

Ersatzteilkatalog
Spare parts catalogue
Catalogue de pièces de rechange
Catálogo de repuestos
Каталог запасных частей



LIEBHERR

VORBEMERKUNGEN

Dieser Ersatzteilkatalog soll Ihnen die Ermittlung und Bestellung von Ersatzteilen für die Wartung bzw. Reparatur Ihres Liebherr-Kranes erleichtern.

Zum schnelleren Auffinden der Ersatzteile sind im Inhaltsverzeichnis die in Ihrem Kran verwendeten Baugruppen aufgeführt.

Inhaltsverzeichnis

Im Inhaltsverzeichnis verweist der Pfeil (⇒) in der zweiten Textzeile der Baugruppenartikelnr. auf die Artikel-Nr. hin.

Bild und Textseiten

Die Bild- und Textseiten für die Baugruppen und Einzelteile sind sortiert nach Unterwagen, Oberwagen und Ausleger. Ein Artikel kann aus einer oder mehreren Bild- und/oder Textseiten bestehen.

Durch die Symbolik der entsprechenden Bildseiten, wird auf weitere dazugehörige Artikel verwiesen. Das Symbol verweist auf den Artikel Rohr- und/oder Schlauchleitungen im jeweiligen Kranabteil, Unterwagen, Oberwagen oder Ausleger.

Jeder weitere Pfeil (⇒) führt zu einer detaillierten Bild- und/oder Textseite des Artikels, sind Positionsnummern in Klammern (x) gesetzt, handelt es sich um Einzelteile des vorangegangenen Artikels.

Numerischer Index

Der numerische Index ist sortiert nach Artikel-Nr. mit Hinweisen auf die Baugruppen-Nr. und Position-Nr.

Alphabetischer Index

Der alphabetische Index ist sortiert nach Bezeichnung mit Hinweisen auf Artikel-Nr., Position-Nr. und Baugruppen-Nr.

Für die sachliche Richtigkeit des Kataloges ist ausschließlich der deutsche Text maßgebend.

PRELIMINARY REMARKS

This spare parts catalogue should make it easier for you to identify and order spare parts for the maintenance and repair of your Liebherr crane.

In order to find the spare parts faster, the assemblies used in your crane are listed in the table of contents.

Table of contents

In the table of contents, the arrow (⇒) in the second text row of the assembly article no. refers to the article no.

Figure and text pages

The figure and text pages for the assemblies and individual parts are sorted according to chassis, superstructure and boom. An article can consist of one or multiple figure and / or text pages.

The symbols on the corresponding figure pages refer to additional related articles. The symbol refers to the pipelines and / or hose lines in the respective crane partition, chassis, superstructure or boom.

Each additional arrow (⇒) leads to a more detailed figure and / or text page of the article, if there are position numbers between parentheses (x), then it is an individual part of the previous article.

Numerical index

The numerical index is sorted according to the article no. with references to the assembly no. and the position no.

Alphabetic index

The alphabetic index is sorted according to the designation with references to the article no., position no. and assembly no.

For the factual accuracy of the catalogue, only the German text is applicable.

18.6.2021
025501

LIEBHERR

etk_en_de_098260 LR 11000

LIEBHERR CRAW.CRANE LR 11000
LIEBHERR RAUPENKRAN LR 11000

3 (1/11)

REMARKES PREALABLES

Ce catalogue de pièces de rechange est conçu pour faciliter la sélection et la commande des pièces de rechange pour les opérations de maintenance et de réparation sur votre grue Liebherr.

Les groupes de composants utilisés sur votre grue sont énumérés dans la table des matières, pour en faciliter la recherche.

Table des matières

Dans la table des matières, la flèche (⇨), dans la deuxième ligne de texte de la référence des groupes de composants, renvoie à la référence de chaque article.

Pages d'illustrations et de texte

Les pages d'illustrations et de texte dédiées aux groupes de composants et aux pièces de rechange sont triées selon le châssis, la partie tournante et la flèche. Un article peut être constitué d'une ou plusieurs pages d'illustrations et de texte.

Les symboles correspondant aux pages d'illustrations renvoient à d'autres articles. Le symbole renvoie à l'article Tuyaux et/ou flexibles dans la section correspondante de la grue, le châssis, la partie tournante ou la flèche.

Chaque flèche additionnelle (⇨) mène à une page d'illustrations et/ou de texte détaillée de l'article ; lorsque les numéros de position sont mis entre parenthèses (x), il s'agit des différentes pièces de l'article.

Index numérique

L'index numérique est trié selon la référence article avec des indications sur le numéro de groupe de composants et le numéro de position.

Index alphabétique

L'index alphabétique est trié selon la désignation de l'article avec des indications sur la référence article, le numéro de position et le numéro de groupe de composants.

Seul le texte en langue allemande est déterminant pour la fiabilité du catalogue.

OBSERVACIONES PREVIAS

Este catálogo de piezas de repuesto debe servir para facilitarle la labor de encontrar y pedir las piezas de repuesto que necesita para el mantenimiento o la reparación de su grúa Liebherr.

Para que encuentre más rápido las piezas de repuesto, en el índice se enumeran los grupos constructivos usados en su grúa.

Índice

En el índice, la flecha (⇨) que hay en la segunda línea de texto del n.º de artículo del grupo constructivo se refiere al n.º de artículo.

Páginas de imagen y de texto

Las páginas de imagen y de texto para los grupos constructivos y las piezas individuales están clasificadas según el chasis inferior, la superestructura y la pluma. Un artículo puede constar de una o varias páginas de imagen y/o de texto.

Mediante los símbolos de las correspondientes páginas de imágenes se alude a otros artículos relacionados. El símbolo se refiere al artículo «Conexiones de tubo y/o de manguera» en la respectiva sección de la grúa, es decir, chasis inferior, superestructura o pluma.

Cada una de las demás flechas (⇨) conduce a una página de imagen y/o de texto detallada del artículo y, si hay puestos números de posición entre paréntesis (x), se trata de piezas individuales del artículo precedente.

Índice numérico

El índice numérico está clasificado según el n.º de artículo, con alusiones al n.º de grupo constructivo y el n.º de posición.

Índice alfabético

El índice alfabético está clasificado según la denominación, con alusiones al n.º de artículo, el n.º de posición y el n.º de grupo constructivo.

La versión correcta determinante del catálogo es exclusivamente el texto en alemán.

18.6.2021
025502

LIEBHERR

etk_en_de_098260 LR 11000

LIEBHERR CRAW.CRANE LR 11000
LIEBHERR RAUPENKRAN LR 11000

4 (2/11)

ПРЕДВАРИТЕЛЬНЫЕ ЗАМЕЧАНИЯ

Этот каталог запасных частей поможет легче определить и заказать запасные части для техобслуживания или ремонта крана Liebherr.

Чтобы можно было быстрее найти запасные части, используемые в вашем кране конструктивные узлы, приведены в перечне.

Перечень

В перечне стрелка (⇒) во второй текстовой строке номера артикула конструктивного узла указывает на номер артикула.

Страницы с рисунками и описанием

Страницы с рисунками и описанием конструктивных узлов и отдельных частей рассортированы согласно их принадлежности ходовому устройству, поворотной платформе и стреле. Один артикул может включать одну или несколько страниц с рисунками и/или описанием.

Символы соответствующих страниц с рисунками содержат ссылки на другие относящиеся к нему артикулы. Символ указывает на артикул «Трубопроводы и/или шлангопроводы»

в соответствующей части крана, в ходовом устройстве, поворотной платформе или стреле.

Каждая следующая стрелка (⇒) ведет к странице с подробным рисунком и/или описанием артикула; если номера позиций указываются в скобках (x), речь идет об отдельной части из предыдущего артикула.

Числовой индекс

Числовой индекс сортирует по номеру артикула с указанием номера конструктивного узла и позиции.

Алфавитный индекс

Алфавитный индекс сортирует по названию со указанием номера артикула, позиции и узла.

Определяющим для правильности предметной классификации каталога является исключительно немецкий текст.

WIE BESTELLE ICH EIN ERSATZTEIL

Prüfen Sie zunächst, ob der Kran-Typ und die Werk-Nr. auf dem Typenschild Ihres Liebherr-Kranes mit dem Kran-Typ und der Werk-Nr. im Ersatzteilkatalog übereinstimmen.

Ihre Bestellung muss folgende Angaben enthalten:

anzugeben:	zu ersehen:	Beispiel:
Krantyp	Typenschild	LTM 1070-4.2
Werk-Nr.	Typenschild	060647
Bestellmenge	Ihr Bedarf	1 Stück
Artikel-Nr.	Bildseite/Textseite	938587501
Bezeichnung	Bildseite/Textseite	Seilwinde
Versandanschrift		
Versandart		

ACHTUNG:

Bei Aggregaten, für die auch Einzelteile bestellt werden können, weist der Pfeil (⇒) in der zweiten Textzeile der Bezeichnung auf die entsprechende Artikelnummer hin.

Bildseiten der Leitungssysteme (Hydraulik, Pneumatik, Elektrik) beinhalten nicht alle Aggregate. Diese Aggregate sind auf den Bildseiten zu sehen, die die Einbaulage darstellen.

Für die Lieferung von Ersatzteilen gelten unsere Lieferungs- und Zahlungsbedingungen.

HOW DO I ORDER A SPARE PART

First check if the crane type and the plant no. on the data tag of your Liebherr crane comply with the crane type and plant number in the spare parts catalogue.

Your order must include the following data:

indicate:	refer to:	Example:
Crane type	Data tag	LTM 1070-4.2
Factory No.	Data tag	060647
Order amount	Your requirement	1 item
Article no.	Figure page / text page	938587501
Designation	Figure page / text page	Rope winch
Shipping address		
Shipping method		

NOTICE:

In the case of aggregates for which individual parts can also be ordered, the arrow (⇒) in the second line of text of the designation refers to the corresponding article number.

Figure pages for the hydraulic, pneumatic and electrical lines do not contain all aggregates. These aggregates can be seen on the figure pages that represent the installation position.

For the delivery of the spare parts, our delivery and payment conditions apply.

18.6.2021
025504

LIEBHERR

etk_en_de_098260 LR 11000

LIEBHERR CRAW.CRANE LR 11000
LIEBHERR RAUPENKRAN LR 11000

6 (4/11)

COMMENT COMMANDER UNE PIECE DE RECHANGE

Commencer par vérifier si le type de grue et le numéro d'usine sur la plaque signalétique de votre grue Liebherr correspondent bien au type de grue et au numéro d'usine dans le catalogue des pièces de rechange.

Votre commande doit contenir les informations suivantes :

A indiquer :	Information disponible :	Exemple :
Type de grue	Plaque signalétique	LTM 1070-4.2
Numéro d'usine	Plaque signalétique	060647
Quantité commandée	Votre besoin	1 pce
Référence	Page d'illustrations / de texte	938587501
Désignation	Page d'illustrations / de texte	Treuil à câble
Adresse d'expédition		
Mode d'expédition		

ATTENTION :

Pour les groupes comportant des pièces pouvant être commandées séparément, la flèche (→), dans la deuxième ligne de texte de la désignation, indique la référence de l'article.

Les pages d'illustration des systèmes de conduites (hydraulique, pneumatique, électrique) ne détaillent pas tous les groupes disponibles.

Ces groupes sont détaillés sur les pages d'illustration représentant la position de montage.

La livraison des pièces de rechange est régie par nos conditions générales de vente.

CÓMO PEDIR UNA PIEZA DE REPUESTO

Compruebe primero si el modelo de grúa y el n.º de fábrica que hay en la placa de características de su grúa Liebherr coinciden con el modelo de grúa y el n.º de fábrica indicados en el catálogo de piezas de repuesto.

Su pedido debe contener los siguientes datos:

Qué indicar:	Dónde consultarlo:	Ejemplo:
Modelo de grúa	Placa de características	LTM 1070-4.2
N.º de fábrica	Placa de características	060647
Cantidad de pedido	Según su demanda	1 unidad
N.º de artículo	Página de imagen/Página de texto	938587501
Denominación	Página de imagen/Página de texto	Cabrestante
Dirección de envío		
Forma de envío		

ATENCIÓN:

En el caso de agregados para los que también se pueden pedir piezas individuales, la flecha (→) de la segunda línea de texto de la denominación alude al número de artículo correspondiente.

Las páginas de imagen de los sistemas de control (sistema hidráulico, sistema neumático, sistema eléctrico) no incluyen todos los agregados.

Estos agregados se pueden ver en las páginas de imagen que representan la posición de montaje.

Para el suministro de piezas de repuesto son válidas nuestras condiciones de envío y de pago.

18.6.2021
025505

LIEBHERR

etk_en_de_098260 LR 11000

LIEBHERR CRAW.CRANE LR 11000
LIEBHERR RAUPENKRAN LR 11000

7 (5/11)

КАК ЗАКАЗАТЬ ЗАПАСНУЮ ЧАСТЬ

Сначала проверьте, совпадает ли тип и заводской номер крана, указанные на заводской табличке данного крана Liebherr, с типом и заводским номером крана в каталоге запасных частей.

Ваш заказ должен содержать следующую информацию:

Следует указать:	Следует смотреть:	Пример:
Тип крана	Заводская табличка	LTM 1070-4.2
Заводской номер	Заводская табличка	060647
Объём заказа	По потребности	1 шт.
Номер артикула	Страницы с рисунками / страницы с описанием	938587501
Название	Страницы с рисунками / страницы с описанием	Канатная лебёдка
Адрес отправки		
Способ отправки		

ВНИМАНИЕ!

В агрегатах, для которых также можно заказать отдельные части, стрелка (=>) во второй текстовой строке названия указывает на соответствующий номер артикула.

Страницы с рисунками модульного размера трубопроводов и каналов (гидравлических, пневматических, электрических) охватывают не все агрегаты.

Эти агрегаты можно найти на страницах с рисунками, представляющих монтажное положение.

На поставку запасных частей распространяются наши Условия поставки и оплаты.

18.6.2021
025506

LIEBHERR

etk_en_de_098260 LR 11000


LIEBHERR CRAW.CRANE LR 11000
LIEBHERR RAUPENKRAN LR 11000

8 (6/11)


Pos.	Item	Quantity	Description	Bezeichnung
4	917987508	1	CENTRAL SECTION CRAWLER COMPL. ⇒  14	RAUPENMITTELTEIL KPL.
6	917076208	2	FLOOR SHEET COMPL. 2.4M ⇒  56	BODENPLATTEN KPL.
8	917076308	1	CRAWLER TRACK CARRIER LEFT CPL ⇒  58	RAUPENTRAEGER KPL.LI.
10	917076408	1	CRAWLER CARRIER RIGHT CPL ⇒  92	RAUPENTRAEGER KPL.RE.
12	917076508	1	FIXING PARTS SLEWING RING ⇒  131	BEFESTIGUNGSTEILE DREHVE
14	918588908	1	HYDRAULIC SUPPORT ⇒  111	HYDRAULISCHE ABSTUETZUN
18	917076708	1	CATWALK CRAW.TRACK TRAVEL GEAR ⇒  121	LAUFSTEG RAUPENFAHRWERK
20	917076808	1	MECHANICAL SUPPORT ⇒  127	MECH.ZUSATZABSTUETZUNG
24	917077008	1	FIXAGE DU CONTREPOIDS CENTRAL ⇒  130	ZENTRALBALLASTBEFESTIGUN
28	917077108	1	TOOL ⇒  132	WERKZEUG
86	919173008	1	ENGINE OIL	MOTOROEL
98	916959908	1	PERSONAL PROTECTION EQUIPMENT ⇒  137	PERSOENLICHE SCHUTZAUSRU
102	917987408	1	SLEWING PLATFORM FRAME UNTERTEIL ⇒  138	DREHBUEHNENRAHMEN
103	918861308	1	SLEWING PLATFORM FRAME ⇒  177	DREHBUEHNENRAHMEN
104	918369608	1	TRANSPORT KEEPER DREHB. ⇒  810	TRANSPORTABLAGE
106	917077708	1	PIN F. S AND D PIVOT SECTION UND SA- B ⇒  194	BOLZEN S-ANLENKSTUECK
107	917077808	1	WINCH 1 ⇒  196	WINDE 1
108	917077908	1	WINCH 2 ⇒  216	WINDE 2
111	917078208	1	WINCH 4 LUFFING GEAR ⇒  226	WINDE 4 EINZIEHWERK
119	917078908	1	ERECTING WINCH ⇒  243	MONTAGEWINDE
121	918861408	1	DIESEL ENGINE CPL. ⇒  261	DIESELMOTOR KPL.
122	917827808	1	DIESEL ENGINE PURCHASED PARTS ⇒  320	DIESELMOTOR KAUFTEIL
124	919384808	1	MUFFLER UNIT UEBERGANGSMOTOR ⇒  447	SCHALLDAEMPFERANLAGE
125	917828308	1	AIR FILTER UNIT CPL. ⇒  451	LUFTFILTERANLAGE KPL.
126	918981908	1	BATTERY STORAGE ⇒  454	BATTERIELAGERUNG
127	919384908	1	UREA PLANT UEBERGANGSMOTOR ⇒  460	HARNSTOFFANLAGE
128	917852708	1	ADDITIONAL PART LEVEL IV MOTOR STUF ⇒  470	ZUSATZTEILE STUFE IV
129	918810308	1	CONTROL STAND ⇒  472	STEUERSTAND
130	915587308	1	EMERGENCY SEAT ⇒  481	NOTSITZ
131	917079908	1	TURNTABLE PANELLING ⇒  483	DREHBUEHNENVERKLEIDUNG

18.6.2021


etk_en_de_098260 LR 11000

 9 (7/11)**LIEBHERR**LIEBHERR CRAW.CRANE LR 11000
LIEBHERR RAUPENKRAN LR 11000

Pos.	Item	Quantity	Description	Bezeichnung
132	918999008	1	SLEWING PLATFORM CATWALK ⇒  485	LAUFSTEG DREHBUEHNE
133	918862408	1	EL.INSTRUMENTS F.CRANE DRIV.CA ⇒  505	ELEKTRIK KRANFUEHRERKABIN
134	919733908	1	ADD HEATING SUPERSTRUCTURE LR11000 ⇒  521	ZUSATZHEIZUNG OW
135	917191108	1	AIR CONDITIONING TIER 4U SCR ⇒  530	KLIMAAANLAGE
136	919612508	1	SA FRAME ⇒  534	SA-BOCK
137	917863208	1	TRANSPORT KEEPER SA-BOCK ⇒  811	TRANSPORTABLAGE
138	917368808	2	MEASURING PLATE 3000 KN FA.TECSIS ⇒  563	ZUGMESSLASCHE KPL.
139	917080508	1	ROLLER BEARING DREHBUEHNE ⇒  564	ROLLENLAGERUNG
140	917080608	1	MOUNTING EQUIPMENT CRAWLER ⇒  566	MONTAGEEINRICHTUNG RAUP
141	917473108	1	FUEL TANK CONTAINER UPPER CARR ⇒  573	BRENNSTOFFBEHAELTER OW
142	919140208	1	FUEL FEED ⇒  576	KRAFTSTOFFFOERDERUNG
143	918789208	1	FUEL TANK CPL. ⇒  582	KRAFTSTOFFBEHAELTER KPL.
144	919140308	1	OIL RESERVOIR, COMPLETE ⇒  586	OELBEHAELTER KPL.
147	919297008	1	CENT. LUBRIC. SYSTEM SUPERST. HAUPTT ⇒  593	ZENTRALSCHMIERANLAGE OW
148	917081308	1	SLING GEAR ERECTION CRAWLER ⇒  812	ANSCHLAGMITTEL MONTAGE
150	917517908	1	COUNTERWEIGHT FRAME ⇒  813	AUFNAHME GEGENGEWICHTE
151	978569508	40	COUNTERWEIGHT SPF	GEGENGEWICHT
154	918531108	1	MIRROR ATTACHM.IN CRANE CABIN ⇒  604	SPIEGELANBAU KRANFUEHRER
156	917081808	1	CHARGER F.BATTERY 230V ⇒  605	BATTERIE LADEEINHEIT
158	918009808	1	CLIMA-HEATING INSTALLATION STUFE4 ⇒  607	HEIZKLIMAGERAET EINBAU
159	919395708	1	SOUND DAMPING UEBERGANGSMOTOR ⇒  612	GERAEUSCHDAEMMUNG
161	917082108	1	INSCRIPTION PLATE DB-HAUPTTEIL ⇒  817	BESCHILDERUNG DREHBUEHN
162	918107408	1	EXTRA SIGNAGE GERMANY ⇒  821	ZUSATZBESCHILD.DEUTSCHL
163	919395908	1	ELECTR. SYSTEM F.SLEWING PLATF ⇒  632	ELEKTRIK DREHBUEHNE
164	916283608	1	PLATING FABRIKDATEN ⇒  823	ZUSATZBESCHILDERUNG
165	919396008	1	SWITCHBOX MOUNTING PARTS ⇒  655	EINBAUTEILE SCHALTSCHRAN
169	919171208	1	HYDRAULICS ⇒  679	HYDRAULIK
170	917751408	1	ELECTR.FOR SLEWING GEAR BTT-E ⇒  824	ELEKTRIK FUNKFERNSTEUER
171	919075408	1	CRANE DRIVER CAB ADDITION ⇒  732	KRANFUEHRERKABINE ANBAU
172	919075508	1	CRANE OPERATOR CABIN PREASS 2 ⇒  741	KRANFUEHRERKABINE VORM.2

18.6.2021	etk_en_de_098260 LR 11000	 10 (8/11)
LIEBHERR	LIEBHERR CRAW.CRANE LR 11000 LIEBHERR RAUPENKRAN LR 11000	


Pos.	Item	Quantity	Description	Bezeichnung
173	919075308	1	CRANE OPERATOR CABIN PREASS 1 ⇒  751	KRANFUEHRERKABINE VORM.1
175	918064308	1	SLIDING DOOR INSTALLATION SPF ⇒  766	SCHIEBETUER EINBAU
177	919171108	1	COMPRESSED AIR PLANT LR11000 ⇒  772	DRUCKLUFTANLAGE
178	919075608	1	PLATFORM CRANE CABIN ⇒  777	PODEST KRANKABINE
180	919140608	1	HOSE LINES SUPERSTRUCTURE ⇒  779	SCHLAUCHLEITUNGEN OBER
182	918791408	1	PIPELINES SUPERSTRUCTURE HAUPTTEIL ⇒  784	ROHRLEITUNGEN OBERWAGE
190	919487108	1	ROPE WITH ACCESSORIES 1 ⇒  827	SEIL F.WINDE 1
191	919487208	1	ROPE WITH ACCESSORIES 2 ⇒  830	SEIL F.WINDE 2
193	917085108	1	ROPE FOR WINCH 4 ⇒  831	SEIL F.WINDE 4
195	917085408	1	ROPE FOR WINCH 6 ⇒  832	SEIL F.WINDE 6
198	919466708	1	ROPE WITH ACCESSORIES ⇒  833	SEIL MONTAGEWINDE M.ZUBEH
201	919550808	1	S PIVOT SECTION CPL. 10.5M ⇒  834	S-ANLENKSTUECK KPL.
203	919301708	1	S HEAD SECTION 1000T ⇒  883	S-KOPFSTUECK
204	918121308	1	ROLLER SET 350T ⇒  900	ROLLENSATZ
206	917190908	1	S INTERMEDIATE SECTION 3228.25 6M SPF ⇒  905	S-ZWISCHENSTUECK
210	917078708	1	S INTERMEDIATE SECTION 3228.20 12M ⇒  913	S-ZWISCHENSTUECK
211	917078808	1	S INTERMEDIATE SECTION 3228.25 12M FL ⇒  920	S-ZWISCHENSTUECK
213	917571208	1	S INTERMEDIATE SECTION 3228.40 12M ⇒  933	S-ZWISCHENSTUECK
214	919086008	3	S INTERMEDIATE SECTION 3228.50 12M ⇒  938	S-ZWISCHENSTUECK
215	919219208	1	S INTERMEDIATE SECTION 3228.15LF 12M ⇒  943	S-ZWISCHENSTUECK
216	917191008	1	SL REDUCING SECTION 6M ⇒  950	SL-REDUZIERSTUECK
219	919550708	1	WINCH 6 ⇒  956	WINDE 6
246	918371308	1	AUXILIARY HYDR.CONNECTING LINE ⇒  983	ZUSATZHYDR.VERBINDUNGSLE
267	917251008	1	L-HEAD PIECE 650T ⇒  986	L-KOPFSTUECK
313	917228908	1	HOOK BLOCK 250 DM SPF ⇒  997	HAKENFLASCHE
316	917229108	1	HOOK BLOCK 80 DM SPF ⇒  999	HAKENFLASCHE
320	919379608	1	DOUBLE HOOK BLOCK 1000 DMZ SPF	DOPPELHAKENFLASCHE
322	919124208	1	SLEWING PLATF.CAMERA MONITOR ⇒  788	KAMERAUEBERWACHUNG DRE
323	918014408	2	FASTENER KAMERAANBAU ⇒  1000	HALTERUNG
326	917229508	1	CAMERA MONITOR WINCH WINDE 5-6 ⇒  1001	KAMERAUEBERWACHUNG WIN

18.6.2021	etk_en_de_098260 LR 11000	 11 (9/11)
LIEBHERR	LIEBHERR CRAW.CRANE LR 11000 LIEBHERR RAUPENKRAN LR 11000	

Pos.	Item	Quantity	Description	Bezeichnung
327	919546008	1	CAMERA MONITOR HEAD ⇒  1004	KAMERAUEBERWACHUNG KOP
329	918376208	1	CAMERA MONITORING HEAVY HEAD ⇒  1008	KAMERAUEBERWACHUNG S-K
334	919294008	1	ARGON FLOODLIGHT HEEL PIECE ⇒  1009	A-SCHEINWERFER S-ANLENKS
336	919296908	1	CAMERA CONTROL F-SYSTEM ⇒  1013	KAMERAUEBERWACHUNG F-S
344	919533808	1	BOLT EXTRACTION ATTACHMENT	BOLZENZIEHEINRICHTUNG
347	919408908	1	UPPERCARRIAGE SUSP BALL BOLTS ⇒  799	VERBOLZUNG DB-SCHWEBEBA
351	919297108	1	GUIDE SUSPENDED BALLAST ⇒  1018	FUEHRUNG SCHWEBEBALLAST
355	919311508	1	RUN BRACKETS V-FRAME ⇒  1070	AUFLAUFKONSOLEN
356	919496008	1	ADD. BARS V-FRAME ⇒  1079	ZUSATZSTANGEN V-FRAME
358	919482608	1	CAMERA MON.FIXED HEAD CON.HEAD ⇒  1087	KAMERAUEBERWACHUNG F-A
360	916166208	1	CAR RADIO ⇒  1088	AUTORADIO
362	919547408	1	CARRIER, MEAS. & WARN. DEVICE WW+F ⇒  1090	TRAEGER MESS-U.WARNEINRI
370	919477008	1	AUX.HYDR. BALL. TRUCK V-FRAME ⇒  803	ZUS.HYDR.BALLASTWAGEN V-
413	917176708	1	EL.COOLANT PREHEAT 230V ⇒  807	EL.KUEHLWASSERVORWAERM
414	918470508	1	EXTERNAL FEED 110V/230V ⇒  808	FREMDEINSPEISUNG
417	918455008	1	SIGN EXTERNAL SUPPLY 230V ⇒  1105	BESCHILDERUNG FREMDEINSP
418	919326208	1	SLEWING PLATFORM EXTENSION ⇒  1106	DREHBUEHNENVERLAENGER
450	917230408	1	SUPPLEMENTARY GUYING DEVICE LASC ⇒  1110	ZUSATZABSPANNUNG
451	917230508	2	SUPPLEMENTARY GUYING DEVICE 1 ⇒  1114	ZUSATZABSPANNUNG
452	917230608	1	SUPPLEMENTARY GUYING DEVICE 2 ⇒  1115	ZUSATZABSPANNUNG
453	917230708	1	SUPPLEMENTARY GUYING DEVICE 3 ⇒  1116	ZUSATZABSPANNUNG
454	917230808	1	SUPPLEMENTARY GUYING DEVICE 4 ⇒  1117	ZUSATZABSPANNUNG
455	917722008	1	SUPPLEMENTARY GUYING DEVICE 5 ⇒  1118	ZUSATZABSPANNUNG
456	917571308	1	MOUNTING AIDS ⇒  1119	MONTAGEHILFSMITTEL
460	919219508	1	F-CONNECTING HEAD 8.25M ⇒  1124	F-ANSCHLUSSKOPF
462	919219608	1	F-ASSEMBLY UNIT ⇒  1139	F-MONTAGEEINHEIT
464	919219708	1	PIVOT SECTION ⇒  1144	F-ANLENKSTUECK
466	919219808	1	F-GUYING ⇒  1162	F-ABSPANNUNG
468	919220008	1	F-HEAD SECTION 6M 253T ⇒  1166	F-KOPFSTUECK
472	919220208	1	F-INTERMEDIATE SECT. 2318.10 6M ⇒  1194	F-ZWISCHENSTUECK










18.6.2021


etk_en_de_098260 LR 11000

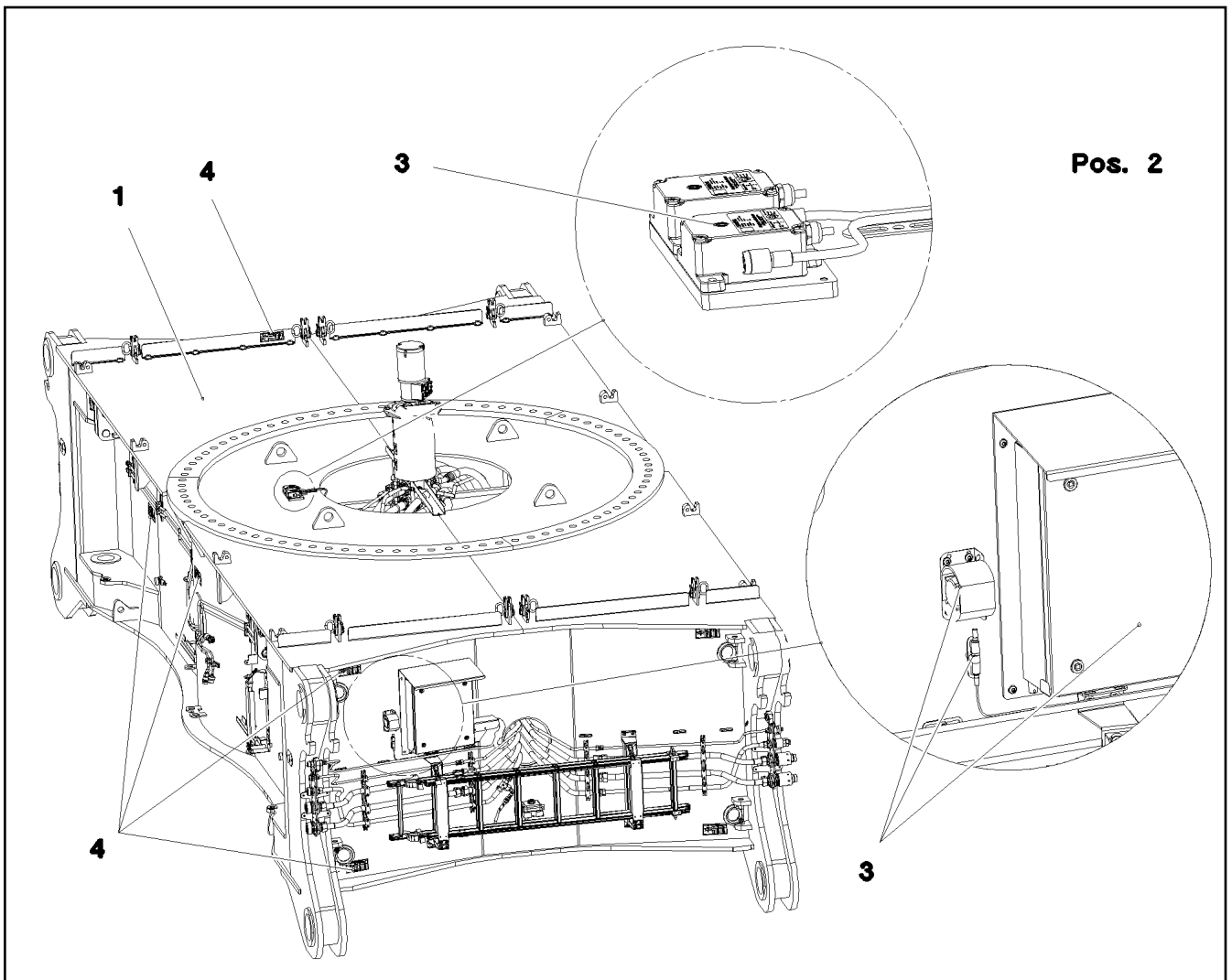
 12 (10/11)

LIEBHERR

LIEBHERR CRAW.CRANE LR 11000
LIEBHERR RAUPENKRAN LR 11000

Pos.	Item	Quantity	Description	Bezeichnung
476	919222808	1	ERECTION FRAME 9M ⇒  1198	FA-BOCK
478	919222908	1	OVERRUN PROTECTION ⇒  1208	F-RUECKHALTESICHERUNG
479	919395808	1	FIX TIP ALIGN TRESTLE ANCHOR 26.5M ⇒  1210	FAB-ABSPANNUNG
480	919219108	2	MEASURING PLATE 1250 KN FA.TECSIS ⇒  1213	ZUGMESSLASCHE KPL.
481	918923808	1	TILT SENSOR HOOK FLANGE ⇒  1214	NEIGUNGSGEBER HAKENFLAS
499	918641308	1	PREPARATION CAMERA WINCH 5/6 ⇒  1221	VORBEREITUNG KAMERA WIND
557	918961008	1	TRANSPORT DEVICE ⇒  1222	TRANSPORTEINRICHTUNG
558	919413108	1	MOUNTING AIDS ⇒  1224	MONTAGEHILFSMITTEL
2000	SK_Z98260	1	SERVICE LR 11000 ⇒  1225	SERVICE
2020	SL_Z98260	1	SERVICE FILL LR 11000	SERVICEBEFUELLUNG

18.6.2021	etk_en_de_098260 LR 11000	 13 (11/11)
LIEBHERR	LIEBHERR CRAW.CRANE LR 11000 LIEBHERR RAUPENKRAN LR 11000	



Pos.	Item	Quantity	Description	Bezeichnung
1	918005408	1	CENTRAL SECTION CRAWLER ⇒ □ 15	RAUPENMITTELTEIL
2	918129208	1	HYDRAULIC EQUIPM.CENTER PART ⇒ □ 26	HYDRAULIK MITTELTEIL
3	917361408	1	EL.CENTER PART ⇒ □ 43	ELEKTRIK MITTELTEIL
4	918216808	1	SIGNS MITTELTEIL ⇒ □ 54	BESCHILDERUNG

18.6.2021
081593

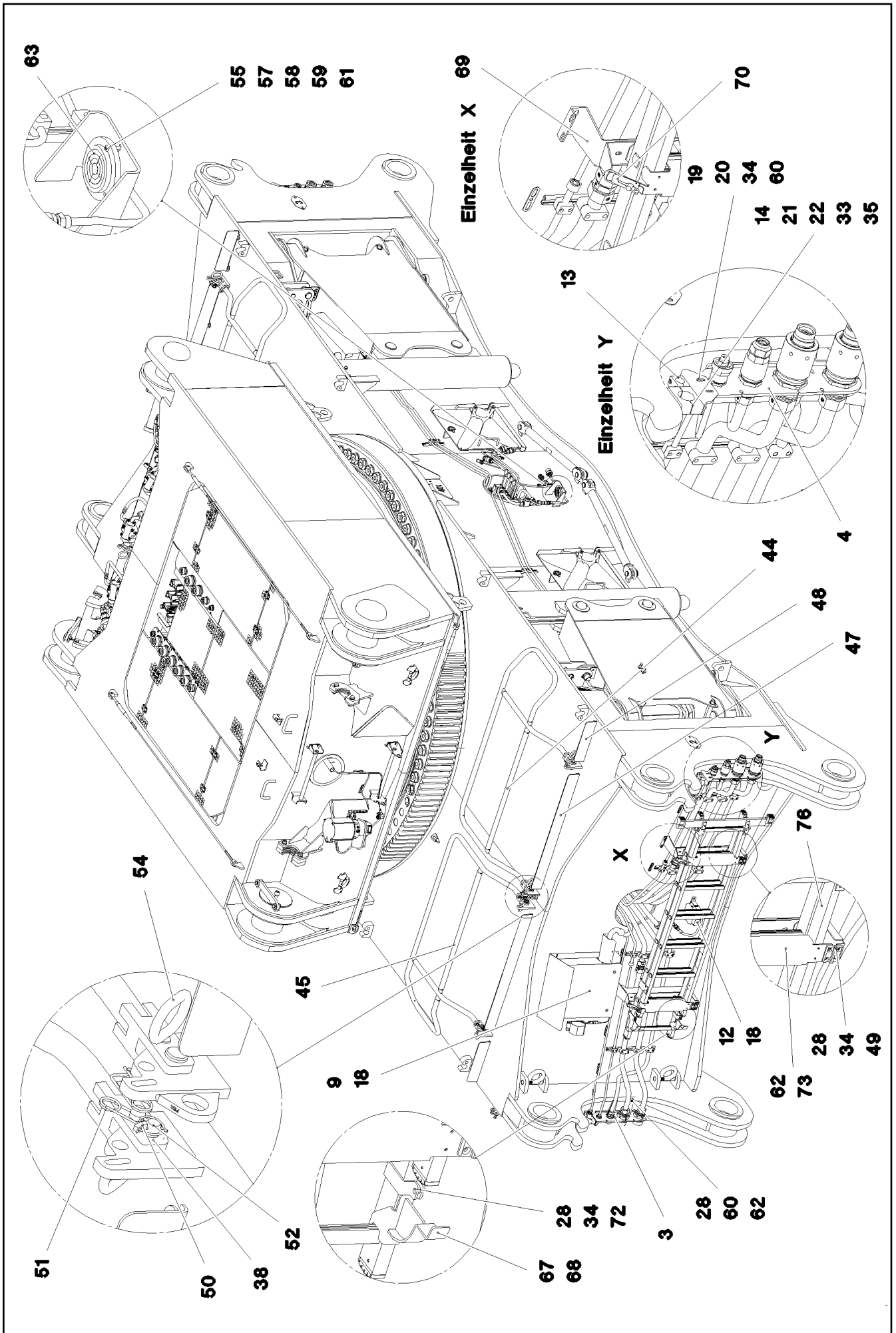
LIEBHERR

etk_en_de_098260 LR 11000

CENTRAL SECTION CRAWLER COMPL.
RAUPENMITTELTEIL KPL.

□ 14

917987508



18.6.2021
081590

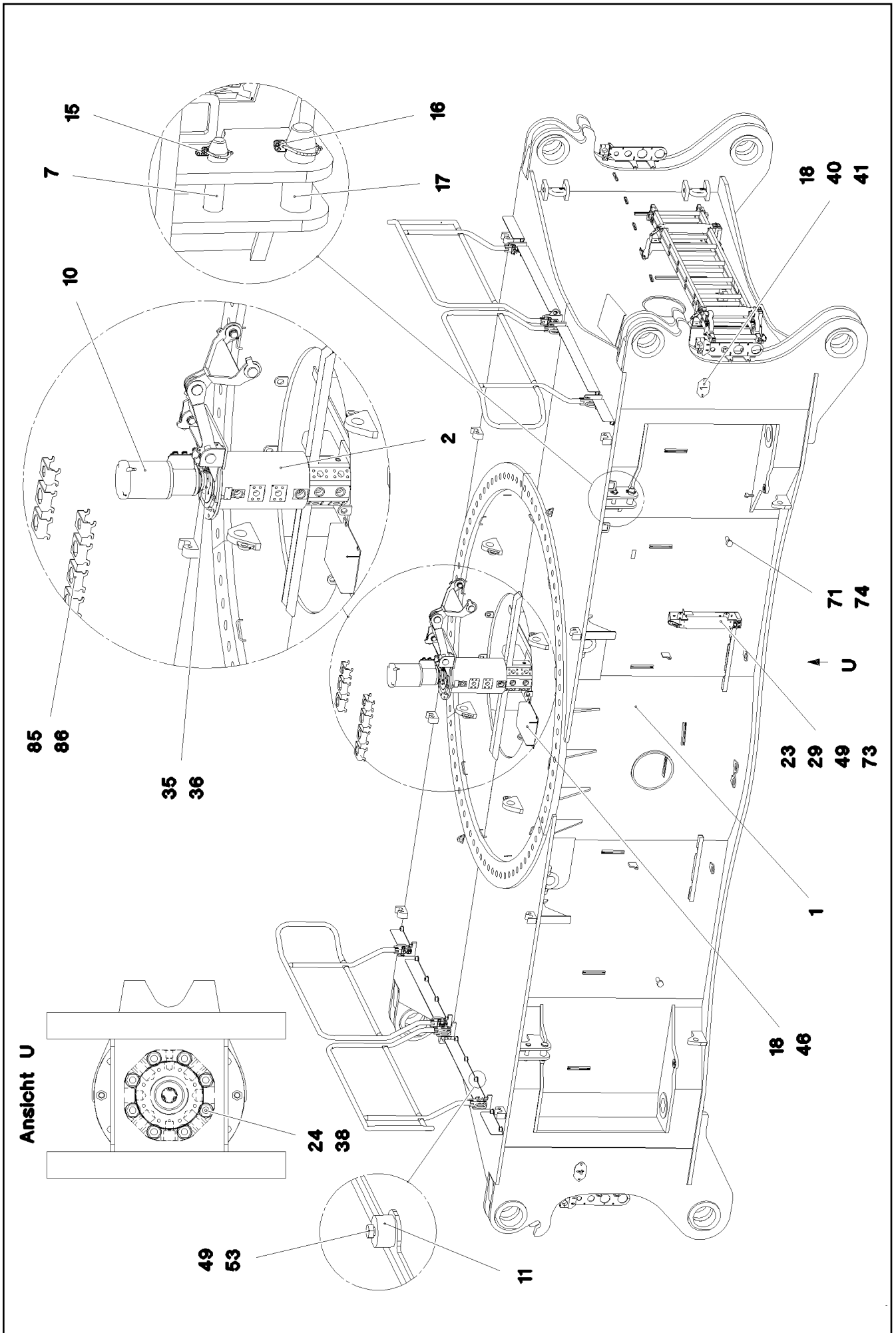
LIEBHERR

etk_en_de_098260 LR 11000

CENTRAL SECTION CRAWLER
RAUPENMITTELTEIL

15 (1/5)

918005408



18.6.2021
081591

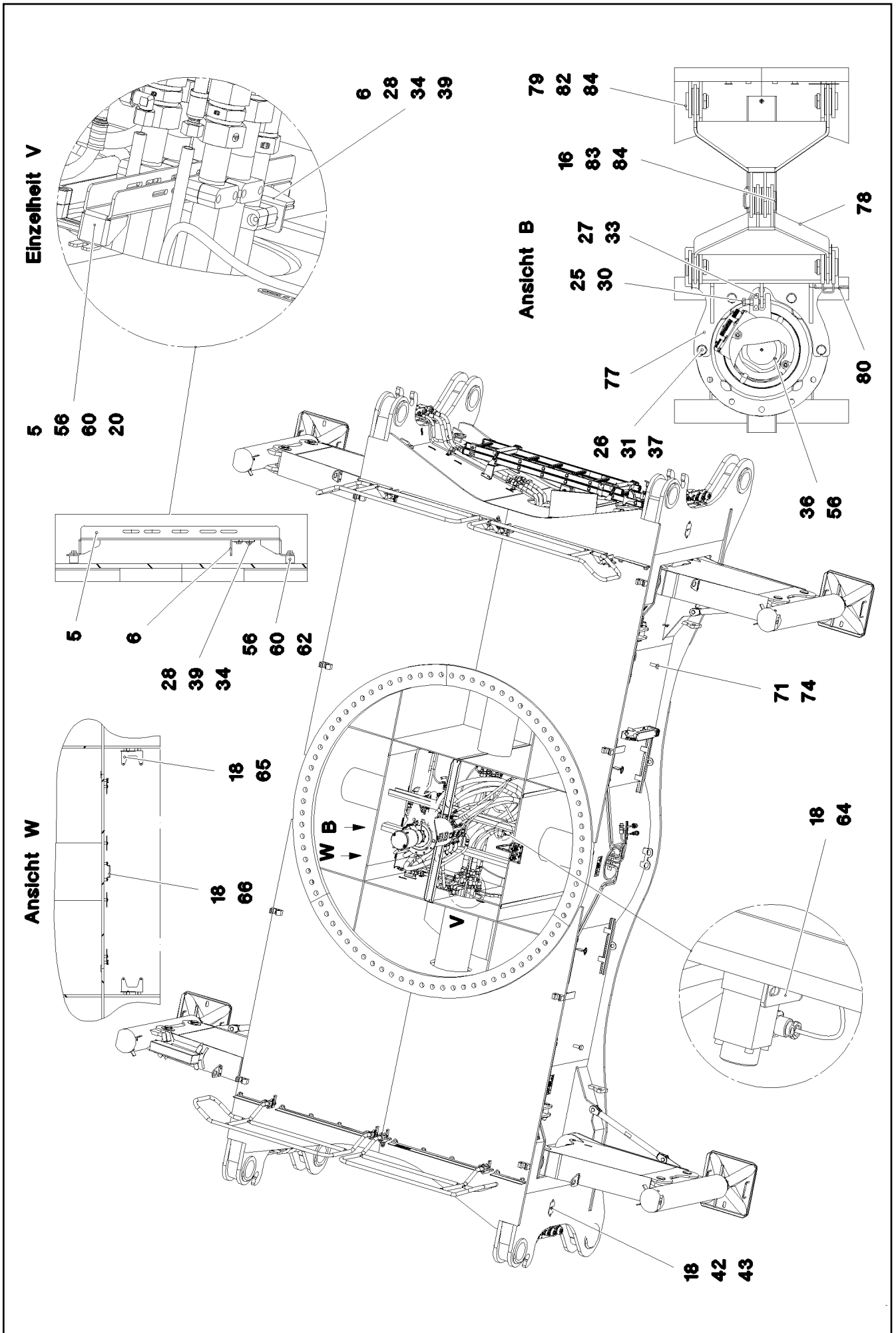
LIEBHERR

etk_en_de_098260 LR 11000

CENTRAL SECTION CRAWLER
RAUPENMITTELTEIL

16 (2/5)

918005408



18.6.2021
081592

LIEBHERR

etk_en_de_098260 LR 11000

CENTRAL SECTION CRAWLER
RAUPENMITTELTEIL

□ 17 (3/5)

918005408

Pos.	Item	Quantity	Description	Bezeichnung
1	967849108	1	CENT.SECT.CRAWLER STEELWORK	RAUPENMITTELTEIL STAHLBAU
2	11212785	1	ROTARY FEED THROUGH SPF	DREHDURCHFUEHRUNG
(999)	11341968	1	SEALINGSET ROTARY TRANSMISSION	DS DREHDURCHFUEHRUNG
3	968001208	2	HOLDER FE//ZNNI8//CN//T0	HALTER
4	968001308	2	HOLDER FE//ZNNI8//CN//T0	HALTER
5	97031980	2	HOLDER 4X726X151 S315MC	HALTER
6	97031985	2	HOLDER 4X175X108 S315MC FE//ZNNI8//CN/	HALTER
7	97032091	4	PIN 45.0X153 35NICRMOV125 SPF	BOLZEN
9	968049308	1	PROTECTING SHEET CPL. FE//ZNNI8//CN//T	SCHUTZBLECH KPL.
10	968660508	1	SLIPRING UNIT INSTALLATION ⇒ □ 20	SCHLEIFRINGKOERPER EINBA
11	978787708	24	SLEEVE 33.0X19 FE//ZNNI8//CN//T0	HUELSE
12	978637208	2	PLATE DC01 FE//ZNNI8//CN//T0	BLECH
13	7005052	8	CLAMP-HALF DIN 3015-1 L 3 R 25 PP SW	KLEMMHAELFTE
14	602010108	8	CLAMP-HALF DIN 3015-1 L 6 R 44,5 PP SW	KLEMMHAELFTE
15	10875870	4	SAFETY PLUG W HINGE-LID 6X42X5,5X32 4	SICHERHEITSKLAPPSTECKER
16	10180884	5	SAFETY PLUG W HINGE-LID 8X62X7,5X53 4	SICHERHEITSKLAPPSTECKER
17	949088208	4	PIN 55.0X175 35NICRMOV125 GASN. SPF	BOLZEN
18	12102696	26	BUTTON HEAD SCREW ISO7380-2 M8X10 0	HALBRUNDKOPFSCHRAUBE
19	97046499	4	ANGLE 4X147X93 S315MC FE//ZNNI8//CN//T	WINKEL
20	10875486	8	BUTTON HEAD SCREW AEHNL.ISO 7380-2	HALBRUNDKOPFSCHRAUBE
21	12215338	8	SOCKET HEAD SCREW ISO 4762 M6X75 8.8	ZYLINDERSCHRAUBE
22	10876394	8	SOCKET HEAD SCREW DIN 912 M6X40 12.9	ZYLINDERSCHRAUBE
23	97082103	2	DISTANCE TUBE 25.0X74 S355J2H FE//ZNNI	DISTANZROHR
24	4065281	8	HEX SCREW ISO 4017 M20X45 8.8 FLZN SP	SECHSKANTSCHRAUBE
25	11645386	1	HEX SCREW ISO 4017 M12X45 8.8 FLZN SP	SECHSKANTSCHRAUBE
26	10875520	4	HEX SCREW ISO 4017 M16X50 8.8 FLZN SP	SECHSKANTSCHRAUBE
27	12216202	2	HEX SCREW ISO 4017 M6X50 8.8 480H SPF	SECHSKANTSCHRAUBE
28	10197831	28	HEX SCREW ISO 4017 M8X25 8.8 ZNNI-480	SECHSKANTSCHRAUBE
29	11651585	2	HEX SCREW ISO 4014 M8X70 8.8 480H SPF	SECHSKANTSCHRAUBE
30	10875616	1	HEX NUT ISO 4032 M12 8 FLZN SPF	SECHSKANTMUTTER
31	10875617	4	HEX NUT ISO 4032 M16 8 FLZN SPF	SECHSKANTMUTTER
33	12102692	18	HEX NUT DIN 985 M6 8 ZNNI-480H SPF	SECHSKANTMUTTER
34	10875614	20	HEX NUT DIN 985 M8 8 480H SPF	SECHSKANTMUTTER
35	10197771	18	WASHER ISO 7089 6 200HV ZNNI-480H SPF	SCHEIBE
36	12103465	4	WASHER ISO 7089 8 300HV ZNNI-480H SPF	SCHEIBE
37	10289806	8	WASHER ISO 7089 16 300HV FLZN SPF	SCHEIBE
38	10289808	16	WASHER ISO 7089 20 300HV FLZN SPF	SCHEIBE
40	97011112	1	PLATE DC01 FE//ZNNI8//CN//T0	BLECH
41	97011113	1	PLATE DC01 FE//ZNNI8//CN//T0	BLECH
42	97011114	1	PLATE DC01 FE//ZNNI8//CN//T0	BLECH
43	97011115	1	PLATE DC01 FE//ZNNI8//CN//T0	BLECH
44	968284908	2	GUARD RAILING T ZN O	GELAENDER
45	968372908	2	GUARD RAILING T ZN O	GELAENDER
46	97059377	1	PROTECTIVE HOOD 470X403 ALMG3 H114	SCHUTZHAUBE
47	97039864	4	FLOOR PLATE 4X143X1100 S315MC FE//ZN	FUSSBLECH
48	97039865	4	FLOOR PLATE 4X143X380 S315MC FE//ZNNI	FUSSBLECH
49	11140469	42	WASHER ISO 7093-1 8 200HV 480H SPF	SCHEIBE
50	10875869	8	SAFETY PLUG W HINGE-LID 5X29X4,7X25 4	SICHERHEITSKLAPPSTECKER
51	433102808	8	RETAINING SPRING 3X55 VERZ	SICHERUNGSFEDER
52	451222408	8	PIN DIN 1435 20X65X58 ST.50-2K VERZ	BOLZEN
53	11651612	32	HEX SCREW ISO 4017 M8X16 8.8 480H SPF	SECHSKANTSCHRAUBE
54	924713108	8	SOCKET PIN T ZN K	STECKBOLZEN
55	12220252	3	PAN-HEAD SCREW ISO 7045 M5X35 4.8 480	FLACHKOPFSCHRAUBE
56	11651767	17	HEX SCREW ISO 4017 M8X20 8.8 480H SPF	SECHSKANTSCHRAUBE
57	10875620	6	HEX NUT ISO 4032 M5 8 480H SPF	SECHSKANTMUTTER
58	10875612	3	HEX NUT DIN 985 M5 8 480H SPF	SECHSKANTMUTTER
59	10197808	6	WASHER ISO 7089 5 200HV ZNNI-480H	SCHEIBE
60	11840501	45	WASHER DIN 7349 8,4 200HV 480H SPF	SCHEIBE
61	10875643	6	WASHER ISO 7093-1 5 200HV 480H SPF	SCHEIBE


18.6.2021


etk_en_de_098260 LR 11000

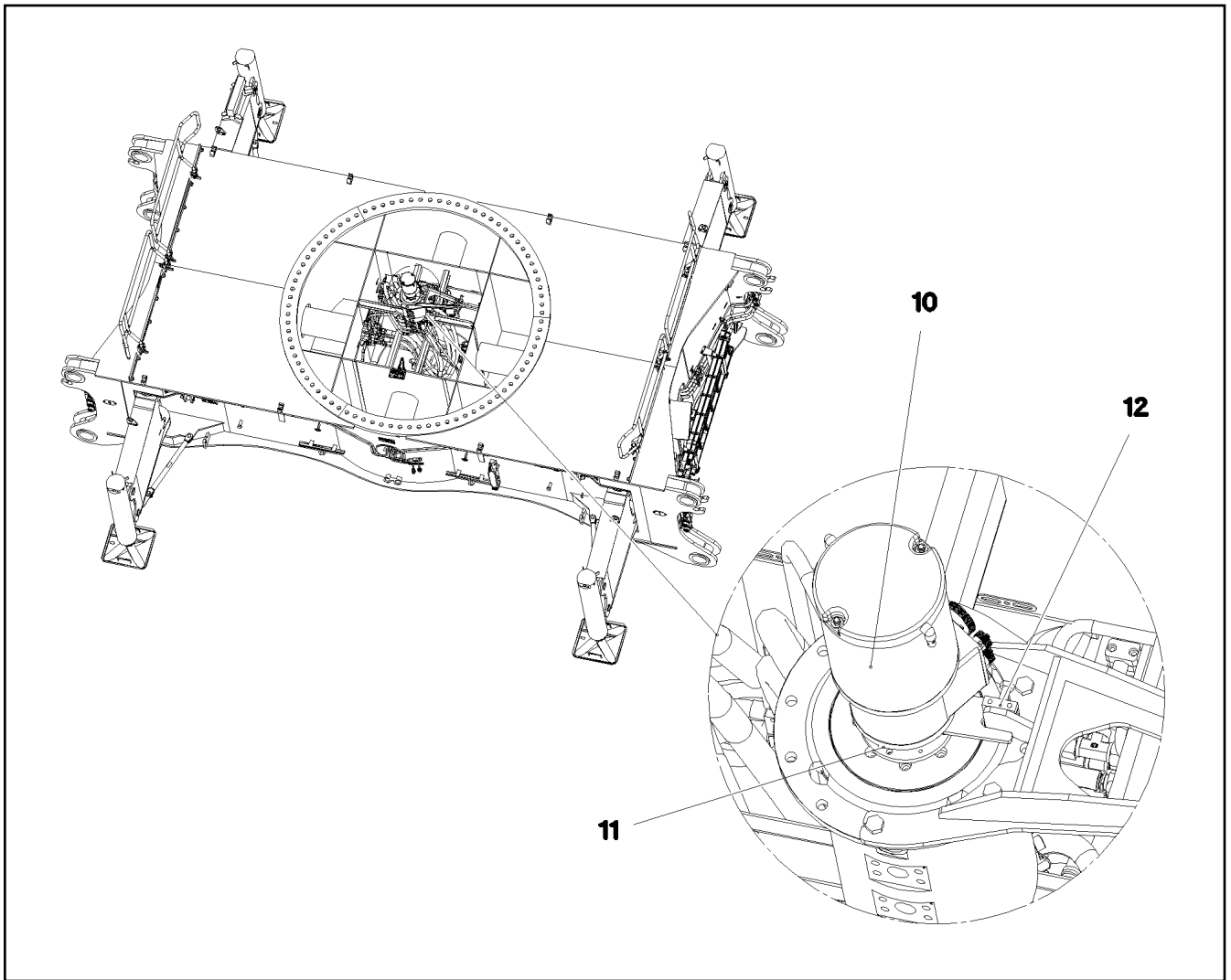
□ 18 (4/5)


LIEBHERRCENTRAL SECTION CRAWLER
RAUPENMITTELTEIL

918005408

Pos.	Item	Quantity	Description	Bezeichnung
62	953873408	37	SLEEVE 25X20 11SMN37 FE//ZNNI8//CN//T0	HUELSE
63	714000808	1	SPIRIT LEVEL	LIBELLE
64	97019039	1	PLATE 168X177 S315MC FE//ZNNI8//CN//T0	BLECH
65	950430808	2	HOLDER S315MC FE//ZNNI8//CN//T0	HALTER
66	970771908	1	PLATE 3X146X80 DC01 FE//ZNNI8//CN//T0	BLECH
67	968841208	1	HOLDER T ZN O	HALTER
68	968841308	1	HOLDER T ZN O	HALTER
69	97052524	2	PLATE 4X999X366 S315MC FE//ZNNI8//CN//T	BLECH
70	885251508	1	PADLOCK ABUS-64TI/40 TITALIUM	VORHAENGESCHLOSS
71	11491889	12	WASHER ISO 7093-1 10 300HV FLZN SPF	SCHEIBE
72	97048030	2	PLATE 4X30X141 S315MC T ZN O	BLECH
73	969088908	3	HOLDER PRE-ASSEMBLY ⇒  25	HALTER VORM.
74	726613008	4	MEGI BUFFER	MEGIPUFFER
76	10870476	1	EXTENSION LADDER 7/8-420X2,16M ALU SP	SCHIEBELEITER
77	969483808	1	ACTUATOR WELDED	MITNEHMER SCHWK.
78	969483608	2	DRAWBAR WELDED	DEICHSEL SCHWK.
79	10875873	4	SPLIT PIN ISO 1234 8X63 ST 480H SPF	SPLINT
80	433101208	1	RETAINING SPRING 4X68 ISO 2081 FE//ZN8/	SICHERUNGSFEDER
82	451237208	4	PIN DIN 1435 40X60X50 S355J2C+C FE//ZN	BOLZEN
83	451436708	1	PIN DIN 1436 40X90X78 ST.50 GALV.VERZ	BOLZEN
84	970904808	10	PLATE 80X110 DC01 FE//ZNNI8//CN//T0	BLECH
85	97062057	5	PLATE 4X246X125 S315MC T ZN O	BLECH
86	97062109	2	PLATE 4X246X100 S315MC T ZN O	BLECH

18.6.2021	etk_en_de_098260 LR 11000	 19 (5/5)
LIEBHERR	CENTRAL SECTION CRAWLER RAUPENMITTELTEIL	918005408



Pos.	Item	Quantity	Description	Bezeichnung
10	11601184	1	COLLECTING RING 70X16A/24V SPF ⇒  21	SCHLEIFRINGUEBERTRAEGER
11	10802060	1	ROTARY ENCODER 360° LSB PL:E SPF	DREHGEBER
12	288176208	1	SHEET 15X30X50 PA6G	PLATTE

18.6.2021
080895

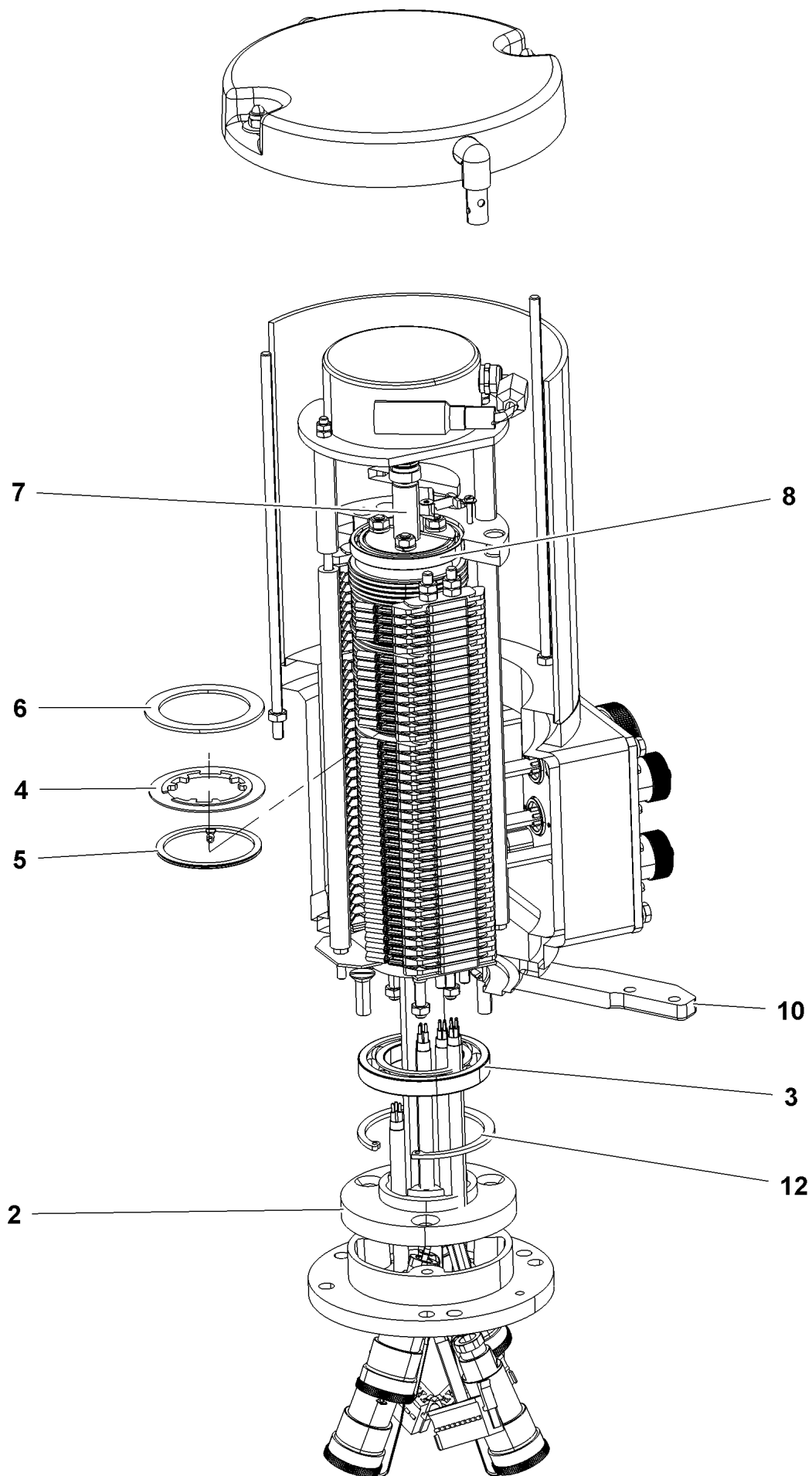
LIEBHERR

etk_en_de_098260 LR 11000

SLIPRING UNIT INSTALLATION
SCHLEIFRINGKOERPER EINBAU

 20

968660508



18.6.2021
009146

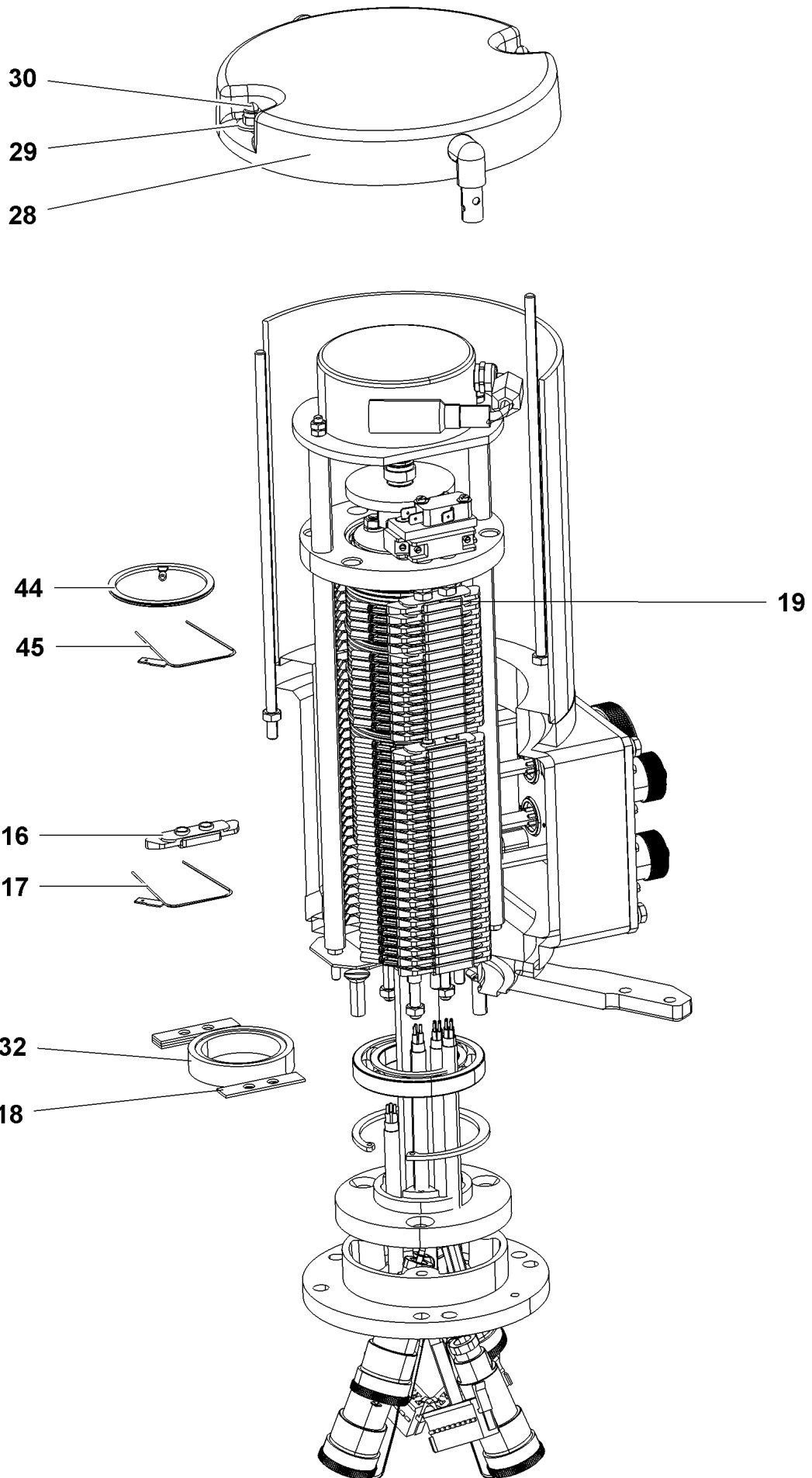
LIEBHERR

etk_en_de_098260 LR 11000

COLLECTING RING
SCHLEIFRINGUEBERTRAEGER

21 (1/4)

11601184



18.6.2021
009147

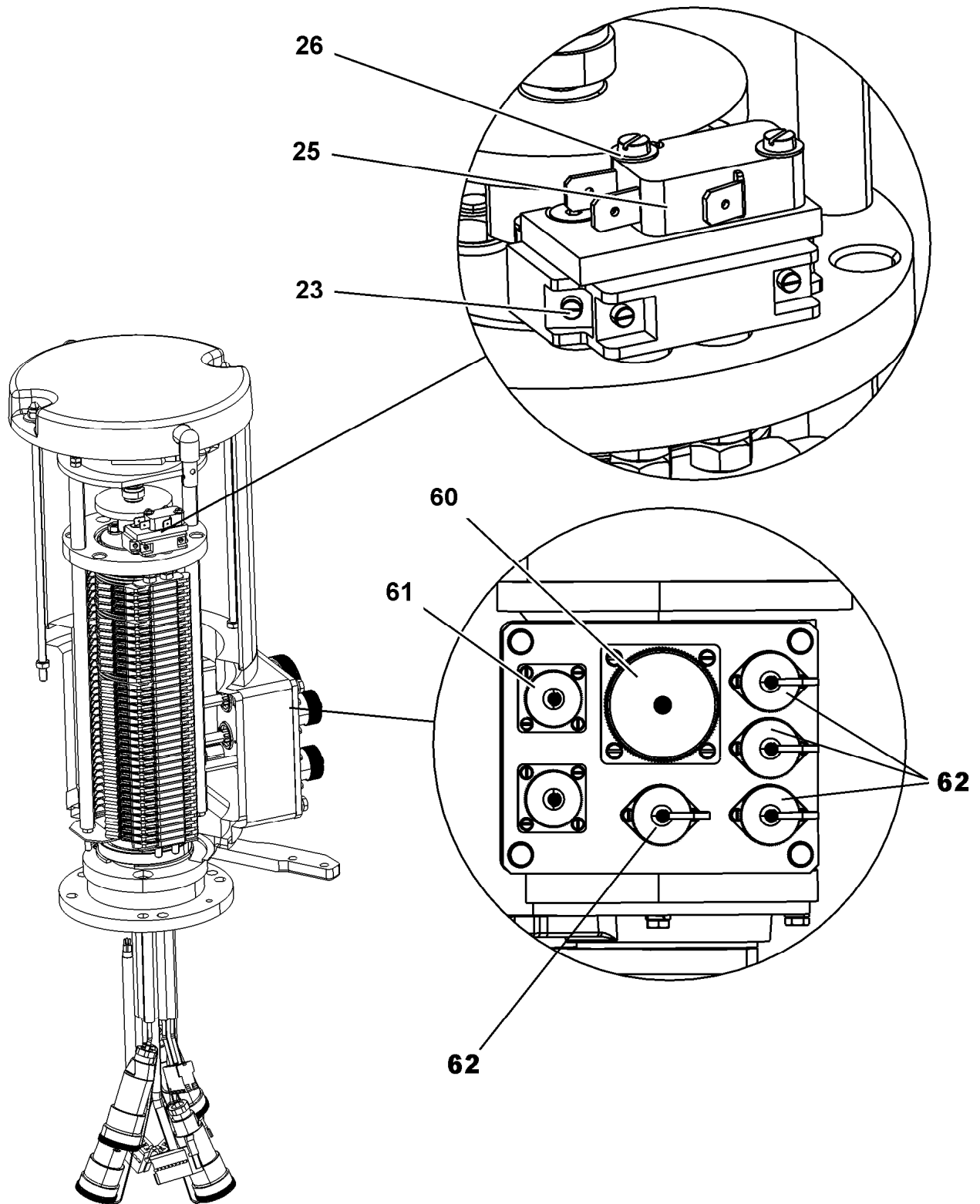
etk_en_de_098260 LR 11000

22 (2/4)

LIEBHERR

COLLECTING RING
SCHLEIFRINGUEBERTRAEGER

11601184



18.6.2021
009148

LIEBHERR

etk_en_de_098260 LR 11000

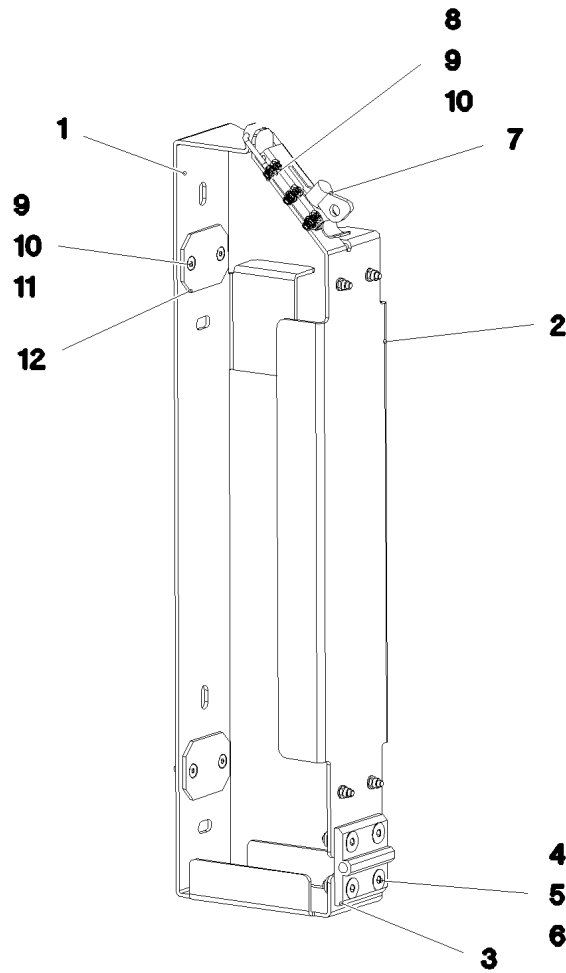
COLLECTING RING
SCHLEIFRINGUEBERTRAEGER

□ 23 (3/4)

11601184

Pos.	Item	Quantity	Description	Bezeichnung
2	11007300	1	ADAPTER RING	ADAPTERRING
3	10114839	1	DEEP GROOVE BALL BEARING	RILLENKUGELLAGER
4	691041708	78	INSULATING RING	ISOLIERRING
5	10114843	46	SLIP RING 60X2 2,5 ²	SCHLEIFRING
6	10114850	7	SEPARATING RING	TRENNRING
7	691041808	1	COVER DISK 8X60	DECKSCHEIBE
8	10114838	1	DEEP GROOVE BALL BEARING 50X65X7	RILLENKUGELLAGER
10	11100949	1	BEARING MOUNT	LAGERAUFNAHME
12	428102408	1	LOCKING RING DIN 472 75X2,5	SICHERUNGSRING
16	691043108	74	CONTACT BOW HOLDER	SCHLEIFBUEGELHALTER
17	691041608	46	CONTACT BOW	SCHLEIFBUEGEL
18	10220448	4	EQUALIZER PLATE	AUSGLEICHSPLATTE
19	10359128	2	CONTACT BOW HOLDER	SCHLEIFBUEGELHALTER
23	570338308	1	PROTECTIVE MOTOR SWITCH	NOCKENSCHALTER
25	571486808	1	SNAP SWITCH	SCHNAPPSCHALTER
26	570824177	2	SPRING WASHER DIN 137 B 3 VERZ	FEDERSCHEIBE
28	11181887	1	HOOD COVER	HAUBENDECKEL
29	10540500	2	WASHER ISO 7093-1 6 200HV-A4	SCHEIBE
30	691035008	2	CAP NUT DIN 986 M6	HUTMUTTER
32	11181884	1	SPACER RING	ABSTANDSRING
44	11003223	24	SLIP RING MS60 VERGOLDET	SCHLEIFRING
45	11003224	24	CONTACT BOW CUBE2 VERGOLDET	SCHLEIFBUEGEL
60	692404508	1	APPLIANCE SOCKET 54-POL A240	GERAETESTECKDOSE
61	691815608	2	PIN BOX 4-POL	STIFTENDOSE
62	12103039	4	LEAD 0,5M	LEITUNG
63	12103776	1	LEAD	LEITUNG

18.6.2021	etk_en_de_098260 LR 11000	<input type="checkbox"/> 24 (4/4)
LIEBHERR	COLLECTING RING SCHLEIFRINGUEBERTRAEGER	11601184



Pos.	Item	Quantity	Description	Bezeichnung
1	97052922	1	PLATE 3X829X165 DC01 FE//ZNNI8//CN//T0	BLECH
2	97052923	1	PLATE 3X581X162 DC01 FE//ZNNI8//CN//T0	BLECH
3	10872344	1	SCREW-ON HINGE 30X30X60/180° AISI 316	ANSCHRAUBSCHARNIER
4	10875553	4	COUNTERSUNK SCREW DIN 7991 M8X25 8	SENKSCHRAUBE
5	11140469	4	WASHER ISO 7093-1 8 200HV 480H SPF	SCHEIBE
6	10875614	4	HEX NUT DIN 985 M8 8 480H SPF	SECHSKANTMUTTER
7	704227608	1	LOCK PIECE FEDERBUEGEL SCHWARZ P	VERSCHLUSS
8	11658059	3	PAN-HEAD SCREW ISO 7045 M5X12 4.8 480	FLACHKOPFSCHRAUBE
9	10197808	11	WASHER ISO 7089 5 200HV ZNNI-480H	SCHEIBE
10	10875612	11	HEX NUT DIN 985 M5 8 480H SPF	SECHSKANTMUTTER
11	408606201	8	COUNTERSUNK SCREW DIN 7991 M5X16 A2	SENKSCHRAUBE
12	97056864	4	PROTECTING PLATE 60X45X3 PA6	SCHUTZPLATTE

18.6.2021
081101

LIEBHERR


etk_en_de_098260 LR 11000

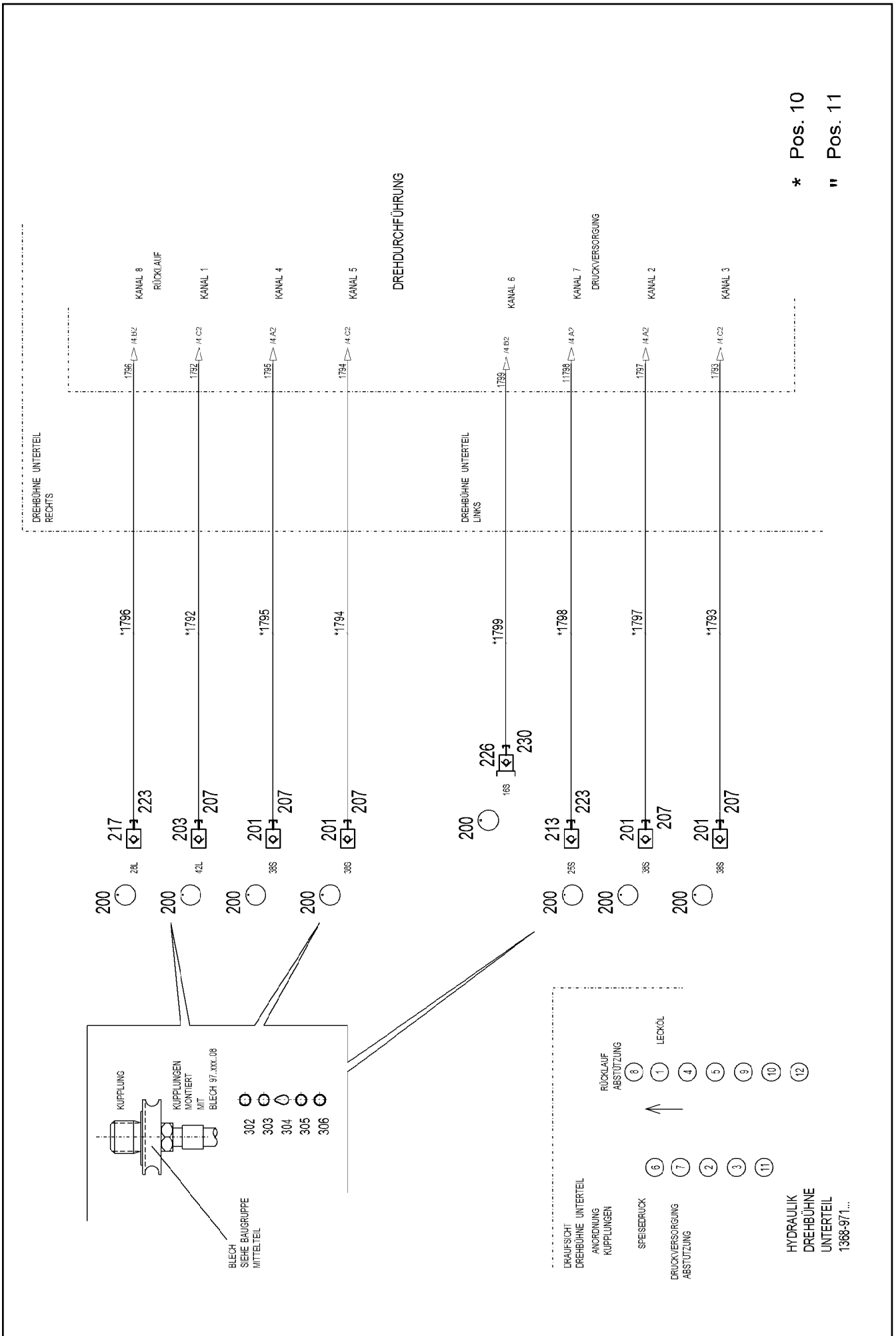
HOLDER PRE-ASSEMBLY
HALTER VORM.

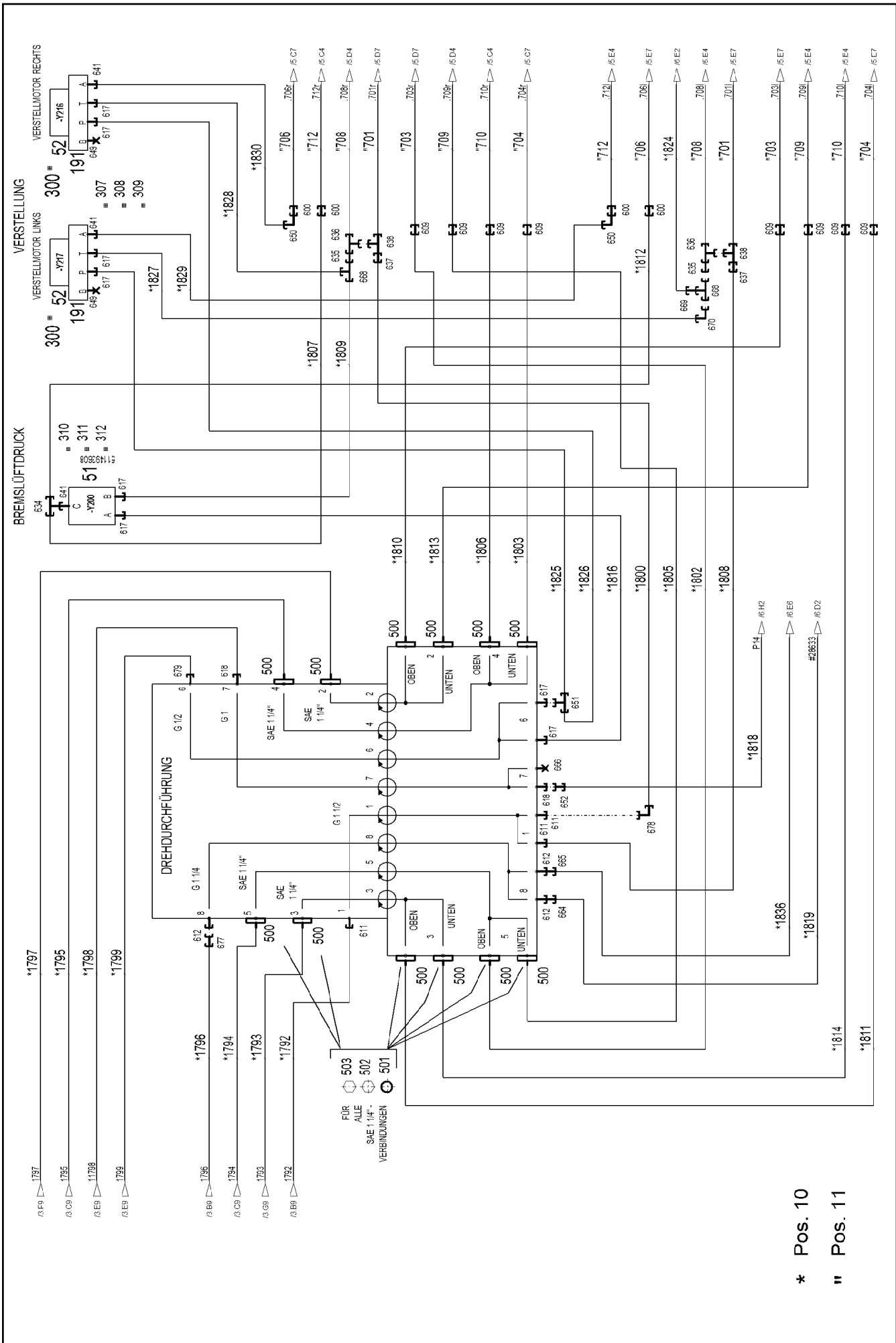
25

969088908

Pos.	Item	Quantity	Description	Bezeichnung
4	969731708	1	HYDRAULIC EQUIPM.CENTER PART ⇒  27	HYDRAULIK MITTELTEIL

18.6.2021	etk_en_de_098260 LR 11000	 26
LIEBHERR	HYDRAULIC EQUIPM.CENTER PART HYDRAULIK MITTELTEIL	918129208





18.6.2021
082585

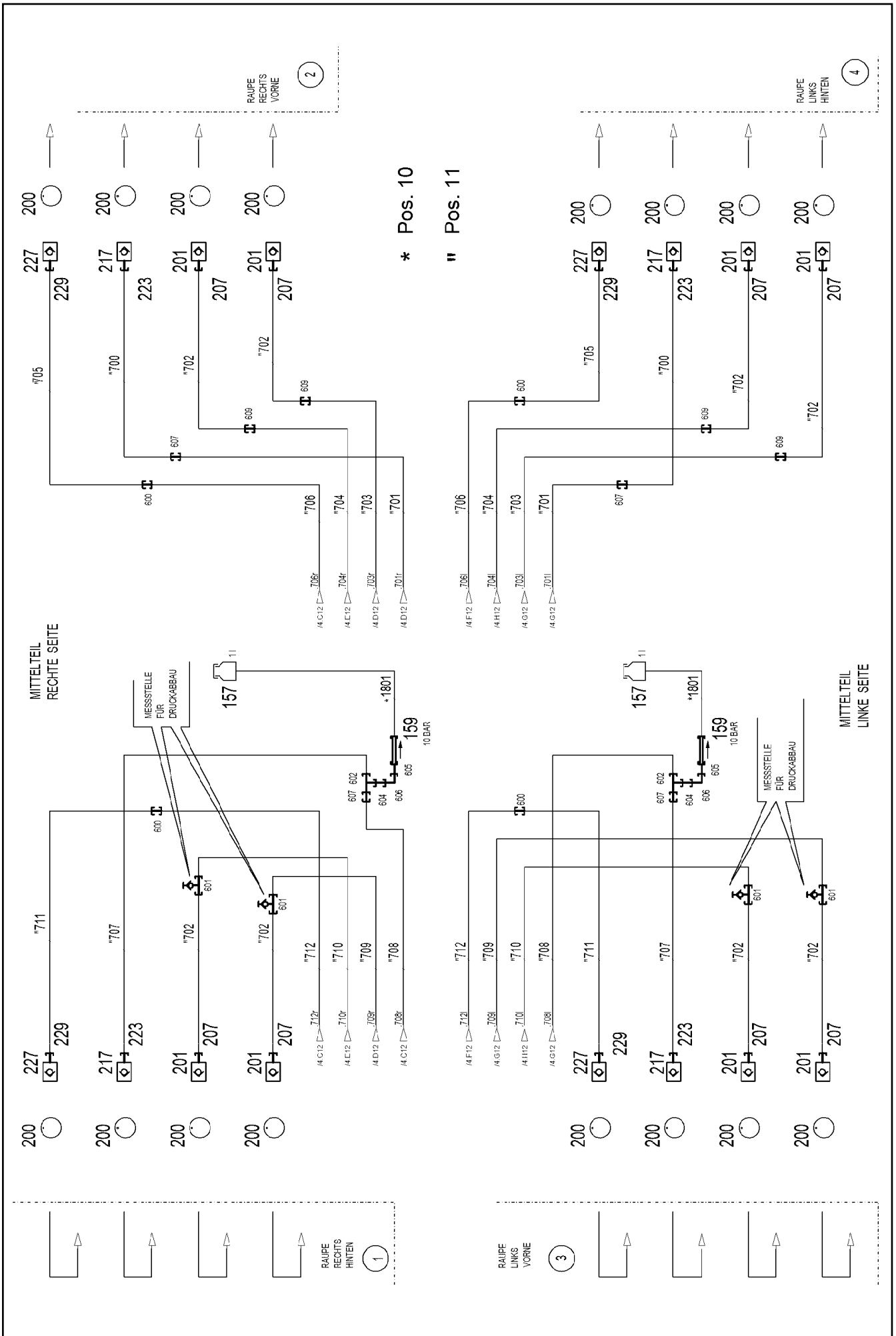
LIEBHERR

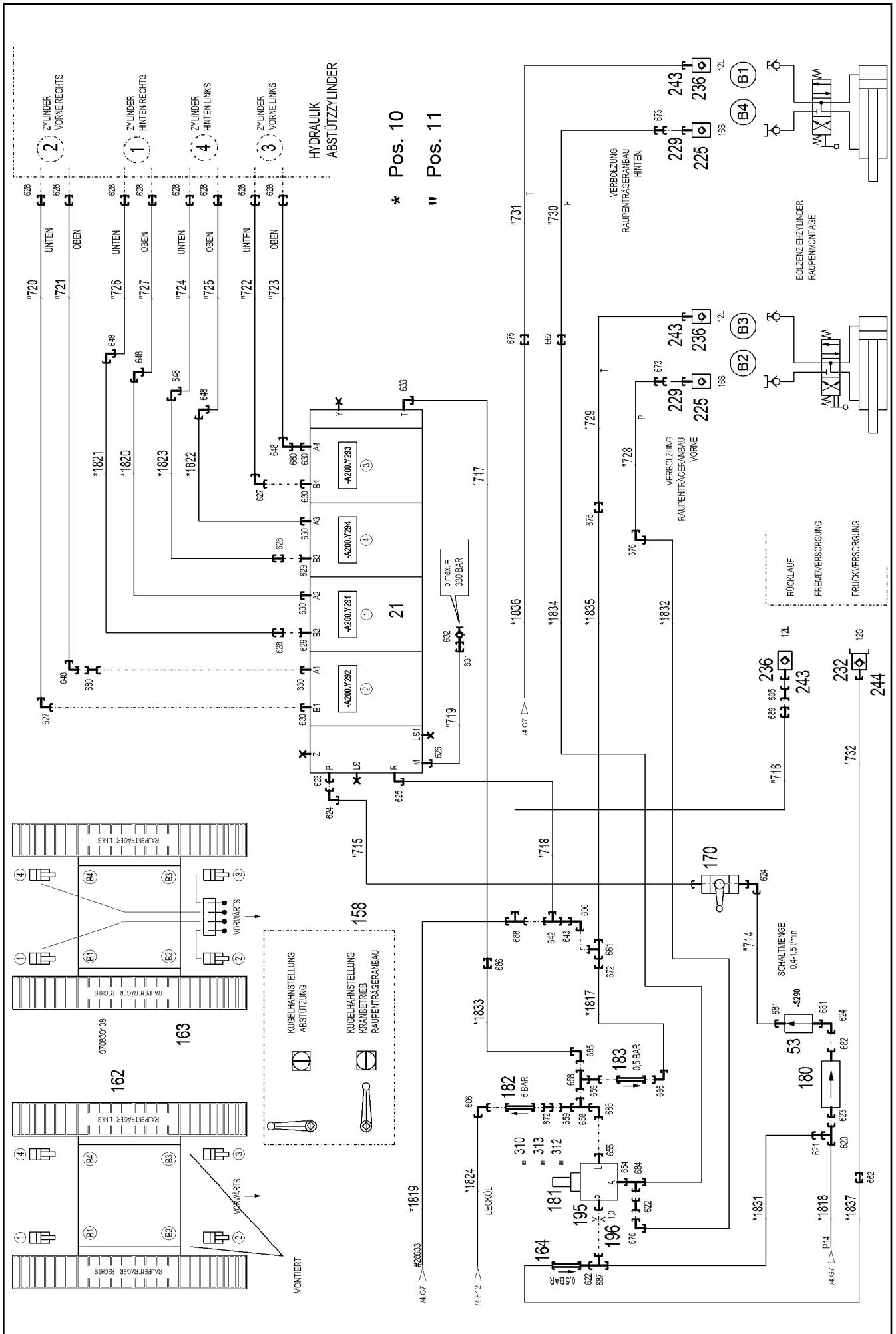
etk_en_de_098260 LR 11000

HYDRAULIC EQUIPM.CENTER PART
HYDRAULIK MITTELTEIL

28 (2/7)

969731708





18.6.2021
082587

LIEBHERR

etk_en_de_098260 LR 11000

HYDRAULIC EQUIPM.CENTER PART
HYDRAULIK MITTELTEIL


30 (4/7)

969731708

Pos.	Item	Quantity	Description	Bezeichnung
10	969731808	1	HOSE LINES CENTRE SECTION STUFE 4 ⇒  34	SCHLAUCHLEITUNGEN MITTELT
11	969731908	1	PIPELINES CENTER PART ⇒  36	ROHRLEITUNGEN MITTELTEIL
21	11600129	1	SLIDE VALVE BLOCK 400BAR SPF	WEGESCHIEBERBLOCK
(999)	10114429	1	SEAL KIT	DICHTSATZ
51	511493608	1	DIRECTIONAL CONTROL VALVE 3/2 320BA	WEGEVENTIL
(21)	571135508	1	MAGNET 24V	MAGNET
52	511633014	2	PRESSURE CONTROL VALVE pmax=20BAR	DRUCKREGELVENTIL
(1)	510738677	1	O-RING ARP 568 9,25X1,78 NBR90	O-RING
53	12100454	1	FLOW RATE INDICATOR	DURCHFLUSSANZEIGER
157	96028333	2	EXPANSION TANK CPL. ⇒  38	AUSGLEICHSBEHAELTER KPL.
158	979260308	1	SIGN 100X70X1 AL-BL	SCHILD
159	511481508	2	NON-RETURN VALVE 250BAR CR6-FREI SP	RUECKSCHLAGVENTIL
162	97062056	2	SIGN 100X100X1 AL-BL	SCHILD
163	970839108	1	SIGN	SCHILD
164	510412908	1	NON-RETURN VALVE 420BAR CR6-FREI	RUECKSCHLAGVENTIL
170	510688008	1	BALL VALVE BKH20-S A3C	KUGELHAHN
180	10877386	1	PRESSURE FILTER STAHL VERZ.	DRUCKFILTER
181	511497508	1	PRESSURE RELIEF VALVE pv=200BAR pmax ⇒  41	DRUCKMINDERVENTIL
182	10878517	1	NON-RETURN VALVE 250BAR CR6-FREI	RUECKSCHLAGVENTIL
183	510412408	1	NON-RETURN VALVE 400BAR CR6-FREI	RUECKSCHLAGVENTIL
191	510633908	2	CONNECTING PLATE	ANSCHLUSSPLATTE
195	955919508	1	FITTING	VERSCHRAUBUNG
196	511057808	1	NOZZLE 1,0 M10X10 MS	DUESE
201	511512208	12	COUPLING SLEEVE B8 38-S	KUPPLUNGSMUFFE
203	10675113	1	COUPLING SLEEVE B8 42-L A3C	KUPPLUNGSMUFFE
207	10466917	13	HEX CAP NUT RD79X4 SPF	VERSCHLUSSMUTTER
213	510599608	1	COUPLING SLEEVE B6 25-S	KUPPLUNGSMUFFE
(2)	571076908	1	O-RING 32X3 FPM70	O-RING
(3)	571077008	1	SUPPORTING RING 32X37,2X1 PTFE	STUETZRING
(4)	571077108	1	O-RING 40X3 FPM70	O-RING
(5)	571077208	1	NUT M54 CR6-FREI	MUTTER
217	511501008	5	COUPLING SLEEVE B6 28-L	KUPPLUNGSMUFFE
223	10466916	6	HEX CAP NUT RD54X4 SPF	VERSCHLUSSMUTTER
225	511505908	2	COUPLING SLEEVE B3 16-S	KUPPLUNGSMUFFE
(1)	571081908	1	SHEET GASKET VITON	DICHTSCHEIBE
(2)	571082008	1	O-RING 20X2 FPM70	O-RING
(3)	571082108	1	O-RING 26X1,5 FPM70	O-RING
(4)	571082208	1	SUPPORTING RING 20X23,5X1 PTFE	STUETZRING
(5)	571082308	1	NUT CR6-FREI	MUTTER
226	511508608	1	COUPLING PLUG B3 16-S	KUPPLUNGSSTECKER
(1)	571082408	1	SHEET GASKET VITON	DICHTSCHEIBE
(2)	571082008	1	O-RING 20X2 FPM70	O-RING
(3)	571082208	1	SUPPORTING RING 20X23,5X1 PTFE	STUETZRING
227	511500508	4	COUPLING SLEEVE B3 15-L	KUPPLUNGSMUFFE
229	10466915	6	HEX CAP NUT RD36X3 SPF	VERSCHLUSSMUTTER
230	10466911	1	SCREW PLUG RD36X3 SPF	VERSCHLUSSSCHRAUBE
232	511501308	1	COUPLING PLUG B2 12-S	KUPPLUNGSSTECKER
(1)	571083008	1	SHEET GASKET VITON	DICHTSCHEIBE
(2)	571082608	1	O-RING 17X2 FPM70	O-RING
(3)	571082808	1	SUPPORTING RING 17,5X20,9X1 PTFE	STUETZRING
236	511505808	3	COUPLING SLEEVE B2 12-L	KUPPLUNGSMUFFE
(1)	571082508	1	SHEET GASKET 7,6X15,8X1 VITON	DICHTSCHEIBE
(2)	571082608	1	O-RING 17X2 FPM70	O-RING
(3)	571082708	1	O-RING 22X1,5 FPM70	O-RING
(4)	571082808	1	SUPPORTING RING 17,5X20,9X1 PTFE	STUETZRING
243	10466914	3	HEX CAP NUT RD32X3 SPF	VERSCHLUSSMUTTER

18.6.2021

etk_en_de_098260 LR 11000

 31 (5/7)**LIEBHERR**HYDRAULIC EQUIPM.CENTER PART
HYDRAULIK MITTELTEIL

969731708

Pos.	Item	Quantity	Description	Bezeichnung
244	10466910	1	SCREW PLUG RD32X3 SPF	VERSCHLUSSSCHRAUBE
300	950430808	2	HOLDER S315MC FE//ZNNI8//CN//T0	HALTER
302	710107708	5	SEALING RING DIN 7603 A52X60X2,5 CU	DICHTRING
303	710107208	2	SEALING RING DIN 7603 A38X44X2 CU	DICHTRING
304	744010208	7	SNAP HOOK DIN 5299 C 60X6-120KG ST V	KARABINERHAKEN
305	12101869	7	KEY RING 25X1,5 ST FE/ZN8/CN	SCHLUESSELRING
306	710105908	1	SEALING RING DIN 7603 A27X32X2 CU	DICHTRING
307	11140465	4	SOCKET HEAD SCREW ISO 4762 M6X20 8.8	ZYLINDERSCHRAUBE
308	10197771	4	WASHER ISO 7089 6 200HV ZNNI-480H SPF	SCHEIBE
309	12102692	4	HEX NUT DIN 985 M6 8 ZNNI-480H SPF	SECHSKANTMUTTER
310	11690046	4	HEX SCREW ISO 4017 M8X45 8.8 480H SPF	SECHSKANTSCHRAUBE
311	10875614	2	HEX NUT DIN 985 M8 8 480H SPF	SECHSKANTMUTTER
312	12103465	6	WASHER ISO 7089 8 300HV ZNNI-480H SPF	SCHEIBE
313	10197769	2	HEX NUT DIN 985 M10 8 ZNNI-480H SPF	SECHSKANTMUTTER
500	510586608	24	FLANGE HALF SAE1 1/4-C62-M14 CR6-FREI	FLANSCHHAELFTE
501	510586708	12	O-RING ARP 568 37,69X3,53 NBR90	O-RING
502	10876373	36	SOCKET HEAD SCREW ISO 4762 M14X45 8	ZYLINDERSCHRAUBE
503	10878799	12	HEX SCREW ISO 4017 M14X45 8.8 FLZN SP	SECHSKANTSCHRAUBE
600	475030208	8	FITTING XGR18/15-L A3P	VERSCHRAUBUNG
601	475603408	4	TEST POINT FITTING GMA3 38S CR6-FREI	MESSANSCHLUSS
602	7407120	2	FITTING EL 28L CR6-FREI	VERSCHRAUBUNG
604	475435708	2	FITTING REDSDN28/12-L A3P	VERSCHRAUBUNG
605	470011308	3	FITTING SNV12-L A3P	VERSCHRAUBUNG
606	247117702	4	SWIVEL ELBOW EW 12L M18X1,5 CR6-FREI	WINKELSTUTZEN
607	475031308	4	FITTING XGR35/28-L A3P	VERSCHRAUBUNG
609	470033108	12	FITTING XG38-S A3P	VERSCHRAUBUNG
611	471034708	3	FITTING GE 42L G1 1/2 CR6-FREI	VERSCHRAUBUNG
612	471034508	3	FITTING XGE35-LR-ED A3P	VERSCHRAUBUNG
617	471031208	8	FITTING XGE18-LR-ED CR6-FREI	VERSCHRAUBUNG
618	471033608	2	FITTING XGE25-SR-ED A3P	VERSCHRAUBUNG
620	7407107	1	FITTING EL 20S CR6-FREI	VERSCHRAUBUNG
621	475434808	1	FITTING REDSD20/12-S A3P	VERSCHRAUBUNG
622	470010308	2	FITTING SNV12-S A3P	VERSCHRAUBUNG
623	471033408	2	FITTING XGE20-SR-ED A3P	VERSCHRAUBUNG
624	7407108	3	FITTING EW 20S M30X2 CR6-FREI	VERSCHRAUBUNG
625	473300208	1	FITTING WH 22L G3/4 CR6-FREI	VERSCHRAUBUNG
626	471032108	1	FITTING GE 6S G1/4 CR6-FREI	VERSCHRAUBUNG
627	7617460	2	FITTING EW 16S CR6-FREI	VERSCHRAUBUNG
628	470032708	10	FITTING XG16-S A3P	VERSCHRAUBUNG
629	471901908	2	FITTING EGE 16S G3/4 A3P	VERSCHRAUBUNG
630	471033108	6	FITTING XGE16-SR-ED3/4" A3P	VERSCHRAUBUNG
631	470031008	1	FITTING XG6-S A3P	VERSCHRAUBUNG
632	475601508	1	TEST POINT FITTING BMA3 6S	MESSANSCHLUSS
633	473230508	1	FITTING RSW510-LR-WD A3P	VERSCHRAUBUNG
634	472430408	1	FITTING ET 15L M22X1,5 CR6-FREI	VERSCHRAUBUNG
635	475431208	2	FITTING REDSD35/18-L A3P	VERSCHRAUBUNG
636	7407125	2	FITTING ET 35L CR6-FREI	VERSCHRAUBUNG
637	475031908	2	FITTING XGR42/35-L A3P	VERSCHRAUBUNG
638	482330814	2	FITTING ISO 8434 EL 35L CR6-FREI	VERSCHRAUBUNG
641	471031008	3	FITTING XGE15-LR-ED A3P	VERSCHRAUBUNG
642	470430708	1	FITTING T 22L CR6-FREI	VERSCHRAUBUNG
643	475436108	1	FITTING REDSD22/12-L A3P	VERSCHRAUBUNG
648	470232608	6	FITTING W 16S A3C	VERSCHRAUBUNG
649	477704208	2	STOP PLUG VST11/2"ED A3P	STOPFEN
650	7615379	2	FITTING EW 15L CR6-FREE	VERSCHRAUBUNG
651	247108402	1	T CONNECTION PIECE ET 18L CR6-FREI	T-STUTZEN
652	475432308	1	FITTING REDSDN25/20-S A3P	VERSCHRAUBUNG
654	471032608	1	FITTING GE 12S G1/2A CR6-FREI	VERSCHRAUBUNG
655	7362091	1	FITTING ISO 8434-1 GE 10L G1/4A CR6-FREI	VERSCHRAUBUNG
658	472330208	2	FITTING EL 10L CR6-FREI	VERSCHRAUBUNG

18.6.2021

etk_en_de_098260 LR 11000

32 (6/7)

LIEBHERRHYDRAULIC EQUIPM.CENTER PART
HYDRAULIK MITTELTEIL

969731708

Pos.	Item	Quantity	Description	Bezeichnung
659	470010108	2	FITTING SNV10-L CFX	VERSCHRAUBUNG
661	247105602	1	T CONNECTION PIECE ET 12L CR6-FREI	T-STUTZEN
662	470032508	2	FITTING XG12-S A3P	VERSCHRAUBUNG
664	475431508	1	FITTING REDSD35/22-L CFX	VERSCHRAUBUNG
665	7368007	1	FITTING RED 35/12L CR6-FREI	VERSCHRAUBUNG
666	477704608	1	STOP PLUG VSTI1"ED A3P	STOPFEN
668	247128502	2	L NECK EL 18L CR6-FREI	L-STUTZEN
669	475436308	1	FITTING REDSD18/12-L A3P	VERSCHRAUBUNG
670	247108302	1	SWIVEL ELBOW EW 18L M26X1,5 CR6-FREI	WINKELSTUTZEN
672	475431408	2	FITTING REDSD12/10-L A3P	VERSCHRAUBUNG
673	475433308	2	FITTING REDSD16/12-S A3P	VERSCHRAUBUNG
675	470030408	2	FITTING XG12-L A3P	VERSCHRAUBUNG
676	470232408	2	FITTING XW12-S A3P	VERSCHRAUBUNG
677	475430408	1	FITTING REDSD35/28-L CFX	VERSCHRAUBUNG
678	482530814	1	FITTING ISO 8434 EW 42L CR6-FREI	VERSCHRAUBUNG
679	471033208	1	FITTING XGE16-SR-ED A3P	VERSCHRAUBUNG
680	470010808	2	FITTING SNV16-S A3P	VERSCHRAUBUNG
681	7410451	2	FITTING GE 20S G1/2A CR6-FREI	VERSCHRAUBUNG
682	471900708	1	FITTING EGESD20-SR-WD A3P	VERSCHRAUBUNG
(1)	726409108	1	O-RING 17X2,5 NBR90	O-RING
684	7617461	1	FITTING EL 12S CR6-FREI	VERSCHRAUBUNG
685	7403569	3	FITTING EW 10L M16X1,5 CR6-FREI	VERSCHRAUBUNG
686	470030308	1	FITTING XG10-L A3P	VERSCHRAUBUNG
687	482431414	1	FITTING ISO 8434 ET 12S CR6-FREI	VERSCHRAUBUNG
688	247138602	1	L NECK EL 22L CR6-FREI	L-STUTZEN
689	475030508	1	FITTING XGR22/12-L A3P	VERSCHRAUBUNG

18.6.2021

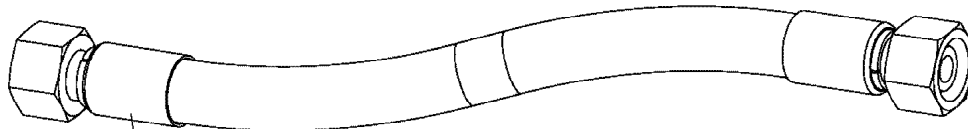
etk_en_de_098260 LR 11000

33 (7/7)

LIEBHERR

HYDRAULIC EQUIPM.CENTER PART
HYDRAULIK MITTELTEIL

969731708



Schlauchnummer
Hose number
Numéro de flexible
Número de flexible
Номера шланга

Die Schlauchnummern auf den Schläuchen entsprechen den Positionen in der Schlauchliste.

The hose numbers from the hoses are in accordance with the items in the hose list.

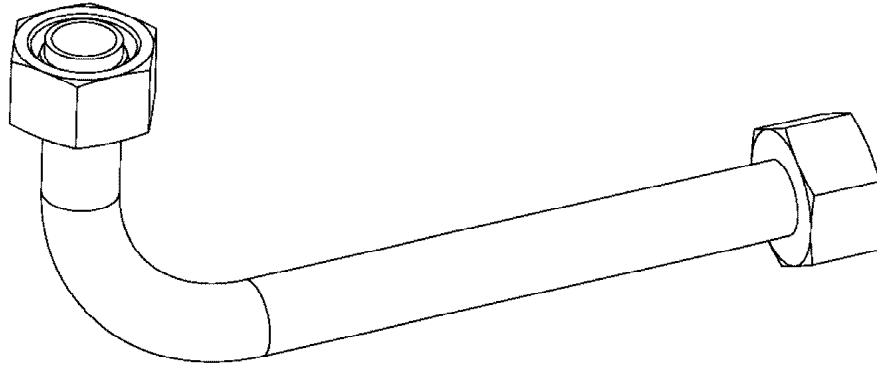
Les numéros indiqués sur les flexibles correspondent aux repères de la nomenclature des flexibles.

Los números indicados en los flexibles corresponden a las posiciones de la lista de flexibles.

Нанесенные на шлангах номера соответствуют позициям в перечне.



Pos.	Item	Quantity	Description	Bezeichnung
1792	966683108	1	HOSE CPL. GH663 38X1750	SCHLAUCH KPL.
1793	969743108	1	HOSE CPL. 6ST 38X2450	SCHLAUCH KPL.
1794	969963808	1	HOSE CPL. 6ST 38X1550	SCHLAUCH KPL.
1795	969743208	1	HOSE CPL. 6ST 38X2400	SCHLAUCH KPL.
1796	928040408	1	HOSE CPL. 1SN 25X1300	SCHLAUCH KPL.
1797	969963908	1	HOSE CPL. 6ST 38X1650	SCHLAUCH KPL.
1798	926413408	1	HOSE CPL. GH425-12 19X1360	SCHLAUCH KPL.
1799	922689608	1	HOSE CPL. 2TE 12X1100	SCHLAUCH KPL.
1800	967800608	1	HOSE CPL. GH663 38X2150	SCHLAUCH KPL.
1801	968534808	2	HOSE CPL. 2TE 8X500	SCHLAUCH KPL.
1802	967801708	1	HOSE CPL. 4ST+ 31X2230	SCHLAUCH KPL.
1803	968009008	1	HOSE CPL. 4ST+ 31X2020	SCHLAUCH KPL.
1805	968137808	1	HOSE CPL. 4ST+ 31X2180	SCHLAUCH KPL.
1806	968142408	1	HOSE CPL. 4ST+ 31X2070	SCHLAUCH KPL.
1807	926289108	1	HOSE CPL. 2TE 12X1000	SCHLAUCH KPL.
1808	966056008	1	HOSE CPL. GH663 38X2500	SCHLAUCH KPL.
1809	924506308	1	HOSE CPL. 2TE 16X1100	SCHLAUCH KPL.
1810	967801708	1	HOSE CPL. 4ST+ 31X2230	SCHLAUCH KPL.
1811	968142408	1	HOSE CPL. 4ST+ 31X2070	SCHLAUCH KPL.
1812	926606408	1	HOSE CPL. 2TE 12X1200	SCHLAUCH KPL.
1813	968137808	1	HOSE CPL. 4ST+ 31X2180	SCHLAUCH KPL.
1814	968009008	1	HOSE CPL. 4ST+ 31X2020	SCHLAUCH KPL.
1816	968149408	1	HOSE CPL. 2TE 16X1700	SCHLAUCH KPL.
1817	926122108	1	HOSE CPL. 1SC 8X300	SCHLAUCH KPL.
1818	969742908	1	HOSE CPL. GH425-10 16X2150	SCHLAUCH KPL.
1819	929316708	1	HOSE CPL. 2TE 20X2600	SCHLAUCH KPL.
1820	922929808	1	HOSE CPL. GH425-8 12X3300	SCHLAUCH KPL.
1821	962065408	1	HOSE CPL. GH425-8 12X3400	SCHLAUCH KPL.
1822	922929808	1	HOSE CPL. GH425-8 12X3300	SCHLAUCH KPL.
1823	962065408	1	HOSE CPL. GH425-8 12X3400	SCHLAUCH KPL.
1824	927679208	1	HOSE CPL. 2TE 10X1800	SCHLAUCH KPL.
1825	929716708	1	HOSE CPL. 2TE 16X1950	SCHLAUCH KPL.
1826	927641608	1	HOSE CPL. 2TE 16X2700	SCHLAUCH KPL.
1827	928015008	1	HOSE CPL. 2TE 16X900	SCHLAUCH KPL.
1828	926606908	1	HOSE CPL. 2TE 16X960	SCHLAUCH KPL.
1829	966732208	1	HOSE CPL. 2TE 12X1120	SCHLAUCH KPL.
1830	962533308	1	HOSE CPL. 2TE 12X960	SCHLAUCH KPL.
1831	928032808	1	HOSE CPL. 2SN 10X660	SCHLAUCH KPL.
1832	927677008	1	HOSE CPL. 2SN 10X1040	SCHLAUCH KPL.
1833	926098108	1	HOSE CPL. 1SC 8X500	SCHLAUCH KPL.
1834	962861308	1	HOSE CPL. 2SN 10X3100	SCHLAUCH KPL.
1835	926120008	1	HOSE CPL. 2TE 10X600	SCHLAUCH KPL.
1836	929648208	1	HOSE CPL. 2TE 10X2350	SCHLAUCH KPL.
1837	927671508	1	HOSE CPL. 2SN 10X1220	SCHLAUCH KPL.



Die Positionsnummern der Rohre auf den Bildtafeln entsprechen den Positionen in der Rohrliste.

The pipe numbers from the illustrations are in accordance with the items in the pipe list.

Les numéros des tuyaux sur les illustrations correspondent aux repères de la nomenclature des tuyaux.

Los números de tubos en las ilustraciones corresponden a las posiciones de la lista de tubos.

Номера позиций труб на изображениях соответствуют позициям в перечне труб.



Pos.	Item	Quantity	Description	Bezeichnung
700	968191908	2	PIPE COMPL. 28X2	ROHR KPL.
701	968192008	2	PIPE COMPL. 35X2	ROHR KPL.
702	968192108	8	PIPE COMPL. 38X5	ROHR KPL.
703	968192208	2	PIPE COMPL. 38X5	ROHR KPL.
704	968192308	2	PIPE COMPL. 38X5	ROHR KPL.
705	968192408	2	PIPE COMPL. 15X1.5	ROHR KPL.
706	968192508	2	PIPE COMPL. 18X3	ROHR KPL.
707	968192608	2	PIPE COMPL. 28X2	ROHR KPL.
708	968192708	2	PIPE COMPL. 35X2	ROHR KPL.
709	968192808	2	PIPE COMPL. 38X5	ROHR KPL.
710	968192908	2	PIPE COMPL. 38X5	ROHR KPL.
711	968193008	2	PIPE COMPL. 15X1.5	ROHR KPL.
712	968193108	2	PIPE COMPL. 18X3	ROHR KPL.
714	968193308	1	PIPE COMPL. 20X2.5	ROHR KPL.
715	968193408	1	PIPE COMPL. 20X2.5	ROHR KPL.
716	968193508	1	PIPE COMPL. 22X2.5	ROHR KPL.
717	968193608	1	PIPE COMPL. 10X1.5	ROHR KPL.
718	968193708	1	PIPE COMPL. 22X2.5	ROHR KPL.
719	968193808	1	PIPE COMPL. 6X1	ROHR KPL.
720	968193908	1	PIPE COMPL. 16X2	ROHR KPL.
721	968194008	1	PIPE COMPL. 16X2	ROHR KPL.
722	968194108	1	PIPE COMPL. 16X2	ROHR KPL.
723	968194208	1	PIPE COMPL. 16X2	ROHR KPL.
724	968194308	1	PIPE COMPL. 16X2	ROHR KPL.
725	968194408	1	PIPE COMPL. 16X2	ROHR KPL.
726	968194508	1	PIPE COMPL. 16X2	ROHR KPL.
727	968194608	1	PIPE COMPL. 16X2	ROHR KPL.
728	968530208	1	PIPE COMPL. 12X1.5	ROHR KPL.
729	968530308	1	PIPE COMPL. 12X1.5	ROHR KPL.
730	968530408	1	PIPE COMPL. 12X1.5	ROHR KPL.
731	968530508	1	PIPE COMPL. 12X1.5	ROHR KPL.
732	96044236	1	PIPE COMPL. 12X1.5	ROHR KPL.

18.6.2021

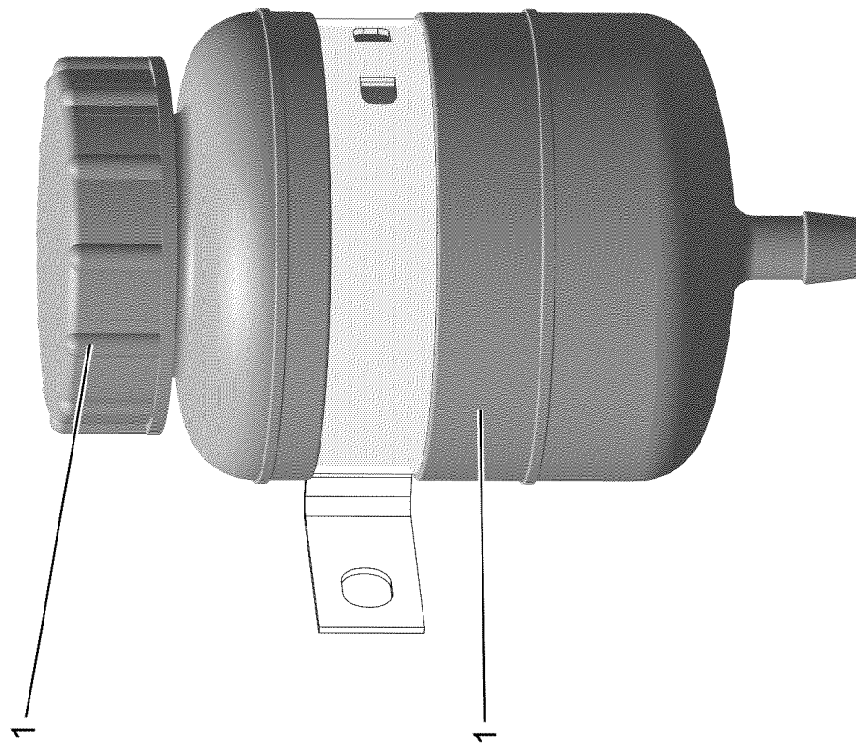
etk_en_de_098260 LR 11000

37 (2/2)

LIEBHERR

PIPELINES CENTER PART
ROHRLEITUNGEN MITTELTEIL

969731908



18.6.2021
001949


LIEBHERR


etk_en_de_098260 LR 11000

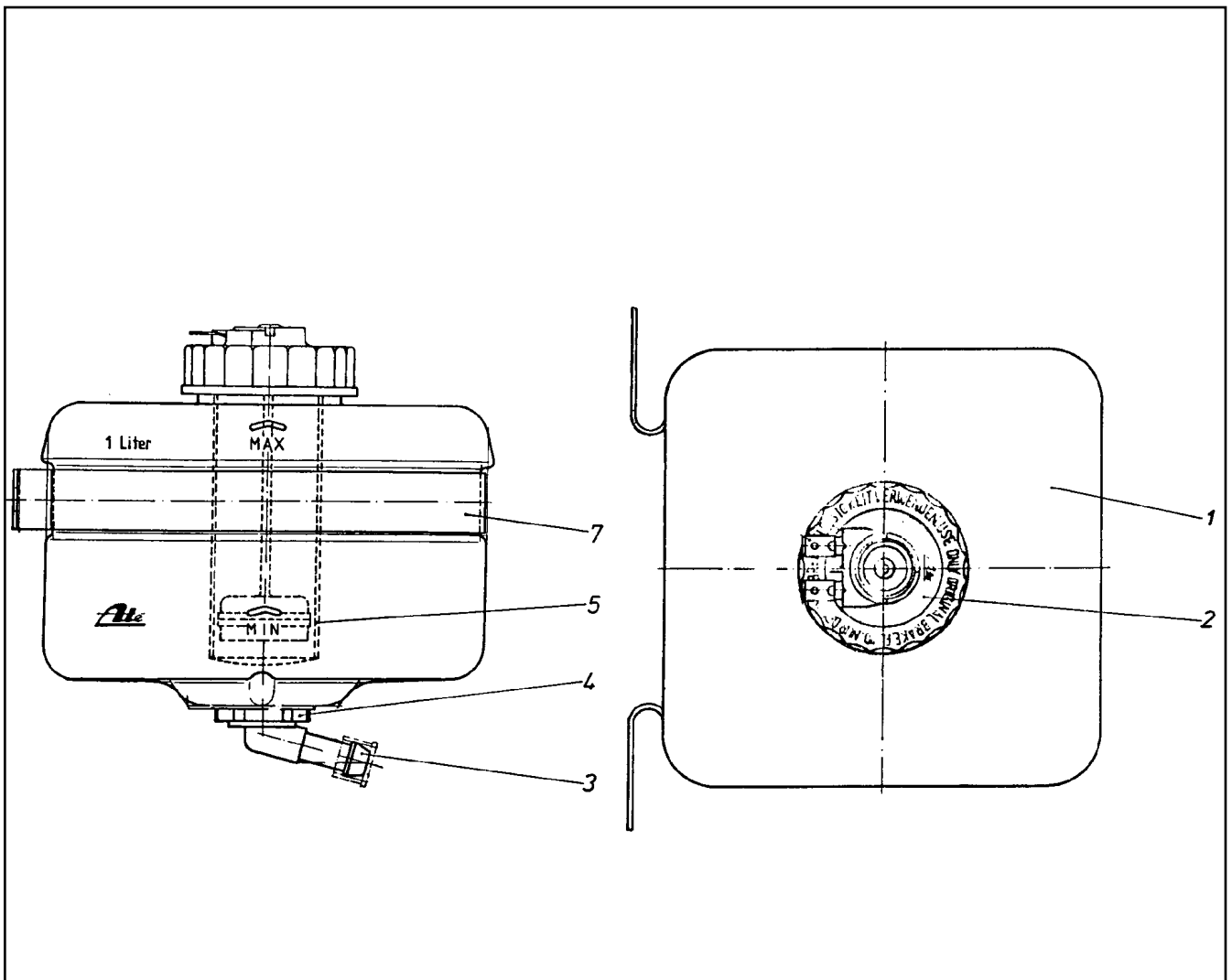
EXPANSION TANK CPL.
AUSGLEICHSBEHAELTER KPL.

38 (1/2)

96028333

Pos.	Item	Quantity	Description	Bezeichnung
1	502806508	1	EQUALIZING RESERVOIR 1L ⇒  40	AUSGLEICHSBEHAELTER
2	10878281	1	CONTAINER SCREW JOINT	BEHAELTERVERSCHRAUBUNG

18.6.2021	etk_en_de_098260 LR 11000	 39 (2/2)
LIEBHERR	EXPANSION TANK CPL. AUSGLEICHSBEHAELTER KPL.	96028333



Pos.	Item	Quantity	Description	Bezeichnung
1	570065908	1	EQUALIZING RESERVOIR	AUSGLEICHSBEHAELTER
2	570066008	1	FITTING	VERSCHRAUBUNG
3	570066108	1	PIPE ELBOW	KNIESTUECK
4	570066208	1	CONTAINER PLUG	BEHAELTERSTOPFEN
5	570066308	1	SIEVE SLEEVE	SIEBHUELSE
7	570066408	1	FASTENING CLAMP	BEFESTIGUNGSSCHELLE

18.6.2021
010632

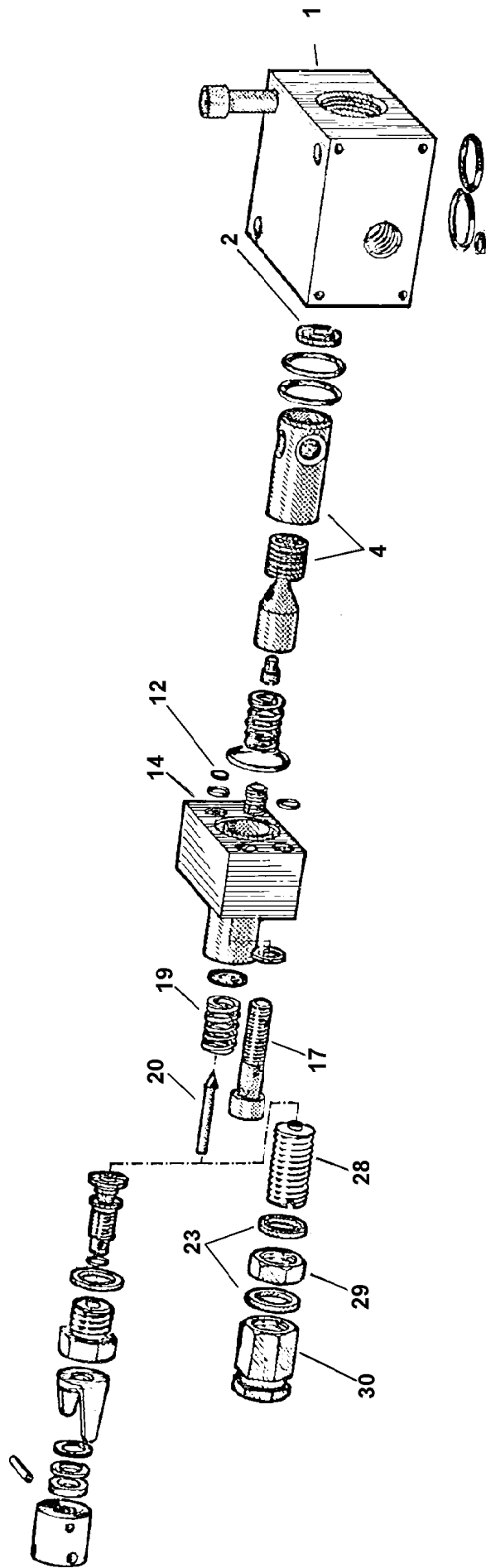
LIEBHERR

etk_en_de_098260 LR 11000

EQUALIZING RESERVOIR
AUSGLEICHSBEHAELTER

40

502806508



18.6.2021
009152

LIEBHERR


etk_en_de_098260 LR 11000

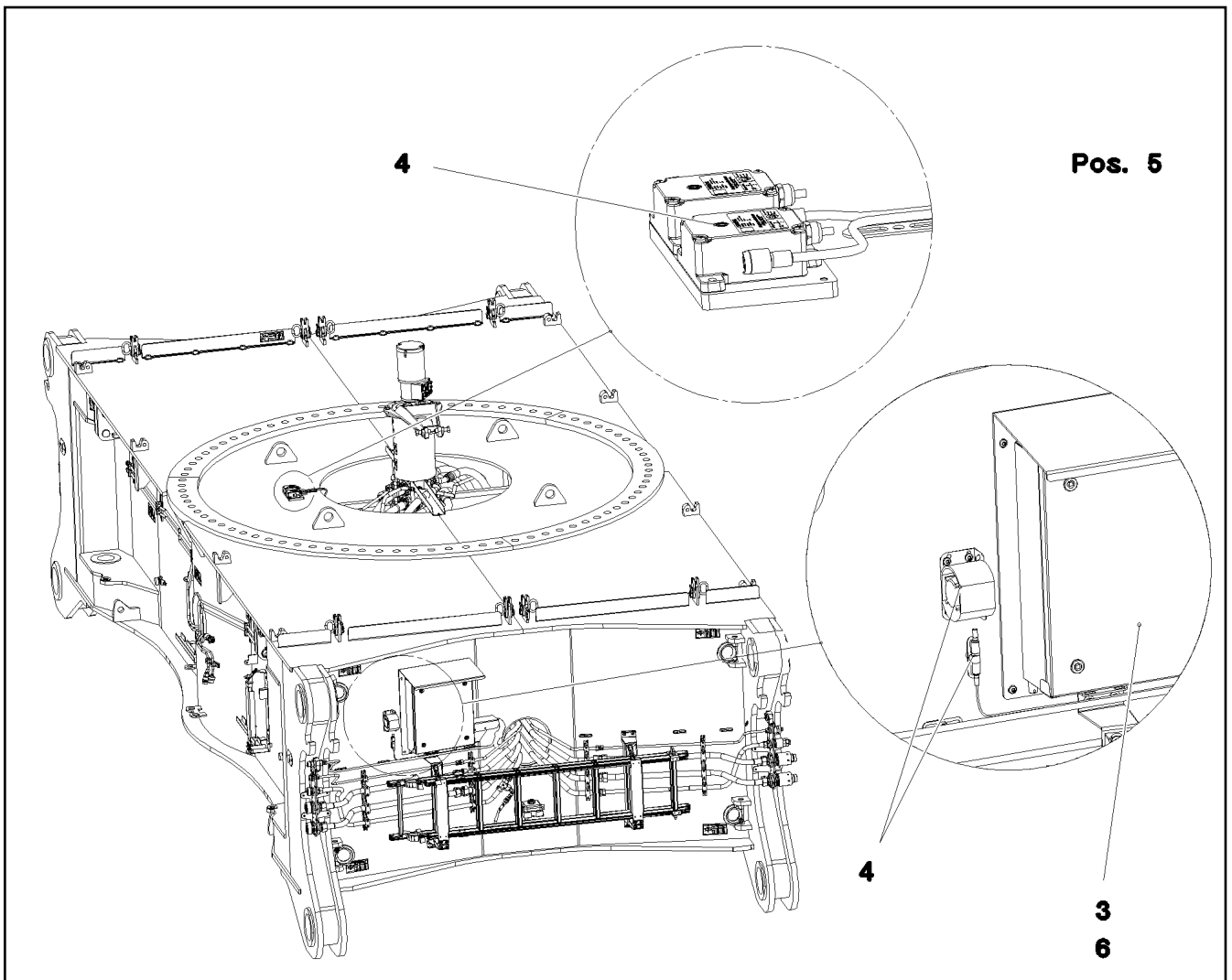
PRESSURE RELIEF VALVE
DRUCKMINDERVENTIL

□ 41 (1/2)

511497508

Pos.	Item	Quantity	Description	Bezeichnung
1	510713808	1	BLOCK	BLOCK
2	510713908	1	WASHER	SCHEIBE
4	510764908	1	PISTON	KOLBEN
12	510714108	1	WASHER	SCHEIBE
14	510714308	1	BLOCK	BLOCK
17	12208098	2	SOCKET HEAD SCREW ISO 4762 M8X30 8.8	ZYLINDERSCHRAUBE
19	510714508	1	PRESSURE SPRING	DRUCKFEDER
20	510710408	1	VALVE CONE	VENTILKEGEL
22	500432508	2	SEALING RING DIN 7603 A 14X18X1,5 ST	DICHTRING
28	510779808	1	ADJUSTING SCREW	EINSTELLSCHRAUBE
29	510779908	1	NUT	MUTTER
30	510710608	1	CAP NUT	HUTMUTTER

18.6.2021	etk_en_de_098260 LR 11000	 42 (2/2)
LIEBHERR	PRESSURE RELIEF VALVE DRUCKMINDERVENTIL	511497508



Pos.	Item	Quantity	Description	Bezeichnung
3	967907508	1	SWITCH BOX CPL. MITTEL TEIL ⇒ □ 44	SCHALKASTEN KPL.
4	968270208	1	EL.ADD-ON SET-LIMIT SWITCHES + ⇒ □ 49	EL.GEBER U.ENDSCHALTER
5	967908108	1	CABLE LIST F.CENTER SECTION ⇒ □ 52	KABELLISTE MITTELSTUECK
6	967908308	1	SWITCH CABINET EXTENSION MITTEL TEIL ⇒ □ 53	SCHALTSCHRANK ANBAU

18.6.2021
081100

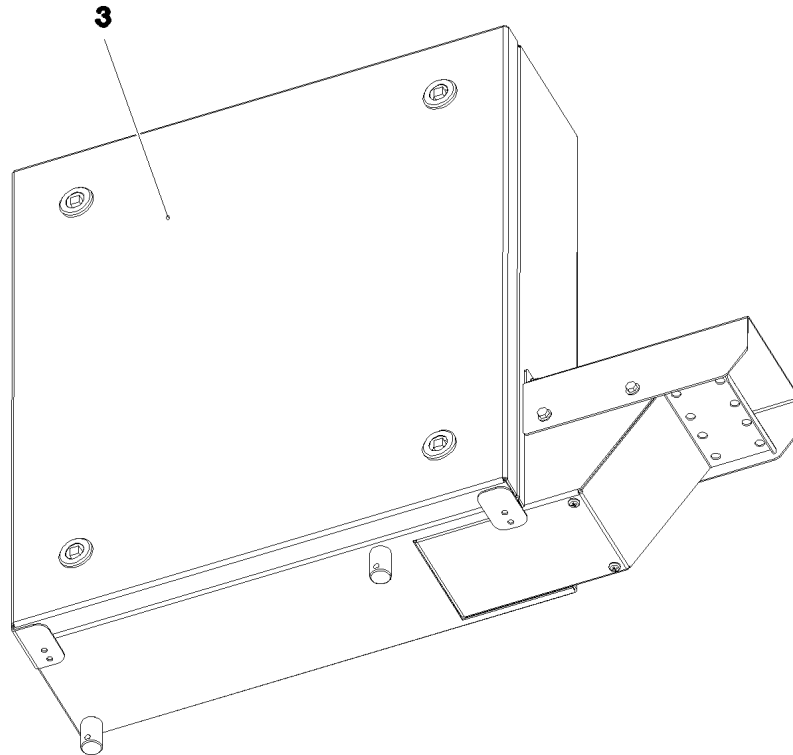
LIEBHERR

etk_en_de_098260 LR 11000


EL.CENTER PART
ELEKTRIK MITTELTEIL

□ 43

917361408



Pos. 4

Pos.	Item	Quantity	Description	Bezeichnung
3	967907608	1	SWITCH BOX COMPL. MITTEL TEIL ⇒  45	SCHALTKASTEN VORM.
4	967907908	1	CABLES, BASIC CONSTRUCTION S200	DRAEHTE GRUNDAUFBAU
(2)	967908008	1	CABLES MOUNTING PLATES,PRE-ASS S20	DRAEHTE MONTAGETAFEL VO
(500)	923512208	24	CABLE MARKER	KABELMARKER
(501)	602323308	10	FLAT PLUG HOUSING 18-POL	FLACHSTECKERGEHAEUSE
(502)	602209708	1	ATTACHABLE SLEEVE HOUSING 2-POL	STECKHUELSENGEHAEUSE
(503)	602305908	1	FLAT PLUG HOUSING FASTIN-FASTON	FLACHSTECKERGEHAEUSE
(504)	602336008	5	PLUG SHELL 14-POL	STECKERGEHAEUSE
(505)	602325608	2	FLAT PLUG HOUSING JPT	FLACHSTECKERGEHAEUSE
(506)	964830208	1	CUSTOM CIRCUIT MODULE 2	BESTUECKUNGSMODUL 2
(507)	966929508	2	INSERTION MODULE 12POLIG	BESTUECKUNGSMODUL

18.6.2021
080898

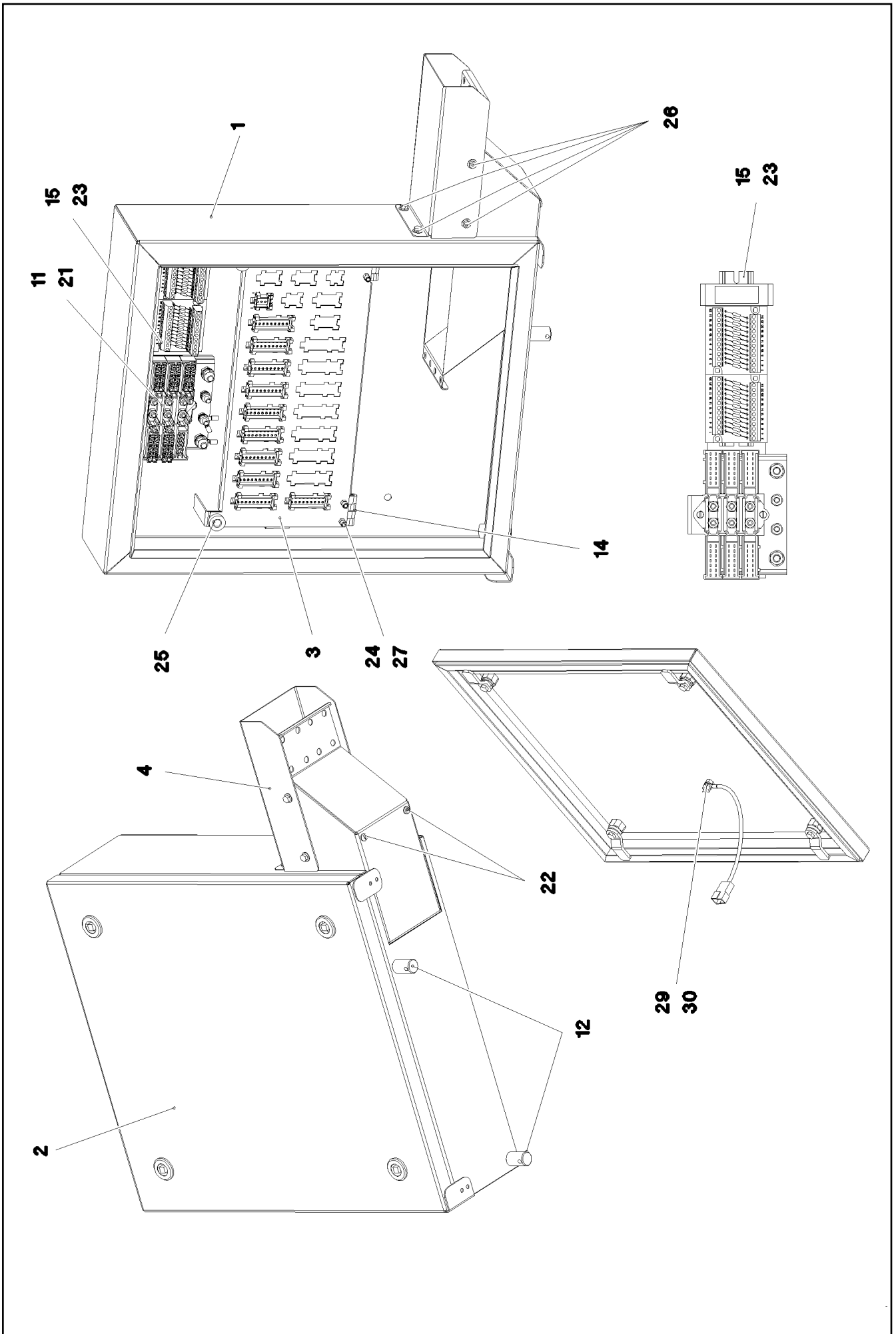
LIEBHERR

etk_en_de_098260 LR 11000

SWITCH BOX CPL.
SCHALTKASTEN KPL.

 44

967907508



18.6.2021
080899

LIEBHERR


etk_en_de_098260 LR 11000

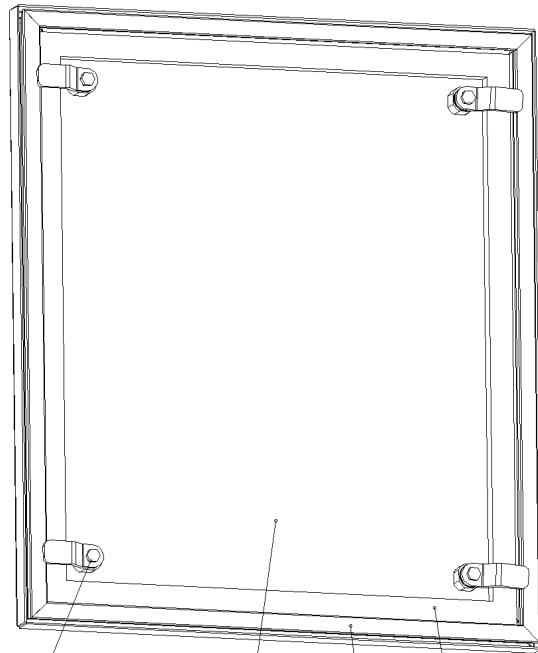
SWITCH BOX COMPL.
SCHALKASTEN VORM.

□ 45 (1/2)

967907608

Pos.	Item	Quantity	Description	Bezeichnung
1	968070808	1	HOUSING WELDED SPF	GEHAEUSE SCHWK.
2	965690708	1	COVER COMPL. ⇒  47	DECKEL KPL.
3	979533808	1	PLATE 1.5X370X190 DC01	BLECH
4	979533908	1	PLATE 1.5X221X229 DC01 FE//ZNNI8//CN//T	BLECH
11	926891108	1	GROUND RAIL ⇒  48	VERTEILER MASSE
12	602501208	2	WATER DRAIN PLUG M12 PA6G SPF	ENTWAESSERUNGSSTOPFEN
14	704258208	2	HINGE 20X20X40/180° GD-ZN SW GEPULV	SCHARNIER
15	602106708	0.18	TOP HAT RAIL 35X27X7,3X1	HUTSCHIENE
21	10875564	2	SOCKET HEAD SCREW ISO 1207 M4X10 4.8	ZYLINDERSCHRAUBE
22	553168708	2	SHEET-METAL SCREW ISO 7049 ST4,8X13 S	BLECHSCHRAUBE
23	704232308	2	BLIND RIVET 4,0X10,5	BLINDNIET
24	10875550	8	COUNTERSUNK SCREW DIN 7991 M5X12 8	SENKSCRAUBE
25	10449664	2	KNURLED SCREW M5X10 PA6	RAENDELSCHRAUBE
26	10875503	4	HEX SCREW EN 1665 M5X10 10.9 480H SPF	SECHSKANTSCHRAUBE
27	10042592	4	BLIND RIVET NUT M5 K=1,0-3,5 ST A2C	BLINDNIETMUTTER
29	10197764	2	HEX NUT ISO 4032 M6 10 ZNNI-480H SPF	SECHSKANTMUTTER
30	10197771	2	WASHER ISO 7089 6 200HV ZNNI-480H SPF	SCHEIBE

18.6.2021	etk_en_de_098260 LR 11000	 46 (2/2)
LIEBHERR	SWITCH BOX COMPL. SCHALTKASTEN VORM.	967907608



7
8
9
10
11

1 **4** **6**

Pos.	Item	Quantity	Description	Bezeichnung
1	965718308	1	COVER GLUED	DECKEL GEKLEBT
4	979076508	1	SEALING PROFILE	ABDICHTPROFIL
6	262104308	1.7	CELL RUBBER 20X12 CR SCHWARZ	ZELLGUMMI
7	704253308	4	HOUSING GD-ZN SW GEPULVERT	GEHAEUSE
8	704253408	4	ACTUATION SPIKE GD-ZN SW GEPULVERT	BETAETIGUNGSDORN
9	704256708	4	TONGUE	ZUNGE
10	704274808	4	O-RING 12X2 NBR70	O-RING
11	704274908	4	FLAT GASKET	FLACHDICHTUNG

18.6.2021
057613

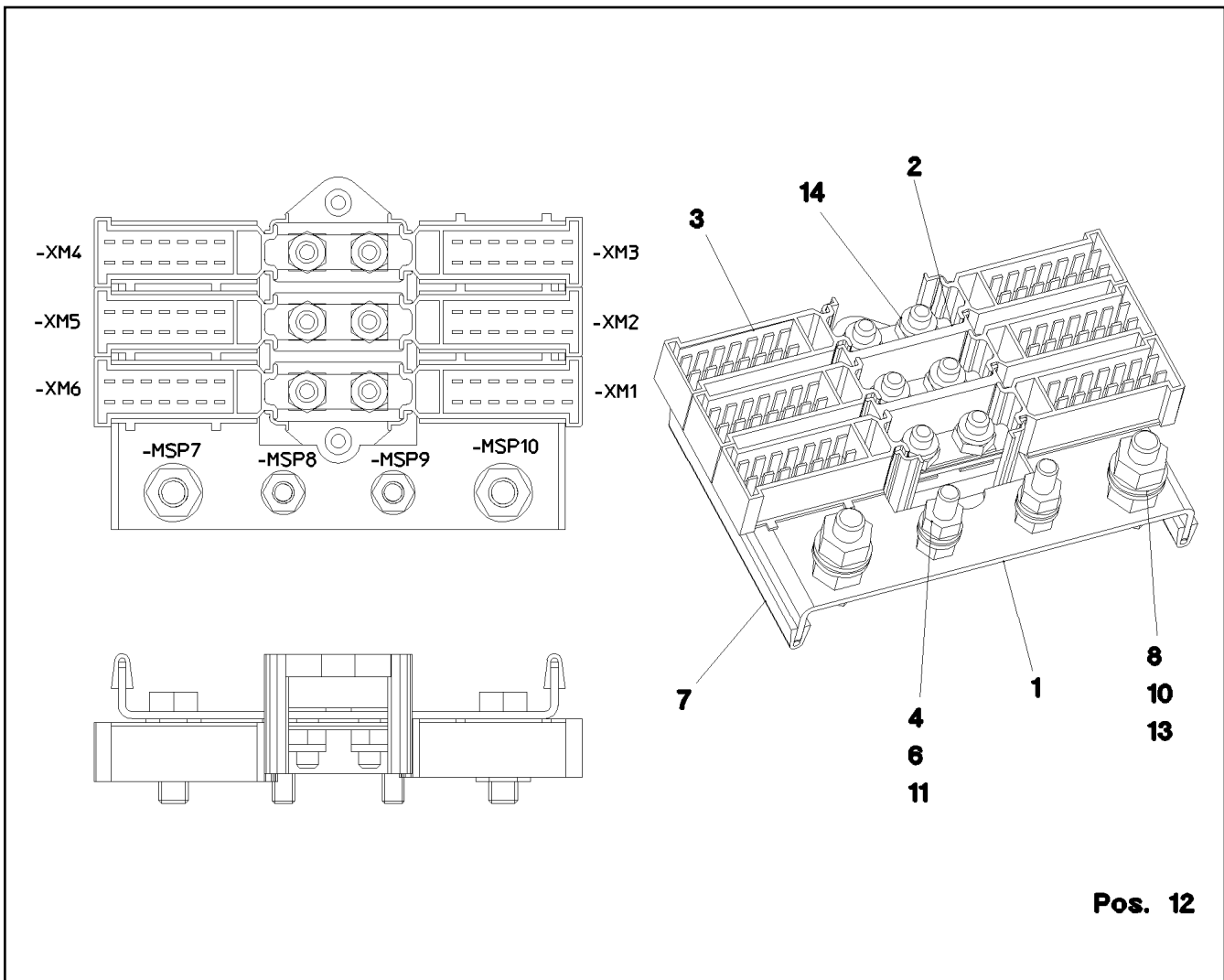
LIEBHERR

etk_en_de_098260 LR 11000

COVER COMPL.
DECKEL KPL.

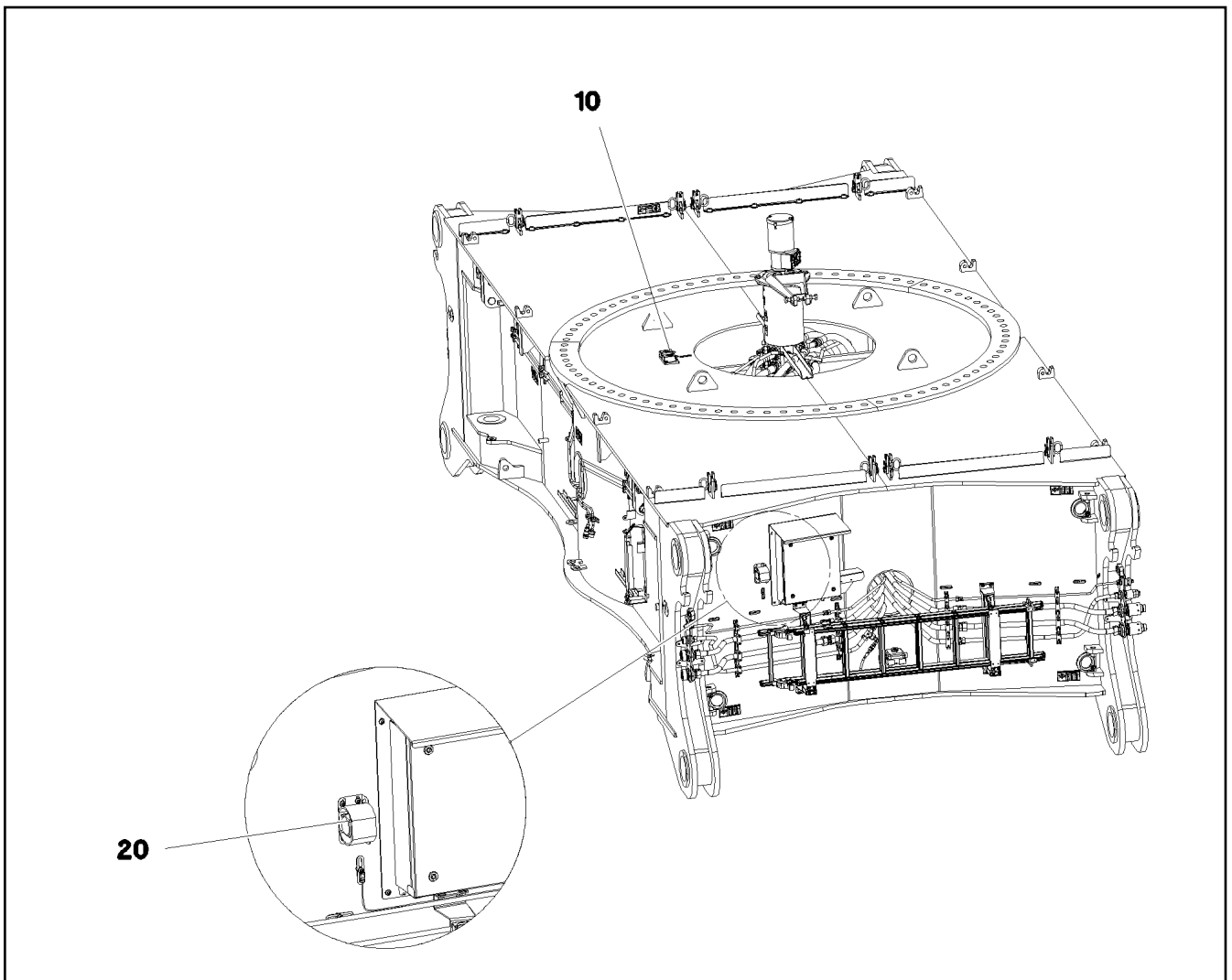
47

965690708





Pos. 12

Pos.	Item	Quantity	Description	Bezeichnung
1	97083880	1	PLATE 2X143X88 DC01 FE//ZNNI8//CN//T0	BLECH
2	602336408	1	CABLE CONNECTOR	KABELVERBINDER
3	602336508	6	PLUG SHELL 14-POL	STECKERGEHAEUSE
4	10197771	4	WASHER ISO 7089 6 200HV ZNNI-480H SPF	SCHEIBE
6	10197764	4	HEX NUT ISO 4032 M6 10 ZNNI-480H SPF	SECHSKANTMUTTER
7	262103908	0.16	EDGE PROTECTION 1-2X9,5X6,5	KANTENSCHUTZ
8	10197831	2	HEX SCREW ISO 4017 M8X25 8.8 ZNNI-480	SECHSKANTSCHRAUBE
10	10197760	4	HEX NUT ISO 4032 M8 10 ZNNI-480H SPF	SECHSKANTMUTTER
11	10197836	2	HEX SCREW ISO 4017 M6X25 8.8 ZNNI-480	SECHSKANTSCHRAUBE
12	602761408	10	NAME PLATE 20X8	BEZEICHNUNGSSCHILD
13	12103465	4	WASHER ISO 7089 8 300HV ZNNI-480H SPF	SCHEIBE
14	12102692	6	HEX NUT DIN 985 M6 8 ZNNI-480H SPF	SECHSKANTMUTTER



Pos.	Item	Quantity	Description	Bezeichnung
10	11001194	2	INCLINATION SENSOR +/-25° ALU SPF	NEIGUNGSGEBER
20	96026351	1	ACOUST. WARN. DISPLACEM. CRAWL H200 ⇒ <input type="checkbox"/> 50	AKUST. WARNUNG VERFAHREN

Pos.	Item	Quantity	Description	Bezeichnung
10	96026395	1	CABLING H200 ⇒  51	VERKABELUNG

18.6.2021	etk_en_de_098260 LR 11000	 50
LIEBHERR	ACOUST. WARN. DISPLACEM. CRAWL AKUST. WARNUNG VERFAHREN RAUPE	96026351

Pos.	Item	Quantity	Description	Bezeichnung
206	11082606	0.26	INSULATING HOSE DN14X0,65 PUR SPF	ISOLIERSCHLAUCH
288	10429652	0.12	HEATSHRINK SLEEVING 12/2,5X2,0 POLYO	SCHRUMPFSCHLAUCH
305	10870540	0.38	ELECTR.CABLE 1,0	KFZ-LEITUNG
500	923512208	1	CABLE MARKER	KABELMARKER
501	10342518	1	SOCKET 2 13A	STECKDOSE
502	7368241	1	CONTACT LOCK 2-POL	KONTAKTVERRIEGELUNG
503	614009908	1	FALL-BACK GUARD 12-36V 82-107DBA	RUECKFAHRWARNUNG
504	634218501	1	CAPACITOR 4,7U 63V	KONDENSATOR
505	635052008	1	RESISTOR 5,6K 5% 3.75W SPF	WIDERSTAND DR
669	10100062	2	CONNECTOR PIN 0,75-2,0MM2 Cu Ni	STECKERSTIFT
698	602308208	2	WIRED END FERRULE DIN 46228-1 A4X8	ADERENDHUELSE
998	965622208	1	LETTERING WIRING HARNESS	BESCHRIFTUNG KABELBAUM

18.6.2021	etk_en_de_098260 LR 11000	<input type="checkbox"/> 51
LIEBHERR	CABLING VERKABELUNG	96026395

Pos.	Item	Quantity	Description	Bezeichnung
20	967908208	1	WIRING HARNESS W200	KABELSTRANG
30	968662908	1	DUMMY PLUG W200BSL	BLINDSTECKER
(97)	602710008	1	CABLE SLEEVE 3,0-7,0/3/0,6	KABELTUELLE
(305)	10870540	0.64	ELECTR.CABLE 1,0	KFZ-LEITUNG
(500)	923512208	1	CABLE MARKER	KABELMARKER
(501)	10443664	1	PLUG 19-POL A240	STECKER
(502)	740000808	0.2	KNOTTED-LINK CHAIN DIN 5686 1.8X25 ED	KNOTENKETTE
(503)	602425208	1	SCREW PLUG M32X1,5 MS	VERSCHLUSSSCHRAUBE
(504)	691812808	1	PROTECTING CAP MS A240	SCHUTZKAPPE
(505)	514599408	1	PAN-HEAD SCREW ISO 7045 M3X8 4.8 A2C	FLACHKOPFSCHRAUBE
(506)	420050108	1	WASHER ISO 7089 3 MS	SCHEIBE
(708)	10473048	6	CABLE SLEEVE 2,4-3,0/2,4/0,6 SILIKON	KABELTUELLE
(998)	965622208	1	LETTERING WIRING HARNESS	BESCHRIFTUNG KABELBAUM
40	968663008	1	DUMMY PLUG W200BSR	BLINDSTECKER
(305)	10870540	0.64	ELECTR.CABLE 1,0	KFZ-LEITUNG
(500)	923512208	1	CABLE MARKER	KABELMARKER
(501)	10443664	1	PLUG 19-POL A240	STECKER
(502)	740000808	0.2	KNOTTED-LINK CHAIN DIN 5686 1.8X25 ED	KNOTENKETTE
(503)	602425208	1	SCREW PLUG M32X1,5 MS	VERSCHLUSSSCHRAUBE
(504)	691812808	1	PROTECTING CAP MS A240	SCHUTZKAPPE
(505)	514599408	1	PAN-HEAD SCREW ISO 7045 M3X8 4.8 A2C	FLACHKOPFSCHRAUBE
(506)	420050108	1	WASHER ISO 7089 3 MS	SCHEIBE
(708)	10473048	8	CABLE SLEEVE 2,4-3,0/2,4/0,6 SILIKON	KABELTUELLE
(998)	965622208	1	LETTERING WIRING HARNESS	BESCHRIFTUNG KABELBAUM
50	969466308	1	WIRING HARNESS W291	KABELSTRANG

18.6.2021

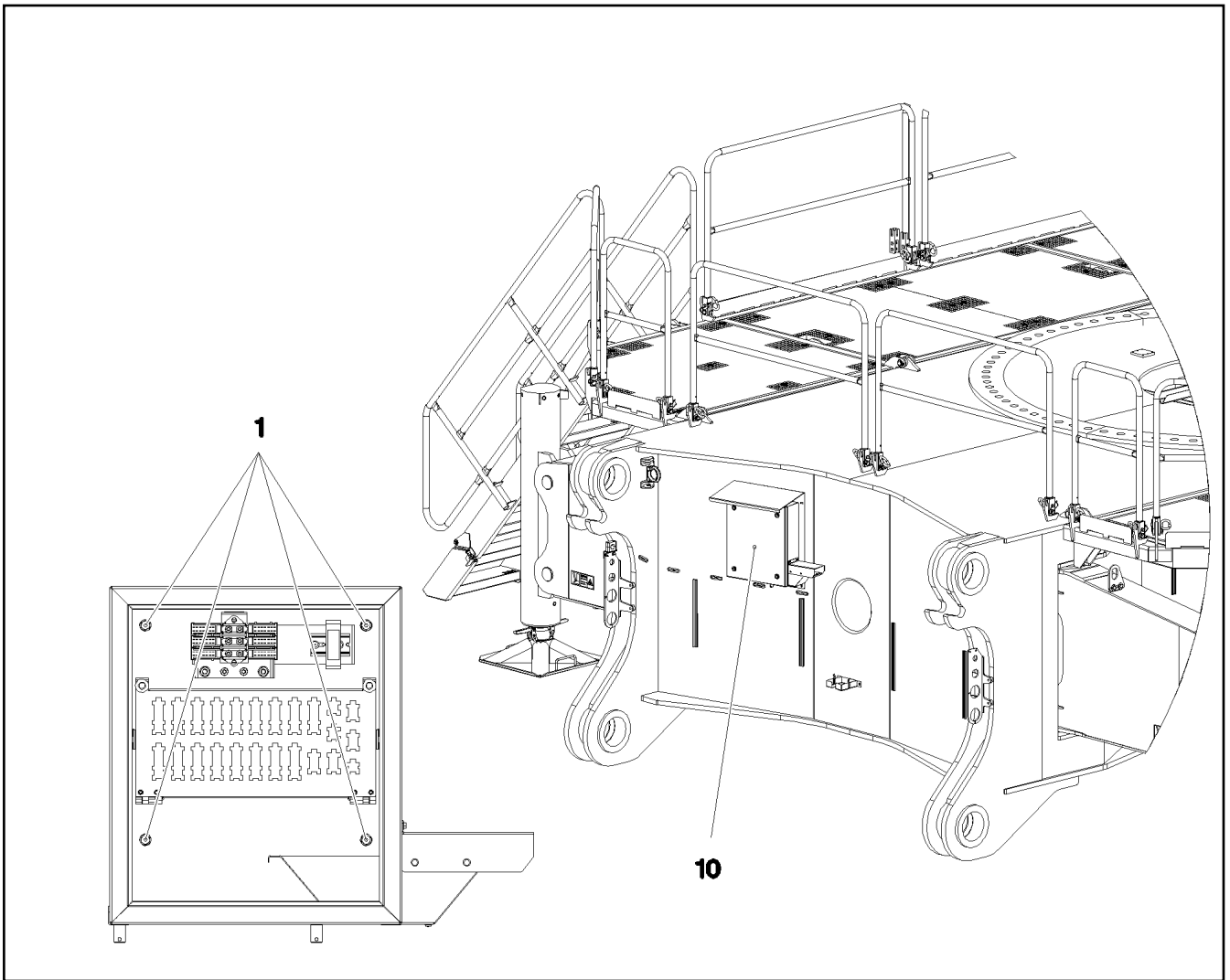
etk_en_de_098260 LR 11000

52

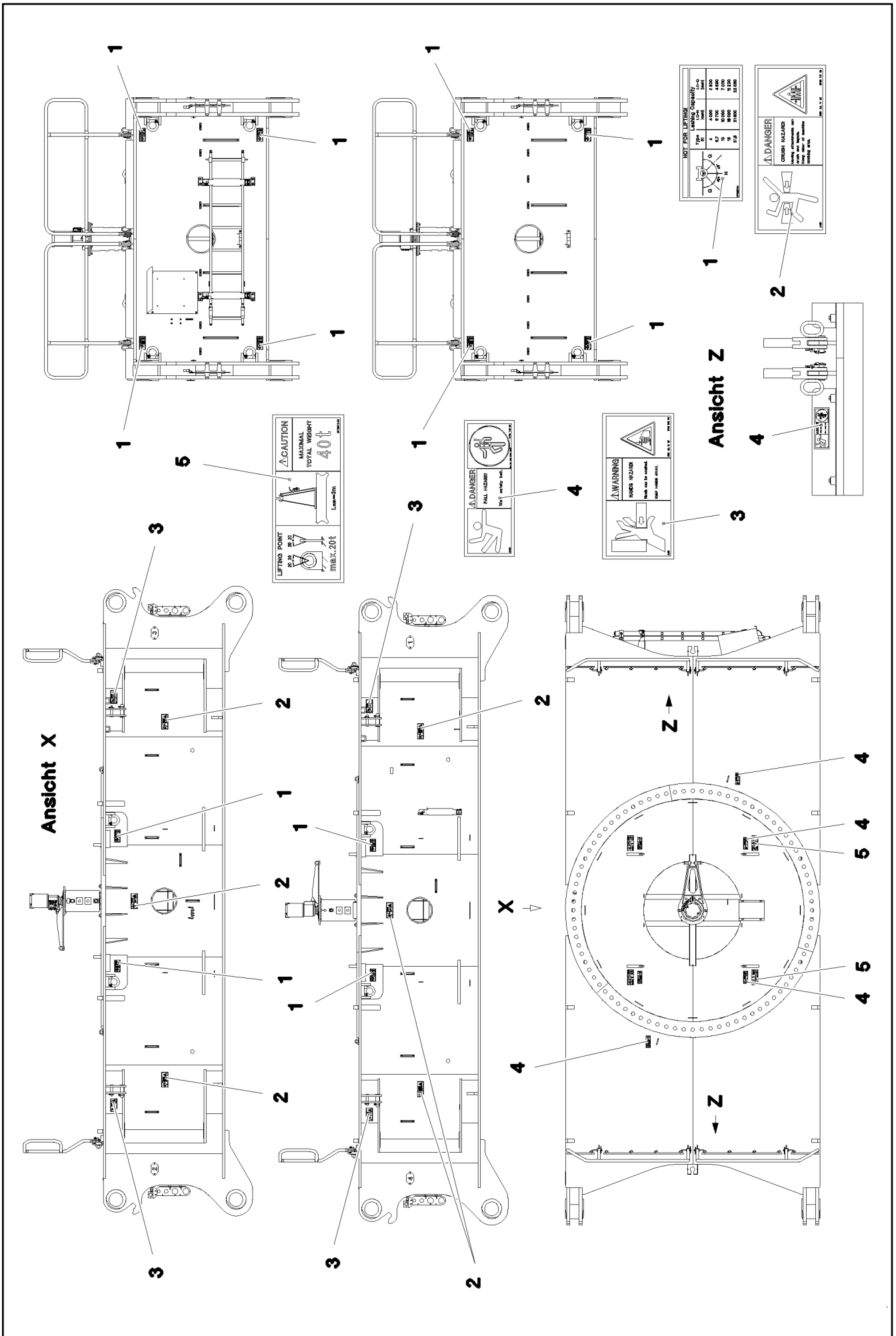
LIEBHERR

CABLE LIST F.CENTER SECTION
KABELLISTE MITTELSTUECK

967908108

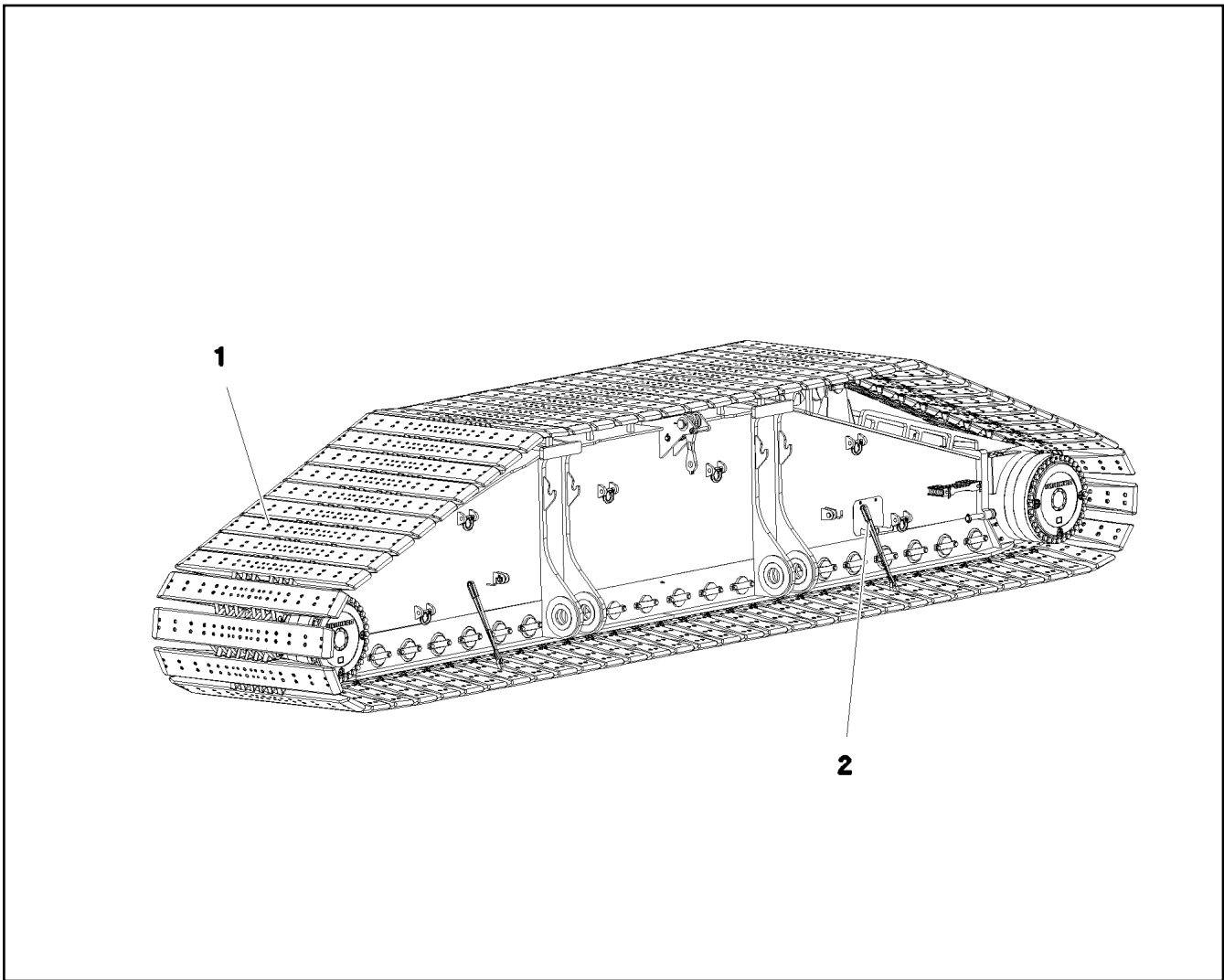



Pos.	Item	Quantity	Description	Bezeichnung
1	11656992	4	HEX SCREW EN 1665 M8X16 8.8 480H SPF	SECHSKANTSCHRAUBE

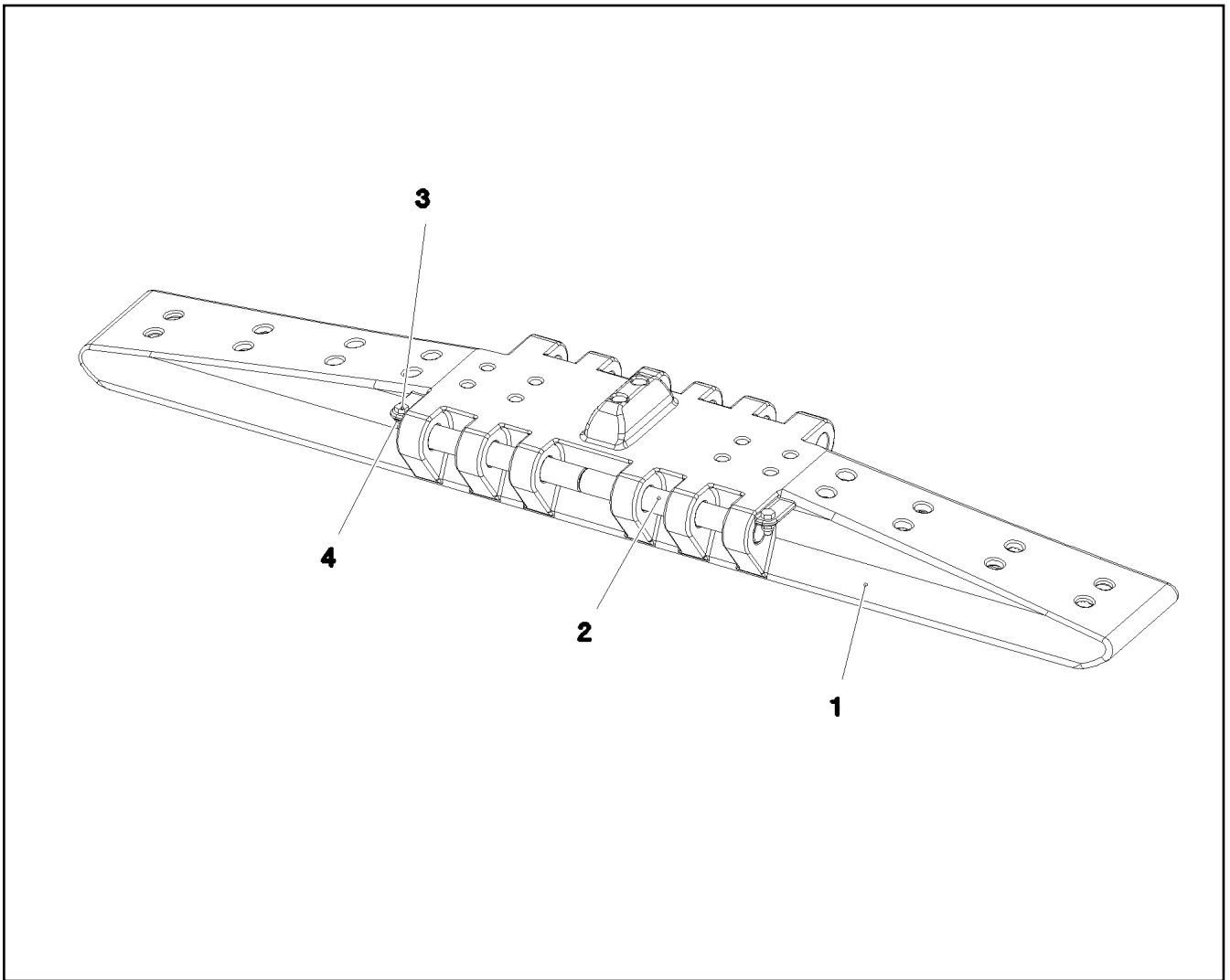


Pos.	Item	Quantity	Description	Bezeichnung
1	97036734	12	SIGN 188X78 KLEBEFOLIE SPF	SCHILD
2	978674108	6	SIGN 208X88 KLEBEFOLIE SPF	SCHILD
3	978674608	4	SIGN 208X88 KLEBEFOLIE SPF	SCHILD
4	978674808	8	SIGN 168X62 KLEBEFOLIE SPF	SCHILD
5	97067245	4	SIGN 208X88 KLEBEFOLIE SPF	SCHILD

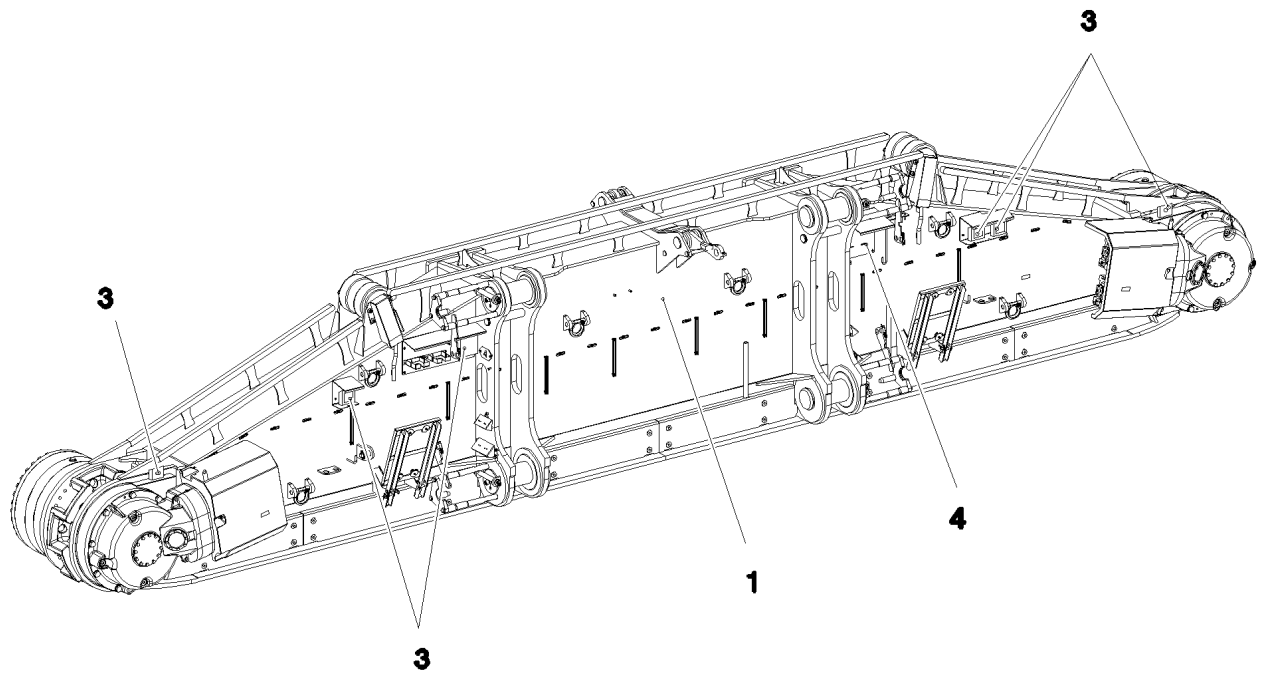
18.6.2021	etk_en_de_098260 LR 11000	<input type="checkbox"/> 55 (2/2)
LIEBHERR	SIGNS BESCHILDERUNG	918216808



Pos.	Item	Quantity	Description	Bezeichnung
1	96006203	1	FLOOR PLATES PRE-ASS. 2.4M ⇒  57	BODENPLATTEN VORM.
2	97031250	4	LASHING STRAP	ANHAENGE GURT
3	97009588	2	WEIGHT INFORMATION PLATE 2X200X100 D	GEWICHTSSCHILD



Pos.	Item	Quantity	Description	Bezeichnung
1	97053263	73	FLOOR PLATE 2.4M GS22NIMOCR56 SPF	BODENPLATTE
2	97034180	146	AXLE 50.0X407 42CRMO4+QT SPF	ACHSE
3	10875519	146	HEX SCREW ISO 4017 M16X40 8.8 FLZN SP	SECHSKANTSCHRAUBE
4	10875609	146	HEX NUT DIN 985 M16 8 FLZN SPF	SECHSKANTMUTTER



Pos. 2
Pos. 5

Pos.	Item	Quantity	Description	Bezeichnung
1	917291608	1	CRAWLER TRACK CARRIER, LEFT ⇒ □ 59	RAUPENTRAEGER LI.
2	917321008	1	CRAWLER TRACK HYDRAULIC LINKS ⇒ □ 71	HYDRAULIK RAUPE
3	917361508	1	ELECTR.CRAWLER SUPPORT LEFT ⇒ □ 76	ELEKTRIK RAUPENTRAEGER LI
4	917322008	1	CENTRA.LUBRICATION SYSTEM LEFT ⇒ □ 83	ZENTRALSCHMIERUNG RAUPE
5	917322108	1	SIGNS LI. ⇒ □ 90	BESCHILDERUNG

18.6.2021
081157

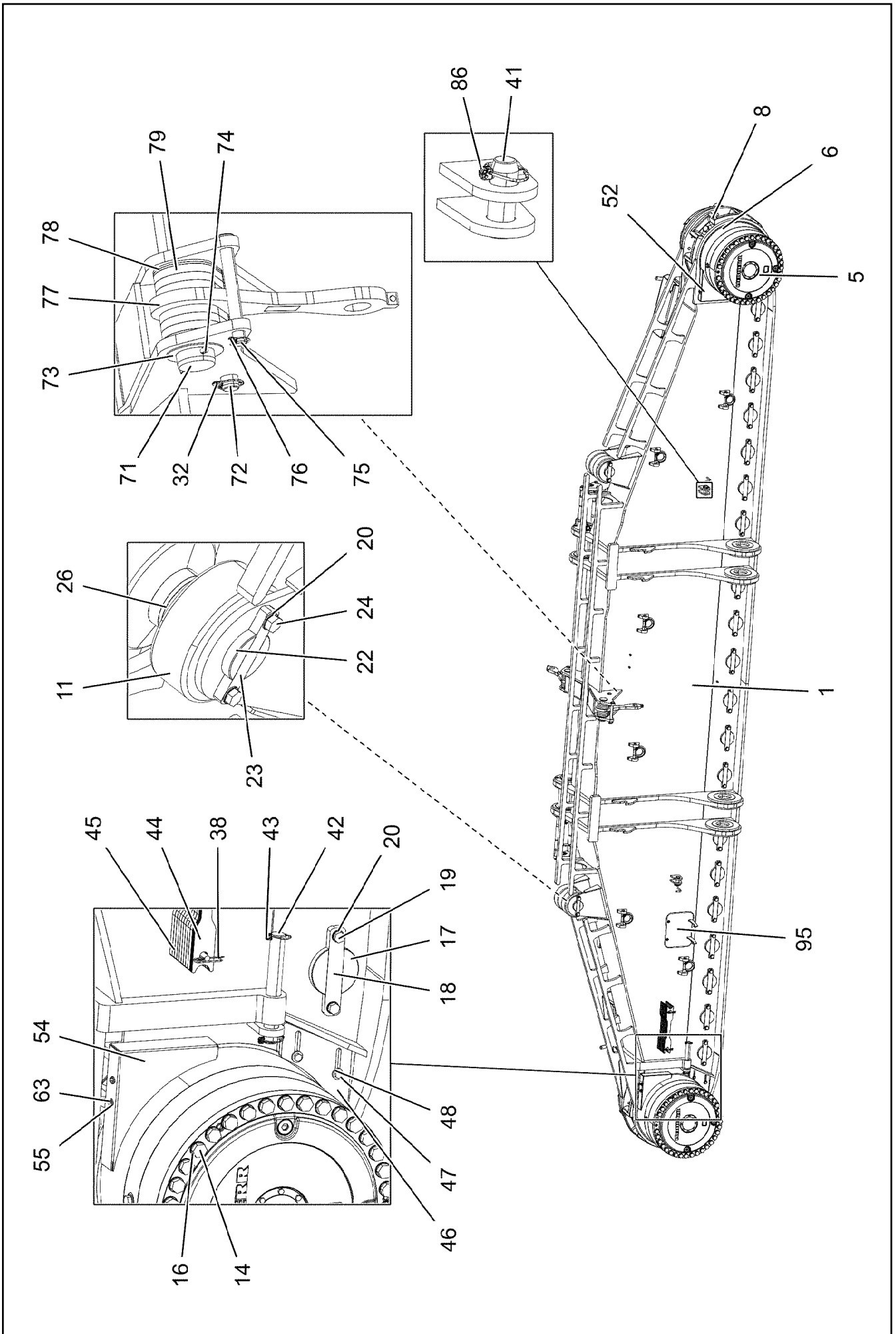
LIEBHERR

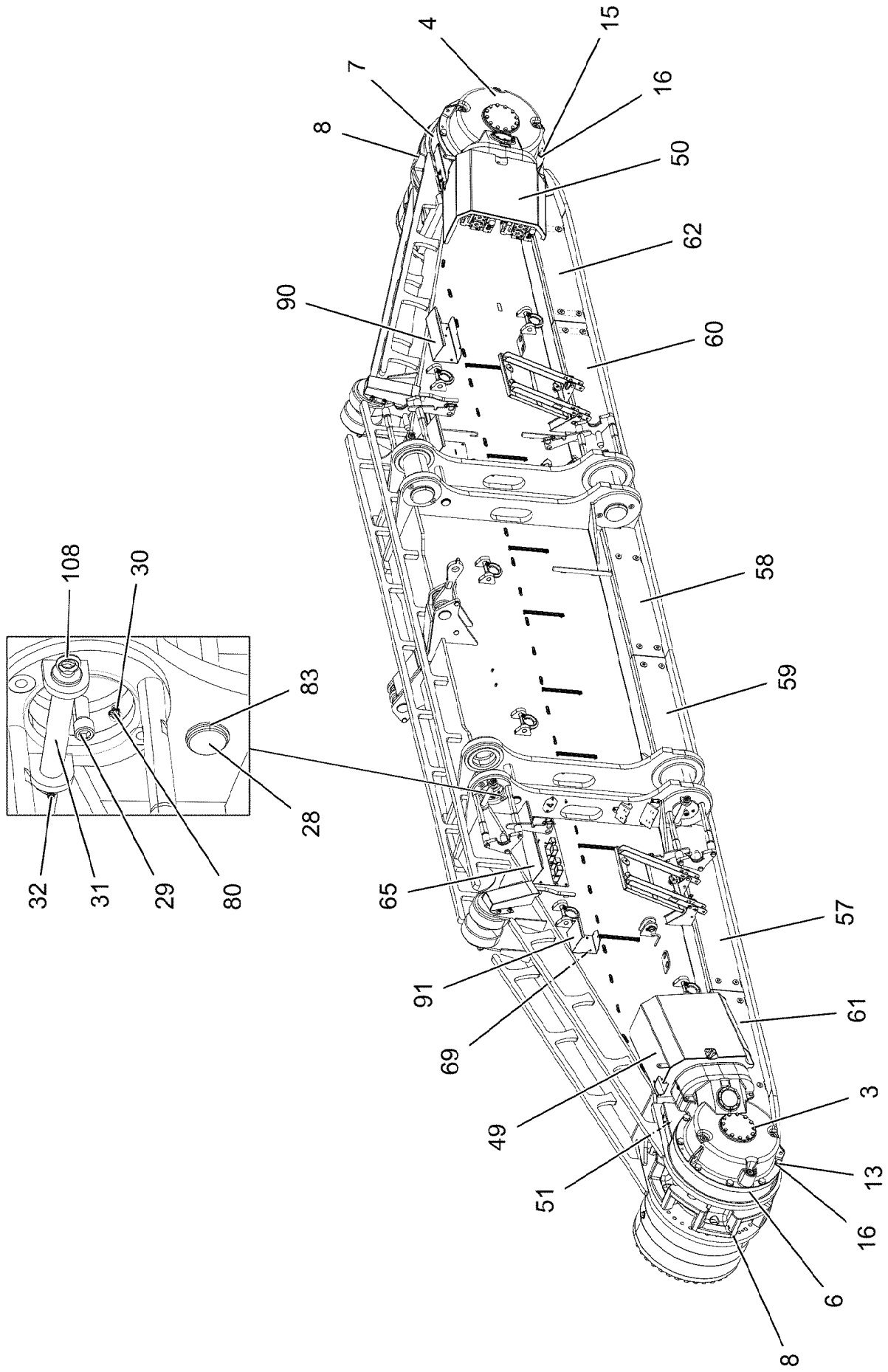
etk_en_de_098260 LR 11000

CRAWLER TRACK CARRIER LEFT CPL
RAUPENTRAEGER KPL.LI.

□ 58

917076308





18.6.2021
081154

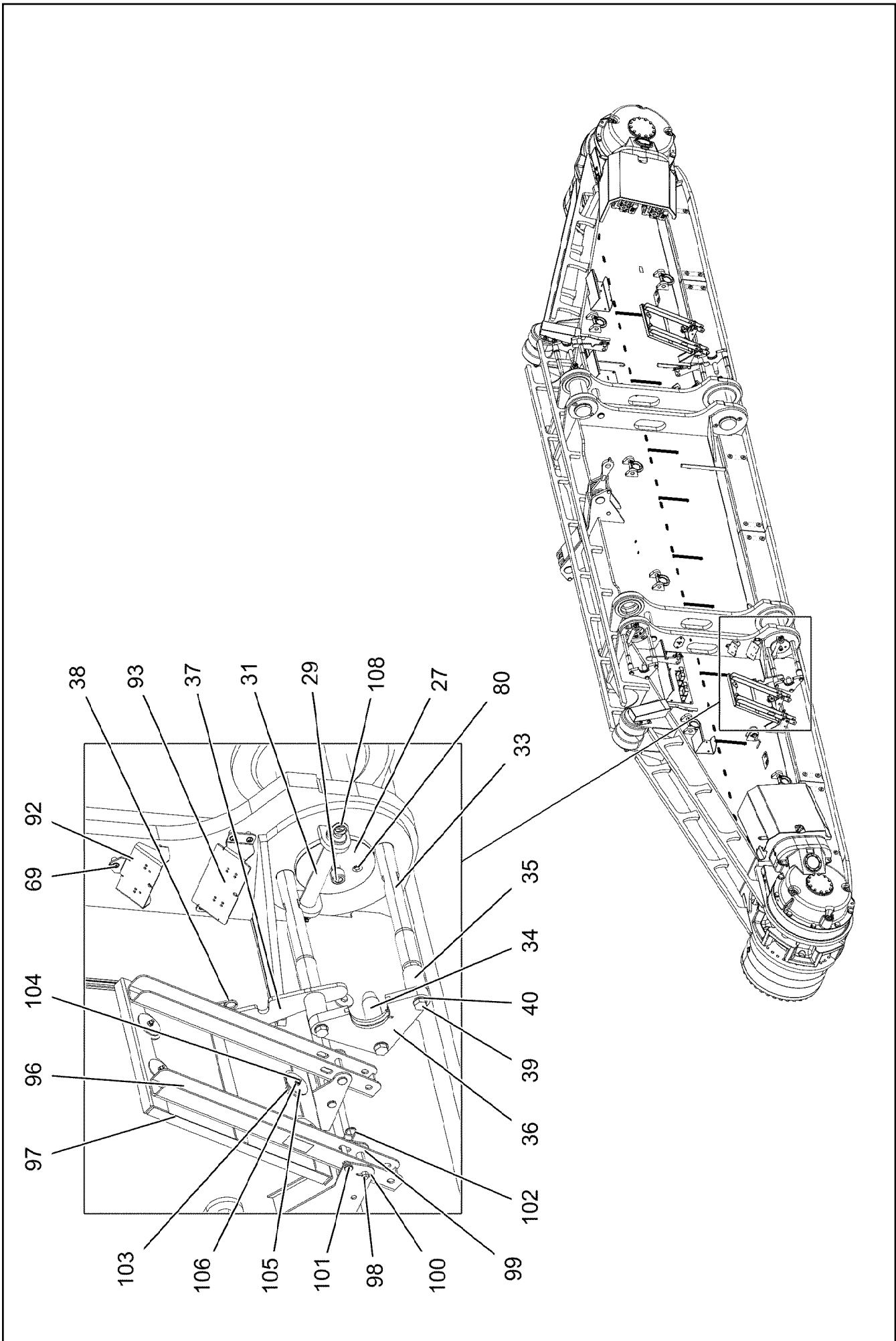
LIEBHERR

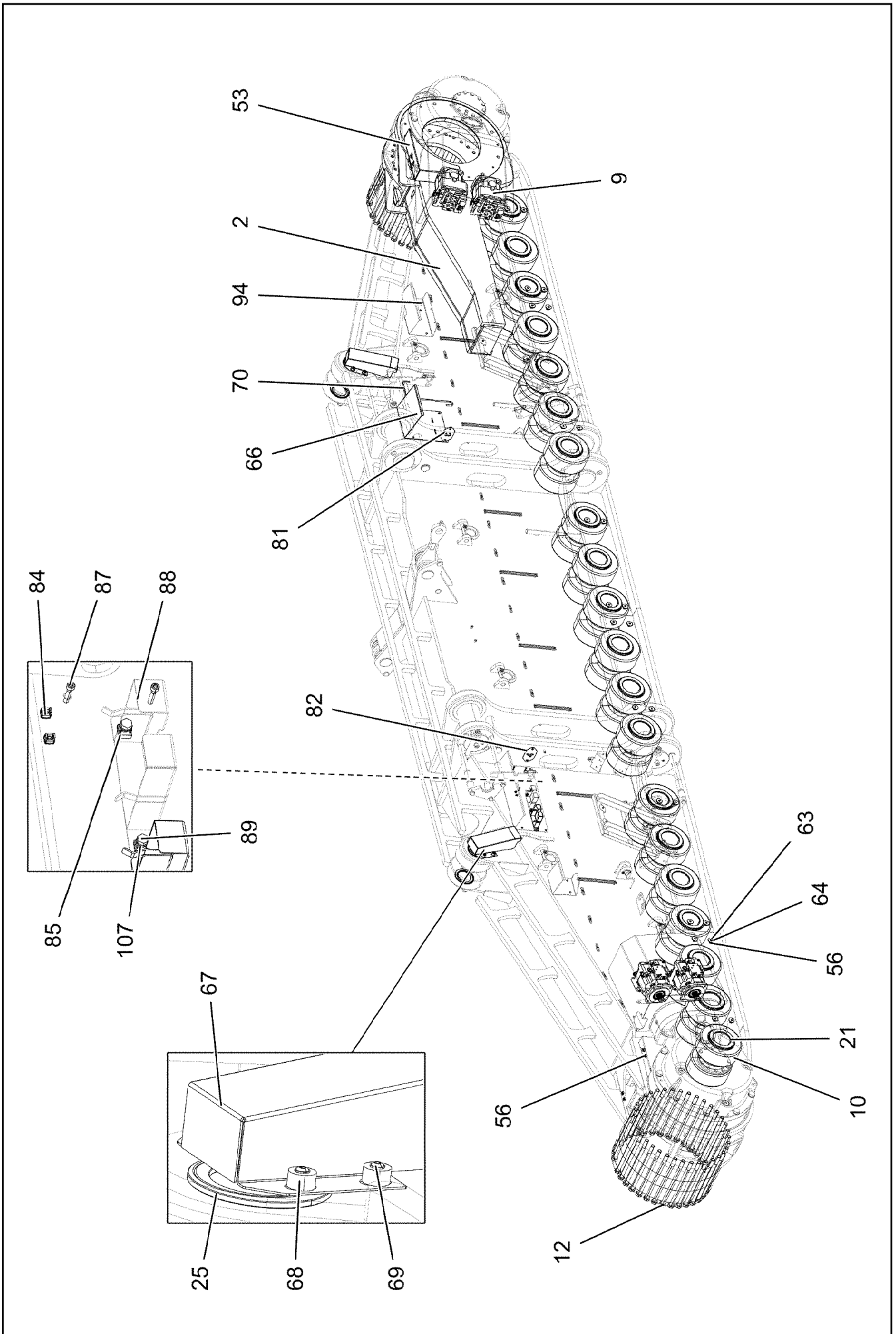
etk_en_de_098260 LR 11000

CRAWLER TRACK CARRIER, LEFT
RAUPENTRAEGER LI.

60 (2/6)

917291608






Pos.	Item	Quantity	Description	Bezeichnung
1	967722108	1	CRAWLER TRACK CARRIER, LEFT	RAUPENTRAEGER LI.
2	967722208	1	SLIDING PIECE L STEEL CONSTR.	SCHIEBESTUECK STAHLBAU LI.
3	90029090	1	ANGULAR GEAR RAL 7043 ⇒  65	WINKELGETRIEBE
4	90029091	1	ANGULAR GEAR RAL 7043 ⇒  67	WINKELGETRIEBE
5	933878901	2	PLANETARY GEARBOX RAL 7043 ⇒  69	PLANETENGETRIEBE
6	938576201	1	BEARING	LAGERUNG
7	938576001	1	BEARING	LAGERUNG
8	97033213	2	SPROCKET G22NIMOCR56 SPF	TURAS
9	10132387	4	HYDRAULIC ATTACHMENT MOTOR DMVA G ⇒  70	HYDRAULIKANBAUMOTOR
10	967723908	40	ROLLER BODY HALF CPL.	ROLLENKOERPERHAELFTE KPL
11	925067508	4	ROLLER BODY HALF CPL.	ROLLENKOERPERHAELFTE KPL
12	406264008	35	HEX SCREW ISO 4014 M30X530 10.9 FLZN	SECHSKANTSCHRAUBE
13	406210708	8	HEX SCREW ISO 4014 M30X220 10.9 FLZN	SECHSKANTSCHRAUBE
14	10877647	35	HEX SCREW ISO 4014 M30X570 10.9 FLZN	SECHSKANTSCHRAUBE
15	406210808	8	HEX SCREW ISO 4014 M30X250 10.9 FLZN	SECHSKANTSCHRAUBE
16	4900000	86	WASHER EN 14399-6 30 300-370HV-ST FLZ	SCHEIBE
17	97026864	20	AXLE 180.0X530 35NICRMOV125 SPF	ACHSE
18	97026865	20	AXLE HOLDER 25X325X64 S960QL	ACHSHALTER
19	406605808	40	HEX SCREW ISO 4017 M24X60 10.9 FLZN SP	SECHSKANTSCHRAUBE
20	4600146	44	WASHER EN 14399-6 24 300-370HV FLZN SP	SCHEIBE
21	97026884	40	THRUST WASHER 15X220X220 S355MC FE//	ANLAUFSCHEIBE
22	97026885	2	AXLE 130.0X435 35NICRMOV125 SPF	ACHSE
23	97026925	2	AXLE HOLDER 25X250X49 S690QL	ACHSHALTER
24	4600785	4	HEX SCREW ISO 4017 M24X50 10.9 FLZN SP	SECHSKANTSCHRAUBE
25	703003508	4	THRUST WASHER X170 GZ-CUZN25AL5	ANLAUFSCHEIBE
26	974820408	2	PLATE 10X150X150 S355MC FE//ZNNI8//CN/	BLECH
27	97027729	4	PIN 220.0X505 35NICRMOV125 SPF	BOLZEN
28	97027730	2	PIN 75.0X440 35NICRMOV125 SPF	BOLZEN
29	10878835	4	SOCKET HEAD SCREW ISO 4762 M24X60 8	ZYLINDERSCHRAUBE
30	7743242	4	HYDRAULIC-TYPE LUBRICAT.NIPPLE DIN 71	KEGELSCHMIERNIPPEL
31	97000828	4	PIN 55.0X300 35NICRMOV125 SPF	BOLZEN
32	10180883	6	SAFETY PLUG W HINGE-LID 10X55X9,5X45	SICHERHEITSKLAPPSTECKER
33	97027746	8	THREADED PIN 50.0X540 35NICRMOV125	GEWINDEBOLZEN
34	97027747	4	THREADED PIN 45.0X150 S355J2+AR FE//ZN	GEWINDEBOLZEN
35	97027748	8	TUBE 54.0X75 S355J2H FE//ZNNI8//CN//T0	ROHR
36	97027749	4	PLATE 30X319X184 S690QL	BLECH
37	97027750	4	PLATE 12X385X122 S690QL	BLECH
38	433101208	6	RETAINING SPRING 4X68 ISO 2081 FE//ZN8/	SICHERUNGSFEDER
39	12224059	12	HEX SCREW ISO 4017 M20X65 8.8 FLZN SP	SECHSKANTSCHRAUBE
40	10289808	12	WASHER ISO 7089 20 300HV FLZN SPF	SCHEIBE
41	932226808	4	PIN RD40X105 35NICRMOV125 GASN. SPF	BOLZEN
42	97027785	2	PIN 50.0X400 S355J2C+C FE//ZNNI8//CN//T0	BOLZEN
43	10181899	4	SAFETY PLUG W HINGE-LID 12X75X11,5X60	SICHERHEITSKLAPPSTECKER
44	974782708	4	PLATE 5X602X80 S700MC	BLECH
45	974782608	9	PLATE 20X602X80 S690QL	BLECH
46	97027786	2	PLATE 20X409X270 S690QL	BLECH
47	10875803	4	HEX SCREW ISO 4017 M16X45 8.8 FLZN SP	SECHSKANTSCHRAUBE
48	4600021	4	WASHER DIN 7349 17 200HV FLZN SPF	SCHEIBE
49	968310608	1	COVER HOOD	ABDECKHAUBE
50	968310708	1	COVER HOOD	ABDECKHAUBE
51	97027787	1	PLATE 4X480X486 S315MC FE//ZNNI8//CN//T	BLECH
52	97027788	1	PLATE 4X480X486 S315MC FE//ZNNI8//CN//T	BLECH
53	97027789	1	PLATE 4X605X622 S315MC FE//ZNNI8//CN//T	BLECH
54	97027790	1	PLATE 4X530X562 S315MC FE//ZNNI8//CN//T	BLECH
55	11658580	8	WASHER DIN 7349 10,5 200HV-St FLZN SPF	SCHEIBE
56	413004408	32	CAGE NUT M10	KAFIGMUTTER

18.6.2021

etk_en_de_098260 LR 11000

 63 (5/6)**LIEBHERR**CRAWLER TRACK CARRIER, LEFT
RAUPENTRAEGER LI.

917291608

Pos.	Item	Quantity	Description	Bezeichnung
57	97027791	1	PLATE 5X1815X335 S355MC	BLECH
58	97027792	1	PLATE 5X1415X334 S355MC	BLECH
59	97027793	1	PLATE 5X1415X334 S355MC	BLECH
60	97027794	1	PLATE 5X1815X335 S355MC	BLECH
61	97027795	1	PLATE 5X1451X335 S355MC	BLECH
62	97027796	1	PLATE 5X1449X335 S355MC	BLECH
63	11642358	32	HEX SCREW ISO 4017 M10X30 8.8 FLZN SP	SECHSKANTSCHRAUBE
64	953867308	24	WASHER S355MC FE//ZNNI8//CN//T0	SCHEIBE
65	968067808	1	PROTECTION GUARD FE//ZNNI8//CN//T0	SCHUTZBLECH
66	97004973	1	PROTECTION GUARD 4X350X718 S315MC	SCHUTZBLECH
67	97027803	2	PLATE 2.5X438X540 DC01 FE//ZNNI8//CN//T	BLECH
68	978787708	8	SLEEVE 33.0X19 FE//ZNNI8//CN//T0	HUELSE
69	12102696	47	BUTTON HEAD SCREW ISO7380-2 M8X10 0	HALBRUNDKOPFSCHRAUBE
70	978389708	1	GRIP 10.0X750 S235JRG2 FE//ZNNI8//CN//T0	GRIFF
71	946627708	2	PIN 100.0X275 35NICRMOV125 GASN. SPF	BOLZEN
72	97027804	2	PIN 45.0X265 35NICRMOV125 SPF	BOLZEN
73	953848908	2	WASHER RD135X3 DC01 FE//ZNNI8//CN//T0	SCHEIBE
74	12100685	2	SPLIT PIN ISO 1234 10X140 ST 480H SPF	SPLINT
75	453031808	2	PIN ISO 2341 B30X260X250 35NICRMOV125	BOLZEN
76	10180880	2	SAFETY PLUG W HINGE-LID 8X42X7,5X32 4	SICHERHEITSKLAPPSTECKER
77	968036608	2	BRACKET WITH BOARD 0.425 M	LASCHE MIT SCHILD
78	97027806	8	PLATE 5X369X143 S355MC FE//ZNNI8//CN//T	BLECH
79	97027807	12	PLATE 20X369X143 S355J2+N FE//ZNNI8//C	BLECH
80	779013008	4	PROTECTING CAP	SCHUTZKAPPE
81	97011114	1	PLATE DC01 FE//ZNNI8//CN//T0	BLECH
82	97011115	1	PLATE DC01 FE//ZNNI8//CN//T0	BLECH
83	4001447	4	LOCKING RING DIN 471 70X4 ZNPH R	SICHERUNGSRING
84	10875857	2	CAGE NUT M6 NIROSTA	KAFIGMUTTER
85	413003208	4	CAGE NUT M8 A2/ST A2K	KAFIGMUTTER
86	10180884	4	SAFETY PLUG W HINGE-LID 8X62X7,5X53 4	SICHERHEITSKLAPPSTECKER
87	11820284	4	SOCKET HEAD SCREW ISO 4762 M6X30 8.8	ZYLINDERSCHRAUBE
88	978637208	2	PLATE DC01 FE//ZNNI8//CN//T0	BLECH
89	11651767	4	HEX SCREW ISO 4017 M8X20 8.8 480H SPF	SECHSKANTSCHRAUBE
90	968310808	1	PROTECTION GUARD FE//ZNNI8//CN//T0	SCHUTZBLECH
91	97038929	1	PROTECTION GUARD 4X215X532 S315MC	SCHUTZBLECH
92	97041577	2	PLATE 4X335X136 S315MC FE//ZN20//C	BLECH
93	97041578	2	PLATE 4X398X116 S315MC FE//ZN20//C	BLECH
94	12207210	2	SOCKET HEAD SCREW ISO 4762 M5X30 8.8	ZYLINDERSCHRAUBE
95	968404208	1	COVER COMPL.	DECKEL KPL.
96	968495108	2	FRAME WELDED T ZN O	RAHMEN SCHWK.
97	10035309	2	GRIDIRON T583X450X30/2 S235JR T ZN K	GITTERROST-P
98	971625908	4	PIN 25.0X105 42CRMO4+QT GASN.	BOLZEN
99	10289807	16	WASHER ISO 7089 18 300HV FLZN SPF	SCHEIBE
100	12100681	4	SPLIT PIN ISO 1234 5X28 ST 480H SPF	SPLINT
101	453008808	4	PIN ISO 2341 B14X100X92 X20CR13	BOLZEN
102	433102808	4	RETAINING SPRING 3X55 VERZ	SICHERUNGSFEDER
103	10100621	8	DISH MOUNTING	TELLERBEFESTIGUNG
104	11651581	8	HEX SCREW ISO 4014 M8X50 8.8 480H SPF	SECHSKANTSCHRAUBE
105	941138108	8	WASHER DC01 FE//ZNNI8//CN//T0	SCHEIBE
106	10875614	8	HEX NUT DIN 985 M8 8 480H SPF	SECHSKANTMUTTER
107	420001014	4	WASHER ISO 7089 8 200HV-A4	SCHEIBE
108	402600208	4	RING BOLT DIN 580 M10X17 C15E A2K	RINGSCHRAUBE

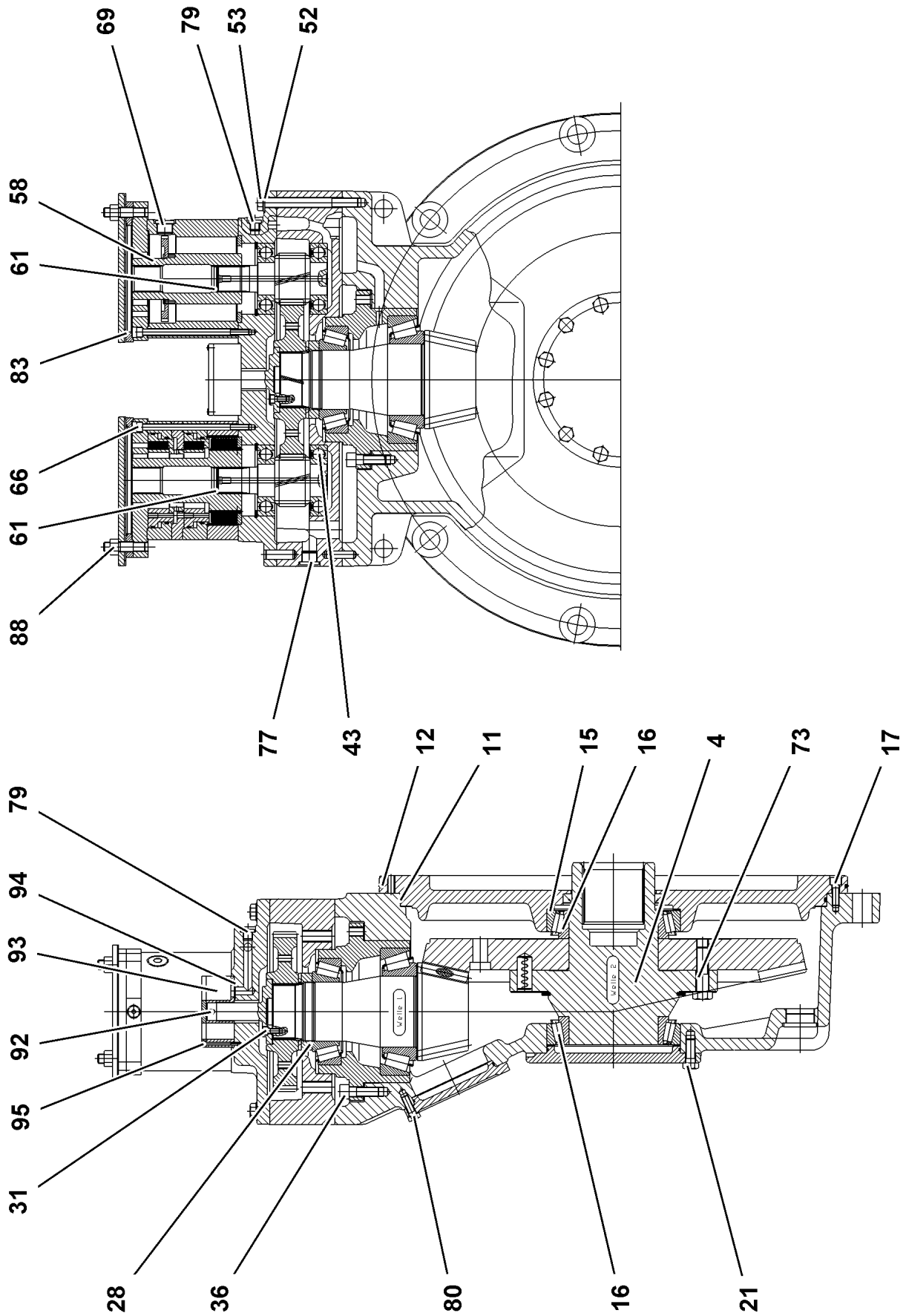
18.6.2021

etk_en_de_098260 LR 11000

64 (6/6)

LIEBHERRCRAWLER TRACK CARRIER, LEFT
RAUPENTRAEGER LI.

917291608



18.6.2021
009031

LIEBHERR

etk_en_de_098260 LR 11000

ANGULAR GEAR
WINKELGETRIEBE

□ 65 (1/2)

90029090

Pos.	Item	Quantity	Description	Bezeichnung
4	938846401	1	BEVEL GEAR HUB Z=25 42CrMo4+QT	KEGELRADNABE
11	761036003	1	O-RING 680X5 NBR 70	O-RING
12	726457501	1	O-RING 740X5 NBR 70	O-RING
16	746222501	2	TAPERED ROLLER BEARING DIN 720 320 3	KEGELROLLENLAGER
17	404311808	18	SOCKET HEAD SCREW ISO 4762 M12X35 10	ZYLINDERSCHRAUBE
21	4600577	12	HEX SCREW ISO 4017 M16X40 10.9 A3C SP	SECHSKANTSCHRAUBE
28	927612301	1	SLOTTED NUT M100X2 C45	NUTMUTTER
31	10875598	4	SOCKET HEAD SCREW ISO 4762 M8X20 8.8	ZYLINDERSCHRAUBE
36	10001077	12	SOCKET HEAD SCREW ISO 4762 M16X50 10	ZYLINDERSCHRAUBE
43	745173801	2	DEEP GROOVE BALL BEARING DIN 625 631	RILLENKUGELLAGER
52	4600601	16	HEX SCREW ISO 4014 M16X160 8.8 FLZN SP	SECHSKANTSCHRAUBE
53	420001901	16	WASHER ISO 7089 16 200HV A3C	SCHEIBE
61	428110201	2	LOCKING RING DIN 472 41X1,75	SICHERUNGSRING
66	4043016	24	SOCKET HEAD SCREW ISO 4762 M10X180 1	ZYLINDERSCHRAUBE
69	477511601	2	SCREW PLUG VSTI M27X2 CR6-FREI	VERSCHLUSSSCHRAUBE
73	10875599	4	SOCKET HEAD SCREW ISO 4762 M8X25 8.8	ZYLINDERSCHRAUBE
77	477511501	2	SCREW PLUG VSTI M26X1,5 CR6-FREI	VERSCHLUSSSCHRAUBE
79	477511301	8	SCREW PLUG VSTI M16X1,5 CF	VERSCHLUSSSCHRAUBE
80	10299574	8	HEX SCREW ISO 4017 M12X35 10.9 FLZN SP	SECHSKANTSCHRAUBE
83	726453601	2	O-RING 175X3 NBR 70	O-RING
88	411505001	8	HEX NUT ISO 4032 M16 10 A3C SPF	SECHSKANTMUTTER
92	434006601	1	FITTING KEY DIN 6885 A8X7X12	PASSFEDER
93	510108201	1	PUMP	PUMPE
94	726454601	2	O-RING 23X2,5 NBR 70	O-RING
95	10181383	4	SOCKET HEAD SCREW ISO 4762 M5X55 10	ZYLINDERSCHRAUBE

18.6.2021

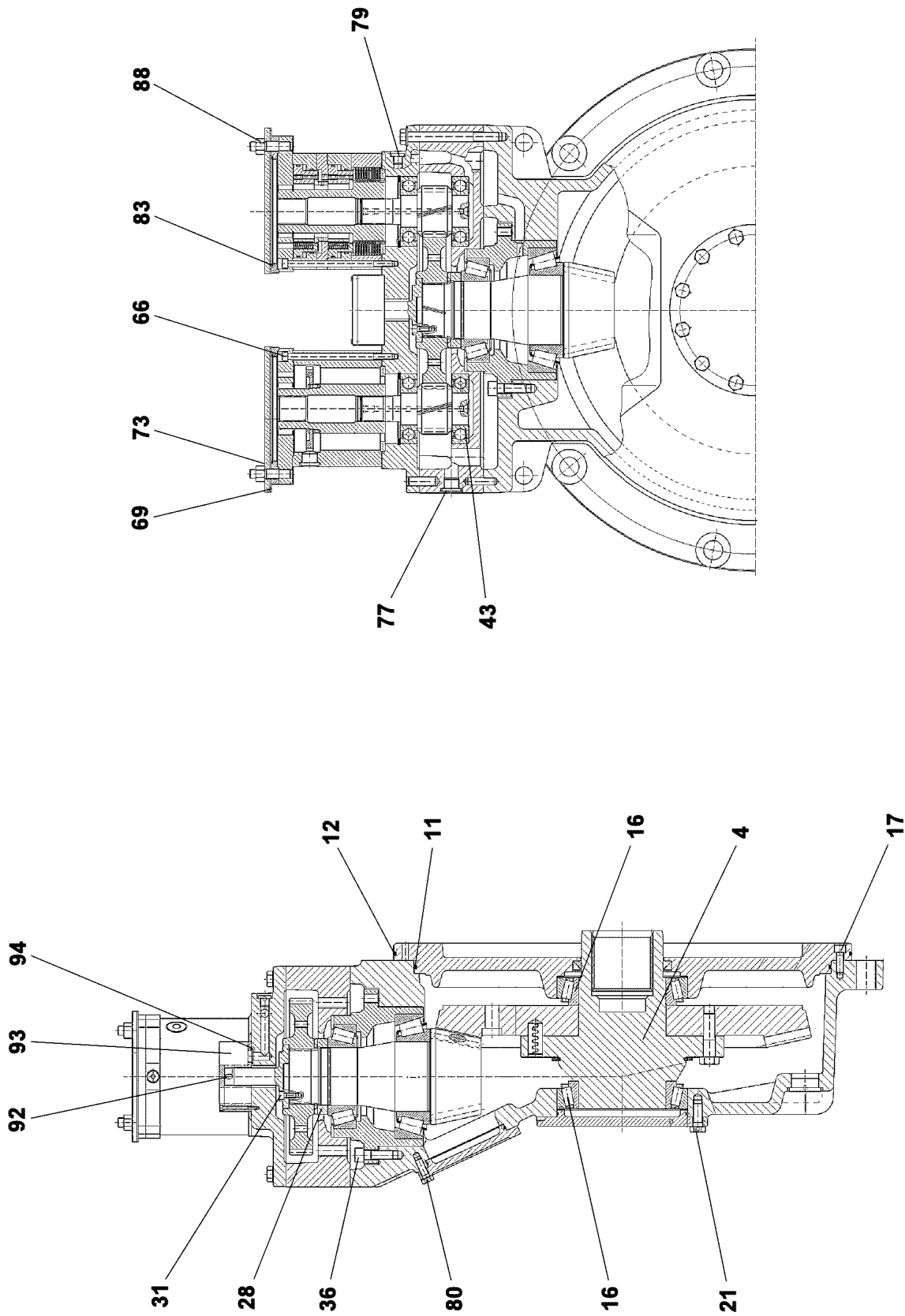
etk_en_de_098260 LR 11000

66 (2/2)

LIEBHERR

ANGULAR GEAR
WINKELGETRIEBE

90029090



18.6.2021
009064

LIEBHERR

etk_en_de_098260 LR 11000

ANGULAR GEAR
WINKELGETRIEBE

67 (1/2)

90029091

Pos.	Item	Quantity	Description	Bezeichnung
4	938846401	1	BEVEL GEAR HUB Z=25 42CrMo4+QT	KEGELRADNABE
11	761036003	1	O-RING 680X5 NBR 70	O-RING
12	726457501	1	O-RING 740X5 NBR 70	O-RING
16	746222501	2	TAPERED ROLLER BEARING DIN 720 320 3	KEGELROLLENLAGER
17	404311808	18	SOCKET HEAD SCREW ISO 4762 M12X35 10	ZYLINDERSCHRAUBE
21	4600577	12	HEX SCREW ISO 4017 M16X40 10.9 A3C SP	SECHSKANTSCHRAUBE
28	927612301	1	SLOTTED NUT M100X2 C45	NUTMUTTER
31	10875598	4	SOCKET HEAD SCREW ISO 4762 M8X20 8.8	ZYLINDERSCHRAUBE
36	10001077	12	SOCKET HEAD SCREW ISO 4762 M16X50 10	ZYLINDERSCHRAUBE
43	745173801	2	DEEP GROOVE BALL BEARING DIN 625 631	RILLENKUGELLAGER
52	4600601	16	HEX SCREW ISO 4014 M16X160 8.8 FLZN SP	SECHSKANTSCHRAUBE
53	10289806	16	WASHER ISO 7089 16 300HV FLZN SPF	SCHEIBE
61	428110201	2	LOCKING RING DIN 472 41X1,75	SICHERUNGSRING
66	4043016	24	SOCKET HEAD SCREW ISO 4762 M10X180 1	ZYLINDERSCHRAUBE
69	477511601	2	SCREW PLUG VSTI M27X2 CR6-FREI	VERSCHLUSSSCHRAUBE
73	10875599	4	SOCKET HEAD SCREW ISO 4762 M8X25 8.8	ZYLINDERSCHRAUBE
77	477511501	2	SCREW PLUG VSTI M26X1,5 CR6-FREI	VERSCHLUSSSCHRAUBE
79	477511301	4	SCREW PLUG VSTI M16X1,5 CF	VERSCHLUSSSCHRAUBE
80	10299574	8	HEX SCREW ISO 4017 M12X35 10.9 FLZN SP	SECHSKANTSCHRAUBE
83	726453601	2	O-RING 175X3 NBR 70	O-RING
88	411505001	8	HEX NUT ISO 4032 M16 10 A3C SPF	SECHSKANTMUTTER
92	434006601	1	FITTING KEY DIN 6885 A8X7X12	PASSFEDER
93	510108201	1	PUMP	PUMPE
94	726454601	2	O-RING 23X2,5 NBR 70	O-RING
95	10181383	4	SOCKET HEAD SCREW ISO 4762 M5X55 10	ZYLINDERSCHRAUBE

18.6.2021

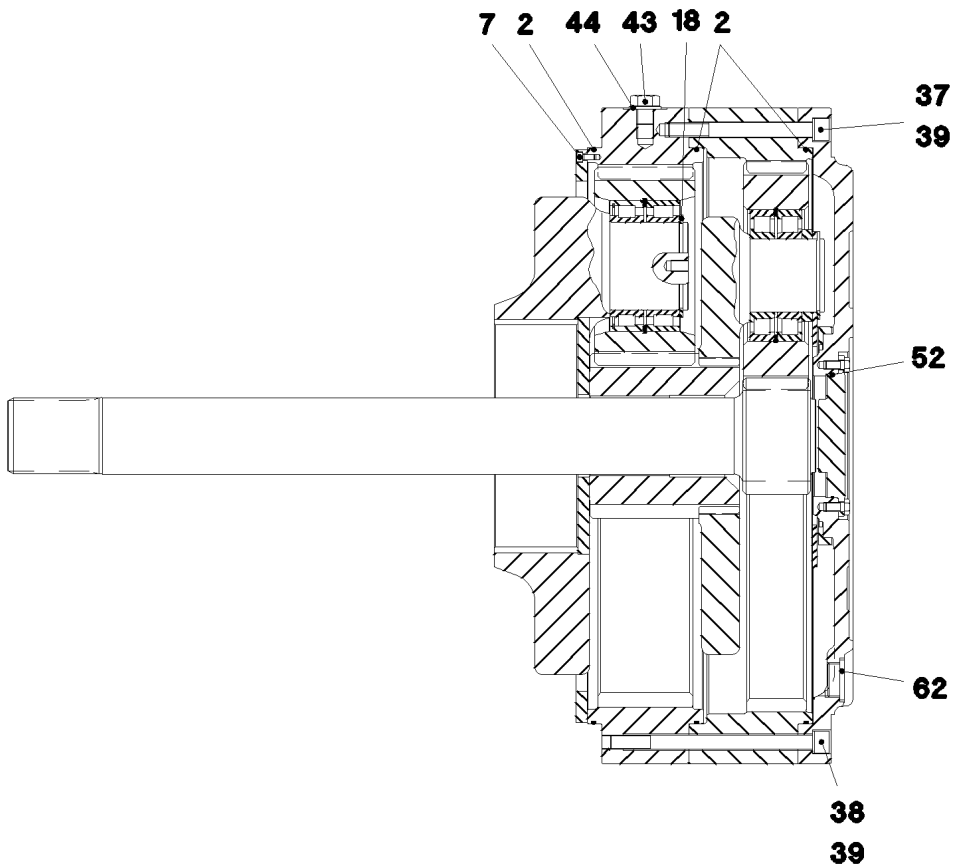
etk_en_de_098260 LR 11000

68 (2/2)

LIEBHERR

ANGULAR GEAR
WINKELGETRIEBE

90029091



Pos.	Item	Quantity	Description	Bezeichnung
	2 726457501	3	O-RING 740X5 NBR 70	O-RING
	7 10875597	8	SOCKET HEAD SCREW ISO 4762 M8X16 8.8	ZYLINDERSCHRAUBE
	18 12100651	5	LOCKING RING DIN 471 120X4 480H SPF	SICHERUNGSRING
	37 12100210	1	SOCKET HEAD SCREW ISO 4762 M20X200 8	ZYLINDERSCHRAUBE
	38 10197292	3	SOCKET HEAD SCREW ISO 4762 M20X280	ZYLINDERSCHRAUBE
	39 423912001	4	LOCK WASHER VS 20 ZN8M+PASSIVIERUN	SICHERUNGSSCHEIBE
	43 10026122	1	HEX SCREW ISO 4017 M24X25 10.9 FLZN	SECHSKANTSCHRAUBE
	44 10289810	1	WASHER ISO 7089 24 300HV FLZN SPF	SCHEIBE
	52 726204008	1	O-RING 160X3 NBR70	O-RING
	62 477704808	3	STOP PLUG VSTIM42X2ED A3P	STOPFEN

18.6.2021
059309

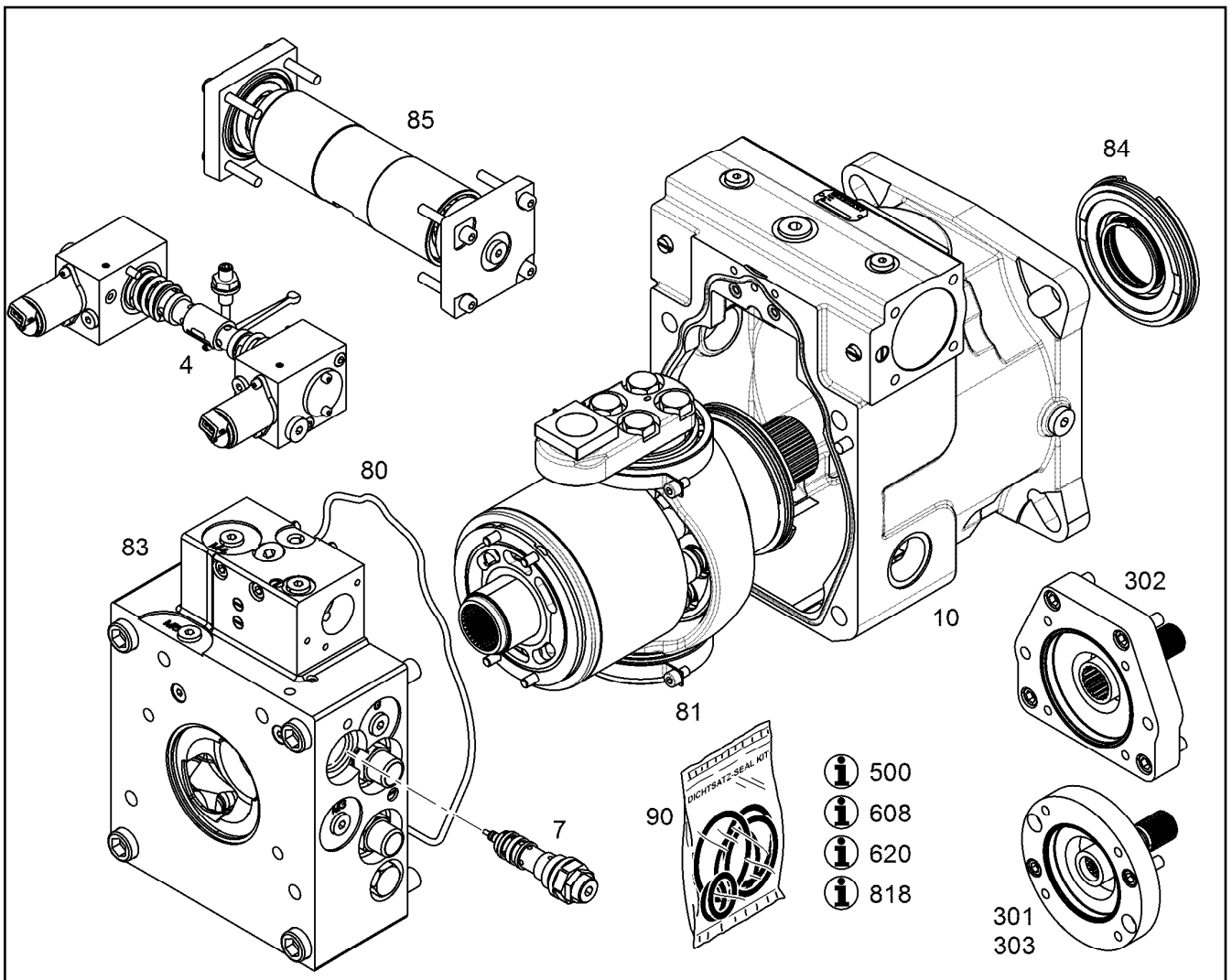
LIEBHERR

etk_en_de_098260 LR 11000


PLANETARY GEARBOX
PLANETENGETRIEBE


69

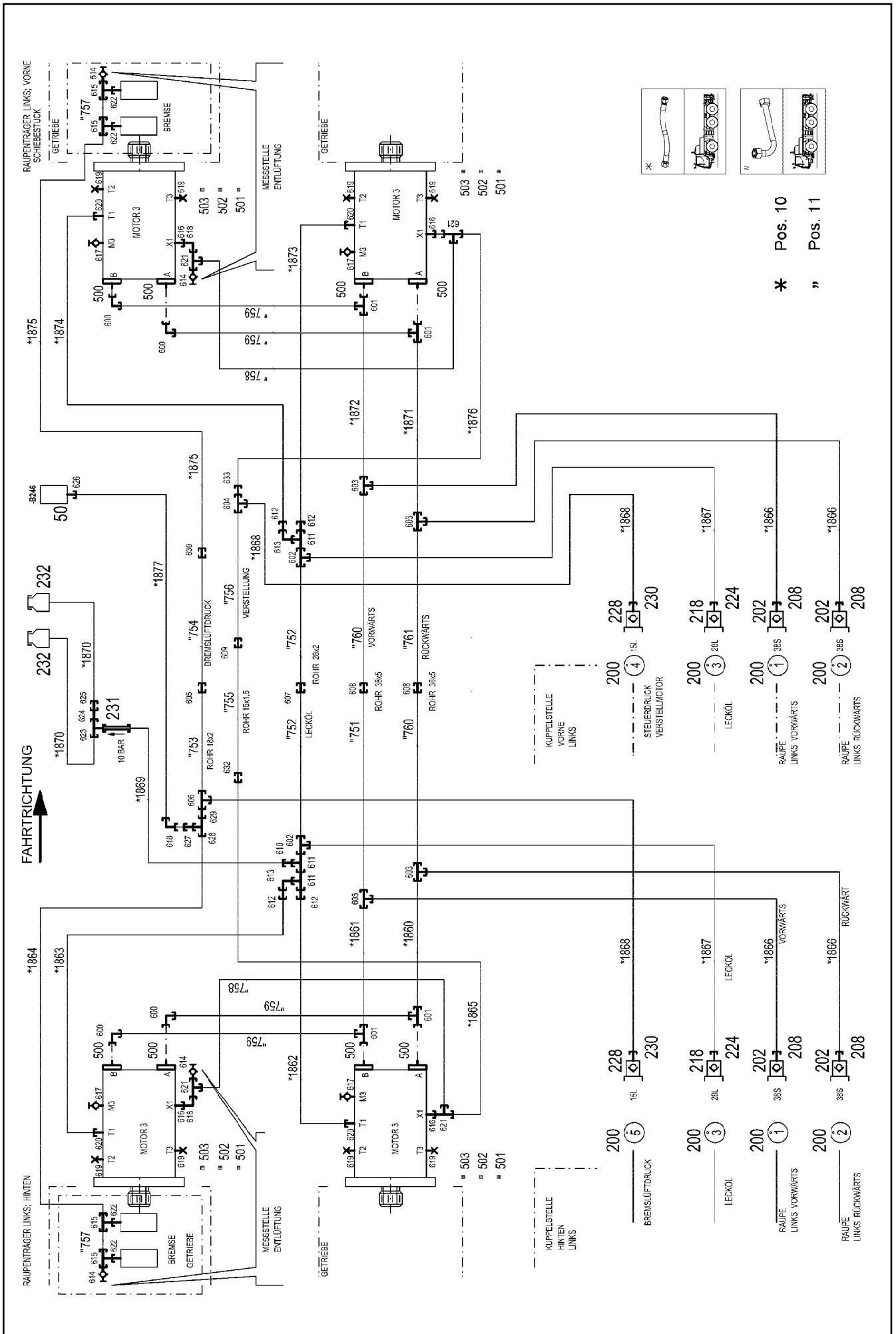
933878901



Pos.	Item	Quantity	Description	Bezeichnung
4	10150952	1	MODIFICAT.KIT REGULATION VALVE	UMBAUSATZ REGELVENTIL
7	12859365	1	SHUTTLE VALVE 420BAR	WECHSELVENTIL
31	7380648	1	O-RING ISO 3601-1 6,02X2,62 FKM 90 A,BK	O-RING
32	10043293	2	SEALING RING WITH O-RING 14X7X1,9 PTF	MANTELRING MIT O-RING
39	10018976	4	SOCKET HEAD SCREW ISO 4762 M20X100	ZYLINDERSCHRAUBE
80	10126156	1	RK ADDITIONAL PARTS	RS ZUSATZTEILE
81	10140281	1	REPAIR KIT DRIVING MECHANISM	RS TRIEBWERK
83	10140298	1	REPAIR KIT CONNECTING PLATE	RS ANSCHLUSSPLATTE
84	10140202	1	REPAIR KIT LOCK RING	RS VERSCHLUSSRING
85	10134156	1	REGULATION REPAIR KIT	RS VERSTELLUNG
86	10135893	1	RK LIMIT STOP BOLT NG 215 (D)	RS ANSCHLAGSCHRAUBE
91	10150952	1	MODIFICAT.KIT REGULATION VALVE	UMBAUSATZ REGELVENTIL
999	10140302	1	SEAL KIT CPL.	DICHSATZ KPL.

Pos.	Item	Quantity	Description	Bezeichnung
4	967787408	1	CRAWLER TRACK HYDRAULIC LINKS ⇒  72	HYDRAULIK RAUPE

18.6.2021	etk_en_de_098260 LR 11000	 71
LIEBHERR	CRAWLER TRACK HYDRAULIC HYDRAULIK RAUPE	917321008



18.6.2021
081107

LIEBHERR

etk_en_de_098260 LR 11000

**CRAWLER TRACK HYDRAULIC
HYDRAULIK RAUPE**


72 (1/2)

967787408

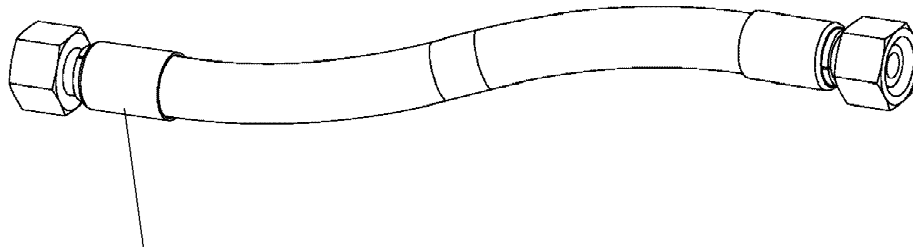
Pos.	Item	Quantity	Description	Bezeichnung
10	967789708	1	HOSE LINES CRAWLER TRACK CARR. LINK ⇒  74	SCHLAUCHLEITUNGEN RAUPEN
11	967789808	1	PIPELINES CRAWL.TRACK CARRIER LINKS ⇒  75	ROHRLEITUNGEN RAUPENTR
50	10813738	1	PRESSURE SENSOR 0-400/400 BAR LSB PL:	DRUCKAUFNEHMER
202	511512308	4	COUPLING PLUG B8 38-S	KUPPLUNGSSTECKER
208	10466913	4	SCREW PLUG RD79X4 SPF	VERSCHLUSSSCHRAUBE
218	511501108	2	COUPLING PLUG B6 28-L	KUPPLUNGSSTECKER
224	10466912	2	SCREW PLUG RD54X4 SPF	VERSCHLUSSSCHRAUBE
228	511500408	2	COUPLING PLUG B3 15-L	KUPPLUNGSSTECKER
230	10466911	2	SCREW PLUG RD36X3 SPF	VERSCHLUSSSCHRAUBE
231	511481508	1	NON-RETURN VALVE 250BAR CR6-FREI SP	RUECKSCHLAGVENTIL
232	96028333	2	EXPANSION TANK CPL. ⇒  38	AUSGLEICHSBEHAELTER KPL.
500	510588208	16	FLANGE HALF SAE1 1/2-C62-M16 CR6-FREI	FLANSCHHAELFTE
501	510586708	8	O-RING ARP 568 37,69X3,53 NBR90	O-RING
502	10876373	24	SOCKET HEAD SCREW ISO 4762 M14X45 8	ZYLINDERSCHRAUBE
503	10878799	8	HEX SCREW ISO 4017 M14X45 8.8 FLZN SP	SECHSKANTSCHRAUBE
600	472531808	4	FITTING EWSD38-S A3P	VERSCHRAUBUNG
601	472331908	4	FITTING ELSD38-S A3P	VERSCHRAUBUNG
602	470430808	2	FITTING T 28L A3C	VERSCHRAUBUNG
603	470433008	4	FITTING XT38-S A3P	VERSCHRAUBUNG
604	470430508	1	FITTING XT15-L A3P	VERSCHRAUBUNG
605	470030608	1	FITTING XG18-L A3P	VERSCHRAUBUNG
606	475131308	1	FITTING XTR18/15/18-L CFX	VERSCHRAUBUNG
607	470030808	1	FITTING XG28-L A3P	VERSCHRAUBUNG
608	470033108	2	FITTING XG38-S A3P	VERSCHRAUBUNG
609	470030508	1	FITTING XG15-L A3P	VERSCHRAUBUNG
610	475435708	1	FITTING REDSDN28/12-L A3P	VERSCHRAUBUNG
611	7407120	3	FITTING EL 28L CR6-FREI	VERSCHRAUBUNG
612	475430508	4	FITTING REDSD28/22-L A3P	VERSCHRAUBUNG
613	7617494	2	FITTING EW 28L CR6-FREI	VERSCHRAUBUNG
614	510629008	4	TEST POINT FITTING VKA3 10LM16X1,5 CR6	MESSANSCHLUSS
615	482430314	4	FITTING ISO 8434 ET 10L M16X1,5 CR6-FRE	VERSCHRAUBUNG
616	471030508	4	FITTING GE 10L M14X1,5 A3P	VERSCHRAUBUNG
617	7406865	4	SCREW COUPLING EMA3 M14X1,5 CR6-FRE	SCHRAUBKUPPLUNG
618	7403569	3	FITTING EW 10L M16X1,5 CR6-FREI	VERSCHRAUBUNG
619	477705808	8	STOP PLUG VSTIM26X1,5ED A3P	STOPFEN
620	471031308	4	FITTING XGE22-LM-ED M26X1,5 A3P	VERSCHRAUBUNG
621	472330208	4	FITTING EL 10L CR6-FREI	VERSCHRAUBUNG
622	471039708	4	FITTING ISO 8434-1 GE 10L M12X1,5 CR6-F	VERSCHRAUBUNG
623	247105602	1	T CONNECTION PIECE ET 12L CR6-FREI	T-STUTZEN
624	470011308	1	FITTING SNV12-L A3P	VERSCHRAUBUNG
625	470030408	1	FITTING XG12-L A3P	VERSCHRAUBUNG
626	470700208	1	FITTING XGAI6-SR A3P	VERSCHRAUBUNG
627	475431408	1	FITTING REDSD12/10-L A3P	VERSCHRAUBUNG
628	247128602	1	L NECK EL 12L M18X1,5 CR6-FREI	L-STUTZEN
629	475436308	1	FITTING REDSD18/12-L A3P	VERSCHRAUBUNG
630	247030202	1	REDUCING SCREW GR 18/12L CR6-FREI	REDUZIERVERSCHRAUBUNG
632	475031608	1	FITTING XGR15/10-L A3P	VERSCHRAUBUNG
633	475430108	1	FITTING RED 15/10L CR6-FREI	VERSCHRAUBUNG

18.6.2021

etk_en_de_098260 LR 11000

 73 (2/2)**LIEBHERR**CRAWLER TRACK HYDRAULIC
HYDRAULIK RAUPE

967787408



Schlauchnummer
Hose number
Numéro de flexible
Número de flexible
Номера шланга

Die Schlauchnummern auf den Schläuchen entsprechen den Positionen in der Schlauchliste.

The hose numbers from the hoses are in accordance with the items in the hose list.

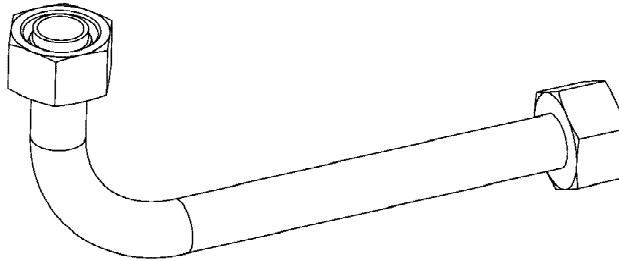
Les numéros indiqués sur les flexibles correspondent aux repères de la nomenclature des flexibles.

Los números indicados en los flexibles corresponden a las posiciones de la lista de flexibles.

Нанесенные на шлангах номера соответствуют позициям в перечне.



Pos.	Item	Quantity	Description	Bezeichnung
1860	967801008	1	HOSE CPL. 4ST+ 31X1070	SCHLAUCH KPL.
1861	968149708	1	HOSE CPL. 4ST+ 31X1090	SCHLAUCH KPL.
1862	928040608	1	HOSE CPL.	SCHLAUCH KPL.
1863	928874108	1	HOSE CPL. 2TE 20X1100	SCHLAUCH KPL.
1864	921620508	1	HOSE CPL. 1SC 8X1600	SCHLAUCH KPL.
1865	926094508	1	HOSE CPL. 1SC 8X1500	SCHLAUCH KPL.
1866	968150608	4	HOSE CPL. 4ST+ 31X1330	SCHLAUCH KPL.
1867	968150808	2	HOSE CPL. 2SN 25X1400	SCHLAUCH KPL.
1868	927693008	2	HOSE CPL. 2SN 12X1460	SCHLAUCH KPL.
1869	926465408	1	HOSE CPL. 2TE 10X1000	SCHLAUCH KPL.
1870	966182708	2	HOSE CPL. 2TE 10X700	SCHLAUCH KPL.
1871	968151608	1	HOSE CPL. 4ST+ 31X1410	SCHLAUCH KPL.
1872	967627408	1	HOSE CPL. 4ST+ 31X1430	SCHLAUCH KPL.
1873	926561808	1	HOSE CPL. 2TE 20X1650	SCHLAUCH KPL.
1874	968151708	1	HOSE CPL. 2SN 20X1460	SCHLAUCH KPL.
1875	921620608	1	HOSE CPL. 1SC 8X1900	SCHLAUCH KPL.
1876	926119208	1	HOSE CPL. 1SC 8X1800	SCHLAUCH KPL.
1877	968531608	1	HOSE CPL. 2TE 6X1500	SCHLAUCH KPL.



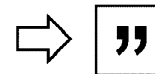
Die Positionsnummern der Rohre auf den Bildtafeln entsprechen den Positionen in der Rohrliste.

The pipe numbers from the illustrations are in accordance with the items in the pipe list.

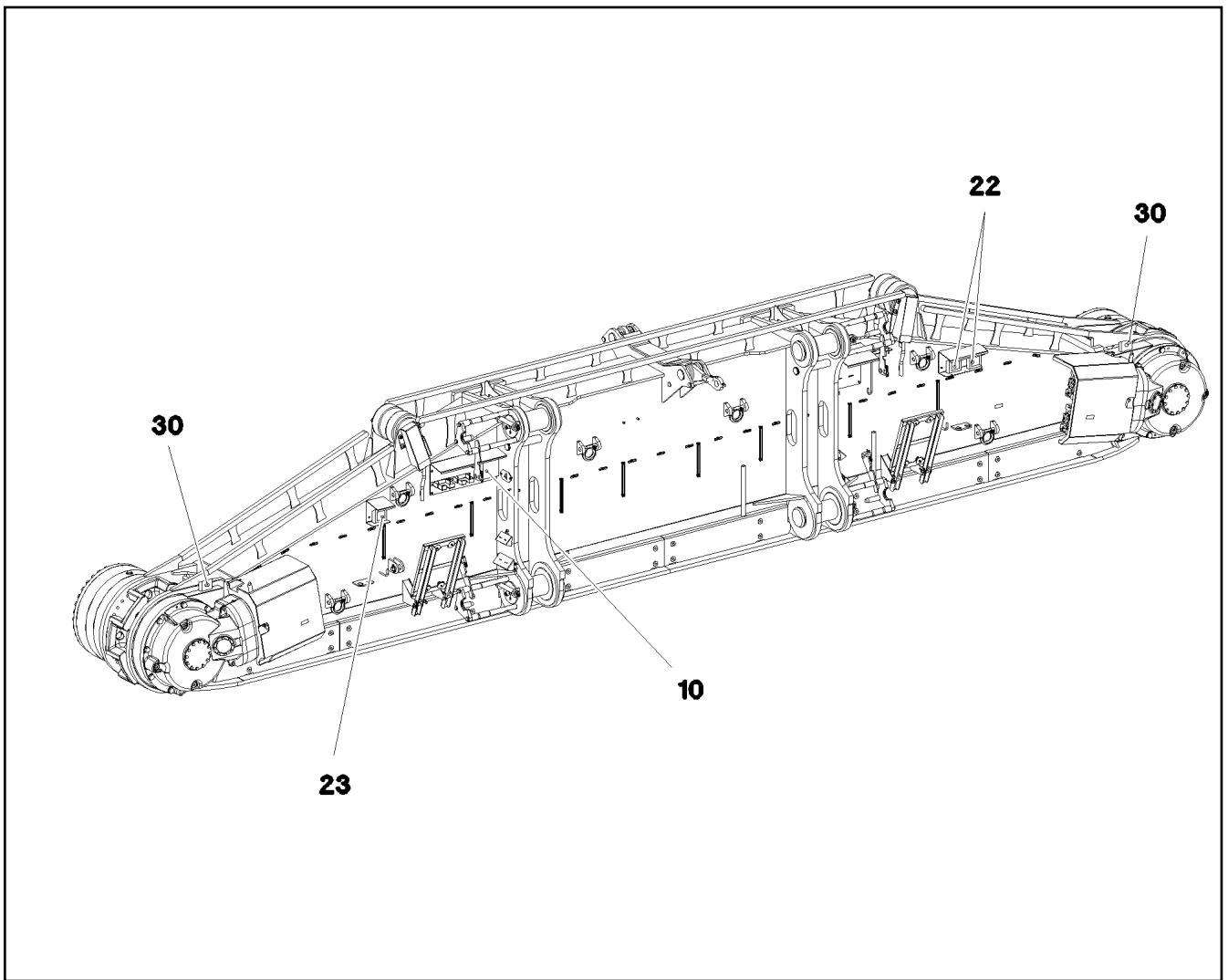
Les numéros des tuyaux sur les illustrations correspondent aux repères de la nomenclature des tuyaux.



Los números de tubos en las ilustraciones corresponden a las posiciones de la lista de tubos.

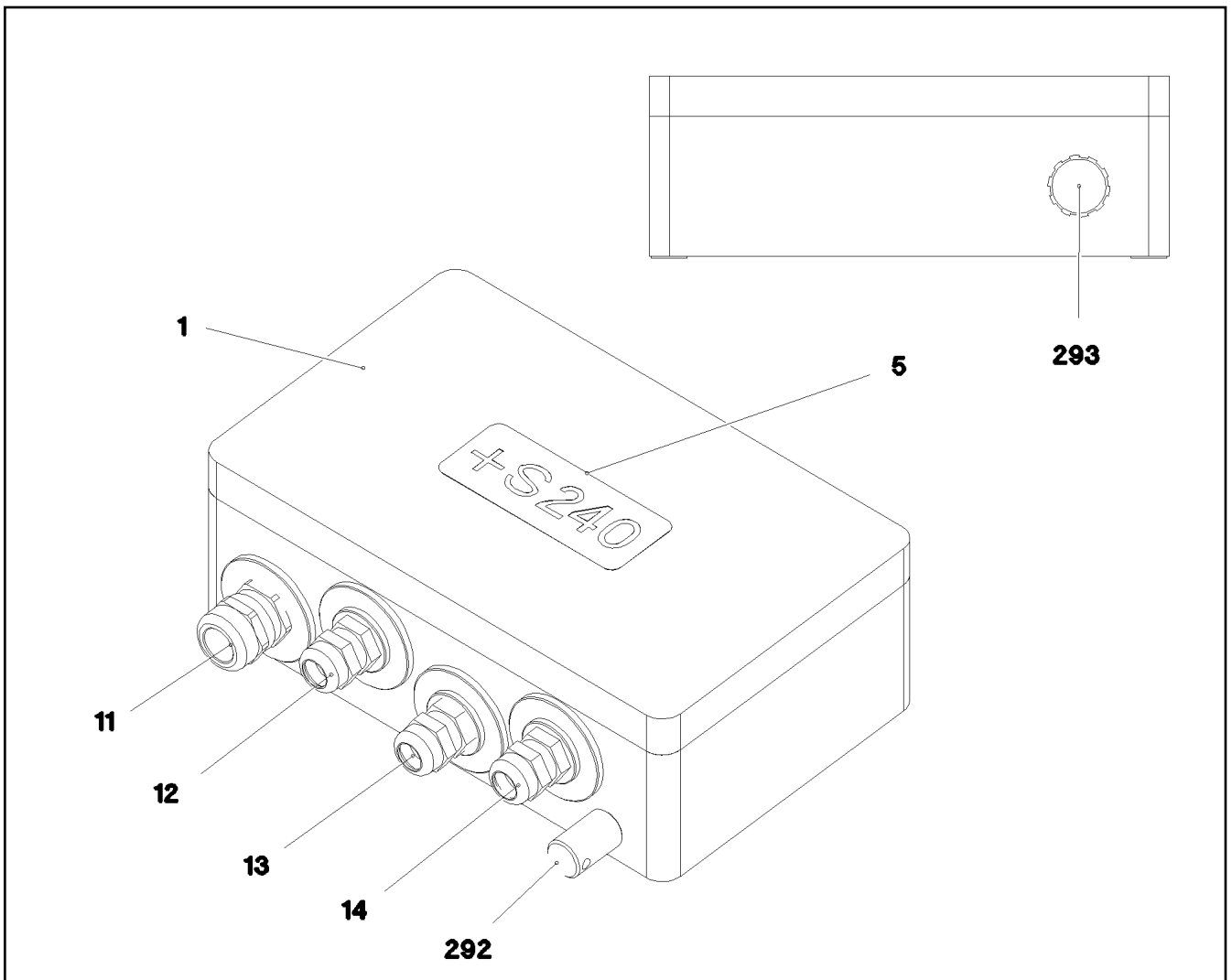
Номера позиций труб на изображениях соответствуют позициям в перечне труб.



Pos.	Item	Quantity	Description	Bezeichnung
750	968182508	1	PIPE COMPL. 38X5	ROHR KPL.
751	968182608	1	PIPE COMPL. 38X5	ROHR KPL.
752	968182708	2	PIPE COMPL. 28X2	ROHR KPL.
753	968182808	1	PIPE COMPL. 18X1.5	ROHR KPL.
754	968182908	1	PIPE COMPL. 18X1.5	ROHR KPL.
755	968183008	1	PIPE COMPL. 15X1.5	ROHR KPL.
756	968183108	1	PIPE COMPL. 15X1.5	ROHR KPL.
757	968183208	2	PIPE COMPL. 10X1.5	ROHR KPL.
758	968183308	2	PIPE COMPL. 10X1.5	ROHR KPL.
759	968183408	4	PIPE COMPL. 38X5	ROHR KPL.
760	968435508	1	PIPE COMPL. 38X5	ROHR KPL.
761	968435608	1	PIPE COMPL. 38X5	ROHR KPL.



Pos.	Item	Quantity	Description	Bezeichnung
5	11003193	2	PROXIMITY SWITCH BERUEHRUNGSLOS 12	NAEHERUNGSSCHALTER
(1)	571817308	1	O-RING DIN 3771 23,6X2,9 NBR90SHORE	O-RING
10	967906508	1	TERMINAL BOX CPL. S240 4X FAHRAN. ⇒  77	KLEMMKASTEN KPL.
22	12101892	2	LED WORKING HEAD LIGHT 26W 10,5-32V	LED ARBEITSSSCHEINWERFER
23	12101891	1	LED WORKING HEAD LIGHT 12W 9-32V	LED ARBEITSSSCHEINWERFER
30	968726908	1	EQUIPMENT CAMERA RAUPE LINKS ⇒  80	AUSRUESTUNG KAMERA



Pos.	Item	Quantity	Description	Bezeichnung
2	968274708	1	WIRES CPL. S240	DRAEHTE KPL.
4	97032642	1	EMPTY CASING 160X260X90X0 AL	LEERGEHAEUSE
5	977500808	1	SIGN S240 LEXAN	SCHILD
11	967971408	1	WIRING HARNESS W240 ⇒ □ 78	KABELSTRANG
12	967971508	1	WIRING HARNESS W241	KABELSTRANG
13	967971608	1	WIRING HARNESS W243	KABELSTRANG
14	967971708	1	WIRING HARNESS W245 ⇒ □ 79	KABELSTRANG
292	602501208	1	WATER DRAIN PLUG M12 PA6G SPF	ENTWAESSERUNGSSTOPFEN
293	10488662	1	VENTILATION SCREW M20X1,5 POLYAMID	ENTLUEFTUNGSSCHRAUBE

Pos.	Item	Quantity	Description	Bezeichnung
5	10465638	1.38	LEAD 18 G 1	LEITUNG
125	602300308	18	CONTACT 0,5-1MM2	KONTAKT
294	11123168	0.15	HEATSHRINK SLEEVING 44,4/7,4X3,6 POL	SCHRUMPFSCHLAUCH
500	923512208	4	CABLE MARKER	KABELMARKER
501	602325508	2	HOUSING 6-POL	GEHAEUSE
502	10443660	1	PLUG 24-POL A240	STECKER
503	602300208	1	PLUG SHELL 18-POL	STECKERGEHAEUSE
504	602606708	1	REDUCTION M40X1,5/M25X1,5 MS	REDUKTION
505	602424308	2	CABLE GLAND M25X1,5X11-20 MS	KABELVERSCHRAUBUNG
506	602606608	1	REDUCTION M32X1,5/M25X1,5 MS	REDUKTION
507	12216224	1	PAN-HEAD SCREW ISO 7045 M3X6 4.8 480H	FLACHKOPFSCHRAUBE
508	420050108	1	WASHER ISO 7089 3 MS	SCHEIBE
509	692400008	1	DUST CAP METALL A240	STAUBKAPPE
708	10473048	18	CABLE SLEEVE 2,4-3,0/2,4/0,6 SILIKON	KABELTUELLE
998	965622208	2	LETTERING WIRING HARNESS	BESCHRIFTUNG KABELBAUM

18.6.2021	etk_en_de_098260 LR 11000	<input type="checkbox"/> 78
LIEBHERR	WIRING HARNESS KABELSTRANG	967971408

Pos.	Item	Quantity	Description	Bezeichnung
5	11341599	6.37	LEAD 2 X 1,5	LEITUNG
6	11341599	6.12	LEAD 2 X 1,5	LEITUNG
7	10870348	4.83	LEAD 5 X 1	LEITUNG
8	68000008	1	COUPLING SOCKET 4-POLE SPF	KUPPLUNGSDOSE
87	602308008	2	WIRED END FERRULE DIN 46228 1,5X7 TIN	ADERENDHUELSE
114	602307808	3	WIRED END FERRULE DIN 46228-1 A0,5X5 E	ADERENDHUELSE
121	602300108	4	CONTACT 1-2,5MM2	KONTAKT
125	602300308	5	CONTACT 0,5-1MM2	KONTAKT
261	603200308	1	CABLE TIE 3,6X140-SCHWARZ PA66	KABELBINDER
500	923512208	6	CABLE MARKER	KABELMARKER
501	602300208	1	PLUG SHELL 18-POL	STECKERGEHAEUSE
502	692406708	1	PLUG DIN 72585 7-POL POLYBUTOLEN SPF	STECKER
503	10342517	1	PLUG SHELL 2 13A TH.PLAST SW	STECKERGEHAEUSE
504	10342519	1	CONTACT LOCK DT V-KEIL	KONTAKTVERRIEGELUNG
505	10324830	1	CABLE PLUG 4-POL 90°	KABELSTECKER
506	602606708	1	REDUCTION M40X1,5/M25X1,5 MS	REDUKTION
507	602441101	1	CABLE GLAND M25X1,5X6-13 MS	KABELVERSCHRAUBUNG
508	10424962	1	INSERT 3X7 NBR	MEHRFACHDICHTEINSATZ
509	602607508	1	MANIFOLD PG16/M20X1,5 MS	UEBERGANGSSTUECK
510	602606208	1	REDUCTION M20X1,5/M16X1,5 MS	REDUKTION
511	602424108	1	CABLE GLAND M16X1,5X4-11 MS	KABELVERSCHRAUBUNG
512	692406008	1	TERMINAL HOUSING DIN 72585 APD POLY	ENDGEHAEUSE
513	10112671	1	HOUSING 68X85X85 ALU	GEHAEUSE
514	10112675	1	PUSH BUTTON 10E+1S	DRUCKTASTER
647	602339508	5	SLEEVE CONTACT DIN 72585 0,5-1,5MM2	BUCHSENKONTAKT
670	10100063	2	PLUG BUSHING 0,75-2,0MM2 Cu	STECKERBUCHSE
821	605619908	5	SINGLE STRAND SEALING DIN 72585 10YE	EINZELADERABDICHTUNG
822	692405708	2	STOPPER PLUG DIN 72585 7 SPF	BLINDSTOPFEN
996	965622108	8	LETTERING WIRE	BESCHRIFTUNG ADER

18.6.2021


etk_en_de_098260 LR 11000


79

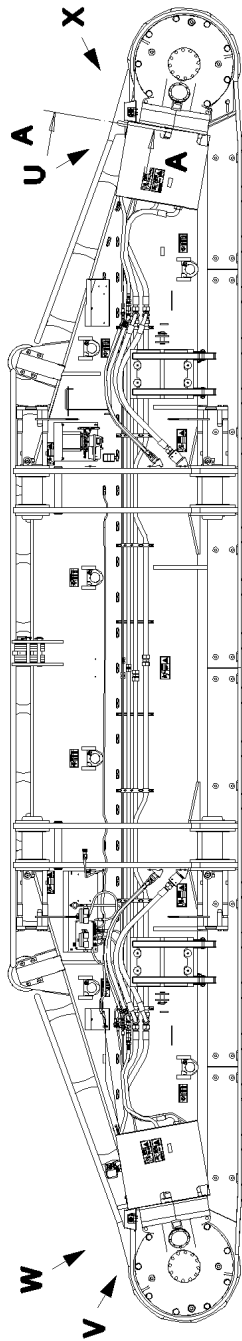
LIEBHERR

WIRING HARNESS
KABELSTRANG

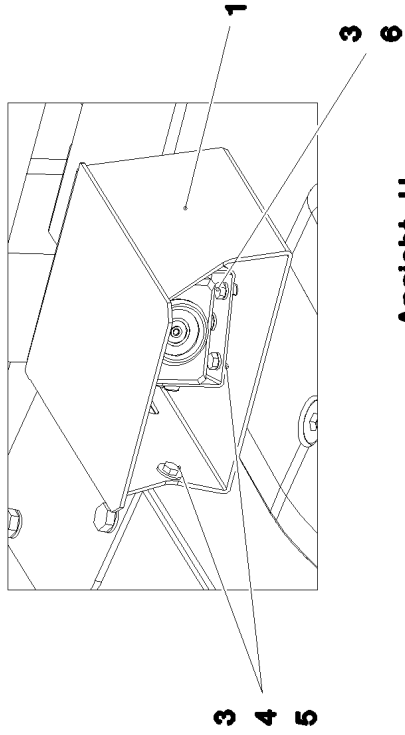
967971708

Pos.	Item	Quantity	Description	Bezeichnung
3	968727008	1	CAMERA EQUIPMENT CRAWLER LINKS ⇒  81	KAMERAANBAU RAUPE
12	11622197	2	CONNECTING CABLE 2X0,14+2X0,22-5M	VERBINDUNGSKABEL
50	614043608	2	CAMERA SPF	KAMERA
(1)	10025278	1	CABLE PLUG 7-POL	KABELSTECKER

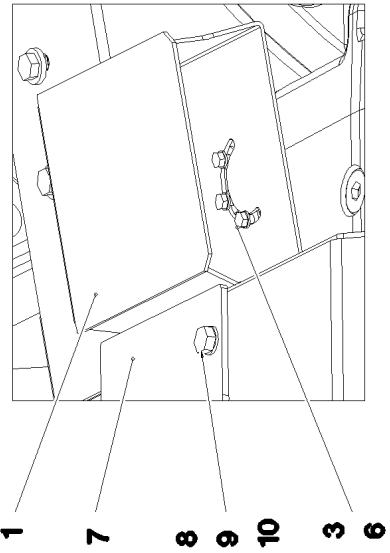
18.6.2021	etk_en_de_098260 LR 11000	 80
LIEBHERR	EQUIPMENT CAMERA AUSRUESTUNG KAMERA	968726908



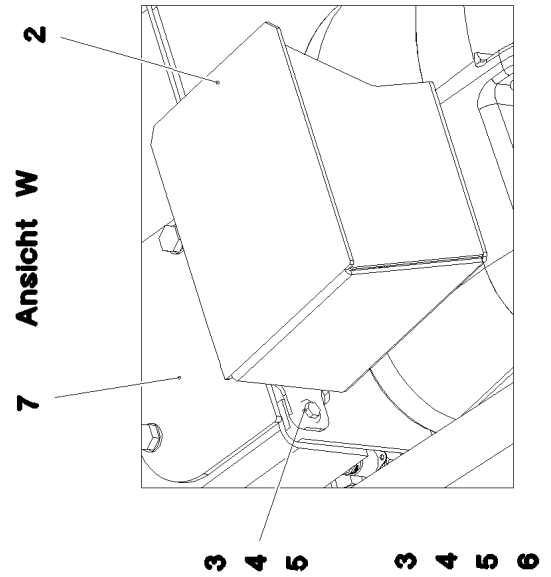
Ansicht X



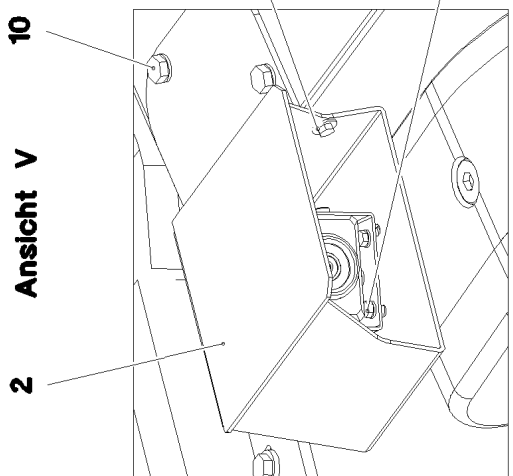
Ansicht U



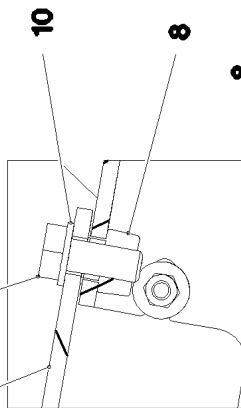
Ansicht W



Ansicht V



Schnitt A-A



18.6.2021
081112

LIEBHERR


etk_en_de_098260 LR 11000

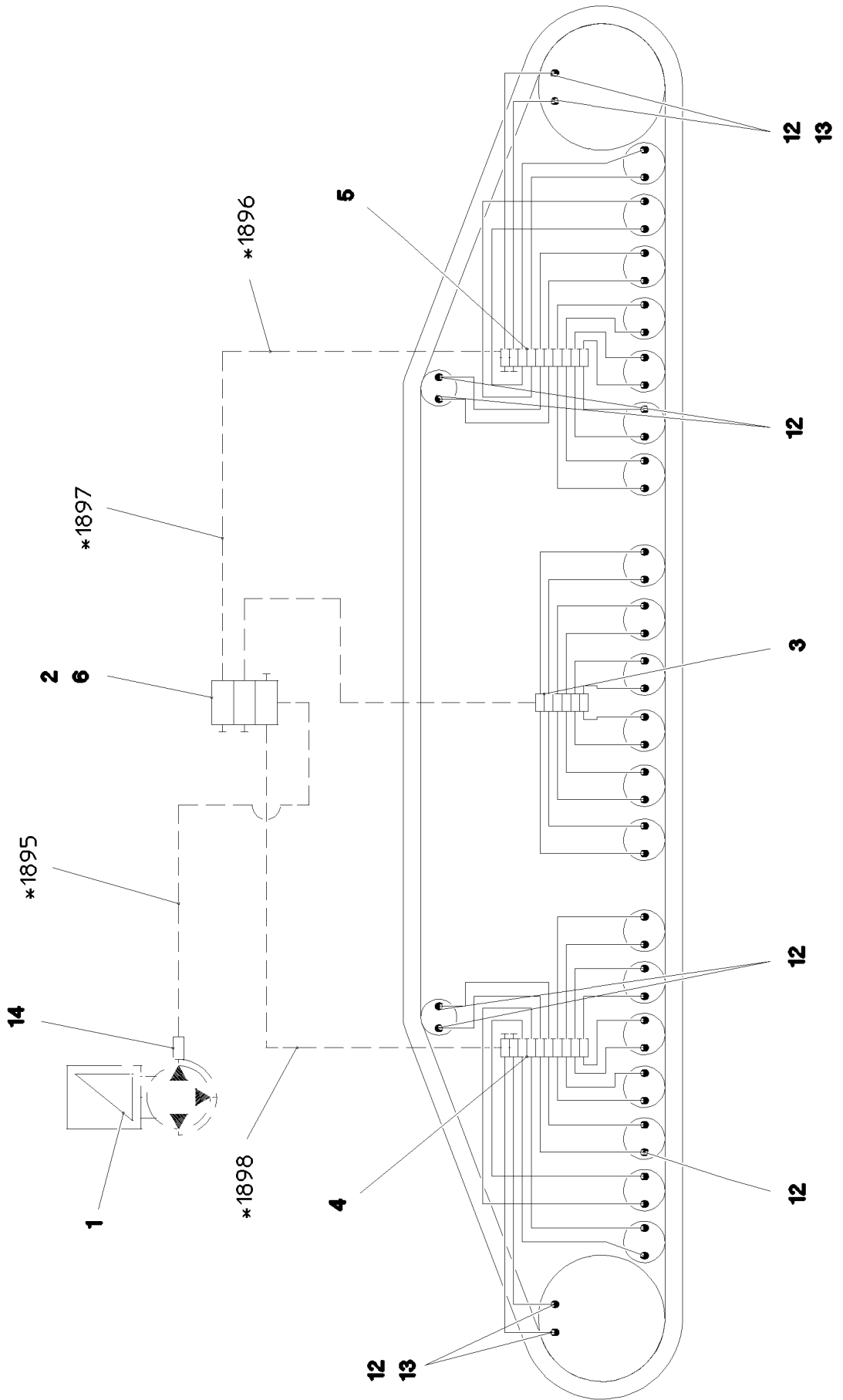
CAMERA EQUIPMENT CRAWLER
KAMERAANBAU RAUPE

81 (1/2)

968727008

Pos.	Item	Quantity	Description	Bezeichnung
1	97045905	1	PLATE 3X404X480 X5CRNI18-10	BLECH
2	97045909	1	PLATE 3X404X480 X5CRNI18-10	BLECH
3	11644899	10	HEX SCREW ISO 4017 M6X20 8.8 480H SPF	SECHSKANTSCHRAUBE
4	12102692	10	HEX NUT DIN 985 M6 8 ZNNI-480H SPF	SECHSKANTMUTTER
5	421801708	14	WASHER ISO 7093-1 6 200HV-A2	SCHEIBE
6	10197771	6	WASHER ISO 7089 6 200HV ZNNI-480H SPF	SCHEIBE
7	97048028	2	COVER 5X177X130 S355MC FE//ZNNI8//CN/	DECKEL
8	413004408	4	CAGE NUT M10	KAFIGMUTTER
9	11631816	4	HEX SCREW ISO 4017 M10X25 8.8 FLZN SP	SECHSKANTSCHRAUBE
10	10289795	4	WASHER ISO 7089 10 300HV FLZN SPF	SCHEIBE

18.6.2021	etk_en_de_098260 LR 11000	 82 (2/2)
LIEBHERR	CAMERA EQUIPMENT CRAWLER KAMERAANBAU RAUPE	968727008



* Pos. 91

18.6.2021
081110






LIEBHERR

etk_en_de_098260 LR 11000

CENTRA.LUBRICATION SYSTEM LEFT
ZENTRALSCHMIERUNG RAUPE LI.


83 (1/2)

917322008

Pos.	Item	Quantity	Description	Bezeichnung
1	11621396	1	ELECTRIC PUMP EP-1 ⇒  85	ELEKTROPUMPE
2	11621291	1	DISTRIBUTION BLOCK SXE-2 3/3 ⇒  86	VERTEILERKOMBINATION
3	11491831	1	DISTRIBUTION BLOCK MX-F 6/12 ⇒  87	VERTEILERKOMBINATION
4	11491832	1	DISTRIBUTION BLOCK MX-F 10/18 ⇒  88	VERTEILERKOMBINATION
5	11491833	1	DISTRIBUTION BLOCK MX-F 10/18 ⇒  89	VERTEILERKOMBINATION
6	97045860	1	PLATE 4X121X75 S315MC FE//ZNNI8//CN//T	BLECH
7	12204614	6	SOCKET HEAD SCREW ISO 4762 M5X35 8.8	ZYLINDERSCHRAUBE
8	10875620	6	HEX NUT ISO 4032 M5 8 480H SPF	SECHSKANTMUTTER
9	10197808	6	WASHER ISO 7089 5 200HV ZNNI-480H	SCHEIBE
10	10875592	4	SOCKET HEAD SCREW ISO 4762 M6X45 8.8	ZYLINDERSCHRAUBE
11	10197771	4	WASHER ISO 7089 6 200HV ZNNI-480H SPF	SCHEIBE
12	774373808	48	FITTING WE 6LL M10x1	VERSCHRAUBUNG
13	774383208	4	CONNECTION PIECE M14X1,5/M10X1	ANSCHLUSSSTUECK
14	10874021	1	PASSAGE NIPPLE BLOCK	DURCHGANGSNIPPELBLOCK
15	10873149	70	POLYAMID PIPE DIN 73378 6X1,5 PA 12-HL	POLYAMIDROHR
16	774383508	15	TUBING COIL 9	ROHRWENDEL
91	968710508	1	HOSE LINES LUBRICATION LINKS	SCHLAUCHLEITUNGEN SCHMI
(1895)	968695908	1	HOSE CPL. 2SN 6X600	SCHLAUCH KPL.
(1896)	968697008	1	HOSE CPL. 2SN 6X1550	SCHLAUCH KPL.
(1897)	968697308	1	HOSE CPL. 2SN 6X2550	SCHLAUCH KPL.
(1898)	968697208	1	HOSE CPL. 2SN 6X5400	SCHLAUCH KPL.

18.6.2021

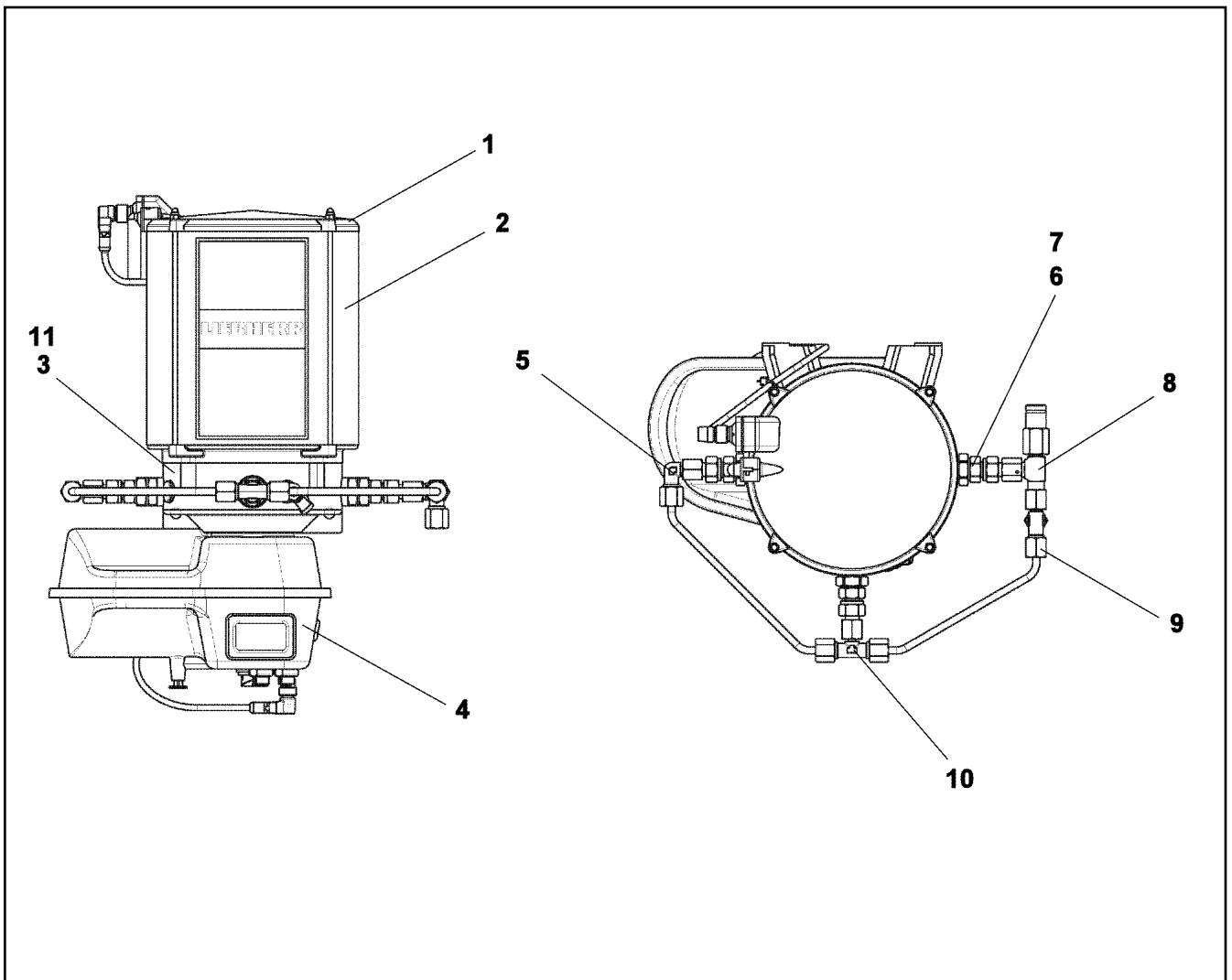
etk_en_de_098260 LR 11000

 84 (2/2)

LIEBHERR

CENTRA.LUBRICATION SYSTEM LEFT
ZENTRALSCHMIERUNG RAUPE LI.

917322008



Pos.	Item	Quantity	Description	Bezeichnung
1	11644965	1	CONTAINER COVER	BEHAELTERABDECKKAPPE
2	571539308	1	CONTAINER	BEHAELTER
3	10014693	1	PUMP HOUSING	PUMPENGEHAEUSE
4	10818469	1	CONTROL GEAR	STEUERGERAET
5	11644971	1	FITTING	VERSCHRAUBUNG
6	11001770	1	PUMP ELEMENT	PUMPENELEMENT
7	11644973	1	REGULATING VALVE	EINSCHRAUBRUECKSCHLAGV
8	10040581	1	PRESSURE RELIEF VALVE	UEBERDRUCKVENTIL
9	11644975	1	L COUPLING	L-VERSCHRAUBUNG
10	774389308	1	T-COUPLING	T-VERSCHRAUBUNG
11	10355140	1	TRANSMISSION MOTOR 24V	GLEICHSTROMGETRIEBEMOTO
12	12103914	1	HYDRAULIC-TYPE LUBRICAT.NIPPLE DIN 71	KEGELSCHMIERNIPPEL
13	10014701	1	GREASE NIPPLE CAP	SCHMIERNIPPELKAPPE

18.6.2021
089329

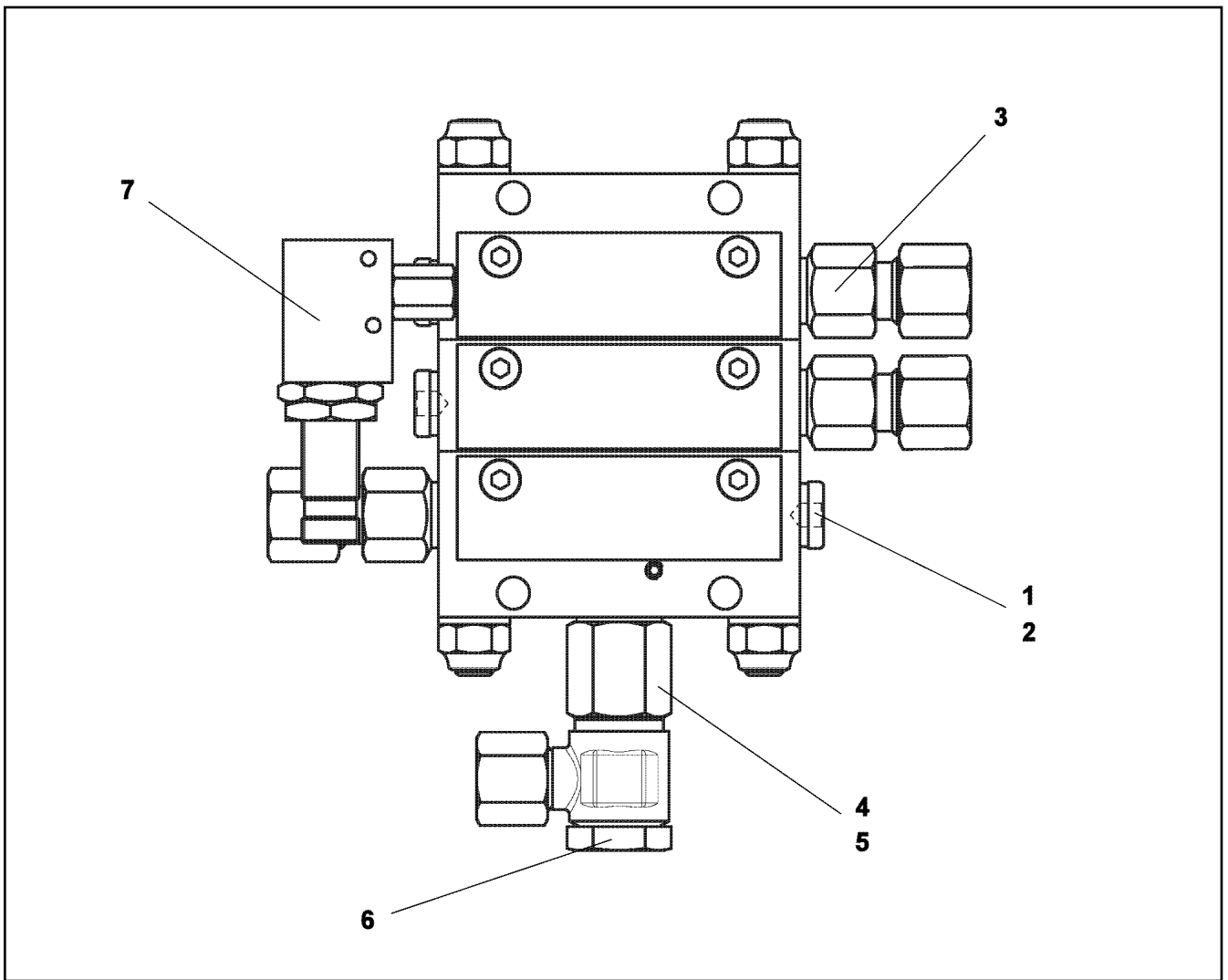
LIEBHERR

etk_en_de_098260 LR 11000

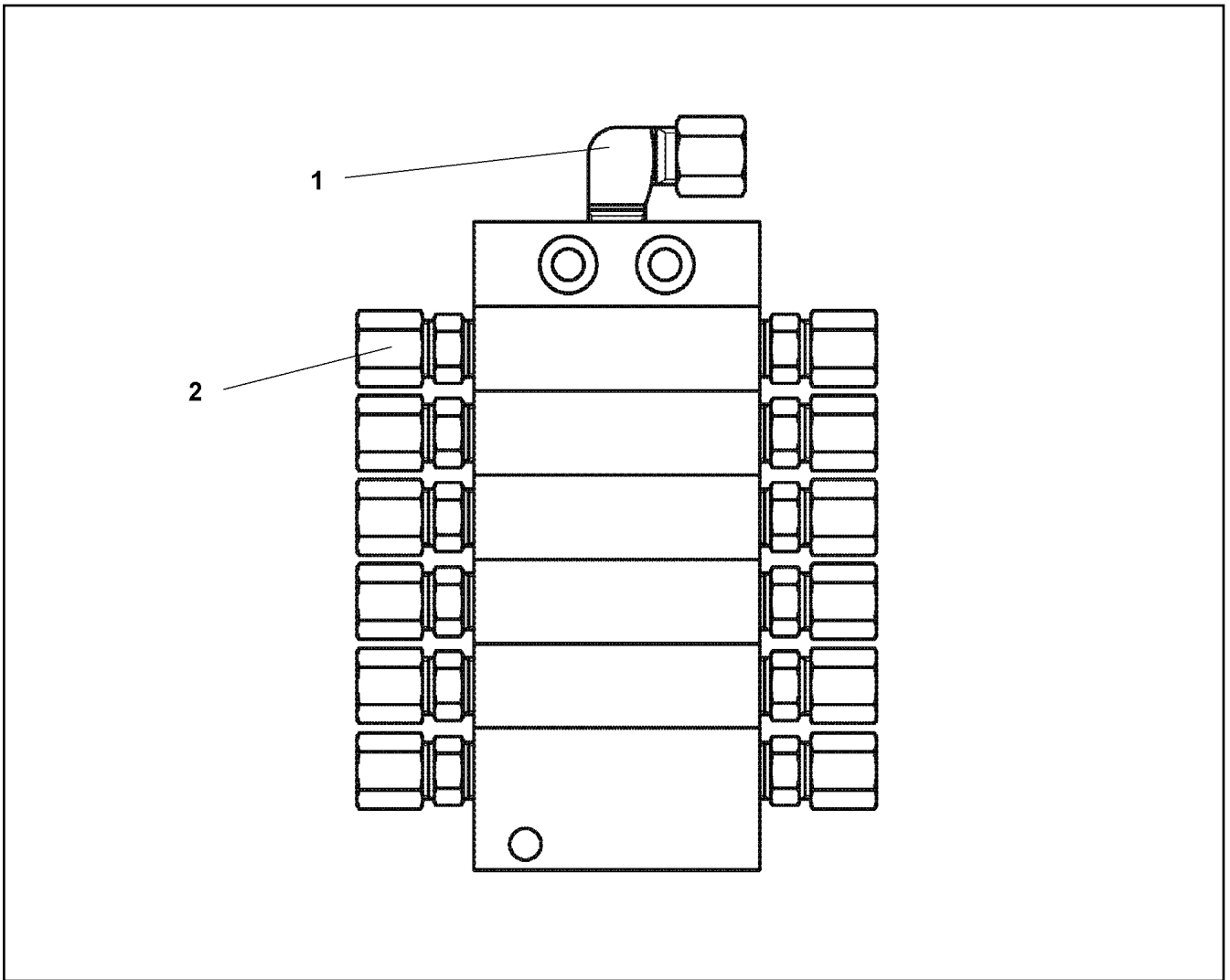
ELECTRIC PUMP
ELEKTROPUMPE

85

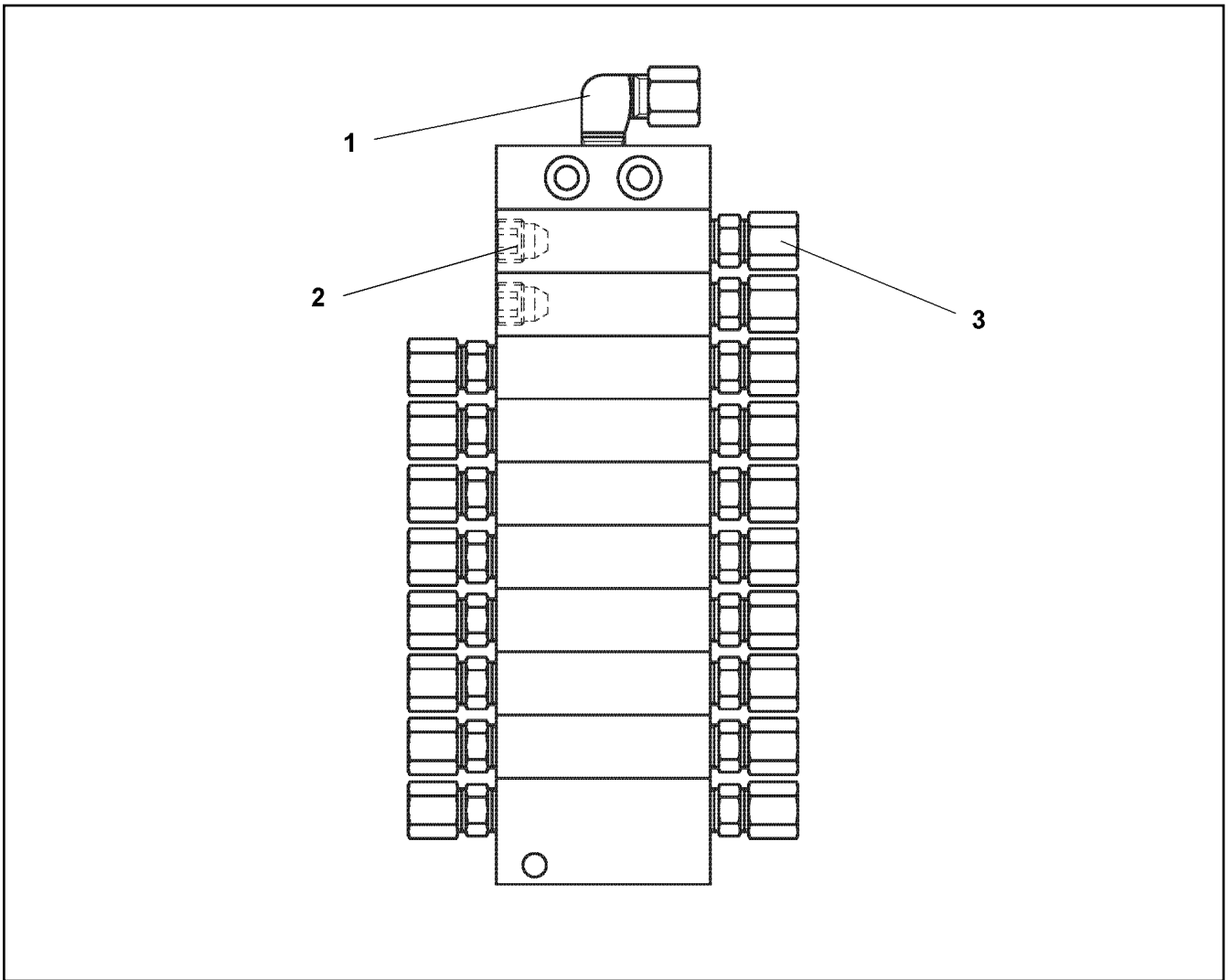
11621396



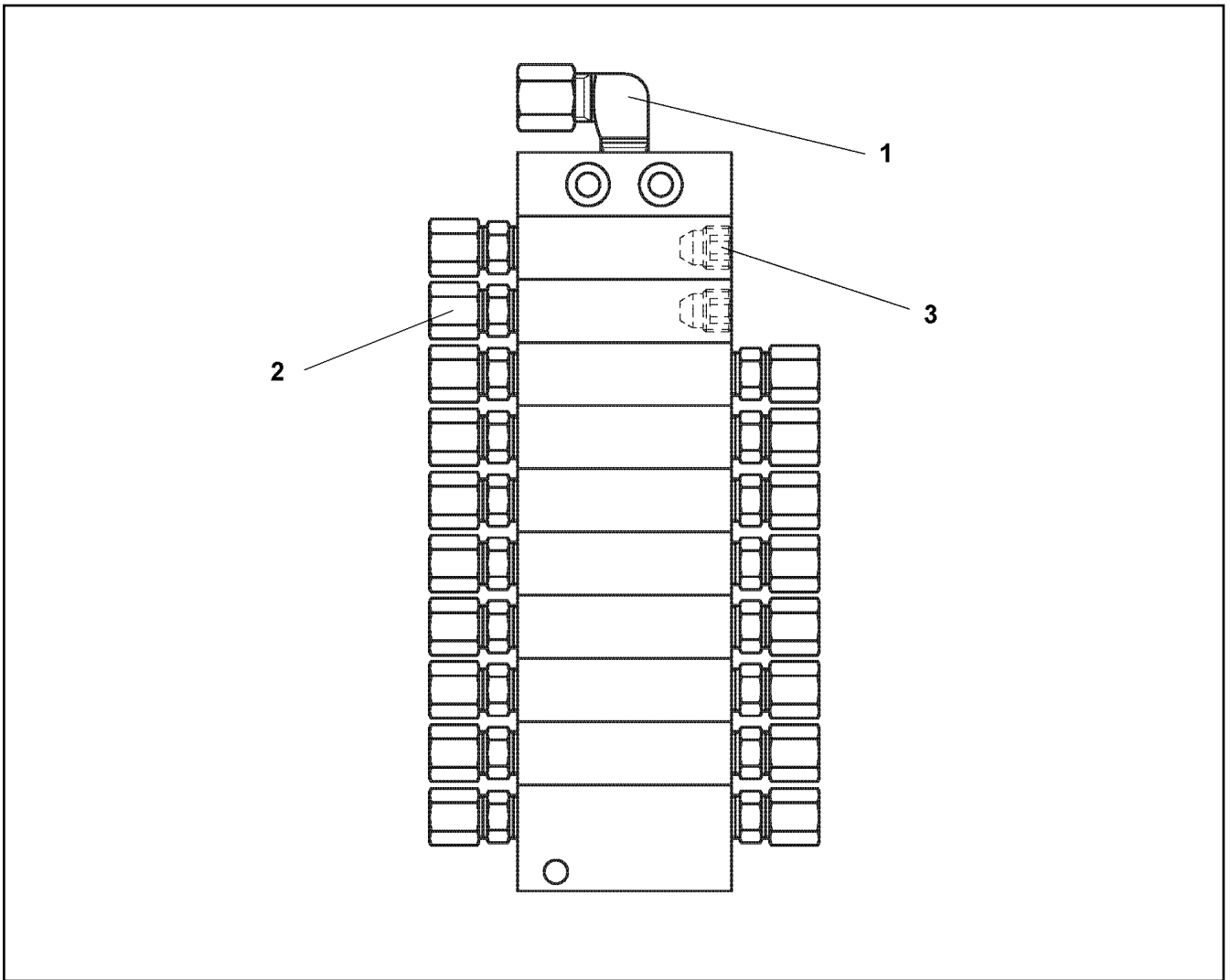
Pos.	Item	Quantity	Description	Bezeichnung
1	12101689	2	SCREW PLUG	VERSCHLUSSSCHRAUBE
2	12101688	2	SEALING RING	DICHTRING
3	10009606	2	VALVE GUIDE	AUSLASS
4	710102308	1	SEALING RING DIN 7603 A13X18X1,5 CU	DICHTRING
5	10009602	1	EXTENSION	VERLAENGERUNG
6	7412734	1	HINGED THREADED UNION WH 8L G1/4A C	SCHWENKVERSCHRAUBUNG
7	10013883	1	PROXIMITY SWITCH	NAEHERUNGSSCHALTER



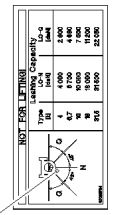
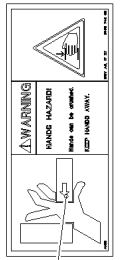
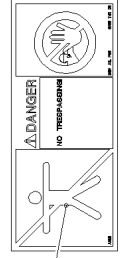
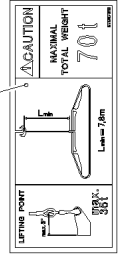
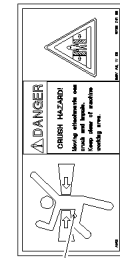
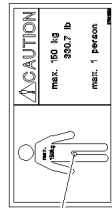
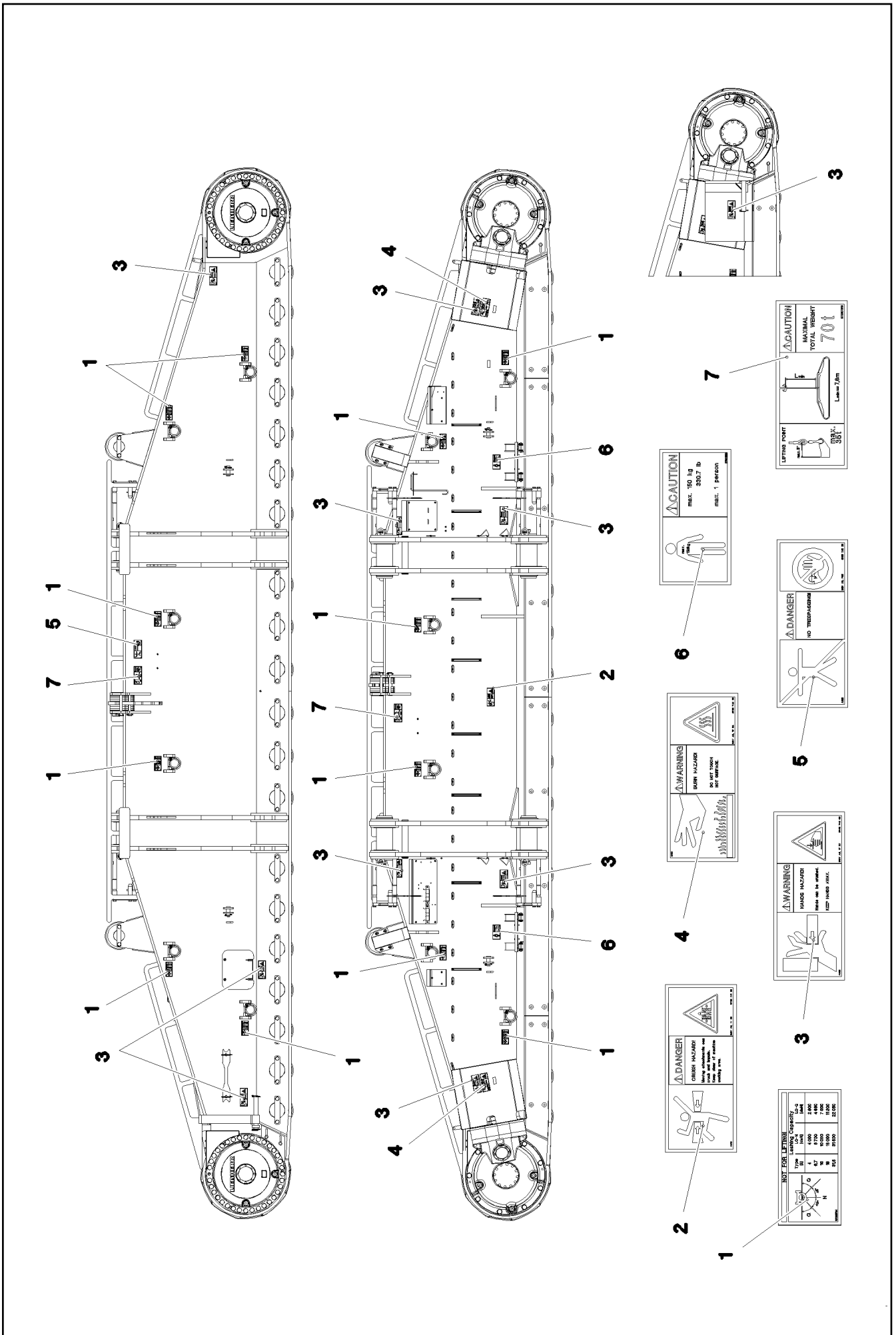
Pos.	Item	Quantity	Description	Bezeichnung
1	774373808	1	FITTING WE 6LL M10x1	VERSCHRAUBUNG
2	7622803	12	NON-RETURN VALVE	RUECKSCHLAGVENTIL



Pos.	Item	Quantity	Description	Bezeichnung
1	774373808	1	FITTING WE 6LL M10x1	VERSCHRAUBUNG
2	774378208	2	SCREW PLUG	VERSCHLUSSSCHRAUBE
3	7622803	18	NON-RETURN VALVE	RUECKSCHLAGVENTIL

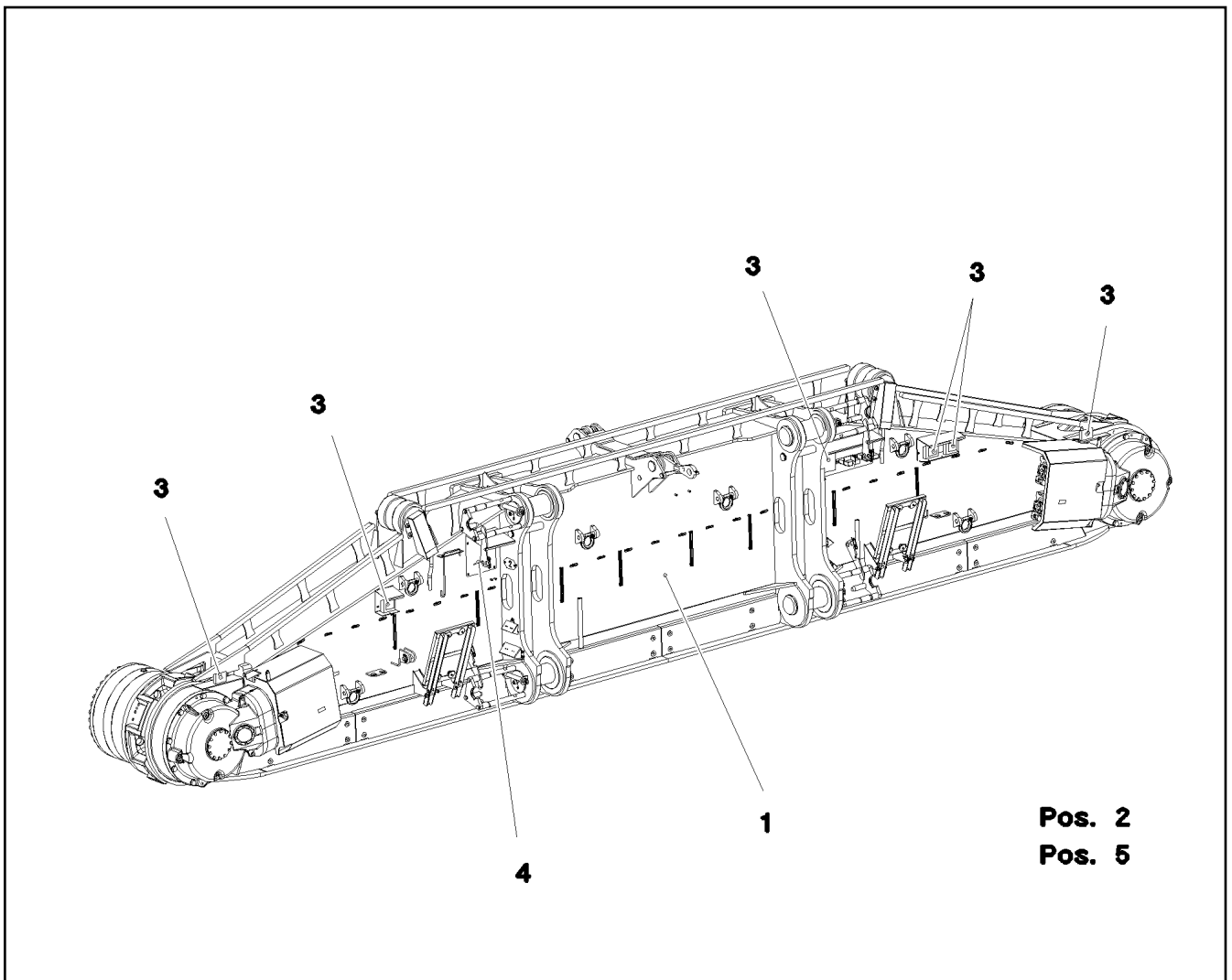


Pos.	Item	Quantity	Description	Bezeichnung
1	774373808	1	FITTING WE 6LL M10x1	VERSCHRAUBUNG
2	7622803	18	NON-RETURN VALVE	RUECKSCHLAGVENTIL
3	774378208	2	SCREW PLUG	VERSCHLUSSSCHRAUBE



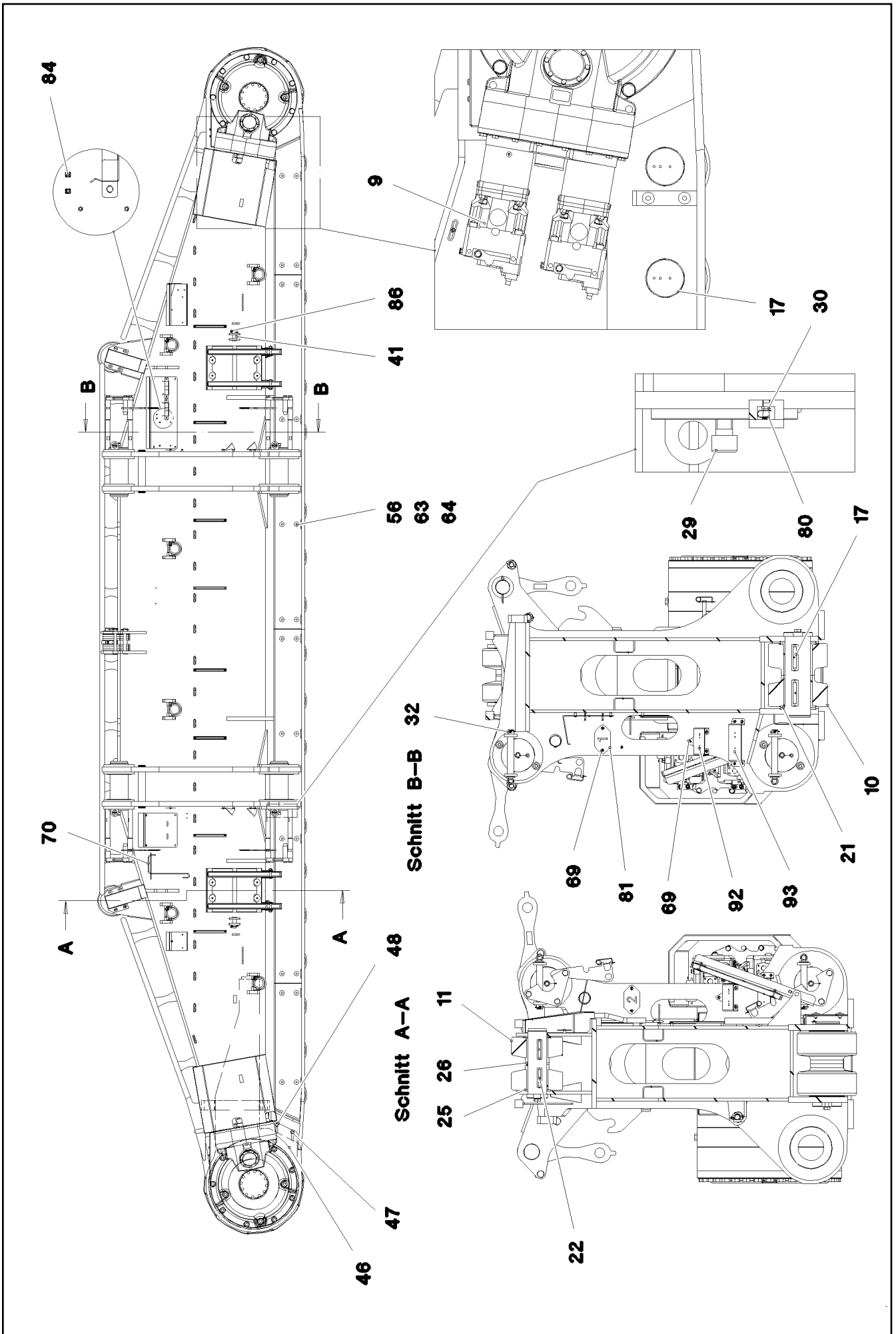
Pos.	Item	Quantity	Description	Bezeichnung
1	97036734	12	SIGN 188X78 KLEBEFOLIE SPF	SCHILD
2	978674108	1	SIGN 208X88 KLEBEFOLIE SPF	SCHILD
3	978674608	10	SIGN 208X88 KLEBEFOLIE SPF	SCHILD
4	978674408	2	SIGN 208X88 KLEBEFOLIE SPF	SCHILD
5	978674008	1	SIGN 208X88 KLEBEFOLIE SPF	SCHILD
6	97011690	2	SIGN 168X88 KLEBEFOLIE SPF	SCHILD
7	97067313	2	SIGN 208X88 KLEBEFOLIE SPF	SCHILD

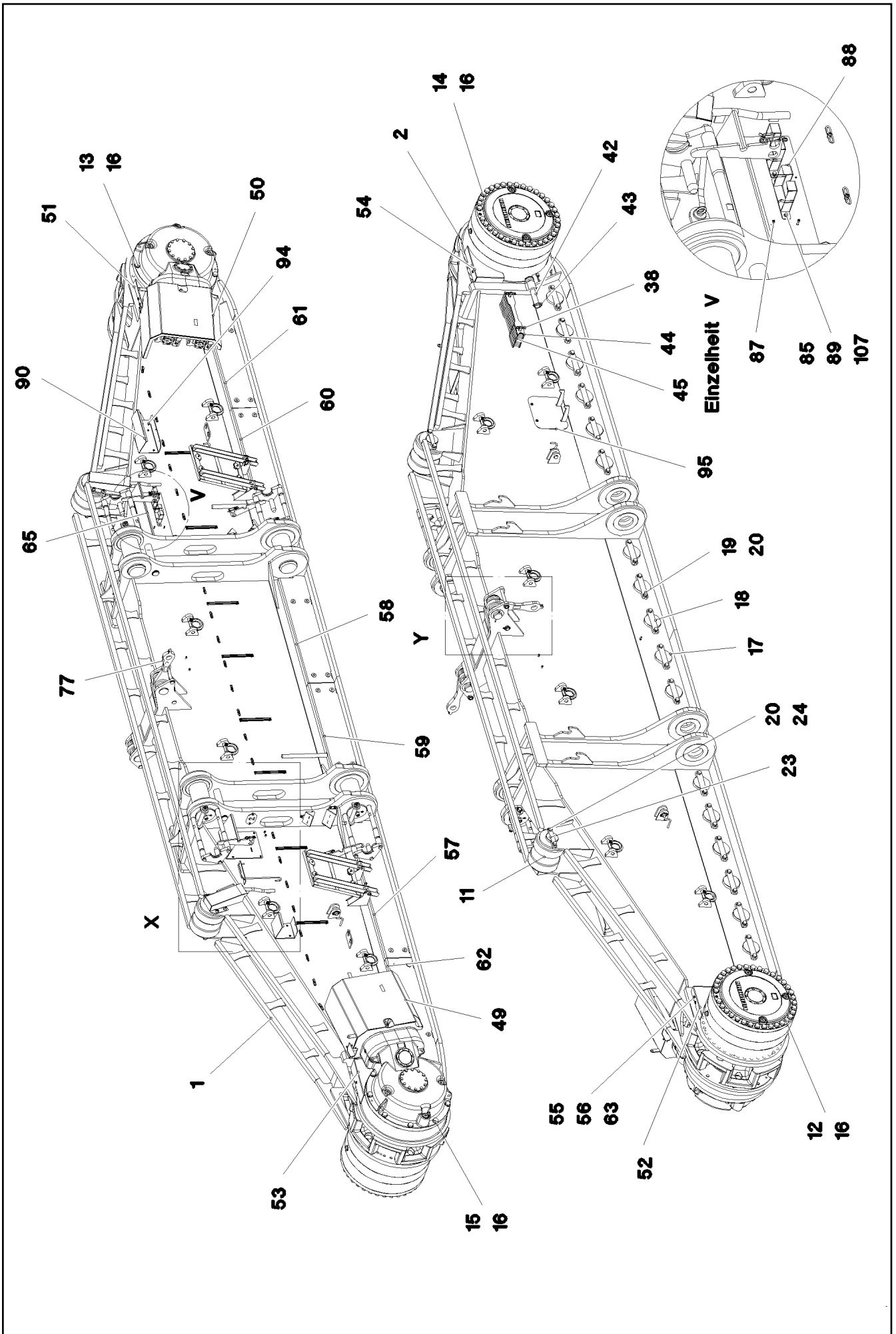
18.6.2021	etk_en_de_098260 LR 11000	<input type="checkbox"/> 91 (2/2)
LIEBHERR	SIGNS BESCHILDERUNG	917322108



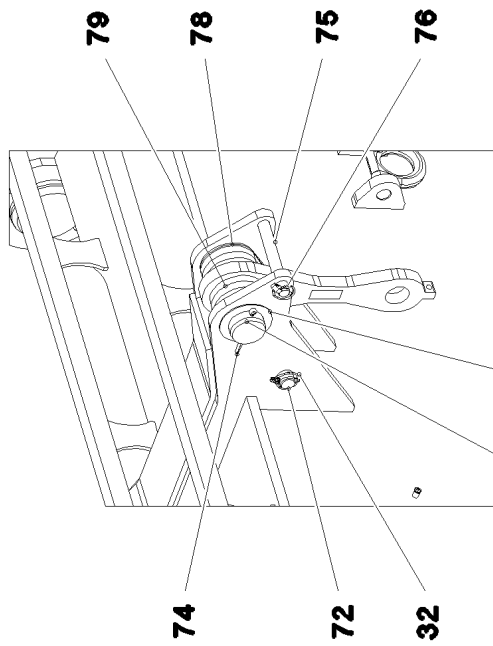
Pos.	Item	Quantity	Description	Bezeichnung
1	917291708	1	CRAWLER TRACK CARRIER, RIGHT ⇒ □ 93	RAUPENTRAEGER RE.
2	917321108	1	CRAWLER TRACK HYDRAULIC RECHTS ⇒ □ 98	HYDRAULIK RAUPE
3	917361608	1	ELECTR.CRAWLER SUPPORT RIGHT ⇒ □ 102	ELEKTRIK RAUPENTRAEGER R
4	917322208	1	CENTR.LUBRICATION SYSTEM RIGHT ⇒ □ 107	ZENTRALSCHMIERUNG RAUPE
5	917322308	1	SIGNS RE. ⇒ □ 109	BESCHILDERUNG

18.6.2021 081172	etk_en_de_098260 LR 11000 LIEBHERR CRAWLER CARRIER RIGHT CPL RAUPENTRAEGER KPL.RE.	□ 92 917076408
---------------------	--	-----------------------

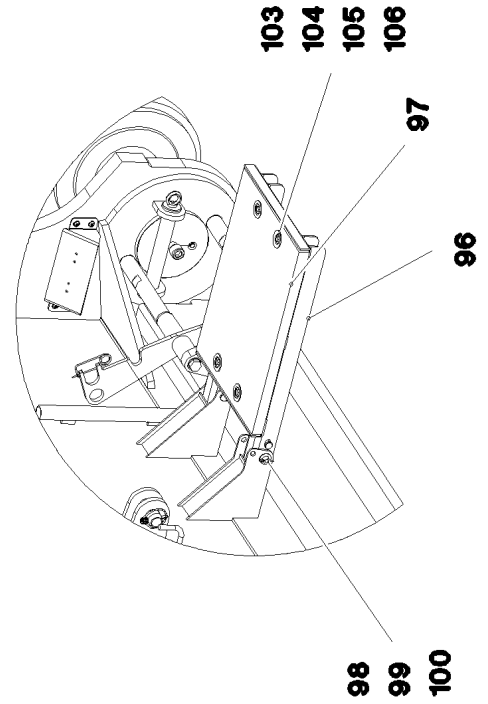
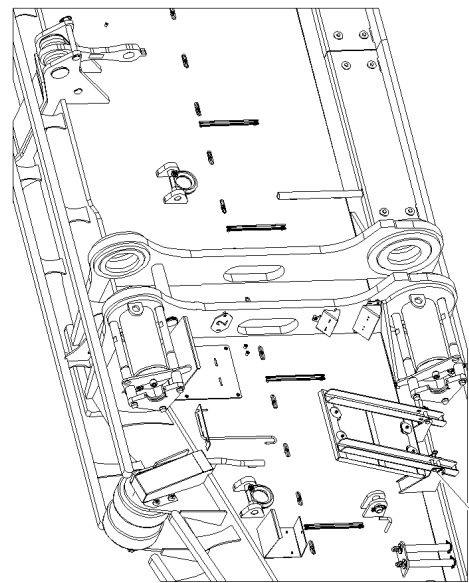
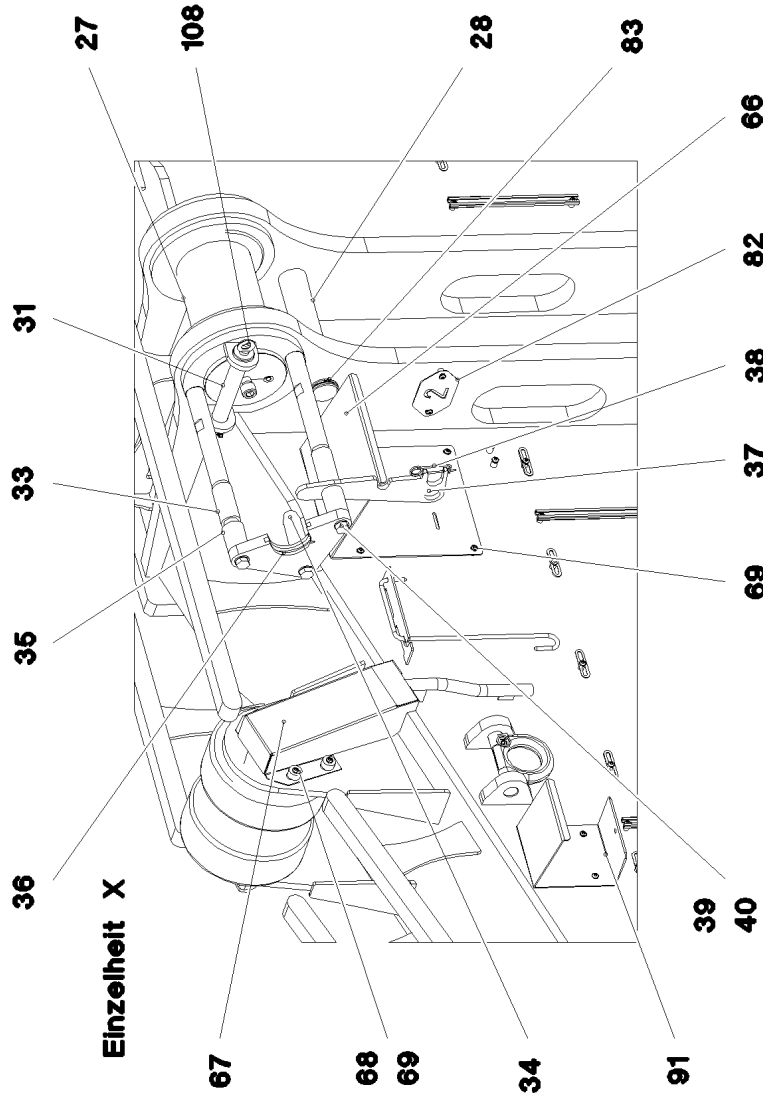




Einzelheit Y



Einzelheit X



18.6.2021
081170

LIEBHERR

etk_en_de_098260 LR 11000

CRAWLER TRACK CARRIER, RIGHT
RAUPENTRAEGER RE.


□ 95 (3/5)

917291708

Pos.	Item	Quantity	Description	Bezeichnung
1	967775708	1	CRAWLER TRACK CARRIER, RIGHT	RAUPENTRAEGER RE.
2	967776008	1	SLIDING PIECE STEEL CONSTR. R	SCHIEBESTUECK STAHLBAU RE
3	90029090	1	ANGULAR GEAR RAL 7043 ⇒  65	WINKELGETRIEBE
4	90029091	1	ANGULAR GEAR RAL 7043 ⇒  67	WINKELGETRIEBE
5	933878901	2	PLANETARY GEARBOX RAL 7043 ⇒  69	PLANETENGETRIEBE
6	938576201	1	BEARING	LAGERUNG
7	938576001	1	BEARING	LAGERUNG
8	97033213	2	SPROCKET G22NIMOCR56 SPF	TURAS
9	10132387	4	HYDRAULIC ATTACHMENT MOTOR DMVA G ⇒  70	HYDRAULIKANBAUMOTOR
10	967723908	40	ROLLER BODY HALF CPL.	ROLLENKOERPERHAELFTE KPL
11	925067508	4	ROLLER BODY HALF CPL.	ROLLENKOERPERHAELFTE KPL
12	406264008	35	HEX SCREW ISO 4014 M30X530 10.9 FLZN	SECHSKANTSCHRAUBE
13	406210708	8	HEX SCREW ISO 4014 M30X220 10.9 FLZN	SECHSKANTSCHRAUBE
14	10877647	35	HEX SCREW ISO 4014 M30X570 10.9 FLZN	SECHSKANTSCHRAUBE
15	406210808	8	HEX SCREW ISO 4014 M30X250 10.9 FLZN	SECHSKANTSCHRAUBE
16	4900000	86	WASHER EN 14399-6 30 300-370HV-ST FLZ	SCHEIBE
17	97026864	20	AXLE 180.0X530 35NICRMOV125 SPF	ACHSE
18	97026865	20	AXLE HOLDER 25X325X64 S960QL	ACHSHALTER
19	406605808	40	HEX SCREW ISO 4017 M24X60 10.9 FLZN SP	SECHSKANTSCHRAUBE
20	4600146	44	WASHER EN 14399-6 24 300-370HV FLZN SP	SCHEIBE
21	97026884	40	THRUST WASHER 15X220X220 S355MC FE//	ANLAUFSCHEIBE
22	97026885	2	AXLE 130.0X435 35NICRMOV125 SPF	ACHSE
23	97026925	2	AXLE HOLDER 25X250X49 S690QL	ACHSHALTER
24	4600785	4	HEX SCREW ISO 4017 M24X50 10.9 FLZN SP	SECHSKANTSCHRAUBE
25	703003508	4	THRUST WASHER X170 GZ-CUZN25AL5	ANLAUFSCHEIBE
26	974820408	2	PLATE 10X150X150 S355MC FE//ZNNI8//CN/	BLECH
27	97027729	4	PIN 220.0X505 35NICRMOV125 SPF	BOLZEN
28	97027730	2	PIN 75.0X440 35NICRMOV125 SPF	BOLZEN
29	10878835	4	SOCKET HEAD SCREW ISO 4762 M24X60 8	ZYLINDERSCHRAUBE
30	7743242	4	HYDRAULIC-TYPE LUBRICAT.NIPPLE DIN 71	KEGELSCHMIERNIPPEL
31	97000828	4	PIN 55.0X300 35NICRMOV125 SPF	BOLZEN
32	10180883	6	SAFETY PLUG W HINGE-LID 10X55X9,5X45	SICHERHEITSKLAPPSTECKER
33	97027746	8	THREADED PIN 50.0X540 35NICRMOV125	GEWINDEBOLZEN
34	97027747	4	THREADED PIN 45.0X150 S355J2+AR FE//ZN	GEWINDEBOLZEN
35	97027748	8	TUBE 54.0X75 S355J2H FE//ZNNI8//CN//T0	ROHR
36	97027749	4	PLATE 30X319X184 S690QL	BLECH
37	97027750	4	PLATE 12X385X122 S690QL	BLECH
38	433101208	6	RETAINING SPRING 4X68 ISO 2081 FE//ZN8/	SICHERUNGSFEDER
39	12224059	12	HEX SCREW ISO 4017 M20X65 8.8 FLZN SP	SECHSKANTSCHRAUBE
40	10289808	12	WASHER ISO 7089 20 300HV FLZN SPF	SCHEIBE
41	932226808	4	PIN RD40X105 35NICRMOV125 GASN. SPF	BOLZEN
42	97027785	2	PIN 50.0X400 S355J2C+C FE//ZNNI8//CN//T0	BOLZEN
43	10181899	4	SAFETY PLUG W HINGE-LID 12X75X11,5X60	SICHERHEITSKLAPPSTECKER
44	974782708	4	PLATE 5X602X80 S700MC	BLECH
45	974782608	9	PLATE 20X602X80 S690QL	BLECH
46	97027786	2	PLATE 20X409X270 S690QL	BLECH
47	10875803	4	HEX SCREW ISO 4017 M16X45 8.8 FLZN SP	SECHSKANTSCHRAUBE
48	4600021	4	WASHER DIN 7349 17 200HV FLZN SPF	SCHEIBE
49	968310608	1	COVER HOOD	ABDECKHAUBE
50	968310708	1	COVER HOOD	ABDECKHAUBE
51	97027817	1	PLATE 4X480X486 S315MC FE//ZNNI8//CN//T	BLECH
52	97027818	1	PLATE 4X480X486 S315MC FE//ZNNI8//CN//T	BLECH
53	97027819	1	PLATE 4X605X622 S315MC FE//ZNNI8//CN//T	BLECH
54	97027820	1	PLATE 4X530X562 S315MC FE//ZNNI8//CN//T	BLECH
55	11658580	8	WASHER DIN 7349 10,5 200HV-St FLZN SPF	SCHEIBE
56	413004408	32	CAGE NUT M10	KAFIGMUTTER

18.6.2021


etk_en_de_098260 LR 11000


 96 (4/5)**LIEBHERR****CRAWLER TRACK CARRIER, RIGHT**
RAUPENTRAEGER RE.

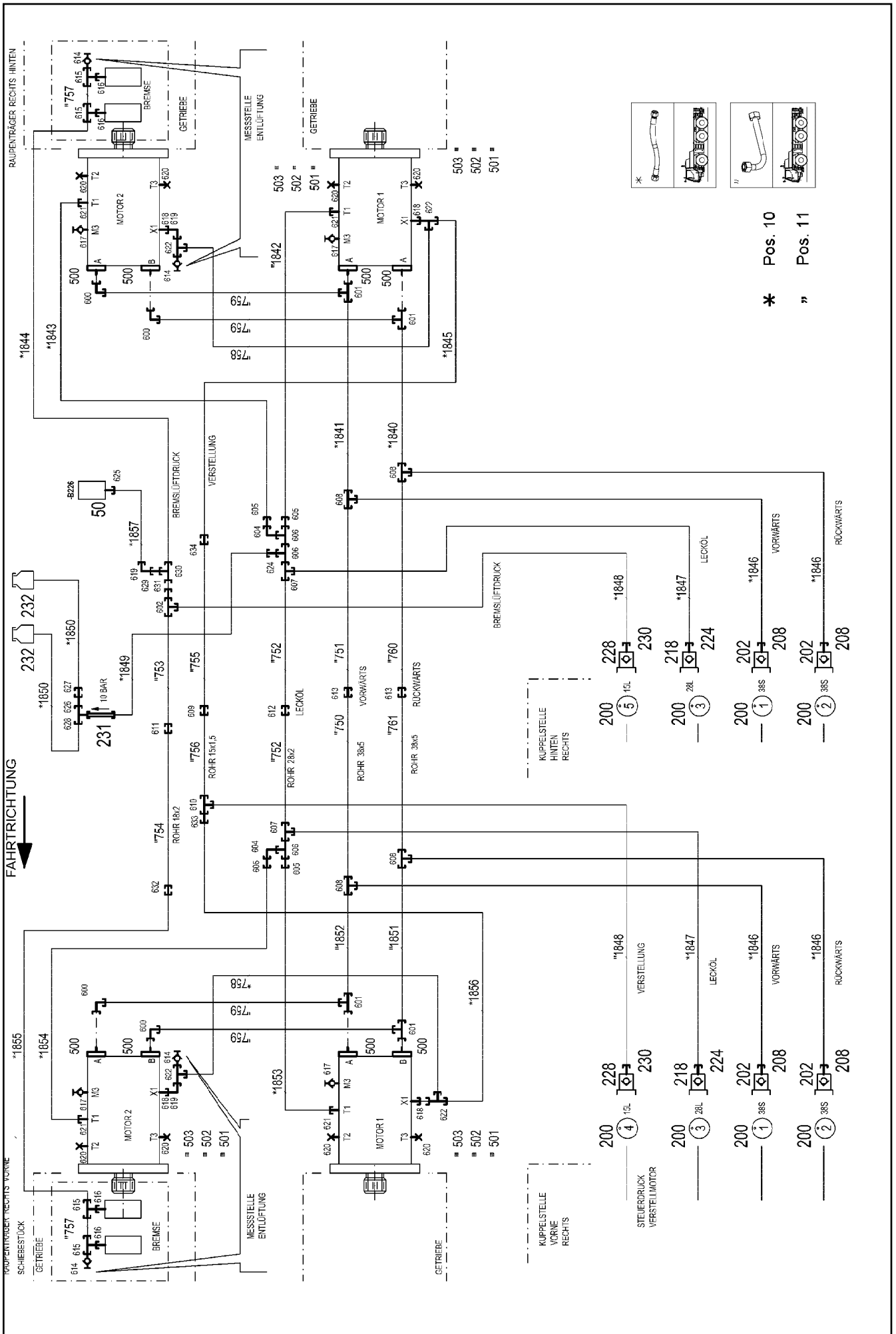
917291708

Pos.	Item	Quantity	Description	Bezeichnung
57	97027791	1	PLATE 5X1815X335 S355MC	BLECH
58	97027827	1	PLATE 5X1415X340 S355MC	BLECH
59	97027828	1	PLATE 5X1415X340 S355MC	BLECH
60	97027794	1	PLATE 5X1815X335 S355MC	BLECH
61	97032685	1	PLATE 5X1451X335 S355MC	BLECH
62	97032686	1	PLATE 5X1449X335 S355MC	BLECH
63	11642358	32	HEX SCREW ISO 4017 M10X30 8.8 FLZN SP	SECHSKANTSCHRAUBE
64	953867308	24	WASHER S355MC FE//ZNNI8//CN//T0	SCHEIBE
65	968067108	1	PROTECTION GUARD FE//ZNNI8//CN//T0	SCHUTZBLECH
66	97004973	1	PROTECTION GUARD 4X350X718 S315MC	SCHUTZBLECH
67	97027803	2	PLATE 2.5X438X540 DC01 FE//ZNNI8//CN//T	BLECH
68	978787708	8	SLEEVE 33.0X19 FE//ZNNI8//CN//T0	HUELSE
69	12102696	47	BUTTON HEAD SCREW ISO7380-2 M8X10 0	HALBRUNDKOPFSCHRAUBE
70	978389708	1	GRIP 10.0X750 S235JRG2 FE//ZNNI8//CN//T0	GRIFF
71	946627708	2	PIN 100.0X275 35NICRMOV125 GASN. SPF	BOLZEN
72	97027804	2	PIN 45.0X265 35NICRMOV125 SPF	BOLZEN
73	953848908	2	WASHER RD135X3 DC01 FE//ZNNI8//CN//T0	SCHEIBE
74	12100685	2	SPLIT PIN ISO 1234 10X140 ST 480H SPF	SPLINT
75	453031808	2	PIN ISO 2341 B30X260X250 35NICRMOV125	BOLZEN
76	10180880	2	SAFETY PLUG W HINGE-LID 8X42X7,5X32 4	SICHERHEITSKLAPPSTECKER
77	968036608	2	BRACKET WITH BOARD 0.425 M	LASCHE MIT SCHILD
78	97027806	8	PLATE 5X369X143 S355MC FE//ZNNI8//CN//T	BLECH
79	97027807	12	PLATE 20X369X143 S355J2+N FE//ZNNI8//C	BLECH
80	779013008	4	PROTECTING CAP	SCHUTZKAPPE
81	97011112	1	PLATE DC01 FE//ZNNI8//CN//T0	BLECH
82	97011113	1	PLATE DC01 FE//ZNNI8//CN//T0	BLECH
83	4001447	4	LOCKING RING DIN 471 70X4 ZNPH R	SICHERUNGSRING
84	10875857	2	CAGE NUT M6 NIROSTA	KAFIGMUTTER
85	413003208	4	CAGE NUT M8 A2/ST A2K	KAFIGMUTTER
86	10180884	4	SAFETY PLUG W HINGE-LID 8X62X7,5X53 4	SICHERHEITSKLAPPSTECKER
87	11820284	4	SOCKET HEAD SCREW ISO 4762 M6X30 8.8	ZYLINDERSCHRAUBE
88	978637208	2	PLATE DC01 FE//ZNNI8//CN//T0	BLECH
89	11651767	4	HEX SCREW ISO 4017 M8X20 8.8 480H SPF	SECHSKANTSCHRAUBE
90	968310808	1	PROTECTION GUARD FE//ZNNI8//CN//T0	SCHUTZBLECH
91	97038929	1	PROTECTION GUARD 4X215X532 S315MC	SCHUTZBLECH
92	97041577	2	PLATE 4X335X136 S315MC FE//ZN20//C	BLECH
93	97041578	2	PLATE 4X398X116 S315MC FE//ZN20//C	BLECH
94	12207210	2	SOCKET HEAD SCREW ISO 4762 M5X30 8.8	ZYLINDERSCHRAUBE
95	968404208	1	COVER COMPL.	DECKEL KPL.
96	968495108	2	FRAME WELDED T ZN O	RAHMEN SCHWK.
97	10035309	2	GRIDIRON T583X450X30/2 S235JR T ZN K	GITTERROST-P
98	971625908	4	PIN 25.0X105 42CRMO4+QT GASN.	BOLZEN
99	10289807	16	WASHER ISO 7089 18 300HV FLZN SPF	SCHEIBE
100	12100681	4	SPLIT PIN ISO 1234 5X28 ST 480H SPF	SPLINT
101	453008808	4	PIN ISO 2341 B14X100X92 X20CR13	BOLZEN
102	433102808	4	RETAINING SPRING 3X55 VERZ	SICHERUNGSFEDER
103	10100621	8	DISH MOUNTING	TELLERBEFESTIGUNG
104	11651581	8	HEX SCREW ISO 4014 M8X50 8.8 480H SPF	SECHSKANTSCHRAUBE
105	941138108	8	WASHER DC01 FE//ZNNI8//CN//T0	SCHEIBE
106	10875614	8	HEX NUT DIN 985 M8 8 480H SPF	SECHSKANTMUTTER
107	420001014	4	WASHER ISO 7089 8 200HV-A4	SCHEIBE
108	402600208	4	RING BOLT DIN 580 M10X17 C15E A2K	RINGSCHRAUBE

18.6.2021	etk_en_de_098260 LR 11000	<input type="checkbox"/> 97 (5/5)
LIEBHERR	CRAWLER TRACK CARRIER, RIGHT RAUPENTRAEGER RE.	917291708

Pos.	Item	Quantity	Description	Bezeichnung
4	967787508	1	CRAWLER TRACK HYDRAULIC RECHTS ⇒  99	HYDRAULIK RAUPE


18.6.2021	etk_en_de_098260 LR 11000	 98
LIEBHERR	CRAWLER TRACK HYDRAULIC HYDRAULIK RAUPE	917321108



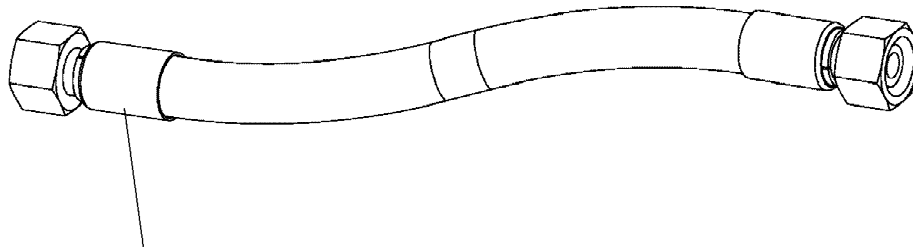
Pos.	Item	Quantity	Description	Bezeichnung
10	967789908	1	HOSE LINES CRAWLER TRACK CARR. REC ⇒  101	SCHLAUCHLEITUNGEN RAUPEN
11	967789808	1	PIPELINES CRAWL.TRACK CARRIER LINKS ⇒  75	ROHRLEITUNGEN RAUPENTR
50	10813738	1	PRESSURE SENSOR 0-400/400 BAR LSB PL:	DRUCKAUFNEHMER
202	511512308	4	COUPLING PLUG B8 38-S	KUPPLUNGSSTECKER
208	10466913	4	SCREW PLUG RD79X4 SPF	VERSCHLUSSSCHRAUBE
218	511501108	2	COUPLING PLUG B6 28-L	KUPPLUNGSSTECKER
224	10466912	2	SCREW PLUG RD54X4 SPF	VERSCHLUSSSCHRAUBE
228	511500408	2	COUPLING PLUG B3 15-L	KUPPLUNGSSTECKER
230	10466911	2	SCREW PLUG RD36X3 SPF	VERSCHLUSSSCHRAUBE
231	511481508	1	NON-RETURN VALVE 250BAR CR6-FREI SP	RUECKSCHLAGVENTIL
232	96028333	2	EXPANSION TANK CPL. ⇒  38	AUSGLEICHSBEHAELTER KPL.
500	510588208	16	FLANGE HALF SAE1 1/2-C62-M16 CR6-FREI	FLANSCHHAELFTE
501	510586708	8	O-RING ARP 568 37,69X3,53 NBR90	O-RING
502	10876373	24	SOCKET HEAD SCREW ISO 4762 M14X45 8	ZYLINDERSCHRAUBE
503	10878799	8	HEX SCREW ISO 4017 M14X45 8.8 FLZN SP	SECHSKANTSCHRAUBE
600	472531808	4	FITTING EWSD38-S A3P	VERSCHRAUBUNG
601	472331908	4	FITTING ELSD38-S A3P	VERSCHRAUBUNG
602	475131308	1	FITTING XTR18/15/18-L CFX	VERSCHRAUBUNG
604	7617494	2	FITTING EW 28L CR6-FREI	VERSCHRAUBUNG
605	475430508	4	FITTING REDSD28/22-L A3P	VERSCHRAUBUNG
606	7407120	3	FITTING EL 28L CR6-FREI	VERSCHRAUBUNG
607	470430808	2	FITTING T 28L A3C	VERSCHRAUBUNG
608	470433008	4	FITTING XT38-S A3P	VERSCHRAUBUNG
609	470030508	1	FITTING XG15-L A3P	VERSCHRAUBUNG
610	470430508	1	FITTING XT15-L A3P	VERSCHRAUBUNG
611	470030608	1	FITTING XG18-L A3P	VERSCHRAUBUNG
612	470030808	1	FITTING XG28-L A3P	VERSCHRAUBUNG
613	470033108	2	FITTING XG38-S A3P	VERSCHRAUBUNG
614	510629008	4	TEST POINT FITTING VKA3 10LM16X1,5 CR6	MESSANSCHLUSS
615	482430314	4	FITTING ISO 8434 ET 10L M16X1,5 CR6-FRE	VERSCHRAUBUNG
616	471039708	4	FITTING ISO 8434-1 GE 10L M12X1,5 CR6-F	VERSCHRAUBUNG
617	7406865	4	SCREW COUPLING EMA3 M14X1,5 CR6-FRE	SCHRAUBKUPPLUNG
618	471030508	4	FITTING GE 10L M14X1,5 A3P	VERSCHRAUBUNG
619	7403569	3	FITTING EW 10L M16X1,5 CR6-FREI	VERSCHRAUBUNG
620	477705808	8	STOP PLUG VSTIM26X1,5ED A3P	STOPFEN
621	471031308	4	FITTING XGE22-LM-ED M26X1,5 A3P	VERSCHRAUBUNG
622	472330208	4	FITTING EL 10L CR6-FREI	VERSCHRAUBUNG
624	475435708	1	FITTING REDSDN28/12-L A3P	VERSCHRAUBUNG
625	470700208	1	FITTING XGAI6-SR A3P	VERSCHRAUBUNG
626	470011308	1	FITTING SNV12-L A3P	VERSCHRAUBUNG
627	470030408	1	FITTING XG12-L A3P	VERSCHRAUBUNG
628	247105602	1	T CONNECTION PIECE ET 12L CR6-FREI	T-STUTZEN
629	475431408	1	FITTING REDSD12/10-L A3P	VERSCHRAUBUNG
630	247128602	1	L NECK EL 12L M18X1,5 CR6-FREI	L-STUTZEN
631	475436308	1	FITTING REDSD18/12-L A3P	VERSCHRAUBUNG
632	247030202	1	REDUCING SCREW GR 18/12L CR6-FREI	REDUZIERVERSCHRAUBUNG
633	475430108	1	FITTING RED 15/10L CR6-FREI	VERSCHRAUBUNG
634	475031608	1	FITTING XGR15/10-L A3P	VERSCHRAUBUNG

18.6.2021

etk_en_de_098260 LR 11000

 100 (2/2)**LIEBHERR**CRAWLER TRACK HYDRAULIC
HYDRAULIK RAUPE

967787508



Schlauchnummer
Hose number
Numéro de flexible
Número de flexible
Номера шланга

Die Schlauchnummern auf den Schläuchen entsprechen den Positionen in der Schlauchliste.

The hose numbers from the hoses are in accordance with the items in the hose list.

Les numéros indiqués sur les flexibles correspondent aux repères de la nomenclature des flexibles.

Los números indicados en los flexibles corresponden a las posiciones de la lista de flexibles.

Нанесенные на шлангах номера соответствуют позициям в перечне.



Pos.	Item	Quantity	Description	Bezeichnung
1840	967801008	1	HOSE CPL. 4ST+ 31X1070	SCHLAUCH KPL.
1841	968149708	1	HOSE CPL. 4ST+ 31X1090	SCHLAUCH KPL.
1842	928040608	1	HOSE CPL.	SCHLAUCH KPL.
1843	928874108	1	HOSE CPL. 2TE 20X1100	SCHLAUCH KPL.
1844	921620508	1	HOSE CPL. 1SC 8X1600	SCHLAUCH KPL.
1845	926094508	1	HOSE CPL. 1SC 8X1500	SCHLAUCH KPL.
1846	968150608	4	HOSE CPL. 4ST+ 31X1330	SCHLAUCH KPL.
1847	968150808	2	HOSE CPL. 2SN 25X1400	SCHLAUCH KPL.
1848	927693008	2	HOSE CPL. 2SN 12X1460	SCHLAUCH KPL.
1849	926465408	1	HOSE CPL. 2TE 10X1000	SCHLAUCH KPL.
1850	966182708	2	HOSE CPL. 2TE 10X700	SCHLAUCH KPL.
1851	968151608	1	HOSE CPL. 4ST+ 31X1410	SCHLAUCH KPL.
1852	967627408	1	HOSE CPL. 4ST+ 31X1430	SCHLAUCH KPL.
1853	926561808	1	HOSE CPL. 2TE 20X1650	SCHLAUCH KPL.
1854	966860008	1	HOSE CPL. 2TE 20X1460	SCHLAUCH KPL.
1855	921620608	1	HOSE CPL. 1SC 8X1900	SCHLAUCH KPL.
1856	926119208	1	HOSE CPL. 1SC 8X1800	SCHLAUCH KPL.
1857	968531608	1	HOSE CPL. 2TE 6X1500	SCHLAUCH KPL.

18.6.2021
133089

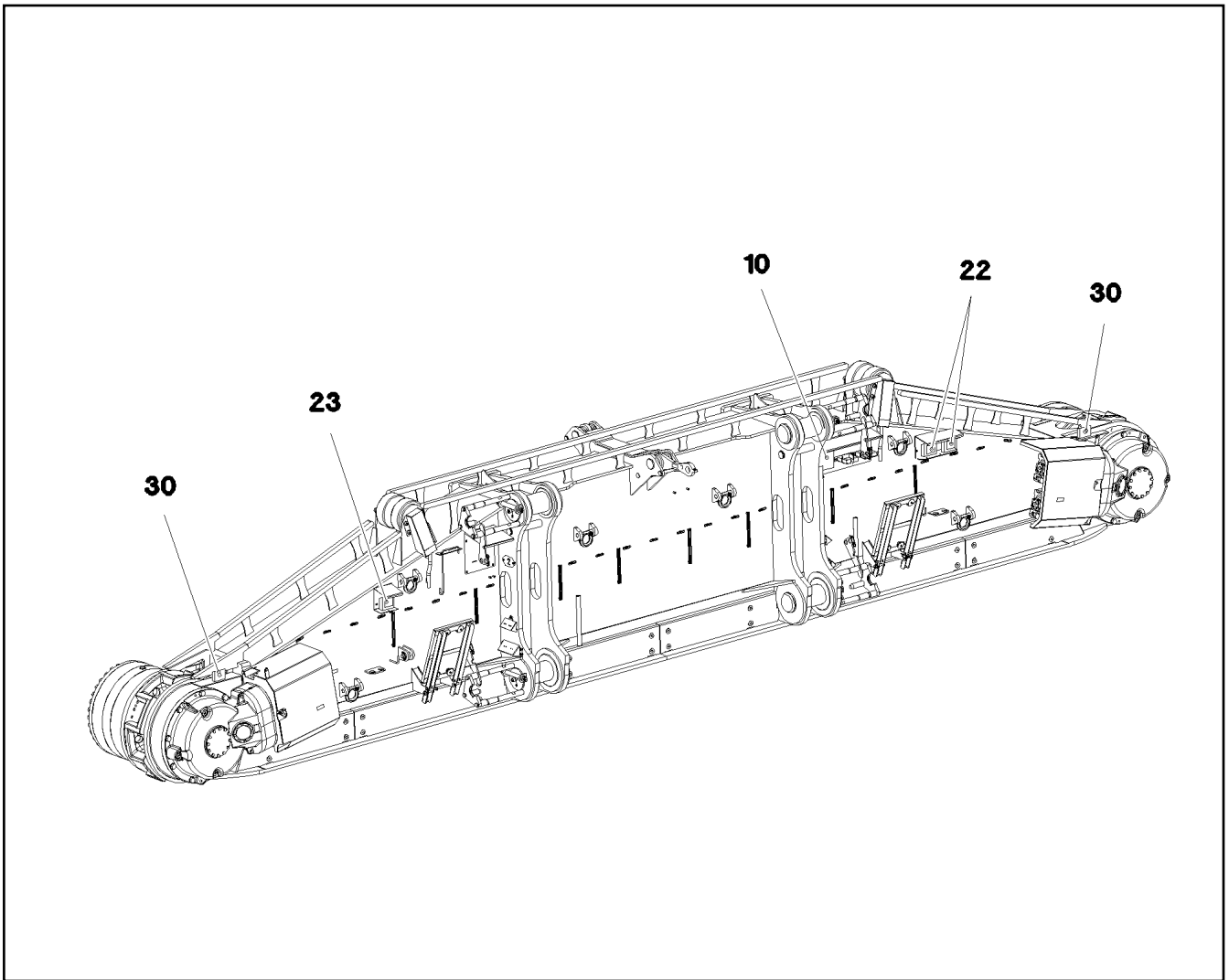
LIEBHERR

etk_en_de_098260 LR 11000

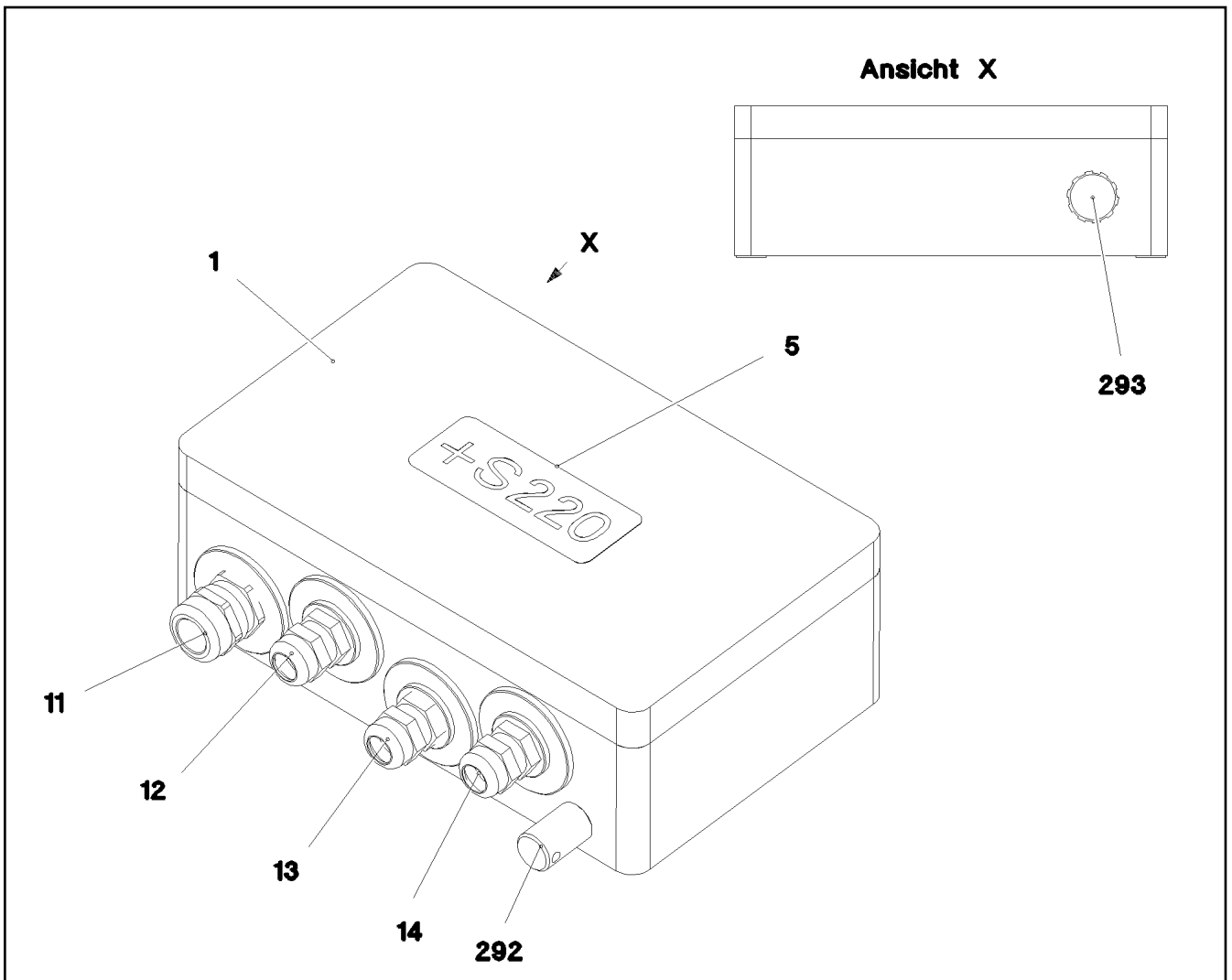
HOSE LINES CRAWLER TRACK CARR.
SCHLAUCHLEITUNGEN RAUPENTRAEG.

101


967789908




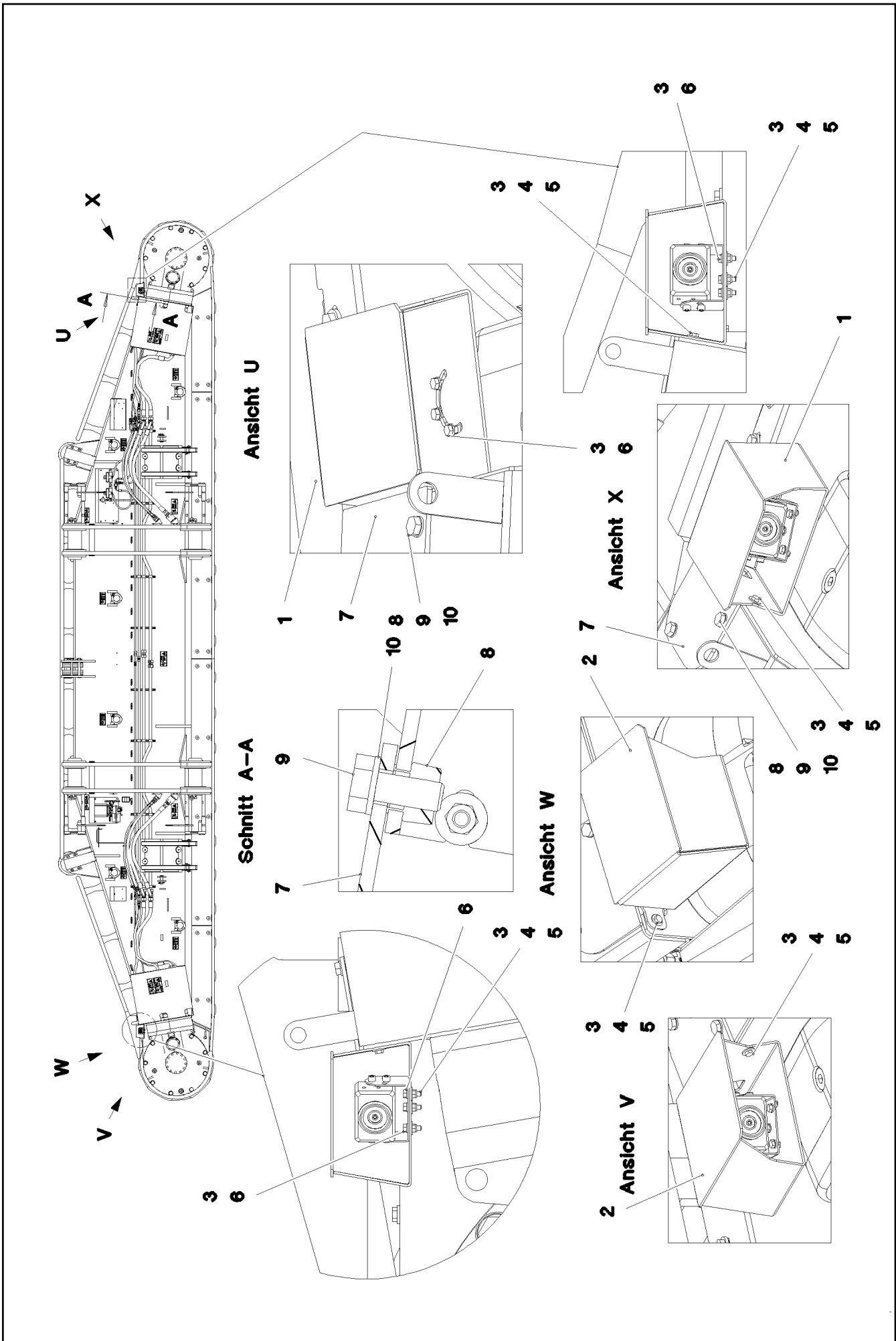
Pos.	Item	Quantity	Description	Bezeichnung
5	11003193	2	PROXIMITY SWITCH BERUEHRUNGSLOS	12 NAEHERUNGSSCHALTER
10	967906608	1	TERMINAL BOX CPL. S220 4X FAHRANT. ⇒ □ 103	KLEMMKASTEN KPL.
22	12101892	2	LED WORKING HEAD LIGHT 26W 10,5-32V	LED ARBEITSSCHEINWERFER
23	12101891	1	LED WORKING HEAD LIGHT 12W 9-32V	LED ARBEITSSCHEINWERFER
30	968668608	1	EQUIPMENT CAMERA RAUPE RECHTS ⇒ □ 104	AUSRUESTUNG KAMERA



Pos.	Item	Quantity	Description	Bezeichnung
2	968275008	1	WIRES CPL. S220	DRAEHTE KPL.
4	97032642	1	EMPTY CASING 160X260X90X0 AL	LEERGEHAEUSE
5	977507008	1	SIGN S220 LEXAN	SCHILD
11	967971808	1	WIRING HARNESS W220	KABELSTRANG
12	967971908	1	WIRING HARNESS W221	KABELSTRANG
13	967972008	1	WIRING HARNESS W223	KABELSTRANG
14	967972108	1	WIRING HARNESS W225	KABELSTRANG
292	602501208	1	WATER DRAIN PLUG M12 PA6G SPF	ENTWAESSERUNGSSTOPFEN
293	10488662	1	VENTILATION SCREW M20X1,5 POLYAMID	ENTLUEFTUNGSSCHRAUBE

Pos.	Item	Quantity	Description	Bezeichnung
3	968668808	1	CAMERA EQUIPMENT CRAWLER RECHTS ⇒  105	KAMERAANBAU RAUPE
12	11622197	2	CONNECTING CABLE 2X0,14+2X0,22-5M	VERBINDUNGSKABEL
50	614043608	2	CAMERA SPF	KAMERA

18.6.2021	etk_en_de_098260 LR 11000	 104
LIEBHERR	EQUIPMENT CAMERA AUSRUESTUNG KAMERA	968668608



18.6.2021
081346

LIEBHERR

etk_en_de_098260 LR 11000

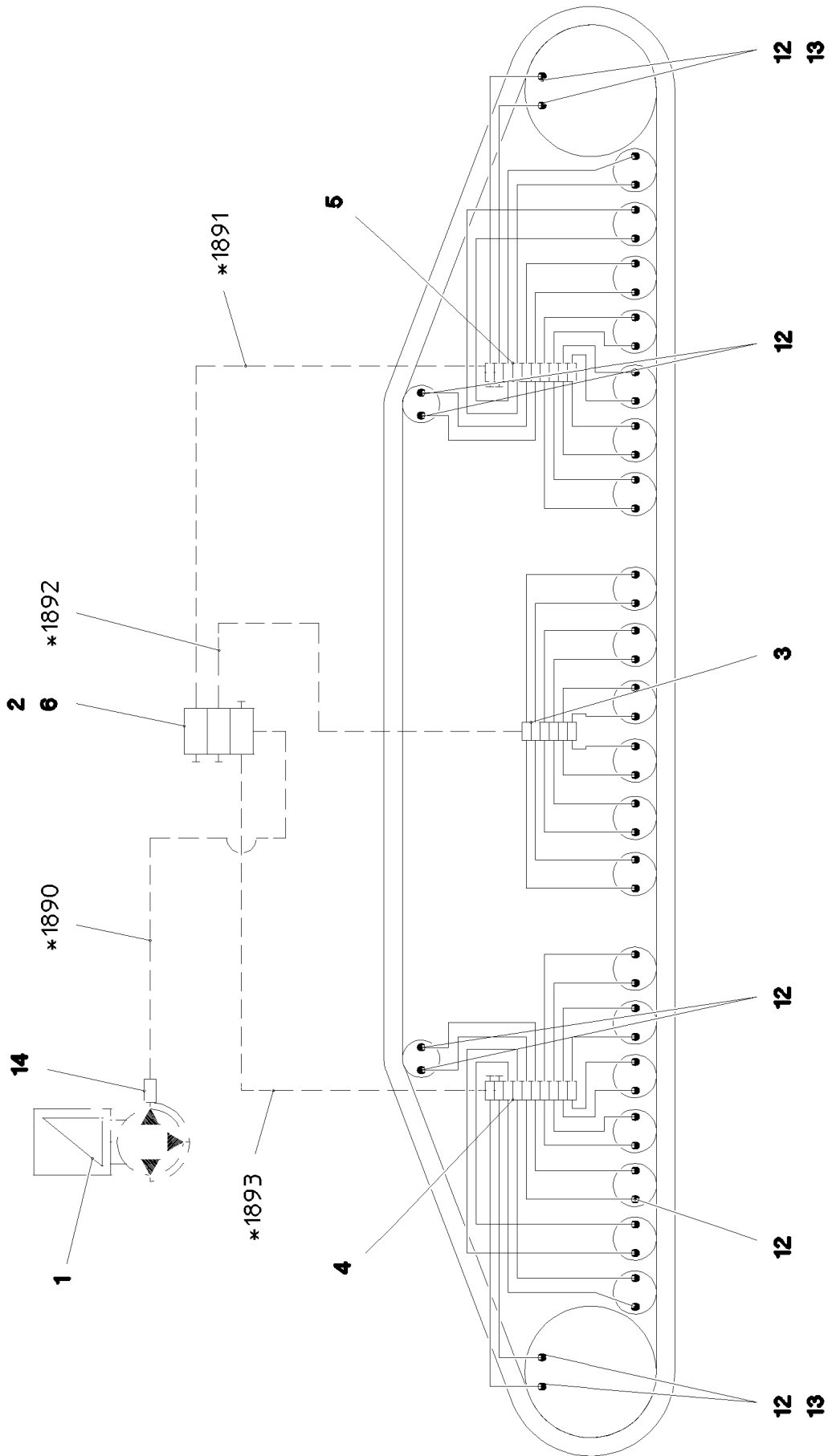
CAMERA EQUIPMENT CRAWLER
KAMERAANBAU RAUPE

□ 105 (1/2)

968668808

Pos.	Item	Quantity	Description	Bezeichnung
1	97045905	1	PLATE 3X404X480 X5CRNI18-10	BLECH
2	97045909	1	PLATE 3X404X480 X5CRNI18-10	BLECH
3	11644899	10	HEX SCREW ISO 4017 M6X20 8.8 480H SPF	SECHSKANTSCHRAUBE
4	12102692	10	HEX NUT DIN 985 M6 8 ZNNI-480H SPF	SECHSKANTMUTTER
5	421801708	14	WASHER ISO 7093-1 6 200HV-A2	SCHEIBE
6	10197771	6	WASHER ISO 7089 6 200HV ZNNI-480H SPF	SCHEIBE
7	97048028	2	COVER 5X177X130 S355MC FE//ZNNI8//CN/	DECKEL
8	413004408	4	CAGE NUT M10	KAFIGMUTTER
9	11631816	4	HEX SCREW ISO 4017 M10X25 8.8 FLZN SP	SECHSKANTSCHRAUBE
10	10289795	4	WASHER ISO 7089 10 300HV FLZN SPF	SCHEIBE

18.6.2021	etk_en_de_098260 LR 11000	<input type="checkbox"/> 106 (2/2)
LIEBHERR	CAMERA EQUIPMENT CRAWLER KAMERAANBAU RAUPE	968668808



* Pos. 91

18.6.2021
081158






LIEBHERR

etk_en_de_098260 LR 11000

CENTR.LUBRICATION SYSTEM RIGHT
ZENTRALSCHMIERUNG RAUPE RE.


107 (1/2)

917322208

Pos.	Item	Quantity	Description	Bezeichnung
1	11621396	1	ELECTRIC PUMP EP-1 ⇒  85	ELEKTROPUMPE
2	11621291	1	DISTRIBUTION BLOCK SXE-2 3/3 ⇒  86	VERTEILERKOMBINATION
3	11491831	1	DISTRIBUTION BLOCK MX-F 6/12 ⇒  87	VERTEILERKOMBINATION
4	11491832	1	DISTRIBUTION BLOCK MX-F 10/18 ⇒  88	VERTEILERKOMBINATION
5	11491833	1	DISTRIBUTION BLOCK MX-F 10/18 ⇒  89	VERTEILERKOMBINATION
6	97045860	1	PLATE 4X121X75 S315MC FE//ZNNI8//CN//T	BLECH
7	12204614	6	SOCKET HEAD SCREW ISO 4762 M5X35 8.8	ZYLINDERSCHRAUBE
8	10875620	6	HEX NUT ISO 4032 M5 8 480H SPF	SECHSKANTMUTTER
9	10197808	6	WASHER ISO 7089 5 200HV ZNNI-480H	SCHEIBE
10	10875592	4	SOCKET HEAD SCREW ISO 4762 M6X45 8.8	ZYLINDERSCHRAUBE
11	10197771	4	WASHER ISO 7089 6 200HV ZNNI-480H SPF	SCHEIBE
12	774373808	48	FITTING WE 6LL M10x1	VERSCHRAUBUNG
13	774383208	4	CONNECTION PIECE M14X1,5/M10X1	ANSCHLUSSSTUECK
14	10874021	1	PASSAGE NIPPLE BLOCK	DURCHGANGSNIPPELBLOCK
15	10873149	70	POLYAMID PIPE DIN 73378 6X1,5 PA 12-HL	POLYAMIDROHR
16	774383508	15	TUBING COIL 9	ROHRWENDEL
91	968710608	1	HOSE LINES CRAWLER TRACK CARR. REC	SCHLAUCHLEITUNGEN RAUPEN
(1890)	926559808	1	HOSE CPL. 2SN 6X350	SCHLAUCH KPL.
(1891)	968697008	1	HOSE CPL. 2SN 6X1550	SCHLAUCH KPL.
(1892)	968697108	1	HOSE CPL. 2SN 6X2150	SCHLAUCH KPL.
(1893)	968697208	1	HOSE CPL. 2SN 6X5400	SCHLAUCH KPL.

18.6.2021

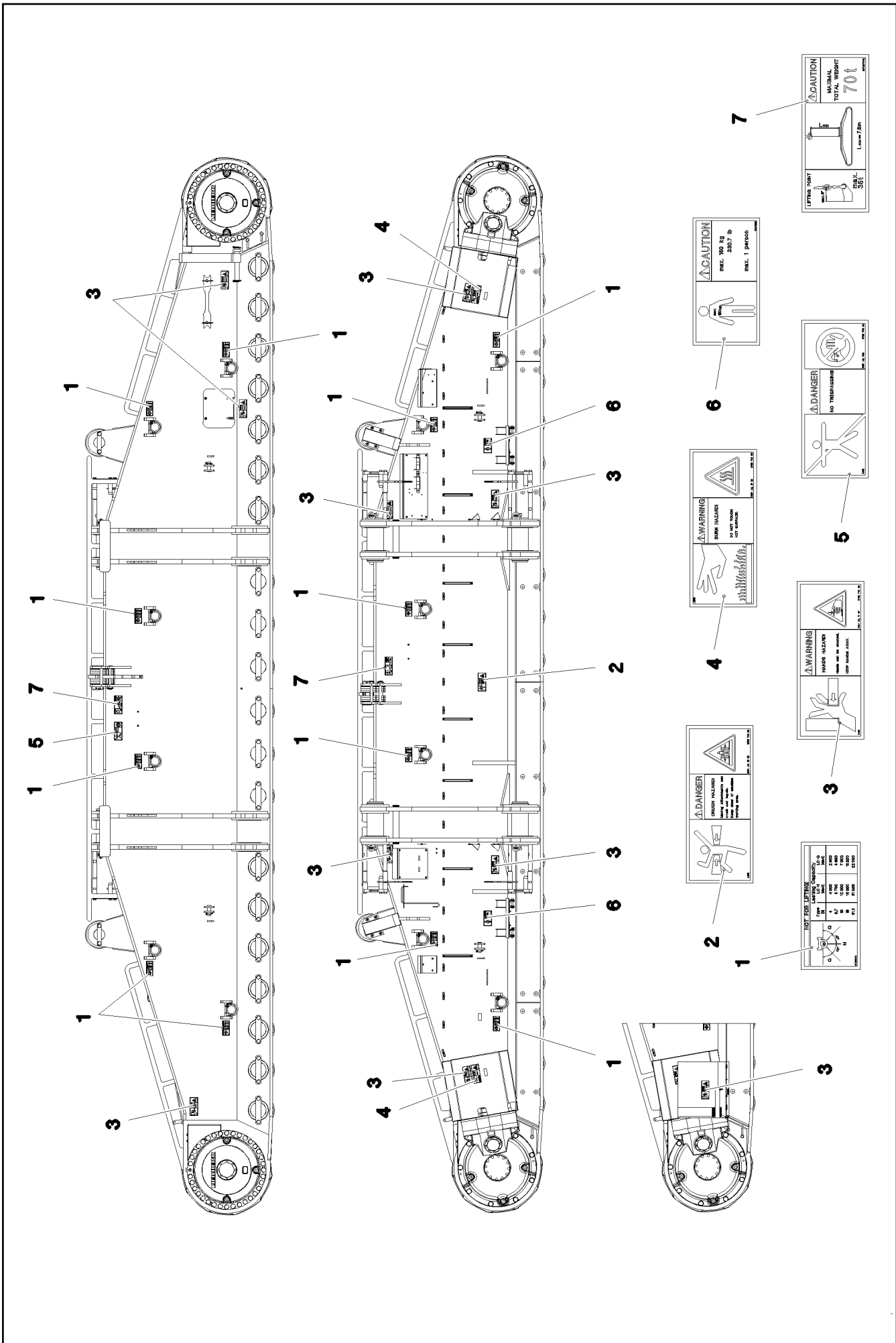
etk_en_de_098260 LR 11000

 108 (2/2)

LIEBHERR

CENTR.LUBRICATION SYSTEM RIGHT
ZENTRALSCHMIERUNG RAUPE RE.

917322208



18.6.2021
081118

LIEBHERR

etk_en_de_098260 LR 11000




SIGNS
BESCHILDERUNG


109 (1/2)

917322308

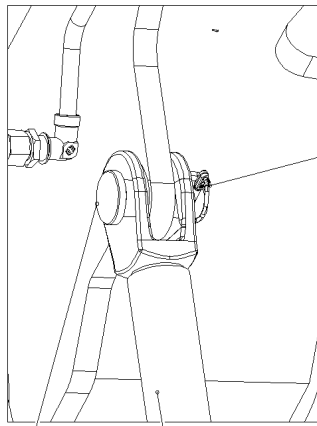
Pos.	Item	Quantity	Description	Bezeichnung
1	97036734	12	SIGN 188X78 KLEBEFOLIE SPF	SCHILD
2	978674108	1	SIGN 208X88 KLEBEFOLIE SPF	SCHILD
3	978674608	10	SIGN 208X88 KLEBEFOLIE SPF	SCHILD
4	978674408	2	SIGN 208X88 KLEBEFOLIE SPF	SCHILD
5	978674008	1	SIGN 208X88 KLEBEFOLIE SPF	SCHILD
6	97011690	2	SIGN 168X88 KLEBEFOLIE SPF	SCHILD
7	97067313	2	SIGN 208X88 KLEBEFOLIE SPF	SCHILD

18.6.2021	etk_en_de_098260 LR 11000	<input type="checkbox"/> 110 (2/2)
LIEBHERR	SIGNS BESCHILDERUNG	917322308

Pos.	Item	Quantity	Description	Bezeichnung
1	918589408	1	HYDRAULIC SUPPORT ⇒  112	HYDRAULISCHE ABSTUETZUN
2	917321208	1	HYDRAULIC SUPPORT ⇒  117	HYDRAULIK ABSTUETZUNG
3	967975008	1	SIGNS ⇒  120	BESCHILDERUNG

18.6.2021	etk_en_de_098260 LR 11000	 111
LIEBHERR	HYDRAULIC SUPPORT HYDRAULISCHE ABSTUETZUNG	918588908

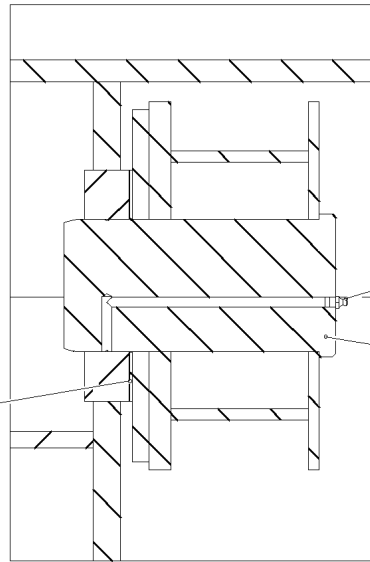
Einzelheit V



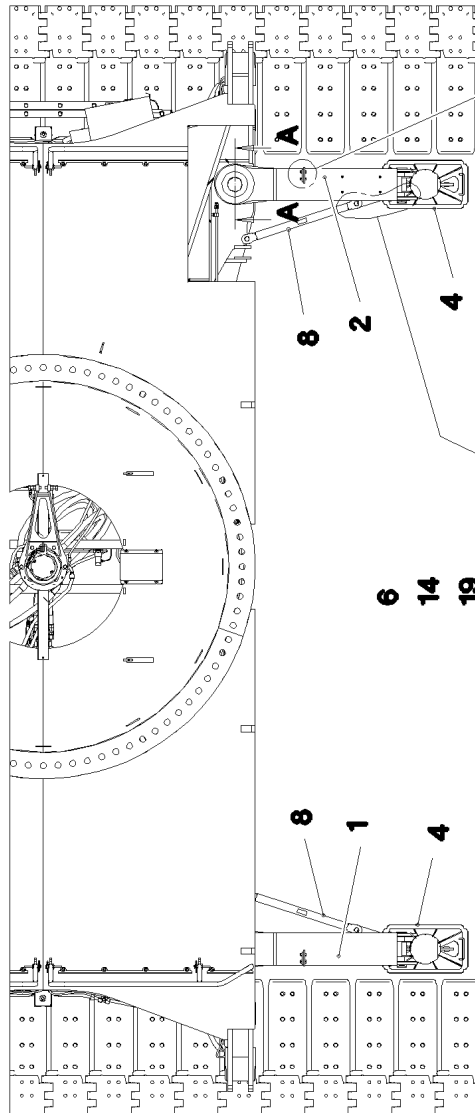
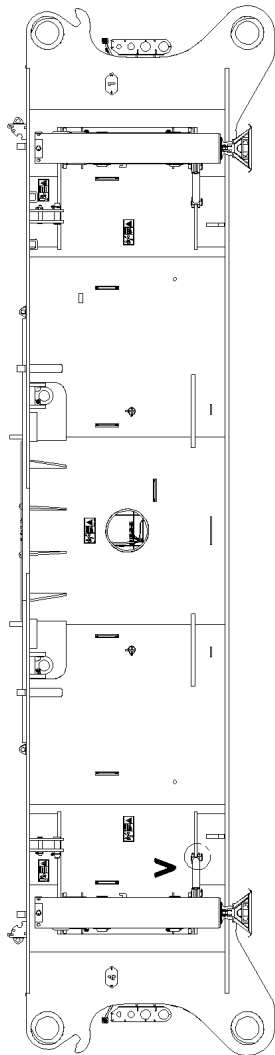
9 8

Schnitt A-A 10

12



13 5



8 1 4

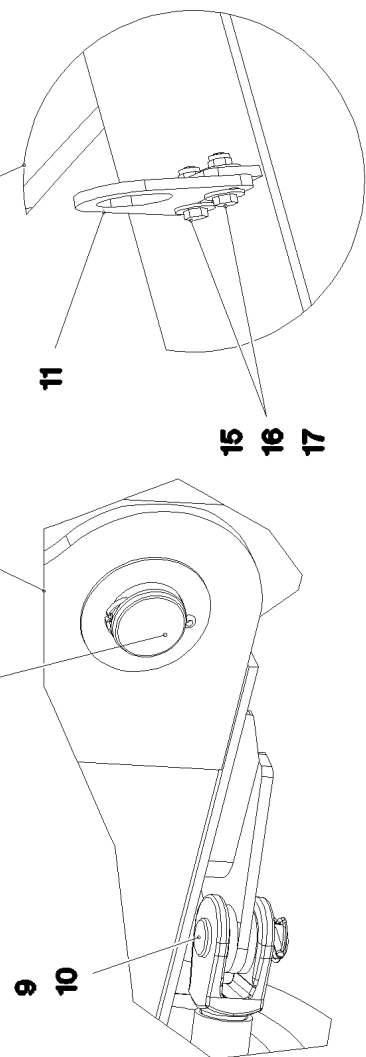
8 2 4

9 10

6 14 19

11

15 16 17



18.6.2021
093375

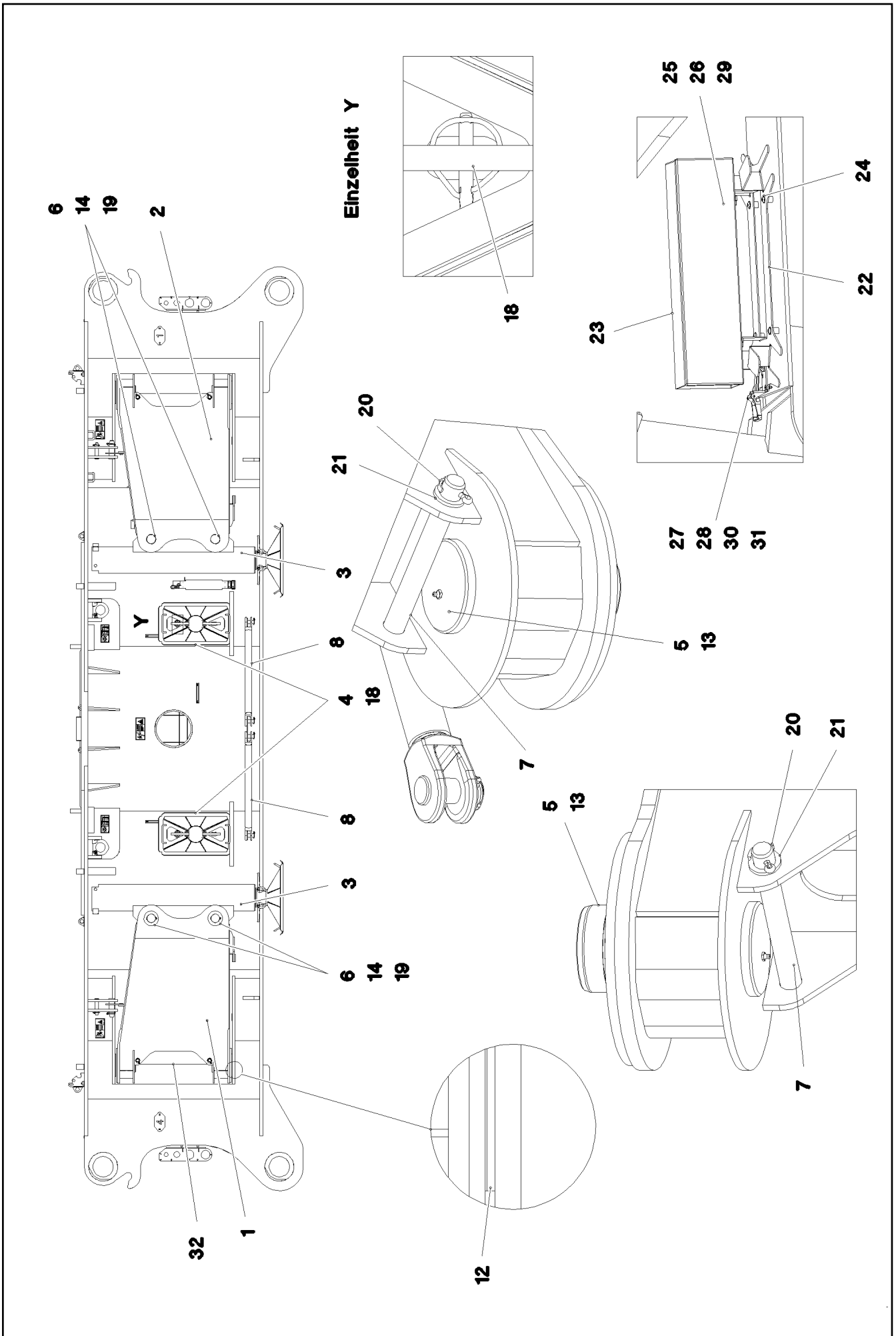
LIEBHERR

etk_en_de_098260 LR 11000

HYDRAULIC SUPPORT
HYDRAULISCHE ABSTUETZUNG

112 (1/3)

918589408



Pos.	Item	Quantity	Description	Bezeichnung
1	967849308	2	HYDR. SUPPORT WELDMENT LINKS	HYDRAULISCHE ABSTUETZUNG
2	967849408	2	HYDR. SUPPORT WELDMENT RECHTS	HYDRAULISCHE ABSTUETZUNG
3	512391108	4	SUPPORT CYLINDER 210/180-1160 SPF ⇒ □ 115	ABSTUETZZYLINDER
4	96016050	4	SUPPORT PLATE COMPL. ⇒ □ 116	ABSTUETZPLATTE KPL.
5	97030846	8	PIN 130.0X247 35NICRMOV125 SPF	BOLZEN
6	97030847	8	PIN 90.0X290 35NICRMOV125 SPF	BOLZEN
7	97042030	8	PIN 35.0X282 35NICRMOV125 GASN. SPF	BOLZEN
8	964581908	4	ROD ST.CONST.	STANGE SCHWK.
9	945611208	8	PIN 45.0X91 35NICRMOV125 GASN. SPF	BOLZEN
10	10180880	8	SAFETY PLUG W HINGE-LID 8X42X7,5X32 4	SICHERHEITSKLAPPSTECKER
11	97030848	4	LOCKING DEVICE 10X165X130 S355MC FE//	ARRETIERUNG
12	97031023	8	WASHER 210X121 GZ-CUZN25AL*	SCHEIBE
13	7743242	8	HYDRAULIC-TYPE LUBRICAT.NIPPLE DIN 71	KEGELSCHMIERNIPPEL
14	10180373	8	SPLIT PIN ISO 1234 8X100 St 480H SPF	SPLINT
15	11002727	8	HEX SCREW ISO 4017 M12X40 10.9 FLZN SP	SECHSKANTSCHRAUBE
16	10875607	8	HEX NUT DIN 985 M12 8 FLZN SPF	SECHSKANTMUTTER
17	11182717	16	WASHER ISO 7093-1 12 300HV FLZN SPF	SCHEIBE
18	10180882	4	SAFETY PLUG W HINGE-LID 12X55X10,5X45	SICHERHEITSKLAPPSTECKER
19	975208408	24	PLATE 4X138X138 S315MC FE//ZNNI8//CN//T	BLECH
20	10180368	8	SPLIT PIN ISO 1234 8X50 St 480H SPF	SPLINT
21	10875638	8	WASHER DIN 1441 31 ST FLZN SPF	SCHEIBE
22	97075181	1	PLATE 3X352X581 DC01 FE//ZNNI8//CN//T0	BLECH
23	604532708	1	HOUSING 140X540X100 SPF	GEHAEUSE
24	12102696	4	BUTTON HEAD SCREW ISO7380-2 M8X10 0	HALBRUNDKOPFSCHRAUBE
25	10197831	2	HEX SCREW ISO 4017 M8X25 8.8 ZNNI-480	SECHSKANTSCHRAUBE
26	11840501	4	WASHER DIN 7349 8,4 200HV 480H SPF	SCHEIBE
27	408604008	2	COUNTERSUNK SCREW DIN 7991 M5X16 8.	SENKSCHEIBE
28	10875612	2	HEX NUT DIN 985 M5 8 480H SPF	SECHSKANTMUTTER
29	10197760	2	HEX NUT ISO 4032 M8 10 ZNNI-480H SPF	SECHSKANTMUTTER
30	10875643	2	WASHER ISO 7093-1 5 200HV 480H SPF	SCHEIBE
31	704218508	1	LOCK BEARING GUMMI	VERSCHLUSSLAGER
32	10449843	2	HOSE GUARD DN44-65 SGX50 PE	SCHLAUCHSCHUTZ

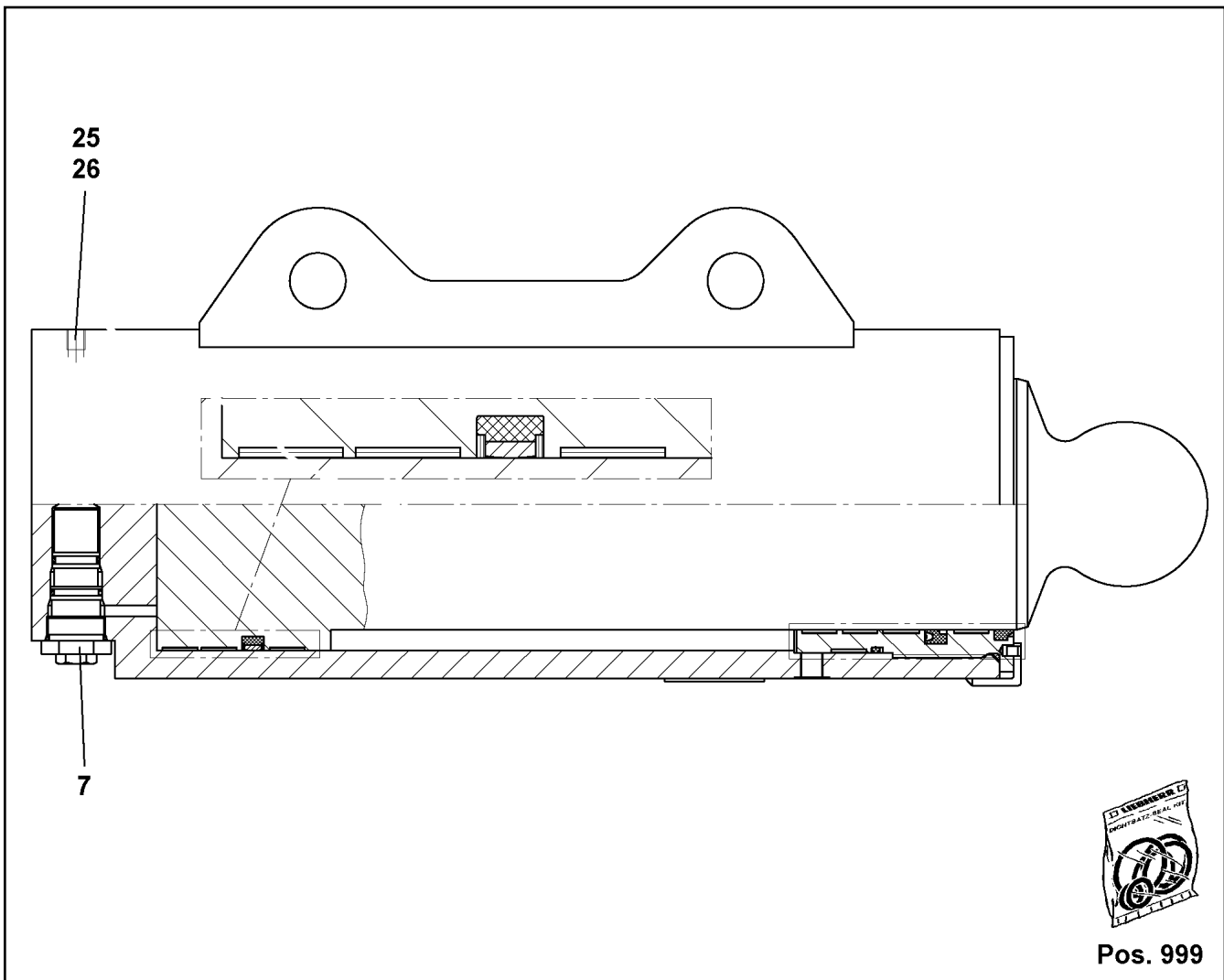
18.6.2021

etk_en_de_098260 LR 11000

□ 114 (3/3)

LIEBHERRHYDRAULIC SUPPORT
HYDRAULISCHE ABSTUETZUNG

918589408



Pos. 999

Pos.	Item	Quantity	Description	Bezeichnung
	7 10038262	1	BRAKE VALVE	BREMSVENTIL
(999)	10873610	1	SEAL KIT BRAKE VALVE	DS BREMSVENTIL
	25 477704008	4	STOPPER PLUG VST11/4"ED A3P	BLINDSTOPFEN
	26 477704108	2	STOP PLUG VST13/8"ED A3P	STOPFEN
999	571774008	1	SEAL KIT	DICHSATZ

18.6.2021
049953

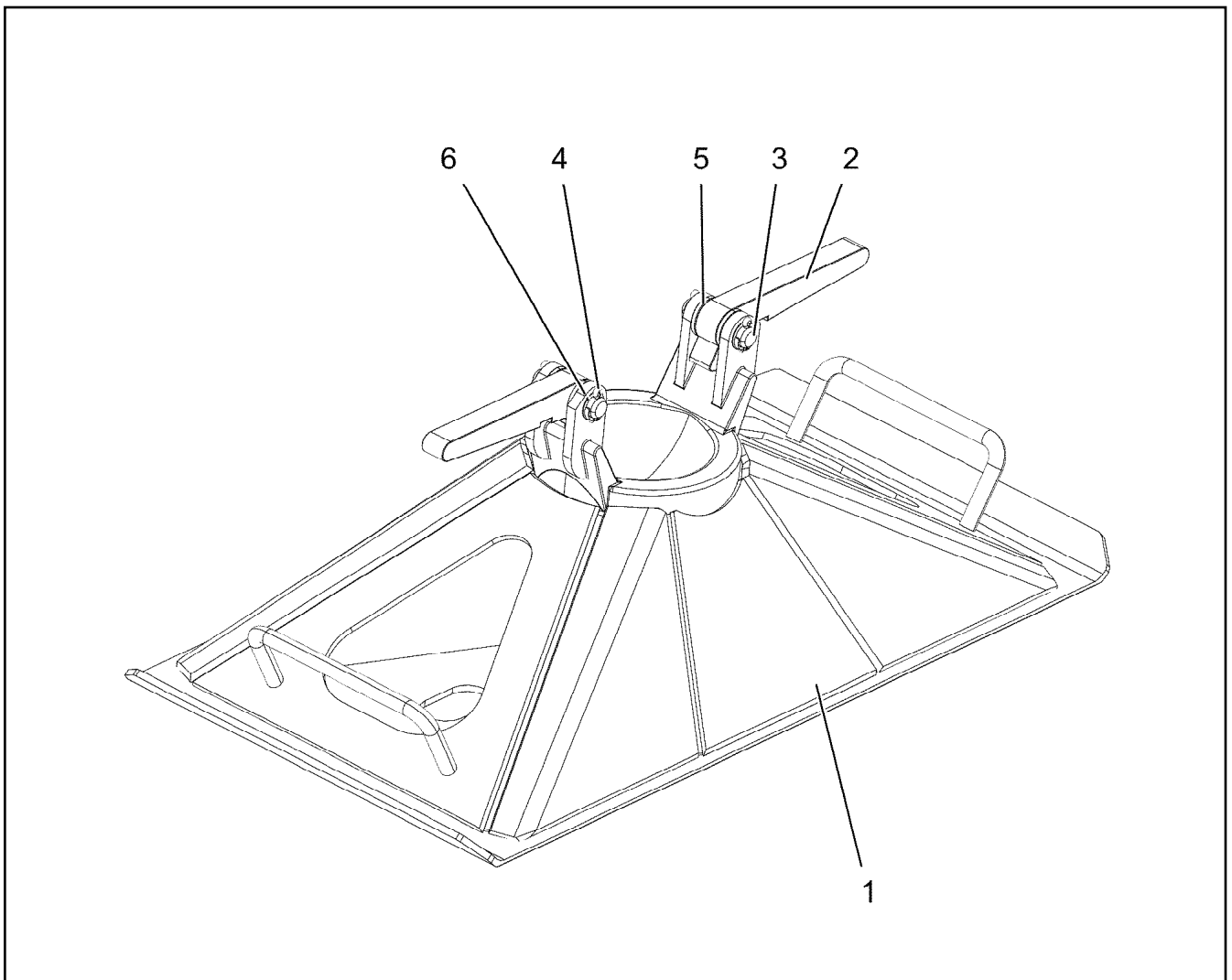
LIEBHERR

etk_en_de_098260 LR 11000


SUPPORT CYLINDER
ABSTUETZZYLINDER


115

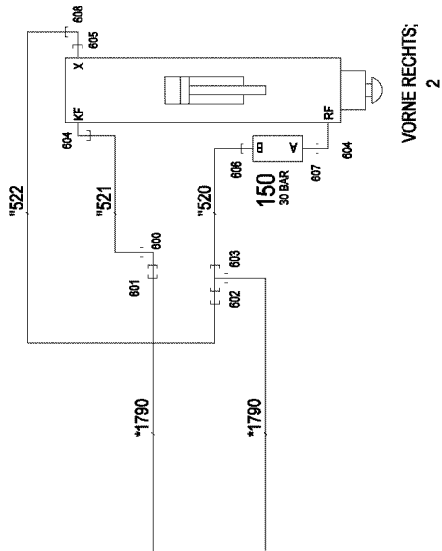
512391108



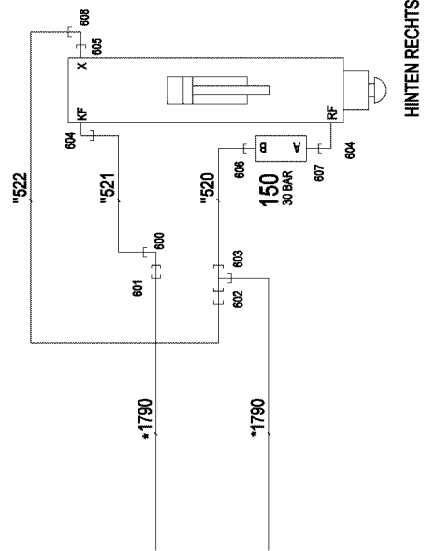
Pos.	Item	Quantity	Description	Bezeichnung
1	96016054	1	SUPPORT PLATE ST.CONST.	ABSTUETZPLATTE SCHWK.
2	945495808	2	LOCKING BAR 20X46X169 S355J2+N FE//ZN	RIEGEL
3	450019108	2	PIN ISO 2340 B16X60X50 ST.50K FE//ZN20//	BOLZEN
4	10180351	4	SPLIT PIN ISO 1234 4X25 St 480H SPF	SPLINT
5	10289806	4	WASHER ISO 7089 16 300HV FLZN SPF	SCHEIBE
6	501500908	4	SHIM RING DIN 988 16X22X0,5 ST2K50	PASSSCHEIBE

Pos.	Item	Quantity	Description	Bezeichnung
4	967787608	1	HYDRAULIC SUPPORT ⇒  118	HYDRAULIK ABSTUETZUNG

18.6.2021	etk_en_de_098260 LR 11000	 117
LIEBHERR	HYDRAULIC SUPPORT HYDRAULIK ABSTUETZUNG	917321208



VORNE RECHTS;
2



HINTEN RECHTS

(*721)

ROHRLEITUNGEN
MITTELTEIL

(*720)

(*723)

ROHRLEITUNGEN
MITTELTEIL

(*722)

MITTELTEIL
RAUPENFAHRWERK

(*727)

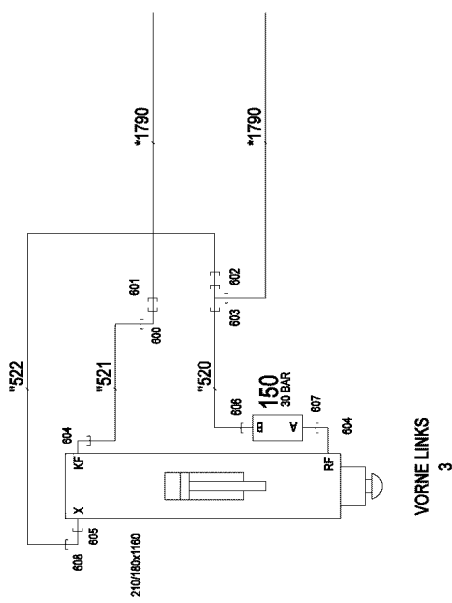
ROHRLEITUNGEN
MITTELTEIL

(*726)

(*725)

ROHRLEITUNGEN
MITTELTEIL

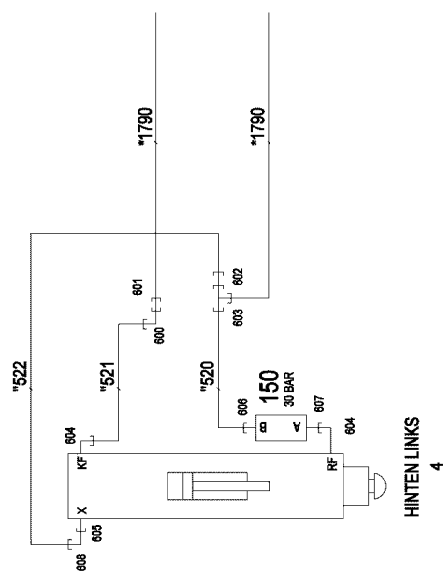
(*724)



VORNE LINKS
3

leichte Ausf. = 210 / 180 x 1180

schwere Ausführung = 280 / 200 x 1090



HINTEN LINKS
4

* Pos. 10

" Pos. 11

18.6.2021
081178

LIEBHERR

etk_en_de_098260 LR 11000

HYDRAULIC SUPPORT
HYDRAULIK ABSTUETZUNG

118 (1/2)

967787608

Pos.	Item	Quantity	Description	Bezeichnung
10	967790108	1	HOSE LINES SUPPORTING RAM	SCHLAUCHLEITUNGEN ABSTUE
(1790)	923344608	8	HOSE CPL. GH425-8 12X1850	SCHLAUCH KPL.
11	967790208	1	PIPELINES SUPPORT CYLINDER	ROHRLEITUNGEN ABSTUETZZY
(520)	968204808	4	PIPE COMPL. 16X2X323	ROHR KPL.
(521)	968204908	4	PIPE COMPL. 12X1,5X782	ROHR KPL.
(522)	968205008	4	PIPE COMPL. 10X1,5X770	ROHR KPL.
150	10878515	4	PRETENSIONING VALVE pv=30BAR pmax=3	VORSPANNVENTIL
600	7617354	4	FITTING EW 12S CR6-FREI	VERSCHRAUBUNG
601	475032508	4	FITTING XGR16/12-S A3P	VERSCHRAUBUNG
602	475433508	4	FITTING REDSD16/10-S A3P	VERSCHRAUBUNG
603	470432508	4	FITTING T 16S CR6-FREI	VERSCHRAUBUNG
604	476611508	8	FITTING RSWS12-SR-WD A3P	VERSCHRAUBUNG
605	471004514	4	FITTING ISO 8434 GE 10S G1/4 CR6-FREI	VERSCHRAUBUNG
606	471033208	4	FITTING XGE16-SR-ED A3P	VERSCHRAUBUNG
607	471901808	4	FITTING EGE 12S G1/2A CR6-FREI	VERSCHRAUBUNG
608	7617268	4	FITTING EW 10S CR6-FREI	VERSCHRAUBUNG

18.6.2021

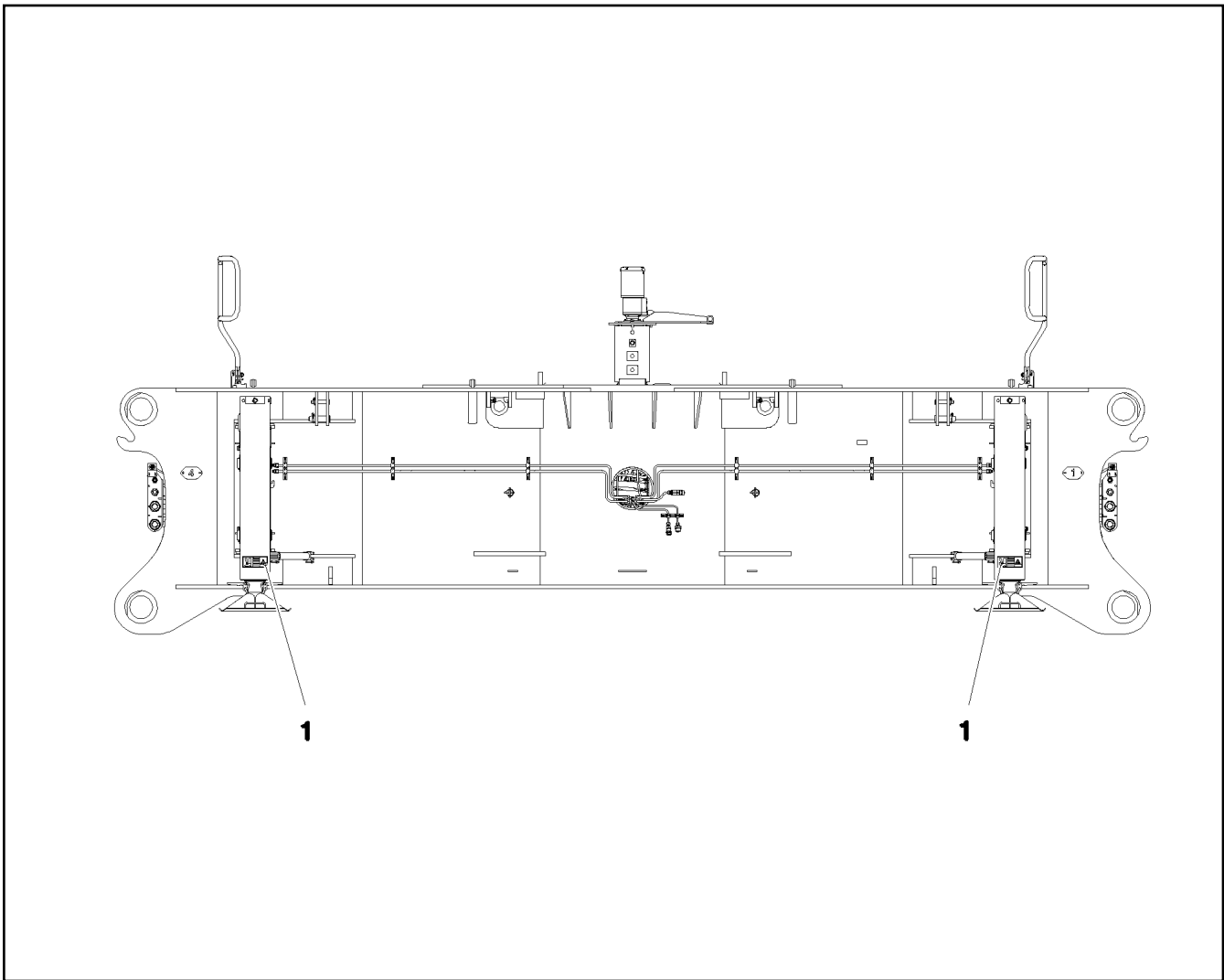
etk_en_de_098260 LR 11000

119 (2/2)

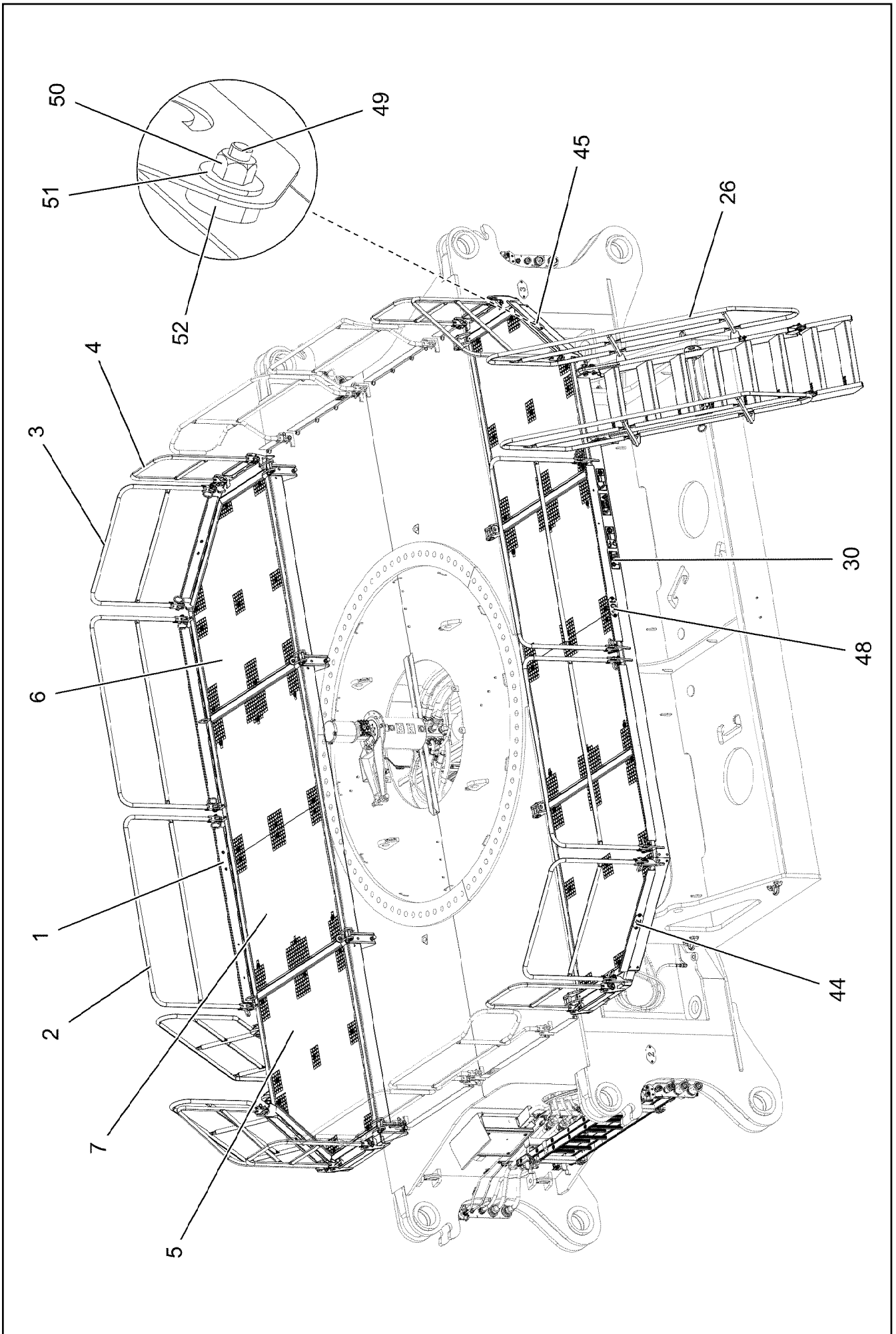
LIEBHERR

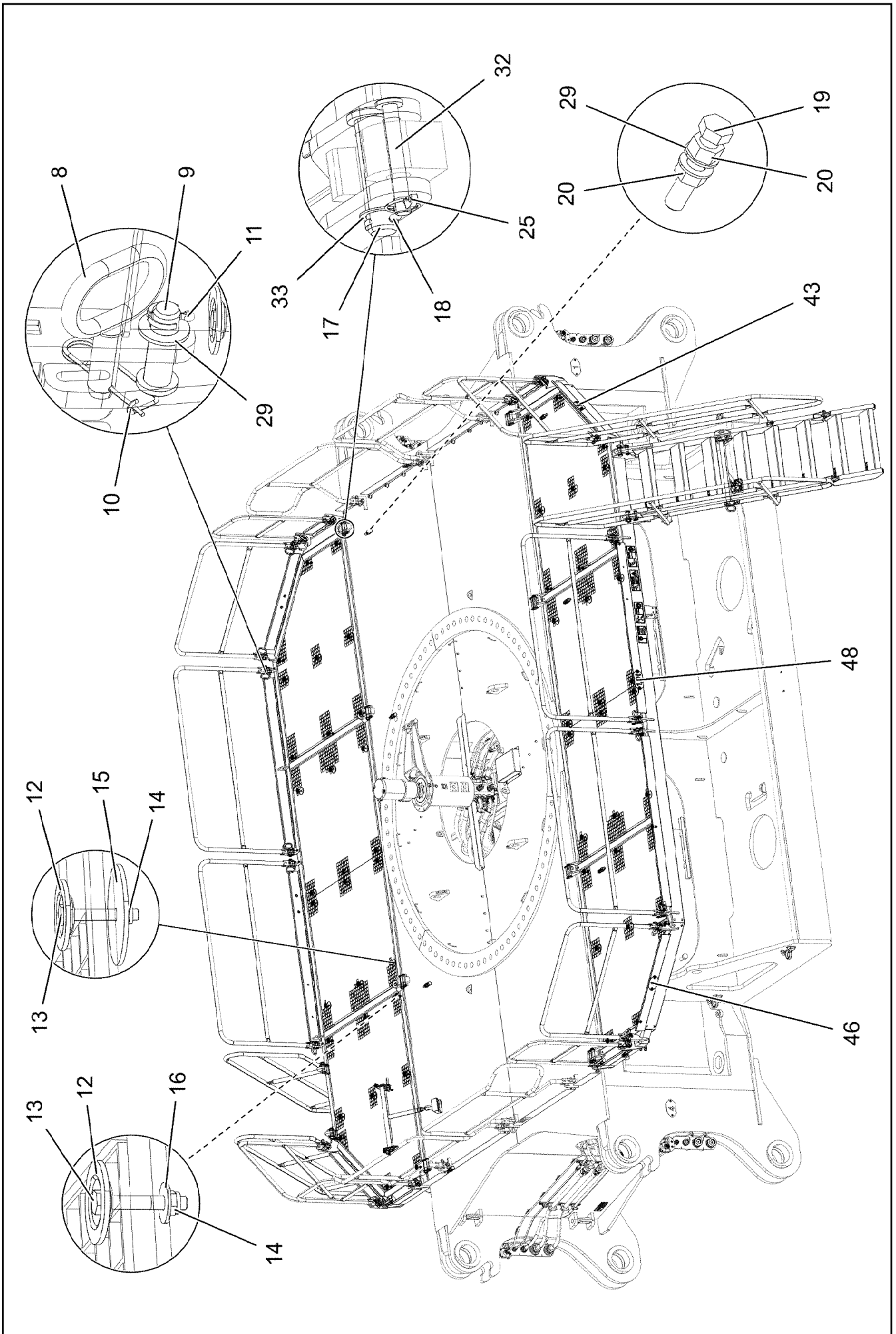
HYDRAULIC SUPPORT
HYDRAULIK ABSTUETZUNG

967787608



Pos.	Item	Quantity	Description	Bezeichnung
1	97016392	4	SIGN 208X88 KLEBEFOLIE SPF	SCHILD





18.6.2021
081191

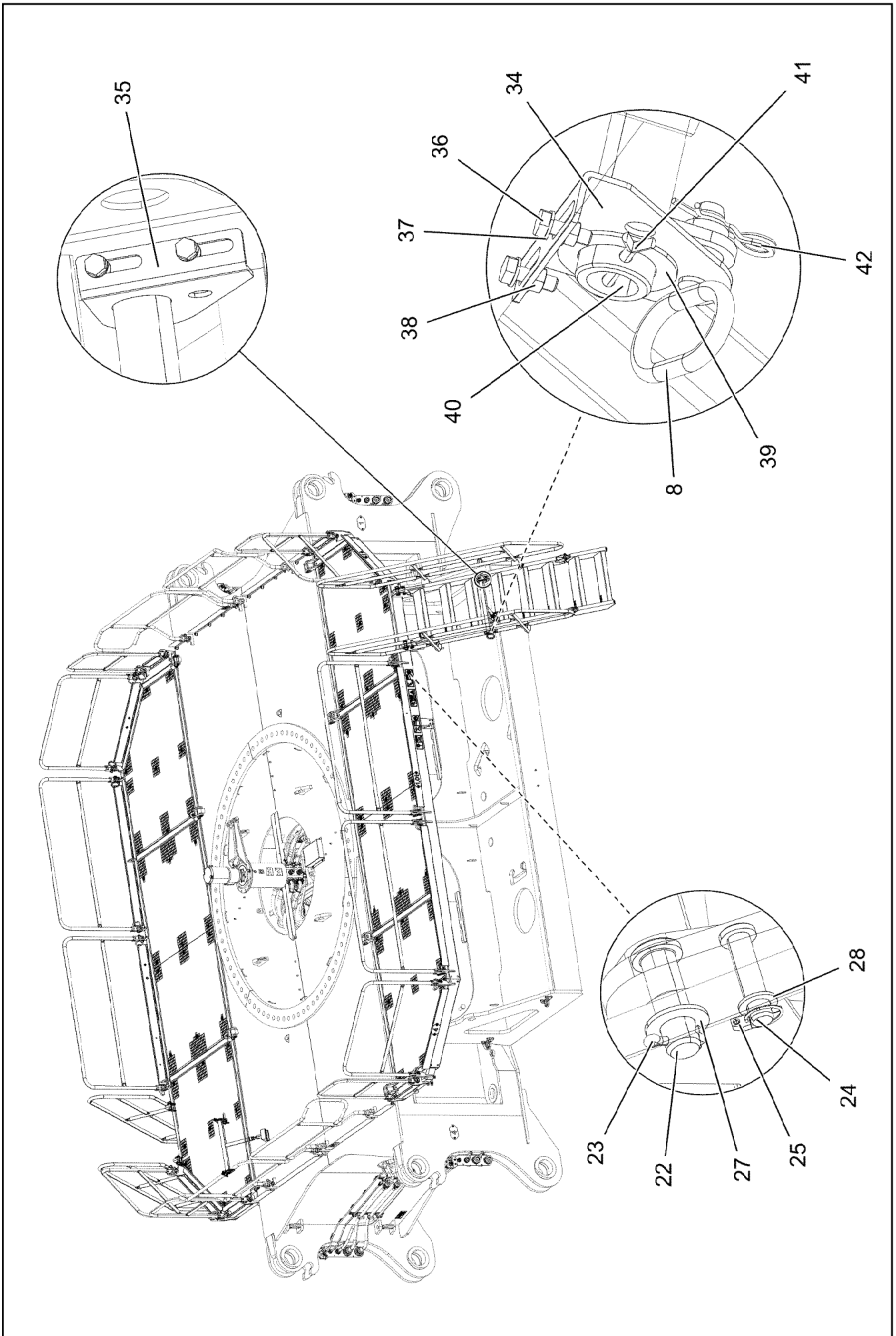
LIEBHERR

etk_en_de_098260 LR 11000

CATWALK CRAW TRACK TRAVEL GEAR
LAUFSTEG RAUPENFAHRWERK

122 (2/4)

917076708



18.6.2021
081192

LIEBHERR

etk_en_de_098260 LR 11000

CATWALK CRAW TRACK TRAVEL GEAR
LAUFSTEG RAUPENFAHRWERK

123 (3/4)

917076708

Pos.	Item	Quantity	Description	Bezeichnung
1	967931608	2	PIVOTING WALKWAY WELDED T ZN O	LAUFSTEG SCHWK.
2	967932508	4	GUARD RAILING T ZN O	GELAENDER
3	967932608	4	GUARD RAILING T ZN O	GELAENDER
4	967932708	4	GUARD RAILING T ZN O	GELAENDER
5	97030158	2	GRIDIRON RECHTS S235JR T ZN K SPF	GITTERROST-P
6	97030161	2	GRIDIRON LINKS S235JR T ZN K SPF	GITTERROST-P
7	97030162	4	GRIDIRON S235JR T ZN K SPF	GITTERROST-P
8	924713108	26	SOCKET PIN T ZN K	STECKBOLZEN
9	451222408	24	PIN DIN 1435 20X65X58 ST.50-2K VERZ	BOLZEN
10	433102808	24	RETAINING SPRING 3X55 VERZ	SICHERUNGSFEDER
11	10180359	24	SPLIT PIN ISO 1234 5X40 St 480H SPF	SPLINT
12	10100621	60	DISH MOUNTING	TELLERBEFESTIGUNG
13	11651581	60	HEX SCREW ISO 4014 M8X50 8.8 480H SPF	SECHSKANTSCHRAUBE
14	10875614	60	HEX NUT DIN 985 M8 8 480H SPF	SECHSKANTMUTTER
15	941138108	36	WASHER DC01 FE//ZNNI8//CN//T0	SCHEIBE
16	11140469	24	WASHER ISO 7093-1 8 200HV 480H SPF	SCHEIBE
17	10041260	8	PIN ISO 2341 B30X120X110 35NICRMOV125	BOLZEN
18	11968305	8	SPLIT PIN ISO 1234 6,3X45 ST 480H SPF	SPLINT
19	10179035	8	HEX SCREW ISO 4017 M20X100 8.8 FLZN SP	SECHSKANTSCHRAUBE
20	10425687	16	HEX NUT ISO 4032 M20 10 FLZN	SECHSKANTMUTTER
22	453032708	4	PIN ISO 2341 B30X95X85 35NICRMOV125	BOLZEN
23	10180368	4	SPLIT PIN ISO 1234 8X50 St 480H SPF	SPLINT
24	451422308	4	PIN DIN 1436 20X85X78 35NICRMOV125 GA	BOLZEN
25	10875869	12	SAFETY PLUG W HINGE-LID 5X29X4,7X25 4	SICHERHEITSKLAPPSTECKER
26	11210605	2	STAIR 8-881X3,336M STAHL SPF	TREPPE
27	10289811	4	WASHER ISO 7089 30 300HV FLZN SPF	SCHEIBE
28	11691327	4	WASHER ISO 7092 20 300HV FLZN SPF	SCHEIBE
29	10289808	42	WASHER ISO 7089 20 300HV FLZN SPF	SCHEIBE
30	968029408	1	SIGNS ⇒ □ 125	BESCHILDERUNG
32	97009831	8	PIN 30.0X120 S355J2+AR FE//ZNNI8//CN//T0	V BOLZEN
33	939460808	8	WASHER RD44X2 DC01 FE//ZNNI8//CN//T0	SCHEIBE
34	97045872	2	ANGLE LEFT 4X150X161 S315MC T ZN O	WINKEL LI.
35	97045873	2	ANGLE 4X150X161 S315MC T ZN O	WINKEL RE.
36	11642358	8	HEX SCREW ISO 4017 M10X30 8.8 FLZN SP	SECHSKANTSCHRAUBE
37	11002807	8	HEX NUT ISO 4032 M10 10 FLZN SPF	SECHSKANTMUTTER
38	10289795	16	WASHER ISO 7089 10 300HV FLZN SPF	SCHEIBE
39	953518308	8	WASHER RD80X3 DC01 FE//ZNNI8//CN//T0	SCHEIBE
40	968705508	2	SUPPORT ⇒ □ 126	STUETZE
41	10180371	4	SPLIT PIN ISO 1234 8X80 St 480H SPF	SPLINT
42	433206208	2	SPRING PLUG 4,5X4X78 A2K	FEDERSTECKER
43	97057111	1	PLATE 2X90X156 ALMG3 H111	BLECH
44	97057112	1	PLATE 2X90X156 ALMG3 H111	BLECH
45	97057113	1	PLATE 2X90X156 ALMG3 H111	BLECH
46	97057114	1	PLATE 2X90X156 ALMG3 H111	BLECH
48	97057169	2	PLATE 2X90X196 ALMG3 H111	BLECH
49	10299580	12	HEX SCREW ISO 4017 M8X30 10.9 480H SP	SECHSKANTSCHRAUBE
50	10814800	12	HEX NUT ISO 7042 M8 10 480H SPF	SECHSKANTMUTTER
51	11140469	24	WASHER ISO 7093-1 8 200HV 480H SPF	SCHEIBE
52	97045664	12	WASHER AEHNL.ISO 7093-1 8X27X8 300HV	SCHEIBE

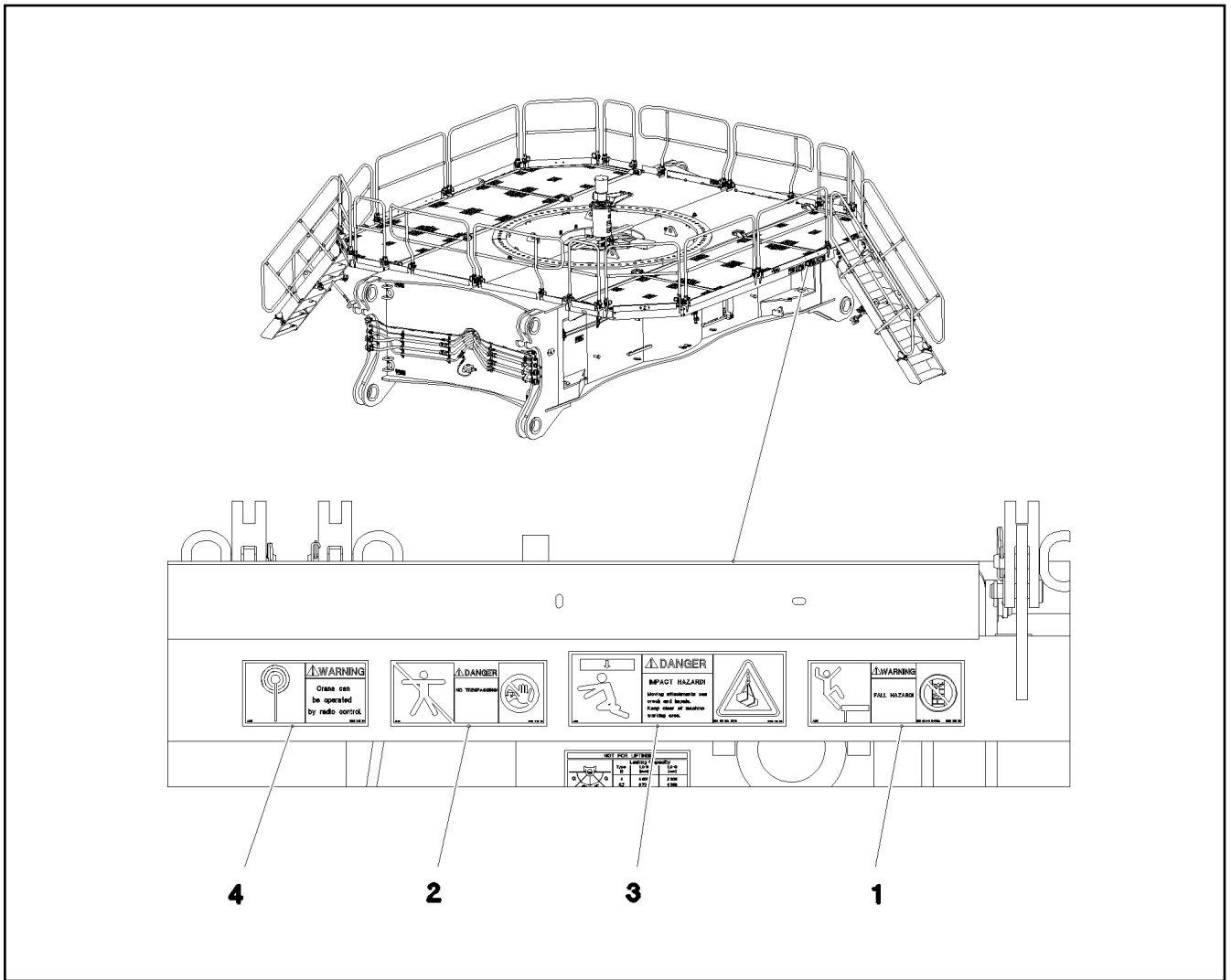
18.6.2021

etk_en_de_098260 LR 11000

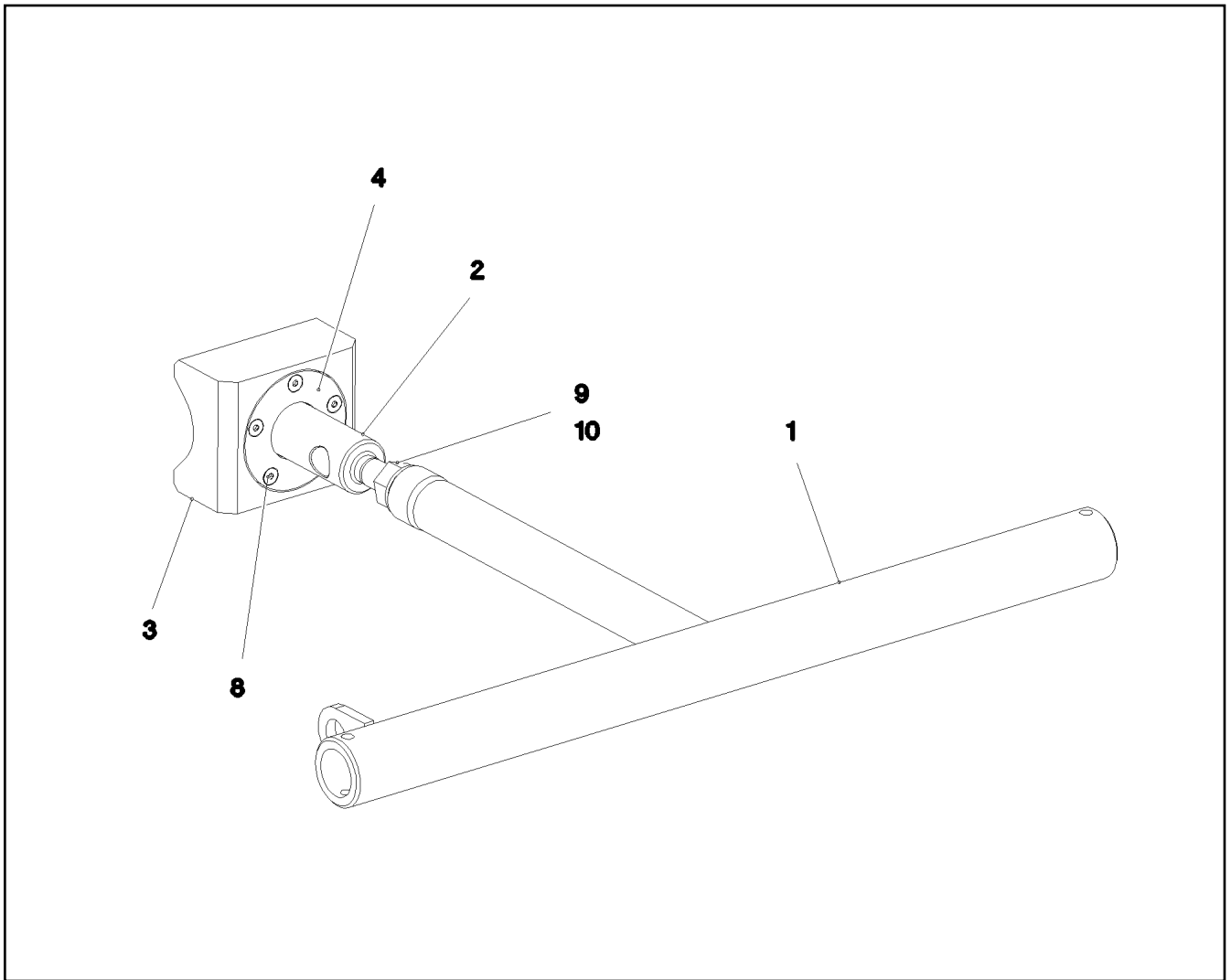
□ 124 (4/4)

LIEBHERRCATWALK CRAW.TRACK TRAVEL GEAR
LAUFSTEG RAUPENFAHRWERK

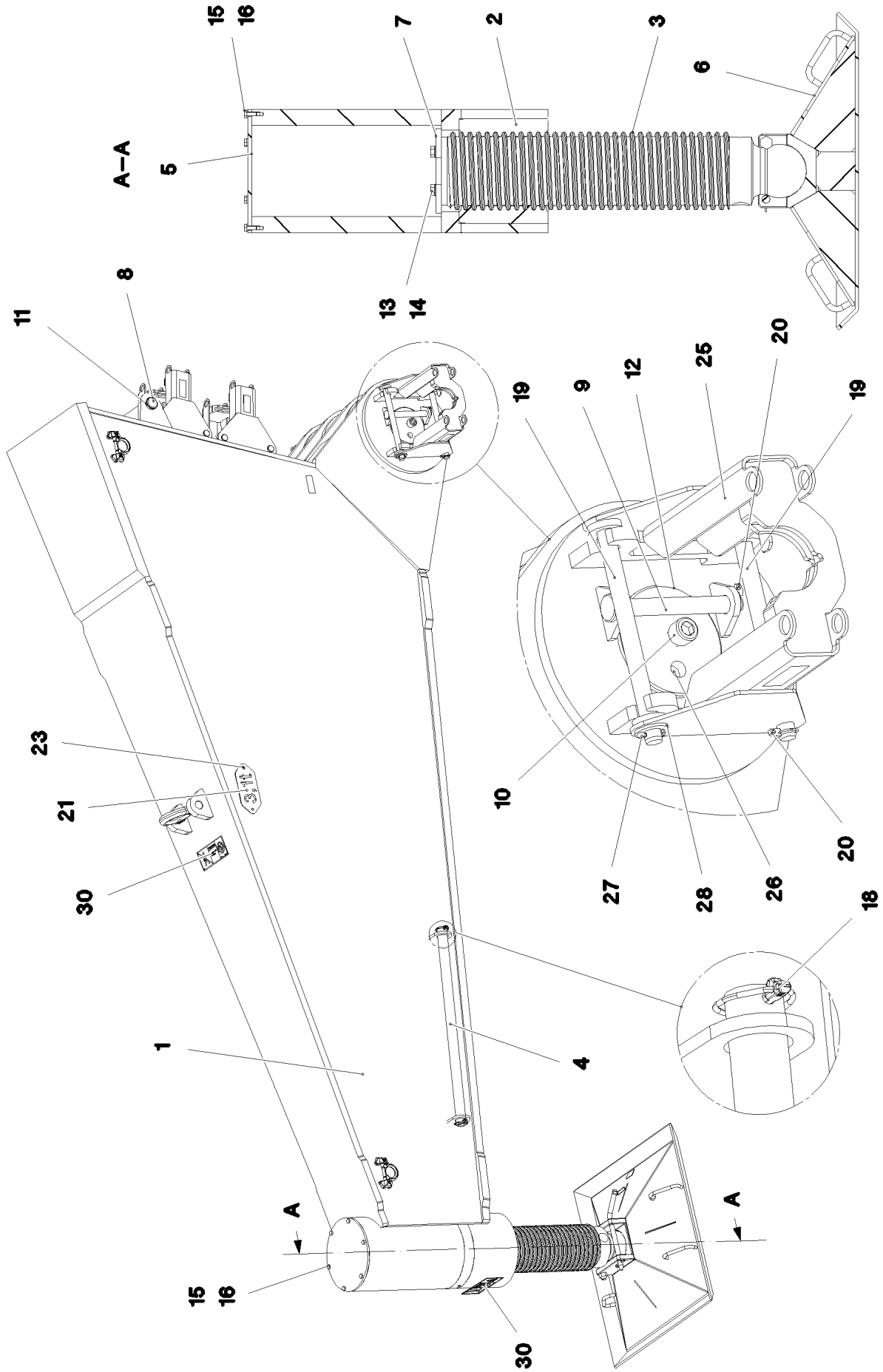
917076708



Pos.	Item	Quantity	Description	Bezeichnung
1	978675008	2	SIGN 208X88 KLEBEFOLIE SPF	SCHILD
2	978674008	2	SIGN 208X88 KLEBEFOLIE SPF	SCHILD
3	978673908	2	SIGN 208X88 KLEBEFOLIE SPF	SCHILD
4	978674308	2	SIGN 168X88 KLEBEFOLIE SPF	SCHILD



Pos.	Item	Quantity	Description	Bezeichnung
1	968705708	1	SUPPORT WELDED T ZN O	STUETZE SCHWK.
2	97045869	1	COMPRESSION ROD 55.0X228 35NICRMOV	DRUCKSTANGE
3	97045870	1	THRUST PIECE 100X60X120 PA6G	DRUCKSTUECK
4	97045871	1	BEARING COVER 6X88X88 S355MC FE//ZN	LAGERDECKEL
8	12100589	5	COUNTERSUNK SCREW AEHNL.ISO 10642	SENKSCRAUBE
9	10875618	1	HEX NUT ISO 4032 M20 8 FLZN SPF	SECHSKANTMUTTER
10	10289808	1	WASHER ISO 7089 20 300HV FLZN SPF	SCHEIBE



18.6.2021
081179


LIEBHERR

etk_en_de_098260 LR 11000

MECHANICAL SUPPORT
MECH.ZUSATZABSTUETZUNG


127 (1/2)

917076808

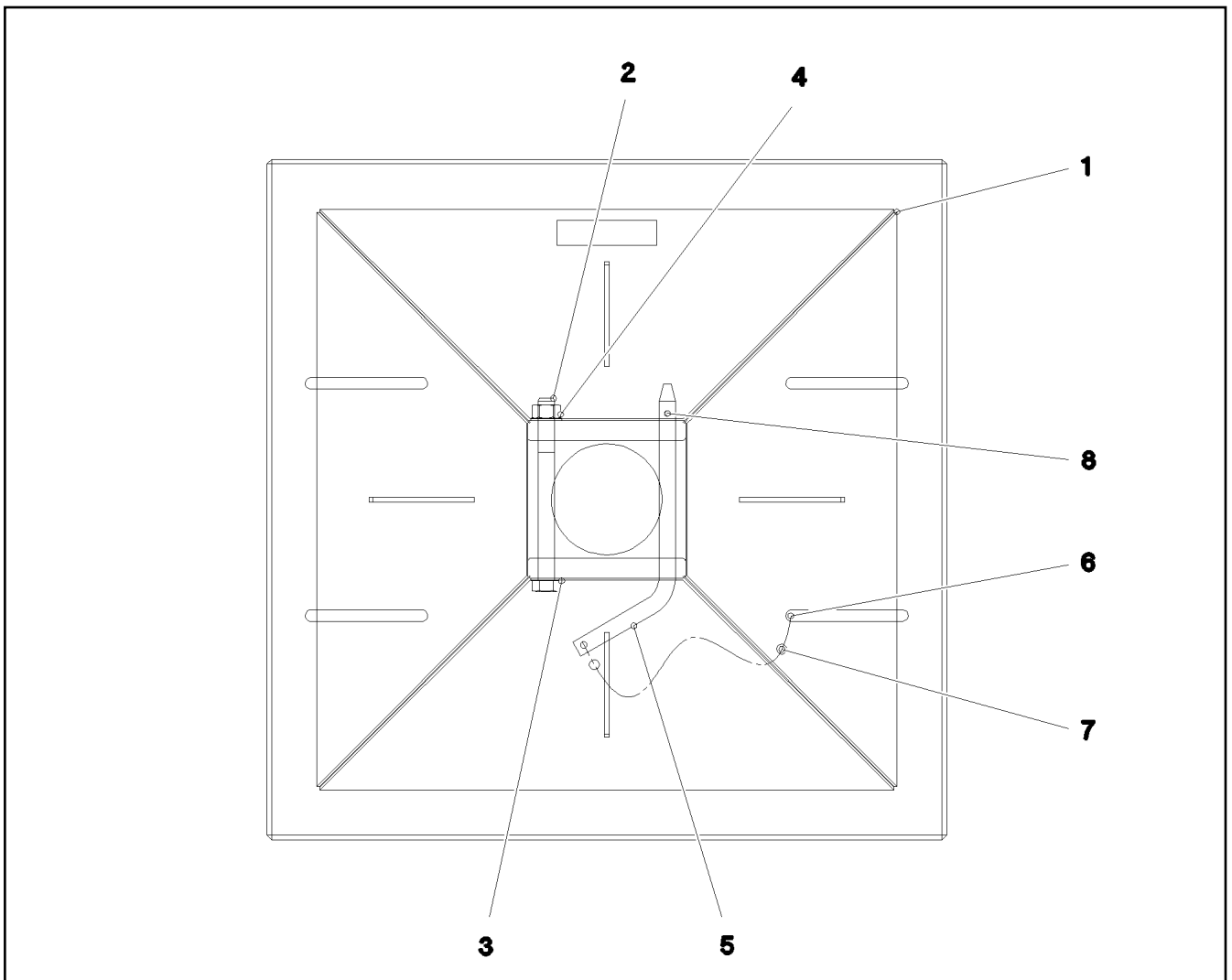
Pos.	Item	Quantity	Description	Bezeichnung
1	967880708	2	MECHANIC ADDITIONAL SUPPORT	MECH.ZUSATZABSTUETZUNG S
2	97028821	2	THREADED BUSHING 270X230 GZ-CUZN25	GEWINDEBUCHSE
3	97028822	2	SPINDLE 220.0X941 35NICRMOV125 SPF	SPINDEL
4	97028823	2	ANGLE SCREWING-FITTING 42.4X900 S355J	DREHHEBEL
5	97028824	2	COVER 10X318X318 S355MC FE//ZNNI8//CN/	DECKEL
6	962009308	2	SUPPORT PLATE COMPL. ⇒  129	ABSTUETZPLATTE KPL.
7	97028825	2	LIMIT STOP 15X218X218 S355MC FE//ZNNI8/	ANSCHLAG
8	974213008	2	PIN 55.0X520 35NICRMOV125 GASN. SPF	BOLZEN
9	451426808	4	PIN DIN 1436 25X220X212 35NICRMOV125	BOLZEN
10	404324508	4	SOCKET HEAD SCREW ISO 4762 M24X80 10	ZYLINDERSCHRAUBE
11	10875659	4	LOCKING RING DIN 471 50X2 480H SPF	SICHERUNGSRING
12	97028826	4	PIN 170.0X265 35NICRMOV125 SPF	BOLZEN
13	12214938	8	HEX SCREW ISO 4017 M16X35 8.8 FLZN SP	SECHSKANTSCHRAUBE
14	10289806	8	WASHER ISO 7089 16 300HV FLZN SPF	SCHEIBE
15	11631816	12	HEX SCREW ISO 4017 M10X25 8.8 FLZN SP	SECHSKANTSCHRAUBE
16	421100808	12	WASHER DIN 1440 10 ST VERZ	SCHEIBE
18	10180883	4	SAFETY PLUG W HINGE-LID 10X55X9,5X45	SICHERHEITSKLAPPSTECKER
19	97028905	4	PIN 30.0X346 35NICRMOV125 SPF	BOLZEN
20	10875869	6	SAFETY PLUG W HINGE-LID 5X29X4,7X25 4	SICHERHEITSKLAPPSTECKER
21	975974808	2	SIGN 2X228X100 DC01 FE//ZNNI8//CN//T0	SCHILD
23	12102696	4	BUTTON HEAD SCREW ISO7380-2 M8X10 0	HALBRUNDKOPFSCHRAUBE
25	967882608	2	BOLT EXTRACTION ATTACHMENT	BOLZENZIEHEINRICHTUNG
26	7743242	4	HYDRAULIC-TYPE LUBRICAT.NIPPLE DIN 71	KEGELSCHMIERNIPPEL
27	10180363	2	SPLIT PIN ISO 1234 6,3X40 St 480H SPF	SPLINT
28	11081186	2	WASHER ISO 7089 27 300HV FLZN SPF	SCHEIBE
30	967881308	2	SIGNS	BESCHILDERUNG
(1)	97016392	1	SIGN 208X88 KLEBEFOLIE SPF	SCHILD
(2)	978674608	4	SIGN 208X88 KLEBEFOLIE SPF	SCHILD
(3)	978674908	1	SIGN 208X88 KLEBEFOLIE SPF	SCHILD
(4)	978674108	1	SIGN 208X88 KLEBEFOLIE SPF	SCHILD

18.6.2021

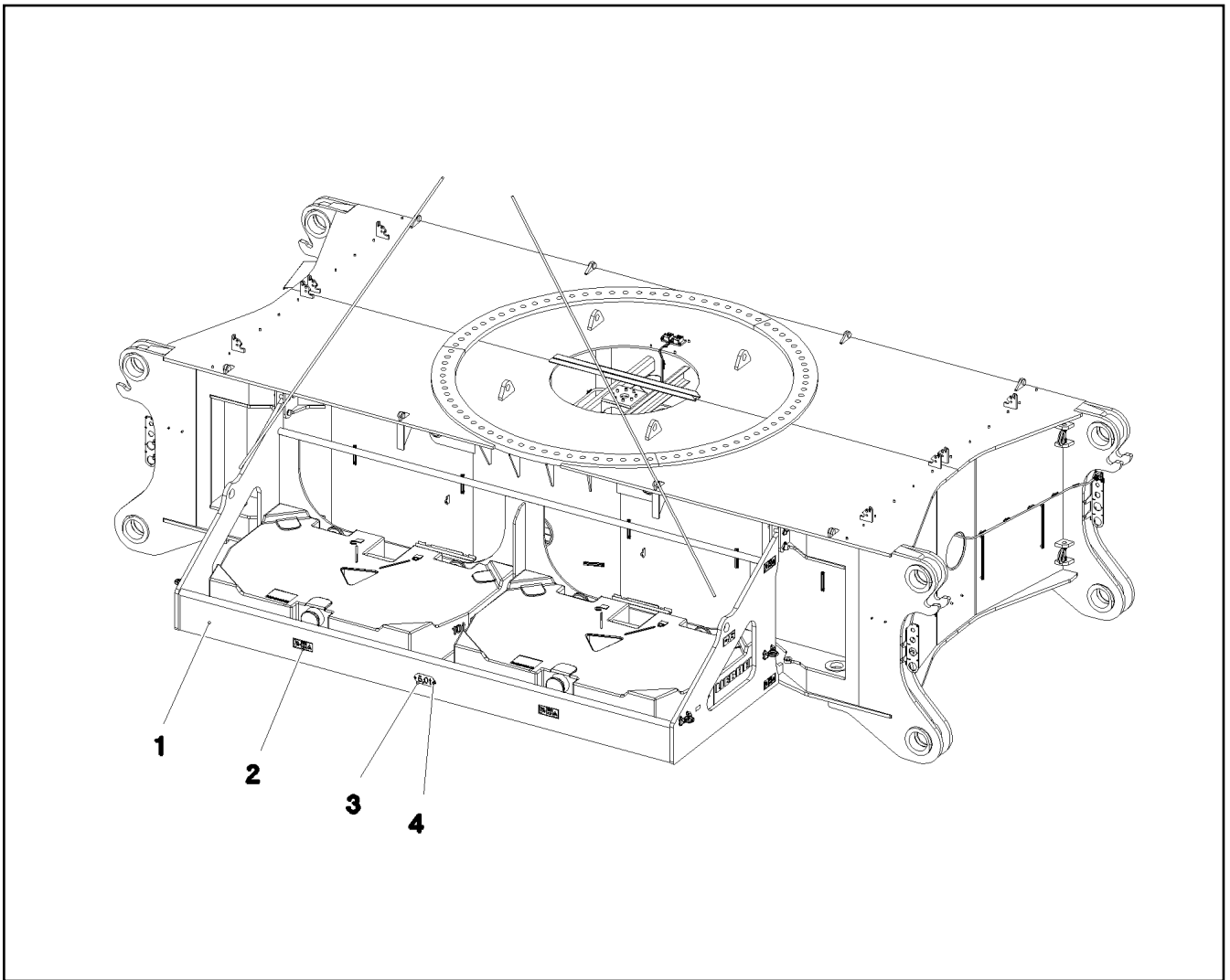
etk_en_de_098260 LR 11000

 128 (2/2)**LIEBHERR**MECHANICAL SUPPORT
MECH.ZUSATZABSTUETZUNG

917076808






Pos.	Item	Quantity	Description	Bezeichnung
1	962010208	1	SUPPORT PLATE ST.CONST.	ABSTUETZPLATTE SCHWK.
2	10876534	1	HEX SCREW ISO 4014 M20X220 8.8 FLZN SP	SECHSKANTSCHRAUBE
3	10289808	2	WASHER ISO 7089 20 300HV FLZN SPF	SCHEIBE
4	10875618	1	HEX NUT ISO 4032 M20 8 FLZN SPF	SECHSKANTMUTTER
5	930358108	1	SOCKET PIN RD20X378 S355J2C+C FE//ZN	STECKBOLZEN
6	11170565	2	FERRULE 2 CU	PRESSKLEMME
7	11160431	0.3	ROPE 2 2,3KN EDELSTAHL	SEIL
8	433206208	1	SPRING PLUG 4,5X4X78 A2K	FEDERSTECKER




Pos.	Item	Quantity	Description	Bezeichnung
1	967843308	2	BRACKET WELDED CONST. 0	KONSOLE SCHWK.
2	968057608	1	SIGNS ZENTRALBALLAST	BESCHILDERUNG
(1)	978674608	12	SIGN 208X88 KLEBEFOLIE SPF	SCHILD
(2)	97033979	4	SIGN 208X88 KLEBEFOLIE SPF	SCHILD
3	97042994	2	WEIGHT INFORMATION PLATE 2X100X228 D	GEWICHTSSCHILD
4	12102696	4	BUTTON HEAD SCREW ISO7380-2 M8X10 0	HALBRUNDKOPFSCHRAUBE

Pos.	Item	Quantity	Description	Bezeichnung
1	97029695	84	EXPANSION BOLT M56X305 10.9 SPF	DEHNSCHRAUBE

18.6.2021	etk_en_de_098260 LR 11000	<input type="checkbox"/> 131
LIEBHERR	FIXING PARTS SLEWING RING BEFESTIGUNGSTEILE DREHVERBIND.	917076508

Pos.	Item	Quantity	Description	Bezeichnung
1	96005686	1	MAIN TOOLS ⇒  133	GRUNDWERKZEUG
2	96005694	1	ACCESSORIES ⇒  134	ZUBEHOER
5	512335208	1	MOUNTING - PISTON W. PUMP SPF	MONTAGEZYLINDER
(1)	571369308	1	HAND PUMP ZPH1A/12	HANDPUMPE
(3)	790515308	1	QUICK COUPLING FEMALE	STECKKUPPLUNGSMUFFE
(4)	790515408	1	RAPID ACTION COUPLING	STECKKUPPLUNGSNIPPEL
6	96051604	2	ROLLER BEARING ⇒  135	ROLLENLAGERUNG
7	963611208	1	HOOK ROD T ZN O	HAKENSTANGE
8	10284532	1	LEVER JACK 6,0T PULVERBESCHICHTET	HEBELZUG
10	12100038	1	WEDGE SOCKET 27-29 GR.29/27 -40°C FE	KEILENDKLEMME
11	12100046	1	WEDGE SOCKET 32-33 GR.33/32 -40°C FE	KEILENDKLEMME

18.6.2021	etk_en_de_098260 LR 11000	 132
LIEBHERR	TOOL WERKZEUG	917077108

Pos.	Item	Quantity	Description	Bezeichnung
1	790045408	1	ASSEMBLY TOOL BOX	MONTAGEWERKZEUGKASTEN
2	885251508	1	PADLOCK ABUS-64TI/40 TITALIUM	VORHAENGESCHLOSS
10	790007908	1	DOUBLE-HEADED SPANNER DIN 3110 VE	DOPPELMAULSCHLUESSEL
11	790003908	1	DOUBLE-HEADED SPANNER DIN 3110 46X5	DOPPELMAULSCHLUESSEL
12	885132208	1	SINGLE-END SPANNER DIN 894 55	EINMAULSCHLUESSEL
13	790004608	1	SINGLE-END SPANNER DIN 894 60	EINMAULSCHLUESSEL
14	790012608	1	DOUBLE RING SPANNER DIN 838	DOPPELRINGSCHLUESSEL
15	790023608	1	HEXAGON KEY DIN 911	INBUSSCHLUESSEL
16	790024908	1	SOCKET WRENCH GR.11/3	STECKSCHLUESSEL
17	885182808	1	ARTICULATED HOOK WRENCH 155/6	GELENKHAKENSCHLUESSEL
18	704271108	1	HOLLOW KEY	HOHLSCHLUESSEL
25	790030308	1	HAND HAMMER 500G	HANDHAMMER
26	790030108	1	HAND HAMMER DIN 1041 1500G	HANDHAMMER
27	885034108	1	SLEDGE HAMMER 5KG	VORSCHLAGHAMMER
30	790032008	1	SCREWDRIVER 3,5 CRV-VERNICKELT	SCHRAUBENDREHER
31	885200408	1	SCREWDRIVER 4,5	SCHRAUBENDREHER
32	790032308	1	SCREWDRIVER 5,5 CRV-VERNICKELT	SCHRAUBENDREHER
33	810035408	1	ANGLE SCREW DRIVER GR.3	WINKELSCHRAUBENDREHER
40	790031508	1	COMBI PLIERS DIN 5244 180	KOMBIZANGE
41	885268808	1	CIRCLIP PLIERS STRAIGHT A 3	SEEGERZANGE
45	790042008	1	HAND LEVER PRESS VERZ.	HANDHEBELPRESSE
50	790042908	1	REINFORCED RUBBER HOSE 300 RH-30 M1	GUMMIPANZERSCHLAUCH
51	510569608	1	PLUG SOCKET 0	STECKTUELLE
52	471031008	1	FITTING XGE15-LR-ED A3P	VERSCHRAUBUNG
55	10032297	1	OIL DRAINING HOSE COMPL. 1,5M	OELABLASSSCHLAUCH KPL.

18.6.2021

etk_en_de_098260 LR 11000

133

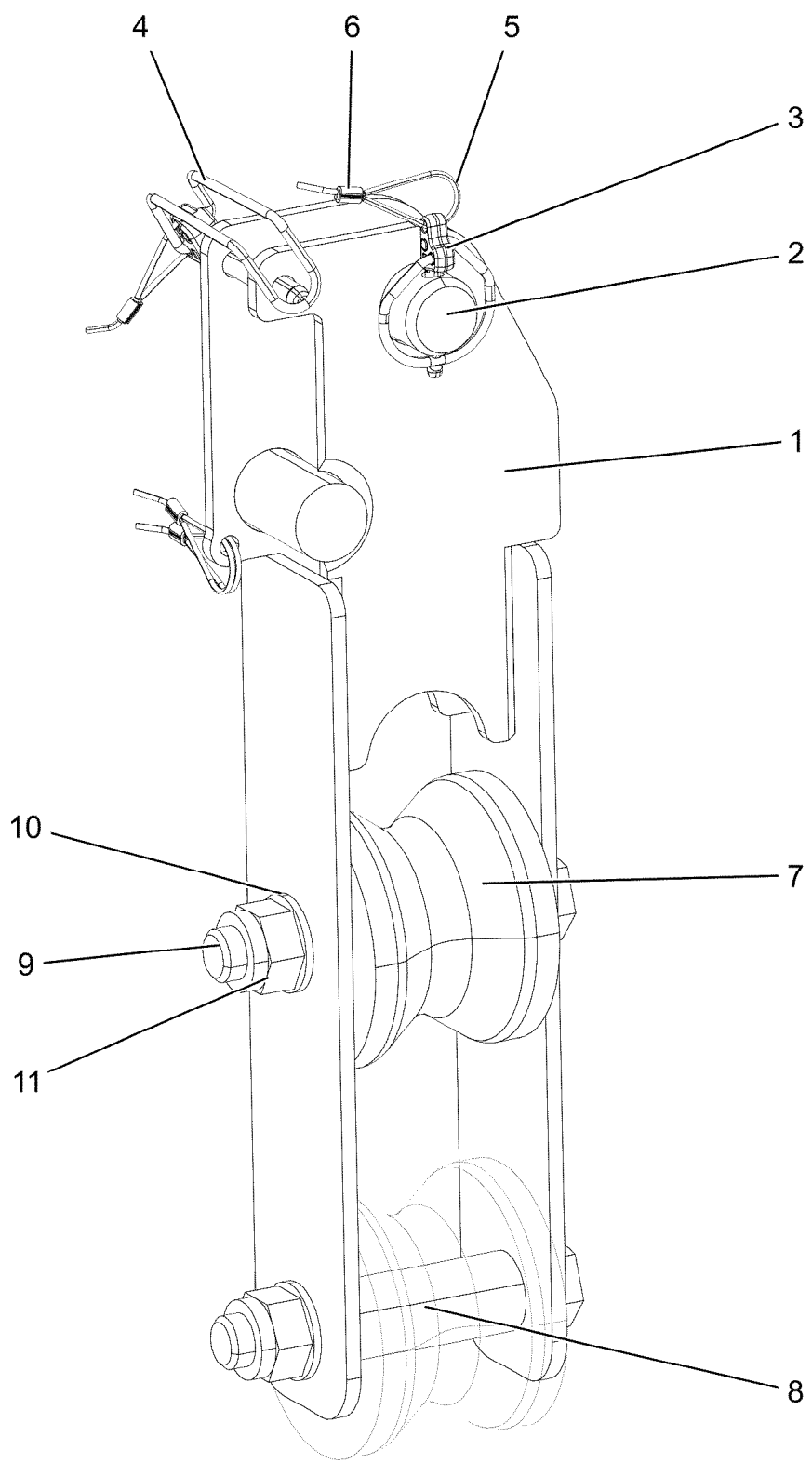
LIEBHERR

MAIN TOOLS
GRUNDWERKZEUG

96005686

Pos.	Item	Quantity	Description	Bezeichnung
1	789000308	1	FIRST AID KIST DIN 13164 260X170X80	VERBANDSKASTEN
2	12101159	1	FIRE EXTINGUISHER DIN EN 3	FEUERLOESCHER

18.6.2021	etk_en_de_098260 LR 11000	<input type="checkbox"/> 134
LIEBHERR	ACCESSORIES ZUBEHOER	96005694



18.6.2021
008475

LIEBHERR

etk_en_de_098260 LR 11000

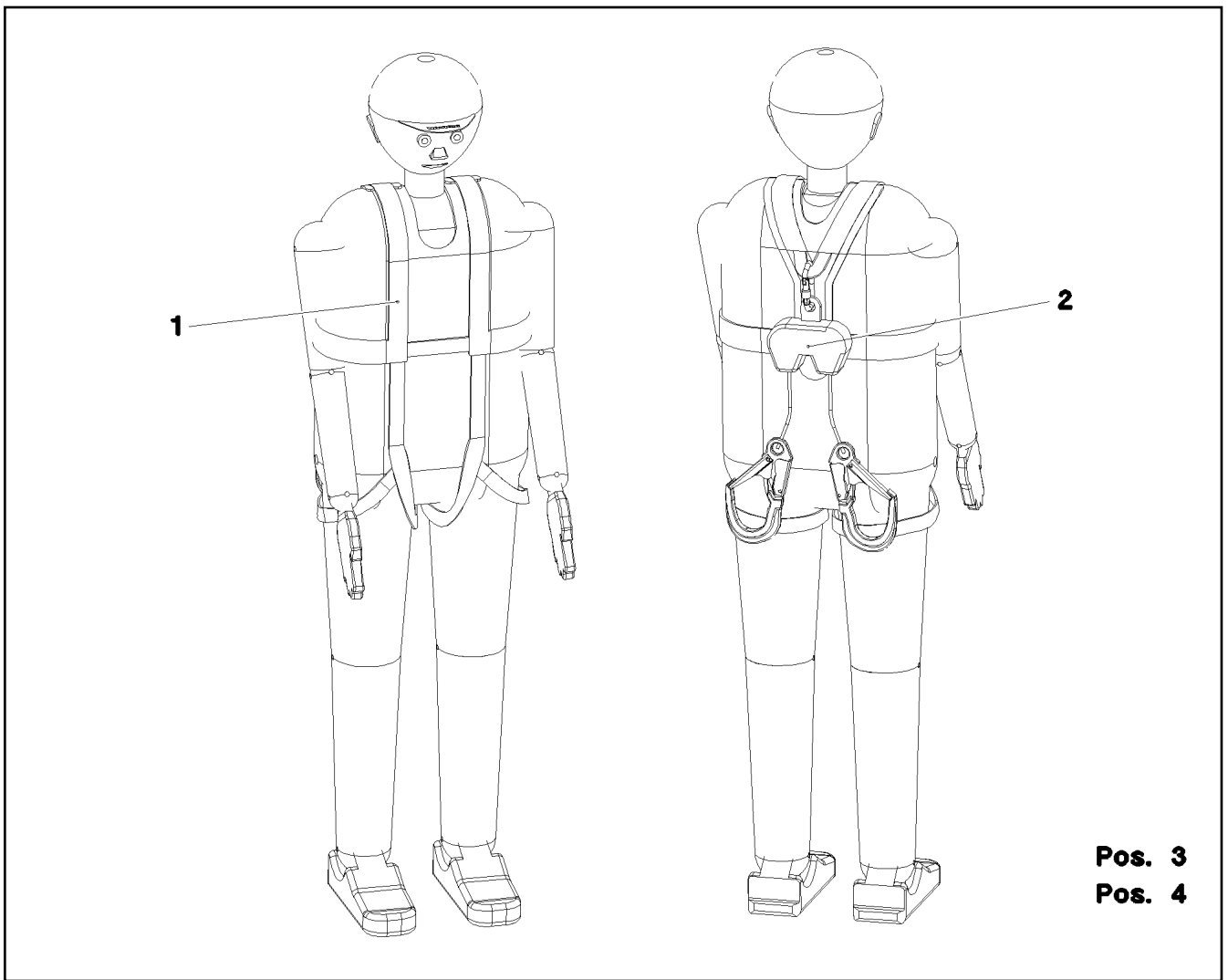
ROLLER BEARING
ROLLENLAGERUNG

135 (1/2)

96051604

Pos.	Item	Quantity	Description	Bezeichnung
1	96051595	1	ROLLER BEARING WELDED FE//ZNNI8//CN/	ROLLENLAGERUNG SCHWK.
2	11210987	1	PIN ISO 2341 B30E8X65X55 35NICRMOV125	BOLZEN
3	10875870	1	SAFETY PLUG W HINGE-LID 6X42X5,5X32 4	SICHERHEITSKLAPPSTECKER
4	433201008	1	FORMCLIP AEHNL.DIN 11023 10X65 ST VER	FORMCLIP
5	11160431	0.8	ROPE 2 2,3KN EDELSTAHL	SEIL
6	11170565	4	FERRULE 2 CU	PRESSKLEMME
7	288155308	2	ROLLER RD100X78 PA6G	ROLLE
8	941609808	2	TUBE 30X4X80 E355+N VERZ	ROHR
9	10878585	2	HEX SCREW ISO 4014 M20X130 8.8 FLZN SP	SECHSKANTSCHRAUBE
10	10289808	4	WASHER ISO 7089 20 300HV FLZN SPF	SCHEIBE
11	10875610	2	HEX NUT DIN 985 M20 10 FLZN SPF	SECHSKANTMUTTER

18.6.2021	etk_en_de_098260 LR 11000	<input type="checkbox"/> 136 (2/2)
LIEBHERR	ROLLER BEARING ROLLENLAGERUNG	96051604



Pos.	Item	Quantity	Description	Bezeichnung
1	11007305	2	SAFETY HARNESS EN 361 IK G 2 BLH	AUFFANGGURT
(1)	11320720	1	BAG	BEUTEL
2	11007310	2	FALL PROTECTION EN 360 HWDB 2 RLH	HOEHENSICHERUNGSGERAET
3	11007312	1	ROPE-DESCENDING+RESCUE EQUIP. EN 3	ABSEIL- UND RETTUNGSGERAE
4	12102869	1	CONNECTING DEVICE EN 358 45-IK30 B70 A	VERBINDUNGSMITTEL

18.6.2021
067875

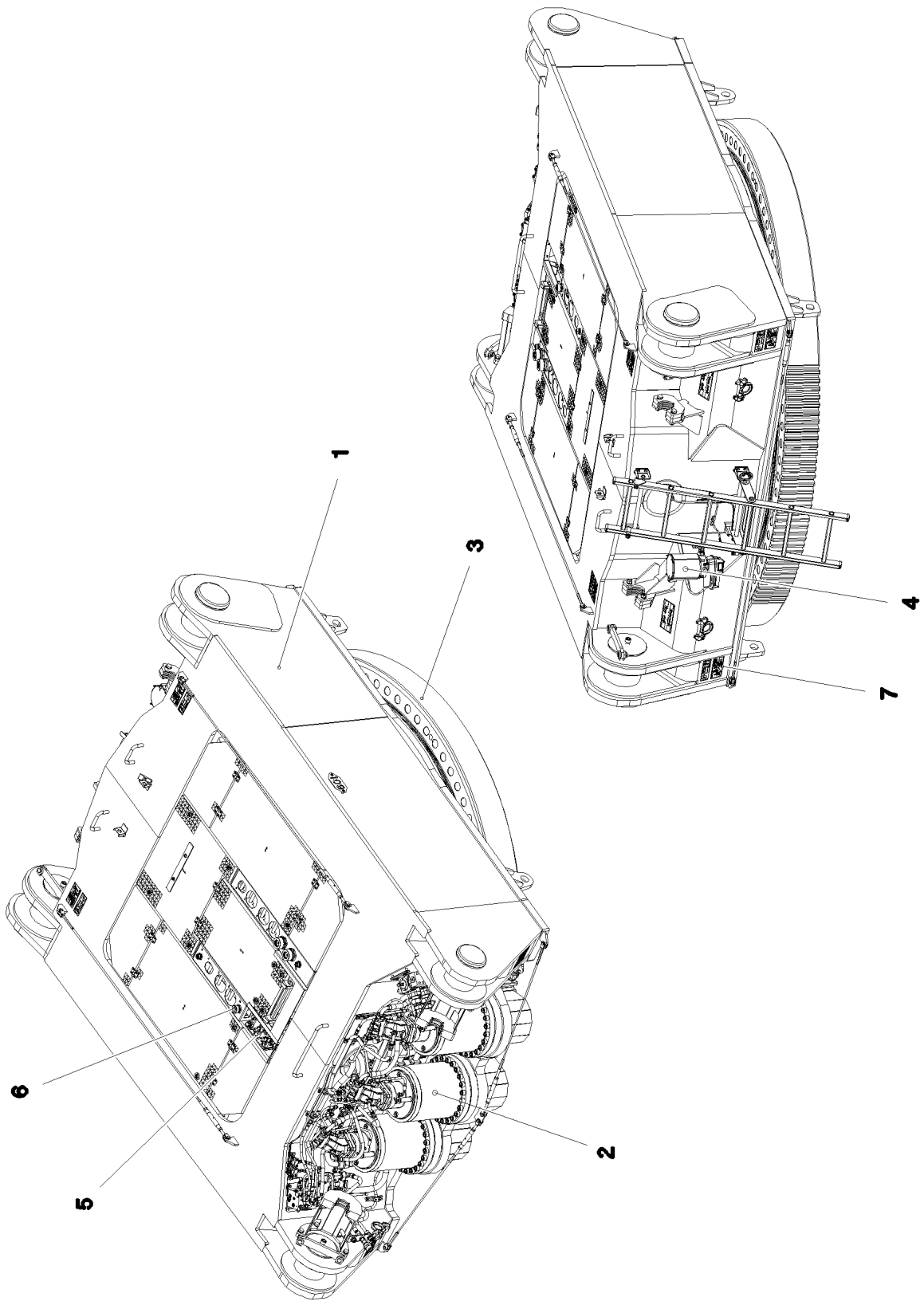
LIEBHERR

etk_en_de_098260 LR 11000

PERSONAL PROTECTION EQUIPMENT
PERSOENLICHE SCHUTZAUSRUESTUNG

137

916959908



18.6.2021
081594

LIEBHERR


etk_en_de_098260 LR 11000

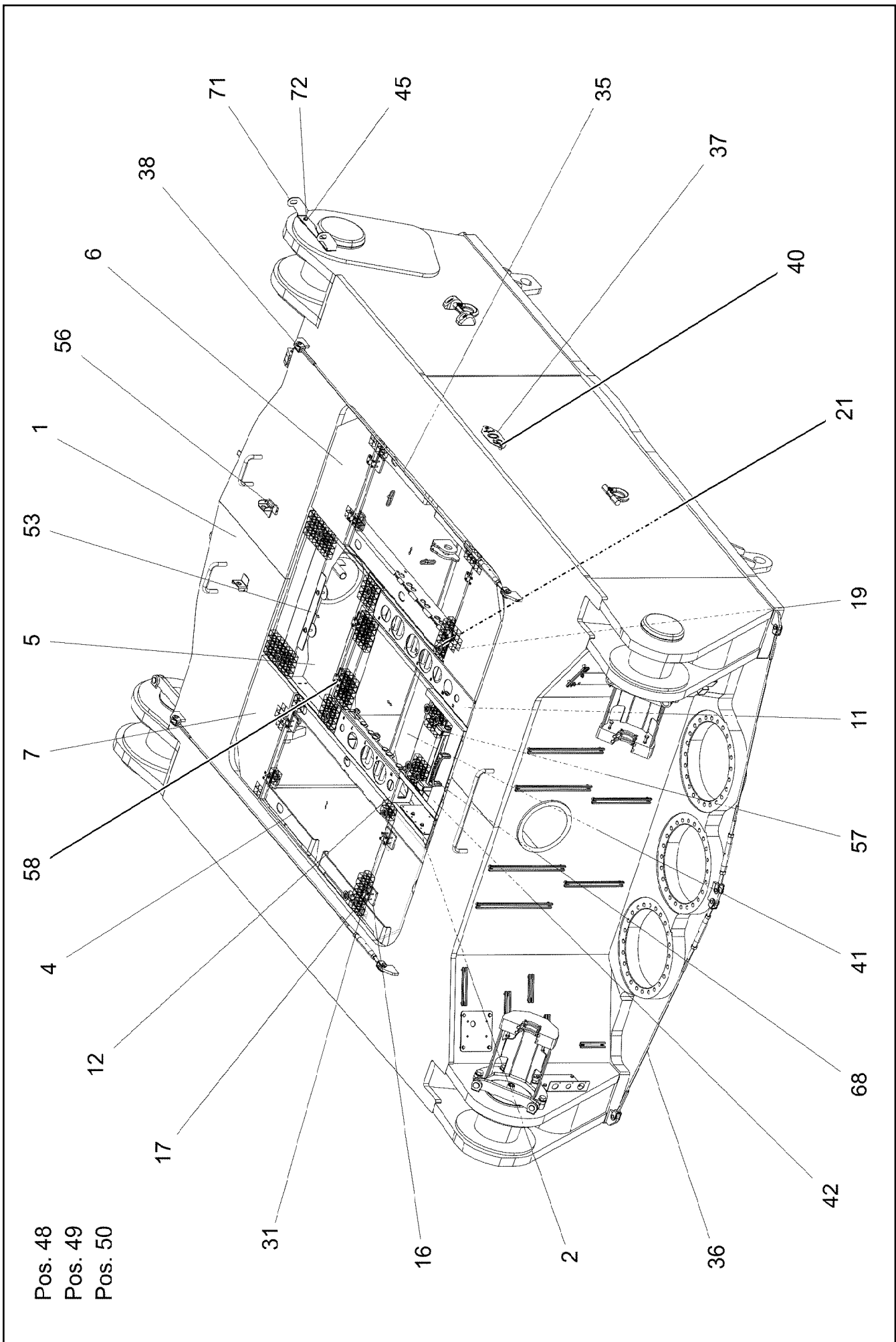
SLEWING PLATFORM FRAME
DREHBUHNNENRAHMEN

138 (1/2)

917987408

Pos.	Item	Quantity	Description	Bezeichnung
1	918011308	1	PREMOUNTED LOWER PART ⇒  140	UNTERTEIL VORM.
2	918366908	1	SLEWING GEAR ⇒  146	DREHWERK
3	917080408	1	ROLLER SLEWING RING ⇒  153	ROLLENDREHVERBINDUNG
4	917081108	1	CENT. LUBRIC. SYSTEM SUPERST. RDV ⇒  155	ZENTRALSCHMIERANLAGE OW
5	917459108	1	ELECTR. SYSTEM F.SLEWING PLATF UNTE	ELEKTRIK DREHBUEHNE
(10)	968287908	1	WIRING HARNESS W500U	KABELSTRANG
6	918129308	1	SLEWING PLATFORM HYDRAULICS UNTE ⇒  161	HYDRAULIK DREHBUEHNE
7	969816108	1	SIGNS DB-UNTERTEIL	BESCHILDERUNG
(1)	97004046	6	SIGN 168X88X1 KLEBEFOLIE SPF	SCHILD
(2)	978674808	6	SIGN 168X62 KLEBEFOLIE SPF	SCHILD
(3)	97063303	4	SIGN 208X88 KLEBEFOLIE	SCHILD
(4)	97060968	4	SIGN 235X100 KLEBEFOLIE SPF	SCHILD

18.6.2021	etk_en_de_098260 LR 11000	 139 (2/2)
LIEBHERR	SLEWING PLATFORM FRAME DREHBUEHNENRAHMEN	917987408



Pos. 48
 Pos. 49
 Pos. 50

18.6.2021
 081595

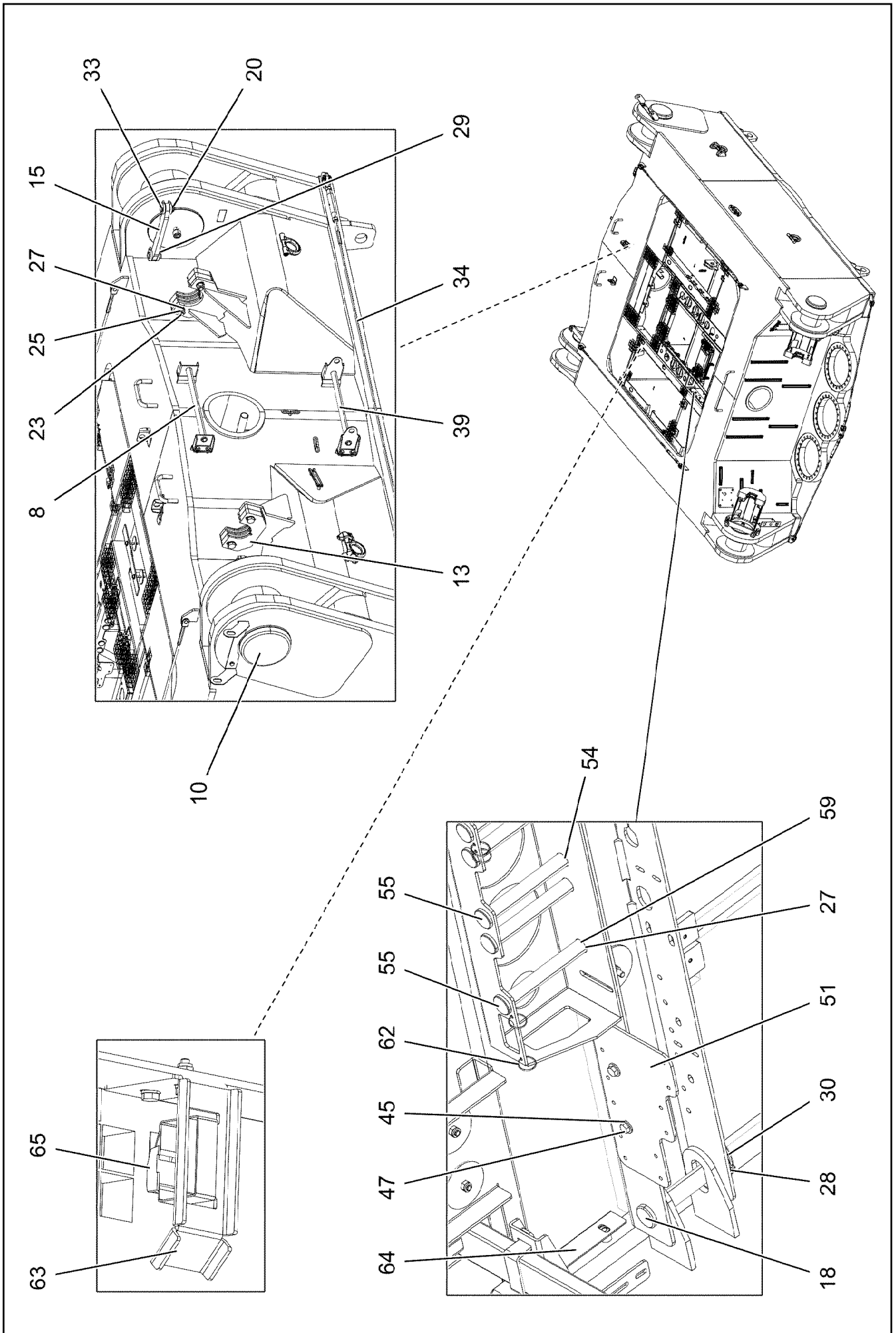
LIEBHERR

etk_en_de_098260 LR 11000

PREMOUNTED LOWER PART
 UNTERTEIL VORM.

140 (1/5)

918011308



18.6.2021
081596

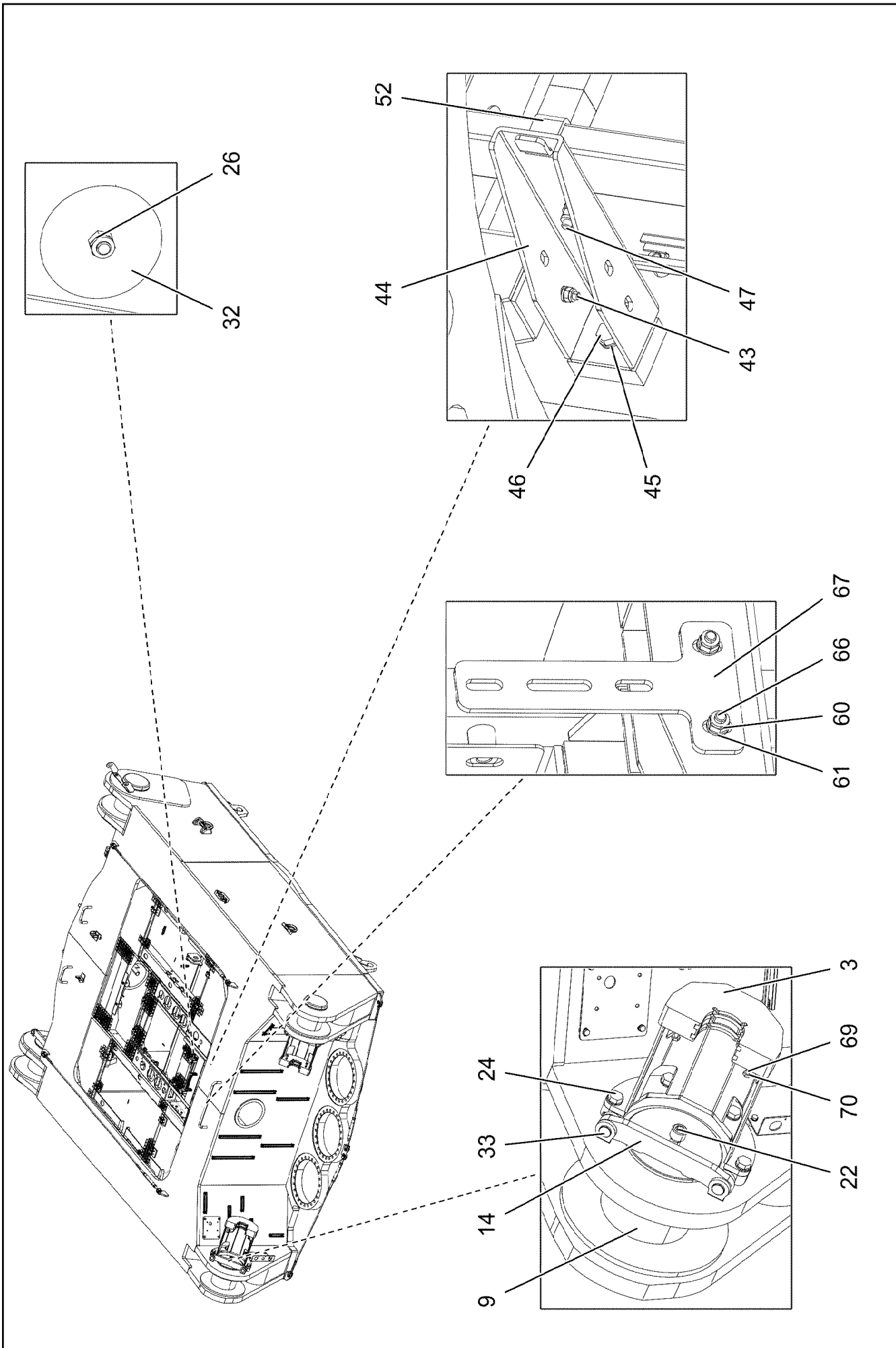
LIEBHERR

etk_en_de_098260 LR 11000

PREMOUNTED LOWER PART
UNTERTEIL VORM.

141 (2/5)

918011308



Pos.	Item	Quantity	Description	Bezeichnung
1	918011408	1	BASE PART	UNTERTEIL STAHLBAU BEARBEI
2	969513108	1	FRAME WELDED	RAHMEN SCHWK.
3	969508308	2	BRACKET WELDED CONST.	KONSOLE SCHWK.
4	97032506	2	GRIDIRON T621X1075X30/2 S235JR T ZN K	GITTERROST-P
5	97061863	1	GRIDIRON T730X830X30/2 S235JR T ZN K	GITTERROST-P
6	97032537	2	GRIDIRON T621X354X30/2 S235JR T ZN K	GITTERROST-P
7	97032551	2	GRIDIRON T621X354X30/2 S235JR T ZN K	GITTERROST-P
8	969658508	1	CLAMP WELDED CONST. T ZN O	HALTER SCHWK.
9	97032567	2	PIN 240.0X325 35NICRMOV125 SPF	BOLZEN
10	97032590	2	PIN 280.0X400 35NICRMOV125 SPF	BOLZEN
11	97062176	1	PLATE 4X1256X321 S315MC FE//ZNNI8//CN/	BLECH
12	97062177	1	PLATE 4X846X321 S315MC FE//ZNNI8//CN//T	BLECH
13	97032606	4	PLATE 30X250X135 S960QL	BLECH
14	97019870	2	PLATE 20X353X60 S960QL	BLECH
15	97032610	2	PLATE 20X373X60 S960QL	BLECH
16	97042535	20	THREADED PLATE 8X75X45 S355MC FE//ZN	GEWINDEPLATTE
17	704228108	10	HINGE 35X35X50/180° ST FE//ZN12//B	SCHARNIER
18	451226608	4	PIN DIN 1435 25X145X137 ST.50-2K VERZ	BOLZEN
19	10100621	11	DISH MOUNTING	TELLERBEFESTIGUNG
20	10875869	4	SAFETY PLUG W HINGE-LID 5X29X4,7X25 4	SICHERHEITSKLAPPSTECKER
21	10875570	9	SOCKET HEAD SCREW ISO 4762 M8X55 8.8	ZYLINDERSCHRAUBE
22	12225299	4	SOCKET HEAD SCREW ISO 4762 M24X50 8	ZYLINDERSCHRAUBE
23	10412379	4	HEX SCREW ISO 4014 M20X105 10.9 FLZN	SECHSKANTSCHRAUBE
24	4600199	8	HEX SCREW ISO 4017 M20X40 8.8 FLZN SP	SECHSKANTSCHRAUBE
25	10875618	4	HEX NUT ISO 4032 M20 8 FLZN SPF	SECHSKANTMUTTER
26	10875614	27	HEX NUT DIN 985 M8 8 480H SPF	SECHSKANTMUTTER
27	10289808	23	WASHER ISO 7089 20 300HV FLZN SPF	SCHEIBE
28	10179376	4	WASHER DIN 1441 26 -St FLZN SPF	SCHEIBE
29	10180359	4	SPLIT PIN ISO 1234 5X40 St 480H SPF	SPLINT
30	10875870	4	SAFETY PLUG W HINGE-LID 6X42X5,5X32 4	SICHERHEITSKLAPPSTECKER
31	10181421	40	COUNTERSUNK SCREW ISO 10642 M6X40	SENKSCHEIBE
32	941138108	13	WASHER DC01 FE//ZNNI8//CN//T0	SCHEIBE
33	97019869	8	PIN 35.0X62 35NICRMOV125 GASN. SPF	BOLZEN
34	10652804	1	ROUND STRAND ROPE 10X2,95M STAHL VE	RUNDLITZENSEIL
35	10675387	2	ROUND STRAND ROPE 10X2,30M STAHL VE	RUNDLITZENSEIL
36	10652830	2	ROUND STRAND ROPE 10X1,4M STAHL VE	RUNDLITZENSEIL
37	97035684	1	WEIGHT INFORMATION PLATE 2X200X100 D	GEWICHTSSCHILD
38	10289805	20	WASHER ISO 7089 14 300HV FLZN SPF	SCHEIBE
39	969658608	1	CLAMP WELDED CONST. T ZN O	HALTER SCHWK.
40	12102696	2	BUTTON HEAD SCREW ISO7380-2 M8X10 0	HALBRUNDKOPFSCHRAUBE
41	97061865	1	GRIDIRON T930X505X30/3 S235JR T ZN K	GITTERROST-P
42	97061877	1	PLATE 4X501X1092 S315MC FE//ZNNI8//CN/	BLECH
43	726612208	2	MEGI BUFFER	MEGIPUFFER
44	97061979	4	PLATE 4X293X166 S315MC FE//ZNNI8//CN//T	BLECH
45	10289795	10	WASHER ISO 7089 10 300HV FLZN SPF	SCHEIBE
46	10197730	4	HEX SCREW ISO 4017 M10X20 8.8 ZNNI-480	SECHSKANTSCHRAUBE
47	10197831	14	HEX SCREW ISO 4017 M8X25 8.8 ZNNI-480	SECHSKANTSCHRAUBE
48	12103465	4	WASHER ISO 7089 8 300HV ZNNI-480H SPF	SCHEIBE
49	11140469	18	WASHER ISO 7093-1 8 200HV 480H SPF	SCHEIBE
50	968284308	1	MOUNTING PARTS BASE PART ⇒ □ 145	MONTAGETEILE UNTERTEIL
51	97062015	1	PLATE 4X162X270 S315MC FE//ZNNI8//CN//T	BLECH
52	977852108	4	PLATE 4X167X25 S315MC T ZN O	BLECH
53	97062481	1	PLATE 4X50X430 S315MC FE//ZNNI8//CN//T	BLECH
54	10180879	7	SAFETY PLUG W HINGE-LID 4X24X3,8X20 4	SICHERHEITSKLAPPSTECKER
55	453022108	14	PIN ISO 2341 B20X170X162 35NICRMOV125	BOLZEN
56	885252008	1	PADLOCK	VORHAENGESCHLOSS
57	11481815	1	SIMPLE LADDER 5-350X1,24M AL SPF	ANLEGELEITER
58	12206699	4	SOCKET HEAD SCREW ISO 4762 M8X45 8.8	ZYLINDERSCHRAUBE
59	12100681	7	SPLIT PIN ISO 1234 5X28 ST 480H SPF	SPLINT

18.6.2021

etk_en_de_098260 LR 11000

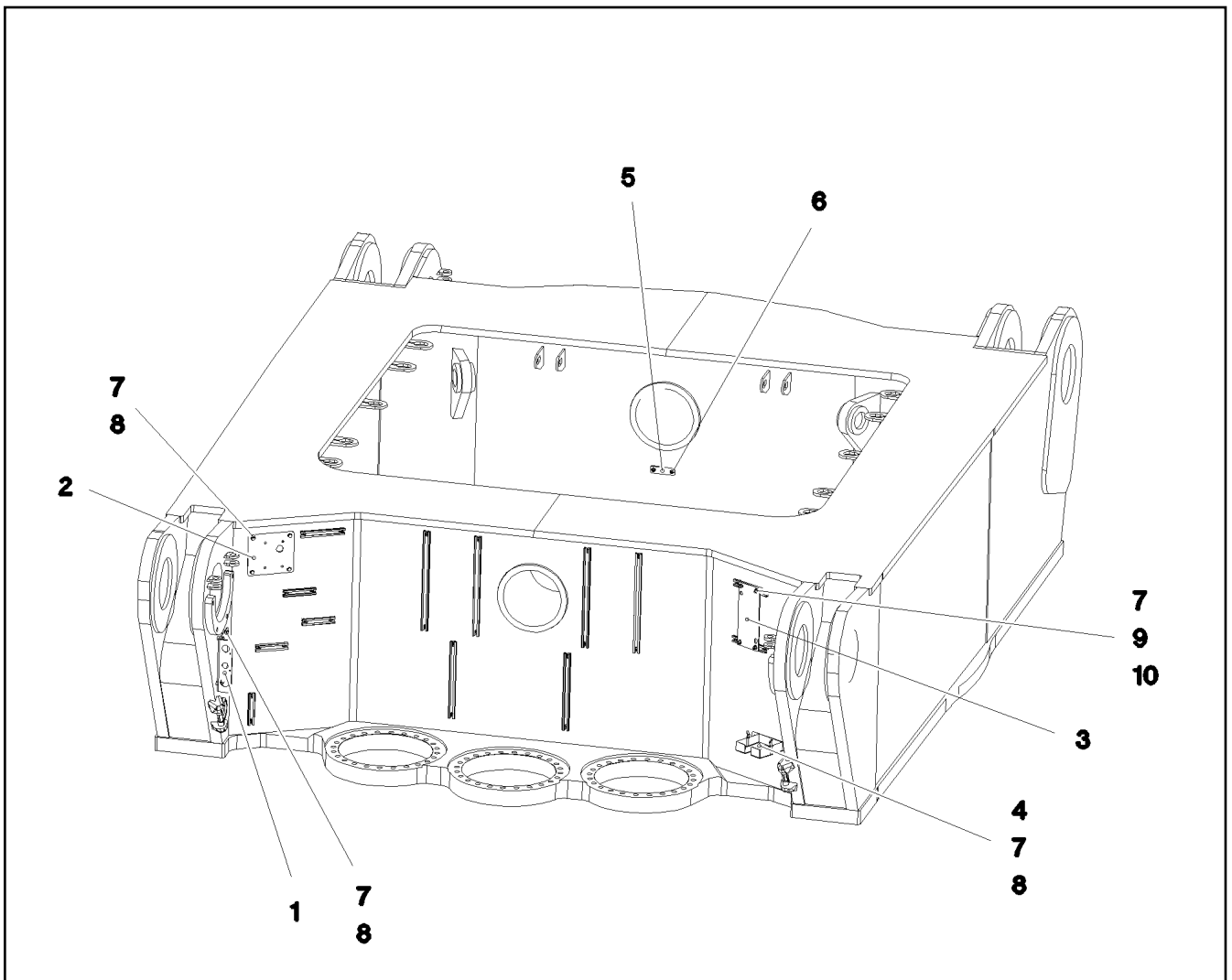
□ 143 (4/5)

LIEBHERRPREMOUNTED LOWER PART
UNTERTEIL VORM.

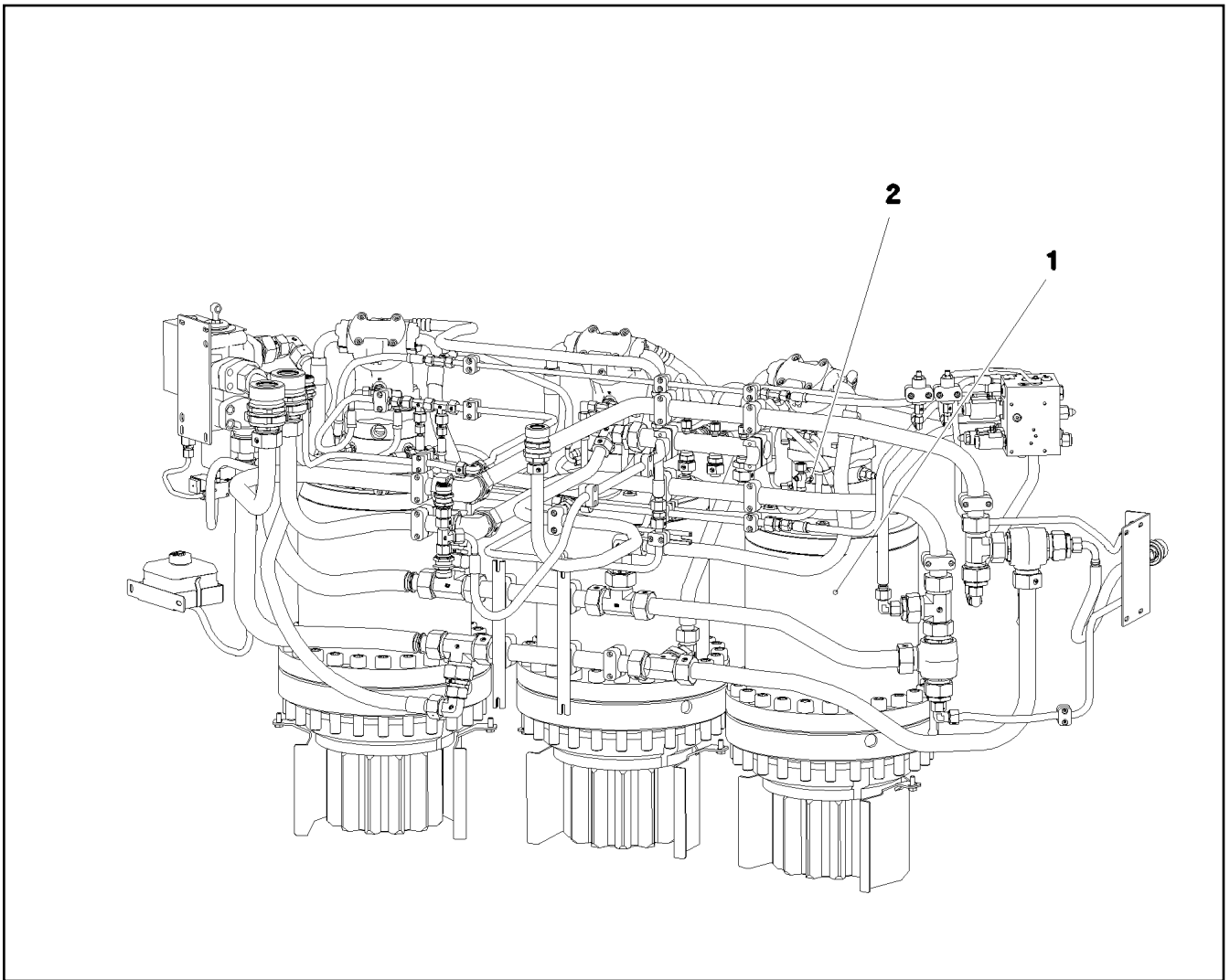
918011308



Pos.	Item	Quantity	Description	Bezeichnung
60	12102692	6	HEX NUT DIN 985 M6 8 ZNNI-480H SPF	SECHSKANTMUTTER
61	10197771	10	WASHER ISO 7089 6 200HV ZNNI-480H SPF	SCHEIBE
62	12101869	13	KEY RING 25X1,5 ST FE/ZN8/CN	SCHLUESSELRING
63	97067197	1	PLATE 3X64X203 DC01 FE//ZNNI8//CN//T0	BLECH
64	97067198	1	PLATE 2X44X160 DC01 FE//ZNNI8//CN//T0	BLECH
65	10020519	1	LASHING STRAP 0,5MX18MM	ZURRGURT
66	11644899	4	HEX SCREW ISO 4017 M6X20 8.8 480H SPF	SECHSKANTSCHRAUBE
67	97067327	1	PLATE 4X80X152 S315MC FE//ZNNI8//CN//T	BLECH
68	966435308	1	GRIP PA6-30%GF SPF	GRIFF
69	10197760	4	HEX NUT ISO 4032 M8 10 ZNNI-480H SPF	SECHSKANTMUTTER
70	11642355	4	HEX SCREW ISO 4017 M10X50 8.8 FLZN SP	SECHSKANTSCHRAUBE
71	97141173	1	PLATE 4X534X135 S315MC FE//ZNNI8//CN//T	BLECH
72	11652470	2	HEX SCREW ISO 4017 M10X16 8.8 FLZN SP	SECHSKANTSCHRAUBE

18.6.2021	etk_en_de_098260 LR 11000	<input type="checkbox"/> 144 (5/5)
LIEBHERR	PREMOUNTED LOWER PART UNTERTEIL VORM.	918011308

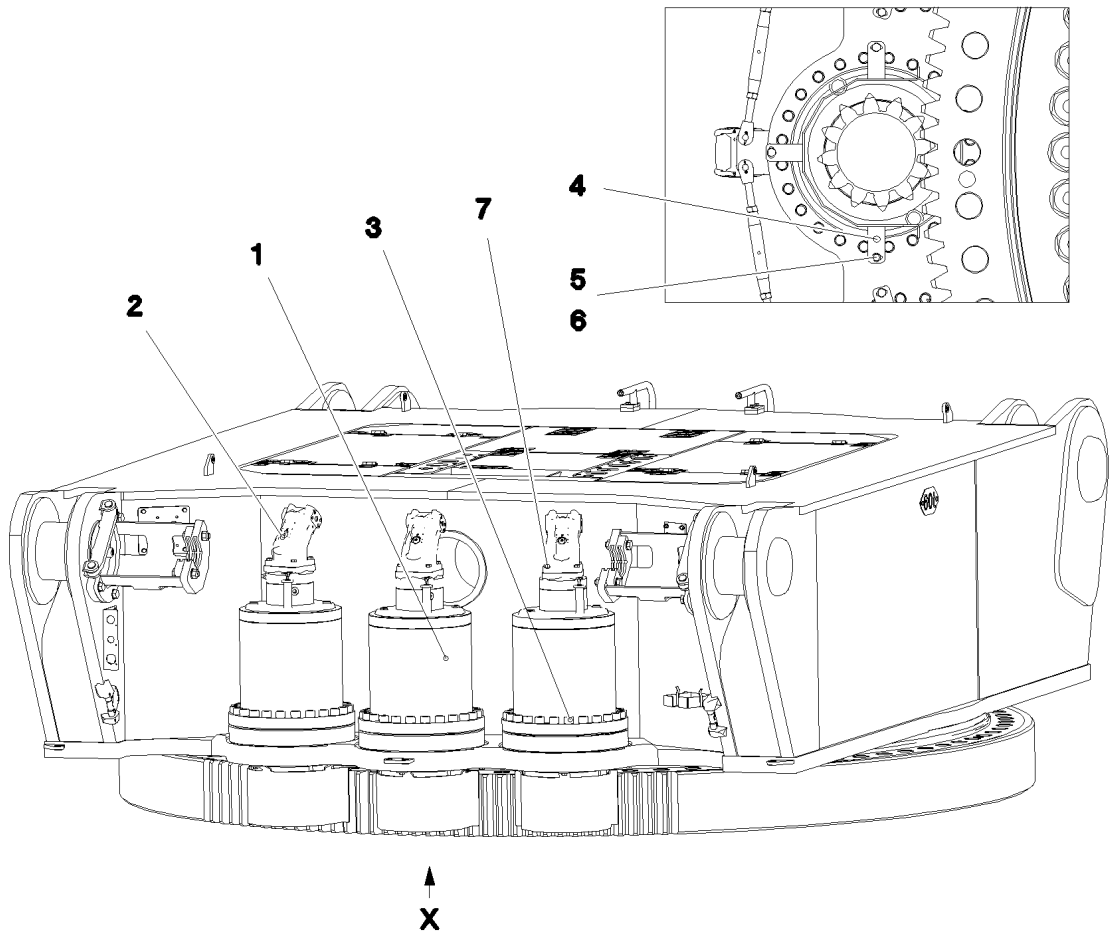


Pos.	Item	Quantity	Description	Bezeichnung
1	97038344	1	PLATE 3X209X230 DC01 FE//ZNNI8//CN//T0	BLECH
2	97038345	1	PLATE 180X200 S315MC FE//ZNNI8//CN//T0	BLECH
3	972028708	1	PLATE 280X120 S355MC FE//ZNNI8//CN//T0	BLECH
4	978637208	1	PLATE DC01 FE//ZNNI8//CN//T0	BLECH
5	953696908	1	PLATE S315MC FE//ZNNI8//CN//T0	BLECH
6	12102696	2	BUTTON HEAD SCREW ISO7380-2 M8X10 0	HALBRUNDKOPFSCHRAUBE
7	12103465	14	WASHER ISO 7089 8 300HV ZNNI-480H SPF	SCHEIBE
8	11690048	10	HEX SCREW ISO 4017 M8X12 8.8 480H SPF	SECHSKANTSCHRAUBE
9	409707008	4	HAMMER HEAD BOLT M8X20 8.8 480H SPF	HAMMERKOPFSCHRAUBE
10	11693875	4	HEX NUT ISO 4032 M8 8 480H SPF	SECHSKANTMUTTER



Pos.	Item	Quantity	Description	Bezeichnung
1	918367008	1	SLEWING GEAR ATTACHMENT ⇒  147	DREHWERK ANBAU
2	917353608	1	ELECTR.FOR SLEWING GEAR ⇒  152	ELEKTRIK DREHWERK

Ansicht X



Pos.	Item	Quantity	Description	Bezeichnung
1	90211005	3	SLEWING GEAR DRIVE DAT 450/2467 LIEB ⇒  148	DREHWERKANTRIEB
2	510235408	3	HYDRO MOTOR A2FM 56CM³/U SPF ⇒  151	HYDROMOTOR
3	11342411	72	SOCKET HEAD SCREW ISO 4762 M24X160	ZYLINDERSCHRAUBE
4	976555708	3	PROTECTION GUARD 4X307X778 S315MC	SCHUTZBLECH
5	11631816	9	HEX SCREW ISO 4017 M10X25 8.8 FLZN SP	SECHSKANTSCHRAUBE
6	500917508	9	WASHER ISO 7089 10 200HV-A2	SCHEIBE
7	11645384	12	HEX SCREW ISO 4017 M12X40 8.8 FLZN SP	SECHSKANTSCHRAUBE

18.6.2021
084724

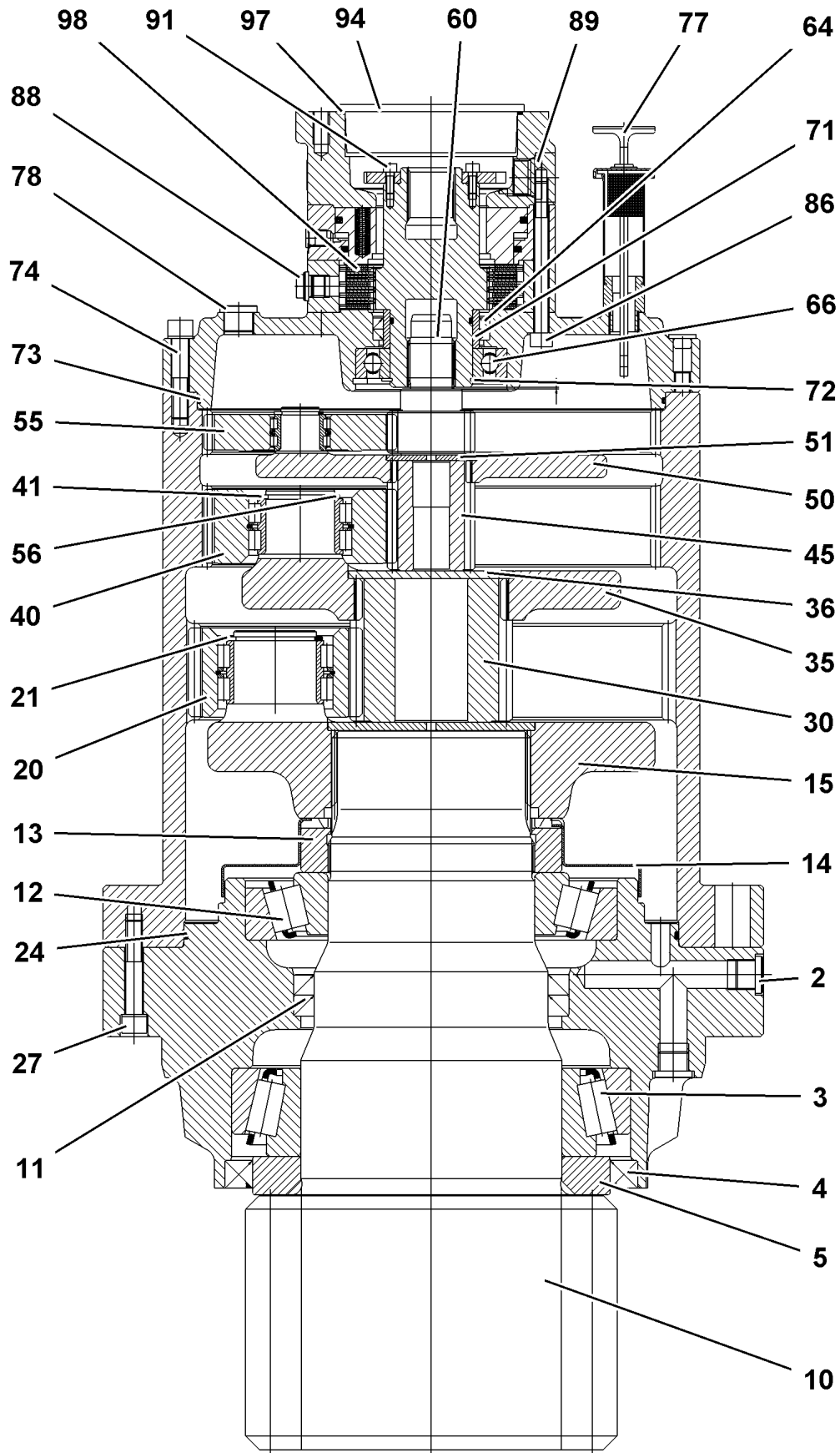
LIEBHERR

etk_en_de_098260 LR 11000

SLEWING GEAR ATTACHMENT
DREHWERK ANBAU

 147

918367008



18.6.2021
009811

LIEBHERR

etk_en_de_098260 LR 11000

SLEWING GEAR DRIVE
DREHWERKANTRIEB


148 (1/2)

90211005

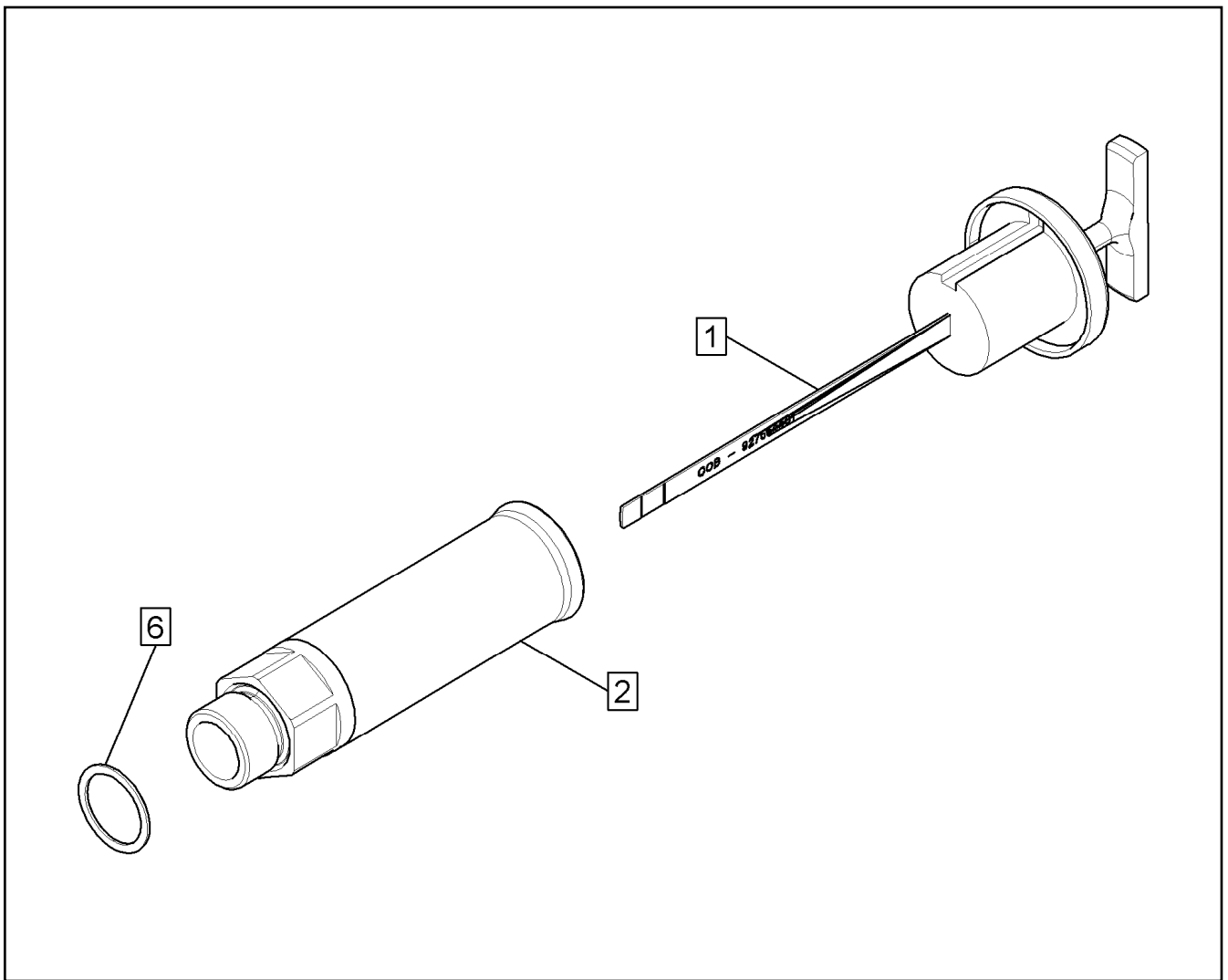
Pos.	Item	Quantity	Description	Bezeichnung
2	7361961	7	SCREW PLUG VSTI M22X1,5 CR6-FREI	VERSCHLUSSSCHRAUBE
3	746223701	1	TAPERED ROLLER BEARING DIN 720 320 3	KEGELROLLENLAGER
4	710063001	1	ROTARY SHAFT LIP SEAL DIN 3760 AS 260X	RADIALWELLENDICHTRING
5	927633301	1	WASHER	SCHEIBE
10	927633401	1	OUTPUT SHAFT 270 18CrNiMo7-6	ABTRIEBSWELLE
11	710034101	2	ROTARY SHAFT LIP SEAL DIN 3760 A 170X2	RADIALWELLENDICHTRING
12	746202601	1	TAPERED ROLLER BEARING DIN 720 302 3	KEGELROLLENLAGER
13	944311703	1	SLOTTED NUT M150X2 C45	NUTMUTTER
14	944313303	1	COVER PLATE	ABDECKBLECH
15	927633701	1	PLANETARY CARRIER 325 42CrMo4+QT	PLANETENTRAEGER
20	927633801	5	PLANET WHEEL Z=26	PLANETENRAD
21	428012201	5	LOCKING RING DIN 471 60X3	SICHERUNGSRING
24	761034103	1	O-RING 340X4 NBR 72	O-RING
27	4900093	8	LOCK WASHER VS 12 ZN8M+PASSIVIERUN	SICHERUNGSSCHEIBE
30	927635801	1	SUN WHEEL Z=24 18CrNiMo7-6	SONNENRAD
35	927635901	1	PLANETARY CARRIER 275 42CrMo4+QT	PLANETENTRAEGER
36	944228903	1	RETAINING DISK 120X6 42CrMo4+QT	HALTESCHEIBE
40	927636201	3	PLANET WHEEL	PLANETENRAD
41	400085903	3	LOCKING RING DIN 471 50X3	SICHERUNGSRING
45	927636401	1	SUN WHEEL Z=15 18CrNiMo7-6	SONNENRAD
50	927636501	1	PLANETARY CARRIER 255 42CrMo4+QT	PLANETENTRAEGER
51	944102603	1	RETAINING DISK 65X6,5X4	HALTESCHEIBE
55	927636601	3	PLANET WHEEL	PLANETENRAD
56	463000103	3	LOCKING RING DIN 471 28X2	SICHERUNGSRING
60	927636801	1	SUN WHEEL Z=15 18CrNiMo7-6	SONNENRAD
64	10174861	2	ROTARY SHAFT LIP SEAL DIN 3760 A 70X85	RADIALWELLENDICHTRING
66	745141201	1	DEEP GROOVE BALL BEARING DIN 625 621	RILLENKUGELLAGER
71	747404201	1	INNER RING 60X70X28	INNENRING
72	10171588	1	LOCKING RING DIN 471 60X2 FLZNNC-120H	SICHERUNGSRING
73	761020303	1	O-RING 320X3 NBR70	O-RING
74	10876374	12	SOCKET HEAD SCREW ISO 4762 M12X60 8	ZYLINDERSCHRAUBE
75	4900093	12	LOCK WASHER VS 12 ZN8M+PASSIVIERUN	SICHERUNGSSCHEIBE
77	927554301	1	VENTILATION CONNECTING PIECE ⇒  150	ENTLUEFTUNGSSTUTZEN
78	7361961	3	SCREW PLUG VSTI M22X1,5 CR6-FREI	VERSCHLUSSSCHRAUBE
86	10560807	12	SOCKET HEAD SCREW ISO 4762 M10X110 8	ZYLINDERSCHRAUBE
88	779016201	1	BLANKING PLUG GPN 300 F LD-PE	VERSCHLUSSSTOPFEN
89	7027307	2	SCREW PLUG VSTI M27X2 CR6-FREI	VERSCHLUSSSCHRAUBE
91	10875586	4	SOCKET HEAD SCREW ISO 4762 M6X16 8.8	ZYLINDERSCHRAUBE
94	7380055	4	TAPERED PLUG GPN 600 PE-LLD	KEGELVERSCHLUSS
97	726424601	1	O-RING 120X3 NBR 70	O-RING
98	90211081	1	BRAKE REPAIR KIT LIEBHERR-GRAU	BREMSE-REPARATURSATZ

18.6.2021

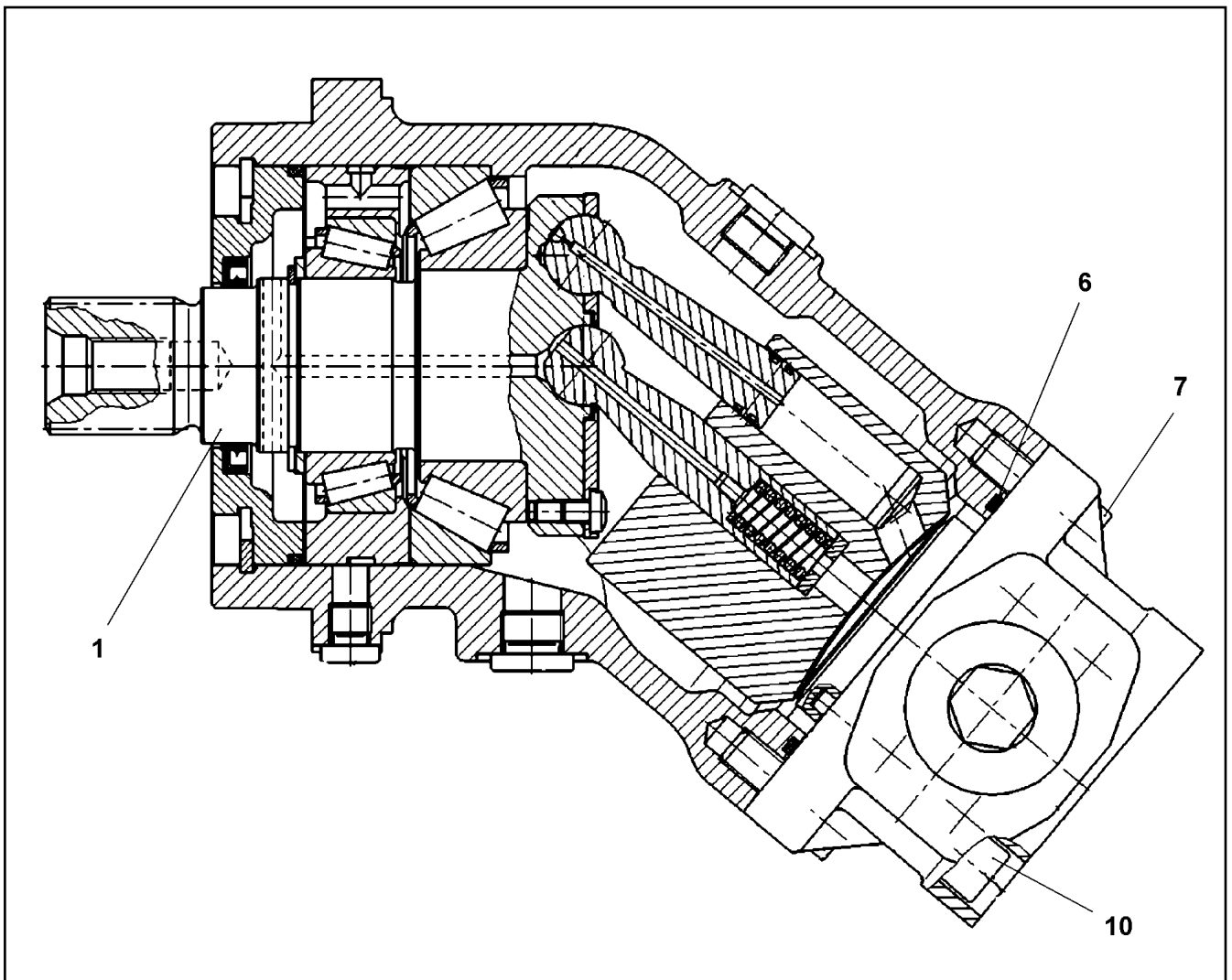
etk_en_de_098260 LR 11000

 149 (2/2)**LIEBHERR**SLEWING GEAR DRIVE
DREHWERKANTRIEB

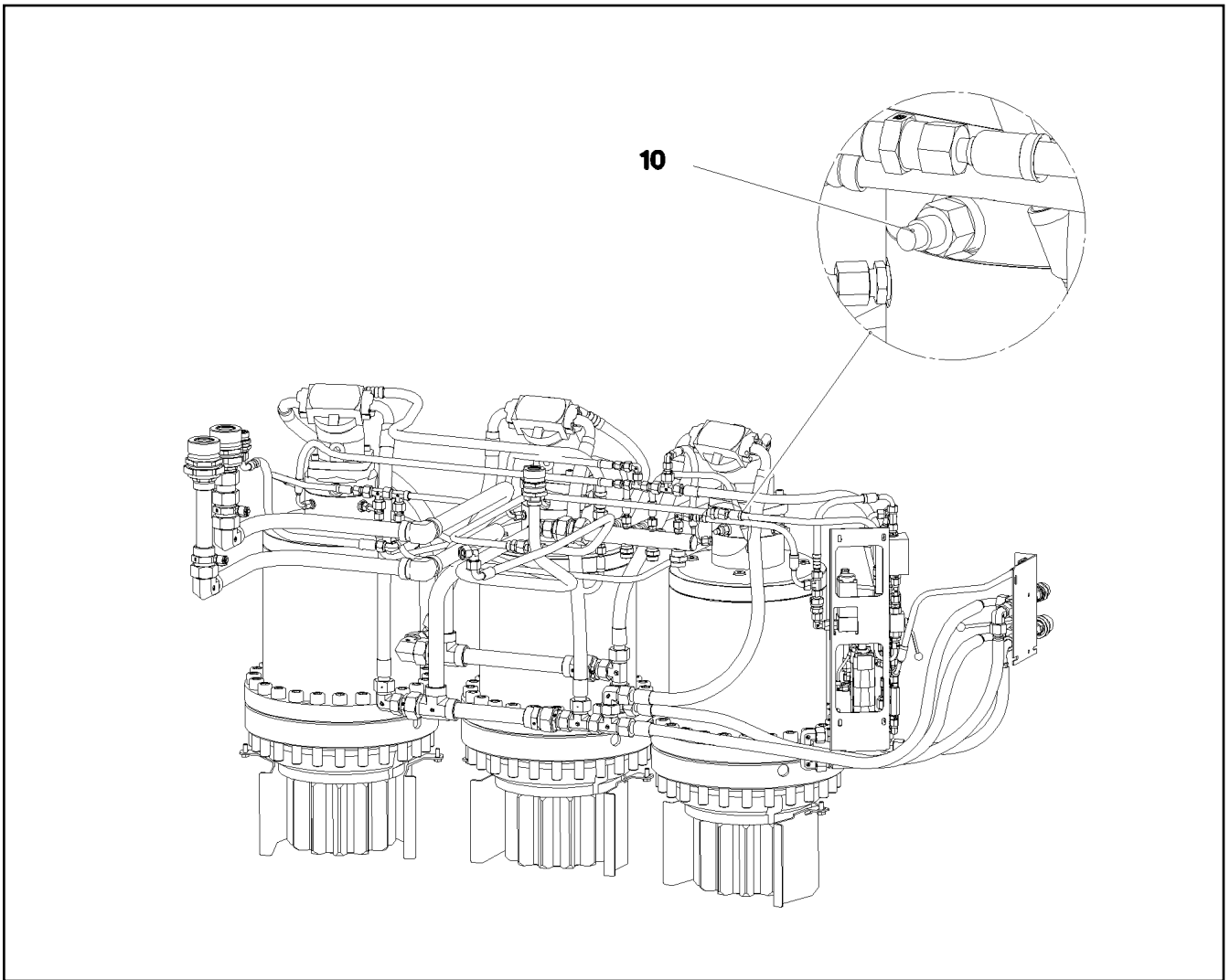
90211005



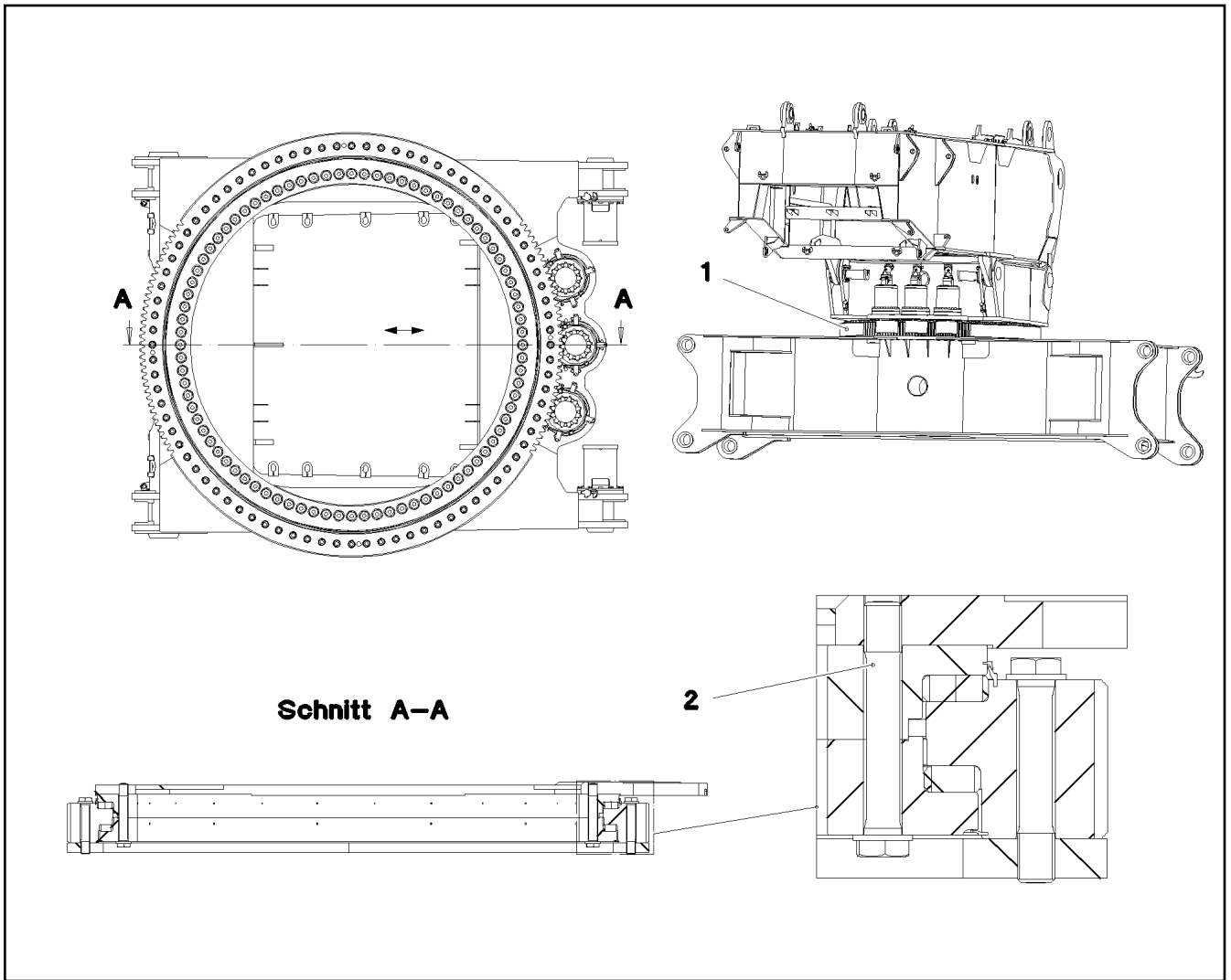
Pos.	Item	Quantity	Description	Bezeichnung
1	927554401	1	OIL DIPSTICK 1 1/8"	OELMESSSTAB
2	927501901	1	VENTILATION CONNECTING PIECE	ENTLUEFTUNGSSTUTZEN
6	761022503	1	SEALING RING 19,6X24,3X1,5 NBR 85 Shore	DICHTRING



Pos.	Item	Quantity	Description	Bezeichnung
1	10650065	1	DRIVING GEAR	TRIEBWERK
(14)	570701808	1	ROTARY SHAFT LIP SEAL DIN 3760 AS 40X5	RADIALWELLENDICHTRING
(15)	7372303	1	O-RING 98,02X3,53 S-FPM 75	O-RING
6	10220707	1	O-RING 78,97X3,53 FKM 70	O-RING
7	10415162	2	SOCKET HEAD SCREW ISO 4762 M10X25 8	ZYLINDERSCHRAUBE
10	12208100	4	SOCKET HEAD SCREW ISO 4762 M10X60 8	ZYLINDERSCHRAUBE

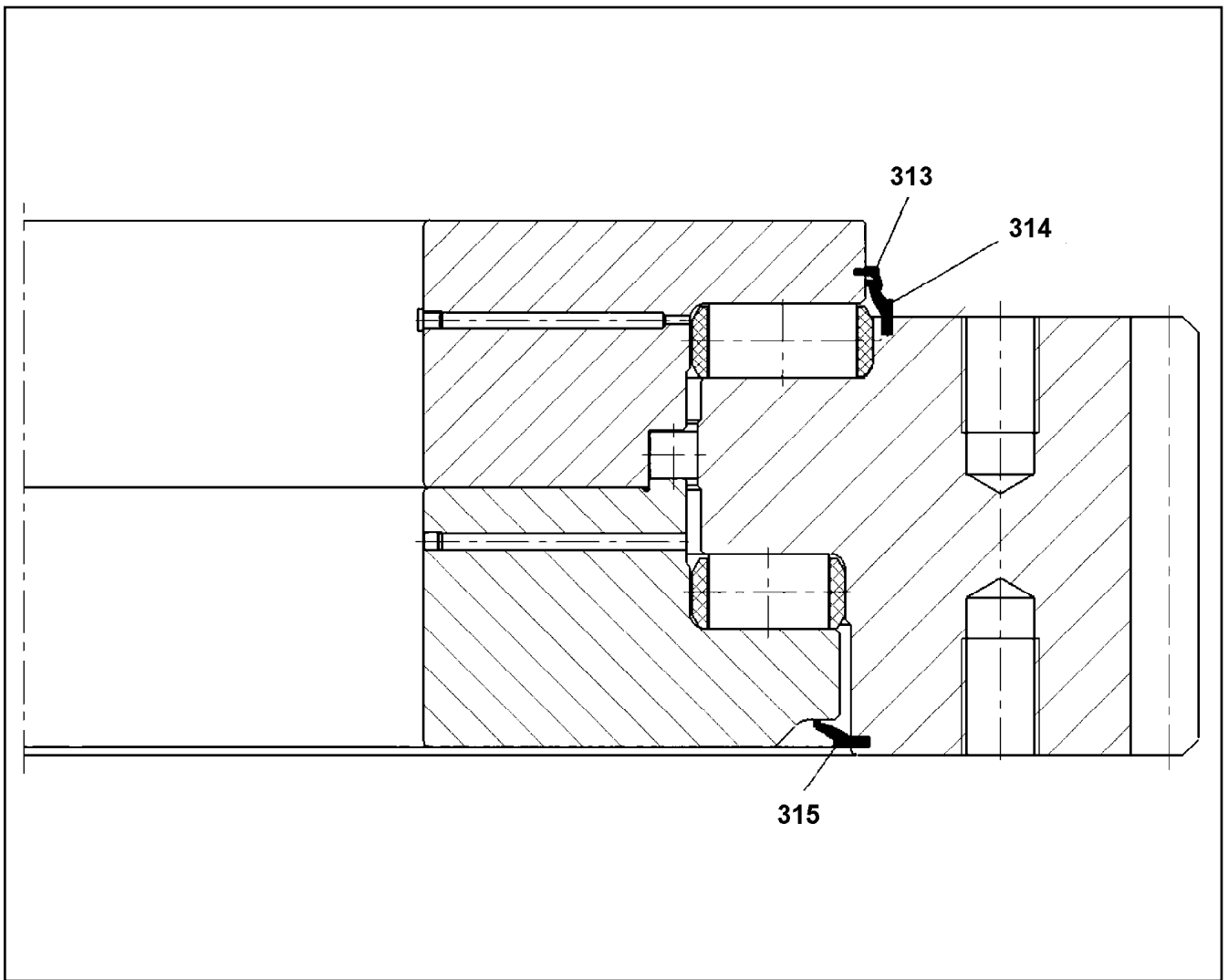


Pos.	Item	Quantity	Description	Bezeichnung
10	967891008	1	EL.ADD-ON SET-LIMIT SWITCHES +	EL.GEBER U.ENDSCHALTER
(1)	11003193	2	PROXIMITY SWITCH BERUEHRUNGSLOS	12 NAEHERUNGSSCHALTER

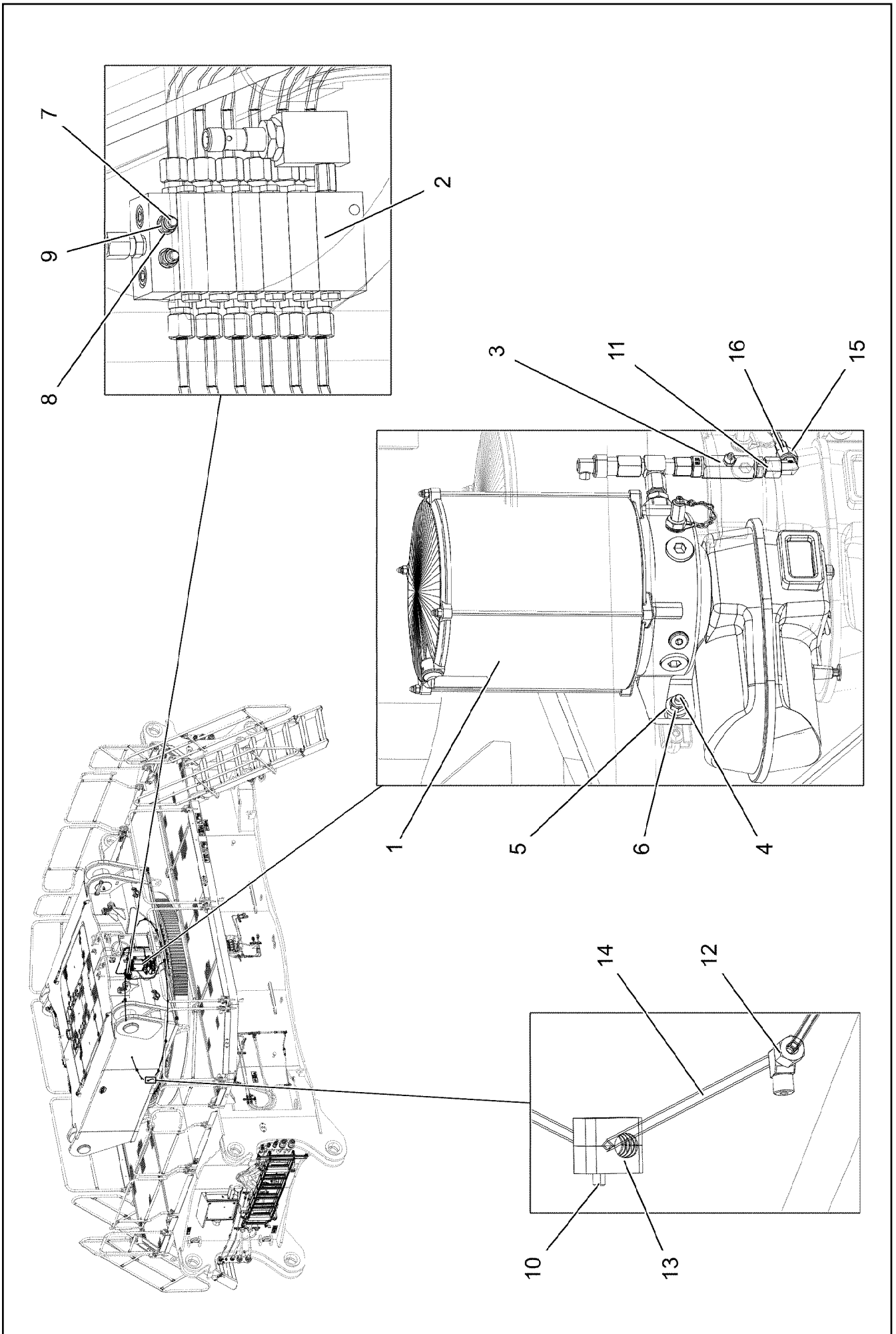


Pos.	Item	Quantity	Description	Bezeichnung
1	90025097	1	ROLLER SLEWING RING 2654-290 42CrNiMo ⇒ □ 154	ROLLENDREHVERBINDUNG
2	97029694	84	EXPANSION BOLT M56X350 10.9 SPF	DEHNSCHRAUBE

18.6.2021 081199	etk_en_de_098260 LR 11000	□ 153
LIEBHERR	ROLLER SLEWING RING ROLLENDREHVERBINDUNG	917080408



Pos.	Item	Quantity	Description	Bezeichnung
313	90001698	9.85	SEALING PROFILE	DICHTPROFIL
314	262182101	9.91	SEALING PROFILE	DICHTPROFIL
315	262182101	9.8	SEALING PROFILE	DICHTPROFIL



18.6.2021
081200




LIEBHERR


etk_en_de_098260 LR 11000

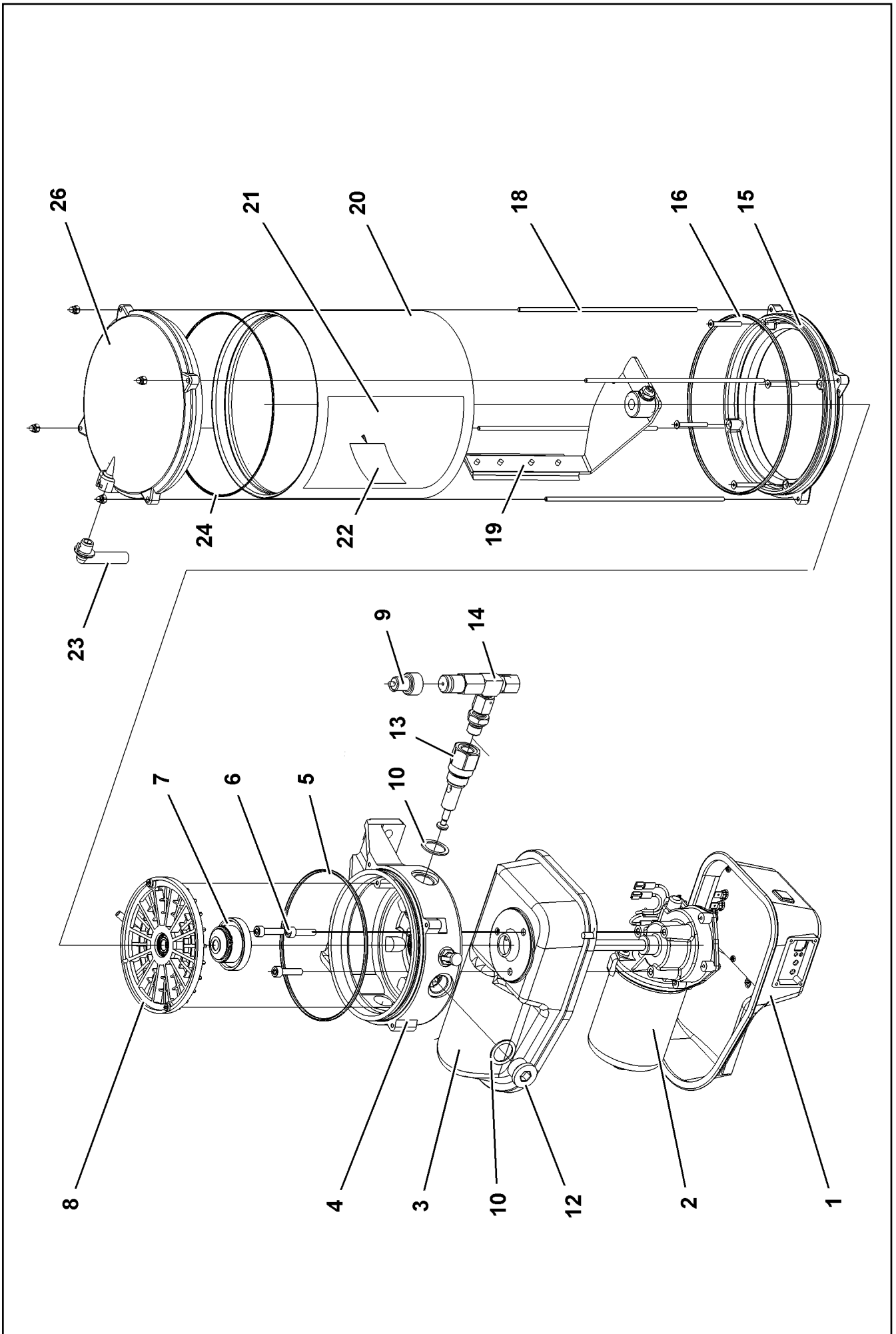
CENT. LUBRIC. SYSTEM SUPERST.
ZENTRALSCHMIERANLAGE OW

□ 155 (1/2)

917081108

Pos.	Item	Quantity	Description	Bezeichnung
1	10871517	1	ELECTRIC PUMP EP-1 ⇒  157	ELEKTROPUMPE
2	11210825	1	DISTRIBUTION BLOCK MX-F 6/12 ⇒  159	VERTEILERKOMBINATION
3	774375108	1	PASSAGE NIPPLE BLOCK ⇒  160	DURCHGANGSNIPPELBLOCK
4	409706808	2	HAMMER HEAD BOLT M8X30 8.8 480H SPF	HAMMERKOPFSCHRAUBE
5	11840501	2	WASHER DIN 7349 8,4 200HV 480H SPF	SCHEIBE
6	10875614	2	HEX NUT DIN 985 M8 8 480H SPF	SECHSKANTMUTTER
7	12203070	2	SOCKET HEAD SCREW ISO 4762 M5X40 8.8	ZYLINDERSCHRAUBE
8	10197808	2	WASHER ISO 7089 5 200HV ZNNI-480H	SCHEIBE
9	10875612	2	HEX NUT DIN 985 M5 8 480H SPF	SECHSKANTMUTTER
10	10875588	11	SOCKET HEAD SCREW ISO 4762 M6X25 8.8	ZYLINDERSCHRAUBE
11	472531508	1	FITTING EW 6S M14X1,5 CR6-FREI	VERSCHRAUBUNG
12	774373808	12	FITTING WE 6LL M10x1	VERSCHRAUBUNG
13	7365090	22	CLAMP-HALF DIN 3015-1 L 0 R 12 PP SW	KLEMMHAELFTE
14	10873149	37.5	POLYAMID PIPE DIN 73378 6X1,5 PA 12-HL	POLYAMIDROHR
15	477400108	1	BOX NUT DIN 3870 AS6 A3P	UEBERWURFMUTTER
16	477101408	1	PROFILE RING PR6-S/L A3P	PROFILRING

18.6.2021	etk_en_de_098260 LR 11000	 156 (2/2)
LIEBHERR	CENT. LUBRIC. SYSTEM SUPERST. ZENTRALSCHMIERANLAGE OW	917081108



Pos.	Item	Quantity	Description	Bezeichnung
1	10493920	1	MOTOR HOUSING	MOTORGEHAEUSE
1	11110060	1	WINDOW	SICHTFENSTER
2	10355140	1	TRANSMISSION MOTOR 24V	GLEICHSTROMGETRIEBEMOTO
3	10014692	1	MOTOR HOUSING	MOTORGEHAEUSE
4	10014693	1	PUMP HOUSING	PUMPENGEHAEUSE
5	10425260	1	O-RING AEHNL.ISO 3601-1 140X3 HNBR 80	O-RING
6	10875588	3	SOCKET HEAD SCREW ISO 4762 M6X25 8.8	ZYLINDERSCHRAUBE
7	10014729	1	DRIVER	MITNEHMER
8	10014730	1	INTERMEDIATE RING	ZWISCHENRING
9	10429952	1	FAULT INDICATOR	STOERANZEIGE
10	10014697	3	SEALING RING 27X20X1,5 CU	DICHTRING
12	10878578	2	SCREW PLUG DIN 908 M22X1,5X18 ST 480H	VERSCHLUSSSCHRAUBE
13	10216340	1	PUMP ELEMENT	PUMPENELEMENT
14	571328408	1	PRESSURE RELIEF VALVE	UEBERDRUCKVENTIL
15	10014707	1	INTERMEDIATE FLANGE	ZWISCHENFLANSCH
16	726440001	1	O-RING 165X3 FKM 70	O-RING
18	10014715	4	PULL ROD	ZUGSTANGE
19	10014712	1	AGITATOR PADDLE	RUEHRFLUEGEL
20	571539308	1	CONTAINER	BEHAELTER
21	10441600	1	STICKER	AUFKLEBER
22	11494581	1	SIGN	SCHILD
23	10292724	1	VENTILATION TUBE	ENTLUEFTUNGSROHR
24	7624285	1	O-RING 160X2,5	O-RING
26	10813573	1	CONTAINER COVER	BEHAELTERABDECKKAPPE
45	10675463	1	FILLING CONNECTION	BEFUELLANSCHLUSS

18.6.2021

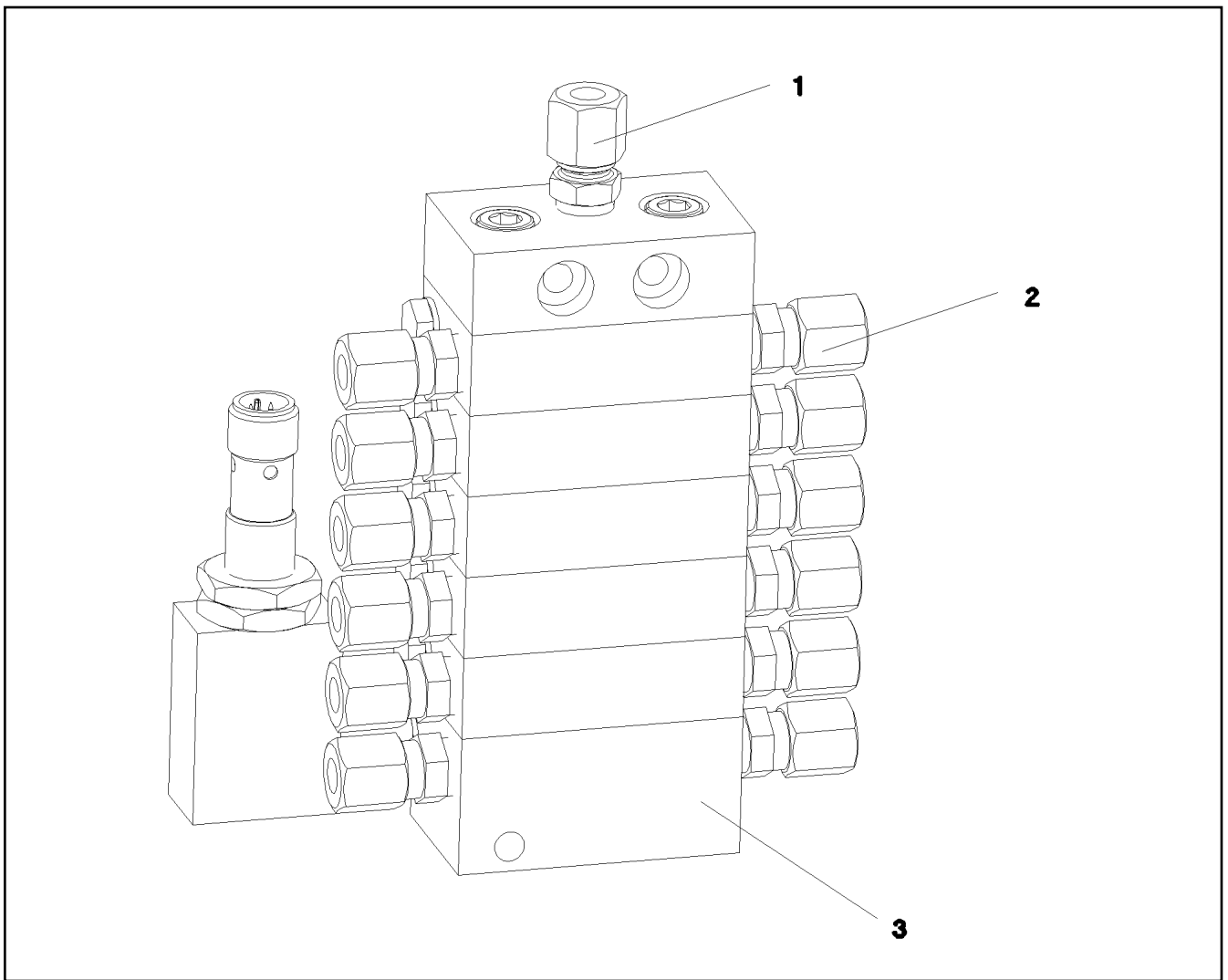
etk_en_de_098260 LR 11000

158 (2/2)

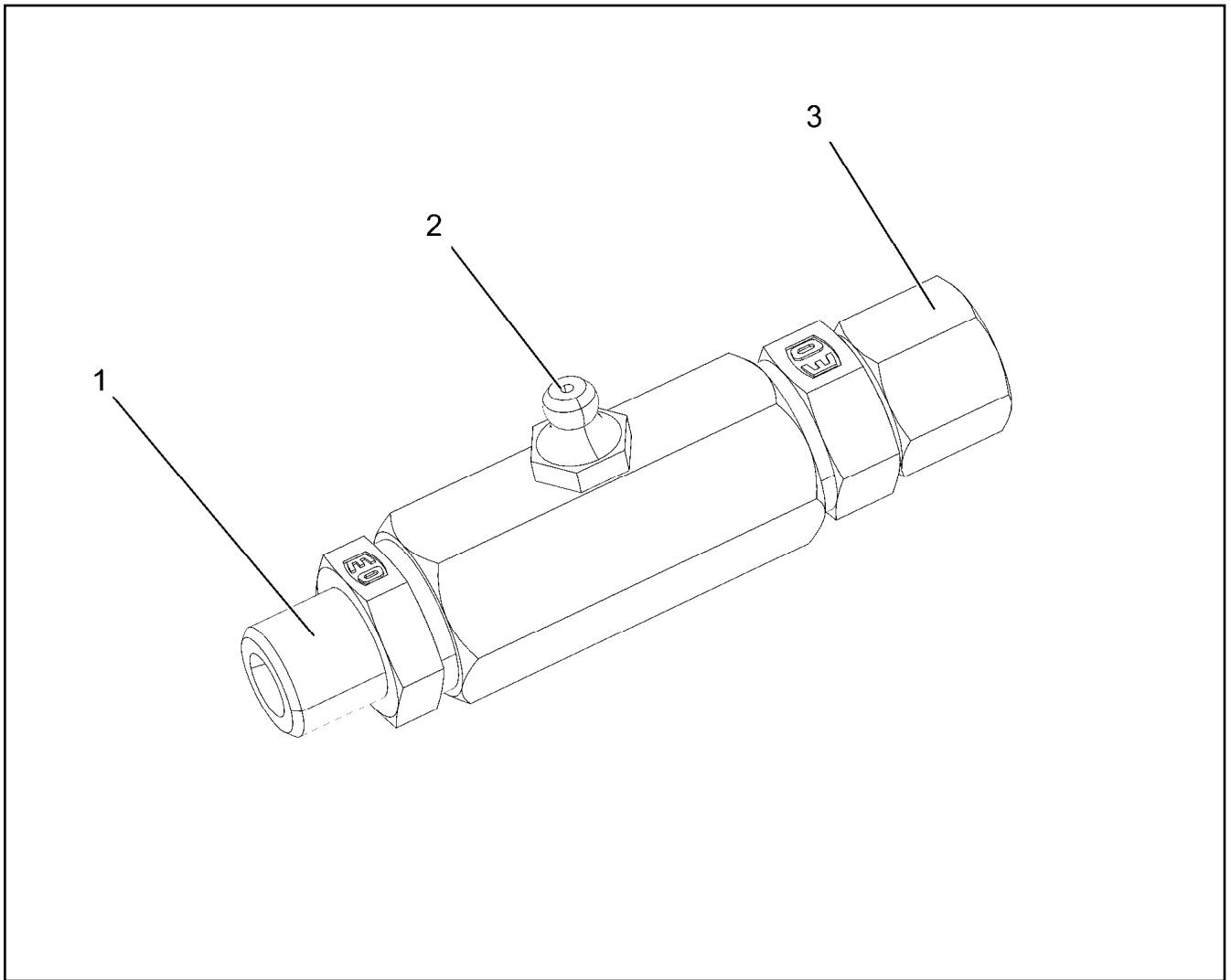
LIEBHERR

ELECTRIC PUMP
ELEKTROPUMPE


10871517




Pos.	Item	Quantity	Description	Bezeichnung
1	774376508	1	FITTING GE 6LL M10X1	VERSCHRAUBUNG
2	7622803	12	NON-RETURN VALVE	RUECKSCHLAGVENTIL
3	10097614	1	END ELEMENT	ENDELEMENT



Pos.	Item	Quantity	Description	Bezeichnung
1	10014698	1	PIPE SOCKET R1/4"	ROHRSTUTZEN
2	571578608	1	HYDRAULIC-TYPE LUBRICAT.NIPPLE DIN 71	KEGELSCHMIERNIPPEL
3	11081053	1	FITTING	VERSCHRAUBUNG

Pos.	Item	Quantity	Description	Bezeichnung
4	969733008	1	ADDITIONAL HYDR.SLEWING PLATFO UNTE ⇒  162	ZUSATZHYDRAULIK DREHBUE

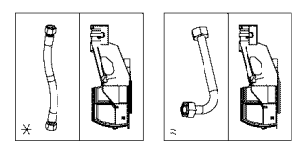
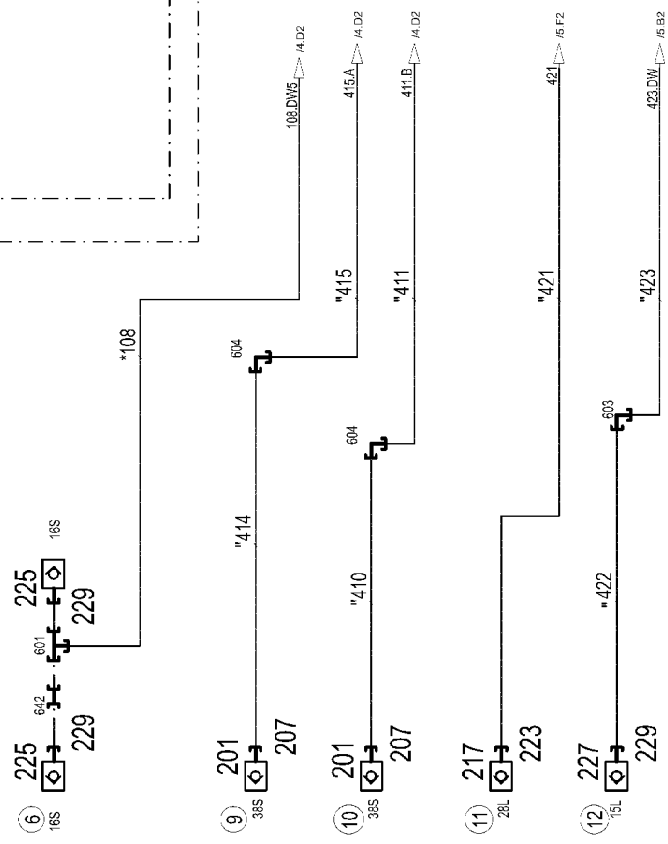
18.6.2021	etk_en_de_098260 LR 11000	 161
LIEBHERR	SLEWING PLATFORM HYDRAULICS HYDRAULIK DREHBUEHNE	918129308

SCHLÄUCHE
SIEHE
BAUGRUPPE
SCHLAUCHLEITUNGEN -- UNTERTEIL
1368-091.....

ROHRE
SIEHE
BAUGRUPPE
ROHRLEITUNGEN; -- UNTERTEIL
1368-093.....

BEFESTIGUNGSTEILE
SIEHE
BAUGRUPPE
HYDRAULIK
MITTELTEIL
1068-970.....

DREHDURCHFÜHRUNG



* Pos. 10
" Pos. 11

18.6.2021
082588

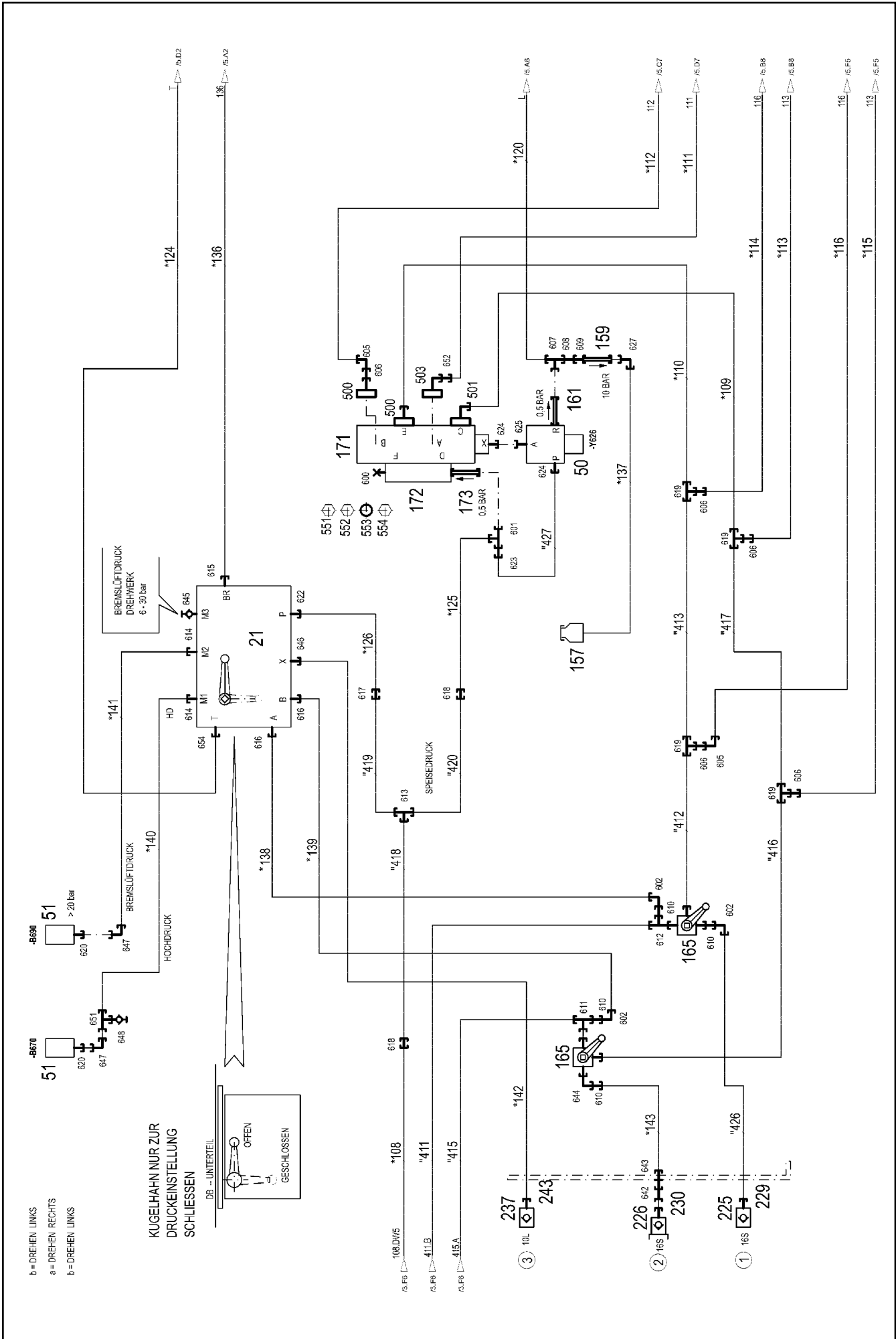


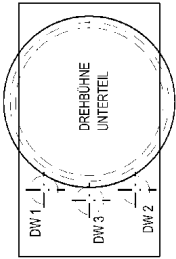
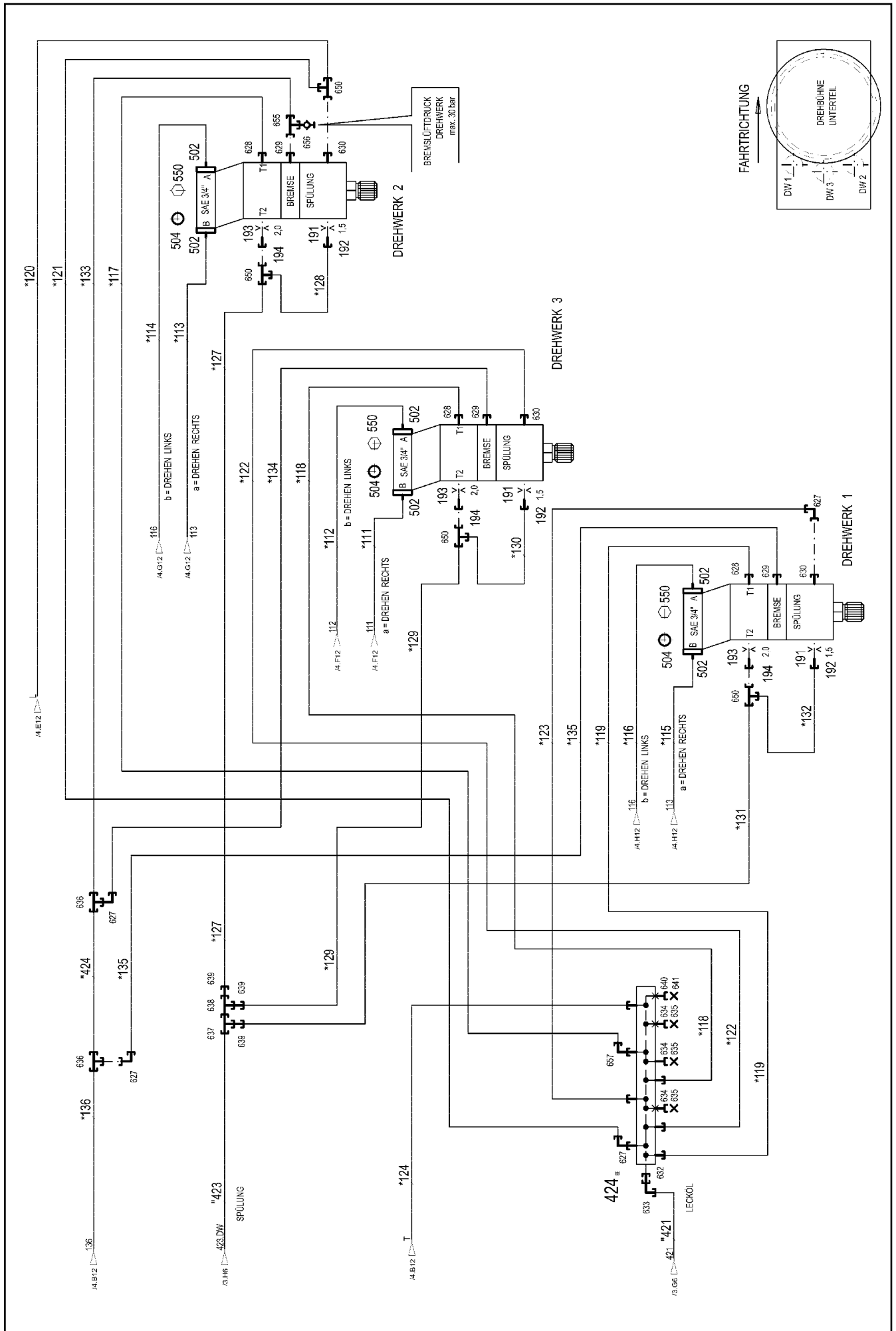
etk_en_de_098260 LR 11000

ADDITIONAL HYDR.SLEWING PLATFO
ZUSATZHYDRAULIK DREHBUEHNE

162 (1/5)

969733008





Pos.	Item	Quantity	Description	Bezeichnung
10	969732608	1	HOSE LINES DB UNTERTEIL ⇒ □ 167	SCHLAUCHLEITUNGEN
11	969732708	1	PIPELINES DB UNTERTEIL ⇒ □ 169	ROHRLEITUNGEN
21	11341035	1	CONTROL BLOCK 380BAR SPF ⇒ □ 170	STEUERBLOCK
50	511449808	1	DIRECTIONAL CONTROL VALVE 3/2 350BA ⇒ □ 173	WEGEVENTIL
51	10813738	2	PRESSURE SENSOR 0-400/400 BAR LSB PL:	DRUCKAUFNEHMER
157	96028333	1	EXPANSION TANK CPL. ⇒ □ 38	AUSGLEICHSBEHAELTER KPL.
159	511481508	1	NON-RETURN VALVE 250BAR CR6-FREI SP	RUECKSCHLAGVENTIL
161	511311808	1	NON-RETURN VALVE 400BAR CR6-FREI	RUECKSCHLAGVENTIL
165	511065008	2	BALL VALVE SK3 38-S-32 A3C SPF ⇒ □ 174	KUGELHAHN
171	510401908	1	REVERSING VALVE 350BAR ⇒ □ 175	UMSCHALTVENTIL
172	971663208	1	CONNECTION BLOCK	ANSCHLUSSBLOCK
173	511449708	1	NON-RETURN VALVE 420BAR CR6-FREI	RUECKSCHLAGVENTIL
191	511057508	3	NOZZLE 1,5 M8X8 MS	DUESE
192	937501408	3	SCREW FITTING ELEMENT XGE10-SM-EDX3	VERSCHRAUBUNGSKOERPER
193	511064608	3	NOZZLE 2,0 M12X12 MS	DUESE
194	978603608	3	UNION PIECE RETOUCH XGE12-LM-EDX32	VERSCHRAUBUNG NACHARBEI
201	511512208	2	COUPLING SLEEVE B8 38-S	KUPPLUNGSMUFFE
207	10466917	2	HEX CAP NUT RD79X4 SPF	VERSCHLUSSMUTTER
217	511501008	1	COUPLING SLEEVE B6 28-L	KUPPLUNGSMUFFE
223	10466916	1	HEX CAP NUT RD54X4 SPF	VERSCHLUSSMUTTER
225	511505908	3	COUPLING SLEEVE B3 16-S	KUPPLUNGSMUFFE
226	511508608	1	COUPLING PLUG B3 16-S	KUPPLUNGSSTECKER
227	511500508	1	COUPLING SLEEVE B3 15-L	KUPPLUNGSMUFFE
229	10466915	4	HEX CAP NUT RD36X3 SPF	VERSCHLUSSMUTTER
230	10466911	1	SCREW PLUG RD36X3 SPF	VERSCHLUSSSCHRAUBE
237	511508408	1	COUPLING SLEEVE B2 10-L	KUPPLUNGSMUFFE
243	10466914	1	HEX CAP NUT RD32X3 SPF	VERSCHLUSSMUTTER
300	744010208	5	SNAP HOOK DIN 5299 C 60X6-120KG ST V	KARABINERHAKEN
424	924176608	1	COLLECTING PIPE WELDED FE//ZN20//C	SAMMELROHR SCHWK.
500	511517808	2	FLANGE STUB PIPE AFG 38S G1 1/4 CR6-F	FLANSCHSTUTZEN
501	511517708	1	FLANGE STUB PIPE WFS 38S 1 1/4	FLANSCHSTUTZEN
(1)	510586708	1	O-RING ARP 568 37,69X3,53 NBR90	O-RING
502	510587508	12	FLANGE HALF SAE3/4-C62-M10 CR6-FREI	FLANSCHHAELFTE
503	474906608	1	SAE FLANGE CONNECTION WFS65/30-S C	SAE-FLANSCHVERBINDUNG
504	510587808	6	O-RING ARP 568 24,99X3,53 NBR90	O-RING
550	11690628	24	SOCKET HEAD SCREW ISO 4762 M10X40 8	ZYLINDERSCHRAUBE
551	10878799	2	HEX SCREW ISO 4017 M14X45 8.8 FLZN SP	SECHSKANTSCHRAUBE
552	10876373	14	SOCKET HEAD SCREW ISO 4762 M14X45 8	ZYLINDERSCHRAUBE
553	510586708	6	O-RING ARP 568 37,69X3,53 NBR90	O-RING
554	10878823	8	SOCKET HEAD SCREW ISO 4762 M14X80 8	ZYLINDERSCHRAUBE
600	477704608	1	STOP PLUG VSTI1"ED A3P	STOPFEN
601	7407098	2	FITTING EL 16S CR6-FREI	VERSCHRAUBUNG
602	7617460	3	FITTING EW 16S CR6-FREI	VERSCHRAUBUNG
603	470230508	1	FITTING XW15-L A3P	VERSCHRAUBUNG
604	470233408	2	FITTING XW38-S A3P	VERSCHRAUBUNG
605	7407119	2	FITTING EW 25S CR6-FREI	VERSCHRAUBUNG
606	475434308	5	FITTING REDSDN38/25-S A3P	VERSCHRAUBUNG
607	482430314	1	FITTING ISO 8434 ET 10L M16X1,5 CR6-FRE	VERSCHRAUBUNG
608	470010108	1	FITTING SNV10-L CFX	VERSCHRAUBUNG
609	475431408	1	FITTING REDSD12/10-L A3P	VERSCHRAUBUNG
610	475434208	4	FITTING REDSD38/16-S A3P	VERSCHRAUBUNG
611	482431814	1	FITTING ISO 8434 ET 38S CR6-FREI	VERSCHRAUBUNG
612	472331908	1	FITTING ELSD38-S A3P	VERSCHRAUBUNG

18.6.2021

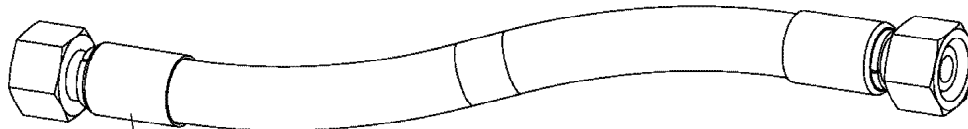
etk_en_de_098260 LR 11000

□ 165 (4/5)

LIEBHERR
ADDITIONAL HYDR.SLEWING PLATFO
ZUSATZHYDRAULIK DREHBUEHNE

969733008

Pos.	Item	Quantity	Description	Bezeichnung
613	470432508	1	FITTING T 16S CR6-FREI	VERSCHRAUBUNG
614	471004514	2	FITTING ISO 8434 GE 10S G1/4 CR6-FREI	VERSCHRAUBUNG
615	471030808	1	FITTING XGE12-LR-ED A3P	VERSCHRAUBUNG
616	471033208	2	FITTING XGE16-SR-ED A3P	VERSCHRAUBUNG
617	475032508	1	FITTING XGR16/12-S A3P	VERSCHRAUBUNG
618	470032708	2	FITTING XG16-S A3P	VERSCHRAUBUNG
619	470433008	4	FITTING XT38-S A3P	VERSCHRAUBUNG
620	470700208	2	FITTING XGAI6-SR A3P	VERSCHRAUBUNG
622	471032708	1	FITTING GE 12S G3/8A CR6-FREI	VERSCHRAUBUNG
623	475433508	1	FITTING REDSD16/10-S A3P	VERSCHRAUBUNG
624	7362091	2	FITTING ISO 8434-1 GE 10L G1/4A CR6-FREI	VERSCHRAUBUNG
625	471901108	1	FITTING EGESD10-LR-WD A3P	VERSCHRAUBUNG
627	247117702	5	SWIVEL ELBOW EW 12L M18X1,5 CR6-FREI	WINKELSTUTZEN
628	471037008	3	FITTING GE 18L M18X1,5 CR6-FREI	VERSCHRAUBUNG
629	471039708	3	FITTING ISO 8434-1 GE 10L M12X1,5 CR6-F	VERSCHRAUBUNG
630	471030708	3	FITTING ISO 8434-1 GE 12L M16X1,5 CR6-F ⇒  176	VERSCHRAUBUNG
632	475031008	1	FITTING XGR42/28-L A3P	VERSCHRAUBUNG
633	7617494	1	FITTING EW 28L CR6-FREI	VERSCHRAUBUNG
634	477402608	3	BOX NUT DIN 3870 AL22 A3P	UEBERWURFMUTTER
635	477700208	3	FITTING BUZ 22L CR6-FREI	VERSCHRAUBUNG
636	470430408	2	FITTING XT12-L A3P	VERSCHRAUBUNG
637	470430508	1	FITTING XT15-L A3P	VERSCHRAUBUNG
638	472300414	1	FITTING EL 15L CR6-FREI	VERSCHRAUBUNG
639	475431808	3	FITTING RED 15/12L CR6-FREI	VERSCHRAUBUNG
640	477401708	1	BOX NUT DIN 3870 AL28 A3P	UEBERWURFMUTTER
641	477700808	1	STOPPER BUZ 28L A3C	BUTZEN
642	470010808	2	FITTING SNV16-S A3P	VERSCHRAUBUNG
643	474032608	1	FITTING XSV16-S A3P	VERSCHRAUBUNG
644	472531808	1	FITTING EWSD38-S A3P	VERSCHRAUBUNG
645	475602608	1	TEST POINT FITTING EMA3 G1/4 CR6-FREI	MESSANSCHLUSS
646	471039608	1	FITTING XGE10-LR-ED3/8" A3P	VERSCHRAUBUNG
647	472531508	2	FITTING EW 6S M14X1,5 CR6-FREI	VERSCHRAUBUNG
648	475601508	1	TEST POINT FITTING BMA3 6S	MESSANSCHLUSS
650	247128602	4	L NECK EL 12L M18X1,5 CR6-FREI	L-STUTZEN
651	472331208	1	FITTING EL 6S CR6-FREI	VERSCHRAUBUNG
652	475432708	1	FITTING REDSDN30/25-S A3P	VERSCHRAUBUNG
654	471034808	1	FITTING GE 12L G1/2 ZNNI	VERSCHRAUBUNG
655	472330208	1	FITTING EL 10L CR6-FREI	VERSCHRAUBUNG
656	510629008	1	TEST POINT FITTING VKA3 10LM16X1,5 CR6	MESSANSCHLUSS
657	247108302	1	SWIVEL ELBOW EW 18L M26X1,5 CR6-FREI	WINKELSTUTZEN
658	477704008	1	STOPPER PLUG VST11/4"ED A3P	BLINDSTOPFEN



Schlauchnummer
Hose number
Numéro de flexible
Número de flexible
Номера шланга

Die Schlauchnummern auf den Schläuchen entsprechen den Positionen in der Schlauchliste.

The hose numbers from the hoses are in accordance with the items in the hose list.

Les numéros indiqués sur les flexibles correspondent aux repères de la nomenclature des flexibles.

Los números indicados en los flexibles corresponden a las posiciones de la lista de flexibles.

Нанесенные на шлангах номера соответствуют позициям в перечне.



Pos.	Item	Quantity	Description	Bezeichnung
108	927697708	1	HOSE CPL. 2TE 12X1300	SCHLAUCH KPL.
109	968151008	1	HOSE CPL. 4ST+ 31X710	SCHLAUCH KPL.
110	968351408	1	HOSE CPL. 4ST+ 31X630	SCHLAUCH KPL.
111	968534408	1	HOSE CPL. GH425-12 19X1550	SCHLAUCH KPL.
112	926712108	1	HOSE CPL. GH425-12 19X2000	SCHLAUCH KPL.
113	927105808	1	HOSE CPL. GH425-12 19X980	SCHLAUCH KPL.
114	962686408	1	HOSE CPL. GH425-12 19X400	SCHLAUCH KPL.
115	968534508	1	HOSE CPL. GH425-12 19X600	SCHLAUCH KPL.
116	965159108	1	HOSE CPL. GH425-12 19X740	SCHLAUCH KPL.
117	965799908	1	HOSE CPL. 2TE 16X1020	SCHLAUCH KPL.
118	926056908	1	HOSE CPL. 2TE 16X440	SCHLAUCH KPL.
119	928017208	1	HOSE CPL. 2TE 16X470	SCHLAUCH KPL.
120	921445908	1	HOSE CPL. 1SC 8X600	SCHLAUCH KPL.
121	968534608	1	HOSE CPL. 1SC 8X840	SCHLAUCH KPL.
122	926837208	1	HOSE CPL. 1SC 8X440	SCHLAUCH KPL.
123	966147208	1	HOSE CPL. 1SC 8X420	SCHLAUCH KPL.
124	928468308	1	HOSE CPL. 1SC 8X800	SCHLAUCH KPL.
125	968534708	1	HOSE CPL. 2TE 12X800	SCHLAUCH KPL.
126	928025108	1	HOSE CPL. 2TE 10X700	SCHLAUCH KPL.
127	963338108	1	HOSE CPL. 1SC 8X380	SCHLAUCH KPL.
128	962641908	1	HOSE CPL. 1SC 8X440	SCHLAUCH KPL.
129	965802108	1	HOSE CPL. 1SC 8X760	SCHLAUCH KPL.
130	966186308	1	HOSE CPL. 1SC 8X380	SCHLAUCH KPL.
131	961802908	1	HOSE CPL. 1SC 8X1000	SCHLAUCH KPL.
132	966186308	1	HOSE CPL. 1SC 8X380	SCHLAUCH KPL.
133	962068708	1	HOSE CPL. 2SN 8X400	SCHLAUCH KPL.
134	961918608	1	HOSE CPL. 2SN 8X520	SCHLAUCH KPL.
135	929612808	1	HOSE CPL. 2SN 8X280	SCHLAUCH KPL.
136	922909808	1	HOSE CPL. 2SN 8X560	SCHLAUCH KPL.
137	968534808	1	HOSE CPL. 2TE 8X500	SCHLAUCH KPL.
138	923583408	1	HOSE CPL. GH425-8 12X560	SCHLAUCH KPL.
139	922587308	1	HOSE CPL. GH425-8 12X450	SCHLAUCH KPL.
140	968534908	1	HOSE CPL. 2SN 6X1200	SCHLAUCH KPL.
141	968535008	1	HOSE CPL. 2SN 6X1360	SCHLAUCH KPL.
142	926058208	1	HOSE CPL. 1SC 8X1000	SCHLAUCH KPL.
143	926850208	1	HOSE CPL. GH425-8 12X470	SCHLAUCH KPL.
144	968535108	1	HOSE CPL. HPC 4X1440	SCHLAUCH KPL.

18.6.2021

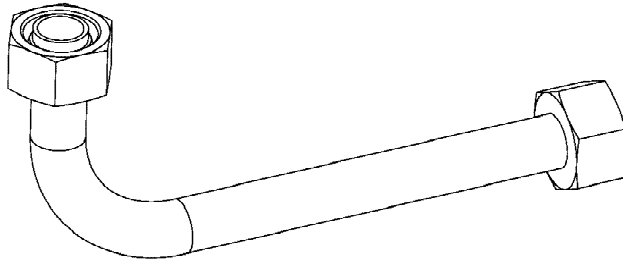
etk_en_de_098260 LR 11000

168 (2/2)

LIEBHERR

HOSE LINES
SCHLAUCHLEITUNGEN

969732608



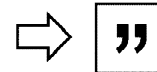
Die Positionsnummern der Rohre auf den Bildtafeln entsprechen den Positionen in der Rohrliste.

The pipe numbers from the illustrations are in accordance with the items in the pipe list.

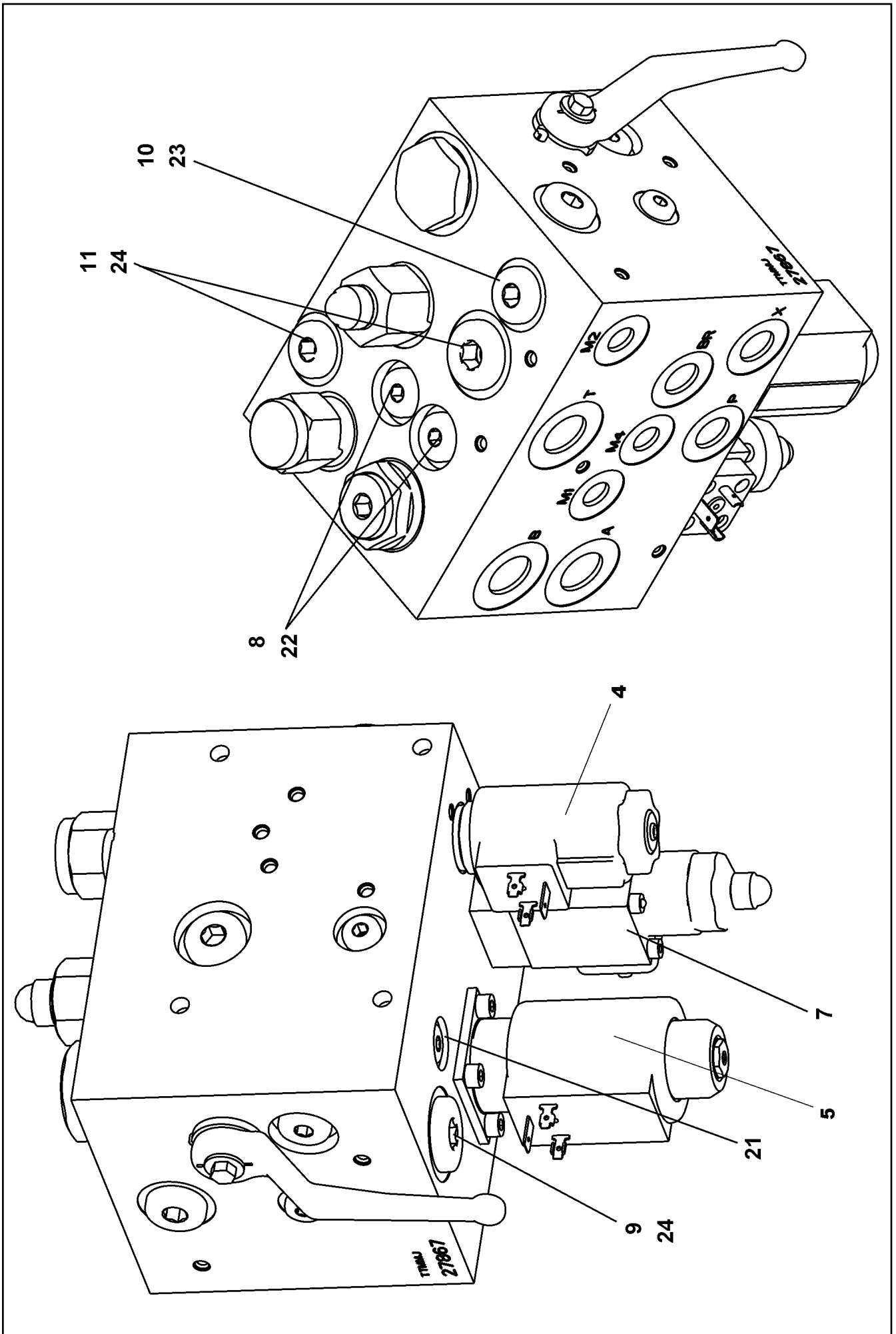
Les numéros des tuyaux sur les illustrations correspondent aux repères de la nomenclature des tuyaux.


Los números de tubos en las ilustraciones corresponden a las posiciones de la lista de tubos.


Номера позиций труб на изображениях соответствуют позициям в перечне труб.

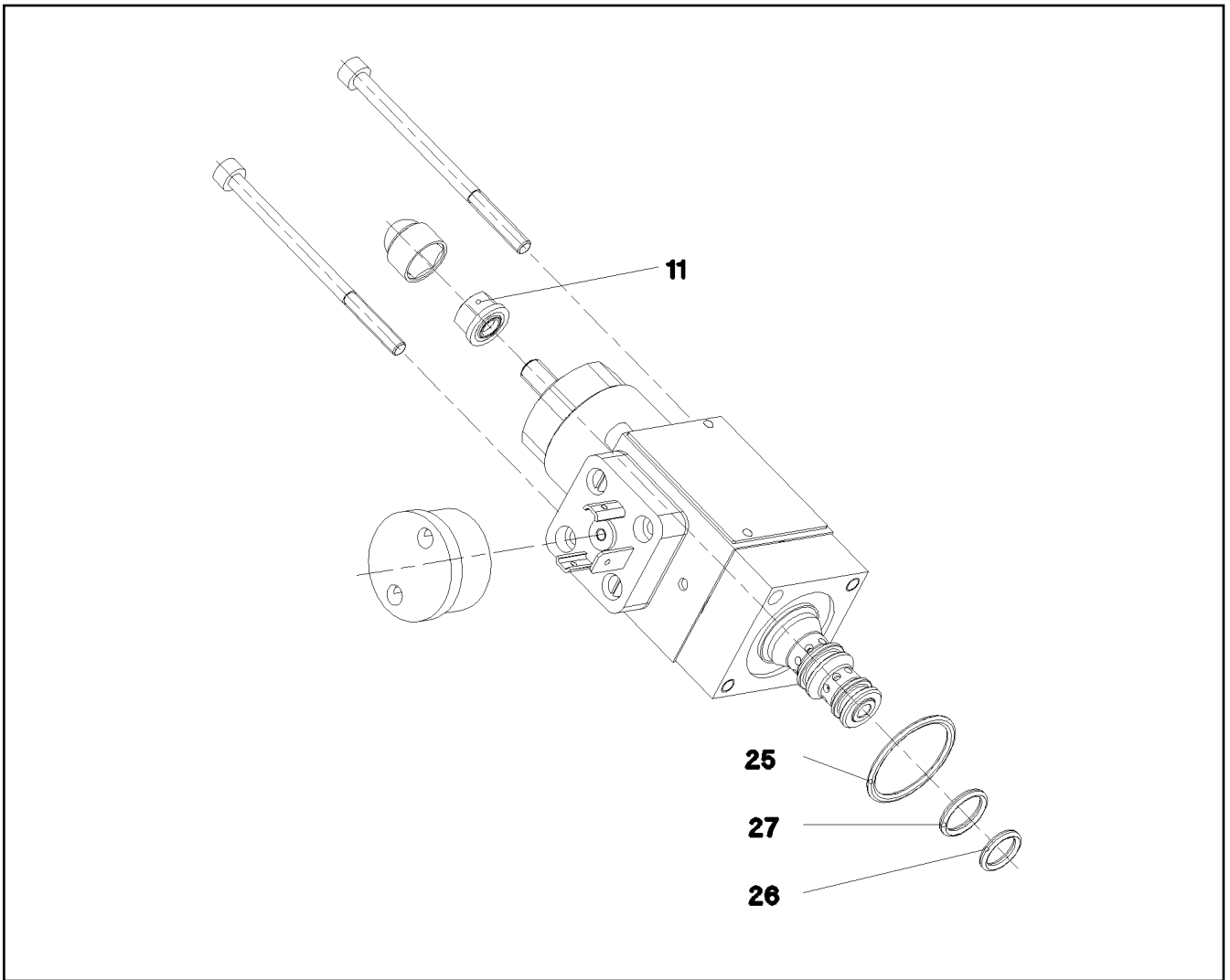


Pos.	Item	Quantity	Description	Bezeichnung
410	969756608	1	PIPE COMPL. 38X5	ROHR KPL.
411	968279908	1	PIPE COMPL. 38X5	ROHR KPL.
412	968280008	1	PIPE COMPL. 38X5	ROHR KPL.
413	968280108	1	PIPE COMPL. 38X5	ROHR KPL.
414	969756708	1	PIPE COMPL. 38X5	ROHR KPL.
415	968280308	1	PIPE COMPL. 38X5	ROHR KPL.
416	968280408	1	PIPE COMPL. 38X5	ROHR KPL.
417	968280508	1	PIPE COMPL. 38X5	ROHR KPL.
418	968280608	1	PIPE COMPL. 16X2	ROHR KPL.
419	968280708	1	PIPE COMPL. 16X2	ROHR KPL.
420	968280808	1	PIPE COMPL. 16X2	ROHR KPL.
421	969756808	1	PIPE COMPL. 28X2	ROHR KPL.
422	969756908	1	PIPE COMPL. 15X1.5	ROHR KPL.
423	968281108	1	PIPE COMPL. 15X1.5	ROHR KPL.
424	968281208	1	PIPE COMPL. 12X1.5	ROHR KPL.
425	968281308	1	PIPE COMPL. 16X2	ROHR KPL.
426	968281408	1	PIPE COMPL. 16X2	ROHR KPL.
427	968281508	1	PIPE COMPL. 10X1.5	ROHR KPL.

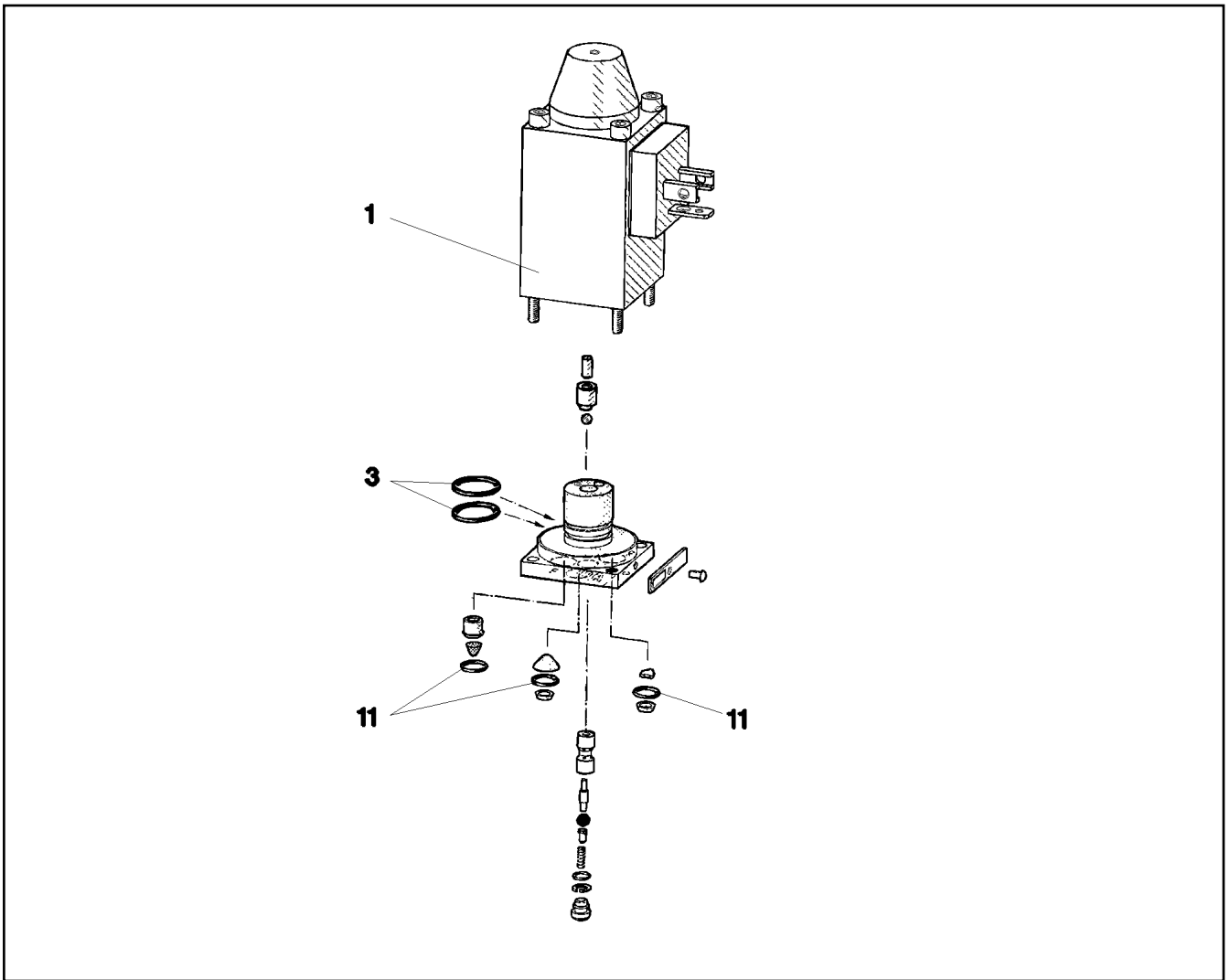


Pos.	Item	Quantity	Description	Bezeichnung
4	10876704	1	SOLENOID VALVE	MAGNETVENTIL
5	10876705	1	SOLENOID VALVE	MAGNETVENTIL
7	10489734	1	PRESSURE LIMITING VALVE ⇒  172	DRUCKBEGRENZUNGSVENTIL
8	571529508	2	SHUTTLE VALVE 350BAR	WECHSELVENTIL
9	571535008	1	SHUTTLE VALVE	WECHSELVENTIL
10	570818008	1	NON-RETURN VALVE	RUECKSCHLAGVENTIL
11	570531308	1	NON-RETURN VALVE	RUECKSCHLAGVENTIL
21	510741508	5	STOP PLUG VST11/8"ED ST A3C	STOPFEN
22	477704008	4	STOPPER PLUG VST11/4"ED A3P	BLINDSTOPFEN
23	477704108	4	STOP PLUG VST13/8"ED A3P	STOPFEN
24	477704208	2	STOP PLUG VST11/2"ED A3P	STOPFEN

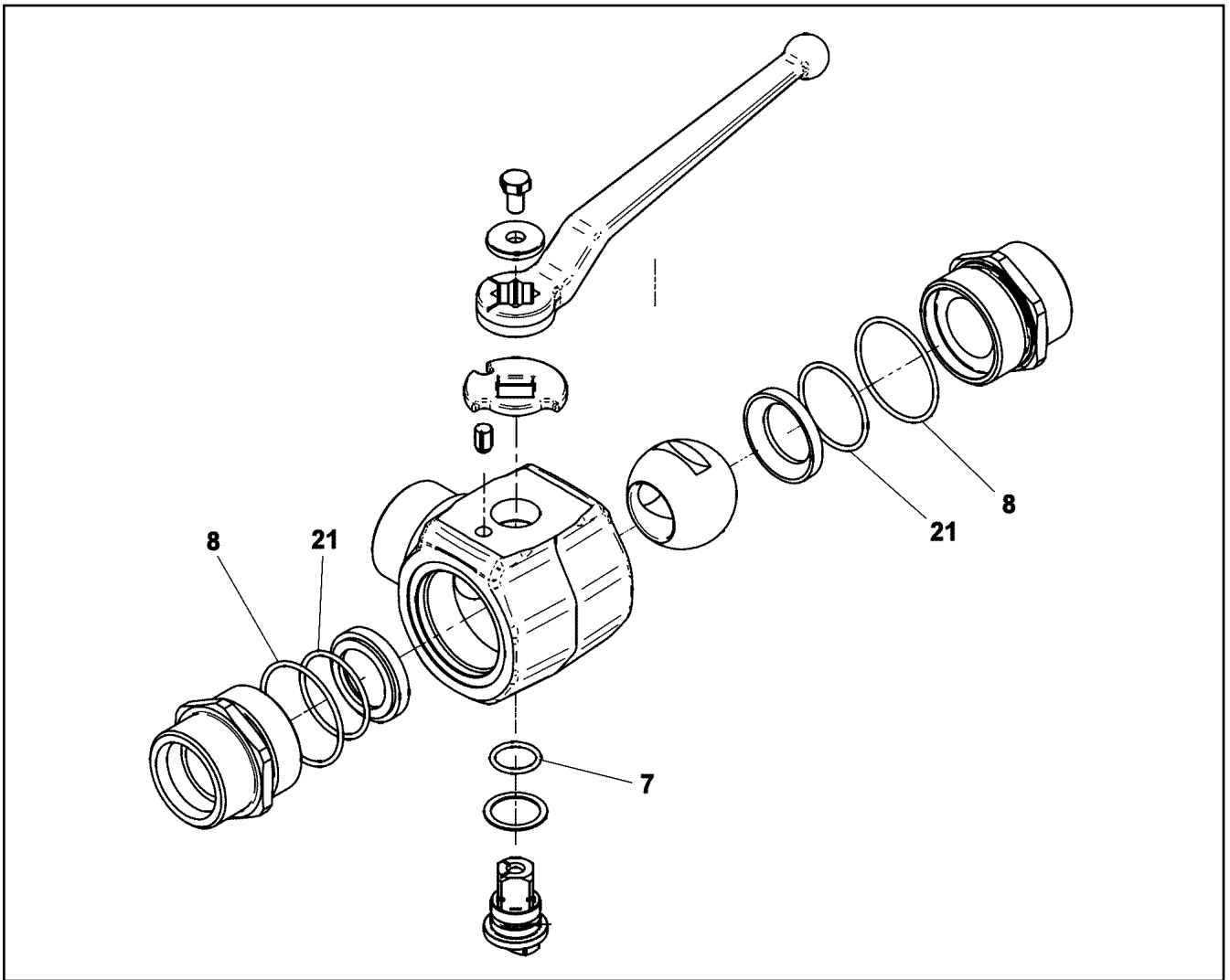
18.6.2021	etk_en_de_098260 LR 11000	 171 (2/2)
LIEBHERR	CONTROL BLOCK STUEBERBLOCK	11341035



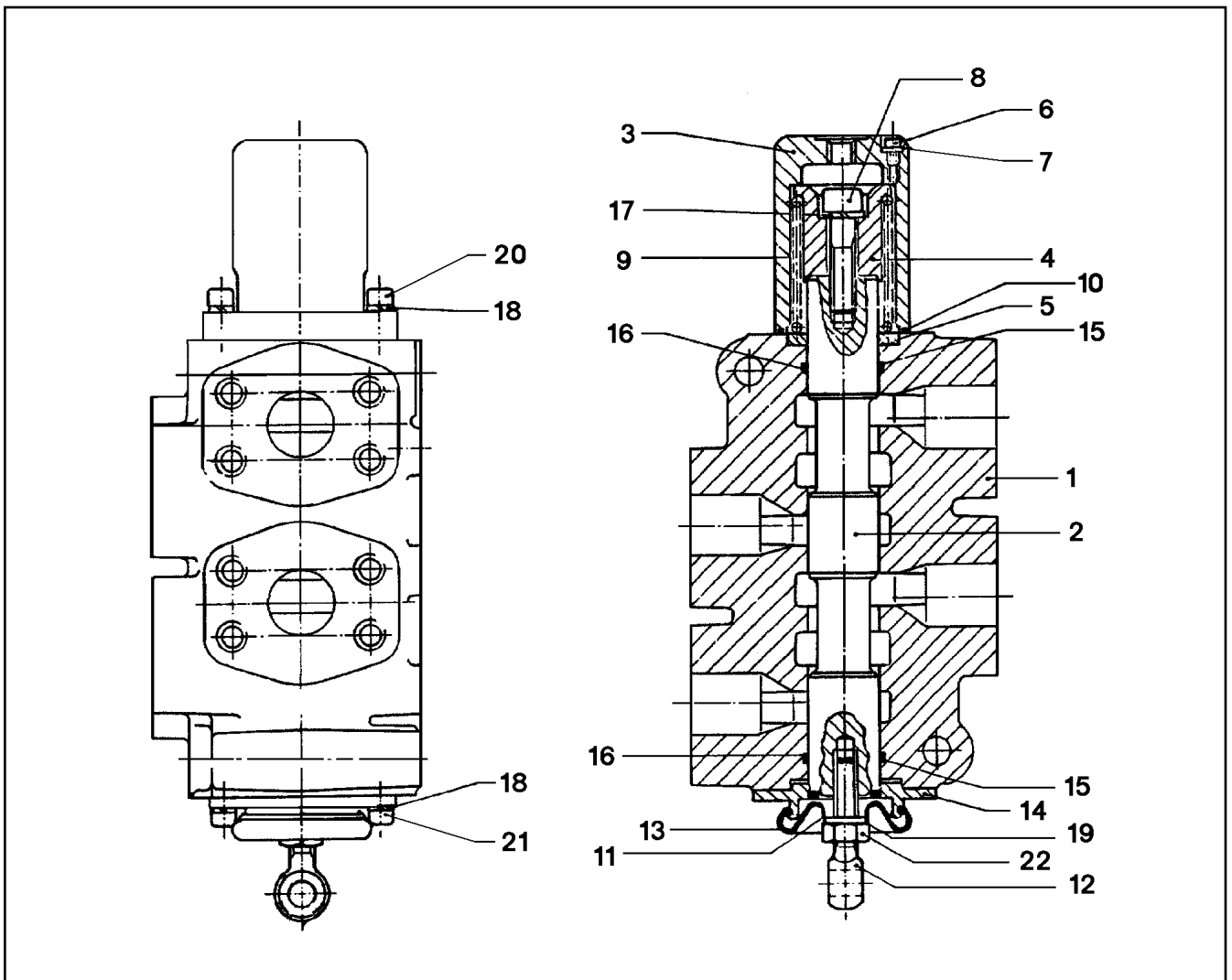
Pos.	Item	Quantity	Description	Bezeichnung
11	510753408	1	SEALING NUT M6	DICHTMUTTER
25	570652308	1	O-RING ARP 568 23,52X1,78 N903890SHOR	O-RING
26	510719008	1	O-RING ARP 568 9,25X1,78 NBR75	O-RING
27	510718108	1	O-RING ARP 568 10,82X1,78 NBR75	O-RING



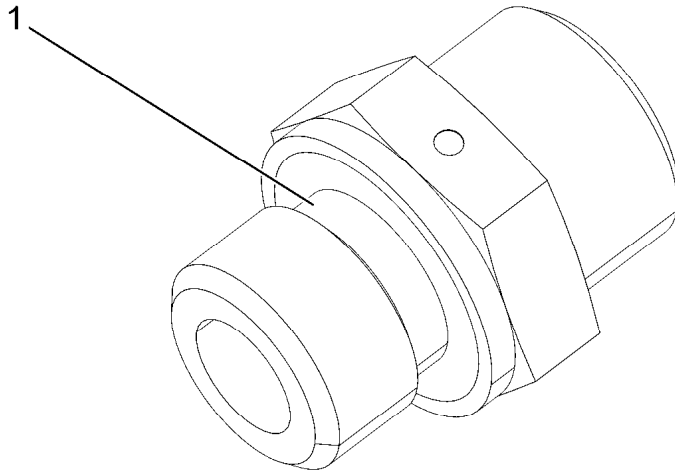
Pos.	Item	Quantity	Description	Bezeichnung
1	570633808	1	MAGNET 24V	MAGNET
3	570010108	2	O-RING 14X1,1 NBR70	O-RING
11	510712908	3	O-RING 6X1,5 NBR90	O-RING



Pos.	Item	Quantity	Description	Bezeichnung
	7 726407508	1	O-RING 20X2,5 NBR70	O-RING
	8 7025208	2	O-RING 51X2,5 NBR 90	O-RING
	21 7381760	2	O-RING ISO 3601-1 42,52X2,62 FKM 70 A,GN	O-RING



Pos.	Item	Quantity	Description	Bezeichnung
1	511051208	1	HOUSING	GEHAEUSE
2	511051308	1	PISTON	KOLBEN
3	511051408	1	COVER	DECKEL
4	511051508	1	HOLDER	HALTER
5	511051608	1	PACKING RING RETAINER	DICHTRINGHALTER
6	511051708	1	SOCKET HEAD SCREW	ZYLINDERSCHRAUBE
7	511051808	1	SEALING RING	DICHTRING
8	511051908	1	CAP BOLT	HUTSCHRAUBE
9	511052008	1	SPRING	FEDER
10	511052108	1	O-RING DIN 3771 55,25X2,62 NBR70	O-RING
11	511052208	1	SLEEVE	HUELSE
12	511052308	1	RING BOLT	RINGSCHRAUBE
13	511052408	1	CAP GUMMI	KAPPE
14	511052508	1	FLANGE	FLANSCH
15	511052608	2	BACK UP RING 109X220	BACKUP-RING
16	501204208	2	O-RING ARP 568 34,52X3,53 NBR70	O-RING
17	510731808	1	WASHER	SCHEIBE
18	510733208	4	LOCK WASHER	SICHERUNGSSCHEIBE
19	511052808	1	LOCK WASHER	SICHERUNGSSCHEIBE
20	511052908	2	SCREW	SCHRAUBE
21	510733308	2	CAPSCREW	KOPFSCHRAUBE
22	511053008	1	NUT	MUTTER



Pos.	Item	Quantity	Description	Bezeichnung
1	501243708	1	O-RING ARP 568 10,52X1,83 NBR90	O-RING

18.6.2021
001652

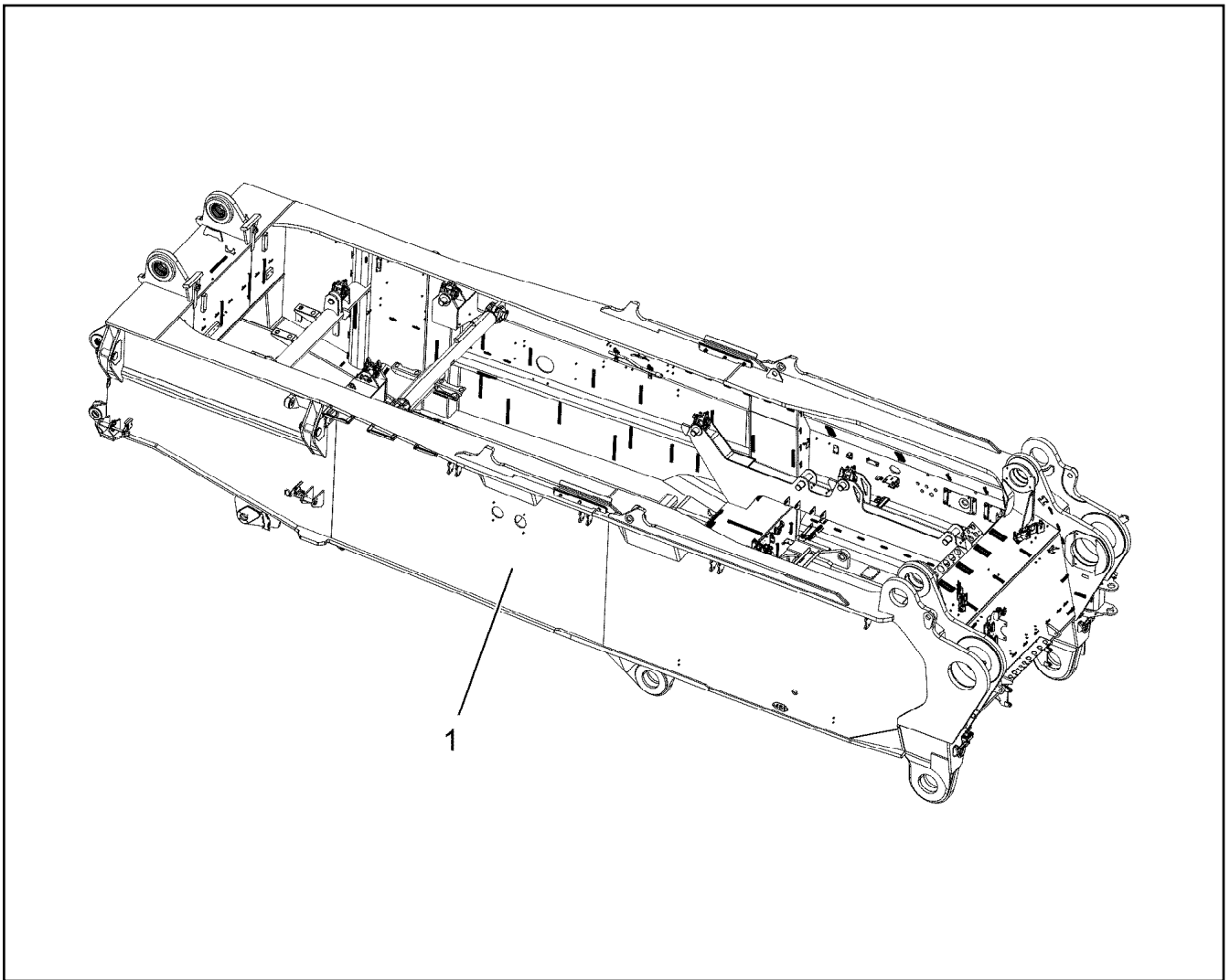
LIEBHERR


etk_en_de_098260 LR 11000


FITTING
VERSCHRAUBUNG

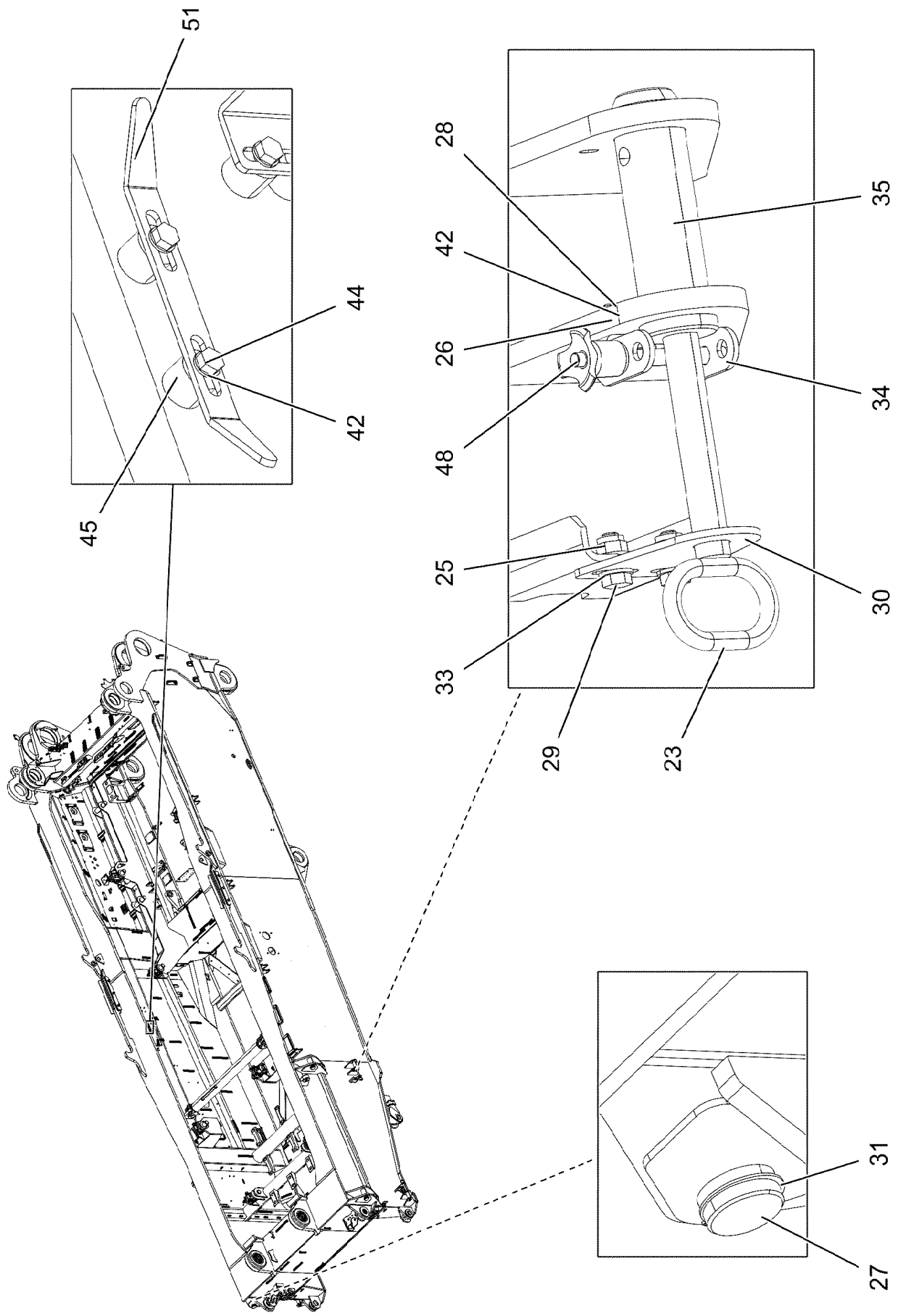
176

471030708



Pos.	Item	Quantity	Description	Bezeichnung
1	919082708	1	SLEWING PLATFORM CPL. ⇒  178	DREHBUEHNE KPL.

18.6.2021 004180 LIEBHERR	etk_en_de_098260 LR 11000 SLEWING PLATFORM FRAME DREHBUEHNENRAHMEN	 177 918861308
--	--	--



18.6.2021
004183

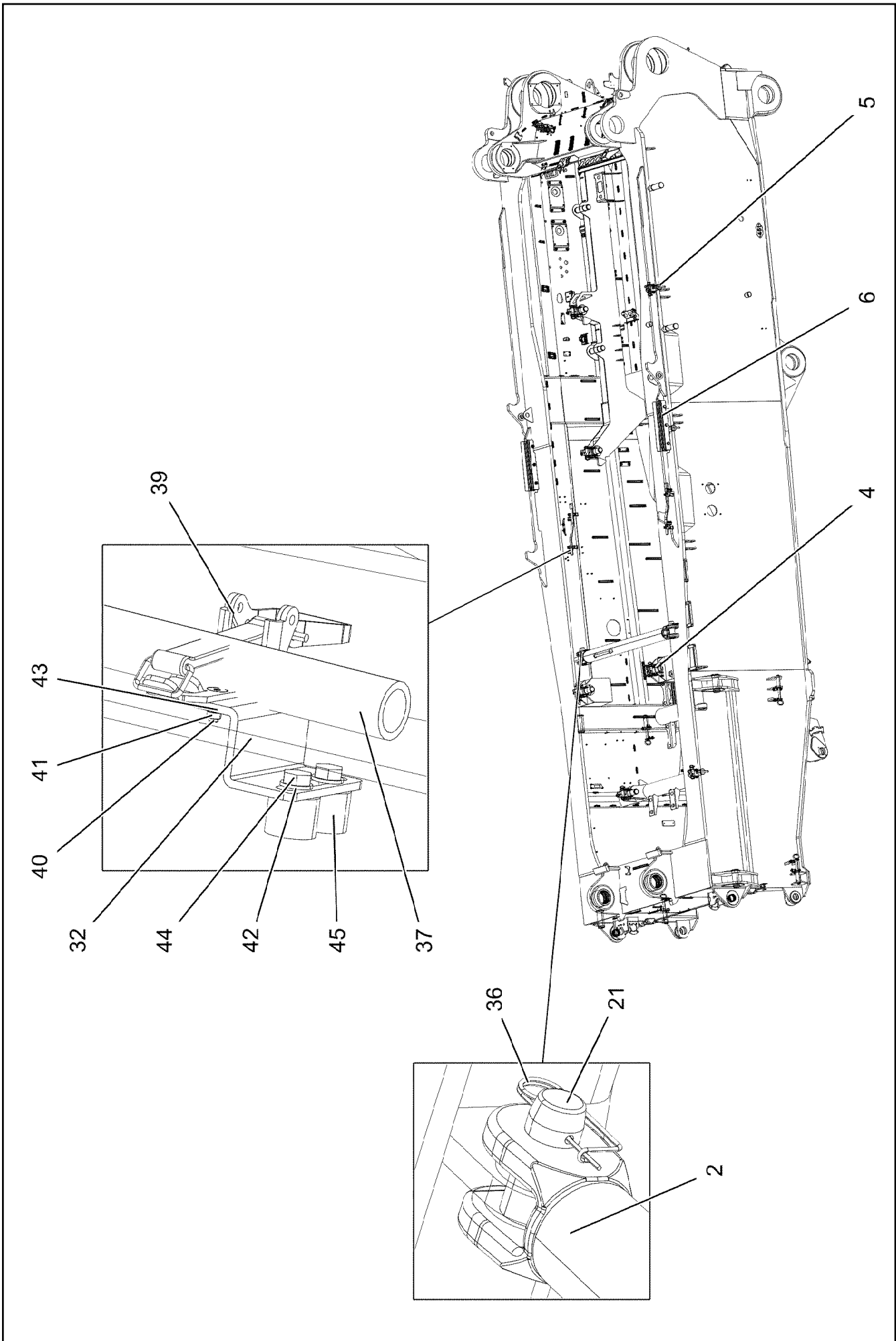
LIEBHERR

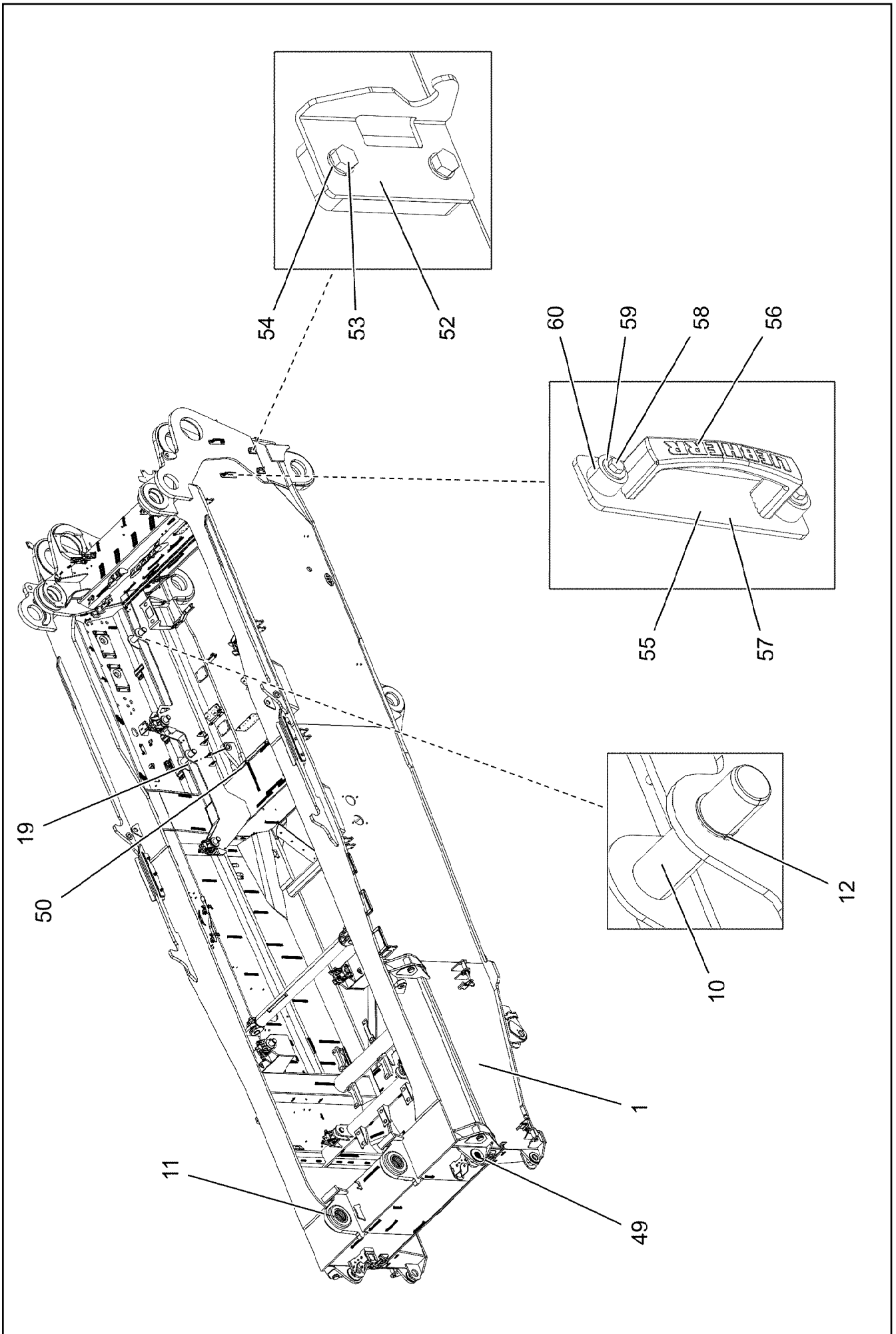
etk_en_de_098260 LR 11000

SLEWING PLATFORM CPL.
DREHBUEHNE KPL.

178 (1/6)

919082708





18.6.2021
007689

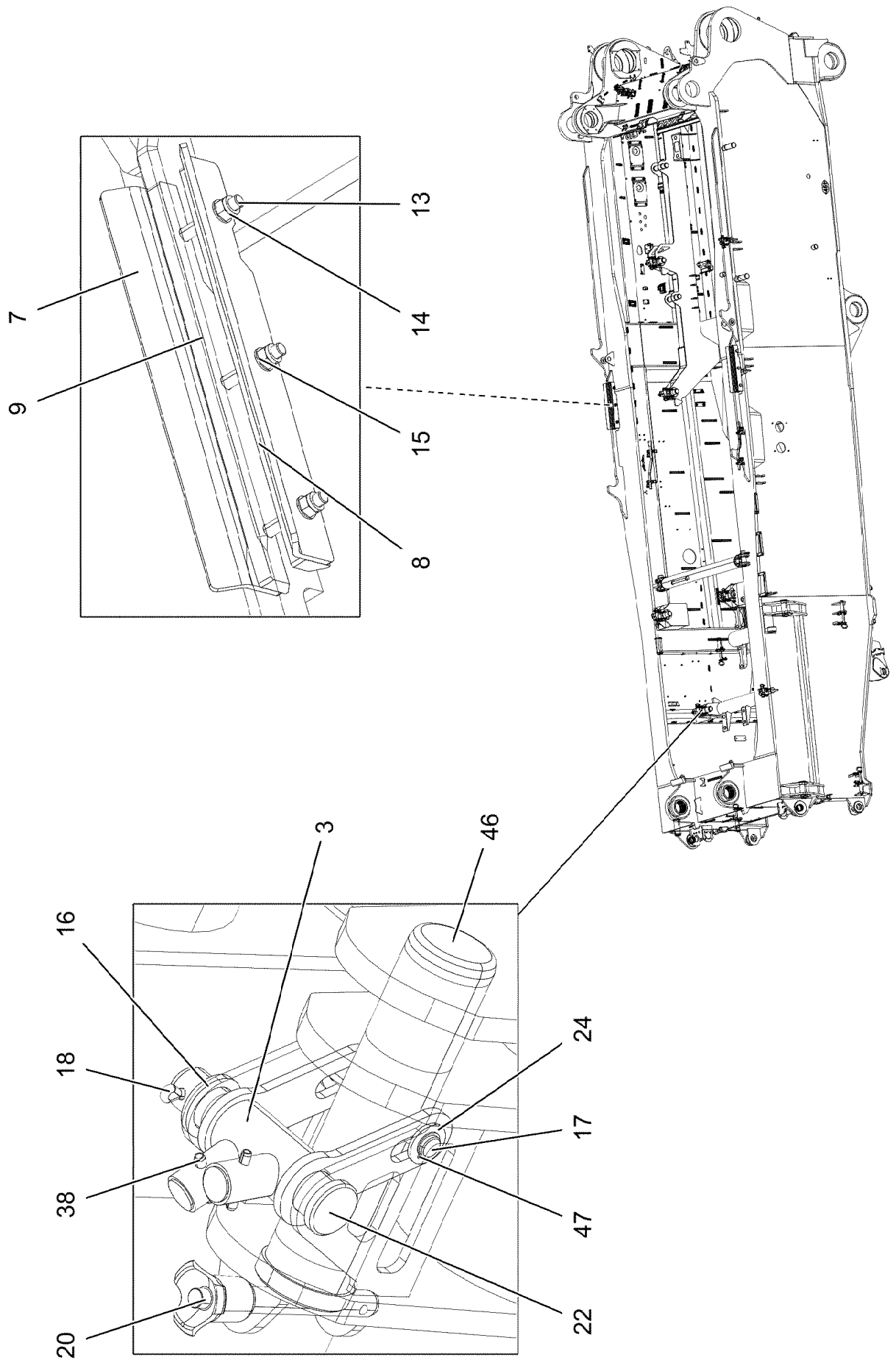
LIEBHERR

etk_en_de_098260 LR 11000

SLEWING PLATFORM CPL.
DREHBUEHNE KPL.

180 (3/6)

919082708



18.6.2021
007690

LIEBHERR

etk_en_de_098260 LR 11000

SLEWING PLATFORM CPL.
DREHBUEHNE KPL.

181 (4/6)

919082708

Pos.	Item	Quantity	Description	Bezeichnung
1	919082808	1	SUPERSTR.STEEL CONSTR.MACHINED	DREHBUEHNE STAHLBAU BEAR
2	968068408	1	ROD ST.CONST.	STANGE SCHWK.
3	968070108	8	LEVER	HEBEL
4	97033506	2	PIN 75.0X300 35NICRMOV125 SPF	BOLZEN
5	97033530	4	PIN 75.0X285 35NICRMOV125 SPF	BOLZEN
6	97033531	2	GUIDING SHEET 10X665X135 S355MC FE//	FUEHRUNGSBLECH
7	97033533	2	GUIDING SHEET 10X665X135 S355MC FE//	FUEHRUNGSBLECH
8	97033534	2	STRIP 25X665X60 S355J2+N FE//ZNNI8//CN/	LEISTE
9	97033535	2	STRIP 25X665X60 S355J2+N FE//ZNNI8//CN/	LEISTE
10	97033539	4	PIN 75.0X290 35NICRMOV125 SPF	BOLZEN
11	97033435	2	BUSHING GZ-CUZN25AL5	BUCHSE
12	4001447	4	LOCKING RING DIN 471 70X4 ZNPH R	SICHERUNGSRING
13	12230471	6	HEX SCREW ISO 4014 M20X150 8.8 FLZN SP	SECHSKANTSCHRAUBE
14	10875610	6	HEX NUT DIN 985 M20 10 FLZN SPF	SECHSKANTMUTTER
15	10289808	12	WASHER ISO 7089 20 300HV FLZN SPF	SCHEIBE
16	11910904	8	WASHER DIN 1441 37 -ST FLZN SPF	SCHEIBE
17	97059383	8	PIN 20.0X120 S355J2+AR FE//ZNNI8//CN//T0	BOLZEN
18	10875873	8	SPLIT PIN ISO 1234 8X63 ST 480H SPF	SPLINT
19	708002608	2	DU BUSHING 60X65X70	DU-BUCHSE
20	11320195	8	QUICK RELEASE PIN 20X191,2X120 NIROST	KUGELSPERRBOLZEN
21	949948308	2	PIN 80.0 X0 35NICRMOV125 GASN. SPF	BOLZEN
22	955998208	8	PIN 45X183 35NICRMOV125 GASN. SPF	BOLZEN
23	925561708	4	HANDLE GRIP WELDED FE//ZNNI8//CN//T0	GEWINDEGRIF SCHWK.
24	10289807	16	WASHER ISO 7089 18 300HV FLZN SPF	SCHEIBE
25	10875607	8	HEX NUT DIN 985 M12 8 FLZN SPF	SECHSKANTMUTTER
26	11826527	8	HEX SCREW ISO 4017 M8X30 8.8 480H SPF	SECHSKANTSCHRAUBE
27	97035017	4	PIN 105.0X233 35NICRMOV125 SPF	BOLZEN
28	10875614	8	HEX NUT DIN 985 M8 8 480H SPF	SECHSKANTMUTTER
29	11631742	8	HEX SCREW ISO 4017 M12X30 8.8 FLZN SP	SECHSKANTSCHRAUBE
30	955051808	4	PLATE S700MC	BLECH
31	12100645	4	LOCKING RING DIN 471 85X3 480H SPF	SICHERUNGSRING
32	978682708	4	PLATE 4X119X70 S315MC FE//ZNNI8//CN//T	BLECH
33	10289804	16	WASHER ISO 7089 12 300HV FLZN SPF	SCHEIBE
34	97079607	4	LOCKING PLATE 4X132X80 S315MC FE//ZN	SICHERUNGSBLECH
35	97033846	4	LOCKING BOLT 55.0X175 35NICRMOV125	SICHERUNGSBOLZEN
36	433105008	2	RETAINING SPRING DIN 2194 6 A3C	SICHERUNGSFEDER
37	968497008	2	LEVER WELDED T ZN O	HEBEL SCHWK.
38	432008708	16	DOWEL PIN ISO 8752 8X50	SPANNSTIFT
39	704218508	4	LOCK BEARING GUMMI	VERSCHLUSSLAGER
40	408604008	8	COUNTERSUNK SCREW DIN 7991 M5X16 8.	SENKSCRAUBE
41	10875612	8	HEX NUT DIN 985 M5 8 480H SPF	SECHSKANTMUTTER
42	12103465	26	WASHER ISO 7089 8 300HV ZNNI-480H SPF	SCHEIBE
43	10875643	8	WASHER ISO 7093-1 5 200HV 480H SPF	SCHEIBE
44	11651612	10	HEX SCREW ISO 4017 M8X16 8.8 480H SPF	SECHSKANTSCHRAUBE
45	953873408	10	SLEEVE 25X20 11SMN37 FE//ZNNI8//CN//T0	HUELSE
46	97050890	2	PIN 75.0X300 35NICRMOV125 SPF	BOLZEN
47	10171569	16	LOCKING RING DIN 471 18X1,2 FLZNNC-120	SICHERUNGSRING
48	11320193	4	QUICK RELEASE PIN 12X130,3X80 NIROST	KUGELSPERRBOLZEN
49	97125835	2	BUSHING	BUCHSE
50	969344108	1	ASSEMBLY PARTS F.SLEWING PLTF. ⇒ □ 184	MONTAGETEILE DREHBUEHNE
51	955002908	1	PLATE 4X20X247 S315MC FE//ZNNI8//CN//T	BLECH
52	97141196	2	PLATE 4X130X114 S315MC FE//ZNNI8//CN//T	BLECH
53	10875800	4	HEX SCREW ISO 4017 M10X18 8.8 FLZN SP	SECHSKANTSCHRAUBE
54	10289795	4	WASHER ISO 7089 10 300HV FLZN SPF	SCHEIBE
55	97054774	2	SCREW-ON PLATE 6X260X60 S355MC T ZN	ANSCHRAUBPLATTE
56	966435308	2	GRIP PA6-30%GF SPF	GRIFF
57	12220375	4	COUNTERSUNK SCREW ISO 10642 M8X20	SENKSCRAUBE
58	11651767	4	HEX SCREW ISO 4017 M8X20 8.8 480H SPF	SECHSKANTSCHRAUBE
59	11140469	4	WASHER ISO 7093-1 8 200HV 480H SPF	SCHEIBE

18.6.2021


etk_en_de_098260 LR 11000

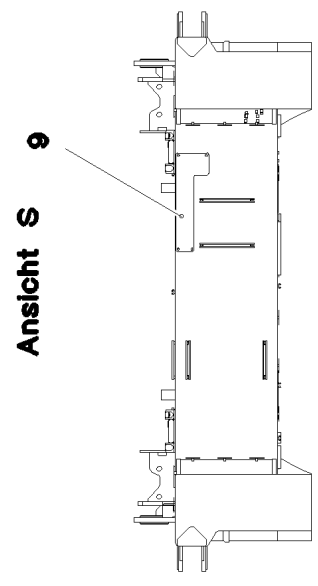
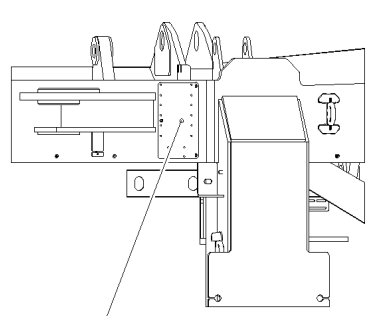
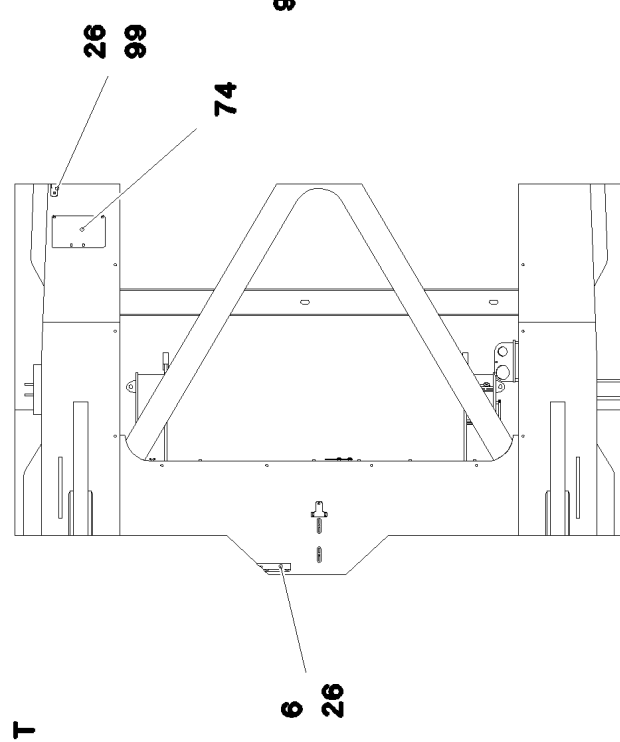
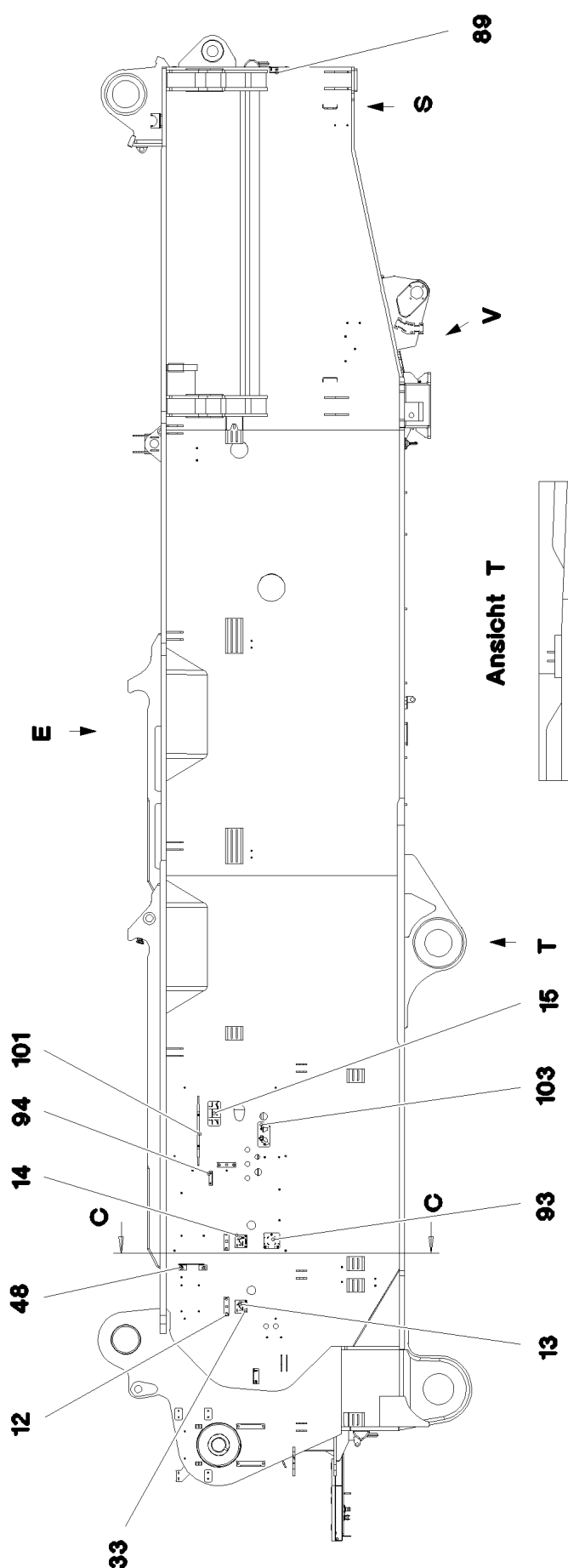
□ 182 (5/6)

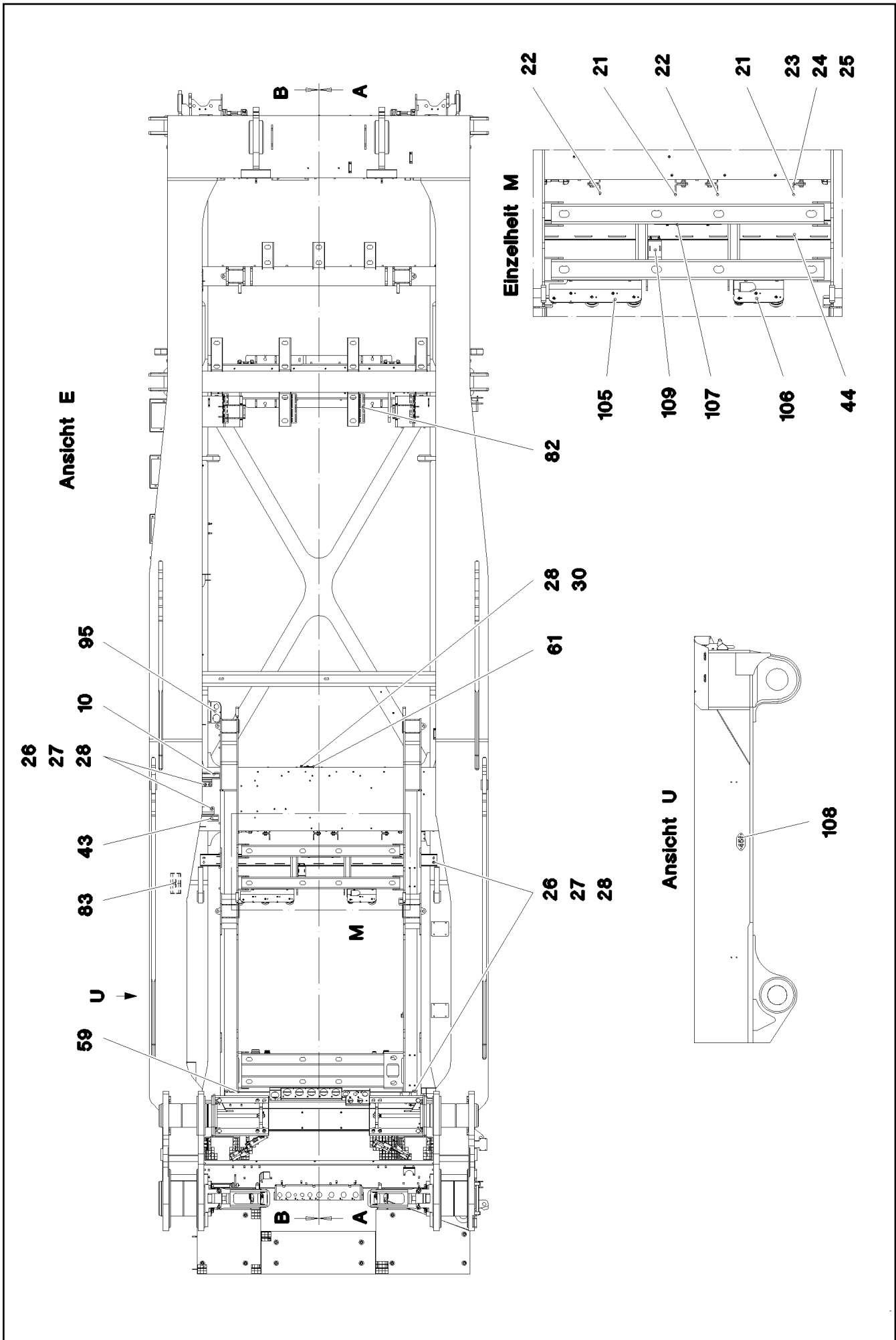
LIEBHERRSLEWING PLATFORM CPL.
DREHBUEHNE KPL.

919082708

Pos.	Item	Quantity	Description	Bezeichnung
60	978787708	4	SLEEVE 33.0X19 FE//ZNNI8//CN//T0	HUELSE

<p>18.6.2021</p> <p>LIEBHERR</p>	<p>etk_en_de_098260 LR 11000</p> <p>SLEWING PLATFORM CPL. DREHBUEHNE KPL.</p>	<p> 183 (6/6)</p> <p>919082708</p>
---	---	---





18.6.2021
081604

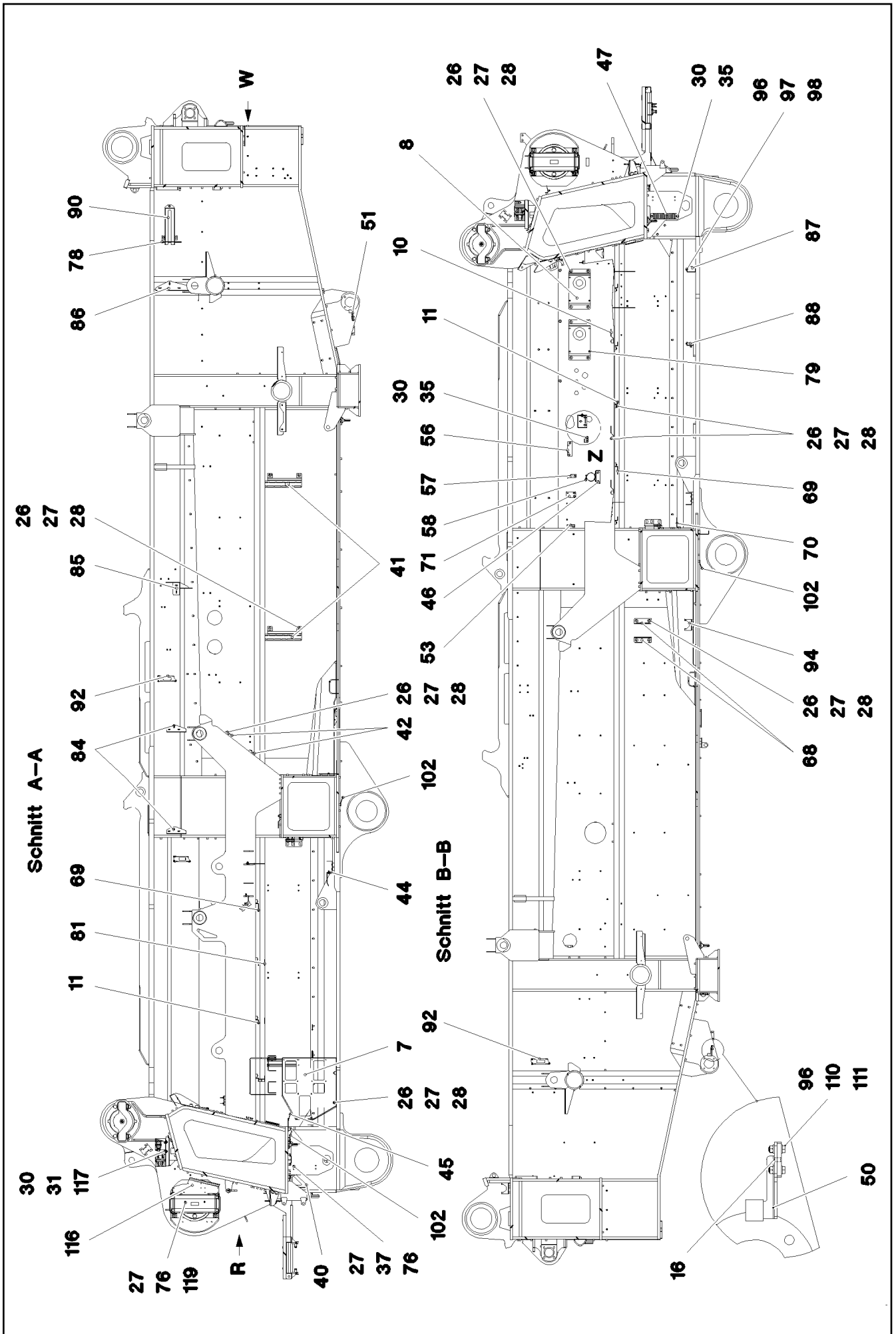
LIEBHERR

etk_en_de_098260 LR 11000

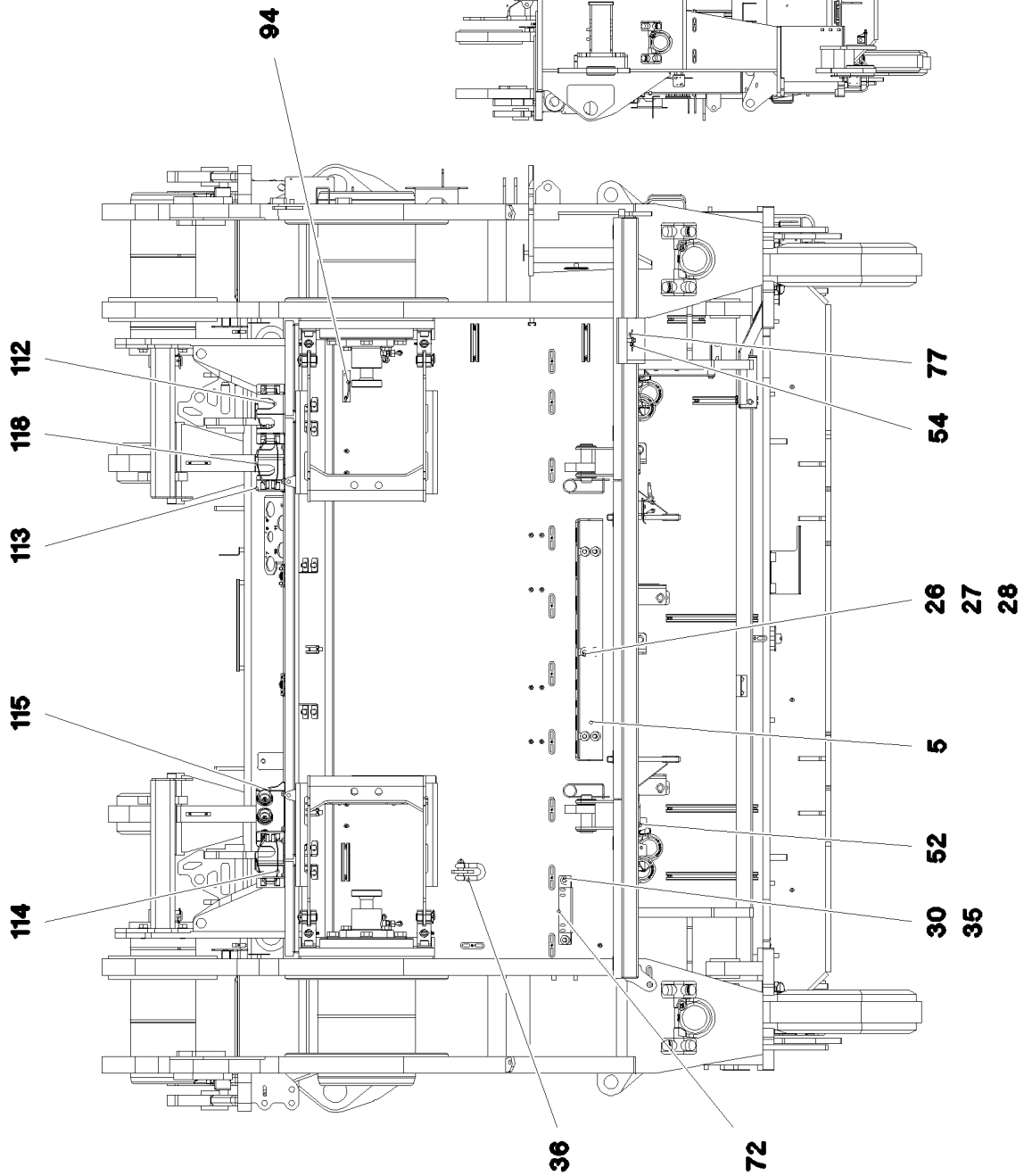
ASSEMBLY PARTS F.SLEWING PLTF.
MONTAGETEILE DREHBUEHNE

□ 185 (2/7)

969344108



Ansicht R



Ansicht W

18.6.2021
081606

LIEBHERR

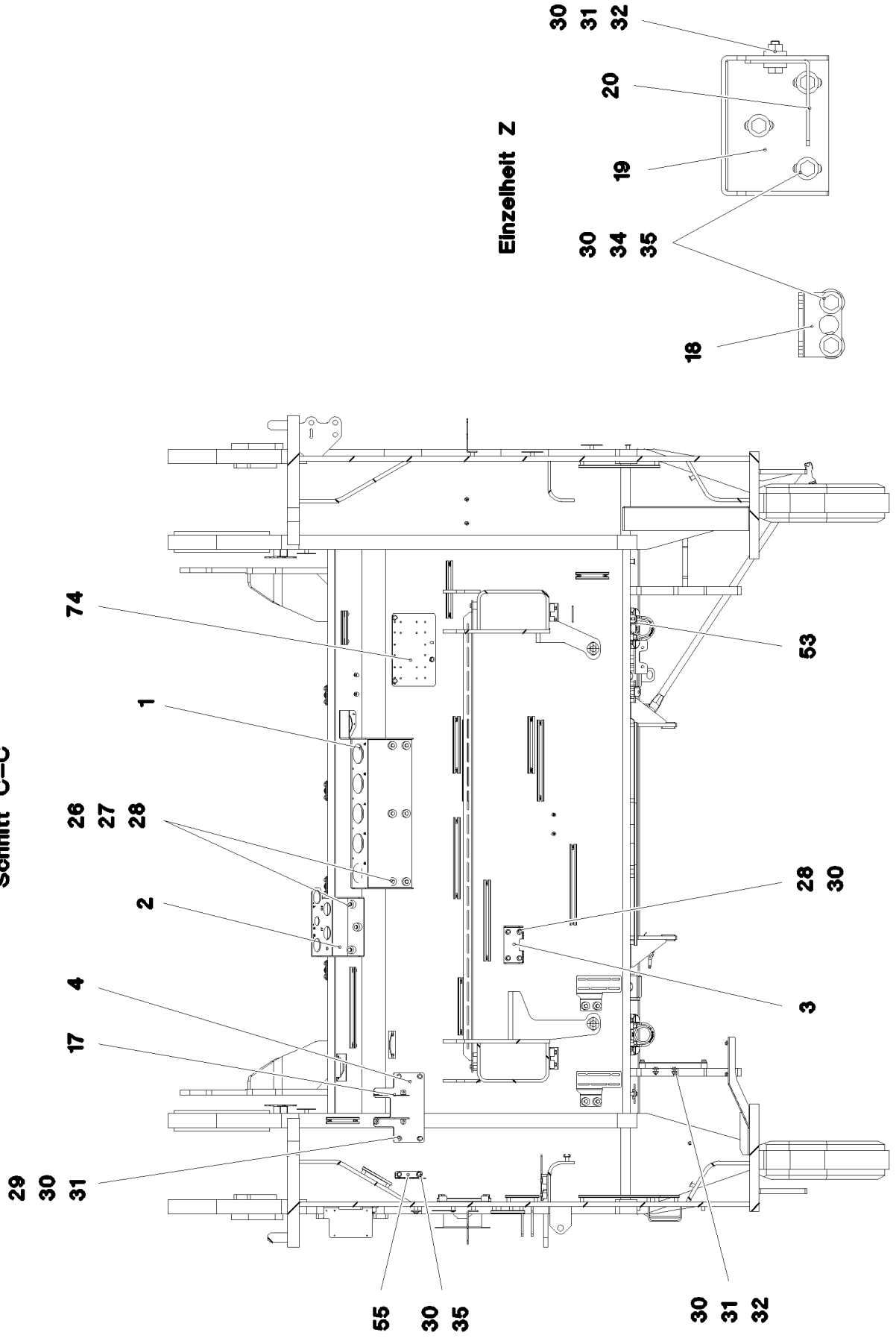
etk_en_de_098260 LR 11000

ASSEMBLY PARTS F.SLEWING PLTF.
MONTAGETEILE DREHBUEHNE

187 (4/7)

969344108

Schnitt C-C



18.6.2021
081607

LIEBHERR

etk_en_de_098260 LR 11000

ASSEMBLY PARTS F.SLEWING PLTF.
MONTAGETEILE DREHBUEHNE

188 (5/7)

969344108

Pos.	Item	Quantity	Description	Bezeichnung
1	97039460	1	PLATE 4X890X486 S315MC FE//ZNNI8//CN//T	BLECH
2	97039461	1	PLATE 4X306X497 S315MC FE//ZNNI8//CN//T	BLECH
3	97039462	1	PLATE 4X182X338 S315MC FE//ZNNI8//CN//T	BLECH
4	97039463	1	PLATE 5X215X290 S355MC FE//ZNNI8//CN//T	BLECH
5	97039464	1	PLATE 5X1069X253 S355MC FE//ZNNI8//CN//T	BLECH
6	97053156	1	PLATE 3X251X182 DC01 FE//ZNNI8//CN//T0	BLECH
7	97085641	1	PLATE 3X750X768 S355MC	BLECH
8	97039467	2	PLATE 4X423X225 S315MC FE//ZNNI8//CN//T	BLECH
9	97054546	1	PLATE 4X205X400 S315MC FE//ZNNI8//CN//T	V BLECH
10	97039470	6	PLATE 4X156X190 S315MC FE//ZNNI8//CN//T	BLECH
11	97039471	7	PLATE 4X90X117 S315MC FE//ZNNI8//CN//T	BLECH
12	978041208	3	PLATE 3X150X40 DC01 FE//ZNNI8//CN//T0	BLECH
13	970320808	1	SIGN	SCHILD
14	970320008	1	SIGN	SCHILD
15	975716708	1	SIGN 100X200 AL-BL 1MM	SCHILD
16	431103708	2	CLOSE TOLERANCE GROOVED PIN ISO 874	PASSKERBSTIFT
17	970520308	2	PLATE 4x136x107 S315MC FE//ZNNI8//CN//T	BLECH
18	955152508	2	PLATE 4X60X103 S315MC FE//ZNNI8//CN//T	BLECH
19	977498608	1	PLATE 4X316X240 S315MC FE//ZNNI8//CN//T	BLECH
20	977984508	1	PLATE 3X70X135 S355MC FE//ZNNI8//CN//T	BLECH
21	954017708	2	PLATE 6X90X123 S355MC FE//ZNNI8//CN//T	BLECH
22	955101708	2	PLATE 6X128X166 S355MC	BLECH
23	11645384	8	HEX SCREW ISO 4017 M12X40 8.8 FLZN SP	SECHSKANTSCHRAUBE
24	10006370	16	WASHER DIN 7349 13 200HV FLZN SPF	SCHEIBE
25	10875616	8	HEX NUT ISO 4032 M12 8 FLZN SPF	SECHSKANTMUTTER
26	978787708	97	SLEEVE 33.0X19 FE//ZNNI8//CN//T0	HUELSE
27	12103465	116	WASHER ISO 7089 8 300HV ZNNI-480H SPF	SCHEIBE
28	11651612	116	HEX SCREW ISO 4017 M8X16 8.8 480H SPF	SECHSKANTSCHRAUBE
29	944367508	4	TUBE 31,8X2,6X24 S355J2H FE//ZNNI8//CN//T	ROHR
30	11840501	66	WASHER DIN 7349 8,4 200HV 480H SPF	SCHEIBE
31	10197831	31	HEX SCREW ISO 4017 M8X25 8.8 ZNNI-480	SECHSKANTSCHRAUBE
32	11693875	4	HEX NUT ISO 4032 M8 8 480H SPF	SECHSKANTMUTTER
33	12102696	10	BUTTON HEAD SCREW ISO7380-2 M8X10 0	HALBRUNDKOPFSCHRAUBE
34	953873408	17	SLEEVE 25X20 11SMN37 FE//ZNNI8//CN//T0	HUELSE
35	11651767	15	HEX SCREW ISO 4017 M8X20 8.8 480H SPF	SECHSKANTSCHRAUBE
36	773933408	1	SHACKLE DIN 82101 1,6T NG1,6 ST VERZ	SCHAEKEL
37	11651582	2	HEX SCREW ISO 4014 M8X55 8.8 480H SPF	SECHSKANTSCHRAUBE
40	97077052	1	PLATE 3X265X350 S355MC FE//ZNNI8//CN//T	BLECH
41	97041357	2	PLATE 4X156X450 S315MC FE//ZNNI8//CN//T	BLECH
42	97041360	2	PLATE 4X105X153 S315MC FE//ZNNI8//CN//T	BLECH
43	97041363	1	PLATE 4X156X298 S315MC FE//ZNNI8//CN//T	BLECH
44	97041624	1	PLATE 4X2430X226 S315MC	BLECH
45	97041772	1	PLATE 4X189X75 S315MC FE//ZNNI8//CN//T	BLECH
46	97041855	1	PLATE 4X211X168 S315MC FE//ZNNI8//CN//T	BLECH
47	97042144	1	PLATE 4X285X60 S315MC FE//ZNNI8//CN//T	BLECH
50	97066285	1	PLATE 3X147X130 X5CRNI18-10	BLECH
51	97066286	1	PLATE 3X147X130 X5CRNI18-10	BLECH
52	956093308	1	PLATE 140X93 S315MC FE//ZNNI8//CN//T0	BLECH
53	970771908	2	PLATE 3X146X80 DC01 FE//ZNNI8//CN//T0	BLECH
54	97027105	2	PLATE 3X113X80 S355MC FE//ZNNI8//CN//T	BLECH
55	971276408	1	PLATE 4X115X97 S315MC FE//ZNNI8//CN//T	BLECH
56	97010163	1	PLATE 4X150X50 S315MC FE//ZNNI8//CN//T	BLECH
57	971739608	1	PLATE 4X182X40 S315MC FE//ZNNI8//CN//T	BLECH
58	774284708	1	SWIVEL BOLT BRACKET CLAMP 81-84/82,5/	GELENKBANDKONSOLENSCHE
59	97042452	1	PLATE 4X1975X127 S315MC	BLECH
61	975472908	1	PLATE 4X200X155 S315MC FE//ZNNI8//CN//T	BLECH
68	97043105	2	PLATE 4X180X111 S315MC FE//ZNNI8//CN//T	BLECH
69	97042998	2	PLATE 4X158X190 S315MC FE//ZNNI8//CN//T	BLECH
70	97145457	1	PLATE 4X164X75 S315MC	BLECH
71	97043000	1	PLATE 4X60X100 S315MC FE//ZNNI8//CN//T	BLECH

18.6.2021

etk_en_de_098260 LR 11000

189 (6/7)

LIEBHERRASSEMBLY PARTS F.SLEWING PLTF.
MONTAGETEILE DREHBUEHNE

969344108

Pos.	Item	Quantity	Description	Bezeichnung
72	97043001	1	PLATE 4X250X132 S315MC FE//ZNNI8//CN//T	BLECH
74	97043179	2	PLATE 4X305X185 S315MC FE//ZNNI8//CN//T	BLECH
76	10875614	14	HEX NUT DIN 985 M8 8 480H SPF	SECHSKANTMUTTER
77	413002708	2	CAGE NUT M6	KAFIGMUTTER
78	433102508	1	RETAINING SPRING 5X122 ISO 2081 FE/ZN8/	SICHERUNGSFEDER
79	11651006	8	HEX SCREW ISO 4017 M12X20 8.8 FLZN SP	SECHSKANTSCHRAUBE
81	971447408	3	PLATE 3X70X60 DC01 FE//ZNNI8//CN//T0	BLECH
82	975471408	4	PLATE 3X300X115 DC01 FE//ZNNI8//CN//T0	BLECH
83	97044328	1	PLATE 3X415X506 DC01 FE//ZNNI8//CN//T0	BLECH
84	97044329	2	PLATE 4X230X158 S315MC FE//ZNNI8//CN//T	BLECH
85	97044330	1	PLATE 4X276X323 S315MC FE//ZNNI8//CN//T	BLECH
86	97044331	1	PLATE 4X505X231 S315MC FE//ZNNI8//CN//T	BLECH
87	97044371	1	PLATE 4X222X512 S315MC FE//ZNNI8//CN//T	BLECH
88	97044391	1	PLATE 4X98X246 S315MC FE//ZNNI8//CN//T	BLECH
89	977951808	2	PLATE 2.5X70X111 DC01 FE//ZNNI8//CN//T0	BLECH
90	97044803	1	PLATE 3X486X308 DC01 FE//ZNNI8//CN//T0	BLECH
92	955668108	3	PLATE 196X63 S315MC FE//ZNNI8//CN//T0	BLECH
93	970469208	1	PLATE 2X130X125 DC01 FE//ZNNI8//CN//T0	BLECH
94	970762808	7	PLATE S315MC FE//ZNNI8//CN//T0	BLECH
95	971290308	1	PLATE 4X220X156 S315MC FE//ZNNI8//CN//T	BLECH
96	11644899	8	HEX SCREW ISO 4017 M6X20 8.8 480H SPF	SECHSKANTSCHRAUBE
97	12102692	4	HEX NUT DIN 985 M6 8 ZNNI-480H SPF	SECHSKANTMUTTER
98	11693878	8	WASHER DIN 7349 6,4 200HV 480H SPF	SCHEIBE
99	971290108	1	PLATE 4X98X100 S315MC FE//ZNNI8//CN//T	BLECH
101	953741108	1	PLATE S315MC FE//ZNNI8//CN//T0	BLECH
102	952067308	2	HOLDER 5X90X93 S355MC FE//ZNNI8//CN//T	HALTER
103	97047102	1	SIGN 1X200X100 AL-BL	SCHILD
104	97047103	1	SIGN 1X100X100 AL-BL	SCHILD
105	968907308	1	PARK CONSOLE HOSES PRE-ASS. ⇒ □ 191	PARKKONSOLE SCHLAEUCHE
106	968907408	1	PARK CONSOLE HOSES PRE-ASS. ⇒ □ 192	PARKKONSOLE SCHLAEUCHE
107	97049016	1	PLATE 3X200X400 DC01 FE//ZNNI8//CN//T0	BLECH
108	975623908	1	SIGN 2X200X100 DC01 FE//ZNNI8//CN//T0	SCHILD
109	97049226	1	PLATE 3X80X174 DC01 FE//ZNNI8//CN//T0	BLECH
110	10197764	4	HEX NUT ISO 4032 M6 10 ZNNI-480H SPF	SECHSKANTMUTTER
111	10197771	8	WASHER ISO 7089 6 200HV ZNNI-480H SPF	SCHEIBE
112	97107290	1	PLATE 3X327X177 S355MC FE//ZNNI8//CN//T	BLECH
113	97058234	1	PLATE 3X182X352 S355MC T ZN O	BLECH
114	97058235	1	PLATE 3X342X177 S355MC T ZN O	BLECH
115	969483508	1	PARK CONSOLE HOSES PRE-ASS. ⇒ □ 193	PARKKONSOLE SCHLAEUCHE
116	97058237	1	PLATE 3X354X500 DC01 FE//ZNNI8//CN//T0	BLECH
117	602015908	8	WELD PLATE DIN 3015-3 Z-AP 3 W1	ANSCHWEISSPLATTE
118	10020519	3	LASHING STRAP 0,5MX18MM	ZURRGURT
119	10875486	2	BUTTON HEAD SCREW AEHNL.ISO 7380-2	HALBRUNDKOPFSCHRAUBE
120	956468908	2	PLATE 4X55X116 S315MC FE//ZNNI8//CN//T	BLECH

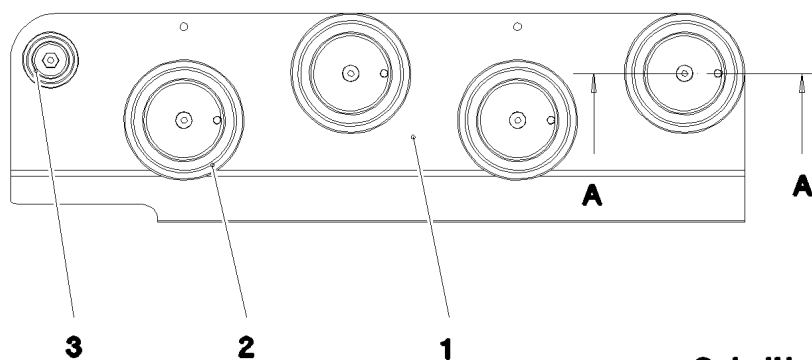
18.6.2021

etk_en_de_098260 LR 11000

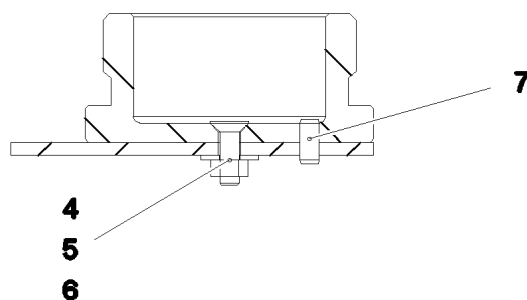
□ 190 (7/7)

LIEBHERRASSEMBLY PARTS F.SLEWING PLTF.
MONTAGETEILE DREHBUEHNE

969344108



Schnitt A-A



Pos.	Item	Quantity	Description	Bezeichnung
1	97049013	1	PLATE 4X550X220 S315MC T ZN O	BLECH
2	10466909	4	SCREW PLUG RD79X4 SPF	VERSCHLUSSSCHRAUBE
3	10466907	1	SCREW PLUG RD36X3 SPF	VERSCHLUSSSCHRAUBE
4	11113906	5	COUNTERSUNK SCREW DIN 7991 M6X20 A	SENKSCHRAUBE
5	421801708	5	WASHER ISO 7093-1 6 200HV-A2	SCHEIBE
6	10197764	5	HEX NUT ISO 4032 M6 10 ZNNI-480H SPF	SECHSKANTMUTTER
7	12100672	4	DOWEL PIN ISO 8752 6X14 480H SPF	SPANNSTIFT

18.6.2021
081205

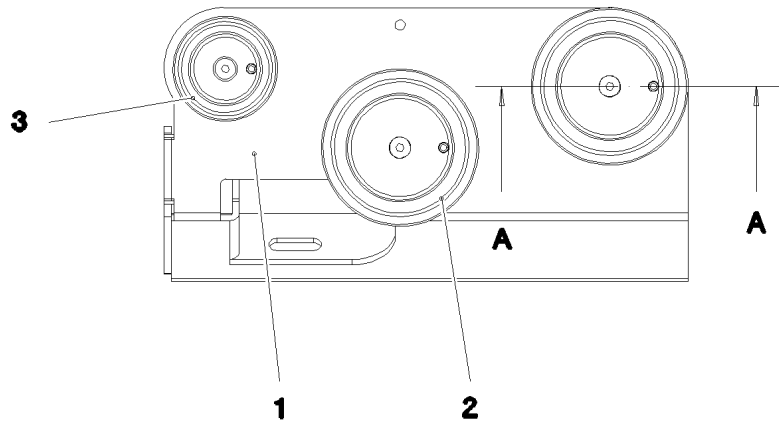
LIEBHERR

etk_en_de_098260 LR 11000

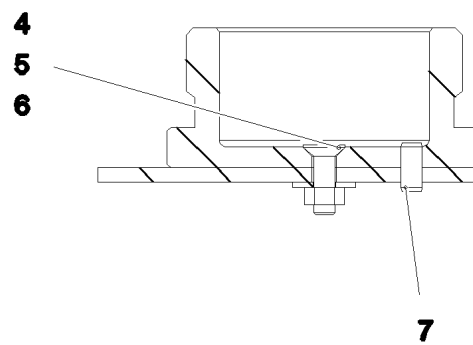
PARK CONSOLE HOSES PRE-ASS.
PARKKONSOLE SCHLAEUCHE VORM.

191

968907308



Schnitt A-A



Pos.	Item	Quantity	Description	Bezeichnung
1	97049015	1	PLATE 4X220X368 S315MC T ZN O	BLECH
2	10466909	2	SCREW PLUG RD79X4 SPF	VERSCHLUSSSCHRAUBE
3	10466908	1	SCREW PLUG RD54X4 ALCUMGPB SPF	VERSCHLUSSSCHRAUBE
4	11113906	3	COUNTERSUNK SCREW DIN 7991 M6X20 A	SENKSCHRAUBE
5	421801708	3	WASHER ISO 7093-1 6 200HV-A2	SCHEIBE
6	10197764	3	HEX NUT ISO 4032 M6 10 ZNNI-480H SPF	SECHSKANTMUTTER
7	12100672	3	DOWEL PIN ISO 8752 6X14 480H SPF	SPANNSTIFT

18.6.2021
081206

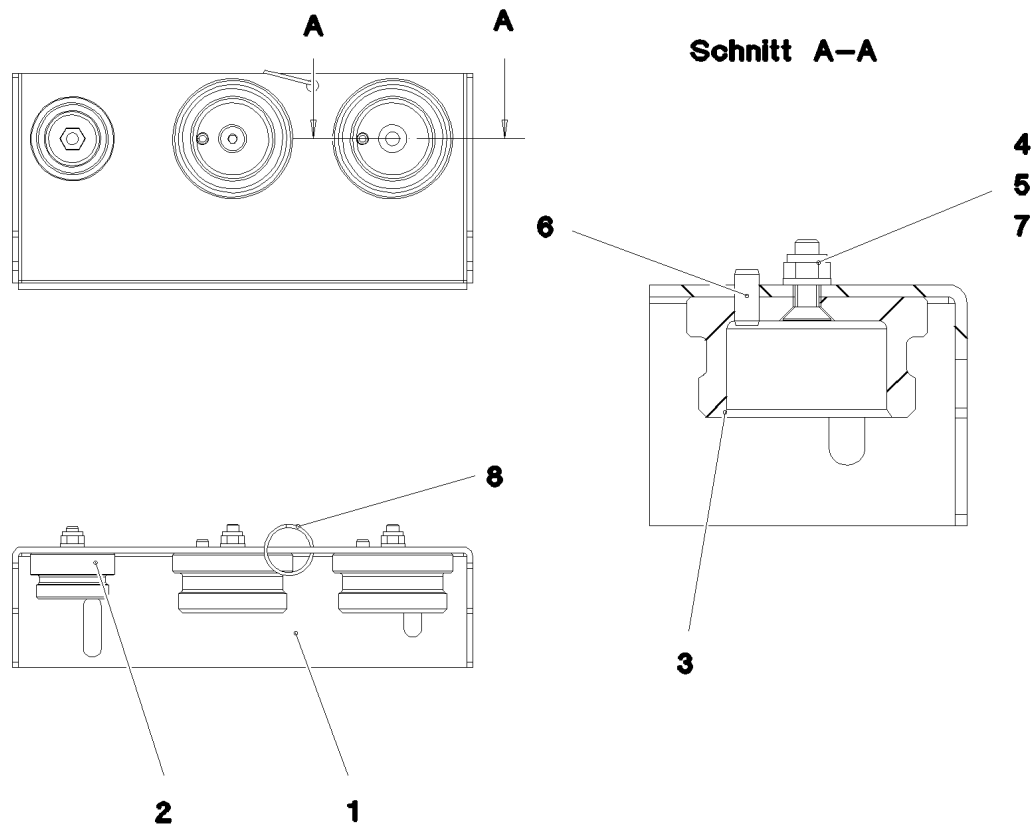
LIEBHERR

etk_en_de_098260 LR 11000

PARK CONSOLE HOSES PRE-ASS.
PARKKONSOLE SCHLAEUCHE VORM.

192

968907408



Pos.	Item	Quantity	Description	Bezeichnung
1	97058236	1	PLATE 3X340X162 DC01 T ZN O	BLECH
2	10466907	1	SCREW PLUG RD36X3 SPF	VERSCHLUSSSCHRAUBE
3	10466908	2	SCREW PLUG RD54X4 ALCUMGPB SPF	VERSCHLUSSSCHRAUBE
4	12100589	3	COUNTERSUNK SCREW AEHNL.ISO 10642	SENKSCHRAUBE
5	12102692	3	HEX NUT DIN 985 M6 8 ZNNI-480H SPF	SECHSKANTMUTTER
6	12100672	2	DOWEL PIN ISO 8752 6X14 480H SPF	SPANNSTIFT
7	10197771	3	WASHER ISO 7089 6 200HV ZNNI-480H SPF	SCHEIBE
8	12101869	1	KEY RING 25X1,5 ST FE/ZN8/CN	SCHLUESSELRING

18.6.2021
081210

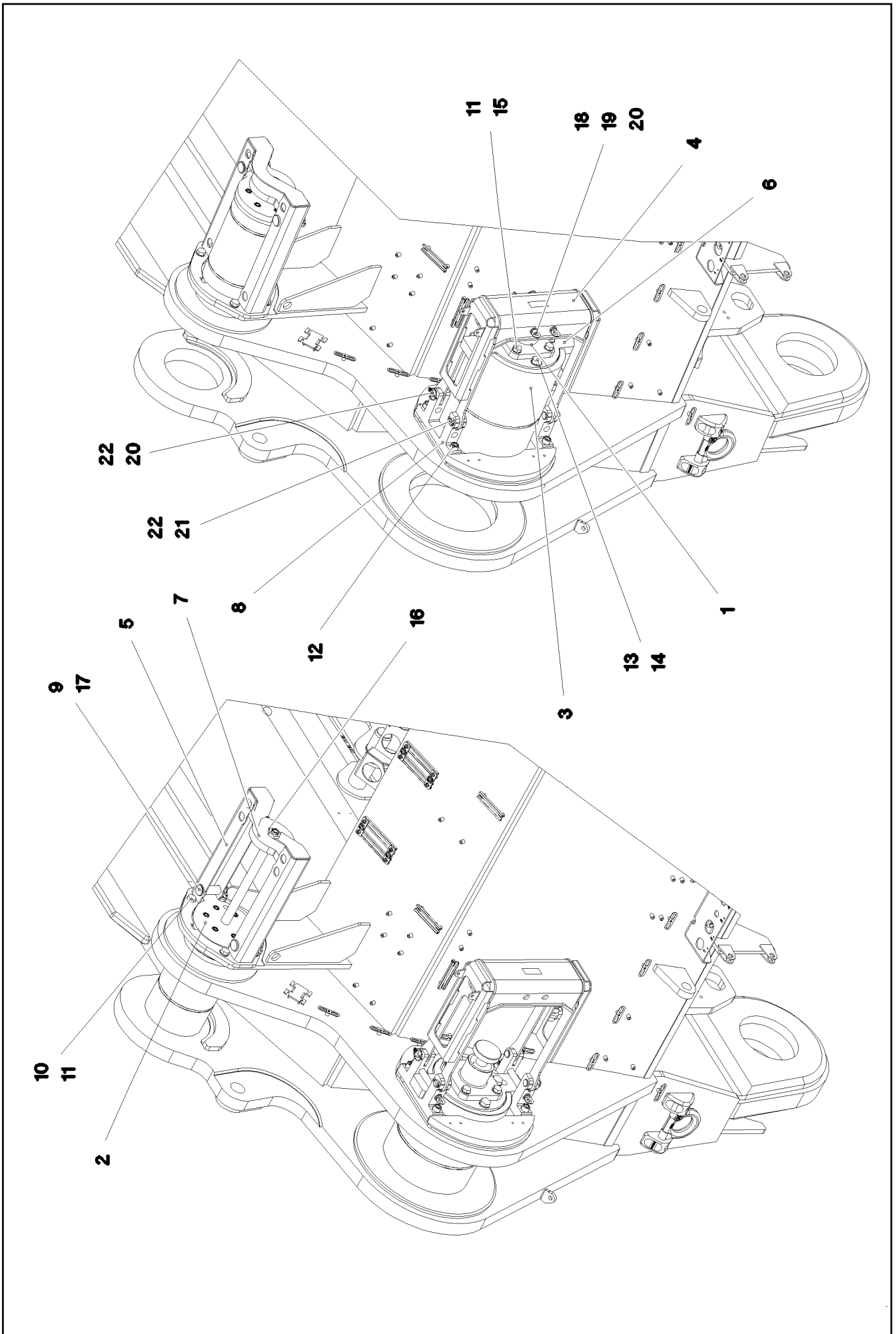
LIEBHERR

etk_en_de_098260 LR 11000

PARK CONSOLE HOSES PRE-ASS.
PARKKONSOLE SCHLAEUICHE VORM.

193

969483508



Pos.	Item	Quantity	Description	Bezeichnung
1	11211230	2	PIN PULLING CYLINDER 90/45-400 SPF	BOLZENZIEHZYLINDER
(999)	11656880	1	SEAL KIT CYLINDER	DS ZYLINDER
2	11211233	2	HYDRO CYLINDER 80/35-396 SPF	HYDROZYLINDER
(999)	10874188	1	DS HYDRO CYLINDER	DS HYDROZYLINDER
3	97034131	2	PIN 390.0X540 35NICRMOV125 SPF	BOLZEN
4	968093308	2	BRACKET WELDED CONST.	KONSOLE SCHWK.
5	968093408	2	BRACKET WELDED CONST.	KONSOLE SCHWK.
6	97034140	2	AXLE GUARD PLATE 40X500X305 S960QL+	ACHSHALTERBLECH
7	97034143	2	PLATE 30X368X180 S960QL	BLECH
8	979358408	4	PLATE 50X175X300 S960QL+Z25	BLECH
9	97034144	4	PIN 45.0X123 35NICRMOV125 SPF	BOLZEN
10	4600199	8	HEX SCREW ISO 4017 M20X40 8.8 FLZN SP	SECHSKANTSCHRAUBE
11	10289808	16	WASHER ISO 7089 20 300HV FLZN SPF	SCHEIBE
12	10472864	8	SOCKET HEAD SCREW ISO 4762 M20X70 10	ZYLINDERSCHRAUBE
13	12224020	8	HEX SCREW ISO 4017 M24X60 8.8 FLZN SP	SECHSKANTSCHRAUBE
14	10289810	8	WASHER ISO 7089 24 300HV FLZN SPF	SCHEIBE
15	10875805	8	HEX SCREW ISO 4017 M20X50 8.8 FLZN SP	SECHSKANTSCHRAUBE
16	4635422	4	HEX NUT ISO 4035 M30 05 FLZN SPF	SECHSKANTMUTTER
17	10180884	4	SAFETY PLUG W HINGE-LID 8X62X7,5X53 4	SICHERHEITSKLAPPSTECKER
18	979358708	4	PIN 35.0X210 35NICRMOV125 SPF	BOLZEN
19	10181367	4	RING BOLT DIN 580 M8 C15E 480H SPF	RINGSCHRAUBE
20	10875870	8	SAFETY PLUG W HINGE-LID 6X42X5,5X32 4	SICHERHEITSKLAPPSTECKER
21	10180363	4	SPLIT PIN ISO 1234 6,3X40 St 480H SPF	SPLINT
22	979358808	8	PIN 35.0X70 35NICRMOV125 SPF	BOLZEN

18.6.2021

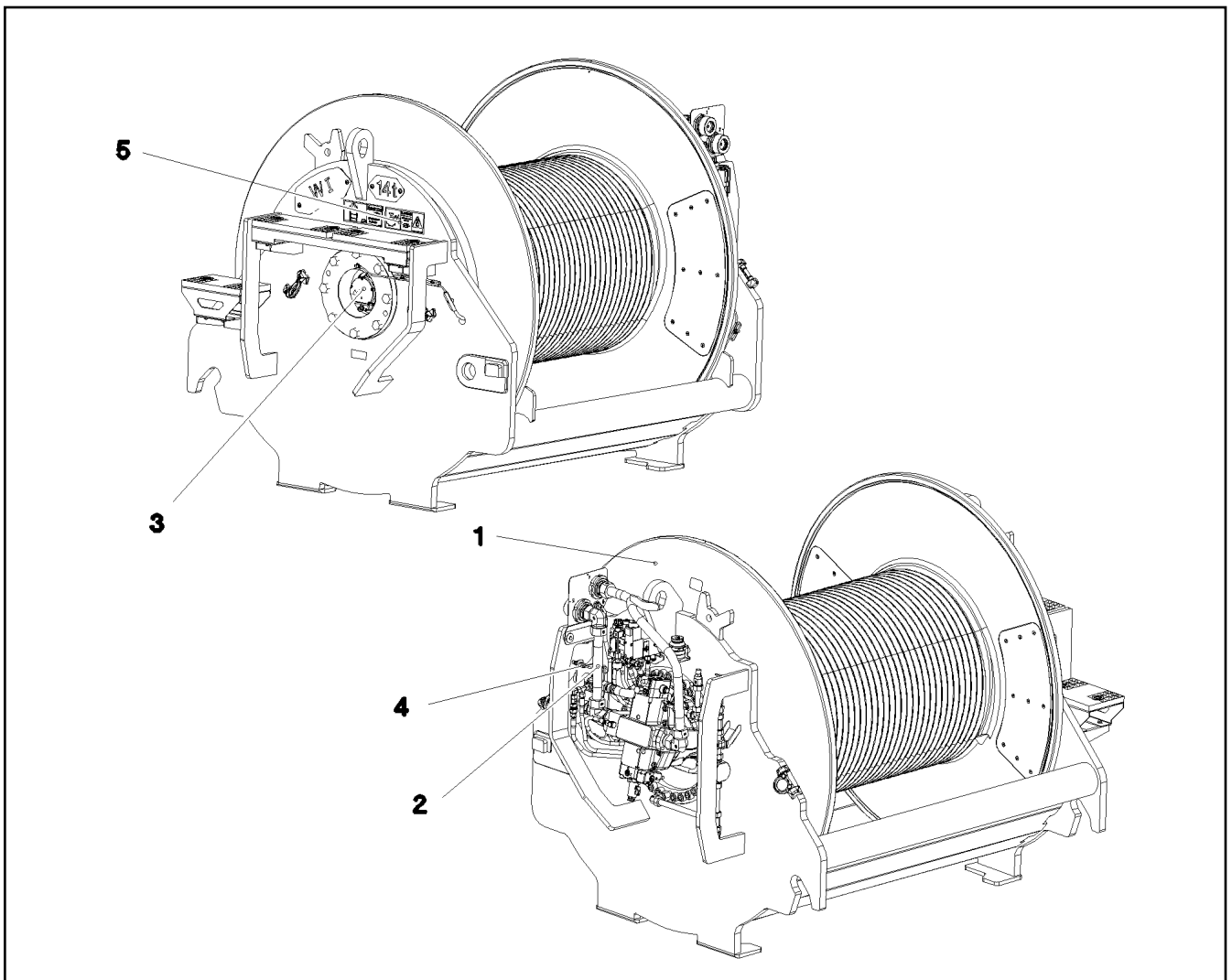
etk_en_de_098260 LR 11000

195 (2/2)

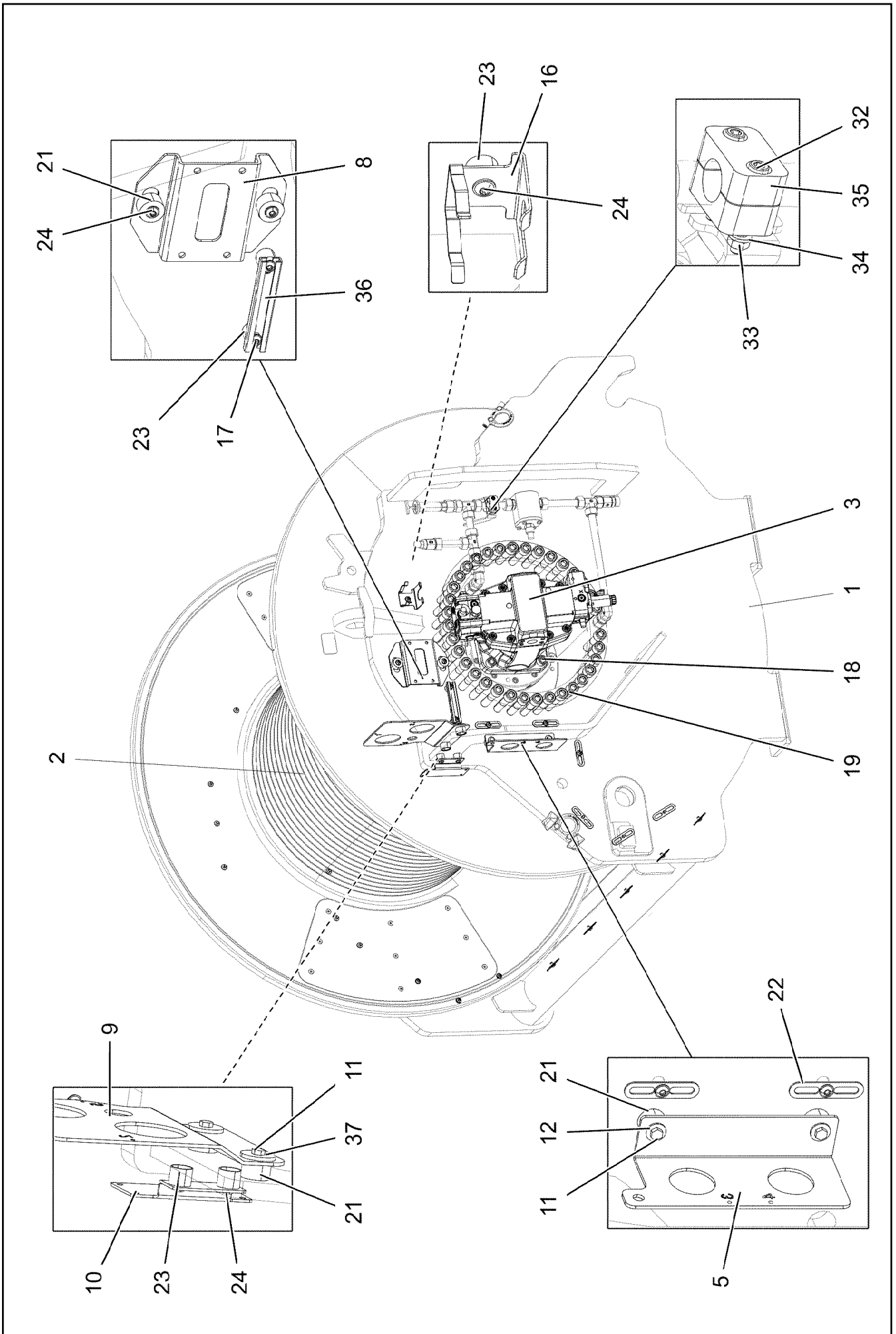
LIEBHERR

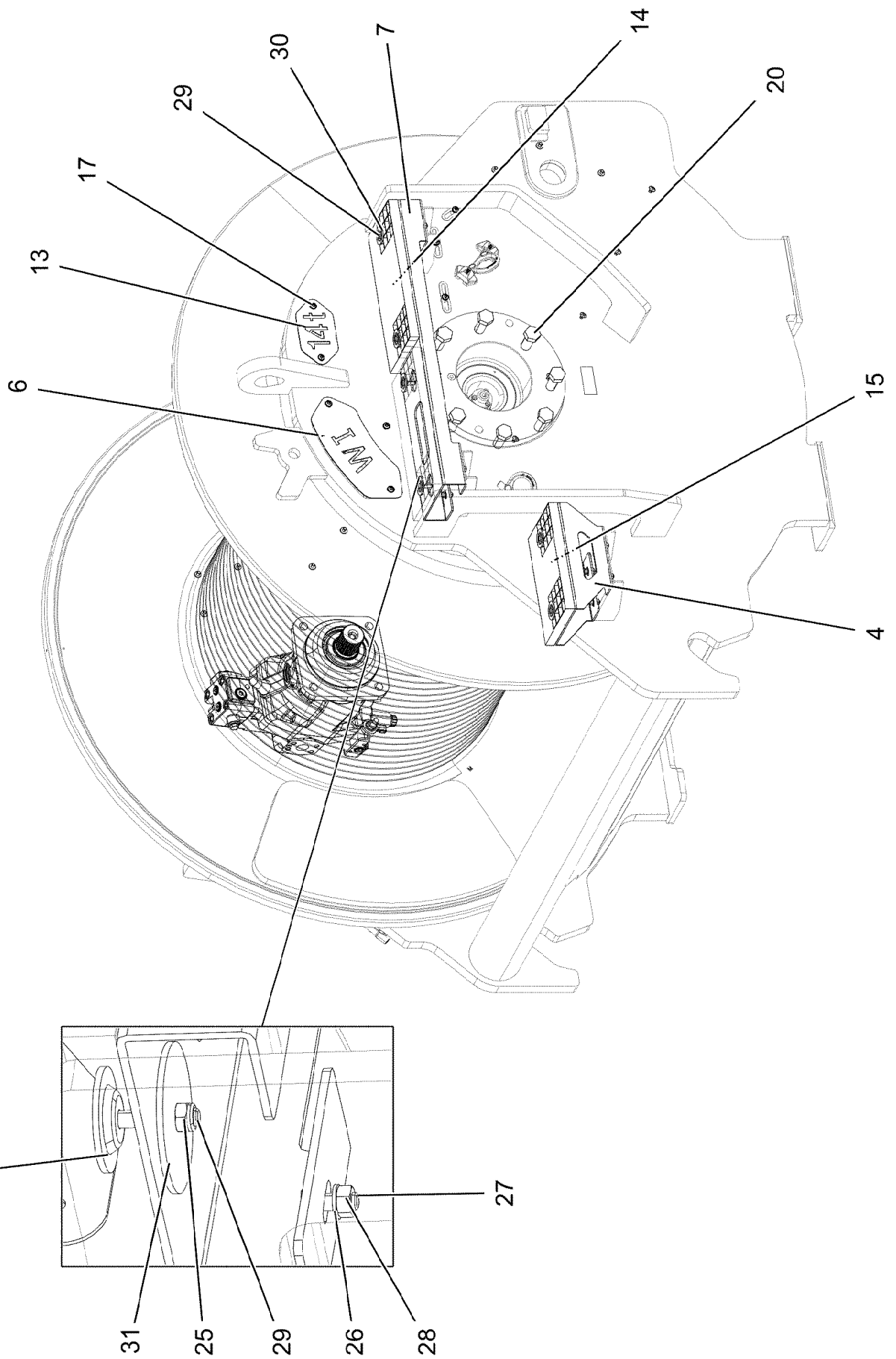
PIN F. S AND D PIVOT SECTION
BOLZEN S-ANLENKSTUECK

917077708



Pos.	Item	Quantity	Description	Bezeichnung
1	917438108	1	WINCH 1 PRE-ASSEMBLY ⇒ □ 197	WINDE 1 VORM.
2	917078008	1	ADDITIONAL HYDRAULICS WINCH 1 ⇒ □ 206	ZUSATZHYDRAULIK WINDE 1
3	917452308	1	ELECTRIC FOR WINCH 1 ⇒ □ 212	ELEKTRIK WINDE 1
4	917451408	1	CENTRAL GREASING WINDE 1-2 ⇒ □ 214	ZENTRALSCHMIERUNG
5	917472708	1	SIGNS WINDE 1 ⇒ □ 215	BESCHILDERUNG





18.6.2021
067903

LIEBHERR

etk_en_de_098260 LR 11000

WINCH 1 PRE-ASSEMBLY
WINDE 1 VORM.


198 (2/3)

917438108

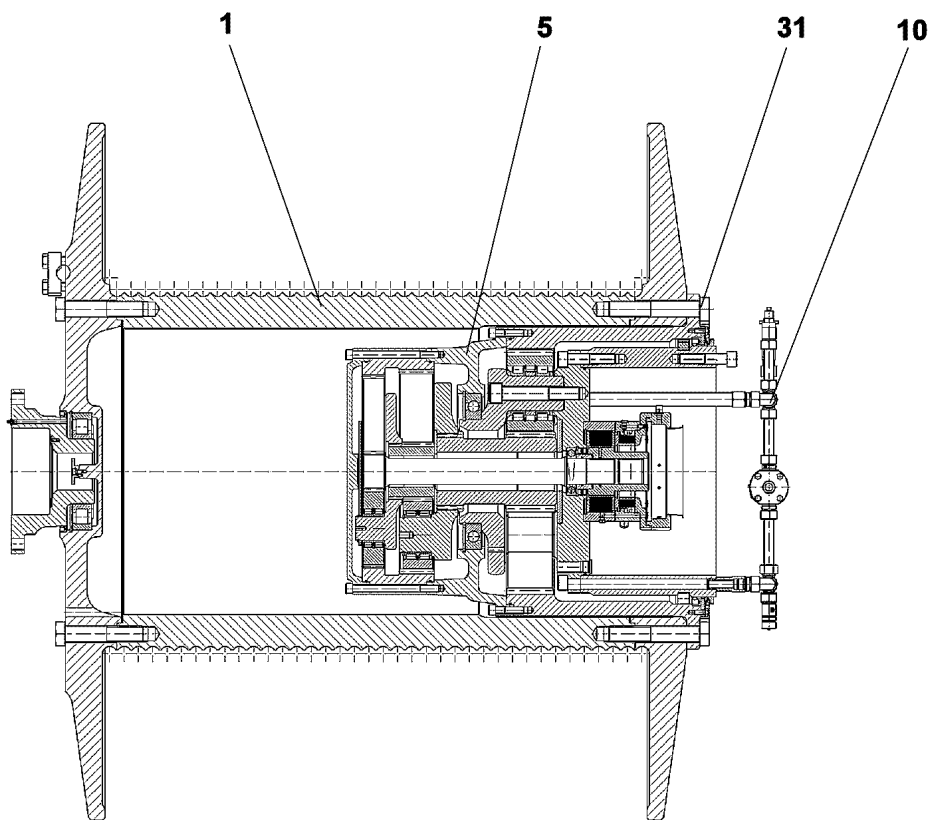
Pos.	Item	Quantity	Description	Bezeichnung
1	968093208	1	WINCH BEARING	WINDENLAGERUNG SCHWK.
2	90023098	1	COMPACT ROPE WINCH KSW 700/1780 LIEB ⇒  200	KOMPAKTSEILWINDE
3	11170708	1	VARIABLE DISPLACEMENT MOTOR A6VM 2 ⇒  205	VERSTELLMOTOR
4	97034139	1	PLATE 4X523X310 S315MC FE//ZNNI8//CN//T	BLECH
5	97034141	1	PLATE 4X159X275 S315MC FE//ZNNI8//CN//T	BLECH
6	97034142	1	PLATE 2X214X295 DC01 FE//ZNNI8//CN//T0	BLECH
7	97034145	1	PLATE 4X830X422 S315MC FE//ZNNI8//CN//T	BLECH
8	97034146	1	PLATE 4X231X151 S315MC FE//ZNNI8//CN//T	BLECH
9	97034927	1	PLATE 4X302X219 S315MC FE//ZNNI8//CN//T	BLECH
10	97041125	1	PLATE 3X122X150 DC01 FE//ZNNI8//CN//T0	BLECH
11	11651612	4	HEX SCREW ISO 4017 M8X16 8.8 480H SPF	SECHSKANTSCHRAUBE
12	11140469	2	WASHER ISO 7093-1 8 200HV 480H SPF	SCHEIBE
13	97008421	1	PLATE 2X100X190 DC01 FE//ZNNI8//CN//T0	BLECH
14	725856108	2	GRIDIRON T400X200X25/2 S235JR T ZN K	GITTERROST-P
15	97034238	1	GRIDIRON T310X200X25/2 S235JR T ZN K	GITTERROST-P
16	97037694	1	PLATE 192X126 DC01 FE//ZNNI8//CN//T0	BLECH
17	12102696	23	BUTTON HEAD SCREW ISO7380-2 M8X10 0	HALBRUNDKOPFSCHRAUBE
18	12691230	4	SOCKET HEAD SCREW ISO 4762 M20X50 8	ZYLINDERSCHRAUBE
19	404324908	35	SOCKET HEAD SCREW ISO 4762 M24X110	ZYLINDERSCHRAUBE
20	406605808	8	HEX SCREW ISO 4017 M24X60 10.9 FLZN SP	SECHSKANTSCHRAUBE
21	978787708	6	SLEEVE 33.0X19 FE//ZNNI8//CN//T0	HUELSE
22	953650008	17	CABLE CLAMP DC01 FE//ZNNI8//CN//T0	KABELHALTER
23	953873408	5	SLEEVE 25X20 11SMN37 FE//ZNNI8//CN//T0	HUELSE
24	10875485	5	BUTTON HEAD SCREW AEHNL.ISO 7380-2	HALBRUNDKOPFSCHRAUBE
25	10875614	6	HEX NUT DIN 985 M8 8 480H SPF	SECHSKANTMUTTER
26	420060705	16	WASHER ISO 7089 8 200HV-A2	SCHEIBE
27	11651767	8	HEX SCREW ISO 4017 M8X20 8.8 480H SPF	SECHSKANTSCHRAUBE
28	4901732	8	HEX NUT ISO 4032 M8 A4-80	SECHSKANTMUTTER
29	10875537	6	HEX SCREW ISO 4017 M8X40 8.8 480H SPF	SECHSKANTSCHRAUBE
30	10100621	6	DISH MOUNTING	TELLERBEFESTIGUNG
31	941138108	6	WASHER DC01 FE//ZNNI8//CN//T0	SCHEIBE
32	10875592	2	SOCKET HEAD SCREW ISO 4762 M6X45 8.8	ZYLINDERSCHRAUBE
33	10197764	2	HEX NUT ISO 4032 M6 10 ZNNI-480H SPF	SECHSKANTMUTTER
34	10197771	2	WASHER ISO 7089 6 200HV ZNNI-480H SPF	SCHEIBE
35	602008508	2	CLAMP-HALF DIN 3015-1 L 3 R 22 PP SW	KLEMMHAELFTE
36	954117308	1	MOUNTING RAIL X0	TRAGSCHIENE
37	944393808	2	LOCK WASHER RD40X4 S315MC FE//ZNNI8/	SICHERUNGSSCHEIBE



18.6.2021

etk_en_de_098260 LR 11000

 199 (3/3)**LIEBHERR**WINCH 1 PRE-ASSEMBLY
WINDE 1 VORM.

917438108



Pos.	Item	Quantity	Description	Bezeichnung
1	90024482	1	ROPE DRUM D=840 SEIL=32/11	SEILTROMMEL
5	90024489	1	PLANETARY GEARBOX 3-STUFIG ⇒  201	PLANETENGETRIEBE
10	90024490	1	OIL-GAUGING INSTRUMENT ⇒  204	OELMESSEINRICHTUNG
31	406220708	24	HEX SCREW ISO 4014 M36X210 10.9 BLANK	SECHSKANTSCHRAUBE

18.6.2021
099645

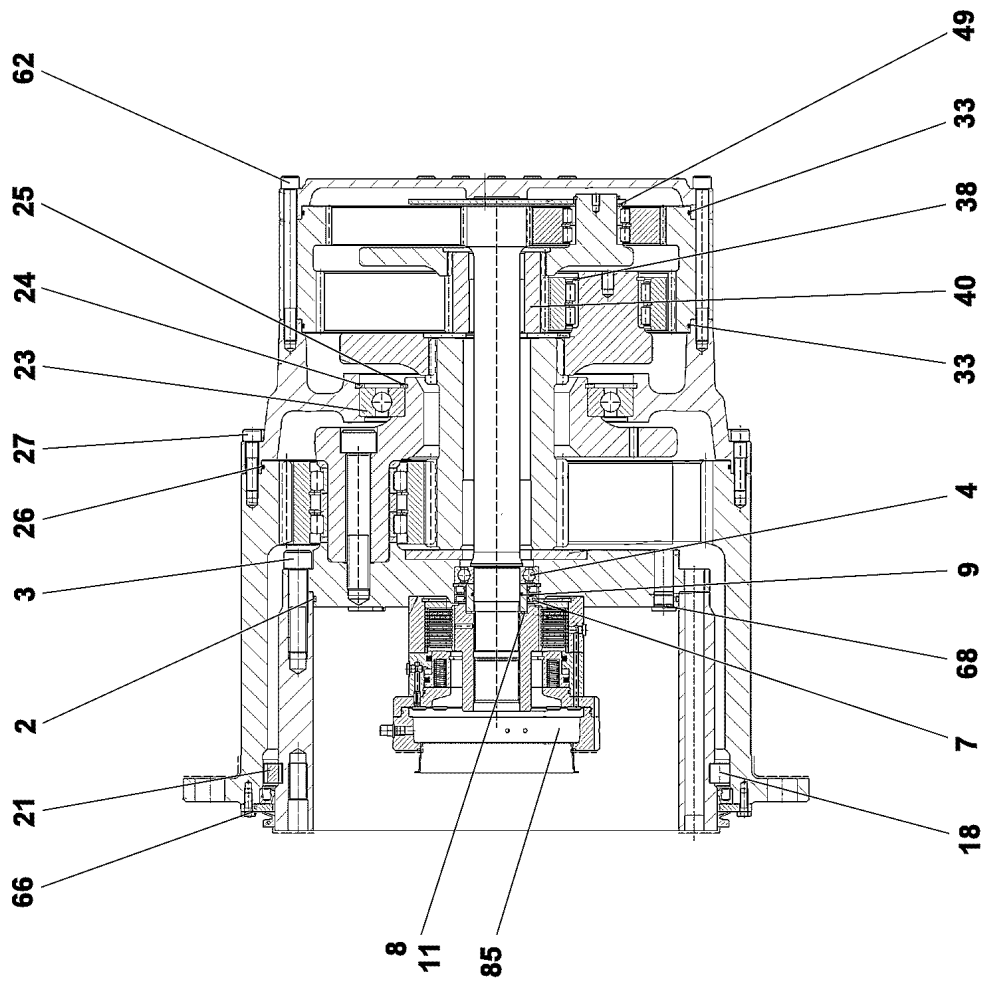
LIEBHERR

etk_en_de_098260 LR 11000

COMPACT ROPE WINCH
KOMPAKTSEILWINDE

 200

90023098



18.6.2021
099646

LIEBHERR


etk_en_de_098260 LR 11000

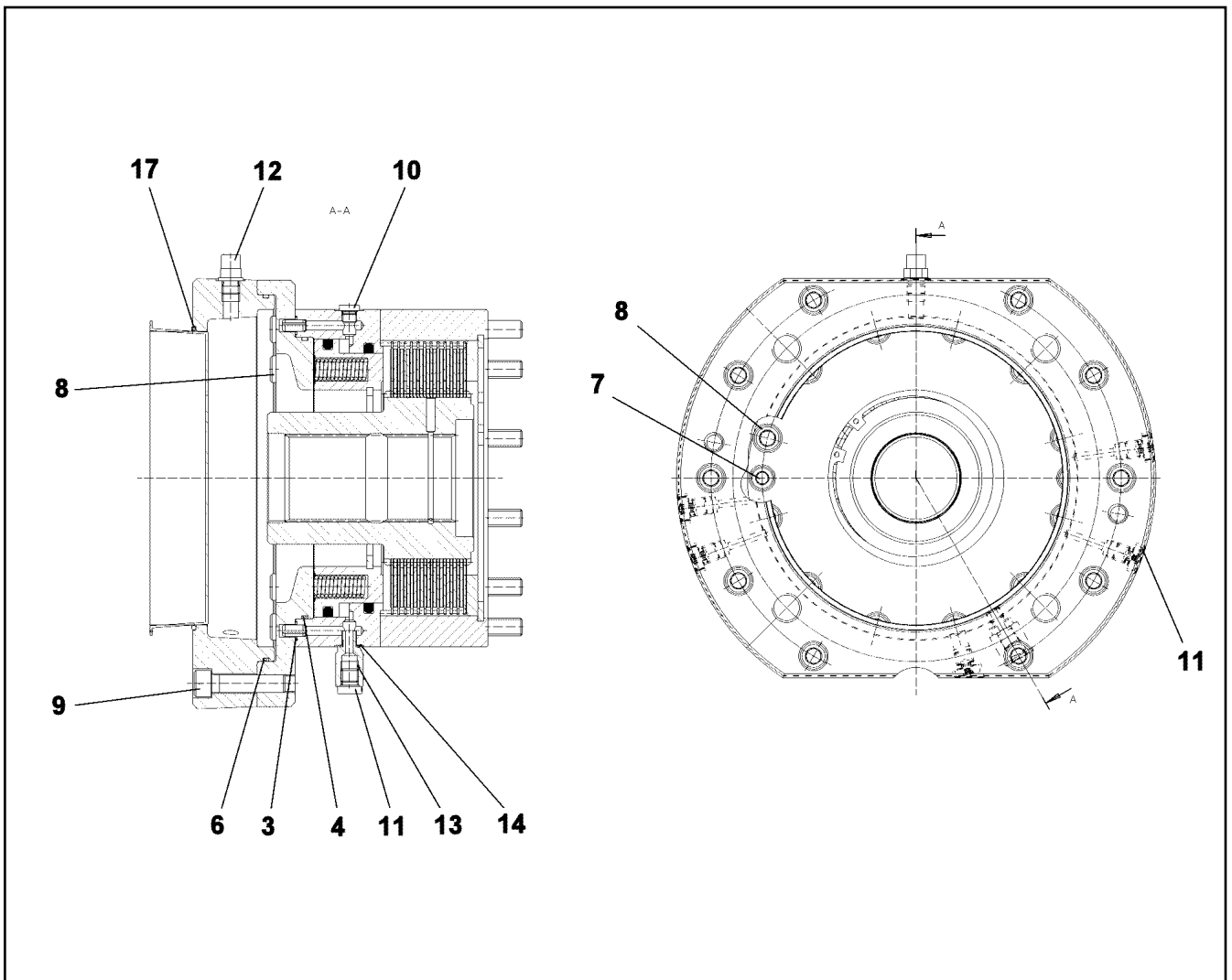
PLANETARY GEARBOX
PLANETENGETRIEBE

□ 201 (1/2)

90024489

Pos.	Item	Quantity	Description	Bezeichnung
2	761061703	1	O-RING 470X5 NBR 70	O-RING
3	404324908	35	SOCKET HEAD SCREW ISO 4762 M24X110	ZYLINDERSCHRAUBE
4	745141201	1	DEEP GROOVE BALL BEARING DIN 625 621	RILLENKUGELLAGER
7	710027101	2	ROTARY SHAFT LIP SEAL DIN 3760 A 80X1	RADIALWELLENDICHTRING
8	968478401	1	SLEEVE 80X60X36,5	LAUFRING
9	726411301	1	O-RING 60X3 NBR 70	O-RING
11	10171588	1	LOCKING RING DIN 471 60X2 FLZNNC-120H	SICHERUNGSRING
18	747004401	55	CYL.ROLLER DIN 5402-1 26X26	ZYLINDERROLLE
21	797028301	55	INTERMEDIATE PART	ZWISCHENSTUECK
23	10168662	1	DEEP GROOVE BALL BEARING DIN 625 16	RILLENKUGELLAGER
24	540187408	1	LOCKING RING DIN 472 360X6	SICHERUNGSRING
25	428006705	1	LOCKING RING DIN 471 240X5 ST	SICHERUNGSRING
26	761020803	1	O-RING 600X4 NBR 70	O-RING
27	4002918	36	SOCKET HEAD SCREW ISO 4762 M16X65 10	ZYLINDERSCHRAUBE
33	761032303	2	O-RING 480X4 NBR 70	O-RING
38	463000303	3	LOCKING RING DIN 471 80X4	SICHERUNGSRING
40	944441603	1	SUN WHEEL Z=24 18CrNiMo7-6	SONNENRAD
49	422007001	3	SUPPORTING WASHER DIN 988 55X68X3 S	STUETZSCHEIBE
62	501562308	36	SOCKET HEAD SCREW DIN 912 M16X200 1	ZYLINDERSCHRAUBE
66	10299578	12	HEX SCREW ISO 4017 M10X25 10.9 FLZN SP	SECHSKANTSCHRAUBE
68	477511501	3	SCREW PLUG VSTI M26X1,5 CR6-FREI	VERSCHLUSSSCHRAUBE
69	477704908	1	STOP PLUG VSTIM14X1,5ED A3P	STOPFEN
85	90024729	1	SPRING LOADED BRAKE ⇒  203	FEDERDRUCKBREMSE
89	7743242	1	HYDRAULIC-TYPE LUBRICAT.NIPPLE DIN 71	KEGELSCHMIERNIPPEL

18.6.2021	etk_en_de_098260 LR 11000	 202 (2/2)
LIEBHERR	PLANETARY GEARBOX PLANETENGETRIEBE	90024489



Pos.	Item	Quantity	Description	Bezeichnung
	3	2	O-RING 9X1,5 NBR90	O-RING
	4	1	O-RING 182X3 FKM 80	O-RING
	6	1	O-RING 235X3 FKM 70	O-RING
	7	2	SOCKET HEAD SCREW ISO 4762 M10X85 8.	ZYLINDERSCHRAUBE
	8	12	SOCKET HEAD SCREW ISO 4762 M12X160	ZYLINDERSCHRAUBE
	9	10	SOCKET HEAD SCREW ISO 4762 M12X50 10	ZYLINDERSCHRAUBE
	10	4	SCREW PLUG VSTI M10X1 CR6-FREI	VERSCHLUSSSCHRAUBE
	11	6	STOP PLUG VSTIM12X1,5ED A3P	STOPFEN
	12	1	VENTILATION VALVE	ENTLUEFTUNGSVENTIL
	13	1	THREADED CONNECTION PIECE	GEWINDEANSCHLUSSSTUTZE
	14	1	O-RING 9X1,5 NBR 70	O-RING
	17	1	O-RING 190X3 FKM 70	O-RING
	18	1	SPRING LOADED BRAKE	FEDERDRUCKBREMSE
(1)	503199001	11	INTERNAL MULTI-DISC	INNENLAMELLE
(2)	761039003	12	OUTER MULTI-DISC	AUSSENLAMELLE

18.6.2021
099636

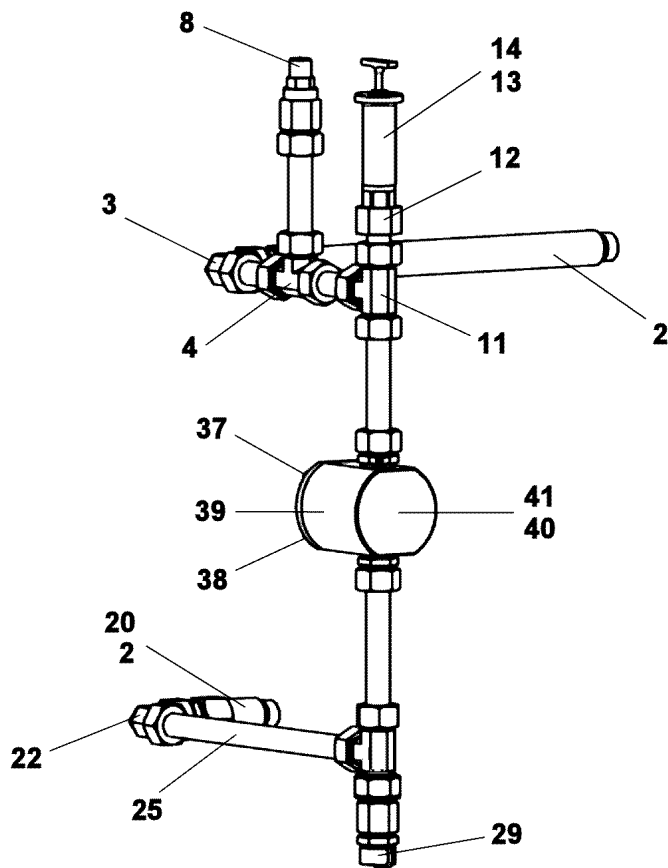
LIEBHERR

etk_en_de_098260 LR 11000

SPRING LOADED BRAKE
FEDERDRUCKBREMSE

203

90024729



Pos.	Item	Quantity	Description	Bezeichnung
2	10664129	2	O-RING 23X2 NBR90	O-RING
3	472201108	1	FITTING EVW22-LM	VERSCHRAUBUNG
4	470400708	1	FITTING T 22L	VERSCHRAUBUNG
8	721108801	1	VENTILATION UNIT Steel CR6-FREI	BE- UND ENTLUEFTUNGSFILTE
11	470400708	1	FITTING T 22L	VERSCHRAUBUNG
12	927586201	1	CONNECTION STUB 11SMnPb30+C	ANSCHLUSSSTUTZEN
13	927501901	1	VENTILATION CONNECTING PIECE	ENTLUEFTUNGSSTUTZEN
14	761022503	1	SEALING RING 19,6X24,3X1,5 NBR 85 Shore	DICHTRING
20	927625201	1	CONNECTION STUB M26X1,5 11SMnPb30+	ANSCHLUSSSTUTZEN
22	472201108	1	FITTING EVW22-LM	VERSCHRAUBUNG
25	999834501	1	TUBE LN 80 401 22X1.5X325 St 37.4 NBK	ROHR
29	710105908	1	SEALING RING DIN 7603 A27X32X2 CU	DICHTRING
38	11651767	4	HEX SCREW ISO 4017 M8X20 8.8 480H SPF	SECHSKANTSCHRAUBE
39	477511501	1	SCREW PLUG VSTI M26X1,5 CR6-FREI	VERSCHLUSSSCHRAUBE
40	10168177	1	OIL LEVEL PROBE L=50 12/24V SPF	OELSTANDSSONDE
41	710104008	1	SEALING RING DIN 7603 A18X22X1,5 CU	DICHTRING

18.6.2021
099644

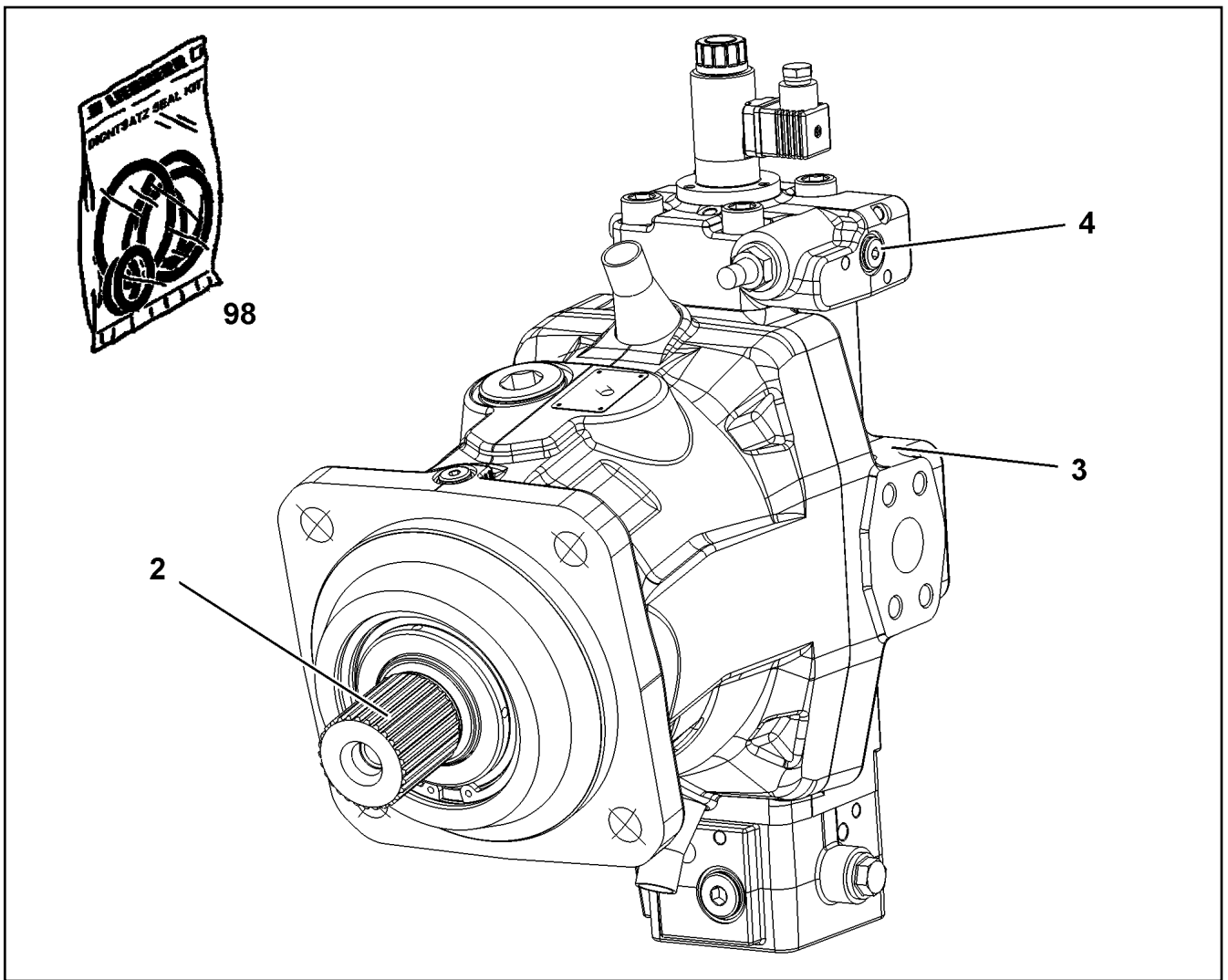
LIEBHERR

etk_en_de_098260 LR 11000


OIL-GAUGING INSTRUMENT
OELMESSEINRICHTUNG


204

90024490



Pos.	Item	Quantity	Description	Bezeichnung
	2 10871727	1	DRIVING GEAR	TRIEBWERK
	(6) 7409755	1	TAPERED ROLLER BEARING	KEGELROLLENLAGER
	3 10871731	1	CLOSING PLATE	ABSCHLUSSPLATTE
	4 10871732	1	CONTROL ELEMENT	STEUERTEIL
	(6) 11161919	1	PROPORTIONAL MAGNET	PROPORTIONALMAGNET
	5 10871730	1	SEAL KIT VARIAB.DISPLAC.MOTOR	DS VERSTELLMOTOR

Pos.	Item	Quantity	Description	Bezeichnung
4	967787708	1	ADDITIONAL HYDRAULICS WINCH 1 ⇒  207	ZUSATZHYDRAULIK WINDE 1

18.6.2021	etk_en_de_098260 LR 11000	 206
LIEBHERR	ADDITIONAL HYDRAULICS WINCH 1 ZUSATZHYDRAULIK WINDE 1	917078008



* Pos. 10
” Pos. 11

ANZIEHDREHMOMENT
8,1 Nm bei UES=0,12 - 0,17
GÜLTIG FÜR SCHRAUBE 10,9

18.6.2021
081218

LIEBHERR

etk_en_de_098260 LR 11000

ADDITIONAL HYDRAULICS WINCH 1
ZUSATZHYDRAULIK WINDE 1


207 (1/2)

967787708

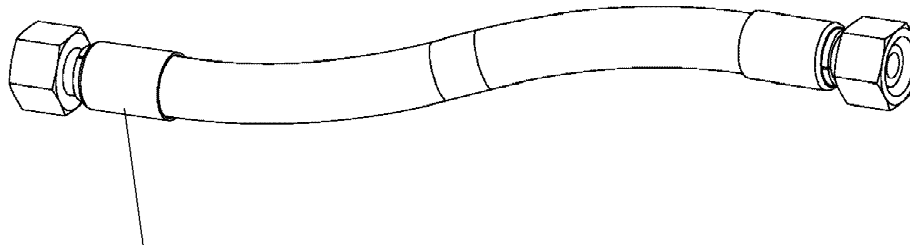
Pos.	Item	Quantity	Description	Bezeichnung
10	967790308	1	HOSE LINES WINCH 1 ⇒  209	SCHLAUCHLEITUNGEN WINDE
11	967790408	1	PIPE LINES WINCH 1	ROHRLEITUNGEN WINDE 1
(270)	966895208	1	PIPE COMPL. 38X5X362	ROHR KPL.
(271)	968378908	1	PIPE COMPL. 38X5X973	ROHR KPL.
(272)	968379008	1	PIPE COMPL. 25X3X86	ROHR KPL.
21	10652724	1	DIRECTIONAL CONTROL VALVE 4/2 NG6-3	WEGEVENTIL
(1)	10564740	1	MAGNET COIL	MAGNETSPULE
(2)	7027459	1	NUT	MUTTER
(999)	571840008	1	SEAL KIT	DICHTSATZ
50	11181960	1	CONTROL BLOCK 55BAR SPF ⇒  210	STEUERBLOCK
51	511497514	1	BLANKING PLATE	BLINDPLATTE
52	11182924	1	DIRECTIONAL CONTROL VALVE 3/2-320BA ⇒  211	WEGEVENTIL
54	10813738	2	PRESSURE SENSOR 0-400/400 BAR LSB PL:	DRUCKAUFNEHMER
153	510408708	1	NON-RETURN VALVE 420BAR CR6-FREI	RUECKSCHLAGVENTIL
157	96028331	1	EXPANSION TANK CPL.	AUSGLEICHSBEHAELTER KPL.
(1)	502807308	1	EQUALIZING RESERVOIR 0,2L POLYETHY	AUSGLEICHSBEHAELTER
(2)	10878281	1	CONTAINER SCREW JOINT	BEHAELTERVERSCHRAUBUNG
159	511481508	1	NON-RETURN VALVE 250BAR CR6-FREI SP	RUECKSCHLAGVENTIL
180	11314710	1	CONNECTION FLANGE SAE 11/4"-6000PS	ANSCHLUSSFLANSCH
201	511512208	2	COUPLING SLEEVE B8 38-S	KUPPLUNGSMUFFE
207	10466917	2	HEX CAP NUT RD79X4 SPF	VERSCHLUSSMUTTER
213	510599608	1	COUPLING SLEEVE B6 25-S	KUPPLUNGSMUFFE
217	511501008	1	COUPLING SLEEVE B6 28-L	KUPPLUNGSMUFFE
223	10466916	2	HEX CAP NUT RD54X4 SPF	VERSCHLUSSMUTTER
237	511508408	1	COUPLING SLEEVE B2 10-L	KUPPLUNGSMUFFE
243	10466914	1	HEX CAP NUT RD32X3 SPF	VERSCHLUSSMUTTER
321	4002299	8	SOCKET HEAD SCREW ISO 4762 M5X30 10.	ZYLINDERSCHRAUBE
500	511517808	4	FLANGE STUB PIPE AFG 38S G1 1/4 CR6-F	FLANSCHSTUTZEN
501	510586708	2	O-RING ARP 568 37,69X3,53 NBR90	O-RING
502	10876373	4	SOCKET HEAD SCREW ISO 4762 M14X45 8	ZYLINDERSCHRAUBE
503	4042273	4	SOCKET HEAD SCREW ISO 4762 M14X110 8	ZYLINDERSCHRAUBE
601	472531808	3	FITTING EWSD38-S A3P	VERSCHRAUBUNG
602	247117702	1	SWIVEL ELBOW EW 12L M18X1,5 CR6-FREI	WINKELSTUTZEN
603	475435708	1	FITTING REDSDN28/12-L A3P	VERSCHRAUBUNG
604	247128602	1	L NECK EL 12L M18X1,5 CR6-FREI	L-STUTZEN
605	7407120	1	FITTING EL 28L CR6-FREI	VERSCHRAUBUNG
606	470011308	1	FITTING SNV12-L A3P	VERSCHRAUBUNG
607	470700208	1	FITTING XGAI6-SR A3P	VERSCHRAUBUNG
609	477705208	1	STOP PLUG VSTIM33X2ED A3P	STOPFEN
610	7407118	1	FITTING EL 25S CR6-FREI	VERSCHRAUBUNG
611	475433608	1	FITTING REDSDN25/12-S A3P	VERSCHRAUBUNG
612	471031008	1	FITTING XGE15-LR-ED A3P	VERSCHRAUBUNG
613	471034808	2	FITTING GE 12L G1/2 ZNNI	VERSCHRAUBUNG
614	477704108	1	STOP PLUG VSTI3/8"ED A3P	STOPFEN
615	471031508	1	FITTING XGE28-LM-ED A3P	VERSCHRAUBUNG
618	471039608	2	FITTING XGE10-LR-ED3/8" A3P	VERSCHRAUBUNG
619	471039708	1	FITTING ISO 8434-1 GE 10L M12X1,5 CR6-F	VERSCHRAUBUNG
620	475431408	1	FITTING REDSD12/10-L A3P	VERSCHRAUBUNG
621	7403569	1	FITTING EW 10L M16X1,5 CR6-FREI	VERSCHRAUBUNG
623	510629008	1	TEST POINT FITTING VKA3 10LM16X1,5 CR6	MESSANSCHLUSS
624	470701614	1	FITTING AEHNL.ISO 8434 GAI 10L G1/4 CR6	VERSCHRAUBUNG
625	471030508	1	FITTING GE 10L M14X1,5 A3P	VERSCHRAUBUNG
626	472330208	1	FITTING EL 10L CR6-FREI	VERSCHRAUBUNG
627	7617494	1	FITTING EW 28L CR6-FREI	VERSCHRAUBUNG
628	477704008	1	STOPPER PLUG VSTI1/4"ED A3P	BLINDSTOPFEN

18.6.2021

etk_en_de_098260 LR 11000

 208 (2/2)**LIEBHERR**ADDITIONAL HYDRAULICS WINCH 1
ZUSATZHYDRAULIK WINDE 1

967787708



Schlauchnummer
 Hose number
 Numéro de flexible
 Número de flexible
 Номера шланга

Die Schlauchnummern auf den Schläuchen entsprechen den Positionen in der Schlauchliste.

The hose numbers from the hoses are in accordance with the items in the hose list.

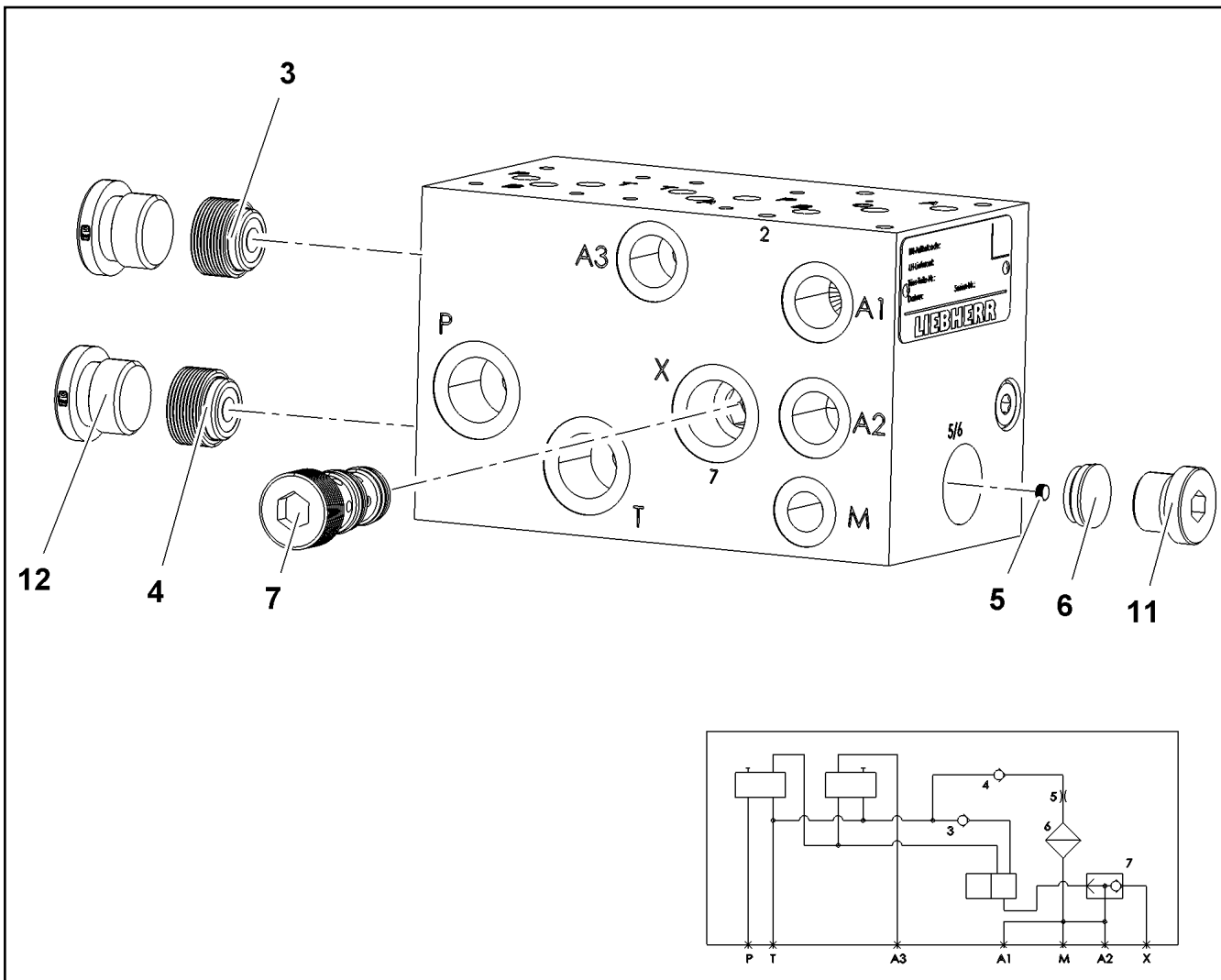
Les numéros indiqués sur les flexibles correspondent aux repères de la nomenclature des flexibles.

Los números indicados en los flexibles corresponden a las posiciones de la lista de flexibles.

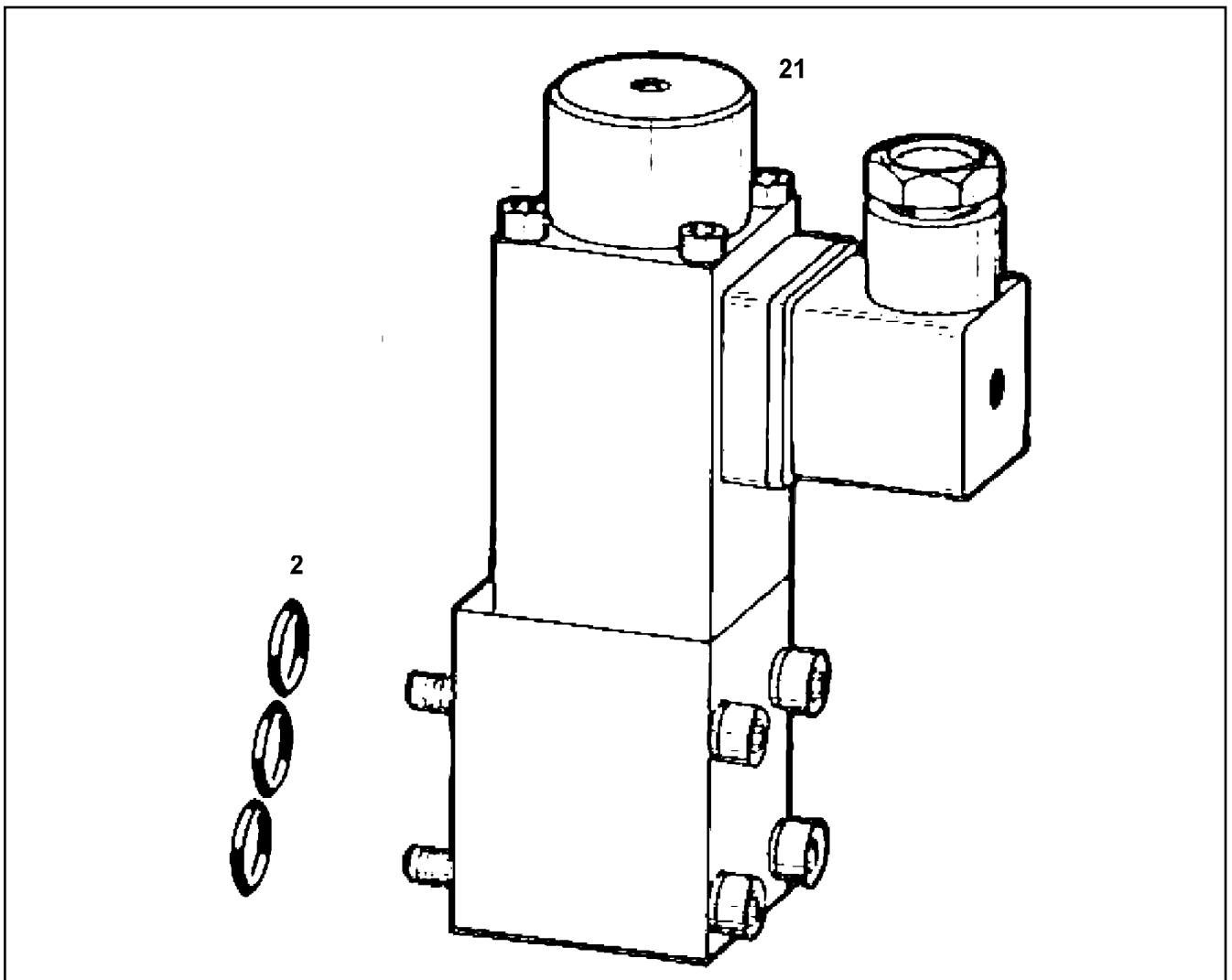
Нанесенные на шлангах номера соответствуют позициям в перечне.



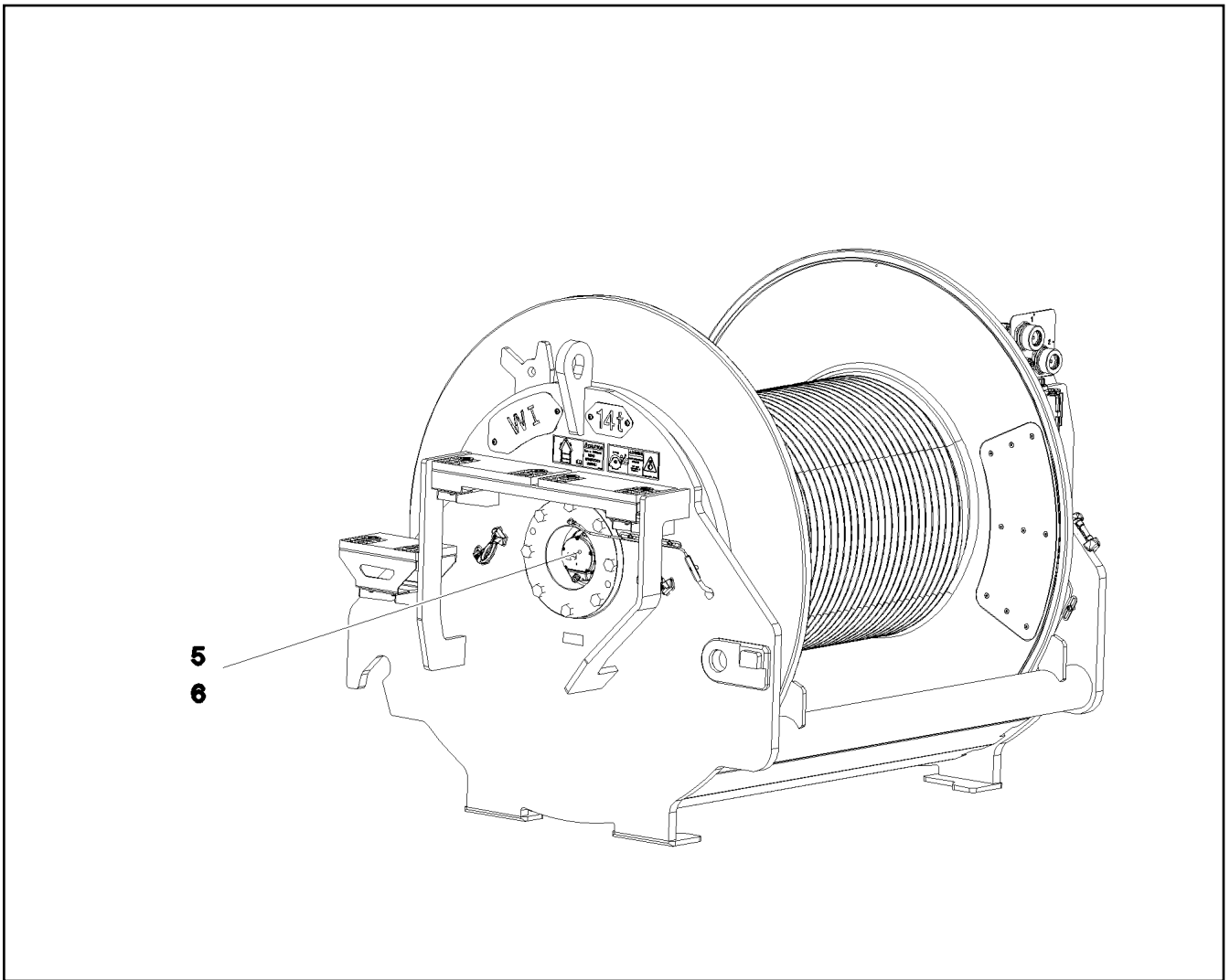
Pos.	Item	Quantity	Description	Bezeichnung
1130	968585708	1	HOSE CPL. 1SN 25X280	SCHLAUCH KPL.
1131	967574308	1	HOSE CPL. 2SN 10X480	SCHLAUCH KPL.
1132	927706908	1	HOSE CPL. 2SN 8X760	SCHLAUCH KPL.
1133	920711308	1	HOSE CPL. 2TE 10X820	SCHLAUCH KPL.
1134	968585808	1	HOSE CPL. 2TE 10X1360	SCHLAUCH KPL.
1135	926455908	1	HOSE CPL. 1SC 8X800	SCHLAUCH KPL.
1136	963561108	1	HOSE CPL. 2SN 6X440	SCHLAUCH KPL.
1137	965159008	1	HOSE CPL. 2SN 8X640	SCHLAUCH KPL.



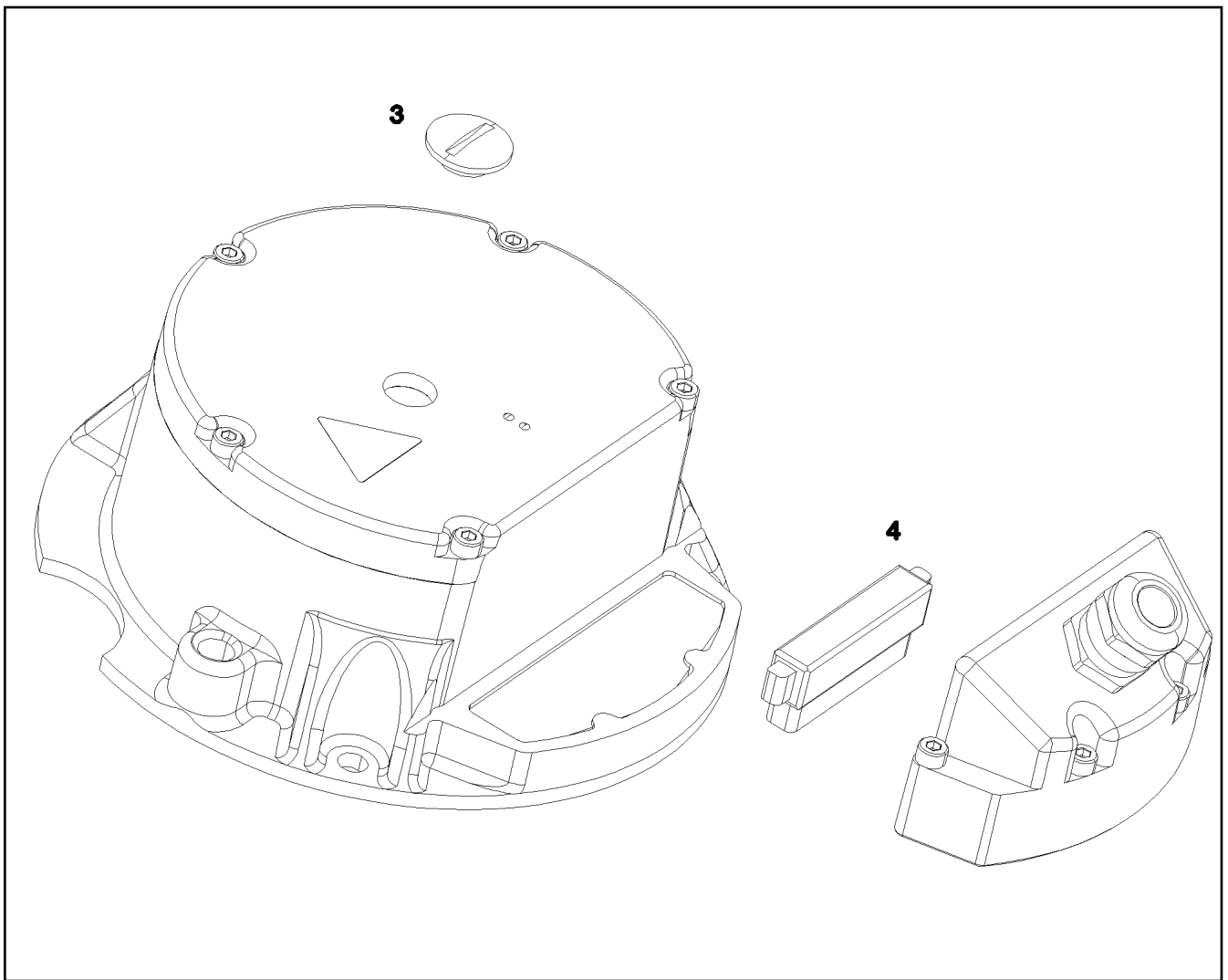
Pos.	Item	Quantity	Description	Bezeichnung
3	11482349	1	NON-RETURN VALVE	RUECKSCHLAGVENTIL
4	10872406	1	NON-RETURN VALVE	RUECKSCHLAGVENTIL
5	10872407	1	SCREW-IN BLIND	EINSCHRAUBLENDE
6	10872409	1	FILTER	FILTER
7	10873614	1	SHUTTLE VALVE	WECHSELVENTIL
11	477704108	1	STOP PLUG VST13/8"ED A3P	STOPFEN
12	477704208	2	STOP PLUG VST11/2"ED A3P	STOPFEN



Pos.	Item	Quantity	Description	Bezeichnung
2	510790108	3	O-RING ARP 568 13,94X2,62 NBR90	O-RING
21	571135508	1	MAGNET 24V	MAGNET



Pos.	Item	Quantity	Description	Bezeichnung
5	10802061	1	WINCH REVOLUTION TRANSDUCER 655360 ⇒ □ 213	WINDENDREHGEBER
6	606012608	1	DRIVE FLANGE EDELSTAHL	ANTRIEBSFLANSCH
10	11657360	3	HEX SCREW ISO 4017 M6X16 8.8 480H SPF	SECHSKANTSCHRAUBE
12	424000508	3	WASHER SPRING DIN 127 A 6 FST A2C	FEDERRING
20	968157608	1	WIRING HARNESS W521	KABELSTRANG



Pos.	Item	Quantity	Description	Bezeichnung
3	11690057	1	SCREW PLUG	VERSCHLUSSSCHRAUBE
4	11690056	1	PLUG 10-POLIG	STECKER

18.6.2021
089645

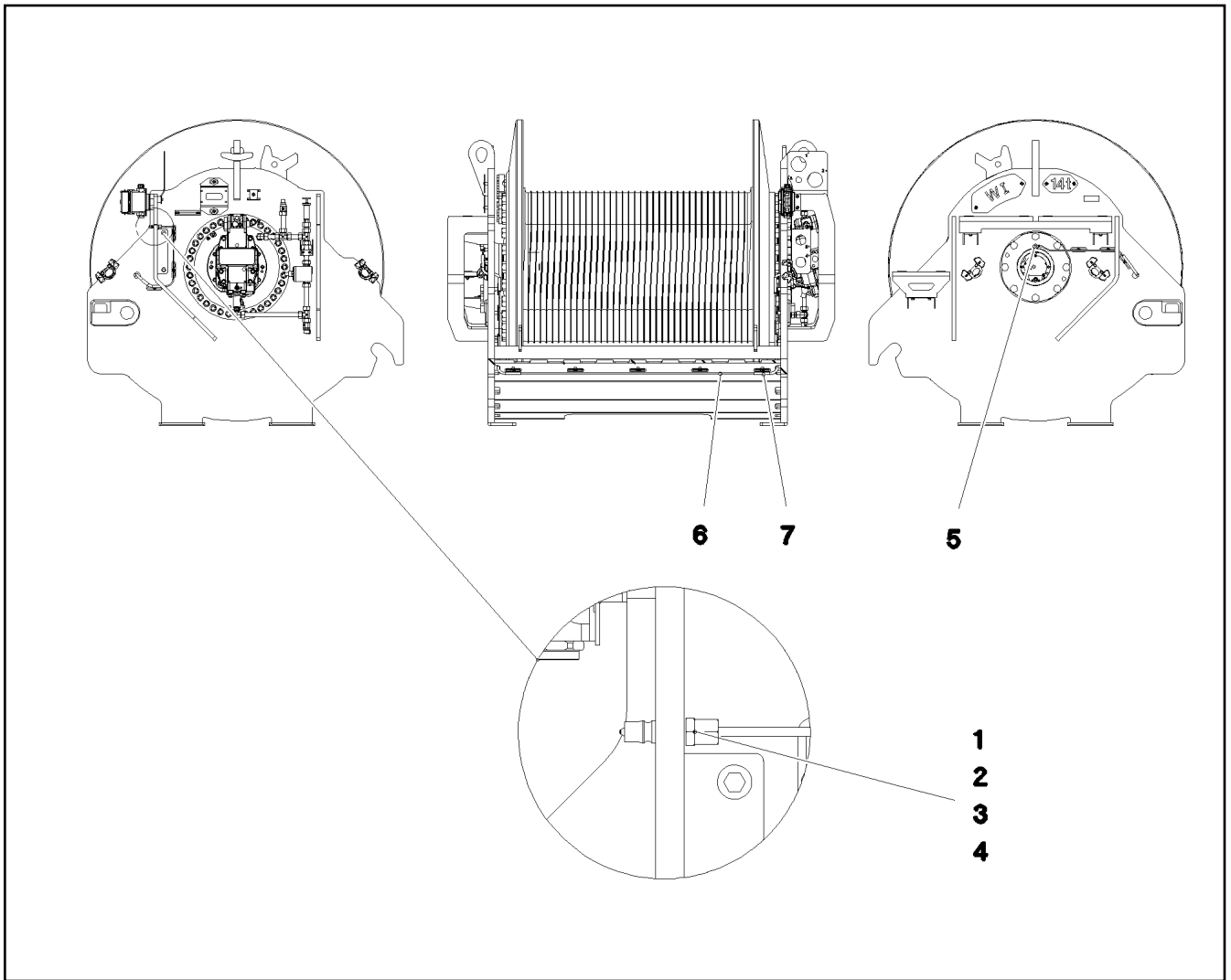
LIEBHERR

etk_en_de_098260 LR 11000

WINCH REVOLUTION TRANSDUCER
WINDENDREHGEBER

213

10802061



Pos.	Item	Quantity	Description	Bezeichnung
1	774372708	1	COUPLING PLUG	KUPPLUNGSSTECKER
2	471032108	1	FITTING GE 6S G1/4 CR6-FREI	VERSCHRAUBUNG
3	477400108	1	BOX NUT DIN 3870 AS6 A3P	UEBERWURFMUTTER
4	710102508	1	SEALING RING DIN 7603 A14X18X1,5 CU	DICHTRING
5	12101832	1	MALE CONNECTOR WSV 6 M10X1K MS	STECKANSCHLUSS
6	10873149	4.5	POLYAMID PIPE DIN 73378 6X1,5 PA 12-HL	POLYAMIDROHR
7	510510908	1	HYDRAULIC HOSE DIN EN 854 DN6-2TE	HYDRAULIKSCHLAUCH

18.6.2021
081223

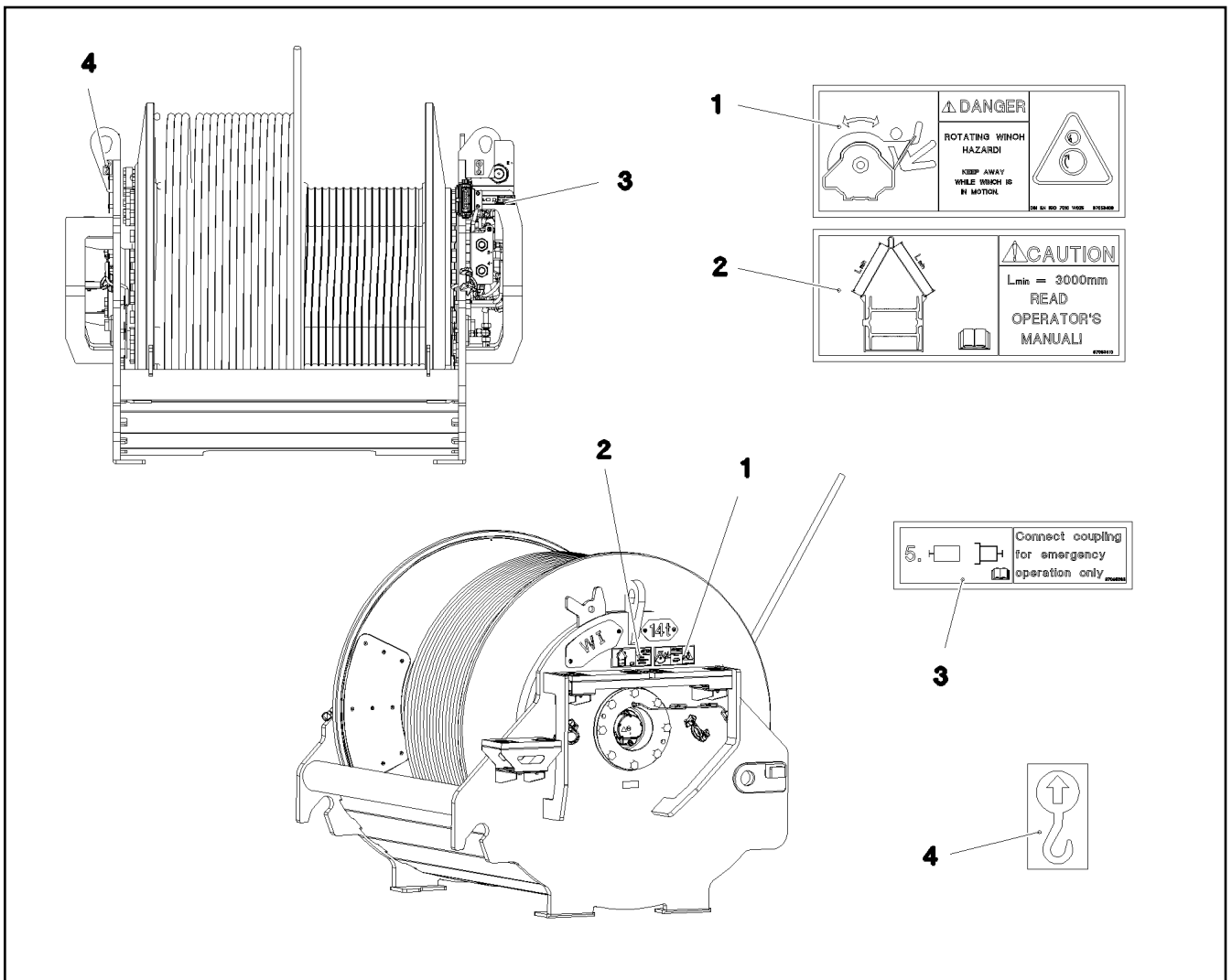
LIEBHERR

etk_en_de_098260 LR 11000

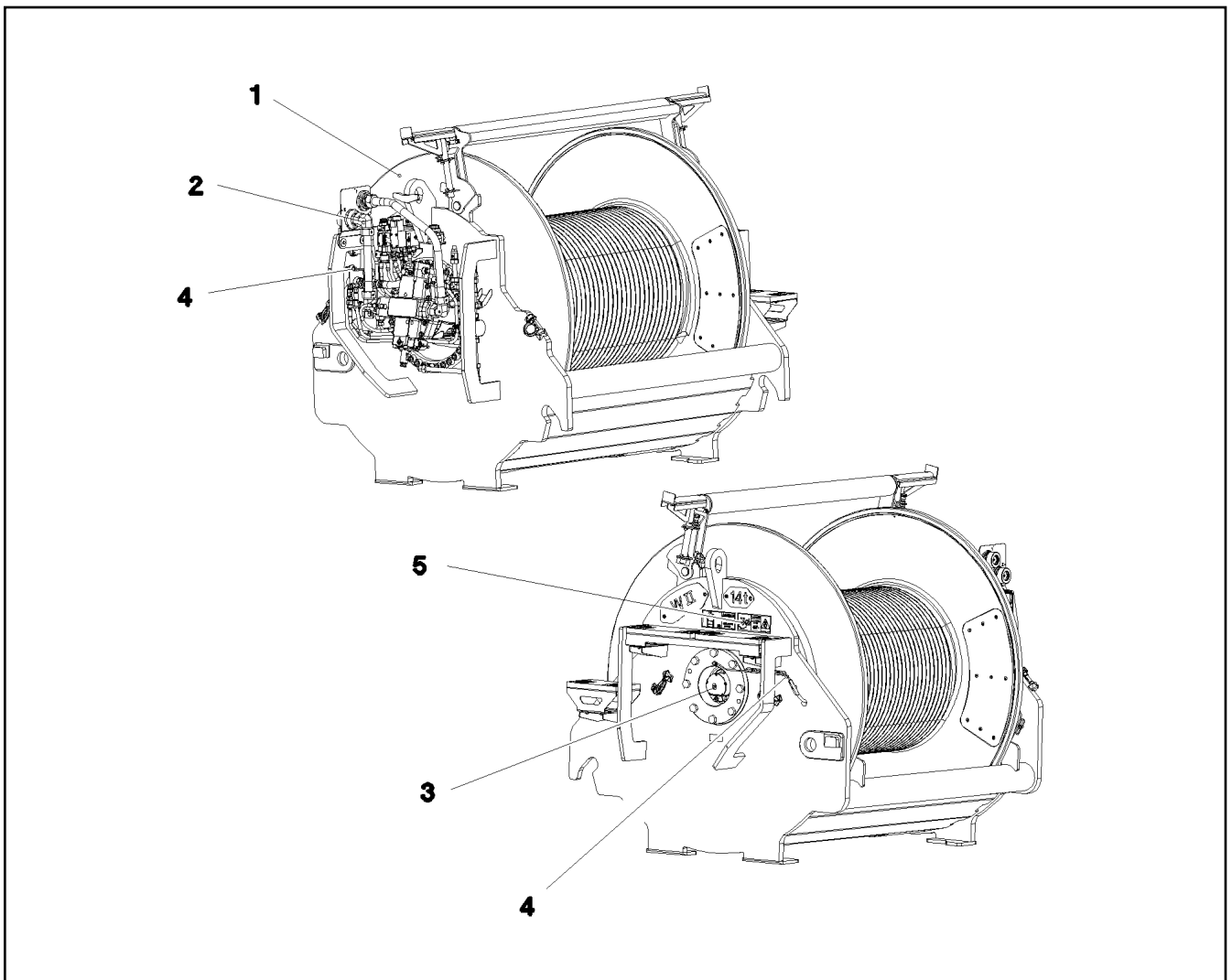
CENTRAL GREASING
ZENTRALSCHMIERUNG

214

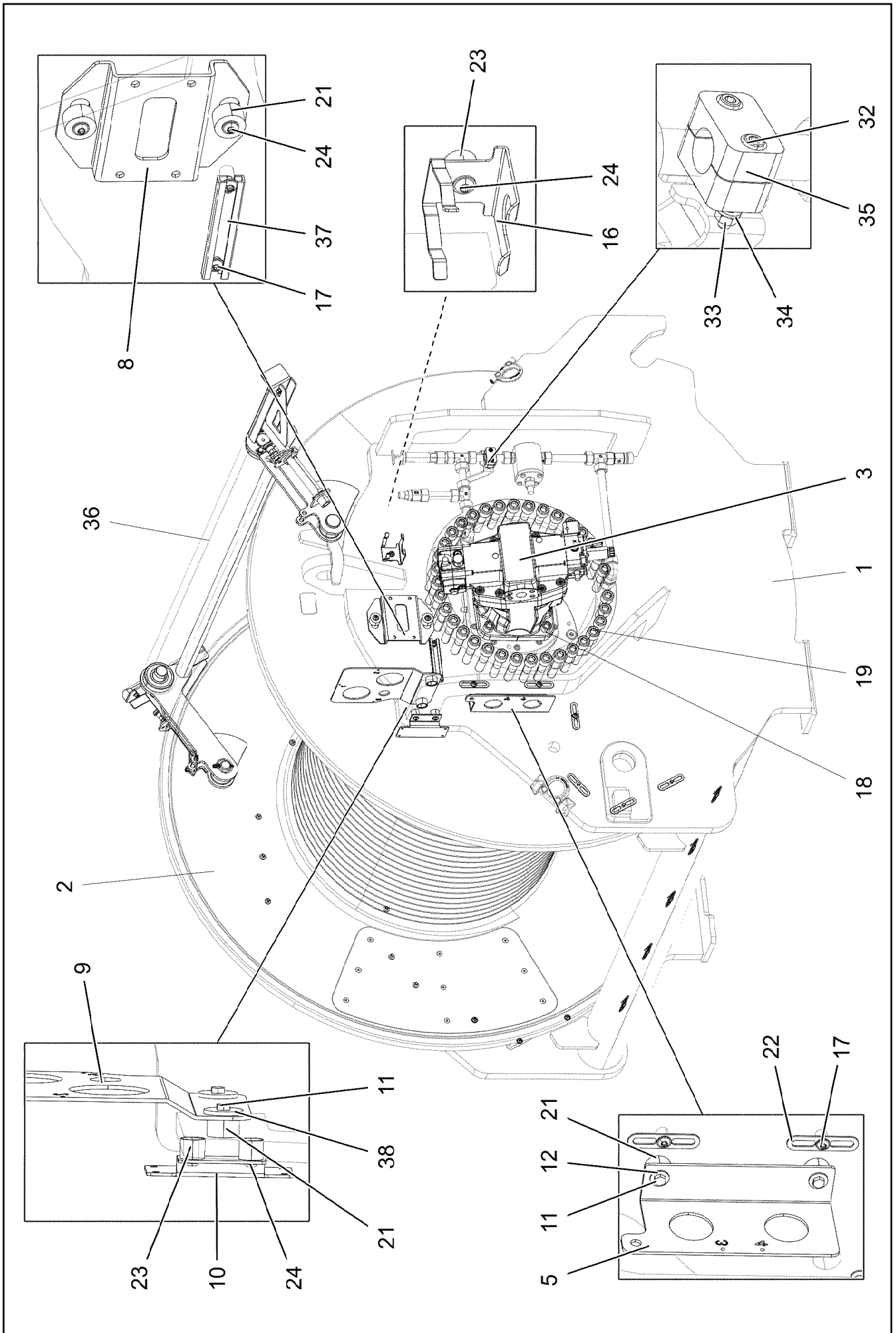
917451408



Pos.	Item	Quantity	Description	Bezeichnung
1	97053409	1	SIGN 208X88 KLEBEFOLIE	SCHILD
2	97053410	1	SIGN 208X88 KLEBEFOLIE	SCHILD
3	97095298	1	SIGN 159X45 KLEBEFOLIE	SCHILD
4	9402377	2	INFORMATION SIGN 70X40 SPF	HINWEISSCHILD



Pos.	Item	Quantity	Description	Bezeichnung
1	917454008	1	WINCH 2 PRE-ASS. ⇒ □ 217	WINDE 2 VORM.
2	917078108	1	ADDITIONAL HYDRAULICS WINCH ⇒ □ 221	ZUSATZHYDRAULIK WINDE 2
3	917452408	1	ELECTRIC FOR WINCH 2 ⇒ □ 225	ELEKTRIK WINDE 2
4	917451408	1	CENTRAL GREASING WINDE 1-2 ⇒ □ 214	ZENTRALSCHMIERUNG
5	917473708	1	SIGNS WINDE 2	BESCHILDERUNG
(1)	97053409	1	SIGN 208X88 KLEBEFOLIE	SCHILD
(2)	97053410	1	SIGN 208X88 KLEBEFOLIE	SCHILD
(3)	97095298	1	SIGN 159X45 KLEBEFOLIE	SCHILD
(4)	9402377	2	INFORMATION SIGN 70X40 SPF	HINWEISSCHILD



18.6.2021
081228

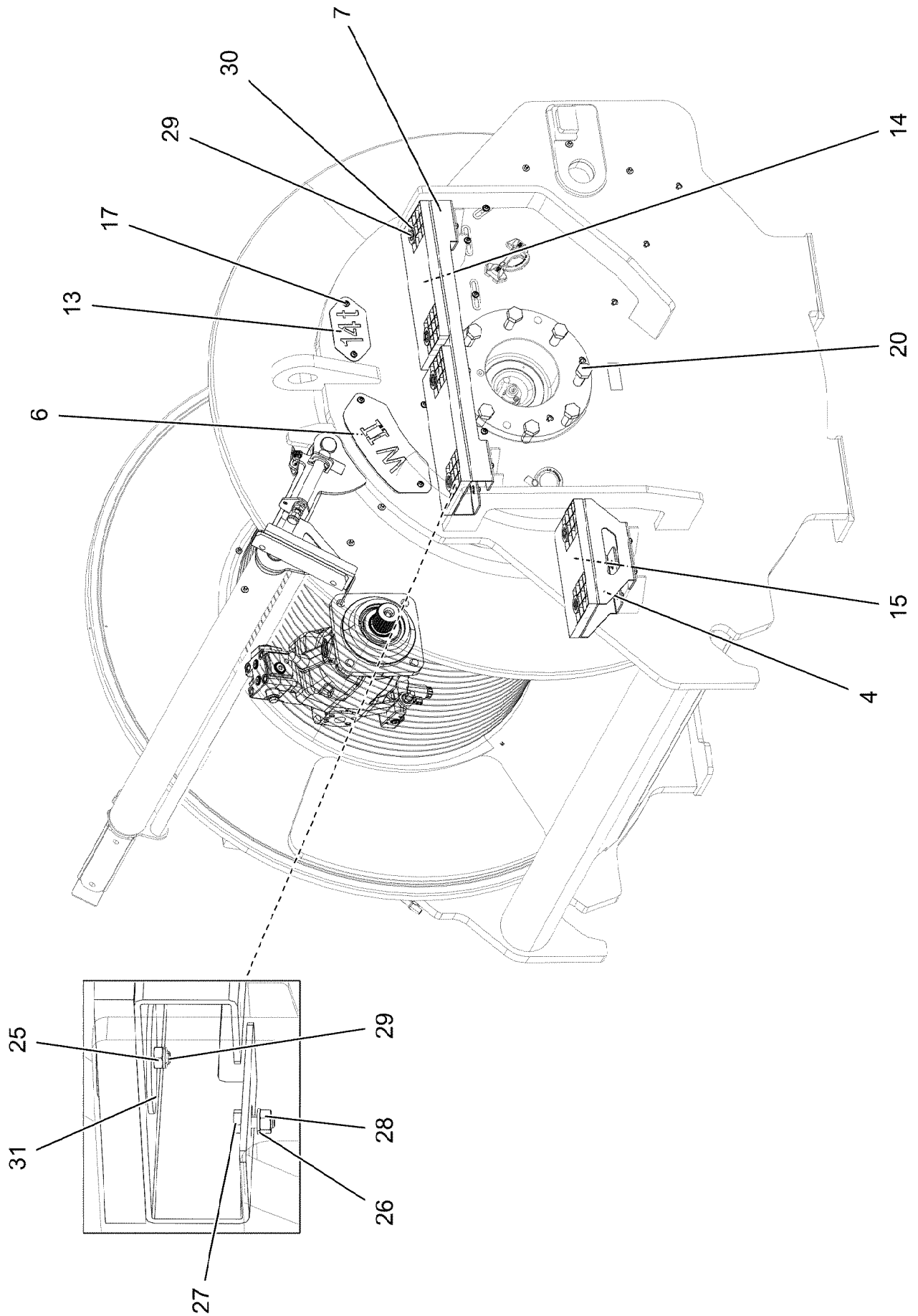
LIEBHERR

etk_en_de_098260 LR 11000

WINCH 2 PRE-ASS.
WINDE 2 VORM.

□ 217 (1/3)

917454008



18.6.2021
067904

LIEBHERR

etk_en_de_098260 LR 11000

WINCH 2 PRE-ASS.
WINDE 2 VORM.


□ 218 (2/3)

917454008

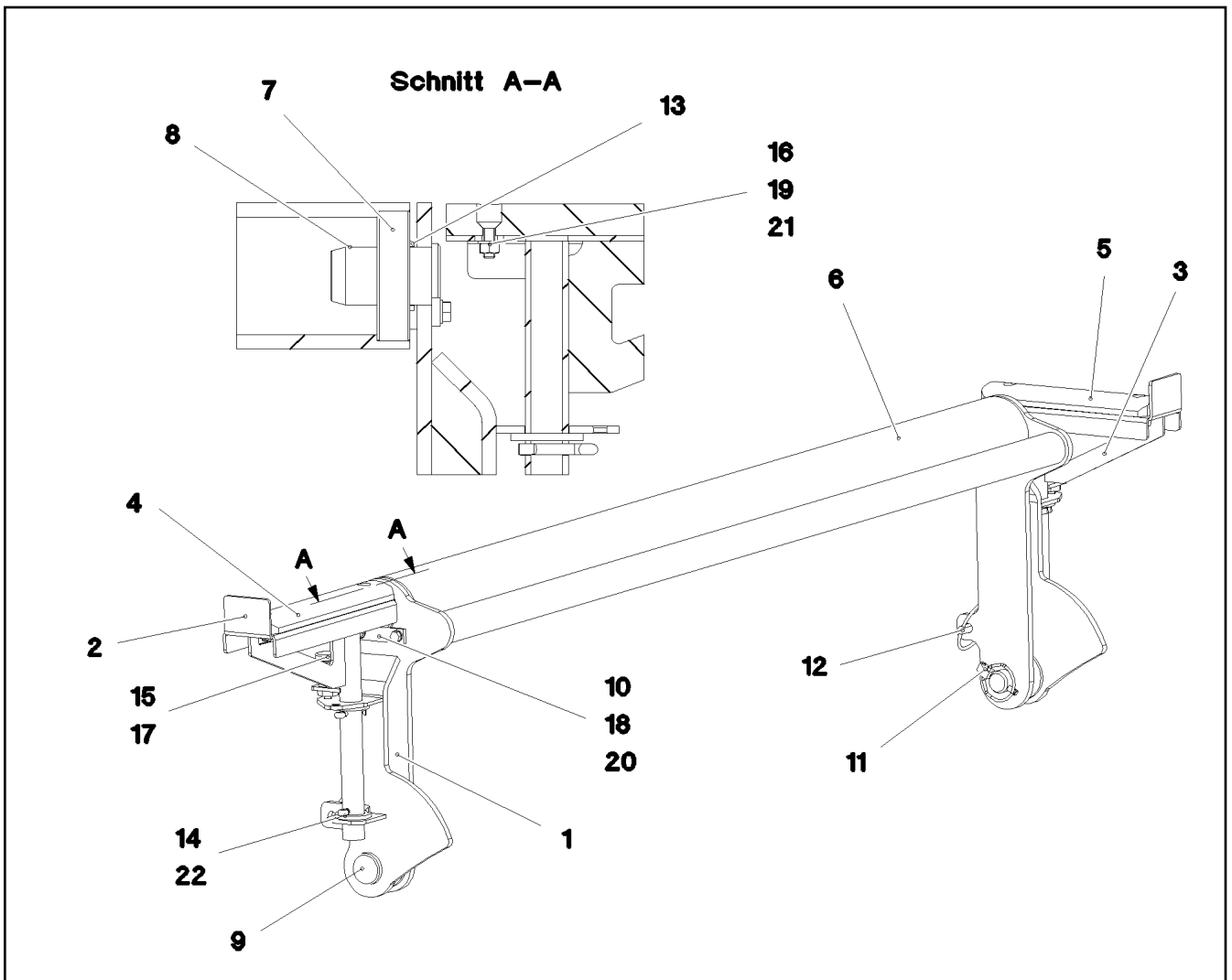
Pos.	Item	Quantity	Description	Bezeichnung
1	968093208	1	WINCH BEARING	WINDENLAGERUNG SCHWK.
2	90023098	1	COMPACT ROPE WINCH KSW 700/1780 LIEB ⇒  200	KOMPAKTSEILWINDE
3	11170708	1	VARIABLE DISPLACEMENT MOTOR A6VM 2 ⇒  205	VERSTELLMOTOR
4	97034139	1	PLATE 4X523X310 S315MC FE//ZNNI8//CN//T	BLECH
5	97034141	1	PLATE 4X159X275 S315MC FE//ZNNI8//CN//T	BLECH
6	97035584	1	PLATE 2X214X295 DC01 FE//ZNNI8//CN//T0	BLECH
7	97034145	1	PLATE 4X830X422 S315MC FE//ZNNI8//CN//T	BLECH
8	97034146	1	PLATE 4X231X151 S315MC FE//ZNNI8//CN//T	BLECH
9	97034927	1	PLATE 4X302X219 S315MC FE//ZNNI8//CN//T	BLECH
10	97041125	1	PLATE 3X122X150 DC01 FE//ZNNI8//CN//T0	BLECH
11	11651612	4	HEX SCREW ISO 4017 M8X16 8.8 480H SPF	SECHSKANTSCHRAUBE
12	11140469	2	WASHER ISO 7093-1 8 200HV 480H SPF	SCHEIBE
13	97008421	1	PLATE 2X100X190 DC01 FE//ZNNI8//CN//T0	BLECH
14	725856108	2	GRIDIRON T400X200X25/2 S235JR T ZN K	GITTERROST-P
15	97034238	1	GRIDIRON T310X200X25/2 S235JR T ZN K	GITTERROST-P
16	97037694	1	PLATE 192X126 DC01 FE//ZNNI8//CN//T0	BLECH
17	12102696	23	BUTTON HEAD SCREW ISO7380-2 M8X10 0	HALBRUNDKOPFSCHRAUBE
18	12691230	4	SOCKET HEAD SCREW ISO 4762 M20X50 8	ZYLINDERSCHRAUBE
19	404324908	35	SOCKET HEAD SCREW ISO 4762 M24X110	ZYLINDERSCHRAUBE
20	406605808	8	HEX SCREW ISO 4017 M24X60 10.9 FLZN SP	SECHSKANTSCHRAUBE
21	978787708	6	SLEEVE 33.0X19 FE//ZNNI8//CN//T0	HUELSE
22	953650008	17	CABLE CLAMP DC01 FE//ZNNI8//CN//T0	KABELHALTER
23	953873408	3	SLEEVE 25X20 11SMN37 FE//ZNNI8//CN//T0	HUELSE
24	10875485	5	BUTTON HEAD SCREW AEHNL.ISO 7380-2	HALBRUNDKOPFSCHRAUBE
25	10875614	6	HEX NUT DIN 985 M8 8 480H SPF	SECHSKANTMUTTER
26	420060705	16	WASHER ISO 7089 8 200HV-A2	SCHEIBE
27	11651767	8	HEX SCREW ISO 4017 M8X20 8.8 480H SPF	SECHSKANTSCHRAUBE
28	4901732	8	HEX NUT ISO 4032 M8 A4-80	SECHSKANTMUTTER
29	10875537	6	HEX SCREW ISO 4017 M8X40 8.8 480H SPF	SECHSKANTSCHRAUBE
30	10100621	8	DISH MOUNTING	TELLERBEFESTIGUNG
31	941138108	6	WASHER DC01 FE//ZNNI8//CN//T0	SCHEIBE
32	10875592	2	SOCKET HEAD SCREW ISO 4762 M6X45 8.8	ZYLINDERSCHRAUBE
33	10197764	2	HEX NUT ISO 4032 M6 10 ZNNI-480H SPF	SECHSKANTMUTTER
34	10197771	2	WASHER ISO 7089 6 200HV ZNNI-480H SPF	SCHEIBE
35	602008508	2	CLAMP-HALF DIN 3015-1 L 3 R 22 PP SW	KLEMMHAELFTE
36	968161808	1	SAFETY ROLLER CPL. ⇒  220	SCHUTZWALZE KPL.
37	954117308	1	MOUNTING RAIL X0	TRAGSCHIENE
38	944393808	2	LOCK WASHER RD40X4 S315MC FE//ZNNI8/	SICHERUNGSSCHEIBE

18.6.2021

etk_en_de_098260 LR 11000

 219 (3/3)**LIEBHERR**WINCH 2 PRE-ASS.
WINDE 2 VORM.

917454008



Pos.	Item	Quantity	Description	Bezeichnung
1	968161908	1	SAFETY ROLLER WELDED	SCHUTZWALZE SCHWK.
2	968162008	1	BRACKET,RIGHT WELDED	KONSOLE SCHWK.RE.
3	968162108	1	BRACKET,LEFT WELDED	KONSOLE SCHWK.LI.
4	97035950	1	BEARING PLATE 22X60X310 PA6G	LAGERPLATTE
5	97036162	1	BEARING PLATE 22X60X270 PA6G	LAGERPLATTE
6	97036157	1	ROLLER 101.6X1535 S355J2H	WALZE
7	745168808	2	DEEP GROOVE BALL BEARING DIN 625 63	RILLENKUGELLAGER
8	970056908	2	PIN 45.0X76 35NICRMOV125 GASN. SPF	BOLZEN
9	453032008	2	PIN ISO 2341 B30X75X65 35NICRMOV125	BOLZEN
10	941324408	2	AXLE HOLDER 6.0 X0 S235JR FE//ZNNI8//C	ACHSHALTER
11	10180880	2	SAFETY PLUG W HINGE-LID 8X42X7,5X32 4	SICHERHEITSKLAPPSTECKER
12	10181899	1	SAFETY PLUG W HINGE-LID 12X75X11,5X60	SICHERHEITSKLAPPSTECKER
13	941540008	2	DISTANCE RING RD48X3 DC01 FE//ZNNI8//C	DISTANZRING
14	10180368	4	SPLIT PIN ISO 1234 8X50 St 480H SPF	SPLINT
15	704231608	2	STOP BOLT NIROSTA	RASTBOLZEN
16	10875553	4	COUNTERSUNK SCREW DIN 7991 M8X25 8	SENKSCHRAUBE
17	10179933	2	HEX NUT ISO 8675 M16X1,5 04 FLZN SPF	SECHSKANTMUTTER
18	12103465	4	WASHER ISO 7089 8 300HV ZNNI-480H SPF	SCHEIBE
19	420060705	4	WASHER ISO 7089 8 200HV-A2	SCHEIBE
20	11651612	4	HEX SCREW ISO 4017 M8X16 8.8 480H SPF	SECHSKANTSCHRAUBE
21	4901732	4	HEX NUT ISO 4032 M8 A4-80	SECHSKANTMUTTER
22	421102608	4	WASHER DIN 1440 32 ST VERZ	SCHEIBE

18.6.2021
081229

LIEBHERR


etk_en_de_098260 LR 11000

SAFETY ROLLER CPL.
SCHUTZWALZE KPL.

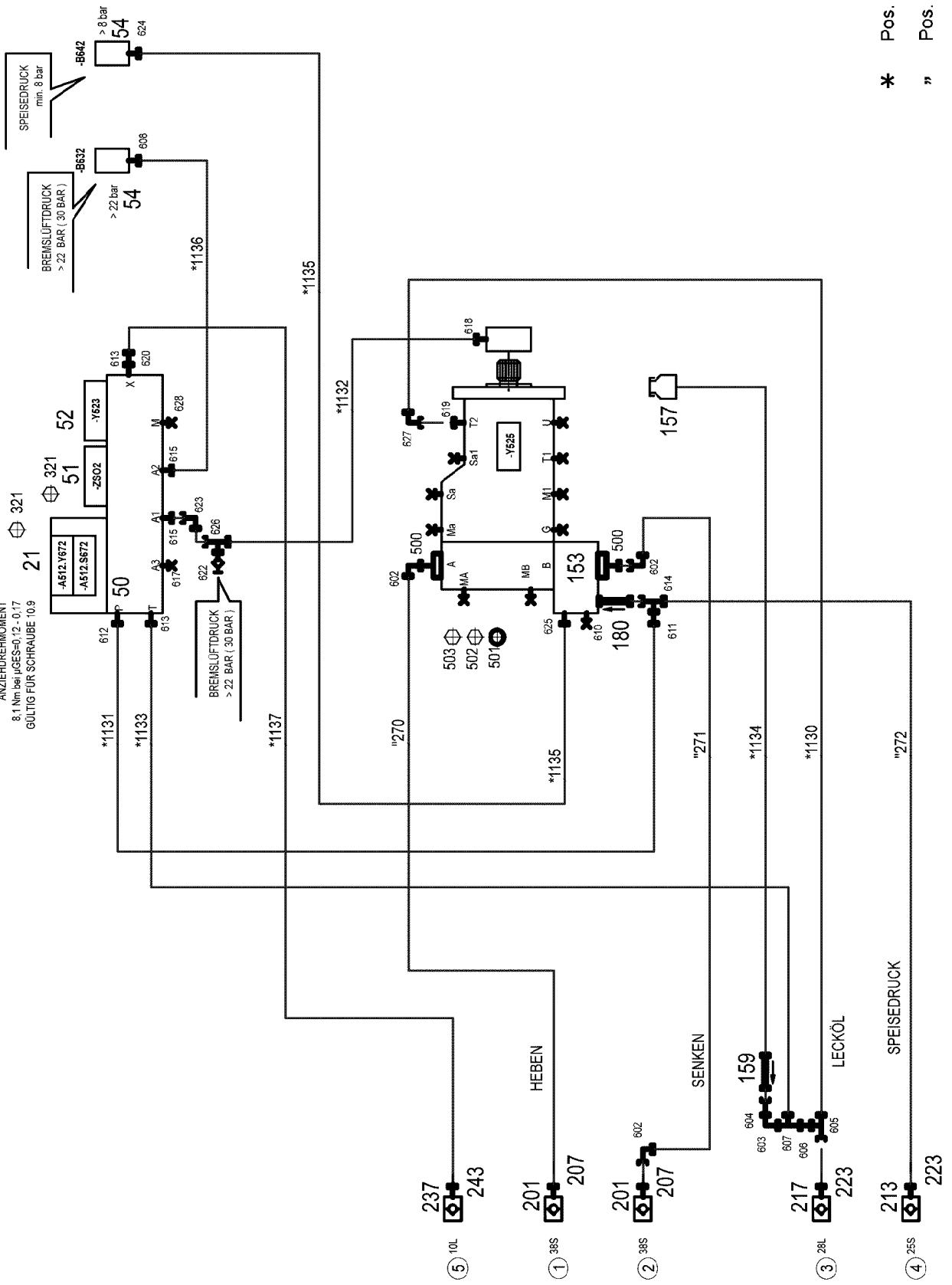
220

968161808

Pos.	Item	Quantity	Description	Bezeichnung
4	967787808	1	ADDITIONAL HYDRAULICS WINCH ⇒  222	ZUSATZHYDRAULIK WINDE 2

18.6.2021	etk_en_de_098260 LR 11000	 221
LIEBHERR	ADDITIONAL HYDRAULICS WINCH ZUSATZHYDRAULIK WINDE 2	917078108

ANZIEHDREHMOMENT
8,1 Nm bei $\mu_{GES}=0,12-0,17$
GÜLTIG FÜR SCHRAUBE 10,9



* Pos. 10

" Pos. 11

18.6.2021
081219

LIEBHERR

etk_en_de_098260 LR 11000

ADDITIONAL HYDRAULICS WINCH
ZUSATZHYDRAULIK WINDE 2


222 (1/2)

967787808

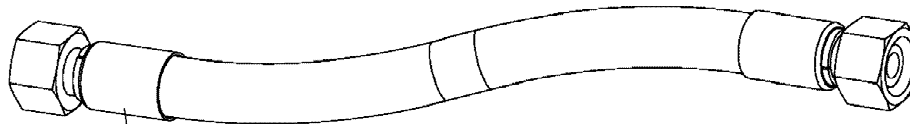
Pos.	Item	Quantity	Description	Bezeichnung
10	967790508	1	HOSE LINES WINCH 2 ⇒  224	SCHLAUCHLEITUNGEN WINDE
11	967790608	1	PIPE LINES WINCH 2	ROHRLEITUNGEN WINDE 2
(270)	966895208	1	PIPE COMPL. 38X5X362	ROHR KPL.
(271)	968378908	1	PIPE COMPL. 38X5X973	ROHR KPL.
(272)	968379008	1	PIPE COMPL. 25X3X86	ROHR KPL.
21	10652724	1	DIRECTIONAL CONTROL VALVE 4/2 NG6-3	WEGEVENTIL
50	11181960	1	CONTROL BLOCK 55BAR SPF ⇒  210	STEUERBLOCK
51	511497514	1	BLANKING PLATE	BLINDPLATTE
52	11182924	1	DIRECTIONAL CONTROL VALVE 3/2-320BA ⇒  211	WEGEVENTIL
54	10813738	2	PRESSURE SENSOR 0-400/400 BAR LSB PL:	DRUCKAUFNEHMER
153	11314710	1	CONNECTION FLANGE SAE 11/4"-6000PS	ANSCHLUSSFLANSCH
157	96028333	1	EXPANSION TANK CPL. ⇒  38	AUSGLEICHSBEHAELTER KPL.
159	511481508	1	NON-RETURN VALVE 250BAR CR6-FREI SP	RUECKSCHLAGVENTIL
180	510408708	1	NON-RETURN VALVE 420BAR CR6-FREI	RUECKSCHLAGVENTIL
201	511512208	2	COUPLING SLEEVE B8 38-S	KUPPLUNGSMUFFE
207	10466917	2	HEX CAP NUT RD79X4 SPF	VERSCHLUSSMUTTER
213	510599608	1	COUPLING SLEEVE B6 25-S	KUPPLUNGSMUFFE
217	511501008	1	COUPLING SLEEVE B6 28-L	KUPPLUNGSMUFFE
223	10466916	2	HEX CAP NUT RD54X4 SPF	VERSCHLUSSMUTTER
237	511508408	1	COUPLING SLEEVE B2 10-L	KUPPLUNGSMUFFE
243	10466914	1	HEX CAP NUT RD32X3 SPF	VERSCHLUSSMUTTER
321	4002299	8	SOCKET HEAD SCREW ISO 4762 M5X30 10.	ZYLINDERSCHRAUBE
500	511517808	4	FLANGE STUB PIPE AFG 38S G1 1/4 CR6-F	FLANSCHSTUTZEN
501	510586708	2	O-RING ARP 568 37,69X3,53 NBR90	O-RING
502	10876373	4	SOCKET HEAD SCREW ISO 4762 M14X45 8	ZYLINDERSCHRAUBE
503	4042273	4	SOCKET HEAD SCREW ISO 4762 M14X110 8	ZYLINDERSCHRAUBE
602	472531808	3	FITTING EWSD38-S A3P	VERSCHRAUBUNG
603	247117702	1	SWIVEL ELBOW EW 12L M18X1,5 CR6-FREI	WINKELSTUTZEN
604	470011308	1	FITTING SNV12-L A3P	VERSCHRAUBUNG
605	7407120	1	FITTING EL 28L CR6-FREI	VERSCHRAUBUNG
606	475435708	1	FITTING REDSDN28/12-L A3P	VERSCHRAUBUNG
607	247128602	1	L NECK EL 12L M18X1,5 CR6-FREI	L-STUTZEN
608	470700208	1	FITTING XGAI6-SR A3P	VERSCHRAUBUNG
610	477705208	1	STOP PLUG VSTIM33X2ED A3P	STOPFEN
611	475433608	1	FITTING REDSDN25/12-S A3P	VERSCHRAUBUNG
612	471032608	1	FITTING GE 12S G1/2A CR6-FREI	VERSCHRAUBUNG
613	471034808	2	FITTING GE 12L G1/2 ZNNI	VERSCHRAUBUNG
614	7407118	1	FITTING EL 25S CR6-FREI	VERSCHRAUBUNG
615	471039608	2	FITTING XGE10-LR-ED3/8" A3P	VERSCHRAUBUNG
617	477704108	1	STOP PLUG VSTI3/8"ED A3P	STOPFEN
618	471039708	1	FITTING ISO 8434-1 GE 10L M12X1,5 CR6-F	VERSCHRAUBUNG
619	471031508	1	FITTING XGE28-LM-ED A3P	VERSCHRAUBUNG
620	475431408	1	FITTING REDSD12/10-L A3P	VERSCHRAUBUNG
622	510629008	1	TEST POINT FITTING VKA3 10LM16X1,5 CR6	MESSANSCHLUSS
623	7403569	1	FITTING EW 10L M16X1,5 CR6-FREI	VERSCHRAUBUNG
624	470701614	1	FITTING AEHNL.ISO 8434 GAI 10L G1/4 CR6	VERSCHRAUBUNG
625	471030508	1	FITTING GE 10L M14X1,5 A3P	VERSCHRAUBUNG
626	472330208	1	FITTING EL 10L CR6-FREI	VERSCHRAUBUNG
627	7617494	1	FITTING EW 28L CR6-FREI	VERSCHRAUBUNG
628	477704008	1	STOPPER PLUG VSTI1/4"ED A3P	BLINDSTOPFEN

18.6.2021

etk_en_de_098260 LR 11000

 223 (2/2)**LIEBHERR**ADDITIONAL HYDRAULICS WINCH
ZUSATZHYDRAULIK WINDE 2

967787808



Schlauchnummer
 Hose number
 Numéro de flexible
 Número de flexible
 Номера шланга

Die Schlauchnummern auf den Schläuchen entsprechen den Positionen in der Schlauchliste.

The hose numbers from the hoses are in accordance with the items in the hose list.

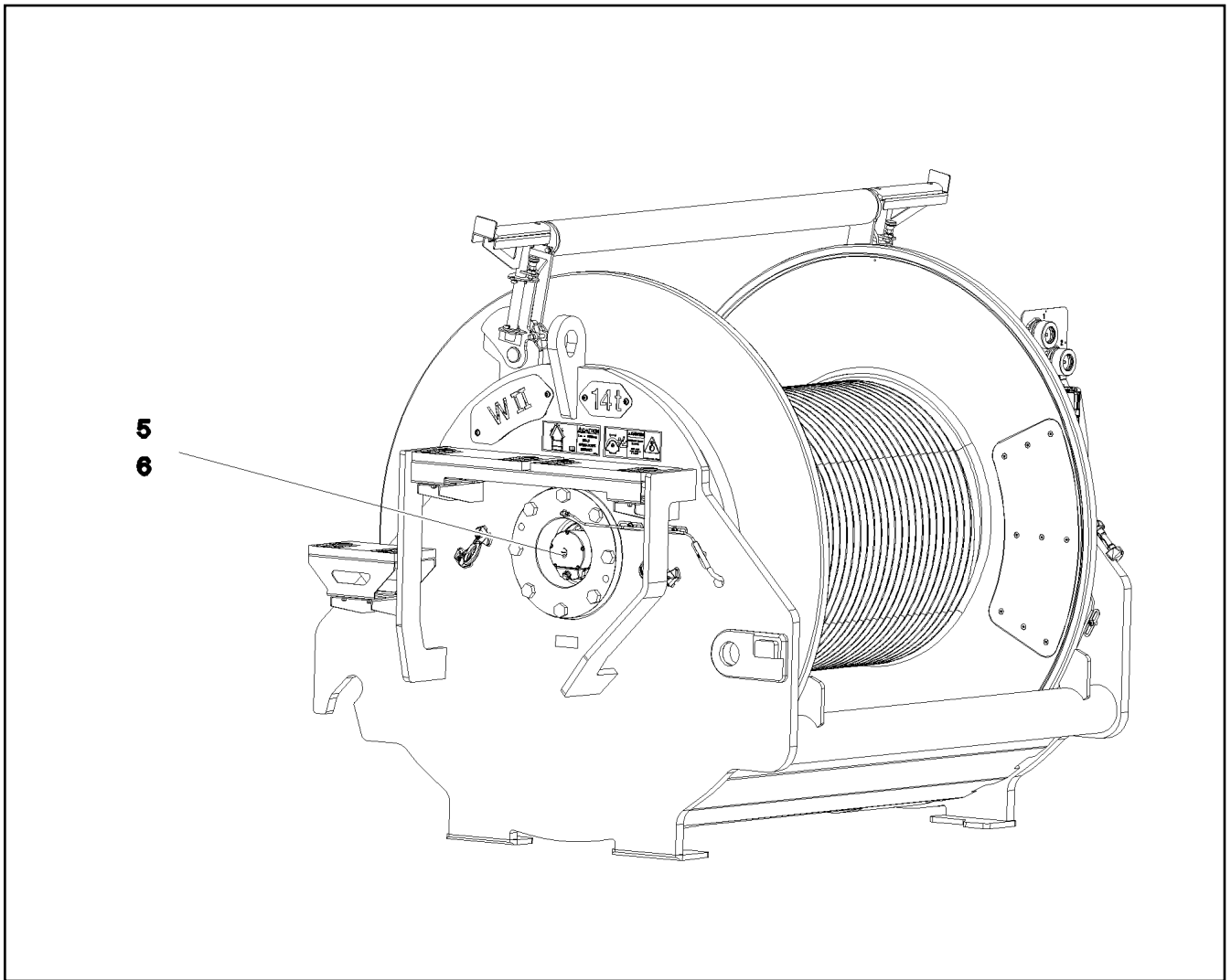
Les numéros indiqués sur les flexibles correspondent aux repères de la nomenclature des flexibles.


Los números indicados en los flexibles corresponden a las posiciones de la lista de flexibles.

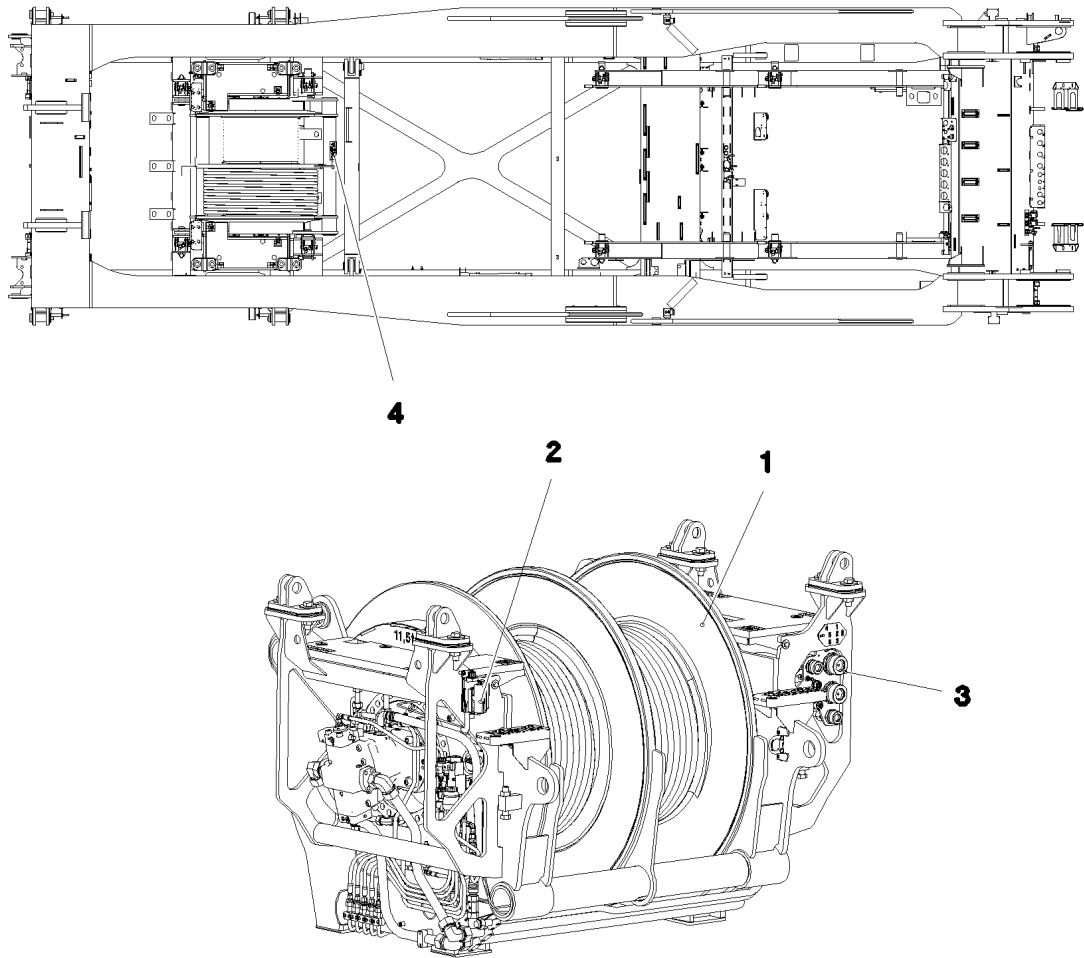
Нанесенные на шлангах номера соответствуют позициям в перечне.



Pos.	Item	Quantity	Description	Bezeichnung
1130	968585708	1	HOSE CPL. 1SN 25X280	SCHLAUCH KPL.
1131	967574308	1	HOSE CPL. 2SN 10X480	SCHLAUCH KPL.
1132	927706908	1	HOSE CPL. 2SN 8X760	SCHLAUCH KPL.
1133	920711308	1	HOSE CPL. 2TE 10X820	SCHLAUCH KPL.
1134	968585808	1	HOSE CPL. 2TE 10X1360	SCHLAUCH KPL.
1135	926455908	1	HOSE CPL. 1SC 8X800	SCHLAUCH KPL.
1136	963561108	1	HOSE CPL. 2SN 6X440	SCHLAUCH KPL.
1137	965159008	1	HOSE CPL. 2SN 8X640	SCHLAUCH KPL.



Pos.	Item	Quantity	Description	Bezeichnung
5	10802061	1	WINCH REVOLUTION TRANSDUCER 655360 ⇒  213	WINDENDREHGEBER
6	606012608	1	DRIVE FLANGE EDELSTAHL	ANTRIEBSFLANSCH
10	11657360	3	HEX SCREW ISO 4017 M6X16 8.8 480H SPF	SECHSKANTSCHRAUBE
12	424000508	3	WASHER SPRING DIN 127 A 6 FST A2C	FEDERRING
20	968157708	1	WIRING HARNESS W522	KABELSTRANG



Pos.	Item	Quantity	Description	Bezeichnung
1	917451208	1	WINCH 4 PRE-ASSEMBLY ⇒ □ 227	WINDE 4 VORM.
2	917452608	1	ELECTRIC FOR WINCH 4 ⇒ □ 236	ELEKTRIK WINDE 4
3	917433408	1	ADDITIONAL HYDRAULICS WINCH 4 ⇒ □ 237	ZUSATZHYDRAULIK WINDE 4
4	917872108	1	SIGNS WINDE 4 ⇒ □ 242	BESCHILDERUNG

18.6.2021
081231

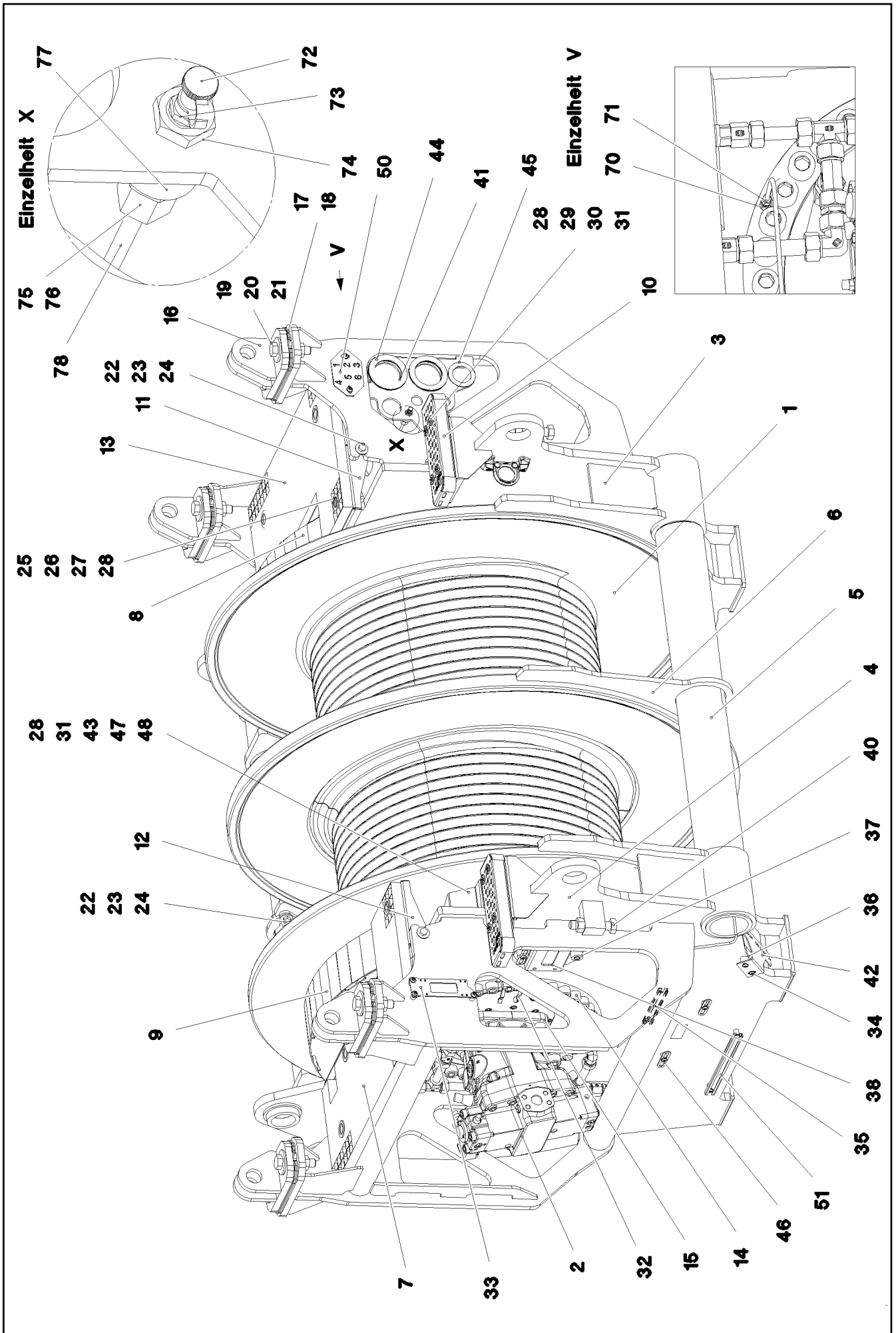
LIEBHERR

etk_en_de_098260 LR 11000

WINCH 4 LUFFING GEAR
WINDE 4 EINZIEHWERK

□ 226

917078208



18.6.2021
081232

LIEBHERR

etk_en_de_098260 LR 11000

WINCH 4 PRE-ASSEMBLY
WINDE 4 VORM.


□ 227 (1/3)

917451208

Pos.	Item	Quantity	Description	Bezeichnung
1	90023101	1	COMPACT ROPE WINCH KSW 700/1782 LIEB ⇒  230	KOMPAKTSEILWINDE
2	11212497	2	VARIABLE DISPLACEMENT MOTOR A6VM 2 ⇒  235	VERSTELLMOTOR
3	968153608	1	SIDE PLATE WELDED CONSTR.RIGHT	SEITENSCHIEBE SCHWK.RE.
4	968153708	1	SIDE PLATE WELDED CONSTR. LEFT	SEITENSCHIEBE SCHWK.LI.
5	968153808	2	PIPE WELDED	ROHR SCHWK.
6	97035373	1	PLATE 15X1190X1630 S355MC RAL 7037 GR	BLECH
7	97035374	1	GRIDIRON T895X500X30/2 S235JR T ZN K	GITTERROST-P
8	968153908	1	PROTECTION PLATE WELDED FE//ZNNI8//C	SCHUTZBLECH SCHWK.
9	968154008	1	PROTECTION PLATE WELDED FE//ZNNI8//C	SCHUTZBLECH SCHWK.
10	978880308	2	TREAD 2X40X320X120 ALMG3 ELOXIERT SP	AUFSTIEGSTRITT
11	97035379	1	PLATE 4X1000X292 S315MC FE//ZNNI8//CN/	BLECH
12	97035380	1	PLATE 4X1000X291 S315MC FE//ZNNI8//CN/	BLECH
13	97035454	1	GRIDIRON T895X500X30/2 S235JR T ZN K	GITTERROST-P
14	10001470	70	SOCKET HEAD SCREW ISO 4762 M24X90 10	ZYLINDERSCHRAUBE
15	12691230	8	SOCKET HEAD SCREW ISO 4762 M20X50 8	ZYLINDERSCHRAUBE
16	967847308	4	BRACKET WELDED CONST.	KONSOLE SCHWK.
17	97035382	8	PLATE 4X140X245 S315MC FE//ZNNI8//CN//T	BLECH
18	97035383	4	PLATE 2X140X245 DC01 FE//ZNNI8//CN//T0	BLECH
19	12219339	8	HEX SCREW ISO 4017 M24X100 8.8 FLZN SP	SECHSKANTSCHRAUBE
20	10179463	16	WASHER ISO 7093-1 24 300HV FLZN SPF	SCHEIBE
21	10425688	10	HEX NUT ISO 4032 M24 10 FLZN SPF	SECHSKANTMUTTER
22	11645386	6	HEX SCREW ISO 4017 M12X45 8.8 FLZN SP	SECHSKANTSCHRAUBE
23	11182717	12	WASHER ISO 7093-1 12 300HV FLZN SPF	SCHEIBE
24	10875616	6	HEX NUT ISO 4032 M12 8 FLZN SPF	SECHSKANTMUTTER
25	11651582	8	HEX SCREW ISO 4014 M8X55 8.8 480H SPF	SECHSKANTSCHRAUBE
26	941138108	8	WASHER DC01 FE//ZNNI8//CN//T0	SCHEIBE
27	10100621	8	DISH MOUNTING	TELLERBEFESTIGUNG
28	11693875	17	HEX NUT ISO 4032 M8 8 480H SPF	SECHSKANTMUTTER
29	788901808	8	WASHER 8 -EDELSTAHL	SCHEIBE
30	12201384	8	COUNTERSUNK SCREW ISO 10642 M8X70	SENKSCHEIBE
31	12103465	10	WASHER ISO 7089 8 300HV ZNNI-480H SPF	SCHEIBE
32	97037694	1	PLATE 192X126 DC01 FE//ZNNI8//CN//T0	BLECH
33	955668108	1	PLATE 196X63 S315MC FE//ZNNI8//CN//T0	BLECH
34	12102696	29	BUTTON HEAD SCREW ISO7380-2 M8X10 0	HALBRUNDKOPFSCHRAUBE
35	954128608	3	MOUNTING RAIL X0	TRAGSCHIENE
36	953873408	4	SLEEVE 25X20 11SMN37 FE//ZNNI8//CN//T0	HUELSE
37	978787708	3	SLEEVE 33.0X19 FE//ZNNI8//CN//T0	HUELSE
38	97034146	1	PLATE 4X231X151 S315MC FE//ZNNI8//CN//T	BLECH
40	10179871	2	HEX SCREW ISO 4017 M24X120 8.8 FLZN SP	SECHSKANTSCHRAUBE
41	974968008	2	WASHER 5X120X120 S960QL	SCHEIBE
42	97040913	1	PLATE 3X245X141 DC01 FE//ZNNI8//CN//T0	BLECH
43	97041169	1	PLATE 3X144X278 DC01 FE//ZNNI8//CN//T0	BLECH
44	957018808	6	PLATE 2X114X114 DC01 FE//ZNNI8//CN//T0	BLECH
45	97027081	1	WASHER 3X80X80 S355MC FE//ZNNI8//CN//T	SCHEIBE
46	953650008	8	CABLE CLAMP DC01 FE//ZNNI8//CN//T0	KABELHALTER
47	11651767	1	HEX SCREW ISO 4017 M8X20 8.8 480H SPF	SECHSKANTSCHRAUBE
48	11491889	6	WASHER ISO 7093-1 10 300HV FLZN SPF	SCHEIBE
49	10197730	6	HEX SCREW ISO 4017 M10X20 8.8 ZNNI-480	SECHSKANTSCHRAUBE
50	97045106	1	PLATE 3X90X150 DC01 FE//ZNNI8//CN//T0	BLECH
51	954117508	2	MOUNTING RAIL X0	TRAGSCHIENE
70	774373508	2	EXTENSION M10X1K/ M10X1	VERLAENGERUNG
71	774376508	2	FITTING GE 6LL M10X1	VERSCHRAUBUNG
72	779013008	2	PROTECTING CAP	SCHUTZKAPPE
73	7743242	2	HYDRAULIC-TYPE LUBRICAT.NIPPLE DIN 71	KEGELSCHMIERNIPPEL
74	977214908	2	FITTING XSV6-SX59	VERSCHRAUBUNG
75	477400108	2	BOX NUT DIN 3870 AS6 A3P	UEBERWURFMUTTER
76	477101408	2	PROFILE RING PR6-S/L A3P	PROFILRING
77	97020171	2	SLEEVE 25.0X15 35NICRMOV125	HUELSE

18.6.2021

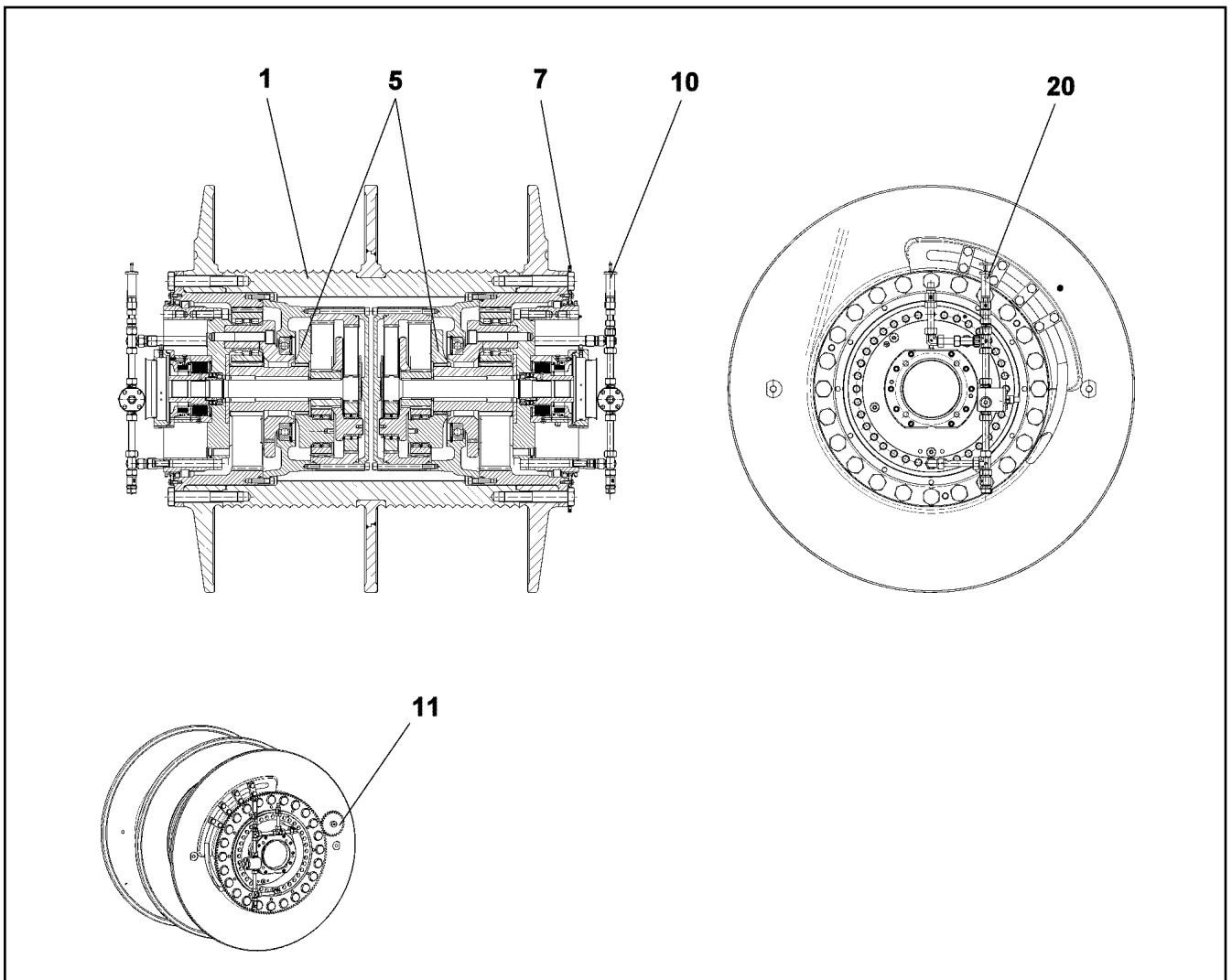
etk_en_de_098260 LR 11000

 228 (2/3)**LIEBHERR**WINCH 4 PRE-ASSEMBLY
WINDE 4 VORM.

917451208

Pos.	Item	Quantity	Description	Bezeichnung
78	10873149	5	POLYAMID PIPE DIN 73378 6X1,5 PA 12-HL	POLYAMIDROHR

18.6.2021	etk_en_de_098260 LR 11000	<input type="checkbox"/> 229 (3/3)
LIEBHERR	WINCH 4 PRE-ASSEMBLY WINDE 4 VORM.	917451208



Pos.	Item	Quantity	Description	Bezeichnung
1	90200221	1	ROPE DRUM	SEILTROMMEL
5	90200276	2	PLANETARY GEARBOX 3-STUFIG ⇒ □ 231	PLANETENGETRIEBE
7	90200514	1	CROWN GEAR Z=142	ZAHNKRANZ
10	90200528	1	OIL-GAUGING INSTRUMENT ⇒ □ 233	OELMESSEINRICHTUNG
11	968913001	1	SPUR WHEEL	STIRNRAD
20	90200533	1	OIL-GAUGING INSTRUMENT ⇒ □ 234	OELMESSEINRICHTUNG

18.6.2021
099634

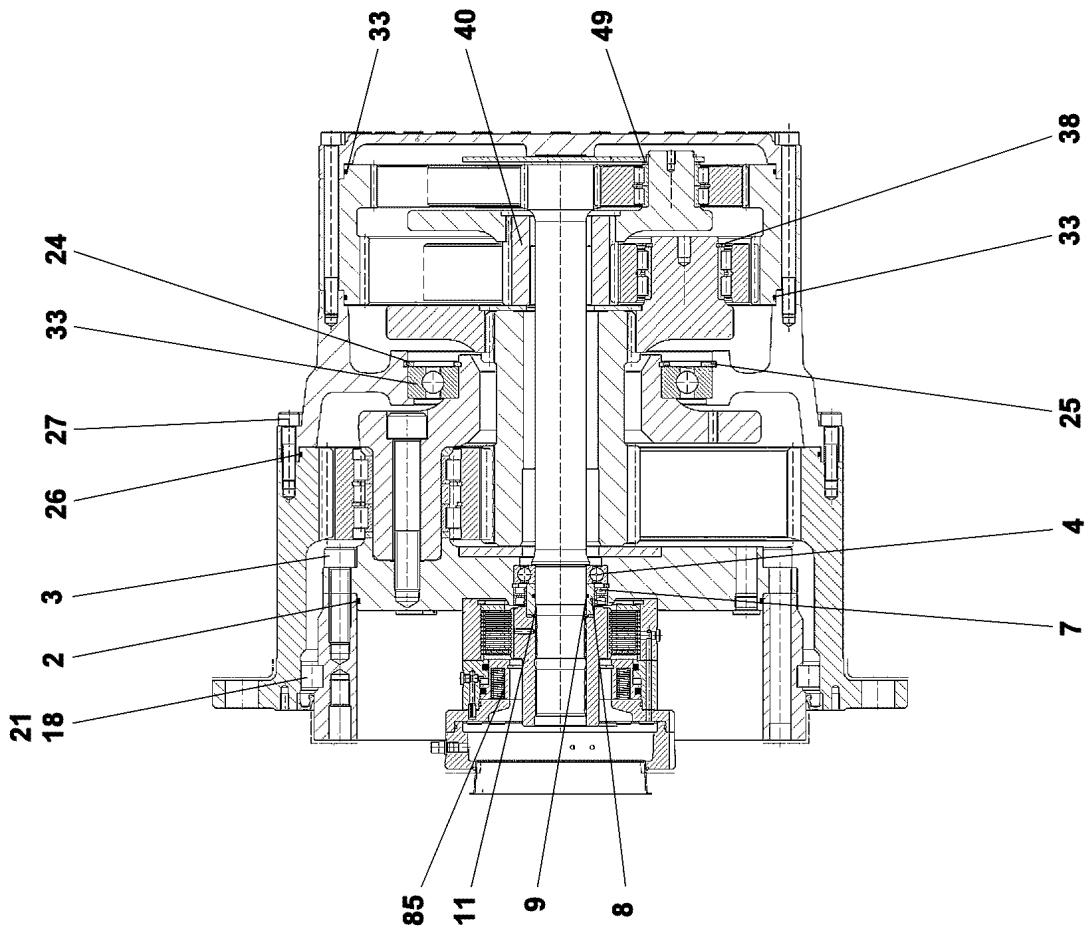
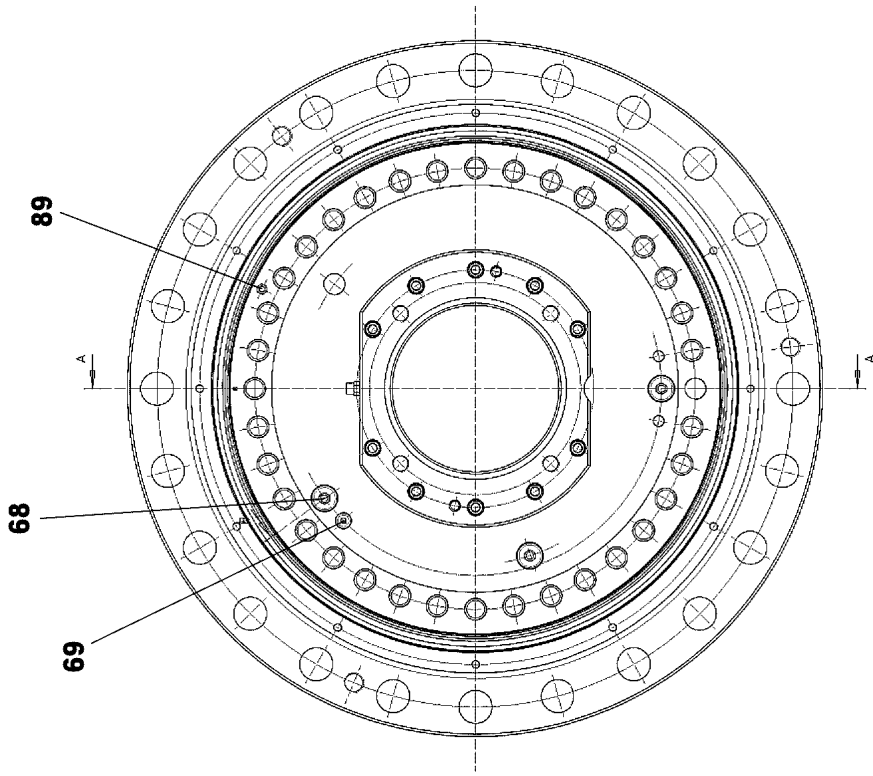
LIEBHERR

etk_en_de_098260 LR 11000

COMPACT ROPE WINCH
KOMPAKTSEILWINDE

□ 230

90023101



18.6.2021
099635

LIEBHERR

etk_en_de_098260 LR 11000

PLANETARY GEARBOX
PLANETENGETRIEBE


231 (1/2)

90200276

Pos.	Item	Quantity	Description	Bezeichnung
2	761061703	1	O-RING 470X5 NBR 70	O-RING
3	10001470	35	SOCKET HEAD SCREW ISO 4762 M24X90 10	ZYLINDERSCHRAUBE
4	745141201	1	DEEP GROOVE BALL BEARING DIN 625 621	RILLENKUGELLAGER
7	710027101	2	ROTARY SHAFT LIP SEAL DIN 3760 A 80X1	RADIALWELLENDICHTRING
8	968478401	1	SLEEVE 80X60X36,5	LAUFRING
9	726411301	1	O-RING 60X3 NBR 70	O-RING
11	10171588	1	LOCKING RING DIN 471 60X2 FLZNNC-120H	SICHERUNGSRING
18	747004401	55	CYL.ROLLER DIN 5402-1 26X26	ZYLINDERROLLE
21	797028301	55	INTERMEDIATE PART	ZWISCHENSTUECK
23	10168662	1	DEEP GROOVE BALL BEARING DIN 625 16	RILLENKUGELLAGER
24	540187408	1	LOCKING RING DIN 472 360X6	SICHERUNGSRING
25	428006705	1	LOCKING RING DIN 471 240X5 ST	SICHERUNGSRING
26	761020803	1	O-RING 600X4 NBR 70	O-RING
27	4002918	36	SOCKET HEAD SCREW ISO 4762 M16X65 10	ZYLINDERSCHRAUBE
33	761032303	2	O-RING 480X4 NBR 70	O-RING
38	463000303	3	LOCKING RING DIN 471 80X4	SICHERUNGSRING
40	944441603	1	SUN WHEEL Z=24 18CrNiMo7-6	SONNENRAD
68	477705808	3	STOP PLUG VSTIM26X1,5ED A3P	STOPFEN
69	477704908	1	STOP PLUG VSTIM14X1,5ED A3P	STOPFEN
85	90024729	1	SPRING LOADED BRAKE ⇒  203	FEDERDRUCKBREMSE
89	7743242	1	HYDRAULIC-TYPE LUBRICAT.NIPPLE DIN 71	KEGELSCHMIERNIPPEL

18.6.2021

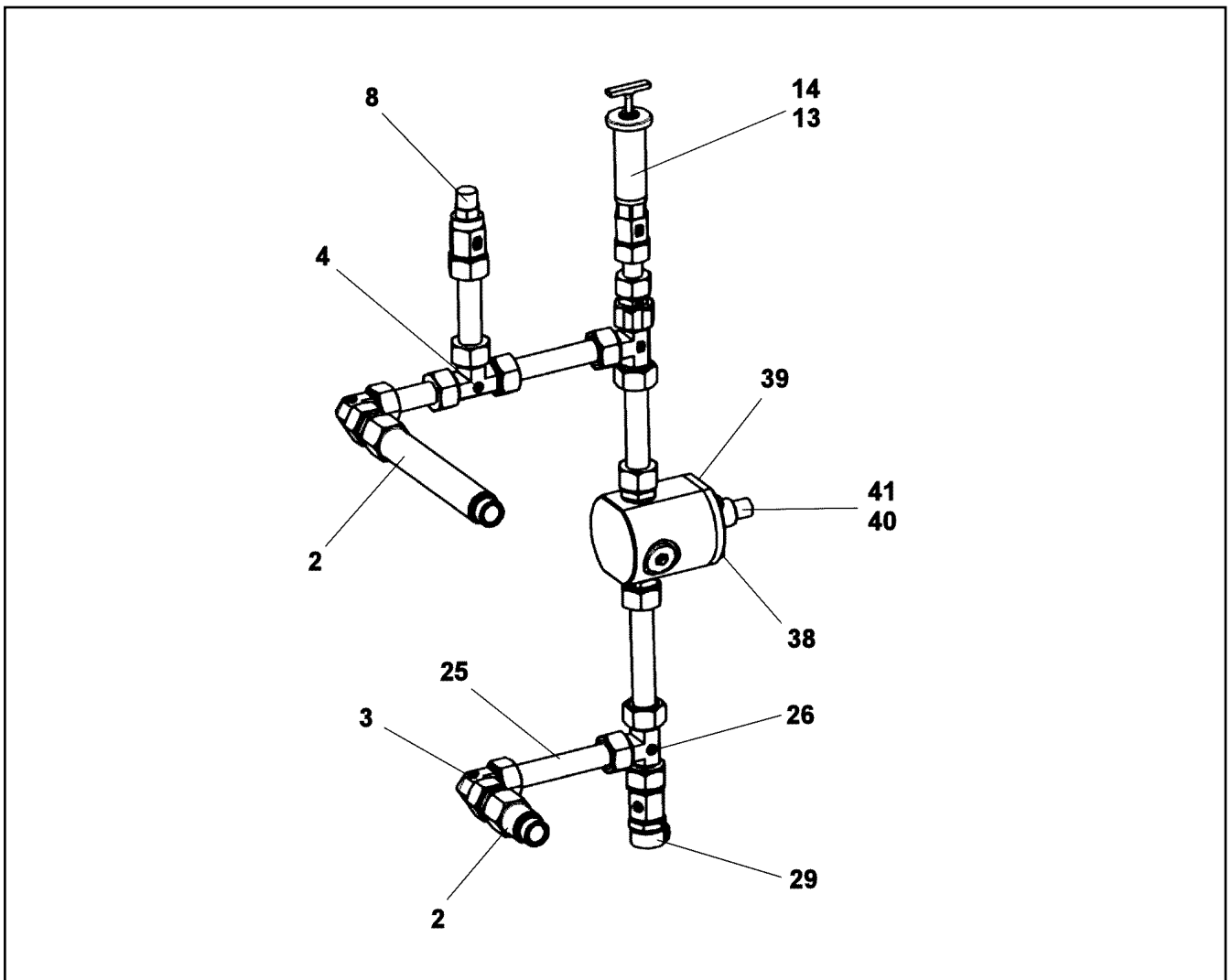
etk_en_de_098260 LR 11000

 232 (2/2)

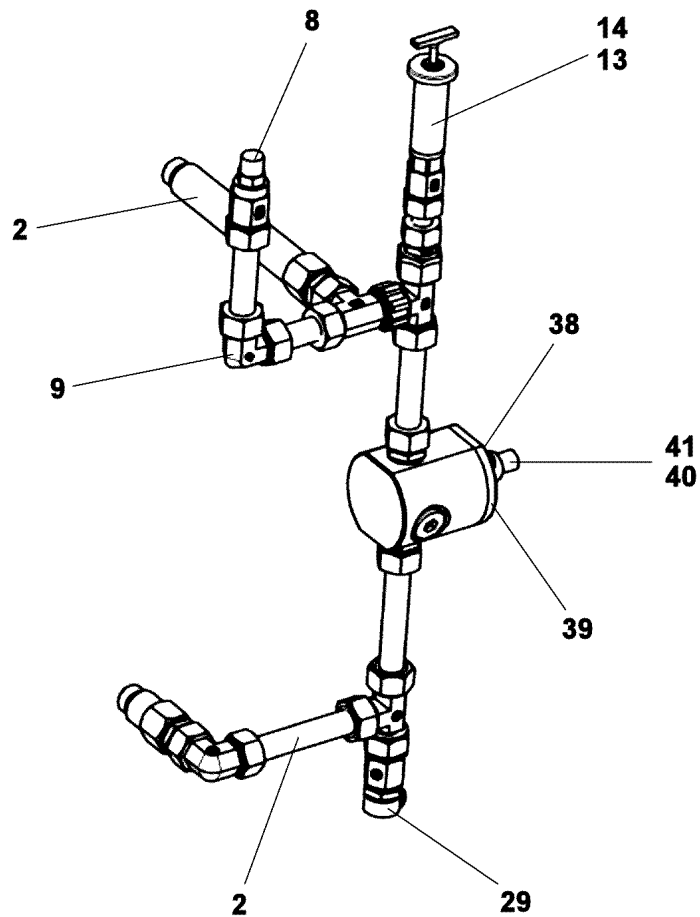
LIEBHERR

PLANETARY GEARBOX
PLANETENGETRIEBE

90200276



Pos.	Item	Quantity	Description	Bezeichnung
2	10664129	2	O-RING 23X2 NBR90	O-RING
4	470400708	1	FITTING T 22L	VERSCHRAUBUNG
8	721108801	1	VENTILATION UNIT Steel CR6-FREI	BE- UND ENTLUEFTUNGSFILTE
13	927501901	1	VENTILATION CONNECTING PIECE	ENTLUEFTUNGSSTUTZEN
14	761022503	1	SEALING RING 19,6X24,3X1,5 NBR 85 Shore	DICHTRING
29	710105908	1	SEALING RING DIN 7603 A27X32X2 CU	DICHTRING
38	11651767	4	HEX SCREW ISO 4017 M8X20 8.8 480H SPF	SECHSKANTSCHRAUBE
39	477511501	1	SCREW PLUG VSTI M26X1,5 CR6-FREI	VERSCHLUSSSCHRAUBE
40	10168177	1	OIL LEVEL PROBE L=50 12/24V SPF	OELSTANDSSONDE
41	710104008	1	SEALING RING DIN 7603 A18X22X1,5 CU	DICHTRING



Pos.	Item	Quantity	Description	Bezeichnung
2	10664129	2	O-RING 23X2 NBR90	O-RING
8	721108801	1	VENTILATION UNIT Steel CR6-FREI	BE- UND ENTLUEFTUNGSFILTE
9	470200708	1	FITTING W22-L	VERSCHRAUBUNG
13	927501901	1	VENTILATION CONNECTING PIECE	ENTLUEFTUNGSSTUTZEN
14	761022503	1	SEALING RING 19,6X24,3X1,5 NBR 85 Shore	DICHTRING
29	710105908	1	SEALING RING DIN 7603 A27X32X2 CU	DICHTRING
38	11651767	4	HEX SCREW ISO 4017 M8X20 8.8 480H SPF	SECHSKANTSCHRAUBE
39	477511501	1	SCREW PLUG VSTI M26X1,5 CR6-FREI	VERSCHLUSSSCHRAUBE
40	10168177	1	OIL LEVEL PROBE L=50 12/24V SPF	OELSTANDSSONDE
41	710104008	1	SEALING RING DIN 7603 A18X22X1,5 CU	DICHTRING

18.6.2021
099638

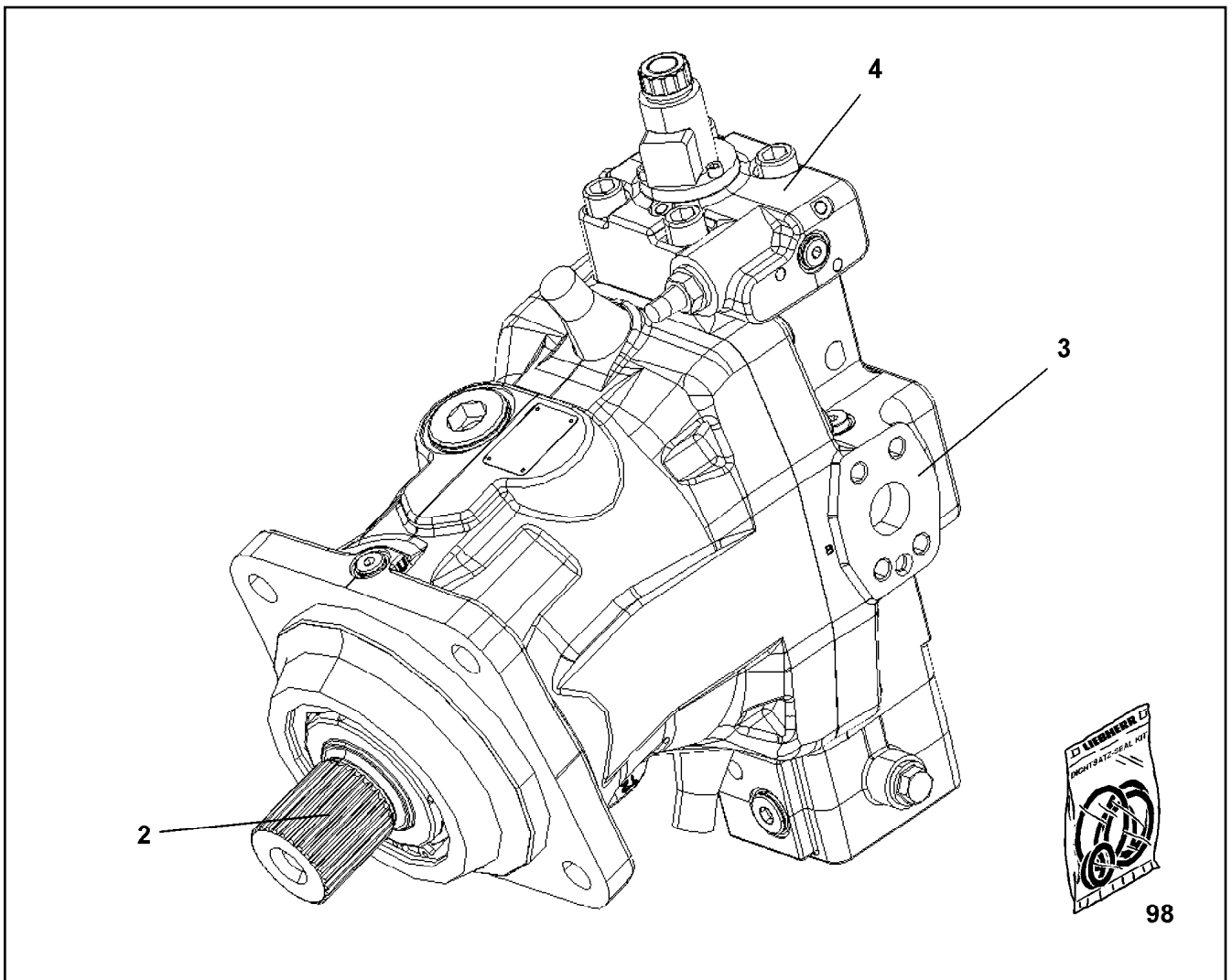
LIEBHERR

etk_en_de_098260 LR 11000

OIL-GAUGING INSTRUMENT
OELMESSEINRICHTUNG


234


90200533





98

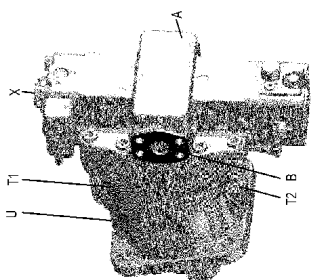
Pos.	Item	Quantity	Description	Bezeichnung
2	10871727	1	DRIVING GEAR	TRIEBWERK
3	10871729	1	CLOSING PLATE	ABSCHLUSSPLATTE
4	10871728	1	CONTROL ELEMENT	STEUERTEIL
98	10871730	1	SEAL KIT VARIAB.DISPLAC.MOTOR	DS VERSTELLMOTOR

Pos.	Item	Quantity	Description	Bezeichnung
5	10802061	1	WINCH REVOLUTION TRANSDUCER 655360 ⇒  213	WINDENDREHGEBER
10	11657360	3	HEX SCREW ISO 4017 M6X16 8.8 480H SPF	SECHSKANTSCHRAUBE
12	424000508	3	WASHER SPRING DIN 127 A 6 FST A2C	FEDERRING
20	968157908	1	WIRING HARNESS W524	KABELSTRANG

18.6.2021	etk_en_de_098260 LR 11000	 236
LIEBHERR	ELECTRIC FOR WINCH 4 ELEKTRIK WINDE 4	917452608

Pos.	Item	Quantity	Description	Bezeichnung
4	968081908	1	ADDITIONAL HYDRAULICS WINCH 4 ⇒  238	ZUSATZHYDRAULIK WINDE 4

18.6.2021	etk_en_de_098260 LR 11000	 237
LIEBHERR	ADDITIONAL HYDRAULICS WINCH 4 ZUSATZHYDRAULIK WINDE 4	917433408



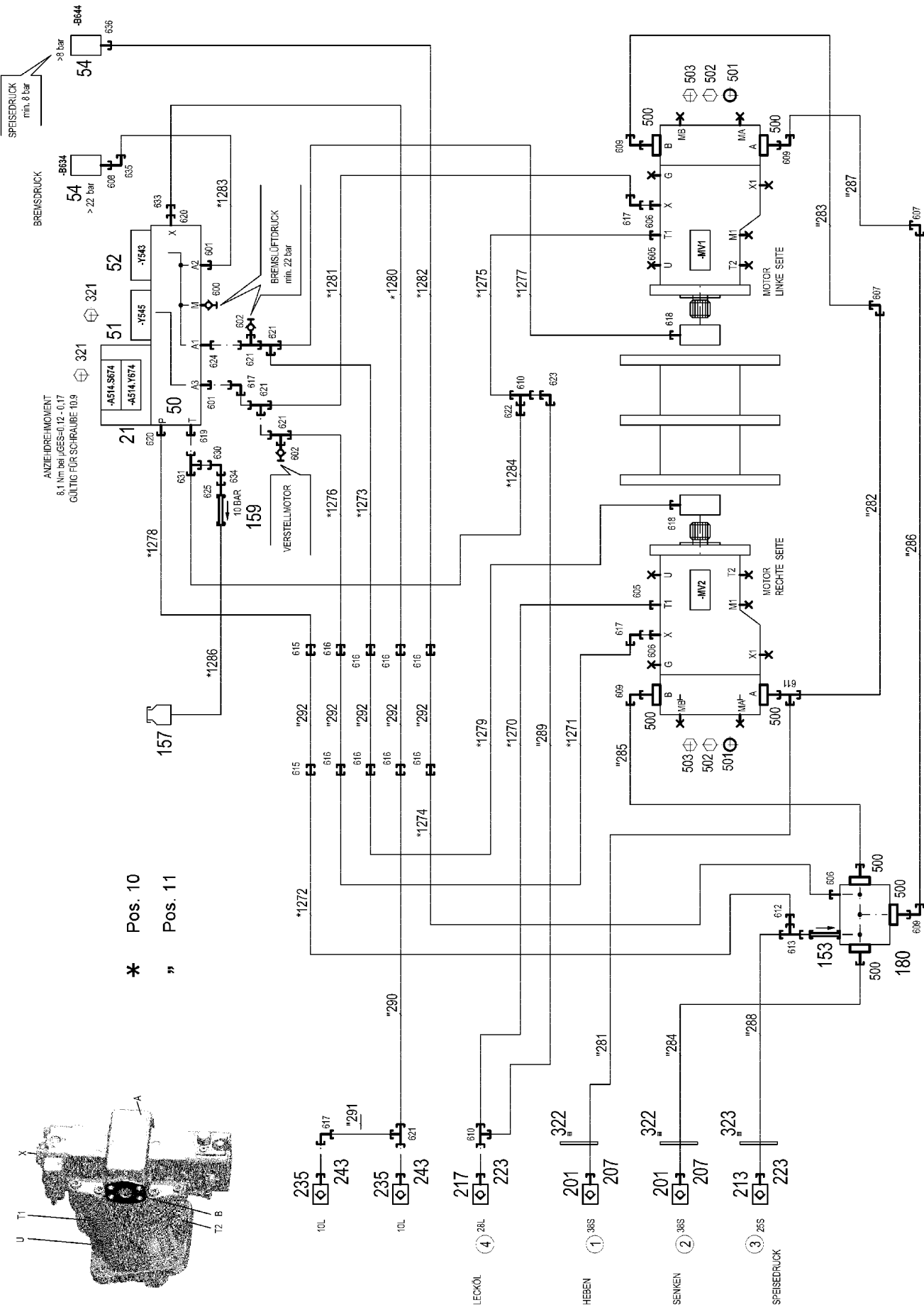
ANZIEHDREHMOMENT
8.1 Nm bei UGES=0.12 - 0.17
GÜLTIG FÜR SCHRAUBE 10.9

BREMSDRUCK
> 22 bar

SPESEDRUCK
min. 8 bar

* Pos. 10

" Pos. 11



18.6.2021
081220

LIEBHERR

etk_en_de_098260 LR 11000

ADDITIONAL HYDRAULICS WINCH 4
ZUSATZHYDRAULIK WINDE 4

238 (1/2)

968081908

Pos.	Item	Quantity	Description	Bezeichnung
10	968082008	1	HOSE LINES WINCH WINDE 4 ⇒ □ 240	SCHLAUCHLEITUNGEN WINDE
11	968082208	1	PIPELINE WINCH WINDE 4 ⇒ □ 241	ROHRLEITUNGEN WINDE
21	10652724	1	DIRECTIONAL CONTROL VALVE 4/2 NG6-3	WEGEVENTIL
50	11181960	1	CONTROL BLOCK 55BAR SPF ⇒ □ 210	STUEBERBLOCK
51	10278566	1	PRESSURE CONTROL VALVE pv=16BAR pm	DRUCKREGELVENTIL
(30)	10493030	1	MAGNET COIL 24V	MAGNETSPULE
(999)	10493038	1	SEAL KIT PRESSURE CONTROL VALV	DS DRUCKREGELVENTIL
52	11182924	1	DIRECTIONAL CONTROL VALVE 3/2-320BA ⇒ □ 211	WEGEVENTIL
54	10813738	2	PRESSURE SENSOR 0-400/400 BAR LSB PL:	DRUCKAUFNEHMER
153	510408708	1	NON-RETURN VALVE 420BAR CR6-FREI	RUECKSCHLAGVENTIL
157	96028331	1	EXPANSION TANK CPL.	AUSGLEICHSBEHAELTER KPL.
159	511481508	1	NON-RETURN VALVE 250BAR CR6-FREI SP	RUECKSCHLAGVENTIL
180	511062408	1	CONNECTION FLANGE 85X85X85	ANSCHLUSSFLANSCH
201	511512208	2	COUPLING SLEEVE B8 38-S	KUPPLUNGSMUFFE
207	10466917	2	HEX CAP NUT RD79X4 SPF	VERSCHLUSSMUTTER
213	510599608	1	COUPLING SLEEVE B6 25-S	KUPPLUNGSMUFFE
217	511501008	1	COUPLING SLEEVE B6 28-L	KUPPLUNGSMUFFE
223	10466916	2	HEX CAP NUT RD54X4 SPF	VERSCHLUSSMUTTER
235	511508408	2	COUPLING SLEEVE B2 10-L	KUPPLUNGSMUFFE
243	10466914	2	HEX CAP NUT RD32X3 SPF	VERSCHLUSSMUTTER
321	4002299	8	SOCKET HEAD SCREW ISO 4762 M5X30 10.	ZYLINDERSCHRAUBE
322	957018808	4	PLATE 2X114X114 DC01 FE//ZNNI8//CN//T0	BLECH
323	97027081	2	WASHER 3X80X80 S355MC FE//ZNNI8//CN//T	SCHEIBE
500	511517808	7	FLANGE STUB PIPE AFG 38S G1 1/4 CR6-F	FLANSCHSTUTZEN
501	510586708	4	O-RING ARP 568 37,69X3,53 NBR90	O-RING
502	10876373	12	SOCKET HEAD SCREW ISO 4762 M14X45 8	ZYLINDERSCHRAUBE
503	10878799	4	HEX SCREW ISO 4017 M14X45 8.8 FLZN SP	SECHSKANTSCHRAUBE
600	475602608	1	TEST POINT FITTING EMA3 G1/4 CR6-FREI	MESSANSCHLUSS
601	471039608	2	FITTING XGE10-LR-ED3/8" A3P	VERSCHRAUBUNG
602	510629008	2	TEST POINT FITTING VKA3 10LM16X1,5 CR6	MESSANSCHLUSS
605	7615629	2	FITTING GE 28L M42X2 CR6-FREI	VERSCHRAUBUNG
606	471030508	3	FITTING GE 10L M14X1,5 A3P	VERSCHRAUBUNG
607	470233408	2	FITTING XW38-S A3P	VERSCHRAUBUNG
608	470700208	1	FITTING XGAI6-SR A3P	VERSCHRAUBUNG
609	472531808	4	FITTING EWSD38-S A3P	VERSCHRAUBUNG
610	7407120	2	FITTING EL 28L CR6-FREI	VERSCHRAUBUNG
611	472331908	1	FITTING ELSD38-S A3P	VERSCHRAUBUNG
612	475433608	1	FITTING REDSDN25/12-S A3P	VERSCHRAUBUNG
613	7407118	1	FITTING EL 25S CR6-FREI	VERSCHRAUBUNG
615	475031708	2	FITTING XGR15/12-L A3P	VERSCHRAUBUNG
616	475031608	8	FITTING XGR15/10-L A3P	VERSCHRAUBUNG
617	7403569	4	FITTING EW 10L M16X1,5 CR6-FREI	VERSCHRAUBUNG
618	471039708	2	FITTING ISO 8434-1 GE 10L M12X1,5 CR6-F	VERSCHRAUBUNG
619	471031208	1	FITTING XGE18-LR-ED CR6-FREI	VERSCHRAUBUNG
620	471034808	2	FITTING GE 12L G1/2 ZNNI	VERSCHRAUBUNG
621	472330208	5	FITTING EL 10L CR6-FREI	VERSCHRAUBUNG
622	475430908	1	FITTING REDSD28/18-L A3P	VERSCHRAUBUNG
623	470230808	1	FITTING W 28L A3C	VERSCHRAUBUNG
624	471904308	1	FITTING EGE 10L G3/8A CR6-FREI	VERSCHRAUBUNG
625	470011308	1	FITTING SNV12-L A3P	VERSCHRAUBUNG
630	247108302	1	SWIVEL ELBOW EW 18L M26X1,5 CR6-FREI	WINKELSTUTZEN
631	247128502	1	L NECK EL 18L CR6-FREI	L-STUTZEN
633	475431408	1	FITTING REDSD12/10-L A3P	VERSCHRAUBUNG
634	475436308	1	FITTING REDSD18/12-L A3P	VERSCHRAUBUNG
635	472531508	1	FITTING EW 6S M14X1,5 CR6-FREI	VERSCHRAUBUNG
636	470701614	1	FITTING AEHNL.ISO 8434 GAI 10L G1/4 CR6	VERSCHRAUBUNG

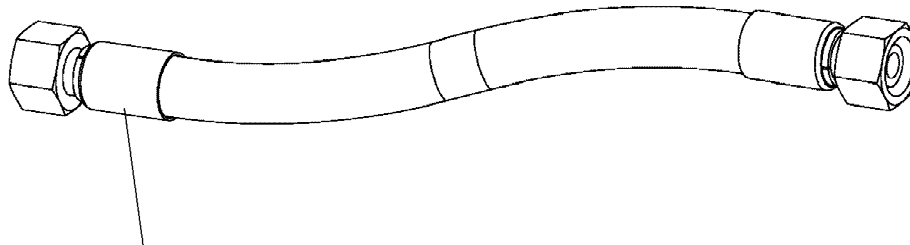
18.6.2021

etk_en_de_098260 LR 11000

□ 239 (2/2)

LIEBHERR
ADDITIONAL HYDRAULICS WINCH 4
ZUSATZHYDRAULIK WINDE 4

968081908



Schlauchnummer
Hose number
Numéro de flexible
Número de flexible
Номера шланга

Die Schlauchnummern auf den Schläuchen entsprechen den Positionen in der Schlauchliste.

The hose numbers from the hoses are in accordance with the items in the hose list.

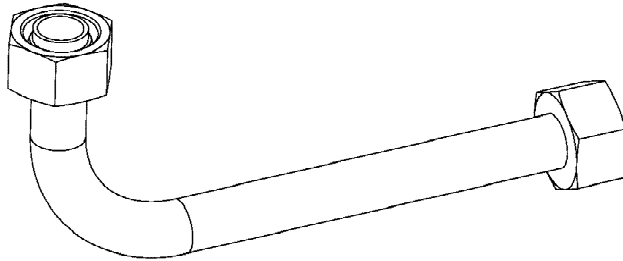
Les numéros indiqués sur les flexibles correspondent aux repères de la nomenclature des flexibles.

Los números indicados en los flexibles corresponden a las posiciones de la lista de flexibles.

Нанесенные на шлангах номера соответствуют позициям в перечне.



Pos.	Item	Quantity	Description	Bezeichnung
1270	96003050	1	HOSE CPL. 2SN 25X460	SCHLAUCH KPL.
1271	926743408	1	HOSE CPL. 1SC 8X1020	SCHLAUCH KPL.
1272	965200208	1	HOSE CPL. 2TE 10X400	SCHLAUCH KPL.
1273	926122608	1	HOSE CPL. 1SC 8X1060	SCHLAUCH KPL.
1274	929757108	1	HOSE CPL. 1SC 8X200	SCHLAUCH KPL.
1275	96012877	1	HOSE CPL. 2SN 25X1020	SCHLAUCH KPL.
1276	926049208	1	HOSE CPL. 1SC 8X1040	SCHLAUCH KPL.
1277	926612308	1	HOSE CPL. 1SC 8X1100	SCHLAUCH KPL.
1278	927677508	1	HOSE CPL. 2TE 10X1150	SCHLAUCH KPL.
1279	927550308	1	HOSE CPL. 1SC 8X680	SCHLAUCH KPL.
1280	926359608	1	HOSE CPL. 1SC 8X1100	SCHLAUCH KPL.
1281	927550308	1	HOSE CPL. 1SC 8X680	SCHLAUCH KPL.
1282	966600408	1	HOSE CPL. 2SN 6X350	SCHLAUCH KPL.
1283	963560608	1	HOSE CPL. 2SN 6X520	SCHLAUCH KPL.
1284	928871308	1	HOSE CPL. 2TE 16X300	SCHLAUCH KPL.
1286	966182708	1	HOSE CPL. 2TE 10X700	SCHLAUCH KPL.



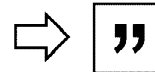
Die Positionsnummern der Rohre auf den Bildtafeln entsprechen den Positionen in der Rohrliste.

The pipe numbers from the illustrations are in accordance with the items in the pipe list.

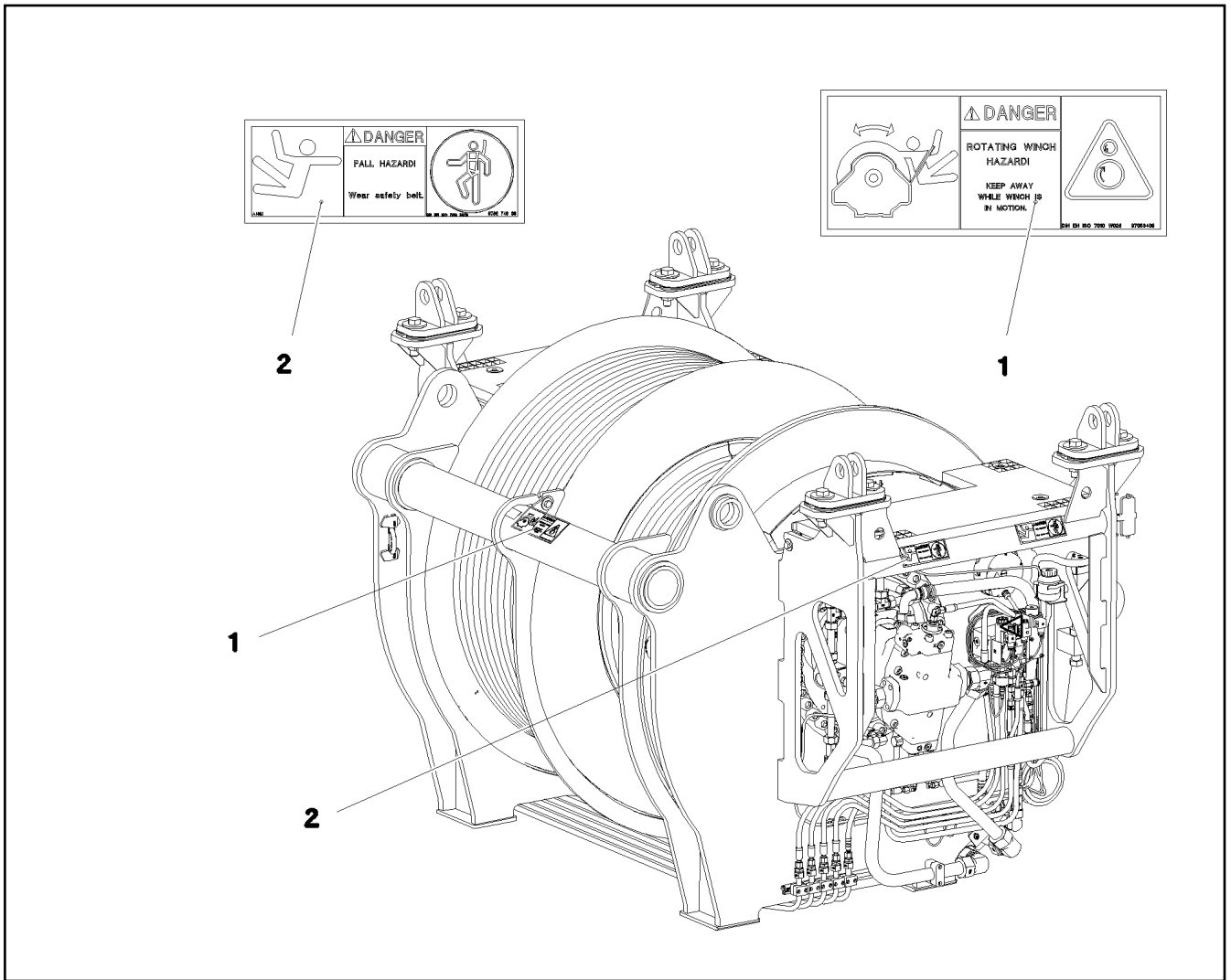
Les numéros des tuyaux sur les illustrations correspondent aux repères de la nomenclature des tuyaux.

Los números de tubos en las ilustraciones corresponden a las posiciones de la lista de tubos.

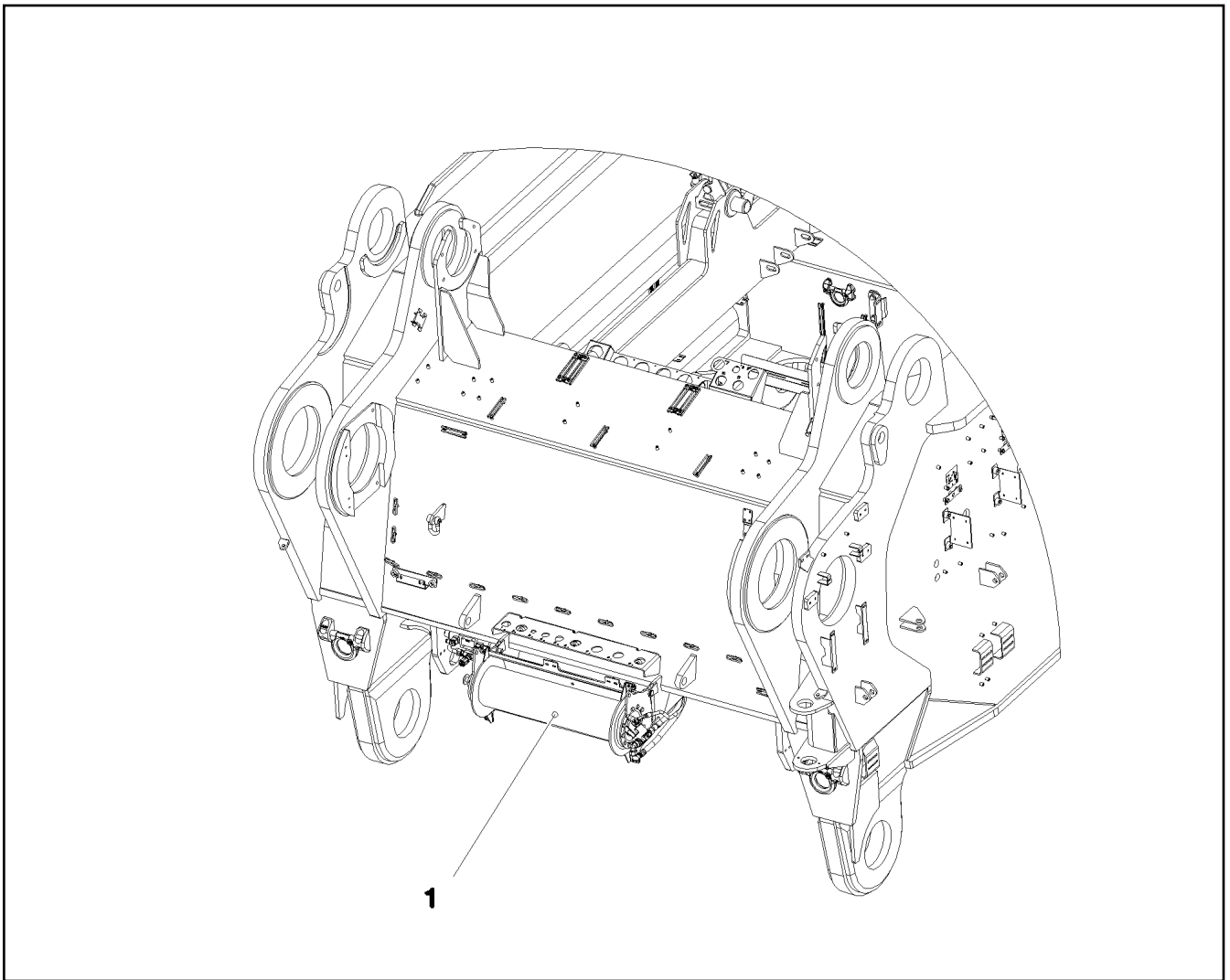
Номера позиций труб на изображениях соответствуют позициям в перечне труб.



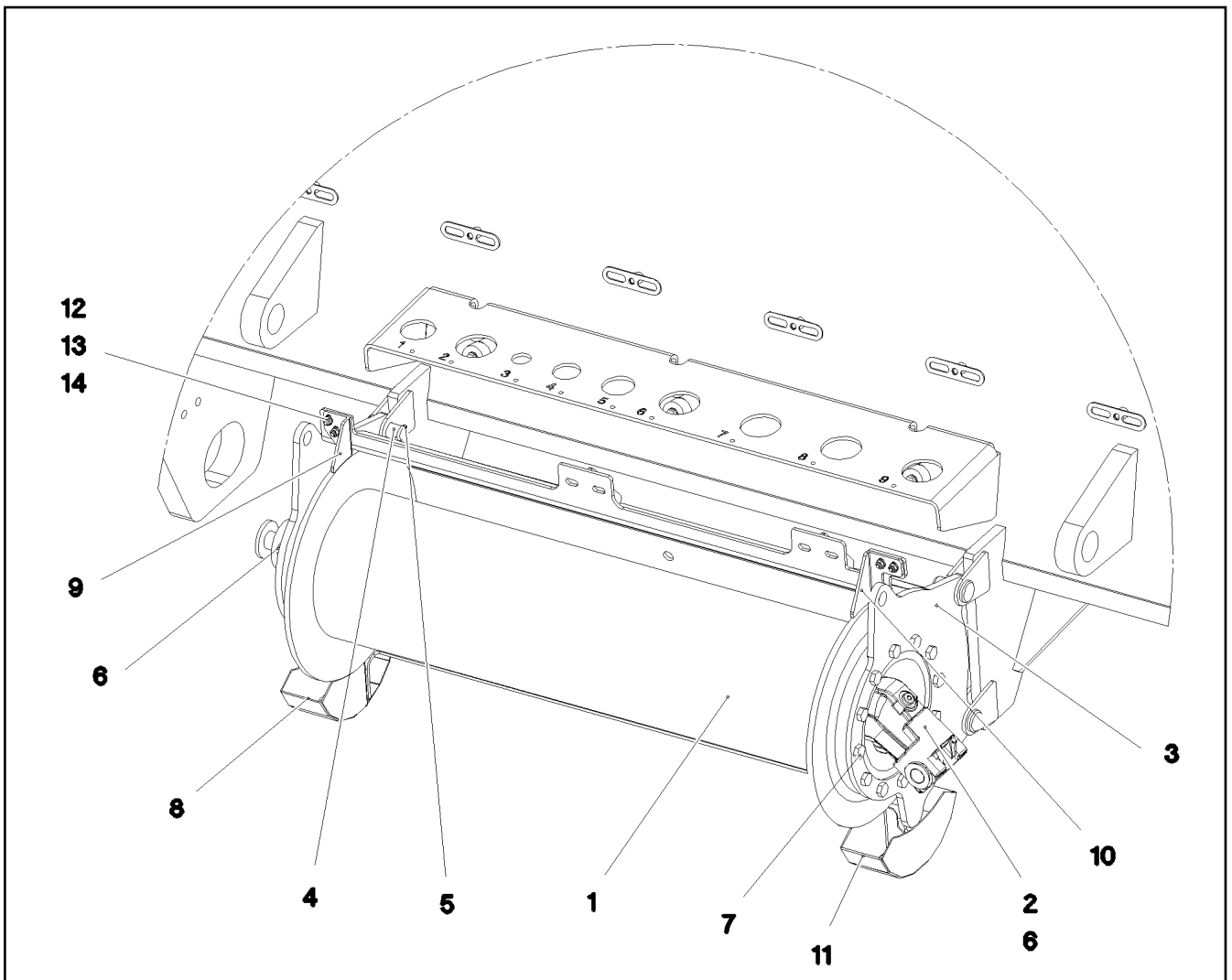
Pos.	Item	Quantity	Description	Bezeichnung
281	968379108	1	PIPE COMPL. 38X5X575	ROHR KPL.
282	968379208	1	PIPE COMPL. 38X5X2468	ROHR KPL.
283	968379308	1	PIPE COMPL. 38X5X719	ROHR KPL.
284	968379408	1	PIPE COMPL. 38X5X1130	ROHR KPL.
285	968379508	1	PIPE COMPL. 38X5X696	ROHR KPL.
286	968379608	1	PIPE COMPL. 38X5X1854	ROHR KPL.
287	968379708	1	PIPE COMPL. 38X5X1117	ROHR KPL.
288	968379808	1	PIPE COMPL. 25X3X823	ROHR KPL.
289	968379908	1	PIPE COMPL. 28X2X2493	ROHR KPL.
290	968380008	1	PIPE COMPL. 10X1,5X1597	ROHR KPL.
291	968380108	1	PIPE COMPL. 10X1,5X52	ROHR KPL.
292	968380208	5	PIPE COMPL. 15X1,5X1831	ROHR KPL.



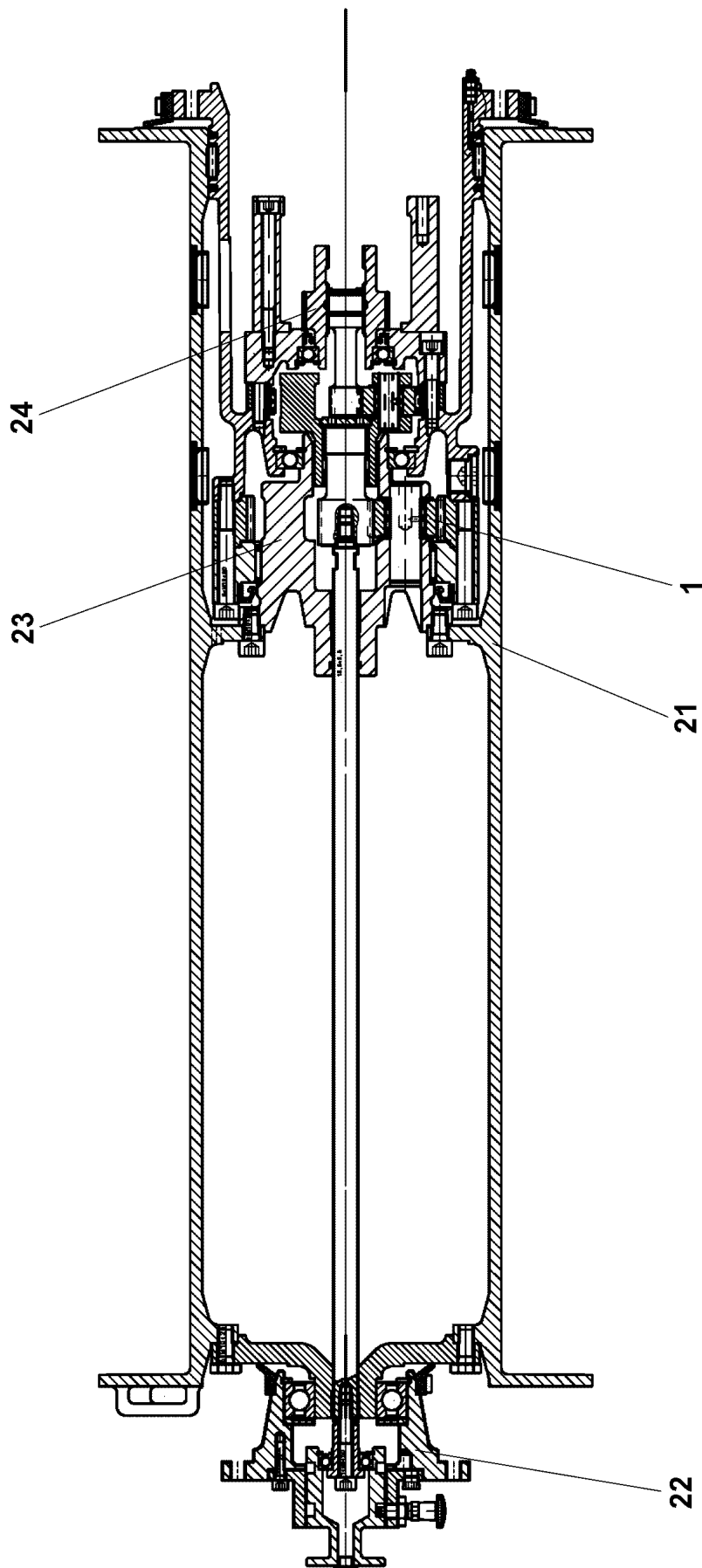
Pos.	Item	Quantity	Description	Bezeichnung
1	97053409	1	SIGN 208X88 KLEBEFOLIE	SCHILD
2	978674808	4	SIGN 168X62 KLEBEFOLIE SPF	SCHILD



Pos.	Item	Quantity	Description	Bezeichnung
1	917645608	1	MOUNTING JACK/ERECTING WINCH ⇒ □ 244	MONTAGEWINDE VORM.
2	917079008	1	ADDNL. HYDR. F. ERECTING WINCH ⇒ □ 257	ZUSATZHYDRAULIK MONTAGE



Pos.	Item	Quantity	Description	Bezeichnung
1	10802280	1	ROPE WINCH ZHP 4.13 SPF ⇒ □ 245	SEILWINDE
2	510230608	1	HYDRO MOTOR A2FM 16CM ³ /U SPF ⇒ □ 254	HYDROMOTOR
3	965444808	1	BEARING WELDED	LAGERUNG SCHWK.
4	451222208	4	PIN DIN 1435 20X45X38 ST.50 VERZ	BOLZEN
5	10180352	4	SPLIT PIN ISO 1234 4X32 St 480H SPF	SPLINT
6	10197831	10	HEX SCREW ISO 4017 M8X25 8.8 ZNNI-480	SECHSKANTSCHRAUBE
7	11631816	12	HEX SCREW ISO 4017 M10X25 8.8 FLZN SP	SECHSKANTSCHRAUBE
8	97050478	1	PLATE 2X242X221 DC01 FE//ZNNI8//CN//T0	BLECH
9	978587308	1	PLATE 4X85X60 S315MC FE//ZNNI8//CN//T0	BLECH
10	978587408	1	PLATE 4X97X77 S315MC FE//ZNNI8//CN//T0	BLECH
11	97050479	1	PLATE 2X242X221 DC01 FE//ZNNI8//CN//T0	BLECH
12	11644899	8	HEX SCREW ISO 4017 M6X20 8.8 480H SPF	SECHSKANTSCHRAUBE
13	10197771	16	WASHER ISO 7089 6 200HV ZNNI-480H SPF	SCHEIBE
14	10197764	8	HEX NUT ISO 4032 M6 10 ZNNI-480H SPF	SECHSKANTMUTTER



18.6.2021
079713






LIEBHERR


etk_en_de_098260 LR 11000

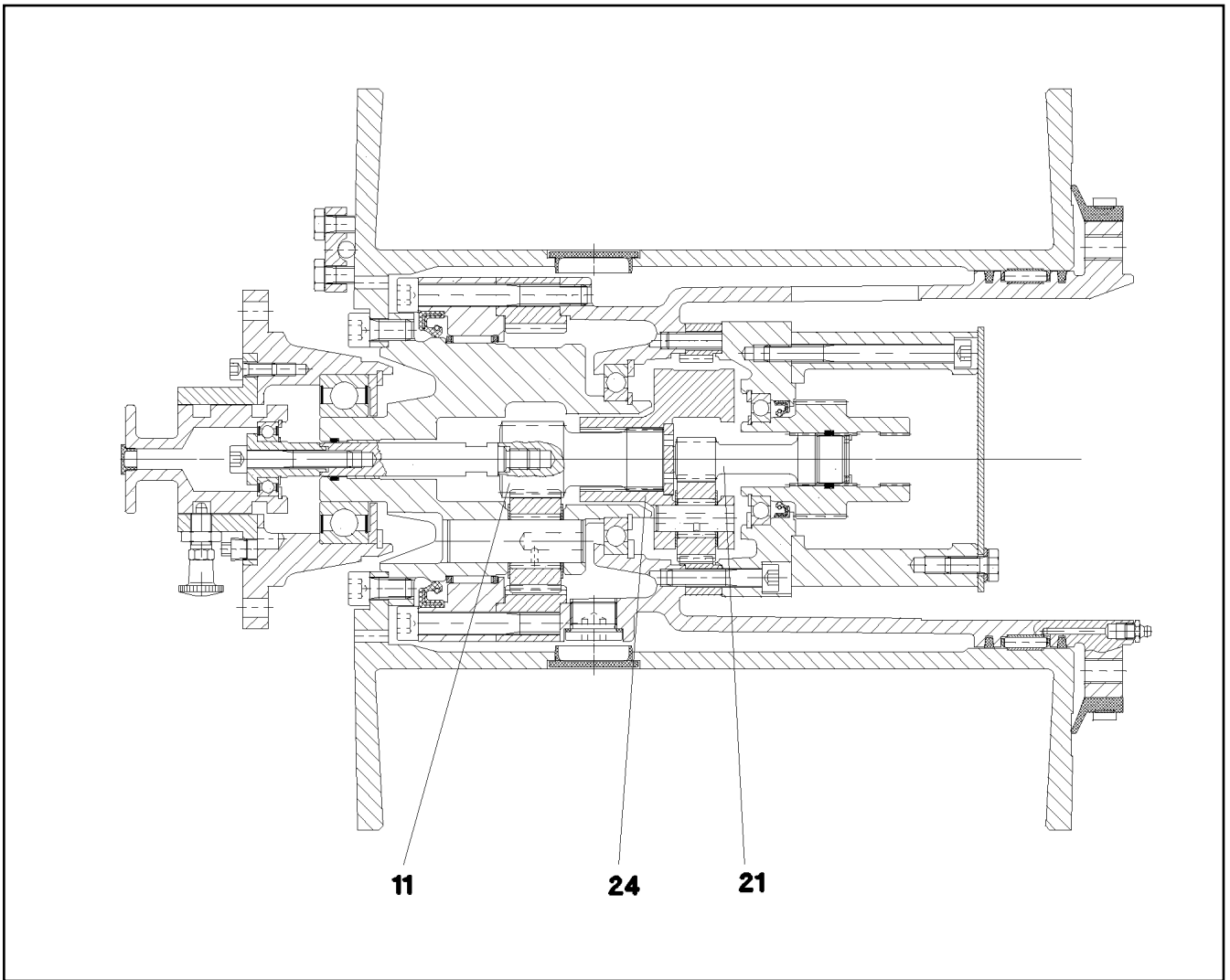
ROPE WINCH
SEILWINDE

□ 245 (1/2)

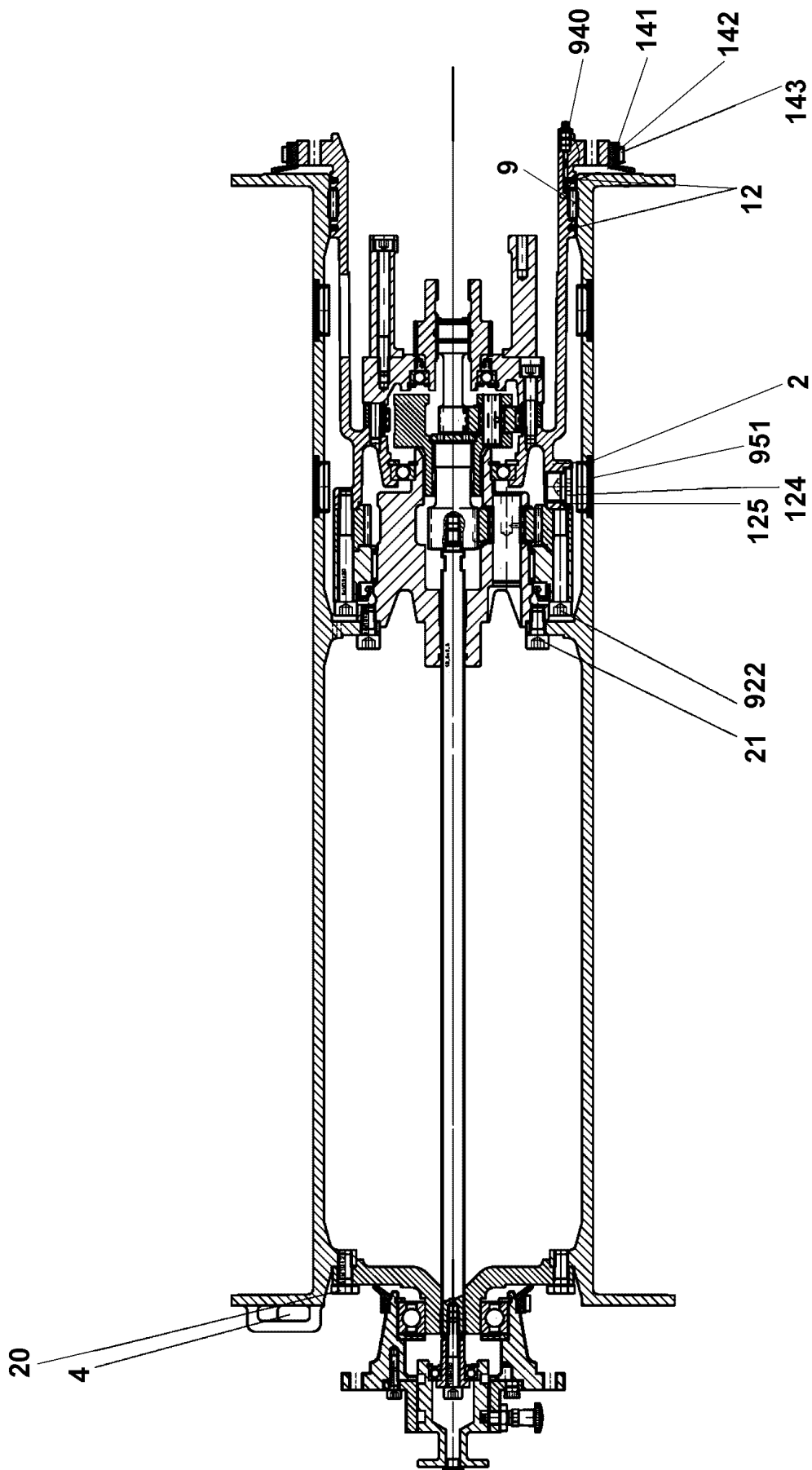
10802280

Pos.	Item	Quantity	Description	Bezeichnung
1	11005308	1	PLANETARY GEARBOX ⇒  247	PLANETENGETRIEBE
21	11347396	1	ROPE DRUM ⇒  248	SEILTROMMEL
22	11347399	1	FLANGE BEARING ⇒  250	FLANSCHLAGER
23	540270414	1	POWER TAKE-OFF CPL ⇒  252	ABTRIEB KPL
24	540270514	1	DRIVE UNIT CPL ⇒  253	ANTRIEB KPL

18.6.2021	etk_en_de_098260 LR 11000	 246 (2/2)
LIEBHERR	ROPE WINCH SEILWINDE	10802280



Pos.	Item	Quantity	Description	Bezeichnung
11	11005313	1	PLANETARY STAGE	PLANETENSTUFE
21	11005314	1	PLANETARY STAGE	PLANETENSTUFE
24	11005316	1	PLANETARY CARRIER	PLANETENTRAEGER



18.6.2021
079640

LIEBHERR

etk_en_de_098260 LR 11000

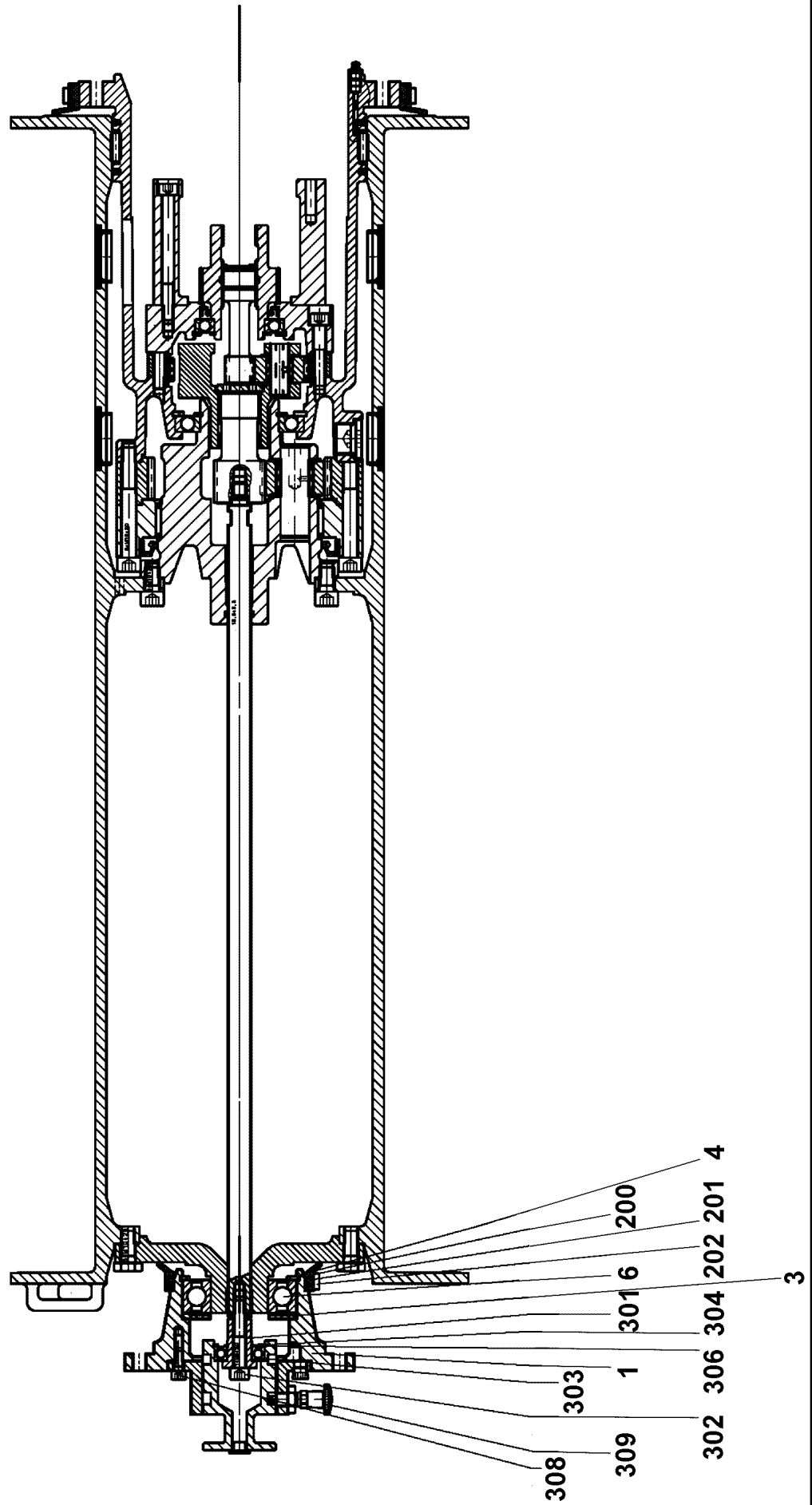
ROPE DRUM
SEILTROMMEL

□ 248 (1/2)

11347396

Pos.	Item	Quantity	Description	Bezeichnung
2	540271614	1	TERMINAL HOUSING	ENDGEHAEUSE
4	11450343	1	ROPE WEDGE	SEILKEIL
9	501532014	1	FLAT CAGE BEARING	FLACHKAEFIG
12	261100708	0.6	FELT STRIP DIN 5419 5X4	FILZSTREIFEN
20	11631816	6	HEX SCREW ISO 4017 M10X25 8.8 FLZN SP	SECHSKANTSCHRAUBE
21	12219296	8	SOCKET HEAD SCREW ISO 4762 M10X20 8	ZYLINDERSCHRAUBE
124	10878578	2	SCREW PLUG DIN 908 M22X1,5X18 ST 480H	VERSCHLUSSSCHRAUBE
125	540145208	2	SEALING RING DIN 7603 A22X27X1,5 ST	DICHTRING
141	501507014	0.7	PROFILE CORD	PROFILSCHNUR
142	501507214	0.8	FIXING BAND	BEF BAND
143	501507314	1	SLEEVE 8X0,4	HUELSE
922	4042195	6	SOCKET HEAD SCREW ISO 4762 M10X80 8.	ZYLINDERSCHRAUBE
940	510748108	1	GREASE NIPPLE DIN 71412 C M8X1	SCHMIERNIPPEL

18.6.2021	etk_en_de_098260 LR 11000	<input type="checkbox"/> 249 (2/2)
LIEBHERR	ROPE DRUM SEILTROMMEL	11347396



18.6.2021
079641

LIEBHERR

etk_en_de_098260 LR 11000

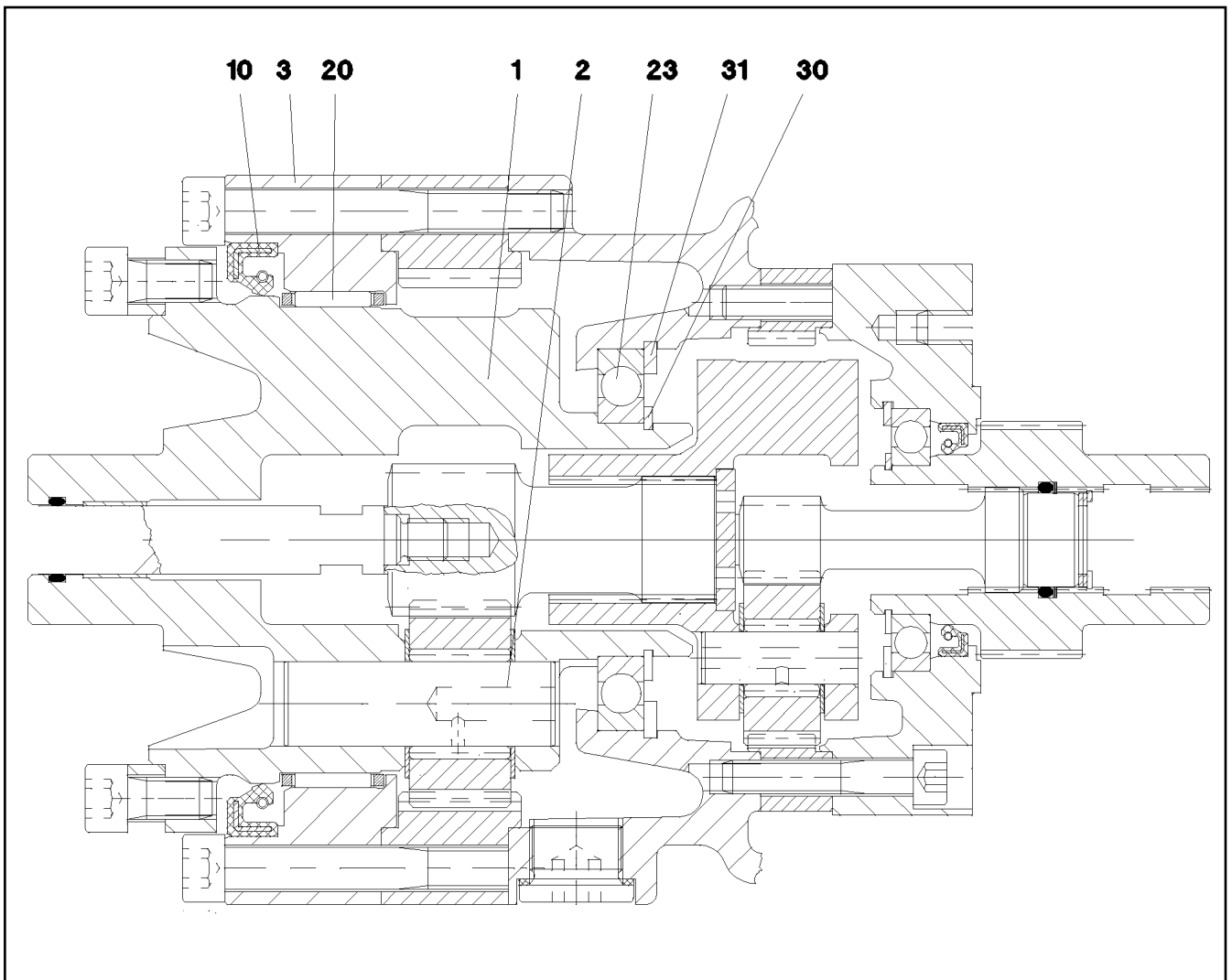
FLANGE BEARING
FLANSLAGER

□ 250 (1/2)

11347399

Pos.	Item	Quantity	Description	Bezeichnung
1	540271814	1	FLANGE	FLANSCH
3	540271914	1	WASHER	SCHEIBE
4	428102508	1	LOCKING RING DIN 472 80X2,5	SICHERUNGSRING
6	746170801	1	DEEP GROOVE BALL BEARING DIN 625 622	RILLENKUGELLAGER
200	501507014	0.3	PROFILE CORD	PROFILSCHNUR
201	501507214	0.4	FIXING BAND	BEF BAND
202	501507314	1	SLEEVE 8X0,4	HUELSE
301	540272114	1	PULL ROD	ZUGSTANGE
302	10875601	1	SOCKET HEAD SCREW ISO 4762 M8X50 8.8	ZYLINDERSCHRAUBE
303	514507308	1	DEEP GROOVE BALL BEARING DIN 625 600	RILLENKUGELLAGER
304	10171568	1	LOCKING RING DIN 471 17X1 FLZNNC-120H	SICHERUNGSRING
306	550296708	1	LOCKING RING DIN 472 35X1,5	SICHERUNGSRING
308	10875586	3	SOCKET HEAD SCREW ISO 4762 M6X16 8.8	ZYLINDERSCHRAUBE
309	570796908	1	STOP BOLT	RASTBOLZEN

18.6.2021	etk_en_de_098260 LR 11000	<input type="checkbox"/> 251 (2/2)
LIEBHERR	FLANGE BEARING FLANSCHLAGER	11347399



Pos.	Item	Quantity	Description	Bezeichnung
1	570795908	1	PLANETARY CARRIER	PLANETENTRAEGER
2	570795808	3	PLANETARY WHEEL AXLE	PLANETENACHSE
3	570796008	1	BEARING RING	LAGERRING
10	710031208	1	ROTARY SHAFT LIP SEAL DIN 3760 A 115X1	RADIALWELLENDICHTRING
20	570796108	1	NEEDLE GEAR RIM 110X117X24	NADELKRANZ
23	540511608	1	DEEP GROOVE BALL BEARING DIN 625 16	RILLENKUGELLAGER
30	10171587	1	LOCKING RING DIN 471 55X2 FLZNNC-120H	SICHERUNGSRING
31	12100657	1	LOCKING RING DIN 472 90X3 480H SPF	SICHERUNGSRING

18.6.2021
069334

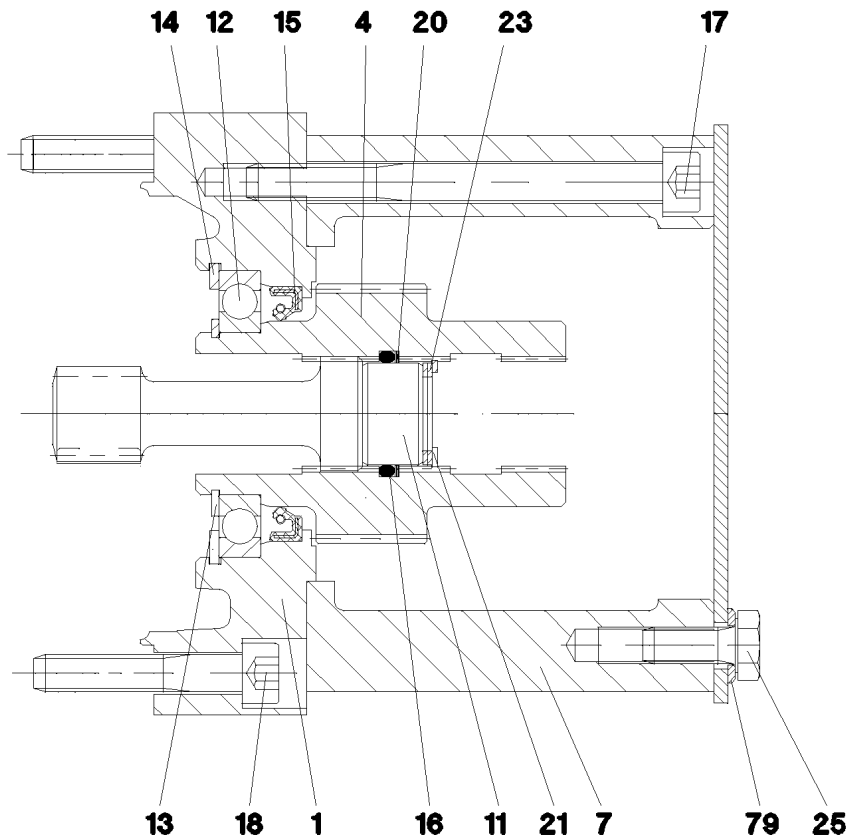
LIEBHERR

etk_en_de_098260 LR 11000

POWER TAKE-OFF CPL
ABTRIEB KPL

252

540270414



Pos.	Item	Quantity	Description	Bezeichnung
1	570796208	1	BRAKE FLANGE	BREMSFLANSCH
4	571727208	1	DRIVE SLEEVE	ANTRIEBSHUELSE
7	540184008	1	MOTOR FLANGE	MOTORFLANSCH
11	540184208	1	WASHER	SCHEIBE
12	745194708	1	DEEP GROOVE BALL BEARING DIN 625 160	RILLENKUGELLAGER
13	428002908	1	LOCKING RING DIN 471 35X1,5	SICHERUNGSRING
14	12100656	1	LOCKING RING DIN 472 62X2 480H SPF	SICHERUNGSRING
15	570151908	1	ROTARY SHAFT LIP SEAL DIN 3760 A 40X5	RADIALWELLENDICHTRING
16	540184308	1	O-RING 22,2X3 NBR70	O-RING
17	12213825	6	SOCKET HEAD SCREW ISO 4762 M8X90 8.8	ZYLINDERSCHRAUBE
18	12206699	6	SOCKET HEAD SCREW ISO 4762 M8X45 8.8	ZYLINDERSCHRAUBE
20	540184408	1	SPIRAL BACK-UP RING	SPIRALBACKRING
21	428100308	1	LOCKING RING DIN 472 23X1,2	SICHERUNGSRING
23	501501077	3	SHIM RING DIN 988 16X22X1	PASSSCHEIBE
25	11651767	4	HEX SCREW ISO 4017 M8X20 8.8 480H SPF	SECHSKANTSCHRAUBE
79	420001014	4	WASHER ISO 7089 8 200HV-A4	SCHEIBE

18.6.2021
069335

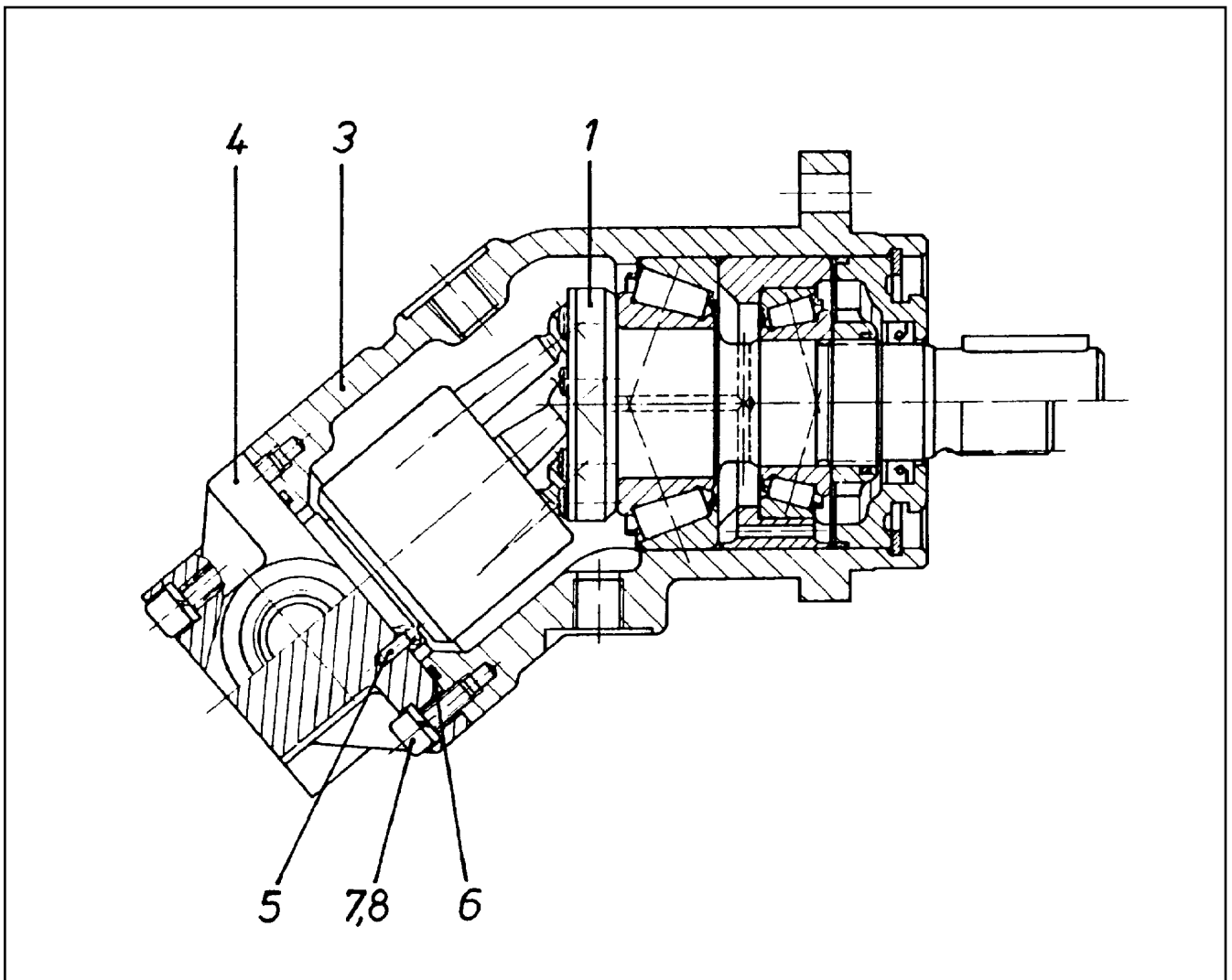
LIEBHERR

etk_en_de_098260 LR 11000

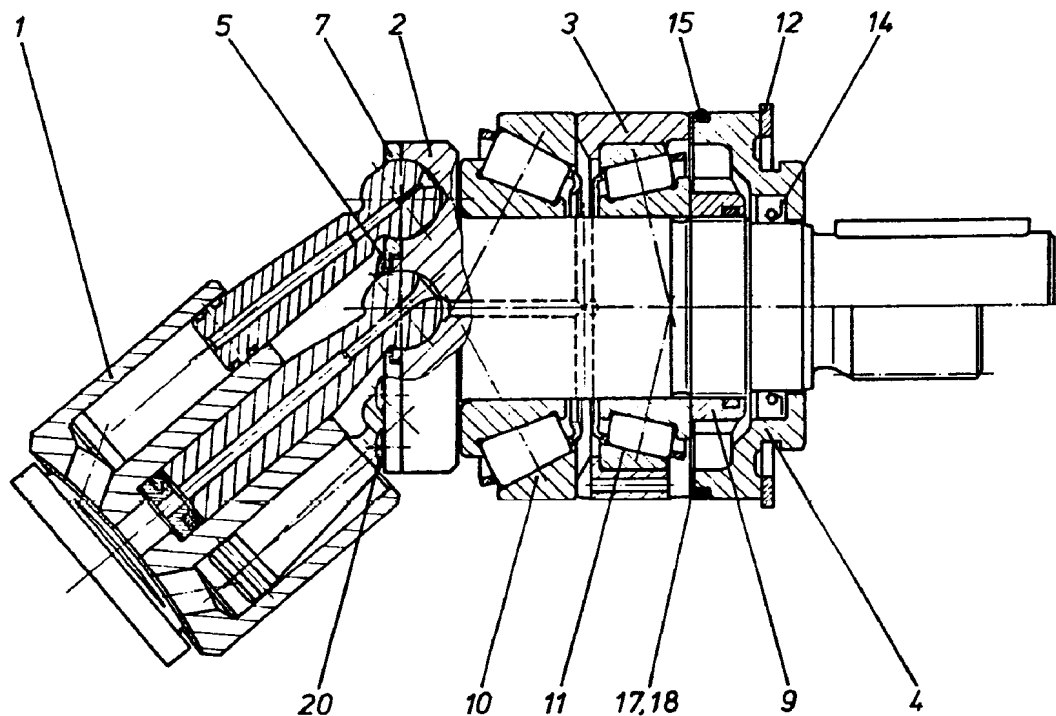
DRIVE UNIT CPL
ANTRIEB KPL

253

540270514



Pos.	Item	Quantity	Description	Bezeichnung
1	570112908	1	DRIVING GEAR ⇒ □ 255	TRIEBWERK
3	570113008	1	HOUSING	GEHAEUSE
4	7024283	1	CONNECTING PLATE	ANSCHLUSSPLATTE
5	570113208	1	PARALLEL PIN ISO 2338 3M6X10 ST	ZYLINDERSTIFT
6	726426508	1	O-RING ARP 568 52,07X2,62 NBR90	O-RING
7	10875586	6	SOCKET HEAD SCREW ISO 4762 M6X16 8.8	ZYLINDERSCHRAUBE
8	424100608	6	WASHER SPRING DIN 7980 6 FST VERZ	FEDERRING



Pos.	Item	Quantity	Description	Bezeichnung
1	570113308	1	DRIVING GEAR ⇒ 256	TRIEBWERK
2	570113408	1	DRIVING SHAFT	TRIEBWELLE
3	570113508	1	BEARING RING	LAGERRING
4	7024263	1	CLOSING RING	VERSCHLUSSRING
5	7024264	1	WASHER	SCHEIBE
7	7024265	1	PULL-BACK PLATE	RUECKZUGPLATTE
9	570113908	1	SLOTTED NUT M30X1,5	NUTMUTTER
10	570114008	1	TAPERED ROLLER BEARING	KEGELROLLENLAGER
11	746224301	1	TAPERED ROLLER BEARING DIN 720 32006-	KEGELROLLENLAGER
12	428102208	1	LOCKING RING DIN 472 70X2,5	SICHERUNGSRING
14	570114108	1	SHAFT SEAL 28X40X6 NBR	WELLENDICHTRING
15	515705108	1	O-RING ARP 568 64,77X2,62 NBR70	O-RING
17	570114208	2	SHIM RING 58X70X0,1	PASSSCHEIBE
18	570114308	1	SHIM RING 58X70X0,3	PASSSCHEIBE
20	514599408	7	PAN-HEAD SCREW ISO 7045 M3X8 4.8 A2C	FLACHKOPFSCHRAUBE

18.6.2021
100571

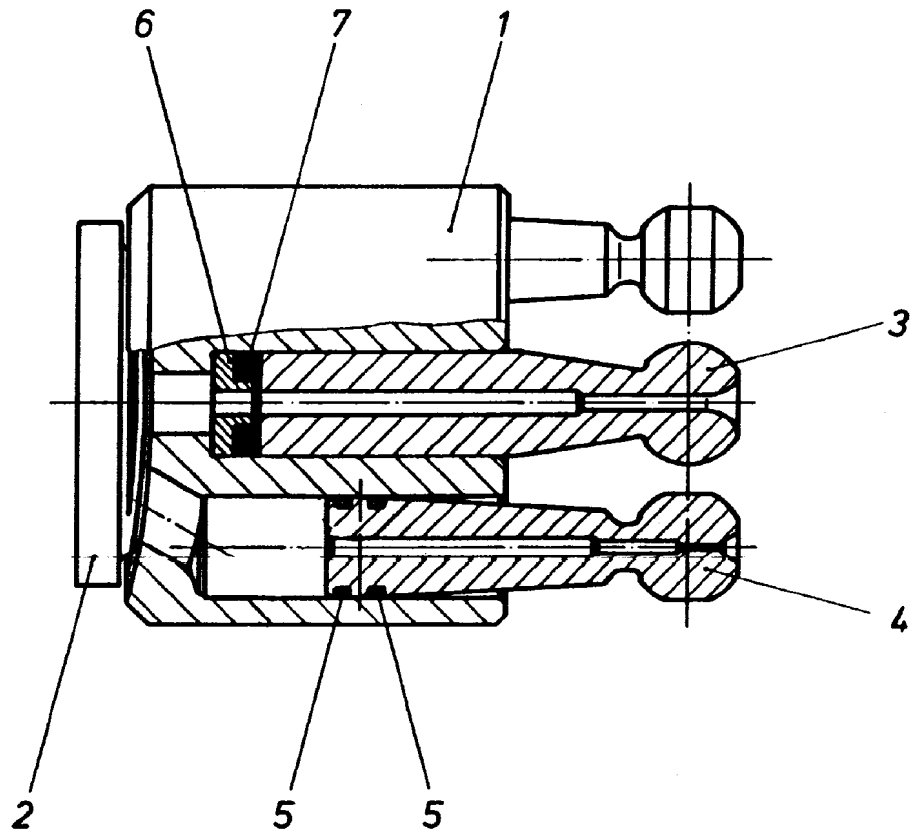
LIEBHERR

etk_en_de_098260 LR 11000

DRIVING GEAR
TRIEBWERK

255

570112908



Pos.	Item	Quantity	Description	Bezeichnung
1	7024273	1	CYLINDER	ZYLINDER
2	570114508	1	GUIDE PLATE	STEUERPLATTE
3	570114608	1	CENTER STUD	MITTELZAPFEN
4	570114708	7	PISTON	KOLBEN
5	570114808	14	RING	RING
6	570114908	1	SPRING SUPPORT	FEDERTELLER
7	7024282	4	DISC SPRING	TELLERFEDER

18.6.2021
100572

LIEBHERR


etk_en_de_098260 LR 11000

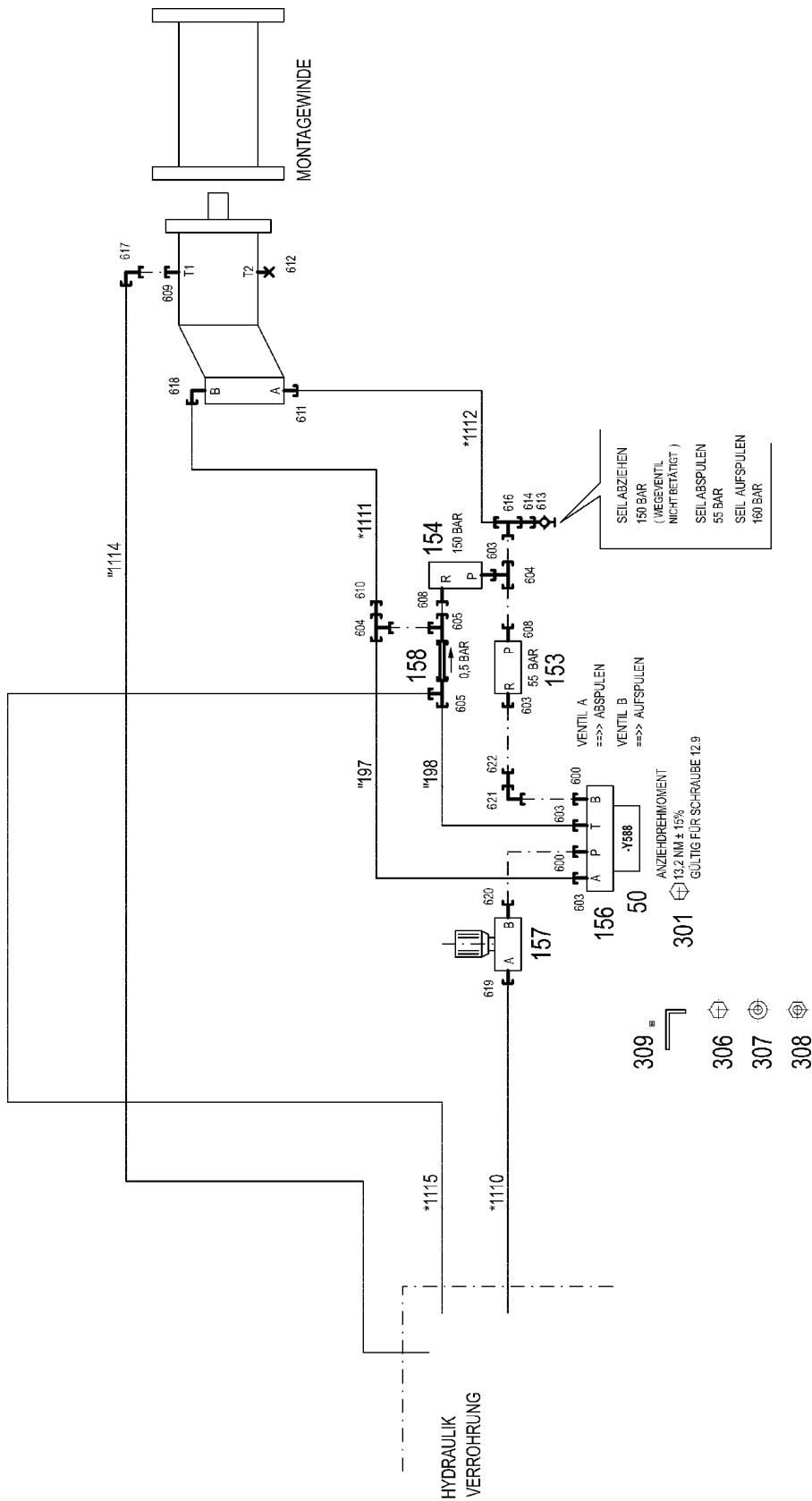
DRIVING GEAR
TRIEBWERK

256

570113308

Pos.	Item	Quantity	Description	Bezeichnung
4	967787908	1	ADDNL. HYDR. F. ERECTING WINCH ⇒  258	ZUSATZHYDRAULIK MONTAGE

18.6.2021	etk_en_de_098260 LR 11000	 257
LIEBHERR	ADDNL. HYDR. F. ERECTING WINCH ZUSATZHYDRAULIK MONTAGEWINDE	917079008




ZUSATZHYDRAULIK
MONTAGEWINDE
1368-975.....

* Pos. 10
" Pos. 11

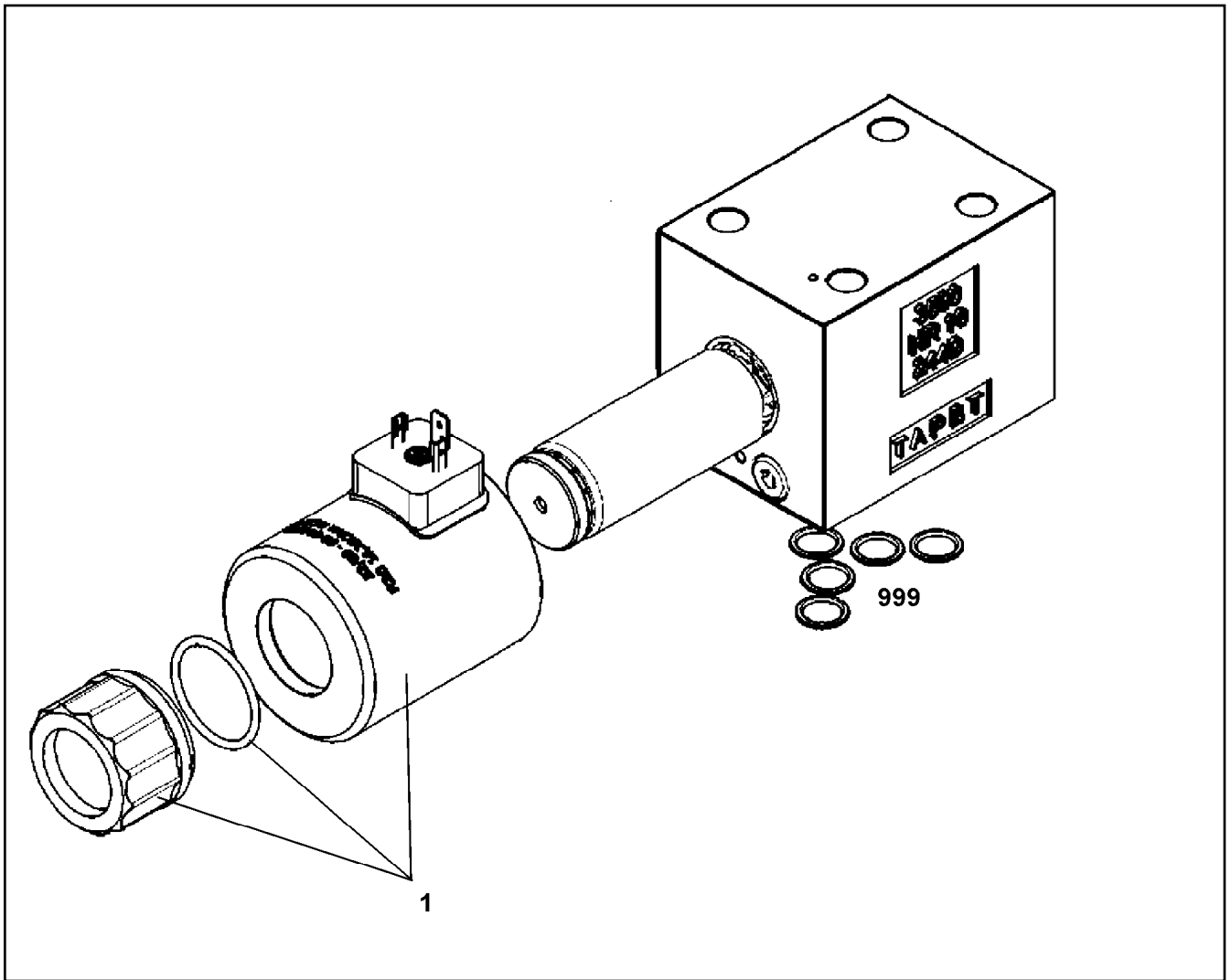
Pos.	Item	Quantity	Description	Bezeichnung
10	967791308	1	HOSE LINES MOUNTING JACK	SCHLAUCHLEITUNGEN MONT
(1110)	969385108	1	HOSE CPL. 2SN 12X2300	SCHLAUCH KPL.
(1111)	967213408	1	HOSE CPL. 2SN 12X1500	SCHLAUCH KPL.
(1112)	927613508	1	HOSE CPL. 2SN 12X1300	SCHLAUCH KPL.
(1114)	921620608	1	HOSE CPL. 1SC 8X1900	SCHLAUCH KPL.
(1115)	926534008	1	HOSE CPL. 2TE 16X3800	SCHLAUCH KPL.
11	967791408	1	PIPELINES ERECTION WINCH	ROHRLEITUNGEN MONTAGEWI
(197)	968474208	1	PIPE COMPL. 18X1.5	ROHR KPL.
(198)	968474308	1	PIPE COMPL. 18X1.5	ROHR KPL.
50	10423938	1	DIRECTIONAL CONTROL VALVE 4/3 NG10-3 ⇒  260	WEGEVENTIL
153	10112824	1	PRETENSIONING VALVE pv=55BAR pmax=5	VORSPANNVENTIL
154	511433308	1	PRESSURE LIMITING VALVE pmax=700BAR	DRUCKBEGRENZUNGSVENTIL
156	511058308	1	CONNECTING PLATE DP1-10/32-2	ANSCHLUSSPLATTE
157	511427708	1	RESTRICTOR VALVE 90L/MIN VERZ. SPF	DROSSELVENTIL
(999)	10678157	1	SEALING SET VALVE	DS VENTIL
158	511446908	1	NON-RETURN VALVE 400BAR CR6-FREI	RUECKSCHLAGVENTIL
301	10876394	4	SOCKET HEAD SCREW DIN 912 M6X40 12.9	ZYLINDERSCHRAUBE
306	11657000	2	SOCKET HEAD SCREW ISO 4762 M10X45 8	ZYLINDERSCHRAUBE
307	10289795	2	WASHER ISO 7089 10 300HV FLZN SPF	SCHEIBE
308	12102695	2	HEX NUT ISO 4032 M10 8 ZNNI-480H SPF	SECHSKANTMUTTER
309	956093308	1	PLATE 140X93 S315MC FE//ZNNI8//CN//T0	BLECH
600	471033208	2	FITTING XGE16-SR-ED A3P	VERSCHRAUBUNG
603	471031208	4	FITTING XGE18-LR-ED CR6-FREI	VERSCHRAUBUNG
604	247108402	2	T CONNECTION PIECE ET 18L CR6-FREI	T-STUTZEN
605	247128502	2	L NECK EL 18L CR6-FREI	L-STUTZEN
608	471901308	2	FITTING EGESD18-LR-WD A3P	VERSCHRAUBUNG
609	471039708	1	FITTING ISO 8434-1 GE 10L M12X1,5 CR6-F	VERSCHRAUBUNG
610	475435608	1	FITTING RED 18/15L CR6-FREI SPF	VERSCHRAUBUNG
611	471033008	1	FITTING XGE16-SM-ED A3P	VERSCHRAUBUNG
612	477704308	1	STOP PLUG VSTI M12X1,5 A3P	STOPFEN
613	475601508	1	TEST POINT FITTING BMA3 6S	MESSANSCHLUSS
614	475433108	1	FITTING REDSD16/6-S CFX	VERSCHRAUBUNG
616	482431514	1	FITTING ISO 8434 ET 16S CR6-FREI	VERSCHRAUBUNG
617	7403569	1	FITTING EW 10L M16X1,5 CR6-FREI	VERSCHRAUBUNG
618	476611408	1	FITTING RSWS16-SM-WD A3P	VERSCHRAUBUNG
619	471031008	1	FITTING XGE15-LR-ED A3P	VERSCHRAUBUNG
620	471900608	1	FITTING EGESD16-SR-WD A3P	VERSCHRAUBUNG
621	7617460	1	FITTING EW 16S CR6-FREI	VERSCHRAUBUNG
622	470010808	1	FITTING SNV16-S A3P	VERSCHRAUBUNG

18.6.2021

etk_en_de_098260 LR 11000

 259 (2/2)**LIEBHERR**ADDNL. HYDR. F. ERECTING WINCH
ZUSATZHYDRAULIK MONTAGEWINDE

967787908



Pos.	Item	Quantity	Description	Bezeichnung
1	11005244	2	MAGNET COIL	MAGNETSPULE
999	10491129	1	SEAL KIT CONTROL BLOCK	DS STEUERBLOCK

18.6.2021
089429

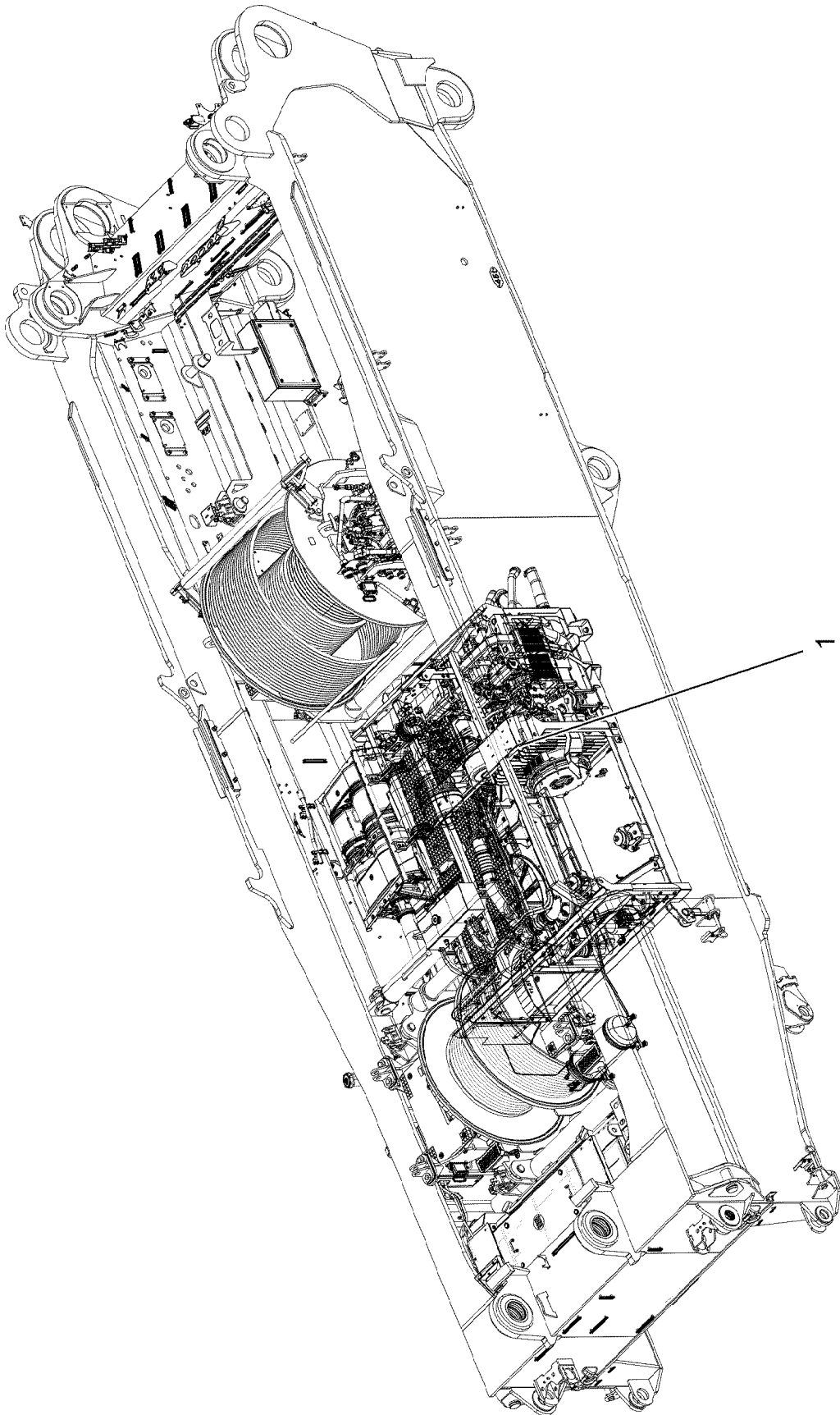
LIEBHERR

etk_en_de_098260 LR 11000

DIRECTIONAL CONTROL VALVE
WEGEVENTIL

260

10423938



18.6.2021
004186

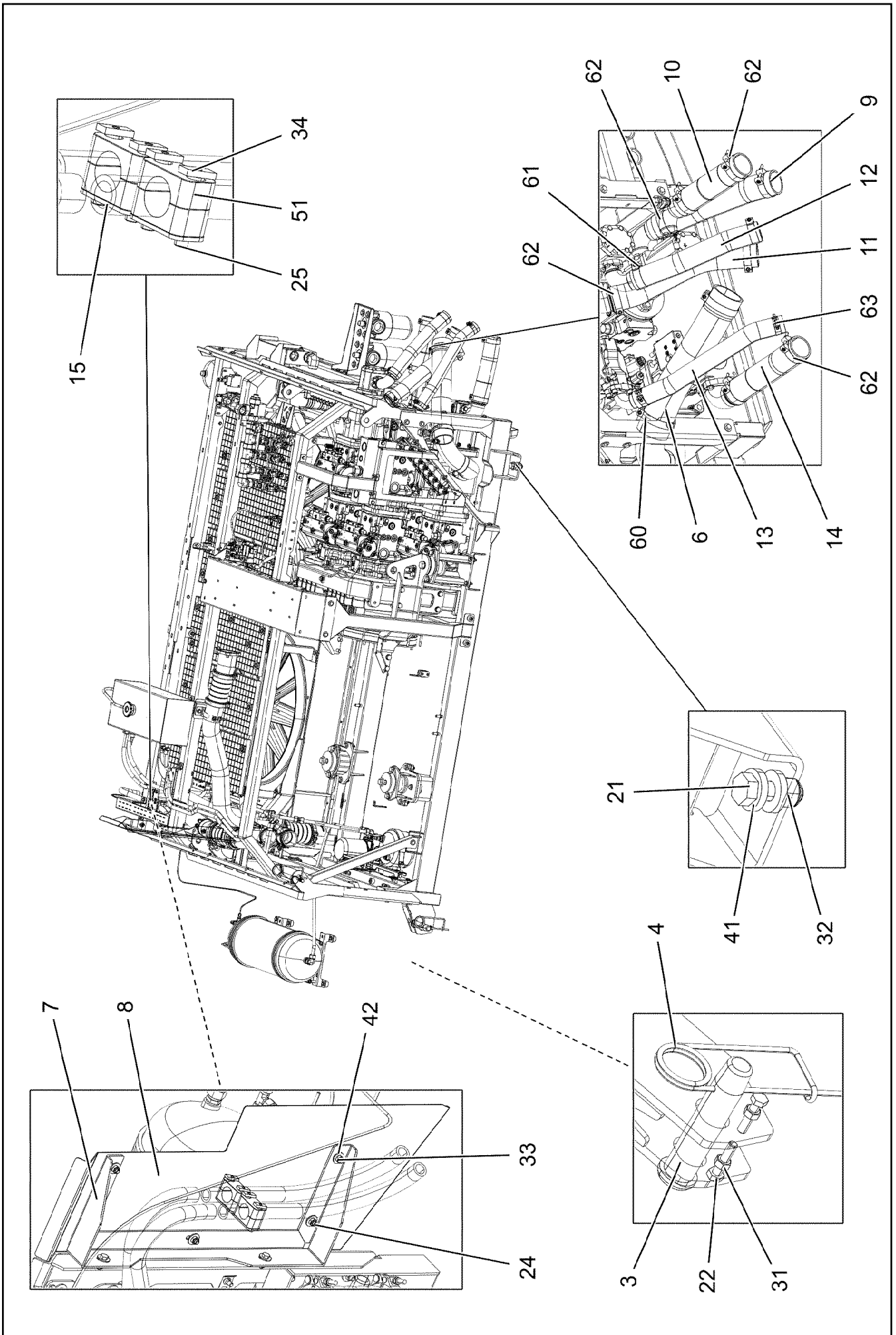
etk_en_de_098260 LR 11000


261 (1/3)

LIEBHERR

DIESEL ENGINE CPL.
DIESELMOTOR KPL.


918861408



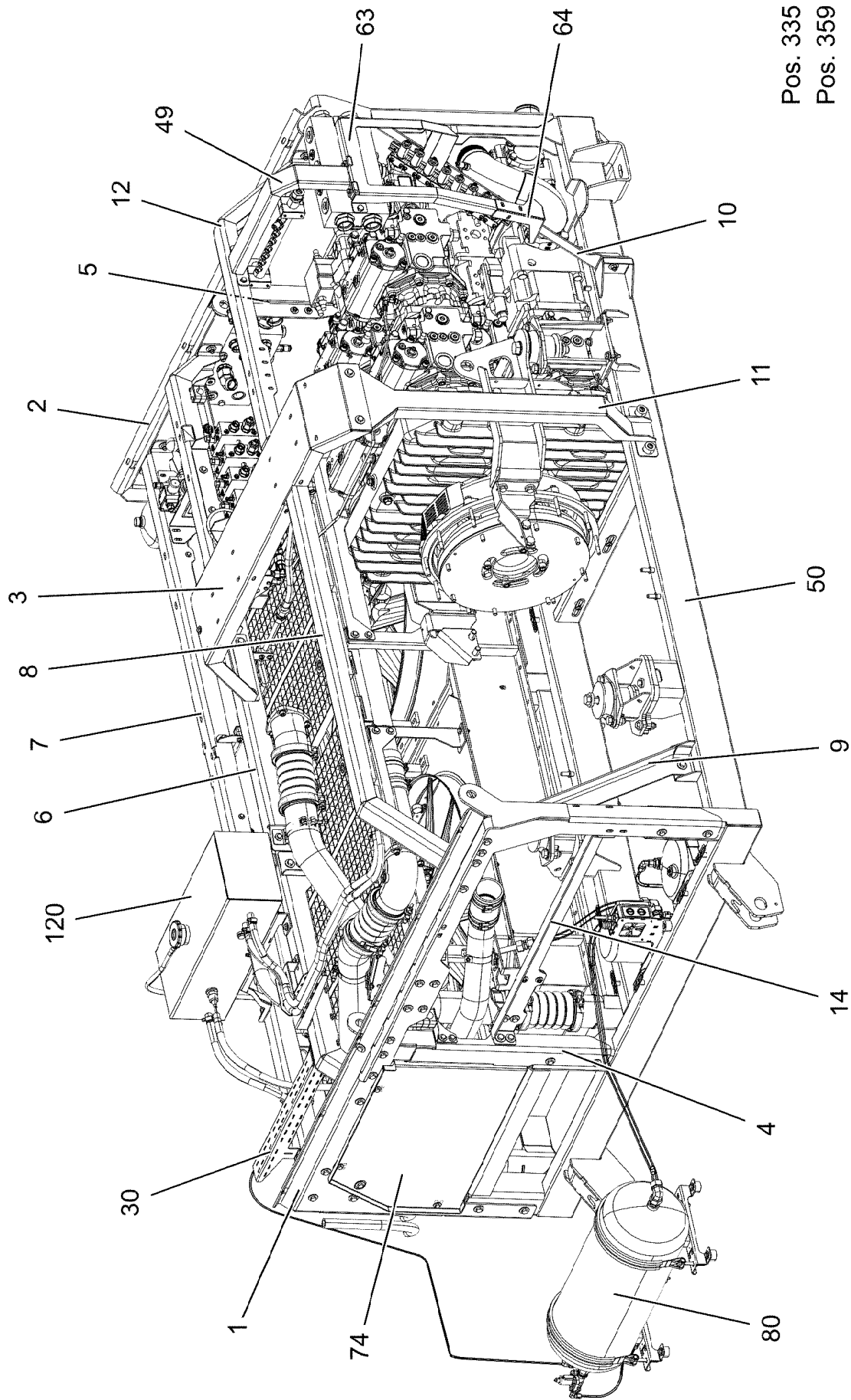
Pos.	Item	Quantity	Description	Bezeichnung
1	96032892	1	DIESEL ENGINE, PRE-ASSEMBLED ⇒  264	DIESELMOTOR VORM.
3	935085908	2	PIN RD35X165 42CRMO4+QT	BOLZEN
4	433105008	2	RETAINING SPRING DIN 2194 6 A3C	SICHERUNGSFEDER
6	11491357	1	SIPHON PIPE 100X600 NBR	SAUGSCHLAUCH
7	97054740	1	PLATE 4X1046X98 S315MC	BLECH
8	97054741	1	PLATE 1.5X344X918 DC01	BLECH
9	12100136	1	SIPHON PIPE 76X500 NBR	SAUGSCHLAUCH
10	10877064	1	SIPHON PIPE 76X330 NBR	SAUGSCHLAUCH
11	10877637	1	SIPHON PIPE 76X550 NBR	SAUGSCHLAUCH
12	97049426	1	SIPHON PIPE 60X5.5X480 CR	SAUGSCHLAUCH
13	12100074	1	SIPHON PIPE 51X600 NBR	SAUGSCHLAUCH
14	97049427	1	SIPHON PIPE 76X5.5X380 CR	SAUGSCHLAUCH
15	7008583	2	LID PLATE DIN 3015-1 L-DP 4 W1-ZN	DECKPLATTE
21	10875806	2	HEX SCREW ISO 4017 M20X60 8.8 FLZN SP	SECHSKANTSCHRAUBE
22	11691682	4	HEX SCREW ISO 4017 M10X45 8.8 FLZN SP	SECHSKANTSCHRAUBE
24	10197831	7	HEX SCREW ISO 4017 M8X25 8.8 ZNNI-480	SECHSKANTSCHRAUBE
25	12203634	4	SOCKET HEAD SCREW ISO 4762 M6X50 8.8	ZYLINDERSCHRAUBE
31	12102695	4	HEX NUT ISO 4032 M10 8 ZNNI-480H SPF	SECHSKANTMUTTER
32	10875630	2	HEX NUT ISO 7040 M20 10 FE//ZnNi8//Cn//T0	SECHSKANTMUTTER
33	10875614	7	HEX NUT DIN 985 M8 8 480H SPF	SECHSKANTMUTTER
34	602018008	4	CARRIER RAIL NUT DIN 3015-1 L TM M6 W1	TRAGSCHIENENMUTTER
41	4600604	4	WASHER DIN 7349 21 100HV FLZN SPF	SCHEIBE
42	11140469	14	WASHER ISO 7093-1 8 200HV 480H SPF	SCHEIBE
51	602008908	4	CLAMP-HALF DIN 3015-1 L 4 R 30 PP SW	KLEMMHAELFTE
60	774211708	2	HOSE CLAMP 115/113-121/25 ST	SCHLAUCHSCHELLE
61	10652657	2	HOSE CLAMP 70/68-73/25 ST	SCHLAUCHSCHELLE
62	774227908	8	HOSE CLAMP 86-91X25 ST	SCHLAUCHSCHELLE
63	774282708	2	HOSE CLAMP 60-63X20 ST	SCHLAUCHSCHELLE

18.6.2021

etk_en_de_098260 LR 11000

 263 (3/3)**LIEBHERR**DIESEL ENGINE CPL.
DIESELMOTOR KPL.

918861408



Pos. 335
 Pos. 359
 Pos. 389

18.6.2021
 004343

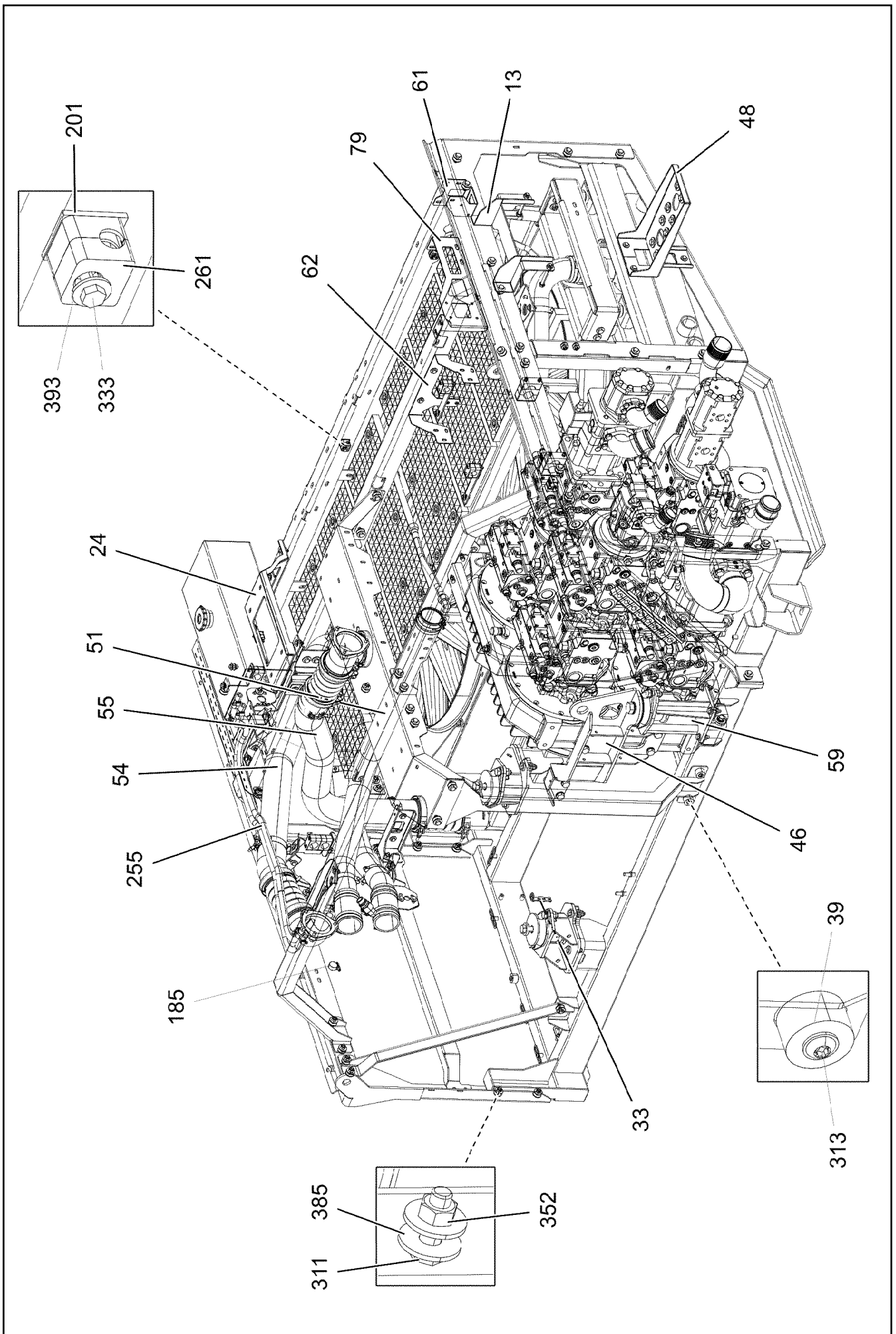
LIEBHERR

etk_en_de_098260 LR 11000

DIESEL ENGINE, PRE-ASSEMBLED
 DIESELMOTOR VORM.

264 (1/14)

96032892



18.6.2021
004344

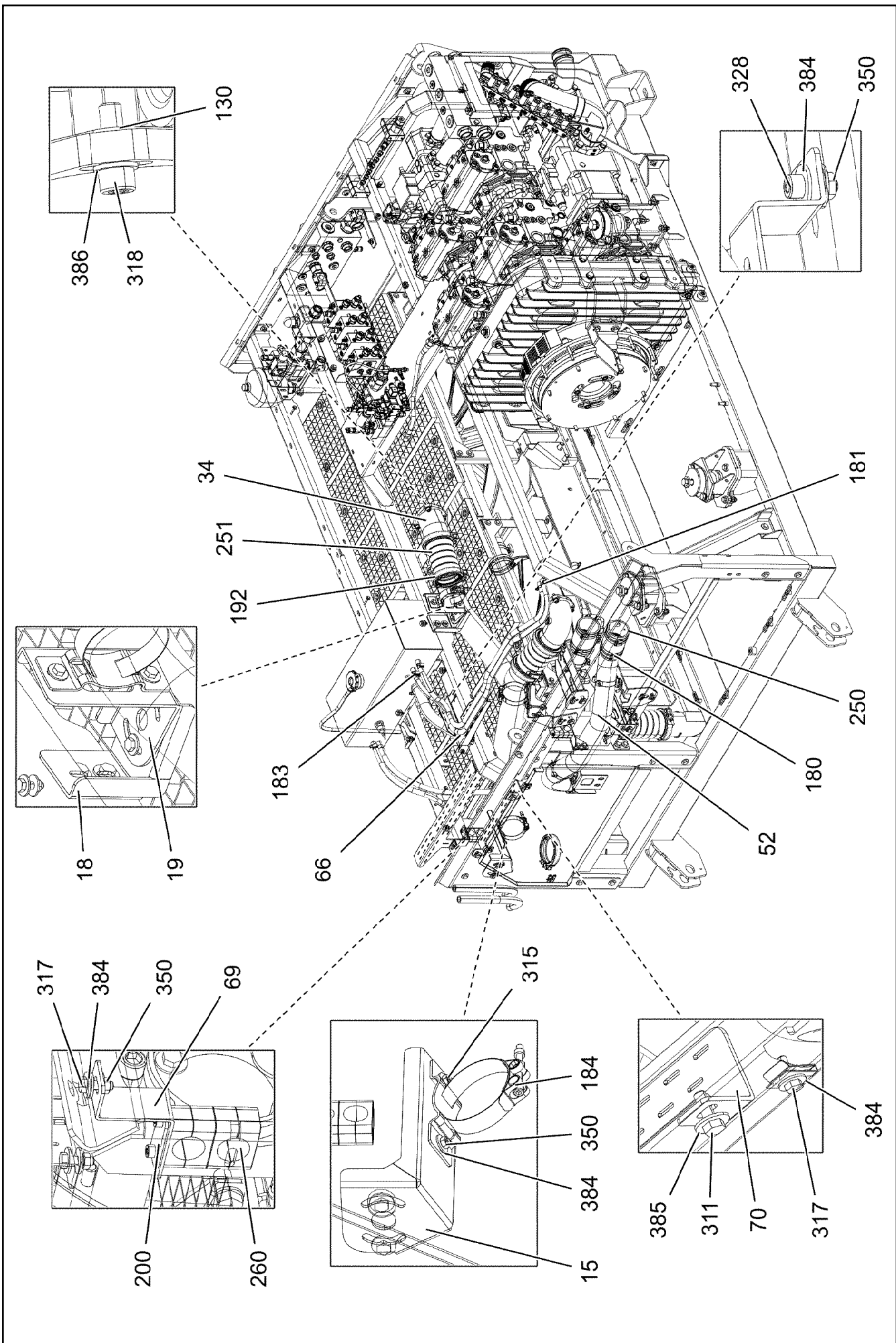
LIEBHERR

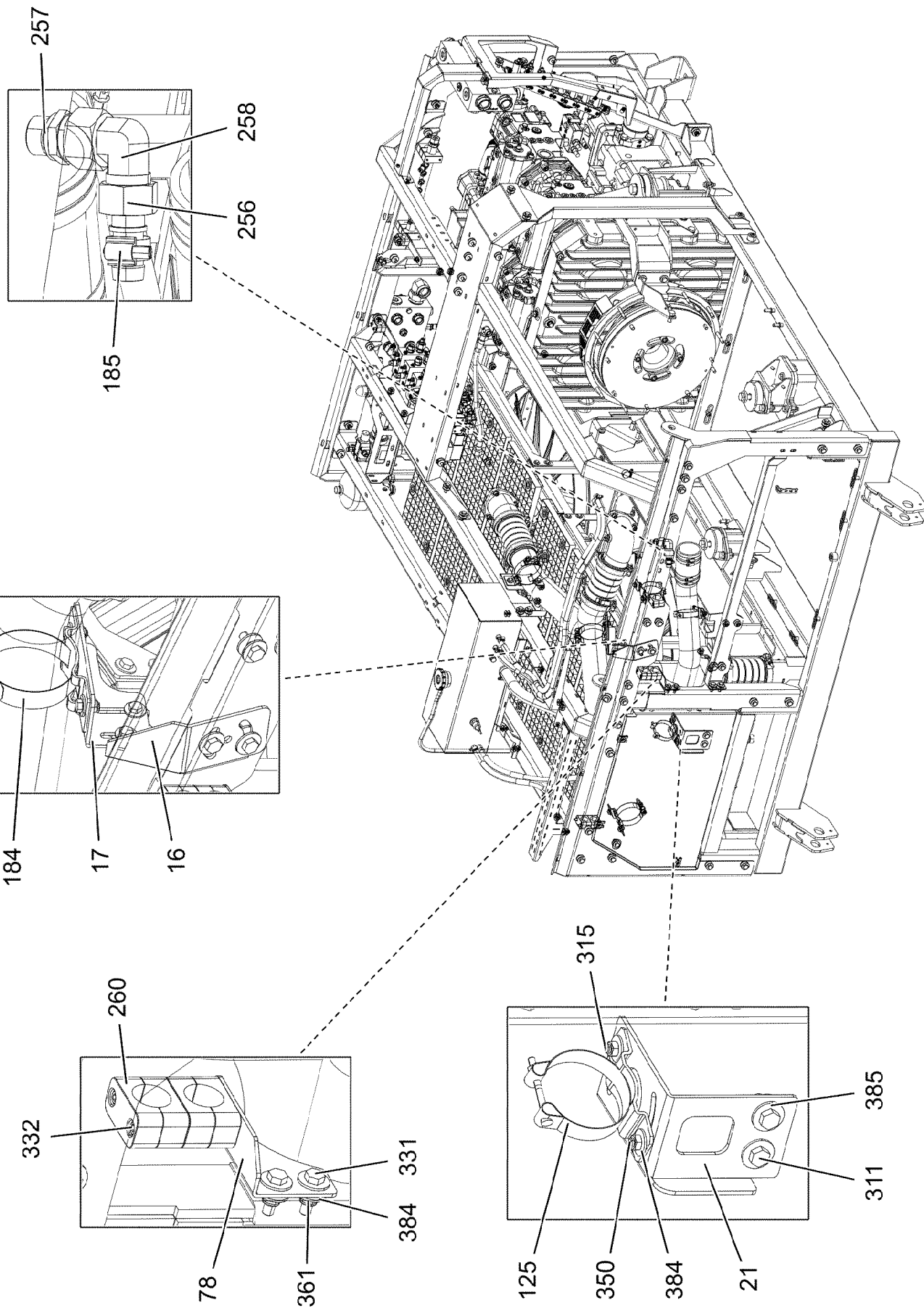
etk_en_de_098260 LR 11000

DIESEL ENGINE, PRE-ASSEMBLED
DIESELMOTOR VORM.

▣ 265 (2/14)

96032892





18.6.2021
004346

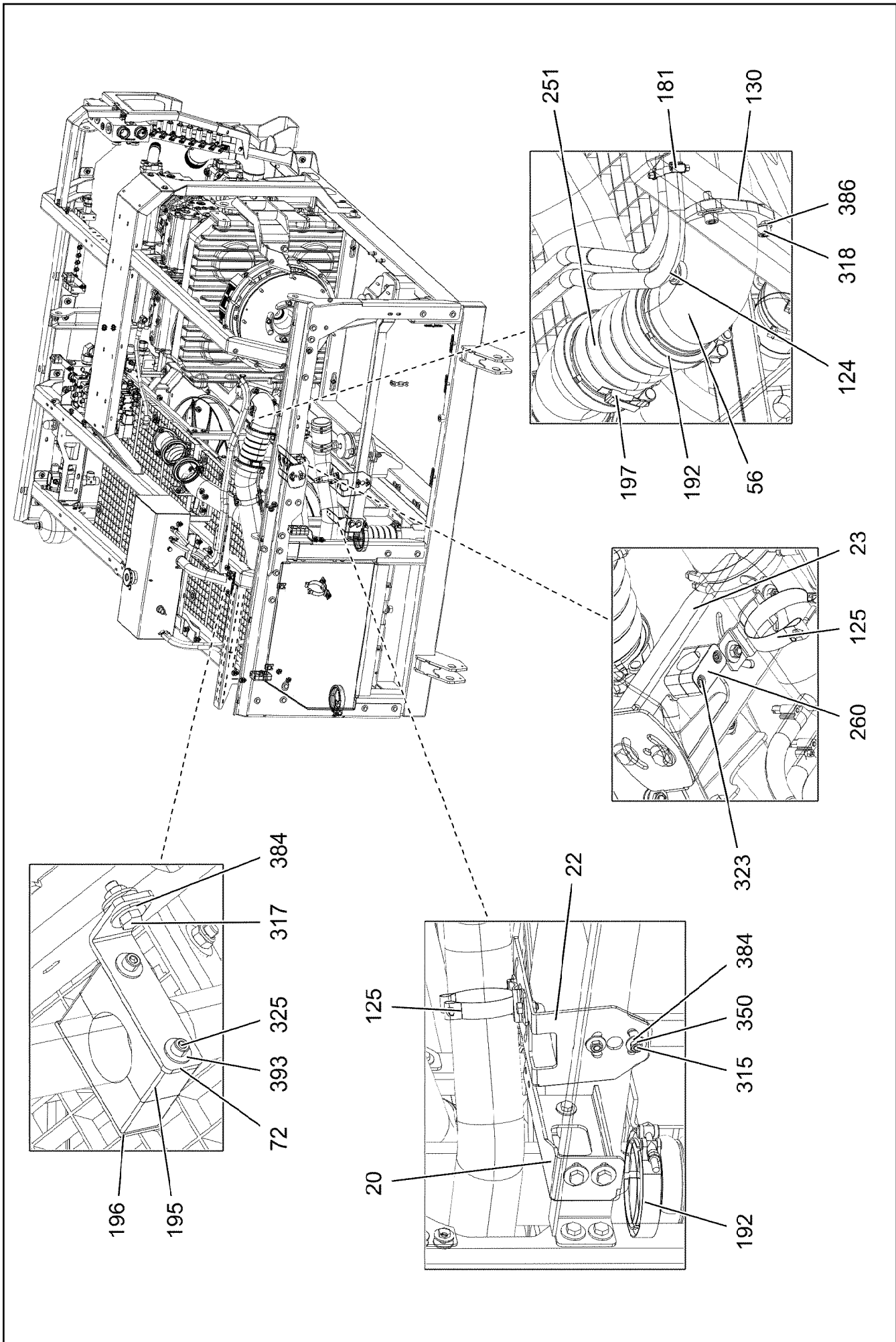
LIEBHERR

etk_en_de_098260 LR 11000

DIESEL ENGINE, PRE-ASSEMBLED
DIESELMOTOR VORM.

□ 267 (4/14)

96032892



18.6.2021
004347

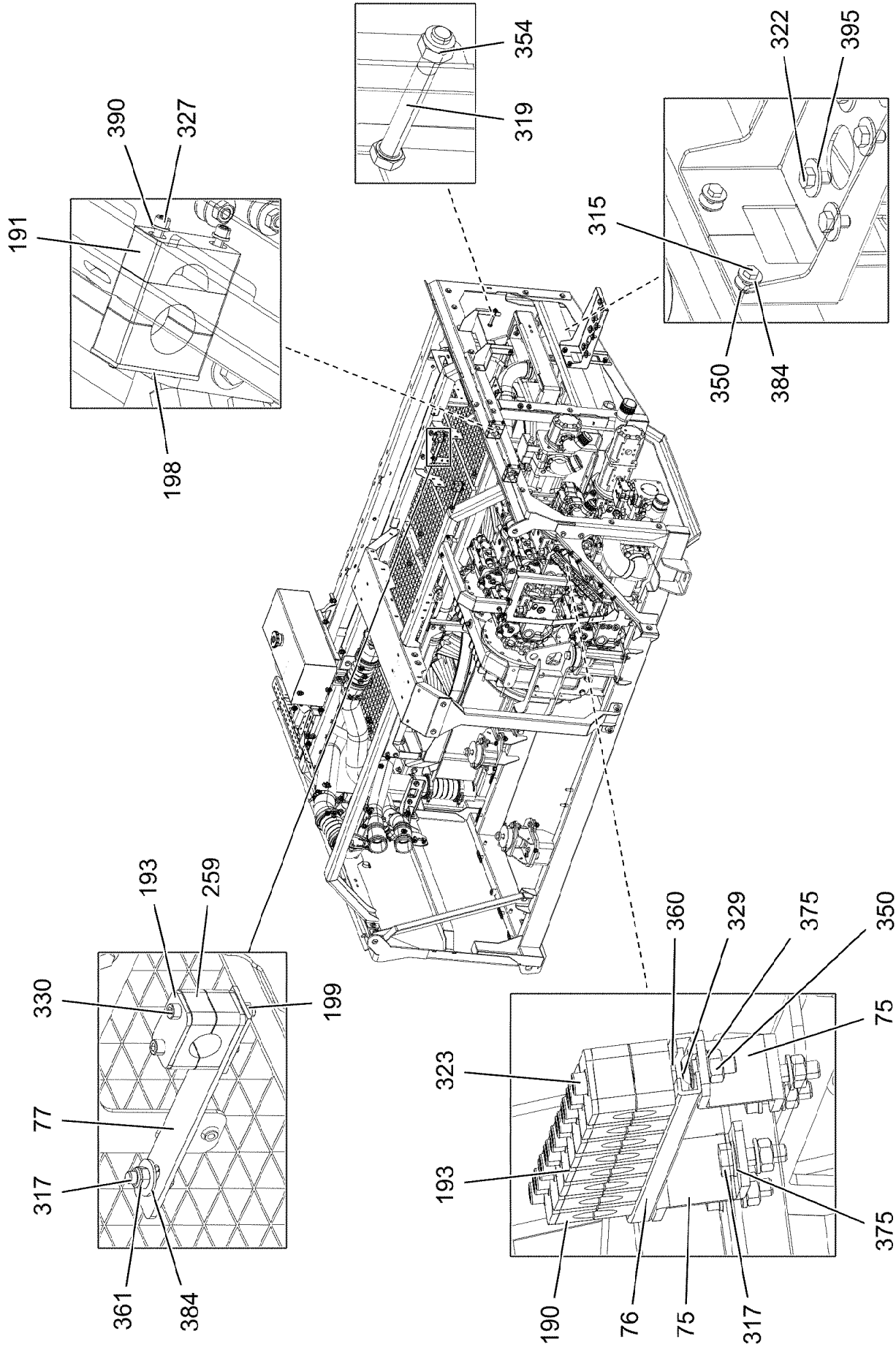
LIEBHERR

etk_en_de_098260 LR 11000

DIESEL ENGINE, PRE-ASSEMBLED
DIESELMOTOR VORM.

□ 268 (5/14)

96032892



18.6.2021
004348

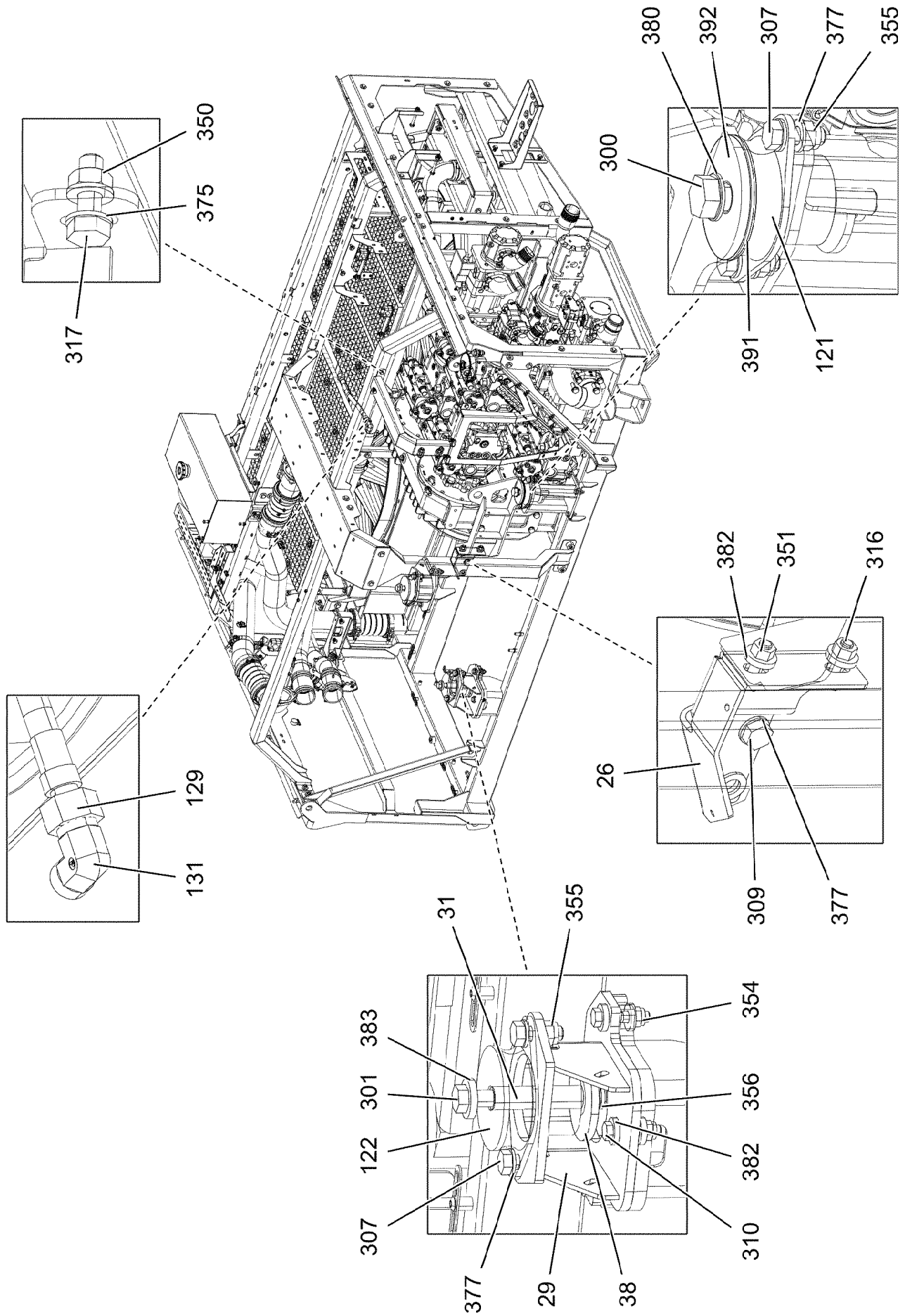
LIEBHERR

etk_en_de_098260 LR 11000

DIESEL ENGINE, PRE-ASSEMBLED
DIESELMOTOR VORM.

269 (6/14)

96032892



18.6.2021
004349

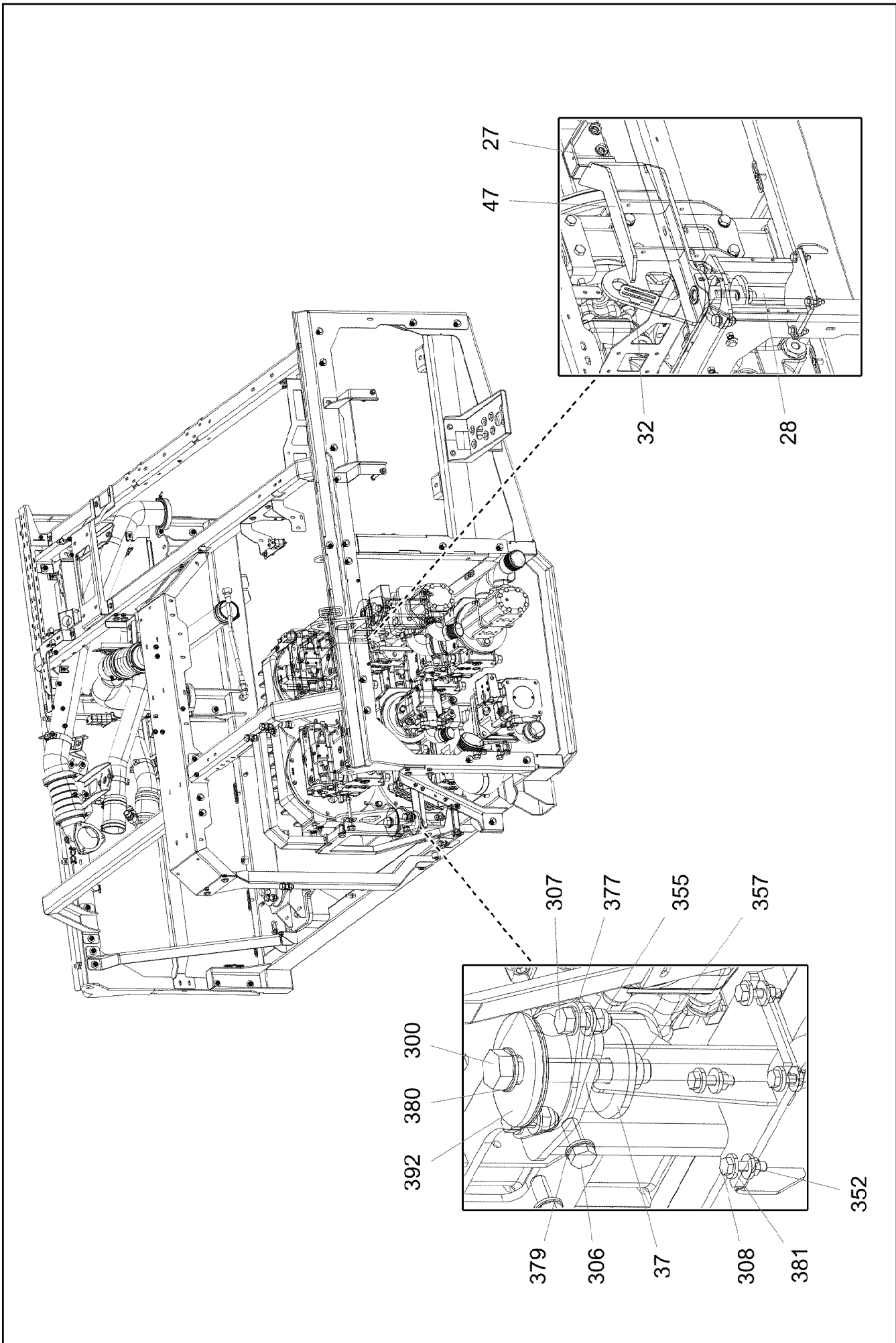
LIEBHERR

etk_en_de_098260 LR 11000

DIESEL ENGINE, PRE-ASSEMBLED
DIESELMOTOR VORM.

□ 270 (7/14)

96032892



18.6.2021
004350

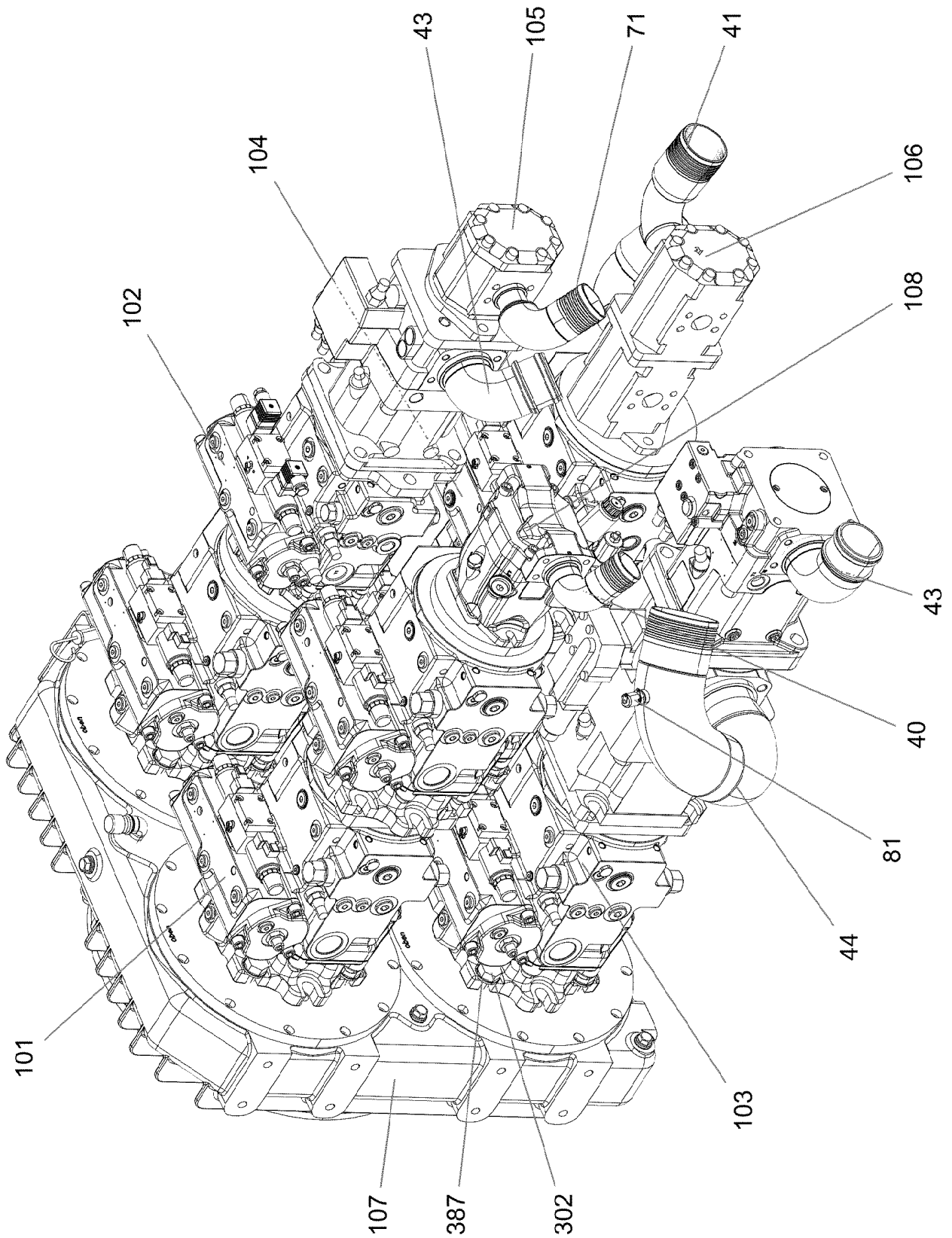
LIEBHERR

etk_en_de_098260 LR 11000

DIESEL ENGINE, PRE-ASSEMBLED
DIESELMOTOR VORM.

□ 271 (8/14)

96032892



18.6.2021
004351

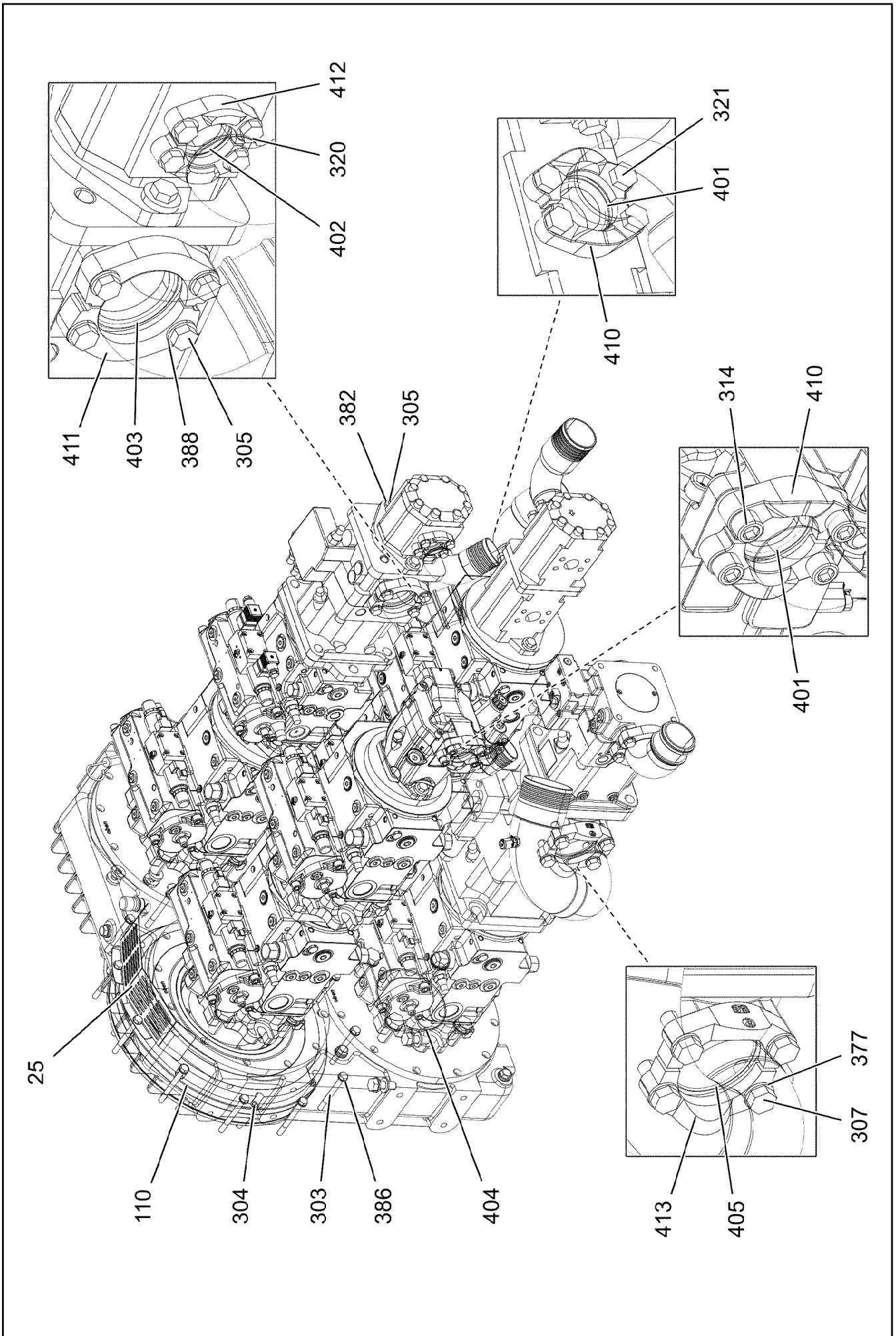
LIEBHERR

etk_en_de_098260 LR 11000

DIESEL ENGINE, PRE-ASSEMBLED
DIESELMOTOR VORM.

□ 272 (9/14)

96032892



18.6.2021
004352

LIEBHERR

etk_en_de_098260 LR 11000

DIESEL ENGINE, PRE-ASSEMBLED
DIESELMOTOR VORM.

273 (10/14)

96032892

Pos.	Item	Quantity	Description	Bezeichnung
1	968243508	1	PLATE WELDED	BLECH SCHWK.
2	968243608	1	PLATE WELDED	BLECH SCHWK.
3	968243708	1	PLATE WELDED	BLECH SCHWK.
4	969340408	1	PLATE WELDED	BLECH SCHWK.
5	968243908	1	PLATE WELDED	BLECH SCHWK.
6	97116095	1	PLATE 5X3011X239 S355MC	BLECH
7	97116311	1	PLATE 5X2850X308 S355MC	BLECH
8	97037250	1	PLATE 5X1965X225 S355MC	BLECH
9	97037251	1	PLATE 5X884X134 S355MC	BLECH
10	97037252	1	PLATE 5X893X191 S355MC	BLECH
11	97037253	1	PLATE 4X1092X326 S315MC	BLECH
12	97116085	1	PLATE 5X1352X225 S355MC	BLECH
13	97037255	1	PLATE 4X366X300 S315MC	BLECH
14	97056133	1	PLATE 4X1225X155 S315MC	BLECH
15	97037259	1	PLATE 4X185X380 S315MC	BLECH
16	97056136	1	PLATE 4X188X190 S315MC FE//ZNNI8//CN//T	BLECH
17	97056173	1	PLATE 4X166X138 S315MC FE//ZNNI8//CN//T	BLECH
18	97037262	1	PLATE 4X113X221 S315MC FE//ZNNI8//CN//T	BLECH
19	97037263	1	PLATE 4X279X108 S315MC FE//ZNNI8//CN//T	BLECH
20	97056178	1	PLATE 4X312X159 S315MC FE//ZNNI8//CN//T	BLECH
21	97056228	1	PLATE 4X182X248 S315MC FE//ZNNI8//CN//T	BLECH
22	97056229	1	PLATE 4X290X207 S315MC FE//ZNNI8//CN//T	BLECH
23	97056244	1	PLATE 4X383X211 S315MC FE//ZNNI8//CN//T	BLECH
24	97037268	1	PLATE 4X647X384 S315MC	BLECH
25	976167508	1	PLATE 1X374X106 DC01 FE//ZNNI8//CN//T0	BLECH
26	97025532	1	PLATE 5X285X189 S355MC FE//ZNNI8//CN//T	BLECH
27	97025533	1	PLATE 5X299X209 S355MC FE//ZNNI8//CN//T	BLECH
28	927068308	1	BRACKET WELDED CONST.	KONSOLE SCHWK.
29	964913908	2	BRACKET WELDED CONST.	KONSOLE SCHWK.
30	97056274	1	PLATE 3X662X293 S355MC FE//ZNNI8//CN//T	BLECH
31	947811508	2	TUBE 25X3.2X100 S355J2H	ROHR
32	97030183	1	PLATE 3X88X96 DC01 FE//ZNNI8//CN//T0	BLECH
33	952859808	1	PLATE 4X103X20 S315MC FE//ZNNI8//CN//T	BLECH
34	969373008	1	CHARGE AIR PIPE SPF	LADELUFTROHR
37	976179708	2	PLATE 8X96X96 S700MC FLZN	BLECH
38	976648308	2	PLATE 8X96X96 S700MC	BLECH
39	978787708	3	SLEEVE 33.0X19 FE//ZNNI8//CN//T0	HUELSE
40	12100314	1	INTAKE SAE1 1/2C61-90,H STAHL FE//ZNNI8/	SAUGSTUTZEN
41	12100316	2	INTAKE SAE1 1/2C61-90,H STAHL FE//ZNNI8/	SAUGSTUTZEN
43	972523608	2	SUCTION PIPE OIL SPF	SAUGROHR-OEL
44	968251708	1	INTAKE ST.CONST. FE//ZNNI8//CN//T0	SAUGSTUTZEN SCHWK.
46	968262608	1	BRACKET,RIGHT WELDED	KONSOLE SCHWK.RE.
47	968262708	1	BRACKET,LEFT WELDED	KONSOLE SCHWK.LI.
48	97037973	1	PLATE 4X546X397 S315MC	BLECH
49	97037974	1	PLATE 4X762X150 S315MC	BLECH
50	968189508	1	EQUIPMENT CARRIER WELDED	AGGREGATETRAEGER SCHWK.
51	97056345	1	WATER PIPE EDELSTAHL	WASSERROHR
52	97056364	1	WATER PIPE EDELSTAHL	WASSERROHR
54	969351408	1	CHARGE AIR PIPE SPF	LADELUFTROHR
55	969351908	1	CHARGE AIR PIPE SPF	LADELUFTROHR
56	969373708	1	CHARGE AIR PIPE SPF	LADELUFTROHR
59	968493308	1	BRACKET WELDED CONST. FE//ZNNI8//CN/	KONSOLE SCHWK.
61	97042634	1	PLATE 3X316X134 DC01 FE//ZNNI8//CN//T0	BLECH
62	97145636	1	PLATE 3X579X170 S355MC FE//ZNNI8//CN//T	BLECH
63	97042686	1	PLATE 4X561X633 S315MC	BLECH
64	97042687	1	PLATE 4X269X293 S315MC FE//ZNNI8//CN//T	BLECH
66	97064661	1	PLATE 3X318X358 DC01 FE//ZNNI8//CN//T0	BLECH
69	977984008	1	PLATE 3X185X40 S355MC FE//ZNNI8//CN//T	BLECH
70	97043505	1	PLATE 4X399X128 S315MC FE//ZNNI8//CN//T	BLECH
71	12100315	1	INTAKE SAE1 1/4C61-90,H STAHL FE//ZNNI8/	SAUGSTUTZEN

18.6.2021

etk_en_de_098260 LR 11000

274 (11/14)

LIEBHERRDIESEL ENGINE, PRE-ASSEMBLED
DIESELMOTOR VORM.

96032892

Pos.	Item	Quantity	Description	Bezeichnung
72	97050176	1	PLATE 4X143X30 S315MC FE//ZNNI8//CN//T	BLECH
74	969056608	1	SHEET CPL.	BLECH KPL.
(1)	97054634	1	PLATE 2.5X775X531 DC01	BLECH
(2)	726616708	4	MEGI BUFFER 18X7,5	MEGIPUFFER
(3)	10875648	8	WASHER ISO 7093-1 6 200HV 480H SPF	SCHEIBE
(4)	10197764	4	HEX NUT ISO 4032 M6 10 ZNNI-480H SPF	SECHSKANTMUTTER
(5)	409710908	2	CARRYING BOLT M8	STUETZSCHRAUBE
(6)	12103465	2	WASHER ISO 7089 8 300HV ZNNI-480H SPF	SCHEIBE
(7)	10875614	2	HEX NUT DIN 985 M8 8 480H SPF	SECHSKANTMUTTER
75	97063970	2	PLATE 4X126X30 S315MC FE//ZNNI8//CN//T	BLECH
76	970344808	1	MOUNTING RAIL	TRAGSCHIENE
77	97055167	2	PLATE 4X185X30 S315MC FE//ZNNI8//CN//T	BLECH
78	97099648	1	PLATE 3X105X104 S355MC	BLECH
79	97116725	1	PLATE 3X518X258 S355MC FE//ZNNI8//CN//T	BLECH
80	96033379	1	FIXING PARTS COMPRESSED AIR ⇒ □ 278	BEFESTIGUNGSTEILE DRUCKL
81	7406865	1	SCREW COUPLING EMA3 M14X1,5 CR6-FRE	SCHRAUBKUPPLUNG
101	11212364	1	TWO-STAGE PUMP A4VG+A4VG+A11VO SP ⇒ □ 282	ZWEIFACHPUMPE
102	11212365	1	TRIPLE PUMP A4VG+A4VG+A11VO SPF ⇒ □ 287	DREIFACHPUMPE
103	11212366	1	TRIPLE PUMP A4VG+A11VLO+A11V SPF ⇒ □ 292	DREIFACHPUMPE
104	11212367	1	TWO-STAGE PUMP A4VG+A4VG SPF ⇒ □ 295	ZWEIFACHPUMPE
105	512125408	1	GEAR PUMP SNP3	ZAHNRADPUMPE
(999)	10476391	1	SEAL KIT	DICHTSATZ
106	10220483	1	TWO-STAGE PUMP PRR SPF	ZWEIFACHZAHNRADPUMPE
(999)	10476391	1	SEAL KIT	DICHTSATZ
107	11320826	1	PUMP DISTRIBUTION GEAR A 4325 ST ⇒ □ 306	PUMPENVERTEILERGETRIEBE
108	11314599	1	VARIABLE PUMP A10VO SPF ⇒ □ 308	VERSTELLPUMPE
110	10663384	1	COUPLING 3800NM/1900U/MIN NR 70SH	KUPPLUNG
120	96032897	1	RADIATOR, PRE-ASSEMBLED ⇒ □ 310	KUEHLER VORM.
121	550452508	2	VIBRATION DAMPER	SCHWINGUNGSDAEMPFER
122	550452608	2	VIBRATION DAMPER	SCHWINGUNGSDAEMPFER
124	477704408	1	STOP PLUG VSTIM16X1,5ED A3P	STOPFEN
125	10337339	3	SWIVEL BOLT BRACKET CLAMP 77-80/80/20	GELENKBANDKONSOLENSCHE
129	510501008	1	HOSE DN16 500	SCHLAUCH
130	9271963	2	SEAL 1,5X128X98X141 AFM 31	DICHTUNG
131	470230608	1	FITTING XW18-L A3P	VERSCHRAUBUNG
180	774218808	12	HOSE CLAMP 90/80-100/12 W3	SCHLAUCHSCHELLE
181	10872022	2	HOSE CLAMP DIN 3017-1 17/12-22/9 W3	SCHLAUCHSCHELLE
183	11118077	2	HOSE CLAMP 21/16-27/12 W3	SCHLAUCHSCHELLE
184	774222908	4	RETAINER CLIP 102-100 ST	SPANNSCHELLE
185	774208508	2	HOSE CLAMP 32/25-40/12 W3	SCHLAUCHSCHELLE
190	602008408	16	CLAMP-HALF DIN 3015-1 L 3 G 20 PP SW	KLEMMHAELFTE
191	602009108	6	CLAMP-HALF DIN 3015-1 L 5 R 35 PP SW	KLEMMHAELFTE
192	10127984	6	RETAINER CLIP 122,5/K1 St/Inox	SPANNSCHELLE
193	7005053	10	LID PLATE DIN 3015-1 L-DP 3 W1-ZN	DECKPLATTE
195	602010108	2	CLAMP-HALF DIN 3015-1 L 6 R 44,5 PP SW	KLEMMHAELFTE
196	11008020	1	WELD PLATE DIN 3015-1 L-AP-K 6 W1 ZNNI	ANSCHWEISSPLATTE
197	10020519	1	LASHING STRAP 0,5MX18MM	ZURRGURT
198	10802201	2	WELD PLATE DIN 3015-1 L-AP-K 5 W1 ZNNI	ANSCHWEISSPLATTE
199	10802203	2	WELD PLATE DIN 3015-1 L-AP-K 3 W1 ZNNI	ANSCHWEISSPLATTE
200	10802205	1	WELD PLATE DIN 3015-1 L-AP-K 4 W1 ZNNI	ANSCHWEISSPLATTE
201	11211987	2	WELD PLATE DIN 3015-1 L-AP-K 0 W1 ZNNI	ANSCHWEISSPLATTE
250	550632308	2	FORM HOSE DN80X140	FORMSCHLAUCH


18.6.2021

etk_en_de_098260 LR 11000

□ 275 (12/14)


LIEBHERRDIESEL ENGINE, PRE-ASSEMBLED
DIESELMOTOR VORM.

96032892


Pos.	Item	Quantity	Description	Bezeichnung
251	10663848	2	CHARGE AIR CORRUGATED HOSE 94X185	LADELUFTWELLSCHLAUCH
255	96033645	1	HOSE LINES	SCHLAUCHLEITUNGEN
(1)	96033101	2	HOSE CPL. CONTI KWS 12X1500	SCHLAUCH KPL.
(3)	96014058	1	HOSE CPL. CONTI KWS 20X2500	SCHLAUCH KPL.
(4)	96046665	1	HOSE CPL. CONTI KWS 20X2000	SCHLAUCH KPL.
256	968652008	1	PIPE SOCKET CPL. NW-20 ⇒  318	ROHRSTUTZEN KPL.
257	11621782	1	FITTING ISO 8434-1 GE 22L M26X1,5 INOX	VERSCHRAUBUNG
258	10873827	1	FITTING EW 22L EDELSTAHL	VERSCHRAUBUNG
259	602008508	4	CLAMP-HALF DIN 3015-1 L 3 R 22 PP SW	KLEMMHAELFTE
260	602008908	10	CLAMP-HALF DIN 3015-1 L 4 R 30 PP SW	KLEMMHAELFTE
261	7365090	6	CLAMP-HALF DIN 3015-1 L 0 R 12 PP SW	KLEMMHAELFTE
300	12225207	2	HEX SCREW ISO 4014 M24X160 8.8 FLZN SP	SECHSKANTSCHRAUBE
301	406221408	2	HEX SCREW ISO 4014 M18X180 10.9 FLZN	SECHSKANTSCHRAUBE
302	406604008	16	HEX SCREW ISO 4017 M20X55 10.9 FLZN SP	SECHSKANTSCHRAUBE
303	11651143	12	HEX SCREW ISO 4014 M10X105 8.8 FLZN SP	SECHSKANTSCHRAUBE
304	10876374	8	SOCKET HEAD SCREW ISO 4762 M12X60 8	ZYLINDERSCHRAUBE
305	11642349	14	HEX SCREW ISO 4017 M12X35 8.8 FLZN SP	SECHSKANTSCHRAUBE
306	10875519	8	HEX SCREW ISO 4017 M16X40 8.8 FLZN SP	SECHSKANTSCHRAUBE
307	10875803	12	HEX SCREW ISO 4017 M16X45 8.8 FLZN SP	SECHSKANTSCHRAUBE
308	11626706	8	HEX SCREW ISO 4017 M10X40 8.8 FLZN SP	SECHSKANTSCHRAUBE
309	12214938	4	HEX SCREW ISO 4017 M16X35 8.8 FLZN SP	SECHSKANTSCHRAUBE
310	11658891	6	HEX SCREW ISO 4014 M12X55 8.8 FLZN SP	SECHSKANTSCHRAUBE
311	11642358	58	HEX SCREW ISO 4017 M10X30 8.8 FLZN SP	SECHSKANTSCHRAUBE
313	12102696	3	BUTTON HEAD SCREW ISO7380-2 M8X10 0	HALBRUNDKOPFSCHRAUBE
314	10875565	4	SOCKET HEAD SCREW ISO 4762 M12X40 8	ZYLINDERSCHRAUBE
315	11651767	25	HEX SCREW ISO 4017 M8X20 8.8 480H SPF	SECHSKANTSCHRAUBE
316	11645384	4	HEX SCREW ISO 4017 M12X40 8.8 FLZN SP	SECHSKANTSCHRAUBE
317	10197831	22	HEX SCREW ISO 4017 M8X25 8.8 ZNNI-480	SECHSKANTSCHRAUBE
318	10875571	6	SOCKET HEAD SCREW ISO 4762 M10X30 8	ZYLINDERSCHRAUBE
319	10875504	4	HEX SCREW ISO 4014 M12X100 8.8 FLZN SP	SECHSKANTSCHRAUBE
320	12100552	4	HEX SCREW UNC7/16X14X30MM 8.8 FLZN	SECHSKANTSCHRAUBE
321	10876375	8	SCREW AEHNL.ISO 4017 UNC1/2X13X1 1/4	SCHRAUBE
322	11651006	8	HEX SCREW ISO 4017 M12X20 8.8 FLZN SP	SECHSKANTSCHRAUBE
323	10875592	18	SOCKET HEAD SCREW ISO 4762 M6X45 8.8	ZYLINDERSCHRAUBE
325	12203635	2	SOCKET HEAD SCREW ISO 4762 M6X90 8.8	ZYLINDERSCHRAUBE
327	10181388	4	SOCKET HEAD SCREW ISO 4762 M6X100 8	ZYLINDERSCHRAUBE
328	10007677	2	SOCKET HEAD SCREW ISO 4762 M8X20 A2	ZYLINDERSCHRAUBE
329	408650608	2	BUTTON HEAD SCREW ISO 7380-2 M8X20 A	HALBRUNDKOPFSCHRAUBE
330	10876359	4	SOCKET HEAD SCREW ISO 4762 M6X55 8.8	ZYLINDERSCHRAUBE
331	11826527	2	HEX SCREW ISO 4017 M8X30 8.8 480H SPF	SECHSKANTSCHRAUBE
332	12216222	4	SOCKET HEAD SCREW ISO 4762 M6X85 8.8	ZYLINDERSCHRAUBE
333	12216183	3	HEX SCREW ISO 4014 M6X40 8.8 480H SPF	SECHSKANTSCHRAUBE
335	11820284	1	SOCKET HEAD SCREW ISO 4762 M6X30 8.8	ZYLINDERSCHRAUBE
350	11693875	44	HEX NUT ISO 4032 M8 8 480H SPF	SECHSKANTMUTTER
351	10875616	4	HEX NUT ISO 4032 M12 8 FLZN SPF	SECHSKANTMUTTER
352	12102695	66	HEX NUT ISO 4032 M10 8 ZNNI-480H SPF	SECHSKANTMUTTER
354	10875607	10	HEX NUT DIN 985 M12 8 FLZN SPF	SECHSKANTMUTTER
355	10875609	8	HEX NUT DIN 985 M16 8 FLZN SPF	SECHSKANTMUTTER
356	10179122	2	HEX NUT DIN 980 M18 10 FLZN SPF	SECHSKANTMUTTER
357	12226094	2	HEX NUT DIN 985 M24 10 FE//ZNNI8//CN//T0	SECHSKANTMUTTER
359	12100332	3	SHEET METAL NUT M8 480H SPF	BLECHMUTTER
360	602018008	16	CARRIER RAIL NUT DIN 3015-1 L TM M6 W1	TRAGSCHIENENMUTTER
361	10875614	6	HEX NUT DIN 985 M8 8 480H SPF	SECHSKANTMUTTER
375	420001014	18	WASHER ISO 7089 8 200HV-A4	SCHEIBE
377	10289806	24	WASHER ISO 7089 16 300HV FLZN SPF	SCHEIBE
379	10180180	8	WASHER EN 14399-6 16 300-370HV-ST FLZ	SCHEIBE
380	4600146	2	WASHER EN 14399-6 24 300-370HV FLZN SP	SCHEIBE
381	11658580	16	WASHER DIN 7349 10,5 200HV-St FLZN SPF	SCHEIBE
382	10006370	26	WASHER DIN 7349 13 200HV FLZN SPF	SCHEIBE


18.6.2021

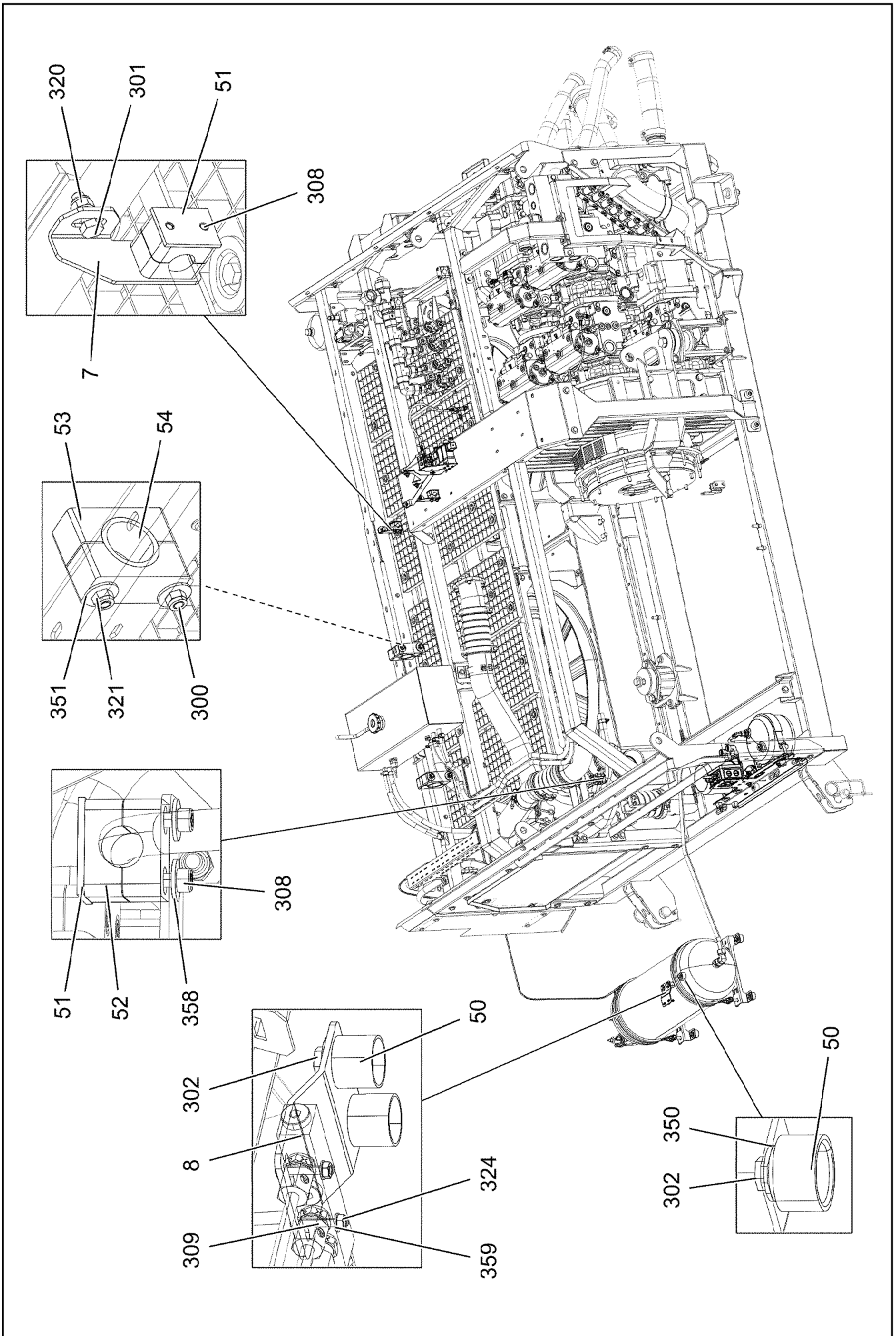
etk_en_de_098260 LR 11000

 276 (13/14)**LIEBHERR**DIESEL ENGINE, PRE-ASSEMBLED
DIESELMOTOR VORM.

96032892

Pos.	Item	Quantity	Description	Bezeichnung
383	421601008	2	WASHER DIN 7349 19 ST VERZ	SCHEIBE
384	11140469	83	WASHER ISO 7093-1 8 200HV 480H SPF	SCHEIBE
385	421802108	116	WASHER ISO 7093-1 10 A2	SCHEIBE
386	10289795	18	WASHER ISO 7089 10 300HV FLZN SPF	SCHEIBE
387	4600222	16	WASHER EN 14399-6 20 300-370HV FLZN SP	SCHEIBE
388	420050801	8	WASHER ISO 7089 12 MS	SCHEIBE
389	421801908	8	WASHER ISO 7093-1 12 200HV-A2	SCHEIBE
390	10197771	20	WASHER ISO 7089 6 200HV ZNNI-480H SPF	SCHEIBE
391	97043582	2	WASHER 2X115X115 DC01 FE//ZNNI8//CN//T	SCHEIBE
392	97043586	2	WASHER 4X115X115 S315MC FE//ZNNI8//C	SCHEIBE
393	10875648	5	WASHER ISO 7093-1 6 200HV 480H SPF	SCHEIBE
395	11182717	8	WASHER ISO 7093-1 12 300HV FLZN SPF	SCHEIBE
401	510587908	2	O-RING ARP 568 47,22X3,53 NBR90	O-RING
402	510586708	1	O-RING ARP 568 37,69X3,53 NBR90	O-RING
403	510598908	2	O-RING ARP 568 69,44X3,53 NBR70	O-RING
404	518578108	4	O-RING 150X3 NBR70	O-RING
405	726408708	1	O-RING 85X3 NBR70	O-RING
410	511502608	6	SAE FLANGE SAE1 1/2-C61-M12	SAE-FLANSCH
(1)	510587908	1	O-RING ARP 568 47,22X3,53 NBR90	O-RING
411	11003246	4	FLANGE HALF SAE2 1/2-C61-M12 STAHL C	FLANSCHHAELFTE
412	511516208	2	SAE-FLANGE HALF SAE1 1/4-C61-M12 CR6 ⇒  319	SAE-FLANSCHHAELFTE
413	510599208	2	SAE-FLANGE HALF SAE3-C61-M16 CR6-FRE	SAE-FLANSCHHAELFTE

18.6.2021	etk_en_de_098260 LR 11000	 277 (14/14)
LIEBHERR	DIESEL ENGINE, PRE-ASSEMBLED DIESELMOTOR VORM.	96032892



18.6.2021
004353

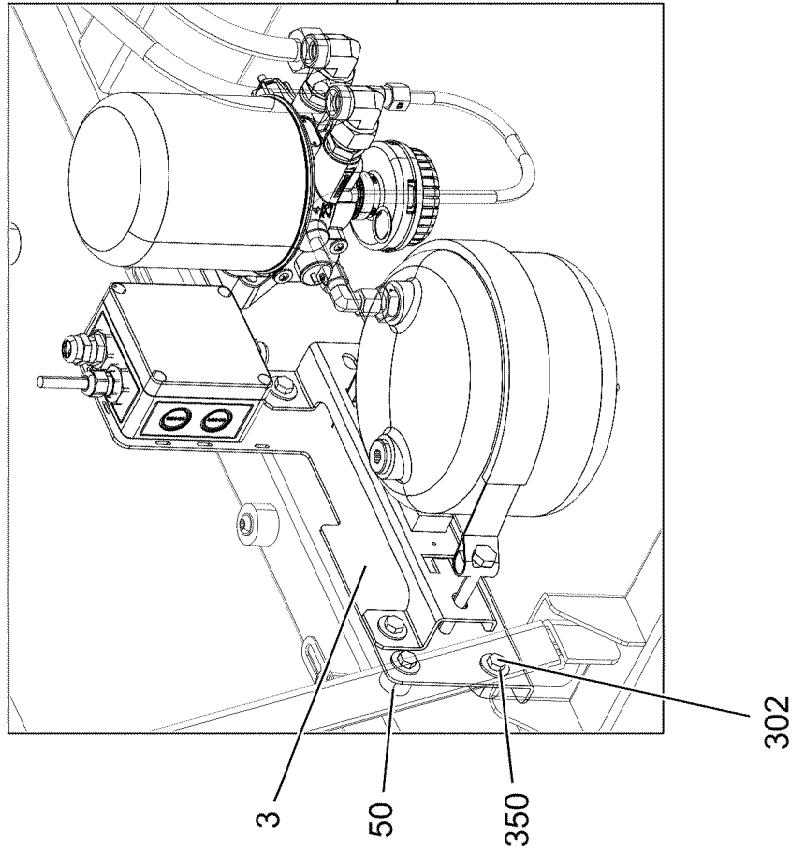
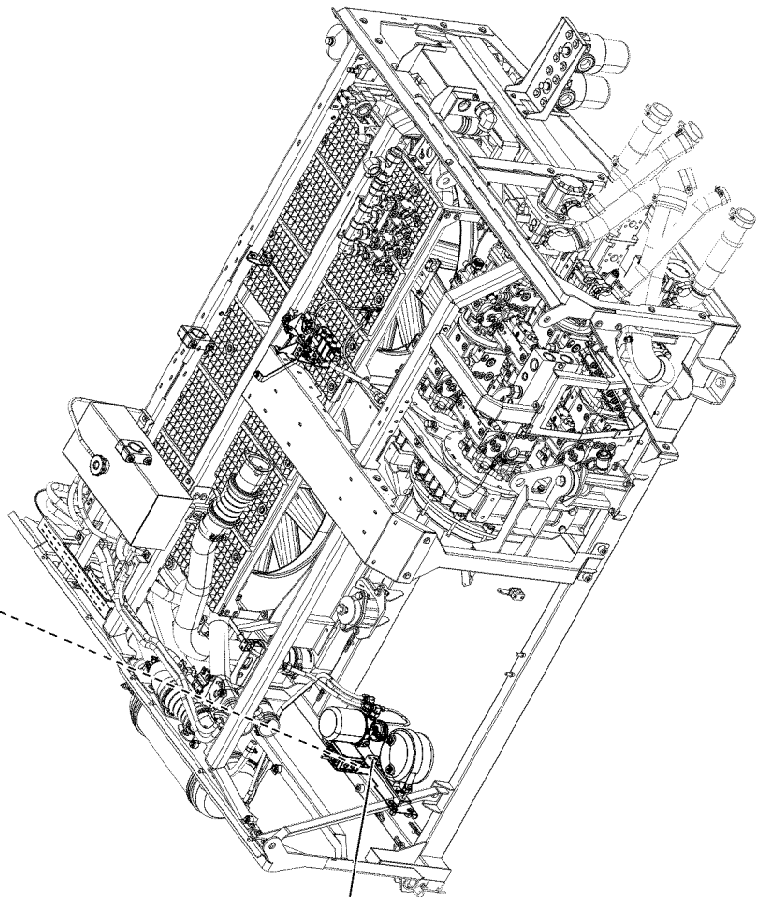
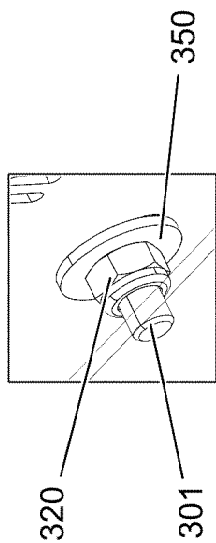
LIEBHERR

etk_en_de_098260 LR 11000

FIXING PARTS COMPRESSED AIR
BEFESTIGUNGSTEILE DRUCKLUFT

□ 278 (1/4)

96033379



18.6.2021
004354

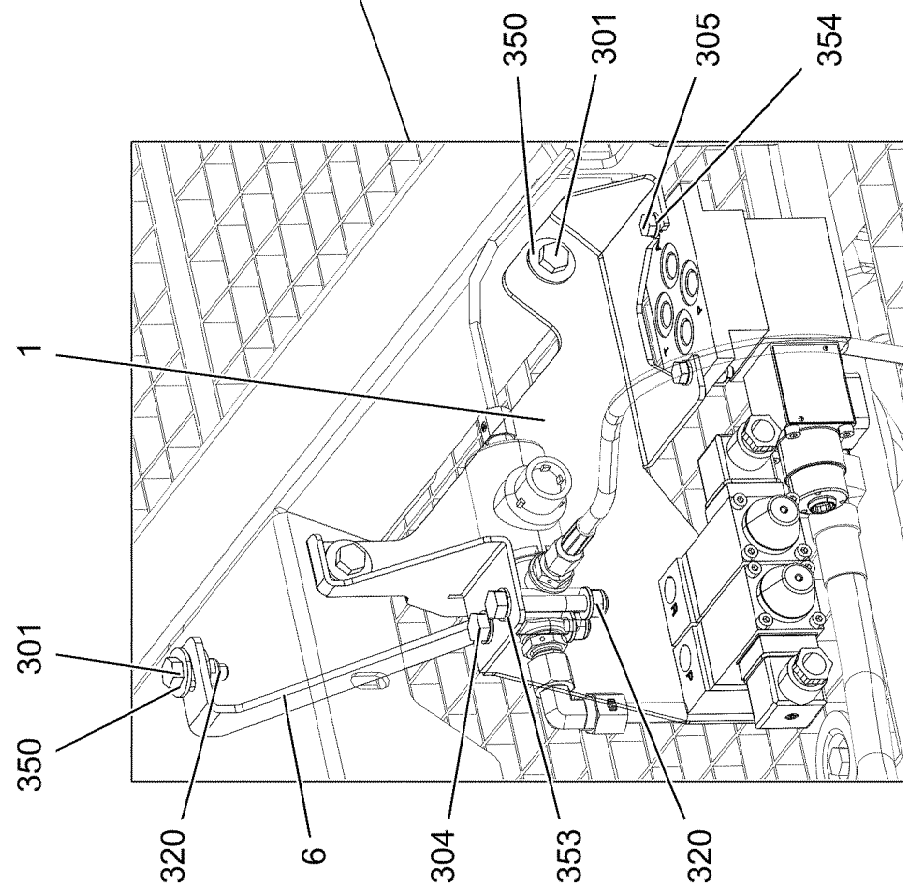
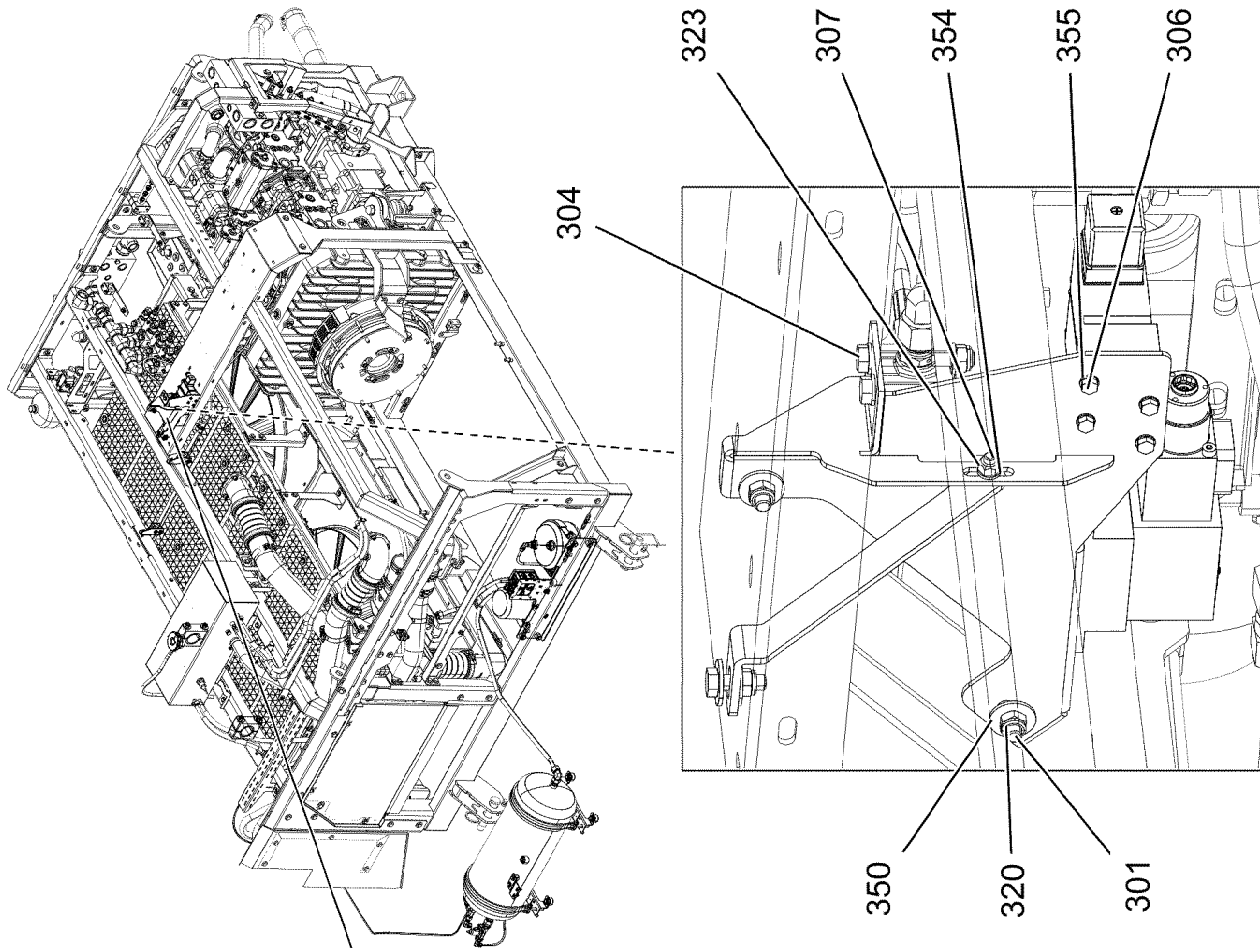
LIEBHERR

etk_en_de_098260 LR 11000

FIXING PARTS COMPRESSED AIR
BEFESTIGUNGSTEILE DRUCKLUFT

279 (2/4)

96033379



18.6.2021
004355

LIEBHERR

etk_en_de_098260 LR 11000

FIXING PARTS COMPRESSED AIR
BEFESTIGUNGSTEILE DRUCKLUFT

280 (3/4)

96033379

Pos.	Item	Quantity	Description	Bezeichnung
1	97043275	1	PLATE 3X436X319 DC01 FE//ZNNI8//CN//T0	BLECH
3	97042668	1	PLATE 3X600X300 DC01	BLECH
6	97046163	1	PLATE 4X231X53 S315MC FE//ZNNI8//CN//T	BLECH
7	97116435	2	PLATE 3X102X64 S355MC FE//ZNNI8//CN//T	BLECH
8	978311508	1	PLATE 3X97X70 S355MC FE//ZNNI8//CN//T0	BLECH
50	953873408	4	SLEEVE 25X20 11SMN37 FE//ZNNI8//CN//T0	HUELSE
51	602015208	3	WELD PLATE DIN 3015-1 L-AP-K 2 W1	ANSCHWEISSPLATTE
52	602002208	6	CLAMP-HALF DIN 3015-1 L 2 R 18 AL	KLEMMHAELFTE
53	10492888	4	CLAMP-HALF S 4 E 64 PP	KLEMMHAELFTE
54	10493065	2	ELASTOMER INSERT DIN 3015 53,4X65X45X	ELASTOMEREINSATZ
300	10875574	4	SOCKET HEAD SCREW ISO 4762 M12X100 8	ZYLINDERSCHRAUBE
301	10197831	7	HEX SCREW ISO 4017 M8X25 8.8 ZNNI-480	SECHSKANTSCHRAUBE
302	11651612	14	HEX SCREW ISO 4017 M8X16 8.8 480H SPF	SECHSKANTSCHRAUBE
304	11651582	2	HEX SCREW ISO 4014 M8X55 8.8 480H SPF	SECHSKANTSCHRAUBE
305	10197836	2	HEX SCREW ISO 4017 M6X25 8.8 ZNNI-480	SECHSKANTSCHRAUBE
306	4600871	4	HEX SCREW ISO 4017 M5X8 8.8 A2C	SECHSKANTSCHRAUBE
307	4001880	1	HEX SCREW ISO 4017 M6X20 10.9 A2C SPF	SECHSKANTSCHRAUBE
308	10875591	6	SOCKET HEAD SCREW ISO 4762 M6X40 8.8	ZYLINDERSCHRAUBE
309	12217761	2	PAN-HEAD SCREW ISO 7045 M4X25 4.8 480	FLACHKOPFSCHRAUBE
320	10875614	7	HEX NUT DIN 985 M8 8 480H SPF	SECHSKANTMUTTER
321	12218127	4	HEX NUT DIN 985 M12 10 FLZN SPF	SECHSKANTMUTTER
323	12102692	3	HEX NUT DIN 985 M6 8 ZNNI-480H SPF	SECHSKANTMUTTER
324	10875619	2	HEX NUT ISO 4032 M4 8 480H SPF	SECHSKANTMUTTER
350	11140469	20	WASHER ISO 7093-1 8 200HV 480H SPF	SCHEIBE
351	421801908	4	WASHER ISO 7093-1 12 200HV-A2	SCHEIBE
353	12103465	4	WASHER ISO 7089 8 300HV ZNNI-480H SPF	SCHEIBE
354	10197771	6	WASHER ISO 7089 6 200HV ZNNI-480H SPF	SCHEIBE
355	10410193	4	WASHER ISO 7089 5 -A2	SCHEIBE
358	10875648	6	WASHER ISO 7093-1 6 200HV 480H SPF	SCHEIBE
359	10875645	4	WASHER ISO 7089 4 200HV 480H SPF	SCHEIBE

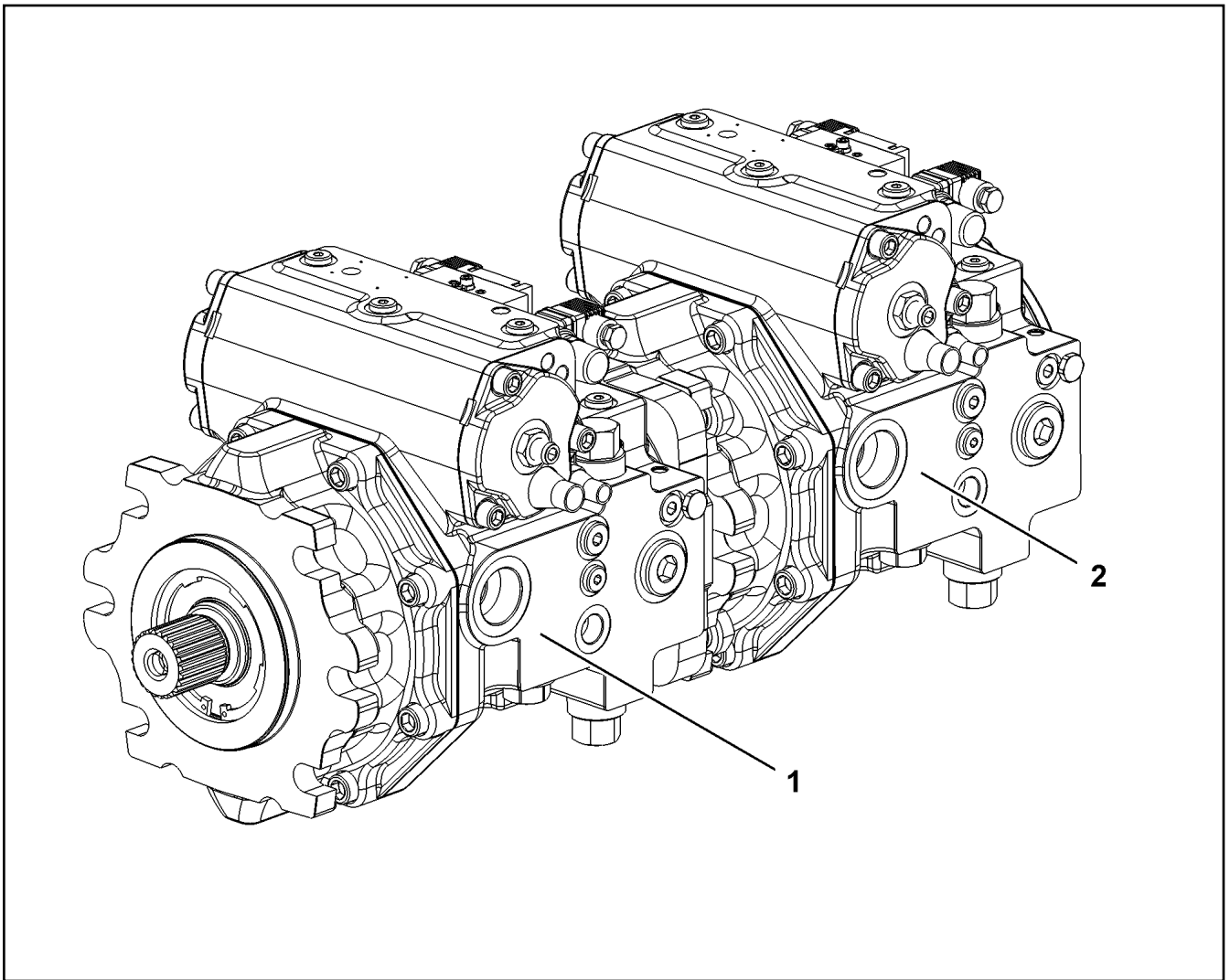
18.6.2021

etk_en_de_098260 LR 11000

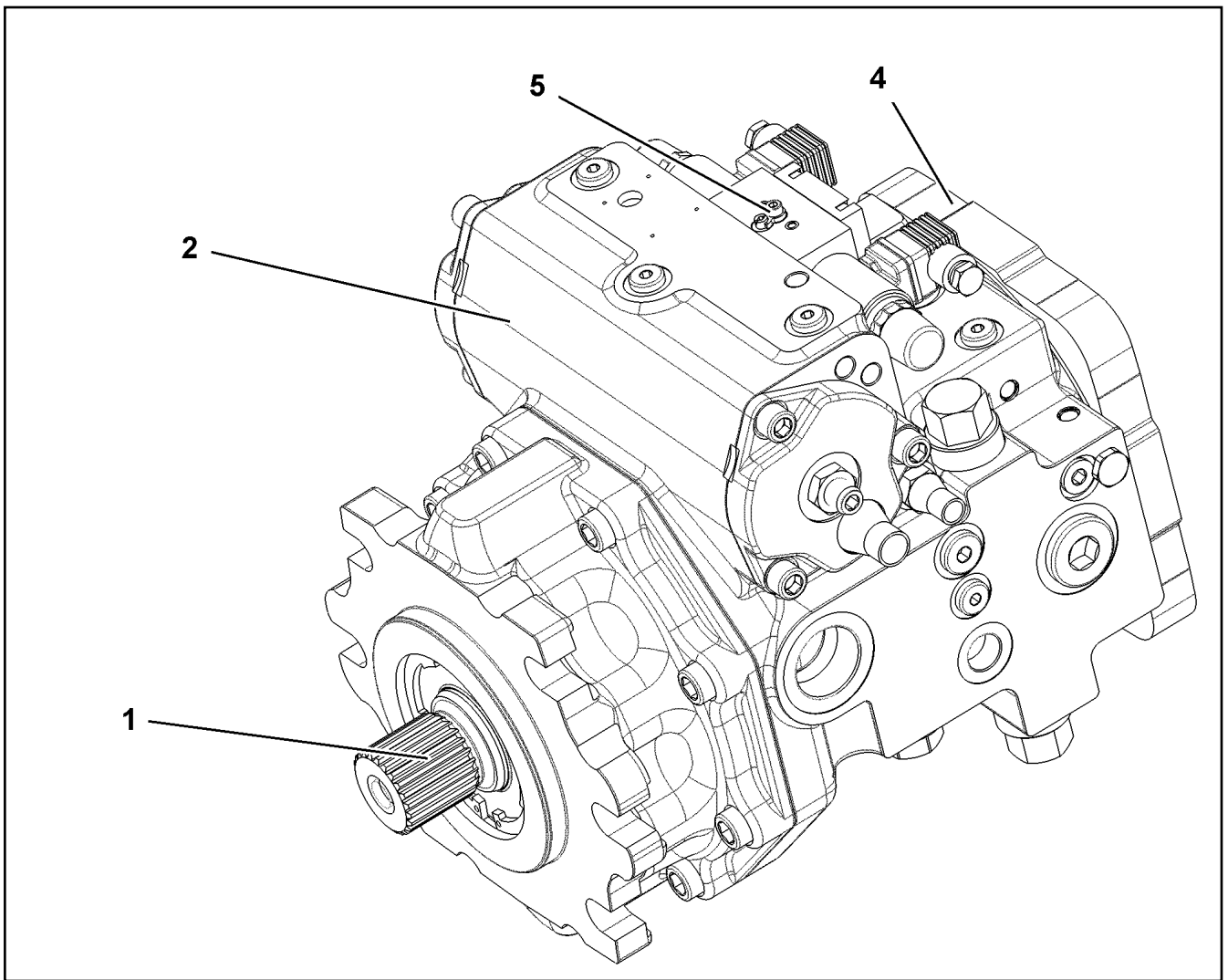
281 (4/4)


LIEBHERRFIXING PARTS COMPRESSED AIR
BEFESTIGUNGSTEILE DRUCKLUFT

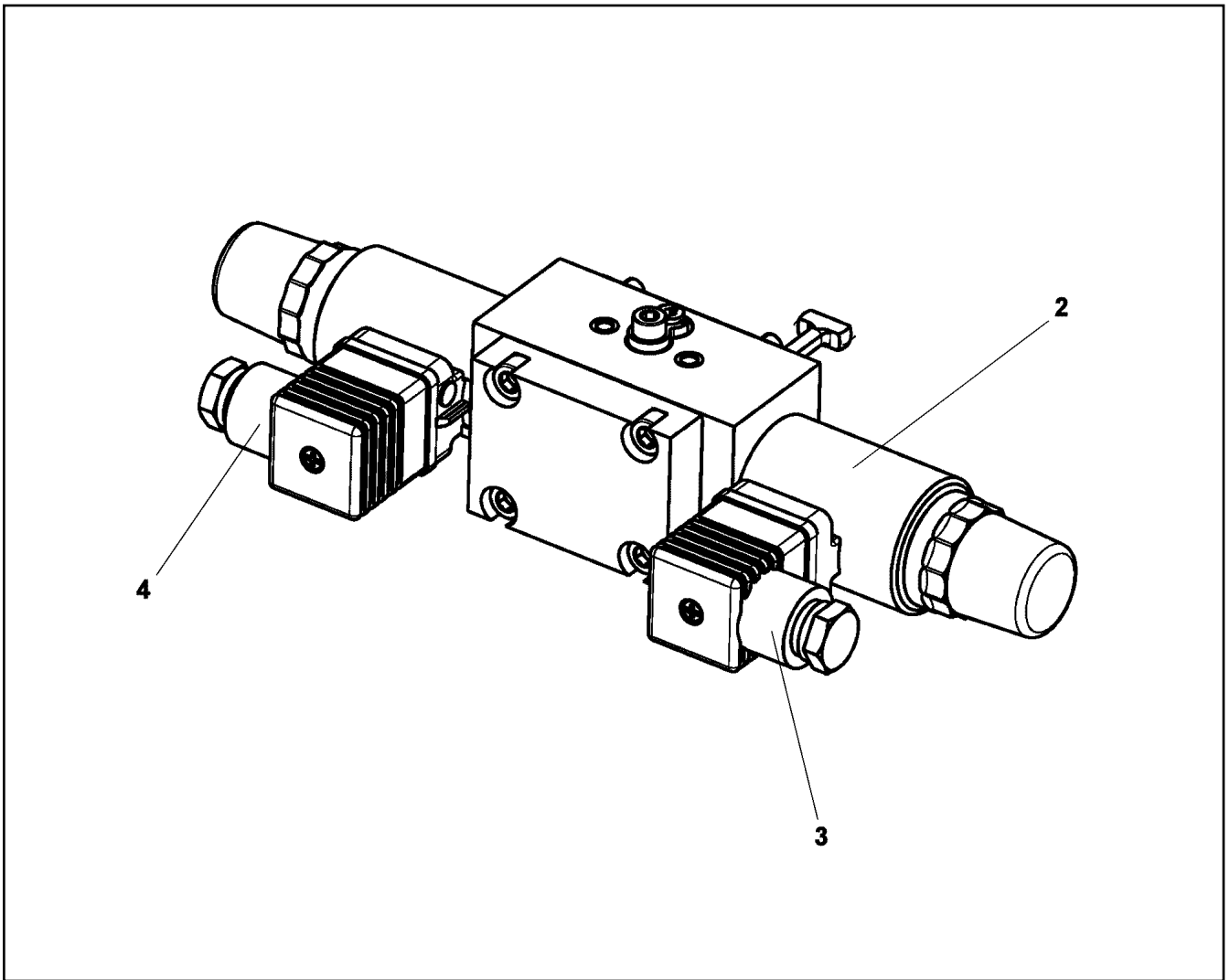
96033379



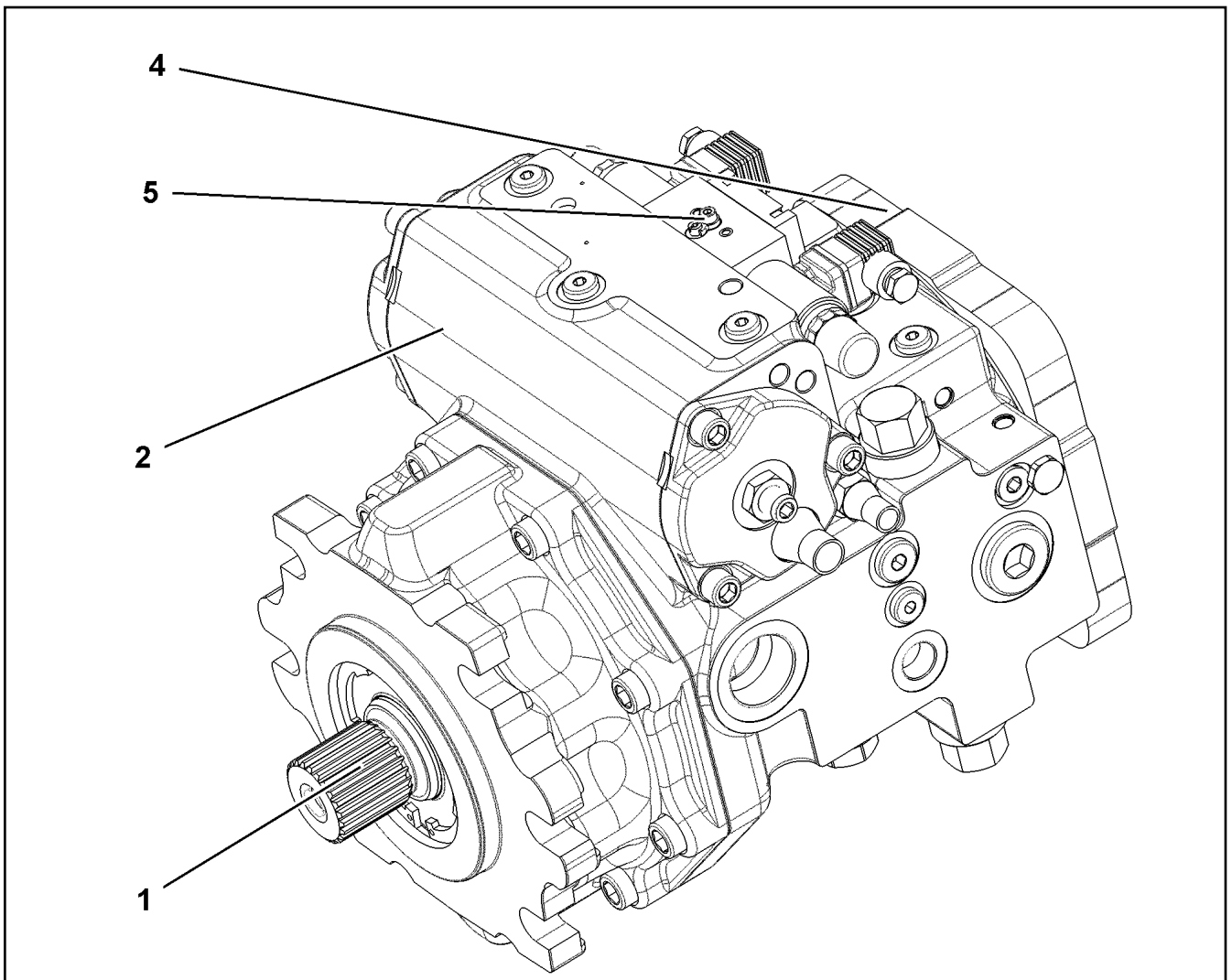
Pos.	Item	Quantity	Description	Bezeichnung
1	11212738	1	VARIABLE PUMP A4VG SPF ⇒  283	VERSTELLPUMPE
2	11212739	1	VARIABLE PUMP A4VG SPF ⇒  285	VERSTELLPUMPE



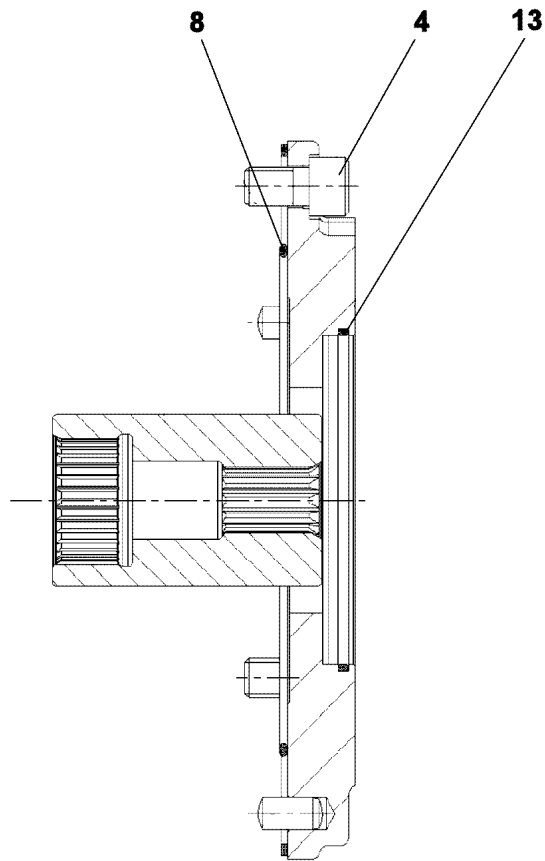
Pos.	Item	Quantity	Description	Bezeichnung
1	10873647	1	DRIVING GEAR	TRIEBWERK
(999)	10873896	1	RADIAL PACKING SET DRIVE SHAFT	DS TRIEBWELLE
2	10873649	1	ADJUSTMENT	VERSTELLUNG
4	10873651	1	PUMP SUPPORT	PUMPENTRAEGER
5	10873652	1	CONTROL UNIT ⇒  284	ANSTEUERGERAET



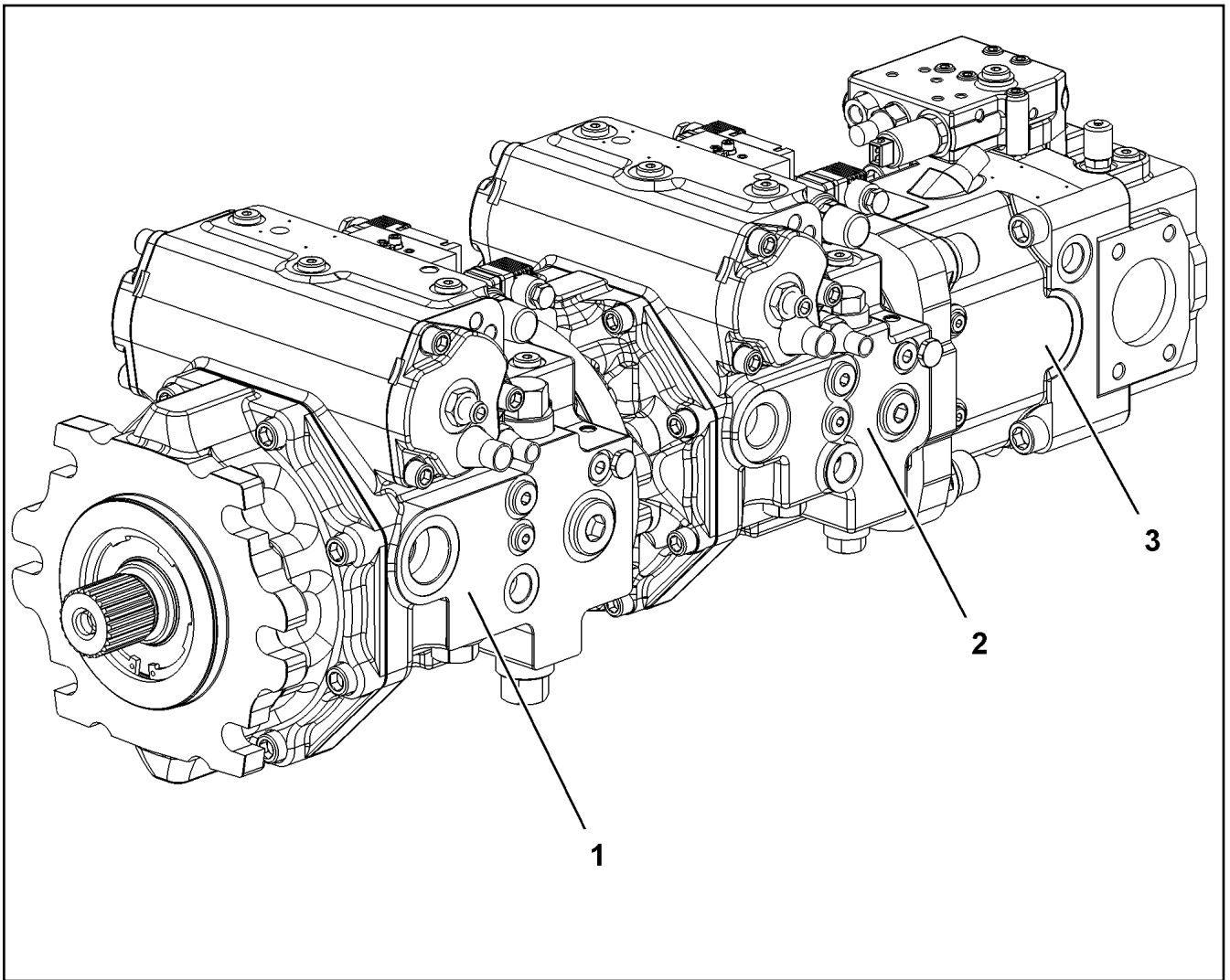
Pos.	Item	Quantity	Description	Bezeichnung
2	10471437	2	PROPORTIONAL MAGNET 24V	PROPORTIONALMAGNET
(1)	10663825	1	RETAINING NUT	BEFESTIGUNGSMUTTER
3	11450030	1	DIE PLUG	LEITUNGSDOSE
4	11450029	1	DIE PLUG	LEITUNGSDOSE



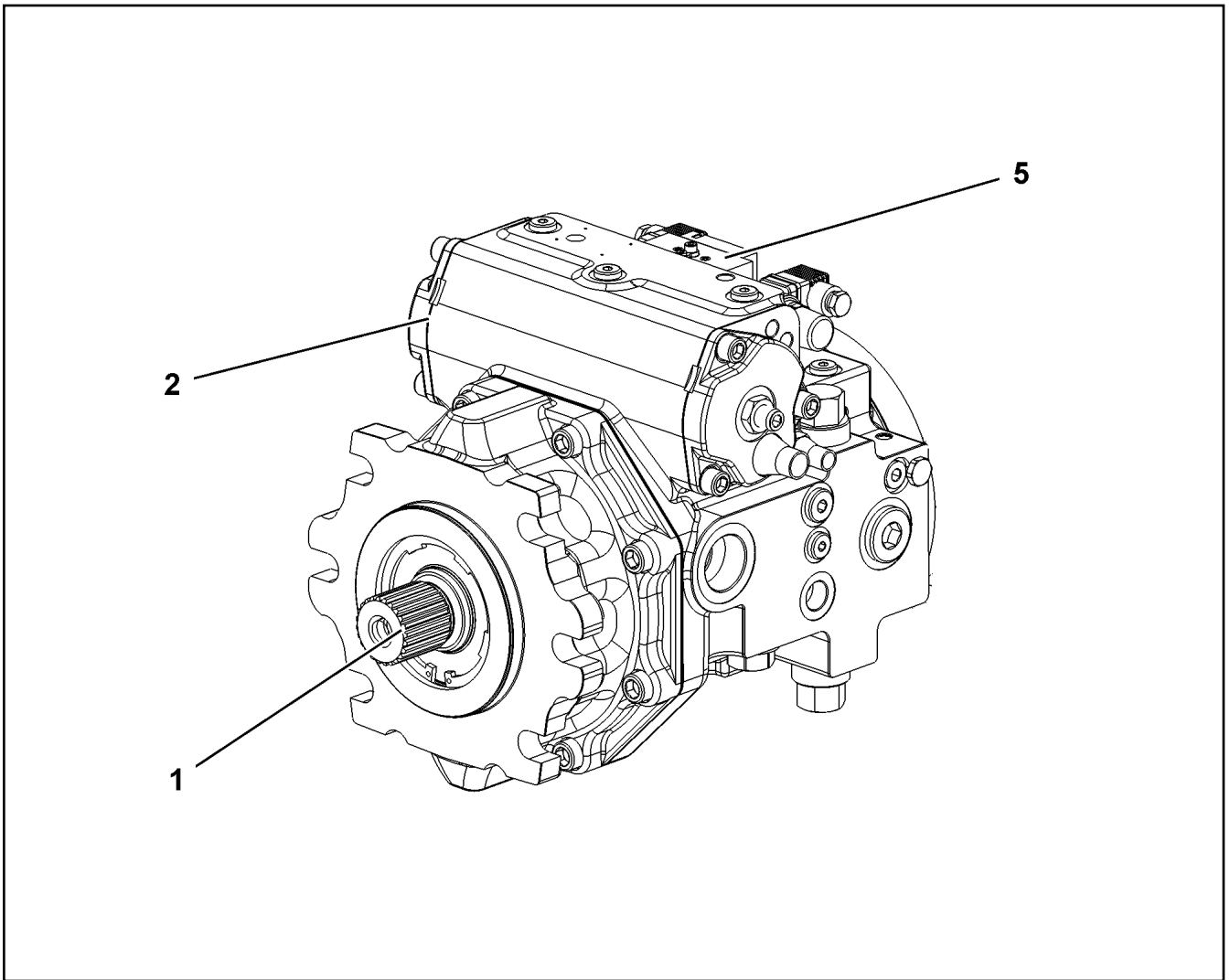
Pos.	Item	Quantity	Description	Bezeichnung
1	10873647	1	DRIVING GEAR	TRIEBWERK
2	10873649	1	ADJUSTMENT	VERSTELLUNG
4	10873653	1	PUMP SUPPORT ⇒ □ 286	PUMPENTRAEGER
5	10873652	1	CONTROL UNIT ⇒ □ 284	ANSTEUERGERAET




Pos.	Item	Quantity	Description	Bezeichnung
4	10875577	4	SOCKET HEAD SCREW ISO 4762 M12X20 8	ZYLINDERSCHRAUBE
8	518547908	1	O-RING 154X3 NBR70	O-RING
9	4635246	1	SNAP RING DIN 7993 38X2,5	SPRENGRING
13	11693498	1	O-RING 102X2,62	O-RING



Pos.	Item	Quantity	Description	Bezeichnung
1	11212740	1	VARIABLE PUMP A4VG SPF ⇒ □ 288	VERSTELLPUMPE
2	11212741	1	VARIABLE PUMP A4VG SPF ⇒ □ 289	VERSTELLPUMPE
3	11212743	1	VARIABLE PUMP A11VO SPF ⇒ □ 291	VERSTELLPUMPE

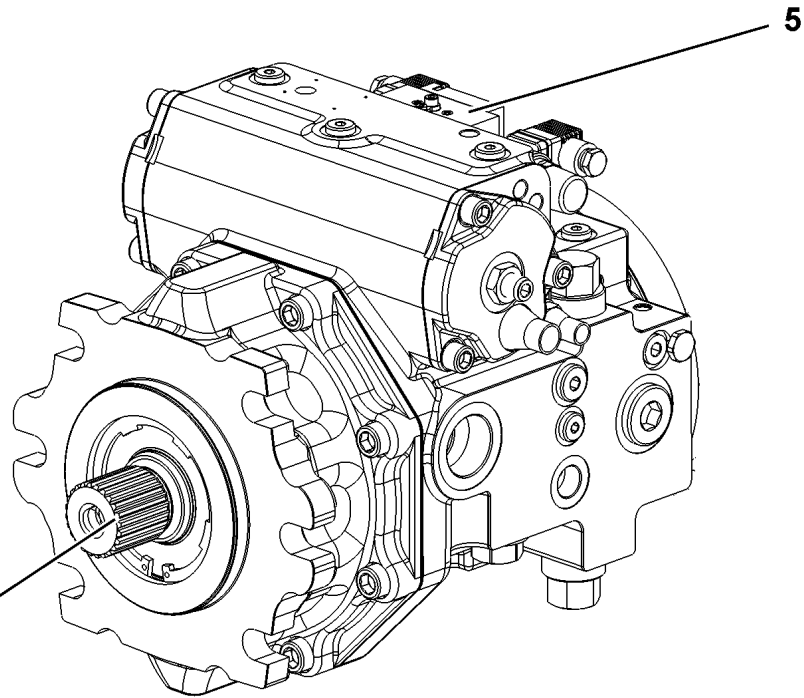



Pos.	Item	Quantity	Description	Bezeichnung
1	10873647	1	DRIVING GEAR	TRIEBWERK
2	10873649	1	ADJUSTMENT	VERSTELLUNG
5	10873652	1	CONTROL UNIT ⇒  284	ANSTEUERGERAET

18.6.2021 099905	etk_en_de_098260 LR 11000	 288
LIEBHERR	VARIABLE PUMP VERSTELLPUMPE	11212740



98



Pos.	Item	Quantity	Description	Bezeichnung
1	11690584	1	DRIVING GEAR	TRIEBWERK
(999)	11600280	1	SEAL KIT	DICHTSATZ
5	11690588	1	CONTROL UNIT ⇒  290	ANSTEUERGERAET
98	11690589	1	SEAL KIT REGULATING VALVE	DS VERSTELLPUMPE

18.6.2021
099906

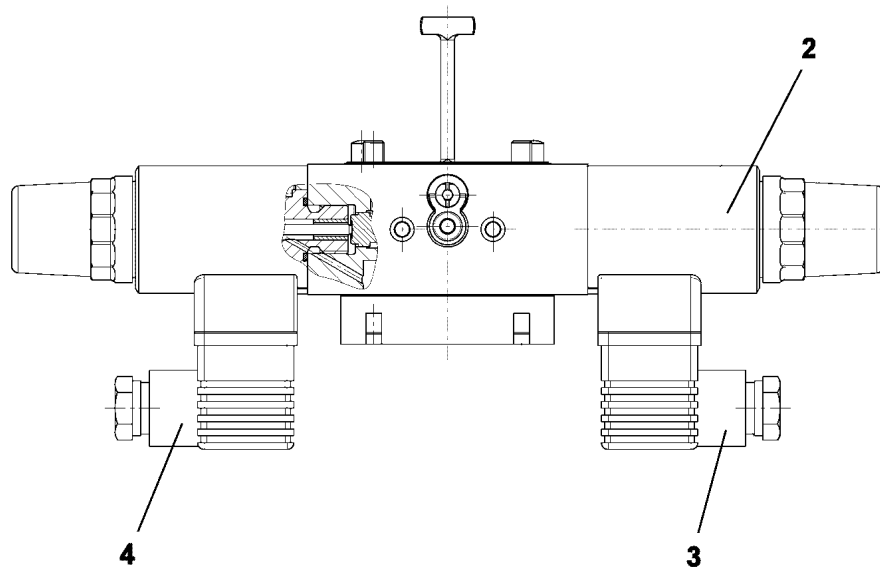
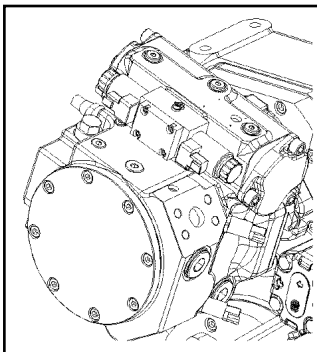
LIEBHERR

etk_en_de_098260 LR 11000

VARIABLE PUMP
VERSTELLPUMPE

 289

11212741



Pos.	Item	Quantity	Description	Bezeichnung
2	10471437	2	PROPORTIONAL MAGNET 24V	PROPORTIONALMAGNET
3	11450030	1	DIE PLUG	LEITUNGSDOSE
4	11450029	1	DIE PLUG	LEITUNGSDOSE

18.6.2021
009396

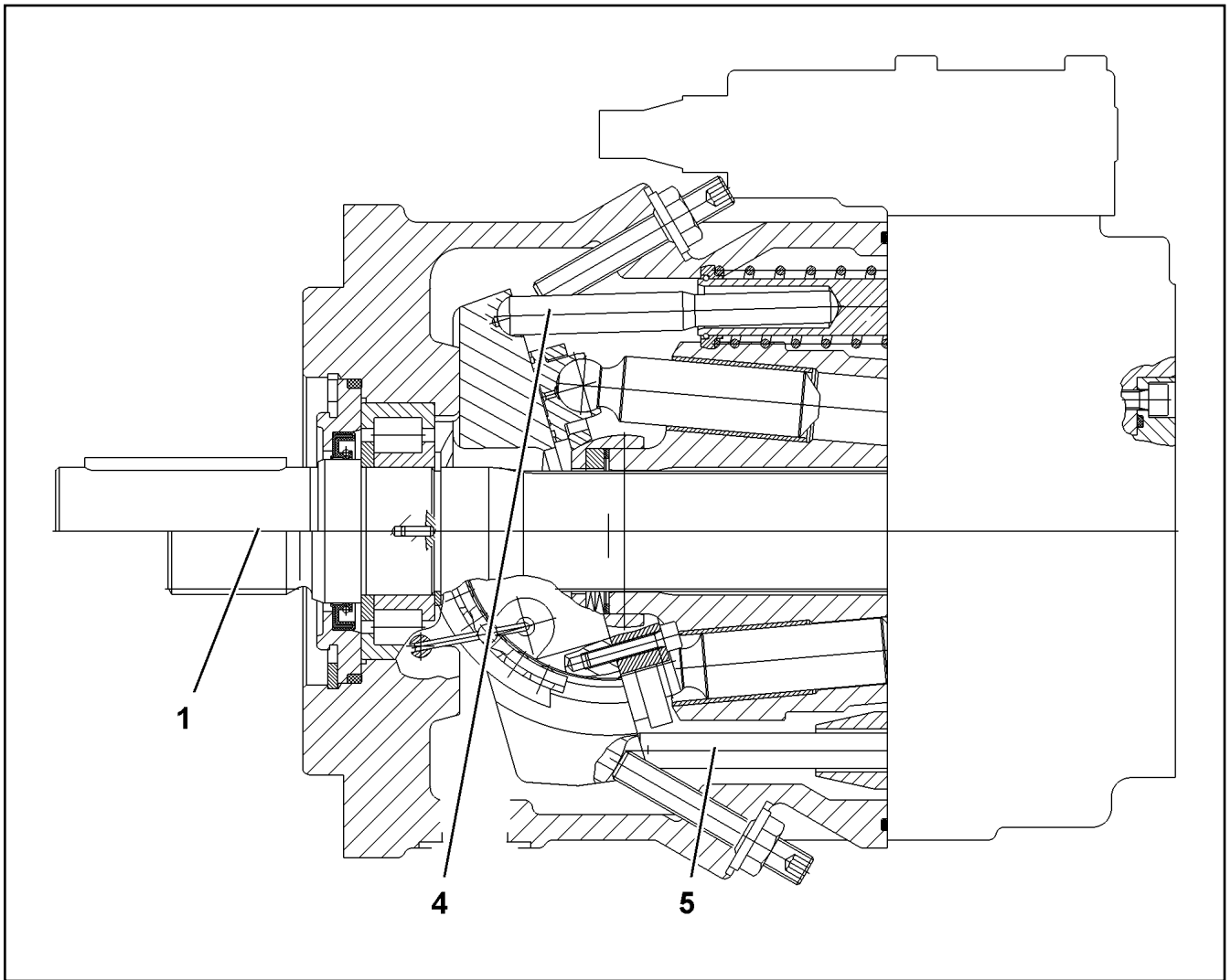
LIEBHERR

etk_en_de_098260 LR 11000

CONTROL UNIT
ANSTEUERGERAET

290

11690588



Pos.	Item	Quantity	Description	Bezeichnung
1	10443111	1	DRIVING GEAR	TRIEBWERK
(17)	7367367	4	WIRE	DRAHT
(31)	571900108	1	CYLINDRICAL ROLLER BEARING	ZYLINDERROLLENLAGER
(98)	10424726	1	SEAL KIT	DICHSATZ
4	10412333	1	ADJUSTMENT	VERSTELLUNG
5	7023888	1	REGULATION HYDRAULIC	VERSTELLUNG HYDRAULISCH
999	11065858	1	SEAL KIT	DICHSATZ

18.6.2021
099907

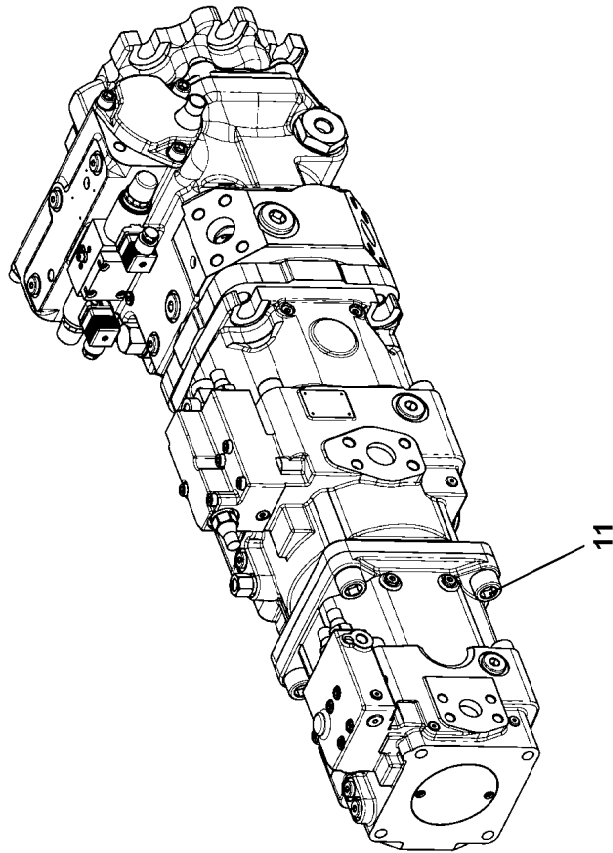
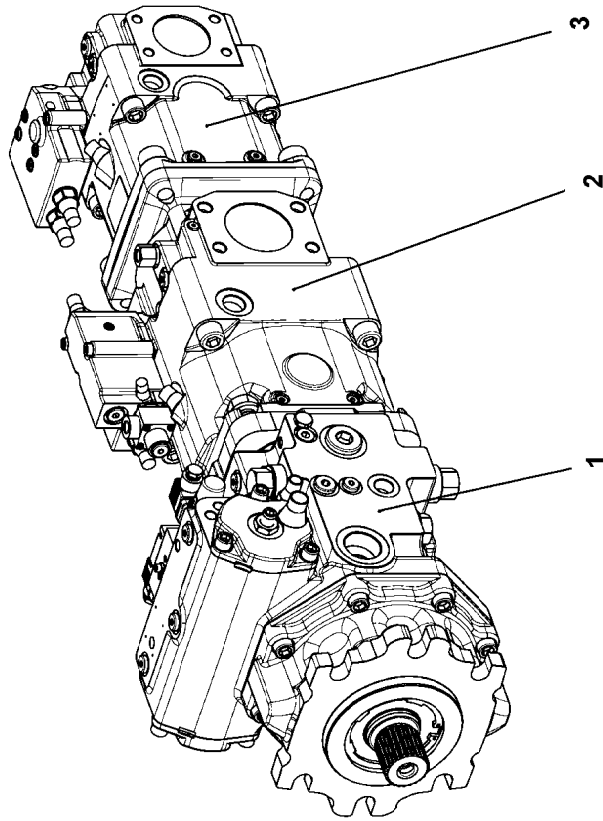
LIEBHERR

etk_en_de_098260 LR 11000

VARIABLE PUMP
VERSTELLPUMPE

291

11212743



18.6.2021
089858


LIEBHERR


etk_en_de_098260 LR 11000

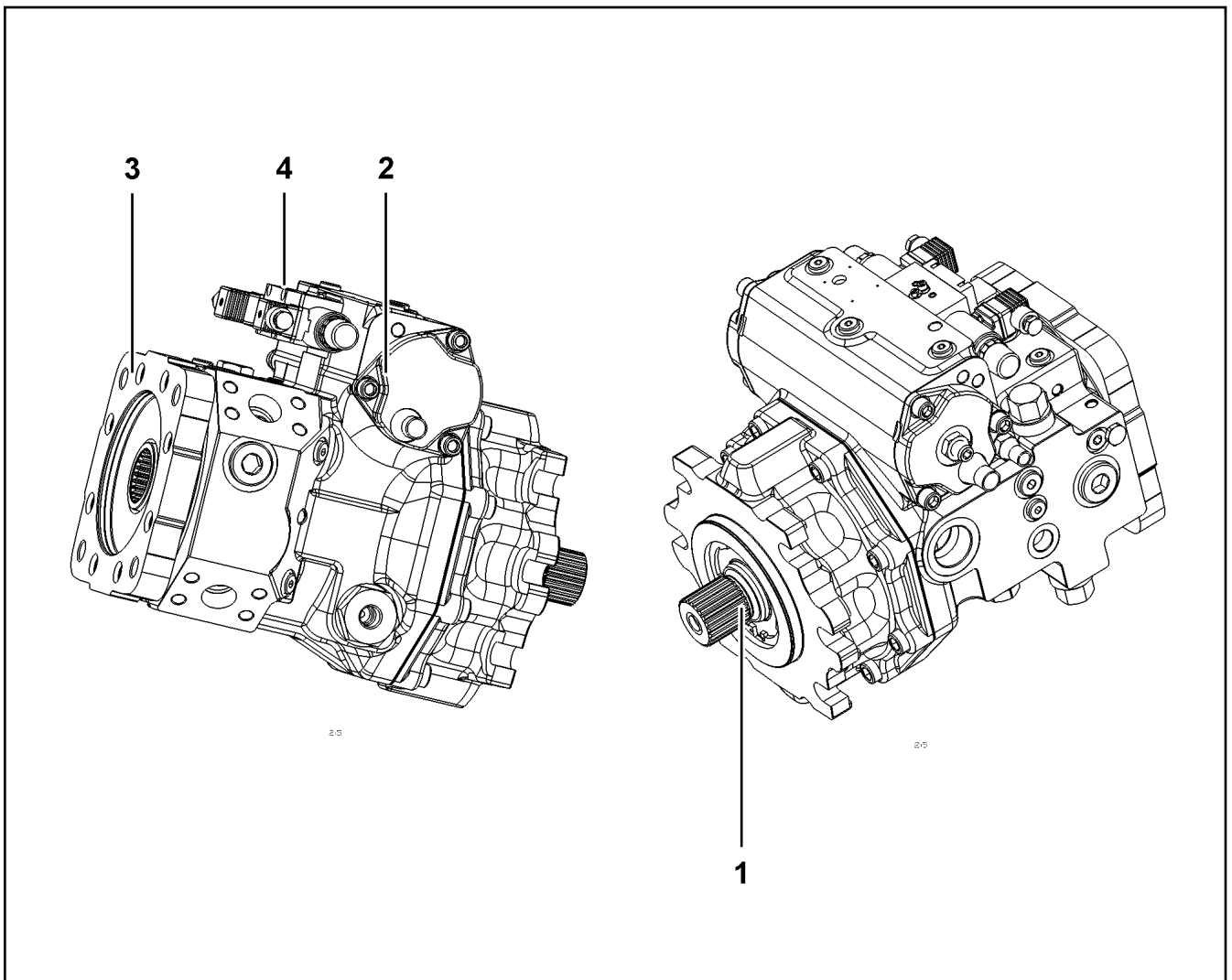
TRIPLE PUMP
DREIFACHPUMPE

292 (1/2)

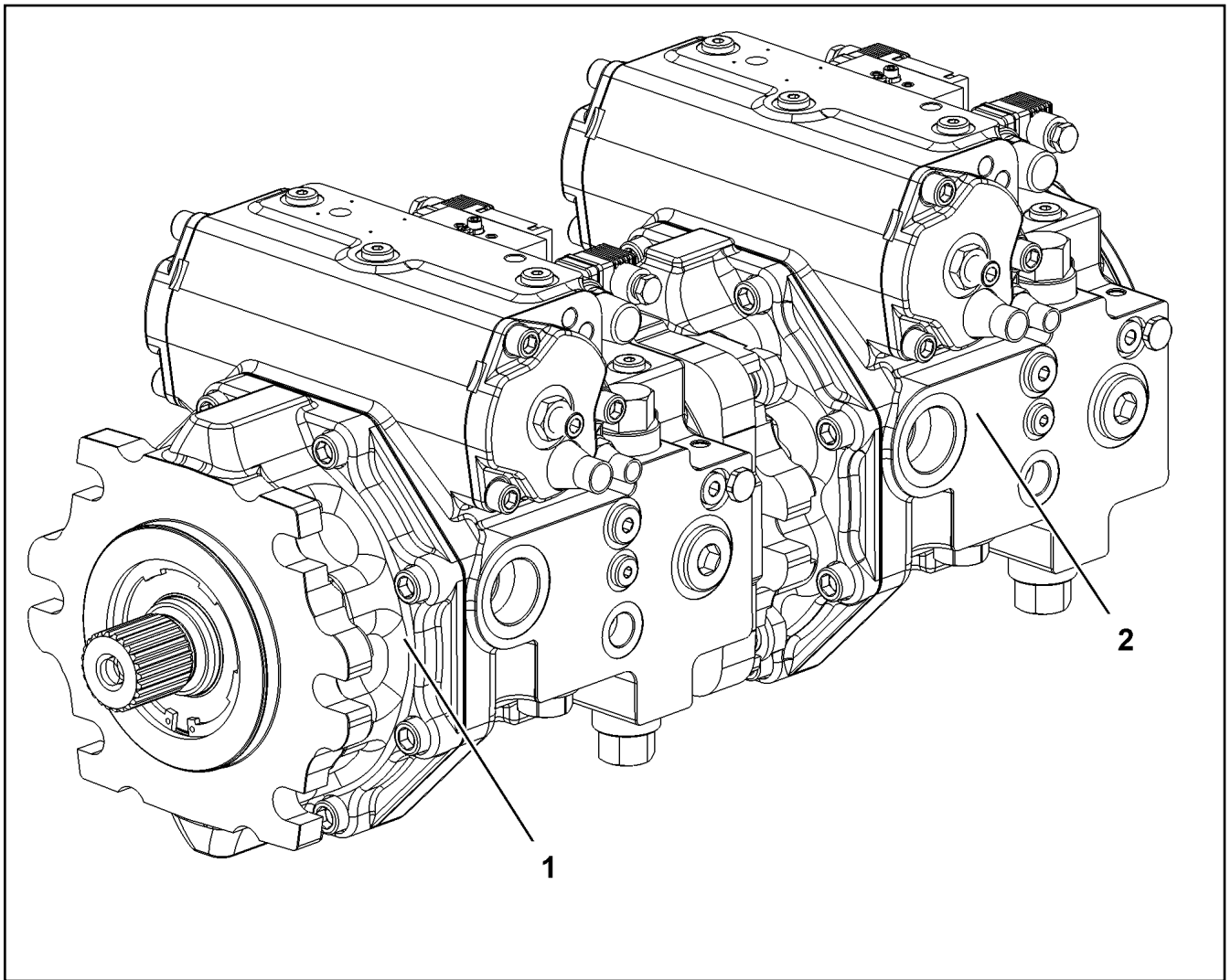
11212366

Pos.	Item	Quantity	Description	Bezeichnung
1	11212746	1	VARIABLE PUMP A4VG SPF ⇒  294	VERSTELLPUMPE
2	11212747	1	VARIABLE PUMP A11VLO SPF	VERSTELLPUMPE
3	11212748	1	VARIABLE PUMP A11VO SPF	VERSTELLPUMPE
(3)	12103770	1	REGULATOR	REGLER
11	12692008	4	SOCKET HEAD SCREW ISO 4762 M20X40 8	ZYLINDERSCHRAUBE

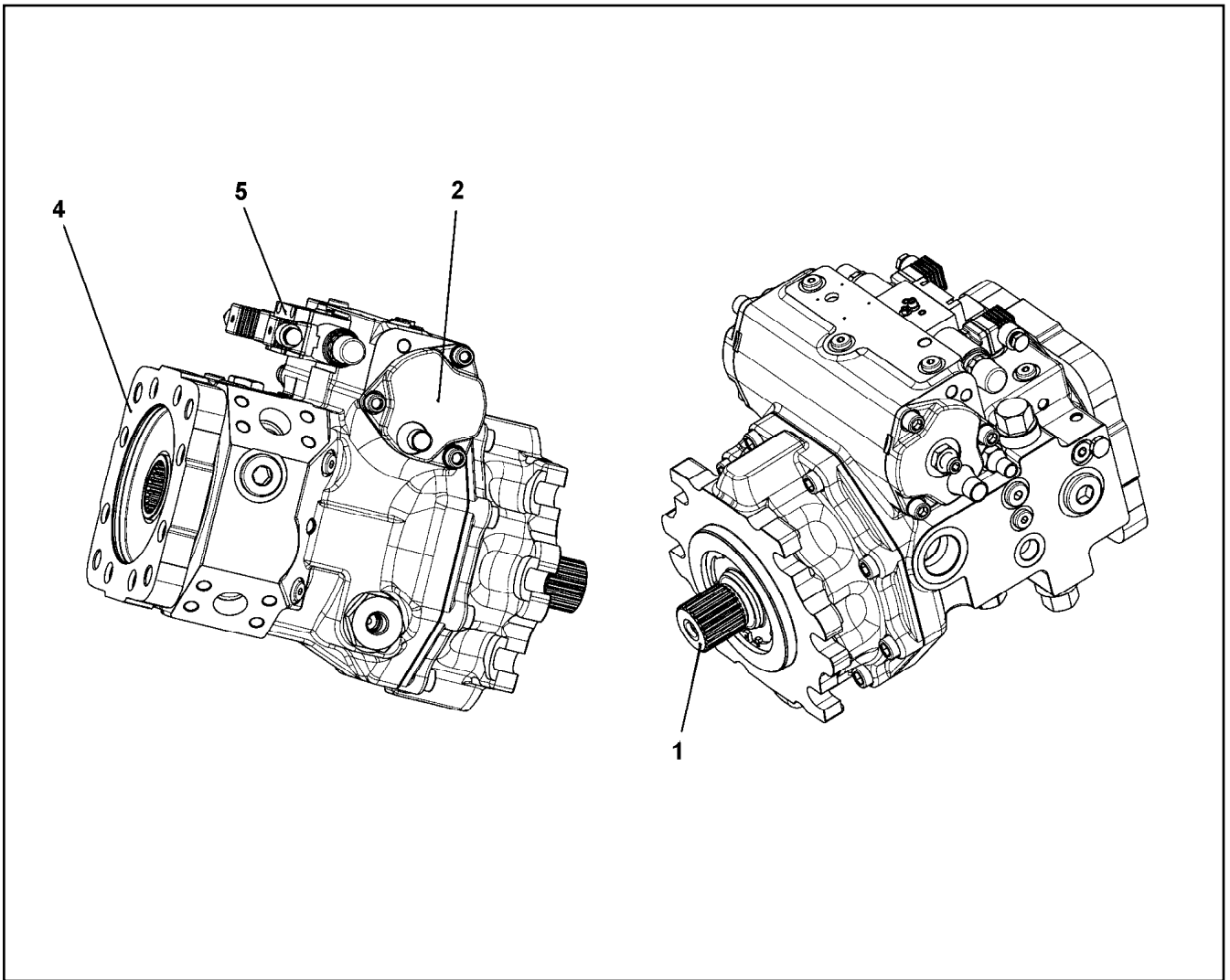
18.6.2021	etk_en_de_098260 LR 11000	 293 (2/2)
LIEBHERR	TRIPLE PUMP DREIFACHPUMPE	11212366



Pos.	Item	Quantity	Description	Bezeichnung
1	10873647	1	DRIVING GEAR	TRIEBWERK
2	10873649	1	ADJUSTMENT	VERSTELLUNG
4	10873651	1	PUMP SUPPORT	PUMPENTRAEGER
5	10873652	1	CONTROL UNIT ⇒  284	ANSTEUERGERAET



Pos.	Item	Quantity	Description	Bezeichnung
1	11212744	1	VARIABLE PUMP A4VG SPF ⇒ □ 296	VERSTELLPUMPE
2	11212745	1	VARIABLE PUMP A4VG SPF ⇒ □ 297	VERSTELLPUMPE



Pos.	Item	Quantity	Description	Bezeichnung
1	10873647	1	DRIVING GEAR	TRIEBWERK
2	10873649	1	ADJUSTMENT	VERSTELLUNG
4	10873651	1	PUMP SUPPORT	PUMPENTRAEGER
5	10873652	1	CONTROL UNIT ⇒  284	ANSTEUERGERAET

18.6.2021
089859

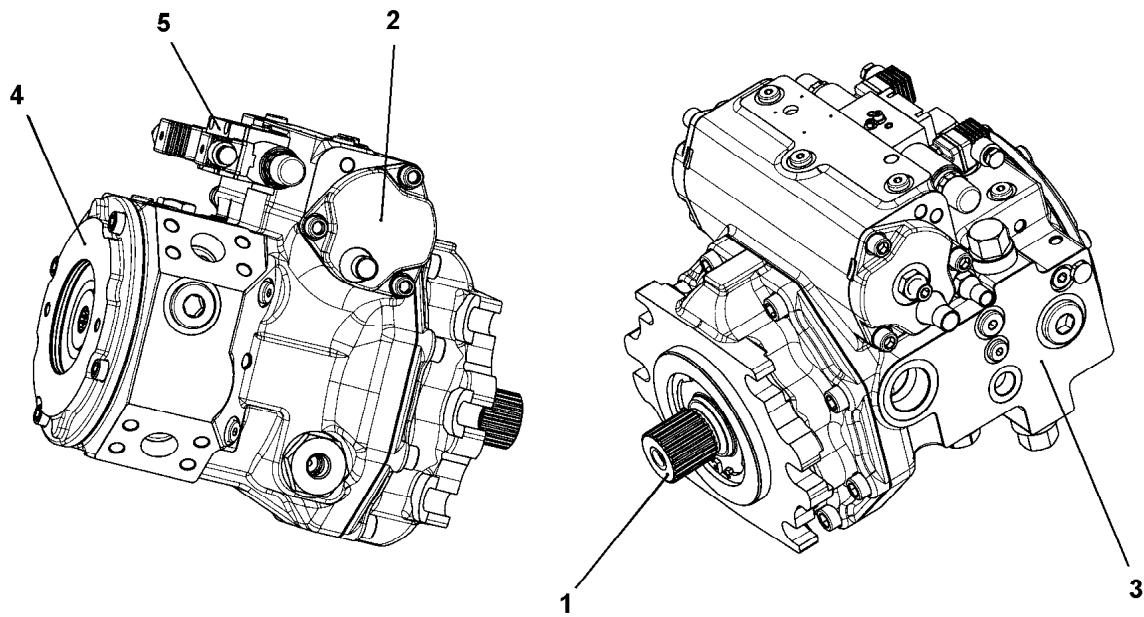
LIEBHERR

etk_en_de_098260 LR 11000

VARIABLE PUMP
VERSTELLPUMPE

 296

11212744



Pos. 98

Pos.	Item	Quantity	Description	Bezeichnung
1	10873889	1	DRIVING GEAR ⇒ □ 298	TRIEBWERK
2	10873890	1	ADJUSTMENT	VERSTELLUNG
3	10873891	1	PUMP HOUSING ⇒ □ 301	PUMPENGEHAEUSE
4	10873653	1	PUMP SUPPORT ⇒ □ 286	PUMPENTRAEGER
5	10873894	1	CONTROL UNIT ⇒ □ 302	ANSTEUERGERAET
98	10873895	1	SEAL KIT REGULATING VALVE	DS VERSTELLPUMPE

18.6.2021
089860

LIEBHERR


etk_en_de_098260 LR 11000

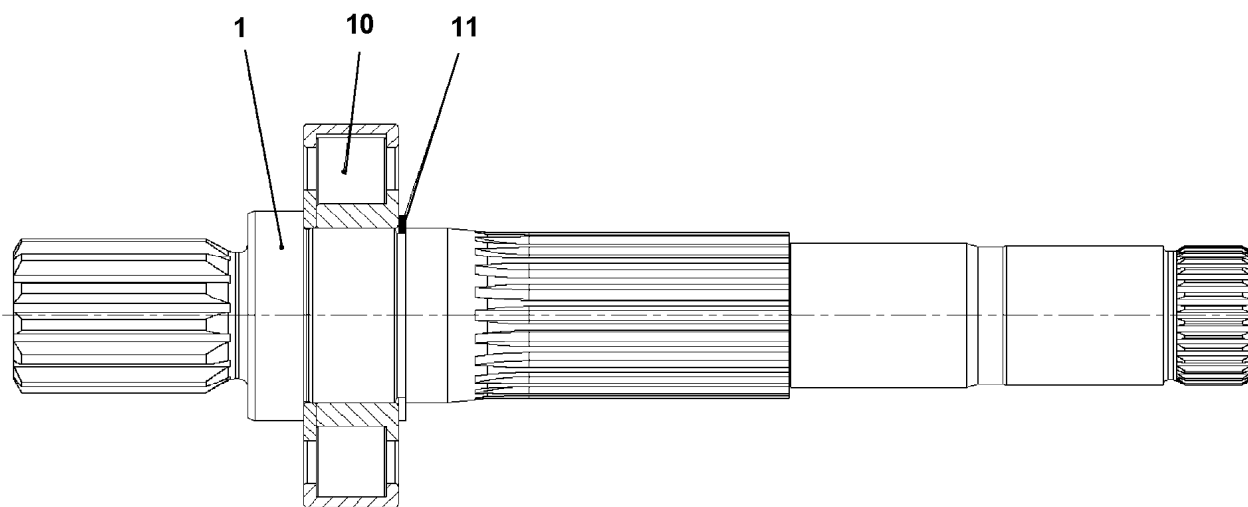
VARIABLE PUMP
VERSTELLPUMPE

□ 297

11212745

Pos.	Item	Quantity	Description	Bezeichnung
1	11267361	1	DRIVING SHAFT ⇒  299	TRIEBWELLE
3	11219355	1	HYDRAULIC PARTS DRIVING GEAR ⇒  300	TRIEBWERK HYDRAULIKTEIL
4	10873896	1	RADIAL PACKING SET DRIVE SHAFT	DS TRIEBWELLE

18.6.2021	etk_en_de_098260 LR 11000	 298
LIEBHERR	DRIVING GEAR TRIEBWERK	10873889



Pos.	Item	Quantity	Description	Bezeichnung
1	11267362	1	DRIVING SHAFT	TRIEBWELLE
10	11267363	1	CYL ROLLER BEARING	ZYL ROLLENLAGER
11	428101508	1	LOCKING RING DIN 472 50X2	SICHERUNGSRING

18.6.2021
089861

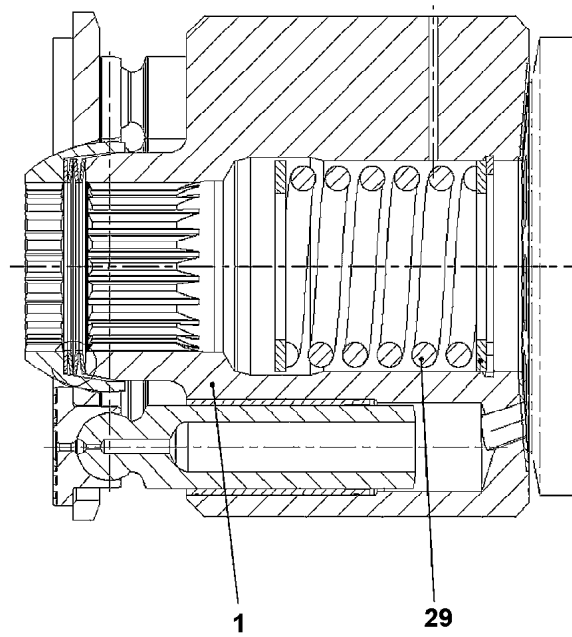
LIEBHERR

etk_en_de_098260 LR 11000

DRIVING SHAFT
TRIEBWELLE

299

11267361



Pos.	Item	Quantity	Description	Bezeichnung
1	11267368	1	CYLINDER	ZYLINDER
29	11267369	1	PRESSURE SPRING	DRUCKFEDER

18.6.2021
089862

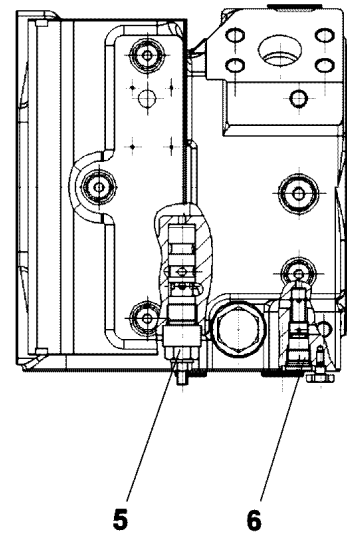
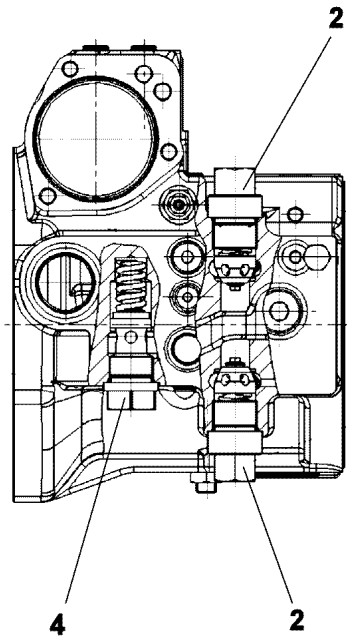
LIEBHERR

etk_en_de_098260 LR 11000

HYDRAULIC PARTS DRIVING GEAR
TRIEBWERK HYDRAULIKTEIL

300

11219355



Pos.	Item	Quantity	Description	Bezeichnung
2	10593474	2	PRESSURE LIMITING VALVE	DRUCKBEGRENZUNGSVENTIL
4	10873898	1	PRESSURE LIMITING VALVE	DRUCKBEGRENZUNGSVENTIL
5	11067304	1	SHUTDOWN VALVE	ABSCHALTVENTIL
6	11067305	1	SHUTTLE VALVE	WECHSELVENTIL

18.6.2021
009026

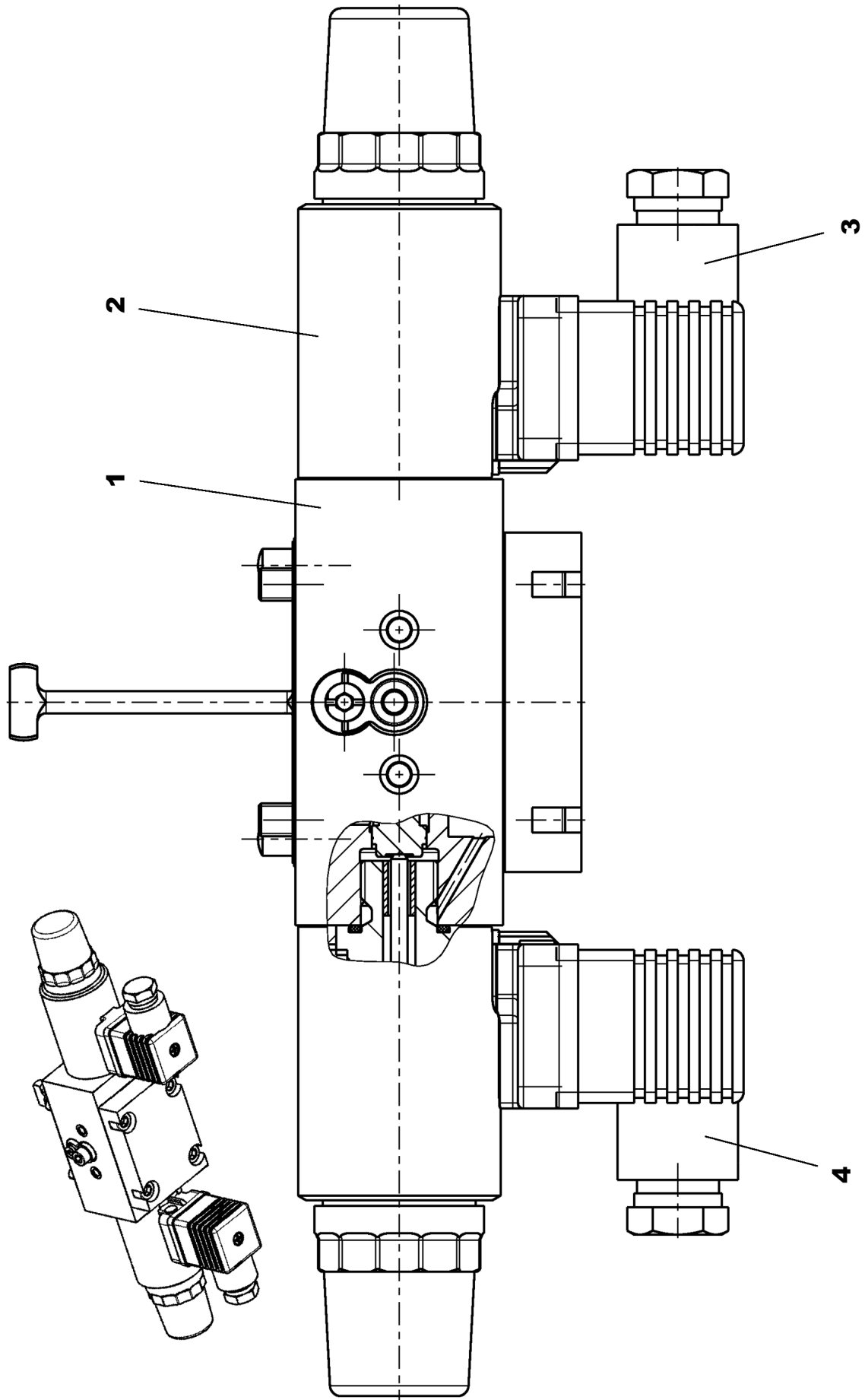
LIEBHERR

etk_en_de_098260 LR 11000

PUMP HOUSING
PUMPENGEHAEUSE

301

10873891



18.6.2021
129122


etk_en_de_098260 LR 11000


302 (1/2)

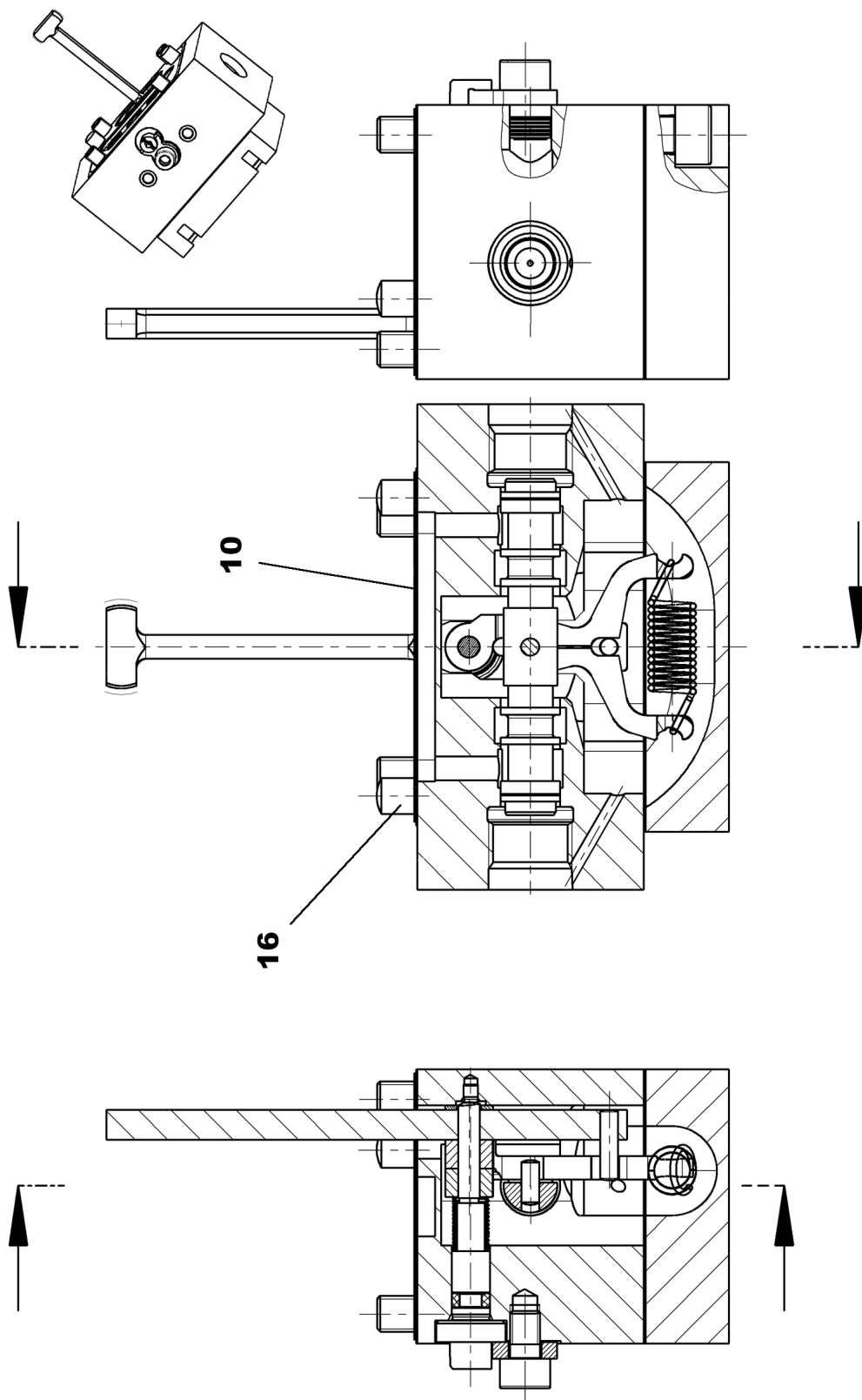
LIEBHERR

CONTROL UNIT
ANSTEUERGERAET

10873894

Pos.	Item	Quantity	Description	Bezeichnung
1	11267457	1	CONTROL UNIT ⇒  304	ANSTEUERGERAET
2	10471437	2	PROPORTIONAL MAGNET 24V	PROPORTIONALMAGNET
3	11450030	1	DIE PLUG	LEITUNGSDOSE
4	11450029	1	DIE PLUG	LEITUNGSDOSE

18.6.2021	etk_en_de_098260 LR 11000	 303 (2/2)
LIEBHERR	CONTROL UNIT ANSTEUERGERAET	10873894



18.6.2021
129124

LIEBHERR

etk_en_de_098260 LR 11000

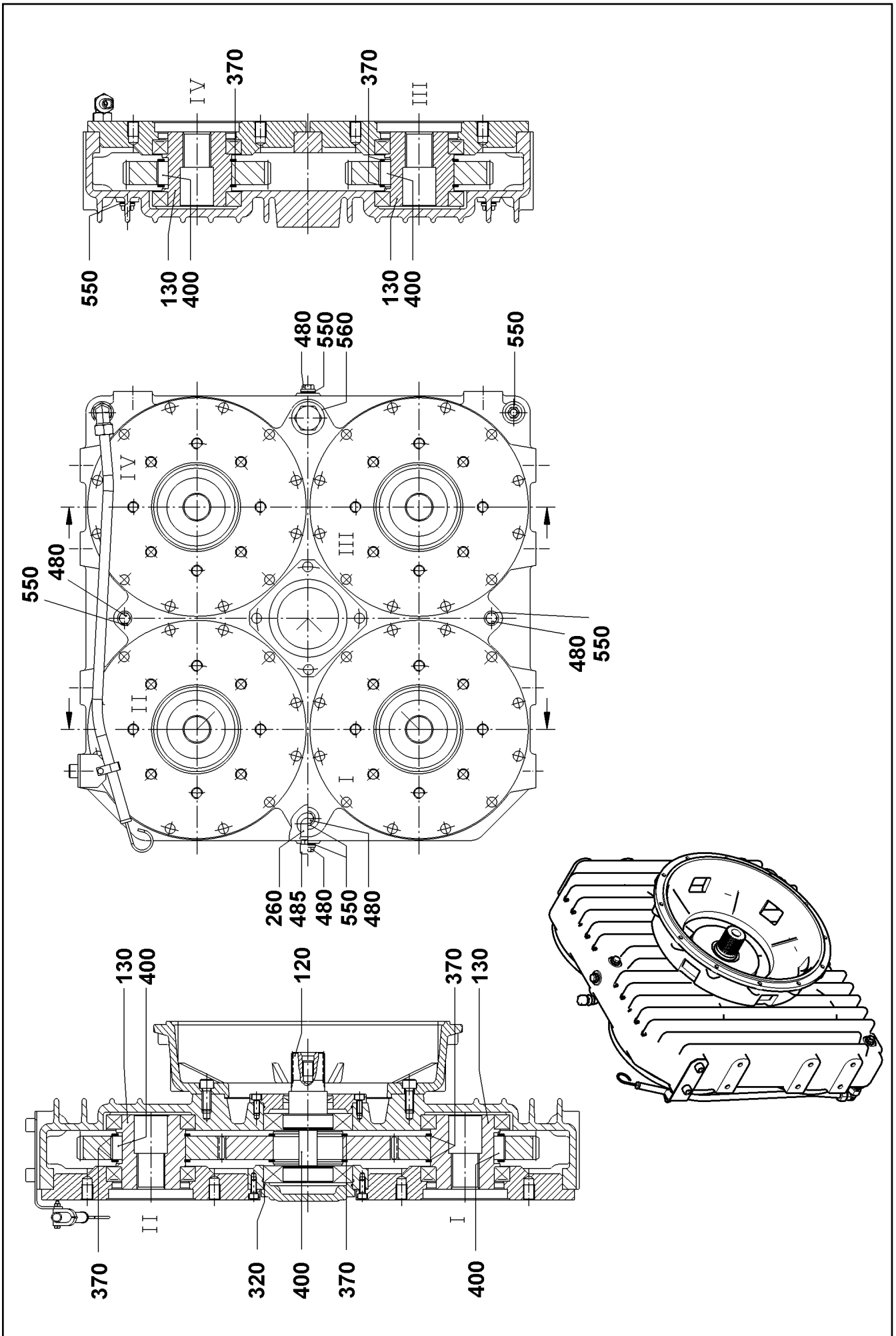
CONTROL UNIT
ANSTEUERGERAET

304 (1/2)

11267457

Pos.	Item	Quantity	Description	Bezeichnung
10	11267463	1	SEAL	DICHTUNG
16	11913166	2	PARALLEL PIN DIN EN ISO 8734 6M6X14	ZYLINDERSTIFT

18.6.2021	etk_en_de_098260 LR 11000	<input type="checkbox"/> 305 (2/2)
LIEBHERR	CONTROL UNIT ANSTEUERGERAET	11267457



18.6.2021
009159

LIEBHERR

etk_en_de_098260 LR 11000

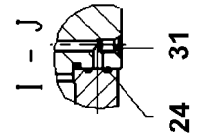
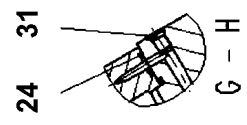
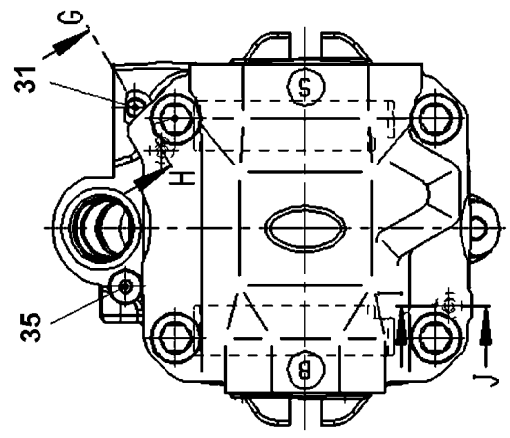
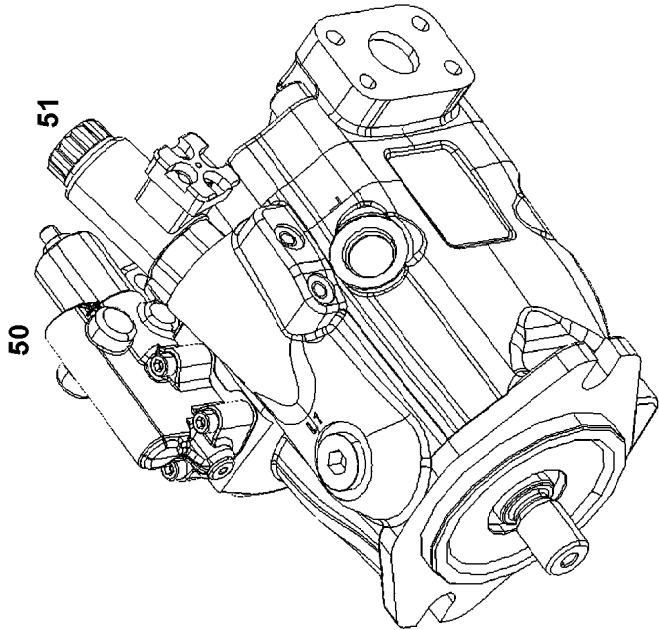
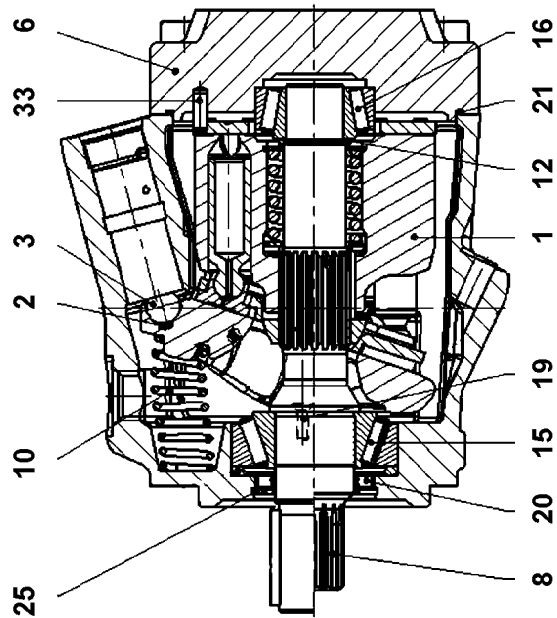
PUMP DISTRIBUTION GEAR
PUMPENVERTEILERGETRIEBE

306 (1/2)

11320826

Pos.	Item	Quantity	Description	Bezeichnung
120	571828008	1	SPLINE SHAFT D125X234	ZAHNWELLE
130	10492558	4	PROFILE HOLLOW SHAFT D125/46X134	PROFILHOHLWELLE
170	10802891	1	OIL DIPSTICK	OELMESSSTAB
260	570151708	1	VENTILATION FILTER	ENTLUEFTUNGSFILTER
320	790346914	2	O-RING DIN 3770 150X3	O-RING
370	485529714	10	LOCKING RING DIN 471 125X4	SICHERUNGSRING
400	571827408	10	FITTING KEY DIN 6885 B32X18X40	PASSFEDER
480	504006408	7	SCREW PLUG	VERSCHLUSSSCHRAUBE
485	693113814	1	VENTILATION FILTER	ENTLUEFTUNGSFILTER
550	790347214	9	SEALING RING DIN 7603 A48X55X2 CU	DICHTRING
560	790347214	1	SEALING RING DIN 7603 A48X55X2 CU	DICHTRING

18.6.2021	etk_en_de_098260 LR 11000	<input type="checkbox"/> 307 (2/2)
LIEBHERR	PUMP DISTRIBUTION GEAR PUMPENVERTEILERGETRIEBE	11320826



18.6.2021
099047

LIEBHERR

etk_en_de_098260 LR 11000

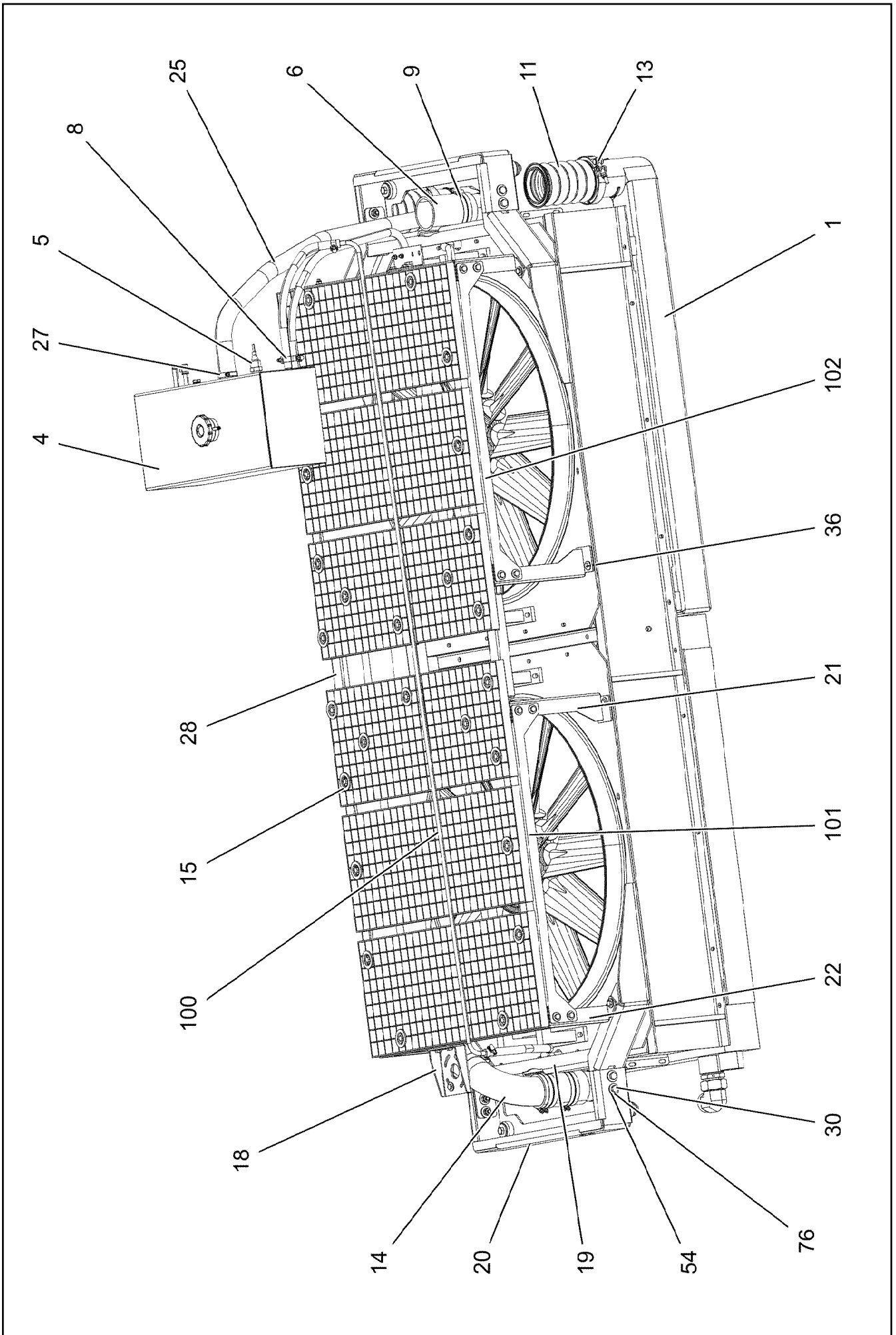
VARIABLE PUMP
VERSTELLPUMPE

308 (1/2)

11314599

Pos.	Item	Quantity	Description	Bezeichnung
1	10871685	1	DRIVING GEAR	TRIEBWERK
2	11340583	1	PRESSURE SPRING 0,6X5,1X4	DRUCKFEDER
3	11485426	1	LIMIT STOP	ANSCHLAG
6	10324854	1	CONNECTING PLATE	ANSCHLUSSPLATTE
8	10220345	1	DRIVE SHAFT	ANTRIEBSWELLE
10	10324859	1	SPRING	FEDER
12	7023472	1	ADJUSTING SHIM	ABSTIMMSCHEIBE
15	7408797	1	TAPERED ROLLER BEARING	KEGELROLLENLAGER
16	7408798	1	TAPERED ROLLER BEARING	KEGELROLLENLAGER
19	10355737	2	COUNTERSUNK SCREW	SENKSCHRAUBE
20	10220348	1	SHAFT SEAL 28X40X6 75V595	WELLENDICHTRING
21	10324867	1	O-RING 120X2,5 V80	O-RING
24	10001114	2	RECTANGULAR SECTION RING 7,65X1,68	RECHTECKRING
25	10220937	1	LOCKING RING AEHNL.DIN 984 40X1,75	SICHERUNGSRING
31	7022127	2	DOUBLE PLUG	DOPPELABREISSSTOPFEN
33	11840110	1	PARALLEL PIN 6X18 St	ZYLINDERSTIFT
35	10115237	1	SCREW PLUG M10X1	VERSCHLUSSSCHRAUBE
50	10871686	1	CONTROL VALVE	STEUERVENTIL
(2)	10297876	1	SEAL	DICHTUNG
(3)	4901159	4	SOCKET HEAD SCREW ISO 4762 M6X30 10.	ZYLINDERSCHRAUBE
51	10871687	1	CONTROL VALVE	STEUERVENTIL
(13)	10450134	1	PROTECTING CAP	SCHUTZKAPPE

18.6.2021	etk_en_de_098260 LR 11000	<input type="checkbox"/> 309 (2/2)
LIEBHERR	VARIABLE PUMP VERSTELLPUMPE	11314599



18.6.2021
004282

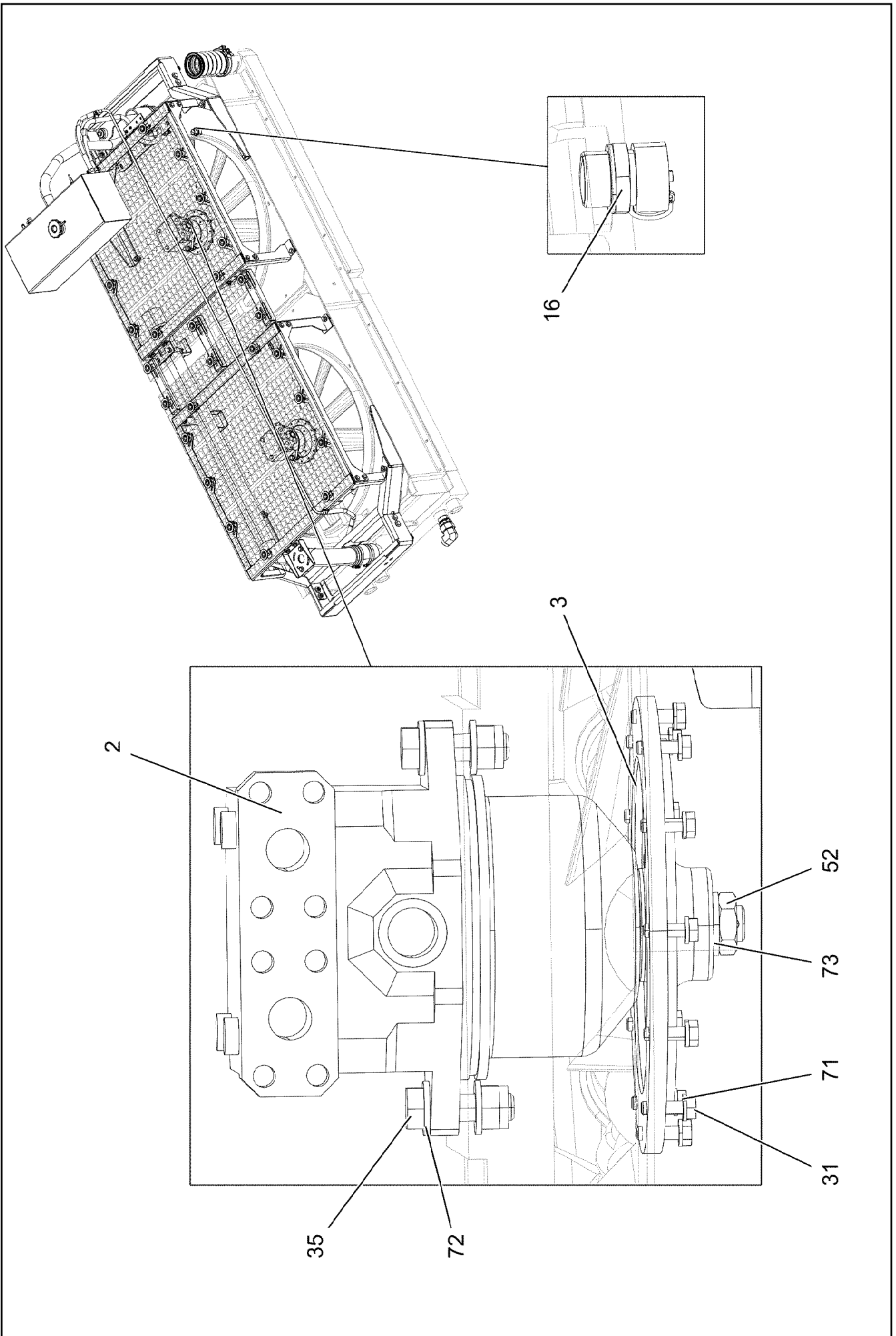
LIEBHERR

etk_en_de_098260 LR 11000

RADIATOR, PRE-ASSEMBLED
KUEHLER VORM.

☐ 310 (1/4)

96032897



18.6.2021
004283

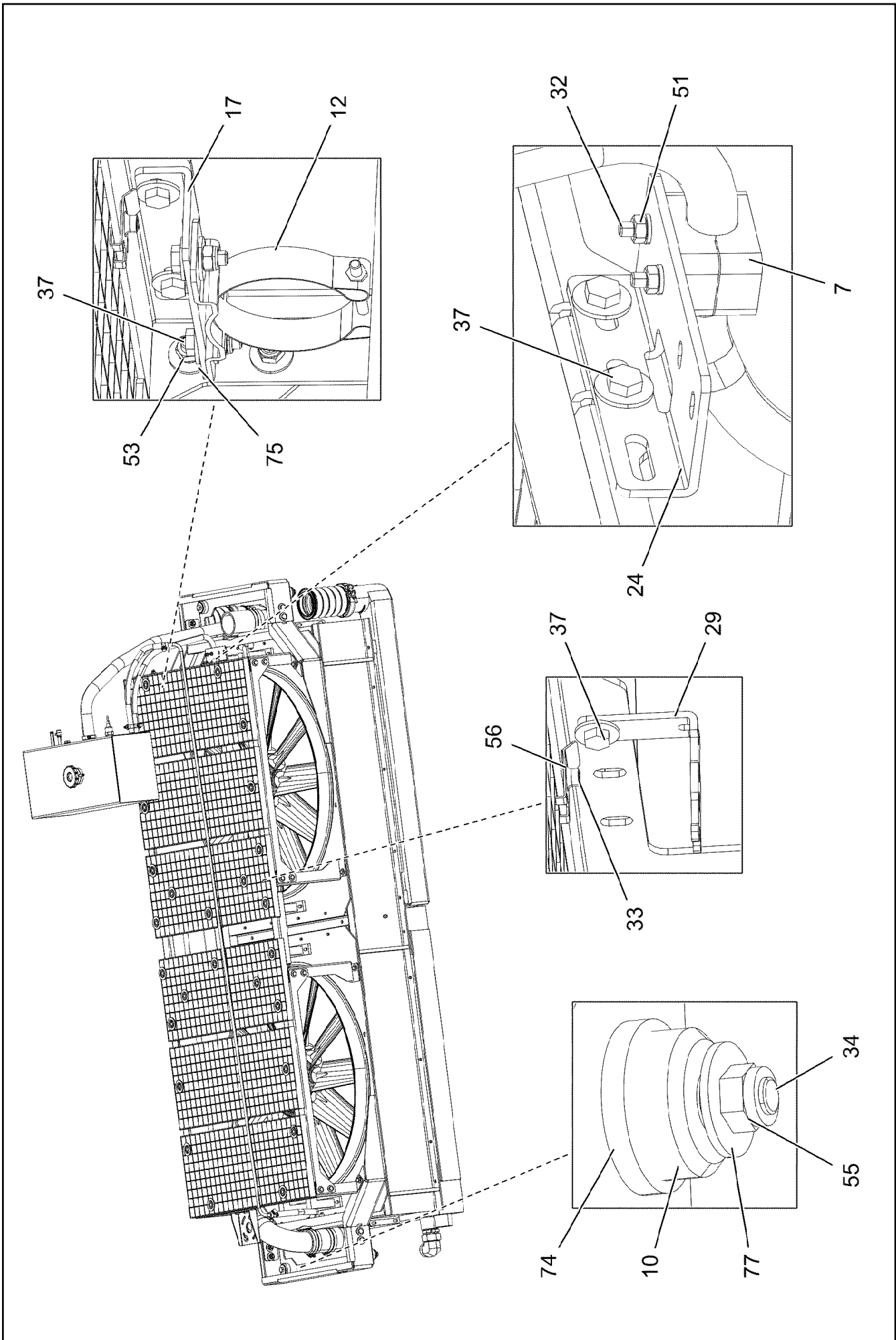
LIEBHERR

etk_en_de_098260 LR 11000

RADIATOR, PRE-ASSEMBLED
KUEHLER VORM.

311 (2/4)

96032897



18.6.2021
004284

LIEBHERR

etk_en_de_098260 LR 11000

RADIATOR, PRE-ASSEMBLED
KUEHLER VORM.


☐ 312 (3/4)

96032897

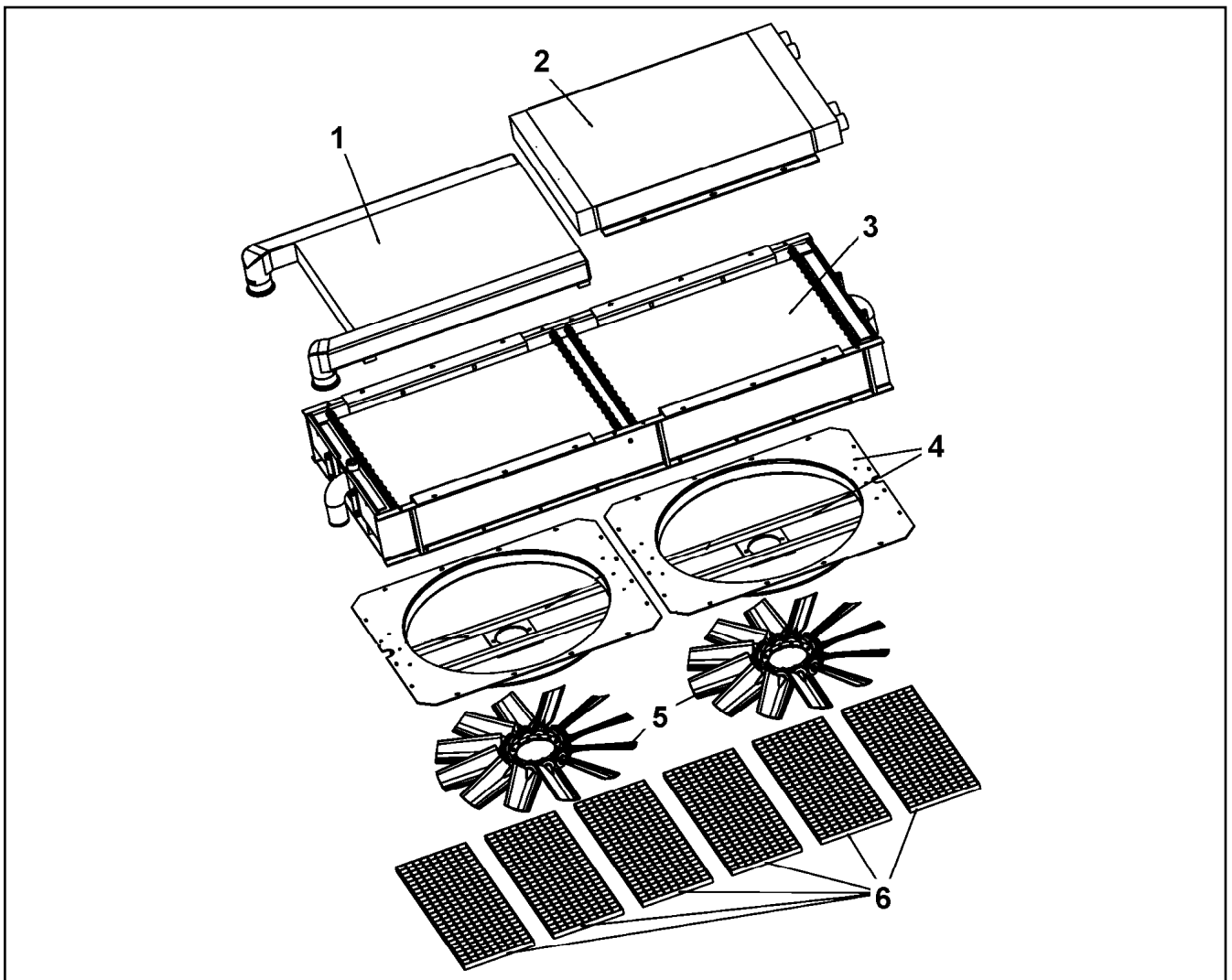
Pos.	Item	Quantity	Description	Bezeichnung
1	12100191	1	RADIATOR UNIT AL ⇒  314	KUEHLERANLAGE
2	10228004	2	HYDRO MOTOR A10FE 28CM³/U SPF ⇒  315	HYDROMOTOR
3	955451608	2	FAN HUB 203 G-ALSI9CU3	LUEFTERNABE
4	10675550	1	EQUALIZING RESERVOIR 27L/20,7L RAL 703 ⇒  316	AUSGLEICHSBEHAELTER
5	10228143	1	LEVEL PROBE L=50 5 V SPF	NIVEAUSONDE
6	550632308	3	FORM HOSE DN80X140	FORMSCHLAUCH
7	602008408	10	CLAMP-HALF DIN 3015-1 L 3 G 20 PP SW	KLEMMHAELFTE
8	11118077	4	HOSE CLAMP 21/16-27/12 W3	SCHLAUCHSCHELLE
9	774218808	6	HOSE CLAMP 90/80-100/12 W3	SCHLAUCHSCHELLE
10	10097496	4	BEARING 48X50 GUMMI 64CR	LAGER
11	10663848	2	CHARGE AIR CORRUGATED HOSE 94X185	LADELUFTWELLSCHLAUCH
12	10337339	3	SWIVEL BOLT BRACKET CLAMP 77-80/80/20	GELENKBANDKONSOLENSCHE
13	10127984	2	RETAINER CLIP 122,5/K1 St/Inox	SPANNSCHELLE
14	97037228	1	WATER PIPE EDELSTAHL	WASSERROHR
15	10100621	26	DISH MOUNTING	TELLERBEFESTIGUNG
16	789011908	1	OIL DRAIN PLUG M26X1,5	OELABLASSSCHRAUBE
17	97037207	2	PLATE 4X140X82 S315MC FE//ZNNI8//CN//T	BLECH
18	97037209	1	PLATE 4X187X168 S315MC FE//ZNNI8//CN//T	BLECH
19	97037210	2	PLATE 5X759X204 S355MC	BLECH
20	968484708	2	PLATE WELDED	BLECH SCHWK.
21	97037212	2	PLATE 4X421X981 S315MC FE//ZNNI8//CN//T	BLECH
22	97037213	2	PLATE 4X942X308 S315MC FE//ZNNI8//CN//T	BLECH
24	97037215	1	PLATE 4X140X83 S315MC FE//ZNNI8//CN//T	BLECH
25	96033646	1	HOSE LINES	SCHLAUCHLEITUNGEN
(1)	96033661	1	HOSE CPL. CONTI KWS 32X1500	SCHLAUCH KPL.
(2)	96033662	1	HOSE CPL. CONTI KWS 12X460	SCHLAUCH KPL.
(3)	96033664	1	HOSE CPL. CONTI KWS 12X1240	SCHLAUCH KPL.
(4)	96033667	1	HOSE CPL. CONTI KWS 12X620	SCHLAUCH KPL.
27	550849508	2	HOSE CLAMP 41/35-50/12 W3	SCHLAUCHSCHELLE
28	97043395	3	PLATE 3X338X91 S355MC FE//ZNNI8//CN//T	BLECH
29	97044966	2	PLATE 4X138X20 S315MC FE//ZNNI8//CN//T	BLECH
30	11642358	8	HEX SCREW ISO 4017 M10X30 8.8 FLZN SP	SECHSKANTSCHRAUBE
31	11644899	24	HEX SCREW ISO 4017 M6X20 8.8 480H SPF	SECHSKANTSCHRAUBE
32	10875592	2	SOCKET HEAD SCREW ISO 4762 M6X45 8.8	ZYLINDERSCHRAUBE
33	11651579	26	HEX SCREW ISO 4014 M8X40 8.8 480H SPF	SECHSKANTSCHRAUBE
34	10875507	4	HEX SCREW ISO 4014 M12X75 8.8 FLZN SP	SECHSKANTSCHRAUBE
35	11645384	4	HEX SCREW ISO 4017 M12X40 8.8 FLZN SP	SECHSKANTSCHRAUBE
36	11826527	12	HEX SCREW ISO 4017 M8X30 8.8 480H SPF	SECHSKANTSCHRAUBE
37	10197831	40	HEX SCREW ISO 4017 M8X25 8.8 ZNNI-480	SECHSKANTSCHRAUBE
51	10197764	2	HEX NUT ISO 4032 M6 10 ZNNI-480H SPF	SECHSKANTMUTTER
52	12100243	2	HEX NUT AEHNL.ISO 4035 UNF5/8X18 GRA	SECHSKANTMUTTER
53	10875614	48	HEX NUT DIN 985 M8 8 480H SPF	SECHSKANTMUTTER
54	10197769	8	HEX NUT DIN 985 M10 8 ZNNI-480H SPF	SECHSKANTMUTTER
55	10875607	8	HEX NUT DIN 985 M12 8 FLZN SPF	SECHSKANTMUTTER
56	12100332	26	SHEET METAL NUT M8 480H SPF	BLECHMUTTER
71	10197771	36	WASHER ISO 7089 6 200HV ZNNI-480H SPF	SCHEIBE
72	10289804	8	WASHER ISO 7089 12 300HV FLZN SPF	SCHEIBE
73	11691326	2	WASHER ISO 7092 16 300HV FLZN SPF	SCHEIBE
74	12100263	4	WASHER DIN 7989-2 30 100HV-ST FLZN SP	SCHEIBE
75	11140469	104	WASHER ISO 7093-1 8 200HV 480H SPF	SCHEIBE
76	11491889	16	WASHER ISO 7093-1 10 300HV FLZN SPF	SCHEIBE
77	11182717	8	WASHER ISO 7093-1 12 300HV FLZN SPF	SCHEIBE
100	96033014	1	PIPELINES	ROHRLEITUNGEN
(10)	97115919	1	TUBE BENT 12.0X2353 X5CRNI18-10	ROHR GEBOGEN
101	97115821	2	PLATE 4X860X161 S315MC FE//ZNNI8//CN//T	BLECH
102	97115822	2	PLATE 4X860X161 S315MC FE//ZNNI8//CN//T	BLECH

18.6.2021

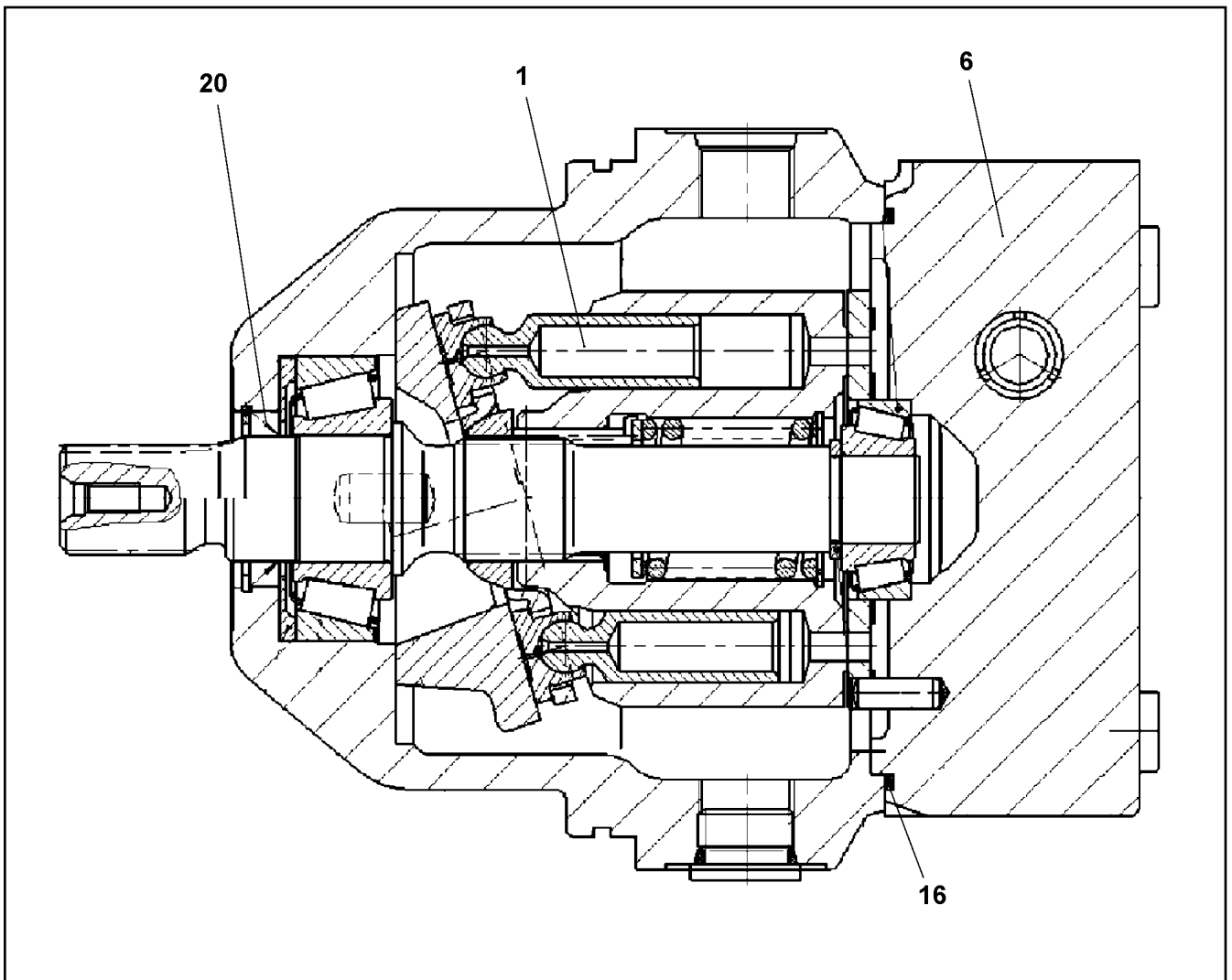
etk_en_de_098260 LR 11000

 313 (4/4)**LIEBHERR**RADIATOR, PRE-ASSEMBLED
KUEHLER VORM.

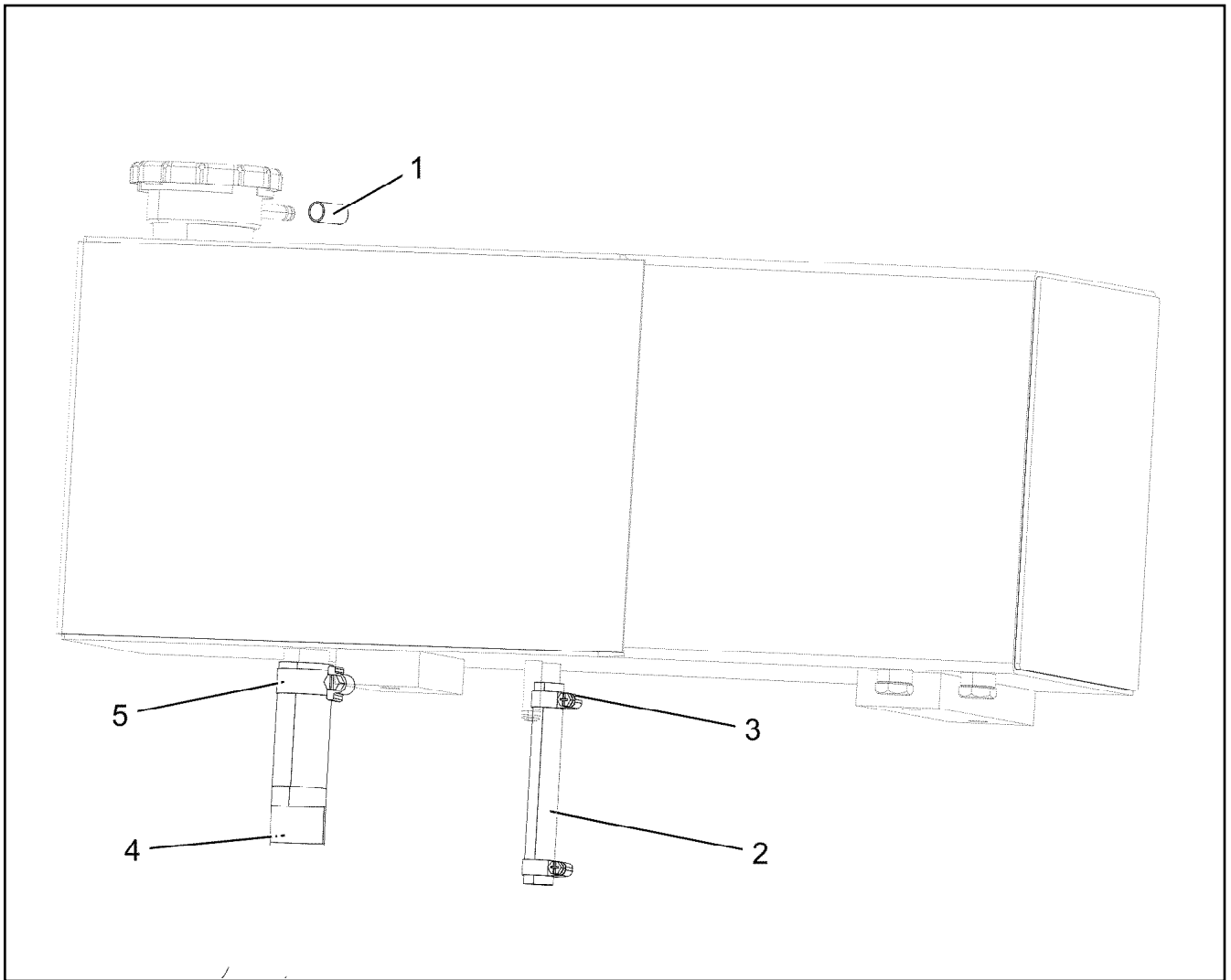
96032897



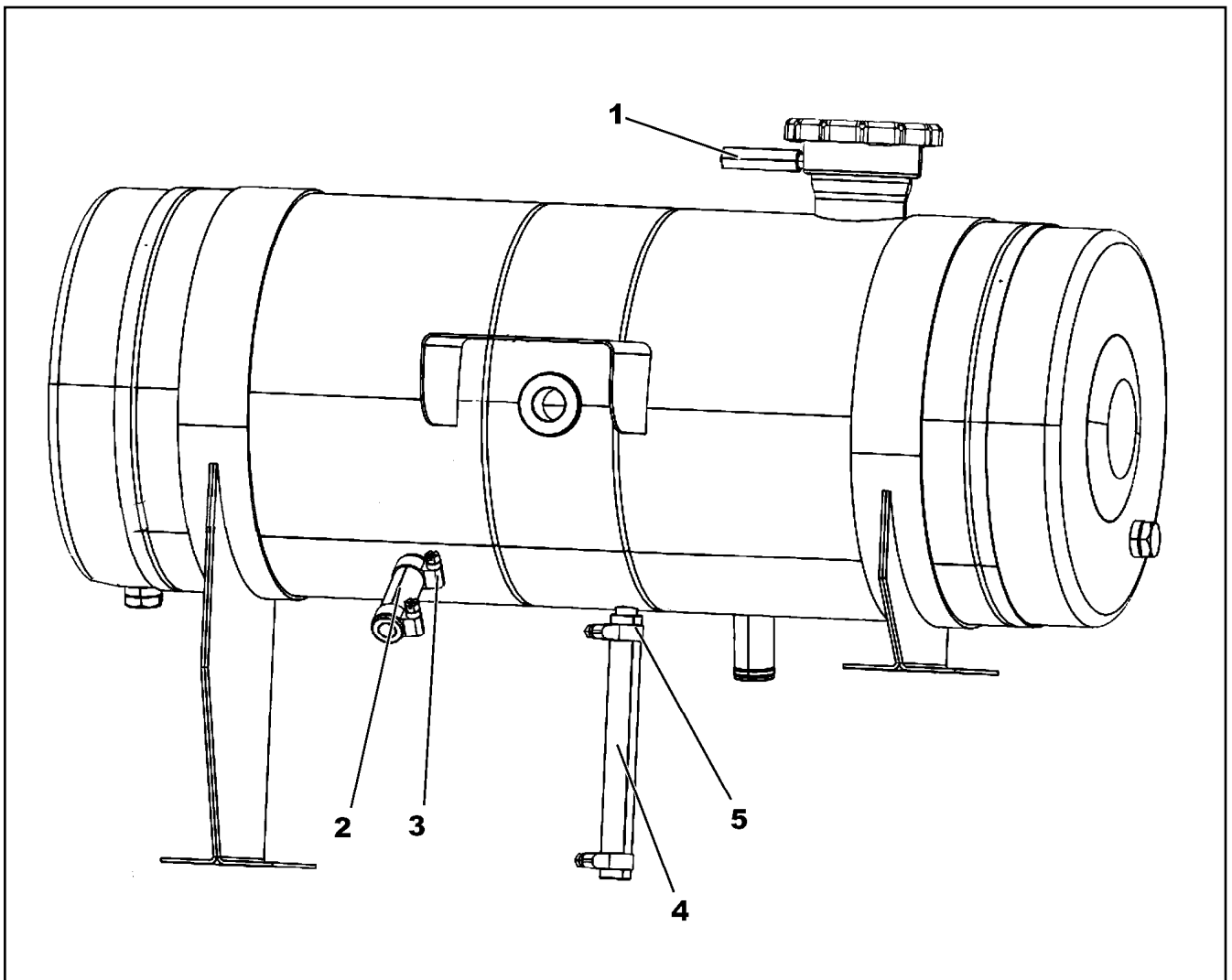
Pos.	Item	Quantity	Description	Bezeichnung
1	11005448	1	CHARGE AIR COOLER	LADELUFTKUEHLER
2	11005447	1	OIL COOLER	OELKUEHLER
3	10873302	1	WATER COOLER	WASSERKUEHLER
4	11005445	2	AERATOR	BELUEFTUNGSEINRICHTUNG
(1)	11005449	1	FAN COWL	LUEFTERHAUBE
(2)	11005450	1	MOTOR SEAT	MOTORAUFNAHME
5	10355573	2	FAN PAG	LUEFTER
6	10429935	6	GRATING 835X314X25/2 ALU	GITTERROST



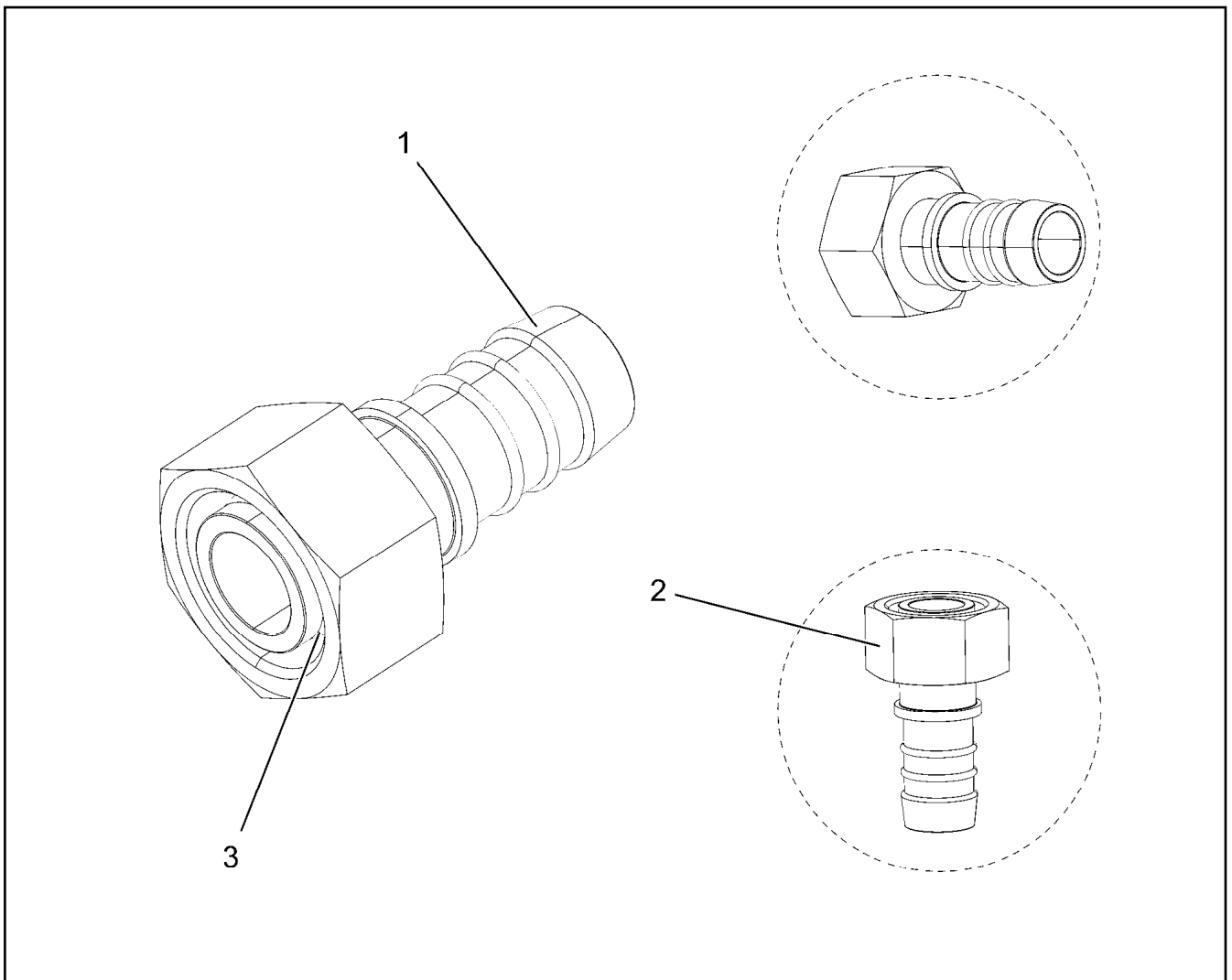
Pos.	Item	Quantity	Description	Bezeichnung
1	10008433	1	DRIVING GEAR	TRIEBWERK
6	10663801	1	CONNECTING PLATE	ANSCHLUSSPLATTE
20	10008419	1	SHAFT SEAL	WELLENDICHTRING
22	10008091	1	O-RING 110X2,5 V80	O-RING



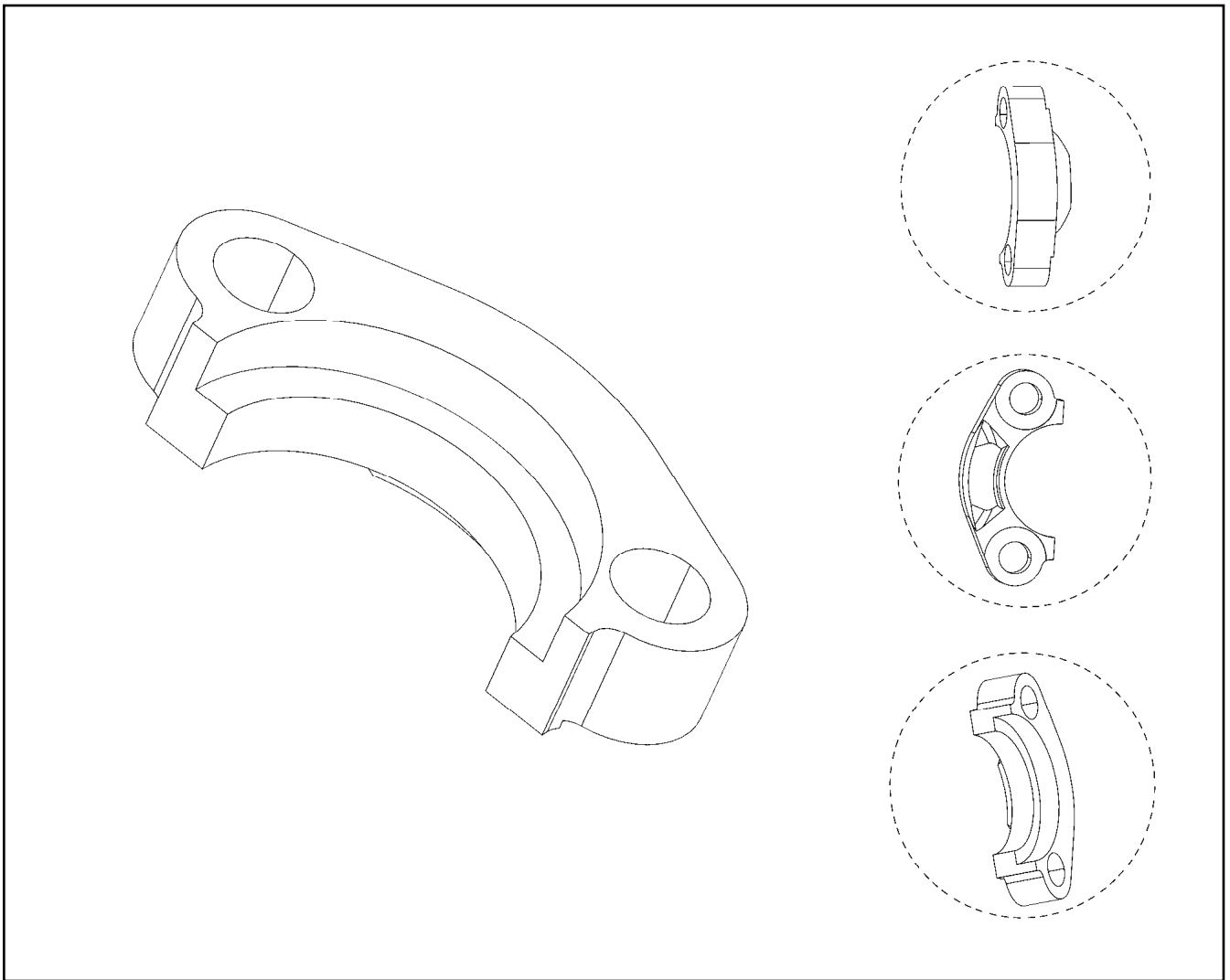
Pos.	Item	Quantity	Description	Bezeichnung
1	550607208	1	END COVER 60	VERSCHLUSSDECKEL
999	96004429	1	HOSES ⇒  317	SCHLAEUCHEN




Pos.	Item	Quantity	Description	Bezeichnung
1	10873085	1	COOLING WATER HOSE DN8-CONTI-KWS	KUEHLWASSERSCHLAUCH
2	7363116	1	HOSE DIN 73411 10X3,5 EPDM	SCHLAUCH
3	4981029	2	HOSE CLAMP DIN 3017-2 17/16 - 18/12 W1-2	SCHLAUCHSCHELLE
4	4901428	1	HOSE DIN 73411 32X4 EPDM	SCHLAUCH
5	774208508	2	HOSE CLAMP 32/25-40/12 W3	SCHLAUCHSCHELLE



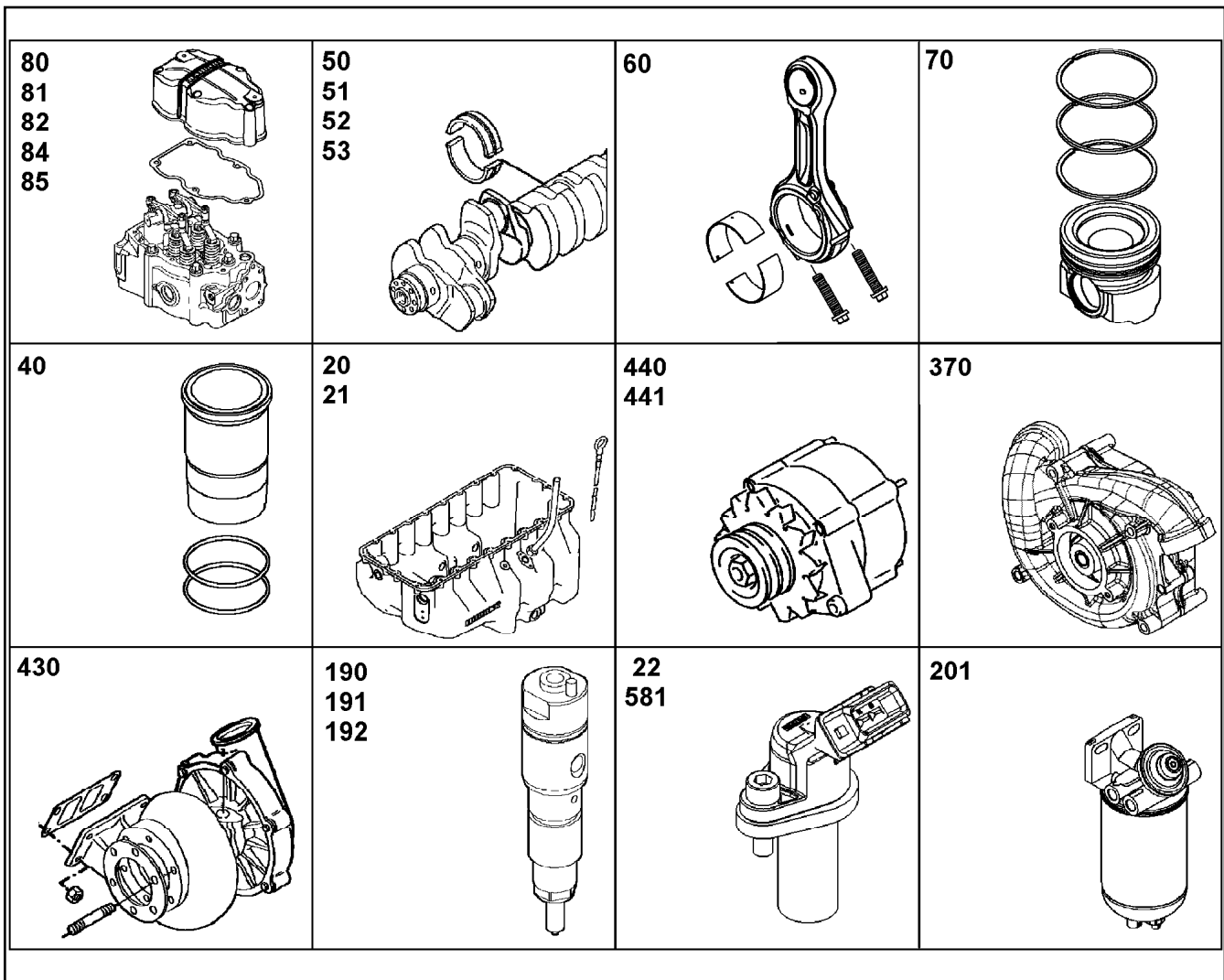
Pos.	Item	Quantity	Description	Bezeichnung
1	550601908	1	HOSE CONNECTION SAL20/22 EDELSTAHL	SCHLAUCHVERBINDUNG
2	477402608	1	BOX NUT DIN 3870 AL22 A3P	UEBERWURFMUTTER
3	477102808	1	PROFILE RING PR22-L A3P	PROFILRING



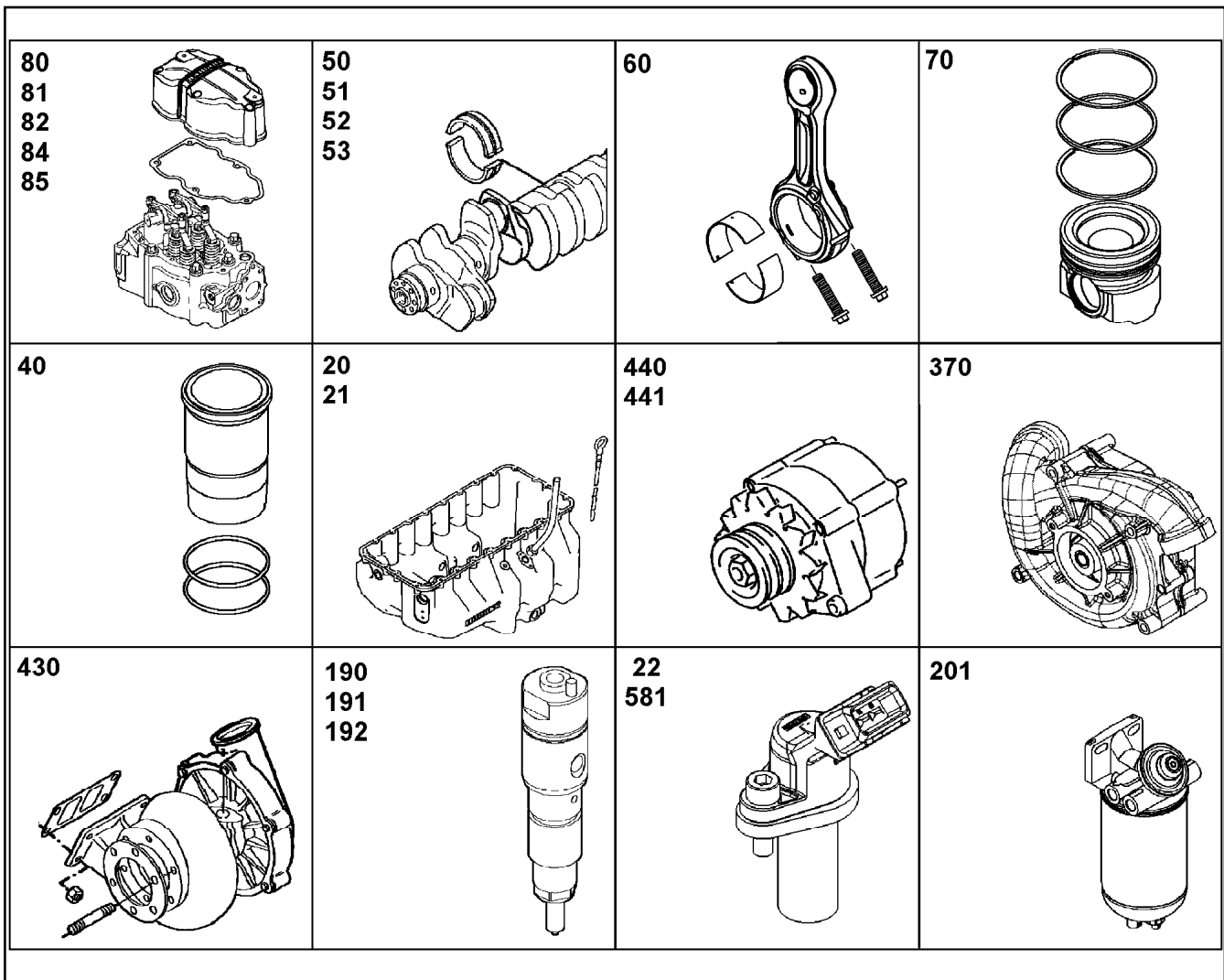
Pos.	Item	Quantity	Description	Bezeichnung
1	510586708	1	O-RING ARP 568 37,69X3,53 NBR90	O-RING

Pos.	Item	Quantity	Description	Bezeichnung
1	10142930	1	DIESEL ENGINE D9508 A7-04 ⇒  321	DIESELMOTOR

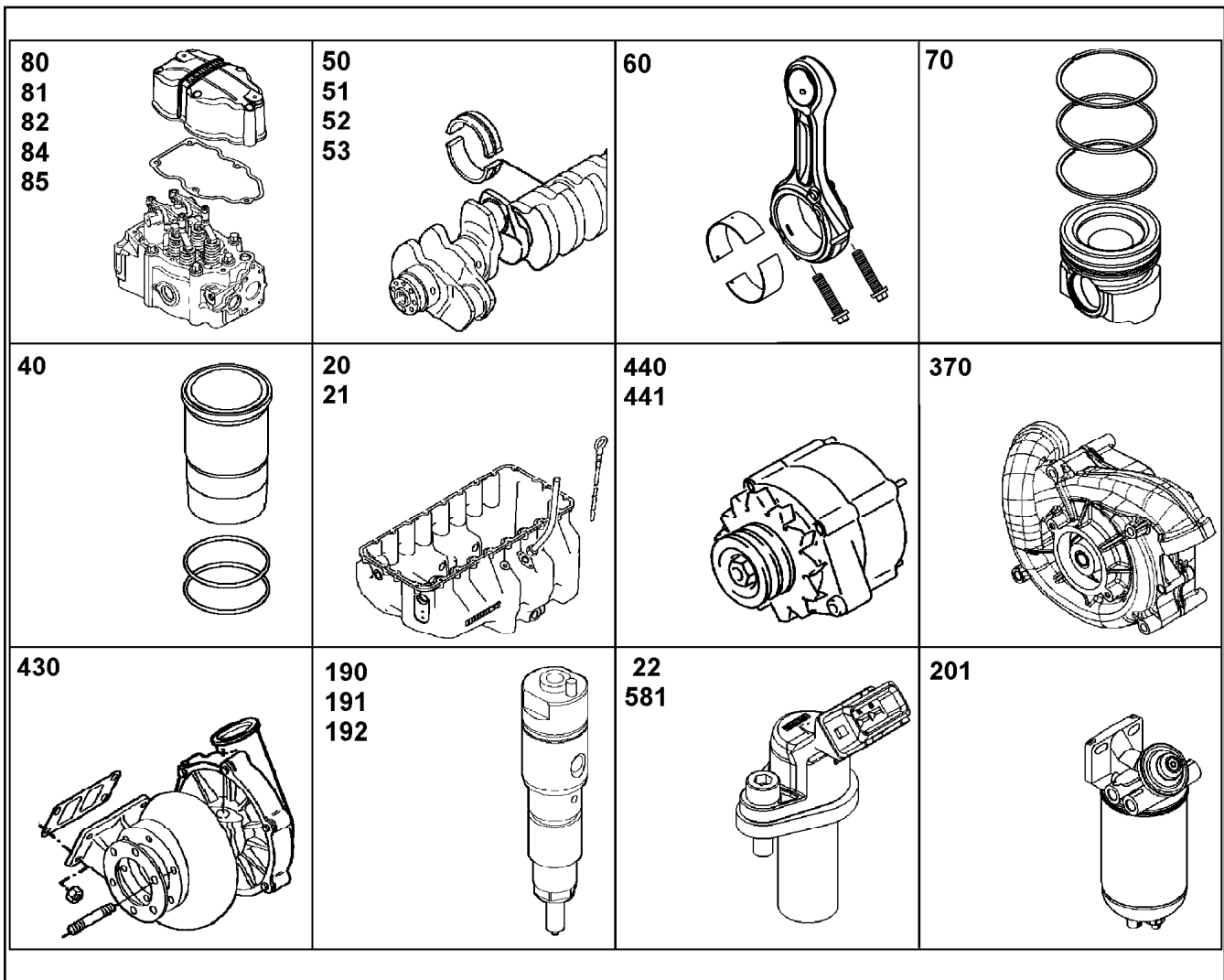
18.6.2021	etk_en_de_098260 LR 11000	 320
LIEBHERR	DIESEL ENGINE PURCHASED PARTS DIESELMOTOR KAUFTEIL	917827808



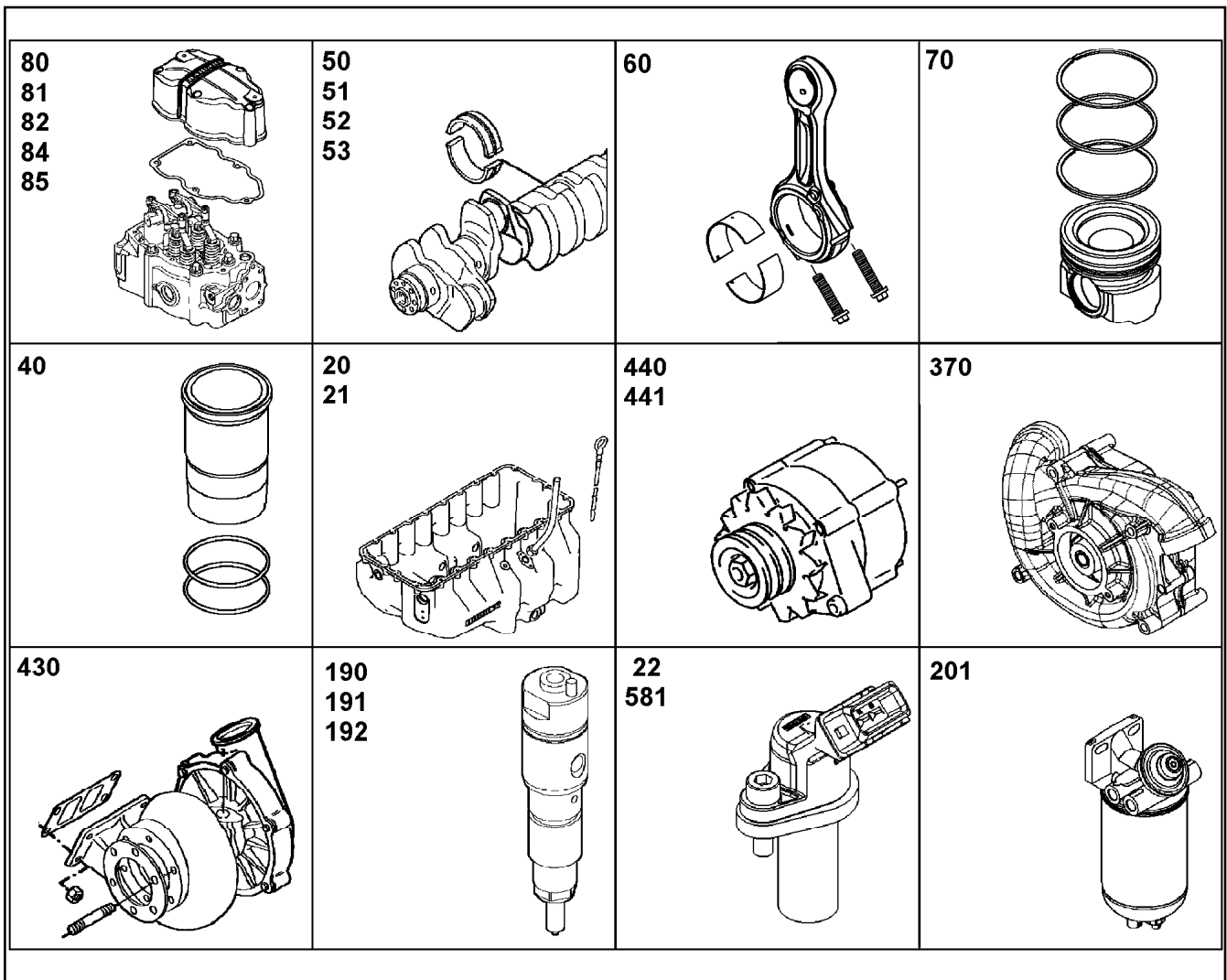
Pos.	Item	Quantity	Description	Bezeichnung
10	12451207	1	CRANKCASE CPL. WITH CYLINDER V-MOTO ⇒ <input type="checkbox"/> 327	KURBELGEHAEUSE KPL. MIT ZY
12	9078462	1	POWER UNIT SUPPORT ATTACHMENT ⇒ <input type="checkbox"/> 329	AGGREGATETRAEGER ANBAU
14	10141769	1	FINAL CONTROL VALVE ⇒ <input type="checkbox"/> 330	ENDREGELVENTIL
15	10142096	8	PISTON COOLING ⇒ <input type="checkbox"/> 331	KOLBENKUEHLUNG
16	10141843	1	CRANKCASE BREATHER ASSEMBLY ⇒ <input type="checkbox"/> 332	KURBELGEHAEUSEENTLUEFT.
17	10152926	1	LOCKING PIECES ⇒ <input type="checkbox"/> 335	VERSCHLUSSTEILE
20	10134887	1	OIL SUMP WITH FASTENING V-MOTOR/D9 ⇒ <input type="checkbox"/> 337	OELWANNE MIT BEFEST.
21	10137870	1	OIL DIPSTICK CPL. ⇒ <input type="checkbox"/> 338	OELMESSSTAB KPL.
22	10135392	1	LEVEL SENSOR L=195 24V ⇒ <input type="checkbox"/> 339	NIVEAUGEBER
50	10130808	1	CRANKSHAFT WITH GEAR V-MOTORXD950 ⇒ <input type="checkbox"/> 340	KURBELWELLE MIT ZAHNRAD
51	10128540	1	CRANKSHAFT BEARINGS ⇒ <input type="checkbox"/> 341	KURBELWELLENLAGERUNG
52	10141874	1	RK CRANKSHAFT SEAL D9500 A7	RS KURBELWELLENDICHTUNG
53	10147666	1	DRIVING PARTS ⇒ <input type="checkbox"/> 342	ANTRIEBSTEILE M.SCHWINGU



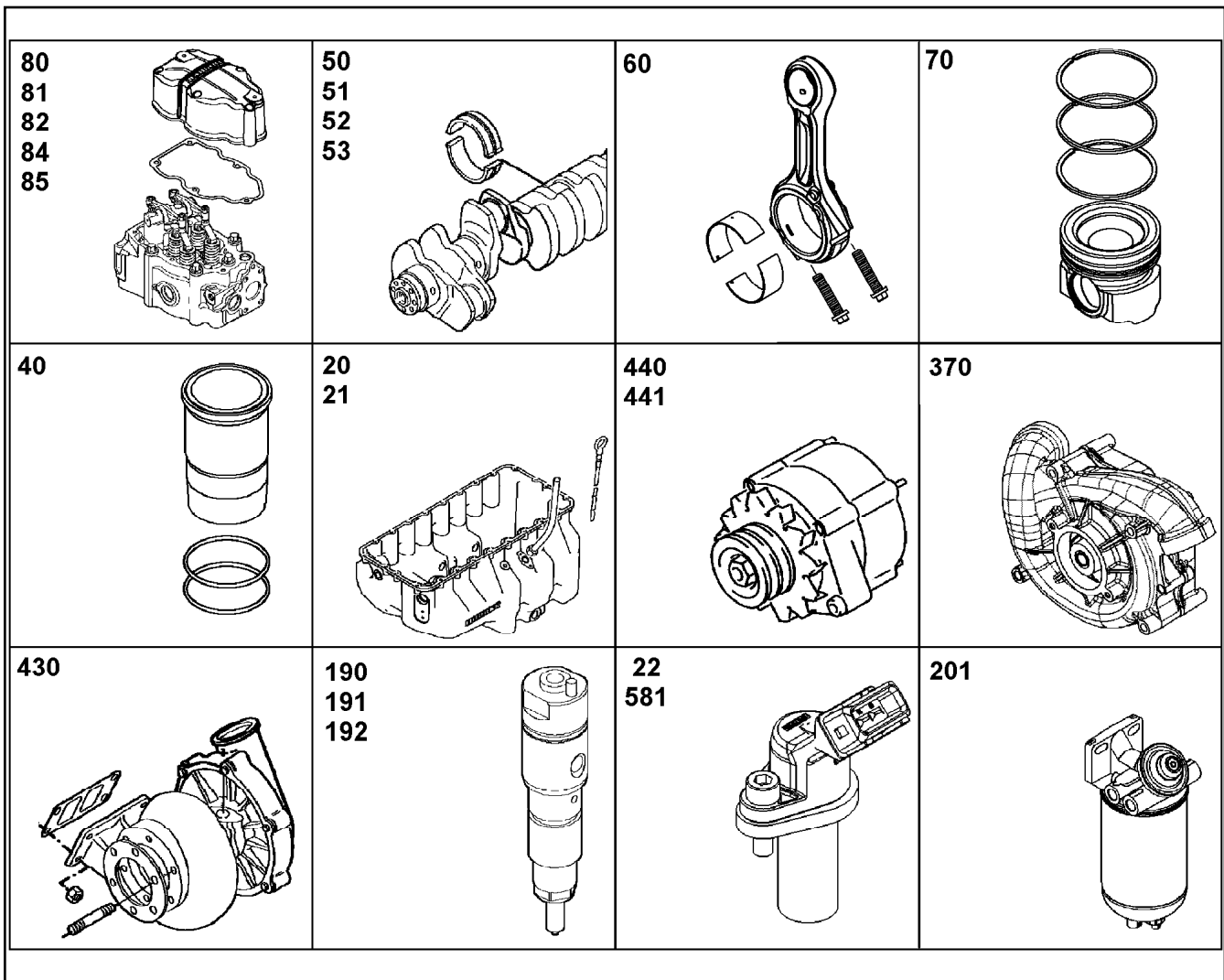
Pos.	Item	Quantity	Description	Bezeichnung
60	10116876	8	CONNECTING ROD ASSEMBLY V-MOTORX9 ⇒ <input type="checkbox"/> 345	PLEUELSTANGE ANBAU
70	10148221	8	PISTON CPL. V-MOTORX128 ⇒ <input type="checkbox"/> 346	KOLBEN KPL.
80	10143276	8	CYLINDER HEAD ASSEMBLY V-MOTOR ⇒ <input type="checkbox"/> 347	ZYLINDERKOPF ANBAU
81	10118060	8	ROCKER ARMS DEVICE CPL. NEIN ⇒ <input type="checkbox"/> 350	KIPPHEBELWERK KPL.
82	10122645	5	CYLINDER HEAD COVER ASSEMBLY ⇒ <input type="checkbox"/> 352	ZYLINDERKOPFDECKEL ANBAU
83	10122640	1	CYLINDER HEAD COVER ASSEMBLY ⇒ <input type="checkbox"/> 353	ZYLINDERKOPFDECKEL ANBAU
84	10122646	1	CYLINDER HEAD COVER ASSEMBLY ⇒ <input type="checkbox"/> 357	ZYLINDERKOPFDECKEL ANBAU
85	10122659	1	CYLINDER HEAD COVER ASSEMBLY ⇒ <input type="checkbox"/> 358	ZYLINDERKOPFDECKEL ANBAU
100	10122940	1	CAMSHAFT CPL. V-MOTORXD9508 ⇒ <input type="checkbox"/> 360	NOCKENWELLE KPL.
110	10116320	8	CONTROL PARTS ⇒ <input type="checkbox"/> 361	STEUERUNGSTEILE
130	11365725	1	OIL MODULE ASSEMBLY ⇒ <input type="checkbox"/> 362	OELMODULANBAU
140	10116165	1	LUBE OIL PUMP WITH FASTENING B=24 ⇒ <input type="checkbox"/> 369	SCHMIEROELPUMPE MIT BEFE
161	10134883	1	OIL LINE ASSEMBLY ⇒ <input type="checkbox"/> 370	OELLEITUNG ANBAU



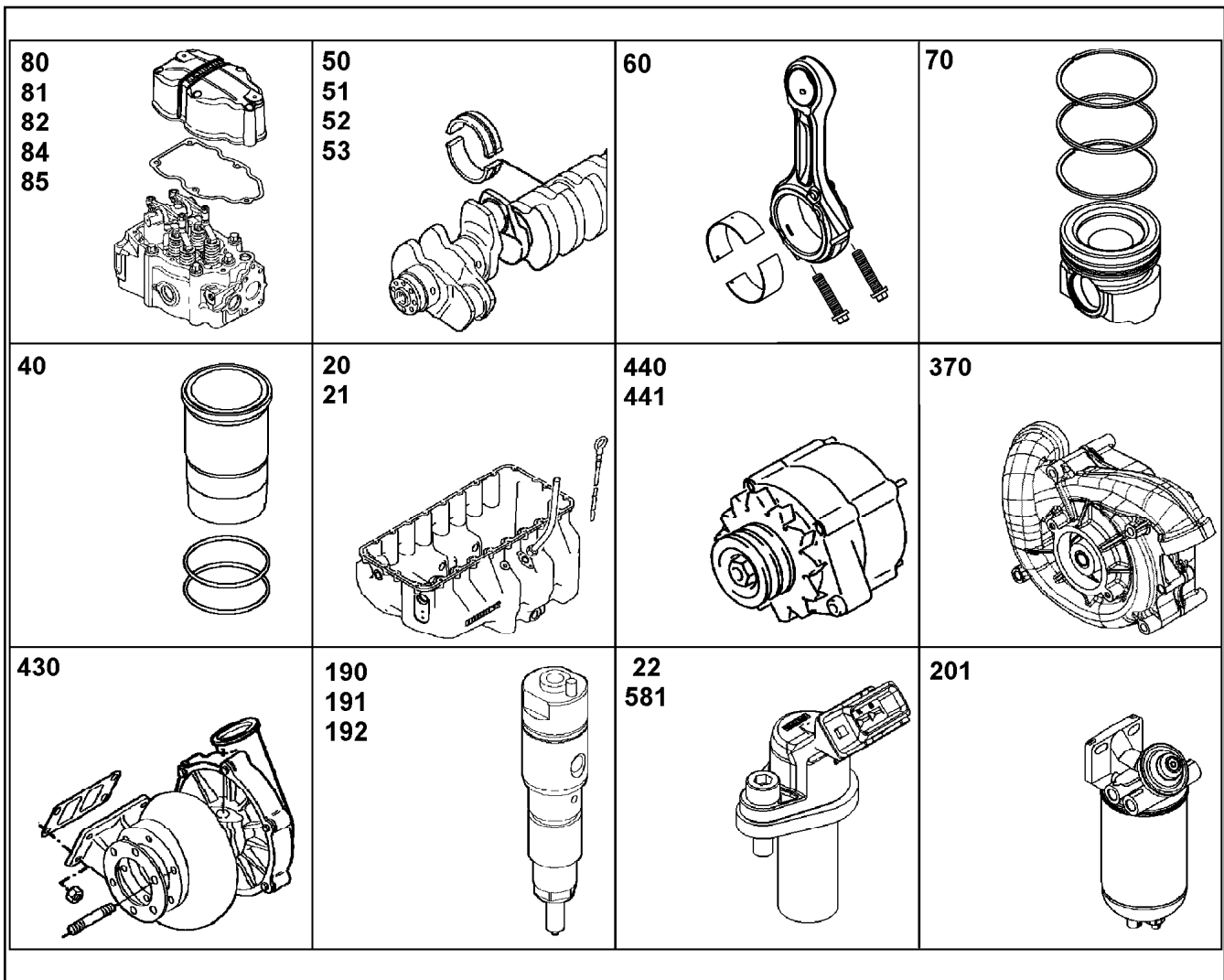
Pos.	Item	Quantity	Description	Bezeichnung
171	10150858	1	HIGH PRESSURE PUMP W.FASTENING V-M ⇒ <input type="checkbox"/> 371	HOCHDRUCKPUMPE MIT BEFE
180	11363553	1	DRIVE FOR HIGH PRESSURE PUMP ⇒ <input type="checkbox"/> 374	ANTRIEB FUER HOCHDRUCKPU
190	10152866	8	INJECTOR WITH FASTENING LI2.7-20-SF-1 ⇒ <input type="checkbox"/> 375	INJEKTOR MIT BEFEST.
191	10139422	8	HIGH PRESSURE CONNECTOR LCRC-V 42 ⇒ <input type="checkbox"/> 377	DRUCKROHRSTUTZEN
200	10138091	1	FUEL-PREFILTER ASS. ⇒ <input type="checkbox"/> 378	KRAFTSTOFFVORFILTERANBA
201	10126724	1	FUEL FINE-FILTER ASSEMBLY ⇒ <input type="checkbox"/> 380	KRAFTSTOFF-FEINFILTERANBA
212	10143725	1	FUEL LINES ⇒ <input type="checkbox"/> 382	KRAFTSTOFFLEITUNGEN
213	11373048	1	HIGH PRESSURE PIPE ASSEMBLY V-MOTO ⇒ <input type="checkbox"/> 384	DRUCKLEITUNG ANBAU
214	10143726	1	LEAK OIL LINE ADD-ON ⇒ <input type="checkbox"/> 385	LECKOELLEITUNG ANBAU
220	10151879	1	AIR INTAKE ASSEMBLY V-MOTORXD9508/9 ⇒ <input type="checkbox"/> 386	LUFTANSAUGUNG ANBAU
221	10122793	1	INTAKE STACK ASSEMBLY V-MOTORXD95 ⇒ <input type="checkbox"/> 387	ANSAUGSTUTZEN ANBAU
222	10154796	1	INTAKE STACK ASSEMBLY V-MOTORXD950 ⇒ <input type="checkbox"/> 388	ANSAUGSTUTZEN ANBAU
230	10141830	1	CHARGE AIR LINE ASSEMBLY ⇒ <input type="checkbox"/> 389	LADELUFTLEITUNG ANBAU



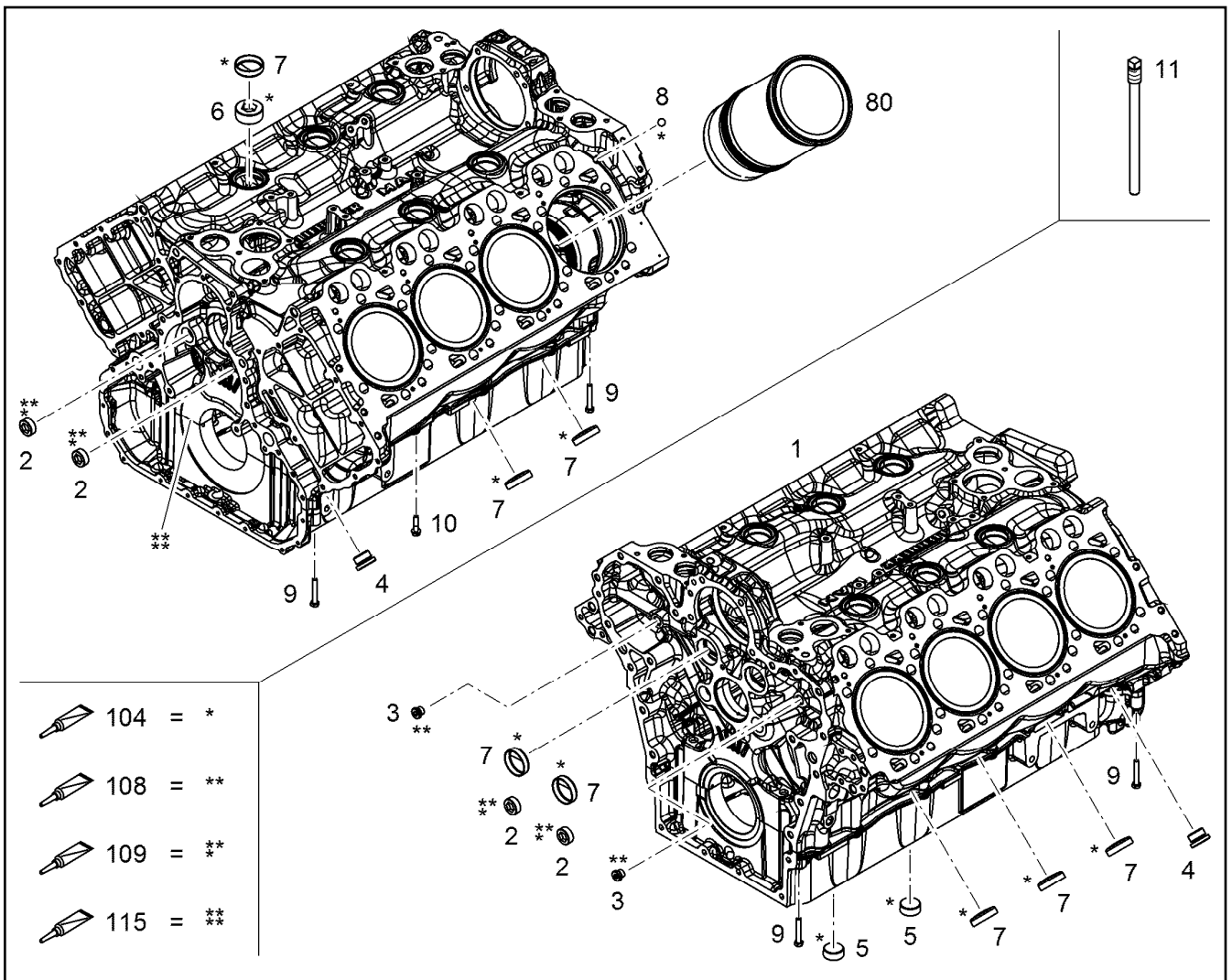
Pos.	Item	Quantity	Description	Bezeichnung
231	10147162	1	CONNECTING LINE ADD-ON V-MOTORXD9 ⇒ <input type="checkbox"/> 390	VERBINDUNGSLEITUNG ANBAU
260	9078314	2	HEATING FLANGE ADD-ON ⇒ <input type="checkbox"/> 391	HEIZFLANSCH ANBAU
330	10126103	1	INSTALLATION BRAKE COMPRESSOR ⇒ <input type="checkbox"/> 392	LUFTPRESSER ANBAU
334	10141807	1	ACCESSORIES AIR COMPRESSOR ⇒ <input type="checkbox"/> 394	ANBAUTEILE LUFTPRESSER
337	10141838	1	LOCKING PIECES ⇒ <input type="checkbox"/> 395	VERSCHLUSSTEILE
370	10143302	1	WATER PUMP WITH FASTENING V-MOTOR ⇒ <input type="checkbox"/> 396	WASSERPUMPE MIT BEFEST.
372	10118223	1	INTERMEDIATE GEAR ASSEMBLY I=1.678 ⇒ <input type="checkbox"/> 397	ZWISCHENRAD ANBAU
372	11348849	1	INTERMEDIATE GEAR ASSEMBLY I=1.678 ⇒ <input type="checkbox"/> 398	ZWISCHENRAD ANBAU
380	11353748	1	THERMOSTAT HOUSING ASSEMBLY ⇒ <input type="checkbox"/> 399	THERMOSTATGEHAEUSE ANBA
381	10147372	1	VENT TUBE ASSEMBLY ⇒ <input type="checkbox"/> 401	ENTLUEFTUNGSLEITUNG ANBA
382	10143277	1	COOLANT PIPE BEND ADD-ON ⇒ <input type="checkbox"/> 402	KUEHLMITTELKRUEMMER ANBA
385	10145044	2	CONNECTION F.WATER PIPE ⇒ <input type="checkbox"/> 403	WASSERLEITUNGSANSCHLUE
386	10145193	1	WATER CONNECTION ⇒ <input type="checkbox"/> 404	KUEHLWASSERANSCHLUSS



Pos.	Item	Quantity	Description	Bezeichnung
387	10152906	1	WATER CONNECTION ⇒ <input type="checkbox"/> 405	KUEHLWASSERANSCHLUSS
389	10145195	1	WATER CONNECTION ⇒ <input type="checkbox"/> 406	KUEHLWASSERANSCHLUSS
410	10141356	1	EXHAUST PIPE ASSEMBLY V-MOTORXD950 ⇒ <input type="checkbox"/> 407	ABGASROHR ANBAU
412	10141558	1	OUTLET MANIFOLD ADD-ON V-MOTORXD9 ⇒ <input type="checkbox"/> 408	ABGASKRUEMMER ANBAU
430	10141720	1	EXHAUST TC MOUNTING HE400WG ⇒ <input type="checkbox"/> 409	ATL-ANBAU
431	10141721	1	EXHAUST TC MOUNTING HE400WG ⇒ <input type="checkbox"/> 410	ATL-ANBAU
432	10141528	1	EXHAUST NOZZLE ATTACHMENT V-MOTO ⇒ <input type="checkbox"/> 411	ABGASSTUTZEN ANBAU
436	10143790	1	REGULATION BOOST PRESSURE ⇒ <input type="checkbox"/> 412	LAEDRUCKREGELUNG
440	10148088	1	THREE PHASE CURRENT GENERATOR 4.3	DREHSTROMGENERATOR
441	10146947	1	GENERATOR ADD-ON ⇒ <input type="checkbox"/> 413	GENERATOR ANBAU
450	10120540	2	STARTER INSTALLATION 8.4KW 24V ⇒ <input type="checkbox"/> 414	STARTER ANBAU
460	9079954	1	FASTENING PIECES ASSEMBLY ⇒ <input type="checkbox"/> 416	BEFESTIGUNGSTEILE ANBAU
470	10144678	1	PROTECTION PLATE ASSEMBLY ⇒ <input type="checkbox"/> 417	ABDECKPLATTE ANBAU



Pos.	Item	Quantity	Description	Bezeichnung
480	10126465	1	LIFTING DEVICE ⇒ <input type="checkbox"/> 418	HEBEVORRICHTUNG
520	10129212	1	FLYWHEEL HOUSING MOUNTING SAE 1 ⇒ <input type="checkbox"/> 419	SCHWUNGRADGEHAEUSE AN
521	9078467	1	CONTROL PLATE ASSEMBLY ⇒ <input type="checkbox"/> 420	EINSTELLBLECH ANBAU
525	10127979	1	LOCKING PIECES ⇒ <input type="checkbox"/> 421	VERSCHLUSSTEILE
530	10120077	1	FLYWHEEL ASSEMBLY SAE 1X2,496 ⇒ <input type="checkbox"/> 422	SCHWUNGRAD ANBAU
570	10143767	1	MOTOR CONTROL DEVICE ECU2	MOTORSTEUERGERAET
571	10141788	1	CONTROL BOX ANNEXE ⇒ <input type="checkbox"/> 423	STEUERGERAET ANBAU
580	10142764	1	CABLE HARNESS MOUNTING ⇒ <input type="checkbox"/> 425	KABELBAUM ANBAU
581	10141937	1	ENGINE CONTROL SENSORS ⇒ <input type="checkbox"/> 428	MOTORREGELUNGSSENSORIK
650	10120393	1	LOCKING PIECES ⇒ <input type="checkbox"/> 429	VERSCHLUSSTEILE
652	10126182	1	POWER TAKE-OFF ADD-ON ⇒ <input type="checkbox"/> 430	NEBENABTRIEB ANBAU
939	10121160	1	SEAL KIT DIESEL ENGINE ⇒ <input type="checkbox"/> 433	DS DIESELMOTOR



Pos.	Item	Quantity	Description	Bezeichnung
2	11354095	4	SCREW PLUG M30X1,5 11SMnPb30+C	VERSCHLUSSSCHRAUBE
3	7382203	2	SCREW PLUG VSTI M16X1,5	VERSCHLUSSSCHRAUBE
4	7382204	2	SCREW PLUG VSTI M30X1,5 St Rm>=500MP	VERSCHLUSSSCHRAUBE
5	4000461	2	SCREW PLUG DIN 906 M36X1,5 ST	VERSCHLUSSSCHRAUBE
6	10652552	6	SCREW PLUG DIN 906 M48X1,5 St	VERSCHLUSSSCHRAUBE
7	12209784	13	END COVER DIN 443 B 480H	VERSCHLUSSDECKEL
8	10036651	2	BALL DIN 5401-1 12,7 G20 X45Cr13	KUGEL
9	11647552	4	HEX SCREW ISO 4014 M8X50 10.9 480H SP	SECHSKANTSCHRAUBE
10	10299603	8	HEX SCREW EN 1665 M8X35 10.9 480H	SECHSKANTSCHRAUBE
11	10129075	1	SPECIAL TOOL	SPEZIALWERKZEUG
80	9078049	8	CYLINDER V-MOTORXD9508 ⇒ □ 328	ZYLINDER
104	8655032	1	GLUE 10ML FLASCHE -50/+175 °C	KLEBSTOFF
108	8622905	1	SEALANT 250ML TUBE -50/+150 °C	DICHTUNGSMITTEL
109	811205708	1	SCREW LOCKING 50ML FLASCHE 150 °C	SCHRAUBENSICHERUNG
115	10354595	1	SURFACE SEALING 300ML KARTUSCHE BI	FLAECHENDICHTUNG

18.6.2021
009790

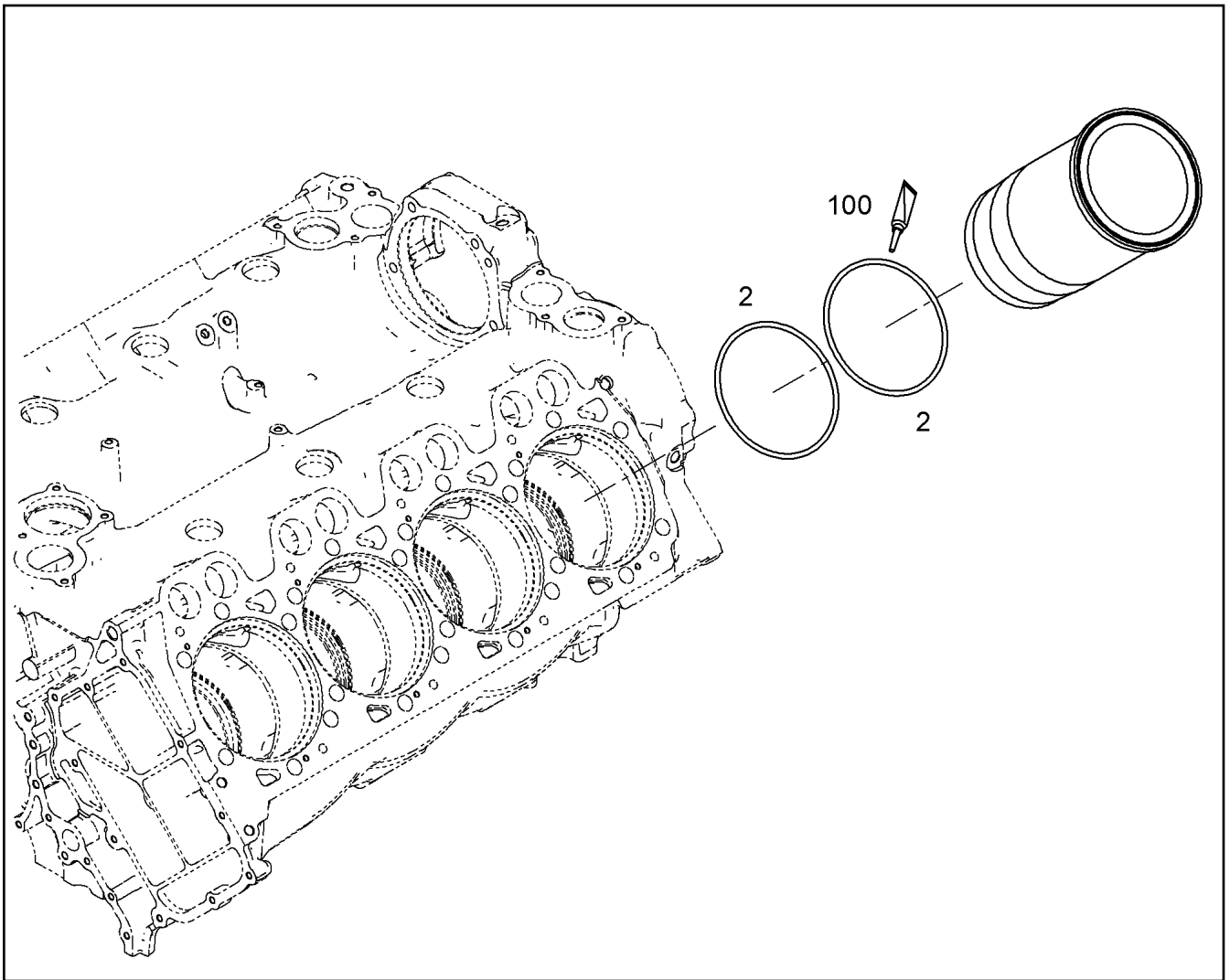
LIEBHERR

etk_en_de_098260 LR 11000

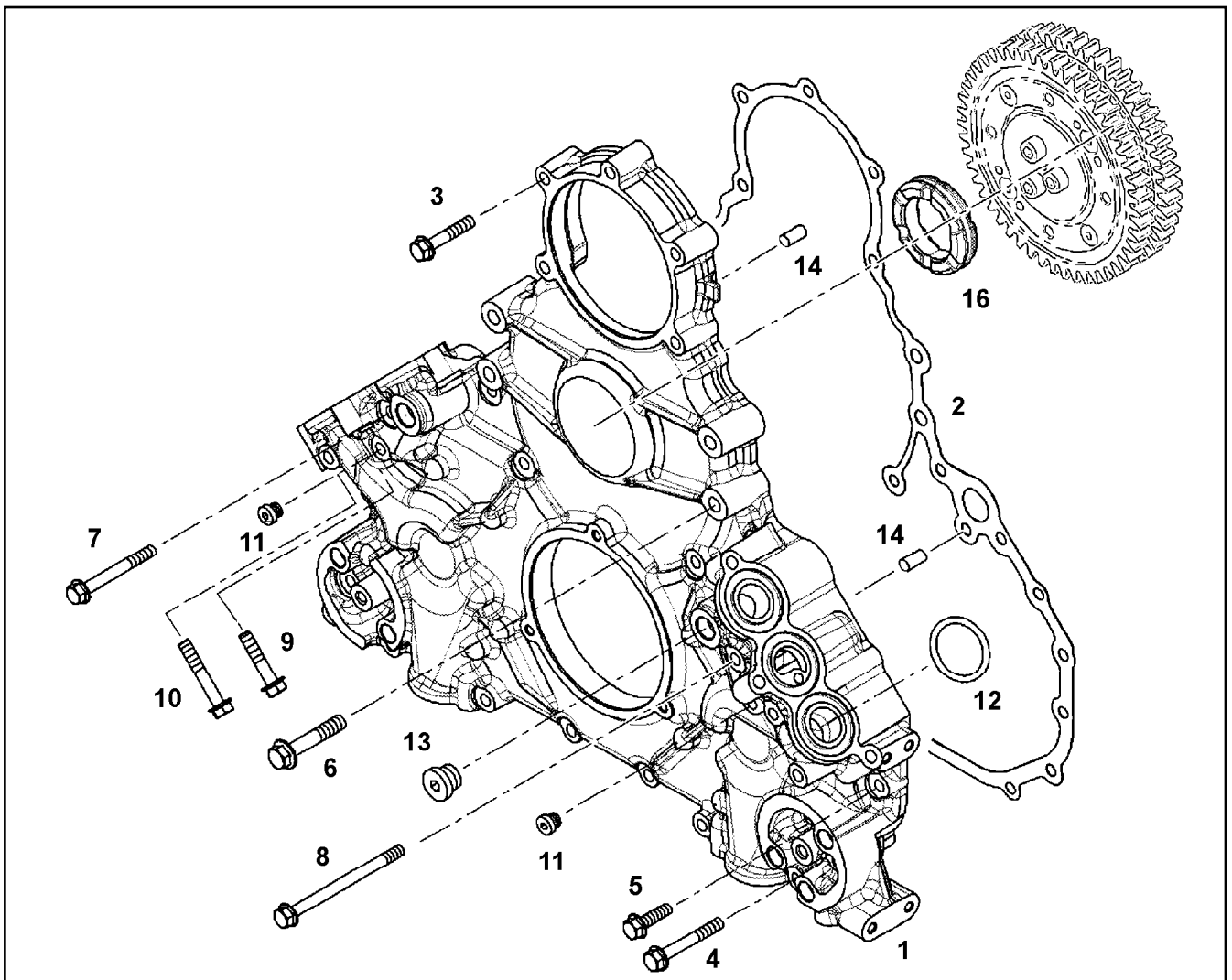
CRANKCASE CPL. WITH CYLINDER
KURBELGEHAEUSE KPL. MIT ZYL

□ 327

12451207



Pos.	Item	Quantity	Description	Bezeichnung
1	11406892	1	CYLINDER LINER V-MOTORXD9508 E2728-M	ZYLINDERLAUFBUCHSE
2	11656620	2	O-RING AEHNL.ISO 3601-1 150X4 FKM 75-60	O-RING
100	10285708	1	GREASE NBU 30 1KG DOSE	FETT



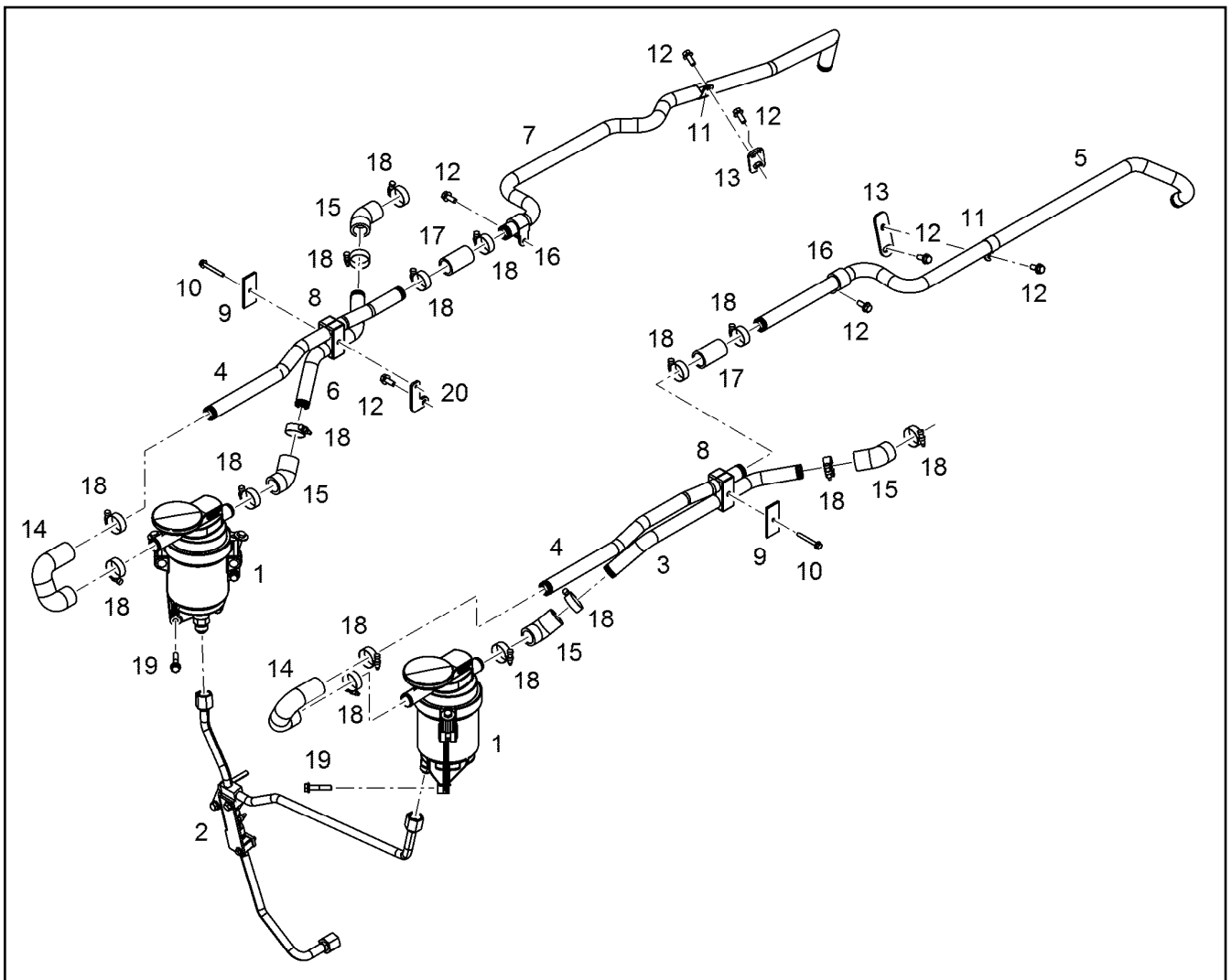
Pos.	Item	Quantity	Description	Bezeichnung
1	10119410	1	AGGREGATE SUPPORT PRE-ASS.	AGGREGATETRAEGER VORM.
2	10133721	1	SEAL 0,33 METALOSEAL 1	DICHTUNG
3	10299605	9	HEX SCREW EN 1665 M8X45 10.9 480H	SECHSKANTSCHRAUBE
4	10299607	6	HEX SCREW EN 1665 M8X60 10.9 480H	SECHSKANTSCHRAUBE
5	10299567	4	HEX SCREW EN 1665 M8X30 10.9 480H	SECHSKANTSCHRAUBE
6	10299587	4	HEX SCREW EN 1665 M10X60 10.9 FLZN	SECHSKANTSCHRAUBE
7	10299608	3	HEX SCREW EN 1665 M8X70 10.9 480H	SECHSKANTSCHRAUBE
8	12210058	3	HEX SCREW EN 1665 M8X110 10.9 480H	SECHSKANTSCHRAUBE
9	10299604	2	HEX SCREW EN 1665 M8X40 10.9 480H	SECHSKANTSCHRAUBE
10	10299606	2	HEX SCREW EN 1665 M8X50 10.9 480H	SECHSKANTSCHRAUBE
11	7381638	2	SCREW PLUG VSTI M10X1	VERSCHLUSSSCHRAUBE
12	10294497	6	O-RING AEHNL.ISO 3601-1 38X4,5 FKM 70	O-RING
13	7380688	1	SCREW PLUG VSTI M18X1,5 CR6-FREI	VERSCHLUSSSCHRAUBE
14	4980853	2	PARALLEL PIN ISO 8734 8m6X22 St	ZYLINDERSTIFT
16	10119412	1	DAMPING ELEMENT 70 HNBR 1505	DAEMPFUNGELEMENT



Pos.	Item	Quantity	Description	Bezeichnung
1	10132988	1	FINAL CONTROLE VALVE PRE-ASS.	ENDREGELVENTIL VORM.
2	10151463	1	FINAL CONTROLE VALVE PRE-ASS.	ENDREGELVENTIL VORM.
3	10136805	1	PIPELINE 10X1	ROHRLEITUNG
4	10011866	4	SEALING RING 14,7X22X1,5 S/FPM1-80	DICHTRING
5	12210013	1	HOLLOW SCREW DIN 7643 10-3-M14X1,5 4	HOHLSCHRAUBE
6	7381628	1	CLAMP DIN 3016-1 10X20XD1 W1-2-MVQ	SCHELLE
7	10141770	1	LUBRICATING OIL LINE 10X1	SCHMIEROELLEITUNG
8	12210060	6	HEX SCREW EN 1665 M8X55 8.8 480H	SECHSKANTSCHRAUBE
9	12211056	2	HOSE 6X1600	SCHLAUCH
10	11656992	3	HEX SCREW EN 1665 M8X16 8.8 480H SPF	SECHSKANTSCHRAUBE
11	7380617	6	O-RING AEHNL.ISO 3601-1 21,3X2,4 FKM 80	O-RING
12	7381285	2	CLAMP DIN 3016-1 10X20XA1 W1-2	SCHELLE
13	10491040	2	CLAMP DIN 3016-1 15X20XA1 W1-2	SCHELLE
14	4000381	2	HEX NUT ISO 4032 M8 10 A2C SPF	SECHSKANTMUTTER
15	12210032	1	DOUBLE BANJO BOLT 6-M14X1,5 11SMnPb3	DOPPELHOHLSCHRAUBE
16	9073190	2	SUPPORT PLATE 40X16 S235JR	STUETZBLECH
17	7382215	2	PIPE CLAMP PP	ROHRSCHELLE

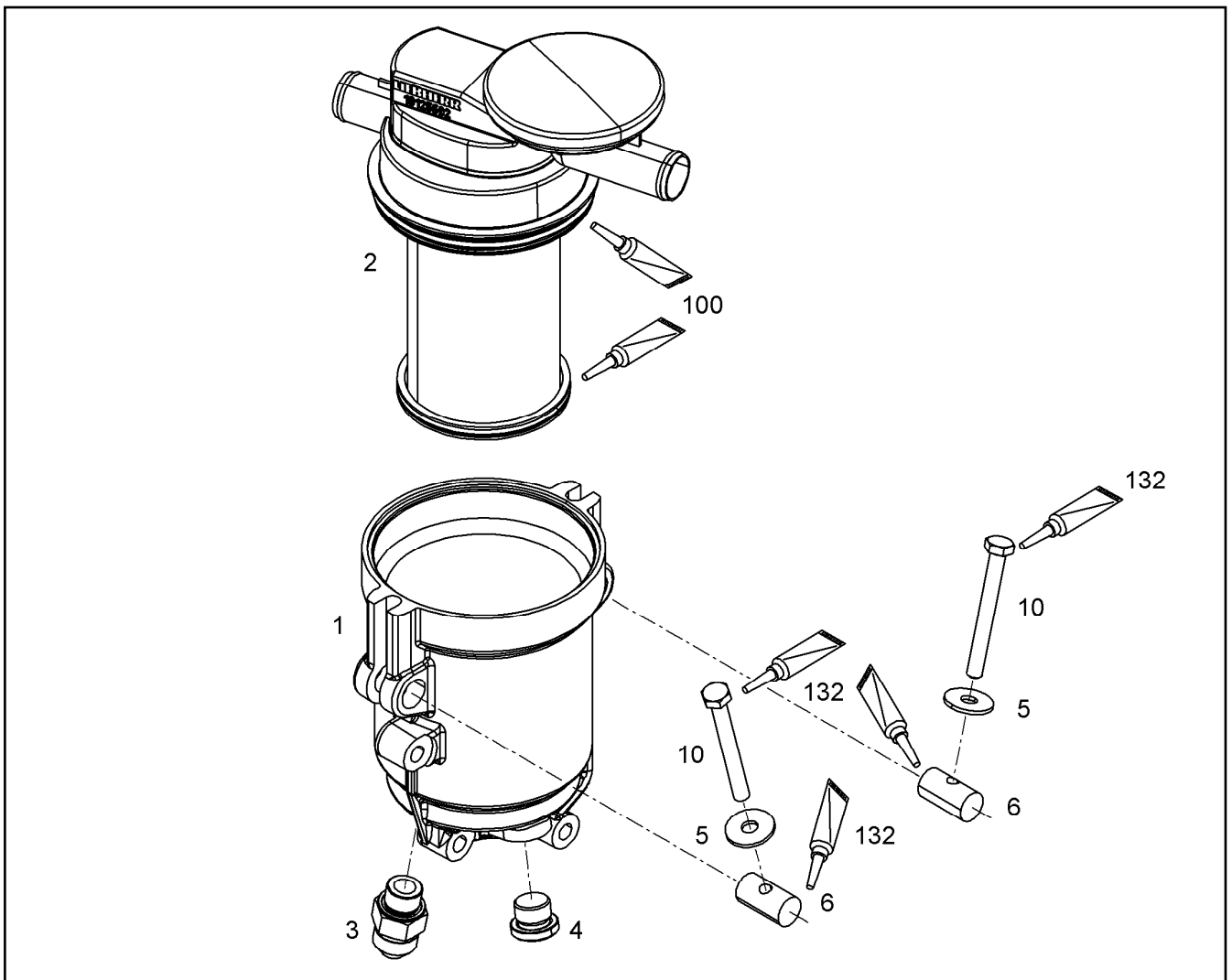
18.6.2021	etk_en_de_098260 LR 11000	<input type="checkbox"/> 330
LIEBHERR	FINAL CONTROL VALVE ENDREGELVENTIL	10141769

Pos.	Item	Quantity	Description	Bezeichnung
1	10142097	1	NOZZLE PRE-ASS. D=2,8MM	SPRITZDUESE VORM.
3	10037101	1	HEX SCREW ISO 4017 M14X20 10.9 SPF	SECHSKANTSCHRAUBE
109	811205708	1	SCREW LOCKING 50ML FLASCHE 150 °C	SCHRAUBENSICHERUNG

18.6.2021	etk_en_de_098260 LR 11000	<input type="checkbox"/> 331
LIEBHERR	PISTON COOLING KOLBENKUEHLUNG	10142096



Pos.	Item	Quantity	Description	Bezeichnung
1	10125646	2	OIL SEPARATOR ASSEMBLY OEL ⇒  333	OELABSCHIEDER ANBAU
2	10137051	1	HYDT.TUBE ASSEMBLY ⇒  334	OELRUECKLAUFLEITUNG ANBA
2	12550671	1	HYDT.TUBE ASSEMBLY	OELRUECKLAUFLEITUNG ANBA
3	10141586	1	PIPELINE 25X3	ROHRLEITUNG
4	10150150	2	PIPELINE 25X1,5	ROHRLEITUNG
5	10141844	1	PIPELINE 25X3	ROHRLEITUNG
6	10150162	1	PIPELINE 25X3	ROHRLEITUNG
7	10154984	1	PIPELINE 25X1,5	ROHRLEITUNG
8	11068454	2	PIPE CLAMP 25 PP	ROHRSCHELLE
9	10116445	2	SUPPORT PLATE 65X30 S235JR	STUETZBLECH
10	12207550	2	HEX SCREW EN 1665 M6X50 8.8 480H	SECHSKANTSCHRAUBE
11	7381498	2	CLAMP DIN 3016-1 25X20XA1 W1-2	SHELLE
12	11657219	7	HEX SCREW EN 1665 M8X20 8.8 480H SPF	SECHSKANTSCHRAUBE
13	10142970	2	HOLDER	HALTER
14	10132330	2	RUBBER CONNECTION	GUMMIMUFFE
15	9880511	4	RUBBER CONNECTION 45GRAD	GUMMIMUFFE
16	7381631	2	CLAMP DIN 3016-1 25X20XD1 W1-2-MVQ	SHELLE
17	9271340	2	RUBBER CONNECTION 25 X35/33X56 L.	GUMMIMUFFE
18	774208508	16	HOSE CLAMP 32/25-40/12 W3	SCHLAUCHSCHELLE
19	11658660	6	HEX SCREW EN 1665 M8X40 8.8 480H SPF	SECHSKANTSCHRAUBE
20	10150139	1	HOLDER S235JR	HALTER



Pos.	Item	Quantity	Description	Bezeichnung
1	10136518	1	HOUSING	GEHAEUSE
2	12404268	1	OIL SEPARATOR OEL	OELABSCHIEDER
(1)	12403708	1	FILTER INSERT OELNEBEL4µm	FILTREINSATZ
(2)	10125692	1	REGULATING VALVE	REGELVENTIL
3	10813942	1	FITTING GE 14,15,16 M18X CR6-FREI	VERSCHRAUBUNG
4	7380688	1	SCREW PLUG VSTI M18X1,5 CR6-FREI	VERSCHLUSSSCHRAUBE
5	11140469	2	WASHER ISO 7093-1 8 200HV 480H SPF	SCHEIBE
6	10136876	2	PIN 16X30X15 X5CrNi18-10	BOLZEN
10	12212107	2	HEX SCREW ISO 4017 M8X70 8.8 480H SPF	SECHSKANTSCHRAUBE
100	10285708	1	GREASE NBU 30 1KG DOSE	FETT
132	10002552	1	COPPER PASTE 850g	KUPFERPASTE

18.6.2021
089245

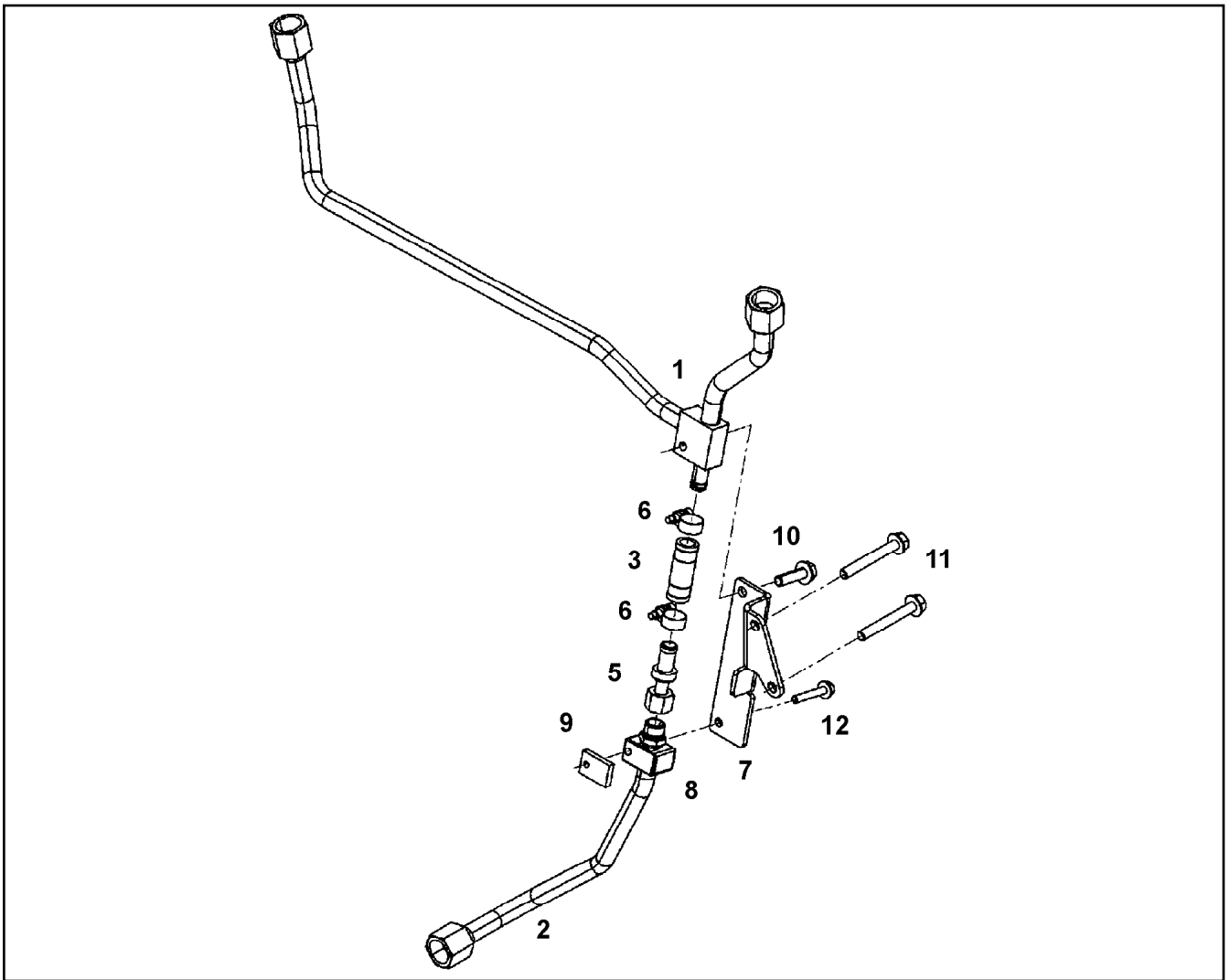
LIEBHERR

etk_en_de_098260 LR 11000

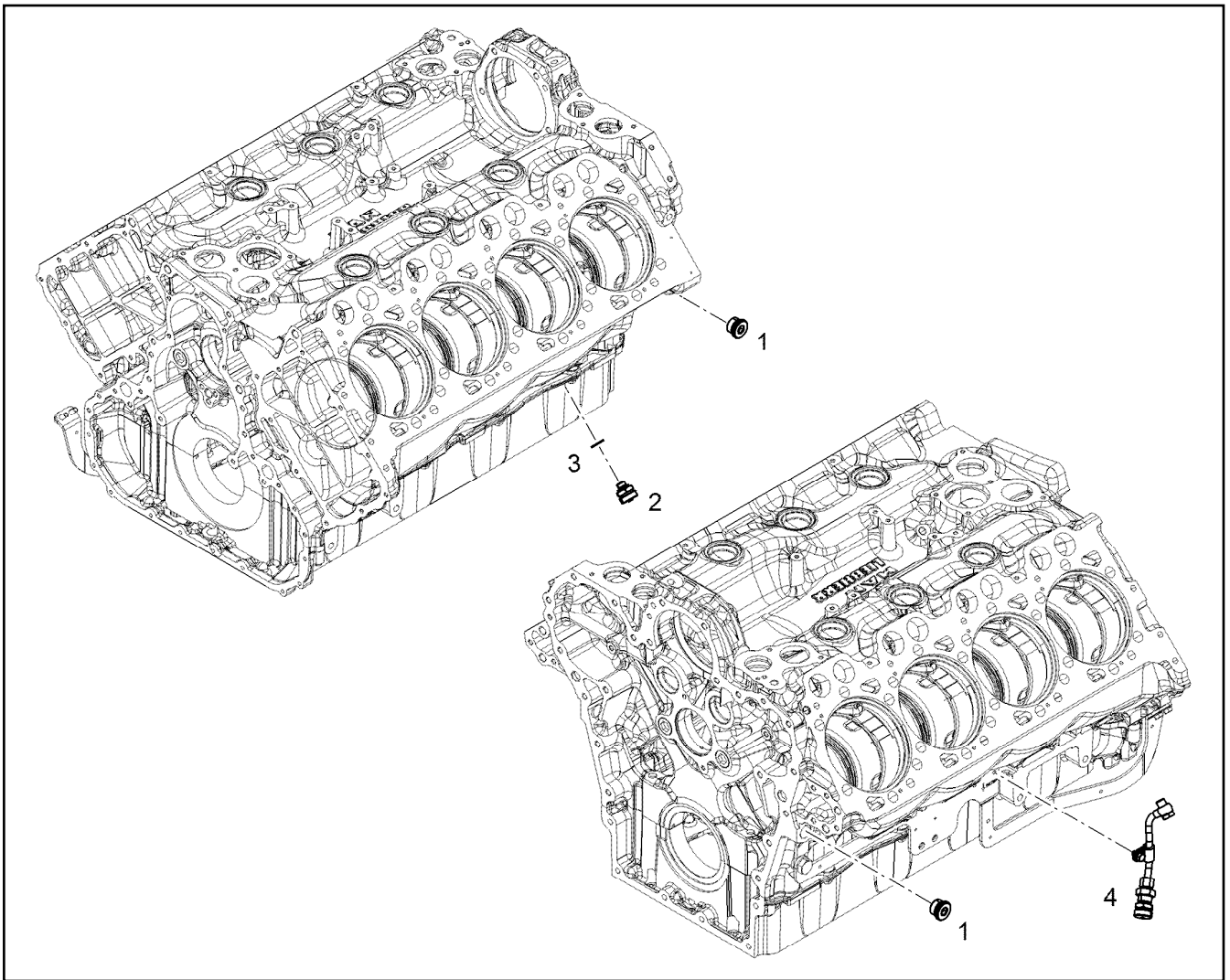
OIL SEPARATOR ASSEMBLY
OELABSCHIEDER ANBAU

333

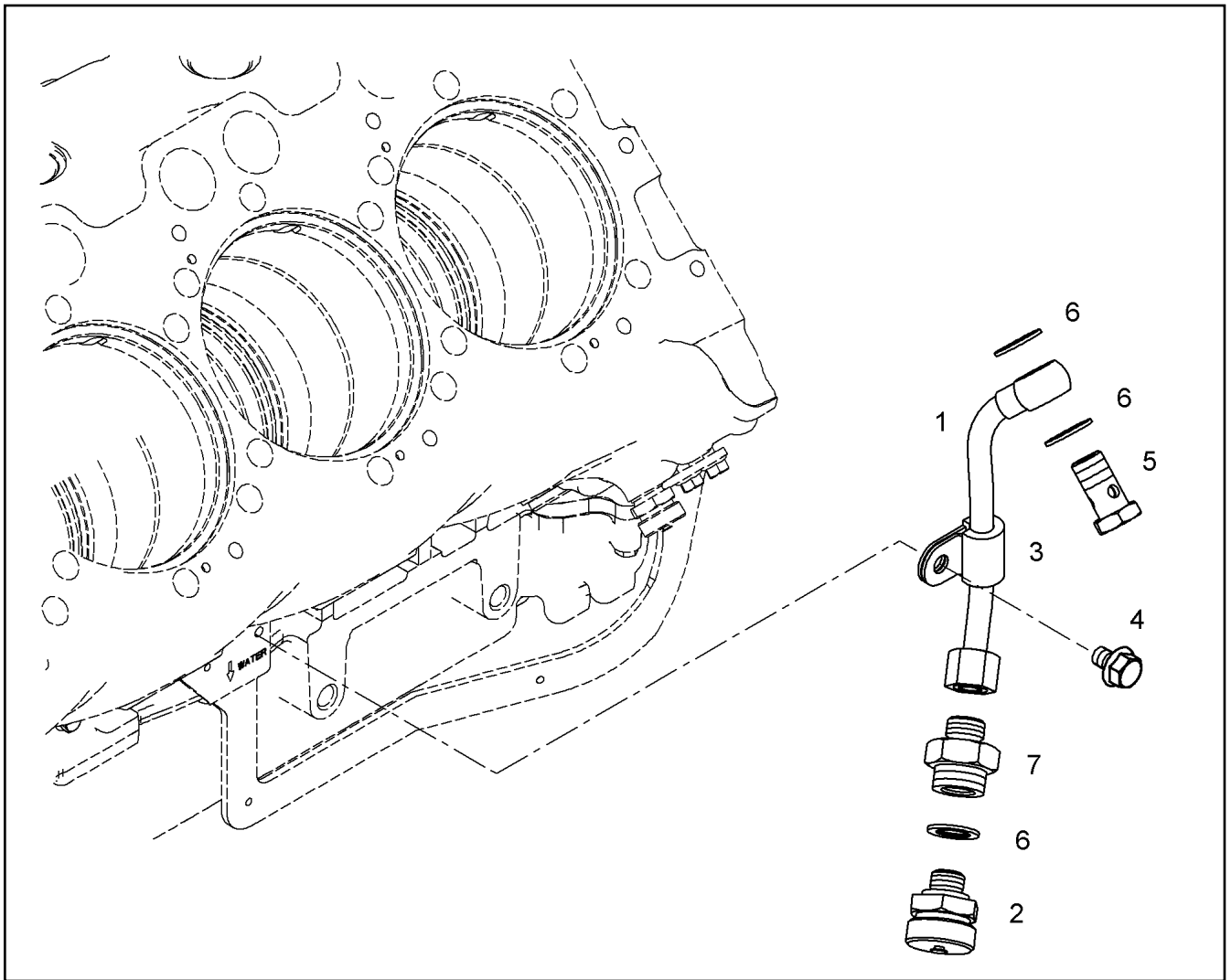
10125646



Pos.	Item	Quantity	Description	Bezeichnung
1	10137019	1	OIL RETURN PIPE	OELRUECKLAUFLEITUNG
2	10137053	1	OIL RETURN PIPE 15X1,5	OELRUECKLAUFLEITUNG
3	10132412	1	RUBBER CONNECTION 12X18X50	GUMMIMUFFE
5	10119971	1	NON-RETURN VALVE	RUECKSCHLAGVENTIL
6	4601105	2	CLAMP DIN 3017-1 16/12-20/9 W2-2	SHELLE
7	10137052	1	CONSOLE S235JR	KONSOLE
8	7381432	1	PIPE CLAMP PP	ROHRSCHELLE
9	9274060	1	SUPPORT PLATE 30X20 S235JR	STUETZBLECH
10	11826563	1	HEX SCREW EN 1665 M8X30 8.8 480H	SECHSKANTSCHRAUBE
11	12210057	2	HEX SCREW EN 1665 M8X65 8.8 480H	SECHSKANTSCHRAUBE
12	12207587	1	HEX SCREW EN 1665 M6X40 8.8 480H	SECHSKANTSCHRAUBE



Pos.	Item	Quantity	Description	Bezeichnung
1	7381457	2	SCREW PLUG VSTI M26X1,5 CR6-FREI	VERSCHLUSSSCHRAUBE
2	10011832	1	VALVE	VENTIL
3	10011866	1	SEALING RING 14,7X22X1,5 St/FPM1-80	DICHTRING
4	10118748	1	PIPELINE INSTALLATION ⇒ <input type="checkbox"/> 336	ROHRLEITUNG ANBAU



Pos.	Item	Quantity	Description	Bezeichnung
1	10118747	1	PIPELINE 10X1	ROHRLEITUNG
2	10011832	1	VALVE	VENTIL
3	7381628	1	CLAMP DIN 3016-1 10X20XD1 W1-2-MVQ	SCHELLE
4	11657219	1	HEX SCREW EN 1665 M8X20 8.8 480H SPF	SECHSKANTSCHRAUBE
5	12210013	1	HOLLOW SCREW DIN 7643 10-3-M14X1,5 4	HOHLSCHRAUBE
6	10011866	3	SEALING RING 14,7X22X1,5 Si/FPM1-80	DICHTRING
7	10119357	1	FITTINGS M16X1,5/M14X1,5 11SmnPb30+C	STUTZEN

18.6.2021
054990

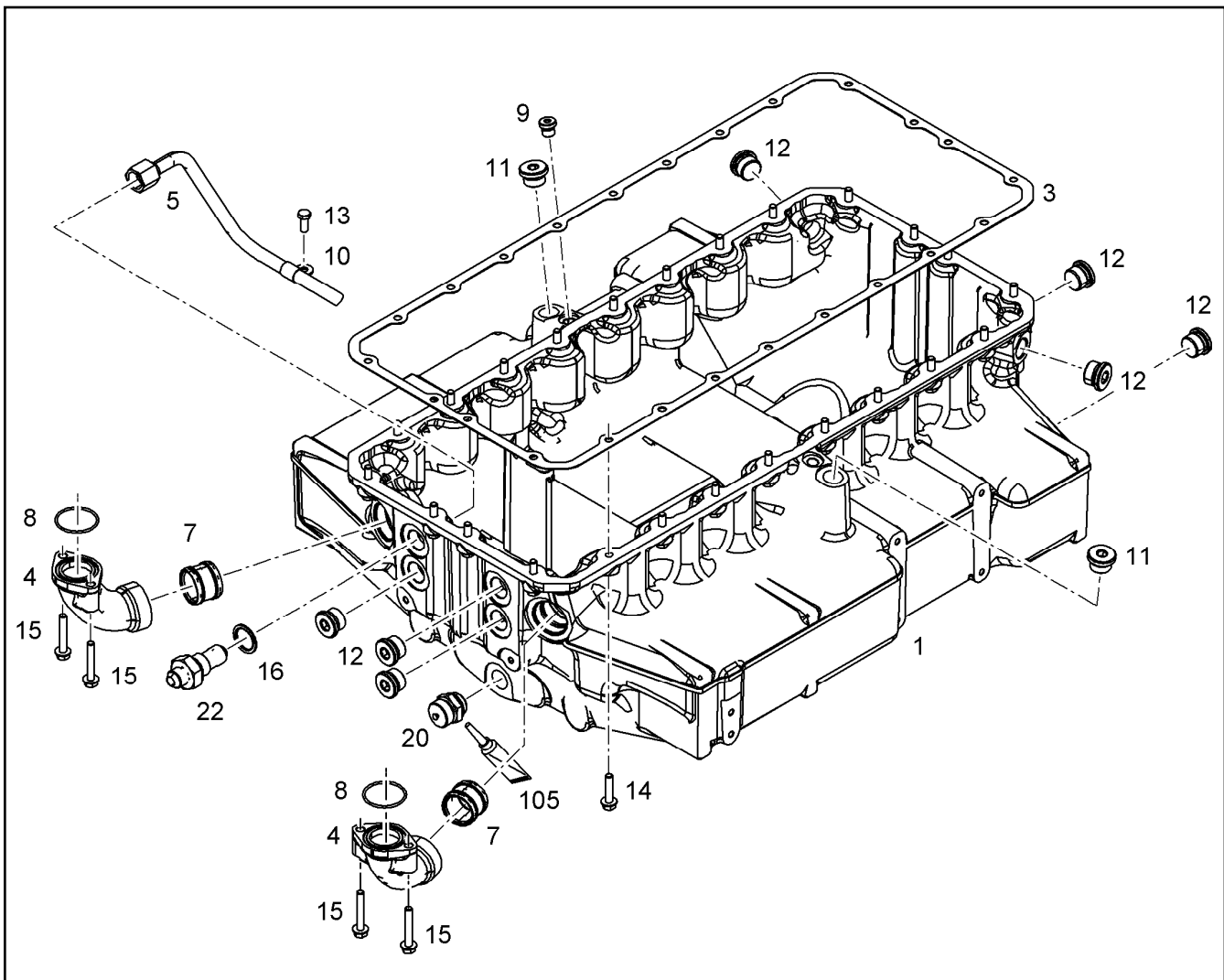
LIEBHERR

etk_en_de_098260 LR 11000

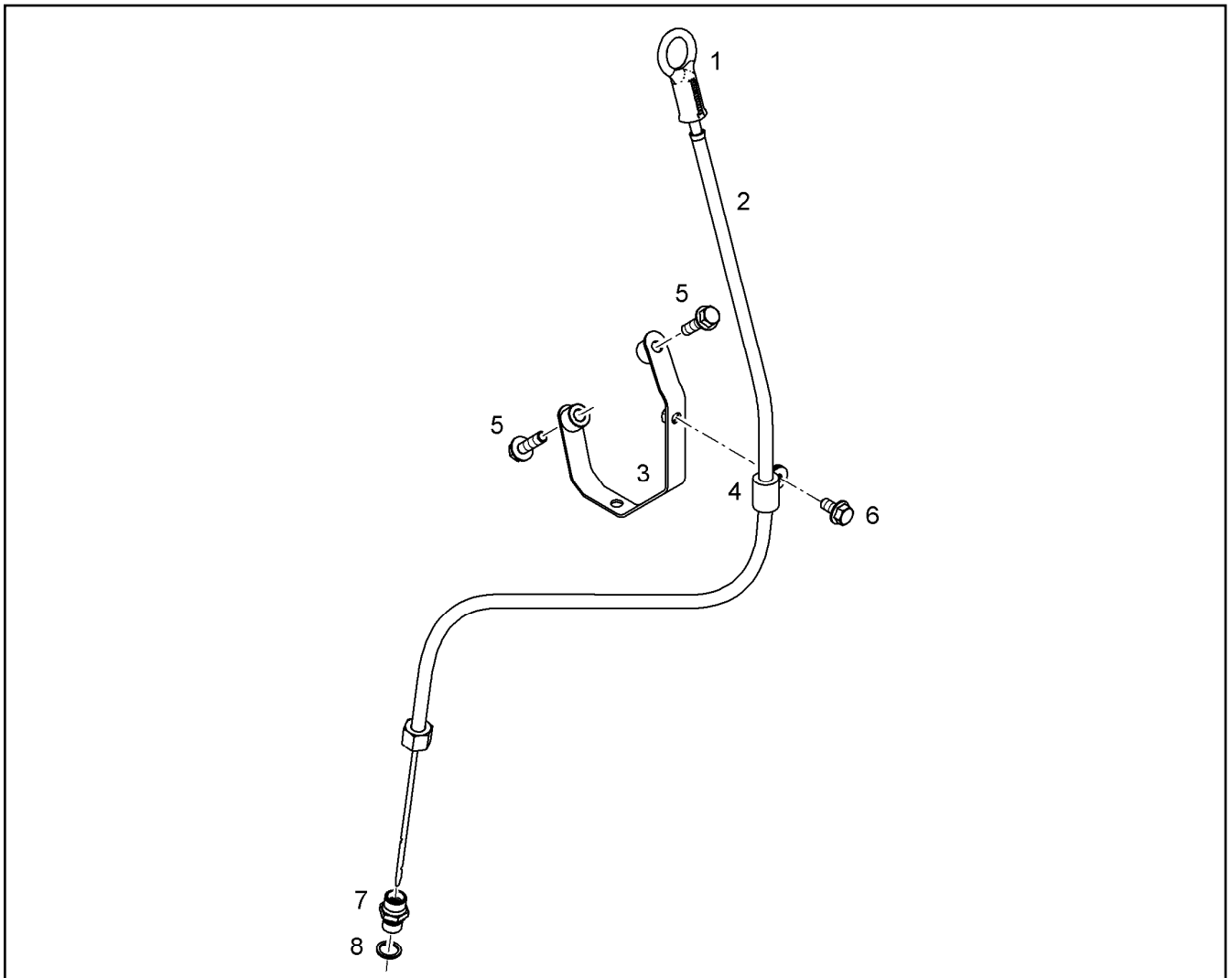
PIPELINE INSTALLATION
ROHRLEITUNG ANBAU

336

10118748



Pos.	Item	Quantity	Description	Bezeichnung
1	11364377	1	OIL SUMP PRE-ASS. V-MOTOR/D9508	OELWANNE VORM.
(2)	10134883	1	OIL LINE ASSEMBLY ⇒ □ 370	OELLEITUNG ANBAU
(5)	10127927	1	OIL RETURN PIPE 15X1,5	OELRUECKLAUFLEITUNG
(9)	7380566	1	SCREW PLUG VSTI M14X1,5	VERSCHLUSSSCHRAUBE
(10)	10491040	1	CLAMP DIN 3016-1 15X20XA1 W1-2	SHELLE
(11)	10041903	1	SCREW PLUG VSTI M24X1,5	VERSCHLUSSSCHRAUBE
(12)	7381457	7	SCREW PLUG VSTI M26X1,5 CR6-FREI	VERSCHLUSSSCHRAUBE
(13)	10030519	1	HEX SCREW DIN 6921 M8X20 8.8	SECHSKANTSCHRAUBE
(16)	10011870	1	SEALING RING 26,7X34,93X2 St/FPM1-80	DICHTRING
(20)	10032906	1	DRAIN VALVE	ABLASSVENTIL
(22)	10126587	1	FITTINGS 7/8-14 /M26X1,5 11SMnPb30+C	STUTZEN
(105)	811205708	1	SCREW LOCKING 50ML FLASCHE 150 °C	SCHRAUBENSICHERUNG
3	10129839	1	SEAL 1X359,1X789,2 AFM 30	DICHTUNG
4	10153006	1	ELBOW	KRUEMMER
7	10354600	2	PLUG-IN PIPE DMR42X32 75 FPM 15374	STECKROHR
8	10036913	2	O-RING AEHNL.ISO 3601-1 44,6X2,4 FKM 75	O-RING
14	10299603	24	HEX SCREW EN 1665 M8X35 10.9 480H	SECHSKANTSCHRAUBE
15	11691686	4	HEX SCREW EN 1665 M8X50 8.8 480H SPF	SECHSKANTSCHRAUBE



Pos.	Item	Quantity	Description	Bezeichnung
1	10120861	1	OIL DIPSTICK	OELMESSSTAB MIT RING
2	10137873	1	GUIDING PIPE	FUEHRUNGSRÖHR
3	9080695	1	OUTRIGGER	ABSTUETZUNG
4	7381628	1	CLAMP DIN 3016-1 10X20XD1 W1-2-MVQ	SHELLE
5	10299567	2	HEX SCREW EN 1665 M8X30 10.9 480H	SECHSKANTSCHRAUBE
6	11656992	1	HEX SCREW EN 1665 M8X16 8.8 480H SPF	SECHSKANTSCHRAUBE
7	9131612	1	FITTINGS M16X1,5/M14X1,5	STUTZEN
8	710102508	1	SEALING RING DIN 7603 A14X18X1,5 CU	DICHTRING

18.6.2021
099000

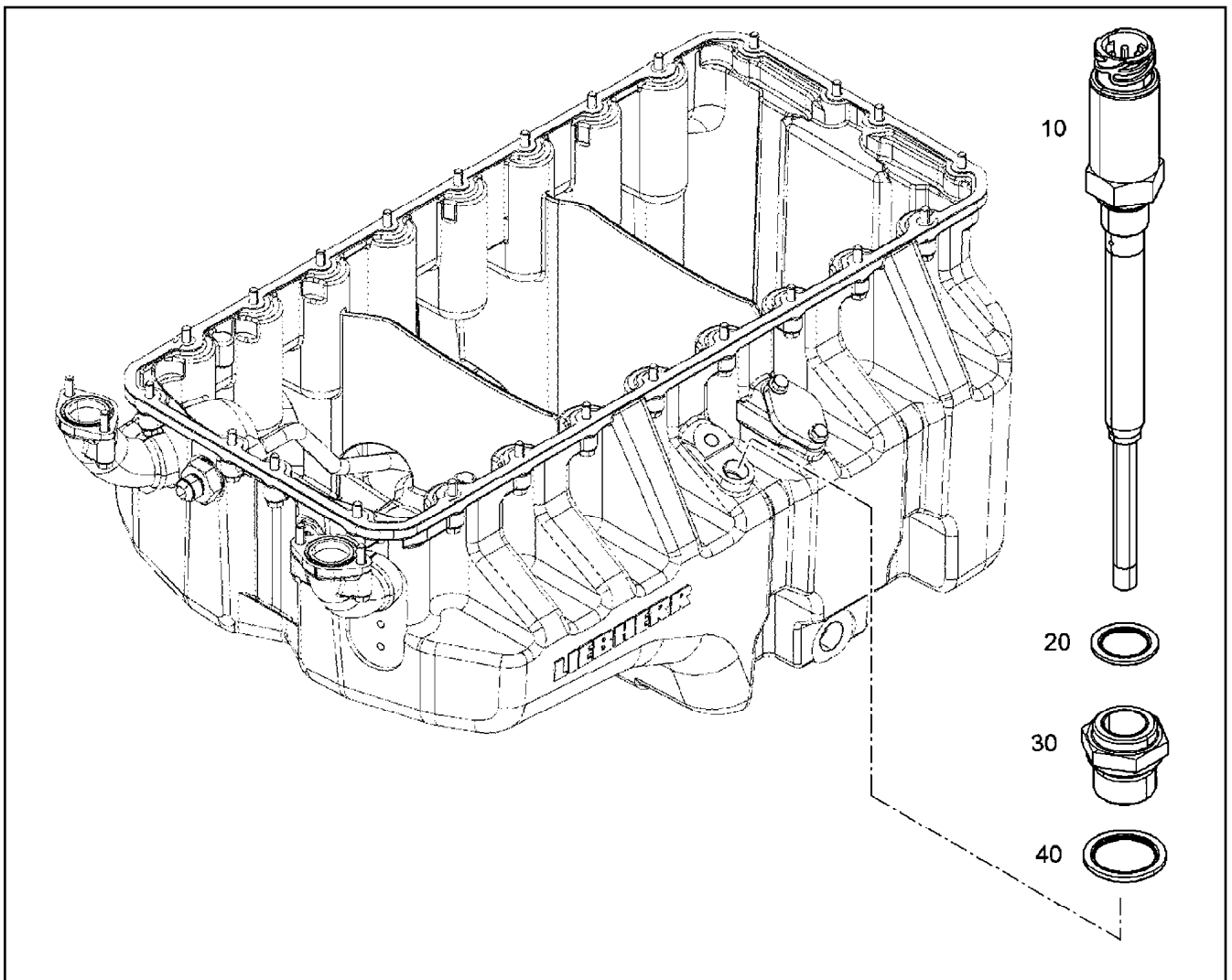
LIEBHERR

etk_en_de_098260 LR 11000

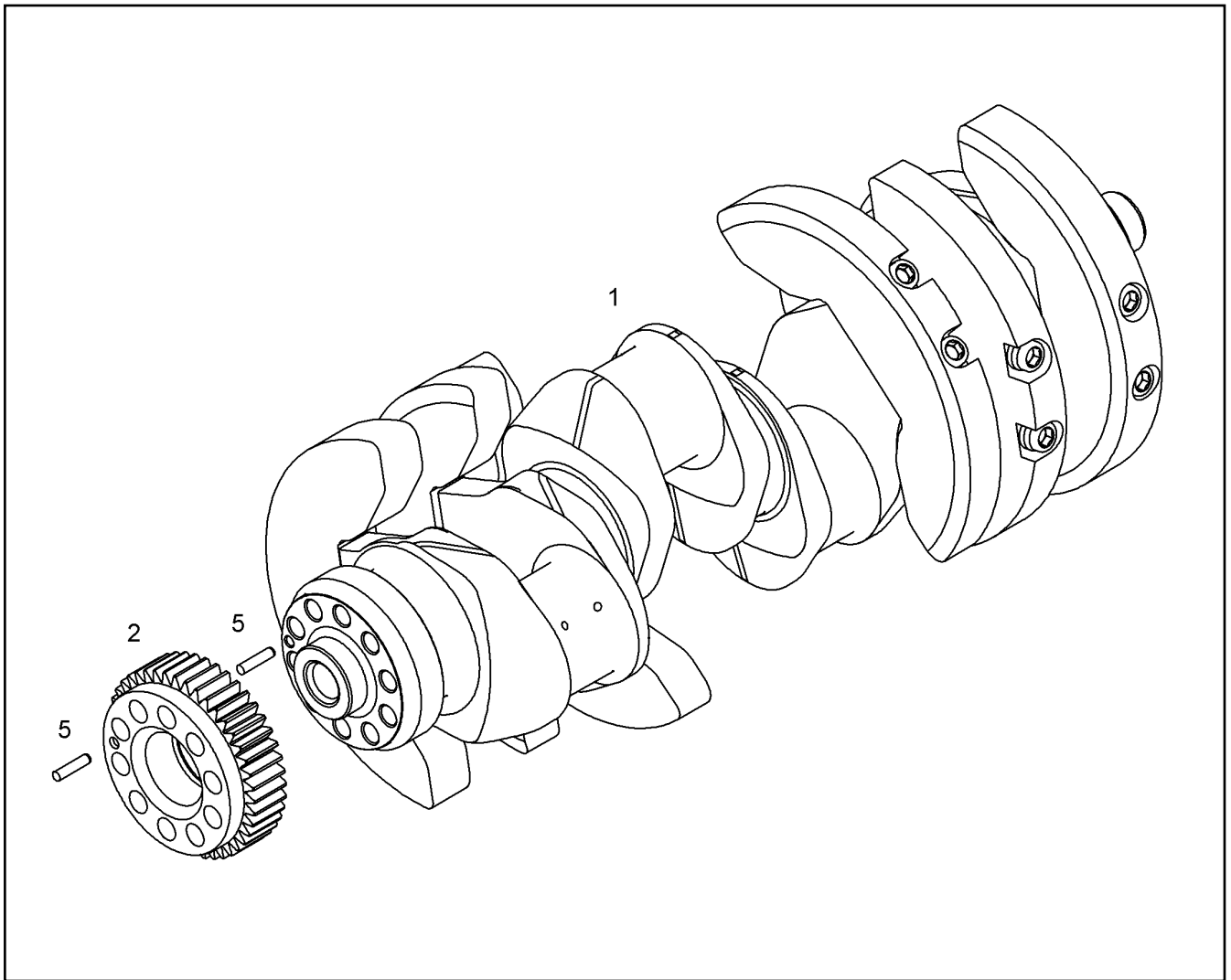
OIL DIPSTICK CPL.
OELMESSSTAB KPL.

338

10137870

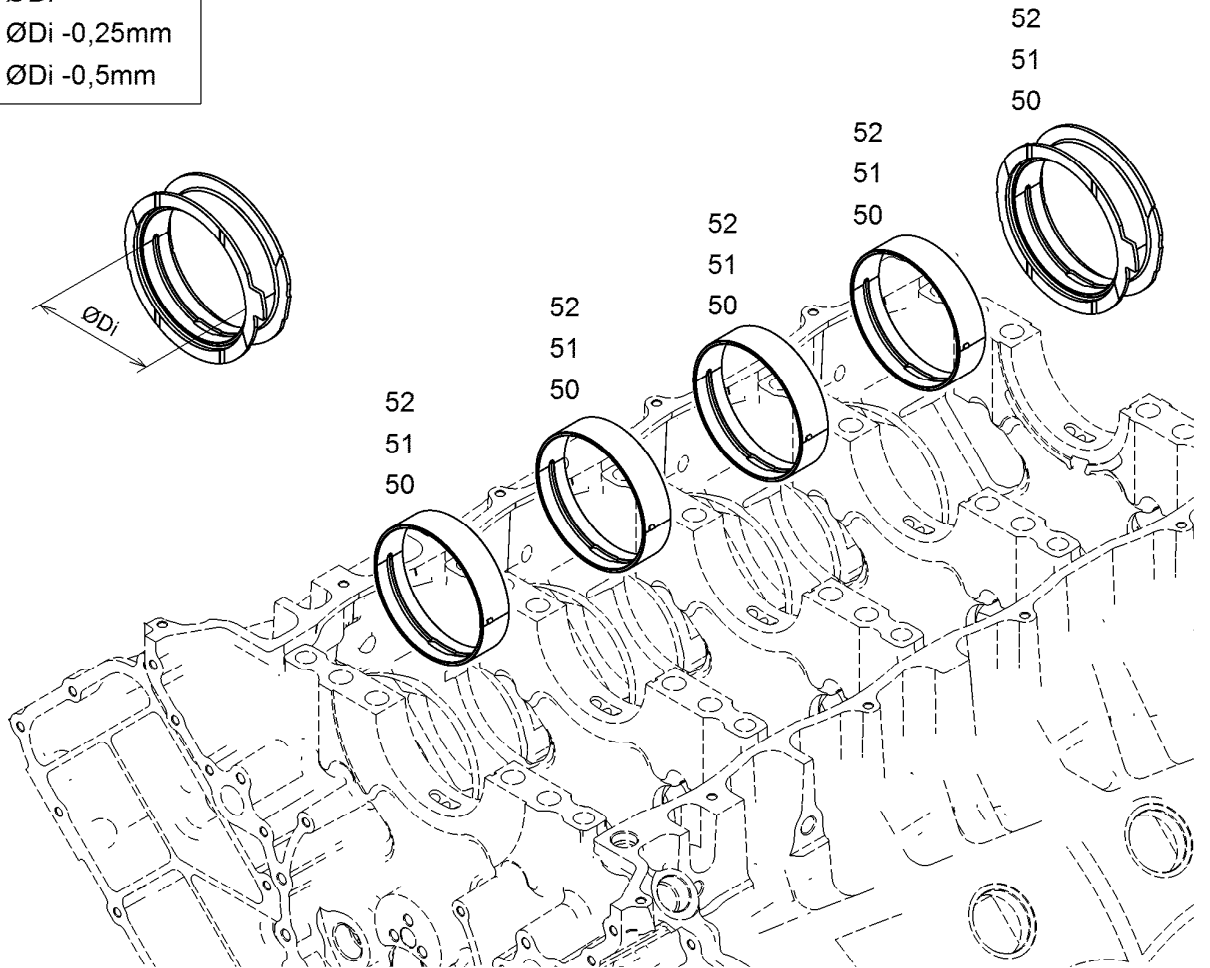


Pos.	Item	Quantity	Description	Bezeichnung
1	11088130	1	LEVEL SENSOR L=195 24V	NIVEAUGEBER
2	10011868	1	SEALING RING 18,7X26X1,5 St/FPM1-80	DICHTRING
4	10011842	1	SEALING RING 24,7X32X2 St/FPM1-80	DICHTRING



Pos.	Item	Quantity	Description	Bezeichnung
1	10128914	1	CRANKSHAFT PRE-ASSY. V-MOTORXD950	KURBELWELLE VORM.
2	10119847	1	GEARWHEEL PRE-ASS.	ZAHNRAD VORM.
5	10011783	2	SPIRAL DOWEL PIN 8X35 St	SPIRALSPANNSTIFT

RS = $\varnothing Di$
 RS1 = $\varnothing Di - 0,25mm$
 RS2 = $\varnothing Di - 0,5mm$



Pos.	Item	Quantity	Description	Bezeichnung
50	10128593	1	RS CRANKSHAFT BEARING KPL. D9508 GLY	RS KURBELWELLENLAGERUNG
51	10134576	1	RK1 MAIN BEARING CPL. D9508 GLYCO/MIB	RS1 KURBELWELLENLAGERU
52	10134577	1	RK2 MAIN BEARING CPL. D9508 GLYCO/MIB	RS2 KURBELWELLENLAGERU

18.6.2021
 009723

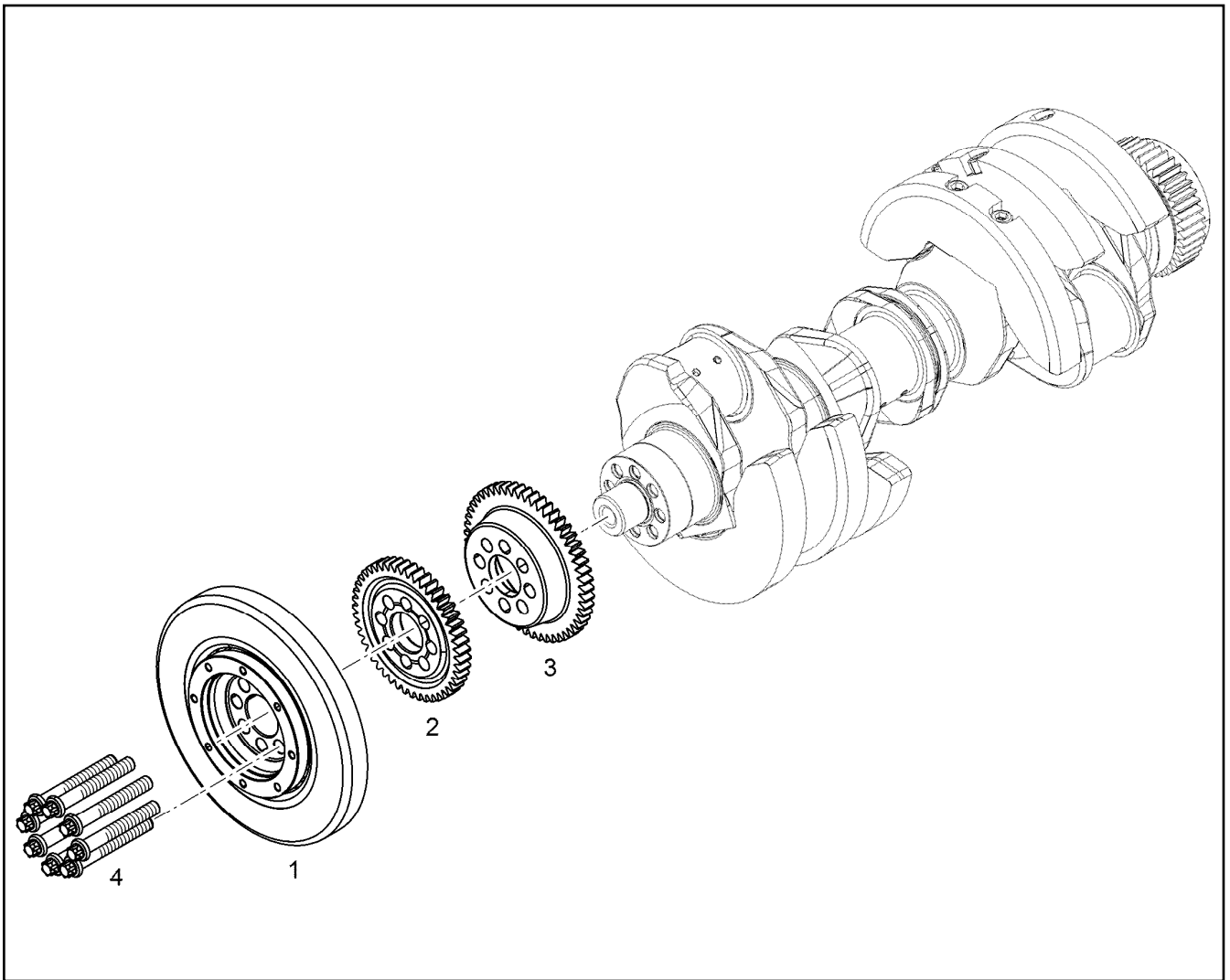
LIEBHERR


etk_en_de_098260 LR 11000

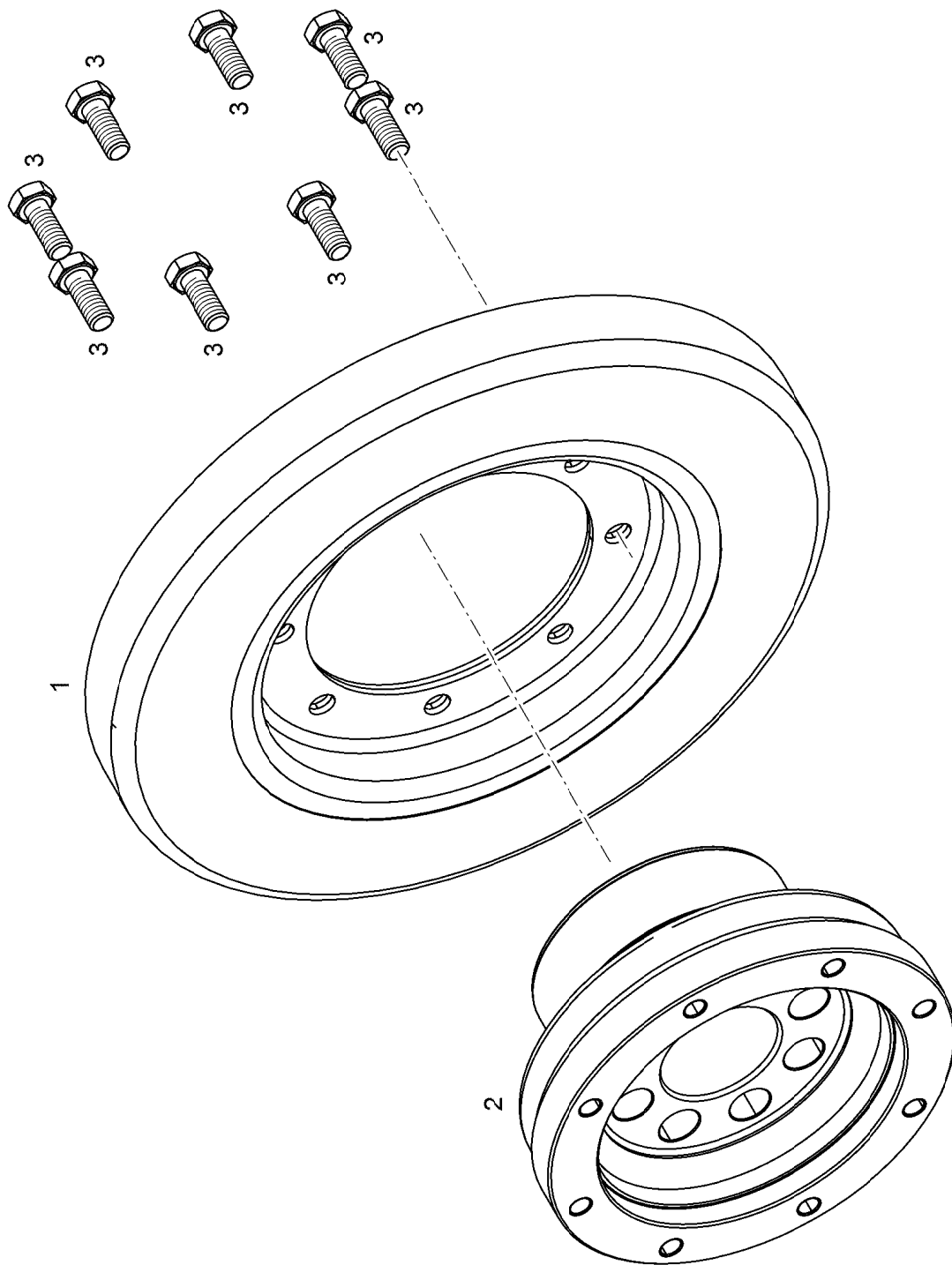
CRANKSHAFT BEARINGS
 KURBELWELLENLAGERUNG

341

10128540



Pos.	Item	Quantity	Description	Bezeichnung
1	11367689	1	DRIVE PARTS W. DAMPER PRE-ASS. ⇒  343	ANTRIEBSTEILE M. SCHWING.
2	11407185	1	GEAR WHEEL 3,5	ZAHNRAD
3	11408961	1	GEAR WHEEL 3,5	ZAHNRAD
4	9077282	8	HEXALOBULAR HEAD SCREW M16X1,5X11	SECHSRUNDSCHRAUBE



18.6.2021
009943

LIEBHERR

etk_en_de_098260 LR 11000

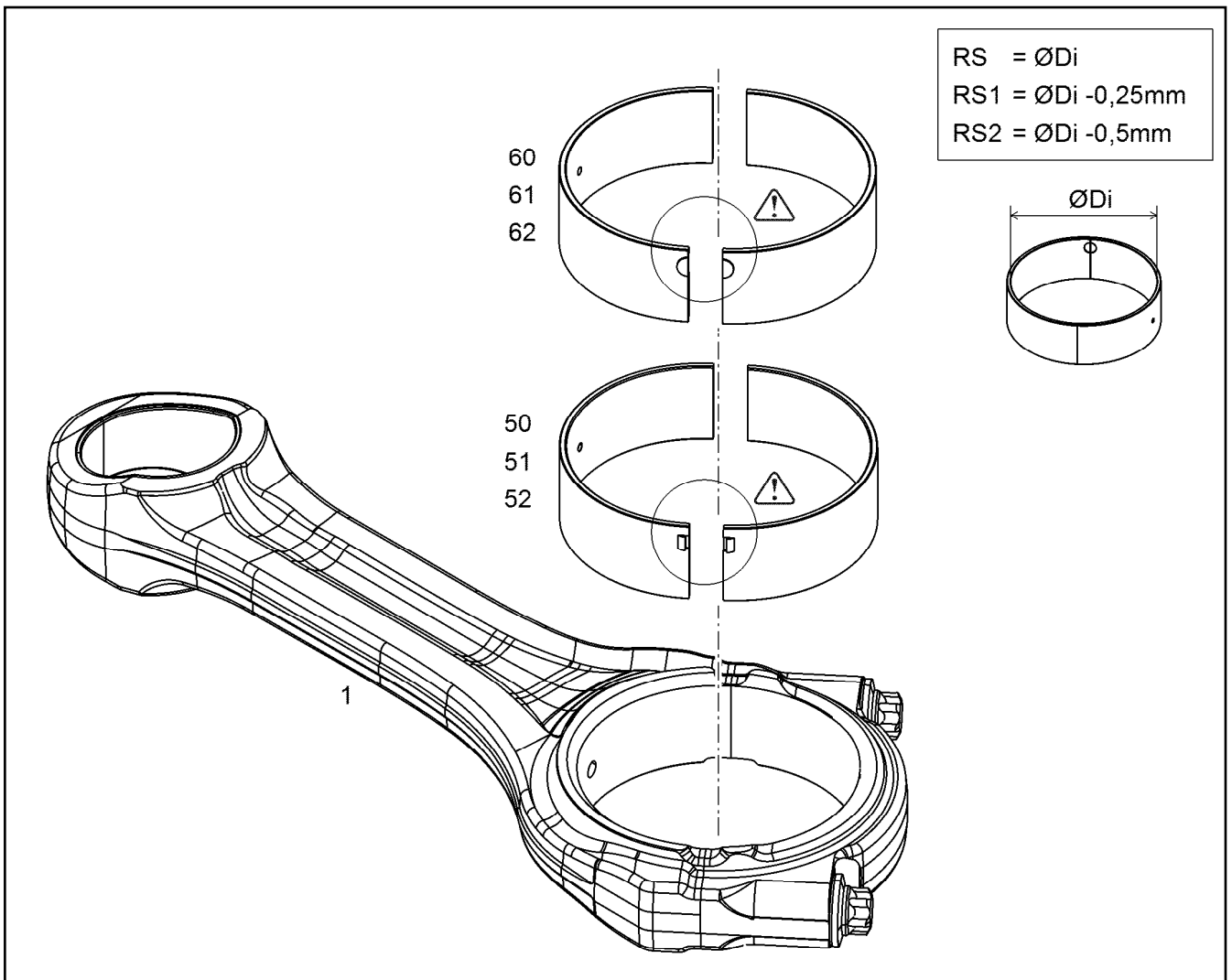
DRIVE PARTS W. DAMPER PRE-ASS.
ANTRIEBSTEILE M. SCHWING. VORM

343 (1/2)

11367689

Pos.	Item	Quantity	Description	Bezeichnung
1	9077223	1	VISCOSE DAMPER ASK 3298	VISKOSEDAEMPFER
2	9077280	1	HUB	NABE
3	10299578	8	HEX SCREW ISO 4017 M10X25 10.9 FLZN SP	SECHSKANTSCHRAUBE

18.6.2021	etk_en_de_098260 LR 11000	<input type="checkbox"/> 344 (2/2)
LIEBHERR	DRIVE PARTS W. DAMPER PRE-ASS. ANTRIEBSTEILE M. SCHWING. VORM	11367689



Pos.	Item	Quantity	Description	Bezeichnung
1	10116877	1	CONROD V-MOTORX96	PLEUELSTANGE
1	10116877	1	CONROD V-MOTORX96	PLEUELSTANGE
1	12446853	1	CONROD V-MOTORX96	PLEUELSTANGE
1	12446853	1	CONROD V-MOTORX96	PLEUELSTANGE
(1)	9077199	2	CONROD BOLT M14X1,5X65,5 10.9	PLEUELSCHRAUBE
(1)	12446854	1	CONROD V-MOTORX96	PLEUELSTANGE
(2)	12446830	2	CONROD BOLT M14X1,5X65,5 23MnB3	PLEUELSCHRAUBE
(3)	12450073	1	CONNECTING ROD BUSHING CuZn31Si1	PLEUELBUCHSE
50	12579693	1	RK BIG-END BEARING D9500	RS PLEUELLAGER
51	12580191	1	RK1 BIG-END BEARING D9500	RS1 PLEUELLAGER
52	12580192	1	RK2 BIG-END BEARING D9500	RS2 PLEUELLAGER
60	10122907	1	RK BIG-END BEARING D9500	RS PLEUELLAGER
61	10124739	1	RK1 BIG-END BEARING D9500	RS1 PLEUELLAGER
62	10124740	1	RK2 BIG-END BEARING D9500	RS2 PLEUELLAGER

18.6.2021
049791

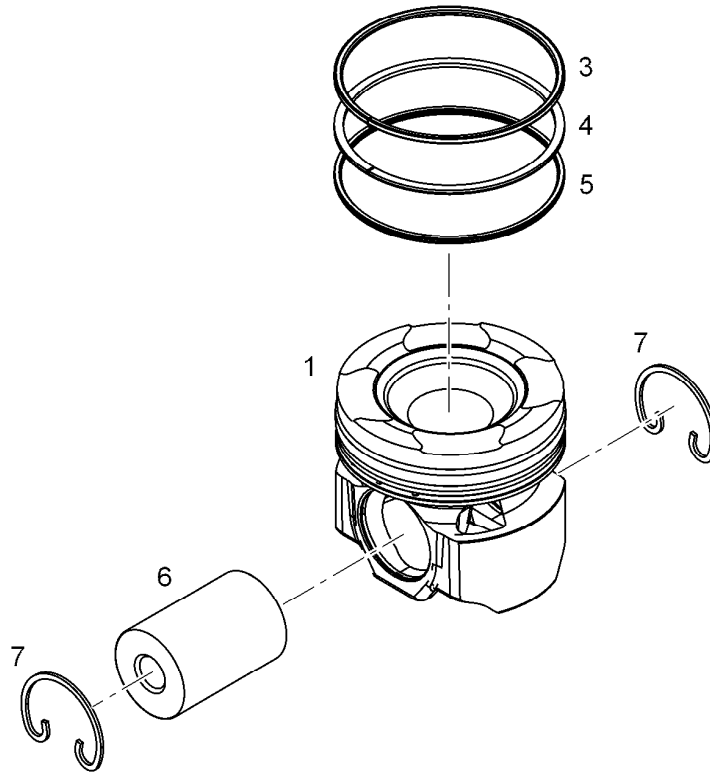
LIEBHERR

etk_en_de_098260 LR 11000

CONNECTING ROD ASSEMBLY
PLEUELSTANGE ANBAU

345

10116876



Pos.	Item	Quantity	Description	Bezeichnung
3	10145869	1	KB-RING 128X119,1X3,5	KB-RING
4	10145867	1	PISTON RING MG 128X117,8X2,5 F14	M-RING
5	10145868	1	DSF RING 128X120,1X3,5	DSF-RING
7	10027648	1	SNAP RING 55X2 FSt	SPRENGRING

18.6.2021
001086

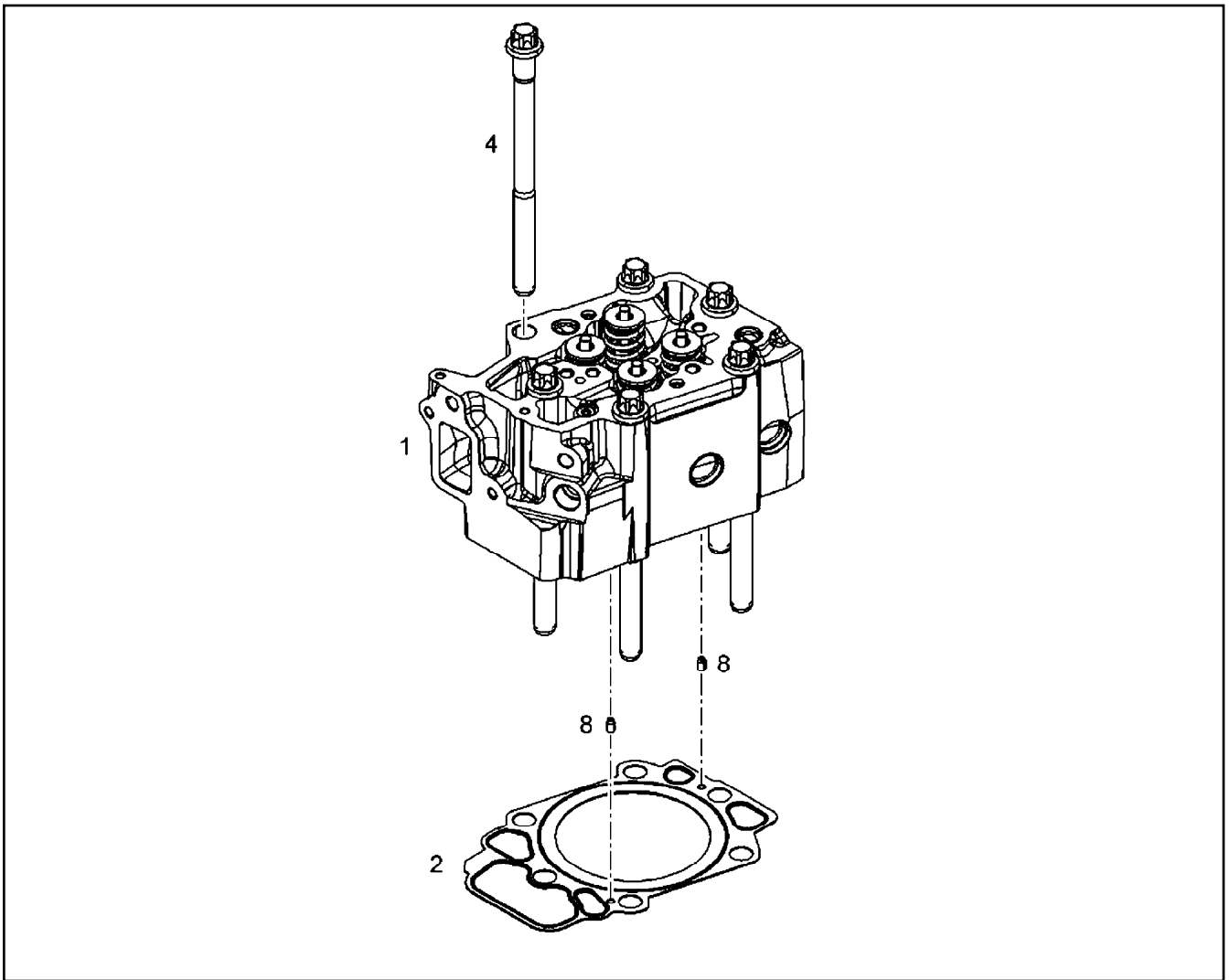
LIEBHERR

etk_en_de_098260 LR 11000

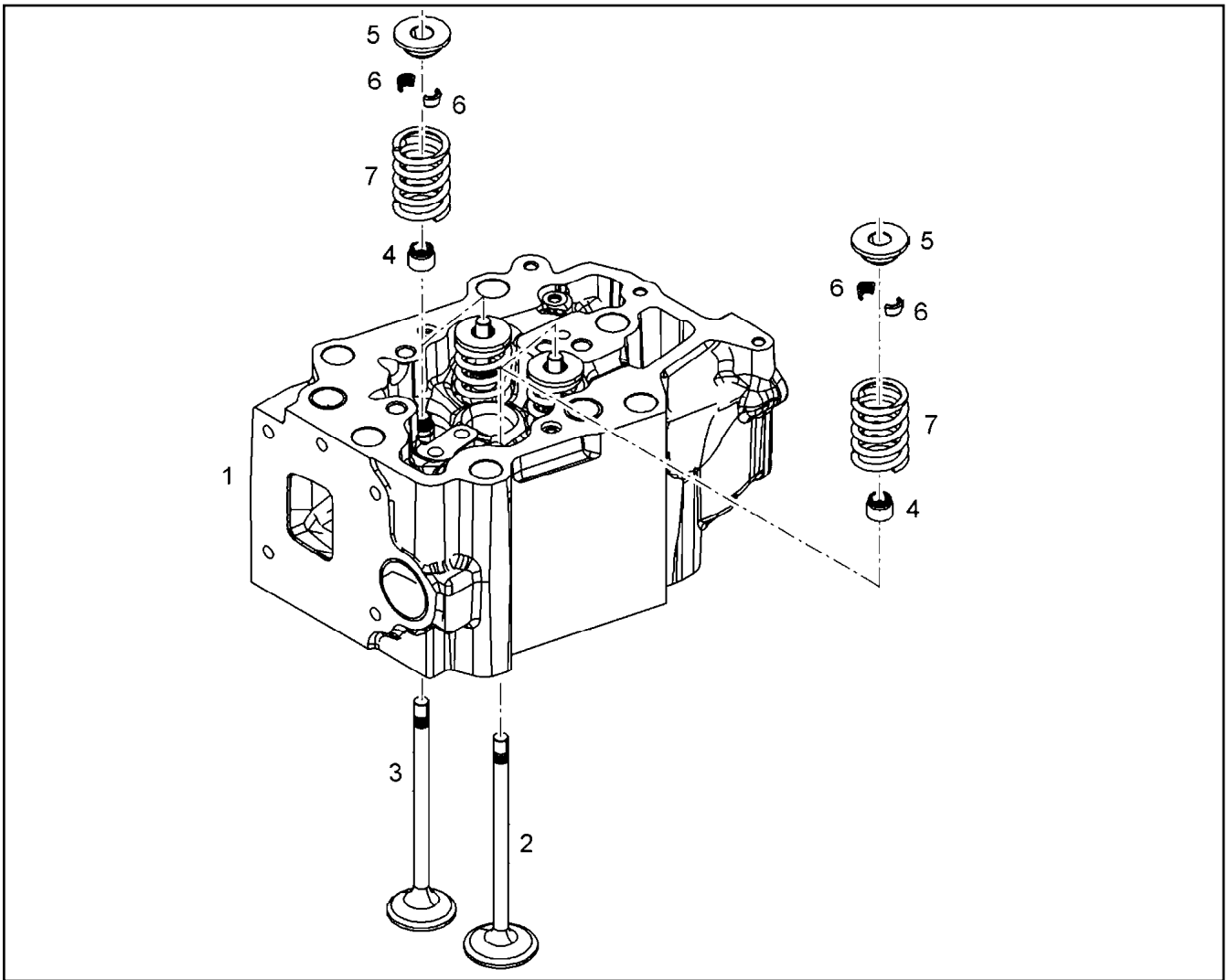
PISTON CPL.
KOLBEN KPL.

346

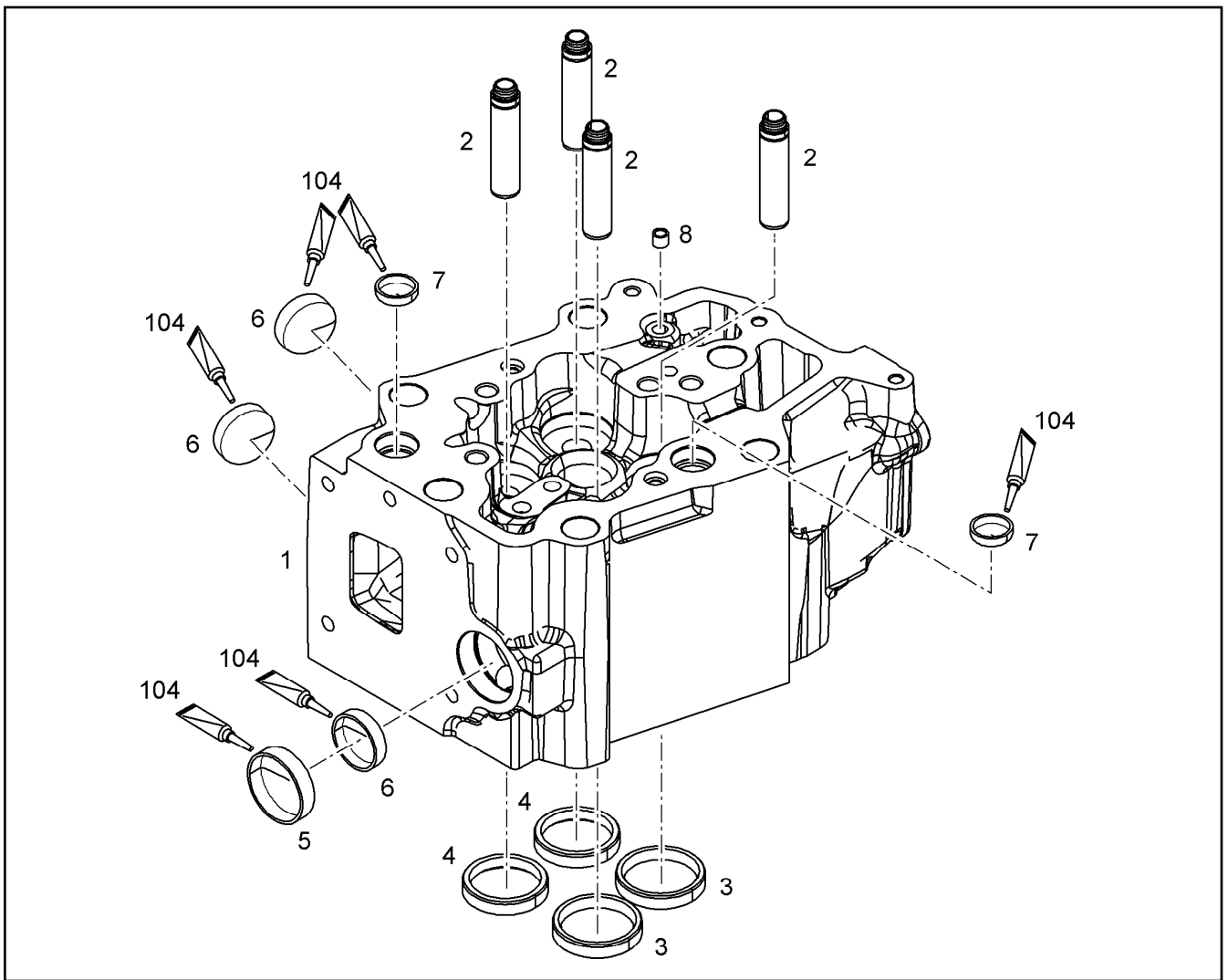
10148221



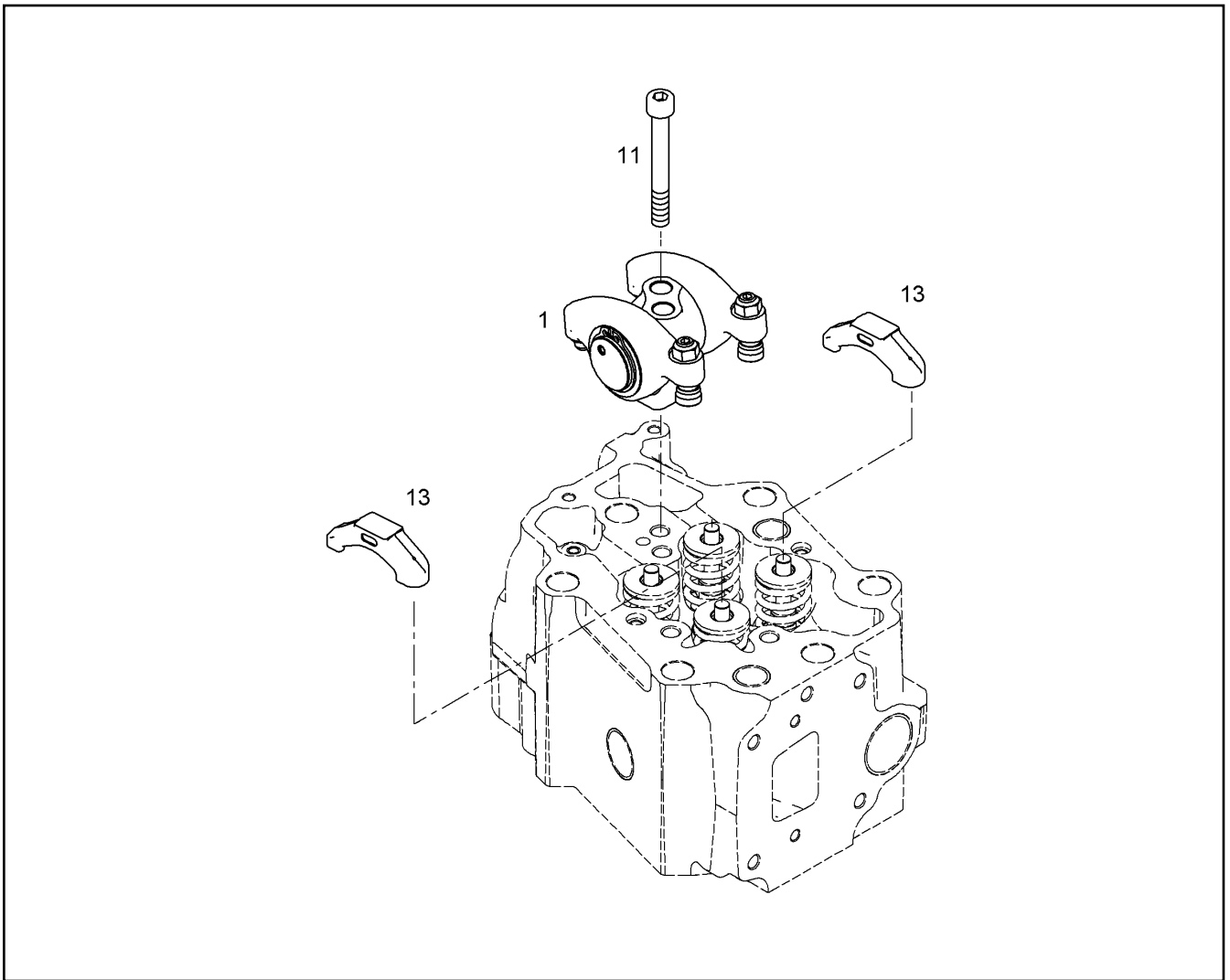
Pos.	Item	Quantity	Description	Bezeichnung
1	10147781	1	CYLINDER HEAD PRE-ASSY. V-MOTOR ⇒  348	ZYLINDERKOPF VORM.
2	10118055	1	CYLINDER HEAD GASKET Metal-Elasto	ZYLINDERKOPFDICHTUNG
4	9080476	6	CYLINDER SCREW M18X2X246 10.9	ZYLINDERKOPFSCHRAUBE
8	10470574	2	PARALLEL PIN DIN 6325 6h6X12 St	ZYLINDERSTIFT





Pos.	Item	Quantity	Description	Bezeichnung
1	10147780	1	CYLINDER HEAD V-MOTOR ⇒ 349	ZYLINDERKOPF
2	10120987	2	INLET VALVE	EINLASSVENTIL
3	10120988	2	OUTLET VALVE	AUSLASSVENTIL
4	10120334	4	VALVE STEM SEAL RING	VENTILSCHAFTDICHTRING
5	9078515	4	SPRING SUPPORT 33,5X23,8X3 16MnCr5	FEDERTELLER
6	11357514	8	VALVE COLLET MK9	VENTILKEGELSTUECK
7	10012210	4	VALVE SPRING 4,25X28,35X63,32 SiCr	VENTILFEDER

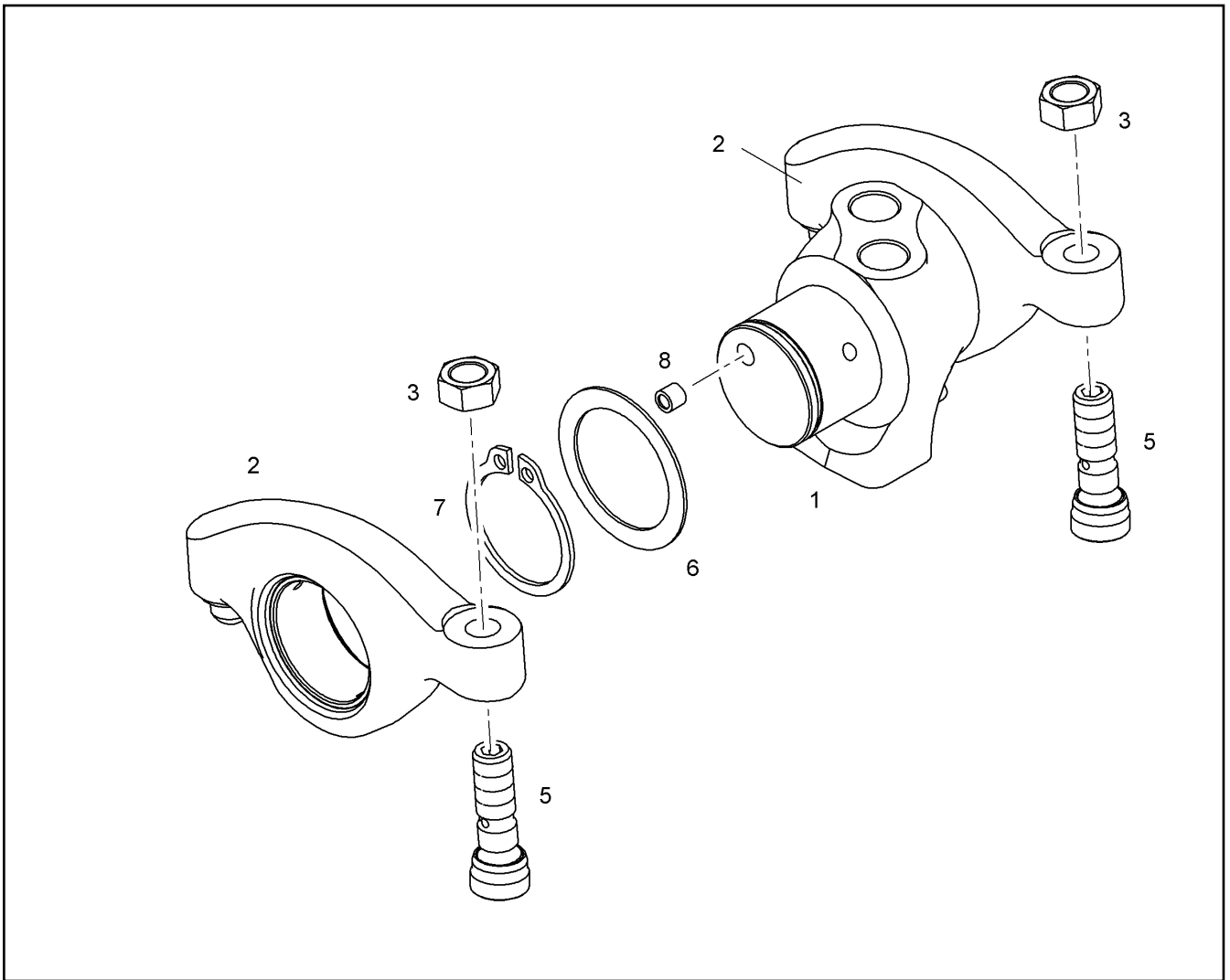


Pos.	Item	Quantity	Description	Bezeichnung
2	10150204	4	VALVE STEM GUIDE NOVOFER BLV	VENTILFUEHRUNG
5	12209782	1	END COVER DIN 443 B 480H	VERSCHLUSSDECKEL
6	12209779	3	END COVER DIN 443 B 480H	VERSCHLUSSDECKEL
7	4980375	2	END COVER DIN 443 B St A4C	VERSCHLUSSDECKEL
8	10036326	1	SEALING PLUG LK 950	DICHTSTOPFEN
104	811208201	1	GLUE 50ml -55/180 °C	KLEBSTOFF

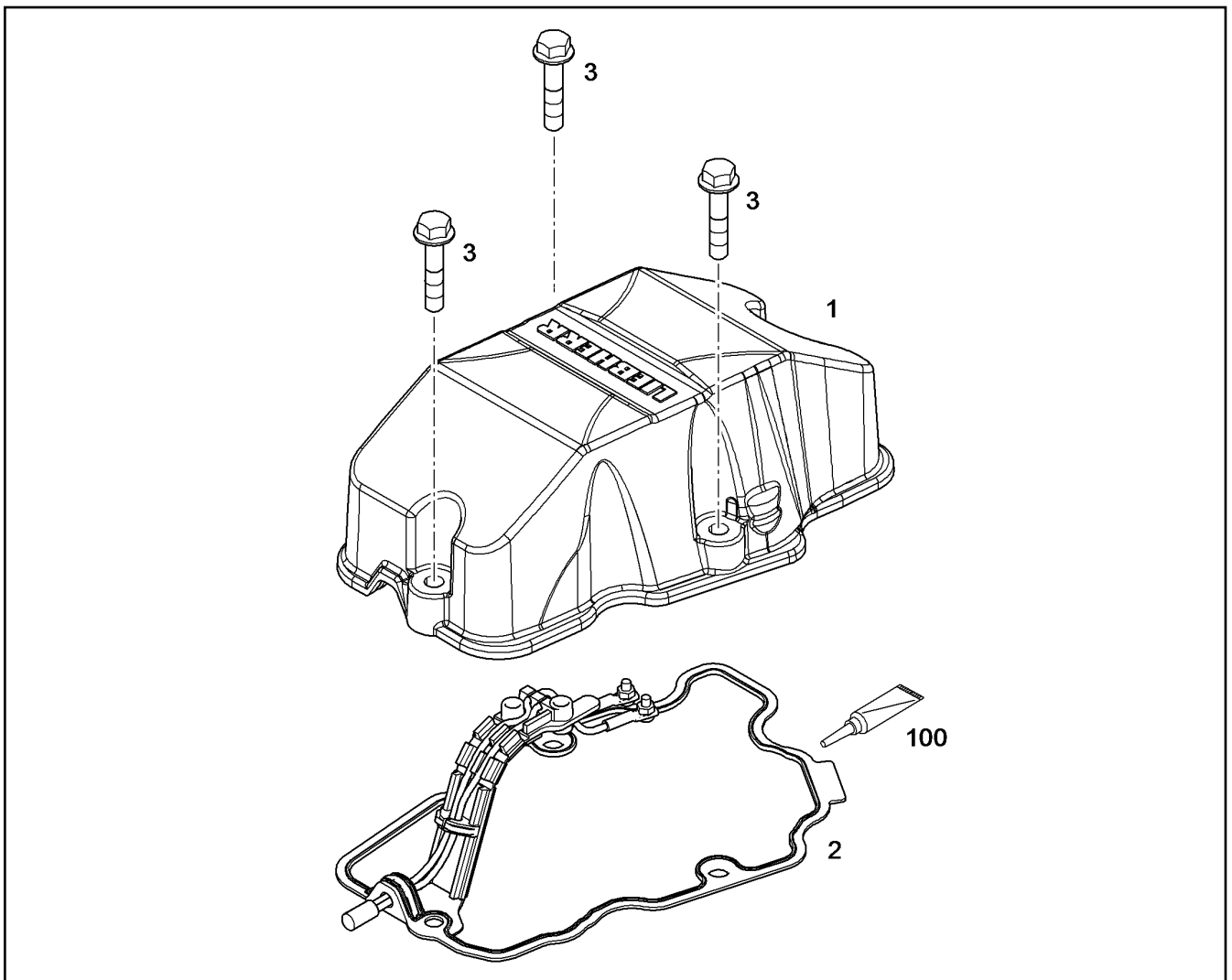


Pos.	Item	Quantity	Description	Bezeichnung
1	10122503	1	ROCKER ARM BRACKET PRE-ASS. ⇒  351	KIPHEBELBOCK VORM.
11	4043173	2	SOCKET HEAD SCREW ISO 4762 M12X80 1	ZYLINDERSCHRAUBE
13	10119695	2	VALVE BRIDGE	VENTILBRUECKE

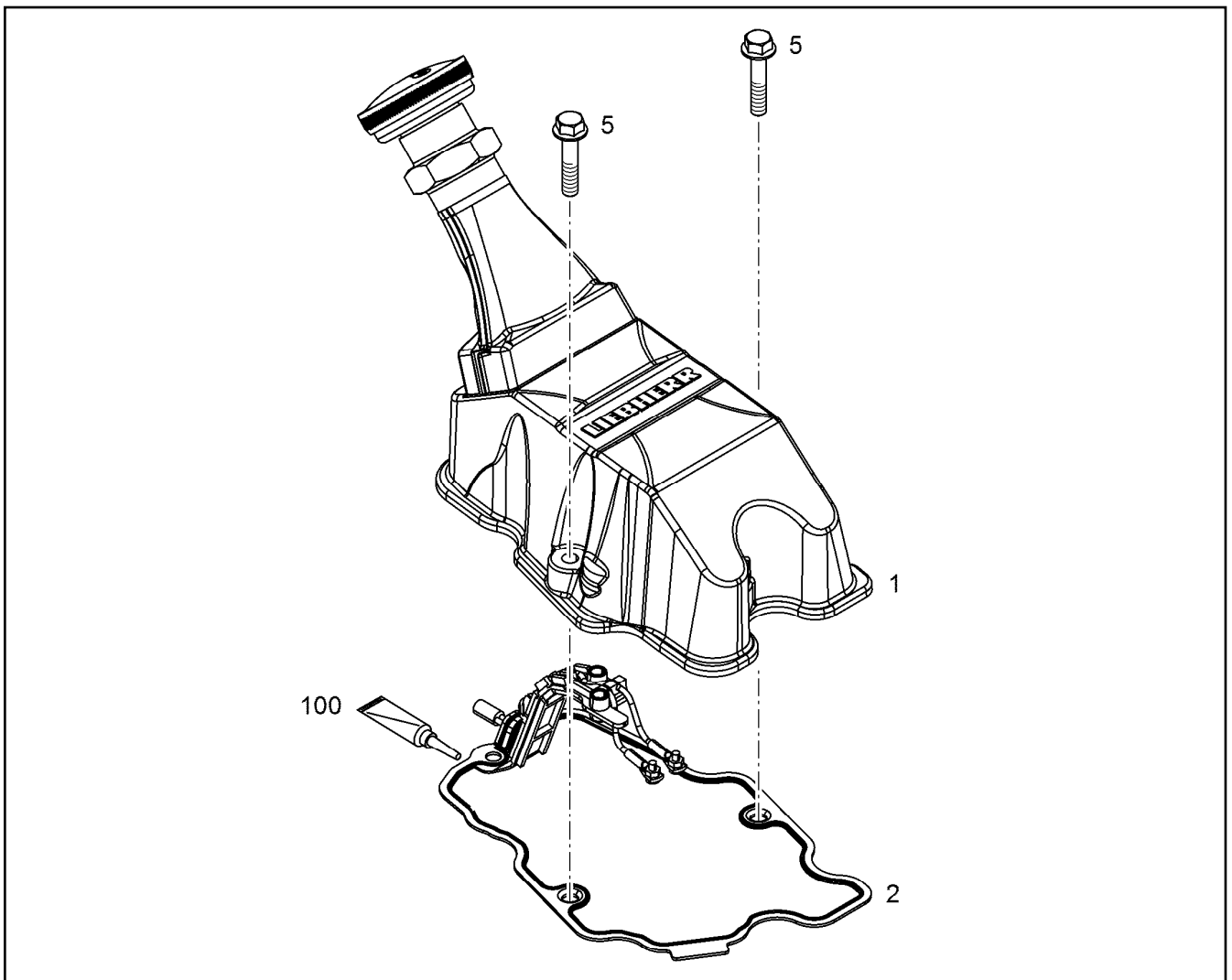
18.6.2021 079413 LIEBHERR	etk_en_de_098260 LR 11000 ROCKER ARMS DEVICE CPL. KIPHEBELWERK KPL.	 350 10118060
--	---	---




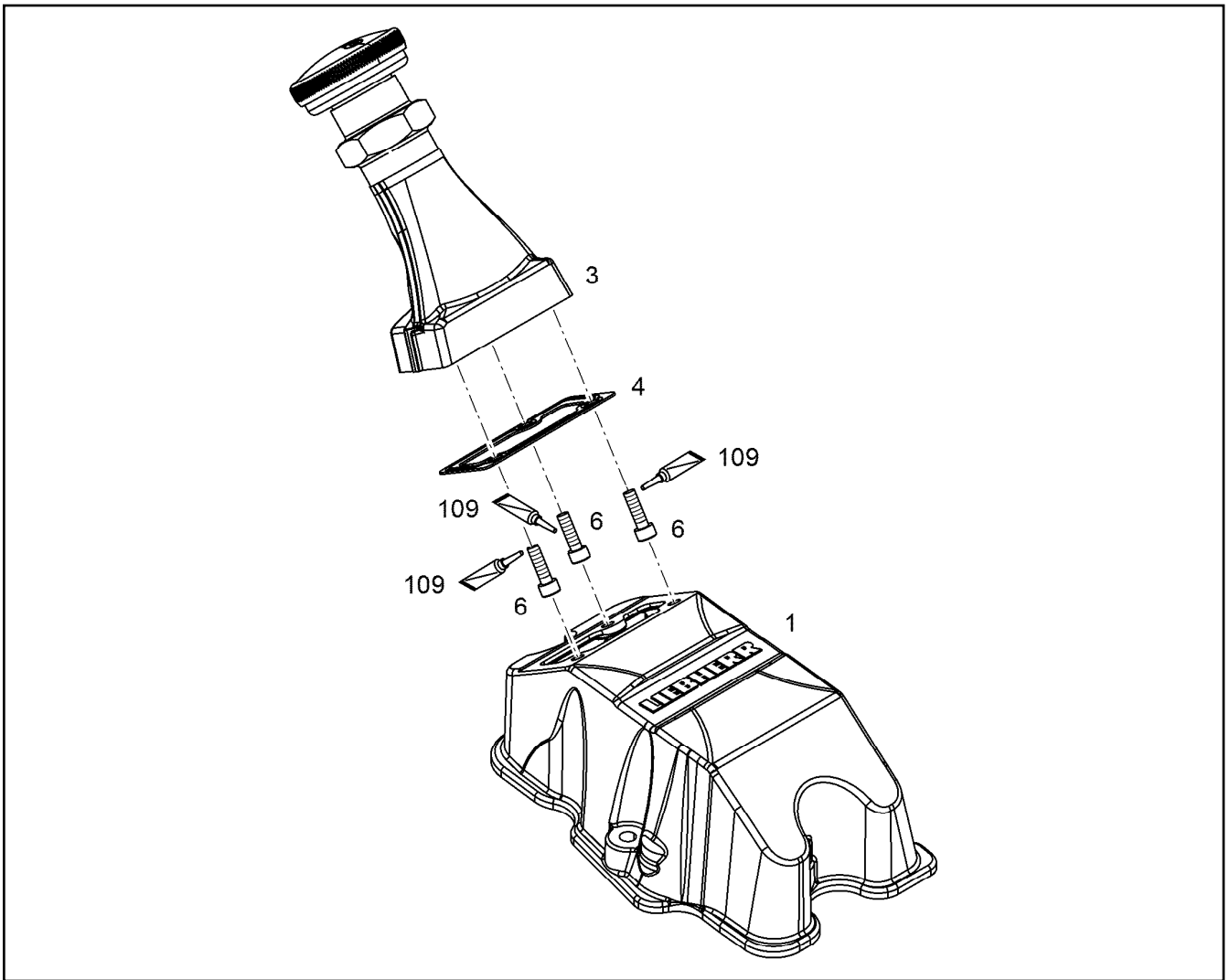
Pos.	Item	Quantity	Description	Bezeichnung
1	10122504	1	ROCKER ARM SUPPORT	KIPPHEBELBOCK
2	10119407	2	ROCKER ARM PRE-ASSY.	KIPPHEBEL VORM.
3	10012557	2	HEX NUT M10X1	SECHSKANTMUTTER
5	10012225	2	ADJUSTING SCREW M10X1	EINSTELLSCHRAUBE
6	9078522	2	WASHER 34X45X1	SCHEIBE
7	428011308	2	LOCKING RING DIN 471 340X6	SICHERUNGSRING
8	10036325	2	SEALING PLUG LK 950	DICHTSTOPFEN





Pos.	Item	Quantity	Description	Bezeichnung
1	10122266	1	CYLINDER HEAD COVER	ZYLINDERKOPFDECKEL
1	12469626	1	CYLINDER HEAD COVER	ZYLINDERKOPFDECKEL
2	9079885	1	SEAL 1,5	DICHTUNG
3	11658660	3	HEX SCREW EN 1665 M8X40 8.8 480H SPF	SECHSKANTSCHRAUBE




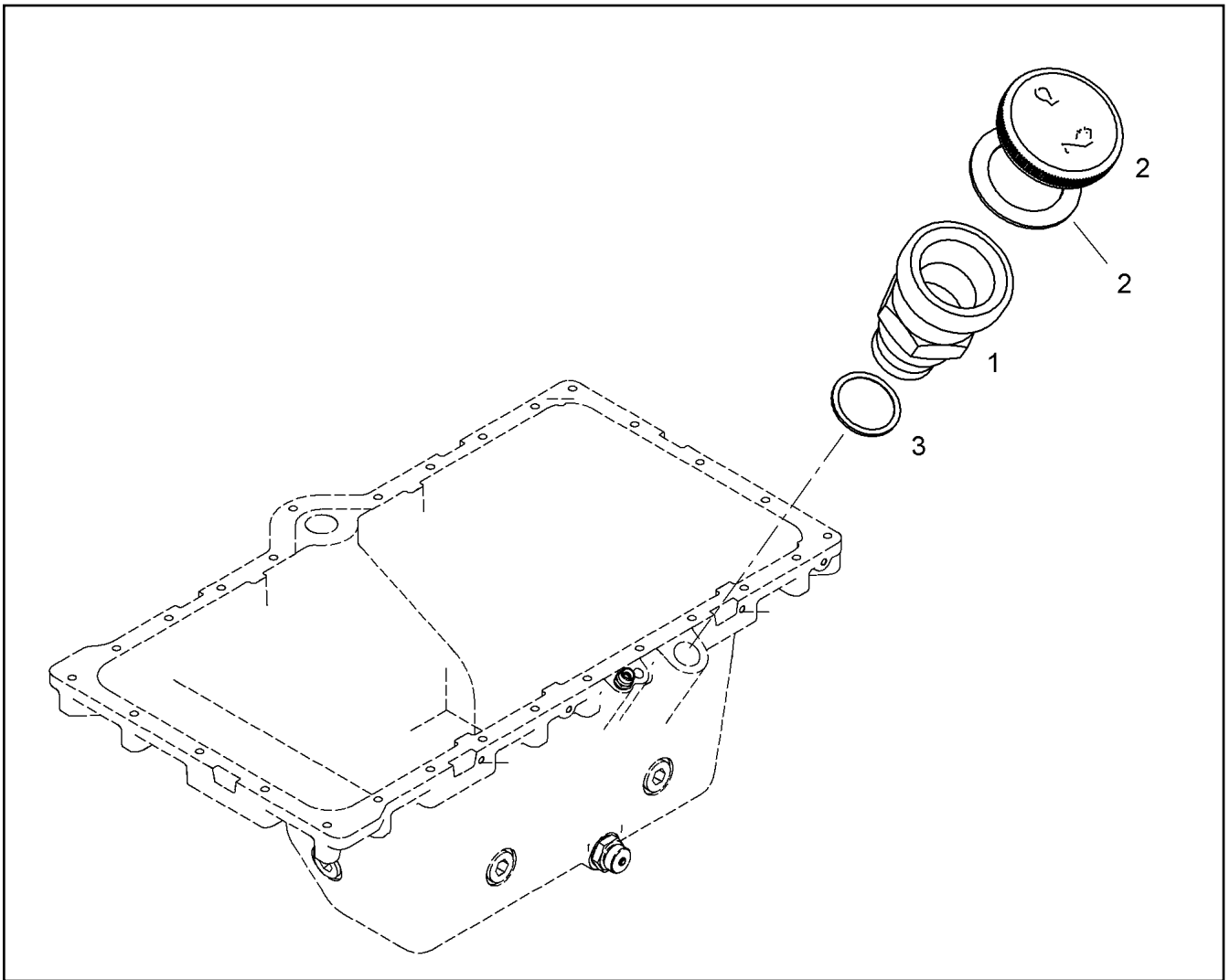
Pos.	Item	Quantity	Description	Bezeichnung
1	11364303	1	CYLINDER HEAD COVER PRE-ASS. ⇒  354	ZYLINDERKOPFDECKEL VORM.
2	9079885	1	SEAL 1,5	DICHTUNG
5	11658660	3	HEX SCREW EN 1665 M8X40 8.8 480H SPF	SECHSKANTSCHRAUBE
5	11626067	2	HEX SCREW EN 1665 M8X80 8.8 480H	SECHSKANTSCHRAUBE
6	11658660	1	HEX SCREW EN 1665 M8X40 8.8 480H SPF	SECHSKANTSCHRAUBE
100	12697087	1	SURFACE SEALING 85ML KARTUSCHE -40/	FLAECHENDICHTUNG



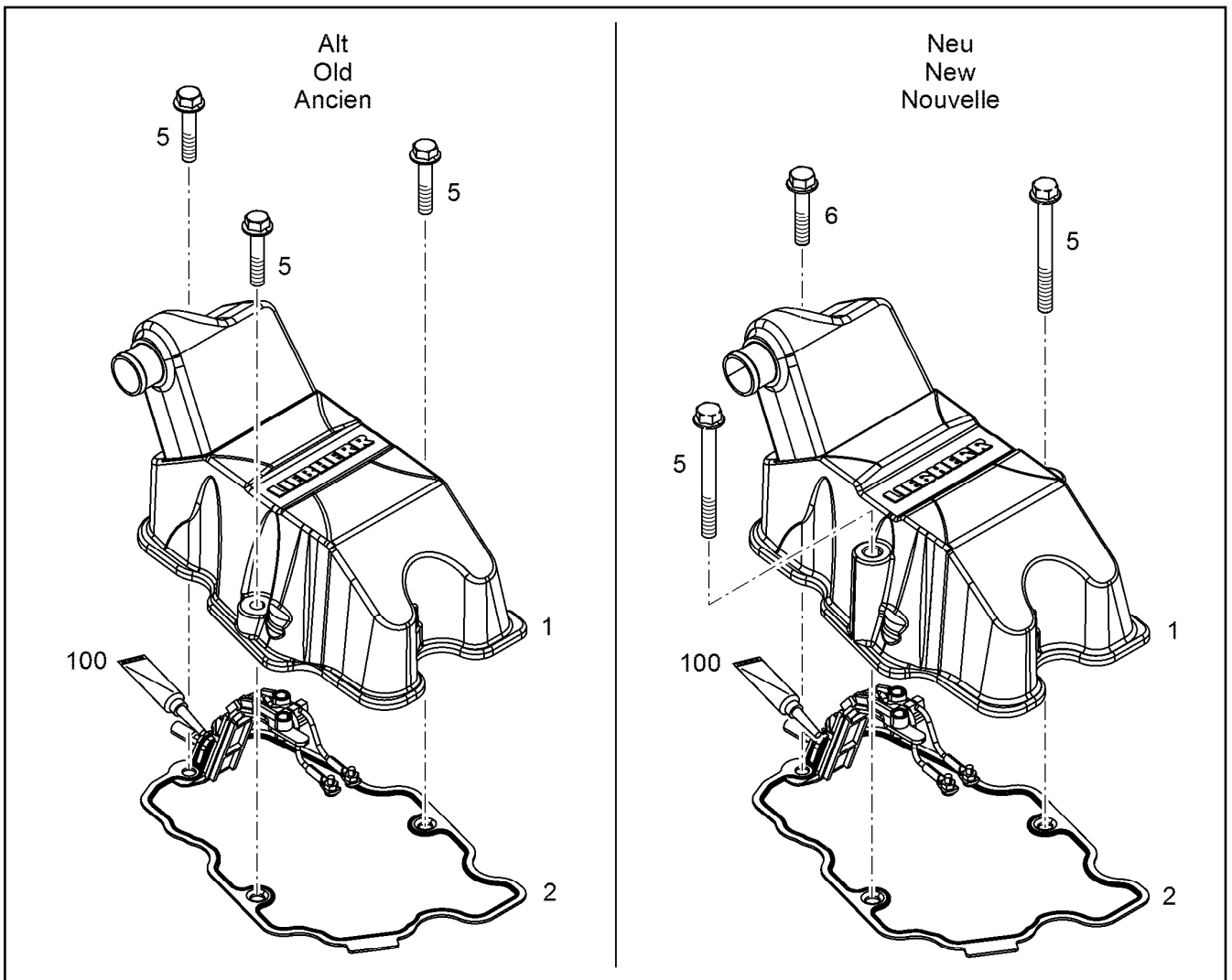
Pos.	Item	Quantity	Description	Bezeichnung
1	12580834	1	REPAIR KIT	REPARATURSATZ
1	12469625	1	CYLINDER HEAD COVER	ZYLINDERKOPFDECKEL
3	10122632	1	OIL FILLER INLET ⇒  355	OELEINFUELLUNG
6	12207548	3	HEX SCREW EN 1665 M6X20 8.8 480H SPF	SECHSKANTSCHRAUBE
109	811205708	1	SCREW LOCKING 50ML FLASCHE 150 °C	SCHRAUBENSICHERUNG
115	10354595	1	SURFACE SEALING 300ML KARTUSCHE BI	FLAECHENDICHTUNG

Pos.	Item	Quantity	Description	Bezeichnung
1	10122630	1	OIL FILLER INLET	OELEINFUELLUNG
2	10118839	1	OIL FILLER INLET ⇒  356	OELEINFUELLUNG

18.6.2021	etk_en_de_098260 LR 11000	 355
LIEBHERR	OIL FILLER INLET OELEINFUELLUNG	10122632



Pos.	Item	Quantity	Description	Bezeichnung
1	10118838	1	FILLER NECK CPL.	EINFUELLSTUTZEN KPL.
2	9144757	1	END COVER 60	VERSCHLUSSDECKEL
(3)	9144762	1	SEAL	DICHTUNG
3	10335629	1	PROFILE PACKING DIN 3869 33X29,7 FPM	PROFILDICHTRING



Pos.	Item	Quantity	Description	Bezeichnung
1	12580834	1	REPAIR KIT	REPARATURSATZ
1	12562204	1	CYLINDER HEAD COVER PRE-ASS.	ZYLINDERKOPFDECKEL VORM.
2	9079885	1	SEAL 1,5	DICHTUNG
5	11658660	3	HEX SCREW EN 1665 M8X40 8.8 480H SPF	SECHSKANTSCHRAUBE
5	11626067	2	HEX SCREW EN 1665 M8X80 8.8 480H	SECHSKANTSCHRAUBE
6	11658660	1	HEX SCREW EN 1665 M8X40 8.8 480H SPF	SECHSKANTSCHRAUBE
100	12697087	1	SURFACE SEALING 85ML KARTUSCHE -40/	FLAECHENDICHTUNG

18.6.2021
069377

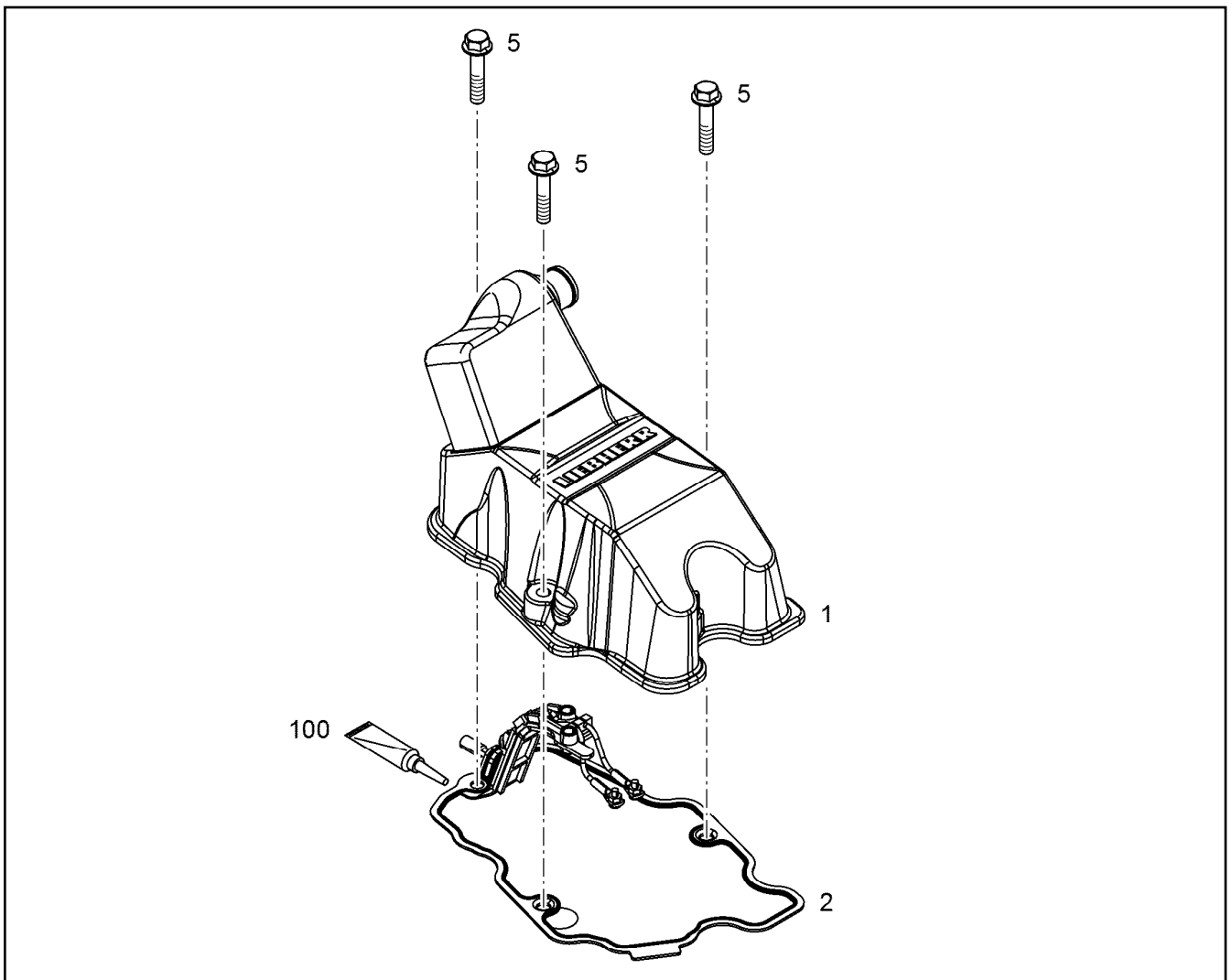
LIEBHERR

etk_en_de_098260 LR 11000

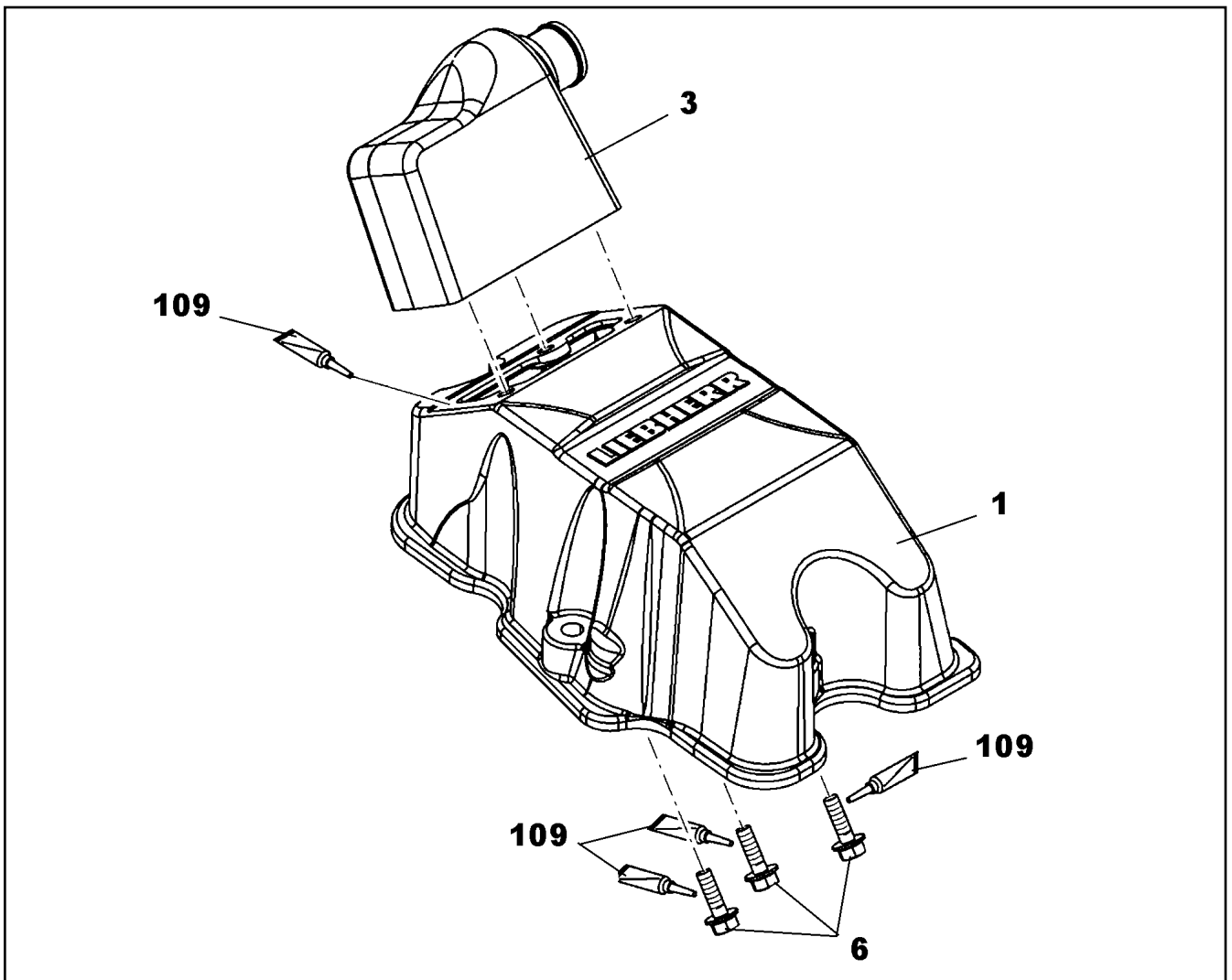
CYLINDER HEAD COVER ASSEMBLY
ZYLINDERKOPFDECKEL ANBAU

357

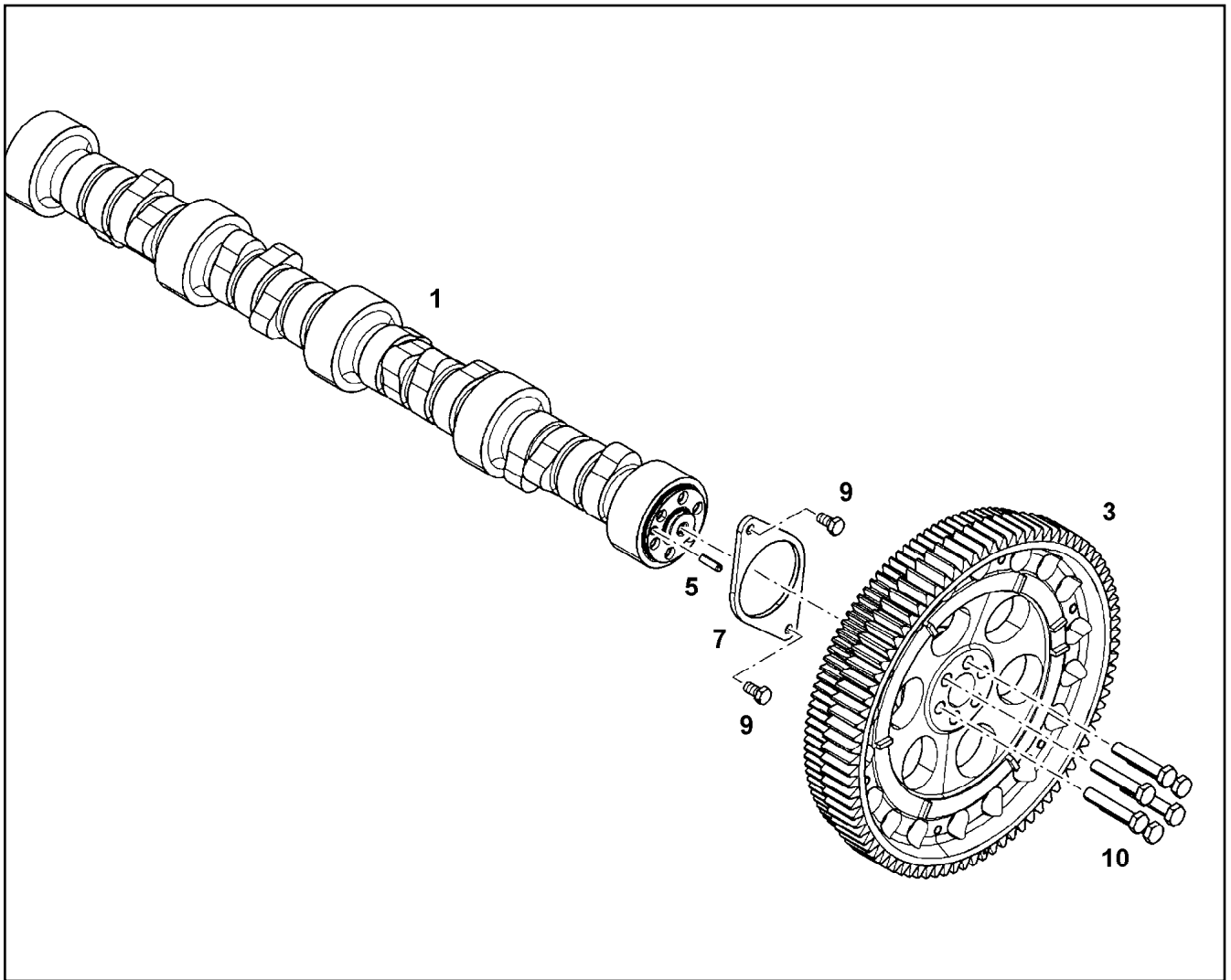
10122646



Pos.	Item	Quantity	Description	Bezeichnung
1	11364325	1	CYLINDER HEAD COVER PRE-ASS. ⇒  359	ZYLINDERKOPFDECKEL VORM.
2	9079885	1	SEAL 1,5	DICHTUNG
5	11626067	2	HEX SCREW EN 1665 M8X80 8.8 480H	SECHSKANTSCHRAUBE
6	11658660	1	HEX SCREW EN 1665 M8X40 8.8 480H SPF	SECHSKANTSCHRAUBE
100	12697087	1	SURFACE SEALING 85ML KARTUSCHE -40/	FLAECHENDICHTUNG



Pos.	Item	Quantity	Description	Bezeichnung
1	10122220	1	CYLINDER HEAD COVER	ZYLINDERKOPFDECKEL
1	12469625	1	CYLINDER HEAD COVER	ZYLINDERKOPFDECKEL
3	10122637	1	CONNECTION PIECE	ANSCHLUSSTUECK
6	12207548	3	HEX SCREW EN 1665 M6X20 8.8 480H SPF	SECHSKANTSCHRAUBE
109	811205708	1	SCREW LOCKING 50ML FLASCHE 150 °C	SCHRAUBENSICHERUNG
115	10354595	1	SURFACE SEALING 300ML KARTUSCHE BI	FLAECHENDICHTUNG



Pos.	Item	Quantity	Description	Bezeichnung
1	10116354	1	CAMSHAFT V-MOTORXD9508	NOCKENWELLE
1	10154280	1	CAMSHAFT V-MOTORXD9508 16MnCr5	NOCKENWELLE
3	10124591	1	GEARWHEEL PRE-ASS.	ZAHNRAD VORM.
5	4980736	1	PARALLEL PIN ISO 8734 6m6X22 St	ZYLINDERSTIFT
7	9078058	1	BEARING FLANGE S235JR	LAGERFLANSCH
9	11656992	2	HEX SCREW EN 1665 M8X16 8.8 480H SPF	SECHSKANTSCHRAUBE
10	10331856	6	HEX SCREW ISO 4017 M10X55 10.9 SPF	SECHSKANTSCHRAUBE

18.6.2021
009441

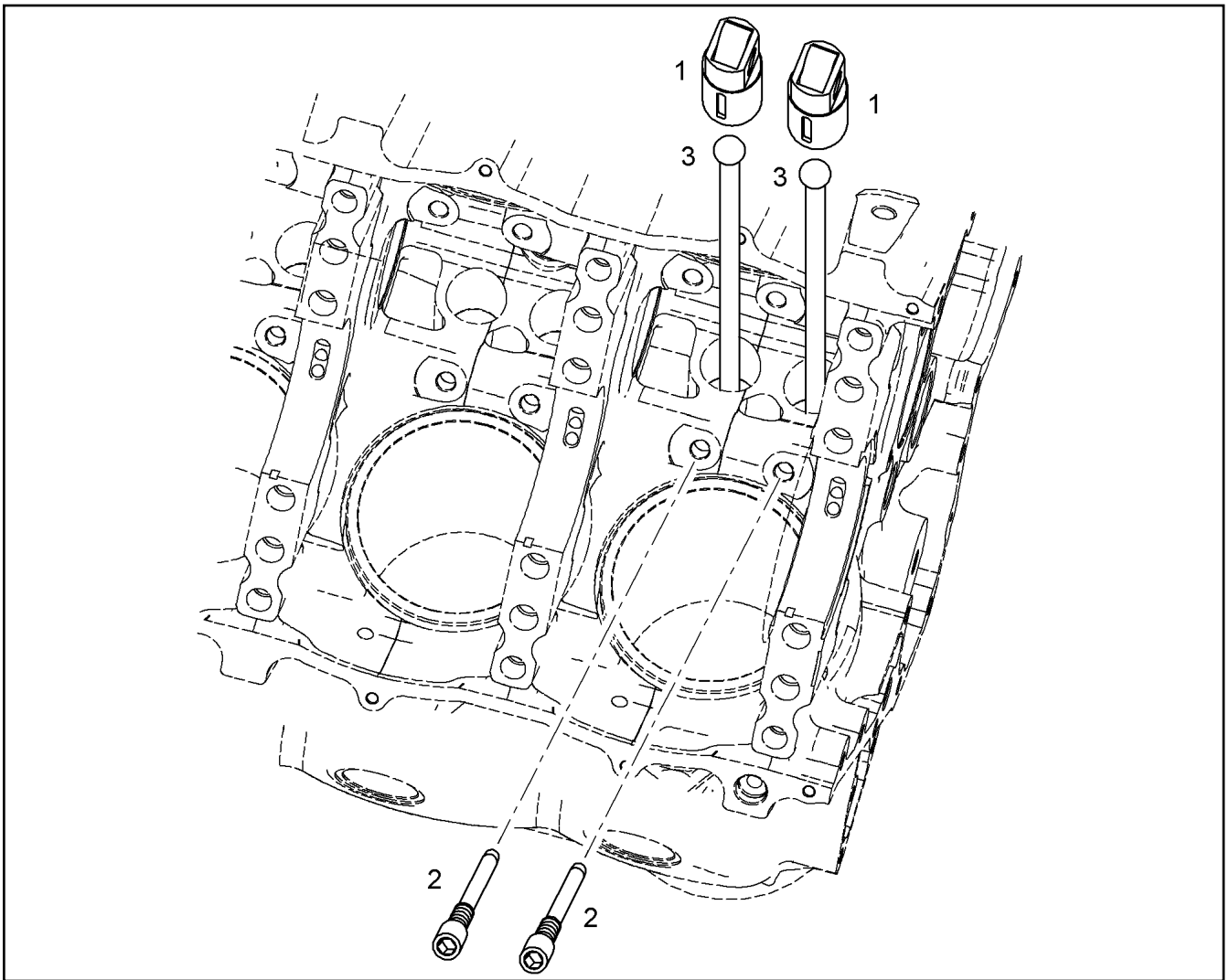
LIEBHERR

etk_en_de_098260 LR 11000

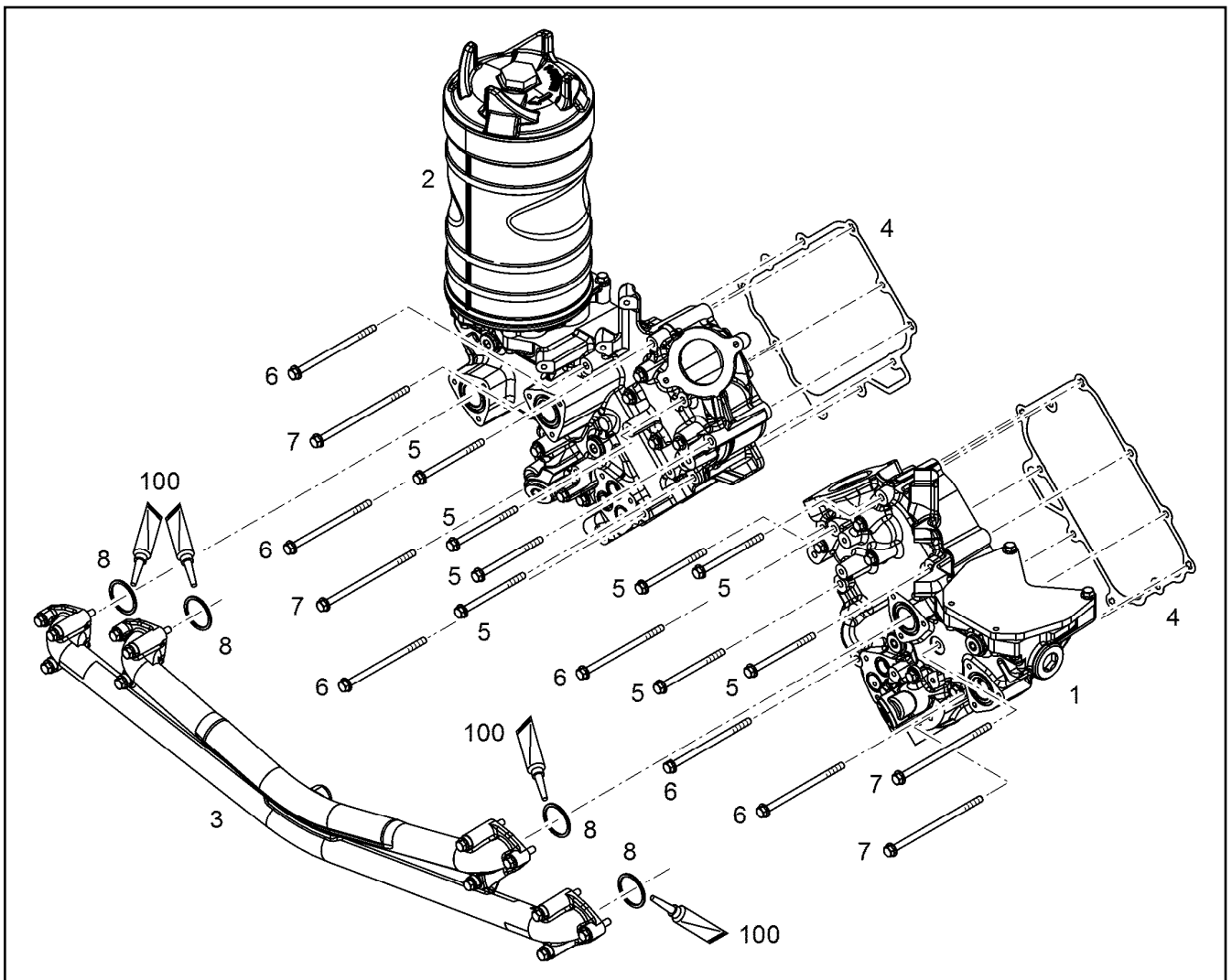
CAMSHAFT CPL.
NOCKENWELLE KPL.

360

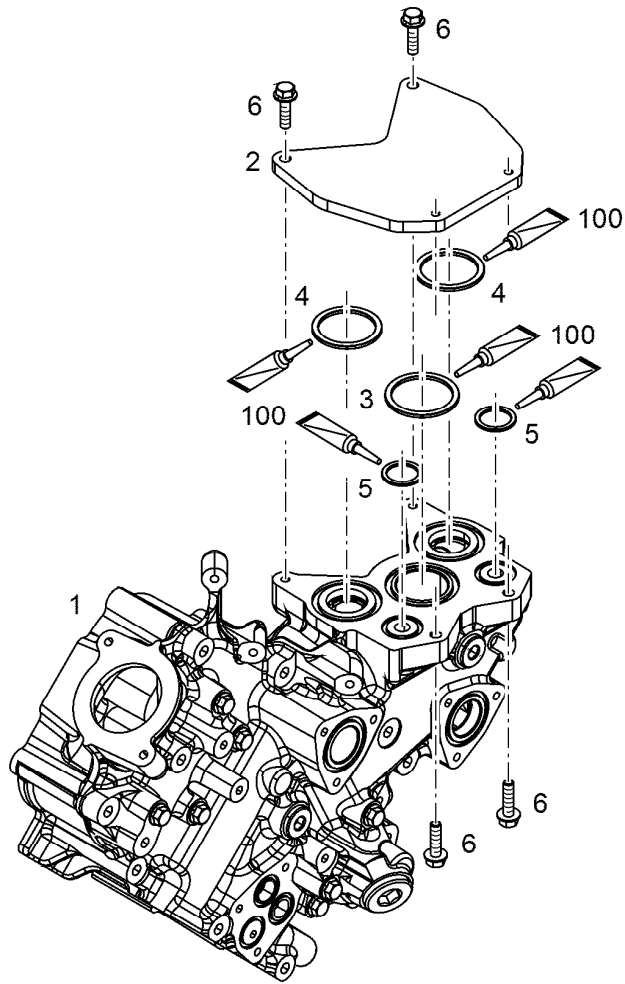
10122940



Pos.	Item	Quantity	Description	Bezeichnung
1	9078257	2	ROLLER TAPPET 39X76MM	ROLLENSTOESSEL
2	10125291	2	LOCKING SCREW M8X1X44 10.9	SICHERUNGSSCHRAUBE
3	9078259	2	TAPPET PUSH ROD C50E A	STOESSELSTANGE



Pos.	Item	Quantity	Description	Bezeichnung
1	11365727	1	OIL MODULE LEFT PRE-ASS. ⇒ <input type="checkbox"/> 363	OELMODUL LINKS VORM.
2	11365728	1	OIL MODULE RIGHT PRE-ASS. ⇒ <input type="checkbox"/> 364	OELMODUL RECHTS VORM.
3	10136123	1	OIL LINE ASSEMBLY ⇒ <input type="checkbox"/> 368	OELLEITUNG ANBAU
4	10133723	2	SEAL 0,33 METALOSEAL 1	DICHTUNG
5	12210061	8	HEX SCREW EN 1665 M8X110 8.8 480H	SECHSKANTSCHRAUBE
6	11826195	6	HEX SCREW EN 1665 M8X140 8.8 480H	SECHSKANTSCHRAUBE
7	12207554	4	HEX SCREW EN 1665 M8X160 8.8 480H	SECHSKANTSCHRAUBE
8	7382071	4	O-RING ISO 3601-1 40,94X2,62 FKM 90	O-RING
100	10285708	1	GREASE NBU 30 1KG DOSE	FETT



Pos.	Item	Quantity	Description	Bezeichnung
	1 11365192	1	OIL MODULE LEFT	OELMODUL LINKS
(1)	10152387	1	OIL COOLER HOUSING	OELKUEHLERGEHAUSE
(2)	10121763	2	OIL COOLER	OELKUEHLER
(3)	4980359	4	SEAL DIN 71511 1,5X25X48 AFM 30	DICHTUNG
(4)	10148176	1	PRESSURE LIMITING VALVE pmax=12BAR	DRUCKBEGRENZUNGSVENTIL
(5)	10148175	1	PRESSURE LIMITING VALVE pmax=3.35BAR	DRUCKBEGRENZUNGSVENTIL
(6)	10043136	2	SCREW PLUG VSTI M33X2 CR6-FREI	VERSCHLUSSSCHRAUBE
(7)	10285724	1	SCREW PLUG VSTI M42X2 CR6-FREI	VERSCHLUSSSCHRAUBE
(8)	7380177	4	SCREW PLUG VSTI M22X1,5 CR6-FREI	VERSCHLUSSSCHRAUBE
(9)	12210060	6	HEX SCREW EN 1665 M8X55 8.8 480H	SECHSKANTSCHRAUBE
(10)	10876385	2	HEX SCREW EN 1665 M8X90 8.8 480H SPF	SECHSKANTSCHRAUBE
(108)	811201314	1	SEALING COMPOUND 50ML TUBE -55/+150 °	DICHTUNGSMASSE
	2 10136914	1	PLATE 177,4X155 S235JR	BLECH
	3 11117474	1	O-RING ISO 3601-1 50,39X3,53 FKM 90	O-RING
	4 7380608	2	O-RING ISO 3601-1 26,64X2,62 FKM 90 A,GN	O-RING
	5 7380955	2	O-RING ISO 3601-1 47,22X3,53 FKM 70 A,GN	O-RING
	6 11826563	4	HEX SCREW EN 1665 M8X30 8.8 480H	SECHSKANTSCHRAUBE

18.6.2021
009268

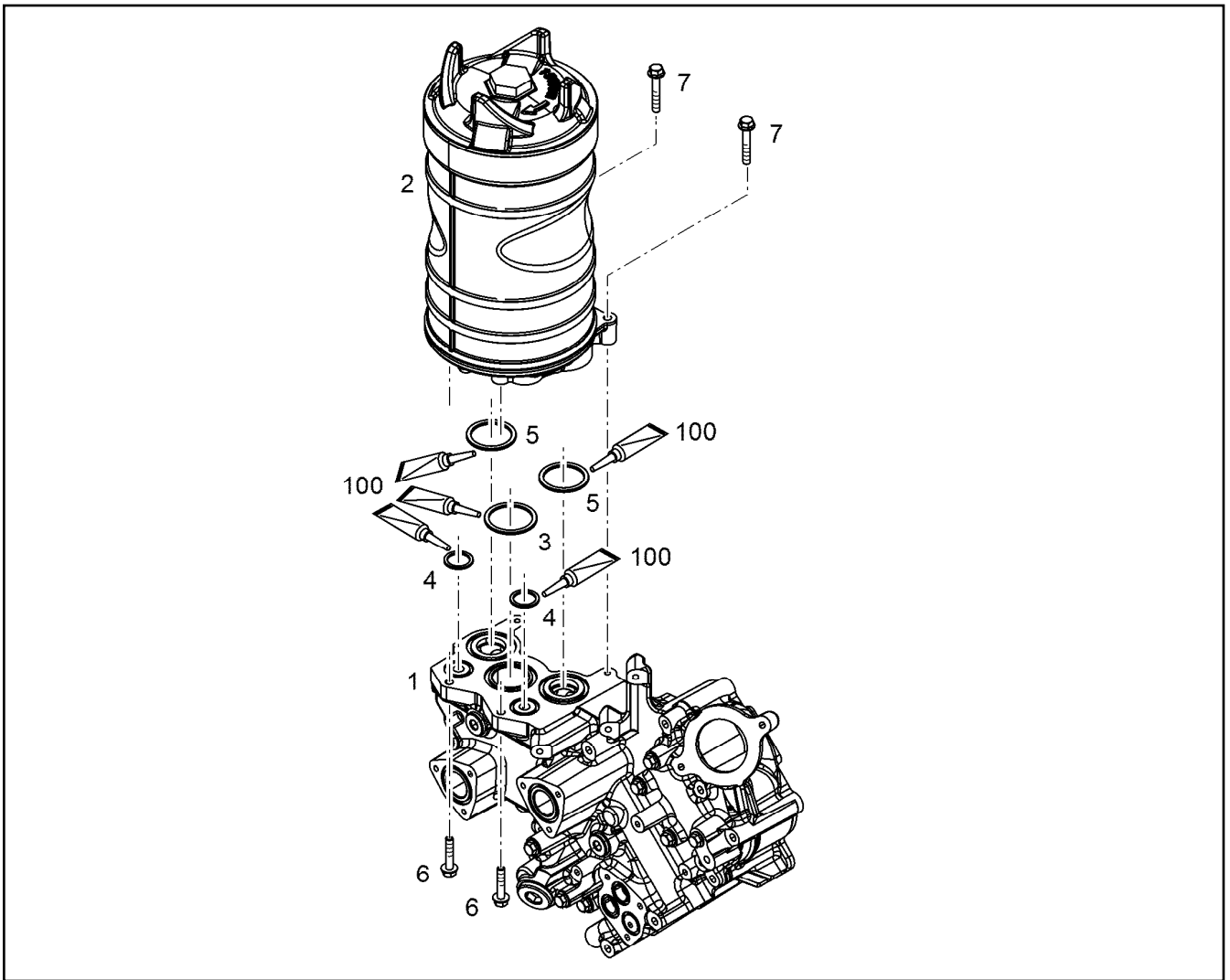
LIEBHERR



etk_en_de_098260 LR 11000

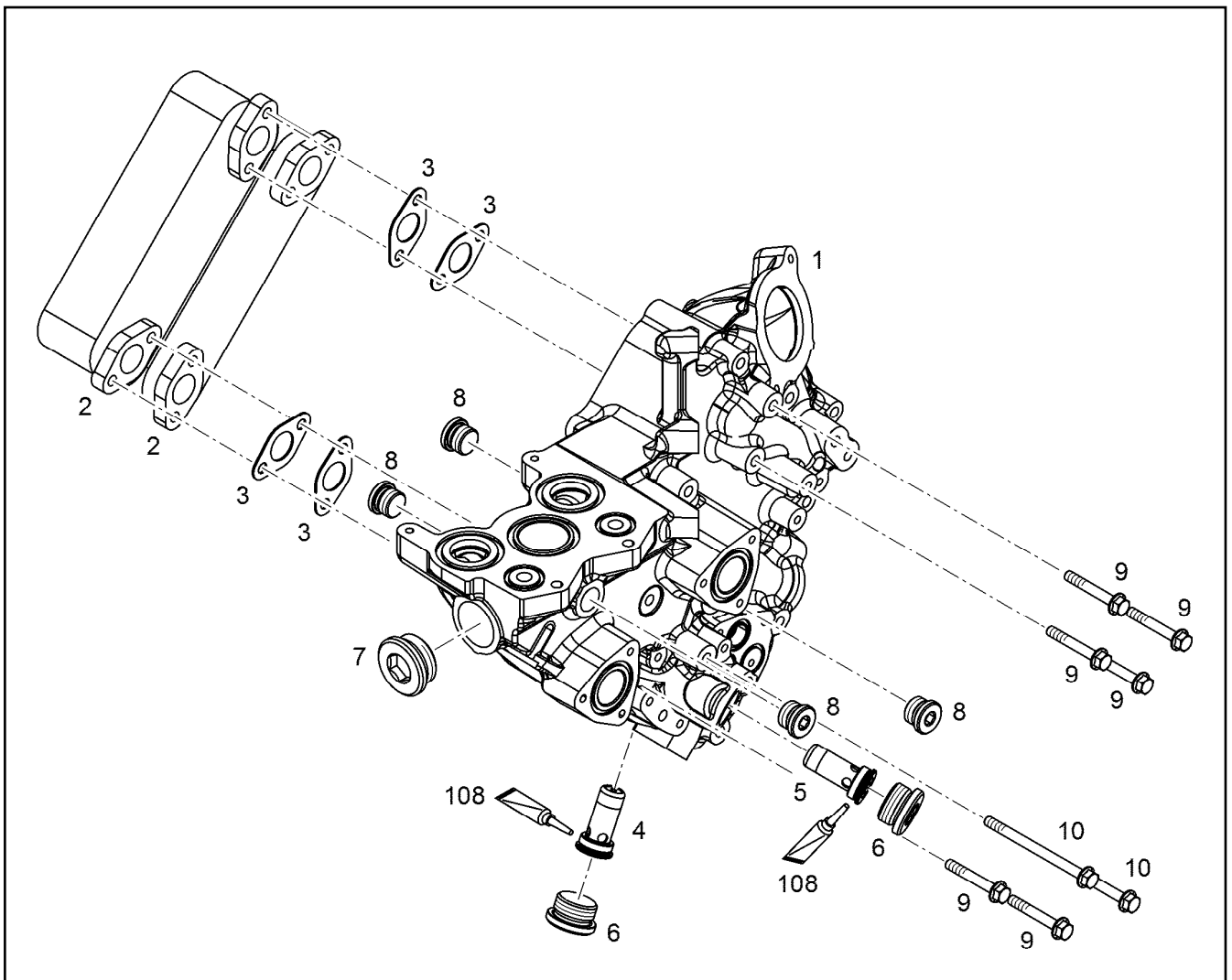
OIL MODULE LEFT PRE-ASS.
OELMODUL LINKS VORM.

363

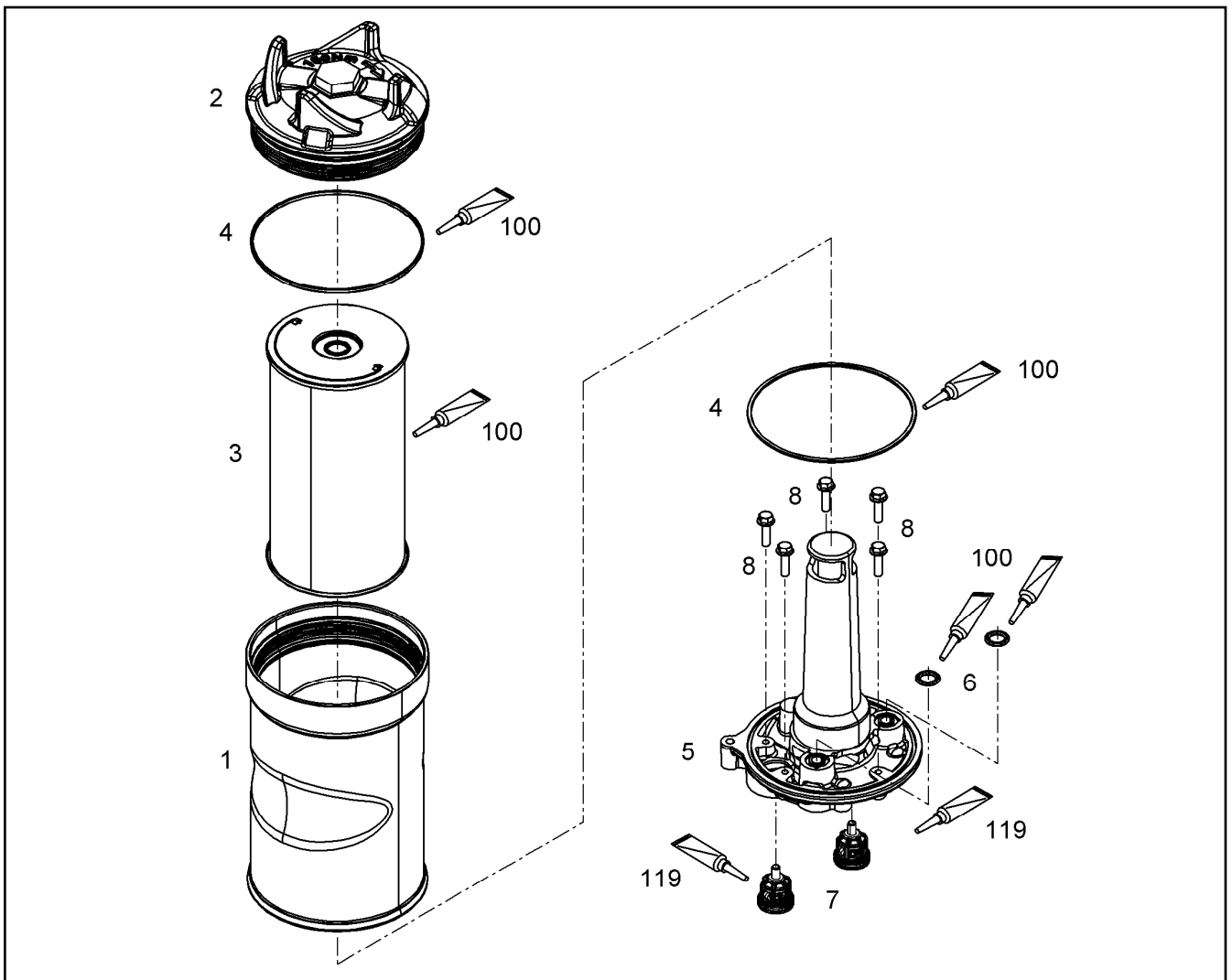
11365727




Pos.	Item	Quantity	Description	Bezeichnung
1	11365194	1	OIL MODULE RIGHT ⇒  365	OELMODUL RECHTS
2	10127113	1	OIL FILTER HOUSING ASSEMBLY ⇒  366	OELFILTERGEHAEUSE ANBAU
3	11117474	1	O-RING ISO 3601-1 50,39X3,53 FKM 90	O-RING
4	7380608	2	O-RING ISO 3601-1 26,64X2,62 FKM 90 A,GN	O-RING
5	7380955	2	O-RING ISO 3601-1 47,22X3,53 FKM 70 A,GN	O-RING
6	11658660	2	HEX SCREW EN 1665 M8X40 8.8 480H SPF	SECHSKANTSCHRAUBE
7	11691686	2	HEX SCREW EN 1665 M8X50 8.8 480H SPF	SECHSKANTSCHRAUBE



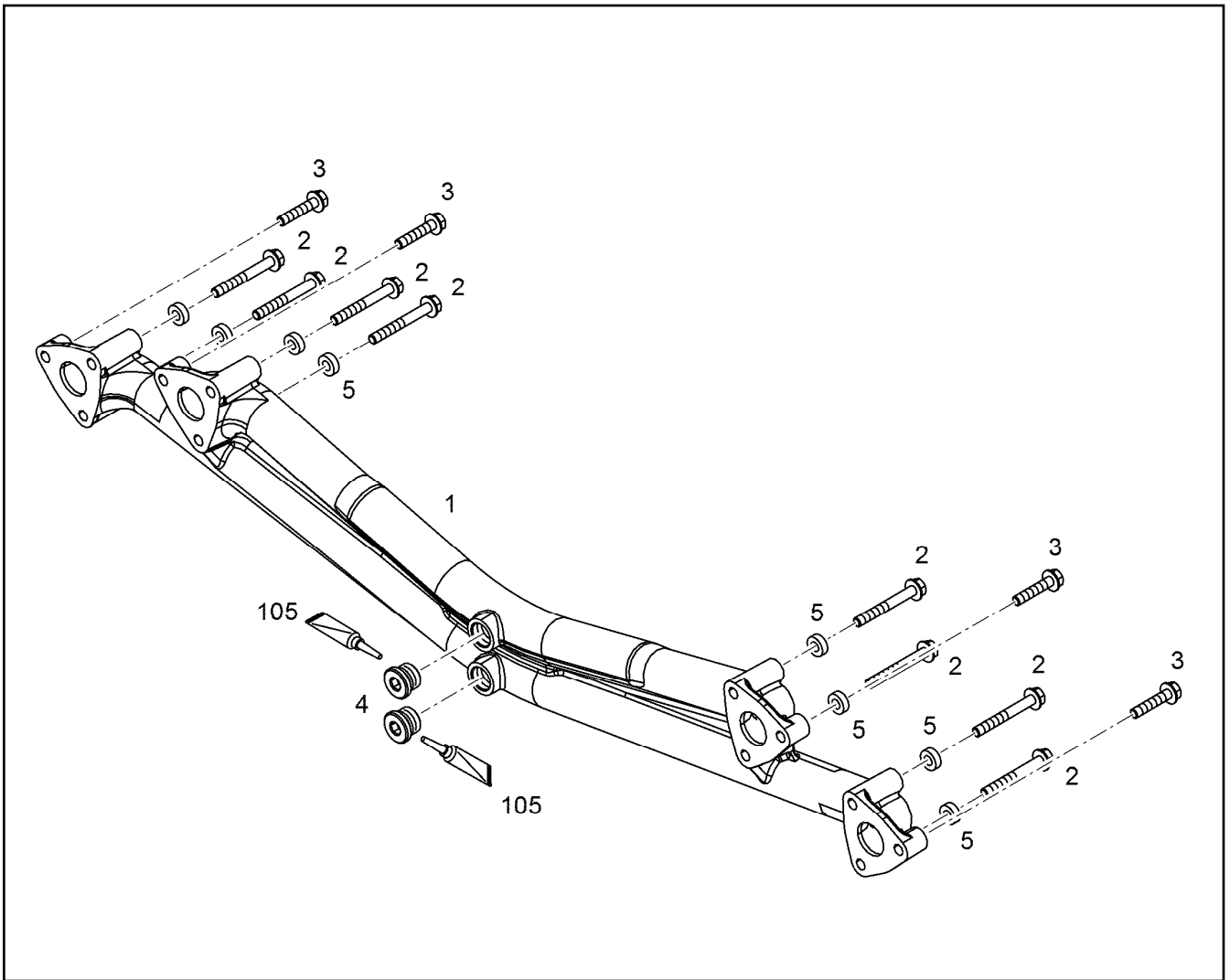
Pos.	Item	Quantity	Description	Bezeichnung
1	10152431	1	OIL COOLER HOUSING	OELKUEHLERGEHAEUSE
2	10121763	2	OIL COOLER	OELKUEHLER
3	4980359	4	SEAL DIN 71511 1,5X25X48 AFM 30	DICHTUNG
4	10148176	1	PRESSURE LIMITING VALVE pmax=12BAR	DRUCKBEGRENZUNGSVENTIL
5	10148175	1	PRESSURE LIMITING VALVE pmax=3.35BAR	DRUCKBEGRENZUNGSVENTIL
6	10043136	2	SCREW PLUG VSTI M33X2 CR6-FREI	VERSCHLUSSSCHRAUBE
7	10285724	1	SCREW PLUG VSTI M42X2 CR6-FREI	VERSCHLUSSSCHRAUBE
8	7380177	4	SCREW PLUG VSTI M22X1,5 CR6-FREI	VERSCHLUSSSCHRAUBE
9	12210060	6	HEX SCREW EN 1665 M8X55 8.8 480H	SECHSKANTSCHRAUBE
10	12210061	2	HEX SCREW EN 1665 M8X110 8.8 480H	SECHSKANTSCHRAUBE
108	811201314	1	SEALING COMPOUND 50ML TUBE -55/+150 °	DICHTUNGSMASSE



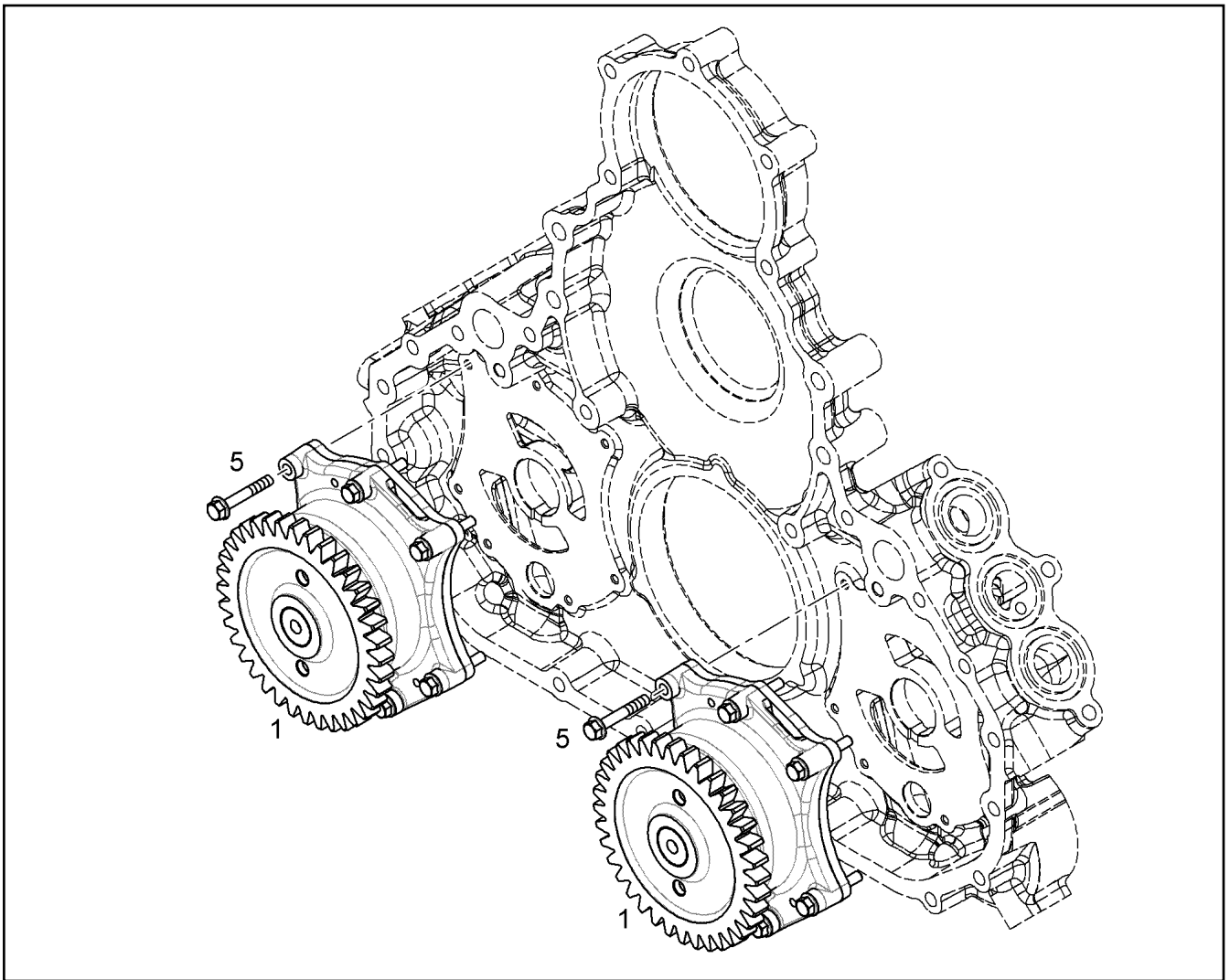
Pos.	Item	Quantity	Description	Bezeichnung
1	10133786	1	OIL FILTER HOUSING EN AC-AI Si1	OELFILTERGEHAEUSE
2	10127115	1	COVER PRE-ASSY. ⇒  367	DECKEL VORM.
3	11427521	1	FILTER INSERT OEL 14µm	FILTREINSATZ
4	12929176	2	O-RING 168X3,3	O-RING
5	10135486	1	FILTER HOLDER EN AC-AI Si1	FILTERHALTER
6	12212019	2	O-RING AEHNL.ISO 3601-1 16X4 FKM 80	O-RING
7	10135840	2	NON-RETURN VALVE 0.2BAR	RUECKSCHLAGVENTIL
8	11826563	5	HEX SCREW EN 1665 M8X30 8.8 480H	SECHSKANTSCHRAUBE
100	10285708	1	GREASE NBU 30 1KG DOSE	FETT
119	811208201	1	GLUE 50ml -55/180 °C	KLEBSTOFF

Pos.	Item	Quantity	Description	Bezeichnung
1	10132871	1	COVER	DECKEL
2	10129309	1	GUIDE	FUEHRUNG
3	4280025	1	LOCKING RING DIN 471 32X1,5 ZNPH R	SICHERUNGSRING

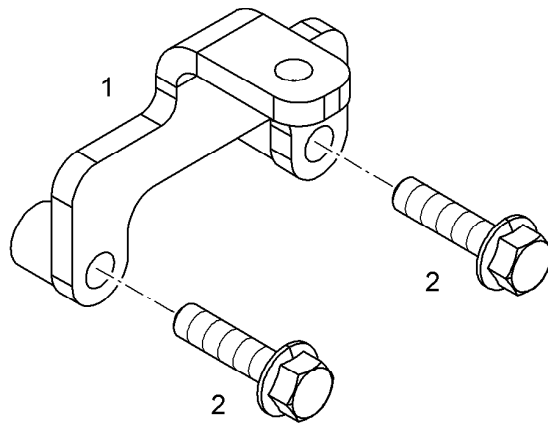
18.6.2021	etk_en_de_098260 LR 11000	<input type="checkbox"/> 367
LIEBHERR	COVER PRE-ASSY. DECKEL VORM.	10127115



Pos.	Item	Quantity	Description	Bezeichnung
1	12426131	1	OIL LINE	OELLEITUNG
2	12208076	8	HEX SCREW EN 1665 M8X70 8.8 480H	SECHSKANTSCHRAUBE
2	12210057	8	HEX SCREW EN 1665 M8X65 8.8 480H	SECHSKANTSCHRAUBE
3	11658660	4	HEX SCREW EN 1665 M8X40 8.8 480H SPF	SECHSKANTSCHRAUBE
4	7380177	2	SCREW PLUG VSTI M22X1,5 CR6-FREI	VERSCHLUSSSCHRAUBE
5	9884279	8	DISTANCE SLEEVE 9X18X6	DISTANZHUELSE
105	811205708	1	SCREW LOCKING 50ML FLASCHE 150 °C	SCHRAUBENSICHERUNG



Pos.	Item	Quantity	Description	Bezeichnung
1	10116166	2	LUBE OIL PUMP PRE-ASSY. B=24	SCHMIEROELPUMPE VORM.
5	404339501	14	SOCKET HEAD SCREW ISO 4762 M6X40 10.	ZYLINDERSCHRAUBE



Pos.	Item	Quantity	Description	Bezeichnung
1	10134884	1	OIL LINE LEFT	OELLEITUNG LINKS
2	10134886	1	OIL LINE RIGHT	OELLEITUNG RECHTS
3	10128282	1	HOLDER S355MC	HALTER
4	7380983	2	O-RING ISO 3601-1 40,87X3,53 FKM 70	O-RING
6	11826563	2	HEX SCREW EN 1665 M8X30 8.8 480H	SECHSKANTSCHRAUBE
7	10030519	2	HEX SCREW DIN 6921 M8X20 8.8	SECHSKANTSCHRAUBE
8	11820285	2	HEX NUT EN 1661 M8 8 480H SPF	SECHSKANTMUTTER

18.6.2021
089997

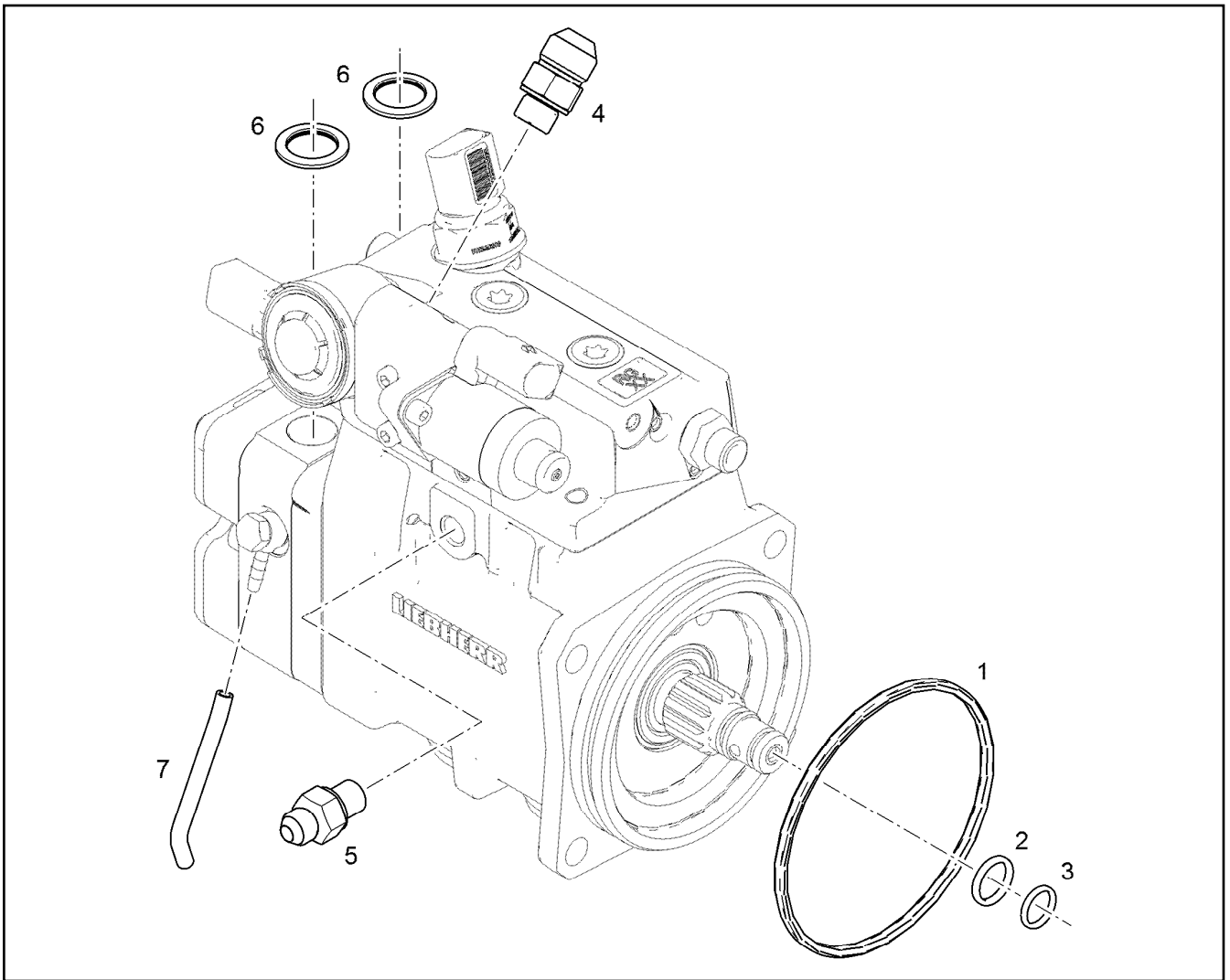
LIEBHERR

etk_en_de_098260 LR 11000

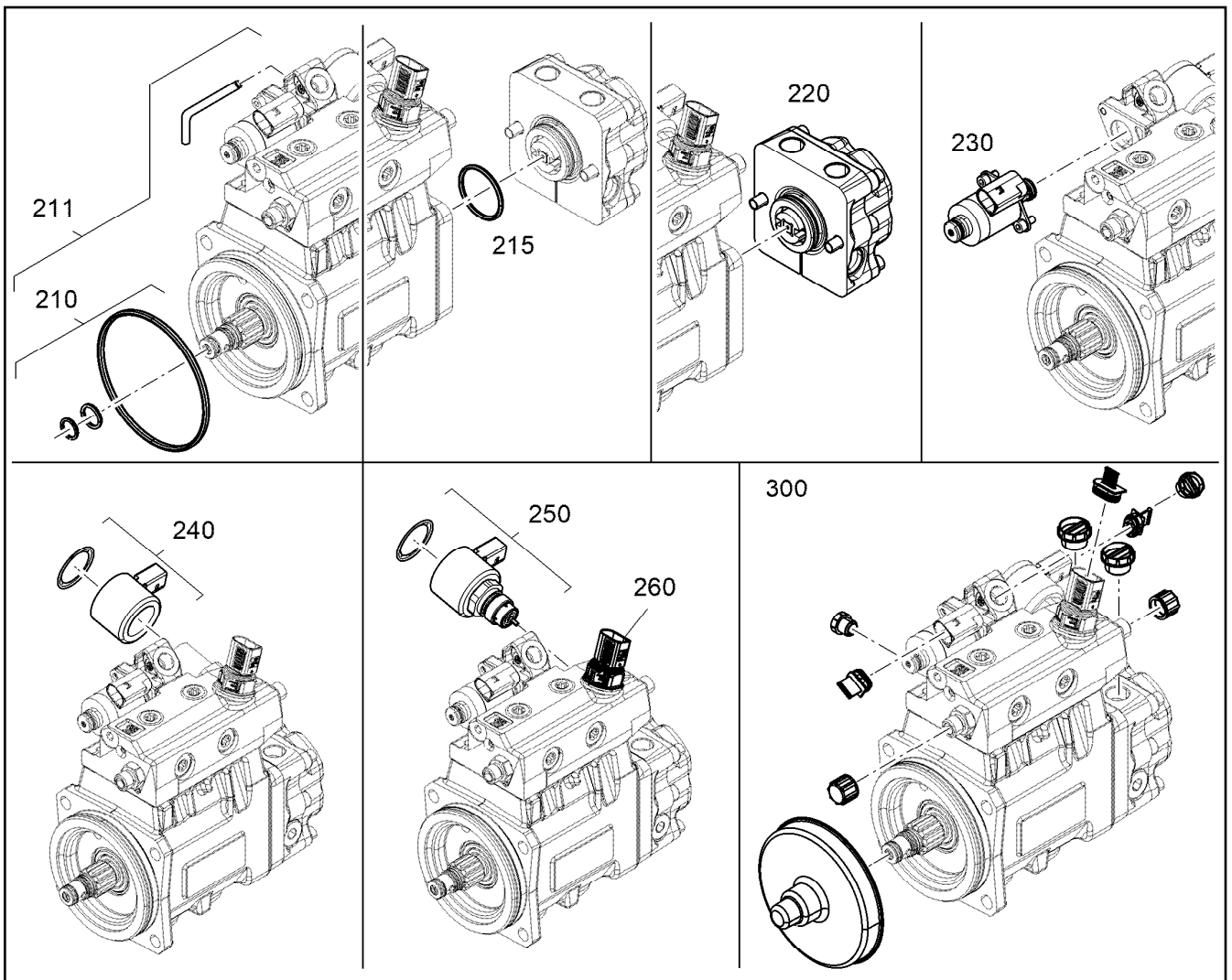
OIL LINE ASSEMBLY
OELLEITUNG ANBAU

370

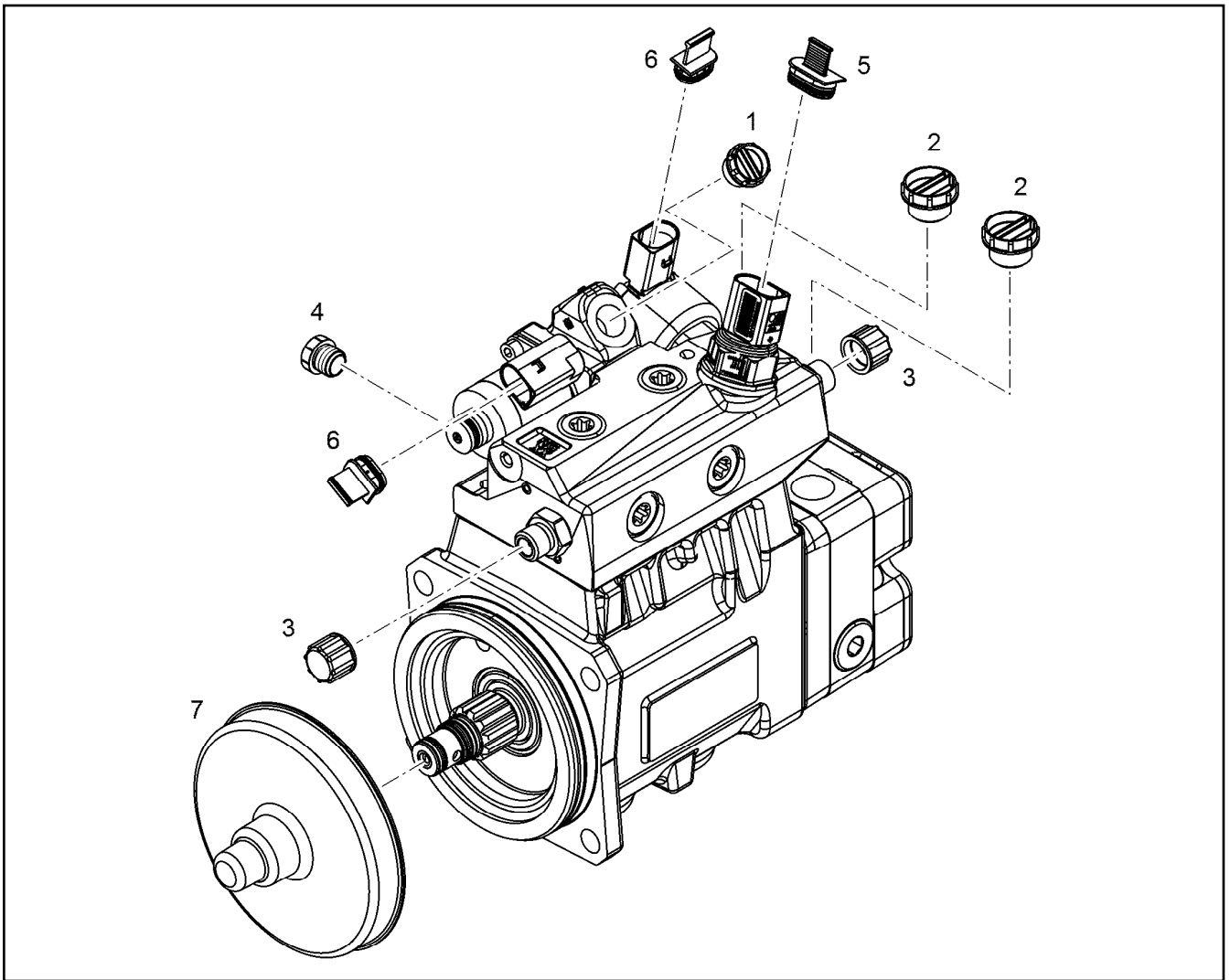
10134883



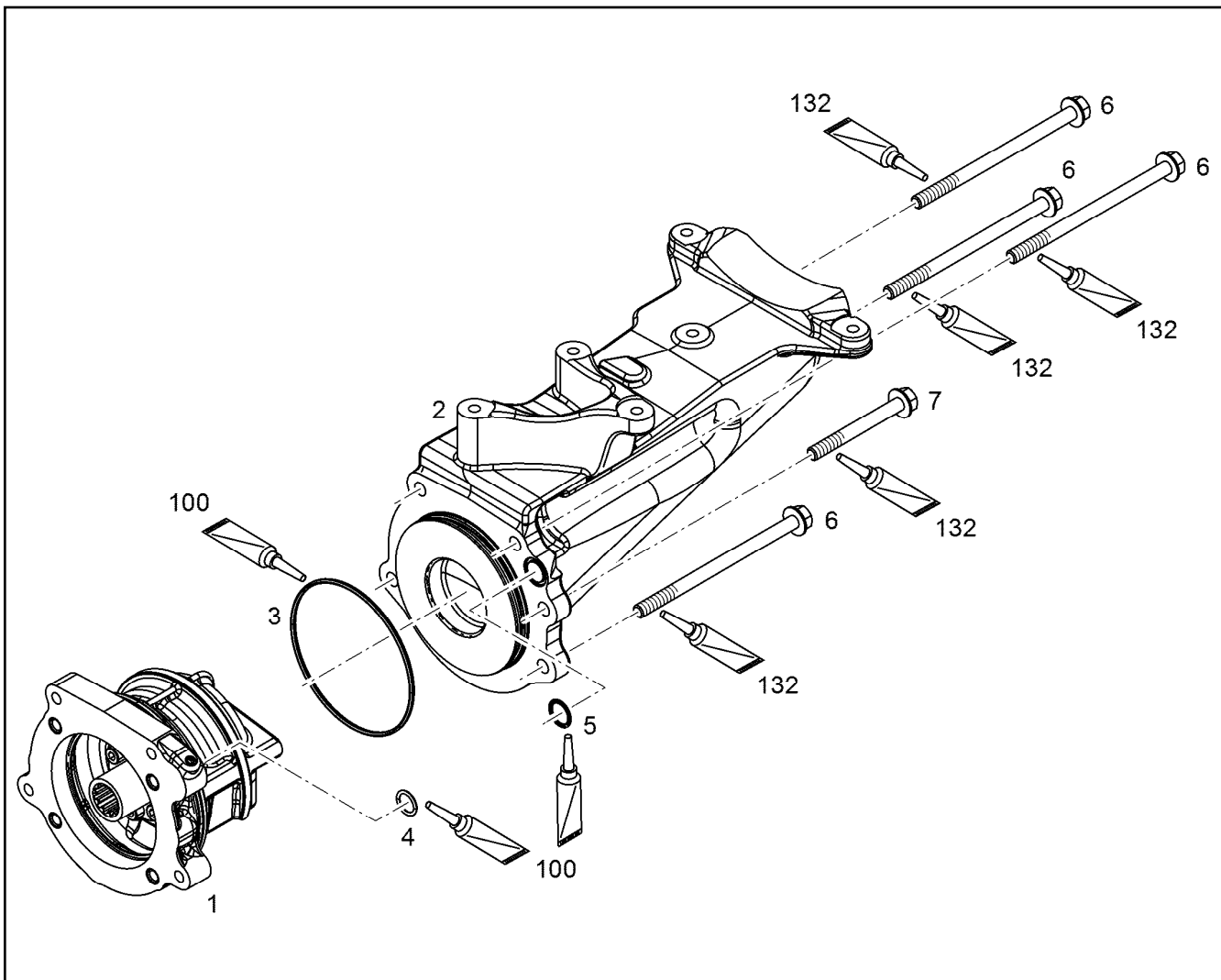
Pos.	Item	Quantity	Description	Bezeichnung
1	10146660	1	HIGH PRESSURE PUMP V-MOTORXD9508 A ⇒ □ 372	HOCHDRUCKPUMPE
2	10650720	4	SOCKET HEAD SCREW ISO 4762 M10X25 10	ZYLINDERSCHRAUBE



Pos.	Item	Quantity	Description	Bezeichnung
210	12417001	1	SEAL KIT HIGH PRESSURE PUMP	DS HOCHDRUCKPUMPE
211	12937883	1	SEAL KIT HIGH PRESSURE PUMP	DS HOCHDRUCKPUMPE
215	12424993	1	SEAL KIT PREFEEDING PUMP	DS VORFOERDERPUMPE
220	12923599	1	RK PRE-FEED PUMP	RS VORFOERDERPUMPE
230	12489814	1	RK VOLUME CONTROL VALVE	RS SAUGDROSSELVENTIL
240	12966286	1	REPAIR KIT VALVE	RS VENTIL
250	12917604	1	REPAIR KIT VALVE	RS VENTIL
260	12881001	1	RK HIGH PRESSURE SENSOR	RS HOCHDRUCKSENSOR
300	12489819	1	COVERING CAPS - KIT	ABDECKKAPPEN-KIT
			⇒ 373	



Pos.	Item	Quantity	Description	Bezeichnung
1	7011745	1	SCREW STOPPER GPN 700 M14X1,5 PE-HD	SCHRAUBSTOPFEN
2	10129392	2	COVER LID 700 M18X1,5 PA 6	ABDECKKAPPE
3	10021410	2	SCREW CAP GPN 800 M14X1,5	SCHRAUBKAPPE
4	7003652	1	SCREW STOPPER GPN 700 M12X1,5 PE-HD	SCHRAUBSTOPFEN
5	11698481	1	BLANKING PLUG GPN 360 PE-LLD	VERSCHLUSSTOPFEN
6	11835061	2	BLANKING PLUG GPN 360 PE-LLD	VERSCHLUSSTOPFEN
7	10129394	1	COVER LID PP	ABDECKKAPPE



Pos.	Item	Quantity	Description	Bezeichnung
1	11368166	1	DRIVE FOR HPP PRE-ASS.	ANTRIEB FUER HDP VORM.
2	10153480	1	RETAINER CPL.	HALTER KPL.
3	7380604	1	O-RING ISO 3601-1 117,07X3,53 FKM 70 A,G	O-RING
4	7380619	1	O-RING AEHNL.ISO 3601-1 15X2,5 FKM 80 A	O-RING
5	10003192	1	O-RING AEHNL.ISO 3601-1 18X2 FKM 80	O-RING
6	12207564	4	HEX SCREW EN 1665 M10X160 10.9 FLZN	SECHSKANTSCHRAUBE
7	12692825	1	HEX SCREW EN 1665 M10X90 10.9 FLZN SP	SECHSKANTSCHRAUBE
100	10285708	1	GREASE NBU 30 1KG DOSE	FETT
132	10002552	1	COPPER PASTE 850g	KUPFERPASTE

18.6.2021
009673

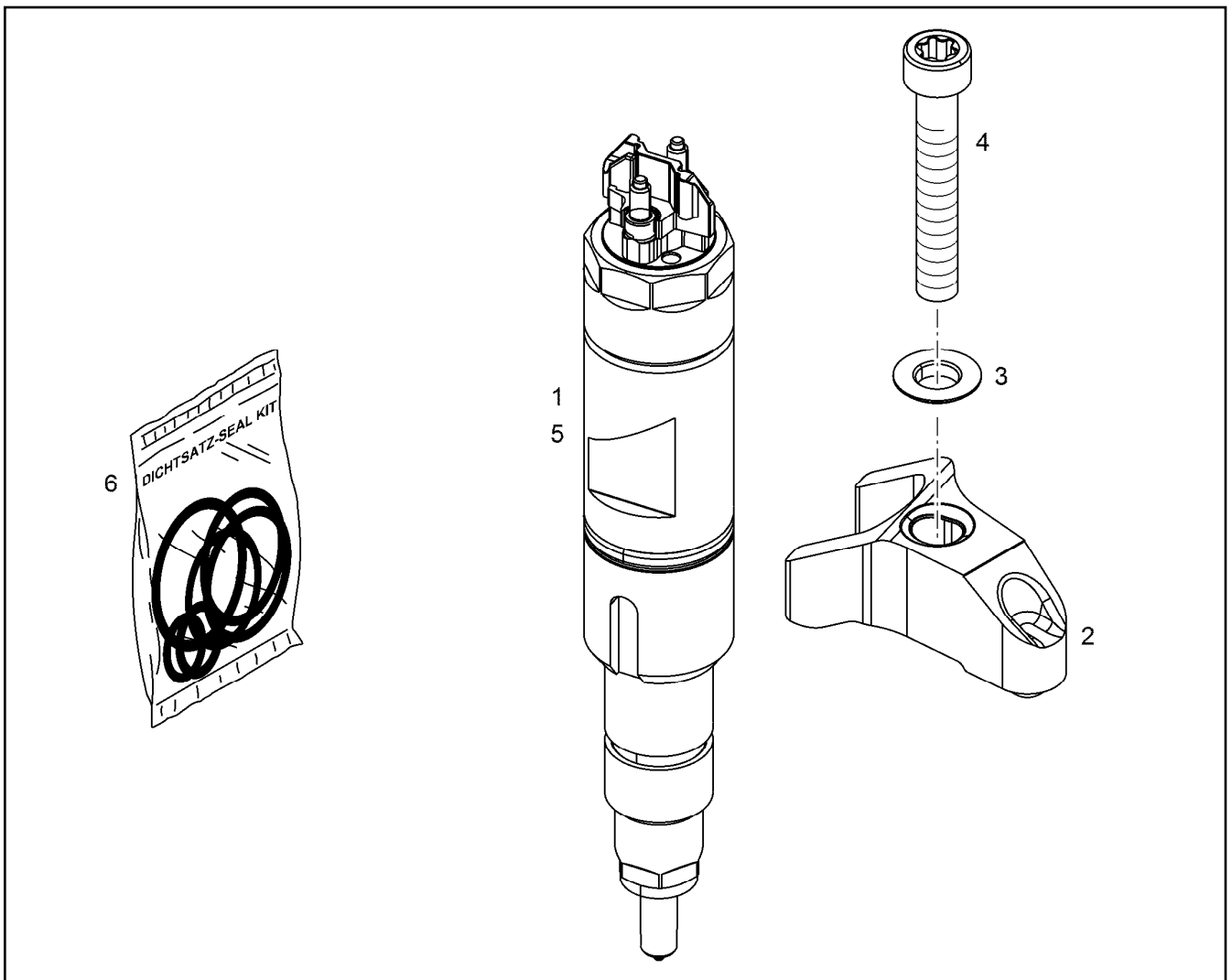
LIEBHERR


etk_en_de_098260 LR 11000

DRIVE FOR HIGH PRESSURE PUMP
ANTRIEB FUER HOCHDRUCKPUMPE

374

11363553



Pos.	Item	Quantity	Description	Bezeichnung
2	10129999	1	JAW SINT-D32	PRATZE
3	11622278	1	SPHERICAL WASHER DIN 6319 C 8,4X17X3	KUGELSCHIBE
4	12219491	1	SOCKET HEAD SCREW ISO 14580 M8X80 1	ZYLINDERSCHRAUBE
5	10150877	1	RK INJECTOR LI2.7-20-SF-1000 SPF ⇒  376	RS INJEKTOR
6	10152902	1	SEAL KIT INJECTOR	DS INJEKTOR

18.6.2021
009456

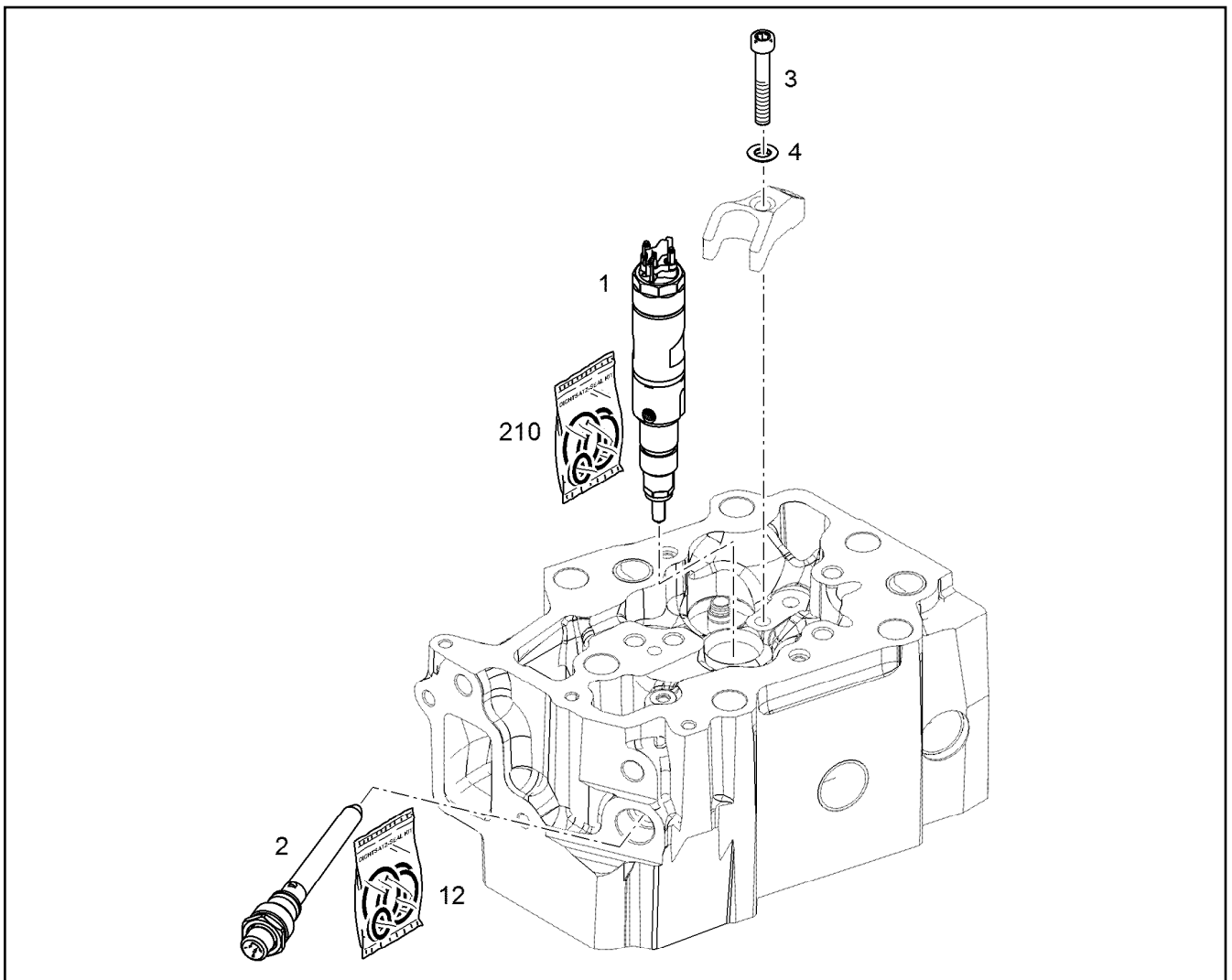
LIEBHERR


etk_en_de_098260 LR 11000

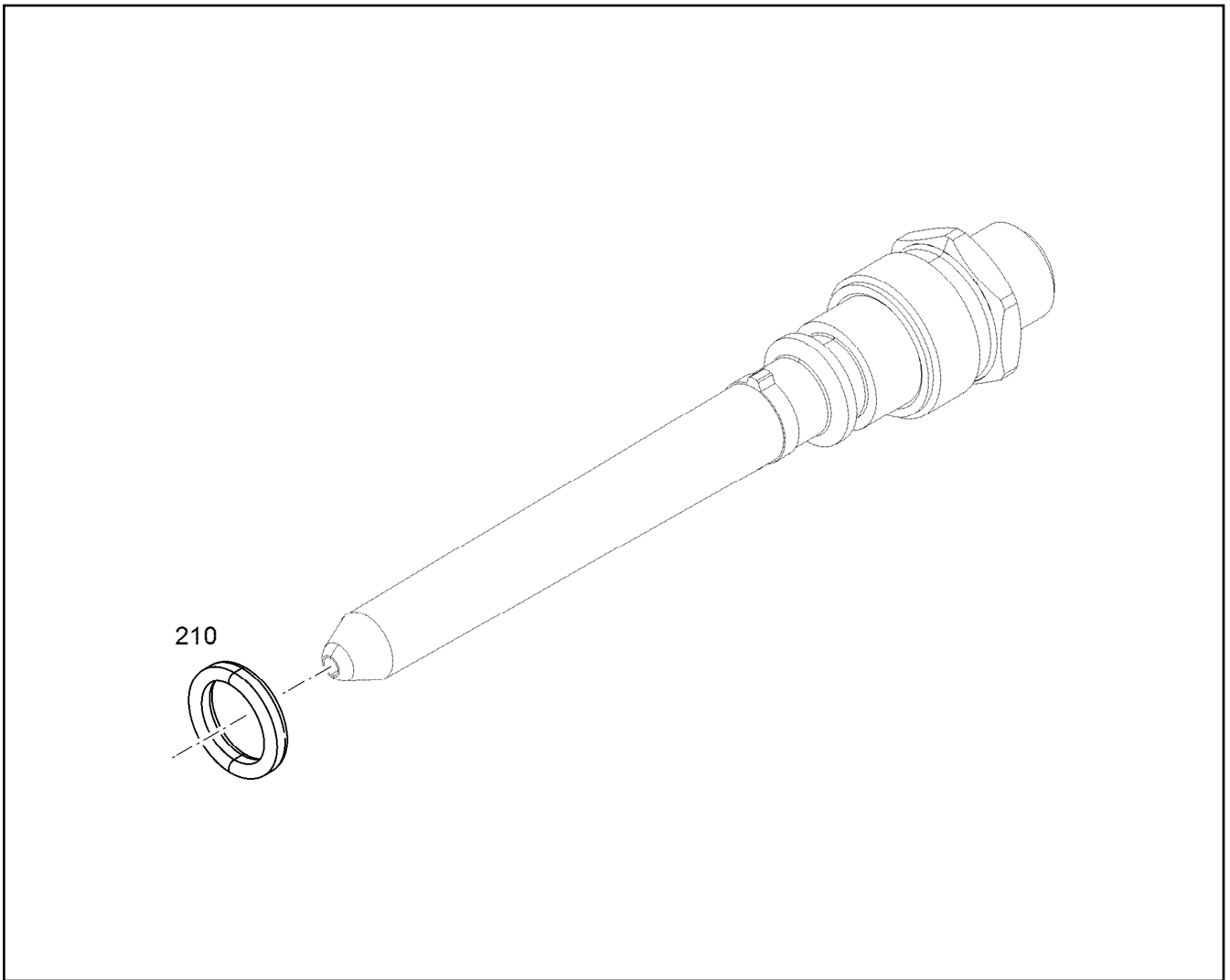
INJECTOR WITH FASTENING
INJEKTOR MIT BEFEST.

 375

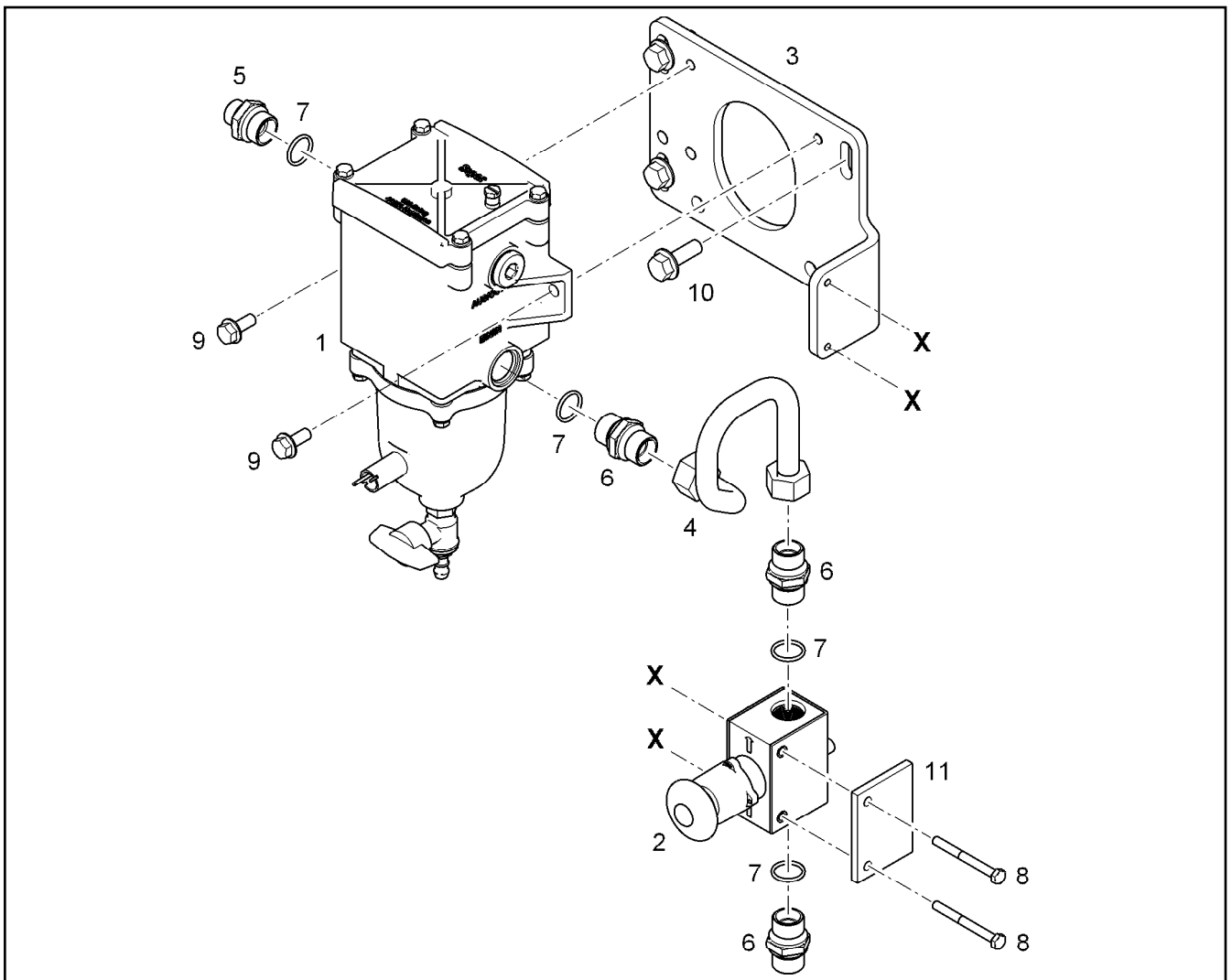
10152866




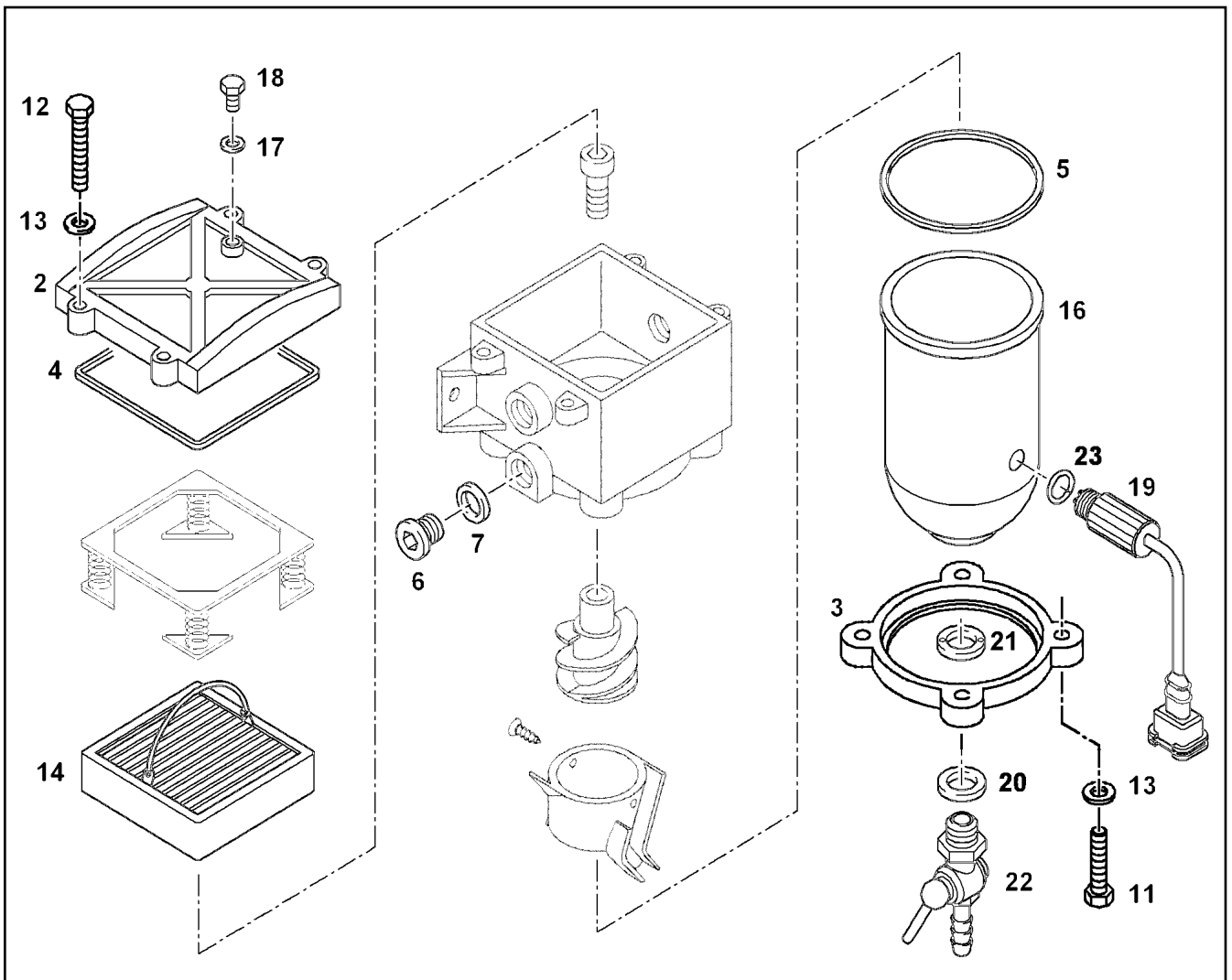
Pos.	Item	Quantity	Description	Bezeichnung
2	10139422	1	HIGH PRESSURE CONNECTOR LCRC-V 42 ⇒  377	DRUCKROHRSTUTZEN
3	12219491	1	SOCKET HEAD SCREW ISO 14580 M8X80 1	ZYLINDERSCHRAUBE
4	11622278	1	SPHERICAL WASHER DIN 6319 C 8,4X17X3	KUGELSCHIEBE



Pos.	Item	Quantity	Description	Bezeichnung
210	10145491	1	SEAL KIT HIGH PRESS.CONNECTOR	DS DRUCKROHRSTUTZEN



Pos.	Item	Quantity	Description	Bezeichnung
1	10303007	1	FUEL PREFILTER ⇒  379	KRAFTSTOFFVORFILTER
2	10129218	1	MANUAL VENTILATION PUMP	HANDENTLUEFTUNGSPUMPE
3	10138088	1	FILTER BRACKET S355J0	FILTERKONSOLE
4	10138092	1	FUEL LINE 15X1,5	KRAFTSTOFFLEITUNG
5	9080359	1	FITTINGS M22X1,5/M18X1,5 11SMnPb30+C	STUTZEN
6	10117236	1	FITTINGS M22X1,5/M22X1,5 11SMnPb30+C	STUTZEN
7	7380577	4	O-RING AEHNL.ISO 3601-1 19,3X2,4 FKM 80	O-RING
8	12207551	2	HEX SCREW EN 1665 M6X60 8.8 480H	SECHSKANTSCHRAUBE
9	11657219	2	HEX SCREW EN 1665 M8X20 8.8 480H SPF	SECHSKANTSCHRAUBE
10	11656155	4	HEX SCREW EN 1665 M10X30 8.8 FLZN SPF	SECHSKANTSCHRAUBE
11	10118713	1	SUPPORT PLATE 75X54 S235JR	STUETZBLECH



Pos.	Item	Quantity	Description	Bezeichnung
2	7027755	1	COVER	DECKEL
3	10219991	1	HOLDING RING	HALTERING
4	10294171	1	COVER SEAL HNBR	DECKELDICHUNG
5	10294170	1	BOWLEN SEALING HNBR	BOWLENDICHUNG
6	10340236	2	SCREW PLUG M22X1,5	VERSCHLUSSSCHRAUBE
7	10340226	2	O-RING 19,4X2,5 HNBR	O-RING
8	10331916	1	HEATING FILTER 24V 0,3KW	FILTERHEIZUNG
9	12102752	1	HEATING ELEMENT 4-POL	HEIZELEMENT
11	10197836	4	HEX SCREW ISO 4017 M6X25 8.8 ZNNI-480	SECHSKANTSCHRAUBE
12	12217223	4	HEX SCREW ISO 4017 M6X30 8.8 480H SPF	SECHSKANTSCHRAUBE
13	10197771	8	WASHER ISO 7089 6 200HV ZNNI-480H SPF	SCHEIBE
14	553183708	1	FILTER INSERT KRAFTSTOFF 30µm	FILTEREINSATZ
16	10331395	1	BOWL	BOWLE
17	514508008	1	USIT RING U 6,7X10X1	USIT-RING
18	7412942	1	VENTILATION SCREW M6X20	ENTLUEFTUNGSSCHRAUBE
19	10331335	1	WATER SENSOR 5V	WASSERSONDE
20	10294172	1	O-RING 13X2,5 HNBR	O-RING
21	11005554	1	TWO-HOLE NUT AL	ZWEILOCHMUTTER
22	11696074	1	DRAIN TAP G1/4"	ABLASSHAHN
23	7412937	1	O-RING 12X2,5 HNBR	O-RING
24	10032001	1	SPRING CASSETTE	FEDERKASSETTE

18.6.2021
045606

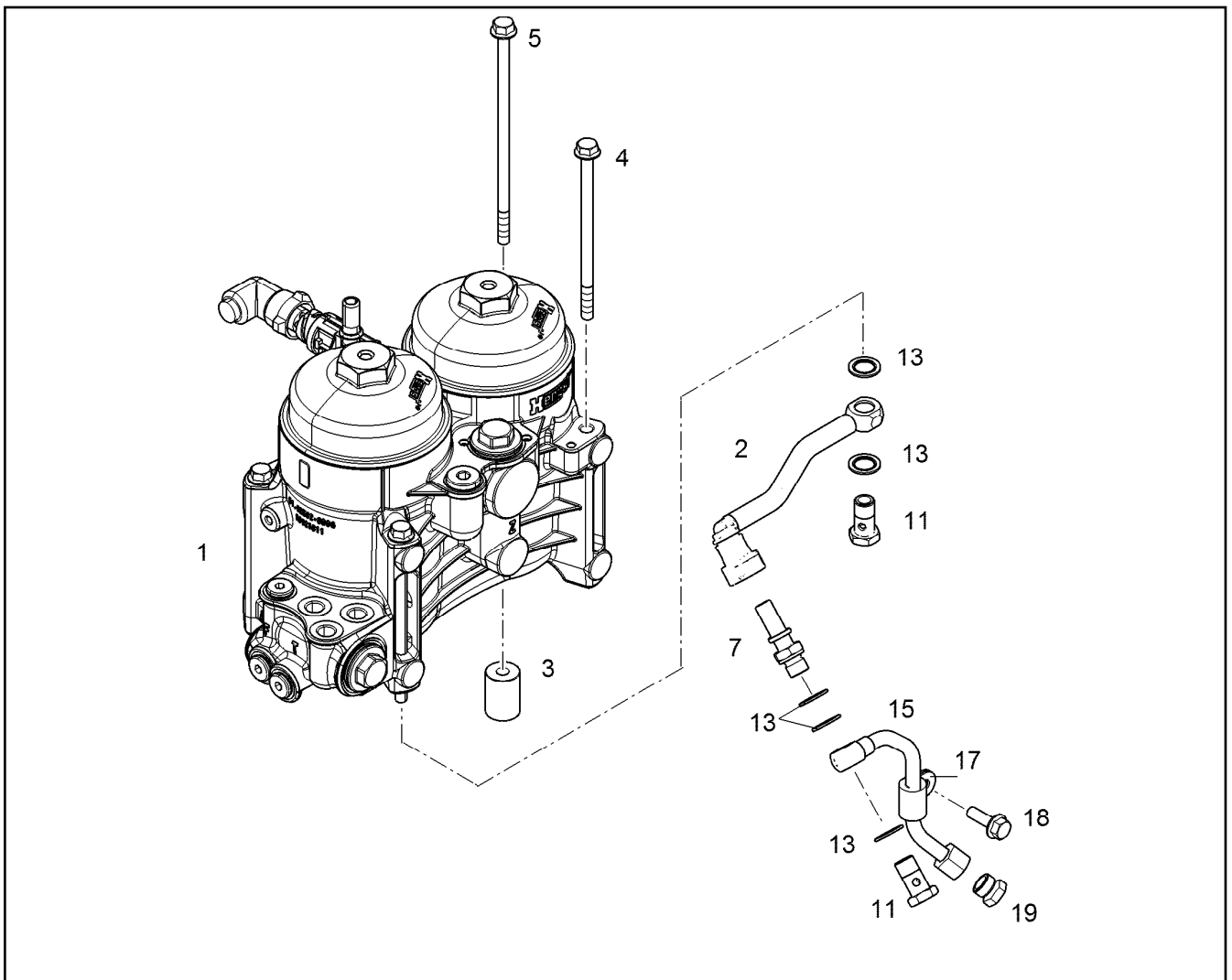
LIEBHERR

etk_en_de_098260 LR 11000

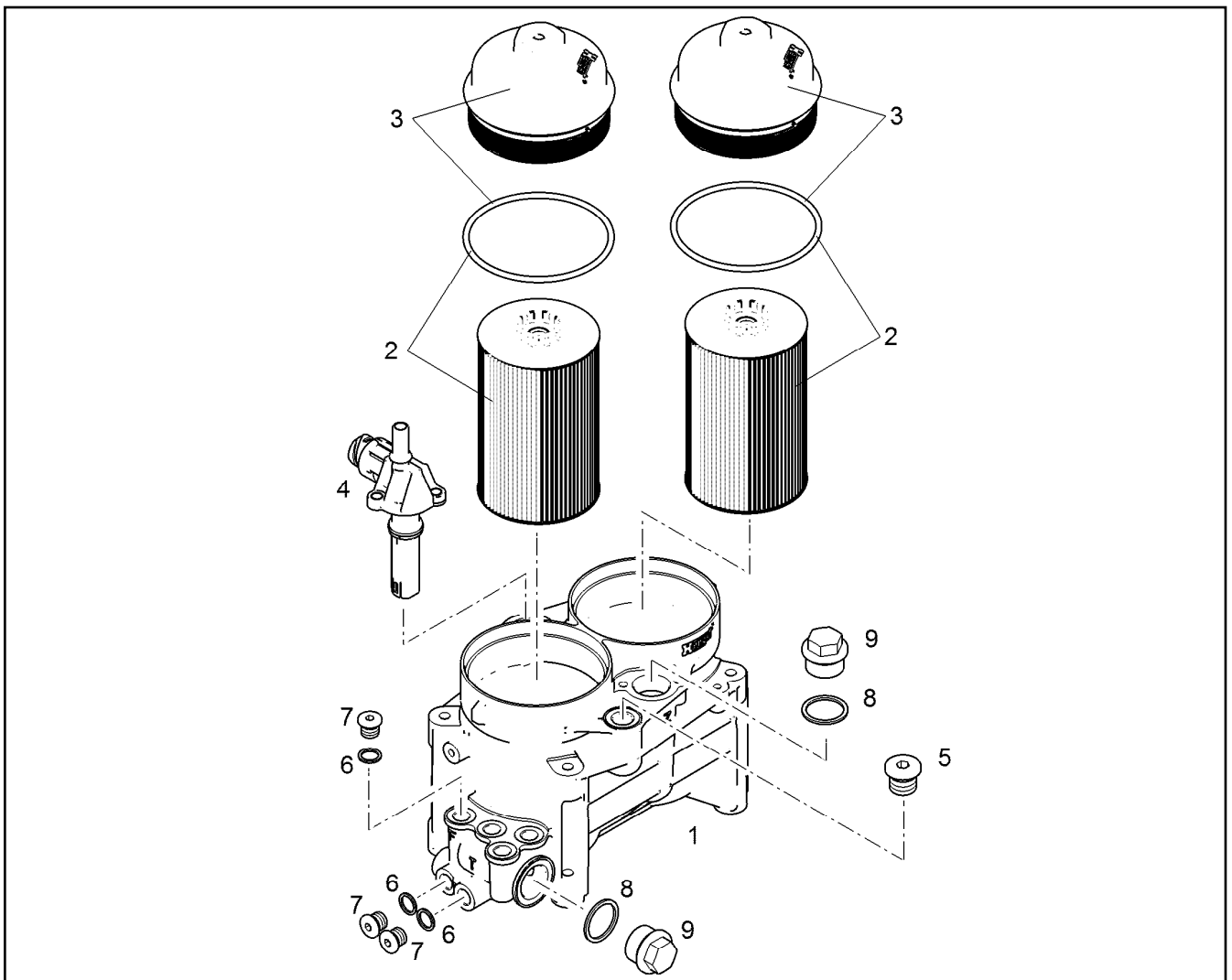
FUEL PREFILTER
KRAFTSTOFFVORFILTER

379

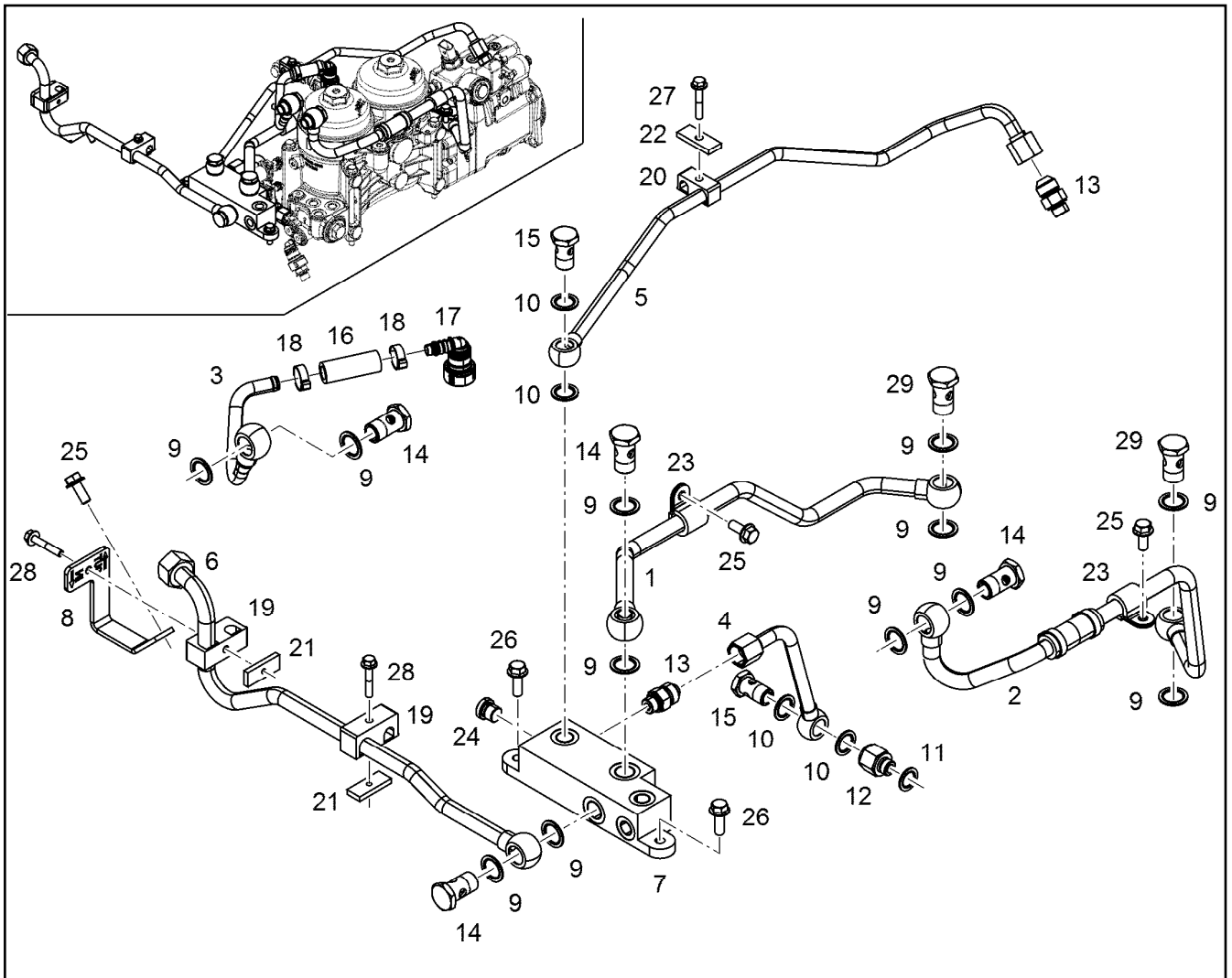
10303007



Pos.	Item	Quantity	Description	Bezeichnung
1	10127419	1	FUEL FILTER MODULE ⇒  381	KRAFTSTOFFFILTERMODUL
2	10119000	1	FUEL LINE	KRAFTSTOFFLEITUNG
3	10115863	1	DISTANCE SLEEVE 24X34X9 11SMnPb30+C	DISTANZHUELSE
4	11826195	3	HEX SCREW EN 1665 M8X140 8.8 480H	SECHSKANTSCHRAUBE
5	12210056	1	HEX SCREW EN 1665 M8X175 10.9 480H	SECHSKANTSCHRAUBE
7	10037655	1	SCREW-ON CONNECTION DN 12 M14X1,5	EINSCHRAUBSTUTZEN
11	12210013	2	HOLLOW SCREW DIN 7643 10-3-M14X1,5 4	HOHLSCHRAUBE
13	10011866	5	SEALING RING 14,7X22X1,5 Si/FPM1-80	DICHTRING
15	10117635	1	PIPELINE 10X1	ROHRLEITUNG
17	7381628	1	CLAMP DIN 3016-1 10X20XD1 W1-2-MVQ	SHELLE
18	10009007	1	HEX SCREW DIN 6921 M8X25 8.8 A2C	SECHSKANTSCHRAUBE
19	10300881	1	FITTING ROV 10L M 16X1,5 CR6-FREI	VERSCHRAUBUNG



Pos.	Item	Quantity	Description	Bezeichnung
2	10289138	2	FUEL FILTER INSERT PRE-ASS. KRAFTST	KRAFTSTOFFFILTEREINSATZ
3	10039124	2	COVER	DECKEL
4	10488927	1	FUEL HEATER 24V 0,6KW PA66, GF35	KRAFTSTOFFHEIZER
5	7380688	1	SCREW PLUG VSTI M18X1,5 CR6-FREI	VERSCHLUSSSCHRAUBE
6	4900262	3	SEALING RING DIN 7603 A14X20 CU	DICHTRING
7	11651084	3	SCREW PLUG DIN 908 M14X1,5 St FLZN SP	VERSCHLUSSSCHRAUBE
8	710106508	2	SEALING RING DIN 7603 A30X36X2 CU	DICHTRING
9	4078004	2	SCREW PLUG DIN 7604 C M30X1,5 ST	VERSCHLUSSSCHRAUBE



Pos.	Item	Quantity	Description	Bezeichnung
1	10142536	1	FUEL LINE 15	KRAFTSTOFFLEITUNG
2	10143740	1	FUEL LINE	KRAFTSTOFFLEITUNG
3	10143741	1	FUEL LINE 12X1	KRAFTSTOFFLEITUNG
4	10142539	1	FUEL LINE	KRAFTSTOFFLEITUNG
5	10143730	1	FUEL LINE 12X1	KRAFTSTOFFLEITUNG
6	10150165	1	FUEL LINE 15X1,5	KRAFTSTOFFLEITUNG
7	10142541	1	DISTRIBUTOR BLOCK Al Rm>150N/m	VERTEILERBLOCK
8	10150164	1	HOLDER S235JR	HALTER
9	10011868	12	SEALING RING 18,7X26X1,5 St/FPM1-80	DICHTRING
10	10011867	4	SEALING RING 16,7X24X1,5 St/FPM1-80	DICHTRING
11	10011866	1	SEALING RING 14,7X22X1,5 St/FPM1-80	DICHTRING
12	10137419	1	REDUCING STUD GAI 8 M14X1,5/M1 11SMnP	REDUZIERSTUTZEN
13	11002988	2	FITTING GE 12 M14X1,5/3/ INOX	VERSCHRAUBUNG
14	4981226	4	HOLLOW SCREW DIN 7643 15--M18X1,5 A3	HOHLSCHRAUBE
15	11002995	2	HOLLOW SCREW DIN 7643 12-3-M16X1,5 X5	HOHLSCHRAUBE
16	10489142	0.052	FUEL HOSE DN12X3,5 FPM/HNBR/AR/	KRAFTSTOFFSCHLAUCH
17	10038842	1	PLUG CONNECTION GERADE	STECKVERBINDUNG
18	10039661	2	HOSE CLIP 17 St VERZINKT	SCHLAUCHKLEMME
19	10356261	2	PIPE CLAMP 15X12 PP	ROHRSCHELLE
20	7381271	1	PIPE CLAMP 12X10 PP	ROHRSCHELLE
21	9073189	2	SUPPORT PLATE 40X16 S235JR	STUETZBLECH
22	9073190	2	SUPPORT PLATE 40X16 S235JR	STUETZBLECH
23	7382085	2	CLAMP DIN 3016-1 16X20XD1 W1-2-MVQ	SHELLE
24	7380566	1	SCREW PLUG VSTI M14X1,5	VERSCHLUSSSCHRAUBE
25	11657219	3	HEX SCREW EN 1665 M8X20 8.8 480H SPF	SECHSKANTSCHRAUBE
26	10009007	2	HEX SCREW DIN 6921 M8X25 8.8 A2C	SECHSKANTSCHRAUBE

18.6.2021
099827

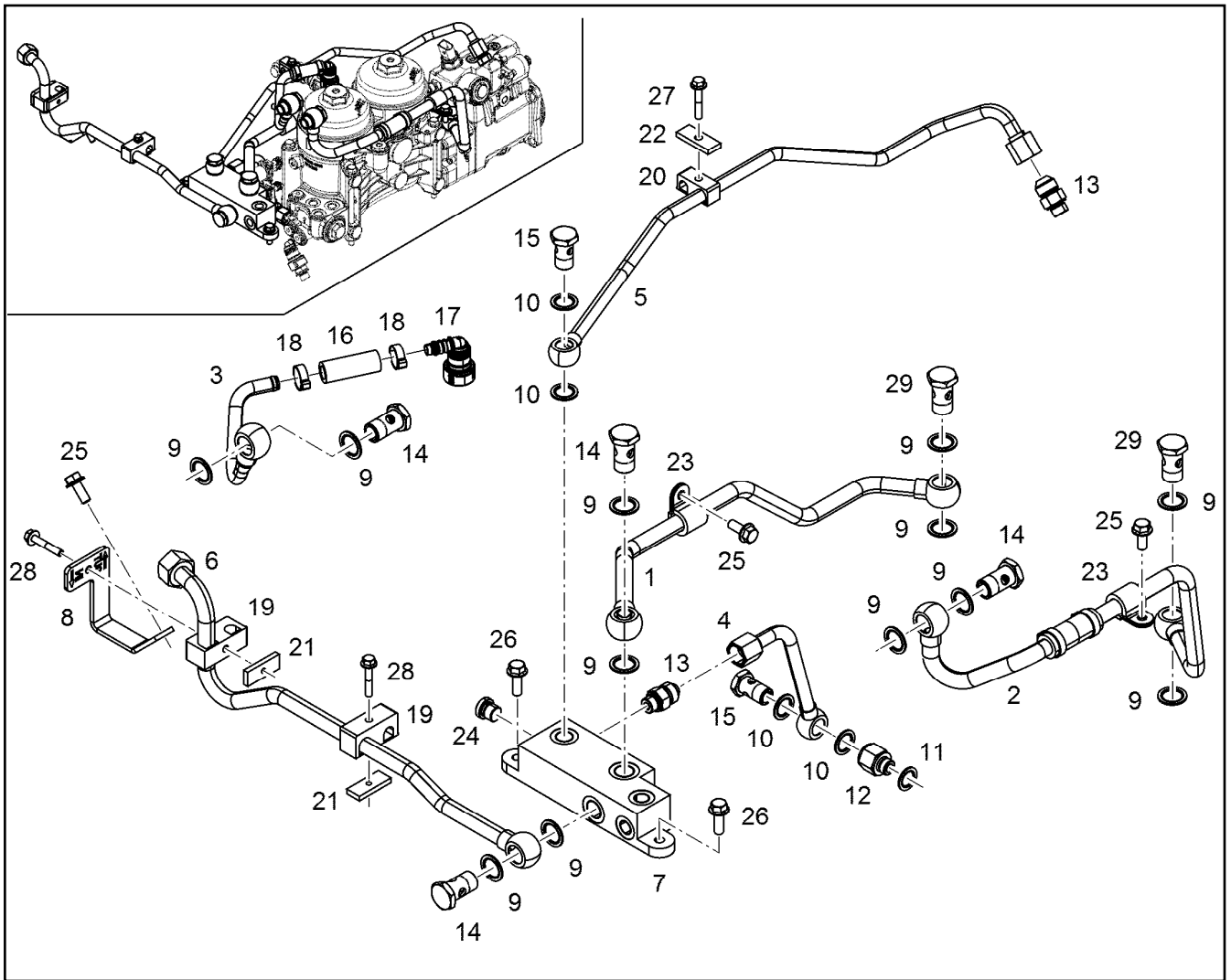
LIEBHERR

etk_en_de_098260 LR 11000

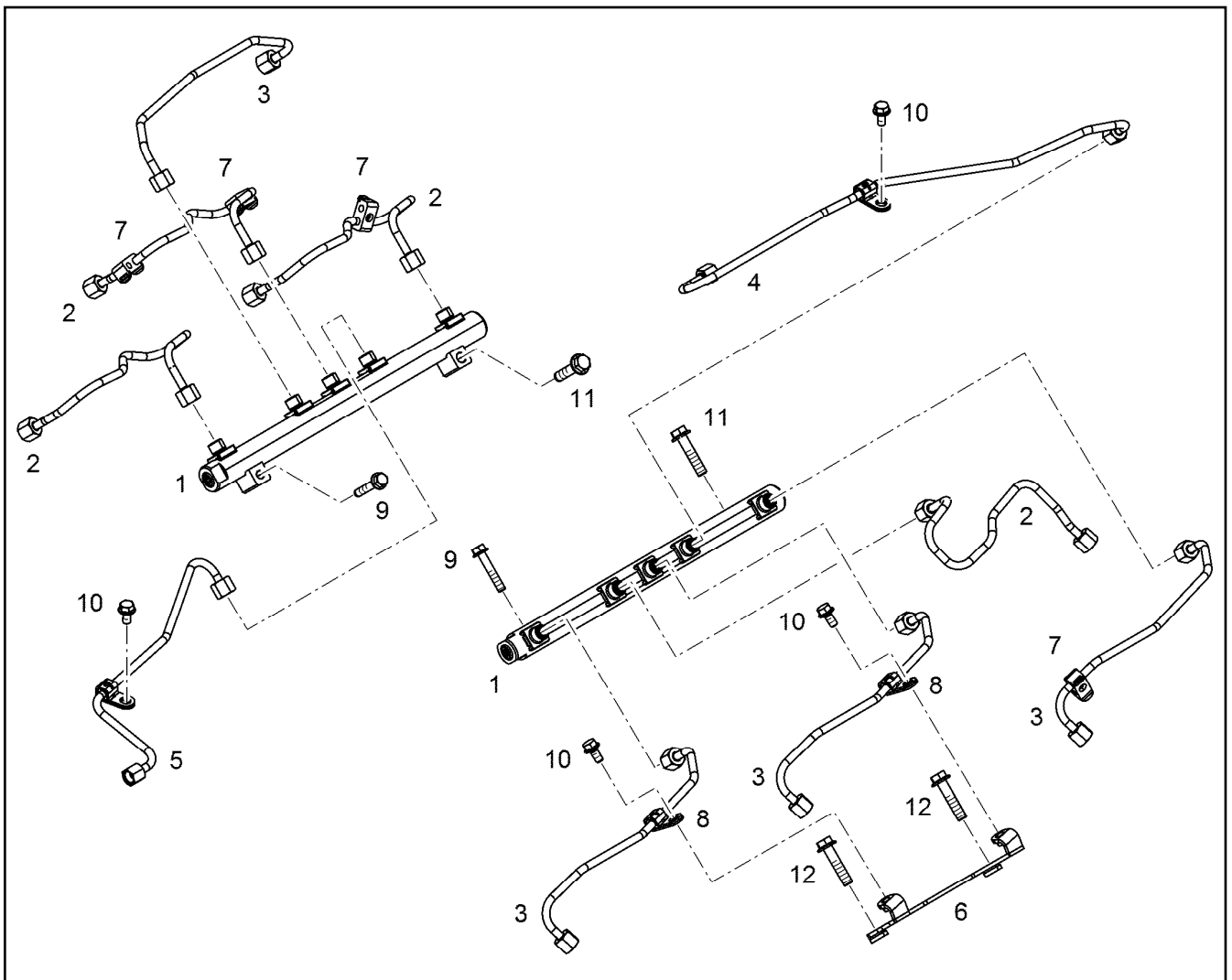
FUEL LINES
KRAFTSTOFFLEITUNGEN

382 (1/2)

10143725



Pos.	Item	Quantity	Description	Bezeichnung
27	12207549	1	HEX SCREW EN 1665 M6X30 8.8 480H	SECHSKANTSCHRAUBE
28	12207587	2	HEX SCREW EN 1665 M6X40 8.8 480H	SECHSKANTSCHRAUBE
29	11443132	2	HOLLOW SCREW 15-3-32	HOHLSCHRAUBE



Pos.	Item	Quantity	Description	Bezeichnung
1	11444647	2	HIGH PRESSURE RAIL	DRUCKROHR RAIL
2	10145527	4	INJECTION LINE V-MOTORXD9508	EINSPRITZLEITUNG
3	10145526	4	INJECTION LINE V-MOTORXD9508	EINSPRITZLEITUNG
4	10145529	1	INJECTION LINE V-MOTORXD9508	EINSPRITZLEITUNG
5	10145528	1	INJECTION LINE V-MOTORXD9508	EINSPRITZLEITUNG
6	11367880	1	HOLDER	HALTER
7	10140086	4	CLAMP 8	SHELLE
8	10139646	2	FASTENING CLAMP 7,5X18	BEFESTIGUNGSSHELLE
9	11690426	2	HEX SCREW EN 1665 M8X45 8.8 480H SPF	SECHSKANTSCHRAUBE
10	11656992	4	HEX SCREW EN 1665 M8X16 8.8 480H SPF	SECHSKANTSCHRAUBE
11	11656156	2	HEX SCREW EN 1665 M10X45 8.8 FLZN	SECHSKANTSCHRAUBE
12	10299584	2	HEX SCREW EN 1665 M10X45 10.9 FLZN SP	SECHSKANTSCHRAUBE

Pos.	Item	Quantity	Description	Bezeichnung
1	10129428	2	OVERFLOW-OIL LINE	LECKOELLEITUNG
2	10142544	1	OVERFLOW-OIL LINE 10	LECKOELLEITUNG
3	10151811	1	OVERFLOW-OIL LINE 10X2	LECKOELLEITUNG
4	10150166	1	OVERFLOW-OIL LINE 12X2	LECKOELLEITUNG
5	10143731	1	OVERFLOW-OIL LINE 8X2	LECKOELLEITUNG
6	10142549	1	OVERFLOW-OIL LINE 10	LECKOELLEITUNG
7	10143799	1	OVERFLOW-OIL LINE 6X2	LECKOELLEITUNG
8	10143810	1	OVERFLOW-OIL LINE 6X2	LECKOELLEITUNG
9	10143838	1	HOLDER S235JR	HALTER
10	10011871	2	SEALING RING 8,7X14X1 St/FPM1-80	DICHTRING
11	10011866	27	SEALING RING 14,7X22X1,5 St/FPM1-80	DICHTRING
13	10813935	1	FITTING GE 8 M12X1,5/1/2 CR6-FREI	VERSCHRAUBUNG
14	10430185	1	FITTING GE 8 M14X1,5/1/2 CR6-FREI	VERSCHRAUBUNG
15	10813939	1	FITTING GE 12 M14X1,5/3/ CR6-FREI	VERSCHRAUBUNG
16	10146787	1	HOLLOW SCREW 8-4-M8X1 St Rm>500N/m	HOHLSCHRAUBE
17	12210013	9	HOLLOW SCREW DIN 7643 10-3-M14X1,5 4	HOHLSCHRAUBE
18	12210032	3	DOUBLE BANJO BOLT 6-M14X1,5 11SMnPb3	DOPPELHOHLSCHRAUBE
19	7382088	1	CLAMP DIN 3016-1 6X20XD1 W1-2-MVQ	SCHELLE
20	7381771	2	CLAMP DIN 3016-1 8X15XD1 W1-2-MVQ	SCHELLE
21	7381628	1	CLAMP DIN 3016-1 10X20XD1 W1-2-MVQ	SCHELLE
22	10126119	1	RUBBER CONNECTION 06-12X45 SILIKON	GUMMIMUFFE
23	11005281	2	HOSE CLAMP DIN 3017-2 12/11,5-12,5/9 W1-	SCHLAUCHSCHELLE
24	11840297	2	HEX SCREW EN 1665 M6X16 8.8 480H SPF	SECHSKANTSCHRAUBE
25	11657219	2	HEX SCREW EN 1665 M8X20 8.8 480H SPF	SECHSKANTSCHRAUBE

18.6.2021

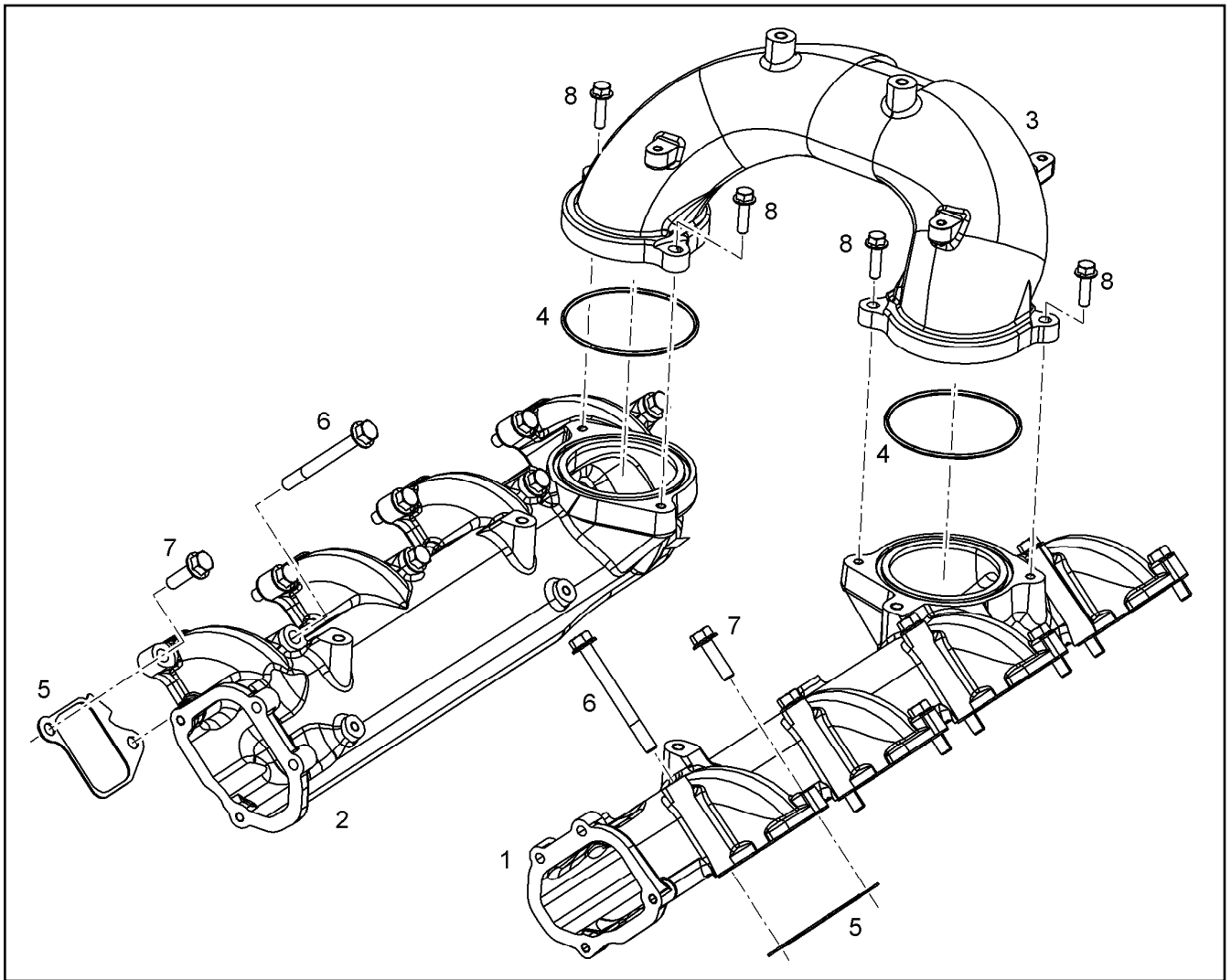
etk_en_de_098260 LR 11000

385

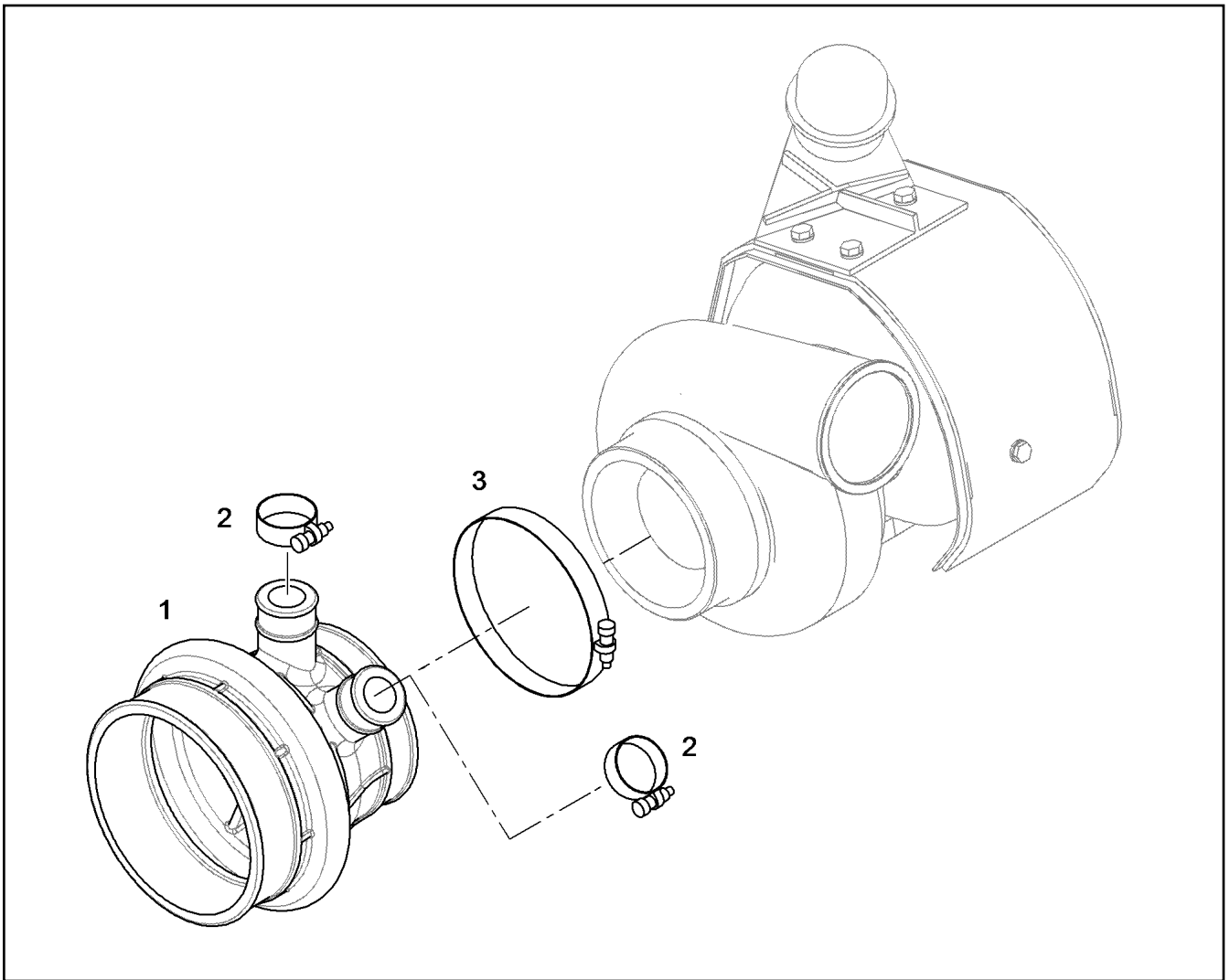
LIEBHERR

LEAK OIL LINE ADD-ON
LECKOELLEITUNG ANBAU

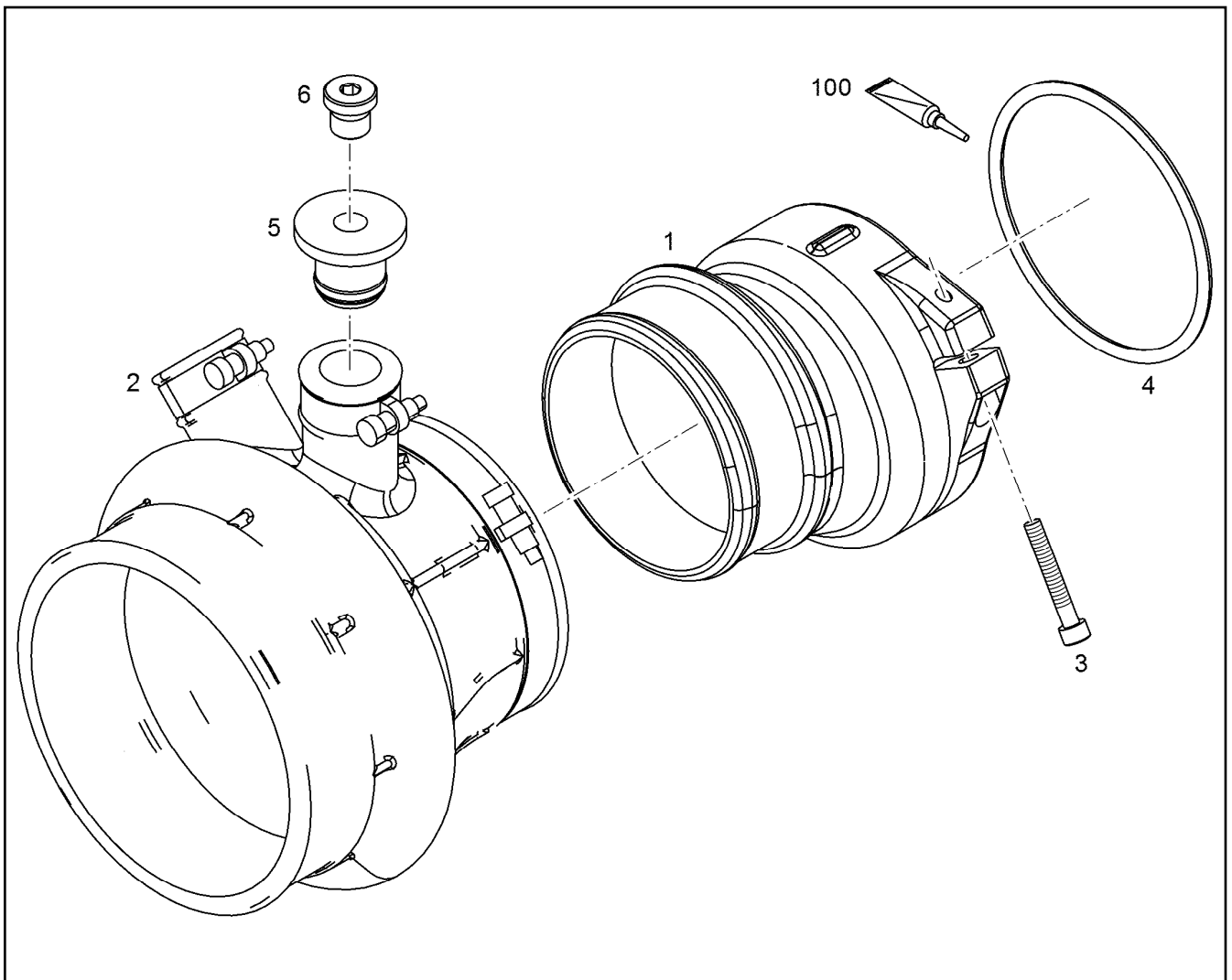
10143726




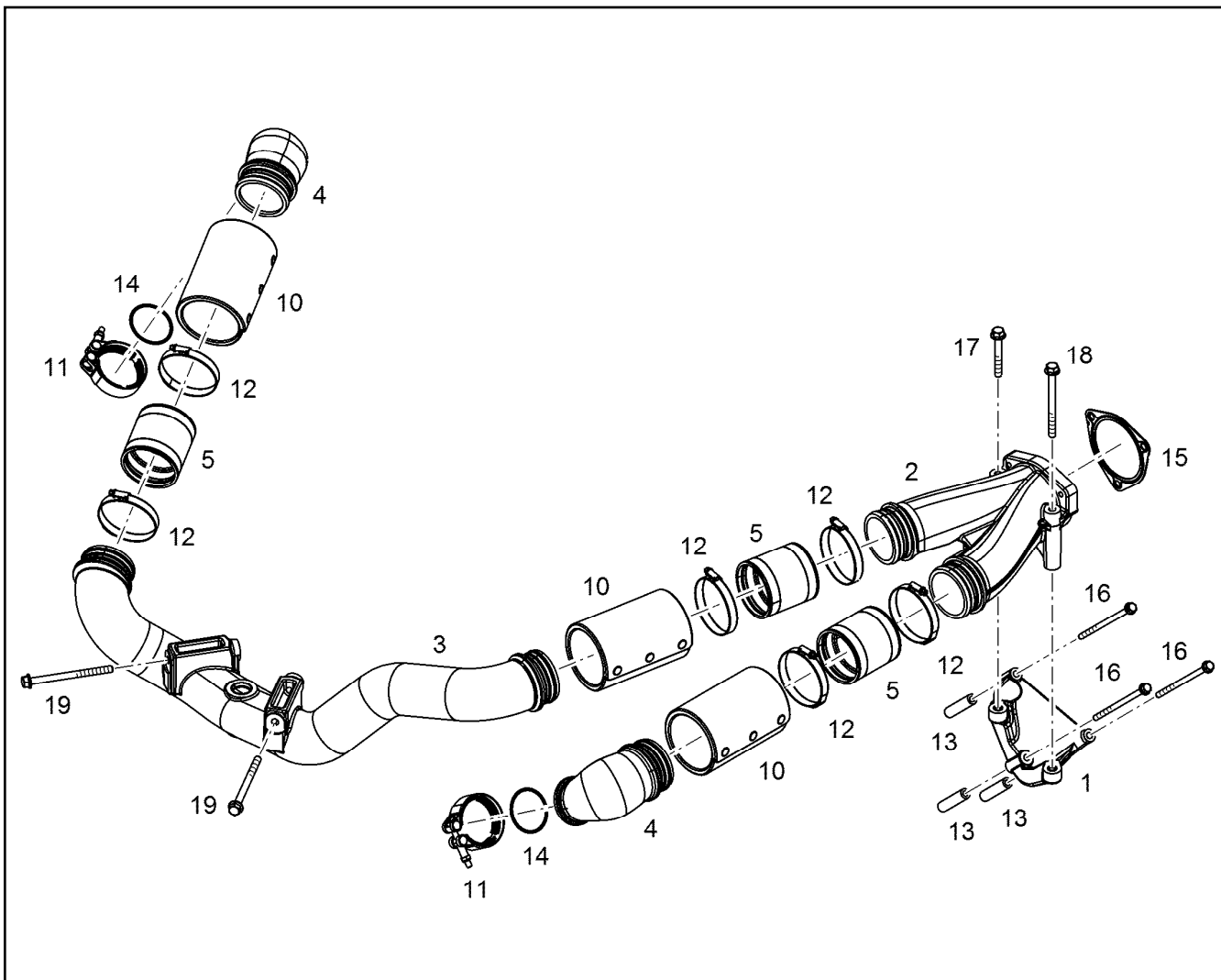
Pos.	Item	Quantity	Description	Bezeichnung
1	10150607	1	AIR INTAKE PIPE LEFT V-MOTORXD9508	LUFTANSAUGROHR LINKS
2	10150606	1	AIR INTAKE PIPE RIGHT V-MOTORXD9508	LUFTANSAUGROHR RECHTS
3	10140994	1	CONNECTING LINE V-MOTORXD9508	VERBINDUNGSLEITUNG
4	7380773	2	O-RING ISO 3601-1 104,37X3,53 FKM 70	O-RING
5	10118991	8	SEAL FPM 42	DICHTUNG
6	12207561	8	HEX SCREW EN 1665 M10X100 10.9 FLZN	SECHSKANTSCHRAUBE
7	10299582	8	HEX SCREW EN 1665 M10X35 10.9 FLZN SP	SECHSKANTSCHRAUBE
8	10299567	4	HEX SCREW EN 1665 M8X30 10.9 480H	SECHSKANTSCHRAUBE



Pos.	Item	Quantity	Description	Bezeichnung
1	9078650	1	INTAKE STACK V-MOTORXD9500	ANSAUGSTUTZEN
2	774208508	2	HOSE CLAMP 32/25-40/12 W3	SCHLAUCHSCHELLE
3	4981178	1	HOSE CLAMP DIN 3017-2 115/113,5-116,5/ W	SCHLAUCHSCHELLE



Pos.	Item	Quantity	Description	Bezeichnung
1	10137588	1	INTAKE STACK V-MOTORXD9508 SC	ANSAUGSTUTZEN
2	10122793	1	INTAKE STACK ASSEMBLY V-MOTORXD95 ⇒  387	ANSAUGSTUTZEN ANBAU
3	10875591	1	SOCKET HEAD SCREW ISO 4762 M6X40 8.8	ZYLINDERSCHRAUBE
4	11008055	1	O-RING AEHNL.ISO 3601-1 100X5 FKM 70	O-RING
5	10145118	1	STOP PLUG	STOPFEN
6	7380566	1	SCREW PLUG VSTI M14X1,5	VERSCHLUSSSCHRAUBE
100	10285708	1	GREASE NBU 30 1KG DOSE	FETT



Pos.	Item	Quantity	Description	Bezeichnung
1	10138162	1	RETAINER CPL.	HALTER KPL.
2	10132799	1	CHARGE AIR PIPE	LADELUFTROHR
3	10143702	1	CHARGE AIR PIPE PRE-ASS.	LADELUFTROHR VORM.
4	10134998	2	CHARGE AIR ELBOW	LADELUFTKRUEMMER
5	10139107	3	RUBBER CONNECTION SILIKON	GUMMIMUFFE
10	10135528	3	HEAT PROTECTION	HITZESCHUTZ
11	10124798	2	RETAINER CLIP 77/K1 St/Inox	SPANNSCHELLE
12	11212022	6	HOSE CLAMP 77-95/12 W3	SCHLAUCHSCHELLE
13	10136023	3	DISTANCE SLEEVE 9X16X70 S235JR	DISTANZHUELSE
13	9887737	3	DISTANCE SLEEVE 9X15X30 ETG 100	DISTANZHUELSE
14	7380970	2	O-RING AEHNL.ISO 3601-1 63,17X2,62 FKM	O-RING
16	12693597	3	HEX SCREW EN 1665 M8X150 10.9 480H	SECHSKANTSCHRAUBE
17	11656160	1	HEX SCREW EN 1665 M10X80 8.8 FLZN	SECHSKANTSCHRAUBE
18	12207559	1	HEX SCREW EN 1665 M10X120 8.8 FLZN	SECHSKANTSCHRAUBE
19	11823511	2	HEX SCREW EN 1665 M10X140 8.8 FLZN	SECHSKANTSCHRAUBE
20	10135730	2	DISTANCE SLEEVE 11X21X12 42CrMo4	DISTANZHUELSE

18.6.2021
009109

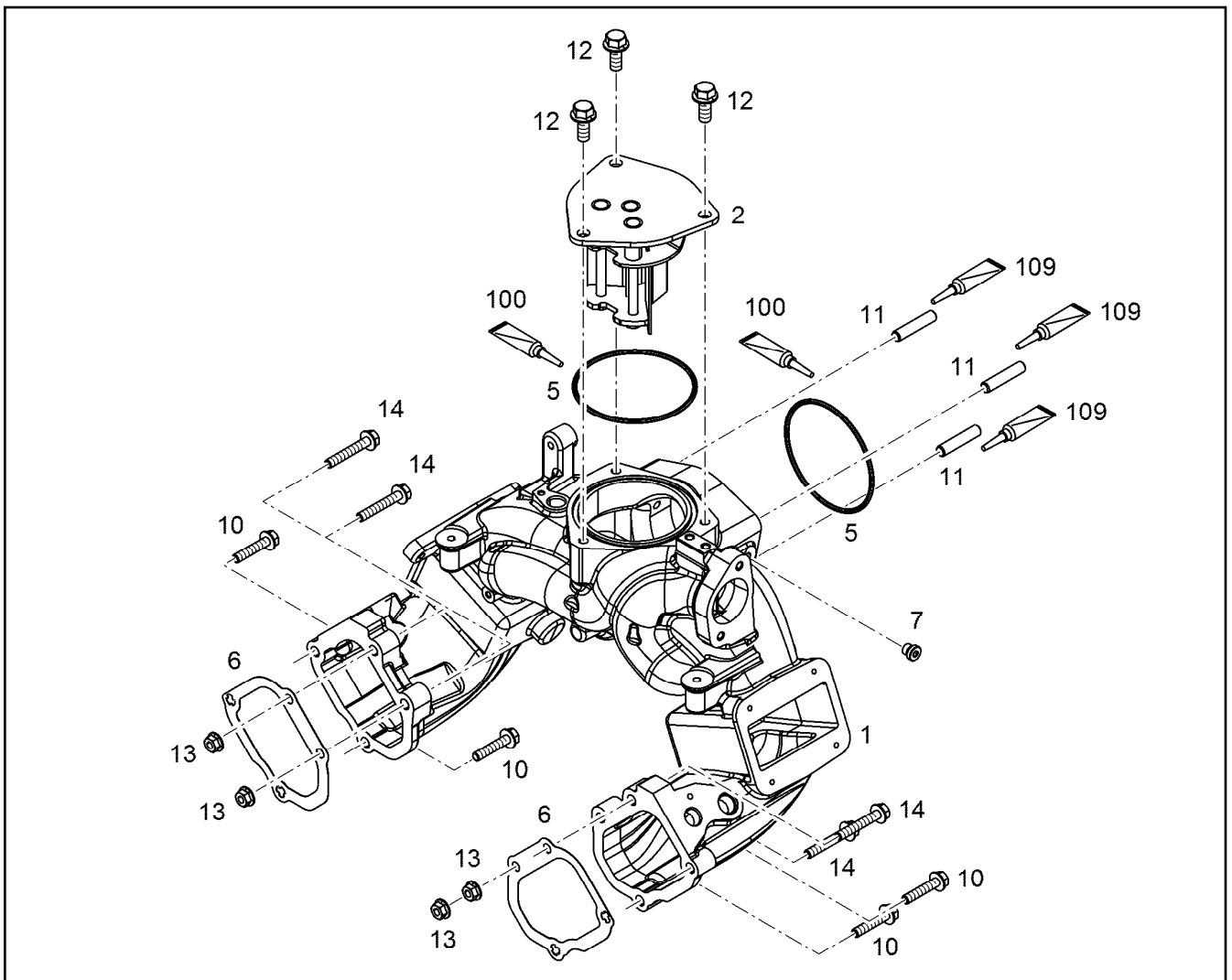
LIEBHERR

etk_en_de_098260 LR 11000

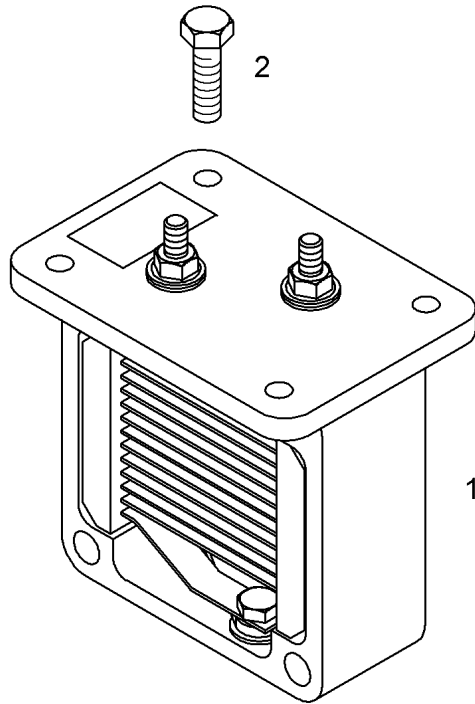
CHARGE AIR LINE ASSEMBLY
LADELUFTLEITUNG ANBAU

389

10141830



Pos.	Item	Quantity	Description	Bezeichnung
1	10147165	1	CONNECTING LINE V-MOTORXD9508	VERBINDUNGSLEITUNG
2	10133649	1	SPACER PIECE	DISTANZSTUECK
5	7380773	2	O-RING ISO 3601-1 104,37X3,53 FKM 70	O-RING
6	10119342	2	SEAL Matrics	DICHTUNG
7	7381638	1	SCREW PLUG VSTI M10X1	VERSCHLUSSSCHRAUBE
10	11658660	4	HEX SCREW EN 1665 M8X40 8.8 480H SPF	SECHSKANTSCHRAUBE
11	12210038	3	DOUBLE-ENDED STUD DIN 939 M10X35 8.8	STIFTSCHRAUBE
12	11656154	3	HEX SCREW EN 1665 M10X25 8.8 FLZN SPF	SECHSKANTSCHRAUBE
13	11820285	4	HEX NUT EN 1661 M8 8 480H SPF	SECHSKANTMUTTER
14	11691686	4	HEX SCREW EN 1665 M8X50 8.8 480H SPF	SECHSKANTSCHRAUBE
100	10285708	1	GREASE NBU 30 1KG DOSE	FETT
109	811205708	1	SCREW LOCKING 50ML FLASCHE 150 °C	SCHRAUBENSICHERUNG



Pos.3
Pos.4

Pos.	Item	Quantity	Description	Bezeichnung
1	12856186	1	HEATING FLANGE PRE.ASS. 24V 1,9KW	HEIZFLANSCH VORM.
1	10116255	1	O-RING AEHNL.ISO 3601-1 94,5X3 FKM 80	O-RING
2	12207548	4	HEX SCREW EN 1665 M6X20 8.8 480H SPF	SECHSKANTSCHRAUBE
3	10003366	1	RIBBED HEX NUT M6 10	SECHSKANTRIPPENMUTTER
4	12826252	1	EARTH CONNECTION PLATE Cu	MASSEVERBINDUNGSBLECH

18.6.2021
036933

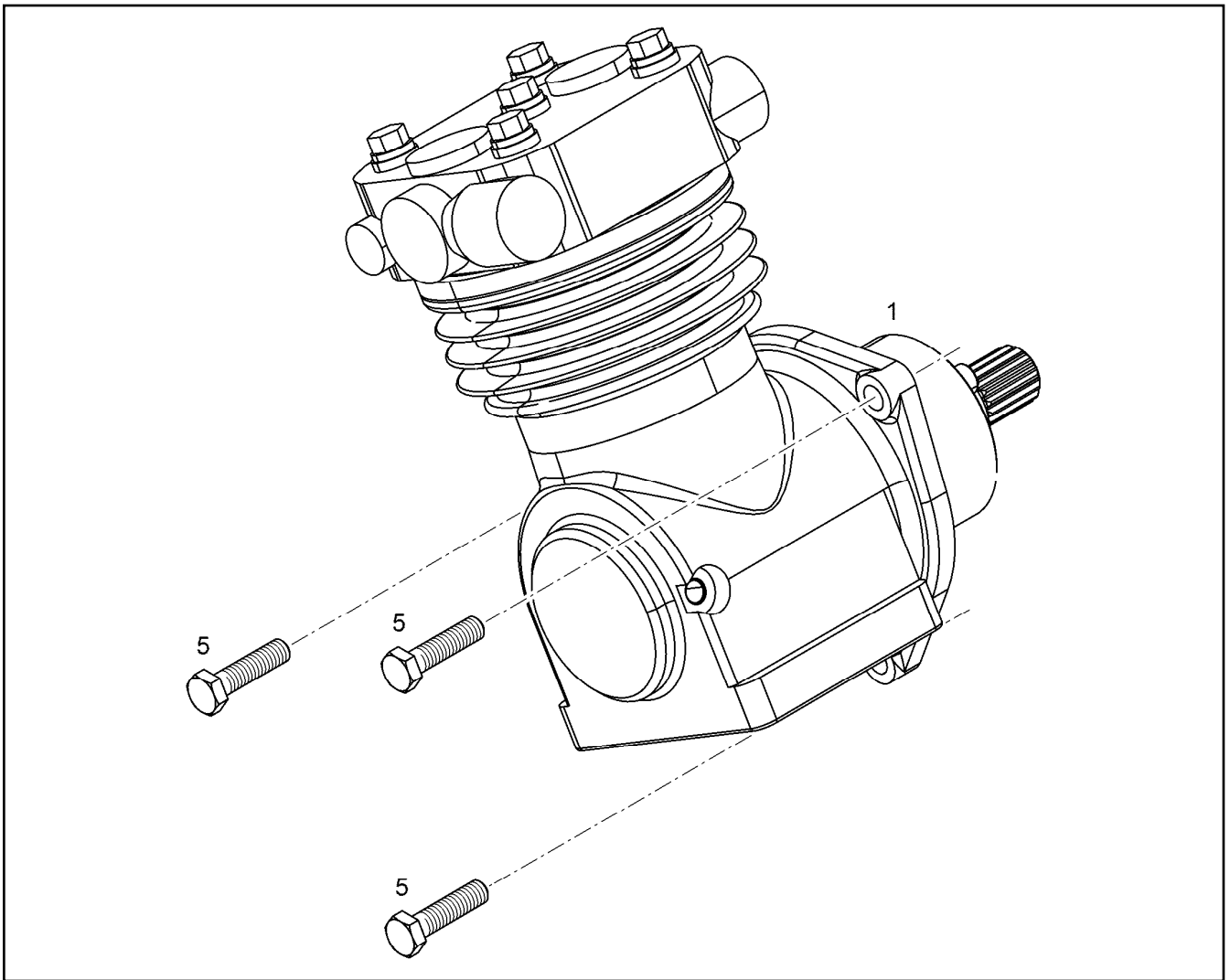
LIEBHERR


etk_en_de_098260 LR 11000

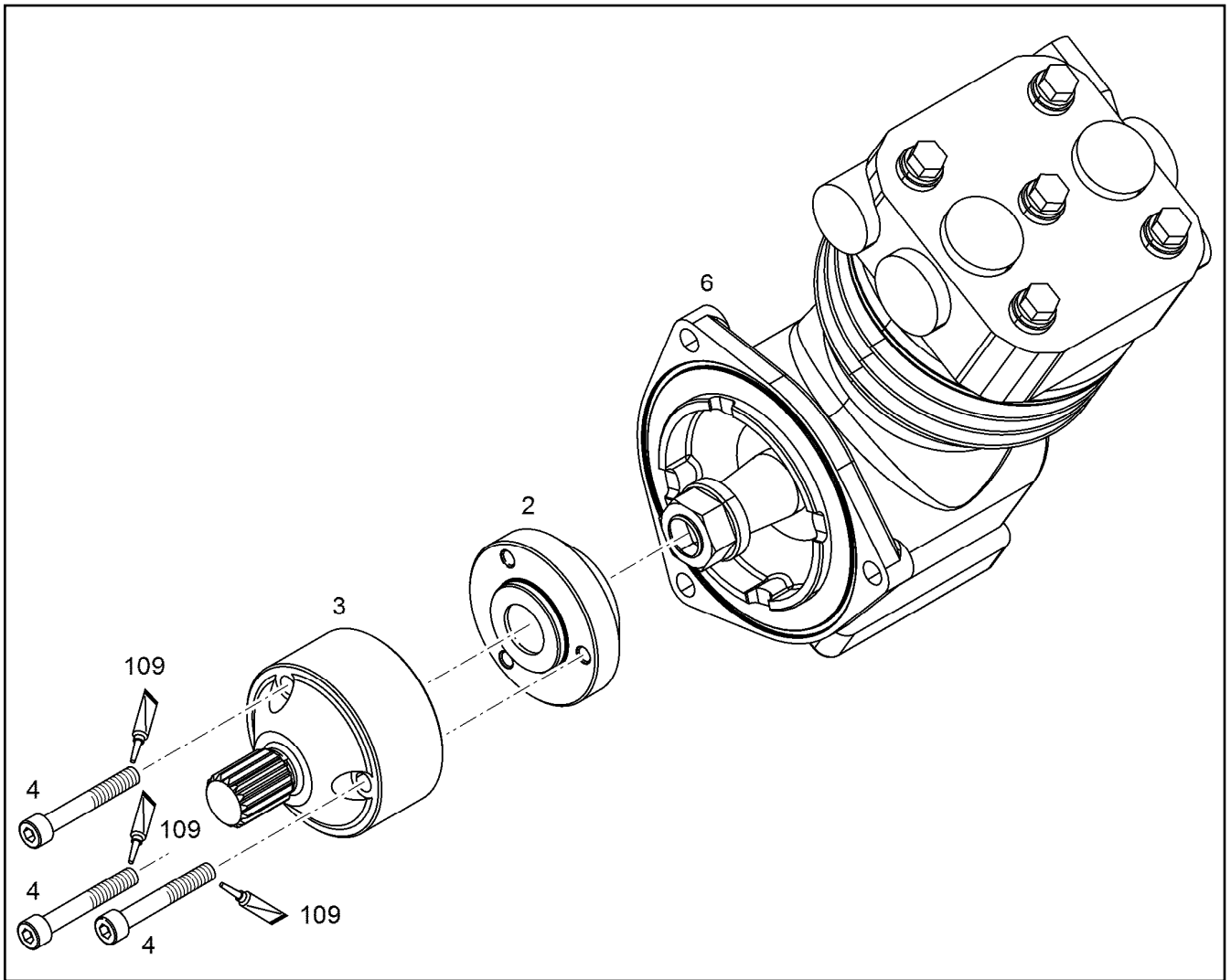
HEATING FLANGE ADD-ON
HEIZFLANSCH ANBAU

391

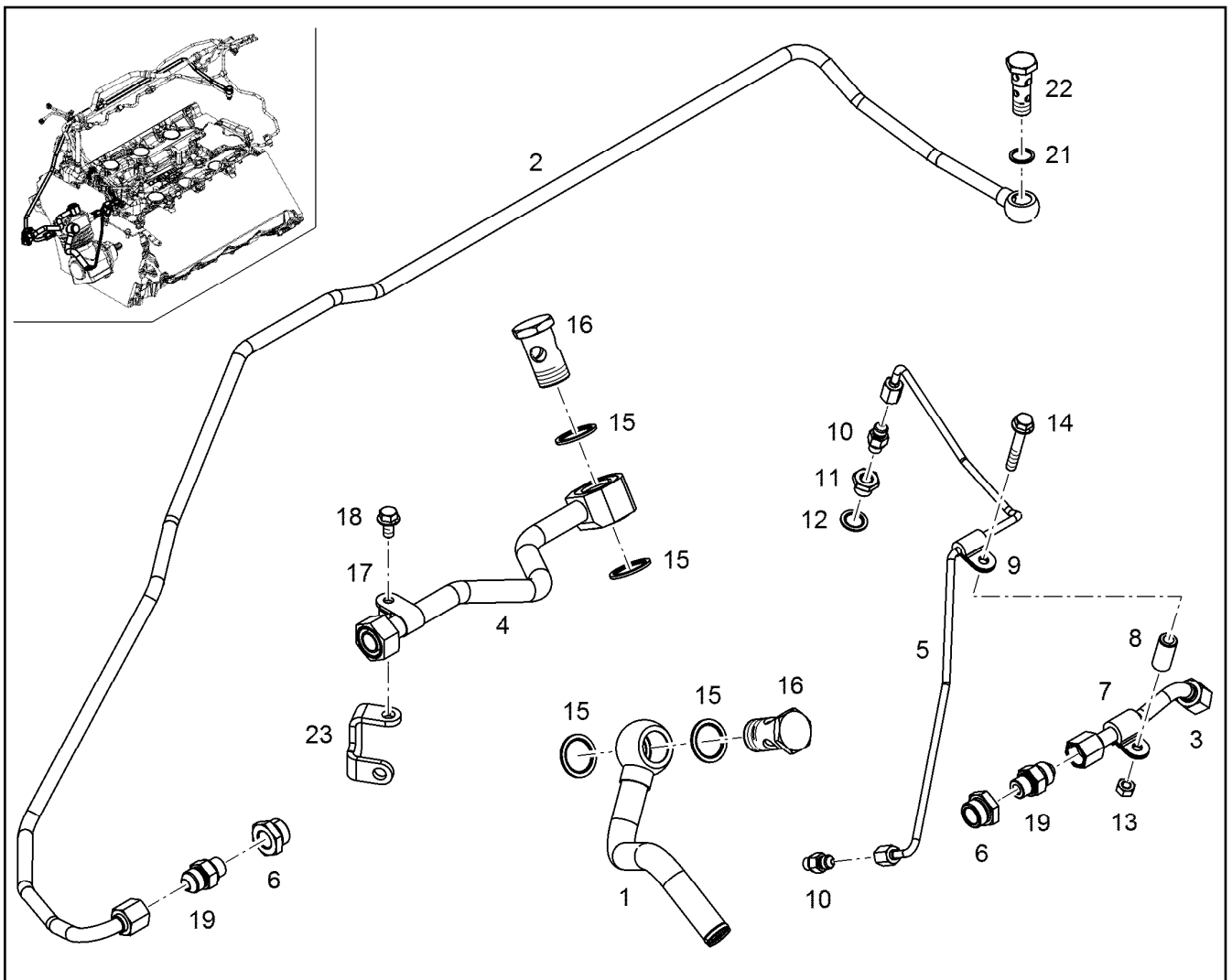
9078314



Pos.	Item	Quantity	Description	Bezeichnung
1	11364209	1	AIR COMPRESSOR PRE-ASSY. ⇒  393	LUFTPRESSER VORM.
5	11002713	1	HEX SCREW ISO 4017 M10X40 10.9 FLZN SP	SECHSKANTSCHRAUBE



Pos.	Item	Quantity	Description	Bezeichnung
4	10875570	3	SOCKET HEAD SCREW ISO 4762 M8X55 8.8	ZYLINDERSCHRAUBE



Pos.	Item	Quantity	Description	Bezeichnung
1	11385773	1	PIPELINE 22X1,5	ROHRLEITUNG
2	10141810	1	COOLING WATER LINE 12X2	KUEHLWASSERLEITUNG
3	10141808	1	COOLING WATER LINE 12X2	KUEHLWASSERLEITUNG
4	10135714	1	PIPELINE 18X1,5	ROHRLEITUNG
5	10143362	1	LUBRICATING OIL LINE 6X1	SCHMIEROELLEITUNG
6	7381363	2	FITTING RI M22X1,5/M16X CR6-FREI	VERSCHRAUBUNG
7	7381629	2	CLAMP DIN 3016-1 12X20XD1 W1-2-MVQ	SHELLE
8	9269048	1	DISTANCE SLEEVE 9X15X30,7	DISTANZHUELSE
9	7382088	1	CLAMP DIN 3016-1 6X20XD1 W1-2-MVQ	SHELLE
10	10813933	2	FITTING GE 6 M10X1,0/7/1 CR6-FREI	VERSCHRAUBUNG
11	9270340	1	REDUCING PIECE	REDUZIERSTUECK
12	10011866	1	SEALING RING 14,7X22X1,5 St/FPM1-80	DICHTRING
13	4000381	2	HEX NUT ISO 4032 M8 10 A2C SPF	SECHSKANTMUTTER
14	11691686	1	HEX SCREW EN 1665 M8X50 8.8 480H SPF	SECHSKANTSCHRAUBE
15	10011870	4	SEALING RING 26,7X34,93X2 St/FPM1-80	DICHTRING
16	12210017	2	HOLLOW SCREW DIN 7643 22-3-M26X1,5 4	HOHLSCHRAUBE
17	10802186	1	CLAMP DIN 3016-1 18X20XA1 W1-2	SHELLE
18	11656992	1	HEX SCREW EN 1665 M8X16 8.8 480H SPF	SECHSKANTSCHRAUBE
19	10813940	2	FITTING GE 12 M16X1,5/3/ CR6-FREI	VERSCHRAUBUNG
21	710103408	1	SEALING RING DIN 7603 A16X20X1,5 CU	DICHTRING
22	10132193	1	HOLLOW SCREW 14X4X12 11SMnPb30+C	HOHLSCHRAUBE
23	10146200	1	HOLDER	HALTER

18.6.2021
009225

LIEBHERR

etk_en_de_098260 LR 11000

ACCESSORIES AIR COMPRESSOR
ANBAUTEILE LUFTPRESSER

394

10141807

Pos.	Item	Quantity	Description	Bezeichnung
2	11656154	4	HEX SCREW EN 1665 M10X25 8.8 FLZN SPF	SECHSKANTSCHRAUBE
115	10354595	1	SURFACE SEALING 300ML KARTUSCHE BI	FLAECHENDICHTUNG

18.6.2021	etk_en_de_098260 LR 11000	<input type="checkbox"/> 395
LIEBHERR	LOCKING PIECES VERSCHLUSSTEILE	10141838

Pos.	Item	Quantity	Description	Bezeichnung
1	10138461	1	WATER PUMP, PRE-ASSEMBLED V-MOTOR	WASSERPUMPE VORM.
2	10144876	2	INTERMEDIATE FLANGE	ZWISCHENFLANSCH
3	10140662	2	PLUG-IN PIPE S235JR	STECKROHR
4	10134298	1	COOLANT PIPE BEND	KUEHLMITTELKRUEMMER
5	10354601	2	PLUG-IN PIPE DNR61X32 70 EPDM 1202	STECKROHR
6	10125597	1	HOLDER S235JR	HALTER
7	7264455	2	O-RING ISO 3601-1 74,00X3,00 NBR,70 SH	O-RING
8	10040387	2	O-RING AEHNL.ISO 3601-1 67,5X4 FKM 70	O-RING
9	10040386	1	O-RING AEHNL.ISO 3601-1 90X3 FKM 70	O-RING
10	11826563	4	HEX SCREW EN 1665 M8X30 8.8 480H	SECHSKANTSCHRAUBE
11	12207564	3	HEX SCREW EN 1665 M10X160 10.9 FLZN	SECHSKANTSCHRAUBE
12	10299603	3	HEX SCREW EN 1665 M8X35 10.9 480H	SECHSKANTSCHRAUBE
13	12210062	1	HEX SCREW EN 1665 M10X130 10.9 FLZN	SECHSKANTSCHRAUBE
14	11690637	4	HEX SCREW EN 1665 M8X25 8.8 480H SPF	SECHSKANTSCHRAUBE
15	7380598	2	O-RING ISO 3601-1 82,22X2,62 FKM 70 A,BK	O-RING
16	10139913	1	CONNECTION PIECE	ANSCHLUSSSTUECK
17	10150626	1	LUBRICATING OIL LINE 8X1	SCHMIEROELLEITUNG
18	10011865	2	SEALING RING 12,7X18X1,5 S/FPM1-80	DICHTRING
19	10011868	2	SEALING RING 18,7X26X1,5 S/FPM1-80	DICHTRING
20	12210024	1	HOLLOW SCREW DIN 7643 8-3-M12X1,5 480	HOHLSCHRAUBE
21	12210015	1	HOLLOW SCREW DIN 7643 15-3-M18X1,5 4	HOHLSCHRAUBE
22	10813935	1	FITTING GE 8 M12X1,5/1/2 CR6-FREI	VERSCHRAUBUNG
23	7380566	1	SCREW PLUG VSTI M14X1,5	VERSCHLUSSSCHRAUBE

18.6.2021

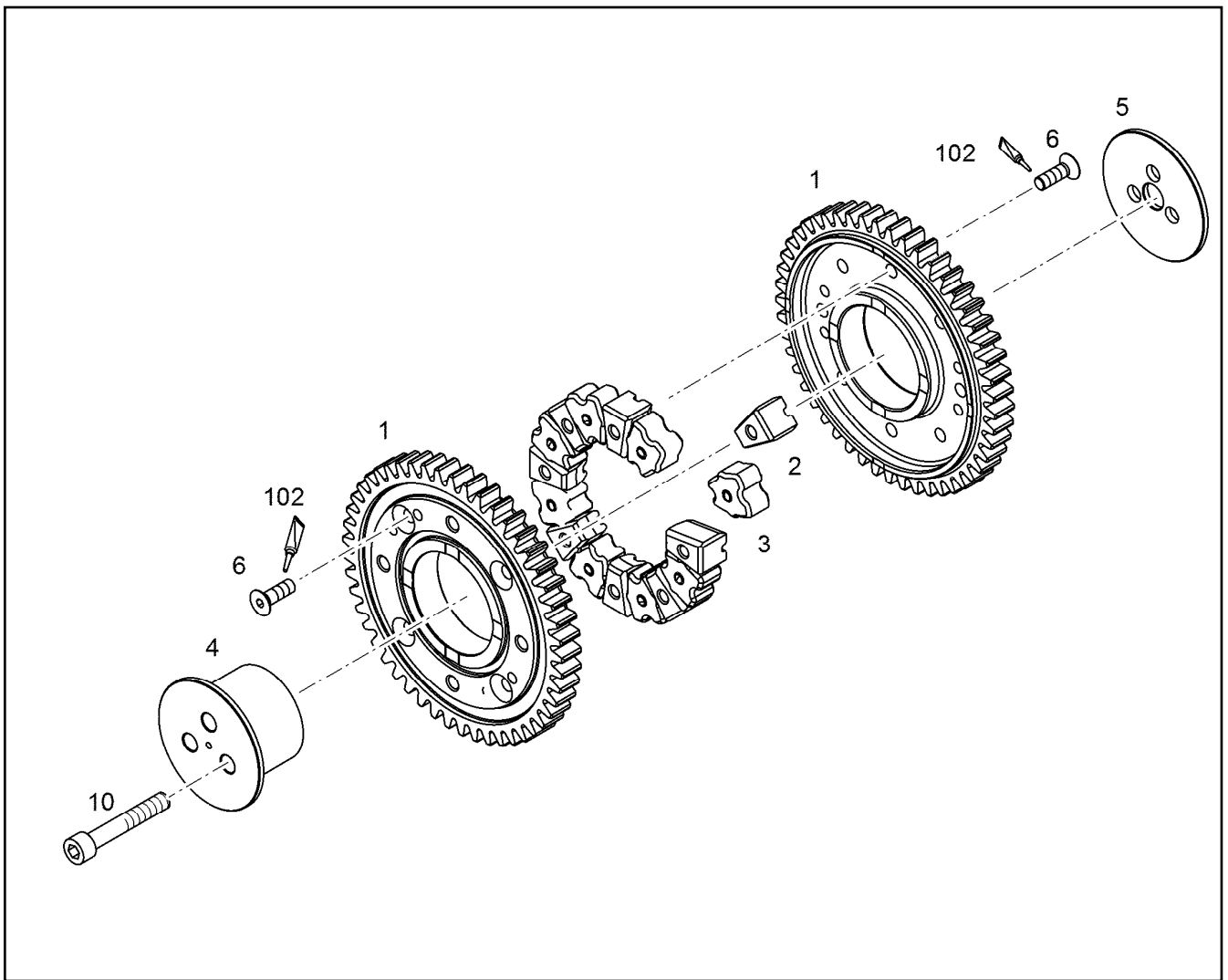
etk_en_de_098260 LR 11000

396

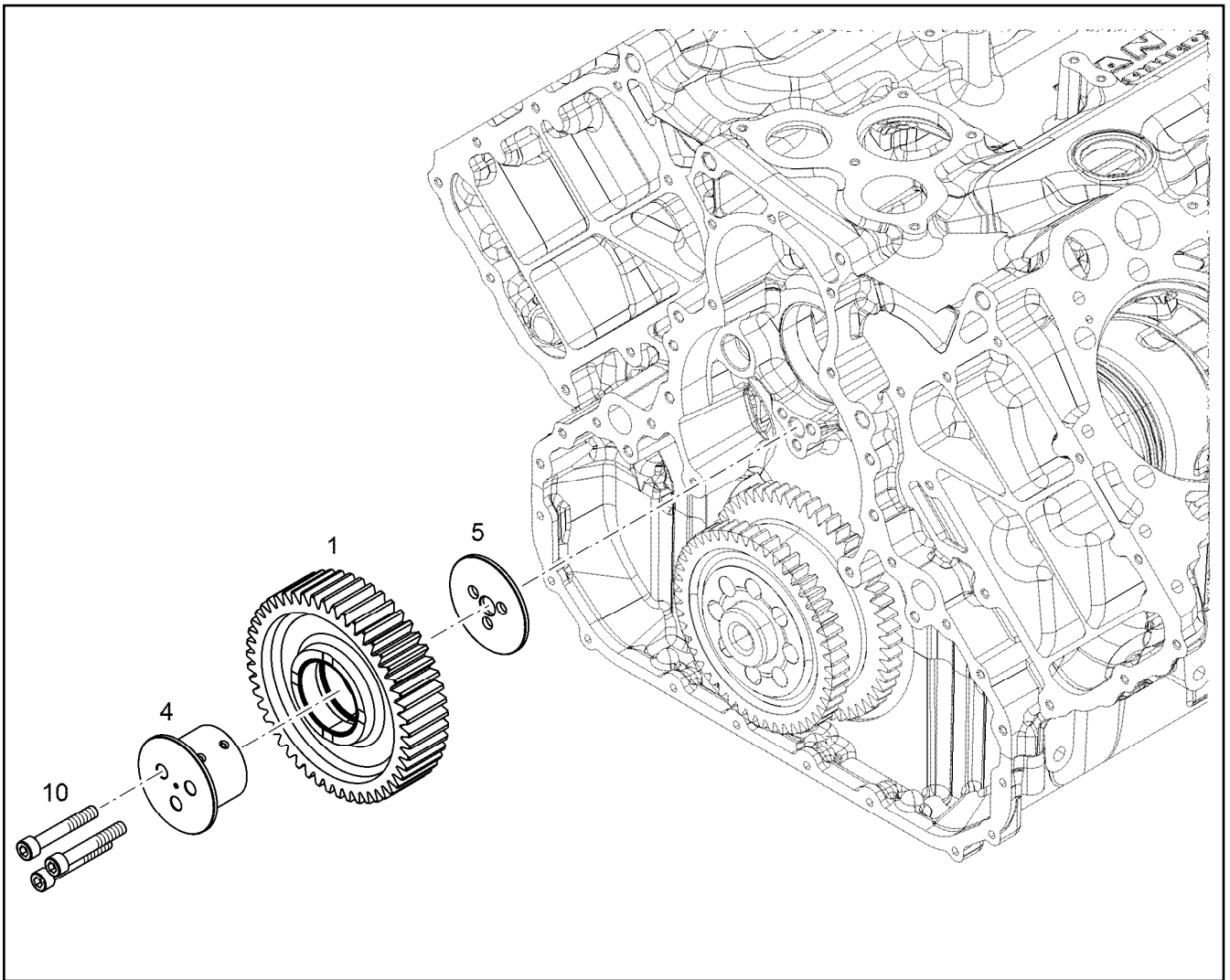
LIEBHERR

WATER PUMP WITH FASTENING
WASSERPUMPE MIT BEFEST.

10143302



Pos.	Item	Quantity	Description	Bezeichnung
1	11348855	2	INTERMEDIATE GEAR PRE-ASSY. Z=49 m=	ZWISCHENRAD VORM.
2	11348855	8	INTERMEDIATE GEAR PRE-ASSY. Z=49 m=	ZWISCHENRAD VORM.
3	11348855	8	INTERMEDIATE GEAR PRE-ASSY. Z=49 m=	ZWISCHENRAD VORM.
4	12986461	1	INTERMEDIATE WHEEL AXLE 31CrMoV9	ZWISCHENRADACHSE
5	9078591	1	THRUST WASHER 16X82X4 -C45K	ANLAUFSCHLEIFE
6	12217490	8	COUNTERSUNK SCREW ISO 10642 M8X25 0	SENKSCHRAUBE
10	4981088	3	SOCKET HEAD SCREW ISO 4762 M10X65 1	ZYLINDERSCHRAUBE
102	811208001	1	THREAD LOCK 50ML FLASCHE	GEWINDESICHERUNG



Pos.	Item	Quantity	Description	Bezeichnung
1	11348855	1	INTERMEDIATE GEAR PRE-ASSY. Z=49 m=	ZWISCHENRAD VORM.
4	9078590	1	INTERMEDIATE WHEEL AXLE 31CrMoV9	ZWISCHENRADACHSE
5	9078591	1	THRUST WASHER 16X82X4 -C45K	ANLAUFSCHEIBE
10	4981088	3	SOCKET HEAD SCREW ISO 4762 M10X65 1	ZYLINDERSCHRAUBE

18.6.2021
009443

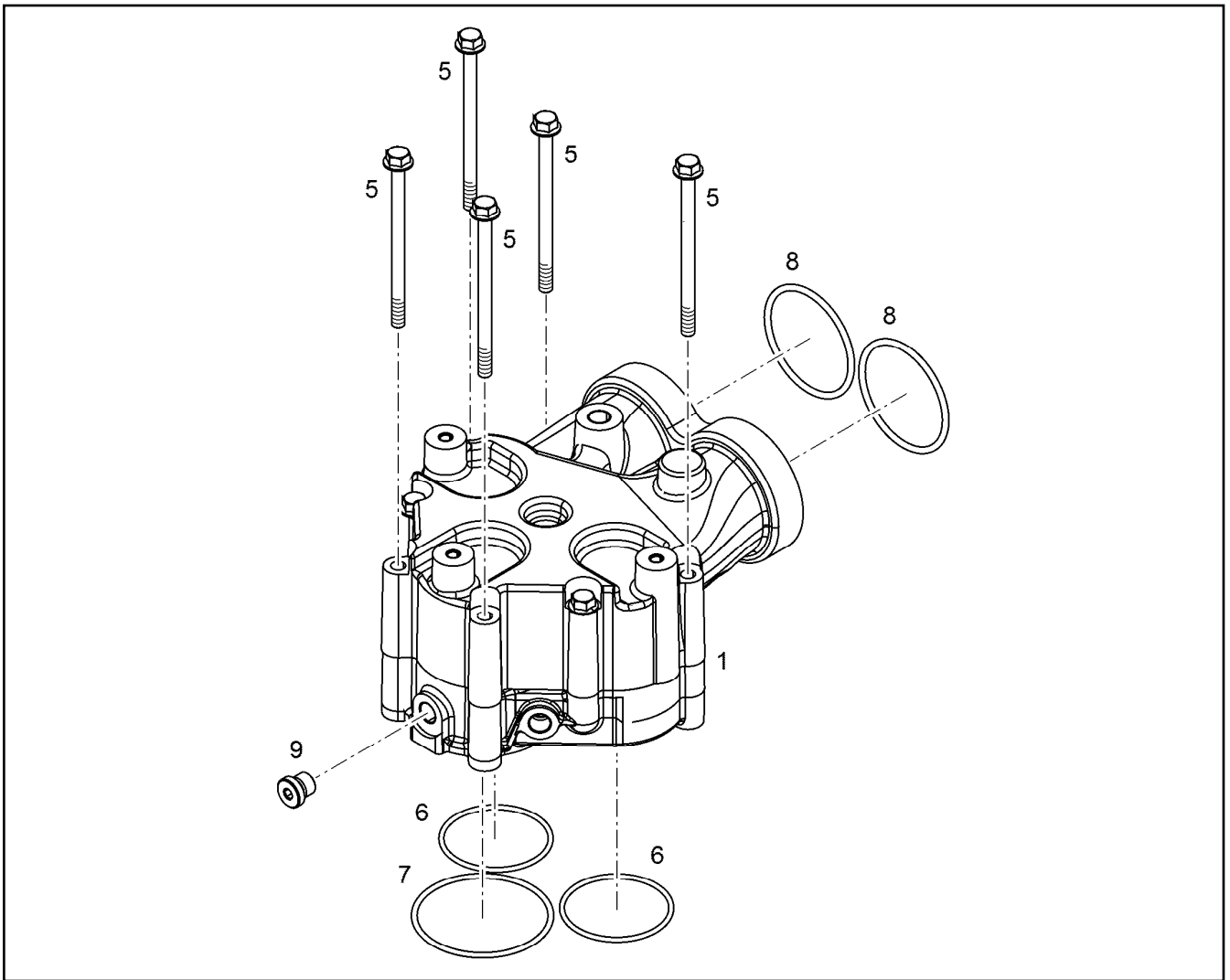
LIEBHERR

etk_en_de_098260 LR 11000

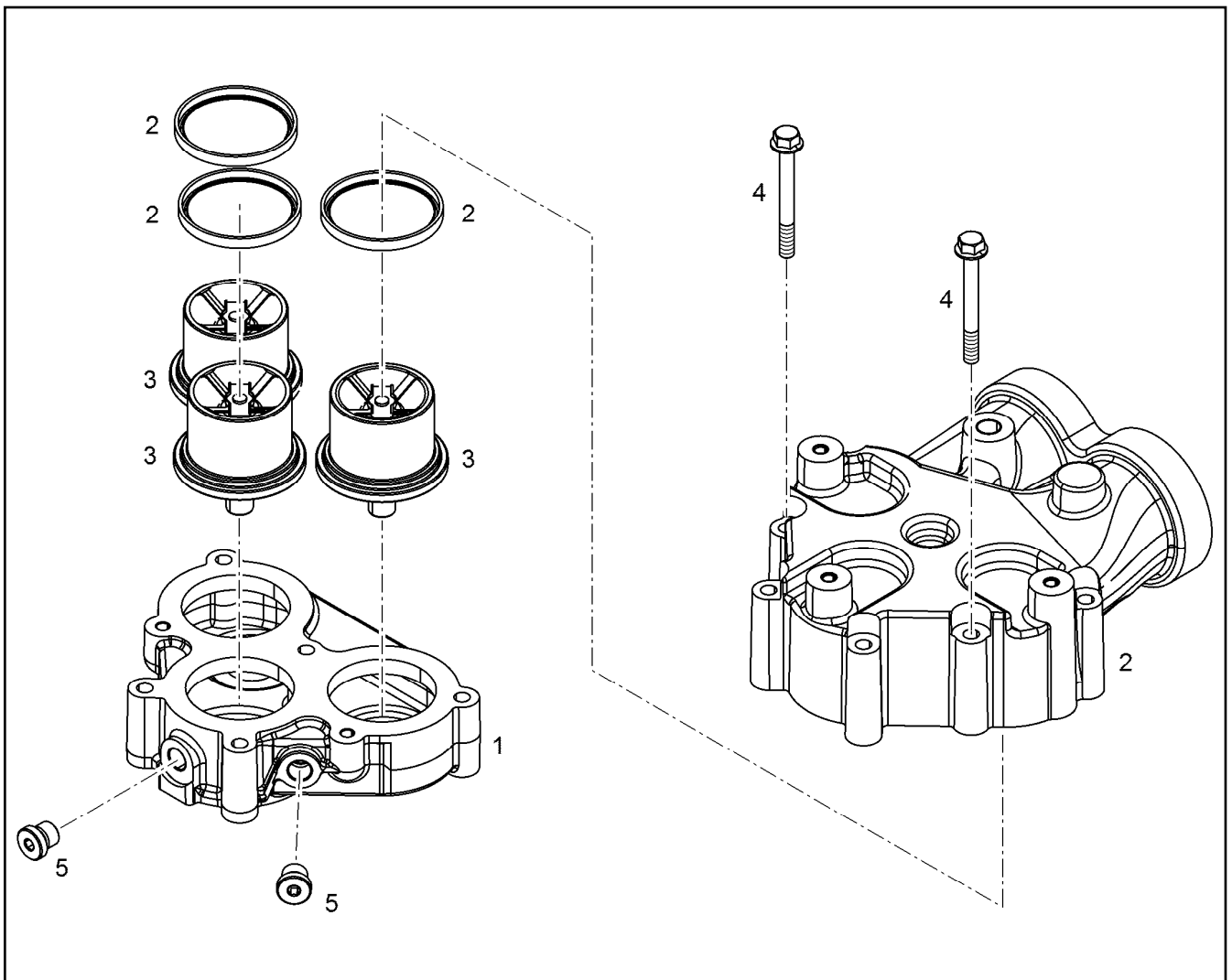
INTERMEDIATE GEAR ASSEMBLY
ZWISCHENRAD ANBAU

398

11348849



Pos.	Item	Quantity	Description	Bezeichnung
1	11349206	1	THERMOSTAT HOUSING PRE-ASS. ⇒ □ 400	THERMOSTATGEHAEUSE VORM
5	12207553	5	HEX SCREW EN 1665 M8X120 8.8 480H	SECHSKANTSCHRAUBE
6	10037224	2	O-RING AEHNL.ISO 3601-1 63X3 FKM 75	O-RING
7	726433701	1	O-RING 78X3 FKM 70	O-RING
8	10040387	2	O-RING AEHNL.ISO 3601-1 67,5X4 FKM 70	O-RING
9	7380566	1	SCREW PLUG VSTI M14X1,5	VERSCHLUSSSCHRAUBE



Pos.	Item	Quantity	Description	Bezeichnung
1	10154033	1	THERMOSTAT HOUSING	THERMOSTATGEHAEUSE
2	10140511	1	THERMOSTAT HOUSING PRE-ASS.	THERMOSTATGEHAEUSE VORM
(2)	10043255	3	SEALING RING 4,95X6,35X67,59 Inox/Teflon	DICHTRING
3	10117576	3	THERMOSTAT 82°C BIS92°C	THERMOSTAT
4	10299609	2	HEX SCREW EN 1665 M8X75 10.9 480H	SECHSKANTSCHRAUBE

18.6.2021
099819

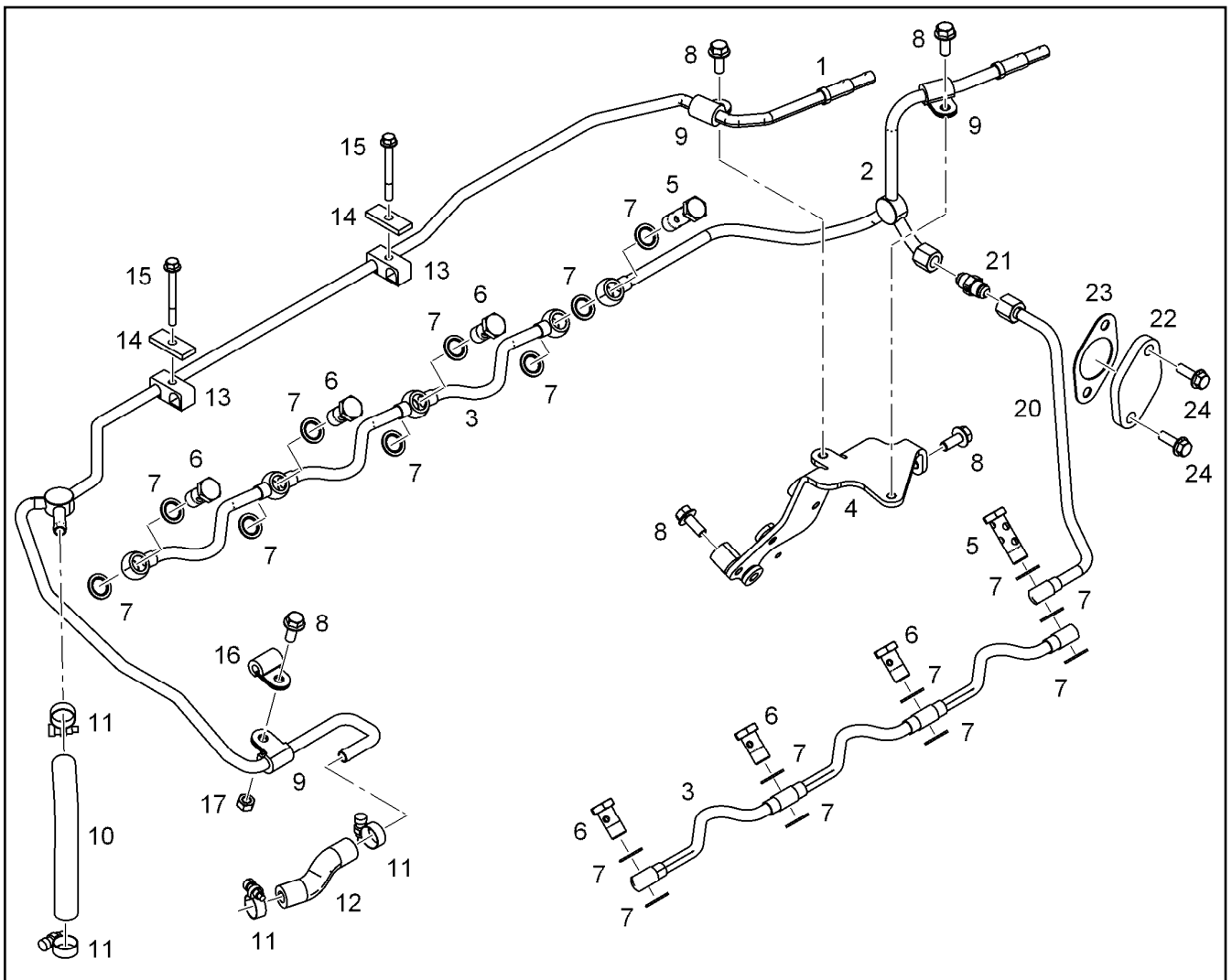
LIEBHERR

etk_en_de_098260 LR 11000

THERMOSTAT HOUSING PRE-ASS.
THERMOSTATGEHAEUSE VORM.

400

11349206



Pos.	Item	Quantity	Description	Bezeichnung
1	10141762	1	VENTILATION LINE	ENTLUEFTUNGSLEITUNG
2	10147358	1	VENTILATION LINE	ENTLUEFTUNGSLEITUNG
3	10120020	2	VENTILATION LINE	ENTLUEFTUNGSLEITUNG
4	10136484	1	HOLDER	HALTER
5	12210032	2	DOUBLE BANJO BOLT 6-M14X1,5 11SMnPb3	DOPPELHOHLSCHRAUBE
6	12210013	6	HOLLOW SCREW DIN 7643 10-3-M14X1,5 4	HOHLSCHRAUBE
7	10011866	18	SEALING RING 14,7X22X1,5 Si/FPM1-80	DICHTRING
8	11657219	5	HEX SCREW EN 1665 M8X20 8.8 480H SPF	SECHSKANTSCHRAUBE
9	7381628	3	CLAMP DIN 3016-1 10X20XD1 W1-2-MVQ	SHELLE
10	11490457	0.165	HOSE DN20 VMQ GRUEN TO	SCHLAUCH
11	11118077	4	HOSE CLAMP 21/16-27/12 W3	SCHLAUCHSHELLE
12	11490457	0.08	HOSE DN20 VMQ GRUEN TO	SCHLAUCH
13	7381271	2	PIPE CLAMP 12X10 PP	ROHRSCHELLE
14	9073190	2	SUPPORT PLATE 40X16 S235JR	STUETZBLECH
15	12207551	2	HEX SCREW EN 1665 M6X60 8.8 480H	SECHSKANTSCHRAUBE
16	7382090	1	CLAMP DIN 3016-1 8X20XD1 W1-2-MVQ	SHELLE
17	11820285	1	HEX NUT EN 1661 M8 8 480H SPF	SECHSKANTMUTTER
20	10147374	1	PIPELINE 10X1	ROHRLEITUNG
21	11643351	1	FITTING GE 10 9/16-18/9/ CR6-FREI	VERSCHRAUBUNG
22	10147460	1	COVER S235JR	DECKEL
23	11646707	1	SEAL DIN 71511 1,5X42X68 AFM 30	DICHTUNG
24	10009007	2	HEX SCREW DIN 6921 M8X25 8.8 A2C	SECHSKANTSCHRAUBE

Pos.	Item	Quantity	Description	Bezeichnung
1	10140730	1	COOLANT PIPE BEND	KUEHLMITTELKRUEMMER
2	10140731	1	COOLANT PIPE BEND	KUEHLMITTELKRUEMMER
3	7382203	1	SCREW PLUG VSTI M16X1,5	VERSCHLUSSSCHRAUBE
4	7380566	1	SCREW PLUG VSTI M14X1,5	VERSCHLUSSSCHRAUBE
5	10813935	2	FITTING GE 8 M12X1,5/1/2 CR6-FREI	VERSCHRAUBUNG
6	4981033	1	HOSE UNION DIN 74304 M14X1,5 XSSTB	SCHLAUCHSTUTZEN
7	7362665	3	CLAMP DIN 3016-1 20X20XD1 W1-2-CR	SCHELLE
8	10154613	1	COOLING WATER LINE	KUEHLWASSERLEITUNG
9	10813940	1	FITTING GE 12 M16X1,5/3/ CR6-FREI	VERSCHRAUBUNG
10	10813939	1	FITTING GE 12 M14X1,5/3/ CR6-FREI	VERSCHRAUBUNG
11	10038573	4	O-RING 51X5 N-FKM1-70	O-RING
13	10009007	7	HEX SCREW DIN 6921 M8X25 8.8 A2C	SECHSKANTSCHRAUBE
16	7381456	1	FITTINGS AEHNL.DIN 7622 8 CR6-FREI	STUTZEN
17	12210013	1	HOLLOW SCREW DIN 7643 10-3-M14X1,5 4	HOHLSCHRAUBE
18	10011866	3	SEALING RING 14,7X22X1,5 S/FPM1-80	DICHTRING
22	10143589	1	COOLING WATER LINE 8X1	KUEHLWASSERLEITUNG
23	10146256	1	COOLING WATER LINE 8X1	KUEHLWASSERLEITUNG
24	10143587	1	COOLING WATER LINE	KUEHLWASSERLEITUNG
25	7382090	1	CLAMP DIN 3016-1 8X20XD1 W1-2-MVQ	SCHELLE
26	7381628	1	CLAMP DIN 3016-1 10X20XD1 W1-2-MVQ	SCHELLE
27	11656992	2	HEX SCREW EN 1665 M8X16 8.8 480H SPF	SECHSKANTSCHRAUBE
28	4000381	2	HEX NUT ISO 4032 M8 10 A2C SPF	SECHSKANTMUTTER
29	10449894	2	PIPE CLAMP 8	ROHRSCHELLE
30	10011866	2	SEALING RING 14,7X22X1,5 S/FPM1-80	DICHTRING
31	7381285	1	CLAMP DIN 3016-1 10X20XA1 W1-2	SCHELLE
32	10801399	3	FITTING GE 8 M12X1,5/1/2 CR6-FREI	VERSCHRAUBUNG
33	12210012	1	HOLLOW SCREW DIN 7643 8-3-S-M12X1,5 4	HOHLSCHRAUBE
34	11493699	1	CLAMP DIN 3016-1 8X20XA1 W1-2	SCHELLE
35	7101007	1	SEALING RING DIN 7603 A12X18 CU	DICHTRING
36	10011865	1	SEALING RING 12,7X18X1,5 S/FPM1-80	DICHTRING
100	10285708	1	GREASE NBU 30 1KG DOSE	FETT

18.6.2021

etk_en_de_098260 LR 11000

402

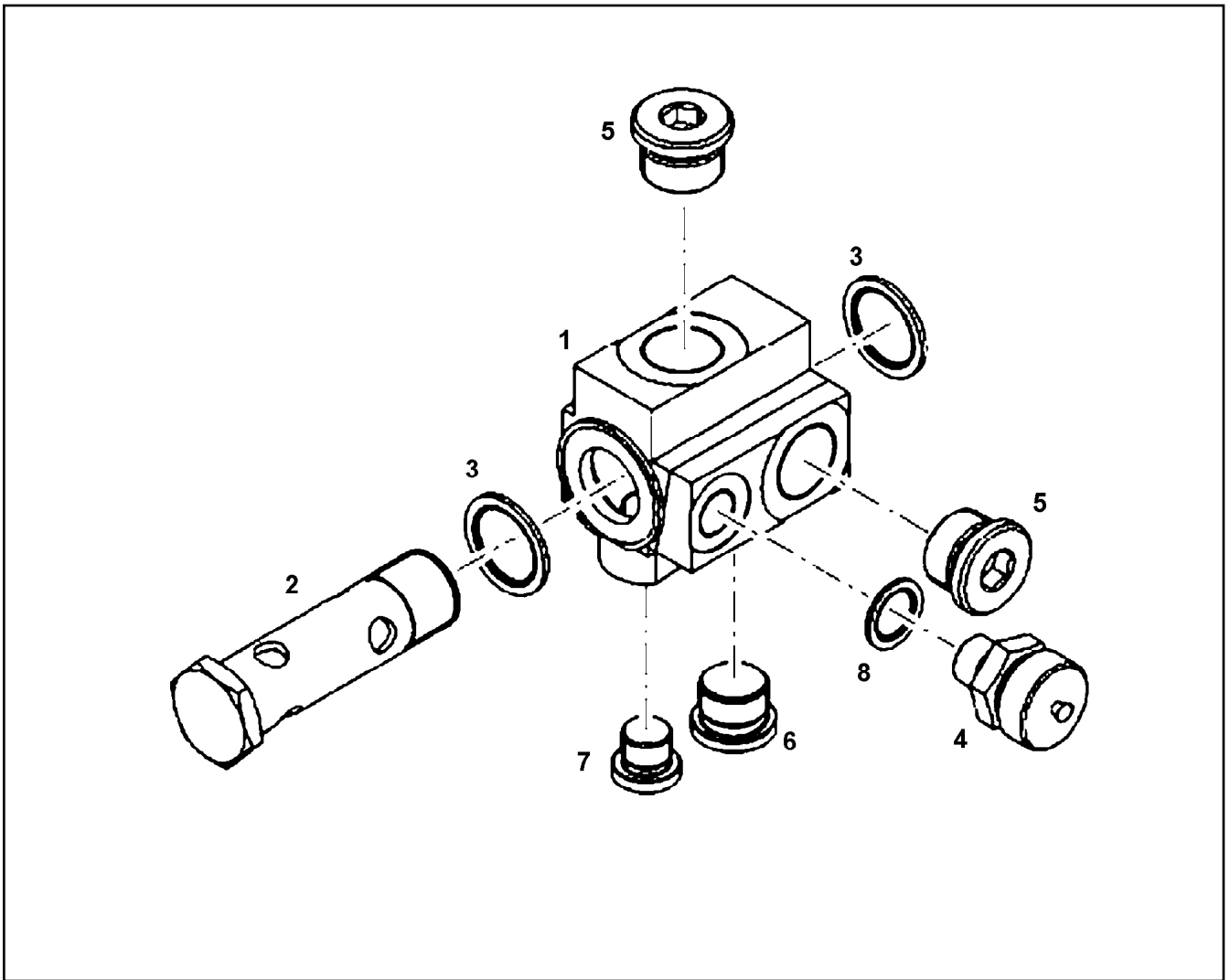
LIEBHERR

COOLANT PIPE BEND ADD-ON
KUEHLMITTELKRUEMMER ANBAU

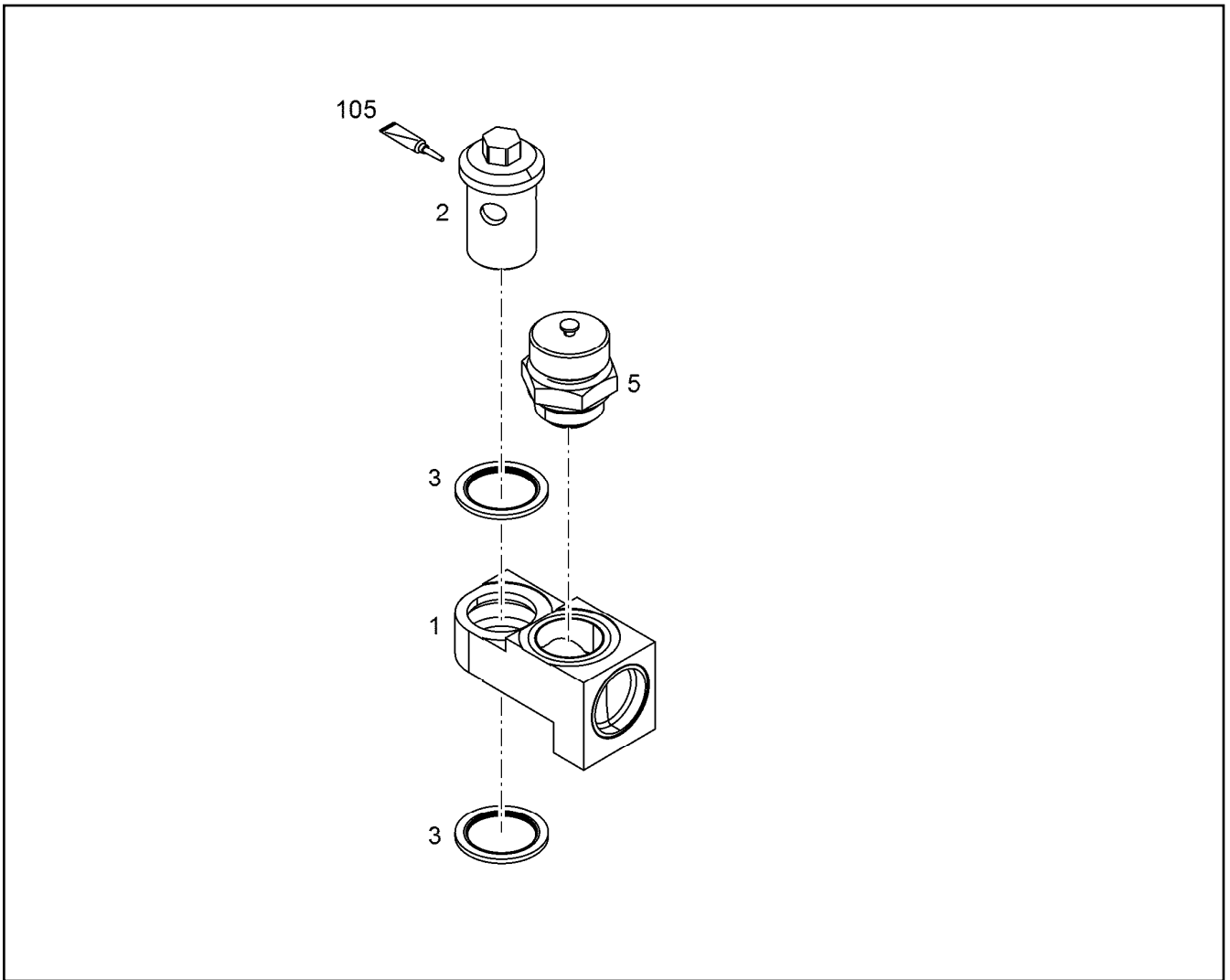
10143277

Pos.	Item	Quantity	Description	Bezeichnung
1	10124886	1	CONNECTING ELBOW	ANSCHLUSSKRUEMMER
3	7382203	2	SCREW PLUG VSTI M16X1,5	VERSCHLUSSSCHRAUBE
17	10122295	1	RETAINER CLIP 97/K1 St/Inox	SPANNSCHELLE

18.6.2021	etk_en_de_098260 LR 11000	<input type="checkbox"/> 403
LIEBHERR	CONNECTION F.WATER PIPE WASSERLEITUNGSANSCHLUESSE	10145044



Pos.	Item	Quantity	Description	Bezeichnung
1	10145189	1	CONNECTION PIECE	ANSCHLUSSSTUECK
2	10145191	1	HOLLOW SCREW 26X3X93	HOHLSCHRAUBE
3	10011870	2	SEALING RING 26,7X34,93X2 St/FPM1-80	DICHTRING
4	10138988	1	VALVE M16X1,5	VENTIL
5	7381457	2	SCREW PLUG VSTI M26X1,5 CR6-FREI	VERSCHLUSSSCHRAUBE
6	7380177	1	SCREW PLUG VSTI M22X1,5 CR6-FREI	VERSCHLUSSSCHRAUBE
7	7382203	1	SCREW PLUG VSTI M16X1,5	VERSCHLUSSSCHRAUBE
8	10011867	1	SEALING RING 16,7X24X1,5 St/FPM1-80	DICHTRING



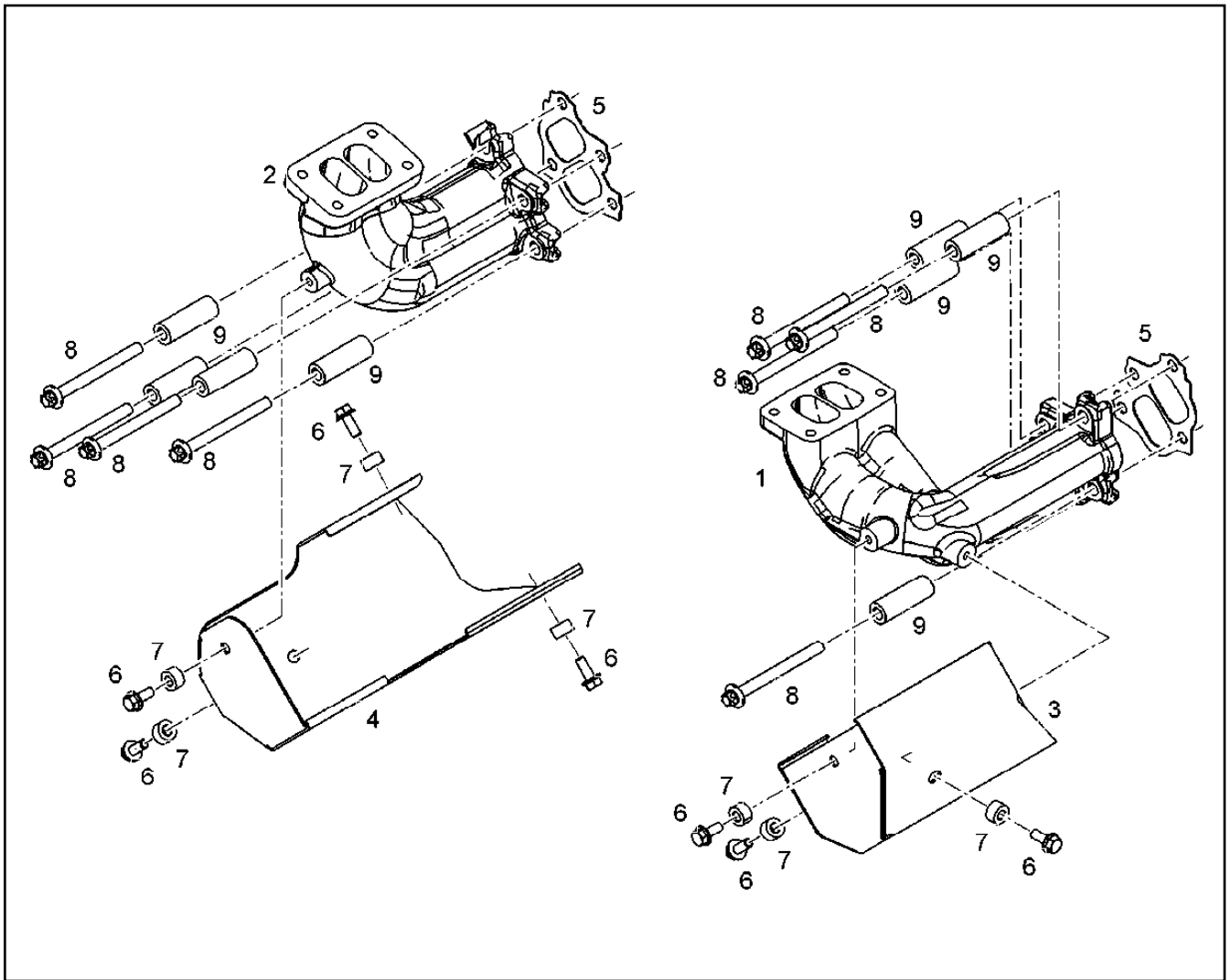
Pos.	Item	Quantity	Description	Bezeichnung
1	11365540	1	CONNECTING PIECE PRE-ASS.	ANSCHLUSSSTUECK VORM.
2	10152907	1	HOLLOW SCREW 20X3XM26X1,5	HOHLSCHRAUBE
3	10011870	2	SEALING RING 26,7X34,93X2 St/FPM1-80	DICHTRING
5	10032906	1	DRAIN VALVE	ABLASSVENTIL

Pos.	Item	Quantity	Description	Bezeichnung
1	10145190	1	CONNECTION PIECE	ANSCHLUSSSTUECK
2	12210016	1	HOLLOW SCREW DIN 7643 28-3-M30X1,5 C	HOHLSCHRAUBE
3	10113731	2	SEALING RING 30,7X39X2 St/FPM1-80	DICHTRING
4	7381457	1	SCREW PLUG VSTI M26X1,5 CR6-FREI	VERSCHLUSSSCHRAUBE
5	7380177	1	SCREW PLUG VSTI M22X1,5 CR6-FREI	VERSCHLUSSSCHRAUBE

18.6.2021	etk_en_de_098260 LR 11000	<input type="checkbox"/> 406
LIEBHERR	WATER CONNECTION KUEHLWASSERANSCHLUSS	10145195

Pos.	Item	Quantity	Description	Bezeichnung
1	10141354	1	EXHAUST PIPE RIGHT V-MOTORXD9508	ABGASROHR RECHTS
(1)	10141351	1	EXHAUST PIPE V-MOTORXD9508	ABGASROHR
(2)	9078308	4	SEAL 1,22 METALOSEAL	DICHTUNG
(3)	10120331	1	HEAT INSULATION PLATE DC01+ZE25/25	WAERMESCHUTZBLECH
(4)	10120330	1	HEAT INSULATION PLATE DC01+ZE25/25	WAERMESCHUTZBLECH
(5)	10012550	7	HEXALOBULAR HEAD SCREW M10X95 X5N	SECHSRUNDSCHRAUBE
(5)	10012550	12	HEXALOBULAR HEAD SCREW M10X95 X5N	SECHSRUNDSCHRAUBE
(6)	10030346	5	HEXALOBULAR HEAD SCREW M10X55 X5N	SECHSRUNDSCHRAUBE
(6)	9074977	5	DISTANCE SLEEVE 11X21X40 42CrMo4+N	DISTANZHUELSE
(7)	10336200	8	HEX SCREW DIN 6921 M8X25 X6NiCrTiMoV	SECHSKANTSCHRAUBE
(8)	9132577	8	DISTANCE SLEEVE 8,5X18X10 11SMnPb30	DISTANZHUELSE
2	10141355	1	EXHAUST PIPE LEFT V-MOTORXD9508	ABGASROHR LINKS
(1)	11354228	1	EXHAUST PIPE V-MOTORXD9508 EN-GJS-Si	ABGASROHR
(2)	9078308	4	SEAL 1,22 METALOSEAL	DICHTUNG
(3)	10120333	1	HEAT INSULATION PLATE DC01+ZE25/25	WAERMESCHUTZBLECH
(4)	10120332	1	HEAT INSULATION PLATE DC01+ZE25/25	WAERMESCHUTZBLECH
(5)	10012550	7	HEXALOBULAR HEAD SCREW M10X95 X5N	SECHSRUNDSCHRAUBE
(5)	10012550	12	HEXALOBULAR HEAD SCREW M10X95 X5N	SECHSRUNDSCHRAUBE
(6)	10030346	5	HEXALOBULAR HEAD SCREW M10X55 X5N	SECHSRUNDSCHRAUBE
(6)	9074977	5	DISTANCE SLEEVE 11X21X40 42CrMo4+N	DISTANZHUELSE
(7)	10336200	8	HEX SCREW DIN 6921 M8X25 X6NiCrTiMoV	SECHSKANTSCHRAUBE
(8)	9132577	8	DISTANCE SLEEVE 8,5X18X10 11SMnPb30	DISTANZHUELSE

18.6.2021	etk_en_de_098260 LR 11000	407
LIEBHERR	EXHAUST PIPE ASSEMBLY ABGASROHR ANBAU	10141356



Pos.	Item	Quantity	Description	Bezeichnung
1	10147866	1	EXHAUST MANIFOLD RIGHT V-MOTORXD9	ABGASKRUEMMER RECHTS
2	10153467	1	EXHAUST MANIFOLD LEFT V-MOTORXD950	ABGASKRUEMMER LINKS
3	10141563	1	HEAT INSULATION PLATE DC01+ZE25/25	WAERMESCHUTZBLECH
4	10141564	1	HEAT INSULATION PLATE DC01+ZE25/25	WAERMESCHUTZBLECH
5	10119343	2	SEAL	DICHTUNG
5	10149152	8	SEAL METALOSEAL 1	DICHTUNG
6	11068155	7	HEX SCREW DIN 6921 M8X20 X6NiCrTiMoV	SECHSKANTSCHRAUBE
7	9132577	7	DISTANCE SLEEVE 8,5X18X10 11SMnPb30	DISTANZHUELSE
8	12422674	8	HEXALOBULAR HEAD SCREW M10X103 NiC	SECHSRUNDSCHRAUBE
9	10147172	8	DISTANCE SLEEVE 11,0X20X59 X6CrNiMoT	DISTANZHUELSE

18.6.2021
099839

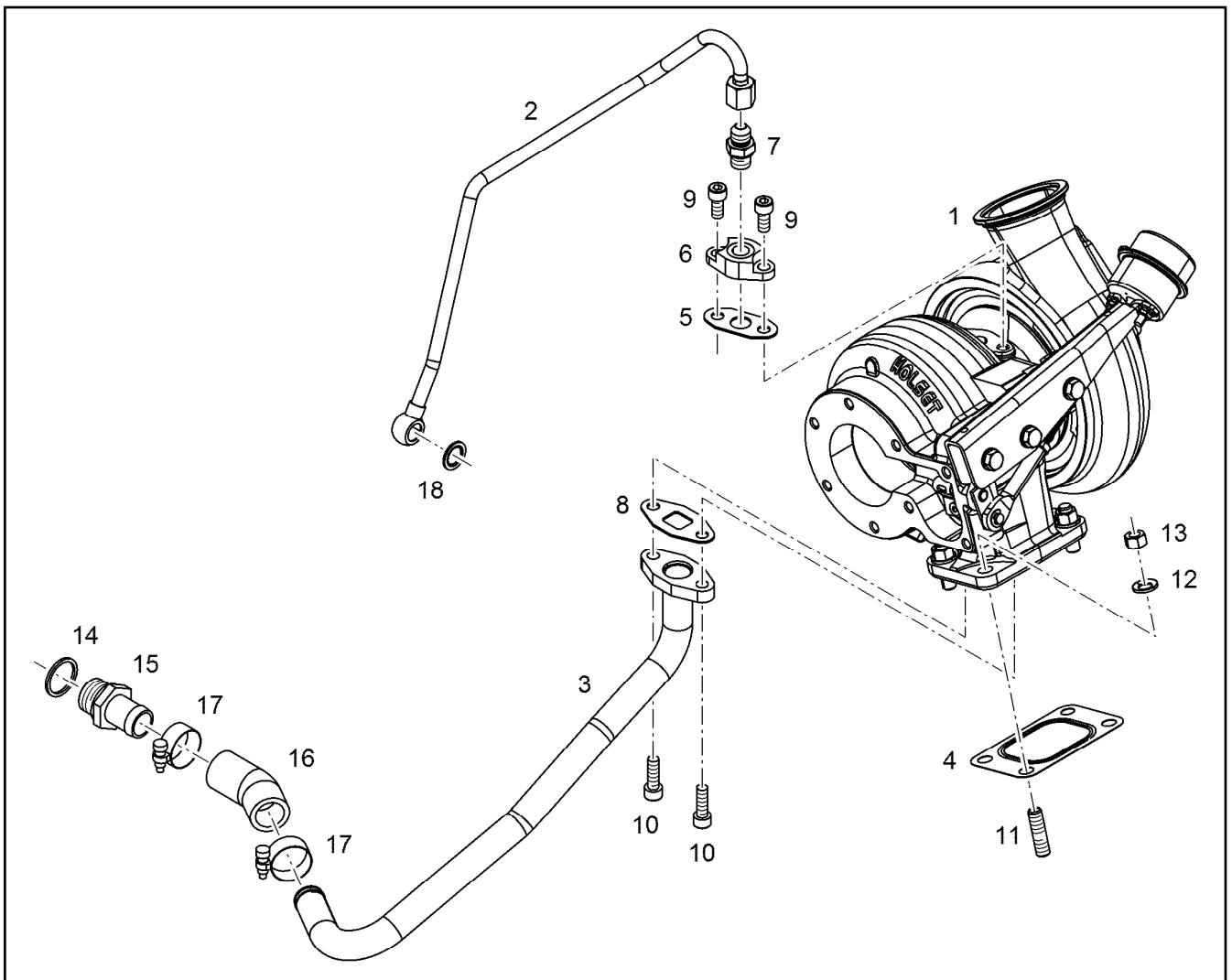
LIEBHERR

etk_en_de_098260 LR 11000

OUTLET MANIFOLD ADD-ON
ABGASKRUEMMER ANBAU

408

10141558



Pos.	Item	Quantity	Description	Bezeichnung
1	10134988	1	EXHAUST GAS TURBOCHARGER HE400WG	ABGASTURBOLADER
2	10135232	1	LUBRICATING OIL LINE 10X1	SCHMIEROELLEITUNG
3	10135221	1	OIL RETURN PIPE 22X1,5	OELRUECKLAUFLEITUNG
4	10125739	1	SEAL X15CrNiSi20-	DICHTUNG
5	10132331	1	SEAL AFM 32/2	DICHTUNG
6	10115621	1	FLANGE S235JR	FLANSCH
6	11422653	1	FLANGE S235JR	FLANSCH
7	10813936	1	FITTING GE 10 M14X1,5/9/ CR6-FREI	VERSCHRAUBUNG
8	10115623	1	SEAL	DICHTUNG
9	4600377	2	SOCKET HEAD SCREW ISO 4762 M8X18 8.8	ZYLINDERSCHRAUBE
9	10875598	2	SOCKET HEAD SCREW ISO 4762 M8X20 8.8	ZYLINDERSCHRAUBE
10	10875599	2	SOCKET HEAD SCREW ISO 4762 M8X25 8.8	ZYLINDERSCHRAUBE
11	4981172	4	DOUBLE-ENDED STUD DIN 939 M10X25 X6N	STIFTSCHRAUBE
12	9076638	4	WASHER 10,5X18,5X2 -	SCHEIBE
13	10120639	4	NUT M10X1,5 X5NiCrTi26-1	MUTTER
14	7101019	1	SEALING RING DIN 7603 A26X31 CU	DICHTRING
15	9140351	1	HOSE NIPPLE CE-0, H54	SCHLAUCHNIPPEL
16	10123540	1	RUBBER CONNECTION 30° Silicone	GUMMIMUFFE
17	774215008	2	HOSE CLAMP 26/20-32/12 W3	SCHLAUCHSCHELLE
18	10011866	1	SEALING RING 14,7X22X1,5 St/FPM1-80	DICHTRING

18.6.2021
009115

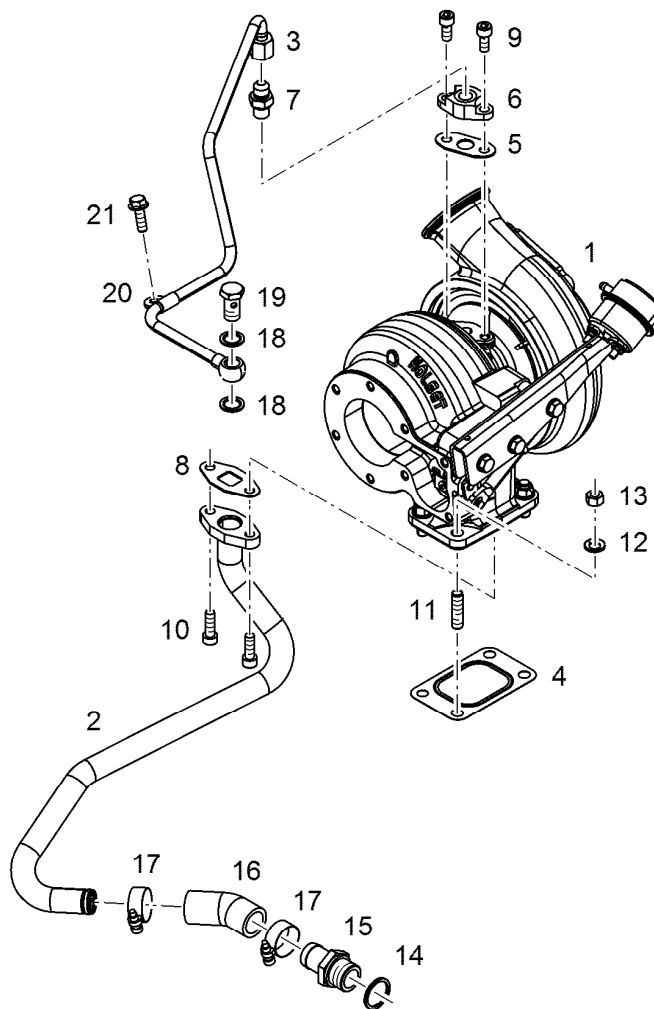
LIEBHERR

etk_en_de_098260 LR 11000

EXHAUST TC MOUNTING
ATL-ANBAU

409

10141720



Pos.	Item	Quantity	Description	Bezeichnung
1	10134989	1	EXHAUST GAS TURBOCHARGER HE400WG	ABGASTURBOLADER
2	10135023	1	OIL RETURN PIPE 22X1,5	OELRUECKLAUFLEITUNG
3	10135310	1	LUBRICATING OIL LINE 10X1	SCHMIEROELLEITUNG
4	10125739	1	SEAL X15CrNiSi20-	DICHTUNG
5	10132331	1	SEAL AFM 32/2	DICHTUNG
6	10115621	1	FLANGE S235JR	FLANSCH
6	11422653	1	FLANGE S235JR	FLANSCH
7	10813936	1	FITTING GE 10 M14X1,5/9/ CR6-FREI	VERSCHRAUBUNG
8	10115623	1	SEAL	DICHTUNG
9	4600377	2	SOCKET HEAD SCREW ISO 4762 M8X18 8.8	ZYLINDERSCHRAUBE
9	10875598	3	SOCKET HEAD SCREW ISO 4762 M8X20 8.8	ZYLINDERSCHRAUBE
10	10875599	2	SOCKET HEAD SCREW ISO 4762 M8X25 8.8	ZYLINDERSCHRAUBE
11	4981172	4	DOUBLE-ENDED STUD DIN 939 M10X25 X6N	STIFTSCHRAUBE
12	9076638	4	WASHER 10,5X18,5X2 -	SCHEIBE
13	10120639	4	NUT M10X1,5 X5NiCrTi26-1	MUTTER
14	7101019	1	SEALING RING DIN 7603 A26X31 CU	DICHTRING
15	9140351	1	HOSE NIPPLE CE-0, H54	SCHLAUCHNIPPEL
16	10123540	1	RUBBER CONNECTION 30° Silicone	GUMMIMUFFE
17	774215008	2	HOSE CLAMP 26/20-32/12 W3	SCHLAUCHSCHELLE
18	4900262	2	SEALING RING DIN 7603 A14X20 CU	DICHTRING
19	12210013	1	HOLLOW SCREW DIN 7643 10-3-M14X1,5 4	HOHLSCHRAUBE
20	7381285	1	CLAMP DIN 3016-1 10X20XA1 W1-2	SHELLE
21	10009007	1	HEX SCREW DIN 6921 M8X25 8.8 A2C	SECHSKANTSCHRAUBE

18.6.2021
009116

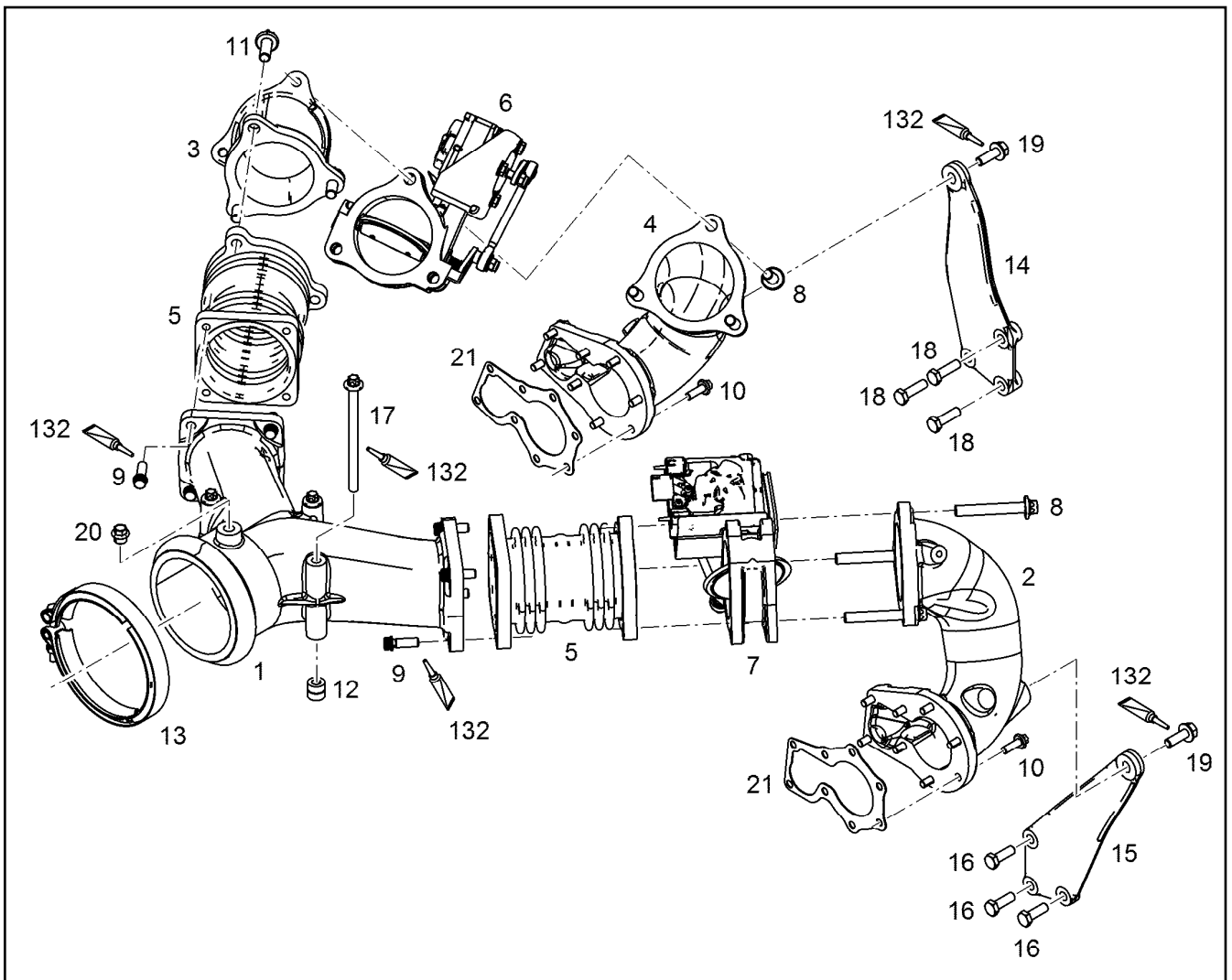
LIEBHERR

etk_en_de_098260 LR 11000

EXHAUST TC MOUNTING
ATL-ANBAU

410

10141721



Pos.	Item	Quantity	Description	Bezeichnung
1	10137633	1	EXHAUST NOZZLE V-MOTORXD9508	ABGASSTUTZEN
1	10153469	1	EXHAUST NOZZLE V-MOTORXD9508	ABGASSTUTZEN
2	10141522	1	EXHAUST NOZZLE V-MOTORXD9508	ABGASSTUTZEN
2	10153459	1	EXHAUST NOZZLE V-MOTOR D9508	ABGASSTUTZEN
3	10141526	1	EXHAUST NOZZLE V-MOTORXD9508	ABGASSTUTZEN
3	10153461	1	EXHAUST NOZZLE V-MOTOR D9508	ABGASSTUTZEN
4	10141524	1	EXHAUST NOZZLE V-MOTORXD9508	ABGASSTUTZEN
4	10153461	1	EXHAUST NOZZLE V-MOTOR D9508	ABGASSTUTZEN
5	10152117	2	COMPENSATOR	KOMPENSATOR
6	10153143	1	EXHAUST FLAP	ABGASKLAPPE
7	10153119	1	EXHAUST FLAP	ABGASKLAPPE
8	10132548	6	HEXALOBULAR HEAD SCREW M12X80 21C	SECHSRUNDSCHRAUBE
9	10132558	8	12-SIDED SCREW M10X30 X5NiCrTi26-1	ZWOELFKANTSCHRAUBE
10	10118695	16	HEXALOBULAR HEAD SCREW M8X22 X5NiC	SECHSRUNDSCHRAUBE
11	10133196	3	HEXALOBULAR HEAD SCREW M12X30 21C	SECHSRUNDSCHRAUBE
12	10121610	3	DISTANCE SLEEVE 10,5X20X19 21CrMoV5-7	DISTANZHUELSE
13	10494116	1	PROFIL CLAMP 163,0/K1	PROFILSCHELLE
14	11442761	1	HOLDER	HALTER
15	11442759	1	HOLDER	HALTER
16	11642358	3	HEX SCREW ISO 4017 M10X30 8.8 FLZN SP	SECHSKANTSCHRAUBE
17	11007668	3	HEXALOBULAR HEAD SCREW M10X145 X5N	SECHSRUNDSCHRAUBE
18	11691328	3	HEX SCREW ISO 4017 M10X35 8.8 FLZN SP	SECHSKANTSCHRAUBE
19	11656155	2	HEX SCREW EN 1665 M10X30 8.8 FLZN SPF	SECHSKANTSCHRAUBE
20	10128874	1	SCREW PLUG M14X1,5 X5CrNi18-10	VERSCHLUSSSCHRAUBE
21	10134945	2	SEAL METALOSEAL 1	DICHTUNG
132	10002552	1	COPPER PASTE 850g	KUPFERPASTE

18.6.2021
099840

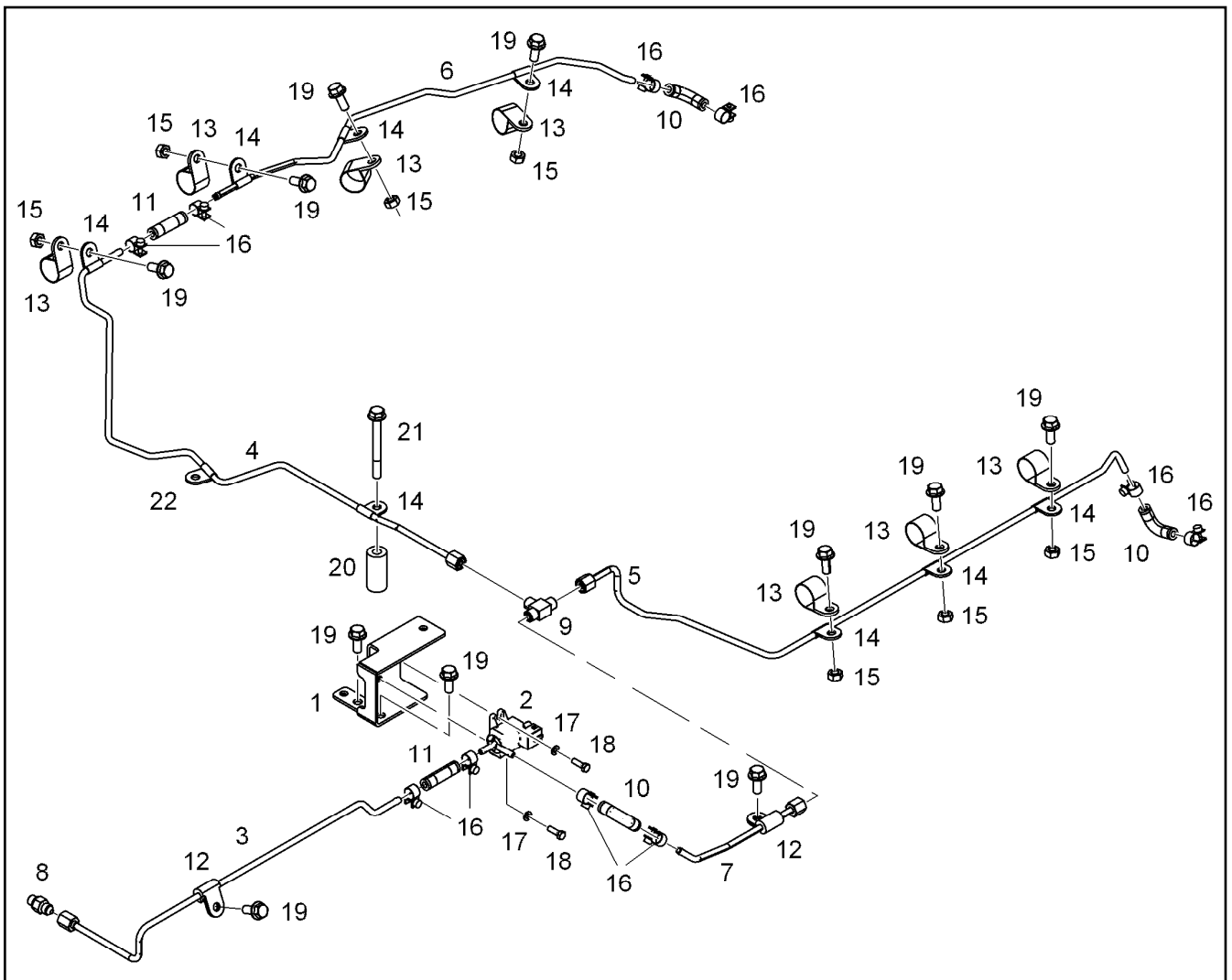
etk_en_de_098260 LR 11000

411

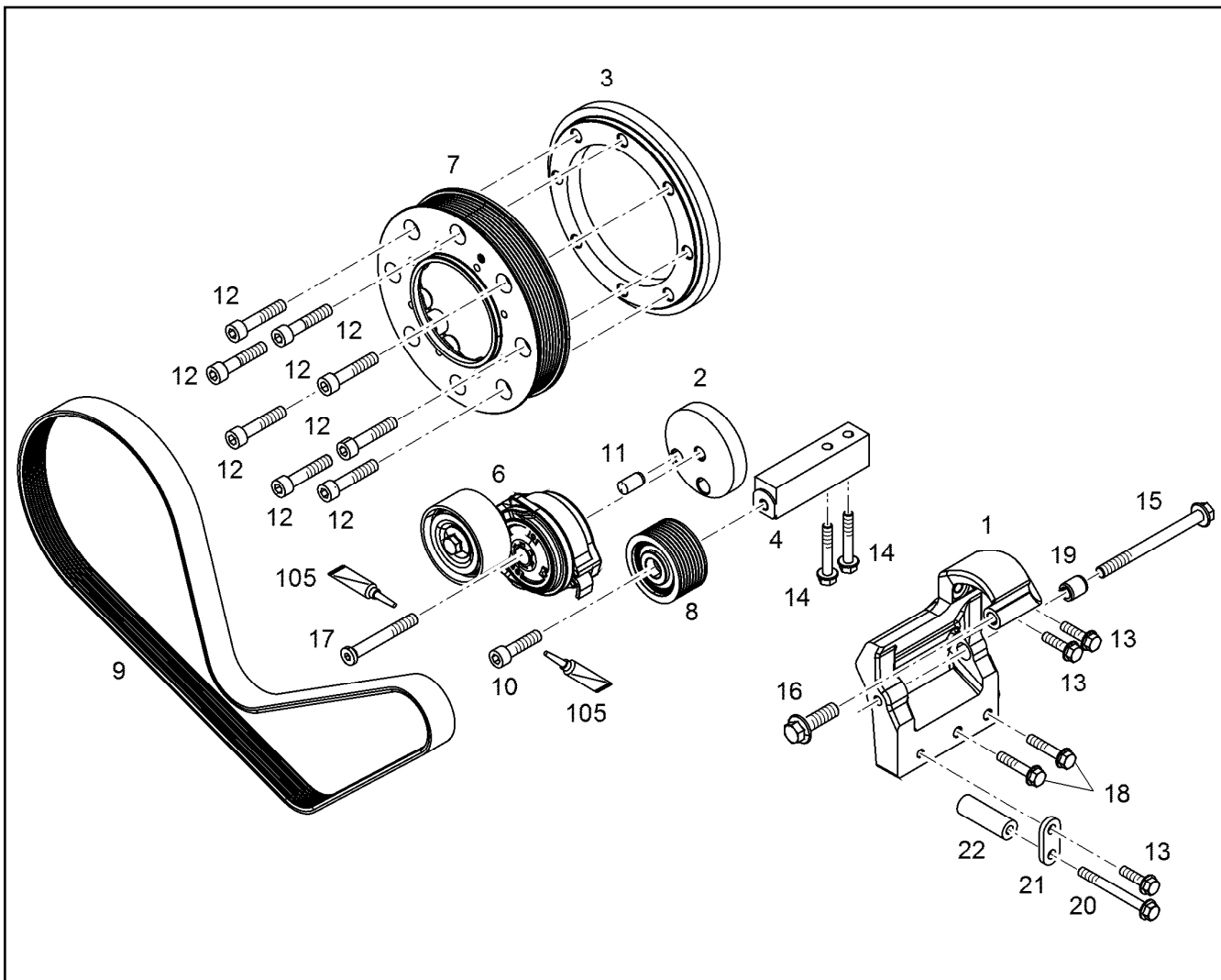
LIEBHERR

EXHAUST NOZZLE ATTACHMENT
ABGASSTUTZEN ANBAU

10141528



Pos.	Item	Quantity	Description	Bezeichnung
1	10143793	1	HOLDER S235JR	HALTER
2	10149191	1	CYCLE VALVE 3.4BAR 8L/MIN 6m	TAKTVENTIL
3	10143791	1	PIPELINE 6X2	ROHRLEITUNG
4	10141729	1	PIPELINE 6X2	ROHRLEITUNG
5	10141730	1	PIPELINE 6X2	ROHRLEITUNG
6	10141735	1	PIPELINE 6X2	ROHRLEITUNG
7	10143792	1	PIPELINE 6X2	ROHRLEITUNG
8	10813933	1	FITTING GE 6 M10X1,0/7/1 CR6-FREI	VERSCHRAUBUNG
9	7362170	1	FITTING ISO 8434-1 T 6L M12X1,5 CR6-FREI	VERSCHRAUBUNG
10	10128228	3	RUBBER CONNECTION Silicone	GUMMIMUFFE
11	10126119	2	RUBBER CONNECTION 06-12X45 SILIKON	GUMMIMUFFE
12	7382088	2	CLAMP DIN 3016-1 6X20XD1 W1-2-MVQ	SHELLE
13	7381498	7	CLAMP DIN 3016-1 25X20XA1 W1-2	SHELLE
14	11000593	8	CLAMP DIN 3016-1 6X20XA1 W4	SHELLE
15	4000380	7	HEX NUT ISO 4032 M8 10	SECHSKANTMUTTER
16	11005281	10	HOSE CLAMP DIN 3017-2 12/11,5-12,5/9 W1-	SCHLAUCHSHELLE
17	10197808	2	WASHER ISO 7089 5 200HV ZNNI-480H	SCHEIBE
18	11647548	2	HEX SCREW ISO 4017 M5X16 8.8 480H SPF	SECHSKANTSCHRAUBE
19	11657219	11	HEX SCREW EN 1665 M8X20 8.8 480H SPF	SECHSKANTSCHRAUBE
20	10126912	1	DISTANCE SLEEVE 9X20X43 11SMnPb30+C	DISTANZHUELSE
21	10299609	1	HEX SCREW EN 1665 M8X75 10.9 480H	SECHSKANTSCHRAUBE
22	11652756	1	CLAMP DIN 3016-1 6X19XA1 W4	SHELLE



Pos.	Item	Quantity	Description	Bezeichnung
1	10146949	1	CONSOLE	KONSOLE
2	10147564	1	INTERMEDIATE PART	ZWISCHENSTUECK
3	10147565	1	INTERMEDIATE PART S355J0	ZWISCHENSTUECK
4	10147606	1	CONSOLE St Rm>=270MP	KONSOLE
6	10044692	1	FASTENING DEVICE 39NM/28°	SPANNVORRICHTUNG
6	12418349	1	FASTENING DEVICE 39NM/28°	SPANNVORRICHTUNG
7	9077281	1	BELT PULLEY	RIEMENSCHLEIBE
8	10139425	1	DEFLECTION PULLEY	UMLENKROLLE
9	10147677	1	V-RIPPED BELT 8XPKX1329 EPDM	KEILRIPPENRIEMEN
10	10299659	1	SOCKET HEAD SCREW ISO 4762 M10X40 10	ZYLINDERSCHRAUBE
11	4980365	1	PARALLEL PIN ISO 8734 12m6X24 St	ZYLINDERSTIFT
12	4980973	8	SOCKET HEAD SCREW ISO 4762 M10X50 1	ZYLINDERSCHRAUBE
13	11826563	3	HEX SCREW EN 1665 M8X30 8.8 480H	SECHSKANTSCHRAUBE
14	11691686	2	HEX SCREW EN 1665 M8X50 8.8 480H SPF	SECHSKANTSCHRAUBE
15	12207559	1	HEX SCREW EN 1665 M10X120 8.8 FLZN	SECHSKANTSCHRAUBE
16	10875423	1	HEX SCREW EN 1665 M12X40 8.8 FLZN SPF	SECHSKANTSCHRAUBE
17	10147585	1	COUNTERSUNK SCREW M10X80	SENKSCHRAUBE
18	11658660	2	HEX SCREW EN 1665 M8X40 8.8 480H SPF	SECHSKANTSCHRAUBE
19	10145395	1	BUSHING 10,5X16X19 11SMnPb30+C	BUCHSE
20	11626067	1	HEX SCREW EN 1665 M8X80 8.8 480H	SECHSKANTSCHRAUBE
21	11431609	1	CONSOLE S235JR	KONSOLE
22	11439715	1	DISTANCE SLEEVE 8,4X18X54,3 S235JR	DISTANZHUELSE
105	811205708	1	SCREW LOCKING 50ML FLASCHE 150 °C	SCHRAUBENSICHERUNG

18.6.2021
099841

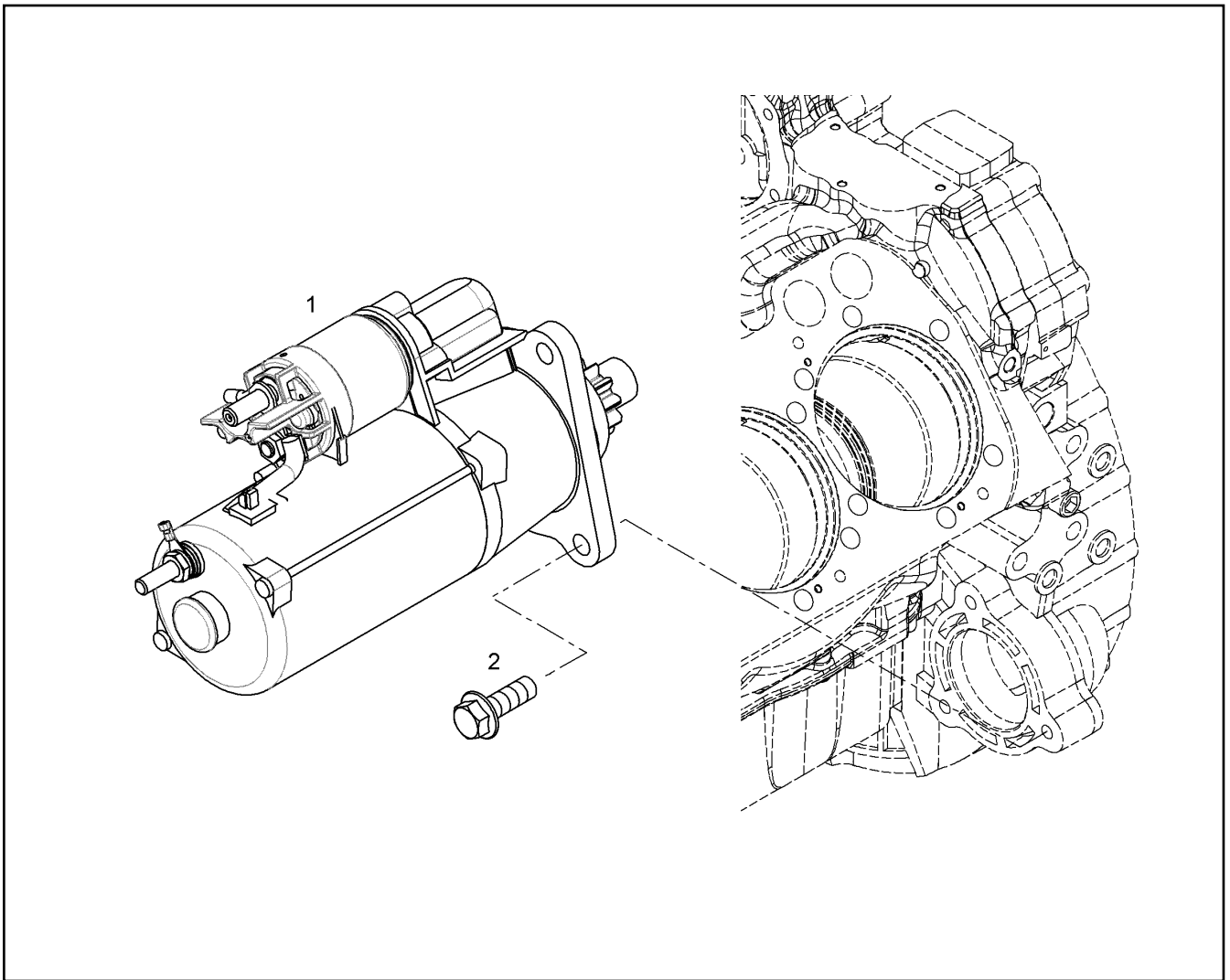
LIEBHERR

etk_en_de_098260 LR 11000

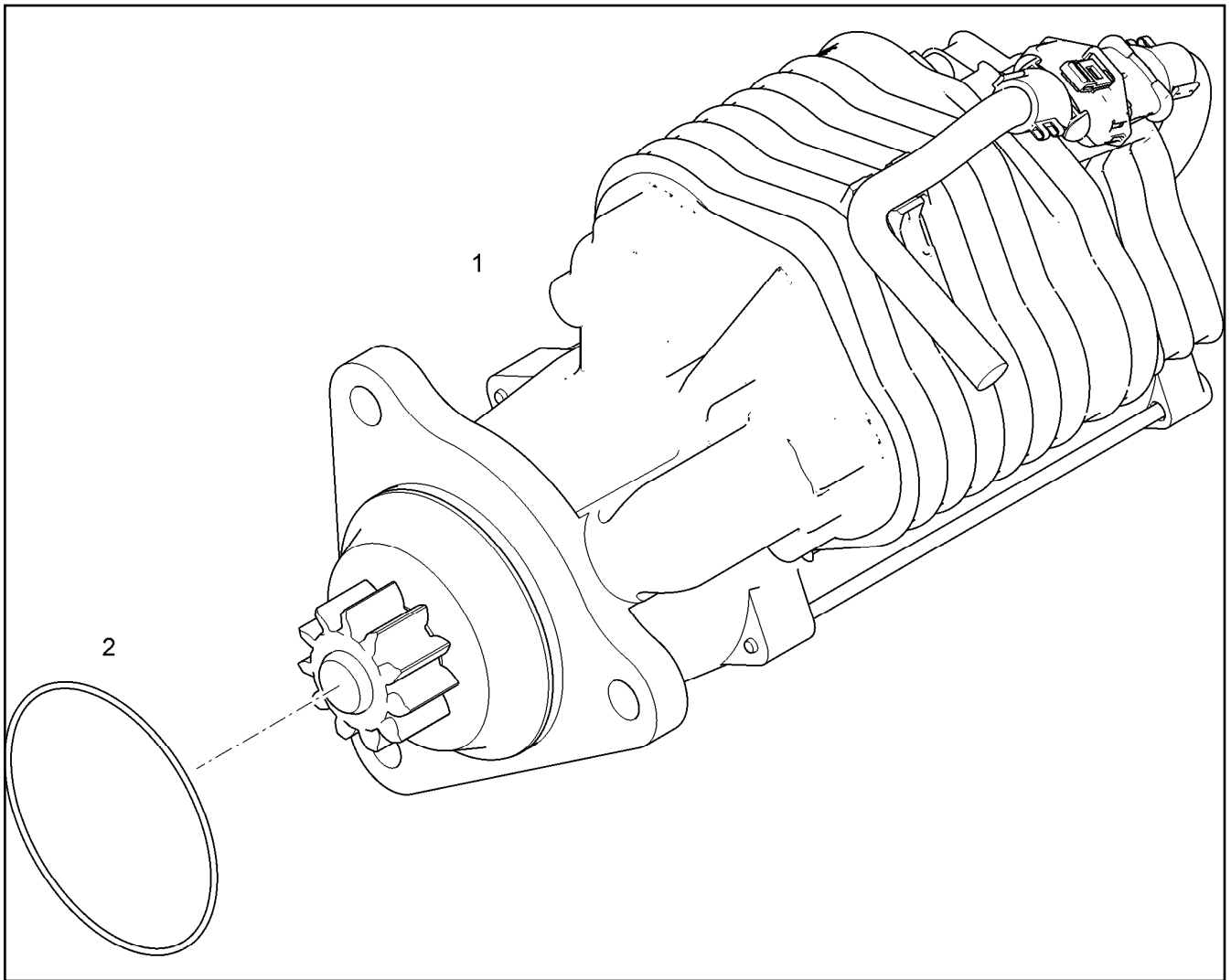
GENERATOR ADD-ON
GENERATOR ANBAU

413

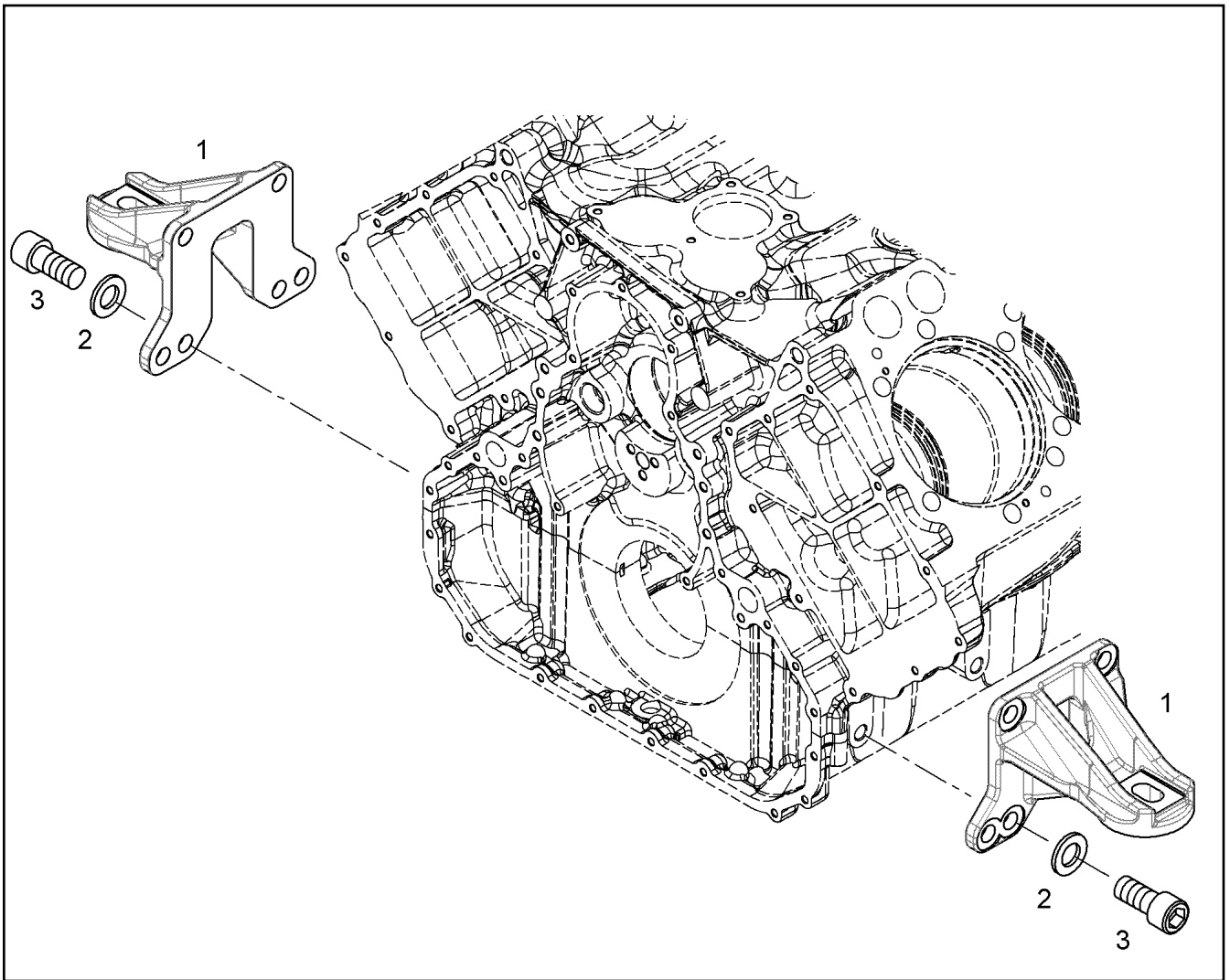
10146947



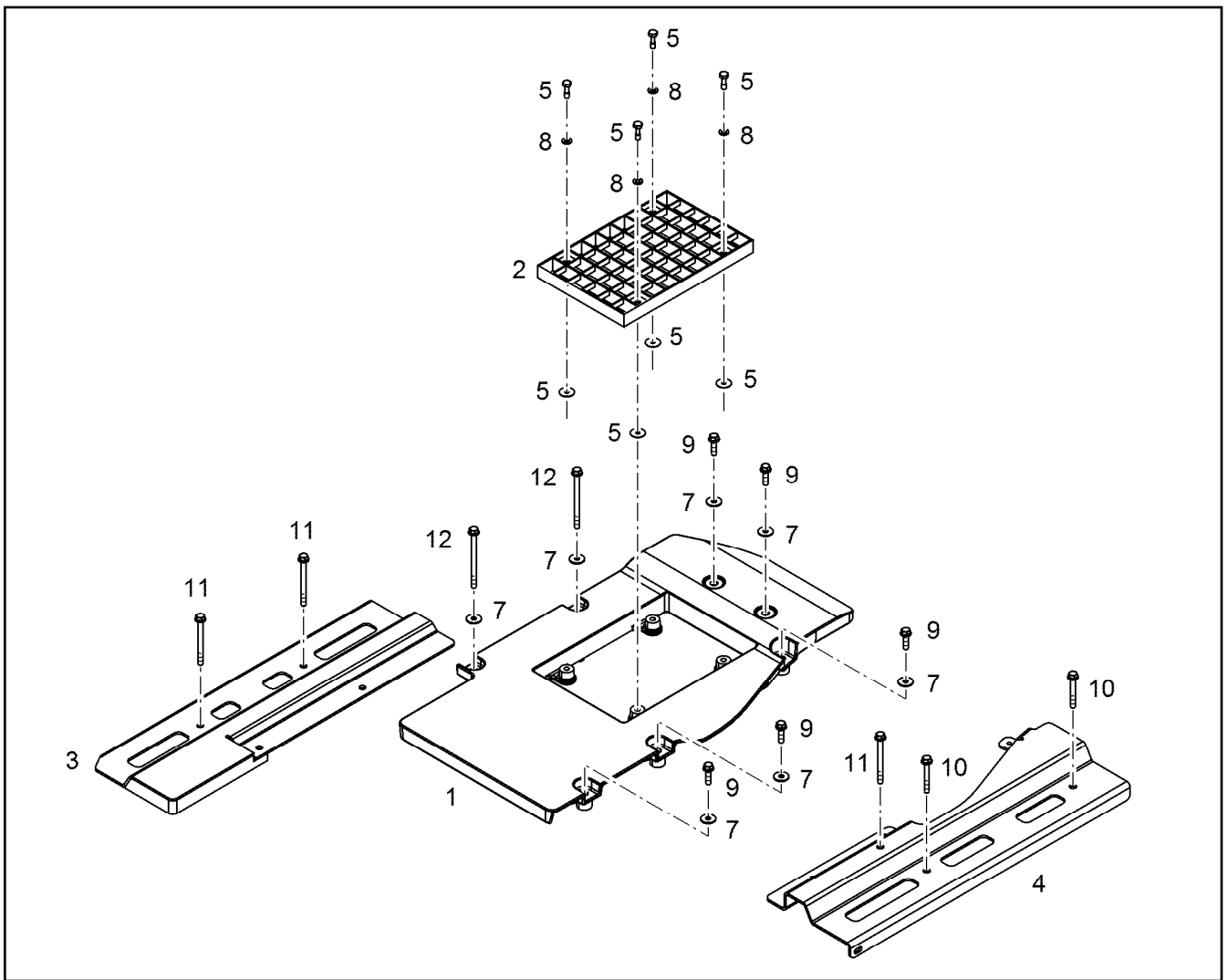
Pos.	Item	Quantity	Description	Bezeichnung
1	10120541	1	STARTER PRE-ASSY. 8.4KW 24V ⇒ □ 415	STARTER VORM.
2	10299566	3	HEX SCREW EN 1665 M12X35 10.9 FLZN SP	SECHSKANTSCHRAUBE



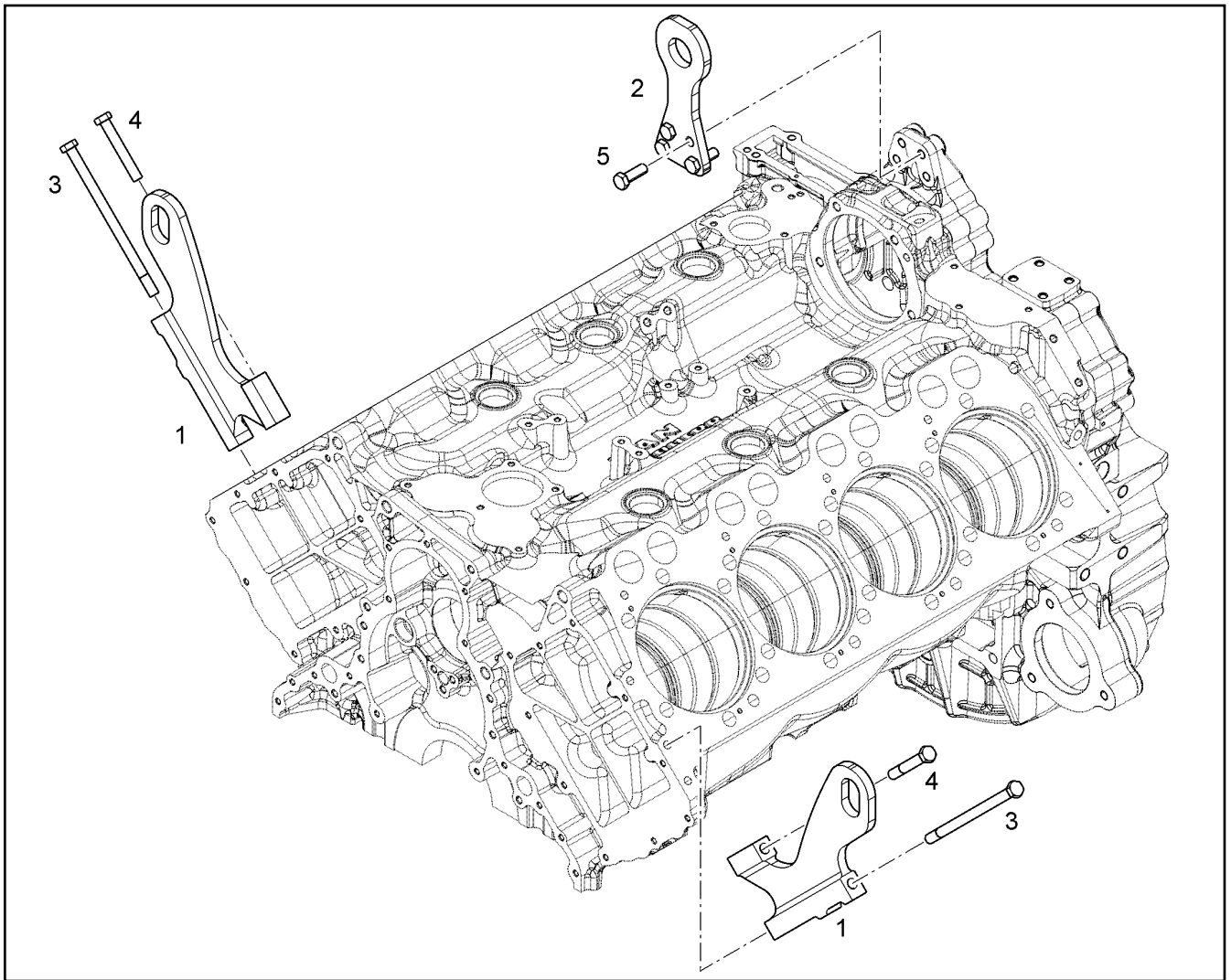
Pos.	Item	Quantity	Description	Bezeichnung
1	10120542	1	STARTER 8.4KW 24V	STARTER
2	10218370	1	O-RING 85X2 HNBR 70	O-RING



Pos.	Item	Quantity	Description	Bezeichnung
1	9079604	2	FASTENING PIECE	BEFESTIGUNGSTEIL
2	12210036	8	WASHER ISO 7089 16 200HV FLZN	SCHEIBE
3	10001464	8	SOCKET HEAD SCREW ISO 4762 M16X35 10	ZYLINDERSCHRAUBE



Pos.	Item	Quantity	Description	Bezeichnung
1	10144873	1	COVER PLATE PRE-ASS.	ABDECKPLATTE VORM.
2	10144874	1	SHEET	PLATTE
3	10144869	1	CONSOLE S235JR	KONSOLE
4	10144870	1	CONSOLE S235JR	KONSOLE
5	11600928	4	COMBI SCREW M8X25 A2	KOMBISCHRAUBE
7	11140469	7	WASHER ISO 7093-1 8 200HV 480H SPF	SCHEIBE
8	11651374	4	WASHER ISO 7089 8 200HV 480H-B SPF	SCHEIBE
9	11826563	5	HEX SCREW EN 1665 M8X30 8.8 480H	SECHSKANTSCHRAUBE
10	11691685	2	HEX SCREW EN 1665 M8X60 8.8 480H	SECHSKANTSCHRAUBE
11	10876385	3	HEX SCREW EN 1665 M8X90 8.8 480H SPF	SECHSKANTSCHRAUBE
12	12210061	2	HEX SCREW EN 1665 M8X110 8.8 480H	SECHSKANTSCHRAUBE



Pos.	Item	Quantity	Description	Bezeichnung
1	10126466	2	LIFTING HOOK S355J0	HEBEHAKEN
2	9079977	1	LIFTING HOOK S355J0	HEBEHAKEN
3	10299657	2	HEX SCREW ISO 4014 M12X200 10.9 FLZN	SECHSKANTSCHRAUBE
4	9230171	2	HEX SCREW ISO 4014 M12X80 10.9 FLZN SP	SECHSKANTSCHRAUBE
5	10299574	4	HEX SCREW ISO 4017 M12X35 10.9 FLZN SP	SECHSKANTSCHRAUBE

18.6.2021
079131

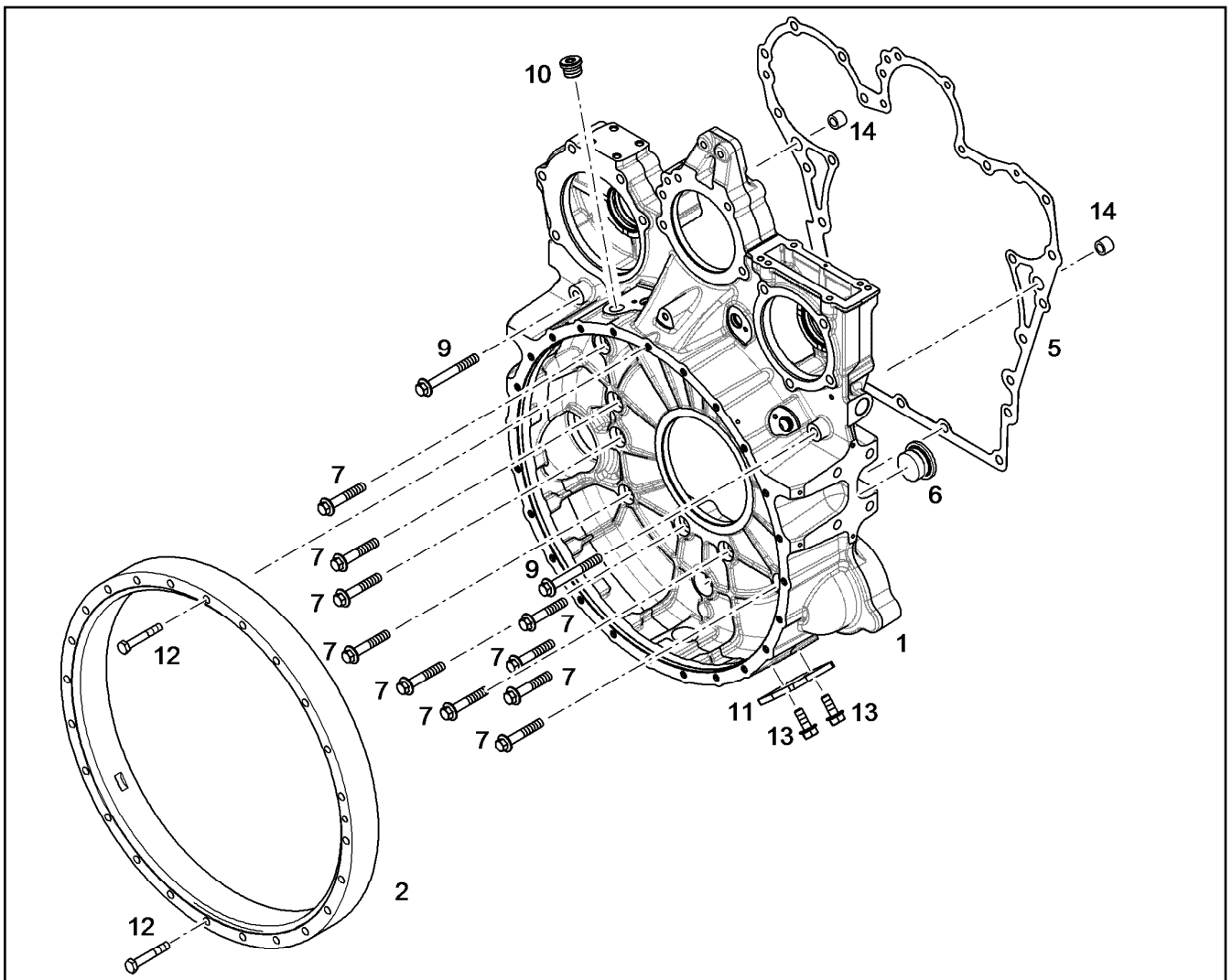
LIEBHERR

etk_en_de_098260 LR 11000

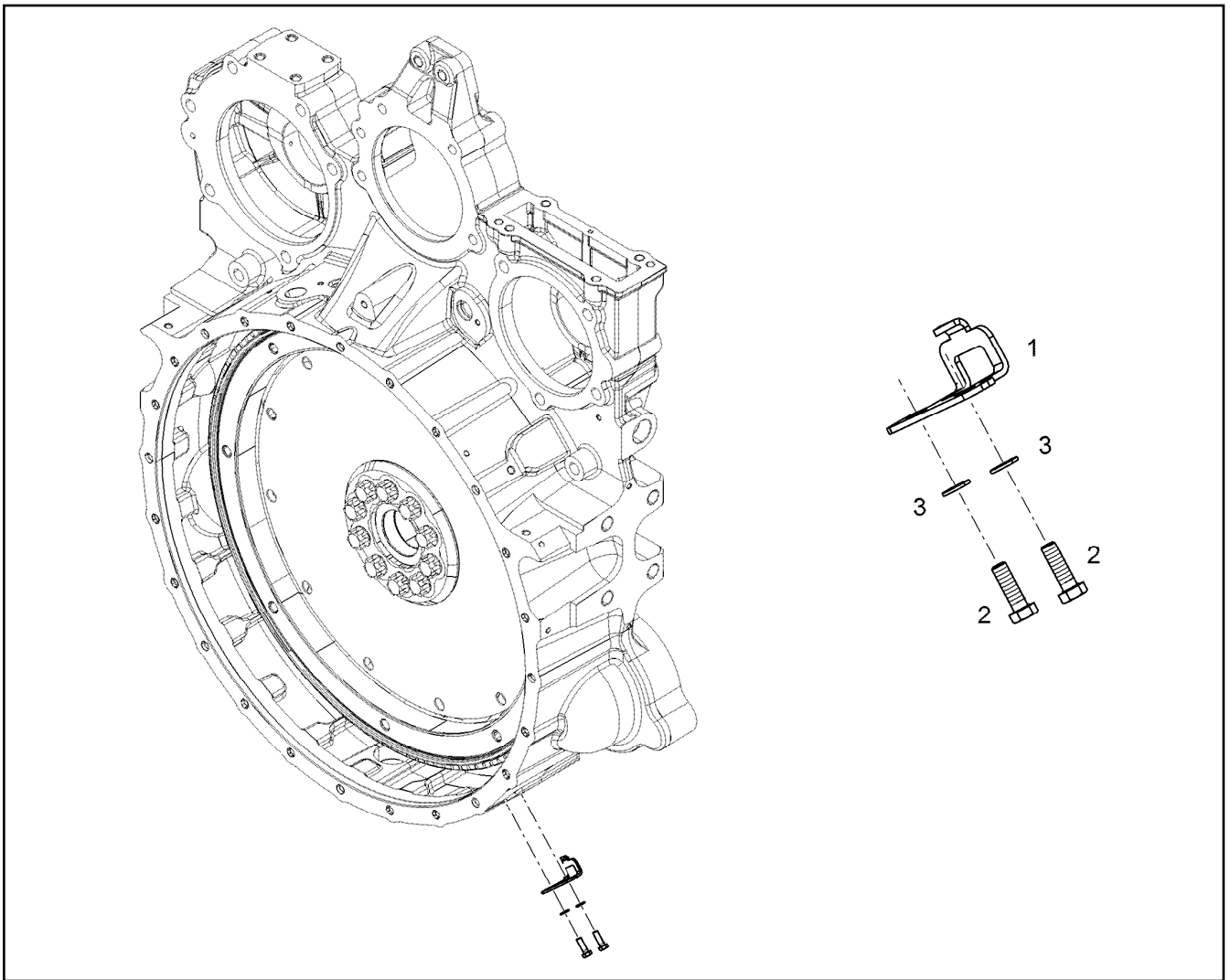
LIFTING DEVICE
HEBEVORRICHTUNG

418

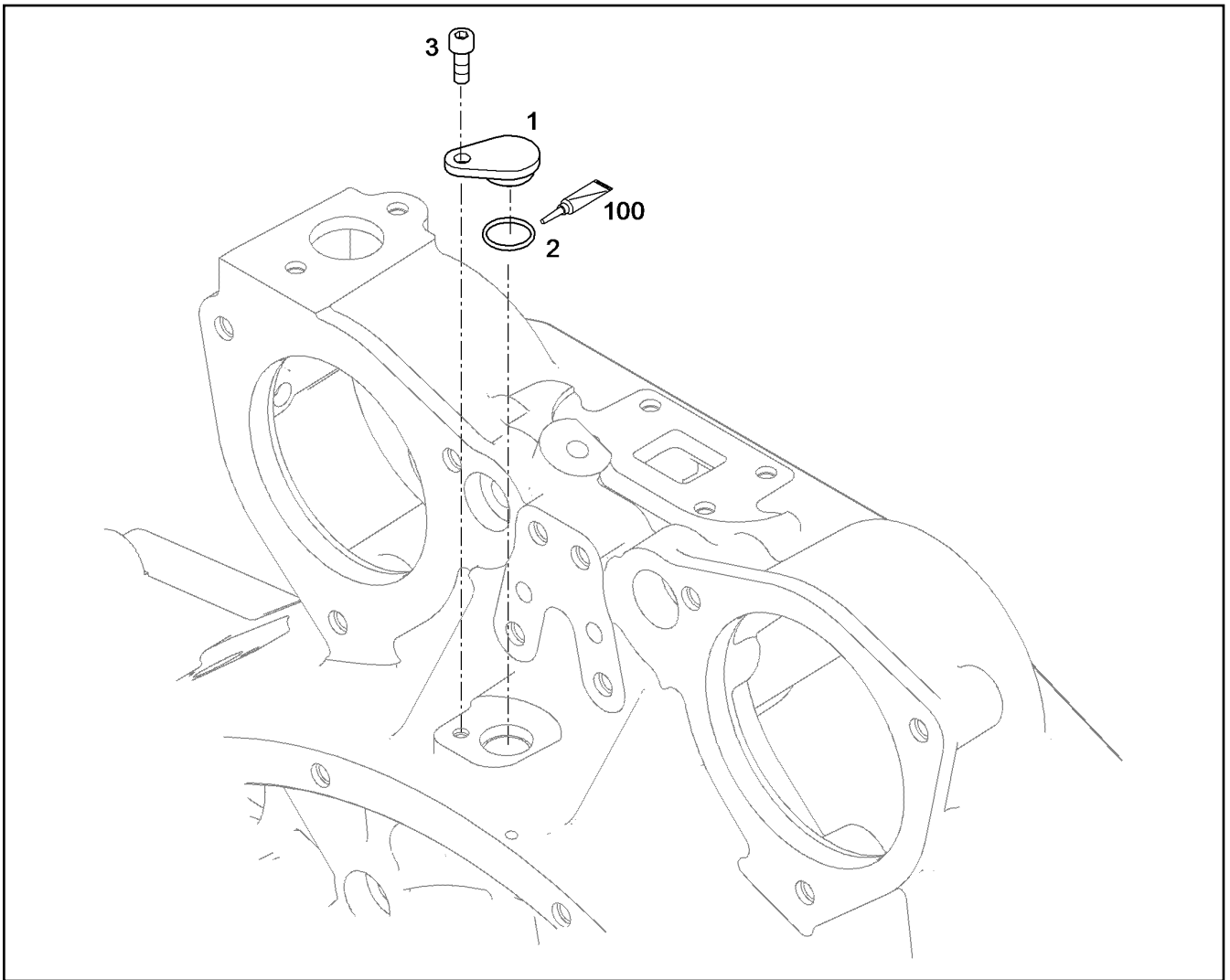
10126465



Pos.	Item	Quantity	Description	Bezeichnung
2	10129236	1	INTERMEDIATE RING	ZWISCHENRING
5	10133722	1	SEAL 0,33 METALOSEAL 1	DICHTUNG
6	7382202	1	SCREW PLUG VSTI M38X1,5	VERSCHLUSSSCHRAUBE
7	10299568	10	HEX SCREW EN 1665 M12X70 10.9 FLZN	SECHSKANTSCHRAUBE
9	10299598	2	HEX SCREW EN 1665 M12X100 10.9 FLZN	SECHSKANTSCHRAUBE
10	7380177	1	SCREW PLUG VSTI M22X1,5 CR6-FREI	VERSCHLUSSSCHRAUBE
11	9080502	1	COVER S235JR	DECKEL
12	11642367	2	HEX SCREW ISO 4014 M10X65 8.8 FLZN SP	SECHSKANTSCHRAUBE
13	11657219	2	HEX SCREW EN 1665 M8X20 8.8 480H SPF	SECHSKANTSCHRAUBE
14	10123103	2	TIGHT FIT SLEEVE 12X20X15,5 100Cr6	PASSHUELSE



Pos.	Item	Quantity	Description	Bezeichnung
1	9078622	1	ADJUSTING PLATE S235JR	EINSTELLBLECH
2	11647548	2	HEX SCREW ISO 4017 M5X16 8.8 480H SPF	SECHSKANTSCHRAUBE
3	10197808	2	WASHER ISO 7089 5 200HV ZNNI-480H	SCHEIBE



Pos.	Item	Quantity	Description	Bezeichnung
1	10127967	1	COVER Al Rm>200N/m	DECKEL
2	7381103	1	O-RING ISO 3601-1 17,17X1,78 FKM 70 A,GN	O-RING
3	10875586	1	SOCKET HEAD SCREW ISO 4762 M6X16 8.8	ZYLINDERSCHRAUBE
100	10285708	1	GREASE NBU 30 1KG DOSE	FETT

18.6.2021
079005

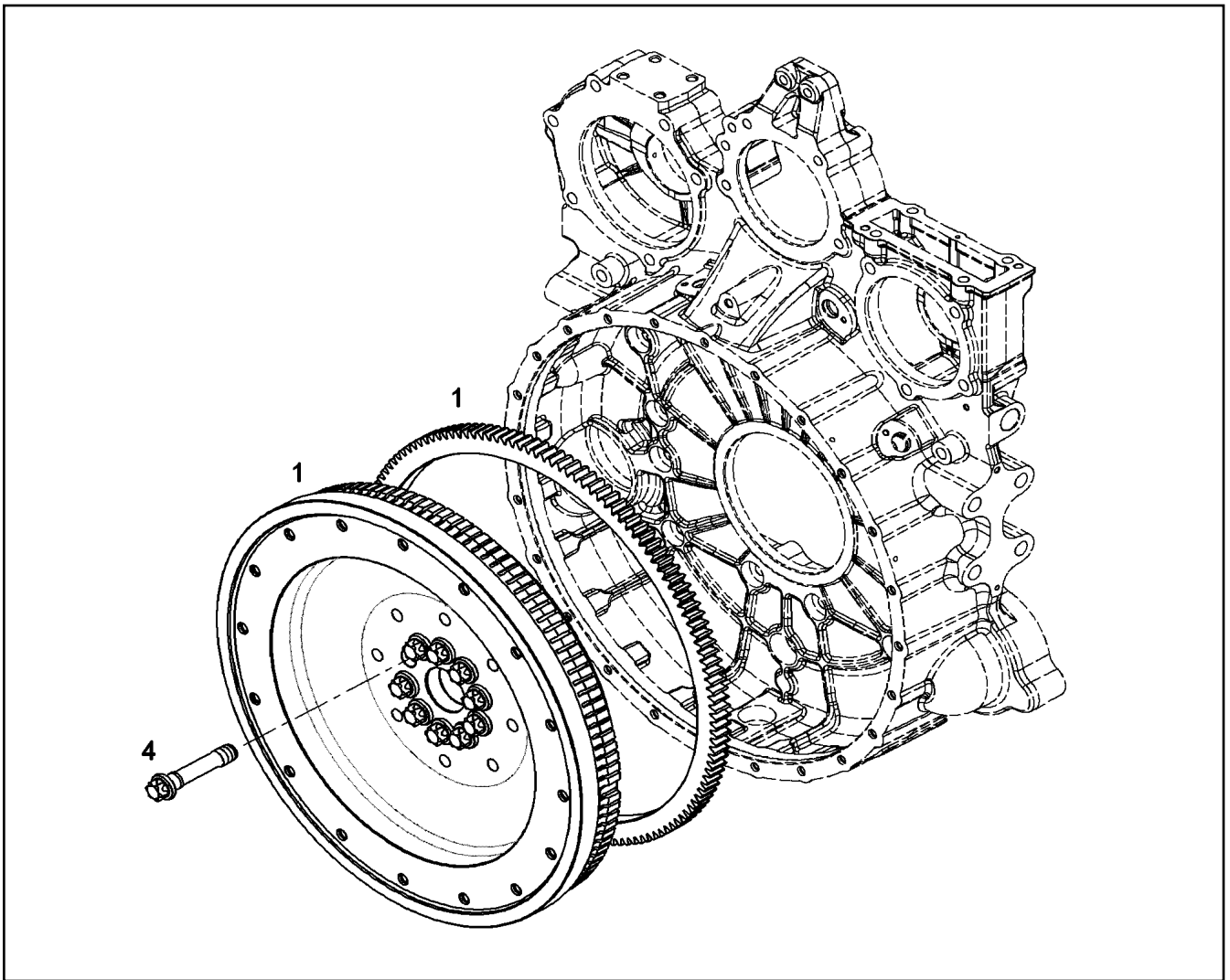
LIEBHERR

etk_en_de_098260 LR 11000

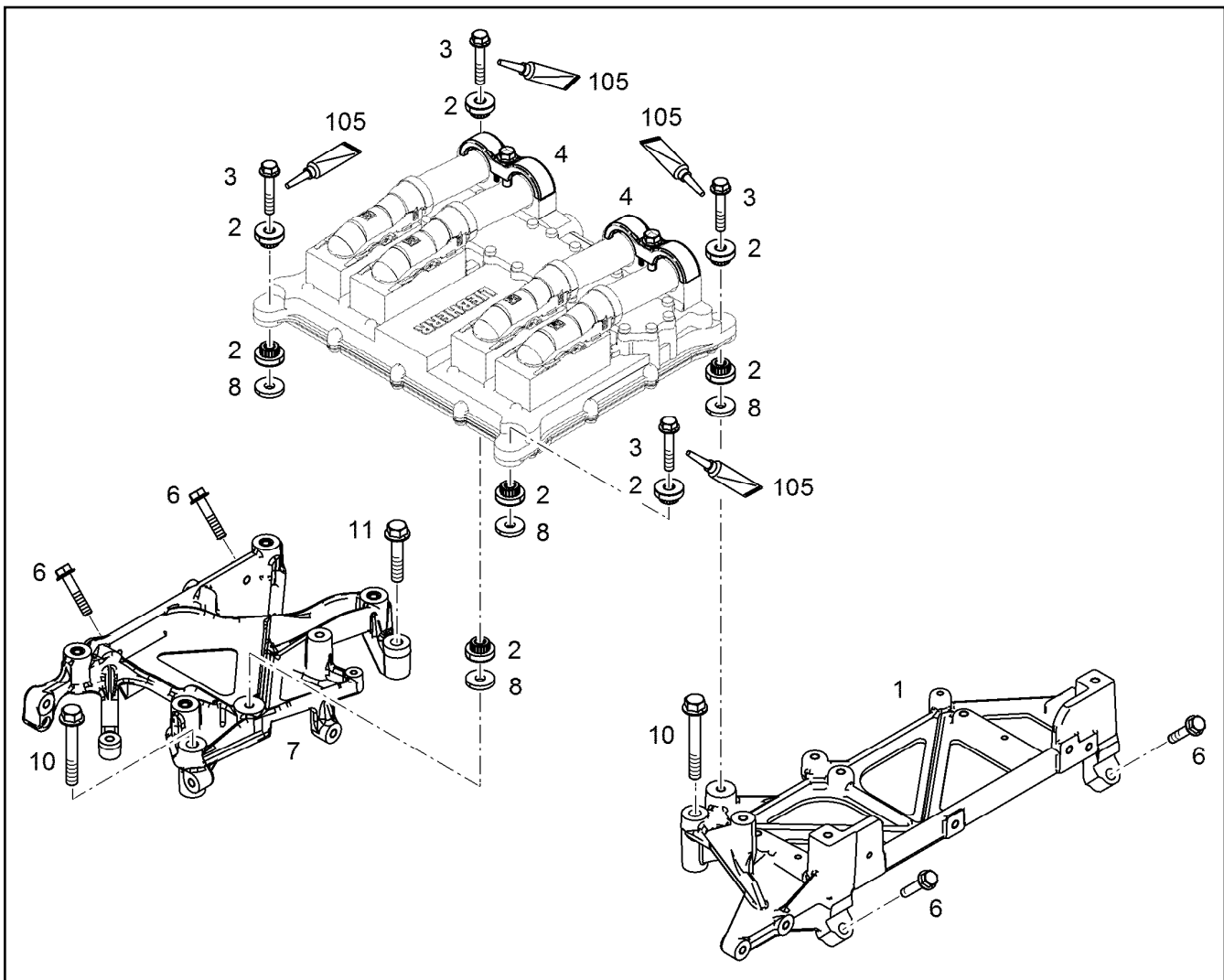
LOCKING PIECES
VERSCHLUSSTEILE

421

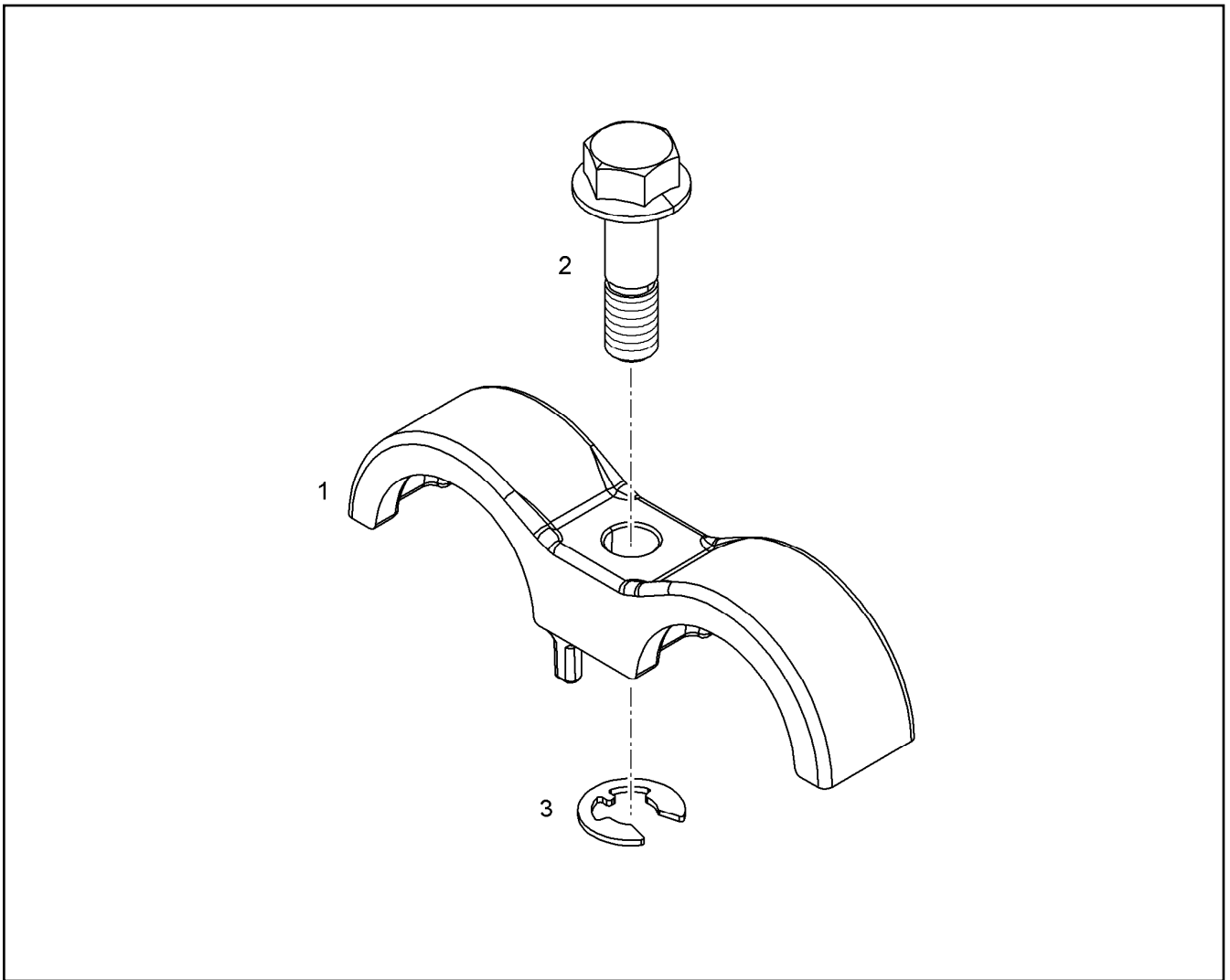
10127979



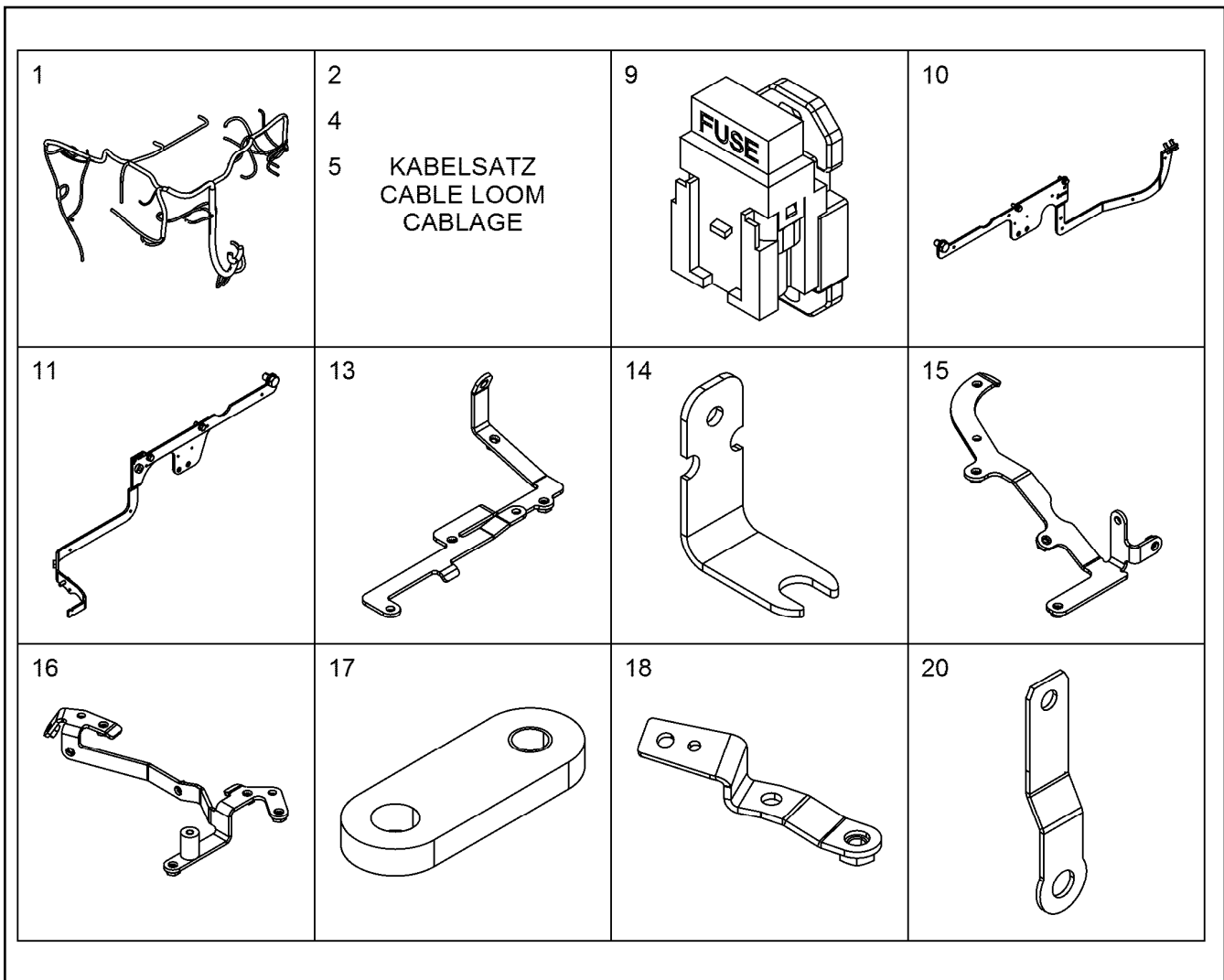
Pos.	Item	Quantity	Description	Bezeichnung
1	10120078	1	FLYWHEEL PRE-ASS. SAE 1X2,496	SCHWUNGRAD VORM.
(3)	9080734	1	CROWN GEAR C45	ZAHNKRANZ
4	9079517	10	HEXALOBULAR HEAD SCREW M18X1,5X90	SECHSRUNDSCHRAUBE



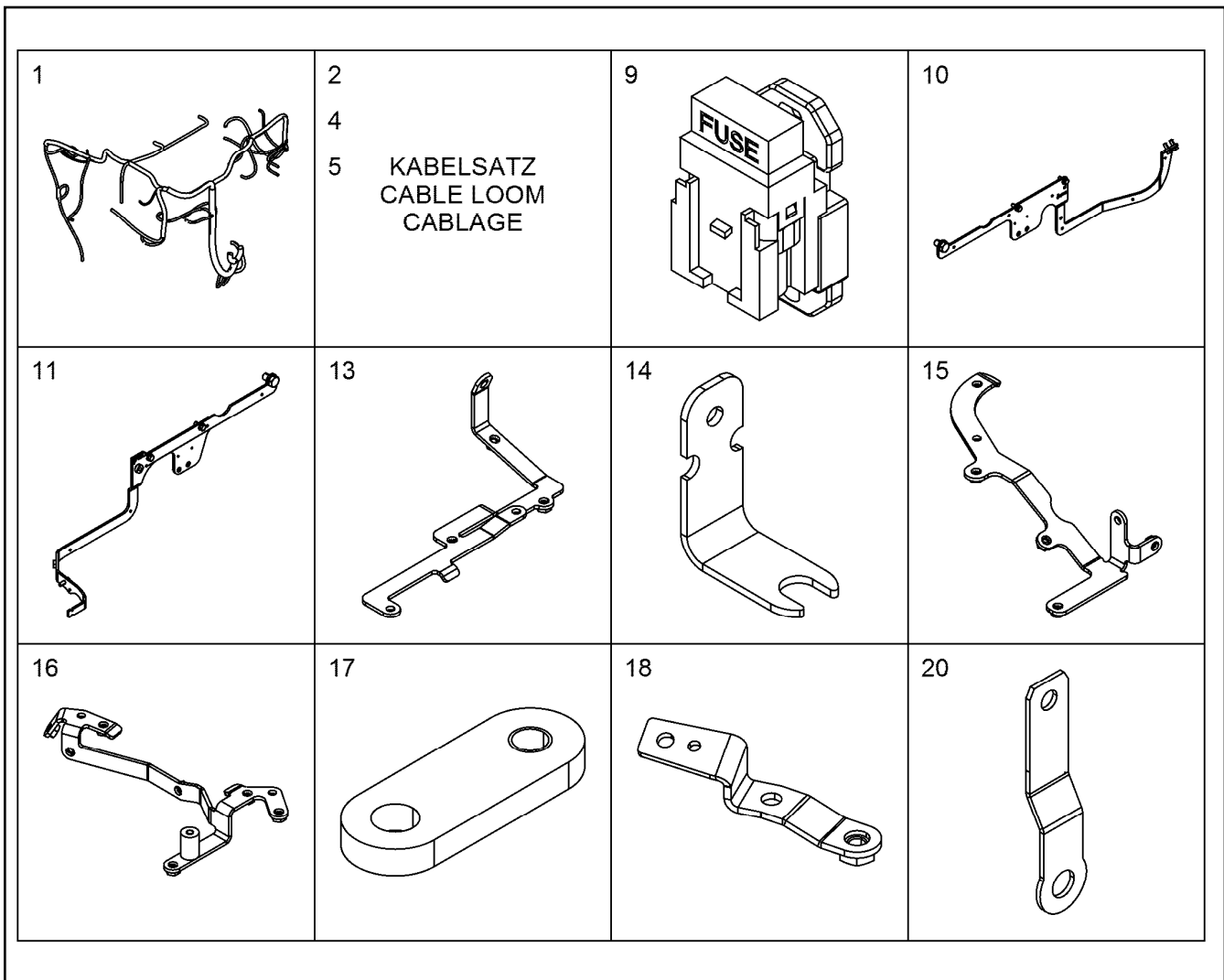
Pos.	Item	Quantity	Description	Bezeichnung
1	10141758	1	CONSOLE EN AC-AI Si1	KONSOLE
2	10116274	8	RUBBER BUFFER 8,3/26X7,2 30 VMQ 21577	GUMMIPUFFER
3	11690426	4	HEX SCREW EN 1665 M8X45 8.8 480H SPF	SECHSKANTSCHRAUBE
4	10144098	2	FASTENING CLAMP 34X34 ⇒ □ 424	BEFESTIGUNGSSCHELLE
6	11658660	4	HEX SCREW EN 1665 M8X40 8.8 480H SPF	SECHSKANTSCHRAUBE
7	10144442	1	CONSOLE PRE-ASS.	KONSOLE VORM.
8	10137059	4	DISTANCE SLEEVE 9X26X4	DISTANZHUELSE
10	11656159	2	HEX SCREW EN 1665 M10X70 8.8 FLZN	SECHSKANTSCHRAUBE
11	11626073	1	HEX SCREW EN 1665 M10X50 8.8 FLZN	SECHSKANTSCHRAUBE
105	811205708	1	SCREW LOCKING 50ML FLASCHE 150 °C	SCHRAUBENSICHERUNG



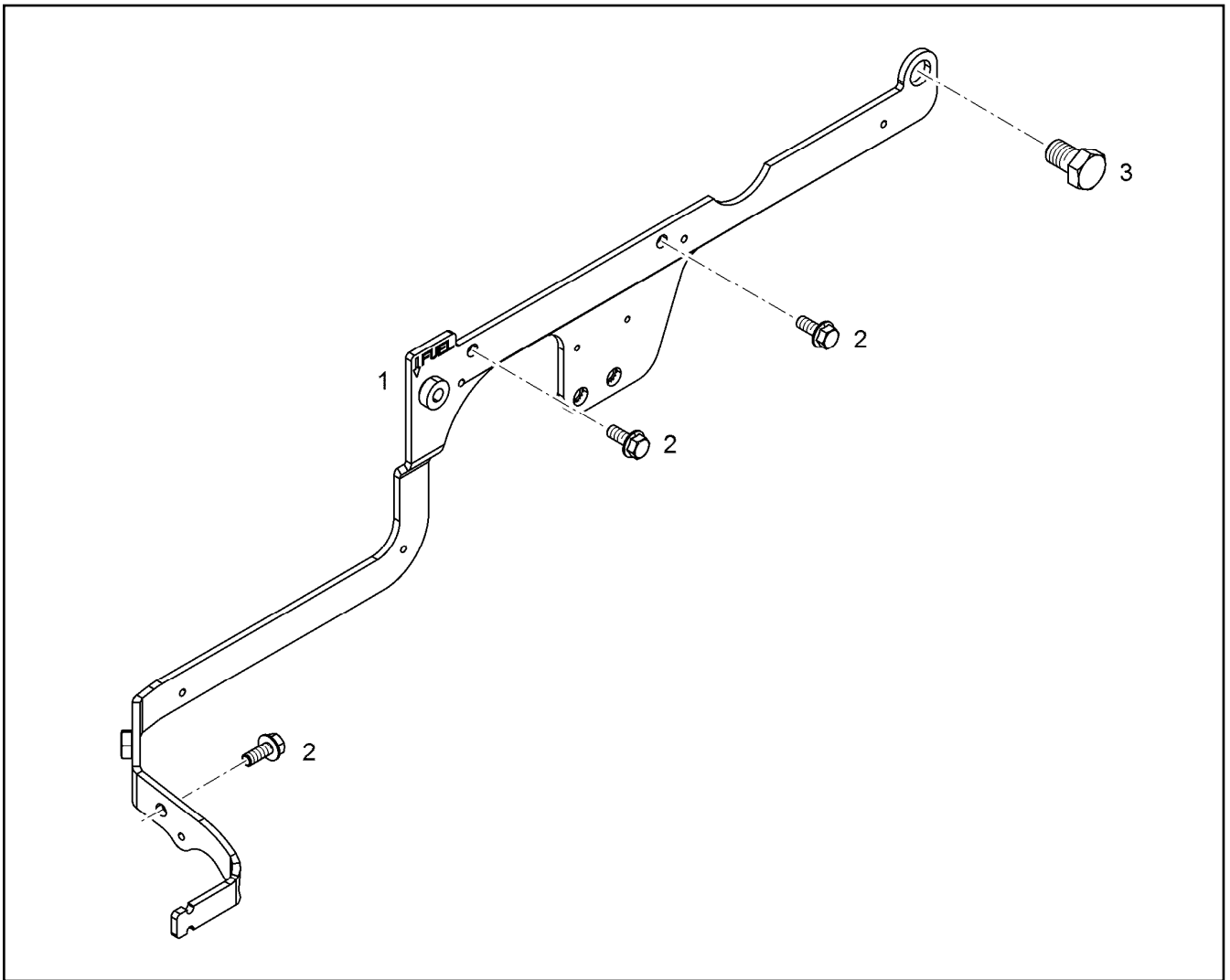
Pos.	Item	Quantity	Description	Bezeichnung
1	10123304	1	FASTENING CLAMP 34 EN AC-AISI10	BEFESTIGUNGSSHELLE
2	10141111	1	SCREW M8X30 St Rm>800N/m	SCHRAUBE
3	12210037	1	LOCK WASHER DIN 6799 7X0,9 480H	SICHERUNGSSCHEIBE



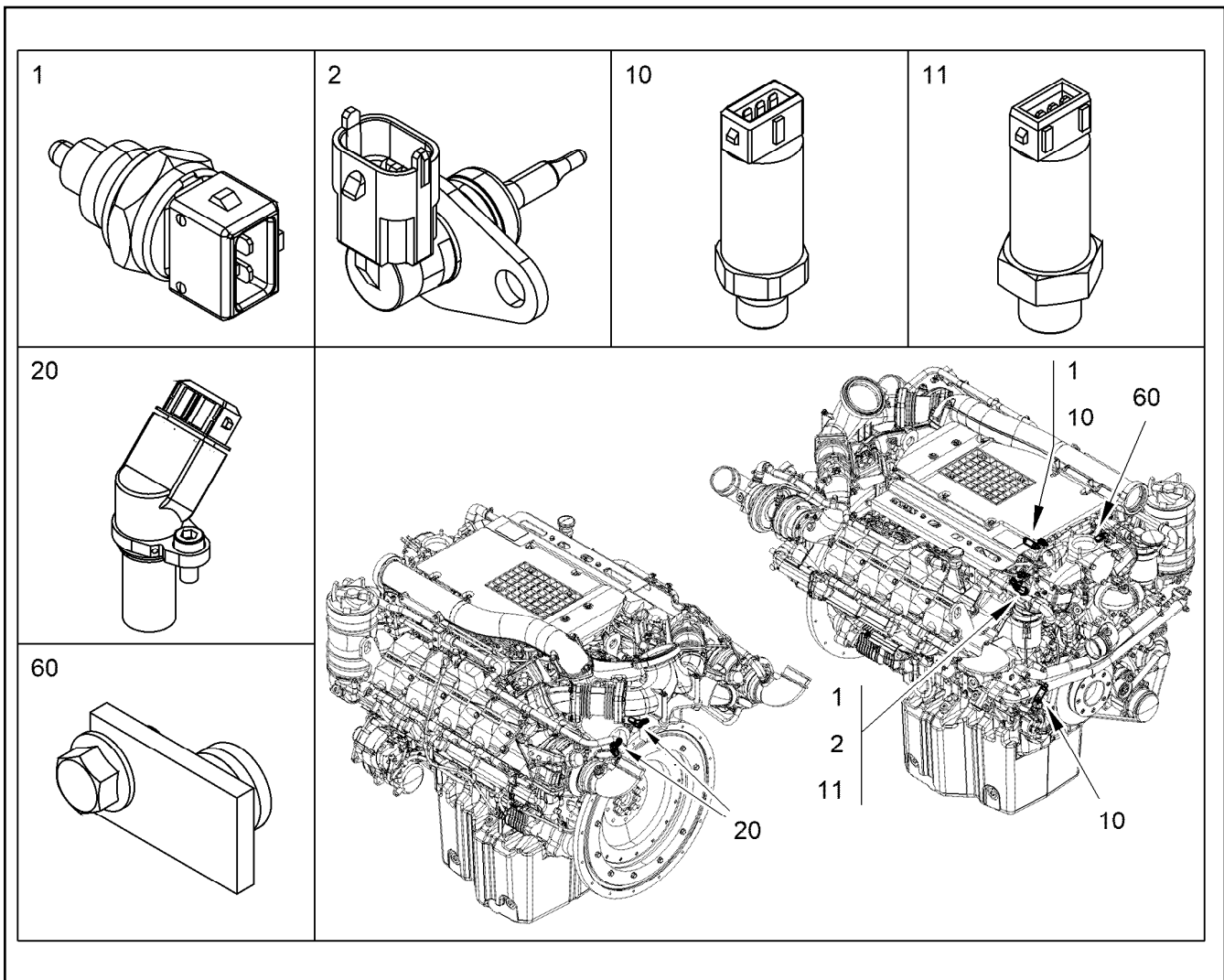
Pos.	Item	Quantity	Description	Bezeichnung
1	11349032	1	CABLE HARNESS W700	KABELBAUM
1	11429838	1	CABLE HARNESS W700	KABELBAUM
(1)	6905877	2	FUSE CARTRIDGE DIN 72581 1A DC32	SICHERUNGSEINSATZ
2	10441308	1	CABLE LOOM WL710	KABELSATZ
4	11100081	2	CABLE LOOM WL720	KABELSATZ
5	10144701	1	CABLE LOOM WL713	KABELSATZ
9	11007215	3	HOLDER PA 66 HB SCH	HALTER
10	10119353	1	BRACKET ADD-ON	KONSOLE ANBAU
(1)	10129490	1	HOLDER	HALTER
(2)	11657219	4	HEX SCREW EN 1665 M8X20 8.8 480H SPF	SECHSKANTSCHRAUBE
(3)	12207569	1	HEX SCREW EN 1665 M16X30 8.8 FLZN	SECHSKANTSCHRAUBE
11	10150446	1	BRACKET ADD-ON ⇒ □ 427	KONSOLE ANBAU
13	10145769	1	HOLDER S235JR	HALTER
14	11358957	1	HOLDER S235JR	HALTER
15	10152388	1	HOLDER S235JR	HALTER
16	10152389	1	HOLDER S235JR	HALTER
17	11366371	1	HOLDER S235JR	HALTER
18	12400363	1	CONSOLE	KONSOLE
20	10137330	1	PLATE	BLECH
31	7381771	11	CLAMP DIN 3016-1 8X15XD1 W1-2-MVQ	SHELLE
32	7381770	2	CLAMP DIN 3016-1 10X15XD1 W1-2-MVQ	SHELLE
33	7382087	4	CLAMP DIN 3016-1 12X15XD1 W1-2-MVQ	SHELLE
34	7381294	8	CLAMP DIN 3016-1 16X15XD1 W1-2-MVQ	SHELLE
37	7382090	9	CLAMP DIN 3016-1 8X20XD1 W1-2-MVQ	SHELLE
38	7381628	3	CLAMP DIN 3016-1 10X20XD1 W1-2-MVQ	SHELLE



Pos.	Item	Quantity	Description	Bezeichnung
39	7381629	3	CLAMP DIN 3016-1 12X20XD1 W1-2-MVQ	SCHELLE
40	7382085	3	CLAMP DIN 3016-1 16X20XD1 W1-2-MVQ	SCHELLE
41	7381635	3	CLAMP DIN 3016-1 18X20XD1 W1-2-MVQ	SCHELLE
42	7381630	5	CLAMP DIN 3016-1 22X20XD1 W1-2-MVQ	SCHELLE
52	12207546	6	HEX SCREW EN 1665 M5X10 8.8 480H	SECHSKANTSCHRAUBE
54	11840297	20	HEX SCREW EN 1665 M6X16 8.8 480H SPF	SECHSKANTSCHRAUBE
60	11656992	27	HEX SCREW EN 1665 M8X16 8.8 480H SPF	SECHSKANTSCHRAUBE
68	11656153	2	HEX SCREW EN 1665 M10X20 8.8 FLZN SPF	SECHSKANTSCHRAUBE
99	10874588	7	CABLE TIE 4,8X292-SCHWARZ PA66 SPF	KABELBINDER
103	10123876	2	RUBBER RING X16	GUMMIRING
113	9074404	1	DISTANCE SLEEVE 8,5X15X22 ETG 100	DISTANZHUELSE



Pos.	Item	Quantity	Description	Bezeichnung
1	10147594	1	HOLDER S235JR	HALTER
2	11657219	3	HEX SCREW EN 1665 M8X20 8.8 480H SPF	SECHSKANTSCHRAUBE
3	12207569	1	HEX SCREW EN 1665 M16X30 8.8 FLZN	SECHSKANTSCHRAUBE



Pos.	Item	Quantity	Description	Bezeichnung
	1 13410342	2	TEMPERATURE PROBE CPL. -40°C BIS +15	TEMPERATURFUEHLER KPL.
	2 10152036	1	TEMPERATURE PROBE CPL. -40°C BIS +15	TEMPERATURFUEHLER KPL.
	(1) 10493625	1	TEMPERATURE SENSOR -40°C BIS +150°C	TEMPERATURFUEHLER
	(2) 10875586	1	SOCKET HEAD SCREW ISO 4762 M6X16 8.8	ZYLINDERSCHRAUBE
	(100) 10285708	1	GREASE NBU 30 1KG DOSE	FETT
	10 9076531	2	PRESSURE TRANSMITTER CPL. 0-10 BAR	DRUCKGEBER KPL.
	(1) 12907001	1	PRESSURE TRANSMITTER 0-10 BAR	DRUCKGEBER
	(2) 10040984	1	PROFILE PACKING DIN 3869 14X11,6 FKM 8	PROFILDICHTRING
	11 9076550	1	PRESSURE TRANSMITTER CPL. 0,5-4,5 BA	DRUCKGEBER KPL.
	(1) 12907020	1	PRESSURE TRANSMITTER 0,5-4,5 BAR	DRUCKGEBER
	(2) 10113975	1	O-RING AEHNL.ISO 3601-1 15,5X2 FKM 80	O-RING
	20 12544505	2	ROTATIONAL SPEED SENSOR CPL. 10-1000	DREHZAHLGEBER KPL.
	(1) 12977971	1	ROTATIONAL SPEED SENSOR 10-10000HZ	DREHZAHLGEBER
	(2) 7381103	1	O-RING ISO 3601-1 17,17X1,78 FKM 70 A,GN	O-RING
	(3) 10875586	1	SOCKET HEAD SCREW ISO 4762 M6X16 8.8	ZYLINDERSCHRAUBE
	(100) 10285708	1	GREASE NBU 30 1KG DOSE	FETT
	60 10148371	1	LOCKING PIECES	VERSCHLUSSTEILE
	(1) 10148372	1	COVER AI Rm>200N/m	DECKEL
	(2) 10128678	1	O-RING 12X2 FKM 70 MoS2	O-RING
	(3) 11840297	1	HEX SCREW EN 1665 M6X16 8.8 480H SPF	SECHSKANTSCHRAUBE
	(100) 10285708	1	GREASE NBU 30 1KG DOSE	FETT

18.6.2021
089967

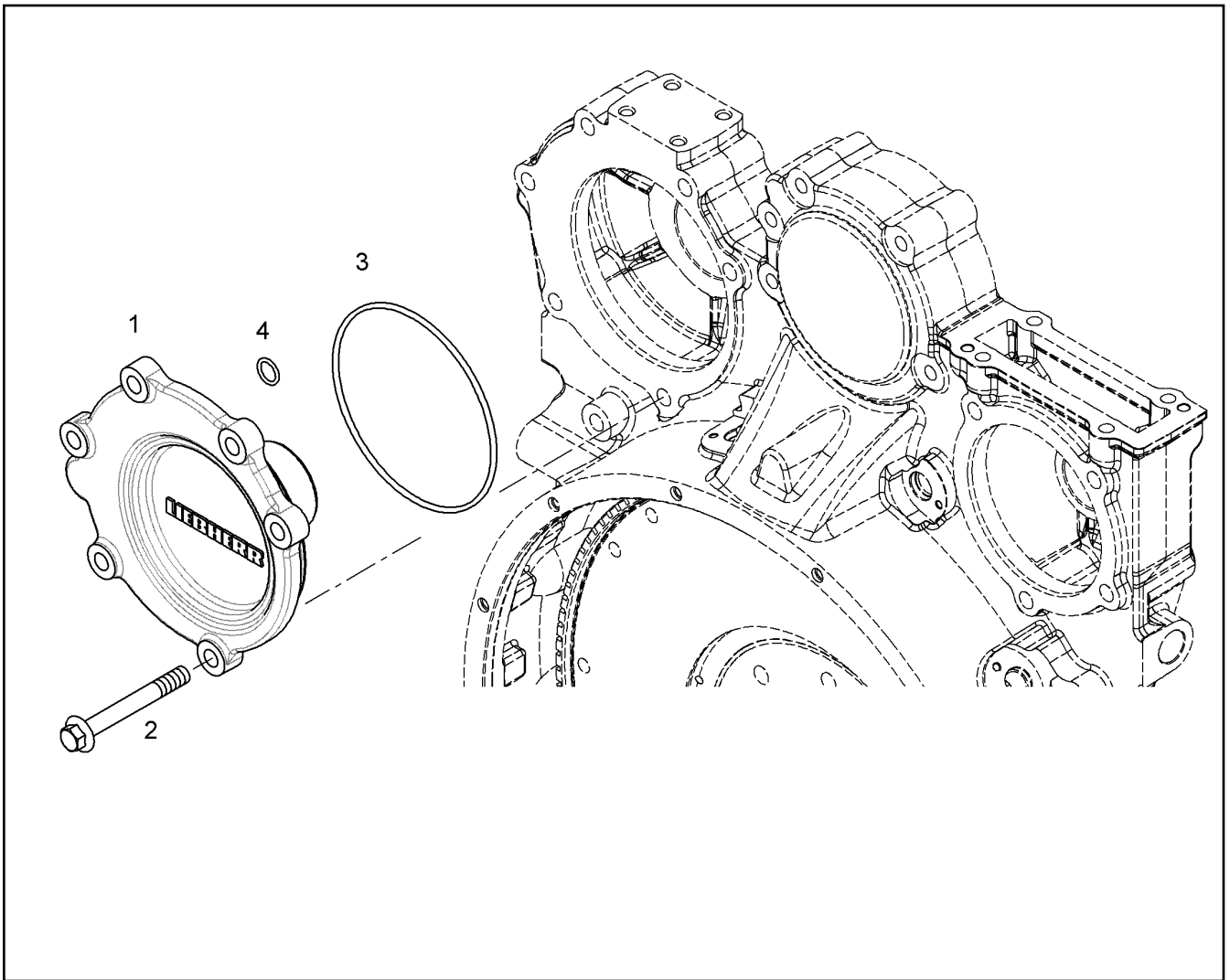
LIEBHERR

etk_en_de_098260 LR 11000


ENGINE CONTROL SENSORS
MOTORREGELUNGSENSORIK


428

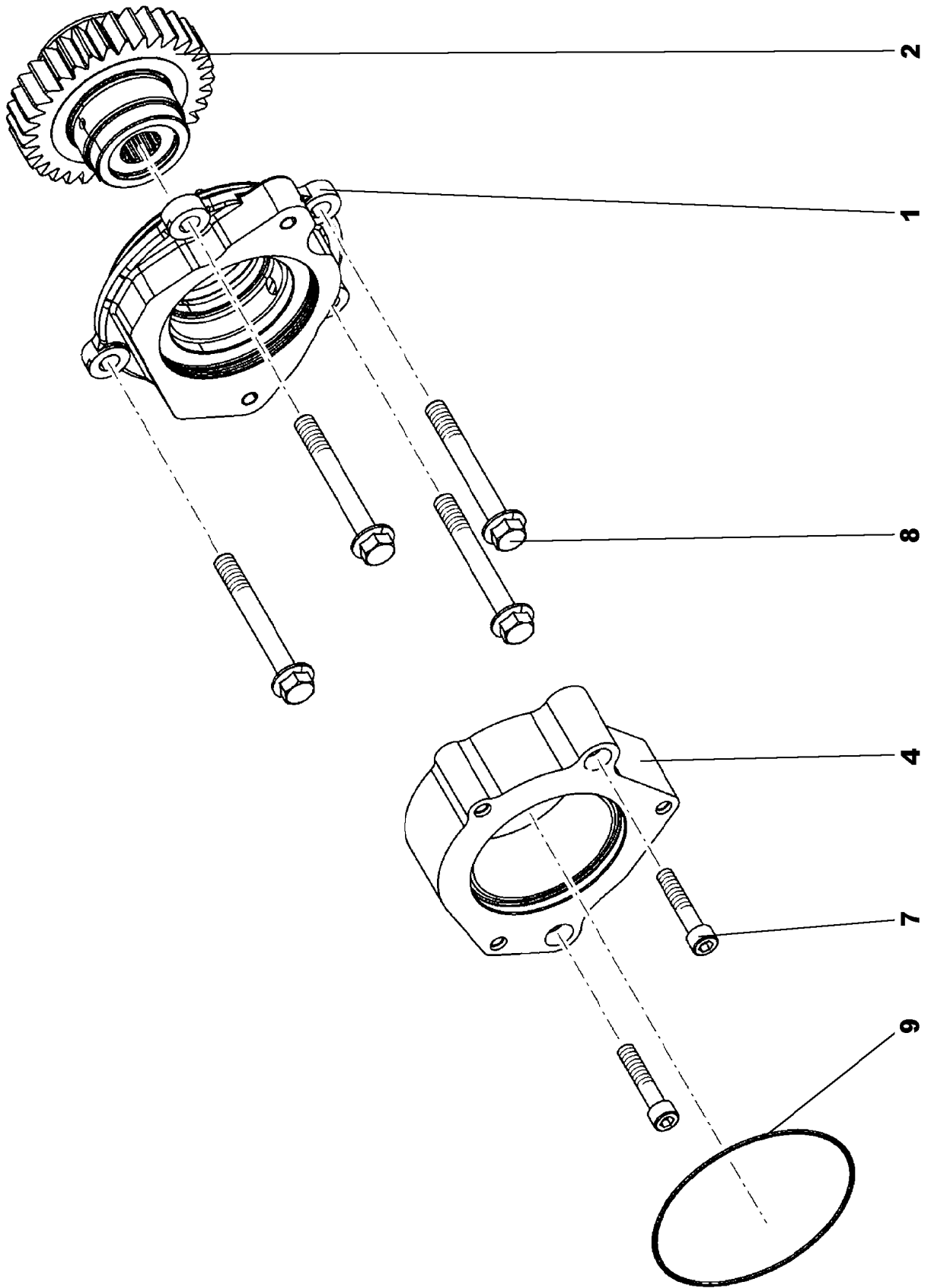
10141937



Pos.	Item	Quantity	Description	Bezeichnung
2	10299598	6	HEX SCREW EN 1665 M12X100 10.9 FLZN	SECHSKANTSCHRAUBE
3	570807108	1	O-RING ARP 568 145,64X3,53 NBR70	O-RING
4	7380619	1	O-RING AEHNL.ISO 3601-1 15X2,5 FKM 80 A	O-RING

Pos.	Item	Quantity	Description	Bezeichnung
1	11366388	1	AUXILIARY DRIVE PRE-ASS. ⇒  431	NEBENABTRIEB VORM.
2	11369506	1	GEARWHEEL PRE-ASS.	ZAHNRAD VORM.
4	10126124	1	CONNECTING PLATE AlMgSi8	ANSCHLUSSPLATTE
7	4980973	2	SOCKET HEAD SCREW ISO 4762 M10X50 1	ZYLINDERSCHRAUBE
8	10299598	4	HEX SCREW EN 1665 M12X100 10.9 FLZN	SECHSKANTSCHRAUBE
9	10002310	1	O-RING AEHNL.ISO 3601-1 125X2 VMQ 70	O-RING

18.6.2021	etk_en_de_098260 LR 11000	 430
LIEBHERR	POWER TAKE-OFF ADD-ON NEBENABTRIEB ANBAU	10126182



18.6.2021
009927

LIEBHERR

etk_en_de_098260 LR 11000

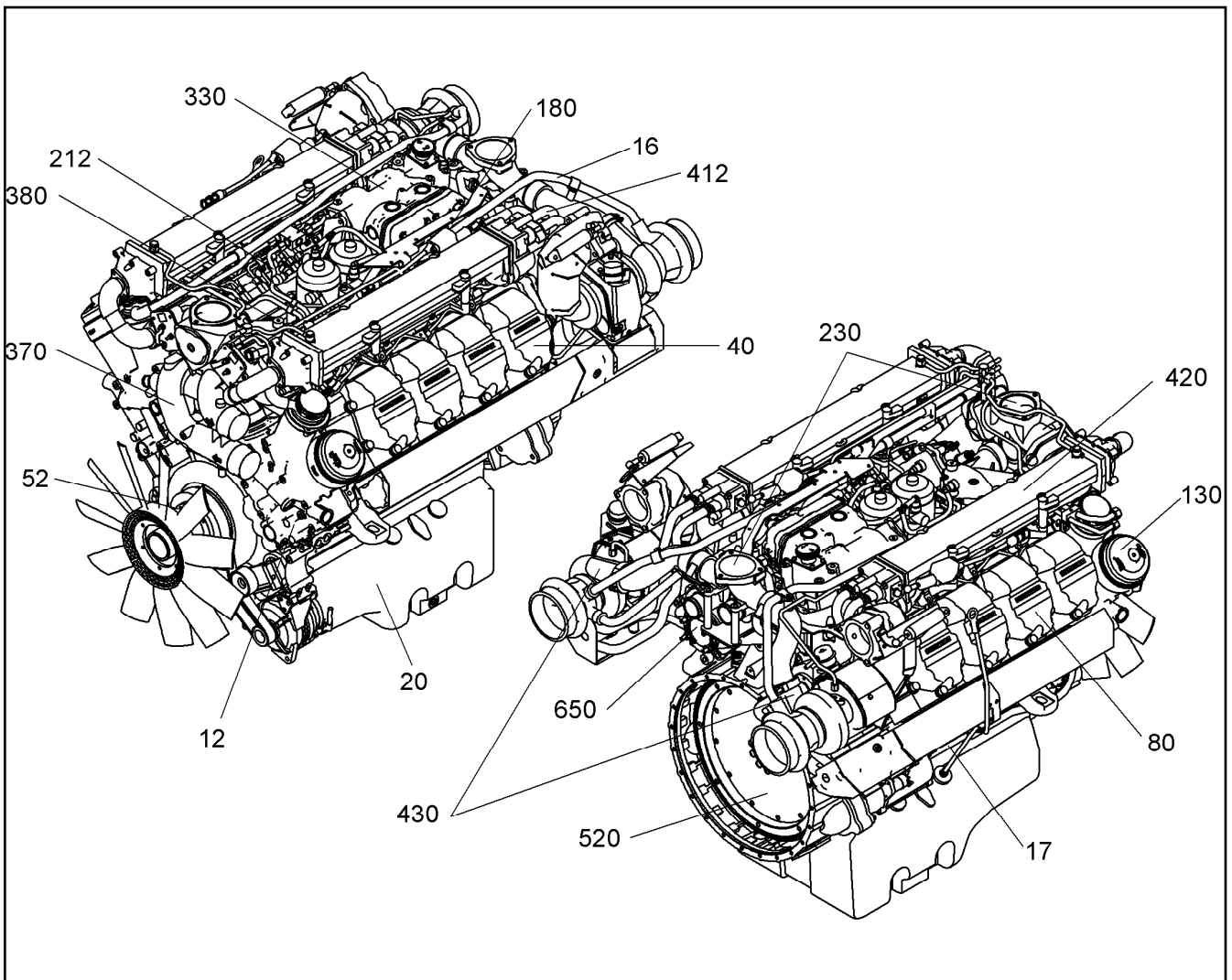
AUXILIARY DRIVE PRE-ASS.
NEBENABTRIEB VORM.

□ 431 (1/2)

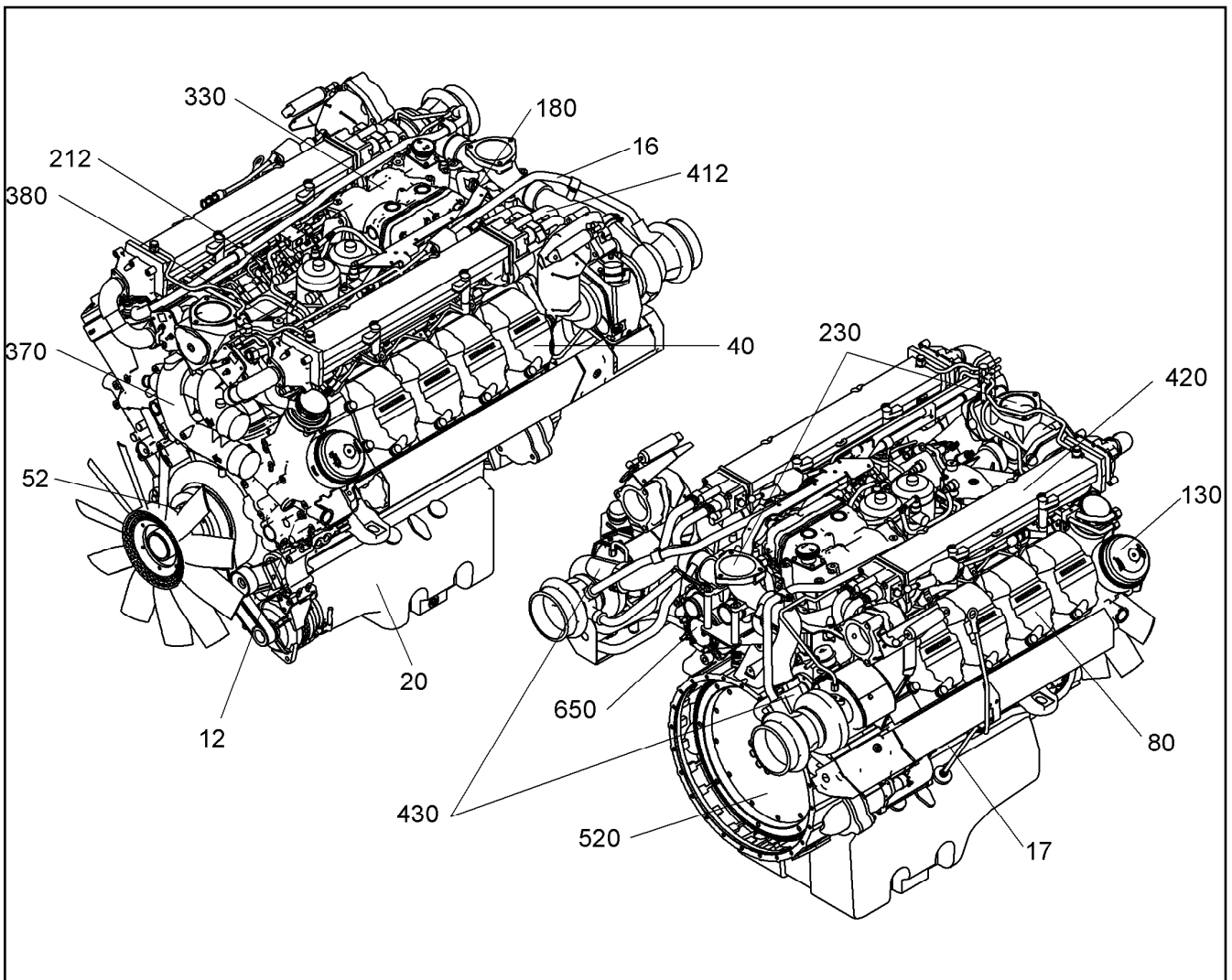
11366388

Pos.	Item	Quantity	Description	Bezeichnung
1	10126181	1	BEARING HOUSING, PRE-ASSEMBLED	LAGERGEHAEUSE VORM.
5	7380604	1	O-RING ISO 3601-1 117,07X3,53 FKM 70 A,G	O-RING
6	7380401	1	O-RING AEHNL.ISO 3601-1 101,2X3,53 NBR	O-RING
100	10285708	1	GREASE NBU 30 1KG DOSE	FETT

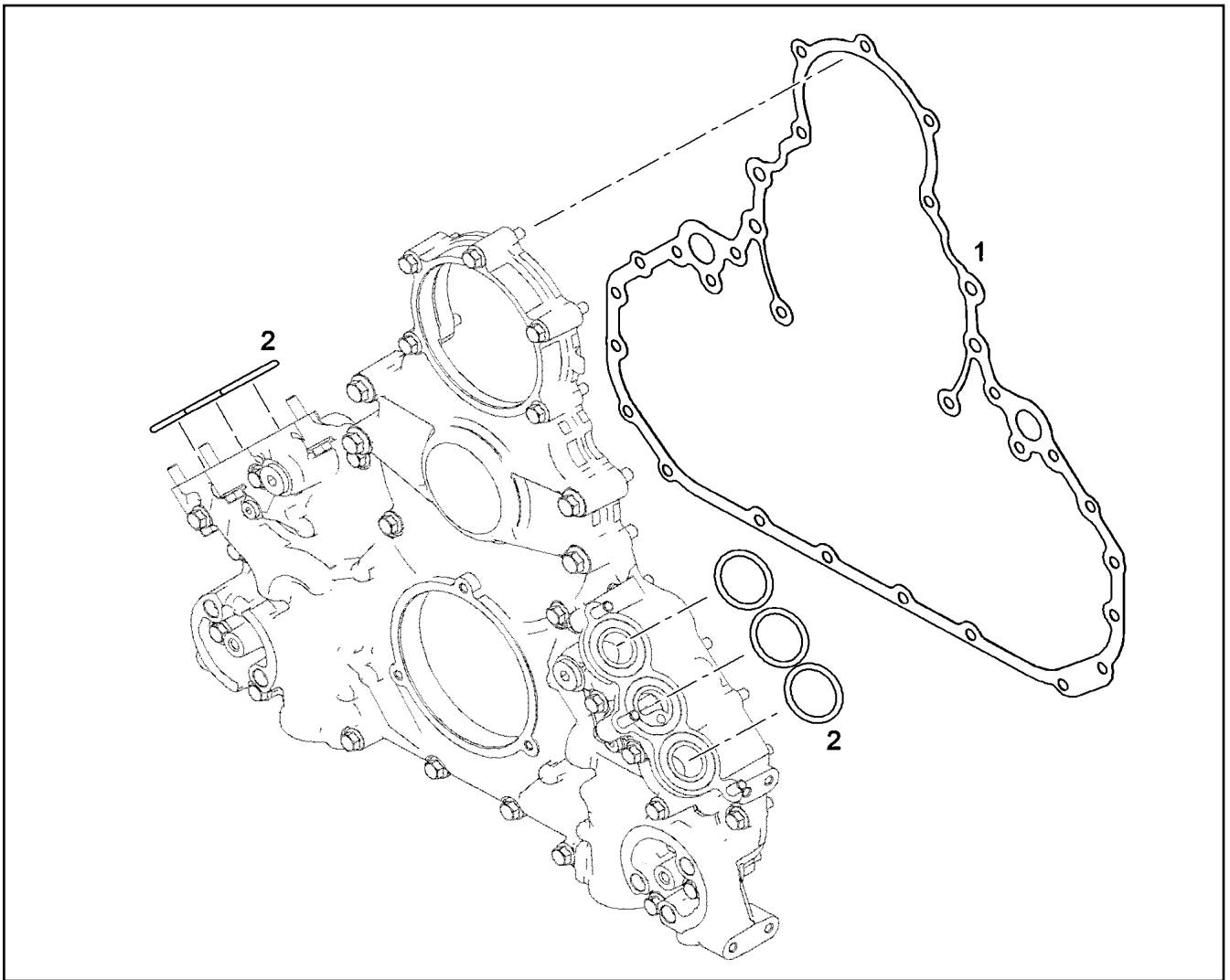
18.6.2021	etk_en_de_098260 LR 11000	<input type="checkbox"/> 432 (2/2)
LIEBHERR	AUXILIARY DRIVE PRE-ASS. NEBENABTRIEB VORM.	11366388



Pos.	Item	Quantity	Description	Bezeichnung
101	11656620	16	O-RING AEHNL.ISO 3601-1 150X4 FKM 75-60	O-RING
121	10120855	1	SEAL KIT AGGREGATE CARRIER ⇒ □ 435	DS AGGREGATETRAEGER
161	10141869	1	SEAL KIT CRANKCASE BREATHER ⇒ □ 436	DS KURBELGEHAEUSEENTLUE
171	10120870	1	SEAL KIT LOCKING PARTS ⇒ □ 437	DS VERSCHLUSSTEILE
201	10141872	1	SEAL KIT OIL SUMP	DS OELWANNE
211	7381628	1	CLAMP DIN 3016-1 10X20XD1 W1-2-MVQ	SHELLE
212	710102508	1	SEALING RING DIN 7603 A14X18X1,5 CU	DICHTRING
521	10141874	1	RK CRANKSHAFT SEAL D9500 A7	RS KURBELWELLENDICHTUNG
801	10141875	8	SEAL KIT CYLINDER HEAD	DS ZYLINDERKOPF
1711	10141877	1	SEAL KIT HIGH PRESSURE PUMP	DS HOCHDRUCKPUMPE
1801	10120878	1	SEAL KIT HIGH PRESSURE PUMP ⇒ □ 438	DS HOCHDRUCKPUMPE
2121	10121183	1	SEAL KIT FUEL LINE ⇒ □ 439	DS KRAFTSTOFFLEITUNG
2141	10011866	18	SEALING RING 14,7X22X1,5 St/FPM1-80	DICHTRING
2201	10118991	8	SEAL FPM 42	DICHTUNG
2211	11008055	2	O-RING AEHNL.ISO 3601-1 100X5 FKM 70	O-RING
2212	10011870	2	SEALING RING 26,7X34,93X2 St/FPM1-80	DICHTRING
2301	10120937	1	SEAL KIT CONNECTING LINE ⇒ □ 440	DS VERBINDUNGSLEITUNG
2311	10119342	2	SEAL MatriCS	DICHTUNG
2312	10152491	1	SEAL	DICHTUNG
2321	10152491	1	SEAL	DICHTUNG



Pos.	Item	Quantity	Description	Bezeichnung
3701	10120973	1	SEALING SET WATER PUMP ⇒ □ 441	DS WASSERPUMPE
3801	10141889	1	SEAL KIT THERMOSTAT HOUSING ⇒ □ 442	DS THERMOSTATGEHAEUSE
3811	10011866	22	SEALING RING 14,7X22X1,5 St/FPM1-80	DICHTRING
3821	10038573	4	O-RING 51X5 N-FKM1-70	O-RING
3851	710106508	1	SEALING RING DIN 7603 A30X36X2 CU	DICHTRING
3852	10011867	1	SEALING RING 16,7X24X1,5 St/FPM1-80	DICHTRING
3853	10122295	2	RETAINER CLIP 97/K1 St/Inox	SPANNSCHELLE
4101	9078308	8	SEAL 1,22 METALOSEAL	DICHTUNG
4121	10120976	1	SEAL KIT EXHAUST MANIFOLD ⇒ □ 443	DS ABGASKRUEMMER
4201	10120982	1	SEAL KIT EXHAUST GAS RECIRCUL. ⇒ □ 444	DS ABGASRUECKFUEHRUNG
4301	10120993	1	SEAL KIT TURBOCHARGER MOUNTING ⇒ □ 445	DS ATL-ANBAU
4501	10218370	1	O-RING 85X2 HNBR 70	O-RING
5201	10120996	1	SEAL KIT FLYWHEEL HOUSING ⇒ □ 446	DS SCHWUNGRADGEHAEUSE



Pos.	Item	Quantity	Description	Bezeichnung
1	10133721	1	SEAL 0,33 METALOSEAL 1	DICHTUNG
2	10294497	6	O-RING AEHNL.ISO 3601-1 38X4,5 FKM 70	O-RING

18.6.2021
049580

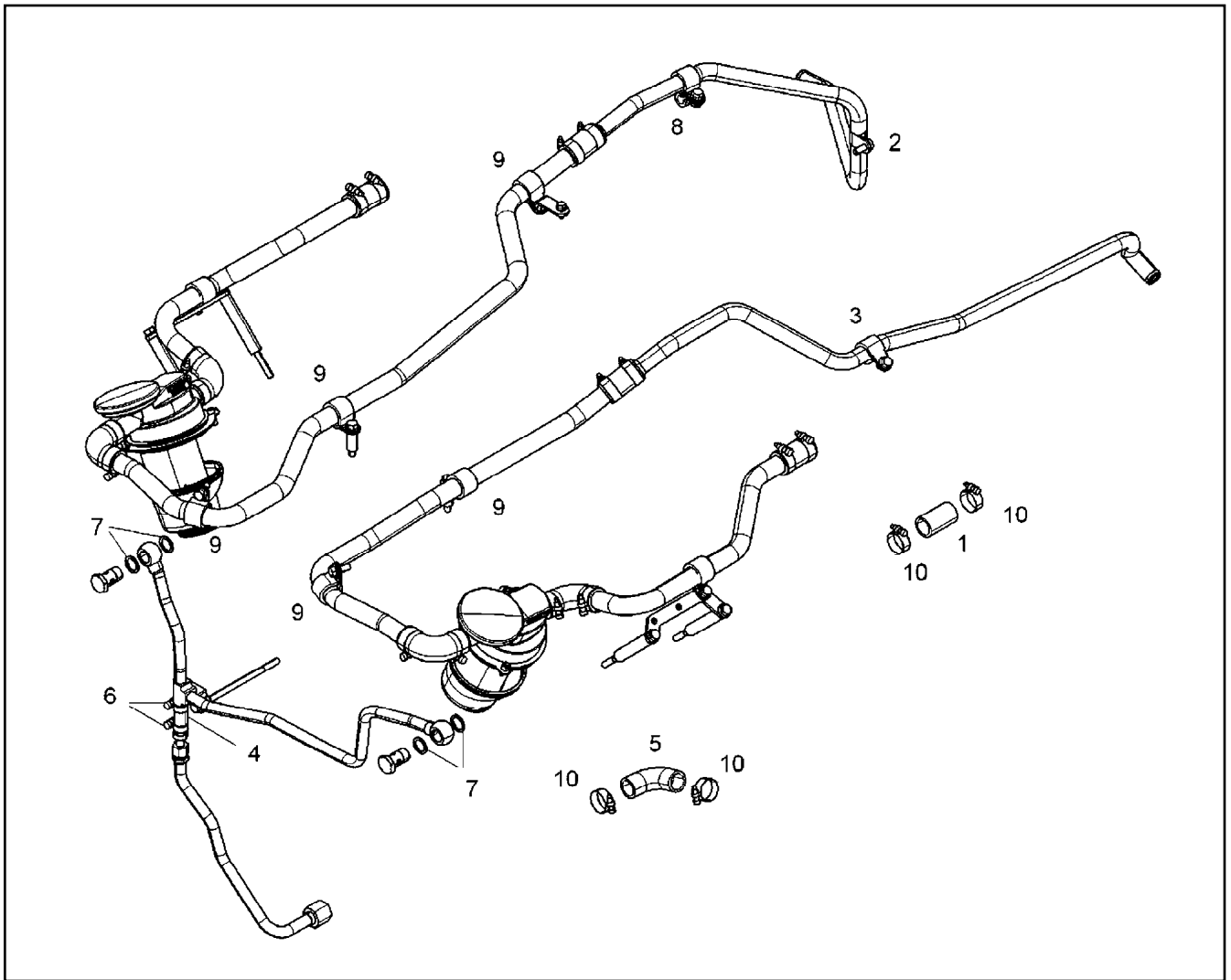
LIEBHERR

etk_en_de_098260 LR 11000

SEAL KIT AGGREGATE CARRIER
DS AGGREGATETRAEGER

435

10120855



Pos.	Item	Quantity	Description	Bezeichnung
	1	4	RUBBER CONNECTION 25 X35/33X56 L.	GUMMIMUFFE
	2	1	CLAMP DIN 3016-1 22X20XA1 W1-2	SHELLE
	3	2	CLAMP DIN 3016-1 22X20XD1 W1-2-MVQ	SHELLE
	4	1	RUBBER CONNECTION 12X18X50	GUMMIMUFFE
	5	4	RUBBER CONNECTION	GUMMIMUFFE
	6	2	CLAMP DIN 3017-1 16/12-20/9 W2-2	SHELLE
	7	4	SEALING RING DIN 7603 A18X24 CU	DICHTRING
	8	1	CLAMP DIN 3016-1 12X20XD1 W1-2-MVQ	SHELLE
	9	5	CLAMP DIN 3016-1 25X20XD1 W1-2-MVQ	SHELLE
	10	16	HOSE CLAMP 32/25-40/12 W3	SCHLAUCHSHELLE

18.6.2021
099821

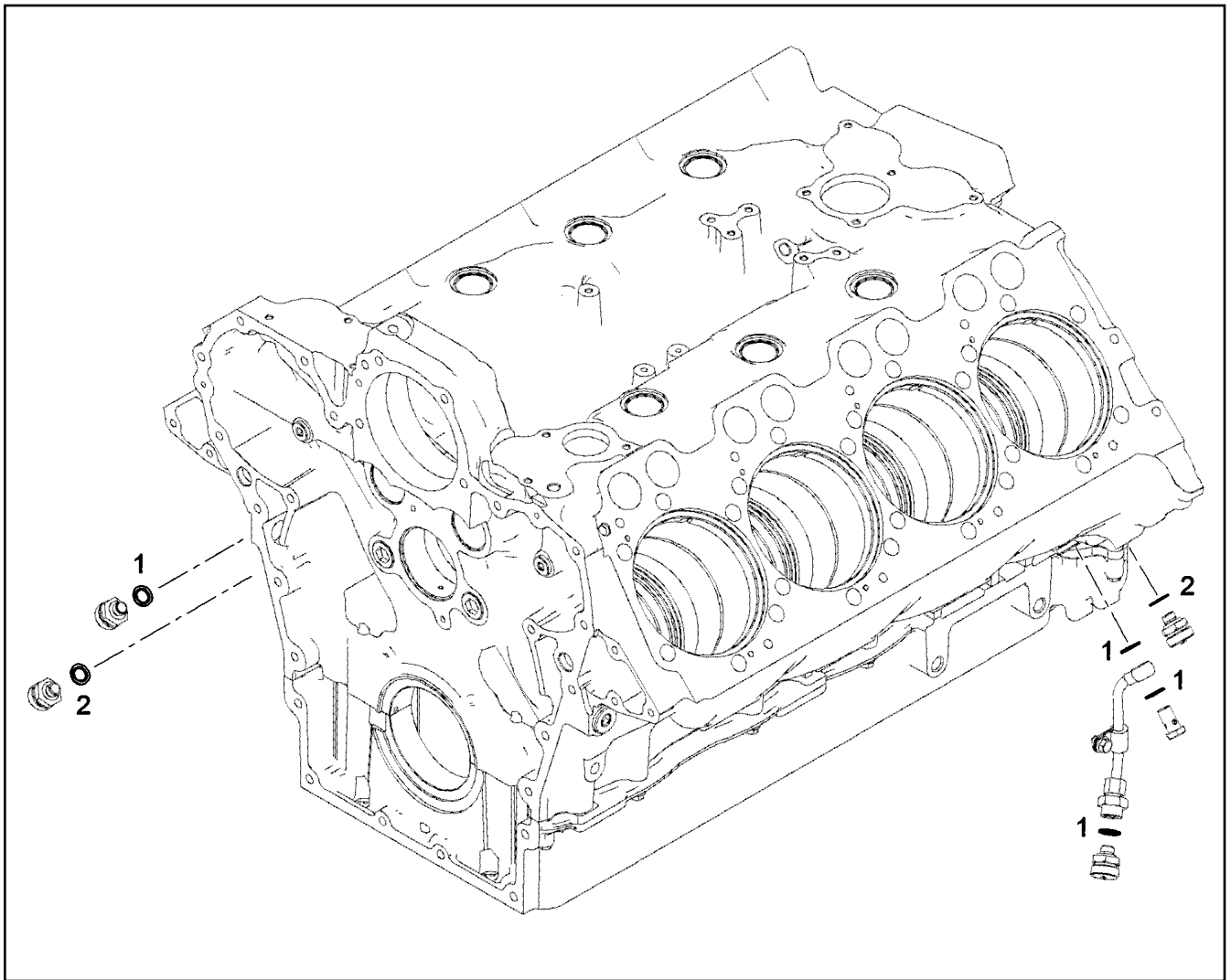
LIEBHERR

etk_en_de_098260 LR 11000

SEAL KIT CRANKCASE BREATHER
DS KURBELGEHAEUSEENTLUEFTUNG

436

10141869



Pos.	Item	Quantity	Description	Bezeichnung
1	10011866	4	SEALING RING 14,7X22X1,5 Si/FPM1-80	DICHTRING
2	10011870	2	SEALING RING 26,7X34,93X2 Si/FPM1-80	DICHTRING
3	7381628	1	CLAMP DIN 3016-1 10X20XD1 W1-2-MVQ	SHELLE

18.6.2021
049582

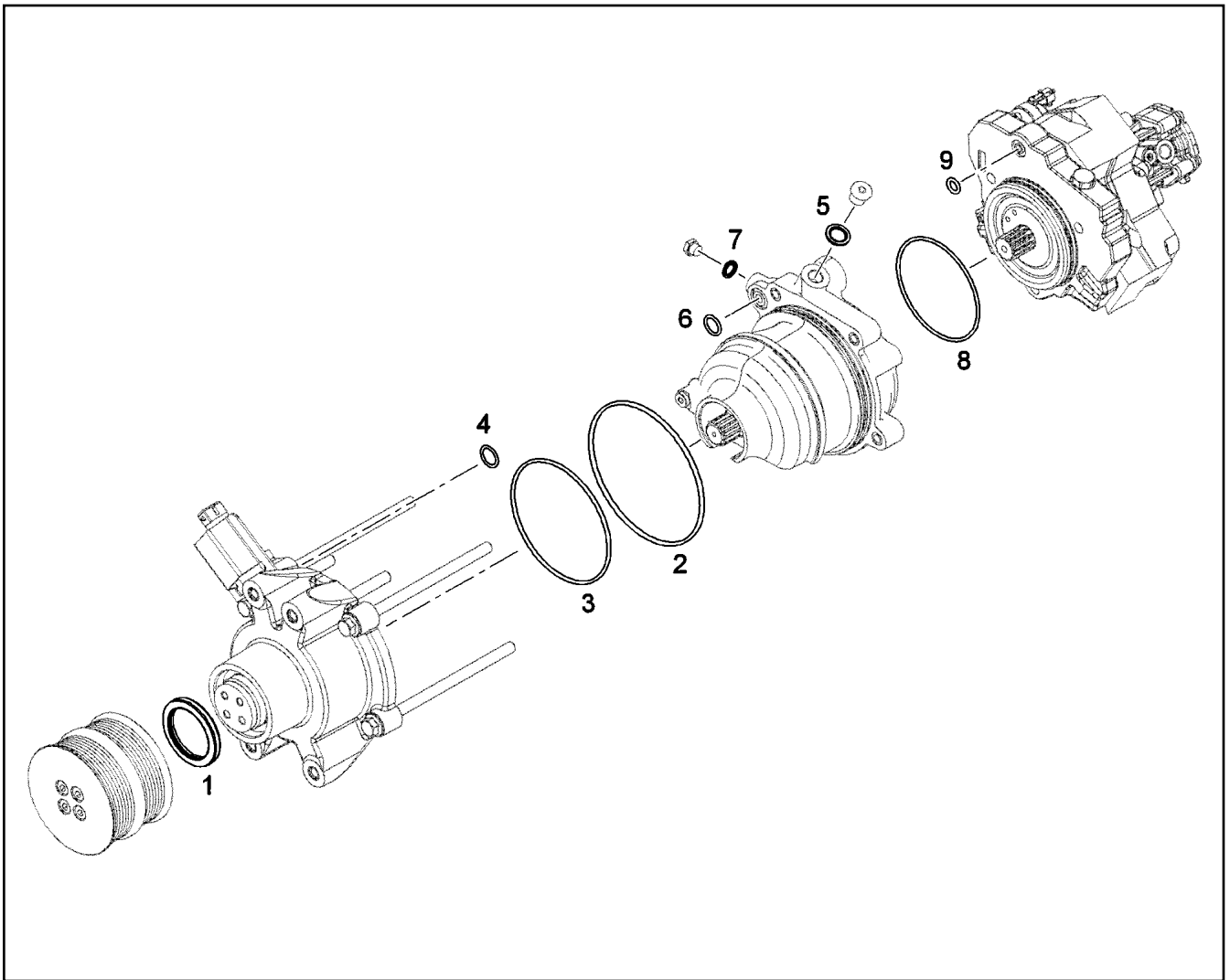
LIEBHERR

etk_en_de_098260 LR 11000

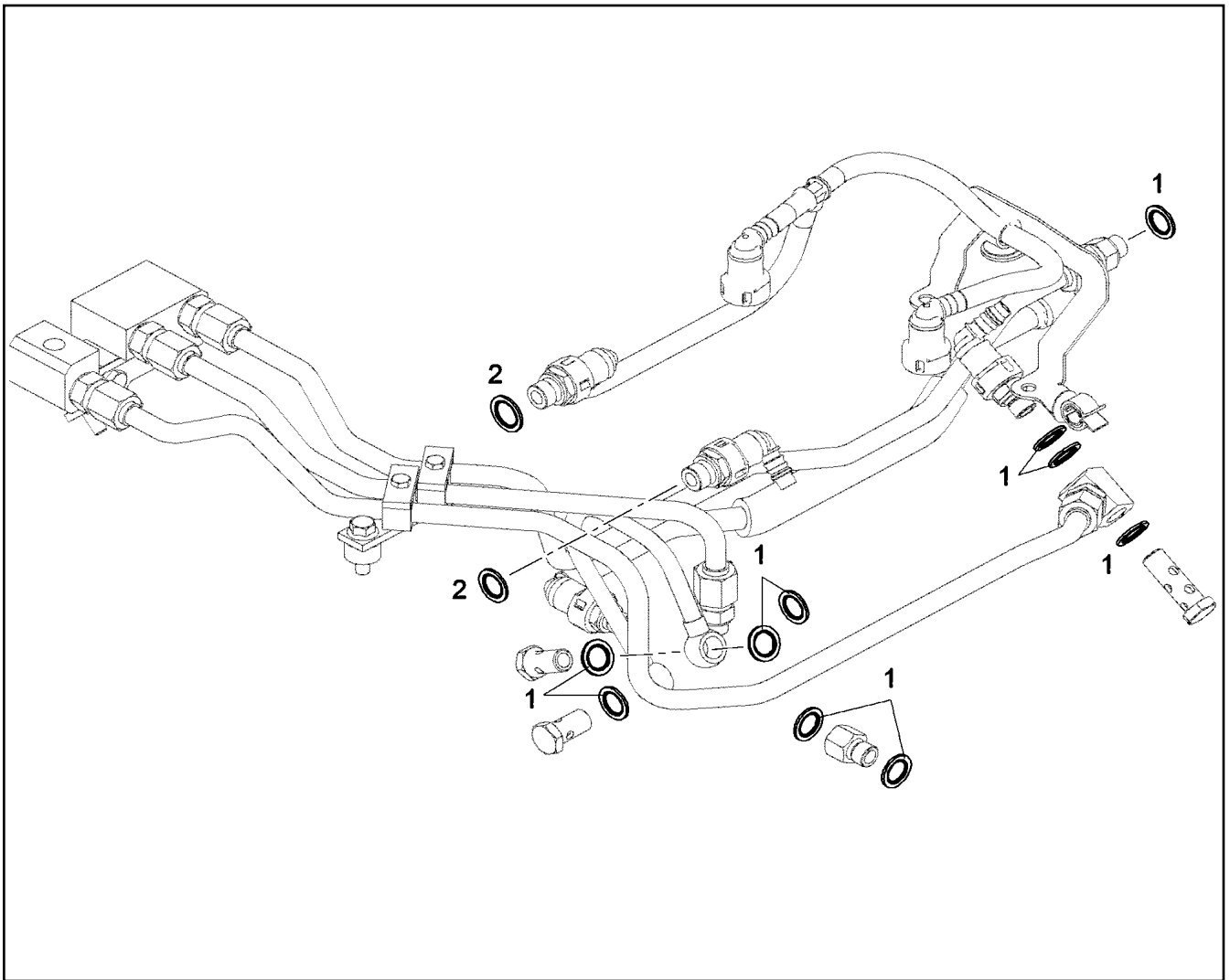
SEAL KIT LOCKING PARTS
DS VERSCHLUSSTEILE

437

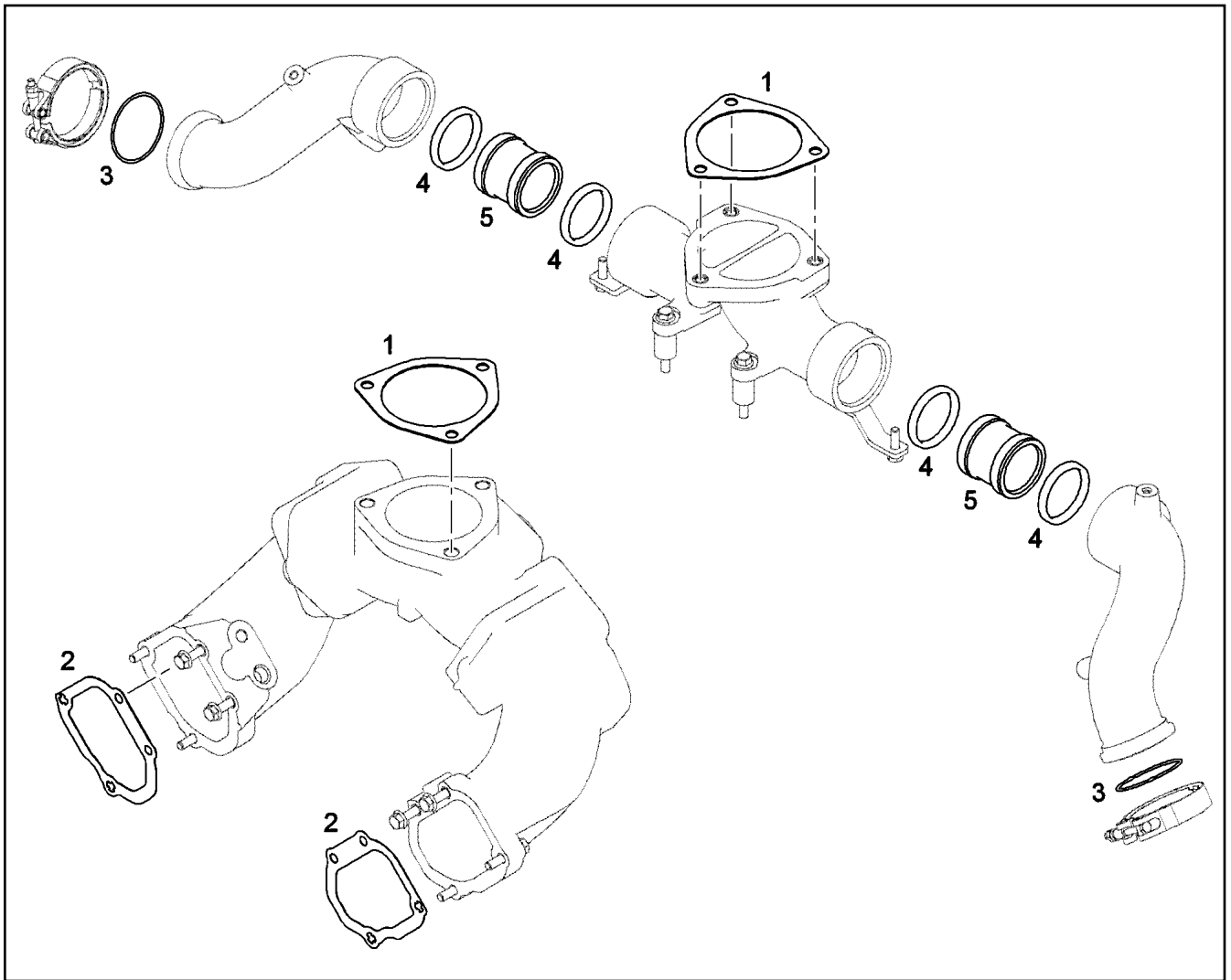
10120870



Pos.	Item	Quantity	Description	Bezeichnung
1	10014510	1	ROTARY SHAFT LIP SEAL PPS 50X65X7 75	RADIALWELLENDICHTRING
2	7006516	1	O-RING 125X3 FKM	O-RING
3	7380604	1	O-RING ISO 3601-1 117,07X3,53 FKM 70 A,G	O-RING
4	10003192	1	O-RING AEHNL.ISO 3601-1 18X2 FKM 80	O-RING
5	10011866	1	SEALING RING 14,7X22X1,5 Si/FPM1-80	DICHTRING
6	7380619	1	O-RING AEHNL.ISO 3601-1 15X2,5 FKM 80 A	O-RING
7	10011864	1	SEALING RING 10,7X16X1,5 Si/FPM1-80	DICHTRING
8	7381192	1	O-RING 100X3 FKM 80	O-RING
9	7381417	1	O-RING 10X3 FKM 80	O-RING



Pos.	Item	Quantity	Description	Bezeichnung
1	10011866	10	SEALING RING 14,7X22X1,5 Si/FPM1-80	DICHTRING
2	10011867	2	SEALING RING 16,7X24X1,5 Si/FPM1-80	DICHTRING



Pos.	Item	Quantity	Description	Bezeichnung
1	10152491	2	SEAL	DICHTUNG
2	10119342	2	SEAL Matrics	DICHTUNG
3	7380970	2	O-RING AEHNL.ISO 3601-1 63,17X2,62 FKM	O-RING
4	7381567	4	O-RING 50,17X5,33 FKM 70 A,BK	O-RING
5	10120090	2	CONNECTING PIECE AlMgSi08F28	VERBINDUNGSSTUECK
6	10027937	2	RETAINER CLIP 76/K1	SPANNSCHELLE

18.6.2021
049589

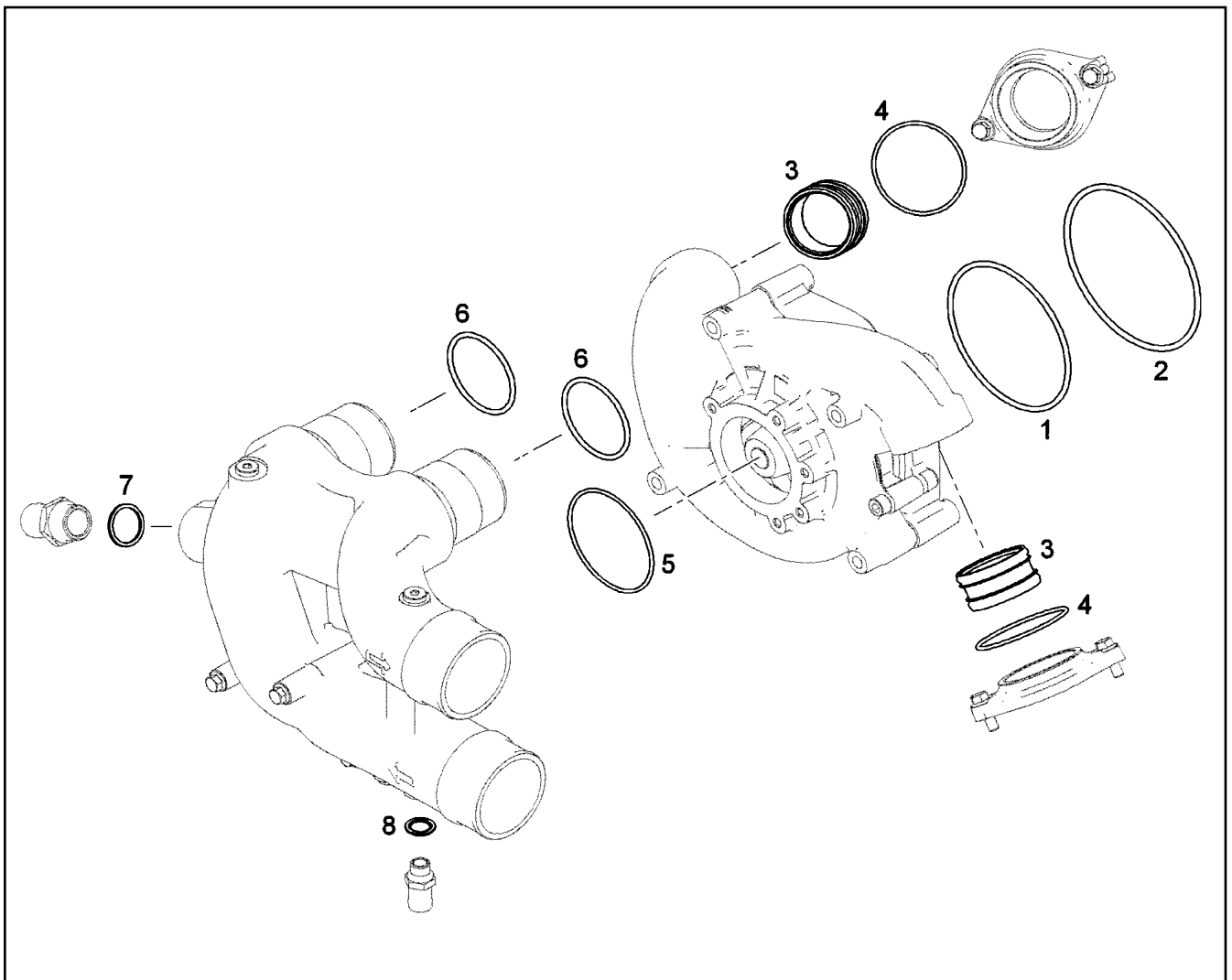
LIEBHERR

etk_en_de_098260 LR 11000

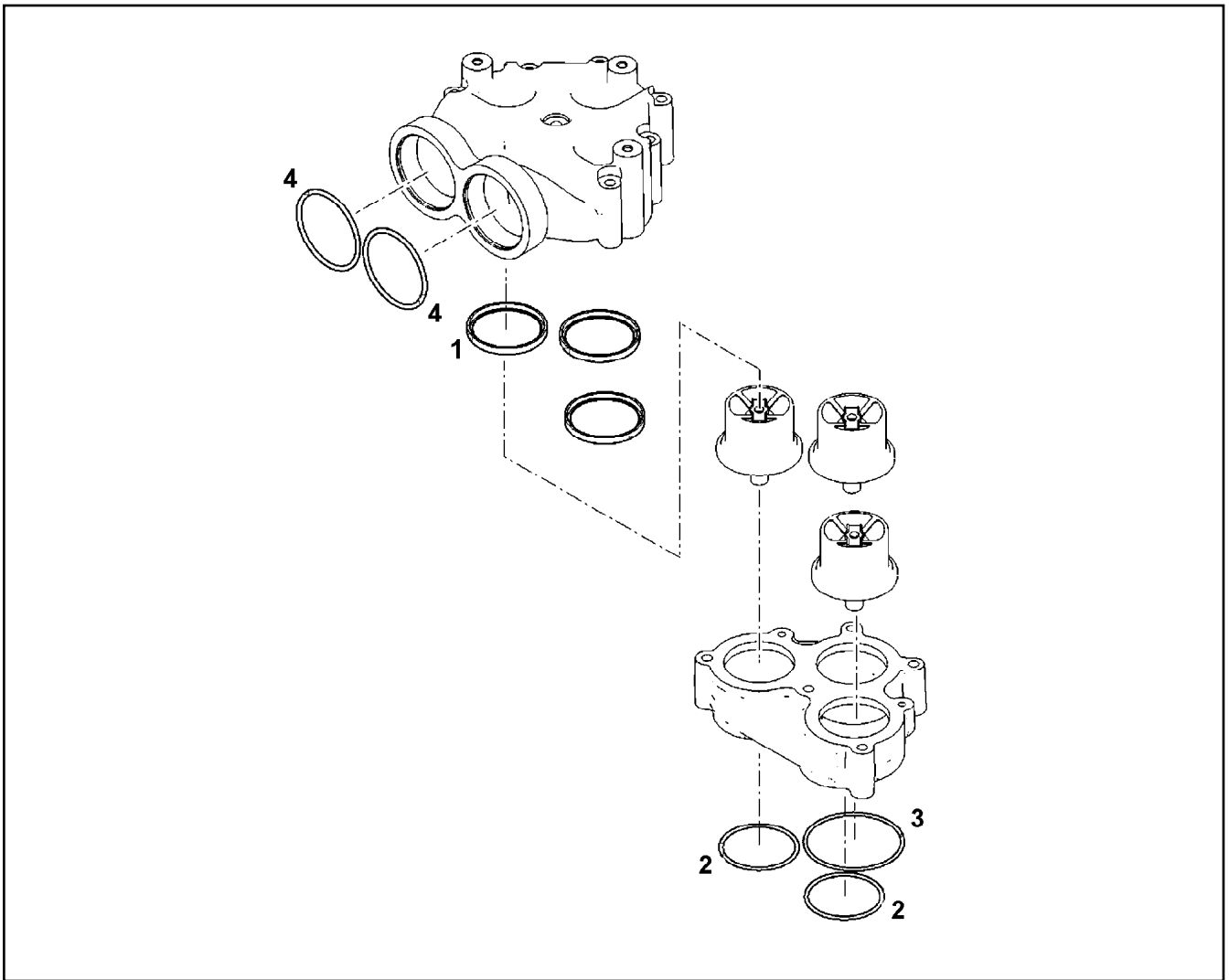
SEAL KIT CONNECTING LINE
DS VERBINDUNGSLEITUNG

440

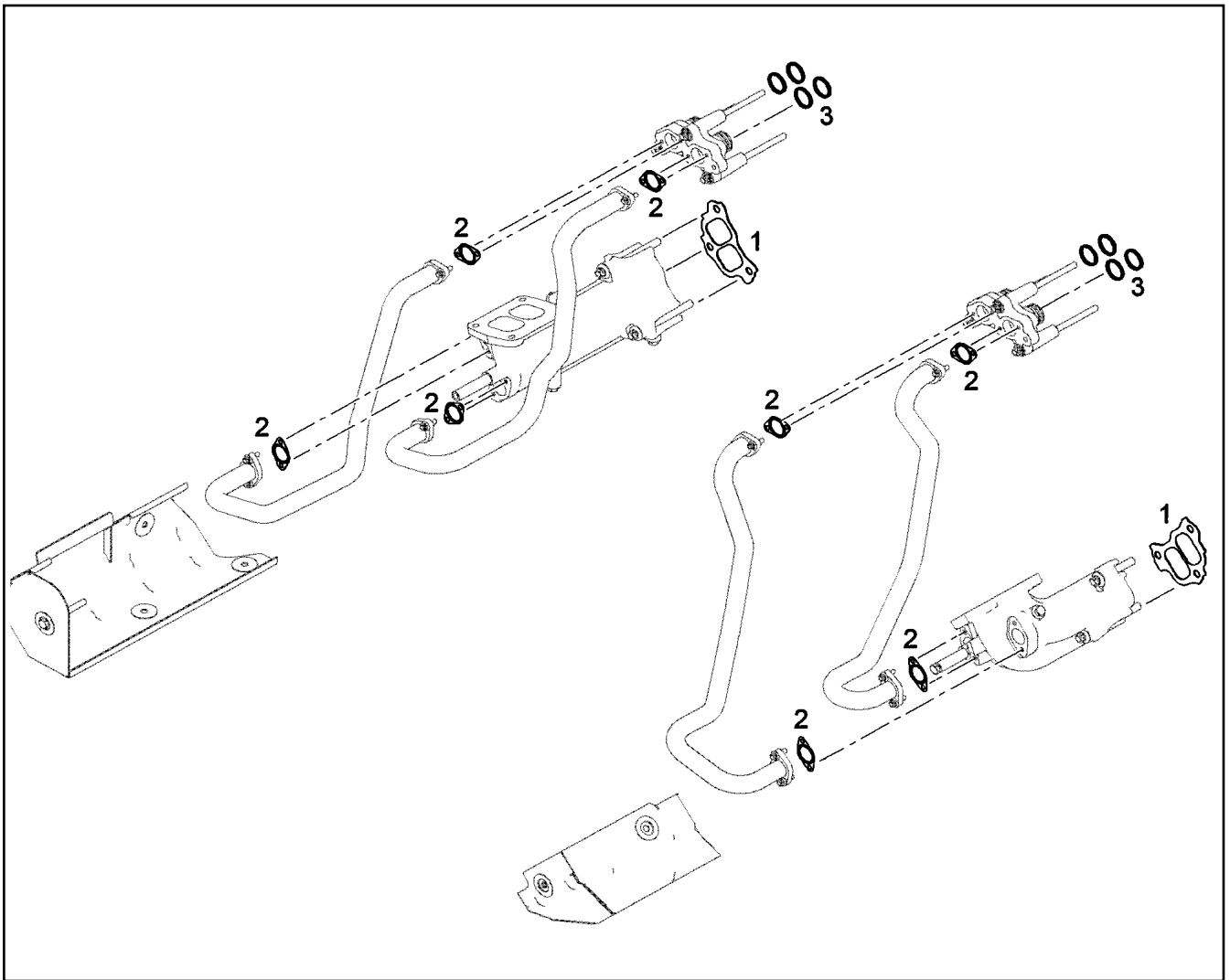
10120937



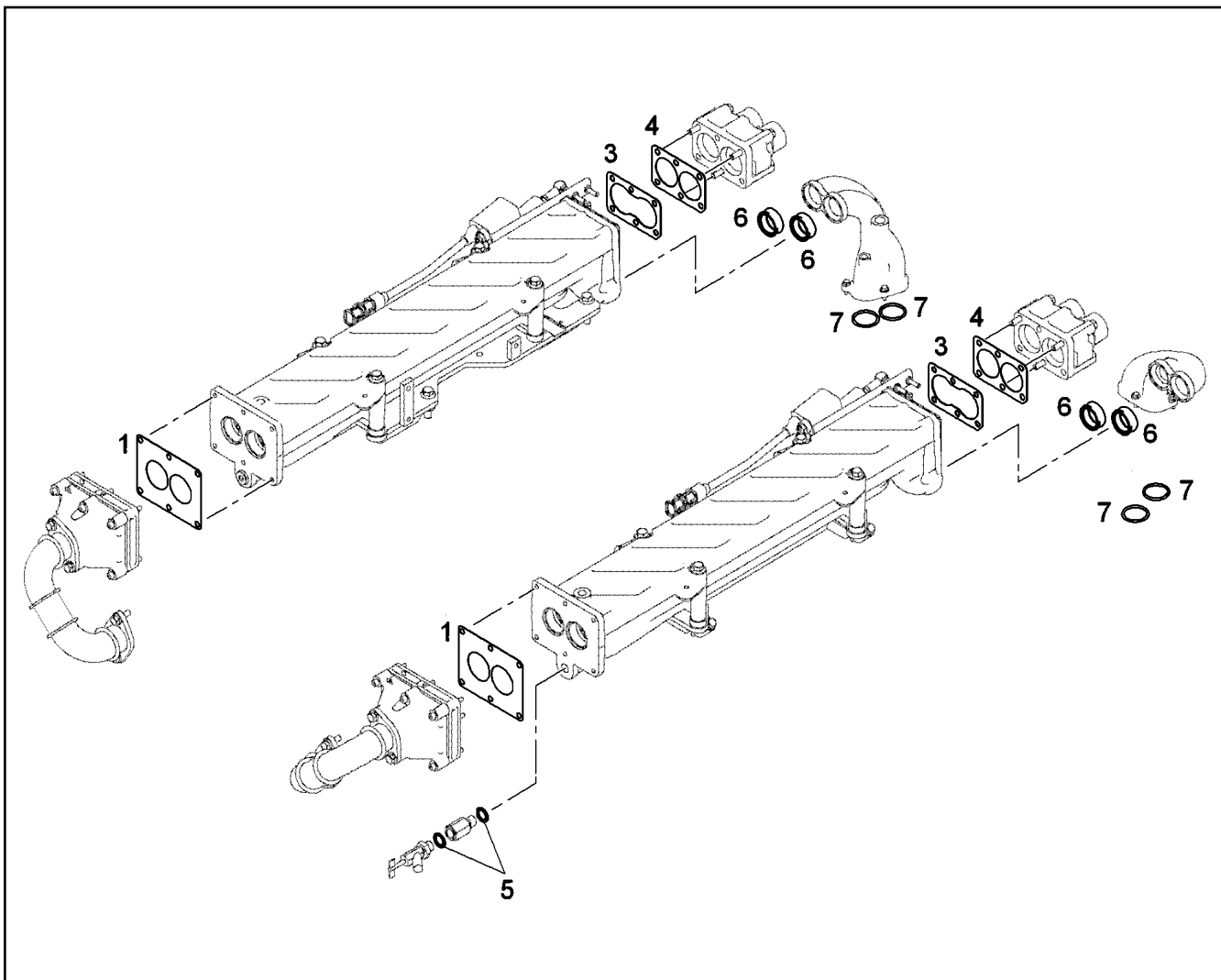
Pos.	Item	Quantity	Description	Bezeichnung
1	10425261	1	O-RING AEHNL.ISO 3601-1 115X2,5 FKM 80	O-RING
2	10425260	1	O-RING AEHNL.ISO 3601-1 140X3 HNBR 80	O-RING
3	10354601	2	PLUG-IN PIPE DNR61X32 70 EPDM 1202	STECKROHR
4	7264455	2	O-RING ISO 3601-1 74,00X3,00 NBR,70 SH	O-RING
5	10040386	1	O-RING AEHNL.ISO 3601-1 90X3 FKM 70	O-RING
6	10040387	2	O-RING AEHNL.ISO 3601-1 67,5X4 FKM 70	O-RING
7	710106508	1	SEALING RING DIN 7603 A30X36X2 CU	DICHTRING
8	10011867	1	SEALING RING 16,7X24X1,5 Si/FPM1-80	DICHTRING



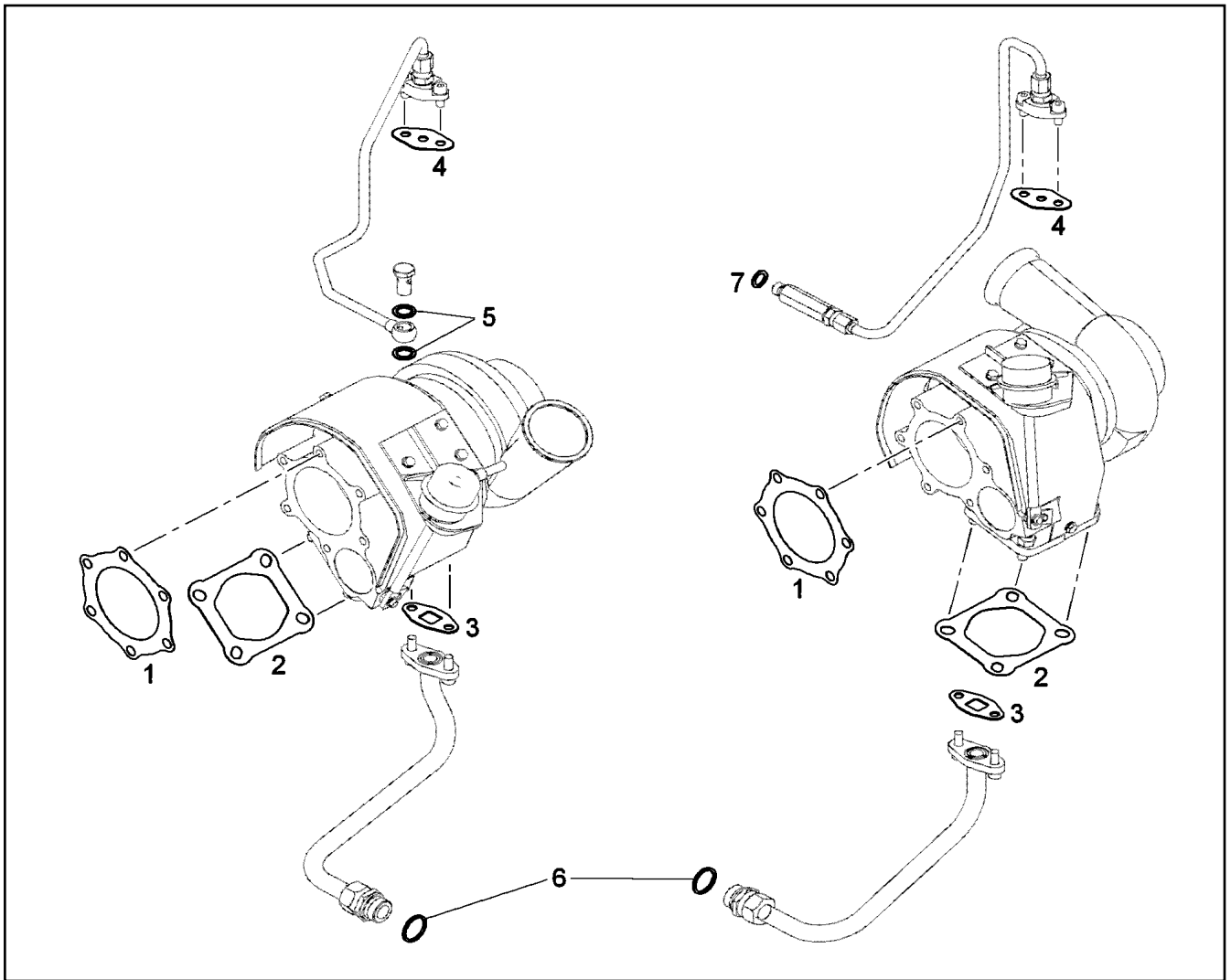
Pos.	Item	Quantity	Description	Bezeichnung
1	10043255	3	SEALING RING 4,95X6,35X67,59 Inox/Teflon	DICHTRING
2	10037224	2	O-RING AEHNL.ISO 3601-1 63X3 FKM 75	O-RING
3	726433701	1	O-RING 78X3 FKM 70	O-RING
4	10040387	2	O-RING AEHNL.ISO 3601-1 67,5X4 FKM 70	O-RING



Pos.	Item	Quantity	Description	Bezeichnung
1	10119343	2	SEAL	DICHTUNG
2	9080532	8	SEAL	DICHTUNG
3	10116755	32	LAMELLAR DISK KIT	LAMELLENRINGSATZ



Pos.	Item	Quantity	Description	Bezeichnung
1	10116794	2	SEAL	DICHTUNG
3	10116793	2	SEAL	DICHTUNG
4	10116792	2	SEAL	DICHTUNG
5	10011867	2	SEALING RING 16,7X24X1,5 Si/FPM1-80	DICHTRING
6	10037030	4	PLUG-IN PIPE DMR56 EPDM 70-1202	STECKROHR
7	10038573	4	O-RING 51X5 N-FKM1-70	O-RING



Pos.	Item	Quantity	Description	Bezeichnung
1	10220814	2	SEAL	DICHTUNG
2	10220813	2	SEAL	DICHTUNG
3	10115623	2	SEAL	DICHTUNG
4	9268130	2	SEAL	DICHTUNG
5	10011866	2	SEALING RING 14,7X22X1,5 Si/FPM1-80	DICHTRING
6	7101019	2	SEALING RING DIN 7603 A26X31 CU	DICHTRING
7	4900262	1	SEALING RING DIN 7603 A14X20 CU	DICHTRING

18.6.2021
049595

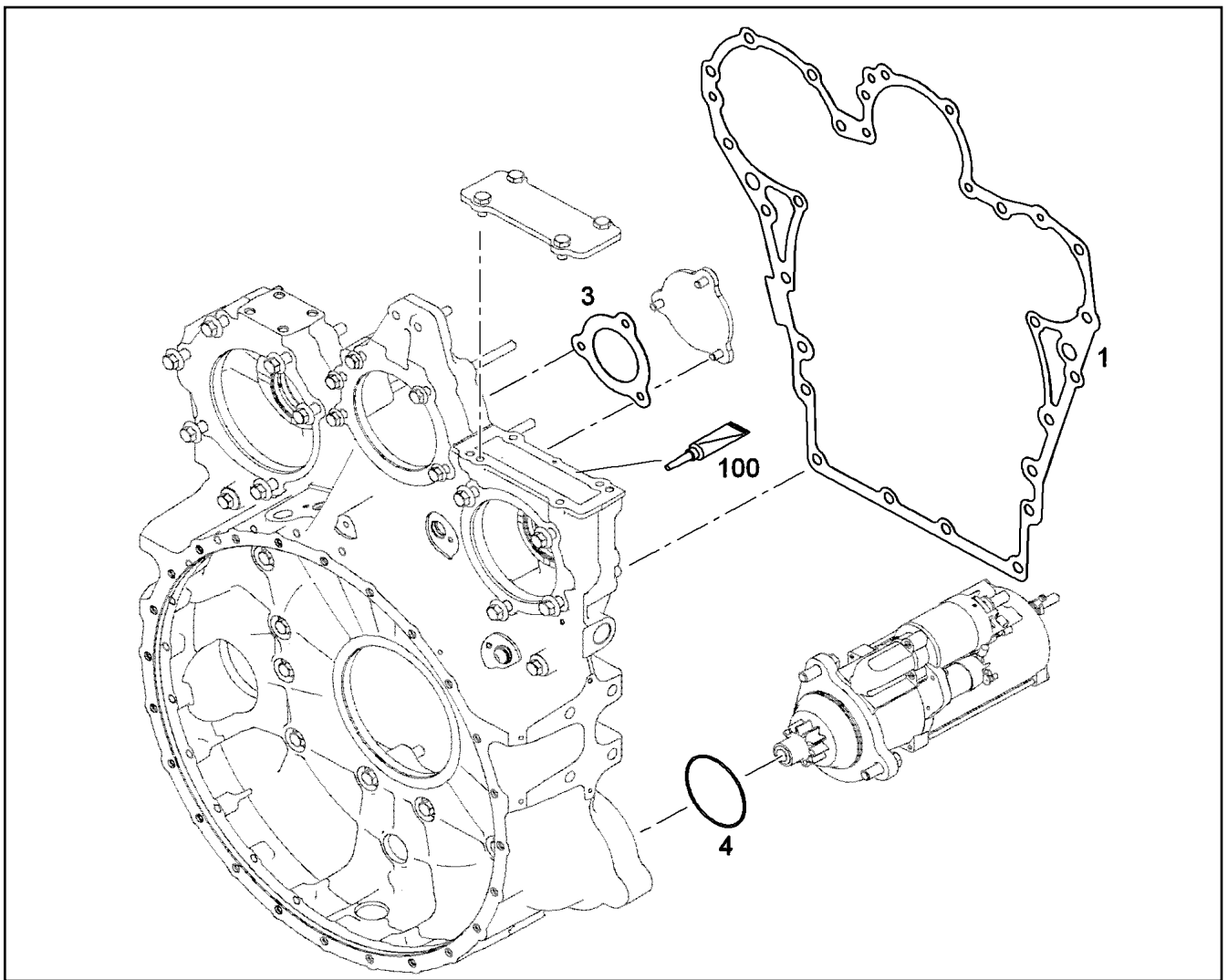
LIEBHERR

etk_en_de_098260 LR 11000

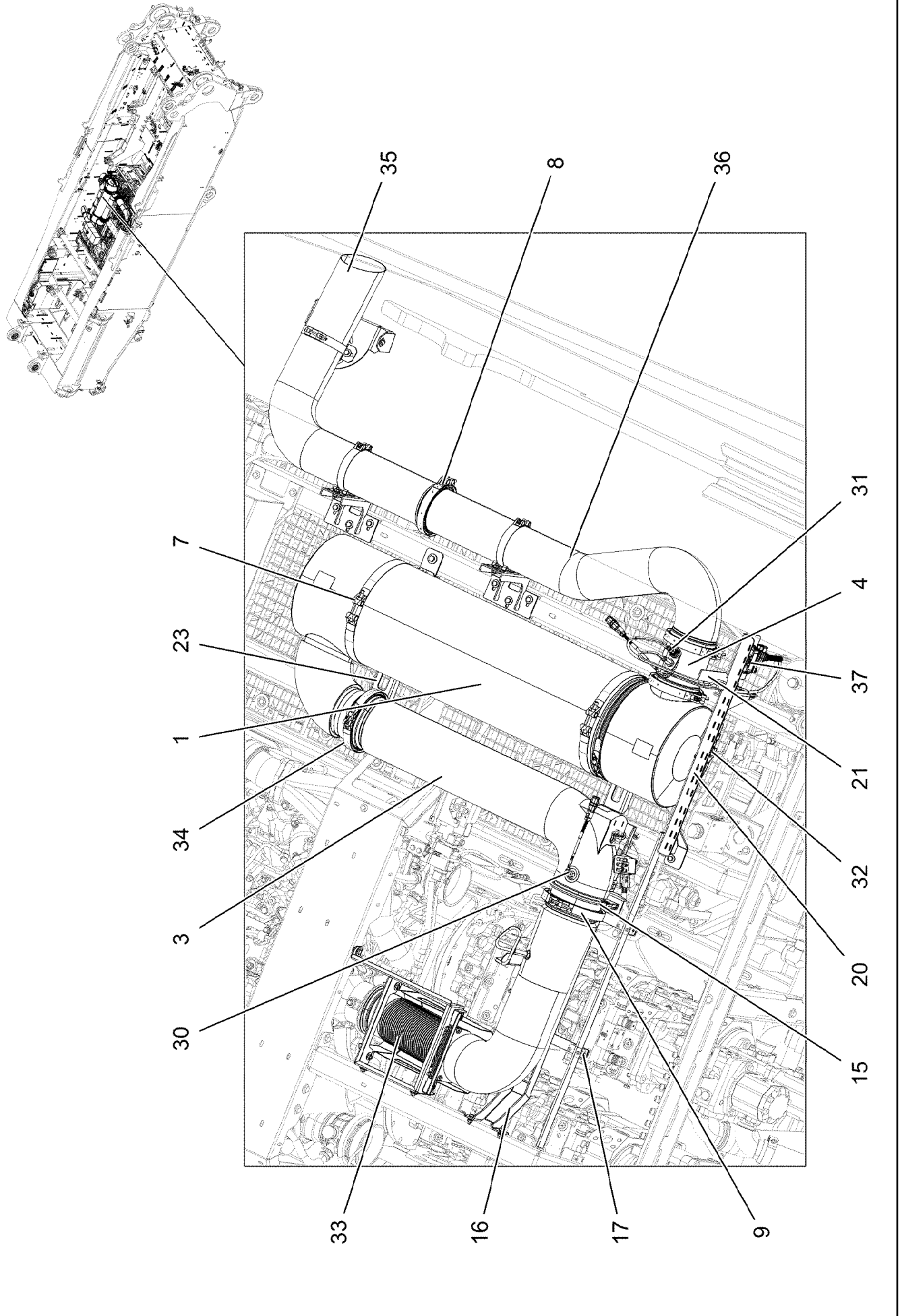
SEAL KIT TURBOCHARGER MOUNTING
DS ATL-ANBAU

445

10120993



Pos.	Item	Quantity	Description	Bezeichnung
1	10133722	1	SEAL 0,33 METALOSEAL 1	DICHTUNG
3	10118715	1	SEAL AFM 31	DICHTUNG
4	10218370	1	O-RING 85X2 HNBR 70	O-RING
100	10167395	1	SURFACE SEALING 300ML KARTUSCHE	FLAECHENDICHTUNG



18.6.2021
004264

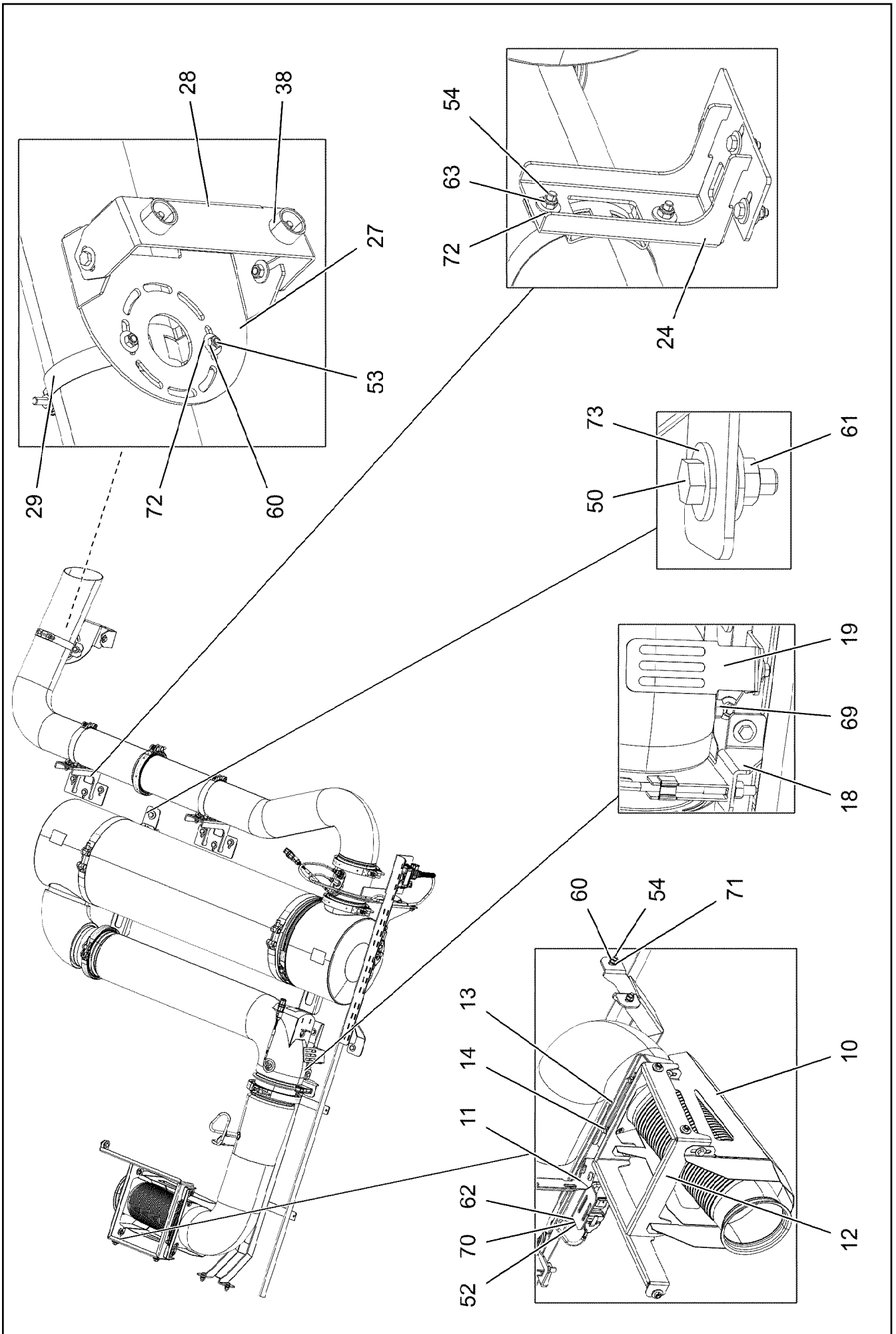
etk_en_de_098260 LR 11000

447 (1/3)

LIEBHERR

MUFFLER UNIT
SCHALLDAEMPFERANLAGE

919384808



Pos.	Item	Quantity	Description	Bezeichnung
1	96029170	1	SCR MODULE UEBERGANGSMOTOR ⇒ □ 450	SCR-MODUL
3	96028788	1	MIXING PIPE UEBERGANGSMOTOR	MISCHROHR
(1)	10147692	1	EXHAUST MIXING PIPE SCRONLY	ABGASMISCHROHR
4	10144086	1	SENSOR PIPE	SENSORROHR
7	10355006	2	SWIVEL BOLT BRACKET CLAMP 329-339/33	GELENKBANDKONSOLENSCHE
8	10494116	3	PROFIL CLAMP 163,0/K1	PROFILSCHELLE
9	10494117	2	PROFIL CLAMP 191,6/K1	PROFILSCHELLE
10	97028301	1	HEAT PROTECTION SHEET 1.5X669X416 X5	HITZESCHUTZBLECH
11	97057616	1	PLATE 2.5X290X346 DC01 FE//ZNNI8//CN//T	BLECH
12	97029647	1	HOLDER 3X1216X95 DC01 FE//ZNNI8//CN//T	HALTER
13	97055153	1	PLATE 3X323X92 DC01 FE//ZNNI8//CN//T0	BLECH
14	10802988	1	BOW-TYPE CLAMP 139,7X184 1.4301	BUEGELSCHELLE
15	10144699	1	BOW-TYPE CLAMP 152.4	BUEGELSCHELLE
16	97055160	1	PLATE 4X190X1100 S315MC	BLECH
17	97055167	2	PLATE 4X185X30 S315MC FE//ZNNI8//CN//T	BLECH
18	97055168	1	PLATE 4X220X91 S315MC FE//ZNNI8//CN//T	BLECH
19	956520808	1	PLATE 54X180 DC01 FE//ZNNI8//CN//T0	BLECH
20	97055192	1	PLATE 4X747X288 S315MC	BLECH
21	97055197	1	PLATE 4X341X98 S315MC FE//ZNNI8//CN//T	BLECH
23	97055235	2	PLATE 4X561X116 S315MC	BLECH
24	97118136	2	PLATE 4X286X298 S315MC FE//ZNNI8//CN//T	BLECH
27	97055311	1	PLATE 4X368X204 S315MC FE//ZNNI8//CN//T	BLECH
28	97028437	1	HOLDER 4X414X107 S315MC FE//ZNNI8//CN//T	HALTER
29	11140381	3	RETAINER CLIP 135-142/140/25 ST	SPANNSCHELLE
30	11349182	2	TEMPERATURE SENSOR -40°C BIS+800°C	TEMPERATURSENSOR
31	10144038	1	GAS SENSOR NICHT LACKIEREN	GASSENSOR
32	12412141	2	GAS SENSOR 0X51-0X52 NICHT LACKIERE	GASSENSOR
33	969320308	1	EXHAUST PIPE WELDED EDELSTAHL SPF	ABGASROHR SCHWK.
34	10144102	1	SEAL 13X168,6X184,4	DICHTUNG
35	969327608	1	EXHAUST PIPE CPL EDELSTAHL SPF	ABGASROHR KPL.
36	969327808	1	EXHAUST PIPE CPL EDELSTAHL SPF	ABGASROHR KPL.
37	10144039	1	SENSOR CONTROL DEVICE NICHT LACKIE	SENSORSTEUERGERAET
38	978787708	2	SLEEVE 33.0X19 FE//ZNNI8//CN//T0	HUELSE
50	11642358	8	HEX SCREW ISO 4017 M10X30 8.8 FLZN SP	SECHSKANTSCHRAUBE
52	11657360	6	HEX SCREW ISO 4017 M6X16 8.8 480H SPF	SECHSKANTSCHRAUBE
53	11651767	27	HEX SCREW ISO 4017 M8X20 8.8 480H SPF	SECHSKANTSCHRAUBE
54	10197831	12	HEX SCREW ISO 4017 M8X25 8.8 ZNNI-480	SECHSKANTSCHRAUBE
60	11693875	27	HEX NUT ISO 4032 M8 8 480H SPF	SECHSKANTMUTTER
61	12102695	8	HEX NUT ISO 4032 M10 8 ZNNI-480H SPF	SECHSKANTMUTTER
62	12102692	6	HEX NUT DIN 985 M6 8 ZNNI-480H SPF	SECHSKANTMUTTER
63	10875614	10	HEX NUT DIN 985 M8 8 480H SPF	SECHSKANTMUTTER
69	10816958	1	FITTING BUZ 8 M14X1,5 INOX	VERSCHRAUBUNG
70	10197771	12	WASHER ISO 7089 6 200HV ZNNI-480H SPF	SCHEIBE
71	420001014	4	WASHER ISO 7089 8 200HV-A4	SCHEIBE
72	11140469	72	WASHER ISO 7093-1 8 200HV 480H SPF	SCHEIBE
73	421802108	16	WASHER ISO 7093-1 10 A2	SCHEIBE

18.6.2021

etk_en_de_098260 LR 11000

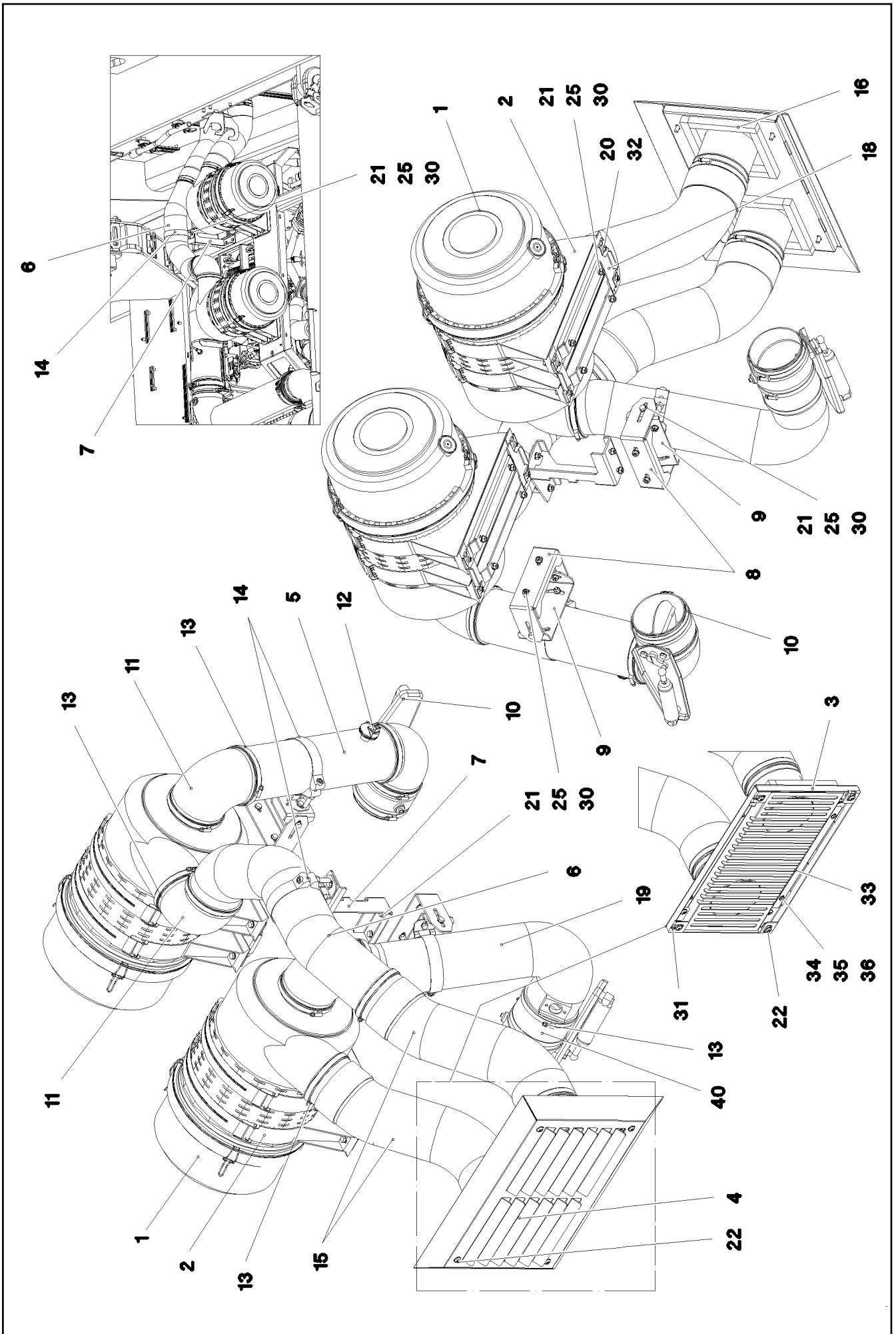
□ 449 (3/3)

LIEBHERRMUFFLER UNIT
SCHALLDAEMPFERANLAGE

919384808

Pos.	Item	Quantity	Description	Bezeichnung
10	10144035	1	INLET MODULE SCRONLY	EINLASSMODUL
20	11403693	1	OUTLET MODULE SCRONLY	AUSLASSMODUL
30	10141051	1	PROFIL CLAMP 328/K1 X5CrNi18-10	PROFILSCHELLE


18.6.2021	etk_en_de_098260 LR 11000	<input type="checkbox"/> 450
LIEBHERR	SCR MODULE SCR-MODUL	96029170



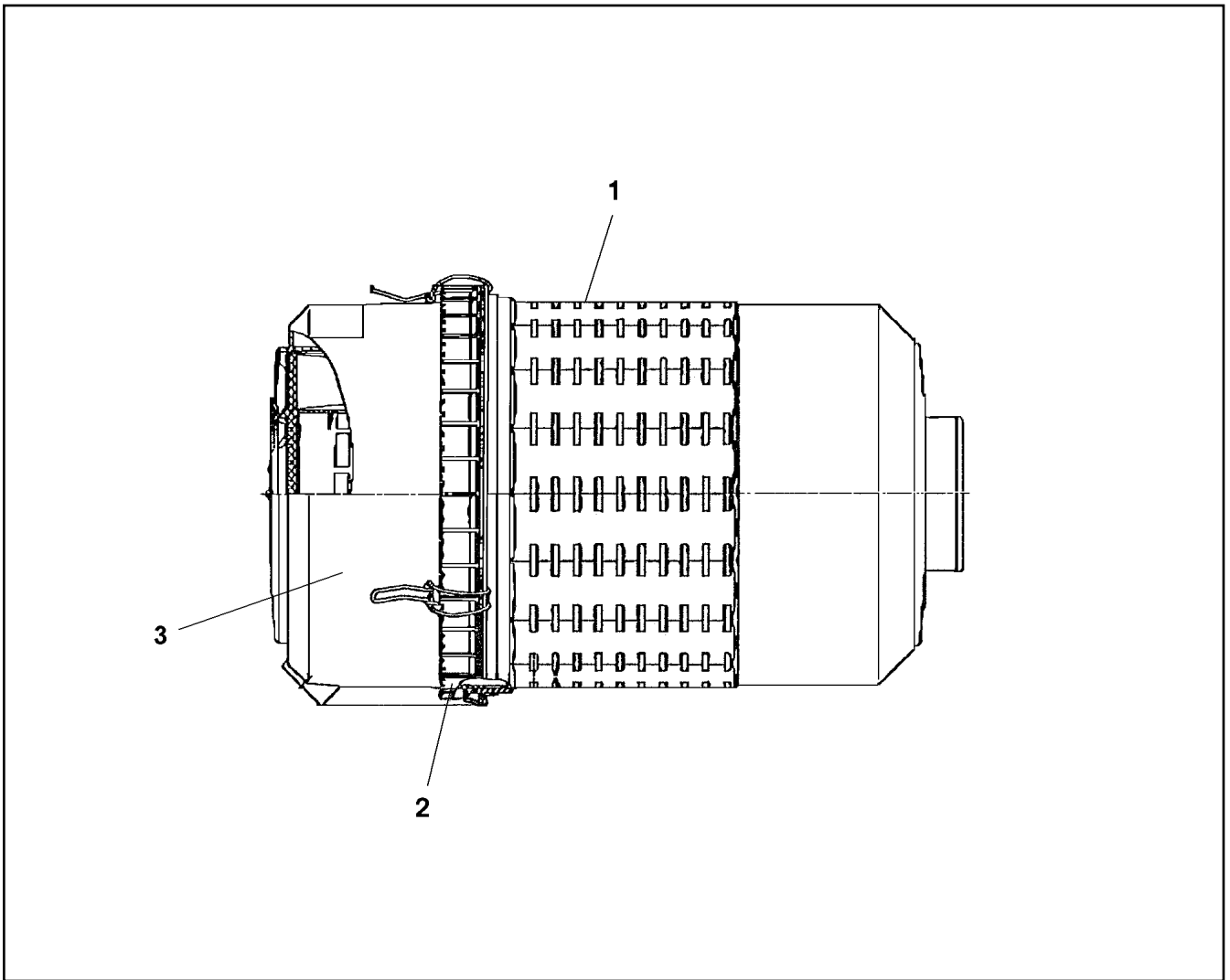
Pos.	Item	Quantity	Description	Bezeichnung
1	551710208	2	AIR FILTER ⇒  453	LUFTFILTER
2	551710308	4	HOLDER	HALTER
3	968194808	1	SCOOP WELDED STAHL SPF	LUFTHUTZE SCHWK.
4	97054440	1	AIR SCOOP 2X642X427 DC01	LUFTHUTZE
5	968184008	1	AIR SUCTION PIPE STAHL SPF	LUFTANSAUGROHR
6	97036138	1	AIR SUCTION PIPE STAHL SPF	LUFTANSAUGROHR
7	97036378	1	PLATE 4X240X386 S315MC FE//ZNNI8//CN//T	BLECH
8	97036379	2	PLATE 4X425X97 S315MC FE//ZNNI8//CN//T	BLECH
9	97036380	2	PLATE 4X249X80 S315MC FE//ZNNI8//CN//T	BLECH
10	551706808	2	THROTTLE FLAP 130	DROSSELKLAPPE
(1)	5700086	1	COMPRESSED-AIR CYLINDER KS 3012	DRUCKLUFTZYLINDER
11	10099969	5	ELBOW 90° DI=130 GUMMI	KRUEMMER
12	11101017	2	MAINTENANCE SWITCH 0,05 BAR	WARTUNGSSCHALTER
13	774209908	16	HOSE CLAMP 140/130-150/12 W3	SCHLAUCHSCHELLE
14	10023266	3	SWIVEL BOLT BRACKET CLAMP 128-136/13	GELENKBANDKONSOLENSCHE
15	10291933	2	RAW AIR HOSE 130X660 TPE	ROHLUFTSCHLAUCH
16	10425409	1.5	INSULATING MATERIAL 20X20X2000 PUR	DAEMMSTOFF
17	262106708	0.52	SEALING PROFILE 1-3X21,5X11 GUMMI	ABDICHTPROFIL
18	97045411	2	PLATE 3X407X167 S355MC FE//ZNNI8//CN//T	BLECH
19	969253608	1	AIR SUCTION PIPE STAHL SPF	LUFTANSAUGROHR
20	11692827	8	HEX SCREW ISO 4017 M8X35 8.8 480H SPF	SECHSKANTSCHRAUBE
21	11651767	24	HEX SCREW ISO 4017 M8X20 8.8 480H SPF	SECHSKANTSCHRAUBE
22	10875485	8	BUTTON HEAD SCREW AEHNL.ISO 7380-2	HALBRUNDKOPFSCHRAUBE
25	420060705	56	WASHER ISO 7089 8 200HV-A2	SCHEIBE
30	10197760	24	HEX NUT ISO 4032 M8 10 ZNNI-480H SPF	SECHSKANTMUTTER
31	10875858	4	CAGE NUT M8 A2/ST A2K	KAFIGMUTTER
32	12100332	8	SHEET METAL NUT M8 480H SPF	BLECHMUTTER
33	97085817	1	PLATE 2X495X291 DC01 FE//ZNNI8//CN//T0	BLECH
34	10875468	4	BUTTON HEAD SCREW AEHNL.ISO 7380-2	HALBRUNDKOPFSCHRAUBE
35	10197764	4	HEX NUT ISO 4032 M6 10 ZNNI-480H SPF	SECHSKANTMUTTER
36	10197771	4	WASHER ISO 7089 6 200HV ZNNI-480H SPF	SCHEIBE
40	954133608	1	RUBBER HOSE NW130X95 EPDM	GUMMISCHLAUCH

18.6.2021

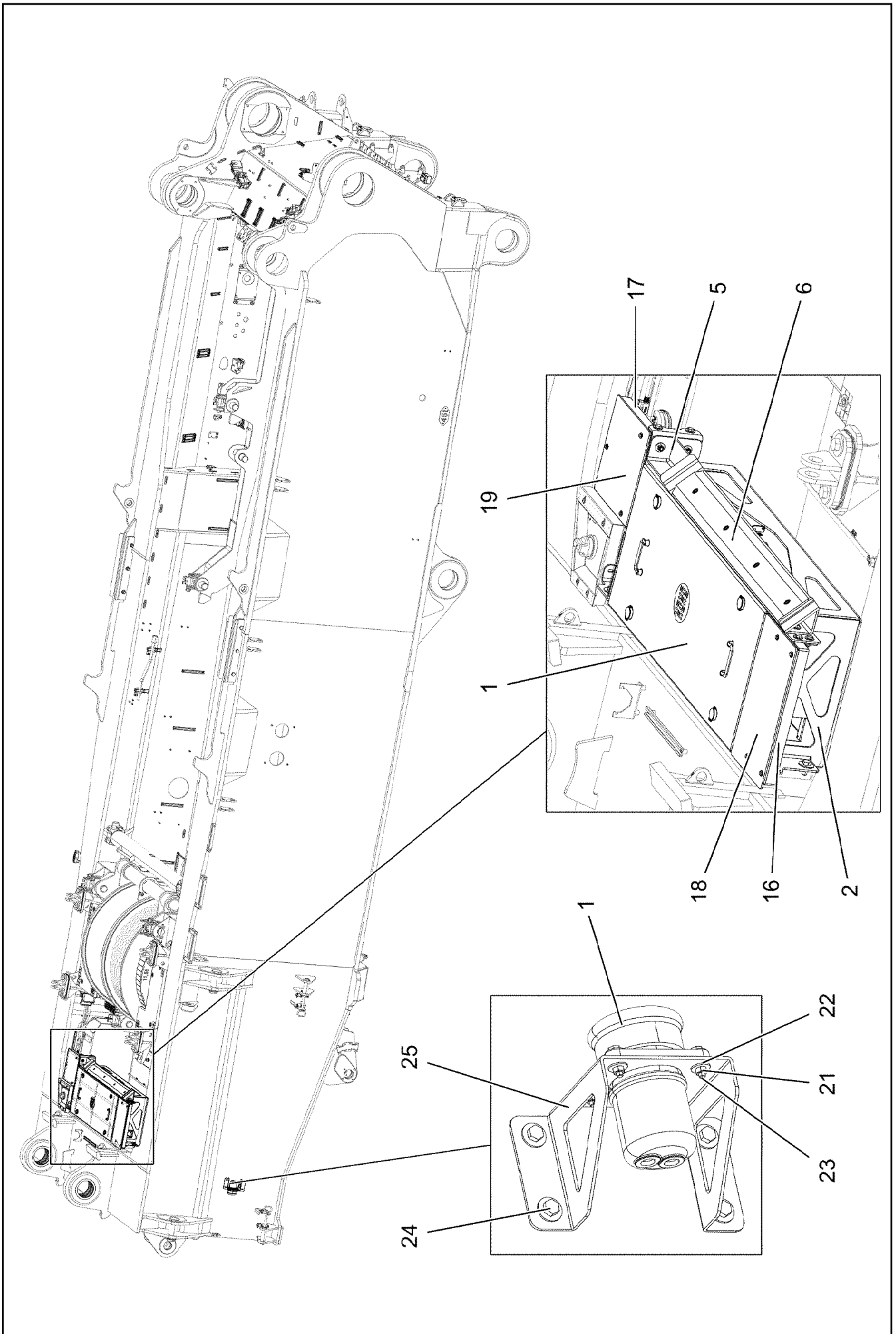
etk_en_de_098260 LR 11000

 452 (2/2)**LIEBHERR**AIR FILTER UNIT CPL.
LUFTFILTERANLAGE KPL.

917828308



Pos.	Item	Quantity	Description	Bezeichnung
1	571558808	1	FILTER INSERT 21m ³ /min3μm	FILTEREINSATZ
2	571575608	1	LOCK PIECE	VERSCHLUSS
3	10450521	1	COVER	DECKEL



18.6.2021
004188

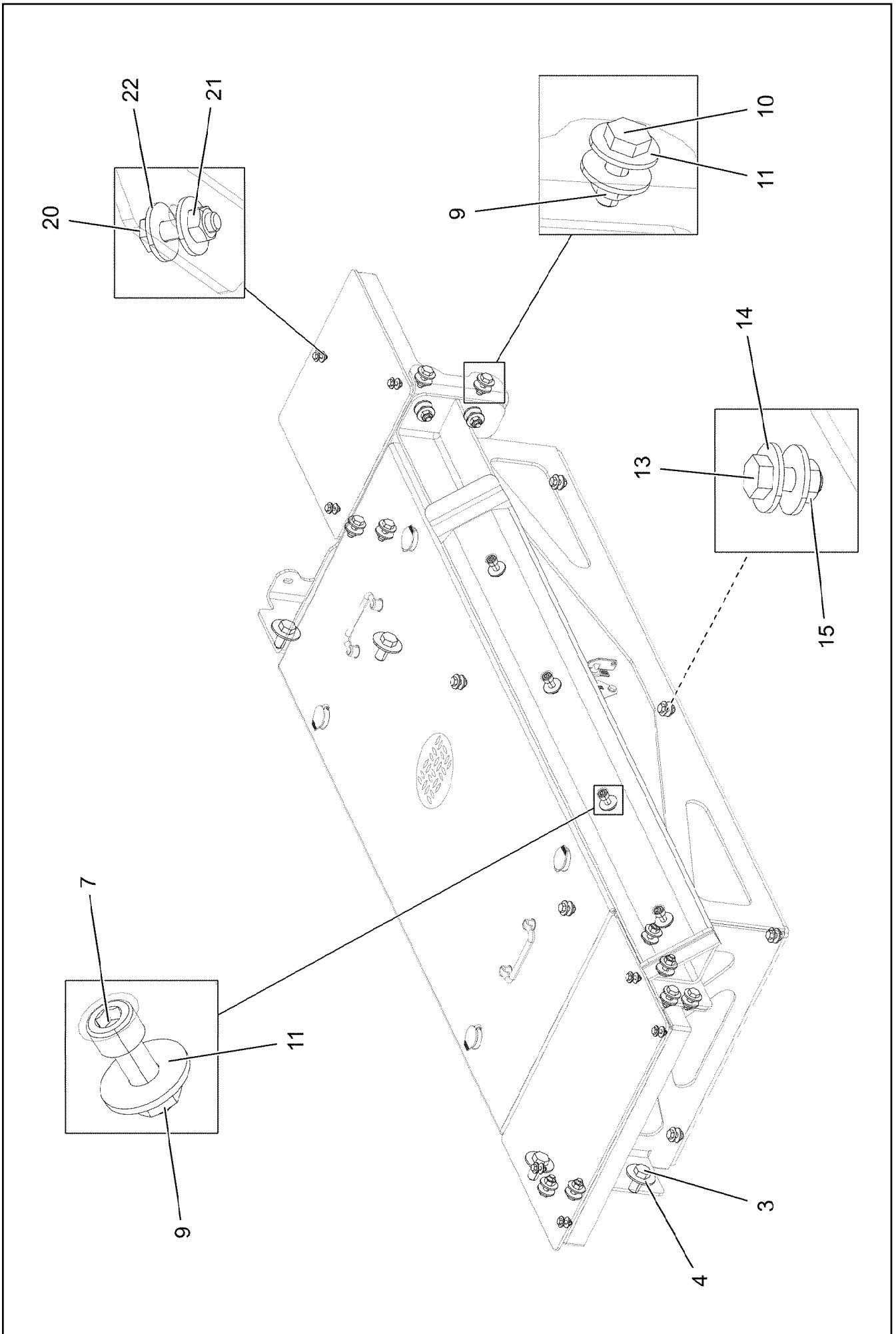
LIEBHERR

etk_en_de_098260 LR 11000

BATTERY STORAGE
BATTERIELAGERUNG

454 (1/3)


918981908



Pos.	Item	Quantity	Description	Bezeichnung
1	96032910	1	BATTERY BOX, PRE-ASSEMBLED ⇒  457	BATTERIEKASTEN VORM.
2	97035262	1	CONSOLE 6X889X1863 S355MC	KONSOLE
3	12214938	4	HEX SCREW ISO 4017 M16X35 8.8 FLZN SP	SECHSKANTSCHRAUBE
4	10455191	4	WASHER ISO 7093-1 16 200HV-A2	SCHEIBE
5	968169508	1	PLATE WELDED	BLECH SCHWK.
6	97035722	1	SLIDE RAIL PA6G	GLEITLEISTE
7	10875571	4	SOCKET HEAD SCREW ISO 4762 M10X30 8	ZYLINDERSCHRAUBE
9	12102695	16	HEX NUT ISO 4032 M10 8 ZNNI-480H SPF	SECHSKANTMUTTER
10	11642358	12	HEX SCREW ISO 4017 M10X30 8.8 FLZN SP	SECHSKANTSCHRAUBE
11	11491889	28	WASHER ISO 7093-1 10 300HV FLZN SPF	SCHEIBE
13	11651767	6	HEX SCREW ISO 4017 M8X20 8.8 480H SPF	SECHSKANTSCHRAUBE
14	11140469	16	WASHER ISO 7093-1 8 200HV 480H SPF	SCHEIBE
15	11693875	6	HEX NUT ISO 4032 M8 8 480H SPF	SECHSKANTMUTTER
16	97035729	1	PLATE 4X148X819 S315MC FE//ZNNI8//CN//T	BLECH
17	97035730	1	PLATE 4X221X890 S315MC FE//ZNNI8//CN//T	BLECH
18	97035731	1	CHEQUER PLATE FOOTBOARD 5X292X485	TRITTBLECH
19	97035732	1	CHEQUER PLATE FOOTBOARD 5X315X325	TRITTBLECH
20	11644899	7	HEX SCREW ISO 4017 M6X20 8.8 480H SPF	SECHSKANTSCHRAUBE
21	10197764	11	HEX NUT ISO 4032 M6 10 ZNNI-480H SPF	SECHSKANTMUTTER
22	10875648	22	WASHER ISO 7093-1 6 200HV 480H SPF	SCHEIBE
23	10197836	4	HEX SCREW ISO 4017 M6X25 8.8 ZNNI-480	SECHSKANTSCHRAUBE
24	11690048	4	HEX SCREW ISO 4017 M8X12 8.8 480H SPF	SECHSKANTSCHRAUBE
25	97035738	1	PLATE 3X158X365 DC01 FE//ZNNI8//CN//T0	BLECH

18.6.2021

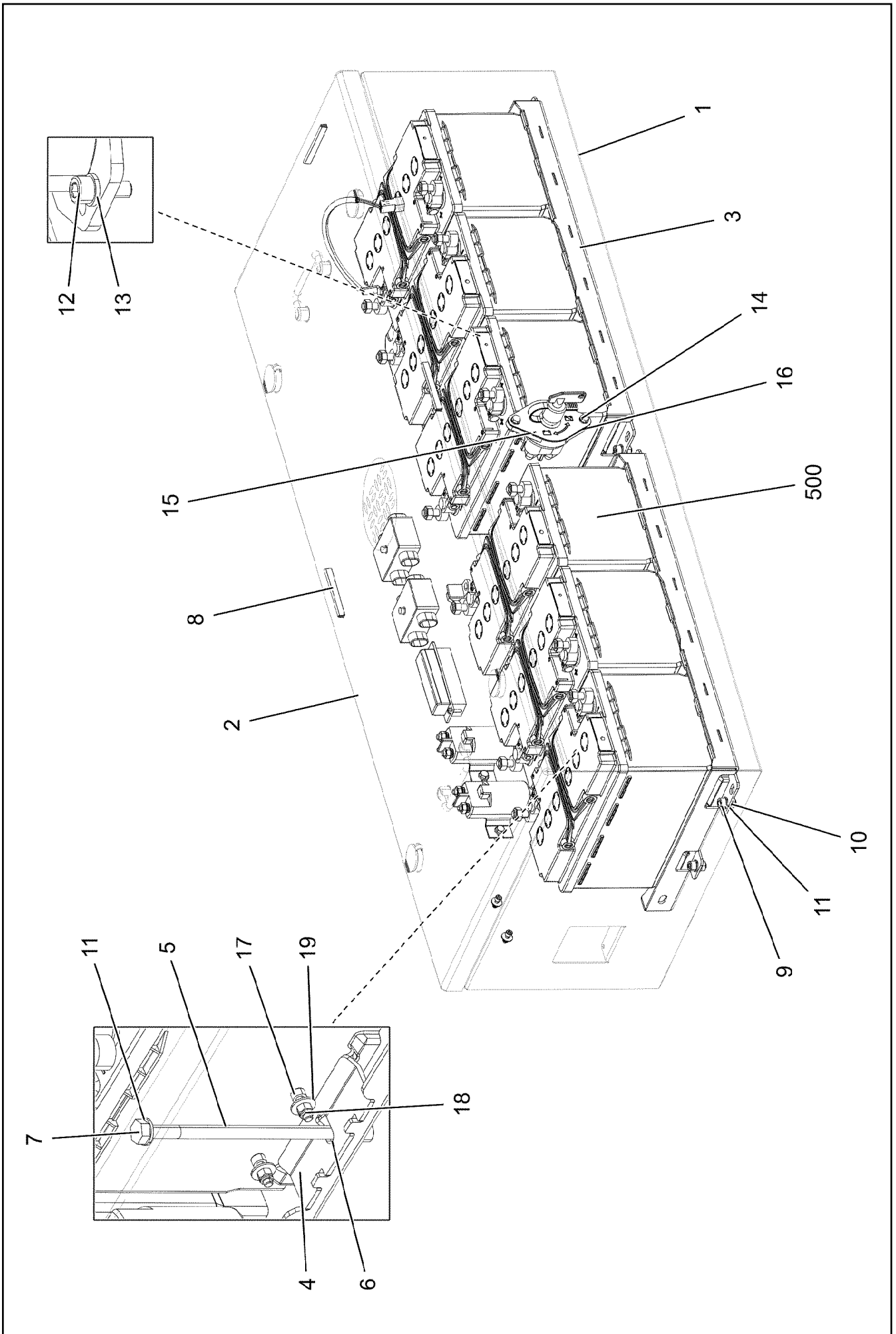
etk_en_de_098260 LR 11000

 456 (3/3)

LIEBHERR

BATTERY STORAGE
BATTERIELAGERUNG

918981908




18.6.2021
004279
LIEBHERR

etk_en_de_098260 LR 11000
BATTERY BOX, PRE-ASSEMBLED
BATTERIEKASTEN VORM.

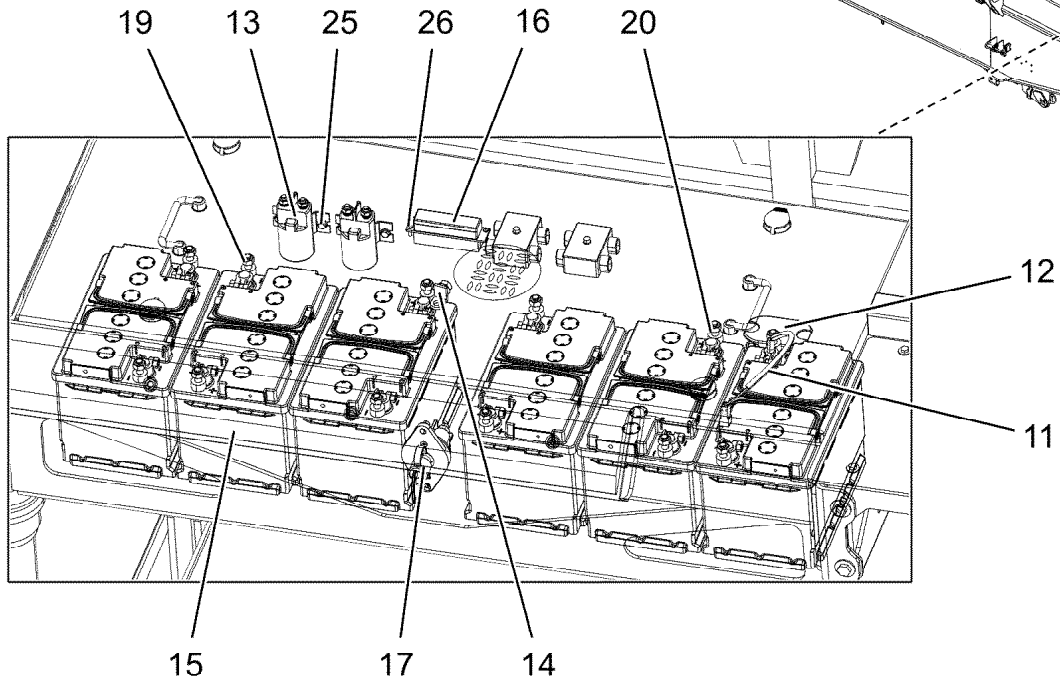
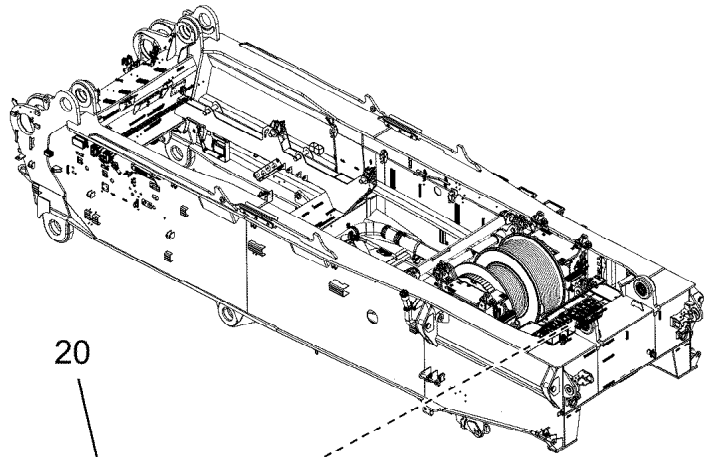
457 (1/2)
96032910

Pos.	Item	Quantity	Description	Bezeichnung
1	968132308	1	BATTERY BOX ST.CONST. SPF	BATTERIEKASTEN SCHWK.
2	968132408	1	COVER PRE-ASSY.	DECKEL VORM.
(1)	968132508	1	COVER WELDED	DECKEL SCHWK.
(6)	704256608	4	HOUSING GD-ZN SW GEPULVERT	GEHAEUSE
(7)	704254808	4	DUST CAP POLYETHYLEN SCHWARZ	STAUBKAPPE
(8)	704253408	4	ACTUATION SPIKE GD-ZN SW GEPULVERT	BETAETIGUNGSDORN
(9)	704254008	4	TONGUE	ZUNGE
(10)	704274808	4	O-RING 12X2 NBR70	O-RING
(11)	10870376	2	POIGNEE 118X18X43	KLAPPGRIFF
(12)	420005414	4	WASHER AEHNL.ISO 7089 10 PA6.6	SCHEIBE
3	967473008	2	FRAME WELDED SPF	RAHMEN SCHWK.
4	97022950	6	PLATE 3X38X100 S355MC FE//ZNNI8//CN//T	BLECH
5	97036294	6	TUBE 15.0X124 E235+N	ROHR
6	12217857	6	LOCK WASHER DIN 6799 6X0,7 480H SPF	SICHERUNGSSCHEIBE
7	12203658	6	HEX SCREW ISO 4014 M8X150 8.8 480H SP	SECHSKANTSCHRAUBE
8	262103908	3.5	EDGE PROTECTION 1-2X9,5X6,5	KANTENSCHUTZ
9	10875597	8	SOCKET HEAD SCREW ISO 4762 M8X16 8.8	ZYLINDERSCHRAUBE
10	11693875	8	HEX NUT ISO 4032 M8 8 480H SPF	SECHSKANTMUTTER
11	12103465	28	WASHER ISO 7089 8 300HV ZNNI-480H SPF	SCHEIBE
12	10875586	2	SOCKET HEAD SCREW ISO 4762 M6X16 8.8	ZYLINDERSCHRAUBE
13	10197771	6	WASHER ISO 7089 6 200HV ZNNI-480H SPF	SCHEIBE
14	11644899	2	HEX SCREW ISO 4017 M6X20 8.8 480H SPF	SECHSKANTSCHRAUBE
15	97068322	1	SIGN ALU	SCHILD
16	10197764	2	HEX NUT ISO 4032 M6 10 ZNNI-480H SPF	SECHSKANTMUTTER
17	240046502	2	SOCKET HEAD SCREW ISO 4762 M5X16 8.8	ZYLINDERSCHRAUBE
18	10876400	2	HEX NUT ISO 7040 M5 8 480H SPF	SECHSKANTMUTTER
19	10875643	2	WASHER ISO 7093-1 5 200HV 480H SPF	SCHEIBE
500	96032891	1	ELECTRIC FOR BATTERY BOX	ELEKTRIK BATTERIEKASTEN

⇒  459

18.6.2021	etk_en_de_098260 LR 11000	 458 (2/2)
LIEBHERR	BATTERY BOX, PRE-ASSEMBLED BATTERIEKASTEN VORM.	96032910

Pos. 10



Pos.	Item	Quantity	Description	Bezeichnung
10	969239008	1	WIRING LIST BATTERY BOX	KABELLISTE BATTERIEKASTEN
(1)	969239108	1	LEAD W591	LEITUNG
(2)	96003404	1	LEAD W592	LEITUNG
(3)	969799708	1	LEAD W594	LEITUNG
(4)	969799808	1	LEAD W595	LEITUNG
(5)	969799608	1	LEAD W593	LEITUNG
(6)	969769008	1	LEAD W597	LEITUNG
(7)	96000499	1	LEAD W591A	LEITUNG
11	10800266	1	TEMPERATURE SENSOR -50/+125°C SPF	TEMPERATURFUEHLER
12	10871125	1	CUTOFF RELAY 24V	TRENNSCHALTRELAIS
13	630105308	2	RELAY 24V/1S SPF	RELAIS
14	10872525	3	ELBOW CONNECTION KISSLINGRELAIS	WINKELANSCHLUSS
15	10664800	6	BATTERY 12V 70AH	BATTERIE
16	604501608	1	FUSE BOX SMALL 6-POL, LEER	SICHERUNGSDOSE
17	10871010	1	BATTERY ISOLATING SWITCH PAGF SCHW	BATTERIETRENNSCHALTER
(1)	10024214	1	SWITCH LEVER	SCHALTHEBEL
19	613206608	6	BATTERY TERMINAL CLAMP 15,9MM² VERZI	BATTERIEKLEMME
20	613206508	6	BATTERY TERMINAL CLAMP 17,5MM² VERZI	BATTERIEKLEMME
25	11840297	4	HEX SCREW EN 1665 M6X16 8.8 480H SPF	SECHSKANTSCHRAUBE
26	12216226	4	PAN-HEAD SCREW ISO 7045 M4X16 4.8 480	FLACHKOPFSCHRAUBE

18.6.2021
004277

LIEBHERR

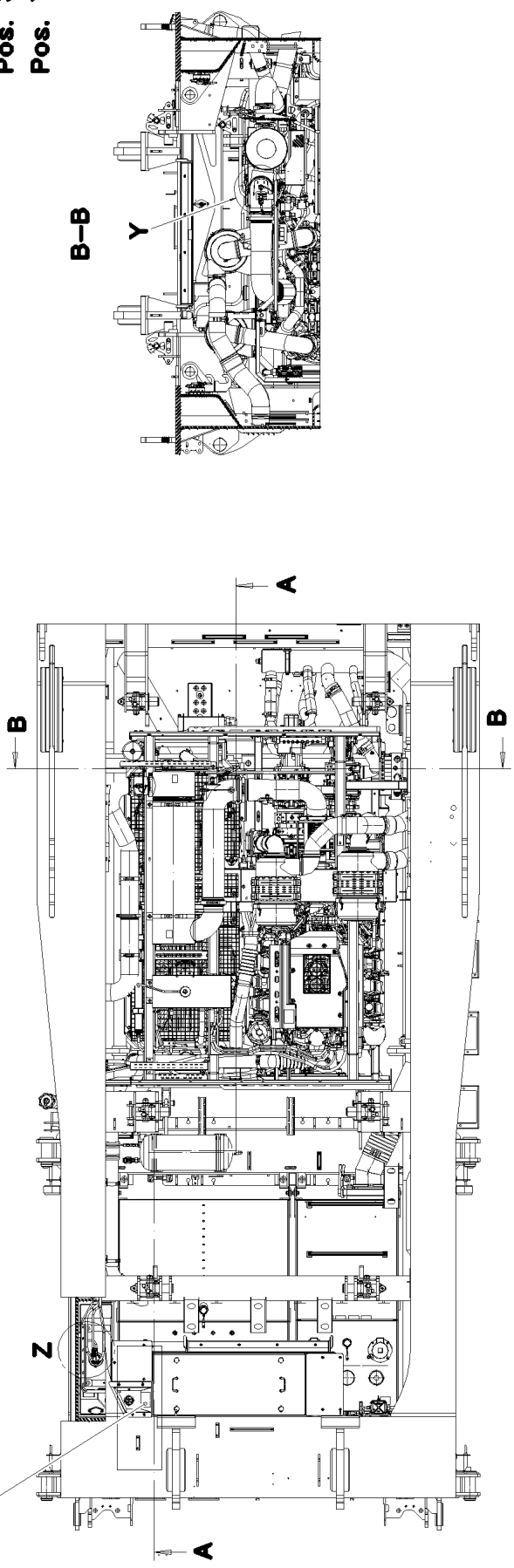
etk_en_de_098260 LR 11000

ELECTRIC FOR BATTERY BOX
ELEKTRIK BATTERIEKASTEN

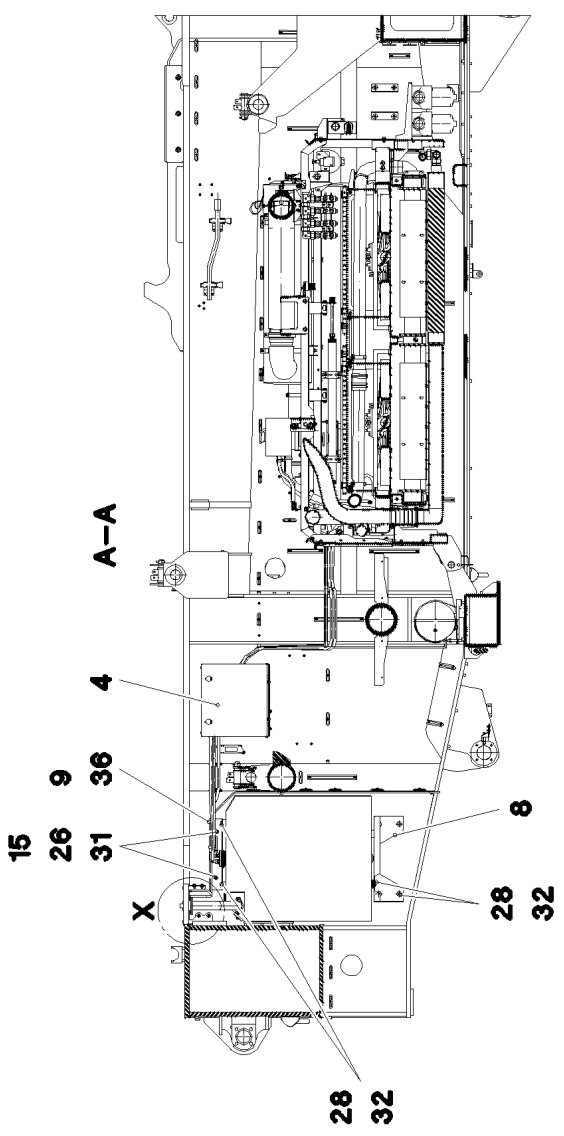
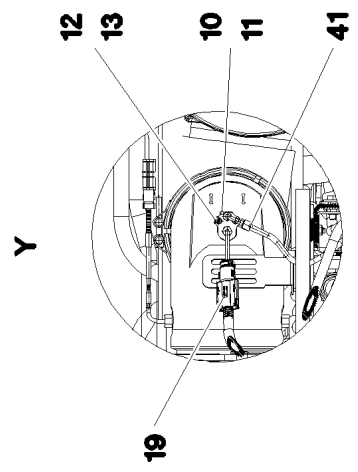
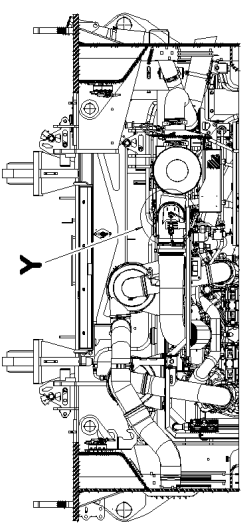
459

96032891

Pos. 20
 Pos. 30
 Pos. 700



B-B



18.6.2021
 004297

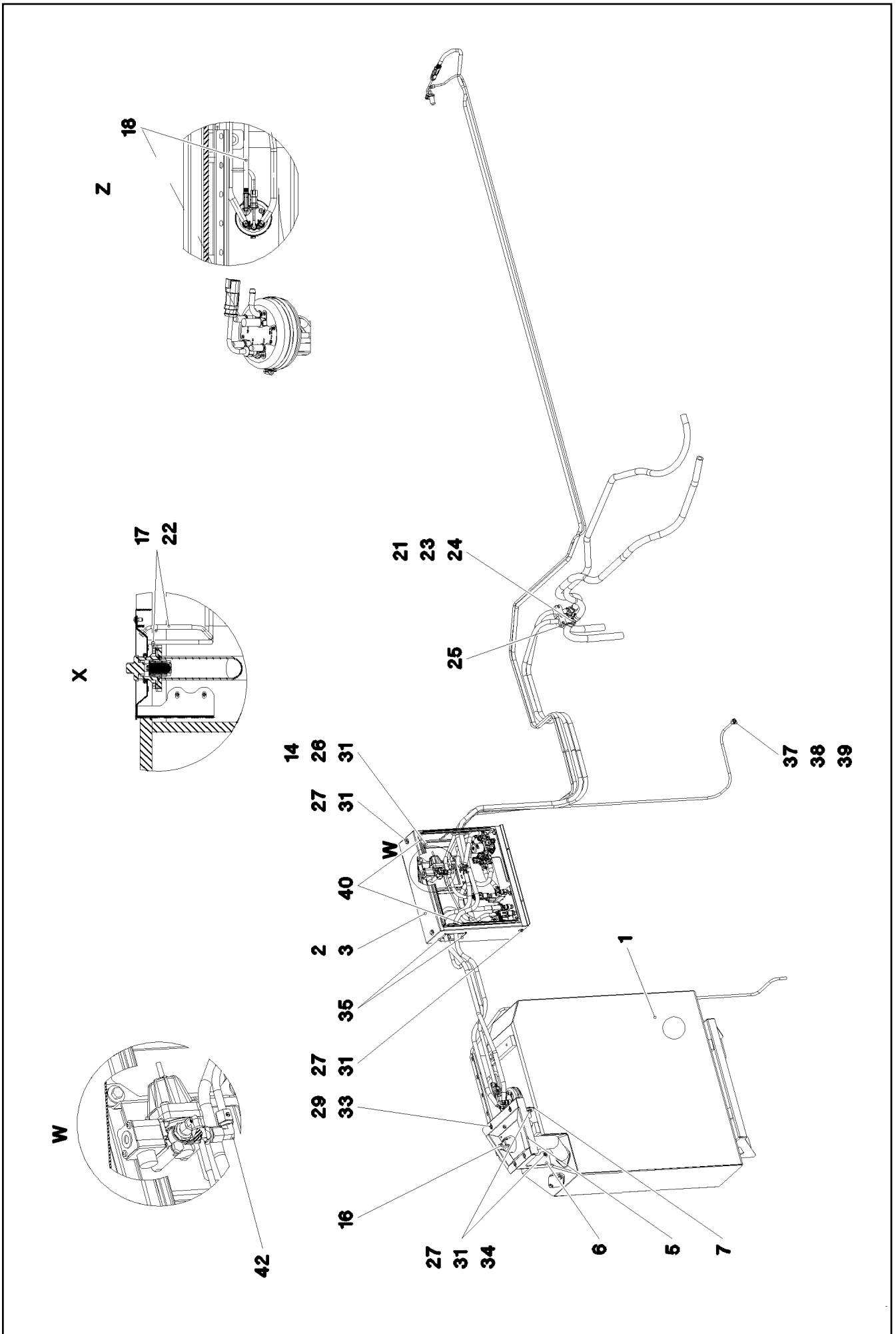
LIEBHERR





etk_en_de_098260 LR 11000

UREA PLANT
 HARNSTOFFANLAGE

460 (1/3)


919384908



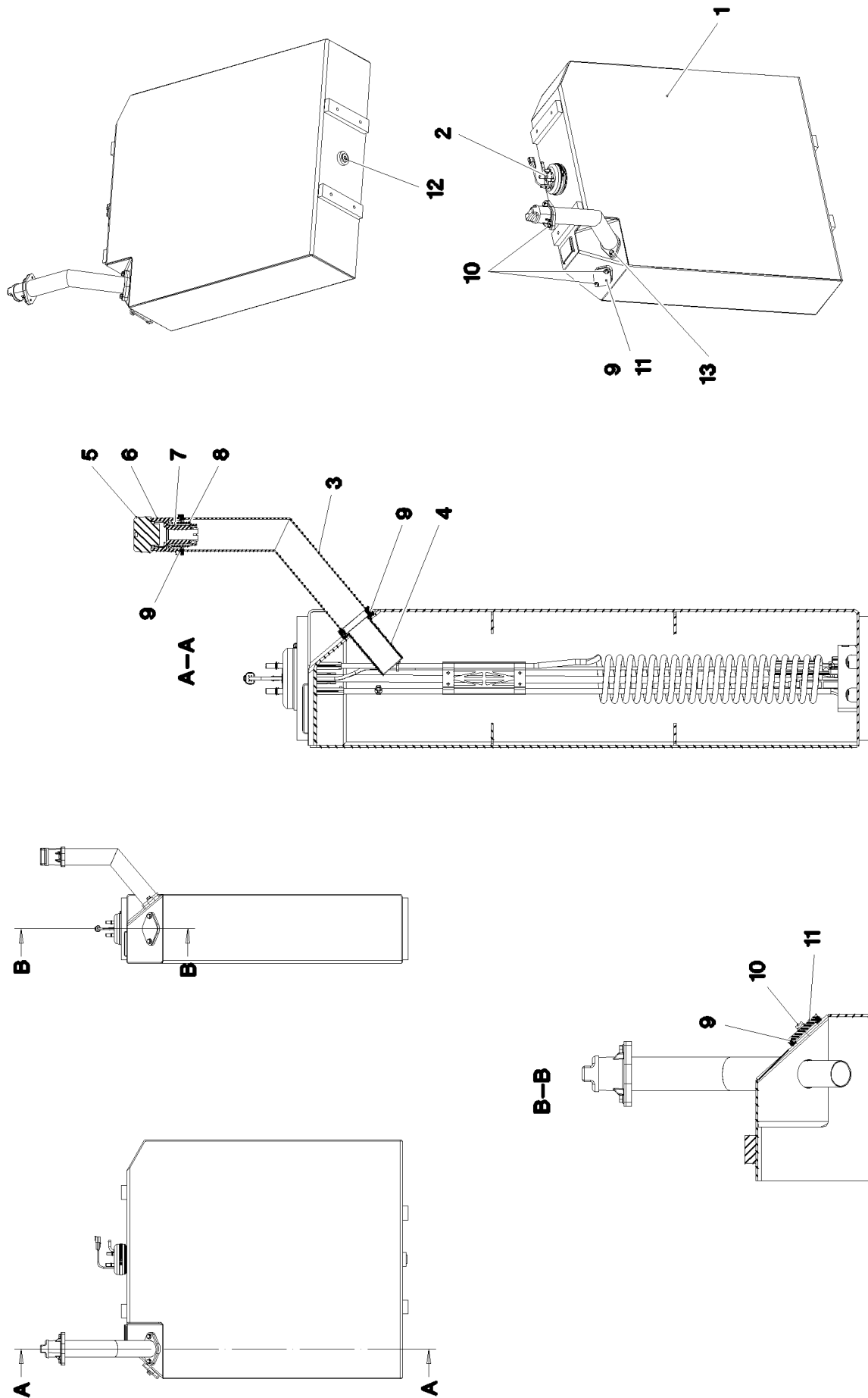
Pos.	Item	Quantity	Description	Bezeichnung
1	96039771	1	UREA TANK, PRE-MOUNTING UEBERGAN ⇒  463	HARNSTOFFTANK VORM.
2	96039769	1	PUMP PRE-ASS. UEBERANGSMOTOR ⇒  465	PUMPE VORM.
3	96004207	1	COVER ST. CONST.	ABDECKUNG SCHWK.
4	96004224	1	COVER COMPL. ⇒  468	DECKEL KPL.
5	968166608	1	TRAY EDELSTAHL	WANNE SCHWK.
6	967998108	1	SHEET CPL. FE//ZNNI8//CN//T0	BLECH KPL.
7	967998208	1	SHEET CPL. FE//ZNNI8//CN//T0	BLECH KPL.
8	97048229	1	CONSOLE 4X976X466 S315MC FE//ZNNI8//C	KONSOLE
9	97048236	1	PLATE 4X490X206 S315MC FE//ZNNI8//CN//T	BLECH
10	10144093	1	REDUCTION AGENT INJECTOR ⇒  469	REDUKTIONSMITTELINJEKTOR
11	10144861	1	SEAL	DICHTUNG
12	10410193	2	WASHER ISO 7089 5 -A2	SCHEIBE
13	10878117	2	HEX NUT ISO 4032 M5 TI2-WS8	SECHSKANTMUTTER
14	953873408	4	SLEEVE 25X20 11SMN37 FE//ZNNI8//CN//T0	HUELSE
15	978787708	2	SLEEVE 33.0X19 FE//ZNNI8//CN//T0	HUELSE
16	7381568	1	O-RING 59,69X5,33 FKM 70	O-RING
17	7363060	4.5	HOSE DN8-KUNSTSTOFF PVC TRANSPAR	SCHLAUCH
18	10144280	1	HOSE LINE 4X1500 EPDM	SCHLAUCHLEITUNG
19	10144304	1	REDUCTION AGENT PRESSURE LINE 2X70	REDUKTIONSMITTEL-DRUCKLE
20	968867908	1	HOSE LINES STUFE 4	SCHLAUCHLEITUNGEN HARNST
(2310)	969962508	1	HOSE CPL. CONTI KWS 10X3800	SCHLAUCH KPL.
(2311)	969962608	1	HOSE CPL. CONTI KWS 10X1400	SCHLAUCH KPL.
(2316)	96014033	1	HOSE CPL. CONTI KWS 10X2500	SCHLAUCH KPL.
21	11626529	2	TEE REDUCER 20X10 L=80	T-REDUZIERSTUECK
22	10872024	3	HOSE CLAMP DIN 3017-1 12/8-16/9 W3	SCHLAUCHSCHELLE
23	774208508	4	HOSE CLAMP 32/25-40/12 W3	SCHLAUCHSCHELLE
24	11162002	4	HOSE CLAMP 19/17,8-20,2/12 51CrV4 CR6-F	SCHLAUCHSCHELLE
25	602008408	4	CLAMP-HALF DIN 3015-1 L 3 G 20 PP SW	KLEMMHAELFTE
26	11651612	6	HEX SCREW ISO 4017 M8X16 8.8 480H SPF	SECHSKANTSCHRAUBE
27	10197831	8	HEX SCREW ISO 4017 M8X25 8.8 ZNNI-480	SECHSKANTSCHRAUBE
28	11658892	10	HEX SCREW ISO 4017 M12X25 8.8 FLZN SP	SECHSKANTSCHRAUBE
29	10412852	4	BUTTON HEAD SCREW AEHNL.ISO 7380-2	HALBRUNDKOPFSCHRAUBE
30	968868008	1	UREA SYSTEM AIR LINE STUFE 4	LUFTLEITUNGEN HARNSTOFFA
(2332)	96023300	1	PLASTIC PIPE COMPLETE	KUNSTSTOFFROHR KPL.
31	11140469	18	WASHER ISO 7093-1 8 200HV 480H SPF	SCHEIBE
32	421801908	10	WASHER ISO 7093-1 12 200HV-A2	SCHEIBE
33	10875648	4	WASHER ISO 7093-1 6 200HV 480H SPF	SCHEIBE
34	10875614	4	HEX NUT DIN 985 M8 8 480H SPF	SECHSKANTMUTTER
35	262103908	0.5	EDGE PROTECTION 1-2X9,5X6,5	KANTENSCHUTZ
36	262104008	0.5	EDGE PROTECTION 1-4X14,5X10	KANTENSCHUTZ
37	477401508	1	BOX NUT DIN 3870 AL10 A3P	UEBERWURFMUTTER
38	772002708	1	PLUG-IN SLEEVE E10-7	EINSTECKHUELSE
39	477100308	1	PROFILE RING PR10-S/L A3P	PROFILRING
40	262101308	1.4	CLAMP FITTING 1-3X21X9,3 ZELLGUMMI	KLEMMBAND
41	10871759	1	PLUG-IN SLEEVE E8-6 EDELSTAHL	EINSTECKHUELSE
42	7403569	1	FITTING EW 10L M16X1,5 CR6-FREI	VERSCHRAUBUNG
700	96008041	1	SIGNS HARNSTOFFANLAGE	BESCHILDERUNG
(1)	97037383	1	SIGN 120X80 KLEBEFOLIE SPF	SCHILD

18.6.2021

etk_en_de_098260 LR 11000

 462 (3/3)**LIEBHERR**UREA PLANT
HARNSTOFFANLAGE

919384908



18.6.2021
004290

LIEBHERR

etk_en_de_098260 LR 11000

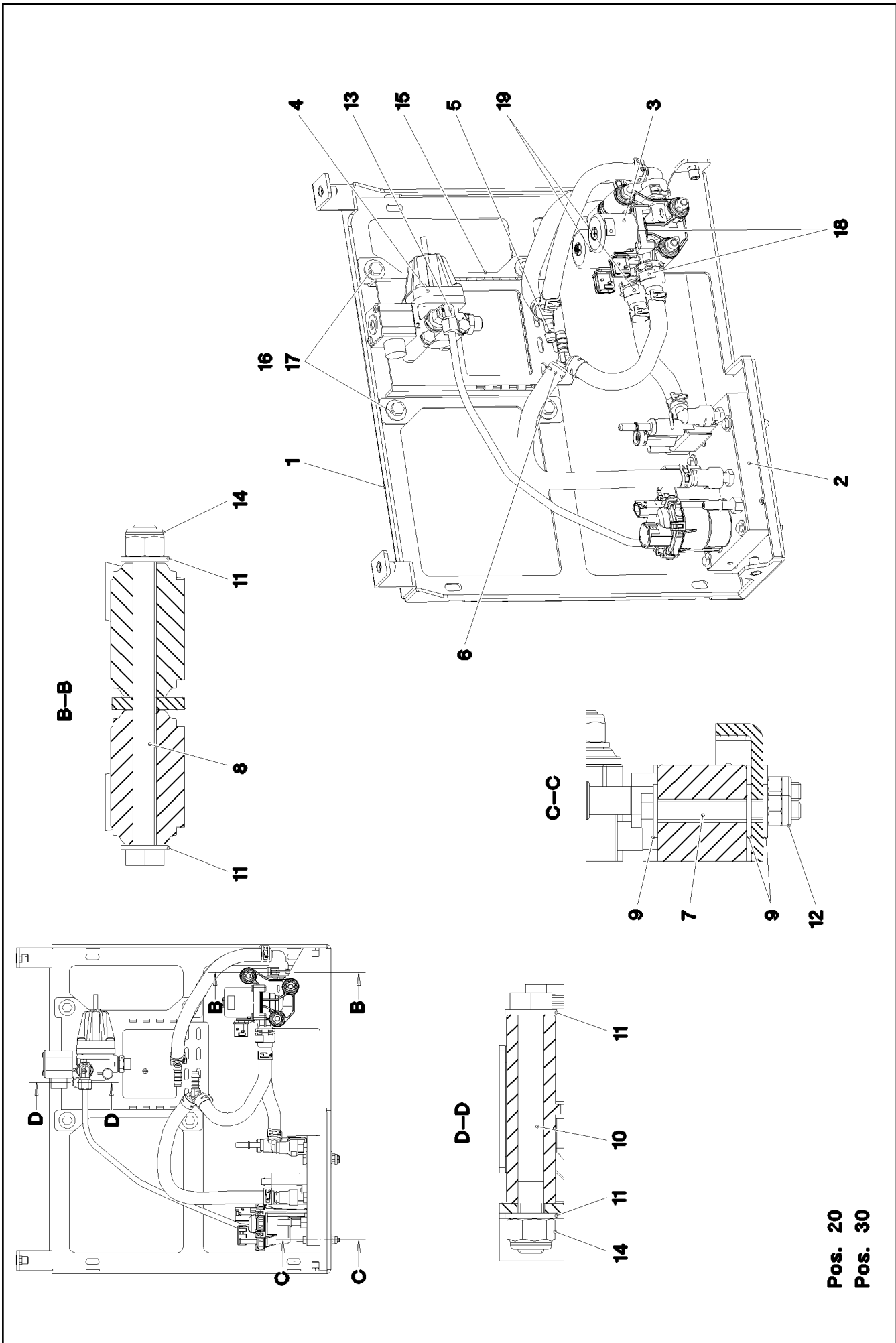
UREA TANK, PRE-MOUNTING
HARNSTOFFTANK VORM.

463 (1/2)

96039771

Pos.	Item	Quantity	Description	Bezeichnung
1	11455117	1	UREA TANK	HARNSTOFFTANK
2	96039770	1	EXTRACTION UNIT UEBERGANGSMOTOR	ENTNAHMEEINHEIT
(1)	10144026	1	SUCTION MODUL L=986 24V NICHT LACKIE	ENTNAHMEMODUL
3	968868108	1	FILLER STUB PIPE WELDED EDELSTAHL	EINFUELLSTUTZEN SCHWK.
4	97050024	1	SLEEVE EDELSTAHL	HUELSE
5	11101351	1	LOCKABLE TANK CAP 40	TANKVERSCHLUSS
6	11101353	1	FILLER NECK GR.40 ALU	EINFUELLSTUTZEN
7	11101354	1	MAGNET ADAPTER 40 KUNSTSTOFF	MAGNETADAPTER
8	97024394	1	SLEEVE EDELSTAHL	HUELSE
9	726421608	3	O-RING ARP 568 56,74X3,53 NBR70	O-RING
10	11656991	4	HEX SCREW EN 1665 M8X12 8.8 480H SPF	SECHSKANTSCHRAUBE
11	11456171	1	STOP PLUG X2CrNi18-9	STOPFEN
12	11213236	1	SCREW PLUG VSTI M26X1,5 EDELSTAHL	VERSCHLUSSSCHRAUBE
13	11656992	2	HEX SCREW EN 1665 M8X16 8.8 480H SPF	SECHSKANTSCHRAUBE

18.6.2021	etk_en_de_098260 LR 11000	<input type="checkbox"/> 464 (2/2)
LIEBHERR	UREA TANK, PRE-MOUNTING HARNSTOFFTANK VORM.	96039771



Pos. 20
Pos. 30

18.6.2021
004288

LIEBHERR

etk_en_de_098260 LR 11000

PUMP PRE-ASS.
PUMPE VORM.


□ 465 (1/2)

96039769

Pos.	Item	Quantity	Description	Bezeichnung
1	96004205	1	BRACKET WELDED CONST. SPF	KONSOLE SCHWK.
2	96028784	1	PUMP UEBERGANGSMOTOR	PUMPE
(1)	12848365	1	REDUCTION AGENT PUMP SPF	REDUKTIONSMITTELPUMPE
3	11082158	2	WATER VALVE NW12X2,5 NICHT LACKIERE	WASSERVENTIL
4	969904608	1	PRESSURE RELIEF VALVE PRE-ASS. ⇒  467	DRUCKBEGRENZUNGSVENTIL
5	10801609	2	HOSE CONNECTION SOCKET YS PA66-GF3	SCHLAUCHVERBINDUNGSSTUT
6	11162002	4	HOSE CLAMP 19/17,8-20,2/12 51CrV4 CR6-F	SCHLAUCHSCHELLE
7	10875512	4	HEX SCREW ISO 4014 M6X50 8.8 480H SPF	SECHSKANTSCHRAUBE
8	12217239	3	HEX SCREW ISO 4014 M8X110 8.8 480H SP	SECHSKANTSCHRAUBE
9	10875648	12	WASHER ISO 7093-1 6 200HV 480H SPF	SCHEIBE
10	12216193	2	HEX SCREW ISO 4014 M8X75 8.8 480H SPF	SECHSKANTSCHRAUBE
11	12103465	10	WASHER ISO 7089 8 300HV ZNNI-480H SPF	SCHEIBE
12	11656734	4	HEX NUT ISO 7040 M6 8 480H SPF	SECHSKANTMUTTER
13	247021802	1	SWIVEL ELBOW EW 8L CR6-FREI	WINKELSTUTZEN
14	11656731	5	HEX NUT ISO 7040 M8 8 480H SPF	SECHSKANTMUTTER
15	97057649	1	PLATE 3X234X229 S355MC FE//ZNNI8//CN//T	BLECH
16	10197831	4	HEX SCREW ISO 4017 M8X25 8.8 ZNNI-480	SECHSKANTSCHRAUBE
17	11140469	4	WASHER ISO 7093-1 8 200HV 480H SPF	SCHEIBE
18	97064219	2	SIGN 20X10 KLEBEFOLIE SPF	SCHILD
19	97064220	2	SIGN 20X10 KLEBEFOLIE SPF	SCHILD
20	969319108	1	HOSE LINES STUFE 4	SCHLAUCHLEITUNGEN HARNST
(2322)	969383708	2	HOSE CPL. CONTI KWS 10X300	SCHLAUCH KPL.
(2323)	969384308	1	HOSE CPL. CONTI KWS 10X160	SCHLAUCH KPL.
(2324)	969962708	1	HOSE CPL. CONTI KWS 10X200	SCHLAUCH KPL.
(2325)	969962808	1	HOSE CPL. CONTI KWS 10X340	SCHLAUCH KPL.
30	969319208	1	UREA SYSTEM AIR LINE STUFE 4	LUFTLEITUNGEN HARNSTOFFA

18.6.2021

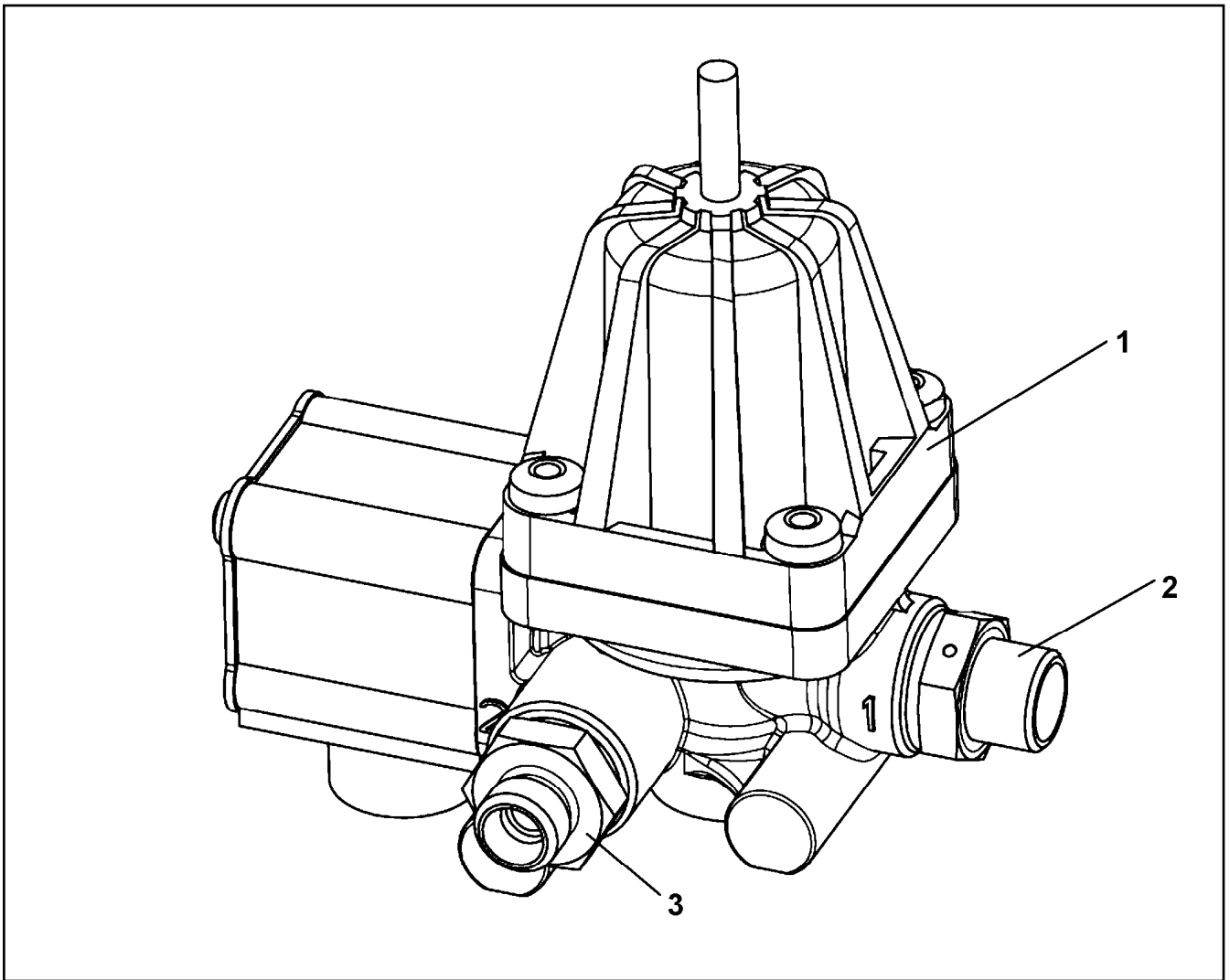
etk_en_de_098260 LR 11000

 466 (2/2)

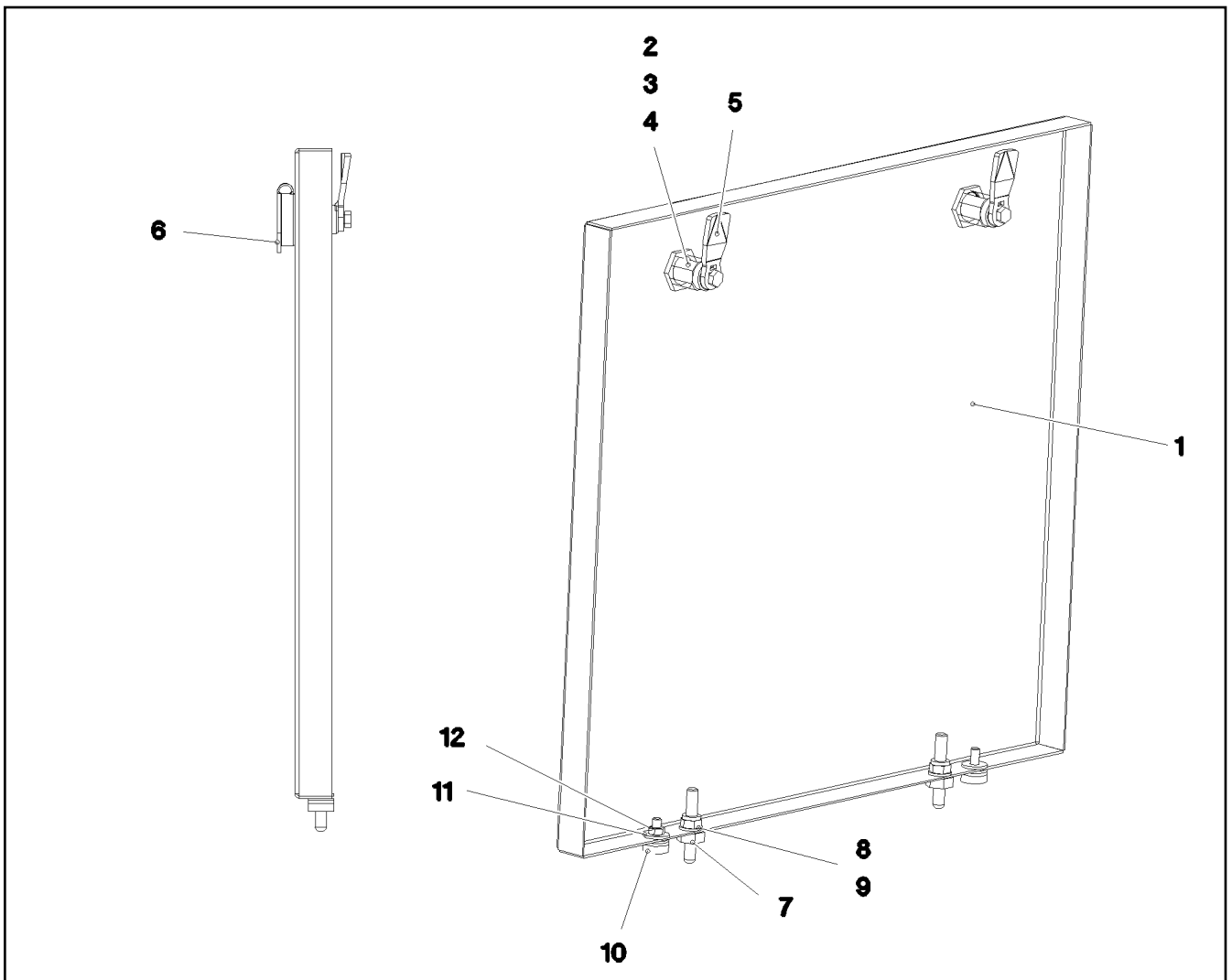
LIEBHERR

PUMP PRE-ASS.
PUMPE VORM.

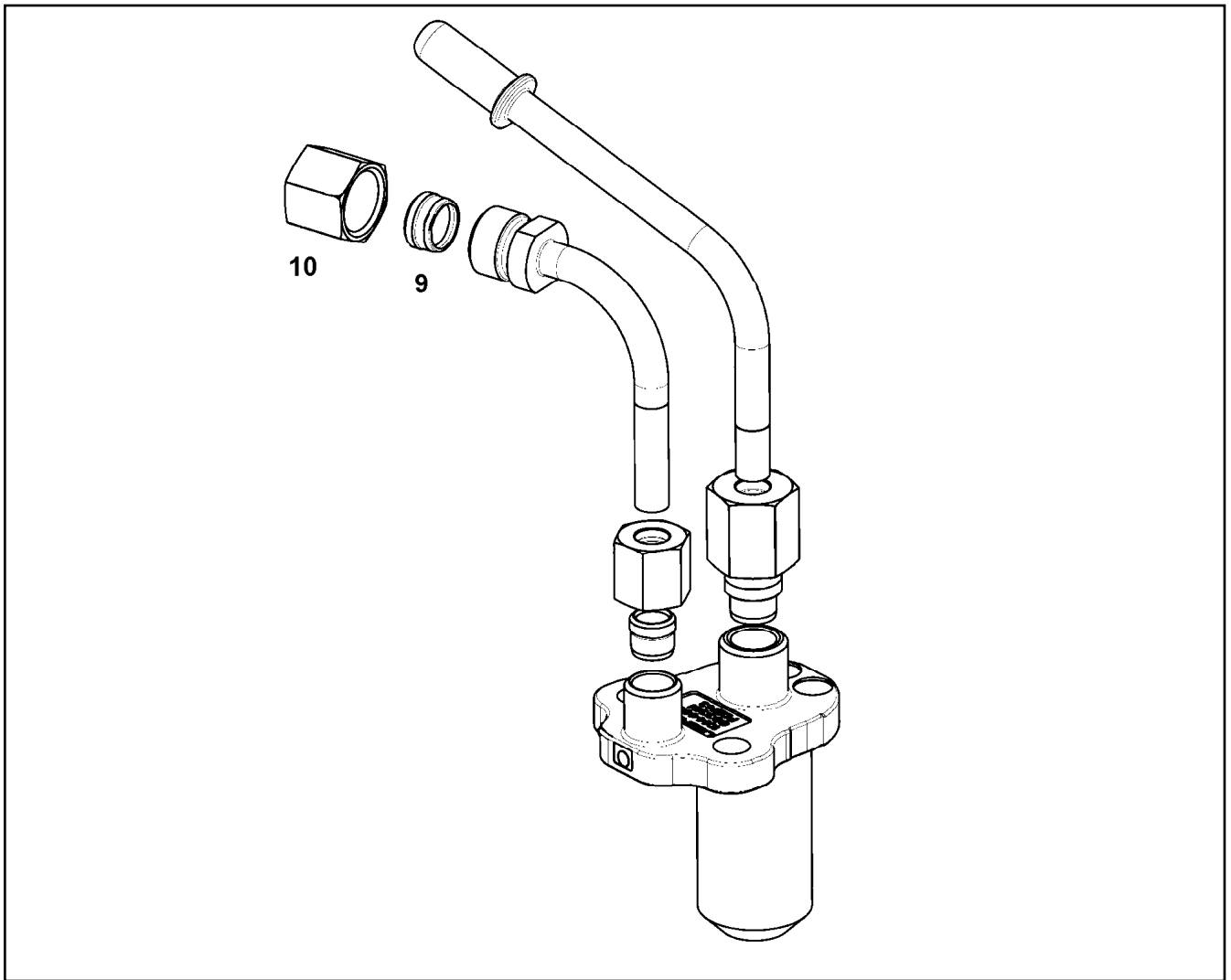
96039769



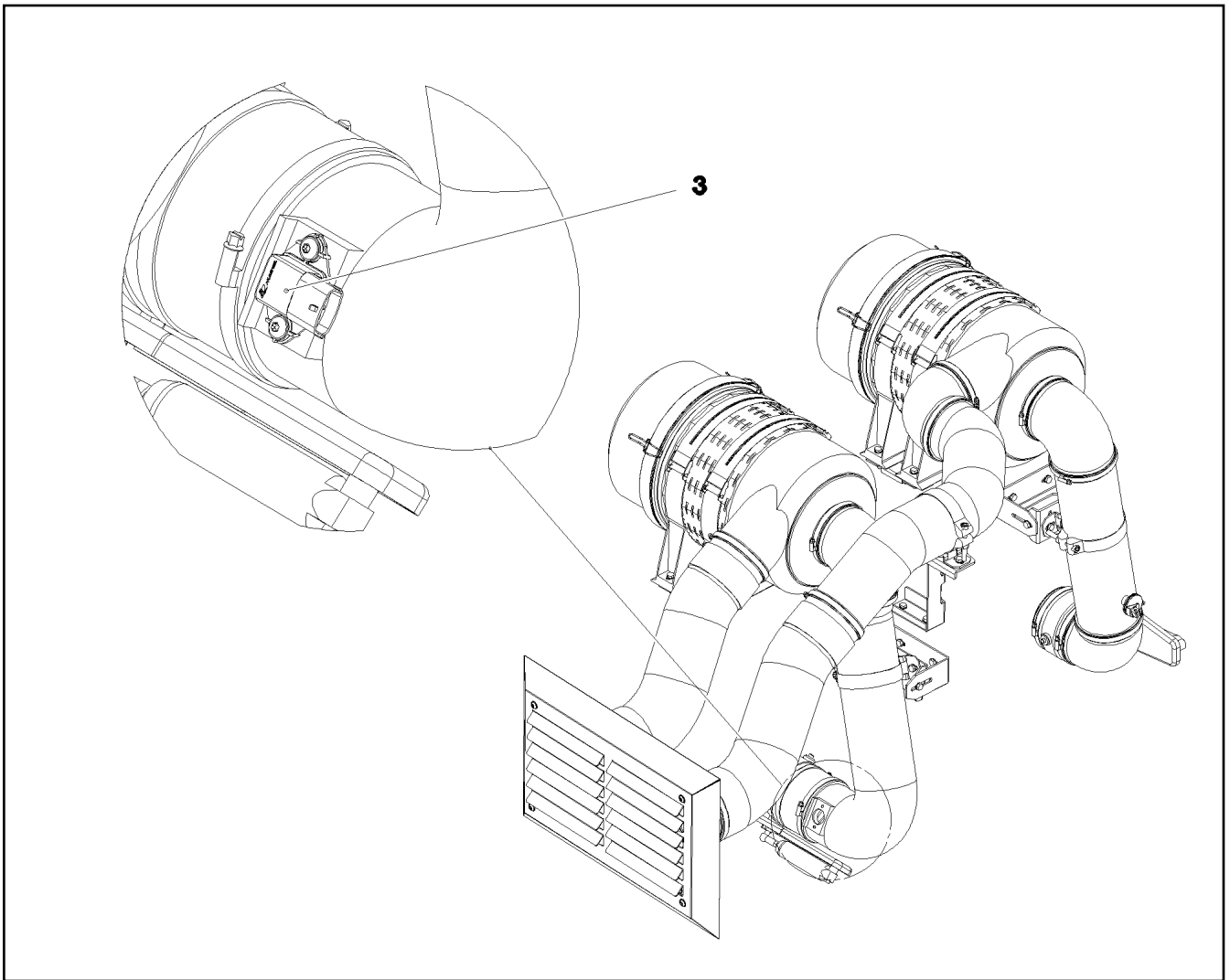
Pos.	Item	Quantity	Description	Bezeichnung
1	10872307	1	PRESSURE LIMITING VALVE 13BAR M16X1,	DRUCKBEGRENZUNGSVENTIL
2	7021521	1	FITTING GE 10L M16X1,5 CR6-FREI	VERSCHRAUBUNG
3	10872598	1	FITTING GEO 8L M16X1,5 CR6-FREI	VERSCHRAUBUNG




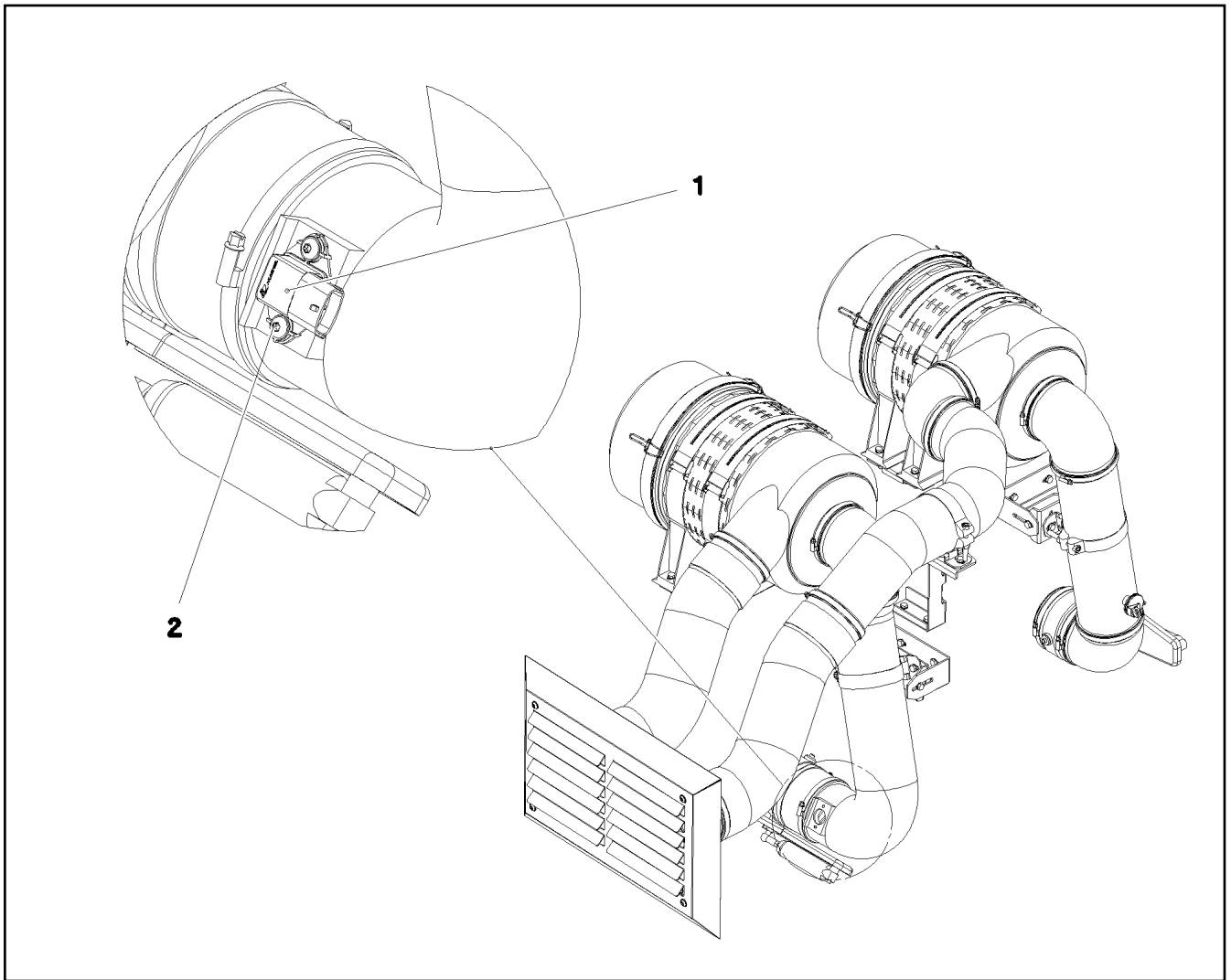
Pos.	Item	Quantity	Description	Bezeichnung
1	97072760	1	PLATE 1.5X542X497 DC01	BLECH
2	704256608	2	HOUSING GD-ZN SW GEPULVERT	GEHAEUSE
3	704253408	2	ACTUATION SPIKE GD-ZN SW GEPULVERT	BETAETIGUNGSDORN
4	704274808	2	O-RING 12X2 NBR70	O-RING
5	704259008	2	TONGUE 45X19 STAHL VERZ	ZUNGE
6	704254808	2	DUST CAP POLYETHYLEN SCHWARZ	STAUBKAPPE
7	409710908	2	CARRYING BOLT M8	STUETZSCHRAUBE
8	12103465	2	WASHER ISO 7089 8 300HV ZNNI-480H SPF	SCHEIBE
9	10875614	2	HEX NUT DIN 985 M8 8 480H SPF	SECHSKANTMUTTER
10	726616708	2	MEGI BUFFER 18X7,5	MEGIPUFFER
11	10875648	4	WASHER ISO 7093-1 6 200HV 480H SPF	SCHEIBE
12	10197764	2	HEX NUT ISO 4032 M6 10 ZNNI-480H SPF	SECHSKANTMUTTER



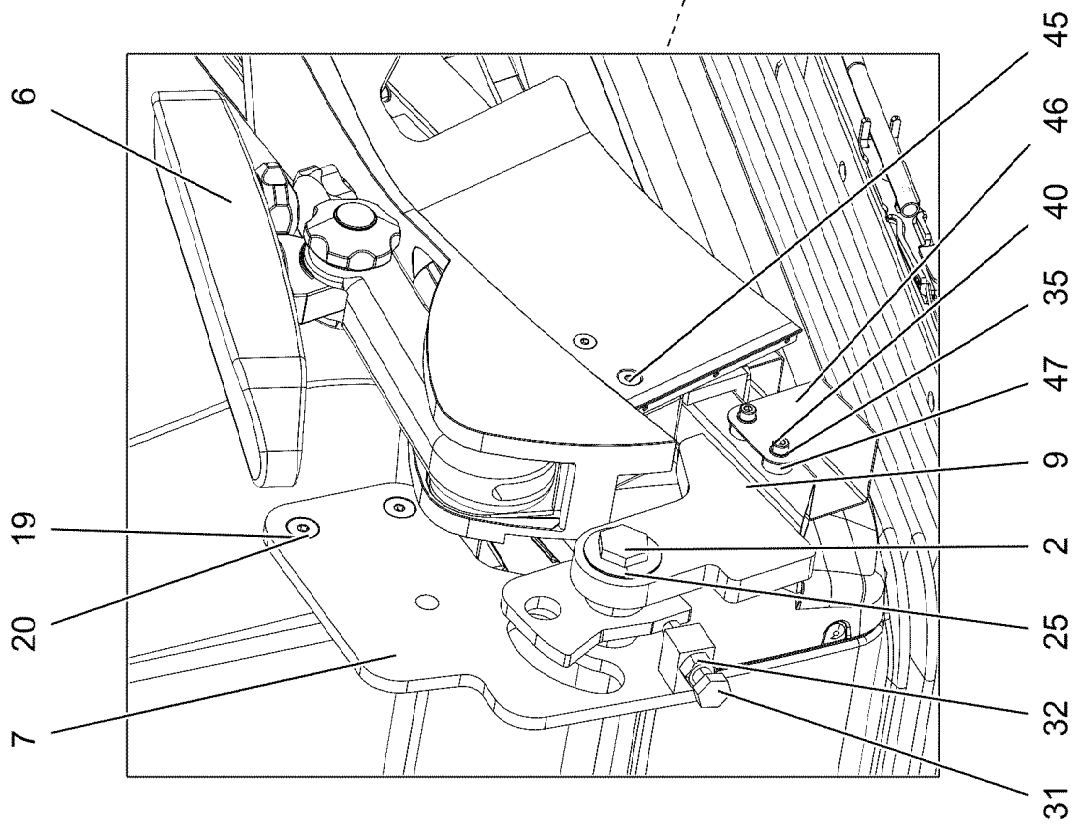
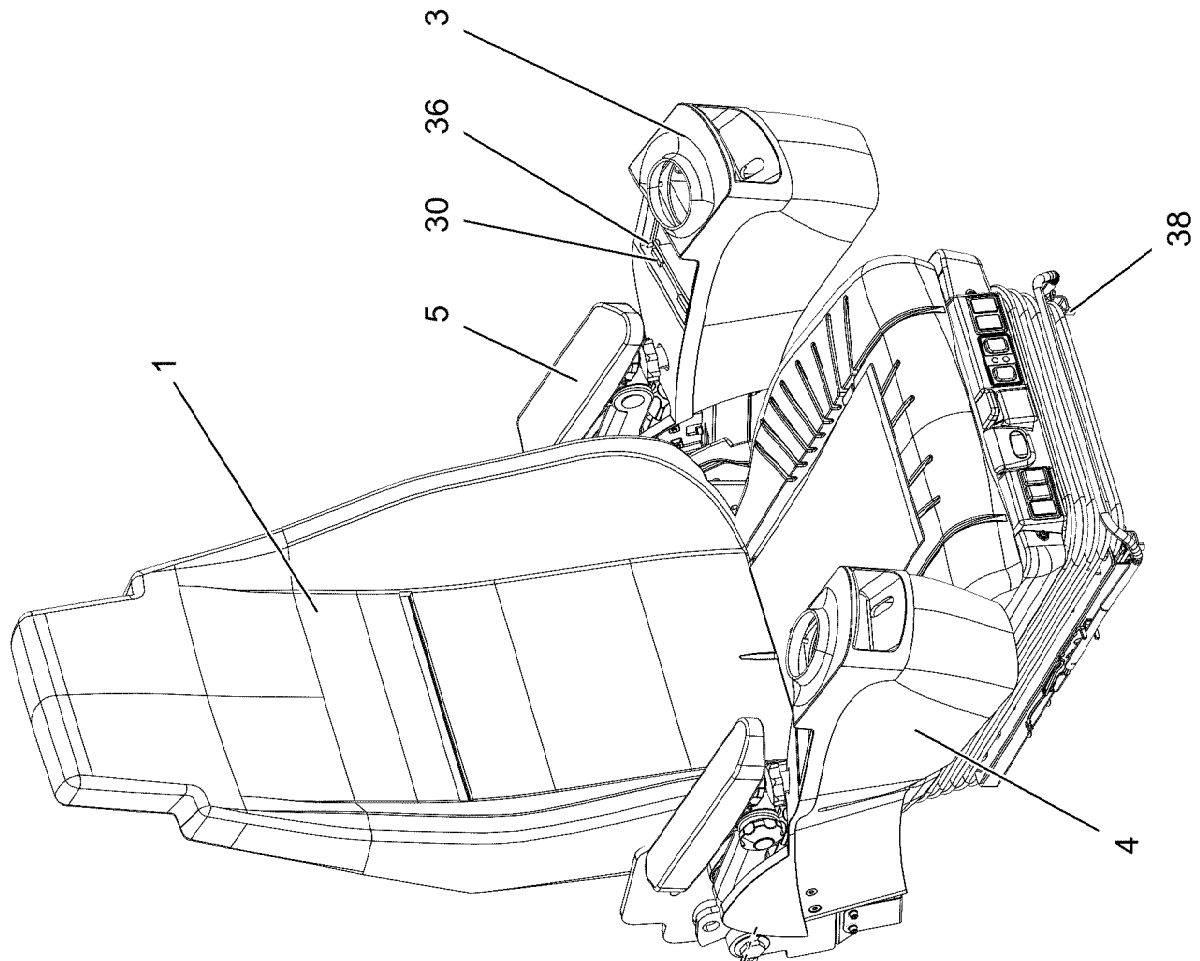
Pos.	Item	Quantity	Description	Bezeichnung
9	11355067	1	CLAMPING RING	KLEMMRING
10	11355720	1	BOX NUT UEMLL08 Inox	UEBERWURFMUTTER



Pos.	Item	Quantity	Description	Bezeichnung
3	969468008	1	ADDITIONAL PART AIR FILTER SYS ⇒  471	ZUSATZTEILE LUFTFILTERANL



Pos.	Item	Quantity	Description	Bezeichnung
1	10141261	1	MOISTURE SENSOR 0-150 GR./KG NICHT LA	FEUCHTESENSOR
2	10475893	2	BUTTON HEAD SCREW AEHNL.ISO 7380-2	HALBRUNDKOPFSCHRAUBE



18.6.2021
096563

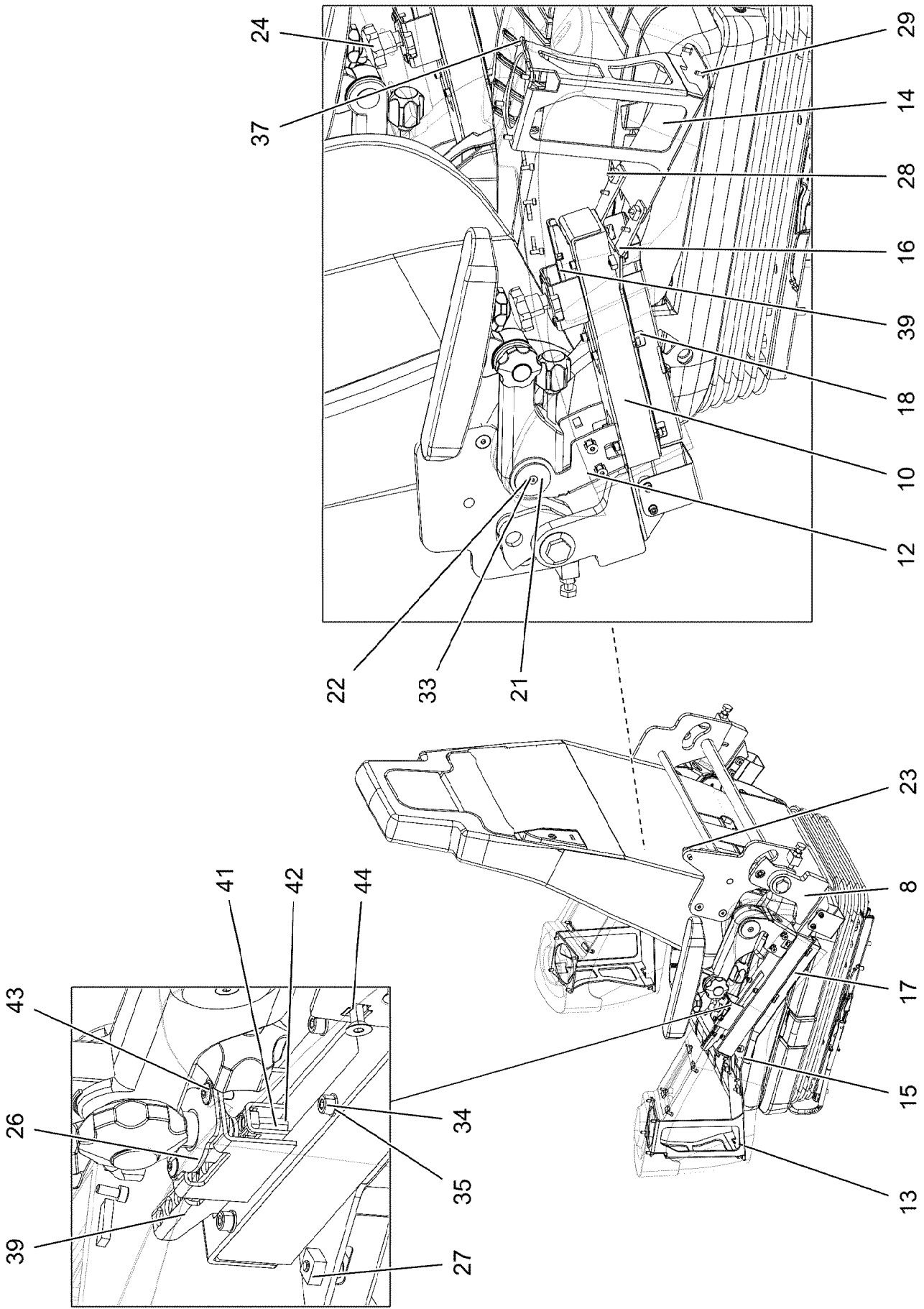
LIEBHERR

etk_en_de_098260 LR 11000

CONTROL STAND
STEUERSTAND

472 (1/3)

918810308



18.6.2021
096564




LIEBHERR

etk_en_de_098260 LR 11000

CONTROL STAND
STEUERSTAND


▣ 473 (2/3)

918810308

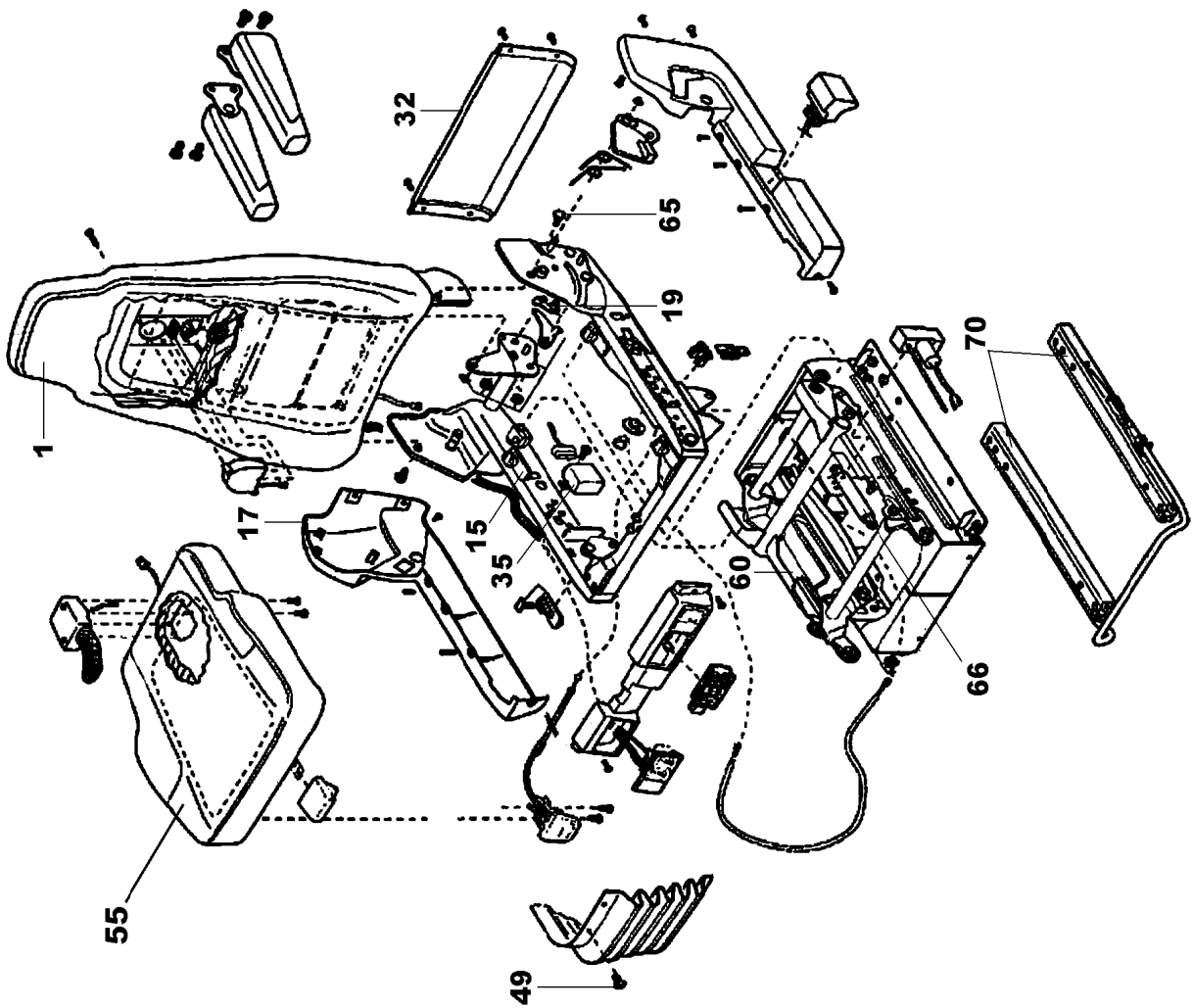
Pos.	Item	Quantity	Description	Bezeichnung
1	10877138	1	OPERATOR SEAT 1030/880NTS ⇒  475	FAHRERSITZ
2	97096918	2	THREADED PIN 20X53X78 C45 FE//ZNNI8//C	GEWINDEBOLZEN
3	967588308	1	BRACKET LEFT SPF	KONSOLE LINKS
4	967588408	1	BRACKET RIGHT SPF	KONSOLE RECHTS
5	96032222	1	REWORK ARMREST LEFT ⇒  477	NACHARBEIT ARMLEHNE LI.
6	96032223	1	REWORK ARMREST RIGHT ⇒  479	NACHARBEIT ARMLEHNE RE.
7	96021362	1	BRACKET WELDED CONST. FE//ZNNI8//CN/	KONSOLE SCHWK.
8	96021363	1	BRACKET,LEFT WELDED FE//ZNNI8//CN//T0	KONSOLE SCHWK.LI.
9	96021365	1	BRACKET,RIGHT WELDED FE//ZNNI8//CN//T	KONSOLE SCHWK.RE.
10	977430408	2	GUIDE 306X48X37 ENAW6060-T66	FUEHRUNG
12	964843708	2	BRACKET WELDED CONST. RAL 9005 SPF	KONSOLE SCHWK.
13	964843808	1	BRACKET,LEFT WELDED RAL 9005 SPF	KONSOLE SCHWK.LI.
14	964843908	1	BRACKET,RIGHT WELDED RAL 9005 SPF	KONSOLE SCHWK.RE.
15	977444008	1	PLATE 3X366X104 DC01 RAL 9005 SPF	BLECH
16	977444108	1	PLATE 3X366X104 DC01 RAL 9005 SPF	BLECH
17	977444308	1	PLATE 1X285X126 DC01 RAL 9005 SPF	BLECH
18	977444408	1	PLATE 1X285X126 DC01 RAL 9005 SPF	BLECH
19	971805708	4	TUBE 15.0 X24 S355J2C+C FE//ZNNI8//CN//T	ROHR
20	12102051	4	THREAD FORM SCREW DIN 7500 M8X45 A2	GEWINDEFORMSCHRAUBE
21	971974108	4	PLATE 3X40X40 DC01 FE//ZNNI8//CN//T0	BLECH
22	971974208	2	PLATE 3X26X26 DC01 FE//ZNNI8//CN//T0	BLECH
23	591067008	1	GAS SPRING 19X60-550N	GASFEDER
24	10443625	2	STAR HANDLE SCREW	STERNGRIFFSCHRAUBE
25	720801908	4	DISC SPRING DIN 2093 40X20,4X1	TELLERFEDER
26	964984108	2	SHIM FE//ZNNI8//CN//T0	AUSGLEICHSBLECH
27	10455281	6	CAGE NUT M5 ST	KAFIGMUTTER
28	10875474	6	BUTTON HEAD SCREW ISO 7380-2 M5X16 0	HALBRUNDKOPFSCHRAUBE
29	10019040	8	TALLOW-DROP SCREW K4X12 ST A3K	LINSENKOPFSCHRAUBE
30	262103108	0.064	SPONGE RUBBER 20X4 MOOSGUMMI	MOOSGUMMI
31	11642355	2	HEX SCREW ISO 4017 M10X50 8.8 FLZN SP	SECHSKANTSCHRAUBE
32	12102695	2	HEX NUT ISO 4032 M10 8 ZNNI-480H SPF	SECHSKANTMUTTER
33	408603508	4	COUNTERSUNK SCREW DIN 7991 M5,0X10,	SENKSCHRAUBE
34	11690042	24	SOCKET HEAD SCREW ISO 4762 M5X12 8.8	ZYLINDERSCHRAUBE
35	10197808	28	WASHER ISO 7089 5 200HV ZNNI-480H	SCHEIBE
36	11691539	8	SOCKET HEAD SCREW ISO 4762 M4X10 8.8	ZYLINDERSCHRAUBE
37	11140402	8	HEX SCREW ISO 4017 M5X12 8.8 480H SPF	SECHSKANTSCHRAUBE
38	10875559	6	SOCKET HEAD SCREW DIN 6912 M8X16 08	ZYLINDERSCHRAUBE
39	967257808	2	PLATE WELDED FE//ZNNI8//CN//T0	BLECH SCHWK.
40	12216217	4	SOCKET HEAD SCREW ISO 4762 M5X50 8.8	ZYLINDERSCHRAUBE
41	12225935	4	SOCKET HEAD SCREW ISO 4762 M6X22 10	ZYLINDERSCHRAUBE
42	10197771	4	WASHER ISO 7089 6 200HV ZNNI-480H SPF	SCHEIBE
43	11835043	2	BUTTON HEAD SCREW ISO 7380-2 M4X12 0	HALBRUNDKOPFSCHRAUBE
44	413002708	4	CAGE NUT M6	KAFIGMUTTER
45	12100589	4	COUNTERSUNK SCREW AEHNL.ISO 10642	SENKSCHRAUBE
46	965021508	2	COVER PLATE PRE-ASS.	ABDECKBLECH VORM.
47	97002990	4	BUSHING 16X12 1.4301	BUCHSE

18.6.2021

etk_en_de_098260 LR 11000

 474 (3/3)**LIEBHERR**CONTROL STAND
STEUERSTAND

918810308



18.6.2021
001437

LIEBHERR

etk_en_de_098260 LR 11000

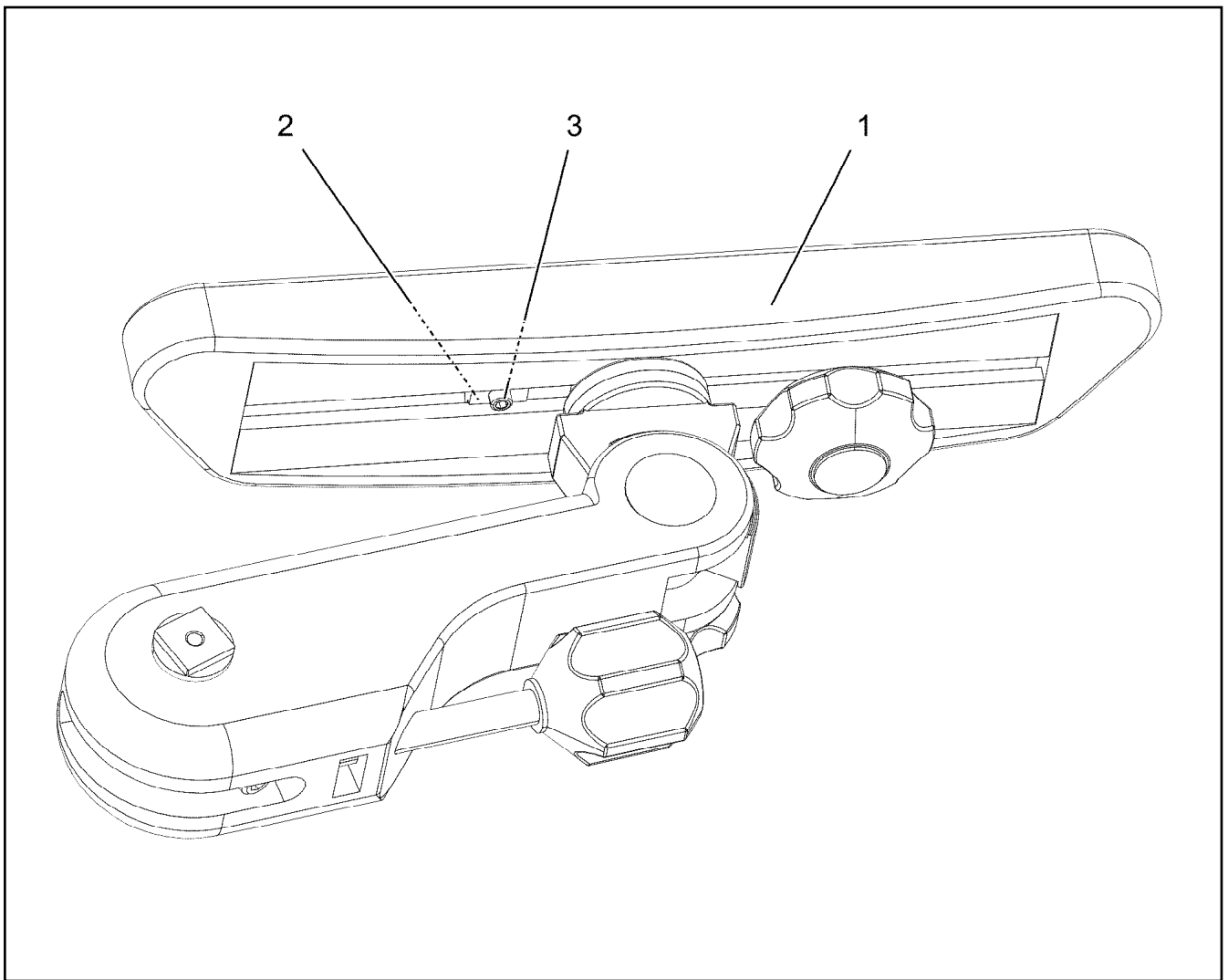
OPERATOR SEAT
FAHRERSITZ

□ 475 (1/2)


10877138

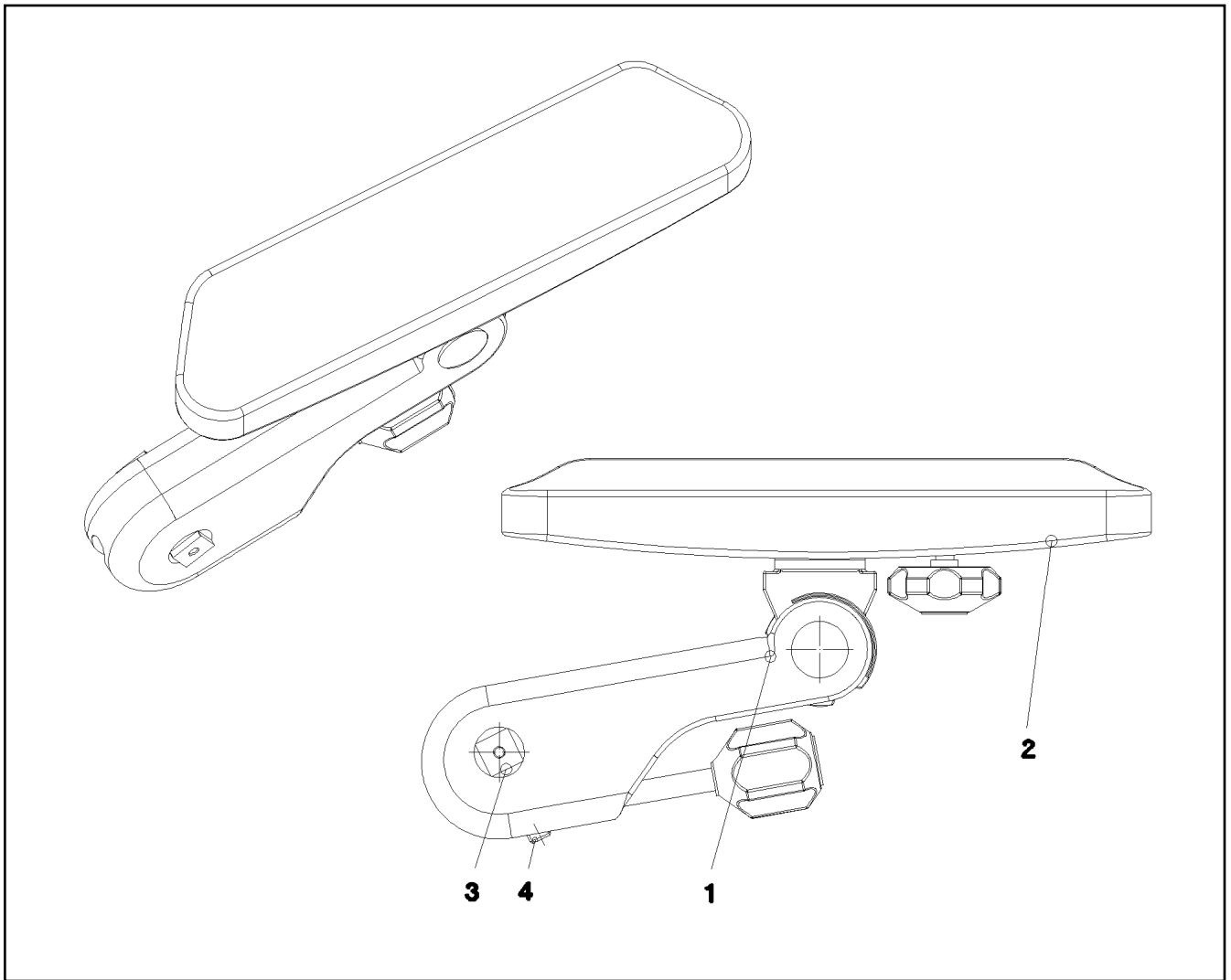
Pos.	Item	Quantity	Description	Bezeichnung
1	10663466	1	BACK PART	RUECKENTEIL
(1)	12100617	1	COVERING	BEZUG
(11)	10650386	1	FAN	LUEFTER
(13)	10650387	1	HEATING ELEMENT	HEIZELEMENT
15	10455144	1	SLIDE BLOCK CPL.	GLEITKLOTZ KPL.
17	11005170	1	COVER	ABDECKUNG
19	10492347	1	LOCKING PIECE	RASTE
24	11979975	1	SWITCH	SCHALTER
28	12102116	1	FIXED BOOM RAISING DEVICE	HOEHENVERSTELLUNG
29	11979976	1	VALVE	VENTIL
32	11171270	1	COVER	ABDECKUNG
33	11171271	1	PUSH BUTTON	DRUCKTASTER
35	10650399	1	ELECTRONICS UNIT	ELEKTRONIKEINHEIT
49	10650403	1	MOUNTING PARTS	BEFESTIGUNGSMATERIAL
55	12100570	1	SEAT CPL.	SITZTEIL KPL.
(1)	12100619	1	COVERING	BEZUG
(2)	12103434	1	GRIP	GRIFF
(59)	12100177	1	FAN	LUEFTER
60	11171274	1	SUBSTRUCTURE	UNTERBAU
65	11171275	1	MOUNTING PARTS	BEFESTIGUNGSMATERIAL
66	10650488	1	ABSORBER	DAEMPFER
70	10650489	1	RAIL PAIR	SCHIENENPAAR
(71)	11171276	1	BRACKET	BUEGEL
85	10650490	1	AIR COMPRESSOR	LUFTPRESSER

18.6.2021	etk_en_de_098260 LR 11000	476 (2/2)
LIEBHERR	OPERATOR SEAT FAHRERSITZ	10877138

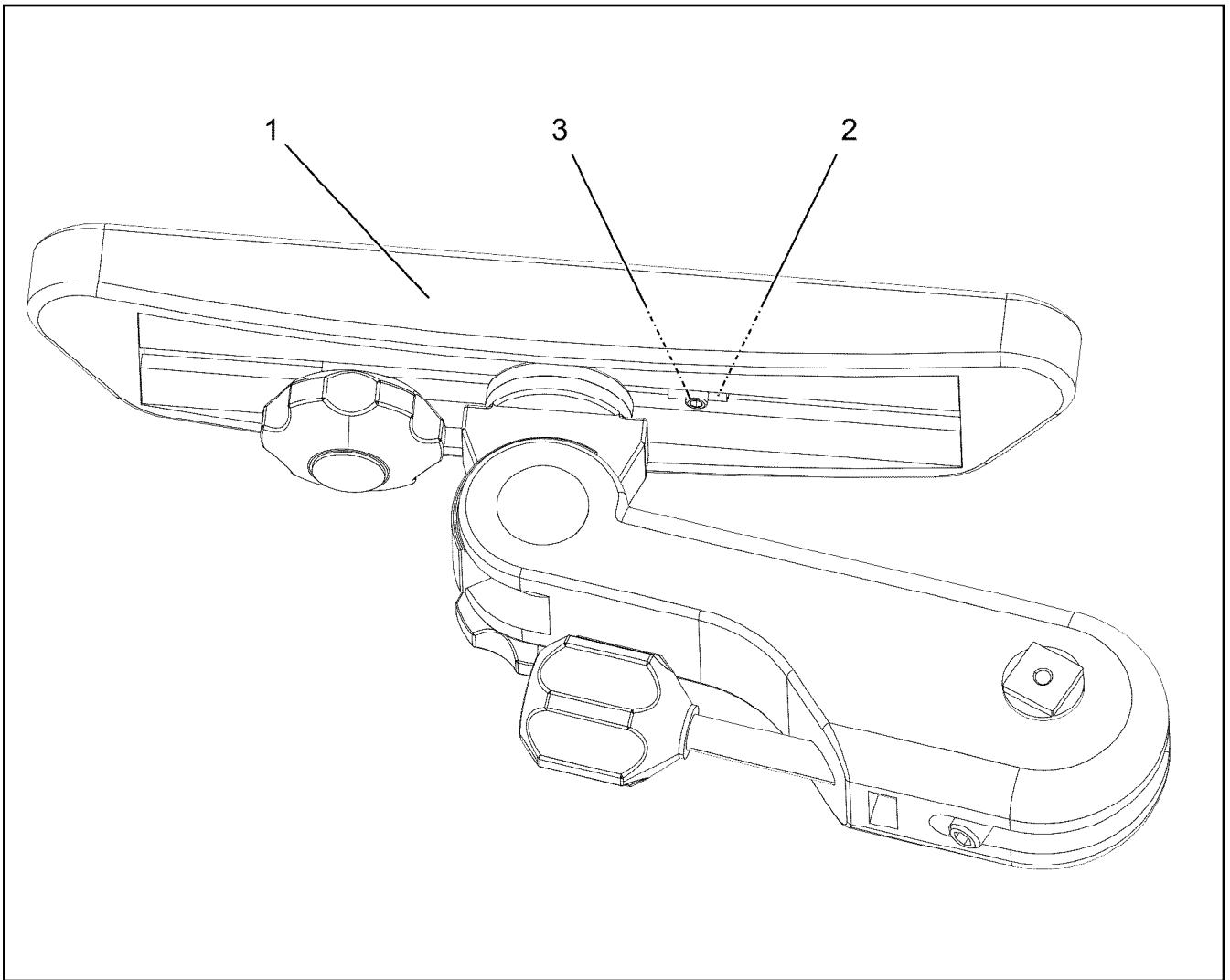


Pos.	Item	Quantity	Description	Bezeichnung
1	962282208	1	ARM REST LEFT ⇒  478	ARMLEHNE LINKS
2	10878951	1	NUT M6X8	MUTTER
3	12100613	1	GRUB SCREW ISO 4026 M6X10 45H 480H SP	GEWINDESTIFT

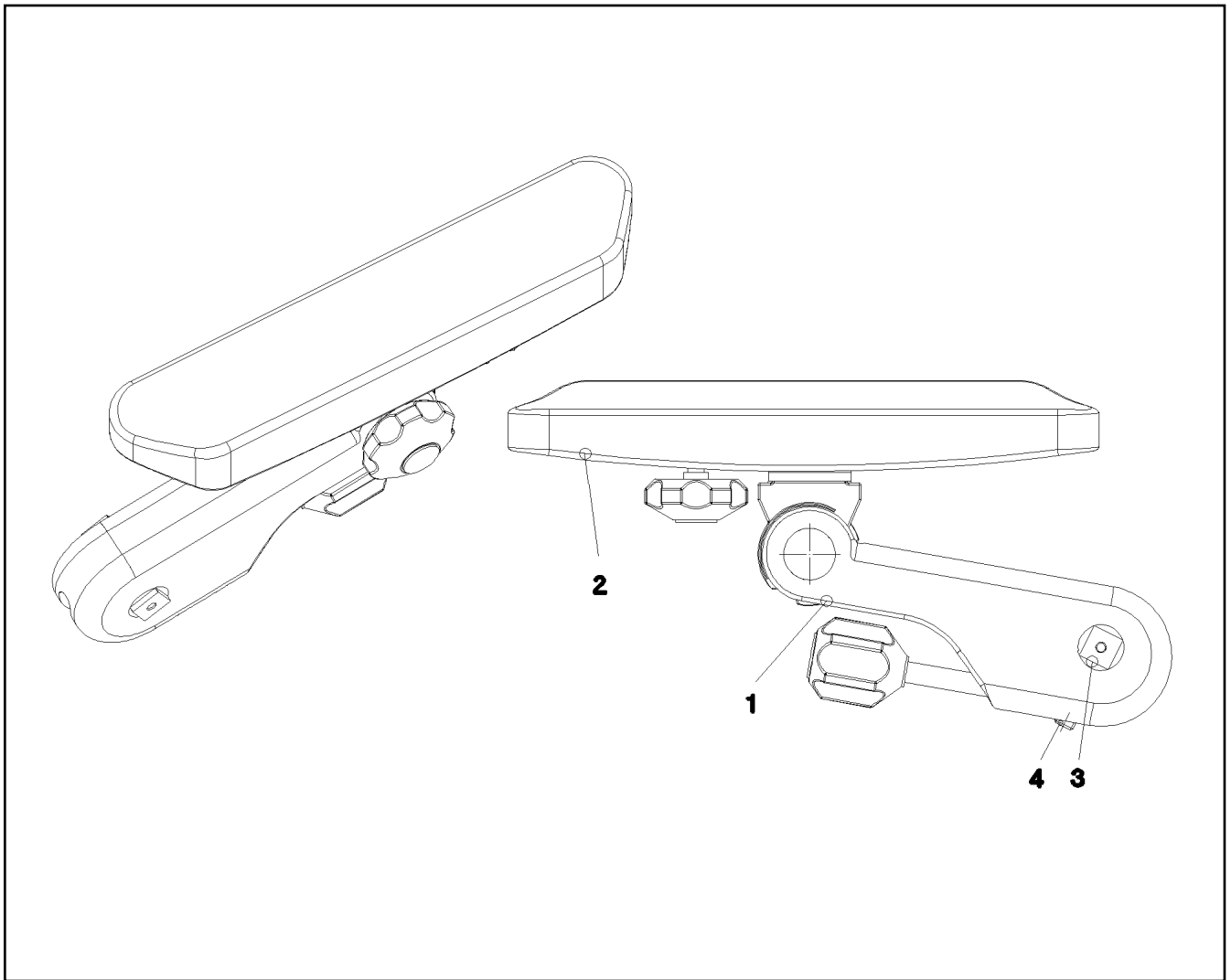
18.6.2021 097820 LIEBHERR	etk_en_de_098260 LR 11000 REWORK ARMREST LEFT NACHARBEIT ARMLEHNE LI.	 477 96032222
--	---	---



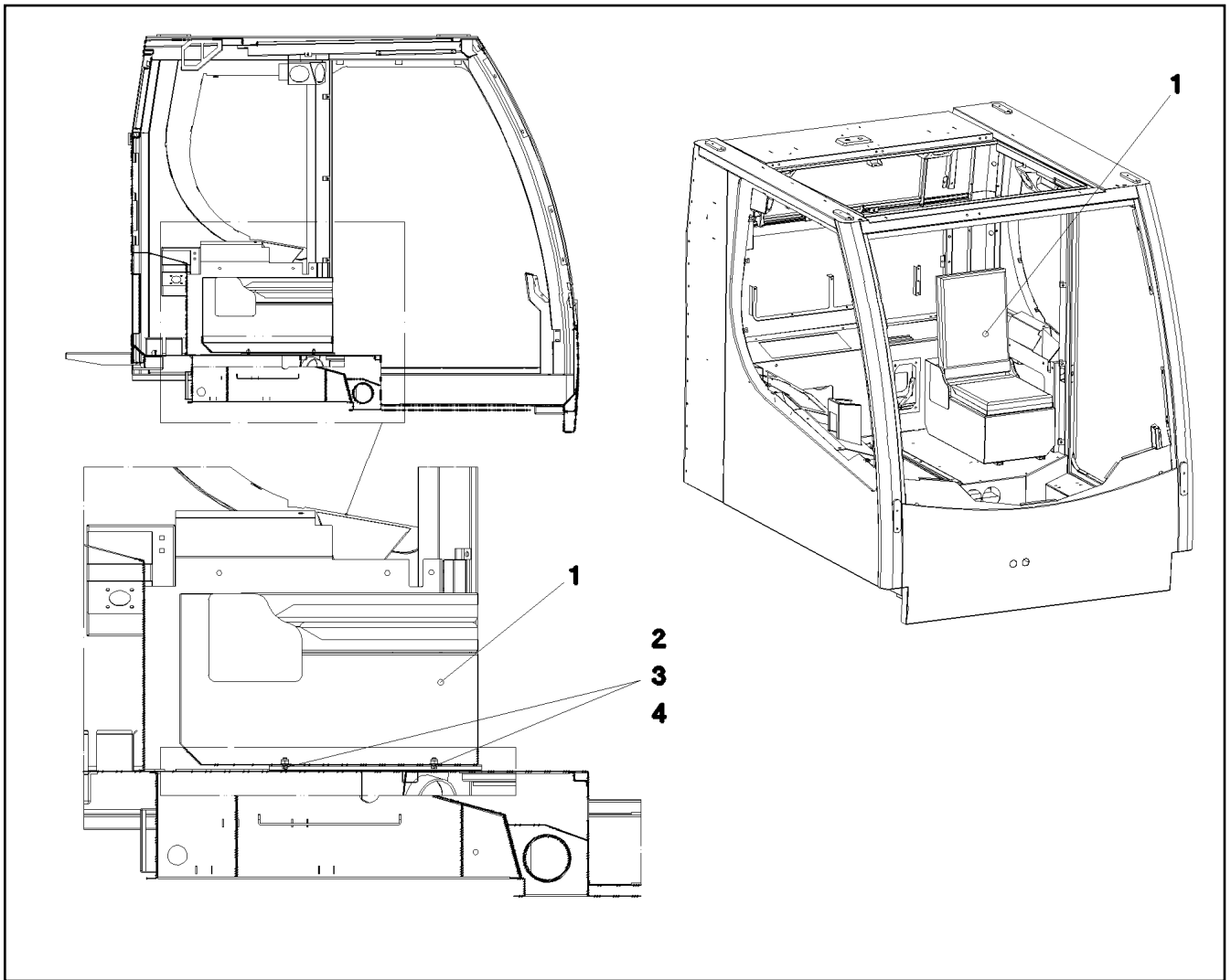
Pos.	Item	Quantity	Description	Bezeichnung
1	774119708	1	ARM REST 310ERGO	ARMLEHNE
2	971636608	1	ARM REST SUPPORT	ARMLEHNENAUFLAGE
3	971973608	1	PIN 25.0X52 S355J2G3C+C FE//ZNNI8//CN//T	BOLZEN
4	10179470	1	GRUB SCREW ISO 4026 M10X40 45H FLZN	GEWINDESTIFT



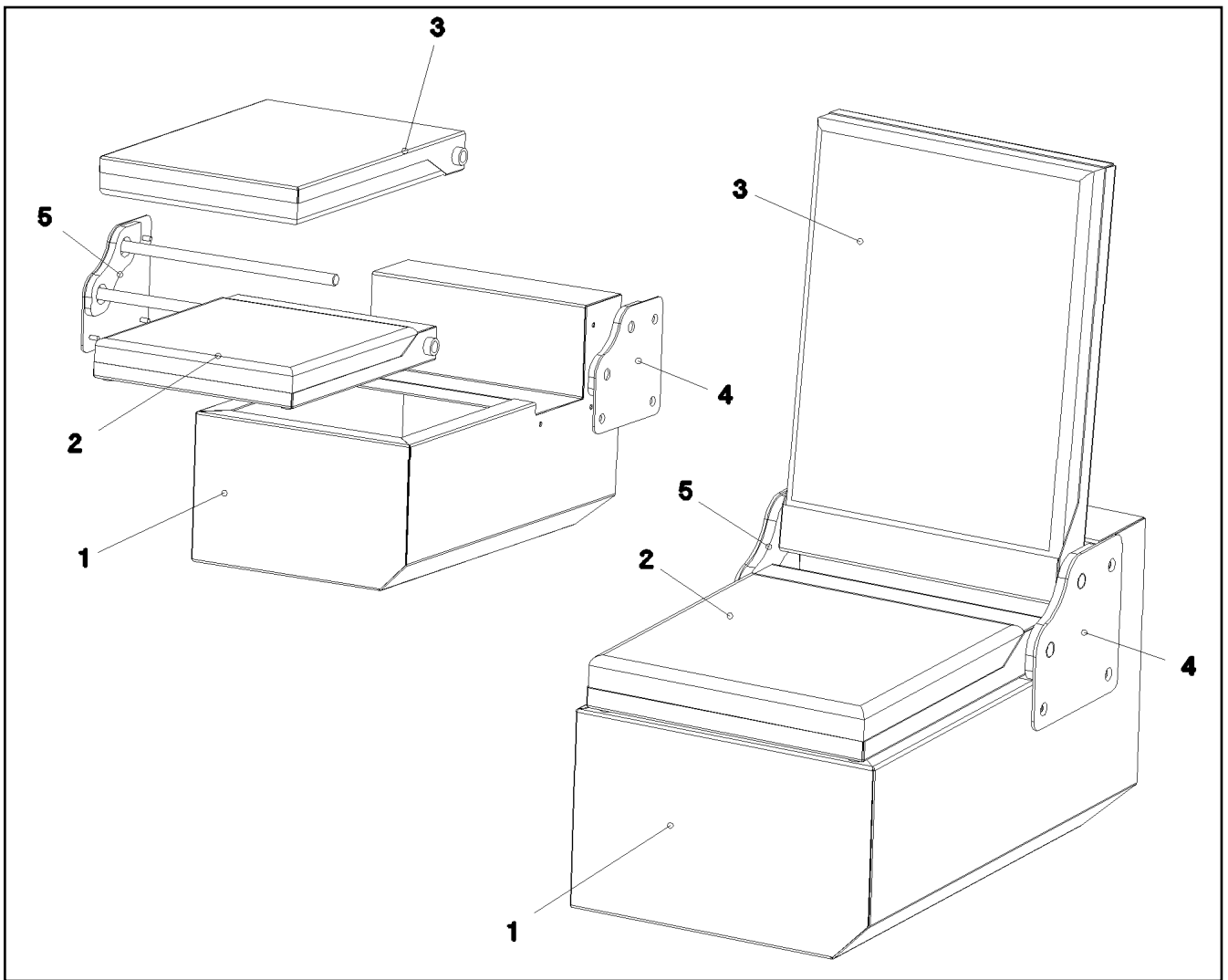
Pos.	Item	Quantity	Description	Bezeichnung
1	962282308	1	ARM REST RIGHT ⇒ □ 480	ARMLEHNE RECHTS
2	10878951	1	NUT M6X8	MUTTER
3	12100613	1	GRUB SCREW ISO 4026 M6X10 45H 480H SP	GEWINDESTIFT



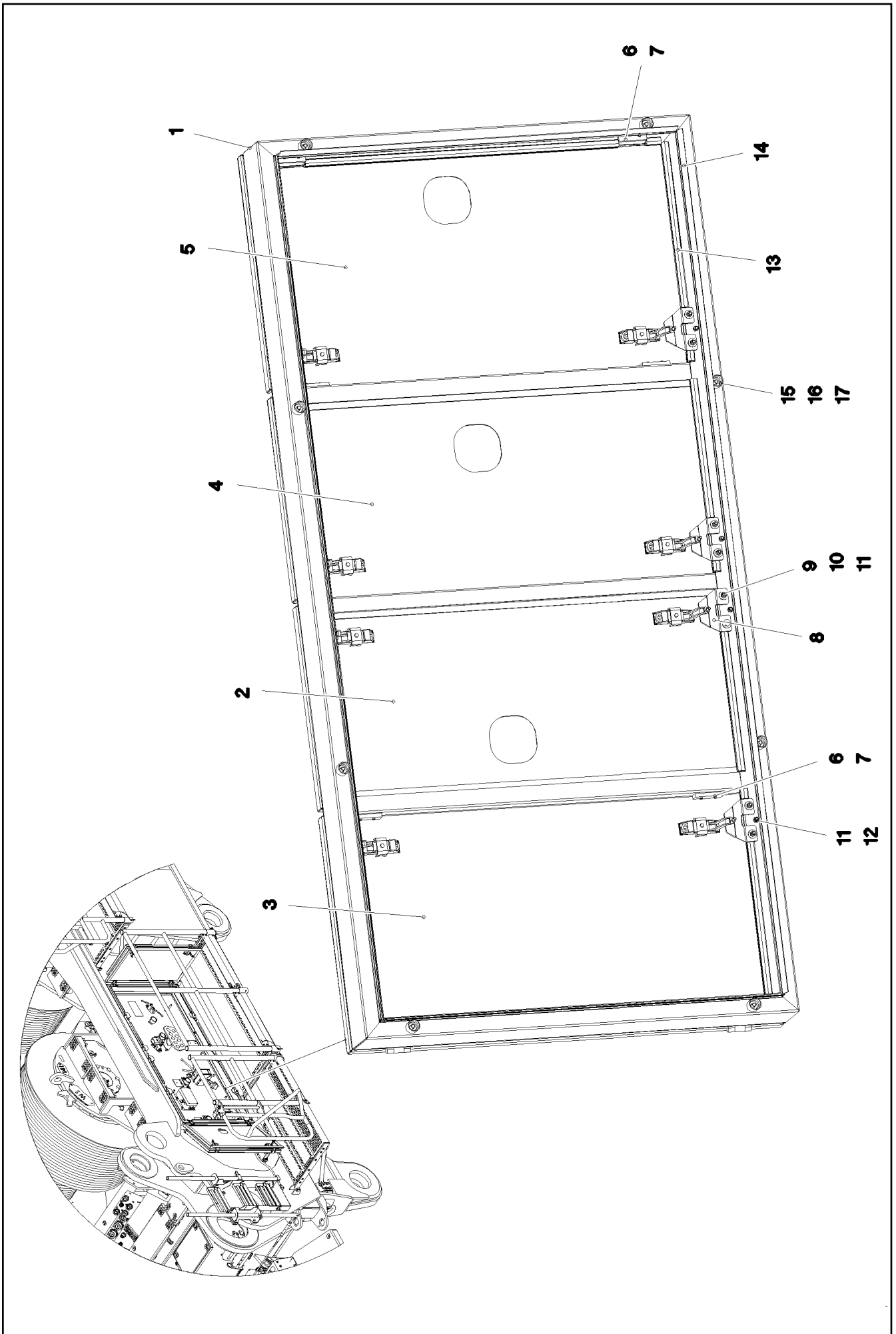
Pos.	Item	Quantity	Description	Bezeichnung
1	774119808	1	ARM REST 310ERGO	ARMLEHNE
2	971636608	1	ARM REST SUPPORT	ARMLEHNENAUFBLAGE
3	971973608	1	PIN 25.0X52 S355J2G3C+C FE//ZNNI8//CN//T	BOLZEN
4	10179470	1	GRUB SCREW ISO 4026 M10X40 45H FLZN	GEWINDESTIFT



Pos.	Item	Quantity	Description	Bezeichnung
1	964862608	1	SEAT RAL 7016 PULVERB. ⇒ □ 482	SITZ
2	409706908	4	HAMMER HEAD BOLT M8X15 8.8 480H SPF	HAMMERKOPFSCHRAUBE
3	10875614	4	HEX NUT DIN 985 M8 8 480H SPF	SECHSKANTMUTTER
4	12103465	4	WASHER ISO 7089 8 300HV ZNNI-480H SPF	SCHEIBE



Pos.	Item	Quantity	Description	Bezeichnung
1	977555308	1	SEAT BRACKET	SITZKONSOLE
2	977555708	1	SEAT	SITZ
3	977555808	1	CHAIR BACK	LEHNE
4	977556508	1	BRACKET LEFT	KONSOLE LINKS
5	977556708	1	BRACKET RIGHT	KONSOLE RECHTS



18.6.2021
081258

LIEBHERR

etk_en_de_098260 LR 11000

TURNTABLE PANELLING
DREHBUEHNENVERKLEIDUNG

483 (1/2)

917079908

Pos.	Item	Quantity	Description	Bezeichnung
1	968213308	1	FRAME WELDED	RAHMEN SCHWK.
2	968213508	1	DOOR COMPL.	TUER VORM.
(1)	97036486	1	PLATE 2X546X1049 DC01	BLECH
(2)	704228108	2	HINGE 35X35X50/180° ST FE//ZN12//B	SCHARNIER
(3)	953695308	2	THREADED PLATE 8.0 X0 S235JR FE//ZNNI8/	GEWINDEPLATTE
(4)	10875551	4	COUNTERSUNK SCREW DIN 7991 M6X16 8	SENKSCHRAUBE
(5)	11450420	2	LEVER FASTENER	HEBELVERSCHLUSS
3	968213608	1	DOOR COMPL.	TUER VORM.
(1)	97036487	1	PLATE 2X623X1049 DC01	BLECH
(2)	704228108	2	HINGE 35X35X50/180° ST FE//ZN12//B	SCHARNIER
(3)	953695308	2	THREADED PLATE 8.0 X0 S235JR FE//ZNNI8/	GEWINDEPLATTE
(4)	10875551	4	COUNTERSUNK SCREW DIN 7991 M6X16 8	SENKSCHRAUBE
(5)	11450420	2	LEVER FASTENER	HEBELVERSCHLUSS
(6)	262105108	0.8	FOAM RUBBER BAND 15X5	ZELLGUMMIBAND
4	968213708	1	DOOR COMPL.	TUER VORM.
(1)	97036488	1	PLATE 2X552X1049 DC01	BLECH
(2)	704228108	2	HINGE 35X35X50/180° ST FE//ZN12//B	SCHARNIER
(3)	953695308	2	THREADED PLATE 8.0 X0 S235JR FE//ZNNI8/	GEWINDEPLATTE
(4)	10875551	4	COUNTERSUNK SCREW DIN 7991 M6X16 8	SENKSCHRAUBE
(5)	11450420	2	LEVER FASTENER	HEBELVERSCHLUSS
(6)	262105108	0.8	FOAM RUBBER BAND 15X5	ZELLGUMMIBAND
5	968213808	1	DOOR COMPL.	TUER VORM.
(1)	97036489	1	PLATE 2X623X1049 DC01	BLECH
(2)	704228108	2	HINGE 35X35X50/180° ST FE//ZN12//B	SCHARNIER
(3)	953695308	2	THREADED PLATE 8.0 X0 S235JR FE//ZNNI8/	GEWINDEPLATTE
(4)	10875551	4	COUNTERSUNK SCREW DIN 7991 M6X16 8	SENKSCHRAUBE
(5)	11450420	2	LEVER FASTENER	HEBELVERSCHLUSS
(6)	262105108	0.8	FOAM RUBBER BAND 15X5	ZELLGUMMIBAND
6	953695308	8	THREADED PLATE 8.0 X0 S235JR FE//ZNNI8/	GEWINDEPLATTE
7	10875551	16	COUNTERSUNK SCREW DIN 7991 M6X16 8	SENKSCHRAUBE
8	954113708	8	PLATE 4X90X67 S315MC FE//ZNNI8//CN//T0	BLECH
9	11644899	16	HEX SCREW ISO 4017 M6X20 8.8 480H SPF	SECHSKANTSCHRAUBE
10	10875648	32	WASHER ISO 7093-1 6 200HV 480H SPF	SCHEIBE
11	10197764	32	HEX NUT ISO 4032 M6 10 ZNNI-480H SPF	SECHSKANTMUTTER
12	726616708	8	MEGI BUFFER 18X7,5	MEGIPUFFER
13	591507808	4	SEALING PROFILE 1-4X14,5X10	DICHTPROFIL
14	262105308	5.2	EDGE PROTECTION 1-2,5X33X8,7	KANTENSCHUTZ
15	953873408	8	SLEEVE 25X20 11SMN37 FE//ZNNI8//CN//T0	HUELSE
16	12216205	8	HEX SCREW ISO 4017 M8X18 8.8 480H SPF	SECHSKANTSCHRAUBE
17	11840501	8	WASHER DIN 7349 8,4 200HV 480H SPF	SCHEIBE

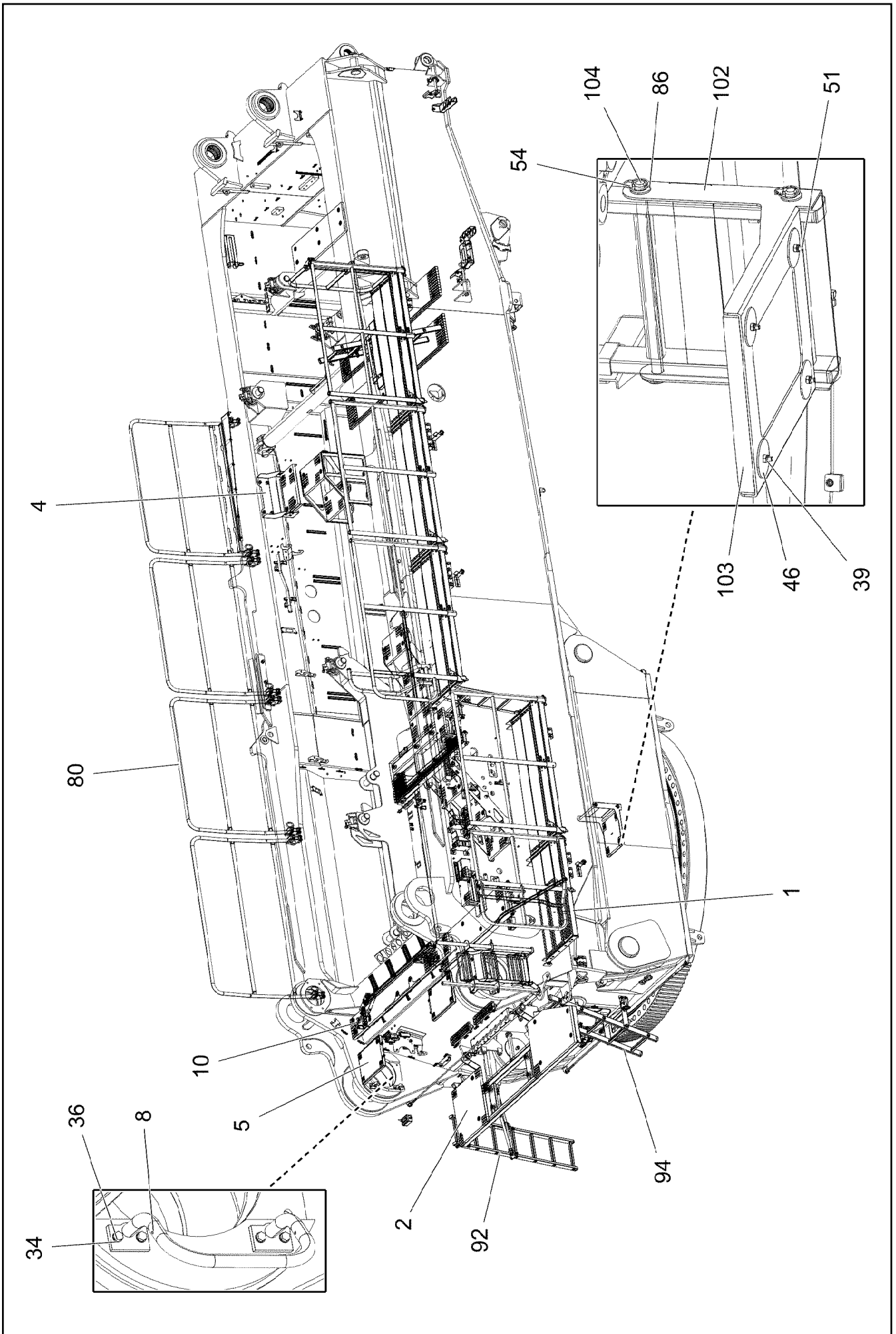
18.6.2021

etk_en_de_098260 LR 11000

484 (2/2)

LIEBHERRTURNTABLE PANELLING
DREHBUEHNENVERKLEIDUNG

917079908



18.6.2021
004190

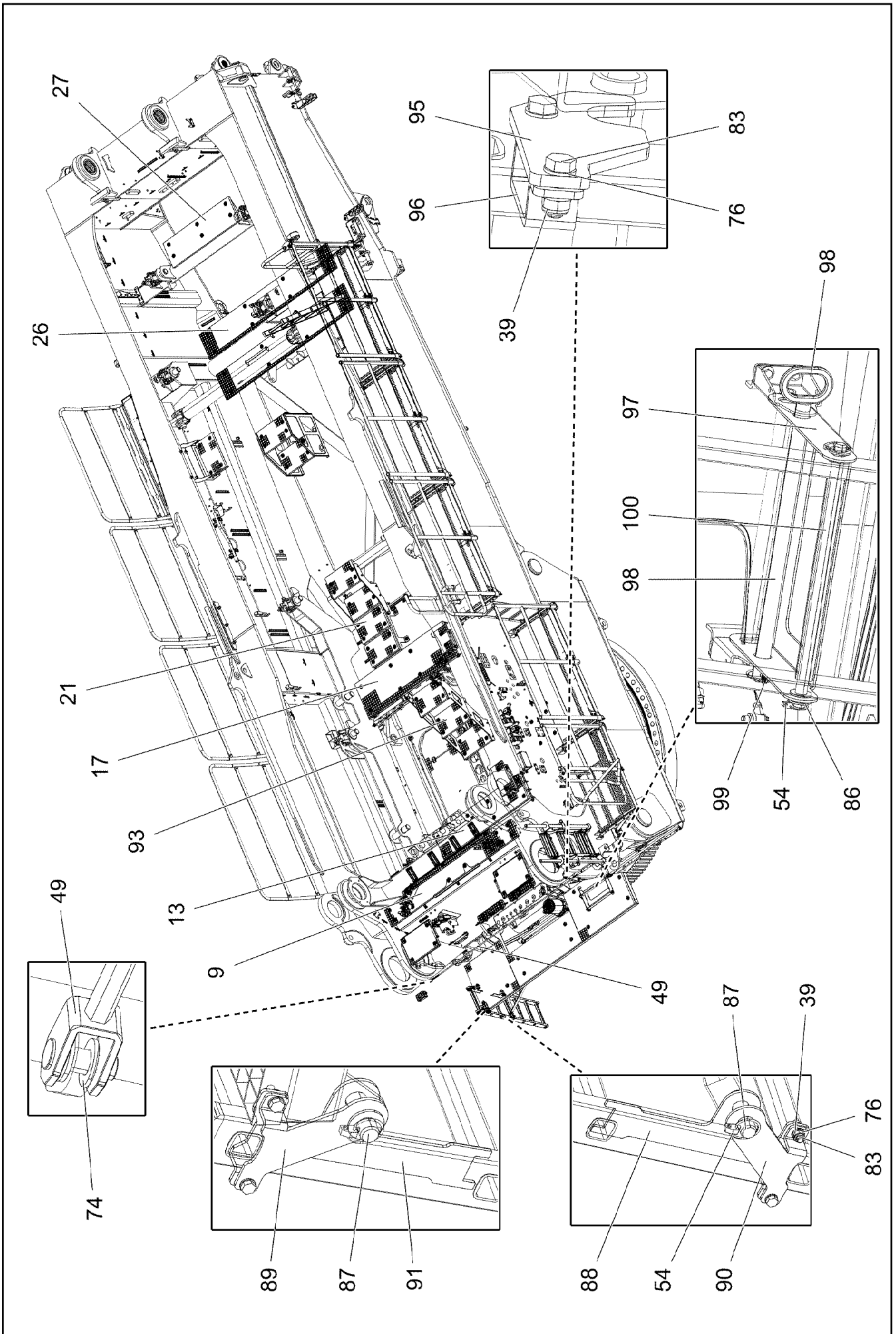
LIEBHERR

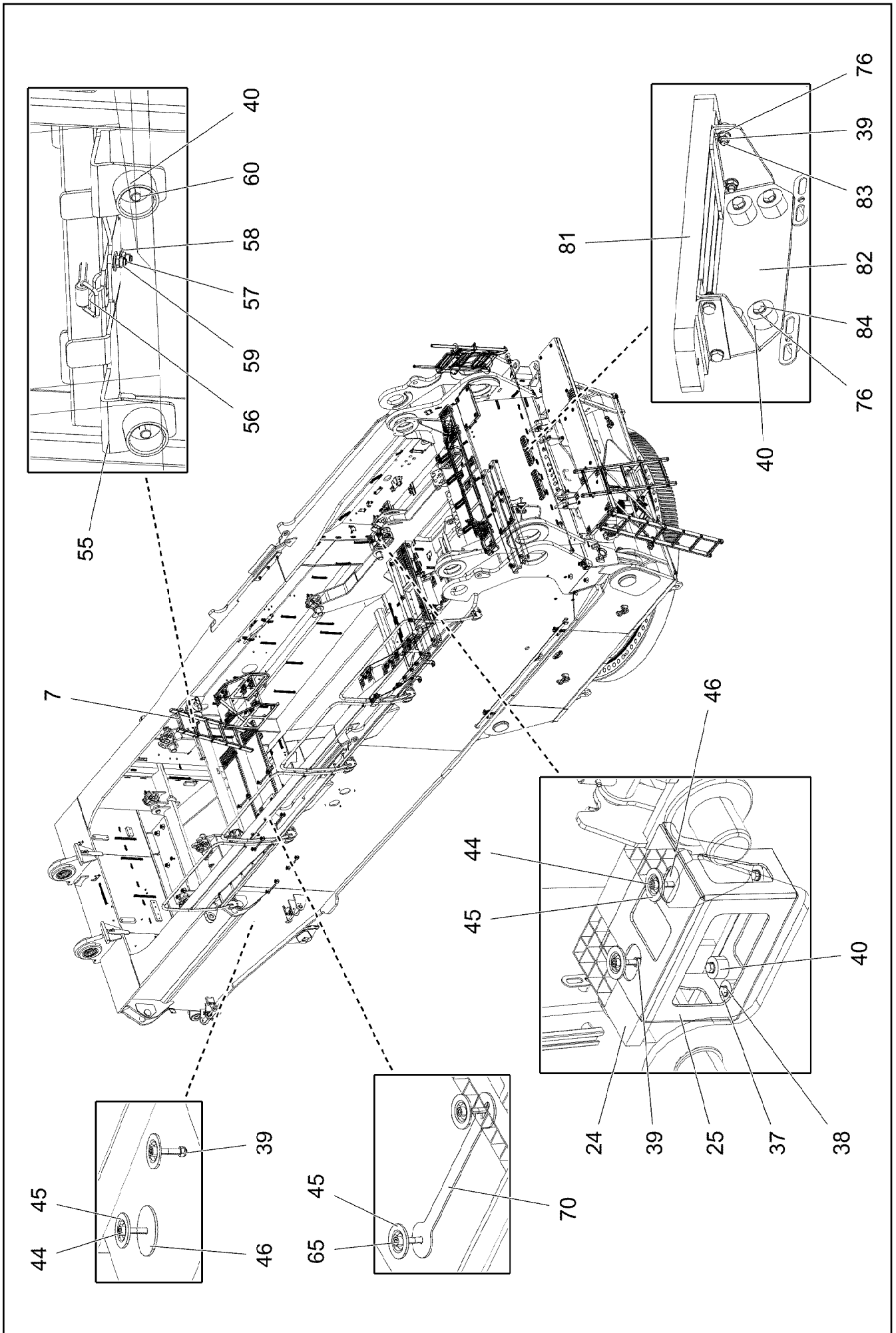
etk_en_de_098260 LR 11000

SLEWING PLATFORM CATWALK
LAUFSTEG DREHBUEHNE

485 (1/8)

918999008





18.6.2021
004192

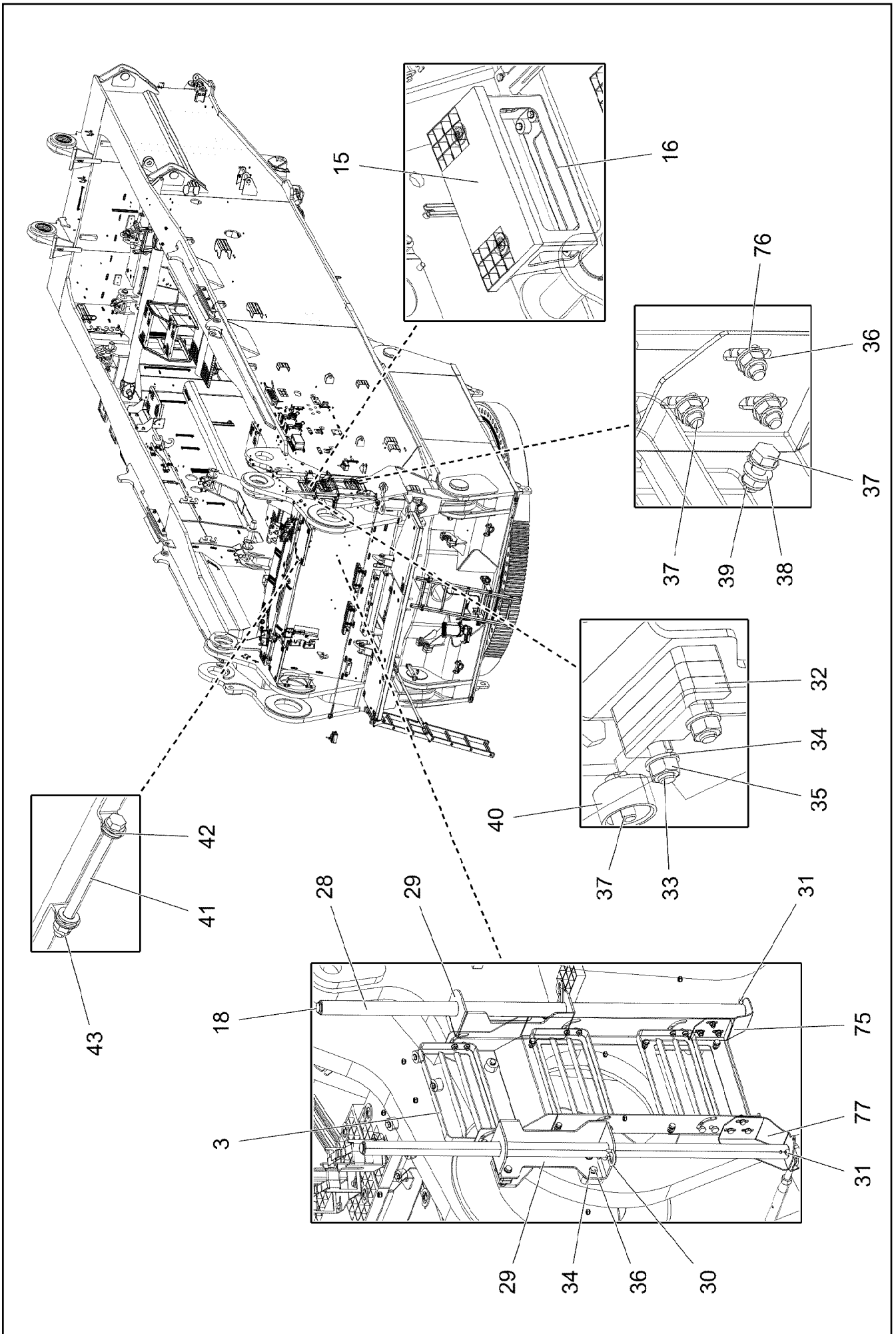
LIEBHERR

etk_en_de_098260 LR 11000

SLEWING PLATFORM CATWALK
LAUFSTEG DREHBUEHNE

487 (3/8)

918999008



18.6.2021
004193

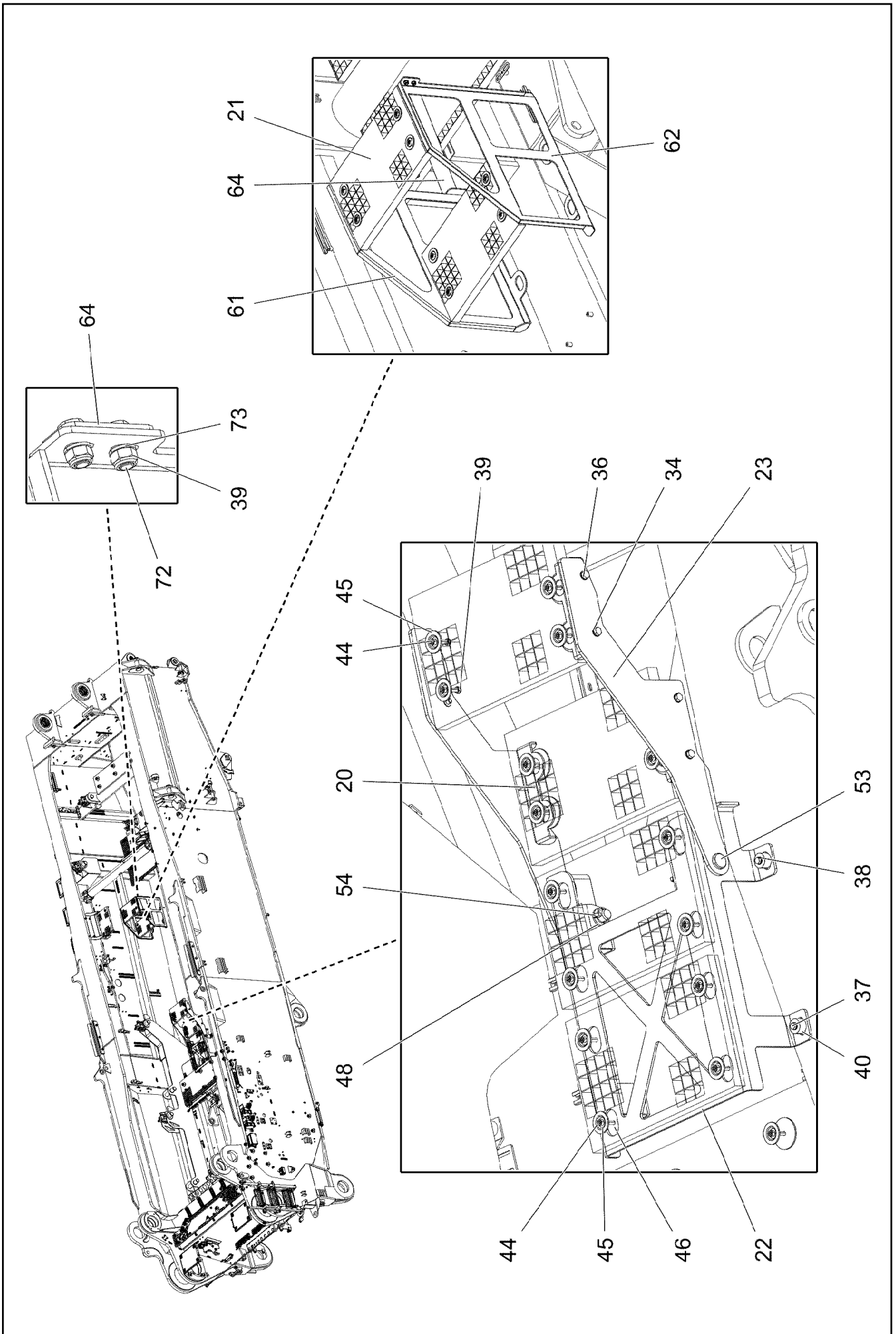
LIEBHERR

etk_en_de_098260 LR 11000

SLEWING PLATFORM CATWALK
LAUFSTEG DREHBUEHNE

488 (4/8)

918999008



18.6.2021
004194

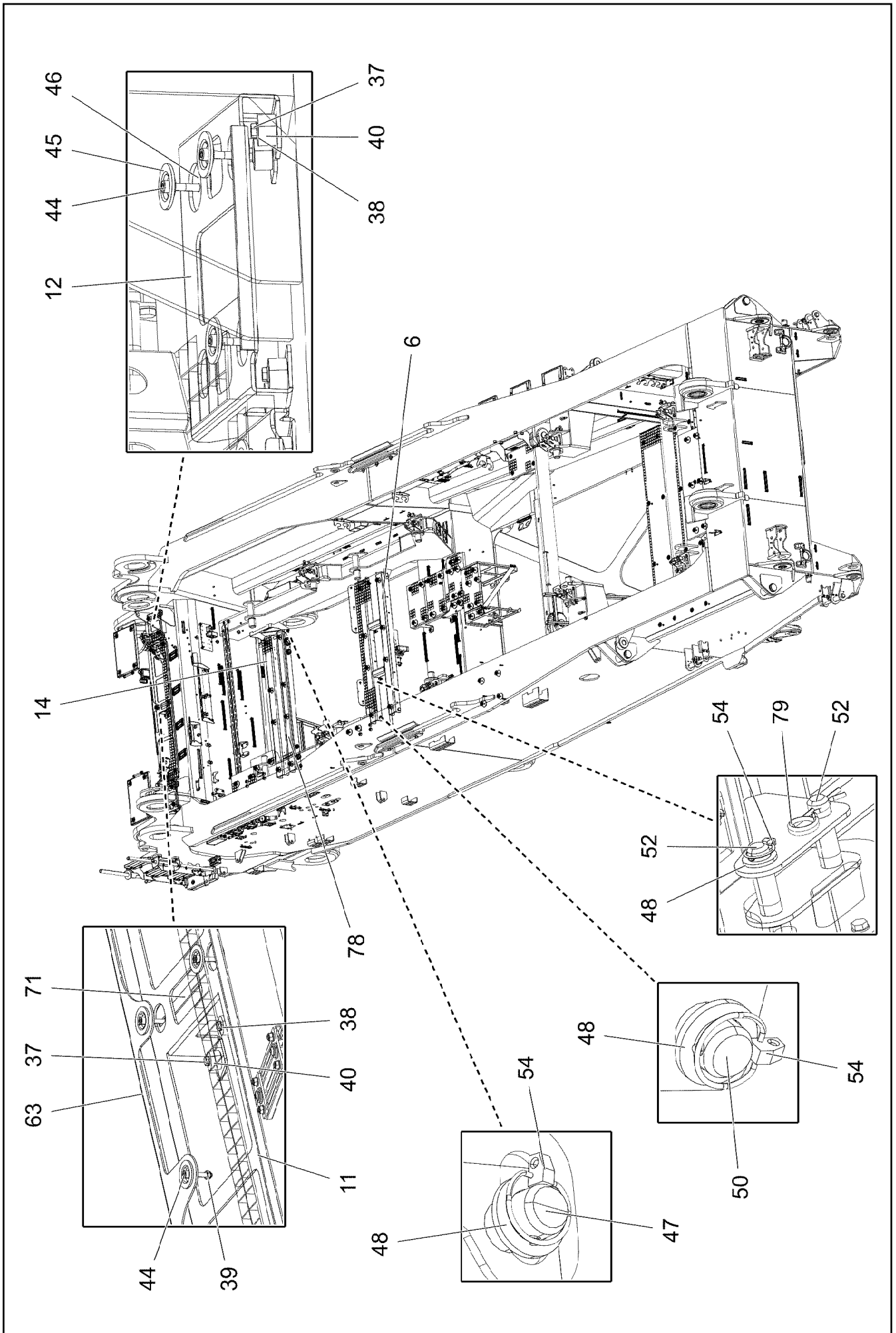
LIEBHERR

etk_en_de_098260 LR 11000

SLEWING PLATFORM CATWALK
LAUFSTEG DREHBUEHNE

□ 489 (5/8)

918999008



18.6.2021
004195

LIEBHERR

etk_en_de_098260 LR 11000

SLEWING PLATFORM CATWALK
LAUFSTEG DREHBUEHNE


□ 490 (6/8)

918999008

Pos.	Item	Quantity	Description	Bezeichnung
1	968283208	1	CATWALK SUPERSTR.LEFT ⇒  493	LAUFSTEG DREHBUEHNE LINK
2	968309908	1	PLATFORM COMPL. ⇒  496	PODEST KPL.
3	968287308	1	ACCESS LADDER PRE-ASS. ⇒  498	AUFSTIEG VORM.
4	96020149	1	TREAD ⇒  499	TRITT
5	968287208	2	FOLDING LADDER PRE-ASS. ⇒  500	KLAPPTRITT VORM.
6	968287608	1	FRAME WELDED T ZN O	RAHMEN SCHWK.
7	97038378	1	LADDER 5-352X1.48M AL SPF	EINHAENGELEITER
8	968287108	1	HANDLE WELD.CONST. T ZN O	GRIFF SCHWK.
9	725860508	1	GRIDIRON T1625X300X30/2 S235JR T ZN K	GITTERROST-P
10	979396408	2	GRIDIRON T350X240X30/2 S235JR T ZN K	GITTERROST-P
11	97109412	1	RETAINING PLATE 4X1855X337 S315MC T Z	HALTEBLECH
12	97038385	2	PLATE 4X582X268 S315MC T ZN O	BLECH
13	725864908	1	GRIDIRON T1560X350X30/3 S235JR T ZN K	GITTERROST-P
14	97038690	1	PLATE 5X1620X259 S355MC T ZN O	BLECH
15	725856108	2	GRIDIRON T400X200X25/2 S235JR T ZN K	GITTERROST-P
16	97038383	1	PLATE 4X687X417 S315MC T ZN O	BLECH
17	97008527	1	GRIDIRON T1620X483X30/3 S235JR T ZN K	GITTERROST-P
18	10678377	2	MULTI-PLATE PLUG 28MM PE-LLD	LAMELLENSTOPFEN
20	97038381	4	PLATE 4X287X113 S315MC T ZN O	BLECH
21	725806408	6	GRIDIRON T483X300X30/2 S235JR T ZN K	GITTERROST-P
22	97038379	1	PLATE 6X938X995 S355MC T ZN O	BLECH
23	97038377	2	PLATE 8X310X725 S355MC T ZN O	BLECH
24	97034238	1	GRIDIRON T310X200X25/2 S235JR T ZN K	GITTERROST-P
25	97038376	1	PLATE 4X567X417 S315MC T ZN O	BLECH
26	97038380	2	GRIDIRON T2350X350X30/2 S235JR T ZN K	GITTERROST-P
27	97004677	1	GRIDIRON T1210X340X30/2 S235JR VERZ	GITTERROST-P
28	97038372	2	HANDRAIL 38.0X1200 S355J2H T ZN O	HANDLAUF
29	97038370	2	HANDRAIL 5X509X210 S355MC T ZN O	HANDLAUF
30	433206608	2	SPRING PLUG B 7 VERZ	FEDERSTECKER
31	10875873	2	SPLIT PIN ISO 1234 8X63 ST 480H SPF	SPLINT
32	97038371	3	DISTANCE PLATE 10X80X30 S355MC T ZN	DISTANZBLECH
33	11626719	2	HEX SCREW ISO 4014 M10X60 8.8 FLZN SP	SECHSKANTSCHRAUBE
34	10289795	30	WASHER ISO 7089 10 300HV FLZN SPF	SCHEIBE
35	12102695	10	HEX NUT ISO 4032 M10 8 ZNNI-480H SPF	SECHSKANTMUTTER
36	11631816	18	HEX SCREW ISO 4017 M10X25 8.8 FLZN SP	SECHSKANTSCHRAUBE
37	502618908	40	HEX SCREW ISO 4017 M8X22 8.8	SECHSKANTSCHRAUBE
38	420001014	41	WASHER ISO 7089 8 200HV-A4	SCHEIBE
39	10875614	110	HEX NUT DIN 985 M8 8 480H SPF	SECHSKANTMUTTER
40	978787708	42	SLEEVE 33.0X19 FE//ZNNI8//CN//T0	HUELSE
41	12224027	2	HEX SCREW ISO 4014 M12X170 8.8 FLZN SP	SECHSKANTSCHRAUBE
42	4901782	8	WASHER ISO 7089 12 200HV-A4	SCHEIBE
43	10875607	2	HEX NUT DIN 985 M12 8 FLZN SPF	SECHSKANTMUTTER
44	12206699	65	SOCKET HEAD SCREW ISO 4762 M8X45 8.8	ZYLINDERSCHRAUBE
45	10100621	85	DISH MOUNTING	TELLERBEFESTIGUNG
46	941138108	63	WASHER DC01 FE//ZNNI8//CN//T0	SCHEIBE
47	97022886	2	PIN 25.0X418 S355J2G3C+C FE//ZNNI8//CN/	BOLZEN
48	10179376	12	WASHER DIN 1441 26 -St FLZN SPF	SCHEIBE
49	10675401	1	ROUND STRAND ROPE 10X3,13M STAHL VE	RUNDLITZENSEIL
50	451227408	4	PIN DIN 1435 25X160X152 ST.50 VERZ	BOLZEN
51	10875538	4	HEX SCREW ISO 4017 M8X50 8.8 480H SPF	SECHSKANTSCHRAUBE
52	451226808	4	PIN DIN 1435 25X90X80 42CRMO4V GASN.	BOLZEN
53	97019987	2	PIN 35.0X147 35NICRMOV125 SPF	BOLZEN
54	10875869	22	SAFETY PLUG W HINGE-LID 5X29X4,7X25 4	SICHERHEITSKLAPPSTECKER
55	97038387	1	PLATE 3X180X316 DC01 T ZN O	BLECH
56	704218508	1	LOCK BEARING GUMMI	VERSCHLUSSLAGER

18.6.2021

etk_en_de_098260 LR 11000


 491 (7/8)**LIEBHERR**SLEWING PLATFORM CATWALK
LAUFSTEG DREHBUEHNE

918999008

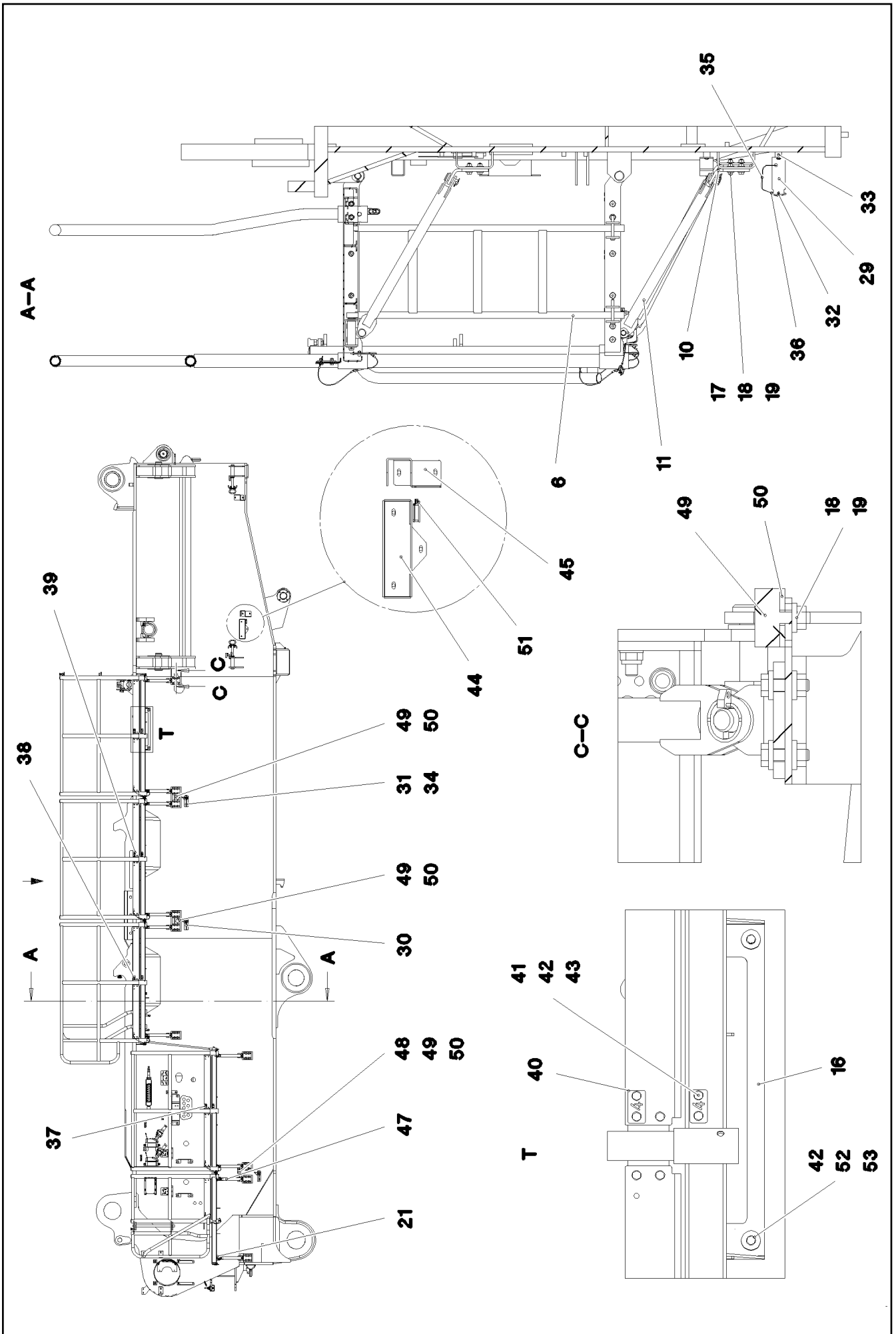
Pos.	Item	Quantity	Description	Bezeichnung
57	408604008	2	COUNTERSUNK SCREW DIN 7991 M5X16 8.	SENKSCHRAUBE
58	10875643	2	WASHER ISO 7093-1 5 200HV 480H SPF	SCHEIBE
59	10875612	2	HEX NUT DIN 985 M5 8 480H SPF	SECHSKANTMUTTER
60	10875485	2	BUTTON HEAD SCREW AEHNL.ISO 7380-2	HALBRUNDKOPFSCHRAUBE
61	97038903	1	PLATE 4X660X728 S315MC T ZN O	BLECH
62	97038904	1	PLATE 4X688X660 S315MC T ZN O	BLECH
63	97124909	1	PLATE 3X840X156 DC01 T ZN O	BLECH
64	97038906	1	PLATE 4X526X563 S315MC T ZN O	BLECH
65	10875601	16	SOCKET HEAD SCREW ISO 4762 M8X50 8.8	ZYLINDERSCHRAUBE
70	97109372	8	MOUNTING PLATE 3X306X50 S355MC FE//	MONTAGEBLECH
71	97109371	3	MOUNTING PLATE 3X284X60 S355MC FE//	MONTAGEBLECH
72	10299666	4	HEX SCREW ISO 4017 M8X20 10.9 480H SP	SECHSKANTSCHRAUBE
73	10299679	8	WASHER ISO 7092 8 200HV 480H SPF	SCHEIBE
74	10289805	4	WASHER ISO 7089 14 300HV FLZN SPF	SCHEIBE
75	97043400	1	PLATE 3X253X221 S355MC T ZN O	BLECH
76	12103465	64	WASHER ISO 7089 8 300HV ZNNI-480H SPF	SCHEIBE
77	97047682	1	PLATE 3X221X252 S355MC T ZN O	BLECH
78	968904008	1	CARRIER PRE-ASSEMBLED ⇒  501	TRAEGER VORM.
79	433206308	2	SPRING PLUG 5 VERZ	FEDERSTECKER
80	969259908	1	SLEWING PLATFORM CATWALK ⇒  502	LAUFSTEG DREHBUEHNE REC
81	725814808	2	GRATING 452X100X25/2 S235JR T ZN K SPF	GITTERROST
82	97056529	2	PLATE 4X524X138 S315MC T ZN O	BLECH
83	10197831	20	HEX SCREW ISO 4017 M8X25 8.8 ZNNI-480	SECHSKANTSCHRAUBE
84	11651612	12	HEX SCREW ISO 4017 M8X16 8.8 480H SPF	SECHSKANTSCHRAUBE
86	10289808	12	WASHER ISO 7089 20 300HV FLZN SPF	SCHEIBE
87	451223108	4	PIN DIN 1435 20X60X50 ST.50-2K VERZ	BOLZEN
88	97046776	2	PLATE 4X270X155 S315MC T ZN O	BLECH
89	97046777	2	PLATE 4X123X137 S315MC T ZN O	BLECH
90	97046778	2	PLATE 4X137X123 S315MC T ZN O	BLECH
91	97047091	2	PLATE 4X270X155 S315MC T ZN O	BLECH
92	97038369	1	LADDER 7-352X1.78M AL SPF	EINHAENGELEITER
93	969540008	1	STAIR COMPLETE ⇒  504	TREPPE KPL.
94	11481748	1	SIMPLE LADDER EN 131 5-420X1,37M AL SP	ANLEGELEITER
95	97062931	2	PLATE 6X66X134 S355MC FE//ZNNI8//CN//T	BLECH
96	974601208	2	PLATE 4X141X25 S315MC FE//ZNNI8//CN//T	BLECH
97	97062932	1	PLATE 4X566X345 S315MC FE//ZNNI8//CN//T	BLECH
98	969790108	1	PIN WELDED FE//ZNNI8//CN//T0	BOLZEN SCHWK.
99	10180880	1	SAFETY PLUG W HINGE-LID 8X42X7,5X32 4	SICHERHEITSKLAPPSTECKER
100	452549308	1	PIN ISO 2340 B20X480X464 42CRMO4+QT	BOLZEN
102	97068647	1	PLATE 4X842X1028 S315MC FE//ZNNI8//CN/	BLECH
103	97068701	1	GRIDIRON T355X400X30/2 S235JR SPF	GITTERROST-P
104	452550908	2	PIN ISO 2340 B20X400X387 ST FE//ZN20//C	BOLZEN

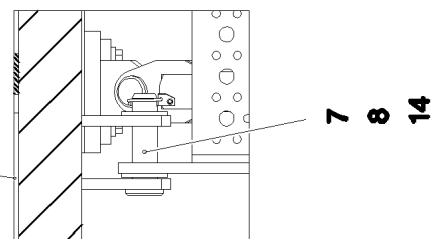
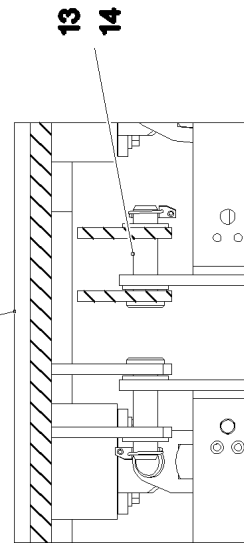
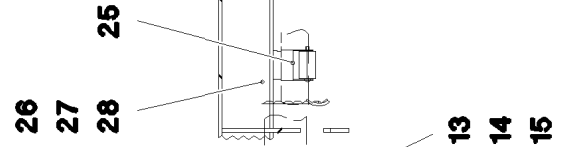
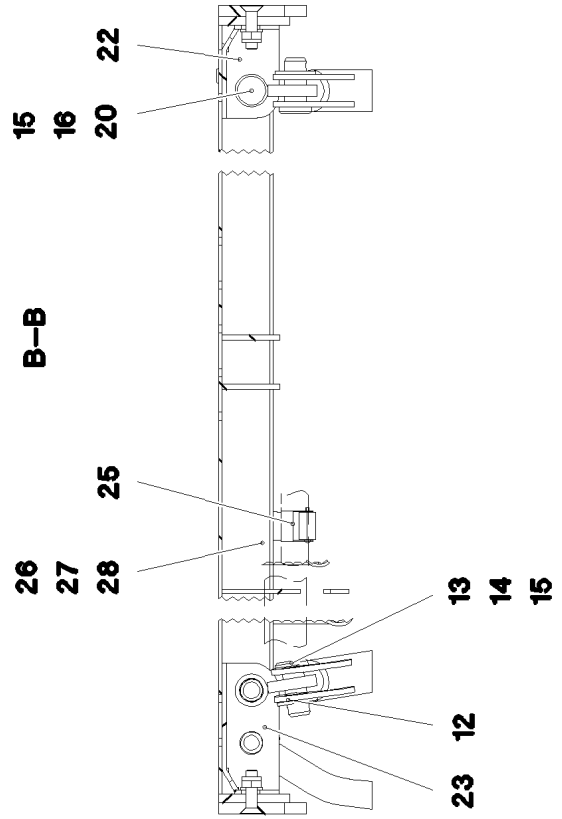
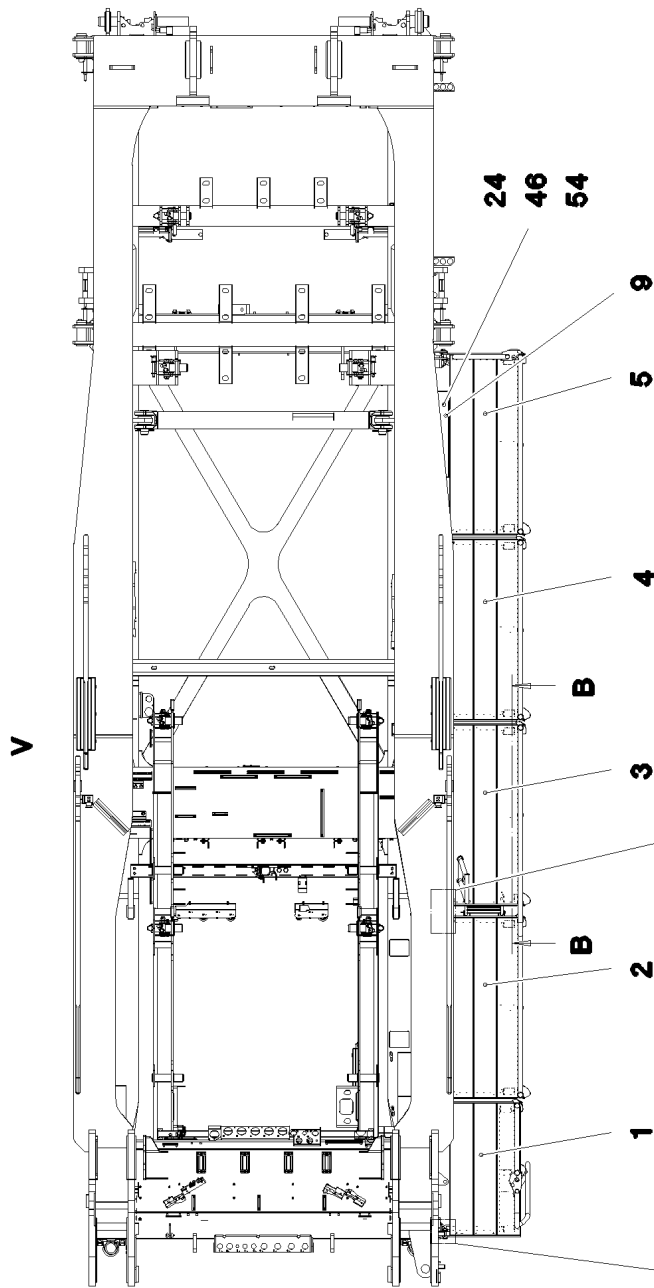
18.6.2021

etk_en_de_098260 LR 11000

 492 (8/8)**LIEBHERR**SLEWING PLATFORM CATWALK
LAUFSTEG DREHBUEHNE

918999008





18.6.2021
081266

LIEBHERR

etk_en_de_098260 LR 11000

CATWALK SUPERSTR.LEFT
LAUFSTEG DREHBUEHNE LINKS

494 (2/3)

968283208

Pos.	Item	Quantity	Description	Bezeichnung
1	11450151	1	PEDESTAL 50X650X1240 ALMG3 ELOXIERT	PODEST
2	11450152	1	PEDESTAL 50X650X1675 ALMG3 ELOXIERT	PODEST
3	11450153	1	PEDESTAL 50X650X1675 ALMG3 ELOXIERT	PODEST
4	11450155	1	PEDESTAL 50X650X1675 ALMG3 ELOXIERT	PODEST
5	11450156	1	PEDESTAL 50X650X1675 ALMG3 ELOXIERT	PODEST
6	968301308	1	LADDER WELDED T ZN O	LEITER SCHWK.
7	453022308	7	PIN ISO 2341 B24X91X82 35NICRMOV125	BOLZEN
8	10289810	29	WASHER ISO 7089 24 300HV FLZN SPF	SCHEIBE
9	97094873	1	PLATE 4X861X201 S315MC	BLECH
10	978308608	10	PLATE 10X100X178 S355MC FE//ZNNI8//CN/	BLECH
11	965309108	9	SUPPORT WELDED T ZN O	STUETZE SCHWK.
12	97066575	10	CONSOLE 1.0580	KONSOLE
13	451222208	20	PIN DIN 1435 20X45X38 ST.50 VERZ	BOLZEN
14	10875869	37	SAFETY PLUG W HINGE-LID 5X29X4,7X25 4	SICHERHEITSKLAPPSTECKER
15	10289808	20	WASHER ISO 7089 20 300HV FLZN SPF	SCHEIBE
16	97094874	1	PLATE 4X982X174 S315MC	BLECH
17	11691328	40	HEX SCREW ISO 4017 M10X35 8.8 FLZN SP	SECHSKANTSCHRAUBE
18	11658580	84	WASHER DIN 7349 10,5 200HV-St FLZN SPF	SCHEIBE
19	12102695	44	HEX NUT ISO 4032 M10 8 ZNNI-480H SPF	SECHSKANTMUTTER
20	453020908	10	PIN ISO 2341 B20X115X107 ST.50-2K VERZ	BOLZEN
21	97038738	2	PLATE 4X260X174 S315MC T ZN O	BLECH
22	978308508	7	PLATE 4X190X174 S315MC T ZN O	BLECH
23	978308408	2	PLATE 4X190X209 S315MC T ZN O	BLECH
24	10875553	4	COUNTERSUNK SCREW DIN 7991 M8X25 8	SENKSCHRAUBE
25	10324834	1	EQUIPMENT MOUNTING 35 FEDERSTAHL	GERAETEHALTER
26	12216198	2	HEX SCREW ISO 4017 M4X12 8.8 480H SPF	SECHSKANTSCHRAUBE
27	10875642	2	WASHER ISO 7093-1 4 200HV 480H SPF	SCHEIBE
28	10875611	2	HEX NUT DIN 985 M4 8 480H SPF	SECHSKANTMUTTER
29	97038739	1	PLATE 4X258X50 S315MC FE//ZNNI8//CN//T	BLECH
30	97038740	1	PLATE 4X272X50 S315MC FE//ZNNI8//CN//T	BLECH
31	97038741	1	PLATE 4X334X50 S315MC FE//ZNNI8//CN//T	BLECH
32	10180880	3	SAFETY PLUG W HINGE-LID 8X42X7,5X32 4	SICHERHEITSKLAPPSTECKER
33	953873408	15	SLEEVE 25X20 11SMN37 FE//ZNNI8//CN//T0	HUELSE
34	10875485	15	BUTTON HEAD SCREW AEHNL.ISO 7380-2	HALBRUNDKOPFSCHRAUBE
35	11160431	0.5	ROPE 2 2,3KN EDELSTAHL	SEIL
36	11170565	6	FERRULE 2 CU	PRESSKLEMME
37	97038742	2	SIGN 2X56X30 X5CRNI18-10	SCHILD
38	97038743	2	SIGN 2X56X30 X5CRNI18-10	SCHILD
39	97038744	2	SIGN 2X56X30 X5CRNI18-10	SCHILD
40	97038745	2	SIGN 2X56X30 X5CRNI18-10	SCHILD
41	11651767	12	HEX SCREW ISO 4017 M8X20 8.8 480H SPF	SECHSKANTSCHRAUBE
42	12103465	28	WASHER ISO 7089 8 300HV ZNNI-480H SPF	SCHEIBE
43	11693875	12	HEX NUT ISO 4032 M8 8 480H SPF	SECHSKANTMUTTER
44	97038746	1	PLATE 4X566X374 S315MC FE//ZNNI8//CN//T	BLECH
45	97038747	2	PLATE 4X218X429 S315MC FE//ZNNI8//CN//T	BLECH
46	11840501	4	WASHER DIN 7349 8,4 200HV 480H SPF	SCHEIBE
47	968184608	1	SUPPORT WELDED T ZN O	STUETZE SCHWK.
48	97041768	1	PLATE 3X50X234 DC01 FE//ZNNI8//CN//T0	BLECH
49	726613008	4	MEGI BUFFER	MEGIPUFFER
50	953867308	4	WASHER S355MC FE//ZNNI8//CN//T0	SCHEIBE
51	433201608	1	PIPE FOLDING PLUG 10X45 VERZ	ROHRKLAPPSTECKER
52	11651612	4	HEX SCREW ISO 4017 M8X16 8.8 480H SPF	SECHSKANTSCHRAUBE
53	978787708	4	SLEEVE 33.0X19 FE//ZNNI8//CN//T0	HUELSE
54	10876076	4	HEX NUT DIN 985 M8 10 480H SPF	SECHSKANTMUTTER

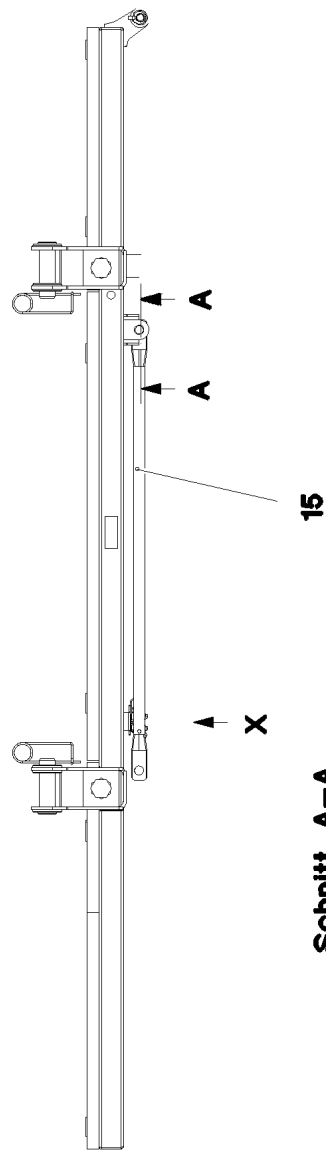
18.6.2021

etk_en_de_098260 LR 11000

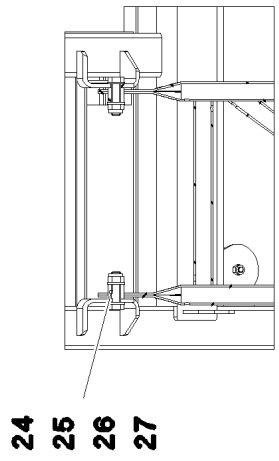
495 (3/3)

LIEBHERRCATWALK SUPERSTR.LEFT
LAUFSTEG DREHBUEHNE LINKS

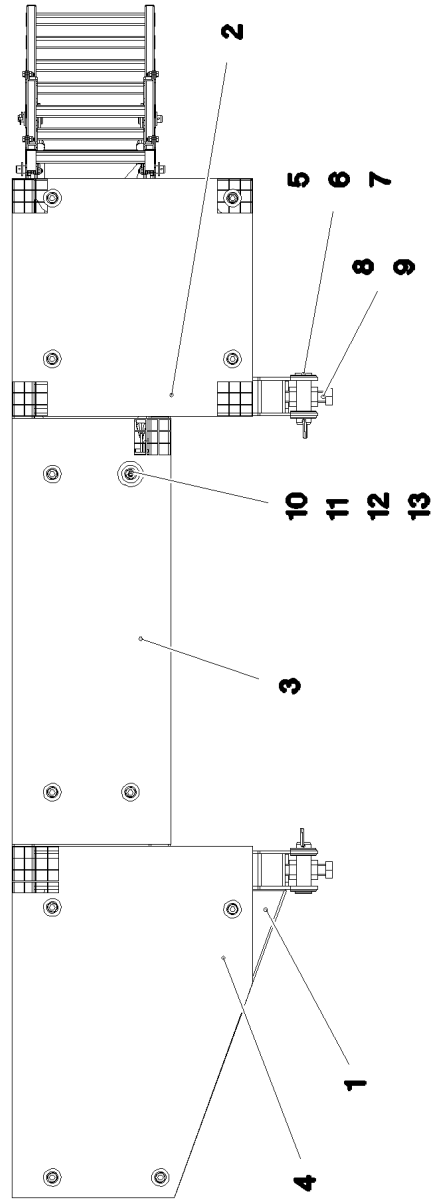
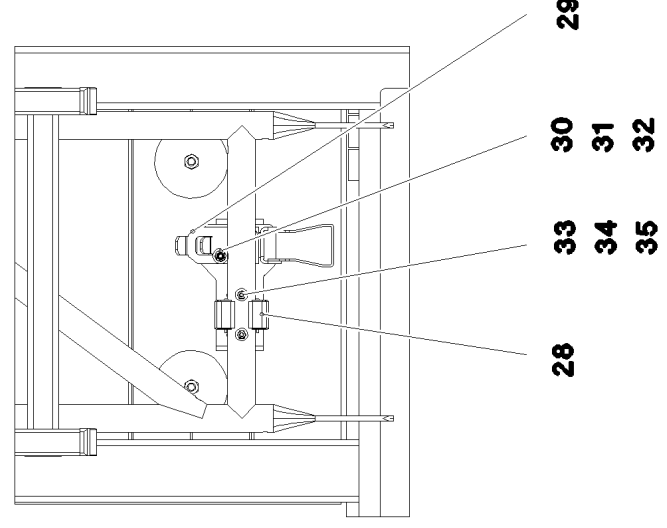
968283208



Schnitt A-A



Ansicht X



18.6.2021
081270

LIEBHERR

etk_en_de_098260 LR 11000

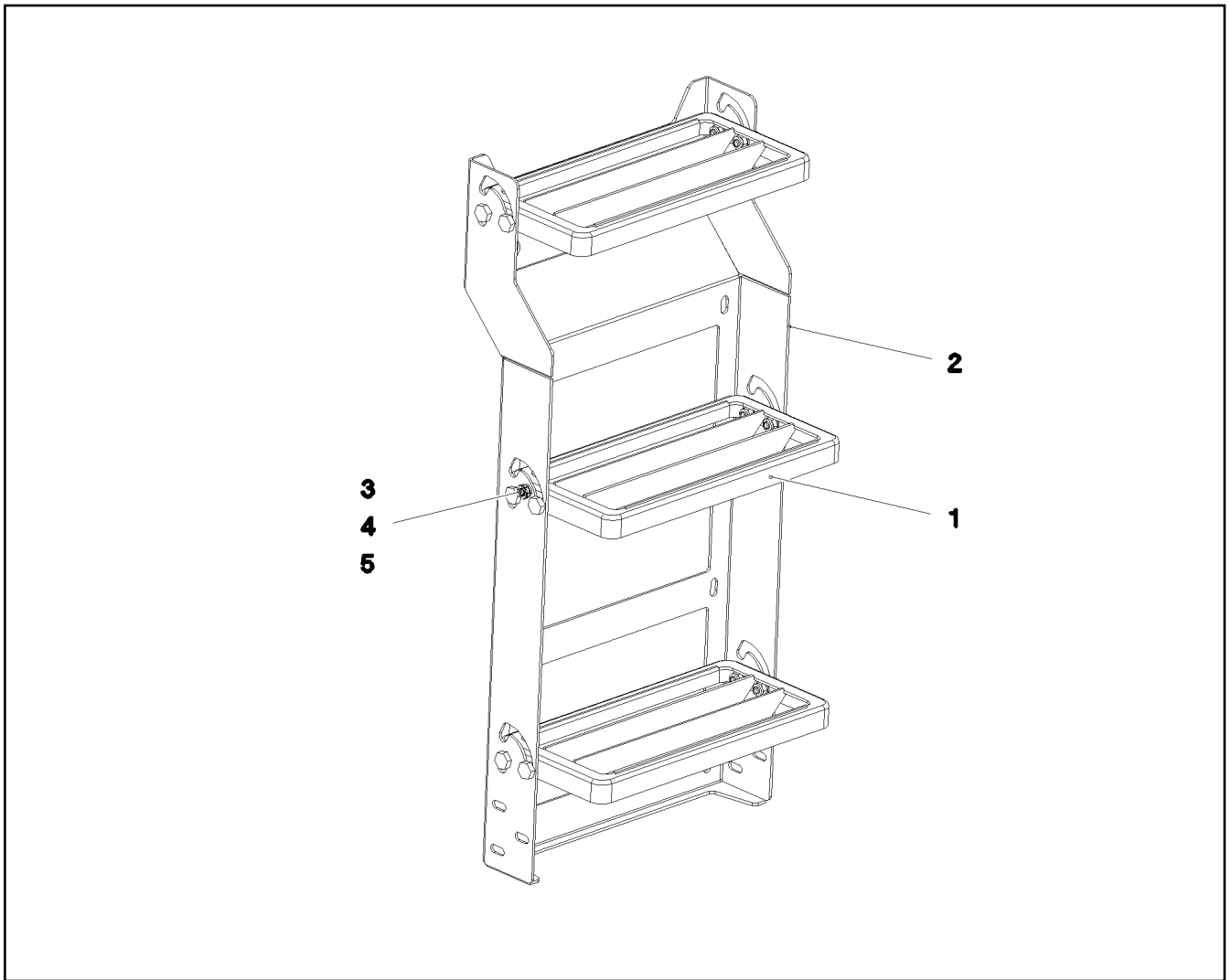
PLATFORM COMPL.
PODEST KPL.

496 (1/2)

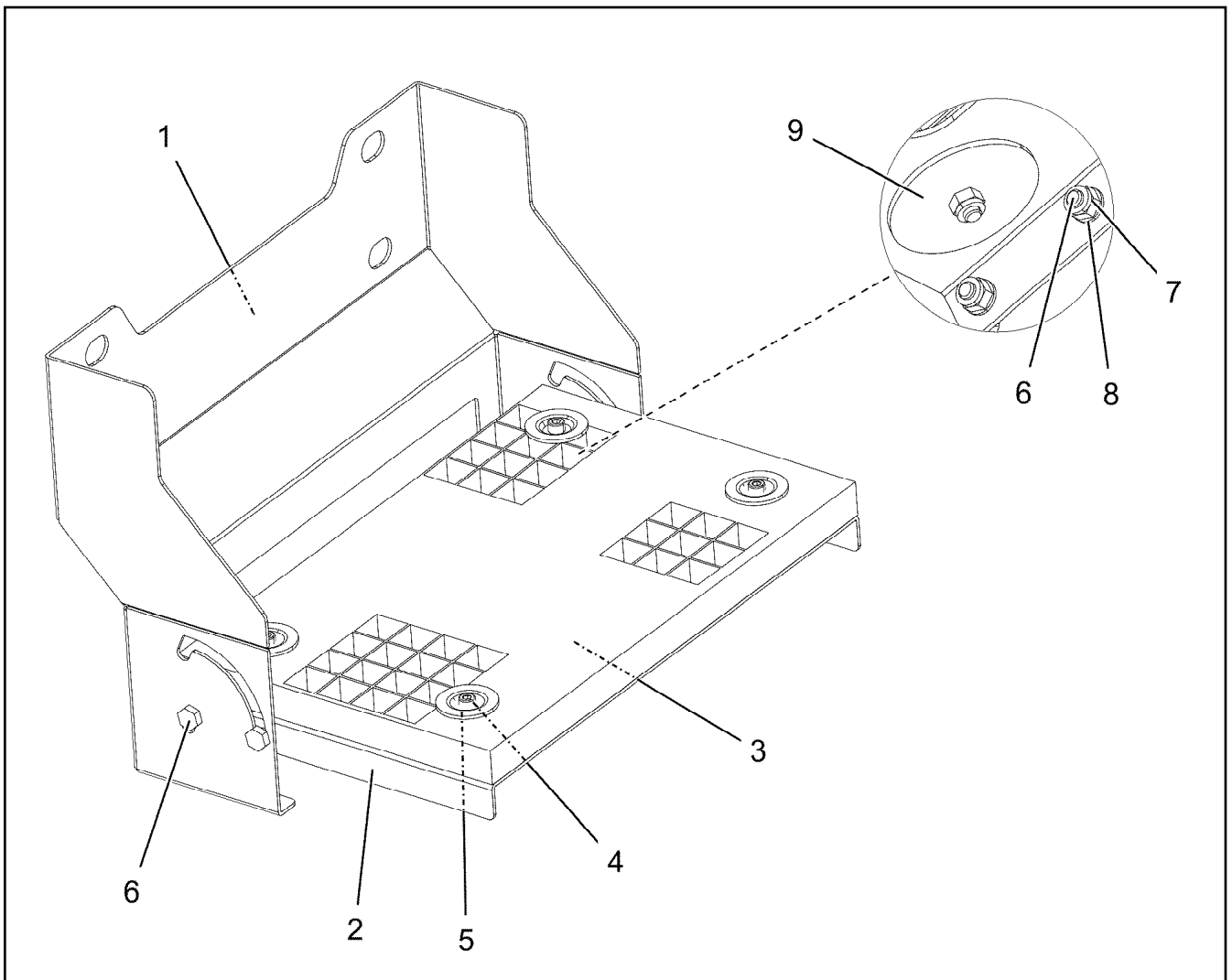
968309908

Pos.	Item	Quantity	Description	Bezeichnung
1	968291108	1	PLATFORM ST.CONST. T ZN O	PODEST SCHWK.
2	725868408	1	GRIDIRON T660X655X30/2 S235JR T ZN K	GITTERROST-P
3	979523108	1	GRIDIRON T1170X436X30/3 S235JR T ZN K	GITTERROST-P
4	97038368	1	GRIDIRON T965X660X30/2 S235JR T ZN K	GITTERROST-P
5	975686908	2	PIN 45.0X140 35NICRMOV125 GASN. SPF	BOLZEN
6	10289855	6	WASHER ISO 7089 39 300HV FLZN	SCHEIBE
7	433100908	2	RETAINING SPRING 4,5X98 ISO 2081 FE/ZN	SICHERUNGSFEDER
8	10878610	2	HEX SCREW ISO 4017 M30X130 8.8 FLZN SP	SECHSKANTSCHRAUBE
9	10425689	4	HEX NUT ISO 4032 M30 10 FLZN SPF	SECHSKANTMUTTER
10	10100621	12	DISH MOUNTING	TELLERBEFESTIGUNG
11	11651581	12	HEX SCREW ISO 4014 M8X50 8.8 480H SPF	SECHSKANTSCHRAUBE
12	941138108	12	WASHER DC01 FE//ZNNI8//CN//T0	SCHEIBE
13	10875614	12	HEX NUT DIN 985 M8 8 480H SPF	SECHSKANTMUTTER
15	968754808	1	FRAME WELDED T ZN O	RAHMEN SCHWK.
24	11645386	2	HEX SCREW ISO 4017 M12X45 8.8 FLZN SP	SECHSKANTSCHRAUBE
25	10289804	4	WASHER ISO 7089 12 300HV FLZN SPF	SCHEIBE
26	10875607	2	HEX NUT DIN 985 M12 8 FLZN SPF	SECHSKANTMUTTER
27	943142708	2	TUBE 21,3X4X20 S355J2H FE//ZNNI8//CN//T	ROHR
28	10324834	1	EQUIPMENT MOUNTING 35 FEDERSTAHL	GERAETEHALTER
29	704218508	1	LOCK BEARING GUMMI	VERSCHLUSSLAGER
30	408604008	2	COUNTERSUNK SCREW DIN 7991 M5X16 8.	SENKSCHRAUBE
31	10875643	2	WASHER ISO 7093-1 5 200HV 480H SPF	SCHEIBE
32	10875612	2	HEX NUT DIN 985 M5 8 480H SPF	SECHSKANTMUTTER
33	12216198	2	HEX SCREW ISO 4017 M4X12 8.8 480H SPF	SECHSKANTSCHRAUBE
34	10875642	2	WASHER ISO 7093-1 4 200HV 480H SPF	SCHEIBE
35	10875611	2	HEX NUT DIN 985 M4 8 480H SPF	SECHSKANTMUTTER

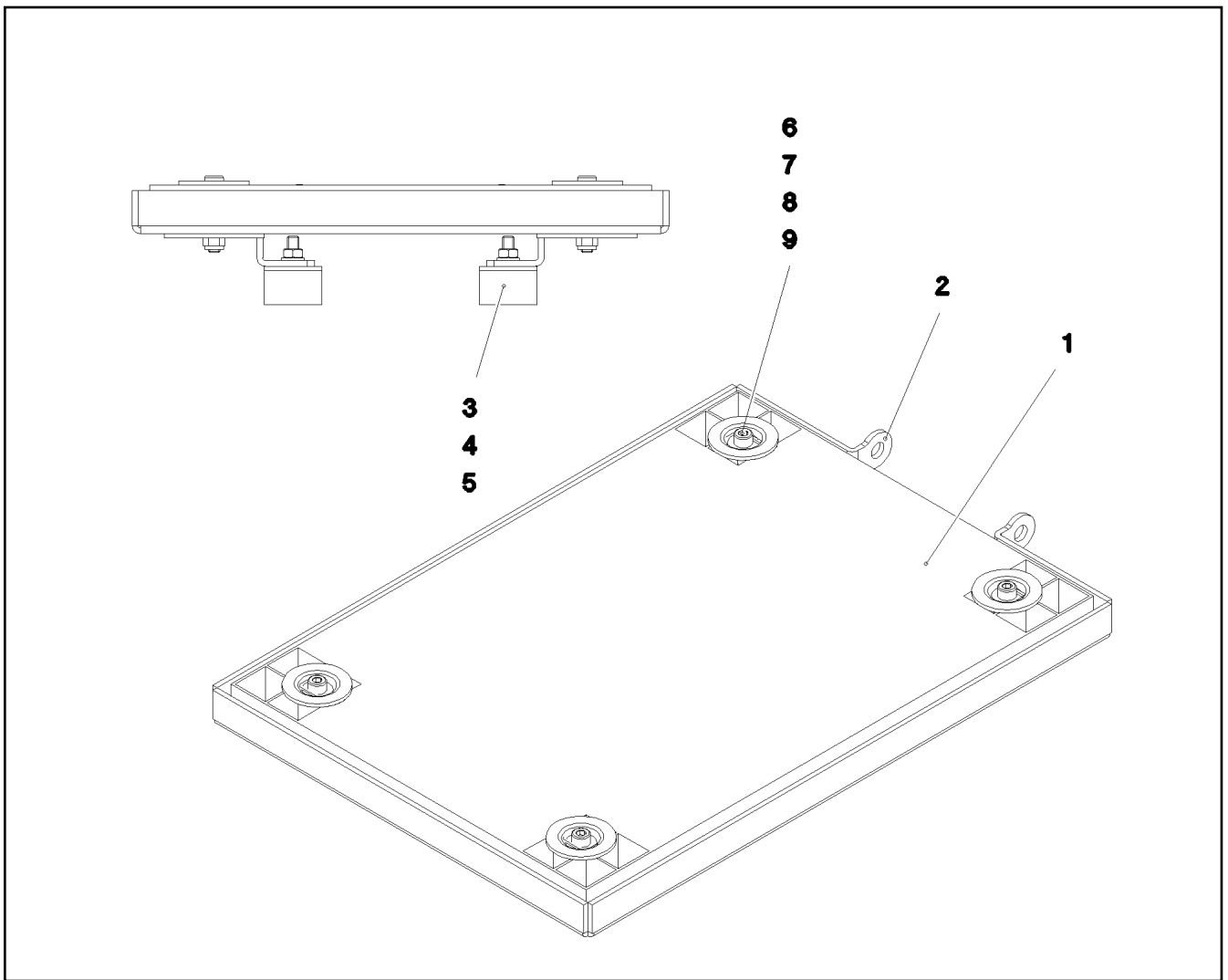
18.6.2021	etk_en_de_098260 LR 11000	<input type="checkbox"/> 497 (2/2)
LIEBHERR	PLATFORM COMPL. PODEST KPL.	968309908



Pos.	Item	Quantity	Description	Bezeichnung
1	788905808	3	UNIVERSAL PERFORMANCE 30X160X340	UNIVERSALAUFTRITT
2	97038390	1	PLATE 3X609X869 S355MC T ZN O	BLECH
3	409831208	12	SCREW M8X20 VERZ	SCHRAUBE
4	12103465	12	WASHER ISO 7089 8 300HV ZNNI-480H SPF	SCHEIBE
5	10875614	12	HEX NUT DIN 985 M8 8 480H SPF	SECHSKANTMUTTER



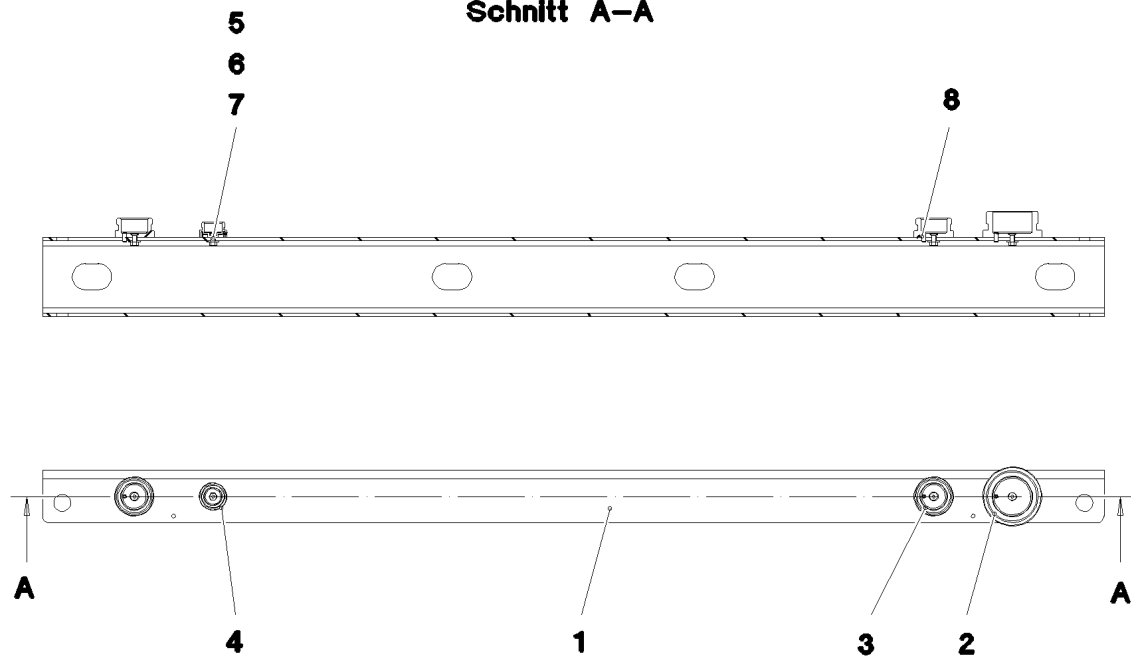
Pos.	Item	Quantity	Description	Bezeichnung
1	97095102	1	PLATE 3X884X399 S355MC T ZN O	BLECH
2	97095103	1	PLATE 3X539X300 S355MC T ZN O	BLECH
3	725806408	1	GRIDIRON T483X300X30/2 S235JR T ZN K	GITTERROST-P
4	12206699	4	SOCKET HEAD SCREW ISO 4762 M8X45 8.8	ZYLINDERSCHRAUBE
5	10100621	4	DISH MOUNTING	TELLERBEFESTIGUNG
6	409831208	4	SCREW M8X20 VERZ	SCHRAUBE
7	10875614	8	HEX NUT DIN 985 M8 8 480H SPF	SECHSKANTMUTTER
8	12103465	4	WASHER ISO 7089 8 300HV ZNNI-480H SPF	SCHEIBE
9	941138108	4	WASHER DC01 FE//ZNNI8//CN//T0	SCHEIBE



Pos.	Item	Quantity	Description	Bezeichnung
1	725801308	1	GRIDIRON T500X350X30/2 S235JR T ZN K	GITTERROST-P
2	97038389	1	PLATE 4X571X421 S315MC T ZN O	BLECH
3	726612708	2	MEGI BUFFER	MEGIPUFFER
4	11693875	2	HEX NUT ISO 4032 M8 8 480H SPF	SECHSKANTMUTTER
5	12103465	2	WASHER ISO 7089 8 300HV ZNNI-480H SPF	SCHEIBE
6	12206699	4	SOCKET HEAD SCREW ISO 4762 M8X45 8.8	ZYLINDERSCHRAUBE
7	941138108	4	WASHER DC01 FE//ZNNI8//CN//T0	SCHEIBE
8	10875614	4	HEX NUT DIN 985 M8 8 480H SPF	SECHSKANTMUTTER
9	10100621	4	DISH MOUNTING	TELLERBEFESTIGUNG

18.6.2021 081268	etk_en_de_098260 LR 11000	500
LIEBHERR	FOLDING LADDER PRE-ASS. KLAPPTRITT VORM.	968287208

Schnitt A-A



Pos.	Item	Quantity	Description	Bezeichnung
1	97038690	1	PLATE 5X1620X259 S355MC T ZN O	BLECH
2	10466909	1	SCREW PLUG RD79X4 SPF	VERSCHLUSSSCHRAUBE
3	10466908	2	SCREW PLUG RD54X4 ALCUMGPB SPF	VERSCHLUSSSCHRAUBE
4	10466907	1	SCREW PLUG RD36X3 SPF	VERSCHLUSSSCHRAUBE
5	11113906	4	COUNTERSUNK SCREW DIN 7991 M6X20 A	SENKSCHRAUBE
6	421801708	4	WASHER ISO 7093-1 6 200HV-A2	SCHEIBE
7	10197764	4	HEX NUT ISO 4032 M6 10 ZNNI-480H SPF	SECHSKANTMUTTER
8	12100672	3	DOWEL PIN ISO 8752 6X14 480H SPF	SPANNSTIFT

18.6.2021
081267

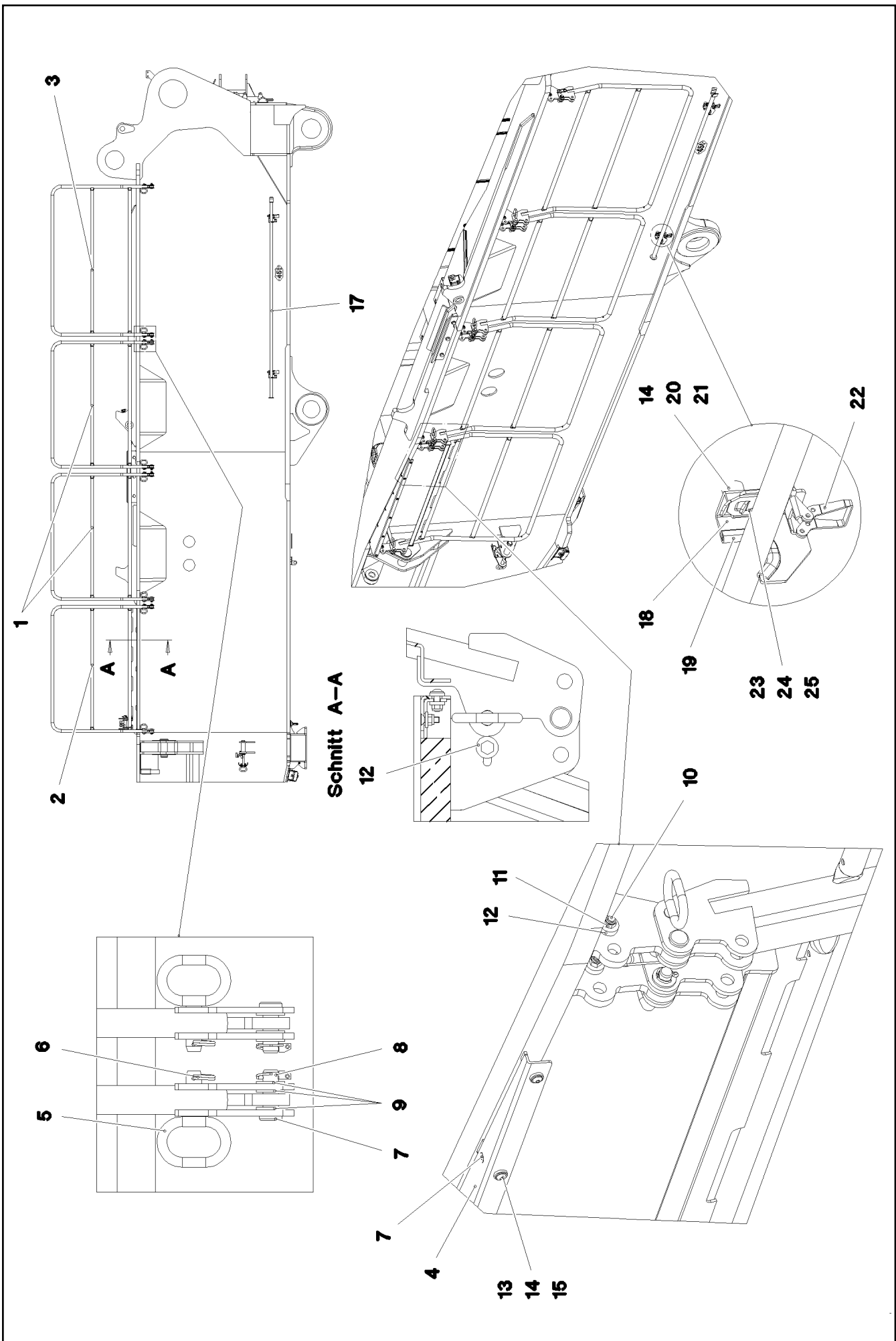
LIEBHERR

etk_en_de_098260 LR 11000

CARRIER PRE-ASSEMBLED
TRAEGER VORM.

501

968904008



Pos.	Item	Quantity	Description	Bezeichnung
1	969260908	2	HAND RAIL WELDED STRUCTURE T ZN O	GELAENDER SCHWK.
2	969261008	1	HAND RAIL WELDED STRUCTURE T ZN O	GELAENDER SCHWK.
3	969261108	1	HAND RAIL WELDED STRUCTURE T ZN O	GELAENDER SCHWK.
4	97054602	1	PLATE 4X1533X198 S315MC	BLECH
5	924713108	8	SOCKET PIN T ZN K	STECKBOLZEN
6	433102808	8	RETAINING SPRING 3X55 VERZ	SICHERUNGSFEDER
7	451223108	8	PIN DIN 1435 20X60X50 ST.50-2K VERZ	BOLZEN
8	10875869	8	SAFETY PLUG W HINGE-LID 5X29X4,7X25 4	SICHERHEITSKLAPPSTECKER
9	10289808	24	WASHER ISO 7089 20 300HV FLZN SPF	SCHEIBE
10	11642355	8	HEX SCREW ISO 4017 M10X50 8.8 FLZN SP	SECHSKANTSCHRAUBE
11	10875629	8	HEX NUT ISO 7040 M10 8 FLZN SPF	SECHSKANTMUTTER
12	978015708	16	DISTANCE SLEEVE 30X10 X20CR13	DISTANZHUELSE
13	10301319	6	BUTTON HEAD SCREW ISO 7380-2 M8X25 A	HALBRUNDKOPFSCHRAUBE
14	11840501	21	WASHER DIN 7349 8,4 200HV 480H SPF	SCHEIBE
15	10876076	11	HEX NUT DIN 985 M8 10 480H SPF	SECHSKANTMUTTER
16	10875553	5	COUNTERSUNK SCREW DIN 7991 M8X25 8	SENKSCHRAUBE
17	10871515	1	HAND RAIL 2572 ELOXIERT SPF	GRIFFSTANGE
18	97055291	2	PLATE 4X100X218 S315MC FE//ZNNI8//CN//T	BLECH
19	262104008	0.25	EDGE PROTECTION 1-4X14,5X10	KANTENSCHUTZ
20	953873408	4	SLEEVE 25X20 11SMN37 FE//ZNNI8//CN//T0	HUELSE
21	11651612	4	HEX SCREW ISO 4017 M8X16 8.8 480H SPF	SECHSKANTSCHRAUBE
22	704218508	2	LOCK BEARING GUMMI	VERSCHLUSSLAGER
23	408604008	4	COUNTERSUNK SCREW DIN 7991 M5X16 8.	SENKSCHRAUBE
24	10875643	4	WASHER ISO 7093-1 5 200HV 480H SPF	SCHEIBE
25	10875612	4	HEX NUT DIN 985 M5 8 480H SPF	SECHSKANTMUTTER

18.6.2021

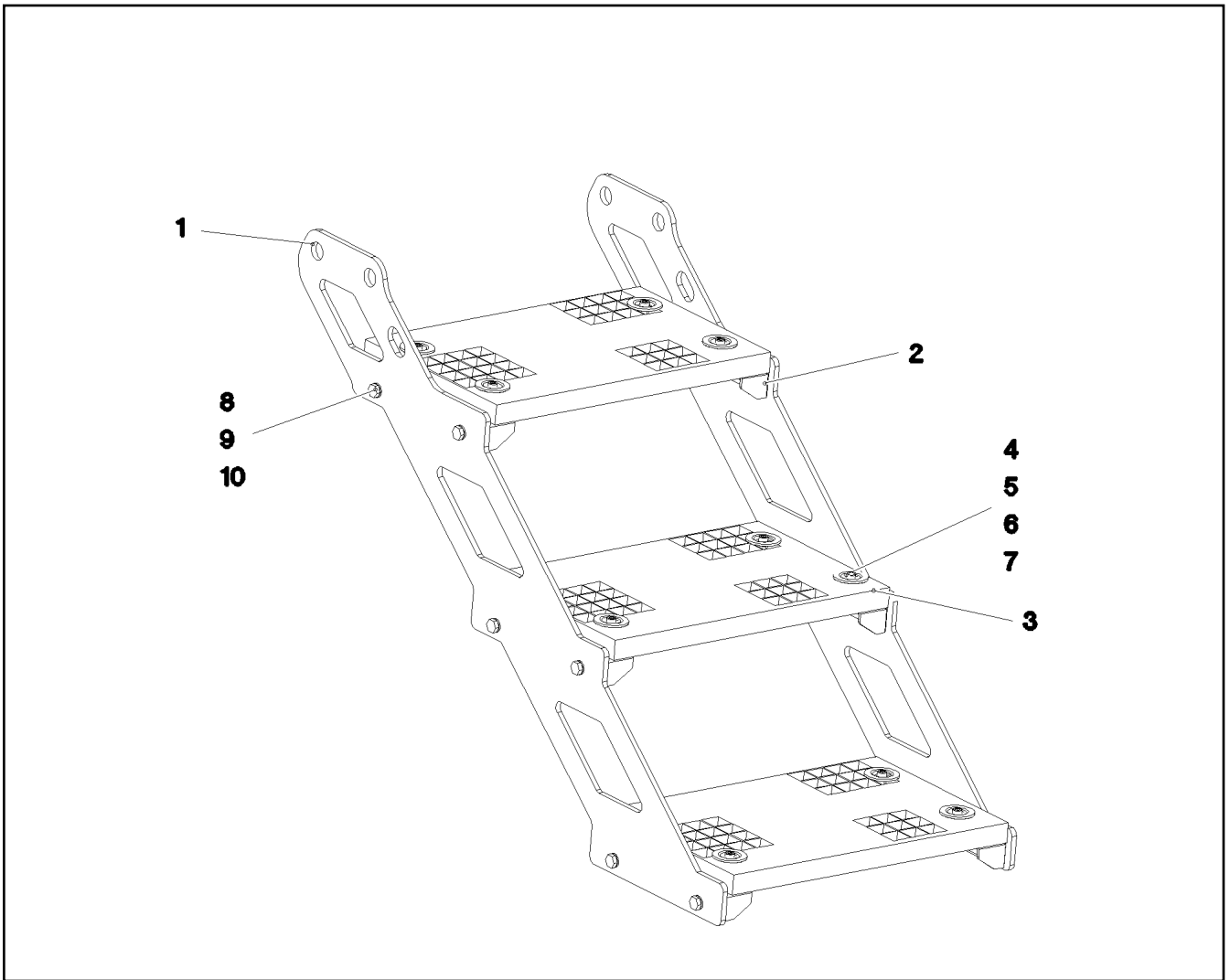
etk_en_de_098260 LR 11000

503 (2/2)



LIEBHERR

SLEWING PLATFORM CATWALK
LAUFSTEG DREHBUEHNE RECHTS

969259908




Pos.	Item	Quantity	Description	Bezeichnung
1	97059463	2	PLATE 8X1039X705 S355MC T ZN O	BLECH
2	97059464	6	PLATE 4X348X113 S315MC T ZN K	BLECH
3	725806408	3	GRIDIRON T483X300X30/2 S235JR T ZN K	GITTERROST-P
4	12206699	12	SOCKET HEAD SCREW ISO 4762 M8X45 8.8	ZYLINDERSCHRAUBE
5	10100621	12	DISH MOUNTING	TELLERBEFESTIGUNG
6	941138108	12	WASHER DC01 FE//ZNNI8//CN//T0	SCHEIBE
7	10875614	12	HEX NUT DIN 985 M8 8 480H SPF	SECHSKANTMUTTER
8	11631816	12	HEX SCREW ISO 4017 M10X25 8.8 FLZN SP	SECHSKANTSCHRAUBE
9	10289795	24	WASHER ISO 7089 10 300HV FLZN SPF	SCHEIBE
10	12102695	12	HEX NUT ISO 4032 M10 8 ZNNI-480H SPF	SECHSKANTMUTTER

Pos.	Item	Quantity	Description	Bezeichnung
6	96033359	1	CABLE LIST DRIVER'S CABIN ⇒  506	KABELLISTE KRANFUEHRERK
7	96033360	1	ELECTRIC ADD-ON PARTS CABIN ⇒  512	ELEKTRIK ANBAUTEILE KABINE

18.6.2021	etk_en_de_098260 LR 11000	 505
LIEBHERR	EL.INSTRUMENTS F.CRANE DRIV.CA ELEKTRIK KRANFUEHRERKABINE	918862408

Pos.	Item	Quantity	Description	Bezeichnung
10	96033369	1	WIRING HARNESS W300 ⇒  507	KABELSTRANG
11	967925908	1	WIRING HARNESS W301	KABELSTRANG
12	967926008	1	WIRING HARNESS W302	KABELSTRANG
13	967926108	1	WIRING HARNESS W305	KABELSTRANG
15	96033370	1	WIRES CPL. A309 ⇒  509	DRAEHTE KPL.
16	96021228	1	WIRING HARNESS W310 ⇒  510	KABELSTRANG
17	96019612	1	WIRING HARNESS W360 ⇒  511	KABELSTRANG
50	553186908	1	CABLE HARNESS 3300MM	KABELBAUM
(1)	10492113	1	PLUG 2	STECKER
(2)	10491808	1	PLUG 12-POL	STECKER

18.6.2021	etk_en_de_098260 LR 11000	 506
LIEBHERR	CABLE LIST DRIVER'S CABIN KABELLISTE KRANFUEHRERKABINE	96033359

Pos.	Item	Quantity	Description	Bezeichnung
5	12100215	3.9	DATA LINE 3 X 1 FEP SPF	DATENLEITUNG
6	680000008	1	COUPLING SOCKET 4-POLE SPF	KUPPLUNGSDOSE
7	680001408	1	COUPLING SOCKET 4-POL SPF	KUPPLUNGSDOSE
9	11620017	6.33	LEAD 2 X 1	LEITUNG
11	11620017	5.13	LEAD 2 X 1	LEITUNG
17	11840113	0.16	BUS LINE 2 X 0,5	BUSLEITUNG
18	11840113	4.83	BUS LINE 2 X 0,5	BUSLEITUNG
19	11840113	4.83	BUS LINE 2 X 0,5	BUSLEITUNG
34	602217908	3	CABLE LUG DIN 46237 M6/1-2,5mm ²	KABELSCHUH
72	602203408	5	RECEPTACLE 6,3X1-2,5 TIN-PLATED	STECKHUELSE
86	602307708	8	WIRED END FERRULE DIN 46228-1 A1X5 V	ADERENDHUELSE
95	6202444	2	PIN CONTACT 0,75-1,5MM2	STIFTKONTAKT
96	6202434	2	SLEEVE CONTACT 0,75-1,5MM2	BUCHSENKONTAKT
121	602300108	27	CONTACT 1-2,5MM2	KONTAKT
125	602300308	158	CONTACT 0,5-1MM2	KONTAKT
134	602303308	4	RECEPTACLE FOR TABS 6,3X0,5-1,5	FLACHSTECKHUELSE
202	11082602	22.7	INSULATING HOSE DN6X0,5 PUR SPF	ISOLIER SCHLAUCH
203	11082603	3.88	INSULATING HOSE DN8X0,65 PUR SPF	ISOLIER SCHLAUCH
204	11082604	1.66	INSULATING HOSE DN10X0,65 PUR SPF	ISOLIER SCHLAUCH
205	11082605	6.18	INSULATING HOSE DN12X0,65 PUR SPF	ISOLIER SCHLAUCH
206	11082606	0.73	INSULATING HOSE DN14X0,65 PUR SPF	ISOLIER SCHLAUCH
223	11124205	1.03	CABLE CONDUIT DN16X0,6 PUR SPF	KABELSCHLAUCH
225	11124208	0.63	CABLE CONDUIT DN25X0,6 PUR SPF	KABELSCHLAUCH
226	11124209	0.83	CABLE CONDUIT DN30X0,6 PUR SPF	KABELSCHLAUCH
227	11124210	1.73	CABLE CONDUIT DN35X0,6 PUR SPF	KABELSCHLAUCH
229	11124212	0.8	CABLE CONDUIT DN50X0,6 PUR SPF	KABELSCHLAUCH
261	603200308	1	CABLE TIE 3,6X140-SCHWARZ PA66	KABELBINDER
298	10441166	0.1	HEATSHRINK SLEEVING 11,6/2,5X2,29 POLY	SCHRUMPF SCHLAUCH
305	10870540	480.15	ELECTR.CABLE 1,0	KFZ-LEITUNG
309	10870542	22.33	ELECTR.CABLE 2,5	KFZ-LEITUNG
344	10870538	38.36	ELECTR.CABLE 0,5	KFZ-LEITUNG
345	10870539	18.2	ELECTR.CABLE 0,75	KFZ-LEITUNG
500	923512208	54	CABLE MARKER	KABELMARKER
501	602300208	10	PLUG SHELL 18-POL	STECKERGEHAEUSE
502	602331808	2	PLUG SHELL 2-POLE 9,5A	STECKERGEHAEUSE
503	605251808	1	PLUG BODY 2-POL	STECKERKOERPER
504	605210608	4	APPLIANCE SOCKET DIN 43650 2-POLE SP	GERAETESTECKDOSE
505	10870602	1	PLUG SHELL 2-POL 13A TH.PLAST SW	STECKERGEHAEUSE
506	10342519	2	CONTACT LOCK DT V-KEIL	KONTAKTVERRIEGELUNG
507	602319808	1	ATTACHABLE SLEEVE HOUSING VALEO	STECKHUELSEN GEHAEUSE
508	10424622	3	BUSHING HOUSING 2-POL 5A	BUCHSEN GEHAEUSE
509	6001790	1	SOCKET HOUSING 2-POL	STECKDOSEN GEHAEUSE
510	602325508	7	HOUSING 6-POL	GEHAEUSE
511	602301408	1	HOUSING 8-POL	GEHAEUSE
512	602300508	1	HOUSING 8-POL	GEHAEUSE
513	602331308	1	HOUSING 4-POL	GEHAEUSE
514	5603876	2	LINE CONNECTOR	LEITUNGSVERBINDER
515	602300608	1	HOUSING 8-POL	GEHAEUSE
516	602209708	4	ATTACHABLE SLEEVE HOUSING 2-POL	STECKHUELSEN GEHAEUSE
517	10342517	1	PLUG SHELL 2 13A TH.PLAST SW	STECKERGEHAEUSE
518	10875280	1	BUSHING HOUSING 8-POL 5A	BUCHSEN GEHAEUSE
519	602336008	4	PLUG SHELL 14-POL	STECKERGEHAEUSE
520	605215208	1	PLUG SOCKET BODY 2-POL	STECKDOSEN KOERPER
521	604532908	2	TERMINAL HOUSING	ENDGEHAEUSE
522	605215608	1	CLAMP SURE-SEAL	KLAMMER
523	10870604	1	COVER LID DT-LC01 PA66	ABDECKKAPPE
524	10874331	1	PROTECTING CAP JPT	SCHUTZKAPPE
525	617000608	1	FERRITE KLAPPBAR	FERRIT
611	602332108	4	SLEEVE CONTACT 0,3-0,89MM2	BUCHSENKONTAKT
617	602329108	2	CONTACT 0,5-1MM2	KONTAKT

18.6.2021

etk_en_de_098260 LR 11000

507 (1/2)

LIEBHERR**WIRING HARNESS
KABELSTRANG**

96033369

Pos.	Item	Quantity	Description	Bezeichnung
670	10100063	4	PLUG BUSHING 0,75-2,0MM2 Cu	STECKERBUCHSE
690	10335820	6	SLEEVE CONTACT 0,2-0,5MM2	BUCHSENKONTAKT
700	10424623	6	SLEEVE CONTACT 0,5-0,75MM2	BUCHSENKONTAKT
708	10473048	2	CABLE SLEEVE 2,4-3,0/2,4/0,6 SILIKON	KABELTUELLE
758	11080881	14	RECEPTACLE 6,3X0,5-1,0 VERZINNT	STECKHUELSE
802	602330808	2	SINGLE STRAND SEALING 1,2-2,1MM BLAU	EINZELADERABDICHTUNG
813	605619708	4	SINGLE STRAND SEALING 2	EINZELADERABDICHTUNG
828	10424625	6	SINGLE STRAND SEALING 1,4-2,1MM VMQ	EINZELADERABDICHTUNG
996	965622108	20	LETTERING WIRE	BESCHRIFTUNG ADER
2238	10875281	6	SLEEVE CONTACT 0,5MM2	BUCHSENKONTAKT
2258	10877343	56	SLEEVE CONTACT 0,5-1MM2	BUCHSENKONTAKT
2267	6001703	2	DOUBLE SPRING CONTACT 0,5-1,0MM2	DOPPELFEDERKONTAKT
2998	96014807	2	MACHINING CAN- STUETZP	BEARBEITUNG

18.6.2021	etk_en_de_098260 LR 11000	<input type="checkbox"/> 508 (2/2)
LIEBHERR	WIRING HARNESS KABELSTRANG	96033369

Pos.	Item	Quantity	Description	Bezeichnung
2	96035204	1	WIRES PRE-ASS. A309	DRAEHTE VORM.
226	11124209	0.53	CABLE CONDUIT DN30X0,6 PUR SPF	KABELSCHLAUCH
227	11124210	2.1	CABLE CONDUIT DN35X0,6 PUR SPF	KABELSCHLAUCH
500	923512208	49	CABLE MARKER	KABELMARKER
501	11067930	1	PLUG SHELL 18-POL	STECKERGEHAEUSE
502	602300208	9	PLUG SHELL 18-POL	STECKERGEHAEUSE
503	10024744	1	FEMALE PLUG 15-POLE	BUCHSENSTECKER
504	602336008	1	PLUG SHELL 14-POL	STECKERGEHAEUSE
505	602322708	1	FEMALE PLUG 25-POLE	BUCHSENSTECKER
506	602305908	1	FLAT PLUG HOUSING FASTIN-FASTON	FLACHSTECKERGEHAEUSE
507	602325508	2	HOUSING 6-POL	GEHAEUSE
508	602337008	30	CONNECTOR PLUG A AX	ANSCHLUSSSTECKER
509	602225608	1	MASTER PLUG 6-POL	ZENTRALSTECKER
510	602225508	1	MASTER PLUG 4-POL	ZENTRALSTECKER
511	602334108	4	SCREW M3X34 ST	SCHRAUBE
512	10493611	1	PLUG SHELL SUB-D METALL	STECKERGEHAEUSE
513	10493612	1	PLUG SHELL SUB-D METALL	STECKERGEHAEUSE

18.6.2021	etk_en_de_098260 LR 11000	<input type="checkbox"/> 509
LIEBHERR	WIRES CPL. DRAEHTE KPL.	96033370

Pos.	Item	Quantity	Description	Bezeichnung
5	68000308	1	COUPLING SOCKET 4-POLE 90° SPF	KUPPLUNGSDOSE
6	11341599	0.66	LEAD 2 X 1,5	LEITUNG
7	680001408	1	COUPLING SOCKET 4-POL SPF	KUPPLUNGSDOSE
8	11341599	0.56	LEAD 2 X 1,5	LEITUNG
9	11840113	3.52	BUS LINE 2 X 0,5	BUSLEITUNG
10	10875121	1	DOUBLE SOCKET 2-POL	DOPPELSTECKDOSE
11	11341599	0.55	LEAD 2 X 1,5	LEITUNG
62	602320508	5	RECEPTACLE FOR TABS 0,5-1,5MM2	FLACHSTECKHUELSE
67	602203108	2	RECEPTACLE 2,8X0,3-1,5 VERZ	STECKHUELSE
72	602203408	2	RECEPTACLE 6,3X1-2,5 TIN-PLATED	STECKHUELSE
88	602308108	1	WIRED END FERRULE DIN 46228-1 A2,5X6 V	ADERENDHUELSE
120	602323208	6	FLAT PLUG 1,0-2,5MM2	FLACHSTECKER
121	602300108	19	CONTACT 1-2,5MM2	KONTAKT
124	602323508	2	FLAT PLUG 2,8X0,5-1 VERZ	FLACHSTECKER
125	602300308	147	CONTACT 0,5-1MM2	KONTAKT
134	602303308	8	RECEPTACLE FOR TABS 6,3X0,5-1,5	FLACHSTECKHUELSE
201	11082601	1.63	INSULATING HOSE DN4X0,5 PUR SPF	ISOLIERSCHLAUCH
202	11082602	10.34	INSULATING HOSE DN6X0,5 PUR SPF	ISOLIERSCHLAUCH
203	11082603	3.06	INSULATING HOSE DN8X0,65 PUR SPF	ISOLIERSCHLAUCH
204	11082604	2.66	INSULATING HOSE DN10X0,65 PUR SPF	ISOLIERSCHLAUCH
226	11124209	1.03	CABLE CONDUIT DN30X0,6 PUR SPF	KABELSCHLAUCH
228	11124211	2.3	CABLE CONDUIT DN40X0,6 PUR SPF	KABELSCHLAUCH
261	603200308	30	CABLE TIE 3,6X140-SCHWARZ PA66	KABELBINDER
287	10429651	0.03	HEATSHRINK SLEEVING 6/1,4X1,35 POLYO	SCHRUMPFSCHLAUCH
305	10870540	384.21	ELECTR.CABLE 1,0	KFZ-LEITUNG
307	10870541	6.6	ELECTR.CABLE 1,5	KFZ-LEITUNG
309	10870542	25.2	ELECTR.CABLE 2,5	KFZ-LEITUNG
344	10870538	17.45	ELECTR.CABLE 0,5	KFZ-LEITUNG
500	923512208	41	CABLE MARKER	KABELMARKER
501	602300208	7	PLUG SHELL 18-POL	STECKERGEHAEUSE
502	11118242	1	BUSHING HOUSING 1-POL	BUCHSENGEHAEUSE
503	602331308	6	HOUSING 4-POL	GEHAEUSE
504	10301148	1	PLUG 9-POL PVC	STECKER
505	602335908	5	PLUG SHELL 4-POL	STECKERGEHAEUSE
506	602209708	2	ATTACHABLE SLEEVE HOUSING 2-POL	STECKHUELSENGEHAEUSE
507	602331808	2	PLUG SHELL 2-POLE 9,5A	STECKERGEHAEUSE
508	602337008	1	CONNECTOR PLUG A AX	ANSCHLUSSSTECKER
509	5603876	1	LINE CONNECTOR	LEITUNGSVERBINDER
510	10099864	3	HOUSING 18-POL	GEHAEUSE
511	602338208	3	SECURING PIN FOR JPT PLUG	SICHERUNGSSTIFT
512	602325508	1	HOUSING 6-POL	GEHAEUSE
513	10870602	2	PLUG SHELL 2-POL 13A TH.PLAST SW	STECKERGEHAEUSE
514	10342519	2	CONTACT LOCK DT V-KEIL	KONTAKTVERRIEGELUNG
515	617000608	1	FERRITE KLAPPBAR	FERRIT
516	10870604	2	COVER LID DT-LC01 PA66	ABDECKKAPPE
611	602332108	4	SLEEVE CONTACT 0,3-0,89MM2	BUCHSENKONTAKT
669	10100062	2	CONNECTOR PIN 0,75-2,0MM2 Cu Ni	STECKERSTIFT
670	10100063	4	PLUG BUSHING 0,75-2,0MM2 Cu	STECKERBUCHSE
689	10335819	4	PIN CONTACT 0,2-0,5MM2	STIFTKONTAKT
690	10335820	3	SLEEVE CONTACT 0,2-0,5MM2	BUCHSENKONTAKT
703	602225914	2	RECEPTACLE 4,8X1,5	STECKHUELSE
715	10300944	2	PIN CONTACT 0,5-1MM2MM2 Cu	STIFTKONTAKT
758	11080881	6	RECEPTACLE 6,3X0,5-1,0 VERZINNT	STECKHUELSE
823	7368253	5	STOPPER PLUG DEUTSCH GROESSE	BLINDSTOPFEN
996	965622108	6	LETTERING WIRE	BESCHRIFTUNG ADER
998	965622208	2	LETTERING WIRING HARNESS	BESCHRIFTUNG KABELBAUM
2267	6001703	1	DOUBLE SPRING CONTACT 0,5-1,0MM2	DOPPELFEDERKONTAKT

18.6.2021

etk_en_de_098260 LR 11000

510

LIEBHERRWIRING HARNESS
KABELSTRANG

96021228

Pos.	Item	Quantity	Description	Bezeichnung
5	10428545	4.98	LEAD 25 X 0,34 TPE-U	LEITUNG
7	10428544	4.975	LEAD 15 X 0,34 TPE-U	LEITUNG
8	10428544	4.975	LEAD 15 X 0,34 TPE-U	LEITUNG
9	10428545	5.38	LEAD 25 X 0,34 TPE-U	LEITUNG
11	10428544	5.375	LEAD 15 X 0,34 TPE-U	LEITUNG
12	10428544	5.375	LEAD 15 X 0,34 TPE-U	LEITUNG
13	10428545	5.78	LEAD 25 X 0,34 TPE-U	LEITUNG
15	10428544	5.775	LEAD 15 X 0,34 TPE-U	LEITUNG
16	10428544	5.775	LEAD 15 X 0,34 TPE-U	LEITUNG
124	602323508	6	FLAT PLUG 2,8X0,5-1 VERZ	FLACHSTECKER
125	602300308	6	CONTACT 0,5-1MM2	KONTAKT
201	11082601	5.05	INSULATING HOSE DN4X0,5 PUR SPF	ISOLIERSCHLAUCH
228	11124211	1.6	CABLE CONDUIT DN40X0,6 PUR SPF	KABELSCHLAUCH
261	603200308	10	CABLE TIE 3,6X140-SCHWARZ PA66	KABELBINDER
269	603200408	20	CABLE TIE 3,6X200-SCHWARZ PA66	KABELBINDER
287	10429651	0.2	HEATSHRINK SLEEVING 6/1,4X1,35 POLYO	SCHRUMPFSCHLAUCH
344	10870538	5.05	ELECTR.CABLE 0,5	KFZ-LEITUNG
371	11840113	0.25	BUS LINE 2 X 0,5	BUSLEITUNG
372	11840113	0.25	BUS LINE 2 X 0,5	BUSLEITUNG
373	11840113	0.25	BUS LINE 2 X 0,5	BUSLEITUNG
374	11840113	0.46	BUS LINE 2 X 0,5	BUSLEITUNG
375	11840113	0.46	BUS LINE 2 X 0,5	BUSLEITUNG
376	12102759	1	PATCH CABLE 4X2XAWG27/7-5M	PATCHKABEL
377	10771060	1	PATCH CABLE 8-5M	PATCHKABEL
378	10771060	1	PATCH CABLE 8-5M	PATCHKABEL
379	10771060	1	PATCH CABLE 8-5M	PATCHKABEL
381	11840113	0.2	BUS LINE 2 X 0,5	BUSLEITUNG
382	11840113	0.2	BUS LINE 2 X 0,5	BUSLEITUNG
500	923512208	38	CABLE MARKER	KABELMARKER
501	602300208	12	PLUG SHELL 18-POL	STECKERGEHAEUSE
502	602322708	3	FEMALE PLUG 25-POLE	BUCHSENSTECKER
503	10024744	6	FEMALE PLUG 15-POLE	BUCHSENSTECKER
504	602331308	3	HOUSING 4-POL	GEHAEUSE
505	602335908	3	PLUG SHELL 4-POL	STECKERGEHAEUSE
506	10664626	3	PLUG SHELL SUB-D METALL	STECKERGEHAEUSE
507	12219257	6	PAN-HEAD SCREW ISO 7045 M3X10 4.8 480	FLACHKOPFSCHRAUBE
508	10355182	6	PLUG SHELL D-SUB METALL	STECKERGEHAEUSE
509	635050808	2	RESISTOR 121R 1% 0.6W SPF	WIDERSTAND
615	602322808	165	CRIMPING CONTACT 0,2-0,56MM2 SPF	CRIMPKONTAKT
690	10335820	164	SLEEVE CONTACT 0,2-0,5MM2	BUCHSENKONTAKT
995	965617208	18	SHIELDING TIED BACK	ABSCHIRMUNG ZURUECKGEB
996	965622108	18	LETTERING WIRE	BESCHRIFTUNG ADER
998	965622208	1	LETTERING WIRING HARNESS	BESCHRIFTUNG KABELBAUM
2267	6001703	1	DOUBLE SPRING CONTACT 0,5-1,0MM2	DOPPELFEDERKONTAKT

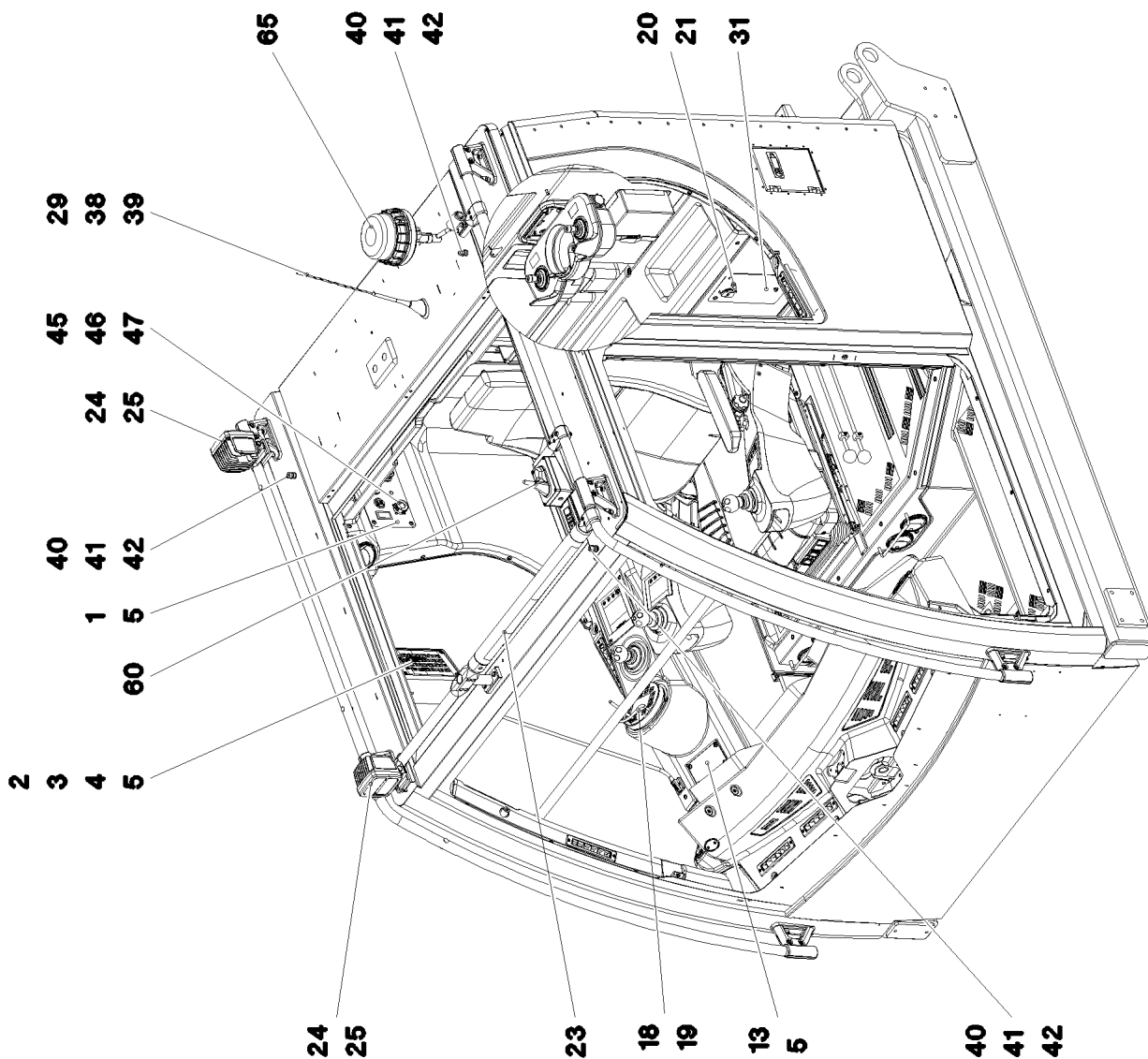
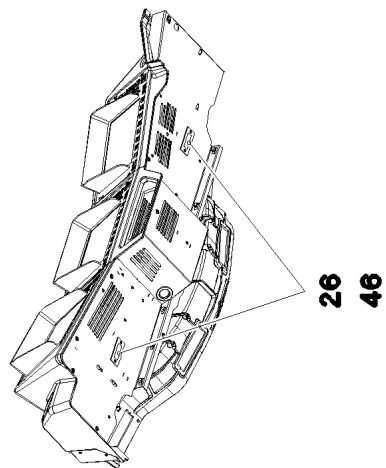
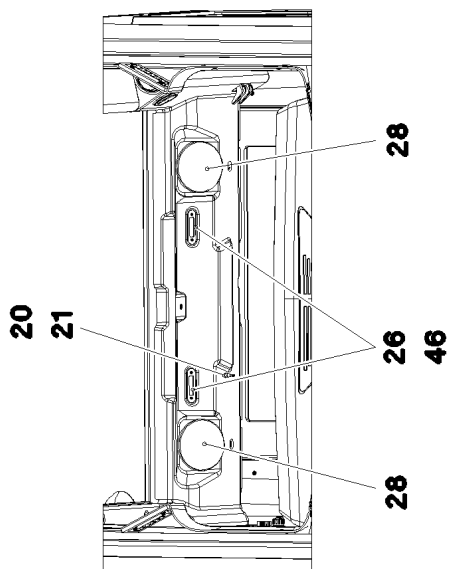
18.6.2021

etk_en_de_098260 LR 11000

511

LIEBHERRWIRING HARNESS
KABELSTRANG

96019612



18.6.2021
004501

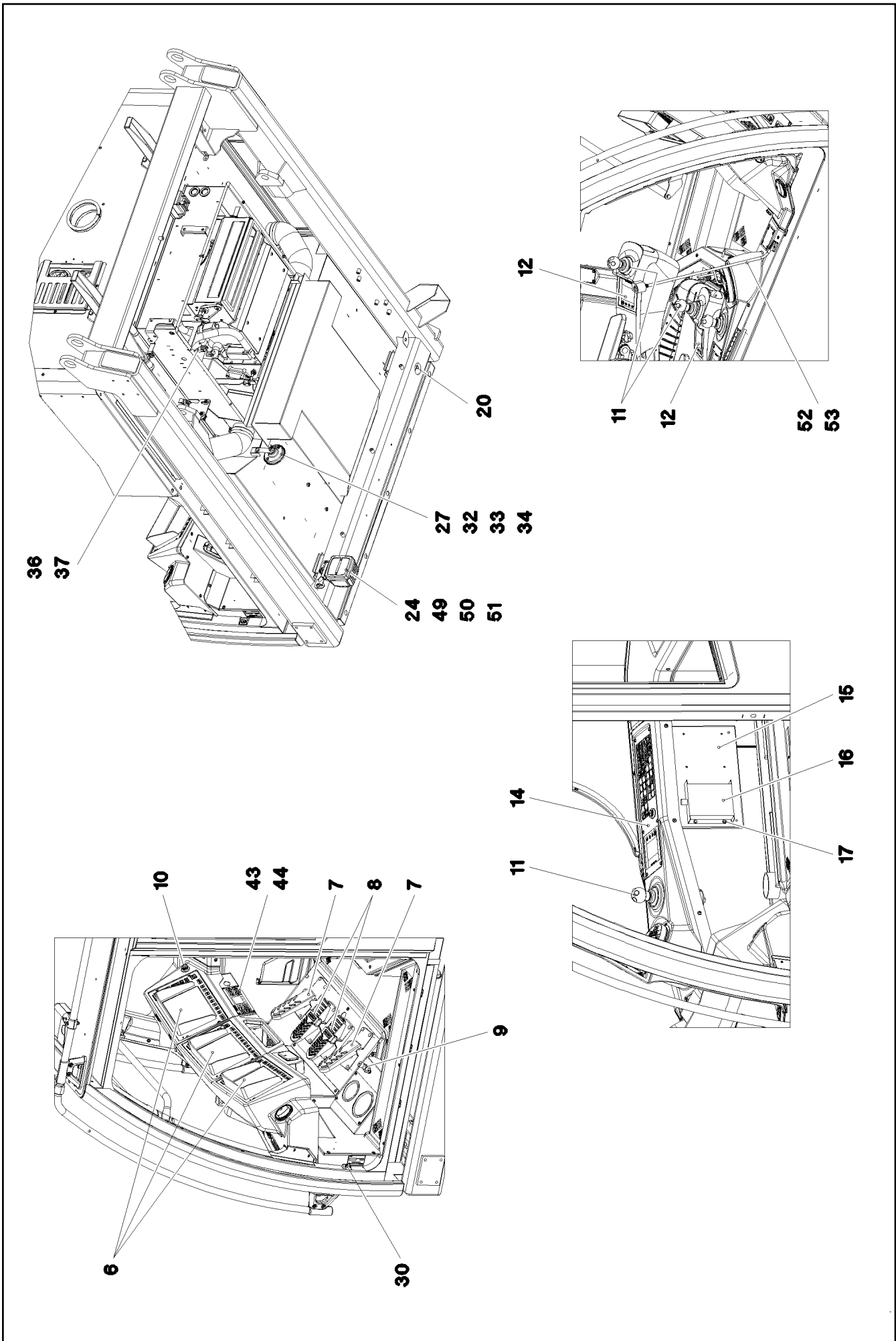
LIEBHERR

etk_en_de_098260 LR 11000

ELECTRIC ADD-ON PARTS CABIN
ELEKTRIK ANBAUTEILE KABINE

□ 512 (1/4)

96033360



18.6.2021
004502

LIEBHERR

etk_en_de_098260 LR 11000

ELECTRIC ADD-ON PARTS CABIN
ELEKTRIK ANBAUTEILE KABINE

513 (2/4)

96033360

Pos.	Item	Quantity	Description	Bezeichnung
1	96022603	1	PLATE PRE-ASS.	BLECH VORM.
2	10652910	1	KEYBOARD UNIT SPF	TASTATUREINHEIT
3	97113691	1	MARKING STRIP	EINLEGESTREIFEN
4	968075908	1	EMERGENCY CUT-OFF CRANE DRIVER	NOTAUS KRANFUEHRERKABIN
(2)	606144108	1	EMERGENCY STOP BUTTON	NOT-AUS TASTE
(3)	11214100	1	TOUCH CONTACT TRANSMITTER 2OE	TASTKONTAKTGEBER
5	10875468	12	BUTTON HEAD SCREW AEHNL.ISO 7380-2	HALBRUNDKOPFSCHRAUBE
6	96033140	3	LICCON CONSOLE LSB-BSE LCD5C-A PROG	LICCON MONITOR LSB-BSE
(80)	10886525	1	LICCON CONSOLE LCD5C-A LSB-BSE	LICCON MONITOR LCD5C-A
(980)	10288121	1	NAME PLATE 70X40 POLYESTER SPF	BEZEICHNUNGSSCHILD
7	10297309	2	PEDAL TRANSDUCER 20° SPF	PEDALGEBER
8	10297310	2	FOOT ROCKER SPF	FUSSWIPPE
9	96023875	1	FOOT SWITCH CPL.	FUSSTASTER KPL.
(10)	96023876	1	WIRING HARNESS W346	KABELSTRANG
10	10429058	1	CIGARETTE LIGHTER	ZIGARETTENANZUENDER
11	10343693	3	JOYSTICK LSB-AMS SPF ⇒ □ 516	MEISTERSCHALTER
12	963792208	2	KEYBOARD UNIT LSB-TE PROG.	TASTATUREINHEIT
13	97062336	1	COVER PLATE 1.5X80X122 DC01 RAL 9005	ABDECKBLECH
14	96033371	1	DASHBOARD, PRE-ASSEMBLED RIGHT ⇒ □ 517	ARMATURENBRETT VORM.RE.
15	97038727	1	PLATE 1.5X389X269 DC01 FE//ZNNI8//CN//T	BLECH
16	614020508	1	VOLTAGE REGULATOR 24V 12V 320W 24A	SPANNUNGSREGLER
17	10875503	4	HEX SCREW EN 1665 M5X10 10.9 480H SPF	SECHSKANTSCHRAUBE
18	96033227	1	BTT PROGRAMMED BTTC	BTT PROGRAMMIERT
(1)	11160970	1	REMOTE CONTROL TRANSMITTER SPF	FERNSTEUERSENDER
(2)	10288121	1	NAME PLATE 70X40 POLYESTER SPF	BEZEICHNUNGSSCHILD
(3)	11007853	1	LABELS 10X90 POLYESTER	ETIKETTEN
19	10412777	1	CHARGING UNIT BTT SPF	LADEEINHEIT
20	10449516	3	PRECISION RESISTOR -40/+125°C SPF	MESSWIDERSTAND
21	10875633	2	HEX NUT ISO 8675 M12X1,0 04 480H SPF	SECHSKANTMUTTER
23	10340105	1	WARNING LIGHT 14W 13-36V SPF ⇒ □ 519	WARNLEUCHE
24	11212679	3	WORKING HAED LIGHT 35W 9-32V	ARBEITSSCHEINWERFER
25	977674308	2	PLATE 2X227X73 X5CRNI18-10	BLECH
26	10342854	4	INTERNAL LIGHT 6W 24V WEISS SPF	INNENLEUCHE
27	614003108	1	HORN 24V	HORN
28	10489011	2	LOUDSPEAKER 2,77V 86DBA	LAUTSPRECHER
29	12102817	1	ANTENNA AKTIV	ANTENNE
30	606020708	1	DOOR CONTACT SWITCH	TUERKONTAKTSCHALTER
31	964931408	1	PREMOUNTED PLUG SOCKET ⇒ □ 520	STECKDOSEN VORM.
32	10042593	1	BLIND RIVET NUT M6 K=1,5-3,5 ST CR6-FRE	BLINDNIETMUTTER
33	10875648	1	WASHER ISO 7093-1 6 200HV 480H SPF	SCHEIBE
34	11657360	1	HEX SCREW ISO 4017 M6X16 8.8 480H SPF	SECHSKANTSCHRAUBE
36	11080088	1	THERMAL SWITCH BERUEHRUNGSLOS	THERMOSCHALTER
37	710103008	1	SEALING RING DIN 7603 A14X20X1,5 CU	DICHTRING
38	11114971	1	ANTENNA CABLE 1-4,850M	ANTENNENKABEL
39	10877188	1	ANTENNA CABLE 5M SEIDENMATT	ANTENNENKABEL
40	502923708	4	COMPRESSION RING	DRUCKRING
41	502923877	4	O-RING 14X2,5 NBR70	O-RING
42	10428532	4	CABLE GLAND M16X1,5X4-11 MS VERNICK	KABELVERSCHRAUBUNG
43	10874785	1	KEYBOARD UNIT SPF	TASTATUREINHEIT
44	10278600	4	BUTTON HEAD SCREW ISO 7380-1 M4X16 0	HALBRUNDKOPFSCHRAUBE
45	10331026	1	COVER	DECKEL
46	10875482	12	BUTTON HEAD SCREW ISO 7380-2 M3X10 0	HALBRUNDKOPFSCHRAUBE
47	10876399	4	HEX NUT DIN 985 M3 8 480H SPF	SECHSKANTMUTTER
49	974698908	1	PLATE 3X70X135 DC01 FE//ZNNI8//CN//T0	BLECH
50	12102696	2	BUTTON HEAD SCREW ISO7380-2 M8X10 0	HALBRUNDKOPFSCHRAUBE
51	953873408	2	SLEEVE 25X20 11SMN37 FE//ZNNI8//CN//T0	HUELSE

18.6.2021

etk_en_de_098260 LR 11000

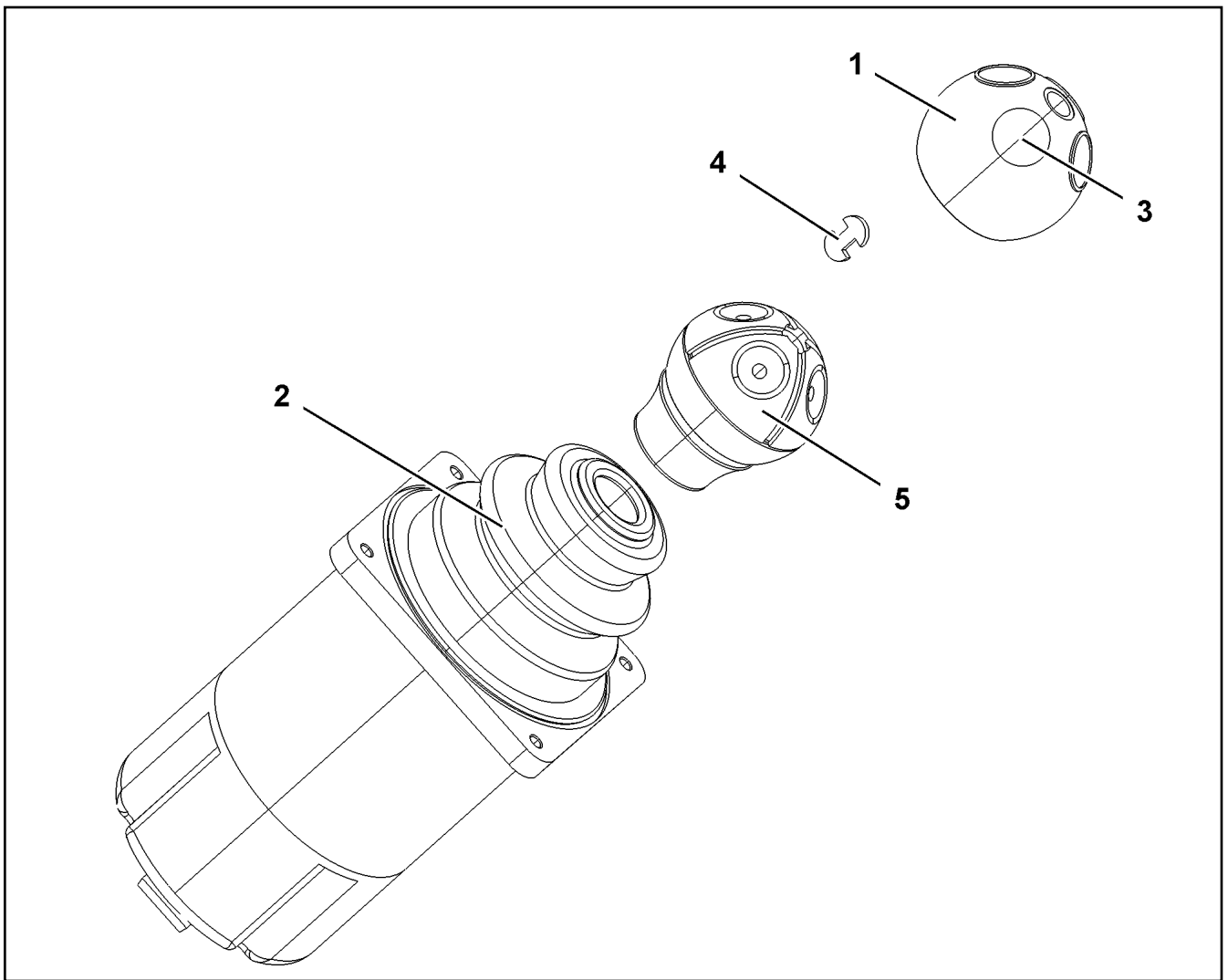
□ 514 (3/4)

LIEBHERRELECTRIC ADD-ON PARTS CABIN
ELEKTRIK ANBAUTEILE KABINE

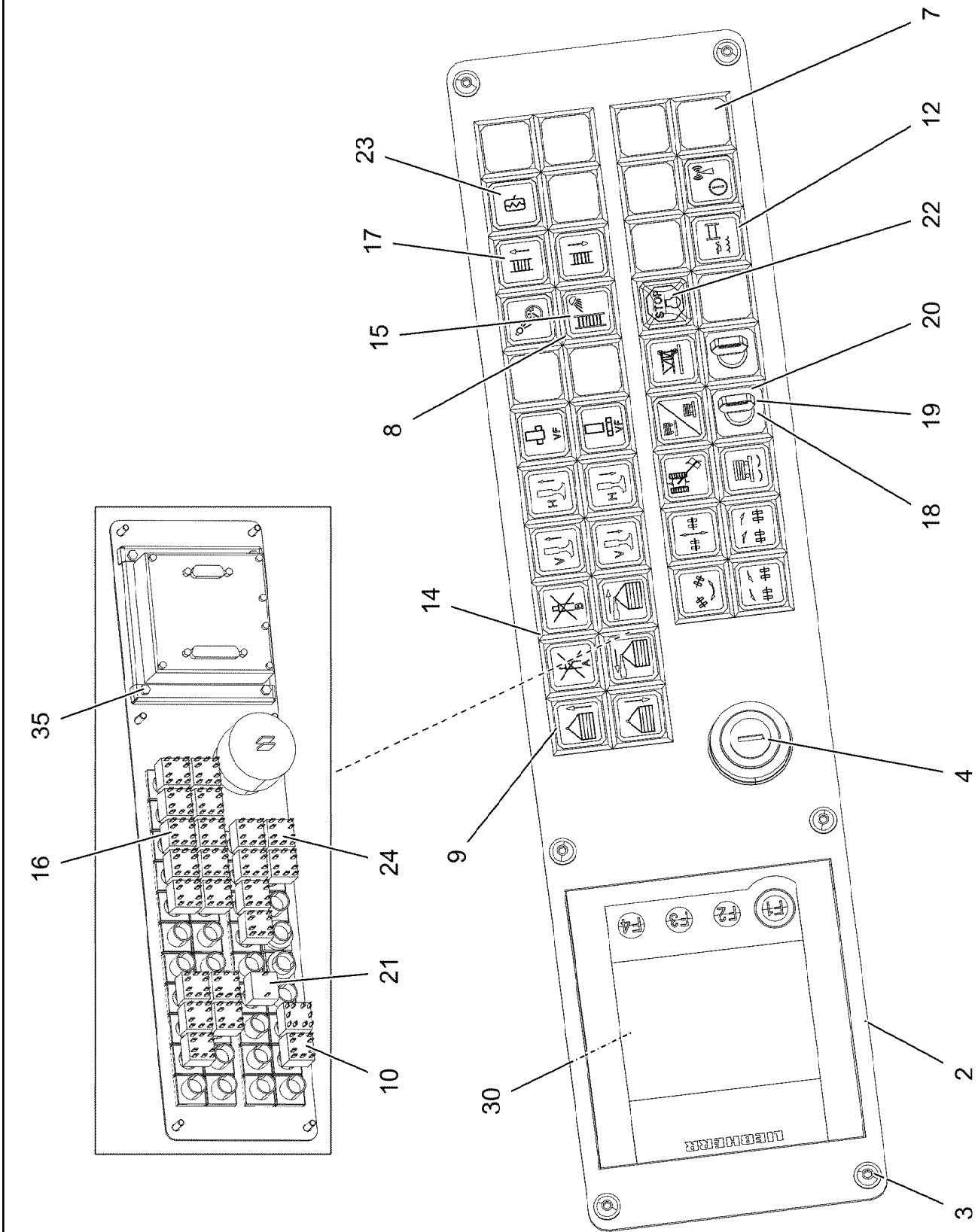
96033360

Pos.	Item	Quantity	Description	Bezeichnung
52	969499208	1	LIGHTING LESELEUCHTE	BELEUCHTUNG
(1)	969499508	1	CABLING E303	VERKABELUNG
53	10876381	2	SHEET-METAL SCREW ISO 7049 ST4,2X16 4	BLECHSCHRAUBE
60	96016888	1	ANTENNA CPL. BTT	ANTENNE KPL.
(10)	96016889	1	LEAD W601	LEITUNG
65	10878659	1	MARKER LIGHT 30W 10-32V	KENNLEUCHTE

18.6.2021	etk_en_de_098260 LR 11000	<input type="checkbox"/> 515 (4/4)
LIEBHERR	ELECTRIC ADD-ON PARTS CABIN ELEKTRIK ANBAUTEILE KABINE	96033360



Pos.	Item	Quantity	Description	Bezeichnung
1	571824708	1	HANDLE CAP	GRIFFKAPPE
2	571912308	1	RUBBER BELLOWS	FALTENBALG
3	10335596	4	MICRO SWITCH	MIKROSCHALTER
4	10678848	2	CIRCLIP FUER GRIFFKAPPE	SICHERUNGSClip
5	10873517	1	SPARE PARTS SET GRIFF	ERSATZTEILSATZ



18.6.2021
004500

LIEBHERR

etk_en_de_098260 LR 11000

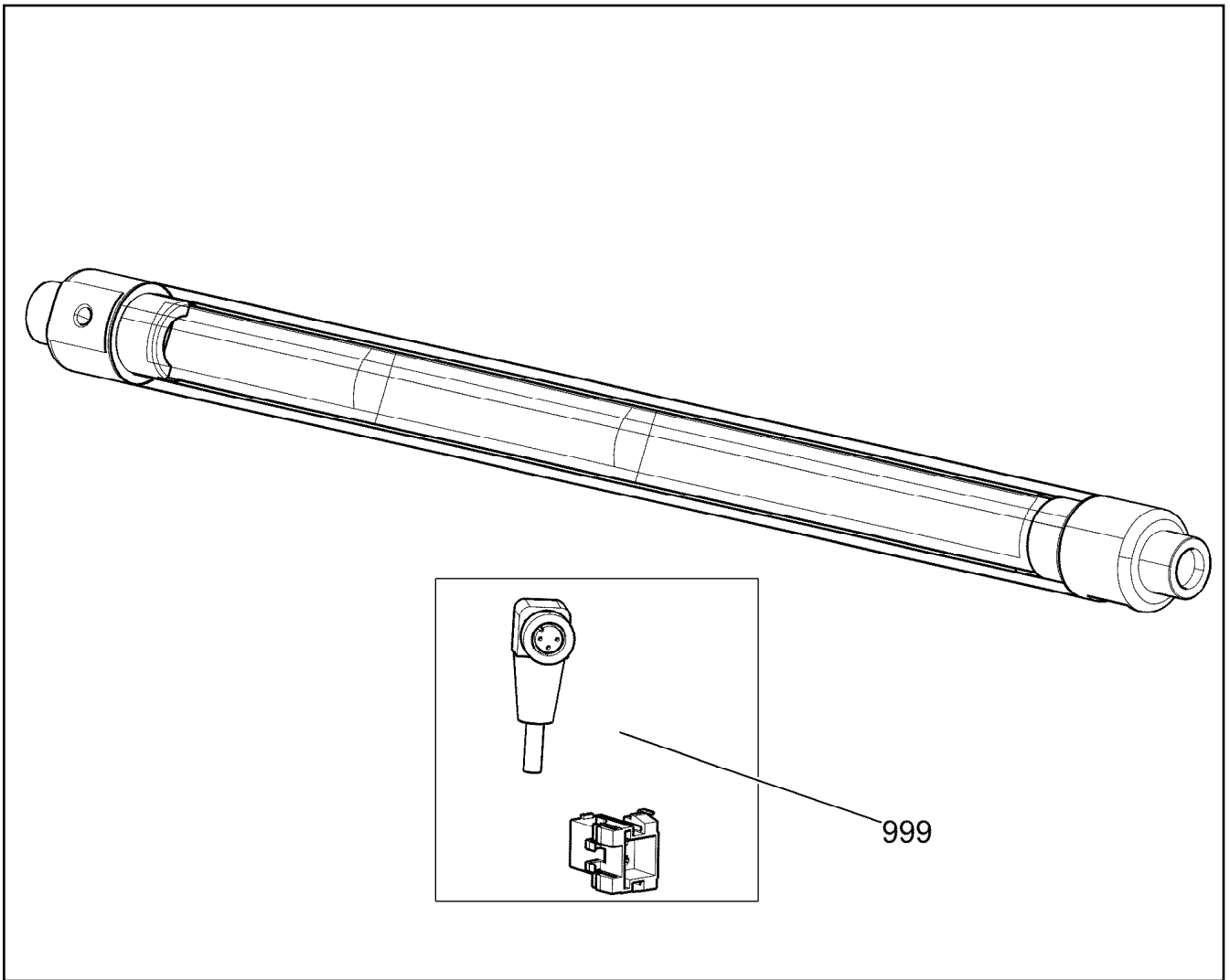
DASHBOARD, PRE-ASSEMBLED RIGHT
ARMATURENBRETT VORM.RE.

517 (1/2)

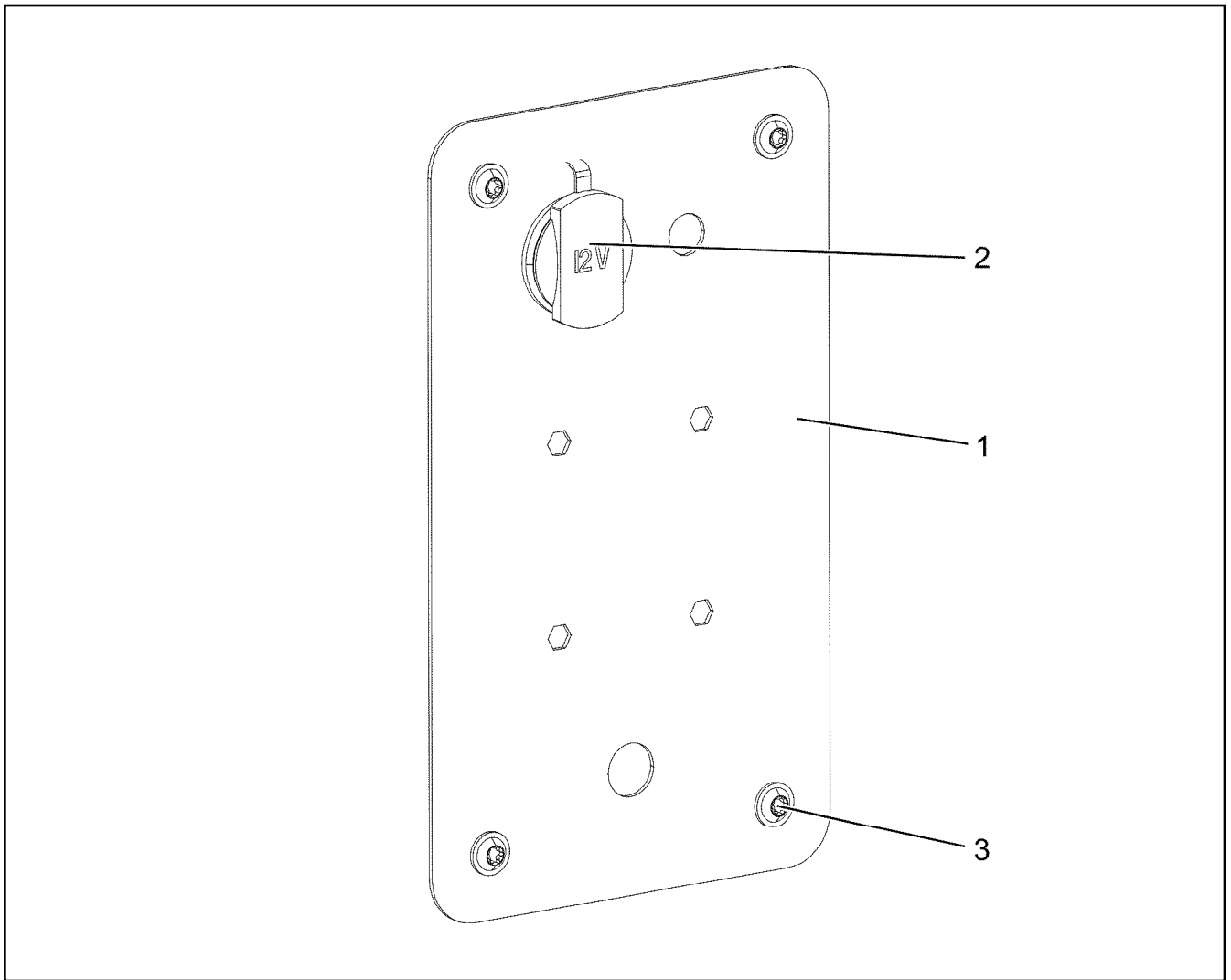
96033371

Pos.	Item	Quantity	Description	Bezeichnung
2	969741108	1	OPERATING PANEL RAL 7016 SPF	BEDIENKONSOLE
3	10875474	6	BUTTON HEAD SCREW ISO 7380-2 M5X16 0	HALBRUNDKOPFSCHRAUBE
4	10335557	1	IGNITION STARTER SWITCH 3S SPF	ZUENDSTARTSCHALTER
7	606143508	15	INDICATOR LAMP	LEUCHTMELDER
8	606144008	10	KEYPAD BUTTON	TASTE
9	606143908	17	PUSH-BUTTON CAP FLACH GELB	TASTERKAPPE
10	606144708	3	LUMINOUS SWITCH CONTACT SENDER 2	LEUCHTSCHALKONTAKTGEBE
12	606144408	10	PUSH-BUTTON CAP FLACH KLAR	TASTERKAPPE
14	606143008	24	PUSH BUTTON	DRUCKTASTE
15	606143108	1	PUSH-BUTTON CAP FLACH ROT	TASTERKAPPE
16	606144608	10	TOUCH CONTACT TRANSMITTER 2OE+2S	TASTKONTAKTGEBER
17	607008708	14	LIGHT BULB 1,2W 30V	GLUEHLAMPE
18	602042208	2	RETAINING NUT M16X1	BEFESTIGUNGSMUTTER
19	606143308	2	ROTARY LOCK 1W	DREHSCHLOSS
(1)	10873434	1	KEY	SCHLUESSEL
20	606143408	2	TOUCH CONTACT TRANSMITTER 1OE+1S	TASTKONTAKTGEBER
21	606144508	2	LAMP SOCKET	LAMPENFASSUNG
22	606144308	1	SPHERICAL CAP	KALOTTE
23	607011708	3	LIGHT BULB 1,2W 48V	GLUEHLAMPE
24	606143708	12	LUMINOUS PUSH BUTTON CONTACTOR 2	LEUCHTTASTKONTAKTGEBER
30	963792208	1	KEYBOARD UNIT LSB-TE PROG.	TASTATUREINHEIT
35	406500214	4	HEX SCREW ISO 4017 M4X8 8.8 A2C	SECHSKANTSCHRAUBE

18.6.2021	etk_en_de_098260 LR 11000	<input type="checkbox"/> 518 (2/2)
LIEBHERR	DASHBOARD, PRE-ASSEMBLED RIGHT ARMATURENBRETT VORM.RE.	96033371



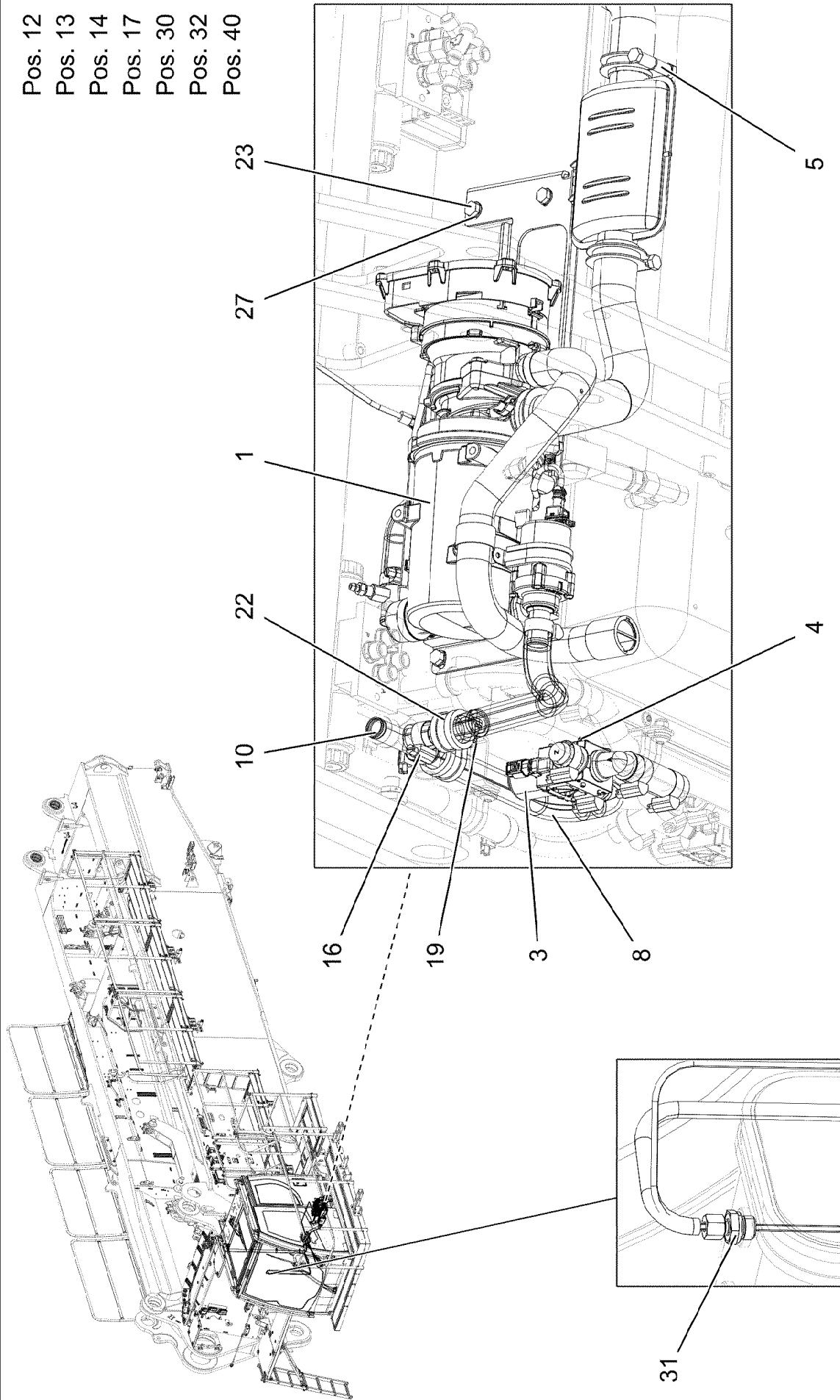
Pos.	Item	Quantity	Description	Bezeichnung
999	967363808	1	REP.KIT CENTRY WIRING	RS KABELSATZ



Pos.	Item	Quantity	Description	Bezeichnung
1	977593708	1	PLATE 1.5X240X140 DC01 RAL 7037 LACKI	BLECH
2	10429057	1	SOCKET	STECKDOSE
3	10875468	4	BUTTON HEAD SCREW AEHNL.ISO 7380-2	HALBRUNDKOPFSCHRAUBE

18.6.2021 052597 LIEBHERR	etk_en_de_098260 LR 11000 PREMOUNTED PLUG SOCKET STECKDOSEN VORM.	<input type="checkbox"/> 520 964931408
--	---	---

- Pos. 12
- Pos. 13
- Pos. 14
- Pos. 17
- Pos. 30
- Pos. 32
- Pos. 40



18.6.2021
007626

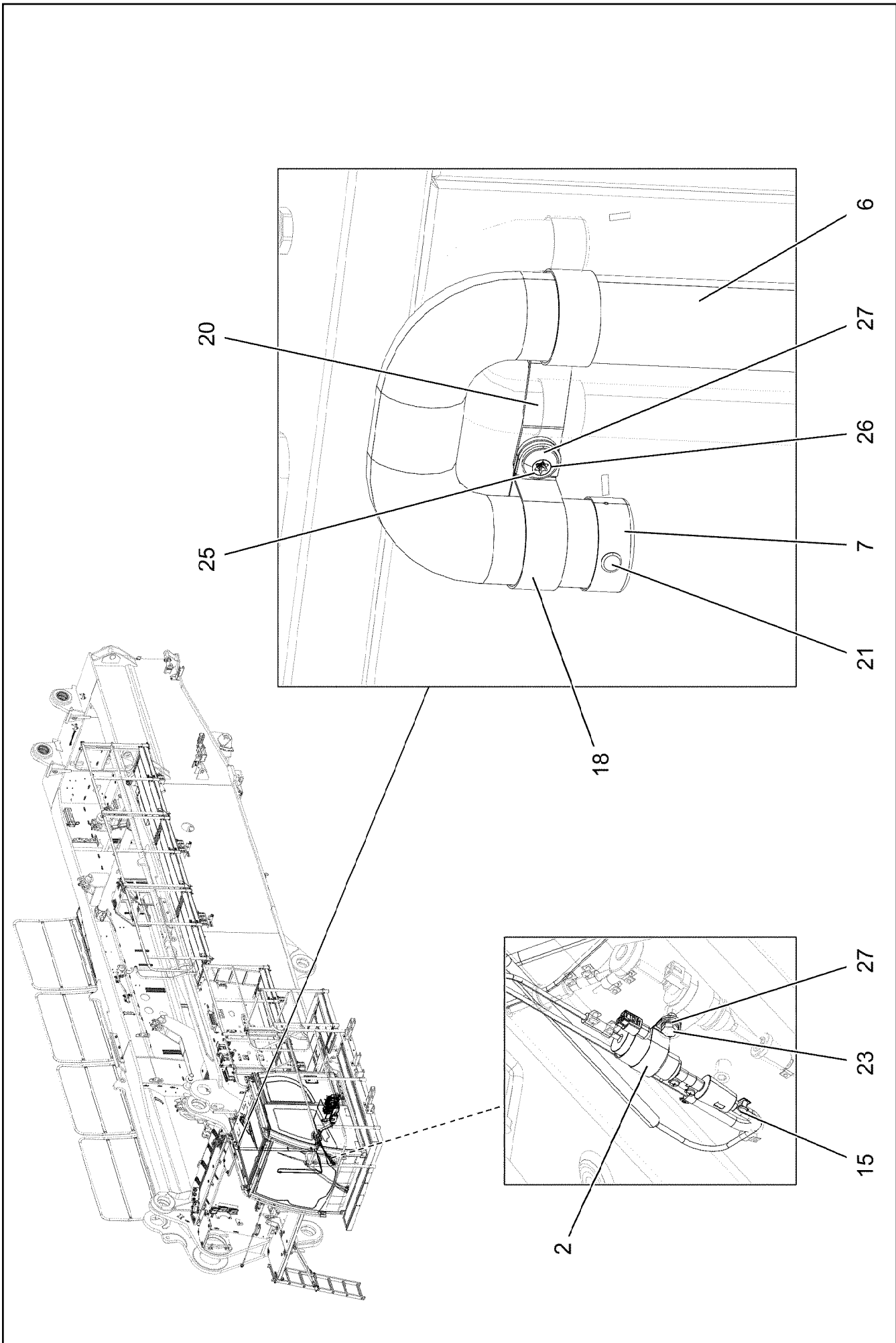
LIEBHERR

etk_en_de_098260 LR 11000

ADD HEATING SUPERSTRUCTURE
ZUSATZHEIZUNG OW

521 (1/3)

919733908



Pos.	Item	Quantity	Description	Bezeichnung
1	96019655	1	ADDNL.HEATING, PRE-ASSEMBLED ⇒ □ 524	ZUSATZHEIZUNG VORM.
2	11110051	1	DOSING PUMP DP42 ⇒ □ 528	DOSIERPUMPE
3	10343003	1	SOLENOID VALVE	MAGNETVENTIL
4	10875795	4	TALLOW-DROP SCREW 4X10 10.9 P3E	LINSENKOPFSCHRAUBE
5	553054208	1	TERMINAL CLIP 40,5/39-42	KLEMMSCHELLE
6	553054108	2.4	EXHAUST PIPE 38/FLEXIBEL	ABGASROHR
7	553174108	1	END CAP 42,3	ENDKAPPE
8	97046327	1	FORM HOSE DN20 X3.5 B SPF	FORMSCHLAUCH
9	97046327	1	FORM HOSE DN20 X3.5 B SPF	FORMSCHLAUCH
10	10872612	1	TEE 20X20 L=90	T-STUECK
14	11081453	1	FORM HOSE 4,5	FORMSCHLAUCH
15	553102308	3	HOSE CLAMP 10/9,5-10,5/9 EDELSTAHL	SCHLAUCHSCHELLE
16	11118077	5	HOSE CLAMP 21/16-27/12 W3	SCHLAUCHSCHELLE
18	774221708	7	PIPE CLAMP 43/20	ROHRSCHELLE
19	10875485	2	BUTTON HEAD SCREW AEHNL.ISO 7380-2	HALBRUNDKOPFSCHRAUBE
20	97002641	1	PLATE 2X81X20 DC01 FE//ZNNI8//CN//T0	BLECH
21	11645856	1	BLIND RIVET 4,8X15,1 ALU	BLINDNIET
22	11481080	2	CLAMP DIN 3016-1 28X20XD1 W5-CR	SCHELLE
23	11651612	5	HEX SCREW ISO 4017 M8X16 8.8 480H SPF	SECHSKANTSCHRAUBE
24	953650008	1	CABLE CLAMP DC01 FE//ZNNI8//CN//T0	KABELHALTER
25	10875486	7	BUTTON HEAD SCREW AEHNL.ISO 7380-2	HALBRUNDKOPFSCHRAUBE
26	10875614	7	HEX NUT DIN 985 M8 8 480H SPF	SECHSKANTMUTTER
27	12103465	12	WASHER ISO 7089 8 300HV ZNNI-480H SPF	SCHEIBE
31	471039308	1	FITTING GE 8L M18X1,5 CR6-FREI	VERSCHRAUBUNG
400	96051714	1	HOSE LINES	SCHLAUCHLEITUNGEN
(2850)	96026933	1	HOSE CPL. CONTI KWS 20X80	SCHLAUCH KPL.
(2860)	96025166	1	HOSE CPL.	SCHLAUCH KPL.
(2868)	96052075	1	HOSE CPL. CONTI-KWS 6X2550	SCHLAUCH KPL.
(2869)	96013907	1	HOSE CPL. CONTI KWS 6X1500	SCHLAUCH KPL.
500	96051713	1	PLASTIC PIPELINES	KUNSTSTOFFROHRLEITUNGEN
(1110)	96052074	1	PLASTIC PIPE COMPLETE	KUNSTSTOFFROHR KPL.
(1111)	96051744	1	PLASTIC PIPE COMPLETE	KUNSTSTOFFROHR KPL.

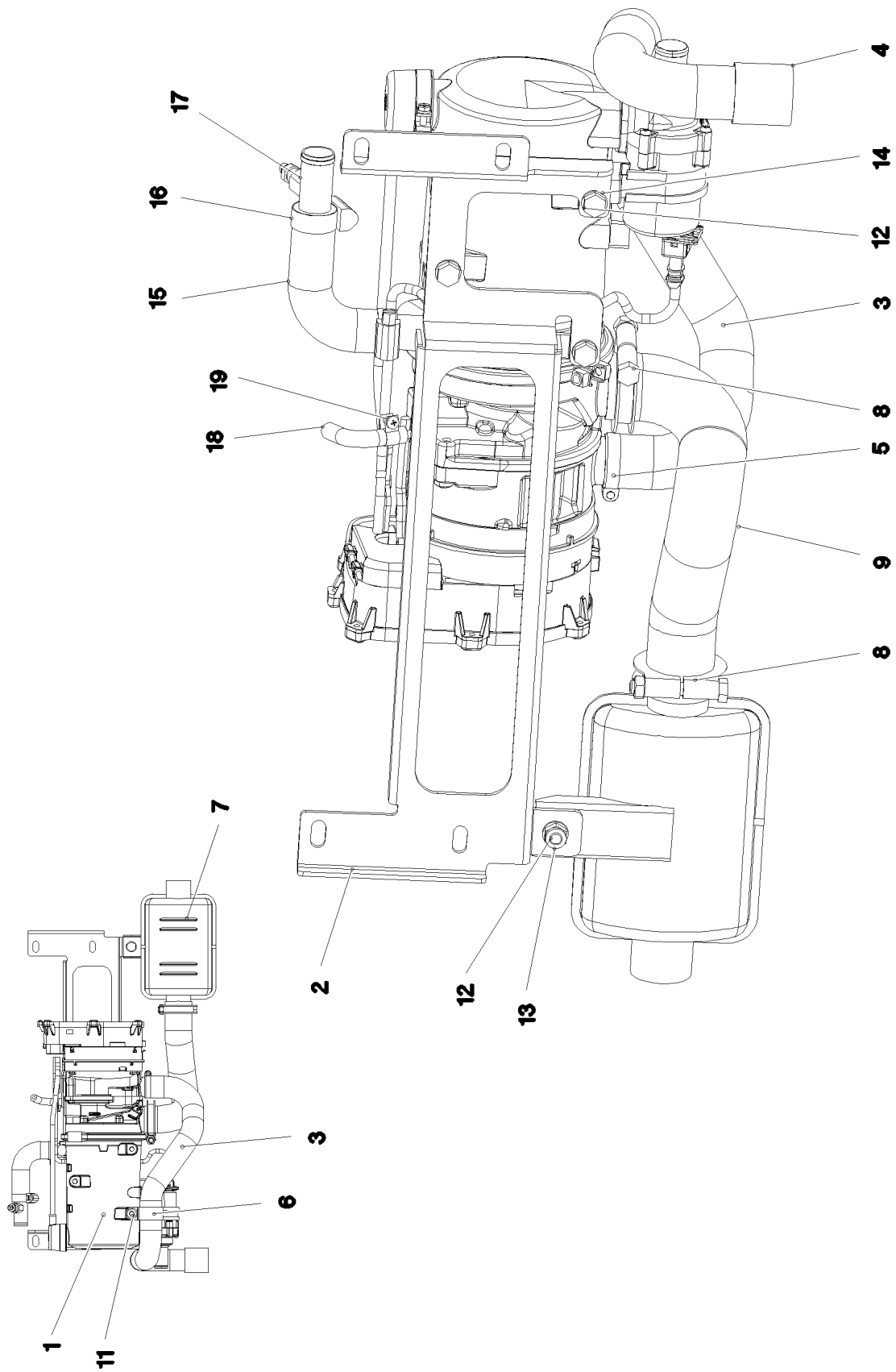
18.6.2021

etk_en_de_098260 LR 11000

□ 523 (3/3)

LIEBHERRADD HEATING SUPERSTRUCTURE
ZUSATZHEIZUNG OW

919733908



18.6.2021
095017

LIEBHERR

etk_en_de_098260 LR 11000

ADDNL.HEATING, PRE-ASSEMBLED
ZUSATZHEIZUNG VORM.


524 (1/2)

96019655

Pos.	Item	Quantity	Description	Bezeichnung
1	10876576	1	WATER HEATING SYSTEM 24V ⇒  526	WASSERHEIZGERAET
2	97059064	1	PLATE 3X189X567 DC01 FE//ZNNI8//CN//T0	BLECH
3	553159408	0.5	TUBE 30/FLEXIBEL PAK	ROHR
4	553181108	1	END CAP 34	ENDKAPPE
5	774208508	1	HOSE CLAMP 32/25-40/12 W3	SCHLAUCHSCHELLE
6	774225008	1	PIPE CLAMP 33/20	ROHRSCHELLE
7	553187208	1	EXHAUST MUFFLER 116/55X150	ABGASSCHALLDAEMPFER
8	553054208	2	TERMINAL CLIP 40,5/39-42	KLEMMSCHELLE
9	553054108	0.3	EXHAUST PIPE 38/FLEXIBEL	ABGASROHR
10	10875486	1	BUTTON HEAD SCREW AEHNL.ISO 7380-2	HALBRUNDKOPFSCHRAUBE
11	10875485	1	BUTTON HEAD SCREW AEHNL.ISO 7380-2	HALBRUNDKOPFSCHRAUBE
12	11651612	6	HEX SCREW ISO 4017 M8X16 8.8 480H SPF	SECHSKANTSCHRAUBE
13	10875614	1	HEX NUT DIN 985 M8 8 480H SPF	SECHSKANTMUTTER
14	12103465	7	WASHER ISO 7089 8 300HV ZNNI-480H SPF	SCHEIBE
15	97042067	1	FORM HOSE DN20 X3.5 B SPF	FORMSCHLAUCH
16	11118077	2	HOSE CLAMP 21/16-27/12 W3	SCHLAUCHSCHELLE
17	11622218	1	VENTILATION VALVE	ENTLUEFTUNGSVENTIL
18	10815777	1	FUEL HOSE DN4,5	KRAFTSTOFFSCHLAUCH
19	553102308	1	HOSE CLAMP 10/9,5-10,5/9 EDELSTAHL	SCHLAUCHSCHELLE

18.6.2021

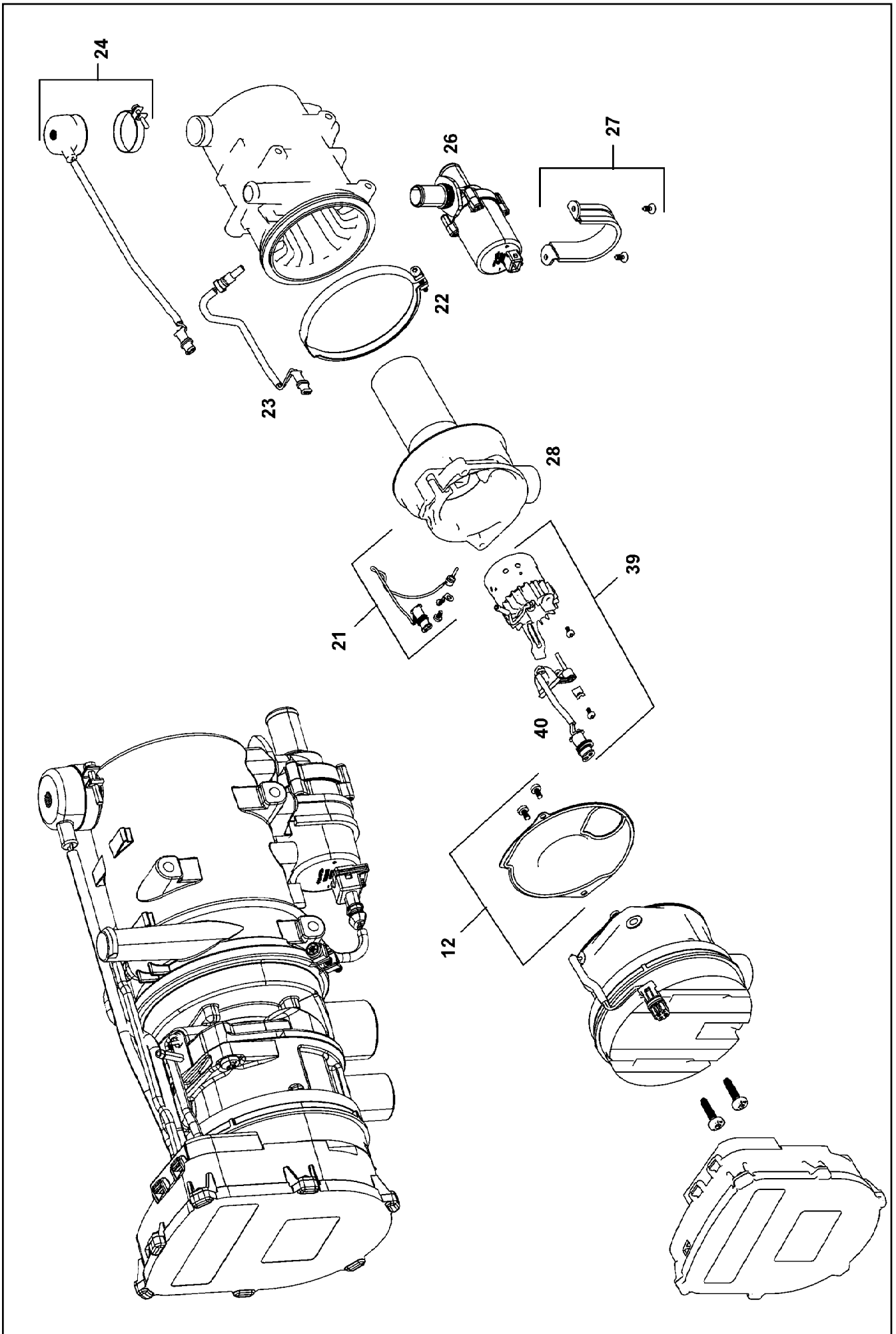
etk_en_de_098260 LR 11000

 525 (2/2)

LIEBHERR

ADDNL.HEATING, PRE-ASSEMBLED
ZUSATZHEIZUNG VORM.

96019655



18.6.2021
099982

LIEBHERR

etk_en_de_098260 LR 11000

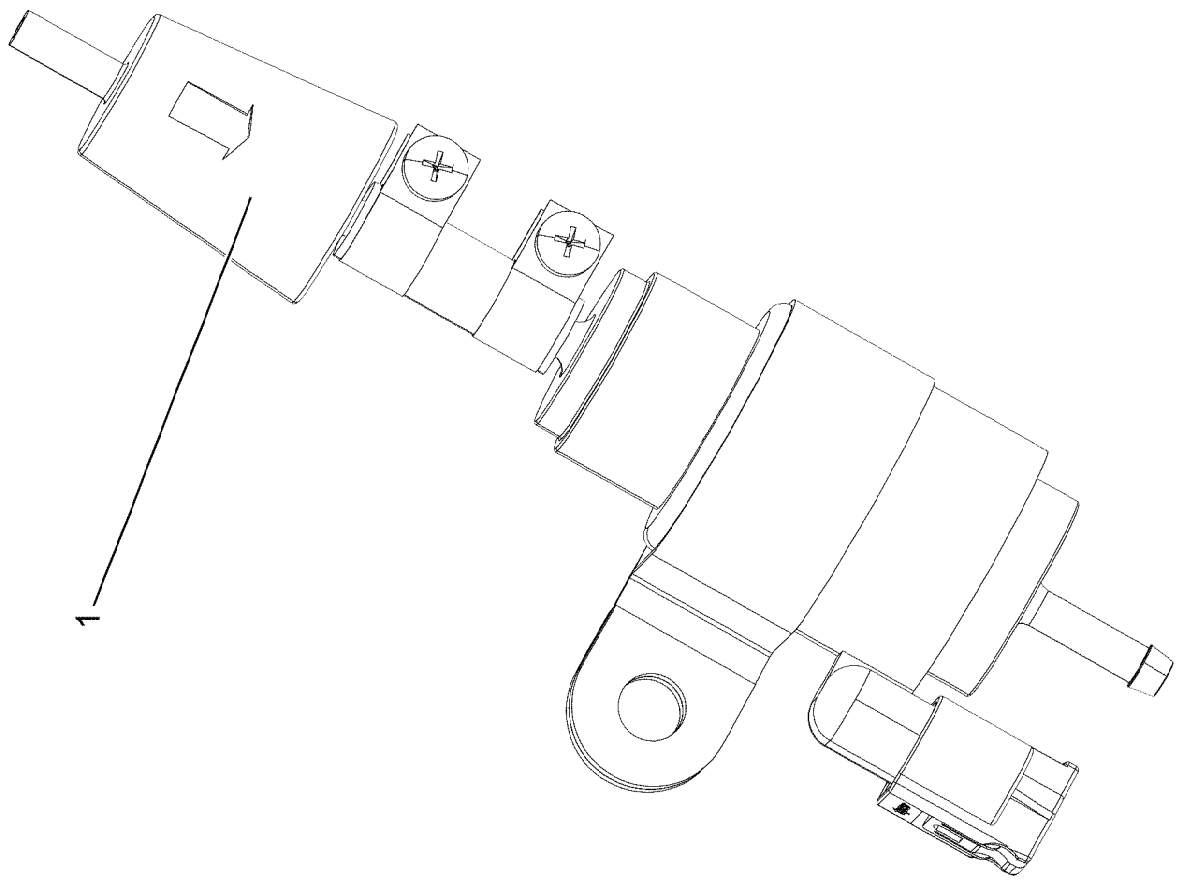
WATER HEATING SYSTEM
WASSERHEIZGERAET

526 (1/2)

10876576

Pos.	Item	Quantity	Description	Bezeichnung
12	11826653	1	SEAL	DICHTUNG
21	11826650	1	TEMPERATURE SENSOR	TEMPERATURSENSOR
22	12222896	1	RETAINER CLIP 129	SPANNSCHELLE
23	10290126	1	TEMPERATURE SENSOR	TEMPERATURFUEHLER
24	10290127	1	OVERHEAT PROTECTION	UEBERHITZUNGSSCHUTZ
26	11622224	1	CIRCULATING PUMP	UMWAEELZPUMPE
27	11826654	1	MOUNTING PARTS	MONTAGETEILE
28	11826647	1	TORCH TIP	BRENNERKOPF
39	11826648	1	BURNER 24V	BRENNER
40	11826649	1	PENCIL-TYPE GLOW PLUG	GLUEHSTIFT
999	96004475	1	REPAIR KIT WATER HEATING DEV	RS WASSERHEIZGERAET
(3)	11826653	1	SEAL	DICHTUNG
(4)	11826650	1	TEMPERATURE SENSOR	TEMPERATURSENSOR
(5)	10290126	1	TEMPERATURE SENSOR	TEMPERATURFUEHLER
(6)	10290127	1	OVERHEAT PROTECTION	UEBERHITZUNGSSCHUTZ
(7)	11622224	1	CIRCULATING PUMP	UMWAEELZPUMPE
(8)	11826647	1	TORCH TIP	BRENNERKOPF
(9)	11826648	1	BURNER 24V	BRENNER
(10)	11826649	1	PENCIL-TYPE GLOW PLUG	GLUEHSTIFT

18.6.2021	etk_en_de_098260 LR 11000	<input type="checkbox"/> 527 (2/2)
LIEBHERR	WATER HEATING SYSTEM WASSERHEIZGERAET	10876576



18.6.2021
001946

LIEBHERR

etk_en_de_098260 LR 11000

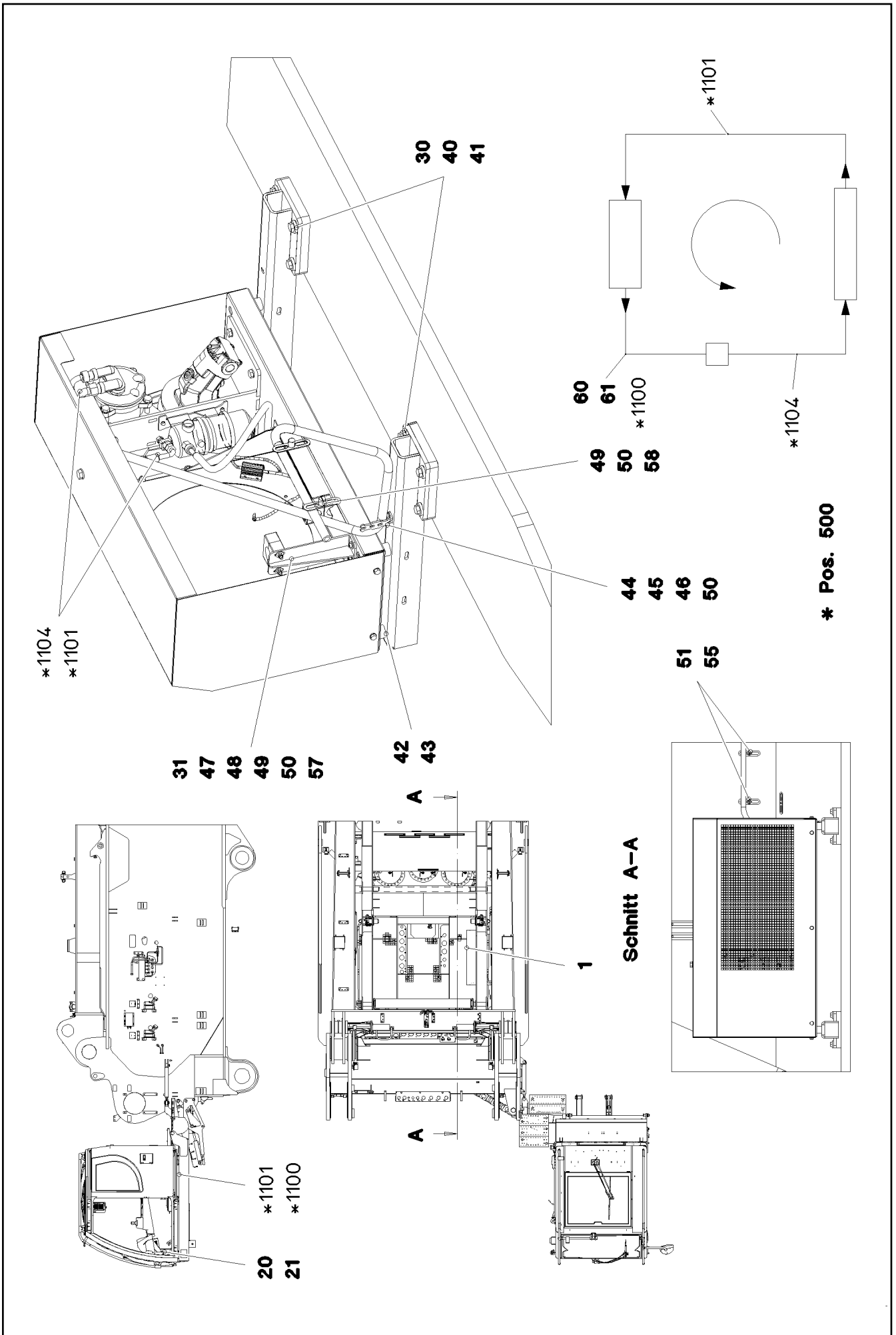
DOSING PUMP
DOSIERPUMPE


528 (1/2)

11110051

Pos.	Item	Quantity	Description	Bezeichnung
1	553174008	1	FUEL FILTER	KRAFTSTOFFFILTER


18.6.2021	etk_en_de_098260 LR 11000	<input type="checkbox"/> 529 (2/2)
LIEBHERR	DOSING PUMP DOSIERPUMPE	11110051



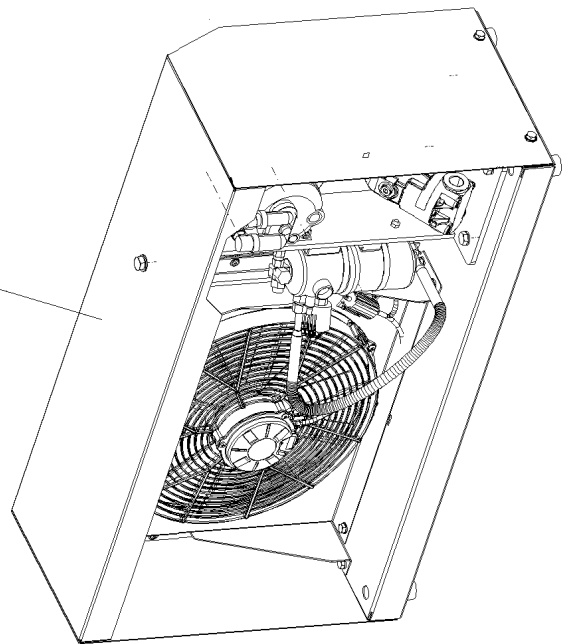
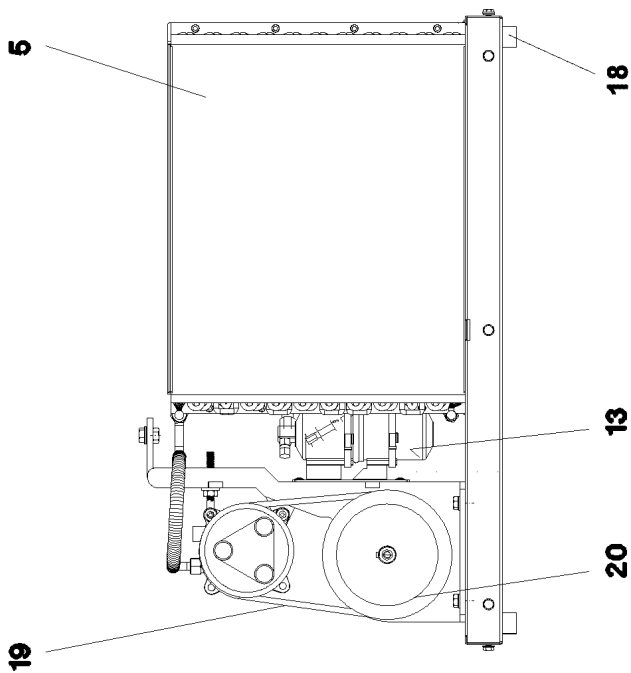
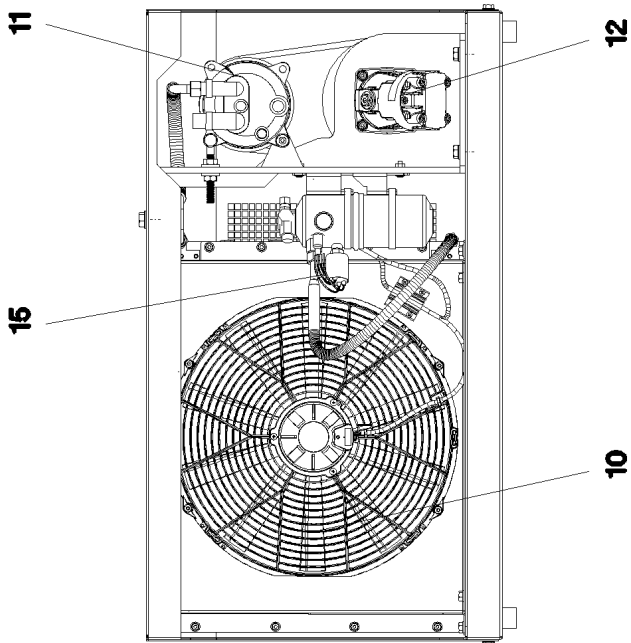
Pos.	Item	Quantity	Description	Bezeichnung
1	10451181	1	LIQUEFIER ⇒  532	VERFLUESSIGEREINHEIT
20	976955508	1	SIGN 75X45 ALUMINIUM	SCHILD
21	10875793	2	SHEET-METAL SCREW ISO 7049 ST4,2X9,5	BLECHSCHRAUBE
30	968340908	2	BRACKET WELDED CONST.	KONSOLE SCHWK.
31	968574108	1	CLAMP WELDED CONST. FE//ZNNI8//CN//T0	HALTER SCHWK.
40	11631742	8	HEX SCREW ISO 4017 M12X30 8.8 FLZN SP	SECHSKANTSCHRAUBE
41	10006370	8	WASHER DIN 7349 13 200HV FLZN SPF	SCHEIBE
42	12216205	4	HEX SCREW ISO 4017 M8X18 8.8 480H SPF	SECHSKANTSCHRAUBE
43	11840501	4	WASHER DIN 7349 8,4 200HV 480H SPF	SCHEIBE
44	10197831	1	HEX SCREW ISO 4017 M8X25 8.8 ZNNI-480	SECHSKANTSCHRAUBE
45	12103465	2	WASHER ISO 7089 8 300HV ZNNI-480H SPF	SCHEIBE
46	11656731	1	HEX NUT ISO 7040 M8 8 480H SPF	SECHSKANTMUTTER
47	11140465	2	SOCKET HEAD SCREW ISO 4762 M6X20 8.8	ZYLINDERSCHRAUBE
48	10875648	8	WASHER ISO 7093-1 6 200HV 480H SPF	SCHEIBE
49	11656734	6	HEX NUT ISO 7040 M6 8 480H SPF	SECHSKANTMUTTER
50	10876361	4	SOCKET HEAD SCREW ISO 4762 M6X70 8.8	ZYLINDERSCHRAUBE
51	12102696	2	BUTTON HEAD SCREW ISO7380-2 M8X10 0	HALBRUNDKOPFSCHRAUBE
55	953650008	2	CABLE CLAMP DC01 FE//ZNNI8//CN//T0	KABELHALTER
56	952859808	1	PLATE 4X103X20 S315MC FE//ZNNI8//CN//T	BLECH
57	602009108	2	CLAMP-HALF DIN 3015-1 L 5 R 35 PP SW	KLEMMHAELFTE
58	602008808	3	CLAMP-HALF DIN 3015-1 L 4 R 28 PP SW	KLEMMHAELFTE
60	10216529	1	BRACKET 10 ST	BUEGEL
61	10216534	2	CLIP 23 ST	CLIP
100	7020440	2.4	REFRIGERANT 12KG FLASCHE R134A	KAELTEMITTEL
101	11211803	0.24	COLD MACHINE OIL WAECO PAG 46 0,25L D	KAELTEMASCHINENOEL
500	968337008	1	HOSE LINES AIR CONDITIONING SCR	SCHLAUCHLEITUNGEN KLIMA O
(1100)	963857308	1	HOSE CPL. GH001 13X7000	SCHLAUCH KPL.
(1101)	968600908	1	HOSE CPL. GH001 8X6800	SCHLAUCH KPL.
(1104)	963711708	1	HOSE CPL. GH001 13X500	SCHLAUCH KPL.

18.6.2021

etk_en_de_098260 LR 11000

 531 (2/2)**LIEBHERR**AIR CONDITIONING
KLIMAANLAGE

917191108



18.6.2021
079955

LIEBHERR

etk_en_de_098260 LR 11000

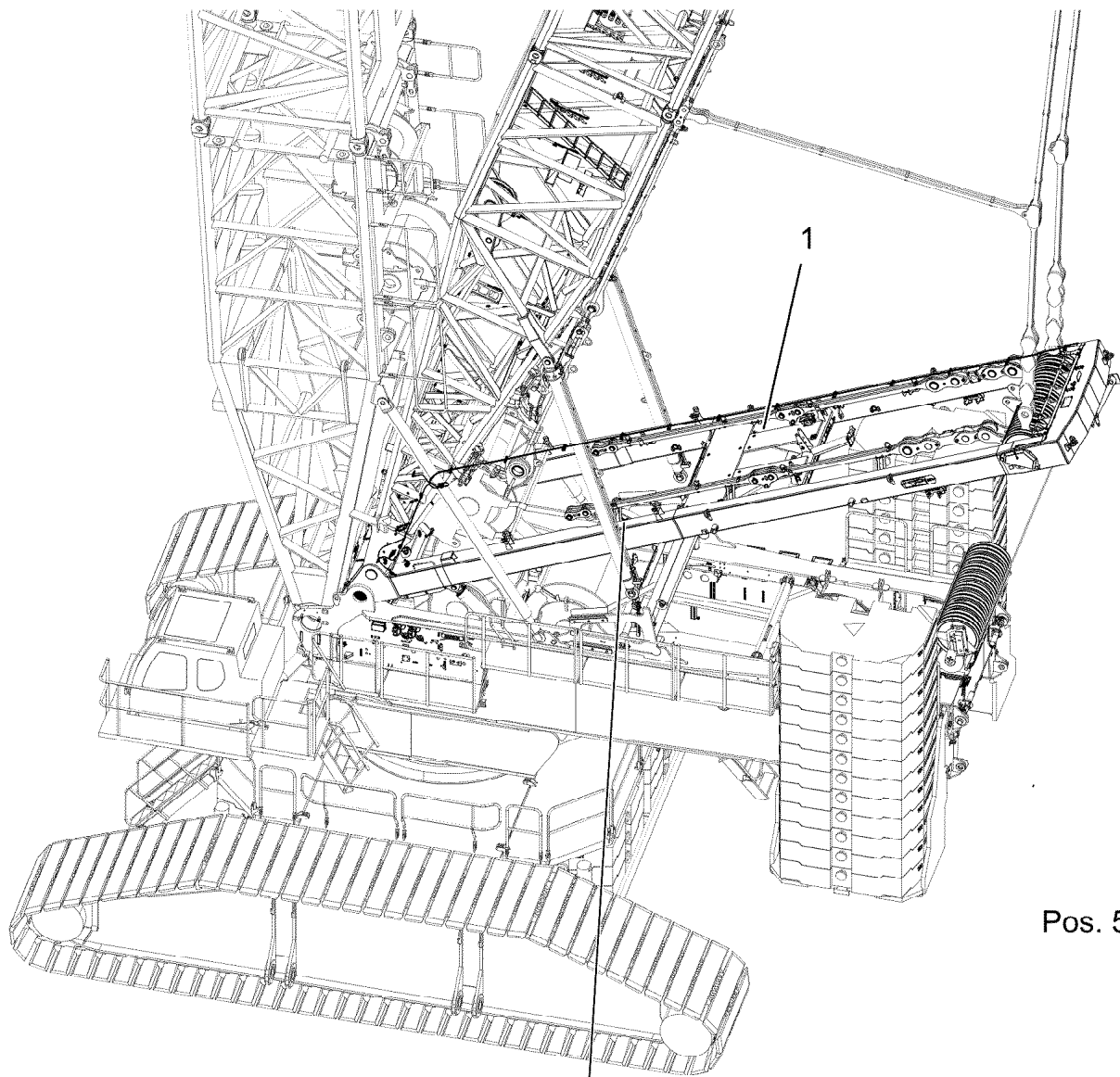
LIQUEFIER
VERFLUESSIGEREINHEIT

532 (1/2)

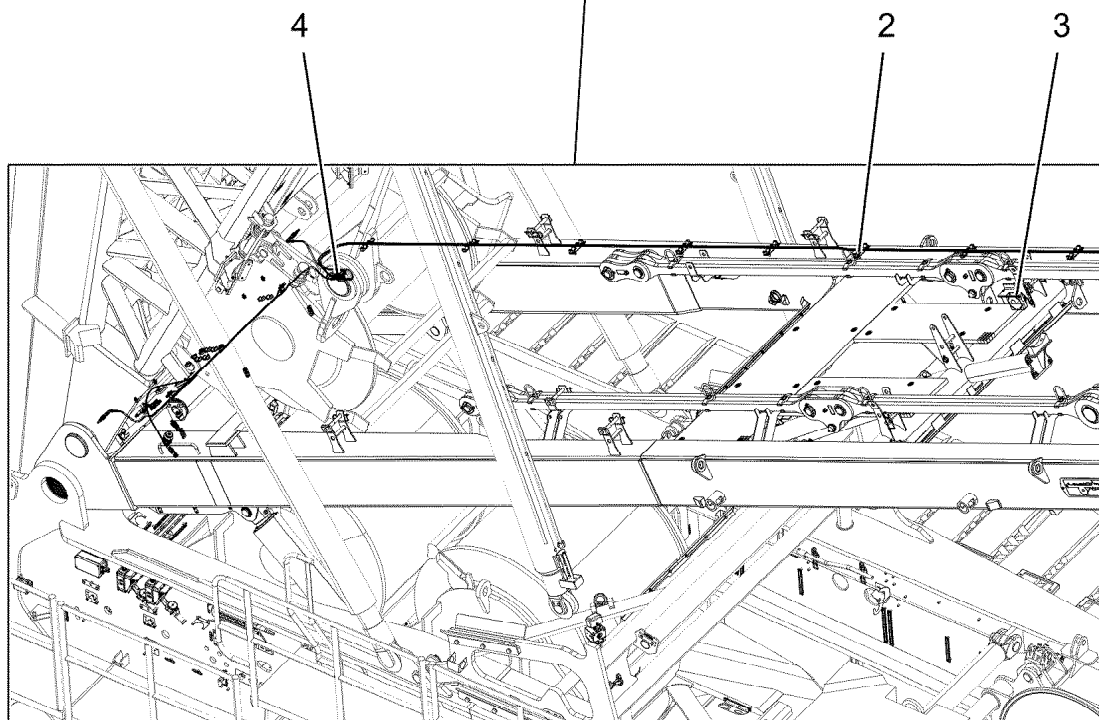
10451181

Pos.	Item	Quantity	Description	Bezeichnung
3	10875014	1	COVER HOOD	ABDECKHAUBE
5	11341145	1	CAPACITOR	KONDENSATOR
10	10410572	1	BLOWER	GEBLAESE
11	553037908	1	COMPRESSOR	KOMPRESSOR
12	571368908	1	HYDRO MOTOR A2FM 16CM ³ /U	HYDROMOTOR
(1)	570114108	1	SHAFT SEAL 28X40X6 NBR	WELLENDICHTRING
13	571489008	1	DRYER	TROCKNER
15	571547108	1	PRESSURE SWITCH	DRUCKSCHALTER
17	553086208	1	RIGGING SCREW	SPANNSCHRAUBE
18	10296431	4	RUBBER BUFFER	GUMMIPUFFER
19	11160643	1	V-BELT	KEILRIEMEN
20	571558708	1	BELT PULLEY	RIEMENSCHIEBE
29	10178881	1	HEX SCREW ISO 4017 M10X130 8.8 FLZN SP	SECHSKANTSCHRAUBE
30	10289795	11	WASHER ISO 7089 10 300HV FLZN SPF	SCHEIBE
31	11658580	2	WASHER DIN 7349 10,5 200HV-St FLZN SPF	SCHEIBE
32	11002807	5	HEX NUT ISO 4032 M10 10 FLZN SPF	SECHSKANTMUTTER

18.6.2021	etk_en_de_098260 LR 11000	533 (2/2)
LIEBHERR	LIQUEFIER VERFLUESSIGEREINHEIT	10451181



Pos. 5



18.6.2021
007224






etk_en_de_098260 LR 11000


534 (1/2)

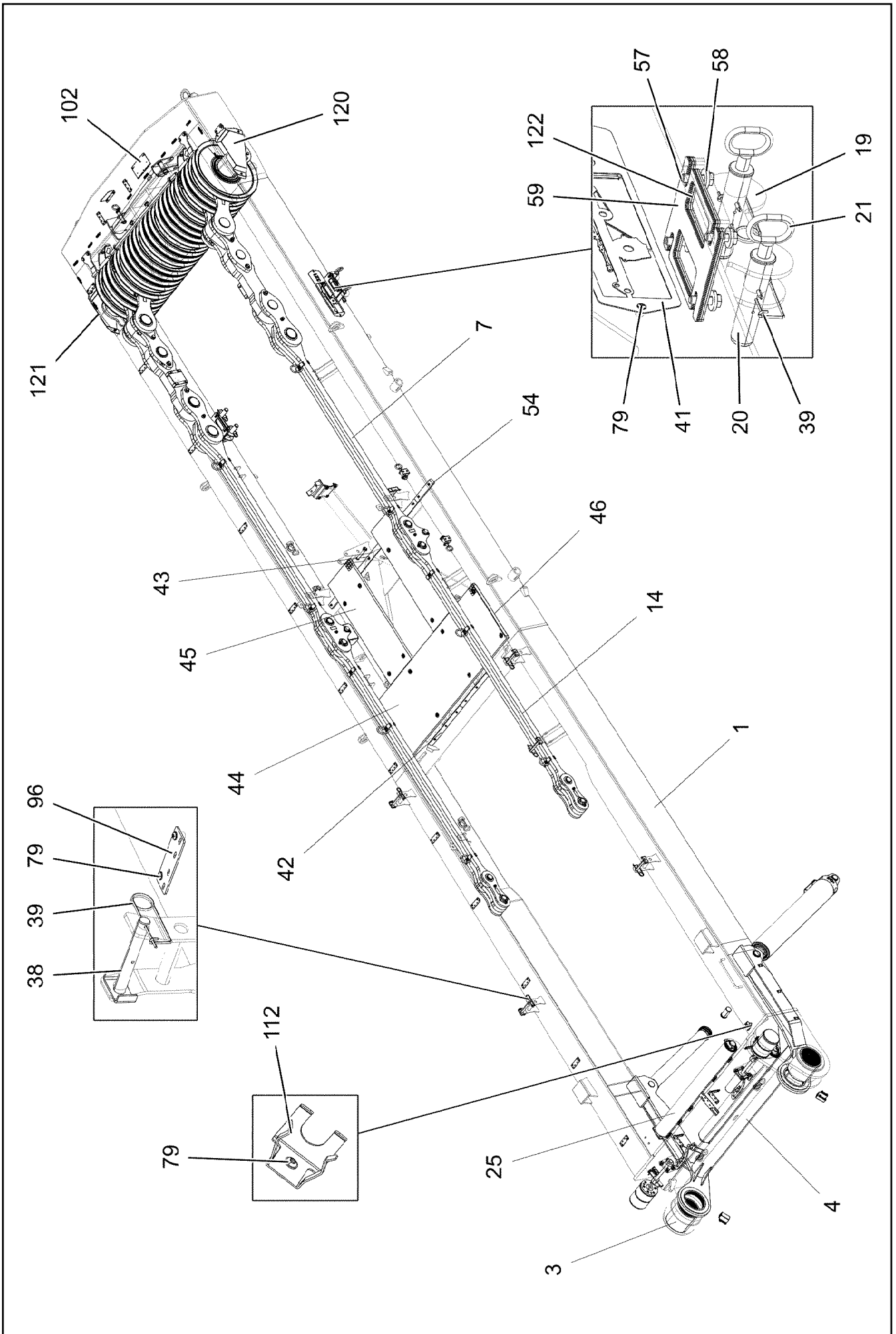
LIEBHERR

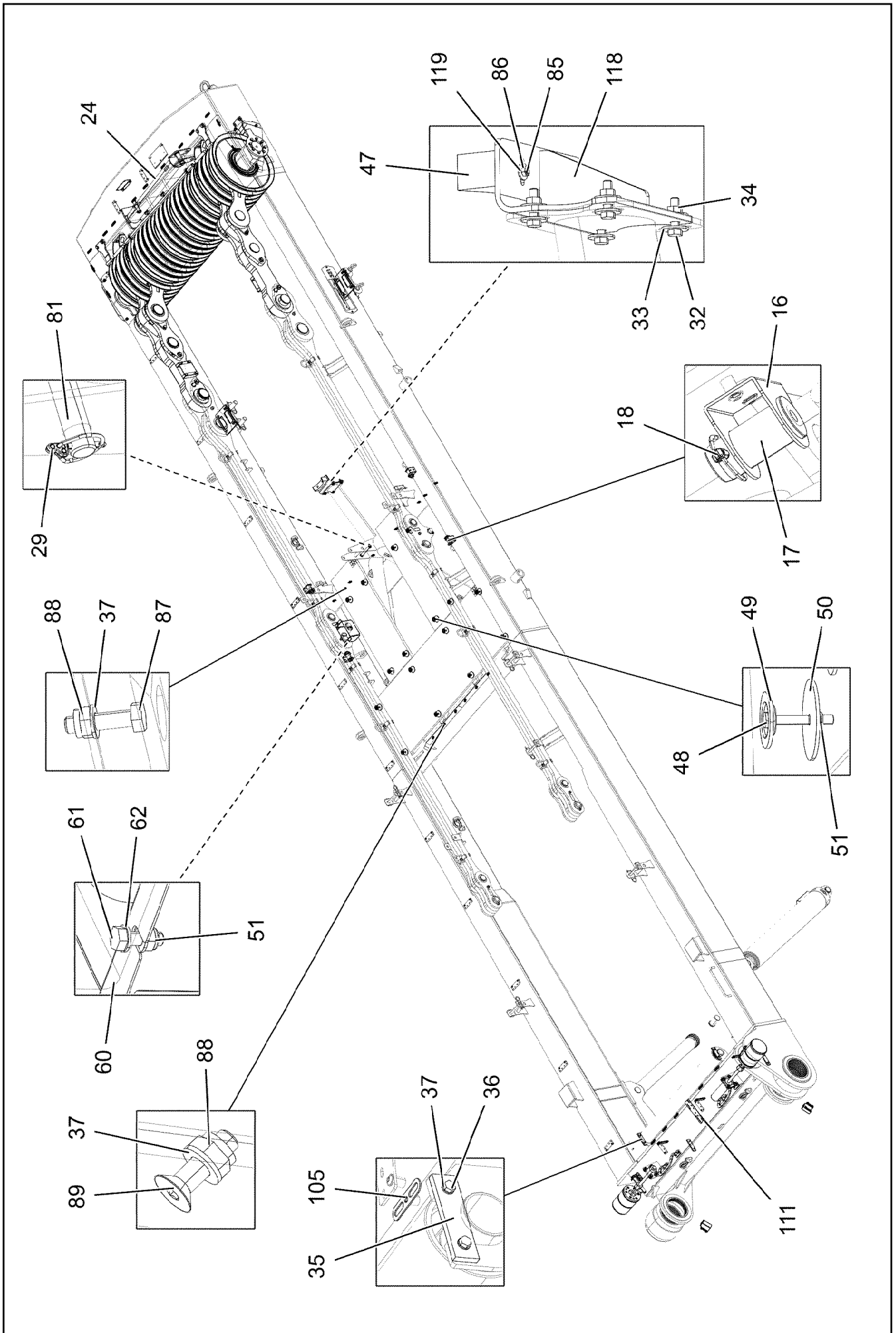
SA FRAME
SA-BOCK

919612508

Pos.	Item	Quantity	Description	Bezeichnung
1	919627908	1	SA FRAME PRE-ASS. ⇒  536	SA-BOCK VORM.
2	917597908	1	ADDITIONAL HYDRAULICS, SA RAM ⇒  550	ZUSATZHYDRAULIK SA-BOCK
3	917476108	1	ELECTRIC FOR SA - FRAME ⇒  555	ELEKTRIK SA-BOCK
4	917691308	1	CENTRAL GREASING SA-BOCK ⇒  558	ZENTRALSCHMIERUNG
5	917475908	1	SIGNS SA-BOCK ⇒  561	BESCHILDERUNG

18.6.2021	etk_en_de_098260 LR 11000	 535 (2/2)
LIEBHERR	SA FRAME SA-BOCK	919612508





18.6.2021
007226

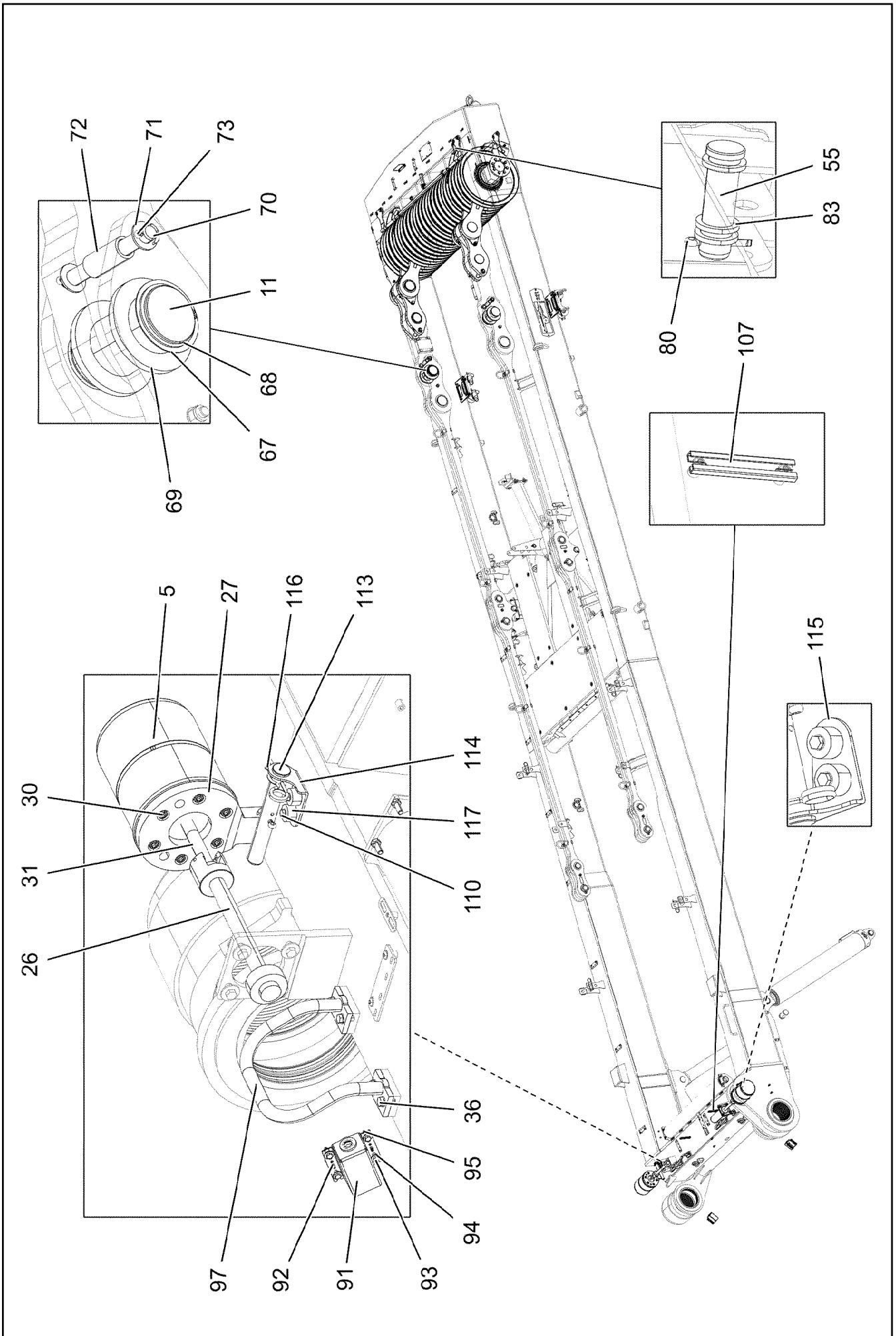
LIEBHERR

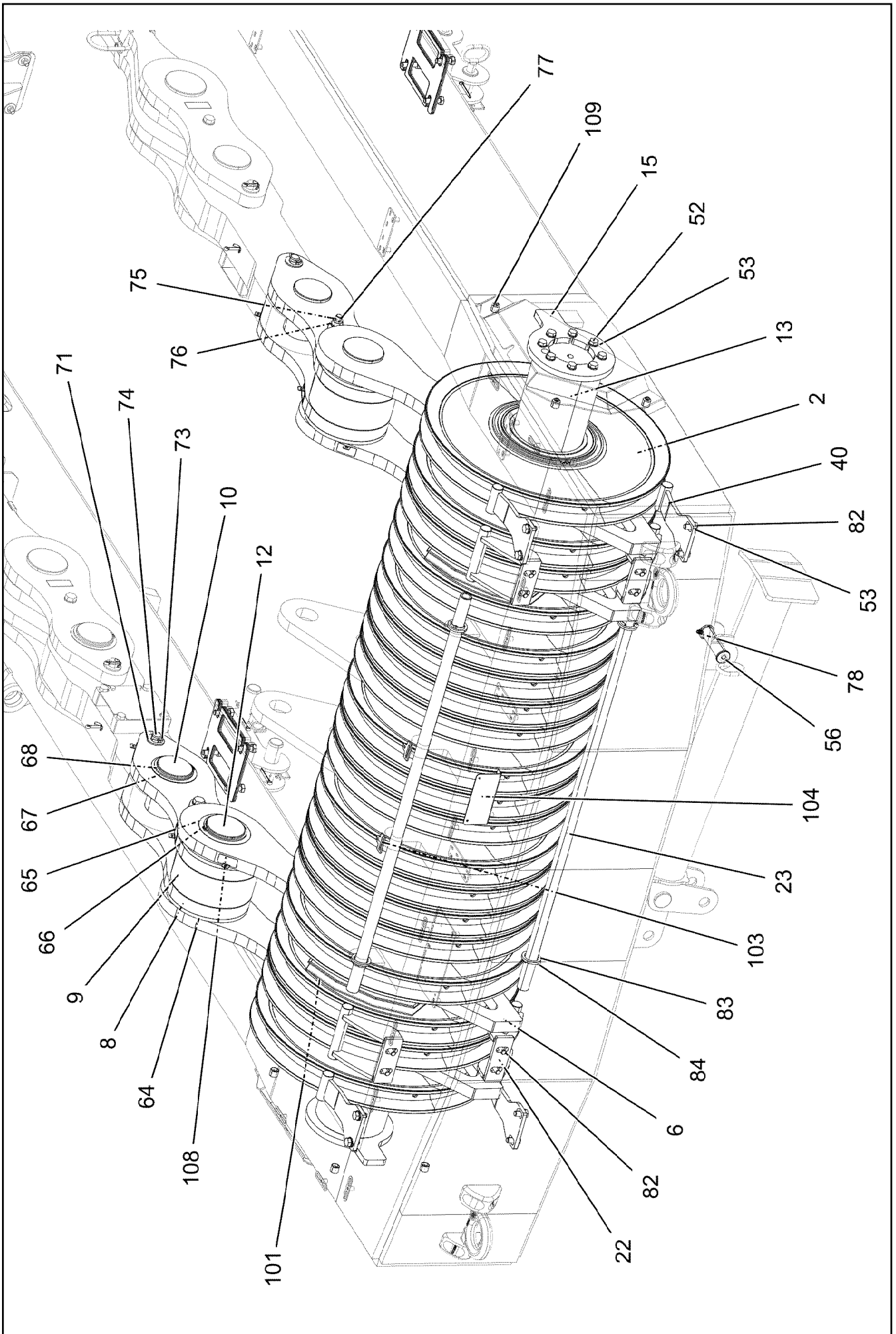
etk_en_de_098260 LR 11000

SA FRAME PRE-ASS.
SA-BOCK VORM.

537 (2/7)

919627908





18.6.2021
007228
LIEBHERR


etk_en_de_098260 LR 11000
SA FRAME PRE-ASS.
SA-BOCK VORM.

539 (4/7)
919627908

Pos.	Item	Quantity	Description	Bezeichnung
1	917479408	1	SA FRAME STAHLBAU	SA-BOCK
2	967066008	19	ROPE PULLEY CPL.	SEILROLLE KPL.
(1)	97016429	1	ROPE PULLEY 300X780X84 S355J2G3 SPF	SEILROLLE
(2)	746509408	1	ROLLER BEARING 220X300X95	WÄLZLAGER
(3)	428010708	2	LOCKING RING DIN 471 300X5	SICHERUNGSRING
(4)	7743242	1	HYDRAULIC-TYPE LUBRICAT.NIPPLE DIN 71	KEGELSCHMIERNIPPEL
3	97028302	2	BUSHING 270X240X273 GZ-CUZN25AL5	BUCHSE
4	96048466	1	SA FRAME ERECTING DEVICE ⇒  543	SA-BOCK AUFSTELLVORRICHT
5	97028303	2	PIN 220.0X255 35NICRMOV125 SPF	BOLZEN
6	967845508	4	DRAW SHACKLE 0.7M	ZUGGLASCHE KPL.
(1)	967845608	1	DRAW CONNECTING LINK 0.7M	ZUGGLASCHE SCHWK.
(2)	97028304	1	BUSHING 240X220X60 GZ-CUZN25AL5	BUCHSE
(3)	97139634	2	PLATE ASSEMBLY SCHILD BG SPF	SCHILD BAUGRUPPE
7	967846208	2	PULL ROD 3.3M ⇒  544	ZUGSTANGE KPL.
8	967846608	4	PULL TAB WITH SIGN 0.4M	ZUGGLASCHE M.SCHILD
9	97028312	2	PLATE 100X370X260 S355J2+N FE//ZNNI8//C	BLECH
10	97028313	2	PIN 120.0X210 35NICRMOV125 SPF	BOLZEN
11	97028314	2	PIN 120.0X240 35NICRMOV125 SPF	BOLZEN
12	97028315	2	PIN 130.0X316 35NICRMOV125 SPF	BOLZEN
13	97028321	1	AXLE 240.0X2870 35NICRMOV125	ACHSE
14	967981008	2	PULL ROD 3.525M ⇒  547	ZUGSTANGE KPL.
15	97028335	2	AXLE HOLDER 20X362X275 S960QL	ACHSHALTER
16	97032135	4	PLATE 3X90X224 DC01 FE//ZNNI8//CN//T0	BLECH
17	97028337	4	PIN 50.0X100 35NICRMOV125 SPF	BOLZEN
18	10180883	4	SAFETY PLUG W HINGE-LID 10X55X9,5X45	SICHERHEITSKLAPPSTECKER
19	967847408	2	BRACKET WELDED CONST.	KONSOLE SCHWK.
20	97028340	4	PIN 50.0X203 35NICRMOV125 SPF	BOLZEN
21	921079508	9	HANDLE WELD.CONST. FE//ZNNI8//CN//T0	GRIFF SCHWK.
22	967847508	4	ROPE GUARD WELDED	SEILSCHUTZ SCHWK.
23	97028344	2	TUBE 38.0X1483 S355J2H T ZN O	ROHR
24	967847608	1	SUPPORT WELDED	STUETZE SCHWK.
25	928331508	2	SAFETY ROLLER CPL. SPF ⇒  549	SCHUTZWALZE KPL.
26	11211231	2	PIN PULLING CYLINDER 75/30-210 SPF	BOLZENZIEHZYLINDER
(999)	11171149	1	SEAL KIT CYLINDER	DS ZYLINDER
27	97031582	2	PLATE 30X266X206 S960QL	BLECH
29	10875870	1	SAFETY PLUG W HINGE-LID 6X42X5,5X32 4	SICHERHEITSKLAPPSTECKER
30	12201263	12	SOCKET HEAD SCREW ISO 4762 M12X30 8	ZYLINDERSCHRAUBE
31	11342411	2	SOCKET HEAD SCREW ISO 4762 M24X160	ZYLINDERSCHRAUBE
32	11645386	12	HEX SCREW ISO 4017 M12X45 8.8 FLZN SP	SECHSKANTSCHRAUBE
33	11182717	24	WASHER ISO 7093-1 12 300HV FLZN SPF	SCHEIBE
34	10875616	12	HEX NUT ISO 4032 M12 8 FLZN SPF	SECHSKANTMUTTER
35	934787908	4	AXLE HOLDER 10X150X40 S355MC FE//ZNNI	ACHSHALTER
36	11631816	16	HEX SCREW ISO 4017 M10X25 8.8 FLZN SP	SECHSKANTSCHRAUBE
37	10289795	30	WASHER ISO 7089 10 300HV FLZN SPF	SCHEIBE
38	962580308	8	CONNECTING PIN WELDED FE//ZNNI8//CN/	ABSTECKBOLZEN SCHWK.
39	433100908	12	RETAINING SPRING 4,5X98 ISO 2081 FE//ZN	SICHERUNGSFEDER
40	967988908	4	ROPE GUARD WELDED	SEILSCHUTZ SCHWK.
41	97031586	1	PLATE 2X640X170 DC01 FE//ZNNI8//CN//T0	BLECH
42	937200508	2	STRIP X0 PA6G	LEISTE
43	97031587	1	STRIP PA6G	LEISTE
44	97031588	1	GRIDIRON T2300X750X30/3 S235JR T ZN K	GITTERROST-P
45	725801008	2	GRIDIRON T1375X483X30/2 S235JR T ZN K	GITTERROST-P
46	97003872	2	PLATE 4X122X700 S315MC FE//ZNNI8//CN//T	BLECH
47	288157308	1	SUPPORT 50X70X190 PA6G	AUFLAGE
48	11651582	16	HEX SCREW ISO 4014 M8X55 8.8 480H SPF	SECHSKANTSCHRAUBE
49	10100621	16	DISH MOUNTING	TELLERBEFESTIGUNG

18.6.2021

etk_en_de_098260 LR 11000

 540 (5/7)**LIEBHERR**SA FRAME PRE-ASS.
SA-BOCK VORM.

919627908

Pos.	Item	Quantity	Description	Bezeichnung
50	941138108	16	WASHER DC01 FE//ZNNI8//CN//T0	SCHEIBE
51	10875614	18	HEX NUT DIN 985 M8 8 480H SPF	SECHSKANTMUTTER
52	10875519	16	HEX SCREW ISO 4017 M16X40 8.8 FLZN SP	SECHSKANTSCHRAUBE
53	10289806	34	WASHER ISO 7089 16 300HV FLZN SPF	SCHEIBE
54	97033387	2	STRIP PA6G	LEISTE
55	97013907	1	PIN 55.0X165 35NICRMOV125 GASN. SPF	BOLZEN
56	97033388	1	PIN 45.0 X150 35NICRMOV125 SPF	BOLZEN
57	12100283	8	HEX SCREW ISO 4017 M16X50 8.8 FLZN SP	SECHSKANTSCHRAUBE
58	4600021	8	WASHER DIN 7349 17 200HV FLZN SPF	SCHEIBE
59	97031590	6	PLATE 2X212X265 DC01 FE//ZNNI8//CN//T0	BLECH
60	972908808	1	HOOD 411X555 DC01 FE//ZNNI8//CN//T0	HAUBE
61	10197831	2	HEX SCREW ISO 4017 M8X25 8.8 ZNNI-480	SECHSKANTSCHRAUBE
62	12103465	12	WASHER ISO 7089 8 300HV ZNNI-480H SPF	SCHEIBE
64	97031613	4	PLATE 12X260X370 S355MC FE//ZNNI8//CN/	BLECH
65	947923908	2	WASHER 1X165X165 DC01 FE//ZNNI8//CN//T	SCHEIBE
66	428007508	2	LOCKING RING DIN 471 125X4	SICHERUNGSRING
67	97031614	4	WASHER 2X145X145 DC01+ZE FE//ZNNI8//C	SCHEIBE
68	12100650	4	LOCKING RING DIN 471 115X4 480H SPF	SICHERUNGSRING
69	97031615	4	WASHER 15X185X185 S355MC FE//ZNNI8//C	SCHEIBE
70	452541408	2	PIN ISO 2340 B30X255X240 35NICRMOV125	BOLZEN
71	10289811	8	WASHER ISO 7089 30 300HV FLZN SPF	SCHEIBE
72	97007320	4	TUBE 44.5X100 S355J2H FE//ZNNI8//CN//T0	ROHR
73	10180368	10	SPLIT PIN ISO 1234 8X50 St 480H SPF	SPLINT
74	948902708	2	PIN 30.0X228 S355J2C+C FE//ZNNI8//CN//T0	BOLZEN
75	12207974	2	HEX SCREW ISO 4014 M20X250 8.8 FLZN SP	SECHSKANTSCHRAUBE
76	10289808	4	WASHER ISO 7089 20 300HV FLZN SPF	SCHEIBE
77	10875610	2	HEX NUT DIN 985 M20 10 FLZN SPF	SECHSKANTMUTTER
78	10180880	1	SAFETY PLUG W HINGE-LID 8X42X7,5X32 4	SICHERHEITSKLAPPSTECKER
79	12102696	41	BUTTON HEAD SCREW ISO7380-2 M8X10 0	HALBRUNDKOPFSCHRAUBE
80	10180374	1	SPLIT PIN ISO 1234 10X71 St 480H SPF	SPLINT
81	977597408	1	PIN 35.0X187 35NICRMOV125 GASN. SPF	BOLZEN
82	4902326	16	HEX SCREW ISO 4017 M16X30 8.8 FLZN SP	SECHSKANTSCHRAUBE
83	10875636	7	WASHER DIN 1440 45 ST FLZN SPF	SCHEIBE
84	10875873	8	SPLIT PIN ISO 1234 8X63 ST 480H SPF	SPLINT
85	11838360	2	COUNTERSUNK SCREW ISO 10642 M8X35	SENKSCHRAUBE
86	11693875	2	HEX NUT ISO 4032 M8 8 480H SPF	SECHSKANTMUTTER
87	11626706	8	HEX SCREW ISO 4017 M10X40 8.8 FLZN SP	SECHSKANTSCHRAUBE
88	10197769	14	HEX NUT DIN 985 M10 8 ZNNI-480H SPF	SECHSKANTMUTTER
89	10875807	6	COUNTERSUNK SCREW DIN 7991 M10X35 8	SENKSCHRAUBE
91	923569408	2	HOLDER X12CRNIS188	HALTER
92	432003708	4	DOWEL PIN ISO 8752 5X16	SPANNSTIFT
93	11644899	8	HEX SCREW ISO 4017 M6X20 8.8 480H SPF	SECHSKANTSCHRAUBE
94	10875648	16	WASHER ISO 7093-1 6 200HV 480H SPF	SCHEIBE
95	12102692	8	HEX NUT DIN 985 M6 8 ZNNI-480H SPF	SECHSKANTMUTTER
96	978120408	17	HOLDING PLATE 4X155X50 S315MC FE//ZN	HALTEPLATTE
97	968448208	2	HANDLE WELD.CONST. T ZN O	GRIFF SCHWK.
101	968525808	2	CABLE BRACKET	KABELKONSOLE
(1)	97042676	1	PLATE 1.5X414X230 DC01	BLECH
(2)	97042677	1	PLATE 1.5X426X303 DC01	BLECH
(3)	971585008	2	SLEEVE 20.0X25 S355J2+AR RAL 7016,SD	HUELSE
(4)	11626706	2	HEX SCREW ISO 4017 M10X40 8.8 FLZN SP	SECHSKANTSCHRAUBE
(5)	10289795	4	WASHER ISO 7089 10 300HV FLZN SPF	SCHEIBE
(6)	12102695	2	HEX NUT ISO 4032 M10 8 ZNNI-480H SPF	SECHSKANTMUTTER
102	971552108	1	PLATE 3X280X154 DC01 FE//ZNNI8//CN//T0	BLECH
103	975614108	2	PLATE 4X60X50 S315MC FE//ZNNI8//CN//T0	BLECH
104	978107708	1	HOLDING ANGLE 2X190X112 DC01 FE//ZNNI	HALTEWINKEL
105	953650008	18	CABLE CLAMP DC01 FE//ZNNI8//CN//T0	KABELHALTER
107	954117308	3	MOUNTING RAIL X0	TRAGSCHIENE
108	970717308	8	PLATE DC01 FE//ZNNI8//CN//T0	BLECH
109	953873408	10	SLEEVE 25X20 11SMN37 FE//ZNNI8//CN//T0	HUELSE

18.6.2021

etk_en_de_098260 LR 11000

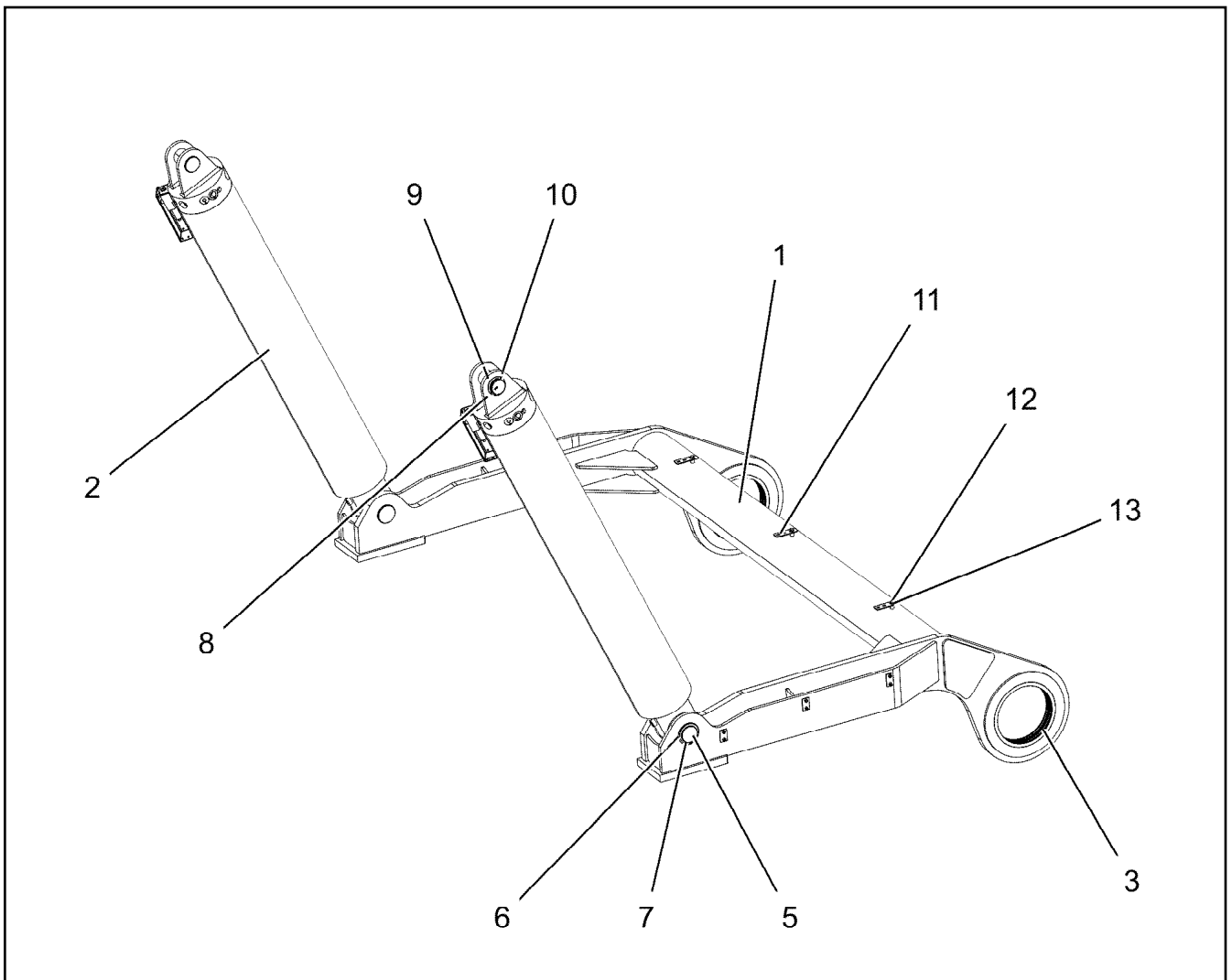
541 (6/7)

LIEBHERRSA FRAME PRE-ASS.
SA-BOCK VORM.

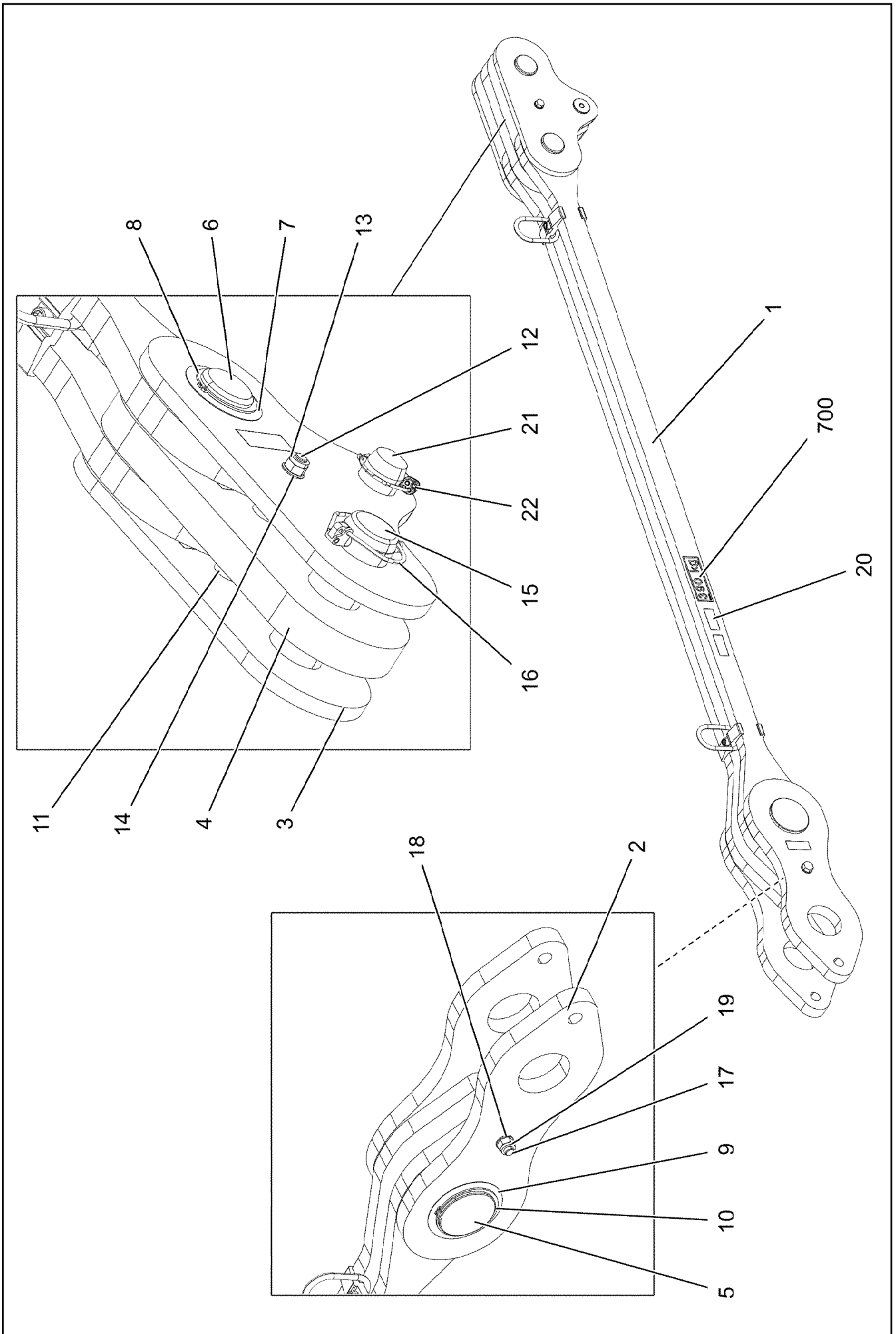
919627908

Pos.	Item	Quantity	Description	Bezeichnung
110	11651612	8	HEX SCREW ISO 4017 M8X16 8.8 480H SPF	SECHSKANTSCHRAUBE
111	97043135	1	PLATE 4X70X297 S315MC FE//ZNNI8//CN//T	BLECH
112	97037694	1	PLATE 192X126 DC01 FE//ZNNI8//CN//T0	BLECH
113	97049469	2	PIN 35.0X228 35NICRMOV125 SPF	BOLZEN
114	97049470	1	PLATE 4X89X151 S315MC FE//ZNNI8//CN//T	BLECH
115	97049471	1	PLATE 4X151X89 S315MC FE//ZNNI8//CN//T	BLECH
116	433206408	2	SPRING PLUG 6 ZINC COATED	FEDERSTECKER
117	978787708	4	SLEEVE 33.0X19 FE//ZNNI8//CN//T0	HUELSE
118	968918708	1	BRACKET WELDED CONST.	KONSOLE SCHWK.
119	10540510	2	WASHER ISO 7093-1 8 200HV-A4	SCHEIBE
120	97057773	1	PROTECTION GUARD 4X732X363 S315MC T	SCHUTZBLECH
121	97057774	1	PROTECTION GUARD 4X732X363 S315MC T	SCHUTZBLECH
122	97148705	4	PLATE 4X265X212 S315MC FE//ZNNI8//CN//T	BLECH


18.6.2021	etk_en_de_098260 LR 11000	<input type="checkbox"/> 542 (7/7)
LIEBHERR	SA FRAME PRE-ASS. SA-BOCK VORM.	919627908

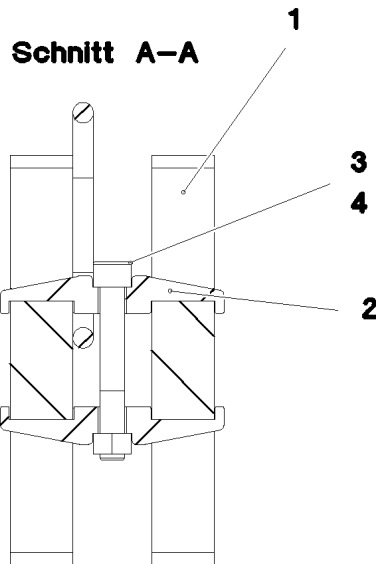


Pos.	Item	Quantity	Description	Bezeichnung
1	967922608	1	ERECTION EQUIPMENT WELDMENT	AUFSTELLVORRICHTUNG SCH
2	12102945	2	HYDRO CYLINDER 150/130-2420 SPF	HYDROZYLINDER
3	97029978	2	BUSHING 270X240X48 GZ-CUZN25AL5	BUCHSE
5	97043085	2	PIN 75.0X178 35NICRMOV125 SPF	BOLZEN
6	97010784	2	WASHER 1X90X90 DC01 FE//ZNNI8//CN//T0	SCHEIBE
7	12100251	2	LOCKING RING DIN 471 70X2,5 480H SPF	SICHERUNGSRING
8	978499208	2	PIN 65.0X129 35NICRMOV125 SPF	BOLZEN
9	530063108	2	SUPPORTING WASHER DIN 988 S 60X75X3	STUETZSCHEIBE
10	10875661	2	LOCKING RING DIN 471 60X3 480H SPF	SICHERUNGSRING
11	975651908	3	PLATE 3X30X95 S355MC FE//ZNNI8//CN//T0	BLECH
12	11651612	3	HEX SCREW ISO 4017 M8X16 8.8 480H SPF	SECHSKANTSCHRAUBE
13	12103465	3	WASHER ISO 7089 8 300HV ZNNI-480H SPF	SCHEIBE



Pos.	Item	Quantity	Description	Bezeichnung
1	967846508	1	DRAWBAR PRE-ASS 2.6M ⇒  546	ZUGSTANGE VORM.
2	967846608	2	PULL TAB WITH SIGN 0.4M	ZUGLASCHE M.SCHILD
3	968839008	2	BRACKET WITH BOARD 0.30M	LASCHE MIT SCHILD
4	968838908	1	BRACKET WITH BOARD 0.30M	LASCHE MIT SCHILD
5	97028311	1	PIN 130.0X239 35NICRMOV125 SPF	BOLZEN
6	97026767	1	PIN 75.0X200 35NICRMOV125 SPF	BOLZEN
7	953621508	1	PLATE 1X105X105 DC01 FE//ZNNI8//CN//T0	BLECH
8	12100251	1	LOCKING RING DIN 471 70X2,5 480H SPF	SICHERUNGSRING
9	947923908	1	WASHER 1X165X165 DC01 FE//ZNNI8//CN//T	SCHEIBE
10	428007508	1	LOCKING RING DIN 471 125X4	SICHERUNGSRING
11	949987108	2	TUBE 33,7X8X45 S355J2H FE//ZNNI8//CN//T	ROHR
12	12224045	1	HEX SCREW ISO 4014 M16X200 8.8 FLZN SP	SECHSKANTSCHRAUBE
13	10875609	1	HEX NUT DIN 985 M16 8 FLZN SPF	SECHSKANTMUTTER
14	10289806	2	WASHER ISO 7089 16 300HV FLZN SPF	SCHEIBE
15	97026766	1	PIN 75.0X220 35NICRMOV125 SPF	BOLZEN
16	10180878	1	SAFETY PLUG W HINGE-LID 17X100X15,5X	SICHERHEITSKLAPPSTECKER
17	12207974	1	HEX SCREW ISO 4014 M20X250 8.8 FLZN SP	SECHSKANTSCHRAUBE
18	10289808	2	WASHER ISO 7089 20 300HV FLZN SPF	SCHEIBE
19	10875610	1	HEX NUT DIN 985 M20 10 FLZN SPF	SECHSKANTMUTTER
20	97139634	2	PLATE ASSEMBLY SCHILD BG SPF	SCHILD BAUGRUPPE
21	953552708	1	PIN 55.0X207 35NICRMOV125 GASN. SPF	BOLZEN
22	10180884	1	SAFETY PLUG W HINGE-LID 8X62X7,5X53 4	SICHERHEITSKLAPPSTECKER
700	969066208	1	SIGNS	BESCHILDERUNG
(1)	97052223	1	SIGN 390 KG KLEBEFOLIE SPF	SCHILD

18.6.2021	etk_en_de_098260 LR 11000	 545 (2/2)
LIEBHERR	PULL ROD ZUGSTANGE KPL.	967846208



Pos.	Item	Quantity	Description	Bezeichnung
1	97028309	2	PULL ROD 40X3001X264 S960QL+Z25 SPF	ZUGSTANGE
2	97028373	4	CLAMP 40X142X24 S960QL+Z25	KLAMMER
3	12224056	2	SOCKET HEAD SCREW ISO 4762 M16X110 8	ZYLINDERSCHRAUBE
4	10875617	2	HEX NUT ISO 4032 M16 8 FLZN SPF	SECHSKANTMUTTER
5	973567608	1	PLATE IDENTIFICATION NUMBER IDENT-N	SCHILD IDENTNR.
6	10871568	2	OVAL LOAD RING 11X60X120 GK 10 SPF	OVALRING

18.6.2021
081286

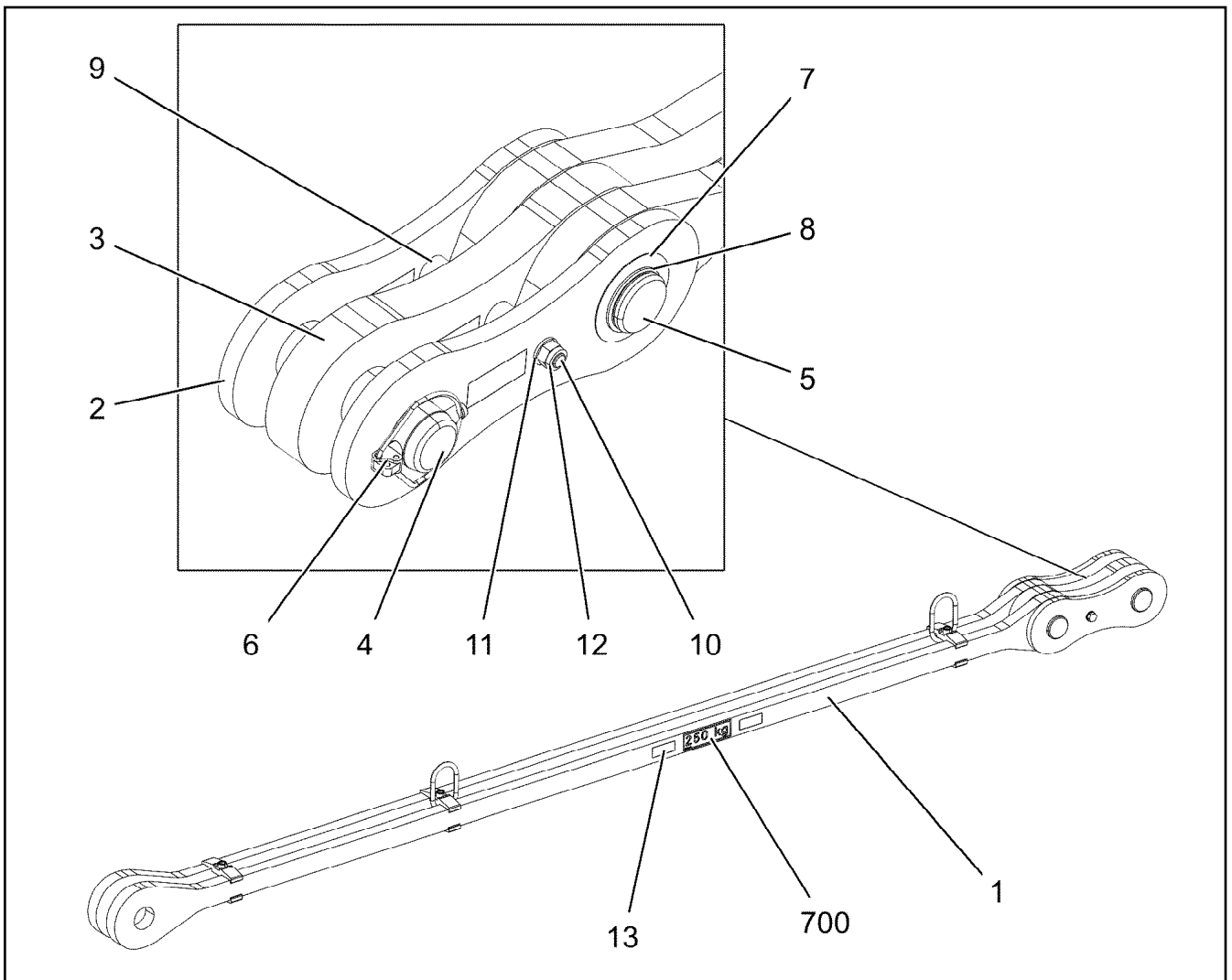
LIEBHERR


etk_en_de_098260 LR 11000


DRAWBAR PRE-ASS
ZUGSTANGE VORM.

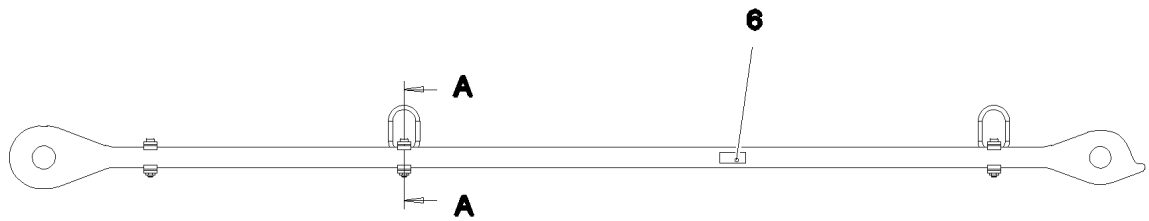
546

967846508

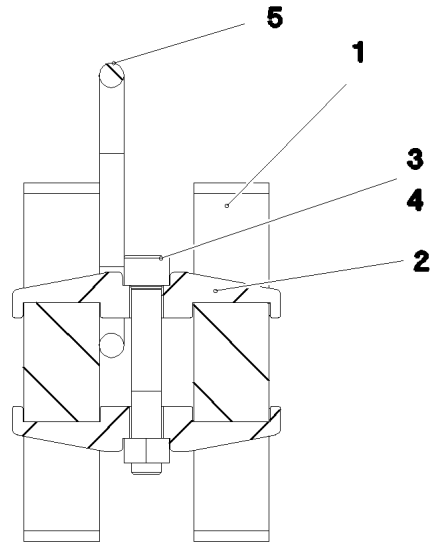


Pos.	Item	Quantity	Description	Bezeichnung
1	967981108	1	DRAWBAR PRE-ASS 3.225M ⇒  548	ZUGSTANGE VORM.
2	967744108	2	BRACKET WITH BOARD 0.30M	LASCHE MIT SCHILD
3	967744208	1	BRACKET WITH BOARD 0.30M	LASCHE MIT SCHILD
4	97027114	1	PIN 70.0X220 35NICRMOV125 SPF	BOLZEN
5	97027115	1	PIN 70.0X203 35NICRMOV125 SPF	BOLZEN
6	10180878	1	SAFETY PLUG W HINGE-LID 17X100X15,5X	SICHERHEITSKLAPPSTECKER
7	943399108	1	WASHER 1X100X100 DC01 FE//ZNNI8//CN//T	SCHEIBE
8	12100643	1	LOCKING RING DIN 471 65X2,5 480H SPF	SICHERUNGSRING
9	949987108	2	TUBE 33,7X8X45 S355J2H FE//ZNNI8//CN//T	ROHR
10	12224045	1	HEX SCREW ISO 4014 M16X200 8.8 FLZN SP	SECHSKANTSCHRAUBE
11	10289806	2	WASHER ISO 7089 16 300HV FLZN SPF	SCHEIBE
12	10875609	1	HEX NUT DIN 985 M16 8 FLZN SPF	SECHSKANTMUTTER
13	97139634	2	PLATE ASSEMBLY SCHILD BG SPF	SCHILD BAUGRUPPE
700	969063908	1	SIGNS	BESCHILDERUNG
(1)	97052197	1	SIGN 170X55 KLEBEFOLIE SPF	SCHILD

18.6.2021 081285	etk_en_de_098260 LR 11000	 547
LIEBHERR	PULL ROD ZUGSTANGE KPL.	967981008



Schnitt A-A



Pos.	Item	Quantity	Description	Bezeichnung
1	97031413	2	PULL ROD 40X3474X194 S960QL+Z25 SPF	ZUGSTANGE
2	97028373	6	CLAMP 40X142X24 S960QL+Z25	KLAMMER
3	12691483	3	SOCKET HEAD SCREW ISO 4762 M16X100 8	ZYLINDERSCHRAUBE
4	10875617	3	HEX NUT ISO 4032 M16 8 FLZN SPF	SECHSKANTMUTTER
5	10871568	2	OVAL LOAD RING 11X60X120 GK 10 SPF	OVALRING
6	973567608	1	PLATE IDENTIFICATION NUMBER IDENT-N	SCHILD IDENTNR.

18.6.2021
081287

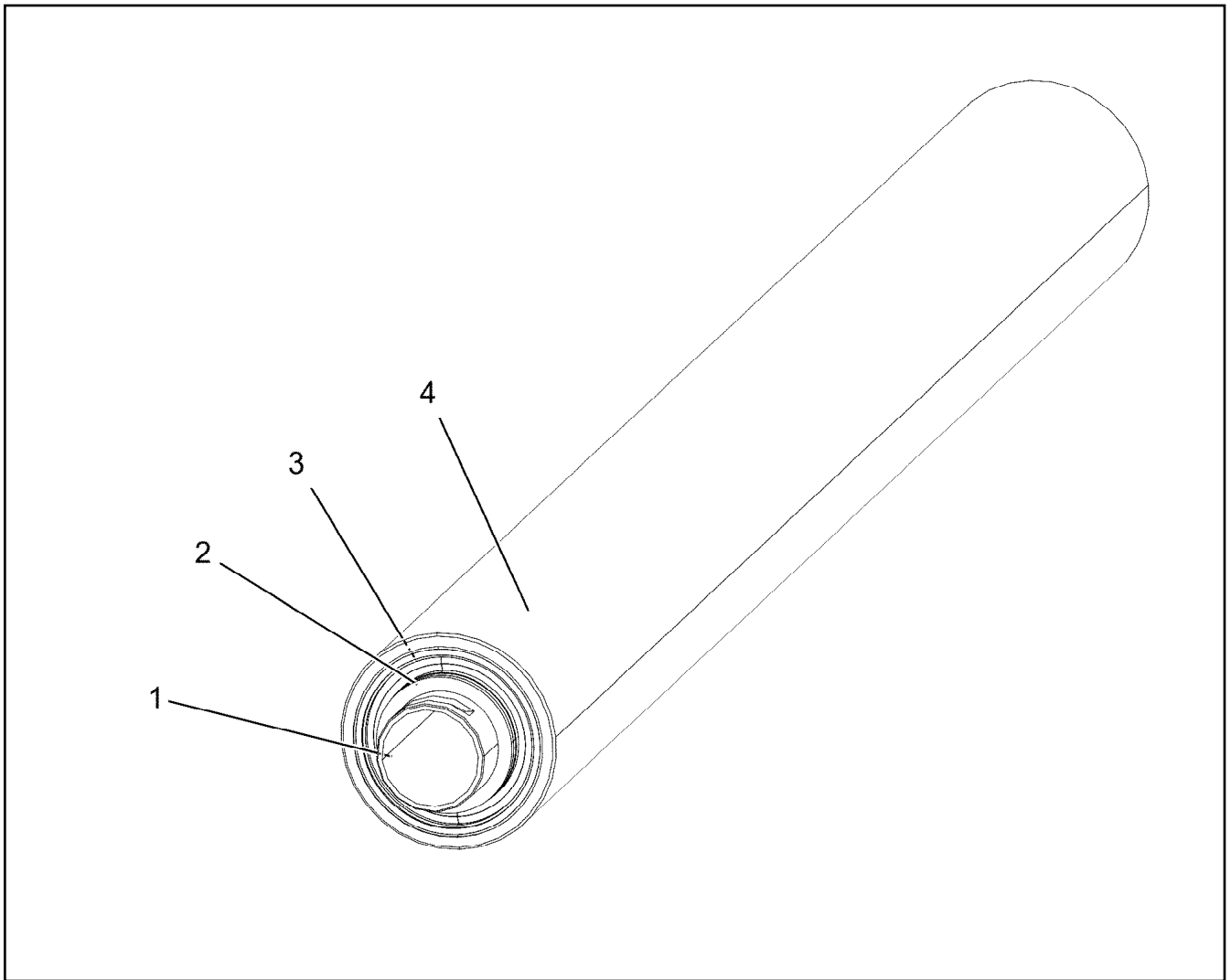
LIEBHERR

etk_en_de_098260 LR 11000


DRAWBAR PRE-ASS
ZUGSTANGE VORM.


548

967981108



Pos.	Item	Quantity	Description	Bezeichnung
1	950362908	1	AXLE 82.5X1679 S770QL	ACHSE
2	952198708	4	RING RD100X5 S355MC FE//ZNNI8//CN//T0	RING
3	745149608	2	DEEP GROOVE BALL BEARING DIN 625 62	RILLENKUGELLAGER
4	950363008	1	ROLLER 159.0X1585 S355J2H	ROLLE

Pos.	Item	Quantity	Description	Bezeichnung
4	968513208	1	ADDITIONAL HYDRAULICS, SA RAM ⇒  551	ZUSATZHYDRAULIK SA-BOCK

18.6.2021	etk_en_de_098260 LR 11000	 550
LIEBHERR	ADDITIONAL HYDRAULICS, SA RAM ZUSATZHYDRAULIK SA-BOCK	917597908

18.6.2021
081288

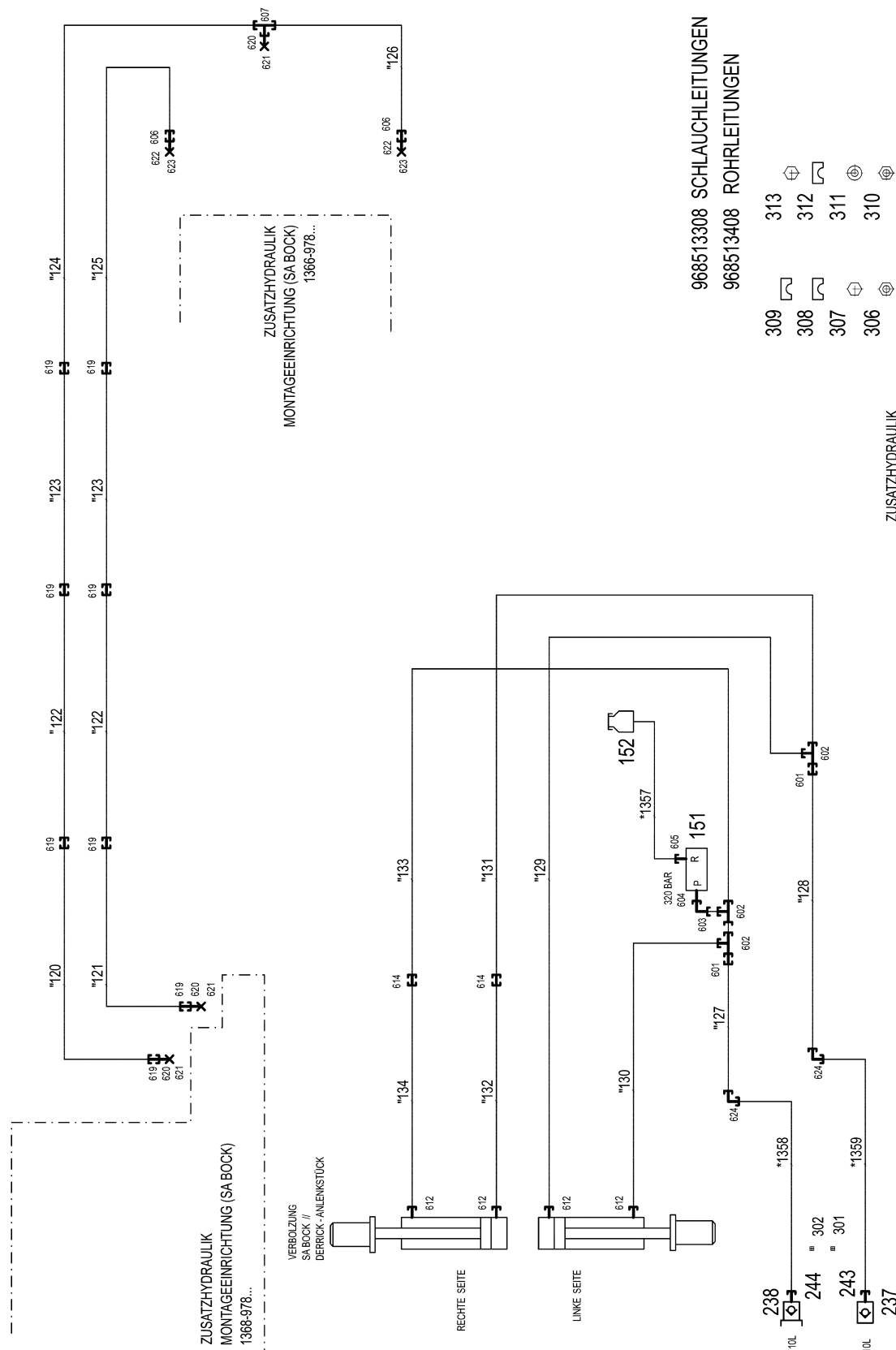
LIEBHERR

etk_en_de_098260 LR 11000

ADDITIONAL HYDRAULICS, SA RAM
ZUSATZHYDRAULIK SA-BOCK

551 (1/2)

968513208



968513308 SCHLAUCHLEITUNGEN
968513408 ROHRLEITUNGEN

- 309
- 308
- 307
- 306
- 313
- 312
- 311
- 310


ZUSATZHYDRAULIK
SA BOCK
1368-978...

* Pos. 10
" Pos. 11

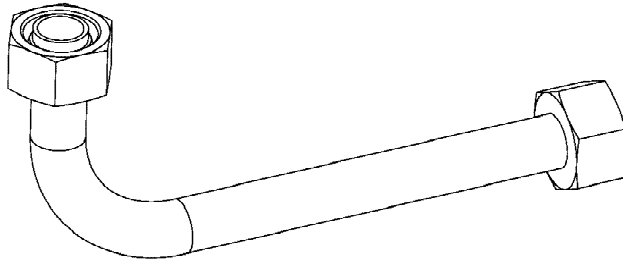
Pos.	Item	Quantity	Description	Bezeichnung
10	968513308	1	HOSE LINES SA-BOCK VERB.	SCHLAUCHLEITUNGEN
(1357)	926551108	1	HOSE CPL. 2TE 10X600	SCHLAUCH KPL.
(1358)	968601508	1	HOSE CPL. 2SN 8X740	SCHLAUCH KPL.
(1359)	968601508	1	HOSE CPL. 2SN 8X740	SCHLAUCH KPL.
(1360)	922909008	1	HOSE CPL. HPC 4X3100	SCHLAUCH KPL.
11	968513408	1	PIPELINES ⇒  553	ROHRLEITUNGEN
151	511433908	1	PRESSURE LIMITING VALVE p _{max} =700BAR ⇒  554	DRUCKBEGRENZUNGSVENTIL
152	96028331	1	EXPANSION TANK CPL.	AUSGLEICHSBEHAELTER KPL.
237	511508408	1	COUPLING SLEEVE B2 10-L	KUPPLUNGSMUFFE
238	511508308	1	COUPLING PLUG B2 10-L	KUPPLUNGSSTECKER
243	10466914	1	HEX CAP NUT RD32X3 SPF	VERSCHLUSSMUTTER
244	10466910	1	SCREW PLUG RD32X3 SPF	VERSCHLUSSSCHRAUBE
301	12101869	1	KEY RING 25X1,5 ST FE/ZN8/CN	SCHLUESSELRING
302	10099553	2	SEALING RING DIN 7603 A24X30 CU	DICHTRING
306	602018008	12	CARRIER RAIL NUT DIN 3015-1 L TM M6 W1	TRAGSCHIENENMUTTER
307	11820284	20	SOCKET HEAD SCREW ISO 4762 M6X30 8.8	ZYLINDERSCHRAUBE
308	602007108	12	CLAMP-HALF DIN 3015-1 L 1 R 10 PP SW	KLEMMHAELFTE
309	602007408	8	CLAMP-HALF DIN 3015-1 L 1 R 12 PP SW	KLEMMHAELFTE
310	10197764	74	HEX NUT ISO 4032 M6 10 ZNNI-480H SPF	SECHSKANTMUTTER
311	10875648	74	WASHER ISO 7093-1 6 200HV 480H SPF	SCHEIBE
312	602008908	66	CLAMP-HALF DIN 3015-1 L 4 R 30 PP SW	KLEMMHAELFTE
313	12202784	66	SOCKET HEAD SCREW ISO 4762 M6X60 8.8	ZYLINDERSCHRAUBE
601	475031508	2	FITTING GR 12/10L M18X1, A3P	VERSCHRAUBUNG
602	472330208	3	FITTING EL 10L CR6-FREI	VERSCHRAUBUNG
603	7403569	1	FITTING EW 10L M16X1,5 CR6-FREI	VERSCHRAUBUNG
604	471904308	1	FITTING EGE 10L G3/8A CR6-FREI	VERSCHRAUBUNG
605	471030808	1	FITTING XGE12-LR-ED A3P	VERSCHRAUBUNG
606	475033708	2	FITTING XGR30/16-S CFX	VERSCHRAUBUNG
607	470432908	1	FITTING T 30S A3C	VERSCHRAUBUNG
612	471039608	4	FITTING XGE10-LR-ED3/8" A3P	VERSCHRAUBUNG
614	470030308	2	FITTING XG10-L A3P	VERSCHRAUBUNG
619	470033008	8	FITTING XG30-S CFX	VERSCHRAUBUNG
620	477400908	3	BOX NUT DIN 3870 AS30 A3C	UEBERWURFMUTTER
621	477701608	3	FITTING BUZ 30S CR6-FREI	VERSCHRAUBUNG
622	477400608	2	BOX NUT DIN 3870 AS16 A3P	UEBERWURFMUTTER
623	477701108	2	FITTING BUZ 16S CR6-FREI	VERSCHRAUBUNG
624	470230408	2	FITTING XW12-L A3P	VERSCHRAUBUNG

18.6.2021

etk_en_de_098260 LR 11000

 552 (2/2)**LIEBHERR**ADDITIONAL HYDRAULICS, SA RAM
ZUSATZHYDRAULIK SA-BOCK

968513208



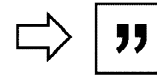
Die Positionsnummern der Rohre auf den Bildtafeln entsprechen den Positionen in der Rohrliste.

The pipe numbers from the illustrations are in accordance with the items in the pipe list.

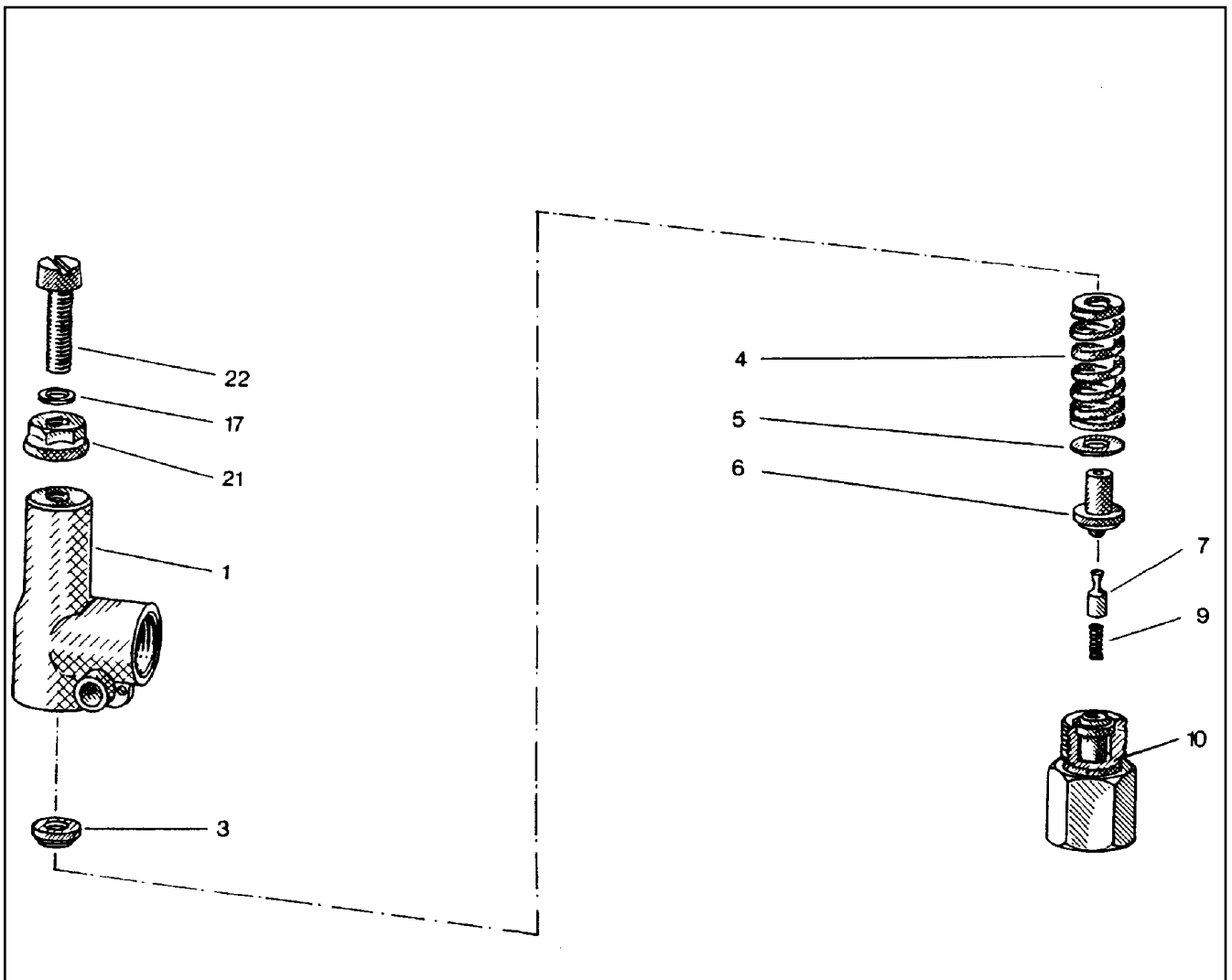
Les numéros des tuyaux sur les illustrations correspondent aux repères de la nomenclature des tuyaux.

Los números de tubos en las ilustraciones corresponden a las posiciones de la lista de tubos.

Номера позиций труб на изображениях соответствуют позициям в перечне труб.



Pos.	Item	Quantity	Description	Bezeichnung
120	968486508	1	PIPE COMPL. 30X4	ROHR KPL.
121	968486608	1	PIPE COMPL. 30X4	ROHR KPL.
122	968486708	2	PIPE COMPL. 30X4	ROHR KPL.
123	968486808	2	PIPE COMPL. 30X4	ROHR KPL.
124	968486908	1	PIPE COMPL. 30X4	ROHR KPL.
125	968487008	1	PIPE COMPL. 30X4	ROHR KPL.
126	968487108	1	PIPE COMPL. 30X4	ROHR KPL.
127	968487608	1	PIPE COMPL. 12X1.5	ROHR KPL.
128	968487708	1	PIPE COMPL. 12X1.5	ROHR KPL.
129	968487808	1	PIPE COMPL. 10X1.5	ROHR KPL.
130	968487908	1	PIPE COMPL. 10X1.5	ROHR KPL.
131	968488008	1	PIPE COMPL. 10X1.5	ROHR KPL.
132	968488108	1	PIPE COMPL. 10X1.5	ROHR KPL.
133	968488208	1	PIPE COMPL. 10X1.5	ROHR KPL.
134	968488308	1	PIPE COMPL. 10X1.5	ROHR KPL.



Pos.	Item	Quantity	Description	Bezeichnung
1	570063108	1	HOUSING	GEHAEUSE
3	510797008	1	SPRING SUPPORT	FEDERTELLER
4	511015108	1	PRESSURE SPRING	DRUCKFEDER
5	510797208	1	WASHER	SCHEIBE
6	510797308	1	SPRING-LOADED PIN	FEDERBOLZEN
7	510797408	1	DAMPING PISTON	DAEMPUNGSKOLBEN
9	510797508	1	PRESSURE SPRING	DRUCKFEDER
10	570063208	1	VALVE SEAT	VENTILSITZ
17	511015508	2	SHIM	AUSGLEICHSCHIEBE
21	510741708	1	SEALING NUT M8	DICHTMUTTER
22	510797708	1	SOCKET HEAD SCREW DIN 84 M8X35 5.8	ZYLINDERSCHRAUBE

18.6.2021
010374

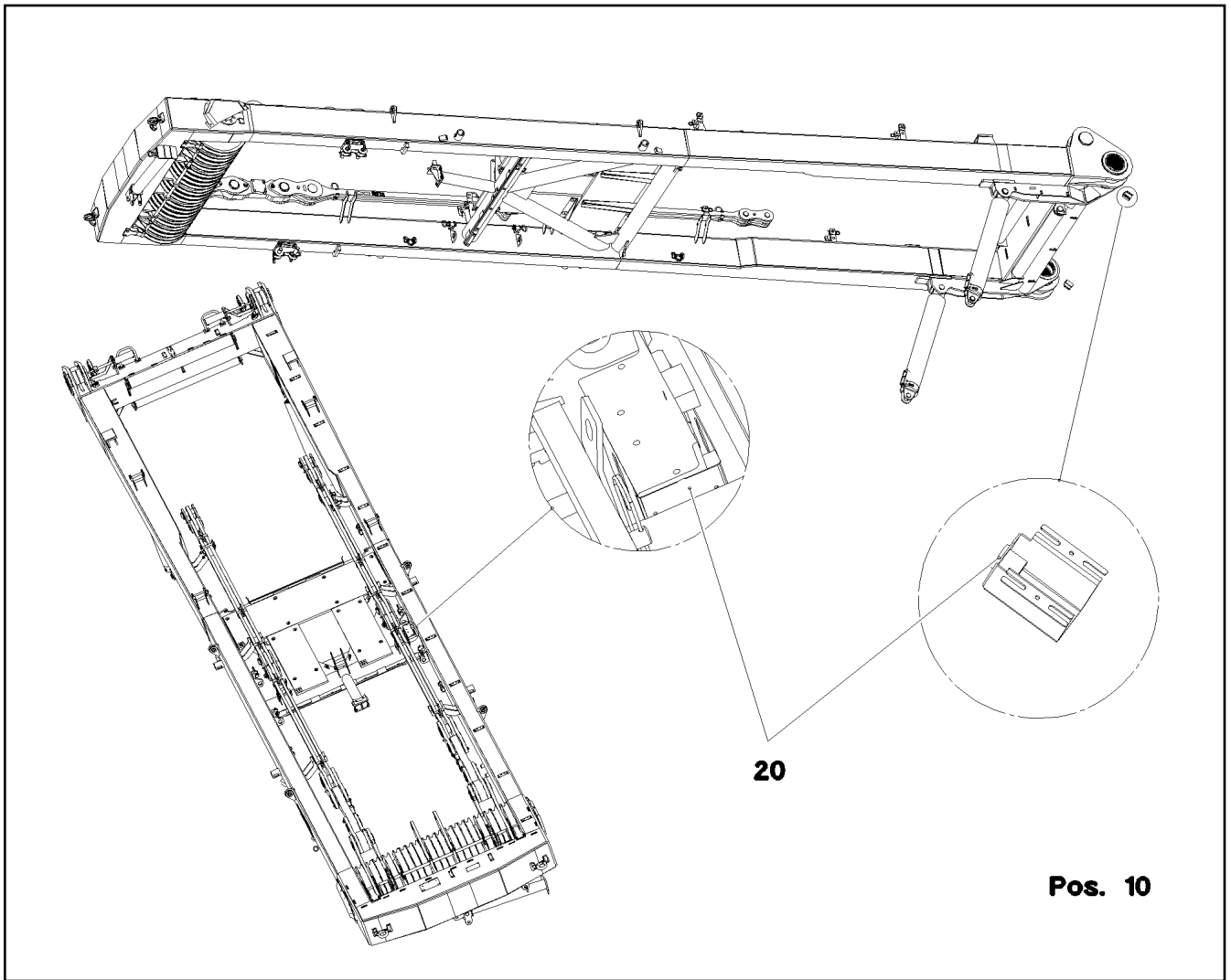
LIEBHERR

etk_en_de_098260 LR 11000

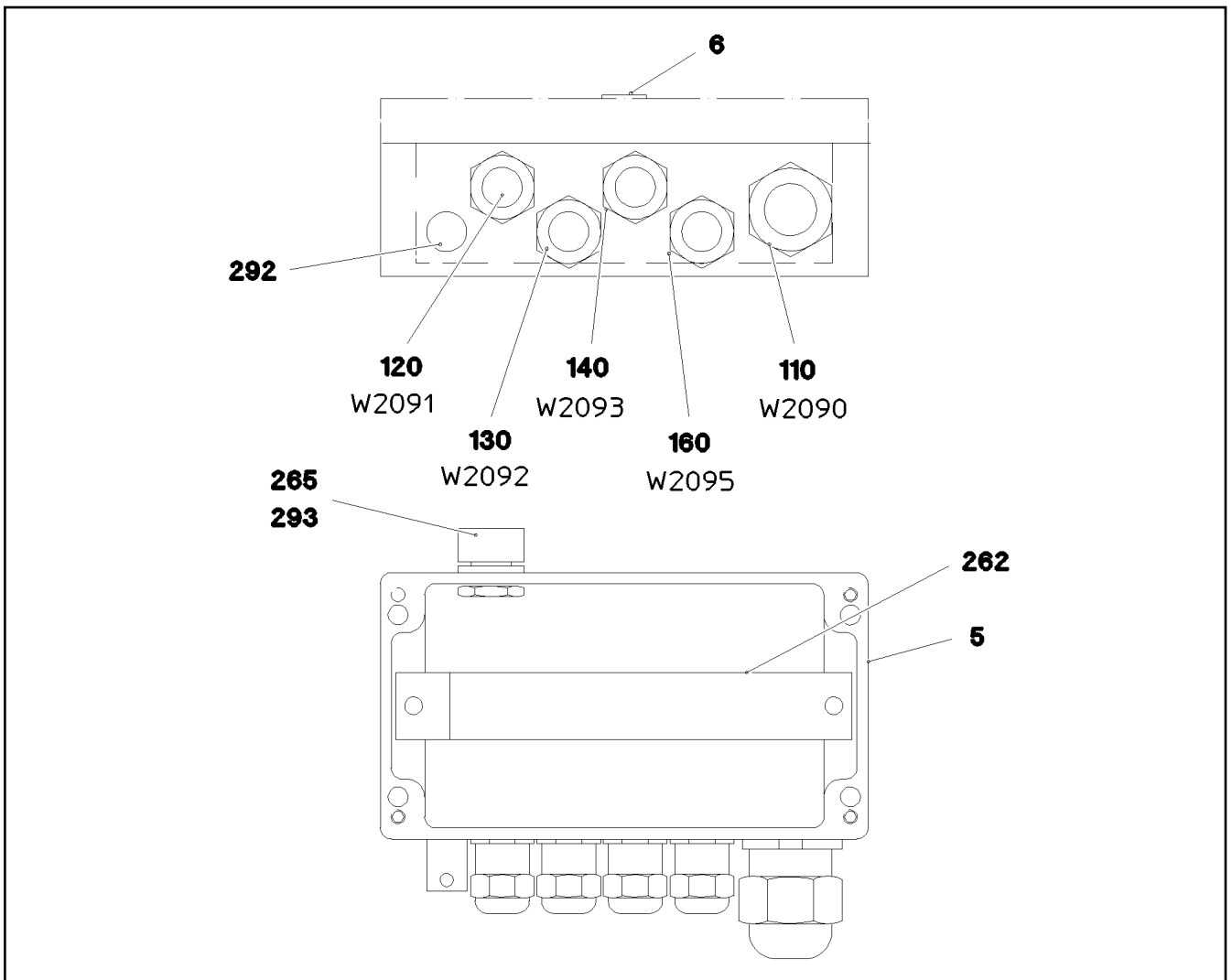
PRESSURE LIMITING VALVE
DRUCKBEGRENZUNGSVENTIL

554

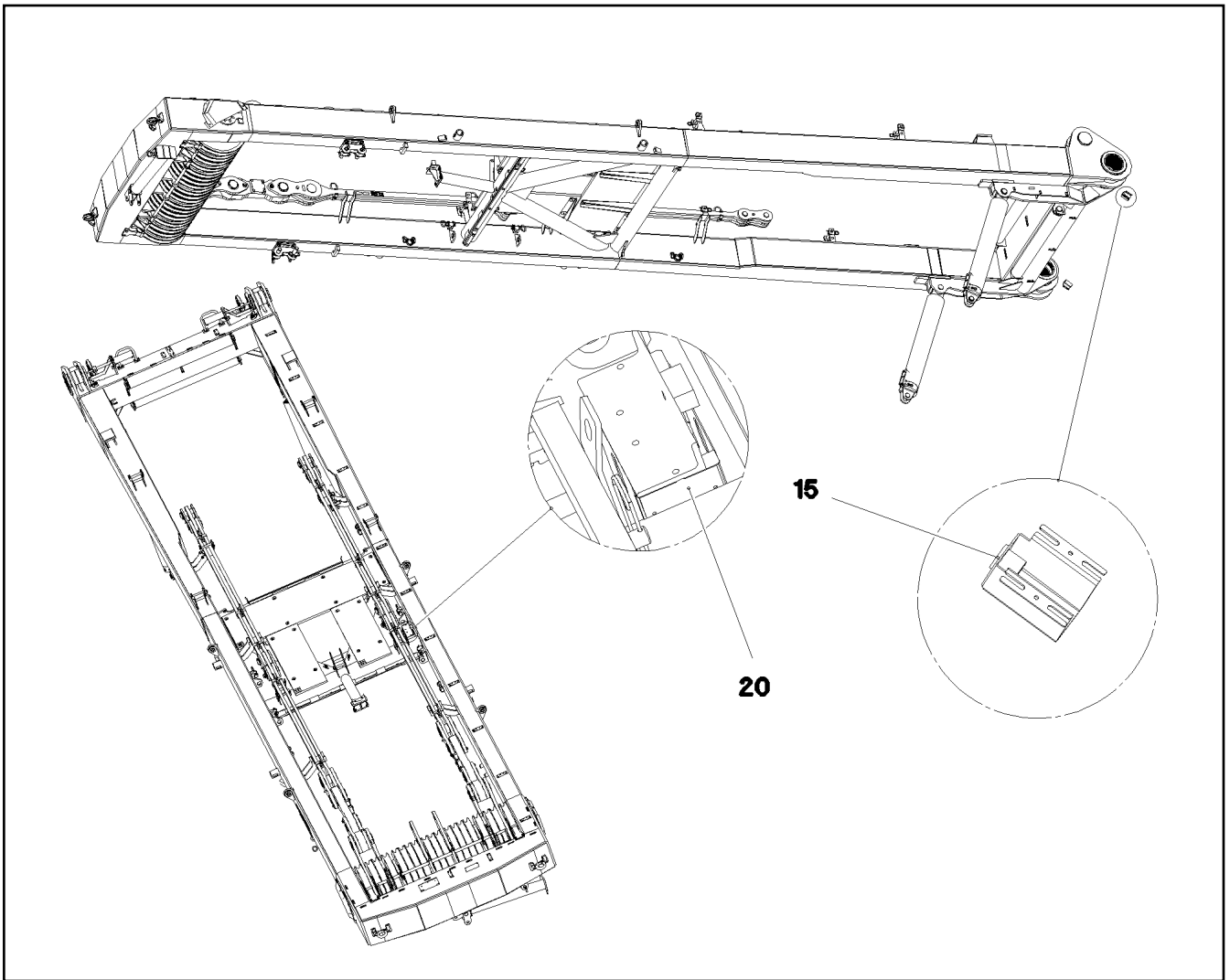
511433908



Pos.	Item	Quantity	Description	Bezeichnung
10	968241408	1	TERMINAL BOX WINCH PRE-ASSY.W. S209 ⇒ □ 556	KLEMMKASTEN SA-BOCK VORM
20	968241508	1	SENSOR ASSEMBLY SA-BOCK ⇒ □ 557	GEBERANBAU



Pos.	Item	Quantity	Description	Bezeichnung
1	968340308	1	WIRES TERMINAL BOX CPL. S2090	DRAEHTE KLEMMKASTEN KPL.
5	97039577	1	EMPTY CASING 120X220X80X0 AL	LEERGEHAEUSE
6	97039553	1	SIGN 35X15 LEXEDGE II	SCHILD
110	968339508	1	LEAD W2090	LEITUNG
120	968339608	1	LEAD W2091	LEITUNG
130	968339708	1	LEAD W2092	LEITUNG
140	968339808	1	LEAD W2093	LEITUNG
160	968340008	1	LEAD W2095	LEITUNG
262	602106708	0.205	TOP HAT RAIL 35X27X7,3X1	HUTSCHIENE
292	602501208	1	WATER DRAIN PLUG M12 PA6G SPF	ENTWAESSERUNGSSTOPFEN
293	10488662	1	VENTILATION SCREW M20X1,5 POLYAMID	ENTLUEFTUNGSSCHRAUBE



Pos.	Item	Quantity	Description	Bezeichnung
15	10354584	2	INDUCTIVE SENSOR BERUEHRUNGSLOS	INDUKTIVSENSOR
20	10802057	1	ANGLE TRANSMITTER 360° LSB PL:D SPF	WINKELGEBER

18.6.2021
081281

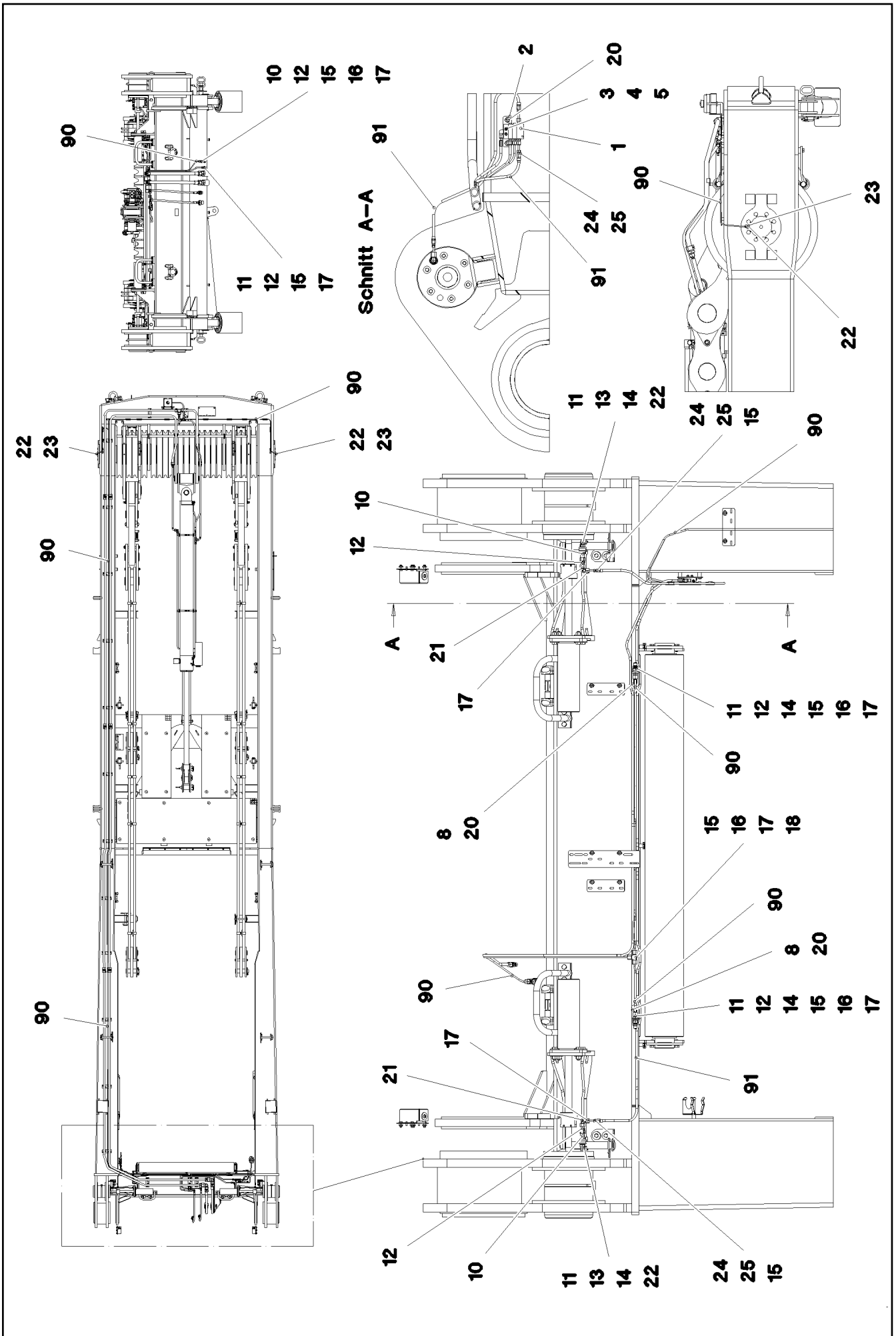
LIEBHERR

etk_en_de_098260 LR 11000

SENSOR ASSEMBLY
GEBERANBAU

557


968241508



Pos.	Item	Quantity	Description	Bezeichnung
1	11621498	1	DISTRIBUTION BLOCK MX-F 3/4 ⇒  560	VERTEILERKOMBINATION
2	953696908	1	PLATE S315MC FE//ZNNI8//CN//T0	BLECH
3	12204614	2	SOCKET HEAD SCREW ISO 4762 M5X35 8.8	ZYLINDERSCHRAUBE
4	10197808	2	WASHER ISO 7089 5 200HV ZNNI-480H	SCHEIBE
5	10875620	2	HEX NUT ISO 4032 M5 8 480H SPF	SECHSKANTMUTTER
8	970350108	2	PLATE 4x73x30 S315MC FE//ZNNI8//CN//T0	BLECH
10	774372608	3	COUPLING SLEEVE	KUPPLUNGSMUFFE
11	774372708	5	COUPLING PLUG	KUPPLUNGSSTECKER
12	471032108	6	FITTING GE 6S G1/4 CR6-FREI	VERSCHRAUBUNG
13	774375008	2	DOUBLE NIPPLE R1/4"-M10X1	DOPPELNIPPEL
14	710102508	4	SEALING RING DIN 7603 A14X18X1,5 CU	DICHTRING
15	477101408	9	PROFILE RING PR6-S/L A3P	PROFILRING
16	772002208	6	PLUG-IN SLEEVE E6-4	EINSTECKHUELSE
17	477400108	9	BOX NUT DIN 3870 AS6 A3P	UEBERWURFMUTTER
18	470430008	1	FITTING XT6-S A3P	VERSCHRAUBUNG
20	12102696	4	BUTTON HEAD SCREW ISO7380-2 M8X10 0	HALBRUNDKOPFSCHRAUBE
21	472531508	2	FITTING EW 6S M14X1,5 CR6-FREI	VERSCHRAUBUNG
22	774373508	4	EXTENSION M10X1K/ M10X1	VERLAENGERUNG
23	12101832	2	MALE CONNECTOR WSV 6 M10X1K MS	STECKANSCHLUSS
24	774371808	4	HOSE UNION BE6-0 STAHL	SCHLAUCHSTUTZEN
25	774376008	4	SCREW SLEEVE 0	SCHRAUBHUELSE
90	10873149	32	POLYAMID PIPE DIN 73378 6X1,5 PA 12-HL	POLYAMIDROHR
91	774376108	3.5	HIGH PRESSURE HOSE DN4-PD PA/PU RAL	HOCHDRUCKSCHLAUCH

18.6.2021

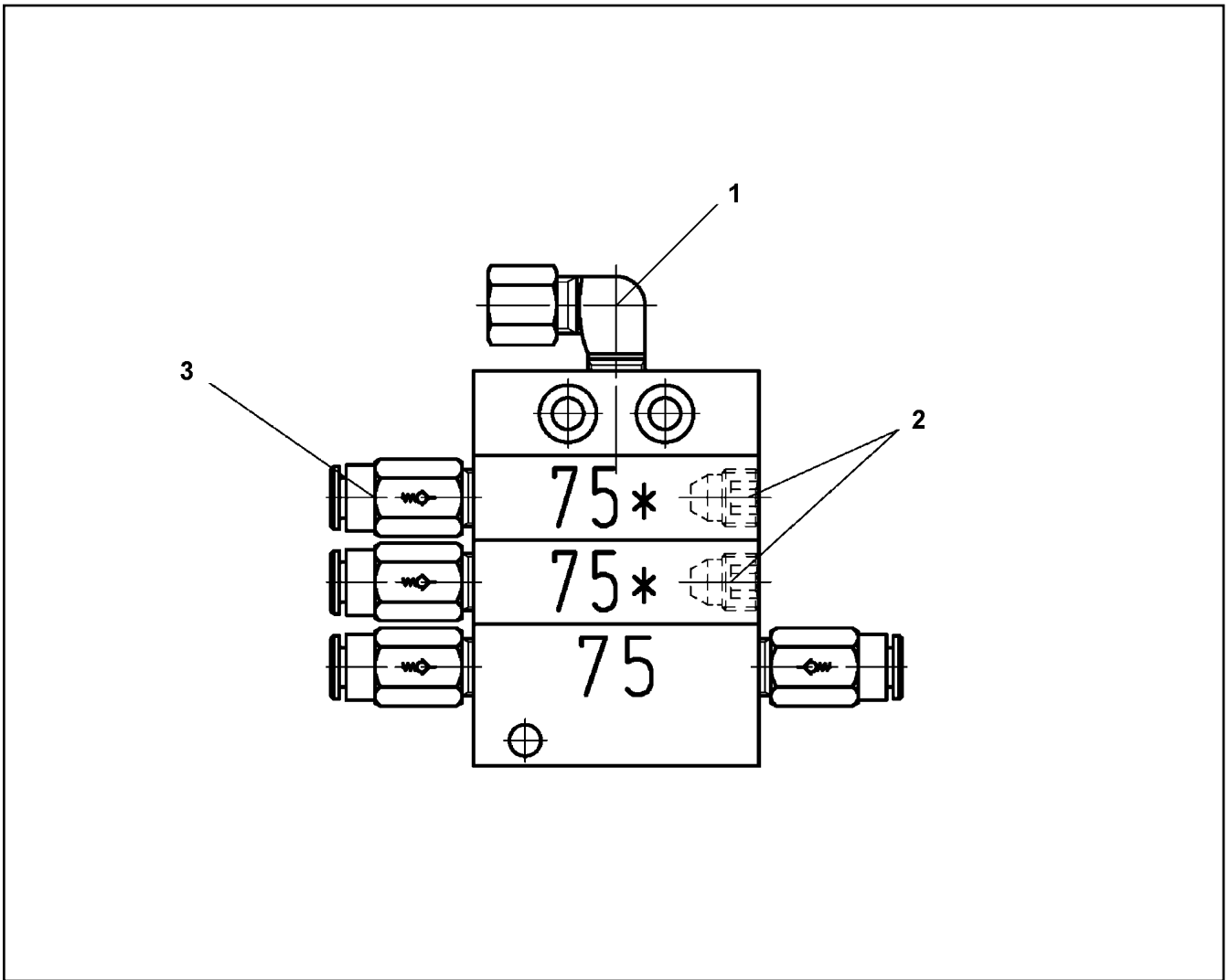
etk_en_de_098260 LR 11000

 559 (2/2)

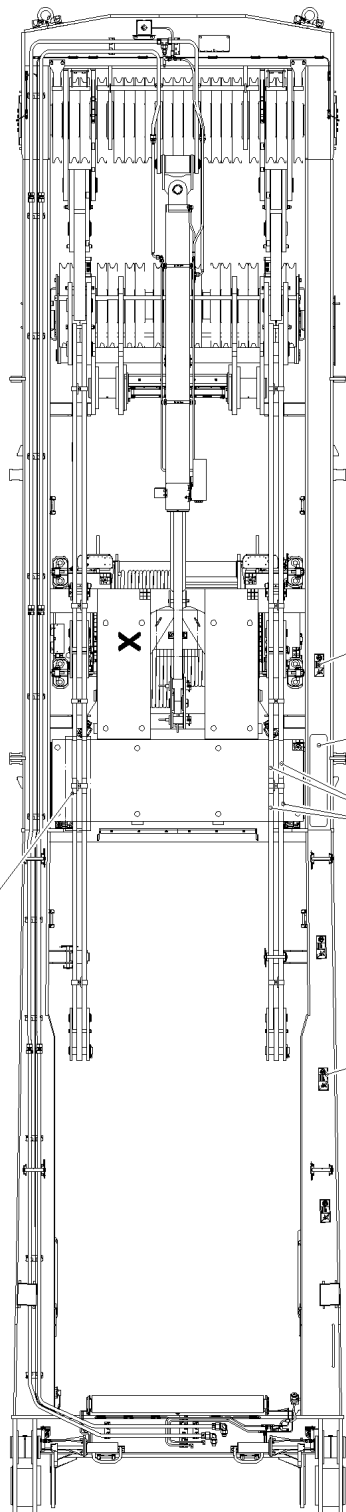
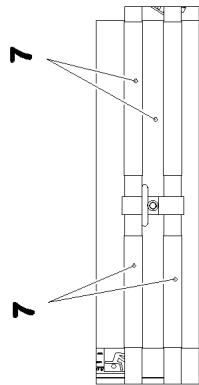
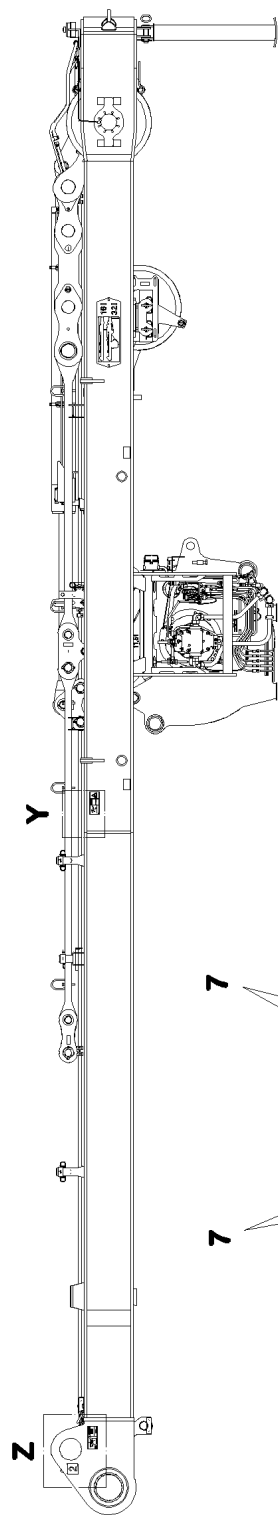
LIEBHERR

CENTRAL GREASING
ZENTRALSCHMIERUNG

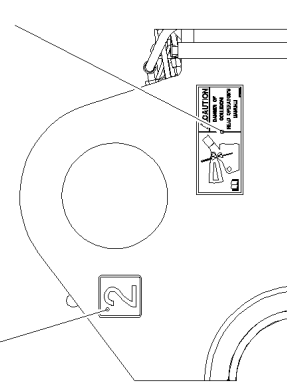
917691308



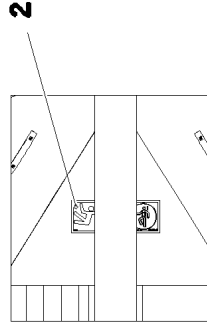
Pos.	Item	Quantity	Description	Bezeichnung
1	774373808	1	FITTING WE 6LL M10x1	VERSCHRAUBUNG
2	774378208	2	SCREW PLUG	VERSCHLUSSSCHRAUBE
3	11007219	4	NON-RETURN VALVE	RUECKSCHLAGVENTIL



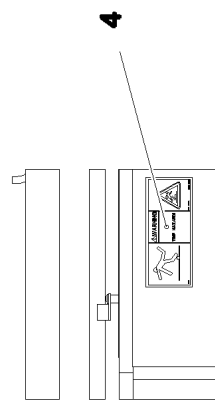
Einzelheit Z



Einzelheit X



Einzelheit Y



18.6.2021
081279

LIEBHERR

etk_en_de_098260 LR 11000

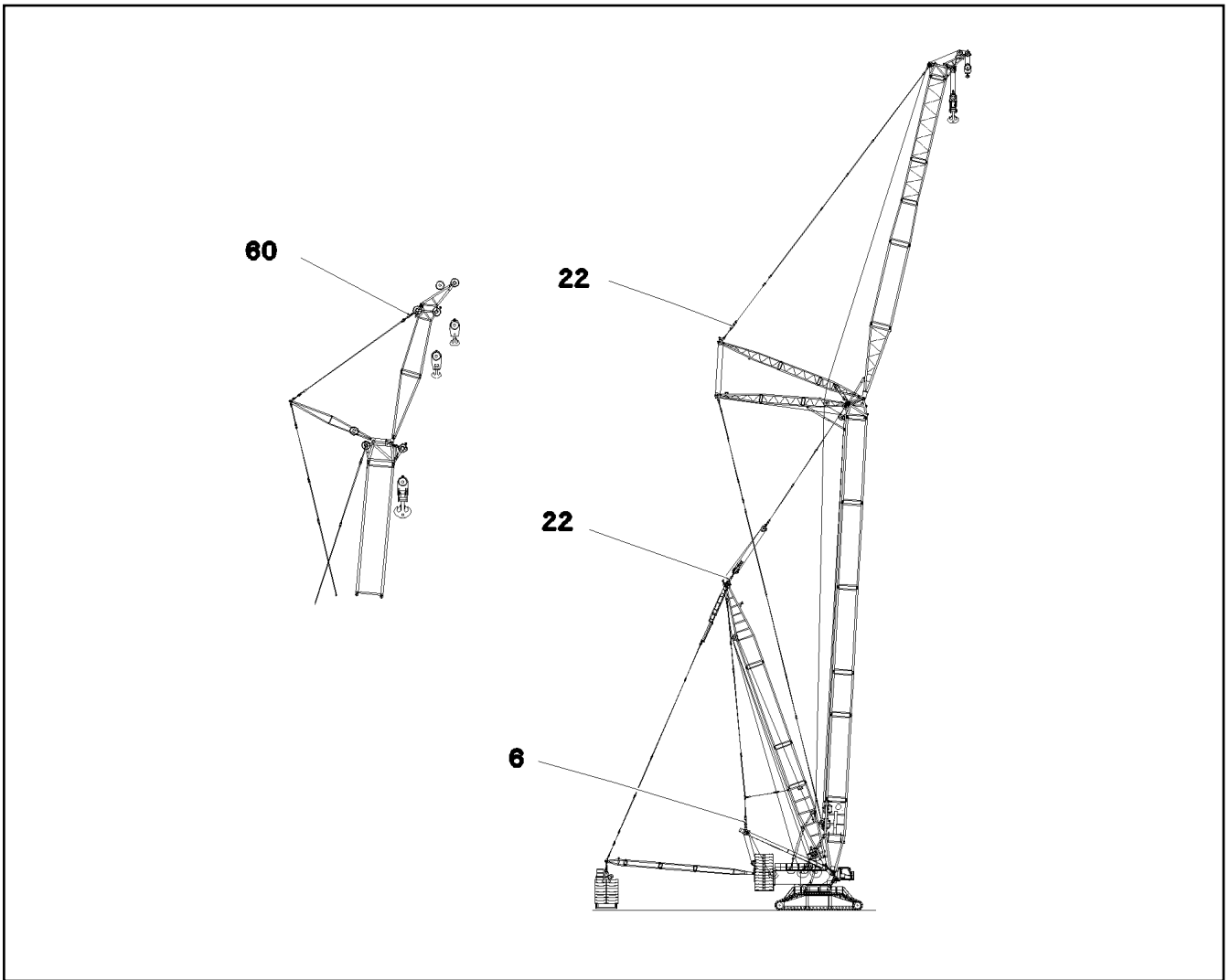
SIGNS
BESCHILDERUNG

561 (1/2)

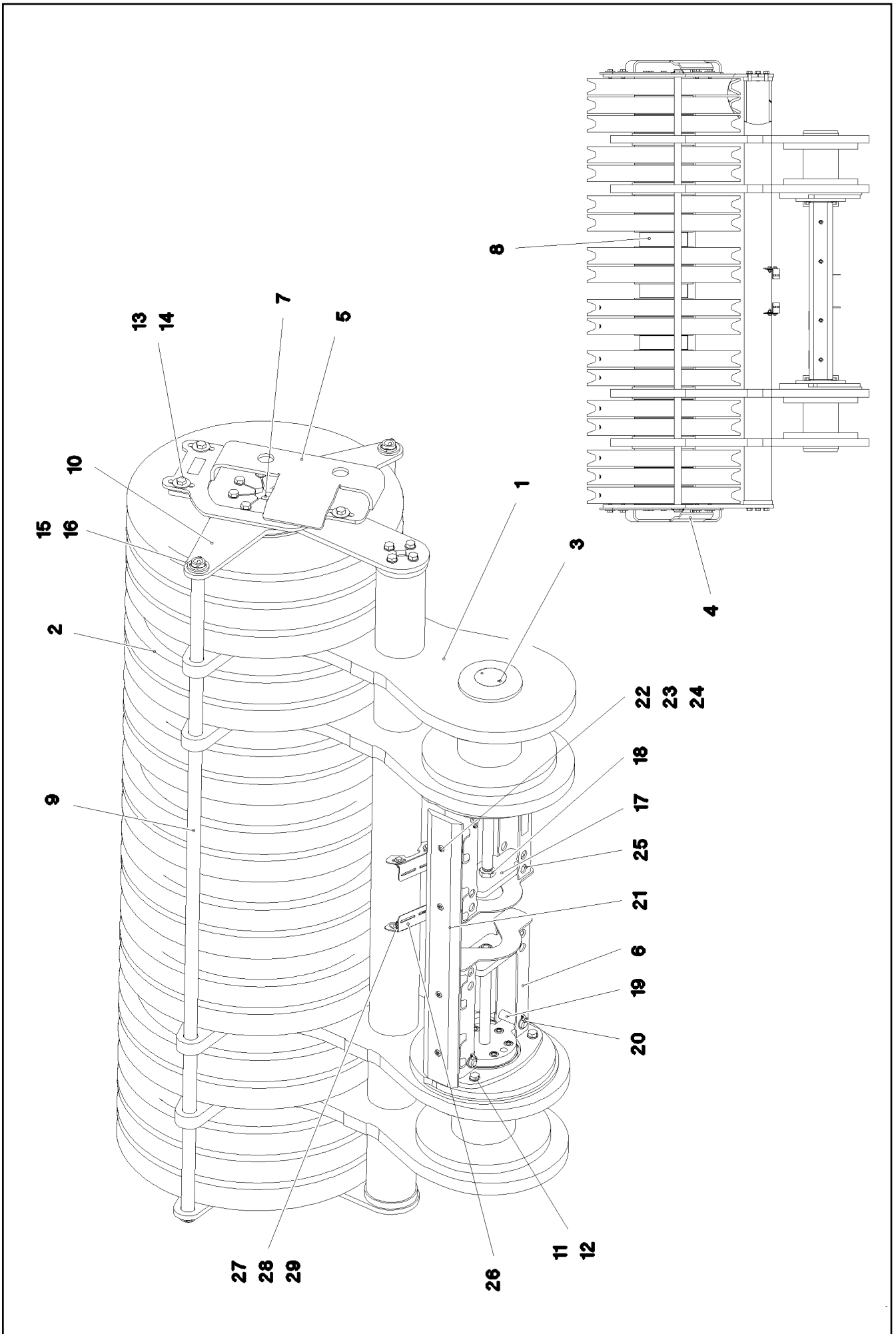
917475908

Pos.	Item	Quantity	Description	Bezeichnung
1	97032094	1	ANTI-SLIP SURFACE 1.6X152X850 3M TYP4	ANTIRUTSCHBELAG
2	978674808	5	SIGN 168X62 KLEBEFOLIE SPF	SCHILD
3	97033982	1	SIGN 208X88 KLEBEFOLIE SPF	SCHILD
4	97039753	1	SIGN 208X88 KLEBEFOLIE SPF	SCHILD
5	974150508	3	SIGN 1X80X80 KLEBEFOLIE SPF	SCHILD
6	978674908	4	SIGN 208X88 KLEBEFOLIE SPF	SCHILD
7	11067611	0.5	WARNING DESIGNATION DIN 48844-01 LAMI	WARNNARKIERUNG

18.6.2021	etk_en_de_098260 LR 11000	<input type="checkbox"/> 562 (2/2)
LIEBHERR	SIGNS BESCHILDERUNG	917475908



Pos.	Item	Quantity	Description	Bezeichnung
6	11210073	1	TENSION DYNAMOMETER 0-3000KN SPF	ZUGMESSLASCHE



18.6.2021
081290

LIEBHERR

etk_en_de_098260 LR 11000

ROLLER BEARING
ROLLENLAGERUNG

564 (1/2)

917080508

Pos.	Item	Quantity	Description	Bezeichnung
1	967812208	1	ROLLER BEARING WELDED	ROLLENLAGERUNG SCHWK.
2	967066008	18	ROPE PULLEY CPL.	SEILROLLE KPL.
3	11211232	2	HYDRO CYLINDER 70/30-260 SPF	HYDROZYLINDER
(999)	11656881	1	SEAL KIT CYLINDER	DS ZYLINDER
4	967826108	1	PLATE RIGHT WELDMENT	BLECH SCHWK.RECHTS
5	967826208	1	PLATE LEFT WELDMENT	BLECH SCHWK.LINKS
6	967826308	1	BRACKET WELDED CONST.	KONSOLE SCHWK.
7	97028117	1	AXLE 240.0X2178 35NICRMOV125 SPF	ACHSE
8	97028118	3	DISTANCE TUBE 244.5X78 S355J2H FE//ZN	DISTANZROHR
9	97028120	2	TUBE 38.0X2251 S355J2H T ZN O	ROHR
10	97028121	2	PLATE 15X796X806 S690QL	BLECH
11	12100310	32	HEX SCREW ISO 4017 M16X40 8.8 FLZN SP	SECHSKANTSCHRAUBE
12	10289806	32	WASHER ISO 7089 16 300HV FLZN SPF	SCHEIBE
13	12214938	8	HEX SCREW ISO 4017 M16X35 8.8 FLZN SP	SECHSKANTSCHRAUBE
14	10455191	8	WASHER ISO 7093-1 16 200HV-A2	SCHEIBE
15	10875873	4	SPLIT PIN ISO 1234 8X63 ST 480H SPF	SPLINT
16	10875636	4	WASHER DIN 1440 45 ST FLZN SPF	SCHEIBE
17	97028122	2	PLATE 20X292X100 S690QL	BLECH
18	10179975	4	HEX NUT ISO 4035 M27 05 FLZN SPF	SECHSKANTMUTTER
19	451226808	4	PIN DIN 1435 25X90X80 42CRMO4V GASN.	BOLZEN
20	10875869	4	SAFETY PLUG W HINGE-LID 5X29X4,7X25 4	SICHERHEITSKLAPPSTECKER
21	97029559	1	BEARING PLATE PA6G	LAGERPLATTE
22	10875571	4	SOCKET HEAD SCREW ISO 4762 M10X30 8	ZYLINDERSCHRAUBE
23	11491889	4	WASHER ISO 7093-1 10 300HV FLZN SPF	SCHEIBE
24	12102695	4	HEX NUT ISO 4032 M10 8 ZNNI-480H SPF	SECHSKANTMUTTER
25	968559408	1	BRACKET WELDED CONST.	KONSOLE SCHWK.
26	97043269	2	PLATE 3X92X132 S355MC FE//ZNNI8//CN//T	BLECH
27	10197831	4	HEX SCREW ISO 4017 M8X25 8.8 ZNNI-480	SECHSKANTSCHRAUBE
28	11140469	8	WASHER ISO 7093-1 8 200HV 480H SPF	SCHEIBE
29	10875614	4	HEX NUT DIN 985 M8 8 480H SPF	SECHSKANTMUTTER

18.6.2021

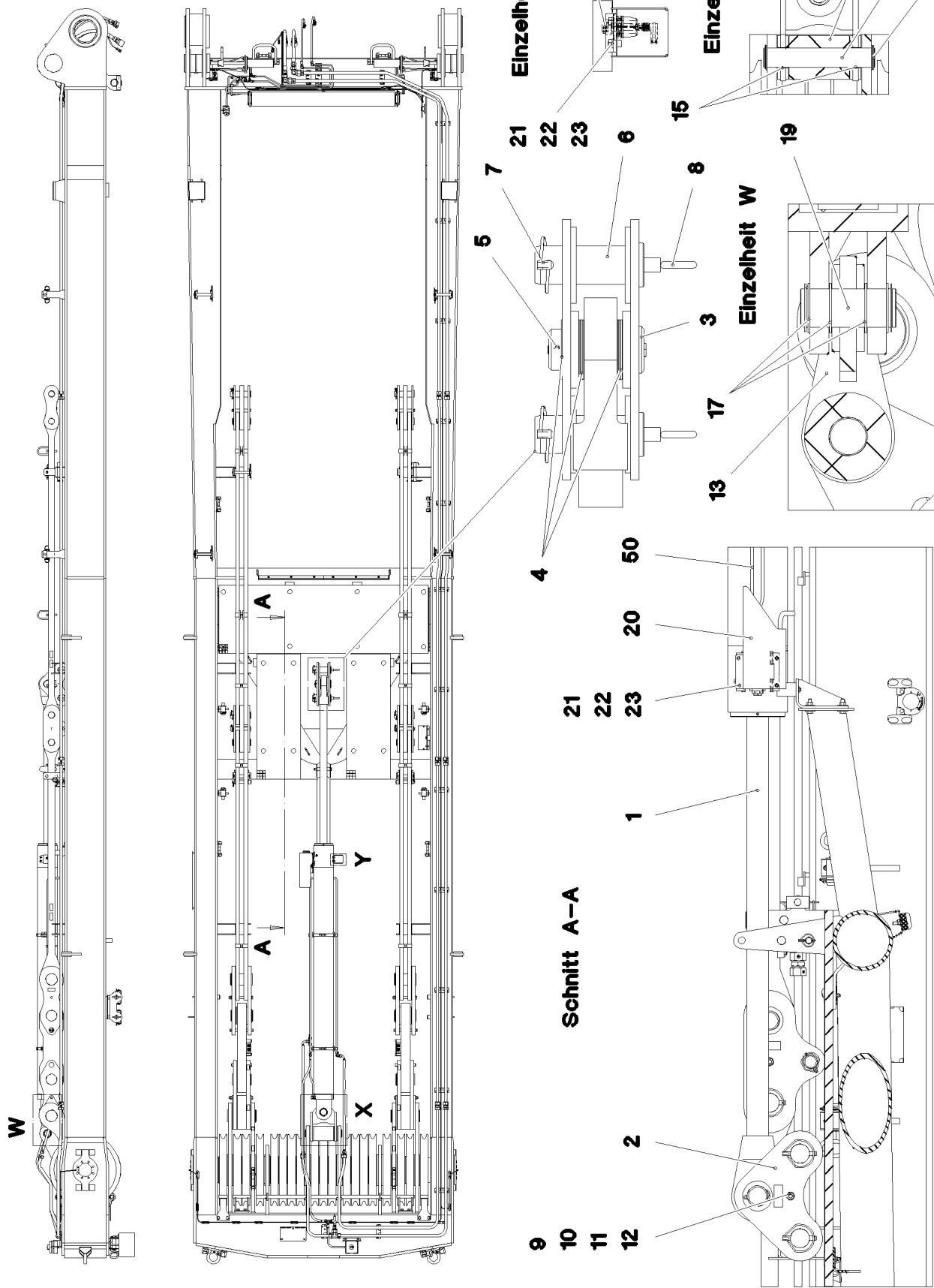
etk_en_de_098260 LR 11000

565 (2/2)

LIEBHERR

ROLLER BEARING
ROLLENLAGERUNG

917080508



18.6.2021
081292

LIEBHERR

etk_en_de_098260 LR 11000

MOUNTING EQUIPMENT CRAWLER
MONTAGEEINRICHTUNG RAUPE

566 (1/2)

917080608

Pos.	Item	Quantity	Description	Bezeichnung
1	11211234	1	DRAW CYLINDER 180/80-2500 SPF ⇒ □ 568	ZUGZYLINDER
2	968232808	2	PLATE WELDED	BLECH SCHWK.
3	954444708	1	PIN RD75X165 35NICRMOV125 GASN.	BOLZEN
4	949635408	9	WASHER RD110X2 DC01 FE//ZNNI8//CN//T0	SCHEIBE
5	10180373	1	SPLIT PIN ISO 1234 8X100 St 480H SPF	SPLINT
6	97000073	2	PIN 80.0X200 35NICRMOV125 SPF	BOLZEN
7	10180878	2	SAFETY PLUG W HINGE-LID 17X100X15,5X	SICHERHEITSKLAPPSTECKER
8	921079508	2	HANDLE WELD.CONST. FE//ZNNI8//CN//T0	GRIFF SCHWK.
9	4000437	1	HEX SCREW ISO 4014 M16X170 8.8 FLZN SP	SECHSKANTSCHRAUBE
10	940107008	1	TUBE 22X2,5X110 E235+N VERZ	ROHR
11	10289806	2	WASHER ISO 7089 16 300HV FLZN SPF	SCHEIBE
12	10875617	1	HEX NUT ISO 4032 M16 8 FLZN SPF	SECHSKANTMUTTER
13	968233108	1	CROSS CONNECTING LINK WELDED	KREUZLASCHE SCHWK.
14	97036912	1	PIN 75.0X408 35NICRMOV125 SPF	BOLZEN
15	708010208	2	DU BUSHING	DU-BUCHSE
16	97036913	1	ROLLER RD160X220 PA6G	ROLLE
17	12100040	6	SUPPORTING WASHER DIN 988 S 70X90X3	STUETZSCHEIBE
18	12100251	4	LOCKING RING DIN 471 70X2,5 480H SPF	SICHERUNGSRING
19	975824908	1	PIN 75.0X175 35NICRMOV125 SPF	BOLZEN
20	979700108	1	PLATE 2.5X375X475 DC01 FE//ZNNI8//CN//T	BLECH
21	10875597	8	SOCKET HEAD SCREW ISO 4762 M8X16 8.8	ZYLINDERSCHRAUBE
22	12103465	8	WASHER ISO 7089 8 300HV ZNNI-480H SPF	SCHEIBE
23	11693875	8	HEX NUT ISO 4032 M8 8 480H SPF	SECHSKANTMUTTER
24	97050926	1	HOOD 2X348X291 DC01 FE//ZNNI8//CN//T0	HAUBE
25	12102696	4	BUTTON HEAD SCREW ISO7380-2 M8X10 0	HALBRUNDKOPFSCHRAUBE
50	917080708	1	ADDNL.HYDR.ERECTION DEVICE ⇒ □ 569	ZUSATZHYDR.MONTAGEEINRIC
60	968235208	1	ELECTRIC MONTAGE ZYLINDER	ELEKTRIK
(15)	10875197	1	INDUCTIVE SENSOR BERUEHRUNGSLOS	INDUKTIVSENSOR

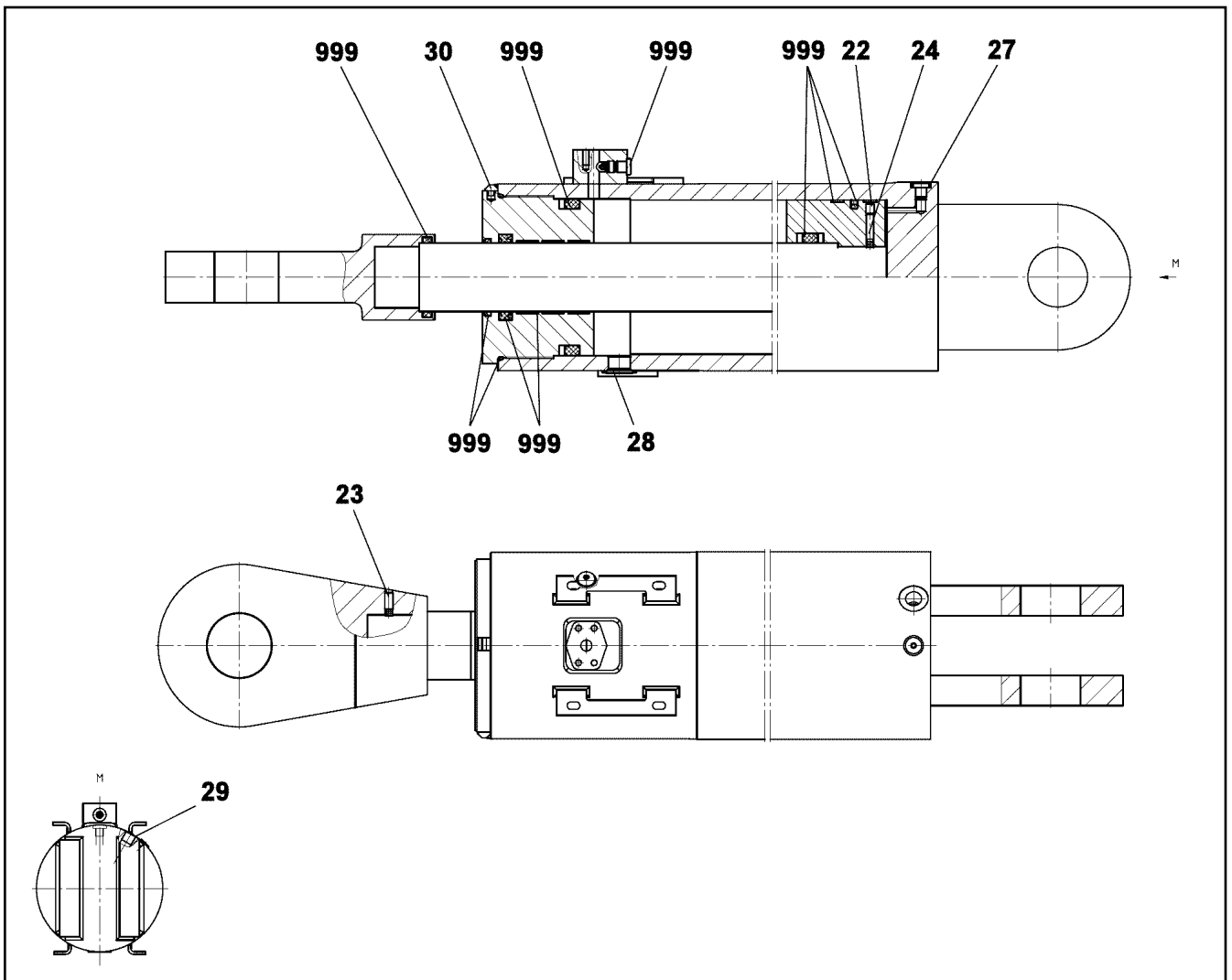
18.6.2021

etk_en_de_098260 LR 11000


□ 567 (2/2)


LIEBHERRMOUNTING EQUIPMENT CRAWLER
MONTAGEEINRICHTUNG RAUPE

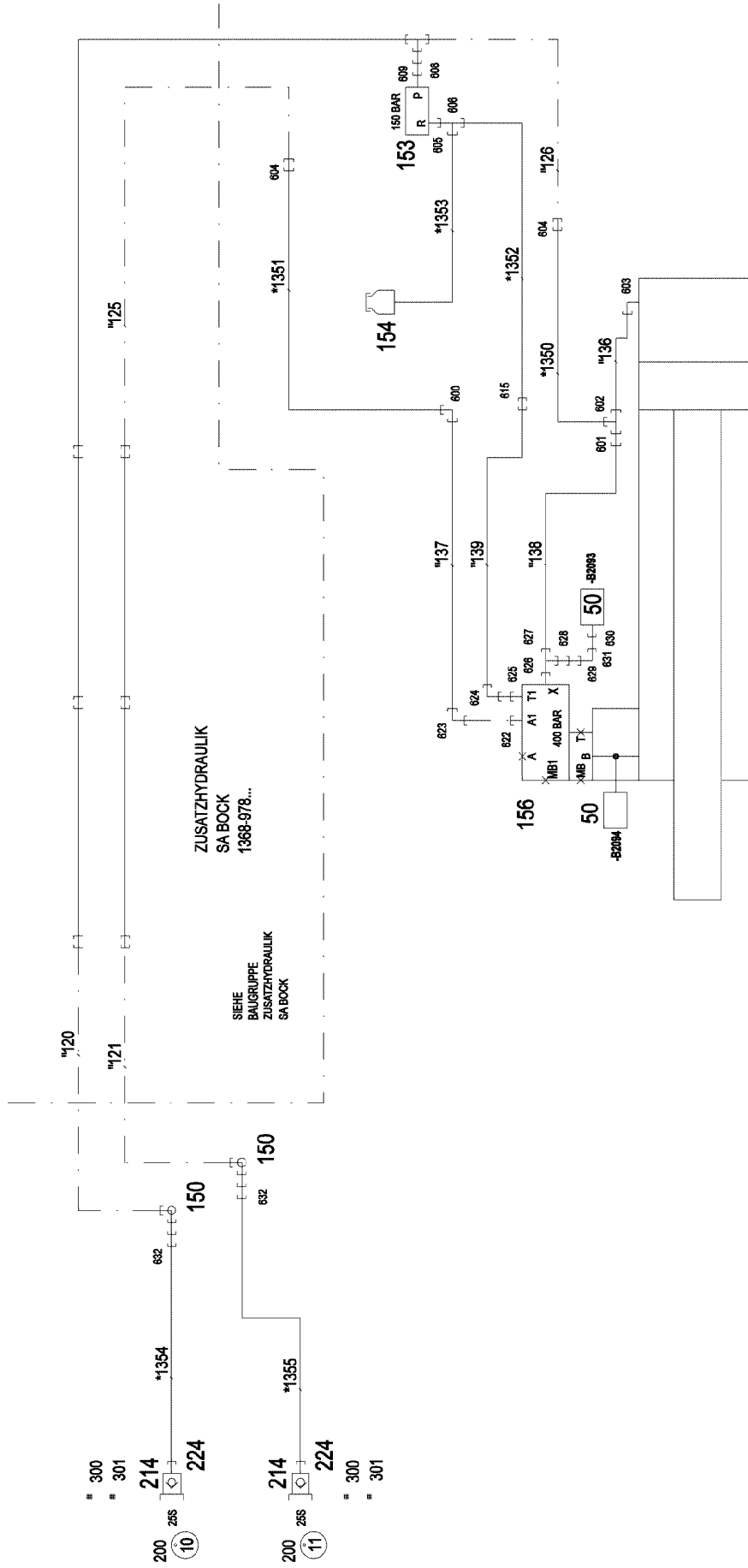
917080608



Pos.	Item	Quantity	Description	Bezeichnung
22	12240952	2	GRUB SCREW ISO 4026 M10X12 45H FLZN	GEWINDESTIFT
23	404402508	1	GRUB SCREW DIN 913 M10X20 45H VERZ	GEWINDESTIFT
24	430606308	2	PARALLEL PIN ISO 2338 8M6X32 ST	ZYLINDERSTIFT
27	477704077	2	STOP PLUG VST11/4"ED A3P	STOPFEN
28	477705608	1	STOP PLUG VSTIM27X2ED A3P	STOPFEN
29	477704208	1	STOP PLUG VST11/2"ED A3P	STOPFEN
30	11645754	2	CAMS	NOCKEN
999	10874928	1	SEAL KIT PULL CYLINDER	DS ZUGZYLINDER

Pos.	Item	Quantity	Description	Bezeichnung
4	967788008	1	ADDNL.HYDR.ERECTION DEVICE ⇒  570	ZUSATZHYDR.MONTAGEEINRIC

18.6.2021	etk_en_de_098260 LR 11000	 569
LIEBHERR	ADDNL.HYDR.ERECTION DEVICE ZUSATZHYDR.MONTAGEEINRICHTUNG	917080708




- 303 ⊕ 314 □ 309 □ 308 □ 312
- 304 ⊕ 305 ⊕ 311 ⊕ 310 ⊕ 313
- 306 ⊕ 307

* Pos. 10
 ” Pos. 11

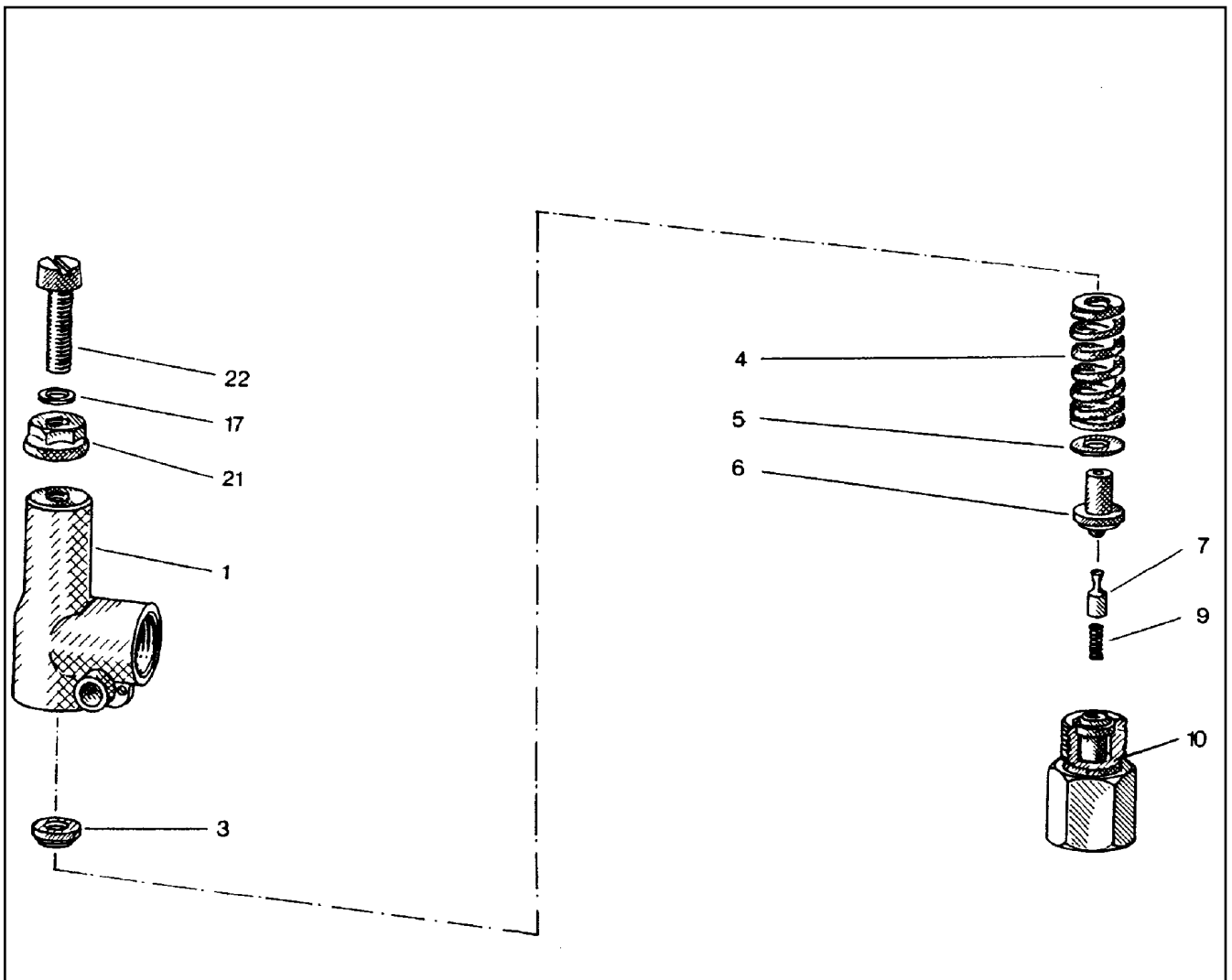
Pos.	Item	Quantity	Description	Bezeichnung
10	967791508	1	HOSE LINES MOUNTING INSTAL.	SCHLAUCHLEITUNGEN MONT
(1350)	962064608	1	HOSE CPL. GH425-8 12X1280	SCHLAUCH KPL.
(1351)	925655908	1	HOSE CPL. GH425-8 12X1080	SCHLAUCH KPL.
(1352)	968601308	1	HOSE CPL. 2SN 10X2250	SCHLAUCH KPL.
(1353)	929629208	1	HOSE CPL. 2TE 10X470	SCHLAUCH KPL.
(1354)	922124508	1	HOSE CPL. GH425-12 19X720	SCHLAUCH KPL.
(1355)	964770608	1	HOSE CPL. GH425-12 19X820	SCHLAUCH KPL.
11	967791608	1	PIPELINES MOUNTING DEVICE	ROHRLEITUNGEN MONTAGEEIN
(136)	968487208	1	PIPE COMPL. 16X2	ROHR KPL.
(137)	968487308	1	PIPE COMPL. 16X2	ROHR KPL.
(138)	968487408	1	PIPE COMPL. 10X1.5	ROHR KPL.
(139)	968487508	1	PIPE COMPL. 12X1.5	ROHR KPL.
50	10813738	2	PRESSURE SENSOR 0-400/400 BAR LSB PL:	DRUCKAUFNEHMER
150	10027795	2	SWIVEL SCREW JOINT DG103 30S CF SPF	DREHVERSCHRAUBUNG
153	511417708	1	PRESSURE LIMITING VALVE pmax=700BAR ⇒  572	DRUCKBEGRENZUNGSVENTIL
154	96028333	1	EXPANSION TANK CPL. ⇒  38	AUSGLEICHSBEHAELTER KPL.
156	10870586	1	LOWERING BRAKE VALVE 420BAR SPF	SENKBREMSVENTIL
214	510599708	2	COUPLING PLUG B6 25-S	KUPPLUNGSSTECKER
224	10466912	2	SCREW PLUG RD54X4 SPF	VERSCHLUSSSCHRAUBE
300	710107208	2	SEALING RING DIN 7603 A38X44X2 CU	DICHTRING
301	12101869	2	KEY RING 25X1,5 ST FE/ZN8/CN	SCHLUESSELRING
303	774229908	2	HOSE CLAMP 217-225 ST	SCHLAUCHSCHELLE
304	774215708	4	CONSOLE	KONSOLE
305	11693875	8	HEX NUT ISO 4032 M8 8 480H SPF	SECHSKANTMUTTER
306	954117308	4	MOUNTING RAIL X0	TRAGSCHIENE
307	602018008	8	CARRIER RAIL NUT DIN 3015-1 L TM M6 W1	TRAGSCHIENENMUTTER
308	7365090	2	CLAMP-HALF DIN 3015-1 L 0 R 12 PP SW	KLEMMHAELFTE
309	7362946	6	CLAMP-HALF DIN 3015-1 L 2 R 16 PP SW	KLEMMHAELFTE
310	11140465	2	SOCKET HEAD SCREW ISO 4762 M6X20 8.8	ZYLINDERSCHRAUBE
311	10875588	6	SOCKET HEAD SCREW ISO 4762 M6X25 8.8	ZYLINDERSCHRAUBE
312	602008908	40	CLAMP-HALF DIN 3015-1 L 4 R 30 PP SW	KLEMMHAELFTE
313	10875590	40	SOCKET HEAD SCREW ISO 4762 M6X35 8.8	ZYLINDERSCHRAUBE
314	12102696	8	BUTTON HEAD SCREW ISO7380-2 M8X10 0	HALBRUNDKOPFSCHRAUBE
600	470232608	1	FITTING W 16S A3C	VERSCHRAUBUNG
601	475433508	1	FITTING REDSD16/10-S A3P	VERSCHRAUBUNG
602	470432508	1	FITTING T 16S CR6-FREI	VERSCHRAUBUNG
603	473231208	1	FITTING RSW516-SR-WD A3P	VERSCHRAUBUNG
604	475033708	2	FITTING XGR30/16-S CFX	VERSCHRAUBUNG
605	471034808	1	FITTING GE 12L G1/2 ZNNI	VERSCHRAUBUNG
606	247128602	1	L NECK EL 12L M18X1,5 CR6-FREI	L-STUTZEN
608	475434008	1	FITTING REDSDN30/12-S A3P	VERSCHRAUBUNG
609	471901808	1	FITTING EGE 12S G1/2A CR6-FREI	VERSCHRAUBUNG
615	470030408	1	FITTING XG12-L A3P	VERSCHRAUBUNG
622	471033208	1	FITTING XGE16-SR-ED A3P	VERSCHRAUBUNG
623	7617460	1	FITTING EW 16S CR6-FREI	VERSCHRAUBUNG
624	247117702	1	SWIVEL ELBOW EW 12L M18X1,5 CR6-FREI	WINKELSTUTZEN
625	471035308	1	FITTING XGE12-LR-ED1/4" A3P	VERSCHRAUBUNG
626	471004514	1	FITTING ISO 8434 GE 10S G1/4 CR6-FREI	VERSCHRAUBUNG
627	7367776	1	FITTING EL 10S CR6-FREI	VERSCHRAUBUNG
628	475432008	1	FITTING REDSDN10/6-S A3P	VERSCHRAUBUNG
629	472531508	1	FITTING EW 6S M14X1,5 CR6-FREI	VERSCHRAUBUNG
630	470700208	1	FITTING XGAI6-SR A3P	VERSCHRAUBUNG
631	470011508	1	FITTING SNV6-S A3P	VERSCHRAUBUNG
632	475432708	2	FITTING REDSDN30/25-S A3P	VERSCHRAUBUNG

18.6.2021

etk_en_de_098260 LR 11000

 571 (2/2)**LIEBHERR**ADDNL.HYDR.ERECTION DEVICE
ZUSATZHYDR.MONTAGEEINRICHTUNG

967788008



Pos.	Item	Quantity	Description	Bezeichnung
1	510796908	1	HOUSING	GEHAEUSE
3	510797008	1	SPRING SUPPORT	FEDERTELLER
4	511015108	1	PRESSURE SPRING	DRUCKFEDER
5	510797208	1	WASHER	SCHEIBE
6	510797308	1	SPRING-LOADED PIN	FEDERBOLZEN
7	510797408	1	DAMPING PISTON	DAEMPUNGSKOLBEN
9	510797508	1	PRESSURE SPRING	DRUCKFEDER
10	510797608	1	VALVE SEAT	VENTILSITZ
17	510783208	1	SHIM	AUSGLEICHSCHIEBE
21	510741708	1	SEALING NUT M8	DICHTMUTTER
22	510797708	1	SOCKET HEAD SCREW DIN 84 M8X35 5.8	ZYLINDERSCHRAUBE

18.6.2021
010374

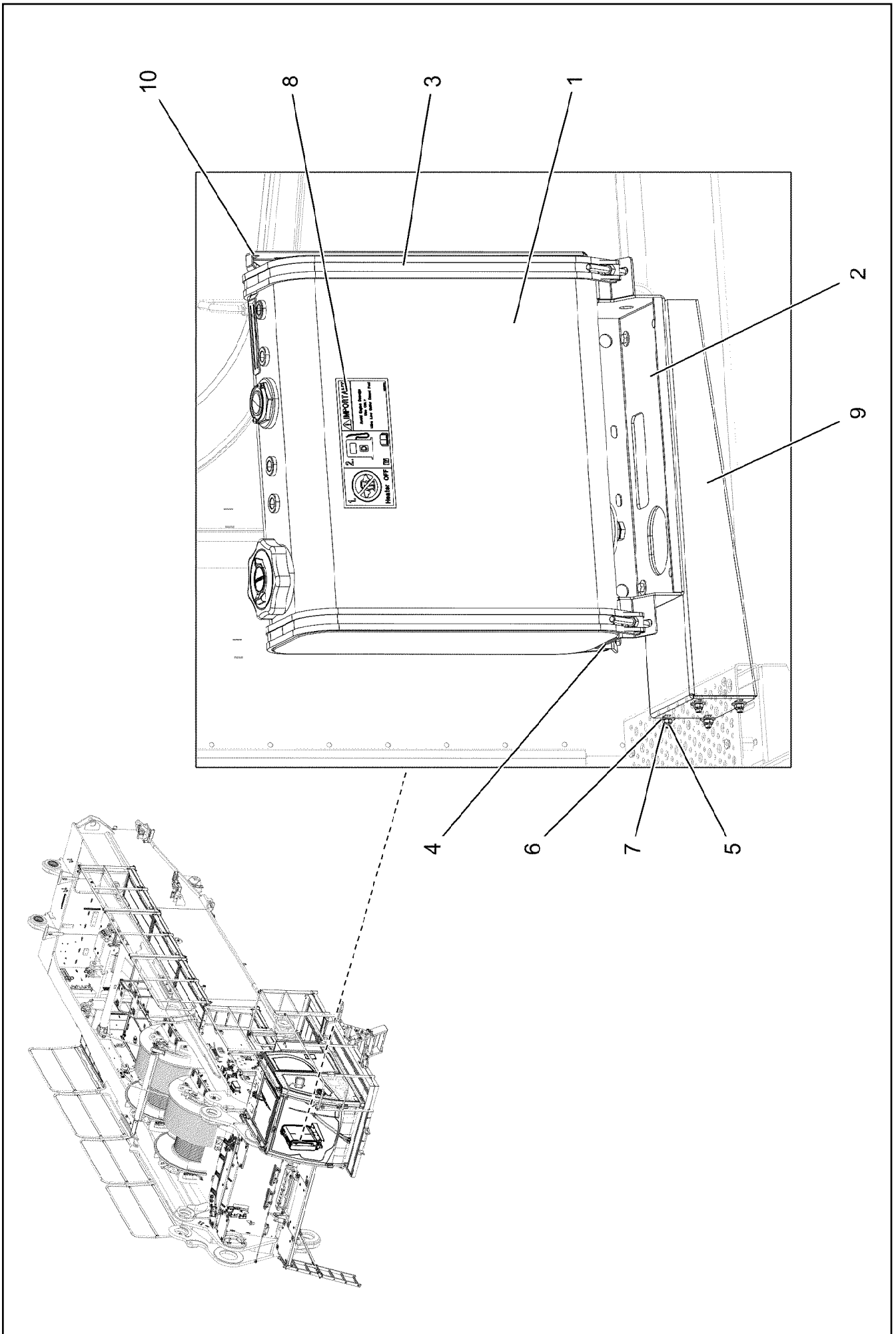
LIEBHERR

etk_en_de_098260 LR 11000

PRESSURE LIMITING VALVE
DRUCKBEGRENZUNGSVENTIL

572

511417708



18.6.2021
081291


LIEBHERR


etk_en_de_098260 LR 11000

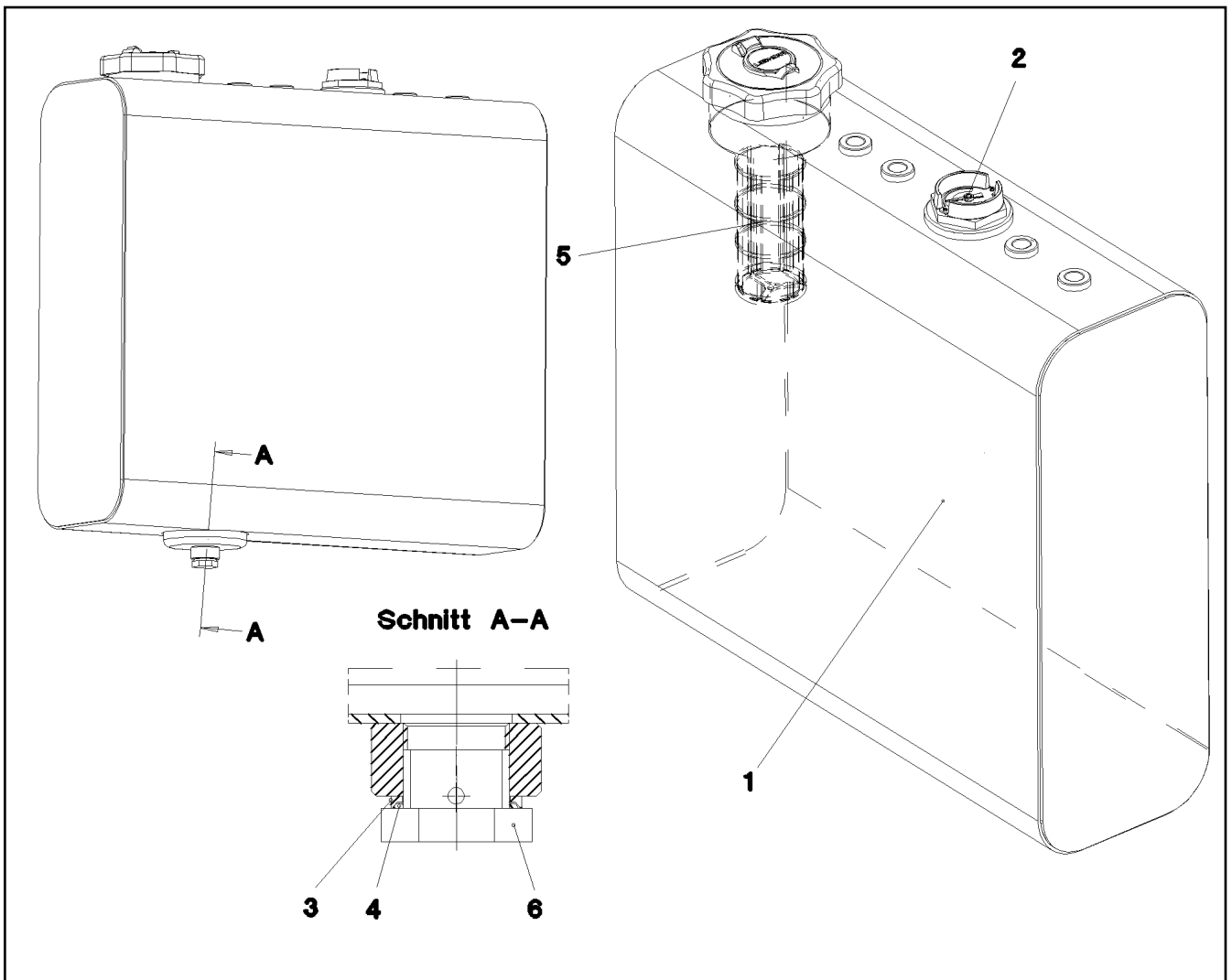
FUEL TANK CONTAINER UPPER CARR
BRENNSTOFFBEHAELTER OW

573 (1/2)

917473108

Pos.	Item	Quantity	Description	Bezeichnung
1	965527508	1	FUEL TANK CONTAINER PRE-ASS. DWB202 ⇒  575	BRENNSTOFFBEHAELTER VO
2	979240708	1	PLATE 4X788X356 S315MC	BLECH
3	10335947	2	SWIVEL BOLT CLAMPING BAND X1285X30/A	GELENKBOLZENSPANNBAND
4	262001308	0.2	SEALING STRIP 40X4 NBR/SBR 65	DICHTSTREIFEN
5	10197831	8	HEX SCREW ISO 4017 M8X25 8.8 ZNNI-480	SECHSKANTSCHRAUBE
6	11140469	16	WASHER ISO 7093-1 8 200HV 480H SPF	SCHEIBE
7	10875614	8	HEX NUT DIN 985 M8 8 480H SPF	SECHSKANTMUTTER
8	97016304	1	SIGN 208X88 KLEBEFOLIE SPF	SCHILD
9	97031165	1	PLATE 4X745X443 S315MC	BLECH
10	97126567	1	PLATE 2X850X91 DC01 FE//ZNNI8//CN//T0	BLECH

18.6.2021	etk_en_de_098260 LR 11000	 574 (2/2)
LIEBHERR	FUEL TANK CONTAINER UPPER CARR BRENNSTOFFBEHAELTER OW	917473108



Pos.	Item	Quantity	Description	Bezeichnung
1	965527808	1	FUEL CONTAINER WC. 57L/55L SPF	BRENNSTOFFBEHAELTER SCH
2	789016008	1	LEVEL SENSOR L=450	NIVEAUGEBER
3	502932508	1	COMPRESSION RING DR/R22X27	DRUCKRING
4	502932908	1	O-RING 20,3X2,4 NBR70	O-RING
5	10112750	1	BASKET FILTER B80/200	KORBFILTER
6	502940108	1	HOLLOW SCREW DIN 74305 22-1-M22X1,5 4	HOHLSCHRAUBE

18.6.2021
057190

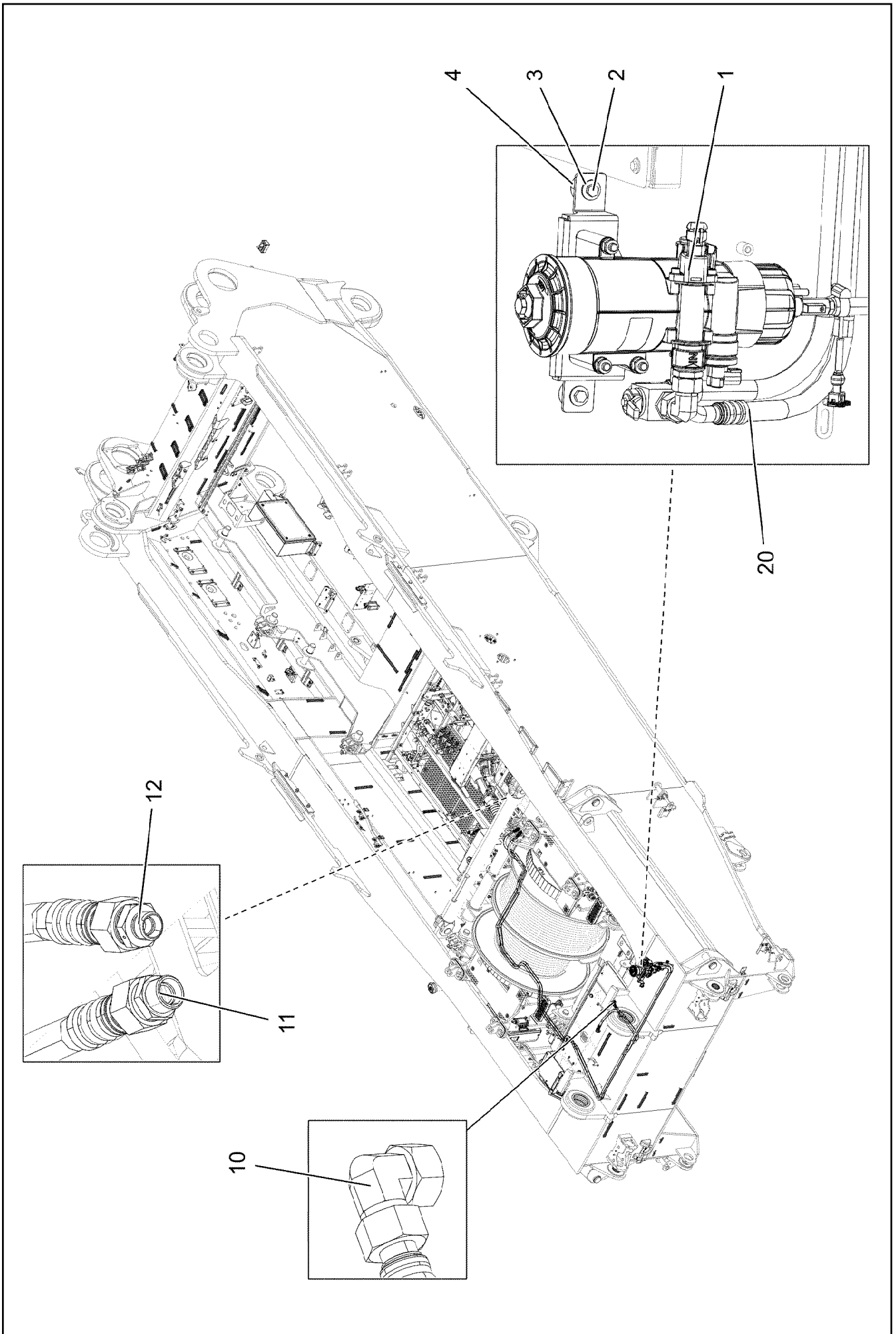
LIEBHERR

etk_en_de_098260 LR 11000

FUEL TANK CONTAINER PRE-ASS.
BRENNSTOFFBEHAELTER VORM.

575

965527508



18.6.2021
004135


LIEBHERR

etk_en_de_098260 LR 11000

FUEL FEED
KRAFTSTOFFFOERDERUNG


576 (1/2)

919140208

Pos.	Item	Quantity	Description	Bezeichnung
1	96033811	1	PREMOUNTED FUEL FILTER ⇒  578	KRAFTSTOFFFILTER VORM.
2	11651767	2	HEX SCREW ISO 4017 M8X20 8.8 480H SPF	SECHSKANTSCHRAUBE
3	11140469	2	WASHER ISO 7093-1 8 200HV 480H SPF	SCHEIBE
4	978787708	2	SLEEVE 33.0X19 FE//ZNNI8//CN//T0	HUELSE
10	247108302	2	SWIVEL ELBOW EW 18L M26X1,5 CR6-FREI	WINKELSTUTZEN
11	475030208	1	FITTING XGR18/15-L A3P	VERSCHRAUBUNG
12	247030202	1	REDUCING SCREW GR 18/12L CR6-FREI	REDUZIERVERSCHRAUBUNG
20	96033819	1	HOSE LINES FUEL	SCHLAUCHLEITUNGEN KRAFT
(2390)	929749808	1	HOSE CPL. 2TE 16X7300	SCHLAUCH KPL.
(2391)	968695708	1	HOSE CPL. 2TE 16X7900	SCHLAUCH KPL.
(2392)	926121308	1	HOSE CPL. 2TE 16X1900	SCHLAUCH KPL.

18.6.2021

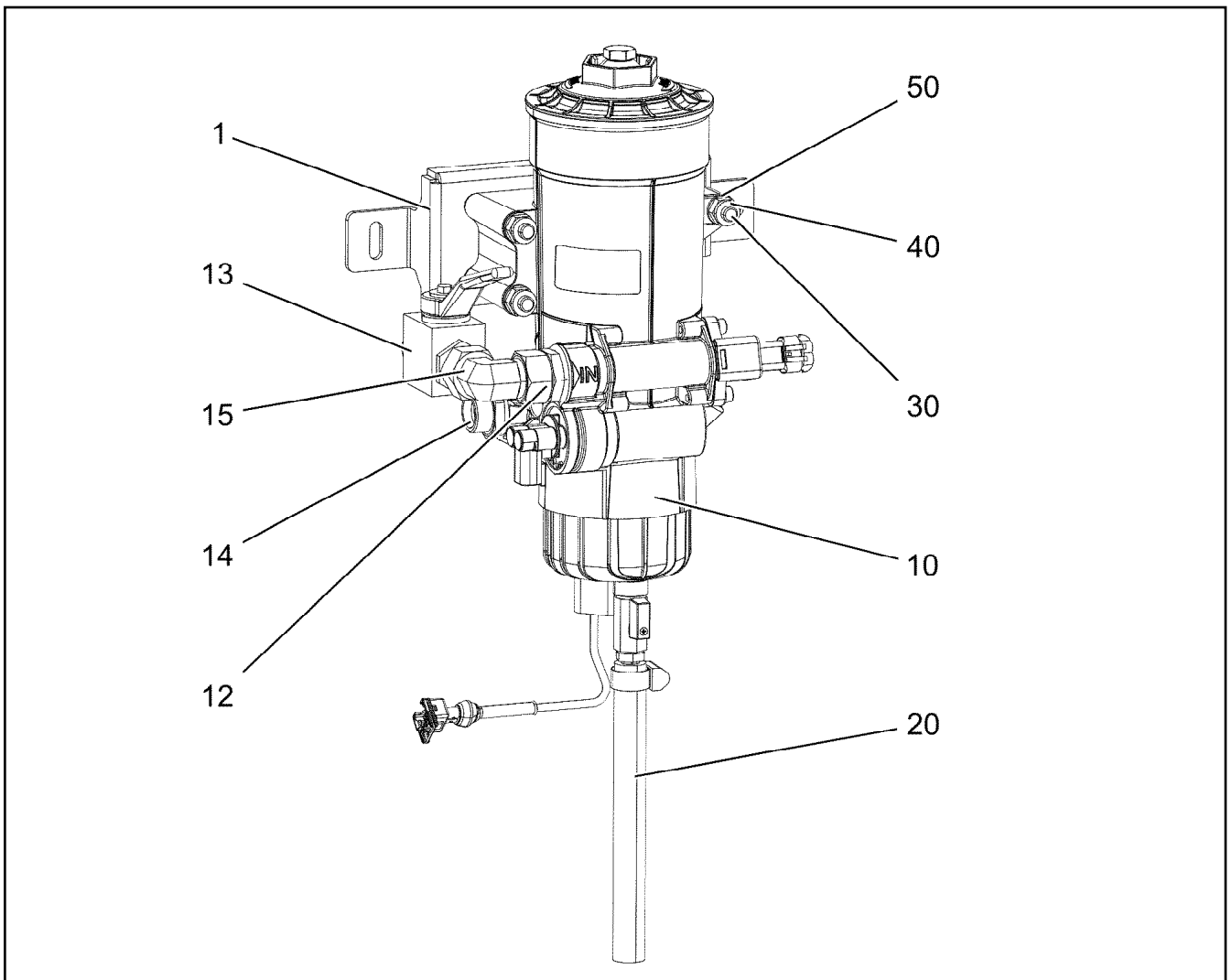
etk_en_de_098260 LR 11000

 577 (2/2)

LIEBHERR

FUEL FEED
KRAFTSTOFFFOERDERUNG

919140208



Pos.	Item	Quantity	Description	Bezeichnung
1	97111661	1	PLATE 4X359X103 S315MC FE//ZNNI8//CN//T	BLECH
10	10878502	1	FUEL FILTER ⇒  579	KRAFTSTOFFFILTER
12	10878394	1	FITTING EGE 18L G3/4 CR6-FREI	VERSCHRAUBUNG
13	510693008	1	BALL VALVE DN16-18L STAHL ⇒  581	KUGELHAHN
14	471037508	1	FITTING XGE18-LR-ED3/4" A3P	VERSCHRAUBUNG
(1)	726407908	1	O-RING 16X2 NBR70	O-RING
15	247108302	1	SWIVEL ELBOW EW 18L M26X1,5 CR6-FREI	WINKELSTUTZEN
20	96029950	1	HOSE LINES	SCHLAUCHLEITUNGEN
(2393)	96029949	1	HOSE CPL. CONTI KWS 12X200	SCHLAUCH KPL.
30	12222984	3	HEX SCREW ISO 4014 M10X95 8.8 FLZN SP	SECHSKANTSCHRAUBE
40	10197769	3	HEX NUT DIN 985 M10 8 ZNNI-480H SPF	SECHSKANTMUTTER
50	10289795	6	WASHER ISO 7089 10 300HV FLZN SPF	SCHEIBE

18.6.2021
004294

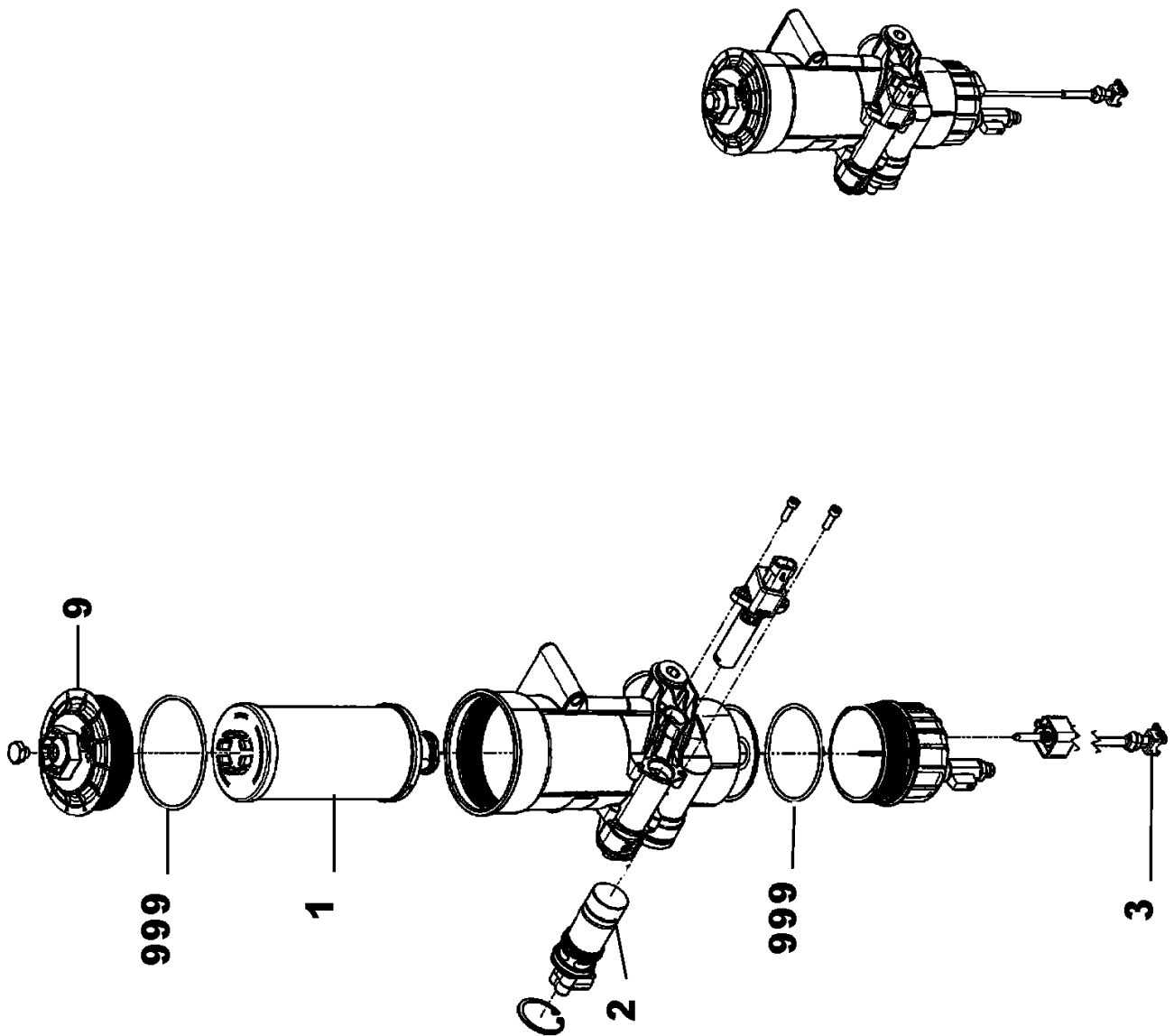
LIEBHERR

etk_en_de_098260 LR 11000

PREMOUNTED FUEL FILTER
KRAFTSTOFFFILTER VORM.

 578

96033811



18.6.2021
001623

LIEBHERR

etk_en_de_098260 LR 11000

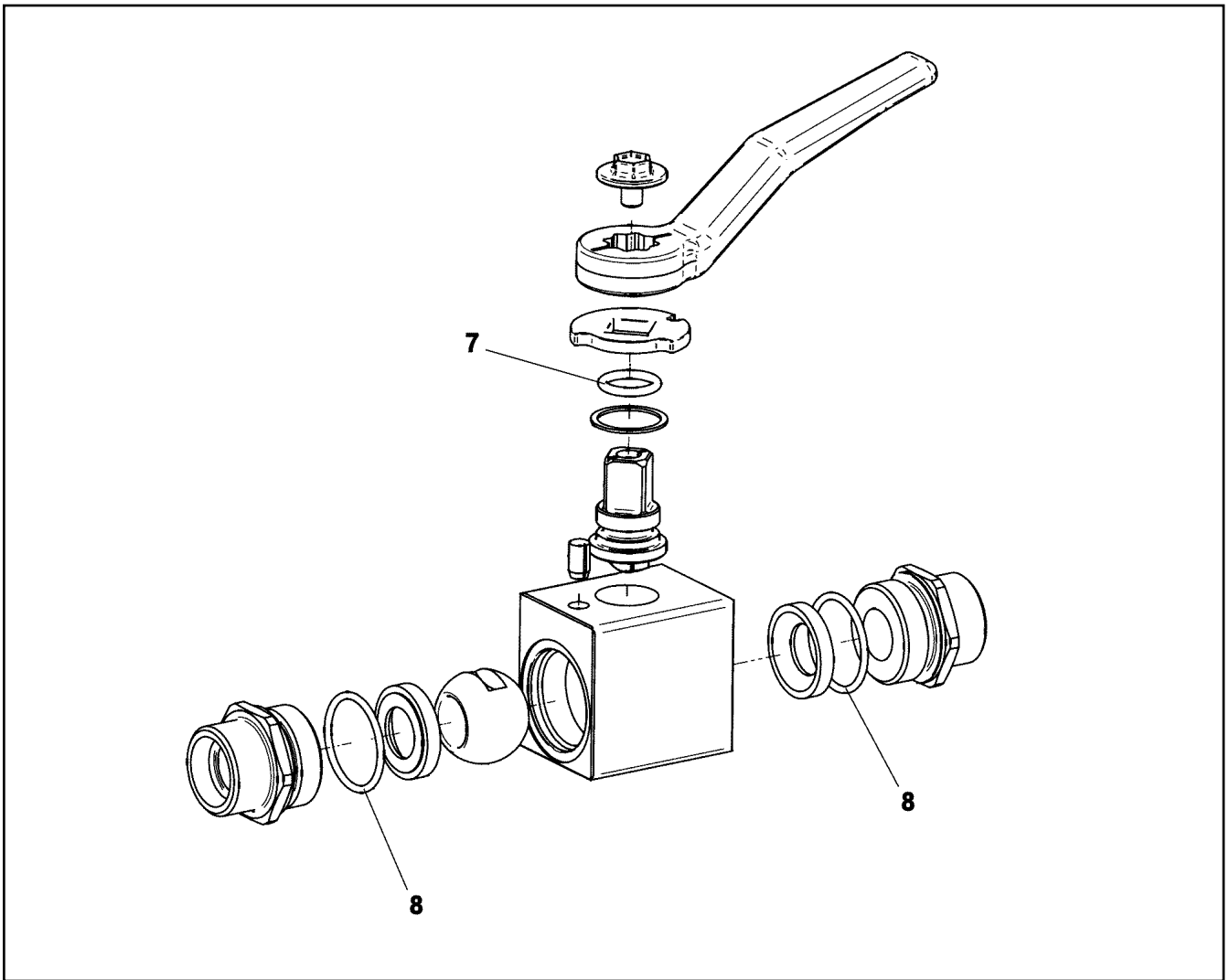
FUEL FILTER
KRAFTSTOFFFILTER

579 (1/2)

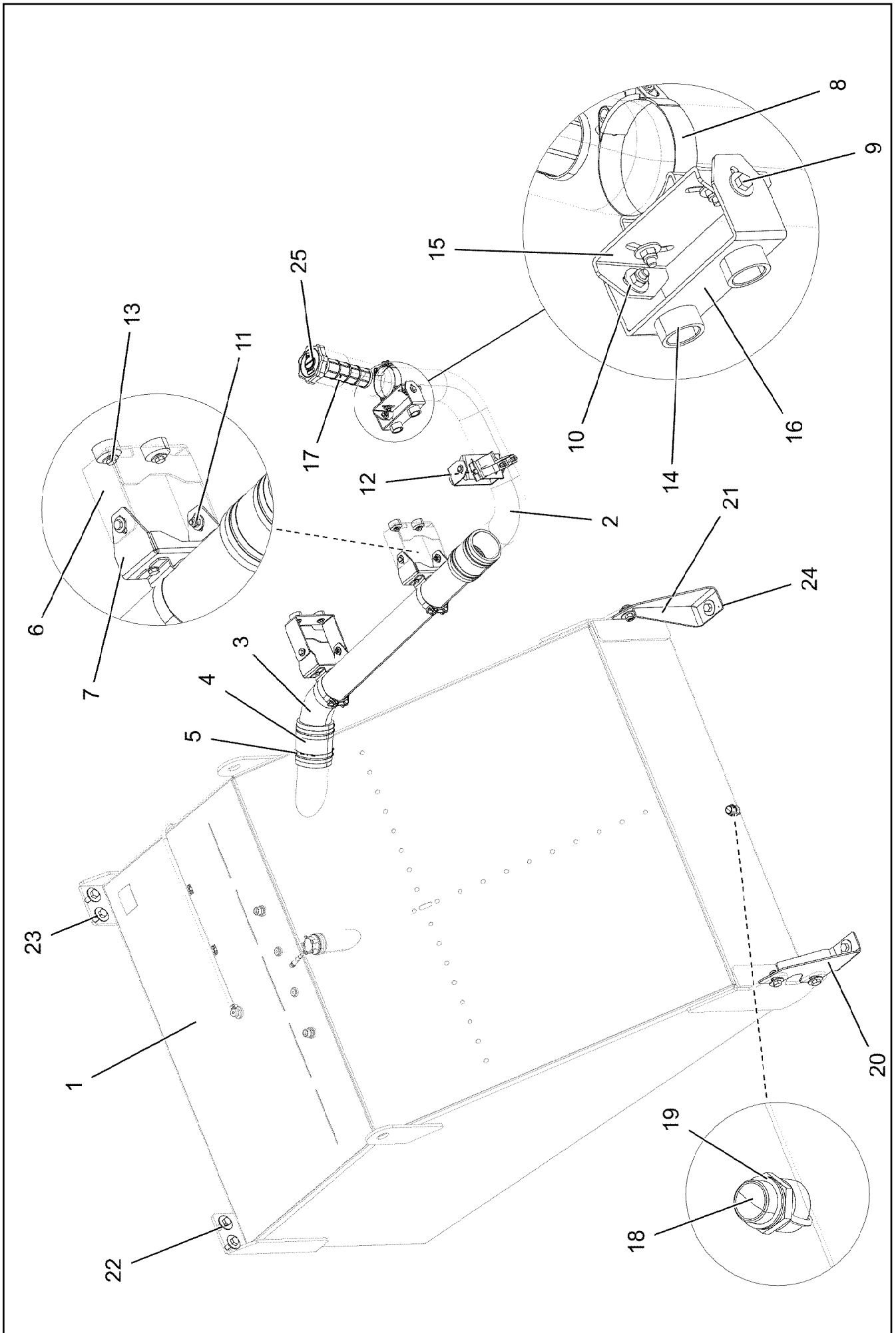
10878502

Pos.	Item	Quantity	Description	Bezeichnung
1	10149977	1	FUEL FILTER ELEMENT KRAFTSTOFF 7µm	KRAFTSTOFFFILTEREINSATZ
2	12101888	1	FUEL PUMP	KRAFTSTOFFPUMPE
3	11370365	1	WATER SENSOR 5V	WASSERSONDE
9	11368890	1	COVER	DECKEL
999	12101886	1	SEAL KIT	DICHTSATZ

18.6.2021	etk_en_de_098260 LR 11000	<input type="checkbox"/> 580 (2/2)
LIEBHERR	FUEL FILTER KRAFTSTOFFFILTER	10878502



Pos.	Item	Quantity	Description	Bezeichnung
7	570078008	1	O-RING 13X2,5 NBR90	O-RING
8	726425308	2	O-RING 25X2 NBR90	O-RING



18.6.2021
096203

LIEBHERR

etk_en_de_098260 LR 11000

FUEL TANK CPL.
KRAFTSTOFFBEHAELTER KPL.


582 (1/2)

918789208

Pos.	Item	Quantity	Description	Bezeichnung
1	967967608	1	FUEL TANK, PRE-ASSEMBLED ⇒  584	KRAFTSTOFFBEHAELTER VO
2	96020215	1	PIPE WELDED ALUMINIUM SPF	ROHR SCHWK.
3	97031162	1	TUBE ALUMINIUM SPF	ROHR
4	978089308	2	FUEL HOSE	KRAFTSTOFFSCHLAUCH
5	550849408	8	HOSE CLAMP 110/100-120/12 W3	SCHLAUCHSCHELLE
6	97031163	2	PLATE 4X429X126 S315MC FE//ZNNI8//CN//T	BLECH
7	979806308	2	PLATE 4X337X113 S315MC FE//ZNNI8//CN//T	BLECH
8	774223708	4	HOSE CLAMP 100-104 ST	SCHLAUCHSCHELLE
9	10197831	16	HEX SCREW ISO 4017 M8X25 8.8 ZNNI-480	SECHSKANTSCHRAUBE
10	11140469	32	WASHER ISO 7093-1 8 200HV 480H SPF	SCHEIBE
11	10875614	16	HEX NUT DIN 985 M8 8 480H SPF	SECHSKANTMUTTER
12	12103465	8	WASHER ISO 7089 8 300HV ZNNI-480H SPF	SCHEIBE
13	11651612	8	HEX SCREW ISO 4017 M8X16 8.8 480H SPF	SECHSKANTSCHRAUBE
14	971622408	8	SLEEVE 40.0X19 S355J2+AR FE//ZNNI8//CN/	HUELSE
15	97006879	2	PLATE 4X219X80 S315MC FE//ZNNI8//CN//T	BLECH
16	97031164	2	PLATE 4X323X60 S315MC FE//ZNNI8//CN//T	BLECH
17	10112750	1	BASKET FILTER B80/200	KORBFILTER
18	789011908	1	OIL DRAIN PLUG M26X1,5	OELABLASSSCHRAUBE
19	710106008	1	SEALING RING DIN 7603 A26X32X2 CU	DICHTRING
20	97031166	1	PLATE 5X379X375 S700MC	BLECH
21	97031167	1	PLATE 5X379X375 S700MC	BLECH
22	10875519	10	HEX SCREW ISO 4017 M16X40 8.8 FLZN SP	SECHSKANTSCHRAUBE
23	10455191	16	WASHER ISO 7093-1 16 200HV-A2	SCHEIBE
24	10875609	6	HEX NUT DIN 985 M16 8 FLZN SPF	SECHSKANTMUTTER
25	10410112	1	LOCKABLE TANK CAP DV80A-NS-SCHLIES	TANKVERSCHLUSS

18.6.2021

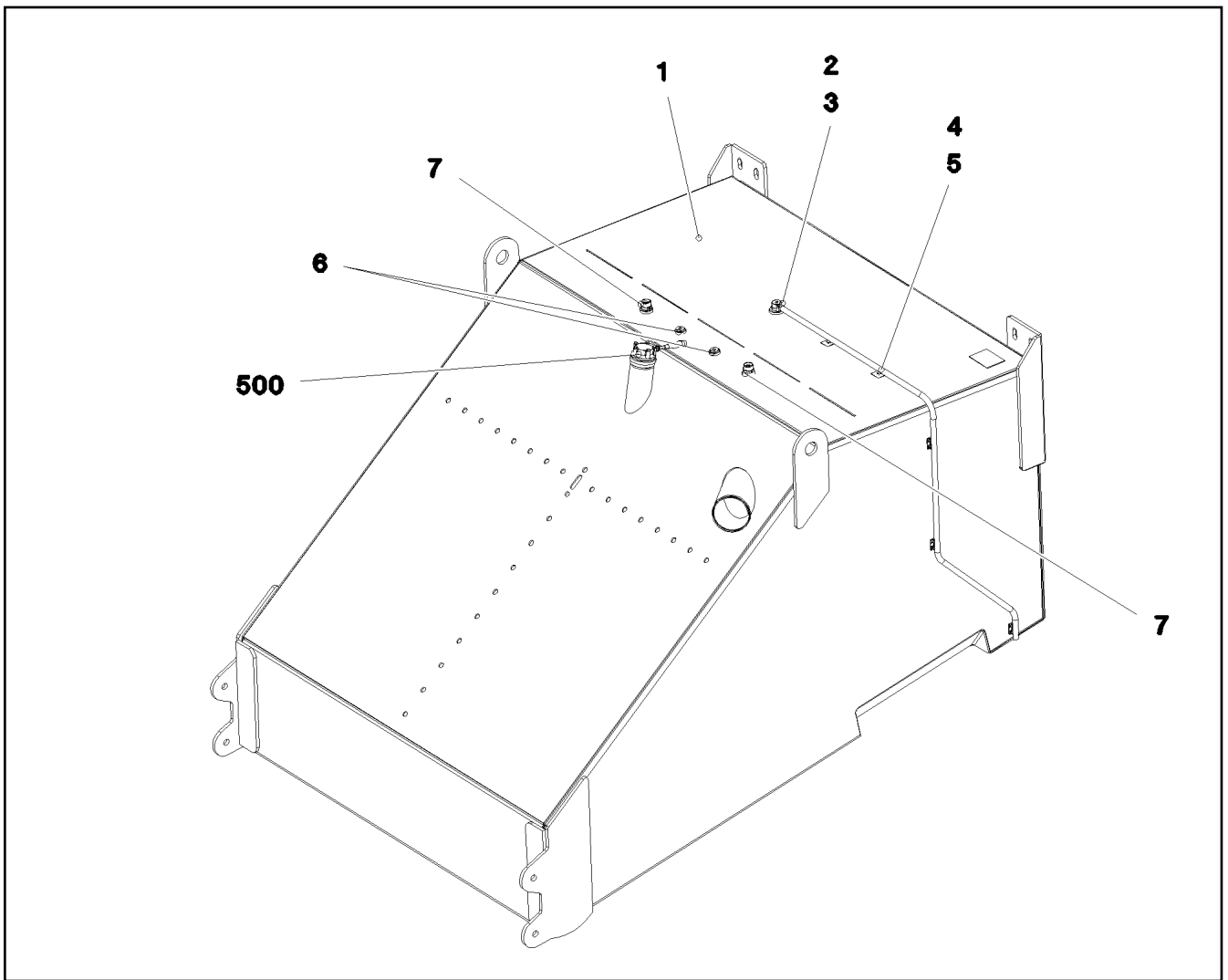
etk_en_de_098260 LR 11000


 583 (2/2)


LIEBHERR

FUEL TANK CPL.
KRAFTSTOFFBEHAELTER KPL.

918789208

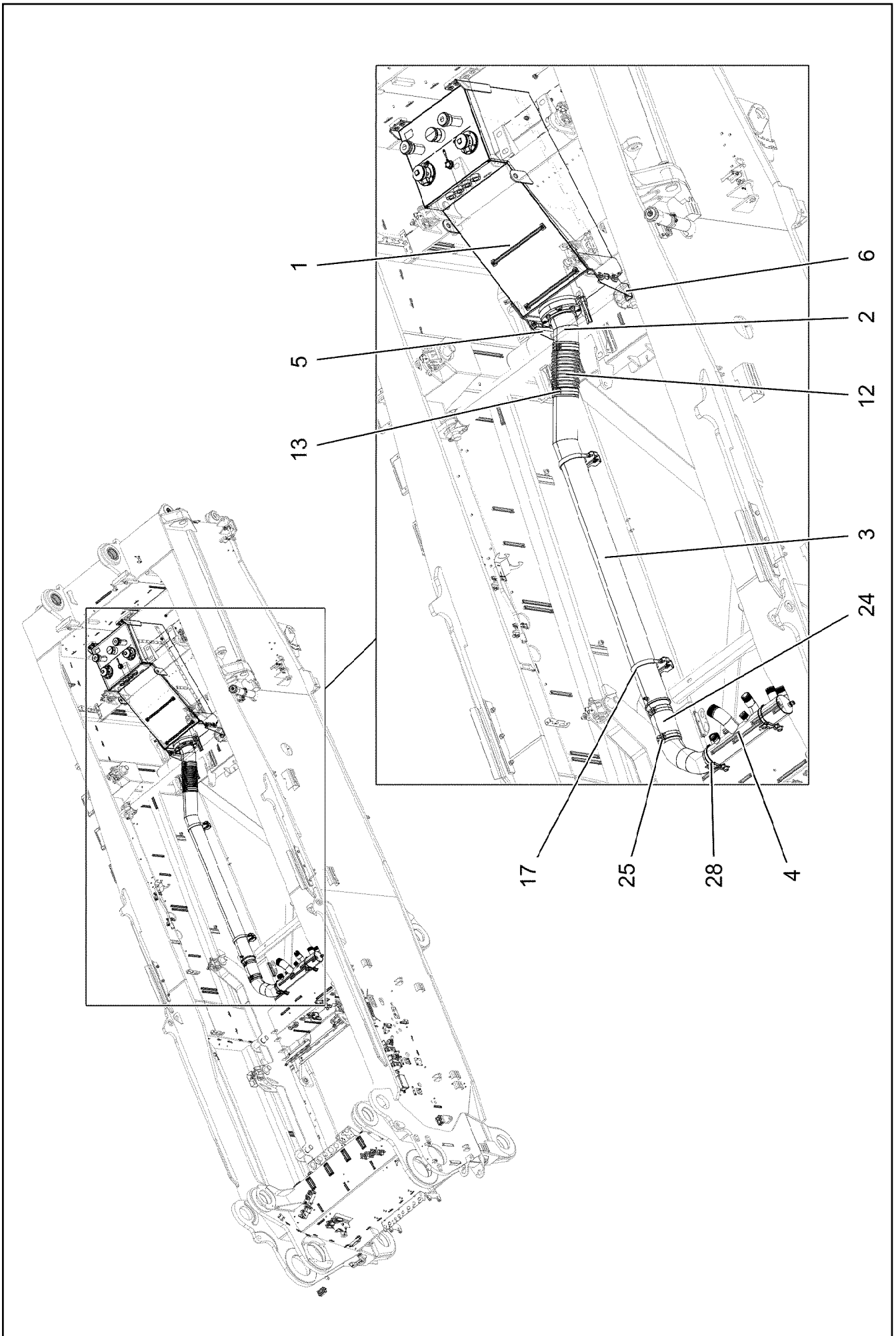


Pos.	Item	Quantity	Description	Bezeichnung
1	967966708	1	FUEL TANK WELDED CONSTR. ALMG3 SPF	KRAFTSTOFFBEHAELTER SCH
2	10097910	1	VENTILATION VALVE	ENTLUEFTUNGSVENTIL
3	10872024	1	HOSE CLAMP DIN 3017-1 12/8-16/9 W3	SCHLAUCHSCHELLE
4	10343527	2	HYDRAULIC HOSE DIN EN 857 DN8-1SC 1S	HYDRAULIKSCHLAUCH
5	10870511	5	CABLE CLIP HOLDER 28X28-NATUR PA6.6	KABELBINDERHALTER
6	477705108	2	STOP PLUG VSTIM18X1,5ED A3P	STOPFEN
7	471031108	2	FITTING GE 18L M22X1,5 CR6-FREI	VERSCHRAUBUNG
500	967930608	1	ELECTR.F.FUEL TANK	ELEKTRIK KRAFTSTOFFBEHAEL
			⇒  585	

18.6.2021 081296	etk_en_de_098260 LR 11000	 584
LIEBHERR	FUEL TANK, PRE-ASSEMBLED KRAFTSTOFFBEHAELTER VORM.	967967608

Pos.	Item	Quantity	Description	Bezeichnung
5	789015108	1	TANK SENSOR L=1000 24V SPF	TANKSENSOR
(5)	10346938	1	FLANGE SEAL	FLANSCHDICHTUNG
10	12219811	5	HEX SCREW ISO 4017 M5X35 8.8 480H SPF	SECHSKANTSCHRAUBE
15	10197808	5	WASHER ISO 7089 5 200HV ZNNI-480H	SCHEIBE

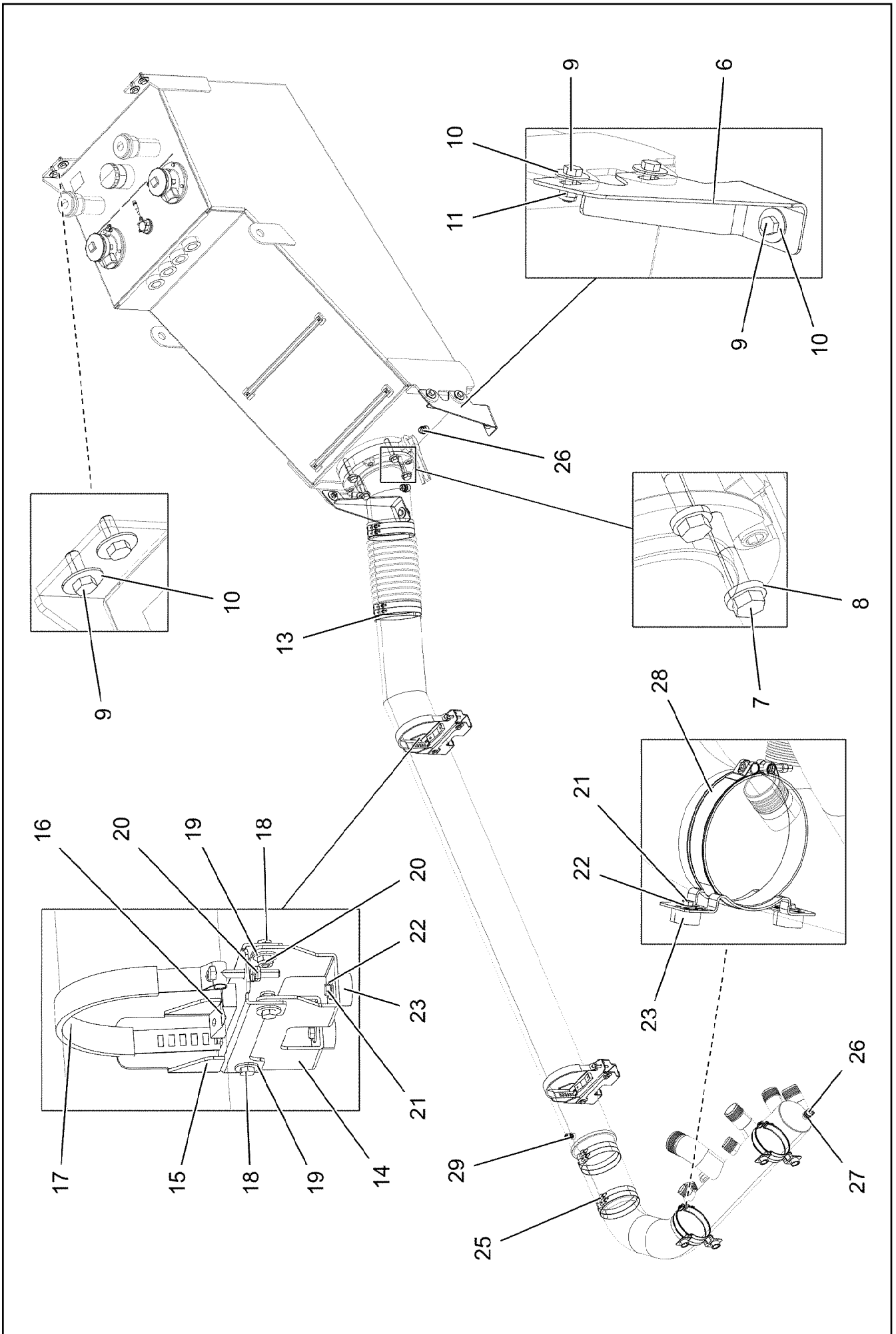
18.6.2021	etk_en_de_098260 LR 11000	<input type="checkbox"/> 585
LIEBHERR	ELECTR.F.FUEL TANK ELEKTRIK KRAFTSTOFFBEHAELTER	967930608



18.6.2021
004196
LIEBHERR

etk_en_de_098260 LR 11000
OIL RESERVOIR, COMPLETE
OELBEHAELTER KPL.

586 (1/3)
919140308



18.6.2021
004197
LIEBHERR


etk_en_de_098260 LR 11000
OIL RESERVOIR, COMPLETE
OELBEHAELTER KPL.

587 (2/3)
919140308

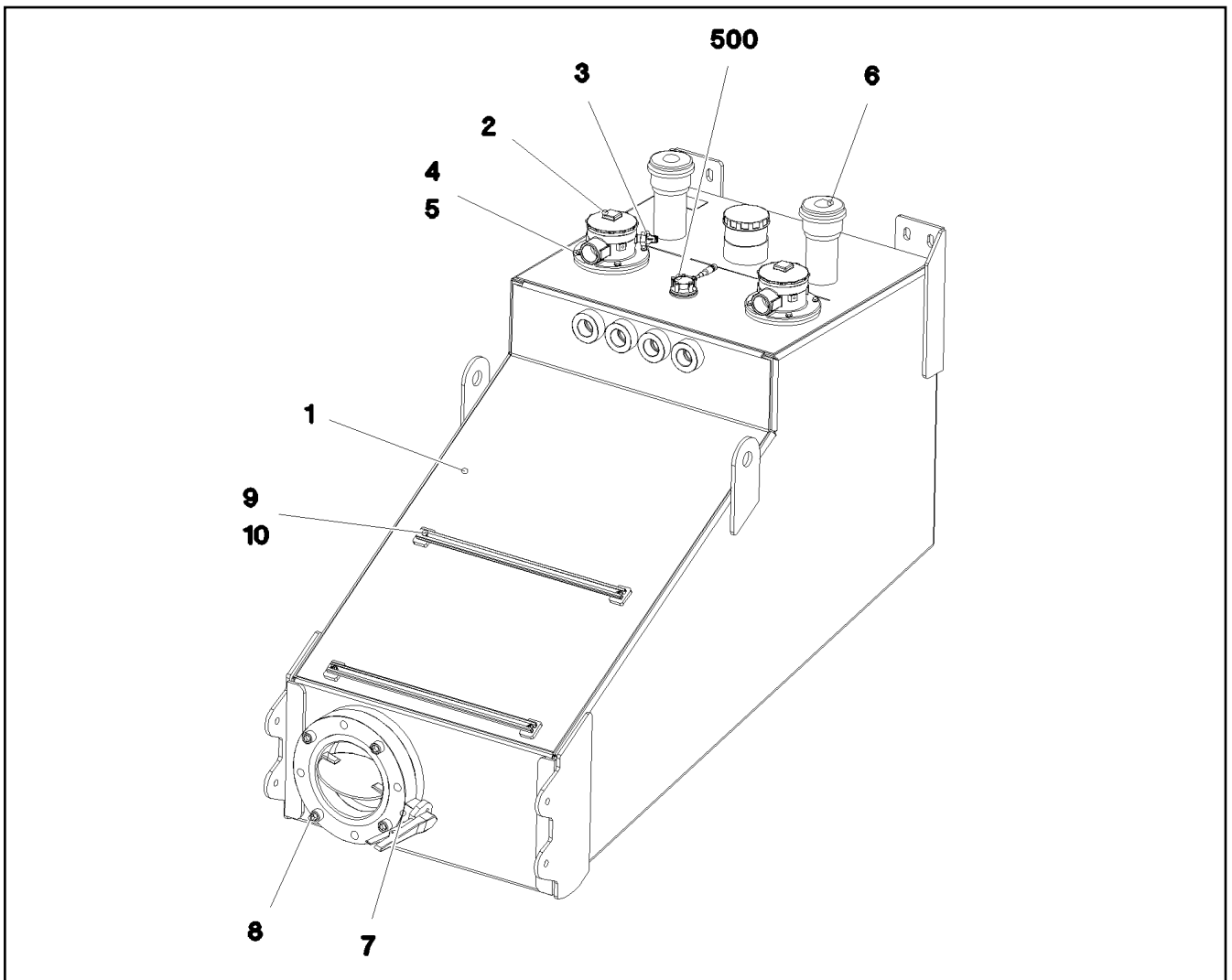
Pos.	Item	Quantity	Description	Bezeichnung
1	967968208	1	OIL TANK PRE-ASS. ⇒  589	OELBEHAELTER VORM.
2	967968308	1	SUCTION PIPE WELDED ALUMINIUM SPF	ANSAUGROHR SCHWK.
3	967968408	1	SUCTION PIPE OIL WELDM. ALUMINIUM SP	SAUGROHR-OEL SCHWK.
4	96032534	1	SUCTION PIPE WELDED	ANSAUGROHR SCHWK.
5	97031170	1	PLATE 5X464X460 S700MC	BLECH
6	97031171	1	PLATE 5X464X460 S700MC	BLECH
7	10412379	4	HEX SCREW ISO 4014 M20X105 10.9 FLZN	SECHSKANTSCHRAUBE
8	4600604	4	WASHER DIN 7349 21 100HV FLZN SPF	SCHEIBE
9	10875519	10	HEX SCREW ISO 4017 M16X40 8.8 FLZN SP	SECHSKANTSCHRAUBE
10	10455191	16	WASHER ISO 7093-1 16 200HV-A2	SCHEIBE
11	10875609	6	HEX NUT DIN 985 M16 8 FLZN SPF	SECHSKANTMUTTER
12	774235608	1	SIPHON PIPE X0 SPF	SAUGSCHLAUCH
13	10296652	4	HOSE CLAMP 210/208-216/25 EDELSTAHL	SCHLAUCHSCHELLE
14	97031172	2	PLATE 4X250X268 S315MC FE//ZNNI8//CN//T	BLECH
15	978179508	2	PLATE 4X386X169 S315MC FE//ZNNI8//CN//T	BLECH
16	774215508	2	PIPE SUPPORT	ROHRUNTERLAGE
17	571546808	2	TIGHTENING STRAP	SPANNBAND
18	11631816	8	HEX SCREW ISO 4017 M10X25 8.8 FLZN SP	SECHSKANTSCHRAUBE
19	421802108	18	WASHER ISO 7093-1 10 A2	SCHEIBE
20	10197769	10	HEX NUT DIN 985 M10 8 ZNNI-480H SPF	SECHSKANTMUTTER
21	11651612	8	HEX SCREW ISO 4017 M8X16 8.8 480H SPF	SECHSKANTSCHRAUBE
22	11140469	8	WASHER ISO 7093-1 8 200HV 480H SPF	SCHEIBE
23	971622408	8	SLEEVE 40.0X19 S355J2+AR FE//ZNNI8//CN/	HUELSE
24	510569908	1	SIPHON PIPE DN170X300 NBR60	SAUGSCHLAUCH
25	774224908	4	HOSE CLAMP 185-193X25 ST	SCHLAUCHSCHELLE
26	789011908	3	OIL DRAIN PLUG M26X1,5	OELABLASSSCHRAUBE
27	710106008	3	SEALING RING DIN 7603 A26X32X2 CU	DICHTRING
28	10336873	2	SWIVEL BOLT BRACKET CLAMP 172-180/17	GELENKBANDKONSOLENSCHE
29	7406865	1	SCREW COUPLING EMA3 M14X1,5 CR6-FRE	SCHRAUBKUPPLUNG

18.6.2021

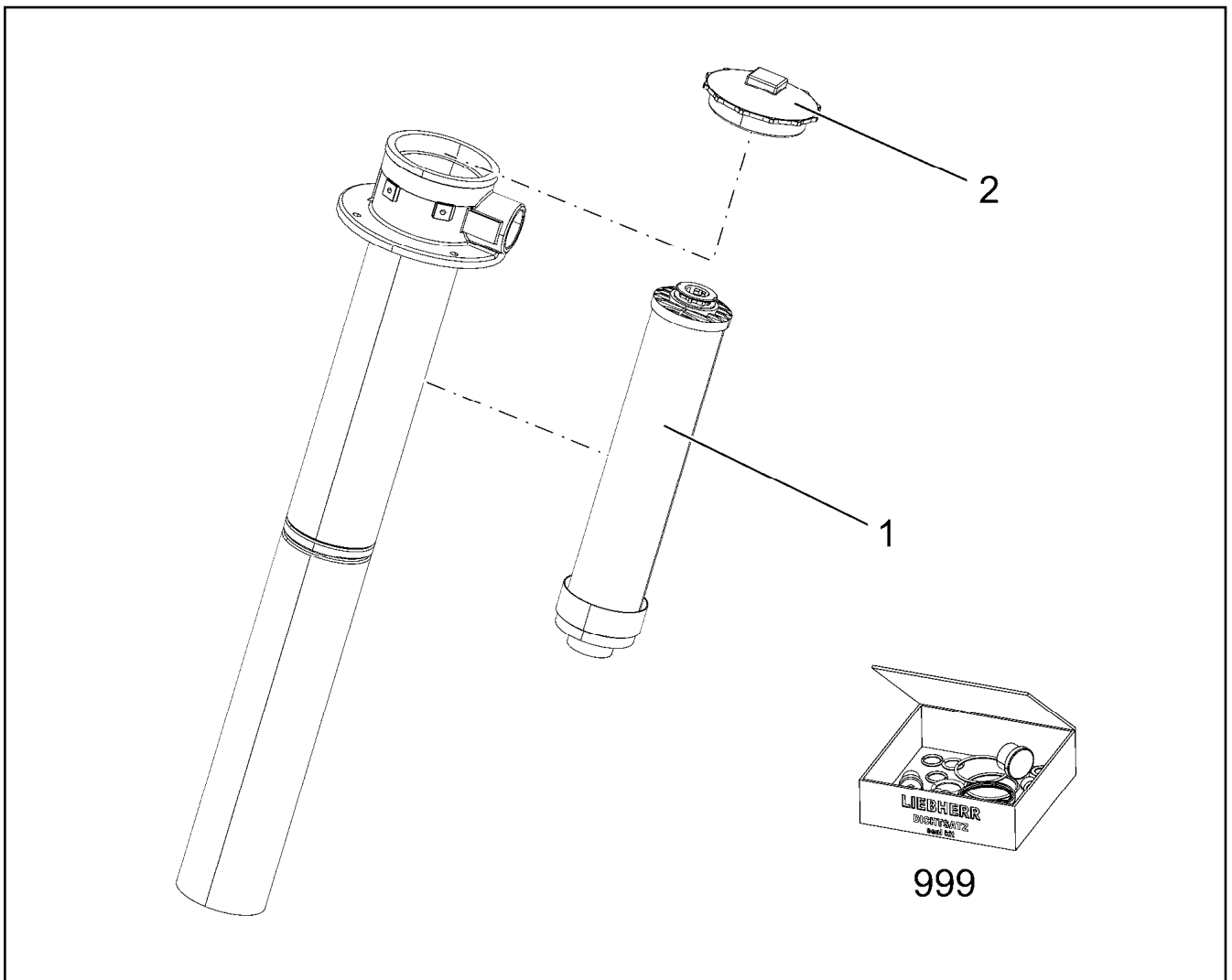
etk_en_de_098260 LR 11000

 588 (3/3)**LIEBHERR**OIL RESERVOIR, COMPLETE
OELBEHAELTER KPL.


919140308

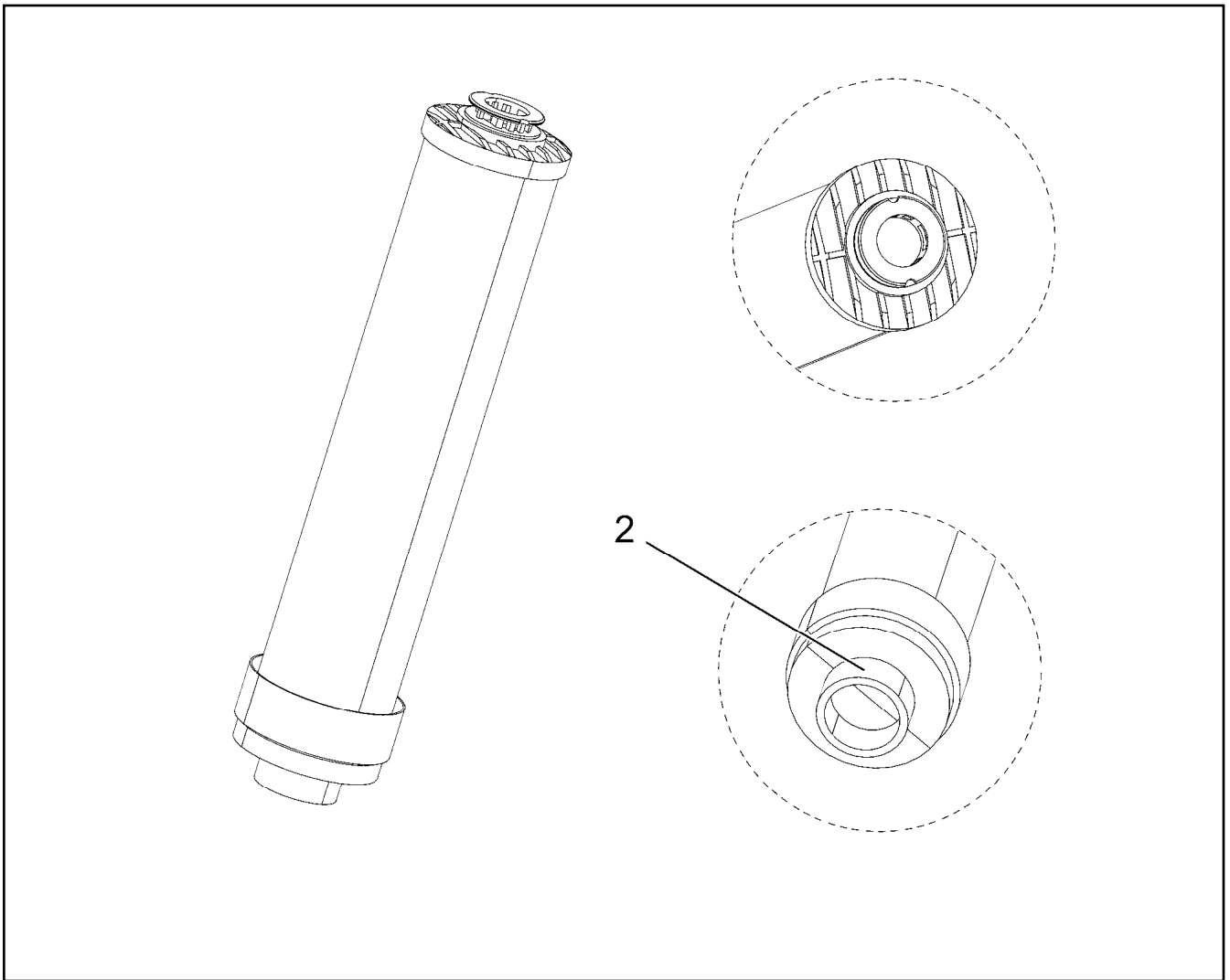


Pos.	Item	Quantity	Description	Bezeichnung
	1 967967108	1	OIL TANK ST.CONST. ALMG3 SPF	OELBEHAELTER SCHWK.
	2 10871356	2	RETURN FILTER 400L/MIN ⇒  590	RUECKLAUFFILTER
	3 11341359	2	CLOGGING INDICATOR	VERSCHMUTZUNGSANZEIGE
	4 10197831	8	HEX SCREW ISO 4017 M8X25 8.8 ZNNI-480	SECHSKANTSCHRAUBE
	5 420001014	8	WASHER ISO 7089 8 200HV-A4	SCHEIBE
	6 510667308	2	AERATION FILTER	BELUEFTUNGSFILTER
	(1) 510671808	1	FILTER INSERT 1m³/min 10µm	FILTEREINSATZ
	7 11491257	1	SHUT OFF DEVICE DN200-FLANSCH SPF	ABSPERRORGAN
	8 12691987	4	SOCKET HEAD SCREW ISO 4762 M20X80 8	ZYLINDERSCHRAUBE
	9 97018042	2	MOUNTING RAIL C28/11X620 T ZN O	TRAGSCHIENE
	10 12102696	4	BUTTON HEAD SCREW ISO7380-2 M8X10 0	HALBRUNDKOPFSCHRAUBE
	500 968015308	1	ELECTRIC HYDRAULIC TANK	ELEKTRIK HYDRAULIKBEHAEL
	(5) 11213670	1	TANK SENSOR L=850 24V	TANKSENSOR
	(10) 12219811	5	HEX SCREW ISO 4017 M5X35 8.8 480H SPF	SECHSKANTSCHRAUBE
	(15) 10197808	5	WASHER ISO 7089 5 200HV ZNNI-480H	SCHEIBE



Pos.	Item	Quantity	Description	Bezeichnung
1	11068050	1	FILTER ELEMENT OEL 8µm ⇒  591	FILTERELEMENT
2	11600977	1	COVER ⇒  592	DECKEL
999	11341871	1	SEAL KIT RETURN FILTER	DS RUECKLAUFFILTER

18.6.2021 001653	etk_en_de_098260 LR 11000	 590
LIEBHERR	RETURN FILTER RUECKLAUFFILTER	10871356



Pos.	Item	Quantity	Description	Bezeichnung
2	570296608	1	O-RING ARP 568 44,04X3,53 NBR90	O-RING

18.6.2021
001654

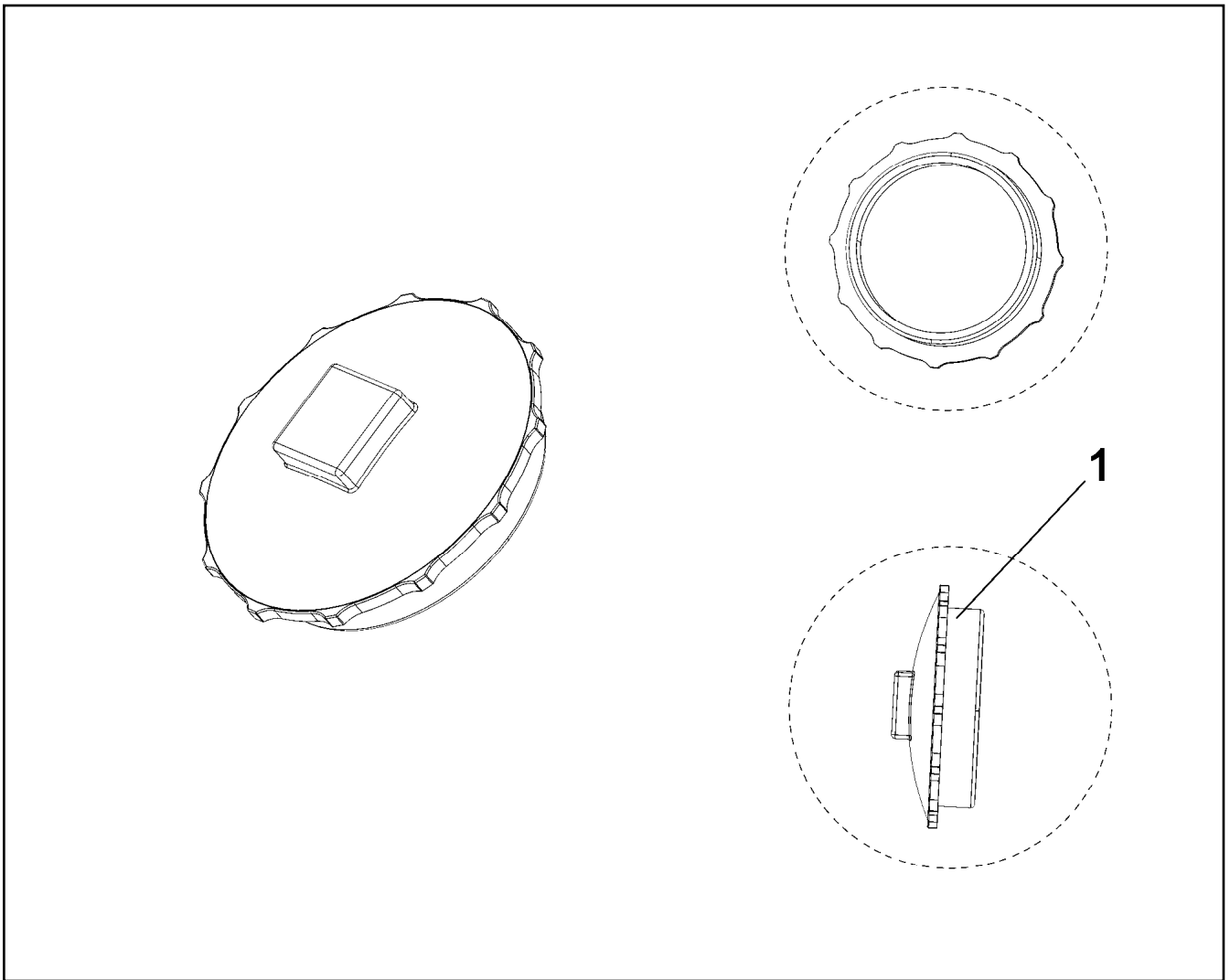
LIEBHERR

etk_en_de_098260 LR 11000

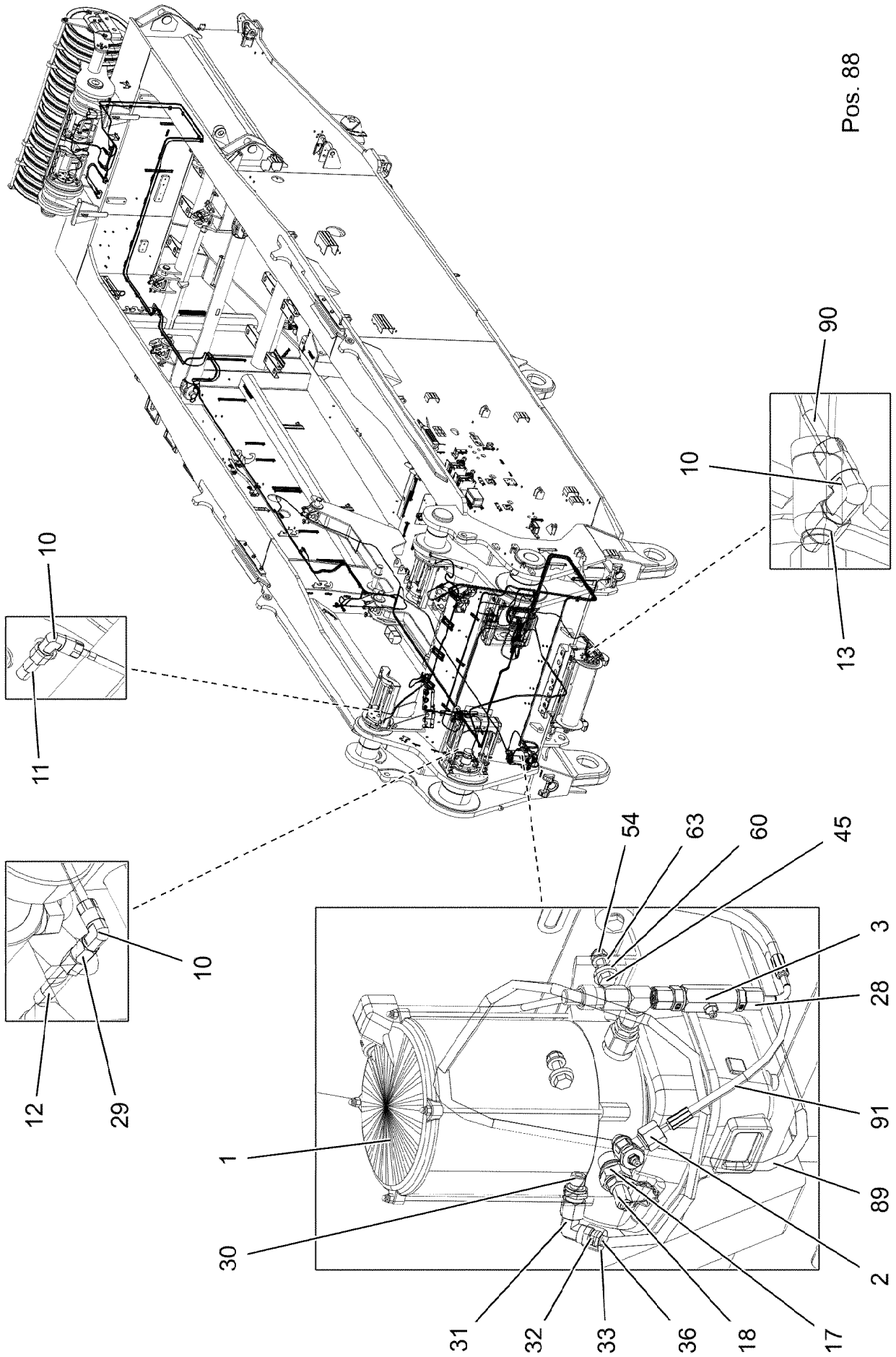
FILTER ELEMENT
FILTERELEMENT

591

11068050



Pos.	Item	Quantity	Description	Bezeichnung
1	514615408	1	O-RING ARP 568 110,72X3,53 NBR70	O-RING



18.6.2021
004339

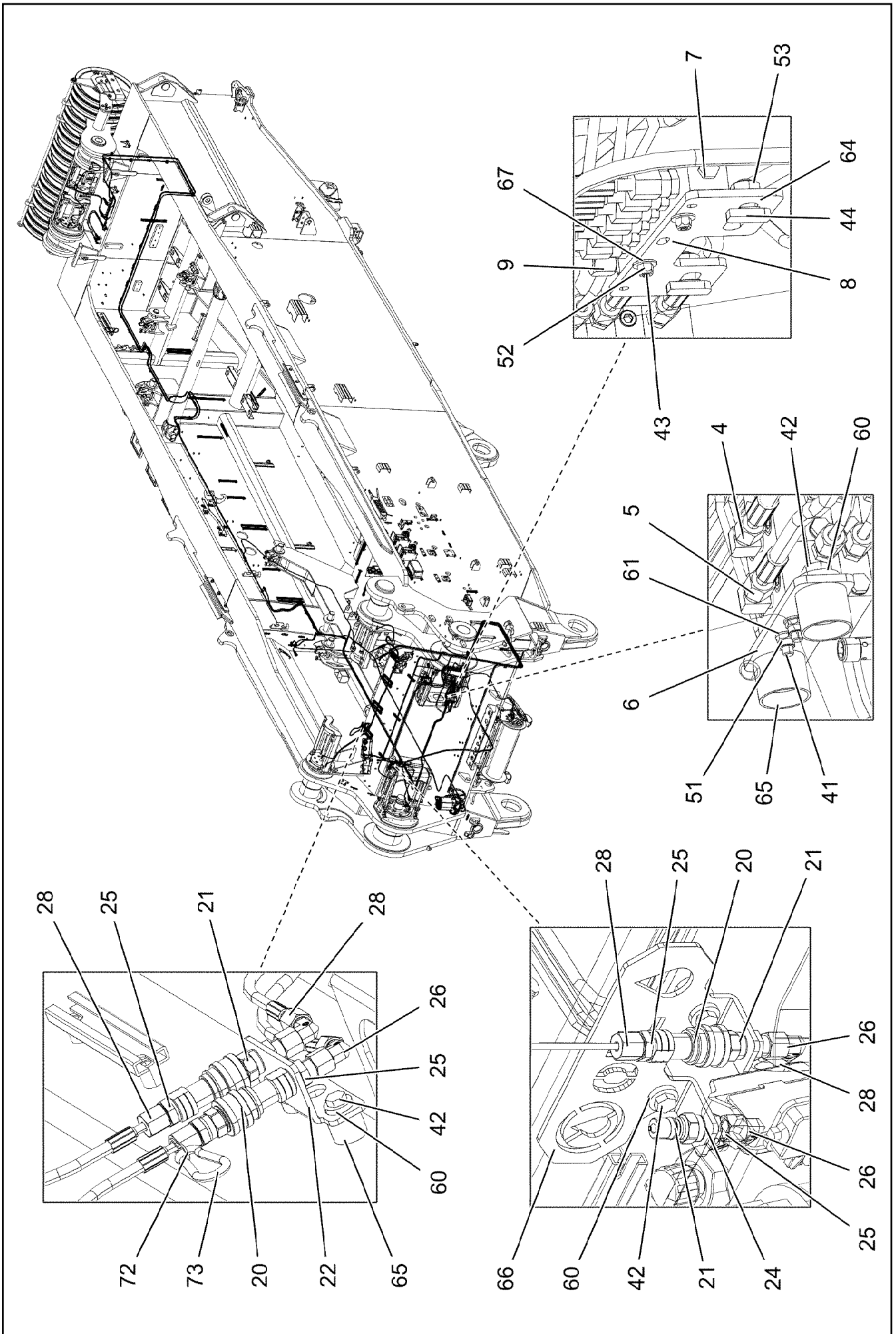
LIEBHERR

etk_en_de_098260 LR 11000

CENT. LUBRIC. SYSTEM SUPERST.
ZENTRALSCHMIERANLAGE OW

593 (1/6)

919297008



18.6.2021
004340

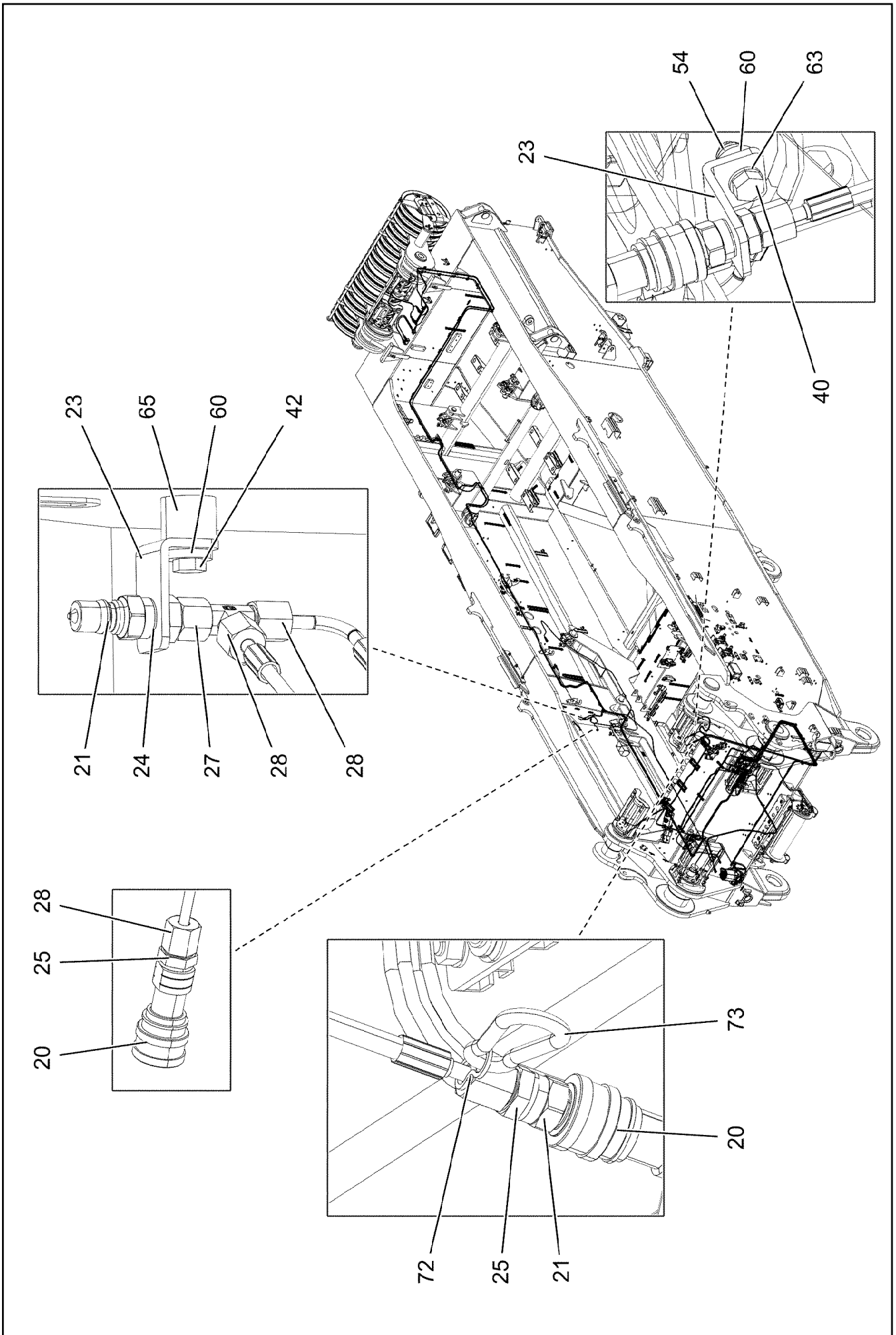
LIEBHERR

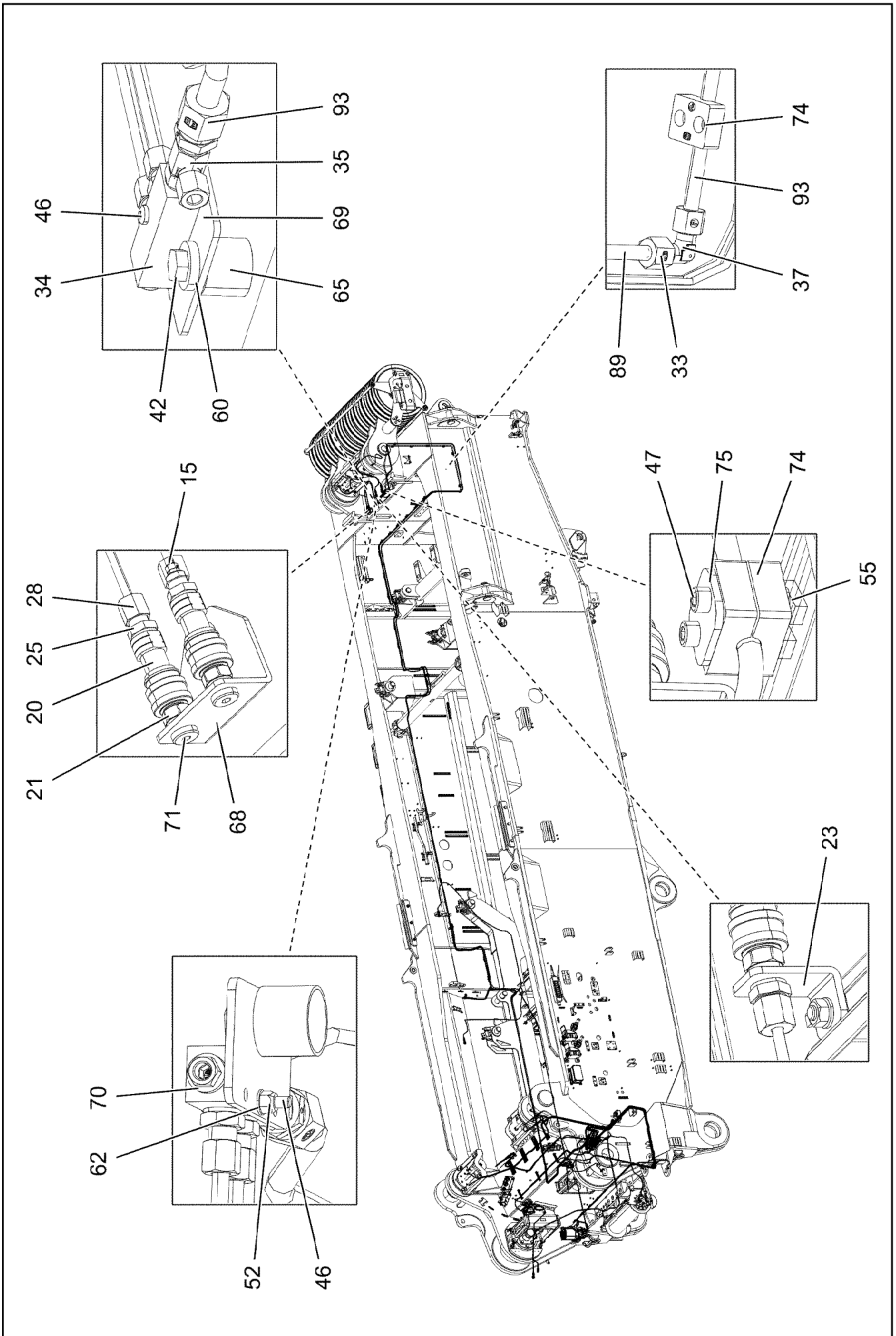
etk_en_de_098260 LR 11000

CENT. LUBRIC. SYSTEM SUPERST.
ZENTRALSCHMIERANLAGE OW

594 (2/6)

919297008





18.6.2021
004342

LIEBHERR

etk_en_de_098260 LR 11000

CENT. LUBRIC. SYSTEM SUPERST.
ZENTRALSCHMIERANLAGE OW


596 (4/6)

919297008


Pos.	Item	Quantity	Description	Bezeichnung
1	10425291	1	ELECTRIC PUMP ⇒  599	ELEKTROPUMPE
2	774372808	1	PUMP RETURN FLOW	PUMPENRUECKLAUF
3	774375108	1	PASSAGE NIPPLE BLOCK ⇒  160	DURCHGANGSNIPPELBLOCK
4	11621502	1	DISTRIBUTION BLOCK MX-F 4/7 ⇒  601	VERTEILERKOMBINATION
5	11621501	1	DISTRIBUTION BLOCK MX-F 7/10 ⇒  602	VERTEILERKOMBINATION
6	953696908	1	PLATE S315MC FE//ZNNI8//CN//T0	BLECH
7	774380308	1	RETURN STRIP	RUECKLAUFLEISTE
8	971510808	1	PLATE 4X150X50 S315MC FE//ZNNI8//CN//T	BLECH
9	774373808	1	FITTING WE 6LL M10x1	VERSCHRAUBUNG
10	12101832	11	MALE CONNECTOR WSV 6 M10X1K MS	STECKANSCHLUSS
11	774373508	6	EXTENSION M10X1K/ M10X1	VERLAENGERUNG
12	10045006	2	EXTENSION	VERLAENGERUNG
13	774374508	1	EXTENSION M8X1	VERLAENGERUNG
15	477101408	28	PROFILE RING PR6-S/L A3P	PROFILRING
17	774386508	1	REDUCER R1/4"- M20X1,5	REDUZIERUNG
18	10675463	1	FILLING CONNECTION	BEFUELLANSCHLUSS
20	774372608	13	COUPLING SLEEVE	KUPPLUNGSMUFFE
21	774372708	15	COUPLING PLUG	KUPPLUNGSSTECKER
22	970350208	1	PLATE 4X110X80 S315MC FE//ZNNI8//CN//T	BLECH
23	970350108	5	PLATE 4x73x30 S315MC FE//ZNNI8//CN//T0	BLECH
24	710102308	14	SEALING RING DIN 7603 A13X18X1,5 CU	DICHTRING
25	471032108	26	FITTING GE 6S G1/4 CR6-FREI	VERSCHRAUBUNG
26	472531508	6	FITTING EW 6S M14X1,5 CR6-FREI	VERSCHRAUBUNG
27	472331208	1	FITTING EL 6S CR6-FREI	VERSCHRAUBUNG
28	477400108	28	BOX NUT DIN 3870 AS6 A3P	UEBERWURFMUTTER
29	774373408	2	EXTENSION M10X1K/ M10X1	VERLAENGERUNG
30	7362091	1	FITTING ISO 8434-1 GE 10L G1/4A CR6-FREI	VERSCHRAUBUNG
31	7403569	1	FITTING EW 10L M16X1,5 CR6-FREI	VERSCHRAUBUNG
32	477100308	2	PROFILE RING PR10-S/L A3P	PROFILRING
33	477401508	2	BOX NUT DIN 3870 AL10 A3P	UEBERWURFMUTTER
34	11001556	1	RETURN STRIP 2-FACH STAHL A3C	RUECKLAUFLEISTE
35	471902008	1	FITTING EGESD6-LM-WD A3P	VERSCHRAUBUNG
36	774387808	2	PLUG-IN SLEEVE	EINSTECKHUELSE
37	470230308	1	FITTING XW10-L A3P	VERSCHRAUBUNG
40	10197831	1	HEX SCREW ISO 4017 M8X25 8.8 ZNNI-480	SECHSKANTSCHRAUBE
41	10181507	2	SOCKET HEAD SCREW ISO 4762 M5X70 10	ZYLINDERSCHRAUBE
42	11651767	12	HEX SCREW ISO 4017 M8X20 8.8 480H SPF	SECHSKANTSCHRAUBE
43	10875815	2	SOCKET HEAD SCREW ISO 4762 M4X30 8.8	ZYLINDERSCHRAUBE
44	409706908	4	HAMMER HEAD BOLT M8X15 8.8 480H SPF	HAMMERKOPFSCHRAUBE
45	11826527	2	HEX SCREW ISO 4017 M8X30 8.8 480H SPF	SECHSKANTSCHRAUBE
46	12692000	1	PAN-HEAD SCREW ISO 7045 M4X30 4.8 480	FLACHKOPFSCHRAUBE
47	10875590	18	SOCKET HEAD SCREW ISO 4762 M6X35 8.8	ZYLINDERSCHRAUBE
51	10875612	2	HEX NUT DIN 985 M5 8 480H SPF	SECHSKANTMUTTER
52	10875611	3	HEX NUT DIN 985 M4 8 480H SPF	SECHSKANTMUTTER
53	11693875	4	HEX NUT ISO 4032 M8 8 480H SPF	SECHSKANTMUTTER
54	10875614	3	HEX NUT DIN 985 M8 8 480H SPF	SECHSKANTMUTTER
55	602018008	18	CARRIER RAIL NUT DIN 3015-1 L TM M6 W1	TRAGSCHIENENMUTTER
60	11840501	15	WASHER DIN 7349 8,4 200HV 480H SPF	SCHEIBE
61	10197808	2	WASHER ISO 7089 5 200HV ZNNI-480H	SCHEIBE
62	10875645	3	WASHER ISO 7089 4 200HV 480H SPF	SCHEIBE
63	12103465	5	WASHER ISO 7089 8 300HV ZNNI-480H SPF	SCHEIBE
64	11140469	2	WASHER ISO 7093-1 8 200HV 480H SPF	SCHEIBE
65	953873408	12	SLEEVE 25X20 11SMN37 FE//ZNNI8//CN//T0	HUELSE
66	97053636	2	PLATE 4X210X143 S315MC FE//ZNNI8//CN//T	BLECH
67	10875642	2	WASHER ISO 7093-1 4 200HV 480H SPF	SCHEIBE
68	97085363	1	PLATE 4X120X80 S315MC FE//ZNNI8//CN//T	BLECH


18.6.2021

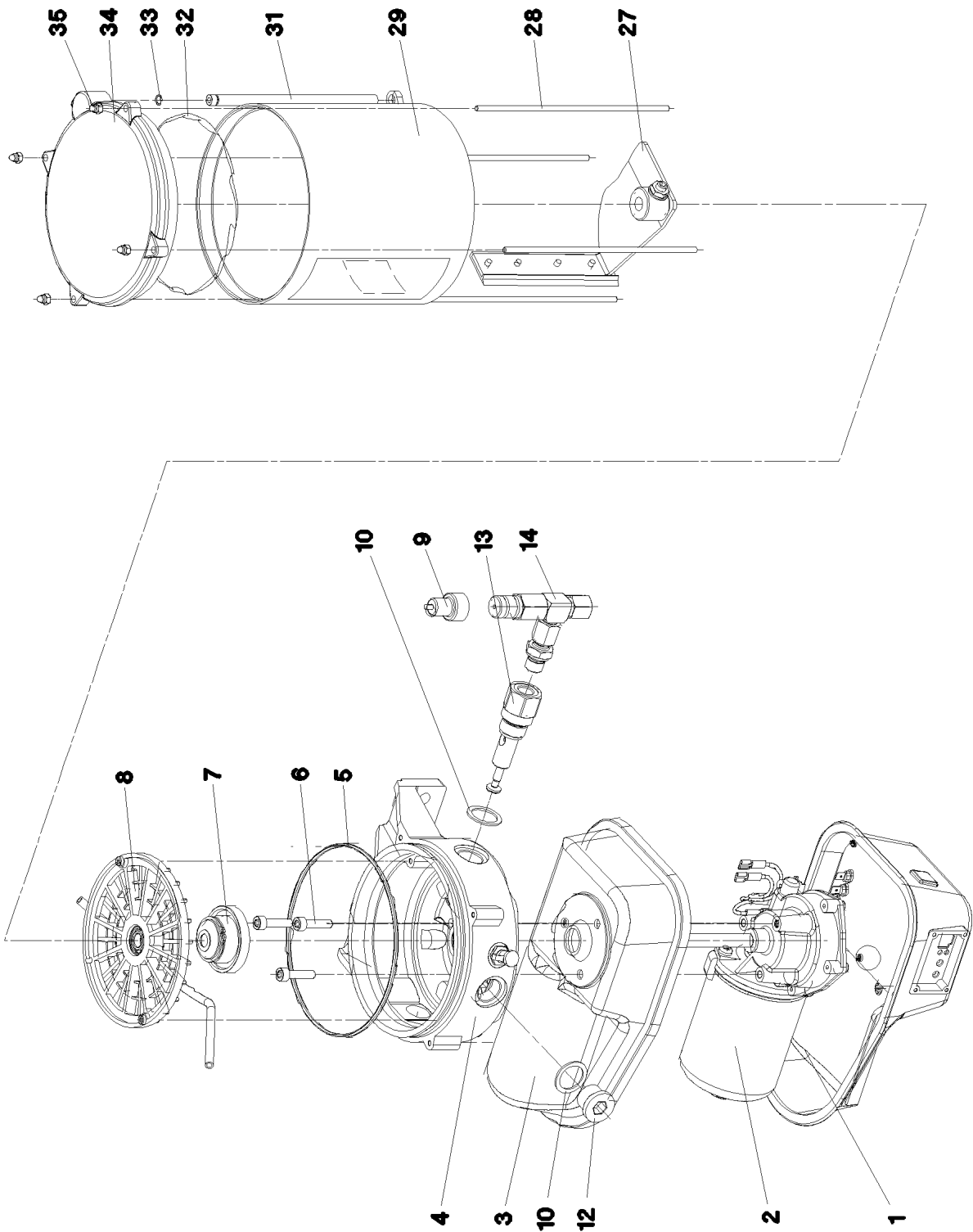
etk_en_de_098260 LR 11000

 597 (5/6)**LIEBHERR**CENT. LUBRIC. SYSTEM SUPERST.
ZENTRALSCHMIERANLAGE OW

919297008

Pos.	Item	Quantity	Description	Bezeichnung
69	977335508	1	PLATE 3X70X45 S355MC FE//ZNNI8//CN//T0	BLECH
70	4600319	1	SCREW PLUG DIN 908 M10X1 ST A3C	VERSCHLUSSSCHRAUBE
71	477704008	2	STOPPER PLUG VST11/4"ED A3P	BLINDSTOPFEN
72	710104208	2	SEALING RING DIN 7603 A20X24X1,5 CU	DICHTRING
73	744010208	2	SNAP HOOK DIN 5299 C 60X6-120KG ST V	KARABINERHAKEN
74	602007108	18	CLAMP-HALF DIN 3015-1 L 1 R 10 PP SW	KLEMMHAELFTE
75	5005199	9	LID PLATE DIN 3015-1 L-DP 1 W1-ZN	DECKPLATTE
88	774383508	5	TUBING COIL 9	ROHRWENDEL
89	774387708	16	POLYAMID PIPE DIN 73378 10X1,5 PA12 H	POLYAMIDROHR
90	10873149	91	POLYAMID PIPE DIN 73378 6X1,5 PA 12-HL	POLYAMIDROHR
91	96041770	1	HOSE LINES LUBRICATION DREH- BUEHNE ⇒  603	SCHLAUCHLEITUNGEN SCHMI
93	96038820	1	PIPELINES	ROHRLEITUNGEN
(830)	96038811	1	PIPE COMPL. 10X1.5	ROHR KPL.
(831)	96038816	1	PIPE COMPL. 10X1.5	ROHR KPL.

18.6.2021	etk_en_de_098260 LR 11000	 598 (6/6)
LIEBHERR	CENT. LUBRIC. SYSTEM SUPERST. ZENTRALSCHMIERANLAGE OW	919297008



18.6.2021
069309

LIEBHERR

etk_en_de_098260 LR 11000

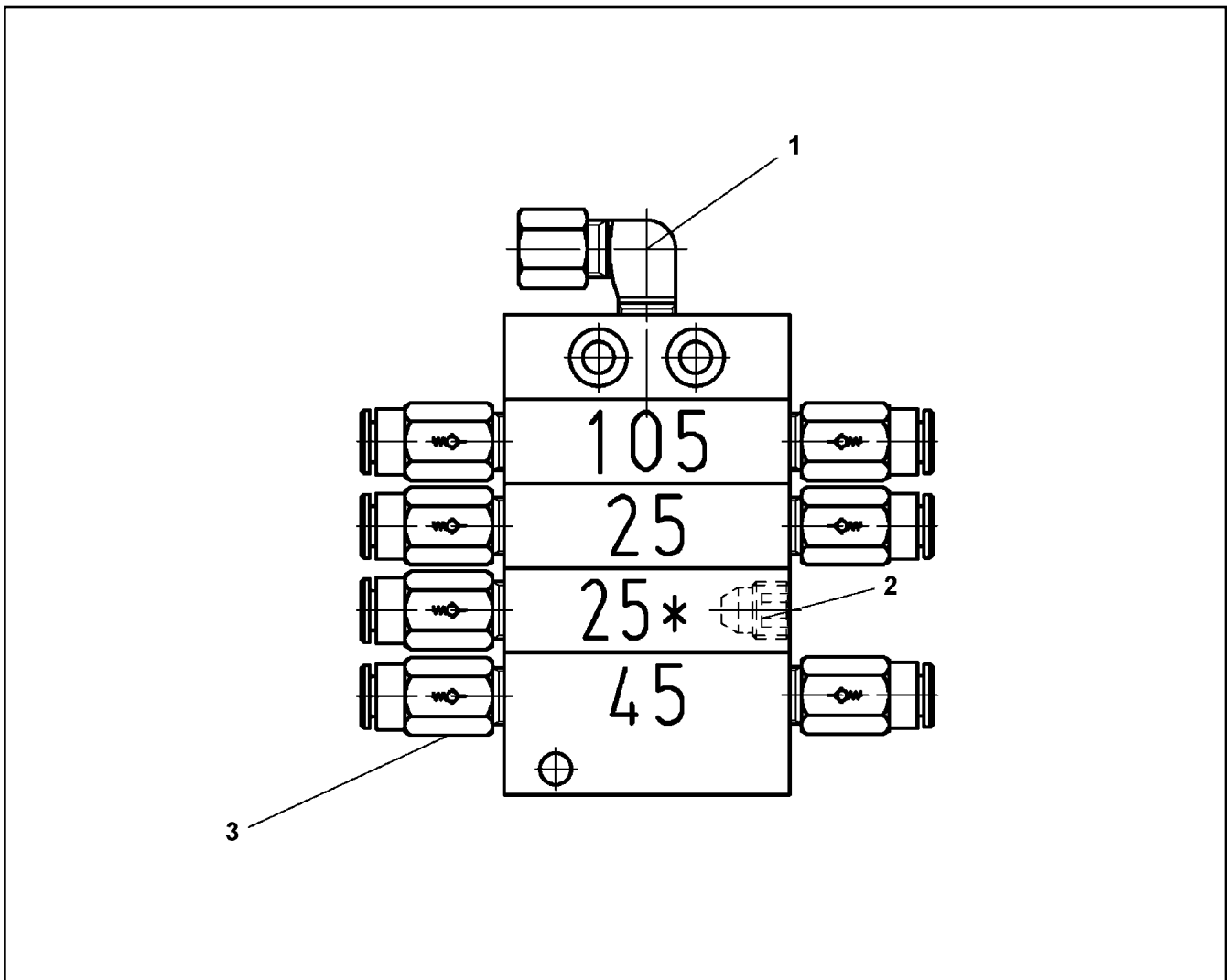
ELECTRIC PUMP
ELEKTROPUMPE

599 (1/2)

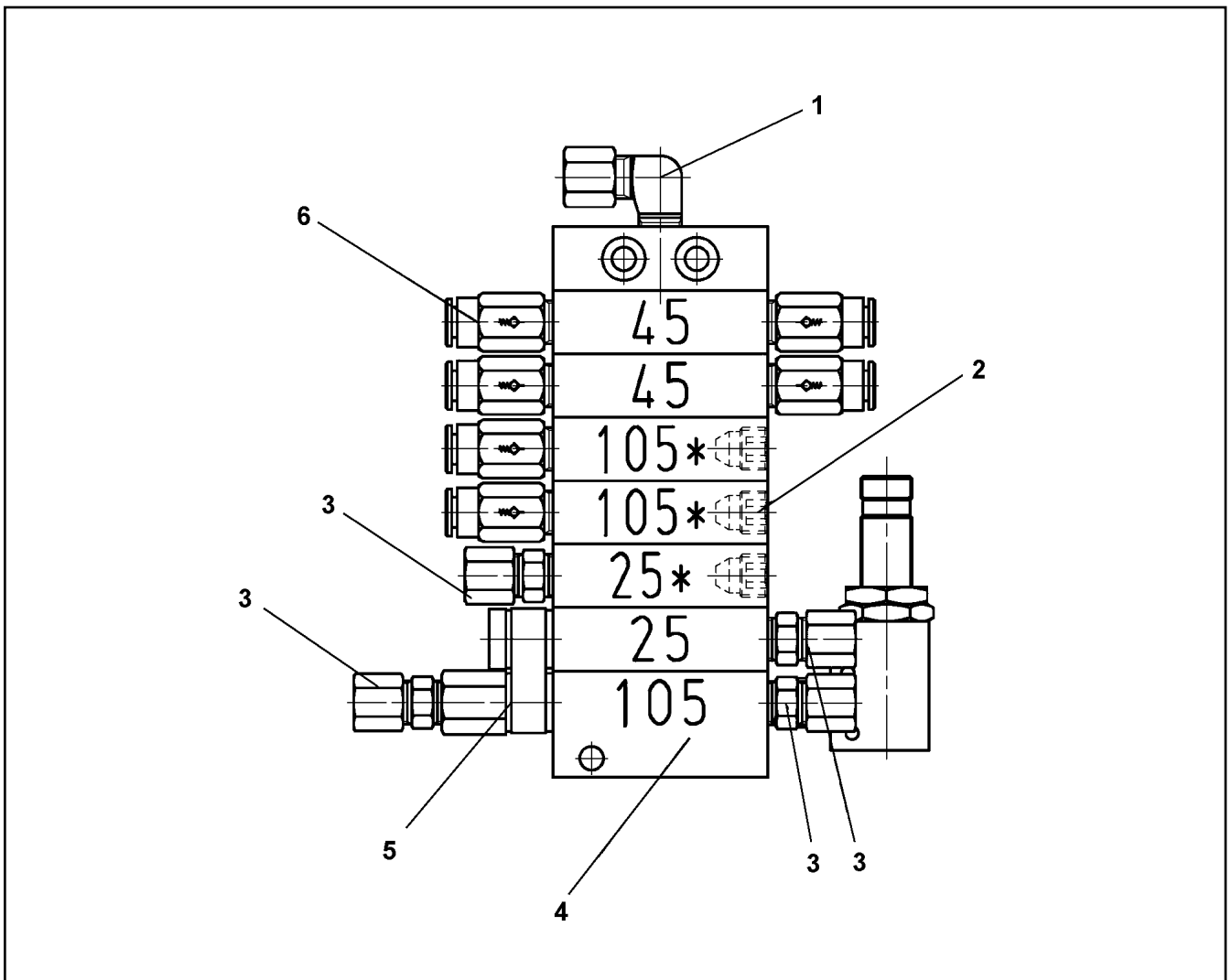
10425291

Pos.	Item	Quantity	Description	Bezeichnung
1	10493920	1	MOTOR HOUSING	MOTORGEHAEUSE
2	10355140	1	TRANSMISSION MOTOR 24V	GLEICHSTROMGETRIEBEMOTO
3	10014692	1	MOTOR HOUSING	MOTORGEHAEUSE
4	10014693	1	PUMP HOUSING	PUMPENGEHAEUSE
5	570163708	1	O-RING 140X3 NBR70	O-RING
6	10875588	3	SOCKET HEAD SCREW ISO 4762 M6X25 8.8	ZYLINDERSCHRAUBE
7	10014729	1	DRIVER	MITNEHMER
8	10014730	1	INTERMEDIATE RING	ZWISCHENRING
9	10429952	1	FAULT INDICATOR	STOERANZEIGE
10	10014697	3	SEALING RING 27X20X1,5 CU	DICHTRING
12	12218194	2	SCREW PLUG DIN 908 M20X1,5 St FLZN SP	VERSCHLUSSSCHRAUBE
13	10216340	1	PUMP ELEMENT	PUMPENELEMENT
14	571328408	1	PRESSURE RELIEF VALVE	UEBERDRUCKVENTIL
27	10664141	1	AGITATOR PADDLE	RUEHRFLUEGEL
28	10099209	4	PULL ROD	ZUGSTANGE
29	10038271	1	CONTAINER 2,5 KG	BEHAELTER
30	967421808	1	STICKER BEHAELTER 2,5KG	AUFKLEBER
(1)	10663909	1	STICKER	AUFKLEBER
(2)	11494432	1	SIGN	SCHILD
(3)	11494581	1	SIGN	SCHILD
32	10099208	1	O-RING 133,07X1,78 NBR 70	O-RING
33	570690608	1	O-RING 6X1 NBR90	O-RING
34	11212502	1	CONTAINER COVER 2,5KG	BEHAELTERABDECKKAPPE
(1)	10099208	1	O-RING 133,07X1,78 NBR 70	O-RING
(2)	10292724	1	VENTILATION TUBE	ENTLUEFTUNGSROHR
35	4002886	4	CAP NUT DIN 986 M4 A2-70	HUTMUTTER

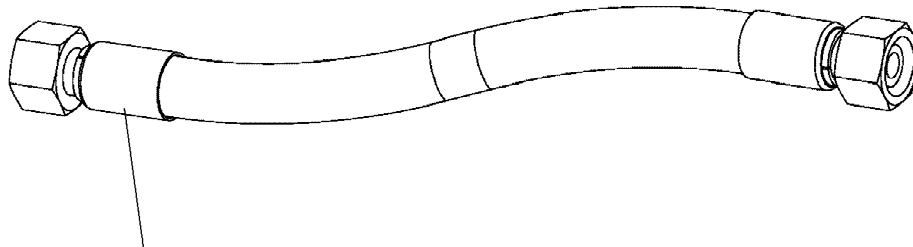
18.6.2021	etk_en_de_098260 LR 11000	<input type="checkbox"/> 600 (2/2)
LIEBHERR	ELECTRIC PUMP ELEKTROPUMPE	10425291



Pos.	Item	Quantity	Description	Bezeichnung
1	774373808	1	FITTING WE 6LL M10x1	VERSCHRAUBUNG
2	774378208	1	SCREW PLUG	VERSCHLUSSSCHRAUBE
3	11007219	7	NON-RETURN VALVE	RUECKSCHLAGVENTIL



Pos.	Item	Quantity	Description	Bezeichnung
1	774373808	1	FITTING WE 6LL M10x1	VERSCHRAUBUNG
2	774378208	3	SCREW PLUG	VERSCHLUSSSCHRAUBE
3	7622803	4	NON-RETURN VALVE	RUECKSCHLAGVENTIL
4	10097614	1	END ELEMENT	ENDELEMENT
5	7622804	1	DISTRIBUTOR BRIDGE WITH OUTLET	VERTEILERBRUECKE M.AUSLAS
6	11007219	6	NON-RETURN VALVE	RUECKSCHLAGVENTIL



Schlauchnummer
Hose number
Numéro de flexible
Número de flexible
Номера шланга

Die Schlauchnummern auf den Schläuchen entsprechen den Positionen in der Schlauchliste.

The hose numbers from the hoses are in accordance with the items in the hose list.

Les numéros indiqués sur les flexibles correspondent aux repères de la nomenclature des flexibles.

Los números indicados en los flexibles corresponden a las posiciones de la lista de flexibles.

Нанесенные на шлангах номера соответствуют позициям в перечне.



Pos.	Item	Quantity	Description	Bezeichnung
460	962065808	1	HOSE CPL. HPC 4X6200	SCHLAUCH KPL.
461	968698708	1	HOSE CPL. HPC 4X1600	SCHLAUCH KPL.
462	965567808	1	HOSE CPL. HPC 4X5700	SCHLAUCH KPL.
463	920983508	1	HOSE CPL. HPC 4X4900	SCHLAUCH KPL.
464	968698908	1	HOSE CPL. HPC 4X1600	SCHLAUCH KPL.
465	928861808	1	HOSE CPL. HPC 4X2800	SCHLAUCH KPL.
466	929321108	1	HOSE CPL. HPC 4X2500	SCHLAUCH KPL.
467	929324308	1	HOSE CPL. HPC 4X5500	SCHLAUCH KPL.
468	963927308	1	HOSE CPL. HPC 4X4600	SCHLAUCH KPL.
469	929728208	1	HOSE CPL. HPC 4X500	SCHLAUCH KPL.
470	928769208	1	HOSE CPL. HPC 4X2150	SCHLAUCH KPL.
471	928861508	2	HOSE CPL. HPC 4X400	SCHLAUCH KPL.
472	928887708	1	HOSE CPL. HPC 4X3600	SCHLAUCH KPL.
473	928885008	1	HOSE CPL. HPC 4X5600	SCHLAUCH KPL.

18.6.2021
133089

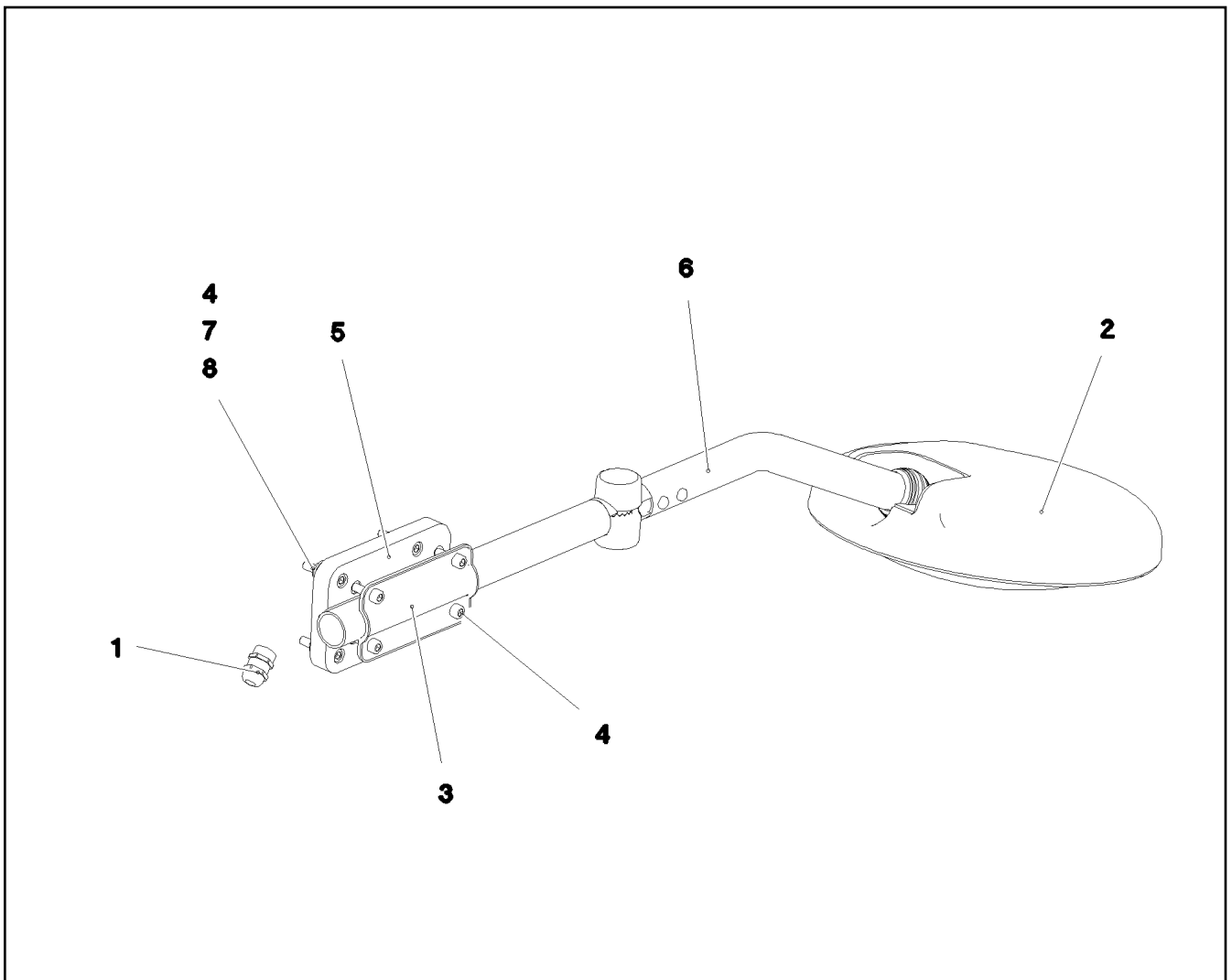
LIEBHERR

etk_en_de_098260 LR 11000


HOSE LINES LUBRICATION
SCHLAUCHLEITUNGEN SCHMIERUNG


603

96041770



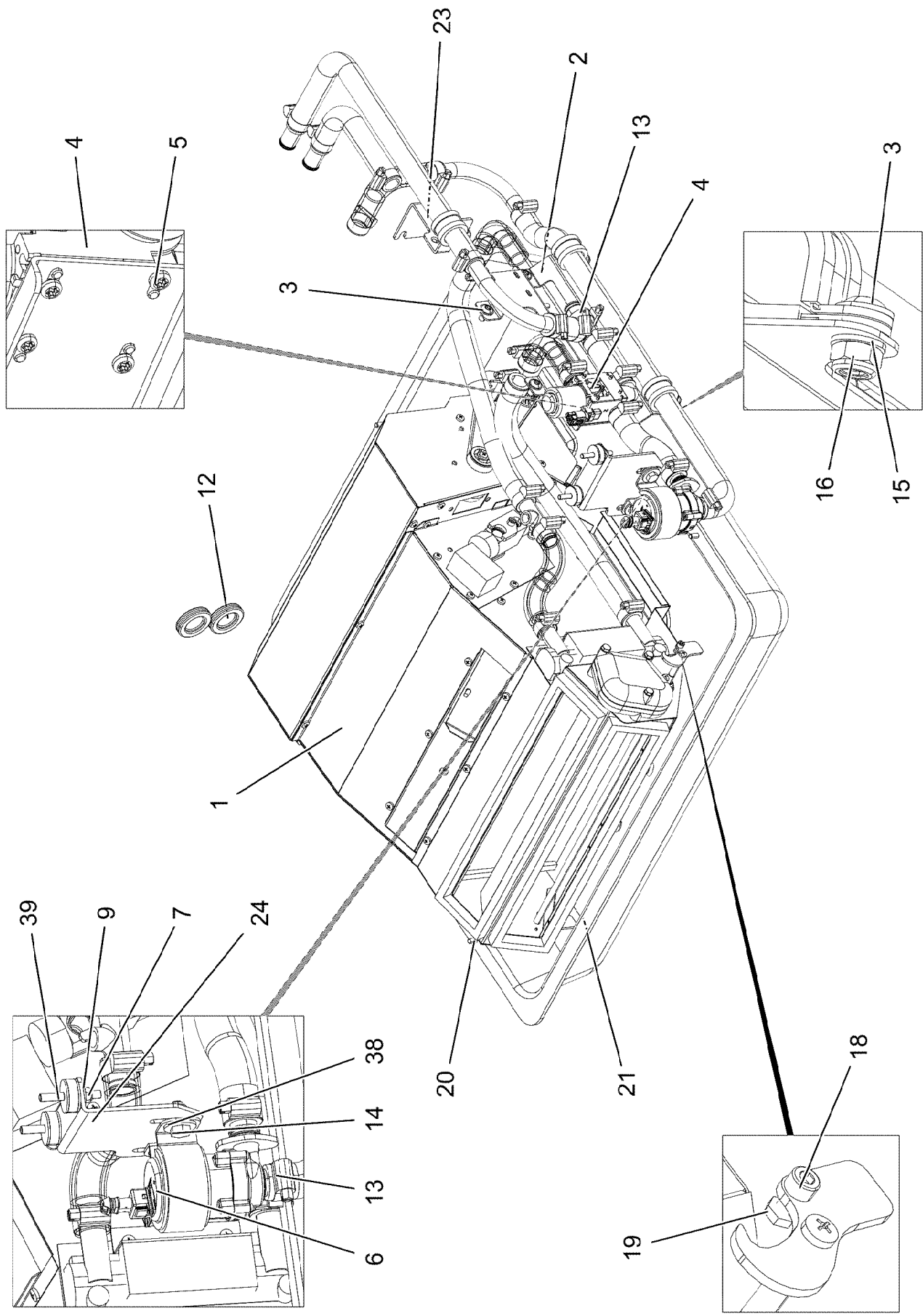
Pos.	Item	Quantity	Description	Bezeichnung
1	10334039	1	CABLE GLAND M16X1,5/9 MS	KABELVERSCHRAUBUNG
2	10336285	1	FRONT MIRROR 259	FRONTSPIEGEL
3	10336327	1	SHEET BRACKET 62X117 ST	BLECHKLEMME
4	11820284	8	SOCKET HEAD SCREW ISO 4762 M6X30 8.8	ZYLINDERSCHRAUBE
5	975573808	1	RETAINER 150X86X15 PA6G SCHWARZ	AUFNAHME
6	97088147	1	TUBE 28.0X590 E235+N RAL 9005	ROHR
7	10197764	4	HEX NUT ISO 4032 M6 10 ZNNI-480H SPF	SECHSKANTMUTTER
8	421801708	4	WASHER ISO 7093-1 6 200HV-A2	SCHEIBE

Pos.	Item	Quantity	Description	Bezeichnung
2	613301808	1	CHARGER 230V 24V8A SPF	LADEGERAET
(1)	10299987	1	TEMPERATURE SENSOR	TEMPERATURFUEHLER
3	967919108	1	EL.CHARGER F.BATTERY	ELEKTRIK BATTERIELADEGER
(10)	967919208	1	WIRING HARNESS W620	KABELSTRANG
4	964837908	1	ADD-ON PARTS LADEGERAET ⇒  606	ANBAUTEILE

18.6.2021	etk_en_de_098260 LR 11000	 605
LIEBHERR	CHARGER F.BATTERY BATTERIE LADEEINHEIT	917081808

Pos.	Item	Quantity	Description	Bezeichnung
21	12102694	4	SERRATED LOCK WASHER DIN 6798 A 6.4	FAECHERSCHEIBE
22	10197764	8	HEX NUT ISO 4032 M6 10 ZNNI-480H SPF	SECHSKANTMUTTER
23	10197771	12	WASHER ISO 7089 6 200HV ZNNI-480H SPF	SCHEIBE
24	10197836	4	HEX SCREW ISO 4017 M6X25 8.8 ZNNI-480	SECHSKANTSCHRAUBE
31	10876387	1	HEX SCREW M5X16 10.9 480H SPF	SECHSKANTSCHRAUBE
32	425220808	1	SERRATED LOCK WASHER DIN 6798 J 5.3	FAECHERSCHEIBE
33	10197808	2	WASHER ISO 7089 5 200HV ZNNI-480H	SCHEIBE
34	10875620	2	HEX NUT ISO 4032 M5 8 480H SPF	SECHSKANTMUTTER

18.6.2021	etk_en_de_098260 LR 11000	606
LIEBHERR	ADD-ON PARTS ANBAUTEILE	964837908



18.6.2021
081665

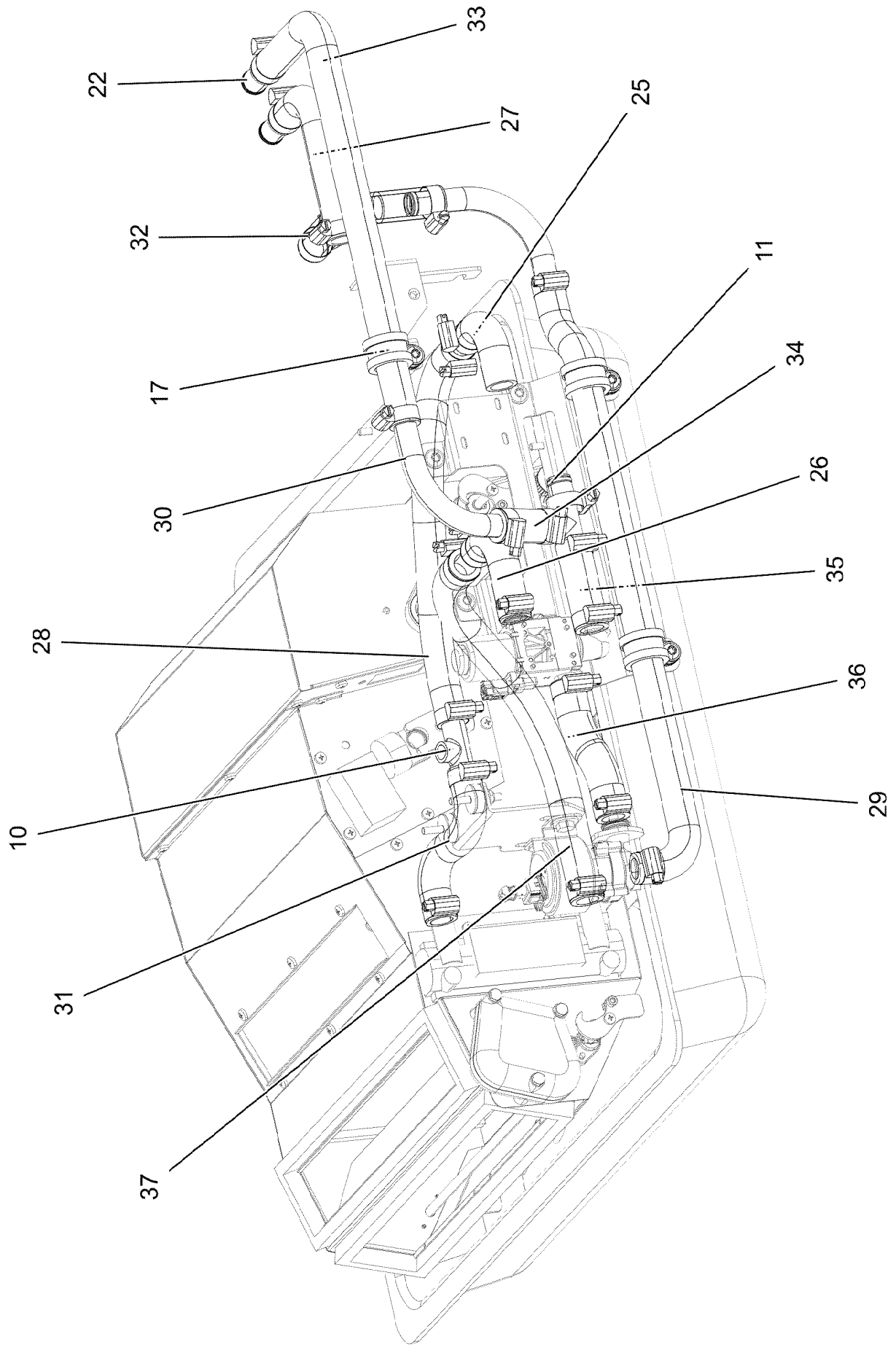
LIEBHERR

etk_en_de_098260 LR 11000

CLIMA-HEATING INSTALLATION
HEIZKLIMAGERAET EINBAU

607 (1/3)

918009808



18.6.2021
081666

LIEBHERR

etk_en_de_098260 LR 11000

CLIMA-HEATING INSTALLATION
HEIZKLIMAGERAET EINBAU


608 (2/3)

918009808

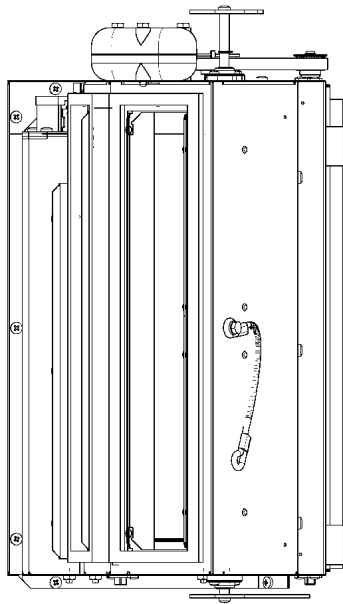
Pos.	Item	Quantity	Description	Bezeichnung
1	10228112	1	AIR CONDITIONING UNIT 24V ⇒  610	HEIZKLIMAGERAET
2	97059030	1	PLATE 2X276X215 DC01 FE//ZNNI8//CN//T0	BLECH
3	10875485	7	BUTTON HEAD SCREW AEHNL.ISO 7380-2	HALBRUNDKOPFSCHRAUBE
4	10343003	1	SOLENOID VALVE	MAGNETVENTIL
5	10875795	4	TALLOW-DROP SCREW 4X10 10.9 P3E	LINSENKOPFSCHRAUBE
6	11622224	1	CIRCULATING PUMP	UMWAEELZPUMPE
7	12102692	2	HEX NUT DIN 985 M6 8 ZNNI-480H SPF	SECHSKANTMUTTER
9	10875648	2	WASHER ISO 7093-1 6 200HV 480H SPF	SCHEIBE
10	97042155	1	PIPE SOCKET GSCK45	ROHRSTUTZEN
11	10101130	1	TEE 20X20 L=88	T-STUECK
12	553027808	2	DIAPHRAGM SOCKET 29/37/44	MEMBRANTUELLE
13	11118077	24	HOSE CLAMP 21/16-27/12 W3	SCHLAUCHSCHELLE
14	11651767	2	HEX SCREW ISO 4017 M8X20 8.8 480H SPF	SECHSKANTSCHRAUBE
15	12103465	2	WASHER ISO 7089 8 300HV ZNNI-480H SPF	SCHEIBE
16	10875614	4	HEX NUT DIN 985 M8 8 480H SPF	SECHSKANTMUTTER
17	11481080	3	CLAMP DIN 3016-1 28X20XD1 W5-CR	SCHELLE
18	11690042	2	SOCKET HEAD SCREW ISO 4762 M5X12 8.8	ZYLINDERSCHRAUBE
19	511001708	2	HEX NUT ISO 4035 M5 04	SECHSKANTMUTTER
20	10875468	5	BUTTON HEAD SCREW AEHNL.ISO 7380-2	HALBRUNDKOPFSCHRAUBE
21	977358208	1	COVER ABS SPF	DECKEL
22	11000700	2	CONNECTING PIPE 0	VERBINDUNGSROHR
23	97059099	1	PLATE 3X213X129 S355MC FE//ZNNI8//CN//T	BLECH
24	97023730	1	PLATE 3X121X111 DC01 FE//ZNNI8//CN//T0	BLECH
25	97042067	1	FORM HOSE DN20 X3.5 B SPF	FORMSCHLAUCH
26	97042067	1	FORM HOSE DN20 X3.5 B SPF	FORMSCHLAUCH
27	97042070	1	FORM HOSE DN20 X3.5 B SPF	FORMSCHLAUCH
28	97042070	1	FORM HOSE DN20 X3.5 B SPF	FORMSCHLAUCH
29	97045879	1	FORM HOSE DN20 X3.5 B SPF	FORMSCHLAUCH
30	97054633	2	TUBE BENT 20.0X194 X5CRNI18-10	ROHR GEBOGEN
31	97042069	1	FORM HOSE DN20 X3.5 B SPF	FORMSCHLAUCH
32	97042068	1	FORM HOSE DN20 X3.5 B SPF	FORMSCHLAUCH
33	97042071	1	FORM HOSE DN20 X3.5 B SPF	FORMSCHLAUCH
34	11621770	0.06	COOLING WATER HOSE DN20-CONTI-KWS	KUEHLWASSERSCHLAUCH
35	11621770	0.08	COOLING WATER HOSE DN20-CONTI-KWS	KUEHLWASSERSCHLAUCH
36	11621770	0.14	COOLING WATER HOSE DN20-CONTI-KWS	KUEHLWASSERSCHLAUCH
37	11621770	0.41	COOLING WATER HOSE DN20-CONTI-KWS	KUEHLWASSERSCHLAUCH
38	11140469	4	WASHER ISO 7093-1 8 200HV 480H SPF	SCHEIBE
39	10664238	2	RUBBER BUFFER 1X25X10XM6 GUMMI	GUMMIPUFFER
53	553159408	3.2	TUBE 30/FLEXIBEL PAK	ROHR
54	553159408	3.2	TUBE 30/FLEXIBEL PAK	ROHR

18.6.2021

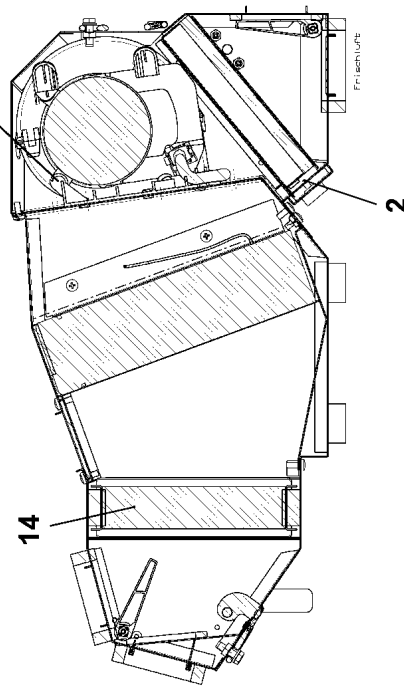
etk_en_de_098260 LR 11000

 609 (3/3)**LIEBHERR**CLIMA-HEATING INSTALLATION
HEIZKLIMAGERAET EINBAU

918009808

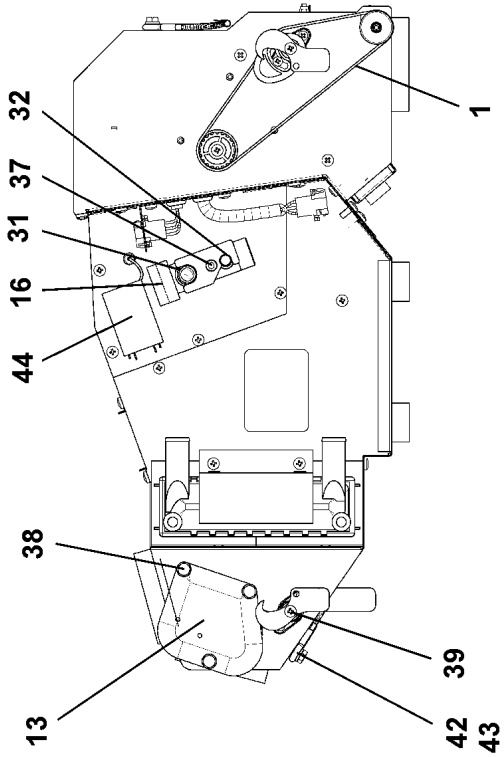
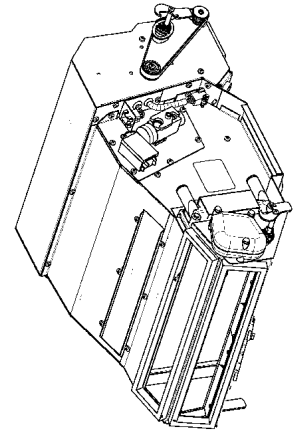


900



14

2



32

37

31

16

44

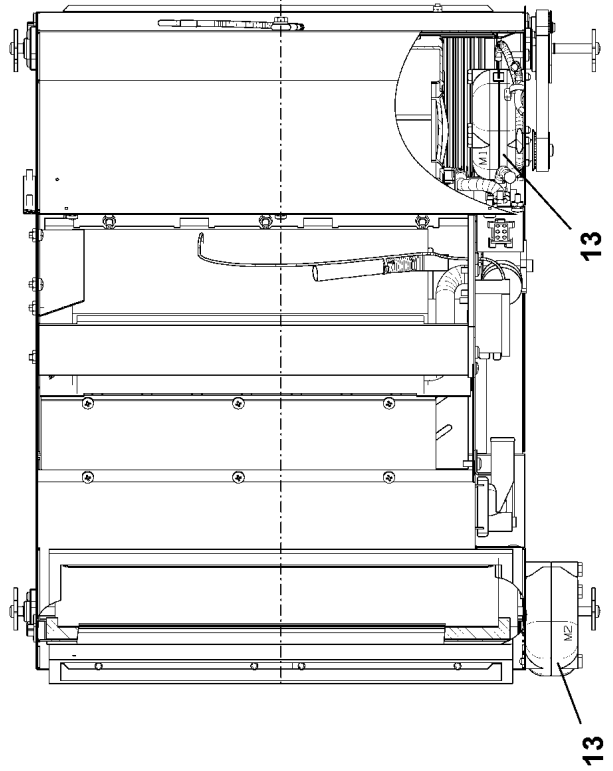
38

13

39

42

43



13

13

18.6.2021
059010

LIEBHERR

etk_en_de_098260 LR 11000

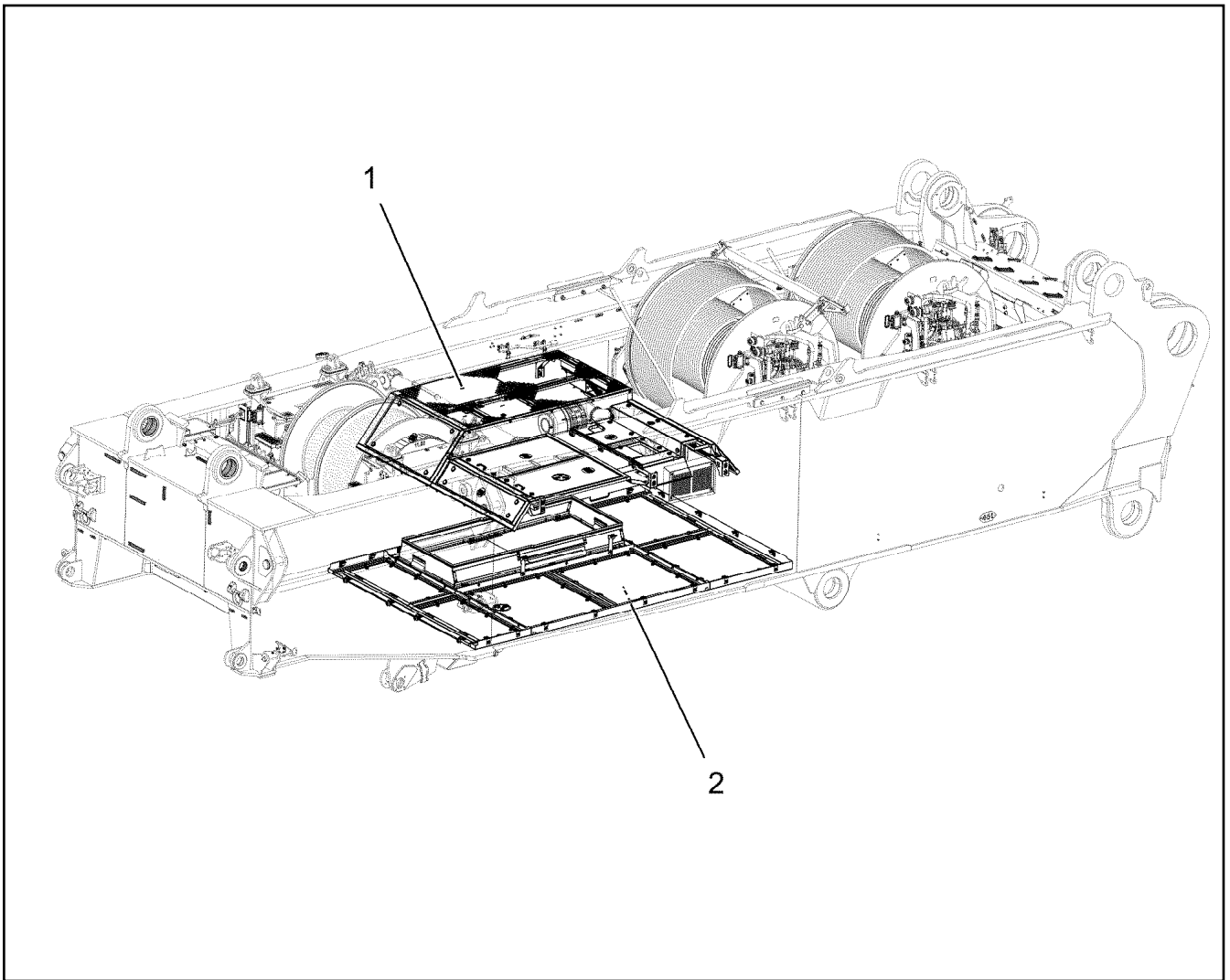
AIR CONDITIONING UNIT
HEIZKLIMAGERÄT

610 (1/2)

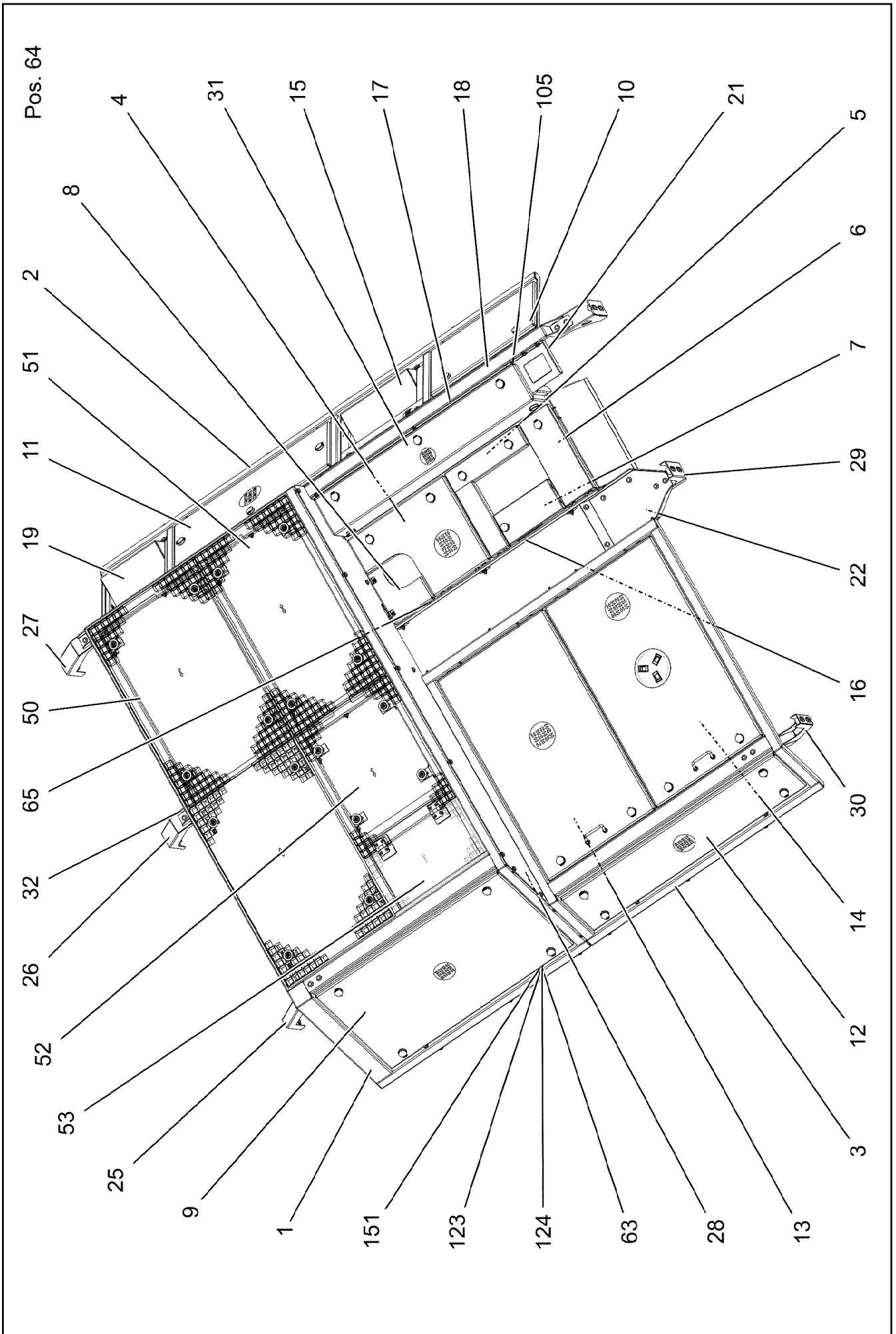
10228112

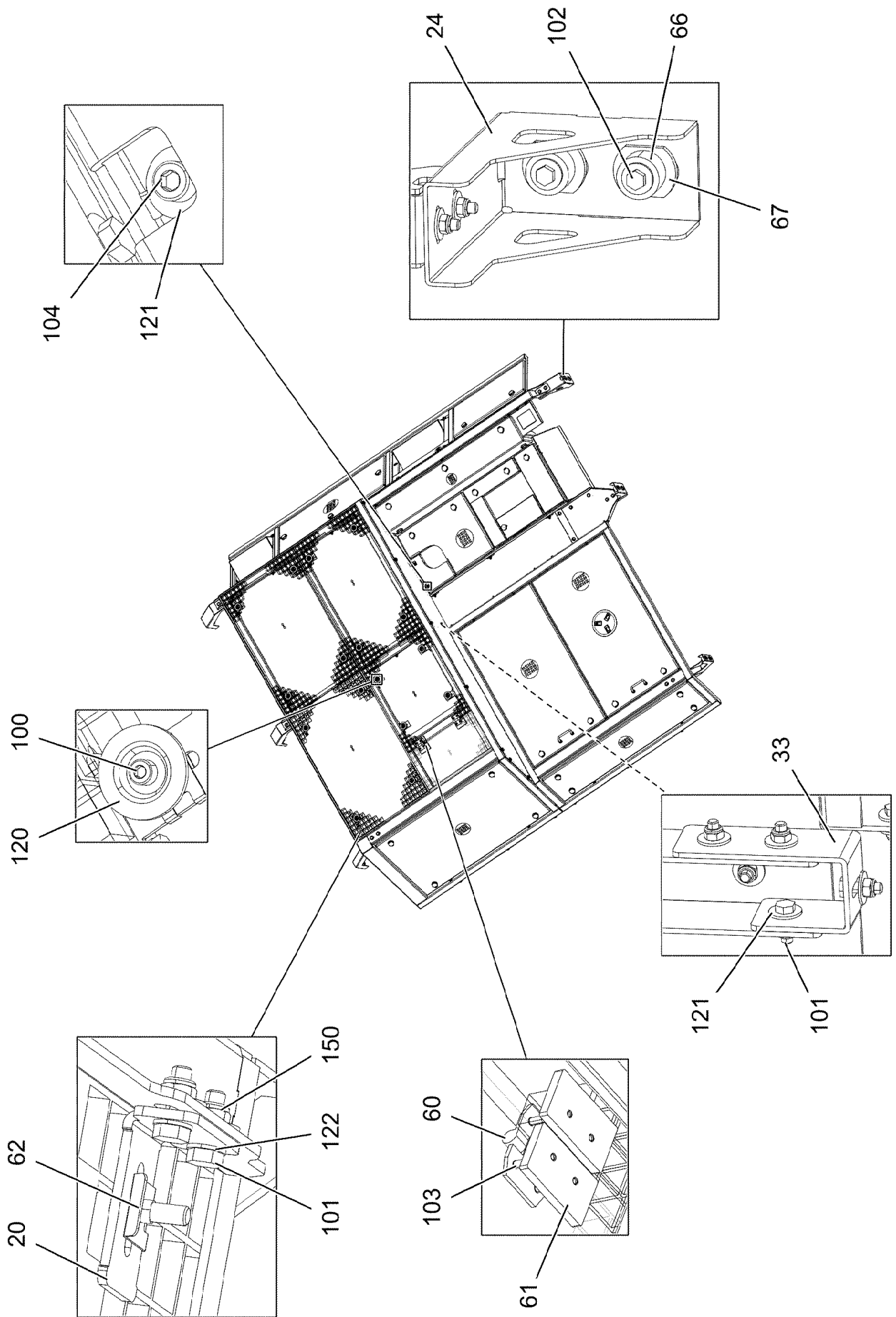
Pos.	Item	Quantity	Description	Bezeichnung
1	11211480	1	TOOTHED BELT 12T5X445	ZAHNRIEMEN
2	11083438	1	FILTER	FILTER
13	10287301	2	SERVOMOTOR 0,0024KW24V SPF	STELLMOTOR
14	10801858	1	HEAT EXCHANGER ALU	WAERMETAUSCHER
15	10874825	1	EVAPORATOR	VERDAMPFER
16	7622478	1	VALVE	VENTIL
31	515710608	1	O-RING ARP 568 14X1,78 NBR90	O-RING
32	510760408	1	O-RING ARP 568 10,82X1,78 NBR90	O-RING
37	12203070	2	SOCKET HEAD SCREW ISO 4762 M5X40 8.8	ZYLINDERSCHRAUBE
38	12203634	3	SOCKET HEAD SCREW ISO 4762 M6X50 8.8	ZYLINDERSCHRAUBE
39	12219804	4	PAN-HEAD SCREW ISO 7045 M4X10 4.8 480	FLACHKOPFSCHRAUBE
42	11644899	1	HEX SCREW ISO 4017 M6X20 8.8 480H SPF	SECHSKANTSCHRAUBE
43	10197771	2	WASHER ISO 7089 6 200HV ZNNI-480H SPF	SCHEIBE
44	571867708	1	THERMOSTAT	THERMOSTAT
61	591064608	1	COVER	DECKEL
900	10330586	1	BLOWER	GEBLAESE

18.6.2021	etk_en_de_098260 LR 11000	<input type="checkbox"/> 611 (2/2)
LIEBHERR	AIR CONDITIONING UNIT HEIZKLIMAGERAET	10228112



Pos.	Item	Quantity	Description	Bezeichnung
1	96040390	1	SOUND DAMPING ABOVE ⇒ <input type="checkbox"/> 613	GERAEUSCHDAEMMUNG OBEN
2	969443908	1	SOUND DAMPING DOWN ⇒ <input type="checkbox"/> 625	GERAEUSCHDAEMMUNG UNTE





18.6.2021
004267

LIEBHERR

etk_en_de_098260 LR 11000

SOUND DAMPING ABOVE
GERAEUSCHDAEMMUNG OBEN


▣ 614 (2/4)

96040390

Pos.	Item	Quantity	Description	Bezeichnung
1	96034162	1	FRAME WELDED	RAHMEN SCHWK.
2	969052608	1	FRAME WELDED	RAHMEN SCHWK.
3	968308608	1	FRAME WELDED	RAHMEN SCHWK.
4	969118108	1	COVER COMPL. ⇒  617	DECKEL KPL.
5	969120008	1	COVER COMPL. ⇒  618	DECKEL KPL.
6	969127408	1	COVER COMPL. ⇒  619	DECKEL KPL.
7	969761508	1	COVER PRE-ASSY. ⇒  620	DECKEL VORM.
8	968309208	1	COVER WELDED SPF	DECKEL SCHWK.
9	968316908	1	COVER COMPL.	DECKEL KPL.
(1)	97039028	1	PLATE 5X1117X627 ALMG3 H114	BLECH
(2)	704256608	4	HOUSING GD-ZN SW GEPULVERT	GEHAEUSE
(3)	704253408	4	ACTUATION SPIKE GD-ZN SW GEPULVERT	BETAETIGUNGSDORN
(4)	704254808	4	DUST CAP POLYETHYLEN SCHWARZ	STAUBKAPPE
(5)	704256708	4	TONGUE	ZUNGE
(6)	704274808	4	O-RING 12X2 NBR70	O-RING
10	969054708	1	COVER COMPL. ⇒  621	DECKEL KPL.
11	969056008	1	COVER COMPL. ⇒  622	DECKEL KPL.
12	968318108	1	COVER COMPL.	DECKEL KPL.
(1)	97039051	1	PLATE 5X1310X325 ALMG3 H114	BLECH
(2)	704256608	4	HOUSING GD-ZN SW GEPULVERT	GEHAEUSE
(3)	704253408	4	ACTUATION SPIKE GD-ZN SW GEPULVERT	BETAETIGUNGSDORN
(4)	704254808	4	DUST CAP POLYETHYLEN SCHWARZ	STAUBKAPPE
(5)	704256708	4	TONGUE	ZUNGE
(6)	704274808	4	O-RING 12X2 NBR70	O-RING
13	969427208	1	COVER COMPL. ⇒  623	DECKEL KPL.
14	969427308	1	COVER COMPL. ⇒  624	DECKEL KPL.
15	96000486	1	WELDMENT STEP	STUFE SCHWK.
16	969132808	1	FRAME WELDED FE//ZNNI8//CN//T0	RAHMEN SCHWK.
17	969133708	1	FRAME WELDED	RAHMEN SCHWK.
18	968318908	1	FRAME WELDED	RAHMEN SCHWK.
19	969061008	1	WELDMENT STEP	STUFE SCHWK.
20	97038532	16	PLATE 4X70X99 S315MC FE//ZNNI8//CN//T0	BLECH
21	969135408	1	PLATE WELDED	BLECH SCHWK.
22	97039044	1	PLATE 4X438X327 S315MC FE//ZNNI8//CN//T	BLECH
24	97039082	1	PLATE 3X363X377 DC01	BLECH
25	97039083	1	PLATE 3X627X291 DC01 FE//ZNNI8//CN//T0	BLECH
26	97117586	1	PLATE 3X441X317 DC01 FE//ZNNI8//CN//T0	BLECH
27	97117592	1	PLATE 3X491X320 DC01 FE//ZNNI8//CN//T0	BLECH
28	97039154	1	PLATE 4X2205X262 S315MC	BLECH
29	97041631	1	PLATE 3X200X323 DC01 FE//ZNNI8//CN//T0	BLECH
30	97041632	1	PLATE 3X328X593 DC01 FE//ZNNI8//CN//T0	BLECH
31	969130008	1	COVER COMPL.	DECKEL KPL.
(1)	97053136	1	PLATE 5X1191X410 ALMG3 H114	BLECH
(8)	704253308	5	HOUSING GD-ZN SW GEPULVERT	GEHAEUSE
(9)	704253408	5	ACTUATION SPIKE GD-ZN SW GEPULVERT	BETAETIGUNGSDORN
(10)	704254808	5	DUST CAP POLYETHYLEN SCHWARZ	STAUBKAPPE
(11)	704256208	5	TONGUE	ZUNGE
(12)	704274808	5	O-RING 12X2 NBR70	O-RING
32	97065612	1	PLATE 4X476X1496 S315MC	BLECH
33	97065613	1	PLATE 4X251X50 S315MC FE//ZNNI8//CN//T	BLECH
50	97117739	2	GRIDIRON T950X600X30/3 S235JR T ZN K	GITTERROST-P
51	97117740	1	GRIDIRON T950X520X30/3 S235JR T ZN K	GITTERROST-P

18.6.2021

etk_en_de_098260 LR 11000

 615 (3/4)**LIEBHERR**SOUND DAMPING ABOVE
GERAEUSCHDAEMMUNG OBEN

96040390

Pos.	Item	Quantity	Description	Bezeichnung
52	97117741	1	GRIDIRON T650X520X30/3 S235JR T ZN K	GITTERROST-P
53	97117742	1	GRIDIRON T285X520X30/3 S235JR T ZN K	GITTERROST-P
60	704228108	2	HINGE 35X35X50/180° ST FE//ZN12//B	SCHARNIER
61	97042535	4	THREADED PLATE 8X75X45 S355MC FE//ZN	GEWINDEPLATTE
62	12100332	18	SHEET METAL NUT M8 480H SPF	BLECHMUTTER
63	726616708	12	MEGI BUFFER 18X7,5	MEGIPUFFER
64	591507808	15	SEALING PROFILE 1-4X14,5X10	DICHTPROFIL
65	262201608	0.05	STRIPE 32X1,5 PERBUNAN65	STREIFEN
66	978787708	12	SLEEVE 33.0X19 FE//ZNNI8//CN//T0	HUELSE
67	974803608	12	WASHER 5X38X48 S700MC FLZN SPF	SCHEIBE
100	10875570	16	SOCKET HEAD SCREW ISO 4762 M8X55 8.8	ZYLINDERSCHRAUBE
101	10197831	105	HEX SCREW ISO 4017 M8X25 8.8 ZNNI-480	SECHSKANTSCHRAUBE
102	11651767	12	HEX SCREW ISO 4017 M8X20 8.8 480H SPF	SECHSKANTSCHRAUBE
103	10181421	8	COUNTERSUNK SCREW ISO 10642 M6X40	SENKSCHRAUBE
104	10875599	2	SOCKET HEAD SCREW ISO 4762 M8X25 8.8	ZYLINDERSCHRAUBE
105	10875471	3	BUTTON HEAD SCREW AEHNL.ISO 7380-2	HALBRUNDKOPFSCHRAUBE
120	10100621	16	DISH MOUNTING	TELLERBEFESTIGUNG
121	11140469	154	WASHER ISO 7093-1 8 200HV 480H SPF	SCHEIBE
122	12103465	32	WASHER ISO 7089 8 300HV ZNNI-480H SPF	SCHEIBE
123	11840501	8	WASHER DIN 7349 8,4 200HV 480H SPF	SCHEIBE
124	10875648	16	WASHER ISO 7093-1 6 200HV 480H SPF	SCHEIBE
150	10875614	60	HEX NUT DIN 985 M8 8 480H SPF	SECHSKANTMUTTER
151	10197764	12	HEX NUT ISO 4032 M6 10 ZNNI-480H SPF	SECHSKANTMUTTER

18.6.2021

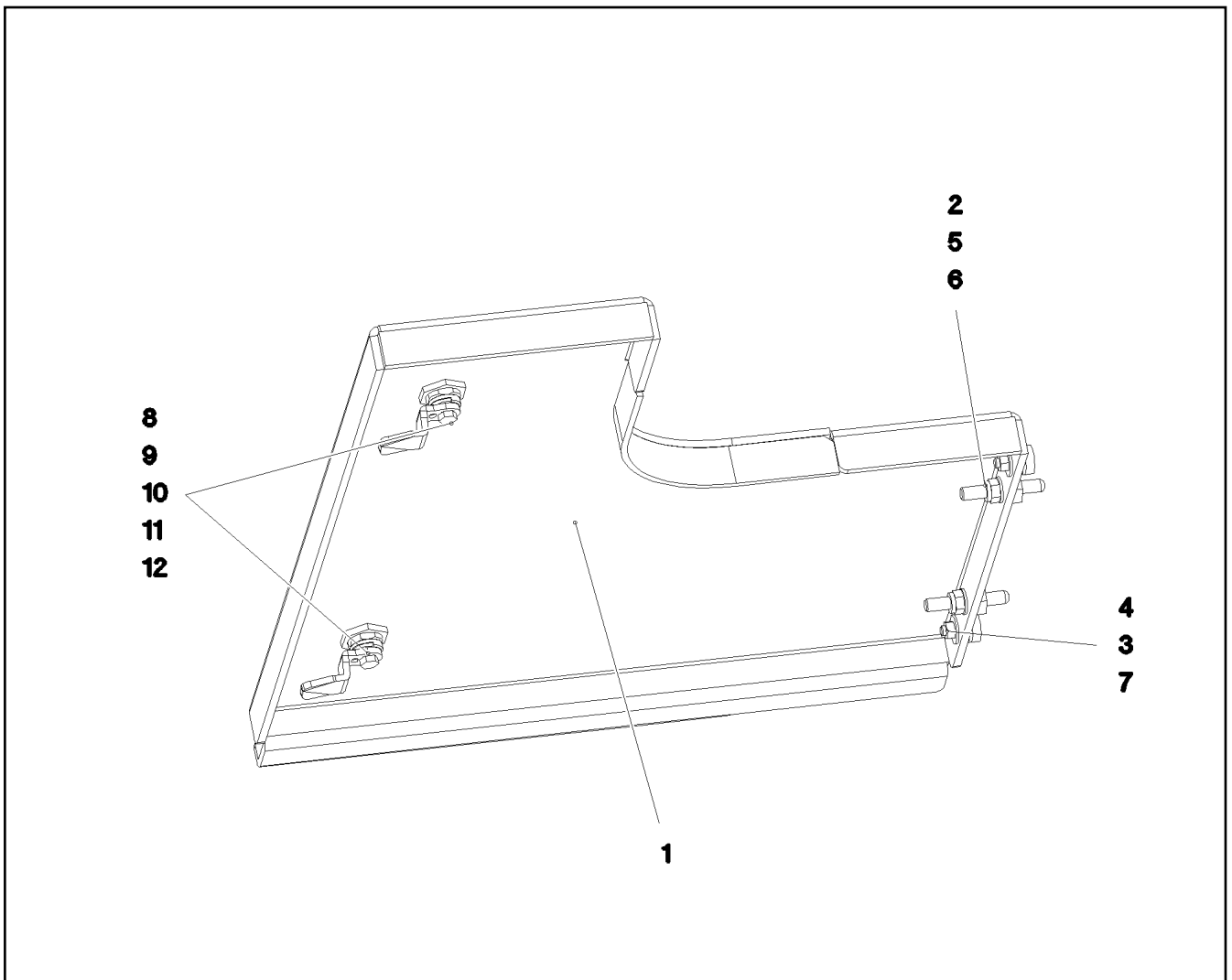
etk_en_de_098260 LR 11000

616 (4/4)

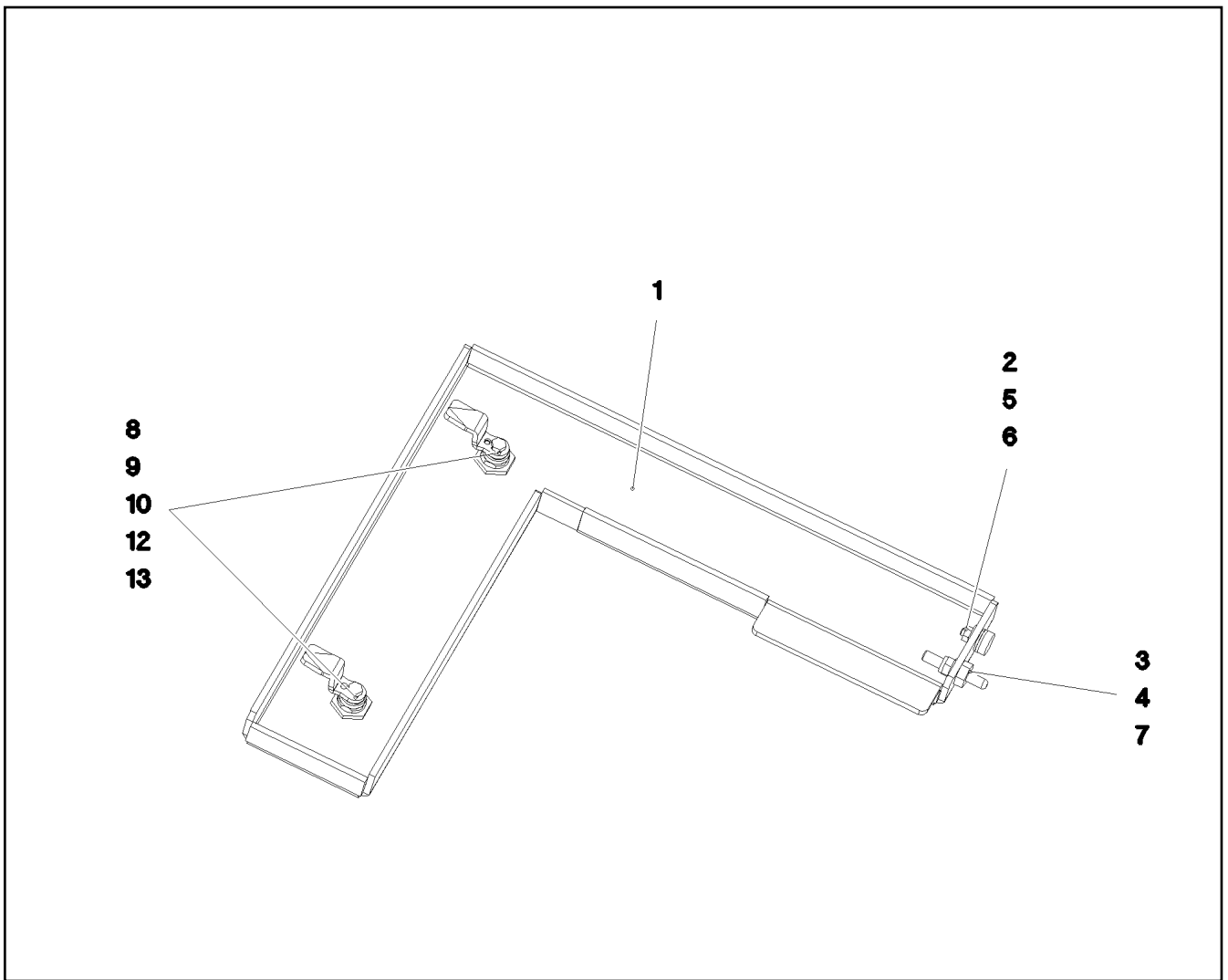
LIEBHERR

SOUND DAMPING ABOVE
GERAEUSCHDAEMMUNG OBEN

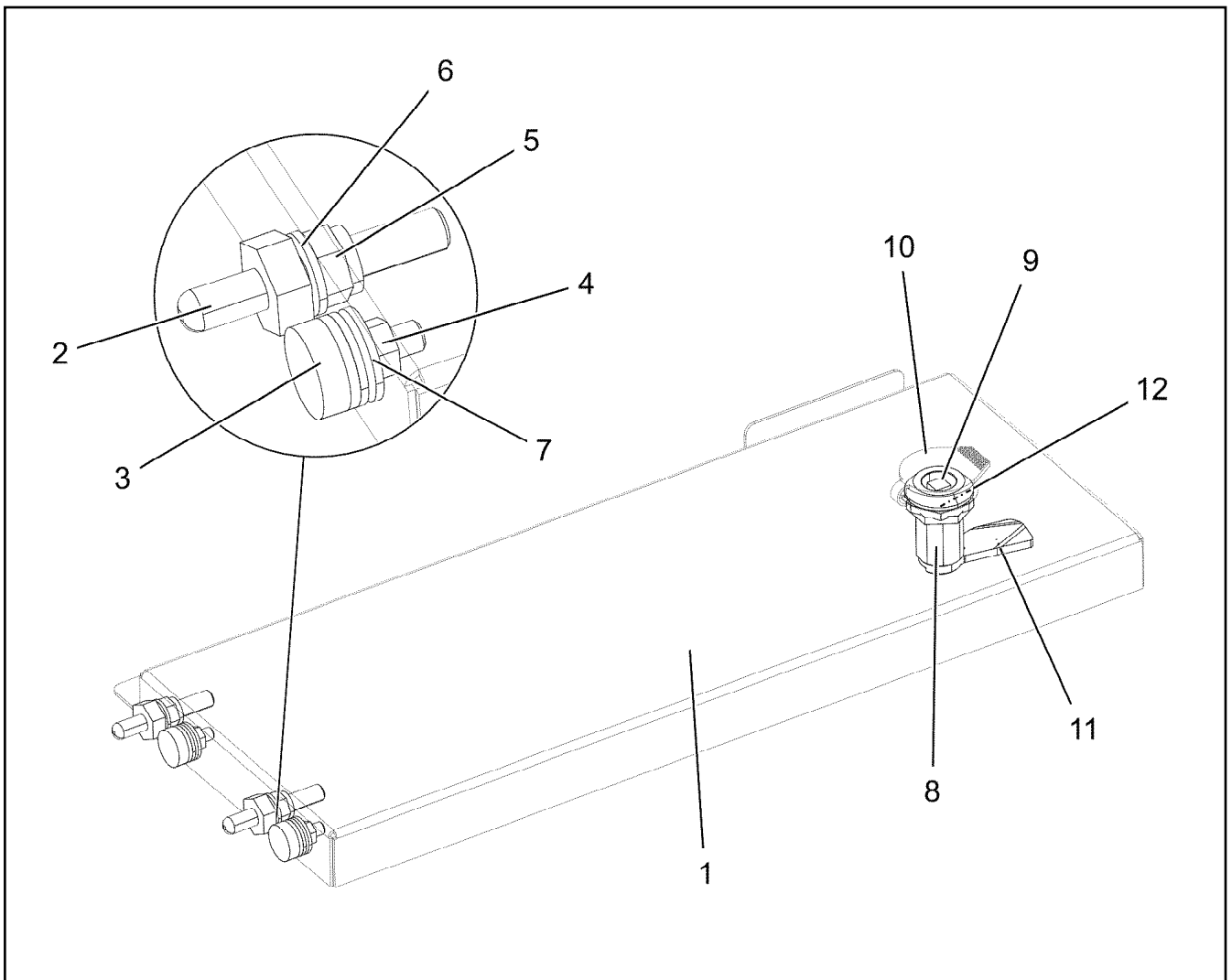
96040390



Pos.	Item	Quantity	Description	Bezeichnung
1	969118408	1	COVER WELDED	DECKEL SCHWK.
2	409710908	2	CARRYING BOLT M8	STUETZSCHRAUBE
3	726616708	2	MEGI BUFFER 18X7,5	MEGIPUFFER
4	10197764	2	HEX NUT ISO 4032 M6 10 ZNNI-480H SPF	SECHSKANTMUTTER
5	10875614	2	HEX NUT DIN 985 M8 8 480H SPF	SECHSKANTMUTTER
6	12103465	2	WASHER ISO 7089 8 300HV ZNNI-480H SPF	SCHEIBE
7	10875648	4	WASHER ISO 7093-1 6 200HV 480H SPF	SCHEIBE
8	704256608	2	HOUSING GD-ZN SW GEPULVERT	GEHAEUSE
9	704253408	2	ACTUATION SPIKE GD-ZN SW GEPULVERT	BETAETIGUNGSDORN
10	704254808	2	DUST CAP POLYETHYLEN SCHWARZ	STAUBKAPPE
11	704253808	2	TONGUE	ZUNGE
12	704274808	2	O-RING 12X2 NBR70	O-RING



Pos.	Item	Quantity	Description	Bezeichnung
1	969120508	1	COVER WELDED	DECKEL SCHWK.
2	409710908	1	CARRYING BOLT M8	STUETZSCHRAUBE
3	726616708	1	MEGI BUFFER 18X7,5	MEGIPUFFER
4	10197764	1	HEX NUT ISO 4032 M6 10 ZNNI-480H SPF	SECHSKANTMUTTER
5	10875614	1	HEX NUT DIN 985 M8 8 480H SPF	SECHSKANTMUTTER
6	12103465	1	WASHER ISO 7089 8 300HV ZNNI-480H SPF	SCHEIBE
7	10875648	2	WASHER ISO 7093-1 6 200HV 480H SPF	SCHEIBE
8	704274708	2	HOUSING GD-ZN SW GEPULVERT	GEHAEUSE
9	704253408	2	ACTUATION SPIKE GD-ZN SW GEPULVERT	BETAETIGUNGSDORN
10	704254808	2	DUST CAP POLYETHYLEN SCHWARZ	STAUBKAPPE
12	704274808	2	O-RING 12X2 NBR70	O-RING
13	704259008	2	TONGUE 45X19 STAHL VERZ	ZUNGE



Pos.	Item	Quantity	Description	Bezeichnung
1	97053132	1	PLATE 1.5X502X255 DC01 SPF	BLECH
2	409710908	2	CARRYING BOLT M8	STUETZSCHRAUBE
3	726616708	2	MEGI BUFFER 18X7,5	MEGIPUFFER
4	10197764	2	HEX NUT ISO 4032 M6 10 ZNNI-480H SPF	SECHSKANTMUTTER
5	10875614	2	HEX NUT DIN 985 M8 8 480H SPF	SECHSKANTMUTTER
6	12103465	2	WASHER ISO 7089 8 300HV ZNNI-480H SPF	SCHEIBE
7	10875648	4	WASHER ISO 7093-1 6 200HV 480H SPF	SCHEIBE
8	704274708	1	HOUSING GD-ZN SW GEPULVERT	GEHAEUSE
9	704253408	1	ACTUATION SPIKE GD-ZN SW GEPULVERT	BETAETIGUNGSDORN
10	704254808	1	DUST CAP POLYETHYLEN SCHWARZ	STAUBKAPPE
11	704259008	1	TONGUE 45X19 STAHL VERZ	ZUNGE
12	704274808	1	O-RING 12X2 NBR70	O-RING

18.6.2021
081654

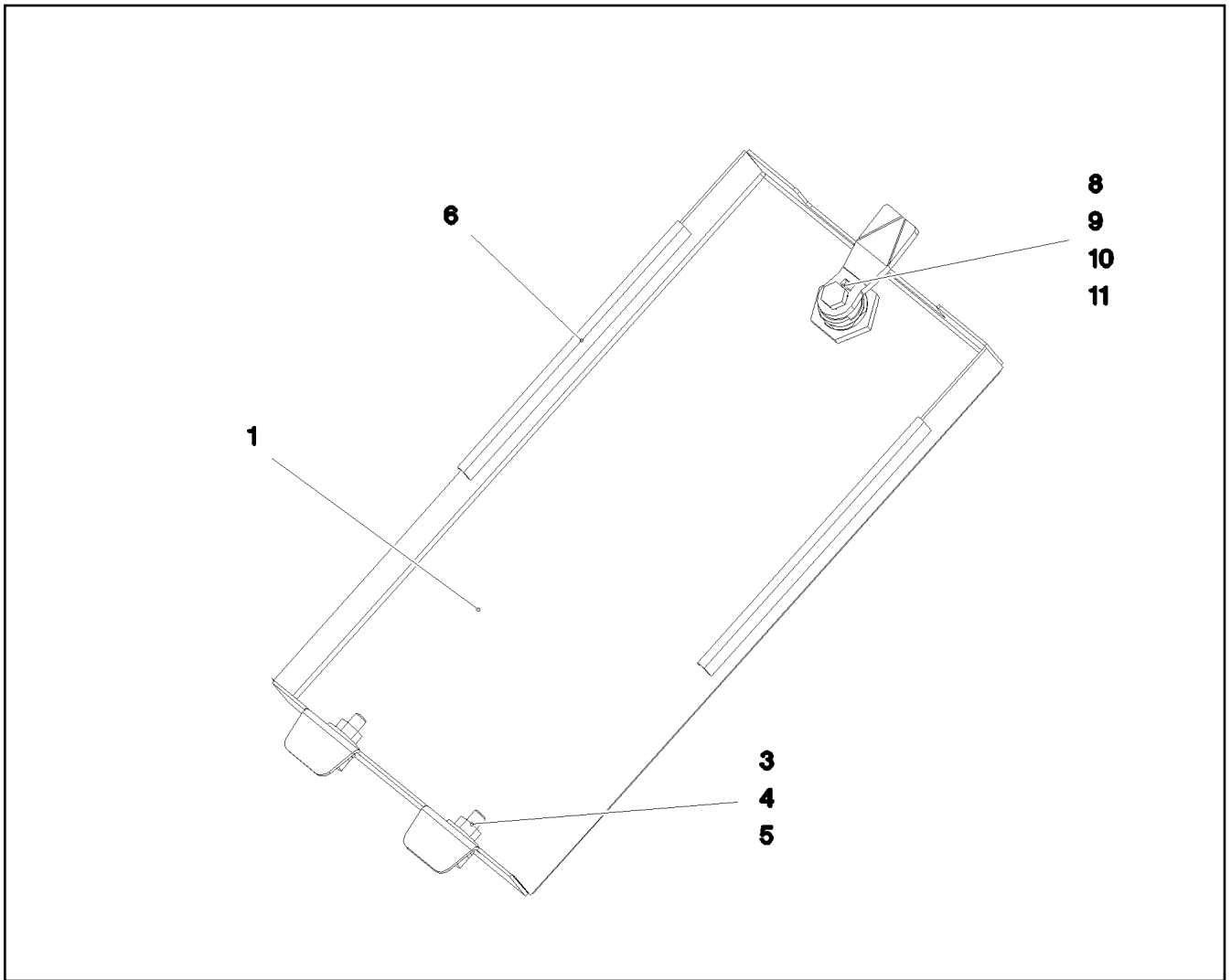
LIEBHERR

etk_en_de_098260 LR 11000

COVER COMPL.
DECKEL KPL.

619

969127408



Pos.	Item	Quantity	Description	Bezeichnung
1	97062405	1	PLATE 1.5X201X375 DC01 SPF	BLECH
3	726616708	2	MEGI BUFFER 18X7,5	MEGIPUFFER
4	10197764	2	HEX NUT ISO 4032 M6 10 ZNNI-480H SPF	SECHSKANTMUTTER
5	10875648	4	WASHER ISO 7093-1 6 200HV 480H SPF	SCHEIBE
6	262103908	0.6	EDGE PROTECTION 1-2X9,5X6,5	KANTENSCHUTZ
7	704253308	1	HOUSING GD-ZN SW GEPULVERT	GEHAEUSE
8	704253408	1	ACTUATION SPIKE GD-ZN SW GEPULVERT	BETAETIGUNGSDORN
9	704253708	1	TONGUE	ZUNGE
10	704254808	1	DUST CAP POLYETHYLEN SCHWARZ	STAUBKAPPE
11	704274808	1	O-RING 12X2 NBR70	O-RING

18.6.2021
082574

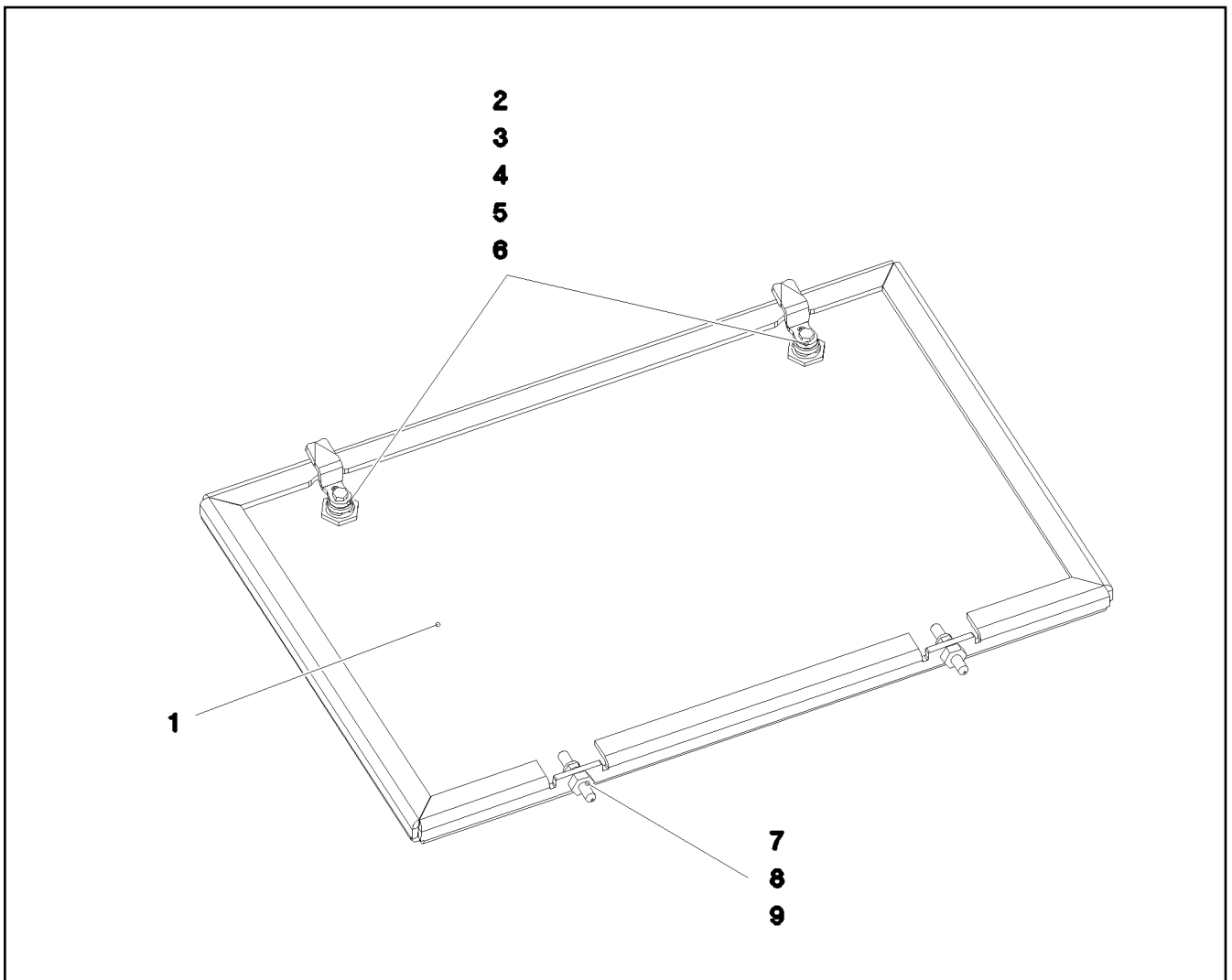
LIEBHERR

etk_en_de_098260 LR 11000

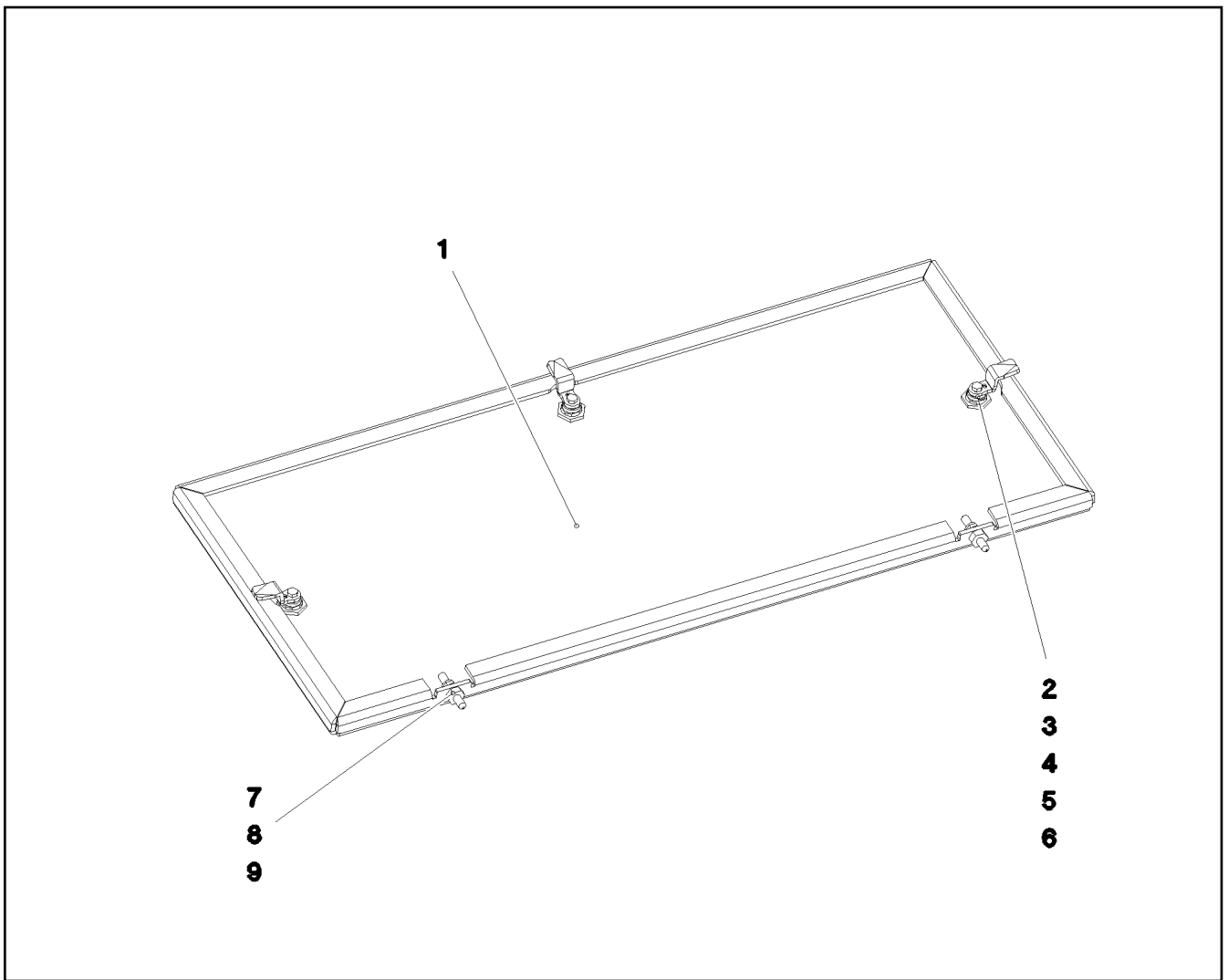
COVER PRE-ASSY.
DECKEL VORM.

620

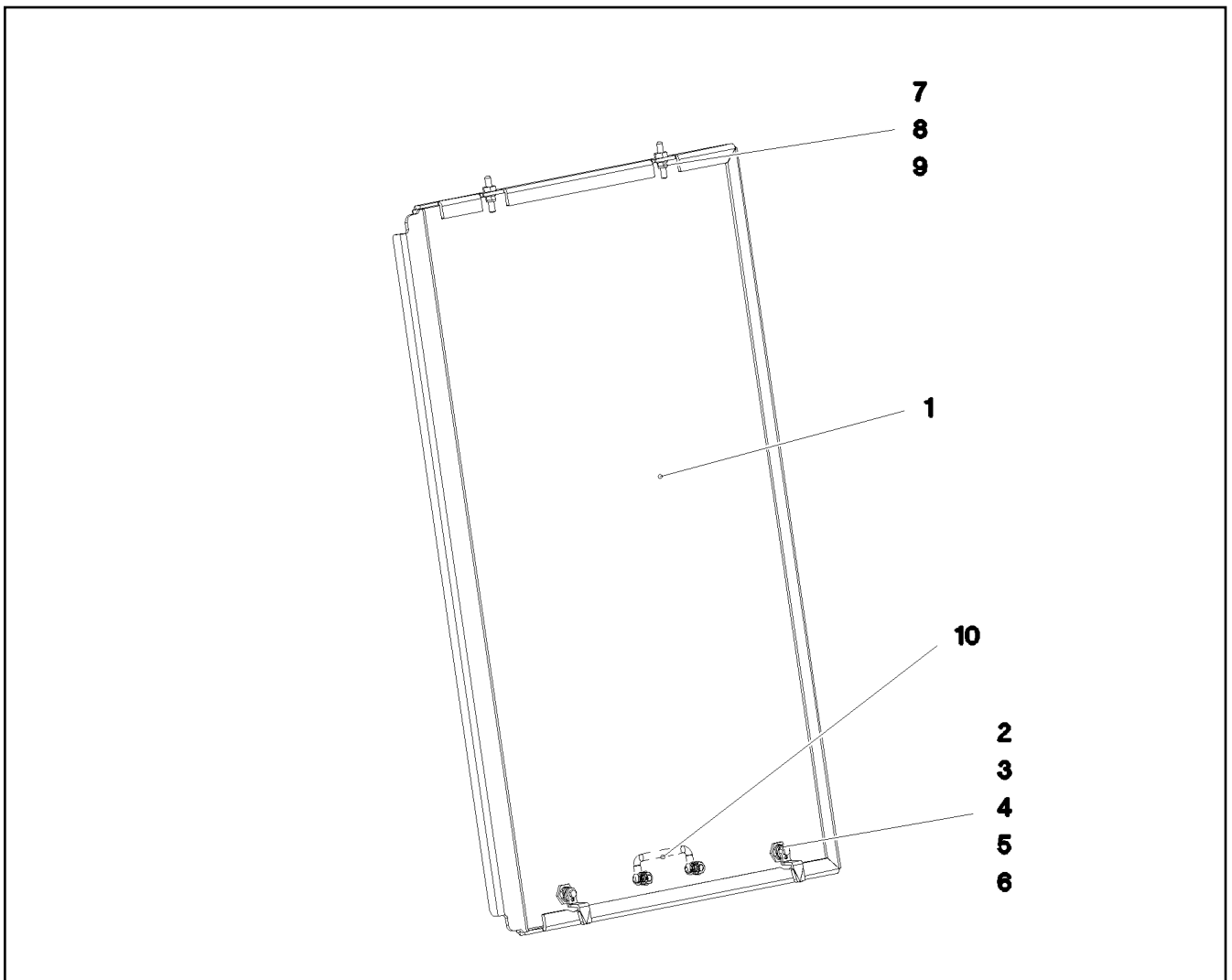
969761508



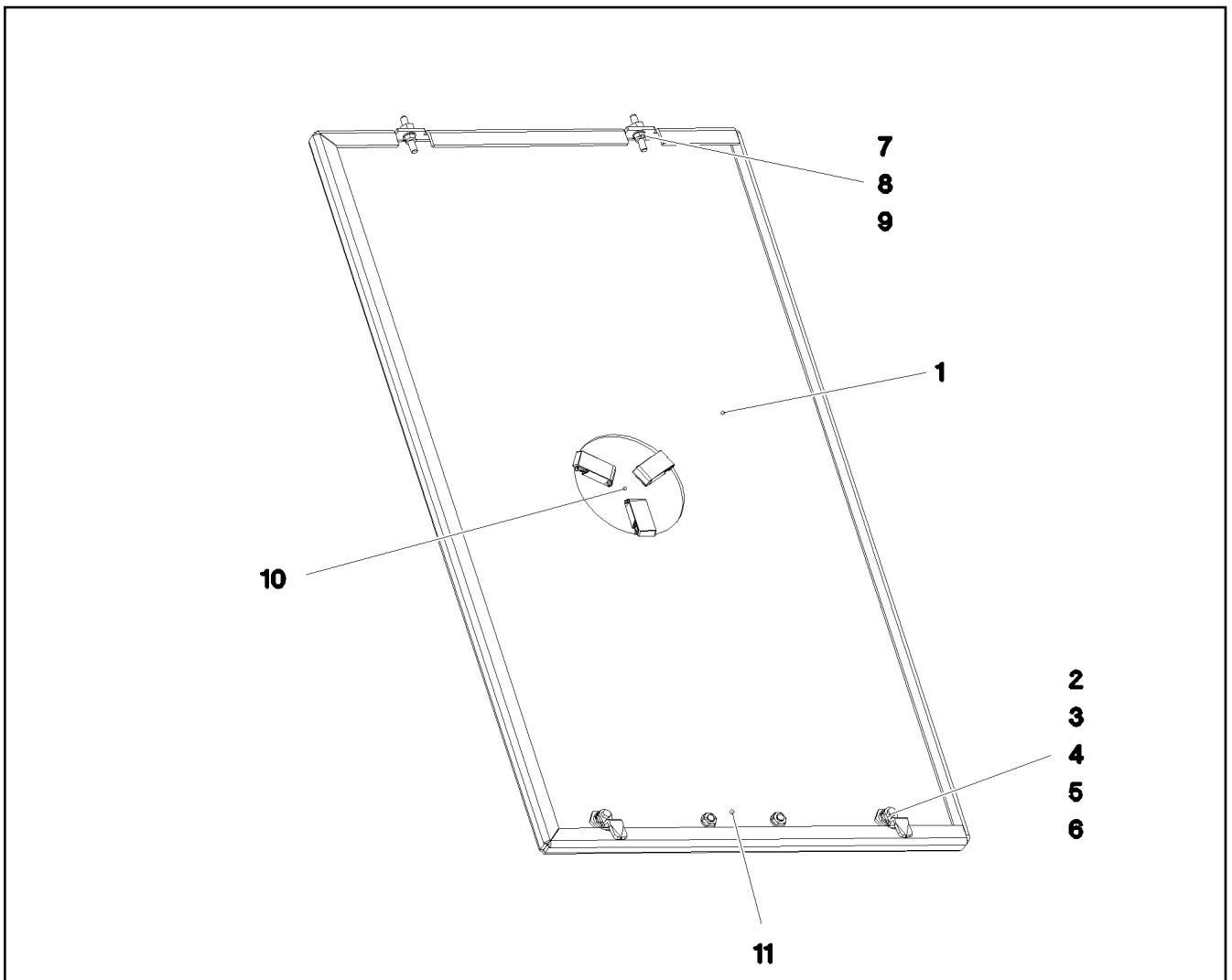
Pos.	Item	Quantity	Description	Bezeichnung
1	97052001	1	PLATE 5X661X451 ALMG3 H114	BLECH
2	704253308	2	HOUSING GD-ZN SW GEPULVERT	GEHAEUSE
3	704253408	2	ACTUATION SPIKE GD-ZN SW GEPULVERT	BETAETIGUNGSDORN
4	704254808	2	DUST CAP POLYETHYLEN SCHWARZ	STAUBKAPPE
5	704256208	2	TONGUE	ZUNGE
6	704274808	2	O-RING 12X2 NBR70	O-RING
7	409710908	2	CARRYING BOLT M8	STUETZSCHRAUBE
8	10875614	2	HEX NUT DIN 985 M8 8 480H SPF	SECHSKANTMUTTER
9	12103465	2	WASHER ISO 7089 8 300HV ZNNI-480H SPF	SCHEIBE



Pos.	Item	Quantity	Description	Bezeichnung
1	97052023	1	PLATE 5X953X451 ALMG3 H114	BLECH
2	704253308	3	HOUSING GD-ZN SW GEPULVERT	GEHAEUSE
3	704253408	3	ACTUATION SPIKE GD-ZN SW GEPULVERT	BETAETIGUNGSDORN
4	704254808	3	DUST CAP POLYETHYLEN SCHWARZ	STAUBKAPPE
5	704256208	3	TONGUE	ZUNGE
6	704274808	3	O-RING 12X2 NBR70	O-RING
7	409710908	2	CARRYING BOLT M8	STUETZSCHRAUBE
8	10875614	2	HEX NUT DIN 985 M8 8 480H SPF	SECHSKANTMUTTER
9	12103465	2	WASHER ISO 7089 8 300HV ZNNI-480H SPF	SCHEIBE

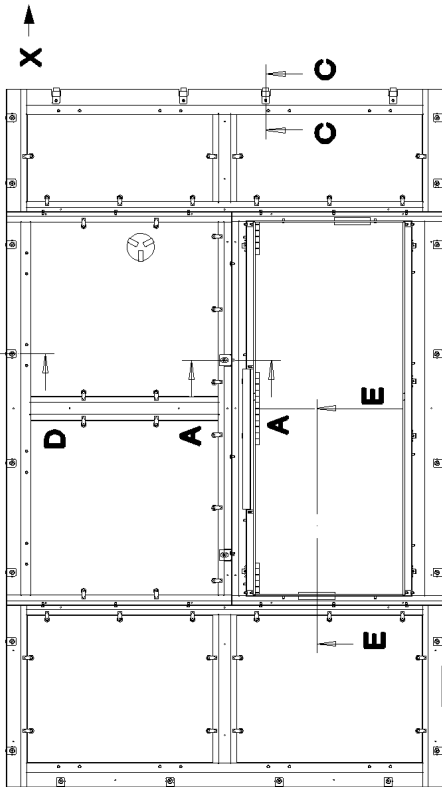
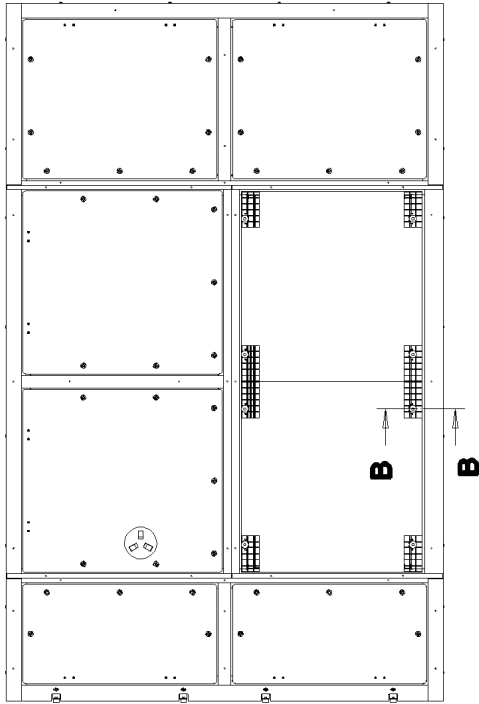


Pos.	Item	Quantity	Description	Bezeichnung
1	97057321	1	PLATE 5X1131X717 ALMG3 H114	BLECH
2	704253308	2	HOUSING GD-ZN SW GEPULVERT	GEHAEUSE
3	704253408	2	ACTUATION SPIKE GD-ZN SW GEPULVERT	BETAETIGUNGSDORN
4	704254808	2	DUST CAP POLYETHYLEN SCHWARZ	STAUBKAPPE
5	704255308	2	TONGUE	ZUNGE
6	704274808	2	O-RING 12X2 NBR70	O-RING
7	409710908	2	CARRYING BOLT M8	STUETZSCHRAUBE
8	10875614	2	HEX NUT DIN 985 M8 8 480H SPF	SECHSKANTMUTTER
9	12103465	2	WASHER ISO 7089 8 300HV ZNNI-480H SPF	SCHEIBE
10	10222677	1	POIGNEE 118X18X43	KLAPPGRIFF

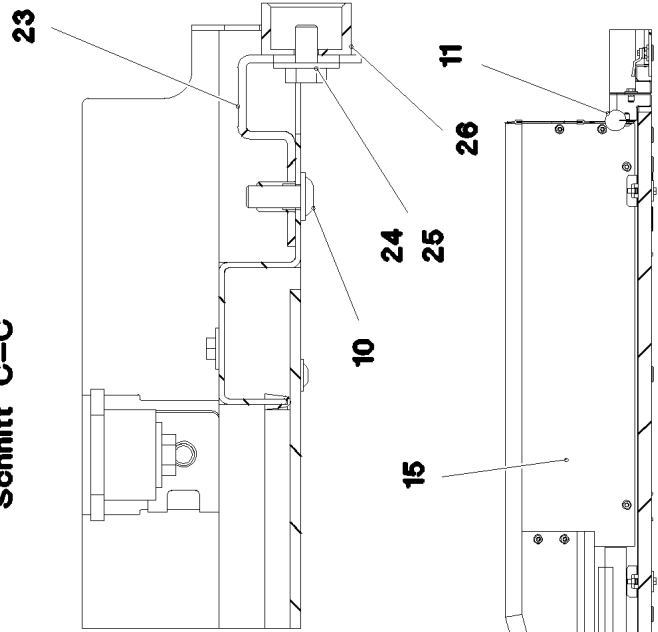


Pos.	Item	Quantity	Description	Bezeichnung
	1	1	PLATE 5X1131X657 ALMG3 H114	BLECH
	2	2	HOUSING GD-ZN SW GEPULVERT	GEHAEUSE
	3	2	ACTUATION SPIKE GD-ZN SW GEPULVERT	BETAETIGUNGSDORN
	4	2	DUST CAP POLYETHYLEN SCHWARZ	STAUBKAPPE
	5	2	TONGUE	ZUNGE
	6	2	O-RING 12X2 NBR70	O-RING
	7	2	CARRYING BOLT M8	STUETZSCHRAUBE
	8	2	HEX NUT DIN 985 M8 8 480H SPF	SECHSKANTMUTTER
	9	2	WASHER ISO 7089 8 300HV ZNNI-480H SPF	SCHEIBE
	10	1	COVER COMPL.	DECKEL KPL.
	(1)	1	PLATE 1X176X176 X5CRNI18-10	BLECH
	(2)	3	SNAP LOCK ABS	SCHNAPPVERSCHLUSS
	11	1	POIGNEE 118X18X43	KLAPPGRIFF

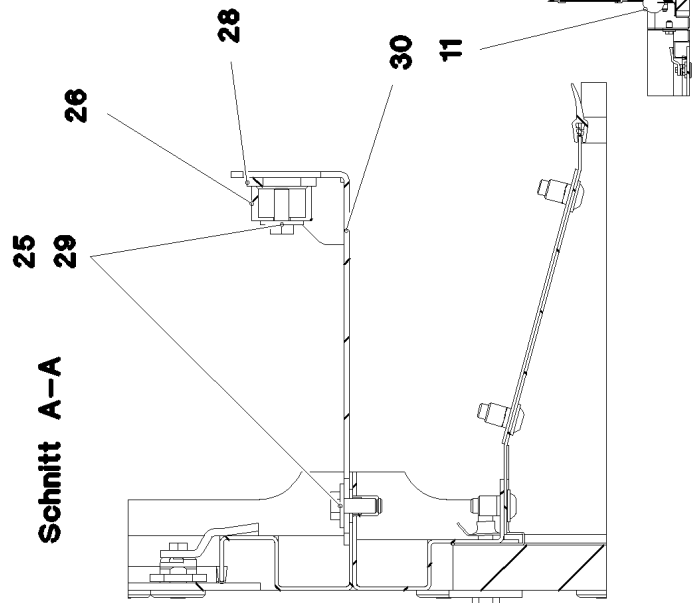
Ansicht X



Schnitt C-C



Schnitt E-E



18.6.2021
081662

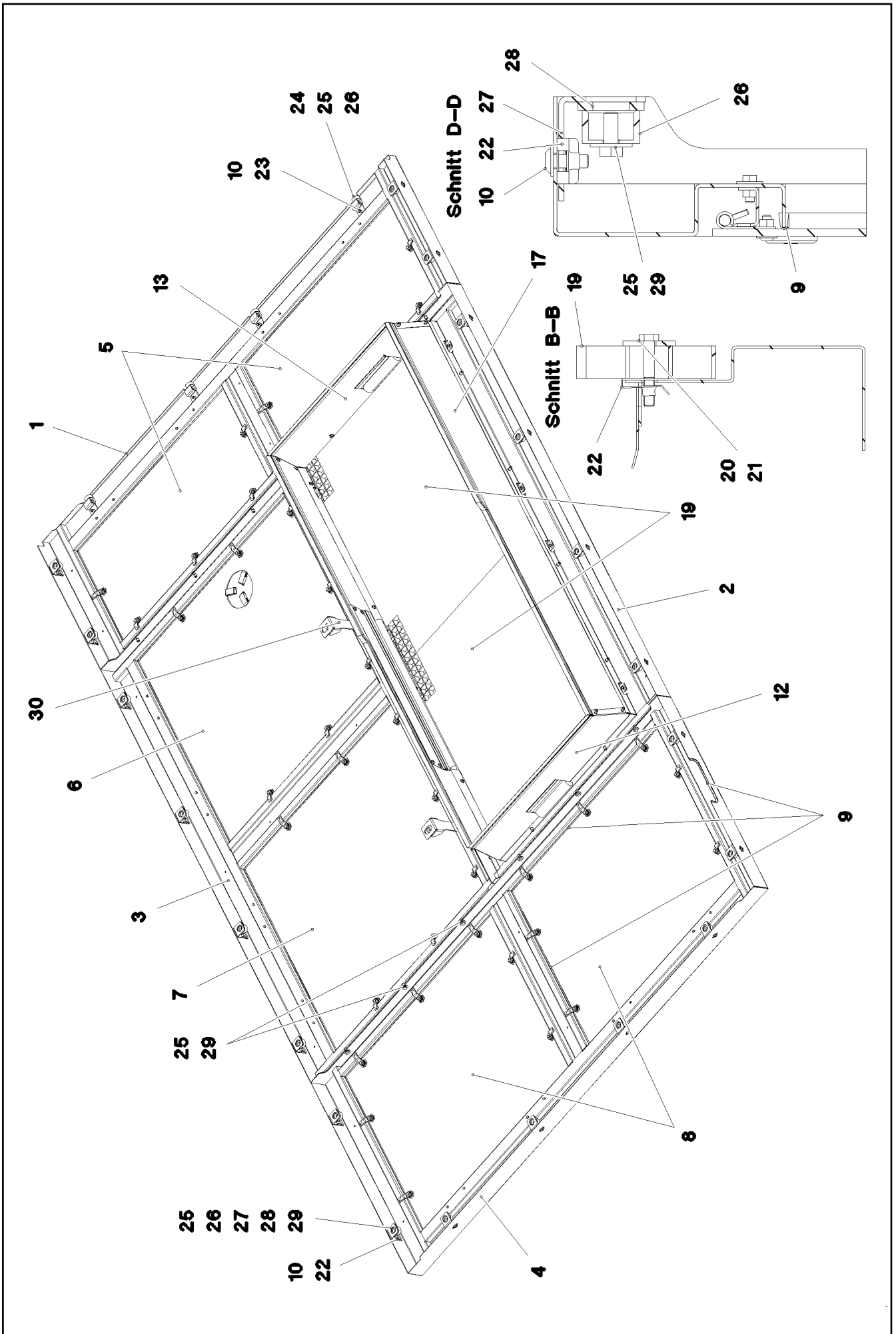
LIEBHERR

etk_en_de_098260 LR 11000

SOUND DAMPING DOWN
GERAEUSCHDAEMMUNG UNTEN

▣ 625 (1/3)


969443908



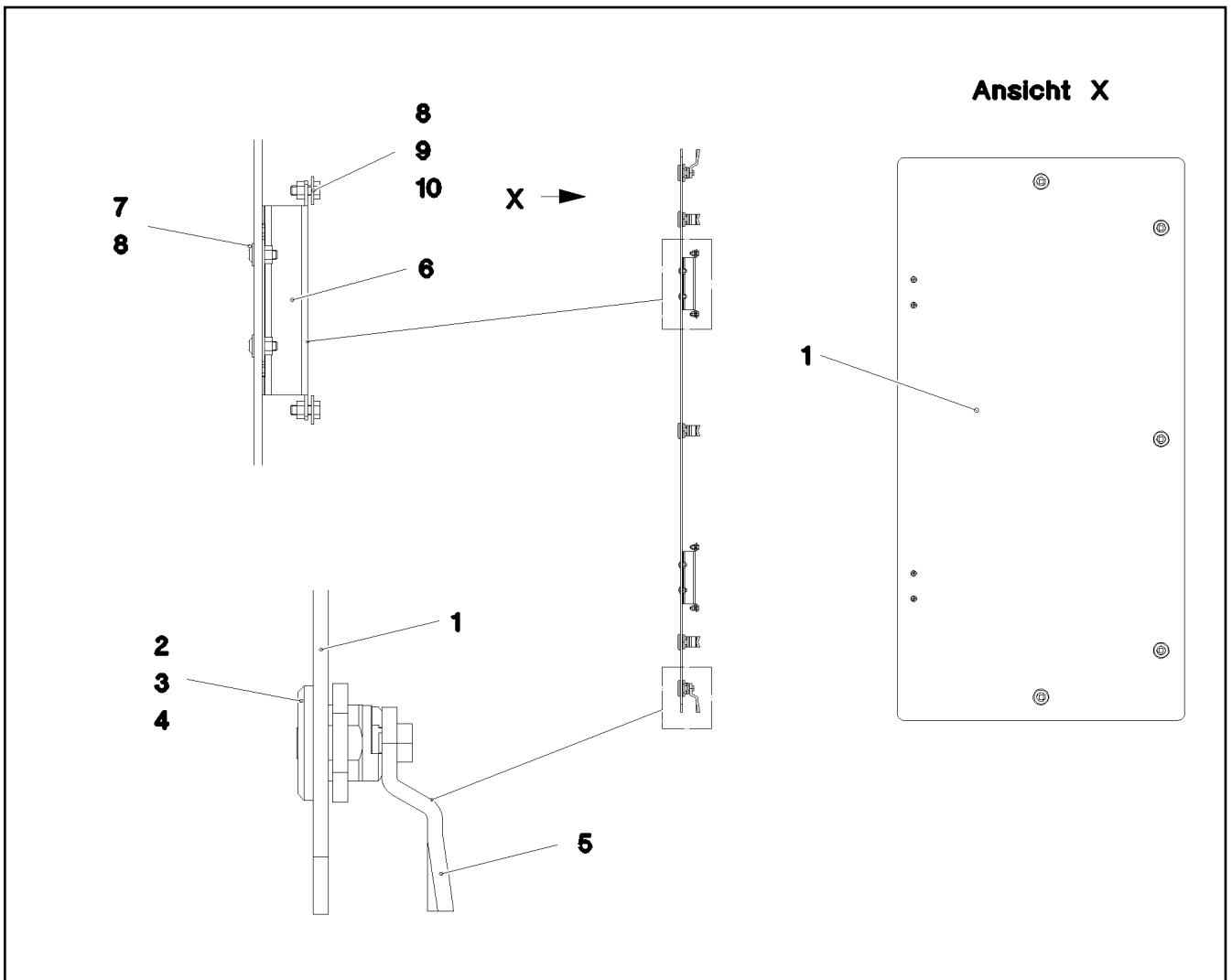
Pos.	Item	Quantity	Description	Bezeichnung
1	969448508	1	FRAME WELDED	RAHMEN SCHWK.
2	969456308	1	FRAME WELDED	RAHMEN SCHWK.
3	969465808	1	FRAME WELDED	RAHMEN SCHWK.
4	969466508	1	FRAME WELDED	RAHMEN SCHWK.
5	968255808	2	COVER PRE-ASSY. ⇒  628	DECKEL VORM.
6	968255908	1	COVER PRE-ASSY. ⇒  629	DECKEL VORM.
7	968256008	1	COVER PRE-ASSY. ⇒  630	DECKEL VORM.
8	968256108	2	COVER PRE-ASSY. ⇒  631	DECKEL VORM.
9	262103908	22	EDGE PROTECTION 1-2X9,5X6,5	KANTENSCHUTZ
10	10875471	48	BUTTON HEAD SCREW AEHNL.ISO 7380-2	HALBRUNDKOPFSCHRAUBE
11	7014524	2	CLAMPING PROFILE 40X1M PUR-HAUT	KLEMMPROFIL
12	969470408	1	SHEET CPL. FE//ZNNI8//CN//T0	BLECH KPL.
13	969470608	1	SHEET CPL. FE//ZNNI8//CN//T0	BLECH KPL.
14	969471708	1	SHEET CPL. FE//ZNNI8//CN//T0	BLECH KPL.
15	969472008	1	SHEET CPL. FE//ZNNI8//CN//T0	BLECH KPL.
16	97076122	1	PLATE 1.5X830X102 DC01 FE//ZNNI8//CN//T	BLECH
17	97058088	1	PLATE 1.5X205X2048 DC01	BLECH
18	262105308	6.5	EDGE PROTECTION 1-2,5X33X8,7	KANTENSCHUTZ
19	97037619	2	GRIDIRON T1045X993X25/3 ALU SPF	GITTERROST-P
20	11651581	8	HEX SCREW ISO 4014 M8X50 8.8 480H SPF	SECHSKANTSCHRAUBE
21	940116008	8	WASHER 4X40X40 S315MC FE//ZNNI8//CN//T	SCHEIBE
22	12100332	28	SHEET METAL NUT M8 480H SPF	BLECHMUTTER
23	967978608	4	PLATE PRE-ASS.	BLECH VORM.
24	11651612	4	HEX SCREW ISO 4017 M8X16 8.8 480H SPF	SECHSKANTSCHRAUBE
25	11140469	42	WASHER ISO 7093-1 8 200HV 480H SPF	SCHEIBE
26	978787708	26	SLEEVE 33.0X19 FE//ZNNI8//CN//T0	HUELSE
27	97038145	20	PLATE 3X44X105 DC01 FE//ZNNI8//CN//T0	BLECH
28	974803608	22	WASHER 5X38X48 S700MC FLZN SPF	SCHEIBE
29	11651767	38	HEX SCREW ISO 4017 M8X20 8.8 480H SPF	SECHSKANTSCHRAUBE
30	97058017	2	PLATE 3X265X136 S355MC FE//ZNNI8//CN//T	BLECH
31	10425409	1	INSULATING MATERIAL 20X20X2000 PUR	DAEMMSTOFF

18.6.2021

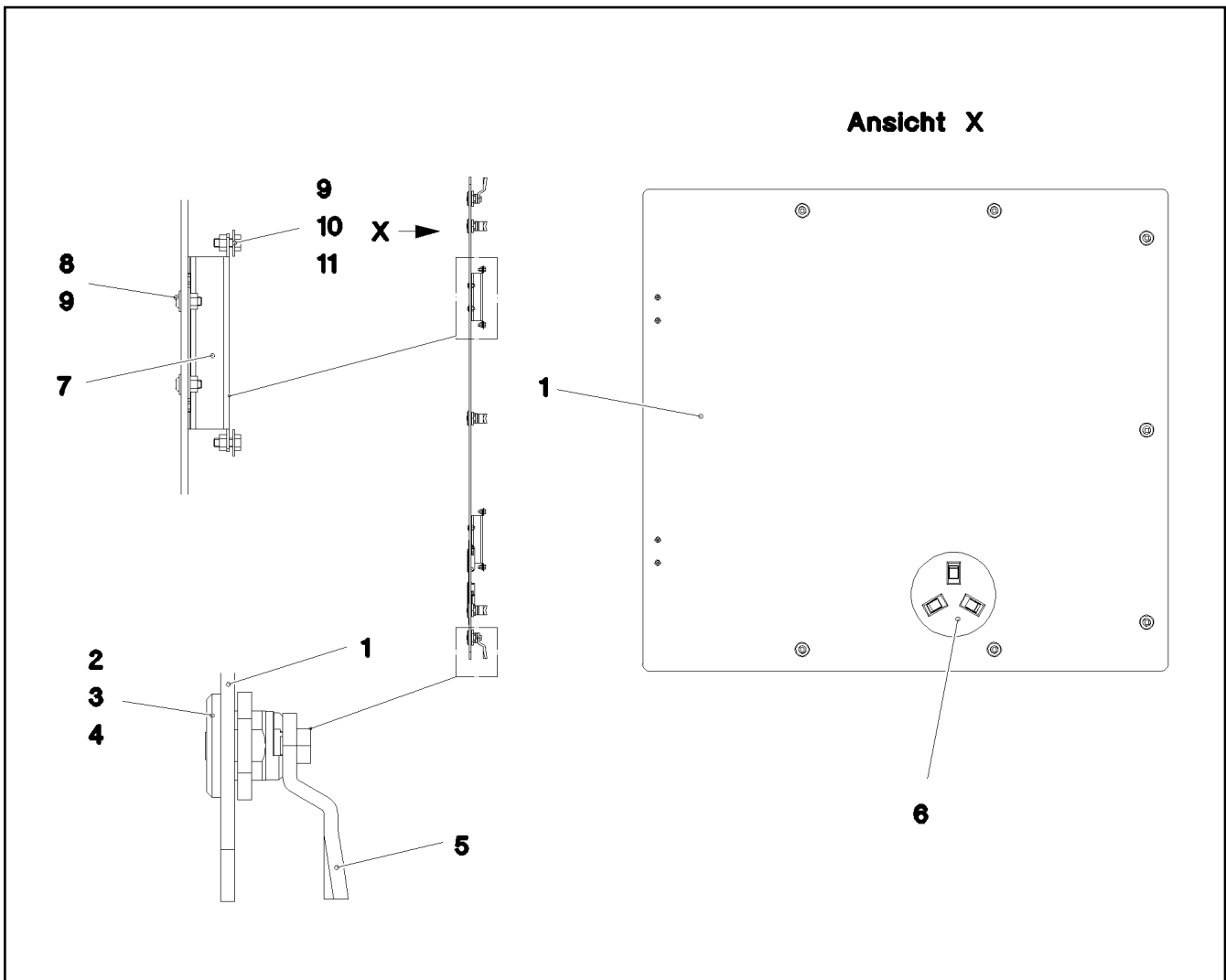
etk_en_de_098260 LR 11000

 627 (3/3)**LIEBHERR**SOUND DAMPING DOWN
GERAEUSCHDAEMMUNG UNTEN

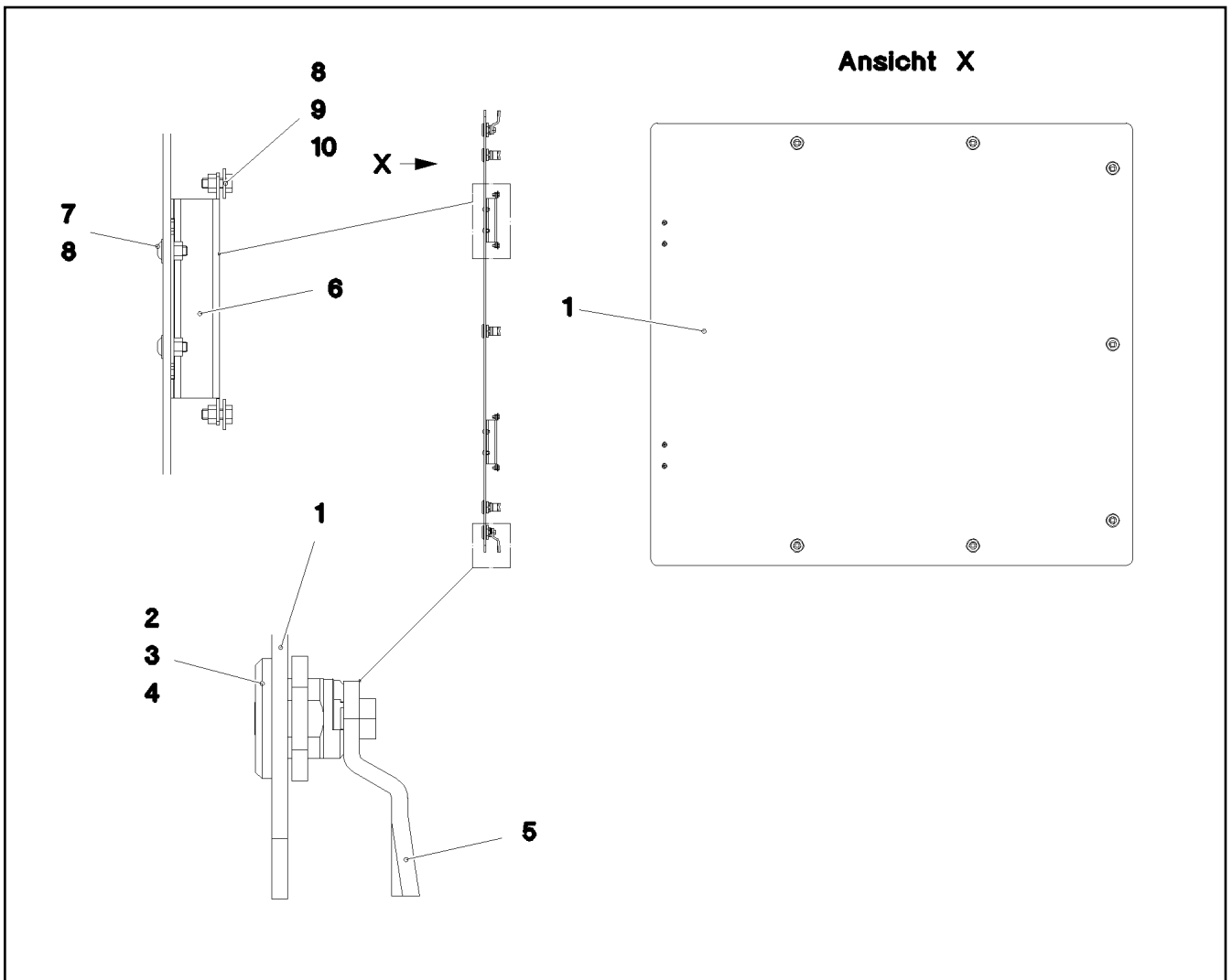
969443908



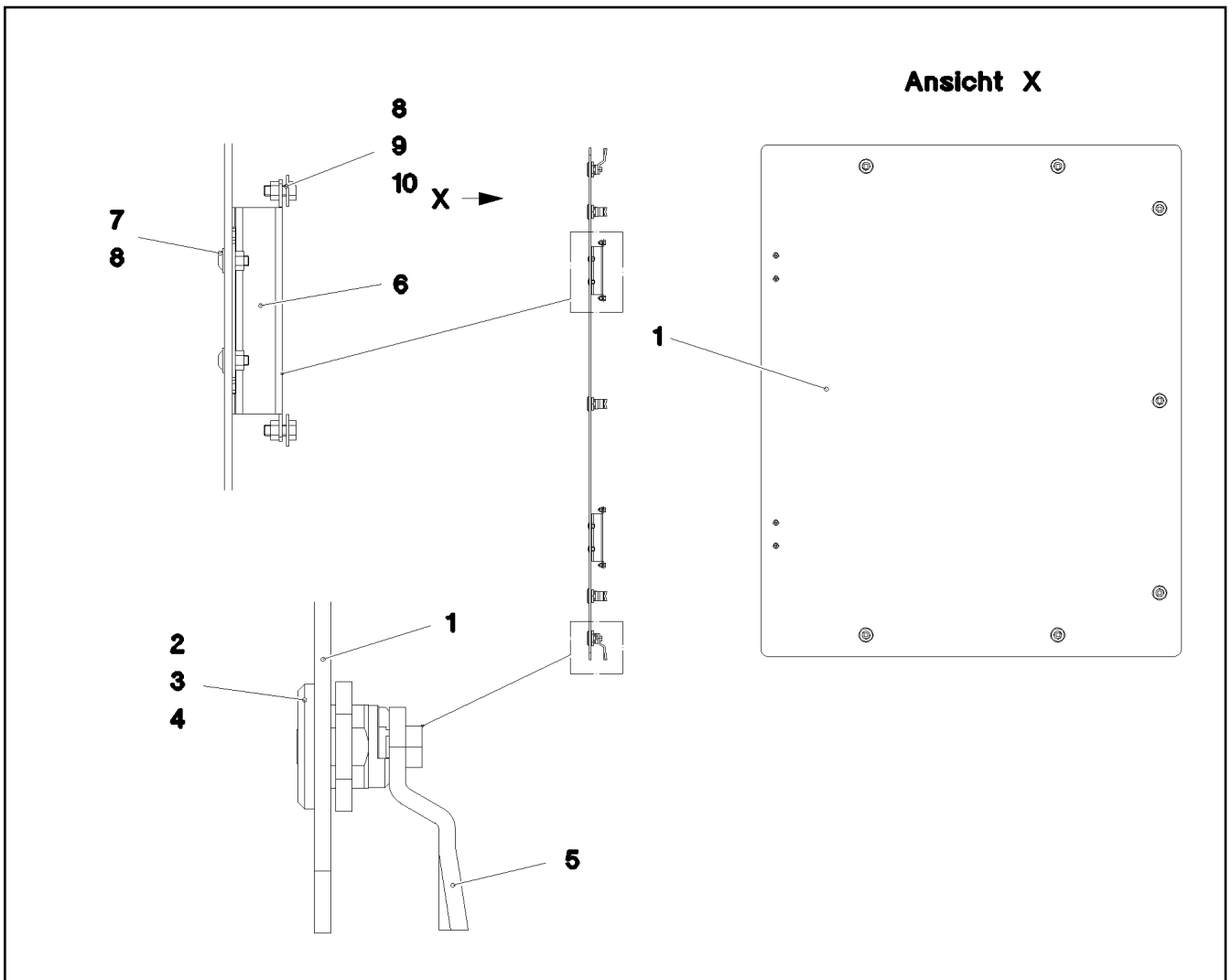
Pos.	Item	Quantity	Description	Bezeichnung
1	97037615	1	FLOOR COVERING ALUCOBOND	BODENVERKLEIDUNG
2	704253308	5	HOUSING GD-ZN SW GEPULVERT	GEHAEUSE
3	704253408	5	ACTUATION SPIKE GD-ZN SW GEPULVERT	BETAETIGUNGSDORN
4	704274808	5	O-RING 12X2 NBR70	O-RING
5	570799108	5	TONGUE	ZUNGE
6	704261908	2	HINGE 19X28,5X126/118° ST	SCHARNIER
7	10174481	4	BUTTON HEAD SCREW AEHNL.ISO 7380 M	HALBRUNDKOPFSCHRAUBE
8	10875620	8	HEX NUT ISO 4032 M5 8 480H SPF	SECHSKANTMUTTER
9	11140402	4	HEX SCREW ISO 4017 M5X12 8.8 480H SPF	SECHSKANTSCHRAUBE
10	10875643	4	WASHER ISO 7093-1 5 200HV 480H SPF	SCHEIBE









Pos.	Item	Quantity	Description	Bezeichnung
1	97037616	1	FLOOR COVERING ALUCOBOND	BODENVERKLEIDUNG
2	704253308	7	HOUSING GD-ZN SW GEPULVERT	GEHAEUSE
3	704253408	7	ACTUATION SPIKE GD-ZN SW GEPULVERT	BETAETIGUNGSDORN
4	704274808	7	O-RING 12X2 NBR70	O-RING
5	570799108	7	TONGUE	ZUNGE
6	963949708	1	COVER COMPL.	DECKEL KPL.
7	704261908	2	HINGE 19X28,5X126/118° ST	SCHARNIER
8	10174481	4	BUTTON HEAD SCREW AEHNL.ISO 7380 M	HALBRUNDKOPFSCHRAUBE
9	10875620	8	HEX NUT ISO 4032 M5 8 480H SPF	SECHSKANTMUTTER
10	11140402	4	HEX SCREW ISO 4017 M5X12 8.8 480H SPF	SECHSKANTSCHRAUBE
11	10875643	4	WASHER ISO 7093-1 5 200HV 480H SPF	SCHEIBE



Pos.	Item	Quantity	Description	Bezeichnung
1	97037617	1	FLOOR COVERING ALUCOBOND	BODENVERKLEIDUNG
2	704253308	7	HOUSING GD-ZN SW GEPULVERT	GEHAEUSE
3	704253408	7	ACTUATION SPIKE GD-ZN SW GEPULVERT	BETAETIGUNGSDORN
4	704274808	7	O-RING 12X2 NBR70	O-RING
5	570799108	7	TONGUE	ZUNGE
6	704261908	2	HINGE 19X28,5X126/118° ST	SCHARNIER
7	10174481	4	BUTTON HEAD SCREW AEHNL.ISO 7380 M	HALBRUNDKOPFSCHRAUBE
8	10875620	8	HEX NUT ISO 4032 M5 8 480H SPF	SECHSKANTMUTTER
9	11140402	4	HEX SCREW ISO 4017 M5X12 8.8 480H SPF	SECHSKANTSCHRAUBE
10	10875643	4	WASHER ISO 7093-1 5 200HV 480H SPF	SCHEIBE





Pos.	Item	Quantity	Description	Bezeichnung
1	97037618	1	FLOOR COVERING ALUCOBOND	BODENVERKLEIDUNG
2	704253308	7	HOUSING GD-ZN SW GEPULVERT	GEHAEUSE
3	704253408	7	ACTUATION SPIKE GD-ZN SW GEPULVERT	BETAETIGUNGSDORN
4	704274808	7	O-RING 12X2 NBR70	O-RING
5	570799108	7	TONGUE	ZUNGE
6	704261908	2	HINGE 19X28,5X126/118° ST	SCHARNIER
7	10174481	4	BUTTON HEAD SCREW AEHNL.ISO 7380 M	HALBRUNDKOPFSCHRAUBE
8	10875620	8	HEX NUT ISO 4032 M5 8 480H SPF	SECHSKANTMUTTER
9	11140402	4	HEX SCREW ISO 4017 M5X12 8.8 480H SPF	SECHSKANTSCHRAUBE
10	10875643	4	WASHER ISO 7093-1 5 200HV 480H SPF	SCHEIBE


Pos.	Item	Quantity	Description	Bezeichnung
8	968030208	1	LIMIT SWITCH AND SENSOR GENERA ⇒  633	ENDSCHALTER U.GEBER ALLG
9	969299208	1	SLEWING GEAR WARN SIGNAL	DREHWERK
(100)	969418008	1	CABLING H510	VERKABELUNG
10	96040436	1	ELECTRIC F. AGGREGATE ⇒  634	ELEKTRIK AGGREGAT
20	969245308	1	TERMINAL BOX ELECTRICS SP VERTEILER ⇒  640	ELEKTRIK KLEMMKASTEN DB
25	96033469	1	CABLE LIST SLEWING PLATFORM ⇒  641	KABELLISTE DREHBUEHNE
45	968681408	1	CONTR: PANEL PINNING A570 ⇒  653	BEDIENPULT VERBOLZUNG
50	96033470	1	ELECTRIC ADD-ON PARTS DB ⇒  654	ELEKTRIK ANBAUTEILE

18.6.2021	etk_en_de_098260 LR 11000	 632
LIEBHERR	ELECTR. SYSTEM F.SLEWING PLATF ELEKTRIK DREHBUEHNE	919395908

Pos.	Item	Quantity	Description	Bezeichnung
2	967202008	1	INDUCTIVE TRANSMITTER BW MONTIERT	INDUKTIVGEBER
(1)	10354584	2	INDUCTIVE SENSOR BERUEHRUNGSLOS	INDUKTIVSENSOR
10	10424276	1	TEMPERATURE SENSOR -30°C BIS +130°C	TEMPERATURFUEHLER

18.6.2021	etk_en_de_098260 LR 11000	633
LIEBHERR	LIMIT SWITCH AND SENSOR GENERA ENDSCHALTER U.GEBER ALLGEMEIN	968030208

Pos.	Item	Quantity	Description	Bezeichnung
11	10123876	1	RUBBER RING X16	GUMMIRING
12	10123877	1	RUBBER RING X19	GUMMIRING
15	96040449	1	WIRING HARNESS W501 ⇒  635	KABELSTRANG
16	96040437	1	WIRING HARNESS W555 ⇒  638	KABELSTRANG
18	968400908	1	WIRING HARNESS W589	KABELSTRANG
19	968401008	1	WIRING HARNESS W588	KABELSTRANG
20	969244008	1	WIRING HARNESS W587	KABELSTRANG

18.6.2021	etk_en_de_098260 LR 11000	 634
LIEBHERR	ELECTRIC F. AGGREGATE ELEKTRIK AGGREGAT	96040436

Pos.	Item	Quantity	Description	Bezeichnung
5	10678492	1	COUPLING SOCKET 4-POL SPF	KUPPLUNGSDOSE
6	10678492	1	COUPLING SOCKET 4-POL SPF	KUPPLUNGSDOSE
7	10678492	1	COUPLING SOCKET 4-POL SPF	KUPPLUNGSDOSE
8	10678492	1	COUPLING SOCKET 4-POL SPF	KUPPLUNGSDOSE
9	10678492	1	COUPLING SOCKET 4-POL SPF	KUPPLUNGSDOSE
10	10678492	1	COUPLING SOCKET 4-POL SPF	KUPPLUNGSDOSE
11	600365808	7.08	LEAD 4 G 1,5	LEITUNG
12	11840113	12.82	BUS LINE 2 X 0,5	BUSLEITUNG
13	10678492	1	COUPLING SOCKET 4-POL SPF	KUPPLUNGSDOSE
14	12100217	12.82	DATA LINE 2 X 1 FEP SPF	DATENLEITUNG
15	10678492	1	COUPLING SOCKET 4-POL SPF	KUPPLUNGSDOSE
16	12100214	12.82	DATA LINE 2 X 2,5 FEP SPF	DATENLEITUNG
17	12100214	12.82	DATA LINE 2 X 2,5 FEP SPF	DATENLEITUNG
18	12100214	12.82	DATA LINE 2 X 2,5 FEP SPF	DATENLEITUNG
19	12100217	12.82	DATA LINE 2 X 1 FEP SPF	DATENLEITUNG
23	602215808	3	PIN TYPE CABLE SOCKET 1,8/1MM ²	STIFTKABELSCHUH
43	602207008	1	CABLE LUG M5/10MM ²	KABELSCHUH
44	602218808	1	CABLE LUG DIN 46234 5/16mm ²	KABELSCHUH
55	602311508	1	CABLE LUG DIN 46234 M6/10mm ²	KABELSCHUH
56	602311308	1	CABLE LUG DIN 46234 M10/16mm ²	KABELSCHUH
72	602203408	6	RECEPTACLE 6,3X1-2,5 TIN-PLATED	STECKHUELSE
86	602307708	38	WIRED END FERRULE DIN 46228-1 A1X5 V	ADERENDHUELSE
95	6202444	6	PIN CONTACT 0,75-1,5MM2	STIFTKONTAKT
96	6202434	5	SLEEVE CONTACT 0,75-1,5MM2	BUCHSENKONTAKT
98	10872032	3	CABLE SLEEVE 12,0-3,0/12/1,4	KABELTUELLE
106	602301708	4	CABLE LUG DIN 46234 M8/16-25MM ² VERZI	KABELSCHUH
111	602205808	8	CABLE LUG M6/16,8-26,7MM ²	KABELSCHUH
112	602218408	4	CABLE LUG M4/0,25-1,5MM ² VERZINNT	KABELSCHUH
115	602301608	4	CABLE LUG DIN 46234 M10/25mm ²	KABELSCHUH
120	602323208	9	FLAT PLUG 1,0-2,5MM2	FLACHSTECKER
121	602300108	25	CONTACT 1-2,5MM2	KONTAKT
124	602323508	27	FLAT PLUG 2,8X0,5-1 VERZ	FLACHSTECKER
125	602300308	93	CONTACT 0,5-1MM2	KONTAKT
202	11082602	23.66	INSULATING HOSE DN6X0,5 PUR SPF	ISOLIERSCHLAUCH
203	11082603	19.79	INSULATING HOSE DN8X0,65 PUR SPF	ISOLIERSCHLAUCH
204	11082604	2.23	INSULATING HOSE DN10X0,65 PUR SPF	ISOLIERSCHLAUCH
205	11082605	5.11	INSULATING HOSE DN12X0,65 PUR SPF	ISOLIERSCHLAUCH
206	11082606	1.99	INSULATING HOSE DN14X0,65 PUR SPF	ISOLIERSCHLAUCH
208	11082608	1.75	INSULATING HOSE DN18X0,85 PUR SPF	ISOLIERSCHLAUCH
212	10324905	1.15	PROTECTIVE HOSE 40MM AL-PET FOLIE	SCHUTZSCHLAUCH
224	11124207	0.83	CABLE CONDUIT DN20X0,6 PUR SPF	KABELSCHLAUCH
225	11124208	2.89	CABLE CONDUIT DN25X0,6 PUR SPF	KABELSCHLAUCH
226	11124209	8.59	CABLE CONDUIT DN30X0,6 PUR SPF	KABELSCHLAUCH
227	11124210	1.03	CABLE CONDUIT DN35X0,6 PUR SPF	KABELSCHLAUCH
228	11124211	1.33	CABLE CONDUIT DN40X0,6 PUR SPF	KABELSCHLAUCH
229	11124212	9.86	CABLE CONDUIT DN50X0,6 PUR SPF	KABELSCHLAUCH
261	603200308	11	CABLE TIE 3,6X140-SCHWARZ PA66	KABELBINDER
287	10429651	0.03	HEATSHRINK SLEEVING 6/1,4X1,35 POLYO	SCHRUMPFSCHLAUCH
305	10870540	1309.05	ELECTR.CABLE 1,0	KFZ-LEITUNG
307	10870541	8.4	ELECTR.CABLE 1,5	KFZ-LEITUNG
309	10870542	104.05	ELECTR.CABLE 2,5	KFZ-LEITUNG
325	12102636	32.7	ELECTR.CABLE 25	KFZ-LEITUNG
327	12102633	1	ELECTR.CABLE 16	KFZ-LEITUNG
330	12102635	0.95	ELECTR.CABLE 25	KFZ-LEITUNG
371	12100215	3.72	DATA LINE 3 X 1 FEP SPF	DATENLEITUNG
372	12100217	13.82	DATA LINE 2 X 1 FEP SPF	DATENLEITUNG
373	12100217	12.82	DATA LINE 2 X 1 FEP SPF	DATENLEITUNG
375	12100215	12.82	DATA LINE 3 X 1 FEP SPF	DATENLEITUNG
376	12100215	12.82	DATA LINE 3 X 1 FEP SPF	DATENLEITUNG
377	12100217	3.72	DATA LINE 2 X 1 FEP SPF	DATENLEITUNG

18.6.2021

etk_en_de_098260 LR 11000

635 (1/3)

LIEBHERR**WIRING HARNESS
KABELSTRANG**

96040449

Pos.	Item	Quantity	Description	Bezeichnung
378	11840113	12.82	BUS LINE 2 X 0,5	BUSLEITUNG
379	11840113	12.82	BUS LINE 2 X 0,5	BUSLEITUNG
381	12100215	12.82	DATA LINE 3 X 1 FEP SPF	DATENLEITUNG
385	12100216	12.82	DATA LINE 2 X 1,5 FEP SPF	DATENLEITUNG
386	12100217	12.82	DATA LINE 2 X 1 FEP SPF	DATENLEITUNG
387	12100215	12.82	DATA LINE 3 X 1 FEP SPF	DATENLEITUNG
388	12100217	12.82	DATA LINE 2 X 1 FEP SPF	DATENLEITUNG
389	12100217	12.82	DATA LINE 2 X 1 FEP SPF	DATENLEITUNG
390	12100217	12.82	DATA LINE 2 X 1 FEP SPF	DATENLEITUNG
391	12100217	12.82	DATA LINE 2 X 1 FEP SPF	DATENLEITUNG
500	923512208	72	CABLE MARKER	KABELMARKER
501	602323308	2	FLAT PLUG HOUSING 18-POL	FLACHSTECKERGEHAEUSE
502	602300208	10	PLUG SHELL 18-POL	STECKERGEHAEUSE
503	10678453	1	PLUG SHELL 62-POL PBT-GF20 GRA	STECKERGEHAEUSE
504	10678458	2	PROTECTING CAP MCP BUCHSENGEHAE	SCHUTZKAPPE
505	10678452	1	PLUG SHELL 62-POL PBT-GF20 SCH	STECKERGEHAEUSE
506	602325608	2	FLAT PLUG HOUSING JPT	FLACHSTECKERGEHAEUSE
507	602325508	2	HOUSING 6-POL	GEHAEUSE
508	10412433	1	PLUG SHELL 12-POL 13A TH.PLAST SW	STECKERGEHAEUSE
509	10216772	1	CONTACT LOCK DT 12 POLIG TH.PLAST G	KONTAKTVERRIEGELUNG
510	602336008	1	PLUG SHELL 14-POL	STECKERGEHAEUSE
511	605007908	19	APPLIANCE SOCKET 3-POL	GERAETESTECKDOSE
512	927996308	1	PLUG	STECKER
513	692406308	2	PLUG DIN 72585 4-POL POLYBUTOLEN SPF	STECKER
514	10412431	1	PLUG SHELL 6-POL 13A TH.PLAST SW	STECKERGEHAEUSE
515	7368248	1	CONTACT LOCK DT-STECKER 6-POL	KONTAKTVERRIEGELUNG
516	605251608	2	PLUG SOCKET BODY 4-POLE AL	STECKDOSENKOERPER
517	10047001	1	PLUG 8-POL	STECKER
518	10046999	1	PLUG 8-POL	STECKER
519	602209708	1	ATTACHABLE SLEEVE HOUSING 2-POL	STECKHUELSENGEHAEUSE
520	6004195	1	PLUG SHELL 2-POL	STECKERGEHAEUSE
521	6001790	3	SOCKET HOUSING 2-POL	STECKDOSENGEHAEUSE
522	605212708	1	PLUG SOCKET BODY 3-POL	STECKDOSENKOERPER
523	10342518	2	SOCKET 2 13A	STECKDOSE
524	602208608	1	ATTACHABLE SLEEVE HOUSING FASTIN-F	STECKHUELSENGEHAEUSE
525	10047000	1	PLUG 8-POL	STECKER
526	692406008	2	TERMINAL HOUSING DIN 72585 APD POLY	ENDGEHAEUSE
527	11647373	1	PROTECTING CAP JPT 2 POL	SCHUTZKAPPE
528	10874331	3	PROTECTING CAP JPT	SCHUTZKAPPE
529	610701108	2	PROTECTING CAP	SCHUTZKAPPE
530	605215508	3	CLAMP SURE-SEAL	KLAMMER
531	605212808	3	MOULDING 317-1397-000 SUR	FORMTEIL
532	7368241	1	CONTACT LOCK 2-POL	KONTAKTVERRIEGELUNG
533	10041876	2	HOLDER DT/DTM	HALTER
534	10353004	1	DUMMY PLUG DT 2 POLIG PA GRAU	BLINDSTECKER
535	10429638	1	PLUG SHELL 2-POL 13A TH.PLAST SW	STECKERGEHAEUSE
536	10874464	1	FUSE BOX SMALL 2-POLIG PA	SICHERUNGSDOSE
537	12103501	1	FUSE 30A 32V	SICHERUNG
538	604501408	2	FUSE BOX SMALL	SICHERUNGSDOSE
539	604003108	2	FUSE STRIP 50A	SICHERUNGSSTREIFEN
540	604002908	2	FUSE STRIP 100A	SICHERUNGSSTREIFEN
617	602329108	6	CONTACT 0,5-1MM2	KONTAKT
643	602339408	5	SLEEVE CONTACT DIN 72585 0,5-1MM2 SP	BUCHSENKONTAKT
669	10100062	2	CONNECTOR PIN 0,75-2,0MM2 Cu Ni	STECKERSTIFT
670	10100063	16	PLUG BUSHING 0,75-2,0MM2 Cu	STECKERBUCHSE
671	10097470	2	FLAT PLUG 0,5-1,0MM2 CuSn4	FLACHSTECKER
690	10335820	30	SLEEVE CONTACT 0,2-0,5MM2	BUCHSENKONTAKT
698	602308208	1	WIRED END FERRULE DIN 46228-1 A4X8	ADERENDHUELSE
709	10872033	16	CABLE SLEEVE 16,0-4,0/16/1,78	KABELTUELLE
724	10493493	6	SLEEVE CONTACT 1,0-2,5MM2 CuNiSi	BUCHSENKONTAKT

18.6.2021

etk_en_de_098260 LR 11000

636 (2/3)

LIEBHERR**WIRING HARNESS
KABELSTRANG****96040449**

Pos.	Item	Quantity	Description	Bezeichnung
726	10493495	64	SLEEVE CONTACT 0,5-1,0MM2 CuNiSi	BUCHSENKONTAKT
727	10493496	2	SLEEVE CONTACT 1,0-1,5MM2 CuNiSi	BUCHSENKONTAKT
753	10800631	4	SLEEVE CONTACT 0,5-1,0MM2 CuNiSi	BUCHSENKONTAKT
758	11080881	6	RECEPTACLE 6,3X0,5-1,0 VERZINNT	STECKHUELSE
801	602330508	6	SINGLE STRAND SEALING 2,2-3,0MM	EINZELADERABDICHTUNG
802	602330808	12	SINGLE STRAND SEALING 1,2-2,1MM BLAU	EINZELADERABDICHTUNG
806	602331108	46	STOPPER PLUG 3,6MM SILIKON WEIS	BLINDSTOPFEN
807	602329208	2	STOPPER PLUG AMP JPT-SERIE NA	BLINDSTOPFEN
813	605619708	19	SINGLE STRAND SEALING 2	EINZELADERABDICHTUNG
816	605619808	5	SINGLE STRAND SEALING DIN 72585 15BL	EINZELADERABDICHTUNG
817	692405808	3	STOPPER PLUG DIN 72585 4 SPF	BLINDSTOPFEN
823	7368253	3	STOPPER PLUG DEUTSCH GROESSE	BLINDSTOPFEN
830	10014387	66	SINGEL SEAL 1,0-1,5MM2	EINZELDICHTUNG
842	10800046	1	STOPPER PLUG DEUTSCH-STECKER	BLINDSTOPFEN
996	965622108	146	LETTERING WIRE	BESCHRIFTUNG ADER
998	965622208	1	LETTERING WIRING HARNESS	BESCHRIFTUNG KABELBAUM

18.6.2021	etk_en_de_098260 LR 11000	<input type="checkbox"/> 637 (3/3)
LIEBHERR	WIRING HARNESS KABELSTRANG	96040449

Pos.	Item	Quantity	Description	Bezeichnung
5	12100216	20.4	DATA LINE 2 X 1,5 FEP SPF	DATENLEITUNG
6	12100217	20.4	DATA LINE 2 X 1 FEP SPF	DATENLEITUNG
7	12100215	20.4	DATA LINE 3 X 1 FEP SPF	DATENLEITUNG
8	12100217	20.4	DATA LINE 2 X 1 FEP SPF	DATENLEITUNG
9	12100217	20.4	DATA LINE 2 X 1 FEP SPF	DATENLEITUNG
10	12100217	11.2	DATA LINE 2 X 1 FEP SPF	DATENLEITUNG
11	12100217	11.88	DATA LINE 2 X 1 FEP SPF	DATENLEITUNG
12	12100217	16.1	DATA LINE 2 X 1 FEP SPF	DATENLEITUNG
89	602308308	1	WIRED END FERRULE DIN 46228-1 A6X9 V	ADERENDHUELSE
121	602300108	6	CONTACT 1-2,5MM2	KONTAKT
125	602300308	27	CONTACT 0,5-1MM2	KONTAKT
202	11082602	2.87	INSULATING HOSE DN6X0,5 PUR SPF	ISOLIERSCHLAUCH
203	11082603	4.98	INSULATING HOSE DN8X0,65 PUR SPF	ISOLIERSCHLAUCH
205	11082605	0.48	INSULATING HOSE DN12X0,65 PUR SPF	ISOLIERSCHLAUCH
211	11118396	1.53	PROTECTIVE HOSE 30MM AL-PET FOLIE	SCHUTZSCHLAUCH
224	11124207	1.03	CABLE CONDUIT DN20X0,6 PUR SPF	KABELSCHLAUCH
225	11124208	11.82	CABLE CONDUIT DN25X0,6 PUR SPF	KABELSCHLAUCH
226	11124209	8.6	CABLE CONDUIT DN30X0,6 PUR SPF	KABELSCHLAUCH
281	11005148	1.47	INSULATING HOSE DN6X0,6 GLASSEIDE SI	ISOLIERSCHLAUCH
282	11005149	2.03	INSULATING HOSE DN8X0,6 GLASSEIDE SI	ISOLIERSCHLAUCH
284	11005151	2.12	INSULATING HOSE DN12X0,8 GLASSEIDE SI	ISOLIERSCHLAUCH
290	10441164	0.4	HEATSHRINK SLEEVING 7,6/1,7X1,52 POLY	SCHRUMPFSCHLAUCH
298	10441166	0.5	HEATSHRINK SLEEVING 11,6/2,5X2,29 POLY	SCHRUMPFSCHLAUCH
305	10870540	214.32	ELECTR.CABLE 1,0	KFZ-LEITUNG
307	10870541	5.6	ELECTR.CABLE 1,5	KFZ-LEITUNG
345	10870539	146.75	ELECTR.CABLE 0,75	KFZ-LEITUNG
370	11840113	19.28	BUS LINE 2 X 0,5	BUSLEITUNG
371	11840113	0.17	BUS LINE 2 X 0,5	BUSLEITUNG
372	11840113	12.36	BUS LINE 2 X 0,5	BUSLEITUNG
373	11840113	0.17	BUS LINE 2 X 0,5	BUSLEITUNG
374	11840113	1.71	BUS LINE 2 X 0,5	BUSLEITUNG
375	11840113	0.17	BUS LINE 2 X 0,5	BUSLEITUNG
376	11840113	2.11	BUS LINE 2 X 0,5	BUSLEITUNG
377	11840113	0.17	BUS LINE 2 X 0,5	BUSLEITUNG
378	11840113	3.61	BUS LINE 2 X 0,5	BUSLEITUNG
379	11840113	0.17	BUS LINE 2 X 0,5	BUSLEITUNG
380	11840113	0.21	BUS LINE 2 X 0,5	BUSLEITUNG
500	923512208	22	CABLE MARKER	KABELMARKER
501	602325508	1	HOUSING 6-POL	GEHAEUSE
502	602300208	2	PLUG SHELL 18-POL	STECKERGEHAEUSE
503	11060619	2	BUSHING HOUSING 2-POL 20A	BUCHSENGEHAEUSE
504	10342517	2	PLUG SHELL 2 13A TH.PLAST SW	STECKERGEHAEUSE
505	692406308	1	PLUG DIN 72585 4-POL POLYBUTOLEN SPF	STECKER
506	11342208	1	BUSHING HOUSING 2-POL BL	BUCHSENGEHAEUSE
507	11342255	1	PLUG 2-POL SW	STECKER
508	11342259	1	PLUG 4-POL VIOLETT	STECKER
509	11342257	1	PLUG 4-POL SW	STECKER
510	10342518	2	SOCKET 2 13A	STECKDOSE
511	6001790	1	SOCKET HOUSING 2-POL	STECKDOSENGEHAEUSE
512	10813633	2	PLUG SHELL MCON MCP1,2 PA 66, GF30	STECKERGEHAEUSE
513	10874178	1	PLUG CONTACT CPL. 4 POL PA66	STECKER KPL.
514	11341840	1	BUSHING HOUSING 4-POL PBT SCHWARZ	BUCHSENGEHAEUSE
515	6003248	1	PLUG 4-POL 13A	STECKER
516	7368246	1	CONTACT LOCK DT-STECKDOSE 4-P	KONTAKTVERRIEGELUNG
517	6003168	1	PLUG 3-POL	STECKER
518	10874331	1	PROTECTING CAP JPT	SCHUTZKAPPE
519	7368241	2	CONTACT LOCK 2-POL	KONTAKTVERRIEGELUNG
520	6205242	1	CONTACT LOCK DT-STECKER 3-POL	KONTAKTVERRIEGELUNG
521	6205239	1	SOCKET 3-POL	STECKDOSE
522	11491349	1	PROTECTING CAP 180°	SCHUTZKAPPE

18.6.2021

etk_en_de_098260 LR 11000

638 (1/2)

LIEBHERR**WIRING HARNESS
KABELSTRANG****96040437**

Pos.	Item	Quantity	Description	Bezeichnung
523	10342519	2	CONTACT LOCK DT V-KEIL	KONTAKTVERRIEGELUNG
524	11060618	3	PROTECTING CAP 180°	SCHUTZKAPPE
525	692406008	1	TERMINAL HOUSING DIN 72585 APD POLY	ENDGEHAEUSE
643	602339408	2	SLEEVE CONTACT DIN 72585 0,5-1MM2 SP	BUCHSENKONTAKT
670	10100063	4	PLUG BUSHING 0,75-2,0MM2 Cu	STECKERBUCHSE
698	602308208	3	WIRED END FERRULE DIN 46228-1 A4X8	ADERENDHUELSE
717	10300946	6	SLEEVE CONTACT 0,50-1MM2MM2 Cu	BUCHSENKONTAKT
726	10493495	4	SLEEVE CONTACT 0,5-1,0MM2 CuNiSi	BUCHSENKONTAKT
727	10493496	2	SLEEVE CONTACT 1,0-1,5MM2 CuNiSi	BUCHSENKONTAKT
740	7369458	4	PIN CONTACT 0,5-1,0MM2 CU	STIFTKONTAKT
754	10813644	9	SLEEVE CONTACT 0,5-0,75MM2 CuNiSi	BUCHSENKONTAKT
759	6001446	1	CABLE LUG AEHNL.DIN 46237 6,5/0,5-1,5MM	KABELSCHUH
761	7624353	2	PLUG BUSHING 0,5-1,0MM2	STECKERBUCHSE
788	11342253	9	SLEEVE CONTACT 0,75-1,0MM2 SILBER	BUCHSENKONTAKT
789	11622989	4	SLEEVE CONTACT 0,5-1,0MM2 CuNiSi	BUCHSENKONTAKT
802	602330808	6	SINGLE STRAND SEALING 1,2-2,1MM BLAU	EINZELADERABDICHTUNG
816	605619808	2	SINGLE STRAND SEALING DIN 72585 15BL	EINZELADERABDICHTUNG
817	692405808	2	STOPPER PLUG DIN 72585 4 SPF	BLINDSTOPFEN
823	7368253	1	STOPPER PLUG DEUTSCH GROESSE	BLINDSTOPFEN
828	10424625	9	SINGLE STRAND SEALING 1,4-2,1MM VMQ	EINZELADERABDICHTUNG
830	10014387	6	SINGEL SEAL 1,0-1,5MM2	EINZELDICHTUNG
836	10813642	1	STOPPER PLUG MCON 1,23,55MM VMQ 60	BLINDSTOPFEN
844	10870403	1	STOPPER PLUG 3,9-4,1MM SILIKON-KAUT	BLINDSTOPFEN
845	10870402	9	SINGEL SEAL MLK 1,2 ELA SILIKON-KAUT	EINZELDICHTUNG
996	965622108	46	LETTERING WIRE	BESCHRIFTUNG ADER
998	965622208	2	LETTERING WIRING HARNESS	BESCHRIFTUNG KABELBAUM
2998	96014807	10	MACHINING CAN- STUETZP	BEARBEITUNG

18.6.2021	etk_en_de_098260 LR 11000	639 (2/2)
LIEBHERR	WIRING HARNESS KABELSTRANG	96040437

Pos.	Item	Quantity	Description	Bezeichnung
1	968610608	1	HOUSING WELDED RAL 7037 SPF	GEHAEUSE SCHWK.
2	968595308	1	COVER COMPL.	DECKEL KPL.
(1)	968595408	1	COVER GLUED	DECKEL GEKLEBT
(2)	97044073	1	SEALING PROFILE	ABDICHTPROFIL
(3)	262104308	1.78	CELL RUBBER 20X12 CR SCHWARZ	ZELLGUMMI
(4)	704253308	4	HOUSING GD-ZN SW GEPULVERT	GEHAEUSE
(5)	704253408	4	ACTUATION SPIKE GD-ZN SW GEPULVERT	BETAETIGUNGSDORN
(6)	704256708	4	TONGUE	ZUNGE
(7)	704274808	4	O-RING 12X2 NBR70	O-RING
(8)	704274908	4	FLAT GASKET	FLACHDICHTUNG
3	97044106	1	PLUG PLATE 1.5X591X195 DC01 FE//ZNNI8/	STECKERBLECH
4	97044194	1	HOOD 1.5X217X351 DC01 RAL 7037 SPF	HAUBE
5	969778008	1	WIRES CPL. S510	DRAEHTE KPL.
8	926891108	1	GROUND RAIL ⇒  48	VERTEILER MASSE
9	602501208	2	WATER DRAIN PLUG M12 PA6G SPF	ENTWAESSERUNGSSTOPFEN
10	976606608	1	PLATE 2X98X32 ALMG3 H111 RAL 7037 SPF	BLECH
11	410150008	1	UNION NUT DIN 431 G1/4 14H A2K	ROHRMUTTER
12	945569108	1	SCREW-ON CONNECTION X0	EINSCHRAUBSTUTZEN
13	472531508	1	FITTING EW 6S M14X1,5 CR6-FREI	VERSCHRAUBUNG
15	704258208	2	HINGE 20X20X40/180° GD-ZN SW GEPULV	SCHARNIER
16	10875503	4	HEX SCREW EN 1665 M5X10 10.9 480H SPF	SECHSKANTSCHRAUBE
17	10875550	8	COUNTERSUNK SCREW DIN 7991 M5X12 8	SENKSCHRAUBE
18	10875564	2	SOCKET HEAD SCREW ISO 1207 M4X10 4.8	ZYLINDERSCHRAUBE
19	553168708	2	SHEET-METAL SCREW ISO 7049 ST4,8X13 S	BLECHSCHRAUBE
20	10449664	2	KNURLED SCREW M5X10 PA6	RAENDELSCHRAUBE

18.6.2021







etk_en_de_098260 LR 11000

 640

LIEBHERR

TERMINAL BOX ELECTRICS SP
ELEKTRIK KLEMMKASTEN DB

969245308

Pos.	Item	Quantity	Description	Bezeichnung
3	968547308	1	LEAD W571A	LEITUNG
4	968547408	1	LEAD W572A	LEITUNG
5	96033473	1	WIRING HARNESS W500 ⇒  642	KABELSTRANG
6	968444308	1	LEAD W511	LEITUNG
7	968444408	1	LEAD W512	LEITUNG
8	968444508	1	LEAD W514	LEITUNG
9	968444608	1	LEAD W545	LEITUNG
10	969338908	1	LEAD W330	LEITUNG
11	968417008	1	LEAD W331	LEITUNG
12	968417108	1	LEAD W332	LEITUNG
13	969339008	1	LEAD W333	LEITUNG
14	969339108	1	LEAD W334	LEITUNG
15	968417408	1	LEAD W335	LEITUNG
16	96035430	1	LEAD W540 ⇒  646	LEITUNG
17	969671908	1	LEAD W560	LEITUNG
18	968417708	1	LEAD W571	LEITUNG
19	968417808	1	LEAD W572	LEITUNG
20	968417908	1	LEAD W390	LEITUNG
23	96039940	1	LEAD W541 ⇒  647	LEITUNG
25	969739408	1	LEAD W336	LEITUNG
26	968346708	1	LEAD W337	LEITUNG
28	968346808	1	LEAD W338	LEITUNG
29	968346908	1	LEAD W339	LEITUNG
30	968416708	1	LEAD W340	LEITUNG
31	968346208	1	DUMMY PLUG X1910BS ⇒  648	BLINDSTECKER
32	968624708	1	LEAD W580	LEITUNG
33	968654808	1	LEAD W540A	LEITUNG
37	96051766	1	DUMMY PLUG X540BS ⇒  649	BLINDSTECKER
40	968709008	1	ANTENNA CPL. ⇒  650	ANTENNE KPL.

18.6.2021

etk_en_de_098260 LR 11000

 641

LIEBHERR

CABLE LIST SLEWING PLATFORM
KABELLISTE DREHBUEHNE

96033469

Pos.	Item	Quantity	Description	Bezeichnung
5	10678491	1	COUPLING SOCKET 4-POL SPF	KUPPLUNGSDOSE
6	10678491	1	COUPLING SOCKET 4-POL SPF	KUPPLUNGSDOSE
7	10678491	1	COUPLING SOCKET 4-POL SPF	KUPPLUNGSDOSE
8	680001708	1	COUPLING SOCKET 4-POL GERADE PVC SP	KUPPLUNGSDOSE
9	680001708	1	COUPLING SOCKET 4-POL GERADE PVC SP	KUPPLUNGSDOSE
10	12100217	17.5	DATA LINE 2 X 1 FEP SPF	DATENLEITUNG
11	11620017	6.63	LEAD 2 X 1	LEITUNG
12	11620017	7.13	LEAD 2 X 1	LEITUNG
15	10465638	8.75	LEAD 18 G 1	LEITUNG
16	10465638	6.55	LEAD 18 G 1	LEITUNG
17	680000808	1	COUPLING SOCKET 4-POLE 90° SPF	KUPPLUNGSDOSE
18	680001308	1	COUPLING SOCKET 4-POL SPF	KUPPLUNGSDOSE
19	680000408	1	COUPLING SOCKET 4-POL SPF	KUPPLUNGSDOSE
86	602307708	60	WIRED END FERRULE DIN 46228-1 A1X5 V	ADERENDHUELSE
88	602308108	4	WIRED END FERRULE DIN 46228-1 A2,5X6 V	ADERENDHUELSE
95	6202444	1	PIN CONTACT 0,75-1,5MM2	STIFTKONTAKT
96	6202434	1	SLEEVE CONTACT 0,75-1,5MM2	BUCHSENKONTAKT
101	602217208	1	CABLE LUG M10/2,5mm ²	KABELSCHUH
114	602307808	3	WIRED END FERRULE DIN 46228-1 A0,5X5 E	ADERENDHUELSE
121	602300108	22	CONTACT 1-2,5MM2	KONTAKT
125	602300308	129	CONTACT 0,5-1MM2	KONTAKT
202	11082602	26.75	INSULATING HOSE DN6X0,5 PUR SPF	ISOLIERSCHLAUCH
203	11082603	3.75	INSULATING HOSE DN8X0,65 PUR SPF	ISOLIERSCHLAUCH
204	11082604	15.65	INSULATING HOSE DN10X0,65 PUR SPF	ISOLIERSCHLAUCH
206	11082606	1.53	INSULATING HOSE DN14X0,65 PUR SPF	ISOLIERSCHLAUCH
223	11124205	11.44	CABLE CONDUIT DN16X0,6 PUR SPF	KABELSCHLAUCH
224	11124207	1.03	CABLE CONDUIT DN20X0,6 PUR SPF	KABELSCHLAUCH
225	11124208	15.98	CABLE CONDUIT DN25X0,6 PUR SPF	KABELSCHLAUCH
226	11124209	2.43	CABLE CONDUIT DN30X0,6 PUR SPF	KABELSCHLAUCH
227	11124210	3.36	CABLE CONDUIT DN35X0,6 PUR SPF	KABELSCHLAUCH
229	11124212	2.03	CABLE CONDUIT DN50X0,6 PUR SPF	KABELSCHLAUCH
230	11124213	1.6	CABLE CONDUIT DN60X0,6 PUR SPF	KABELSCHLAUCH
261	603200308	2	CABLE TIE 3,6X140-SCHWARZ PA66	KABELBINDER
287	10429651	0.21	HEATSHRINK SLEEVING 6/1,4X1,35 POLYO	SCHRUMPFSCHLAUCH
294	11123168	0.3	HEATSHRINK SLEEVING 44,4/7,4X3,6 POL	SCHRUMPFSCHLAUCH
305	10870540	684.84	ELECTR.CABLE 1,0	KFZ-LEITUNG
307	10870541	10.3	ELECTR.CABLE 1,5	KFZ-LEITUNG
309	10870542	34.8	ELECTR.CABLE 2,5	KFZ-LEITUNG
371	11620017	8.25	LEAD 2 X 1	LEITUNG
372	11620017	8.25	LEAD 2 X 1	LEITUNG
374	680001408	1	COUPLING SOCKET 4-POL SPF	KUPPLUNGSDOSE
375	10678491	1	COUPLING SOCKET 4-POL SPF	KUPPLUNGSDOSE
376	10678491	1	COUPLING SOCKET 4-POL SPF	KUPPLUNGSDOSE
377	10678491	1	COUPLING SOCKET 4-POL SPF	KUPPLUNGSDOSE
378	680001408	1	COUPLING SOCKET 4-POL SPF	KUPPLUNGSDOSE
381	680001308	1	COUPLING SOCKET 4-POL SPF	KUPPLUNGSDOSE
382	680000408	1	COUPLING SOCKET 4-POL SPF	KUPPLUNGSDOSE
383	680001308	1	COUPLING SOCKET 4-POL SPF	KUPPLUNGSDOSE
384	680000408	1	COUPLING SOCKET 4-POL SPF	KUPPLUNGSDOSE
413	11620017	9.83	LEAD 2 X 1	LEITUNG
414	11620017	0.86	LEAD 2 X 1	LEITUNG
415	11620017	12.93	LEAD 2 X 1	LEITUNG
419	11620017	18.93	LEAD 2 X 1	LEITUNG
421	11620017	8.85	LEAD 2 X 1	LEITUNG
423	11620017	17.23	LEAD 2 X 1	LEITUNG
424	11620017	0.76	LEAD 2 X 1	LEITUNG
425	10877916	10.83	LEAD 3 X 0,75	LEITUNG
500	923512208	92	CABLE MARKER	KABELMARKER
501	602300208	10	PLUG SHELL 18-POL	STECKERGEHAEUSE
502	962196208	1	CONNECTOR FOR FUEL HEATING	STECKER FUER DIESELHEIZUN

18.6.2021

etk_en_de_098260 LR 11000

642 (1/3)

LIEBHERR**WIRING HARNESS
KABELSTRANG****96033473**

Pos.	Item	Quantity	Description	Bezeichnung
503	6003168	1	PLUG 3-POL	STECKER
504	602336008	4	PLUG SHELL 14-POL	STECKERGEHAEUSE
505	605007908	16	APPLIANCE SOCKET 3-POL	GERAETESTECKDOSE
506	605210608	14	APPLIANCE SOCKET DIN 43650 2-POLE SP	GERAETESTECKDOSE
507	604526508	3	BUSHING SUPPORT 6-POL 16A	BUCHSENTRAEGER
508	10870602	7	PLUG SHELL 2-POL 13A TH.PLAST SW	STECKERGEHAEUSE
509	602209708	2	ATTACHABLE SLEEVE HOUSING 2-POL	STECKHUELSENGEHAEUSE
510	10342517	3	PLUG SHELL 2 13A TH.PLAST SW	STECKERGEHAEUSE
511	692406708	1	PLUG DIN 72585 7-POL POLYBUTOLEN SPF	STECKER
512	927996308	1	PLUG	STECKER
513	605613908	1	PLUG BODY 4-POL	STECKERKOERPER
514	10443665	2	WALL OUTLET 19-POL A240 SPF	WANDSTECKDOSE
515	602325508	1	HOUSING 6-POL	GEHAEUSE
516	6004195	1	PLUG SHELL 2-POL	STECKERGEHAEUSE
517	10015704	1	CABLE PLUG 4-POL	KABELSTECKER
518	10342518	1	SOCKET 2 13A	STECKDOSE
519	604526608	2	PIN CARRIER 6-POL 16A	STIFTTRAEGER
520	10443664	2	PLUG 19-POL A240	STECKER
521	605212808	1	MOULDING 317-1397-000 SUR	FORMTEIL
522	605215508	1	CLAMP SURE-SEAL	KLAMMER
523	10342519	10	CONTACT LOCK DT V-KEIL	KONTAKTVERRIEGELUNG
524	7368241	1	CONTACT LOCK 2-POL	KONTAKTVERRIEGELUNG
525	605252214	1	CONTACT LOCK 3-POL	KONTAKTVERRIEGELUNG
526	692406008	1	TERMINAL HOUSING DIN 72585 APD POLY	ENDGEHAEUSE
527	10870604	7	COVER LID DT-LC01 PA66	ABDECKKAPPE
528	927868908	1	TERMINAL BOX LIGHTING ⇒ □ 645	KLEMMKASTEN BELEUCHTUNG
529	602606608	2	REDUCTION M32X1,5/M25X1,5 MS	REDUKTION
530	602424308	2	CABLE GLAND M25X1,5X11-20 MS	KABELVERSCHRAUBUNG
531	604508608	3	PLUG 6-POL	STECKER
532	604508508	3	SEALING PLUG M 1-K	VERSCHLUSSKAPPE
533	604512108	2	SEALING PLUG M1-D	VERSCHLUSSKAPPE
534	604505508	2	CABLE SOCKET M11-Z	KABELDOSE
535	602704808	5	CABLE SLEEVE 4-6	KABELTUELLE
536	691812908	2	PROTECTING CAP MS A240	SCHUTZKAPPE
537	11647373	1	PROTECTING CAP JPT 2 POL	SCHUTZKAPPE
538	602339208	4	PROTECTING CAP M12	SCHUTZKAPPE
539	602425208	2	SCREW PLUG M32X1,5 MS	VERSCHLUSSSCHRAUBE
540	740000808	0.6	KNOTTED-LINK CHAIN DIN 5686 1.8X25 ED	KNOTENKETTE
541	514599408	2	PAN-HEAD SCREW ISO 7045 M3X8 4.8 A2C	FLACHKOPFSCHRAUBE
542	691812808	2	PROTECTING CAP MS A240	SCHUTZKAPPE
628	604519208	4	PIN CONTACT 0,75-1MM2	STIFTKONTAKT
629	604519308	7	SLEEVE CONTACT 0,75-1,0MM2	BUCHSENKONTAKT
647	602339508	5	SLEEVE CONTACT DIN 72585 0,5-1,5MM2	BUCHSENKONTAKT
657	10101685	4	WIRED END FERRULE DIN 46228-T4 1X8 P	ADERENDHUELSE
669	10100062	2	CONNECTOR PIN 0,75-2,0MM2 Cu Ni	STECKERSTIFT
670	10100063	22	PLUG BUSHING 0,75-2,0MM2 Cu	STECKERBUCHSE
671	10097470	2	FLAT PLUG 0,5-1,0MM2 CuSn4	FLACHSTECKER
690	10335820	7	SLEEVE CONTACT 0,2-0,5MM2	BUCHSENKONTAKT
698	602308208	3	WIRED END FERRULE DIN 46228-1 A4X8	ADERENDHUELSE
708	10473048	44	CABLE SLEEVE 2,4-3,0/2,4/0,6 SILIKON	KABELTUELLE
758	11080881	4	RECEPTACLE 6,3X0,5-1,0 VERZINNT	STECKHUELSE
802	602330808	2	SINGLE STRAND SEALING 1,2-2,1MM BLAU	EINZELADERABDICHTUNG
811	692404908	2	STOPPER PLUG	BLINDSTOPFEN
812	604518908	24	STOPPER PLUG BAUREIHE_M1	BLINDSTOPFEN
813	605619708	30	SINGLE STRAND SEALING 2	EINZELADERABDICHTUNG
821	605619908	5	SINGLE STRAND SEALING DIN 72585 10YE	EINZELADERABDICHTUNG
822	692405708	2	STOPPER PLUG DIN 72585 7 SPF	BLINDSTOPFEN
823	7368253	1	STOPPER PLUG DEUTSCH GROESSE	BLINDSTOPFEN
996	965622108	36	LETTERING WIRE	BESCHRIFTUNG ADER

18.6.2021

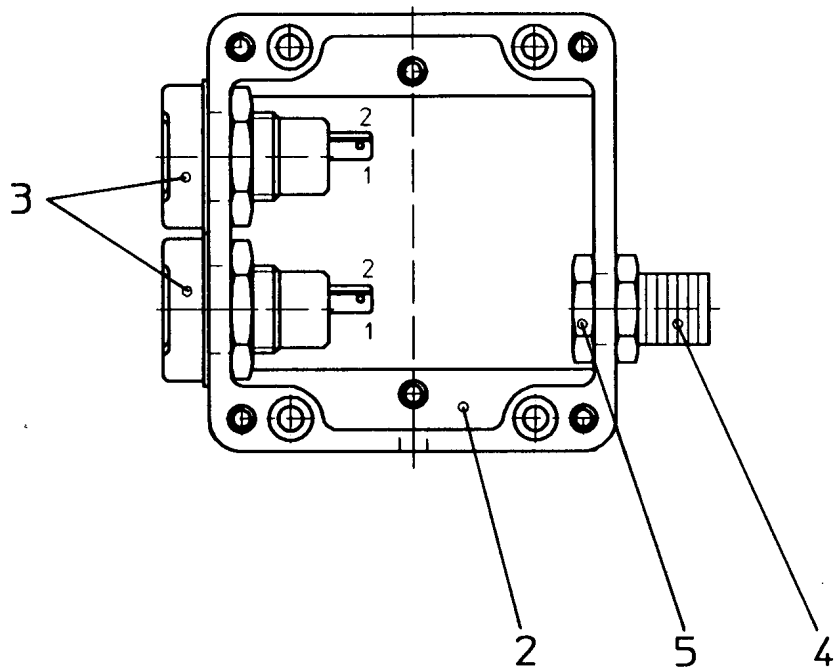
etk_en_de_098260 LR 11000

□ 643 (2/3)

LIEBHERR**WIRING HARNESS
KABELSTRANG****96033473**

Pos.	Item	Quantity	Description	Bezeichnung
998	965622208	1	LETTERING WIRING HARNESS	BESCHRIFTUNG KABELBAUM
2267	6001703	4	DOUBLE SPRING CONTACT 0,5-1,0MM2	DOPPELFEDERKONTAKT

18.6.2021	etk_en_de_098260 LR 11000	<input type="checkbox"/> 644 (3/3)
LIEBHERR	WIRING HARNESS KABELSTRANG	96033473



Pos.	Item	Quantity	Description	Bezeichnung
2	949825008	1	EMPTY CASING POLYESTER	LEERGEHAEUSE
3	605203908	2	BUILT-IN SOCKET 2-POL	EINBAUSTECKDOSE
4	602440008	1	HOSE CLAMP THREADED UNION SSV9.1-0	SCHLAUCHSCHELLENVERSCH
5	602501908	1	COUNTER NUT PG9 MS	GEGENMUTTER

18.6.2021
151028

LIEBHERR

etk_en_de_098260 LR 11000

TERMINAL BOX LIGHTING
KLEMMKASTEN BELEUCHTUNG

645

927868908

Pos.	Item	Quantity	Description	Bezeichnung
5	600461008	11.54	CONTROL LEAD 61 X 0,75	STEUERLEITUNG
500	923512208	2	CABLE MARKER	KABELMARKER
501	11060125	1	MALE INSERT 64-POL 16A POLYCARBONAT	STIFTEINSATZ
502	11060122	1	FEMALE INSERT 64-POL 16A POLYCARBO	BUCHSENEINSATZ
503	10871289	5	GUIDE BUSHING CODIERUNG HAN E/ STAIN	FUEHRUNGSBUCHSE
504	605618608	1	SOCKET SHELL HAN 24B	TUELLENGEHAEUSE
505	10871288	3	GUIDE PIN CODIERUNG HAN E/ STAINLESS	FUEHRUNGSSTIFT
506	602606608	2	REDUCTION M32X1,5/M25X1,5 MS	REDUKTION
507	602424308	2	CABLE GLAND M25X1,5X11-20 MS	KABELVERSCHRAUBUNG
508	97039811	1	SIGN 35X15 LEXEDGE II	SCHILD
509	97039187	1	SIGN 35X15 LEXEDGE II	SCHILD
510	602425208	1	SCREW PLUG M32X1,5 MS	VERSCHLUSSSCHRAUBE
511	605618408	1	BS HOUSING HAN 24B	SOCKELGEHAEUSE
776	10113736	61	CONTACT BUSHING 0,75MM2	KONTAKTBUCHSE
777	10113737	61	CONTACT PIN 0,75MM2	KONTAKTSTIFT
998	965622208	2	LETTERING WIRING HARNESS	BESCHRIFTUNG KABELBAUM

18.6.2021	etk_en_de_098260 LR 11000	<input type="checkbox"/> 646
LIEBHERR	LEAD LEITUNG	96035430

Pos.	Item	Quantity	Description	Bezeichnung
5	10878316	21.97	BUS LINE 2X2+3X3 X0,5+1,0 SPF	BUSLEITUNG
126	605620114	4	SLEEVE CONTACT 0.5MM2	BUCHSENKONTAKT
127	605601801	6	CONTACT BUSHING 1MM2	KONTAKTBUCHSE
130	605601701	10	CONTACT PIN 1MM2	KONTAKTSTIFT
139	605619814	4	PIN CONTACT 0.5QMM2	STIFTKONTAKT
289	10301529	0.1	HEATSHRINK SLEEVING 8-1,6 PE	SCHRUMPFSCHLAUCH
305	10870540	0.64	ELECTR.CABLE 1,0	KFZ-LEITUNG
500	923512208	3	CABLE MARKER	KABELMARKER
501	604564214	2	CONTACT INSERT 10-POL 16A	KONTAKTEINSATZ
502	604564314	1	CONTACT INSERT 10 16A	KONTAKTEINSATZ
503	10036809	1	SOCKET SHELL HAN 6B	TUELLENGEHAEUSE
504	10871288	9	GUIDE PIN CODIERUNG HAN E/ STAINLESS	FUEHRUNGSSTIFT
505	97039812	1	SIGN 35X15 LEXEDGE II	SCHILD
506	10871289	7	GUIDE BUSHING CODIERUNG HAN E/ STAIN	FUEHRUNGSBUCHSE
507	602424308	2	CABLE GLAND M25X1,5X11-20 MS	KABELVERSCHRAUBUNG
508	602606608	1	REDUCTION M32X1,5/M25X1,5 MS	REDUKTION
509	97025382	3	SIGN 35X15 LEXEDGE II	SCHILD
510	602613208	1	EXTENSION M20X1,5/M25X1,5 MS	ERWEITERUNG
511	602425008	4	SCREW PLUG 15 M20X 1,5 MS	VERSCHLUSSSCHRAUBE
512	693157214	2	BS HOUSING HAN 6 B	SOCKELGEHAEUSE
513	97039946	2	SIGN 35X15 LEXEDGE II	SCHILD
514	10876395	1	SOCKET HEAD SCREW ISO 4762 M4X12 8.8	ZYLINDERSCHRAUBE
515	10875645	2	WASHER ISO 7089 4 200HV 480H SPF	SCHEIBE
516	10875611	1	HEX NUT DIN 985 M4 8 480H SPF	SECHSKANTMUTTER
517	635051508	2	RESISTOR 500R 0.1% 3W SPF	WIDERSTAND
518	740000808	0.3	KNOTTED-LINK CHAIN DIN 5686 1.8X25 ED	KNOTENKETTE
519	693156414	1	SOCKET SHELL HAN 6 B	TUELLENGEHAEUSE
998	965622208	2	LETTERING WIRING HARNESS	BESCHRIFTUNG KABELBAUM

18.6.2021

etk_en_de_098260 LR 11000


647

LIEBHERR

LEAD
LEITUNG

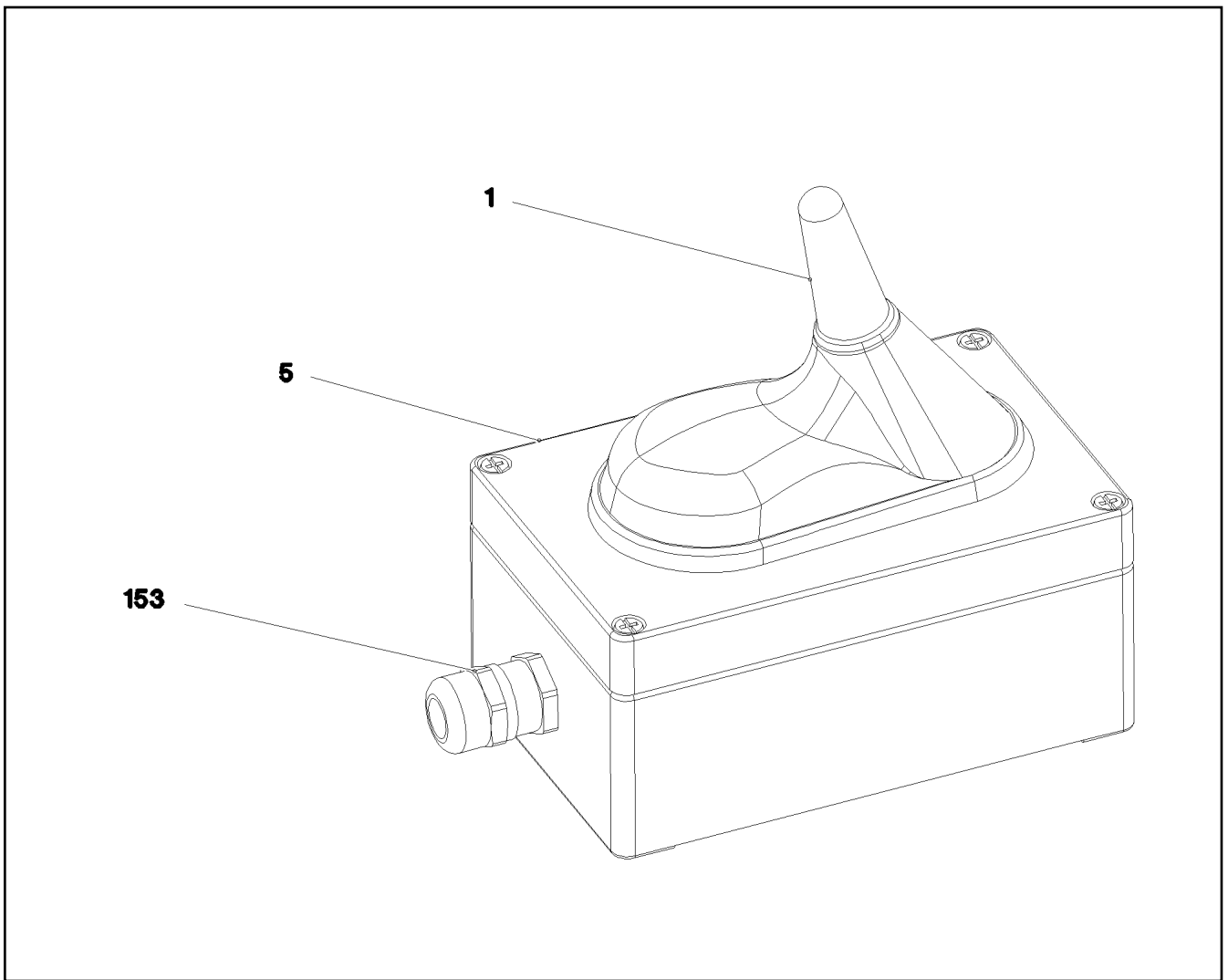
96039940


Pos.	Item	Quantity	Description	Bezeichnung
5	10815830	0.64	LEAD 2 X 0,5	LEITUNG
130	605601701	1	CONTACT PIN 1MM2	KONTAKTSTIFT
131	637005601	5	CONTACT PIN 1,5MM2	KONTAKTSTIFT
345	10870539	0.64	ELECTR.CABLE 0,75	KFZ-LEITUNG
500	923512208	2	CABLE MARKER	KABELMARKER
501	11060125	2	MALE INSERT 64-POL 16A POLYCARBONAT	STIFTEINSATZ
502	97039674	1	SIGN 35X15 LEXEDGE II	SCHILD
503	97039946	2	SIGN 35X15 LEXEDGE II	SCHILD
504	10488662	2	VENTILATION SCREW M20X1,5 POLYAMID	ENTLUEFTUNGSSCHRAUBE
505	602606408	2	REDUCTION M25X1,5/M20X1,5 MS	REDUKTION
506	10871288	3	GUIDE PIN CODIERUNG HAN E/ STAINLESS	FUEHRUNGSSTIFT
507	605618508	2	BS HOUSING HAN 24B	SOCKELGEHAEUSE
508	10871289	5	GUIDE BUSHING CODIERUNG HAN E/ STAIN	FUEHRUNGSBUCHSE
509	11341849	2	AERATION NOZZLE M25	BELUEFTUNGSSTUTZEN
510	602424108	2	CABLE GLAND M16X1,5X4-11 MS	KABELVERSCHRAUBUNG
511	602606308	2	REDUCTION M25X1,5/M16X1,5 MS	REDUKTION
512	97039676	1	SIGN 35X15 LEXEDGE II	SCHILD
998	965622208	1	LETTERING WIRING HARNESS	BESCHRIFTUNG KABELBAUM


18.6.2021	etk_en_de_098260 LR 11000	 648
LIEBHERR	DUMMY PLUG BLINDSTECKER	968346208


Pos.	Item	Quantity	Description	Bezeichnung
131	637005601	7	CONTACT PIN 1,5MM2	KONTAKTSTIFT
345	10870539	1.44	ELECTR.CABLE 0,75	KFZ-LEITUNG
500	923512208	1	CABLE MARKER	KABELMARKER
501	11060125	1	MALE INSERT 64-POL 16A POLYCARBONAT	STIFTEINSATZ
502	12216226	1	PAN-HEAD SCREW ISO 7045 M4X16 4.8 480	FLACHKOPFSCHRAUBE
503	425220708	1	SERRATED LOCK WASHER DIN 6798 J 4.3	FAECHERSCHEIBE
504	10875619	1	HEX NUT ISO 4032 M4 8 480H SPF	SECHSKANTMUTTER
505	740000808	0.3	KNOTTED-LINK CHAIN DIN 5686 1.8X25 ED	KNOTENKETTE
506	97039187	2	SIGN 35X15 LEXEDGE II	SCHILD
507	97039946	2	SIGN 35X15 LEXEDGE II	SCHILD
508	10875645	3	WASHER ISO 7089 4 200HV 480H SPF	SCHEIBE
509	10871288	4	GUIDE PIN CODIERUNG HAN E/ STAINLESS	FUEHRUNGSSTIFT
510	605618608	1	SOCKET SHELL HAN 24B	TUELLENGEHAEUSE
511	10871289	4	GUIDE BUSHING CODIERUNG HAN E/ STAIN	FUEHRUNGSBUCHSE
512	602425208	1	SCREW PLUG M32X1,5 MS	VERSCHLUSSSCHRAUBE
513	602425108	2	SCREW PLUG M25X1,5 MS	VERSCHLUSSSCHRAUBE
514	605618508	1	BS HOUSING HAN 24B	SOCKELGEHAEUSE
777	10113737	4	CONTACT PIN 0,75MM2	KONTAKTSTIFT


18.6.2021	etk_en_de_098260 LR 11000	<input type="checkbox"/> 649
LIEBHERR	DUMMY PLUG BLINDSTECKER	96051766

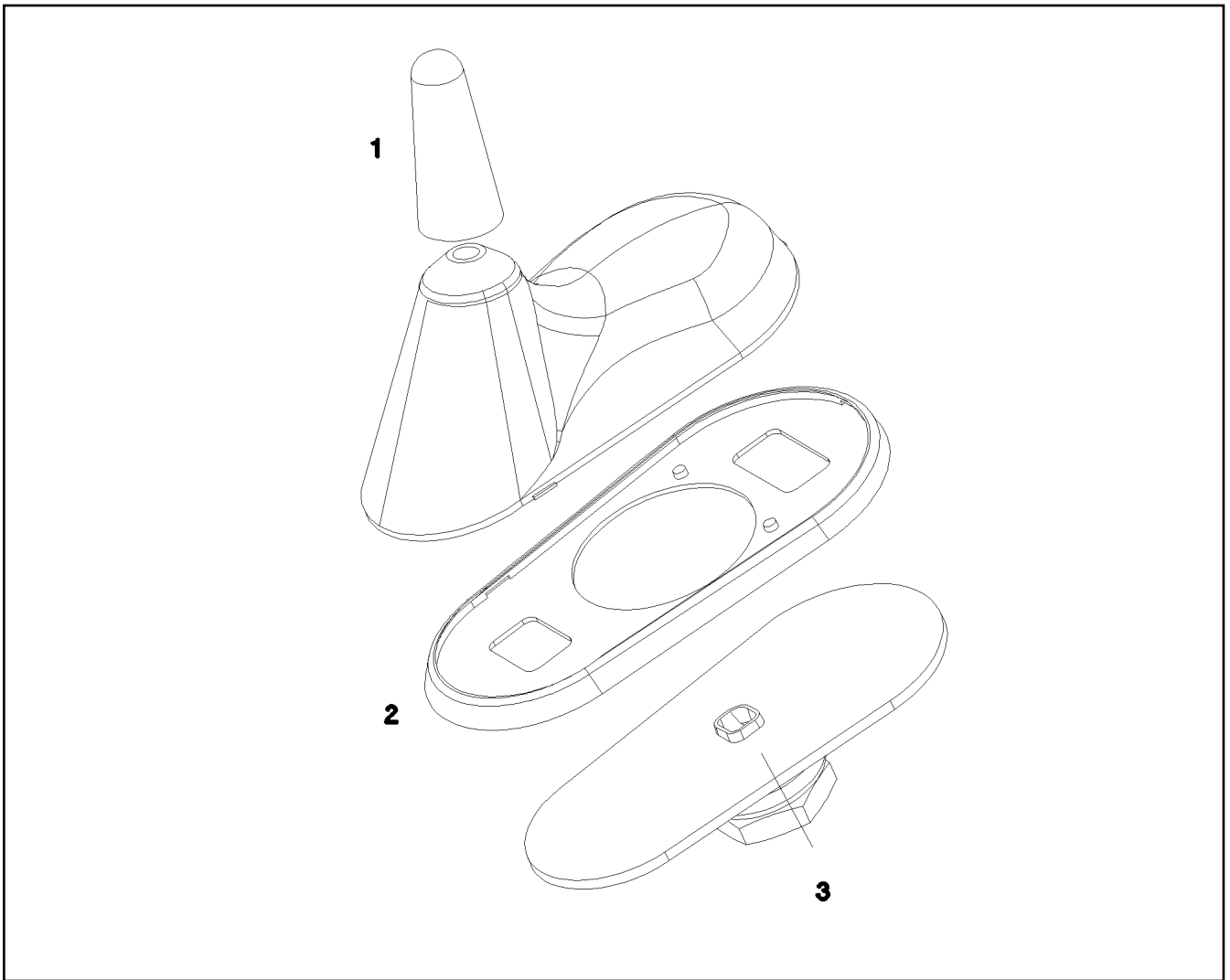


Pos.	Item	Quantity	Description	Bezeichnung
1	968418008	1	WIRING HARNESS W602 ⇒  651	KABELSTRANG
5	979204408	1	EMPTY CASING 80.0X0 AL	LEERGEHAEUSE
153	602424108	1	CABLE GLAND M16X1,5X4-11 MS	KABELVERSCHRAUBUNG

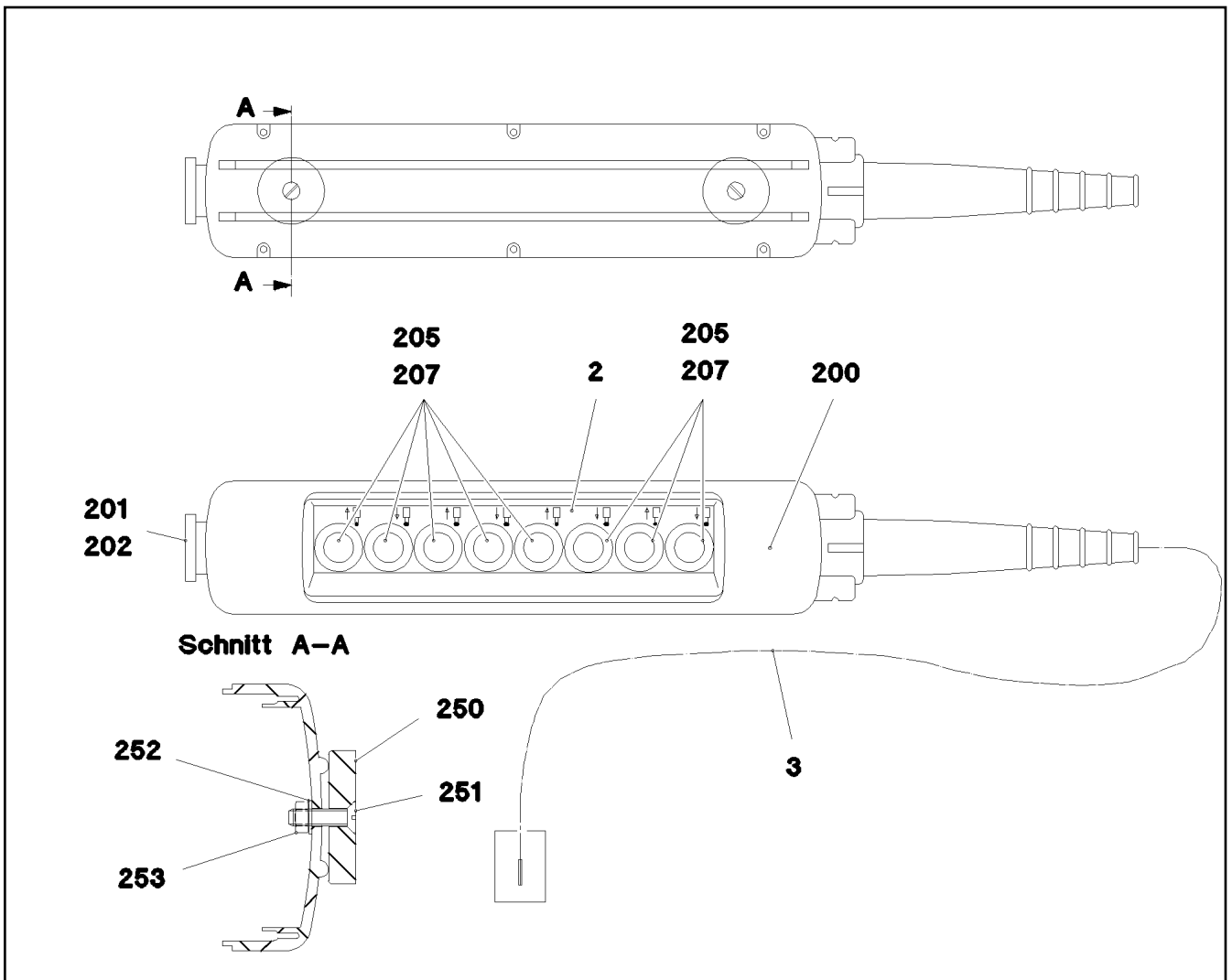
18.6.2021 081324 LIEBHERR	etk_en_de_098260 LR 11000 ANTENNA CPL. ANTENNE KPL.	 650 968709008
--	---	--

Pos.	Item	Quantity	Description	Bezeichnung
5	10650233	1	ANTENNA ⇒  652	ANTENNE
293	10491248	8.5	CORRUGATED PIPE DN12 PA 6	WELLROHR
500	923512208	2	CABLE MARKER	KABELMARKER
501	605664101	1	MALE INSERT 4-POLX2+SM 10A	STIFTEINSATZ
502	10036809	1	SOCKET SHELL HAN 6B	TUELLENGEHAEUSE
503	260407602	1	HINGED FRAME HAN 6B	GELENKRAHMEN
504	10675505	2	CONTACT PIN 0,14-5,5MM2	KONTAKTSTIFT
505	602606508	1	REDUCTION M32X1,5/M20X1,5 MS	REDUKTION
506	97039816	1	SIGN 35X15 LEXEDGE II	SCHILD
507	602606208	1	REDUCTION M20X1,5/M16X1,5 MS	REDUKTION
508	602424108	1	CABLE GLAND M16X1,5X4-11 MS	KABELVERSCHRAUBUNG
733	10675380	1	PIN CONTACT 1,5MM2	STIFTKONTAKT
998	965622208	2	LETTERING WIRING HARNESS	BESCHRIFTUNG KABELBAUM

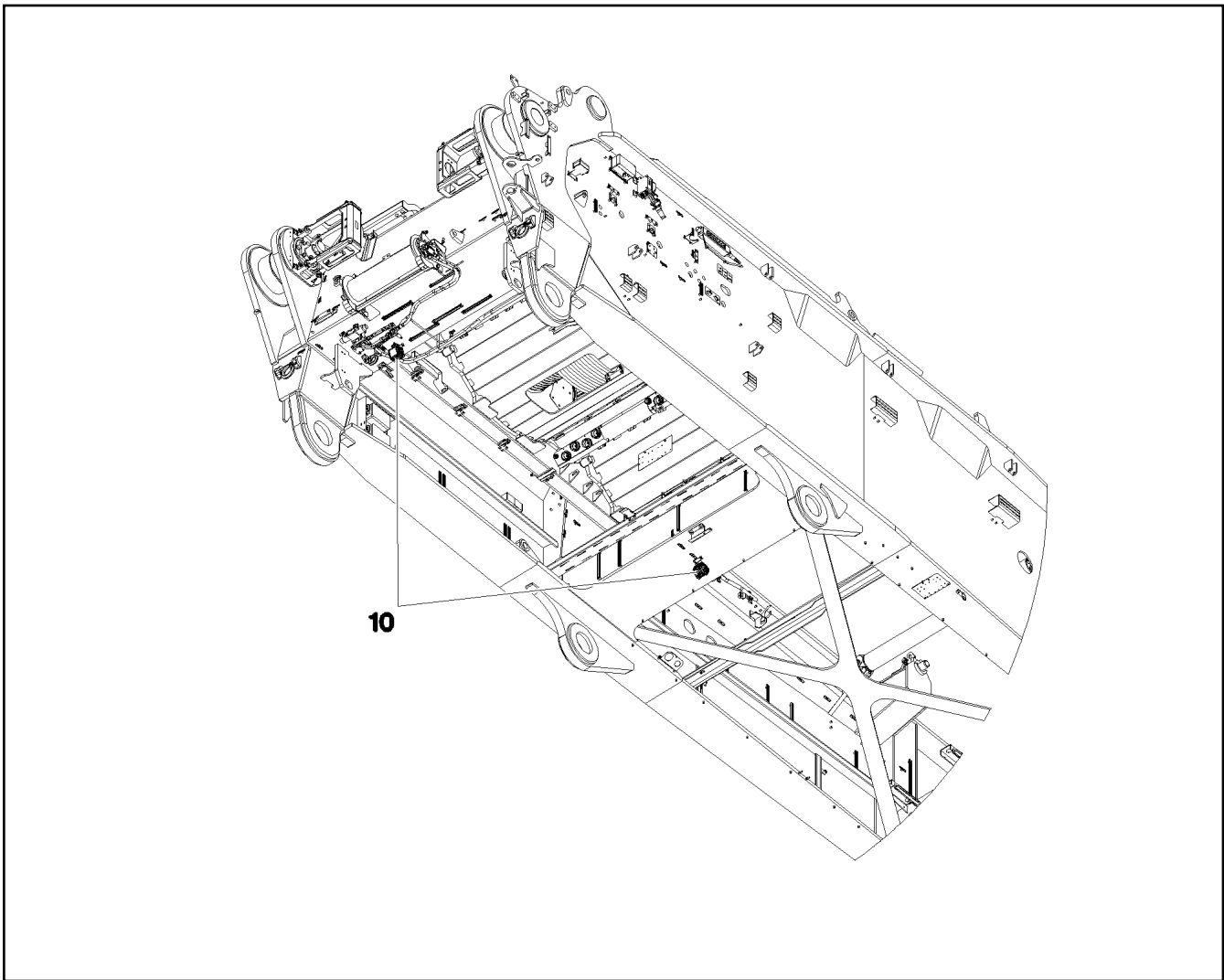
18.6.2021	etk_en_de_098260 LR 11000	 651
LIEBHERR	WIRING HARNESS KABELSTRANG	968418008



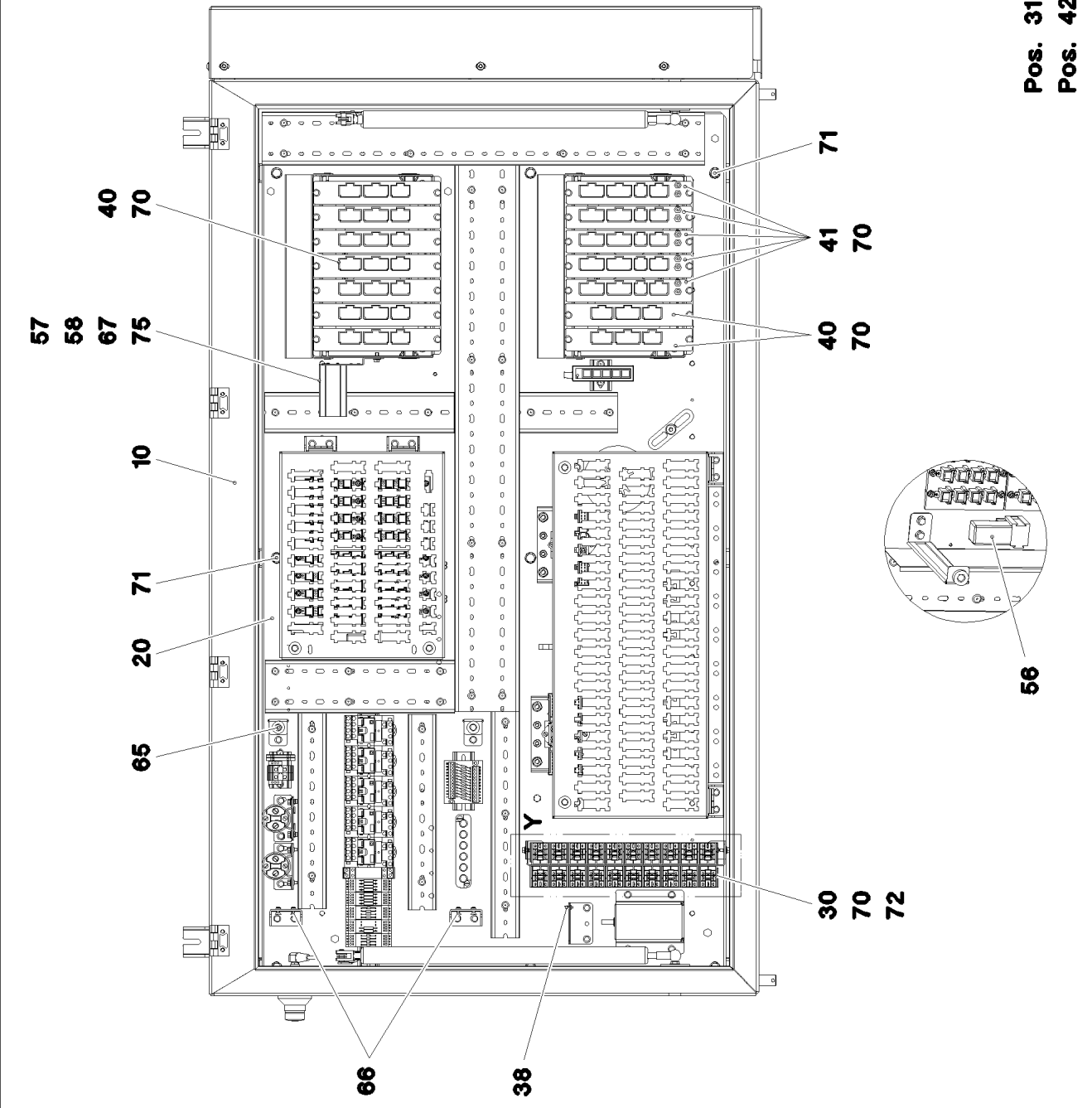
Pos.	Item	Quantity	Description	Bezeichnung
1	10815004	1	ANTENNA ROD	ANTENNENSTAB
2	10815005	1	SEAL	DICHTUNG
3	10815006	1	SLEEVE	HUELSE
4	11692299	1	CONNECTING CABLE 4M	VERBINDUNGSKABEL



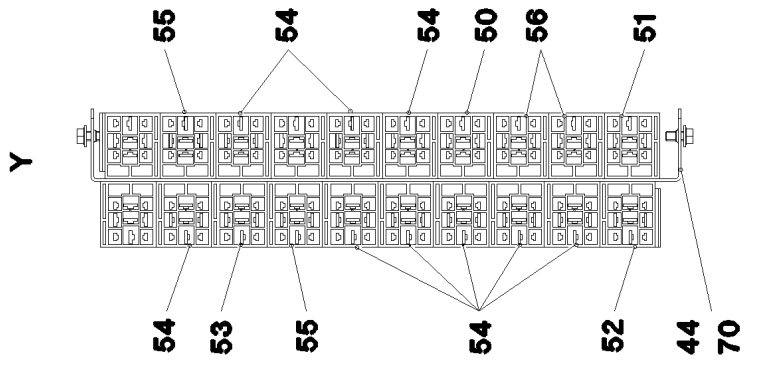
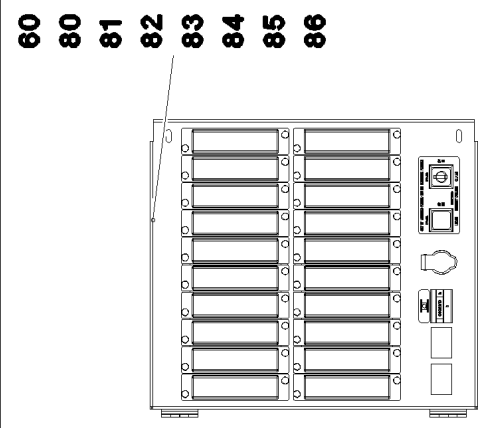
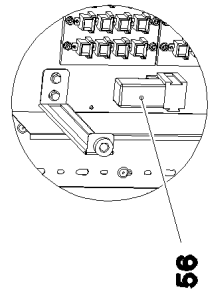
Pos.	Item	Quantity	Description	Bezeichnung
2	97045547	1	SIGN A570 ALU	SCHILD
3	968681508	1	LEAD W570	LEITUNG
200	606653708	1	EMPTY CASING 560X370X70	LEERGEHAEUSE
201	606661408	1	AUXILIARY SWITCH BLOCK 10E	HILFSSCHALTERBLOCK
202	606652608	1	MUSHROOM PUSH-BUTTON	PILZTASTE
205	606652508	8	FRONT ELEMENT	FRONTELEMENT
207	10028932	8	AUXILIARY SWITCH BLOCK 10E+2S	HILFSSCHALTERBLOCK
250	617000108	2	PERMANENT MAGNET 90N	DAUERMAGNET
251	400603508	2	COUNTERSUNK SCREW ISO 2010 M5X18 M	SENKSCRAUBE
252	10875643	6	WASHER ISO 7093-1 5 200HV 480H SPF	SCHEIBE
253	10875612	2	HEX NUT DIN 985 M5 8 480H SPF	SECHSKANTMUTTER



Pos.	Item	Quantity	Description	Bezeichnung
10	11212679	2	WORKING HAED LIGHT 35W 9-32V	ARBEITSSCHEINWERFER




Pos. 31
 Pos. 42



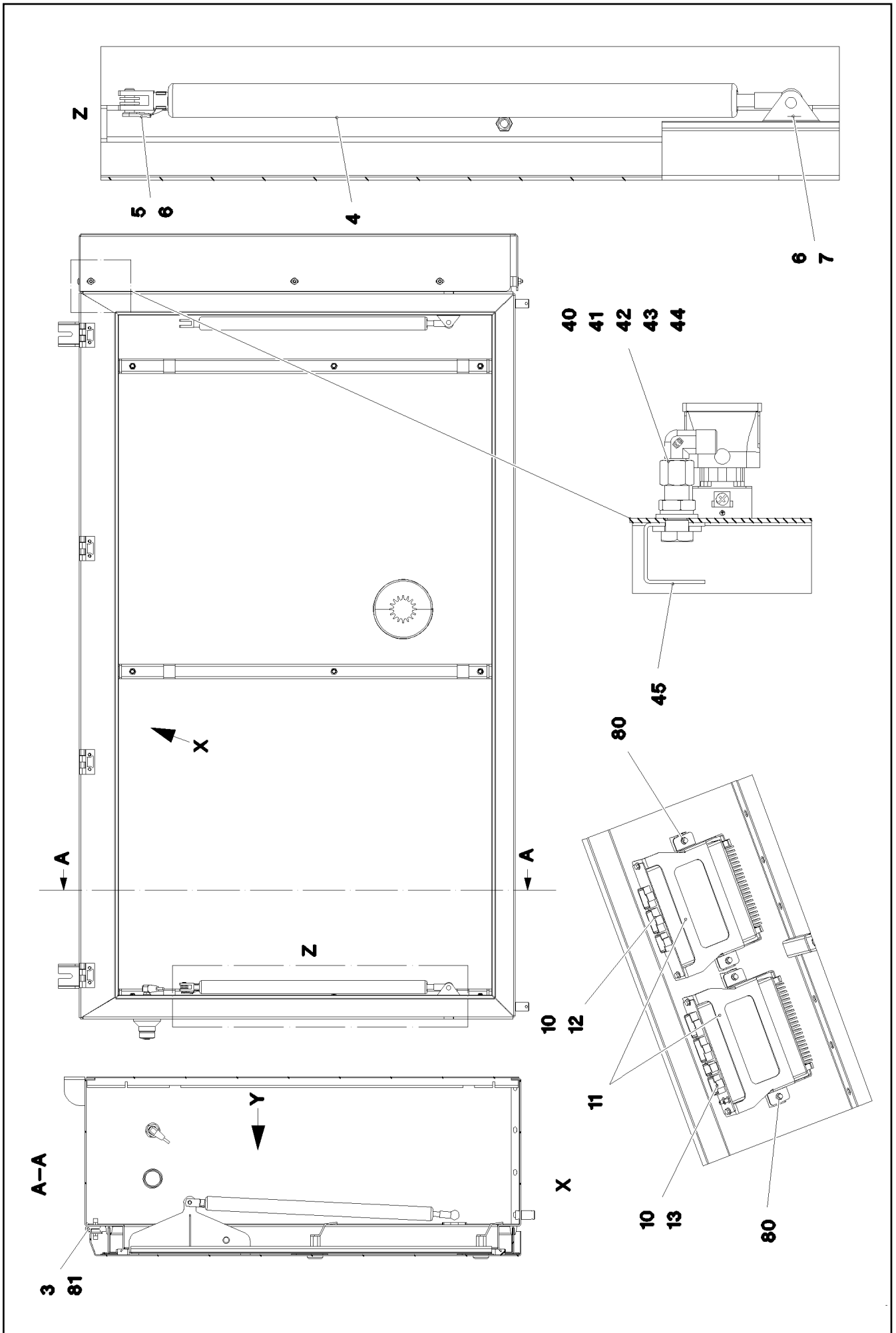
Pos.	Item	Quantity	Description	Bezeichnung
10	967917908	1	SWITCH CABINET ⇒  657	SCHALTSCHRANK MECH.
20	96033320	1	ASSEMBLY PARTS MOUNTING PANEL ⇒  666	AUFBAUTEILE MONTAGETAFEL
30	96033325	1	CABLING MOUNTING PLATE S800 ⇒  676	VERKABELUNG MONTAGETAPE
31	969736708	1	ANTENNA CABLE KPL. +S800	ANTENNENKABEL
(429)	10675778	1	ANTENNA CABLE 7X48-2M	ANTENNENKABEL
(500)	923512208	2	CABLE MARKER	KABELMARKER
(501)	605664201	1	FEMALE INSERT 4-POLX2+SM 10A	BUCHSENEINSATZ
(502)	10675506	2	CONTACT BUSHING 0,14-5,5MM2	KONTAKTBUCHSE
(503)	260407702	1	HINGED FRAME HAN 6B	GELENKRAHMEN
(734)	10675381	1	SLEEVE CONTACT 1,5MM2	BUCHSENKONTAKT
(998)	965622208	2	LETTERING WIRING HARNESS	BESCHRIFTUNG KABELBAUM
38	602093514	2	LOCKING SET SUB-D 4-40UNC 8m	VERRIEGELUNGSSATZ
40	968253608	9	UNIVERSAL INPUT-OUTPUT MODULE LSB- ⇒  662	UNIVERSAL EIN-AUSGANGSMO
41	968252908	5	BTB PROGRAMMED ⇒  664	BTB PROGRAMMIERT
42	10472995	1	CONNECTING LINE 7X0,25-10,068M PUR	VERBINDUNGSLEITUNG
44	97017074	1	PLATE 1.5X399X35 DC01 FE//ZNNI8//CN//TO	BLECH
50	11082105	1	ELECTRONIC RELAY 24V 30A	ELEKTRONISCHES RELAIS
51	660306508	1	DIODE SUBASSEMBLY SPF	DIODENBAUSTEIN
52	10876716	1	TIME RELAY 10 H 24V	ZEITRELAIS
53	10877999	1	TIME RELAY 60S 24V	ZEITRELAIS
54	630105108	9	RELAY 24V/1S 26X26X24MM SPF	RELAIS
55	630105408	2	RELAY 24V/1W 26X26X24MM SPF	RELAIS
56	10440553	3	DIODE SUBASSEMBLY PBTP-GF20 SPF	DIODENBAUSTEIN
57	10873838	1	GSM MODULE MC-MRH	GSM-MODUL
58	10284444	1	SIM-CARD	SIM-KARTE
60	968486208	1	LOCKING PLATE ⇒  678	SICHERUNGSBLECH
65	10449664	2	KNURLED SCREW M5X10 PA6	RAENDELSCHRAUBE
66	10875550	4	COUNTERSUNK SCREW DIN 7991 M5X12 8	SENKSCHRAUBE
67	408311208	4	PAN-HEAD SCREW ISO 7045 M2,5X12 4.8 A2	FLACHKOPFSCHRAUBE
70	10875503	43	HEX SCREW EN 1665 M5X10 10.9 480H SPF	SECHSKANTSCHRAUBE
71	11657219	9	HEX SCREW EN 1665 M8X20 8.8 480H SPF	SECHSKANTSCHRAUBE
72	10875620	10	HEX NUT ISO 4032 M5 8 480H SPF	SECHSKANTMUTTER
75	425100408	4	TOOTH LOCK WASHER DIN 6797 A 2,7	ZAHNSCHEIBE
80	602735508	97	INSERTION BRIDGE	EINLEGEBRUECKE
81	604006908	26	FLAT FUSE LINK 5A 32	FLACHSICHERUNGSEINSATZ
82	604007008	29	FLAT FUSE LINK 7,5A	FLACHSICHERUNGSEINSATZ
83	604007108	29	FLAT FUSE LINK 10A 32	FLACHSICHERUNGSEINSATZ
84	604007208	11	FLAT FUSE LINK 15A	FLACHSICHERUNGSEINSATZ
85	604007308	2	FLAT FUSE LINK 20A	FLACHSICHERUNGSEINSATZ
86	604007708	12	FLAT FUSE LINK 3A	FLACHSICHERUNGSEINSATZ

18.6.2021

etk_en_de_098260 LR 11000

 656 (2/2)**LIEBHERR**SWITCHBOX MOUNTING PARTS
EINBAUTEILE SCHALTSCHRANK

919396008



18.6.2021
081325

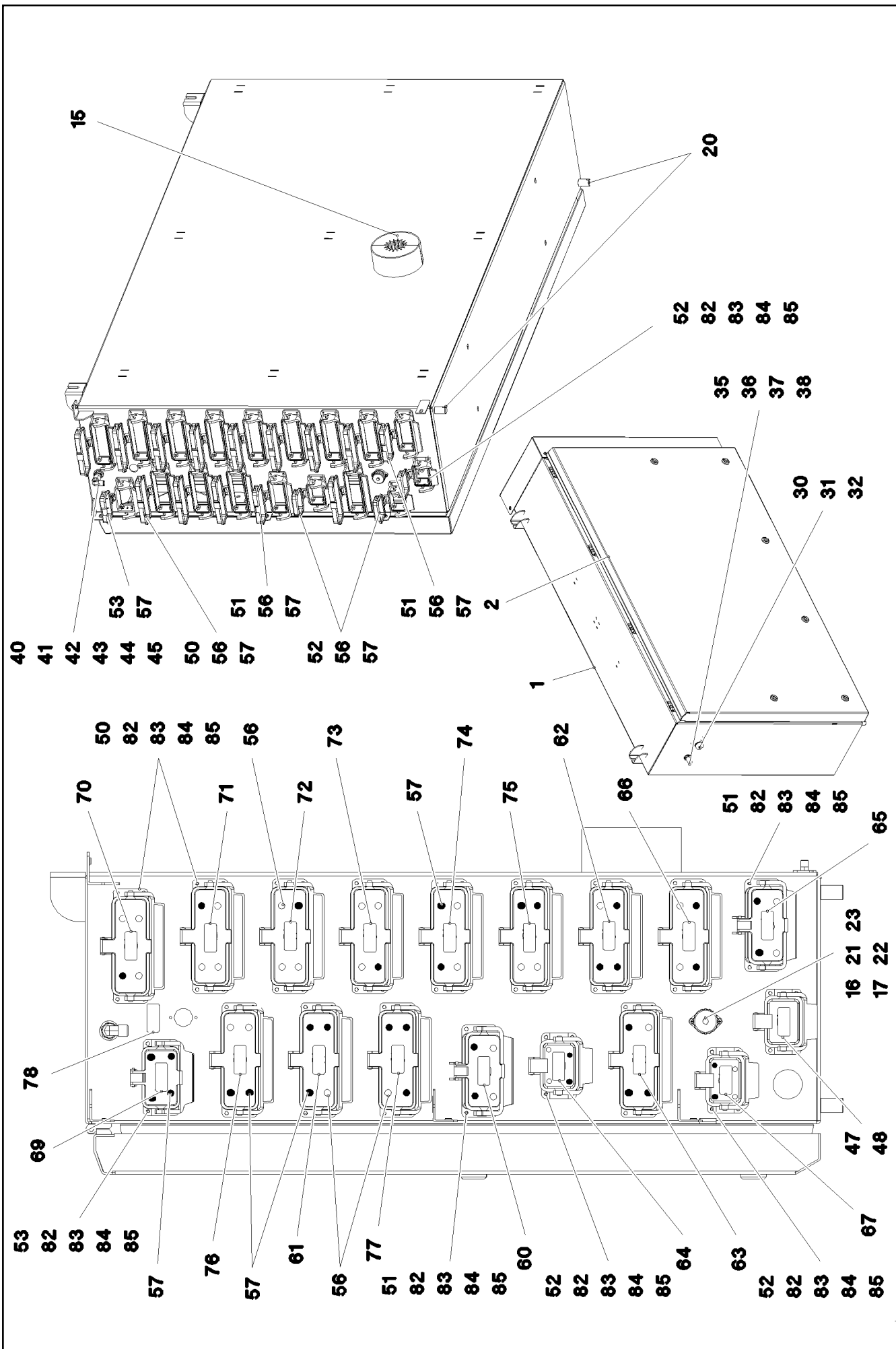
LIEBHERR




etk_en_de_098260 LR 11000

SWITCH CABINET
SCHALTSCHRANK MECH.

□ 657 (1/4)


967917908



Pos.	Item	Quantity	Description	Bezeichnung
1	968076008	1	SWITCH CABINET WELDED RAL 7037 SPF	SCHALTSCHRANK SCHWK.
2	969408008	1	COVER COMPL. ⇒  661	DECKEL KPL.
3	10871177	4	SCREW-ON HINGE 25X25X50/180° AISI 316	ANSCHRAUBSCHARNIER
4	10871548	2	GAS SPRING 28.0X400-300N	GASFEDER
5	725111808	2	ES PIN 8X16 FE/ZN8/CN/T2	ES BOLZEN
6	12103465	8	WASHER ISO 7089 8 300HV ZNNI-480H SPF	SCHEIBE
7	10875614	2	HEX NUT DIN 985 M8 8 480H SPF	SECHSKANTMUTTER
10	262109108	0.72	CELL RUBBER 8X10	ZELLGUMMI
11	97034220	2	HOLDER 2X229X286 DC01 FE//ZNNI8//CN//T	HALTER
12	968253608	1	UNIVERSAL INPUT-OUTPUT MODULE LSB- ⇒  662	UNIVERSAL EIN-AUSGANGSMO
13	968252908	1	BTB PROGRAMMED ⇒  664	BTB PROGRAMMIERT
15	977510208	2	SEAL 0 PE	DICHTUNG
16	604508108	1	TIN M1	DOSE
17	604512108	1	SEALING PLUG M1-D	VERSCHLUSSKAPPE
20	602501208	2	WATER DRAIN PLUG M12 PA6G SPF	ENTWAESSERUNGSSTOPFEN
21	408400701	2	PAN-HEAD SCREW ISO 7045 M3X16 4.8 A2	FLACHKOPFSCHRAUBE
22	420050108	2	WASHER ISO 7089 3 MS	SCHEIBE
23	10005173	2	HEX NUT ISO 4032 M3 A4-70	SECHSKANTMUTTER
30	11211286	1	EMERGENCY STOP BUTTON	NOT-AUS TASTE
31	11211275	1	CONTACT RELAY 10E	KONTAKTGEBER
32	632126901	1	MODULE HOLDER	MODULHALTER
35	10354584	1	INDUCTIVE SENSOR BERUEHRUNGSLOS	INDUKTIVSENSOR
36	591063508	1	WASHER	SCHEIBE
37	710207408	1	WASHER 20,2X25X3XA GUMMI	SCHEIBE
38	530609208	1	WASHER DIN 433 19 140HV A3C	SCHEIBE
40	472531508	1	FITTING EW 6S M14X1,5 CR6-FREI	VERSCHRAUBUNG
41	471032108	1	FITTING GE 6S G1/4 CR6-FREI	VERSCHRAUBUNG
42	10289804	1	WASHER ISO 7089 12 300HV FLZN SPF	SCHEIBE
43	421101308	1	WASHER DIN 1440 14 ST VERZ	SCHEIBE
44	410150008	1	UNION NUT DIN 431 G1/4 14H A2K	ROHRMUTTER
45	976606608	1	PLATE 2X98X32 ALMG3 H111 RAL 7037 SPF	BLECH
46	11060128	2	TRANSPONDER SPF	TRANSPONDER
47	602425208	1	SCREW PLUG M32X1,5 MS	VERSCHLUSSSCHRAUBE
48	602504408	1	HEX NUT M32X1,5 MS	SECHSKANTMUTTER
50	10873528	12	ADD-ON HOUSING HAN 24B	ANBAUGEHAEUSE
51	10873527	2	ADD-ON HOUSING HAN 16B	ANBAUGEHAEUSE
52	10873525	3	ADD-ON HOUSING HAN 6B	ANBAUGEHAEUSE
53	10873526	1	ADD-ON HOUSING HAN 10B	ANBAUGEHAEUSE
56	10871289	32	GUIDE BUSHING CODIERUNG HAN E/ STAIN	FUEHRUNGSBUCHSE
57	10871288	36	GUIDE PIN CODIERUNG HAN E/ STAINLESS	FUEHRUNGSSTIFT
60	97039713	1	SIGN 35X15 LEXEDGE II	SCHILD
61	97039827	1	SIGN 35X15 LEXEDGE II	SCHILD
62	97039810	1	SIGN 35X15 LEXEDGE II	SCHILD
63	97039811	1	SIGN 35X15 LEXEDGE II	SCHILD
64	97039812	1	SIGN 35X15 LEXEDGE II	SCHILD
65	97039813	1	SIGN 35X15 LEXEDGE II	SCHILD
66	97039814	1	SIGN 35X15 LEXEDGE II	SCHILD
67	97039815	1	SIGN 35X15 LEXEDGE II	SCHILD
68	97039816	1	SIGN 35X15 LEXEDGE II	SCHILD
69	97039817	1	SIGN 35X15 LEXEDGE II	SCHILD
70	977539608	1	SIGN 35X15 LEXEDGE II	SCHILD
71	977539508	1	SIGN -X864	SCHILD
72	977539408	1	SIGN -X865	SCHILD
73	977540208	1	SIGN -X866	SCHILD
74	977540308	1	SIGN -X867	SCHILD
75	977540408	1	SIGN 35X15 LEXEDGE II	SCHILD
76	979653308	1	SIGN 35X15 LEXEDGE II	SCHILD

18.6.2021

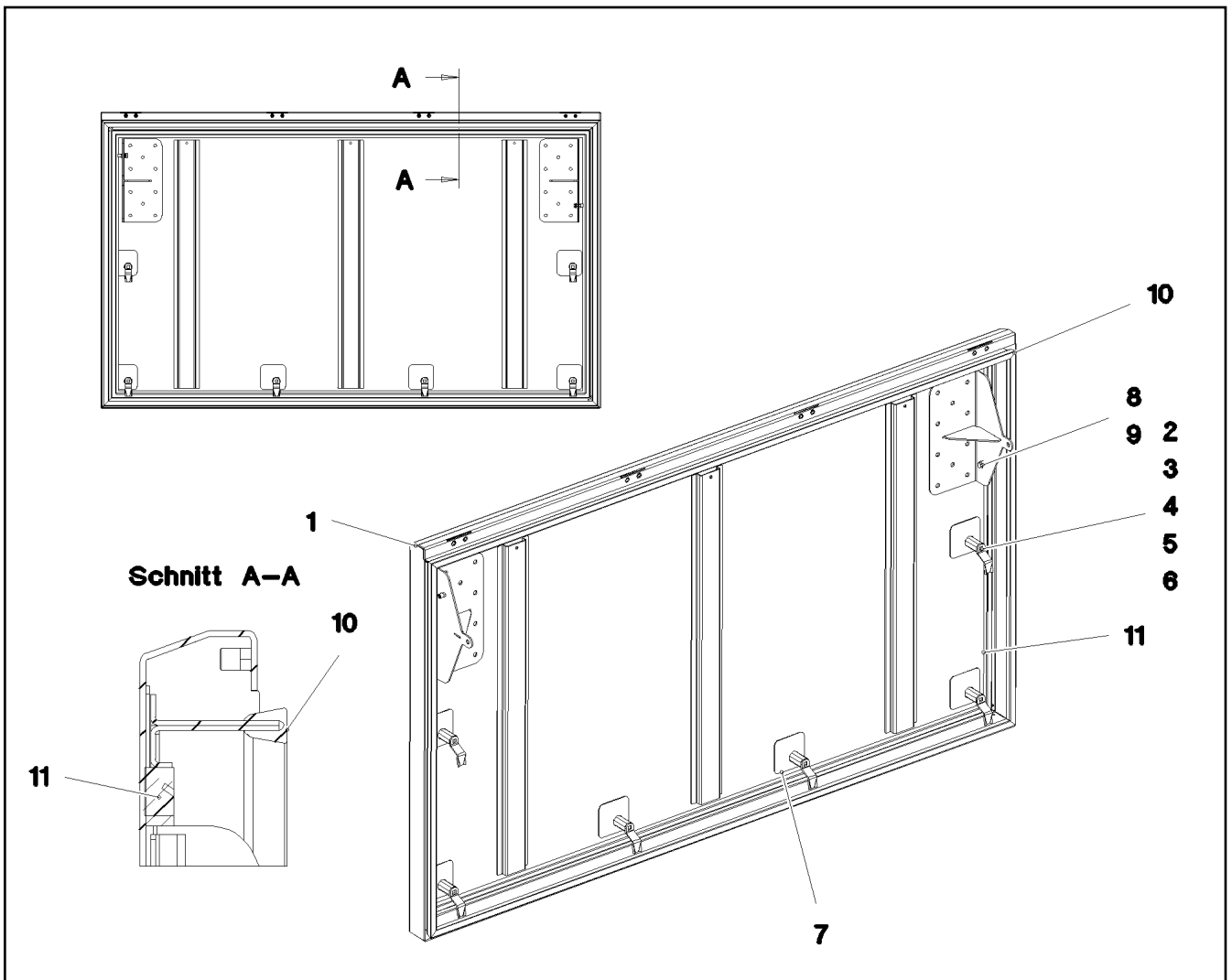
etk_en_de_098260 LR 11000

 659 (3/4)**LIEBHERR**SWITCH CABINET
SCHALTSCHRANK MECH.

967917908

Pos.	Item	Quantity	Description	Bezeichnung
77	97005403	1	SIGN 35X15 LEXEDGE II	SCHILD
78	97039821	1	SIGN 35X15 LEXEDGE II	SCHILD
80	10875503	8	HEX SCREW EN 1665 M5X10 10.9 480H SPF	SECHSKANTSCHRAUBE
81	11113906	16	COUNTERSUNK SCREW DIN 7991 M6X20 A	SENKSCHRAUBE
82	12216226	72	PAN-HEAD SCREW ISO 7045 M4X16 4.8 480	FLACHKOPFSCHRAUBE
83	10875611	72	HEX NUT DIN 985 M4 8 480H SPF	SECHSKANTMUTTER
84	425100708	72	TOOTH LOCK WASHER DIN 6797 A 4,3	ZAHNSCHEIBE
85	10875645	72	WASHER ISO 7089 4 200HV 480H SPF	SCHEIBE

18.6.2021	etk_en_de_098260 LR 11000	<input type="checkbox"/> 660 (4/4)
LIEBHERR	SWITCH CABINET SCHALTSCHRANK MECH.	967917908



Pos.	Item	Quantity	Description	Bezeichnung
1	969398108	1	COVER GLUED	DECKEL GEKLEBT
2	704253408	6	ACTUATION SPIKE GD-ZN SW GEPULVERT	BETAETIGUNGSDORN
3	704274708	6	HOUSING GD-ZN SW GEPULVERT	GEHAEUSE
4	704255308	6	TONGUE	ZUNGE
5	704274908	6	FLAT GASKET	FLACHDICHTUNG
6	704274808	6	O-RING 12X2 NBR70	O-RING
7	977177808	6	PLATE 1.5X75X75 DC01 SPF	BLECH
8	10197771	4	WASHER ISO 7089 6 200HV ZNNI-480H SPF	SCHEIBE
9	11840297	2	HEX SCREW EN 1665 M6X16 8.8 480H SPF	SECHSKANTSCHRAUBE
10	977505708	1	SEALING PROFILE 0 GUMMI 55°	ABDICHTPROFIL
11	262104308	4.7	CELL RUBBER 20X12 CR SCHWARZ	ZELLGUMMI

18.6.2021
081329

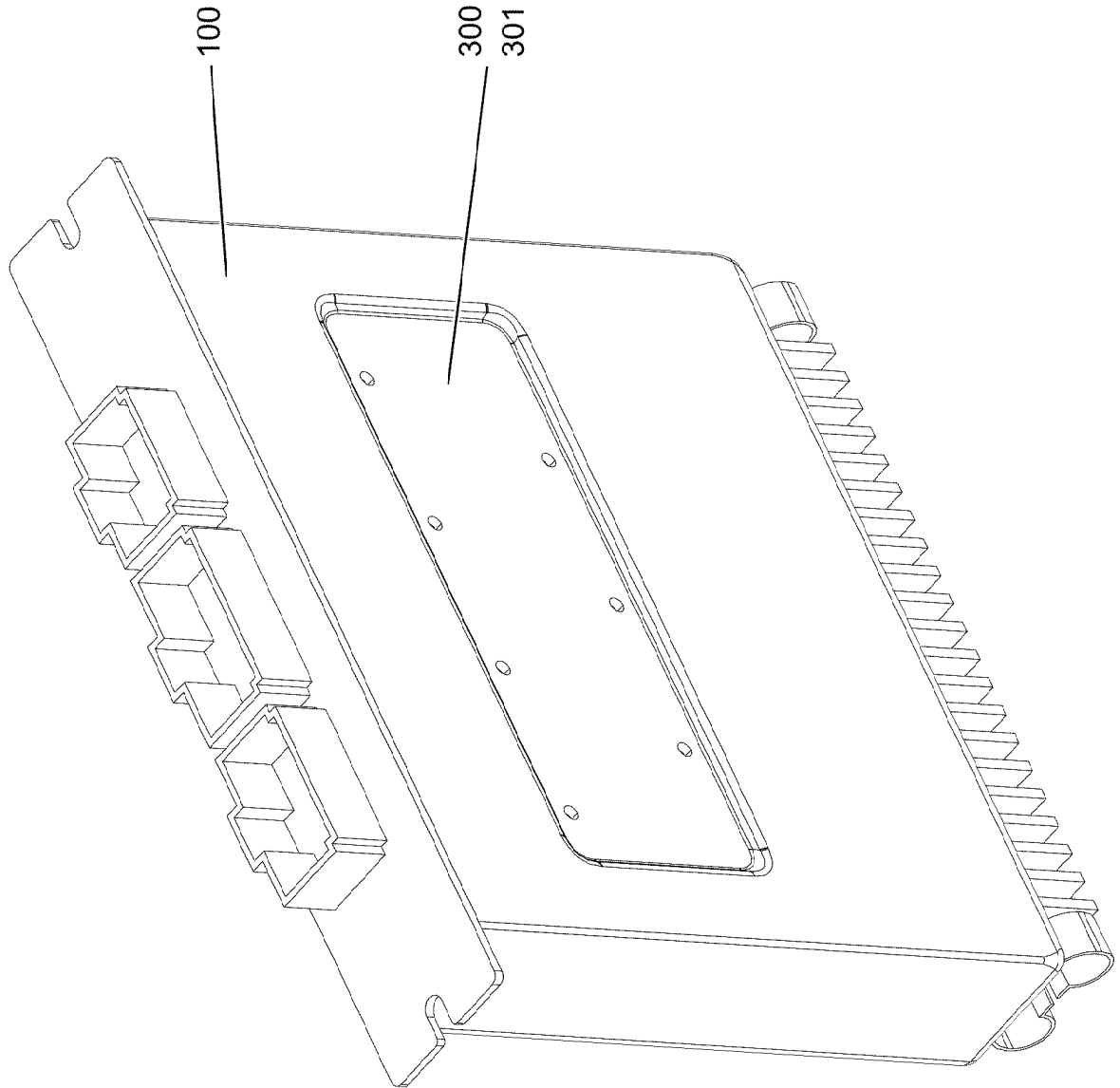
LIEBHERR

etk_en_de_098260 LR 11000

COVER COMPL.
DECKEL KPL.

661

969408008



18.6.2021
001937

LIEBHERR

etk_en_de_098260 LR 11000

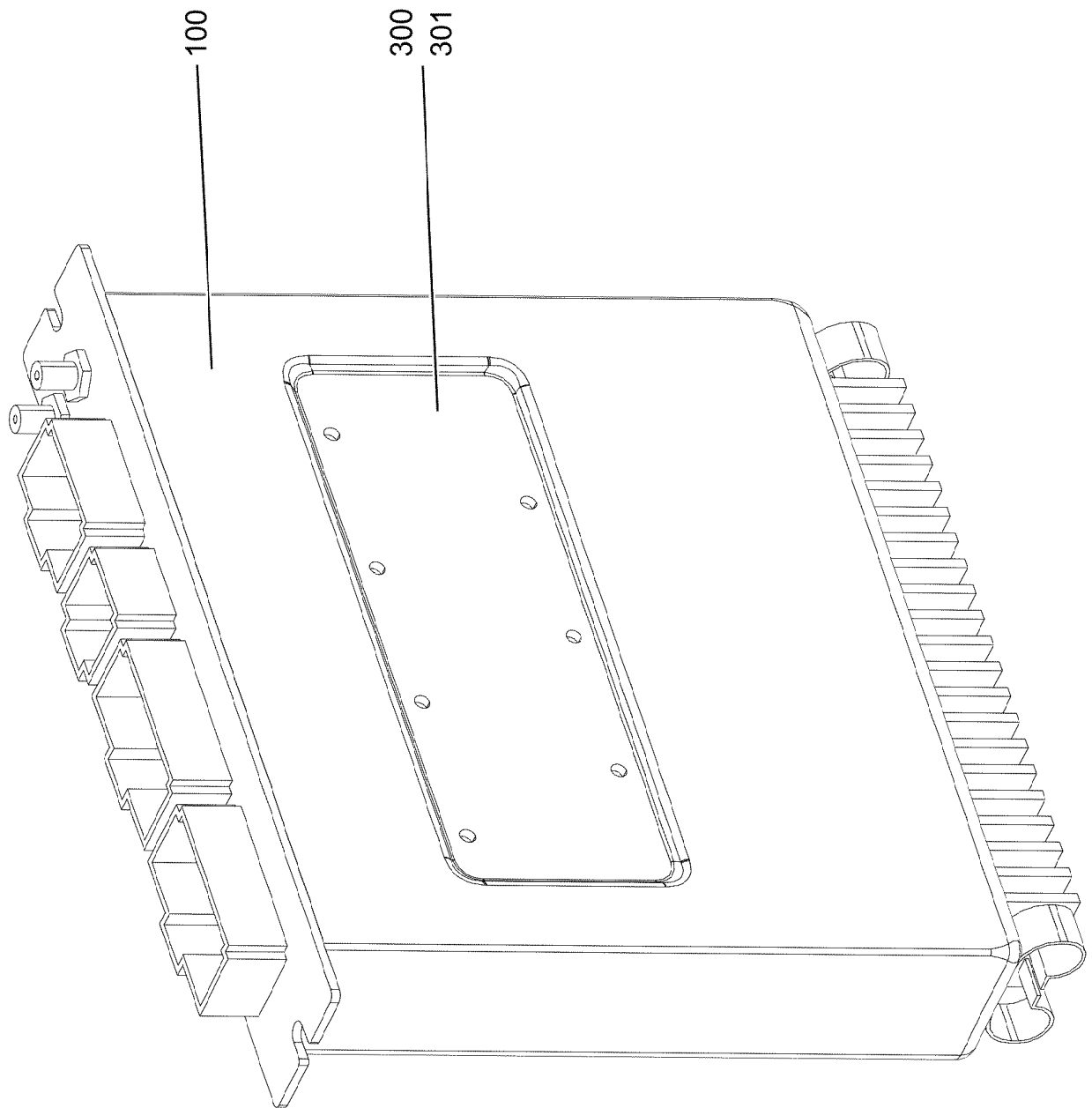
UNIVERSAL INPUT-OUTPUT MODULE
UNIVERSAL EIN-AUSGANGSMODUL

662 (1/2)

968253608

Pos.	Item	Quantity	Description	Bezeichnung
100	11213706	1	INPUT/OUTPUT MODULE LSB-UEA-A SPF	EIN-/AUSGANGSMODUL
300	10288121	1	NAME PLATE 70X40 POLYESTER SPF	BEZEICHNUNGSSCHILD
301	11007853	1	LABELS 10X90 POLYESTER	ETIKETTEN

18.6.2021	etk_en_de_098260 LR 11000	663 (2/2)
LIEBHERR	UNIVERSAL INPUT-OUTPUT MODULE UNIVERSAL EIN-AUSGANGSMODUL	968253608



18.6.2021
001939

LIEBHERR

etk_en_de_098260 LR 11000

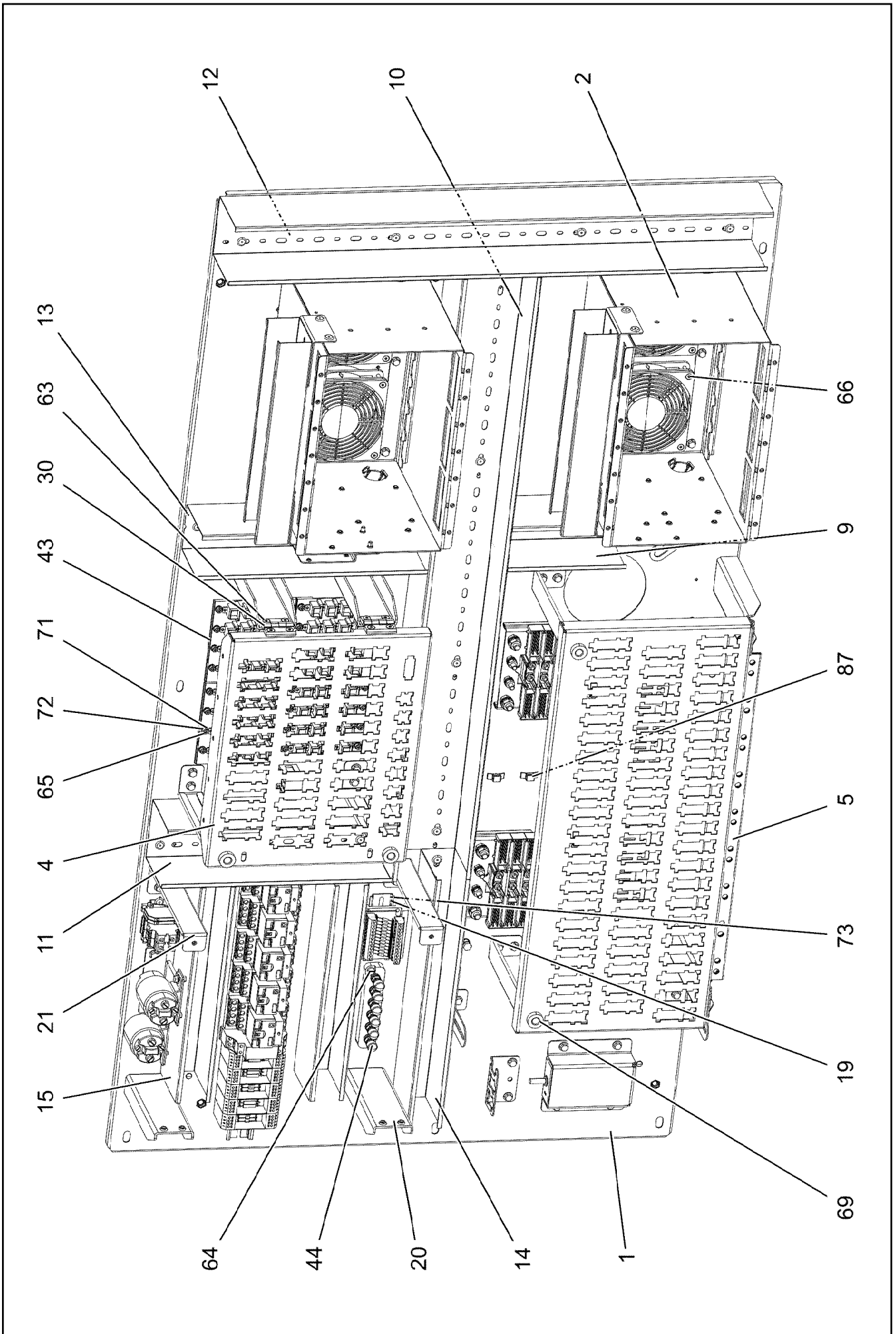
BTB PROGRAMMED
BTB PROGRAMMIERT

664 (1/2)

968252908

Pos.	Item	Quantity	Description	Bezeichnung
100	11212256	1	REMOTE CONTROL APPARATUS LSB-BTB-	FERNSTEUEREMPFAENGER
300	10288121	1	NAME PLATE 70X40 POLYESTER SPF	BEZEICHNUNGSSCHILD
301	11007853	1	LABELS 10X90 POLYESTER	ETIKETTEN

18.6.2021	etk_en_de_098260 LR 11000	<input type="checkbox"/> 665 (2/2)
LIEBHERR	BTB PROGRAMMED BTB PROGRAMMIERT	968252908



18.6.2021
004269

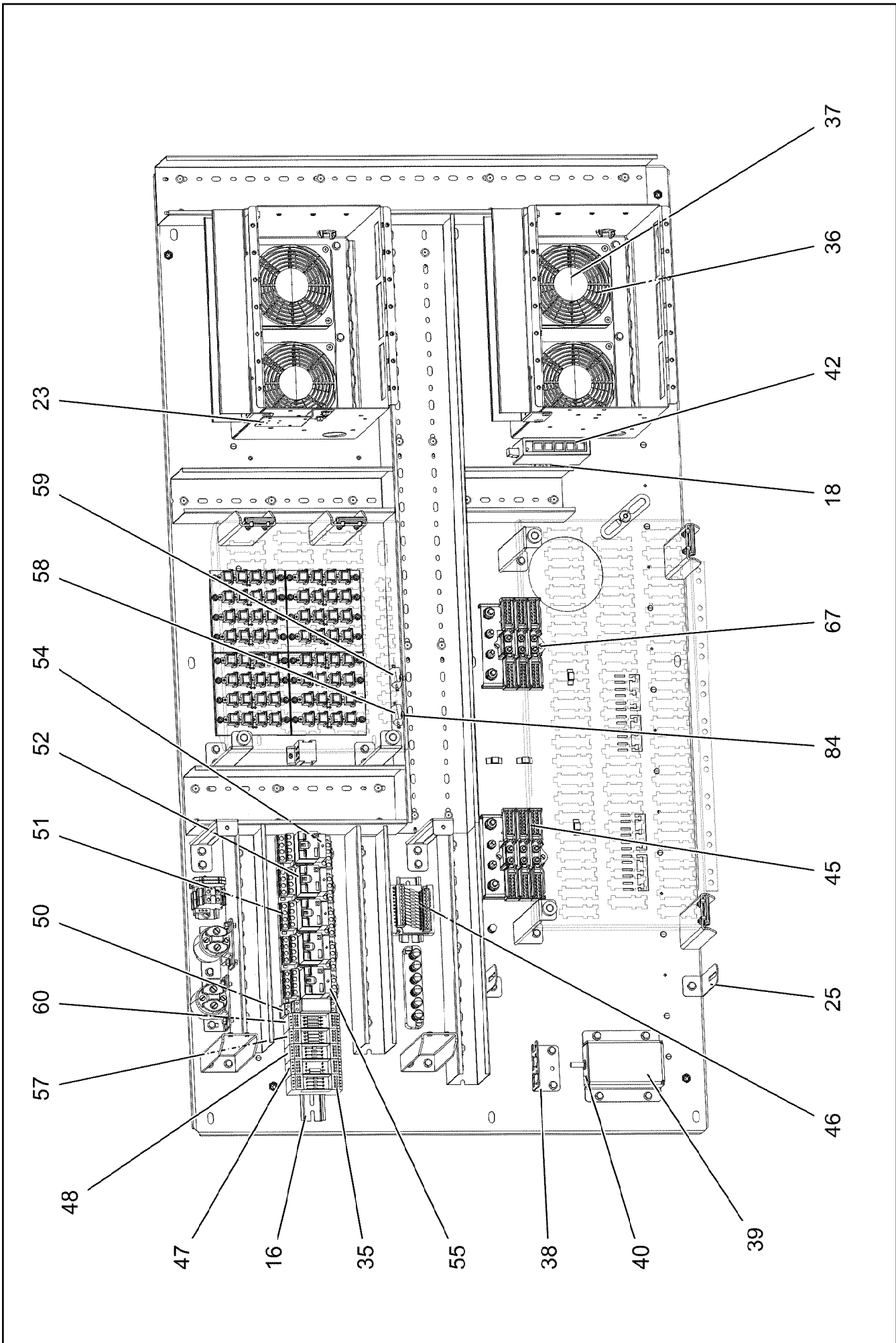
etk_en_de_098260 LR 11000

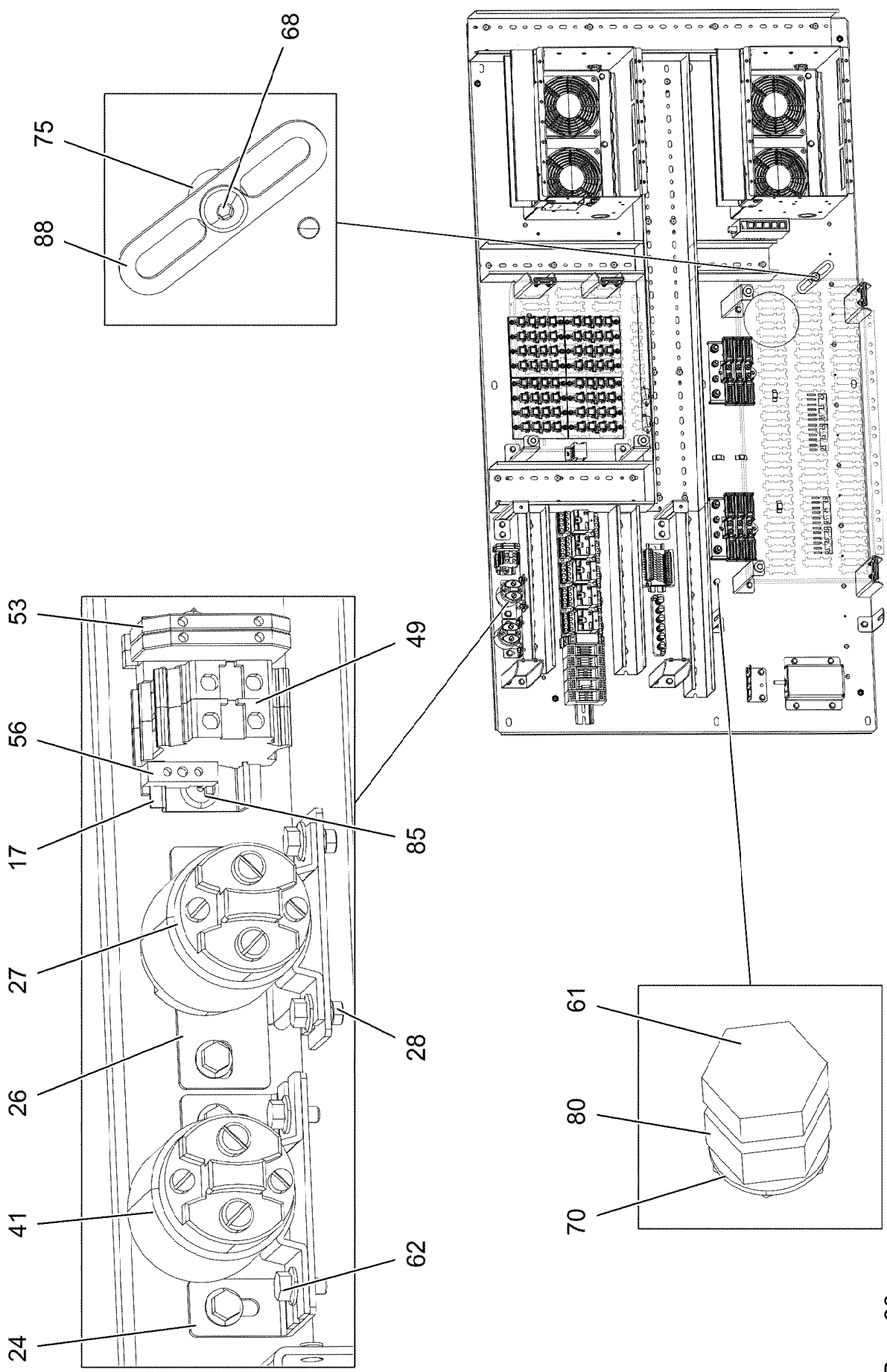
666 (1/5)

LIEBHERR

ASSEMBLY PARTS MOUNTING PANEL
AUFBAUTEILE MONTAGETAFEL

96033320





Pos. 90

Pos.	Item	Quantity	Description	Bezeichnung
1	968095708	1	PREMOUNT ERECTING PANEL PRE-AS	MONTAGETAFEL VORM.
(1)	97038930	1	MOUNTING PANEL 1.5X1442X778 DC01 FE//	MONTAGETAFEL
(2)	97038931	2	STIFFENING 4X1320X36 S315MC FE//ZNNI8/	VERSTEIFUNG
(3)	413006208	32	BLIND RIVET NUT M4 K=1,0-3,0	BLINDNIETMUTTER
(4)	10042593	1	BLIND RIVET NUT M6 K=1,5-3,5 ST CR6-FRE	BLINDNIETMUTTER
(5)	12100289	6	BLIND RIVET NUT M8 K=1,8-5 480H SPF	BLINDNIETMUTTER
(8)	12226095	40	WASHER 4 ST 480H SPF	SCHEIBE
(9)	704207608	40	MANDRIL RIVET 4X10,3	DORNNIET
2	968095808	2	PRE-ASSEMBLY MOUNTING UNIT ⇒ □ 671	MONTAGEEINHEIT VORM.
4	97041338	1	PLUG PLATE 1.5X366X363 DC01 FE//ZNNI8/	STECKERBLECH
5	97041641	1	PLUG PLATE 1.5X645X357 DC01 FE//ZNNI8/	STECKERBLECH
9	638109201	0.16	WIRING DUCT 80X60/2000 HARD-PVC	VERDRAHTUNGSKANAL
10	601414208	0.895	CABLE CHANNEL 80X100/2000	KABELKANAL
11	601413908	0.31	CABLE CHANNEL 80X80/2000	KABELKANAL
12	601413908	0.725	CABLE CHANNEL 80X80/2000	KABELKANAL
13	638109201	0.31	WIRING DUCT 80X60/2000 HARD-PVC	VERDRAHTUNGSKANAL
14	638109101	0.37	WIRING DUCT 80X40/2000 HARD-PVC	VERDRAHTUNGSKANAL
15	638109101	0.62	WIRING DUCT 80X40/2000 HARD-PVC	VERDRAHTUNGSKANAL
16	602106708	0.42	TOP HAT RAIL 35X27X7,3X1	HUTSCHIENE
17	602106708	0.06	TOP HAT RAIL 35X27X7,3X1	HUTSCHIENE
18	602106708	0.05	TOP HAT RAIL 35X27X7,3X1	HUTSCHIENE
19	602106708	0.095	TOP HAT RAIL 35X27X7,3X1	HUTSCHIENE
20	97015064	6	PLATE 2.5X182X99 DC01 FE//ZNNI8//CN//T0	BLECH
21	97041875	6	ANGLE 1.5X54X251 DC01 FE//ZNNI8//CN//T0	WINKEL
23	97025882	1	PLATE 1.5X114X70 DC01 FE//ZNNI8//CN//T0	BLECH
24	97034205	1	PLATE 2X68X76 DC01 FE//ZNNI8//CN//T0	BLECH
25	97042124	2	PLATE 1.5X30X137 DC01 FE//ZNNI8//CN//T0	BLECH
26	97097974	1	PLATE 2X76X108 X5CRNI18-10	BLECH
27	10877283	1	PERFORMANCE RELAY	LEISTUNGSRELAIS
28	10875612	2	HEX NUT DIN 985 M5 8 480H SPF	SECHSKANTMUTTER
30	704258208	4	HINGE 20X20X40/180° GD-ZN SW GEPULV	SCHARNIER
35	929578308	2	VARIABLE CIRCUIT ⇒ □ 672	VARIATIONSBAUSTEIN VORM.
36	963398008	4	PREMOUNT.AXIAL FLOW FAN UPPER ⇒ □ 673	AXIALLUEFTER VORM.OBEN
37	10222686	4	GUARD PA	SCHUTZGITTER
38	977490808	1	PLATE 1.5X79X67 DC01 FE//ZNNI8//CN//T0	BLECH
39	976536208	1	PLATE 2X162X142 ALMG3 H111	BLECH
40	10340438	1	DATALOGGER LDL2 DIGITAL SPF	DATENLOGGER
41	11656191	1	PERFORMANCE RELAY 75A	LEISTUNGSRELAIS
42	10651470	1	ETHERNET SWITCH -40/+70°C	ETHERNET SWITCH
43	10027448	4	CURRENT SOURCE LSB SPF	STROMQUELLE
44	922648308	1	TERMINAL BOARD PRE-ASS. ⇒ □ 674	KLEMMBRETT VORM.
45	926891108	2	GROUND RAIL ⇒ □ 48	VERTEILER MASSE
46	966929508	1	INSERTION MODULE 12POLIG	BESTUECKUNGSMODUL
47	967539808	1	INSERTION MODULE	BESTUECKUNGSMODUL
48	964591108	1	INSERTION MODULE ⇒ □ 675	BESTUECKUNGSMODUL
49	636107901	2	TERMINAL/CLAMP	KLEMME
50	630117508	1	LATCHING RELAY 24V 16A	STROMSTOSSRELAIS
51	10871147	5	CONNECTOR BASE	STECKSOCKEL
52	10871146	5	PERFORMANCE RELAY 24V 15A	LEISTUNGSRELAIS
53	602761608	2	TERMINAL MARKER 0,2-2,5MM²	MESSERTRENNKLEMME
54	10871546	1	TIME RELAY 0,1S-10D24V	ZEITRELAIS
55	10871150	4	DIODE	DIODE
56	602110108	2	END HOLDER	ENDHALTER
57	969337008	1	INSERTION MODULE	BESTUECKUNGSMODUL

18.6.2021

etk_en_de_098260 LR 11000

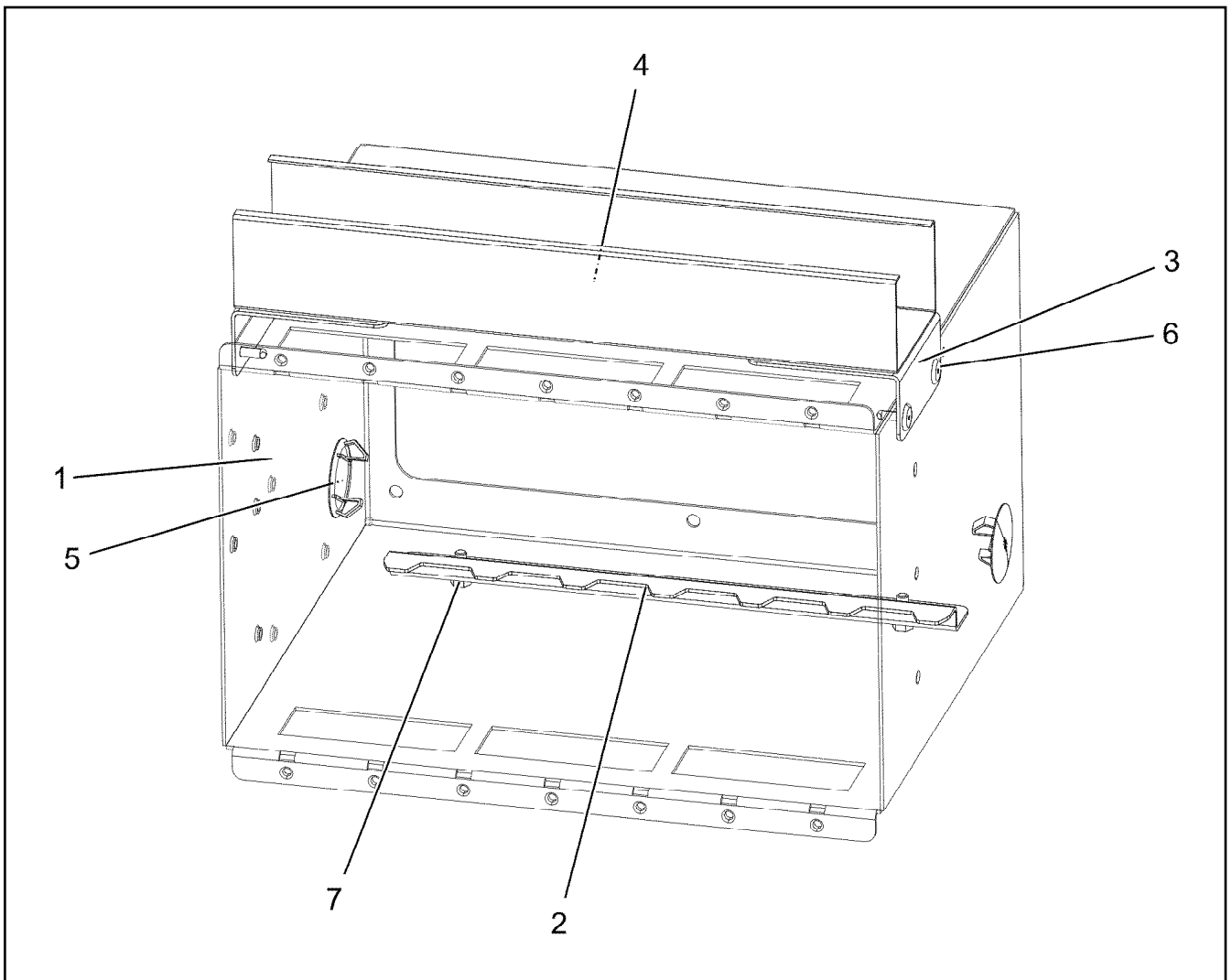
□ 669 (4/5)

LIEBHERRASSEMBLY PARTS MOUNTING PANEL
AUFBAUTEILE MONTAGETAFEL

9603320


Pos.	Item	Quantity	Description	Bezeichnung
(1)	602792308	1	INSERTION MODULE	BESTUECKUNGSMODUL
(6)	691210608	4	CAPACITOR 100N 10%250V	KONDENSATOR
58	635017008	1	RESISTOR 47R 1% 25W	WIDERSTAND
59	635052808	1	RESISTOR 20R 1% 25W	WIDERSTAND
60	968329408	1	INSERTION MODULE	BESTUECKUNGSMODUL
61	11644899	1	HEX SCREW ISO 4017 M6X20 8.8 480H SPF	SECHSKANTSCHRAUBE
62	10875503	55	HEX SCREW EN 1665 M5X10 10.9 480H SPF	SECHSKANTSCHRAUBE
63	10875550	16	COUNTERSUNK SCREW DIN 7991 M5X12 8	SENKSCHRAUBE
64	11656605	2	PAN-HEAD SCREW ISO 7045 M5X20 4.8 480	FLACHKOPFSCHRAUBE
65	10876395	32	SOCKET HEAD SCREW ISO 4762 M4X12 8.8	ZYLINDERSCHRAUBE
66	10876388	16	COUNTERSUNK SCREW DIN 7991 M4X35 8	SENKSCHRAUBE
67	10875564	4	SOCKET HEAD SCREW ISO 1207 M4X10 4.8	ZYLINDERSCHRAUBE
68	12100574	1	BUTTON HEAD SCREW ISO 7380-2 M8X30 0	HALBRUNDKOPFSCHRAUBE
69	10449664	4	KNURLED SCREW M5X10 PA6	RAENDELSCHRAUBE
70	12102694	1	SERRATED LOCK WASHER DIN 6798 A 6.4	FAECHERSCHEIBE
71	425220708	32	SERRATED LOCK WASHER DIN 6798 J 4.3	FAECHERSCHEIBE
72	10875645	32	WASHER ISO 7089 4 200HV 480H SPF	SCHEIBE
73	10875483	2	BUTTON HEAD SCREW ISO 7380-2 M5X10 0	HALBRUNDKOPFSCHRAUBE
75	941530008	1	SLEEVE RD20X15 S355J2+AR FE//ZNNI8//C	HUELSE
80	10197764	1	HEX NUT ISO 4032 M6 10 ZNNI-480H SPF	SECHSKANTMUTTER
84	704212708	4	BLIND RIVET 3,2X4,3-5,9	BLINDNIET
85	704232308	47	BLIND RIVET 4,0X10,5	BLINDNIET
87	11492315	10	CABLE CLIP HOLDER 8,1X-SCHWARZ PA66	KABELBINDERHALTER
88	953650008	1	CABLE CLAMP DC01 FE//ZNNI8//CN//T0	KABELHALTER
90	262103908	0.5	EDGE PROTECTION 1-2X9,5X6,5	KANTENSCHUTZ

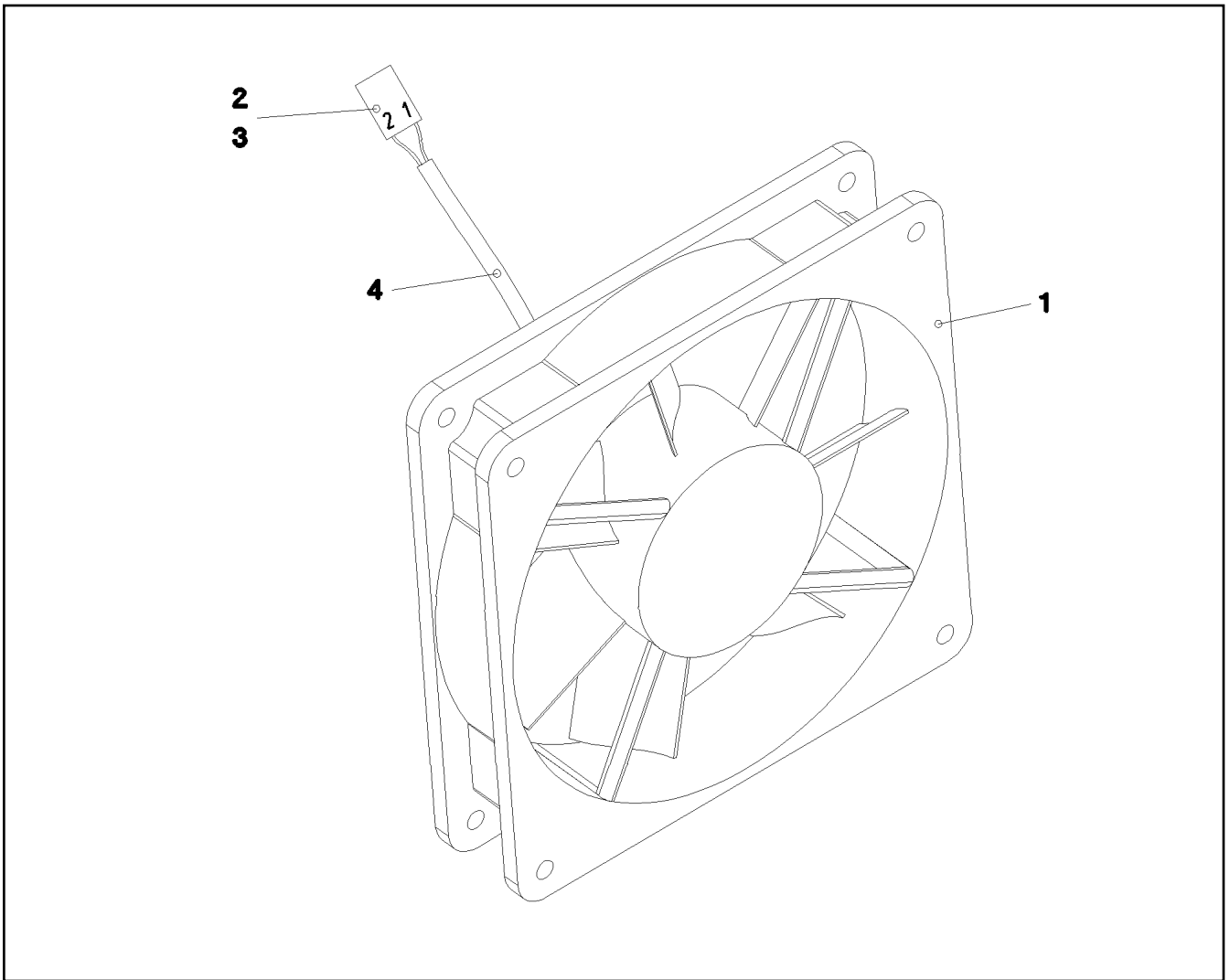
18.6.2021	etk_en_de_098260 LR 11000	670 (5/5)
LIEBHERR	ASSEMBLY PARTS MOUNTING PANEL AUFBAUTEILE MONTAGETAFEL	96033320



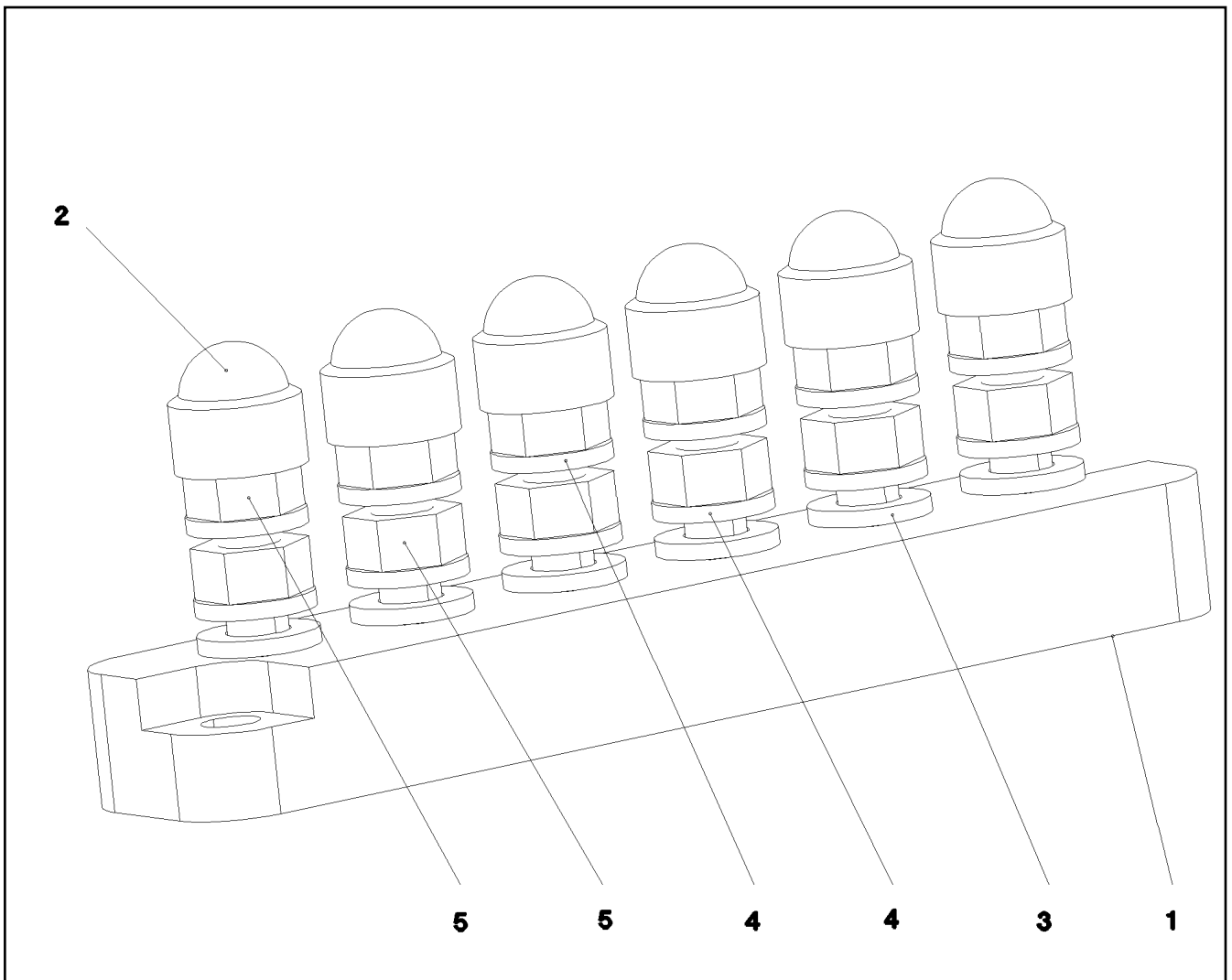
Pos.	Item	Quantity	Description	Bezeichnung
1	97034203	1	PLATE 1.5X779X694 DC01 FE//ZNNI8//CN//T	BLECH
2	979294908	1	PLATE 1.5X256X53 DC01 FE//ZNNI8//CN//T0	BLECH
3	978842708	2	PLATE 1.5X70X100 DC01 FE//ZNNI8//CN//T0	BLECH
4	601406408	0.3	CABLE CHANNEL 40X60/2000	KABELKANAL
5	591570908	2	COVER LID POLYSTIC27-33 ABS	ABDECKKAPPE
6	704232308	6	BLIND RIVET 4,0X10,5	BLINDNIET
7	10875503	2	HEX SCREW EN 1665 M5X10 10.9 480H SPF	SECHSKANTSCHRAUBE

Pos.	Item	Quantity	Description	Bezeichnung
1	602792308	1	INSERTION MODULE	BESTUECKUNGSMODUL
3	660033108	4	DIODE 1N4007 DO-41 SPF	DIODE

18.6.2021	etk_en_de_098260 LR 11000	 672
LIEBHERR	VARIABLE CIRCUIT VARIATIONSBAUSTEIN VORM.	929578308



Pos.	Item	Quantity	Description	Bezeichnung
1	10222682	1	AXIAL FAN 24V	AXIALLUEFTER
2	602304808	2	FLAT PLUG	FLACHSTECKER
3	602305908	1	FLAT PLUG HOUSING FASTIN-FASTON	FLACHSTECKERGEHAEUSE
4	11082601	0.28	INSULATING HOSE DN4X0,5 PUR SPF	ISOLIERSCHLAUCH



Pos.	Item	Quantity	Description	Bezeichnung
1	604412408	1	CLAMPING BOARD 6XM6	KLEMMBRETT
2	779020108	6	PROTECTING CAP SW10	SCHUTZKAPPE
3	10197771	6	WASHER ISO 7089 6 200HV ZNNI-480H SPF	SCHEIBE
4	12102694	12	SERRATED LOCK WASHER DIN 6798 A 6.4	FAECHERSCHEIBE
5	10197764	12	HEX NUT ISO 4032 M6 10 ZNNI-480H SPF	SECHSKANTMUTTER

18.6.2021
022644

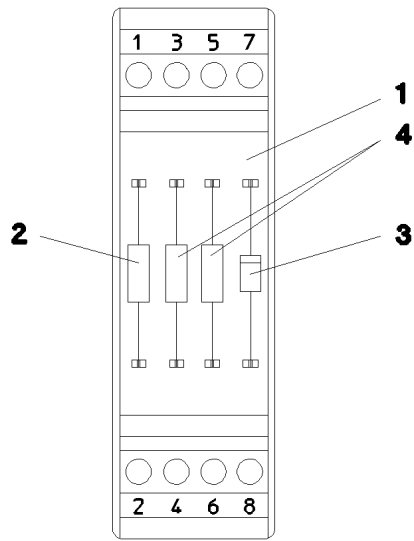
LIEBHERR

etk_en_de_098260 LR 11000


TERMINAL BOARD PRE-ASS.
KLEMMBRETT VORM.


674

922648308



Pos.	Item	Quantity	Description	Bezeichnung
1	602792308	1	INSERTION MODULE	BESTUECKUNGSMODUL
2	635058508	1	RESISTOR 1K 5% 3W SPF	WIDERSTAND
3	660033108	1	DIODE 1N4007 DO-41 SPF	DIODE
4	635051508	2	RESISTOR 500R 0.1% 3W SPF	WIDERSTAND

Pos.	Item	Quantity	Description	Bezeichnung
2	96033326	1	CABLES MOUNTING PANEL CPL. S800 ⇒  677	DRAEHTE MONTAGETAFEL KPL
10	910506108	1	TEST ADAPTER	PRUEFADAPTER
11	660024508	1	ADAPTOR 18-POL SPF	ADAPTER
261	603200308	1	CABLE TIE 3,6X140-SCHWARZ PA66	KABELBINDER
267	603200408	1	CABLE TIE 3,6X200-SCHWARZ PA66	KABELBINDER
268	603202208	1	CABLE TIE 2,5X98-SCHWARZ PA66	KABELBINDER

18.6.2021	etk_en_de_098260 LR 11000	 676
LIEBHERR	CABLING MOUNTING PLATE VERKABELUNG MONTAGETAFEL	96033325

Pos.	Item	Quantity	Description	Bezeichnung
2	96033327	1	CABLES MOUNTING PLATES,PRE-ASS S80	DRAEHTE MONTAGETAFEL VO
501	10047001	20	PLUG 8-POL	STECKER
502	605609514	1	FEMALE INSERT 24-POL+PE 16A	BUCHSENEINSATZ
503	630122908	26	PLUG BASE 9-POLE	RELAISSTECKSOCKEL
504	11060122	11	FEMALE INSERT 64-POL 16A POLYCARBO	BUCHSENEINSATZ
505	602323308	63	FLAT PLUG HOUSING 18-POL	FLACHSTECKERGEHAEUSE
506	10047000	20	PLUG 8-POL	STECKER
507	10046999	20	PLUG 8-POL	STECKER
508	602325608	4	FLAT PLUG HOUSING JPT	FLACHSTECKERGEHAEUSE
509	10099864	9	HOUSING 18-POL	GEHAEUSE
510	602338208	9	SECURING PIN FOR JPT PLUG	SICHERUNGSSTIFT
511	602336008	12	PLUG SHELL 14-POL	STECKERGEHAEUSE
512	10099863	14	HOUSING 15-POLE	GEHAEUSE
513	10099867	14	CONTACT RETAINING PIN JPT 15 POLE	KONTAKTSICHERUNGSSTIFT
514	10099856	19	HOUSING 21-POLE	GEHAEUSE
515	10099868	19	CONTACT RETAINING PIN JPT 21 POL	KONTAKTSICHERUNGSSTIFT
516	11067930	13	PLUG SHELL 18-POL	STECKERGEHAEUSE
517	602337008	1	CONNECTOR PLUG A AX	ANSCHLUSSSTECKER
518	11067932	20	FLAT PLUG HOUSING 18-POL	FLACHSTECKERGEHAEUSE
519	602331308	43	HOUSING 4-POL	GEHAEUSE
520	602301408	2	HOUSING 8-POL	GEHAEUSE
521	602325508	4	HOUSING 6-POL	GEHAEUSE
522	637005301	1	SOCKET INSERT 16-POL+PE 16A	STECKDOSENEINSATZ
523	602209708	5	ATTACHABLE SLEEVE HOUSING 2-POL	STECKHUELSENGEHAEUSE
524	636107901	2	TERMINAL/CLAMP	KLEMME
525	604564314	2	CONTACT INSERT 10 16A	KONTAKTEINSATZ
526	10099860	5	HOUSING 9-POL	GEHAEUSE
527	10045101	5	CONTACT RETAINING PIN 9POL GELB	KONTAKTSICHERUNGSSTIFT
528	602338608	1	FEMALE PLUG 9-POLE	BUCHSENSTECKER
529	10007272	1	MALE INSERT 4/2-POL+PE	STIFTEINSATZ
530	602761608	2	TERMINAL MARKER 0,2-2,5MM²	MESSERTRENNKLEMME
531	10099861	1	HOUSING 12-POL	GEHAEUSE
532	10099866	1	CONTACT RETAINING PIN JPT 12 POL	KONTAKTSICHERUNGSSTIFT
533	602337608	1	RETAINER HOUSING 4-POL 19A	AUFNAHMEGEHAEUSE
534	10021571	1	PLUG SHELL 8-POL	STECKERGEHAEUSE

18.6.2021

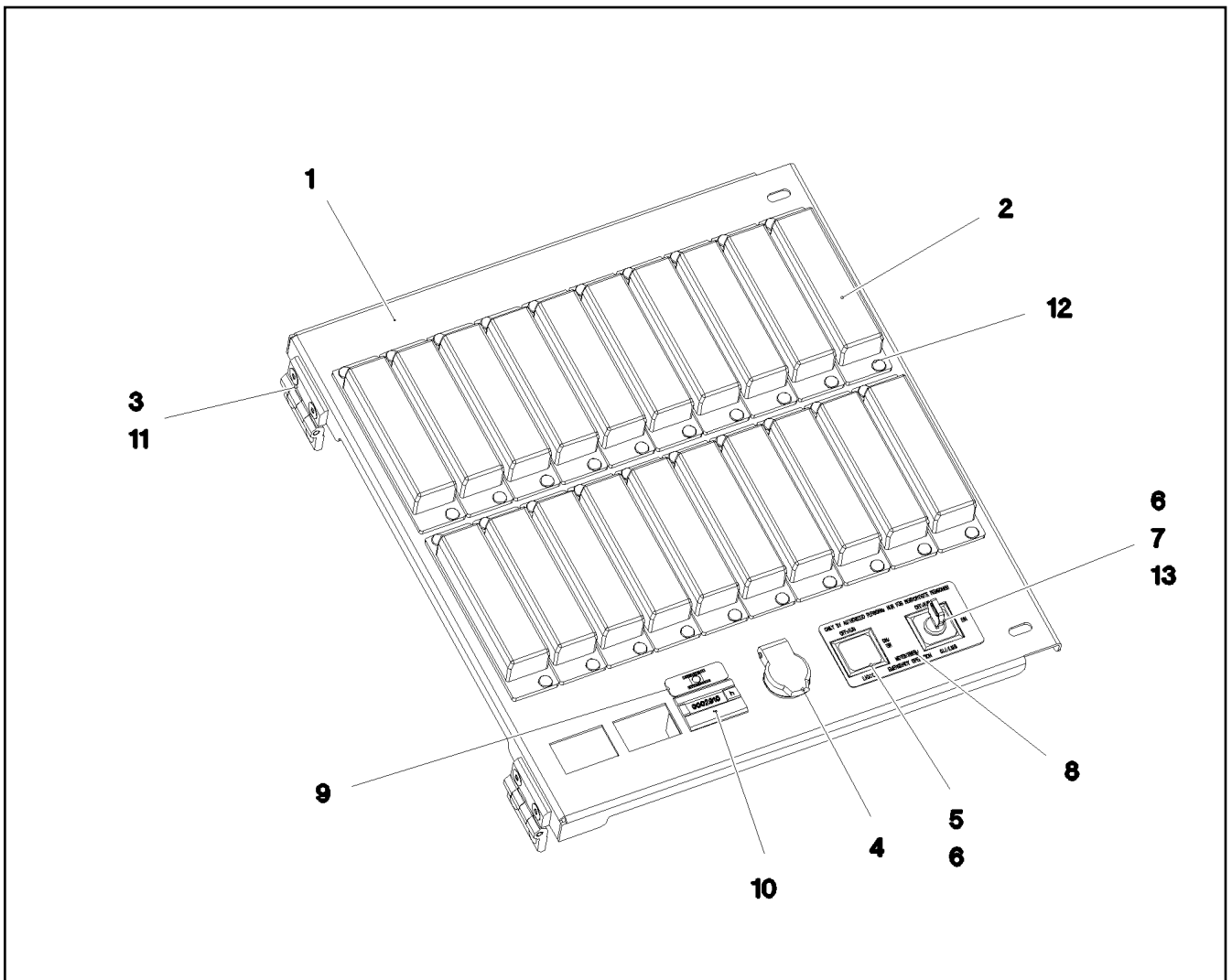
etk_en_de_098260 LR 11000

677


LIEBHERR


CABLES MOUNTING PANEL CPL.
DRAEHTE MONTAGETAFEL KPL.

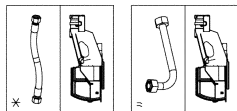
96033326



Pos.	Item	Quantity	Description	Bezeichnung
1	97041946	1	PLATE 1.5X395X345 DC01 FE//ZNNI8//CN//T	BLECH
2	604501608	20	FUSE BOX SMALL 6-POL, LEER	SICHERUNGSDOSE
3	704258208	2	HINGE 20X20X40/180° GD-ZN SW GEPULV	SCHARNIER
4	605203908	1	BUILT-IN SOCKET 2-POL	EINBAUSTECKDOSE
5	606143508	1	INDICATOR LAMP	LEUCHTMELDER
6	606144008	1	KEYPAD BUTTON	TASTE
7	606144908	1	TURNLOCK ACTUATOR 1W	DREHSCHLOSSBETAETIGER
(1)	10873434	1	KEY	SCHLUESSEL
8	97093653	1	SIGN 85X45X1 ALUMINIUM	SCHILD
9	97041962	1	SIGN 36X12.5 LEXEDGE II	SCHILD
10	691798508	1	OPERATING HOURS COUNTER STUNDEN	BETRIEBSSTUNDENZAEHLER
11	10875550	4	COUNTERSUNK SCREW DIN 7991 M5X12 8	SENKSCHRAUBE
12	704207608	40	MANDRIL RIVET 4X10,3	DORNNIET
13	606144608	1	TOUCH CONTACT TRANSMITTER 2OE+2S	TASTKONTAKTGEBER

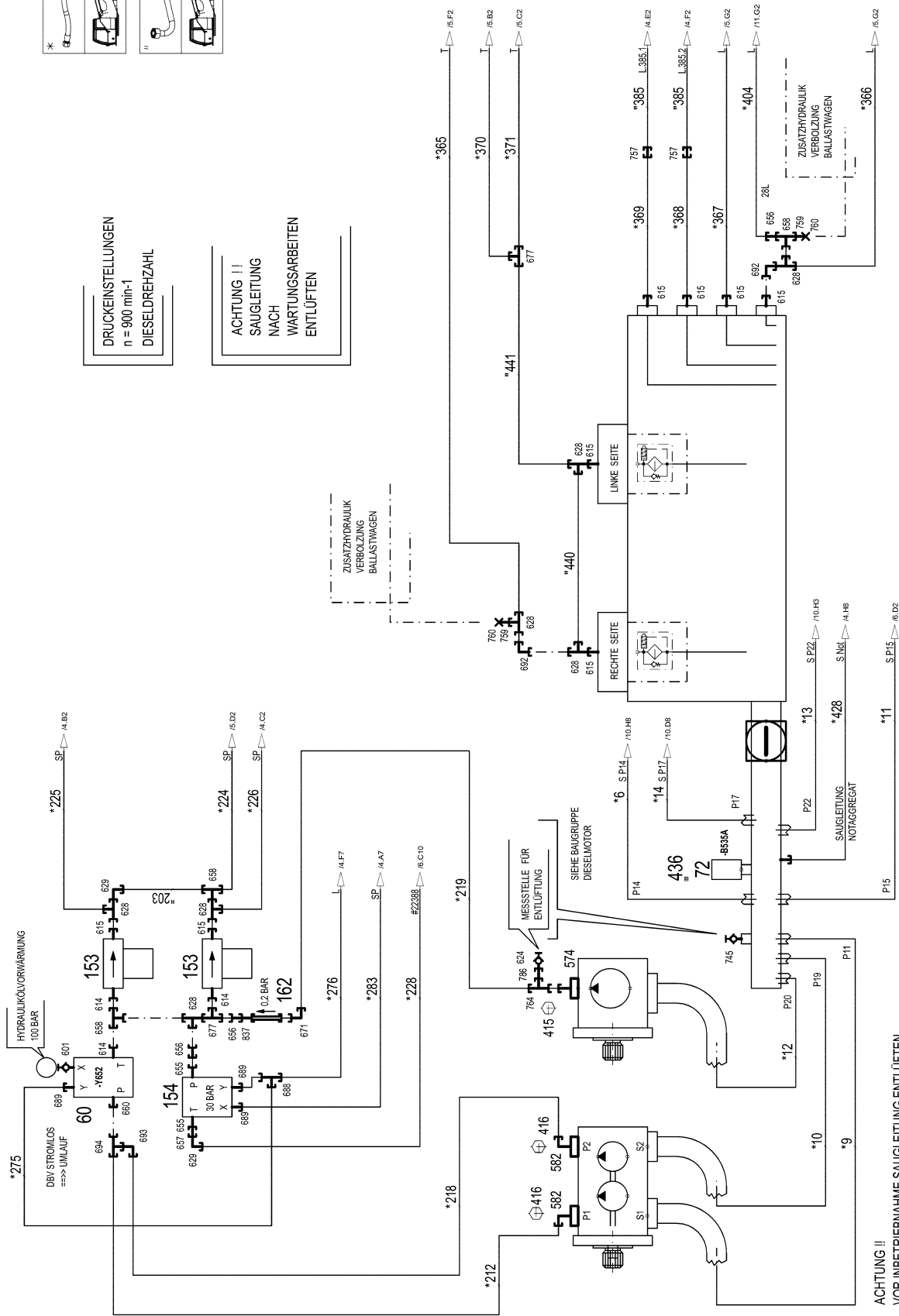
Pos.	Item	Quantity	Description	Bezeichnung
4	96032955	1	HYDRAULICS ⇒  680	HYDRAULIK

18.6.2021	etk_en_de_098260 LR 11000	 679
LIEBHERR	HYDRAULICS HYDRAULIK	919171208



DRUCKEINSTELLUNGEN
n = 900 min⁻¹
DIESELDREHZAHL

ACHTUNG !!
SAUGLEITUNG
NACH
WARTUNGSARBEITEN
ENTLÜFTEN



ACHTUNG !!
VOR INBETRIEBNAHME SAUGLEITUNG ENTLÜFTEN .

18.6.2021
004306

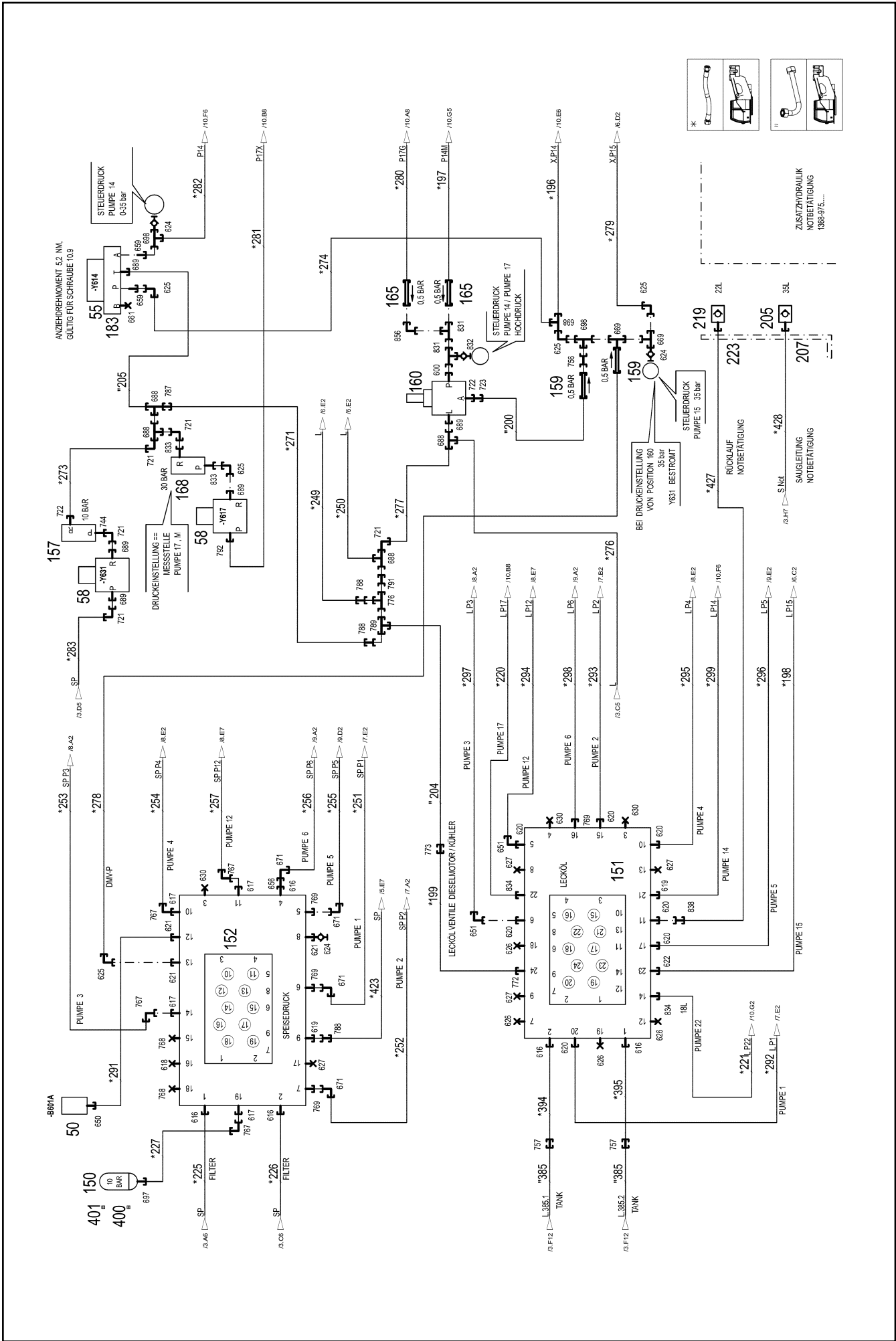
LIEBHERR

etk_en_de_098260 LR 11000

HYDRAULICS
HYDRAULIK

680 (1/25)

96032955



18.6.2021
004307

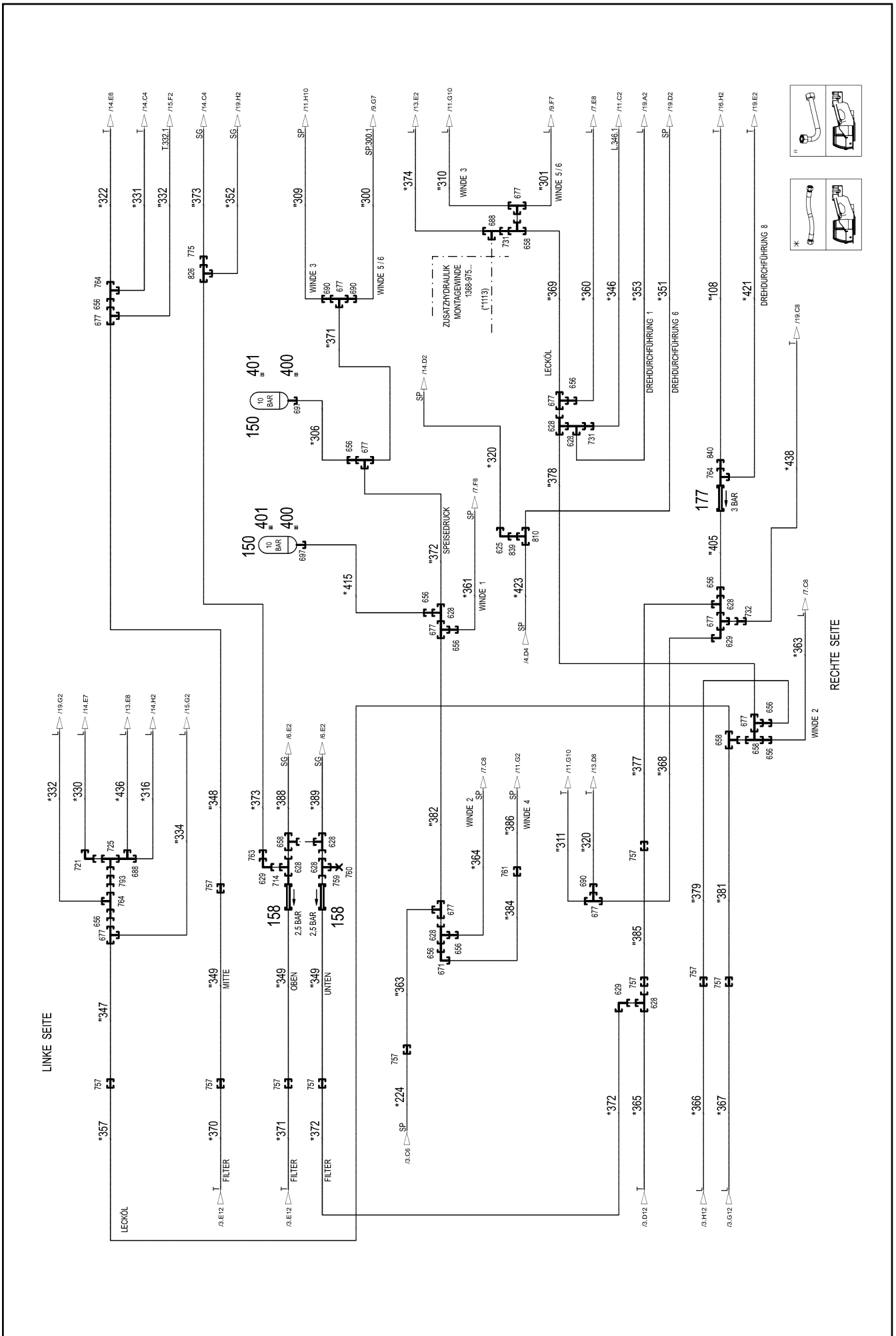
etk_en_de_098260 LR 11000

681 (2/25)

LIEBHERR

HYDRAULICS
HYDRAULIK

96032955



18.6.2021
004308

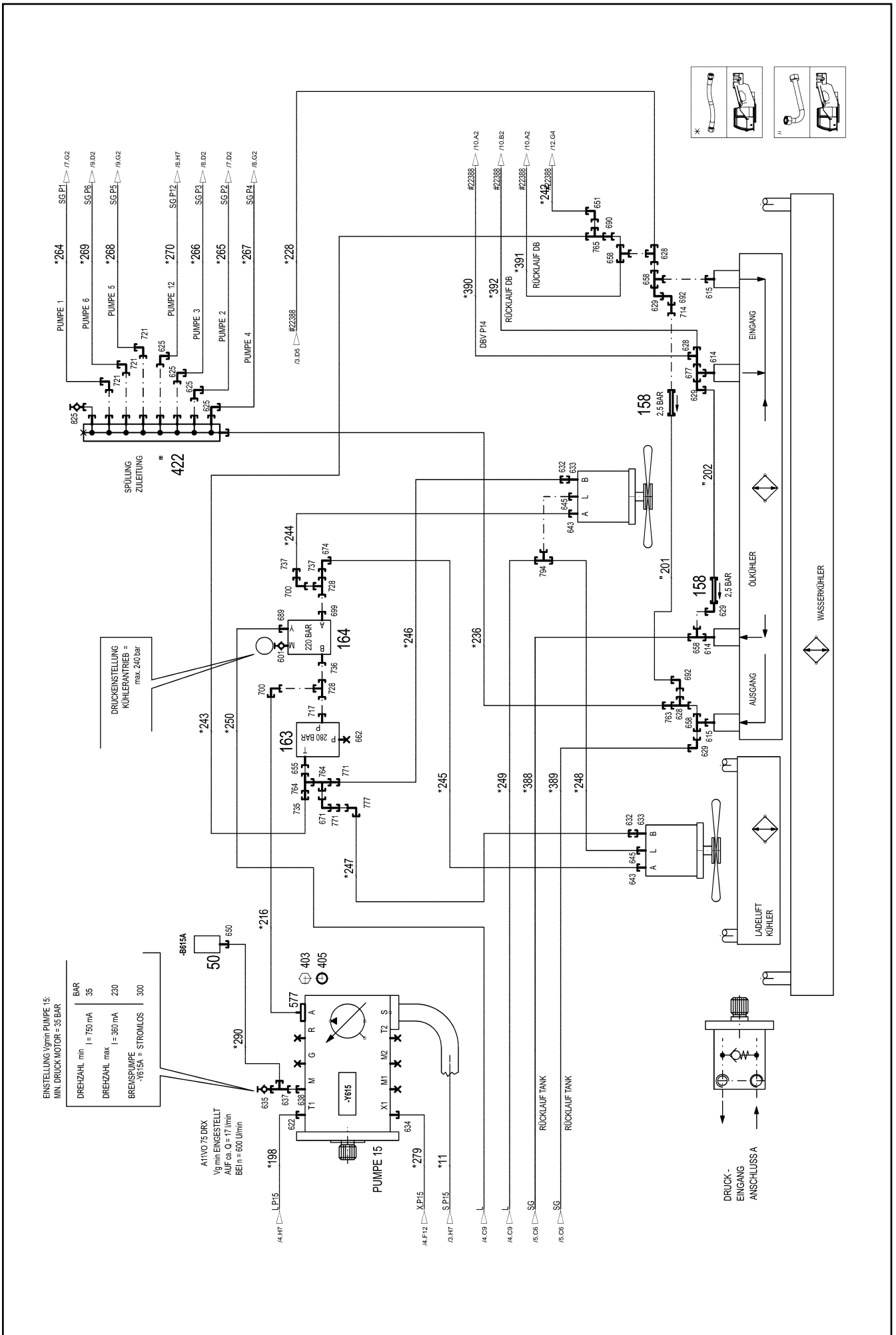
LIEBHERR

etk_en_de_098260 LR 11000

HYDRAULICS
HYDRAULIK

682 (3/25)

96032955



18.6.2021
 004309

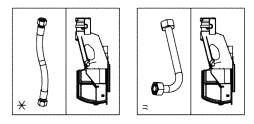
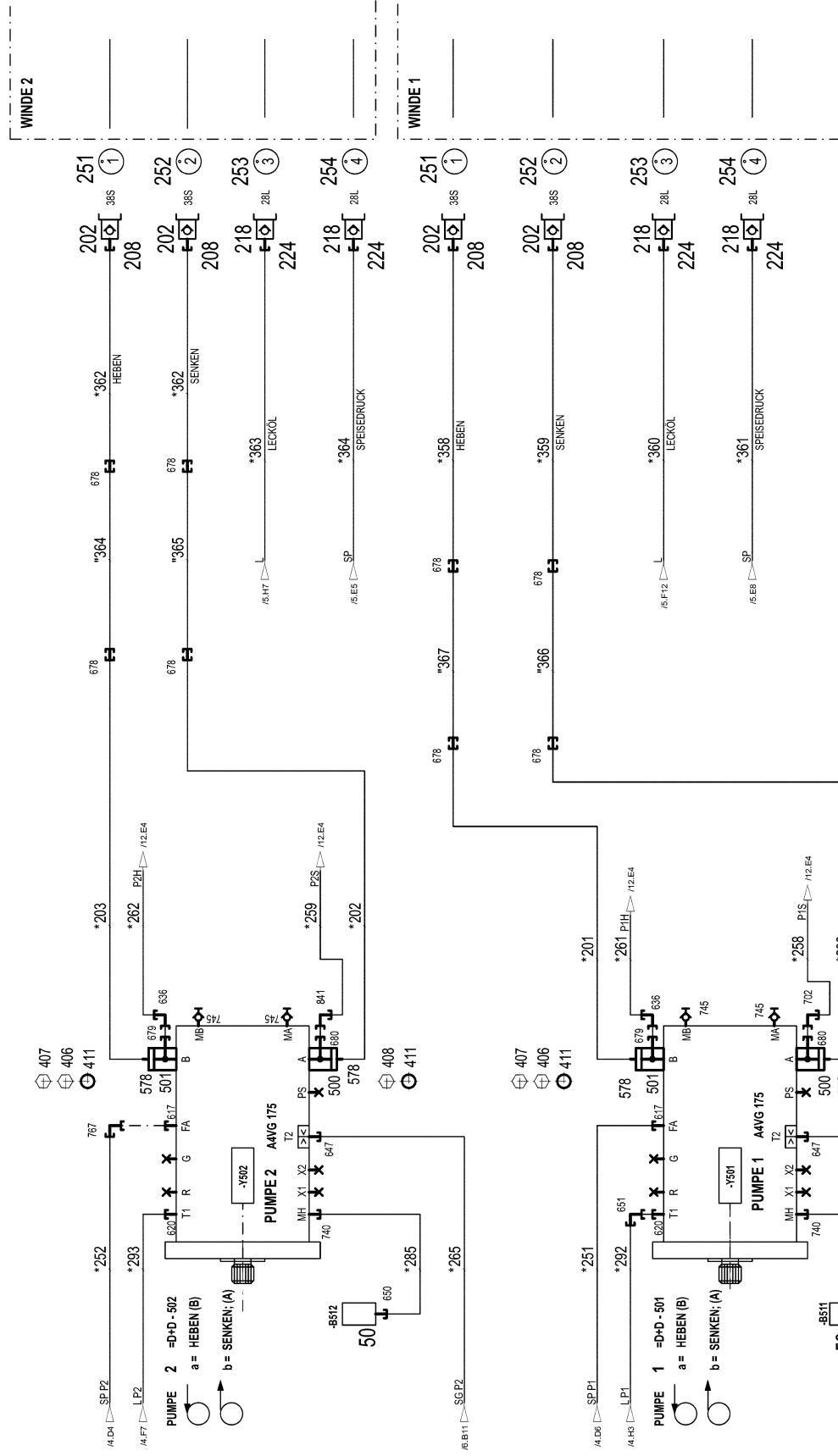
etk_en_de_098260 LR 11000

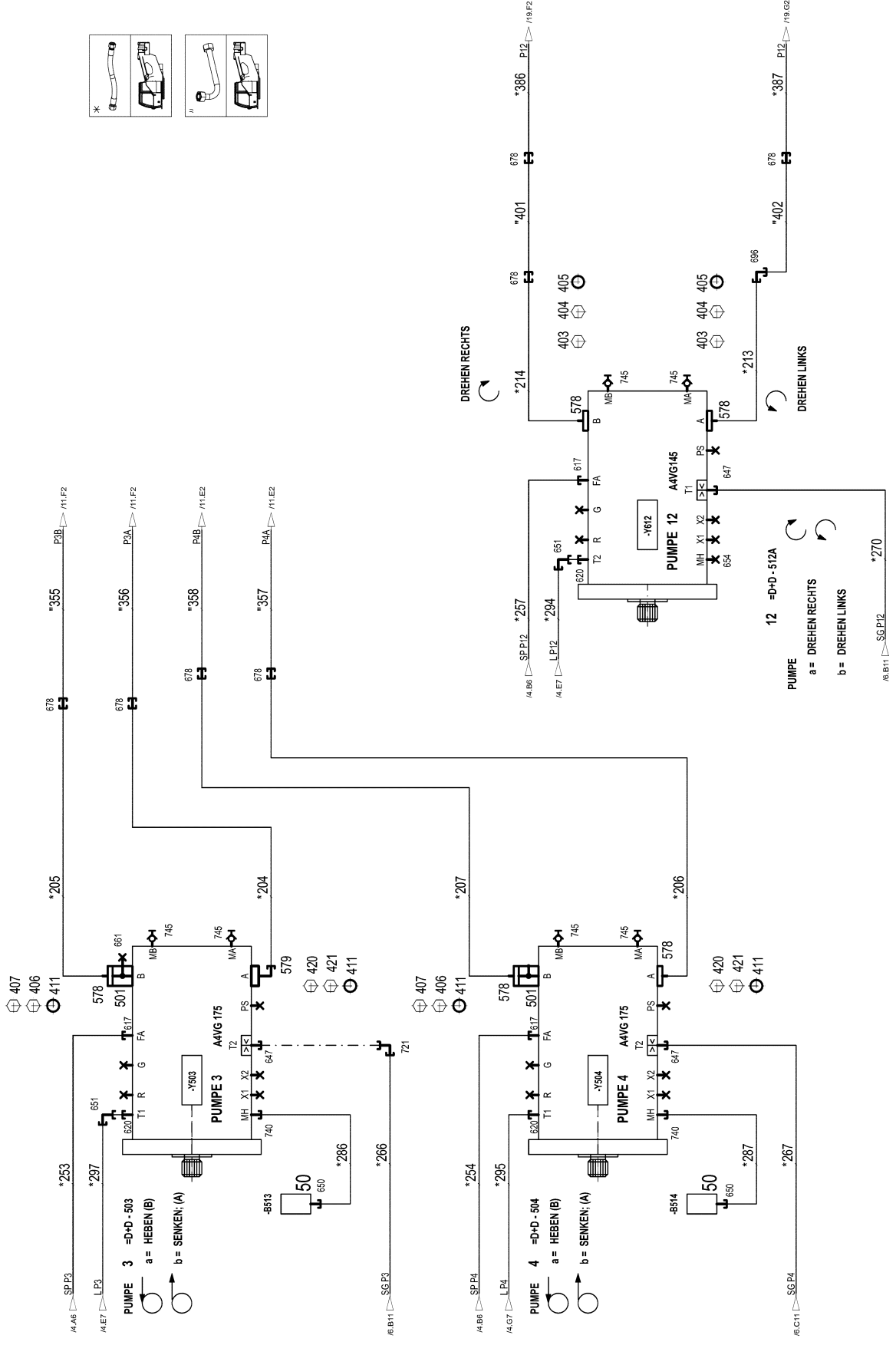
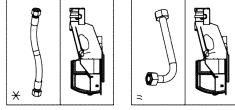
HYDRAULICS
 HYDRAULIK

683 (4/25)

96032955

LIEBHERR





18.6.2021
004311

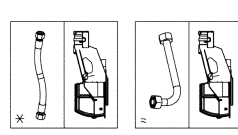
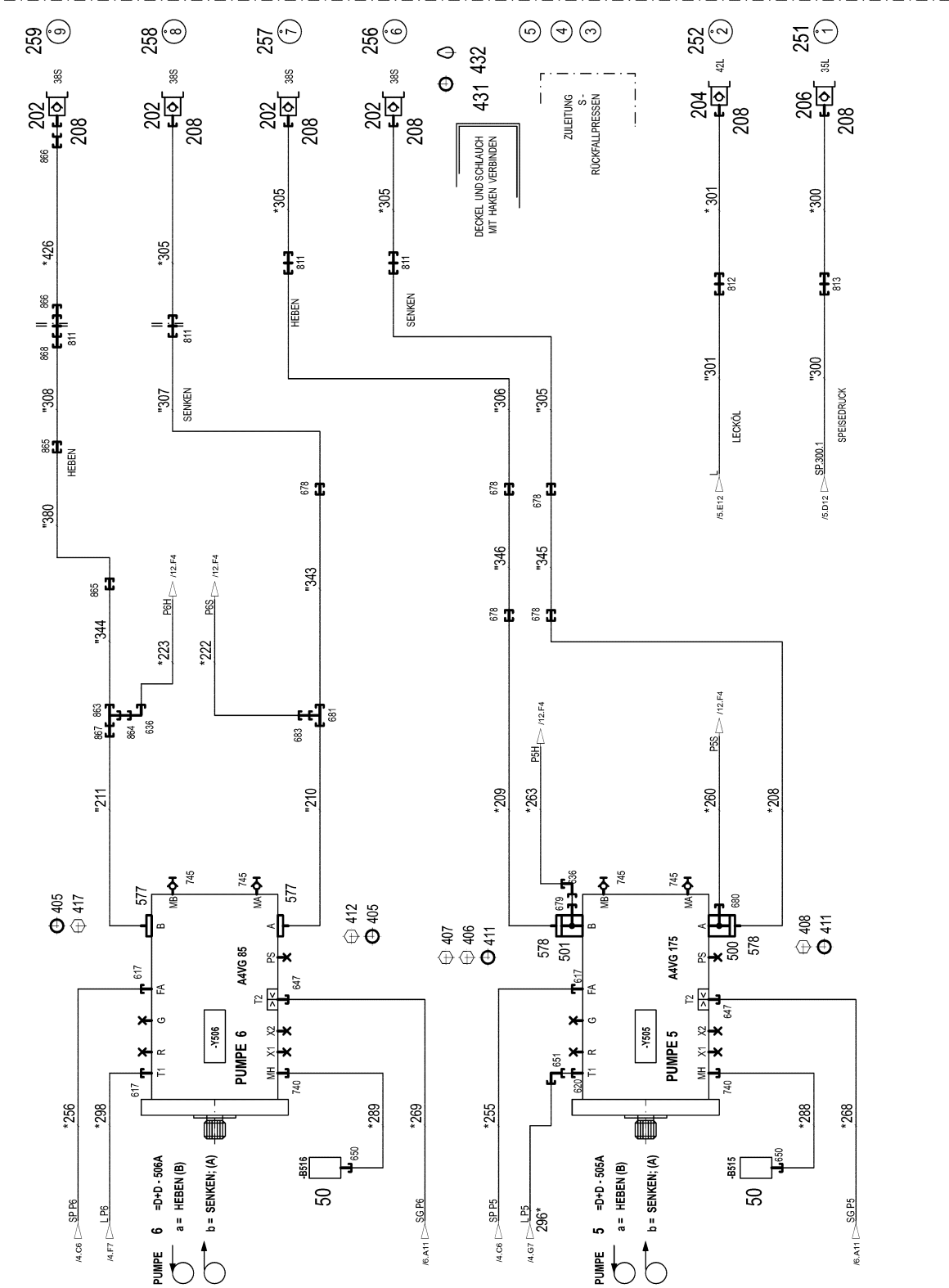
LIEBHERR

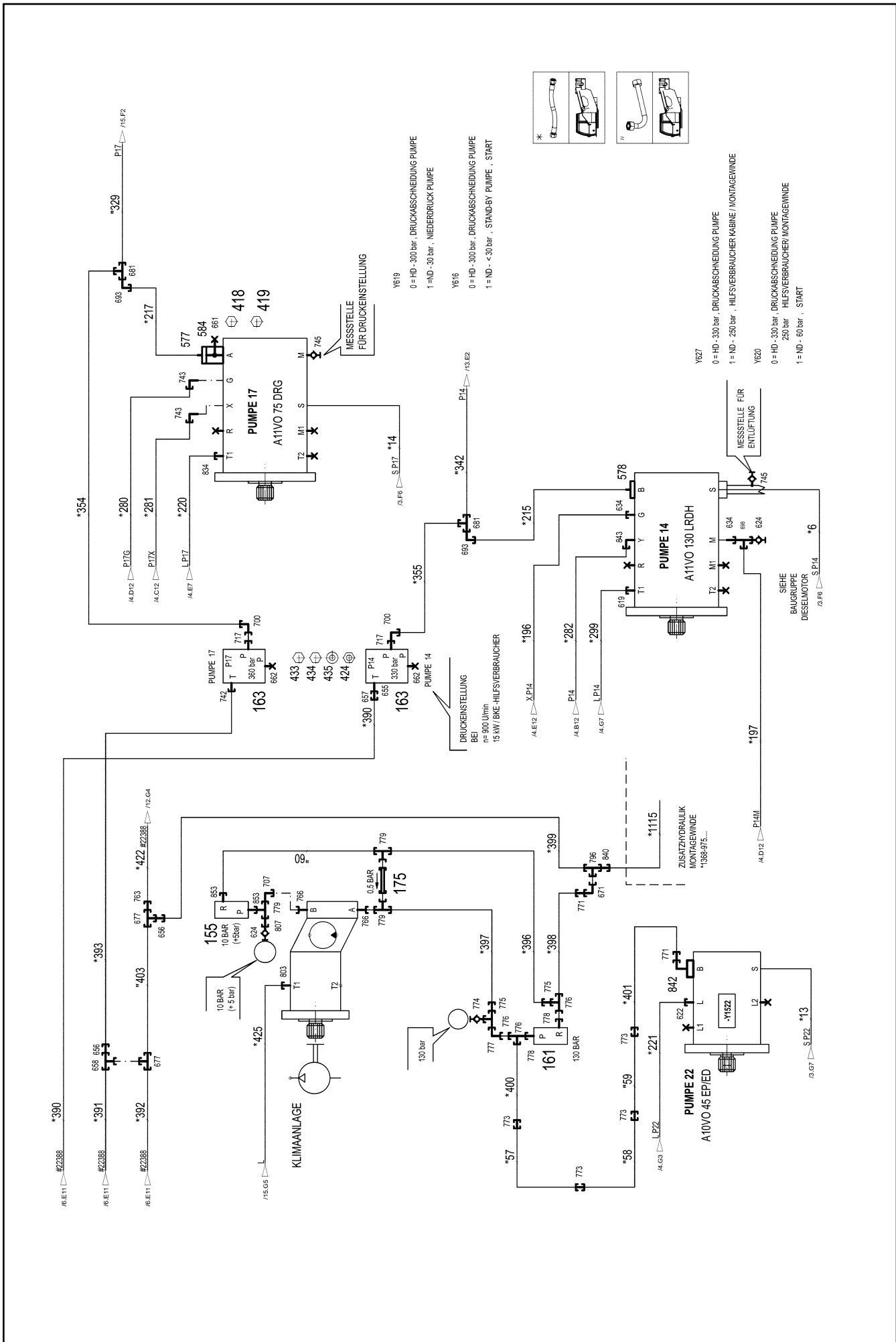
etk_en_de_098260 LR 11000

HYDRAULICS
HYDRAULIK

685 (6/25)

96032955





18.6.2021
004313

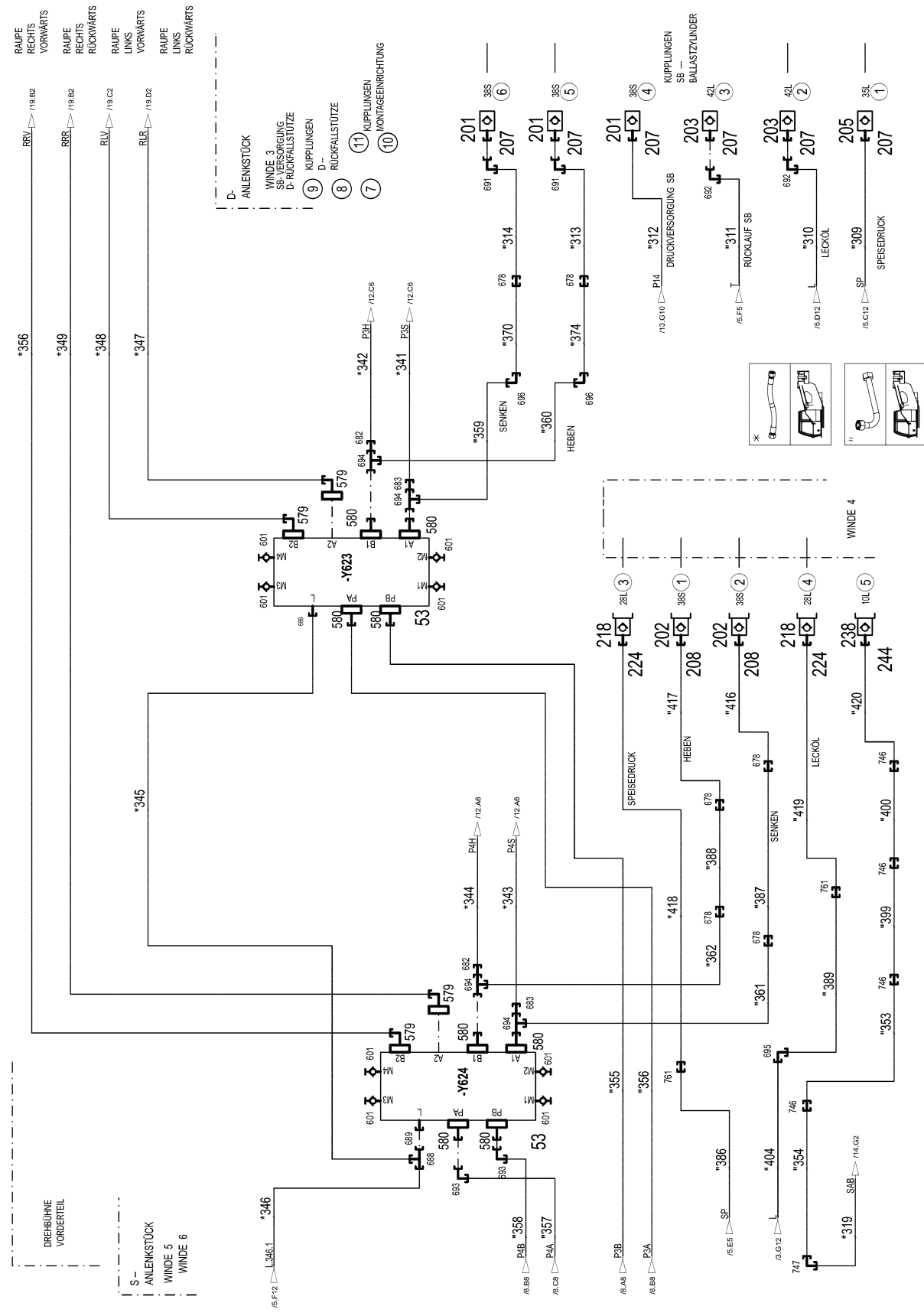


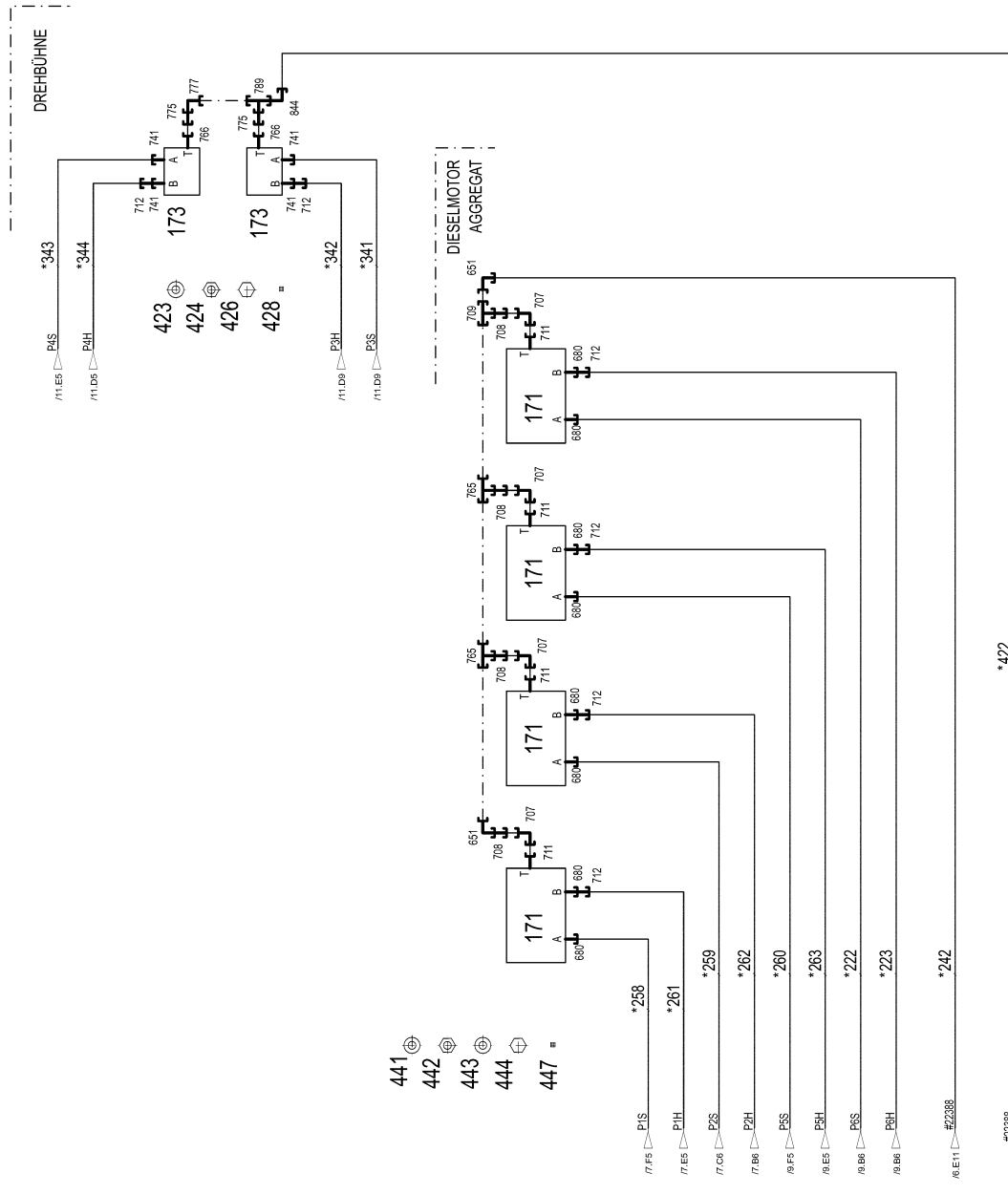
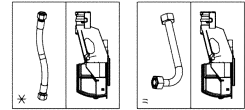
etk_en_de_098260 LR 11000

HYDRAULICS
HYDRAULIK

687 (8/25)

96032955





18.6.2021
004315

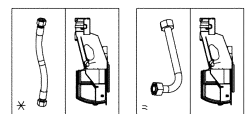
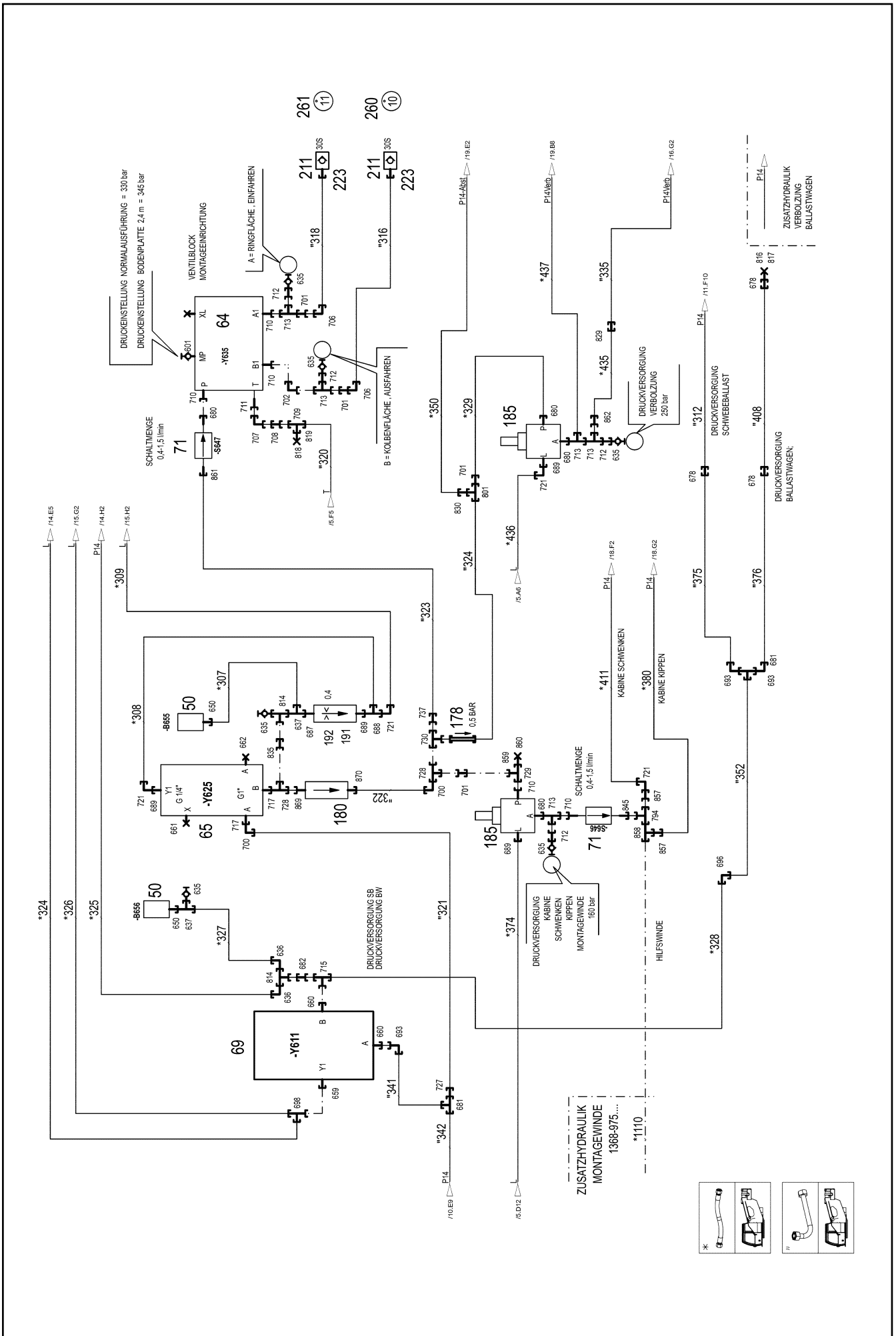
LIEBHERR

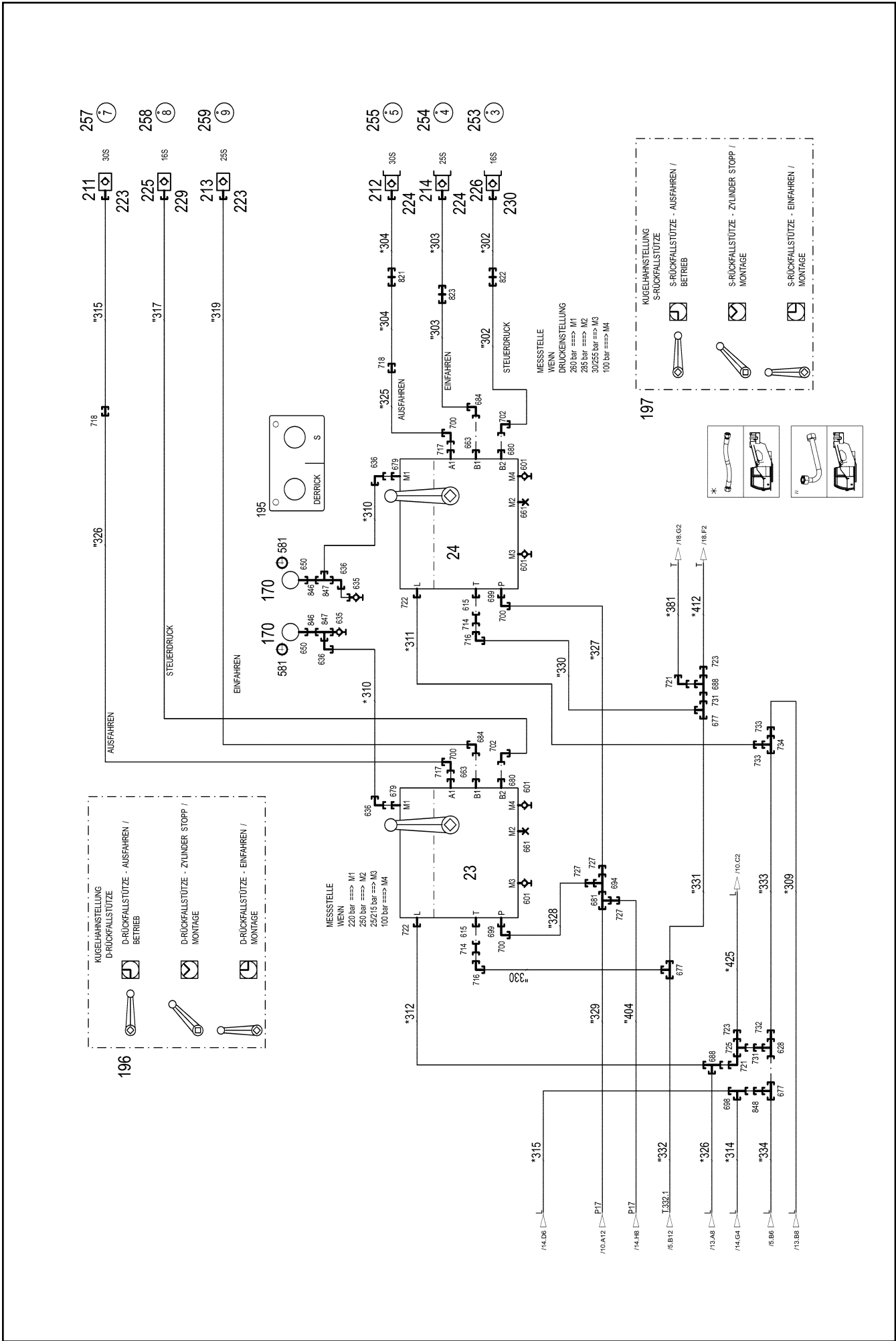
etk_en_de_098260 LR 11000

HYDRAULICS
HYDRAULIK

689 (10/25)

96032955





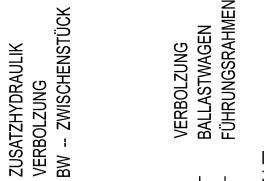
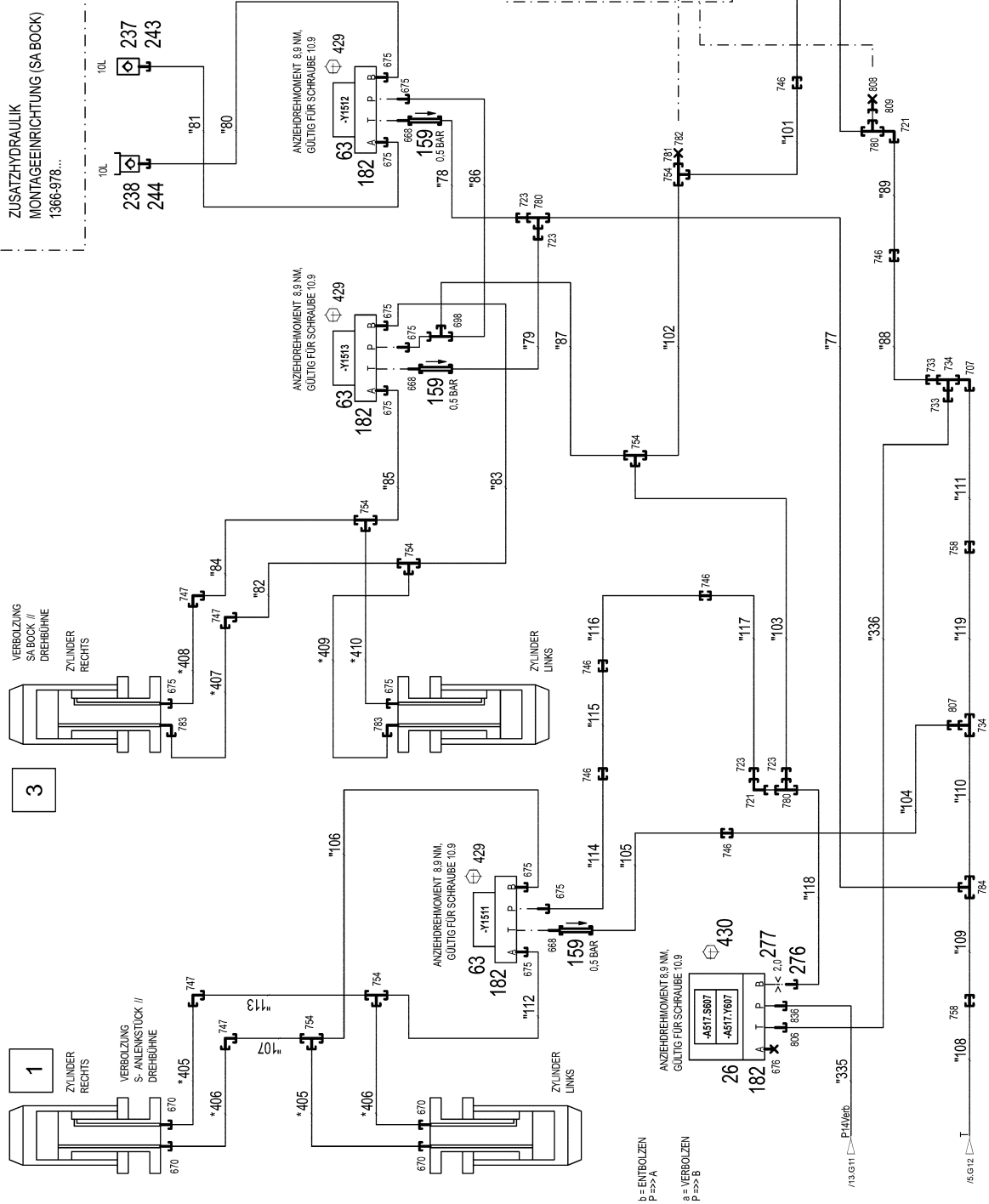
ZUSATZHYDRAULIK
MONTAGEINRICHTUNG (SA BOCK)
1366-978...

2

VERBOLZUNG
SA BOCK
DREHBÜHNE
ZYLINDER
RECHTS

3

1
ZYLINDER
RECHTS
VERBOLZUNG
S ANLEHNSTÜCK //
DREHBÜHNE



b = ENTBOLZEN
P -> A

a = VERBOLZEN
P -> B

1/8 G12

1/8 G12

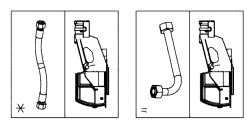
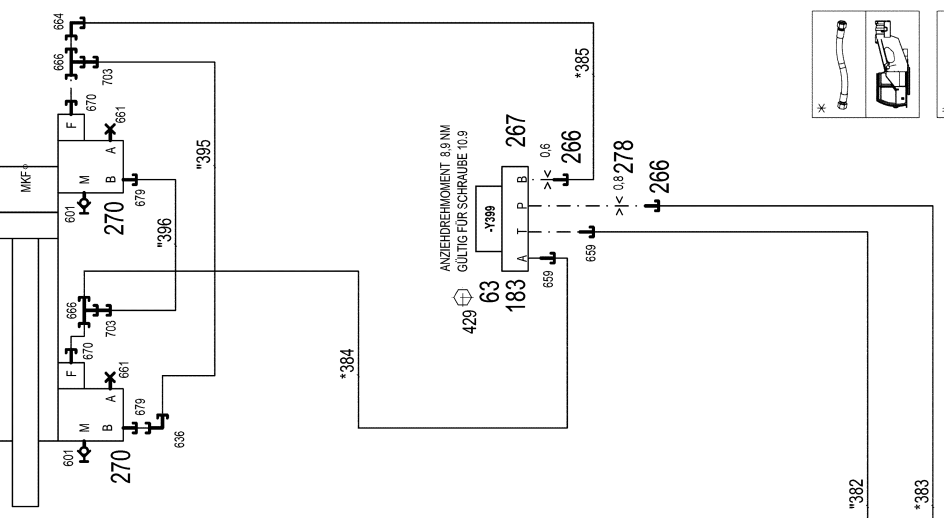
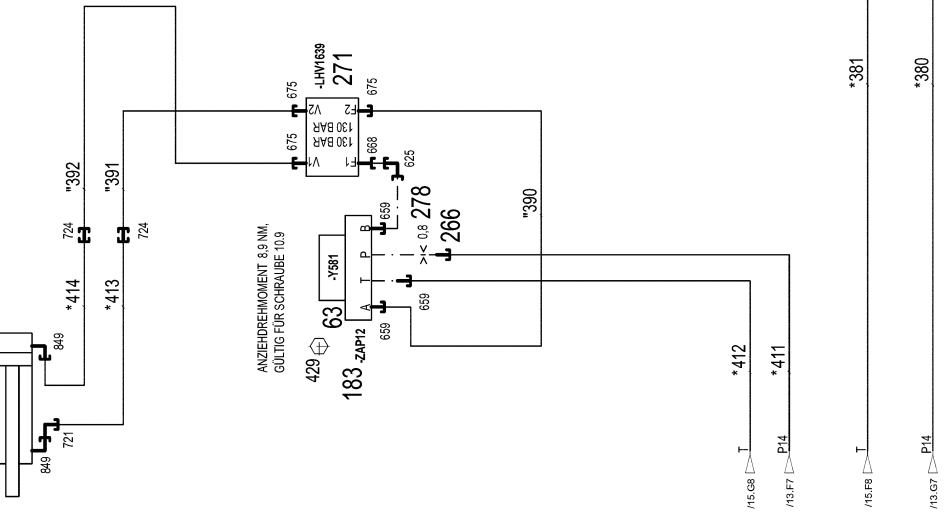
KABINE SCHWENKEN



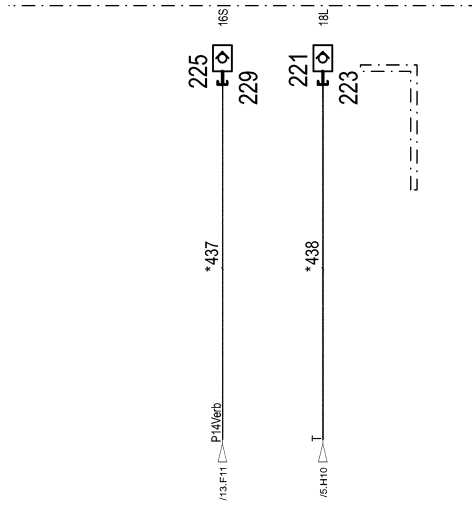
KABINE KIPPEN



LEITER --- EINKLAPPEN

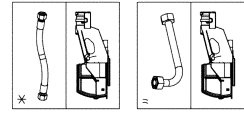
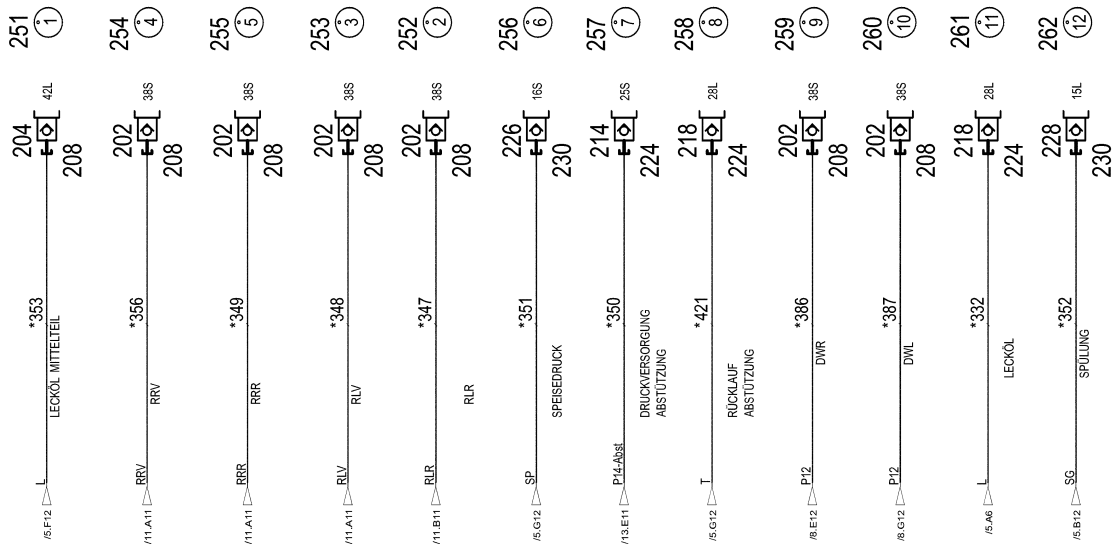


FREMDVERSORGUNG
MITTELTEIL
RAUPENFAHRWERK



DREHBÜHNE
UNTERTEIL
DREHDURCHFÜHRUNG
MITTELTEIL

DREHBÜHNE
UNTERTEIL
DREHWERK



18.6.2021
004322

LIEBHERR

etk_en_de_098260 LR 11000

HYDRAULICS
HYDRAULIK


696 (17/25)

96032955

Pos.	Item	Quantity	Description	Bezeichnung
23	11211288	1	CONTROL BLOCK 320BAR SPF ⇒  705	STUEBERBLOCK
24	11340741	1	CONTROL BLOCK 320BAR SPF ⇒  707	STUEBERBLOCK
25	11314761	1	CONTROL BLOCK 350BAR SPF ⇒  709	STUEBERBLOCK
26	11004976	1	DIRECTIONAL CONTROL VALVE 4/2 NG6 ⇒  712	WEGEVENTIL
50	10813738	11	PRESSURE SENSOR 0-400/400 BAR LSB PL:	DRUCKAUFNEHMER
51	10816185	2	PRESSURE SENSOR 0-400/400 BAR LSB PL:	DRUCKAUFNEHMER
53	10413255	2	CHANGE-OVER BLOCK SPF ⇒  714	UMSCHALTBLOCK
55	10342823	1	PRESSURE CONTROL VALVE SPF ⇒  716	DRUCKREGELVENTIL
57	511444408	1	DIRECTIONAL CONTROL VALVE 3/2 350BA ⇒  717	WEGEVENTIL
58	511320108	2	DIRECTIONAL CONTROL VALVE 2/2 350BA	WEGEVENTIL
(1)	570633808	1	MAGNET 24V	MAGNET
(999)	10802253	1	SEAL KIT DIRECTIONAL VALVE	DS WEGEVENTIL
60	10356406	1	PRESSURE LIMITING VALVE pv=100BAR pm ⇒  718	DRUCKBEGRENZUNGSVENTIL
61	511494308	1	DIRECTIONAL CONTROL VALVE 2/2 350BA ⇒  720	WEGEVENTIL
63	511302208	7	DIRECTIONAL CONTROL VALVE 4/3 NG6-3 ⇒  721	WEGEVENTIL
64	511308608	1	PROPORTIONAL VALVE 340BAR ⇒  722	PROPORTIONALVENTIL
65	10493159	1	DIRECTIONAL SEAT VALVE 350BAR SPF ⇒  727	WEGESITZVENTIL
67	511444508	1	DIRECTIONAL CONTROL VALVE 2/2 350BA ⇒  728	WEGEVENTIL
69	10675694	1	DIRECTIONAL SEAT VALVE 350BAR	WEGESITZVENTIL
(1)	10663094	1	MAGNET 24V	MAGNET
(2)	11005227	1	SEAL KIT	DICHTSATZ
71	12100454	2	FLOW RATE INDICATOR	DURCHFLUSSANZEIGER
72	691183108	1	TEMPERATURE SENSOR -30/+130°C SPF	TEMPERATURGEBER
150	510642508	3	DIAPHRAGM ACCUMULATOR 2L 10BAR	MEMBRANSPEICHER
(998)	10650501	1	REPAIR KIT	REPARATURSATZ
151	974713508	1	CONNECTION STRIP CR6-FREI	ANSCHLUSSLEISTE
152	974713608	1	CONNECTION STRIP CR6-FREI	ANSCHLUSSLEISTE
153	510671508	2	PRESSURE FILTER	DRUCKFILTER
(1)	10037623	1	FILTER INSERT OEL 10µm	FILTEREINSATZ
(3)	10101384	1	RS PRESSURE FILTER DF...330FG 1.0	RS DRUCKFILTER
(4)	571356108	1	CLOGGING INDICATOR	VERSCHMUTZUNGSANZEIGE
154	511485208	1	PRESSURE LIMITING VALVE pmax=350BAR	DRUCKBEGRENZUNGSVENTIL
(997)	10493014	1	SEAL KIT LIMIT VALVE	DS DRUCKBEGRENZUNGSVEN
(998)	10684171	1	SEAL KIT CARTRIDGE	DICHTSATZ
(999)	10684172	1	SEALING KIT	DS VORSTEUERVENTIL
155	511429108	1	PRESSURE LIMITING VALVE pmax=700BAR	DRUCKBEGRENZUNGSVENTIL
156	10025582	1	PRESSURE LIMITING VALVE pv=155BA pm	DRUCKBEGRENZUNGSVENTIL
157	511417608	1	PRESSURE LIMITING VALVE pmax=700BAR ⇒  729	DRUCKBEGRENZUNGSVENTIL
158	511435108	4	NON-RETURN VALVE 250BAR CR6-FREI	RUECKSCHLAGVENTIL
159	510412408	6	NON-RETURN VALVE 400BAR CR6-FREI	RUECKSCHLAGVENTIL
160	510438508	1	PRESSURE RELIEF VALVE pv=30BAR pmax ⇒  730	DRUCKMINDERVENTIL
161	511423508	1	PRESSURE LIMITING VALVE pmax=700BAR	DRUCKBEGRENZUNGSVENTIL
162	511476908	2	NON-RETURN VALVE 250BAR CR6-FREI	RUECKSCHLAGVENTIL
163	510468708	3	PRESSURE LIMITING VALVE pv=400BAR pm	DRUCKBEGRENZUNGSVENTIL
(999)	10025194	1	SEAL KIT HOUSING	DS GEHAEUSE

18.6.2021

etk_en_de_098260 LR 11000

 697 (18/25)**LIEBHERR**HYDRAULICS
HYDRAULIK

96032955

Pos.	Item	Quantity	Description	Bezeichnung
164	511485308	2	PRESSURE CONTROL VALVE pmax=350BA	DRUCKREGELVENTIL
(997)	10684172	1	SEALING KIT	DS VORSTEUERVENTIL
(998)	10684171	1	SEAL KIT CARTRIDGE	DICHTSATZ
(999)	12104733	1	SEAL KIT	DICHTSATZ
165	510412908	2	NON-RETURN VALVE 420BAR CR6-FREI	RUECKSCHLAGVENTIL
167	511322508	1	DIRECTIONAL CTRL. VALVE 4/2 400BAR SP	WEGESCHIEBER
(8)	511043808	1	MANUAL ACTUATION	HANDBETAETIGUNG
168	11211759	1	PRESSURE LIMITING VALVE pv=30BAR pm	DRUCKBEGRENZUNGSVENTIL
170	750002408	3	PRESSURE GAUGE 63	MANOMETER
171	12102722	4	SCAVENGING BLOCK 420BAR SPF	SPUELBLOCK
173	511484608	2	FLUSH VALVE	SPUELVENTIL
(2)	510776608	1	O-RING ARP 568 23,47X2,62 NBR90	O-RING
(11)	510738308	2	O-RING ARP 568 18,72X2,62 NBR90	O-RING
175	511446908	1	NON-RETURN VALVE 400BAR CR6-FREI	RUECKSCHLAGVENTIL
177	11485448	1	NON-RETURN VALVE 250BAR CR6-FREI SP	RUECKSCHLAGVENTIL
178	510409808	1	NON-RETURN VALVE 420BAR CR6-FREI	RUECKSCHLAGVENTIL
180	10877386	1	PRESSURE FILTER STAHL VERZ.	DRUCKFILTER
182	510629508	5	CONNECTING PLATE	ANSCHLUSSPLATTE
183	510631808	4	CONNECTING PLATE	ANSCHLUSSPLATTE
185	511497508	2	PRESSURE RELIEF VALVE pv=200BAR pmax ⇒ □ 41	DRUCKMINDERVENTIL
191	510671108	3	FILTER CARTRIDGE 0,005m³/min 25µm	FILTERPATRONE
192	511048708	3	NOZZLE 0,4 M5X9 CUZN39PB3	DUESE
193	511491914	2	SHUTTLE VALVE 500BAR CR6-FREI	WECHSELVENTIL
195	970572908	1	SIGN	SCHILD
196	970320008	1	SIGN	SCHILD
197	970320808	1	SIGN	SCHILD
198	975716708	1	SIGN 100X200 AL-BL 1MM	SCHILD
199	972202808	1	SIGN	SCHILD
201	511512208	3	COUPLING SLEEVE B8 38-S	KUPPLUNGSMUFFE
202	511512308	16	COUPLING PLUG B8 38-S	KUPPLUNGSSTECKER
203	10675113	2	COUPLING SLEEVE B8 42-L A3C	KUPPLUNGSMUFFE
204	10675114	2	COUPLING PLUG B8 42-L A3C	KUPPLUNGSSTECKER
205	511518408	2	COUPLING SLEEVE B8 35-L	KUPPLUNGSMUFFE
206	511518508	1	COUPLING PLUG B8 35-L	KUPPLUNGSSTECKER
207	10466917	7	HEX CAP NUT RD79X4 SPF	VERSCHLUSSMUTTER
208	10466913	19	SCREW PLUG RD79X4 SPF	VERSCHLUSSSCHRAUBE
211	511510708	3	COUPLING SLEEVE B6 30-S	KUPPLUNGSMUFFE
(2)	571076908	1	O-RING 32X3 FPM70	O-RING
(3)	571077008	1	SUPPORTING RING 32X37,2X1 PTFE	STUETZRING
(4)	571077108	1	O-RING 40X3 FPM70	O-RING
(5)	571077208	1	NUT M54 CR6-FREI	MUTTER
212	511510808	1	COUPLING PLUG B6 30-S	KUPPLUNGSSTECKER
(1)	571077308	1	SHEET GASKET	DICHTSCHEIBE
(2)	571076908	1	O-RING 32X3 FPM70	O-RING
(3)	571077008	1	SUPPORTING RING 32X37,2X1 PTFE	STUETZRING
(4)	571077408	1	O-RING 24X3 FPM70	O-RING
213	510599608	1	COUPLING SLEEVE B6 25-S	KUPPLUNGSMUFFE
214	510599708	2	COUPLING PLUG B6 25-S	KUPPLUNGSSTECKER
218	511501108	8	COUPLING PLUG B6 28-L	KUPPLUNGSSTECKER
219	511508208	1	COUPLING SLEEVE B6 22-L	KUPPLUNGSMUFFE
221	511500608	1	COUPLING SLEEVE B6 18-L	KUPPLUNGSMUFFE
(2)	571076908	1	O-RING 32X3 FPM70	O-RING
(3)	571077008	1	SUPPORTING RING 32X37,2X1 PTFE	STUETZRING
(4)	571077108	1	O-RING 40X3 FPM70	O-RING
(5)	571077208	1	NUT M54 CR6-FREI	MUTTER
223	10466916	6	HEX CAP NUT RD54X4 SPF	VERSCHLUSSMUTTER
224	10466912	11	SCREW PLUG RD54X4 SPF	VERSCHLUSSSCHRAUBE
225	511505908	2	COUPLING SLEEVE B3 16-S	KUPPLUNGSMUFFE
226	511508608	2	COUPLING PLUG B3 16-S	KUPPLUNGSSTECKER

18.6.2021

etk_en_de_098260 LR 11000

□ 698 (19/25)


LIEBHERRHYDRAULICS
HYDRAULIK

96032955

Pos.	Item	Quantity	Description	Bezeichnung
228	511500408	1	COUPLING PLUG B3 15-L	KUPPLUNGSSTECKER
229	10466915	2	HEX CAP NUT RD36X3 SPF	VERSCHLUSSMUTTER
230	10466911	3	SCREW PLUG RD36X3 SPF	VERSCHLUSSSCHRAUBE
237	511508408	3	COUPLING SLEEVE B2 10-L	KUPPLUNGSMUFFE
238	511508308	4	COUPLING PLUG B2 10-L	KUPPLUNGSSTECKER
243	10466914	3	HEX CAP NUT RD32X3 SPF	VERSCHLUSSMUTTER
244	10466910	4	SCREW PLUG RD32X3 SPF	VERSCHLUSSSCHRAUBE
251	97044171	4	TRAILER 2X25X25 ALMG3 H111 BEZ.1	ANHAENGER
252	97044172	4	TRAILER 2X25X25 ALMG3 H111 BEZ.2	ANHAENGER
253	97044210	4	TRAILER 2X25X25 ALMG3 H111 BEZ.3	ANHAENGER
254	97044211	4	TRAILER 2X25X25 ALMG3 H111 BEZ.4	ANHAENGER
255	97044212	2	TRAILER 2X25X25 ALMG3 H111 BEZ.5	ANHAENGER
256	97044213	2	TRAILER 2X25X25 ALMG3 H111 BEZ.6	ANHAENGER
257	97044214	3	TRAILER 2X25X25 ALMG3 H111 BEZ.7	ANHAENGER
258	97044215	3	TRAILER 2X25X25 ALMG3 H111 BEZ.8	ANHAENGER
259	97044216	3	TRAILER 2X25X25 ALMG3 H111 BEZ.9	ANHAENGER
260	97044217	2	TRAILER 2X25X25 ALMG3 H111 BEZ.10	ANHAENGER
261	97044218	2	TRAILER 2X25X25 ALMG3 H111 BEZ.11	ANHAENGER
262	97044219	1	TRAILER 2X25X25 ALMG3 H111 BEZ.12	ANHAENGER
264	953600608	1	CONNECTING LUG EL 10LX51	VERBINDUNGSSTUTZEN
265	511062908	1	NOZZLE 0,5 M10X10 MS	DUESE
266	947906708	6	SCREW-ON CONNECTION	EINSCHRAUBSTUTZEN
267	570818808	3	NOZZLE 0,6 M8X8 10.9	DUESE
270	10342074	2	LOAD HOLDING VALVE 400BAR SPF	LASTHALTEVENTIL
(1)	10874777	1	HOLLOW SCREW A3C	HOHLSCHRAUBE
(2)	10874778	1	SEALING RING	DICHTRING
271	511471608	1	LOAD HOLDING VALVE pv=130BAR	LASTHALTEVENTIL
(2)	570941408	2	SCREW	SCHRAUBE
(7)	11002678	2	LOAD RETAINING VLV ELEMENT,CPL	LASTHALTEVENTILEINSATZ
(26)	510797508	2	PRESSURE SPRING	DRUCKFEDER
272	10218310	2	LOAD HOLDING VALVE 400BAR SPF ⇒  731	LASTHALTEVENTIL
273	948390108	1	SCREW-ON CONNECTION	EINSCHRAUBSTUTZEN
274	511056808	1	NOZZLE 1,2 M8X8 MS	DUESE
276	971265308	1	UNION PIECE RETOUCH	VERSCHRAUBUNG NACHARBEI
277	511062608	1	NOZZLE 2,0 M10X10 ST	DUESE
278	511058508	3	NOZZLE 0,8 M8X8 MS	DUESE
400	774215708	3	CONSOLE	KONSOLE
401	774211908	3	HOSE CLAMP 158-166 ST	SCHLAUCHSCHELLE
403	11834794	10	SOCKET HEAD SCREW ISO 4762 M12X45 8	ZYLINDERSCHRAUBE
404	11645386	2	HEX SCREW ISO 4017 M12X45 8.8 FLZN SP	SECHSKANTSCHRAUBE
405	510587008	6	O-RING ARP 568 32,92X3,53 NBR90	O-RING
406	10878822	15	SOCKET HEAD SCREW ISO 4762 M14X70 8	ZYLINDERSCHRAUBE
407	12225301	5	HEX SCREW ISO 4014 M14X70 8.8 FLZN SP	SECHSKANTSCHRAUBE
408	10878816	12	SOCKET HEAD SCREW ISO 4762 M14X100 8	ZYLINDERSCHRAUBE
411	510586708	20	O-RING ARP 568 37,69X3,53 NBR90	O-RING
412	7004640	4	HEX SCREW ISO 4014 M12X75 10.9 FLZN SP	SECHSKANTSCHRAUBE
415	409752408	4	SOCKET HEAD SCREW ISO 4762 UNC3/8X	ZYLINDERSCHRAUBE
416	12100552	8	HEX SCREW UNC7/16X14X30MM 8.8 FLZN	SECHSKANTSCHRAUBE
417	11658890	4	HEX SCREW ISO 4014 M12X65 8.8 FLZN SP	SECHSKANTSCHRAUBE
418	10876374	3	SOCKET HEAD SCREW ISO 4762 M12X60 8	ZYLINDERSCHRAUBE
419	10875506	1	HEX SCREW ISO 4014 M12X60 8.8 FLZN SP	SECHSKANTSCHRAUBE
420	10878799	2	HEX SCREW ISO 4017 M14X45 8.8 FLZN SP	SECHSKANTSCHRAUBE
421	10876373	6	SOCKET HEAD SCREW ISO 4762 M14X45 8	ZYLINDERSCHRAUBE
422	927892208	1	COLLECTING PIPE	SAMMELROHR
423	421861405	4	WASHER ISO 7093-1 8 200HV-A2	SCHEIBE
424	11693875	10	HEX NUT ISO 4032 M8 8 480H SPF	SECHSKANTMUTTER
426	12212106	3	HEX SCREW ISO 4014 M8X120 8.8 480H SP	SECHSKANTSCHRAUBE
428	97045994	3	TUBE 12.0X27 E235+N	ROHR
429	10181382	24	SOCKET HEAD SCREW ISO 4762 M5X50 10	ZYLINDERSCHRAUBE

18.6.2021

etk_en_de_098260 LR 11000

 699 (20/25)**LIEBHERR**HYDRAULICS
HYDRAULIK

96032955

Pos.	Item	Quantity	Description	Bezeichnung
430	12225950	4	SOCKET HEAD SCREW ISO 4762 M5X45 10	ZYLINDERSCHRAUBE
431	12101869	6	KEY RING 25X1,5 ST FE/ZN8/CN	SCHLUESSELRING
432	744010208	6	SNAP HOOK DIN 5299 C 60X6-120KG ST V	KARABINERHAKEN
433	12100208	2	HEX SCREW ISO 4014 M8X160 8.8 480H SP	SECHSKANTSCHRAUBE
434	10875799	2	HEX SCREW ISO 4014 M8X170 8.8 480H SP	SECHSKANTSCHRAUBE
435	421861405	4	WASHER ISO 7093-1 8 200HV-A2	SCHEIBE
436	570116908	1	USIT RING U 14X19,5X1,5	USIT-RING
441	11140469	6	WASHER ISO 7093-1 8 200HV 480H SPF	SCHEIBE
442	11693875	6	HEX NUT ISO 4032 M8 8 480H SPF	SECHSKANTMUTTER
443	11840501	3	WASHER DIN 7349 8,4 200HV 480H SPF	SCHEIBE
444	953097108	3	THREADED ROD M8X350 5.8 A2C	GEWINDESTANGE
447	97145330	9	STRAIGHT TUBE 12.0X36 X5CRNI18-10	ROHR GERADE
500	11320616	3	SAE INTERMEDIATE FLANGE SAE1 1/4COD	SAE-ZWISCHENFLANSCH
501	511519208	5	SAE INTERMEDIATE FLANGE 1 1/4" CR6-F	SAE-ZWISCHENFLANSCH
574	510713214	1	FITTING AEHNL.ISO 8434;ISO 6 GFS 28L S	VERSCHRAUBUNG
(1)	510587008	1	O-RING ARP 568 32,92X3,53 NBR90	O-RING
577	510586908	8	FLANGE HALF SAE1-C62-M12 CR6-FREI	FLANSCHHAELFTE
578	510586608	24	FLANGE HALF SAE1 1/4-C62-M14 CR6-FREI	FLANSCHHAELFTE
579	511517708	5	FLANGE STUB PIPE WFS 38S 1 1/4	FLANSCHSTUTZEN
580	511517808	8	FLANGE STUB PIPE AFG 38S G1 1/4 CR6-F	FLANSCHSTUTZEN
581	10173722	3	EDGE SEALING RING CR6-FREI	DICKTKANTENRING
582	474907308	2	SAE FLANGE CONNECTION WFS 38S 1 1/4	SAE-FLANSCHVERBINDUNG
(1)	510586708	1	O-RING ARP 568 37,69X3,53 NBR90	O-RING
584	511517208	1	SAE INTERMEDIATE FLANGE SAE 1XCODE	SAE-ZWISCHENFLANSCH
(1)	510587008	1	O-RING ARP 568 32,92X3,53 NBR90	O-RING
600	471032608	1	FITTING GE 12S G1/2A CR6-FREI	VERSCHRAUBUNG
601	475602608	19	TEST POINT FITTING EMA3 G1/4 CR6-FREI	MESSANSCHLUSS
614	471903608	5	FITTING EGE 42L G1 1/2 A3P	VERSCHRAUBUNG
615	471034708	12	FITTING GE 42L G1 1/2 CR6-FREI	VERSCHRAUBUNG
616	471031908	5	FITTING XGE42-LM-ED A3P	VERSCHRAUBUNG
617	471031508	12	FITTING XGE28-LM-ED A3P	VERSCHRAUBUNG
618	477704508	1	STOP PLUG VSTIM22X1,5ED A3P	STOPFEN
619	471031308	3	FITTING XGE22-LM-ED M26X1,5 A3P	VERSCHRAUBUNG
620	471031808	13	FITTING XGE35-LM-ED A3P	VERSCHRAUBUNG
621	471039808	3	FITTING GE 10L M22X1,5 CR6-FREI	VERSCHRAUBUNG
622	471031108	3	FITTING GE 18L M22X1,5 CR6-FREI	VERSCHRAUBUNG
624	510629008	7	TEST POINT FITTING VKA3 10LM16X1,5 CR6	MESSANSCHLUSS
625	7403569	25	FITTING EW 10L M16X1,5 CR6-FREI	VERSCHRAUBUNG
626	477704808	4	STOP PLUG VSTIM42X2ED A3P	STOPFEN
627	477705808	4	STOP PLUG VSTIM26X1,5ED A3P	STOPFEN
628	7367986	20	FITTING EL 42L CR6-FREI	VERSCHRAUBUNG
629	482530814	9	FITTING ISO 8434 EW 42L CR6-FREI	VERSCHRAUBUNG
630	477705708	3	STOP PLUG VSTIM48X2ED A3P	STOPFEN
632	475033008	2	FITTING XGR25/20-S A3P	VERSCHRAUBUNG
633	471903208	2	FITTING EGESD20-SM-WD A3P	VERSCHRAUBUNG
634	471030508	3	FITTING GE 10L M14X1,5 A3P	VERSCHRAUBUNG
635	475601508	11	TEST POINT FITTING BMA3 6S	MESSANSCHLUSS
636	472531508	15	FITTING EW 6S M14X1,5 CR6-FREI	VERSCHRAUBUNG
637	472331208	3	FITTING EL 6S CR6-FREI	VERSCHRAUBUNG
638	471030208	1	FITTING XGE6-SM-ED A3P	VERSCHRAUBUNG
643	471033308	2	FITTING XGE20-SM-ED A3P	VERSCHRAUBUNG
645	471030908	2	FITTING GE 15L M18X1,5 CR6-FREI	VERSCHRAUBUNG
647	471039908	7	FITTING GE 12L M22X1,5 CR6-FREI	VERSCHRAUBUNG
650	470700208	14	FITTING XGAI6-SR A3P	VERSCHRAUBUNG
651	482530914	9	FITTING ISO 8434 EW 35L M45X2 CR6-FREI	VERSCHRAUBUNG
654	477704308	1	STOP PLUG VSTI M12X1,5 A3P	STOPFEN
655	471901508	5	FITTING EGESD28-LR-WD A3P	VERSCHRAUBUNG
656	475431308	17	FITTING RED 42/28L CR6-FREI	VERSCHRAUBUNG
657	475031008	2	FITTING XGR42/28-L A3P	VERSCHRAUBUNG
658	482431114	12	FITTING ISO 8434 ET 42L CR6-FREI	VERSCHRAUBUNG

Pos.	Item	Quantity	Description	Bezeichnung
659	7362091	19	FITTING ISO 8434-1 GE 10L G1/4A CR6-FREI	VERSCHRAUBUNG
660	471034408	3	FITTING XGEV38-SR-WD A3P	VERSCHRAUBUNG
661	477704008	9	STOPPER PLUG VSTI1/4"ED A3P	BLINDSTOPFEN
662	477704608	4	STOP PLUG VSTI1"ED A3P	STOPFEN
663	471033608	2	FITTING XGE25-SR-ED A3P	VERSCHRAUBUNG
664	7617268	8	FITTING EW 10S CR6-FREI	VERSCHRAUBUNG
665	470010208	1	FITTING SNV10-S A3P	VERSCHRAUBUNG
666	7367776	3	FITTING EL 10S CR6-FREI	VERSCHRAUBUNG
667	471900408	1	FITTING EGE 10S G3/8 A3C	VERSCHRAUBUNG
668	471904308	6	FITTING EGE 10L G3/8A CR6-FREI	VERSCHRAUBUNG
669	482430314	2	FITTING ISO 8434 ET 10L M16X1,5 CR6-FRE	VERSCHRAUBUNG
670	471032808	7	FITTING ISO 8434-1 GE 10S G3/8A CR6-FRE	VERSCHRAUBUNG
671	7617494	9	FITTING EW 28L CR6-FREI	VERSCHRAUBUNG
672	471033408	1	FITTING XGE20-SR-ED A3P	VERSCHRAUBUNG
673	471900708	1	FITTING EGESD20-SR-WD A3P	VERSCHRAUBUNG
674	7407108	3	FITTING EW 20S M30X2 CR6-FREI	VERSCHRAUBUNG
675	471039608	25	FITTING XGE10-LR-ED3/8" A3P	VERSCHRAUBUNG
676	477704108	2	STOP PLUG VSTI3/8"ED A3P	STOPFEN
677	470431408	19	FITTING T 42L A3C	VERSCHRAUBUNG
678	470033108	29	FITTING XG38-S A3P	VERSCHRAUBUNG
679	471032108	10	FITTING GE 6S G1/4 CR6-FREI	VERSCHRAUBUNG
680	471033208	17	FITTING XGE16-SR-ED A3P	VERSCHRAUBUNG
681	470433008	6	FITTING XT38-S A3P	VERSCHRAUBUNG
682	475408108	3	FITTING REDSD38/6-S A3P	VERSCHRAUBUNG
683	475434208	3	FITTING REDSD38/16-S A3P	VERSCHRAUBUNG
684	7407119	2	FITTING EW 25S CR6-FREI	VERSCHRAUBUNG
687	471900308	2	FITTING EGESD6-SR-WD A3P	VERSCHRAUBUNG
688	247128602	11	L NECK EL 12L M18X1,5 CR6-FREI	L-STUTZEN
689	471035308	15	FITTING XGE12-LR-ED1/4" A3P	VERSCHRAUBUNG
690	475436708	4	FITTING RED 42/35L A3C	VERSCHRAUBUNG
691	10467292	2	FITTING EV38S M52X2 A3C	VERSCHRAUBUNG
692	10651363	6	FITTING EV 42L M52X2 CR6-FREI	VERSCHRAUBUNG
693	472531808	8	FITTING EWSD38-S A3P	VERSCHRAUBUNG
694	472331908	6	FITTING ELSD38-S A3P	VERSCHRAUBUNG
695	470230808	1	FITTING W 28L A3C	VERSCHRAUBUNG
696	470233408	4	FITTING XW38-S A3P	VERSCHRAUBUNG
697	7410441	3	FITTING GE 28L G3/4A CR6-FREI	VERSCHRAUBUNG
698	472330208	14	FITTING EL 10L CR6-FREI	VERSCHRAUBUNG
699	471033808	5	FITTING XGEV30-SR-WD A3P	VERSCHRAUBUNG
700	482531614	12	FITTING ISO 8434 EW 30S CR6-FREI	VERSCHRAUBUNG
701	475432508	4	FITTING REDSDN30/16-S A3P	VERSCHRAUBUNG
702	7617460	4	FITTING EW 16S CR6-FREI	VERSCHRAUBUNG
703	475432008	6	FITTING REDSDN10/6-S A3P	VERSCHRAUBUNG
704	471004514	4	FITTING ISO 8434 GE 10S G1/4 CR6-FREI	VERSCHRAUBUNG
705	5607617	1	GAUGE CONNECTION DKO 10S M18X1,5 C	MESSSTUTZEN
706	470233008	2	FITTING XW30-S A3P	VERSCHRAUBUNG
707	247108302	7	SWIVEL ELBOW EW 18L M26X1,5 CR6-FREI	WINKELSTUTZEN
708	475431208	5	FITTING REDSD35/18-L A3P	VERSCHRAUBUNG
709	470431508	2	FITTING T 35L A3P	VERSCHRAUBUNG
710	471900608	5	FITTING EGESD16-SR-WD A3P	VERSCHRAUBUNG
711	471901308	5	FITTING EGESD18-LR-WD A3P	VERSCHRAUBUNG
712	475433108	10	FITTING REDSD16/6-S CFX	VERSCHRAUBUNG
713	7407098	5	FITTING EL 16S CR6-FREI	VERSCHRAUBUNG
714	470011408	4	FITTING SNV42-L A3P	VERSCHRAUBUNG
715	482431814	1	FITTING ISO 8434 ET 38S CR6-FREI	VERSCHRAUBUNG
716	470231408	2	FITTING W 42L A3P	VERSCHRAUBUNG
717	11002216	7	FITTING GE 30S G1 A CR6-FREI	VERSCHRAUBUNG
718	470033008	2	FITTING XG30-S CFX	VERSCHRAUBUNG
719	473231408	2	FITTING RSW20-SR-WD A3P	VERSCHRAUBUNG
(1)	7619656	1	SEALING RING KDS27X 27,3X38	DICHTRING

18.6.2021	etk_en_de_098260 LR 11000	<input type="checkbox"/> 701 (22/25)
LIEBHERR	HYDRAULICS HYDRAULIK	96032955

Pos.	Item	Quantity	Description	Bezeichnung
721	247117702	20	SWIVEL ELBOW EW 12L M18X1,5 CR6-FREI	WINKELSTUTZEN
722	471034808	4	FITTING GE 12L G1/2 ZNNI	VERSCHRAUBUNG
723	475431408	8	FITTING REDSD12/10-L A3P	VERSCHRAUBUNG
724	475031508	3	FITTING GR 12/10L M18X1, A3P	VERSCHRAUBUNG
725	247105602	2	T CONNECTION PIECE ET 12L CR6-FREI	T-STUTZEN
726	470030408	3	FITTING XG12-L A3P	VERSCHRAUBUNG
727	475435308	4	FITTING REDSDN38/30-S CFX	VERSCHRAUBUNG
728	482331814	4	FITTING ISO 8434 EL 30S CR6-FREI	VERSCHRAUBUNG
729	482431514	1	FITTING ISO 8434 ET 16S CR6-FREI	VERSCHRAUBUNG
730	472431808	1	FITTING ET 30S CR6-FREI	VERSCHRAUBUNG
731	475407208	4	FITTING REDSDN42/12-L A3P	VERSCHRAUBUNG
732	475431708	2	FITTING RED 42/18L CR6-FREI	VERSCHRAUBUNG
733	475436308	4	FITTING REDSD18/12-L A3P	VERSCHRAUBUNG
734	470430608	4	FITTING T 18L A3C	VERSCHRAUBUNG
735	475031308	1	FITTING XGR35/28-L A3P	VERSCHRAUBUNG
736	471900908	1	FITTING EGESD30-SR-WD CFX	VERSCHRAUBUNG
737	475432608	5	FITTING REDSD30/20-S A3P	VERSCHRAUBUNG
740	471032208	6	FITTING XGE8-SM-ED CFX	VERSCHRAUBUNG
741	471033008	4	FITTING XGE16-SM-ED A3P	VERSCHRAUBUNG
742	471031608	1	FITTING GE 28L G1 A3P	VERSCHRAUBUNG
743	7368166	2	FITTING WH 8S M14X1,5 CR6-FREI	VERSCHRAUBUNG
744	471903808	1	FITTING EGE 12L G1/2 A3P	VERSCHRAUBUNG
745	7406865	17	SCREW COUPLING EMA3 M14X1,5 CR6-FRE	SCHRAUBKUPPLUNG
746	470030308	13	FITTING XG10-L A3P	VERSCHRAUBUNG
747	470230308	5	FITTING XW10-L A3P	VERSCHRAUBUNG
748	473300208	2	FITTING WH 22L G3/4 CR6-FREI	VERSCHRAUBUNG
753	482431314	2	FITTING ISO 8434 ET 10S CR6-FREI	VERSCHRAUBUNG
754	470430308	13	FITTING XT10-L A3P	VERSCHRAUBUNG
755	475500408	2	FITTING RI G1/2AXG1/4 CR6-FREI	VERSCHRAUBUNG
756	470010108	2	FITTING SNV10-L CFX	VERSCHRAUBUNG
757	470030908	14	FITTING XG42-L A3P	VERSCHRAUBUNG
758	470030608	4	FITTING XG18-L A3P	VERSCHRAUBUNG
759	477401908	3	BOX NUT DIN 3870 AL42 A3P	UEBERWURFMUTTER
760	477700908	3	BLANKING PLUG ISO 8434-1 PL 42L CR6-F	VERSCHLUSSTOPFEN
761	470030808	3	FITTING XG28-L A3P	VERSCHRAUBUNG
763	475431608	3	FITTING RED 42/22L A3C	VERSCHRAUBUNG
764	7407120	6	FITTING EL 28L CR6-FREI	VERSCHRAUBUNG
765	482330814	3	FITTING ISO 8434 EL 35L CR6-FREI	VERSCHRAUBUNG
766	471902308	4	FITTING EGESD18-LM-WD A3P	VERSCHRAUBUNG
767	10410772	5	FITTING EV 28L M36X2 CR6-FREI	VERSCHRAUBUNG
768	477705208	2	STOP PLUG VSTIM33X2ED A3P	STOPFEN
769	7615629	4	FITTING GE 28L M42X2 CR6-FREI	VERSCHRAUBUNG
771	475430508	5	FITTING REDSD28/22-L A3P	VERSCHRAUBUNG
772	10036896	1	FITTING GE 22L M22X1,5 A3P	VERSCHRAUBUNG
773	470030708	5	FITTING G 22L CR6-FREI	VERSCHRAUBUNG
774	475603008	1	TEST POINT FITTING VKA3 22L CR6-FREI	MESSANSCHLUSS
775	475436008	5	FITTING REDSD22/18-L A3P	VERSCHRAUBUNG
776	247138602	4	L NECK EL 22L CR6-FREI	L-STUTZEN
777	472530608	3	FITTING EWSD22-L A3P	VERSCHRAUBUNG
778	471031408	2	FITTING XGE22-LR-ED A3P	VERSCHRAUBUNG
779	247108402	3	T CONNECTION PIECE ET 18L CR6-FREI	T-STUTZEN
780	470430408	5	FITTING XT12-L A3P	VERSCHRAUBUNG
781	477401508	2	BOX NUT DIN 3870 AL10 A3P	UEBERWURFMUTTER
782	477700408	2	BLANKING PLUG ISO 8434-1 PL 10L/S CR6-F	VERSCHLUSSTOPFEN
783	473231008	4	FITTING RSW10-SR-WD A3P	VERSCHRAUBUNG
784	475132008	1	FITTING XTR18/12/18-L CFX	VERSCHRAUBUNG
786	475435408	1	FITTING REDSDN28/10-L A3P	VERSCHRAUBUNG
787	475031708	1	FITTING XGR15/12-L A3P	VERSCHRAUBUNG
788	475435508	3	FITTING REDSD22/15-L A3P	VERSCHRAUBUNG
789	470430708	2	FITTING T 22L CR6-FREI	VERSCHRAUBUNG

Pos.	Item	Quantity	Description	Bezeichnung
791	475436108	1	FITTING REDSD22/12-L A3P	VERSCHRAUBUNG
792	471032308	1	FITTING XGE8-SR-ED CFX	VERSCHRAUBUNG
793	475435708	1	FITTING REDSDN28/12-L A3P	VERSCHRAUBUNG
794	472430408	2	FITTING ET 15L M22X1,5 CR6-FREI	VERSCHRAUBUNG
796	470430808	2	FITTING T 28L A3C	VERSCHRAUBUNG
798	475031808	1	FITTING XGR28/22-L A3P	VERSCHRAUBUNG
799	475034008	2	FITTING XGR30/20-S A3P	VERSCHRAUBUNG
801	470432908	2	FITTING T 30S A3C	VERSCHRAUBUNG
803	471039708	1	FITTING ISO 8434-1 GE 10L M12X1,5 CR6-F	VERSCHRAUBUNG
805	475030208	1	FITTING XGR18/15-L A3P	VERSCHRAUBUNG
806	471030808	1	FITTING XGE12-LR-ED A3P	VERSCHRAUBUNG
807	475430308	2	FITTING REDSD18/10-L A3P	VERSCHRAUBUNG
808	477700508	2	BLANKING PLUG ISO 8434-1 PL 12L/S CR6-F	VERSCHLUSSSTOPFEN
809	477401608	2	BOX NUT DIN 3870 AL12 A3C	UEBERWURFMUTTER
810	470430508	1	FITTING XT15-L A3P	VERSCHRAUBUNG
811	474033008	4	FITTING XSV38-S A3P	VERSCHRAUBUNG
812	474031408	1	FITTING XSV42-L A3P	VERSCHRAUBUNG
813	474001108	1	FITTING XSV35-L A3P	VERSCHRAUBUNG
814	472431208	3	FITTING ET 6S CR6-FREI	VERSCHRAUBUNG
816	477701808	1	FITTING BUZ 38S CR6-FREI	VERSCHRAUBUNG
817	477401008	1	BOX NUT DIN 3870 AS38	UEBERWURFMUTTER
818	477700708	1	FITTING BUZ 35L CR6-FREI	VERSCHRAUBUNG
819	477401808	1	BOX NUT DIN 3870 AL35 A3C	UEBERWURFMUTTER
820	471901108	2	FITTING EGESD10-LR-WD A3P	VERSCHRAUBUNG
821	474032908	1	FITTING XSV30-S A3P	VERSCHRAUBUNG
822	474032608	1	FITTING XSV16-S A3P	VERSCHRAUBUNG
823	474032808	1	FITTING SV 25S A3C	VERSCHRAUBUNG
825	7409918	1	GAUGE CONNECTION NW 12	MESSSTUTZEN
826	475133408	1	FITTING TR 22/15/22L CR6-FREI	VERSCHRAUBUNG
827	475435608	1	FITTING RED 18/15L CR6-FREI SPF	VERSCHRAUBUNG
829	470032508	1	FITTING XG12-S A3P	VERSCHRAUBUNG
830	475432708	1	FITTING REDSDN30/25-S A3P	VERSCHRAUBUNG
831	7617461	2	FITTING EL 12S CR6-FREI	VERSCHRAUBUNG
832	7409922	1	GAUGE CONNECTION 12S M20X1,5 CR6-F	MESSSTUTZEN
833	471901208	2	FITTING EGESD12-LR-WD A3P	VERSCHRAUBUNG
834	476607808	3	FITTING XGE18-LM-ED M26X1,5 A3P	VERSCHRAUBUNG
835	475434108	1	FITTING REDSDN30/6-S A3P	VERSCHRAUBUNG
836	471032708	1	FITTING GE 12S G3/8A CR6-FREI	VERSCHRAUBUNG
837	470010608	1	FITTING SNV28-L A3P	VERSCHRAUBUNG
838	475431508	1	FITTING REDSD35/22-L CFX	VERSCHRAUBUNG
839	475430108	1	FITTING RED 15/10L CR6-FREI	VERSCHRAUBUNG
840	475430908	2	FITTING REDSD28/18-L A3P	VERSCHRAUBUNG
841	10410770	1	FITTING EV16S M24X1,5 A3C	VERSCHRAUBUNG
842	474907608	1	SAE FLANGE CONNECTION WFS 28L 1	SAE-FLANSCHVERBINDUNG
(1)	510587008	1	O-RING ARP 568 32,92X3,53 NBR90	O-RING
843	476610208	1	FITTING RSWs10-LM-WD A3P	VERSCHRAUBUNG
844	10410771	1	FITTING EV 22L M30X2 CR6-FREI	VERSCHRAUBUNG
845	471031008	3	FITTING XGE15-LR-ED A3P	VERSCHRAUBUNG
846	470011508	3	FITTING SNV6-S A3P	VERSCHRAUBUNG
847	470430008	3	FITTING XT6-S A3P	VERSCHRAUBUNG
848	485438414	1	FITTING ISO 8434 RED 42/10L CR6-FREI	VERSCHRAUBUNG
849	476611708	2	FITTING RSWs12-LM-WD M18X1,5 A3P	VERSCHRAUBUNG
853	471037508	2	FITTING XGE18-LR-ED3/4" A3P	VERSCHRAUBUNG
856	7617354	1	FITTING EW 12S CR6-FREI	VERSCHRAUBUNG
857	475431808	2	FITTING RED 15/12L CR6-FREI	VERSCHRAUBUNG
858	472300414	1	FITTING EL 15L CR6-FREI	VERSCHRAUBUNG
859	477400608	1	BOX NUT DIN 3870 AS16 A3P	UEBERWURFMUTTER
860	477701108	1	FITTING BUZ 16S CR6-FREI	VERSCHRAUBUNG
861	7410451	1	FITTING GE 20S G1/2A CR6-FREI	VERSCHRAUBUNG
862	475433308	1	FITTING REDSD16/12-S A3P	VERSCHRAUBUNG

18.6.2021

etk_en_de_098260 LR 11000

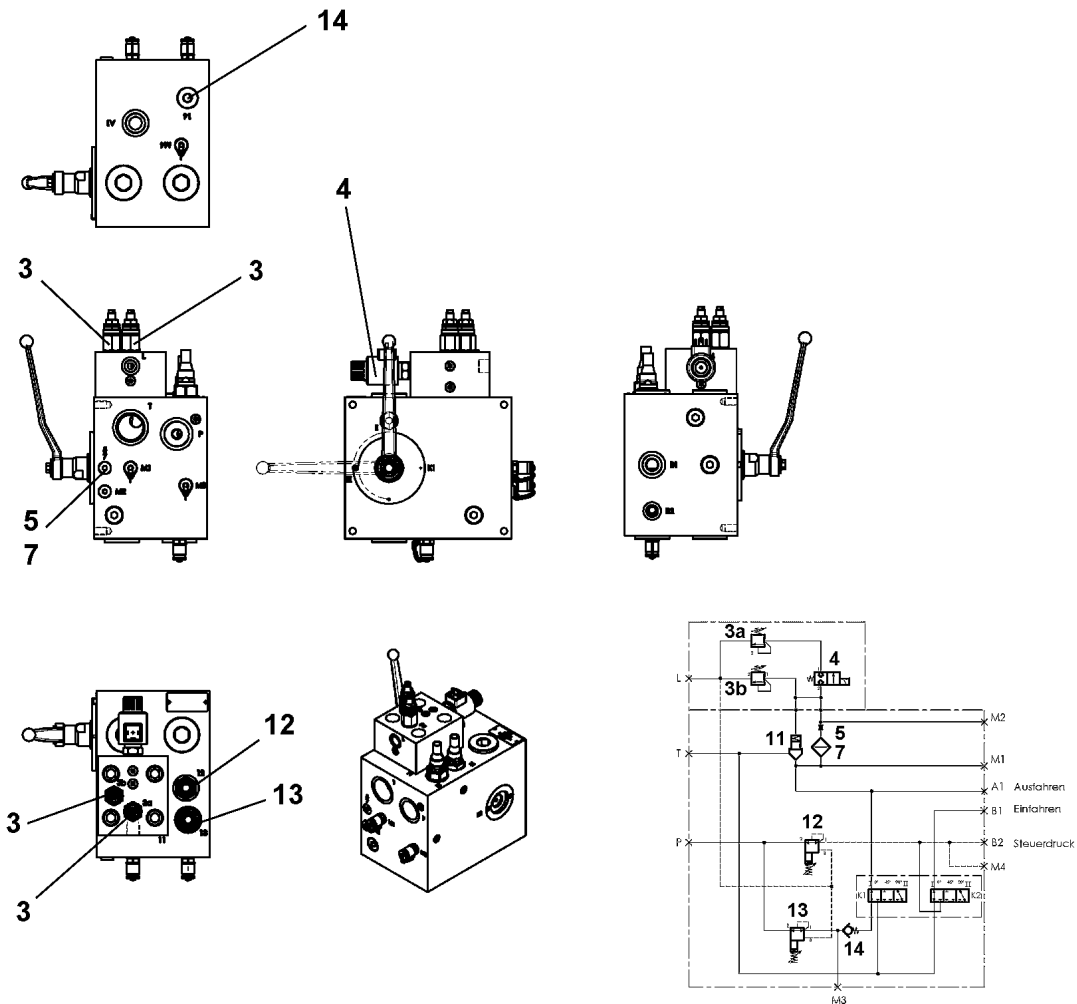
703 (24/25)


LIEBHERRHYDRAULICS
HYDRAULIK

96032955

Pos.	Item	Quantity	Description	Bezeichnung
863	470432708	1	FITTING XT25-S A3P	VERSCHRAUBUNG
864	475433708	1	FITTING REDSDN25/6-S A3P	VERSCHRAUBUNG
865	470032908	2	FITTING XG25-S A3P	VERSCHRAUBUNG
866	475435008	2	FITTING REDSDN38/20-S CFX	VERSCHRAUBUNG
867	475432308	1	FITTING REDSDN25/20-S A3P	VERSCHRAUBUNG
868	475434308	1	FITTING REDSDN38/25-S A3P	VERSCHRAUBUNG
869	11823327	1	FITTING EGE 30S G3/4A CR6-FREI	VERSCHRAUBUNG
870	10877614	1	FITTING GE 30S G3/4 A CR6-FREI	VERSCHRAUBUNG

18.6.2021	etk_en_de_098260 LR 11000	<input type="checkbox"/> 704 (25/25)
LIEBHERR	HYDRAULICS HYDRAULIK	96032955



Pos.	Item	Quantity	Description	Bezeichnung
3	11450338	2	PRESSURE LIMITING VALVE ⇒  706	DRUCKBEGRENZUNGSVENTIL
4	11210615	1	DIRECTIONAL SEAT VALVE 2/2	WEGESITZVENTIL
(12)	11004321	1	MAGNET COIL 24V	MAGNETSPULE
(999)	11481333	1	SEAL KIT DIRECTIONAL VALVE	DS WEGEVENTIL
5	10800672	1	SCREW-IN BLIND	EINSCHRAUBBLENDE
7	11210617	1	FILTER	FILTER
11	11450339	1	DIRECTIONAL CONTROL VALVE	WEGEVENTIL
(999)	11481332	1	SEAL KIT DIRECTIONAL VALVE	DS WEGEVENTIL
12	11450340	1	PRESSURE REDUCTION VALVE	DRUCKREDUZIERVERTIL
(24)	502933508	1	O-RING 24X2,5 NBR70	O-RING
13	11450341	1	PRESSURE REDUCTION VALVE	DRUCKREDUZIERVERTIL
(24)	570055108	1	O-RING 29X3 NBR90	O-RING
14	5612465	1	NON-RETURN VALVE	RUECKSCHLAGVENTIL
32	477704708	1	STOP PLUG VST13/4"ED A3P	STOPFEN
33	477704008	2	STOPPER PLUG VST11/4"ED A3P	BLINDSTOPFEN
34	747000608	2	BALL DIN 5401 10	KUGEL
52	726405908	4	O-RING DIN 3771 44X3 NBR70	O-RING
53	726410008	4	O-RING 35X2,5 NBR70	O-RING
54	726426708	2	O-RING 58X3 NBR70	O-RING

18.6.2021
079711

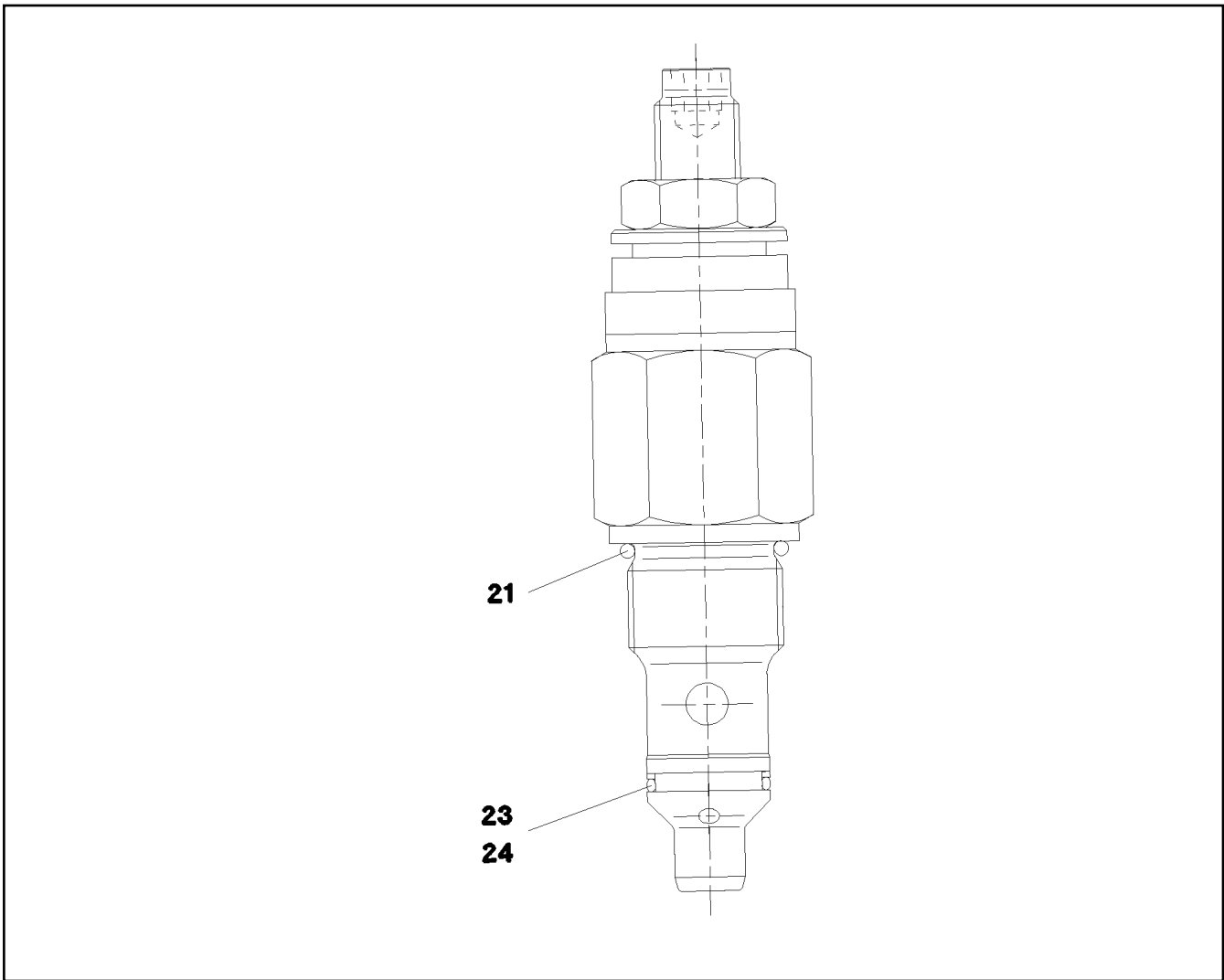
LIEBHERR

etk_en_de_098260 LR 11000

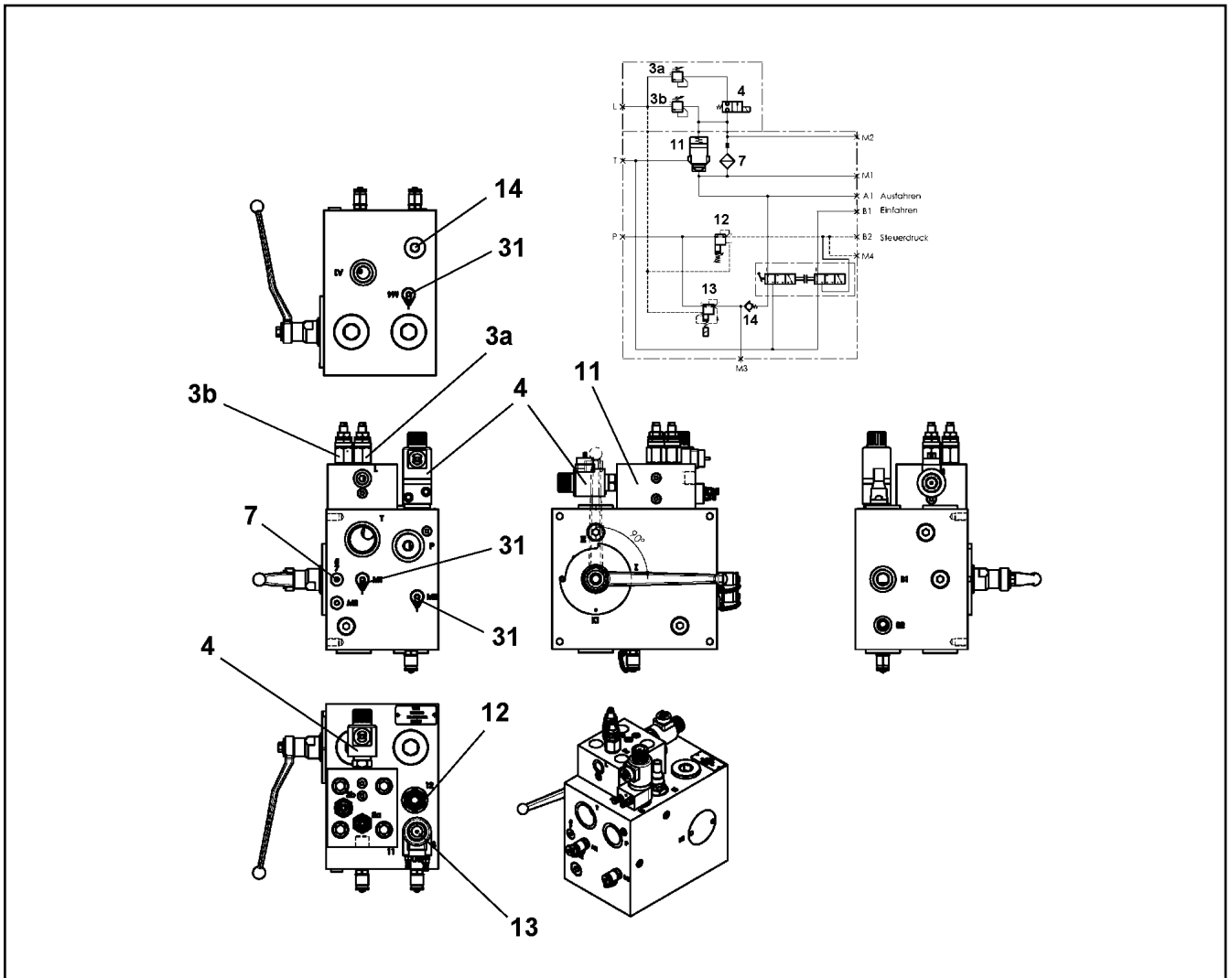
CONTROL BLOCK
STUEBERBLOCK



 705

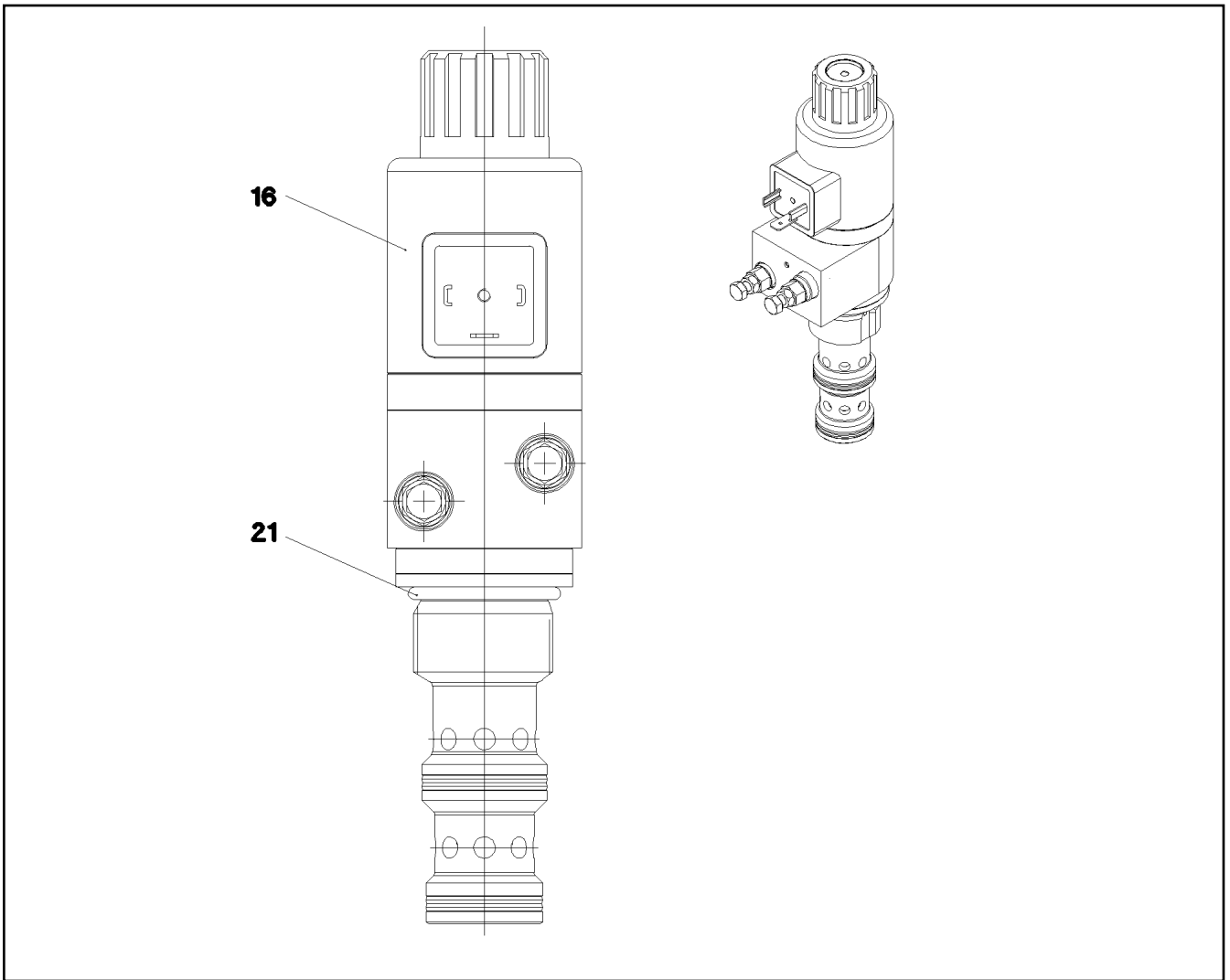
11211288



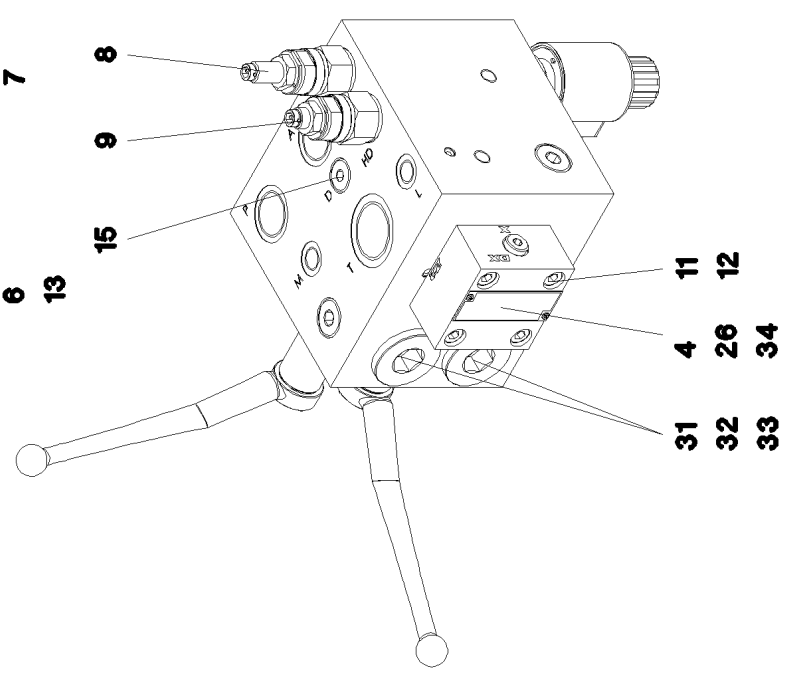
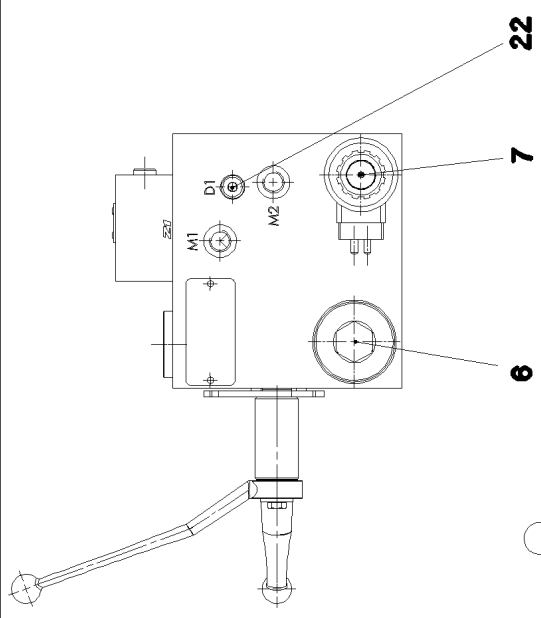
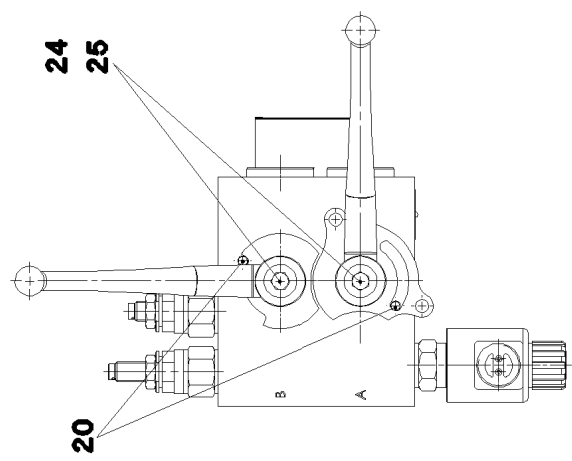
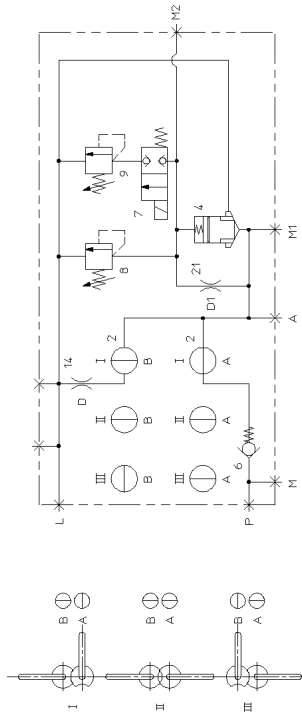
Pos.	Item	Quantity	Description	Bezeichnung
21	11004432	1	O-RING 19,4X2,1	O-RING
23	7369571	1	O-RING	O-RING
24	11004440	1	SUPPORTING RING PTSM	STUETZRING
999	11007353	1	SEAL KIT LIMIT VALVE	DS DRUCKBEGRENZUNGSVEN





Pos.	Item	Quantity	Description	Bezeichnung
3	11450338	2	PRESSURE LIMITING VALVE ⇒  706	DRUCKBEGRENZUNGSVENTIL
4	11210615	1	DIRECTIONAL SEAT VALVE 2/2	WEGESITZVENTIL
7	11210617	1	FILTER	FILTER
11	11450339	1	DIRECTIONAL CONTROL VALVE	WEGEVENTIL
12	11450340	1	PRESSURE REDUCTION VALVE	DRUCKREDUZIERVERTIL
13	11450342	1	PRESSURE REDUCTION VALVE ⇒  708	DRUCKREDUZIERVERTIL
14	5612465	1	NON-RETURN VALVE	RUECKSCHLAGVENTIL
31	11004397	3	TEST POINT FITTING R1/4	MESSANSCHLUSS
32	477704708	1	STOP PLUG VSTI3/4"ED A3P	STOPFEN
33	477704077	2	STOP PLUG VSTI1/4"ED A3P	STOPFEN
43	404363008	4	SOCKET HEAD SCREW ISO 4762 M16X50 12	ZYLINDERSCHRAUBE
52	726405908	4	O-RING DIN 3771 44X3 NBR70	O-RING
53	726410008	4	O-RING 35X2,5 NBR70	O-RING
54	726426708	2	O-RING 58X3 NBR70	O-RING

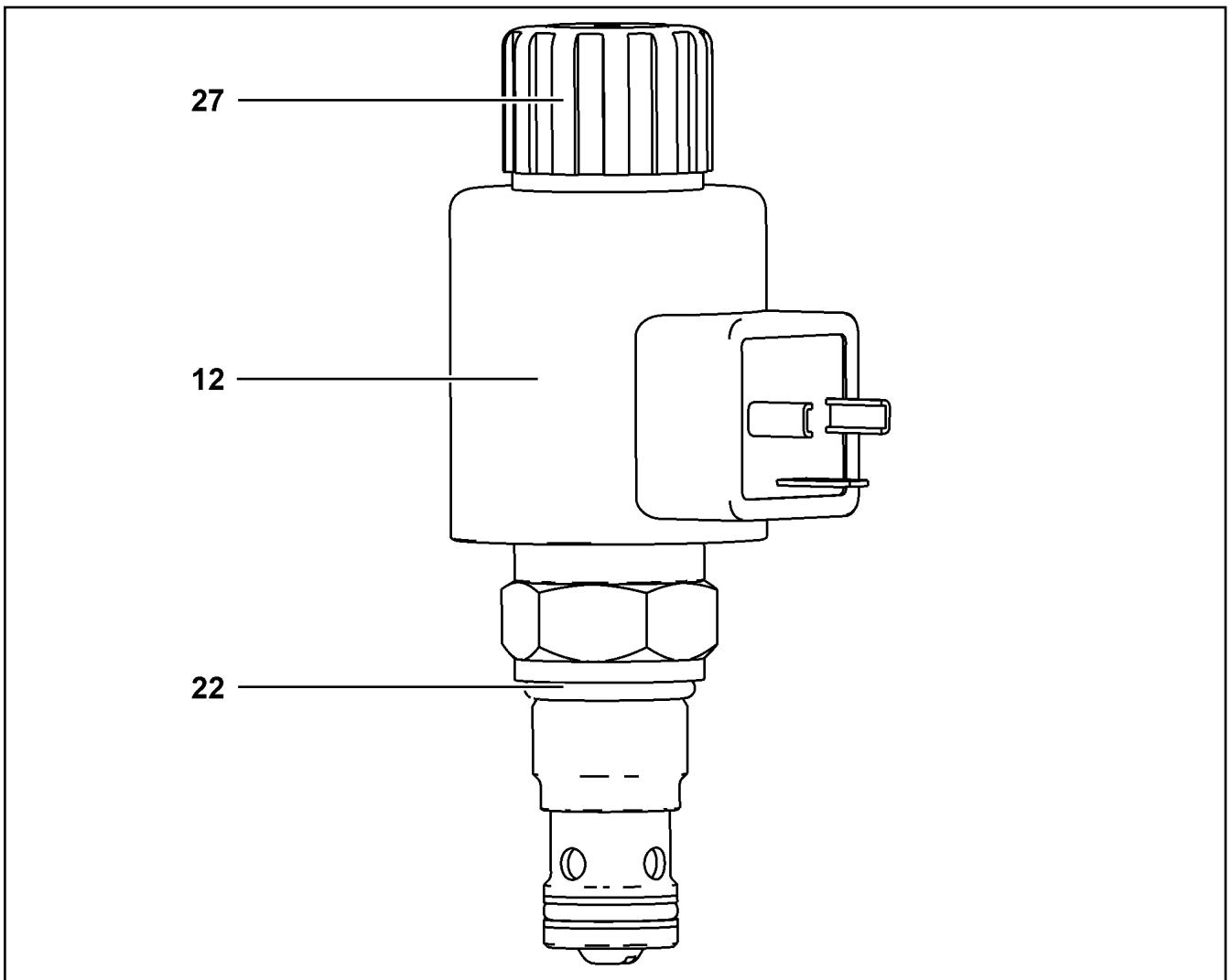


Pos.	Item	Quantity	Description	Bezeichnung
16	11342424	1	MAGNET COIL 28V	MAGNETSPULE
21	570055108	1	O-RING 29X3 NBR90	O-RING

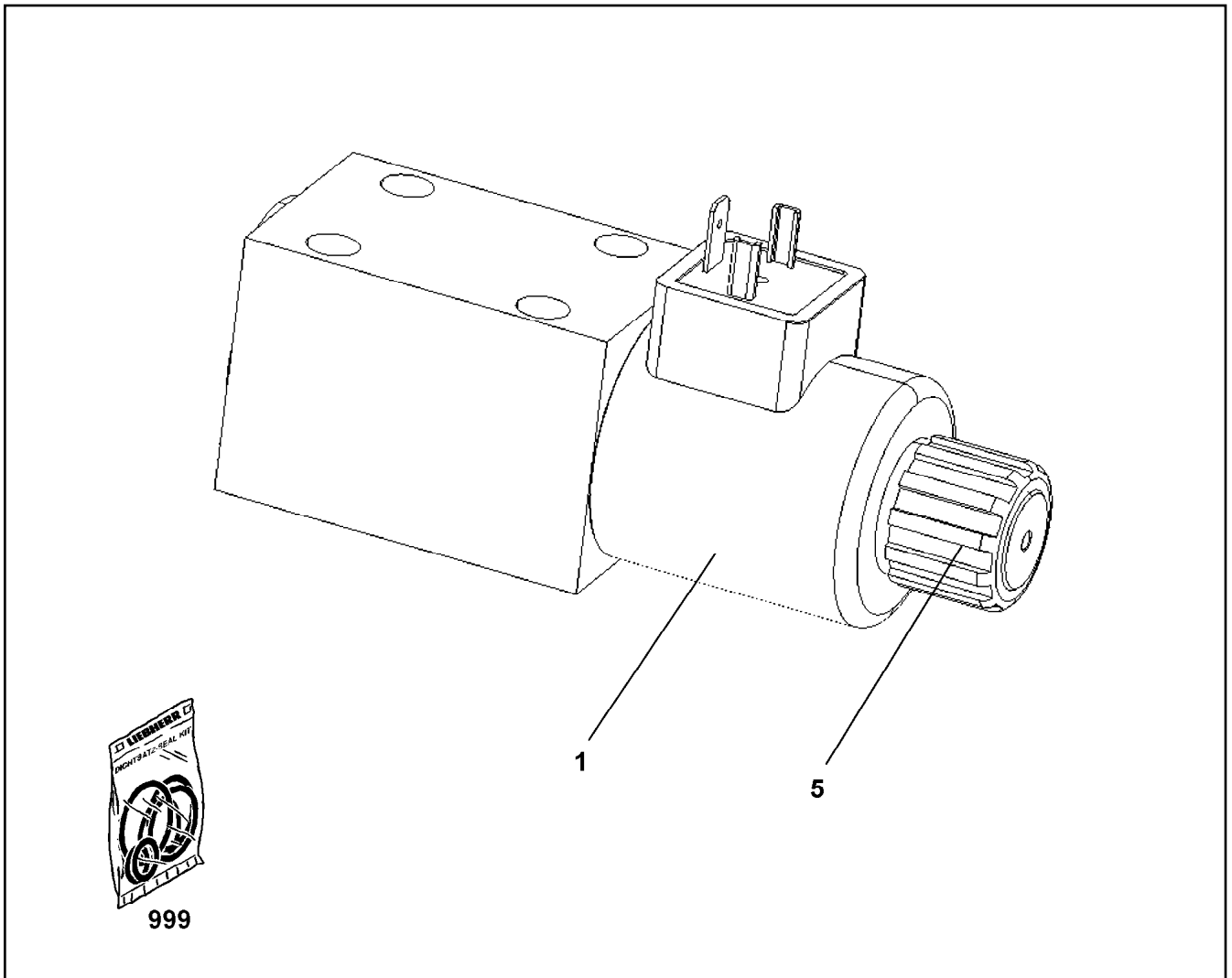



Pos.	Item	Quantity	Description	Bezeichnung
4	11341847	1	DIRECTIONAL CONTROL VALVE 2/2 NG16	WEGEVENTIL
6	10451048	1	NON-RETURN VALVE	RUECKSCHLAGVENTIL
7	10451049	1	DIRECTIONAL CONTROL VALVE 2/2 ⇒  711	WEGEVENTIL
8	571691008	1	PRESSURE LIMITING VALVE	DRUCKBEGRENZUNGSVENTIL
(21)	726424108	2	O-RING 19X2,5 NBR70	O-RING
(22)	726406508	1	O-RING 10X2 NBR70	O-RING
9	10451060	1	PRESSURE LIMITING VALVE 100BAR	DRUCKBEGRENZUNGSVENTIL
11	240192002	4	SOCKET HEAD SCREW ISO 4762 M8X35 12.	ZYLINDERSCHRAUBE
12	424100708	4	WASHER SPRING DIN 7980 8 FST VERZ	FEDERRING
13	10285724	1	SCREW PLUG VSTI M4X2 CR6-FREI	VERSCHLUSSSCHRAUBE
15	477510101	1	SCREW PLUG VSTI M14X1,5 CR6-FREI	VERSCHLUSSSCHRAUBE
20	514534908	2	PARALLEL PIN ISO 2338 6M6X16 ST	ZYLINDERSTIFT
22	477510501	1	SCREW PLUG VSTI M10X1 CR6-FREI	VERSCHLUSSSCHRAUBE
24	10181340	2	HEX SCREW ISO 4017 M6X60 8.8 480H SPF	SECHSKANTSCHRAUBE
25	10875640	2	WASHER DIN 440 6,6 -ST 480H SPF	SCHEIBE
26	11009443	1	SUPPORTING RING 16,9X12,9X1	STUETZRING
31	530073208	2	O-RING 29X3 NBR70	O-RING
32	726430608	2	O-RING 24X2 NBR70	O-RING
33	10800684	4	SUPPORTING RING PTFE	STUETZRING
34	11004257	1	FLANGE SEAL	FLANSCHDICHTUNG

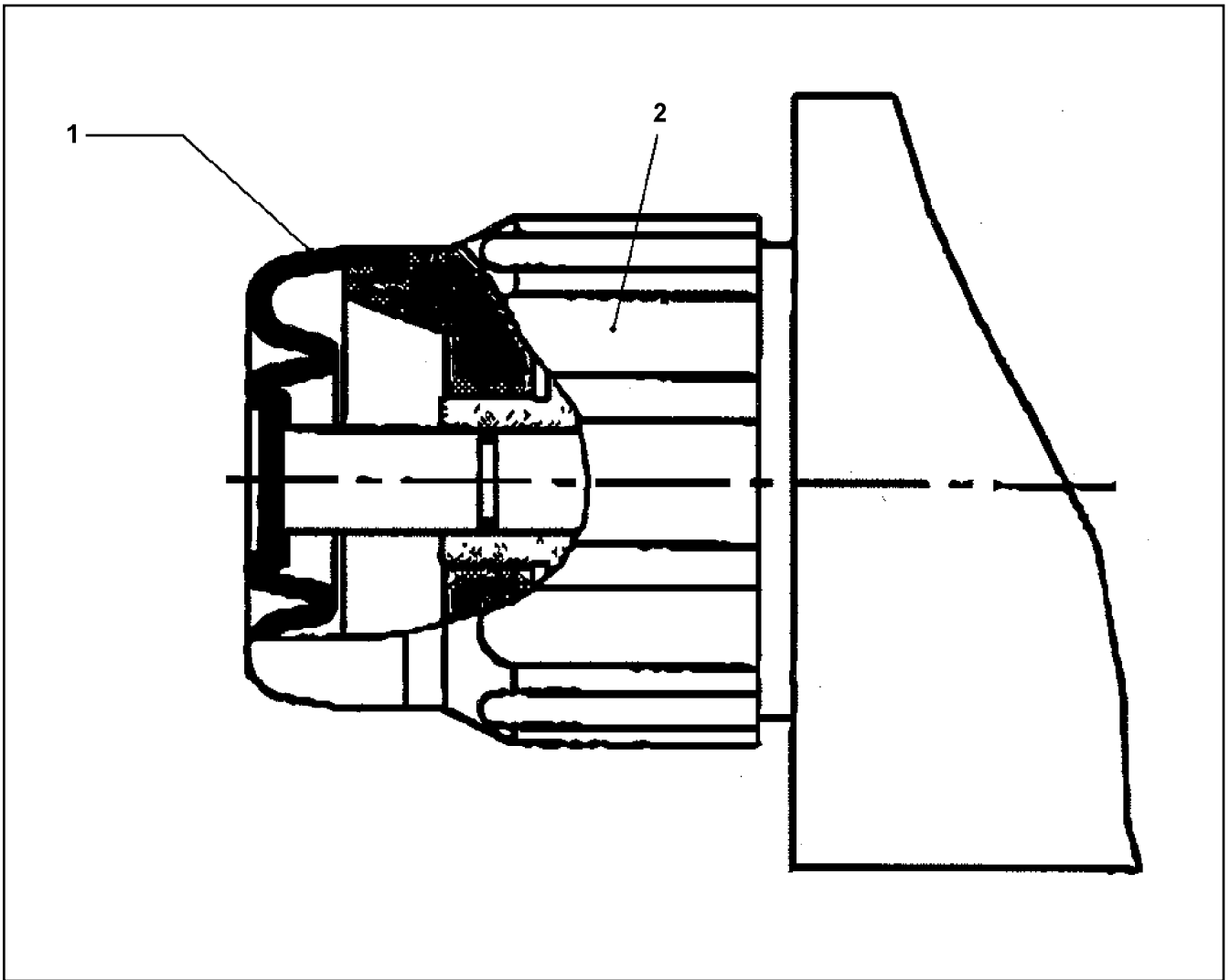
18.6.2021	etk_en_de_098260 LR 11000	 710 (2/2)
LIEBHERR	CONTROL BLOCK STUEBLOCK	11314761



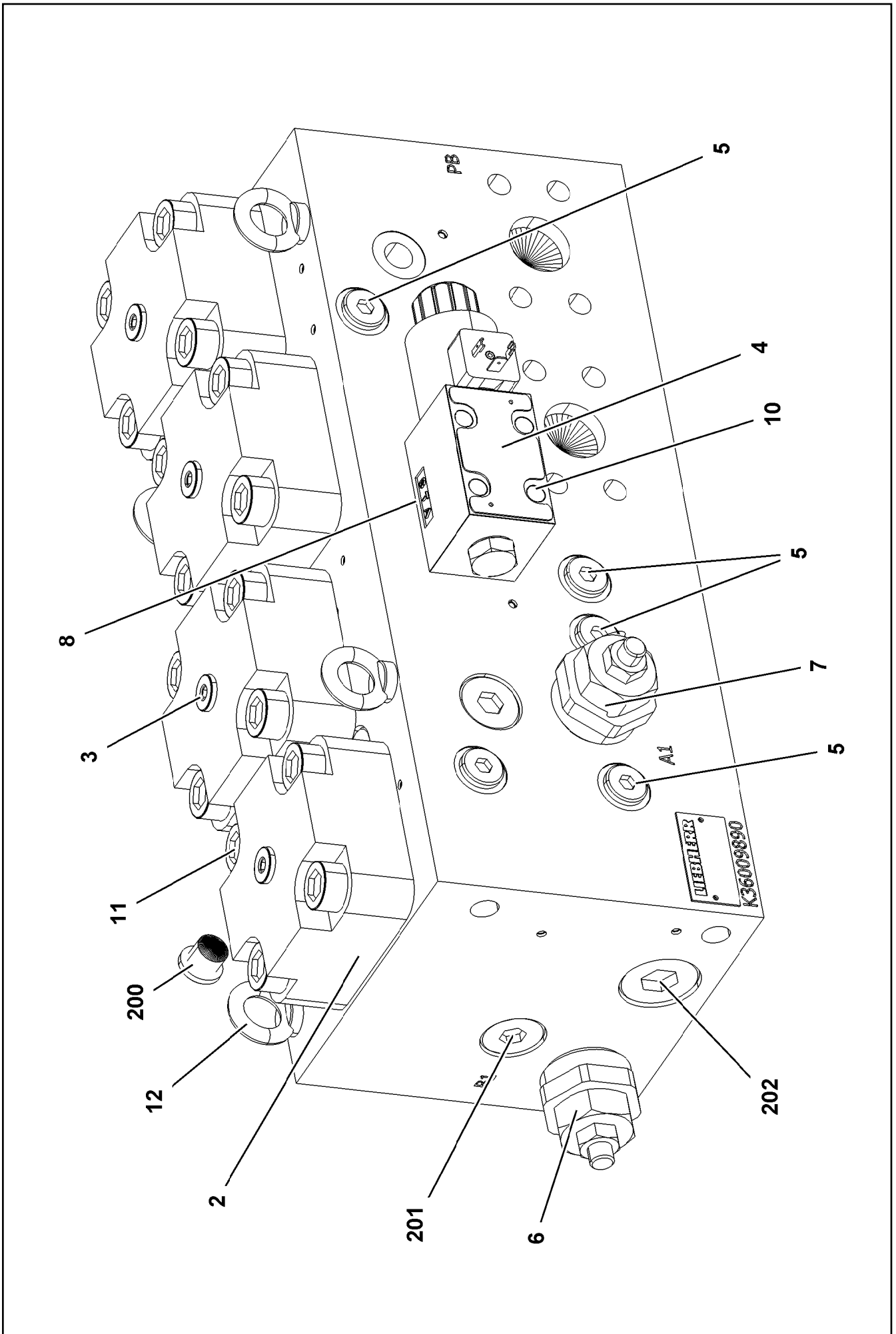
Pos.	Item	Quantity	Description	Bezeichnung
12	11004321	1	MAGNET COIL 24V	MAGNETSPULE
22	7380196	1	O-RING AEHNL.ISO 3601-1 19,3X2,4 NBR 90	O-RING
27	11004443	1	BOX NUT	UEBERWURFMUTTER



Pos.	Item	Quantity	Description	Bezeichnung
1	571818908	1	MAGNET COIL 24V	MAGNETSPULE
5	10878075	1	EMERGENCY HAND OPERATION RPE3-06 ⇒  713	NOTHANDBETAETIGUNG
999	10285695	1	SEAL KIT	DICHTSATZ



Pos.	Item	Quantity	Description	Bezeichnung
1	10040136	1	RUBBER PROTECTION CAP	GUMMISCHUTZKAPPE
2	10040137	1	NUT	MUTTER



18.6.2021
079021

LIEBHERR


etk_en_de_098260 LR 11000

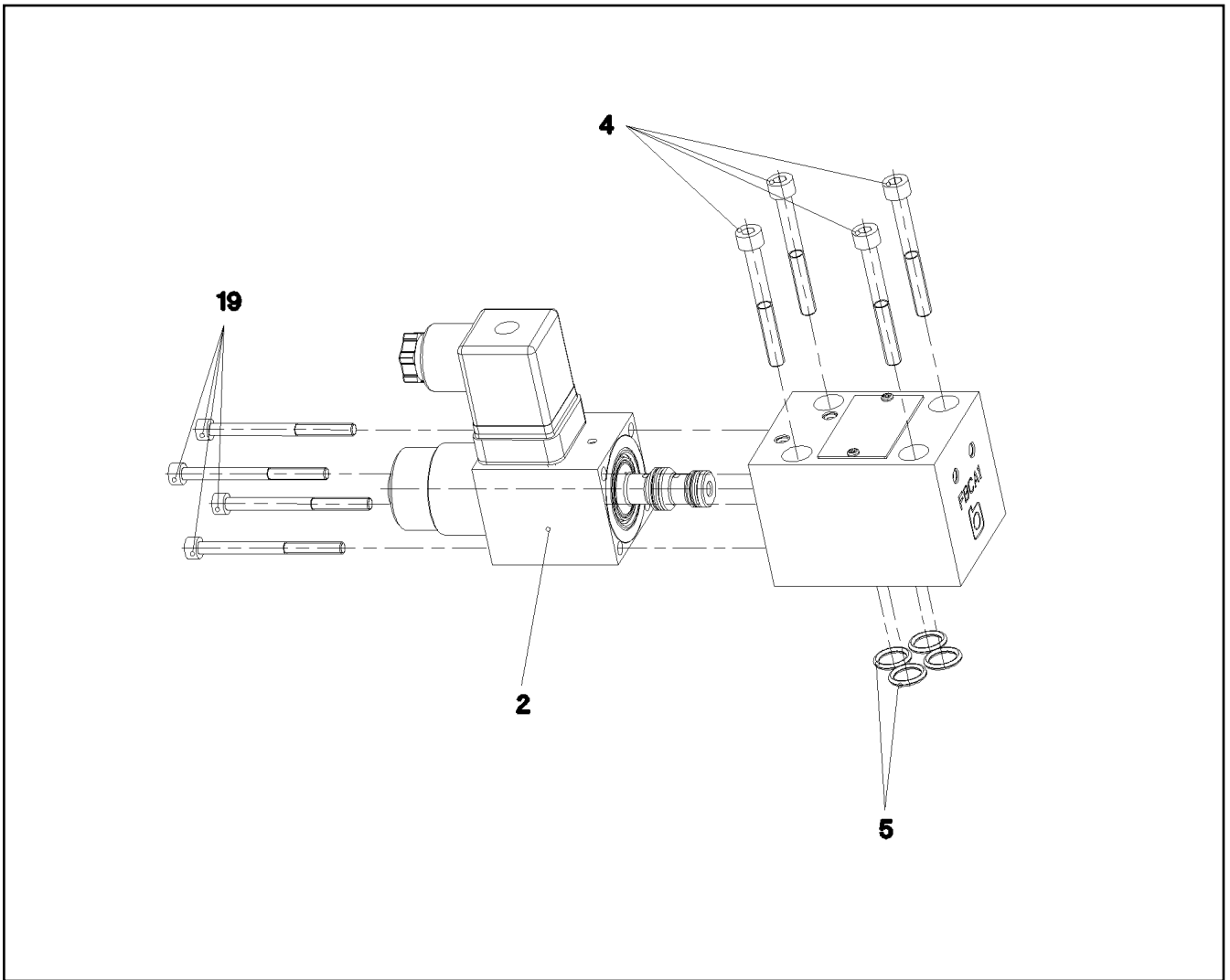
CHANGE-OVER BLOCK
UMSCHALTBLOCK

714 (1/2)

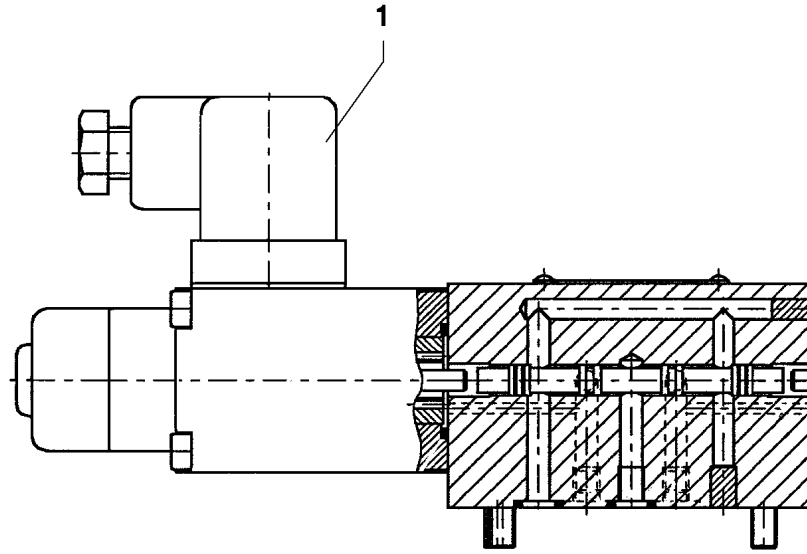
10413255

Pos.	Item	Quantity	Description	Bezeichnung
2	10813731	4	BUILT-IN VALVE 350BAR 900L/MIN	EINBAUVENTIL
3	11110124	4	COVER	DECKEL
4	11110125	1	DIRECTIONAL CONTROL VALVE	WEGEVENTIL
(1)	10291306	1	MAGNET 28V	MAGNET
(1)	10872859	1	MAGNET COIL 28V	MAGNETSPULE
5	570964908	6	NON-RETURN VALVE	RUECKSCHLAGVENTIL
6	11110126	1	PRESSURELIMITINGVALVECARTRIDGE	DRUCKBEGRENZUNGSVENTIL
7	12102910	1	PRESSURELIMITINGVALVECARTRIDGE	DRUCKBEGRENZUNGSVENTIL
8	10815350	2	PLUG-IN NOZZLE 1,5	EINSTECKDUESE
10	4002299	4	SOCKET HEAD SCREW ISO 4762 M5X30 10.	ZYLINDERSCHRAUBE
11	404317208	16	SOCKET HEAD SCREW ISO 4762 M16X55 10	ZYLINDERSCHRAUBE
12	10181367	4	RING BOLT DIN 580 M8 C15E 480H SPF	RINGSCHRAUBE
200	477704008	4	STOPPER PLUG VSTI1/4"ED A3P	BLINDSTOPFEN
201	477704708	2	STOP PLUG VSTI3/4"ED A3P	STOPFEN
202	477704608	2	STOP PLUG VSTI1"ED A3P	STOPFEN

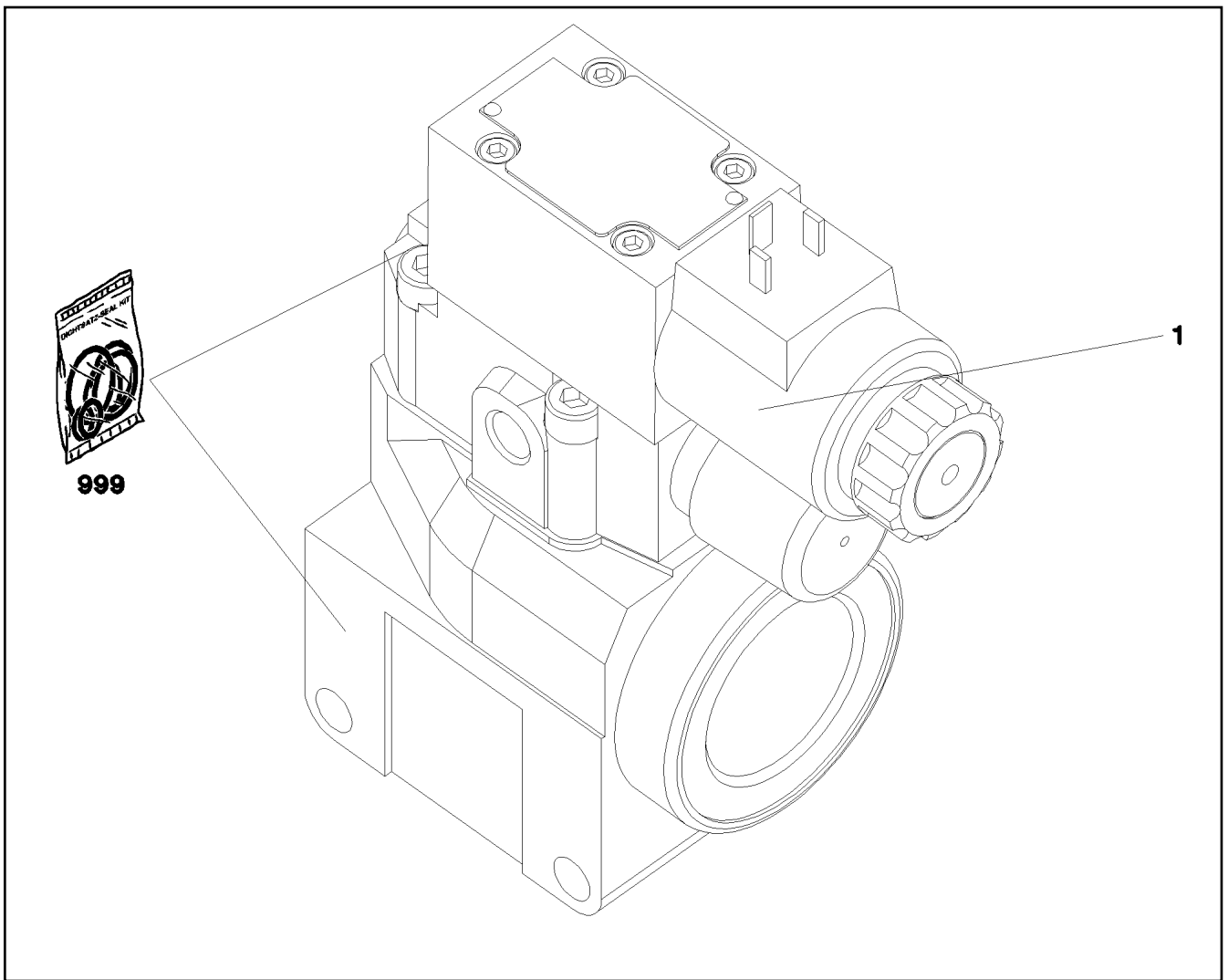
18.6.2021	etk_en_de_098260 LR 11000	 715 (2/2)
LIEBHERR	CHANGE-OVER BLOCK UMSCHALTBLOCK	10413255



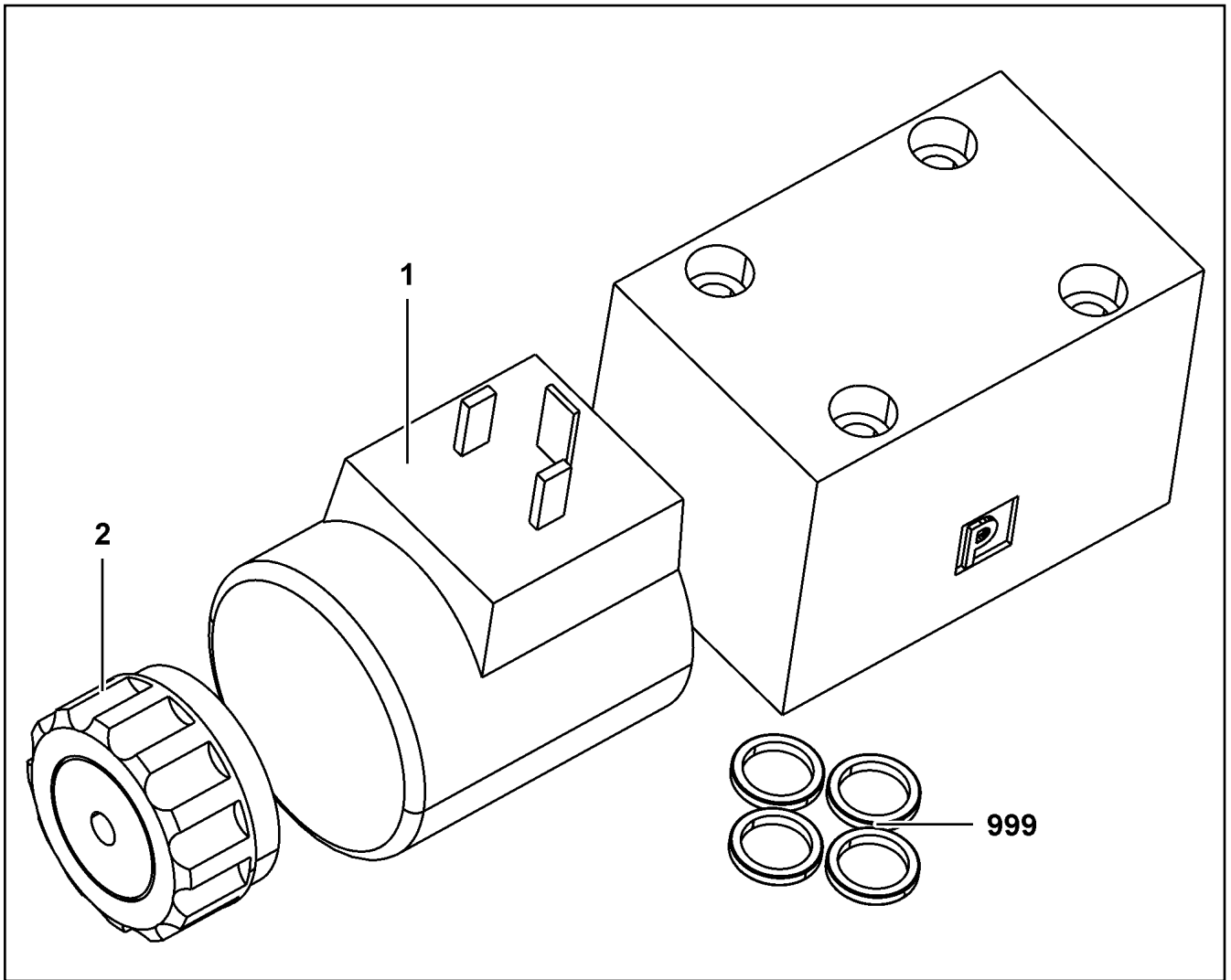
Pos.	Item	Quantity	Description	Bezeichnung
2	10650092	1	MAGNET 24V	MAGNET
4	404361208	4	SOCKET HEAD SCREW ISO 4762 M5X45 12.	ZYLINDERSCHRAUBE
5	7380574	4	O-RING ISO 3601-1 9,25X1,78 FKM 90 A,GN	O-RING
19	4901531	4	SOCKET HEAD SCREW ISO 4762 M4X50 8.8	ZYLINDERSCHRAUBE



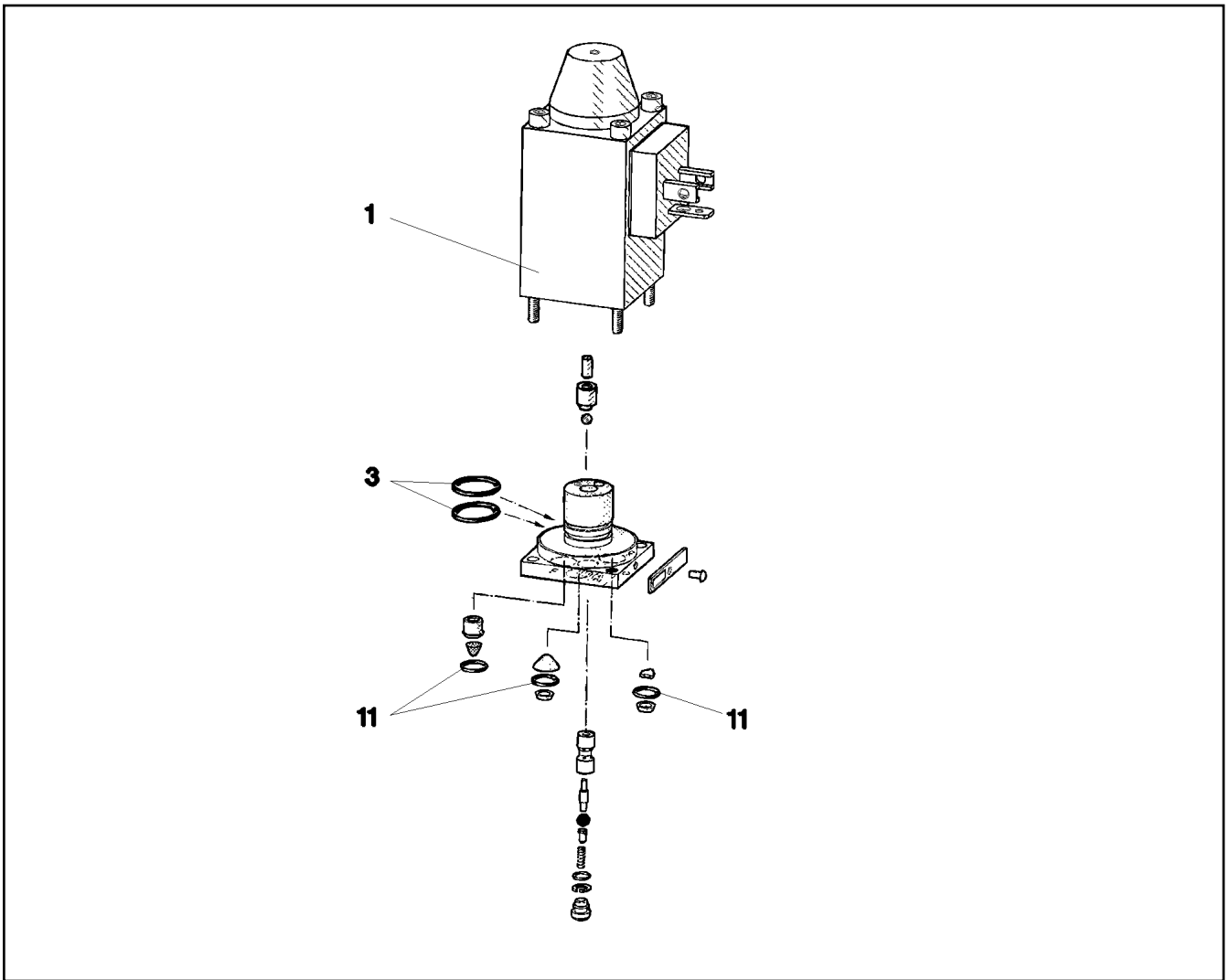
Pos.	Item	Quantity	Description	Bezeichnung
1	570827808	1	MAGNET 24V	MAGNET



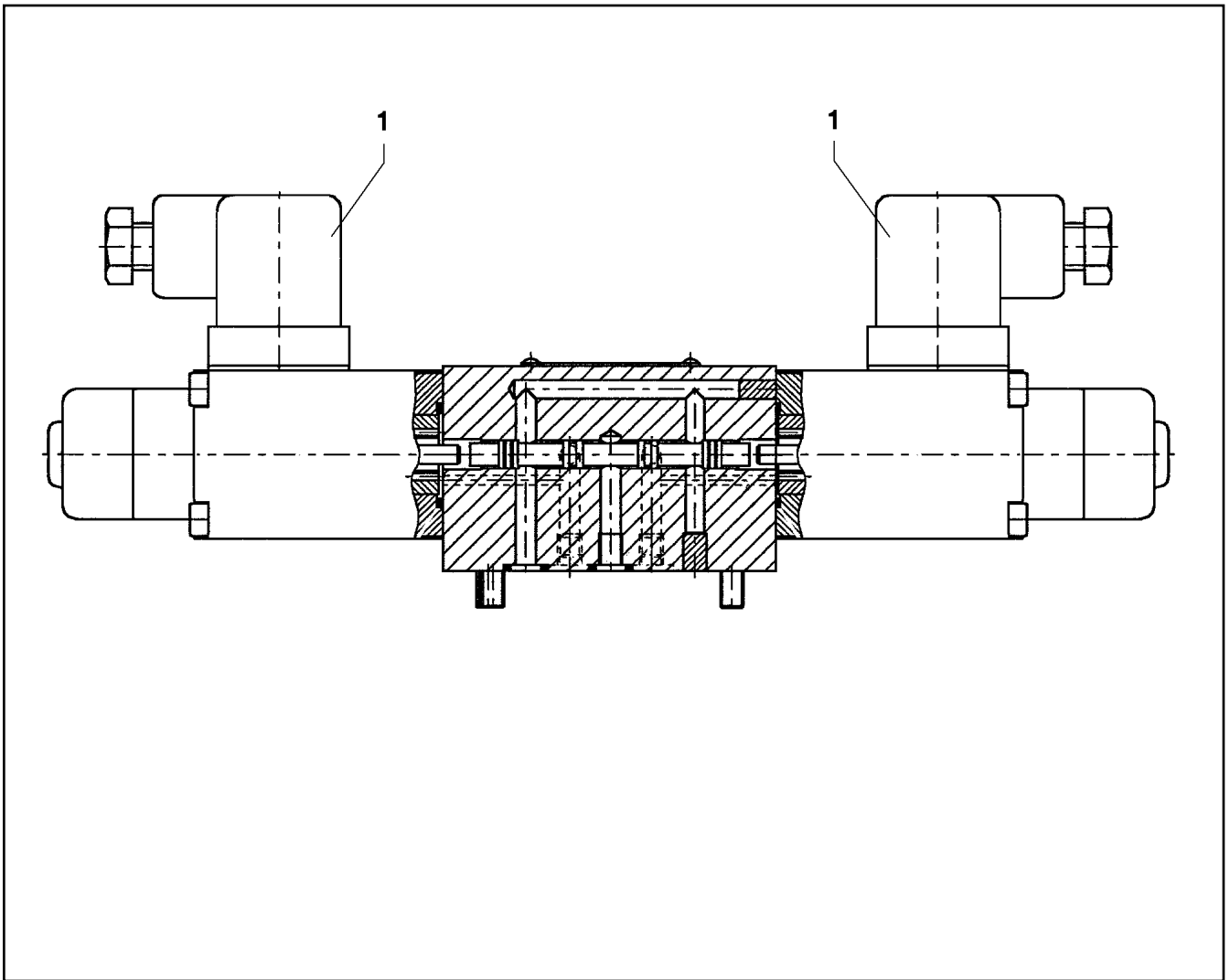
Pos.	Item	Quantity	Description	Bezeichnung
1	11005327	1	DIRECTIONAL CONTROL VALVE ⇒  719	WEGEVENTIL
999	11005330	1	SEAL KIT LIMIT VALVE	DS DRUCKBEGRENZUNGSVEN



Pos.	Item	Quantity	Description	Bezeichnung
1	10564740	1	MAGNET COIL	MAGNETSPULE
2	7027459	1	NUT	MUTTER
999	571840008	1	SEAL KIT	DICHTSATZ



Pos.	Item	Quantity	Description	Bezeichnung
1	570633808	1	MAGNET 24V	MAGNET
3	570010108	2	O-RING 14X1,1 NBR70	O-RING
11	510712908	3	O-RING 6X1,5 NBR90	O-RING



Pos.	Item	Quantity	Description	Bezeichnung
1	10564740	2	MAGNET COIL	MAGNETSPULE
2	7027459	2	NUT	MUTTER
999	7411445	1	SEAL KIT	DICHTUNGSSATZ

18.6.2021
023659

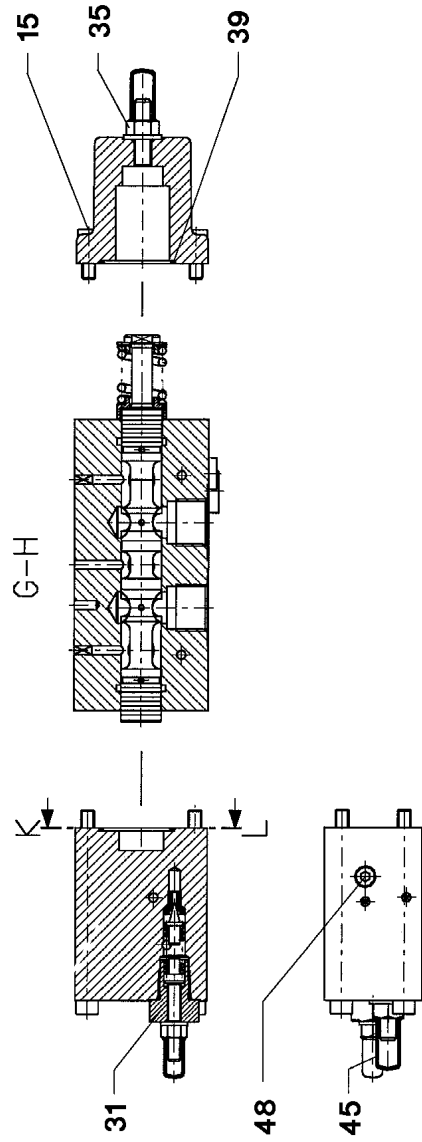
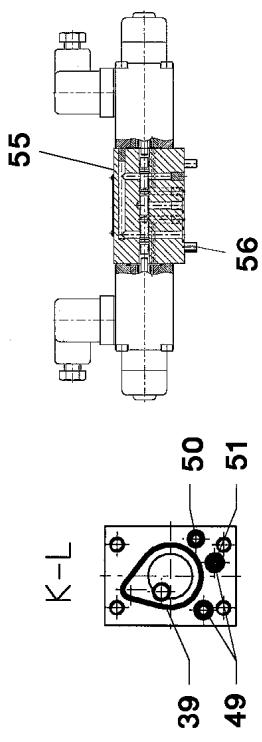
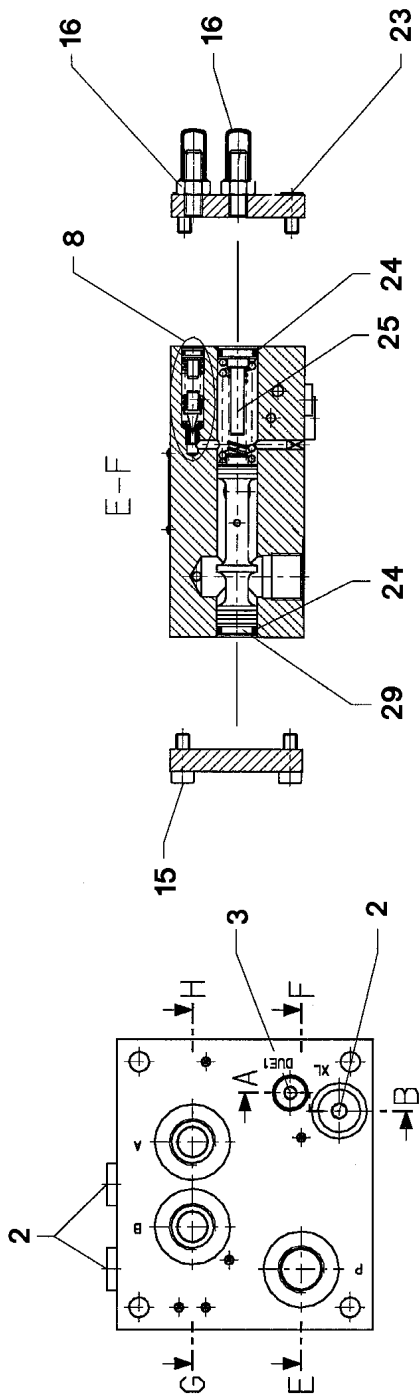
LIEBHERR

etk_en_de_098260 LR 11000

DIRECTIONAL CONTROL VALVE
WEGEVENTIL

721

511302208



18.6.2021
026100



LIEBHERR


etk_en_de_098260 LR 11000

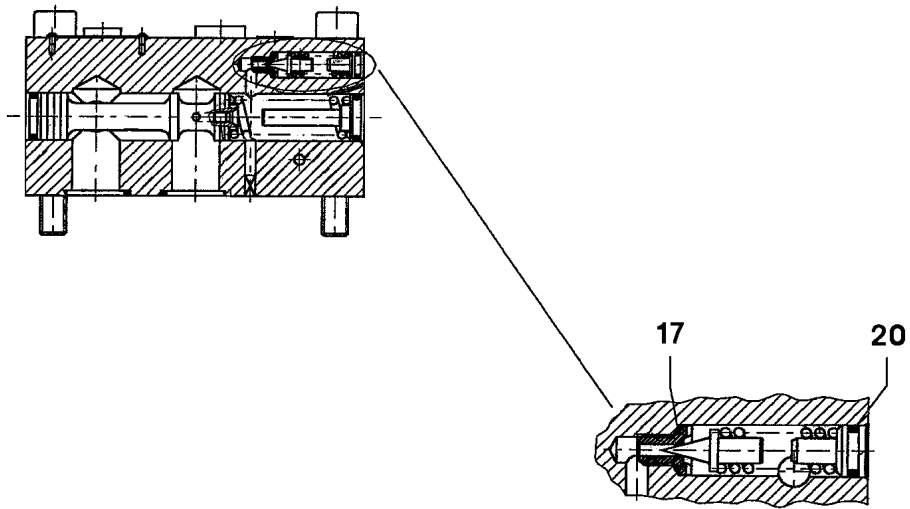
PROPORTIONAL VALVE
PROPORTIONALVENTIL

722 (1/2)

511308608

Pos.	Item	Quantity	Description	Bezeichnung
2	477704008	3	STOPPER PLUG VST11/4"ED A3P	BLINDSTOPFEN
3	510741508	1	STOP PLUG VST11/8"ED ST A3C	STOPFEN
8	571529608	1	PRESSURE VALVE ⇒  724	DRUCKVENTIL
15	510746608	8	SOCKET HEAD SCREW ISO 4762 M6X16 12.	ZYLINDERSCHRAUBE
16	571561008	2	CHECK SCREW	STELLSCHRAUBE
23	4002601	4	SOCKET HEAD SCREW ISO 4762 M6X12 12.	ZYLINDERSCHRAUBE
24	510746108	2	O-RING ARP 568 12,37X2,62 NBR90	O-RING
25	570690308	1	SPACER PIECE	DISTANZSTUECK
29	510745708	1	LIMIT STOP	ANSCHLAG
31	571130108	1	PRESSURE LIMITING VALVE ⇒  725	DRUCKBEGRENZUNGSVENTIL
35	571814108	1	CHECK SCREW	STELLSCHRAUBE
39	510747808	2	O-RING ARP 568 29,87X1,78 NBR90	O-RING
45	571903708	1	CHECK SCREW	STELLSCHRAUBE
48	571903808	1	NON-RETURN VALVE	RUECKSCHLAGVENTIL
49	726426608	2	O-RING ARP 568 5,28X1,78 NBR90	O-RING
50	513119208	1	O-RING ARP 568 4,47X1,78 NBR90	O-RING
51	571903908	1	NOZZLE 1,2 M4	DUESE
55	571362608	1	PILOT VALVE ⇒  726	VORSTEUERVENTIL
56	404361208	4	SOCKET HEAD SCREW ISO 4762 M5X45 12.	ZYLINDERSCHRAUBE

18.6.2021	etk_en_de_098260 LR 11000	 723 (2/2)
LIEBHERR	PROPORTIONAL VALVE PROPORTIONALVENTIL	511308608



Pos.	Item	Quantity	Description	Bezeichnung
17	570690608	1	O-RING 6X1 NBR90	O-RING
20	726419608	1	O-RING ARP 568-NBR70 6,07X1,78 NBR70	O-RING

18.6.2021
021996

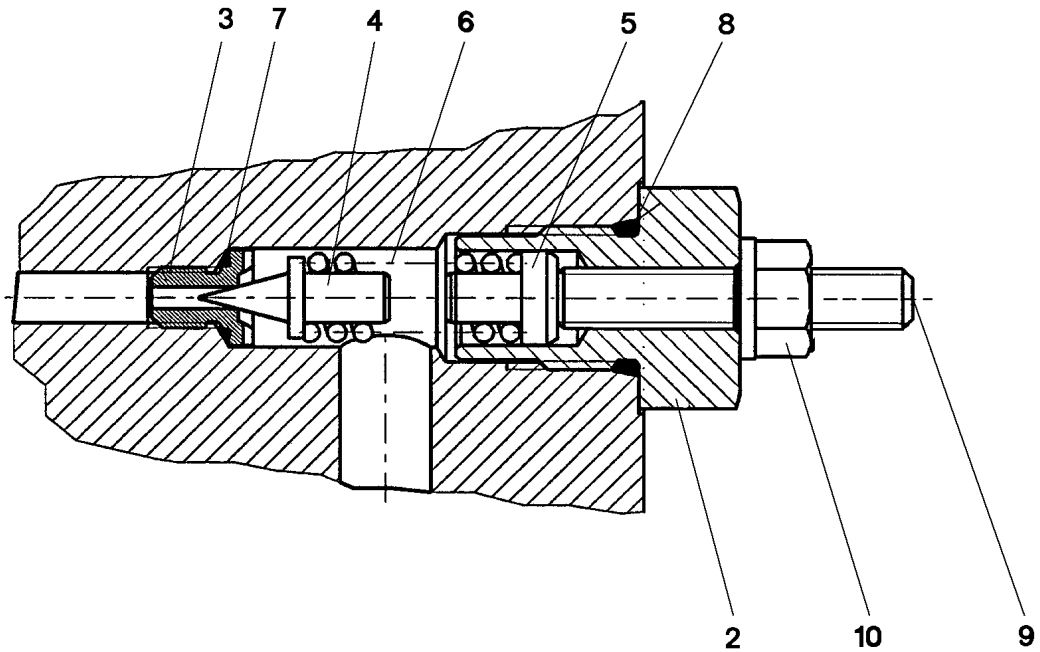
LIEBHERR

etk_en_de_098260 LR 11000

PRESSURE VALVE
DRUCKVENTIL

724

571529608



Pos.	Item	Quantity	Description	Bezeichnung
2	571130308	1	SLEEVE	HUELSE
3	570647508	1	VALVE SEAT	VENTILSITZ
4	510792108	1	TAPER	KEGEL
5	571130408	1	SPACER PIECE	DISTANZSTUECK
6	510735908	1	PRESSURE SPRING 1,9X6,9X21,5	DRUCKFEDER
7	570690608	1	O-RING 6X1 NBR90	O-RING
8	571130508	1	O-RING ARP 568 11,89X1,98 N903890SHOR	O-RING
9	510753308	1	GRUB SCREW ISO 4026 M6X35 45H	GEWINDESTIFT
10	510753408	1	SEALING NUT M6	DICHTMUTTER

18.6.2021
137725

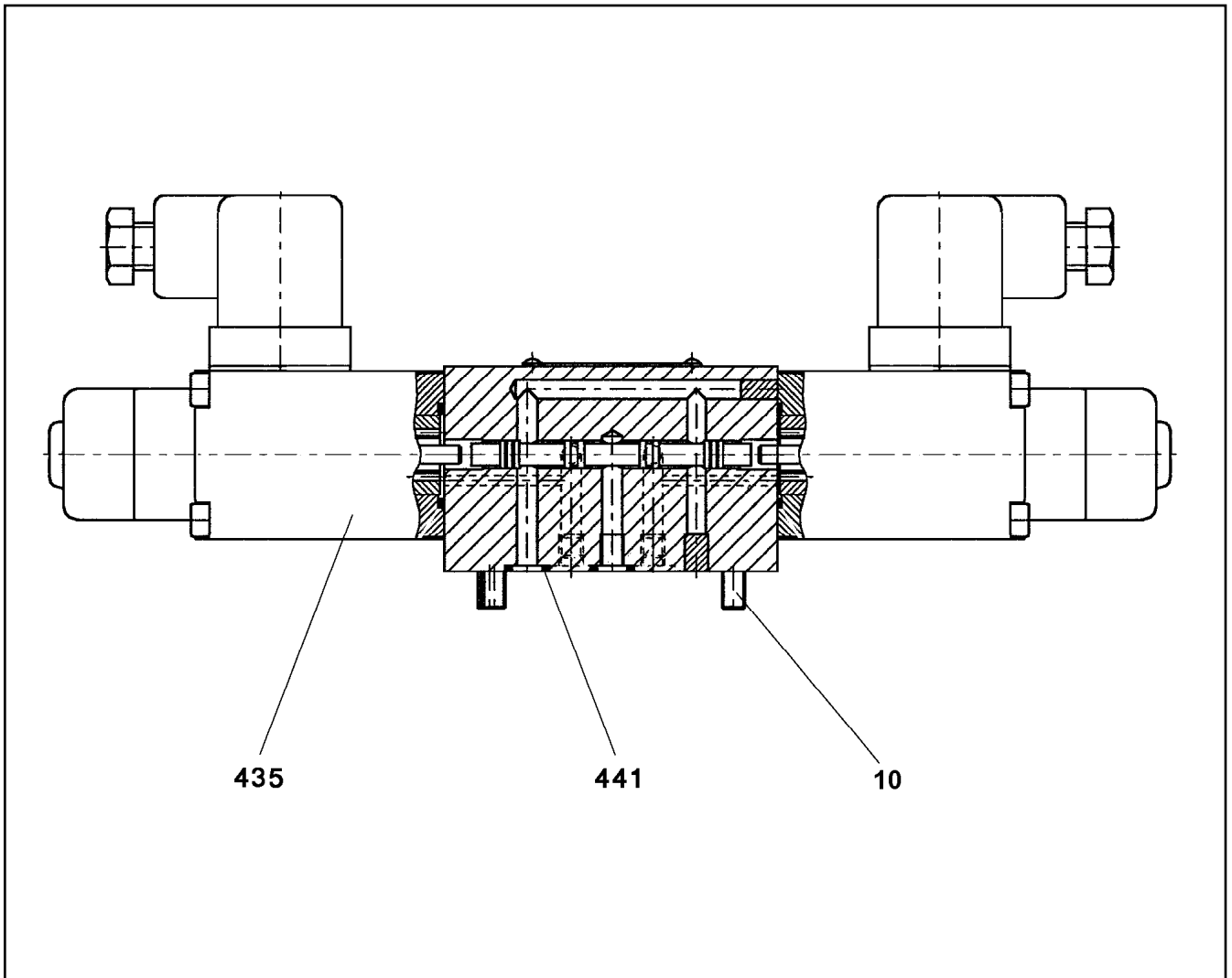
LIEBHERR

etk_en_de_098260 LR 11000

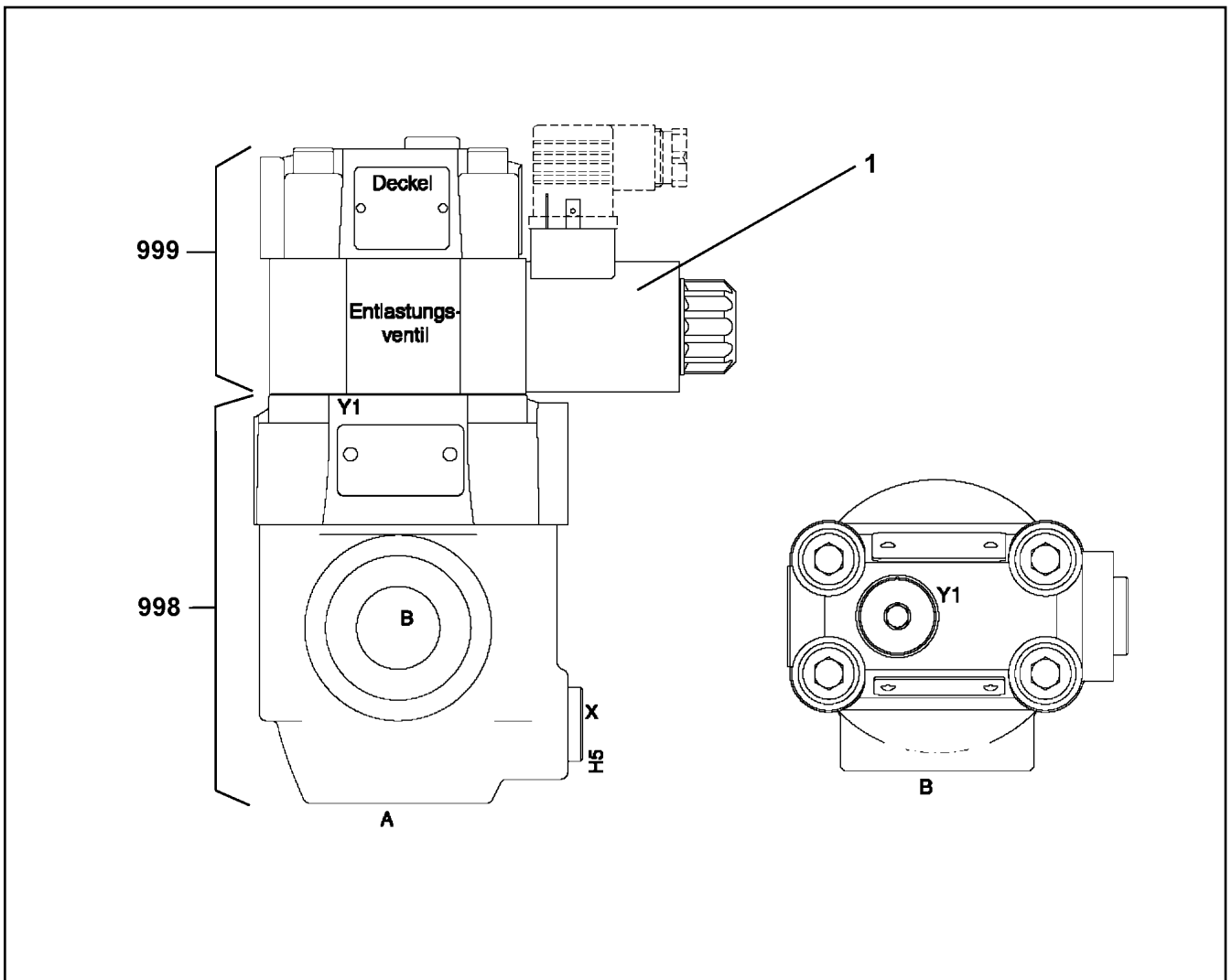
PRESSURE LIMITING VALVE
DRUCKBEGRENZUNGSVENTIL

725

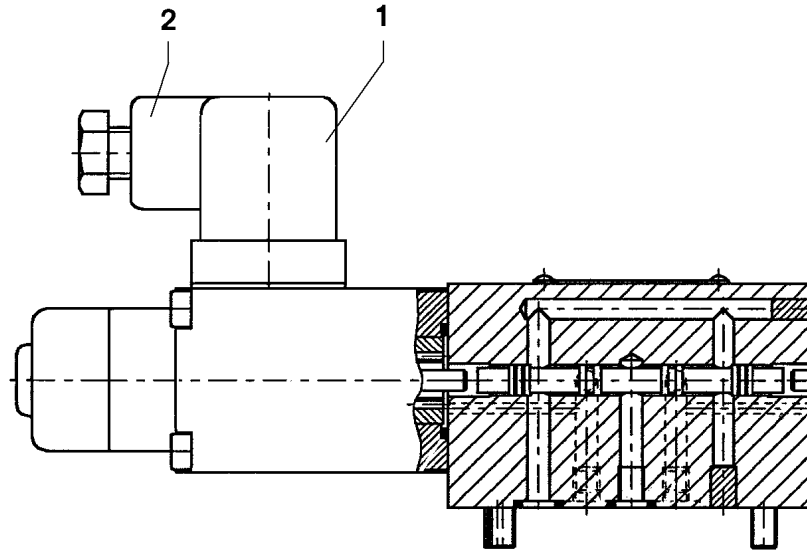
571130108



Pos.	Item	Quantity	Description	Bezeichnung
10	404361208	4	SOCKET HEAD SCREW ISO 4762 M5X45 12.	ZYLINDERSCHRAUBE
435	571910108	2	MAGNET COIL 24V	MAGNETSPULE
441	510738408	4	O-RING ARP 568 6,07X1,78 NBR90	O-RING
479	240213102	8	SOCKET HEAD SCREW ISO 4762 M4X55 8.8	ZYLINDERSCHRAUBE



Pos.	Item	Quantity	Description	Bezeichnung
1	10663094	1	MAGNET 24V	MAGNET
998	11003535	1	SEAL KIT	DICHTSATZ
999	11003536	1	SEALING SET VALVE	DS VENTIL



Pos.	Item	Quantity	Description	Bezeichnung
1	570633808	1	MAGNET 24V	MAGNET
2	605006608	1	DEVICE PLUG DIN 43650 4-POLE	GERAETESTECKER
999	10802253	1	SEAL KIT DIRECTIONAL VALVE	DS WEGEVENTIL

18.6.2021
023657

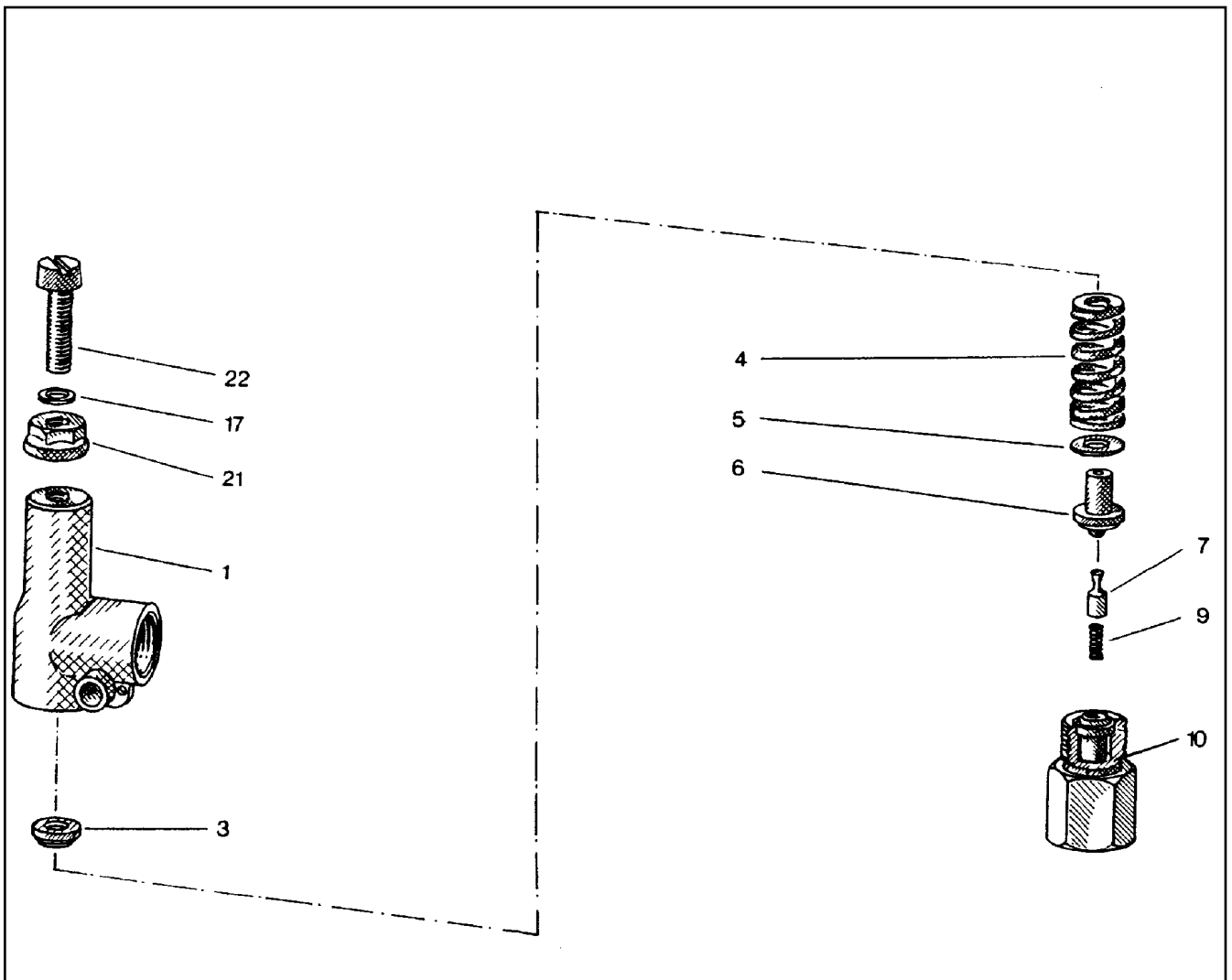
LIEBHERR

etk_en_de_098260 LR 11000

DIRECTIONAL CONTROL VALVE
WEGEVENTIL

728

511444508



Pos.	Item	Quantity	Description	Bezeichnung
1	510796908	1	HOUSING	GEHAEUSE
3	510797008	1	SPRING SUPPORT	FEDERTELLER
4	510797108	1	PRESSURE SPRING	DRUCKFEDER
5	510797208	1	WASHER	SCHEIBE
6	510797308	1	SPRING-LOADED PIN	FEDERBOLZEN
7	510797408	1	DAMPING PISTON	DAEMPUNGSKOLBEN
9	510797508	1	PRESSURE SPRING	DRUCKFEDER
10	510797608	1	VALVE SEAT	VENTILSITZ
17	510783208	1	SHIM	AUSGLEICHSCHIEBE
21	510741708	1	SEALING NUT M8	DICHTMUTTER
22	510797708	1	SOCKET HEAD SCREW DIN 84 M8X35 5.8	ZYLINDERSCHRAUBE

18.6.2021
010374

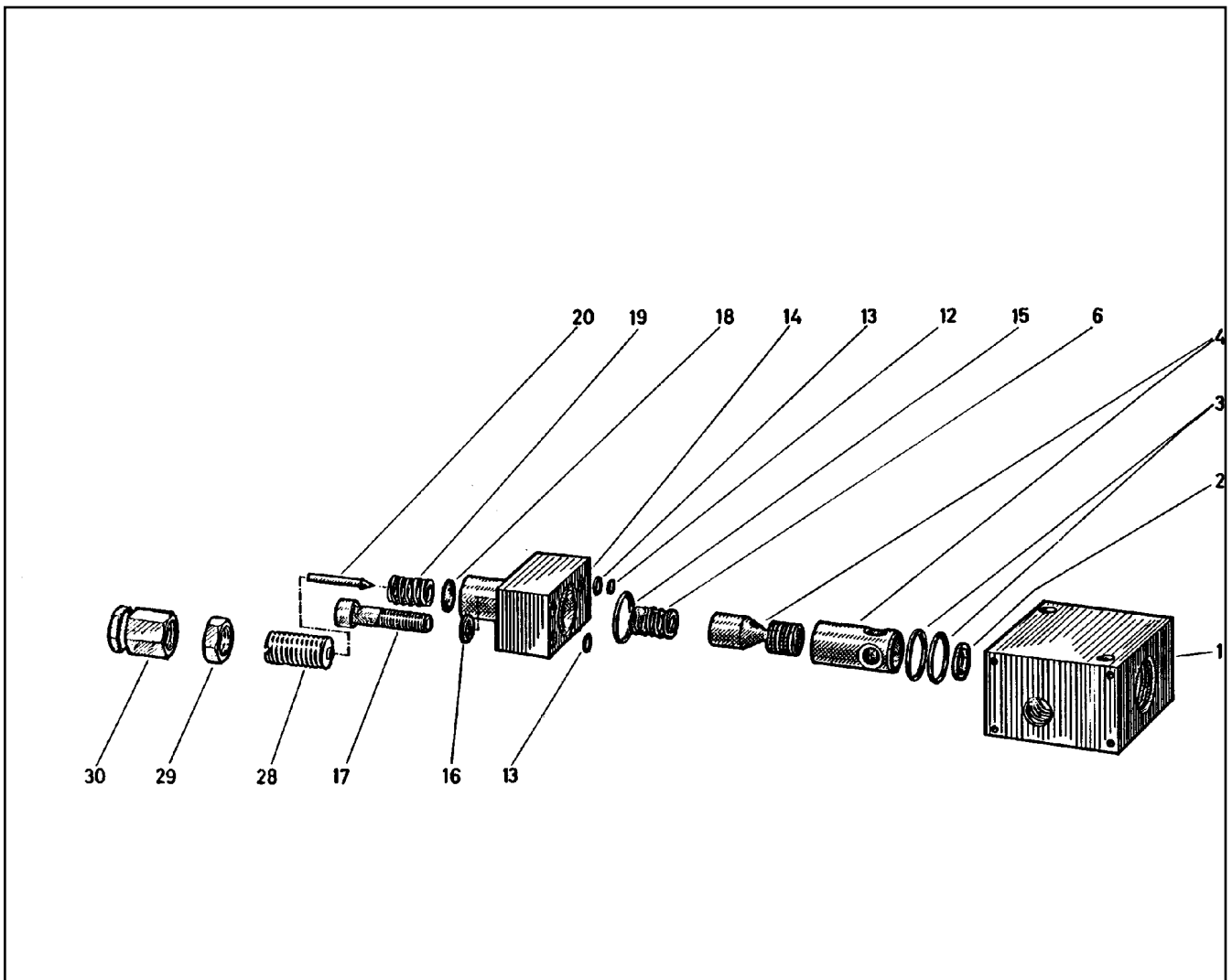
LIEBHERR

etk_en_de_098260 LR 11000

PRESSURE LIMITING VALVE
DRUCKBEGRENZUNGSVENTIL

729

511417608



Pos.	Item	Quantity	Description	Bezeichnung
1	510713808	1	BLOCK	BLOCK
2	510713908	1	WASHER	SCHEIBE
3	510710108	2	O-RING ARP 568 17,12X2,62 NBR90	O-RING
4	510713708	1	PISTON	KOLBEN
6	510714008	1	PRESSURE SPRING	DRUCKFEDER
12	510714108	1	WASHER	SCHEIBE
13	510714208	2	O-RING ARP 568 4,47X1,78 NBR70	O-RING
14	510714308	1	BLOCK	BLOCK
15	510710108	1	O-RING ARP 568 17,12X2,62 NBR90	O-RING
16	11659025	2	WASHER SPRING DIN 127 B 8 FLZN SPF	FEDERRING
17	11691424	2	SOCKET HEAD SCREW ISO 4762 M8X35 8.8	ZYLINDERSCHRAUBE
18	510714408	1	COLLAR WASHER	BUNDSCHEIBE
19	510714508	1	PRESSURE SPRING	DRUCKFEDER
20	510710408	1	VALVE CONE	VENTILKEGEL
28	510779808	1	ADJUSTING SCREW	EINSTELLSCHRAUBE
29	510779908	1	NUT	MUTTER
30	510710608	1	CAP NUT	HUTMUTTER

18.6.2021
010370

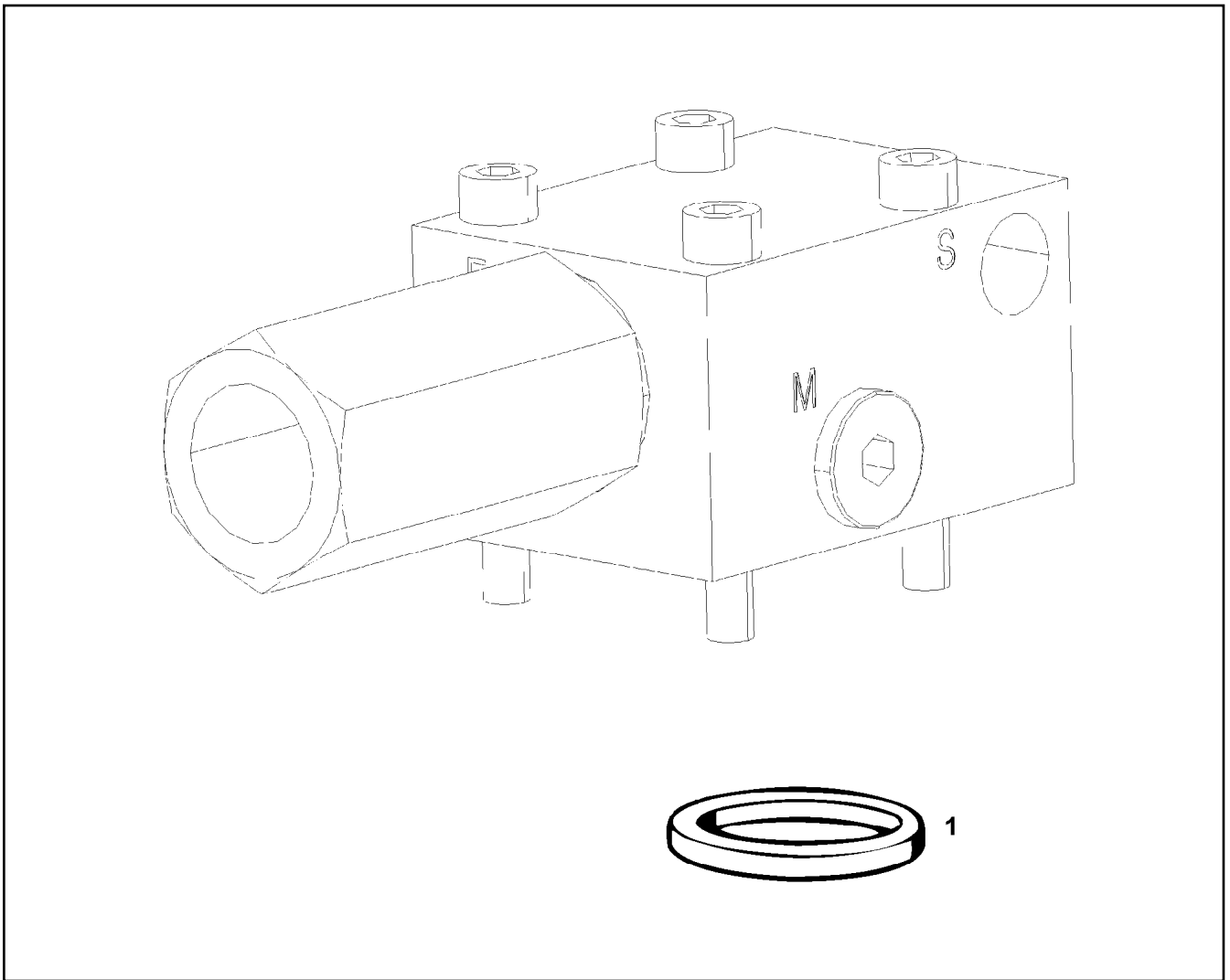
LIEBHERR

etk_en_de_098260 LR 11000

PRESSURE RELIEF VALVE
DRUCKMINDERVENTIL

730

510438508



Pos.	Item	Quantity	Description	Bezeichnung
1	510746108	1	O-RING ARP 568 12,37X2,62 NBR90	O-RING

18.6.2021
009514

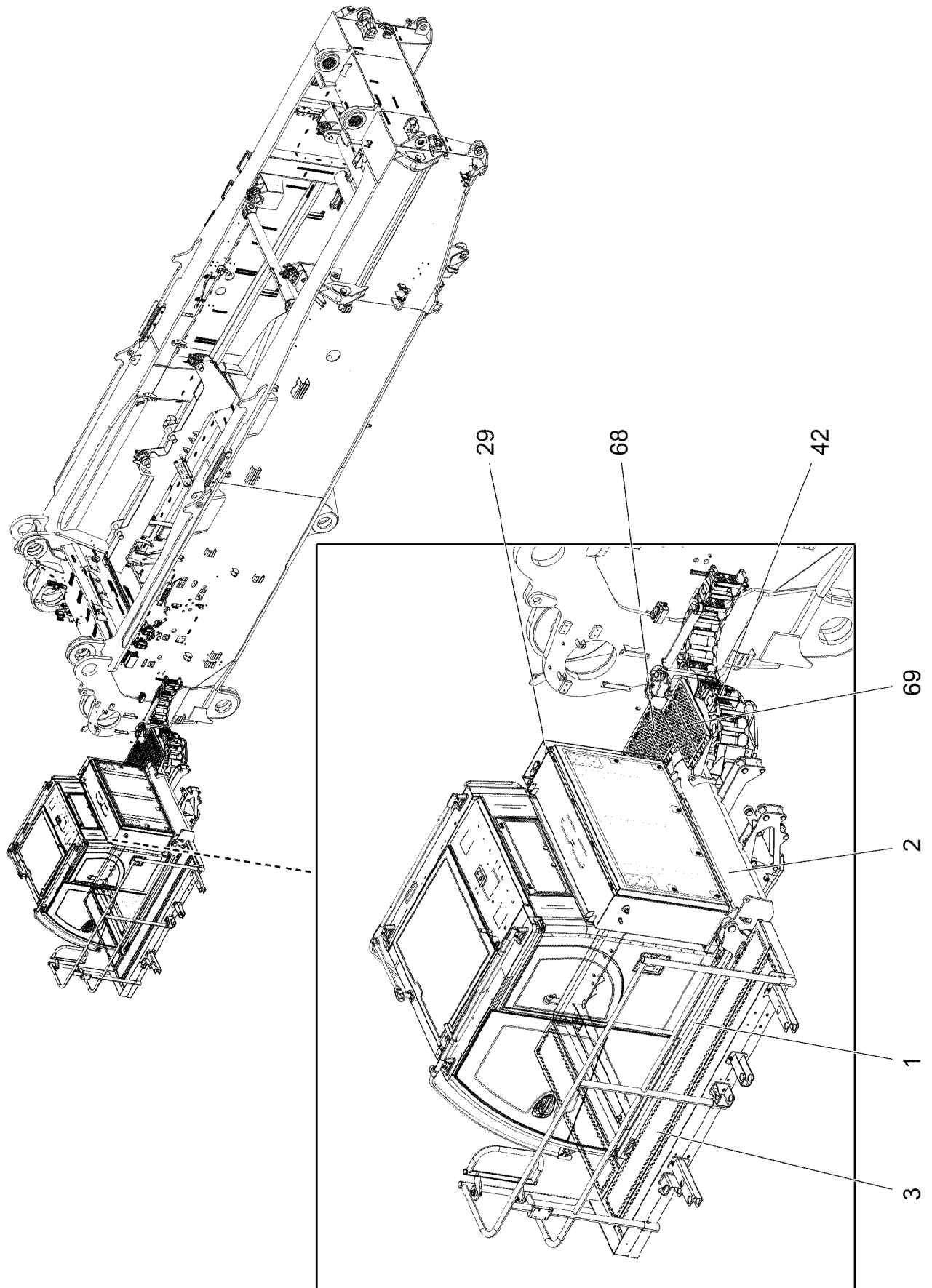
LIEBHERR

etk_en_de_098260 LR 11000

LOAD HOLDING VALVE
LASTHALTEVENTIL

731

10218310



18.6.2021
004300

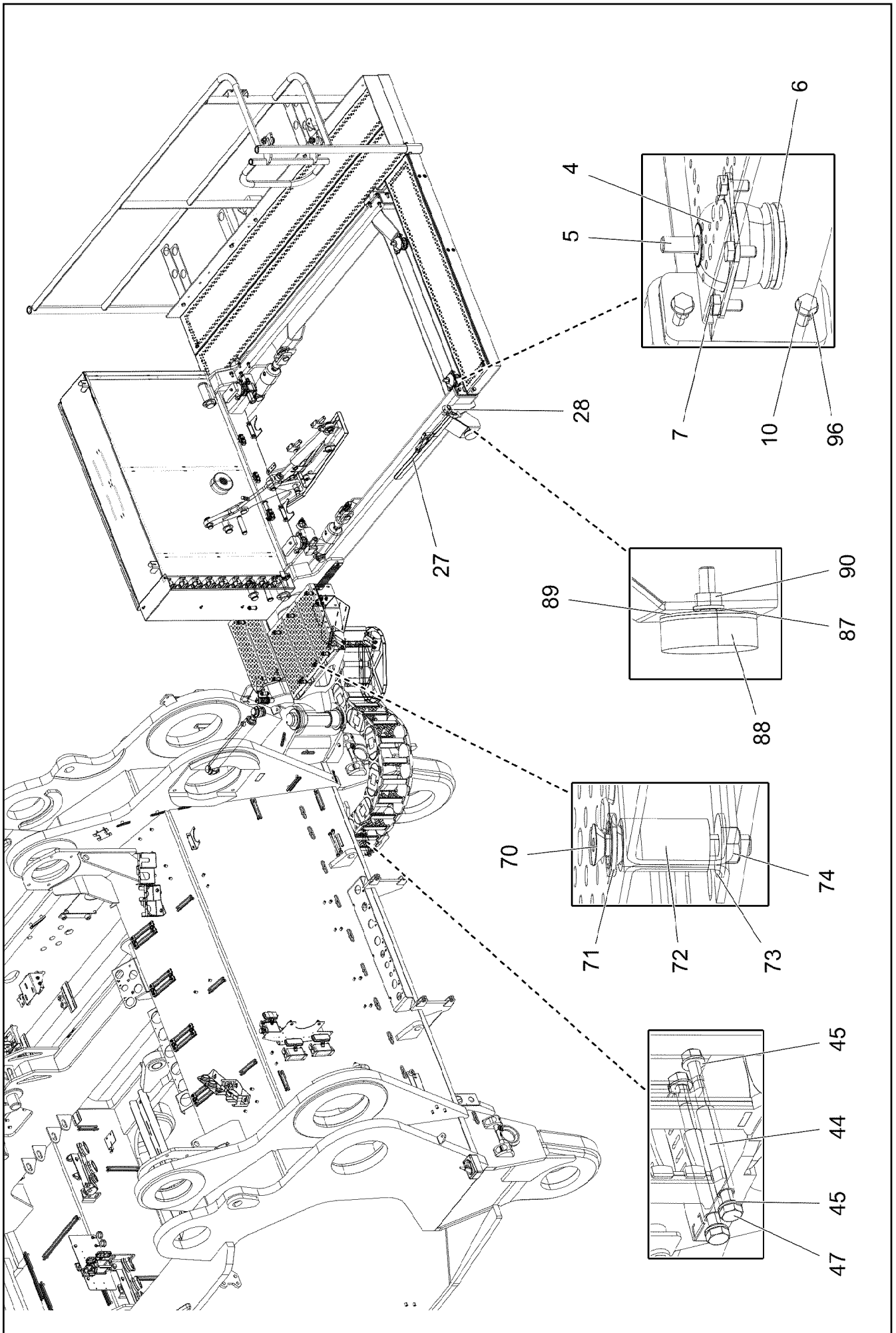
LIEBHERR

etk_en_de_098260 LR 11000

CRANE DRIVER CAB ADDITION
KRAFUEHRERKABINE ANBAU

732 (1/8)

919075408



18.6.2021
004301

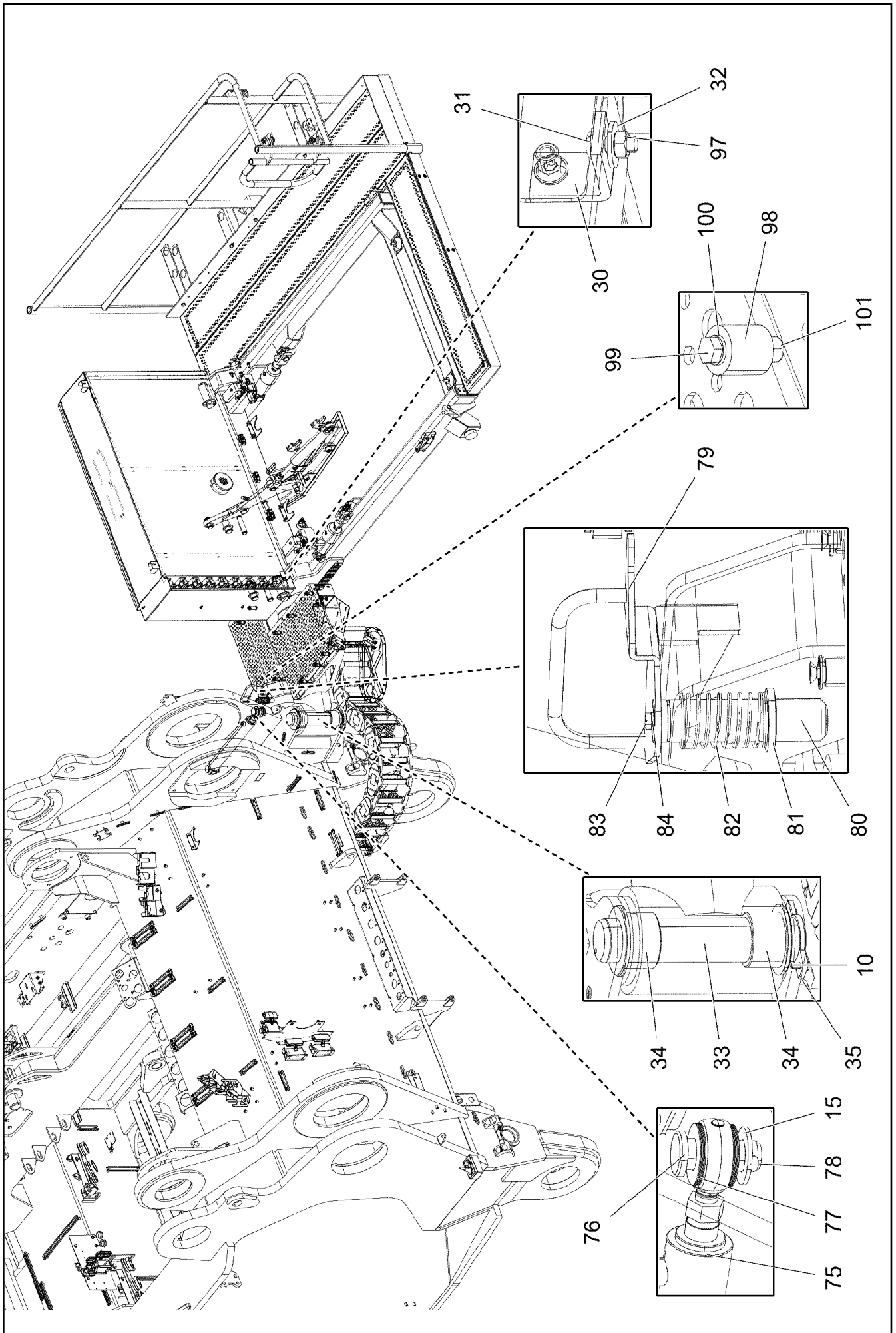
LIEBHERR

etk_en_de_098260 LR 11000

CRANE DRIVER CAB ADDITION
KRAFUEHRERKABINE ANBAU

733 (2/8)

919075408



18.6.2021
004302

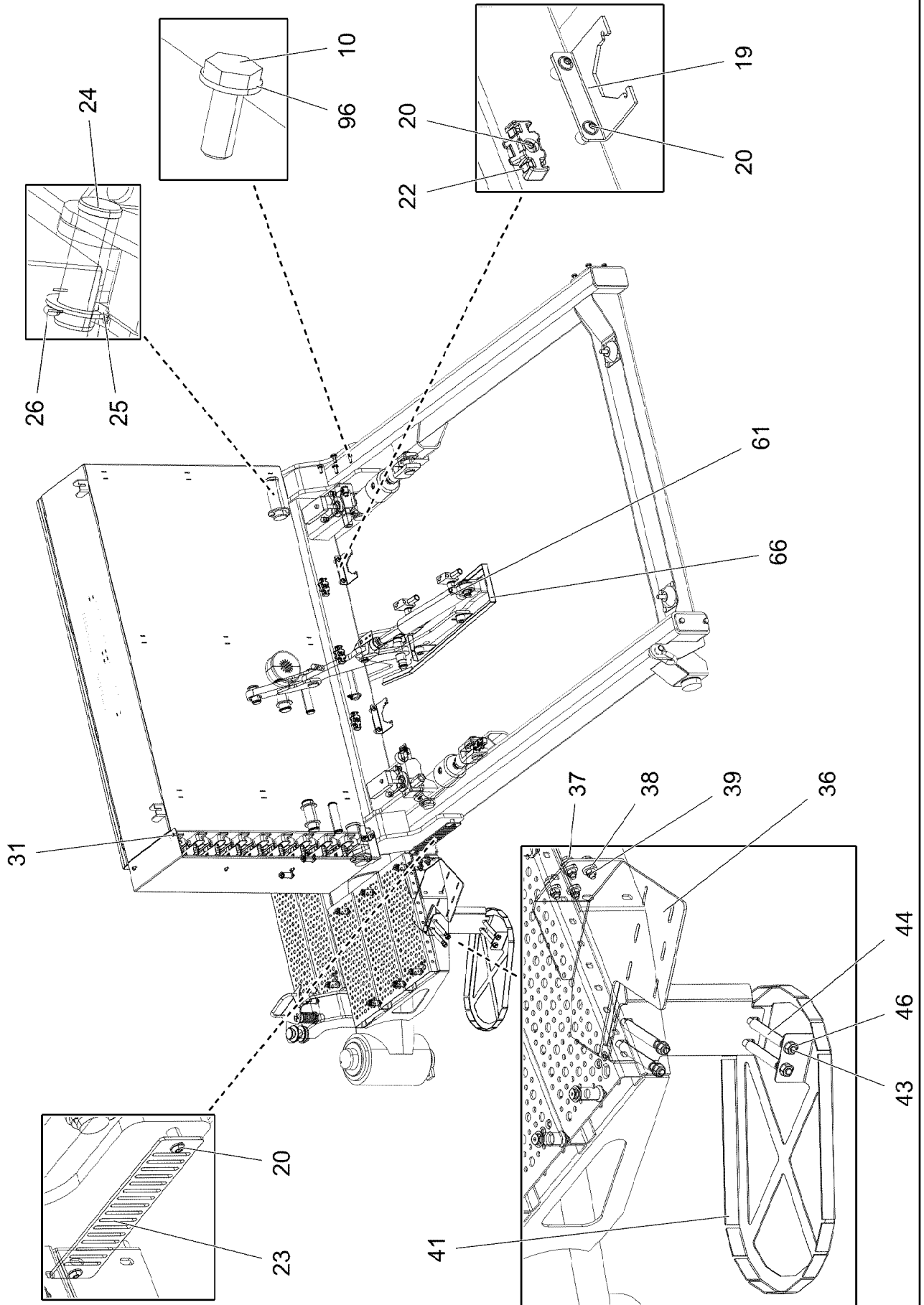
LIEBHERR

etk_en_de_098260 LR 11000

CRANE DRIVER CAB ADDITION
KRAFUEHRERKABINE ANBAU

734 (3/8)

919075408



18.6.2021
004303

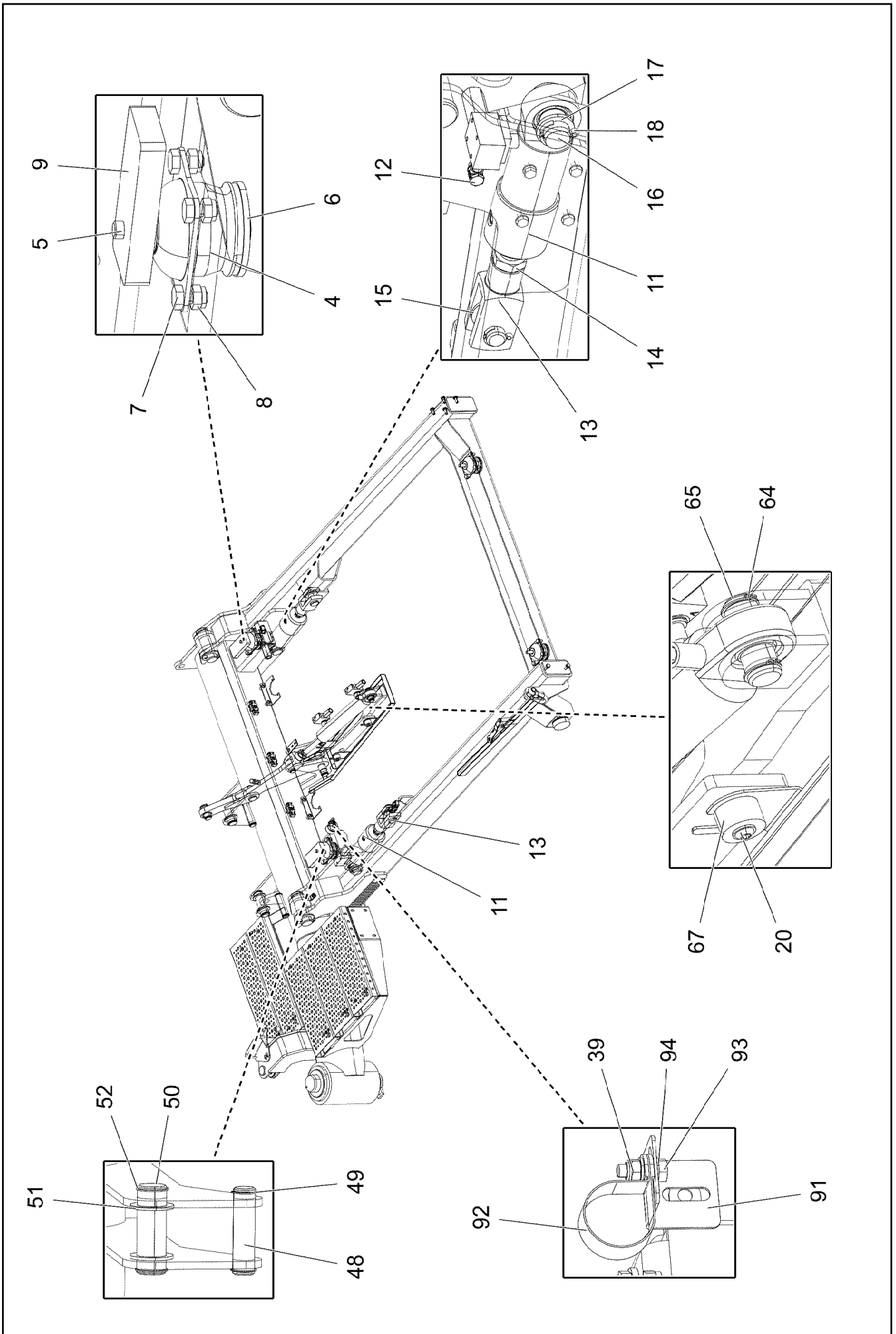
LIEBHERR

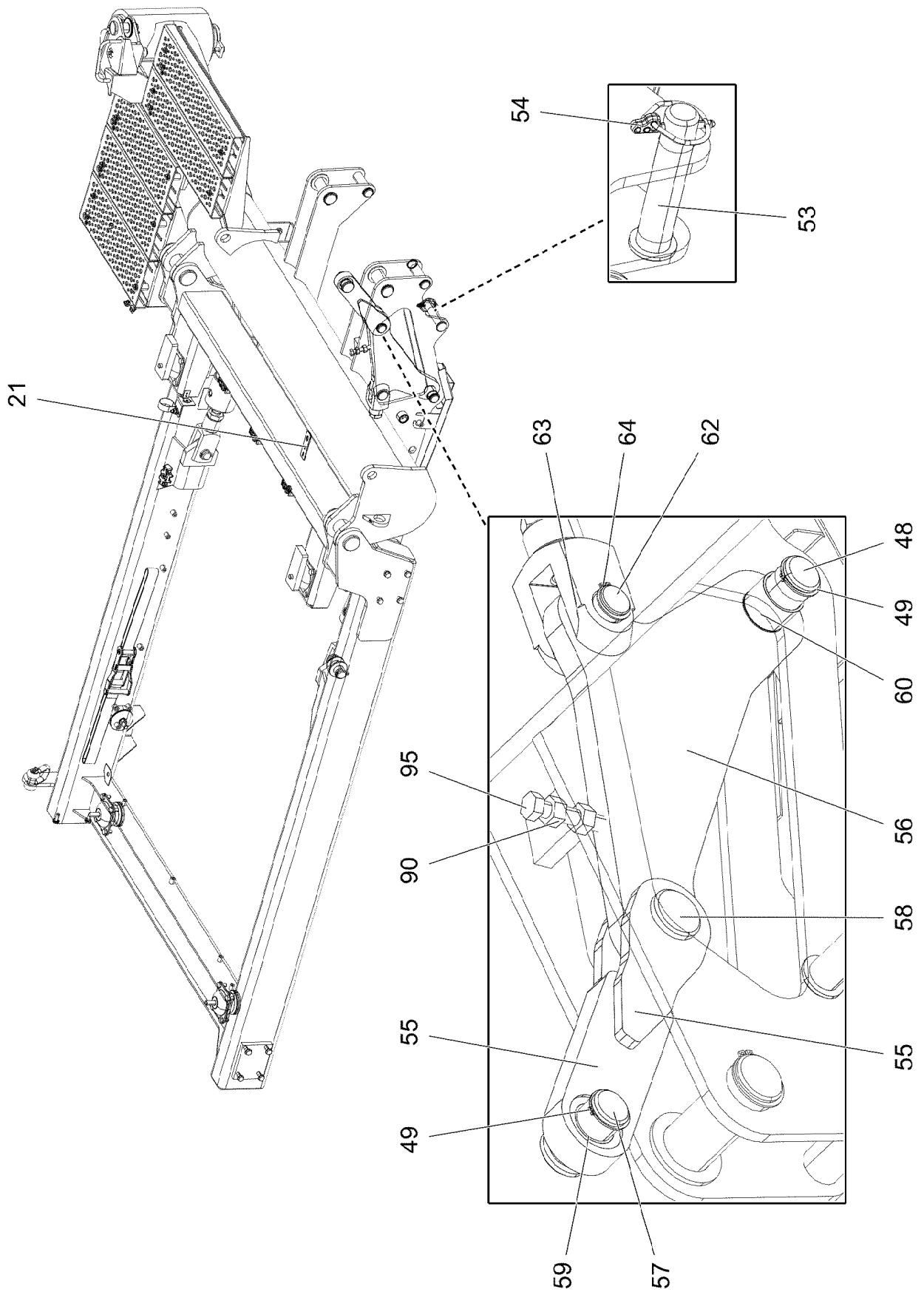
etk_en_de_098260 LR 11000

CRANE DRIVER CAB ADDITION
KRAFUEHRERKABINE ANBAU

735 (4/8)

919075408





18.6.2021
004305

LIEBHERR

etk_en_de_098260 LR 11000

CRANE DRIVER CAB ADDITION
KRAFUEHRERKABINE ANBAU


737 (6/8)

919075408

Pos.	Item	Quantity	Description	Bezeichnung
1	968221808	1	FRAME WELDED	RAHMEN SCHWK.
2	968176508	1	SWIVEL ARM WELDED	SCHWENKARM SCHWK.
3	11450543	1	PEDESTAL 2541X1195X2670,5 ALUMINIUM E	PODEST
4	10291989	4	CONICAL MOUNT 70NR11	KONUSLAGER
5	10878788	4	HEX SCREW ISO 4014 M14X100 8.8 FLZN SP	SECHSKANTSCHRAUBE
6	10875905	4	LIMIT STOP RING 16,5X75X5 ST FLZN SPF	ANSCHLAGSCHEIBE
7	11002753	16	HEX SCREW ISO 4017 M10X20 10.9 FLZN SP	SECHSKANTSCHRAUBE
8	10197769	8	HEX NUT DIN 985 M10 8 ZNNI-480H SPF	SECHSKANTMUTTER
9	97023353	2	THREADED PLATE 20X150X60 S355J2+N FE	GEWINDEPLATTE
10	11631816	12	HEX SCREW ISO 4017 M10X25 8.8 FLZN SP	SECHSKANTSCHRAUBE
11	10326323	2	HYDRO CYLINDER 75/30-100 SPF ⇒  740	HYDROZYLINDER
12	473230608	2	FITTING RSWS6-SR-WD A3P	VERSCHRAUBUNG
13	725101005	2	FORKED LINK DIN 71751 A 30X60 VERZ	GABELGELENK
14	4635422	2	HEX NUT ISO 4035 M30 05 FLZN SPF	SECHSKANTMUTTER
15	10289811	6	WASHER ISO 7089 30 300HV FLZN SPF	SCHEIBE
16	933558708	2	PIN 50.0X100 35NICRMOV125 SPF	BOLZEN
17	10179377	2	WASHER DIN 1441 41 St FLZN SPF	SCHEIBE
18	10875873	2	SPLIT PIN ISO 1234 8X63 ST 480H SPF	SPLINT
19	971276408	2	PLATE 4X115X97 S315MC FE//ZNNI8//CN//T	BLECH
20	12102696	13	BUTTON HEAD SCREW ISO7380-2 M8X10 0	HALBRUNDKOPFSCHRAUBE
21	975651908	1	PLATE 3X30X95 S355MC FE//ZNNI8//CN//T0	BLECH
22	10872676	3	CABLE CLIP HOLDER 46X70-SCHWARZ PA	KABELBINDERHALTER
23	97042144	1	PLATE 4X285X60 S315MC FE//ZNNI8//CN//T	BLECH
24	939249808	2	PIN 55.0X158 35NICRMOV125 GASN. SPF	BOLZEN
25	949582708	2	WASHER RD80X5 S355MC FE//ZNNI8//CN//T	SCHEIBE
26	10180375	2	SPLIT PIN ISO 1234 10X80 St 480H SPF	SPLINT
27	779034708	1	LASHING STRAP EN 12195-2 6MX35MM SPF	ZURRGURT
28	773933408	1	SHACKLE DIN 82101 1,6T NG1,6 ST VERZ	SCHAEKEL
29	97039103	1	HOOD 2X477X1130 ALMG3 H111 RAL 7037	HAUBE
30	950596908	1	ANGLE 4X57X20 S315MC FE//ZNNI8//CN//T0	WINKEL
31	10412851	6	BUTTON HEAD SCREW AEHNL.ISO 7380-2	HALBRUNDKOPFSCHRAUBE
32	421801708	2	WASHER ISO 7093-1 6 200HV-A2	SCHEIBE
33	955629908	1	PIN RD80X365 35NICRMOV125	BOLZEN
34	704334608	2	BUSHING 80X100X70 GZ-CUZN25AL5	BUCHSE
35	941846108	1	PLATE 10X39X150 S355MC FE//ZNNI8//CN//T	BLECH
36	97044984	1	PLATE 4X524X607 S315MC	BLECH
37	11826527	4	HEX SCREW ISO 4017 M8X30 8.8 480H SPF	SECHSKANTSCHRAUBE
38	11840501	8	WASHER DIN 7349 8,4 200HV 480H SPF	SCHEIBE
39	10876076	5	HEX NUT DIN 985 M8 10 480H SPF	SECHSKANTMUTTER
41	97046156	1	PLATE 2X490X381 X5CRNI18-10	BLECH
42	11450435	1	CABLE CHAIN 200X80X1443 SPF	ENERGIEFUEHRUNGSKETTE
43	10299624	4	HEX SCREW ISO 4014 M10X130 10.9 FLZN	SECHSKANTSCHRAUBE
44	97044765	8	TUBE 15.0X84 E235+N	ROHR
45	420001114	16	WASHER ISO 7089 10 200HV-A4	SCHEIBE
46	12102695	8	HEX NUT ISO 4032 M10 8 ZNNI-480H SPF	SECHSKANTMUTTER
47	12213408	4	HEX SCREW ISO 4014 M10X160 8.8 FLZN SP	SECHSKANTSCHRAUBE
48	97038811	3	PIN 35.0X120 35NICRMOV125 SPF	BOLZEN
49	12100639	9	LOCKING RING DIN 471 30X1,5 480H SPF	SICHERUNGSRING
50	949653808	2	PIN 45.0 X122 35NICRMOV125	BOLZEN
51	979761208	4	WASHER 4X60X60 S315MC FE//ZNNI8//CN//T	SCHEIBE
52	10875657	4	LOCKING RING DIN 471 40X1,75 480H SPF	SICHERUNGSRING
53	97053157	1	PIN 35.0 X131 35NICRMOV125 SPF	BOLZEN
54	10875870	1	SAFETY PLUG W HINGE-LID 6X42X5,5X32 4	SICHERHEITSKLAPPSTECKER
55	968309808	1	CONNECTING LINK WELDED	LASCHE SCHWK.
56	97038870	1	PLATE 20X420X189 S355J2+N	BLECH
57	97039807	1	PIN 45.0X66 35NICRMOV125 SPF	BOLZEN
58	976637308	1	PIN 45.0X64 35NICRMOV125 GASN. SPF	BOLZEN
59	10488513	3	FRICTION BEARING 30X34X20 IGLIDUR Q	GLEITLAGER
60	978041408	2	TUBE 35.0X25 E235+N	ROHR

18.6.2021

etk_en_de_098260 LR 11000

 738 (7/8)**LIEBHERR**CRANE DRIVER CAB ADDITION
KRANFUEHRERKABINE ANBAU

919075408

Pos.	Item	Quantity	Description	Bezeichnung
61	10471144	1	HYDRO CYLINDER 50/28-210 SPF	HYDROZYLINDER
(999)	10491695	1	DS HYDRO CYLINDER	DS HYDROZYLINDER
62	97023431	1	PIN 35.0X75 35NICRMOV125 GASN. SPF	BOLZEN
63	708003508	1	DU BUSHING	DU-BUCHSE
64	10875656	3	LOCKING RING DIN 471 25X1,2 480H SPF	SICHERUNGSRING
65	97038823	1	PIN 30.0X65 35NICRMOV125 SPF	BOLZEN
66	97046155	1	PLATE 2X832X202 X5CRNI18-10	BLECH
67	978787708	4	SLEEVE 33.0X19 FE//ZNNI8//CN//T0	HUELSE
68	979405208	3	ENTRANCE SPF	AUFTRITT
69	11450714	2	ENTRANCE 600X155X40 ALUMINIUM ELOXI	AUFTRITT
70	11066654	20	COUNTERSUNK SCREW ISO 10642 M8X60	SENKSCHRAUBE
71	788901808	20	WASHER 8 -EDELSTAHL	SCHEIBE
72	978859508	20	TUBE 20.0X33 X5CRNI18-10	ROHR
73	11140469	20	WASHER ISO 7093-1 8 200HV 480H SPF	SCHEIBE
74	11693875	20	HEX NUT ISO 4032 M8 8 480H SPF	SECHSKANTMUTTER
75	512349708	1	TILT CYLINDER 55/32-400 SPF	KIPPZYLINDER
(4)	4600320	2	SCREW PLUG DIN 908 M18X1,5 ST A3C	VERSCHLUSSSCHRAUBE
(6)	4242017	2	RING DIN 70951 47X1,6	RING
(9)	571505208	2	SPHERICAL BEARING 30	GELENKLAGER
(999)	10663439	1	DS HYDRO CYLINDER	DS HYDROZYLINDER
76	453032008	2	PIN ISO 2341 B30X75X65 35NICRMOV125	BOLZEN
77	970212608	20	DISTANCE WASHER 1x60x60 DC01+ZE	DISTANZSCHEIBE
78	10180368	2	SPLIT PIN ISO 1234 8X50 St 480H SPF	SPLINT
79	969314008	1	PLATE WELDED T ZN O	BLECH SCHWK.
80	97055646	1	PIN 35.0X123 35NICRMOV125 SPF	BOLZEN
81	10875638	1	WASHER DIN 1441 31 ST FLZN SPF	SCHEIBE
82	500414708	1	PRESSURE SPRING	DRUCKFEDER
83	11657360	1	HEX SCREW ISO 4017 M6X16 8.8 480H SPF	SECHSKANTSCHRAUBE
84	10197771	1	WASHER ISO 7089 6 200HV ZNNI-480H SPF	SCHEIBE
87	10289804	1	WASHER ISO 7089 12 300HV FLZN SPF	SCHEIBE
88	726611308	1	MEGI BUFFER	MEGIPUFFER
89	978025708	1	PLATE 2X75X75 DC01 FE//ZNNI8//CN//T0	BLECH
90	10875616	3	HEX NUT ISO 4032 M12 8 FLZN SPF	SECHSKANTMUTTER
91	956449508	1	PLATE 2X45X91 DC01 FE//ZNNI8//CN//T0	BLECH
92	774221708	1	PIPE CLAMP 43/20	ROHRSCHELLE
93	10197831	1	HEX SCREW ISO 4017 M8X25 8.8 ZNNI-480	SECHSKANTSCHRAUBE
94	12103465	2	WASHER ISO 7089 8 300HV ZNNI-480H SPF	SCHEIBE
95	11823611	1	HEX SCREW ISO 4017 M12X60 8.8 FLZN SP	SECHSKANTSCHRAUBE
96	10289795	10	WASHER ISO 7089 10 300HV FLZN SPF	SCHEIBE
97	10197764	2	HEX NUT ISO 4032 M6 10 ZNNI-480H SPF	SECHSKANTMUTTER
98	943950608	1	ROUND RD20X20 S355J2+AR	RUND
99	10875511	1	HEX SCREW ISO 4014 M6X30 8.8 480H SPF	SECHSKANTSCHRAUBE
100	10197771	1	WASHER ISO 7089 6 200HV ZNNI-480H SPF	SCHEIBE
101	12102692	1	HEX NUT DIN 985 M6 8 ZNNI-480H SPF	SECHSKANTMUTTER

18.6.2021

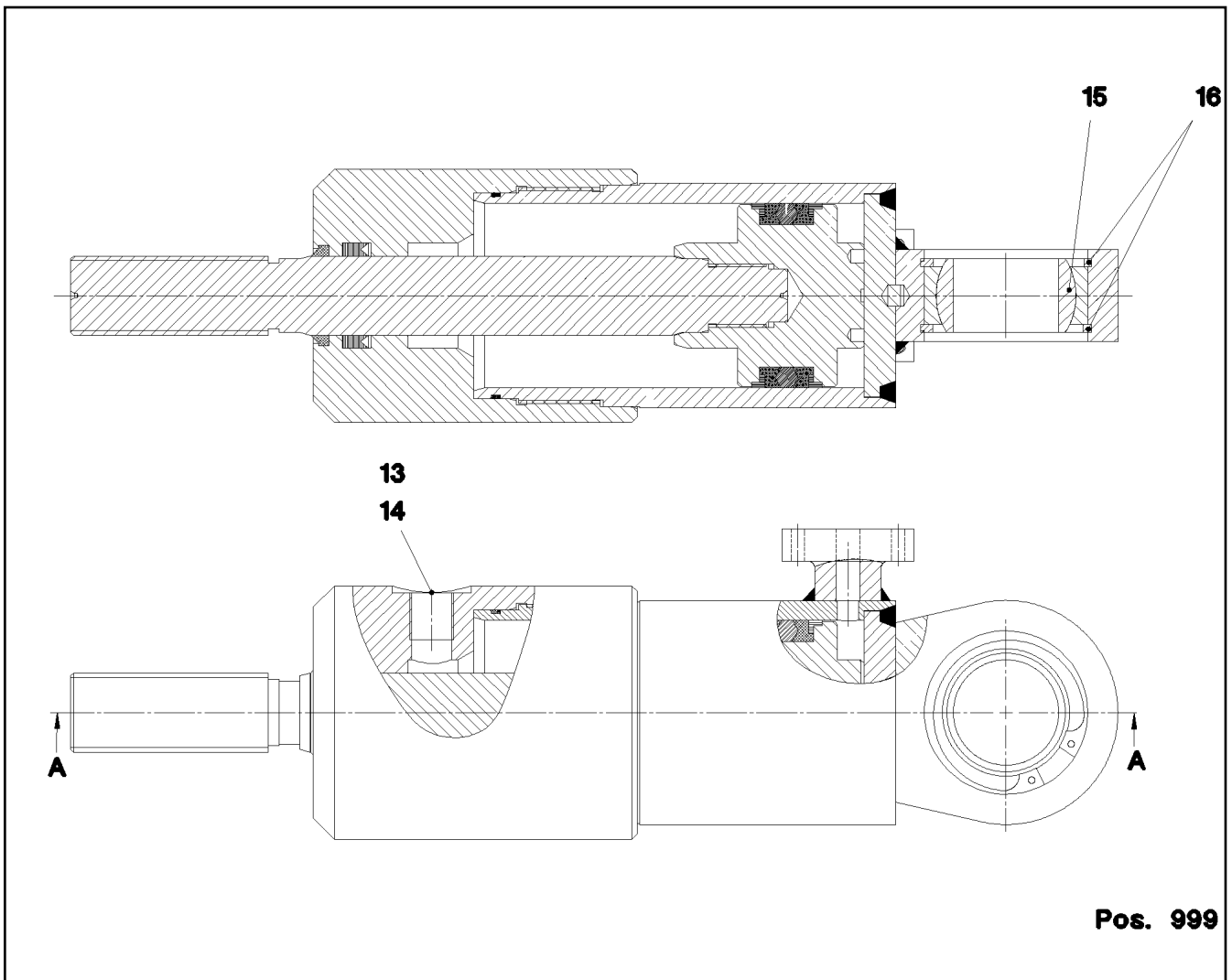
etk_en_de_098260 LR 11000

739 (8/8)

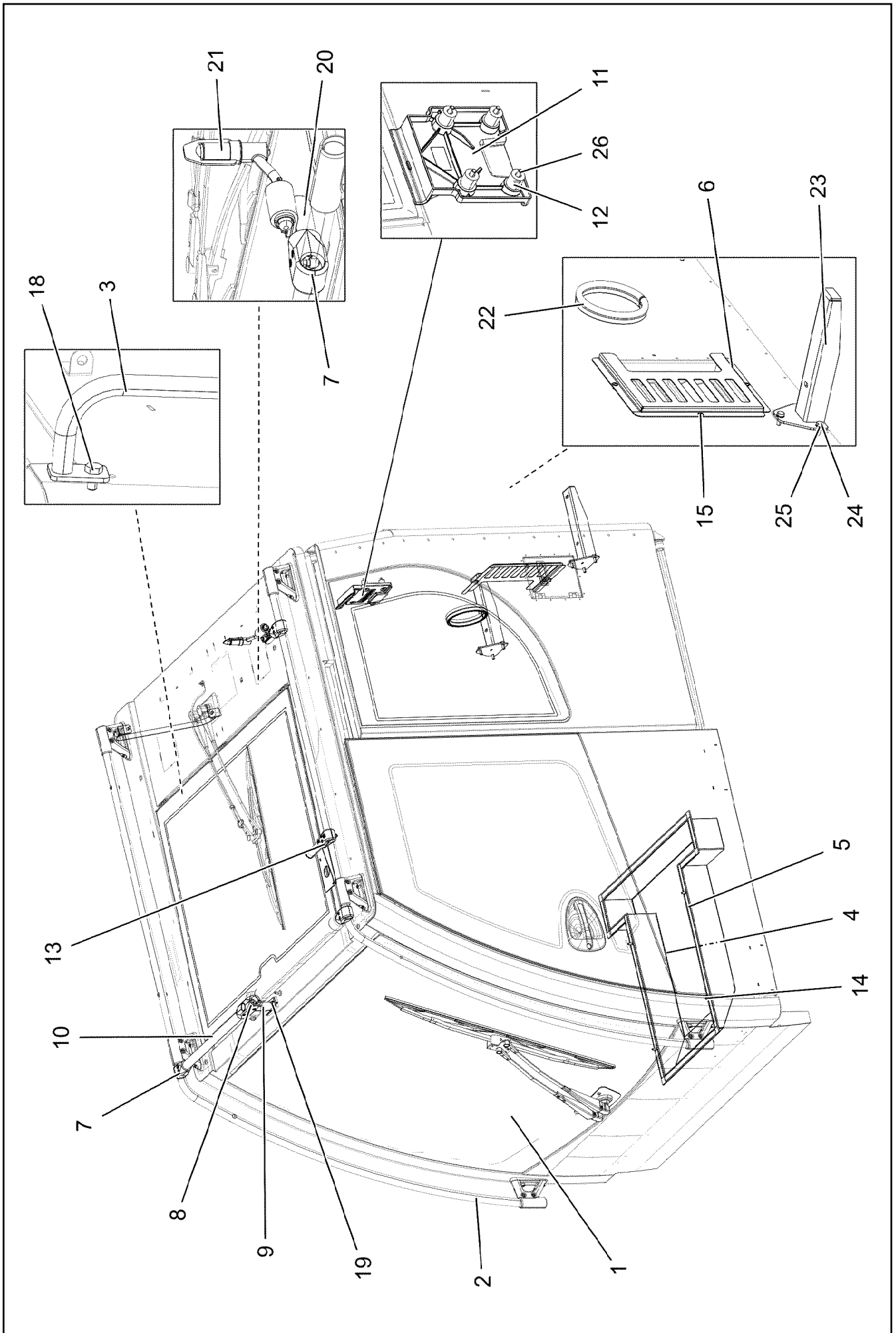
LIEBHERR

CRANE DRIVER CAB ADDITION
KRANFUEHRERKABINE ANBAU

919075408



Pos.	Item	Quantity	Description	Bezeichnung
13	404140208	1	SCREW PLUG DIN 910 G3/8X19X21MM ST	VERSCHLUSSSCHRAUBE
14	710103808	1	SEALING RING DIN 7603 A17X21X1,5 CU	DICHTRING
15	746911608	1	SPHERICAL BEARING 40	GELENKLAGER
16	12100656	2	LOCKING RING DIN 472 62X2 480H SPF	SICHERUNGSRING
999	10815162	1	DS HYDRO CYLINDER	DS HYDROZYLINDER



18.6.2021
004181

LIEBHERR

etk_en_de_098260 LR 11000

CRANE OPERATOR CABIN PREASS 2
KRANFUEHRERKABINE VORM.2


741 (1/2)

919075508

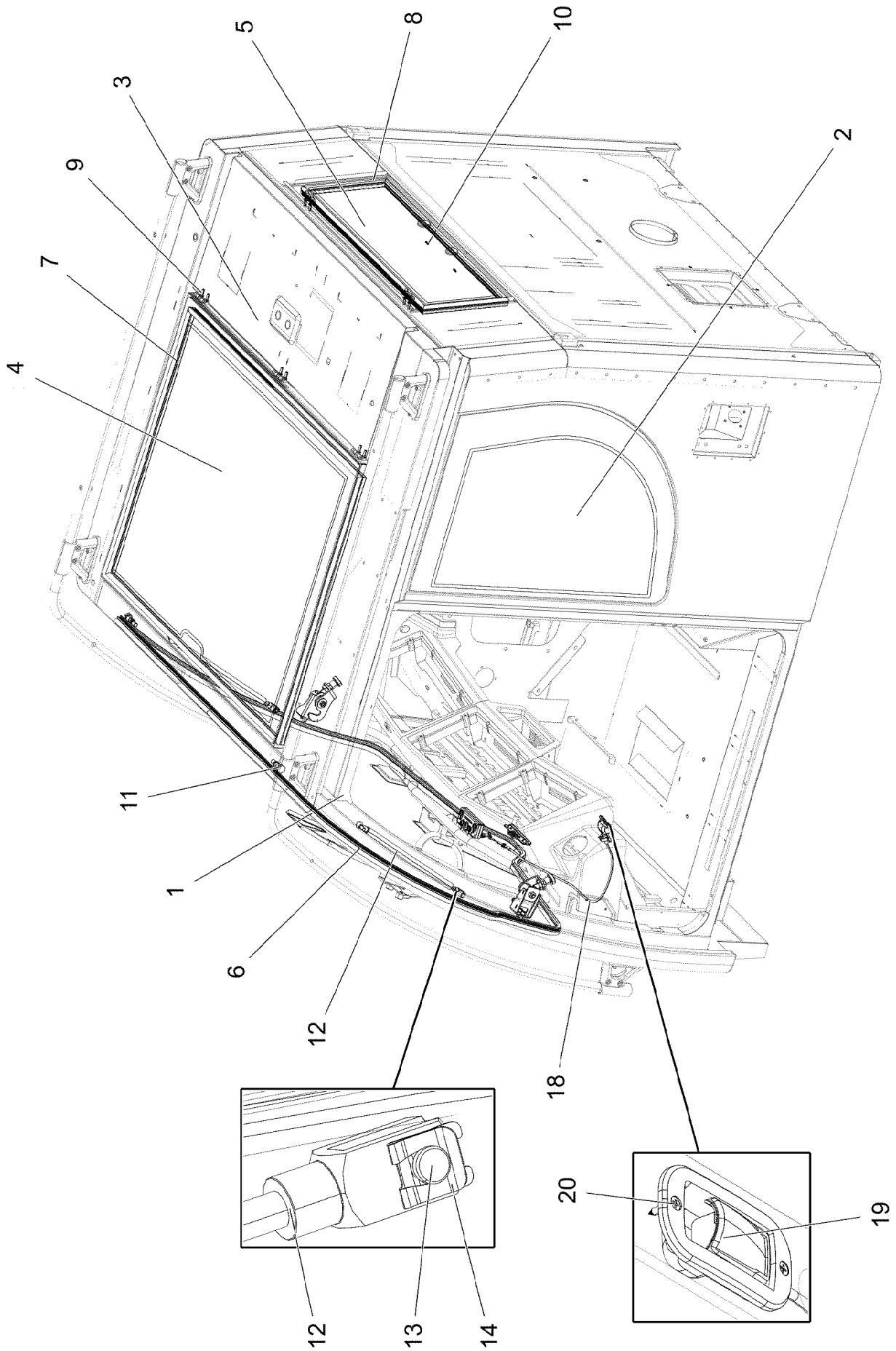
Pos.	Item	Quantity	Description	Bezeichnung
1	969752608	1	WINDOW ASSEMBLY SPF ⇒  743	SCHEIBEN EINBAU
2	969848908	1	RELING ⇒  750	RELING
3	965419308	1	HAND GRIP WELDED SCHWARZ LACKIERT	HALTEGRIFF SCHWK.
4	977579608	1	COVER 1.5X954X977 DC01 RAL 7016,SDGL	DECKEL
5	262107814	3.1	CELL RUBBER 25X4 NEOPRENE	ZELLGUMMI
6	97059137	1	PLATE 1.5X261X328 DC01 RAL 7016,SDGL,G	BLECH
7	10285701	3	TEE 30 G-ALMG TROWALPOLIERT	T-STUECK
(1)	10875588	2	SOCKET HEAD SCREW ISO 4762 M6X25 8.8	ZYLINDERSCHRAUBE
8	10440990	1	CROSS PIECE 30 G-ALMG TROWALPOLIER	KREUZSTUECK
9	964873308	1	CLAMP WELDED CONST.	HALTER SCHWK.
10	976788108	1	TUBE 30.0X495 X5CRNI18-10	ROHR
11	978913308	1	HOLDER 161X160X35 PAGF30 SPF	HALTER
12	704271308	4	DISTANCE SLEEVE 8,5X20 KUNSTSTOFF	DISTANZHUELSE
13	96016705	1	ADD-ON PARTS ANTENNA	ANBAUTEILE ANTENNE
(1)	96016707	1	CLAMP WELDED CONST. GLASPERLENGE	HALTER SCHWK.
(2)	979489508	1	HOLDER 40X80X40 G-ALMG3	HALTER
(3)	10678377	1	MULTI-PLATE PLUG 28MM PE-LLD	LAMELLENSTOPFEN
14	10875468	4	BUTTON HEAD SCREW AEHNL.ISO 7380-2	HALBRUNDKOPFSCHRAUBE
15	10875483	3	BUTTON HEAD SCREW ISO 7380-2 M5X10 0	HALBRUNDKOPFSCHRAUBE
18	11651612	2	HEX SCREW ISO 4017 M8X16 8.8 480H SPF	SECHSKANTSCHRAUBE
19	11840297	2	HEX SCREW EN 1665 M6X16 8.8 480H SPF	SECHSKANTSCHRAUBE
20	97070803	1	AXLE 30.0X82 S355J2C+C FE//ZNNI8//CN//T	ACHSE
21	591070408	1	HOLDER	HALTER
22	11002218	0.426	CLAMPING PROFILE 1,5-4X25X13 EPDM	KLEMMPROFIL
23	965470908	2	CARRIER	TRAEGER SCHWK.
24	502618908	6	HEX SCREW ISO 4017 M8X22 8.8	SECHSKANTSCHRAUBE
25	12103465	6	WASHER ISO 7089 8 300HV ZNNI-480H SPF	SCHEIBE
26	10875590	4	SOCKET HEAD SCREW ISO 4762 M6X35 8.8	ZYLINDERSCHRAUBE

18.6.2021

etk_en_de_098260 LR 11000

 742 (2/2)**LIEBHERR**CRANE OPERATOR CABIN PREASS 2
KRANFUEHRERKABINE VORM.2

919075508



18.6.2021
088200

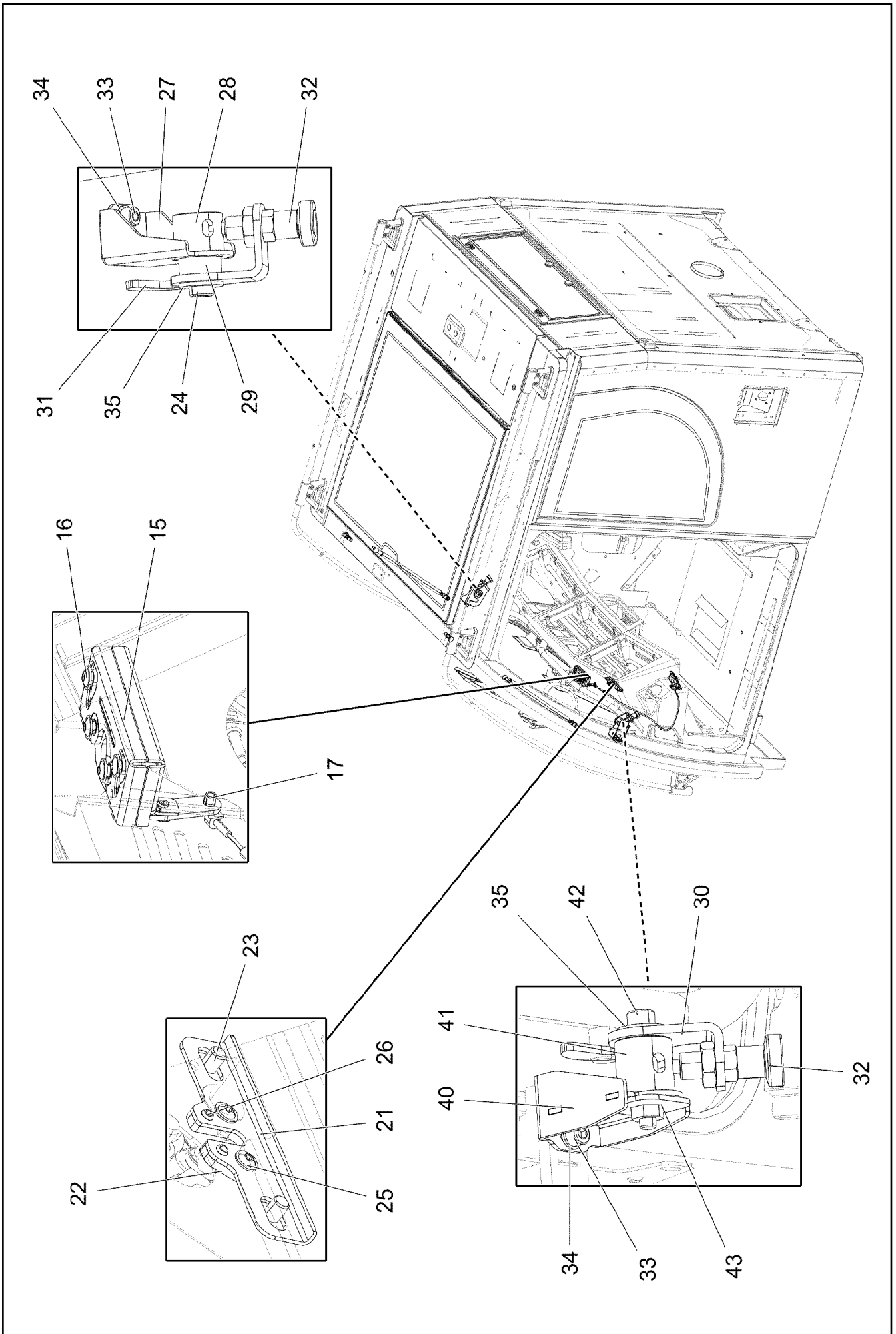
LIEBHERR

etk_en_de_098260 LR 11000

WINDOW ASSEMBLY
SCHEIBEN EINBAU

743 (1/3)

969752608



18.6.2021
088201




LIEBHERR

etk_en_de_098260 LR 11000

WINDOW ASSEMBLY
SCHEIBEN EINBAU


744 (2/3)

969752608

Pos.	Item	Quantity	Description	Bezeichnung
1	96000684	1	FRONT WINDOW CPL. ⇒  746	FRONTSCHIEBE KPL.
2	976837908	1	SIDE WINDOW LEFT 4X603.5X844 ESG-GLA	SEITENSCHIEBE LI.
3	976837808	1	SIDE WINDOW RIGHT 4X1063X1377 ESG-G	SEITENSCHIEBE RE.
4	964560908	1	ROOF WINDOW PRE-ASS. ⇒  748	DACHSCHIEBE VORM.
5	964561008	1	REAR WINDOW PRE-ASS. SPF ⇒  749	HECKSCHIEBE VORM.
6	97079716	1	SEAL 25X14X4475 EPDM	DICHTUNG
7	97058285	1	SEAL 25X1091X850 EPDM	DICHTUNG
8	97058307	1	SEAL 25X776X276 EPDM	DICHTUNG
9	12100589	10	COUNTERSUNK SCREW AEHNL.ISO 10642	SENKSCHEIBE
10	432003408	2	DOWEL PIN ISO 8752 5X12	SPANNSTIFT
11	97066834	2	THREADED PIN 16X28X52 6KT ST37K FE//	GEWINDEBOLZEN
12	10873806	2	GAS SPRING 19.0X301-525.0N ST	GASFEDER
13	10872333	2	PIN 8X19,5X16,5 11SMNPB30+C BLAU VERZ	BOLZEN
14	704271208	2	SAFETY DEVICE 8X0,94	SL-SICHERUNG
15	10873798	1	LOCK WITH FALLING LATCH RECHTS	DREHFALLENSCHLOSS
16	10429632	4	BUTTON HEAD SCREW ISO 7380-2 M6X20 0	HALBRUNDKOPFSCHRAUBE
17	11066618	1	CLIP	CLIP
18	10873799	1	BOWDEN PULL SYSTEM L=700	BOWDENZUG
19	10873797	1	INSIDE HANDLE 96,2X49,2X43,3 ALUMINIUM	INNENGRIF
20	10876382	2	SHEET-METAL SCREW ISO 7050 ST3,5X16 4	BLECHSCHRAUBE
21	97069157	1	PLATE 2X124X42 DC01 FE//ZNNI8//CN//T0	BLECH
22	97024783	1	PLATE 4X52X32 S315MC FE//ZNNI8//CN//T0	BLECH
23	12102696	2	BUTTON HEAD SCREW ISO7380-2 M8X10 0	HALBRUNDKOPFSCHRAUBE
24	10353699	1	SOCKET HEAD SCREW DIN 6912 M10X35 A	ZYLINDERSCHRAUBE
25	11697855	2	BUTTON HEAD SCREW ISO 7380-2 M5X8 0	HALBRUNDKOPFSCHRAUBE
26	10875881	2	DOWEL PIN ISO 8752 6X10 ST 480H SPF	SPANNSTIFT
27	97074748	1	PLATE 3X127X120 DC01 RAL 9005,M,GT SP	BLECH
28	97073059	1	AXLE 34X29 X5CRNI18-10	ACHSE
29	97073785	1	BUSHING 29X17 X5CRNI18-10	BUCHSE
30	97073053	1	LEVER LEFT 5X122X71 X5CRNI18-10	HEBEL LINKS
31	97073052	1	LEVER RIGHT 5X140X65 X5CRNI18-10 GLAS	HEBEL RECHTS
32	704231608	2	STOP BOLT NIROSTA	RASTBOLZEN
33	10875597	4	SOCKET HEAD SCREW ISO 4762 M8X16 8.8	ZYLINDERSCHRAUBE
34	12103465	4	WASHER ISO 7089 8 300HV ZNNI-480H SPF	SCHEIBE
35	421802108	2	WASHER ISO 7093-1 10 A2	SCHEIBE
36	10815283	1	ACTIVATOR 250ML DOSE	AKTIVATOR
37	811203308	1	ADHESIVE 600ML FC-BEUTEL	KLEBER
38	811203108	1	TOOLING AGENT KANISTER5L +5/+35 °C	ABGLAETTMITTEL
39	870004108	1	ACTIVATOR 1000ML	AKTIVATOR
40	96013390	1	HOLDER RAL 9005,M,GT SPF	HALTER
41	97086837	1	AXLE 34X42 X5CRNI18-10	ACHSE
42	10353703	1	SOCKET HEAD SCREW ISO 4762 M10X55 A2	ZYLINDERSCHRAUBE
43	96012698	1	PLATE WELDED RAL 9005,M,GT SPF	BLECH SCHWK.

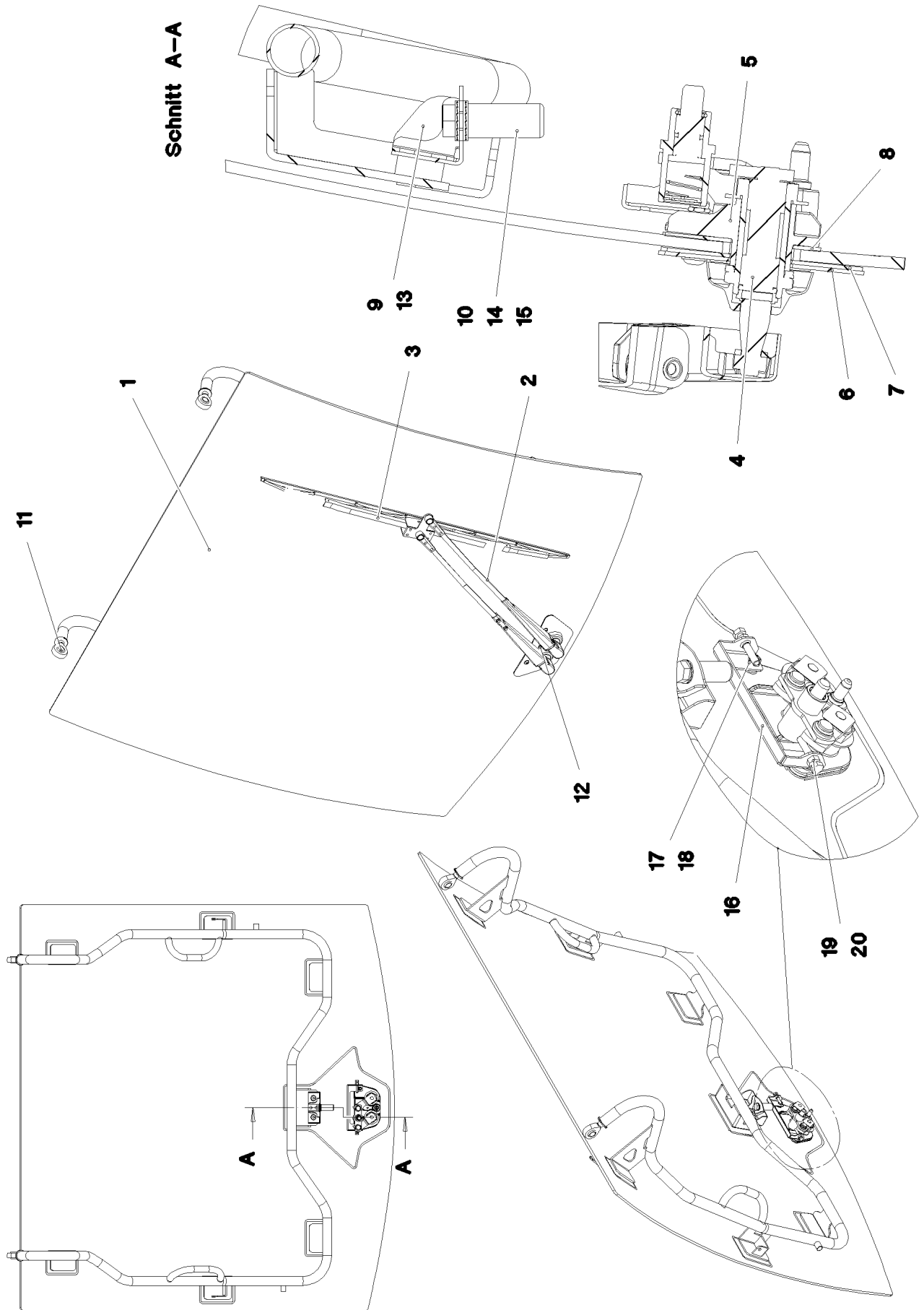
18.6.2021

etk_en_de_098260 LR 11000

 745 (3/3)**LIEBHERR**WINDOW ASSEMBLY
SCHEIBEN EINBAU

969752608

Schnitt A-A



18.6.2021
087998

LIEBHERR

etk_en_de_098260 LR 11000

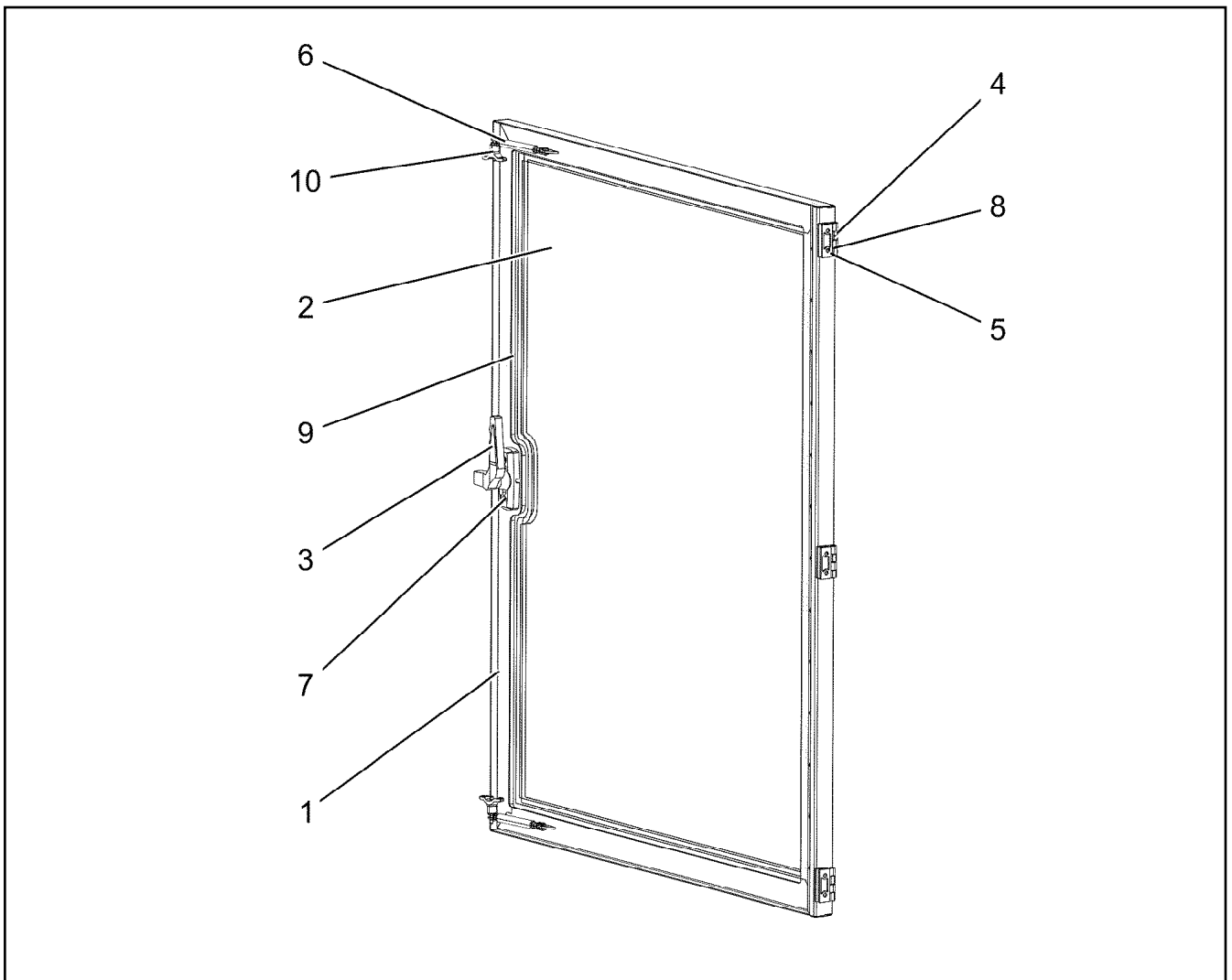
FRONT WINDOW CPL.
FRONTSCHIEBE KPL.

746 (1/2)

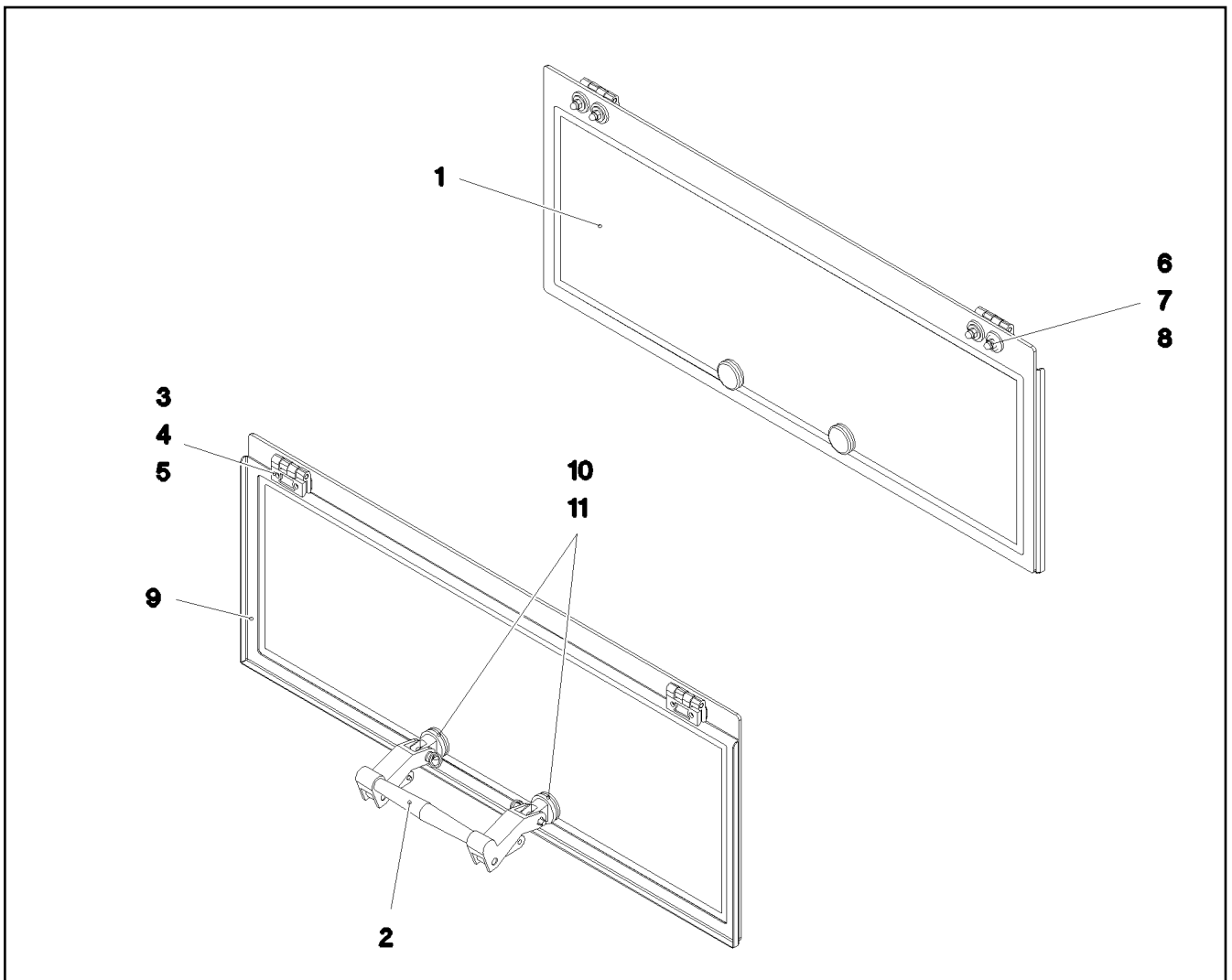
96000684

Pos.	Item	Quantity	Description	Bezeichnung
1	96001465	1	FRONT WINDOW GLUED SPF	FRONTSCHIEBE GEKLEBT
2	10874311	1	WIPER ARM 700MM	WISCHERARM
3	10291148	1	WIPER BLADE 900MM	WISCHERBLATT
4	10874927	1	WIPER BEARING ST	WISCHLAGER
5	97052119	1	BEARING WIPERS UNIT 50X146X82	LAGER FRONTWISCHANLAGE
6	97005289	1	PLATE 2X227X109 DC01 FE//ZNNI8//CN//T0	BLECH
7	97005290	1	SEAL 2X225X107 EPDM	DICHTUNG
8	97005291	1	SEAL 2X148X84 EPDM	DICHTUNG
9	96007783	1	PLATE WELDED RAL 9005,M,GT SPF	BLECH SCHWK.
10	97067325	1	THREADED BUSHING 17.8X40 PA6G SCHW	GEWINDEBUCHSE
11	10035717	2	PIVOT HEAD DIN ISO 12240-4 M16 D=16	GELENKKOPF
12	10412852	2	BUTTON HEAD SCREW AEHNL.ISO 7380-2	HALBRUNDKOPFSCHRAUBE
13	10353737	2	BUTTON HEAD SCREW ISO 7380-2 M8X10 A	HALBRUNDKOPFSCHRAUBE
14	7015814	2	WEDGE LOCK WASHER NORD-LOCK 10SP	KEILSICHERUNGSSCHIEBE
15	11642358	1	HEX SCREW ISO 4017 M10X30 8.8 FLZN SP	SECHSKANTSCHRAUBE
16	97090942	1	PLATE 2X180X58 DC01 RAL 9005,M,GT SPF	BLECH
17	10410198	2	BUTTON HEAD SCREW ISO 7380-2 M6X30 A	HALBRUNDKOPFSCHRAUBE
18	411903008	2	HEX NUT DIN 985 M6 A2-70	SECHSKANTMUTTER
19	12216946	2	HEX SCREW ISO 4017 M6X35 8.8 480H SPF	SECHSKANTSCHRAUBE
20	10299668	2	HEX NUT ISO 4032 M6 10 480H SPF	SECHSKANTMUTTER

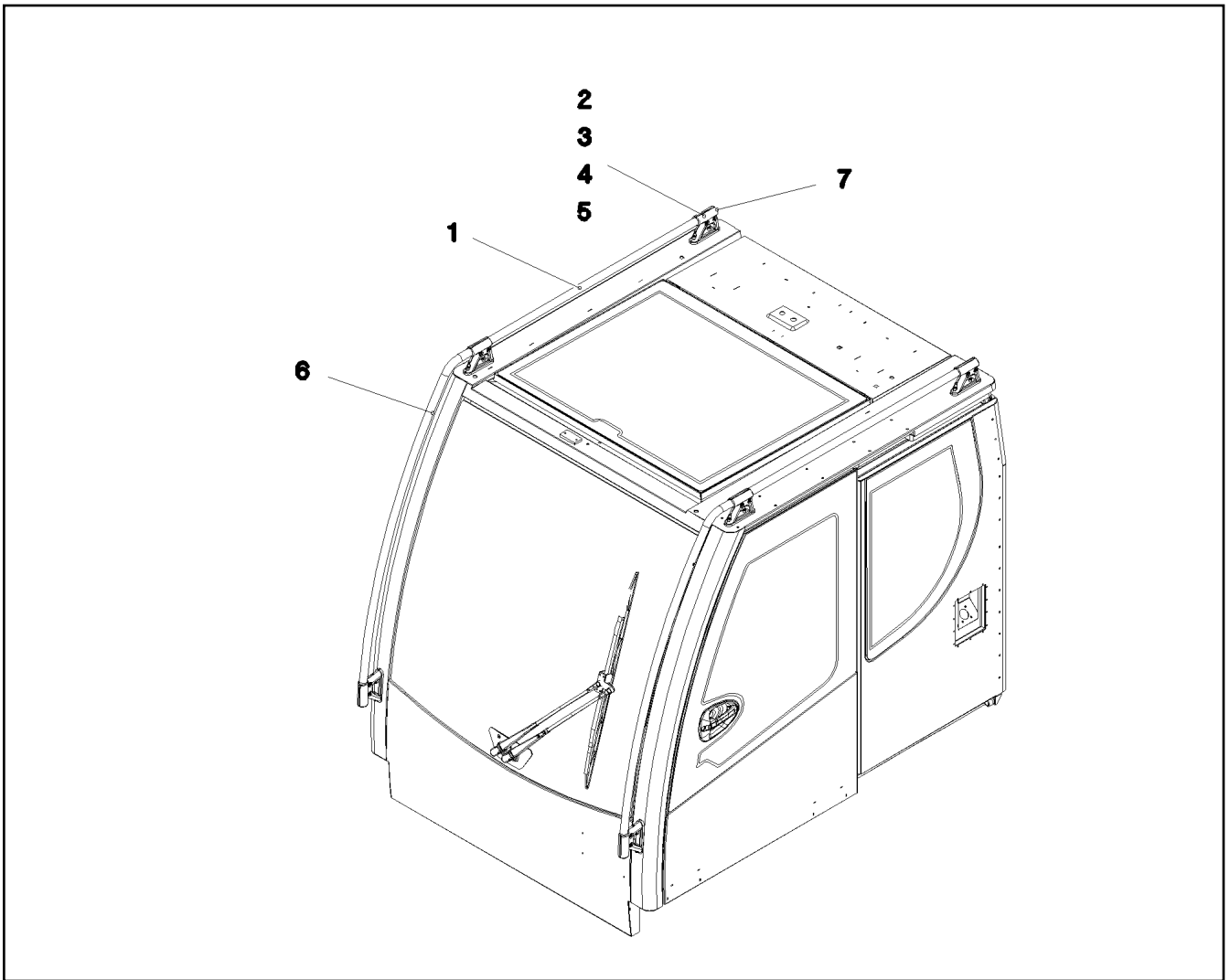
18.6.2021	etk_en_de_098260 LR 11000	<input type="checkbox"/> 747 (2/2)
LIEBHERR	FRONT WINDOW CPL. FRONTSCHIEBE KPL.	96000684



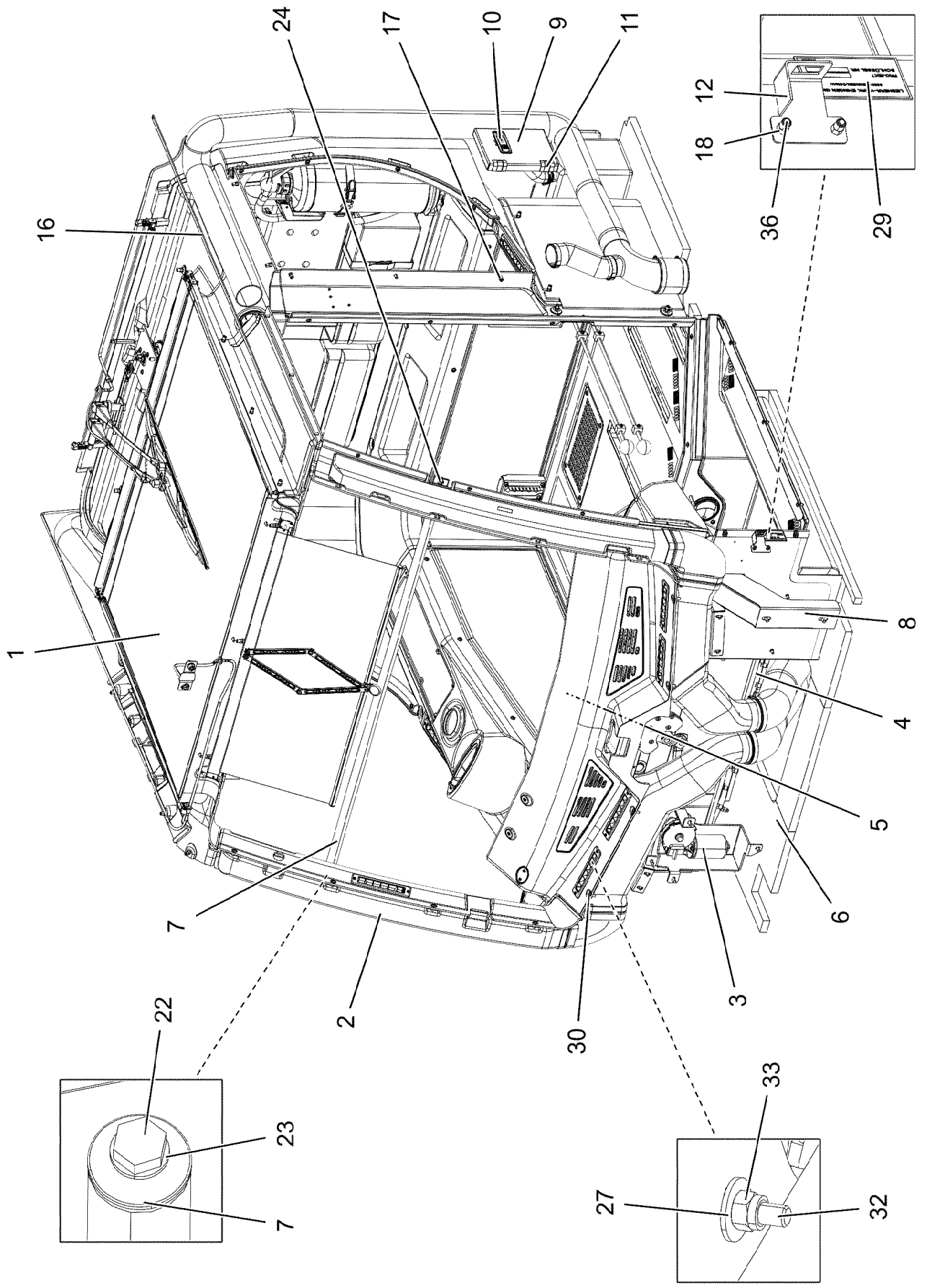
Pos.	Item	Quantity	Description	Bezeichnung
1	964698008	1	FRAME WELDED RAL 9005,M,GT SPF	RAHMEN SCHWK.
2	976838008	1	ROOF WINDOW SPF	DACHSCHEIBE
3	591066808	1	HANDLE	HANDGRIFF
4	10871177	3	SCREW-ON HINGE 25X25X50/180° AISI 316	ANSCHRAUBSCHARNIER
5	10042593	6	BLIND RIVET NUT M6 K=1,5-3,5 ST CR6-FRE	BLINDNIETMUTTER
6	10412871	2	GAS SPRING 12X50-130N	GASFEDER
7	10875563	2	SOCKET HEAD SCREW DIN 7984 M6X12 08	ZYLINDERSCHRAUBE
8	12100589	6	COUNTERSUNK SCREW AEHNL.ISO 10642	SENKSCRAUBE
9	262109108	3.7	CELL RUBBER 8X10	ZELLGUMMI
10	12103691	2	QUICK RELEASE PIN 4X55,5X10 NIROSTA	KUGELSPERRBOLZEN



Pos.	Item	Quantity	Description	Bezeichnung
1	976838108	1	REAR WINDOW ESG-GLAS SPF	HECKSCHEIBE
2	10292023	1	HINGED HANDLE KUNSTSTOFF	AUSSTELLGRIFF
3	10871177	2	SCREW-ON HINGE 25X25X50/180° AISI 316	ANSCHRAUBSCHARNIER
4	975221608	2	SHEET 50X20X2 PE	PLATTE
5	12100589	4	COUNTERSUNK SCREW AEHNL.ISO 10642	SENKSCHRAUBE
6	288183108	6	WASHER RD25X6 PA6G SCHWARZ	SCHEIBE
7	10875648	6	WASHER ISO 7093-1 6 200HV 480H SPF	SCHEIBE
8	10219361	6	CAP NUT DIN 1587 M6 A2-70	HUTMUTTER
9	977722108	1	PLATE 1.5X801X289 DC01 RAL 9005,M,GT	BLECH
10	11481788	2	WASHER 13X34X3 GUMMI	SCHEIBE
11	10875524	2	HEX SCREW ISO 4017 M5X20 8.8 480H SPF	SECHSKANTSCHRAUBE



Pos.	Item	Quantity	Description	Bezeichnung
1	977046608	2	TUBE 30.0X2863 X5CRNI18-10 GEBUERSTE	ROHR
2	975218608	6	HOLDER 1.4308	HALTER
3	975384508	6	HOLDER 1.4308	HALTER
4	10007205	24	SOCKET HEAD SCREW ISO 4762 M8X25 A2	ZYLINDERSCHRAUBE
5	411903108	12	HEX NUT DIN 985 M8 A2-70	SECHSKANTMUTTER
6	10678375	6	STOP PLUG D10,7 LD-PE	STOPFEN
7	10678377	2	MULTI-PLATE PLUG 28MM PE-LLD	LAMELLENSTOPFEN



18.6.2021
098966

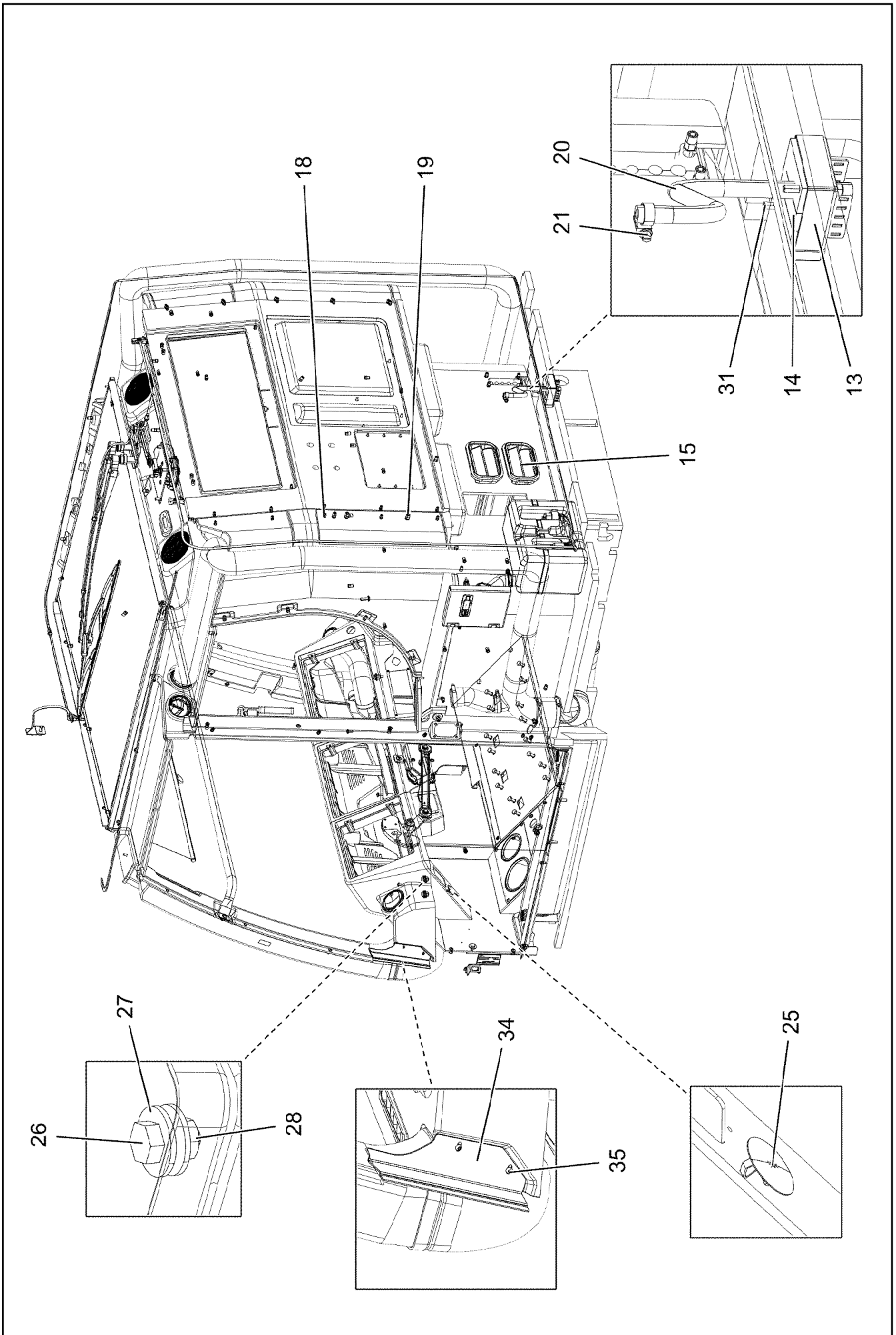
LIEBHERR

etk_en_de_098260 LR 11000

CRANE OPERATOR CABIN PREASS 1
KRANFUEHRERKABINE VORM.1

751 (1/3)


919075308



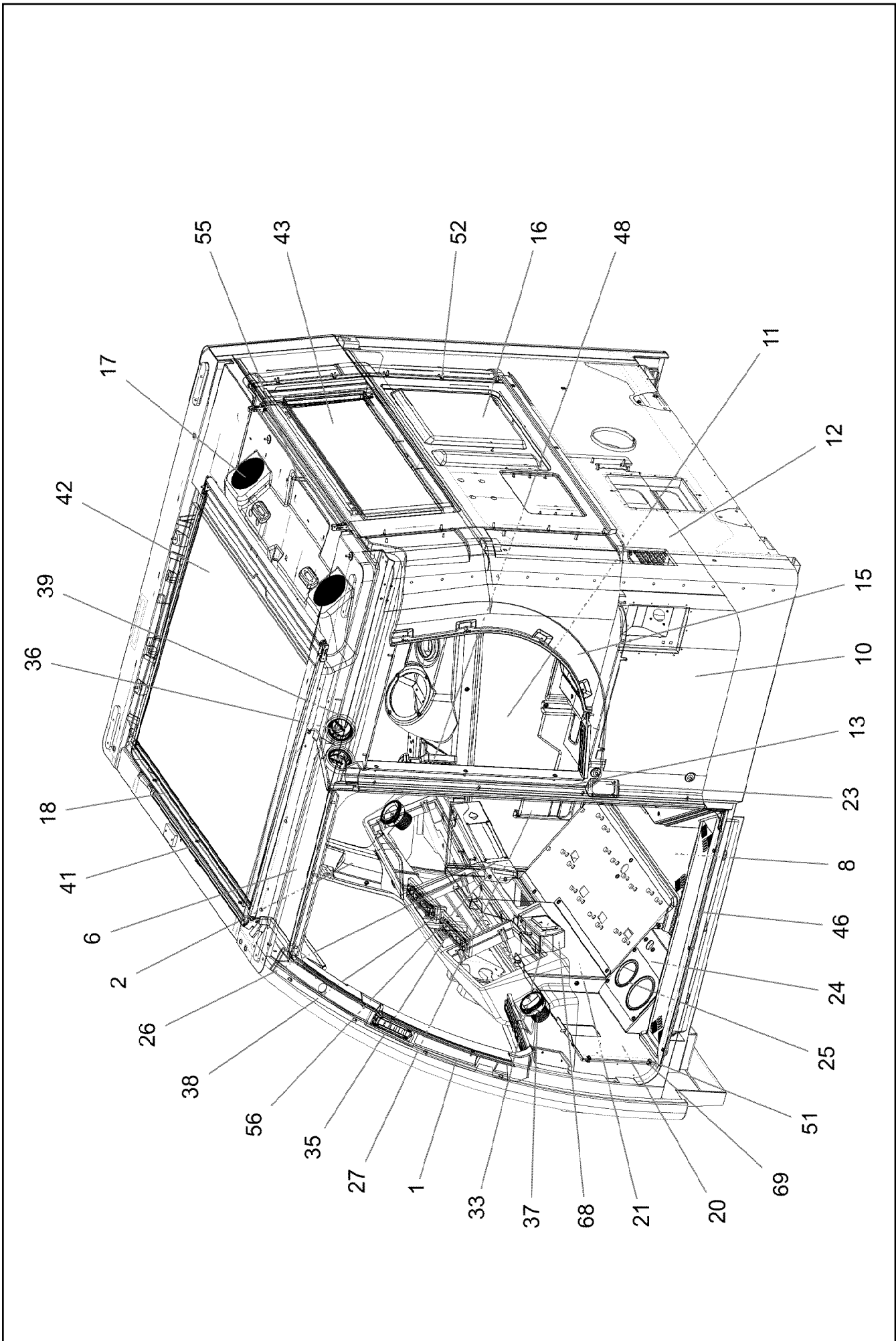
Pos.	Item	Quantity	Description	Bezeichnung
1	96028393	1	INTERNAL PANELLING INSTALLATIO ⇒  754	INNENVERKLEIDUNG EINBAU
2	969752708	1	AIR DUCT ⇒  758	LUFTFUEHRUNG
3	96000697	1	WIPERS INSTALLATION ⇒  760	WISCHANLAGE EINBAU
4	964720408	1	PEDAL CANTILEVER INSTALLATION ⇒  762	PEDALTRAEGER EINBAU
5	969520208	1	MONITOR CONSOLE ⇒  764	MONITORKONSOLE
6	969526408	1	INSULANT FLOOR PLATE ⇒  765	DAEMMUNG BODENBLECH
7	96002537	1	PIPE WELDED RAL 9005,M,GT SPF	ROHR SCHWK.
8	97075026	1	PLATE 2X824X485 DC01 RAL 7016,SDGL,GT	BLECH
9	977207008	1	PLATE 2X196X238 DC01 RAL 7016,SDGL,GT	BLECH
10	11450420	1	LEVER FASTENER	HEBELVERSCHLUSS
11	704259808	2	HINGE 27X32X42/180° GD-ZN SW GEPULV	SCHARNIER
12	977512608	1	PLATE 1.5X75X75 DC01 RAL 7016,SDGL,GT	BLECH
13	976077208	2	PLATE 2X103X117 DC01	BLECH
14	976193208	1	SEAL 78X64 30	DICHTUNG
15	10292000	2	VENTILATION	ENTLUEFTUNG
16	979515108	1	PLATE 3X80X1392 ALMG3 H111	BLECH
17	10042593	69	BLIND RIVET NUT M6 K=1,5-3,5 ST CR6-FRE	BLINDNIETMUTTER
18	10042592	27	BLIND RIVET NUT M5 K=1,0-3,5 ST A2C	BLINDNIETMUTTER
19	12100289	5	BLIND RIVET NUT M8 K=1,8-5 480H SPF	BLINDNIETMUTTER
20	10343527	0.45	HYDRAULIC HOSE DIN EN 857 DN8-1SC 1S	HYDRAULIKSCHLAUCH
21	10872022	1	HOSE CLAMP DIN 3017-1 17/12-22/9 W3	SCHLAUCHSCHELLE
22	11690048	1	HEX SCREW ISO 4017 M8X12 8.8 480H SPF	SECHSKANTSCHRAUBE
23	12103465	1	WASHER ISO 7089 8 300HV ZNNI-480H SPF	SCHEIBE
24	10429635	1	BUTTON HEAD SCREW ISO 7380-2 M8X16	HALBRUNDKOPFSCHRAUBE
25	591570908	1	COVER LID POLYSTIC27-33 ABS	ABDECKKAPPE
26	11651612	4	HEX SCREW ISO 4017 M8X16 8.8 480H SPF	SECHSKANTSCHRAUBE
27	11140469	7	WASHER ISO 7093-1 8 200HV 480H SPF	SCHEIBE
28	11693875	2	HEX NUT ISO 4032 M8 8 480H SPF	SECHSKANTMUTTER
29	97038433	1	SIGN 1X75X45 ALUMINIUM	SCHILD
30	10875468	4	BUTTON HEAD SCREW AEHNL.ISO 7380-2	HALBRUNDKOPFSCHRAUBE
31	10875592	2	SOCKET HEAD SCREW ISO 4762 M6X45 8.8	ZYLINDERSCHRAUBE
32	10875486	2	BUTTON HEAD SCREW AEHNL.ISO 7380-2	HALBRUNDKOPFSCHRAUBE
33	11656731	1	HEX NUT ISO 7040 M8 8 480H SPF	SECHSKANTMUTTER
34	97093685	1	PLATE 1.5X208X84 DC01 RAL 9005,M,GT SP	BLECH
35	10875017	2	BUTTON HEAD SCREW ISO 7380-1 M4X10 0	HALBRUNDKOPFSCHRAUBE
36	10875474	2	BUTTON HEAD SCREW ISO 7380-2 M5X16 0	HALBRUNDKOPFSCHRAUBE

18.6.2021

etk_en_de_098260 LR 11000

 753 (3/3)**LIEBHERR**CRANE OPERATOR CABIN PREASS 1
KRANFUEHRERKABINE VORM.1

919075308



18.6.2021
098964

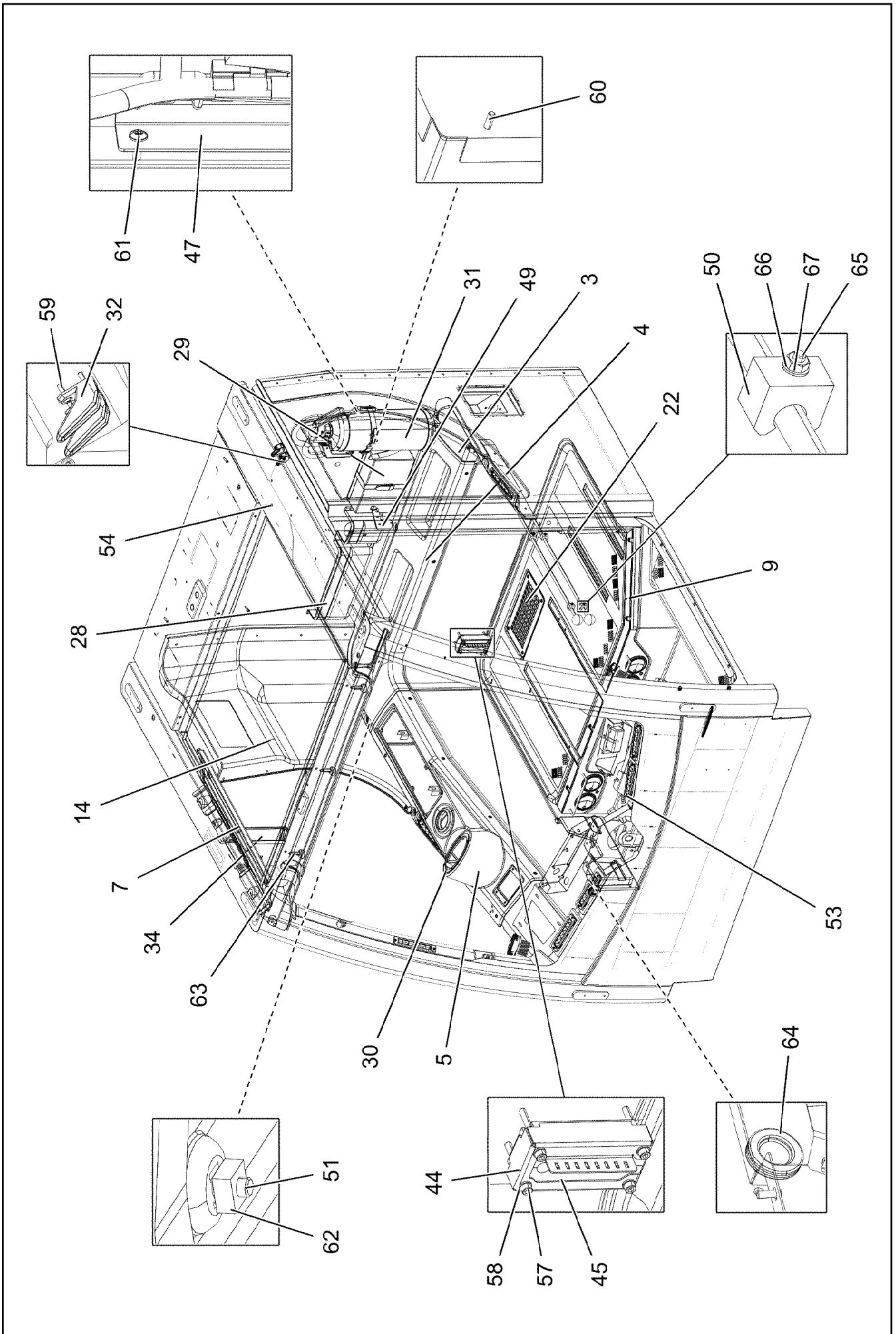
LIEBHERR

etk_en_de_098260 LR 11000

INTERNAL PANELLING INSTALLATIO
INNENVERKLEIDUNG EINBAU

754 (1/4)

96028393



Pos.	Item	Quantity	Description	Bezeichnung
1	96002634	1	A COLUMN CLADDING LEFT 136X450X975	VERKLEIDUNG A-SAEULE LI.
2	97068305	1	A COLUMN CLADDING RIGHT 161X438X958	VERKLEIDUNG A-SAEULE RE.
3	976989008	1	PANELLING REST SPF	VERKLEIDUNG ABLAGE
4	976989108	1	PANELLING REST SPF	VERKLEIDUNG ABLAGE
5	97058597	1	COVERS 229X1119X268 ABS-TPU SPF	VERKLEIDUNG
6	97059025	1	PANELLING,STRUT LEFT 214X678X74 ABS-	VERKLEIDUNG HOLM LI.
7	977145208	1	SMALL HILL COVERING SPF	VERKLEIDUNG HOLM RE.
8	977145308	1	FLOOR MAT 1214X894X209 PU-SCHAUM SP	BODENMATTE
9	977145408	1	FLOOR MAT 1188X829X28 PU-SCHAUM SP	BODENMATTE
10	976982408	1	COVERING LEFT BOTTOM	VERKLEIDUNG UNTEN LINKS
11	976982508	1	COVERING RIGHT BOTTOM 15X1408X592	VERKLEIDUNG UNTEN RECHTS
12	976982608	1	COVERS	VERKLEIDUNG
13	976982708	1	PANELLING,LEFT SPF	VERKLEIDUNG LI.
14	977080408	1	PANELLING ABOVE RIGHT	VERKLEIDUNG OBEN RECHTS
15	977080608	1	PANELLING,LEFT	VERKLEIDUNG LI.
16	977080708	1	CLADDING REAR PANEL 0X1006X844	VERKLEIDUNG RUECKWAND
17	977104008	1	PANELLING ROOF SPF	VERKLEIDUNG DACH
18	97068388	1	PANELLING ROLLER BLIND 166X1417X127	VERKLEIDUNG ROLLO
19	964944108	1	SHUTTER WELDED RAL 7016 SPF	BLLENDE SCHWK.
20	97078505	1	PLATE 2X515X476 DC01 RAL 7016,SDGL,GT	BLECH
21	976832908	1	PLATE 1.5X812X326 DC01 RAL 7016 SPF	BLECH
22	977224608	1	PLATE 3X280X170 DC01 RAL 7016 SPF	BLECH
23	978667508	1	PLATE 1.5X85X54 DC01	BLECH
24	966817308	1	HOLDER PRE-ASSEMBLY	HALTER VORM.
25	262103908	0.6	EDGE PROTECTION 1-2X9,5X6,5	KANTENSCHUTZ
26	96025226	1	CLAMP WELDED CONST. RAL 9005,M,GT SP	HALTER SCHWK.
27	97058595	1	REST 35X410X195 ABS-TPU SPF	ABLAGE
28	740300008	1	POCKET KUNSTSTOFF	TASCHE
29	704221308	1	HOLDER 260X170X19X1,5 ALMG3	HALTER
30	969503108	1	CLAMP WELDED CONST. RAL 9005,SDGL,G	HALTER SCHWK.
31	890101408	1	HOLDER	HALTER
32	591050108	2	COAT HOOK	GARDEROBENHAKEN
33	10291997	1	ASH TRAY KUNSTSTOFF	ASCHENBECHER
34	975850708	1	HOUSING PUR SPF	GEHAEUSE
35	10292013	10	ROLLING NOZZLE	WALZENDUESE
36	10876453	7	OUTLET JET D=83 PA	AUSSTROEMDUESE
37	10874899	2	OUTLET JET D=83 PA	AUSSTROEMDUESE
38	972561308	10	SEALING FRAME 10X60X 185 PUR-SCHAUM	DICHTRAHMEN
39	972561508	3	SEALING FRAME RD92X20 DI=80 PUR-SCH	DICHTRAHMEN
41	10874097	1	BLIND 878X315	ROLLO
42	11007849	1	BLIND	ROLLO
43	11007848	1	BLIND	ROLLO
44	976094108	1	PLATE 1.5X174X114 DC01 RAL 7037 SPF	BLECH
45	976094308	1	SEAL 120X60X 30 SCHWARZ	DICHTUNG
46	977616408	1	PLATE 1.5X872X70 X5CRN18-10 GLASPERL	BLECH
47	968861108	1	CLAMP WELDED CONST. RAL 7016,SDGL,G	HALTER SCHWK.
48	885042208	1	EMERGENCY HAMMER	NOTHAMMER
49	885042308	1	FASTENER	HALTERUNG
50	602116008	4	LATCH CLAMP	RIEGELKLEMME
51	10875468	111	BUTTON HEAD SCREW AEHNL.ISO 7380-2	HALBRUNDKOPFSCHRAUBE
52	10875474	34	BUTTON HEAD SCREW ISO 7380-2 M5X16 0	HALBRUNDKOPFSCHRAUBE
53	10876382	20	SHEET-METAL SCREW ISO 7050 ST3,5X16 4	BLECHSCHRAUBE
54	10875583	8	SOCKET HEAD SCREW ISO 4762 M5X20 8.8	ZYLINDERSCHRAUBE
55	10875447	1	DISTANCE STUD M6X50 STAHL 480H SPF	ABSTANDSBOLZEN
56	10875483	8	BUTTON HEAD SCREW ISO 7380-2 M5X10 0	HALBRUNDKOPFSCHRAUBE
57	10876359	4	SOCKET HEAD SCREW ISO 4762 M6X55 8.8	ZYLINDERSCHRAUBE
58	10197771	4	WASHER ISO 7089 6 200HV ZNNI-480H SPF	SCHEIBE
59	12219805	8	PAN-HEAD SCREW ISO 7045 M4X14 4.8 480	FLACHKOPFSCHRAUBE
60	11835043	6	BUTTON HEAD SCREW ISO 7380-2 M4X12 0	HALBRUNDKOPFSCHRAUBE
61	10875486	4	BUTTON HEAD SCREW AEHNL.ISO 7380-2	HALBRUNDKOPFSCHRAUBE

18.6.2021


etk_en_de_098260 LR 11000

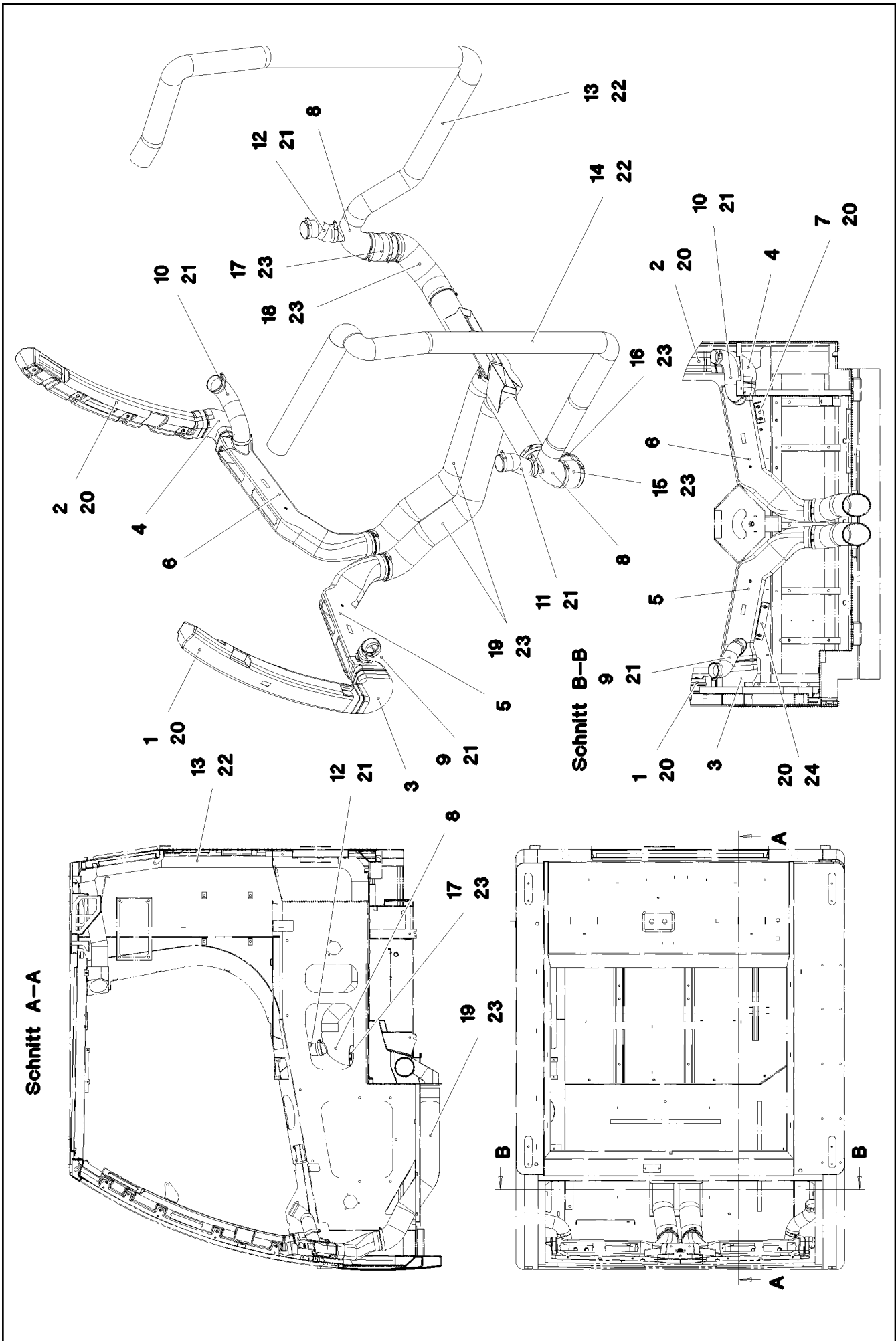
756 (3/4)

LIEBHERRINTERNAL PANELLING INSTALLATIO
INNENVERKLEIDUNG EINBAU

96028393

Pos.	Item	Quantity	Description	Bezeichnung
62	413002808	1	CAGE NUT M6	KAEFIGMUTTER
63	11001955	3	DISTANCE STUD M6X30 ST VERZ	ABSTANDSBOLZEN
64	553027808	1	DIAPHRAGM SOCKET 29/37/44	MEMBRANTUELLE
65	10876395	4	SOCKET HEAD SCREW ISO 4762 M4X12 8.8	ZYLINDERSCHRAUBE
66	10875645	4	WASHER ISO 7089 4 200HV 480H SPF	SCHEIBE
67	10875619	4	HEX NUT ISO 4032 M4 8 480H SPF	SECHSKANTMUTTER
68	96028419	1	CLAMP WELDED CONST. RAL 9005,M,GT SP	HALTER SCHWK.
69	413003008	2	CAGE NUT M6	KAEFIGMUTTER

18.6.2021	etk_en_de_098260 LR 11000	 757 (4/4)
LIEBHERR	INTERNAL PANELLING INSTALLATIO INNENVERKLEIDUNG EINBAU	96028393



18.6.2021
087993

LIEBHERR

etk_en_de_098260 LR 11000

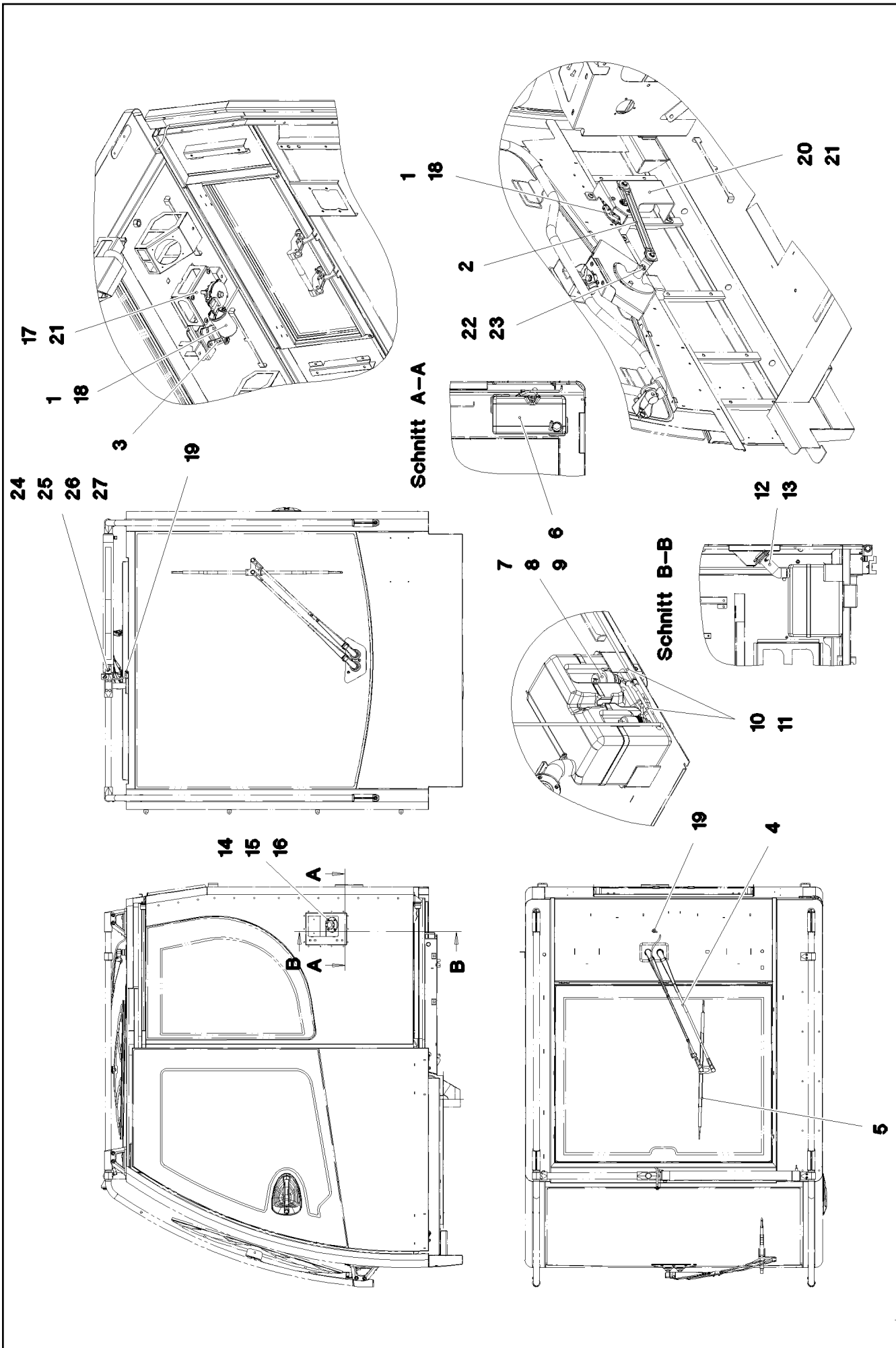
AIR DUCT
LUFTFUEHRUNG

758 (1/2)

969752708

Pos.	Item	Quantity	Description	Bezeichnung
1	96002215	1	AIR GUIDE L 76X405X910 PP SPF	LUFTFUEHRUNG LI.
2	96002216	1	AIR GUIDE R 84X404X924 PP SPF	LUFTFUEHRUNG RE.
3	97069153	1	AIR GUIDE L 95X158X190 PVC SPF	LUFTFUEHRUNG LI.
4	97069154	1	AIR GUIDE R 108X155X188 PVC SPF	LUFTFUEHRUNG RE.
5	96002217	1	AIR GUIDE L 155X578X381 PP SPF	LUFTFUEHRUNG LI.
6	96002218	1	AIR GUIDE R 155X596X385 PP SPF	LUFTFUEHRUNG RE.
7	97069151	1	PLATE 2X144X79 DC01 FE//ZNNI8//CN//T0	BLECH
8	977176508	2	AIR DUCT PP SPF	LUFTFUEHRUNG
9	10425588	0.21	WARM AIR HOSE PAK	WARMLUFTSCHLAUCH
10	10425588	0.25	WARM AIR HOSE PAK	WARMLUFTSCHLAUCH
11	10425588	0.18	WARM AIR HOSE PAK	WARMLUFTSCHLAUCH
12	10425588	0.12	WARM AIR HOSE PAK	WARMLUFTSCHLAUCH
13	553181208	1.7	HEATING HOSE 70/PRIMAFLEX	HEIZUNGSSCHLAUCH
14	553181208	1.9	HEATING HOSE 70/PRIMAFLEX	HEIZUNGSSCHLAUCH
15	553018208	0.16	HEATING HOSE 89	HEIZUNGSSCHLAUCH
16	553018208	0.3	HEATING HOSE 89	HEIZUNGSSCHLAUCH
17	553018208	0.13	HEATING HOSE 89	HEIZUNGSSCHLAUCH
18	553018208	0.26	HEATING HOSE 89	HEIZUNGSSCHLAUCH
19	553018208	1.62	HEATING HOSE 89	HEIZUNGSSCHLAUCH
20	10813359	16	BUTTON HEAD SCREW AEHNL.ISO 7380-2	HALBRUNDKOPFSCHRAUBE
21	550838008	8	HOSE CLAMP 50/40-60/12 W3	SCHLAUCHSCHELLE
22	11000902	4	WIRE HOSE CLAMP 70-75	DRAHTSCHLAUCHKLEMME
23	774218808	12	HOSE CLAMP 90/80-100/12 W3	SCHLAUCHSCHELLE
24	97078061	1	PLATE 2X214X79 DC01 FE//ZNNI8//CN//T0	BLECH

18.6.2021	etk_en_de_098260 LR 11000	<input type="checkbox"/> 759 (2/2)
LIEBHERR	AIR DUCT LUFTFUEHRUNG	969752708



18.6.2021
087992

LIEBHERR

etk_en_de_098260 LR 11000

WIPERS INSTALLATION
WISCHANLAGE EINBAU

760 (1/2)

96000697

Pos.	Item	Quantity	Description	Bezeichnung
1	10292021	2	WIPER MOTOR 55NM 24V SPF	WISCHERMOTOR
2	10874163	1	WIPER FRAME	WISCHERGESTAENGE
3	10412879	1	WIPER FRAME 10	WISCHERGESTAENGE
4	10292014	1	WIPER ARM 650MM	WISCHERARM
5	10292016	1	WIPER BLADE 700	WISCHERBLATT
6	10036977	1	WATER BASIN 8L KUNSTSTOFF	WASSERBEHAELTER
7	10036974	1	ADAPTOR KUNSTSTOFF	ADAPTER
8	591055408	1	PUMP MP41 SPF	PUMPE
9	591055508	1	SPOUT 6,5/6,5/2 GUMMI	TUELLE
10	11000710	10	WATER HOSE DN4-RAUCLAIR-E PVC TRAN	WASSERSCHLAUCH
11	591055608	2	NON-RETURN VALVE	RUECKSCHLAGVENTIL
12	10878445	2	HOSE CLAMP 45/30-45/9 W3	SCHLAUCHSCHELLE
13	977437608	1	TUBE EPDM	ROHR
14	977437808	1	FLANGE POM	FLANSCH
15	726421208	1	O-RING 42X3 NBR90	O-RING
16	240046502	4	SOCKET HEAD SCREW ISO 4762 M5X16 8.8	ZYLINDERSCHRAUBE
17	976958808	1	PLATE 3X151X136 S355MC FE//ZNNI8//CN//T	BLECH
18	10875468	6	BUTTON HEAD SCREW AEHNL.ISO 7380-2	HALBRUNDKOPFSCHRAUBE
19	591051008	2	SWIVEL ELBOW	WINKELSTUTZEN
20	97071523	1	PLATE 4X373X430 S315MC FE//ZNNI8//CN//T	BLECH
21	10875485	8	BUTTON HEAD SCREW AEHNL.ISO 7380-2	HALBRUNDKOPFSCHRAUBE
22	10197769	1	HEX NUT DIN 985 M10 8 ZNNI-480H SPF	SECHSKANTMUTTER
23	421802108	1	WASHER ISO 7093-1 10 A2	SCHEIBE
24	97079531	1	PLATE 1.5X104X50 X5CRNI18-10 GLASPERL	BLECH
25	10815496	1	NOZZLE SET PA	DUESENSATZ
26	404293213	1	SOCKET HEAD SCREW ISO 4762 M10X20 A2	ZYLINDERSCHRAUBE
27	420001114	1	WASHER ISO 7089 10 200HV-A4	SCHEIBE

18.6.2021

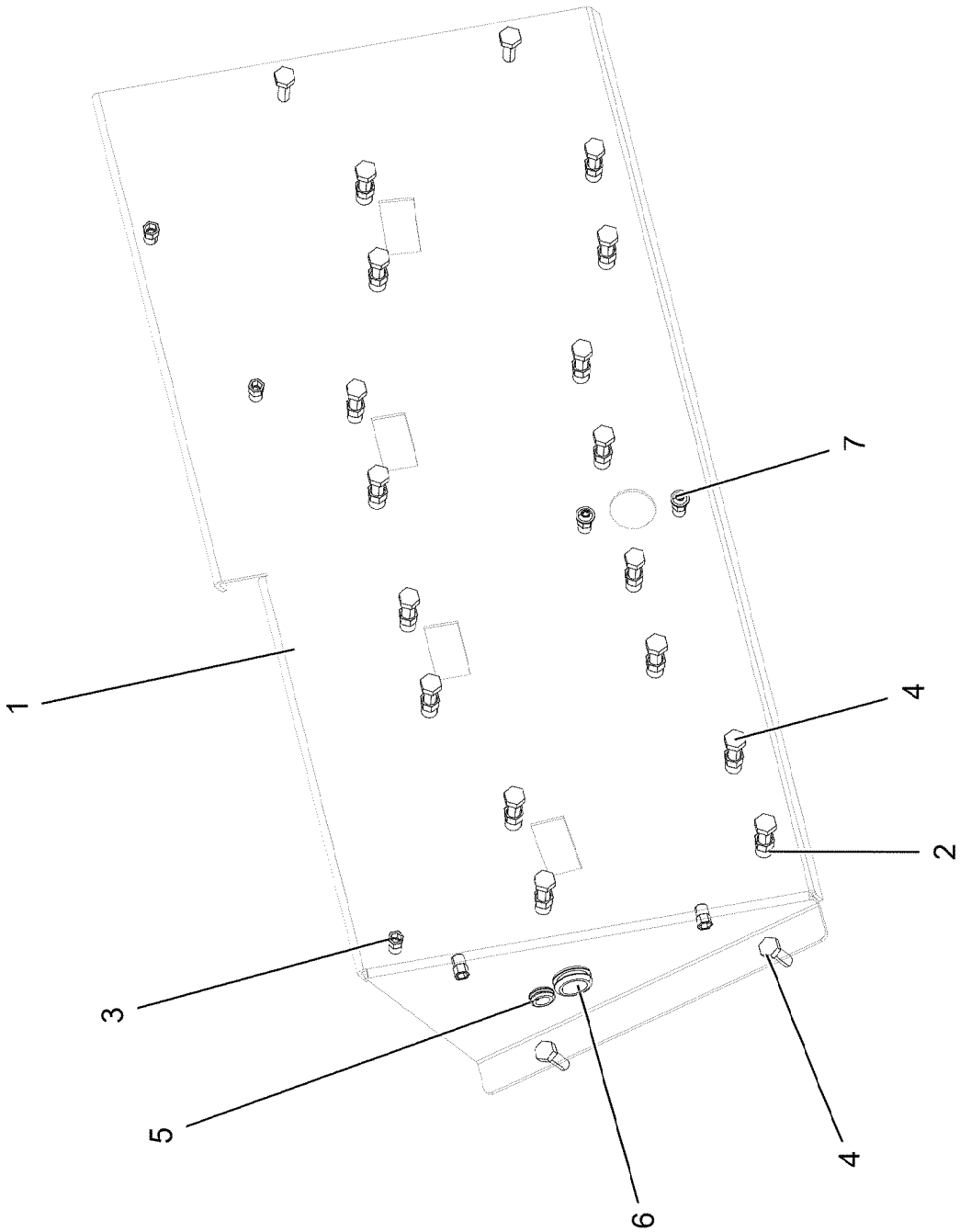
etk_en_de_098260 LR 11000

761 (2/2)

LIEBHERR

WIPERS INSTALLATION
WISCHANLAGE EINBAU

96000697



18.6.2021
052575

LIEBHERR

etk_en_de_098260 LR 11000

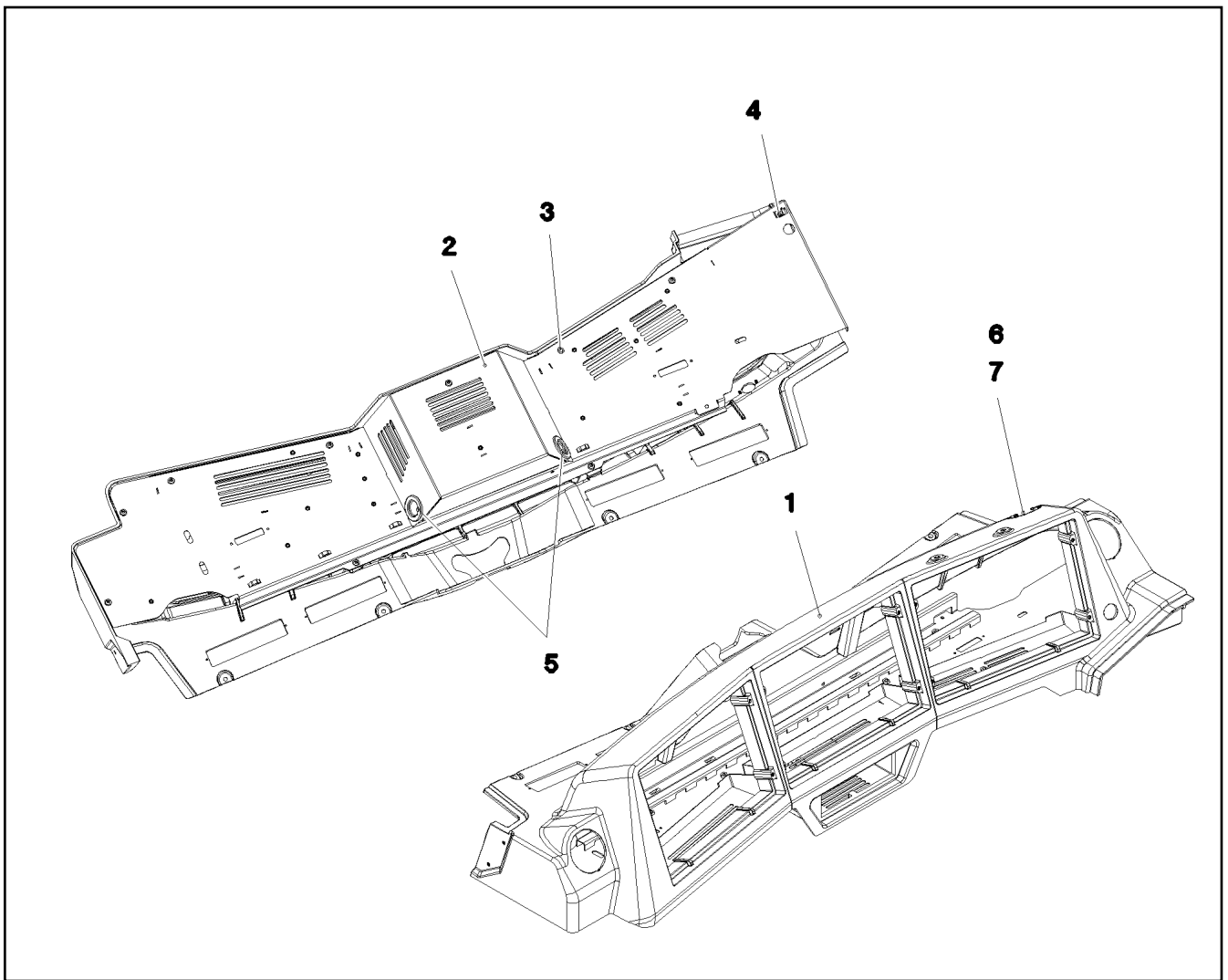
PEDAL CANTILEVER INSTALLATION
PEDALTRAEGER EINBAU

762 (1/2)

964720408

Pos.	Item	Quantity	Description	Bezeichnung
1	977179308	1	PLATE 3X892X382 DC01 RAL 9005,M,GT SP	BLECH
2	12100289	12	BLIND RIVET NUT M8 K=1,8-5 480H SPF	BLINDNIETMUTTER
3	10042593	7	BLIND RIVET NUT M6 K=1,5-3,5 ST CR6-FRE	BLINDNIETMUTTER
4	10197831	20	HEX SCREW ISO 4017 M8X25 8.8 ZNNI-480	SECHSKANTSCHRAUBE
5	602701308	1	GROMMET 10/12/17,5 PVC BK	DURCHFUEHRUNGSTUELLE
6	10410873	1	GROMMET 18/22/27 TPE	DURCHFUEHRUNGSTUELLE
7	10875468	2	BUTTON HEAD SCREW AEHNL.ISO 7380-2	HALBRUNDKOPFSCHRAUBE

18.6.2021	etk_en_de_098260 LR 11000	<input type="checkbox"/> 763 (2/2)
LIEBHERR	PEDAL CANTILEVER INSTALLATION PEDALTRAEGER EINBAU	964720408



Pos.	Item	Quantity	Description	Bezeichnung
1	969503008	1	MONITOR CONSOLE 448X1418X351 PUR SP	MONITORKONSOLE
2	96002479	1	COVER ST. CONST. RAL 7016,SDGL,GT SP	ABDECKUNG SCHWK.
3	10875483	10	BUTTON HEAD SCREW ISO 7380-2 M5X10 0	HALBRUNDKOPFSCHRAUBE
4	413003108	1	CAGE NUT M8	KAFIGMUTTER
5	553027808	2	DIAPHRAGM SOCKET 29/37/44	MEMBRANTUELLE
6	97079164	1	PLATE 1.5X55X30 DC01 RAL 9005,M,GT SPF	BLECH
7	10875795	2	TALLOW-DROP SCREW 4X10 10.9 P3E	LINSENKOPFSCHRAUBE

18.6.2021
087991

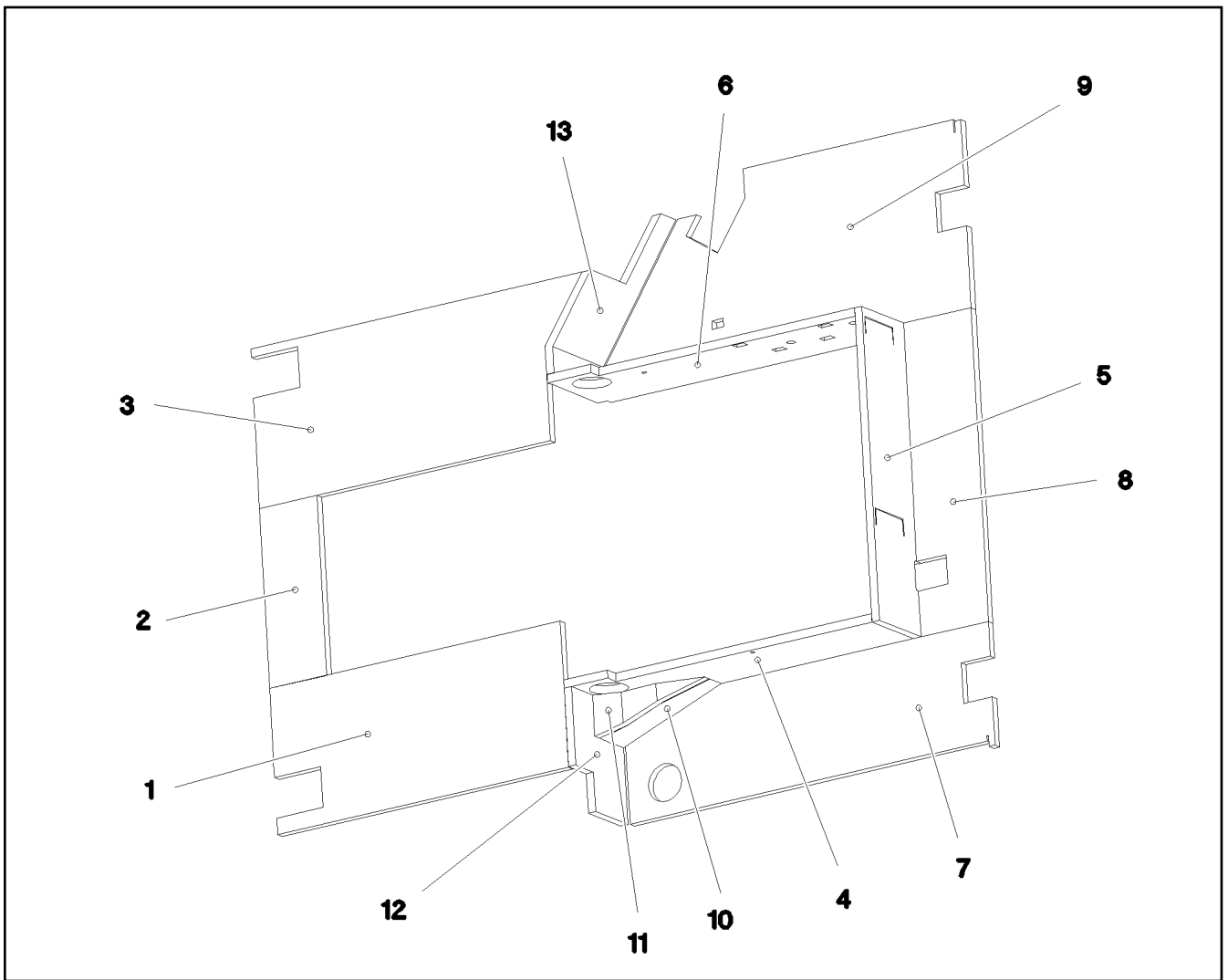
LIEBHERR

etk_en_de_098260 LR 11000

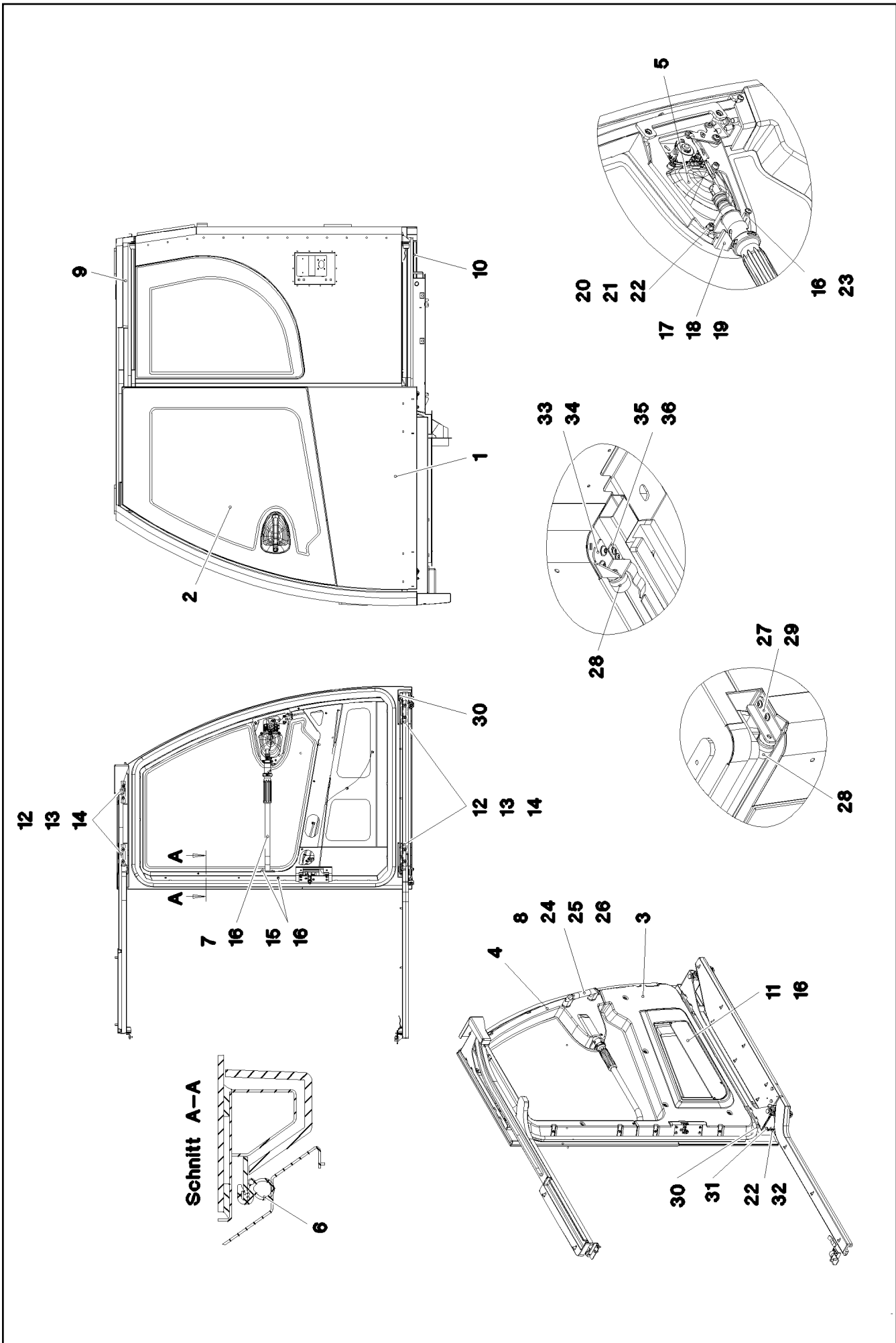
MONITOR CONSOLE
MONITORKONSOLE

764

969520208



Pos.	Item	Quantity	Description	Bezeichnung
1	977658108	1	INSULATING MAT 20X348X786 ZP30S/DF35	DAEMMMATTE
2	977658208	1	INSULATING MAT 20X135X429 ZP30S/DF35	DAEMMMATTE
3	977658308	1	INSULATING MAT 20X380X894 ZP30S/DF35	DAEMMMATTE
4	977658408	1	INSULATING MAT 20X229X810 TP30S/DF35	DAEMMMATTE
5	977658508	1	INSULATING MAT 20X747X195 TP30S/DF35	DAEMMMATTE
6	97059170	1	INSULATING MAT 20X810X229 TP30S/DF35	DAEMMMATTE
7	977658708	1	INSULATING MAT 20X281X986 TP30S/DF35	DAEMMMATTE
8	977658808	1	INSULATING MAT 20X182X747 TP30S/DF35	DAEMMMATTE
9	977658908	1	INSULATING MAT 20X451X986 TP30S/DF35	DAEMMMATTE
10	977659008	1	INSULATING MAT 20X123X288 TP30S/DF35	DAEMMMATTE
11	977659108	1	INSULATING MAT 20X180X66 TP30S/DF35	DAEMMMATTE
12	977659208	1	INSULATING MAT 20X204X280 TP30S/DF35	DAEMMMATTE
13	977659308	1	INSULATING MAT 20X216X365 TP30S/DF35	DAEMMMATTE



18.6.2021
087582

LIEBHERR


etk_en_de_098260 LR 11000

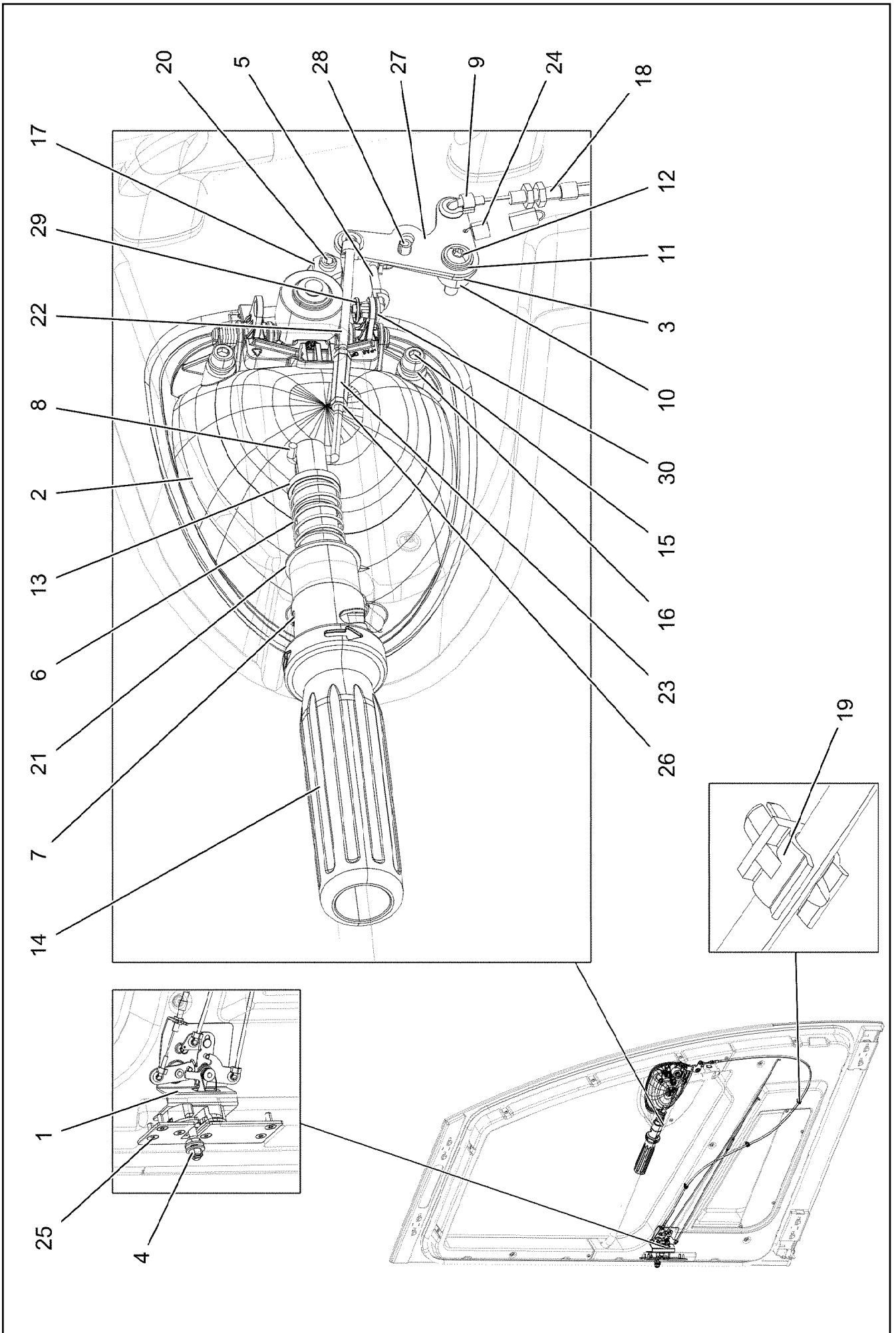
SLIDING DOOR INSTALLATION
SCHIEBETUER EINBAU

766 (1/2)

918064308

Pos.	Item	Quantity	Description	Bezeichnung
2	976885108	1	DOOR PANE ESG-GLAS SPF	TUERSCHEIBE
3	976873008	1	COVERS ABS-TPU SPF	VERKLEIDUNG
4	976873408	1	COVERS ABS-TPU SPF	VERKLEIDUNG
5	968080908	1	CLOSING DEVICE SCHIEBETUER ⇒  768	SCHLIESSANLAGE
6	10300600	4.5	CLAMPING PROFILE 2X13,5X20 EPDM/MOO	KLEMMPROFIL
7	964570508	1	PIPE WELDED RAL 7016 SPF	ROHR SCHWK.
8	10443309	1	HANDGRIP 215X25X59,2X169	HALTEGRIF
9	964588408	1	GUIDE PRE-ASS. OBEN ⇒  770	FUEHRUNG VORM.
10	964588308	1	GUIDE PRE-ASS. UNTEN ⇒  771	FUEHRUNG VORM.
11	976861208	1	PLATE 1.5X500X111 DC01 RAL 7016 SPF	BLECH
12	976861108	4	PLATE 5X110X20 S355MC FE//ZNNI8//CN//T	BLECH
13	11644899	8	HEX SCREW ISO 4017 M6X20 8.8 480H SPF	SECHSKANTSCHRAUBE
14	10875648	8	WASHER ISO 7093-1 6 200HV 480H SPF	SCHEIBE
15	10042592	23	BLIND RIVET NUT M5 K=1,0-3,5 ST A2C	BLINDNIETMUTTER
16	10875474	27	BUTTON HEAD SCREW ISO 7380-2 M5X16 0	HALBRUNDKOPFSCHRAUBE
17	97138447	1	PLATE 1.5X35X71 DC01 RAL 9005,M,GT SPF	BLECH
18	11690040	1	SOCKET HEAD SCREW ISO 4762 M5X10 8.8	ZYLINDERSCHRAUBE
19	10197808	1	WASHER ISO 7089 5 200HV ZNNI-480H	SCHEIBE
20	977332608	1	PLATE 1.5X131X10 DC01 FE//ZNNI8//CN//T0	BLECH
21	11690044	2	SOCKET HEAD SCREW ISO 4762 M6X12 8.8	ZYLINDERSCHRAUBE
22	10197771	3	WASHER ISO 7089 6 200HV ZNNI-480H SPF	SCHEIBE
23	660044708	1	DISTANCE STUD M5X30	ABSTANDSBOLZEN
24	12100289	2	BLIND RIVET NUT M8 K=1,8-5 480H SPF	BLINDNIETMUTTER
25	10875570	2	SOCKET HEAD SCREW ISO 4762 M8X55 8.8	ZYLINDERSCHRAUBE
26	12103465	2	WASHER ISO 7089 8 300HV ZNNI-480H SPF	SCHEIBE
27	965291708	1	PLATE WELDED RAL 7016,SDGL,GT SPF	BLECH SCHWK.
28	10472890	2	RUBBER BUFFER 32X32XM6 ELASTOMER	GUMMIPUFFER
29	10875468	2	BUTTON HEAD SCREW AEHNL.ISO 7380-2	HALBRUNDKOPFSCHRAUBE
30	404400508	2	GRUB SCREW DIN 913 M6X25 45H VERZ	GEWINDESTIFT
31	12100279	1	COUNTERSUNK SCREW ISO 10642 M6X30	SENKSCHEIBE
32	12216946	1	HEX SCREW ISO 4017 M6X35 8.8 480H SPF	SECHSKANTSCHRAUBE
33	97060667	1	PLATE 3X78X86 DC01 RAL 7016,SDGL,GT	BLECH
34	10875485	2	BUTTON HEAD SCREW AEHNL.ISO 7380-2	HALBRUNDKOPFSCHRAUBE
35	978486708	1	SPRING 2X125X19 X10CRNI18-8	FEDER
36	10875483	2	BUTTON HEAD SCREW ISO 7380-2 M5X10 0	HALBRUNDKOPFSCHRAUBE
37	811205108	1	ADHESIVE CLEANER 250ML	HAFTREINIGER
38	811203308	1	ADHESIVE 600ML FC-BEUTEL	KLEBER
39	811203108	1	TOOLING AGENT KANISTER5L +5/+35 °C	ABGLAETTMITTEL

18.6.2021	etk_en_de_098260 LR 11000	 767 (2/2)
LIEBHERR	SLIDING DOOR INSTALLATION SCHIEBETUER EINBAU	918064308



18.6.2021
075734

LIEBHERR

etk_en_de_098260 LR 11000

CLOSING DEVICE
SCHLISSANLAGE

768 (1/2)

968080908

Pos.	Item	Quantity	Description	Bezeichnung
1	11006392	1	LOCK WITH FALLING LATCH LINKS	DREHFALLENSCHLOSS
(14)	704279708	3	BAR LINKAGE CLIP	GESTAENGECLIP
2	11007272	1	OUTSIDE HANDLE ZUG	AUSSENGRIFF
3	976866008	1	PLATE 2X20X54 DC01 FE//ZNNI8//CN//T0	BLECH
4	11005988	1	CLOSING PIN	SCHLIESSBOLZEN
5	976866208	1	LINKAGE 4.0X62 ST	GESTAENGE
6	560019208	1	PRESSURE SPRING	DRUCKFEDER
7	430604708	1	PARALLEL PIN ISO 2338 6M6X32 ST	ZYLINDERSTIFT
8	976866508	1	LINKAGE 4.0X78 ST	GESTAENGE
9	704279708	2	BAR LINKAGE CLIP	GESTAENGECLIP
10	97002990	1	BUSHING 16X12 1.4301	BUCHSE
11	10875643	1	WASHER ISO 7093-1 5 200HV 480H SPF	SCHEIBE
12	10412853	1	BUTTON HEAD SCREW AEHNL.ISO 7380-2	HALBRUNDKOPFSCHRAUBE
13	976872208	1	DAMPERS 24.6X120 PA6	SCHIEBER
14	976872408	1	SLEEVE 48X204 PA6	HUELSE
15	11690044	3	SOCKET HEAD SCREW ISO 4762 M6X12 8.8	ZYLINDERSCHRAUBE
16	10197771	3	WASHER ISO 7089 6 200HV ZNNI-480H SPF	SCHEIBE
17	410120308	2	HEX NUT ISO 4035 M8 04 A2C	SECHSKANTMUTTER
18	10424581	1	BOWDEN PULL SYSTEM L=1300 FWK	BOWDENZUG
19	704280508	3	CABLE CLAMP POLYAMID	LEITUNGSHALTER
20	10288794	1	THRUST PIECE	DRUCKSTUECK
21	591058908	1	WASHER	SCHEIBE
22	977724408	1	LINKAGE 4.0X106 ST	GESTAENGE
23	602017808	1	DISTANCE STUD M4X30 VERZ	ABSTANDSBOLZEN
24	10443769	2	TENSION SPRING 0,8X8X26,5 EN10270-3	ZUGFEDER
25	10875551	4	COUNTERSUNK SCREW DIN 7991 M6X16 8	SENKSCHEIBE
26	10875619	2	HEX NUT ISO 4032 M4 8 480H SPF	SECHSKANTMUTTER
27	977874608	1	PLATE 2X67X47 X5CRNI18-10	BLECH
28	432003408	1	DOWEL PIN ISO 8752 5X12	SPANNSTIFT
29	704259608	1	RAPID FIXING	SCHNELLBEFESTIGER
30	704280008	1	BAR LINKAGE CLIP D 4,0MM T 3,0MM PA6	GESTAENGECLIP

18.6.2021

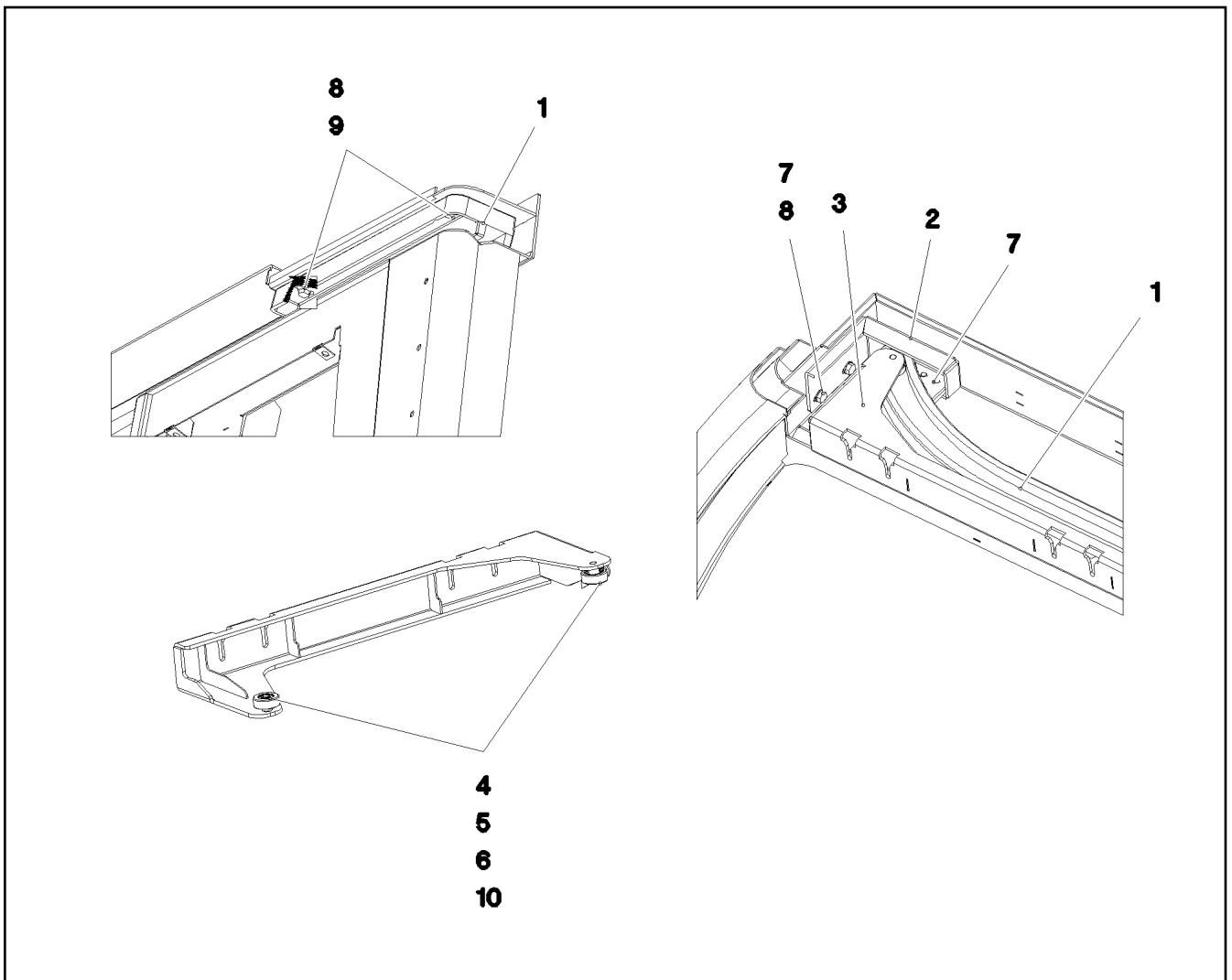
etk_en_de_098260 LR 11000

769 (2/2)

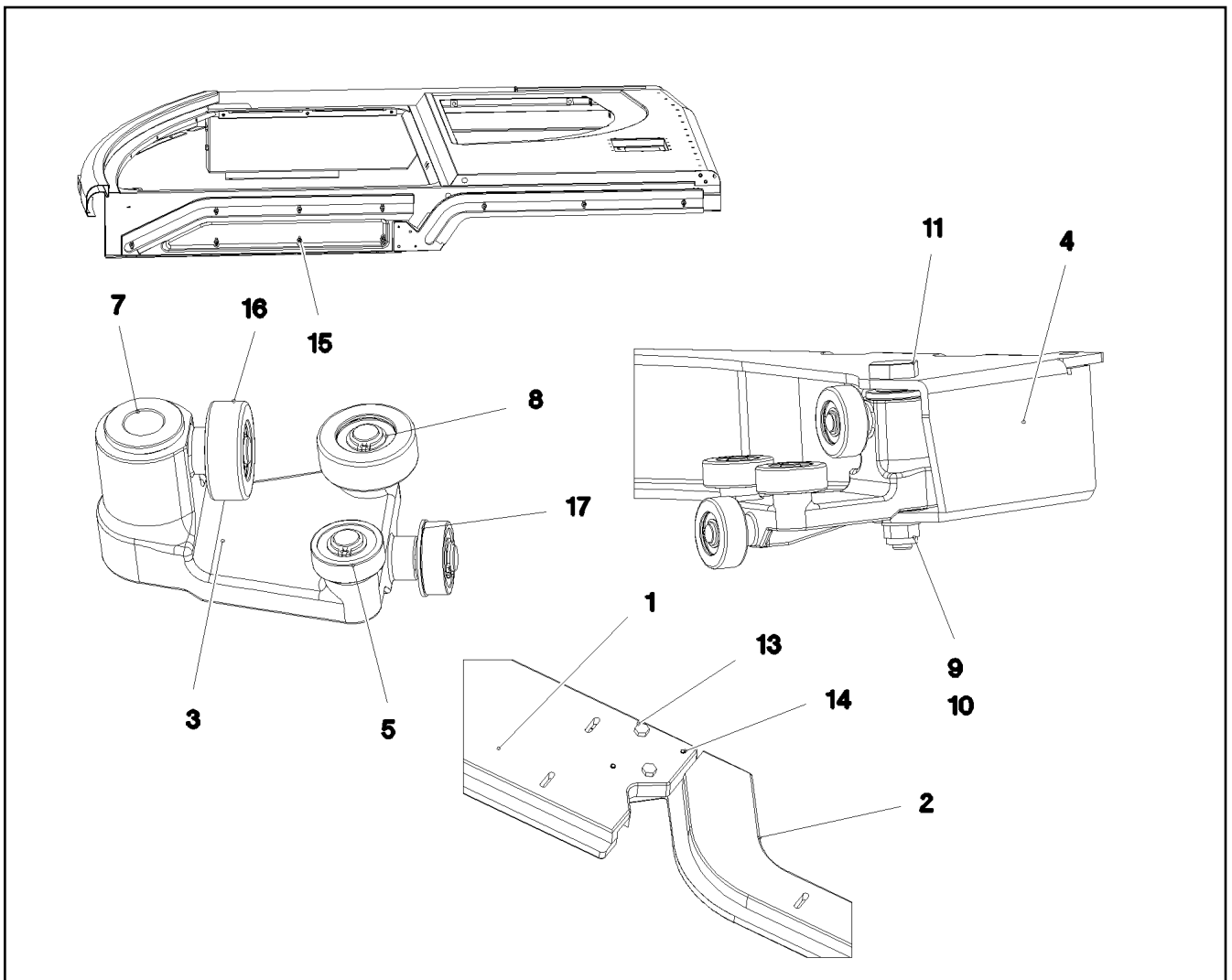
LIEBHERR

CLOSING DEVICE
SCHLIESSANLAGE


968080908




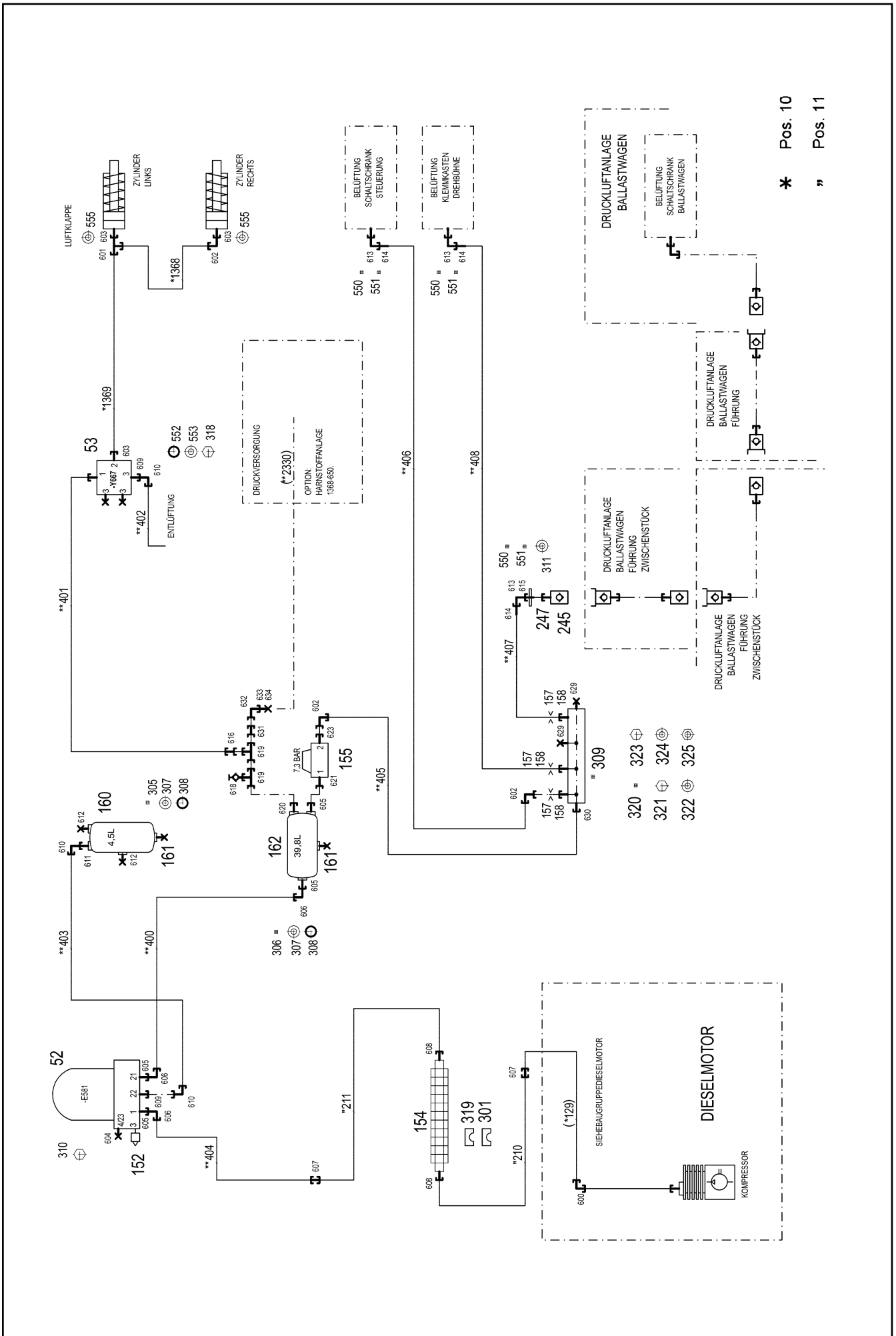
Pos.	Item	Quantity	Description	Bezeichnung
1	977183108	1	GUIDE 45X1319X189 ALZN10SI8MG	FUEHRUNG
2	977392908	1	PLATE RAL 7016, SDGL, GT 4X293X96 S31	BLECH
3	964580308	1	CLAMP WELDED CONST. RAL 7016, SDGL,	HALTER SCHWK.
4	745129501	2	DEEP GROOVE BALL BEARING DIN 625 S6	RILLENKUGELLAGER
5	978100308	2	ROLLER 30X11 X20CR13	ROLLE
6	10450160	2	LOCKING RING DIN 471 8X0,8 EDELSTAHL	SICHERUNGSRING
7	11651612	4	HEX SCREW ISO 4017 M8X16 8.8 480H SPF	SECHSKANTSCHRAUBE
8	12103465	4	WASHER ISO 7089 8 300HV ZNNI-480H SPF	SCHEIBE
9	502618908	2	HEX SCREW ISO 4017 M8X22 8.8	SECHSKANTSCHRAUBE
10	12100655	2	LOCKING RING DIN 472 22X1 480H SPF	SICHERUNGSRING



Pos.	Item	Quantity	Description	Bezeichnung
1	977183308	1	GUIDE 32X897X173 ALZN10SI8MG	FUEHRUNG
2	977279408	1	GUIDE 30X930X173 ALZN10SI8MG	FUEHRUNG
3	964788008	2	SLEIGH CPL.	SCHLITTEN KPL.
4	964604608	1	CLAMP WELDED CONST. RAL 7016,SDGL,G	HALTER SCHWK.
5	745129501	8	DEEP GROOVE BALL BEARING DIN 625 S6	RILLENKUGELLAGER
7	10424489	4	FLANGE SLEEVE 18X12X12 SINT A50	BUNDLAGER
8	10450160	8	LOCKING RING DIN 471 8X0,8 EDELSTAHL	SICHERUNGSRING
9	12103465	2	WASHER ISO 7089 8 300HV ZNNI-480H SPF	SCHEIBE
10	10875614	2	HEX NUT DIN 985 M8 8 480H SPF	SECHSKANTMUTTER
11	976888308	2	PIN 19X78 X8CRNI18-9	BOLZEN
13	11826527	2	HEX SCREW ISO 4017 M8X30 8.8 480H SPF	SECHSKANTSCHRAUBE
14	12100670	2	DOWEL PIN ISO 8752 5X32 480H SPF	SPANNSTIFT
15	10412852	10	BUTTON HEAD SCREW AEHNL.ISO 7380-2	HALBRUNDKOPFSCHRAUBE
16	978100308	8	ROLLER 30X11 X20CR13	ROLLE
17	12100655	8	LOCKING RING DIN 472 22X1 480H SPF	SICHERUNGSRING

Pos.	Item	Quantity	Description	Bezeichnung
4	96033157	1	COMPRESSED AIR PLANT ⇒  773	DRUCKLUFTANLAGE

18.6.2021	etk_en_de_098260 LR 11000	 772
LIEBHERR	COMPRESSED AIR PLANT DRUCKLUFTANLAGE	919171108



* Pos. 10

" Pos. 11

18.6.2021
004198

LIEBHERR

etk_en_de_098260 LR 11000

COMPRESSED AIR PLANT
DRUCKLUFTANLAGE


773 (1/3)

96033157

Pos.	Item	Quantity	Description	Bezeichnung
10	96033158	1	HOSE LINES AIR FLAP STUFE 4 OW	SCHLAUCHLEITUNGEN LUFTK
(1368)	921262008	1	HOSE CPL. TFS 5X430	SCHLAUCH KPL.
(1369)	968600408	1	HOSE CPL. TFS 5X1460	SCHLAUCH KPL.
11	96033160	1	PIPELINES	ROHRLEITUNGEN
(210)	96034548	1	PIPE COMPL. 18X1.5	ROHR KPL.
(211)	96034550	1	PIPE COMPL. 18X1.5	ROHR KPL.
52	502657308	1	AIR DRYER ⇒  776	LUFTTROCKNER
53	10664416	1	DIRECTIONAL CONTROL VALVE 16BAR 3/	WEGEVENTIL
152	502661608	1	SILENCER	GERAEUSCHDAEMPFER
154	10493045	1	RIBBED TUBE ALU	RIPPENROHR
155	502662808	1	OVERFLOW VALVE 13BAR M22X1,5	UEBERSTROEMVENTIL
157	510754308	3	NOZZLE 0,4 M5X6 MS	DUESE
158	971265208	3	FITTING XGE6-LM-EDX0	VERSCHRAUBUNG
160	502987108	1	AIR TANK DIN 74281 4,5L 15,5BAR ST RAL 9	LUFTBEHAELTER
161	502921908	2	WATER DRAIN VALVE 22BAR M22X1,5	ENTWAESSERUNGSVENTIL
162	502655808	1	AIR TANK 39,8L 10BAR ST RAL 9005 SCHW	LUFTBEHAELTER
245	511506208	1	CLOSING NIPPLE SP-006-0 VERZ	VERSCHLUSSNIPPEL
247	511506608	1	DUST CAP	STAUBKAPPE
301	10492888	4	CLAMP-HALF S 4 E 64 PP	KLEMMHAELFTE
305	774211308	1	TIGHTENING STRAP 206/206/30 ST	SPANNBAND
306	774210508	2	TIGHTENING STRAP 240-280/260/30 ST	SPANNBAND
307	502932508	8	COMPRESSION RING DR/R22X27	DRUCKRING
308	502932908	8	O-RING 20,3X2,4 NBR70	O-RING
309	774383708	1	DISTRIBUTION STRIP	VERTEILERLEISTE
310	12216237	3	HEX SCREW ISO 8676 M12X1,5X25 8.8 FLZ	SECHSKANTSCHRAUBE
311	710106008	1	SEALING RING DIN 7603 A26X32X2 CU	DICHTRING
318	10875538	2	HEX SCREW ISO 4017 M8X50 8.8 480H SPF	SECHSKANTSCHRAUBE
319	10493065	2	ELASTOMER INSERT DIN 3015 53,4X65X45X	ELASTOMEREINSATZ
320	978311508	1	PLATE 3X97X70 S355MC FE//ZNNI8//CN//T0	BLECH
321	406506808	2	HEX SCREW ISO 4017 M8X16 8.8 A2C	SECHSKANTSCHRAUBE
322	11140469	2	WASHER ISO 7093-1 8 200HV 480H SPF	SCHEIBE
323	10875815	2	SOCKET HEAD SCREW ISO 4762 M4X30 8.8	ZYLINDERSCHRAUBE
324	10875642	4	WASHER ISO 7093-1 4 200HV 480H SPF	SCHEIBE
325	10875611	2	HEX NUT DIN 985 M4 8 480H SPF	SECHSKANTMUTTER
550	477101408	3	PROFILE RING PR6-S/L A3P	PROFILRING
551	772002208	3	PLUG-IN SLEEVE E6-4	EINSTECKHUELSE
552	502933208	3	O-RING 10X2,2 NBR70	O-RING
553	502932608	3	COMPRESSION RING	DRUCKRING
555	710102008	2	SEALING RING DIN 7603 A12X18X1,5 CU	DICHTRING
600	470230608	1	FITTING XW18-L A3P	VERSCHRAUBUNG
601	472032308	1	FITTING ELSD6-L CFX	VERSCHRAUBUNG
602	247021702	3	SWIVEL ELBOW EW 6L CR6-FREI	WINKELSTUTZEN
603	476607708	3	FITTING GE 6L M12X1,5	VERSCHRAUBUNG
604	477704308	1	STOP PLUG VSTI M12X1,5 A3P	STOPFEN
605	471031108	4	FITTING GE 18L M22X1,5 CR6-FREI	VERSCHRAUBUNG
606	247108302	3	SWIVEL ELBOW EW 18L M26X1,5 CR6-FREI	WINKELSTUTZEN
607	470030608	2	FITTING XG18-L A3P	VERSCHRAUBUNG
608	10815662	2	FITTING GE 18L M22X1,5 ST CR6-FREI	VERSCHRAUBUNG
609	471039708	2	FITTING ISO 8434-1 GE 10L M12X1,5 CR6-F	VERSCHRAUBUNG
610	7403569	3	FITTING EW 10L M16X1,5 CR6-FREI	VERSCHRAUBUNG
611	471039808	1	FITTING GE 10L M22X1,5 CR6-FREI	VERSCHRAUBUNG
612	477704508	2	STOP PLUG VSTIM22X1,5ED A3P	STOPFEN
613	472531508	3	FITTING EW 6S M14X1,5 CR6-FREI	VERSCHRAUBUNG
614	477400108	3	BOX NUT DIN 3870 AS6 A3P	UEBERWURFMUTTER
615	471032108	1	FITTING GE 6S G1/4 CR6-FREI	VERSCHRAUBUNG
616	475430208	1	FITTING REDSDN12/6-L A3P	VERSCHRAUBUNG
618	475600908	1	TEST CONNECTION PL-RA 12L A3P	PRUEFANSCHLUSS
619	247128602	2	L NECK EL 12L M18X1,5 CR6-FREI	L-STUTZEN
620	471039908	1	FITTING GE 12L M22X1,5 CR6-FREI	VERSCHRAUBUNG

18.6.2021

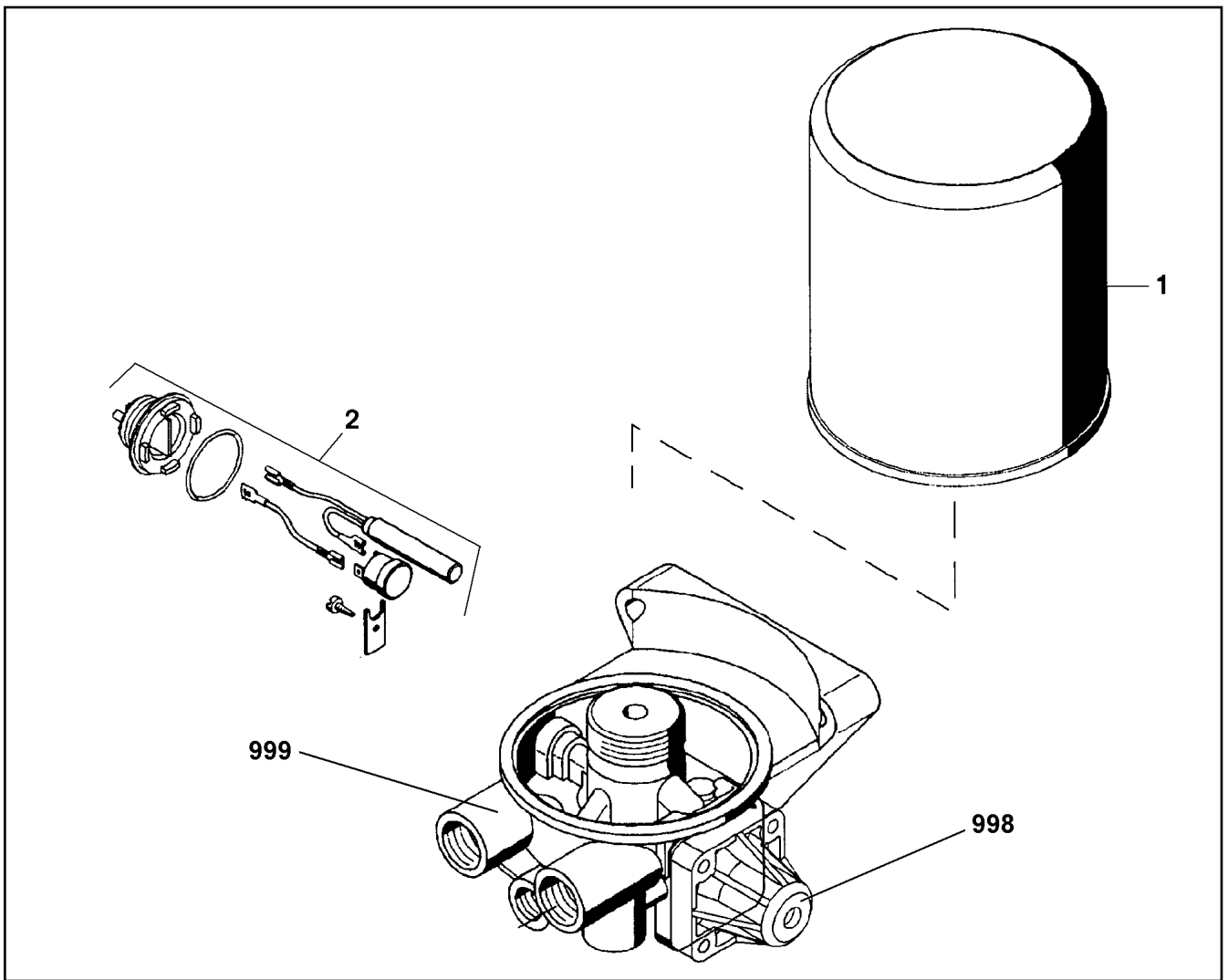
etk_en_de_098260 LR 11000

 774 (2/3)**LIEBHERR**COMPRESSED AIR PLANT
DRUCKLUFTANLAGE

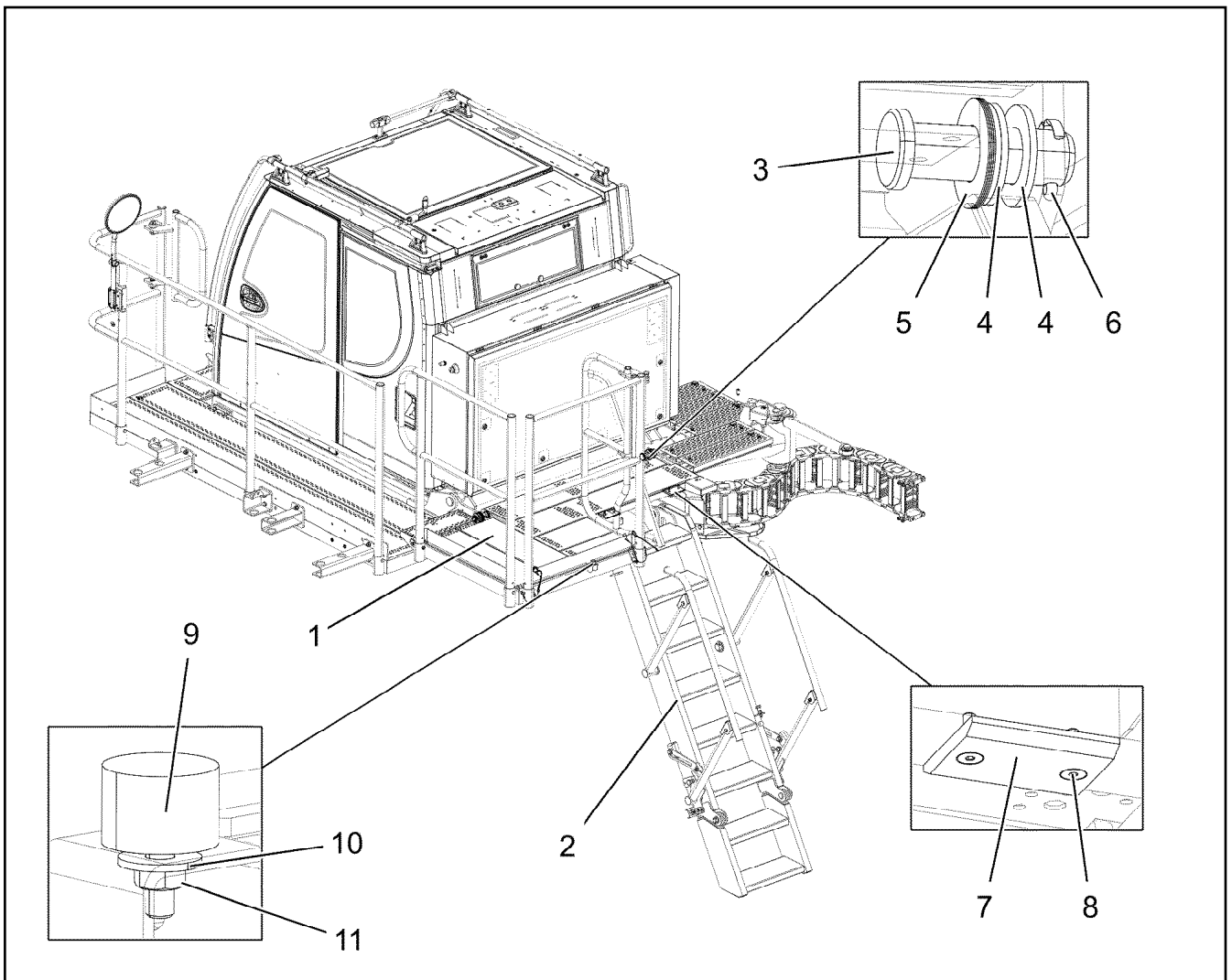
96033157

Pos.	Item	Quantity	Description	Bezeichnung
621	471902308	1	FITTING EGESD18-LM-WD A3P	VERSCHRAUBUNG
623	502946108	1	FITTING GE 6L M22X1,5 CR6-FREI	VERSCHRAUBUNG
629	477705508	2	STOPPER PLUG VSTIM10X1ED A3P	BLINDSTOPFEN
630	471030108	1	FITTING XGE6-LM-ED A3P	VERSCHRAUBUNG
631	475431408	1	FITTING REDSD12/10-L A3P	VERSCHRAUBUNG
632	7027665	1	FITTING EV 10L M16X1,5 CR6-FREI	VERSCHRAUBUNG
633	477401508	1	BOX NUT DIN 3870 AL10 A3P	UEBERWURFMUTTER
634	477700408	1	BLANKING PLUG ISO 8434-1 PL 10L/S CR6-F	VERSCHLUSSTOPFEN

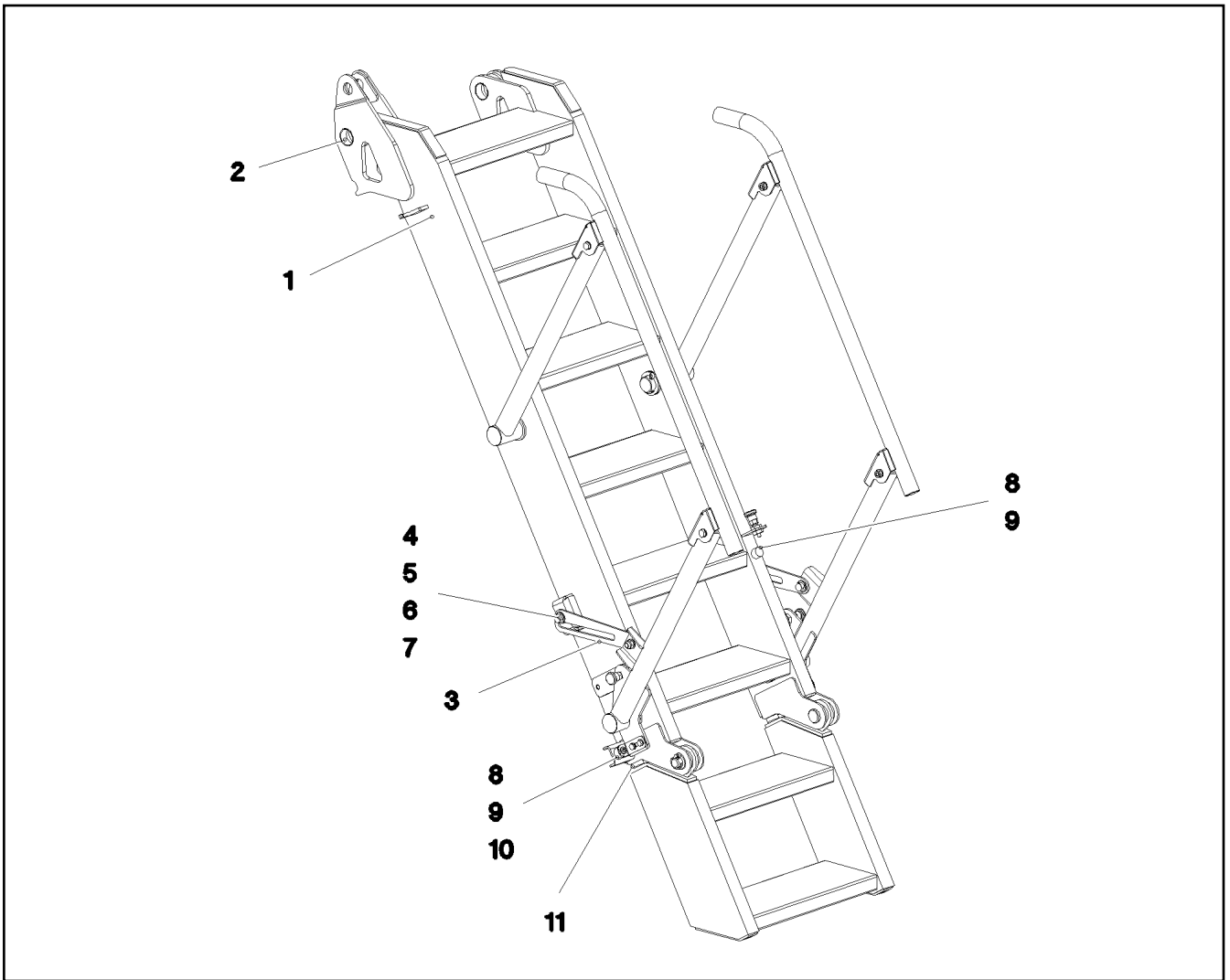
18.6.2021	etk_en_de_098260 LR 11000	<input type="checkbox"/> 775 (3/3)
LIEBHERR	COMPRESSED AIR PLANT DRUCKLUFTANLAGE	96033157



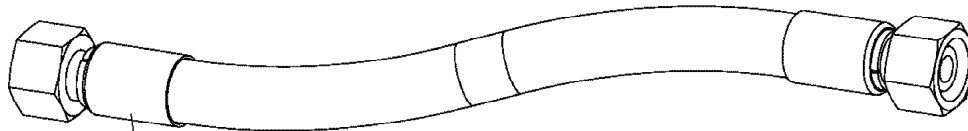
Pos.	Item	Quantity	Description	Bezeichnung
1	571352308	1	CARTRIDGE	KARTUSCHE
2	502651408	1	HEATING	HEIZUNG
998	11003089	1	REPAIR SET PRESSURE GOVERNOR	RS DRUCKREGLER
999	11003094	1	REPAIR KIT	REPARATURSATZ



Pos.	Item	Quantity	Description	Bezeichnung
1	10872055	1	PEDESTAL 1877X1305X1173 ALUMINIUM E	PODEST
2	968397108	1	LADDER COMPL. ⇒  778	LEITER KPL.
3	453032708	2	PIN ISO 2341 B30X95X85 35NICRMOV125	BOLZEN
4	10289811	7	WASHER ISO 7089 30 300HV FLZN SPF	SCHEIBE
5	970212608	9	DISTANCE WASHER 1x60x60 DC01+ZE	DISTANZSCHEIBE
6	10180364	2	SPLIT PIN ISO 1234 6,3X50 St 480H SPF	SPLINT
7	97040393	2	SLIDE PLATE 10X100X80 PA6G	GLEITPLATTE
8	408605708	4	COUNTERSUNK SCREW DIN 7991 M8X30 A2	SENKSCHRAUBE
9	726612208	1	MEGI BUFFER	MEGIPUFFER
10	10540500	1	WASHER ISO 7093-1 6 200HV-A4	SCHEIBE
11	10197764	1	HEX NUT ISO 4032 M6 10 ZNNI-480H SPF	SECHSKANTMUTTER



Pos.	Item	Quantity	Description	Bezeichnung
1	11450713	1	STAIR 8-711X2,370M ALUMINIUM ELOXIERT	TREPPE
2	708004008	4	DU BUSHING	DU-BUCHSE
3	97040330	2	PLATE 5X58X290 X5CRNI18-10 T ZN O	BLECH
4	976430808	4	PIN WITH HEAD 25X46 X5CRNI18-10	BOLZEN MIT KOPF
5	10410161	8	WASHER ISO 7089 16 -A2	SCHEIBE
6	10410178	4	WASHER ISO 7089 12 200HV-A2	SCHEIBE
7	411903308	4	HEX NUT DIN 985 M12 A2-70	SECHSKANTMUTTER
8	726612208	3	MEGI BUFFER	MEGIPUFFER
9	10540500	3	WASHER ISO 7093-1 6 200HV-A4	SCHEIBE
10	411530301	2	HEX NUT ISO 4032 M6 A2-70	SECHSKANTMUTTER
11	726616208	2	MEGI BUFFER 30X17-M8 NR 60SHORE A	MEGIPUFFER



Schlauchnummer
Hose number
Numéro de flexible
Número de flexible
Номера шланга

Die Schlauchnummern auf den Schläuchen entsprechen den Positionen in der Schlauchliste.

The hose numbers from the hoses are in accordance with the items in the hose list.

Les numéros indiqués sur les flexibles correspondent aux repères de la nomenclature des flexibles.

Los números indicados en los flexibles corresponden a las posiciones de la lista de flexibles.

Нанесенные на шлангах номера соответствуют позициям в перечне.



Pos.	Item	Quantity	Description	Bezeichnung
196	920984908	1	HOSE CPL. 2SN 8X2000	SCHLAUCH KPL.
197	920605708	1	HOSE CPL. 2SN 6X2100	SCHLAUCH KPL.
198	927294008	1	HOSE CPL. 2TE 16X740	SCHLAUCH KPL.
199	926046308	1	HOSE CPL. 2TE 20X390	SCHLAUCH KPL.
200	966866108	1	HOSE CPL. 6ST 38X960	SCHLAUCH KPL.
201	966866108	1	HOSE CPL. 6ST 38X960	SCHLAUCH KPL.
202	968695808	1	HOSE CPL. 6ST 38X980	SCHLAUCH KPL.
203	968144908	1	HOSE CPL. 6ST 38X760	SCHLAUCH KPL.
204	968532108	1	HOSE CPL. 6ST 38X1170	SCHLAUCH KPL.
205	968536708	1	HOSE CPL. 6ST 38X1140	SCHLAUCH KPL.
206	968568808	1	HOSE CPL. 6ST 38X1080	SCHLAUCH KPL.
207	968569008	1	HOSE CPL. 6ST 38X1040	SCHLAUCH KPL.
208	968569008	1	HOSE CPL. 6ST 38X1040	SCHLAUCH KPL.
209	968570008	1	HOSE CPL. 6ST 38X1060	SCHLAUCH KPL.
210	968583308	1	HOSE CPL. F6000 31X740	SCHLAUCH KPL.
211	96022577	1	HOSE CPL. GH425-10 16X740	SCHLAUCH KPL.
212	924476008	1	HOSE CPL. GH506 31X700	SCHLAUCH KPL.
213	968584008	1	HOSE CPL. 6ST 38X1180	SCHLAUCH KPL.
214	968584308	1	HOSE CPL. 6ST 38X700	SCHLAUCH KPL.
215	968584408	1	HOSE CPL. F6000 31X2080	SCHLAUCH KPL.
216	968584808	1	HOSE CPL. GH425-16 25X680	SCHLAUCH KPL.
217	929351208	1	HOSE CPL. GH506 31X1800	SCHLAUCH KPL.
218	968597008	1	HOSE CPL. GH506 31X680	SCHLAUCH KPL.
219	968845908	1	HOSE CPL. 1SN 25X480	SCHLAUCH KPL.
220	965799908	1	HOSE CPL. 2TE 16X1020	SCHLAUCH KPL.
221	926095208	1	HOSE CPL. 2TE 16X360	SCHLAUCH KPL.
222	968598708	1	HOSE CPL. GH425-8 12X1180	SCHLAUCH KPL.
223	968599008	1	HOSE CPL. 2SN 6X1120	SCHLAUCH KPL.
224	926485608	1	HOSE CPL. GH663 38X640	SCHLAUCH KPL.
225	966056408	1	HOSE CPL. GH663 38X940	SCHLAUCH KPL.
226	968598608	1	HOSE CPL. GH663 38X1160	SCHLAUCH KPL.
227	920892708	1	HOSE CPL. 1SN 25X400	SCHLAUCH KPL.
228	966681908	1	HOSE CPL. GH663 38X720	SCHLAUCH KPL.
236	968695208	1	HOSE CPL. 2TE 20X1500	SCHLAUCH KPL.
242	968599308	1	HOSE CPL. 1SN 32X840	SCHLAUCH KPL.
243	965197608	1	HOSE CPL. 1SN 32X800	SCHLAUCH KPL.
244	922217808	1	HOSE CPL. GH425-10 16X440	SCHLAUCH KPL.
245	921876008	1	HOSE CPL. GH425-10 16X1550	SCHLAUCH KPL.
246	928042808	1	HOSE CPL. 2TE 20X980	SCHLAUCH KPL.
247	968609908	1	HOSE CPL. 2TE 20X2150	SCHLAUCH KPL.
248	926847608	1	HOSE CPL. 2TE 12X1060	SCHLAUCH KPL.
249	96000557	1	HOSE CPL. 2TE 12X740	SCHLAUCH KPL.
250	927640708	1	HOSE CPL.	SCHLAUCH KPL.
251	967622308	1	HOSE CPL. 1SN 25X1100	SCHLAUCH KPL.
252	926385808	1	HOSE CPL. 1SN 25X1200	SCHLAUCH KPL.
253	929757908	1	HOSE CPL. 1SN 25X1200	SCHLAUCH KPL.
254	926970408	1	HOSE CPL. 1SN 25X2000	SCHLAUCH KPL.
255	968140808	1	HOSE CPL. 1SN 25X840	SCHLAUCH KPL.
256	968695008	1	HOSE CPL. 1SN 25X460	SCHLAUCH KPL.
257	962641208	1	HOSE CPL. 1SN 25X1700	SCHLAUCH KPL.
258	926053108	1	HOSE CPL. GH425-8 12X1000	SCHLAUCH KPL.
259	929753808	1	HOSE CPL. GH425-8 12X720	SCHLAUCH KPL.
260	922885208	1	HOSE CPL. GH425-8 12X600	SCHLAUCH KPL.
261	968568308	1	HOSE CPL. 2SN 6X960	SCHLAUCH KPL.
262	964685508	1	HOSE CPL. 2SN 6X740	SCHLAUCH KPL.
263	962479208	1	HOSE CPL. 2SN 6X460	SCHLAUCH KPL.
264	961802908	1	HOSE CPL. 1SC 8X1000	SCHLAUCH KPL.
265	927671808	1	HOSE CPL. 1SC 8X1700	SCHLAUCH KPL.
266	965800508	1	HOSE CPL. 1SC 8X1360	SCHLAUCH KPL.
267	965429308	1	HOSE CPL.	SCHLAUCH KPL.

18.6.2021

etk_en_de_098260 LR 11000

780 (2/5)

LIEBHERR

HOSE LINES SUPERSTRUCTURE
SCHLAUCHLEITUNGEN OBERWAGEN

919140608

Pos.	Item	Quantity	Description	Bezeichnung
268	963466308	1	HOSE CPL. 1SC 8X940	SCHLAUCH KPL.
269	922734908	1	HOSE CPL. 1SC 8X980	SCHLAUCH KPL.
270	927671808	1	HOSE CPL. 1SC 8X1700	SCHLAUCH KPL.
271	926711608	1	HOSE CPL. 2TE 12X760	SCHLAUCH KPL.
273	926149708	1	HOSE CPL. 2TE 10X300	SCHLAUCH KPL.
274	965194608	1	HOSE CPL. 2SN 8X1400	SCHLAUCH KPL.
275	926095408	1	HOSE CPL. 2TE 10X400	SCHLAUCH KPL.
276	926067808	1	HOSE CPL. 2TE 10X1000	SCHLAUCH KPL.
277	927640708	1	HOSE CPL.	SCHLAUCH KPL.
278	927640008	1	HOSE CPL. 2SN 8X300	SCHLAUCH KPL.
279	968608408	1	HOSE CPL. 2SN 8X1200	SCHLAUCH KPL.
280	964326708	1	HOSE CPL. 2SN 6X2150	SCHLAUCH KPL.
281	964326508	1	HOSE CPL. 2SN 6X2000	SCHLAUCH KPL.
282	928041308	1	HOSE CPL.	SCHLAUCH KPL.
283	921767008	1	HOSE CPL.	SCHLAUCH KPL.
284	968351008	1	HOSE CPL. 2SN 6X300	SCHLAUCH KPL.
285	969634308	1	HOSE CPL. 2SN 6X640	SCHLAUCH KPL.
286	96000558	1	HOSE CPL. 2SN 6X1000	SCHLAUCH KPL.
287	96000559	1	HOSE CPL. 2SN 6X560	SCHLAUCH KPL.
288	968696508	1	HOSE CPL. 2SN 6X1300	SCHLAUCH KPL.
289	96000567	1	HOSE CPL. 2SN 6X1600	SCHLAUCH KPL.
290	920995808	1	HOSE CPL. 2SN 6X1850	SCHLAUCH KPL.
291	96000568	1	HOSE CPL. 2SN 6X2600	SCHLAUCH KPL.
292	968695508	1	HOSE CPL. 1SN 32X640	SCHLAUCH KPL.
293	922645708	1	HOSE CPL. 1SN 32X520	SCHLAUCH KPL.
294	96000569	1	HOSE CPL. 1SN 32X1550	SCHLAUCH KPL.
295	962066108	1	HOSE CPL. 1SN 32X760	SCHLAUCH KPL.
296	968695608	1	HOSE CPL. 1SN 32X940	SCHLAUCH KPL.
297	961922808	1	HOSE CPL. 1SN 32X1400	SCHLAUCH KPL.
298	968144708	1	HOSE CPL. 1SN 25X700	SCHLAUCH KPL.
299	963710408	1	HOSE CPL. 2TE 20X780	SCHLAUCH KPL.
300	926455708	1	HOSE CPL. 1SN 32X1700	SCHLAUCH KPL.
301	967690408	1	HOSE CPL. GH663 38X1650	SCHLAUCH KPL.
302	928762608	1	HOSE CPL. 2SN 12X1850	SCHLAUCH KPL.
303	968568108	1	HOSE CPL. 2SN 20X1750	SCHLAUCH KPL.
304	961890708	1	HOSE CPL. GH425-16 25X1800	SCHLAUCH KPL.
305	967798608	3	HOSE CPL. 6ST 38X1700	SCHLAUCH KPL.
306	927607208	1	HOSE CPL. 1SN 25X500	SCHLAUCH KPL.
307	964478208	1	HOSE CPL. 2SN 6X820	SCHLAUCH KPL.
308	966735908	1	HOSE CPL. 2TE 10X440	SCHLAUCH KPL.
309	926042908	1	HOSE CPL. 2TE 10X700	SCHLAUCH KPL.
310	968568308	2	HOSE CPL. 2SN 6X960	SCHLAUCH KPL.
311	926042908	1	HOSE CPL. 2TE 10X700	SCHLAUCH KPL.
312	967686908	1	HOSE CPL. 2TE 10X620	SCHLAUCH KPL.
313	920903208	1	HOSE CPL. 2SN 6X900	SCHLAUCH KPL.
314	926096908	1	HOSE CPL.	SCHLAUCH KPL.
315	927377208	1	HOSE CPL. 1SC 8X160	SCHLAUCH KPL.
316	927681408	1	HOSE CPL. 2TE 10X900	SCHLAUCH KPL.
317	968568408	1	HOSE CPL. 1SC 8X370	SCHLAUCH KPL.
318	961719608	1	HOSE CPL. 2SN 8X1500	SCHLAUCH KPL.
319	926554208	1	HOSE CPL. 2SN 8X1300	SCHLAUCH KPL.
320	926119108	1	HOSE CPL. 1SC 8X1600	SCHLAUCH KPL.
321	968696908	1	HOSE CPL. 2SN 6X470	SCHLAUCH KPL.
322	968568708	1	HOSE CPL. 2TE 25X1300	SCHLAUCH KPL.
323	964614308	1	HOSE CPL. 2SN 6X700	SCHLAUCH KPL.
324	926965608	1	HOSE CPL. 1SC 8X580	SCHLAUCH KPL.
325	962639608	1	HOSE CPL.	SCHLAUCH KPL.
326	968568908	1	HOSE CPL. 1SC 8X640	SCHLAUCH KPL.
327	920984208	1	HOSE CPL. 2SN 6X540	SCHLAUCH KPL.
328	968583208	1	HOSE CPL. 6ST 38X960	SCHLAUCH KPL.

18.6.2021	etk_en_de_098260 LR 11000	781 (3/5)
LIEBHERR	HOSE LINES SUPERSTRUCTURE SCHLAUCHLEITUNGEN OBERWAGEN	919140608

Pos.	Item	Quantity	Description	Bezeichnung
329	926443808	1	HOSE CPL. GH425-8 12X1400	SCHLAUCH KPL.
330	963698108	1	HOSE CPL. 1SC 8X960	SCHLAUCH KPL.
331	968569108	1	HOSE CPL. 2TE 25X1000	SCHLAUCH KPL.
332	968569208	1	HOSE CPL. 1SN 25X1950	SCHLAUCH KPL.
333	921849508	1	HOSE CPL.	SCHLAUCH KPL.
334	926557608	1	HOSE CPL. 2TE 20X620	SCHLAUCH KPL.
335	965156808	1	HOSE CPL. 2SN 8X920	SCHLAUCH KPL.
336	926743308	1	HOSE CPL. 1SC 8X960	SCHLAUCH KPL.
337	922099808	1	HOSE CPL. GH425-10 16X700	SCHLAUCH KPL.
338	929392208	1	HOSE CPL. 2TE 20X620	SCHLAUCH KPL.
339	968569308	1	HOSE CPL. 2SN 8X1140	SCHLAUCH KPL.
340	928016008	1	HOSE CPL. 1SC 8X1220	SCHLAUCH KPL.
341	922895908	1	HOSE CPL. GH425-8 12X370	SCHLAUCH KPL.
342	962479208	1	HOSE CPL. 2SN 6X460	SCHLAUCH KPL.
343	928396708	1	HOSE CPL. GH425-8 12X1060	SCHLAUCH KPL.
344	968569408	1	HOSE CPL. 2SN 6X1160	SCHLAUCH KPL.
345	926367008	1	HOSE CPL. 2TE 10X700	SCHLAUCH KPL.
346	926070508	1	HOSE CPL. 2TE 10X960	SCHLAUCH KPL.
347	96000576	1	HOSE CPL. 6ST 38X1550	SCHLAUCH KPL.
348	968569508	1	HOSE CPL. 6ST 38X1400	SCHLAUCH KPL.
349	968569708	1	HOSE CPL. 6ST 38X1340	SCHLAUCH KPL.
350	968569808	1	HOSE CPL. GH425-12 19X1240	SCHLAUCH KPL.
351	965565808	1	HOSE CPL. 2TE 12X1750	SCHLAUCH KPL.
352	929316908	1	HOSE CPL. 2TE 12X2900	SCHLAUCH KPL.
353	964687508	1	HOSE CPL. GH663 38X2100	SCHLAUCH KPL.
354	968569908	1	HOSE CPL. GH506 31X760	SCHLAUCH KPL.
355	968357708	1	HOSE CPL. F6000 31X840	SCHLAUCH KPL.
356	968355308	1	HOSE CPL. 6ST 38X1500	SCHLAUCH KPL.
357	968580108	1	HOSE CPL. GH663 38X2300	SCHLAUCH KPL.
358	969636908	1	HOSE CPL. 6ST 38X1500	SCHLAUCH KPL.
359	969637008	1	HOSE CPL. 6ST 38X1300	SCHLAUCH KPL.
360	922912408	1	HOSE CPL. 1SN 25X1500	SCHLAUCH KPL.
361	920730808	1	HOSE CPL. 1SN 25X1480	SCHLAUCH KPL.
362	969637108	2	HOSE CPL. 6ST 38X1400	SCHLAUCH KPL.
363	926432508	1	HOSE CPL. 1SN 25X1500	SCHLAUCH KPL.
364	928879908	1	HOSE CPL. 1SN 25X1320	SCHLAUCH KPL.
365	968583108	1	HOSE CPL. GH663 38X2500	SCHLAUCH KPL.
366	968580608	1	HOSE CPL. GH663 38X2450	SCHLAUCH KPL.
367	968580508	1	HOSE CPL. GH663 38X2500	SCHLAUCH KPL.
368	966853008	1	HOSE CPL. GH663 38X2750	SCHLAUCH KPL.
369	968580708	1	HOSE CPL. GH663 38X2650	SCHLAUCH KPL.
370	966854008	1	HOSE CPL. GH663 38X2100	SCHLAUCH KPL.
371	965947108	1	HOSE CPL. GH663 38X2050	SCHLAUCH KPL.
372	968580808	1	HOSE CPL. GH663 38X3200	SCHLAUCH KPL.
373	929322208	1	HOSE CPL. 2TE 20X5000	SCHLAUCH KPL.
374	929312208	1	HOSE CPL. 2TE 10X1550	SCHLAUCH KPL.
375	927449608	1	HOSE CPL. 2SN 8X230	SCHLAUCH KPL.
376	922690408	1	HOSE CPL. 2SN 8X480	SCHLAUCH KPL.
377	966862908	1	HOSE CPL. 2SN 8X460	SCHLAUCH KPL.
378	928006008	1	HOSE CPL. 2SN 8X400	SCHLAUCH KPL.
379	928036308	1	HOSE CPL. 2SN 8X940	SCHLAUCH KPL.
380	929208908	1	HOSE CPL. 2SN 8X3500	SCHLAUCH KPL.
381	968581008	1	HOSE CPL. 2SN 8X4400	SCHLAUCH KPL.
382	927550208	1	HOSE CPL. 1SC 8X880	SCHLAUCH KPL.
383	928027908	1	HOSE CPL. 2SN 8X560	SCHLAUCH KPL.
384	968581108	1	HOSE CPL. 2SN 8X390	SCHLAUCH KPL.
385	921252408	1	HOSE CPL. 2SN 8X600	SCHLAUCH KPL.
386	968581208	1	HOSE CPL. 6ST 38X1340	SCHLAUCH KPL.
387	966964808	1	HOSE CPL. 6ST 38X1120	SCHLAUCH KPL.
388	968581308	1	HOSE CPL. GH663 38X1020	SCHLAUCH KPL.

18.6.2021

etk_en_de_098260 LR 11000

782 (4/5)

LIEBHERR

HOSE LINES SUPERSTRUCTURE
SCHLAUCHLEITUNGEN OBERWAGEN

919140608

Pos.	Item	Quantity	Description	Bezeichnung
389	968581408	1	HOSE CPL. GH663 38X820	SCHLAUCH KPL.
390	968581508	1	HOSE CPL. GH663 38X1100	SCHLAUCH KPL.
391	968581608	1	HOSE CPL. GH663 38X1080	SCHLAUCH KPL.
392	966056408	1	HOSE CPL. GH663 38X940	SCHLAUCH KPL.
393	966388208	1	HOSE CPL. 1SN 25X720	SCHLAUCH KPL.
394	968581708	1	HOSE CPL. GH663 38X1320	SCHLAUCH KPL.
395	966854108	1	HOSE CPL. GH663 38X1240	SCHLAUCH KPL.
396	968581808	1	HOSE CPL. 2TE 16X430	SCHLAUCH KPL.
397	968581908	1	HOSE CPL. 2SN 16X360	SCHLAUCH KPL.
398	929622508	1	HOSE CPL. 2TE 20X380	SCHLAUCH KPL.
399	968582008	1	HOSE CPL. 1SN 25X1440	SCHLAUCH KPL.
400	963702608	1	HOSE CPL. 2SN 20X700	SCHLAUCH KPL.
401	968582108	1	HOSE CPL. 2SN 20X600	SCHLAUCH KPL.
402	96020353	1	HOSE CPL. CONTI KWS 55X2200	SCHLAUCH KPL.
403	96014004	1	HOSE CPL. CONTI KWS 55X300	SCHLAUCH KPL.
404	922681508	1	HOSE CPL. 1SN 25X620	SCHLAUCH KPL.
405	965200708	2	HOSE CPL. 2SN 8X780	SCHLAUCH KPL.
406	920975008	2	HOSE CPL. 2SN 8X700	SCHLAUCH KPL.
407	928870608	1	HOSE CPL. 2SN 8X480	SCHLAUCH KPL.
408	965860108	1	HOSE CPL. 2SN 8X460	SCHLAUCH KPL.
409	928864808	1	HOSE CPL. 2SN 8X560	SCHLAUCH KPL.
410	968582208	1	HOSE CPL. 2SN 8X480	SCHLAUCH KPL.
411	929625708	1	HOSE CPL. 2SN 8X1000	SCHLAUCH KPL.
412	965475408	1	HOSE CPL. 1SC 8X740	SCHLAUCH KPL.
413	968582308	1	HOSE CPL. 2SN 8X600	SCHLAUCH KPL.
414	968582408	1	HOSE CPL. 2SN 8X180	SCHLAUCH KPL.
415	968582508	1	HOSE CPL. 1SN 25X480	SCHLAUCH KPL.
416	968582608	1	HOSE CPL. 6ST 38X1050	SCHLAUCH KPL.
417	966733608	1	HOSE CPL. 6ST 38X1270	SCHLAUCH KPL.
418	926095708	1	HOSE CPL. 1SN 25X860	SCHLAUCH KPL.
419	962761808	1	HOSE CPL. 1SN 25X1550	SCHLAUCH KPL.
420	961717608	1	HOSE CPL. 2SN 8X1300	SCHLAUCH KPL.
421	927281408	1	HOSE CPL. 1SN 25X960	SCHLAUCH KPL.
422	964776308	1	HOSE CPL. 2TE 20X640	SCHLAUCH KPL.
423	926561708	1	HOSE CPL. 2TE 12X3100	SCHLAUCH KPL.
424	968582708	1	HOSE CPL. 2SN 16X1420	SCHLAUCH KPL.
425	926058408	1	HOSE CPL. 1SC 8X2400	SCHLAUCH KPL.
426	924134808	1	HOSE CPL. GH425-10 16X1650	SCHLAUCH KPL.
427	968582808	1	HOSE CPL. 2TE 20X860	SCHLAUCH KPL.
428	96034482	1	HOSE CPL. 1SN 32X720	SCHLAUCH KPL.
429	927619308	2	HOSE CPL. 2SN 12X1700	SCHLAUCH KPL.
430	965472808	2	HOSE CPL. 2SN 8X580	SCHLAUCH KPL.
431	968357808	2	HOSE CPL. 2SN 8X400	SCHLAUCH KPL.
432	963462208	1	HOSE CPL. 2SN 8X680	SCHLAUCH KPL.
433	967804108	1	HOSE CPL. 2SN 8X620	SCHLAUCH KPL.
434	924927608	1	HOSE CPL. 2SN 6X600	SCHLAUCH KPL.
435	927617608	1	HOSE CPL. 2SN 10X400	SCHLAUCH KPL.
436	926097308	1	HOSE CPL. 2TE 10X640	SCHLAUCH KPL.
437	96009866	1	HOSE CPL. 2SN 12X6400	SCHLAUCH KPL.
438	964094308	1	HOSE CPL. 2TE 16X3400	SCHLAUCH KPL.

18.6.2021

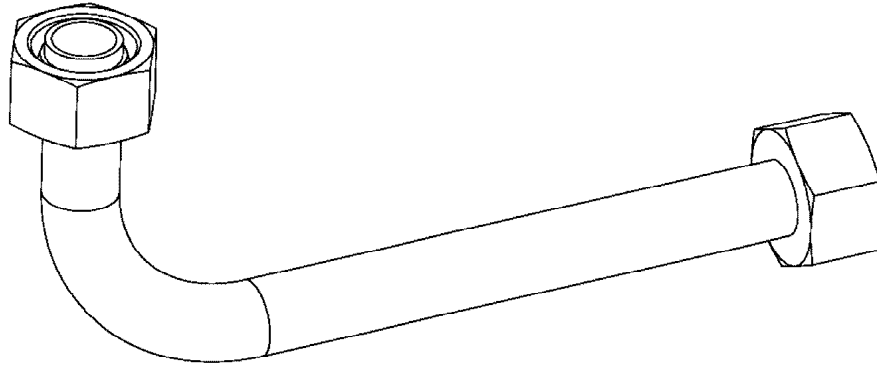
etk_en_de_098260 LR 11000

783 (5/5)

LIEBHERR

HOSE LINES SUPERSTRUCTURE
SCHLAUCHLEITUNGEN OBERWAGEN

919140608



Die Positionsnummern der Rohre auf den Bildtafeln entsprechen den Positionen in der Rohrliste.

The pipe numbers from the illustrations are in accordance with the items in the pipe list.

Les numéros des tuyaux sur les illustrations correspondent aux repères de la nomenclature des tuyaux.

Los números de tubos en las ilustraciones corresponden a las posiciones de la lista de tubos.

Номера позиций труб на изображениях соответствуют позициям в перечне труб.



Pos.	Item	Quantity	Description	Bezeichnung
57	968578708	1	PIPE COMPL. 22X2.5	ROHR KPL.
58	968578808	1	PIPE COMPL. 22X2.5	ROHR KPL.
59	968578908	1	PIPE COMPL. 22X2.5	ROHR KPL.
60	968579008	1	PIPE COMPL. 18X1.5	ROHR KPL.
75	968632108	1	PIPE COMPL. 10X1.5	ROHR KPL.
76	968632208	1	PIPE COMPL. 10X1.5	ROHR KPL.
77	968632308	1	PIPE COMPL. 12X1.5	ROHR KPL.
78	968632408	1	PIPE COMPL. 10X1.5	ROHR KPL.
79	968632508	1	PIPE COMPL. 10X1.5	ROHR KPL.
80	968632608	1	PIPE COMPL. 10X1.5	ROHR KPL.
81	968632708	1	PIPE COMPL. 10X1.5	ROHR KPL.
82	968632808	1	PIPE COMPL. 10X1.5	ROHR KPL.
83	968632908	1	PIPE COMPL. 10X1.5	ROHR KPL.
84	968633008	1	PIPE COMPL. 10X1.5	ROHR KPL.
85	968633108	1	PIPE COMPL. 10X1.5	ROHR KPL.
86	968633208	1	PIPE COMPL. 10X1.5	ROHR KPL.
87	968633308	1	PIPE COMPL. 10X1.5	ROHR KPL.
88	968633408	1	PIPE COMPL. 12X1.5	ROHR KPL.
89	968633508	1	PIPE COMPL. 12X1.5	ROHR KPL.
90	968633608	1	PIPE COMPL. 12X1.5	ROHR KPL.
91	969648208	1	PIPE COMPL. 12X1.5	ROHR KPL.
92	969648308	1	PIPE COMPL. 12X1.5	ROHR KPL.
93	968633908	1	PIPE COMPL. 12X1.5	ROHR KPL.
94	968634008	1	PIPE COMPL. 10X1.5	ROHR KPL.
95	968634108	1	PIPE COMPL. 10X1.5	ROHR KPL.
96	968634208	1	PIPE COMPL. 10X1.5	ROHR KPL.
97	968634308	1	PIPE COMPL. 10X1.5	ROHR KPL.
98	968634508	1	PIPE COMPL. 10X1.5	ROHR KPL.
99	969648408	1	PIPE COMPL. 10X1.5	ROHR KPL.
100	969648508	1	PIPE COMPL. 10X1.5	ROHR KPL.
101	968634808	1	PIPE COMPL. 10X1.5	ROHR KPL.
102	968634908	1	PIPE COMPL. 10X1.5	ROHR KPL.
103	968635008	1	PIPE COMPL. 10X1.5	ROHR KPL.
104	968635108	1	PIPE COMPL. 10X1.5	ROHR KPL.
105	968635208	1	PIPE COMPL. 10X1.5	ROHR KPL.
106	968635308	1	PIPE COMPL. 10X1.5	ROHR KPL.
107	968635408	1	PIPE COMPL. 10X1.5	ROHR KPL.
108	968579108	1	PIPE COMPL. 18X1.5	ROHR KPL.
109	968579208	1	PIPE COMPL. 18X1.5	ROHR KPL.
110	968579308	1	PIPE COMPL. 18X1.5	ROHR KPL.
111	968579408	1	PIPE COMPL. 18X1.5	ROHR KPL.
112	968635508	1	PIPE COMPL. 10X1.5	ROHR KPL.
113	968635608	1	PIPE COMPL. 10X1.5	ROHR KPL.
114	968635708	1	PIPE COMPL. 10X1.5	ROHR KPL.
115	968635808	1	PIPE COMPL. 10X1.5	ROHR KPL.
116	968635908	1	PIPE COMPL. 10X1.5	ROHR KPL.
117	968636008	1	PIPE COMPL. 10X1.5	ROHR KPL.
118	968636108	1	PIPE COMPL. 12X1.5	ROHR KPL.
119	968636208	1	PIPE COMPL. 18X1.5	ROHR KPL.
200	968425208	1	PIPE COMPL. 10X1.5	ROHR KPL.
201	968425308	1	PIPE COMPL. 42X3	ROHR KPL.
202	968425408	1	PIPE COMPL. 42X3	ROHR KPL.
203	968425508	1	PIPE COMPL. 42X3	ROHR KPL.
204	969648608	1	PIPE COMPL. 22X2.5	ROHR KPL.
205	969843008	1	PIPE COMPL. 12X1.5	ROHR KPL.
300	968425608	1	PIPE COMPL. 35X2	ROHR KPL.
301	968425708	1	PIPE COMPL. 42X3	ROHR KPL.
302	968425808	1	PIPE COMPL. 16X2	ROHR KPL.
303	968425908	1	PIPE COMPL. 25X3	ROHR KPL.
304	968426008	1	PIPE COMPL. 30X4	ROHR KPL.

18.6.2021

etk_en_de_098260 LR 11000

785 (2/4)

LIEBHERR

PIPELINES SUPERSTRUCTURE
ROHRLEITUNGEN OBERWAGEN

918791408

Pos.	Item	Quantity	Description	Bezeichnung
305	968426108	1	PIPE COMPL. 38X5	ROHR KPL.
306	968426208	1	PIPE COMPL. 38X5	ROHR KPL.
307	968426308	1	PIPE COMPL. 38X5	ROHR KPL.
308	96020343	1	PIPE COMPL. 25X3	ROHR KPL.
309	968426508	1	PIPE COMPL. 35X2	ROHR KPL.
310	968426608	1	PIPE COMPL. 42X3	ROHR KPL.
311	968426708	1	PIPE COMPL. 42X3	ROHR KPL.
312	968426808	1	PIPE COMPL. 38X5	ROHR KPL.
313	968426908	1	PIPE COMPL. 38X5	ROHR KPL.
314	968427008	1	PIPE COMPL. 38X5	ROHR KPL.
315	968427108	1	PIPE COMPL. 30X4	ROHR KPL.
316	968427208	1	PIPE COMPL. 30X4	ROHR KPL.
317	968427308	1	PIPE COMPL. 16X2	ROHR KPL.
318	968427408	1	PIPE COMPL. 30X4	ROHR KPL.
319	968427508	1	PIPE COMPL. 25X3	ROHR KPL.
320	968427608	1	PIPE COMPL. 35X2	ROHR KPL.
321	968427708	1	PIPE COMPL. 30X4	ROHR KPL.
322	968427808	1	PIPE COMPL. 30X4	ROHR KPL.
323	969774408	1	PIPE COMPL. 20X2.5	ROHR KPL.
324	968428008	1	PIPE COMPL. 30X4	ROHR KPL.
325	968428108	1	PIPE COMPL. 30X4	ROHR KPL.
326	968428208	1	PIPE COMPL. 30X4	ROHR KPL.
327	968428308	1	PIPE COMPL. 30X4	ROHR KPL.
328	968428408	1	PIPE COMPL. 30X4	ROHR KPL.
329	968428508	1	PIPE COMPL. 38X5	ROHR KPL.
330	968428608	2	PIPE COMPL. 42X3	ROHR KPL.
331	968428708	1	PIPE COMPL. 42X3	ROHR KPL.
332	968428808	1	PIPE COMPL. 42X3	ROHR KPL.
333	968428908	1	PIPE COMPL. 18X1.5	ROHR KPL.
334	968429008	1	PIPE COMPL. 42X3	ROHR KPL.
335	968429108	1	PIPE COMPL. 12X1.5	ROHR KPL.
336	968429208	1	PIPE COMPL. 12X1.5	ROHR KPL.
337	968429308	1	PIPE COMPL. 30X4	ROHR KPL.
338	968429408	1	PIPE COMPL. 20X2.5	ROHR KPL.
339	968429508	1	PIPE COMPL. 10X1.5	ROHR KPL.
340	968429608	1	PIPE COMPL. 10X1.5	ROHR KPL.
341	968429708	1	PIPE COMPL. 38X5	ROHR KPL.
342	968429808	1	PIPE COMPL. 38X5	ROHR KPL.
343	968429908	1	PIPE COMPL. 38X5	ROHR KPL.
344	96020344	1	PIPE COMPL. 25X3	ROHR KPL.
345	968430108	1	PIPE COMPL. 38X5	ROHR KPL.
346	968430208	1	PIPE COMPL. 38X5	ROHR KPL.
347	968430308	1	PIPE COMPL. 42X3	ROHR KPL.
348	968430408	1	PIPE COMPL. 42X3	ROHR KPL.
349	968430508	3	PIPE COMPL. 42X3	ROHR KPL.
350	968430608	1	PIPE COMPL. 28X2	ROHR KPL.
351	968430708	1	PIPE COMPL. 30X4	ROHR KPL.
352	968430908	1	PIPE COMPL. 38X5	ROHR KPL.
353	968431008	1	PIPE COMPL. 10X1.5	ROHR KPL.
354	968431108	1	PIPE COMPL. 10X1.5	ROHR KPL.
355	968431208	1	PIPE COMPL. 38X5	ROHR KPL.
356	968431308	1	PIPE COMPL. 38X5	ROHR KPL.
357	968431408	1	PIPE COMPL. 38X5	ROHR KPL.
358	968431508	1	PIPE COMPL. 38X5	ROHR KPL.
359	968431608	1	PIPE COMPL. 38X5	ROHR KPL.
360	968431708	1	PIPE COMPL. 38X5	ROHR KPL.
361	968431808	1	PIPE COMPL. 38X5	ROHR KPL.
362	968431908	1	PIPE COMPL. 38X5	ROHR KPL.
363	968432008	1	PIPE COMPL. 42X3	ROHR KPL.
364	968432208	1	PIPE COMPL. 38X5	ROHR KPL.

18.6.2021

etk_en_de_098260 LR 11000

786 (3/4)

LIEBHERR

PIPELINES SUPERSTRUCTURE
ROHRLEITUNGEN OBERWAGEN

918791408

Pos.	Item	Quantity	Description	Bezeichnung
365	968432308	1	PIPE COMPL. 38X5	ROHR KPL.
366	968432408	1	PIPE COMPL. 38X5	ROHR KPL.
367	968432508	1	PIPE COMPL. 38X5	ROHR KPL.
368	968432608	1	PIPE COMPL. 42X3	ROHR KPL.
369	968432708	1	PIPE COMPL. 42X3	ROHR KPL.
370	968432808	1	PIPE COMPL. 38X5	ROHR KPL.
371	968432908	1	PIPE COMPL. 42X3	ROHR KPL.
372	968433008	1	PIPE COMPL. 42X3	ROHR KPL.
373	968433108	1	PIPE COMPL. 18X1.5	ROHR KPL.
374	968433208	1	PIPE COMPL. 38X5	ROHR KPL.
375	968433308	1	PIPE COMPL. 38X5	ROHR KPL.
376	968433408	1	PIPE COMPL. 38X5	ROHR KPL.
377	968433508	1	PIPE COMPL. 42X3	ROHR KPL.
378	968433608	1	PIPE COMPL. 42X3	ROHR KPL.
379	968433708	1	PIPE COMPL. 42X3	ROHR KPL.
380	96020351	1	PIPE COMPL. 25X3	ROHR KPL.
381	968433908	1	PIPE COMPL. 42X3	ROHR KPL.
382	968434008	1	PIPE COMPL. 42X3	ROHR KPL.
384	968434208	1	PIPE COMPL. 28X2	ROHR KPL.
385	968434308	3	PIPE COMPL. 42X3	ROHR KPL.
386	968434408	1	PIPE COMPL. 28X2	ROHR KPL.
387	968434508	1	PIPE COMPL. 38X5	ROHR KPL.
388	968434608	1	PIPE COMPL. 38X5	ROHR KPL.
389	968434708	1	PIPE COMPL. 28X2	ROHR KPL.
390	968471808	1	PIPE COMPL. 10X1.5	ROHR KPL.
391	968471908	1	PIPE COMPL. 10X1.5	ROHR KPL.
392	968472008	1	PIPE COMPL. 10X1.5	ROHR KPL.
393	968472108	1	PIPE COMPL. 10X1.5	ROHR KPL.
394	968472208	1	PIPE COMPL. 10X1.5	ROHR KPL.
395	968552908	1	PIPE COMPL. 6X1	ROHR KPL.
396	968553008	1	PIPE COMPL. 6X1	ROHR KPL.
397	968553108	1	PIPE COMPL. 10X1.5	ROHR KPL.
398	968553208	1	PIPE COMPL. 10X1.5	ROHR KPL.
399	968553308	1	PIPE COMPL. 10X1.5	ROHR KPL.
400	968553408	1	PIPE COMPL. 10X1.5	ROHR KPL.
401	968553508	1	PIPE COMPL. 38X5	ROHR KPL.
402	968553608	1	PIPE COMPL. 38X5	ROHR KPL.
403	968553708	1	PIPE COMPL. 42X3	ROHR KPL.
404	968553808	1	PIPE COMPL. 30X4	ROHR KPL.
405	968553908	1	PIPE COMPL. 28X2	ROHR KPL.
406	968554008	1	PIPE COMPL. 18X1.5	ROHR KPL.
407	968554108	1	PIPE COMPL. 18X1.5	ROHR KPL.
408	968554208	1	PIPE COMPL. 38X5	ROHR KPL.
409	968578608	1	PIPE COMPL. 10X1.5	ROHR KPL.
440	968434808	1	PIPE COMPL. 42X3	ROHR KPL.
441	968434908	1	PIPE COMPL. 42X3	ROHR KPL.

18.6.2021



etk_en_de_098260 LR 11000


787 (4/4)

LIEBHERR


PIPELINES SUPERSTRUCTURE
ROHRLEITUNGEN OBERWAGEN

918791408

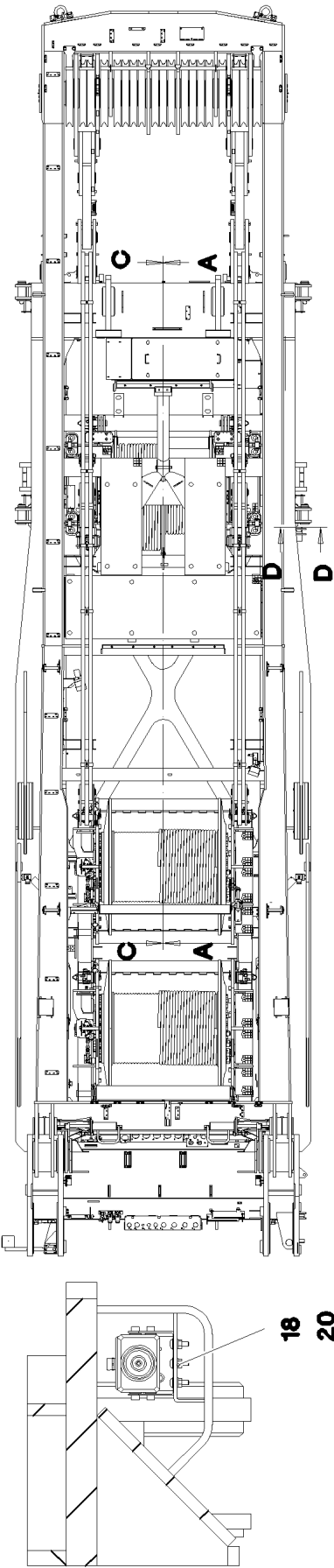
Pos.	Item	Quantity	Description	Bezeichnung
10	96035790	1	EQUIPMENT CAMERA SLEW COLUMN ⇒  789	AUSRUESTUNG KAMERA DRE
20	96029469	1	EQUIPMENT CAMERA CAB ⇒  797	AUSRUESTUNG KAMERA KABIN

18.6.2021	etk_en_de_098260 LR 11000	 788
LIEBHERR	SLEWING PLATF.CAMERA MONITOR KAMERAUEBERWACHUNG DREHBUEHNE	919124208

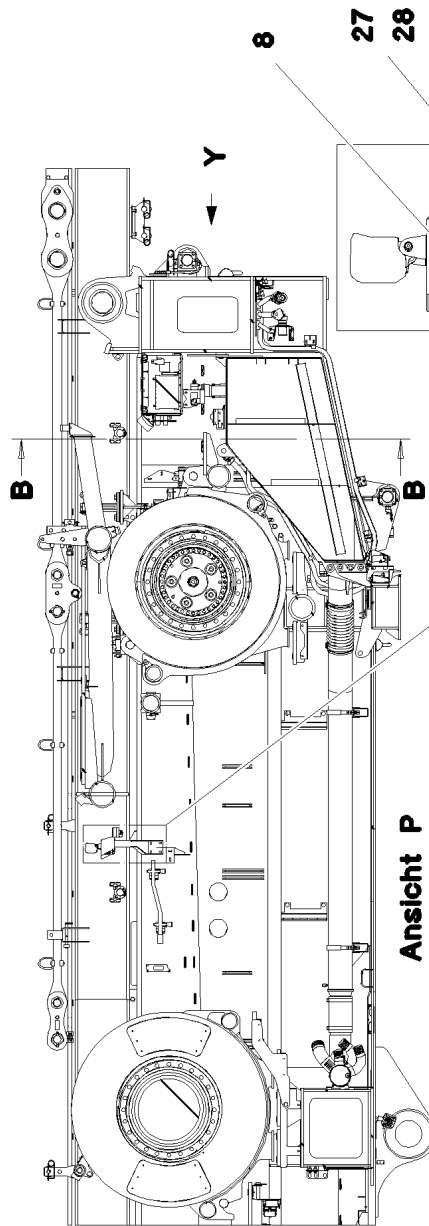
Pos.	Item	Quantity	Description	Bezeichnung
3	967956208	1	CAMERA INSTALLATION SLEW PLATF ⇒  790	KAMERAANBAU DREHBUEHNE
10	10332640	2	CONTROL BOX MB618A SPF	STEUERBOX
11	11600521	1	CABLE 8X0,14-9,5M	KABEL
12	614037508	1	CABLE 3M	KABEL
13	614041808	1	CABLE 9M	KABEL
14	11622195	2	CONNECTING CABLE 2X0,14+2X0,22-15	VERBINDUNGSKABEL
15	11622194	2	CONNECTING CABLE 2X0,14+2X0,22-13	VERBINDUNGSKABEL
16	614037608	1	CABLE 12M	KABEL
18	11492304	4	CABLE 2X0,14+2X0,22-7M	KABEL
20	11622193	1	CONNECTING CABLE 2X0,14+2X0,22-6M	VERBINDUNGSKABEL
21	11622198	1	CONNECTING CABLE 2X0,14+2X0,22-3M	VERBINDUNGSKABEL
31	11492807	4	CONNECTING CABLE 2X0,14+2X0,22-3M	VERBINDUNGSKABEL
38	614045108	2	CAMERA SPF	KAMERA
(1)	10025278	1	CABLE PLUG 7-POL	KABELSTECKER
39	614043608	4	CAMERA SPF	KAMERA
40	10097079	1	CAMERA SPF	KAMERA
41	12101891	5	LED WORKING HEAD LIGHT 12W 9-32V	LED ARBEITSSSCHEINWERFER
42	10041053	1	PROTECTIVE HOOD V2A	SCHUTZHAUBE
60	12101060	1	VIDEO DISTRIBUTOR MV5201-1	VIDEOVERTEILER
61	10874732	1	CABLE 6X0,6-9M	KABEL
62	10874733	2	CABLE 7M	KABEL
70	11490468	1	LETTERING FILM 40X30 GRUEN	BESCHRIFTUNGSFOLIE
72	11490471	1	LETTERING FILM 40X30 ROT	BESCHRIFTUNGSFOLIE
74	11490473	1	LETTERING FILM 40X30 GELB	BESCHRIFTUNGSFOLIE

18.6.2021	etk_en_de_098260 LR 11000	 789
LIEBHERR	EQUIPMENT CAMERA SLEW COLUMN AUSRUESTUNG KAMERA DREHBUEHNE	96035790

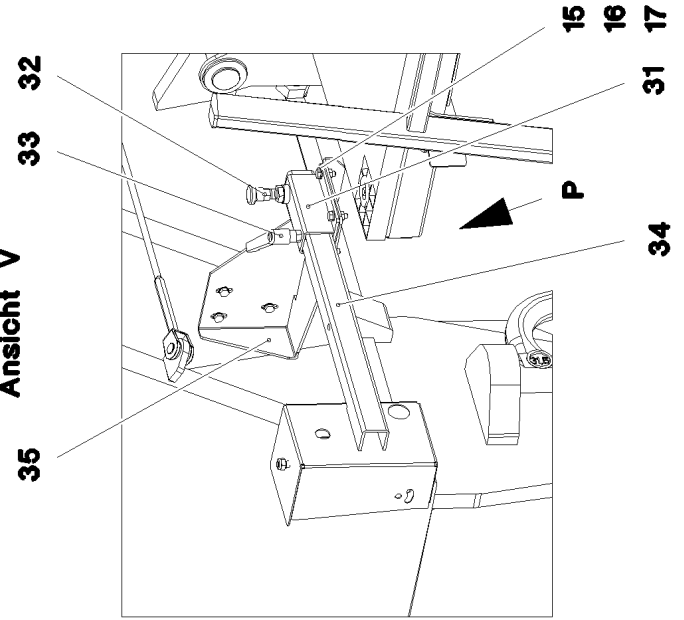
Schnitt D-D



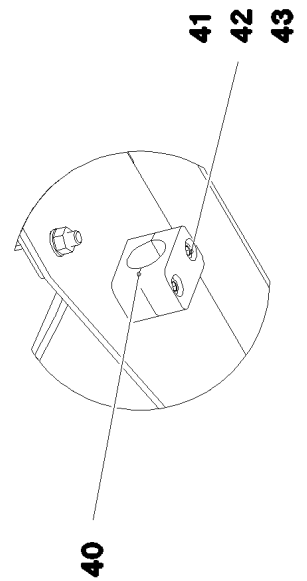
Schnitt A-A



Ansicht V



Ansicht P



18.6.2021
081339

LIEBHERR

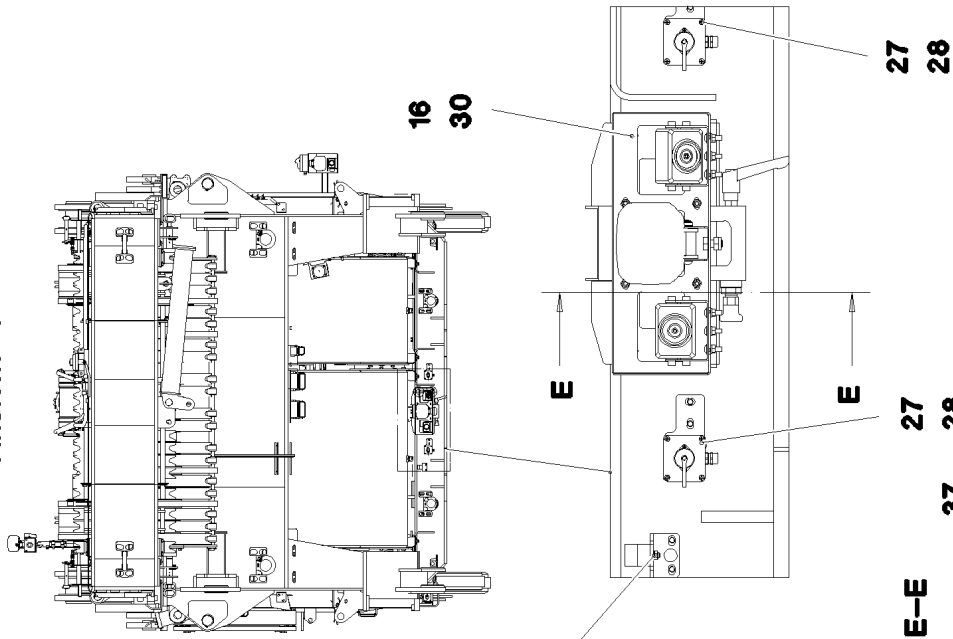
etk_en_de_098260 LR 11000

CAMERA INSTALLATION SLEW PLATF
KAMERAANBAU DREHBUEHNE

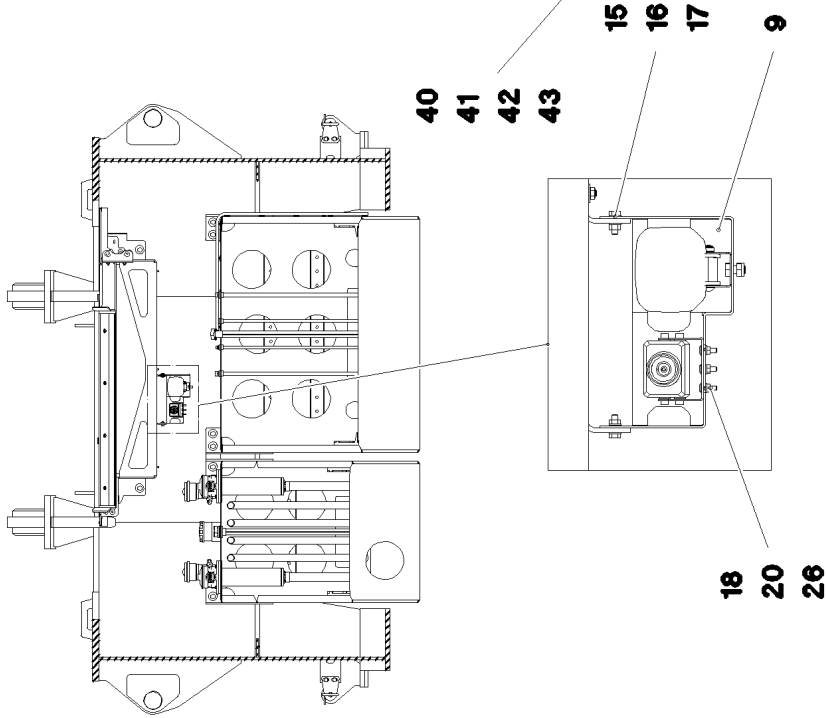
790 (1/3)

967956208

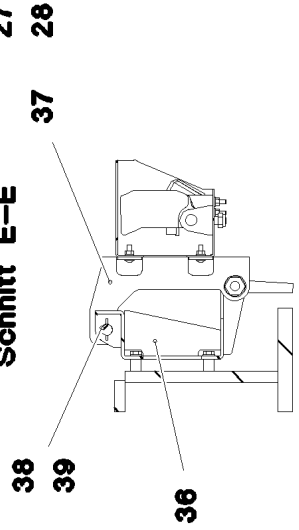
Ansicht Y



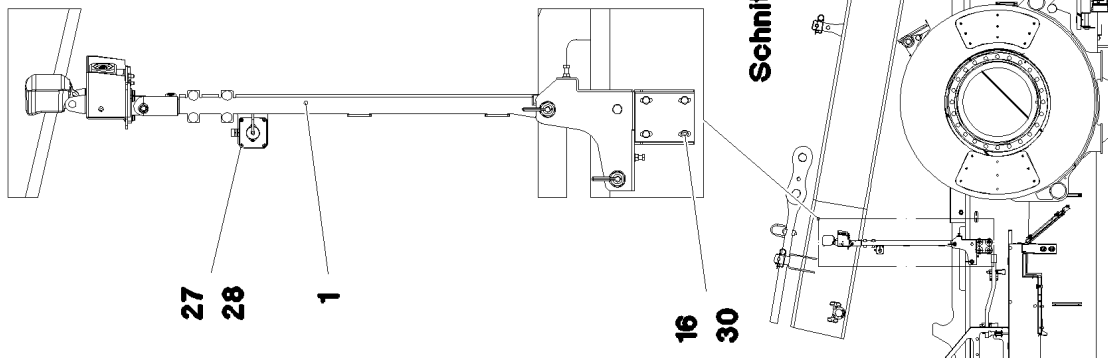
Schnitt B-B



Schnitt E-E



Schnitt C-C



18.6.2021
081340

etk_en_de_098260 LR 11000

791 (2/3)

LIEBHERR


CAMERA INSTALLATION SLEW PLATF
KAMERAANBAU DREHBUEHNE

967956208

Pos.	Item	Quantity	Description	Bezeichnung
1	968646208	1	CAMERA HOLDER, PREMOUNTING ⇒  793	KAMERAHALTER VORM.
6	968184708	1	CLAMP	STATIV SCHWK.
8	97038291	1	PLATE 2X248X327 X5CRNI18-10	BLECH
9	97036153	1	PLATE 3X278X620 X5CRNI18-10	BLECH
15	406590105	9	HEX SCREW ISO 4017 M8X25 A2-70	SECHSKANTSCHRAUBE
16	420060705	32	WASHER ISO 7089 8 200HV-A2	SCHEIBE
17	510737408	9	HEX NUT ISO 4032 M8 A2-70	SECHSKANTMUTTER
18	10412852	19	BUTTON HEAD SCREW AEHNL.ISO 7380-2	HALBRUNDKOPFSCHRAUBE
20	411530301	19	HEX NUT ISO 4032 M6 A2-70	SECHSKANTMUTTER
22	12103465	2	WASHER ISO 7089 8 300HV ZNNI-480H SPF	SCHEIBE
26	420060201	19	WASHER ISO 7089 6 200HV-A2	SCHEIBE
27	11690047	12	HEX SCREW ISO 4017 M4X10 8.8 480H SPF	SECHSKANTSCHRAUBE
28	11161084	12	WASHER DIN 7349 4 -A4	SCHEIBE
30	10299649	15	HEX SCREW ISO 4017 M8X16 10.9 480H SP	SECHSKANTSCHRAUBE
31	965669108	1	GUIDE ⇒  795	FUEHRUNG
32	704231608	1	STOP BOLT NIROSTA	RASTBOLZEN
33	10024803	1	CLAMPING LEVER NIROSTA	KLEMMHEBEL
34	968484808	1	CAMERA MOUNT WELDED STRUCTURE	KAMERAHALTERUNG SCHWK.
35	97041883	1	PLATE 4X517X506 X5CRNI18-10	BLECH
36	97074779	1	PLATE 4X458X369 X5CRNI18-10	BLECH
37	96005701	1	CAMERA HOLDER, PREMOUNTING ⇒  796	KAMERAHALTER VORM.
38	97067272	1	AXLE 18.0X190 S355J2C+C FE//ZNNI8//CN//T	ACHSE
39	433003608	2	SPLIT PIN ISO 1234 3,2X25 ST A3C	SPLINT
40	7005052	4	CLAMP-HALF DIN 3015-1 L 3 R 25 PP SW	KLEMMHAELFTE
41	10875591	4	SOCKET HEAD SCREW ISO 4762 M6X40 8.8	ZYLINDERSCHRAUBE
42	10197771	4	WASHER ISO 7089 6 200HV ZNNI-480H SPF	SCHEIBE
43	10197764	4	HEX NUT ISO 4032 M6 10 ZNNI-480H SPF	SECHSKANTMUTTER

18.6.2021

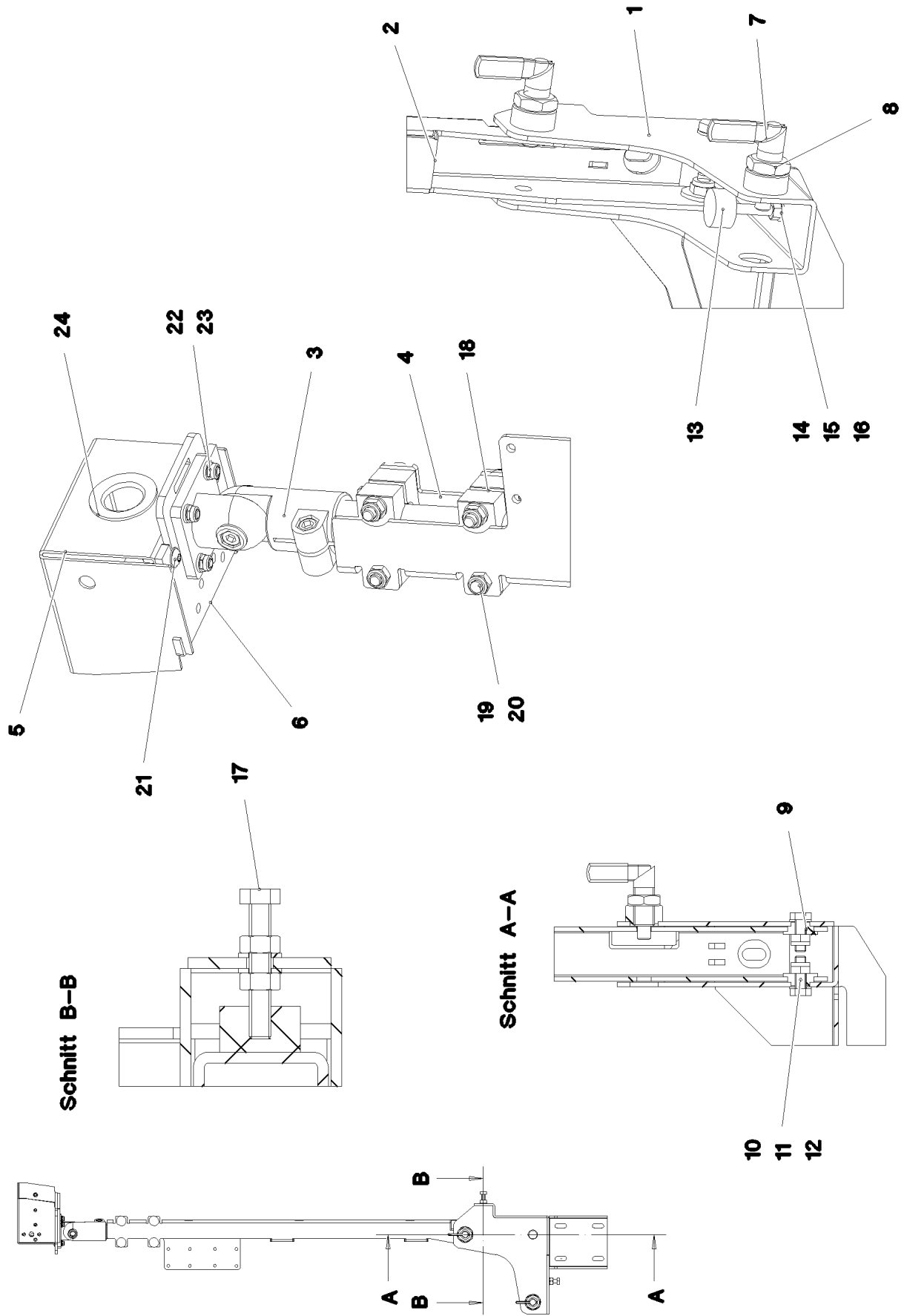
etk_en_de_098260 LR 11000

 792 (3/3)

LIEBHERR

CAMERA INSTALLATION SLEW PLATF
KAMERAANBAU DREHBUEHNE

967956208



Schnitt B-B

Schnitt A-A

18.6.2021
081341

LIEBHERR


etk_en_de_098260 LR 11000

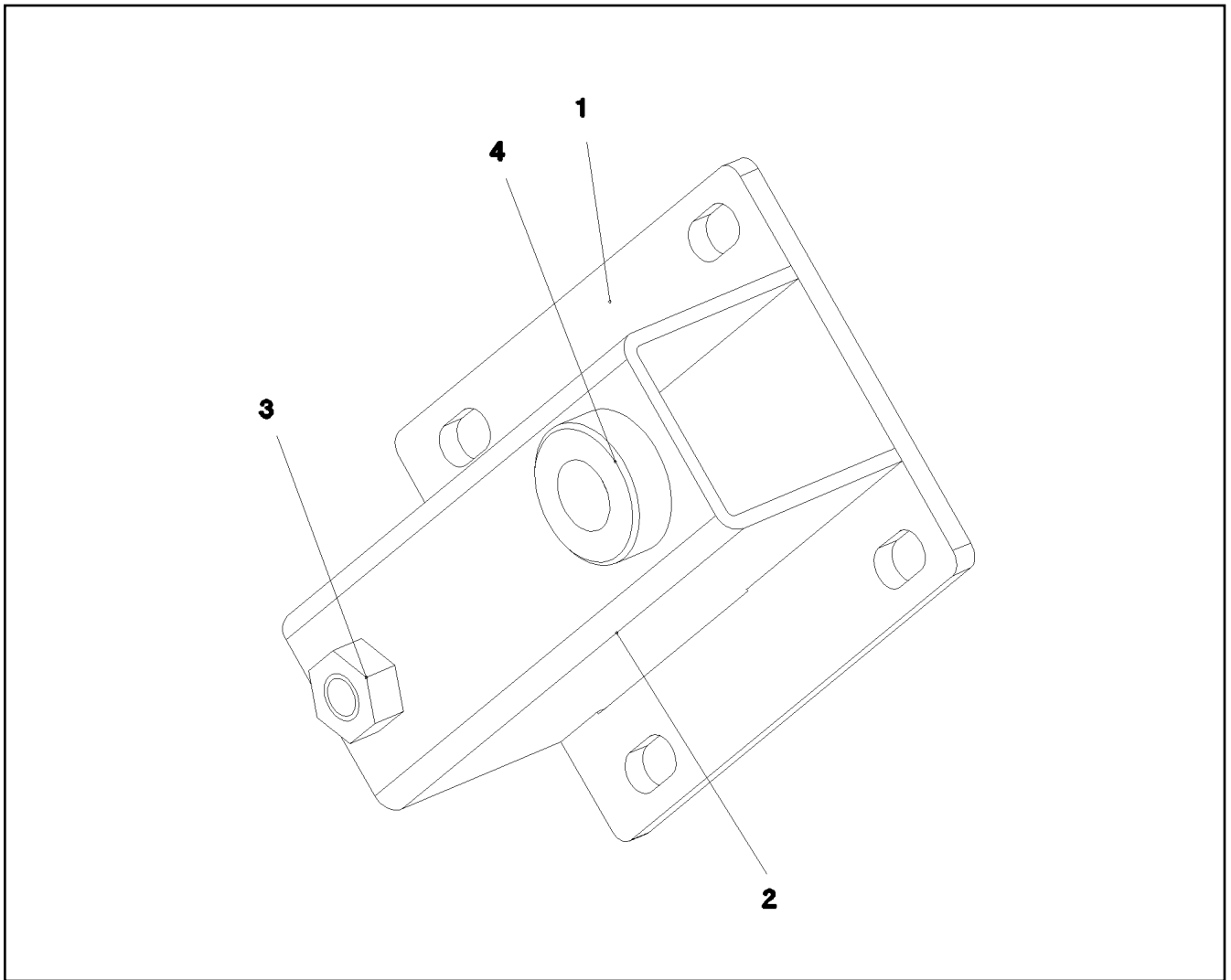
CAMERA HOLDER, PREMOUNTING
KAMERAHALTER VORM.

793 (1/2)

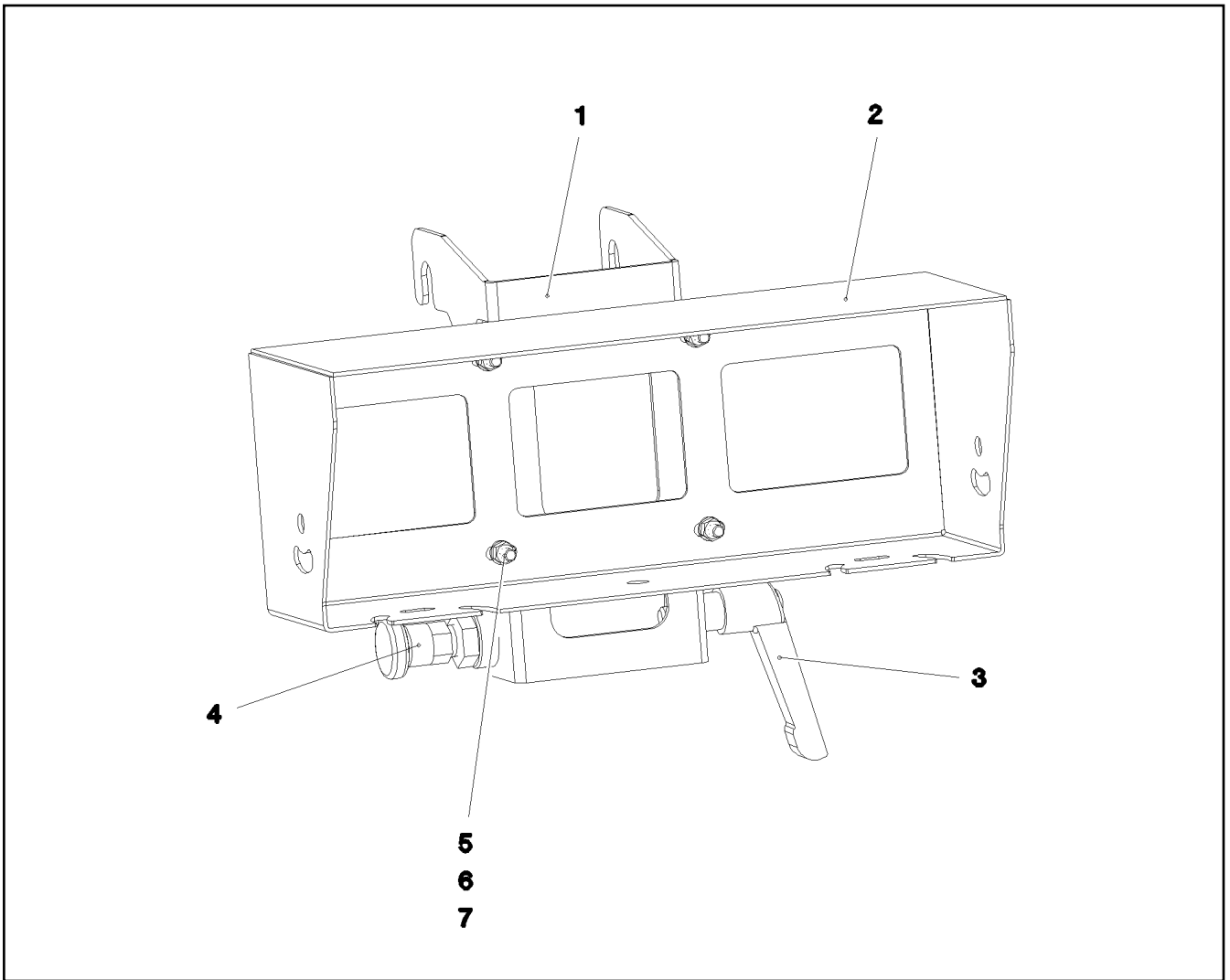
968646208

Pos.	Item	Quantity	Description	Bezeichnung
1	968646308	1	CAMERA SUPPORT WELDMENT	KAMERAHALTER SCHWK.
2	97044911	1	PLATE 4X227X937 X5CRNI18-10	BLECH
3	11002980	1	JOINER AL	VERBINDER
4	97008319	1	TUBE 30.0X255 X5CRNI18-10	ROHR
5	97008317	1	PLATE 2X291X200 X5CRNI18-10	BLECH
6	97008318	1	PLATE 5X110X122 X5CRNI18-10	BLECH
7	10010025	2	SNAP-IN LOCK NIROSTA	RASTRIEGEL
8	10285016	2	HEX NUT ISO 8675 M20X1,5 A2-035	SECHSKANTMUTTER
9	973461608	2	SPACER BUSHING PA6G	DISTANZBUCHSE
10	406527608	2	HEX SCREW ISO 4017 M10X30 A2-70	SECHSKANTSCHRAUBE
11	500917508	2	WASHER ISO 7089 10 200HV-A2	SCHEIBE
12	411903208	2	HEX NUT DIN 985 M10 A2-70	SECHSKANTMUTTER
13	10030440	2	MEGI BUFFER 30X17 M8 75°SHORE	MEGIPUFFER
14	10181537	1	HEX SCREW ISO 4017 M8X75 8.8 480H SPF	SECHSKANTSCHRAUBE
15	420050601	6	WASHER ISO 7089 8 MS	SCHEIBE
16	10197760	4	HEX NUT ISO 4032 M8 10 ZNNI-480H SPF	SECHSKANTMUTTER
17	10875538	1	HEX SCREW ISO 4017 M8X50 8.8 480H SPF	SECHSKANTSCHRAUBE
18	976873708	2	CLAMPING PIECE PA6G+OEL	KLEMMSTUECK
19	10181375	4	CUP HEAD SQUARE NECK BOLT DIN 603 M8	FLACHRUNDSCHRAUBE
20	411903108	4	HEX NUT DIN 985 M8 A2-70	SECHSKANTMUTTER
21	10412852	6	BUTTON HEAD SCREW AEHNL.ISO 7380-2	HALBRUNDKOPFSCHRAUBE
22	10197771	4	WASHER ISO 7089 6 200HV ZNNI-480H SPF	SCHEIBE
23	411903008	4	HEX NUT DIN 985 M6 A2-70	SECHSKANTMUTTER
24	262103908	0.05	EDGE PROTECTION 1-2X9,5X6,5	KANTENSCHUTZ

18.6.2021	etk_en_de_098260 LR 11000	 794 (2/2)
LIEBHERR	CAMERA HOLDER, PREMOUNTING KAMERAHALTER VORM.	968646208



Pos.	Item	Quantity	Description	Bezeichnung
1	978979808	1	PLATE 5X95X137 X5CRNI18-10	BLECH
2	978979908	1	PLATE 3X137X140 X5CRNI18-10	BLECH
3	510748608	1	HEX NUT ISO 4032 M10 A2-70	SECHSKANTMUTTER
4	973632808	1	THREADED BUSHING	GEWINDEBUCHSE



Pos.	Item	Quantity	Description	Bezeichnung
1	96005702	1	CAMERA SUPPORT WELDMENT	KAMERAHALTER SCHWK.
2	97067271	1	CAMERA COVER 2X619X394 X5CRNI18-10	KAMERAHAUBE
3	10024803	1	CLAMPING LEVER NIROSTA	KLEMMHEBEL
4	704231608	1	STOP BOLT NIROSTA	RASTBOLZEN
5	10412852	4	BUTTON HEAD SCREW AEHNL.ISO 7380-2	HALBRUNDKOPFSCHRAUBE
6	420060201	4	WASHER ISO 7089 6 200HV-A2	SCHEIBE
7	411530301	4	HEX NUT ISO 4032 M6 A2-70	SECHSKANTMUTTER

18.6.2021
084714

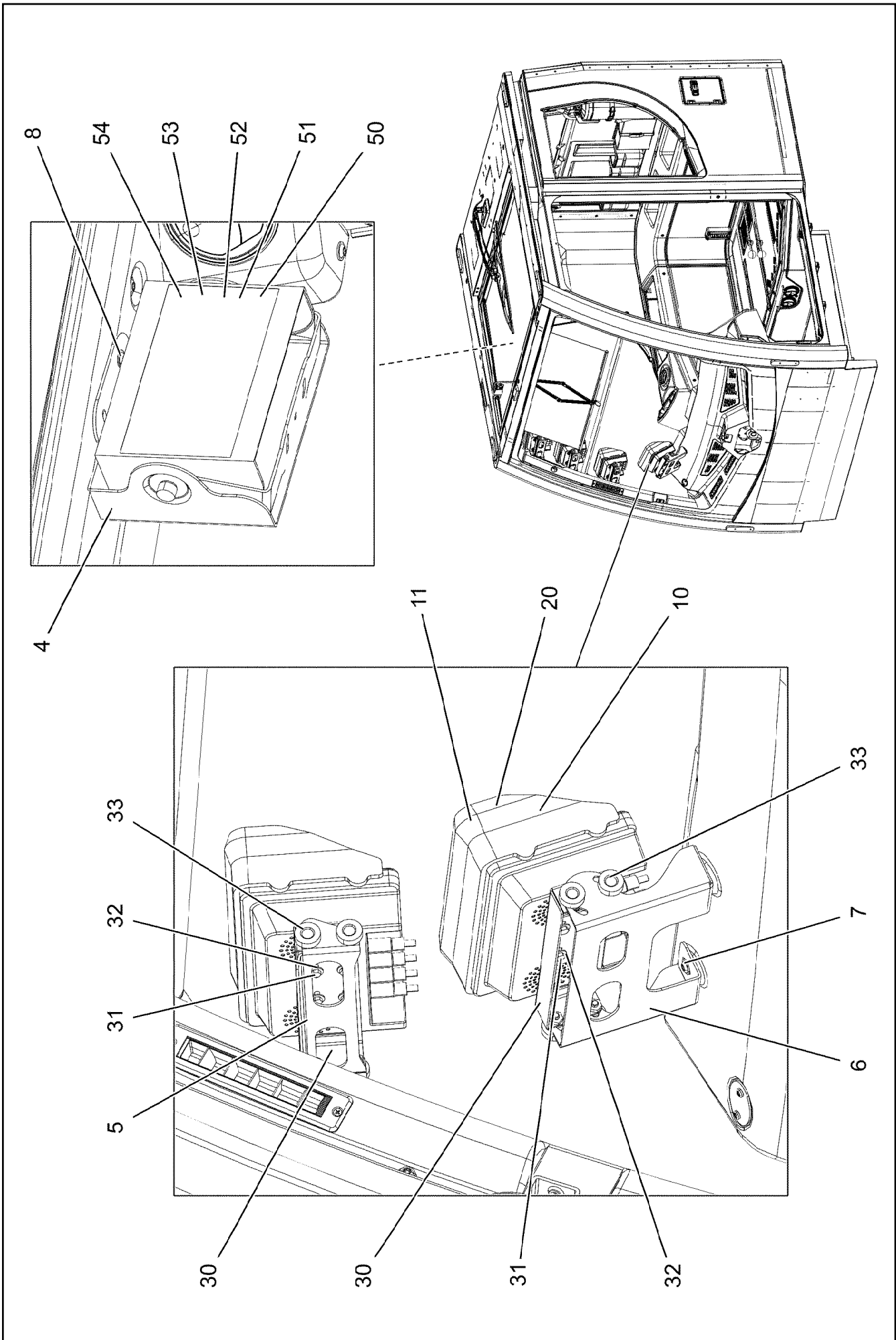
LIEBHERR

etk_en_de_098260 LR 11000

CAMERA HOLDER, PREMOUNTING
KAMERAHALTER VORM.

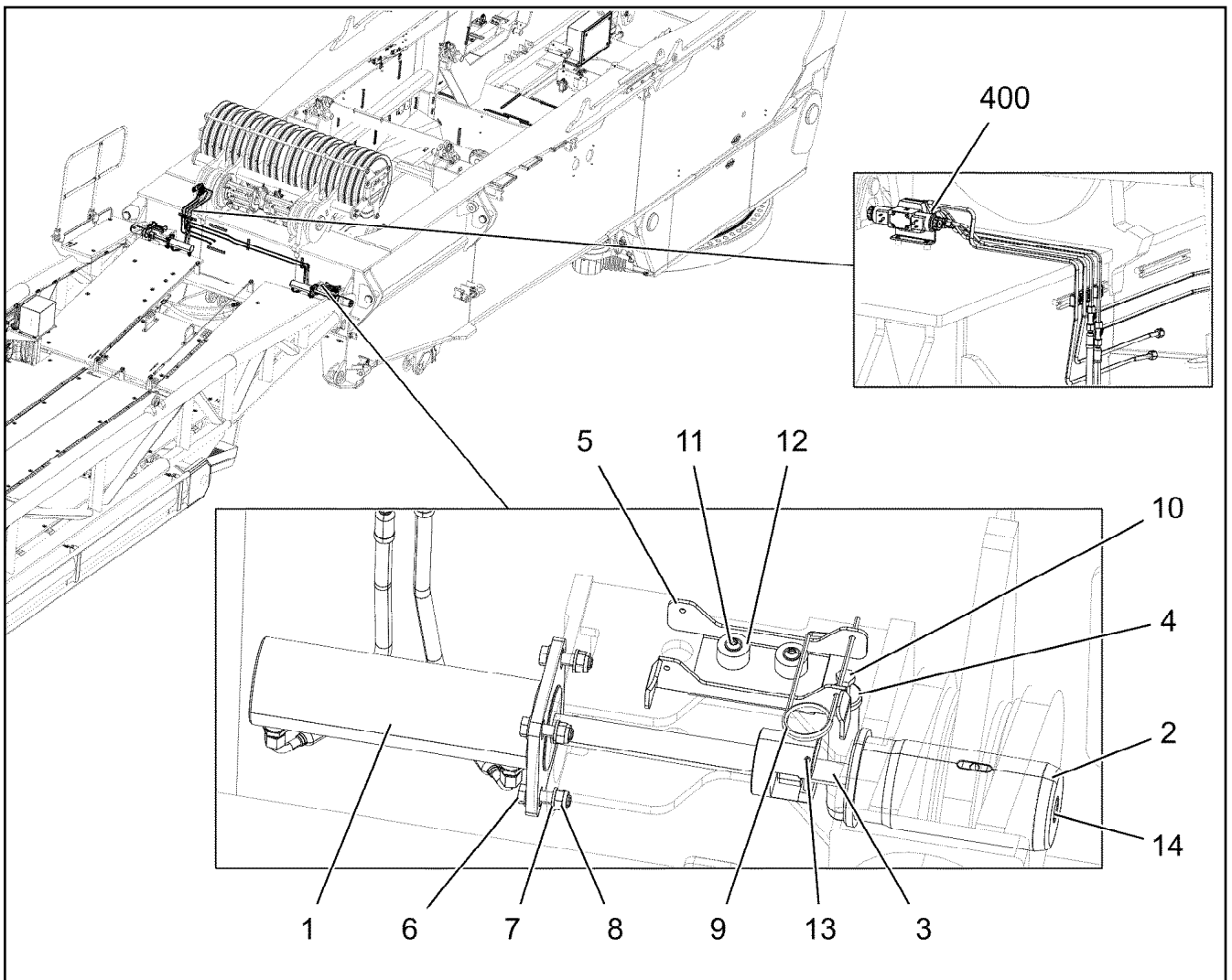
796

96005701



Pos.	Item	Quantity	Description	Bezeichnung
4	97039804	1	PLATE 2X290X188 DC01 RAL 7021,SDGL,GT	BLECH
5	977342608	3	PLATE 2X291X190 DC01 RAL 7016 SPF	BLECH
6	97111845	1	MONITOR CONSOLE 2X272X156 DC01 RAL	MONITORKONSOLE
7	10875468	8	BUTTON HEAD SCREW AEHNL.ISO 7380-2	HALBRUNDKOPFSCHRAUBE
8	10875483	4	BUTTON HEAD SCREW ISO 7380-2 M5X10 0	HALBRUNDKOPFSCHRAUBE
10	10454782	4	DISPLAY TFT 7" 800X480 SPF	DISPLAY
11	10454783	4	CONNECTION CABLE	ANSCHLUSSKABEL
20	11482076	1	CONNECTING CABLE 8X0,14-4,5M	VERBINDUNGSKABEL
30	965185908	4	ADAPTOR RAL 9005,M,GT SPF	ADAPTER
31	406500214	16	HEX SCREW ISO 4017 M4X8 8.8 A2C	SECHSKANTSCHRAUBE
32	10875642	16	WASHER ISO 7093-1 4 200HV 480H SPF	SCHEIBE
33	10449664	16	KNURLED SCREW M5X10 PA6	RAENDELSCHRAUBE
50	10874687	1	OPERATING UNIT	BEDIENEINHEIT
51	11492305	1	CONNECTING CABLE 6X0,6-1,5M	VERBINDUNGSKABEL
52	10552752	1	CABLE 3M	KABEL
53	11320215	1	CABLE 1,5M	KABEL
54	10871167	1	CONNECTING CABLE 3M	VERBINDUNGSKABEL

18.6.2021	etk_en_de_098260 LR 11000	<input type="checkbox"/> 798 (2/2)
LIEBHERR	EQUIPMENT CAMERA CAB AUSRUESTUNG KAMERA KABINE	96029469



Pos.	Item	Quantity	Description	Bezeichnung
1	11211231	2	PIN PULLING CYLINDER 75/30-210 SPF	BOLZENZIEHZYLINDER
2	97125851	2	PIN 100.0X210 35NICRMOV125 GASN. SPF	BOLZEN
3	404324508	2	SOCKET HEAD SCREW ISO 4762 M24X80 10	ZYLINDERSCHRAUBE
4	97049539	2	PIN 35.0X178 35NICRMOV125 SPF	BOLZEN
5	97129878	2	PLATE 4X271X170 S315MC FE//ZNNI8//CN//T	BLECH
6	11645386	8	HEX SCREW ISO 4017 M12X45 8.8 FLZN SP	SECHSKANTSCHRAUBE
7	10289804	16	WASHER ISO 7089 12 300HV FLZN SPF	SCHEIBE
8	10875607	8	HEX NUT DIN 985 M12 8 FLZN SPF	SECHSKANTMUTTER
9	433100908	2	RETAINING SPRING 4,5X98 ISO 2081 FE/ZN	SICHERUNGSFEDER
10	11691328	2	HEX SCREW ISO 4017 M10X35 8.8 FLZN SP	SECHSKANTSCHRAUBE
11	10875485	4	BUTTON HEAD SCREW AEHNL.ISO 7380-2	HALBRUNDKOPFSCHRAUBE
12	978787708	4	SLEEVE 33.0X19 FE//ZNNI8//CN//T0	HUELSE
13	432006801	4	DOWEL PIN ISO 8752 6X55 St 480H SPF	SPANNSTIFT
14	7743242	2	HYDRAULIC-TYPE LUBRICAT.NIPPLE DIN 71	KEGELSCHMIERNIPPEL
400	917626808	1	ADDITIONAL HYDRAULIC BOLTING SB ZWIS	ZUSATZHYDRAULIK VERBOLZ
			⇒  800	

18.6.2021
004272


LIEBHERR


etk_en_de_098260 LR 11000

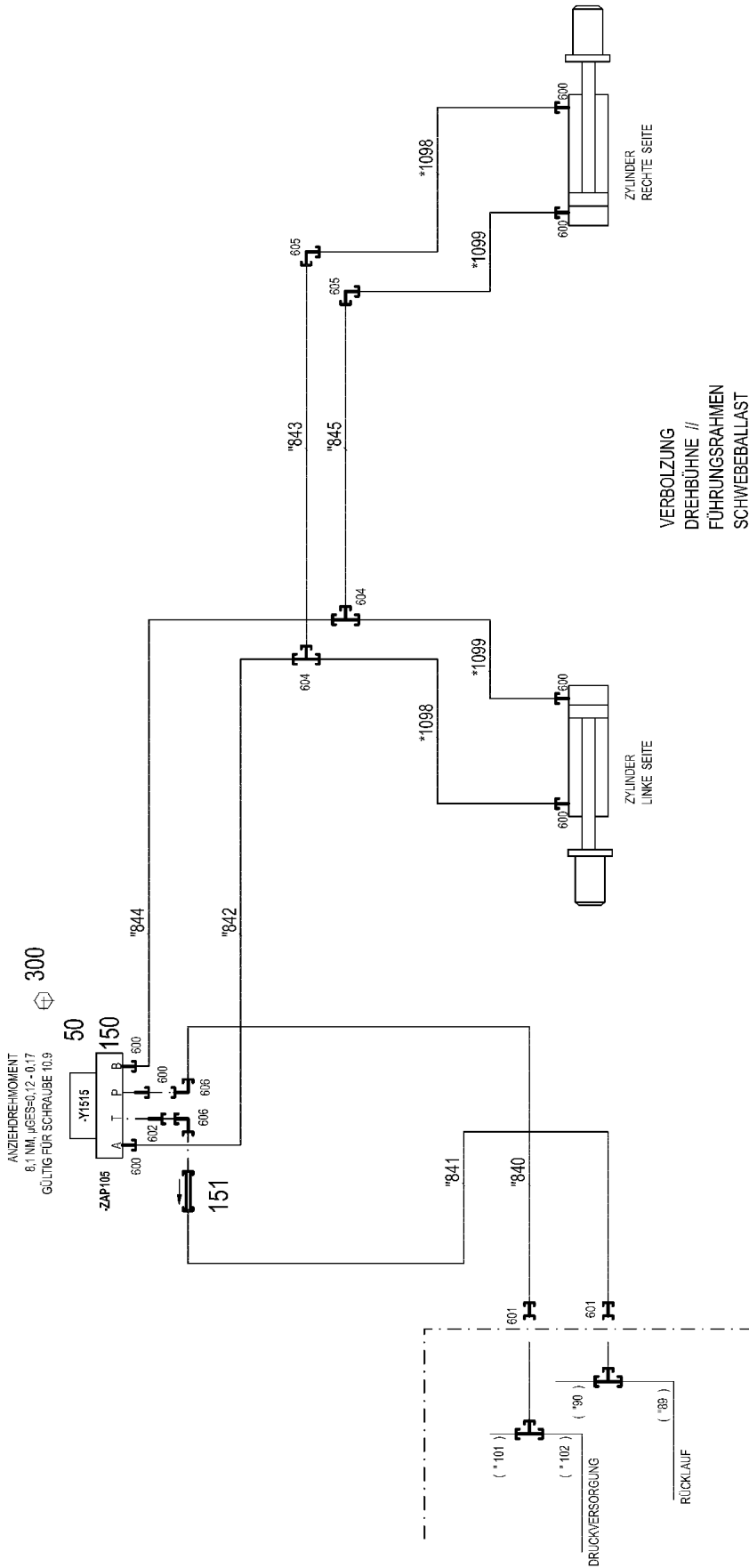
UPPERCARRIAGE SUSP BALL BOLTS
VERBOLZUNG DB-SCHWEBEBALLAST

 799

919408908

Pos.	Item	Quantity	Description	Bezeichnung
4	968562908	1	ADDITIONAL HYDRAULIC BOLTING SB ⇒  801	ZUSATZHYDRAULIK VERBOLZ

18.6.2021	etk_en_de_098260 LR 11000	 800
LIEBHERR	ADDITIONAL HYDRAULIC BOLTING ZUSATZHYDRAULIK VERBOLZUNG	917626808



* Pos. 10

" Pos. 11

18.6.2021
081333

LIEBHERR

etk_en_de_098260 LR 11000

ADDITIONAL HYDRAULIC BOLTING
ZUSATZHYDRAULIK VERBOLZUNG


801 (1/2)

968562908

Pos.	Item	Quantity	Description	Bezeichnung
10	968563108	1	HOSE LINES ADD HYDR VERBOLZUNG SB	SCHLAUCHLEITUNGEN ZUSATZ
(1098)	928006008	2	HOSE CPL. 2SN 8X400	SCHLAUCH KPL.
(1099)	968601108	2	HOSE CPL. 2SN 8X340	SCHLAUCH KPL.
11	968563208	1	PIPELINES VERBOLZUNG SB	ROHRLEITUNGEN
(840)	968636308	1	PIPE COMPL. 10X1.5	ROHR KPL.
(841)	968636408	1	PIPE COMPL. 10X1.5	ROHR KPL.
(842)	968636508	1	PIPE COMPL. 10X1.5	ROHR KPL.
(843)	968636608	1	PIPE COMPL. 10X1.5	ROHR KPL.
(844)	968636708	1	PIPE COMPL. 10X1.5	ROHR KPL.
(845)	968636808	1	PIPE COMPL. 10X1.5	ROHR KPL.
50	511302208	1	DIRECTIONAL CONTROL VALVE 4/3 NG6-3 ⇒  721	WEGEVENTIL
150	510629508	1	CONNECTING PLATE	ANSCHLUSSPLATTE
151	510412408	1	NON-RETURN VALVE 400BAR CR6-FREI	RUECKSCHLAGVENTIL
300	10181382	4	SOCKET HEAD SCREW ISO 4762 M5X50 10	ZYLINDERSCHRAUBE
600	471039608	7	FITTING XGE10-LR-ED3/8" A3P	VERSCHRAUBUNG
601	475431408	2	FITTING REDSD12/10-L A3P	VERSCHRAUBUNG
602	471904308	1	FITTING EGE 10L G3/8A CR6-FREI	VERSCHRAUBUNG
604	470430308	2	FITTING XT10-L A3P	VERSCHRAUBUNG
605	470230308	2	FITTING XW10-L A3P	VERSCHRAUBUNG
606	7403569	2	FITTING EW 10L M16X1,5 CR6-FREI	VERSCHRAUBUNG

18.6.2021


etk_en_de_098260 LR 11000


 802 (2/2)


LIEBHERR


ADDITIONAL HYDRAULIC BOLTING
ZUSATZHYDRAULIK VERBOLZUNG

968562908

Pos.	Item	Quantity	Description	Bezeichnung
1	97054460	1	PLATE 4X203X246 S315MC FE//ZNNI8//CN//T	BLECH
2	97054461	1	PLATE 4X166X343 S315MC FE//ZNNI8//CN//T	BLECH
3	97054480	1	PLATE 4X246X368 S315MC FE//ZNNI8//CN//T	BLECH
4	978787708	6	SLEEVE 33.0X19 FE//ZNNI8//CN//T0	HUELSE
5	11651767	6	HEX SCREW ISO 4017 M8X20 8.8 480H SPF	SECHSKANTSCHRAUBE
6	11840501	12	WASHER DIN 7349 8,4 200HV 480H SPF	SCHEIBE
7	10875614	3	HEX NUT DIN 985 M8 8 480H SPF	SECHSKANTMUTTER
8	10197831	3	HEX SCREW ISO 4017 M8X25 8.8 ZNNI-480	SECHSKANTSCHRAUBE
400	919477208	1	ADDITIONAL HYDRAULIC BOLTING BW ⇒  804	ZUSATZHYDRAULIK VERBOLZ

18.6.2021	etk_en_de_098260 LR 11000	 803
LIEBHERR	AUX.HYDR. BALL. TRUCK V-FRAME ZUS.HYDR.BALLASTWAGEN V-FRAME	919477008

Pos.	Item	Quantity	Description	Bezeichnung
4	96043277	1	AUX.HY.ROT.PLAT-BAL.CON/BAL.TR ⇒  805	ZUS.HYDR.VERBINDUNG DB-BV

18.6.2021	etk_en_de_098260 LR 11000	 804
LIEBHERR	ADDITIONAL HYDRAULIC BOLTING ZUSATZHYDRAULIK VERBOLZUNG	919477208

18.6.2021
004292

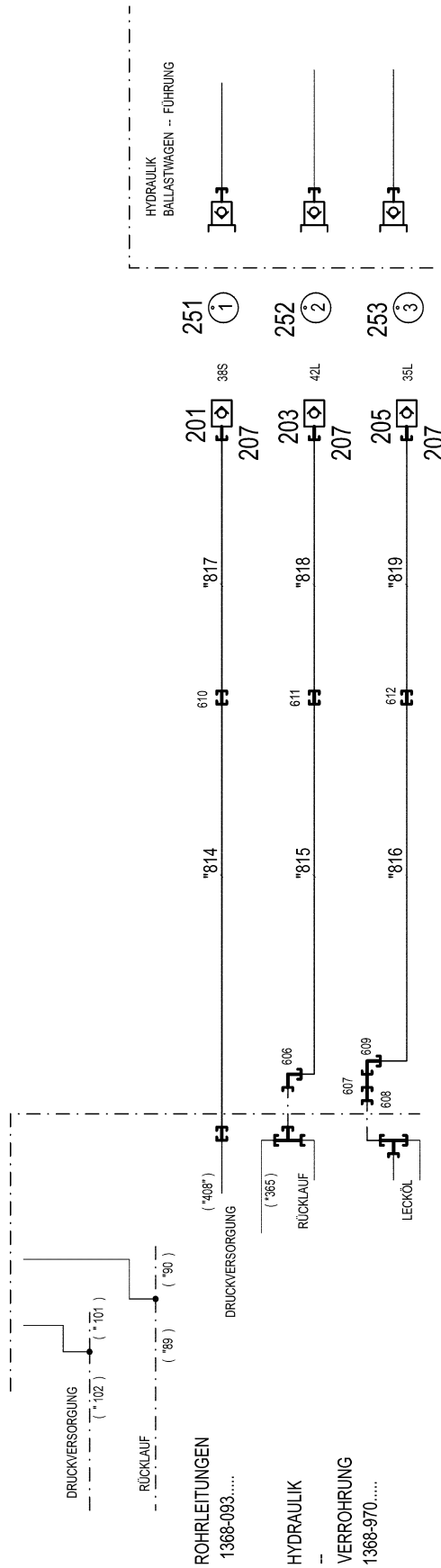
LIEBHERR

etk_en_de_098260 LR 11000

AUX.HY.ROT.PLAT-BAL.CON/BAL.TR
ZUS.HYDR.VERBINDUNG DB-BV/BW

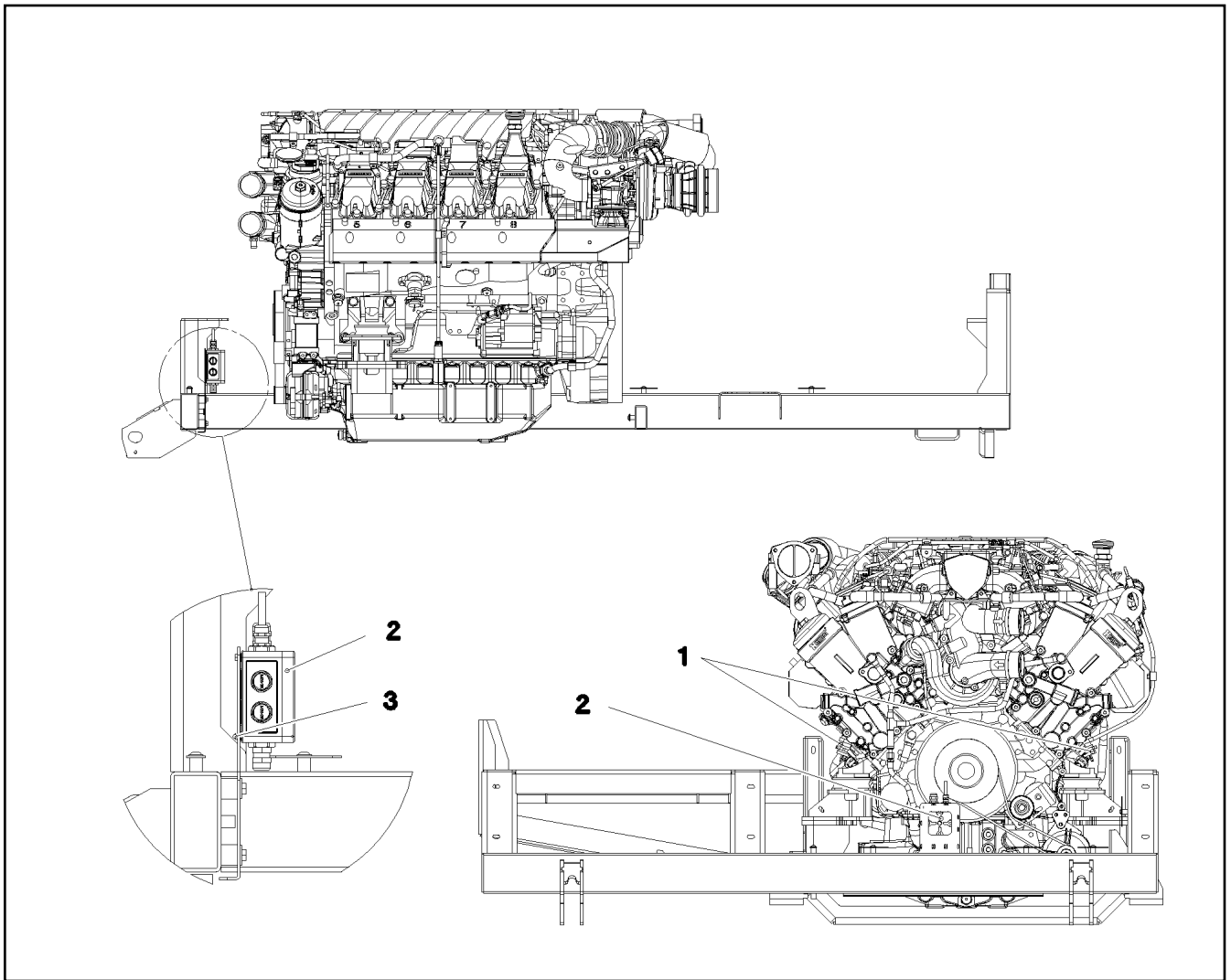
805 (1/2)

96043277



Pos.	Item	Quantity	Description	Bezeichnung
11	96043278	1	PIPELINES VERB. DB- BV/BW	ROHRLEITUNGEN
(814)	968654308	1	PIPE COMPL. 38X5	ROHR KPL.
(815)	968654408	1	PIPE COMPL. 42X3	ROHR KPL.
(816)	968654508	1	PIPE COMPL. 35X2	ROHR KPL.
(817)	969465908	1	PIPE COMPL. 38X5	ROHR KPL.
(818)	969466008	1	PIPE COMPL. 42X3	ROHR KPL.
(819)	969466108	1	PIPE COMPL. 35X2	ROHR KPL.
201	511512208	1	COUPLING SLEEVE B8 38-S	KUPPLUNGSMUFFE
203	10675113	1	COUPLING SLEEVE B8 42-L A3C	KUPPLUNGSMUFFE
205	511518408	1	COUPLING SLEEVE B8 35-L	KUPPLUNGSMUFFE
207	10466917	3	HEX CAP NUT RD79X4 SPF	VERSCHLUSSMUTTER
251	97044171	1	TRAILER 2X25X25 ALMG3 H111 BEZ.1	ANHAENGER
252	97044172	1	TRAILER 2X25X25 ALMG3 H111 BEZ.2	ANHAENGER
253	97044210	1	TRAILER 2X25X25 ALMG3 H111 BEZ.3	ANHAENGER
606	482530814	1	FITTING ISO 8434 EW 42L CR6-FREI	VERSCHRAUBUNG
607	491100814	1	FITTING AEHNL.ISO 8434 GZ 35L CR6-FREI	VERSCHRAUBUNG
608	475436708	1	FITTING RED 42/35L A3C	VERSCHRAUBUNG
609	470231108	1	FITTING W 35L CR6-FREI	VERSCHRAUBUNG
610	470033108	1	FITTING XG38-S A3P	VERSCHRAUBUNG
611	470030908	1	FITTING XG42-L A3P	VERSCHRAUBUNG
612	470033208	1	FITTING XG35-L A3P	VERSCHRAUBUNG

18.6.2021	etk_en_de_098260 LR 11000	<input type="checkbox"/> 806 (2/2)
LIEBHERR	AUX.HY.ROT.PLAT-BAL.CON/BAL.TR ZUS.HYDR.VERBINDUNG DB-BV/BW	96043277



Pos.	Item	Quantity	Description	Bezeichnung
	1 10121248	1	IMMERSION HEATER 240V 2KW	TAUCHHEIZER
	2 917590608	1	EL.COOLANT PREHEAT MOTOR 230V	EL.KUEHLWASSERVORWAERM
	(1) 10036634	1	DISTRIBUTION BOX 110X110X66 POLYCAR	VERTEILERKASTEN
	(9) 10044648	1	REDUCER M25X1,5 M16X1,5 POLYAMID	REDUZIERUNG
	(10) 10042696	3	COUNTER NUT M25X1,5 POLYAMIDE	GEGENMUTTER
	(11) 602441701	1	CABLE GLAND M16X1,5X4,5-10 POLYAMID	KABELVERSCHRAUBUNG
	(12) 10042707	2	REDUCER M25X1,5 M20X1,5 PA6 GFK LICH	REDUZIERUNG
	(13) 10216578	2	CABLE GLAND M20X1,5/13X3X12 PA6	KABELVERSCHRAUBUNG
	(20) 968495908	1	LEAD W681	LEITUNG
	(23) 10875564	4	SOCKET HEAD SCREW ISO 1207 M4X10 4.8	ZYLINDERSCHRAUBE
	(24) 603012608	3	INSULATING HOSE DN14X0,8 -60°C+250°C	ISOLIERSCHLAUCH
	(661) 602342301	3	WIRED END FERRULE 2X1,5X8	ADERENDHUELSE
	3 10875619	4	HEX NUT ISO 4032 M4 8 480H SPF	SECHSKANTMUTTER
	5 12102696	3	BUTTON HEAD SCREW ISO7380-2 M8X10 0	HALBRUNDKOPFSCHRAUBE
	6 953650008	1	CABLE CLAMP DC01 FE//ZNNI8//CN//T0	KABELHALTER

18.6.2021
081337

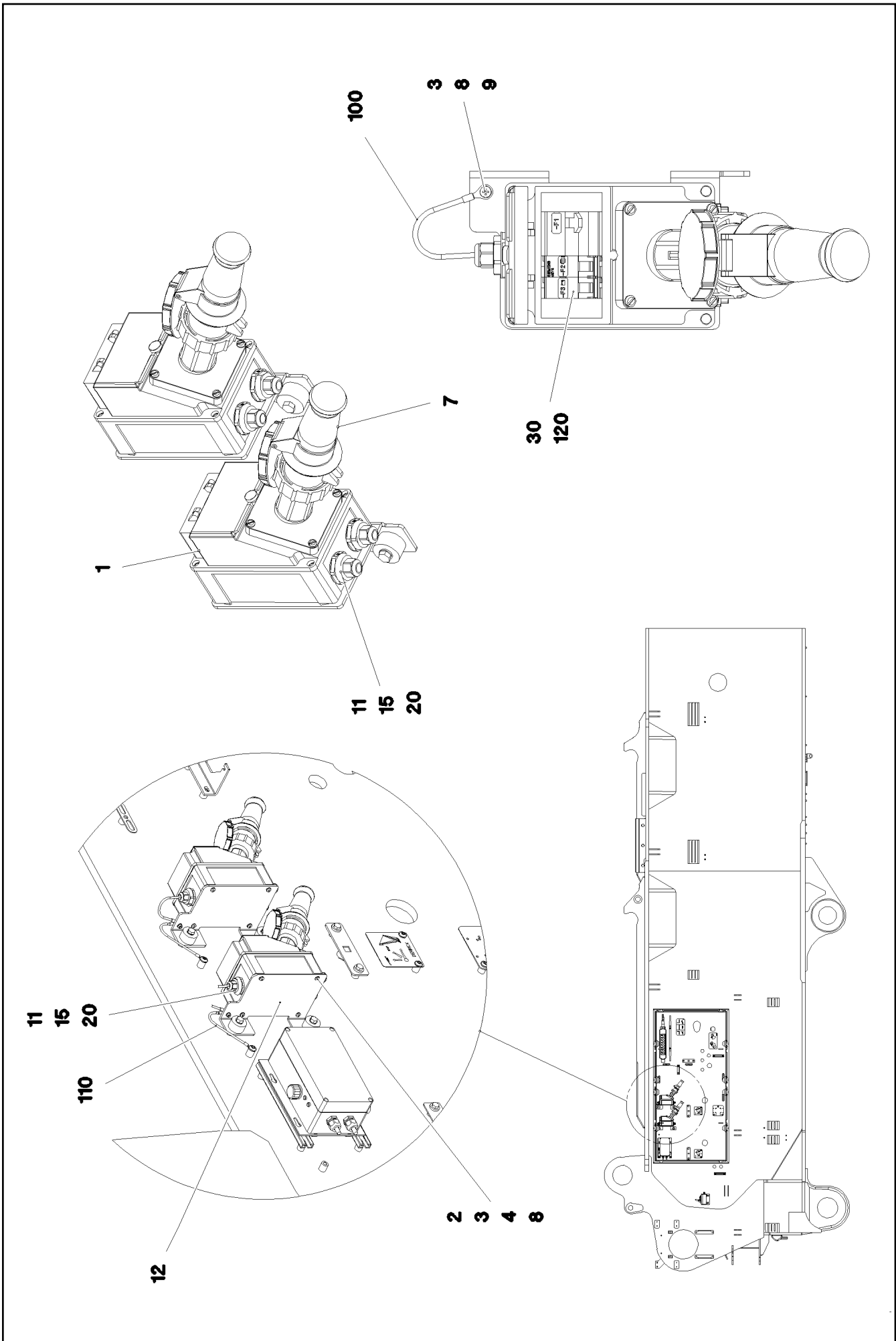
LIEBHERR

etk_en_de_098260 LR 11000

EL.COOLANT PREHEAT
EL.KUEHLWASSERVORWAERMUNG

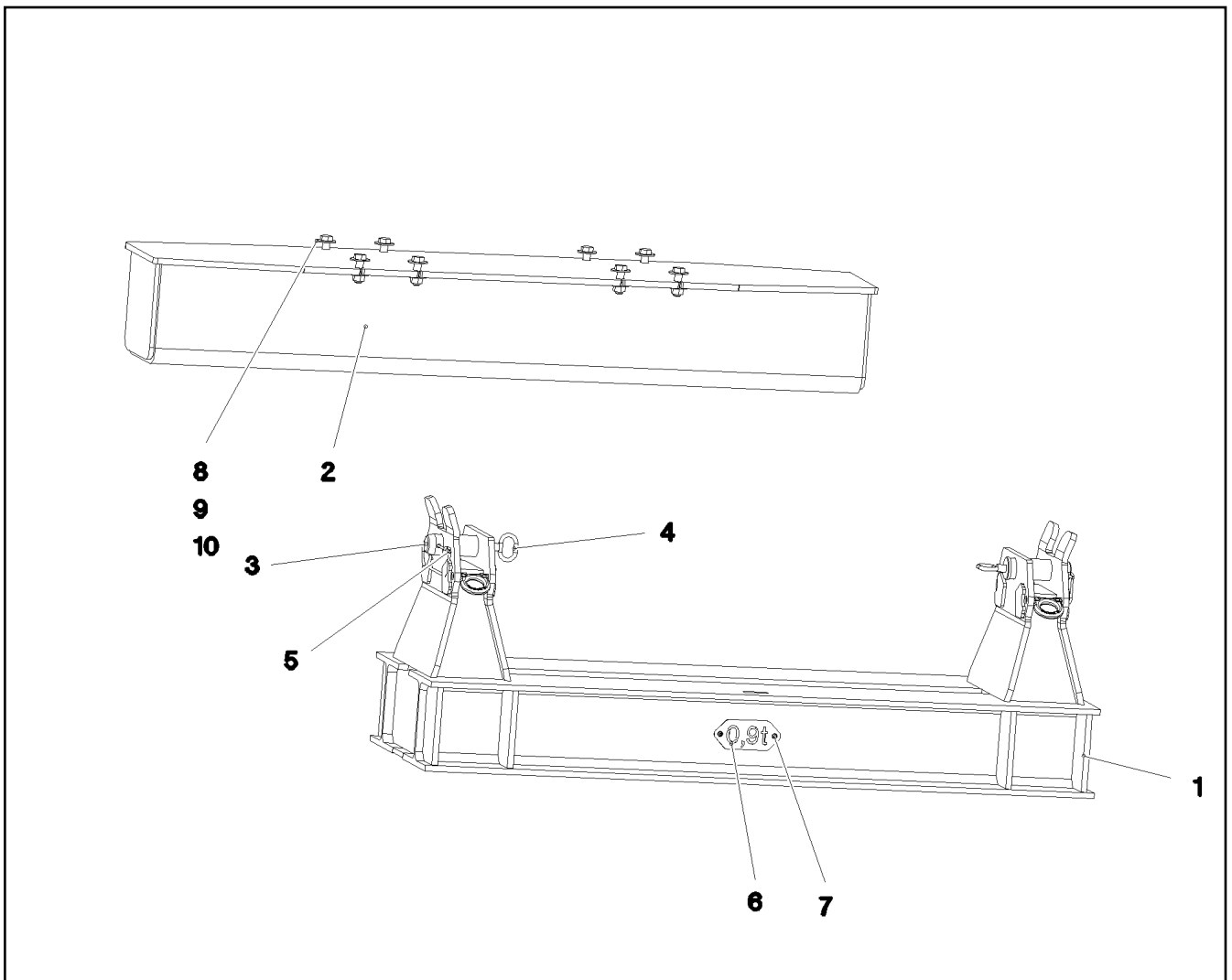
807

917176708

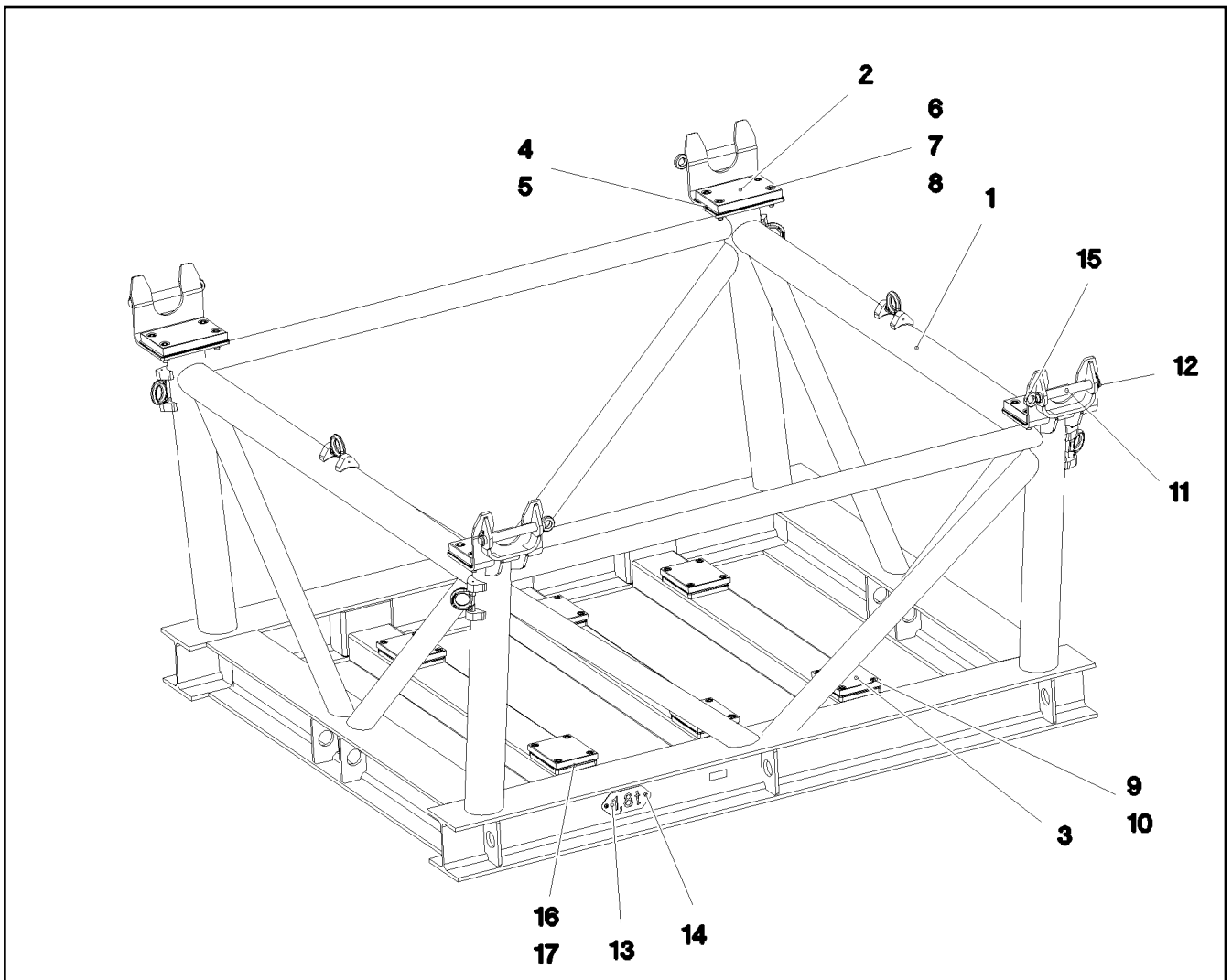


Pos.	Item	Quantity	Description	Bezeichnung
1	605215708	1	SOCKET COMBINATION 3-POL	STECKDOSENKOMBINATION
2	10197808	4	WASHER ISO 7089 5 200HV ZNNI-480H	SCHEIBE
3	425220808	6	SERRATED LOCK WASHER DIN 6798 J 5.3	FAECHERSCHEIBE
4	10875582	4	SOCKET HEAD SCREW ISO 4762 M5X18 8.8	ZYLINDERSCHRAUBE
7	605012708	1	COUPLING SOCKET 3-POL GERADE	KUPPLUNGSDOSE
8	10875620	5	HEX NUT ISO 4032 M5 8 480H SPF	SECHSKANTMUTTER
9	10875582	1	SOCKET HEAD SCREW ISO 4762 M5X18 8.8	ZYLINDERSCHRAUBE
11	602441701	3	CABLE GLAND M16X1,5X4,5-10 POLYAMID	KABELVERSCHRAUBUNG
12	97042215	1	PLATE 4X173X230 S315MC FE//ZNNI8//CN//T	BLECH
15	10044648	3	REDUCER M25X1,5 M16X1,5 POLYAMID	REDUZIERUNG
20	10042696	3	COUNTER NUT M25X1,5 POLYAMIDE	GEGENMUTTER
30	11006827	1	CABLE PROTECTION SWITCH 16A 440VAC	LEITUNGSSCHUTZSCHALTER
100	965751108	1	LEAD W693	LEITUNG
110	966947408	1	LEAD W694	LEITUNG
120	967919708	1	CABLING A581	VERKABELUNG

18.6.2021	etk_en_de_098260 LR 11000	<input type="checkbox"/> 809 (2/2)
LIEBHERR	EXTERNAL FEED FREMDEINSPEISUNG	918470508



Pos.	Item	Quantity	Description	Bezeichnung
1	969045808	1	TRANSPORT SUPPORT WELDED CONST	TRANSPORTABLAGE SCHWK.
2	96006845	1	BRACKET WELDED CONST.	KONSOLE SCHWK.
3	970591808	2	PIN 75.0x220 35NICRMOV125 GASN. SPF	BOLZEN
4	921079508	2	HANDLE WELD.CONST. FE//ZNNI8//CN//T0	GRIFF SCHWK.
5	433105208	2	RETAINING SPRING X0 VERZ.	SICHERUNGSFEDER
6	974149708	1	PLATE 2X228X100 DC01 FE//ZNNI8//CN//T0	BLECH
7	12102696	2	BUTTON HEAD SCREW ISO7380-2 M8X10 0	HALBRUNDKOPFSCHRAUBE
8	4901595	8	HEX SCREW ISO 4017 M24X80 10.9 FLZN SP	SECHSKANTSCHRAUBE
9	954706208	16	PLATE RD64X4 S315MC FE//ZNNI8//CN//T0	BLECH
10	10425688	8	HEX NUT ISO 4032 M24 10 FLZN SPF	SECHSKANTMUTTER



Pos.	Item	Quantity	Description	Bezeichnung
1	969164008	1	TRANSPORT SUPPORT WELDED CONST SA	TRANSPORTABLAGE SCHWK.
2	97055133	4	BEARING PLATE PA6G	LAGERPLATTE
3	97055134	6	BEARING PLATE 240X195X25 PA6G	LAGERPLATTE
4	97055135	4	PLATE 1X196X316 DC01 FE//ZNNI8//CN//T0	BLECH
5	97055136	8	PLATE 2X196X316 DC01 FE//ZNNI8//CN//T0	BLECH
6	12691466	16	SOCKET HEAD SCREW ISO 4762 M20X60 8	ZYLINDERSCHRAUBE
7	4902174	32	WASHER ISO 7089 20 200HV-A4	SCHEIBE
8	10875618	16	HEX NUT ISO 4032 M20 8 FLZN SPF	SECHSKANTMUTTER
9	12223047	24	SOCKET HEAD SCREW ISO 4762 M16X30 8	ZYLINDERSCHRAUBE
10	10878827	24	SOCKET HEAD SCREW ISO 4762 M16X20 8	ZYLINDERSCHRAUBE
11	97058632	4	PIN 45.0X285 35NICRMOV125 SPF	BOLZEN
12	10180884	4	SAFETY PLUG W HINGE-LID 8X62X7,5X53 4	SICHERHEITSKLAPPSTECKER
13	974067008	1	PLATE 2X228X100 DC01 FE//ZNNI8//CN//T0	BLECH
14	12102696	2	BUTTON HEAD SCREW ISO7380-2 M8X10 0	HALBRUNDKOPFSCHRAUBE
15	402600508	4	RING BOLT DIN 580 M16X27 C15E A2K	RINGSCHRAUBE
16	97058645	6	PLATE 2X235X190 DC01 FE//ZNNI8//CN//T0	BLECH
17	97058646	12	PLATE 4X235X190 S315MC FE//ZNNI8//CN//T	BLECH

18.6.2021
080671

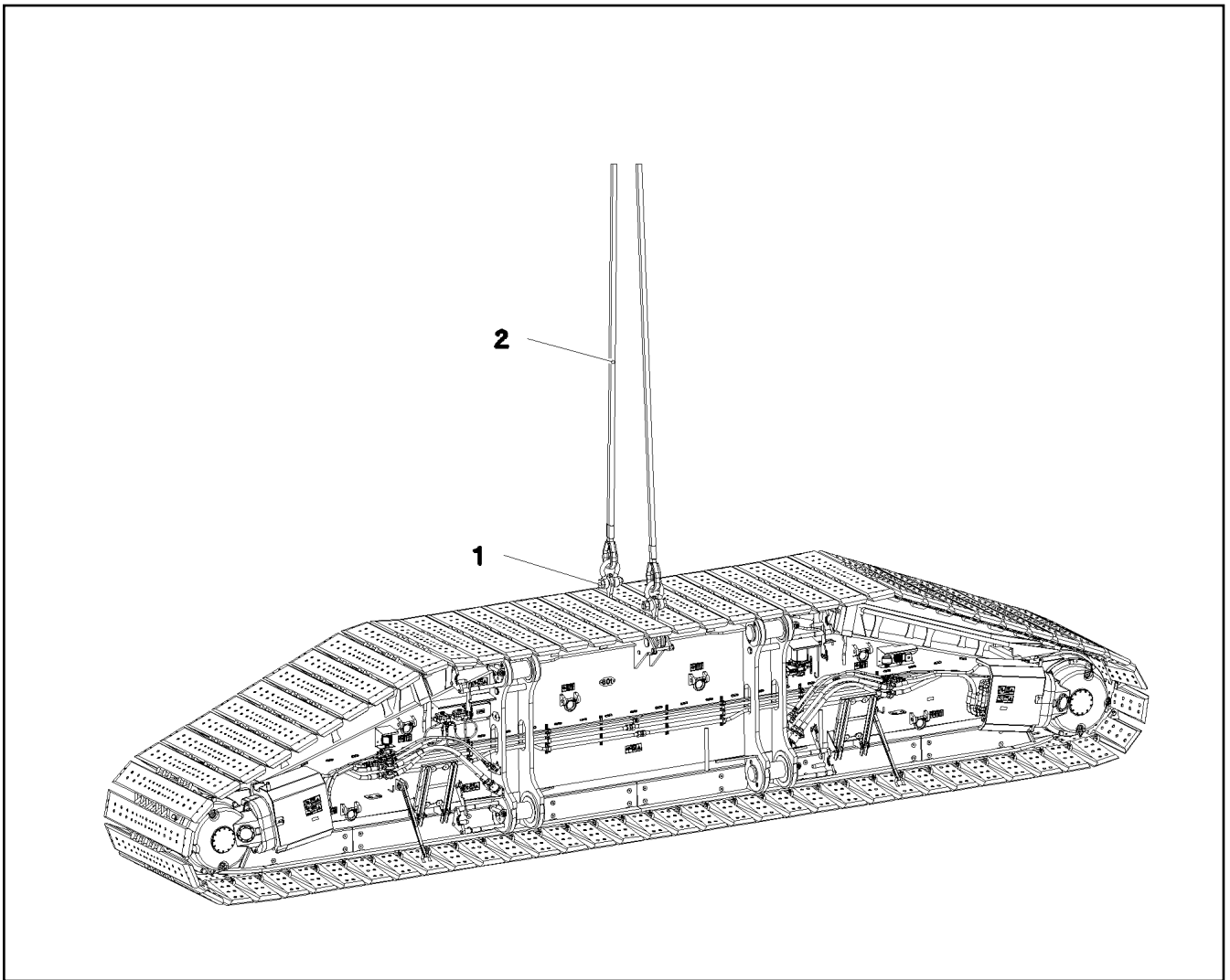
LIEBHERR

etk_en_de_098260 LR 11000

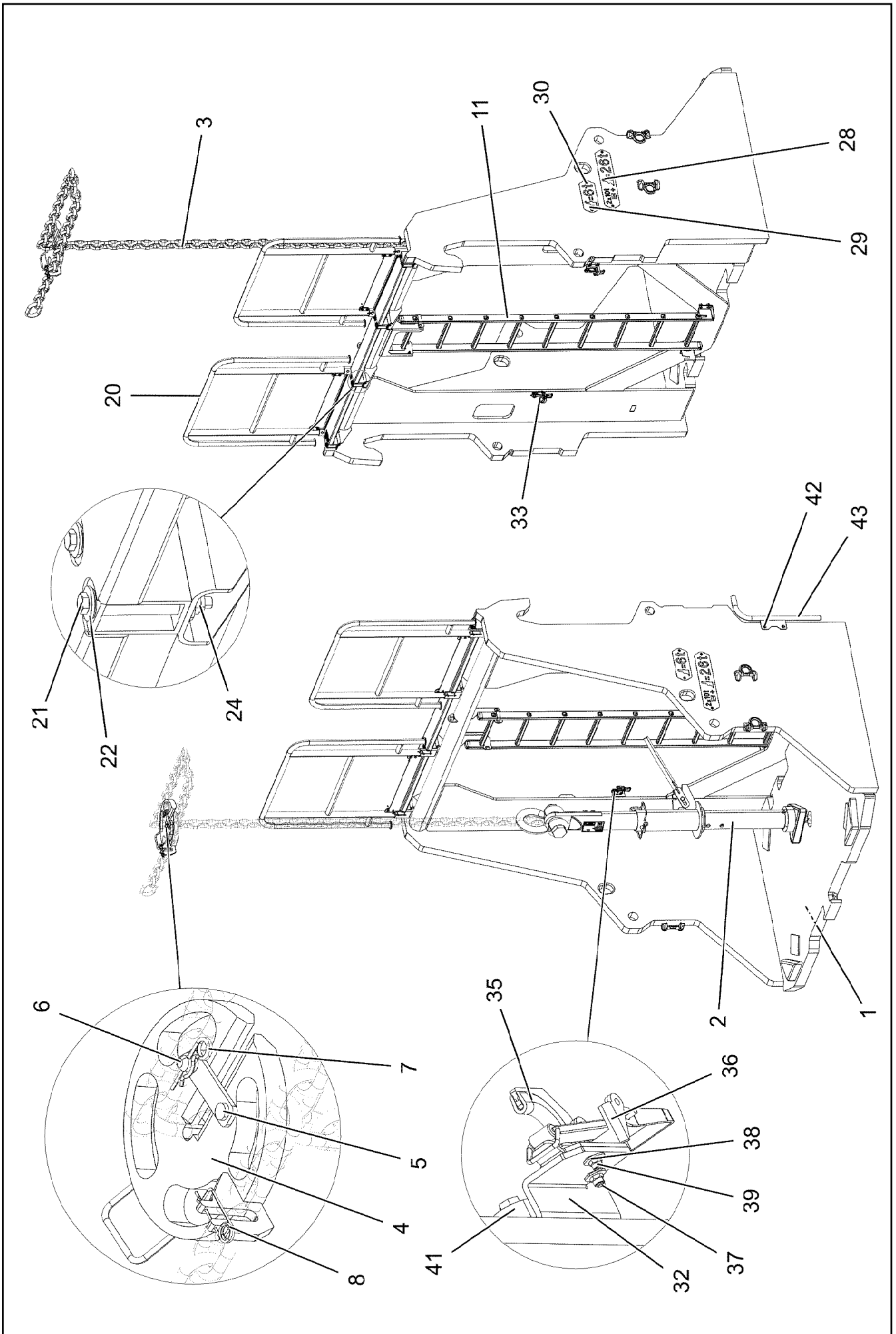
TRANSPORT KEEPER
TRANSPORTABLAGE

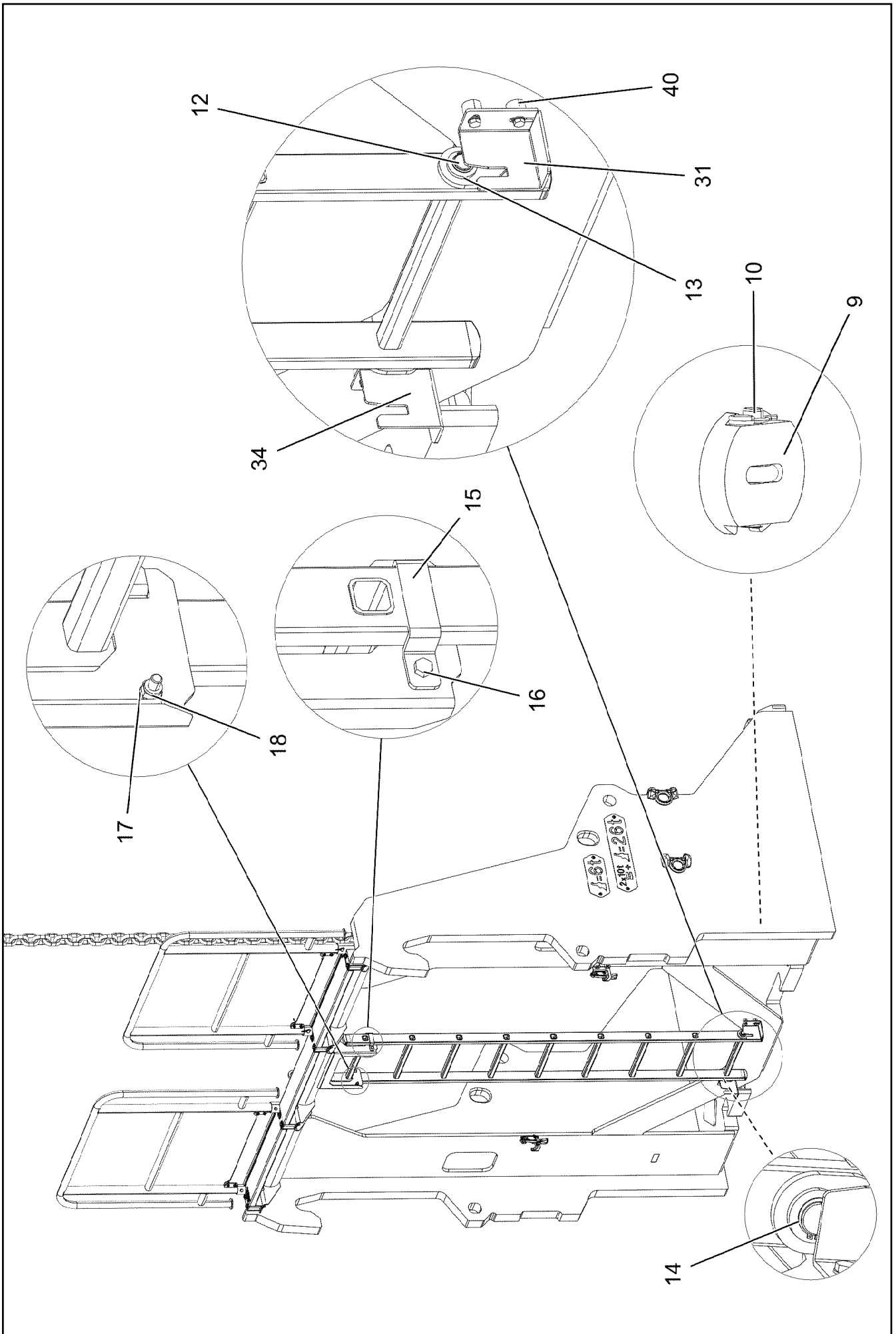
811

917863208



Pos.	Item	Quantity	Description	Bezeichnung
1	773930708	2	SHACKLE 35T VERZ SPF	SCHAEKEL
2	11646113	2	ROPE SLING EN 13414 35T-7.8M VERZINKT	ANSCHLAGSEIL





18.6.2021
083756
LIEBHERR


etk_en_de_098260 LR 11000
COUNTERWEIGHT FRAME
AUFNAHME GEGENGEWICHTE

814 (2/3)
917517908

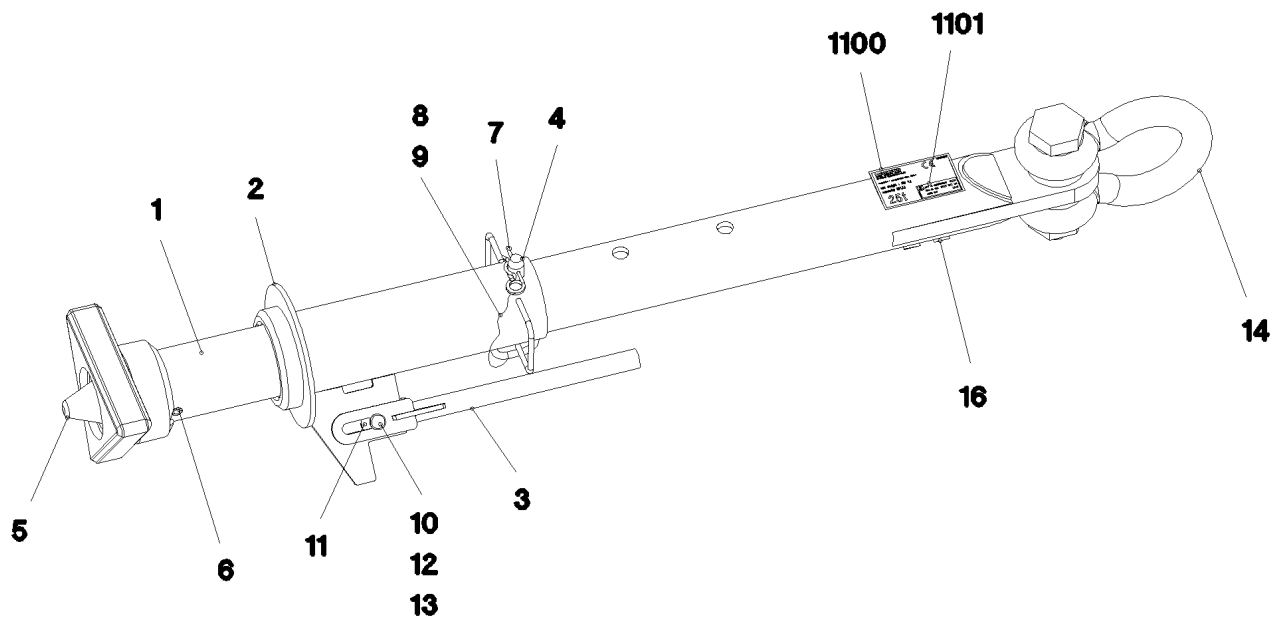
Pos.	Item	Quantity	Description	Bezeichnung
1	96002209	2	BRACKET WELDED CONST.	KONSOLE SCHWK.
2	965575208	1	CENTRING COMPLETE LOZ-25T SPF ⇒  816	ZENTRIERUNG KPL.
3	10290071	2	CHAIN SUSPENSION 19T-8.195M SPF	KETTENGEHAENGE
4	963253908	2	PLATE CPL. SPF	PLATTE KPL.
5	963249908	2	FUSE FE//ZNNI8//CN//T0	SICHERUNG
6	974145908	2	THREADED PIN 25.0X50 42CRMO4+QT GA	GEWINDEBOLZEN
7	433206408	4	SPRING PLUG 6 ZINC COATED	FEDERSTECKER
8	433101208	2	RETAINING SPRING 4X68 ISO 2081 FE/ZN8/	SICHERUNGSFEDER
9	972205608	2	HOLDING PLATE 45X169X180 S690QL	HALTEPLATTE
10	972205708	2	PIN 35.0X165 35NICRMOV125 GASN. SPF	BOLZEN
11	11481400	2	SIMPLE LADDER EN 131 9-420X2,49M AL SP	ANLEGELEITER
12	979610808	2	PIN 25.0X465 S355J2G3C+C FE//ZNNI8//CN/	BOLZEN
13	10179337	4	WASHER DIN 1440 26 -St FLZN SPF	SCHEIBE
14	10875656	4	LOCKING RING DIN 471 25X1,2 480H SPF	SICHERUNGSRING
15	977852108	4	PLATE 4X167X25 S315MC T ZN O	BLECH
16	11826527	4	HEX SCREW ISO 4017 M8X30 8.8 480H SPF	SECHSKANTSCHRAUBE
17	12103465	22	WASHER ISO 7089 8 300HV ZNNI-480H SPF	SCHEIBE
18	10875614	4	HEX NUT DIN 985 M8 8 480H SPF	SECHSKANTMUTTER
20	11644883	2	PEDESTAL 1193X2820X165 ALUMINIUM ELO	PODEST
21	10022367	16	HEX SCREW ISO 4017 M10X110 A2-70	SECHSKANTSCHRAUBE
22	421802108	32	WASHER ISO 7093-1 10 A2	SCHEIBE
24	411903208	16	HEX NUT DIN 985 M10 A2-70	SECHSKANTMUTTER
28	97032391	4	WEIGHT INFORMATION PLATE 2X530X120 D	GEWICHTSSCHILD
29	97037631	4	WEIGHT INFORMATION PLATE 2X290X120 D	GEWICHTSSCHILD
30	12102696	16	BUTTON HEAD SCREW ISO7380-2 M8X10 0	HALBRUNDKOPFSCHRAUBE
31	97050741	2	PLATE 4X138X143 S315MC FE//ZNNI8//CN//T	BLECH
32	97050744	2	PLATE 4X143X100 S315MC FE//ZNNI8//CN//T	BLECH
33	97050745	2	PLATE 4X143X100 S315MC FE//ZNNI8//CN//T	BLECH
34	97050746	2	PLATE 4X138X143 S315MC FE//ZNNI8//CN//T	BLECH
35	262104008	0.26	EDGE PROTECTION 1-4X14,5X10	KANTENSCHUTZ
36	704218508	4	LOCK BEARING GUMMI	VERSCHLUSSLAGER
37	408604008	8	COUNTERSUNK SCREW DIN 7991 M5X16 8.	SENKSCHRAUBE
38	10875643	8	WASHER ISO 7093-1 5 200HV 480H SPF	SCHEIBE
39	10875612	8	HEX NUT DIN 985 M5 8 480H SPF	SECHSKANTMUTTER
40	953873408	10	SLEEVE 25X20 11SMN37 FE//ZNNI8//CN//T0	HUELSE
41	978787708	8	SLEEVE 33.0X19 FE//ZNNI8//CN//T0	HUELSE
42	11651612	18	HEX SCREW ISO 4017 M8X16 8.8 480H SPF	SECHSKANTSCHRAUBE
43	96010191	1	FLASHING ST. CONST. FE//ZNNI8//CN//T0	ABWEISER SCHWK.
700	968054508	1	SIGNS	BESCHILDERUNG
(1)	978674808	2	SIGN 168X62 KLEBEFOLIE SPF	SCHILD
(3)	97011904	2	ANTI-SLIP SURFACE 1.6X400X102 3M TYP4	ANTIRUTSCHBELAG
(4)	97094948	6	WEIGHT INFORMATION PLATE 170X50 KLE	GEWICHTSSCHILD
(5)	9402377	14	INFORMATION SIGN 70X40 SPF	HINWEISSCHILD
(6)	97008756	2	SIGN 208X88 KLEBEFOLIE SPF	SCHILD
(7)	97008755	2	SIGN 208X88 KLEBEFOLIE SPF	SCHILD

18.6.2021

etk_en_de_098260 LR 11000

 815 (3/3)**LIEBHERR**COUNTERWEIGHT FRAME
AUFNAHME GEGENGEWICHTE

917517908



Pos. 1110

Pos.	Item	Quantity	Description	Bezeichnung
1	965575408	1	PIPE WELDED RAL 9005 SPF	ROHR SCHWK.
2	965577308	1	GUIDE WELDED T ZN O	FUEHRUNG SCHWK.
3	963011708	1	LEVER WELDED T ZN O	HEBEL SCHWK.
4	925056608	1	COTTER PIN CPL. FE//ZNNI8//CN//T0	STECKBOLZEN KPL.
5	965575508	1	CENTRING DEVICE WELDMENT T ZN O	ZENTRIERUNG SCHWK.
6	432013108	1	DOWEL PIN ISO 8752 21X140	SPANNSTIFT
7	433206408	1	SPRING PLUG 6 ZINC COATED	FEDERSTECKER
8	11160431	0.3	ROPE 2 2,3KN EDELSTAHL	SEIL
9	11170565	2	FERRULE 2 CU	PRESSKLEMME
10	451222208	1	PIN DIN 1435 20X45X38 ST.50 VERZ	BOLZEN
11	4600328	2	WASHER ISO 7093-1 20 300HV FLZN SPF	SCHEIBE
12	10289808	1	WASHER ISO 7089 20 300HV FLZN SPF	SCHEIBE
13	10180359	1	SPLIT PIN ISO 1234 5X40 St 480H SPF	SPLINT
14	773938308	1	SHACKLE 42,5T VERZ SPF	SCHAEKEL
16	973567608	1	PLATE IDENTIFICATION NUMBER IDENT-N	SCHILD IDENTNR.
1100	97064029	1	SIGN 160X100 KLEBEFOLIE SPF	SCHILD
1101	97067621	1	INFORMATION SIGN BAUJ S-NR ART-NR K	HINWEISSCHILD

18.6.2021
056080

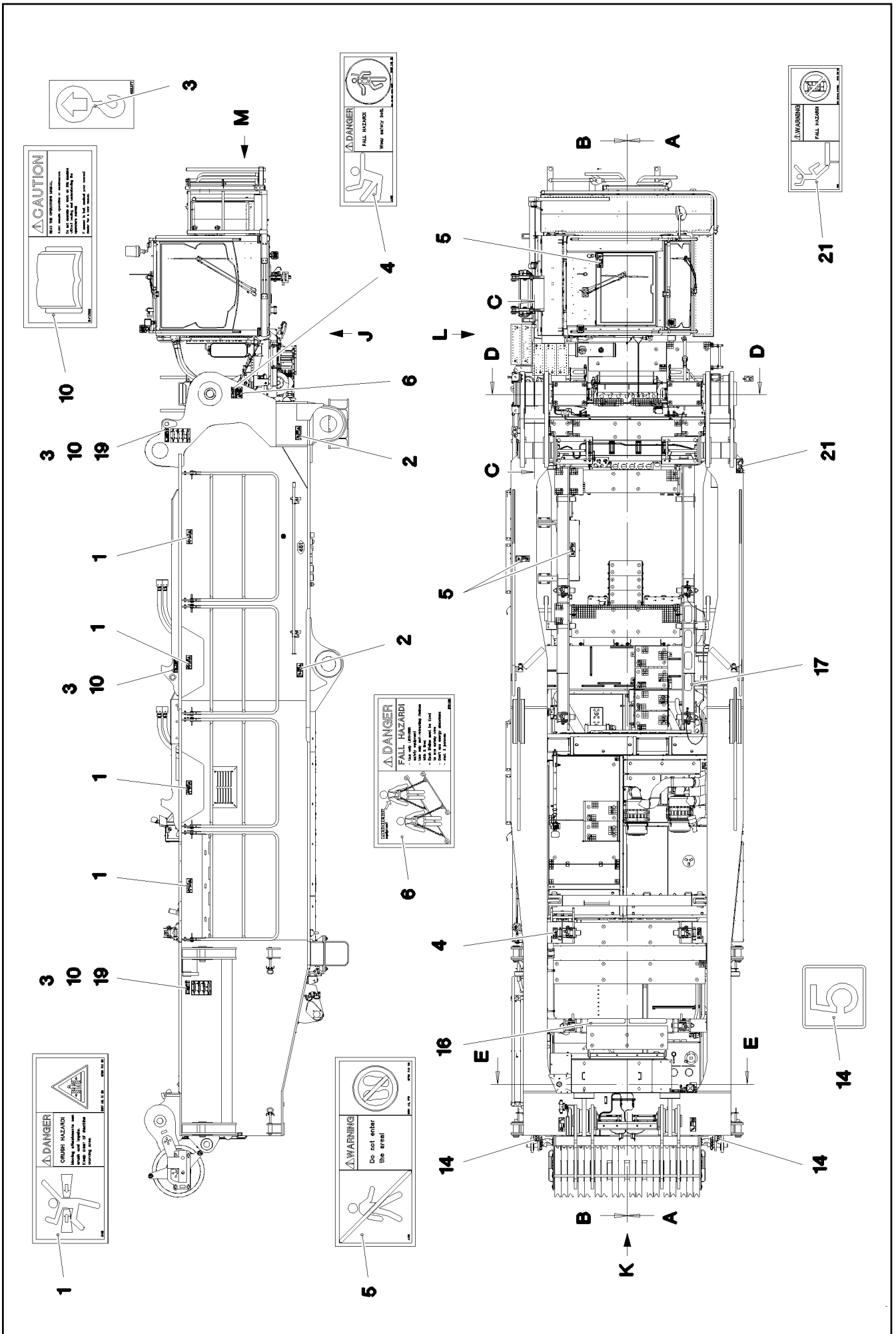
LIEBHERR

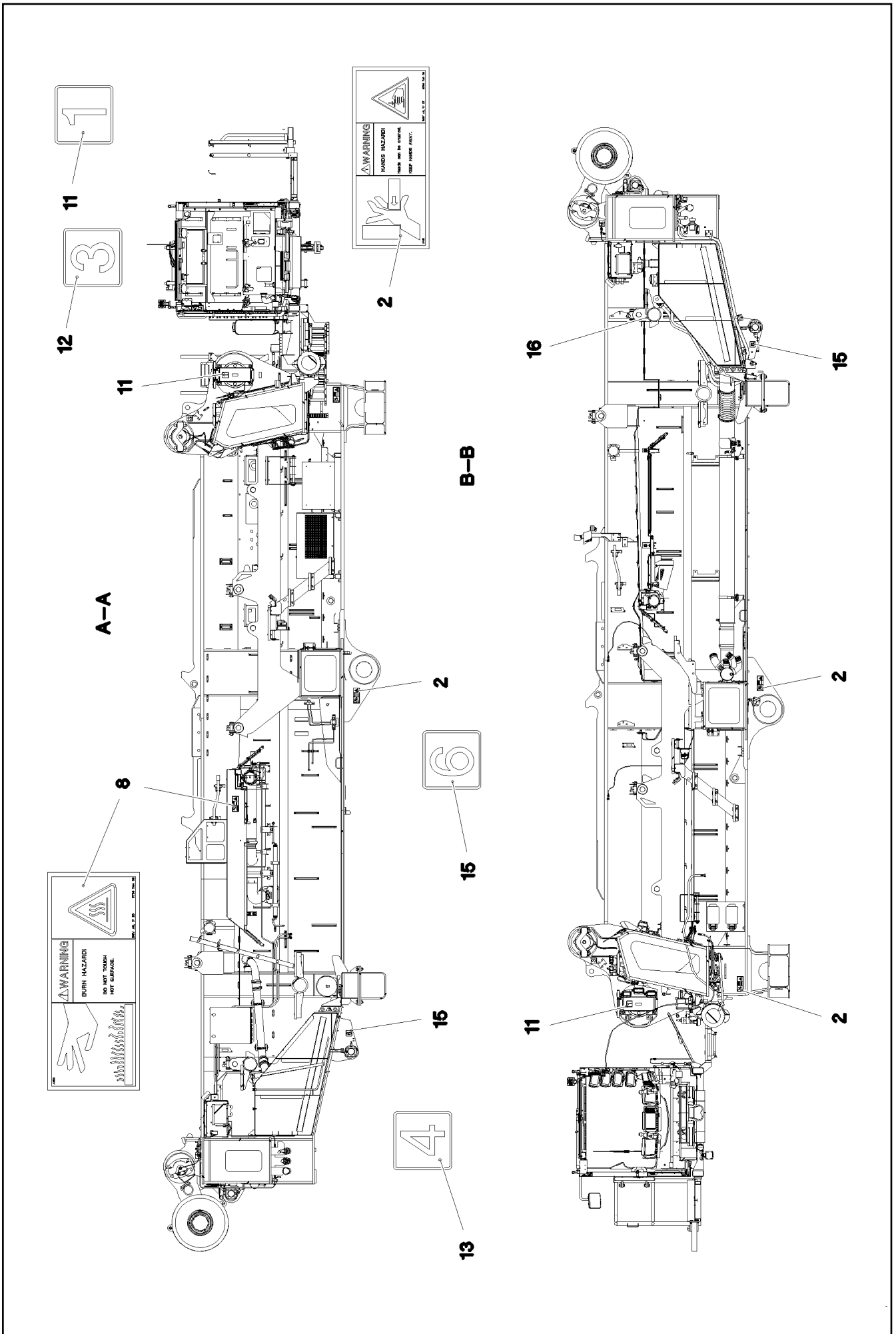
etk_en_de_098260 LR 11000

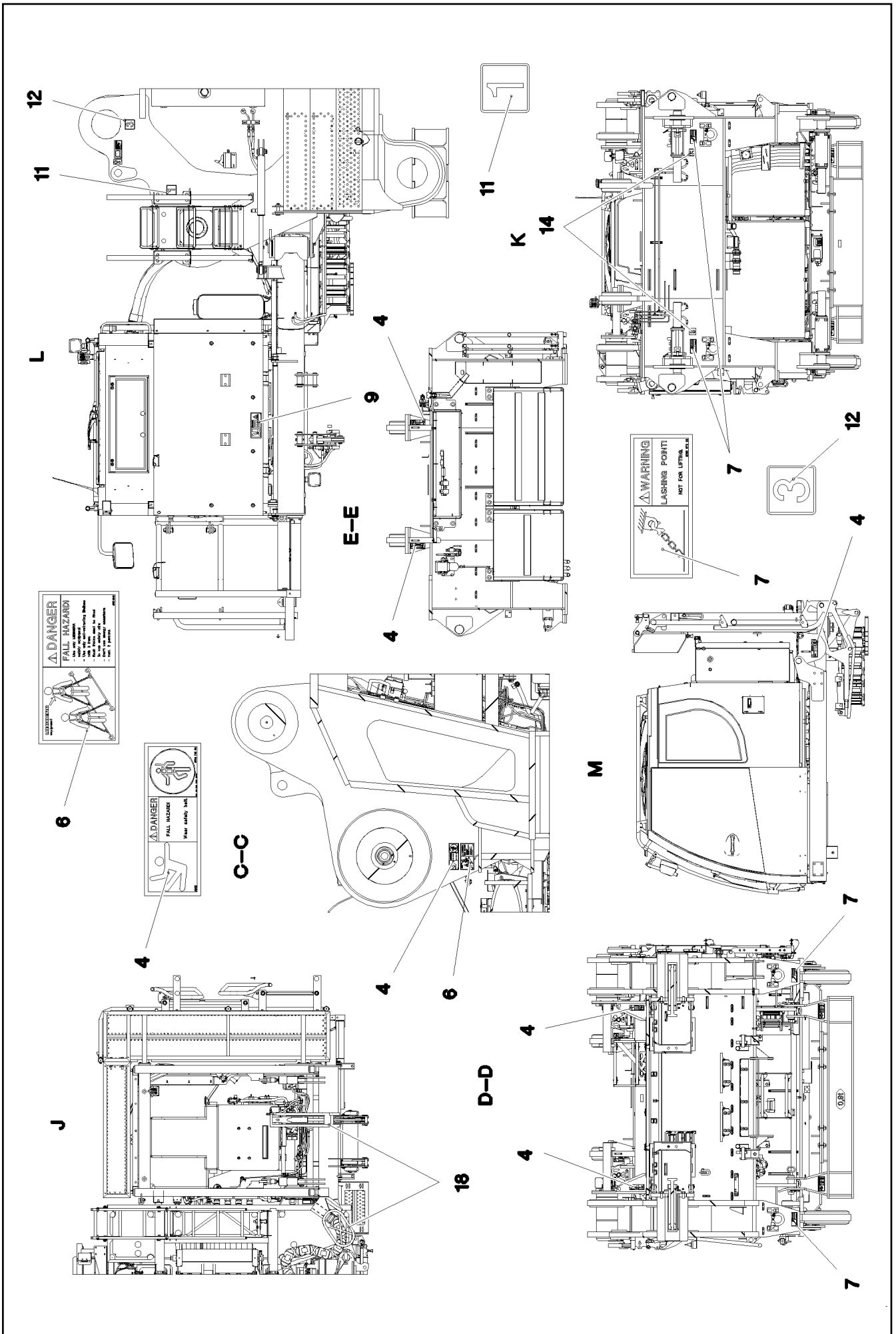
CENTRING COMPLETE
ZENTRIERUNG KPL.

816

965575208







18.6.2021
080873

LIEBHERR

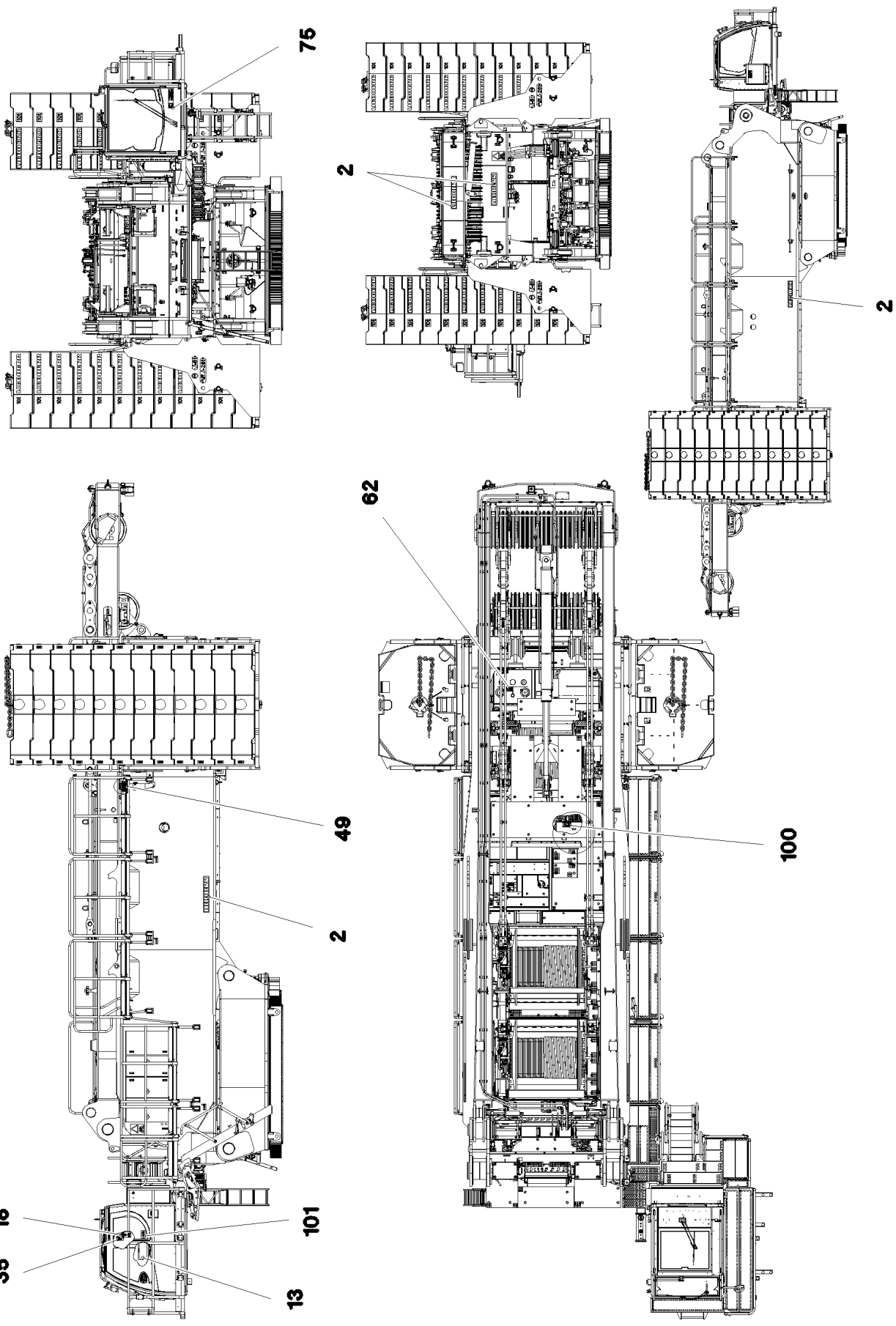
etk_en_de_098260 LR 11000

INSCRIPTION PLATE
BESCHILDERUNG DREHBUEHNE

819 (3/4)

917082108

Pos.	Item	Quantity	Description	Bezeichnung
1	978674108	4	SIGN 208X88 KLEBEFOLIE SPF	SCHILD
2	978674608	8	SIGN 208X88 KLEBEFOLIE SPF	SCHILD
3	9402377	6	INFORMATION SIGN 70X40 SPF	HINWEISSCHILD
4	978674808	9	SIGN 168X62 KLEBEFOLIE SPF	SCHILD
5	978674908	3	SIGN 208X88 KLEBEFOLIE SPF	SCHILD
6	97004046	2	SIGN 168X88X1 KLEBEFOLIE SPF	SCHILD
7	978687408	4	SIGN 158X68 KLEBEFOLIE SPF	SCHILD
8	978674408	2	SIGN 208X88 KLEBEFOLIE SPF	SCHILD
9	97016392	1	SIGN 208X88 KLEBEFOLIE SPF	SCHILD
10	9412158	6	CAUTION DECAL ACCID.PREVENTION 60X	WARNSCHILD UNFALLVERHUET
11	974150408	3	SIGN 1X80X80 KLEBEFOLIE SPF	SCHILD
12	974150608	3	SIGN 1X80X80 KLEBEFOLIE SPF	SCHILD
13	974150708	2	SIGN 1X80X80 KLEBEFOLIE SPF	SCHILD
14	97056676	4	SIGN 1X80X80 KLEBEFOLIE SPF	SCHILD
15	97056677	2	SIGN 1X80X80 KLEBEFOLIE SPF	SCHILD
16	97039850	2	ANTI-SLIP SURFACE 1.6X560X102 3M TYP4	ANTIRUTSCHBELAG
17	973424408	4	ANTI-SLIP SURFACE 255X110 3M TYP 4	ANTIRUTSCHBELAG
18	11067611	0.5	WARNING DESIGNATION DIN 48844-01 LAMI	WARNSCHILDMARKIERUNG
19	97060792	4	SIGN 210X297 KLEBEFOLIE SPF	SCHILD
20	970879708	2	ANTI-SLIP SURFACE 1.6X150X1000 3M TYP	ANTIRUTSCHBELAG
21	978675008	3	SIGN 208X88 KLEBEFOLIE SPF	SCHILD



18.6.2021
096199

LIEBHERR

etk_en_de_098260 LR 11000

EXTRA SIGNAGE GERMANY
ZUSATZBESCHILD.DEUTSCHLAND

821 (1/2)

918107408



Pos.	Item	Quantity	Description	Bezeichnung
2	971749908	4	SIGN	SCHILD
13	772633408	1	SIGN 410X180 KLEBESCHILD SPF	SCHILD
18	97037952	1	SIGN 168X88 KLEBEFOLIE SPF	SCHILD
35	9412158	1	CAUTION DECAL ACCID.PREVENTION 60X	WARNSCHILD UNFALLVERHUET
49	97016304	1	SIGN 208X88 KLEBEFOLIE SPF	SCHILD
62	979383308	1	SIGN 168X88 KLEBEFOLIE SPF	SCHILD
75	971693908	1	SIGN 112DBA/100X90 KLEBEFOLIE SPF	SCHILD
100	97060689	1	SIGN 168X88 KLEBEFOLIE SPF	SCHILD
101	97009799	1	SIGN 168X88 KLEBEFOLIE SPF	SCHILD
200	704207708	4	MANDRIL RIVET 4X15	DORNNIET


18.6.2021	etk_en_de_098260 LR 11000	<input type="checkbox"/> 822 (2/2)
LIEBHERR	EXTRA SIGNAGE GERMANY ZUSATZBESCHILD.DEUTSCHLAND	918107408

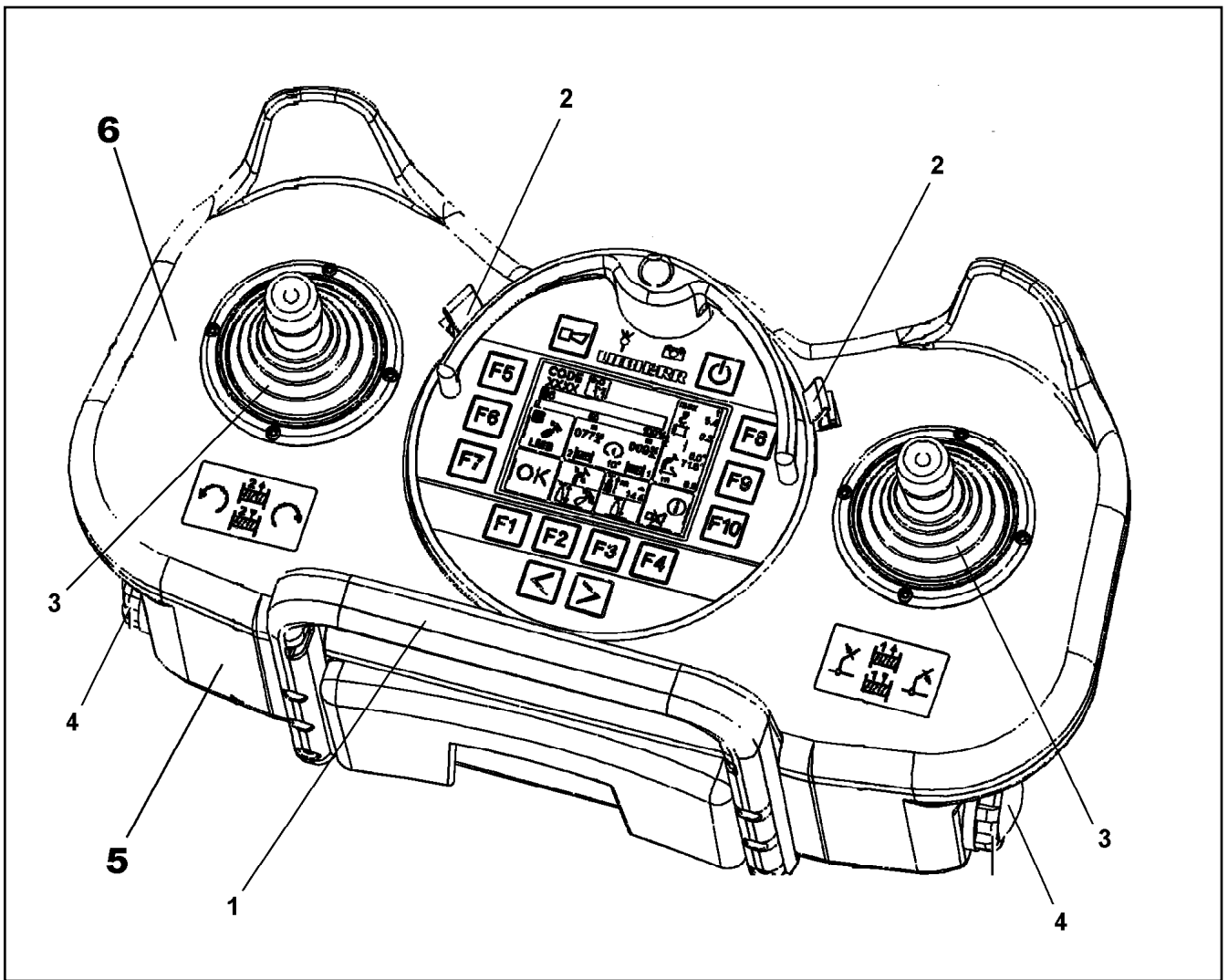
<h1 style="margin: 0;">LIEBHERR</h1> <p style="margin: 0;">WERK EHINGEN GMBH</p> <p style="margin: 0;">D-89582 EHINGEN/DONAU</p>		
type <input style="width: 100%;" type="text"/>	n°d'usine Werk-Nr. <input style="width: 100%;" type="text"/>	annee de construction Baujahr <input style="width: 100%;" type="text"/>
Type	Works No.	Year of manufacture
Manufactured in Germany		

Pos.	Item	Quantity	Description	Bezeichnung
1	772569908	1	SIGN 6X107X237 G-ALSI12	SCHILD

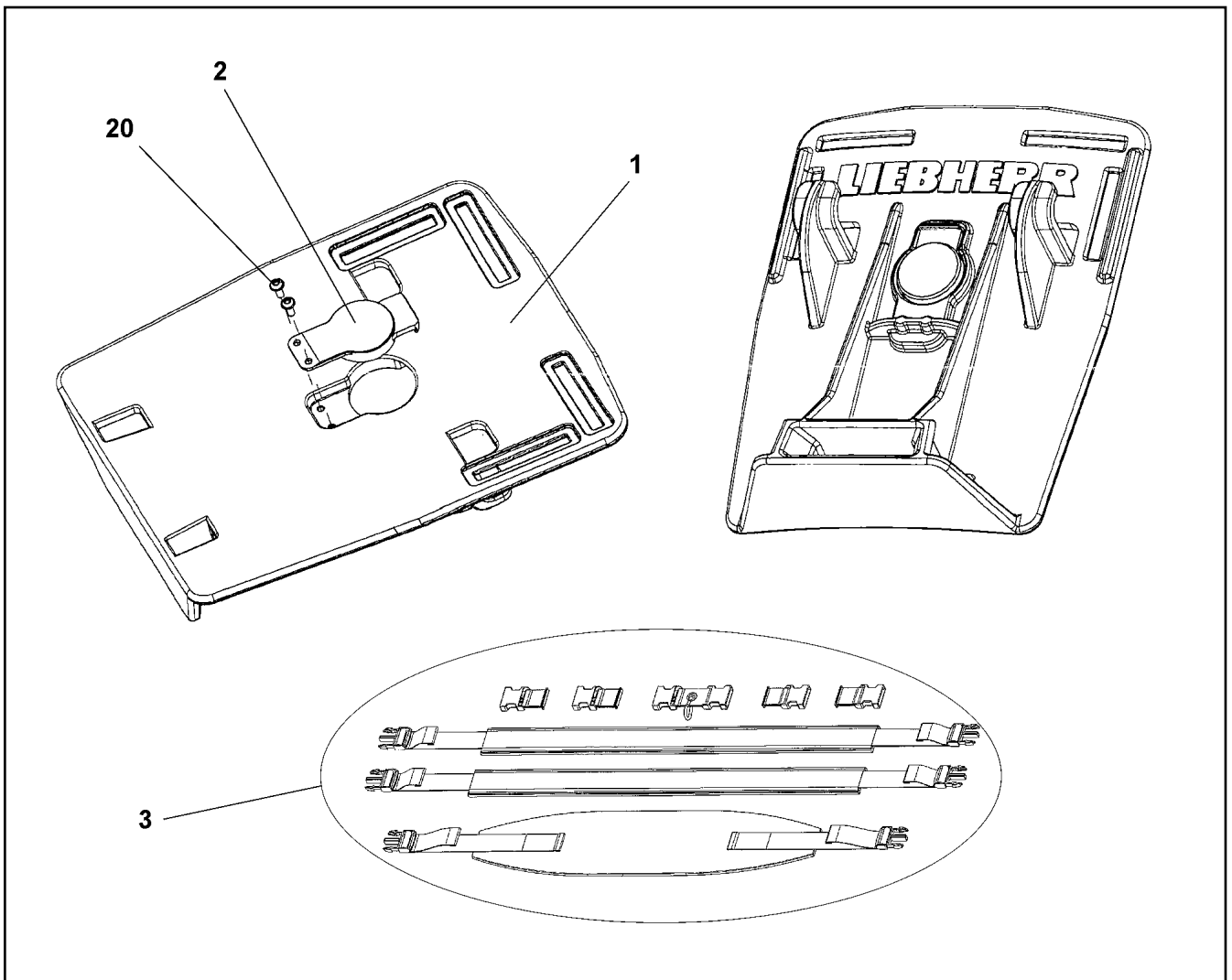
18.6.2021 065667 LIEBHERR	etk_en_de_098260 LR 11000 PLATING ZUSATZBESCHILDERUNG	<input type="checkbox"/> 823 916283608
--	---	---

Pos.	Item	Quantity	Description	Bezeichnung
1	10454762	1	REMOTE CONTROL TRANSMITTER LSB-BT ⇒  825	FERNSTEUERSENDER
2	10475436	1	BELT CARRIER SYSTEM ⇒  826	GURTRAGESYSTEM



18.6.2021	etk_en_de_098260 LR 11000	 824
LIEBHERR	ELECTR.FOR SLEWING GEAR ELEKTRIK FUNKFERNSTEUERUNG	917751408




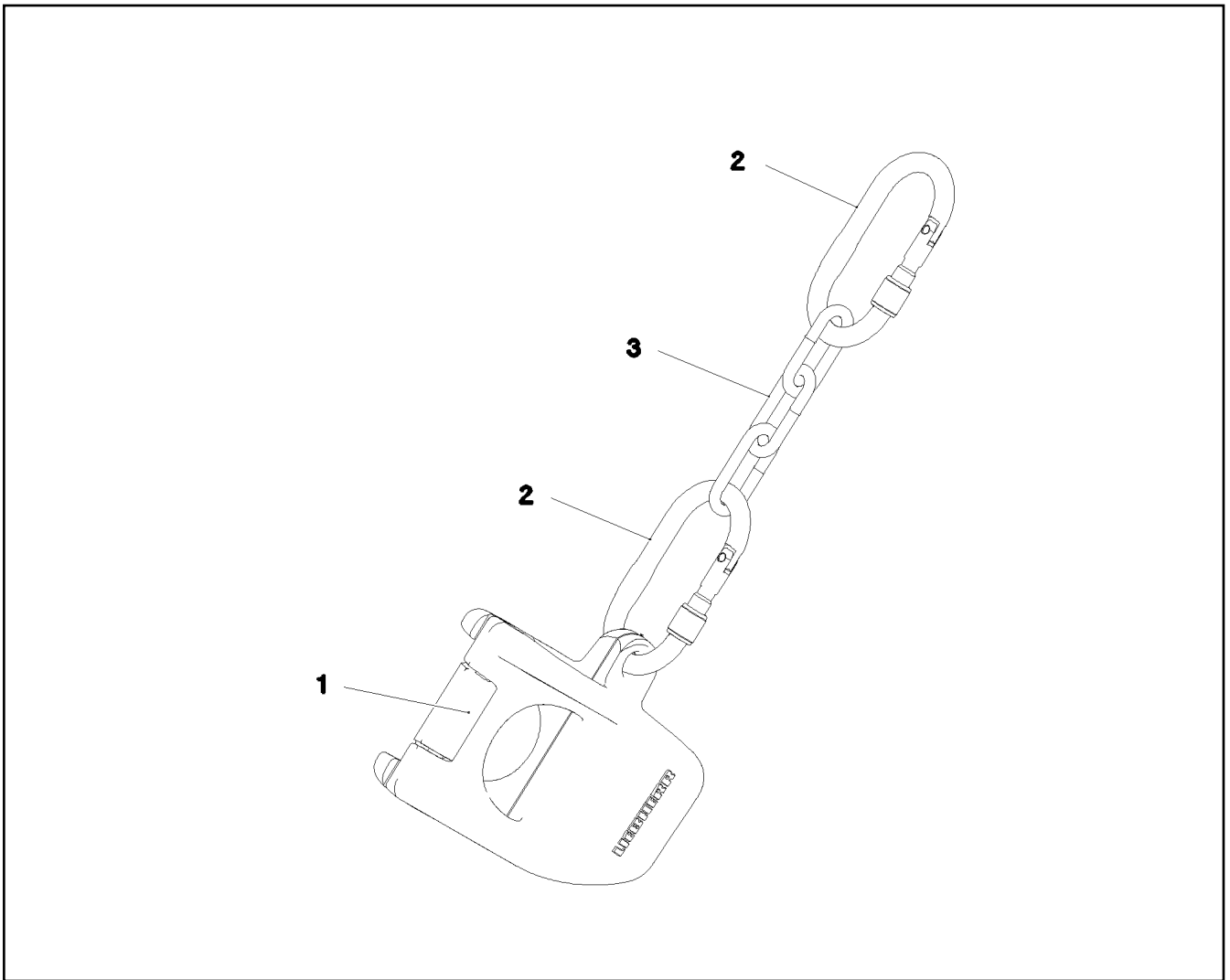
Pos.	Item	Quantity	Description	Bezeichnung
1	10815196	1	HOLDING BRACKET	HALTEBUEGEL
2	11002524	2	CIRCLIP	SICHERUNGSClip
3	11124040	2	RUBBER BELLOWS	FALTENBALG
4	10873512	2	BATTERY HOLDER	BATTERIEHALTER
5	10878706	1	KIT SPARE PARTS HOUSING	RS GEHAEUSE
6	11490326	1	KIT SPARE PARTS HOUSING	RS GEHAEUSE



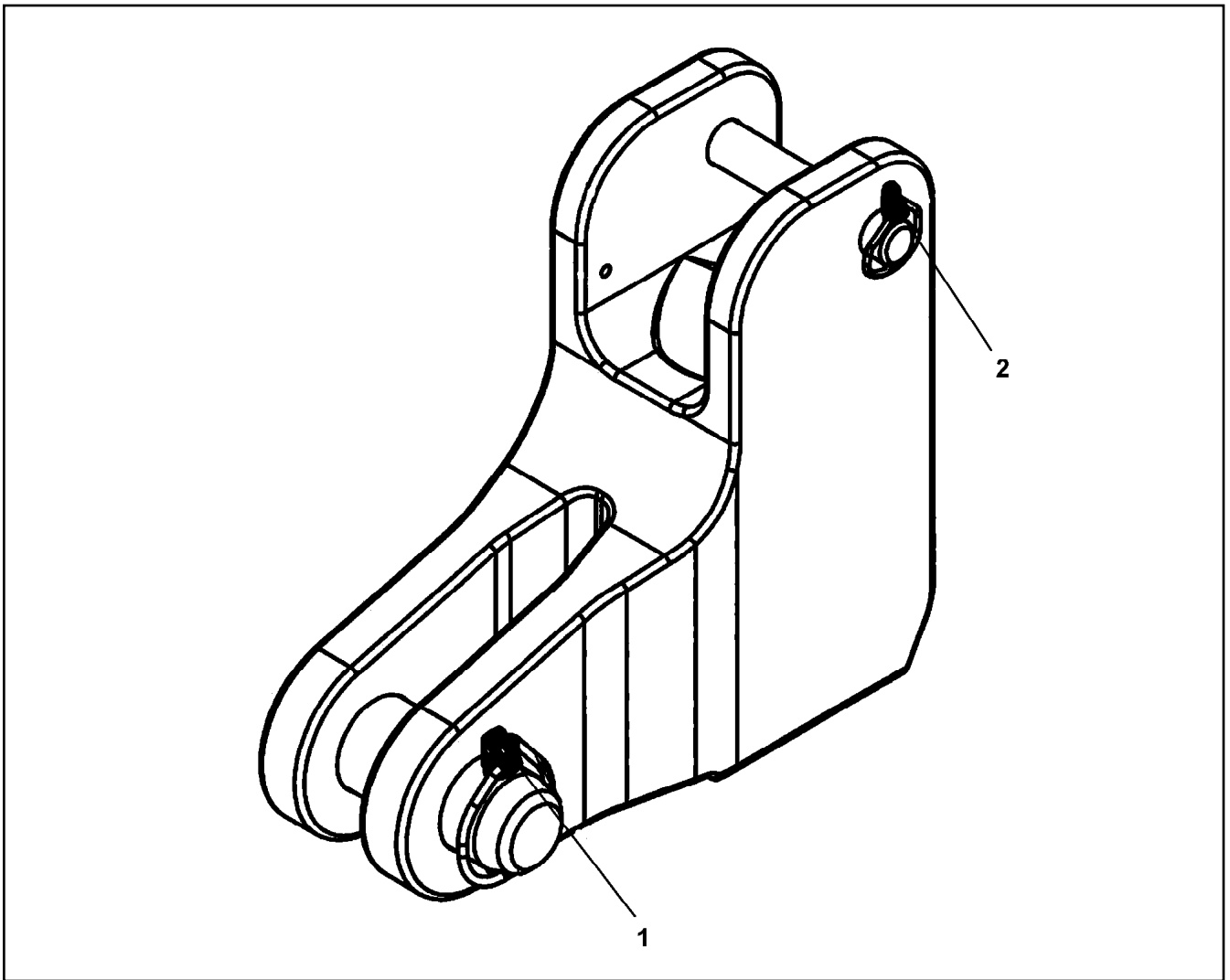
Pos.	Item	Quantity	Description	Bezeichnung
1	11214405	1	BASE PLATE	GRUNDPLATTE
2	11006668	1	CATCHING LEVER	RASTHEBEL
3	11659765	1	TRAVEL BELT	TRAGERIEMEN
20	11006669	2	SCREW	SCHRAUBE

Pos.	Item	Quantity	Description	Bezeichnung
1	12102167	1	HOIST ROPE 32X1450M -40°C SPF	HUBSEIL
3	96013575	1	HOIST LIM.SWITCH PLUMMET CPL ⇒  828	HUBENDSCHALTER GEWICHT K
4	773940508	1	POUCH SOCKET 30-32 SPF	TASCHENSCHLOSS
(1)	571817208	1	SAFETY PLUG W HINGE-LID	SICHERHEITSKLAPPSTECKER
5	11481877	1	POUCH SOCKET LR 32 SPF ⇒  829	TASCHENSCHLOSS

18.6.2021	etk_en_de_098260 LR 11000	 827
LIEBHERR	ROPE WITH ACCESSORIES 1 SEIL F.WINDE 1	919487108






Pos.	Item	Quantity	Description	Bezeichnung
1	10873379	1	WEIGHT EN-GJS400-18 FE//ZN20//B	HUBENDSCHALTERGEWICHT
2	10877382	2	SCREW CARABINER OVAL M.PRAEGUNG S	SCHRAUBKARABINER
3	10663970	2	CHAIN DIN 763 7X49 0.3t ST35 VERZ	KETTE

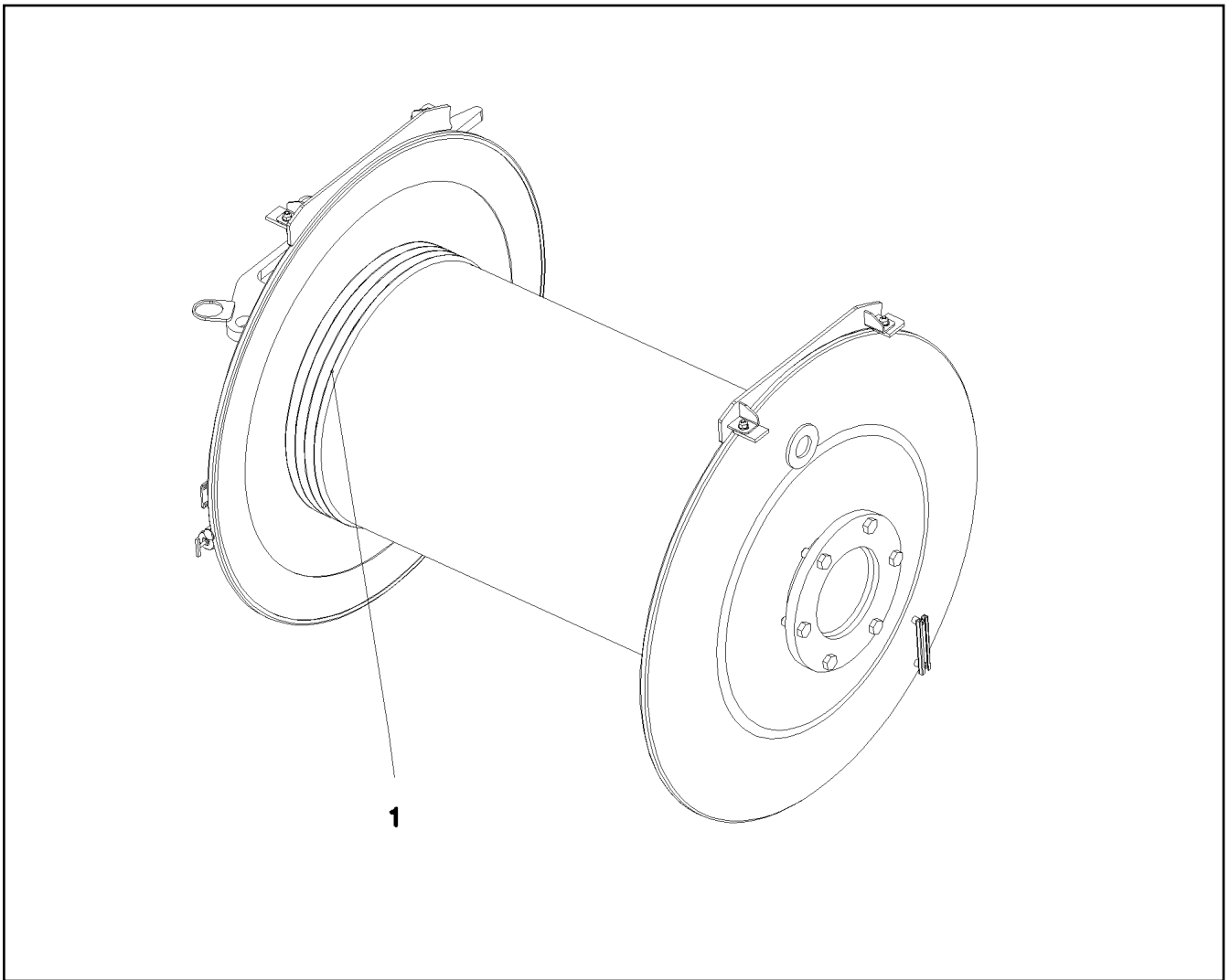


Pos.	Item	Quantity	Description	Bezeichnung
1	10180883	1	SAFETY PLUG W HINGE-LID 10X55X9,5X45	SICHERHEITSKLAPPSTECKER
2	10180879	1	SAFETY PLUG W HINGE-LID 4X24X3,8X20 4	SICHERHEITSKLAPPSTECKER

18.6.2021 099482	etk_en_de_098260 LR 11000	829
LIEBHERR	POUCH SOCKET TASCHENSCHLOSS	11481877

Pos.	Item	Quantity	Description	Bezeichnung
1	12102167	1	HOIST ROPE 32X1450M -40°C SPF	HUBSEIL
3	96013575	1	HOIST LIM.SWITCH PLUMMET CPL ⇒  828	HUBENDSCHALTER GEWICHT K
4	773940508	1	POUCH SOCKET 30-32 SPF	TASCHENSCHLOSS
5	11481877	1	POUCH SOCKET LR 32 SPF ⇒  829	TASCHENSCHLOSS

18.6.2021	etk_en_de_098260 LR 11000	 830
LIEBHERR	ROPE WITH ACCESSORIES 2 SEIL F.WINDE 2	919487208



Pos.	Item	Quantity	Description	Bezeichnung
1	11211362	1	ROPE 32X890M -40°C SPF	SEIL

18.6.2021
070772

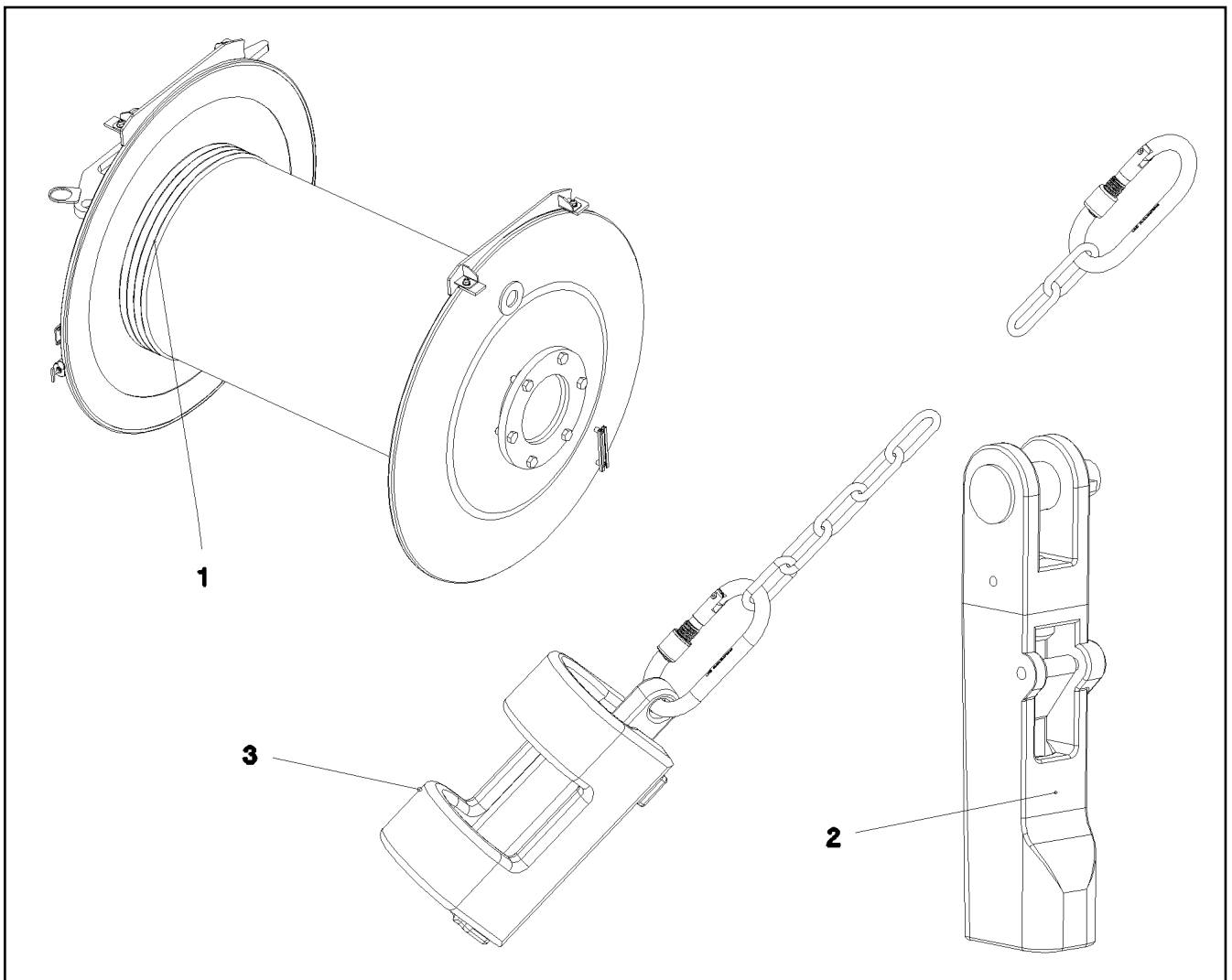
LIEBHERR


etk_en_de_098260 LR 11000

ROPE FOR WINCH 4
SEIL F.WINDE 4

831

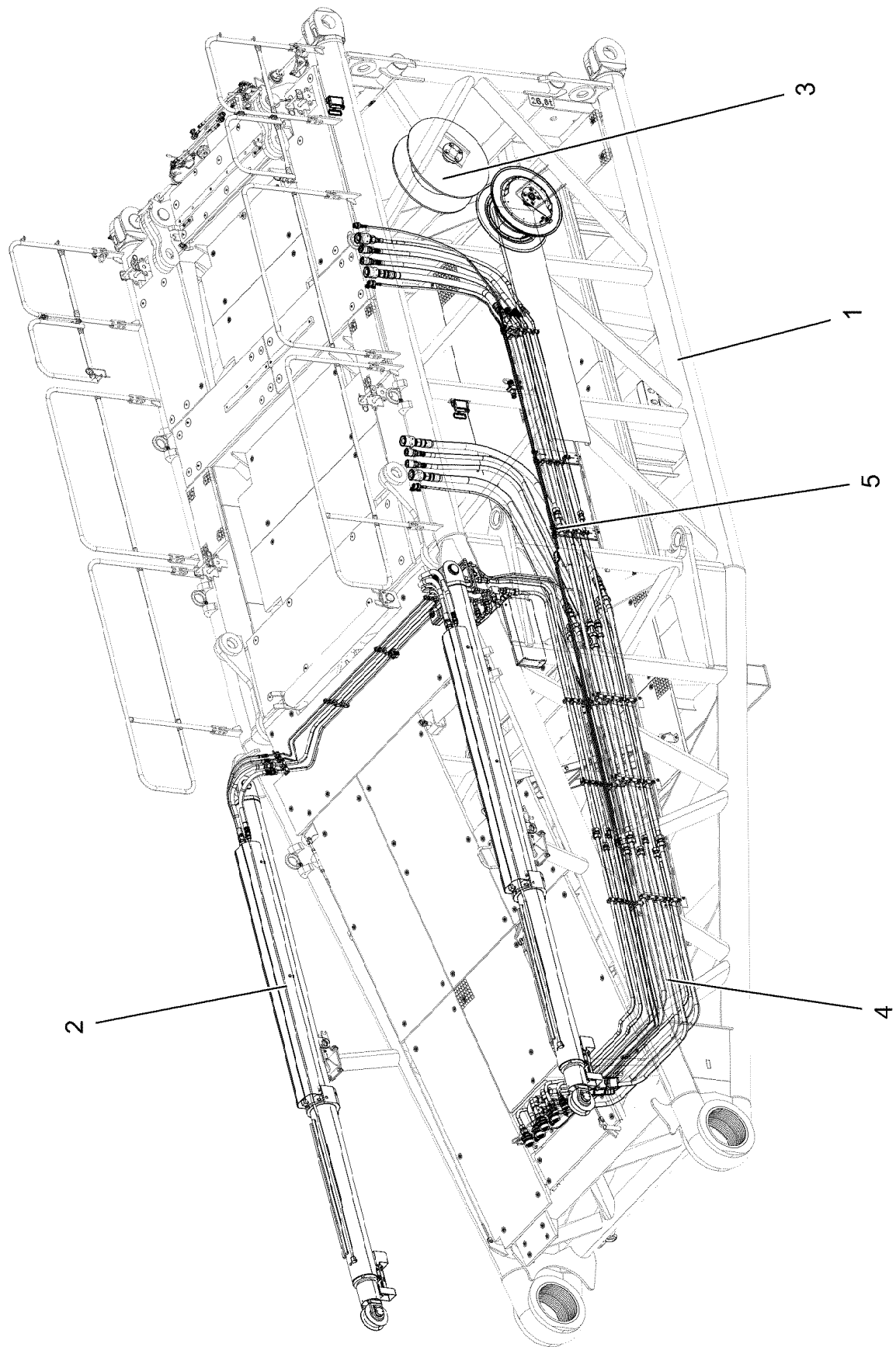
917085108



Pos.	Item	Quantity	Description	Bezeichnung
1	11314901	1	HOIST ROPE 28X600M -40°C SPF	HUBSEIL
2	773940508	1	POUCH SOCKET 30-32 SPF	TASCHENSCHLOSS
3	96013575	1	HOIST LIM.SWITCH PLUMMET CPL ⇒  828	HUBENDSCHALTER GEWICHT K

Pos.	Item	Quantity	Description	Bezeichnung
1	12102031	1	ROPE 8X400M -40°C VERZ. SPF	SEIL
2	10332161	2	CONNECTING ELEMENT SPF	VERBINDUNGSGLIED
3	773947308	1	TWIST COMPENSATOR 2t SPF	DRALLFAENGER
4	740002608	2	UNIVERSAL CONNECTING LINK CW6 SPF	UNIVERSALVERBINDUNGSGLIE

18.6.2021	etk_en_de_098260 LR 11000	<input type="checkbox"/> 833
LIEBHERR	ROPE WITH ACCESSORIES SEIL MONTAGEWINDE M.ZUBEHOER	919466708



18.6.2021
068170






etk_en_de_098260 LR 11000


834 (1/2)

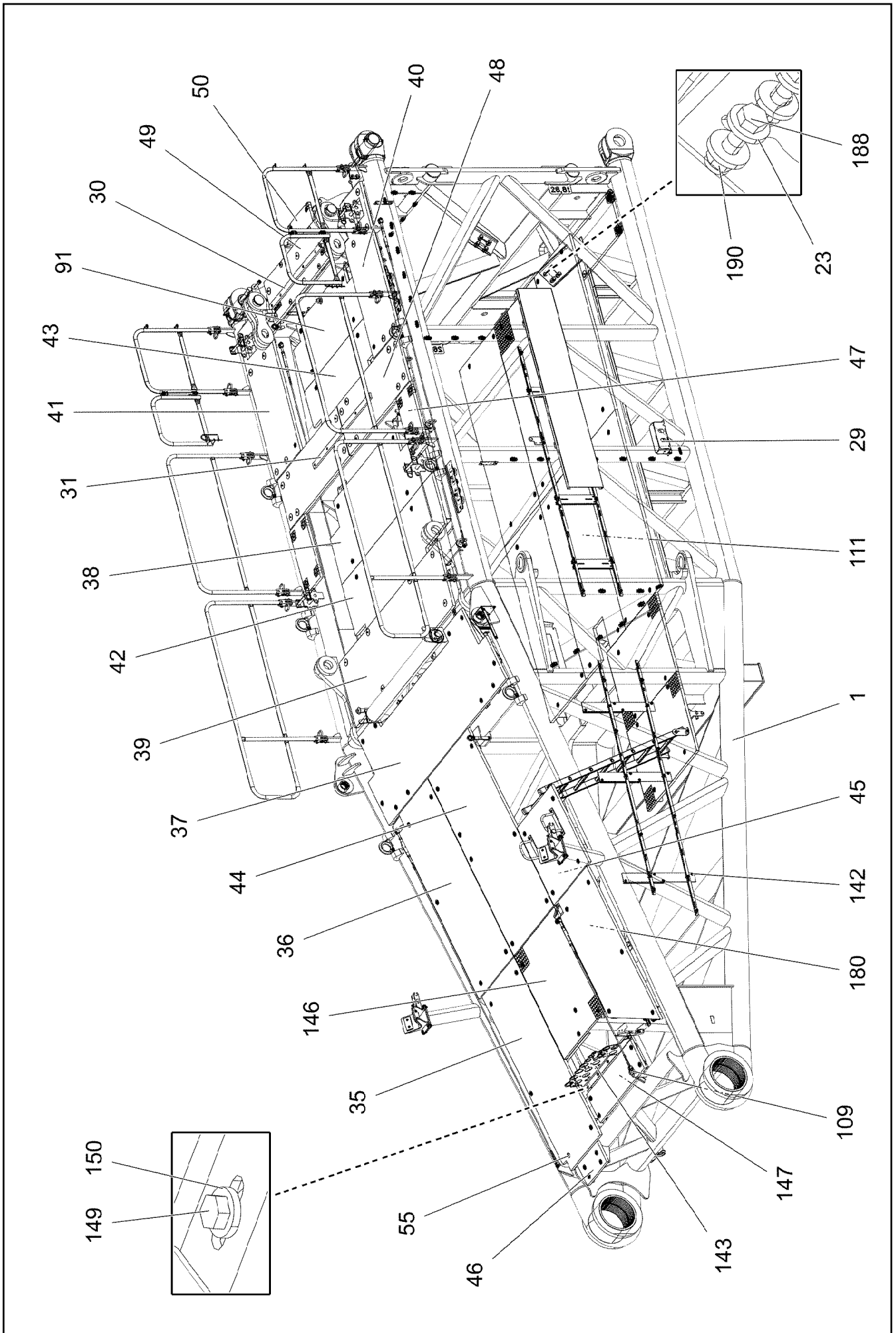
LIEBHERR

S PIVOT SECTION CPL.
S-ANLENKSTUECK KPL.

919550808

Pos.	Item	Quantity	Description	Bezeichnung
1	919304308	1	S PIVOT SECTION PRE-ASS. 10.5M ⇒  836	S-ANLENKSTUECK VORM.
2	917084408	1	S OVERRUN PROTECTION ⇒  850	S-RUECKHALTESICHERUNG
3	919301108	1	ELECTRIC FOR S-PIVOT SECTION ⇒  854	ELEKTRIK S-ANLENKSTUECK
4	919551208	1	ADDITIONAL HYDR.S PIVOT SECTI. ⇒  870	ZUSATZHYDRAULIK S-ANLENK
5	917692108	1	CENTRAL GREASING S-ANLENKSTUECK ⇒  881	ZENTRALSCHMIERUNG

18.6.2021	etk_en_de_098260 LR 11000	 835 (2/2)
LIEBHERR	S PIVOT SECTION CPL. S-ANLENKSTUECK KPL.	919550808



18.6.2021
002450

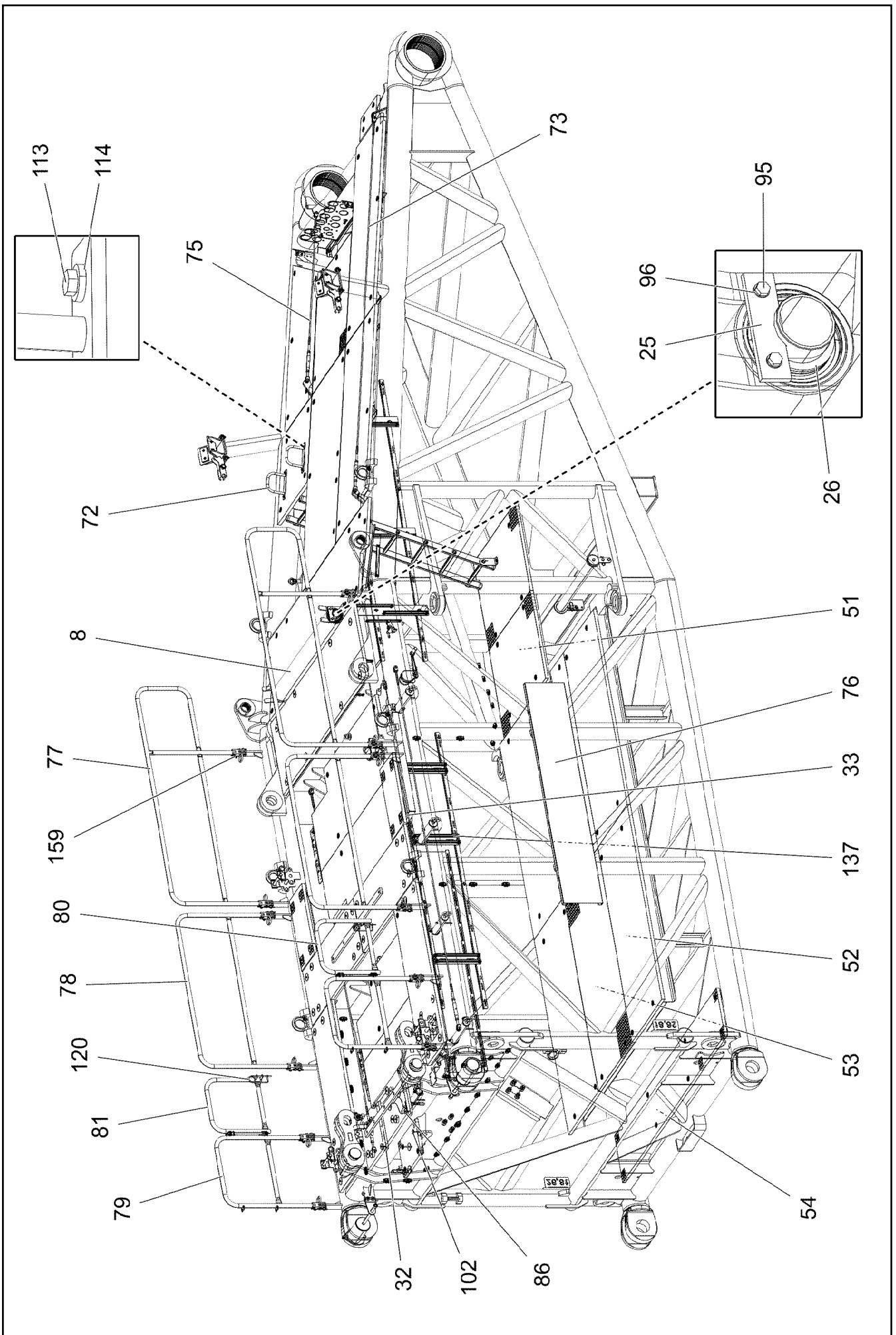
LIEBHERR

etk_en_de_098260 LR 11000

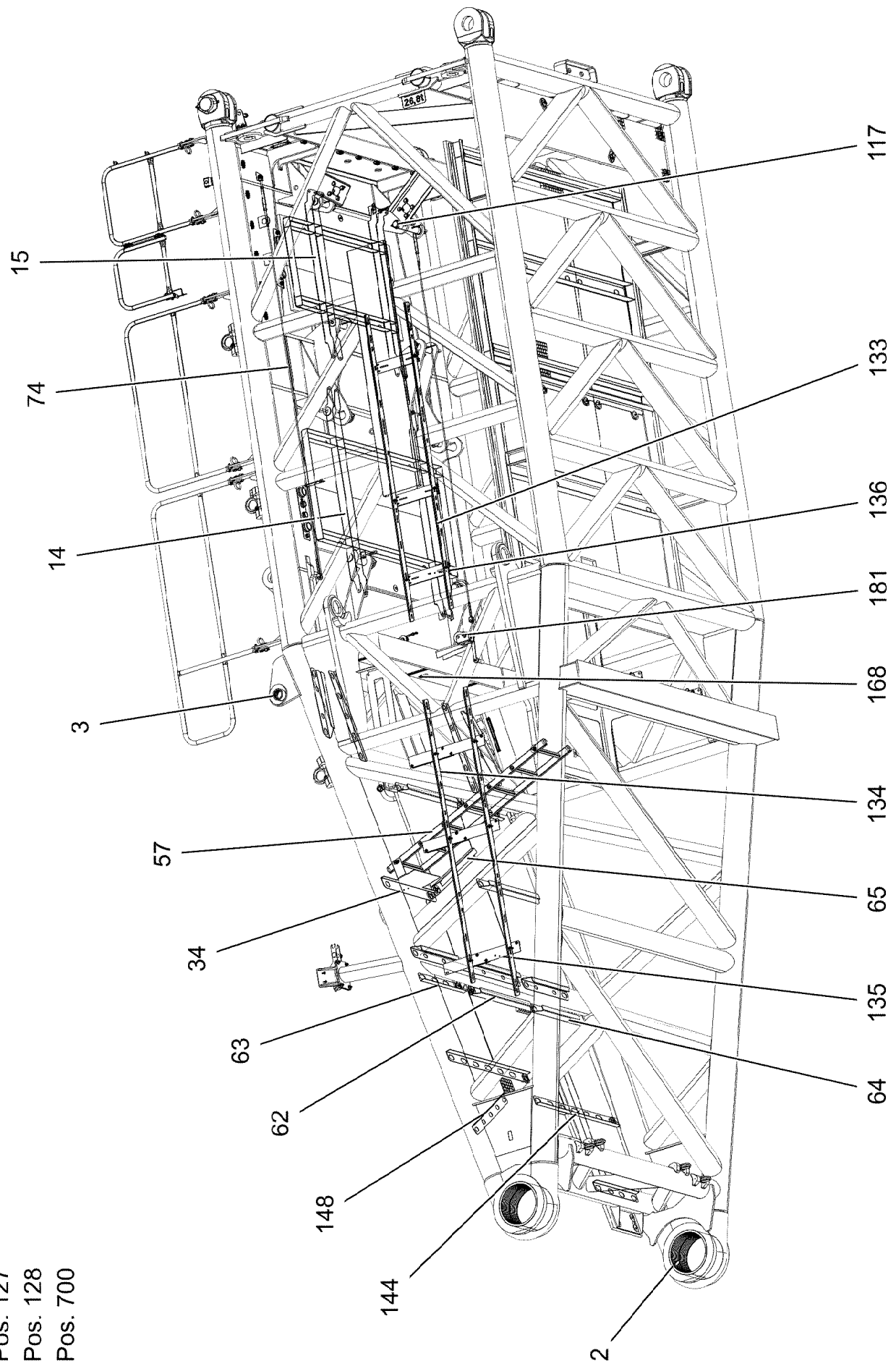
S PIVOT SECTION PRE-ASS.
S-ANLENKSTUECK VORM.

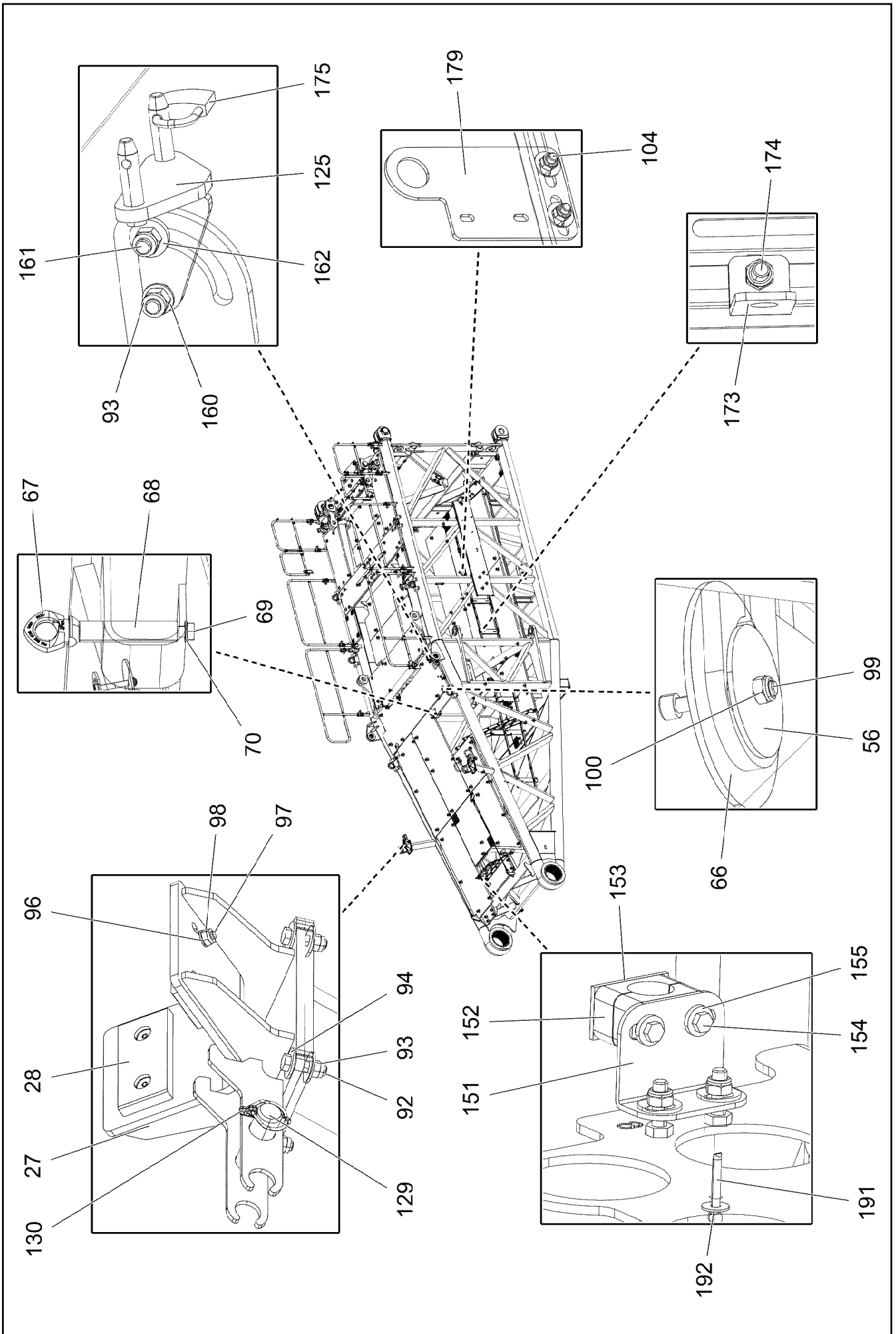
836 (1/10)

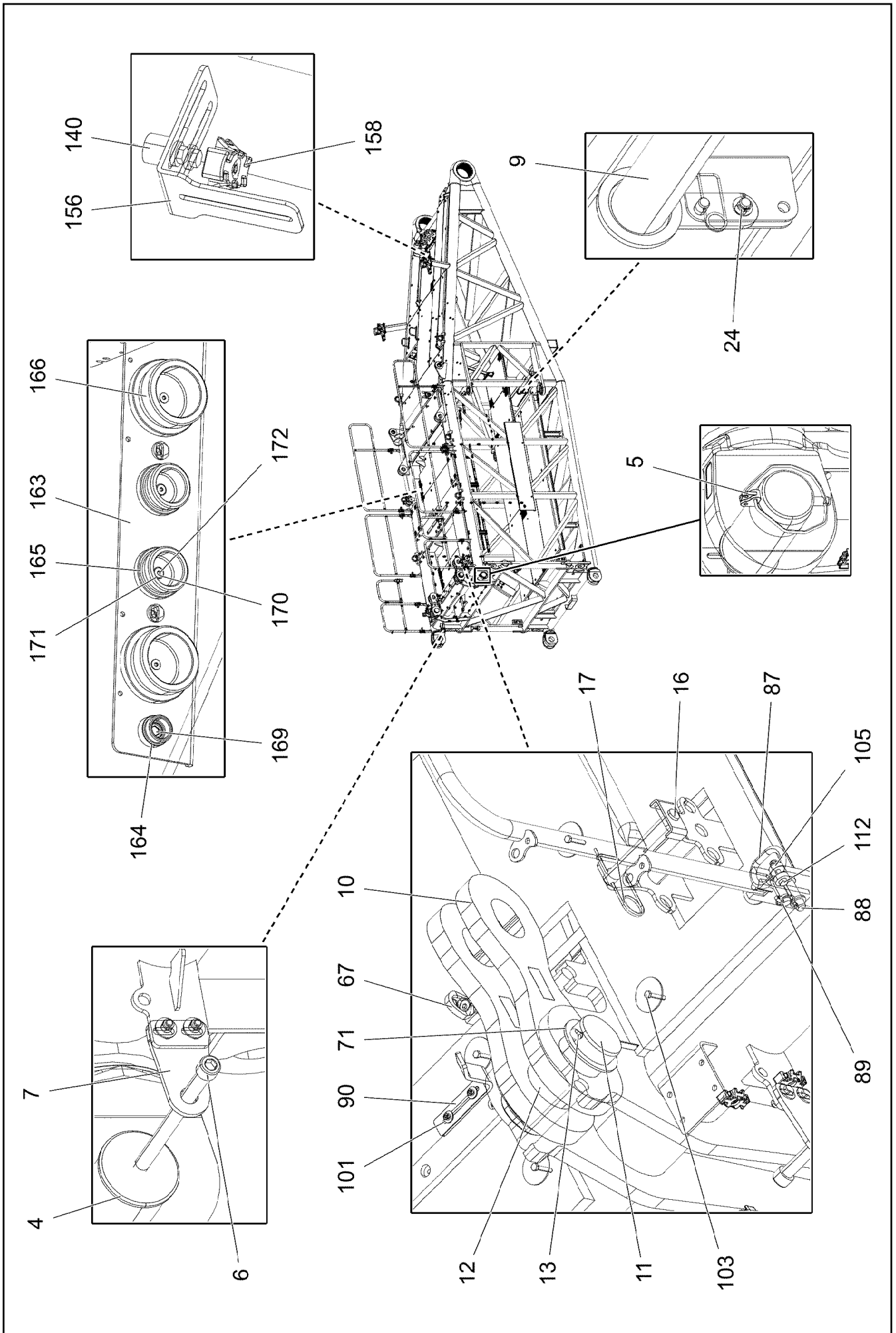
919304308



Pos. 127
Pos. 128
Pos. 700







18.6.2021
002454

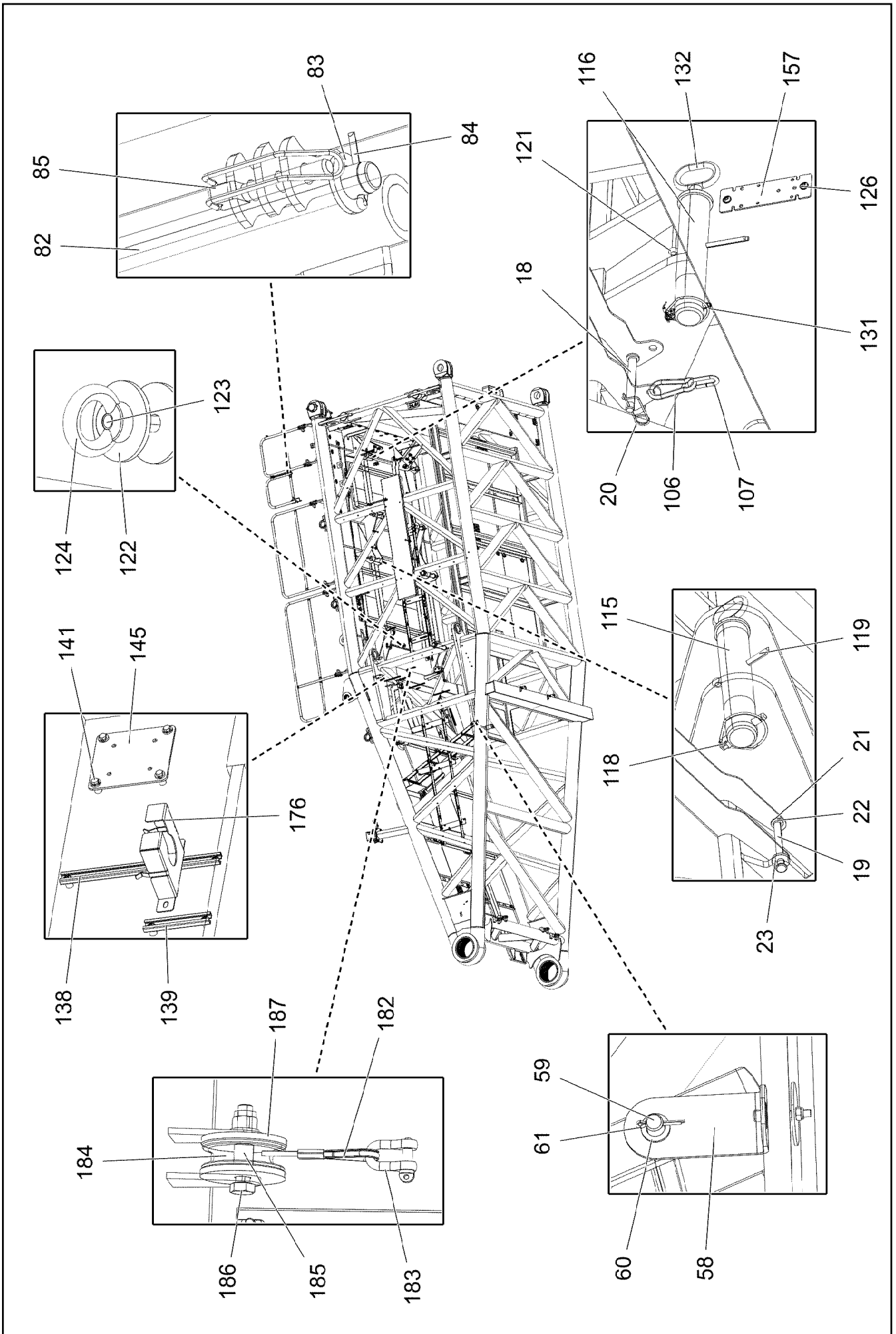
LIEBHERR

etk_en_de_098260 LR 11000

S PIVOT SECTION PRE-ASS.
S-ANLENKSTUECK VORM.

840 (5/10)


919304308



Pos.	Item	Quantity	Description	Bezeichnung
1	96036366	1	S PIVOT SECTION, WELD.CONSTR. 10.5M	S-ANLENKSTUECK SCHWK.
2	97028102	2	BUSHING 400X360X266 GZ-CUZN25AL5 SP	BUCHSE
3	97035739	2	BUSHING 60X100X100 GZ-CUZN25AL5	BUCHSE
4	97028894	2	PIN 140.0X291 35NICRMOV125 GASN. SPF	BOLZEN
5	10878577	2	SAFETY PLUG W HINGE-LID 20X175X20X1	SICHERHEITSKLAPPSTECKER
6	10878755	2	SOCKET HEAD SCREW ISO 4762 M24X400	ZYLINDERSCHRAUBE
7	972636908	2	PLATE 10X175X104 S700MC FE/FLZN10/NC	BLECH
8	928331508	1	SAFETY ROLLER CPL. SPF ⇒  549	SCHUTZWALZE KPL.
9	928830208	1	SAFETY ROLLER CPL. ⇒  846	SCHUTZWALZE KPL.
10	968247008	4	BRACKET WITH BOARD	LASCHE MIT SCHILD
11	932377308	2	PIN RD100X235 35NICRMOV125	BOLZEN
12	97031403	2	SLEEVE 114.3X50 S355J2H FE//ZNNI8//CN//T	HUELSE
13	10180383	2	SPLIT PIN ISO 1234 13X160 St 480H SPF	SPLINT
14	967976008	1	PIVOTING WALKWAY WELDED	LAUFSTEG SCHWK.
15	967976108	1	PIVOTING WALKWAY WELDED	LAUFSTEG SCHWK.
16	962580308	4	CONNECTING PIN WELDED FE//ZNNI8//CN/	ABSTECKBOLZEN SCHWK.
17	433100908	4	RETAINING SPRING 4,5X98 ISO 2081 FE/ZN	SICHERUNGSFEDER
18	453008508	4	PIN ISO 2341 B16X135X129 ST.50-2K VERZ	BOLZEN
19	453008308	4	PIN ISO 2341 B16X162X157 30CRNIMO8 SP	BOLZEN
20	433102808	6	RETAINING SPRING 3X55 VERZ	SICHERUNGSFEDER
21	10180351	6	SPLIT PIN ISO 1234 4X25 St 480H SPF	SPLINT
22	11691326	6	WASHER ISO 7092 16 300HV FLZN SPF	SCHEIBE
23	4600021	20	WASHER DIN 7349 17 200HV FLZN SPF	SCHEIBE
24	451241208	4	PIN DIN 1435 16X40X35 ST.50K VERZ	BOLZEN
25	934787908	2	AXLE HOLDER 10X150X40 S355MC FE//ZNNI	ACHSHALTER
26	952198708	2	RING RD100X5 S355MC FE//ZNNI8//CN//T0	RING
27	967997608	2	SUPPORT WELDED	AUFLAGE SCHWK.
28	283030708	4	BEARING PLATE	LAGERPLATTE
29	97080863	1	HOOD 601X338 DC01 FE//ZNNI8//CN//T0	HAUBE
30	976661208	1	SUPPORT 1400X60 PA6G	AUFLAGE
31	971111308	4	SUPPORT PA6G	AUFLAGE
32	971111408	6	SUPPORT PA6G	AUFLAGE
33	97031390	38	SUPPORT PA6G	AUFLAGE
34	97031391	1	PLATE 4X323X860 S315MC	BLECH
35	97031392	1	GRIDIRON T2070X800X30/2 S235JR T ZN K	GITTERROST-P
36	97031393	1	GRIDIRON T2070X860X30/2 S235JR T ZN K	GITTERROST-P
37	97031394	1	GRIDIRON T2940X920X30/2 S235JR T ZN K	GITTERROST-P
38	97031395	1	GRIDIRON T2240X810X30/3 S235JR T ZN K	GITTERROST-P
39	97031396	1	GRIDIRON T2440X730X30/2 S235JR T ZN K	GITTERROST-P
40	97031397	1	GRIDIRON T1680X600X30/2 S235JR T ZN K	GITTERROST-P
41	97031398	1	GRIDIRON T1680X630X30/2 S235JR T ZN K	GITTERROST-P
42	97031399	1	GRIDIRON T2240X810X30/3 S235JR T ZN K	GITTERROST-P
43	97031400	1	GRIDIRON T1800X650X30/2 S235JR T ZN K	GITTERROST-P
44	97028386	1	GRIDIRON T2070X1000X30/2 S235JR T ZN K	GITTERROST-P
45	725838308	1	GRIDIRON T900X867X30/2 S235JR T ZN K	GITTERROST-P
46	10035308	1	GRIDIRON T483X240X30/2 S235JR T ZN K	GITTERROST-P
47	10035262	2	GRIDIRON T720X360X30/2 S235JR T ZN K	GITTERROST-P
48	725870108	2	GRIDIRON T1485X560X30/2 S235JR T ZN K	GITTERROST-P
49	725865108	1	GRIDIRON T1540X483X30/3 S235JR T ZN K	GITTERROST-P
50	725801308	1	GRIDIRON T500X350X30/2 S235JR T ZN K	GITTERROST-P
51	725858708	2	GRIDIRON T1220X900X30/2 S235JR T ZN K	GITTERROST-P
52	725860608	4	GRIDIRON T2000X876X30/2 S235JR T ZN K	GITTERROST-P
53	10036840	1	GRIDIRON T2000X1000X30/2 S235JR T ZN K	GITTERROST-P
54	725808808	1	GRIDIRON T3000X483X30/3 S235JR T ZN K	GITTERROST-SP
55	10100621	111	DISH MOUNTING	TELLERBEFESTIGUNG
56	941138108	184	WASHER DC01 FE//ZNNI8//CN//T0	SCHEIBE
57	11481667	1	SIMPLE LADDER EN 131 7-420X1,93M AL SP	ANLEGELEITER
58	97021238	2	ANGLE 5X70X199 S355MC	WINKEL

18.6.2021

etk_en_de_098260 LR 11000

 842 (7/10)**LIEBHERR****S PIVOT SECTION PRE-ASS.
S-ANLENKSTUECK VORM.**

919304308

Pos.	Item	Quantity	Description	Bezeichnung
59	450023208	2	PIN ISO 2340 B20X500X485 ST.50K FE//ZN20	BOLZEN
60	10875637	16	WASHER DIN 1441 21 ST FLZN SPF	SCHEIBE
61	10180359	16	SPLIT PIN ISO 1234 5X40 St 480H SPF	SPLINT
62	978810808	4	PLATE 4X960X202 S315MC FE//ZNNI8//CN//T	BLECH
63	97003872	3	PLATE 4X122X700 S315MC FE//ZNNI8//CN//T	BLECH
64	979554608	5	PLATE 4X684X481 S315MC FE//ZNNI8//CN//T	BLECH
65	978931408	1	PLATE 4X1130X202 S315MC FE//ZNNI8//CN/	BLECH
66	955702308	2	WASHER RD120X4 S315MC FE//ZNNI8//CN/	SCHEIBE
67	11181742	3	RING BOLT M16X24 INOX SPF	RINGSCHRAUBE
68	97028770	1	ROUND STEEL 45.0X160 35NICRMOV125 GA	RUNDSTAHL
69	10875519	1	HEX SCREW ISO 4017 M16X40 8.8 FLZN SP	SECHSKANTSCHRAUBE
70	10289806	1	WASHER ISO 7089 16 300HV FLZN SPF	SCHEIBE
71	97024427	2	WASHER 5X130X130 S355MC FE//ZNNI8//C	SCHEIBE
72	962729508	2	HANDLE WELD.CONST.	GRIFF SCHWK.
73	10665364	1	ROUND STRAND ROPE 10X3,90M STAHL VE	RUNDLITZENSEIL
74	10652820	2	ROUND STRAND ROPE 10X3,7M STAHL VE	RUNDLITZENSEIL
75	10652814	1	ROUND STRAND ROPE 10X1,75M STAHL VE	RUNDLITZENSEIL
76	973200408	2	PLATE ALMG3 H111	BLECH
77	967980708	2	HAND RAIL WELDED STRUCTURE T ZN O	GELAENDER SCHWK.
78	967980808	2	HAND RAIL WELDED STRUCTURE T ZN O	GELAENDER SCHWK.
79	967980908	2	HAND RAIL WELDED STRUCTURE T ZN O	GELAENDER SCHWK.
80	967070508	1	HAND RAIL WELDED STRUCTURE T ZN O	GELAENDER SCHWK.
81	967311308	1	HAND RAIL WELDED STRUCTURE T ZN O	GELAENDER SCHWK.
82	978501408	2	PIN 18.0X400 S355J2C+C FE//ZNNI8//CN//T0	BOLZEN
83	10289807	6	WASHER ISO 7089 18 300HV FLZN SPF	SCHEIBE
84	10180352	4	SPLIT PIN ISO 1234 4X32 St 480H SPF	SPLINT
85	433200908	4	FORMCLIP 10X55 VERZ	FORMCLIP
86	97017499	4	WASHER 3X54X54 X5CRNI18-10	SCHEIBE
87	924713108	12	SOCKET PIN T ZN K	STECKBOLZEN
88	451222408	12	PIN DIN 1435 20X65X58 ST.50-2K VERZ	BOLZEN
89	10875869	12	SAFETY PLUG W HINGE-LID 5X29X4,7X25 4	SICHERHEITSKLAPPSTECKER
90	970833608	2	PLATE 8X276X40 S355MC FE//ZNNI8//CN//T	BLECH
91	97036099	1	GRIDIRON T1800X650X30/2 S235JR T ZN K	GITTERROST-P
92	11645386	14	HEX SCREW ISO 4017 M12X45 8.8 FLZN SP	SECHSKANTSCHRAUBE
93	11840127	17	HEX NUT ISO 7040 M12 8 FLZN SPF	SECHSKANTMUTTER
94	11182717	24	WASHER ISO 7093-1 12 300HV FLZN SPF	SCHEIBE
95	11631816	4	HEX SCREW ISO 4017 M10X25 8.8 FLZN SP	SECHSKANTSCHRAUBE
96	10289795	12	WASHER ISO 7089 10 300HV FLZN SPF	SCHEIBE
97	10875807	8	COUNTERSUNK SCREW DIN 7991 M10X35 8	SENKSCHEIBE
98	10197769	13	HEX NUT DIN 985 M10 8 ZNNI-480H SPF	SECHSKANTMUTTER
99	10875570	141	SOCKET HEAD SCREW ISO 4762 M8X55 8.8	ZYLINDERSCHRAUBE
100	10875614	202	HEX NUT DIN 985 M8 8 480H SPF	SECHSKANTMUTTER
101	11140469	102	WASHER ISO 7093-1 8 200HV 480H SPF	SCHEIBE
102	12203167	2	SOCKET HEAD SCREW ISO 4762 M8X80 8.8	ZYLINDERSCHRAUBE
103	11690046	50	HEX SCREW ISO 4017 M8X45 8.8 480H SPF	SECHSKANTSCHRAUBE
104	10197831	19	HEX SCREW ISO 4017 M8X25 8.8 ZNNI-480	SECHSKANTSCHRAUBE
105	978015708	24	DISTANCE SLEEVE 30X10 X20CR13	DISTANZHUELSE
106	744010408	4	SNAP HOOK DIN 5299 C 100X10-350KG ST V	KARABINERHAKEN
107	10663970	2	CHAIN DIN 763 7X49 0.3t ST35 VERZ	KETTE
109	10289805	16	WASHER ISO 7089 14 300HV FLZN SPF	SCHEIBE
111	97035894	1	GRIDIRON T2000X1000X30/2 S235JR T ZN K	GITTERROST-P
112	11642355	12	HEX SCREW ISO 4017 M10X50 8.8 FLZN SP	SECHSKANTSCHRAUBE
113	11651583	4	HEX SCREW ISO 4014 M8X60 8.8 480H SPF	SECHSKANTSCHRAUBE
114	11840501	32	WASHER DIN 7349 8,4 200HV 480H SPF	SCHEIBE
115	97037473	4	PIN 80.0X370 35NICRMOV125 SPF	BOLZEN
116	97037484	3	PIN 70.0X310 35NICRMOV125 SPF	BOLZEN
117	97037519	1	PIN 70.0X385 35NICRMOV125 SPF	BOLZEN
118	10180878	4	SAFETY PLUG W HINGE-LID 17X100X15,5X	SICHERHEITSKLAPPSTECKER
119	10180381	4	SPLIT PIN ISO 1234 13X125 St 480H SPF	SPLINT
120	433105008	2	RETAINING SPRING DIN 2194 6 A3C	SICHERUNGSFEDER

18.6.2021

etk_en_de_098260 LR 11000

843 (8/10)

LIEBHERRS PIVOT SECTION PRE-ASS.
S-ANLENKSTUECK VORM.

919304308

Pos.	Item	Quantity	Description	Bezeichnung
121	12100685	4	SPLIT PIN ISO 1234 10X140 ST 480H SPF	SPLINT
122	97009767	4	WASHER 4X60X60 S315MC FE//Zn20//C	SCHEIBE
123	11840136	2	HEX SCREW ISO 4017 M12X50 8.8 FLZN	SECHSKANTSCHRAUBE
124	10179302	2	RING NUT DIN 582 M12 C15E FLZN SPF	RINGMUTTER
125	968410408	2	MOUNTING WELDED WARNEINRICHTUNG	AUFNAHME SCHWK.
126	12102696	60	BUTTON HEAD SCREW ISO7380-2 M8X10 0	HALBRUNDKOPFSCHRAUBE
127	11160431	12	ROPE 2 2,3KN EDELSTAHL	SEIL
128	11170565	24	FERRULE 2 CU	PRESSKLEMME
129	453032708	2	PIN ISO 2341 B30X95X85 35NICRMOV125	BOLZEN
130	10180880	2	SAFETY PLUG W HINGE-LID 8X42X7,5X32 4	SICHERHEITSKLAPPSTECKER
131	10181899	4	SAFETY PLUG W HINGE-LID 12X75X11,5X60	SICHERHEITSKLAPPSTECKER
132	921079508	8	HANDLE WELD.CONST. FE//ZnNi8//CN//T0	GRIFF SCHWK.
133	978155008	3	PLATE 2834X53 S315MC	BLECH
134	978653108	1	PLATE 2600X53 S315MC	BLECH
135	975589508	3	PLATE 800X100 S315MC RAL 1007	BLECH
136	975744708	3	PLATE 4X450X100 S315MC RAL 1007	BLECH
137	970344808	12	MOUNTING RAIL	TRAGSCHIENE
138	954117508	5	MOUNTING RAIL X0	TRAGSCHIENE
139	954117308	1	MOUNTING RAIL X0	TRAGSCHIENE
140	953873408	56	SLEEVE 25X20 11SMN37 FE//ZnNi8//CN//T0	HUELSE
141	12216205	22	HEX SCREW ISO 4017 M8X18 8.8 480H SPF	SECHSKANTSCHRAUBE
142	12100221	24	BUTTON HEAD SCREW ISO 7380-2 M8X40	HALBRUNDKOPFSCHRAUBE
143	97039643	1	PLATE 5X1169X356 S355MC	BLECH
144	97019834	2	PLATE 4X127X1320 S315MC	BLECH
145	97039738	1	PLATE 4X167X165 S315MC FE//ZnNi8//CN//T	BLECH
146	725855708	1	GRIDIRON T1200X1000X30/2 S235JR T ZN K	GITTERROST-P
147	97039690	1	GRIDIRON T1100X330X30/2 S235JR T ZN K	GITTERROST-P
148	945048208	3	PLATE 4X103X900 S315MC FE//ZnNi8//CN//T	BLECH
149	11691328	5	HEX SCREW ISO 4017 M10X35 8.8 FLZN SP	SECHSKANTSCHRAUBE
150	11658580	10	WASHER DIN 7349 10,5 200HV-St FLZN SPF	SCHEIBE
151	954061908	1	PLATE 3X70X87 DC01 FE//ZnNi8//CN//T0	BLECH
152	7005052	4	CLAMP-HALF DIN 3015-1 L 3 R 25 PP SW	KLEMMHAELFTE
153	10802203	2	WELD PLATE DIN 3015-1 L-AP-K 3 W1 ZNNI	ANSCHWEISSPLATTE
154	12216909	4	HEX SCREW ISO 4014 M6X45 8.8 480H SPF	SECHSKANTSCHRAUBE
155	11693878	4	WASHER DIN 7349 6,4 200HV 480H SPF	SCHEIBE
156	97033256	1	ANGLE 4X234X60 S315MC FE//ZnNi8//CN//T	WINKEL
157	971562708	3	PLATE 3X190X60 DC01 FE//ZnNi8//CN//T0	BLECH
158	10872676	42	CABLE CLIP HOLDER 46X70-SCHWARZ PA	KABELBINDERHALTER
159	10875629	12	HEX NUT ISO 7040 M10 8 FLZN SPF	SECHSKANTMUTTER
160	10289804	7	WASHER ISO 7089 12 300HV FLZN SPF	SCHEIBE
161	11651578	2	HEX SCREW ISO 4014 M12X50 8.8 FLZN SP	SECHSKANTSCHRAUBE
162	10006370	2	WASHER DIN 7349 13 200HV FLZN SPF	SCHEIBE
163	97047924	2	PLATE 4X540X119 S315MC FE//ZnNi8//CN//T	BLECH
164	10466906	3	SCREW PLUG RD32X3 SPF	VERSCHLUSSSCHRAUBE
165	10466908	4	SCREW PLUG RD54X4 ALCUMGPB SPF	VERSCHLUSSSCHRAUBE
166	10466909	4	SCREW PLUG RD79X4 SPF	VERSCHLUSSSCHRAUBE
168	97046716	1	PLATE 4X107X70 S315MC FE//ZnNi8//CN//T	BLECH
169	11657360	3	HEX SCREW ISO 4017 M6X16 8.8 480H SPF	SECHSKANTSCHRAUBE
170	12100589	8	COUNTERSUNK SCREW AEHNL.ISO 10642	SENKSCHEIBE
171	12102692	11	HEX NUT DIN 985 M6 8 ZNNI-480H SPF	SECHSKANTMUTTER
172	10876162	8	DOWEL PIN ISO 8752 6X20 480H SPF	SPANNSTIFT
173	970350108	2	PLATE 4x73x30 S315MC FE//ZnNi8//CN//T0	BLECH
174	409706608	2	HAMMER HEAD BOLT M8X25 8.8 480H SPF	HAMMERKOPFSCHRAUBE
175	885251508	2	PADLOCK ABUS-64TI/40 TITALIUM	VORHAENGESCHLOSS
176	978637208	1	PLATE DC01 FE//ZnNi8//CN//T0	BLECH
179	97051398	1	PLATE 4X170X90 S315MC FE//ZnNi8//CN//T	BLECH
180	97056563	1	GRIDIRON T1780X800X30/2 S235JR T ZN K	GITTERROST-P
181	540001808	1	ROPE WINCH TYP 351 ⇒ □ 847	SEILWINDE
182	773324408	1	AUXILIARY ROPE DIN 3055 4X4,5M	HILFSSEIL


18.6.2021


etk_en_de_098260 LR 11000

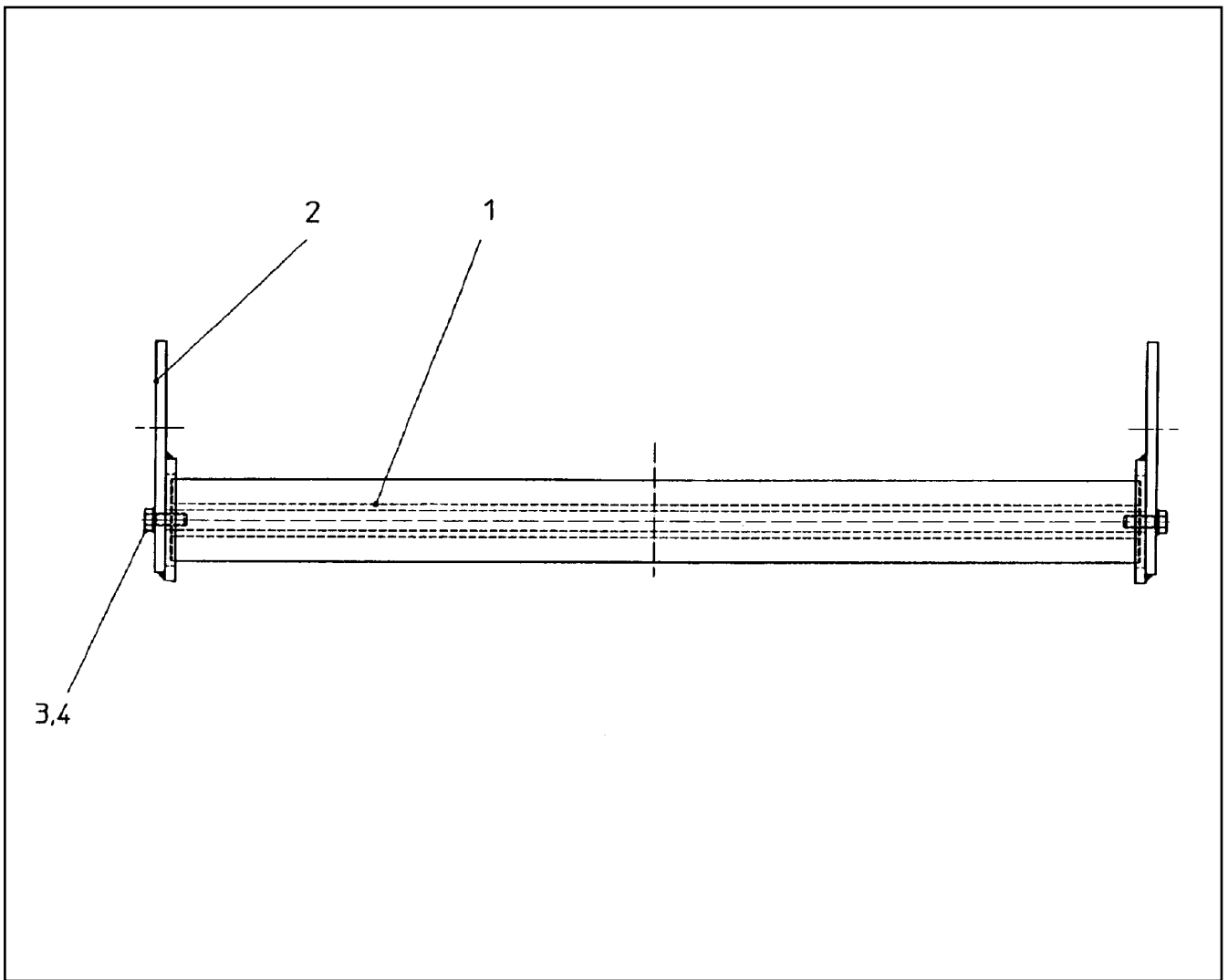
□ 844 (9/10)

LIEBHERRS PIVOT SECTION PRE-ASS.
S-ANLENKSTUECK VORM.

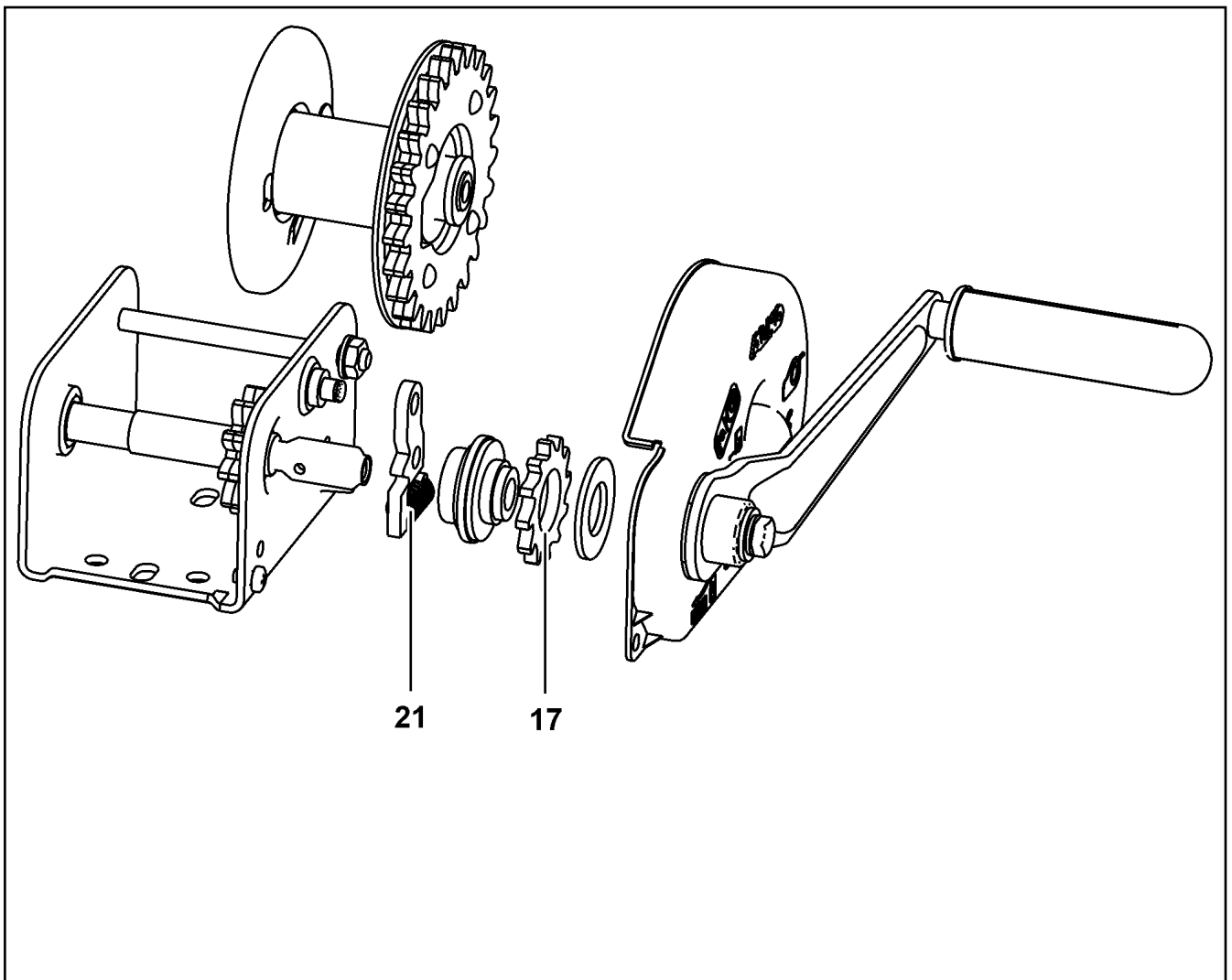
919304308

Pos.	Item	Quantity	Description	Bezeichnung
183	773933508	1	SHACKLE DIN 82101 0,25T NG0,25 ST VERZ	SCHAEKEL
184	283096108	1	ROLLER RD68X20 PA6G	ROLLE
185	971857508	1	TUBE 16.0X22 E235+N	ROHR
186	11658890	1	HEX SCREW ISO 4014 M12X65 8.8 FLZN SP	SECHSKANTSCHRAUBE
187	979930908	2	PLATE 5X70X70 S355MC FE//ZNNI8//CN//T0	BLECH
188	12224015	8	HEX SCREW ISO 4014 M16X65 8.8 FLZN SP	SECHSKANTSCHRAUBE
190	10875859	8	HEX NUT ISO 7040 M16 8 FLZN SPF	SECHSKANTMUTTER
191	12100681	4	SPLIT PIN ISO 1234 5X28 ST 480H SPF	SPLINT
192	10875643	4	WASHER ISO 7093-1 5 200HV 480H SPF	SCHEIBE
700	968311308	1	SIGNS S-ANLENKSTUECK ⇒  848	BESCHILDERUNG

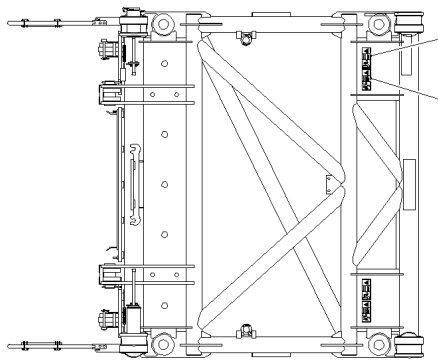
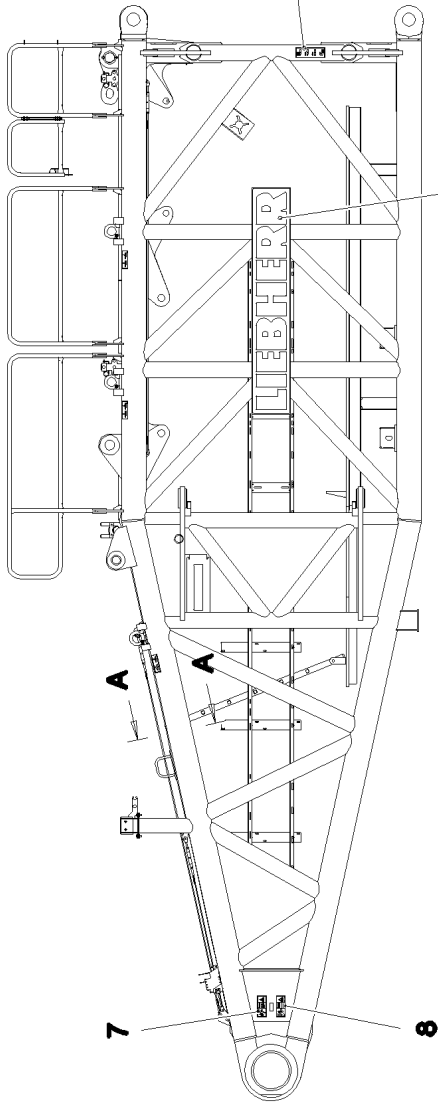
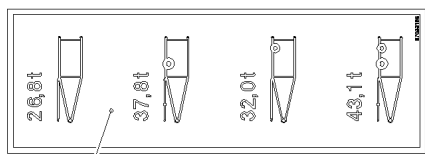
18.6.2021	etk_en_de_098260 LR 11000	 845 (10/10)
LIEBHERR	S PIVOT SECTION PRE-ASS. S-ANLENKSTUECK VORM.	919304308



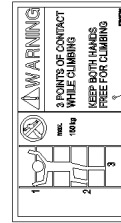
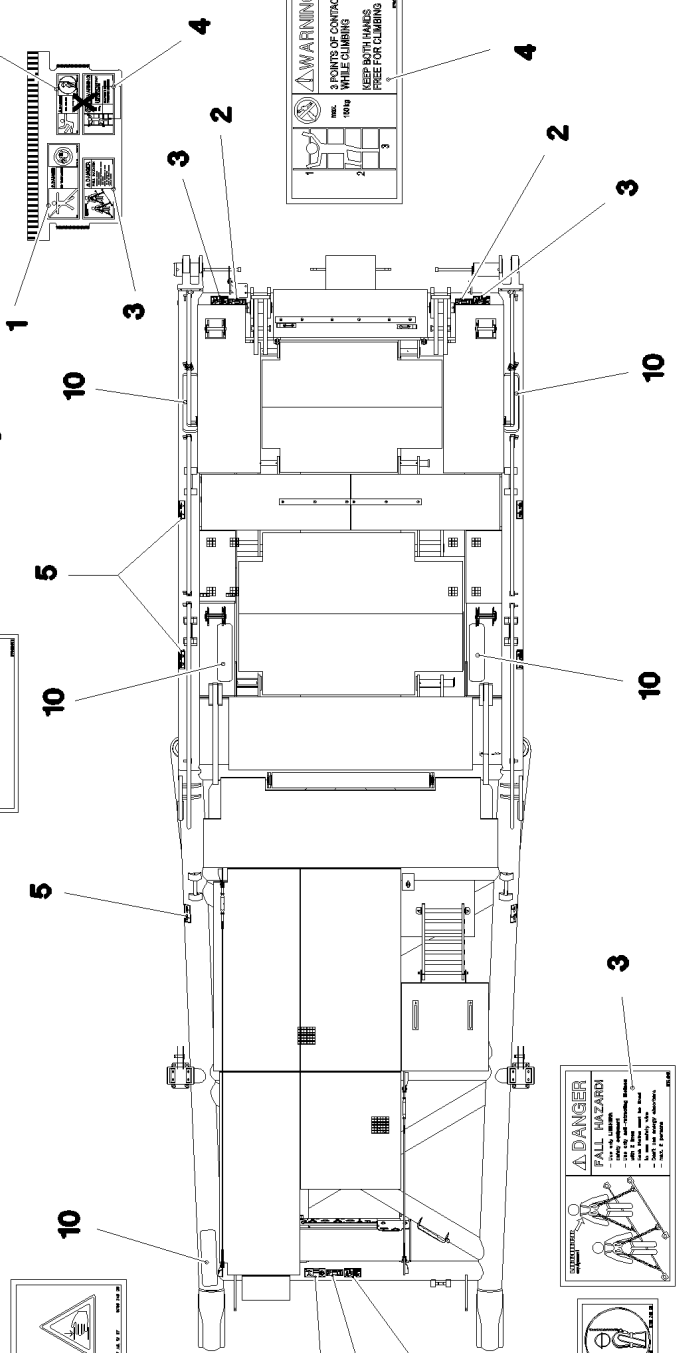
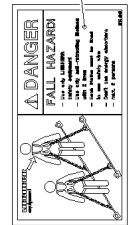
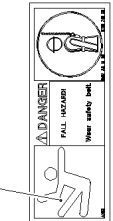
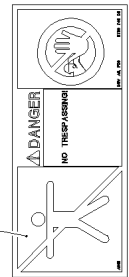
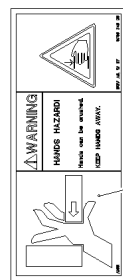
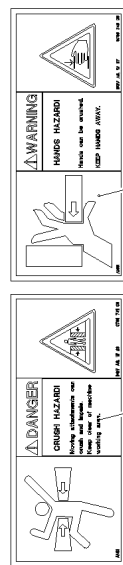
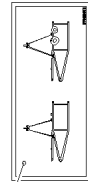
Pos.	Item	Quantity	Description	Bezeichnung
1	749010208	1	CARRYING ROLLER 80/5/20X950 GALV.VER	TRAGROLLE
2	928830408	2	BRACKET CPL.	LASCHE KPL.
3	11642349	2	HEX SCREW ISO 4017 M12X35 8.8 FLZN SP	SECHSKANTSCHRAUBE
4	12227180	2	WASHER SPRING DIN 127 B 12 FLZN SPF	FEDERRING



Pos.	Item	Quantity	Description	Bezeichnung
17	10802362	1	BLOCKING WHEEL	SPERRRAD
21	10802364	1	DETENT PAWL	SPERRKLINKE
22	12103365	1	CRANK	KURBEL



Schnitt A-A 2



18.6.2021
078647

LIEBHERR

etk_en_de_098260 LR 11000

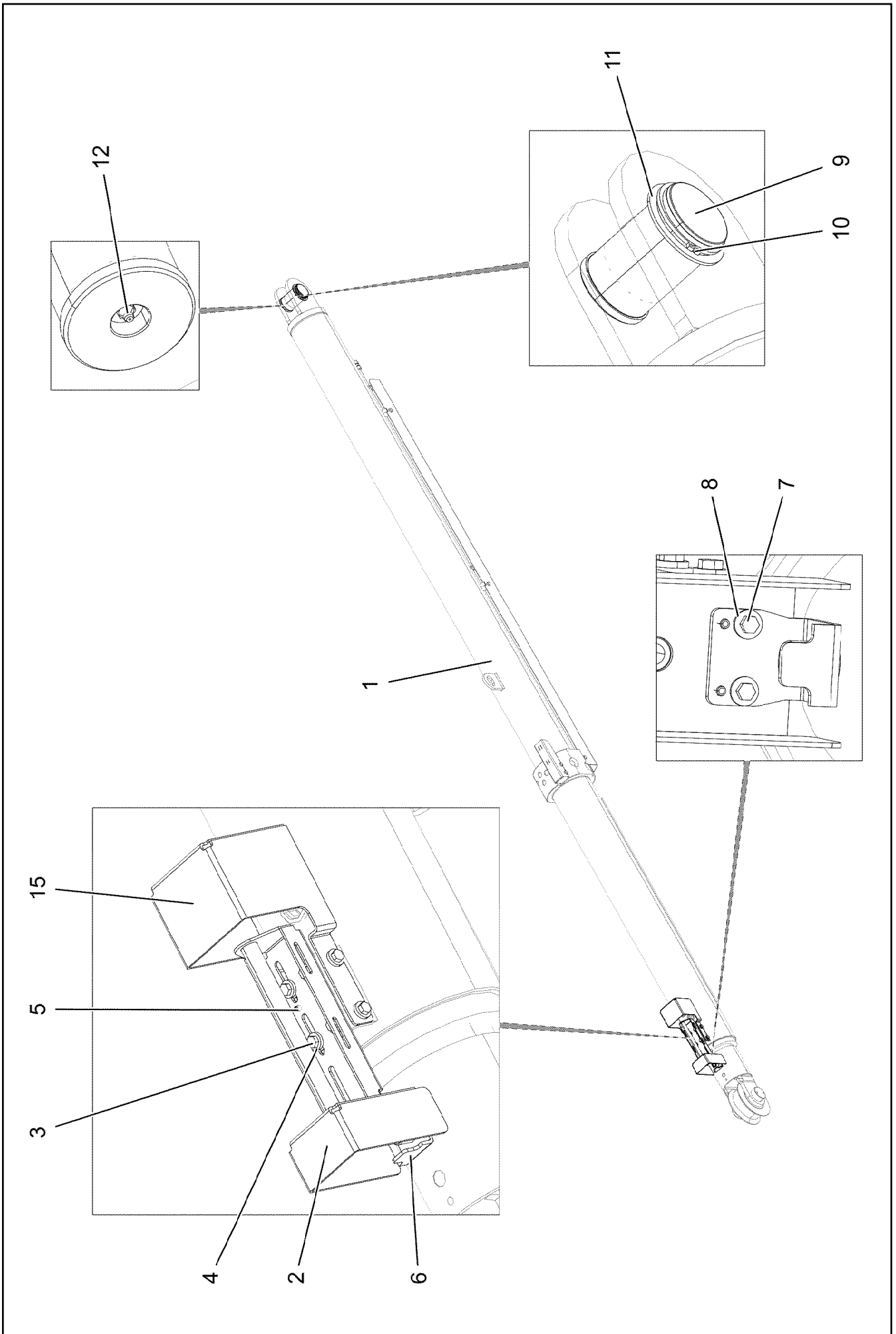
SIGNS
BESCHILDERUNG

848 (1/2)


968311308

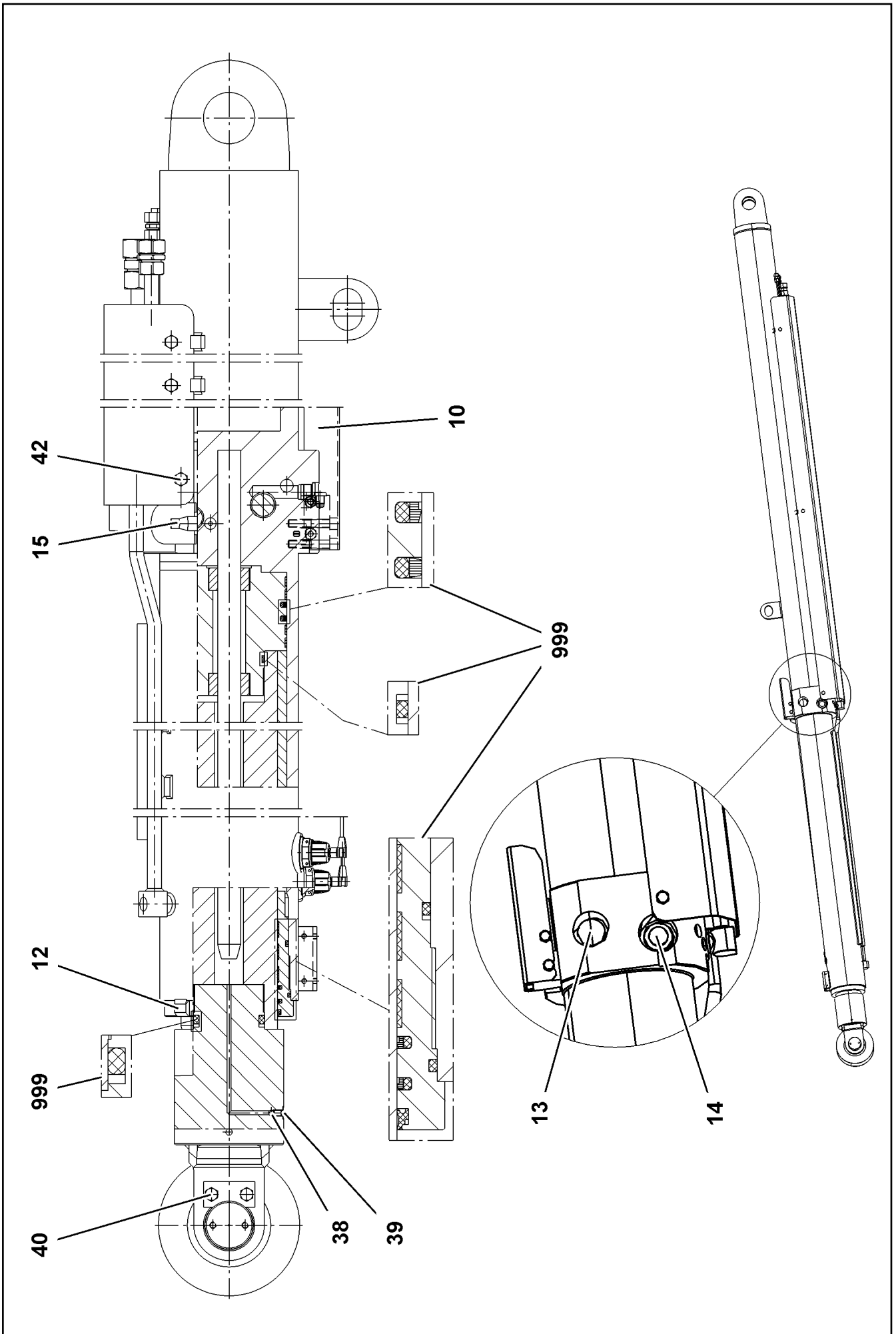
Pos.	Item	Quantity	Description	Bezeichnung
1	978674008	2	SIGN 208X88 KLEBEFOLIE SPF	SCHILD
2	978674808	4	SIGN 168X62 KLEBEFOLIE SPF	SCHILD
3	97004046	4	SIGN 168X88X1 KLEBEFOLIE SPF	SCHILD
4	97036732	1	SIGN 168X88 KLEBEFOLIE SPF	SCHILD
5	97038976	6	SIGN 178X78 KLEBEFOLIE SPF	SCHILD
6	97033195	2	SIGN 100X290 KLEBEFOLIE SPF	SCHILD
7	978674108	4	SIGN 208X88 KLEBEFOLIE SPF	SCHILD
8	978674608	4	SIGN 208X88 KLEBEFOLIE SPF	SCHILD
9	973179308	2	SIGN 375X2250 FOLIE	SCHILD
10	97018451	5	ANTI-SLIP SURFACE 1.6X152X570 3M TYP4	ANTIRUTSCHBELAG

18.6.2021	etk_en_de_098260 LR 11000	<input type="checkbox"/> 849 (2/2)
LIEBHERR	SIGNS BESCHILDERUNG	968311308



Pos.	Item	Quantity	Description	Bezeichnung
1	11211228	2	TILT-BACK SUPPORT 180/150-1000 SPF ⇒  852	RUECKFALLSTUETZE
2	968178708	2	BRACKET WELDED CONST. FE//ZNNI8//CN/	KONSOLE SCHWK.
3	11651612	12	HEX SCREW ISO 4017 M8X16 8.8 480H SPF	SECHSKANTSCHRAUBE
4	11840501	12	WASHER DIN 7349 8,4 200HV 480H SPF	SCHEIBE
5	10876162	8	DOWEL PIN ISO 8752 6X20 480H SPF	SPANNSTIFT
6	968262408	2	HOLDER	HALTER
7	11644899	4	HEX SCREW ISO 4017 M6X20 8.8 480H SPF	SECHSKANTSCHRAUBE
8	10875648	4	WASHER ISO 7093-1 6 200HV 480H SPF	SCHEIBE
9	97035945	2	PIN 85.0X135 35NICRMOV125 SPF	BOLZEN
10	12100688	2	LOCKING RING DIN 471 80X4 480H SPF	SICHERUNGSRING
11	422005501	2	SUPPORTING WASHER DIN 988 80X100X3,5	STUETZSCHEIBE
12	7743242	2	HYDRAULIC-TYPE LUBRICAT.NIPPLE DIN 71	KEGELSCHMIERNIPPEL
15	97059478	2	PLATE 3X366X391 DC01 FE//ZNNI8//CN//T0	BLECH
500	968182008	1	EL.EQUIPMENT SAFETY RETAINER	ELEKTRIK S-RUECKHALTESIC
(151)	10354584	2	INDUCTIVE SENSOR BERUEHRUNGSLOS	INDUKTIVSENSOR
(152)	10875197	4	INDUCTIVE SENSOR BERUEHRUNGSLOS	INDUKTIVSENSOR

18.6.2021	etk_en_de_098260 LR 11000	 851 (2/2)
LIEBHERR	S OVERRUN PROTECTION S-RUECKHALTESICHERUNG	917084408



18.6.2021
099543

LIEBHERR

etk_en_de_098260 LR 11000





TILT-BACK SUPPORT
RUECKFALLSTUETZE


852 (1/2)

11211228

Pos.	Item	Quantity	Description	Bezeichnung
10	571412808	1	NON-RETURN VALVE	RUECKSCHLAGVENTIL
12	11341708	1	CAM	NOCKE
13	10873251	1	NON-RETURN VALVE	RUECKSCHLAGVENTIL
14	10873252	1	PRESSURE LIMITING VALVE	DRUCKBEGRENZUNGSVENTIL
15	10873253	1	PRESSURE LIMITING VALVE	DRUCKBEGRENZUNGSVENTIL
38	747000408	1	BALL DIN 5401 8	KUGEL
39	12240952	1	GRUB SCREW ISO 4026 M10X12 45H FLZN	GEWINDESTIFT
40	406608708	2	HEX SCREW ISO 4017 M12X25 10.9 FLZN SP	SECHSKANTSCHRAUBE
42	11002727	6	HEX SCREW ISO 4017 M12X40 10.9 FLZN SP	SECHSKANTSCHRAUBE
999	10873250	1	DS RELAPSE SUPPORT	DS RUECKFALLSTUETZE



18.6.2021	etk_en_de_098260 LR 11000	<input type="checkbox"/> 853 (2/2)
LIEBHERR	TILT-BACK SUPPORT RUECKFALLSTUETZE	11211228


Pos.	Item	Quantity	Description	Bezeichnung
5	96028886	1	CABLE DRUM COMPL. N1911 ⇒  855	LEITUNGSTROMMEL KPL.
6	96036183	1	CABLE DRUM COMPL. N1912 ⇒  856	LEITUNGSTROMMEL KPL.
10	96036187	1	TERMINAL BOX CPL. S1910 ⇒  859	KLEMMKASTEN KPL.
15	967923008	1	SENSOR ASSEMBLY	GEBERANBAU
(1)	10802057	2	ANGLE TRANSMITTER 360° LSB PL:D SPF	WINKELGEBER
20	96038419	1	ADD-ON INCLINATION TRANSMITTER ⇒  869	NEIGUNGSGEBER ANBAU
30	969211908	1	DUMMY PLUG X1980BS	BLINDSTECKER

18.6.2021	etk_en_de_098260 LR 11000	 854
LIEBHERR	ELECTRIC FOR S-PIVOT SECTION ELEKTRIK S-ANLENKSTUECK	919301108

Pos.	Item	Quantity	Description	Bezeichnung
1	96028887	1	LEAD W1911A-1	LEITUNG
151	10813237	1	CABLE DRUM 150M SPF	KABELTROMMEL
(5)	10467392	1	STRAIN	SPERRE
(12)	10046941	1	HANDLE	HANDGRIFF
170	10815125	1	WALL OUTLET 43-POL	WANDSTECKDOSE
171	10815121	1	FLANGE SEAL GR.28	FLANSCHDICHTUNG
172	692405308	1	DUST CAP 1 3/4-18NS METALL	STAUBKAPPE
173	10877630	1	TERMINAL HOUSING CA AL NIP 2K PUR	ENDGEHAEUSE
200	10875696	1	CABLE GLAND M32X1,5X15-25 MS	KABELVERSCHRAUBUNG
266	10876399	4	HEX NUT DIN 985 M3 8 480H SPF	SECHSKANTMUTTER
267	420050108	9	WASHER ISO 7089 3 MS	SCHEIBE
268	408400801	4	PAN-HEAD SCREW ISO 7045 M3X20 4.8 A2	FLACHKOPFSCHRAUBE
423	602501308	1	VENTILATION SCREW G1/2"X30 POLYAMID	ENTLUEFTUNGSSCHRAUBE
430	602606808	1	REDUCTION M40X1,5/M32X1,5 MS	REDUKTION

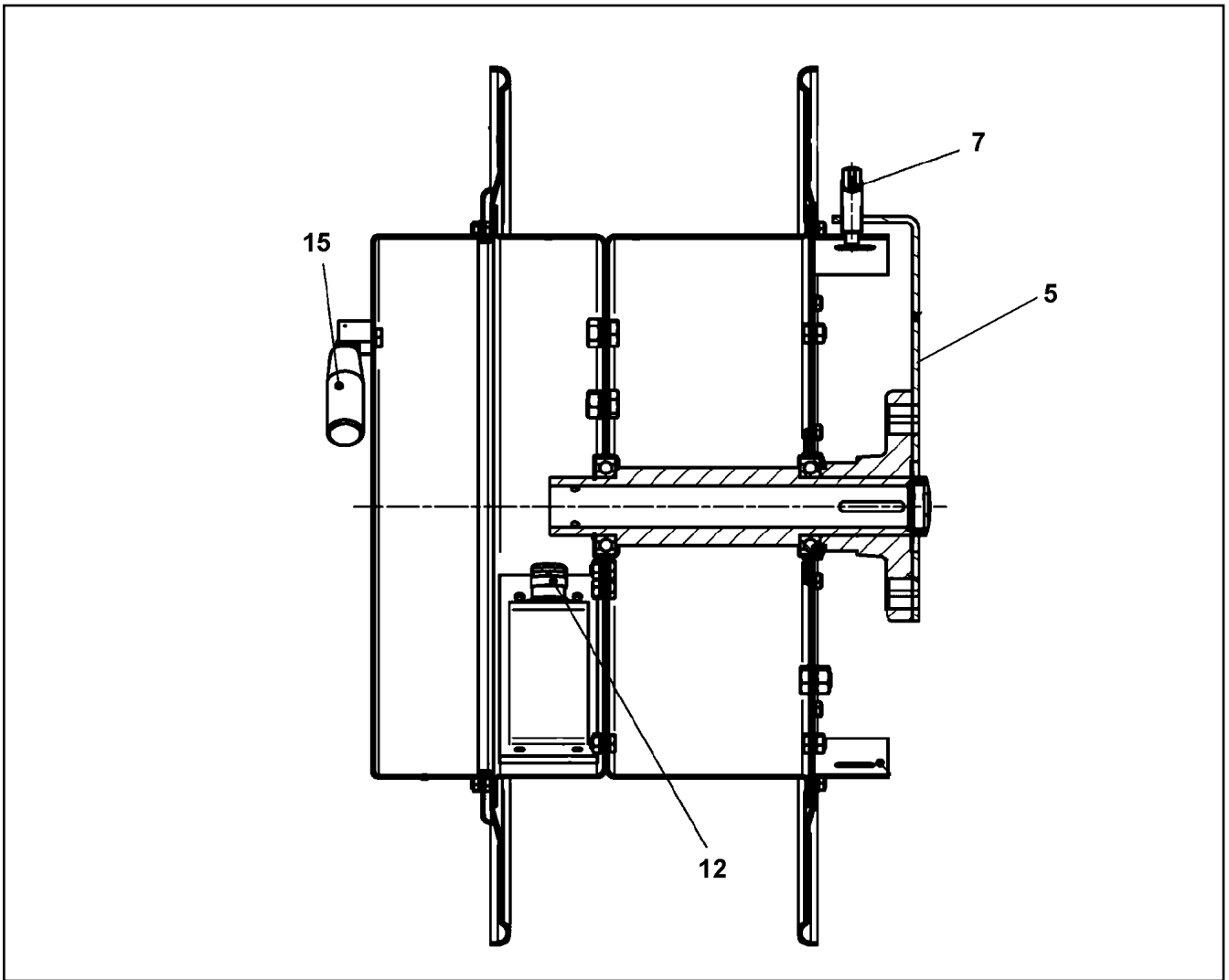
18.6.2021	etk_en_de_098260 LR 11000	<input type="checkbox"/> 855
LIEBHERR	CABLE DRUM COMPL. LEITUNGSTROMMEL KPL.	96028886

Pos.	Item	Quantity	Description	Bezeichnung
1	96036184	1	LEAD W1912A ⇒  857	LEITUNG
2	616024908	1	CABLE DRUM 165M SPF ⇒  858	KABELTROMMEL
10	10476382	1	CABLE SOCKET M1	KABELDOSE
11	604512108	1	SEALING PLUG M1-D	VERSCHLUSSKAPPE
12	602424108	1	CABLE GLAND M16X1,5X4-11 MS	KABELVERSCHRAUBUNG
13	602606208	1	REDUCTION M20X1,5/M16X1,5 MS	REDUKTION
423	602501308	1	VENTILATION SCREW G1/2"X30 POLYAMID	ENTLUEFTUNGSSCHRAUBE

18.6.2021	etk_en_de_098260 LR 11000	 856
LIEBHERR	CABLE DRUM COMPL. LEITUNGSTROMMEL KPL.	96036183

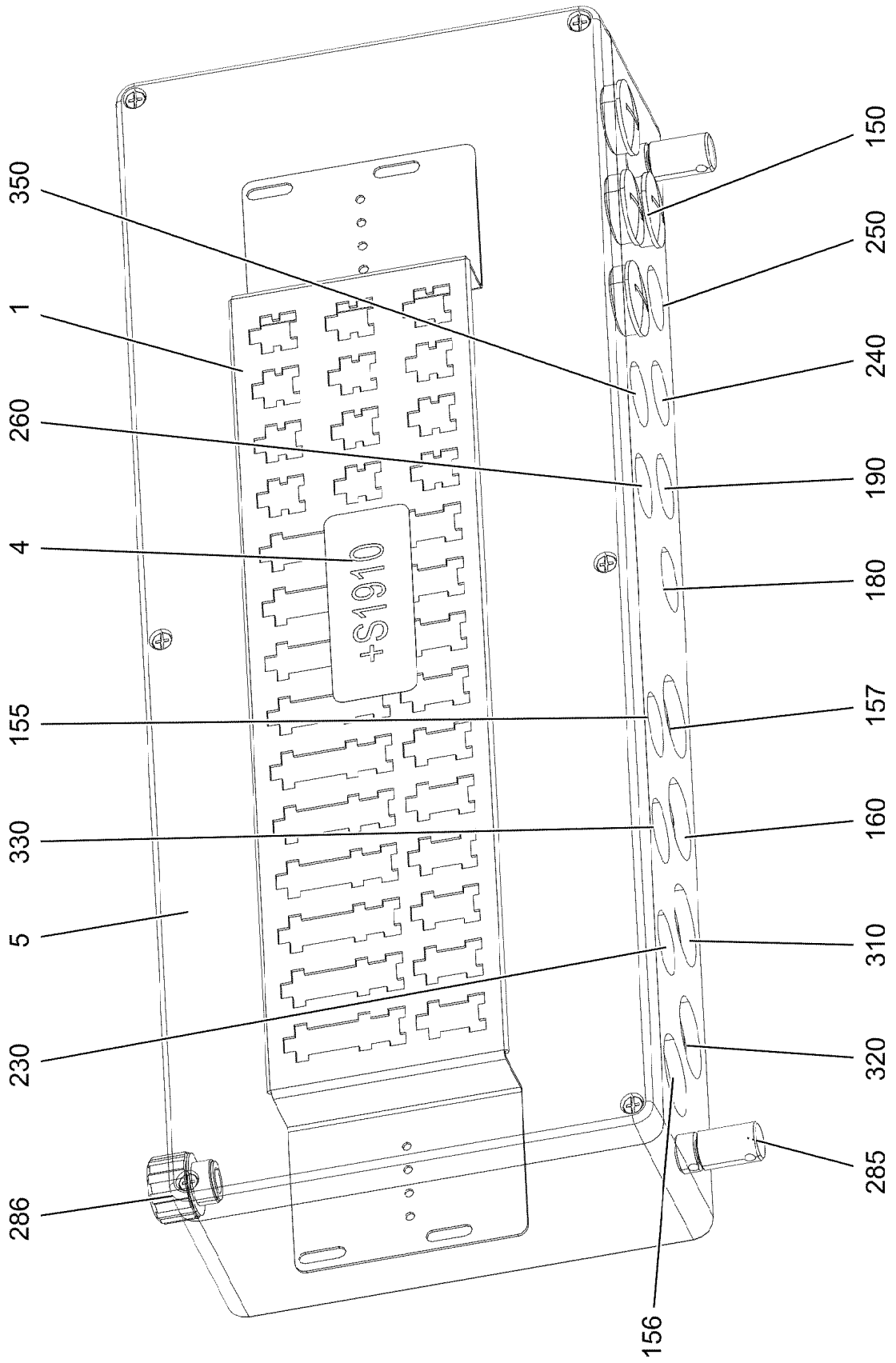
Pos.	Item	Quantity	Description	Bezeichnung
5	12101215	170.06	CONTROL LEAD 7 X 1 SPF	STEUERLEITUNG
500	923512208	2	CABLE MARKER	KABELMARKER
501	604526608	1	PIN CARRIER 6-POL 16A	STIFTTRAEGER
502	604526508	1	BUSHING SUPPORT 6-POL 16A	BUCHSENTRAEGER
503	10874632	3	RETAINING STRAP 0.05T-1.1M POLYEST.PE	HALTEGURT
504	602708008	3	CABLE SOCK 8 420	KABELSTRUMPF
505	10290559	3	SNAP HOOK 120X11 VERZ	KARABINERHAKEN
506	602606208	1	REDUCTION M20X1,5/M16X1,5 MS	REDUKTION
507	10476383	1	PLUG M1	STECKER
508	602424108	1	CABLE GLAND M16X1,5X4-11 MS	KABELVERSCHRAUBUNG
509	604508508	1	SEALING PLUG M 1-K	VERSCHLUSSKAPPE
628	604519208	7	PIN CONTACT 0,75-1MM2	STIFTKONTAKT
629	604519308	7	SLEEVE CONTACT 0,75-1,0MM2	BUCHSENKONTAKT
998	965622208	2	LETTERING WIRING HARNESS	BESCHRIFTUNG KABELBAUM

18.6.2021	etk_en_de_098260 LR 11000	<input type="checkbox"/> 857
LIEBHERR	LEAD LEITUNG	96036184



Pos.	Item	Quantity	Description	Bezeichnung
5	11002352	1	ARM	ARM
7	10467392	1	STRAIN	SPERRE
12	602425808	1	CABLE GLAND M25X1,5X12-15 MS	KABELVERSCHRAUBUNG
15	10046941	1	HANDLE	HANDGRIFF

Pos. 110



18.6.2021
002456

LIEBHERR

etk_en_de_098260 LR 11000

TERMINAL BOX CPL.
KLEMMKASTEN KPL.


859 (1/2)

96036187

Pos.	Item	Quantity	Description	Bezeichnung
1	97041020	1	PLUG PLATE 1.5X640X129 DC01 FE//ZNNI8/	STECKERBLECH
4	97010005	1	SIGN S1910 ALU	SCHILD
5	97113630	1	EMPTY CASING 230.0X0 AL	LEERGEHAEUSE
110	96036194	1	WIRES TERMINAL BOX CPL. S1910 ⇒  861	DRAEHTE KLEMMKASTEN KPL.
150	602425208	4	SCREW PLUG M32X1,5 MS	VERSCHLUSSSCHRAUBE
155	96036188	1	LEAD W1912 ⇒  863	LEITUNG
156	968347908	1	LEAD W1911	LEITUNG
157	96036240	1	LEAD W1910 ⇒  864	LEITUNG
160	968361908	1	LEAD W1909	LEITUNG
170	968340208	1	LEAD W1917	LEITUNG
180	968578508	1	LEAD W1917A	LEITUNG
190	968347708	1	LEAD W1918A	LEITUNG
200	968579908	1	LEAD W1918	LEITUNG
230	96040591	1	LEAD W1921 ⇒  865	LEITUNG
240	969532708	1	LEAD W1927	LEITUNG
250	969532608	1	LEAD W1928	LEITUNG
260	968360508	1	LEAD W1923	LEITUNG
285	602501208	2	WATER DRAIN PLUG M12 PA6G SPF	ENTWAESSERUNGSSTOPFEN
286	10488662	1	VENTILATION SCREW M20X1,5 POLYAMID	ENTLUEFTUNGSSCHRAUBE
310	968546008	1	LEAD W1916 ⇒  866	LEITUNG
320	968546108	1	LEAD W1915 ⇒  867	LEITUNG
330	968548608	1	LEAD W1913A	LEITUNG
350	96038229	1	LEAD W1995-B ⇒  868	LEITUNG

18.6.2021


etk_en_de_098260 LR 11000


 860 (2/2)

LIEBHERR

TERMINAL BOX CPL.
KLEMMKASTEN KPL.

96036187

Pos.	Item	Quantity	Description	Bezeichnung
2	96037447	1	WIRE TERMINAL BOX PRE-ASS. S1910 ⇒  862	DRAEHTE KLEMMKASTEN VO
500	923512208	30	CABLE MARKER	KABELMARKER
501	602323308	9	FLAT PLUG HOUSING 18-POL	FLACHSTECKERGEHAEUSE
502	10021571	10	PLUG SHELL 8-POL	STECKERGEHAEUSE
503	602335908	10	PLUG SHELL 4-POL	STECKERGEHAEUSE

18.6.2021	etk_en_de_098260 LR 11000	 861
LIEBHERR	WIRES TERMINAL BOX CPL. DRAEHTE KLEMMKASTEN KPL.	96036194

Pos.	Item	Quantity	Description	Bezeichnung
34	602217908	2	CABLE LUG DIN 46237 M6/1-2,5mm ²	KABELSCHUH
120	602323208	21	FLAT PLUG 1,0-2,5MM2	FLACHSTECKER
124	602323508	220	FLAT PLUG 2,8X0,5-1 VERZ	FLACHSTECKER
305	10870540	45.81	ELECTR.CABLE 1,0	KFZ-LEITUNG
998	965622208	1	LETTERING WIRING HARNESS	BESCHRIFTUNG KABELBAUM

18.6.2021	etk_en_de_098260 LR 11000	862
LIEBHERR	WIRE TERMINAL BOX PRE-ASS. DRAEHTE KLEMMKASTEN VORM.	96037447

Pos.	Item	Quantity	Description	Bezeichnung
5	12101215	5.53	CONTROL LEAD 7 X 1 SPF	STEUERLEITUNG
125	602300308	7	CONTACT 0,5-1MM2	KONTAKT
500	923512208	2	CABLE MARKER	KABELMARKER
501	602301408	1	HOUSING 8-POL	GEHAEUSE
502	604526508	1	BUSHING SUPPORT 6-POL 16A	BUCHSENTRAEGER
503	602424208	2	CABLE GLAND M20X1,5X5-14 MS	KABELVERSCHRAUBUNG
504	602606508	1	REDUCTION M32X1,5/M20X1,5 MS	REDUKTION
505	10476383	1	PLUG M1	STECKER
506	604508508	1	SEALING PLUG M 1-K	VERSCHLUSSKAPPE
628	604519208	1	PIN CONTACT 0,75-1MM2	STIFTKONTAKT
629	604519308	6	SLEEVE CONTACT 0,75-1,0MM2	BUCHSENKONTAKT

18.6.2021	etk_en_de_098260 LR 11000	863
LIEBHERR	LEAD LEITUNG	96036188

Pos.	Item	Quantity	Description	Bezeichnung
5	600461008	6.37	CONTROL LEAD 61 X 0,75	STEUERLEITUNG
121	602300108	2	CONTACT 1-2,5MM2	KONTAKT
125	602300308	53	CONTACT 0,5-1MM2	KONTAKT
500	923512208	6	CABLE MARKER	KABELMARKER
501	11060125	1	MALE INSERT 64-POL 16A POLYCARBONAT	STIFTEINSATZ
502	602300208	2	PLUG SHELL 18-POL	STECKERGEHAEUSE
503	602301408	3	HOUSING 8-POL	GEHAEUSE
504	602424308	2	CABLE GLAND M25X1,5X11-20 MS	KABELVERSCHRAUBUNG
505	10871288	2	GUIDE PIN CODIERUNG HAN E/ STAINLESS	FUEHRUNGSSTIFT
506	97039674	1	SIGN 35X15 LEXEDGE II	SCHILD
507	10871289	2	GUIDE BUSHING CODIERUNG HAN E/ STAIN	FUEHRUNGSBUCHSE
508	602606708	1	REDUCTION M40X1,5/M25X1,5 MS	REDUKTION
509	10488662	1	VENTILATION SCREW M20X1,5 POLYAMID	ENTLUEFTUNGSSCHRAUBE
510	602606408	1	REDUCTION M25X1,5/M20X1,5 MS	REDUKTION
511	605618508	1	BS HOUSING HAN 24B	SOCKELGEHAEUSE
512	11341849	1	AERATION NOZZLE M25	BELUEFTUNGSSTUTZEN
777	10113737	61	CONTACT PIN 0,75MM2	KONTAKTSTIFT
998	965622208	2	LETTERING WIRING HARNESS	BESCHRIFTUNG KABELBAUM

18.6.2021	etk_en_de_098260 LR 11000	<input type="checkbox"/> 864
LIEBHERR	LEAD LEITUNG	96036240

Pos.	Item	Quantity	Description	Bezeichnung
5	600230408	5.18	CONTROL LEAD 4 X 1,5 SPF	STEUERLEITUNG
6	600230408	5.18	CONTROL LEAD 4 X 1,5 SPF	STEUERLEITUNG
95	6202444	2	PIN CONTACT 0,75-1,5MM2	STIFTKONTAKT
96	6202434	4	SLEEVE CONTACT 0,75-1,5MM2	BUCHSENKONTAKT
121	602300108	8	CONTACT 1-2,5MM2	KONTAKT
500	923512208	3	CABLE MARKER	KABELMARKER
501	602301408	1	HOUSING 8-POL	GEHAEUSE
502	605251608	2	PLUG SOCKET BODY 4-POLE AL	STECKDOSENKOERPER
503	602441201	1	CABLE GLAND M32X1,5X7-15 MS	KABELVERSCHRAUBUNG
504	693161214	1	SEAL	DICHTUNG
505	605212808	2	MOULDING 317-1397-000 SUR	FORMTEIL
506	6202909	2	CLAMP	KLAMMER
811	692404908	2	STOPPER PLUG	BLINDSTOPFEN
996	965622108	8	LETTERING WIRE	BESCHRIFTUNG ADER
998	965622208	2	LETTERING WIRING HARNESS	BESCHRIFTUNG KABELBAUM

18.6.2021	etk_en_de_098260 LR 11000	<input type="checkbox"/> 865
LIEBHERR	LEAD LEITUNG	96040591

Pos.	Item	Quantity	Description	Bezeichnung
5	11491064	9.02	LEAD 25 G 1	LEITUNG
121	602300108	1	CONTACT 1-2,5MM2	KONTAKT
125	602300308	23	CONTACT 0,5-1MM2	KONTAKT
127	605601801	23	CONTACT BUSHING 1MM2	KONTAKTBUCHSE
129	605615714	1	SLEEVE CONTACT 2.5MM2	BUCHSENKONTAKT
500	923512208	3	CABLE MARKER	KABELMARKER
501	605609514	1	FEMALE INSERT 24-POL+PE 16A	BUCHSENEINSATZ
502	602300208	1	PLUG SHELL 18-POL	STECKERGEHAEUSE
503	602301408	1	HOUSING 8-POL	GEHAEUSE
504	10871289	4	GUIDE BUSHING CODIERUNG HAN E/ STAIN	FUEHRUNGSBUCHSE
505	10871288	4	GUIDE PIN CODIERUNG HAN E/ STAINLESS	FUEHRUNGSSTIFT
506	605617608	1	SOCKET SHELL HAN 24B	TUELLENGEHAEUSE
507	10488662	1	VENTILATION SCREW M20X1,5 POLYAMID	ENTLUEFTUNGSSCHRAUBE
508	602606408	1	REDUCTION M25X1,5/M20X1,5 MS	REDUKTION
509	605618508	1	BS HOUSING HAN 24B	SOCKELGEHAEUSE
510	97029882	1	WATER DRAIN PLUG PA6G	ENTWAESSERUNGSSTOPFEN
511	602424308	2	CABLE GLAND M25X1,5X11-20 MS	KABELVERSCHRAUBUNG
512	602606708	1	REDUCTION M40X1,5/M25X1,5 MS	REDUKTION
998	965622208	2	LETTERING WIRING HARNESS	BESCHRIFTUNG KABELBAUM

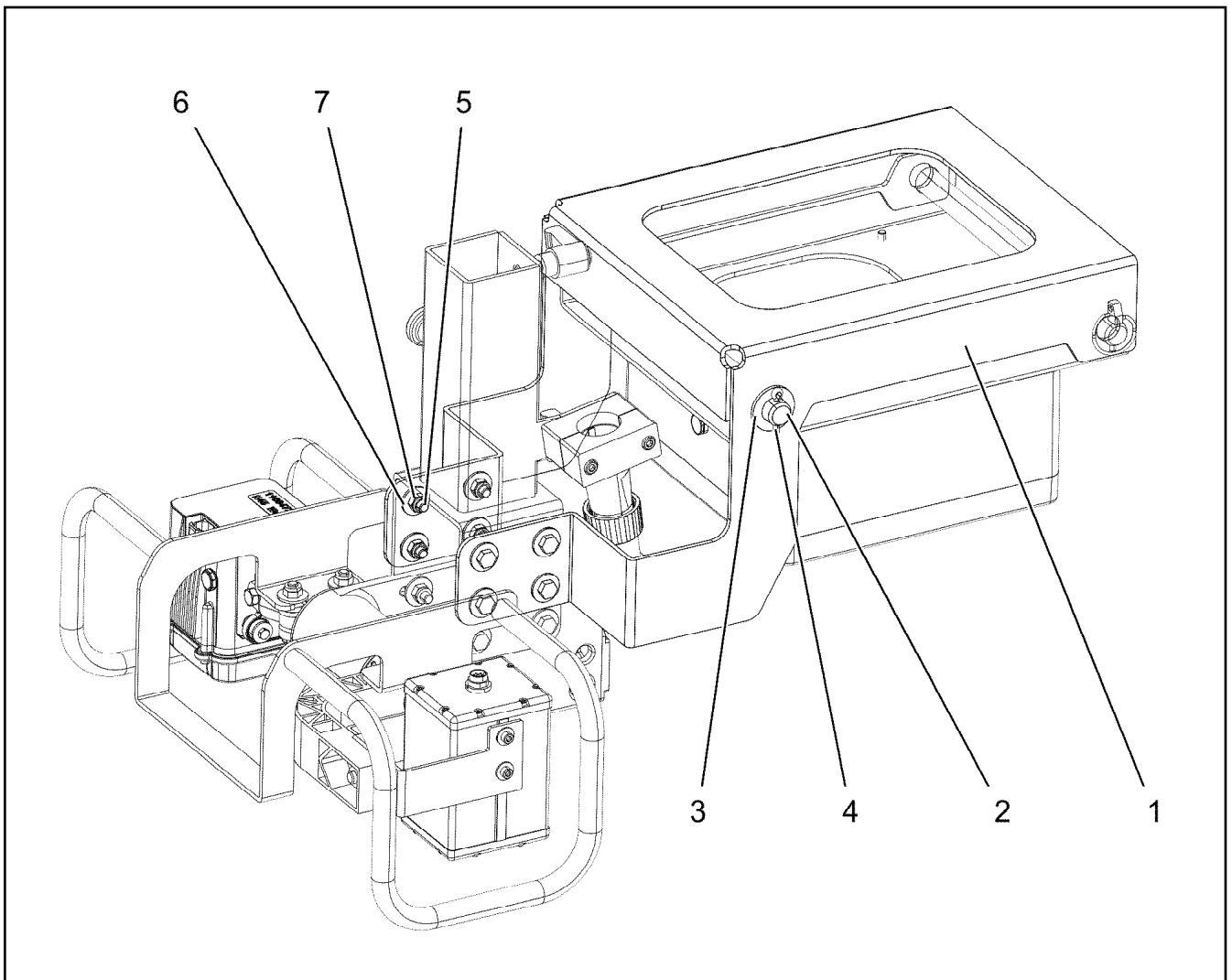
18.6.2021	etk_en_de_098260 LR 11000	<input type="checkbox"/> 866
LIEBHERR	LEAD LEITUNG	968546008

Pos.	Item	Quantity	Description	Bezeichnung
5	11491064	4.72	LEAD 25 G 1	LEITUNG
121	602300108	1	CONTACT 1-2,5MM2	KONTAKT
125	602300308	23	CONTACT 0,5-1MM2	KONTAKT
127	605601801	23	CONTACT BUSHING 1MM2	KONTAKTBUCHSE
129	605615714	1	SLEEVE CONTACT 2.5MM2	BUCHSENKONTAKT
500	923512208	3	CABLE MARKER	KABELMARKER
501	605609514	1	FEMALE INSERT 24-POL+PE 16A	BUCHSENEINSATZ
502	602300208	1	PLUG SHELL 18-POL	STECKERGEHAEUSE
503	602301408	1	HOUSING 8-POL	GEHAEUSE
504	10488662	1	VENTILATION SCREW M20X1,5 POLYAMID	ENTLUEFTUNGSSCHRAUBE
505	602606408	1	REDUCTION M25X1,5/M20X1,5 MS	REDUKTION
506	10871289	4	GUIDE BUSHING CODIERUNG HAN E/ STAIN	FUEHRUNGSBUCHSE
507	605618508	1	BS HOUSING HAN 24B	SOCKELGEHAEUSE
508	10871288	4	GUIDE PIN CODIERUNG HAN E/ STAINLESS	FUEHRUNGSSTIFT
509	97029882	1	WATER DRAIN PLUG PA6G	ENTWAESSERUNGSSTOPFEN
510	605617608	1	SOCKET SHELL HAN 24B	TUELLENGEHAEUSE
511	602424308	2	CABLE GLAND M25X1,5X11-20 MS	KABELVERSCHRAUBUNG
512	602606708	1	REDUCTION M40X1,5/M25X1,5 MS	REDUKTION
998	965622208	2	LETTERING WIRING HARNESS	BESCHRIFTUNG KABELBAUM

18.6.2021	etk_en_de_098260 LR 11000	<input type="checkbox"/> 867
LIEBHERR	LEAD LEITUNG	968546108

Pos.	Item	Quantity	Description	Bezeichnung
5	680001708	1	COUPLING SOCKET 4-POL GERADE PVC SP	KUPPLUNGSDOSE
500	923512208	2	CABLE MARKER	KABELMARKER
501	602301408	1	HOUSING 8-POL	GEHAEUSE
502	602606508	1	REDUCTION M32X1,5/M20X1,5 MS	REDUKTION
503	602424008	1	CABLE GLAND M12X1,5X2-8 MS	KABELVERSCHRAUBUNG
504	602606108	1	REDUCTION M20X1,5/M12X1,5 MS	REDUKTION
505	602339208	1	PROTECTING CAP M12	SCHUTZKAPPE
690	10335820	4	SLEEVE CONTACT 0,2-0,5MM2	BUCHSENKONTAKT
998	965622208	2	LETTERING WIRING HARNESS	BESCHRIFTUNG KABELBAUM

18.6.2021	etk_en_de_098260 LR 11000	868
LIEBHERR	LEAD LEITUNG	96038229



Pos.	Item	Quantity	Description	Bezeichnung
1	97123216	1	PLATE 4X635X756 S315MC FE//ZNNI8//CN//T	BLECH
2	450023708	1	PIN ISO 2340 B20X330X315 ST.50K FE//ZN20	BOLZEN
3	10289808	2	WASHER ISO 7089 20 300HV FLZN SPF	SCHEIBE
4	12100681	2	SPLIT PIN ISO 1234 5X28 ST 480H SPF	SPLINT
5	10197831	8	HEX SCREW ISO 4017 M8X25 8.8 ZNNI-480	SECHSKANTSCHRAUBE
6	11140469	16	WASHER ISO 7093-1 8 200HV 480H SPF	SCHEIBE
7	10875614	8	HEX NUT DIN 985 M8 8 480H SPF	SECHSKANTMUTTER

18.6.2021
004249


LIEBHERR


etk_en_de_098260 LR 11000

ADD-ON INCLINATION TRANSMITTER
NEIGUNGSGEBER ANBAU

869

96038419

Pos.	Item	Quantity	Description	Bezeichnung
4	96047486	1	ADDITIONAL HYDR.S PIVOT SECTI. ⇒  871	ZUSATZHYDRAULIK S-ANLENK

18.6.2021	etk_en_de_098260 LR 11000	 870
LIEBHERR	ADDITIONAL HYDR.S PIVOT SECTI. ZUSATZHYDRAULIK S-ANLENKSTUECK	919551208

18.6.2021
068191

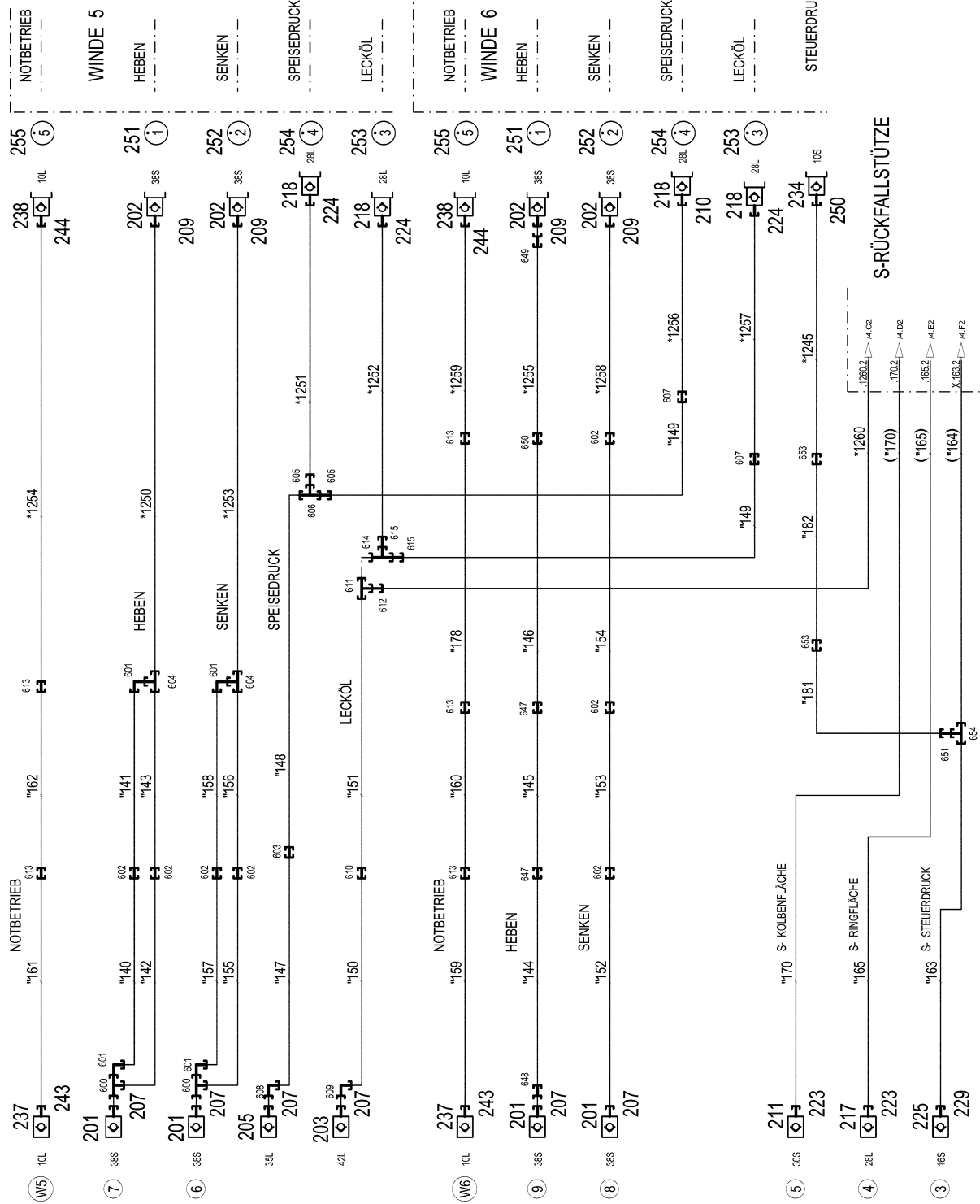
LIEBHERR

etk_en_de_098260 LR 11000

ADDITIONAL HYDR.S PIVOT SECTI.
ZUSATZHYDRAULIK S-ANLENKSTUECK

771 (1/4)

96047486

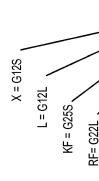
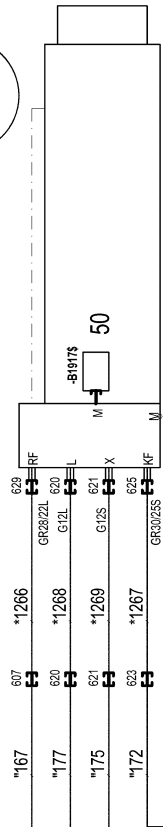


* Pos. 10

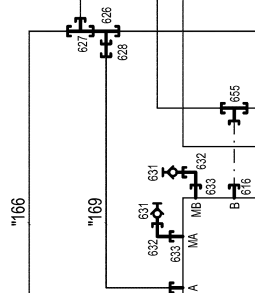
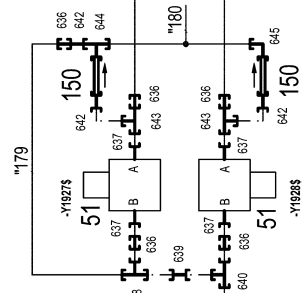
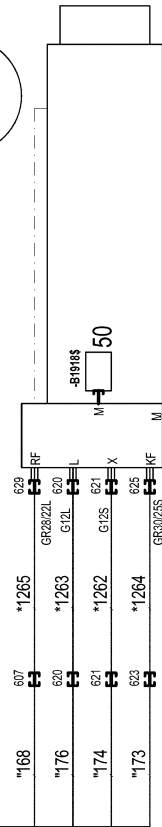
" Pos. 11



S - RÜCKHALTESICHERUNG
LINKS



S - RÜCKHALTESICHERUNG
RECHTS



* Pos. 10
" Pos. 11

18.6.2021
068192

LIEBHERR

etk_en_de_098260 LR 11000

ADDITIONAL HYDR.S PIVOT SECTI.
ZUSATZHYDRAULIK S-ANLENKSTUECK


872 (2/4)

96047486

Pos.	Item	Quantity	Description	Bezeichnung
10	96047488	1	HOSE LINES S-ANLENKSTUECK ⇒  875	SCHLAUCHLEITUNGEN
11	96047515	1	PIPELINES S PIVOT SECTION ⇒  877	ROHRLEITUNGEN S-ANLENKS
21	11347373	1	CONTROL BLOCK 200BAR SPF ⇒  879	STUEBERBLOCK
50	10816185	2	PRESSURE SENSOR 0-400/400 BAR LSB PL:	DRUCKAUFNEHMER
51	511465508	2	DIRECTIONAL CONTROL VALVE 2/2 320BA	WEGEVENTIL
(1)	571135508	1	MAGNET 24V	MAGNET
150	510412108	2	NON-RETURN VALVE 400BAR CR6-FREI	RUECKSCHLAGVENTIL
161	949864108	1	SCREW-ON CONNECTION	EINSCHRAUBSTUTZEN
162	511059808	1	NOZZLE 1,2 M10X10 MS	DUESE
165	96028333	1	EXPANSION TANK CPL. ⇒  38	AUSGLEICHSBEHAELTER KPL.
201	511512208	4	COUPLING SLEEVE B8 38-S	KUPPLUNGSMUFFE
202	511512308	4	COUPLING PLUG B8 38-S	KUPPLUNGSSTECKER
203	10675113	1	COUPLING SLEEVE B8 42-L A3C	KUPPLUNGSMUFFE
205	511518408	1	COUPLING SLEEVE B8 35-L	KUPPLUNGSMUFFE
207	10466917	6	HEX CAP NUT RD79X4 SPF	VERSCHLUSSMUTTER
209	10466909	4	SCREW PLUG RD79X4 SPF	VERSCHLUSSSCHRAUBE
210	10466908	1	SCREW PLUG RD54X4 ALCUMGPB SPF	VERSCHLUSSSCHRAUBE
211	511510708	1	COUPLING SLEEVE B6 30-S	KUPPLUNGSMUFFE
217	511501008	1	COUPLING SLEEVE B6 28-L	KUPPLUNGSMUFFE
218	511501108	4	COUPLING PLUG B6 28-L	KUPPLUNGSSTECKER
223	10466916	2	HEX CAP NUT RD54X4 SPF	VERSCHLUSSMUTTER
224	10466912	3	SCREW PLUG RD54X4 SPF	VERSCHLUSSSCHRAUBE
225	511505908	1	COUPLING SLEEVE B3 16-S	KUPPLUNGSMUFFE
229	10466915	1	HEX CAP NUT RD36X3 SPF	VERSCHLUSSMUTTER
234	511515508	1	COUPLING PLUG B2 10-S	KUPPLUNGSSTECKER
237	511508408	2	COUPLING SLEEVE B2 10-L	KUPPLUNGSMUFFE
238	511508308	2	COUPLING PLUG B2 10-L	KUPPLUNGSSTECKER
243	10466914	2	HEX CAP NUT RD32X3 SPF	VERSCHLUSSMUTTER
244	10466910	2	SCREW PLUG RD32X3 SPF	VERSCHLUSSSCHRAUBE
250	10466906	1	SCREW PLUG RD32X3 SPF	VERSCHLUSSSCHRAUBE
251	97044171	2	TRAILER 2X25X25 ALMG3 H111 BEZ.1	ANHAENGER
252	97044172	2	TRAILER 2X25X25 ALMG3 H111 BEZ.2	ANHAENGER
253	97044210	2	TRAILER 2X25X25 ALMG3 H111 BEZ.3	ANHAENGER
254	97044211	2	TRAILER 2X25X25 ALMG3 H111 BEZ.4	ANHAENGER
255	97044212	2	TRAILER 2X25X25 ALMG3 H111 BEZ.5	ANHAENGER
600	472331908	2	FITTING ELSD38-S A3P	VERSCHRAUBUNG
601	472531808	4	FITTING EWSD38-S A3P	VERSCHRAUBUNG
602	470033108	7	FITTING XG38-S A3P	VERSCHRAUBUNG
603	470033208	1	FITTING XG35-L A3P	VERSCHRAUBUNG
604	470433008	2	FITTING XT38-S A3P	VERSCHRAUBUNG
605	475430408	2	FITTING REDSD35/28-L CFX	VERSCHRAUBUNG
606	470431508	1	FITTING T 35L A3P	VERSCHRAUBUNG
607	470030808	5	FITTING XG28-L A3P	VERSCHRAUBUNG
608	482530914	1	FITTING ISO 8434 EW 35L M45X2 CR6-FREI	VERSCHRAUBUNG
609	482530814	1	FITTING ISO 8434 EW 42L CR6-FREI	VERSCHRAUBUNG
610	470030908	1	FITTING XG42-L A3P	VERSCHRAUBUNG
611	470431408	1	FITTING T 42L A3C	VERSCHRAUBUNG
612	475407208	1	FITTING REDSDN42/12-L A3P	VERSCHRAUBUNG
613	470030308	5	FITTING XG10-L A3P	VERSCHRAUBUNG
614	7367986	1	FITTING EL 42L CR6-FREI	VERSCHRAUBUNG
615	475431308	2	FITTING RED 42/28L CR6-FREI	VERSCHRAUBUNG
616	471030808	2	FITTING XGE12-LR-ED A3P	VERSCHRAUBUNG
617	471900508	1	FITTING EGESD12-SR-WD A3P	VERSCHRAUBUNG
618	471039608	2	FITTING XGE10-LR-ED3/8" A3P	VERSCHRAUBUNG
619	470432308	1	FITTING XT12-S A3P	VERSCHRAUBUNG
620	470030408	4	FITTING XG12-L A3P	VERSCHRAUBUNG

18.6.2021

etk_en_de_098260 LR 11000

 873 (3/4)**LIEBHERR**
ADDITIONAL HYDR.S PIVOT SECTI.
ZUSATZHYDRAULIK S-ANLENKSTUECK

96047486

Pos.	Item	Quantity	Description	Bezeichnung
621	470032508	4	FITTING XG12-S A3P	VERSCHRAUBUNG
623	470033008	3	FITTING XG30-S CFX	VERSCHRAUBUNG
625	475032908	2	FITTING XGR30/25-S CFX	VERSCHRAUBUNG
626	7407120	1	FITTING EL 28L CR6-FREI	VERSCHRAUBUNG
627	470430808	1	FITTING T 28L A3C	VERSCHRAUBUNG
628	475435408	1	FITTING REDSDN28/10-L A3P	VERSCHRAUBUNG
629	475031808	2	FITTING XGR28/22-L A3P	VERSCHRAUBUNG
631	475601508	3	TEST POINT FITTING BMA3 6S	MESSANSCHLUSS
632	472531508	3	FITTING EW 6S M14X1,5 CR6-FREI	VERSCHRAUBUNG
633	471032108	3	FITTING GE 6S G1/4 CR6-FREI	VERSCHRAUBUNG
634	475032508	1	FITTING XGR16/12-S A3P	VERSCHRAUBUNG
635	247117702	1	SWIVEL ELBOW EW 12L M18X1,5 CR6-FREI	WINKELSTUTZEN
636	475034008	5	FITTING XGR30/20-S A3P	VERSCHRAUBUNG
637	471904508	4	FITTING EGESD20-SR1/2 A3P	VERSCHRAUBUNG
638	472431808	1	FITTING ET 30S CR6-FREI	VERSCHRAUBUNG
639	470011108	1	FITTING SNV30-S A3P	VERSCHRAUBUNG
640	482331814	1	FITTING ISO 8434 EL 30S CR6-FREI	VERSCHRAUBUNG
641	470010308	1	FITTING SNV12-S A3P	VERSCHRAUBUNG
642	470010508	3	FITTING SNV20-S A3P	VERSCHRAUBUNG
643	7407107	2	FITTING EL 20S CR6-FREI	VERSCHRAUBUNG
644	482431614	1	FITTING ISO 8434 ET 20S CR6-FREI	VERSCHRAUBUNG
645	7407108	1	FITTING EW 20S M30X2 CR6-FREI	VERSCHRAUBUNG
647	470032908	2	FITTING XG25-S A3P	VERSCHRAUBUNG
648	475434308	1	FITTING REDSDN38/25-S A3P	VERSCHRAUBUNG
649	475435008	1	FITTING REDSDN38/20-S CFX	VERSCHRAUBUNG
650	475033008	1	FITTING XGR25/20-S A3P	VERSCHRAUBUNG
651	475433508	1	FITTING REDSD16/10-S A3P	VERSCHRAUBUNG
653	470032408	2	FITTING XG10-S A3P	VERSCHRAUBUNG
654	470432508	1	FITTING T 16S CR6-FREI	VERSCHRAUBUNG
655	247105602	1	T CONNECTION PIECE ET 12L CR6-FREI	T-STUTZEN

18.6.2021

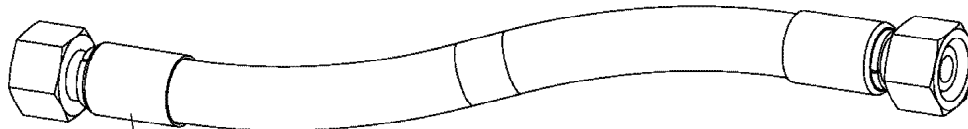
etk_en_de_098260 LR 11000

874 (4/4)

LIEBHERR

ADDITIONAL HYDR.S PIVOT SECTI.
ZUSATZHYDRAULIK S-ANLENKSTUECK

96047486



Schlauchnummer
Hose number
Numéro de flexible
Número de flexible
Номера шланга

Die Schlauchnummern auf den Schläuchen entsprechen den Positionen in der Schlauchliste.

The hose numbers from the hoses are in accordance with the items in the hose list.

Les numéros indiqués sur les flexibles correspondent aux repères de la nomenclature des flexibles.

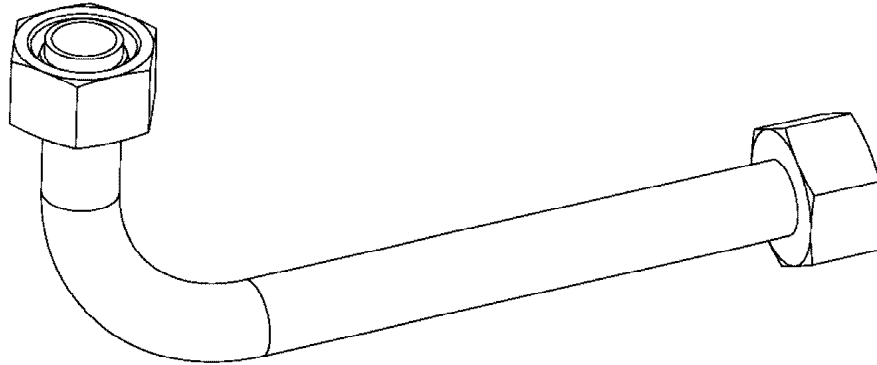
Los números indicados en los flexibles corresponden a las posiciones de la lista de flexibles.

Нанесенные на шлангах номера соответствуют позициям в перечне.



Pos.	Item	Quantity	Description	Bezeichnung
1245	96037141	1	HOSE CPL. 2SN 8X2150	SCHLAUCH KPL.
1247	968842408	1	HOSE CPL. HPC 4X8500	SCHLAUCH KPL.
1248	968698808	1	HOSE CPL. HPC 4X6100	SCHLAUCH KPL.
1249	927067808	1	HOSE CPL. HPC 4X2300	SCHLAUCH KPL.
1250	968532408	1	HOSE CPL. 6ST 38X2300	SCHLAUCH KPL.
1251	928040808	1	HOSE CPL. 2SN 25X2650	SCHLAUCH KPL.
1252	968532308	1	HOSE CPL. 2SN 25X2500	SCHLAUCH KPL.
1253	968532408	1	HOSE CPL. 6ST 38X2300	SCHLAUCH KPL.
1254	929379308	1	HOSE CPL. 2SN 8X3100	SCHLAUCH KPL.
1255	924875608	1	HOSE CPL. GH425-10 16X1900	SCHLAUCH KPL.
1256	929921108	1	HOSE CPL. 2SN 25X2000	SCHLAUCH KPL.
1257	929963108	1	HOSE CPL. 2SN 25X1900	SCHLAUCH KPL.
1258	966963608	1	HOSE CPL. 6ST 38X1650	SCHLAUCH KPL.
1259	967222108	1	HOSE CPL. 2SN 8X1700	SCHLAUCH KPL.
1260	968002508	1	HOSE CPL. 1SC 8X1750	SCHLAUCH KPL.
1261	966378608	1	HOSE CPL. 2TE 8X800	SCHLAUCH KPL.
1262	963861608	1	HOSE CPL. 2SN 10X720	SCHLAUCH KPL.
1263	968006208	1	HOSE CPL. 2SN 10X740	SCHLAUCH KPL.
1264	963927608	1	HOSE CPL. GH506-16 25X840	SCHLAUCH KPL.
1265	968605708	1	HOSE CPL. 2SN 25X940	SCHLAUCH KPL.
1266	967769308	1	HOSE CPL. 2SN 25X700	SCHLAUCH KPL.
1267	963699008	1	HOSE CPL. GH506-16 25X810	SCHLAUCH KPL.
1268	963922908	1	HOSE CPL. 2SN 10X880	SCHLAUCH KPL.
1269	927685308	1	HOSE CPL. 2SN 10X960	SCHLAUCH KPL.

18.6.2021	etk_en_de_098260 LR 11000	<input type="checkbox"/> 876 (2/2)
LIEBHERR	HOSE LINES SCHLAUCHLEITUNGEN	96047488



Die Positionsnummern der Rohre auf den Bildtafeln entsprechen den Positionen in der Rohrliste.

The pipe numbers from the illustrations are in accordance with the items in the pipe list.

Les numéros des tuyaux sur les illustrations correspondent aux repères de la nomenclature des tuyaux.

Los números de tubos en las ilustraciones corresponden a las posiciones de la lista de tubos.

Номера позиций труб на изображениях соответствуют позициям в перечне труб.



Pos.	Item	Quantity	Description	Bezeichnung
140	968324708	1	PIPE COMPL. 38X5	ROHR KPL.
141	968324808	1	PIPE COMPL. 38X5	ROHR KPL.
142	968324908	1	PIPE COMPL. 38X5	ROHR KPL.
143	968325008	1	PIPE COMPL. 38X5	ROHR KPL.
144	96020384	1	PIPE COMPL. 25X3	ROHR KPL.
145	96020385	1	PIPE COMPL. 25X3	ROHR KPL.
146	96020387	1	PIPE COMPL. 25X3	ROHR KPL.
147	968325408	1	PIPE COMPL. 35X2	ROHR KPL.
148	968325508	1	PIPE COMPL. 35X2	ROHR KPL.
149	968325608	2	PIPE COMPL. 28X2	ROHR KPL.
150	968325708	1	PIPE COMPL. 42X3	ROHR KPL.
151	968325808	1	PIPE COMPL. 42X3	ROHR KPL.
152	968325908	1	PIPE COMPL. 38X5	ROHR KPL.
153	968326008	1	PIPE COMPL. 38X5	ROHR KPL.
154	968326108	1	PIPE COMPL. 38X5	ROHR KPL.
155	968326208	1	PIPE COMPL. 38X5	ROHR KPL.
156	968326308	1	PIPE COMPL. 38X5	ROHR KPL.
157	968326408	1	PIPE COMPL. 38X5	ROHR KPL.
158	968326508	1	PIPE COMPL. 38X5	ROHR KPL.
159	968326608	1	PIPE COMPL. 10X1.5	ROHR KPL.
160	96047509	1	PIPE COMPL. 10X1.5	ROHR KPL.
161	968326808	1	PIPE COMPL. 10X1.5	ROHR KPL.
162	968326908	1	PIPE COMPL. 10X1.5	ROHR KPL.
163	968327008	1	PIPE COMPL. 16X2	ROHR KPL.
164	96047510	1	PIPE COMPL. 16X2	ROHR KPL.
165	968327208	1	PIPE COMPL. 28X2	ROHR KPL.
166	968327308	1	PIPE COMPL. 28X2	ROHR KPL.
167	968327408	1	PIPE COMPL. 28X2	ROHR KPL.
168	968327508	1	PIPE COMPL. 28X2	ROHR KPL.
169	968327608	1	PIPE COMPL. 10X1.5	ROHR KPL.
170	968327708	1	PIPE COMPL. 30X4	ROHR KPL.
171	968327808	1	PIPE COMPL. 30X4	ROHR KPL.
172	968327908	1	PIPE COMPL. 30X4	ROHR KPL.
173	968328008	1	PIPE COMPL. 30X4	ROHR KPL.
174	968328108	1	PIPE COMPL. 12X1.5	ROHR KPL.
175	968328208	1	PIPE COMPL. 12X1.5	ROHR KPL.
176	968328308	1	PIPE COMPL. 12X1.5	ROHR KPL.
177	968328408	1	PIPE COMPL. 12X1.5	ROHR KPL.
178	968595808	1	PIPE COMPL. 10X1.5	ROHR KPL.
179	969555408	1	PIPE COMPL. 30X4	ROHR KPL.
180	969555508	1	PIPE COMPL. 20X2.5	ROHR KPL.
181	96047512	1	PIPE COMPL. 10X1.5	ROHR KPL.
182	96047513	1	PIPE COMPL. 10X1.5	ROHR KPL.

18.6.2021

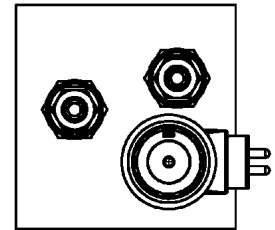
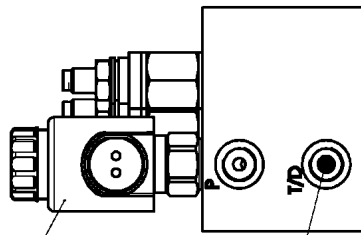
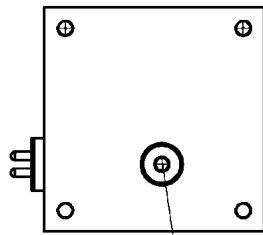
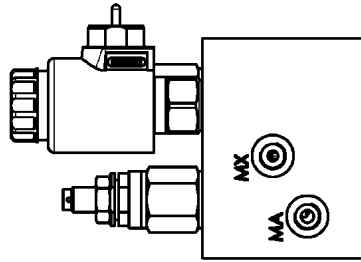
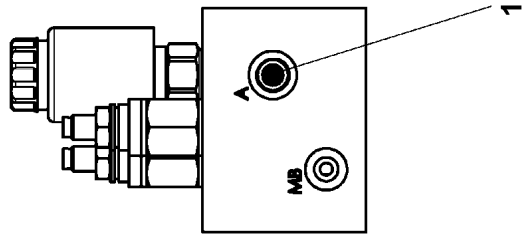
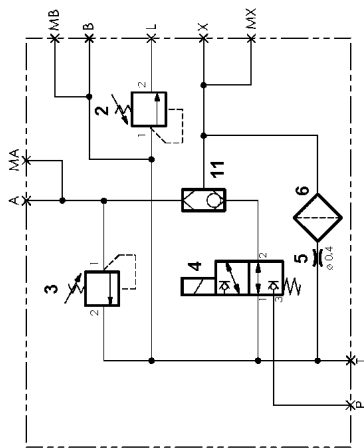
etk_en_de_098260 LR 11000

878 (2/2)

LIEBHERR

PIPELINES S PIVOT SECTION
ROHRLEITUNGEN S-ANLENKSTUECK

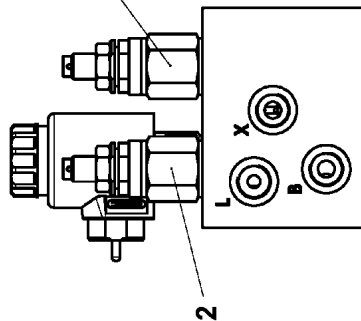
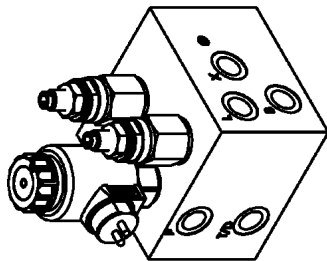
96047515



12 6

4 3

5



2

18.6.2021
079718

LIEBHERR

etk_en_de_098260 LR 11000


CONTROL BLOCK
STUEBERBLOCK


879 (1/2)

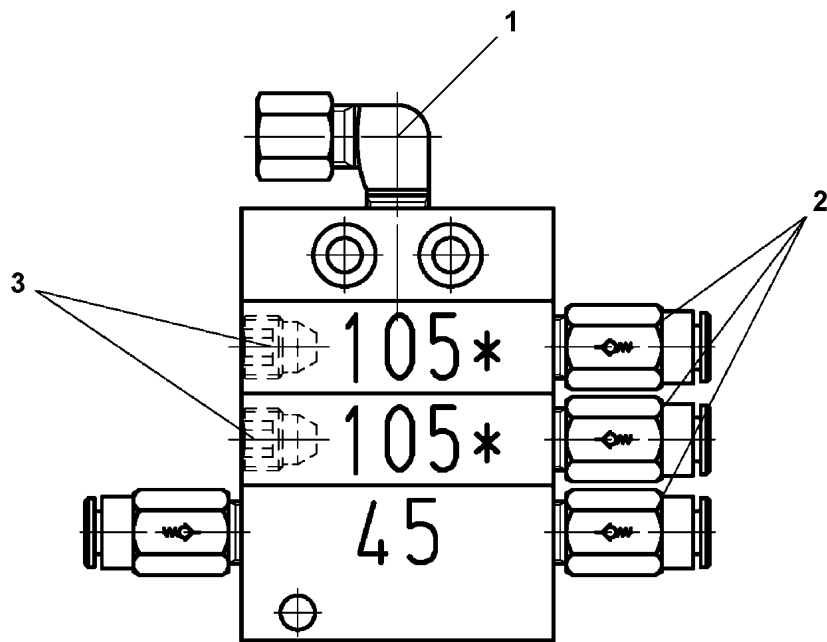
11347373

Pos.	Item	Quantity	Description	Bezeichnung
2	11482388	1	PRESSURE LIMITING VALVE	DRUCKBEGRENZUNGSVENTIL
3	11170511	1	PRESSURE LIMITING VALVE p _{max} =200BAR	DRUCKBEGRENZUNGSVENTIL
4	11482390	1	DIRECTIONAL SEAT VALVE	WEGESITZVENTIL
5	11482392	1	SCREW-IN BLIND	EINSCHRAUBBLENDE
6	11482393	1	FILTER	FILTER
11	11482394	1	SHUTTLE VALVE	WECHSELVENTIL
12	477704908	1	STOP PLUG VSTIM14X1,5ED A3P	STOPFEN

18.6.2021	etk_en_de_098260 LR 11000	<input type="checkbox"/> 880 (2/2)
LIEBHERR	CONTROL BLOCK STUEBERBLOCK	11347373

Pos.	Item	Quantity	Description	Bezeichnung
1	11621500	1	DISTRIBUTION BLOCK MX-F 3/4 ⇒  882	VERTEILERKOMBINATION
2	12102343	2	MALE CONNECTOR WSV 6 M10X1K MS	STECKANSCHLUSS
3	774373408	2	EXTENSION M10X1K/ M10X1	VERLAENGERUNG
4	774372608	3	COUPLING SLEEVE	KUPPLUNGSMUFFE
5	774372708	3	COUPLING PLUG	KUPPLUNGSSTECKER
6	471032108	6	FITTING GE 6S G1/4 CR6-FREI	VERSCHRAUBUNG
7	477400108	7	BOX NUT DIN 3870 AS6 A3P	UEBERWURFMUTTER
8	710102508	4	SEALING RING DIN 7603 A14X18X1,5 CU	DICHTRING
9	472331208	1	FITTING EL 6S CR6-FREI	VERSCHRAUBUNG
10	10873149	30	POLYAMID PIPE DIN 73378 6X1,5 PA 12-HL	POLYAMIDROHR
11	477101408	2	PROFILE RING PR6-S/L A3P	PROFILRING
12	772002208	2	PLUG-IN SLEEVE E6-4	EINSTECKHUELSE
13	970350108	2	PLATE 4x73x30 S315MC FE//ZNNI8//CN//T0	BLECH

18.6.2021	etk_en_de_098260 LR 11000	 881
LIEBHERR	CENTRAL GREASING ZENTRALSCHMIERUNG	917692108



Pos.	Item	Quantity	Description	Bezeichnung
1	774373808	1	FITTING WE 6LL M10x1	VERSCHRAUBUNG
2	11007219	4	NON-RETURN VALVE	RUECKSCHLAGVENTIL
3	774378208	2	SCREW PLUG	VERSCHLUSSSCHRAUBE

18.6.2021
079748

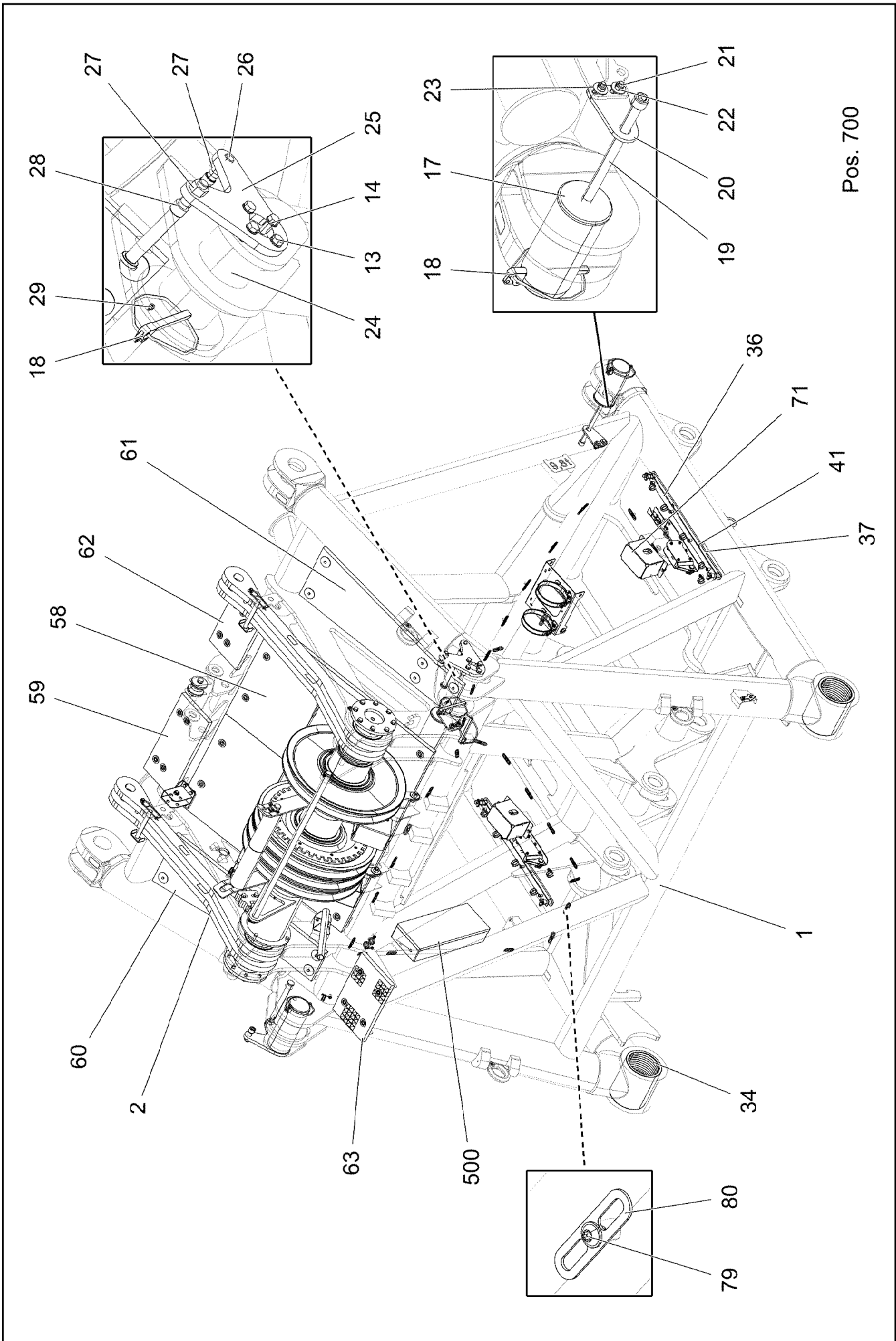
LIEBHERR

etk_en_de_098260 LR 11000

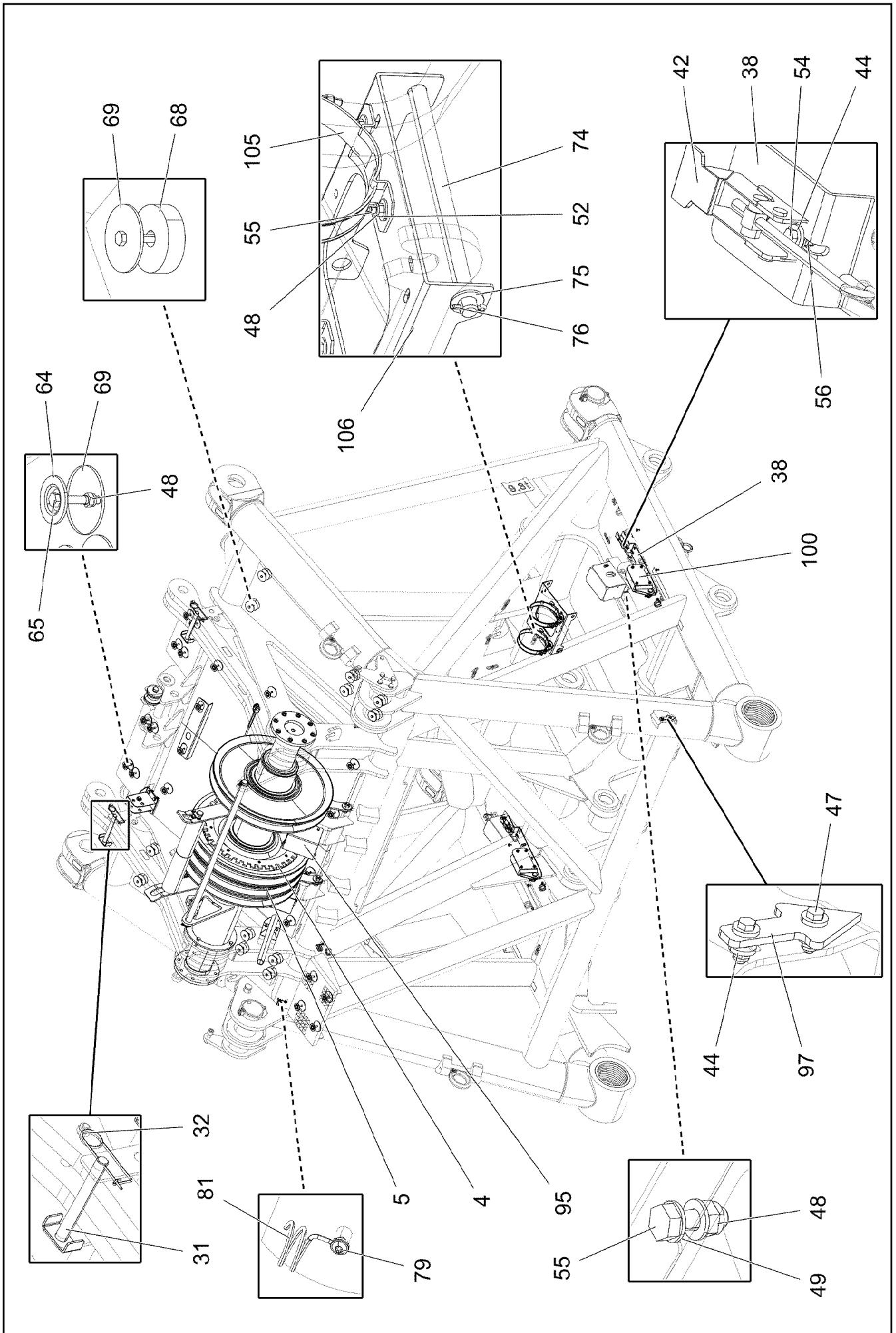
DISTRIBUTION BLOCK
VERTEILERKOMBINATION

882

11621500



Pos. 700



18.6.2021
007207

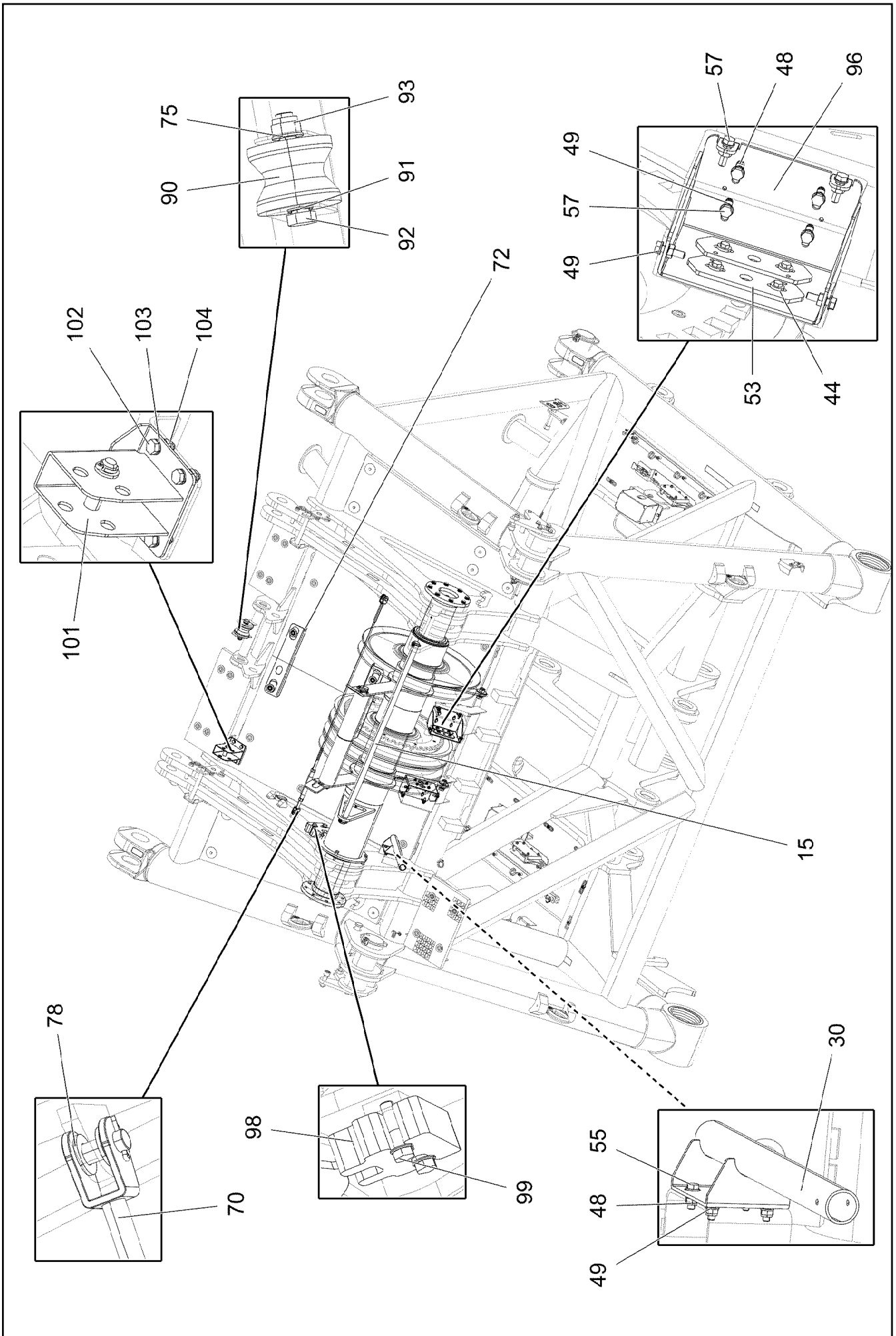
LIEBHERR

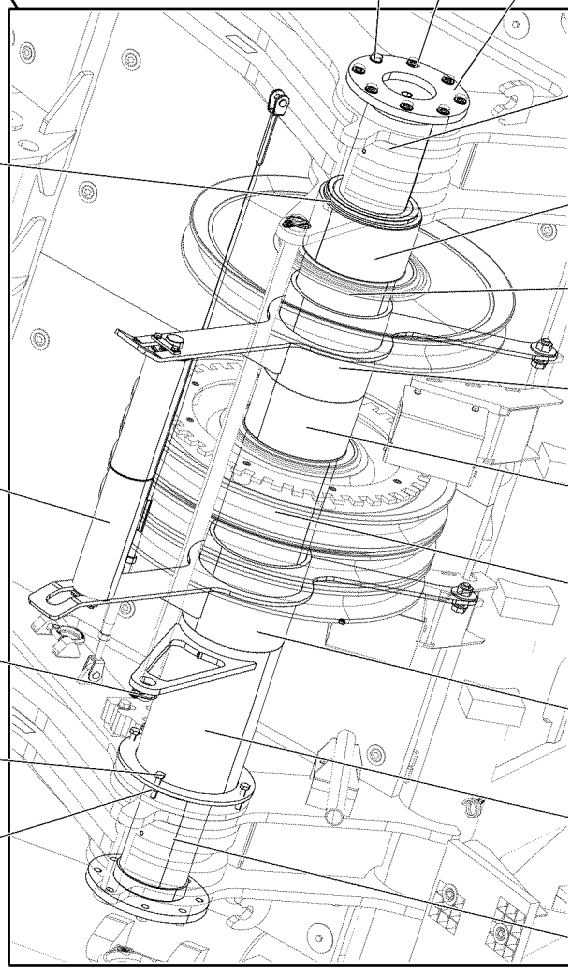
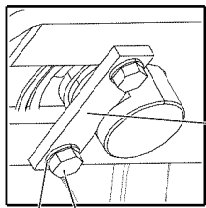
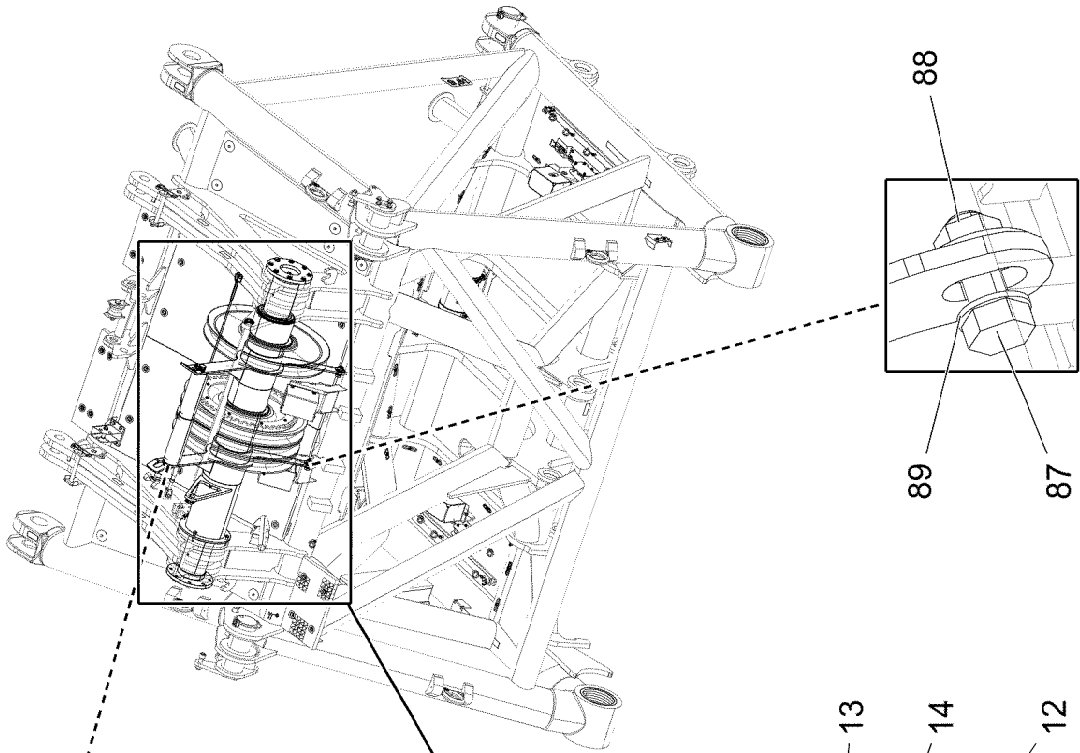
etk_en_de_098260 LR 11000

S HEAD SECTION
S-KOPFSTUECK

884 (2/7)

919301708





18.6.2021
007209

LIEBHERR

etk_en_de_098260 LR 11000

S HEAD SECTION
S-KOPFSTUECK


886 (4/7)

919301708

Pos.	Item	Quantity	Description	Bezeichnung
1	96037972	1	S HEAD SECTION, WELDED CONSTR. 1000T	S-KOPFSTUECK SCHWK.
2	967913408	2	ROD CPL. 1.35 M ⇒  890	STANGE KPL.
3	967914508	1	AXLE CPL.	ACHSE KPL.
4	968771408	2	ROPE PULLEY CPL. SPF	SEILROLLE KPL.
(1)	97047123	1	ROPE PULLEY 300X780X84 S960 SPF	SEILROLLE
(2)	746509408	1	ROLLER BEARING 220X300X95	WAEZLAGER
(3)	428010708	2	LOCKING RING DIN 471 300X5	SICHERUNGSRING
(4)	7743242	1	HYDRAULIC-TYPE LUBRICAT.NIPPLE DIN 71	KEGELSCHMIERNIPPEL
(5)	97047127	8	DISTANCE SLEEVE 40X35 S355 J2 T ZN O	DISTANZHUELSE
(6)	97029805	1	PLATE 650X650X10 FE//ZNNI8//CN//T0	BLECH
(7)	408303201	8	SOCKET HEAD SCREW DIN 7984 M10X60 0	ZYLINDERSCHRAUBE
5	967066008	2	ROPE PULLEY CPL.	SEILROLLE KPL.
6	97029806	2	PIN 170.0X333 35NICRMOV125 SPF	BOLZEN
7	967915908	1	RETAINER FOR ROLLER WC.	HALTER FUER ROLLE SCHWK.
9	97029811	1	TUBE 244.5X159 S890QL1	ROHR
10	11658889	4	HEX SCREW ISO 4017 M12X55 8.8 FLZN SP	SECHSKANTSCHRAUBE
11	10410182	4	HEX NUT ISO 4035 M12 A2-035	SECHSKANTMUTTER
12	979776508	2	COVER 20X290X290 S960QL	DECKEL
13	406603008	24	HEX SCREW ISO 4017 M16X40 10.9 FLZN SP	SECHSKANTSCHRAUBE
14	10289806	26	WASHER ISO 7089 16 300HV FLZN SPF	SCHEIBE
15	97040369	1	PIN 40.0X1270 S355J2C+C FE//ZNNI8//CN//T	BOLZEN
16	10180883	2	SAFETY PLUG W HINGE-LID 10X55X9,5X45	SICHERHEITSKLAPPSTECKER
17	97028894	2	PIN 140.0X291 35NICRMOV125 GASN. SPF	BOLZEN
18	10878577	4	SAFETY PLUG W HINGE-LID 20X175X20X1	SICHERHEITSKLAPPSTECKER
19	10878755	2	SOCKET HEAD SCREW ISO 4762 M24X400	ZYLINDERSCHRAUBE
20	972636908	2	PLATE 10X175X104 S700MC FE/FLZN10/NC	BLECH
21	11645386	4	HEX SCREW ISO 4017 M12X45 8.8 FLZN SP	SECHSKANTSCHRAUBE
22	10875607	4	HEX NUT DIN 985 M12 8 FLZN SPF	SECHSKANTMUTTER
23	11182717	8	WASHER ISO 7093-1 12 300HV FLZN SPF	SCHEIBE
24	97040647	2	PIN 150.0X350 35NICRMOV125 SPF	BOLZEN
25	97040648	2	DRIVER 20X285X275 S690QL	MITNEHMER
26	97040649	2	THREADED ROD 45.0X371 35NICRMOV125	GEWINDESTANGE
27	10425688	4	HEX NUT ISO 4032 M24 10 FLZN SPF	SECHSKANTMUTTER
28	404324508	2	SOCKET HEAD SCREW ISO 4762 M24X80 10	ZYLINDERSCHRAUBE
29	7743242	4	HYDRAULIC-TYPE LUBRICAT.NIPPLE DIN 71	KEGELSCHMIERNIPPEL
30	968224008	1	CLAMP WIND WARNING UNIT	HALTER WINDWARNUNG
31	963243608	2	CONNECTING PIN WELDED FE//ZNNI8//CN/	ABSTECKBOLZEN SCHWK.
32	433100908	2	RETAINING SPRING 4,5X98 ISO 2081 FE/ZN	SICHERUNGSFEDER
33	428010508	2	LOCKING RING DIN 471 220X5	SICHERUNGSRING
34	97040665	2	BUSHING RD230X200X280 GZ-CUZN25AL5	BUCHSE
36	967916208	2	CABLE GUIDE	KABELFUEHRUNG
(1)	967916408	1	STRIP WELDED FE//ZNNI8//CN//T0	LEISTE SCHWK.
(2)	10490116	2	QUICK RELEASE PIN 12X90X40 NIROSTA	KUGELSPERRBOLZEN
(3)	11160431	0.6	ROPE 2 2,3KN EDELSTAHL	SEIL
(4)	11170565	4	FERRULE 2 CU	PRESSKLEMME
(5)	720014408	4	CABLE CLAMP	KABELHALTER
(6)	12102696	4	BUTTON HEAD SCREW ISO7380-2 M8X10 0	HALBRUNDKOPFSCHRAUBE
37	97029816	2	PLATE 10X910X40 S355MC FE//ZNNI8//CN//T	BLECH
38	97029817	2	PLATE 4X555X95 S315MC FE//ZNNI8//CN//T	BLECH
41	10875485	4	BUTTON HEAD SCREW AEHNL.ISO 7380-2	HALBRUNDKOPFSCHRAUBE
42	704262408	2	CLOSURE HAKEN	HAKENVERSCHLUSS
44	11693878	28	WASHER DIN 7349 6,4 200HV 480H SPF	SCHEIBE
48	10875614	46	HEX NUT DIN 985 M8 8 480H SPF	SECHSKANTMUTTER
49	12103465	44	WASHER ISO 7089 8 300HV ZNNI-480H SPF	SCHEIBE
52	11140469	8	WASHER ISO 7093-1 8 200HV 480H SPF	SCHEIBE
53	97029827	4	PLATE 5X143X50 S355MC FE//ZNNI8//CN//T	BLECH
54	10197836	14	HEX SCREW ISO 4017 M6X25 8.8 ZNNI-480	SECHSKANTSCHRAUBE
55	10197831	12	HEX SCREW ISO 4017 M8X25 8.8 ZNNI-480	SECHSKANTSCHRAUBE
56	12102692	14	HEX NUT DIN 985 M6 8 ZNNI-480H SPF	SECHSKANTMUTTER


18.6.2021


etk_en_de_098260 LR 11000

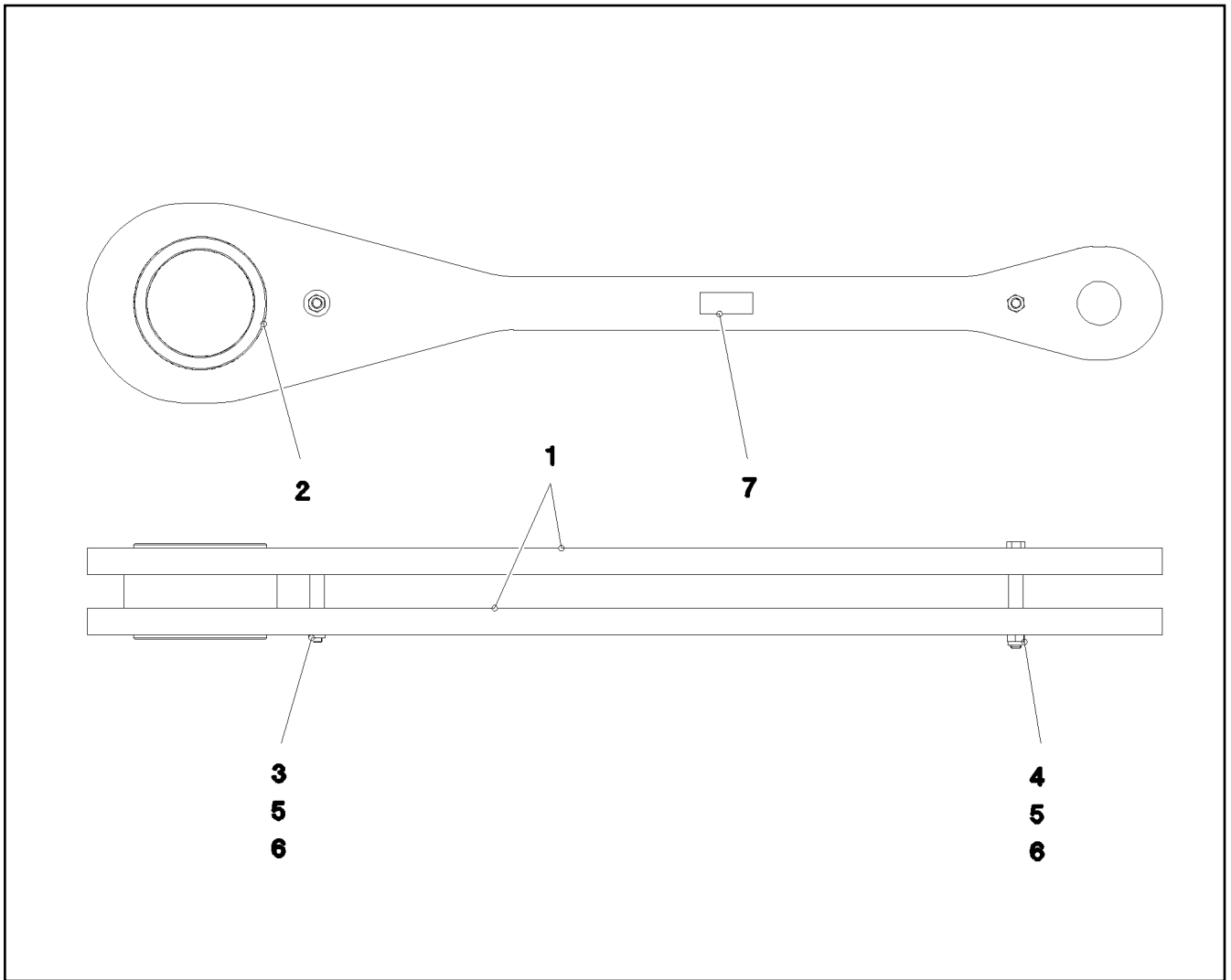
 887 (5/7)**LIEBHERR****S HEAD SECTION
S-KOPFSTUECK****919301708**

Pos.	Item	Quantity	Description	Bezeichnung
57	11826527	16	HEX SCREW ISO 4017 M8X30 8.8 480H SPF	SECHSKANTSCHRAUBE
58	725815908	2	GRIDIRON T1300X770X30/2 S235JR T ZN K	GITTERROST-P
59	97056323	1	GRIDIRON T640X270X30/2 S235JR T ZN K	GITTERROST-P
60	97040675	1	GRIDIRON T1200X400X30/2 S235JR T ZN K	GITTERROST-P
61	97040676	1	GRIDIRON T1200X400X30/2 S235JR T ZN K	GITTERROST-P
62	97040677	1	GRIDIRON T450X270X30/2 S235JR T ZN K	GITTERROST-P
63	725806408	1	GRIDIRON T483X300X30/2 S235JR T ZN K	GITTERROST-P
64	10100621	26	DISH MOUNTING	TELLERBEFESTIGUNG
65	10875538	12	HEX SCREW ISO 4017 M8X50 8.8 480H SPF	SECHSKANTSCHRAUBE
66	11651582	14	HEX SCREW ISO 4014 M8X55 8.8 480H SPF	SECHSKANTSCHRAUBE
67	11690046	12	HEX SCREW ISO 4017 M8X45 8.8 480H SPF	SECHSKANTSCHRAUBE
68	97031390	12	SUPPORT PA6G	AUFLAGE
69	941138108	38	WASHER DC01 FE//ZNNI8//CN//T0	SCHEIBE
70	10652811	1	ROUND STRAND ROPE 10X1,55M STAHL VE	RUNDLITZENSEIL
71	972908808	2	HOOD 411X555 DC01 FE//ZNNI8//CN//T0	HAUBE
72	97006718	2	PLATE 4X480X127 S315MC FE//ZNNI8//CN//T	BLECH
74	450023708	1	PIN ISO 2340 B20X330X315 ST.50K FE//ZN20	BOLZEN
75	10289808	5	WASHER ISO 7089 20 300HV FLZN SPF	SCHEIBE
76	12100681	2	SPLIT PIN ISO 1234 5X28 ST 480H SPF	SPLINT
77	97045631	1	TUBE 244.5X144 S890QL1	ROHR
78	10289805	4	WASHER ISO 7089 14 300HV FLZN SPF	SCHEIBE
79	12102696	50	BUTTON HEAD SCREW ISO7380-2 M8X10 0	HALBRUNDKOPFSCHRAUBE
80	953650008	37	CABLE CLAMP DC01 FE//ZNNI8//CN//T0	KABELHALTER
81	720014408	5	CABLE CLAMP	KABELHALTER
82	969341308	1	SAFETY ROLLER CPL.	SCHUTZWALZE KPL.
(1)	944982808	2	TUBE 101.6X318 S355J2H	ROHR
(2)	745168808	4	DEEP GROOVE BALL BEARING DIN 625 63	RILLENKUGELLAGER
(3)	97056181	1	AXLE 45.0X696 S355J2+AR FE//ZNNI8//CN//T	ACHSE
(4)	941540008	3	DISTANCE RING RD48X3 DC01 FE//ZNNI8//C	DISTANZRING
83	969341808	1	MOUNTING WELDED RE.	HALTERUNG SCHWK.
84	969344208	1	MOUNTING WELDED LI.	HALTERUNG SCHWK.
85	941324408	2	AXLE HOLDER 6.0 X0 S235JR FE//ZNNI8//C	ACHSHALTER
86	11651612	4	HEX SCREW ISO 4017 M8X16 8.8 480H SPF	SECHSKANTSCHRAUBE
87	12224018	2	HEX SCREW ISO 4017 M20X55 8.8 FLZN SP	SECHSKANTSCHRAUBE
88	10875618	2	HEX NUT ISO 4032 M20 8 FLZN SPF	SECHSKANTMUTTER
89	4600328	2	WASHER ISO 7093-1 20 300HV FLZN SPF	SCHEIBE
90	288155308	1	ROLLER RD100X78 PA6G	ROLLE
91	946103108	1	TUBE 30X4X83 E355+N VERZ	ROHR
92	11691323	1	HEX SCREW ISO 4014 M20X120 10.9 FLZN	SECHSKANTSCHRAUBE
93	10875610	1	HEX NUT DIN 985 M20 10 FLZN SPF	SECHSKANTMUTTER
94	10876162	12	DOWEL PIN ISO 8752 6X20 480H SPF	SPANNSTIFT
95	97060845	2	ANGLE PLATE 4X266X286 S315MC FE//ZNNI	WINKELBLECH
96	969627708	2	RETAINING PLATE FE//ZNNI8//CN//T0	HALTEBLECH
97	97062053	1	PLATE 5X100X50 S700MC	BLECH
98	97040368	1	PLATE 50X130X142 S355J2+N FE//ZNNI8//C	BLECH
99	12224015	2	HEX SCREW ISO 4014 M16X65 8.8 FLZN SP	SECHSKANTSCHRAUBE
100	96001219	2	HOISTING LIMIT SWITCH PRE-ASS. ⇒ □ 891	HUBENDSCHALTER VORM.
101	96005810	1	CONSOLE COMPL.	KONSOLE KPL.
(2)	96005812	1	BRACKET WELDED CONST.	KONSOLE SCHWK.
(3)	451222508	1	PIN ISO 2341 B20X75X66 S355J2+AR FE//ZN	BOLZEN
(4)	10875637	1	WASHER DIN 1441 21 ST FLZN SPF	SCHEIBE
(5)	10180359	1	SPLIT PIN ISO 1234 5X40 St 480H SPF	SPLINT
102	11642358	4	HEX SCREW ISO 4017 M10X30 8.8 FLZN SP	SECHSKANTSCHRAUBE
103	10289795	8	WASHER ISO 7089 10 300HV FLZN SPF	SCHEIBE
104	10197769	4	HEX NUT DIN 985 M10 8 ZNNI-480H SPF	SECHSKANTMUTTER
105	10877234	2	SWIVEL BOLT BRACKET CLAMP 186-194/1	GELENKBANDKONSOLENSCHE
106	97030002	1	PLATE 4X444X350 S315MC FE//ZNNI8//CN//T	BLECH
500	919301208	1	ELECTR. FOR S-HEAD SECTION ⇒ □ 892	ELEKTRIK S-KOPFSTUECK

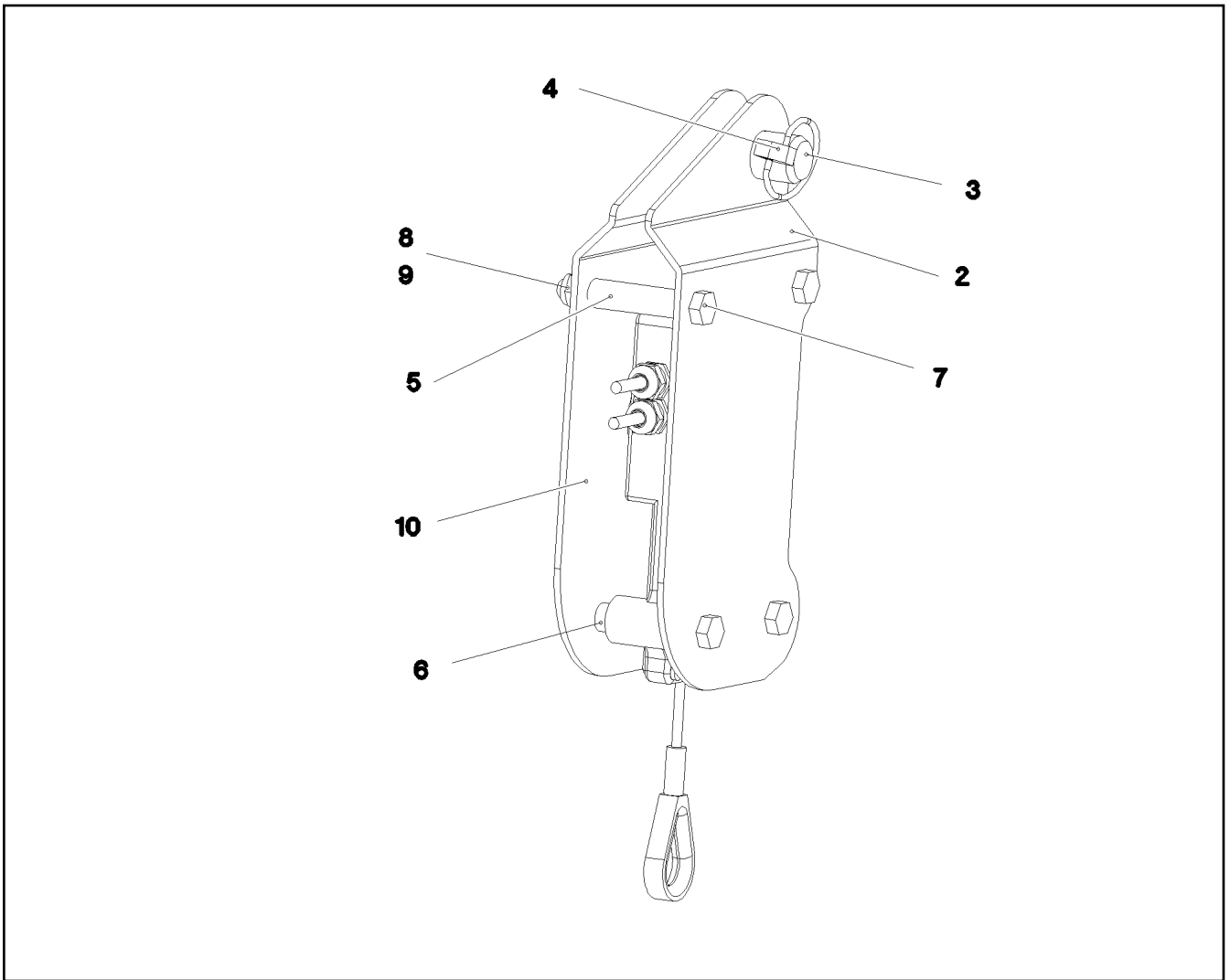
18.6.2021	etk_en_de_098260 LR 11000	□ 888 (6/7)
LIEBHERR	S HEAD SECTION S-KOPFSTUECK	919301708

Pos.	Item	Quantity	Description	Bezeichnung
700	968445708	1	SIGNS S-KOPFSTUECK ⇒  898	BESCHILDERUNG

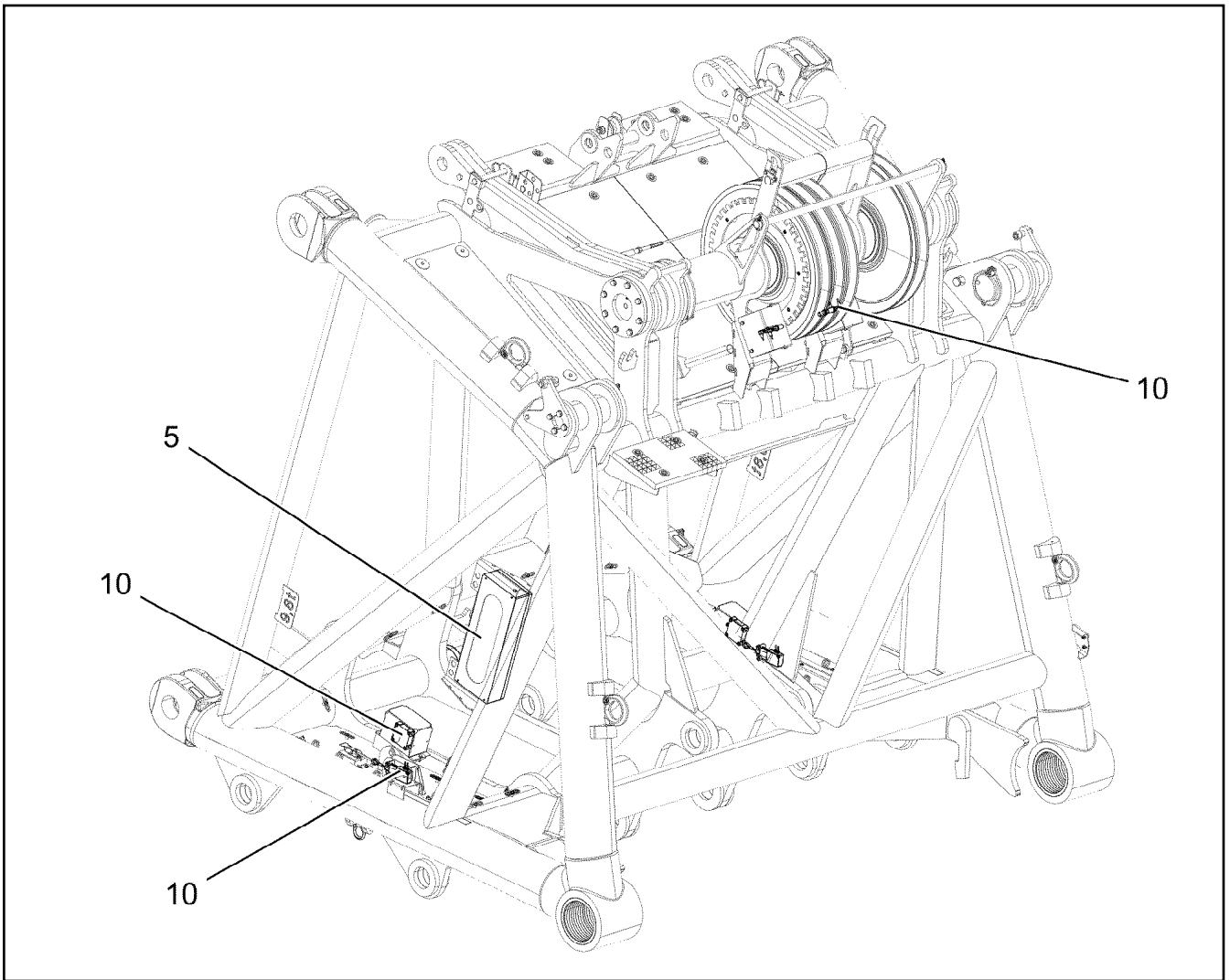
18.6.2021	etk_en_de_098260 LR 11000	 889 (7/7)
LIEBHERR	S HEAD SECTION S-KOPFSTUECK	919301708





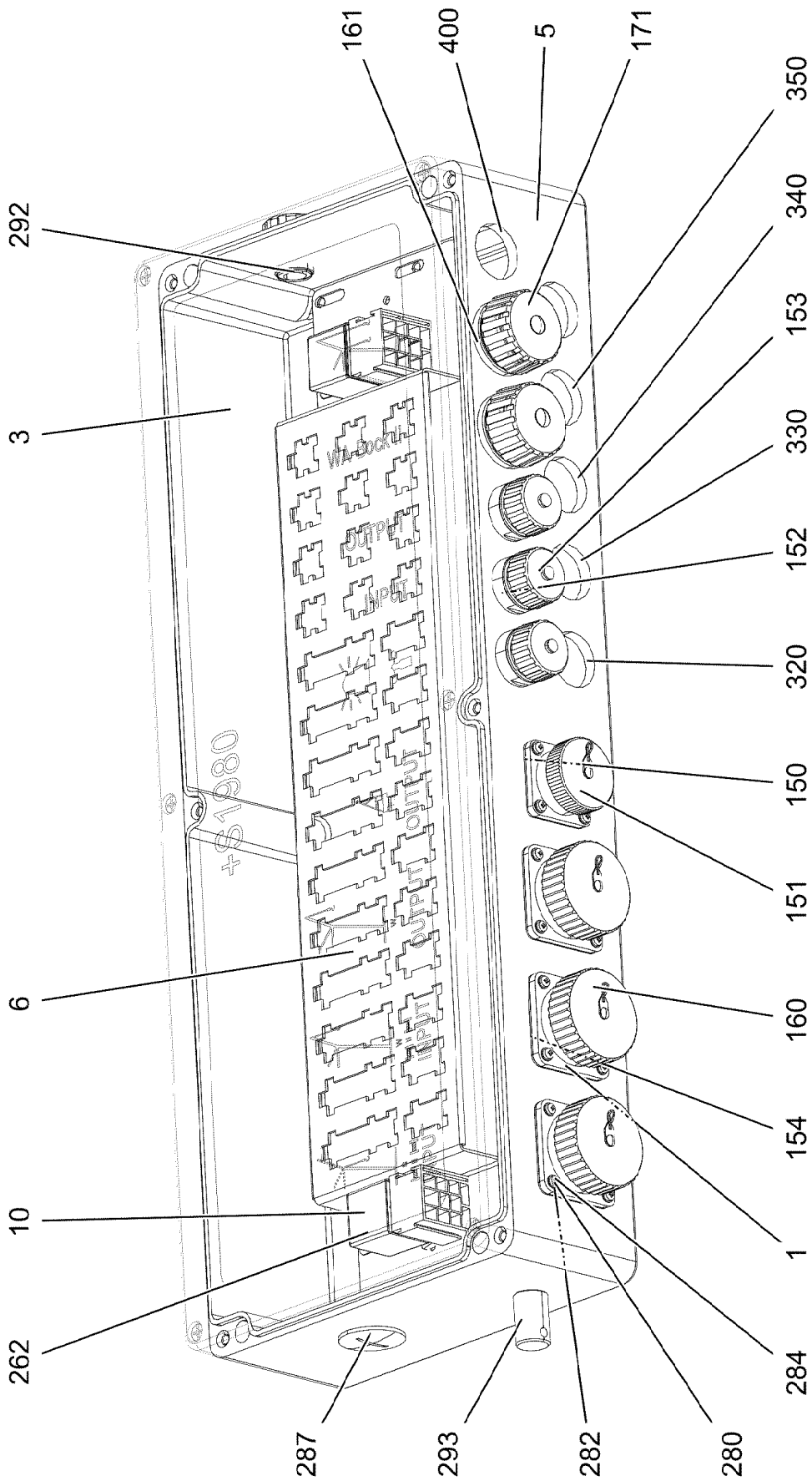
Pos.	Item	Quantity	Description	Bezeichnung
1	967913108	2	ROD WITH BOARD	STANGE MIT SCHILD
2	97029781	1	BUSHING 200X160X144 GU-CUZN25AL5	BUCHSE
3	12218492	1	HEX SCREW ISO 4014 M16X130 8.8 FLZN SP	SECHSKANTSCHRAUBE
4	10875801	1	HEX SCREW ISO 4017 M16X150 8.8 FLZN SP	SECHSKANTSCHRAUBE
5	951589108	2	TUBE 22X2,5X50 E235+N VERZ	ROHR
6	10875609	2	HEX NUT DIN 985 M16 8 FLZN SPF	SECHSKANTMUTTER
7	97139634	2	PLATE ASSEMBLY SCHILD BG SPF	SCHILD BAUGRUPPE



Pos.	Item	Quantity	Description	Bezeichnung
2	97029818	1	PLATE 3X250X121 S355MC FE//ZNNI8//CN//T	BLECH
3	451223008	1	PIN DIN 1435 20X40X34 S355J2C+C FE//ZN	BOLZEN
4	10875869	1	SAFETY PLUG W HINGE-LID 5X29X4,7X25 4	SICHERHEITSKLAPPSTECKER
5	97045325	2	DISTANCE SLEEVE 12.0X46 E235+N	DISTANZHUELSE
6	97045334	4	DISTANCE SLEEVE 12.0X7 E235+N	DISTANZHUELSE
7	12220759	4	HEX SCREW ISO 4017 M8X65 8.8 480H SPF	SECHSKANTSCHRAUBE
8	12103465	4	WASHER ISO 7089 8 300HV ZNNI-480H SPF	SCHEIBE
9	10875614	4	HEX NUT DIN 985 M8 8 480H SPF	SECHSKANTMUTTER
10	97029819	1	PLATE 3X121X249 S355MC FE//ZNNI8//CN//T	BLECH



Pos.	Item	Quantity	Description	Bezeichnung
5	96036190	1	TERMINAL BOX S1980 ⇒  893	KLEMMKASTEN
10	968401208	1	SENSOR ASSEMBLY HEAD PIECE S-KOPF ⇒  897	GEBERANBAU KOPFSTUECK



- Pos. 310
- Pos. 400
- Pos. 420
- Pos. 430

18.6.2021
006563

LIEBHERR

etk_en_de_098260 LR 11000

TERMINAL BOX
KLEMMKASTEN


□ 893 (1/2)

96036190

Pos.	Item	Quantity	Description	Bezeichnung
1	96036191	1	WIRES TERMINAL BOX CPL. S1980 ⇒  895	DRAEHTE KLEMMKASTEN KPL.
3	97122357	1	SIGN S1980 LEXAN	SCHILD
5	97122149	1	EMPTY CASING 230X600X110X0 AL	LEERGEHAEUSE
6	97041020	1	PLUG PLATE 1.5X640X129 DC01 FE//ZNNI8/	STECKERBLECH
10	10878159	2	LSB MODULE	LSB-MODUL
150	691822208	1	SEAL	DICHTUNG
151	691812908	1	PROTECTING CAP MS A240	SCHUTZKAPPE
152	10872381	3	TIN M1	DOSE
153	604512108	3	SEALING PLUG M1-D	VERSCHLUSSKAPPE
154	10815121	3	FLANGE SEAL GR.28	FLANSCHDICHTUNG
160	692405308	3	DUST CAP 1 3/4-18NS METALL	STAUBKAPPE
161	10873427	2	TIN M3 POLYAMID	DOSE
171	10297417	2	END COVER TR38X6 P3	VERSCHLUSSDECKEL
262	704232308	2	BLIND RIVET 4,0X10,5	BLINDNIET
280	408400801	16	PAN-HEAD SCREW ISO 7045 M3X20 4.8 A2	FLACHKOPFSCHRAUBE
282	420050108	16	WASHER ISO 7089 3 MS	SCHEIBE
284	10876399	16	HEX NUT DIN 985 M3 8 480H SPF	SECHSKANTMUTTER
287	602425208	1	SCREW PLUG M32X1,5 MS	VERSCHLUSSSCHRAUBE
292	10488662	1	VENTILATION SCREW M20X1,5 POLYAMID	ENTLUEFTUNGSSCHRAUBE
293	602501208	1	WATER DRAIN PLUG M12 PA6G SPF	ENTWAESSERUNGSSTOPFEN
310	968792608	1	LEAD W1981	LEITUNG
320	968792708	1	LEAD W1982	LEITUNG
330	968792808	1	LEAD W1983	LEITUNG
340	968792908	1	LEAD W1984	LEITUNG
350	968793108	1	LEAD W1986	LEITUNG
400	96037030	1	LEAD W1995S-B ⇒  896	LEITUNG
420	968791308	1	DUMMY PLUG X1988BS	BLINDSTECKER
430	968791508	1	DUMMY PLUG X1989BS	BLINDSTECKER

18.6.2021

etk_en_de_098260 LR 11000

 894 (2/2)

LIEBHERR

TERMINAL BOX
KLEMMKASTEN

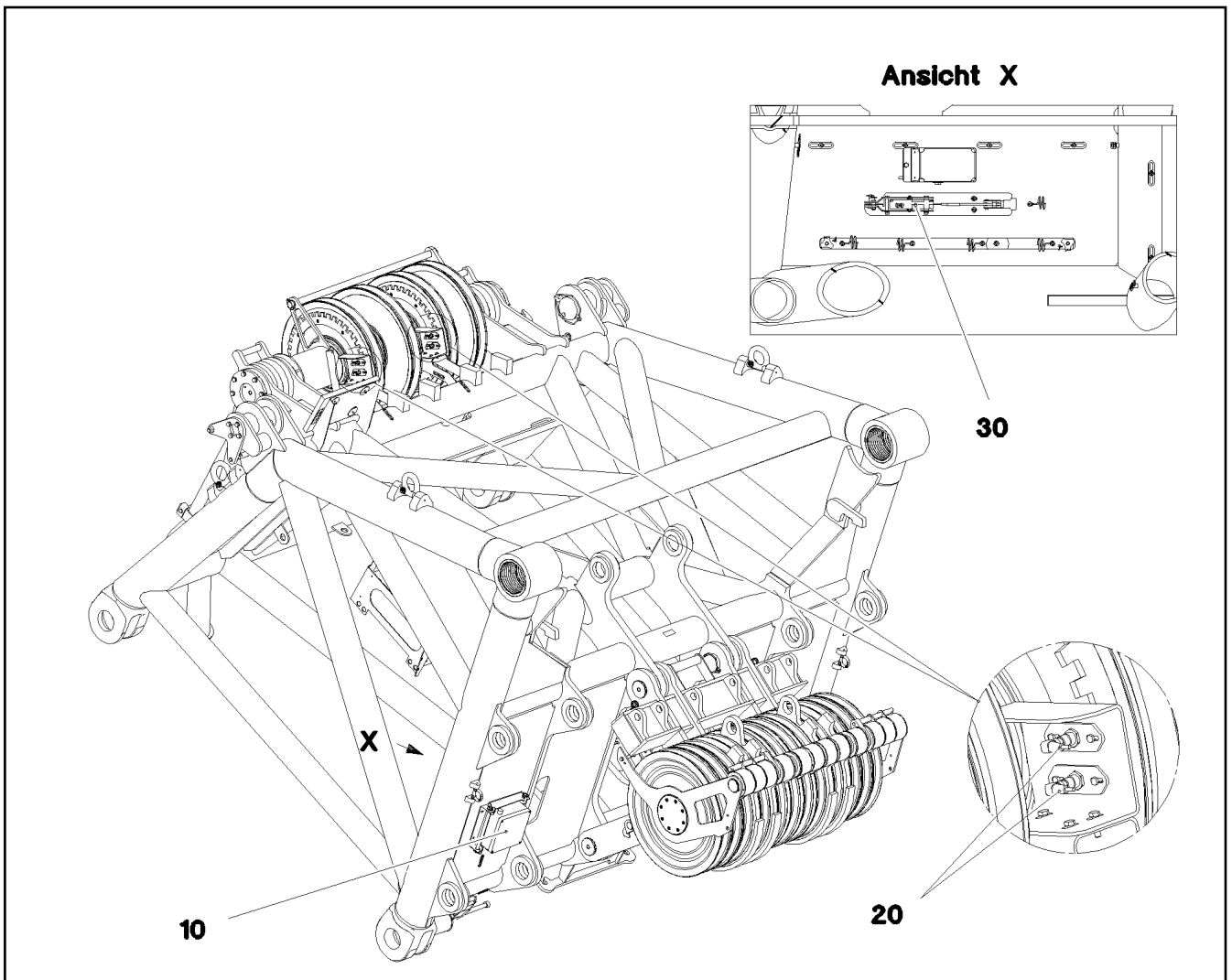
96036190

Pos.	Item	Quantity	Description	Bezeichnung
2	96036192	1	WIRES PRE-ASS. S1980	DRAEHTE VORM.
500	923512208	50	CABLE MARKER	KABELMARKER
501	602323308	10	FLAT PLUG HOUSING 18-POL	FLACHSTECKERGEHAEUSE
502	10021571	10	PLUG SHELL 8-POL	STECKERGEHAEUSE
503	10297424	2	FEMALE INSERT 12+PE 16A	BUCHSENEINSATZ
504	602300208	10	PLUG SHELL 18-POL	STECKERGEHAEUSE
505	602335908	2	PLUG SHELL 4-POL	STECKERGEHAEUSE
506	10815119	2	BUILD-IN SOCKET 43-POL	EINBAUDOSE
507	602301408	6	HOUSING 8-POL	GEHAEUSE
508	10815120	1	BUILD-IN SOCKET 43-POL	EINBAUDOSE
509	691809208	1	APPLIANCE SOCKET 19-POL	GERAETESTECKDOSE
510	604526608	1	PIN CARRIER 6-POL 16A	STIFTTRAEGER
511	604526508	2	BUSHING SUPPORT 6-POL 16A	BUCHSENTRAEGER
512	630122908	2	PLUG BASE 9-POLE	RELAISSTECKSOCKEL
812	604518908	1	STOPPER PLUG BAUREIHE_M1	BLINDSTOPFEN

18.6.2021	etk_en_de_098260 LR 11000	<input type="checkbox"/> 895
LIEBHERR	WIRES TERMINAL BOX CPL. DRAEHTE KLEMMKASTEN KPL.	96036191

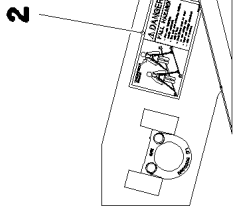
Pos.	Item	Quantity	Description	Bezeichnung
5	600460408	6.63	CONTROL LEAD 4 X 0,5 SPF	STEUERLEITUNG
6	10678491	1	COUPLING SOCKET 4-POL SPF	KUPPLUNGSDOSE
500	923512208	3	CABLE MARKER	KABELMARKER
501	602301408	1	HOUSING 8-POL	GEHAEUSE
502	604526508	1	BUSHING SUPPORT 6-POL 16A	BUCHSENTRAEGER
504	12100609	1	CABLE GLAND M20X1,5X5-7 MS	KABELVERSCHRAUBUNG
505	602606508	1	REDUCTION M32X1,5/M20X1,5 MS	REDUKTION
506	604508708	1	CABLE SLEEVE 6-8	KABELTUELLE
507	604508608	1	PLUG 6-POL	STECKER
508	604508508	1	SEALING PLUG M 1-K	VERSCHLUSSKAPPE
509	602339208	1	PROTECTING CAP M12	SCHUTZKAPPE
690	10335820	8	SLEEVE CONTACT 0,2-0,5MM2	BUCHSENKONTAKT
721	10493970	4	SLEEVE CONTACT 0,5MM2 SILBER	BUCHSENKONTAKT
812	604518908	3	STOPPER PLUG BAUREIHE_M1	BLINDSTOPFEN
996	965622108	4	LETTERING WIRE	BESCHRIFTUNG ADER
998	965622208	3	LETTERING WIRING HARNESS	BESCHRIFTUNG KABELBAUM

18.6.2021	etk_en_de_098260 LR 11000	<input type="checkbox"/> 896
LIEBHERR	LEAD LEITUNG	96037030

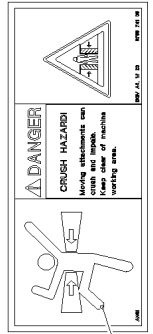
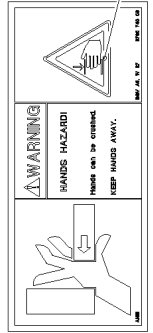
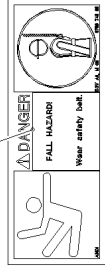
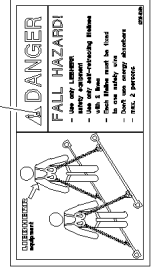
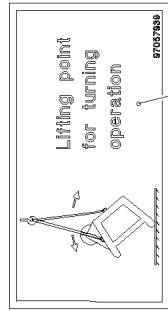
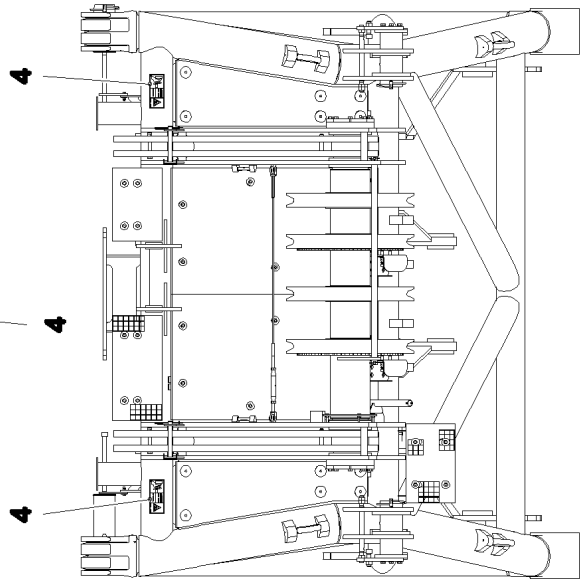
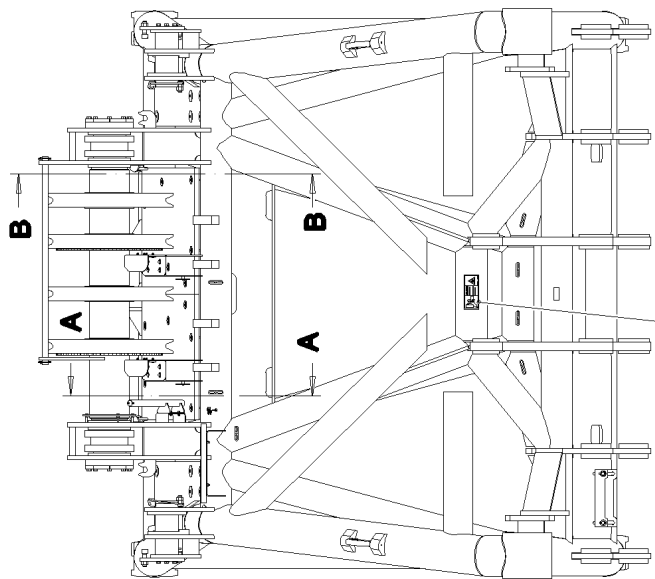
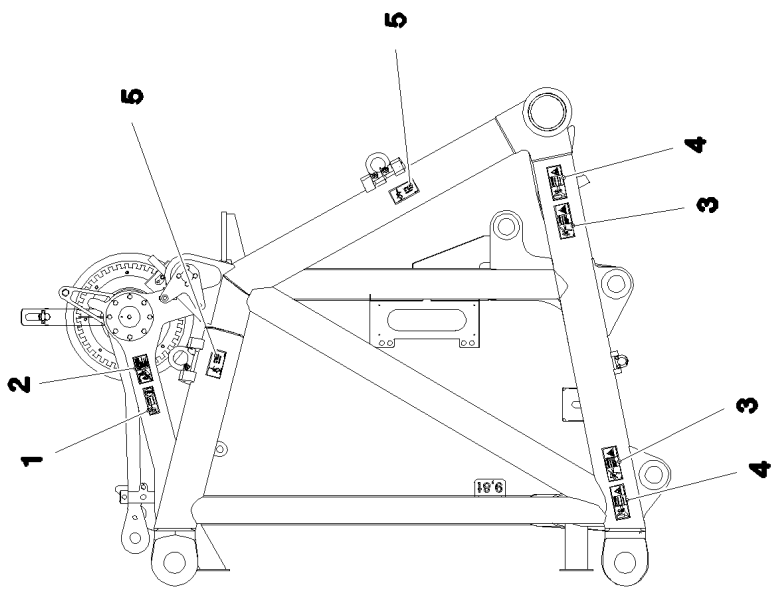
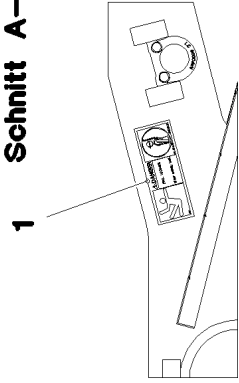


Pos.	Item	Quantity	Description	Bezeichnung
10	10802057	2	ANGLE TRANSMITTER 360° LSB PL:D SPF	WINKELGEBER
20	571318808	4	PROXIMITY SWITCH BERUEHRUNGSLOS	NAEHERUNGSSCHALTER
30	10678395	2	LIMIT SWITCH TQ200-RFID SPF	ENDSCHALTER

Schnitt A-A



Schnitt A-A



18.6.2021
078656

LIEBHERR

etk_en_de_098260 LR 11000

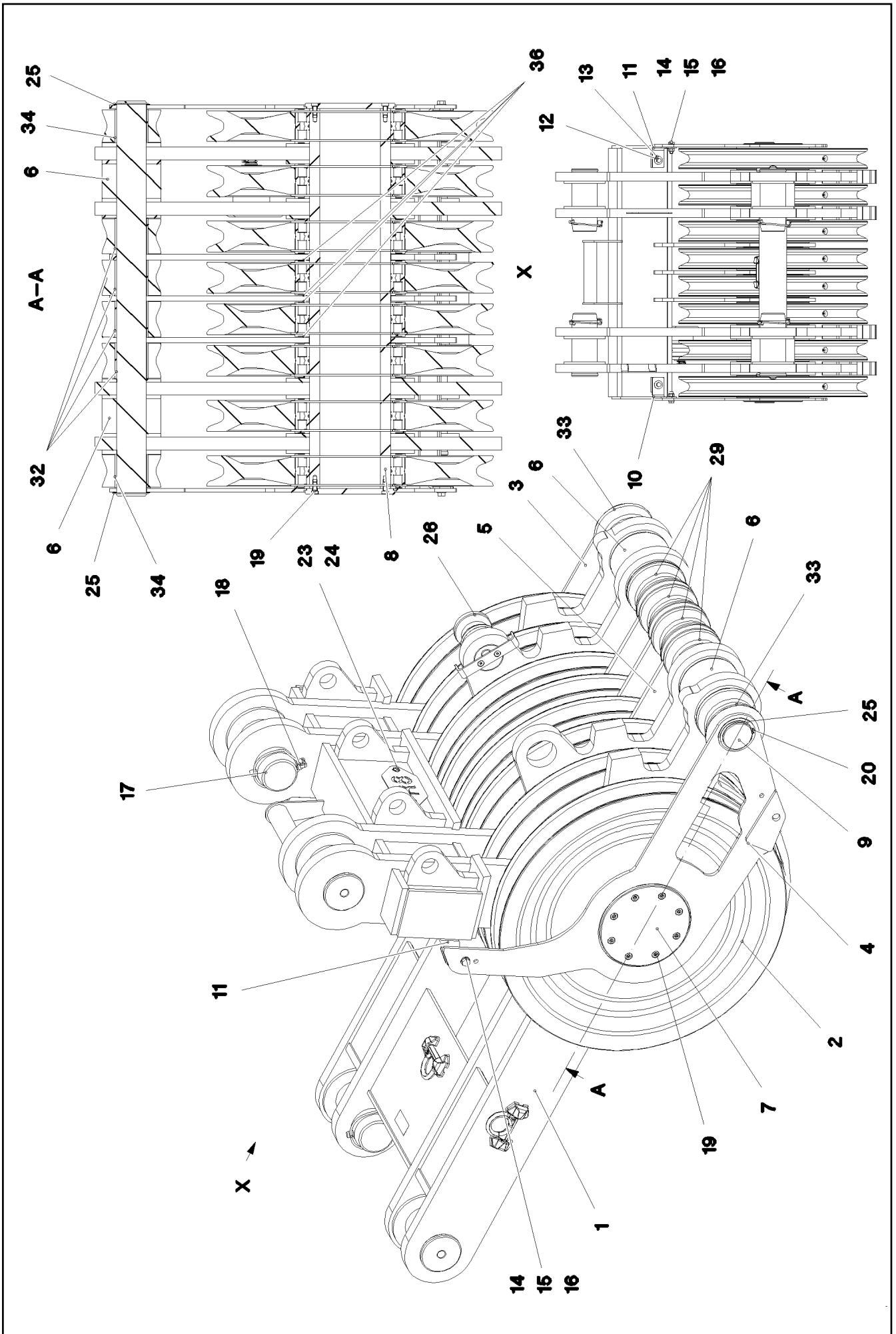
SIGNS
BESCHILDERUNG

898 (1/2)

968445708

Pos.	Item	Quantity	Description	Bezeichnung
1	978674808	3	SIGN 168X62 KLEBEFOLIE SPF	SCHILD
2	97004046	3	SIGN 168X88X1 KLEBEFOLIE SPF	SCHILD
3	978674108	4	SIGN 208X88 KLEBEFOLIE SPF	SCHILD
4	978674608	7	SIGN 208X88 KLEBEFOLIE SPF	SCHILD
5	97057939	4	SIGN 168X88 KLEBEFOLIE SPF	SCHILD

18.6.2021	etk_en_de_098260 LR 11000	<input type="checkbox"/> 899 (2/2)
LIEBHERR	SIGNS BESCHILDERUNG	968445708



18.6.2021
082582

LIEBHERR

etk_en_de_098260 LR 11000

ROLLER SET
ROLLENSATZ

□ 900 (1/2)

918121308

Pos.	Item	Quantity	Description	Bezeichnung
1	969717608	1	ROLLER SET WELDED	ROLLENSATZ SCHWK.
2	924954508	8	ROPE PULLEY CPL. SPF	SEILROLLE KPL.
(1)	288138108	1	ROPE PULLEY RD780X84 PA6G SPF	SEILROLLE
(2)	746509408	1	ROLLER BEARING 220X300X95	WAEZLAGER
(3)	10872701	2	LOCKING RING DIN 471 300X5	SICHERUNGSRING
(4)	7743242	1	HYDRAULIC-TYPE LUBRICAT.NIPPLE DIN 71	KEGELSCHMIERNIPPEL
3	96033815	1	SIDE PANEL LEFT WELD.STRUCTURE	SEITENBLECH SCHWK.LINKS
4	96033816	1	SIDE PLATE RIGHT WELD. STRUCT.	SEITENBLECH SCHWK.RECHTS
5	97029778	3	PLATE 15X819X719 S690QL	BLECH
6	97061887	2	ROLLER 80.5X160X95 PA6G	ROLLE
7	97029783	2	COVER 15X244X244 S690QL	DECKEL
8	97029851	1	AXLE 244.5X1041 S770QL SPF	ACHSE
9	97029852	1	AXLE 80.0X1075 S355J2C+C FE//ZNNI8//CN/	ACHSE
10	97029853	1	PLATE 5X88X139 S355MC FE//ZNNI8//CN//T	BLECH
11	97029855	1	PLATE 5X88X139 S355MC FE//ZNNI8//CN//T	BLECH
12	11631816	2	HEX SCREW ISO 4017 M10X25 8.8 FLZN SP	SECHSKANTSCHRAUBE
13	11491889	2	WASHER ISO 7093-1 10 300HV FLZN SPF	SCHEIBE
14	11645384	2	HEX SCREW ISO 4017 M12X40 8.8 FLZN SP	SECHSKANTSCHRAUBE
15	10289804	4	WASHER ISO 7089 12 300HV FLZN SPF	SCHEIBE
16	10875607	2	HEX NUT DIN 985 M12 8 FLZN SPF	SECHSKANTMUTTER
17	97029789	4	PIN 110.0X260 35NICRMOV125 SPF	BOLZEN
18	12100335	4	SAFETY PLUG W HINGE-LID 17X125X16X1	SICHERHEITSKLAPPSTECKER
19	11968081	16	SOCKET HEAD SCREW DIN 7984 M12X25 0	ZYLINDERSCHRAUBE
20	10875663	2	LOCKING RING DIN 471 80X2,5 480H SPF	SICHERUNGSRING
23	97050391	1	PLATE 2X200X100 DC01 FE//ZNNI8//CN//T0	BLECH
24	12102696	2	BUTTON HEAD SCREW ISO7380-2 M8X10 0	HALBRUNDKOPFSCHRAUBE
25	421000608	4	SHIM RING DIN 988 80X100X1	PASSSCHEIBE
26	969663108	1	ROPE GUIDE PULLEY ⇒ □ 902	SEILFUEHRROLLE
29	97061424	4	ROLLER 91X160X96 PA6G	ROLLE
32	97061429	4	TUBE 90.0X98 E235+N FE//ZNNI8//CN//T0	ROHR
33	97061438	2	ROLLER 91X160X88 PA6G	ROLLE
34	97061442	2	TUBE 90.0X90 E235+N FE//ZNNI8//CN//T0	ROHR
35	918188208	1	REST MONTAGE+TRANSPOR ⇒ □ 903	ABLAGE
36	977085508	4	WASHER 1X250X250 DC01 FE//ZNNI8//CN//T	SCHEIBE
700	969096408	1	SIGNS ROLLENSATZ ⇒ □ 904	BESCHILDERUNG

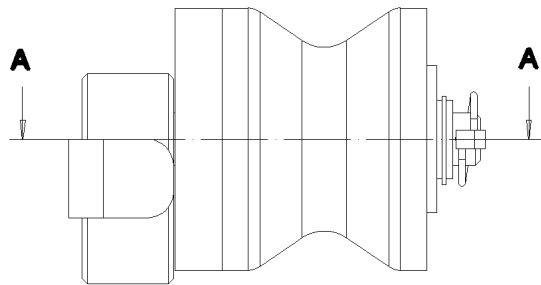
18.6.2021

etk_en_de_098260 LR 11000

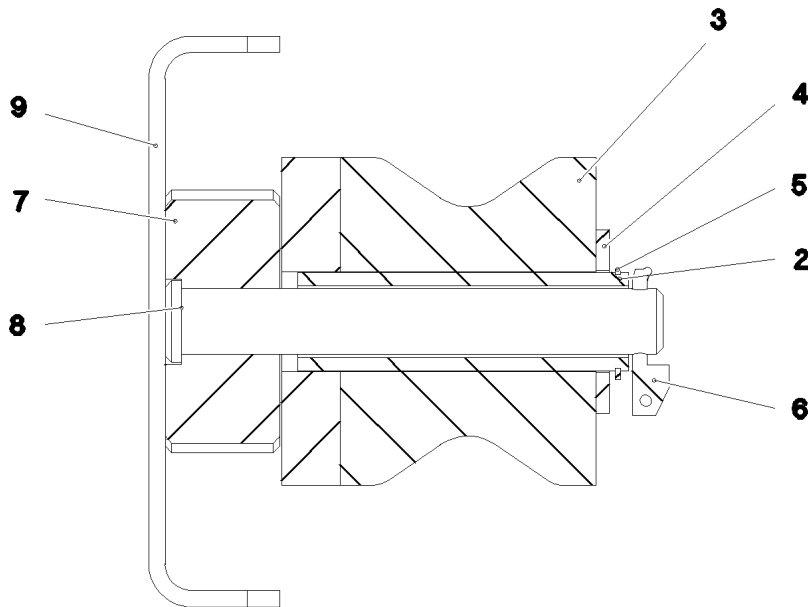
□ 901 (2/2)

LIEBHERRROLLER SET
ROLLENSATZ

918121308



Schnitt A-A



Pos.	Item	Quantity	Description	Bezeichnung
1	12220375	2	COUNTERSUNK SCREW ISO 10642 M8X20	SENKSCHRAUBE
2	969663808	1	ROLLER BEARING WELDED FE//ZNNI8//CN/	ROLLENLAGER SCHWK.
3	288155308	1	ROLLER RD100X78 PA6G	ROLLE
4	10289811	1	WASHER ISO 7089 30 300HV FLZN SPF	SCHEIBE
5	12100639	1	LOCKING RING DIN 471 30X1,5 480H SPF	SICHERUNGSRING
6	10875869	1	SAFETY PLUG W HINGE-LID 5X29X4,7X25 4	SICHERHEITSKLAPPSTECKER
7	97061276	1	PIN 80.0X35 S355J2C+C FE//ZNNI8//CN//T0	BOLZEN
8	97061277	1	PIN 25.0 X152 S355J2G3C+C FE//ZNNI8//CN/	BOLZEN
9	97061275	1	PLATE 5X233X30 S355MC FE//ZNNI8//CN//T	BLECH

18.6.2021
081763

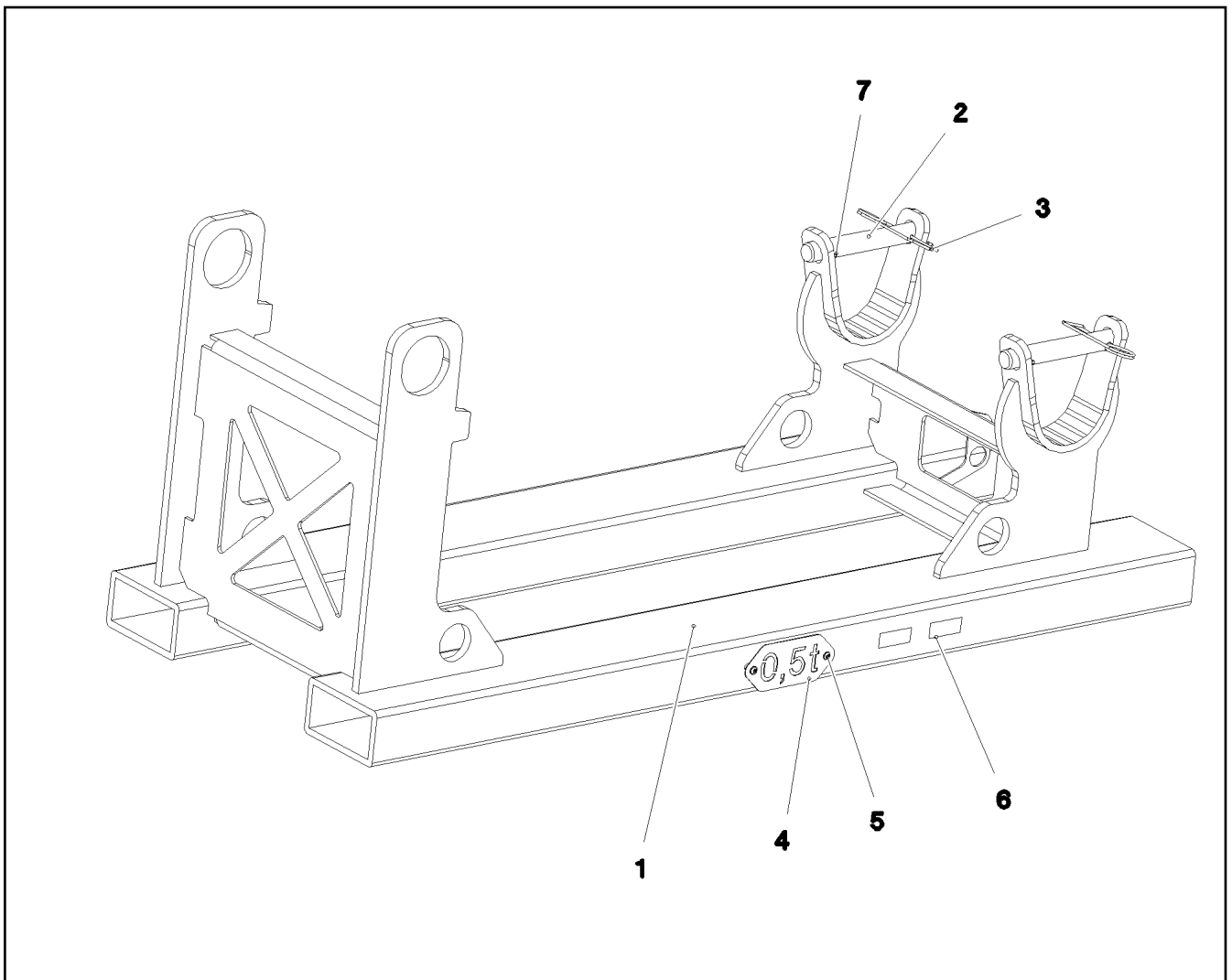
LIEBHERR

etk_en_de_098260 LR 11000

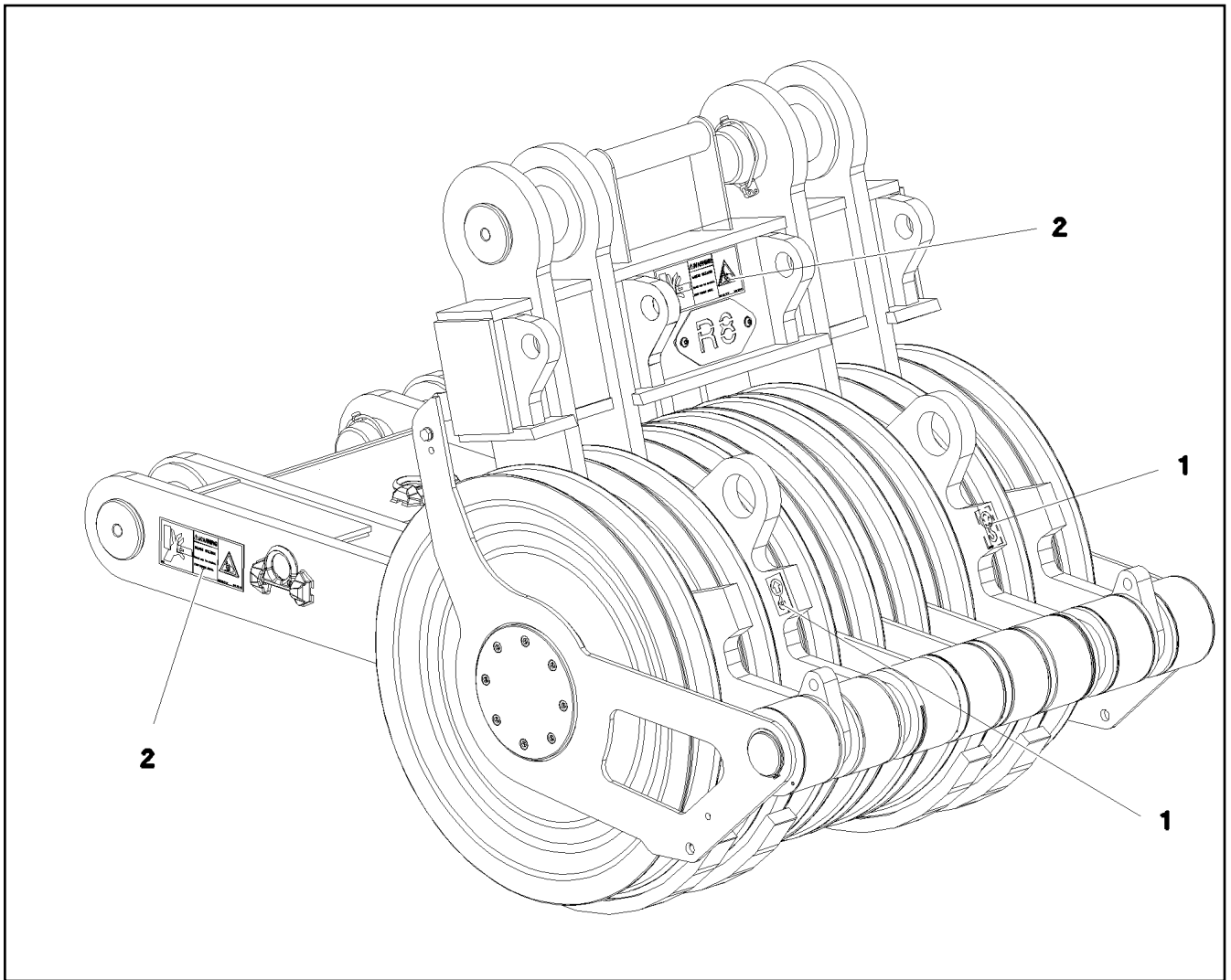
ROPE GUIDE PULLEY
SEILFUEHRROLLE

902

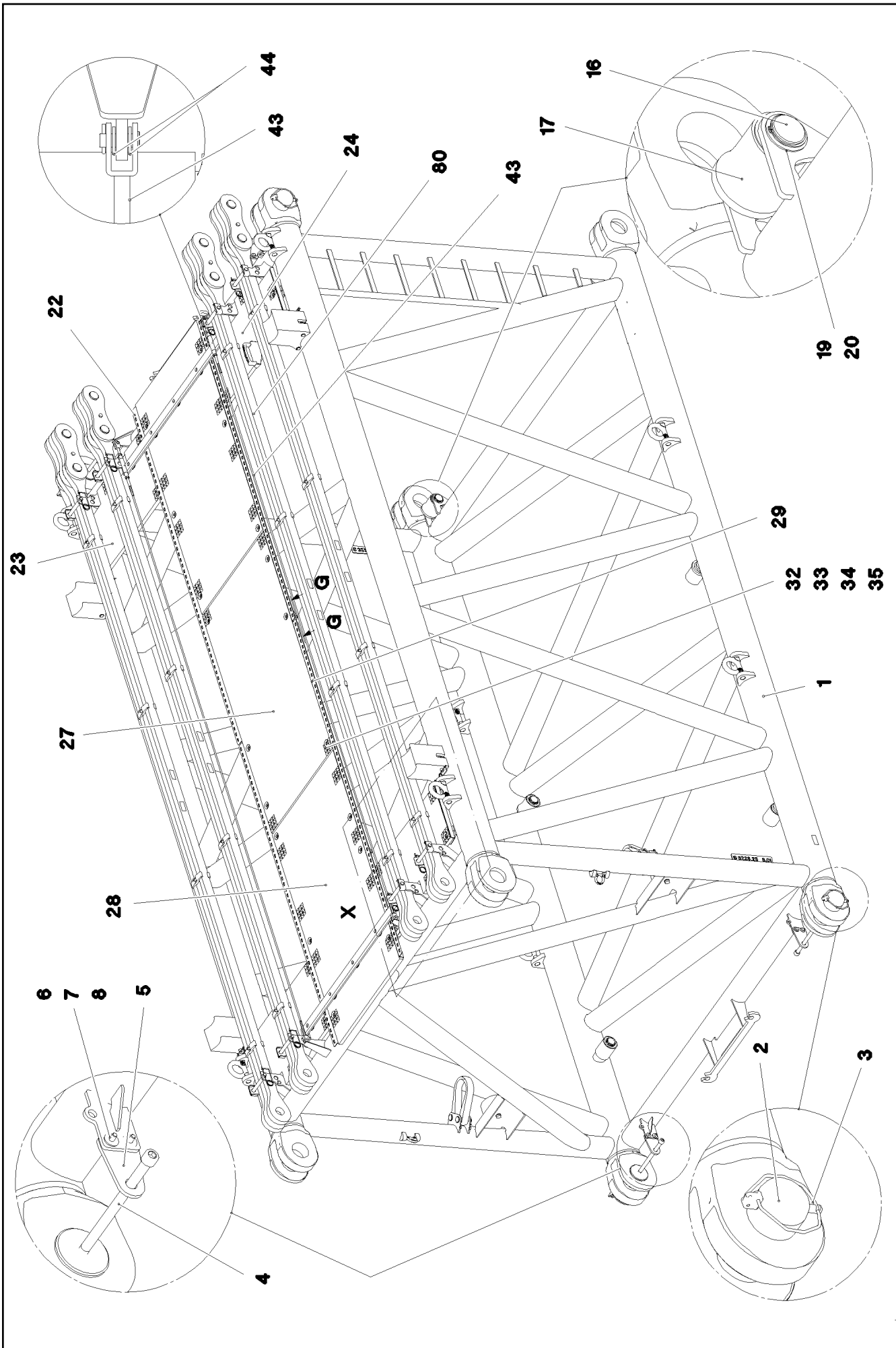
969663108



Pos.	Item	Quantity	Description	Bezeichnung
1	969973708	1	REST WELDED T ZN O	ABLAGE SCHWK.
2	97065847	2	PIN 45.0X300 35NICRMOV125 SPF	BOLZEN
3	433102508	2	RETAINING SPRING 5X122 ISO 2081 FE/ZN8/	SICHERUNGSFEDER
4	974171608	1	SIGN 2X228X100 DC01 FE//ZNNI8//CN//T0	SCHILD
5	12102696	2	BUTTON HEAD SCREW ISO7380-2 M8X10 0	HALBRUNDKOPFSCHRAUBE
6	973567608	1	PLATE IDENTIFICATION NUMBER IDENT-N	SCHILD IDENTNR.
7	432009108	2	DOWEL PIN ISO 8752 8X70	SPANNSTIFT



Pos.	Item	Quantity	Description	Bezeichnung
1	9402377	2	INFORMATION SIGN 70X40 SPF	HINWEISSCHILD
2	978674608	4	SIGN 208X88 KLEBEFOLIE SPF	SCHILD



18.6.2021
078662

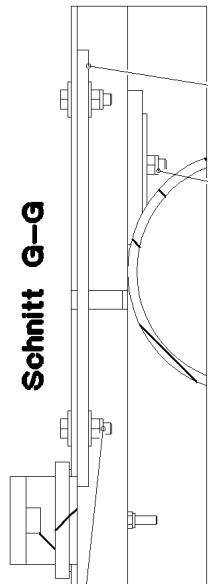
LIEBHERR

etk_en_de_098260 LR 11000

S INTERMEDIATE SECTION
S-ZWISCHENSTUECK

□ 905 (1/4)

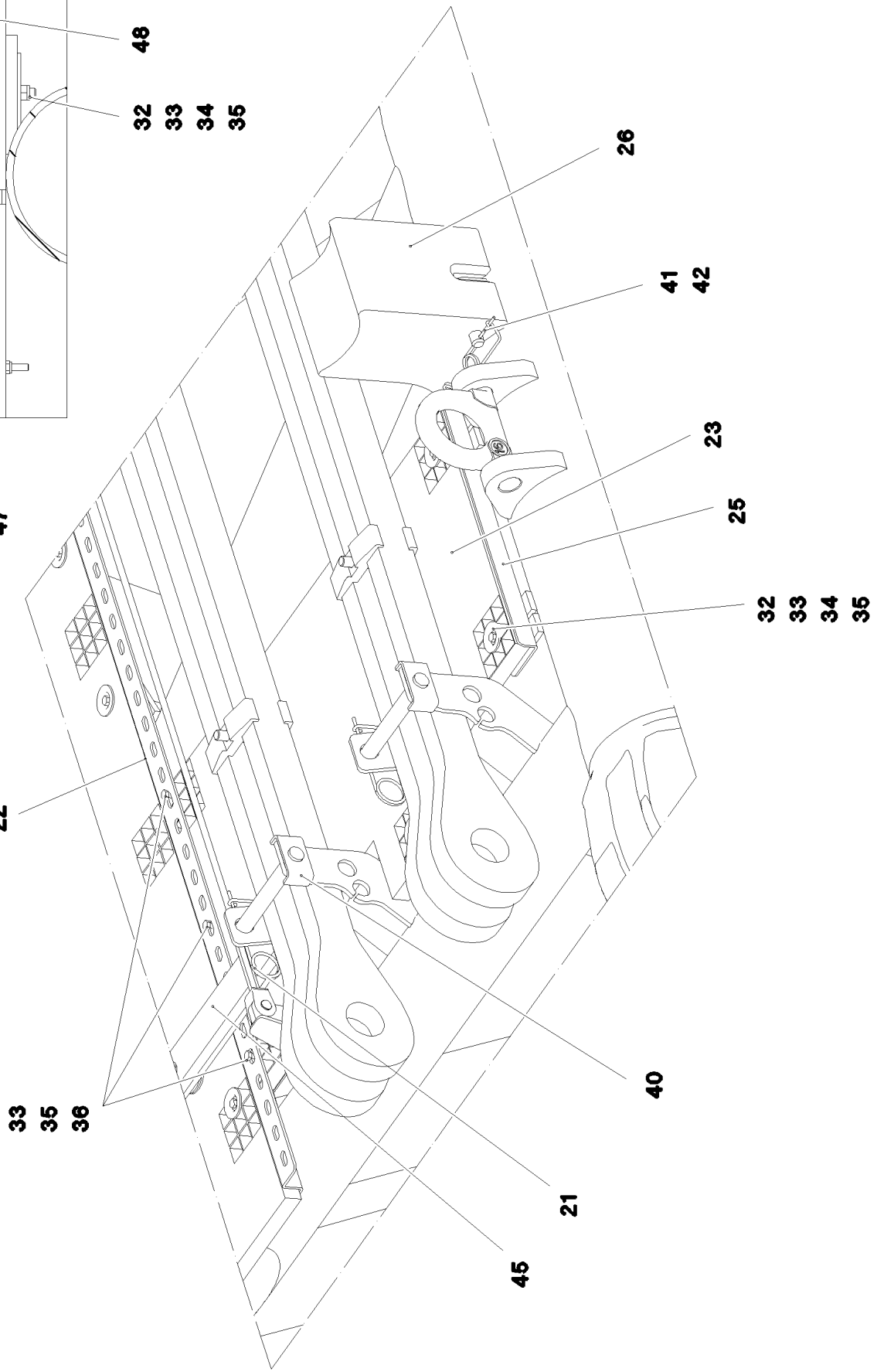
917190908



Schnitt G-G

- 35
- 39
- 47
- 32
- 33
- 34
- 35
- 48

Einzelheit X



- 33
- 35
- 36
- 22
- 21
- 45
- 40
- 25
- 23
- 26
- 41
- 42
- 32
- 33
- 34
- 35

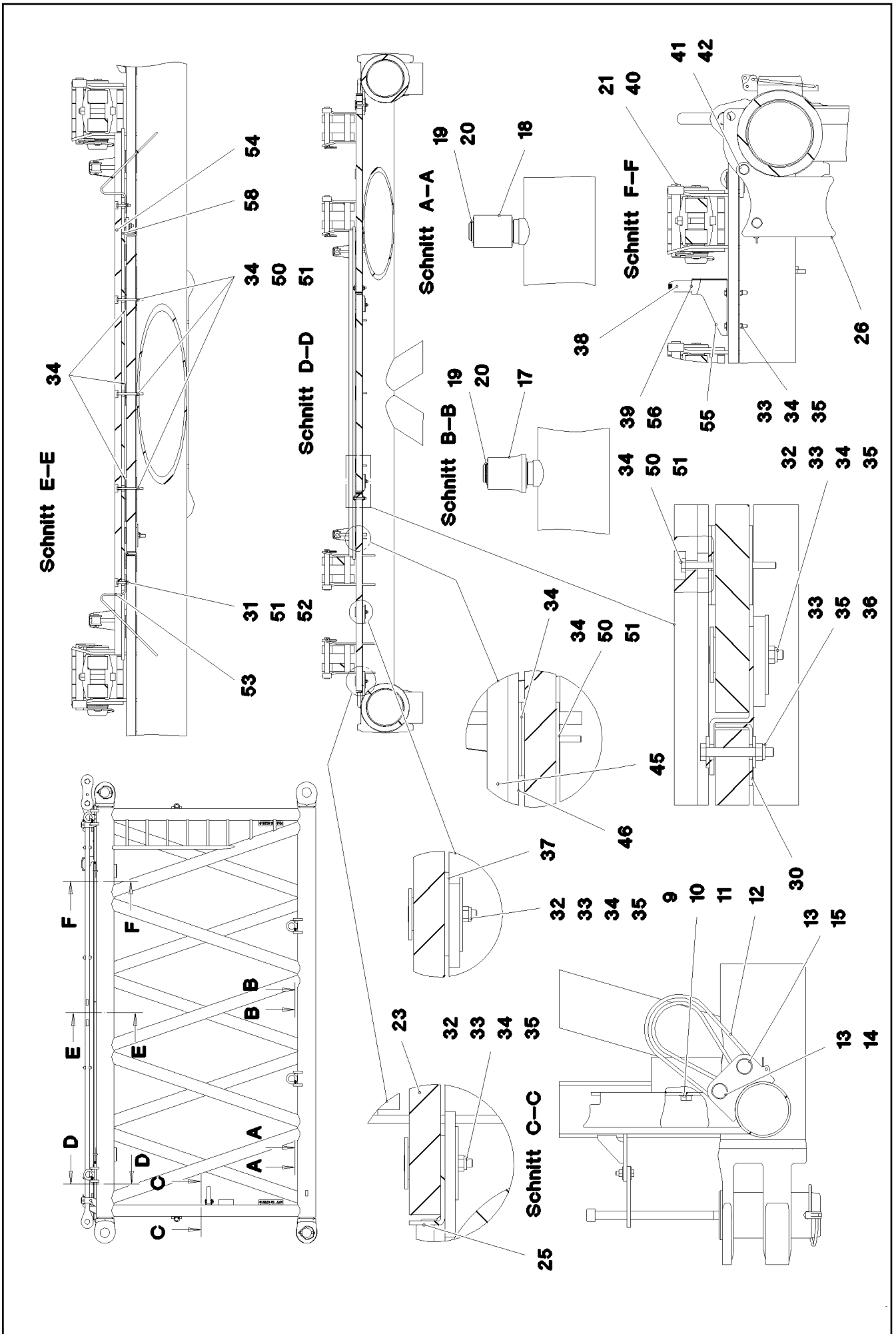
18.6.2021
078663

LIEBHERR

etk_en_de_098260 LR 11000
S INTERMEDIATE SECTION
S-ZWISCHENSTUECK

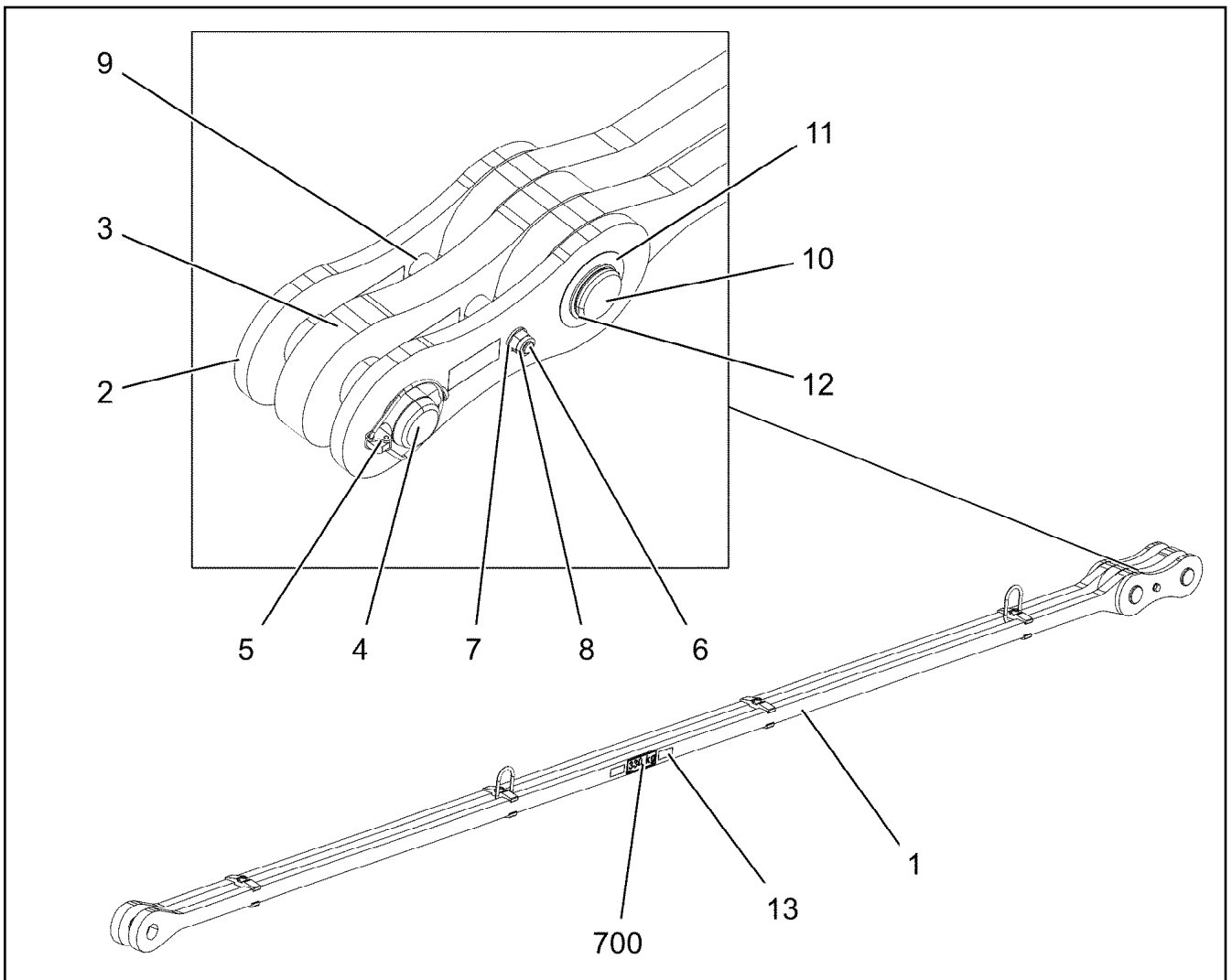
□ 906 (2/4)

917190908

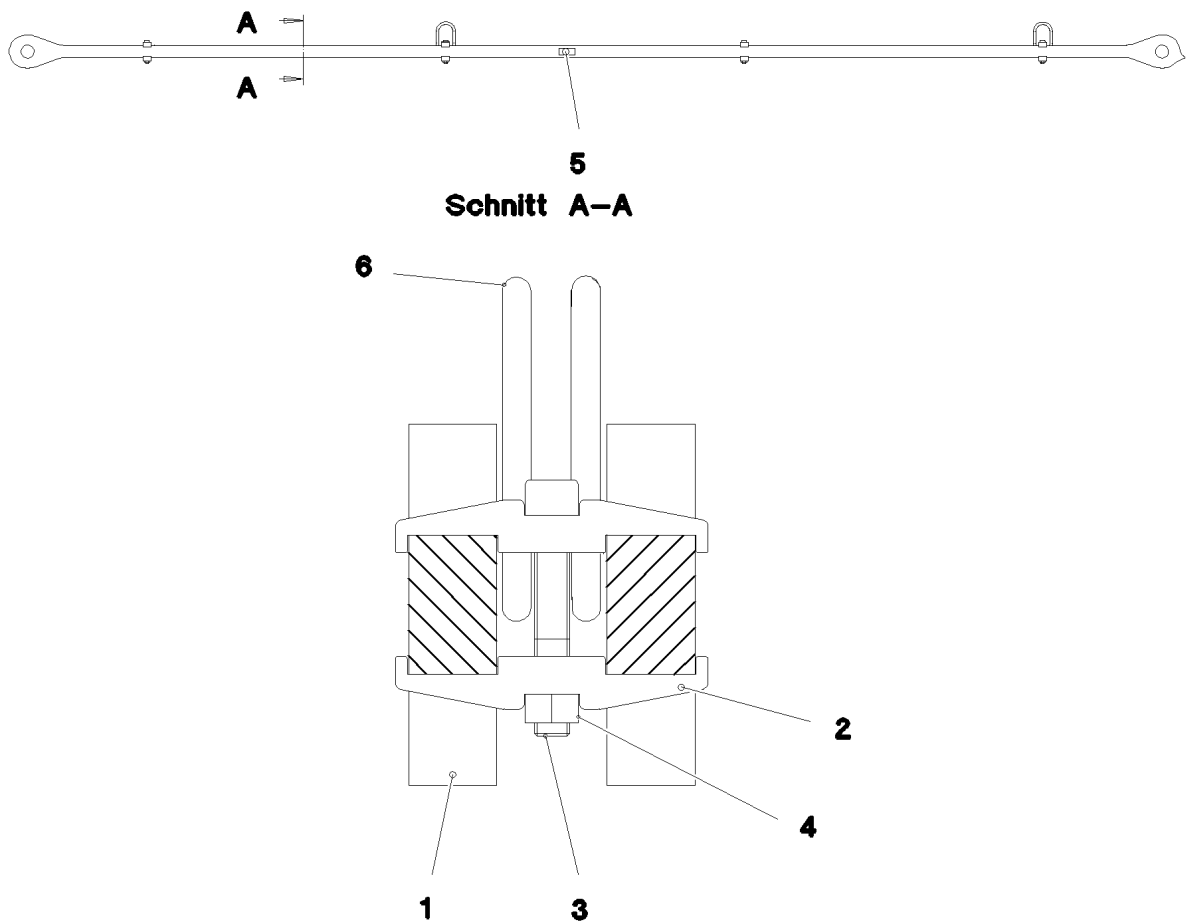


Pos.	Item	Quantity	Description	Bezeichnung
1	968015408	1	S INTERMED.SECTION WELD.CONSTR 322	S-ZWISCHENSTUECK SCHWK.
2	97028894	4	PIN 140.0X291 35NICRMOV125 GASN. SPF	BOLZEN
3	10878577	4	SAFETY PLUG W HINGE-LID 20X175X20X1	SICHERHEITSKLAPPSTECKER
4	10878755	4	SOCKET HEAD SCREW ISO 4762 M24X400	ZYLINDERSCHRAUBE
5	972636908	4	PLATE 10X175X104 S700MC FE/FLZN10/NC	BLECH
6	11645386	8	HEX SCREW ISO 4017 M12X45 8.8 FLZN SP	SECHSKANTSCHRAUBE
7	11182717	16	WASHER ISO 7093-1 12 300HV FLZN SPF	SCHEIBE
8	10875616	8	HEX NUT ISO 4032 M12 8 FLZN SPF	SECHSKANTMUTTER
9	10282698	2	RUBBER-METAL STOP BUFFER 200X100-M	MEGI-ANSCHLAGPUFFER
10	10289808	2	WASHER ISO 7089 20 300HV FLZN SPF	SCHEIBE
11	12224041	2	HEX SCREW ISO 4017 M20X25 8.8 FLZN SP	SECHSKANTSCHRAUBE
12	10285626	2	ROUND SLING DIN EN 1492-2 3T-0,75M PO	RUNDSCHLINGE
13	451430808	4	PIN DIN 1436 30X105X97 35NICRMOV125 GA	BOLZEN
14	10180364	2	SPLIT PIN ISO 1234 6,3X50 St 480H SPF	SPLINT
15	10875870	2	SAFETY PLUG W HINGE-LID 6X42X5,5X32 4	SICHERHEITSKLAPPSTECKER
16	976649908	2	PIN 65.0X187 35NICRMOV125 SPF	BOLZEN
17	976650008	4	ROLLER PA6G	ROLLE
18	976650108	2	ROLLER	ROLLE
19	10875660	8	LOCKING RING DIN 471 60X2 480H SPF	SICHERUNGSRING
20	978499508	8	WASHER 3X75X75 DC01 FE//ZNNI8//CN//T0	SCHEIBE
21	433100908	8	RETAINING SPRING 4,5X98 ISO 2081 FE/ZN	SICHERUNGSFEDER
22	97028898	2	PLATE 4X2970X161 S315MC FE//ZNNI8//CN/	BLECH
23	97028900	2	GRIDIRON T1000X575X30/2 S235JR T ZN K	GITTERROST-P
24	97028903	2	GRIDIRON T1000X575X30/2 S235JR T ZN K	GITTERROST-P
25	97028904	4	PLATE 4X480X112 S315MC FE//ZNNI8//CN//T	BLECH
26	97031402	4	BEARING BLOCK 282X214X180 PA6G	LAGERKLOTZ
27	97030223	1	GRIDIRON T1000X1930X30/2 S235JR T ZN K	GITTERROST-P
28	975136308	2	GRIDIRON T1000X1860X30/2 S235JR T ZN K	GITTERROST-P
29	97030350	2	PLATE 4X2667X160 S315MC FE//ZNNI8//CN/	BLECH
30	97031853	4	PLATE 3X82X580 DC01 FE//ZNNI8//CN//T0	BLECH
31	12216183	2	HEX SCREW ISO 4014 M6X40 8.8 480H SPF	SECHSKANTSCHRAUBE
32	10100621	30	DISH MOUNTING	TELLERBEFESTIGUNG
33	12216207	44	HEX SCREW ISO 4017 M8X60 8.8 480H SPF	SECHSKANTSCHRAUBE
34	941138108	71	WASHER DC01 FE//ZNNI8//CN//T0	SCHEIBE
35	10875614	48	HEX NUT DIN 985 M8 8 480H SPF	SECHSKANTMUTTER
36	420600301	24	WASHER ISO 7094 8 100 HV-ST VERZ	SCHEIBE
37	973099408	4	PLATE 4X80X80 S315MC FE//ZNNI8//CN//T0	BLECH
38	966435308	1	GRIP PA6-30%GF SPF	GRIFF
39	11140469	12	WASHER ISO 7093-1 8 200HV 480H SPF	SCHEIBE
40	962580308	8	CONNECTING PIN WELDED FE//ZNNI8//CN/	ABSTECKBOLZEN SCHWK.
41	453021308	8	PIN ISO 2341 B20X200X192 42CRMO4 GASN	BOLZEN
42	433101208	8	RETAINING SPRING 4X68 ISO 2081 FE/ZN8/	SICHERUNGSFEDER
43	10652826	2	ROUND STRAND ROPE 10X5,3M STAHL VE	RUNDLITZENSEIL
44	10289805	8	WASHER ISO 7089 14 300HV FLZN SPF	SCHEIBE
45	97031881	2	SUPPORT 60X1660 PA6G	AUFLAGE
46	97031843	2	PLATE 10X1690X60 S355MC	BLECH
47	11826527	4	HEX SCREW ISO 4017 M8X30 8.8 480H SPF	SECHSKANTSCHRAUBE
48	955404808	2	PLATE 8X300X50 S355MC FE//ZNNI8//CN//T	BLECH
50	490129703	13	HEX SCREW ISO 4017 M6X80 8.8 A2C	SECHSKANTSCHRAUBE
51	12102692	15	HEX NUT DIN 985 M6 8 ZNNI-480H SPF	SECHSKANTMUTTER
52	10875648	2	WASHER ISO 7093-1 6 200HV 480H SPF	SCHEIBE
53	956442808	2	PLATE 5X393X60 S355MC FE//ZNNI8//CN//T	BLECH
54	974143908	1	SUPPORT 60X1270 PA6G	AUFLAGE
55	97032006	1	PLATE 3X390X260 S355MC FE//ZNNI8//CN//T	BLECH
56	11651767	2	HEX SCREW ISO 4017 M8X20 8.8 480H SPF	SECHSKANTSCHRAUBE
58	974144008	1	PLATE 10X1250X80 S355MC	BLECH
80	967746908	2	ROD CPL. 6M	STANGE KPL.
			⇒ □ 909	
700	968012308	1	SIGNS S-ZW.ST.LR11000	BESCHILDERUNG
			⇒ □ 911	

18.6.2021	etk_en_de_098260 LR 11000	□ 908 (4/4)
LIEBHERR	S INTERMEDIATE SECTION S-ZWISCHENSTUECK	917190908



Pos.	Item	Quantity	Description	Bezeichnung
1	967747008	1	ROD 5.7M ⇒ □ 910	STANGE VORM.
2	967744108	2	BRACKET WITH BOARD 0.30M	LASCHE MIT SCHILD
3	967744208	1	BRACKET WITH BOARD 0.30M	LASCHE MIT SCHILD
4	97027114	1	PIN 70.0X220 35NICRMOV125 SPF	BOLZEN
5	10180878	1	SAFETY PLUG W HINGE-LID 17X100X15,5X	SICHERHEITSKLAPPSTECKER
6	12224045	1	HEX SCREW ISO 4014 M16X200 8.8 FLZN SP	SECHSKANTSCHRAUBE
7	10289806	2	WASHER ISO 7089 16 300HV FLZN SPF	SCHEIBE
8	10875609	1	HEX NUT DIN 985 M16 8 FLZN SPF	SECHSKANTMUTTER
9	949987108	2	TUBE 33,7X8X45 S355J2H FE//ZNNI8//CN//T	ROHR
10	97027115	1	PIN 70.0X203 35NICRMOV125 SPF	BOLZEN
11	943399108	1	WASHER 1X100X100 DC01 FE//ZNNI8//CN//T	SCHEIBE
12	12100643	1	LOCKING RING DIN 471 65X2,5 480H SPF	SICHERUNGSRING
13	97139634	2	PLATE ASSEMBLY SCHILD BG SPF	SCHILD BAUGRUPPE
700	969057908	1	SIGNS 6M	BESCHILDERUNG
(1)	97049955	1	SIGN 170X55 KLEBEFOLIE SPF	SCHILD



Pos.	Item	Quantity	Description	Bezeichnung
1	97027174	2	PLATE 40X5922X168 S960QL+Z25	BLECH
2	97028373	8	CLAMP 40X142X24 S960QL+Z25	KLAMMER
3	12691483	4	SOCKET HEAD SCREW ISO 4762 M16X100 8	ZYLINDERSCHRAUBE
4	10875617	4	HEX NUT ISO 4032 M16 8 FLZN SPF	SECHSKANTMUTTER
5	973567608	1	PLATE IDENTIFICATION NUMBER IDENT-N	SCHILD IDENTNR.
6	10871568	2	OVAL LOAD RING 11X60X120 GK 10 SPF	OVALRING

18.6.2021
078677

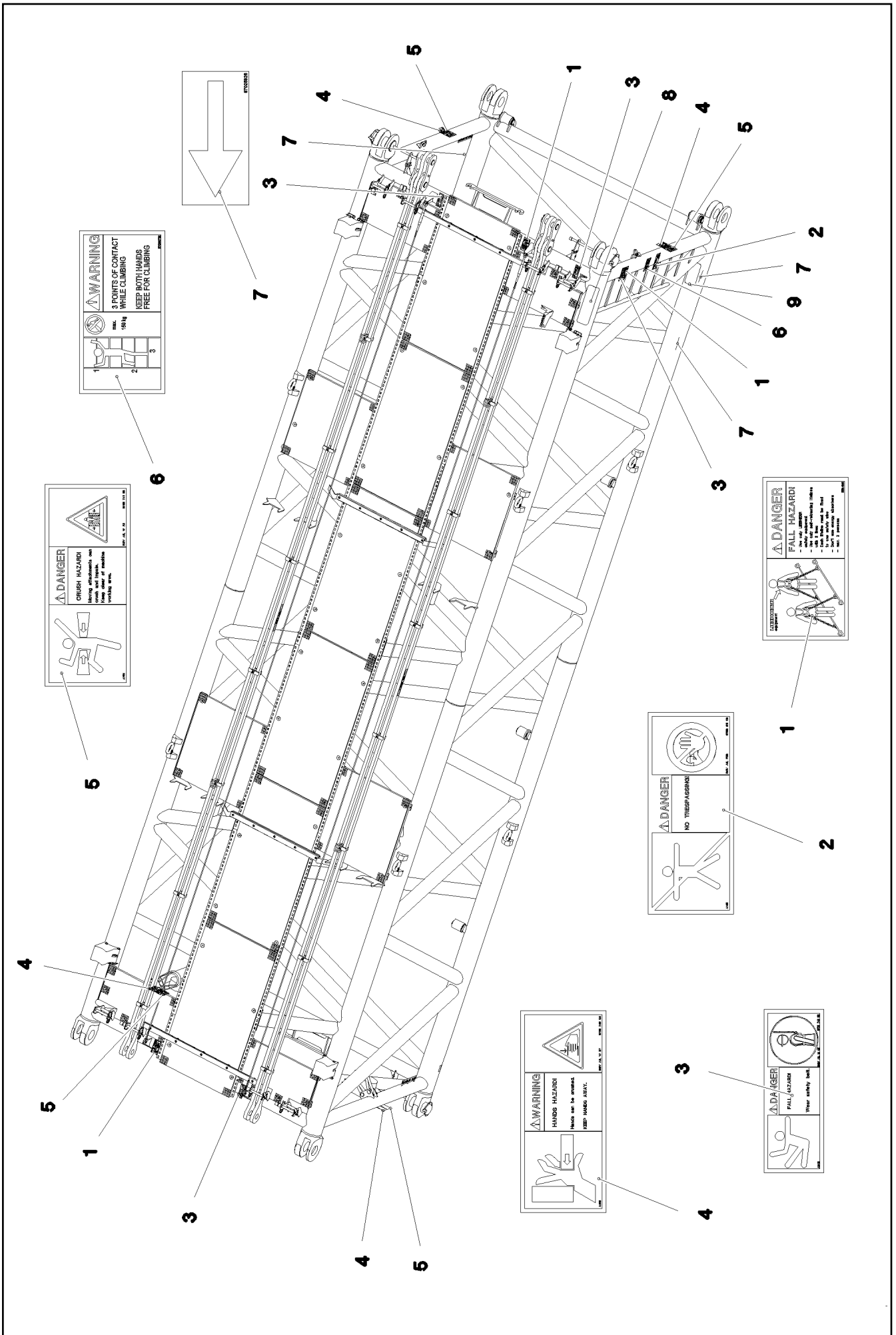
LIEBHERR

etk_en_de_098260 LR 11000

ROD
STANGE VORM.

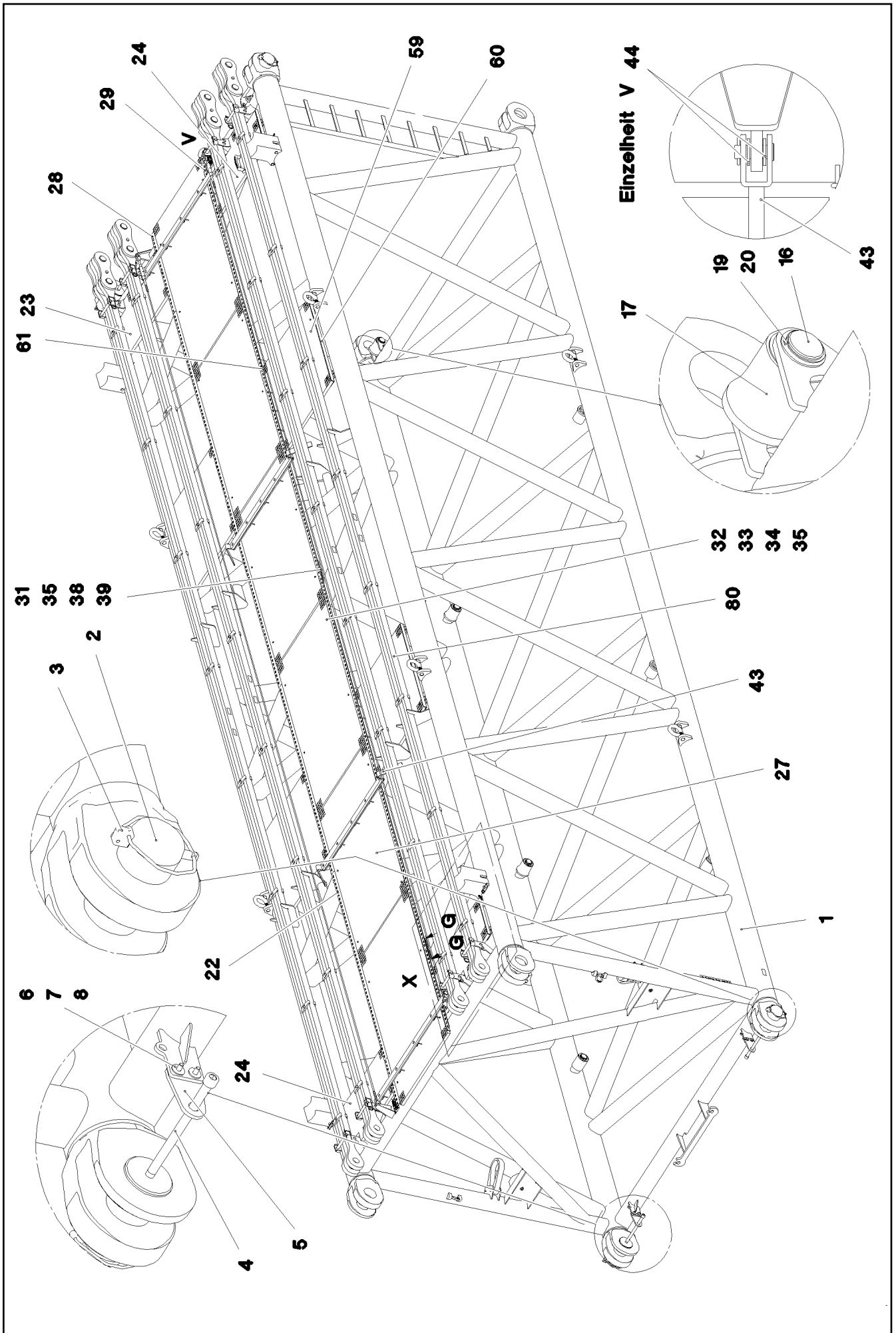
910

967747008



Pos.	Item	Quantity	Description	Bezeichnung
1	97004046	3	SIGN 168X88X1 KLEBEFOLIE SPF	SCHILD
2	978674008	1	SIGN 208X88 KLEBEFOLIE SPF	SCHILD
3	978674808	4	SIGN 168X62 KLEBEFOLIE SPF	SCHILD
4	978674608	4	SIGN 208X88 KLEBEFOLIE SPF	SCHILD
5	978674108	4	SIGN 208X88 KLEBEFOLIE SPF	SCHILD
6	97036732	1	SIGN 168X88 KLEBEFOLIE SPF	SCHILD
7	97025926	4	SIGN 138X69 KLEBEFOLIE SPF	SCHILD
8	970879408	1	ANTI-SLIP SURFACE 1.6X150X500 3M TYP4	ANTIRUTSCHBELAG
9	972859408	1	ANTI-SLIP SURFACE 1.6X150X300 3M TYP4	ANTIRUTSCHBELAG

18.6.2021	etk_en_de_098260 LR 11000	<input type="checkbox"/> 912 (2/2)
LIEBHERR	SIGNS BESCHILDERUNG	968012308

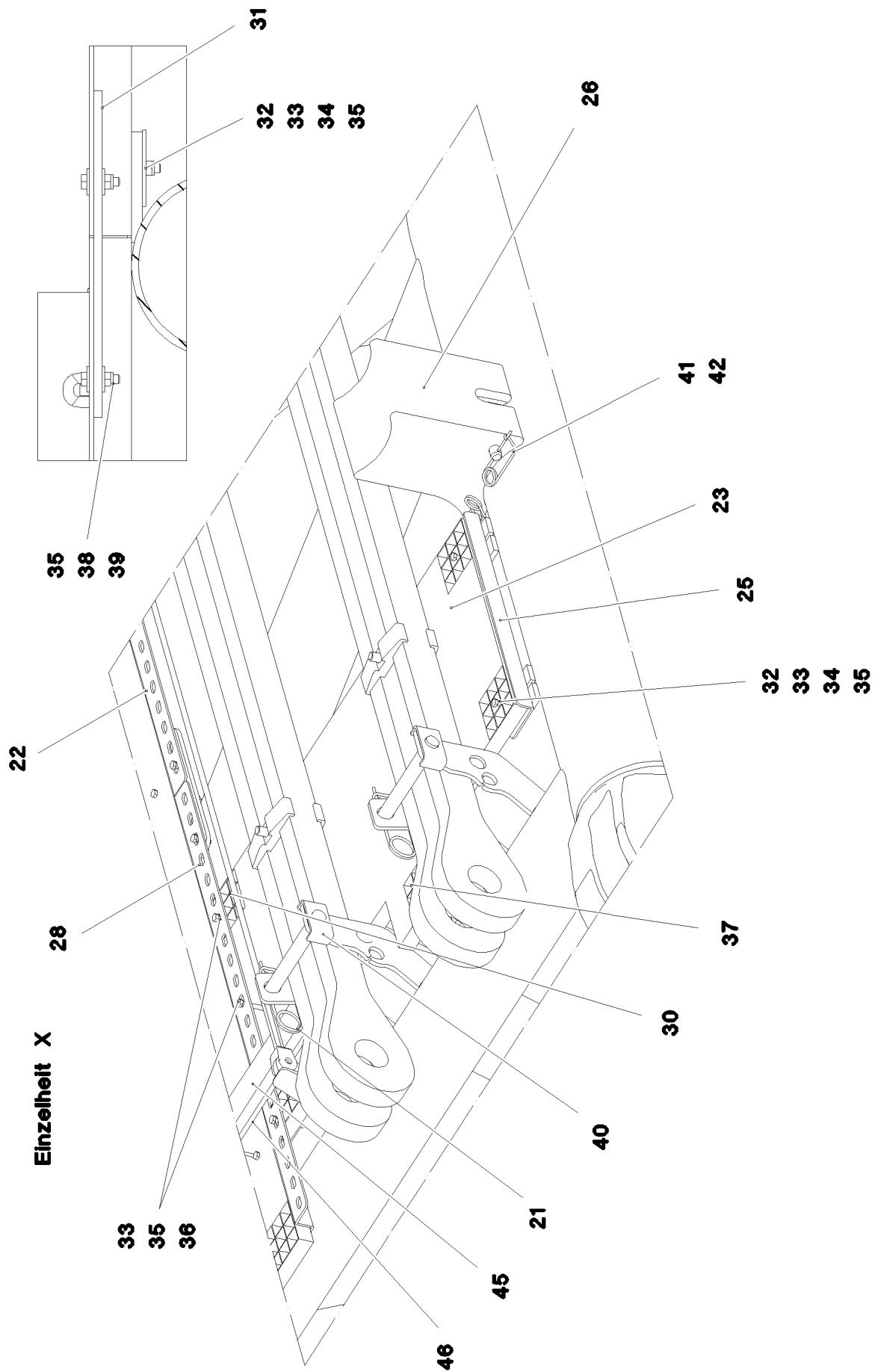


18.6.2021
078691
LIEBHERR

etk_en_de_098260 LR 11000
S INTERMEDIATE SECTION
S-ZWISCHENSTUECK

913 (1/5)
917078708

Schnitt G-G



18.6.2021
078692

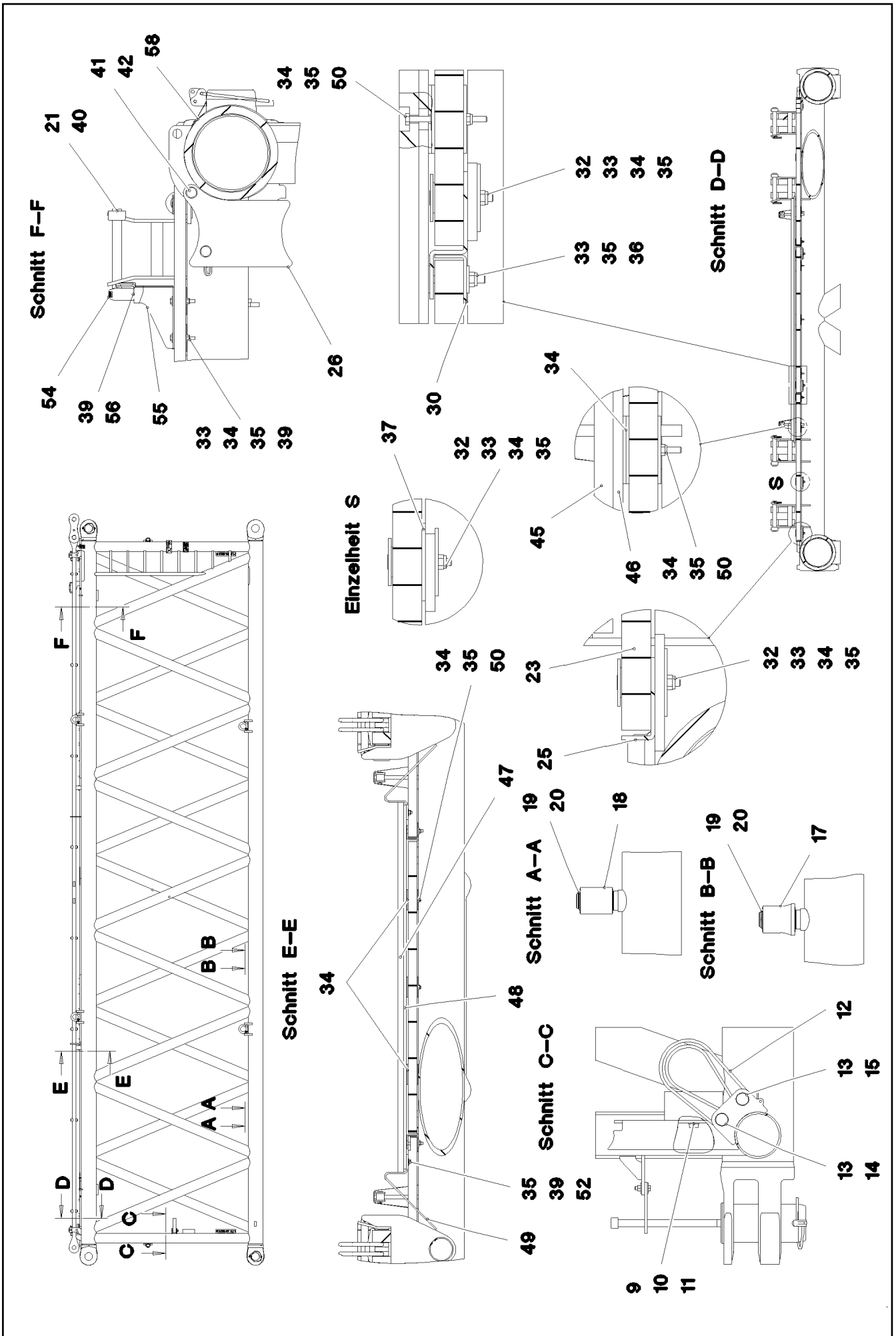
LIEBHERR

etk_en_de_098260 LR 11000

S INTERMEDIATE SECTION
S-ZWISCHENSTUECK

□ 914 (2/5)

917078708



18.6.2021
078693

LIEBHERR

etk_en_de_098260 LR 11000

S INTERMEDIATE SECTION
S-ZWISCHENSTUECK


915 (3/5)


917078708

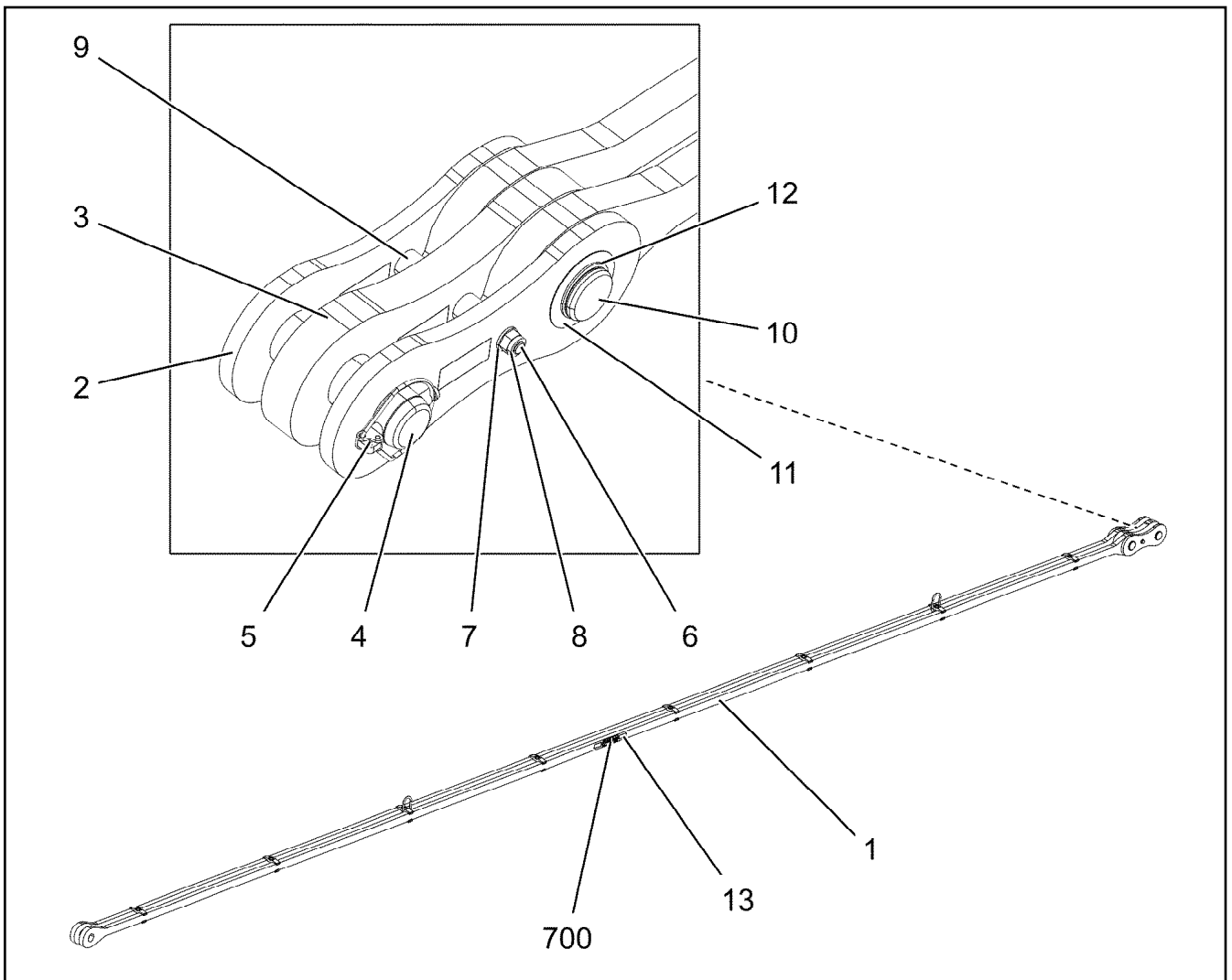
Pos.	Item	Quantity	Description	Bezeichnung
1	968033808	1	S INTERMED.SECTION WELD.CONSTR 3228	S-ZWISCHENSTUECK SCHWK.
2	97028894	4	PIN 140.0X291 35NICRMOV125 GASN. SPF	BOLZEN
3	10878577	4	SAFETY PLUG W HINGE-LID 20X175X20X1	SICHERHEITSKLAPPSTECKER
4	10878755	4	SOCKET HEAD SCREW ISO 4762 M24X400	ZYLINDERSCHRAUBE
5	972636908	4	PLATE 10X175X104 S700MC FE/FLZN10/NC	BLECH
6	11645386	8	HEX SCREW ISO 4017 M12X45 8.8 FLZN SP	SECHSKANTSCHRAUBE
7	11182717	16	WASHER ISO 7093-1 12 300HV FLZN SPF	SCHEIBE
8	10875616	8	HEX NUT ISO 4032 M12 8 FLZN SPF	SECHSKANTMUTTER
9	10282698	2	RUBBER-METAL STOP BUFFER 200X100-M	MEGI-ANSCHLAGPUFFER
10	10289808	2	WASHER ISO 7089 20 300HV FLZN SPF	SCHEIBE
11	12224041	2	HEX SCREW ISO 4017 M20X25 8.8 FLZN SP	SECHSKANTSCHRAUBE
12	10285626	2	ROUND SLING DIN EN 1492-2 3T-0,75M PO	RUNDSCHLINGE
13	451430808	4	PIN DIN 1436 30X105X97 35NICRMOV125 GA	BOLZEN
14	10180364	2	SPLIT PIN ISO 1234 6,3X50 St 480H SPF	SPLINT
15	10875870	2	SAFETY PLUG W HINGE-LID 6X42X5,5X32 4	SICHERHEITSKLAPPSTECKER
16	976649908	2	PIN 65.0X187 35NICRMOV125 SPF	BOLZEN
17	976650008	6	ROLLER PA6G	ROLLE
18	976650108	2	ROLLER	ROLLE
19	10875660	10	LOCKING RING DIN 471 60X2 480H SPF	SICHERUNGSRING
20	978499508	10	WASHER 3X75X75 DC01 FE//ZNNI8//CN//T0	SCHEIBE
21	433100908	8	RETAINING SPRING 4,5X98 ISO 2081 FE/ZN	SICHERUNGSFEDER
22	97028899	8	PLATE 4X2490X161 S315MC FE//ZNNI8//CN/	BLECH
23	97028900	2	GRIDIRON T1000X575X30/2 S235JR T ZN K	GITTERROST-P
24	97028903	2	GRIDIRON T1000X575X30/2 S235JR T ZN K	GITTERROST-P
25	97028904	4	PLATE 4X480X112 S315MC FE//ZNNI8//CN//T	BLECH
26	97031402	4	BEARING BLOCK 282X214X180 PA6G	LAGERKLOTZ
27	97030223	6	GRIDIRON T1000X1930X30/2 S235JR T ZN K	GITTERROST-P
28	97031844	2	PLATE 4X1055X161 S315MC FE//ZNNI8//CN/	BLECH
29	97031845	2	PLATE 4X605X161 S315MC FE//ZNNI8//CN//T	BLECH
30	97031853	4	PLATE 3X82X580 DC01 FE//ZNNI8//CN//T0	BLECH
31	955404808	5	PLATE 8X300X50 S355MC FE//ZNNI8//CN//T	BLECH
32	10100621	44	DISH MOUNTING	TELLERBEFESTIGUNG
33	12216207	77	HEX SCREW ISO 4017 M8X60 8.8 480H SPF	SECHSKANTSCHRAUBE
34	941138108	94	WASHER DC01 FE//ZNNI8//CN//T0	SCHEIBE
35	10875614	99	HEX NUT DIN 985 M8 8 480H SPF	SECHSKANTMUTTER
36	420600301	62	WASHER ISO 7094 8 100 HV-ST VERZ	SCHEIBE
37	973099408	4	PLATE 4X80X80 S315MC FE//ZNNI8//CN//T0	BLECH
38	11826527	2	HEX SCREW ISO 4017 M8X30 8.8 480H SPF	SECHSKANTSCHRAUBE
39	11140469	12	WASHER ISO 7093-1 8 200HV 480H SPF	SCHEIBE
40	962580308	8	CONNECTING PIN WELDED FE//ZNNI8//CN/	ABSTECKBOLZEN SCHWK.
41	453021308	8	PIN ISO 2341 B20X200X192 42CRMO4 GASN	BOLZEN
42	433101208	8	RETAINING SPRING 4X68 ISO 2081 FE/ZN8/	SICHERUNGSFEDER
43	10652829	2	ROUND STRAND ROPE 10X11,3M STAHL VE	RUNDLITZENSEIL
44	10289805	8	WASHER ISO 7089 14 300HV FLZN SPF	SCHEIBE
45	97031881	2	SUPPORT 60X1660 PA6G	AUFLAGE
46	97031843	2	PLATE 10X1690X60 S355MC	BLECH
47	974143908	2	SUPPORT 60X1270 PA6G	AUFLAGE
48	974144008	2	PLATE 10X1250X80 S355MC	BLECH
49	956442808	4	PLATE 5X393X60 S355MC FE//ZNNI8//CN//T	BLECH
50	11651585	16	HEX SCREW ISO 4014 M8X70 8.8 480H SPF	SECHSKANTSCHRAUBE
52	11651579	4	HEX SCREW ISO 4014 M8X40 8.8 480H SPF	SECHSKANTSCHRAUBE
54	966435308	1	GRIP PA6-30%GF SPF	GRIFF
55	97032006	1	PLATE 3X390X260 S355MC FE//ZNNI8//CN//T	BLECH
56	11651767	2	HEX SCREW ISO 4017 M8X20 8.8 480H SPF	SECHSKANTSCHRAUBE
59	97009794	4	GRIDIRON T1000X1100X30/2 S235JR VERZ	GITTERROST-P
60	97033351	4	PLATE 4X1110X122 S315MC FE//ZNNI8//CN/	BLECH
61	97033352	4	PLATE 3X82X1110 DC01 FE//ZNNI8//CN//T0	BLECH
80	967743808	2	ROD CPL. 12 M	STANGE KPL.

⇒ □ 918

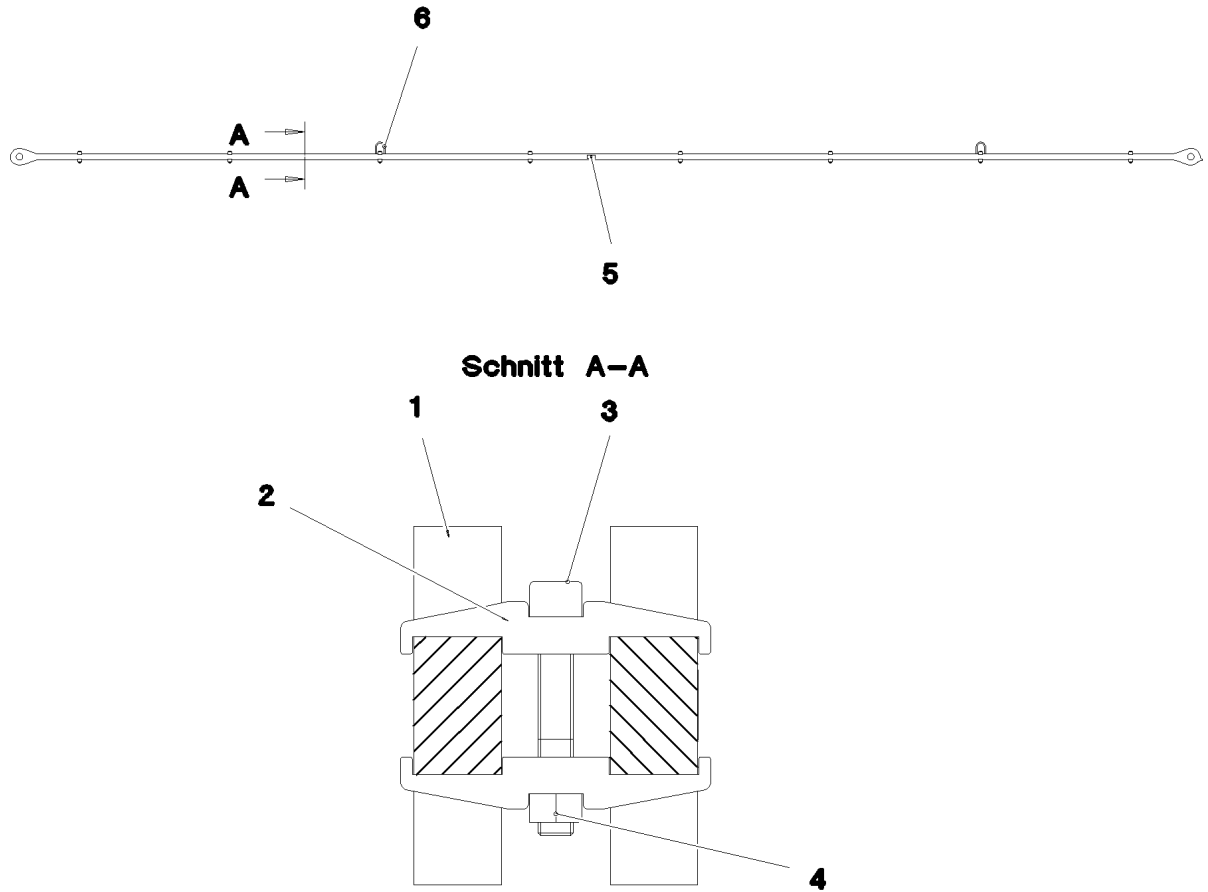
18.6.2021	etk_en_de_098260 LR 11000	□ 916 (4/5)
LIEBHERR	S INTERMEDIATE SECTION S-ZWISCHENSTUECK	917078708

Pos.	Item	Quantity	Description	Bezeichnung
700	968012308	1	SIGNS S-ZW.ST.LR11000 ⇒  911	BESCHILDERUNG

18.6.2021	etk_en_de_098260 LR 11000	 917 (5/5)
LIEBHERR	S INTERMEDIATE SECTION S-ZWISCHENSTUECK	917078708



Pos.	Item	Quantity	Description	Bezeichnung
1	967744008	1	ROD 11.7M ⇒ □ 919	STANGE VORM.
2	967744108	2	BRACKET WITH BOARD 0.30M	LASCHE MIT SCHILD
3	967744208	1	BRACKET WITH BOARD 0.30M	LASCHE MIT SCHILD
4	97027114	1	PIN 70.0X220 35NICRMOV125 SPF	BOLZEN
5	10180878	1	SAFETY PLUG W HINGE-LID 17X100X15,5X	SICHERHEITSKLAPPSTECKER
6	12224045	1	HEX SCREW ISO 4014 M16X200 8.8 FLZN SP	SECHSKANTSCHRAUBE
7	10289806	2	WASHER ISO 7089 16 300HV FLZN SPF	SCHEIBE
8	10875609	1	HEX NUT DIN 985 M16 8 FLZN SPF	SECHSKANTMUTTER
9	949987108	2	TUBE 33,7X8X45 S355J2H FE//ZNNI8//CN//T	ROHR
10	97027115	1	PIN 70.0X203 35NICRMOV125 SPF	BOLZEN
11	943399108	1	WASHER 1X100X100 DC01 FE//ZNNI8//CN//T	SCHEIBE
12	12100643	1	LOCKING RING DIN 471 65X2,5 480H SPF	SICHERUNGSRING
13	97139634	2	PLATE ASSEMBLY SCHILD BG SPF	SCHILD BAUGRUPPE
700	969060708	1	SIGNS	BESCHILDERUNG
(1)	97049945	1	SIGN 170X55 KLEBEFOLIE SPF	SCHILD



Pos.	Item	Quantity	Description	Bezeichnung
1	97027116	2	PULL ROD 40X11923X168 S960QL+Z25 SPF	ZUGSTANGE
2	97028373	16	CLAMP 40X142X24 S960QL+Z25	KLAMMER
3	12691483	8	SOCKET HEAD SCREW ISO 4762 M16X100 8	ZYLINDERSCHRAUBE
4	10875617	8	HEX NUT ISO 4032 M16 8 FLZN SPF	SECHSKANTMUTTER
5	973567608	1	PLATE IDENTIFICATION NUMBER IDENT-N	SCHILD IDENTNR.
6	10871568	2	OVAL LOAD RING 11X60X120 GK 10 SPF	OVALRING

18.6.2021
078690

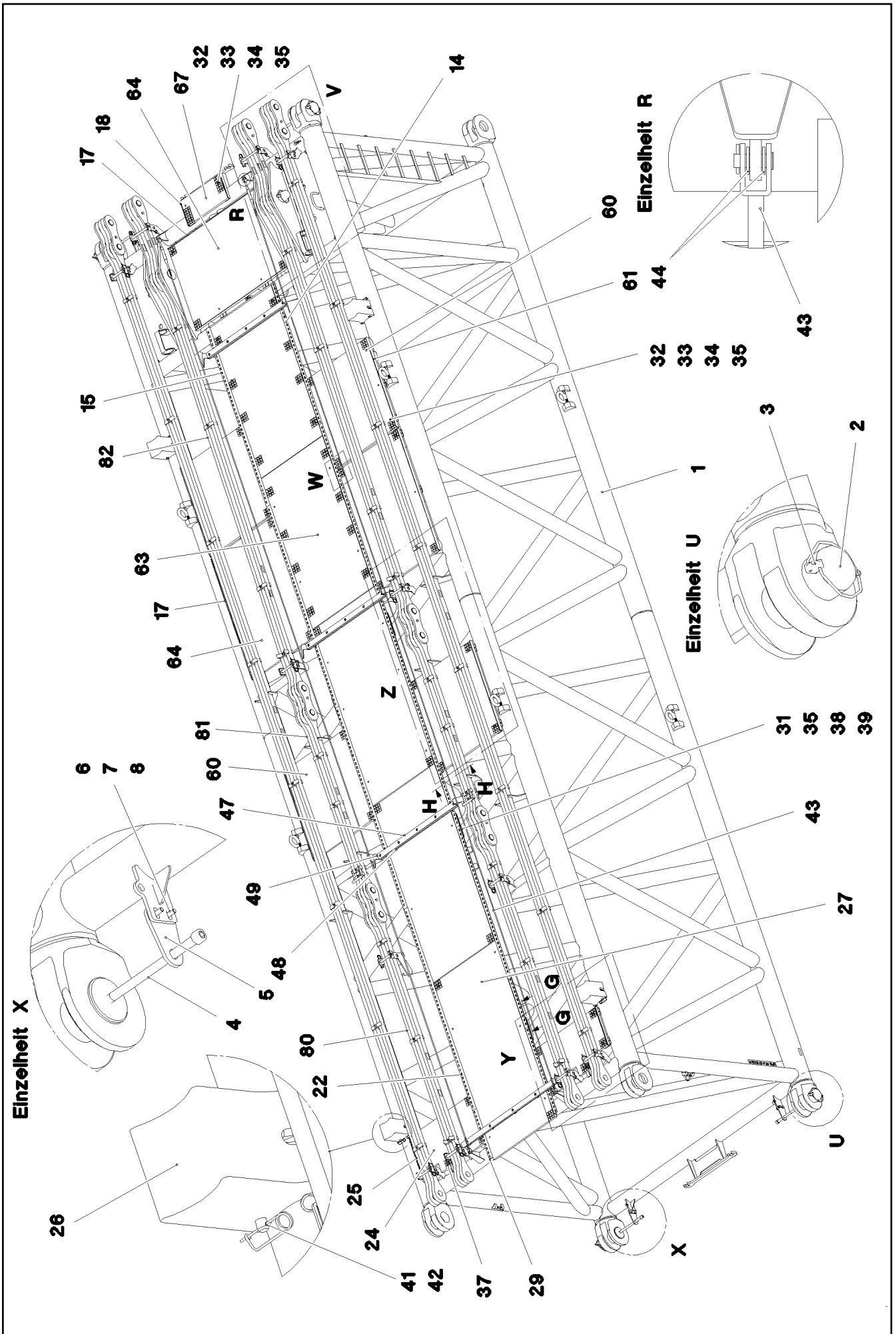
LIEBHERR

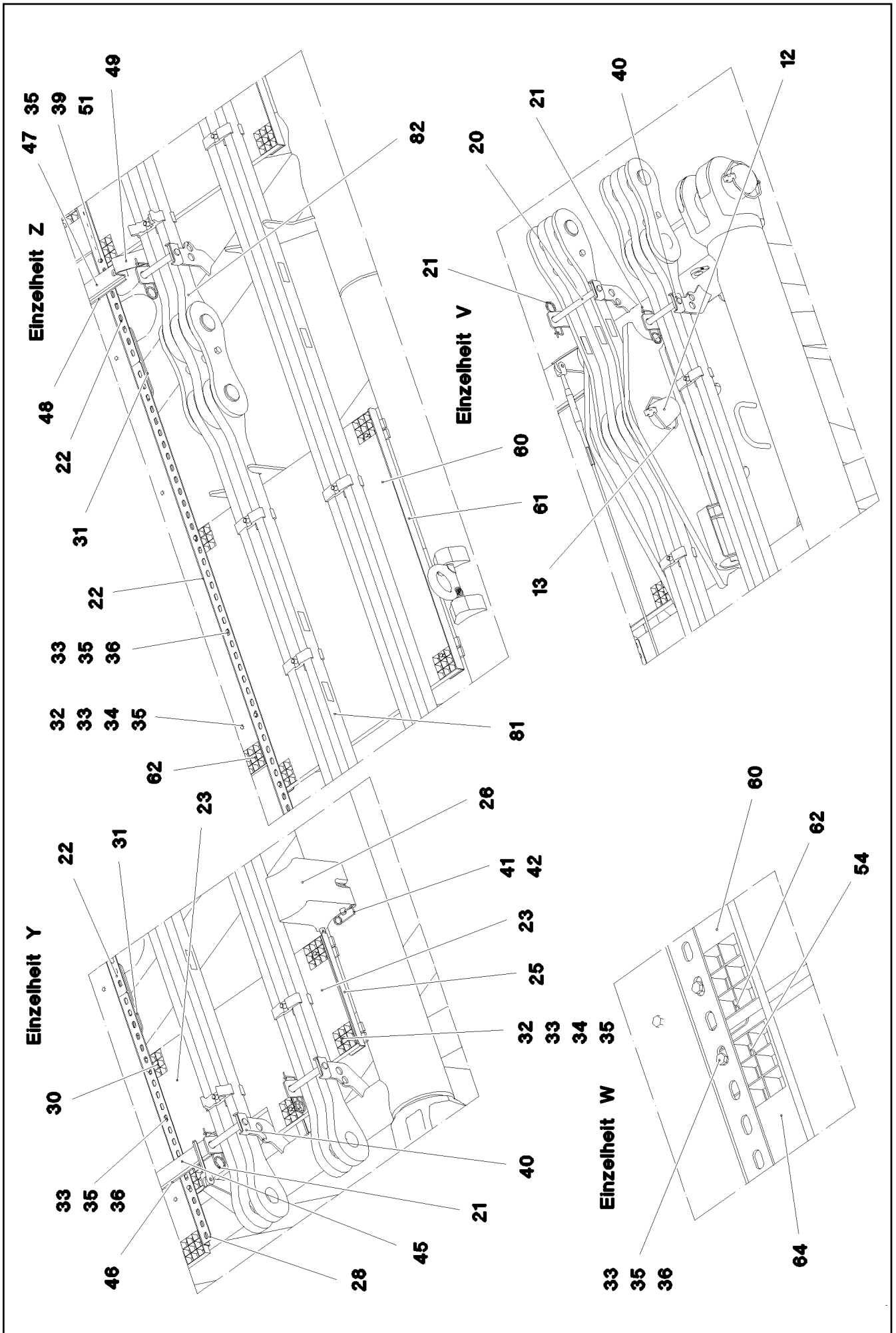
etk_en_de_098260 LR 11000

ROD
STANGE VORM.

919

967744008





18.6.2021
078685

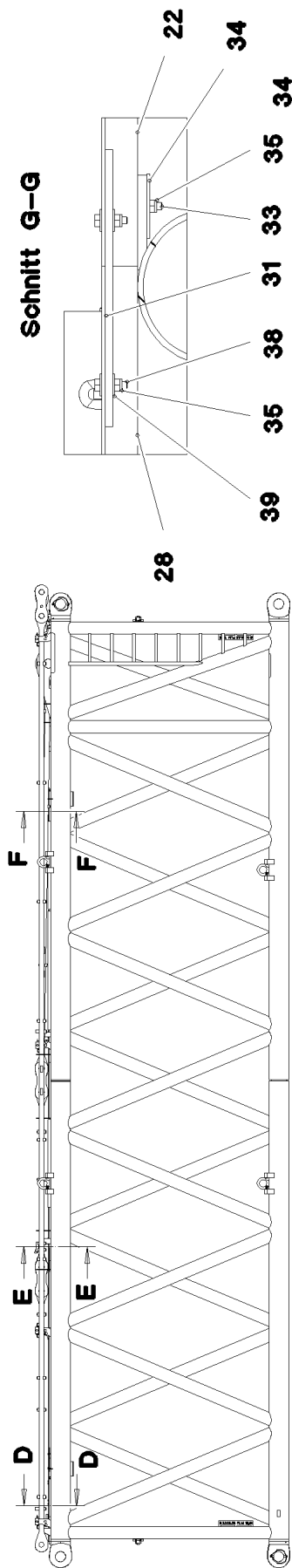
LIEBHERR

etk_en_de_098260 LR 11000

S INTERMEDIATE SECTION
S-ZWISCHENSTUECK

921 (2/5)

917078808



Schnitt E-E

Einzelheit S

Schnitt H-H

Einzelheit T

Schnitt D-D

Schnitt G-G

18.6.2021
078686

LIEBHERR

etk_en_de_098260 LR 11000

S INTERMEDIATE SECTION
S-ZWISCHENSTUECK

□ 922 (3/5)

917078808

Pos.	Item	Quantity	Description	Bezeichnung
1	968110808	1	S INTERMED.SECTION WELD.CONSTR 3228	S-ZWISCHENSTUECK SCHWK.
2	97028894	4	PIN 140.0X291 35NICRMOV125 GASN. SPF	BOLZEN
3	10878577	4	SAFETY PLUG W HINGE-LID 20X175X20X1	SICHERHEITSKLAPPSTECKER
4	10878755	4	SOCKET HEAD SCREW ISO 4762 M24X400	ZYLINDERSCHRAUBE
5	972636908	4	PLATE 10X175X104 S700MC FE//FLZN10/NC	BLECH
6	11645386	8	HEX SCREW ISO 4017 M12X45 8.8 FLZN SP	SECHSKANTSCHRAUBE
7	11182717	16	WASHER ISO 7093-1 12 300HV FLZN SPF	SCHEIBE
8	10875616	8	HEX NUT ISO 4032 M12 8 FLZN SPF	SECHSKANTMUTTER
12	97036292	2	PIN 120.0X377 35NICRMOV125 SPF	BOLZEN
13	12100250	2	SAFETY PLUG W HINGE-LID 20X150X20X1	SICHERHEITSKLAPPSTECKER
14	97036296	1	PLATE 4X1750X161 S315MC FE//ZNNI8//CN/	BLECH
15	97036297	1	PLATE 4X2200X161 S315MC FE//ZNNI8//CN/	BLECH
17	97036299	4	PLATE 4X1500X122 S315MC FE//ZNNI8//CN/	BLECH
18	97036300	2	PLATE 4X310X112 S315MC FE//ZNNI8//CN//T	BLECH
20	968190708	2	CONNECTING PIN WELDED FE//ZNNI8//CN/	ABSTECKBOLZEN SCHWK.
21	433100908	12	RETAINING SPRING 4,5X98 ISO 2081 FE/ZN	SICHERUNGSFEDER
22	97028899	6	PLATE 4X2490X161 S315MC FE//ZNNI8//CN/	BLECH
23	97028900	1	GRIDIRON T1000X575X30/2 S235JR T ZN K	GITTERROST-P
24	97028903	1	GRIDIRON T1000X575X30/2 S235JR T ZN K	GITTERROST-P
25	97028904	2	PLATE 4X480X112 S315MC FE//ZNNI8//CN//T	BLECH
26	97031402	4	BEARING BLOCK 282X214X180 PA6G	LAGERKLOTZ
27	97001584	3	GRIDIRON T1000X2180X30/2 S235JR SPF	GITTERROST-P
28	97031844	1	PLATE 4X1055X161 S315MC FE//ZNNI8//CN/	BLECH
29	97031845	1	PLATE 4X605X161 S315MC FE//ZNNI8//CN//T	BLECH
30	97031853	2	PLATE 3X82X580 DC01 FE//ZNNI8//CN//T0	BLECH
31	955404808	5	PLATE 8X300X50 S355MC FE//ZNNI8//CN//T	BLECH
32	10100621	46	DISH MOUNTING	TELLERBEFESTIGUNG
33	12216207	76	HEX SCREW ISO 4017 M8X60 8.8 480H SPF	SECHSKANTSCHRAUBE
34	941138108	88	WASHER DC01 FE//ZNNI8//CN//T0	SCHEIBE
35	10875614	106	HEX NUT DIN 985 M8 8 480H SPF	SECHSKANTMUTTER
36	420600301	60	WASHER ISO 7094 8 100 HV-ST VERZ	SCHEIBE
37	973099408	2	PLATE 4X80X80 S315MC FE//ZNNI8//CN//T0	BLECH
38	11826527	10	HEX SCREW ISO 4017 M8X30 8.8 480H SPF	SECHSKANTSCHRAUBE
39	11140469	26	WASHER ISO 7093-1 8 200HV 480H SPF	SCHEIBE
40	962580308	10	CONNECTING PIN WELDED FE//ZNNI8//CN/	ABSTECKBOLZEN SCHWK.
41	453021308	8	PIN ISO 2341 B20X200X192 42CRMO4 GASN	BOLZEN
42	433101208	8	RETAINING SPRING 4X68 ISO 2081 FE/ZN8/	SICHERUNGSFEDER
43	10652829	2	ROUND STRAND ROPE 10X11,3M STAHL VE	RUNDLITZENSEIL
44	10289805	8	WASHER ISO 7089 14 300HV FLZN SPF	SCHEIBE
45	97031881	1	SUPPORT 60X1660 PA6G	AUFLAGE
46	97031843	1	PLATE 10X1690X60 S355MC	BLECH
47	974143908	3	SUPPORT 60X1270 PA6G	AUFLAGE
48	974144008	3	PLATE 10X1250X80 S355MC	BLECH
49	956442808	6	PLATE 5X393X60 S355MC FE//ZNNI8//CN//T	BLECH
50	11651585	14	HEX SCREW ISO 4014 M8X70 8.8 480H SPF	SECHSKANTSCHRAUBE
52	11651579	6	HEX SCREW ISO 4014 M8X40 8.8 480H SPF	SECHSKANTSCHRAUBE
54	97038281	2	PLATE 3X1500X82 DC01 FE//ZNNI8//CN//T0	BLECH
60	97009794	4	GRIDIRON T1000X1100X30/2 S235JR VERZ	GITTERROST-P
61	97033351	4	PLATE 4X1110X122 S315MC FE//ZNNI8//CN/	BLECH
62	97033352	4	PLATE 3X82X1110 DC01 FE//ZNNI8//CN//T0	BLECH
63	975136308	2	GRIDIRON T1000X1860X30/2 S235JR T ZN K	GITTERROST-P
64	97012280	3	GRIDIRON T1000X1490X30/2 S235JR T ZN K	GITTERROST-P
67	725857508	1	GRIDIRON T640X300X30/2 S235JR T ZN K	GITTERROST-P
80	967897608	2	PULL ROD 3.5M ⇒ □ 925	ZUGSTANGE KPL.
81	968190108	2	PULL ROD 2.5M ⇒ □ 927	ZUGSTANGE KPL.
82	968190208	2	PULL ROD 6.005M ⇒ □ 929	ZUGSTANGE KPL.


18.6.2021


etk_en_de_098260 LR 11000

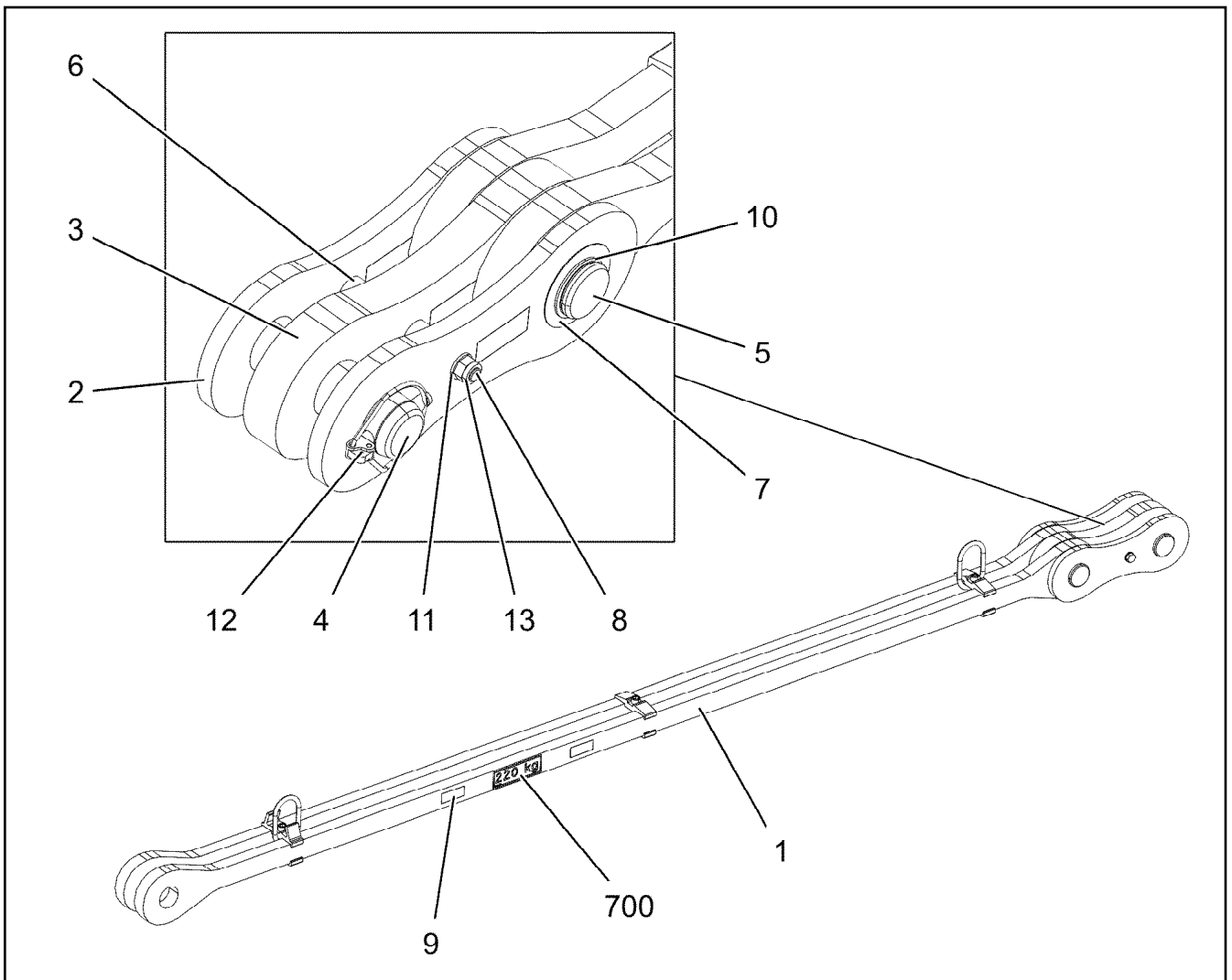
□ 923 (4/5)

LIEBHERR**S INTERMEDIATE SECTION
S-ZWISCHENSTUECK**

917078808

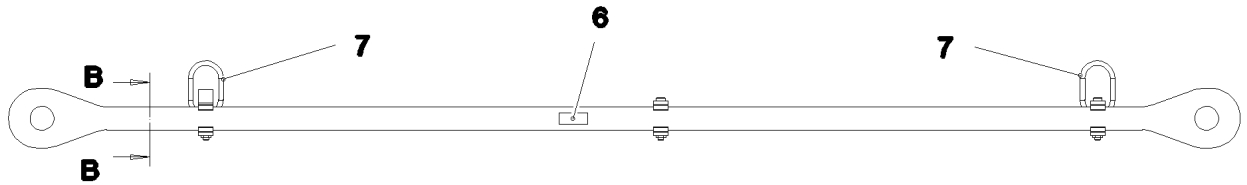
Pos.	Item	Quantity	Description	Bezeichnung
700	969425308	1	SIGNS S-ZW.FLMLR11000 ⇒  931	BESCHILDERUNG

18.6.2021	etk_en_de_098260 LR 11000	 924 (5/5)
LIEBHERR	S INTERMEDIATE SECTION S-ZWISCHENSTUECK	917078808

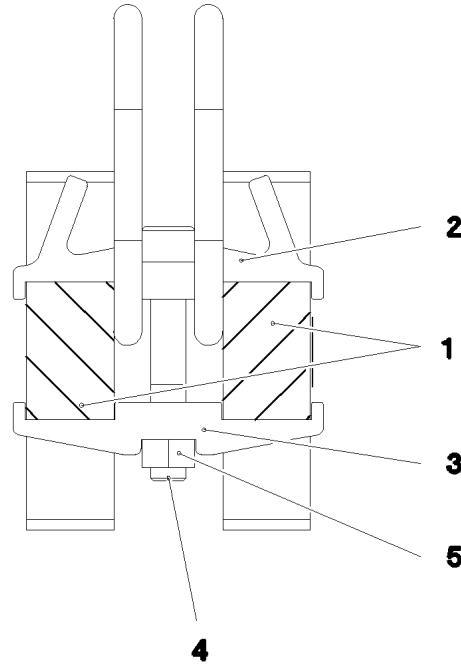


Pos.	Item	Quantity	Description	Bezeichnung
1	967950808	1	DRAWBAR PRE-ASS 3.2M ⇒ □ 926	ZUGSTANGE VORM.
2	967744108	2	BRACKET WITH BOARD 0.30M	LASCHE MIT SCHILD
3	967744208	1	BRACKET WITH BOARD 0.30M	LASCHE MIT SCHILD
4	97027114	1	PIN 70.0X220 35NICRMOV125 SPF	BOLZEN
5	97027115	1	PIN 70.0X203 35NICRMOV125 SPF	BOLZEN
6	949987108	2	TUBE 33,7X8X45 S355J2H FE//ZNNI8//CN//T	ROHR
7	943399108	1	WASHER 1X100X100 DC01 FE//ZNNI8//CN//T	SCHEIBE
8	12224045	1	HEX SCREW ISO 4014 M16X200 8.8 FLZN SP	SECHSKANTSCHRAUBE
9	97139634	2	PLATE ASSEMBLY SCHILD BG SPF	SCHILD BAUGRUPPE
10	12100643	1	LOCKING RING DIN 471 65X2,5 480H SPF	SICHERUNGSRING
11	10289806	2	WASHER ISO 7089 16 300HV FLZN SPF	SCHEIBE
12	10180878	1	SAFETY PLUG W HINGE-LID 17X100X15,5X	SICHERHEITSKLAPPSTECKER
13	10875609	1	HEX NUT DIN 985 M16 8 FLZN SPF	SECHSKANTMUTTER
700	969068608	1	SIGNS	BESCHILDERUNG
(1)	97052256	1	SIGN 170X55 KLEBEFOLIE SPF	SCHILD

18.6.2021 078682	etk_en_de_098260 LR 11000	□ 925
LIEBHERR	PULL ROD ZUGSTANGE KPL.	967897608



Schnitt B-B



Pos.	Item	Quantity	Description	Bezeichnung
1	97030595	2	PULL ROD 40X3397X168 S960QL+Z25 SPF	ZUGSTANGE
2	97030592	1	CLAMP 40X142X57 S960QL+Z25	KLAMMER
3	97028373	5	CLAMP 40X142X24 S960QL+Z25	KLAMMER
4	12691483	3	SOCKET HEAD SCREW ISO 4762 M16X100 8	ZYLINDERSCHRAUBE
5	10875617	3	HEX NUT ISO 4032 M16 8 FLZN SPF	SECHSKANTMUTTER
6	973567608	1	PLATE IDENTIFICATION NUMBER IDENT-N	SCHILD IDENTNR.
7	10871568	2	OVAL LOAD RING 11X60X120 GK 10 SPF	OVALRING

18.6.2021
078683

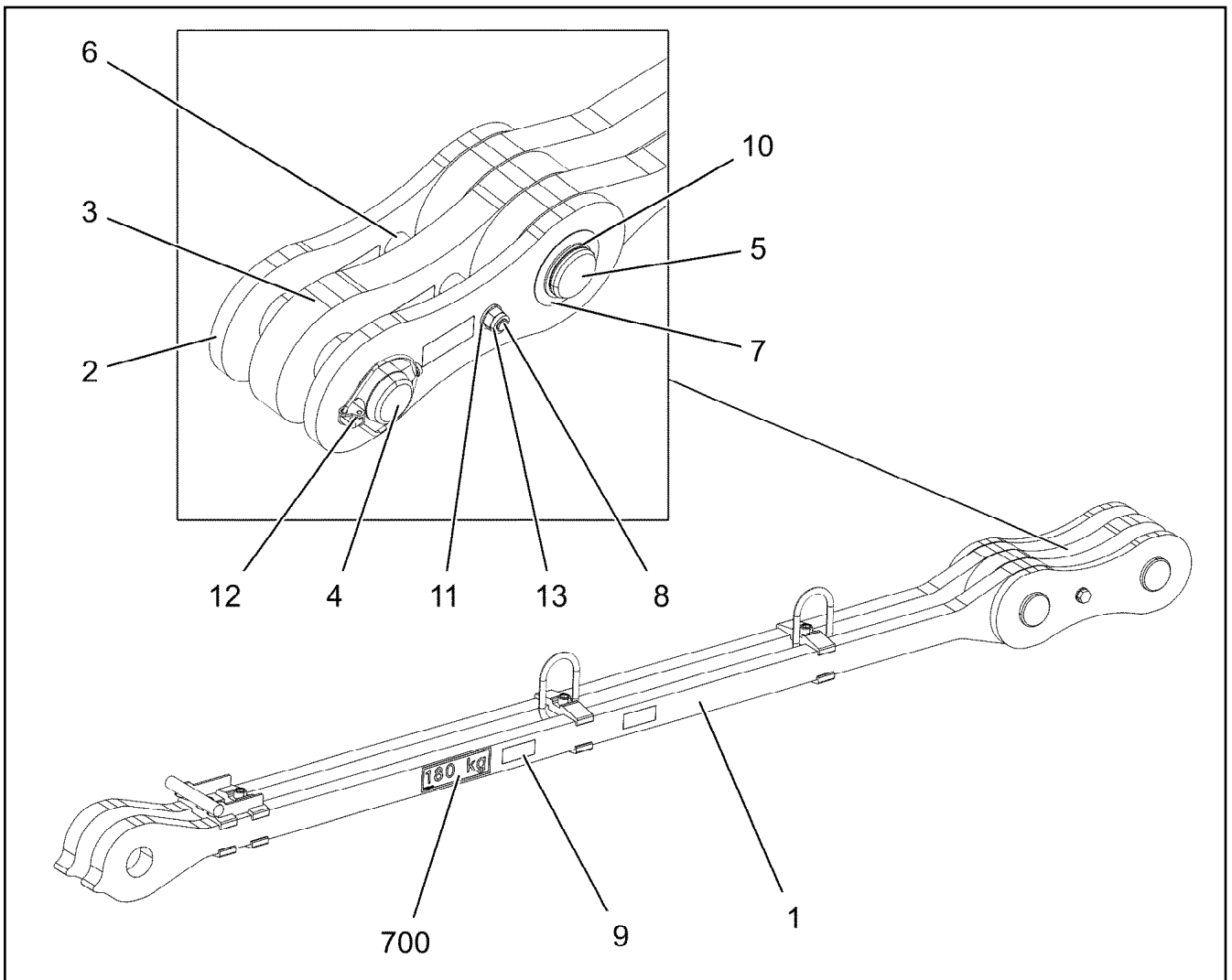
LIEBHERR

etk_en_de_098260 LR 11000

DRAWBAR PRE-ASS
ZUGSTANGE VORM.

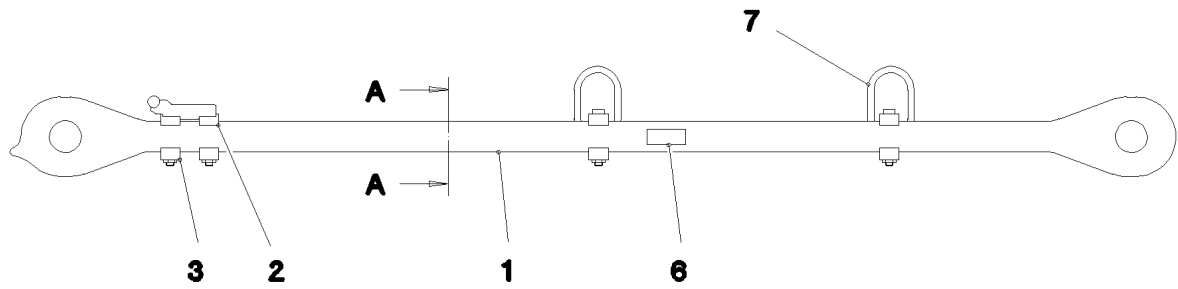
926

967950808

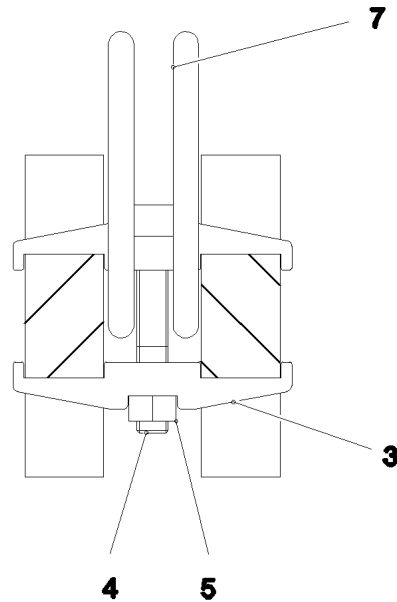


Pos.	Item	Quantity	Description	Bezeichnung
1	968214108	1	DRAWBAR PRE-ASS 2.2M ⇒ □ 928	ZUGSTANGE VORM.
2	967744108	2	BRACKET WITH BOARD 0.30M	LASCHE MIT SCHILD
3	967744208	1	BRACKET WITH BOARD 0.30M	LASCHE MIT SCHILD
4	97027114	1	PIN 70.0X220 35NICRMOV125 SPF	BOLZEN
5	97027115	1	PIN 70.0X203 35NICRMOV125 SPF	BOLZEN
6	949987108	2	TUBE 33,7X8X45 S355J2H FE//ZNNI8//CN//T	ROHR
7	943399108	1	WASHER 1X100X100 DC01 FE//ZNNI8//CN//T	SCHEIBE
8	12224045	1	HEX SCREW ISO 4014 M16X200 8.8 FLZN SP	SECHSKANTSCHRAUBE
9	97139634	2	PLATE ASSEMBLY SCHILD BG SPF	SCHILD BAUGRUPPE
10	12100643	1	LOCKING RING DIN 471 65X2,5 480H SPF	SICHERUNGSRING
11	10289806	2	WASHER ISO 7089 16 300HV FLZN SPF	SCHEIBE
12	10180878	1	SAFETY PLUG W HINGE-LID 17X100X15,5X	SICHERHEITSKLAPPSTECKER
13	10875609	1	HEX NUT DIN 985 M16 8 FLZN SPF	SECHSKANTMUTTER
700	969086008	1	SIGNS 2.5M	BESCHILDERUNG
(1)	97052499	1	SIGN 170X55 KLEBEFOLIE SPF	SCHILD

18.6.2021 078678	etk_en_de_098260 LR 11000	□ 927
LIEBHERR	PULL ROD ZUGSTANGE KPL.	968190108



Schnitt A-A



Pos.	Item	Quantity	Description	Bezeichnung
1	97038215	2	PULL ROD 40X2438X168 S960QL+Z25 SPF	ZUGSTANGE
2	967960008	1	REST WELDED	ABLAGE SCHWK.
3	97028373	6	CLAMP 40X142X24 S960QL+Z25	KLAMMER
4	12691483	4	SOCKET HEAD SCREW ISO 4762 M16X100 8	ZYLINDERSCHRAUBE
5	10875617	4	HEX NUT ISO 4032 M16 8 FLZN SPF	SECHSKANTMUTTER
6	973567608	1	PLATE IDENTIFICATION NUMBER IDENT-N	SCHILD IDENTNR.
7	10871568	2	OVAL LOAD RING 11X60X120 GK 10 SPF	OVALRING

18.6.2021
078679

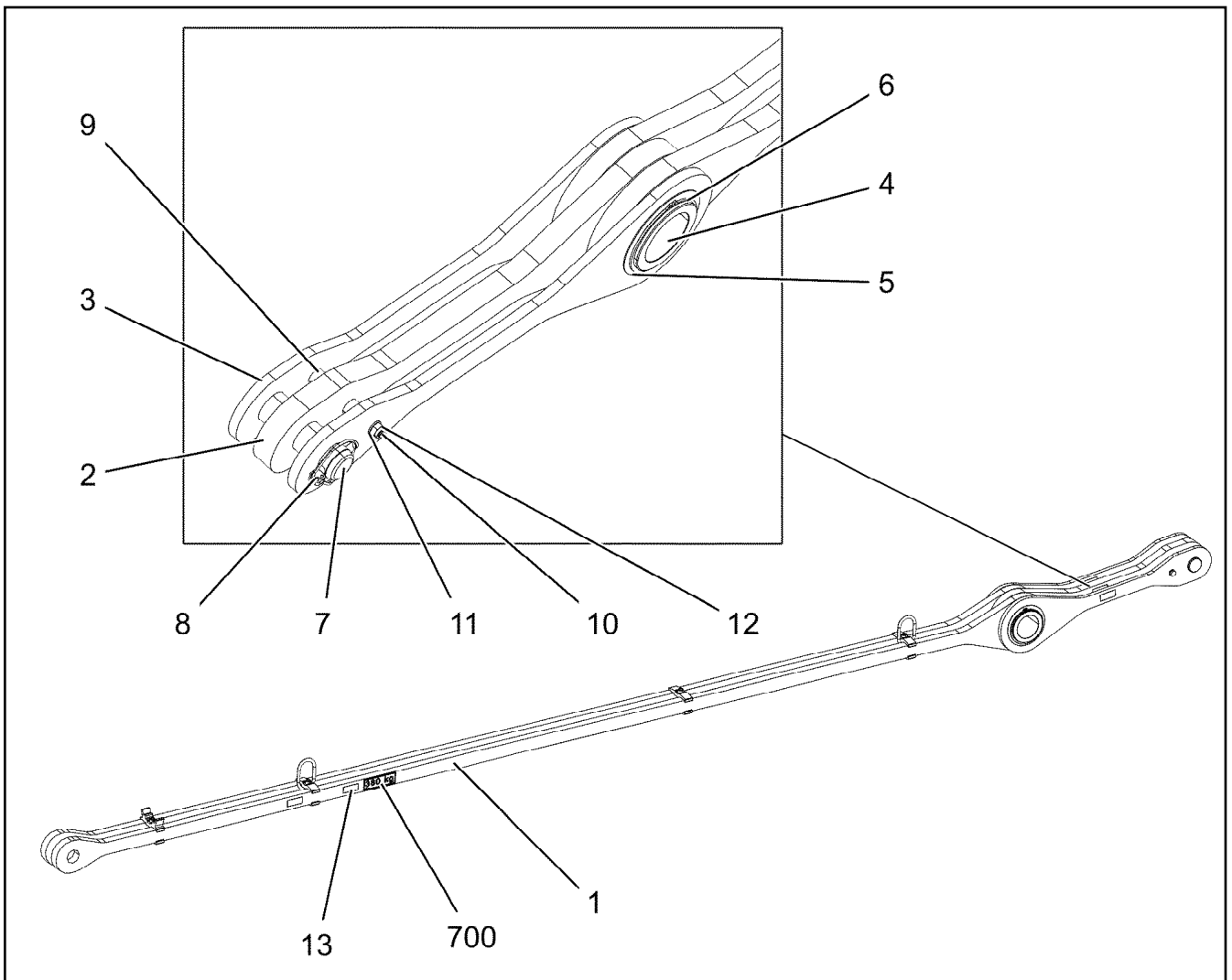
LIEBHERR

etk_en_de_098260 LR 11000

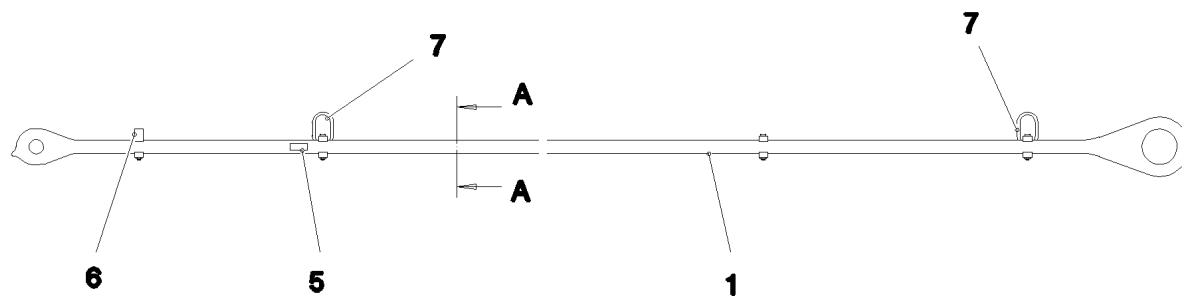
DRAWBAR PRE-ASS
ZUGSTANGE VORM.

928

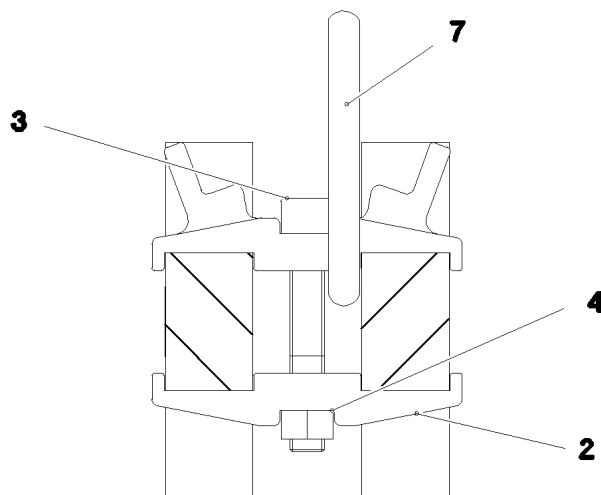
968214108



Pos.	Item	Quantity	Description	Bezeichnung
1	968217108	1	DRAWBAR PRE-ASS 5.1M ⇒ 930	ZUGSTANGE VORM.
2	968217208	1	TIE ROD WITH SIGN 0.905M	ZUGSTANGE M.SCHILD
3	968217508	2	TIE ROD WITH SIGN 0.905M	ZUGSTANGE M.SCHILD
4	97036556	1	TUBULAR BOLT 170.0X207 35NICRMOV125	ROHRBOLZEN
5	971780208	2	WASHER 2X199X199 DC01 FE//ZNNI8//CN//T	SCHEIBE
6	428008508	2	LOCKING RING DIN 471 160X4	SICHERUNGSRING
7	97027114	1	PIN 70.0X220 35NICRMOV125 SPF	BOLZEN
8	10180878	1	SAFETY PLUG W HINGE-LID 17X100X15,5X	SICHERHEITSKLAPPSTECKER
9	949987108	2	TUBE 33,7X8X45 S355J2H FE//ZNNI8//CN//T	ROHR
10	12224045	1	HEX SCREW ISO 4014 M16X200 8.8 FLZN SP	SECHSKANTSCHRAUBE
11	10289806	2	WASHER ISO 7089 16 300HV FLZN SPF	SCHEIBE
12	10875609	1	HEX NUT DIN 985 M16 8 FLZN SPF	SECHSKANTMUTTER
13	97139634	2	PLATE ASSEMBLY SCHILD BG SPF	SCHILD BAUGRUPPE
700	969092108	1	SIGNS 6.005M	BESCHILDERUNG
(1)	97052635	1	SIGN 170X55 KLEBEFOLIE SPF	SCHILD



Schnitt A-A



Pos.	Item	Quantity	Description	Bezeichnung
1	97036582	2	PULL ROD 40X5339X274 S960QL+Z25 SPF	ZUGSTANGE
2	97028373	7	CLAMP 40X142X24 S960QL+Z25	KLAMMER
3	12691483	4	SOCKET HEAD SCREW ISO 4762 M16X100 8	ZYLINDERSCHRAUBE
4	10875617	4	HEX NUT ISO 4032 M16 8 FLZN SPF	SECHSKANTMUTTER
5	973567608	1	PLATE IDENTIFICATION NUMBER IDENT-N	SCHILD IDENTNR.
6	97030724	1	CLAMP 40X142X58 S960QL+Z25	KLAMMER
7	10871568	2	OVAL LOAD RING 11X60X120 GK 10 SPF	OVALRING

18.6.2021
078681

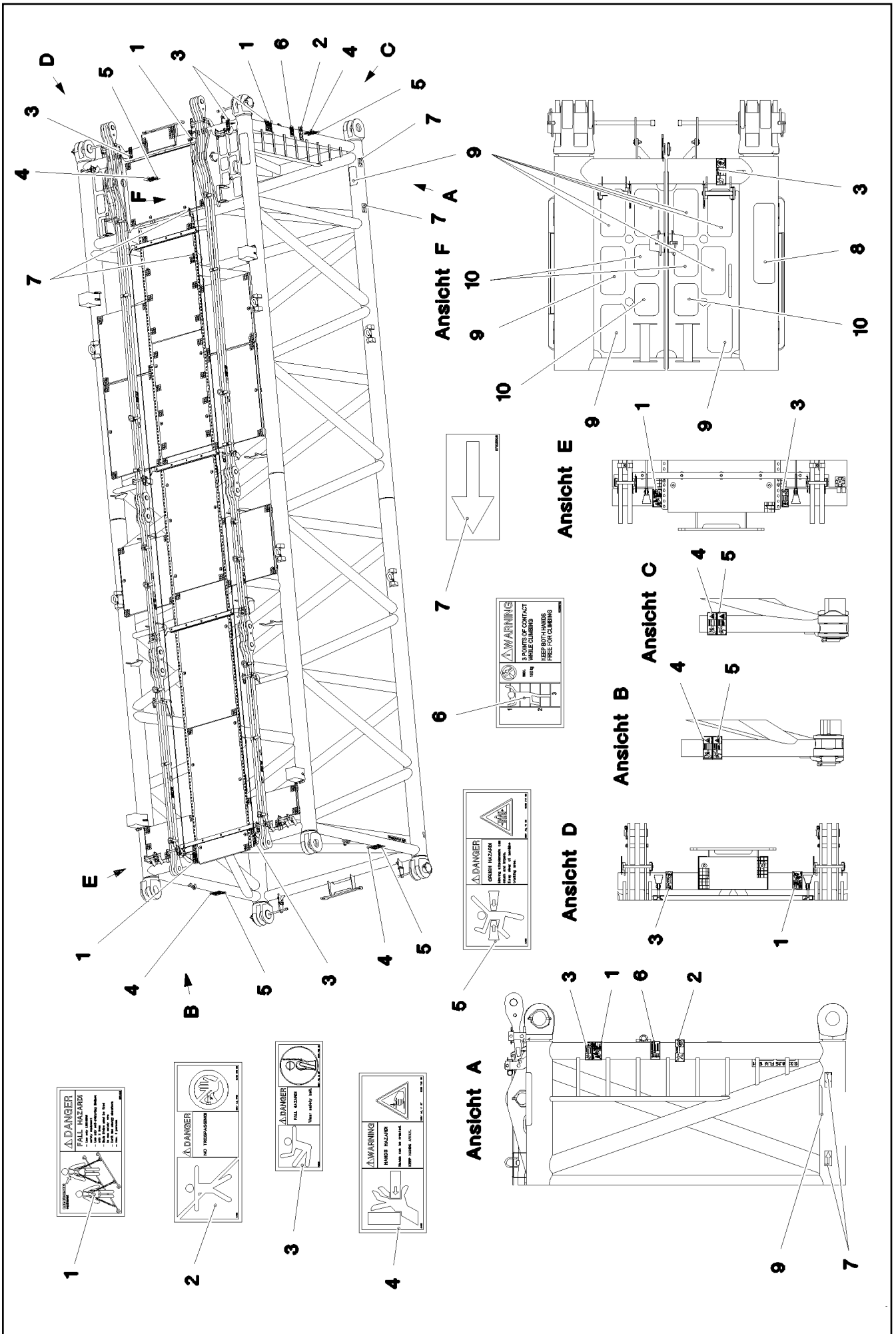
LIEBHERR

etk_en_de_098260 LR 11000

DRAWBAR PRE-ASS
ZUGSTANGE VORM.

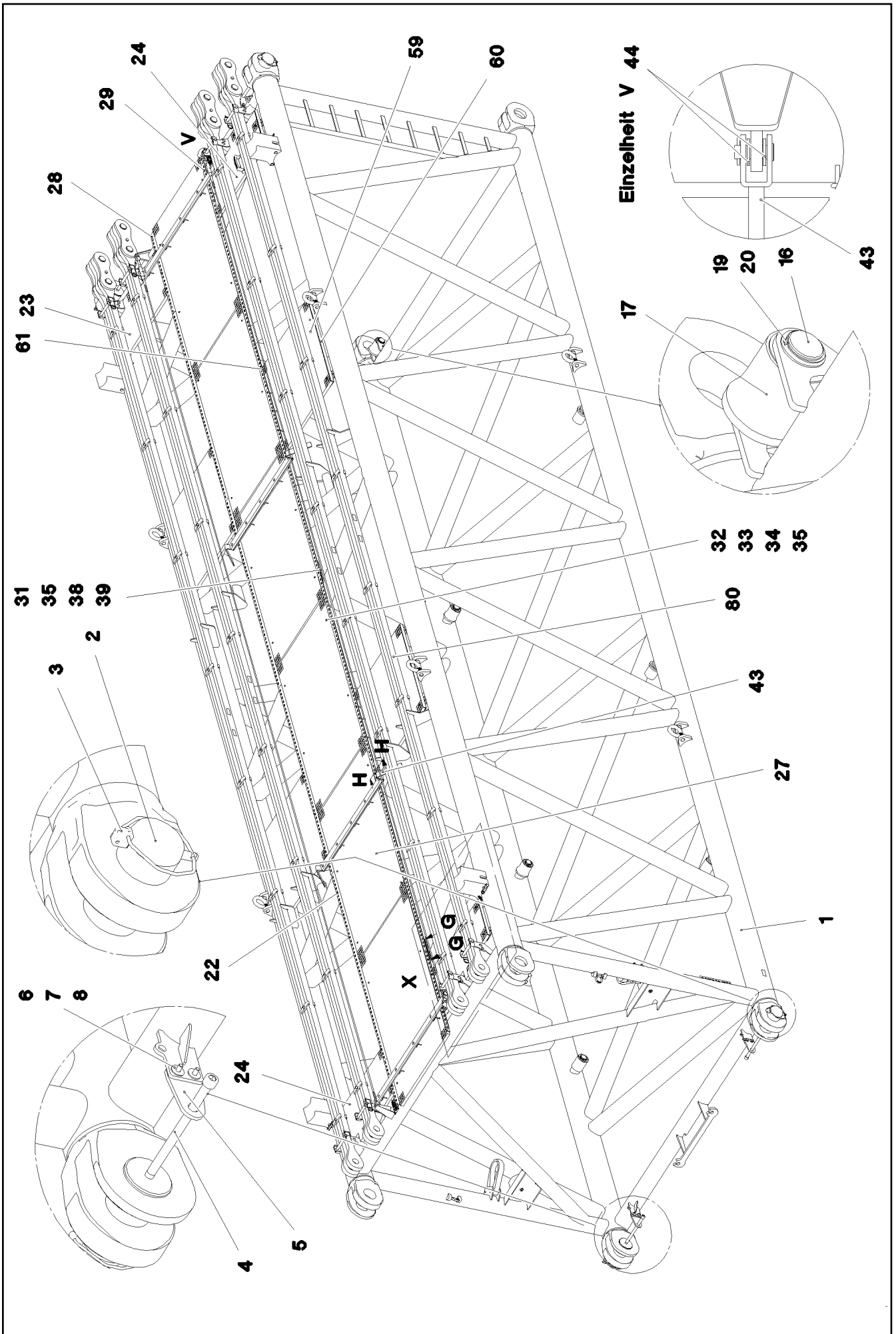
930

968217108



Pos.	Item	Quantity	Description	Bezeichnung
1	97004046	3	SIGN 168X88X1 KLEBEFOLIE SPF	SCHILD
2	978674008	1	SIGN 208X88 KLEBEFOLIE SPF	SCHILD
3	978674808	4	SIGN 168X62 KLEBEFOLIE SPF	SCHILD
4	978674608	4	SIGN 208X88 KLEBEFOLIE SPF	SCHILD
5	978674108	4	SIGN 208X88 KLEBEFOLIE SPF	SCHILD
6	97036732	1	SIGN 168X88 KLEBEFOLIE SPF	SCHILD
7	97025926	4	SIGN 138X69 KLEBEFOLIE SPF	SCHILD
8	970879408	1	ANTI-SLIP SURFACE 1.6X150X500 3M TYP4	ANTIRUTSCHBELAG
9	972859408	9	ANTI-SLIP SURFACE 1.6X150X300 3M TYP4	ANTIRUTSCHBELAG
10	97013912	4	ANTI-SLIP SURFACE 1.6X150X200 3M TYP4	ANTIRUTSCHBELAG

18.6.2021	etk_en_de_098260 LR 11000	<input type="checkbox"/> 932 (2/2)
LIEBHERR	SIGNS BESCHILDERUNG	969425308

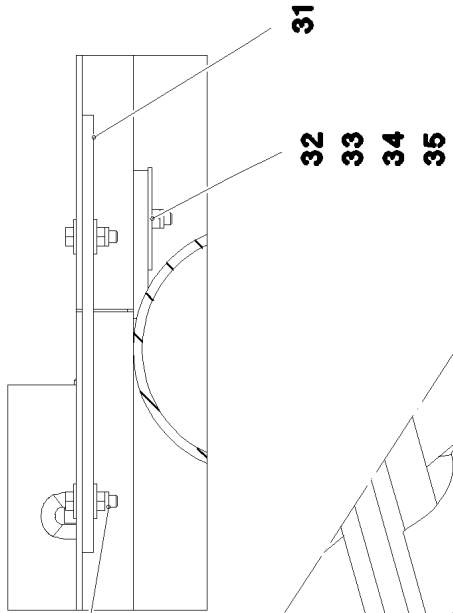


18.6.2021
078704
LIEBHERR

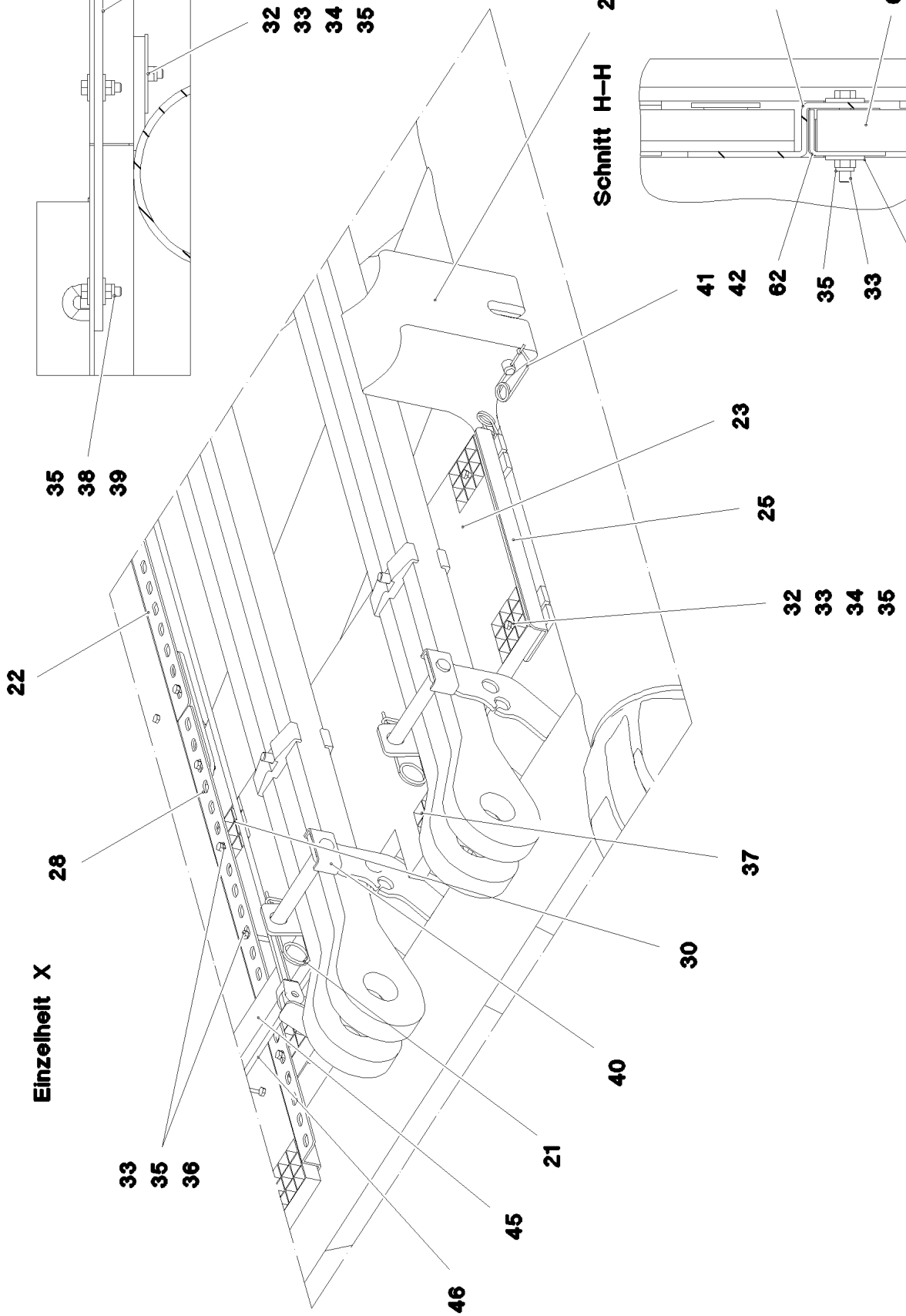
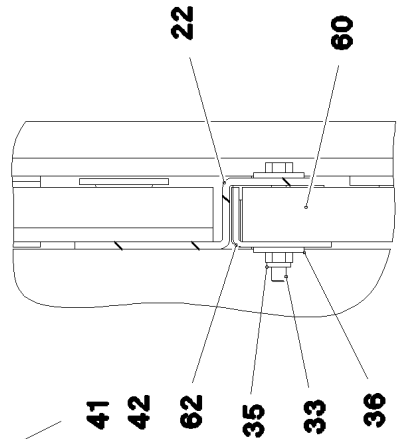
etk_en_de_098260 LR 11000
S INTERMEDIATE SECTION
S-ZWISCHENSTUECK

933 (1/5)
917571208

Schnitt G-G



Schnitt H-H



18.6.2021
078705

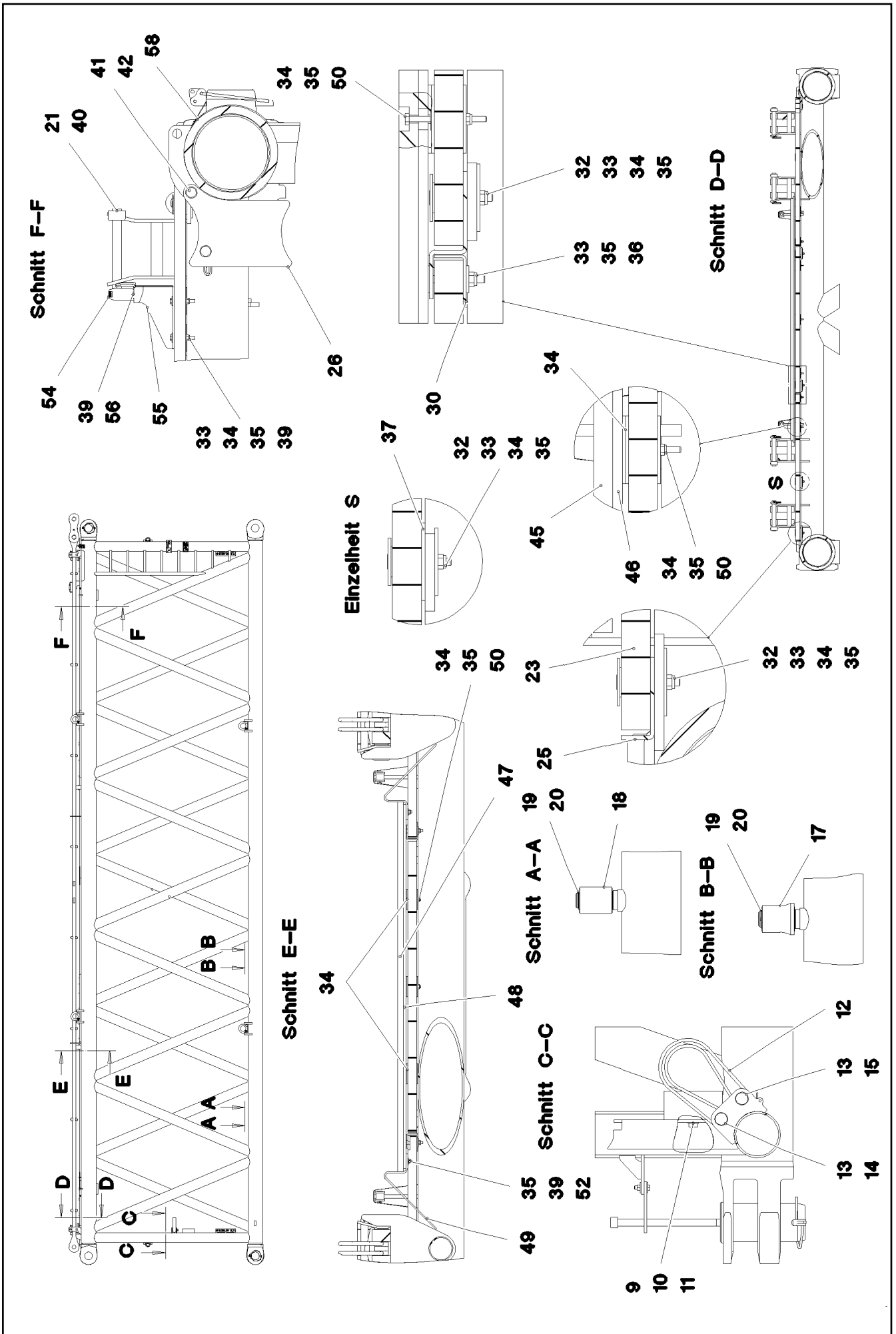
LIEBHERR

etk_en_de_098260 LR 11000

S INTERMEDIATE SECTION
S-ZWISCHENSTUECK

934 (2/5)

917571208



18.6.2021
078706

LIEBHERR

etk_en_de_098260 LR 11000

S INTERMEDIATE SECTION
S-ZWISCHENSTUECK

935 (3/5)

917571208



Pos.	Item	Quantity	Description	Bezeichnung
1	968464208	1	S INTERMED.SECTION WELD.CONSTR 3228	S-ZWISCHENSTUECK SCHWK.
2	97028894	4	PIN 140.0X291 35NICRMOV125 GASN. SPF	BOLZEN
3	10878577	4	SAFETY PLUG W HINGE-LID 20X175X20X1	SICHERHEITSKLAPPSTECKER
4	10878755	4	SOCKET HEAD SCREW ISO 4762 M24X400	ZYLINDERSCHRAUBE
5	97041731	4	PLATE 10X104X185 S700MC	BLECH
6	11645386	8	HEX SCREW ISO 4017 M12X45 8.8 FLZN SP	SECHSKANTSCHRAUBE
7	11182717	16	WASHER ISO 7093-1 12 300HV FLZN SPF	SCHEIBE
8	10875616	8	HEX NUT ISO 4032 M12 8 FLZN SPF	SECHSKANTMUTTER
9	10282698	2	RUBBER-METAL STOP BUFFER 200X100-M	MEGI-ANSCHLAGPUFFER
10	10289808	2	WASHER ISO 7089 20 300HV FLZN SPF	SCHEIBE
11	12224041	2	HEX SCREW ISO 4017 M20X25 8.8 FLZN SP	SECHSKANTSCHRAUBE
12	10285626	2	ROUND SLING DIN EN 1492-2 3T-0,75M PO	RUNDSCHLINGE
13	451430808	4	PIN DIN 1436 30X105X97 35NICRMOV125 GA	BOLZEN
14	10180364	2	SPLIT PIN ISO 1234 6,3X50 St 480H SPF	SPLINT
15	10875870	2	SAFETY PLUG W HINGE-LID 6X42X5,5X32 4	SICHERHEITSKLAPPSTECKER
16	976649908	2	PIN 65.0X187 35NICRMOV125 SPF	BOLZEN
17	976650008	6	ROLLER PA6G	ROLLE
18	976650108	2	ROLLER	ROLLE
19	10875660	10	LOCKING RING DIN 471 60X2 480H SPF	SICHERUNGSRING
20	978499508	10	WASHER 3X75X75 DC01 FE//ZNNI8//CN//T0	SCHEIBE
21	433100908	8	RETAINING SPRING 4,5X98 ISO 2081 FE/ZN	SICHERUNGSFEDER
22	97028899	8	PLATE 4X2490X161 S315MC FE//ZNNI8//CN/	BLECH
23	97028900	2	GRIDIRON T1000X575X30/2 S235JR T ZN K	GITTERROST-P
24	97028903	2	GRIDIRON T1000X575X30/2 S235JR T ZN K	GITTERROST-P
25	97028904	4	PLATE 4X480X112 S315MC FE//ZNNI8//CN//T	BLECH
26	97031402	4	BEARING BLOCK 282X214X180 PA6G	LAGERKLOTZ
27	97030223	6	GRIDIRON T1000X1930X30/2 S235JR T ZN K	GITTERROST-P
28	97031844	2	PLATE 4X1055X161 S315MC FE//ZNNI8//CN/	BLECH
29	97031845	2	PLATE 4X605X161 S315MC FE//ZNNI8//CN//T	BLECH
30	97031853	4	PLATE 3X82X580 DC01 FE//ZNNI8//CN//T0	BLECH
31	955404808	5	PLATE 8X300X50 S355MC FE//ZNNI8//CN//T	BLECH
32	10100621	44	DISH MOUNTING	TELLERBEFESTIGUNG
33	12216207	78	HEX SCREW ISO 4017 M8X60 8.8 480H SPF	SECHSKANTSCHRAUBE
34	941138108	94	WASHER DC01 FE//ZNNI8//CN//T0	SCHEIBE
35	10875614	104	HEX NUT DIN 985 M8 8 480H SPF	SECHSKANTMUTTER
36	420600301	64	WASHER ISO 7094 8 100 HV-ST VERZ	SCHEIBE
37	973099408	4	PLATE 4X80X80 S315MC FE//ZNNI8//CN//T0	BLECH
38	11826527	10	HEX SCREW ISO 4017 M8X30 8.8 480H SPF	SECHSKANTSCHRAUBE
39	11140469	24	WASHER ISO 7093-1 8 200HV 480H SPF	SCHEIBE
40	962580308	8	CONNECTING PIN WELDED FE//ZNNI8//CN/	ABSTECKBOLZEN SCHWK.
41	453021308	8	PIN ISO 2341 B20X200X192 42CRMO4 GASN	BOLZEN
42	433101208	8	RETAINING SPRING 4X68 ISO 2081 FE/ZN8/	SICHERUNGSFEDER
43	10652829	2	ROUND STRAND ROPE 10X11,3M STAHL VE	RUNDLITZENSEIL
44	10289805	8	WASHER ISO 7089 14 300HV FLZN SPF	SCHEIBE
45	97031881	2	SUPPORT 60X1660 PA6G	AUFLAGE
46	97031843	2	PLATE 10X1690X60 S355MC	BLECH
47	974143908	2	SUPPORT 60X1270 PA6G	AUFLAGE
48	974144008	2	PLATE 10X1250X80 S355MC	BLECH
49	956442808	4	PLATE 5X393X60 S355MC FE//ZNNI8//CN//T	BLECH
50	11651585	16	HEX SCREW ISO 4014 M8X70 8.8 480H SPF	SECHSKANTSCHRAUBE
51	12102692	4	HEX NUT DIN 985 M6 8 ZNNI-480H SPF	SECHSKANTMUTTER
52	12216183	4	HEX SCREW ISO 4014 M6X40 8.8 480H SPF	SECHSKANTSCHRAUBE
53	10875648	8	WASHER ISO 7093-1 6 200HV 480H SPF	SCHEIBE
54	966435308	1	GRIP PA6-30%GF SPF	GRIFF
55	97032006	1	PLATE 3X390X260 S355MC FE//ZNNI8//CN//T	BLECH
56	11651767	2	HEX SCREW ISO 4017 M8X20 8.8 480H SPF	SECHSKANTSCHRAUBE
60	97009794	4	GRIDIRON T1000X1100X30/2 S235JR VERZ	GITTERROST-P
61	97033351	4	PLATE 4X1110X122 S315MC FE//ZNNI8//CN/	BLECH
62	97033352	4	PLATE 3X82X1110 DC01 FE//ZNNI8//CN//T0	BLECH


18.6.2021

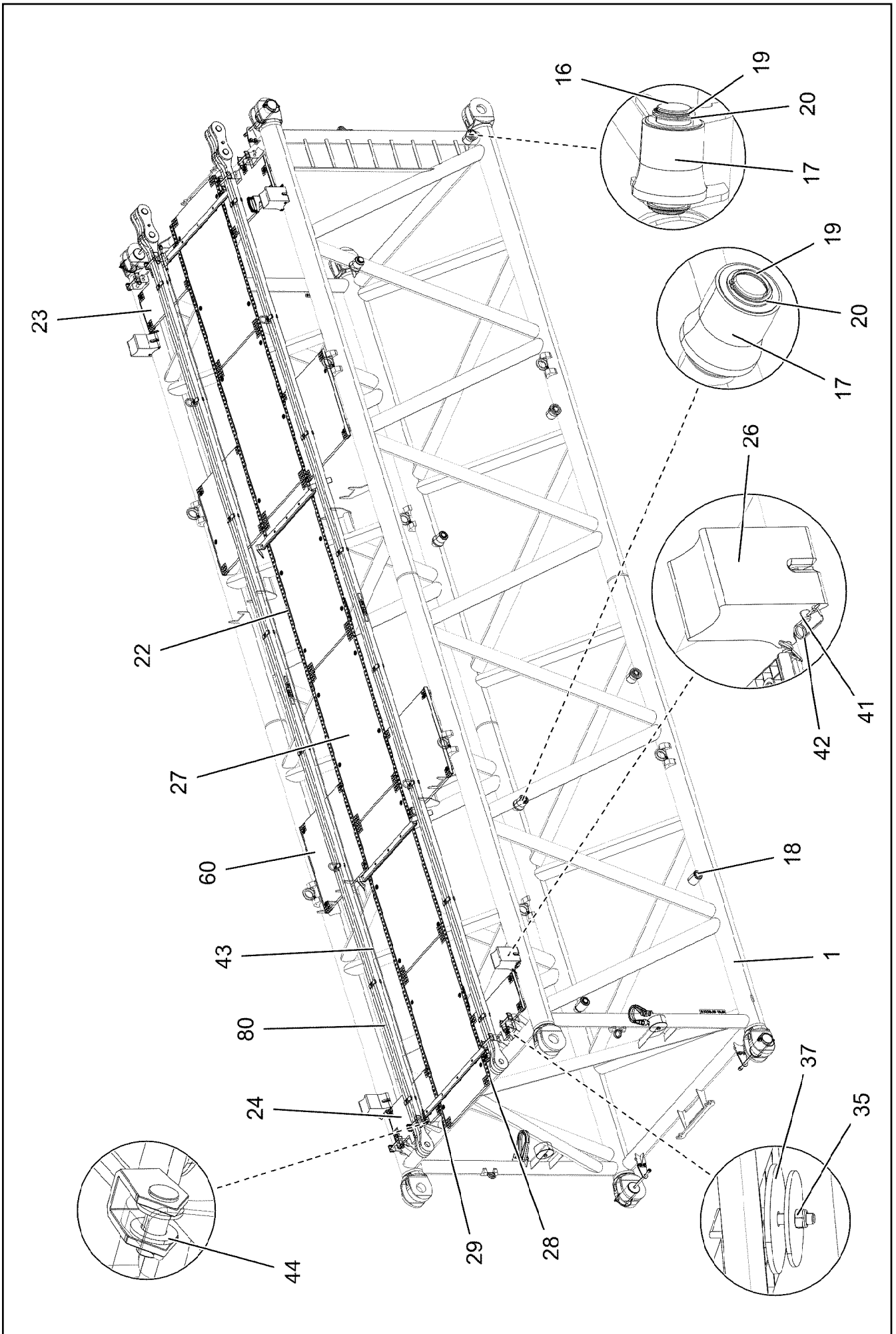
etk_en_de_098260 LR 11000

 936 (4/5)**LIEBHERR****S INTERMEDIATE SECTION
S-ZWISCHENSTUECK**

917571208

Pos.	Item	Quantity	Description	Bezeichnung
80	967743808	2	ROD CPL. 12 M ⇒  918	STANGE KPL.
700	968012308	1	SIGNS S-ZW.ST.LR11000 ⇒  911	BESCHILDERUNG

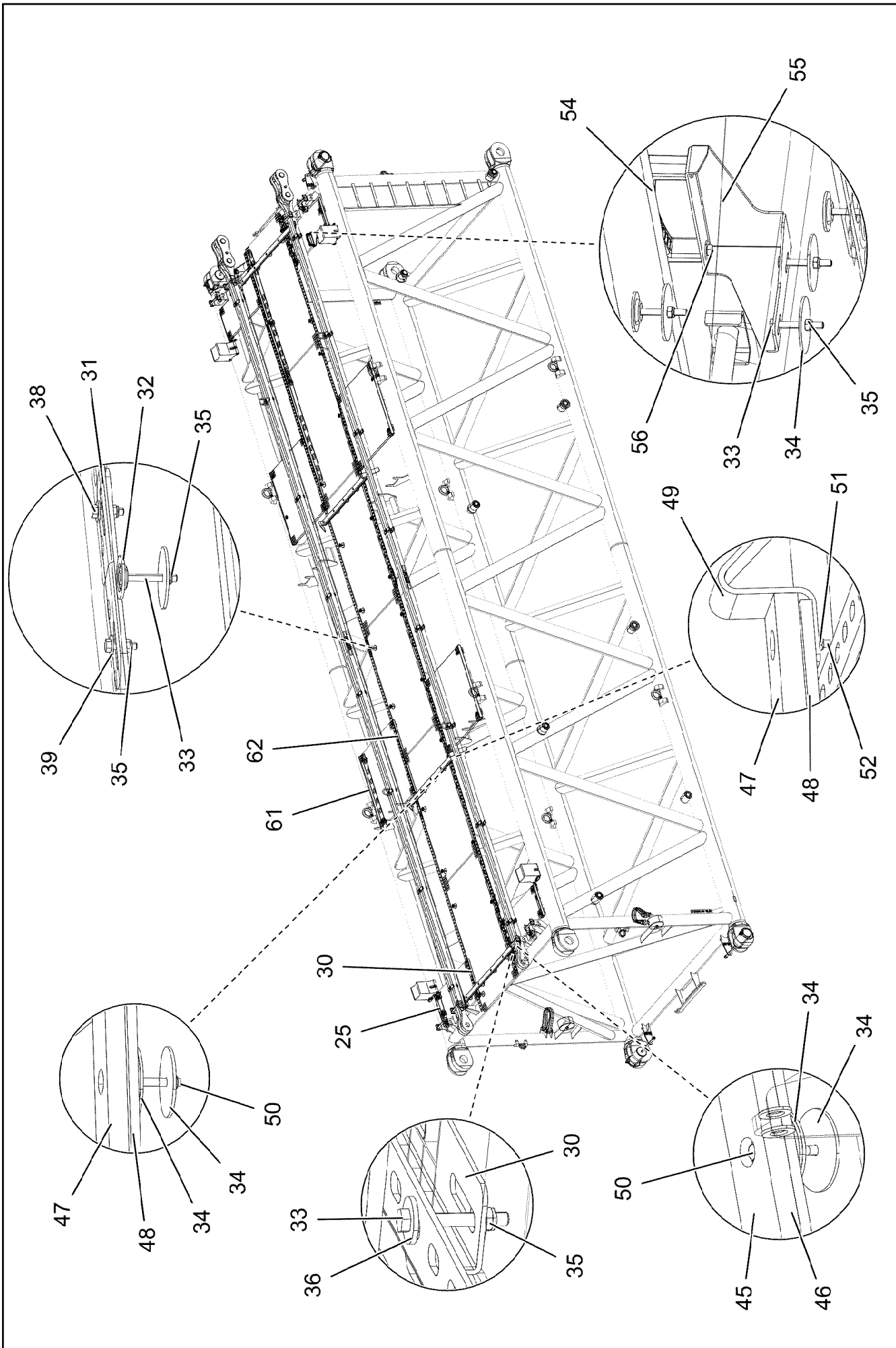
18.6.2021	etk_en_de_098260 LR 11000	 937 (5/5)
LIEBHERR	S INTERMEDIATE SECTION S-ZWISCHENSTUECK	917571208



18.6.2021
002107
LIEBHERR

etk_en_de_098260 LR 11000
S INTERMEDIATE SECTION
S-ZWISCHENSTUECK

938 (1/5)
919086008



18.6.2021
002108

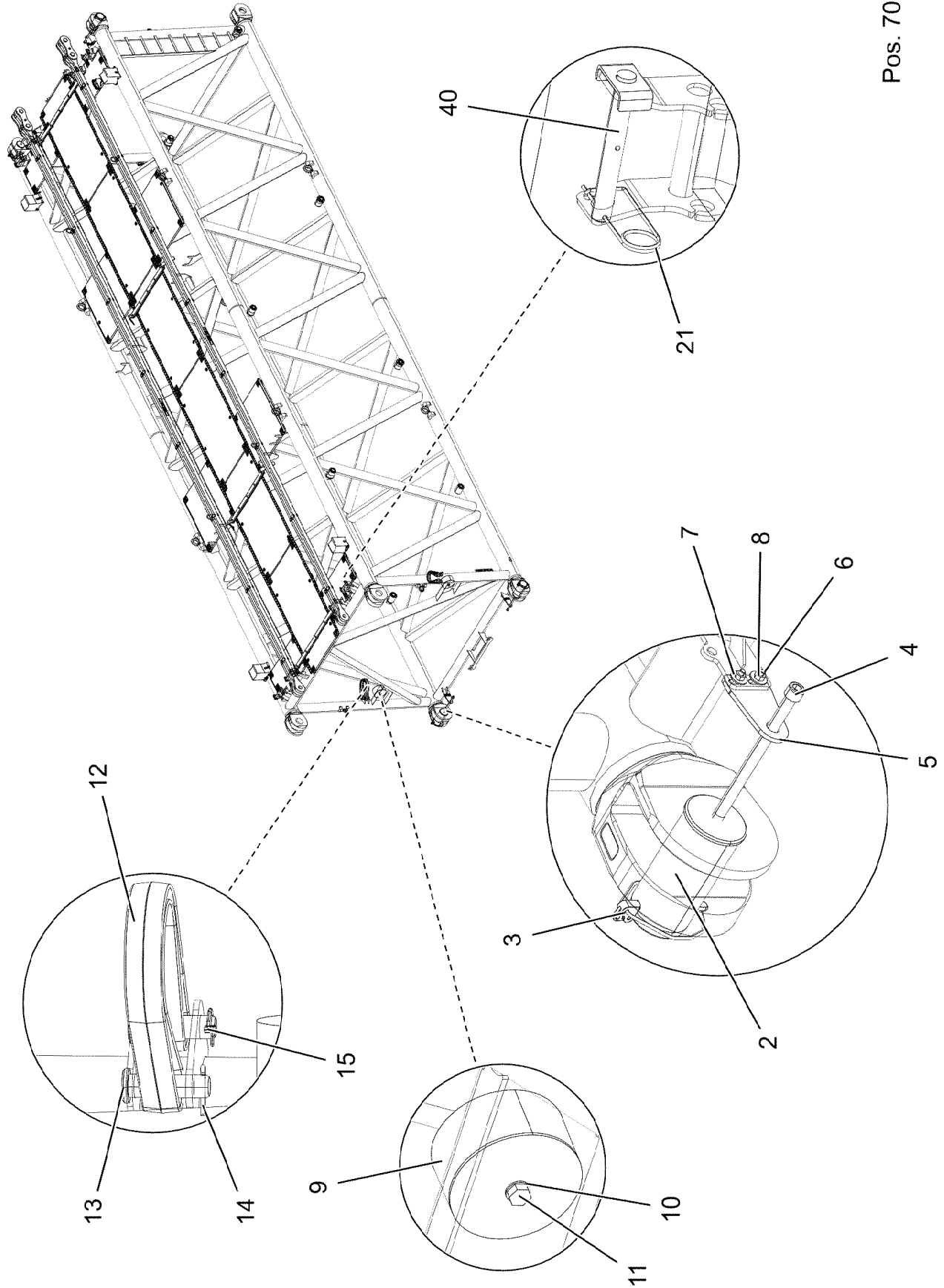
LIEBHERR

etk_en_de_098260 LR 11000

S INTERMEDIATE SECTION
S-ZWISCHENSTUECK

939 (2/5)

919086008



18.6.2021
002109

LIEBHERR

etk_en_de_098260 LR 11000

S INTERMEDIATE SECTION
S-ZWISCHENSTUECK

940 (3/5)

919086008

Pos.	Item	Quantity	Description	Bezeichnung
1	96028725	1	S INTERMED.SECTION WELD.CONSTR 3228	S-ZWISCHENSTUECK SCHWK.
2	97028894	4	PIN 140.0X291 35NICRMOV125 GASN. SPF	BOLZEN
3	10878577	4	SAFETY PLUG W HINGE-LID 20X175X20X1	SICHERHEITSKLAPPSTECKER
4	10878755	4	SOCKET HEAD SCREW ISO 4762 M24X400	ZYLINDERSCHRAUBE
5	97041731	4	PLATE 10X104X185 S700MC	BLECH
6	11645386	8	HEX SCREW ISO 4017 M12X45 8.8 FLZN SP	SECHSKANTSCHRAUBE
7	11182717	16	WASHER ISO 7093-1 12 300HV FLZN SPF	SCHEIBE
8	10875616	8	HEX NUT ISO 4032 M12 8 FLZN SPF	SECHSKANTMUTTER
9	10282698	2	RUBBER-METAL STOP BUFFER 200X100-M	MEGI-ANSCHLAGPUFFER
10	10289808	2	WASHER ISO 7089 20 300HV FLZN SPF	SCHEIBE
11	12224041	2	HEX SCREW ISO 4017 M20X25 8.8 FLZN SP	SECHSKANTSCHRAUBE
12	10285626	2	ROUND SLING DIN EN 1492-2 3T-0,75M PO	RUNDSCHLINGE
13	451430808	4	PIN DIN 1436 30X105X97 35NICRMOV125 GA	BOLZEN
14	10180364	2	SPLIT PIN ISO 1234 6,3X50 St 480H SPF	SPLINT
15	10875870	2	SAFETY PLUG W HINGE-LID 6X42X5,5X32 4	SICHERHEITSKLAPPSTECKER
16	976649908	2	PIN 65.0X187 35NICRMOV125 SPF	BOLZEN
17	976650008	6	ROLLER PA6G	ROLLE
18	976650108	2	ROLLER	ROLLE
19	10875660	10	LOCKING RING DIN 471 60X2 480H SPF	SICHERUNGSRING
20	978499508	10	WASHER 3X75X75 DC01 FE//ZNNI8//CN//T0	SCHEIBE
21	433100908	8	RETAINING SPRING 4,5X98 ISO 2081 FE/ZN	SICHERUNGSFEDER
22	97028899	8	PLATE 4X2490X161 S315MC FE//ZNNI8//CN/	BLECH
23	97028900	2	GRIDIRON T1000X575X30/2 S235JR T ZN K	GITTERROST-P
24	97028903	2	GRIDIRON T1000X575X30/2 S235JR T ZN K	GITTERROST-P
25	97028904	4	PLATE 4X480X112 S315MC FE//ZNNI8//CN//T	BLECH
26	97031402	4	BEARING BLOCK 282X214X180 PA6G	LAGERKLOTZ
27	97030223	6	GRIDIRON T1000X1930X30/2 S235JR T ZN K	GITTERROST-P
28	97031844	2	PLATE 4X1055X161 S315MC FE//ZNNI8//CN/	BLECH
29	97031845	2	PLATE 4X605X161 S315MC FE//ZNNI8//CN//T	BLECH
30	97031853	4	PLATE 3X82X580 DC01 FE//ZNNI8//CN//T0	BLECH
31	955404808	5	PLATE 8X300X50 S355MC FE//ZNNI8//CN//T	BLECH
32	10100621	44	DISH MOUNTING	TELLERBEFESTIGUNG
33	12216207	78	HEX SCREW ISO 4017 M8X60 8.8 480H SPF	SECHSKANTSCHRAUBE
34	941138108	94	WASHER DC01 FE//ZNNI8//CN//T0	SCHEIBE
35	10875614	104	HEX NUT DIN 985 M8 8 480H SPF	SECHSKANTMUTTER
36	420600301	64	WASHER ISO 7094 8 100 HV-ST VERZ	SCHEIBE
37	973099408	4	PLATE 4X80X80 S315MC FE//ZNNI8//CN//T0	BLECH
38	11826527	10	HEX SCREW ISO 4017 M8X30 8.8 480H SPF	SECHSKANTSCHRAUBE
39	11140469	24	WASHER ISO 7093-1 8 200HV 480H SPF	SCHEIBE
40	962580308	8	CONNECTING PIN WELDED FE//ZNNI8//CN/	ABSTECKBOLZEN SCHWK.
41	453021308	8	PIN ISO 2341 B20X200X192 42CRMO4 GASN	BOLZEN
42	433101208	8	RETAINING SPRING 4X68 ISO 2081 FE/ZN8/	SICHERUNGSFEDER
43	10652829	2	ROUND STRAND ROPE 10X11,3M STAHL VE	RUNDLITZENSEIL
44	10289805	8	WASHER ISO 7089 14 300HV FLZN SPF	SCHEIBE
45	97031881	2	SUPPORT 60X1660 PA6G	AUFLAGE
46	97031843	2	PLATE 10X1690X60 S355MC	BLECH
47	974143908	2	SUPPORT 60X1270 PA6G	AUFLAGE
48	974144008	2	PLATE 10X1250X80 S355MC	BLECH
49	956442808	4	PLATE 5X393X60 S355MC FE//ZNNI8//CN//T	BLECH
50	11651585	16	HEX SCREW ISO 4014 M8X70 8.8 480H SPF	SECHSKANTSCHRAUBE
51	12102692	4	HEX NUT DIN 985 M6 8 ZNNI-480H SPF	SECHSKANTMUTTER
52	12216183	4	HEX SCREW ISO 4014 M6X40 8.8 480H SPF	SECHSKANTSCHRAUBE
53	10875648	8	WASHER ISO 7093-1 6 200HV 480H SPF	SCHEIBE
54	966435308	1	GRIP PA6-30%GF SPF	GRIFF
55	97032006	1	PLATE 3X390X260 S355MC FE//ZNNI8//CN//T	BLECH
56	11651767	2	HEX SCREW ISO 4017 M8X20 8.8 480H SPF	SECHSKANTSCHRAUBE
60	97009794	4	GRIDIRON T1000X1100X30/2 S235JR VERZ	GITTERROST-P
61	97033351	4	PLATE 4X1110X122 S315MC FE//ZNNI8//CN/	BLECH
62	97033352	4	PLATE 3X82X1110 DC01 FE//ZNNI8//CN//T0	BLECH



18.6.2021


etk_en_de_098260 LR 11000

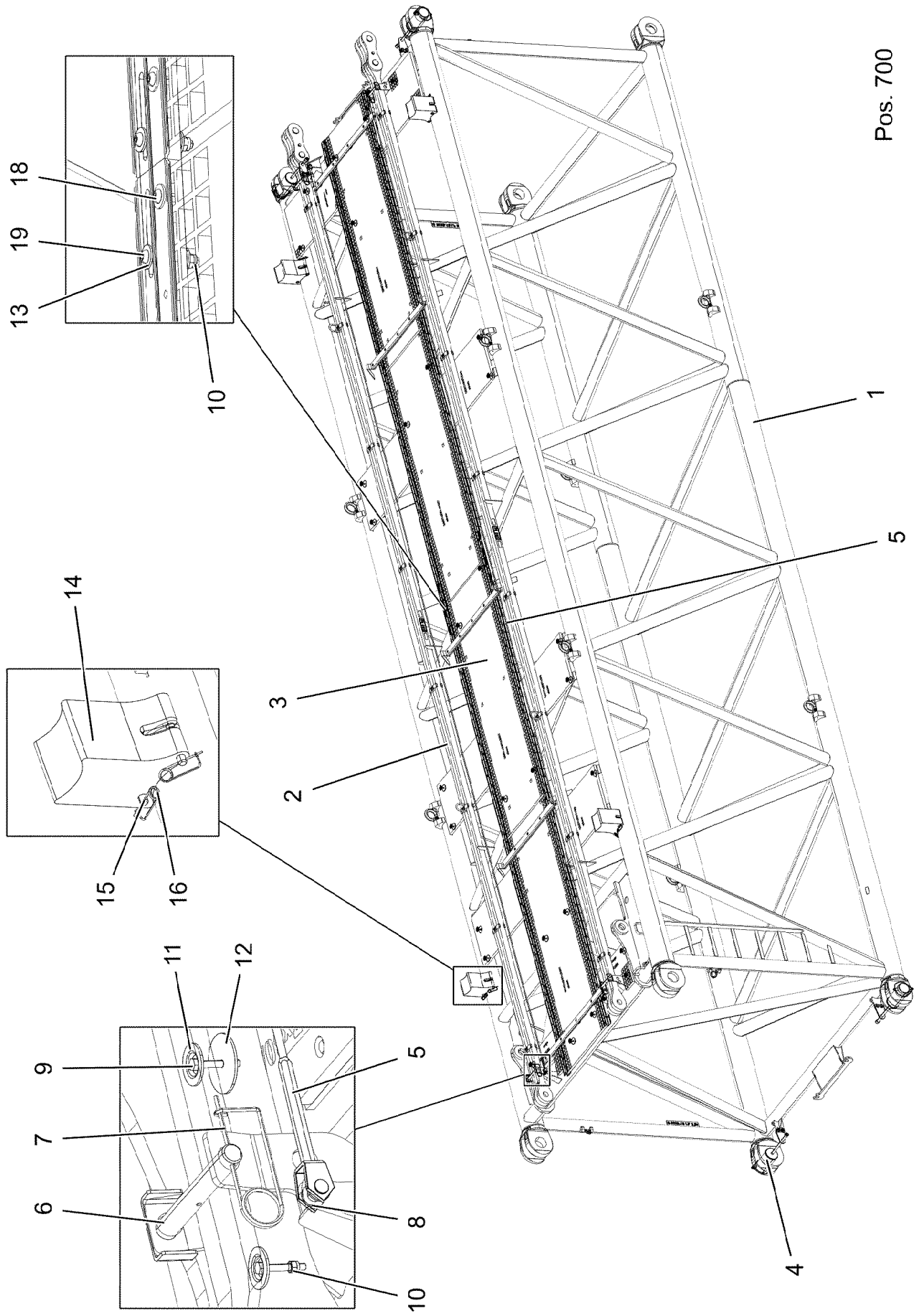
941 (4/5)

LIEBHERR**S INTERMEDIATE SECTION
S-ZWISCHENSTUECK**

919086008

Pos.	Item	Quantity	Description	Bezeichnung
80	967743808	2	ROD CPL. 12 M ⇒  918	STANGE KPL.
700	968012308	1	SIGNS S-ZW.ST.LR11000 ⇒  911	BESCHILDERUNG

18.6.2021	etk_en_de_098260 LR 11000	 942 (5/5)
LIEBHERR	S INTERMEDIATE SECTION S-ZWISCHENSTUECK	919086008



18.6.2021
004199


LIEBHERR

etk_en_de_098260 LR 11000

S INTERMEDIATE SECTION
S-ZWISCHENSTUECK


943 (1/2)

919219208

Pos.	Item	Quantity	Description	Bezeichnung
1	96035554	1	S INTERMED.SECTION WELD.CONSTR 3228	S-ZWISCHENSTUECK SCHWK.
2	967743808	2	ROD CPL. 12 M ⇒  918	STANGE KPL.
3	96037300	1	GRIDIRON PRE-ASS. ⇒  945	GITTERROST VORM.
4	96039781	4	PIN PRE-ASS. ⇒  948	BOLZEN VORM.
5	10652829	2	ROUND STRAND ROPE 10X11,3M STAHL VE	RUNDLITZENSEIL
6	962580308	4	CONNECTING PIN WELDED FE//ZNNI8//CN/	ABSTECKBOLZEN SCHWK.
7	433100908	4	RETAINING SPRING 4,5X98 ISO 2081 FE/ZN	SICHERUNGSFEDER
8	10289805	8	WASHER ISO 7089 14 300HV FLZN SPF	SCHEIBE
9	11651582	33	HEX SCREW ISO 4014 M8X55 8.8 480H SPF	SECHSKANTSCHRAUBE
10	11656731	41	HEX NUT ISO 7040 M8 8 480H SPF	SECHSKANTMUTTER
11	10100621	33	DISH MOUNTING	TELLERBEFESTIGUNG
12	941138108	33	WASHER DC01 FE//ZNNI8//CN//T0	SCHEIBE
13	11140469	16	WASHER ISO 7093-1 8 200HV 480H SPF	SCHEIBE
14	97031402	4	BEARING BLOCK 282X214X180 PA6G	LAGERKLOTZ
15	453021308	8	PIN ISO 2341 B20X200X192 42CRMO4 GASN	BOLZEN
16	433101208	8	RETAINING SPRING 4X68 ISO 2081 FE/ZN8/	SICHERUNGSFEDER
18	97092588	2	CONNECTING PIECE ALZNMGCU1.5 SPF	VERBINDUNGSSTUECK
19	10876825	8	BUTTON HEAD SCREW ISO 7380-1 M8X55 0	HALBRUNDKOPFSCHRAUBE
700	96037322	1	SIGNS ⇒  949	BESCHILDERUNG

18.6.2021

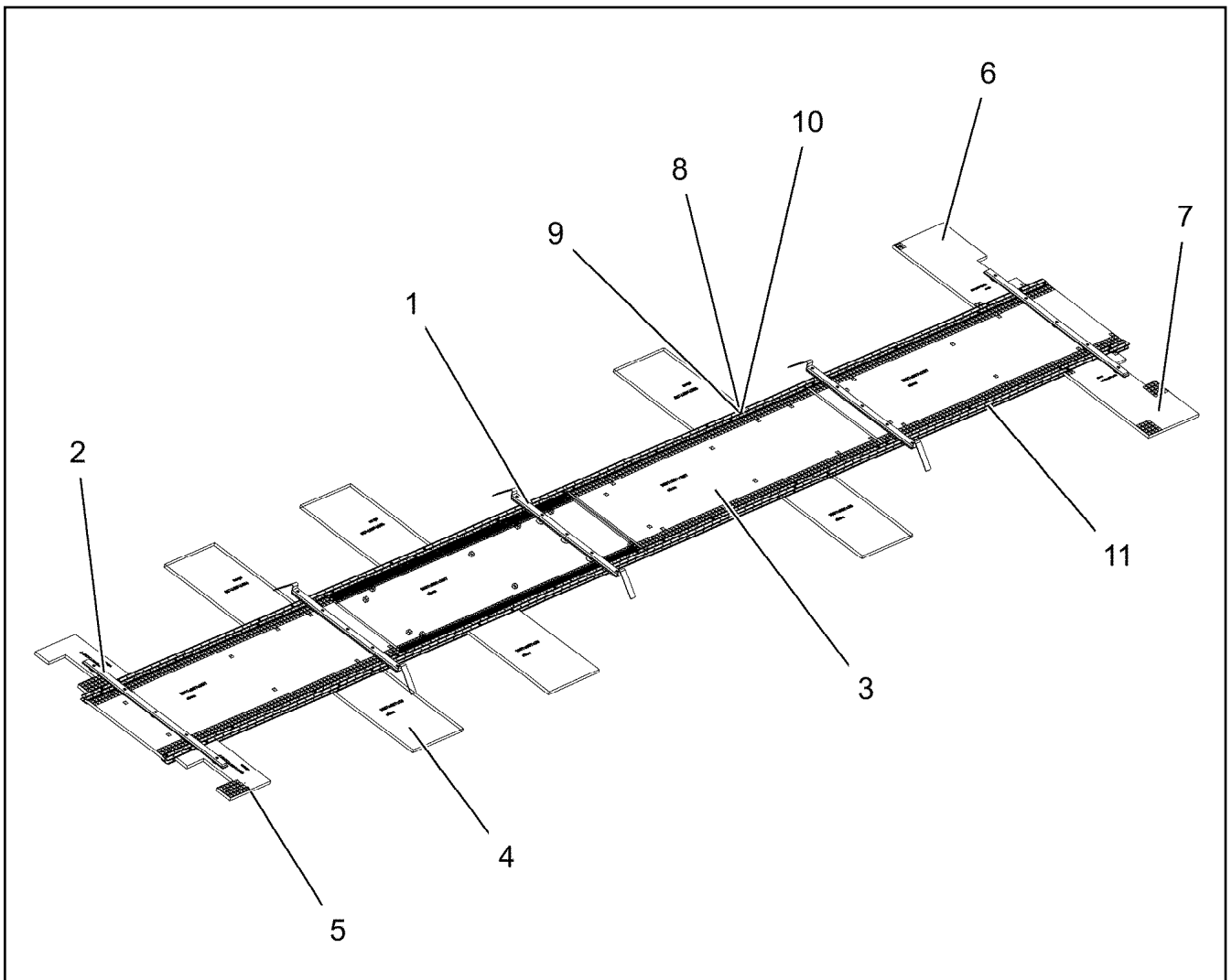
etk_en_de_098260 LR 11000

 944 (2/2)

LIEBHERR

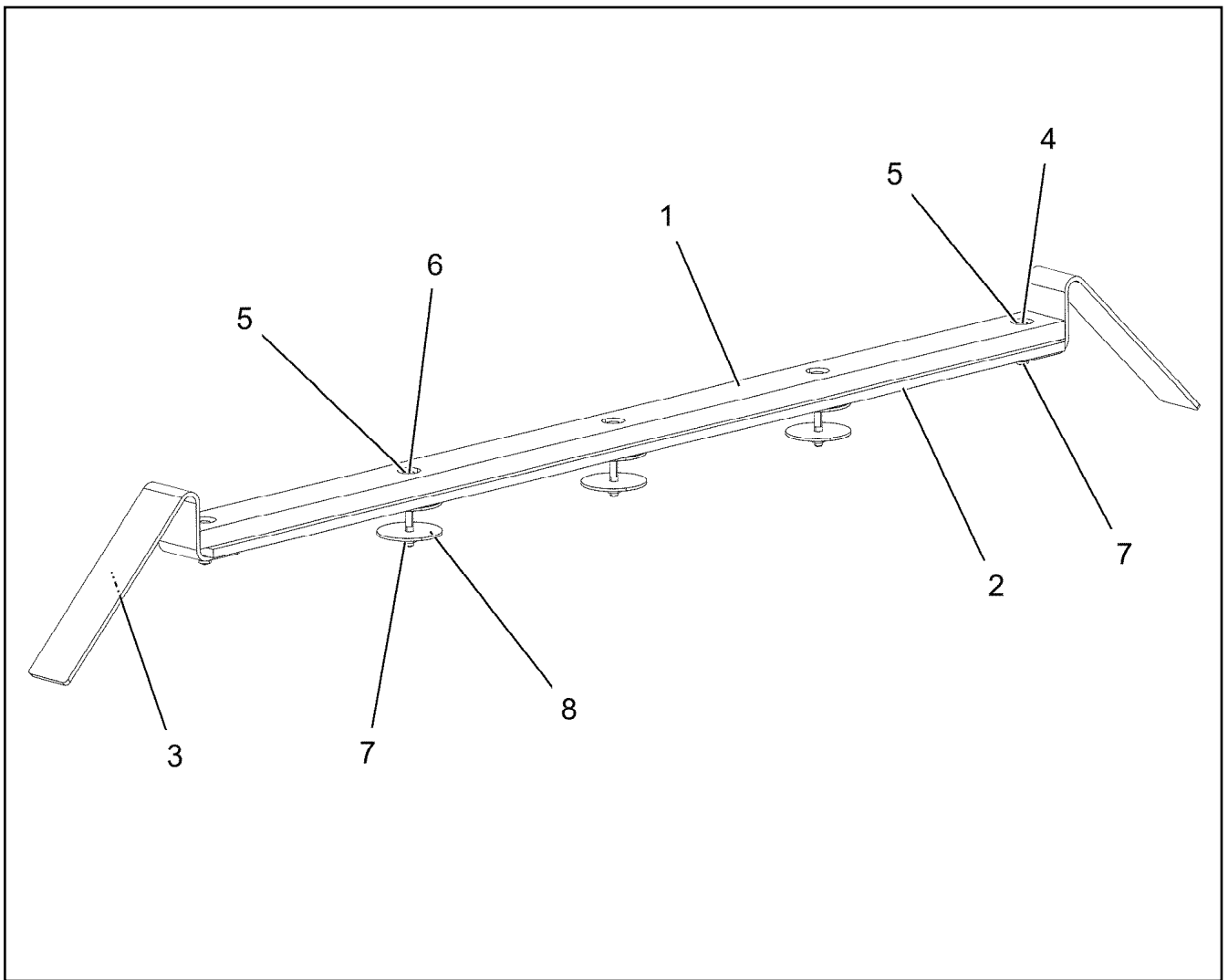
S INTERMEDIATE SECTION
S-ZWISCHENSTUECK

919219208

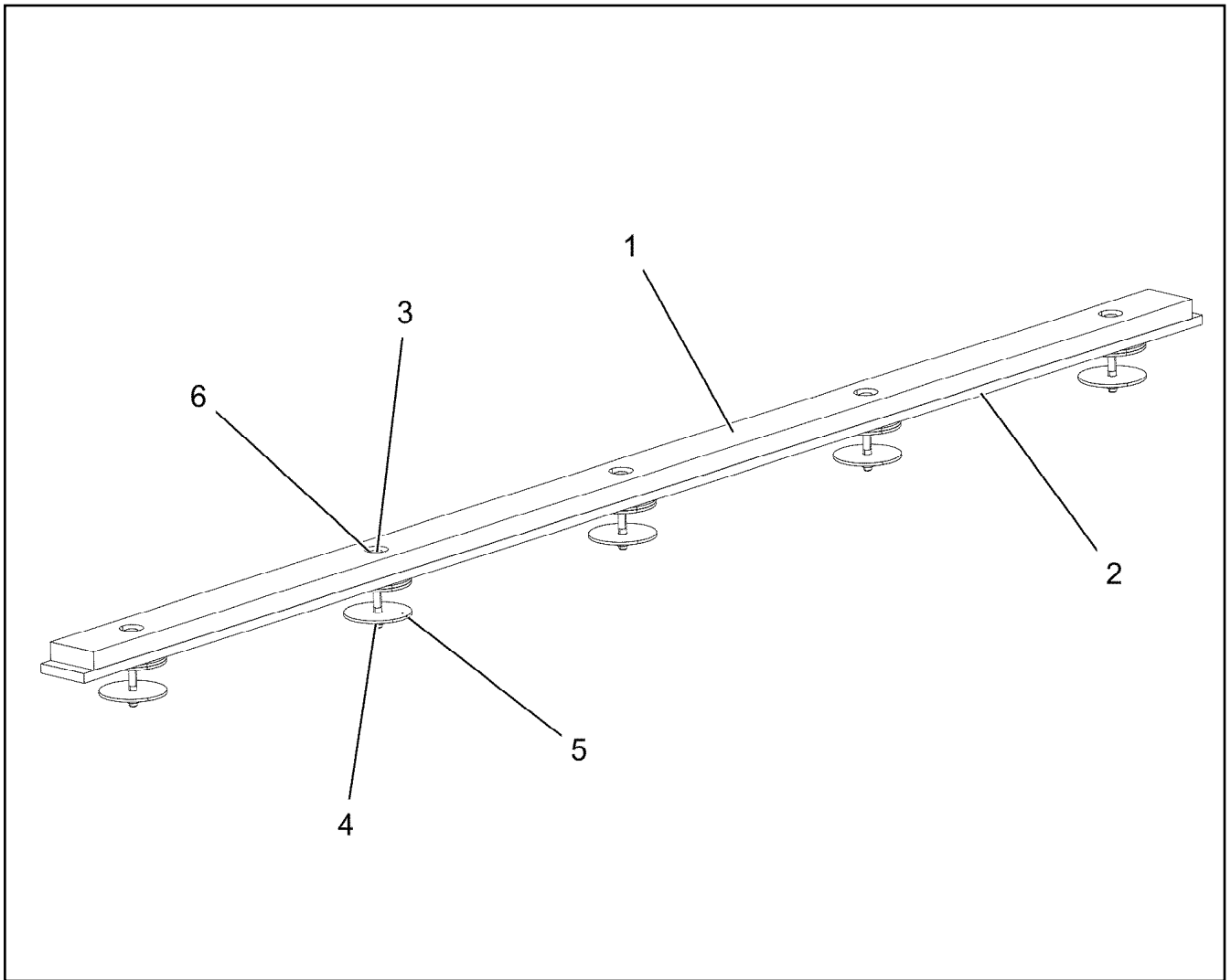


Pos.	Item	Quantity	Description	Bezeichnung
1	96037301	3	ROPE GUARD ⇒ □ 946	SEILSCHUTZ
2	96037306	2	ROPE GUARD ⇒ □ 947	SEILSCHUTZ
3	97121983	4	GRATING DIN 24537-3 2887X967X30/7 GFK B	GITTERROST
4	97065734	6	GRATING DIN 24537-3 1007X607X30/7 GFK B	GITTERROST
5	97121995	2	GRATING DIN 24537-3 687X487 X30/7 GFK B	GITTERROST
6	97121996	1	GRATING DIN 24537-3 1047X607X30/7 GFK B	GITTERROST
7	97122006	1	GRATING DIN 24537-3 1047X607X30/7 GFK B	GITTERROST
8	10876825	63	BUTTON HEAD SCREW ISO 7380-1 M8X55 0	HALBRUNDKOPFSCHRAUBE
9	11140469	106	WASHER ISO 7093-1 8 200HV 480H SPF	SCHEIBE
10	11656731	63	HEX NUT ISO 7040 M8 8 480H SPF	SECHSKANTMUTTER
11	97095273	4	ALU PROFILE DIN EN 755-2 84-3-5820 ALMG	ALUPROFIL

18.6.2021 004242	etk_en_de_098260 LR 11000	□ 945
LIEBHERR	GRIDIRON PRE-ASS. GITTERROST VORM.	96037300



Pos.	Item	Quantity	Description	Bezeichnung
1	974143908	1	SUPPORT 60X1270 PA6G	AUFLAGE
2	974144008	1	PLATE 10X1250X80 S355MC	BLECH
3	956442808	2	PLATE 5X393X60 S355MC FE//ZNNI8//CN//T	BLECH
4	11651579	2	HEX SCREW ISO 4014 M8X40 8.8 480H SPF	SECHSKANTSCHRAUBE
5	11140469	7	WASHER ISO 7093-1 8 200HV 480H SPF	SCHEIBE
6	12216193	3	HEX SCREW ISO 4014 M8X75 8.8 480H SPF	SECHSKANTSCHRAUBE
7	11656731	5	HEX NUT ISO 7040 M8 8 480H SPF	SECHSKANTMUTTER
8	941138108	9	WASHER DC01 FE//ZNNI8//CN//T0	SCHEIBE



Pos.	Item	Quantity	Description	Bezeichnung
1	97031881	1	SUPPORT 60X1660 PA6G	AUFLAGE
2	97031843	1	PLATE 10X1690X60 S355MC	BLECH
3	12216193	5	HEX SCREW ISO 4014 M8X75 8.8 480H SPF	SECHSKANTSCHRAUBE
4	11656731	5	HEX NUT ISO 7040 M8 8 480H SPF	SECHSKANTMUTTER
5	941138108	15	WASHER DC01 FE//ZNNI8//CN//T0	SCHEIBE
6	11140469	5	WASHER ISO 7093-1 8 200HV 480H SPF	SCHEIBE

18.6.2021
004241

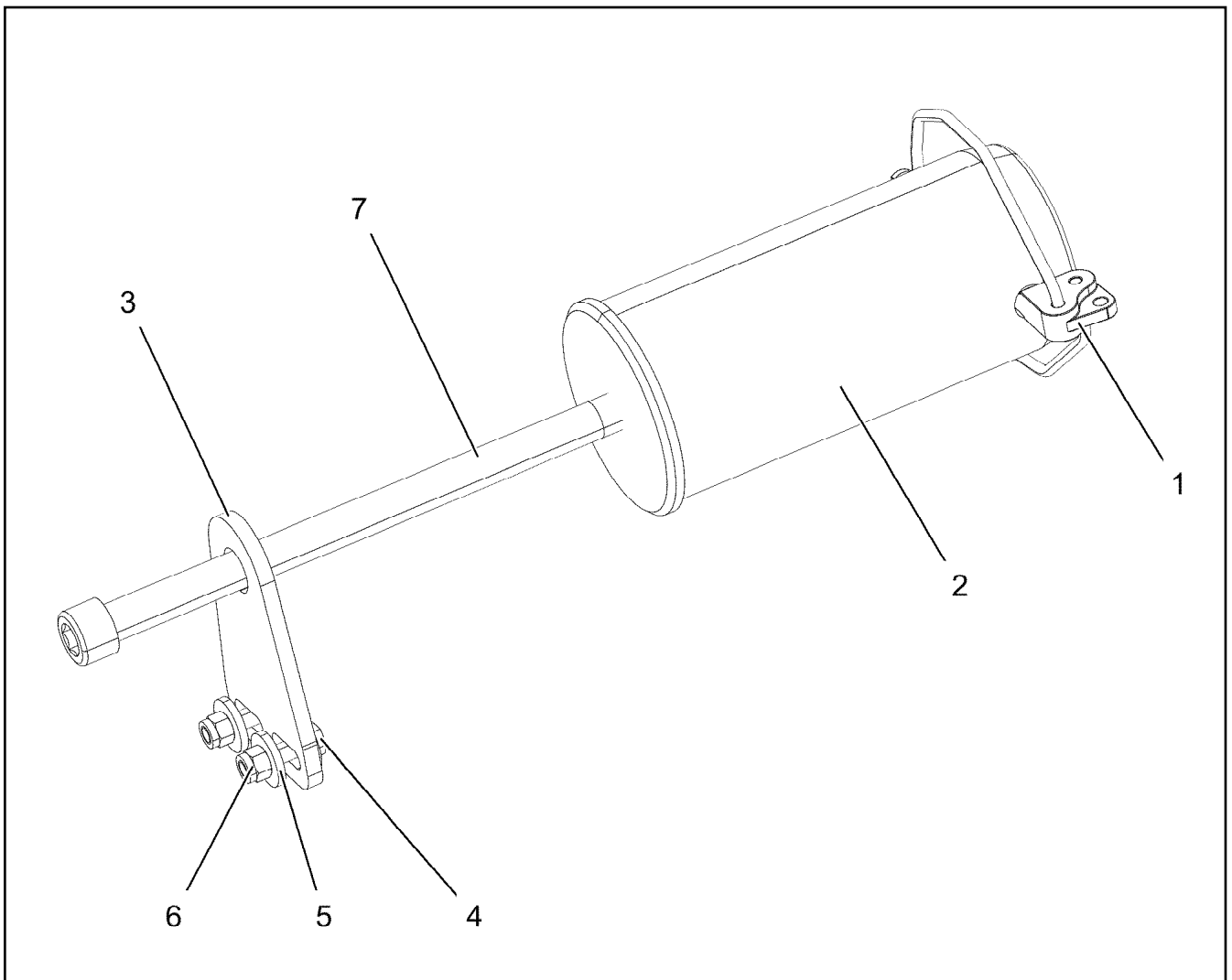
LIEBHERR

etk_en_de_098260 LR 11000

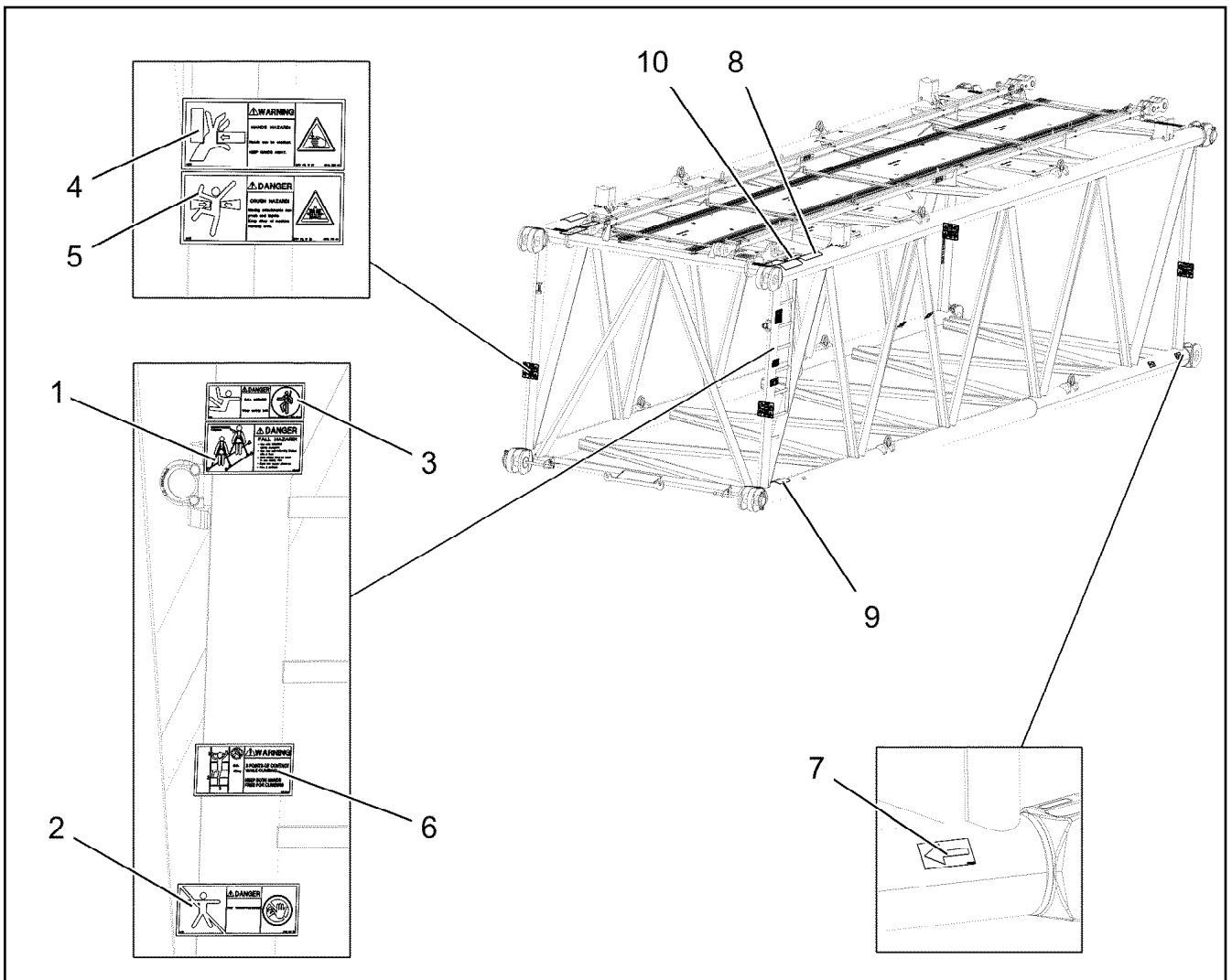
ROPE GUARD
SEILSCHUTZ

947

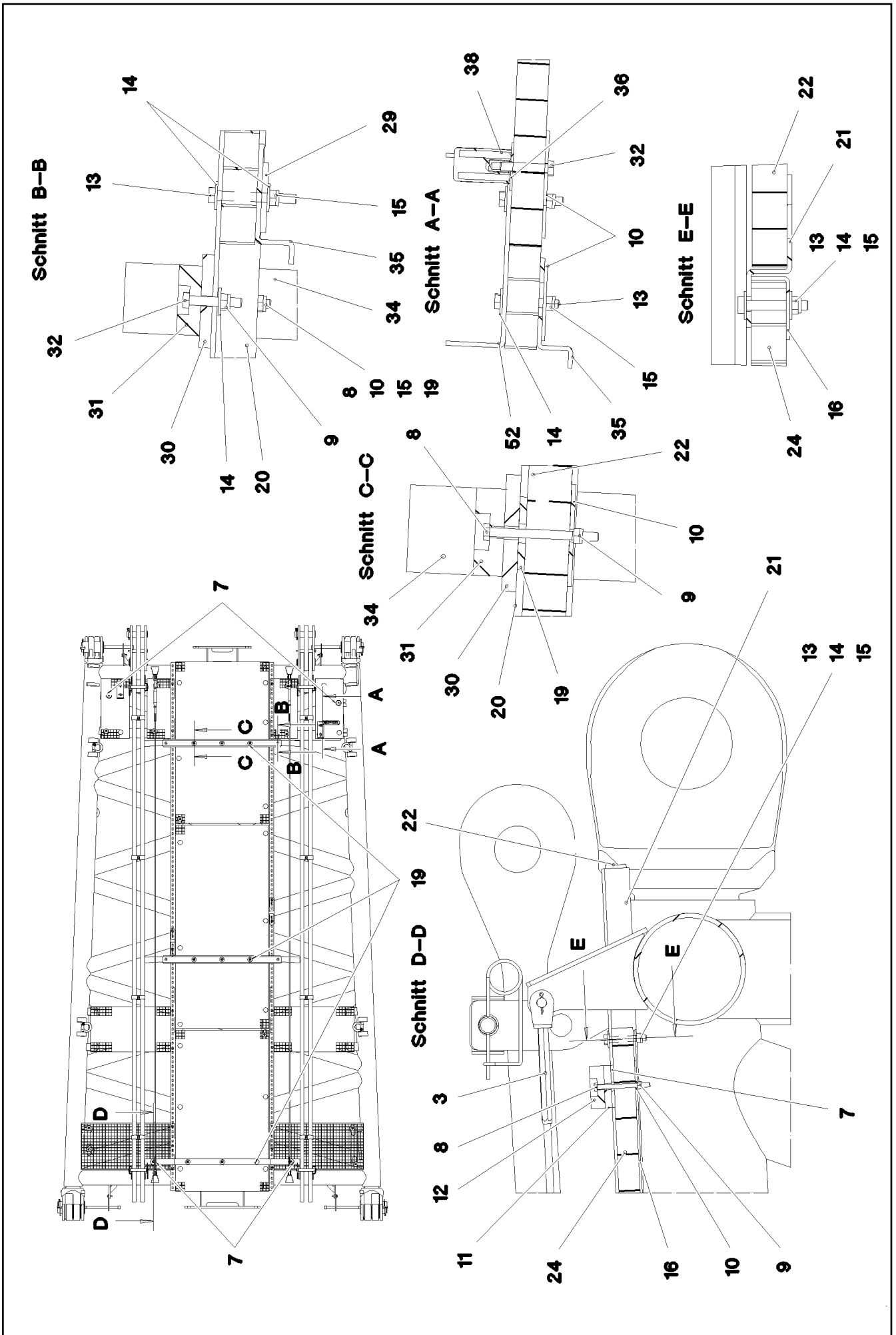
96037306



Pos.	Item	Quantity	Description	Bezeichnung
1	10878577	1	SAFETY PLUG W HINGE-LID 20X175X20X1	SICHERHEITSKLAPPSTECKER
2	97028894	1	PIN 140.0X291 35NICRMOV125 GASN. SPF	BOLZEN
3	972636908	1	PLATE 10X175X104 S700MC FE/FLZN10/NC	BLECH
4	11645386	2	HEX SCREW ISO 4017 M12X45 8.8 FLZN SP	SECHSKANTSCHRAUBE
5	10179356	4	WASHER DIN 6340 13 FLZN SPF	SCHEIBE
6	11840127	2	HEX NUT ISO 7040 M12 8 FLZN SPF	SECHSKANTMUTTER
7	10878755	1	SOCKET HEAD SCREW ISO 4762 M24X400	ZYLINDERSCHRAUBE



Pos.	Item	Quantity	Description	Bezeichnung
1	97004046	3	SIGN 168X88X1 KLEBEFOLIE SPF	SCHILD
2	978674008	1	SIGN 208X88 KLEBEFOLIE SPF	SCHILD
3	978674808	4	SIGN 168X62 KLEBEFOLIE SPF	SCHILD
4	978674608	4	SIGN 208X88 KLEBEFOLIE SPF	SCHILD
5	978674108	4	SIGN 208X88 KLEBEFOLIE SPF	SCHILD
6	97036732	1	SIGN 168X88 KLEBEFOLIE SPF	SCHILD
7	97025926	4	SIGN 138X69 KLEBEFOLIE SPF	SCHILD
8	970879408	5	ANTI-SLIP SURFACE 1.6X150X500 3M TYP4	ANTIRUTSCHBELAG
9	972859408	1	ANTI-SLIP SURFACE 1.6X150X300 3M TYP4	ANTIRUTSCHBELAG
10	97011904	2	ANTI-SLIP SURFACE 1.6X400X102 3M TYP4	ANTIRUTSCHBELAG



18.6.2021
078717

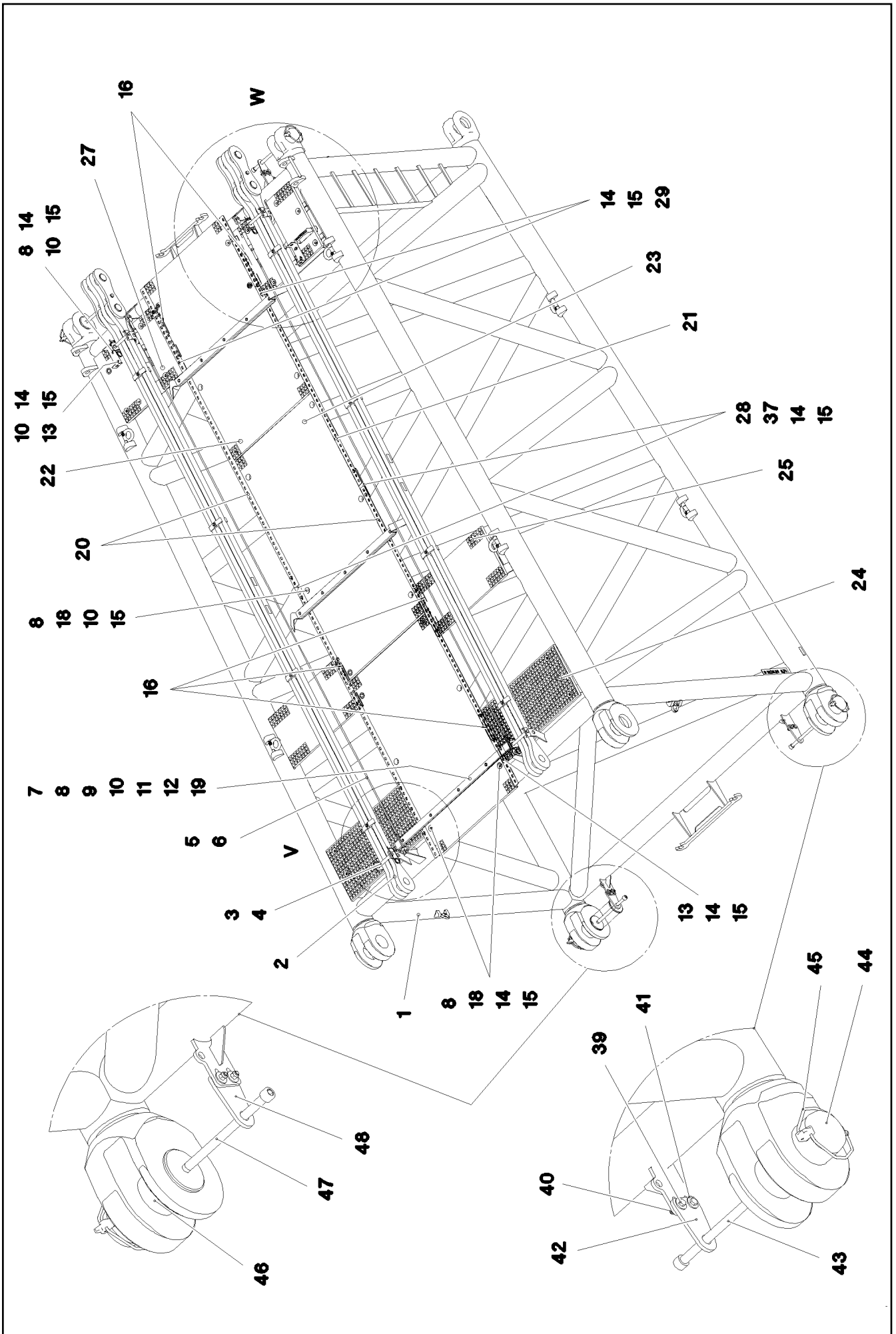
LIEBHERR

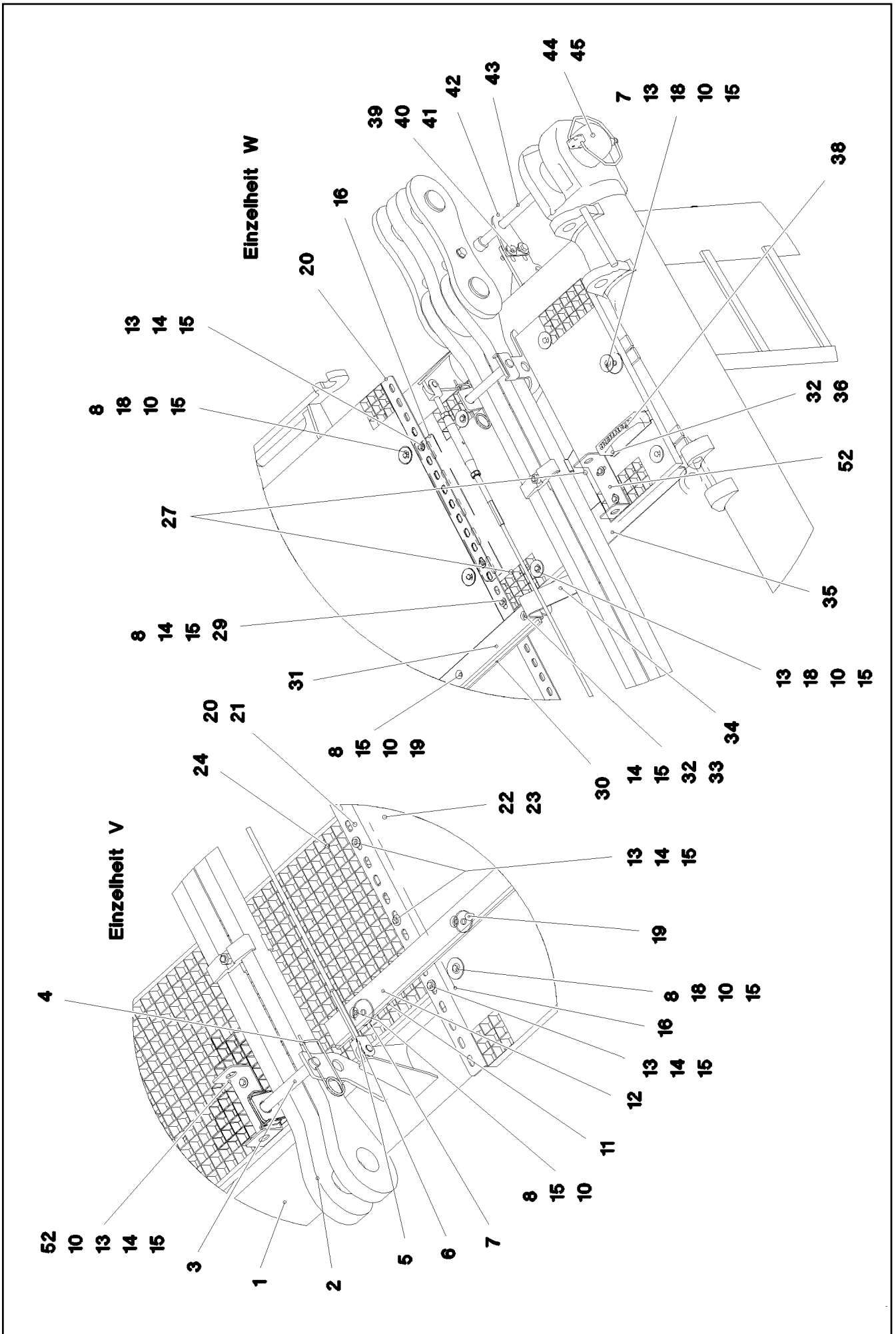
etk_en_de_098260 LR 11000

SL REDUCING SECTION
SL-REDUZIERSTUECK

950 (1/4)

917191008





18.6.2021
078719

LIEBHERR

etk_en_de_098260 LR 11000

SL REDUCING SECTION
SL-REDUZIERSTUECK


□ 952 (3/4)

917191008

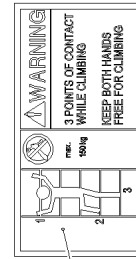
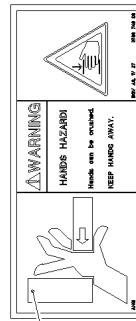
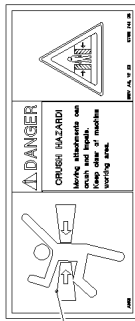
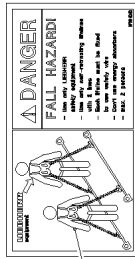
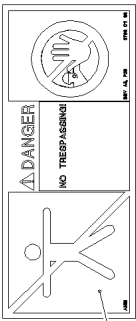
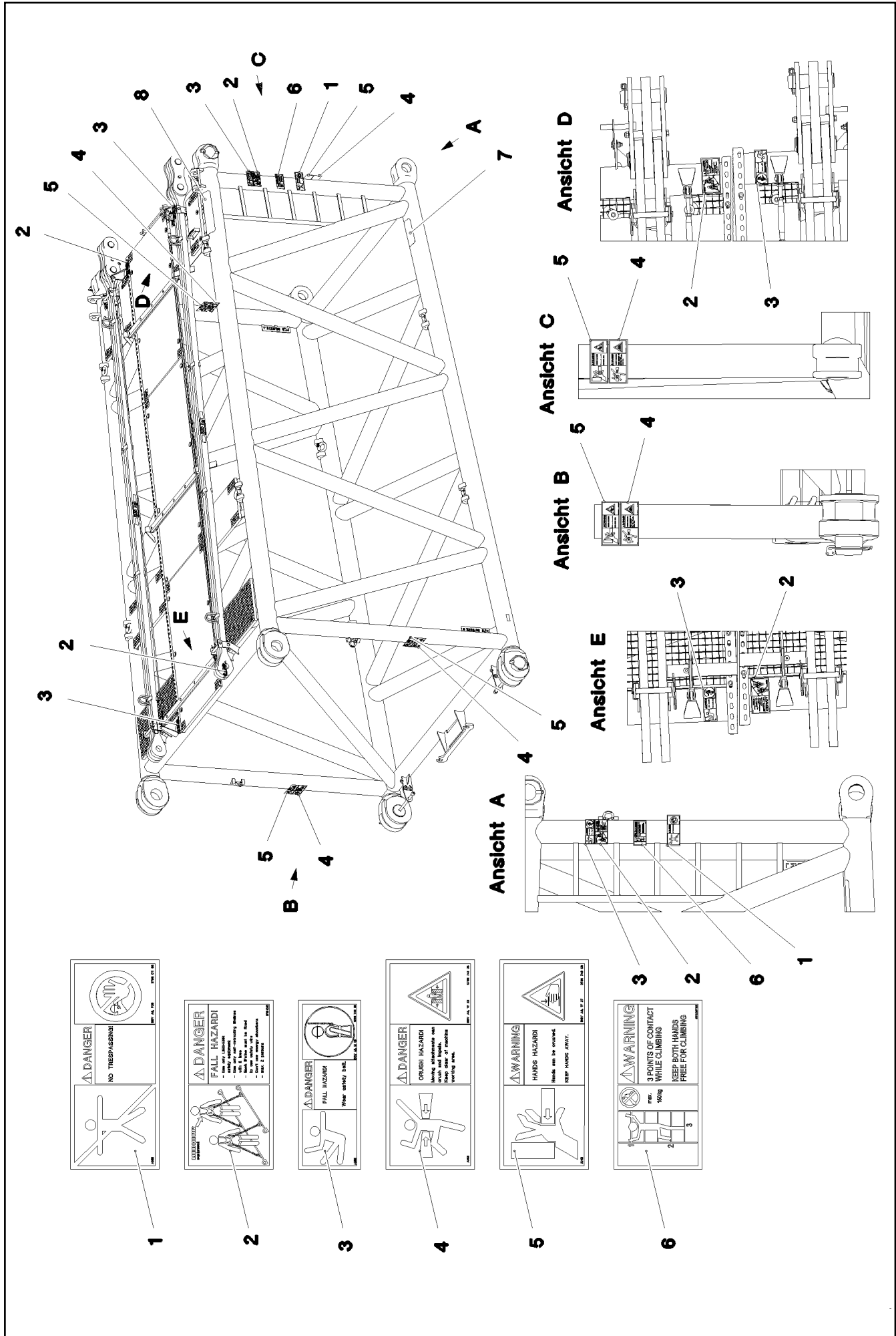
Pos.	Item	Quantity	Description	Bezeichnung
1	967967408	1	LI INTERMEDIATE SECTION 6M	SL-REDUZIERSTUECK SCHWK.
2	967746908	2	ROD CPL. 6M ⇒  909	STANGE KPL.
3	962580308	4	CONNECTING PIN WELDED FE//ZNNI8//CN/	ABSTECKBOLZEN SCHWK.
4	433100908	4	RETAINING SPRING 4,5X98 ISO 2081 FE/ZN	SICHERUNGSFEDER
5	10652826	2	ROUND STRAND ROPE 10X5,3M STAHL VE	RUNDLITZENSEIL
6	10289805	8	WASHER ISO 7089 14 300HV FLZN SPF	SCHEIBE
7	97009767	4	WASHER 4X60X60 S315MC FE//ZN20//C	SCHEIBE
8	12212107	19	HEX SCREW ISO 4017 M8X70 8.8 480H SPF	SECHSKANTSCHRAUBE
10	941138108	57	WASHER DC01 FE//ZNNI8//CN//T0	SCHEIBE
11	97031843	1	PLATE 10X1690X60 S355MC	BLECH
12	97031881	1	SUPPORT 60X1660 PA6G	AUFLAGE
13	11651582	52	HEX SCREW ISO 4014 M8X55 8.8 480H SPF	SECHSKANTSCHRAUBE
14	11140469	50	WASHER ISO 7093-1 8 200HV 480H SPF	SCHEIBE
15	10875614	78	HEX NUT DIN 985 M8 8 480H SPF	SECHSKANTMUTTER
16	97033924	6	PLATE 3X480X81 S355MC FE//ZNNI8//CN//T	BLECH
18	10100621	36	DISH MOUNTING	TELLERBEFESTIGUNG
19	953867308	9	WASHER S355MC FE//ZNNI8//CN//T0	SCHEIBE
20	97028898	2	PLATE 4X2970X161 S315MC FE//ZNNI8//CN/	BLECH
21	97030350	2	PLATE 4X2667X160 S315MC FE//ZNNI8//CN/	BLECH
22	979318708	2	GRIDIRON T1000X1730X30/2 S235JR SPF	GITTERROST-P
23	97001584	1	GRIDIRON T1000X2180X30/2 S235JR SPF	GITTERROST-P
24	725800608	2	GRIDIRON T1000X500X30/2 S235JR T ZN K	GITTERROST-P
25	725802408	2	GRIDIRON T900X483X30/2 S235JR T ZN K	GITTERROST-P
27	725857508	4	GRIDIRON T640X300X30/2 S235JR T ZN K	GITTERROST-P
28	955404808	2	PLATE 8X300X50 S355MC FE//ZNNI8//CN//T	BLECH
29	941009708	2	WASHER RD60X5 S355MC FE//ZNNI8//CN//T	SCHEIBE
30	974144008	2	PLATE 10X1250X80 S355MC	BLECH
31	974143908	2	SUPPORT 60X1270 PA6G	AUFLAGE
32	11690046	10	HEX SCREW ISO 4017 M8X45 8.8 480H SPF	SECHSKANTSCHRAUBE
34	956442808	4	PLATE 5X393X60 S355MC FE//ZNNI8//CN//T	BLECH
35	97031338	2	Z-PROFILE 4X760X126 S315MC FE//ZNNI8//C	Z-PROFIL
36	97006045	1	PLATE ALMG3 H111	BLECH
38	966435308	1	GRIP PA6-30%GF SPF	GRIFF
39	11645386	8	HEX SCREW ISO 4017 M12X45 8.8 FLZN SP	SECHSKANTSCHRAUBE
40	11840127	8	HEX NUT ISO 7040 M12 8 FLZN SPF	SECHSKANTMUTTER
41	11182717	16	WASHER ISO 7093-1 12 300HV FLZN SPF	SCHEIBE
42	955051808	2	PLATE S700MC	BLECH
43	12100098	2	SOCKET HEAD SCREW ISO 4762 M24X280 8	ZYLINDERSCHRAUBE
44	976499408	2	PIN 120.0X0 35NICRMOV125 GASN. SPF	BOLZEN
45	10878577	4	SAFETY PLUG W HINGE-LID 20X175X20X1	SICHERHEITSKLAPPSTECKER
46	97028894	2	PIN 140.0X291 35NICRMOV125 GASN. SPF	BOLZEN
47	10878755	2	SOCKET HEAD SCREW ISO 4762 M24X400	ZYLINDERSCHRAUBE
48	972636908	2	PLATE 10X175X104 S700MC FE//FLZN10//NC	BLECH
52	97053543	4	PLATE 4X70X306 S315MC FE//ZNNI8//CN//T	BLECH
700	968688008	1	SIGNS SL-REDU. ⇒  954	BESCHILDERUNG

18.6.2021

etk_en_de_098260 LR 11000

 953 (4/4)**LIEBHERR**SL REDUCING SECTION
SL-REDUZIERSTUECK

917191008



18.6.2021
078715

LIEBHERR

etk_en_de_098260 LR 11000

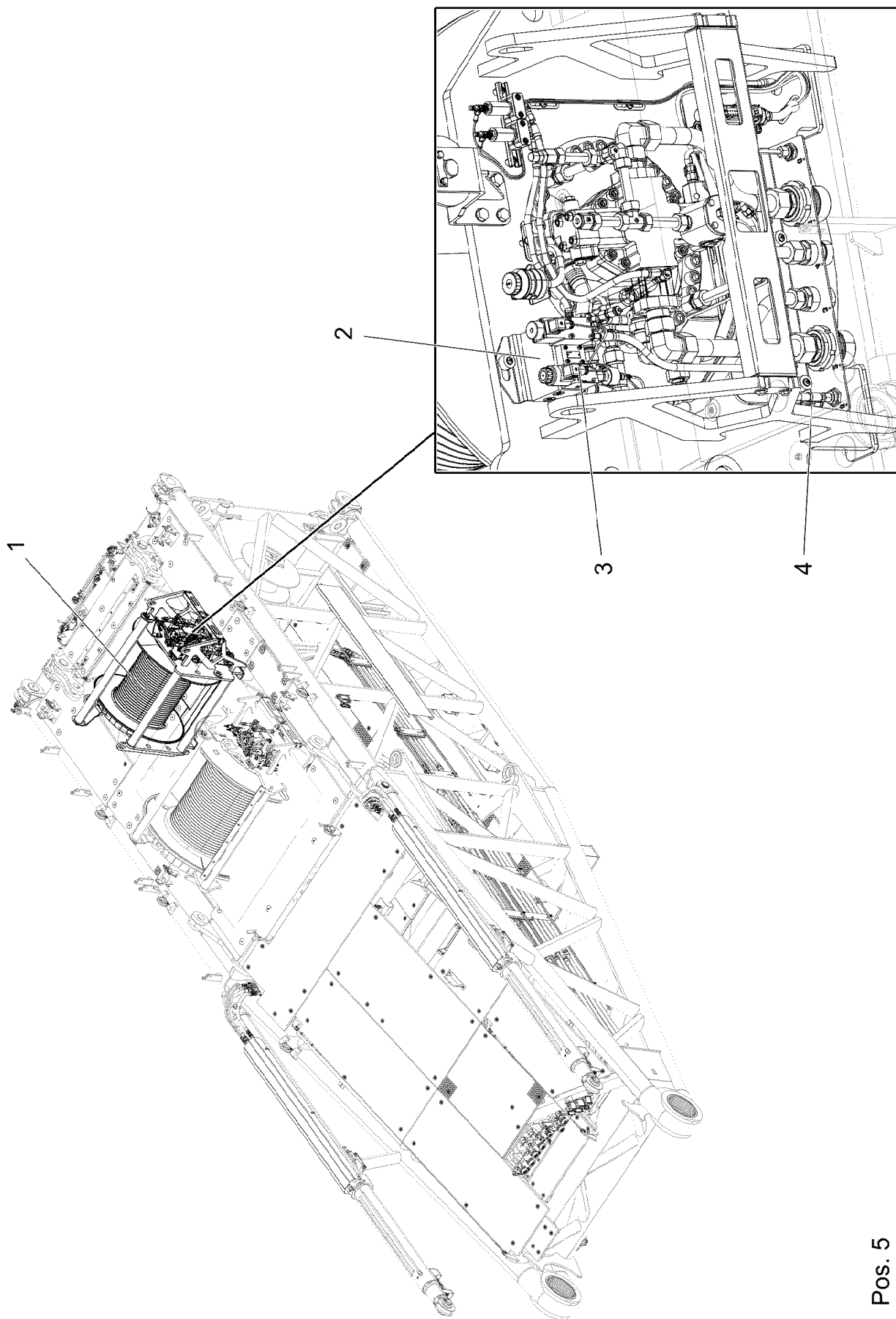
SIGNS
BESCHILDERUNG

954 (1/2)

968688008

Pos.	Item	Quantity	Description	Bezeichnung
1	978674008	1	SIGN 208X88 KLEBEFOLIE SPF	SCHILD
2	97004046	3	SIGN 168X88X1 KLEBEFOLIE SPF	SCHILD
3	978674808	3	SIGN 168X62 KLEBEFOLIE SPF	SCHILD
4	978674108	4	SIGN 208X88 KLEBEFOLIE SPF	SCHILD
5	978674608	4	SIGN 208X88 KLEBEFOLIE SPF	SCHILD
6	97036732	1	SIGN 168X88 KLEBEFOLIE SPF	SCHILD
7	972859408	1	ANTI-SLIP SURFACE 1.6X150X300 3M TYP4	ANTIRUTSCHBELAG
8	970879408	1	ANTI-SLIP SURFACE 1.6X150X500 3M TYP4	ANTIRUTSCHBELAG

18.6.2021	etk_en_de_098260 LR 11000	<input type="checkbox"/> 955 (2/2)
LIEBHERR	SIGNS BESCHILDERUNG	968688008



Pos. 5

18.6.2021
068140






etk_en_de_098260 LR 11000


956 (1/2)

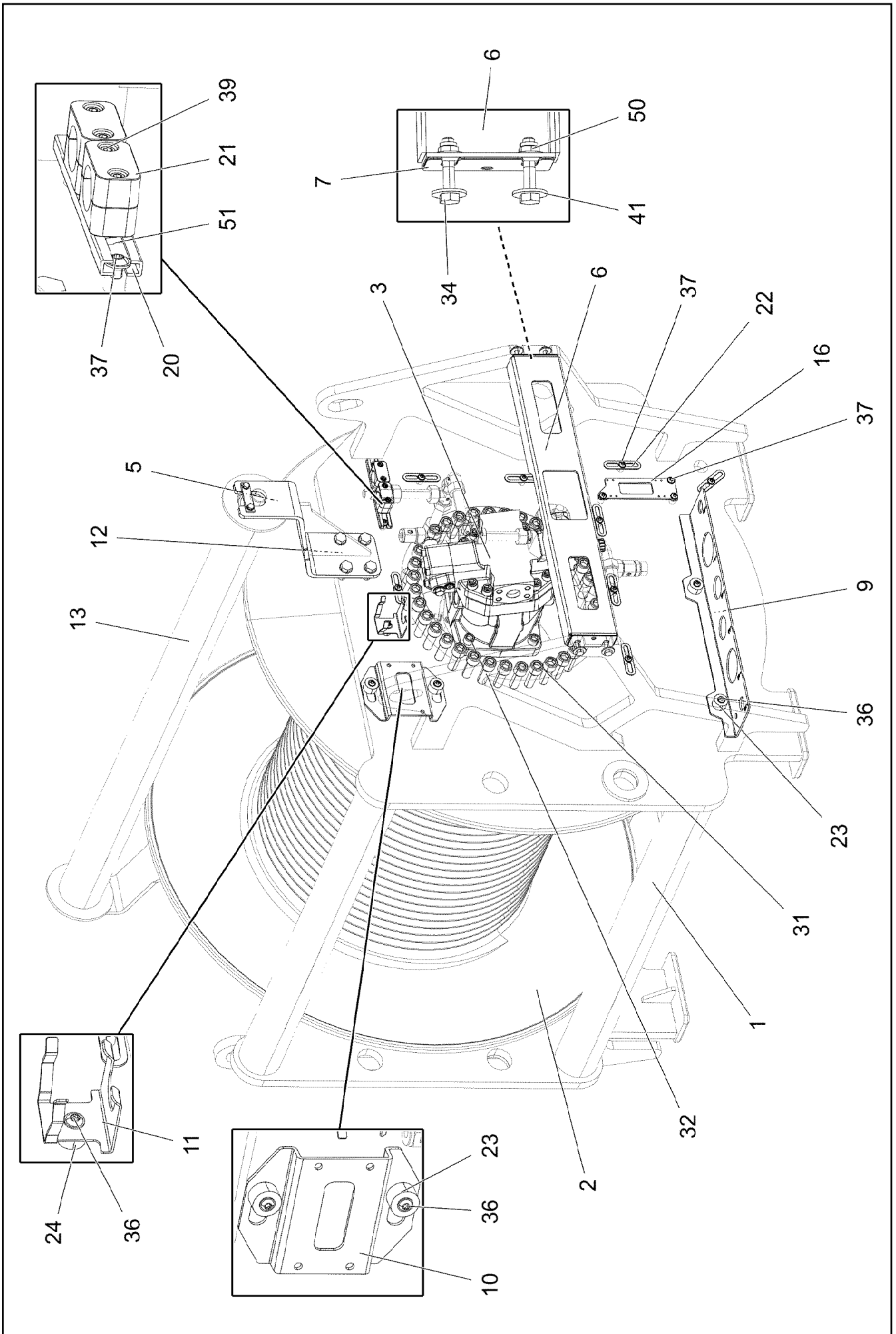
LIEBHERR

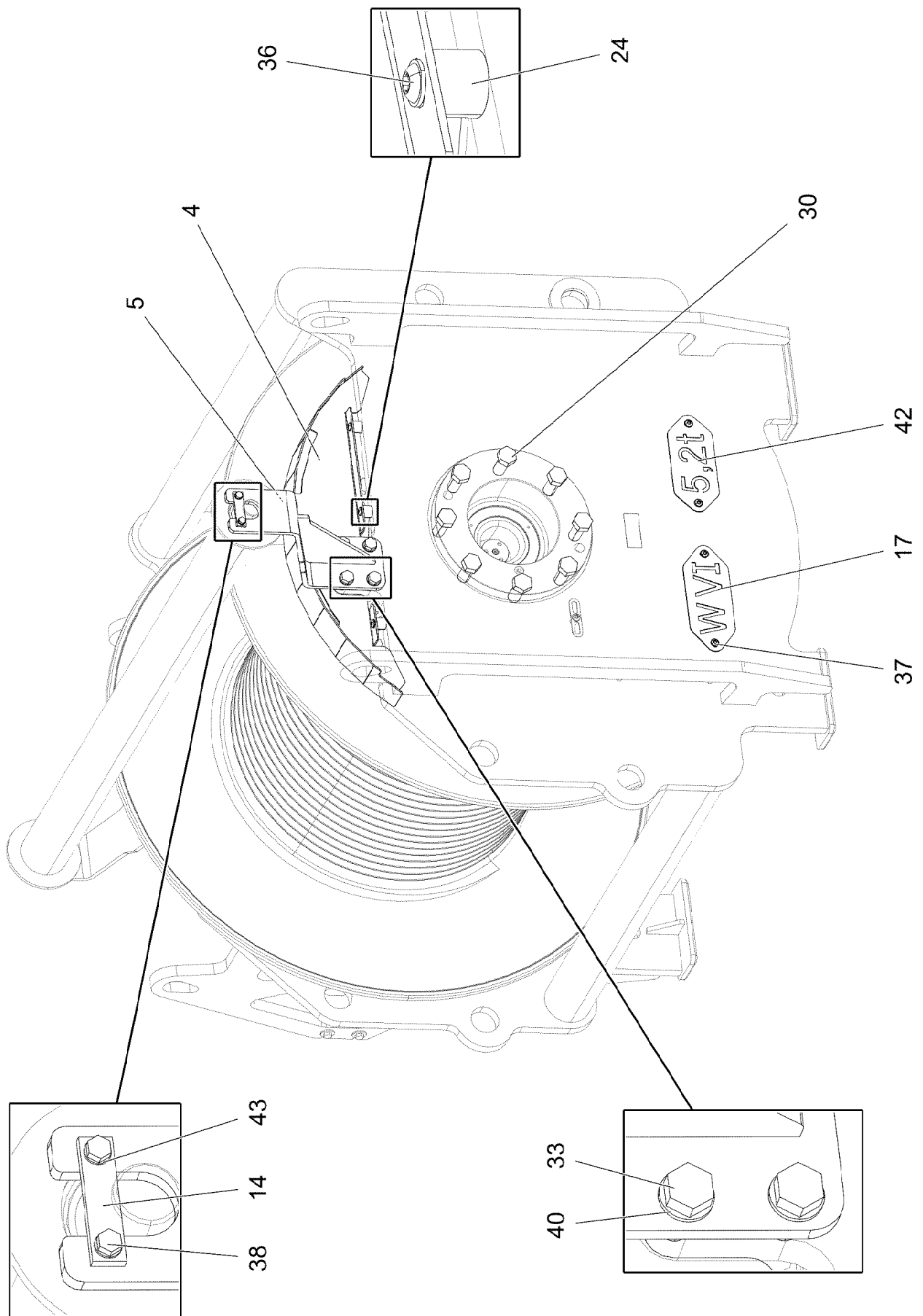
WINCH 6
WINDE 6

919550708

Pos.	Item	Quantity	Description	Bezeichnung
1	917473608	1	WINCH 6 PRE-ASSEMBLY ⇒  958	WINDE 6 VORM.
2	919551108	1	AUX.HYDRAULIC WINCH 6 ⇒  975	ZUSATZHYDRAULIK WINDE 6
3	917452808	1	ELECTRIC FOR WINCH 6 ⇒  980	ELEKTRIK WINDE 6
4	917481408	1	CENTRAL GREASING ⇒  981	ZENTRALSCHMIERUNG
5	917481708	1	SIGN WINCH 6 ⇒  982	BESCHILDERUNG WINDE 6

18.6.2021	etk_en_de_098260 LR 11000	 957 (2/2)
LIEBHERR	WINCH 6 WINDE 6	919550708





18.6.2021
066968

LIEBHERR

etk_en_de_098260 LR 11000

WINCH 6 PRE-ASSEMBLY
WINDE 6 VORM.


959 (2/3)

917473608

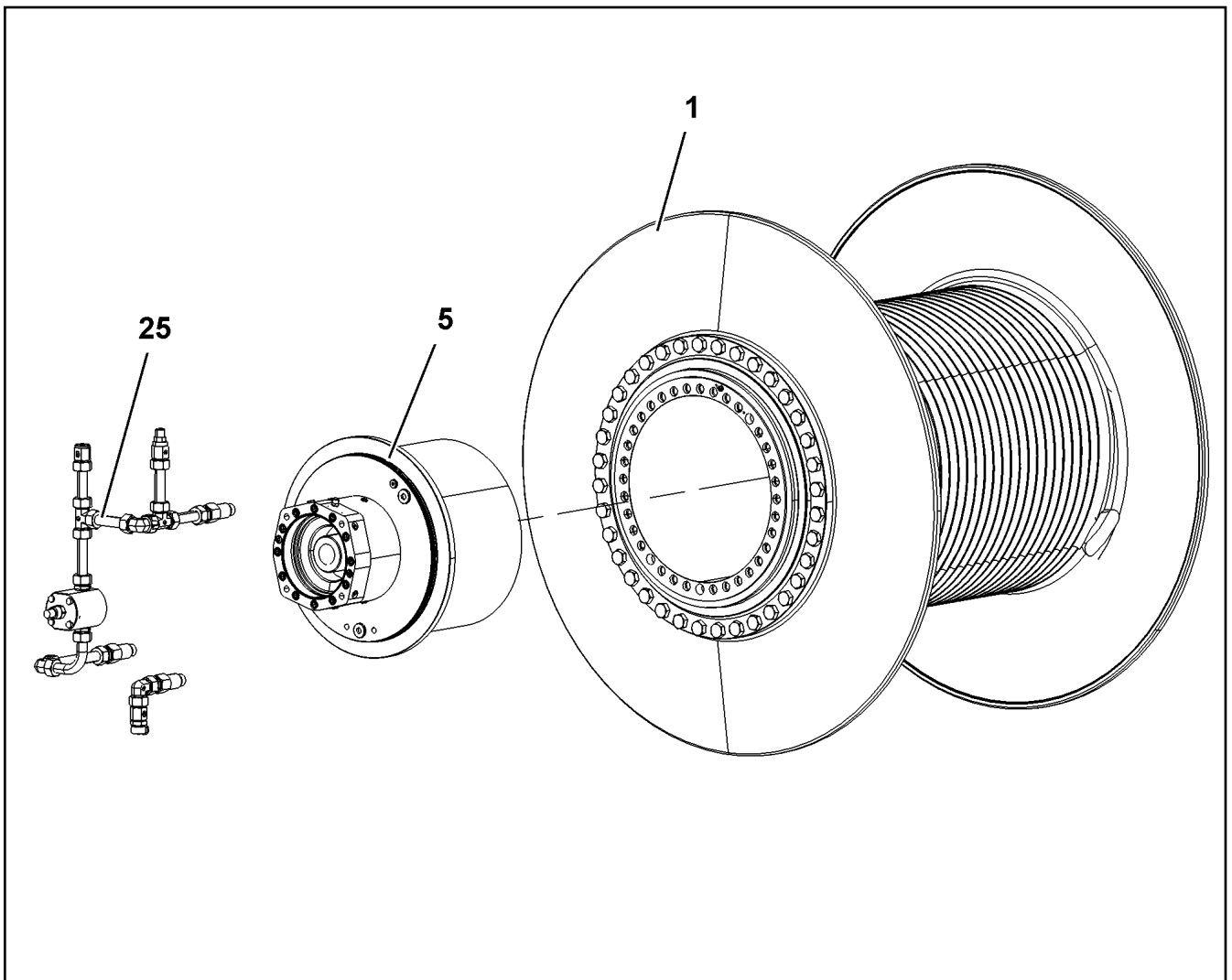
Pos.	Item	Quantity	Description	Bezeichnung
1	968224208	1	WINCH BEARING	WINDENLAGERUNG SCHWK.
2	90024769	1	COMPACT ROPE WINCH KSW 550/1785 LIEB ⇒  961	KOMPAKTSEILWINDE
3	11212498	1	VARIABLE DISPLACEMENT MOTOR A6VM 1 ⇒  970	VERSTELLMOTOR
4	968258508	1	HAND QUARD WELDED FE//ZNNI8//CN//T0	HANDSCHUTZ SCHWK.
5	968258708	2	CLAMP WELDED CONST. FE//ZNNI8//CN//T0	HALTER SCHWK.
6	97036796	1	PLATE 4X873X196 S315MC FE//ZNNI8//CN//T	BLECH
7	97037679	4	PLATE 1X110X45 DC01 FE//ZNNI8//CN//T0	BLECH
9	97135364	1	PLATE 4X630X168 S315MC	BLECH
10	97034146	1	PLATE 4X231X151 S315MC FE//ZNNI8//CN//T	BLECH
11	97037694	1	PLATE 192X126 DC01 FE//ZNNI8//CN//T0	BLECH
12	970398708	2	PLATE 1x120x100 DC01 FE//ZNNI8//CN//T0	BLECH
13	961866708	1	SAFETY ROLLER CPL. SPF	SCHUTZWALZE KPL.
(1)	923878308	1	SAFETY ROLLER WELDED	SCHUTZWALZE SCHWK.
(2)	956334708	1	AXLE RD40X1650 S355J2C+C	ACHSE
(3)	745148808	2	DEEP GROOVE BALL BEARING DIN 625 62	RILLENKUGELLAGER
14	941324408	2	AXLE HOLDER 6.0 X0 S235JR FE//ZNNI8//C	ACHSHALTER
16	955668108	1	PLATE 196X63 S315MC FE//ZNNI8//CN//T0	BLECH
17	97004379	1	PLATE 2X250X100 DC01 FE//ZNNI8//CN//T0	BLECH
20	954128608	1	MOUNTING RAIL X0	TRAGSCHIENE
21	602008908	4	CLAMP-HALF DIN 3015-1 L 4 R 30 PP SW	KLEMMHAELFTE
22	953650008	16	CABLE CLAMP DC01 FE//ZNNI8//CN//T0	KABELHALTER
23	978787708	4	SLEEVE 33.0X19 FE//ZNNI8//CN//T0	HUELSE
24	953873408	4	SLEEVE 25X20 11SMN37 FE//ZNNI8//CN//T0	HUELSE
30	406605808	8	HEX SCREW ISO 4017 M24X60 10.9 FLZN SP	SECHSKANTSCHRAUBE
31	10299569	33	SOCKET HEAD SCREW ISO 4762 M20X60 10	ZYLINDERSCHRAUBE
32	12230467	4	SOCKET HEAD SCREW ISO 4762 M16X50 8	ZYLINDERSCHRAUBE
33	10875519	8	HEX SCREW ISO 4017 M16X40 8.8 FLZN SP	SECHSKANTSCHRAUBE
34	11631860	4	HEX SCREW ISO 4014 M10X50 8.8 FLZN SP	SECHSKANTSCHRAUBE
36	10875485	8	BUTTON HEAD SCREW AEHNL.ISO 7380-2	HALBRUNDKOPFSCHRAUBE
37	12102696	25	BUTTON HEAD SCREW ISO7380-2 M8X10 0	HALBRUNDKOPFSCHRAUBE
38	11651612	4	HEX SCREW ISO 4017 M8X16 8.8 480H SPF	SECHSKANTSCHRAUBE
39	10875591	4	SOCKET HEAD SCREW ISO 4762 M6X40 8.8	ZYLINDERSCHRAUBE
40	10289806	8	WASHER ISO 7089 16 300HV FLZN SPF	SCHEIBE
41	11491889	8	WASHER ISO 7093-1 10 300HV FLZN SPF	SCHEIBE
42	974141808	1	PLATE 2X228X100 DC01 FE//ZNNI8//CN//T0	BLECH
43	12103465	4	WASHER ISO 7089 8 300HV ZNNI-480H SPF	SCHEIBE
50	4635148	4	HEX NUT ISO 7042 M10 8 A3C	SECHSKANTMUTTER
51	602018008	4	CARRIER RAIL NUT DIN 3015-1 L TM M6 W1	TRAGSCHIENENMUTTER

18.6.2021

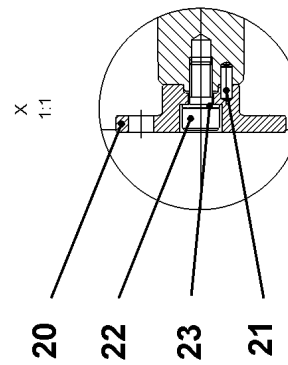
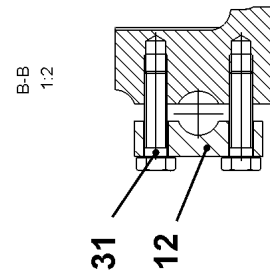
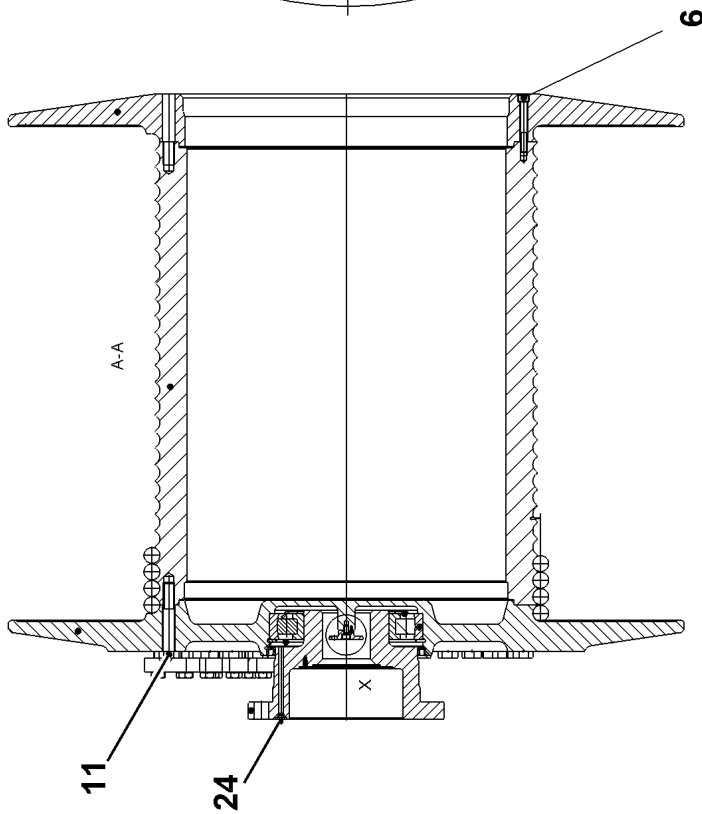
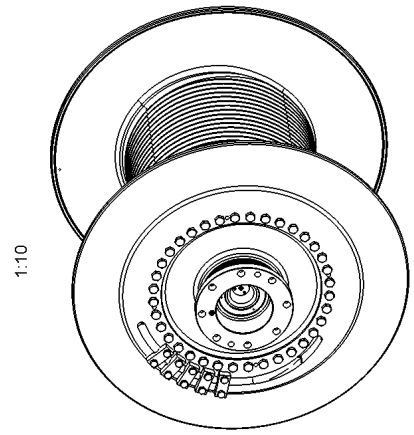
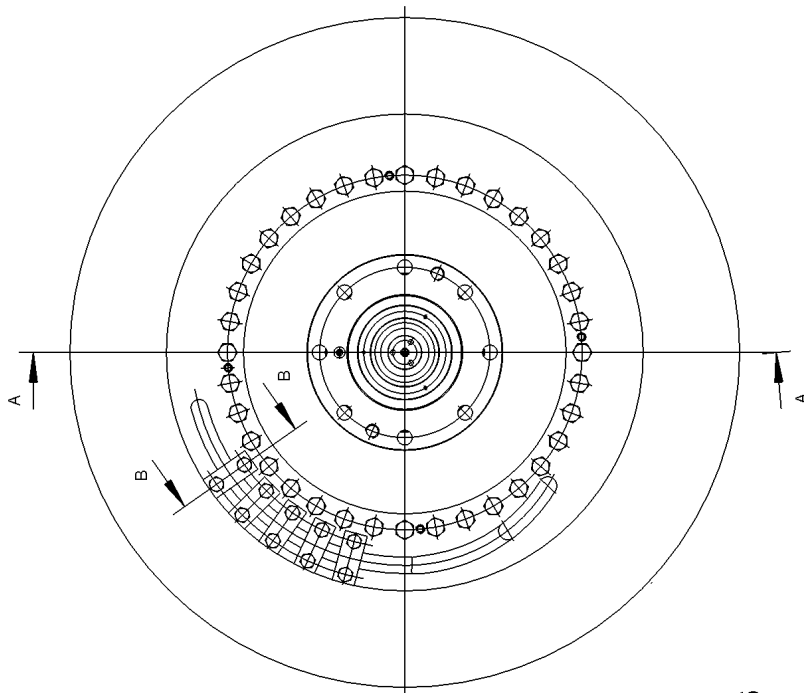
etk_en_de_098260 LR 11000

 960 (3/3)**LIEBHERR**WINCH 6 PRE-ASSEMBLY
WINDE 6 VORM.

917473608



Pos.	Item	Quantity	Description	Bezeichnung
1	90200131	1	ROPE DRUM ⇒ □ 962	SEILTROMMEL
5	90200134	1	PLANETARY GEARBOX 3-STUFIG ⇒ □ 964	PLANETENGETRIEBE
25	90200135	1	OIL-GAUGING INSTRUMENT ⇒ □ 968	OELMESSEINRICHTUNG



18.6.2021
099813

LIEBHERR

etk_en_de_098260 LR 11000

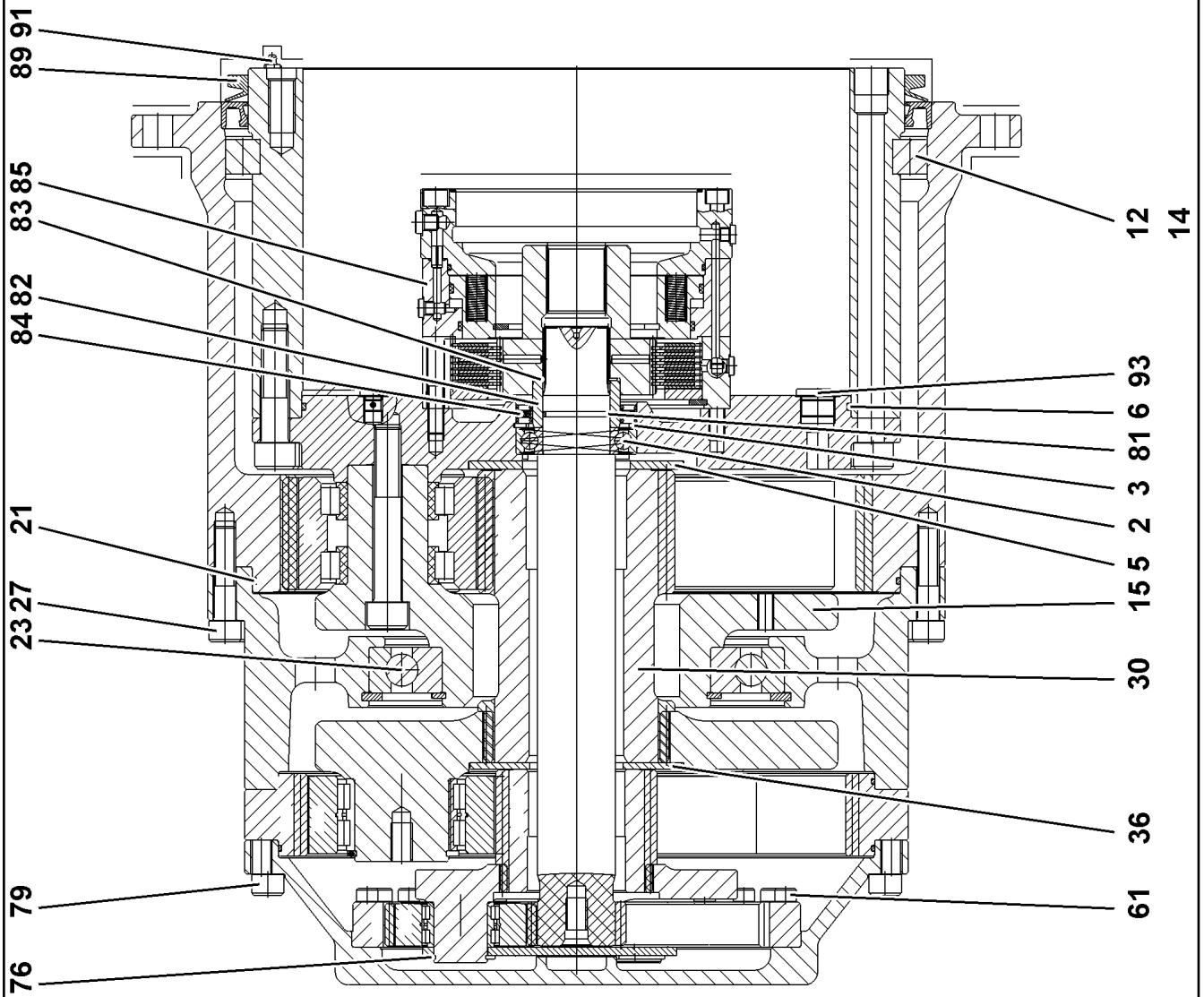
ROPE DRUM
SEILTROMMEL

962 (1/2)


90200131

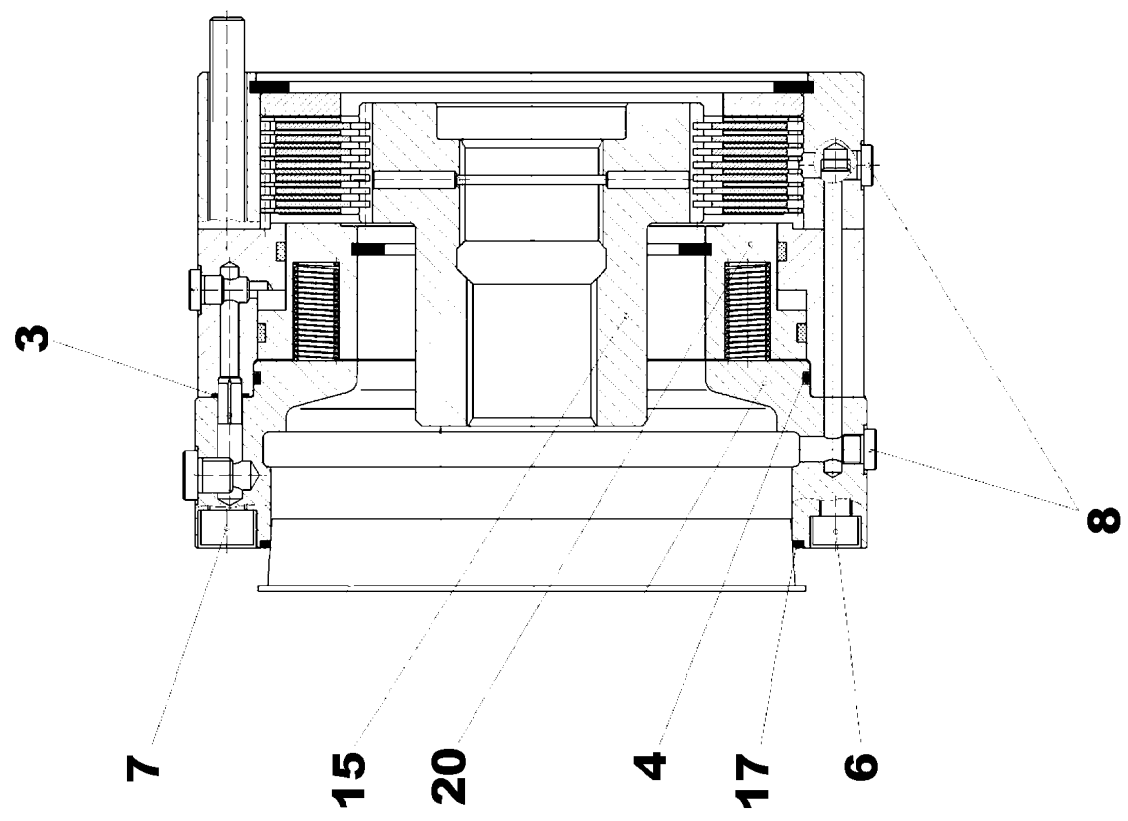
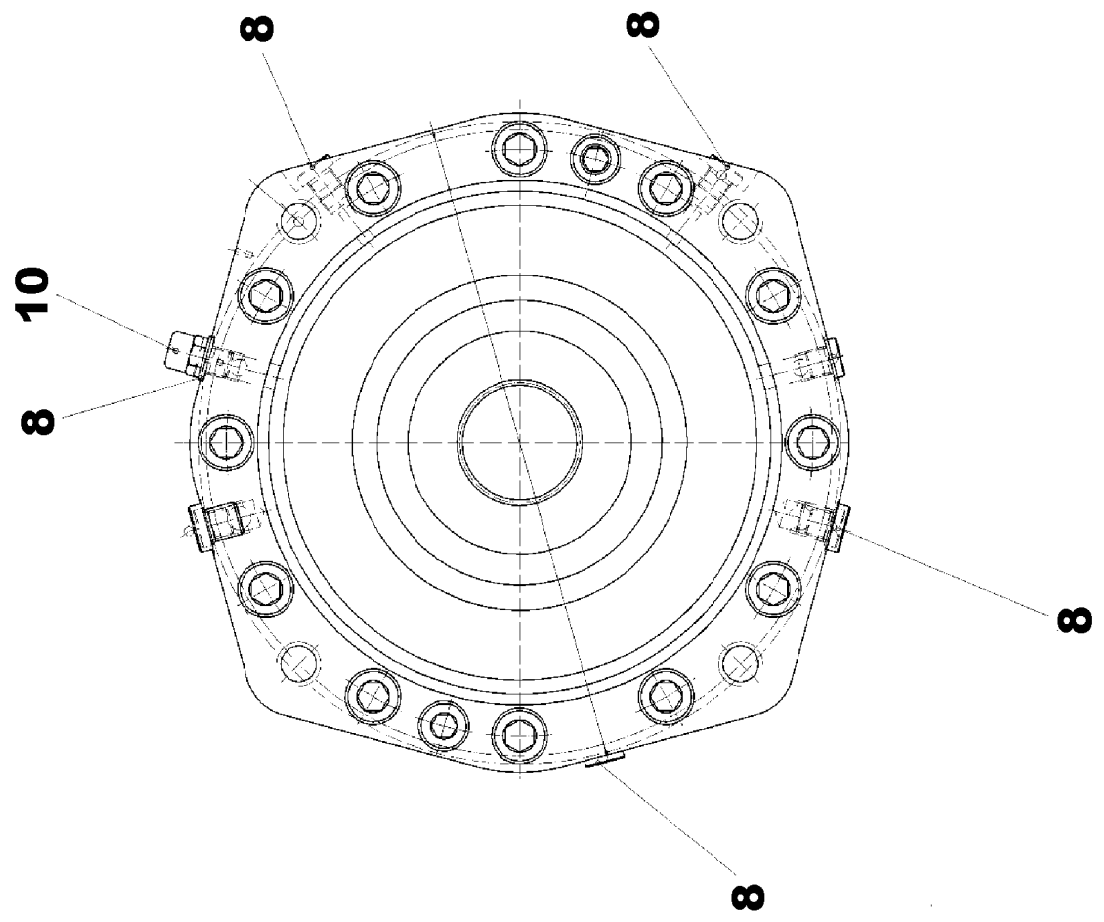
Pos.	Item	Quantity	Description	Bezeichnung
6	10663388	4	SOCKET HEAD SCREW ISO 4762 M12X90 10	ZYLINDERSCHRAUBE
11	11691323	36	HEX SCREW ISO 4014 M20X120 10.9 FLZN	SECHSKANTSCHRAUBE
12	969537601	5	CLAMPING PIECE 25X40X90	KLEMMSTUECK
20	927675901	1	DRIVER	MITNEHMER
21	431100201	1	CORE PIN DIN 1472 4X12	KERBSTIFT
22	10875597	1	SOCKET HEAD SCREW ISO 4762 M8X16 8.8	ZYLINDERSCHRAUBE
23	423910801	1	LOCK WASHER VS 8 ZN8M+PASSIVIERUNG	SICHERUNGSSCHEIBE
24	7743242	1	HYDRAULIC-TYPE LUBRICAT.NIPPLE DIN 71	KEGELSCHMIERNIPPEL
31	10875521	10	HEX SCREW ISO 4017 M16X60 8.8 FLZN SP	SECHSKANTSCHRAUBE

18.6.2021	etk_en_de_098260 LR 11000	<input type="checkbox"/> 963 (2/2)
LIEBHERR	ROPE DRUM SEILTROMMEL	90200131



Pos.	Item	Quantity	Description	Bezeichnung
2	745159201	1	DEEP GROOVE BALL BEARING DIN 625 62	RILLENKUGELLAGER
3	10171632	1	LOCKING RING DIN 472 90X3 FLZNNC-120H	SICHERUNGSRING
5	944324703	1	RETAINING DISK 160X80X6 42CrMo4+QT	HALTESCHEIBE
6	530084808	1	O-RING 380X4 NBR70	O-RING
12	747004401	46	CYL.ROLLER DIN 5402-1 26X26	ZYLINDERROLLE
14	797028301	46	INTERMEDIATE PART	ZWISCHENSTUECK
15	932126801	1	PLANETARY CARRIER 390 42CrMo4	PLANETENTRAEGER
21	726443401	2	O-RING 460X4 NBR 70	O-RING
23	570713908	1	DEEP GROOVE BALL BEARING DIN 625 16	RILLENKUGELLAGER
27	4902329	16	SOCKET HEAD SCREW ISO 4762 M16X70 10	ZYLINDERSCHRAUBE
30	932127301	1	SUN WHEEL Z=24 18CrNiMo7-6	SONNENRAD
36	944338603	1	RETAINING DISK 70X159X5 -42CrMo4+QT	HALTESCHEIBE
61	404309408	24	SOCKET HEAD SCREW ISO 4762 M10X45 10	ZYLINDERSCHRAUBE
76	400208003	3	LOCKING RING DIN 471 40X2,5	SICHERUNGSRING
79	4902030	24	SOCKET HEAD SCREW ISO 4762 M16X90 10	ZYLINDERSCHRAUBE
81	726430508	1	O-RING 45X3 NBR90	O-RING
82	927585501	1	SLEEVE 16MnCr5+TH	LAUFRING
83	10171585	1	LOCKING RING DIN 471 50X2 FLZNNC-120H	SICHERUNGSRING
84	710061801	1	ROTARY SHAFT LIP SEAL BAB 65X90X7 N	RADIALWELLENDICHTRING
85	90200207	1	SPRING LOADED BRAKE ⇒  966	FEDERDRUCKBREMSE
89	710909501	1	V-RING 500 NBR,60 SHORE	V-RING
91	7743242	1	HYDRAULIC-TYPE LUBRICAT.NIPPLE DIN 71	KEGELSCHMIERNIPPEL
93	477511501	1	SCREW PLUG VSTI M26X1,5 CR6-FREI	VERSCHLUSSSCHRAUBE

18.6.2021	etk_en_de_098260 LR 11000	 965 (2/2)
LIEBHERR	PLANETARY GEARBOX PLANETENGETRIEBE	90200134



18.6.2021
001263

LIEBHERR

etk_en_de_098260 LR 11000

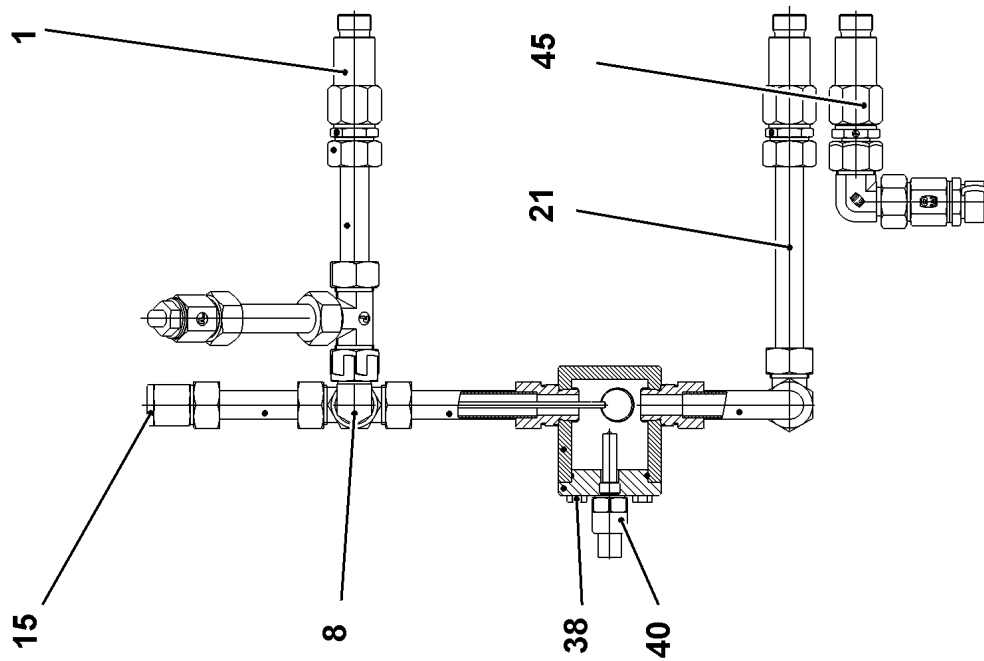
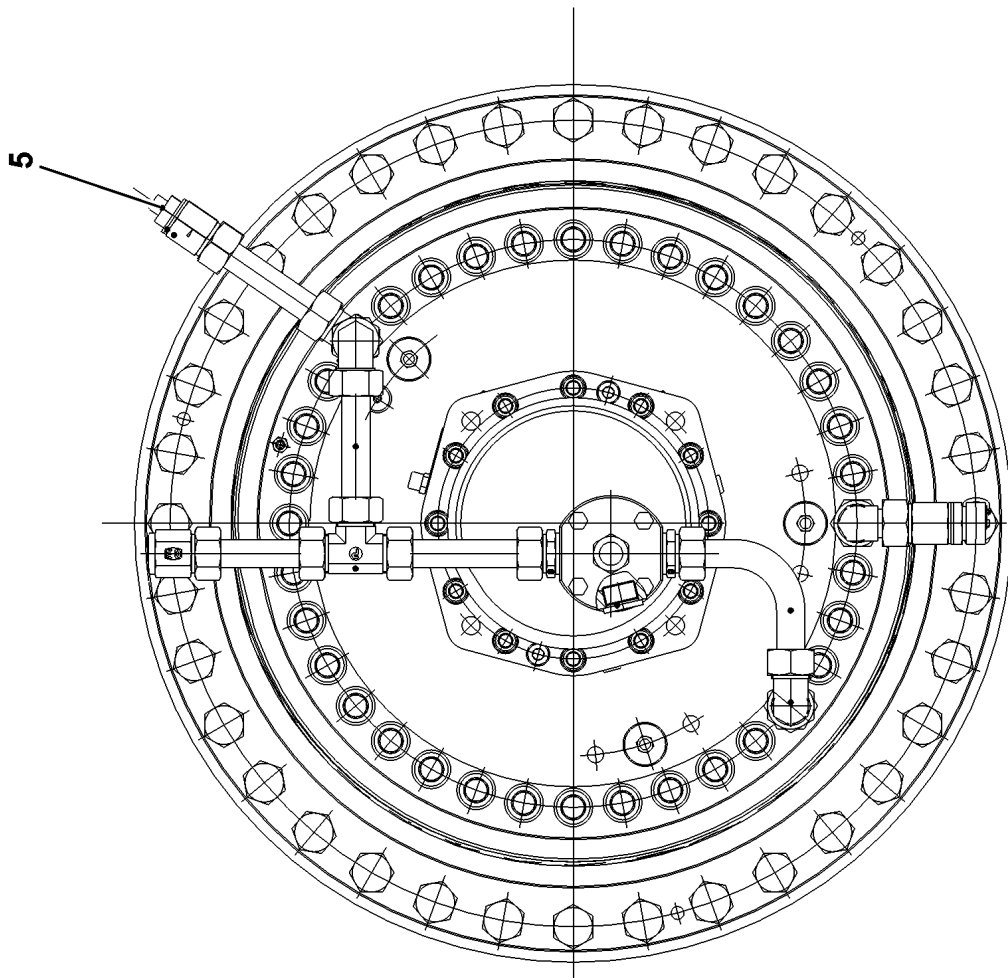
SPRING LOADED BRAKE
FEDERDRUCKBREMSE

□ 966 (1/2)

90200207

Pos.	Item	Quantity	Description	Bezeichnung
3	521196508	2	O-RING 9X1,5 NBR90	O-RING
4	726434401	1	O-RING 182X3 FKM 80	O-RING
6	12208101	2	SOCKET HEAD SCREW ISO 4762 M10X120 8	ZYLINDERSCHRAUBE
7	404313701	12	SOCKET HEAD SCREW ISO 4762 M12X170 1	ZYLINDERSCHRAUBE
8	477510501	8	SCREW PLUG VSTI M10X1 CR6-FREI	VERSCHLUSSSCHRAUBE
10	721113601	1	VENTILATION VALVE ST VERZ	ENTLUEFTUNGSVENTIL
15	927603401	1	MULTI-DISC CARRIER 119	LAMELLENTRAEGER
17	726431401	1	O-RING 174X3 FKM 70	O-RING
20	502041701	1	SPRING LOADED BRAKE	FEDERDRUCKBREMSE
(5)	571468008	8	OUTER MULTI-DISC	AUSSENLAMELLE
(6)	502046408	7	INTERNAL MULTI-DISC	INNENLAMELLE
(7)	502045808	22	PRESSURE SPRING	DRUCKFEDER
(8)	502045908	22	PRESSURE SPRING	DRUCKFEDER
(10)	11450336	1	SEAL KIT 170X180,65X4,2	DICHTSATZ
(11)	11450337	1	SEAL KIT	DICHTSATZ
(16)	521196508	6	O-RING 9X1,5 NBR90	O-RING

18.6.2021	etk_en_de_098260 LR 11000	<input type="checkbox"/> 967 (2/2)
LIEBHERR	SPRING LOADED BRAKE FEDERDRUCKBREMSE	90200207



18.6.2021
099815

LIEBHERR

etk_en_de_098260 LR 11000

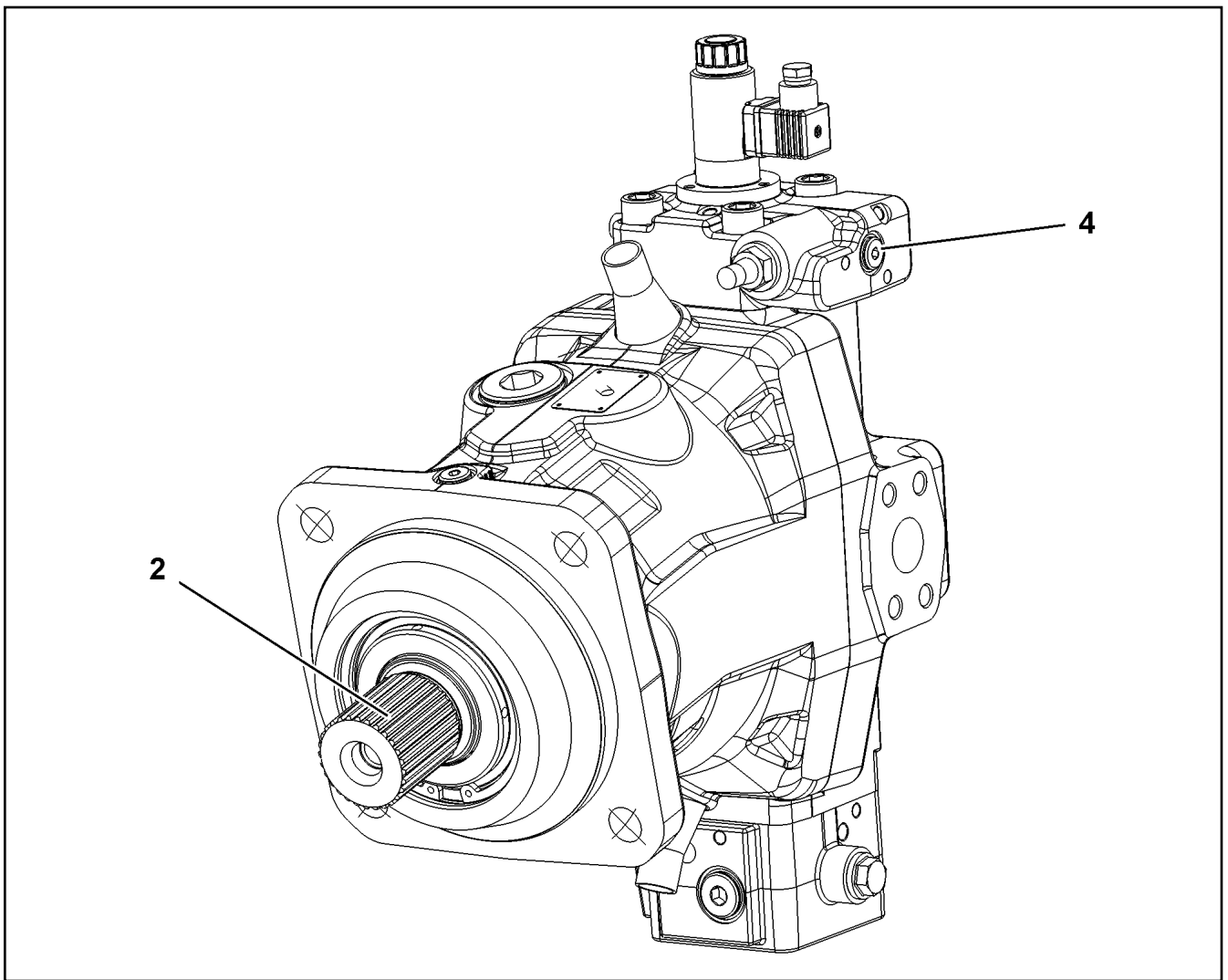
OIL-GAUGING INSTRUMENT
OELMESSEINRICHTUNG

□ 968 (1/2)

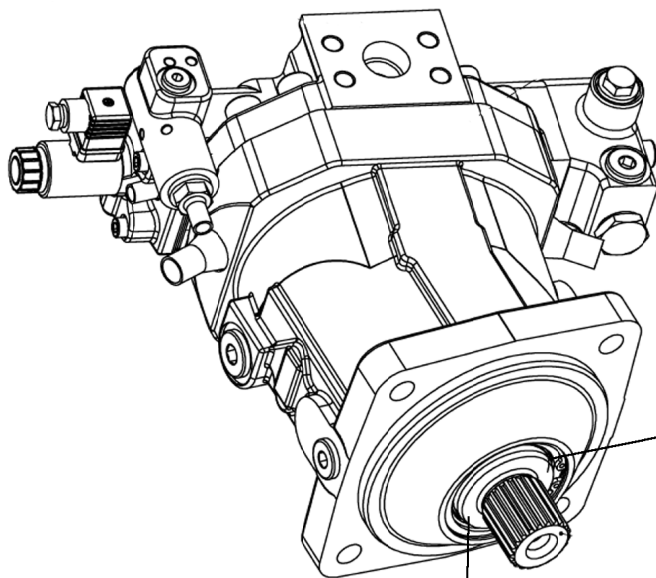
90200135

Pos.	Item	Quantity	Description	Bezeichnung
1	927625201	2	CONNECTION STUB M26X1,5 11SMnPb30+	ANSCHLUSSSTUTZEN
5	10007446	1	VENTILATION VALVE 0,15-0,2BAR	ENTLUEFTUNGSVENTIL
8	247126202	1	SWIVEL ELBOW EW 22L CR6-FREI	WINKELSTUTZEN
15	931916701	1	OIL DIPSTICK	OELMESSSTAB
21	999832101	1	TUBE LN 80 401 22X1.5X172 E235+N	ROHR
38	11651767	4	HEX SCREW ISO 4017 M8X20 8.8 480H SPF	SECHSKANTSCHRAUBE
40	10168177	1	OIL LEVEL PROBE L=50 12/24V SPF	OELSTANDSSONDE
45	90200614	1	OIL DRAINAGE	OELABLASS

18.6.2021	etk_en_de_098260 LR 11000	<input type="checkbox"/> 969 (2/2)
LIEBHERR	OIL-GAUGING INSTRUMENT OELMESSEINRICHTUNG	90200135

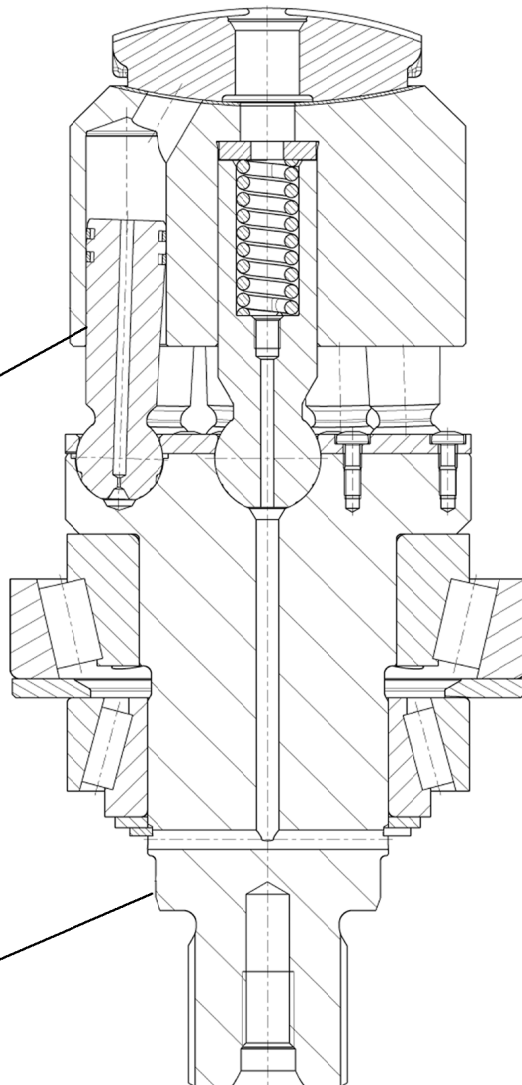


Pos.	Item	Quantity	Description	Bezeichnung
2	11161916	1	DRIVING GEAR ⇒ □ 971	TRIEBWERK
4	11161917	1	CONTROL ELEMENT ⇒ □ 973	STEUERTEIL



999

3



1

2

18.6.2021
129094

etk_en_de_098260 LR 11000

971 (1/2)

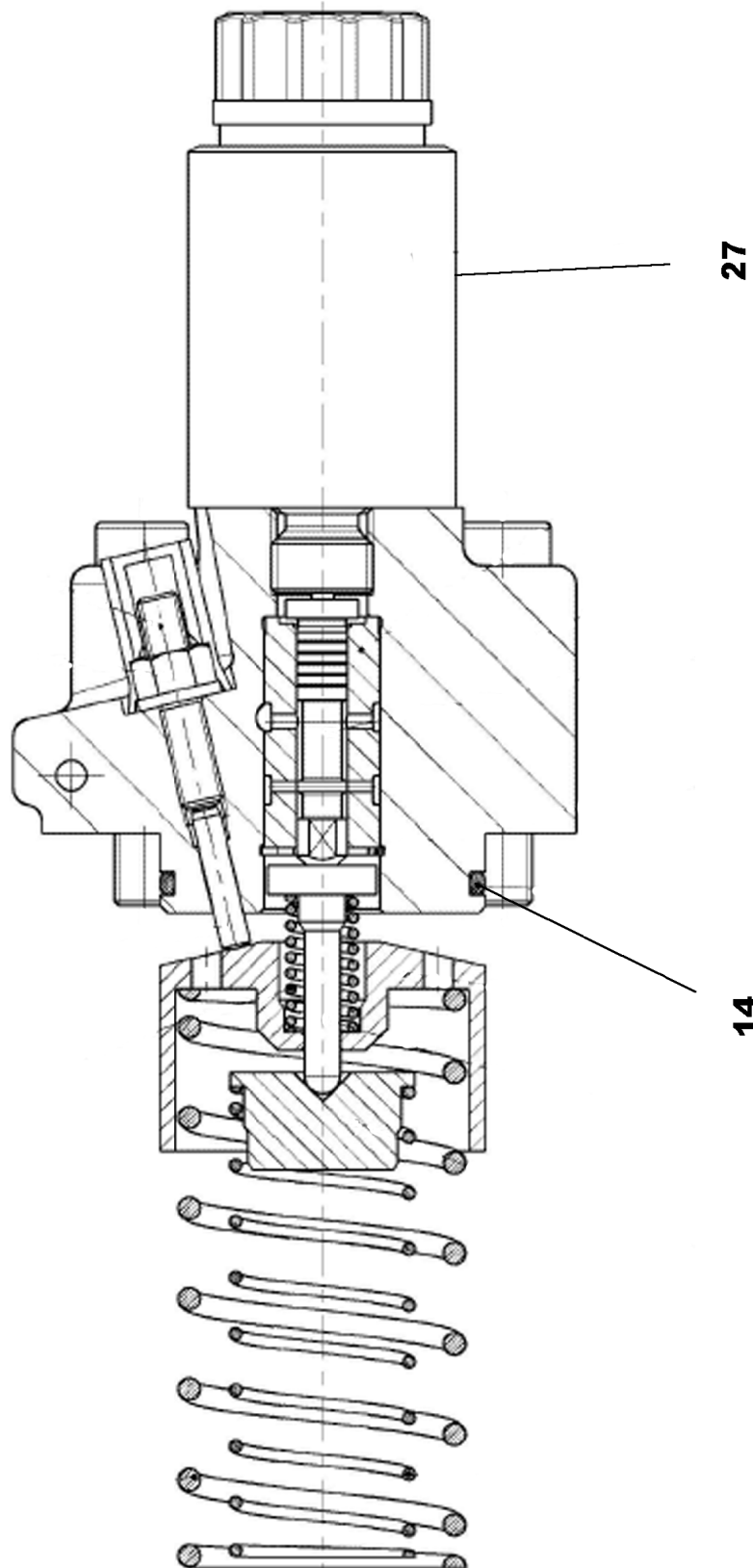
LIEBHERR

DRIVING GEAR
TRIEBWERK

11161916

Pos.	Item	Quantity	Description	Bezeichnung
1	11066826	1	DRIVING GEAR	TRIEBWERK
2	12104581	1	DRIVING SHAFT	TRIEBWELLE
3	7008986	1	RADIAL SEAL 70X90X7	RADIALDICHRING
999	11066825	1	SEAL KIT	DICHTSATZ

18.6.2021	etk_en_de_098260 LR 11000	<input type="checkbox"/> 972 (2/2)
LIEBHERR	DRIVING GEAR TRIEBWERK	11161916



18.6.2021
129093

LIEBHERR

etk_en_de_098260 LR 11000


CONTROL ELEMENT
STEUERTEIL


□ 973 (1/2)

11161917

Pos.	Item	Quantity	Description	Bezeichnung
14	10097960	1	O-RING 39,34X2,62 FKM 70	O-RING
27	11161919	1	PROPORTIONAL MAGNET	PROPORTIONALMAGNET

18.6.2021	etk_en_de_098260 LR 11000	<input type="checkbox"/> 974 (2/2)
LIEBHERR	CONTROL ELEMENT STEUERTEIL	11161917

Pos.	Item	Quantity	Description	Bezeichnung
4	96047485	1	AUX.HYDRAULIC WINCH 6 ⇒  976	ZUSATZHYDRAULIK WINDE 6

18.6.2021	etk_en_de_098260 LR 11000	 975
LIEBHERR	AUX.HYDRAULIC WINCH 6 ZUSATZHYDRAULIK WINDE 6	919551108

18.6.2021
068171

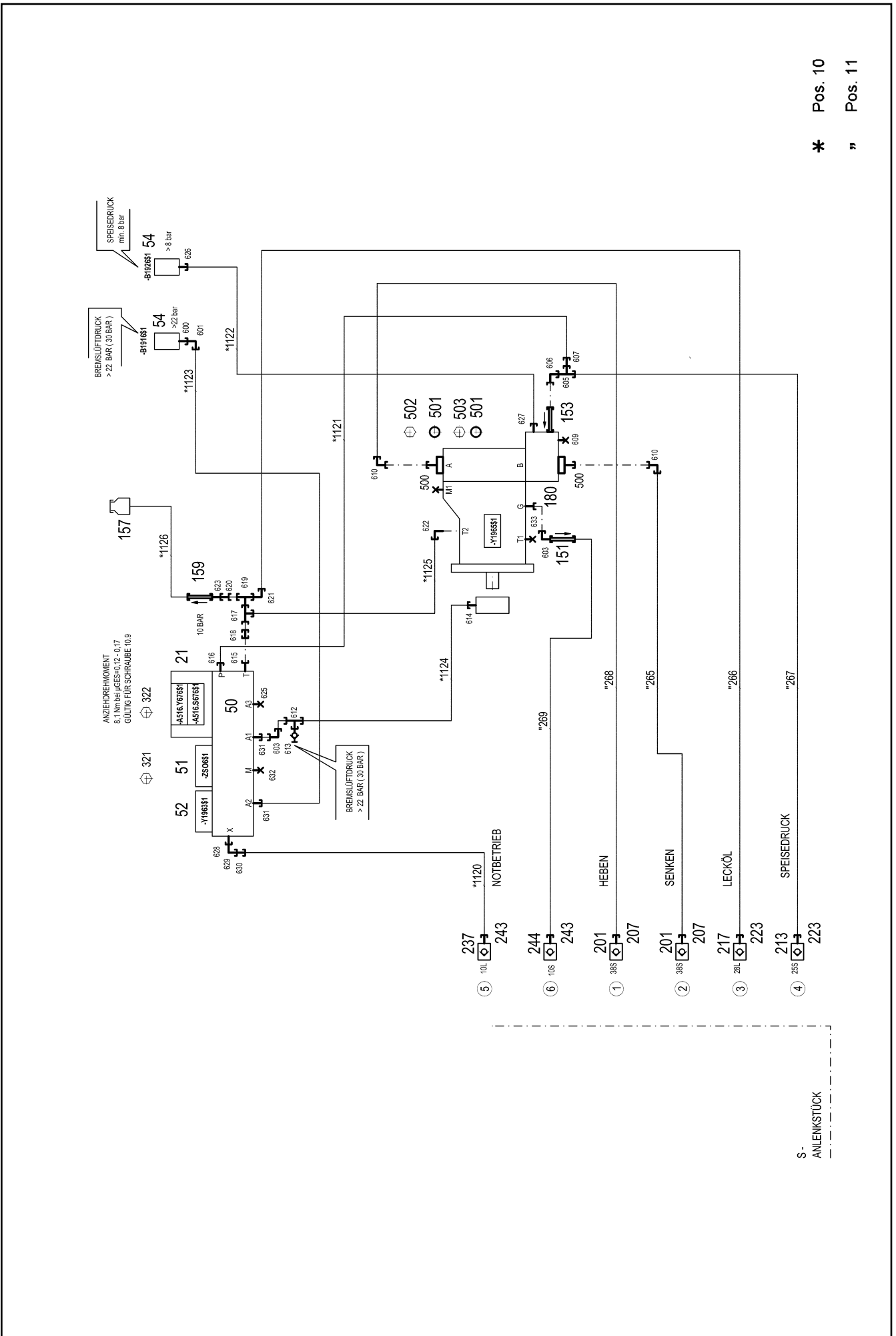
LIEBHERR

etk_en_de_098260 LR 11000

AUX.HYDRAULIC WINCH 6
ZUSATZHYDRAULIK WINDE 6

976 (1/3)

96047485




* Pos. 10

" Pos. 11

Pos.	Item	Quantity	Description	Bezeichnung
10	96047487	1	HOSE LINES WINCH 6 ⇒  979	SCHLAUCHLEITUNGEN WINDE
11	96047516	1	PIPELINE WINCH 6	ROHRLEITUNGEN WINDE 6
(265)	966894308	1	PIPE COMPL. 38X5X476	ROHR KPL.
(266)	966894408	1	PIPE COMPL. 28X2X618	ROHR KPL.
(267)	966895008	1	PIPE COMPL. 25X3X480	ROHR KPL.
(268)	966895108	1	PIPE COMPL. 38X5X511	ROHR KPL.
(269)	96047514	1	PIPE COMPL. 10X1.5	ROHR KPL.
21	10652724	1	DIRECTIONAL CONTROL VALVE 4/2 NG6-3	WEGEVENTIL
50	11181960	1	CONTROL BLOCK 55BAR SPF ⇒  210	STEUERBLOCK
51	511497514	1	BLANKING PLATE	BLINDPLATTE
52	11182924	1	DIRECTIONAL CONTROL VALVE 3/2-320BA ⇒  211	WEGEVENTIL
54	10813738	2	PRESSURE SENSOR 0-400/400 BAR LSB PL:	DRUCKAUFNEHMER
151	510412408	1	NON-RETURN VALVE 400BAR CR6-FREI	RUECKSCHLAGVENTIL
153	510408708	1	NON-RETURN VALVE 420BAR CR6-FREI	RUECKSCHLAGVENTIL
157	96028331	1	EXPANSION TANK CPL.	AUSGLEICHSBEHAELTER KPL.
159	511481508	1	NON-RETURN VALVE 250BAR CR6-FREI SP	RUECKSCHLAGVENTIL
180	11314710	1	CONNECTION FLANGE SAE 11/4"-6000PS	ANSCHLUSSFLANSCH
201	511512208	2	COUPLING SLEEVE B8 38-S	KUPPLUNGSMUFFE
207	10466917	2	HEX CAP NUT RD79X4 SPF	VERSCHLUSSMUTTER
213	510599608	1	COUPLING SLEEVE B6 25-S	KUPPLUNGSMUFFE
217	511501008	1	COUPLING SLEEVE B6 28-L	KUPPLUNGSMUFFE
223	10466916	2	HEX CAP NUT RD54X4 SPF	VERSCHLUSSMUTTER
237	511508408	1	COUPLING SLEEVE B2 10-L	KUPPLUNGSMUFFE
243	10466914	2	HEX CAP NUT RD32X3 SPF	VERSCHLUSSMUTTER
244	511515408	1	COUPLING SLEEVE B2 10-S	KUPPLUNGSMUFFE
321	4002299	4	SOCKET HEAD SCREW ISO 4762 M5X30 10.	ZYLINDERSCHRAUBE
322	4600552	4	SOCKET HEAD SCREW ISO 4762 M5X50 10.	ZYLINDERSCHRAUBE
500	511517808	2	FLANGE STUB PIPE AFG 38S G1 1/4 CR6-F	FLANSCHSTUTZEN
501	510586708	2	O-RING ARP 568 37,69X3,53 NBR90	O-RING
502	10876373	4	SOCKET HEAD SCREW ISO 4762 M14X45 8	ZYLINDERSCHRAUBE
503	4042273	4	SOCKET HEAD SCREW ISO 4762 M14X110 8	ZYLINDERSCHRAUBE
600	470700208	1	FITTING XGAI6-SR A3P	VERSCHRAUBUNG
601	472531508	1	FITTING EW 6S M14X1,5 CR6-FREI	VERSCHRAUBUNG
603	7403569	2	FITTING EW 10L M16X1,5 CR6-FREI	VERSCHRAUBUNG
605	7407118	1	FITTING EL 25S CR6-FREI	VERSCHRAUBUNG
606	7407119	1	FITTING EW 25S CR6-FREI	VERSCHRAUBUNG
607	475433608	1	FITTING REDSDN25/12-S A3P	VERSCHRAUBUNG
609	477705208	1	STOP PLUG VSTIM33X2ED A3P	STOPFEN
610	472531808	2	FITTING EWSD38-S A3P	VERSCHRAUBUNG
612	472330208	1	FITTING EL 10L CR6-FREI	VERSCHRAUBUNG
613	510629008	1	TEST POINT FITTING VKA3 10LM16X1,5 CR6	MESSANSCHLUSS
614	471039708	1	FITTING ISO 8434-1 GE 10L M12X1,5 CR6-F	VERSCHRAUBUNG
615	471901308	1	FITTING EGESD18-LR-WD A3P	VERSCHRAUBUNG
616	471032608	1	FITTING GE 12S G1/2A CR6-FREI	VERSCHRAUBUNG
617	7407120	1	FITTING EL 28L CR6-FREI	VERSCHRAUBUNG
618	475031108	1	FITTING XGR28/18-L A3P	VERSCHRAUBUNG
619	7407122	1	FITTING ET 28L M36X2 CR6-FREI	VERSCHRAUBUNG
620	475435708	1	FITTING REDSDN28/12-L A3P	VERSCHRAUBUNG
621	7617494	1	FITTING EW 28L CR6-FREI	VERSCHRAUBUNG
622	476630908	1	FITTING RSW28-LM-WD A3P	VERSCHRAUBUNG
623	470011308	1	FITTING SNV12-L A3P	VERSCHRAUBUNG
625	477704108	1	STOP PLUG VSTI3/8"ED A3P	STOPFEN
626	470701614	1	FITTING AEHNL.ISO 8434 GAI 10L G1/4 CR6	VERSCHRAUBUNG
627	471030508	1	FITTING GE 10L M14X1,5 A3P	VERSCHRAUBUNG
628	471034808	1	FITTING GE 12L G1/2 ZNNI	VERSCHRAUBUNG
629	247117702	1	SWIVEL ELBOW EW 12L M18X1,5 CR6-FREI	WINKELSTUTZEN
630	475431408	1	FITTING REDSD12/10-L A3P	VERSCHRAUBUNG

18.6.2021

etk_en_de_098260 LR 11000

 977 (2/3)**LIEBHERR**AUX.HYDRAULIC WINCH 6
ZUSATZHYDRAULIK WINDE 6

96047485

Pos.	Item	Quantity	Description	Bezeichnung
631	471039608	2	FITTING XGE10-LR-ED3/8" A3P	VERSCHRAUBUNG
632	477704008	1	STOPPER PLUG VST11/4"ED A3P	BLINDSTOPFEN
633	471902108	1	FITTING EGESD10-LM-WD A3P	VERSCHRAUBUNG

18.6.2021	etk_en_de_098260 LR 11000	<input type="checkbox"/> 978 (3/3)
LIEBHERR	AUX.HYDRAULIC WINCH 6 ZUSATZHYDRAULIK WINDE 6	96047485



Schlauchnummer
Hose number
Numéro de flexible
Número de flexible
Номера шланга

Die Schlauchnummern auf den Schläuchen entsprechen den Positionen in der Schlauchliste.

The hose numbers from the hoses are in accordance with the items in the hose list.

Les numéros indiqués sur les flexibles correspondent aux repères de la nomenclature des flexibles.

Los números indicados en los flexibles corresponden a las posiciones de la lista de flexibles.

Нанесенные на шлангах номера соответствуют позициям в перечне.



Pos.	Item	Quantity	Description	Bezeichnung
1120	929312908	1	HOSE CPL. 2SN 8X660	SCHLAUCH KPL.
1121	964682508	1	HOSE CPL. 2SN 10X240	SCHLAUCH KPL.
1122	928049708	1	HOSE CPL. 1SC 8X620	SCHLAUCH KPL.
1123	968601708	1	HOSE CPL. 2SN 6X390	SCHLAUCH KPL.
1124	928049908	1	HOSE CPL. 2SN 8X500	SCHLAUCH KPL.
1125	965201608	1	HOSE CPL. 1SN 25X200	SCHLAUCH KPL.
1126	966182708	1	HOSE CPL. 2TE 10X700	SCHLAUCH KPL.

18.6.2021
133089


LIEBHERR


etk_en_de_098260 LR 11000

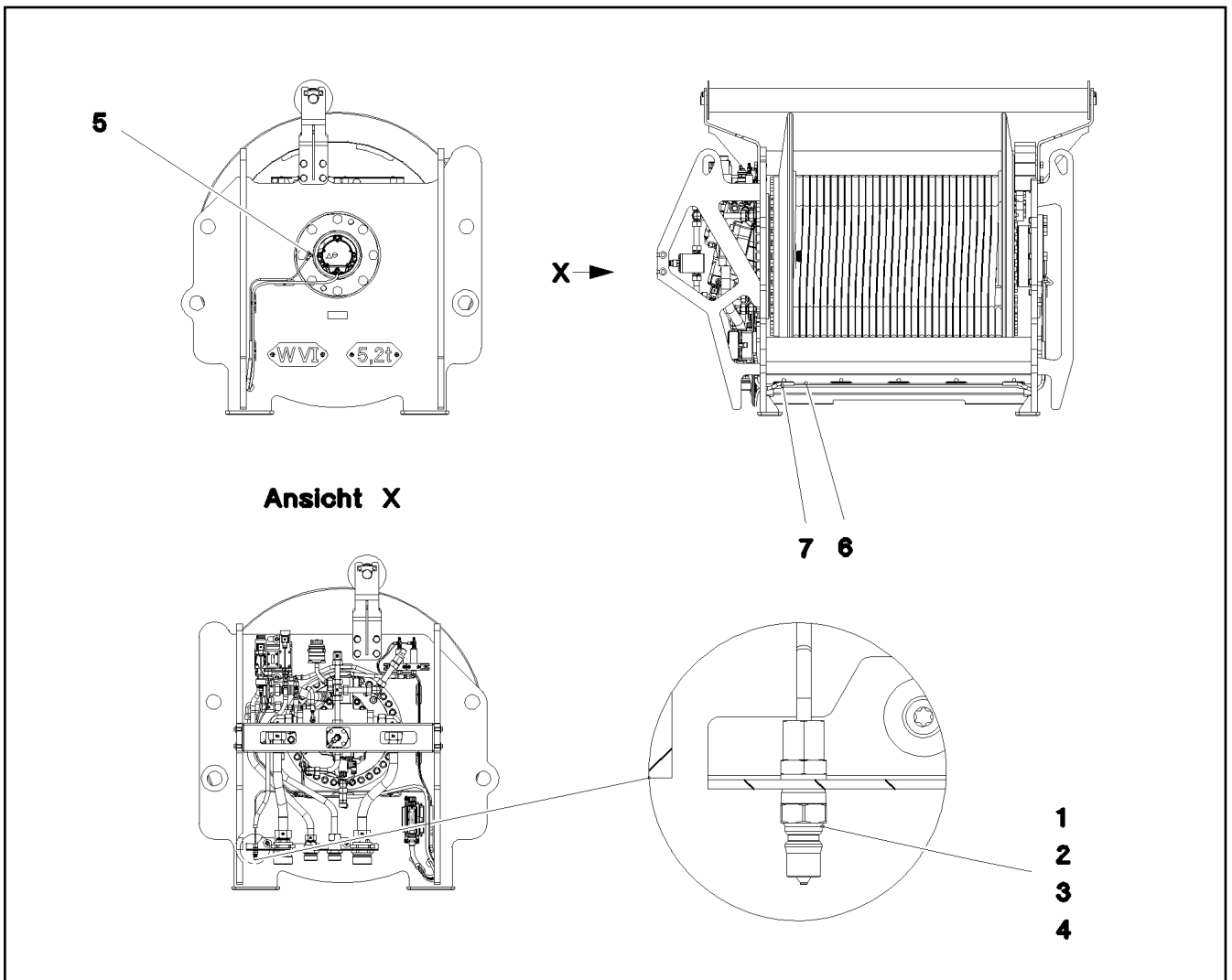
HOSE LINES WINCH 6
SCHLAUCHLEITUNGEN WINDE 6

979

96047487

Pos.	Item	Quantity	Description	Bezeichnung
5	10802061	1	WINCH REVOLUTION TRANSDUCER 655360 ⇒  213	WINDENDREHGEBER
6	606012608	1	DRIVE FLANGE EDELSTAHL	ANTRIEBSFLANSCH
10	11657360	3	HEX SCREW ISO 4017 M6X16 8.8 480H SPF	SECHSKANTSCHRAUBE
12	424000508	3	WASHER SPRING DIN 127 A 6 FST A2C	FEDERRING
20	968158108	1	WIRING HARNESS W1926	KABELSTRANG

18.6.2021	etk_en_de_098260 LR 11000	 980
LIEBHERR	ELECTRIC FOR WINCH 6 ELEKTRIK WINDE 6	917452808



Ansicht X

Pos.	Item	Quantity	Description	Bezeichnung
1	774372708	1	COUPLING PLUG	KUPPLUNGSSTECKER
2	471032108	1	FITTING GE 6S G1/4 CR6-FREI	VERSCHRAUBUNG
3	477400108	1	BOX NUT DIN 3870 AS6 A3P	UEBERWURFMUTTER
4	710102508	1	SEALING RING DIN 7603 A14X18X1,5 CU	DICHTRING
5	12101832	1	MALE CONNECTOR WSV 6 M10X1K MS	STECKANSCHLUSS
6	10873149	3.25	POLYAMID PIPE DIN 73378 6X1,5 PA 12-HL	POLYAMIDROHR
7	510510908	0.75	HYDRAULIC HOSE DIN EN 854 DN6-2TE	HYDRAULIKSCHLAUCH

18.6.2021
078773

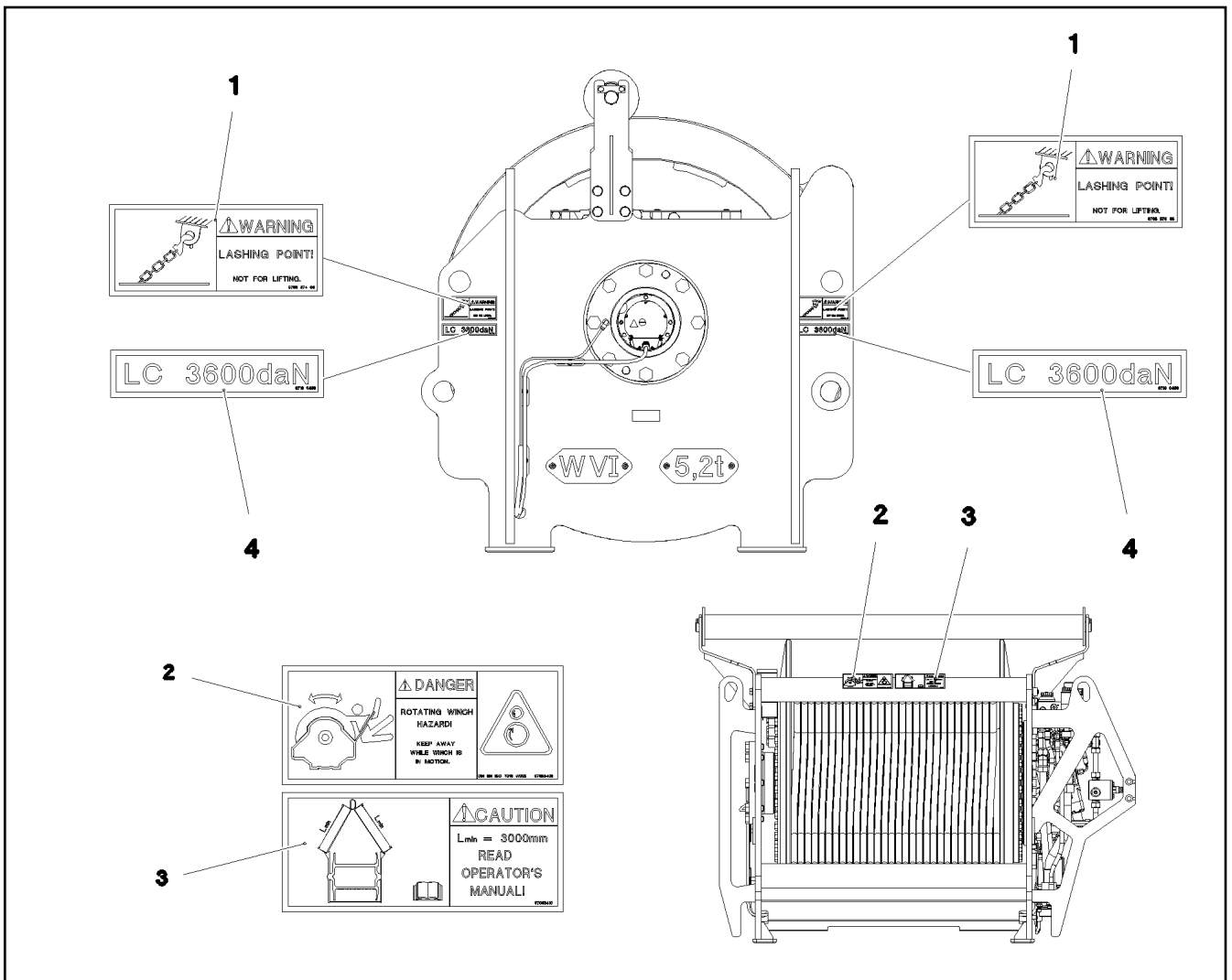
LIEBHERR

etk_en_de_098260 LR 11000


CENTRAL GREASING
ZENTRALSCHMIERUNG


981

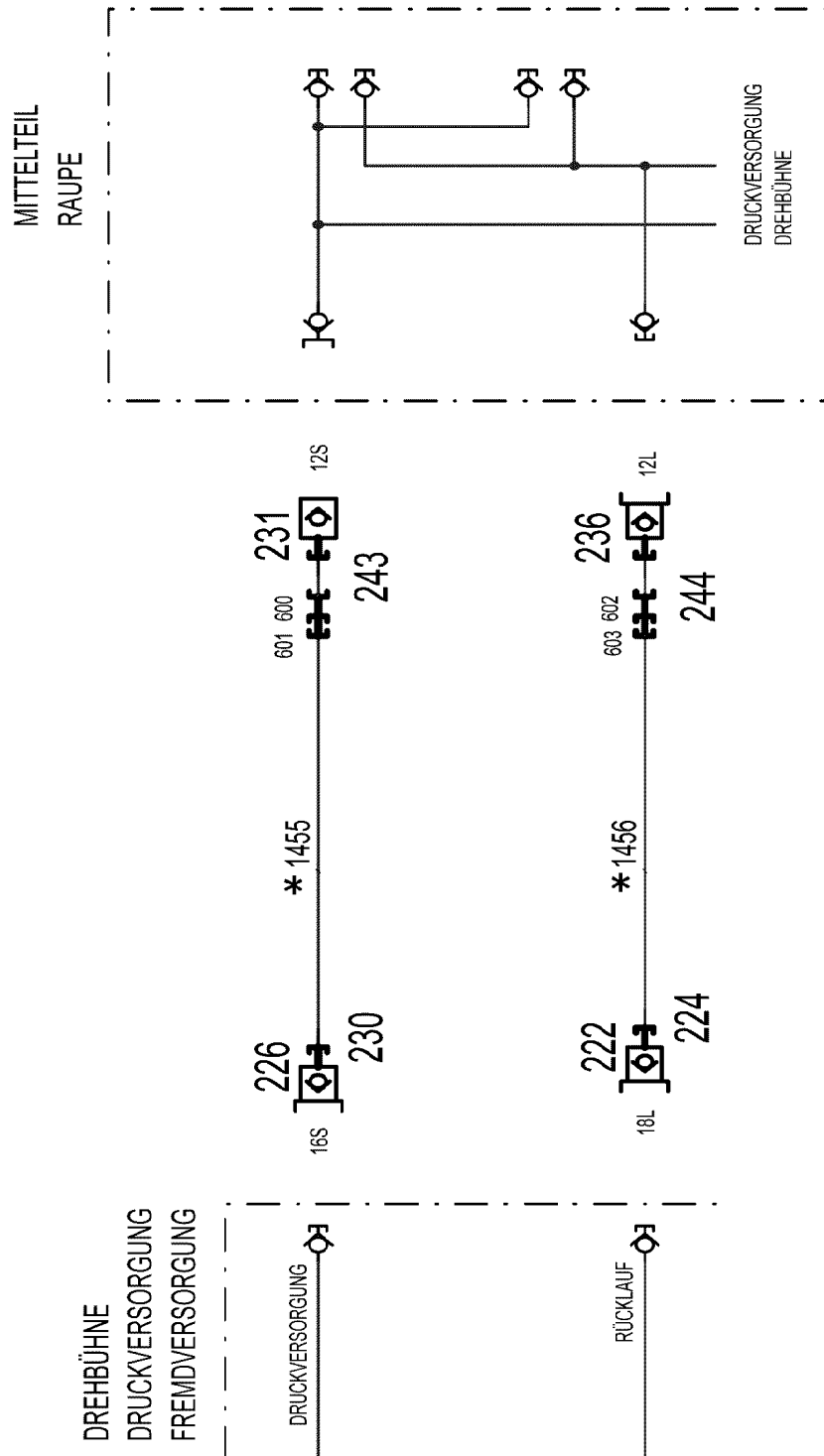
917481408



Pos.	Item	Quantity	Description	Bezeichnung
1	978687408	4	SIGN 158X68 KLEBEFOLIE SPF	SCHILD
2	97053409	1	SIGN 208X88 KLEBEFOLIE	SCHILD
3	97053410	1	SIGN 208X88 KLEBEFOLIE	SCHILD
4	97100456	4	INFORMATION SIGN 158X35 KLEBEFOLIE	HINWEISSCHILD

Pos.	Item	Quantity	Description	Bezeichnung
4	96006590	1	AUXILIARY HYDR.CONNECTING LINE ⇒  984	ZUSATZHYDR.VERBINDUNGSLE

18.6.2021	etk_en_de_098260 LR 11000	 983
LIEBHERR	AUXILIARY HYDR.CONNECTING LINE ZUSATZHYDR.VERBINDUNGSLEITUNG	918371308



Pos.	Item	Quantity	Description	Bezeichnung
10	96006588	1	HOSE LINES EXTERNAL SUPPLY	SCHLAUCHLEITUNGEN FREMD
(1455)	96008151	1	HOSE CPL. 2SN 12X20000	SCHLAUCH KPL.
(1456)	96008152	1	HOSE CPL. 2SN 16X20000	SCHLAUCH KPL.
222	570504808	1	COUPLING PLUG B6 18-L	KUPPLUNGSSTECKER
224	10466912	1	SCREW PLUG RD54X4 SPF	VERSCHLUSSSCHRAUBE
226	511508608	1	COUPLING PLUG B3 16-S	KUPPLUNGSSTECKER
230	10466911	1	SCREW PLUG RD36X3 SPF	VERSCHLUSSSCHRAUBE
231	511501508	1	COUPLING SLEEVE B2 12-S	KUPPLUNGSMUFFE
(1)	571082508	1	SHEET GASKET 7,6X15,8X1 VITON	DICHTSCHEIBE
(2)	571082608	1	O-RING 17X2 FPM70	O-RING
(3)	571082708	1	O-RING 22X1,5 FPM70	O-RING
(4)	571082808	1	SUPPORTING RING 17,5X20,9X1 PTFE	STUETZRING
(5)	571082908	1	NUT CR6-FREI	MUTTER
236	511509608	1	COUPLING PLUG B2 12-L	KUPPLUNGSSTECKER
(1)	571083008	1	SHEET GASKET VITON	DICHTSCHEIBE
(2)	571082608	1	O-RING 17X2 FPM70	O-RING
(3)	571082808	1	SUPPORTING RING 17,5X20,9X1 PTFE	STUETZRING
243	10466914	1	HEX CAP NUT RD32X3 SPF	VERSCHLUSSMUTTER
244	10466910	1	SCREW PLUG RD32X3 SPF	VERSCHLUSSSCHRAUBE
600	470010308	1	FITTING SNV12-S A3P	VERSCHRAUBUNG
601	475032508	1	FITTING XGR16/12-S A3P	VERSCHRAUBUNG
602	470011308	1	FITTING SNV12-L A3P	VERSCHRAUBUNG
603	247030202	1	REDUCING SCREW GR 18/12L CR6-FREI	REDUZIERVERSCHRAUBUNG

18.6.2021

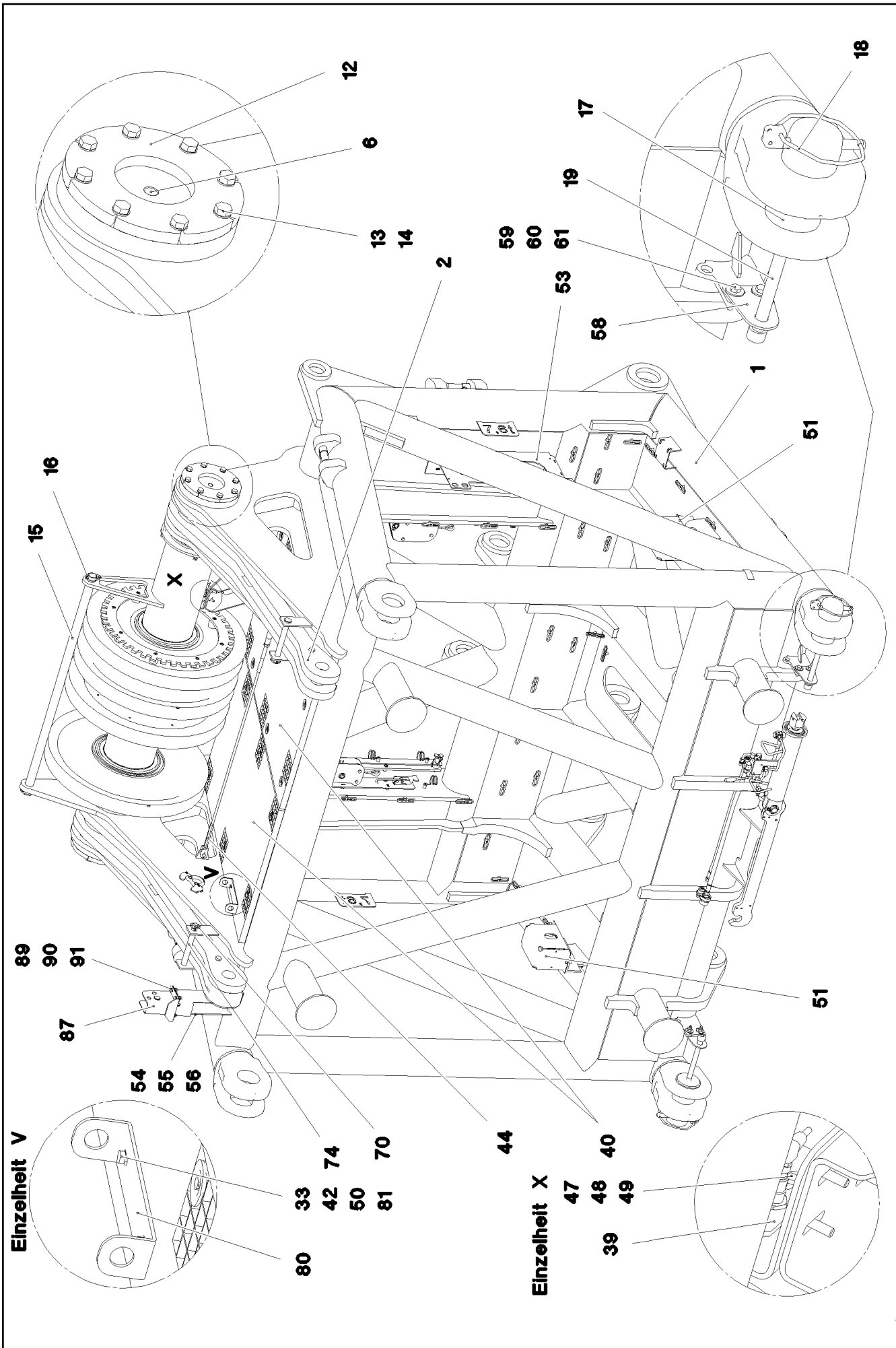
etk_en_de_098260 LR 11000

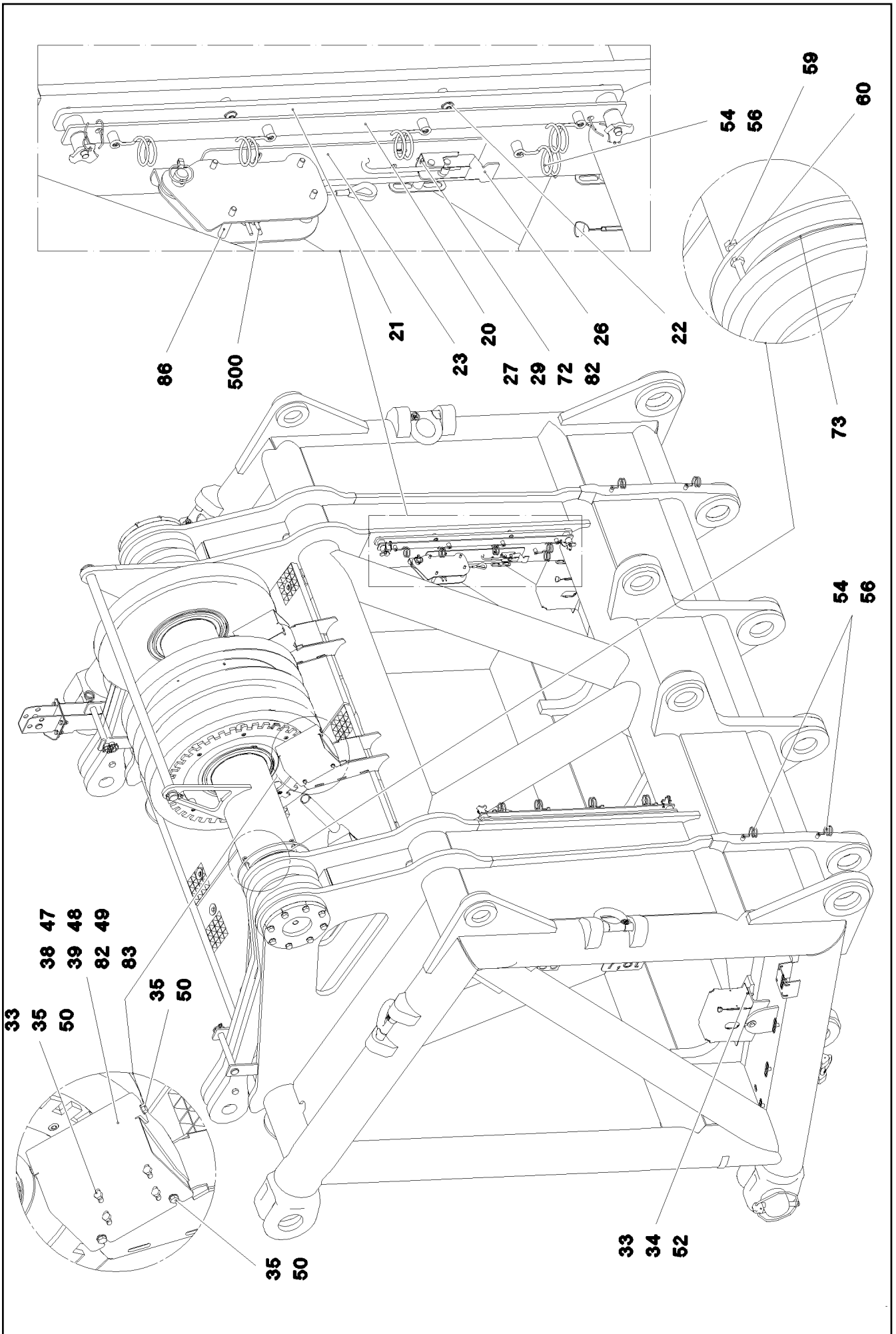
985 (2/2)

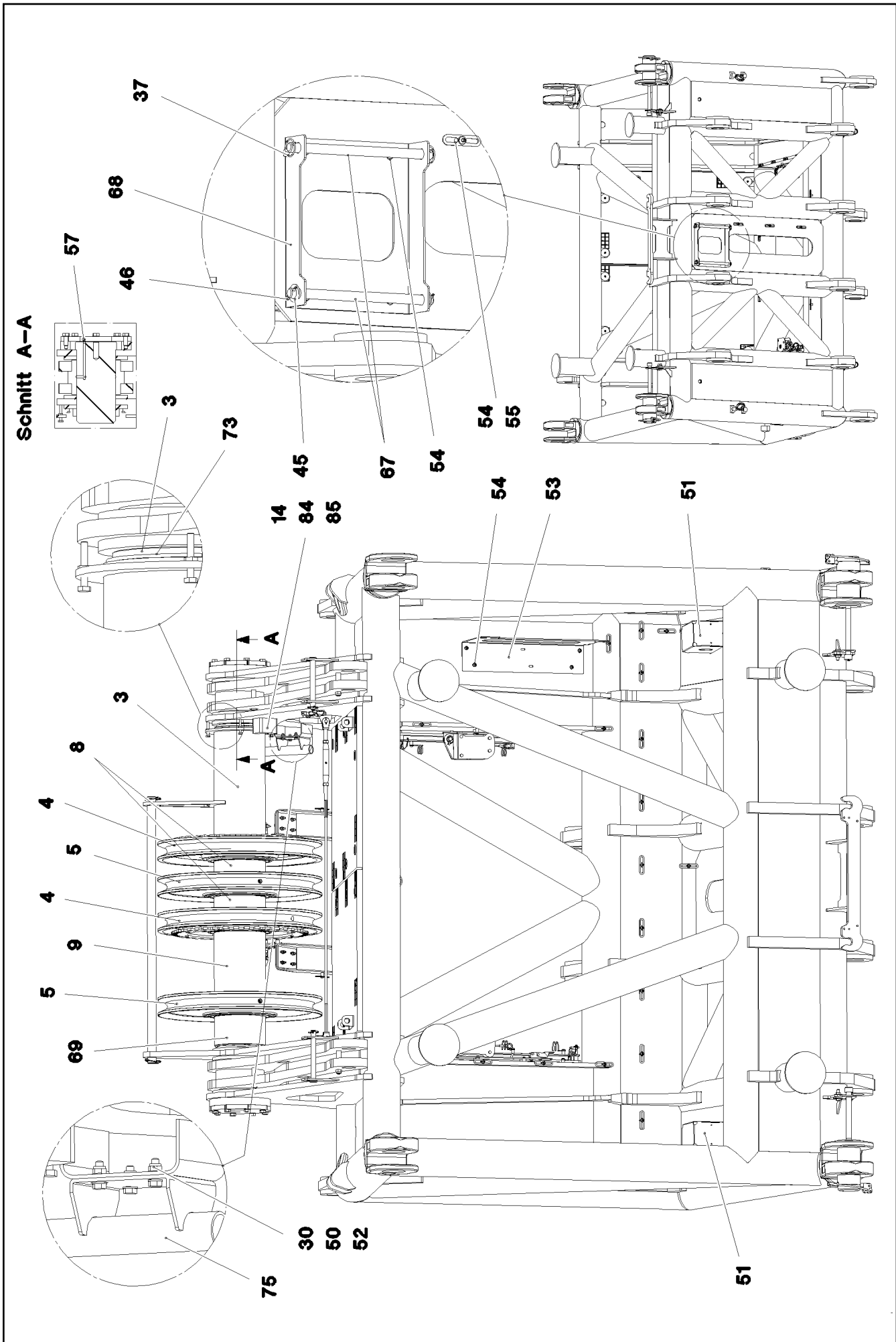
LIEBHERR

AUXILIARY HYDR.CONNECTING LINE
ZUSATZHYDR.VERBINDUNGSLEITUNG

96006590









Pos.	Item	Quantity	Description	Bezeichnung
1	967898808	1	HEAD SECTION WELDED 650T RAL 3020	L-KOPFSTUECK SCHWK.
2	967913408	2	ROD CPL. 1.35 M ⇒  890	STANGE KPL.
3	968861208	1	AXLE CPL.	ACHSE KPL.
4	968771408	2	ROPE PULLEY CPL. SPF	SEILROLLE KPL.
5	967066008	2	ROPE PULLEY CPL.	SEILROLLE KPL.
6	97029806	2	PIN 170.0X333 35NICRMOV125 SPF	BOLZEN
7	968859608	1	RETAINER FOR ROLLER WC.	HALTER FUER ROLLE SCHWK.
8	97048089	2	TUBE 244.5X81 S890QL1	ROHR
9	97048090	1	TUBE 244.5X311 S890QL1	ROHR
12	979776508	2	COVER 20X290X290 S960QL	DECKEL
13	406603008	16	HEX SCREW ISO 4017 M16X40 10.9 FLZN SP	SECHSKANTSCHRAUBE
14	11691326	18	WASHER ISO 7092 16 300HV FLZN SPF	SCHEIBE
15	97040369	1	PIN 40.0X1270 S355J2C+C FE//ZNNI8//CN//T	BOLZEN
16	10180883	2	SAFETY PLUG W HINGE-LID 10X55X9,5X45	SICHERHEITSKLAPPSTECKER
17	976499408	2	PIN 120.0X0 35NICRMOV125 GASN. SPF	BOLZEN
18	10878577	2	SAFETY PLUG W HINGE-LID 20X175X20X1	SICHERHEITSKLAPPSTECKER
19	12100098	2	SOCKET HEAD SCREW ISO 4762 M24X280 8	ZYLINDERSCHRAUBE
20	967916208	2	CABLE GUIDE	KABELFUEHRUNG
21	97029816	2	PLATE 10X910X40 S355MC FE//ZNNI8//CN//T	BLECH
22	10875485	4	BUTTON HEAD SCREW AEHNL.ISO 7380-2	HALBRUNDKOPFSCHRAUBE
23	97029817	2	PLATE 4X555X95 S315MC FE//ZNNI8//CN//T	BLECH
26	704262408	2	CLOSURE HAKEN	HAKENVERSCHLUSS
29	11693878	8	WASHER DIN 7349 6,4 200HV 480H SPF	SCHEIBE
33	10875614	32	HEX NUT DIN 985 M8 8 480H SPF	SECHSKANTMUTTER
34	12103465	8	WASHER ISO 7089 8 300HV ZNNI-480H SPF	SCHEIBE
35	11826527	16	HEX SCREW ISO 4017 M8X30 8.8 480H SPF	SECHSKANTSCHRAUBE
37	10875869	2	SAFETY PLUG W HINGE-LID 5X29X4,7X25 4	SICHERHEITSKLAPPSTECKER
38	969627708	2	RETAINING PLATE FE//ZNNI8//CN//T0	HALTEBLECH
39	97029827	4	PLATE 5X143X50 S355MC FE//ZNNI8//CN//T	BLECH
40	97029828	2	GRATING T1350X770X30/2 S235JR T ZN K	GITTERROST
41	11651582	12	HEX SCREW ISO 4014 M8X55 8.8 480H SPF	SECHSKANTSCHRAUBE
42	10100621	16	DISH MOUNTING	TELLERBEFESTIGUNG
43	941138108	12	WASHER DC01 FE//ZNNI8//CN//T0	SCHEIBE
44	10652811	1	ROUND STRAND ROPE 10X1,55M STAHL VE	RUNDLITZENSEIL
45	10289808	2	WASHER ISO 7089 20 300HV FLZN SPF	SCHEIBE
46	12100681	2	SPLIT PIN ISO 1234 5X28 ST 480H SPF	SPLINT
47	10197836	12	HEX SCREW ISO 4017 M6X25 8.8 ZNNI-480	SECHSKANTSCHRAUBE
48	11004444	8	HEX NUT AEHNL.ISO 7040 M6 A2-70	SECHSKANTMUTTER
49	420000414	16	WASHER ISO 7089 6 200HV-A4	SCHEIBE
50	420001014	36	WASHER ISO 7089 8 200HV-A4	SCHEIBE
51	972908808	2	HOOD 411X555 DC01 FE//ZNNI8//CN//T0	HAUBE
52	10197831	8	HEX SCREW ISO 4017 M8X25 8.8 ZNNI-480	SECHSKANTSCHRAUBE
53	971534508	1	PLATE 4X650X442 S315MC	BLECH
54	12102696	64	BUTTON HEAD SCREW ISO7380-2 M8X10 0	HALBRUNDKOPFSCHRAUBE
55	953650008	42	CABLE CLAMP DC01 FE//ZNNI8//CN//T0	KABELHALTER
56	720014408	6	CABLE CLAMP	KABELHALTER
57	7743242	2	HYDRAULIC-TYPE LUBRICAT.NIPPLE DIN 71	KEGELSCHMIERNIPPEL
58	955051808	2	PLATE S700MC	BLECH
59	11645386	8	HEX SCREW ISO 4017 M12X45 8.8 FLZN SP	SECHSKANTSCHRAUBE
60	10875616	8	HEX NUT ISO 4032 M12 8 FLZN SPF	SECHSKANTMUTTER
61	11182717	8	WASHER ISO 7093-1 12 300HV FLZN SPF	SCHEIBE
67	941369108	2	AXLE RD20X340 S355J2C+C FE//ZNNI8//CN/	ACHSE
68	97030002	1	PLATE 4X444X350 S315MC FE//ZNNI8//CN//T	BLECH
69	97045631	1	TUBE 244.5X144 S890QL1	ROHR
70	10875870	2	SAFETY PLUG W HINGE-LID 6X42X5,5X32 4	SICHERHEITSKLAPPSTECKER
72	12102692	4	HEX NUT DIN 985 M6 8 ZNNI-480H SPF	SECHSKANTMUTTER
73	428010508	2	LOCKING RING DIN 471 220X5	SICHERUNGSRING
74	951167108	2	PIN RD25X240 S355J2+AR FE//ZNNI8//CN//T	BOLZEN
75	968224008	1	CLAMP WIND WARNING UNIT	HALTER WINDWARNUNG


18.6.2021

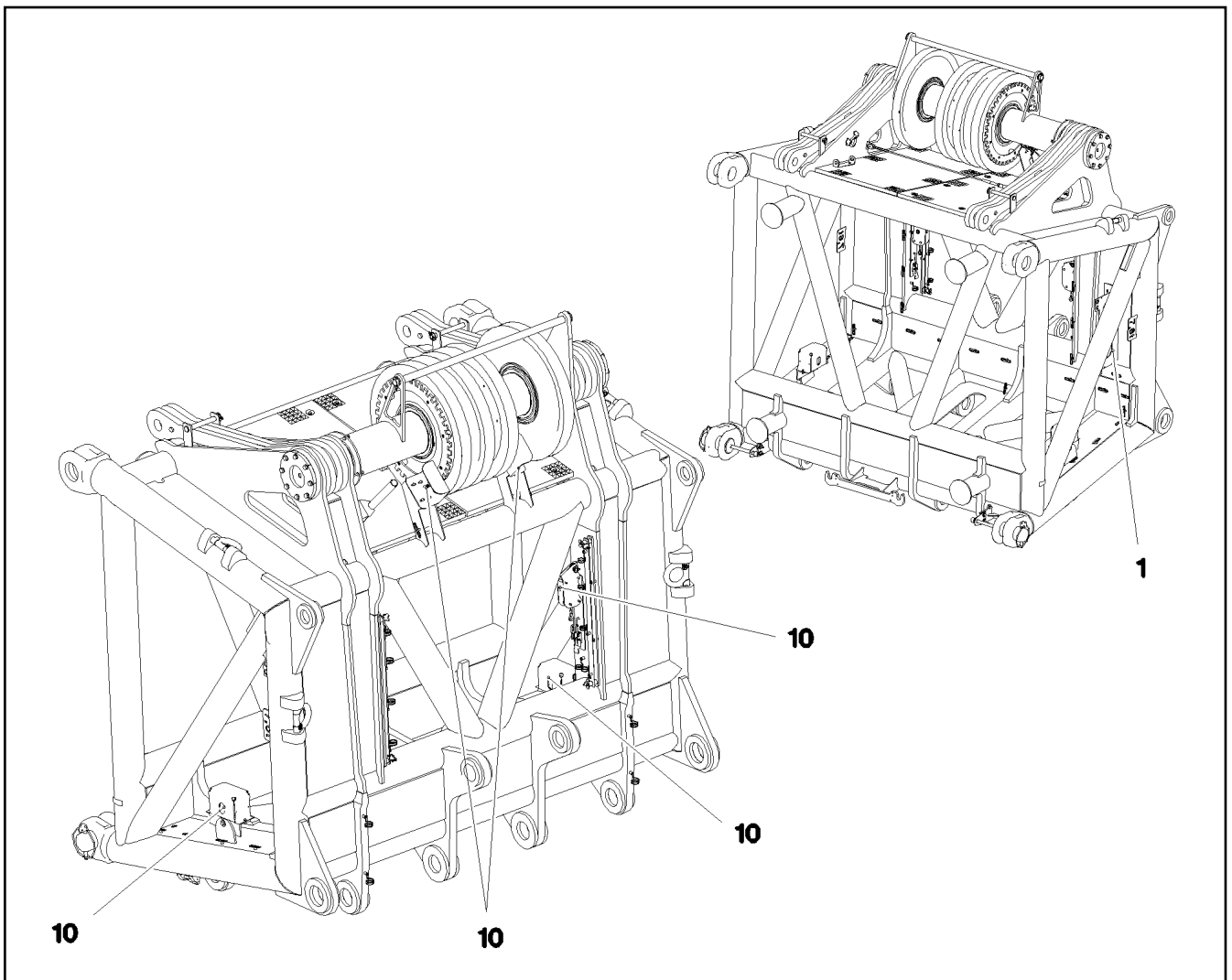
etk_en_de_098260 LR 11000

 989 (4/5)**LIEBHERR**L-HEAD PIECE
L-KOPFSTUECK

917251008

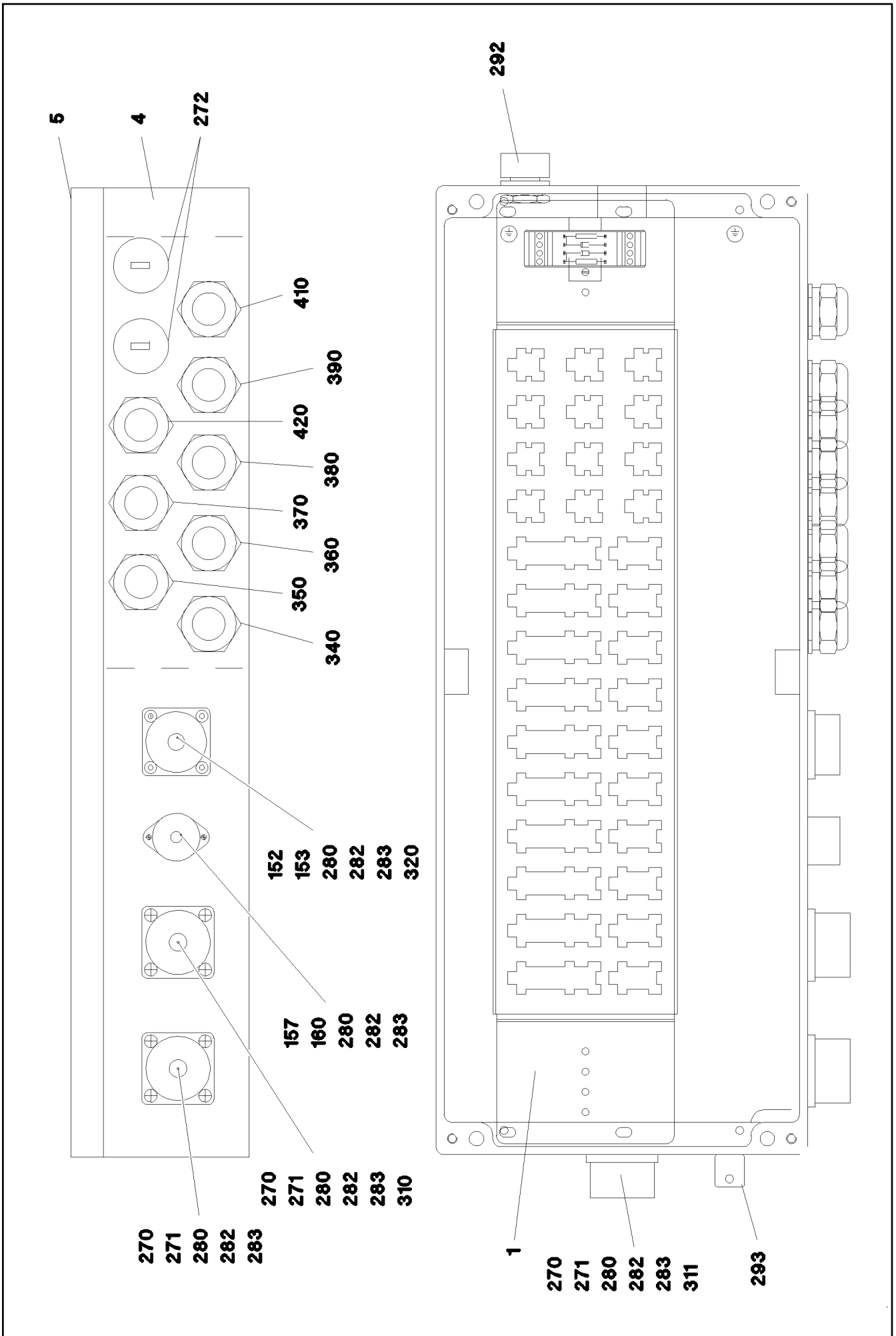
Pos.	Item	Quantity	Description	Bezeichnung
80	97047073	2	PLATE 4X50X321 S315MC FE//ZNNI8//CN//T	BLECH
81	11651580	4	HEX SCREW ISO 4014 M8X45 8.8 480H SPF	SECHSKANTSCHRAUBE
82	97060845	2	ANGLE PLATE 4X266X286 S315MC FE//ZNNI	WINKELBLECH
83	10876162	12	DOWEL PIN ISO 8752 6X20 480H SPF	SPANNSTIFT
84	97040368	1	PLATE 50X130X142 S355J2+N FE//ZNNI8//C	BLECH
85	12224015	2	HEX SCREW ISO 4014 M16X65 8.8 FLZN SP	SECHSKANTSCHRAUBE
86	96001219	2	HOISTING LIMIT SWITCH PRE-ASS. ⇒  891	HUBENDSCHALTER VORM.
87	96005810	1	CONSOLE COMPL.	KONSOLE KPL.
89	11642358	4	HEX SCREW ISO 4017 M10X30 8.8 FLZN SP	SECHSKANTSCHRAUBE
90	10289795	8	WASHER ISO 7089 10 300HV FLZN SPF	SCHEIBE
91	10197769	4	HEX NUT DIN 985 M10 8 ZNNI-480H SPF	SECHSKANTMUTTER
500	967922808	1	ELECTR. FOR L-HEAD SECTION ⇒  991	ELEKTRIK L-KOPFSTUECK
700	968222108	1	SIGNS L-KOPFSTUECK ⇒  995	BESCHILDERUNG

18.6.2021	etk_en_de_098260 LR 11000	 990 (5/5)
LIEBHERR	L-HEAD PIECE L-KOPFSTUECK	917251008



Pos.	Item	Quantity	Description	Bezeichnung
1	967922908	1	TERMINAL BOX S1930 ⇒ □ 992	KLEMMKASTEN
10	968188308	1	SENSOR ASSEMBLY HEAD PIECE L-KOPF ⇒ □ 994	GEBERANBAU KOPFSTUECK

18.6.2021 080693 LIEBHERR	etk_en_de_098260 LR 11000 ELECTR. FOR L-HEAD SECTION ELEKTRIK L-KOPFSTUECK	□ 991 967922808
--	--	--------------------



18.6.2021
080695

LIEBHERR

etk_en_de_098260 LR 11000

TERMINAL BOX
KLEMMKASTEN

□ 992 (1/2)

967922908

Pos.	Item	Quantity	Description	Bezeichnung
1	97041020	1	PLUG PLATE 1.5X640X129 DC01 FE//ZNNI8/	STECKERBLECH
4	97040910	1	EMPTY CASING 110X230X600X0 AL	LEERGEHAEUSE
5	97040952	1	SIGN S1930 LEXAN	SCHILD
6	968503708	1	WIRING LIST S1930	VERDRAHTUNGSLISTE
152	691822208	1	SEAL	DICHTUNG
153	691812908	1	PROTECTING CAP MS A240	SCHUTZKAPPE
157	604512108	1	SEALING PLUG M1-D	VERSCHLUSSKAPPE
160	604508108	1	TIN M1	DOSE
261	602106708	0.05	TOP HAT RAIL 35X27X7,3X1	HUTSCHIENE
262	704232308	2	BLIND RIVET 4,0X10,5	BLINDNIET
270	10815121	3	FLANGE SEAL GR.28	FLANSCHDICHTUNG
271	692405308	3	DUST CAP 1 3/4-18NS METALL	STAUBKAPPE
272	602425208	2	SCREW PLUG M32X1,5 MS	VERSCHLUSSSCHRAUBE
280	400170108	18	SOCKET HEAD SCREW ISO 1207 M3X16 MS	ZYLINDERSCHRAUBE
282	10875644	18	WASHER ISO 7089 3,5 200HV 480H SPF	SCHEIBE
283	425100508	18	TOOTH LOCK WASHER DIN 6797 A 3,2	ZAHNSCHEIBE
292	10488662	1	VENTILATION SCREW M20X1,5 POLYAMID	ENTLUEFTUNGSSCHRAUBE
293	602501208	1	WATER DRAIN PLUG M12 PA6G SPF	ENTWAESSERUNGSSTOPFEN
310	969548408	1	DUMMY PLUG X1939BS	BLINDSTECKER
311	96003291	1	DUMMY PLUG X1939WBS	BLINDSTECKER
(345)	10870539	0.16	ELECTR.CABLE 0,75	KFZ-LEITUNG
(500)	923512208	1	CABLE MARKER	KABELMARKER
(501)	10815122	1	PLUG 43-POL	STECKER
(502)	692405208	1	DUST CAP 3/4-18 NS METALL	STAUBKAPPE
(503)	10815280	1	TERMINAL HOUSING CA	ENDGEHAEUSE
(504)	740000808	0.2	KNOTTED-LINK CHAIN DIN 5686 1.8X25 ED	KNOTENKETTE
(505)	602425208	1	SCREW PLUG M32X1,5 MS	VERSCHLUSSSCHRAUBE
(506)	420050108	1	WASHER ISO 7089 3 MS	SCHEIBE
(507)	514599408	1	PAN-HEAD SCREW ISO 7045 M3X8 4.8 A2C	FLACHKOPFSCHRAUBE
(708)	10473048	2	CABLE SLEEVE 2,4-3,0/2,4/0,6 SILIKON	KABELTUELLE
320	967254408	1	DUMMY PLUG W1938BS	BLINDSTECKER
340	968436108	1	LEAD W1931	LEITUNG
350	968436208	1	LEAD W1934	LEITUNG
360	968436308	1	LEAD W1935	LEITUNG
370	968436408	1	LEAD W1936	LEITUNG
380	968436508	1	LEAD W1937	LEITUNG
390	968436608	1	LEAD W1933	LEITUNG
410	968436808	1	LEAD W1932	LEITUNG
420	968726808	1	LEAD W1995L	LEITUNG

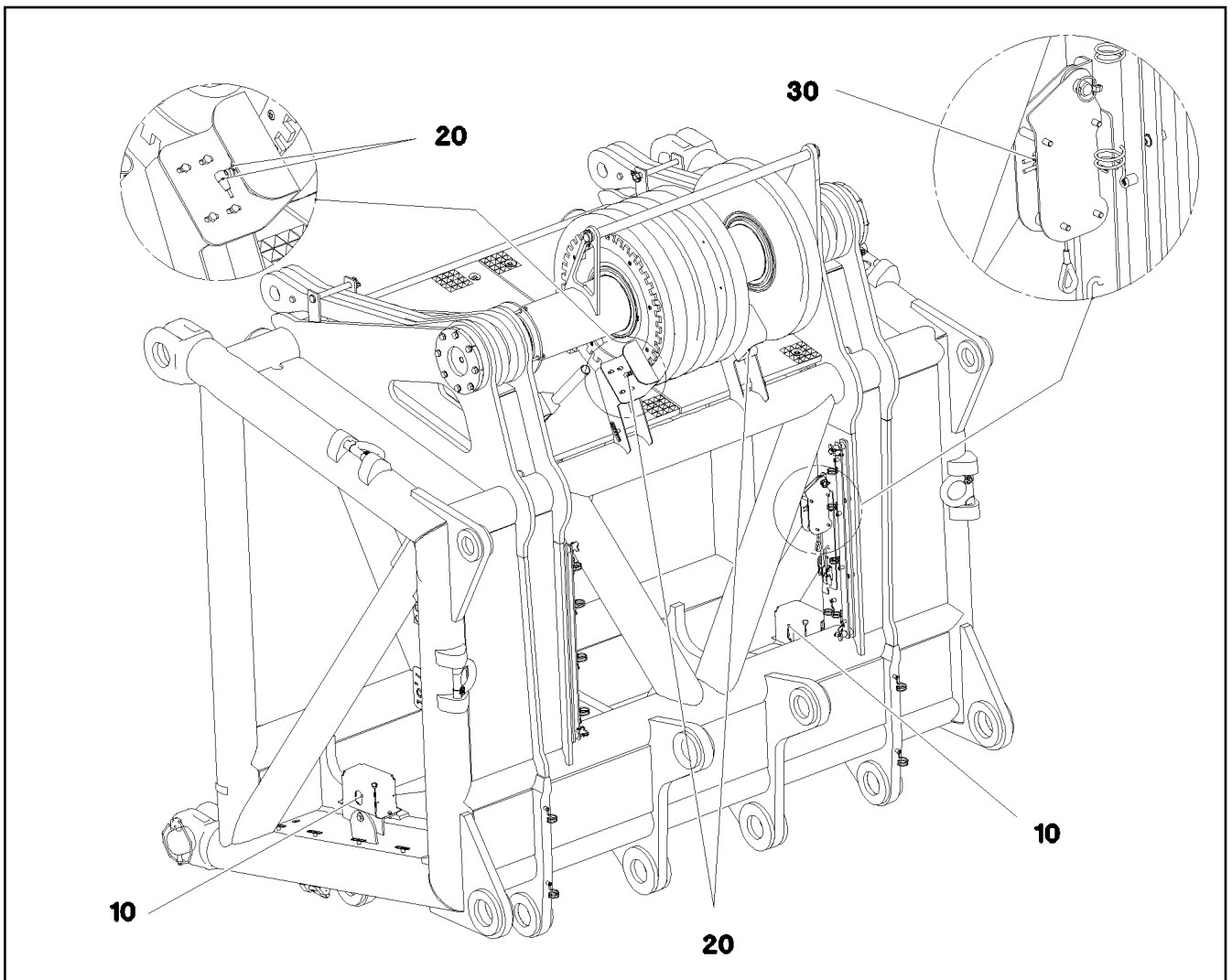
18.6.2021

etk_en_de_098260 LR 11000

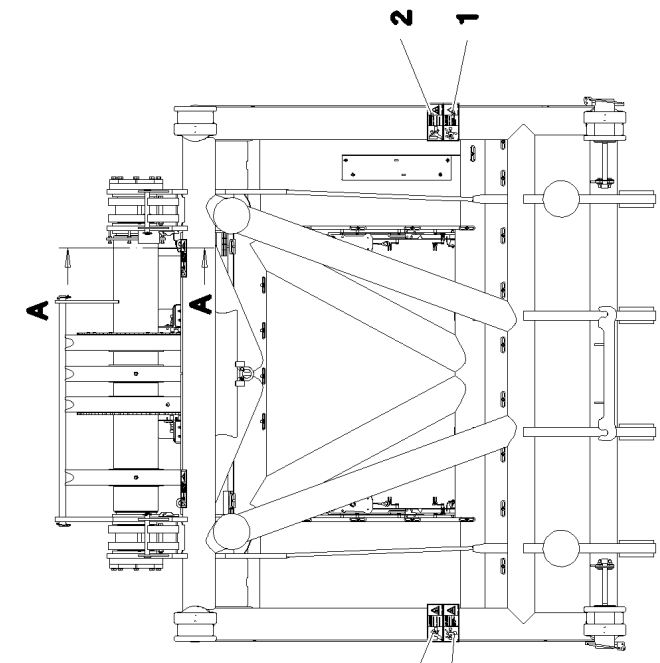
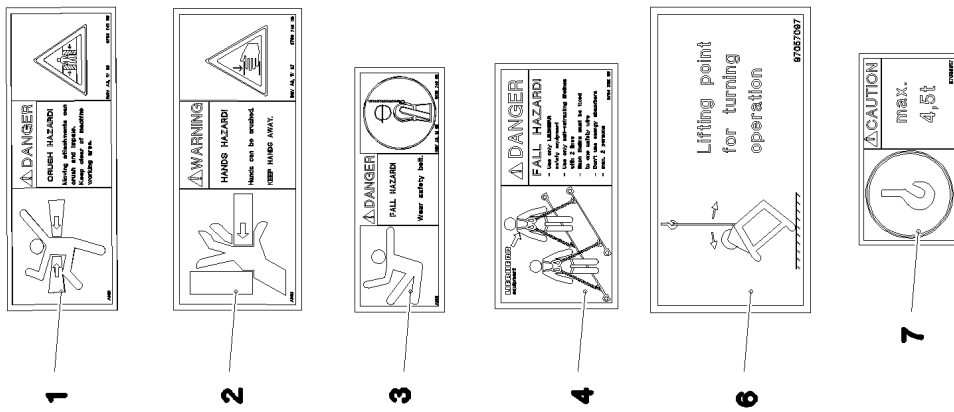
993 (2/2)

LIEBHERRTERMINAL BOX
KLEMMKASTEN

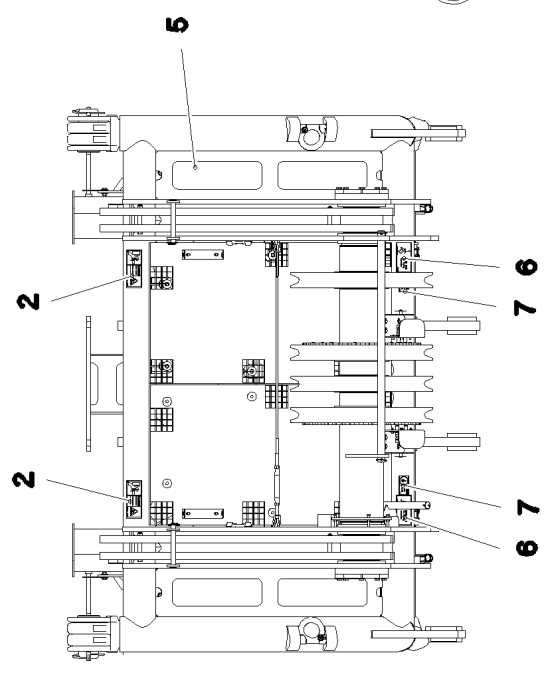
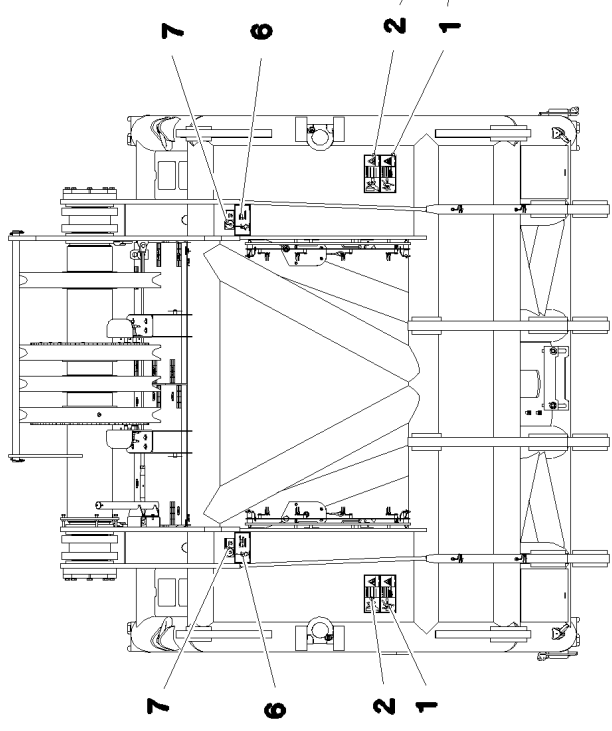
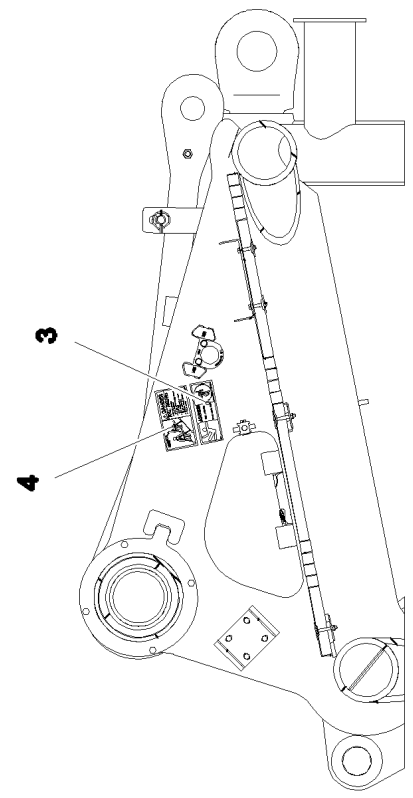
967922908



Pos.	Item	Quantity	Description	Bezeichnung
10	10802057	2	ANGLE TRANSMITTER 360° LSB PL:D SPF	WINKELGEBER
20	571318808	4	PROXIMITY SWITCH BERUEHRUNGSLOS	NAEHERUNGSSCHALTER
30	10678395	2	LIMIT SWITCH TQ200-RFID SPF	ENDSCHALTER



Schnitt A-A



18.6.2021
080692

LIEBHERR

etk_en_de_098260 LR 11000

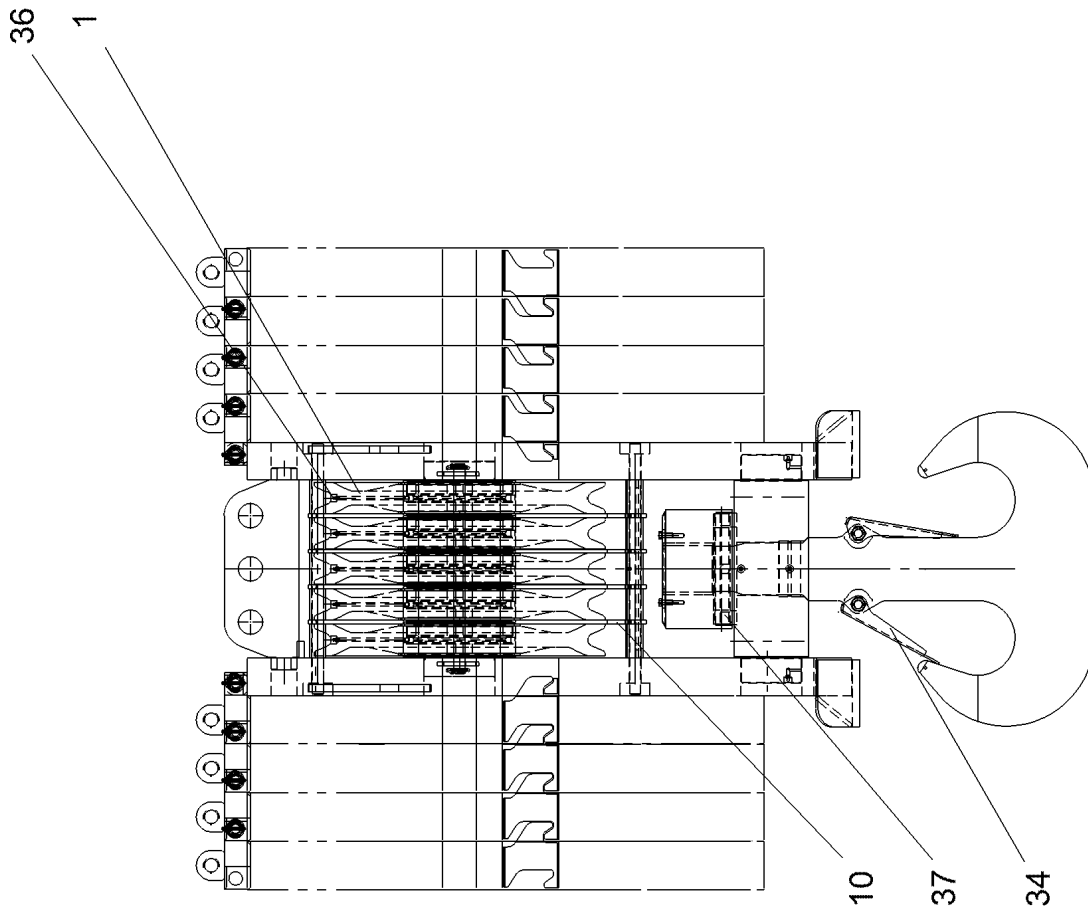
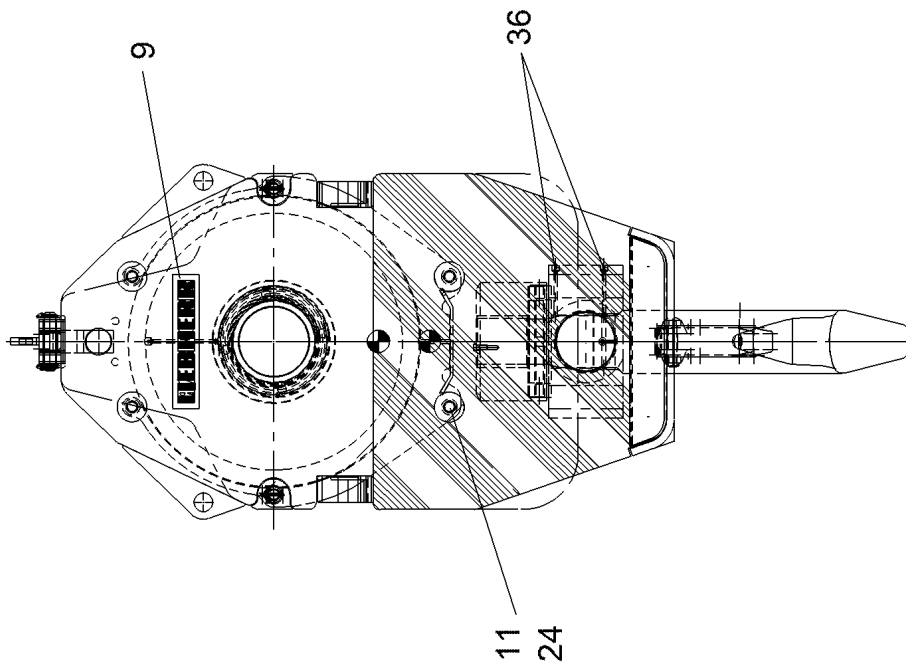
SIGNS
BESCHILDERUNG

995 (1/2)

968222108

Pos.	Item	Quantity	Description	Bezeichnung
1	978674108	4	SIGN 208X88 KLEBEFOLIE SPF	SCHILD
2	978674608	6	SIGN 208X88 KLEBEFOLIE SPF	SCHILD
3	978674808	1	SIGN 168X62 KLEBEFOLIE SPF	SCHILD
4	97004046	1	SIGN 168X88X1 KLEBEFOLIE SPF	SCHILD
5	970879408	4	ANTI-SLIP SURFACE 1.6X150X500 3M TYP4	ANTIRUTSCHBELAG
6	97057097	4	SIGN 168X88 KLEBEFOLIE SPF	SCHILD
7	97036917	4	SIGN 105X55X1 KLEBEFOLIE SPF	SCHILD

18.6.2021	etk_en_de_098260 LR 11000	<input type="checkbox"/> 996 (2/2)
LIEBHERR	SIGNS BESCHILDERUNG	968222108



18.6.2021
091881

LIEBHERR

etk_en_de_098260 LR 11000

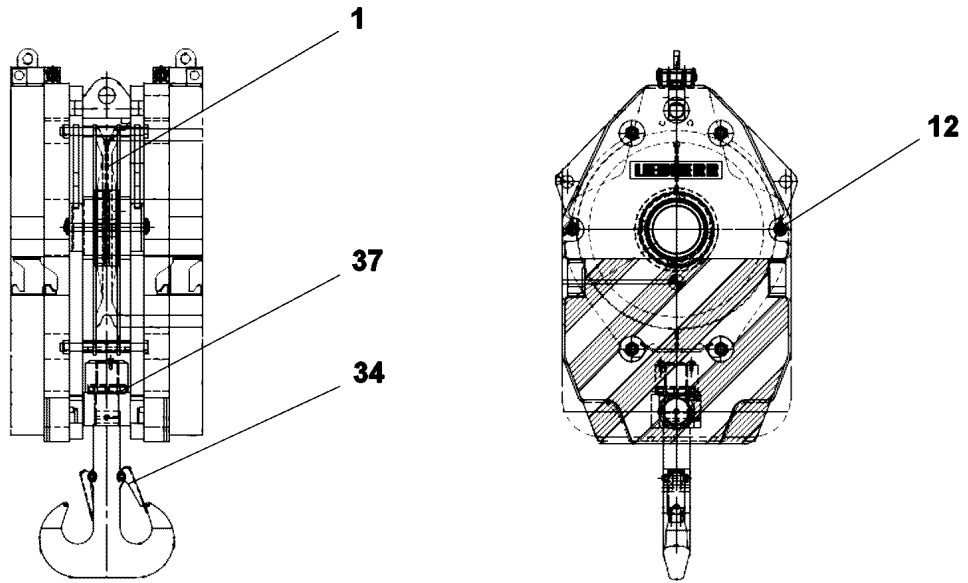
HOOK BLOCK
HAKENFLASCHE

997 (1/2)

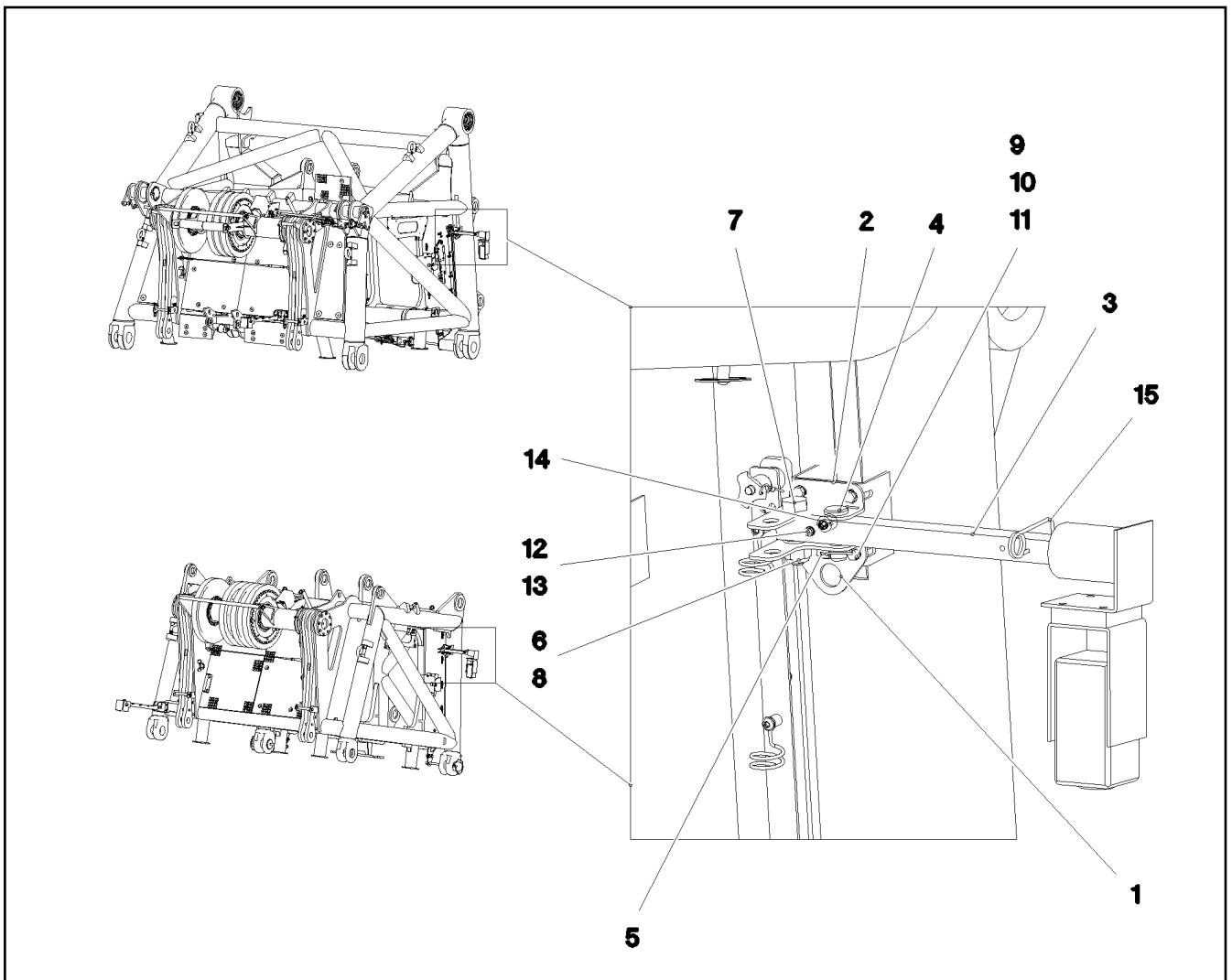
917228908

Pos.	Item	Quantity	Description	Bezeichnung
1	924954508	5	ROPE PULLEY CPL. SPF	SEILROLLE KPL.
1	967066008	5	ROPE PULLEY CPL.	SEILROLLE KPL.
9	10663718	2	SIGN 88X450X0,1 FOLIE	SCHILD
10	12104183	1	ROPE GUARD CPL	SEILSCHUTZ KPL.
11	12104184	4	SPACER BOLT 30X675	DISTANZBOLZEN
24	10584965	8	HEX NUT DIN 934 M30 8	SECHSKANTMUTTER
34	10220731	2	SAFETY TRAP	SICHERUNGSFALLE
36	7743242	2	HYDRAULIC-TYPE LUBRICAT.NIPPLE DIN 71	KEGELSCHMIERNIPPEL
37	746605908	1	CYLINDRICAL ROLLER BEARING DIN 722 8	AXIALZYLINDERROLLENLAGER

18.6.2021	etk_en_de_098260 LR 11000	<input type="checkbox"/> 998 (2/2)
LIEBHERR	HOOK BLOCK HAKENFLASCHE	917228908




Pos.	Item	Quantity	Description	Bezeichnung
1	924954508	1	ROPE PULLEY CPL. SPF	SEILROLLE KPL.
12	11691881	2	ROPE PROTECTION ROD 30X335	SEILSCHUTZSTANGE
34	10504645	2	SAFETY TRAP	SICHERUNGSFALLE
37	746607908	1	CYLINDRICAL ROLLER BEARING DIN 722 81	AXIALZYLINDERROLLENLAGER



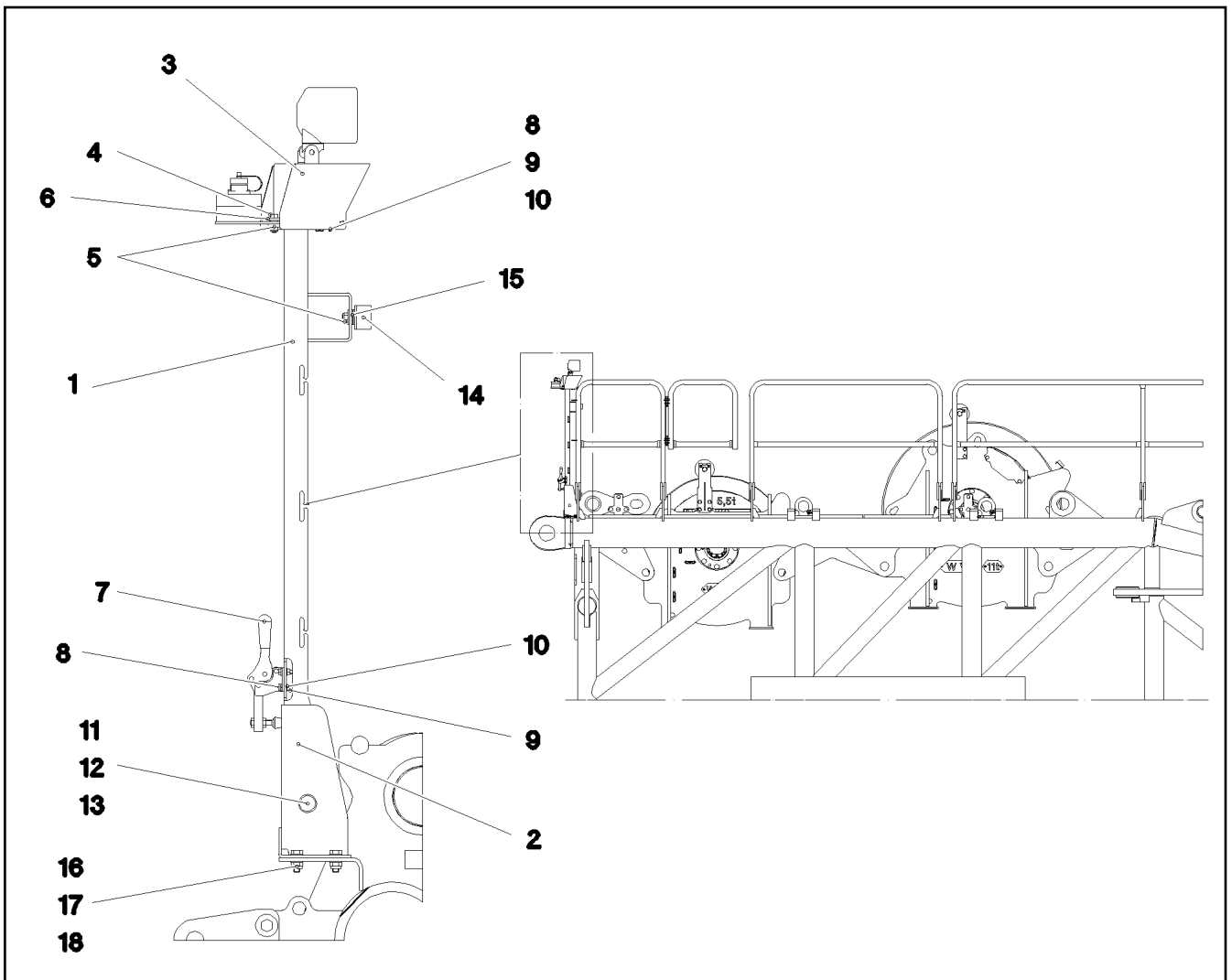
Pos.	Item	Quantity	Description	Bezeichnung
1	97059467	1	PLATE 4X106X190 S315MC FE//ZNNI8//CN//T	BLECH
2	97059468	1	PLATE 4X150X106 S315MC FE//ZNNI8//CN//T	BLECH
3	97059470	1	SQUARE 30.0X400 S235JR FE//ZNNI8//CN//T	VIERKANT
4	451223108	1	PIN DIN 1435 20X60X50 ST.50-2K VERZ	BOLZEN
5	10875869	1	SAFETY PLUG W HINGE-LID 5X29X4,7X25 4	SICHERHEITSKLAPPSTECKER
6	10875630	1	HEX NUT ISO 7040 M20 10 FE//ZnNi8//Cn//T0	SECHSKANTMUTTER
7	10875422	1	HEX SCREW ISO 4017 M20X70 8.8 FLZN SP	SECHSKANTSCHRAUBE
8	11691327	2	WASHER ISO 7092 20 300HV FLZN SPF	SCHEIBE
9	10197831	4	HEX SCREW ISO 4017 M8X25 8.8 ZNNI-480	SECHSKANTSCHRAUBE
10	12103465	8	WASHER ISO 7089 8 300HV ZNNI-480H SPF	SCHEIBE
11	10875614	4	HEX NUT DIN 985 M8 8 480H SPF	SECHSKANTMUTTER
12	12214272	1	HEX SCREW ISO 4017 M6X40 8.8 480H SPF	SECHSKANTSCHRAUBE
13	10197771	4	WASHER ISO 7089 6 200HV ZNNI-480H SPF	SCHEIBE
14	726907308	1	MEGI BUFFER 20X15-M6 NR 55SHORE A	MEGIPUFFER
15	433101208	1	RETAINING SPRING 4X68 ISO 2081 FE//ZN8/	SICHERUNGSFEDER

Pos.	Item	Quantity	Description	Bezeichnung
10	967957308	1	EQUIPMENT CAMERA WINCHES 5/6 ⇒  1002	AUSRUESTUNG KAMERA WIND
12	967957508	1	CAMERA EQUIPMENT S-PIVOT PIECE ⇒  1003	KAMERAANBAU S-ANLENKSTU

18.6.2021	etk_en_de_098260 LR 11000	 1001
LIEBHERR	CAMERA MONITOR WINCH KAMERAUEBERWACHUNG WINDEN	917229508

Pos.	Item	Quantity	Description	Bezeichnung
17	614043608	1	CAMERA SPF	KAMERA
20	12101891	1	LED WORKING HEAD LIGHT 12W 9-32V	LED ARBEITSSCHEINWERFER

18.6.2021	etk_en_de_098260 LR 11000	<input type="checkbox"/> 1002
LIEBHERR	EQUIPMENT CAMERA WINCHES 5/6 AUSRUESTUNG KAMERA WINDE 5/6	967957308



Pos.	Item	Quantity	Description	Bezeichnung
1	968479208	1	CLAMP	STATIV SCHWK.
2	968059908	1	BRACKET WELDED CONST.	KONSOLE SCHWK.
3	97038291	1	PLATE 2X248X327 X5CRNI18-10	BLECH
4	10197831	2	HEX SCREW ISO 4017 M8X25 8.8 ZNNI-480	SECHSKANTSCHRAUBE
5	10875614	3	HEX NUT DIN 985 M8 8 480H SPF	SECHSKANTMUTTER
6	11840501	4	WASHER DIN 7349 8,4 200HV 480H SPF	SCHEIBE
7	779001108	1	HORIZONTAL TENSIONER	HORIZONTALSPANNER
8	11644899	7	HEX SCREW ISO 4017 M6X20 8.8 480H SPF	SECHSKANTSCHRAUBE
9	10197764	7	HEX NUT ISO 4032 M6 10 ZNNI-480H SPF	SECHSKANTMUTTER
10	10197771	14	WASHER ISO 7089 6 200HV ZNNI-480H SPF	SCHEIBE
11	451222508	1	PIN ISO 2341 B20X75X66 S355J2+AR FE//ZN	BOLZEN
12	10875637	1	WASHER DIN 1441 21 ST FLZN SPF	SCHEIBE
13	10180359	1	SPLIT PIN ISO 1234 5X40 St 480H SPF	SPLINT
14	726612708	1	MEGI BUFFER	MEGIPUFFER
15	11140469	4	WASHER ISO 7093-1 8 200HV 480H SPF	SCHEIBE
16	11642358	4	HEX SCREW ISO 4017 M10X30 8.8 FLZN SP	SECHSKANTSCHRAUBE
17	10197769	4	HEX NUT DIN 985 M10 8 ZNNI-480H SPF	SECHSKANTMUTTER
18	10289795	4	WASHER ISO 7089 10 300HV FLZN SPF	SCHEIBE

18.6.2021
080870



LIEBHERR

etk_en_de_098260 LR 11000

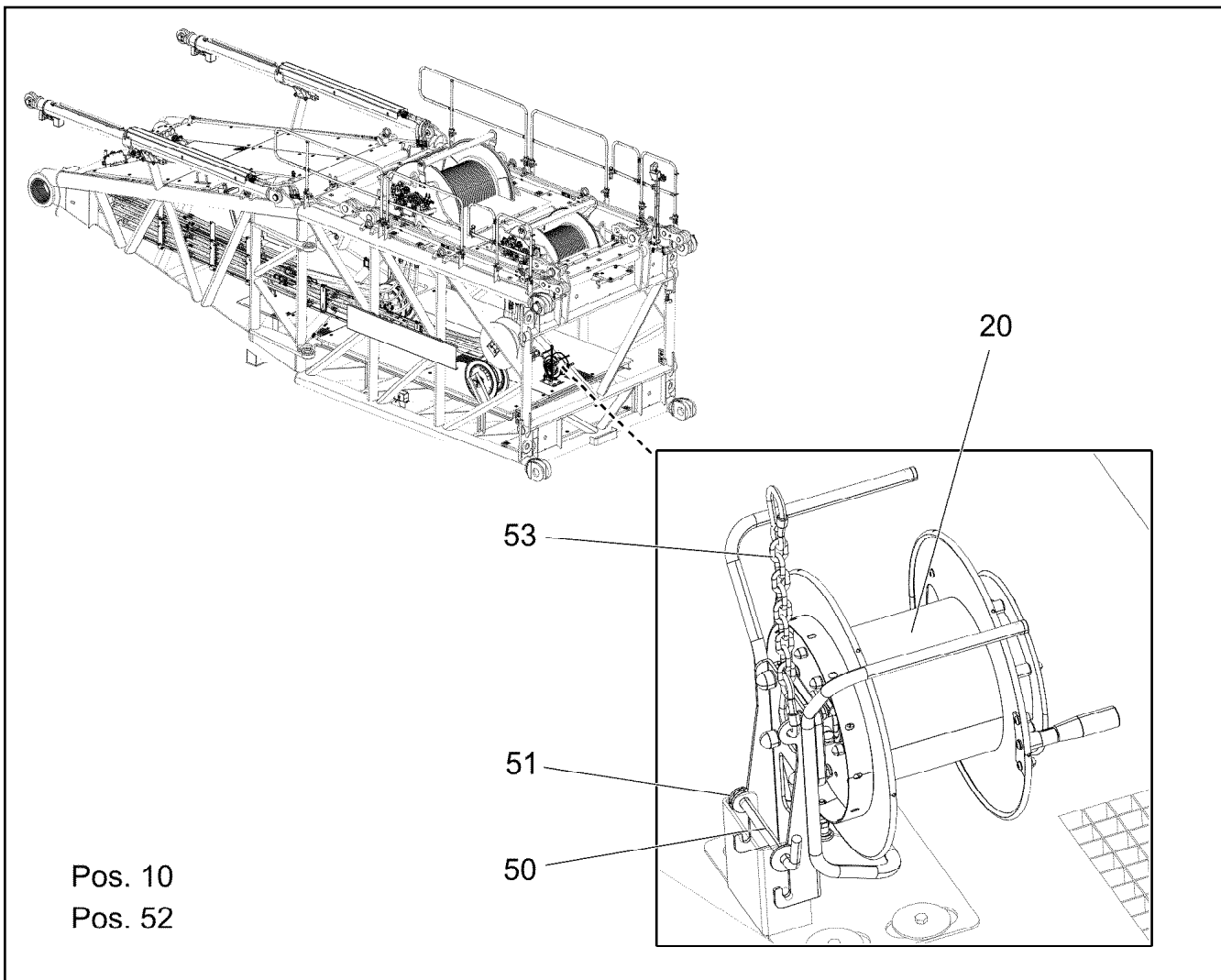
CAMERA EQUIPMENT S-PIVOT PIECE
KAMERAANBAU S-ANLENKSTUECK

1003

967957508

Pos.	Item	Quantity	Description	Bezeichnung
4	10876449	1	TRANSPORT CASE 432X297X155	TRANSPORTKOFFER
5	12101057	1	VIDEO CAMERA MC5201-1	VIDEOKAMERA
6	10557562	1	HOLDER CAMERA	HALTER KAMERA
7	96047454	1	CABLE DRUM S ⇒  1005	KABELTROMMEL
8	10552750	1	CABLE 18M	KABEL
9	11490471	1	LETTERING FILM 40X30 ROT	BESCHRIFTUNGSFOLIE
10	96047456	1	CABLE DRUM ADD-ON ⇒  1007	KABELTROMMEL ANBAU
11	10874304	1	CABLE 6X0,6-17M	KABEL

18.6.2021	etk_en_de_098260 LR 11000	 1004
LIEBHERR	CAMERA MONITOR HEAD KAMERAUEBERWACHUNG KOPF	919546008



Pos. 10
Pos. 52

Pos.	Item	Quantity	Description	Bezeichnung
10	96047455	1	LEAD W3000 ⇒ □ 1006	LEITUNG
20	12103444	1	CABLE DRUM 215M KEINE SPF	KABELTROMMEL
50	923289808	1	SOCKET PIN FE//ZNNI8//CN//T0	STECKBOLZEN
51	10180879	1	SAFETY PLUG W HINGE-LID 4X24X3,8X20 4	SICHERHEITSKLAPPSTECKER
52	12101869	2	KEY RING 25X1,5 ST FE/ZN8/CN	SCHLUESSELRING
53	740000808	0.25	KNOTTED-LINK CHAIN DIN 5686 1.8X25 ED	KNOTENKETTE

18.6.2021
007212

LIEBHERR

etk_en_de_098260 LR 11000

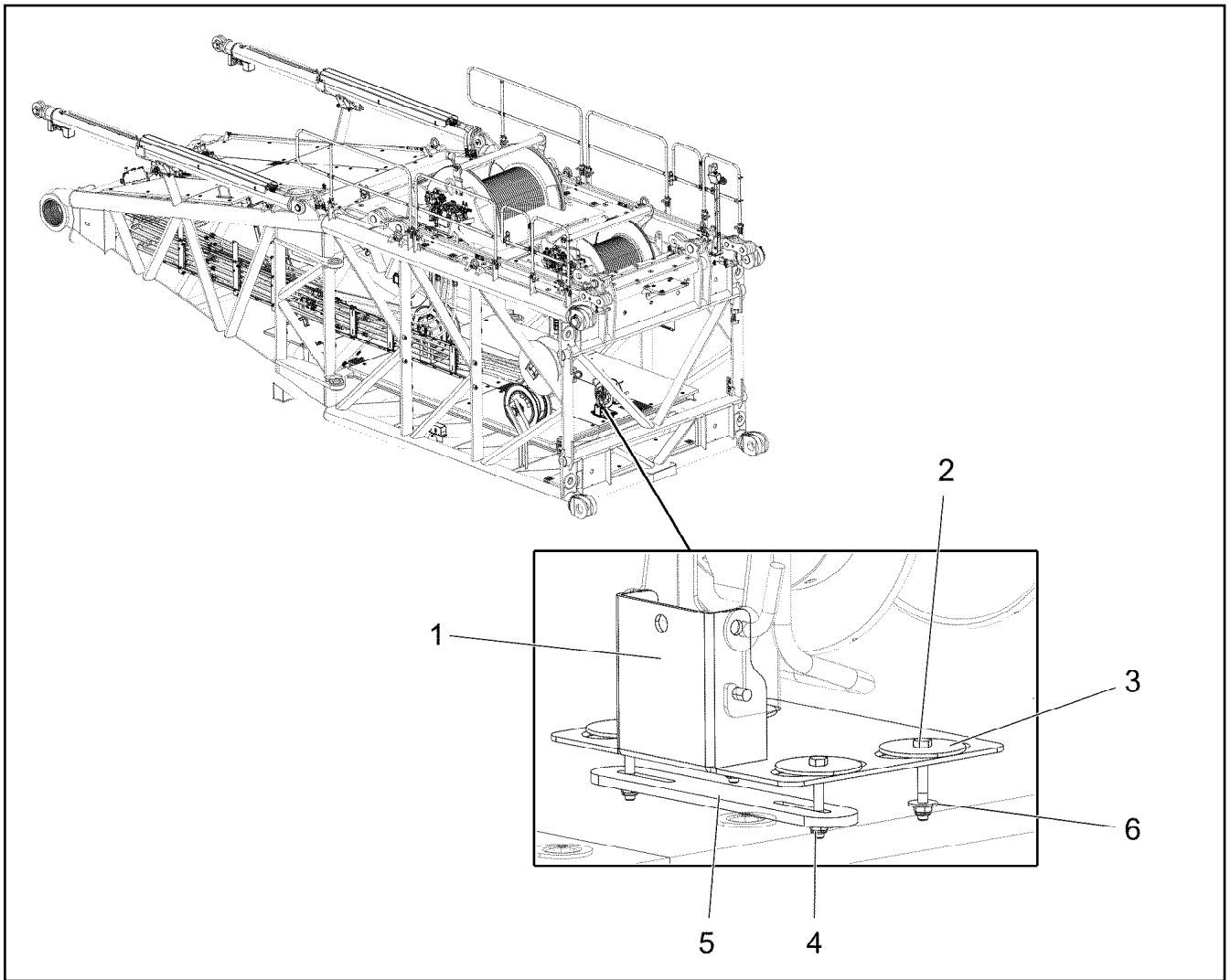
CABLE DRUM
KABELTROMMEL

□ 1005

96047454

Pos.	Item	Quantity	Description	Bezeichnung
5	10877992	190.04	LEAD 7 PUR	LEITUNG
246	603021608	0.17	THERMOFIT SHRINK HOSE 12/3X1,4	THERMOFITSHRUMPFSCHLA
341	600131208	0.32	WIRE BRAID 0,5	LITZE
500	923512208	2	CABLE MARKER	KABELMARKER
501	11312794	1	CABLE PLUG IEC 61076-2-106 7	KABELSTECKER
502	11312795	1	CABLE SOCKET IEC 61076-2-106	KABELDOSE
503	11312792	1	PROTECTING CAP	SCHUTZKAPPE
504	10423163	2	CABLE TIE 12,5X200-SCHWARZ POLYPRO	KABELBINDER
505	10872452	4	CABLE SOCK 4-6-400	KABELSTRUMPF
506	744010108	4	SNAP HOOK DIN 5299 C 80X8-230KG ST V	KARABINERHAKEN
507	10874632	3	RETAINING STRAP 0.05T-1.1M POLYEST.PE	HALTEGURT
508	11312793	1	PROTECTING CAP	SCHUTZKAPPE
707	10473047	16	CABLE SLEEVE 1,9-2,5/1,75/0,5 SILIKON	KABELTUELLE
998	965622208	2	LETTERING WIRING HARNESS	BESCHRIFTUNG KABELBAUM

18.6.2021	etk_en_de_098260 LR 11000	<input type="checkbox"/> 1006
LIEBHERR	LEAD LEITUNG	96047455



Pos.	Item	Quantity	Description	Bezeichnung
1	96021948	1	CLAMP WELDED CONST.	HALTER SCHWK.
2	11651583	4	HEX SCREW ISO 4014 M8X60 8.8 480H SPF	SECHSKANTSCHRAUBE
3	941138108	4	WASHER DC01 FE//ZNNI8//CN//T0	SCHEIBE
4	10875614	4	HEX NUT DIN 985 M8 8 480H SPF	SECHSKANTMUTTER
5	955404808	2	PLATE 8X300X50 S355MC FE//ZNNI8//CN//T	BLECH
6	11140469	4	WASHER ISO 7093-1 8 200HV 480H SPF	SCHEIBE

18.6.2021
007211

LIEBHERR

etk_en_de_098260 LR 11000



CABLE DRUM ADD-ON
KABELTROMMEL ANBAU


1007

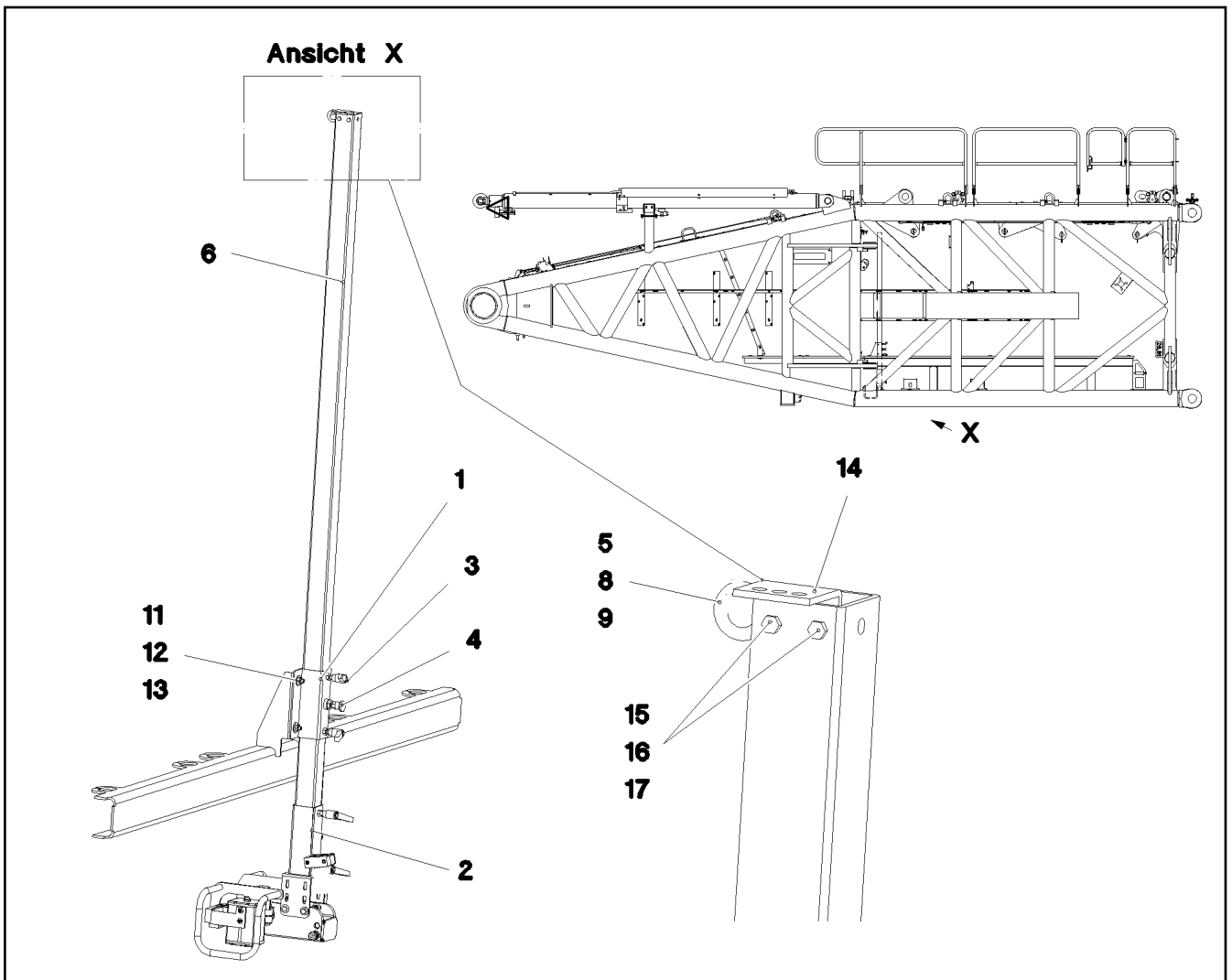
96047456

Pos.	Item	Quantity	Description	Bezeichnung
10	10552749	1	CABLE 7M	KABEL
21	969528708	1	CONNECTION CABLE W3009	ANSCHLUSSKABEL

18.6.2021	etk_en_de_098260 LR 11000	<input type="checkbox"/> 1008
LIEBHERR	CAMERA MONITORING HEAVY HEAD KAMERAUEBERWACHUNG S-KOPF	918376208

Pos.	Item	Quantity	Description	Bezeichnung
1	968134408	1	MECH.AUXILIARIES FOR LIGHTING ⇒  1010	MECH.ANBAUTEILE SCHEINW
15	10872003	1	WORK LIGHT 50W 12-24V ALU ALU ⇒  1012	ARBEITSSCHEINWERFER
19	966989308	1	LEAD W1901	LEITUNG
21	969768108	1	LEAD W1903	LEITUNG
22	969768208	1	LEAD W1903Z	LEITUNG
30	12101057	1	VIDEO CAMERA MC5201-1	VIDEOKAMERA
31	11600245	1	CABLE 6X0,6-15M	KABEL
70	11490468	1	LETTERING FILM 40X30 GRUEN	BESCHRIFTUNGSFOLIE

18.6.2021	etk_en_de_098260 LR 11000	 1009
LIEBHERR	ARGON FLOODLIGHT HEEL PIECE A-SCHEINWERFER S-ANLENKSTUECK	919294008



Pos.	Item	Quantity	Description	Bezeichnung
1	968113208	1	GUIDE WELDED	FUEHRUNG SCHWK.
2	968099808	1	CAMERA HOLDER, PREMOUNTING ⇒  1011	KAMERAHALTER VORM.
3	10024803	2	CLAMPING LEVER NIROSTA	KLEMMHEBEL
4	704231608	1	STOP BOLT NIROSTA	RASTBOLZEN
5	10181367	1	RING BOLT DIN 580 M8 C15E 480H SPF	RINGSCHRAUBE
6	97034274	1	SQUARE 60.0X2225 X5CRNI18-10	VIERKANT
8	11140469	1	WASHER ISO 7093-1 8 200HV 480H SPF	SCHEIBE
9	10875614	1	HEX NUT DIN 985 M8 8 480H SPF	SECHSKANTMUTTER
11	10197769	4	HEX NUT DIN 985 M10 8 ZNNI-480H SPF	SECHSKANTMUTTER
12	11491889	8	WASHER ISO 7093-1 10 300HV FLZN SPF	SCHEIBE
13	11642358	4	HEX SCREW ISO 4017 M10X30 8.8 FLZN SP	SECHSKANTSCHRAUBE
14	970921108	1	PLATE 4X93X50 S315MC FE//ZNNI8//CN//T0	BLECH
15	11644899	2	HEX SCREW ISO 4017 M6X20 8.8 480H SPF	SECHSKANTSCHRAUBE
16	10035694	2	WASHER ISO 7092 6 200HV-A2	SCHEIBE
17	11656734	2	HEX NUT ISO 7040 M6 8 480H SPF	SECHSKANTMUTTER

18.6.2021
080869

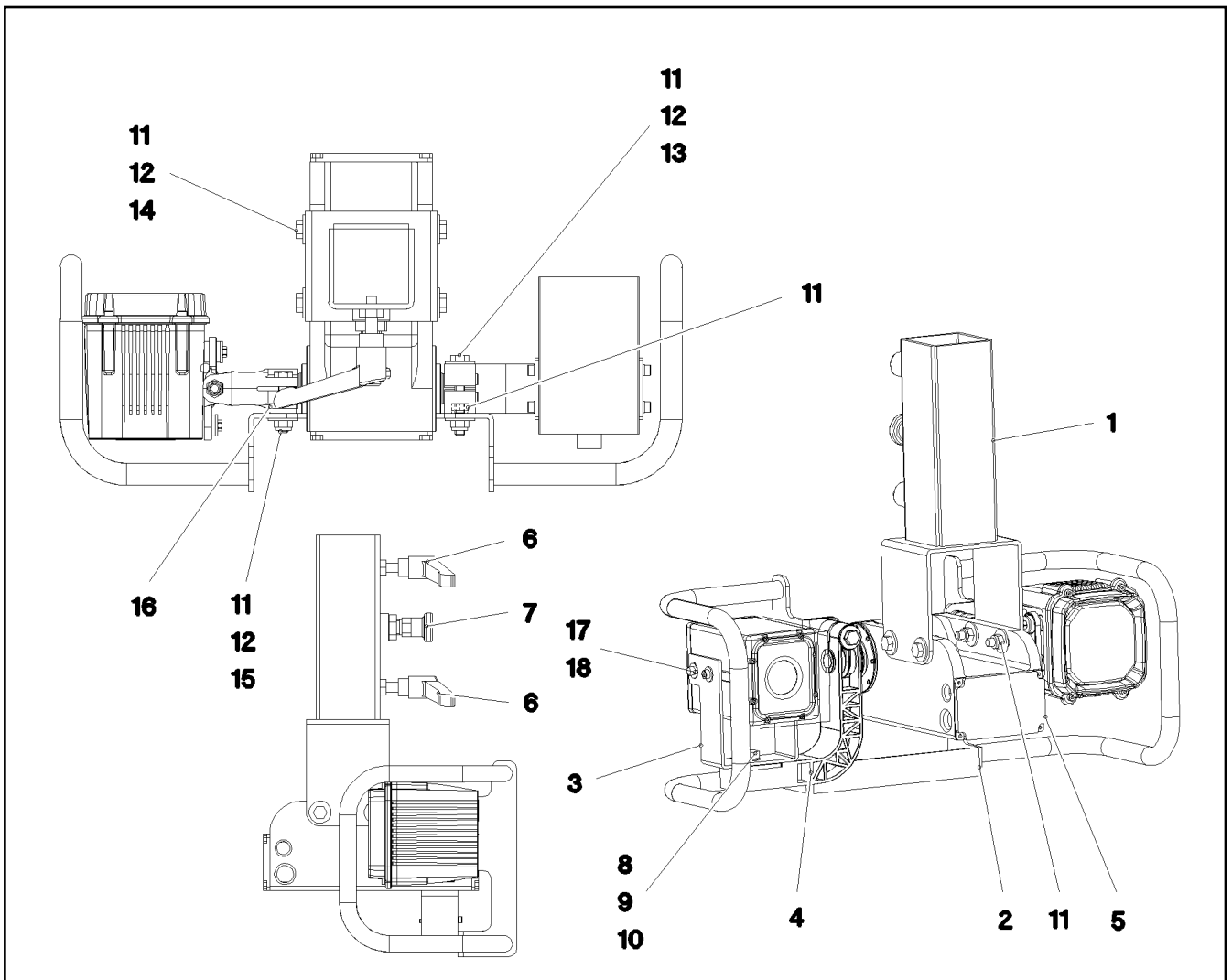
LIEBHERR

etk_en_de_098260 LR 11000

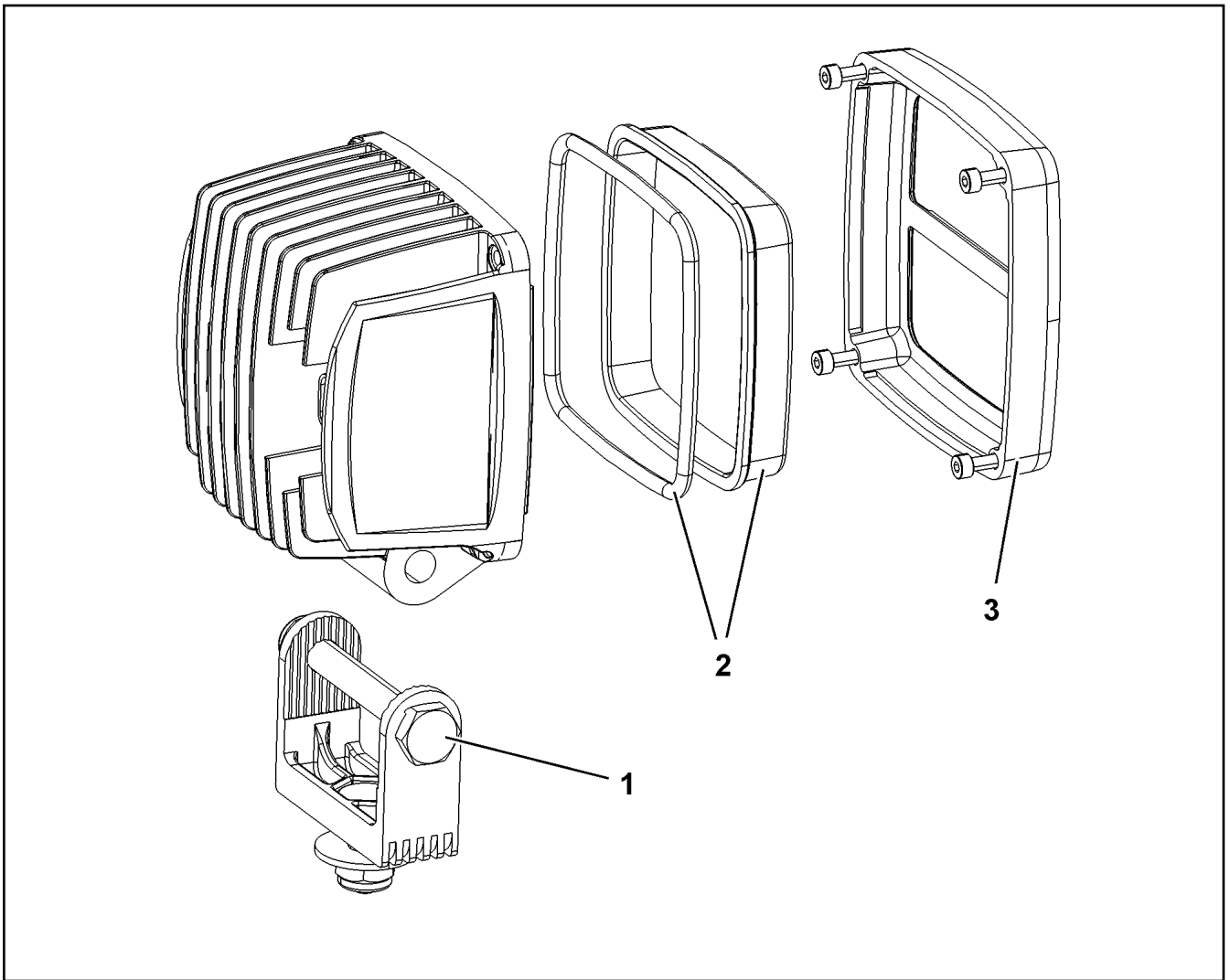
MECH.AUXILIARIES FOR LIGHTING
MECH.ANBAUTEILE SCHEINWERFER

 1010

968134408



Pos.	Item	Quantity	Description	Bezeichnung
1	968099908	1	CAMERA SUPPORT WELDMENT	KAMERAHALTER SCHWK.
2	968100008	1	PROTECTION WELDED STRUCTURE	SCHUTZ SCHWK.
3	97034264	1	PLATE 3X296X60 X5CRNI18-10	BLECH
4	972372308	1	HOLDER 44X156X141 PA6.6GV-5H SPF	HALTER
5	10029139	1	LIGHT DRIVE UNIT ALU-ELOXIERT SPF	SCHEINWERFERANTRIEBSEINH
6	10024803	2	CLAMPING LEVER NIROSTA	KLEMMHEBEL
7	704231608	1	STOP BOLT NIROSTA	RASTBOLZEN
8	11631816	1	HEX SCREW ISO 4017 M10X25 8.8 FLZN SP	SECHSKANTSCHRAUBE
9	10289795	2	WASHER ISO 7089 10 300HV FLZN SPF	SCHEIBE
10	10875605	1	HEX NUT DIN 985 M10 10 FLZN SPF	SECHSKANTMUTTER
11	10875614	8	HEX NUT DIN 985 M8 8 480H SPF	SECHSKANTMUTTER
12	11140469	12	WASHER ISO 7093-1 8 200HV 480H SPF	SCHEIBE
13	12216207	1	HEX SCREW ISO 4017 M8X60 8.8 480H SPF	SECHSKANTSCHRAUBE
14	11692827	4	HEX SCREW ISO 4017 M8X35 8.8 480H SPF	SECHSKANTSCHRAUBE
15	11690046	2	HEX SCREW ISO 4017 M8X45 8.8 480H SPF	SECHSKANTSCHRAUBE
16	11840501	4	WASHER DIN 7349 8,4 200HV 480H SPF	SCHEIBE
17	11690040	4	SOCKET HEAD SCREW ISO 4762 M5X10 8.8	ZYLINDERSCHRAUBE
18	10875643	4	WASHER ISO 7093-1 5 200HV 480H SPF	SCHEIBE
22	11656734	2	HEX NUT ISO 7040 M6 8 480H SPF	SECHSKANTMUTTER
23	10035694	4	WASHER ISO 7092 6 200HV-A2	SCHEIBE
24	602009108	2	CLAMP-HALF DIN 3015-1 L 5 R 35 PP SW	KLEMMHAELFTE
25	10876361	2	SOCKET HEAD SCREW ISO 4762 M6X70 8.8	ZYLINDERSCHRAUBE



Pos.	Item	Quantity	Description	Bezeichnung
1	10875952	1	CLAMP	KLAMMER
2	10875969	1	LENS	LICHTSCHEIBE
3	10875953	1	ORIFICE	BLENDE

18.6.2021
009450



LIEBHERR


etk_en_de_098260 LR 11000

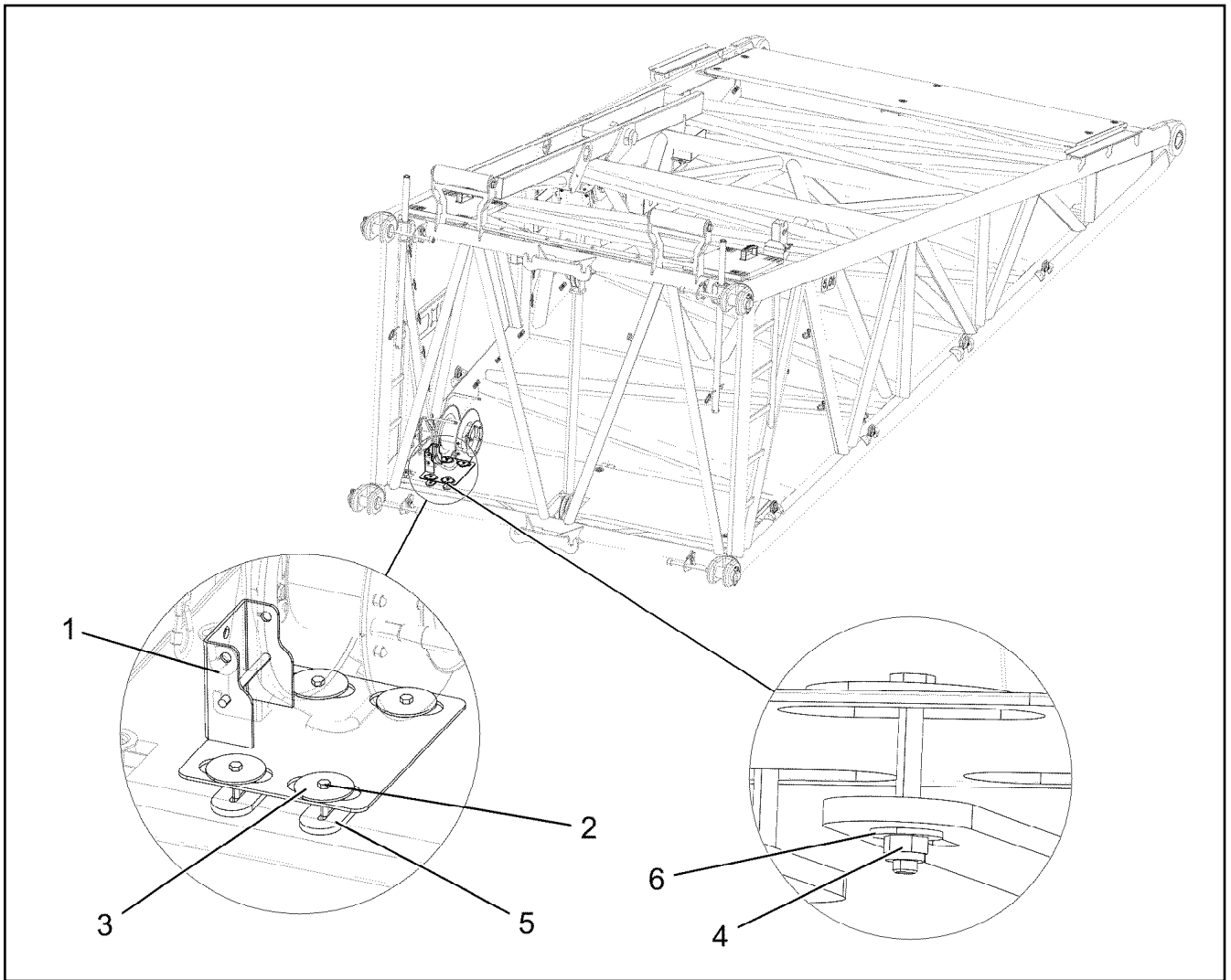
WORK LIGHT
ARBEITSSCHEINWERFER

1012



10872003


Pos.	Item	Quantity	Description	Bezeichnung
5	96021901	1	CABLE DRUM ADD-ON ⇒  1014	KABELTROMMEL ANBAU
10	96035837	1	CABLE DRUM EQUIPMENT F ⇒  1015	KABELTROMMEL AUSRUESTUN

18.6.2021	etk_en_de_098260 LR 11000	 1013
LIEBHERR	CAMERA CONTROL F-SYSTEM KAMERAUEBERWACHUNG F-SYSTEM	919296908



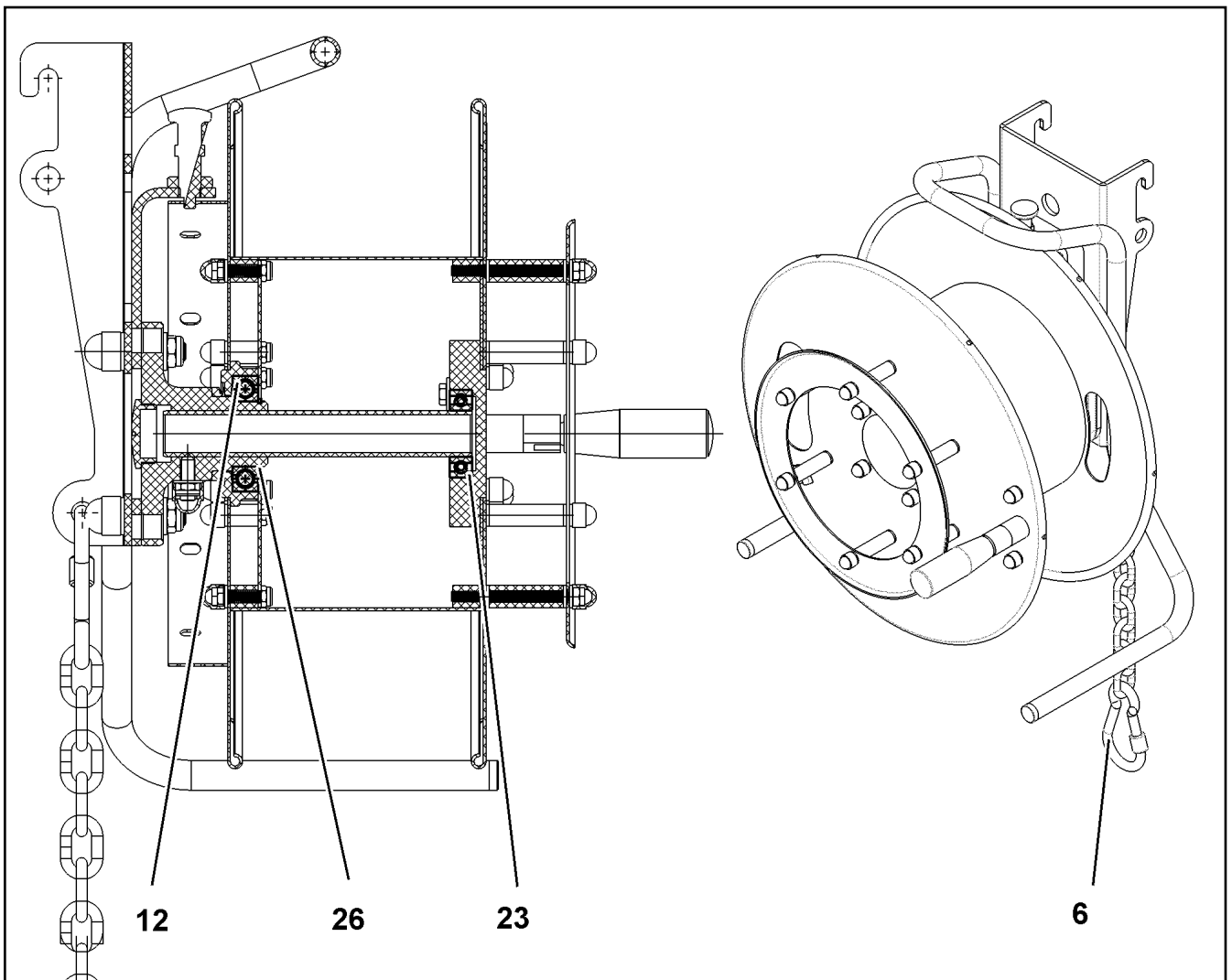
Pos.	Item	Quantity	Description	Bezeichnung
1	96021948	1	CLAMP WELDED CONST.	HALTER SCHWK.
2	11651583	4	HEX SCREW ISO 4014 M8X60 8.8 480H SPF	SECHSKANTSCHRAUBE
3	941138108	4	WASHER DC01 FE//ZNNI8//CN//T0	SCHEIBE
4	10875614	4	HEX NUT DIN 985 M8 8 480H SPF	SECHSKANTMUTTER
5	955404808	2	PLATE 8X300X50 S355MC FE//ZNNI8//CN//T	BLECH
6	11140469	4	WASHER ISO 7093-1 8 200HV 480H SPF	SCHEIBE

Pos.	Item	Quantity	Description	Bezeichnung
10	96035838	1	LEAD W3001-F ⇒  1016	LEITUNG
20	10876331	1	CABLE DRUM 120M KEINE SPF ⇒  1017	KABELTROMMEL
50	923289808	1	SOCKET PIN FE//ZNNI8//CN//T0	STECKBOLZEN
51	10180879	1	SAFETY PLUG W HINGE-LID 4X24X3,8X20 4	SICHERHEITSKLAPPSTECKER
52	12101869	2	KEY RING 25X1,5 ST FE/ZN8/CN	SCHLUESSELRING
53	740000808	0.25	KNOTTED-LINK CHAIN DIN 5686 1.8X25 ED	KNOTENKETTE

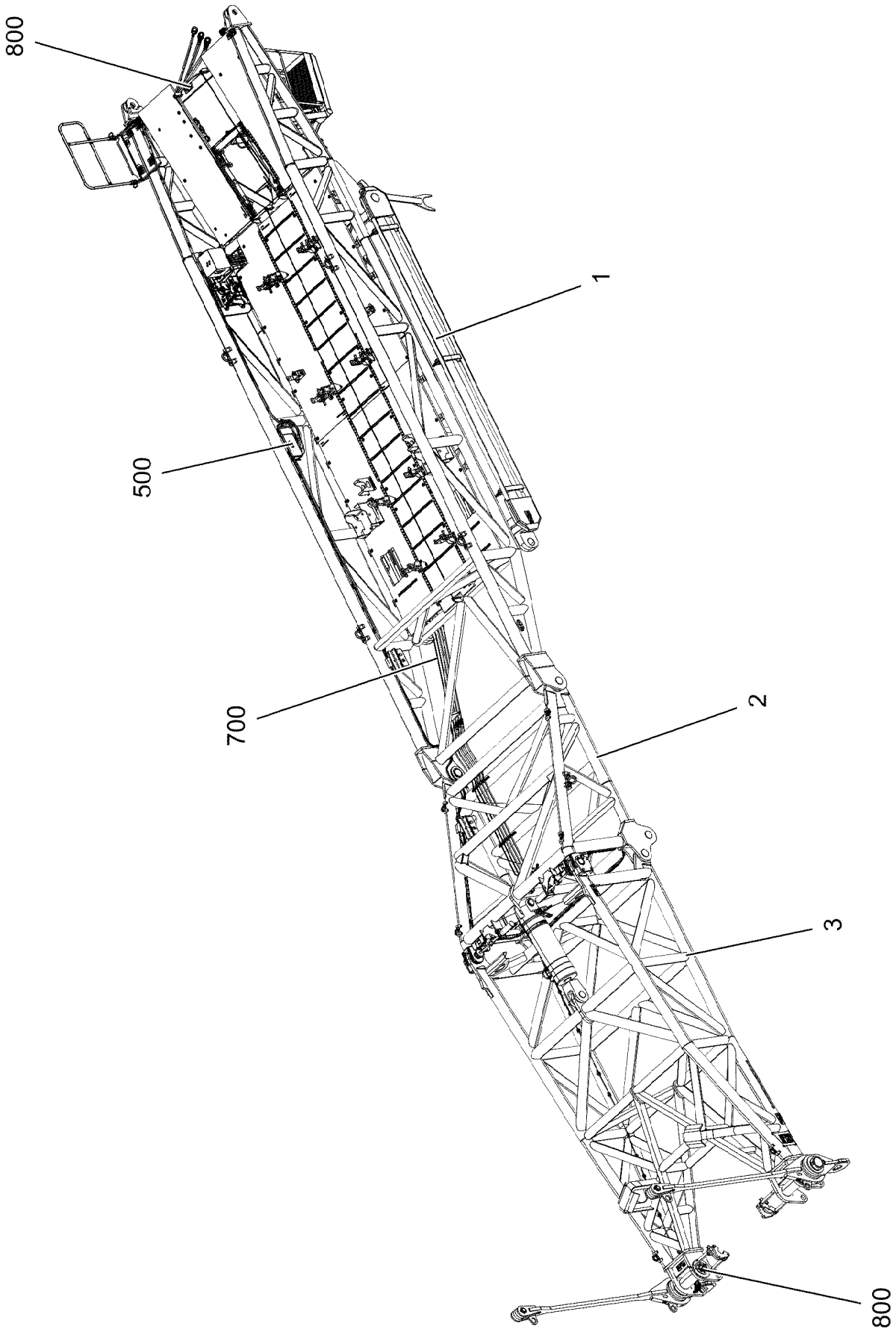
18.6.2021	etk_en_de_098260 LR 11000	 1015
LIEBHERR	CABLE DRUM EQUIPMENT KABELTROMMEL AUSRUESTUNG	96035837

Pos.	Item	Quantity	Description	Bezeichnung
5	10877992	45.04	LEAD 7 PUR	LEITUNG
246	603021608	0.17	THERMOFIT SHRINK HOSE 12/3X1,4	THERMOFITSHRUMPFSCHLA
341	600131208	0.32	WIRE BRAID 0,5	LITZE
500	923512208	2	CABLE MARKER	KABELMARKER
501	11312794	1	CABLE PLUG IEC 61076-2-106 7	KABELSTECKER
502	11312795	1	CABLE SOCKET IEC 61076-2-106	KABELDOSE
503	11312792	1	PROTECTING CAP	SCHUTZKAPPE
504	10423163	2	CABLE TIE 12,5X200-SCHWARZ POLYPRO	KABELBINDER
505	10874632	2	RETAINING STRAP 0.05T-1.1M POLYEST.PE	HALTEGURT
506	10872452	2	CABLE SOCK 4-6-400	KABELSTRUMPF
507	744010108	2	SNAP HOOK DIN 5299 C 80X8-230KG ST V	KARABINERHAKEN
508	11312793	1	PROTECTING CAP	SCHUTZKAPPE
707	10473047	16	CABLE SLEEVE 1,9-2,5/1,75/0,5 SILIKON	KABELTUELLE
998	965622208	2	LETTERING WIRING HARNESS	BESCHRIFTUNG KABELBAUM

18.6.2021	etk_en_de_098260 LR 11000	<input type="checkbox"/> 1016
LIEBHERR	LEAD LEITUNG	96035838



Pos.	Item	Quantity	Description	Bezeichnung
6	744010101	1	SNAP HOOK DIN 5299 C80X8-230KG ST VER	KARABINERHAKEN
12	745129608	1	DEEP GROOVE BALL BEARING DIN 625 600	RILLENKUGELLAGER
16	12103777	1	STOP BOLT	RASTBOLZEN
23	4980305	1	DEEP GROOVE BALL BEARING DIN 625 600	RILLENKUGELLAGER
26	10171579	1	LOCKING RING DIN 471 35X1,5 FLZNNC-120	SICHERUNGSRING



18.6.2021
007204







LIEBHERR


etk_en_de_098260 LR 11000

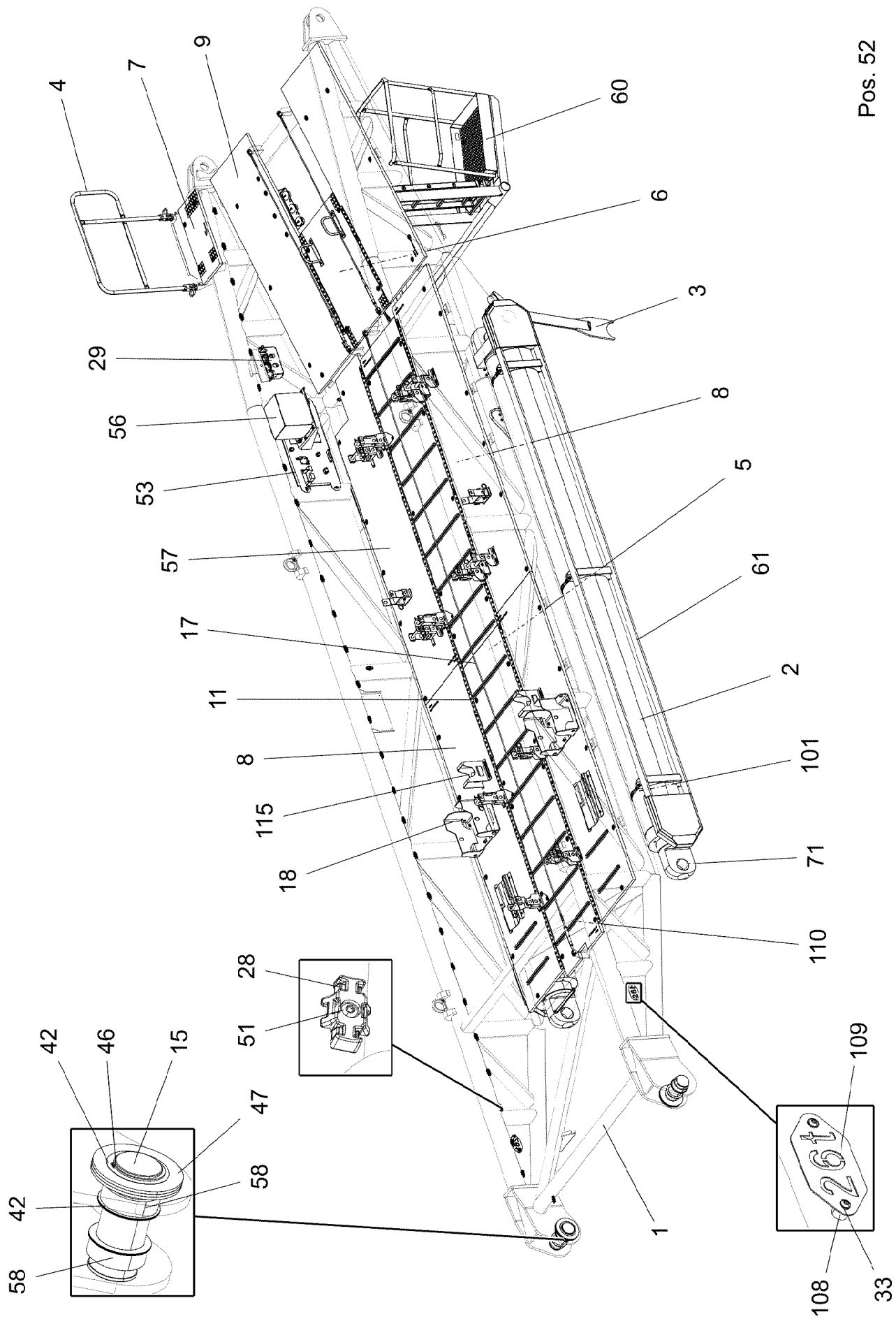
GUIDE SUSPENDED BALLAST
FUEHRUNG SCHWEBEBALLAST

1018 (1/2)

919297108

Pos.	Item	Quantity	Description	Bezeichnung
1	96035881	1	K PIVOT SECTION ⇒  1020	K-ANLENKSTUECK
2	96035882	1	K ADAPTER SECTION ⇒  1034	K-ADAPTER
3	96035883	1	HEAD SECTION PRE-ASS. ⇒  1038	KOPFSTUECK VORM.
500	919207308	1	EL.F. 2ND HOIST LIMIT SWITCH T ⇒  1046	ELEKTRIK FUEHRUNGSRAHME
700	919328708	1	HYDR. SUSPENDED BALLAST SCHWEBEB ⇒  1058	HYDR.SCHWEBEBALLAST
800	96044065	1	SIGNS ⇒  1068	BESCHILDERUNG

18.6.2021	etk_en_de_098260 LR 11000	 1019 (2/2)
LIEBHERR	GUIDE SUSPENDED BALLAST FUEHRUNG SCHWEBEBALLAST	919297108



18.6.2021
007229

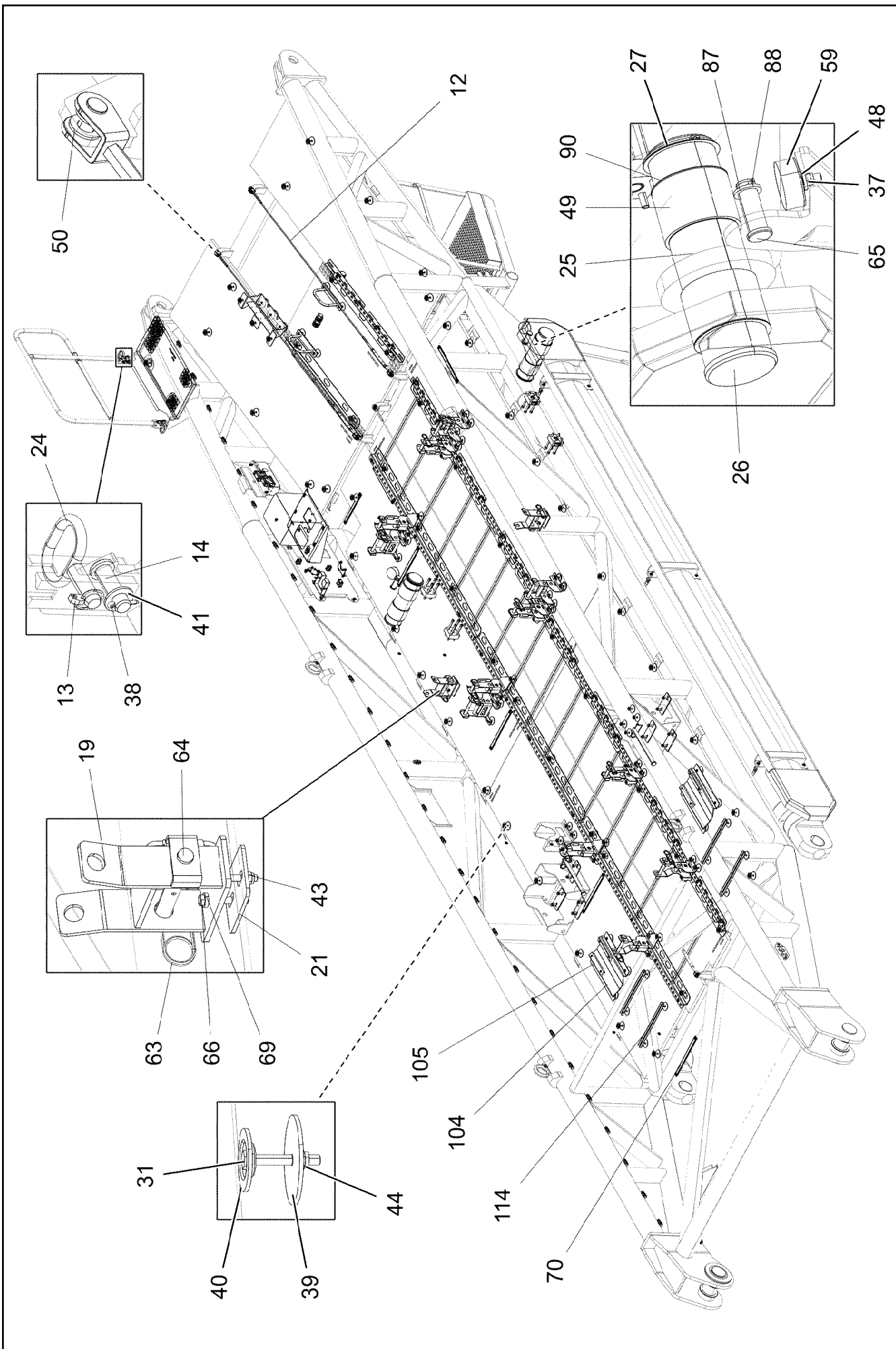
LIEBHERR

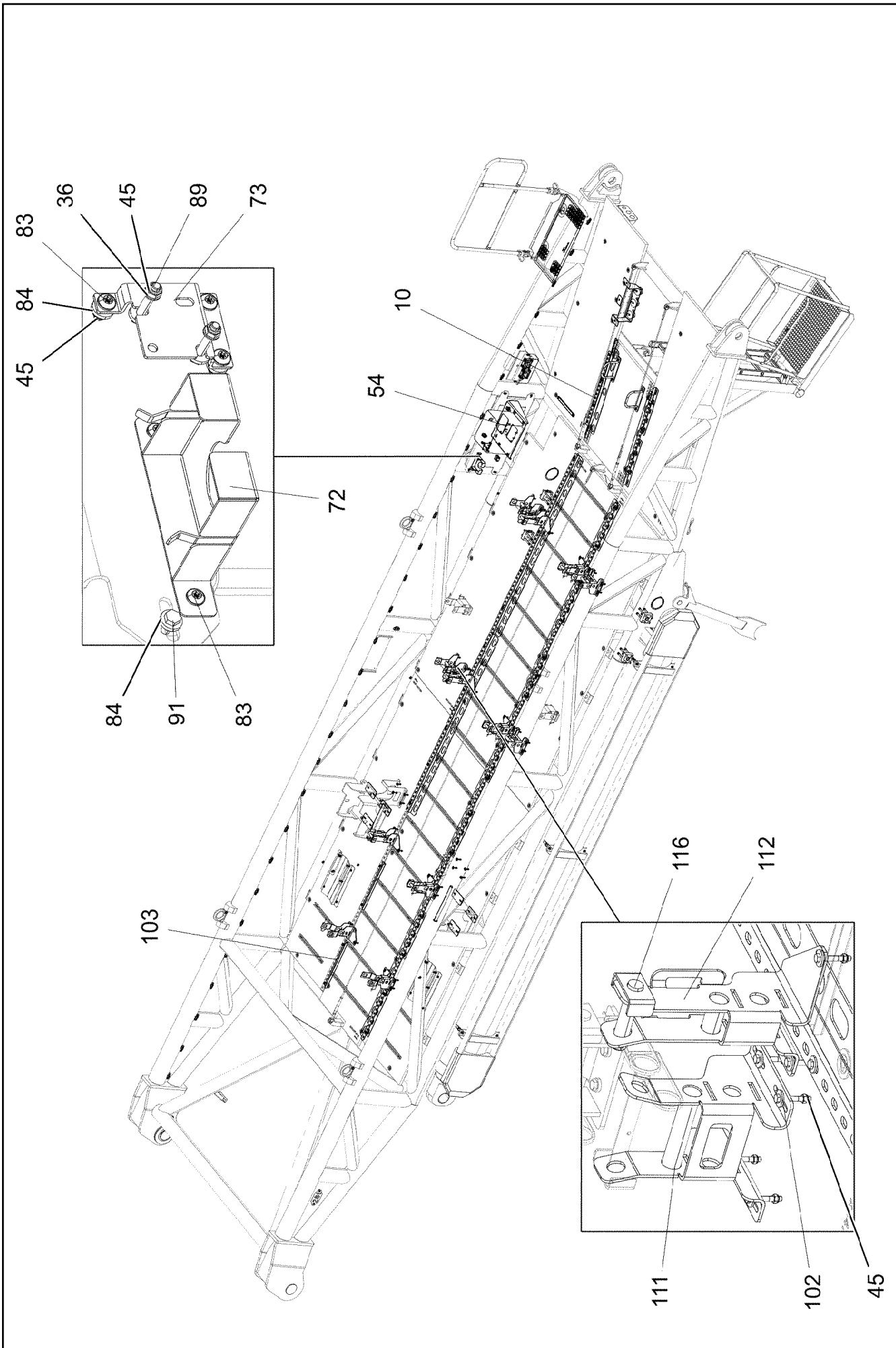
etk_en_de_098260 LR 11000

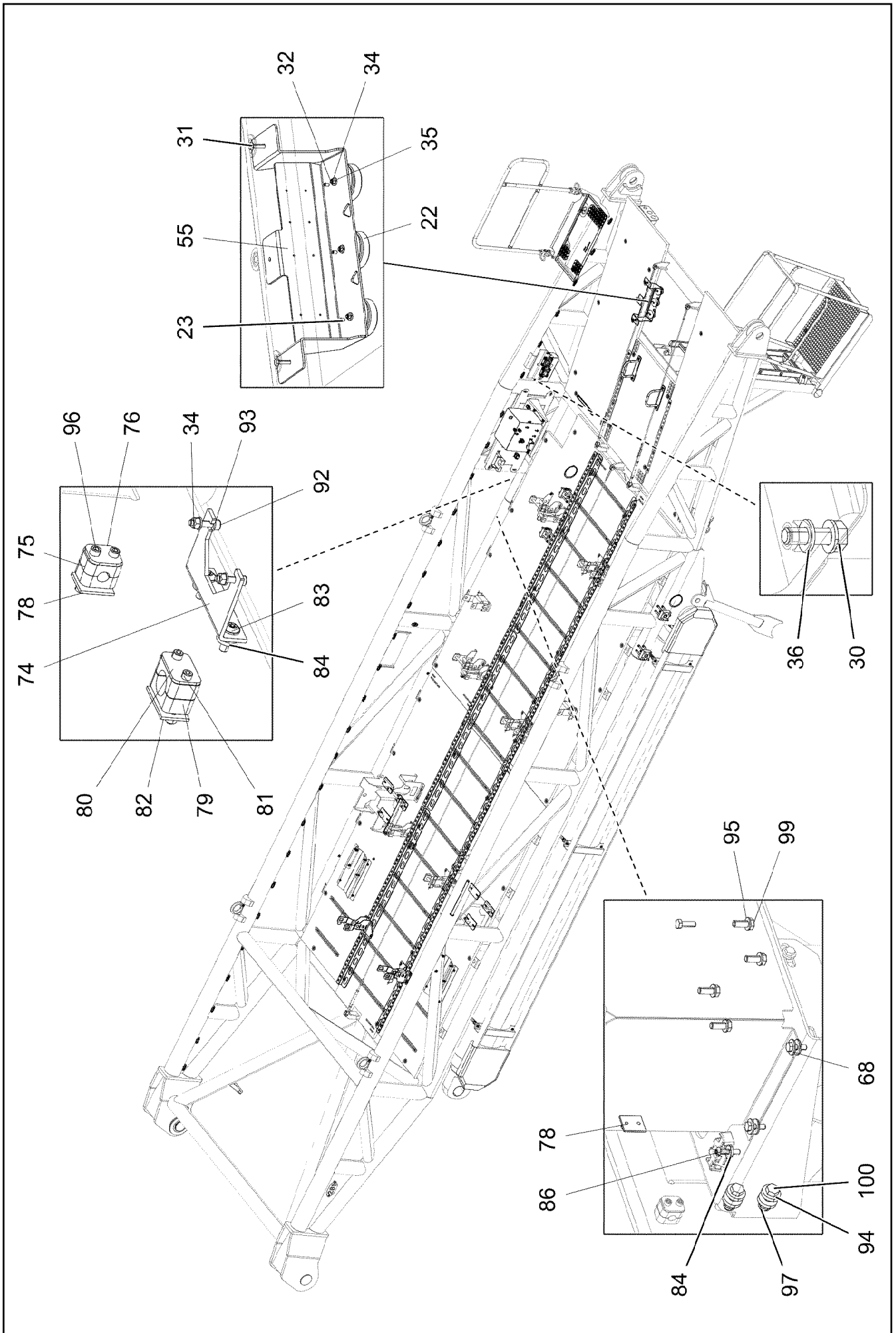
K PIVOT SECTION
K-ANLENKSTUECK

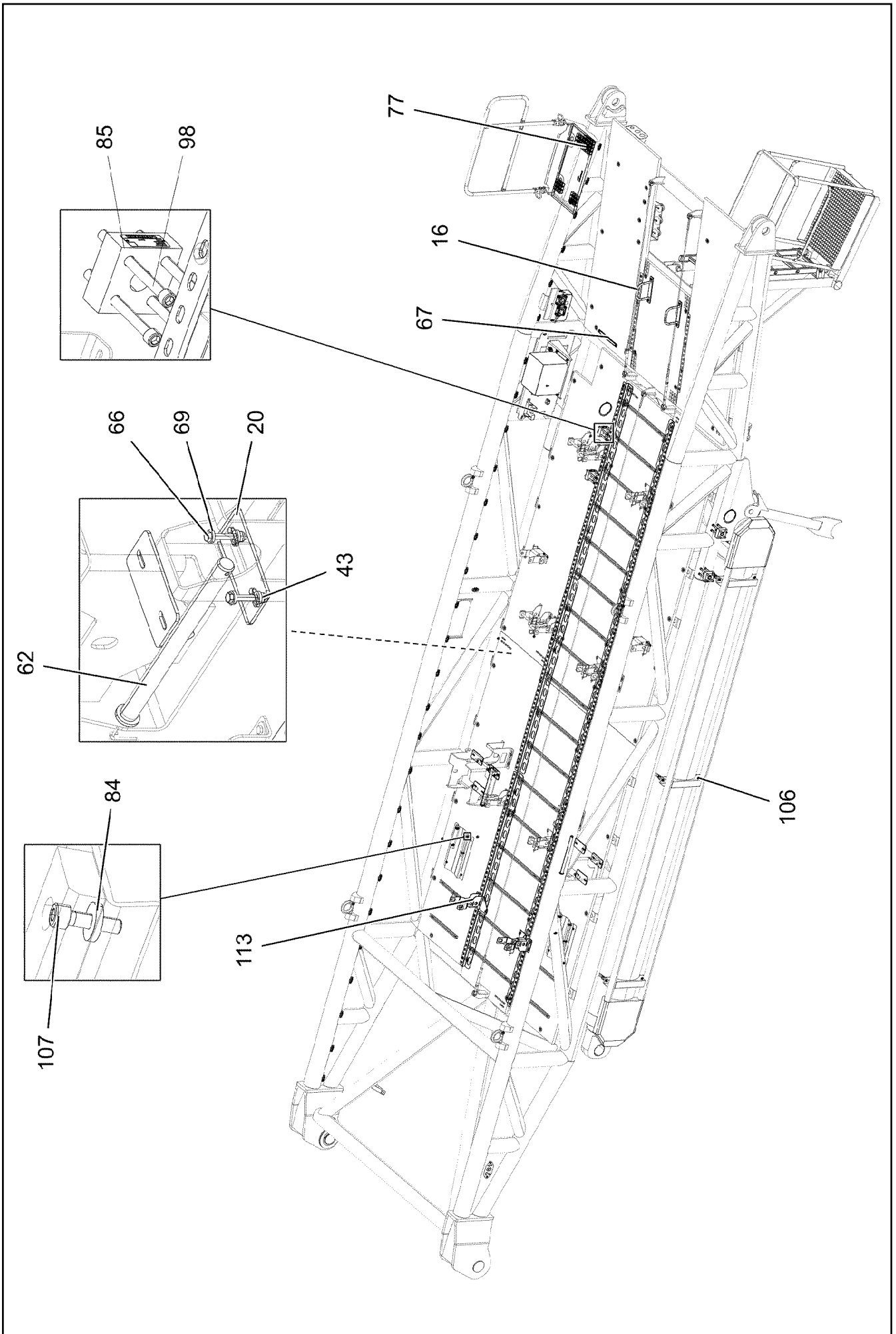
1020 (1/8)

96035881









18.6.2021
007233

LIEBHERR

etk_en_de_098260 LR 11000

K PIVOT SECTION
K-ANLENKSTUECK


1024 (5/8)

96035881

Pos.	Item	Quantity	Description	Bezeichnung
1	96035930	1	K PIVOT SECTION, WELD.CONSTR.	K-ANLENKSTUECK SCHWK.
2	12101153	2	EXTENSION RAM 400/310-5000 SPF	AUSSCHIEBEZYLINDER
3	96049249	2	ROD ST.CONST.	STANGE SCHWK.
4	96046386	1	RAILING CPL T ZN O ⇒  1028	GELAENDER KPL.
5	97122543	1	GRATING 3487X847X30 GFK	GITTERROST
6	97122544	1	GRATING 1297X847X30 GFK	GITTERROST
7	97141631	1	GRATING 847X407X30 GFK BESANDET SPF	GITTERROST
8	97065735	4	GRATING DIN 24537-3 3487X847X30 GFK B	GITTERROST
9	97098656	1	GRATING DIN 24537-3 2487X887X30/7 GFK B	GITTERROST
10	97032327	2	Z-PROFILE 4X160X1050 S315MC FE//ZNNI8/	Z-PROFIL
12	10675387	2	ROUND STRAND ROPE 10X2,30M STAHL VE	RUNDLITZENSEIL
13	10875869	2	SAFETY PLUG W HINGE-LID 5X29X4,7X25 4	SICHERHEITSKLAPPSTECKER
14	451222408	2	PIN DIN 1435 20X65X58 ST.50-2K VERZ	BOLZEN
15	97028315	2	PIN 130.0X316 35NICRMOV125 SPF	BOLZEN
16	962729508	2	HANDLE WELD.CONST.	GRIFF SCHWK.
17	11005090	1	ROUND STRAND ROPE 10X7,05M STAHL VE	RUNDLITZENSEIL
18	97122674	2	PLATE 8X1148X896 S355MC FE//ZNNI8//CN/	BLECH
19	97122675	2	PLATE 8X292X318 S355MC FE//ZNNI8//CN//T	BLECH
20	97046993	6	PLATE 6X190X90 S355MC FE//ZNNI8//CN//T	BLECH
21	97069501	2	PLATE 6X90X132 S355MC FE//ZNNI8//CN//T	BLECH
22	10466909	3	SCREW PLUG RD79X4 SPF	VERSCHLUSSSCHRAUBE
23	10876162	3	DOWEL PIN ISO 8752 6X20 480H SPF	SPANNSTIFT
24	924713108	2	SOCKET PIN T ZN K	STECKBOLZEN
25	97123112	2	DU BUSHING	DU-BUCHSE
26	97123113	2	PIN 150.0X505 35NICRMOV125 SPF	BOLZEN
27	12100249	2	LOCKING RING DIN 471 140X4 480H SPF	SICHERUNGSRING
28	10872676	34	CABLE CLIP HOLDER 46X70-SCHWARZ PA	KABELBINDERHALTER
29	97080863	1	HOOD 601X338 DC01 FE//ZNNI8//CN//T0	HAUBE
30	10197831	6	HEX SCREW ISO 4017 M8X25 8.8 ZNNI-480	SECHSKANTSCHRAUBE
31	11651582	157	HEX SCREW ISO 4014 M8X55 8.8 480H SPF	SECHSKANTSCHRAUBE
32	12100589	3	COUNTERSUNK SCREW AEHNL.ISO 10642	SENKSCHEIBE
33	10875485	19	BUTTON HEAD SCREW AEHNL.ISO 7380-2	HALBRUNDKOPFSCHRAUBE
34	12102692	5	HEX NUT DIN 985 M6 8 ZNNI-480H SPF	SECHSKANTMUTTER
35	11693878	3	WASHER DIN 7349 6,4 200HV 480H SPF	SCHEIBE
36	12103465	6	WASHER ISO 7089 8 300HV ZNNI-480H SPF	SCHEIBE
37	10875609	2	HEX NUT DIN 985 M16 8 FLZN SPF	SECHSKANTMUTTER
38	12100681	2	SPLIT PIN ISO 1234 5X28 ST 480H SPF	SPLINT
39	941138108	123	WASHER DC01 FE//ZNNI8//CN//T0	SCHEIBE
40	10100621	63	DISH MOUNTING	TELLERBEFESTIGUNG
41	10289808	2	WASHER ISO 7089 20 300HV FLZN SPF	SCHEIBE
42	947923908	22	WASHER 1X165X165 DC01 FE//ZNNI8//CN//T	SCHEIBE
43	10197769	14	HEX NUT DIN 985 M10 8 ZNNI-480H SPF	SECHSKANTMUTTER
44	11656731	85	HEX NUT ISO 7040 M8 8 480H SPF	SECHSKANTMUTTER
45	10875614	102	HEX NUT DIN 985 M8 8 480H SPF	SECHSKANTMUTTER
46	428007508	2	LOCKING RING DIN 471 125X4	SICHERUNGSRING
47	975274808	6	PLATE 8X240X240 S355MC	BLECH
48	4600021	2	WASHER DIN 7349 17 200HV FLZN SPF	SCHEIBE
49	97123486	4	TUBE 159.0X112 S770QL	ROHR
50	10289805	12	WASHER ISO 7089 14 300HV FLZN SPF	SCHEIBE
51	12102696	32	BUTTON HEAD SCREW ISO7380-2 M8X10 0	HALBRUNDKOPFSCHRAUBE
52	12103854	2	CYLINDER CONNECTION -40°C	ZYLINDERVERBINDUNG
53	97126019	1	PLATE 5X1035X509 S355MC SPF	BLECH
54	97126110	1	PLATE 5X709X554 S355MC SPF	BLECH
55	97126111	1	PLATE 4X807X302 S315MC FE//ZNNI8//CN//T	BLECH
56	97126180	1	PLATE 2X1070X909 DC01 FE//ZNNI8//CN//T0	BLECH
57	97126691	1	GRATING DIN 24537-3 3487X847X30 GFK B	GITTERROST
58	97126729	4	TUBE 152.4X47 S770QL SPF	ROHR
59	726616008	2	MEGI BUFFER 100X40-M16X44 NR 60SHOR	MEGIPUFFER

18.6.2021

etk_en_de_098260 LR 11000

 1025 (6/8)**LIEBHERR****K PIVOT SECTION
K-ANLENKSTUECK****96035881**

Pos.	Item	Quantity	Description	Bezeichnung
60	96038270	1	PLATFORM COMPL. ⇒ □ 1029	PODEST KPL.
61	96041796	2	BATTERING PROTECTION WELDMENT T Z	RAMMSCHUTZ SCHWK.
62	10222466	2	PIN ISO 2341 B30X430X410 35NICRMOV125	BOLZEN
63	433100908	16	RETAINING SPRING 4,5X98 ISO 2081 FE/ZN	SICHERUNGSFEDER
64	962580308	8	CONNECTING PIN WELDED FE//ZNNI8//CN/	ABSTECKBOLZEN SCHWK.
65	451237108	4	PIN DIN 1435 40X114X104 ST.52 VERZ	BOLZEN
66	10299641	16	HEX SCREW ISO 4014 M10X70 10.9 FLZN SP	SECHSKANTSCHRAUBE
67	10875543	1	MOUNTING RAIL DIN 50979 TS28X11X340	TRAGSCHIENE
68	11140469	8	WASHER ISO 7093-1 8 200HV 480H SPF	SCHEIBE
69	550899808	32	WASHER 10 200HV FLZN SPF	SCHEIBE
70	970344808	6	MOUNTING RAIL	TRAGSCHIENE
71	97125787	2	DU BUSHING 130X2.5X120	DU-BUCHSE
72	978637208	1	PLATE DC01 FE//ZNNI8//CN//T0	BLECH
73	970771908	1	PLATE 3X146X80 DC01 FE//ZNNI8//CN//T0	BLECH
74	970762808	1	PLATE S315MC FE//ZNNI8//CN//T0	BLECH
75	602007408	6	CLAMP-HALF DIN 3015-1 L 1 R 12 PP SW	KLEMMHAELFTE
76	5005199	3	LID PLATE DIN 3015-1 L-DP 1 W1-ZN	DECKPLATTE
77	11651584	2	HEX SCREW ISO 4014 M8X65 8.8 480H SPF	SECHSKANTSCHRAUBE
78	10878936	4	WELD PLATE DIN 3015-1 L-AP-K 1 W1 ZNNI	ANSCHWEISSPLATTE
79	7005052	2	CLAMP-HALF DIN 3015-1 L 3 R 25 PP SW	KLEMMHAELFTE
80	7005053	1	LID PLATE DIN 3015-1 L-DP 3 W1-ZN	DECKPLATTE
81	10876359	2	SOCKET HEAD SCREW ISO 4762 M6X55 8.8	ZYLINDERSCHRAUBE
82	10802203	1	WELD PLATE DIN 3015-1 L-AP-K 3 W1 ZNNI	ANSCHWEISSPLATTE
83	10875486	7	BUTTON HEAD SCREW AEHNL.ISO 7380-2	HALBRUNDKOPFSCHRAUBE
84	11840501	39	WASHER DIN 7349 8,4 200HV 480H SPF	SCHEIBE
85	12103713	4	CONNECTION FLANGE D-BOHRUNG CR6-F	ANSCHLUSSFLANSCH
86	10450226	2	BUTTON HEAD SCREW ISO 7380-1 M8X35 A	HALBRUNDKOPFSCHRAUBE
87	10179377	18	WASHER DIN 1441 41 St FLZN SPF	SCHEIBE
88	10180368	4	SPLIT PIN ISO 1234 8X50 St 480H SPF	SPLINT
89	10875538	2	HEX SCREW ISO 4017 M8X50 8.8 480H SPF	SECHSKANTSCHRAUBE
90	97122969	6	PLATE 1X160X160 DC01 FE//ZNNI8//CN//T0	BLECH
91	11651767	4	HEX SCREW ISO 4017 M8X20 8.8 480H SPF	SECHSKANTSCHRAUBE
92	10875588	2	SOCKET HEAD SCREW ISO 4762 M6X25 8.8	ZYLINDERSCHRAUBE
93	10197771	4	WASHER ISO 7089 6 200HV ZNNI-480H SPF	SCHEIBE
94	10006370	8	WASHER DIN 7349 13 200HV FLZN SPF	SCHEIBE
95	10289795	4	WASHER ISO 7089 10 300HV FLZN SPF	SCHEIBE
96	10875592	6	SOCKET HEAD SCREW ISO 4762 M6X45 8.8	ZYLINDERSCHRAUBE
97	10875607	4	HEX NUT DIN 985 M12 8 FLZN SPF	SECHSKANTMUTTER
98	12696219	16	SOCKET HEAD SCREW ISO 4762 M14X160 8	ZYLINDERSCHRAUBE
99	11631816	4	HEX SCREW ISO 4017 M10X25 8.8 FLZN SP	SECHSKANTSCHRAUBE
100	11645384	4	HEX SCREW ISO 4017 M12X40 8.8 FLZN SP	SECHSKANTSCHRAUBE
101	10041605	6	SWIVEL BOLT CLAMPING BAND 350X859X	GELENKBOLZENSPANNBAND
102	420600301	120	WASHER ISO 7094 8 100 HV-ST VERZ	SCHEIBE
103	97031853	18	PLATE 3X82X580 DC01 FE//ZNNI8//CN//T0	BLECH
104	97128895	2	PLATE 4X500X413 S315MC FE//ZNNI8//CN//T	BLECH
105	978927408	4	SHEET 20X45X250 PA6G	PLATTE
106	11658580	12	WASHER DIN 7349 10,5 200HV-St FLZN SPF	SCHEIBE
107	12208098	8	SOCKET HEAD SCREW ISO 4762 M8X30 8.8	ZYLINDERSCHRAUBE
108	953873408	22	SLEEVE 25X20 11SMN37 FE//ZNNI8//CN//T0	HUELSE
109	97063089	2	WEIGHT INFORMATION PLATE 2X100X200 D	GEWICHTSSCHILD
110	96045698	17	LEDGE CPL. ⇒ □ 1032	LEISTE KPL.
111	96045779	4	REST FE//ZNNI8//CN//T0	STANGENABLAGE SCHWK.
112	96045809	6	REST FE//ZNNI8//CN//T0	STANGENABLAGE SCHWK.
113	96045926	2	REST FE//ZNNI8//CN//T0	STANGENABLAGE SCHWK.
114	96044560	4	LEDGE CPL. ⇒ □ 1033	LEISTE KPL.
115	97134428	2	PLATE 5X224X665 S355MC FE//ZNNI8//CN//T	BLECH
116	961701008	6	CONNECTING PIN WELDED FE//ZNNI8//CN/	ABSTECKBOLZEN SCHWK.

18.6.2021

etk_en_de_098260 LR 11000

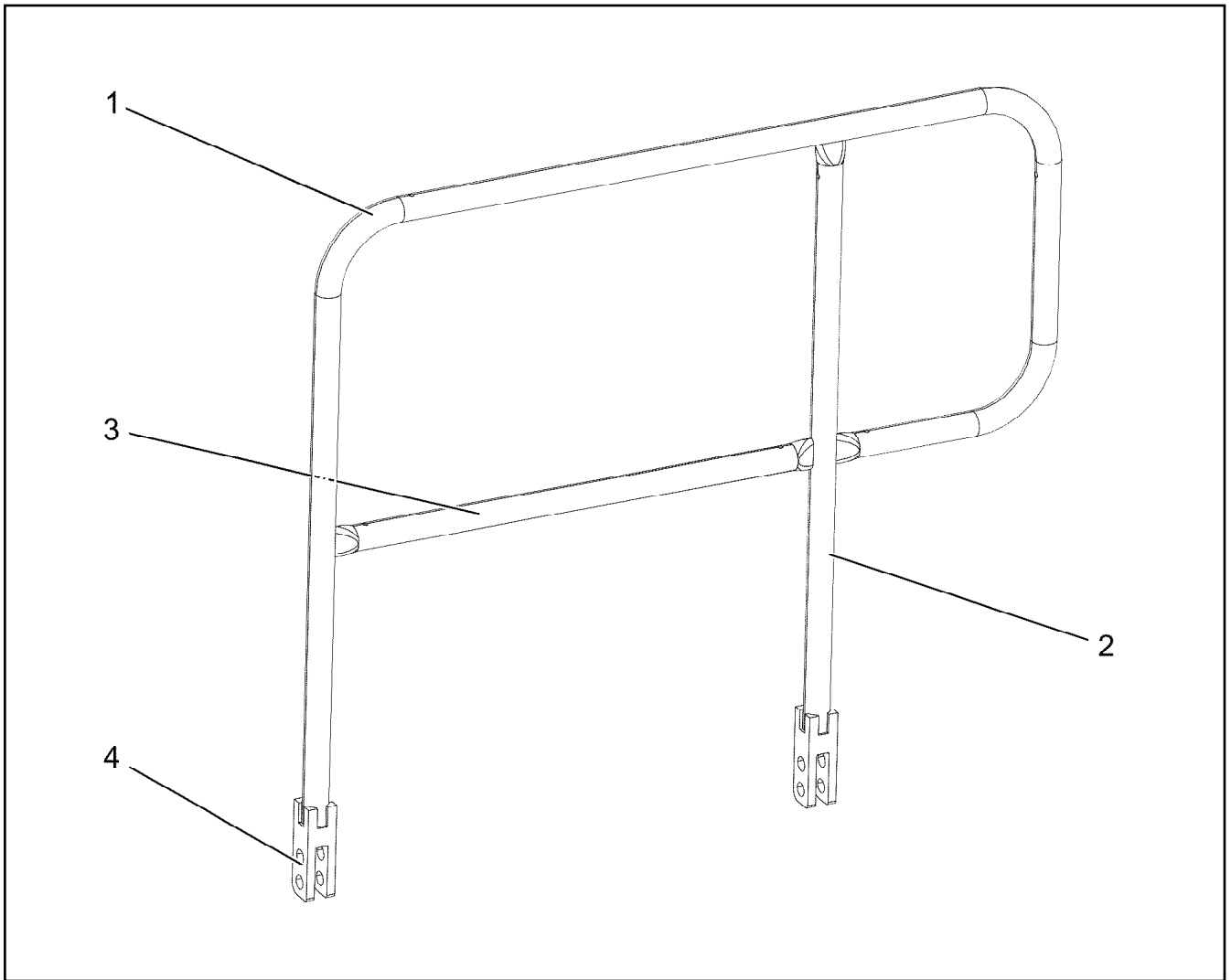
□ 1026 (7/8)

LIEBHERRK PIVOT SECTION
K-ANLENKSTUECK

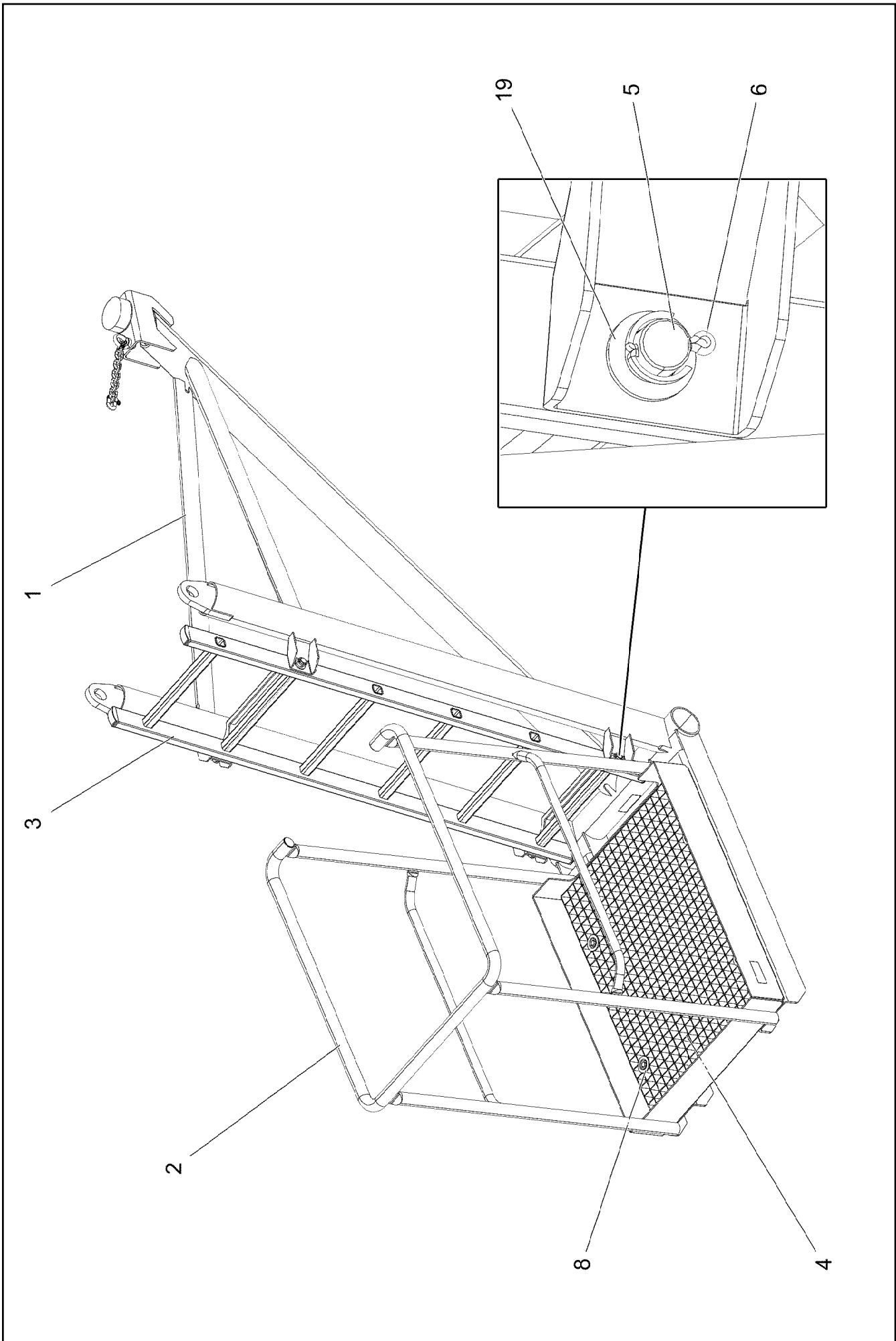
96035881

Pos.	Item	Quantity	Description	Bezeichnung
117	97143714	1	GRATING 2487X887X30 GFK BESANDET SP	GITTERROST

<p>18.6.2021</p> <p>LIEBHERR</p>	<p>etk_en_de_098260 LR 11000</p> <p>K PIVOT SECTION K-ANLENKSTUECK</p>	<p>1027 (8/8)</p> <p>96035881</p>
---	--	-----------------------------------



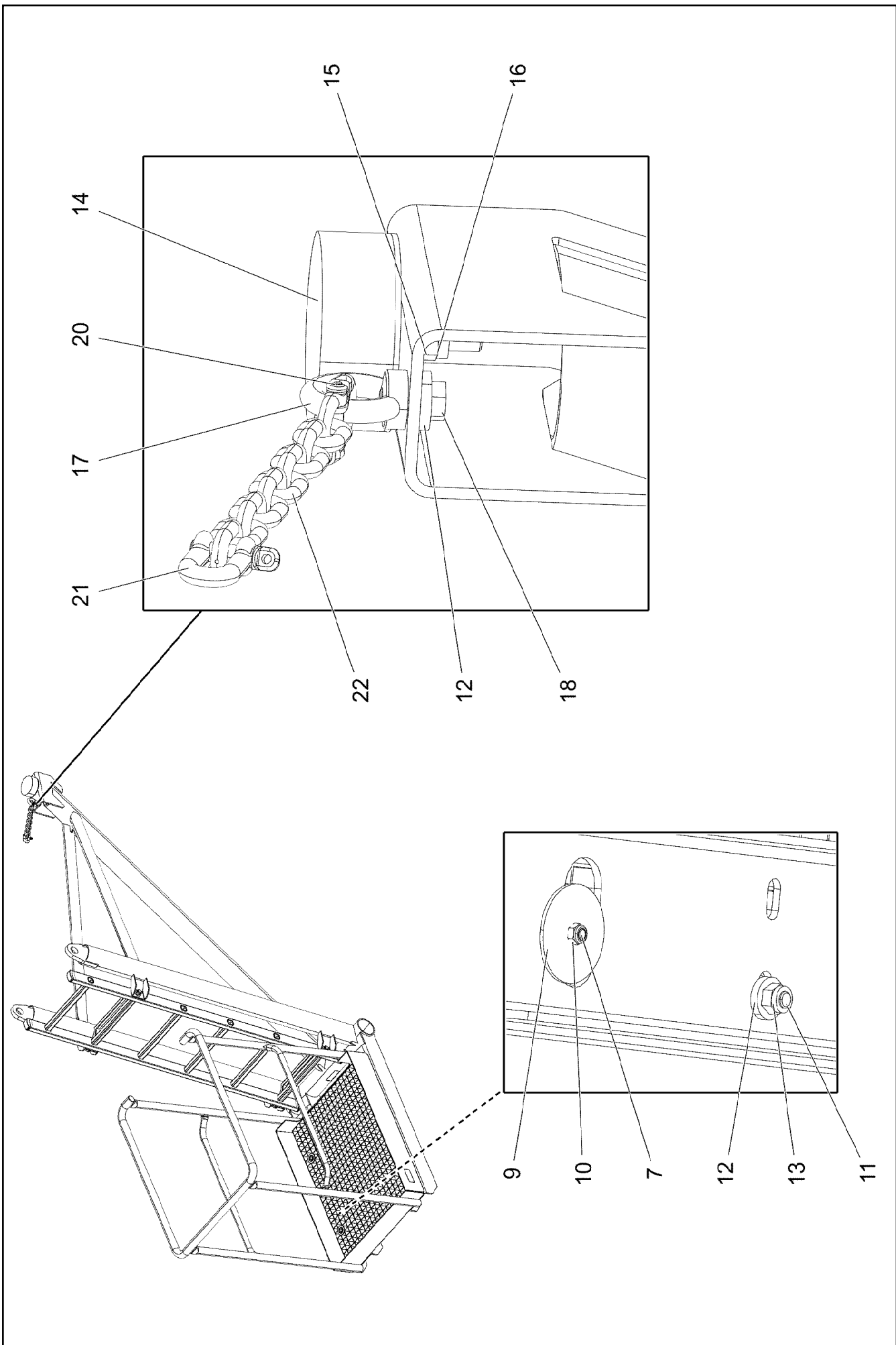
Pos.	Item	Quantity	Description	Bezeichnung
1	97133902	1	GUARD RAILING 38.0X2720 S355J2H	GELAENDER
2	97113071	1	GUARD RAILING 38.0X912 S355J2H	GELAENDER
3	97113072	1	ROD 38.0X763 S355J2H	STANGE
4	97025252	2	FORK	GABEL



18.6.2021
006965
LIEBHERR

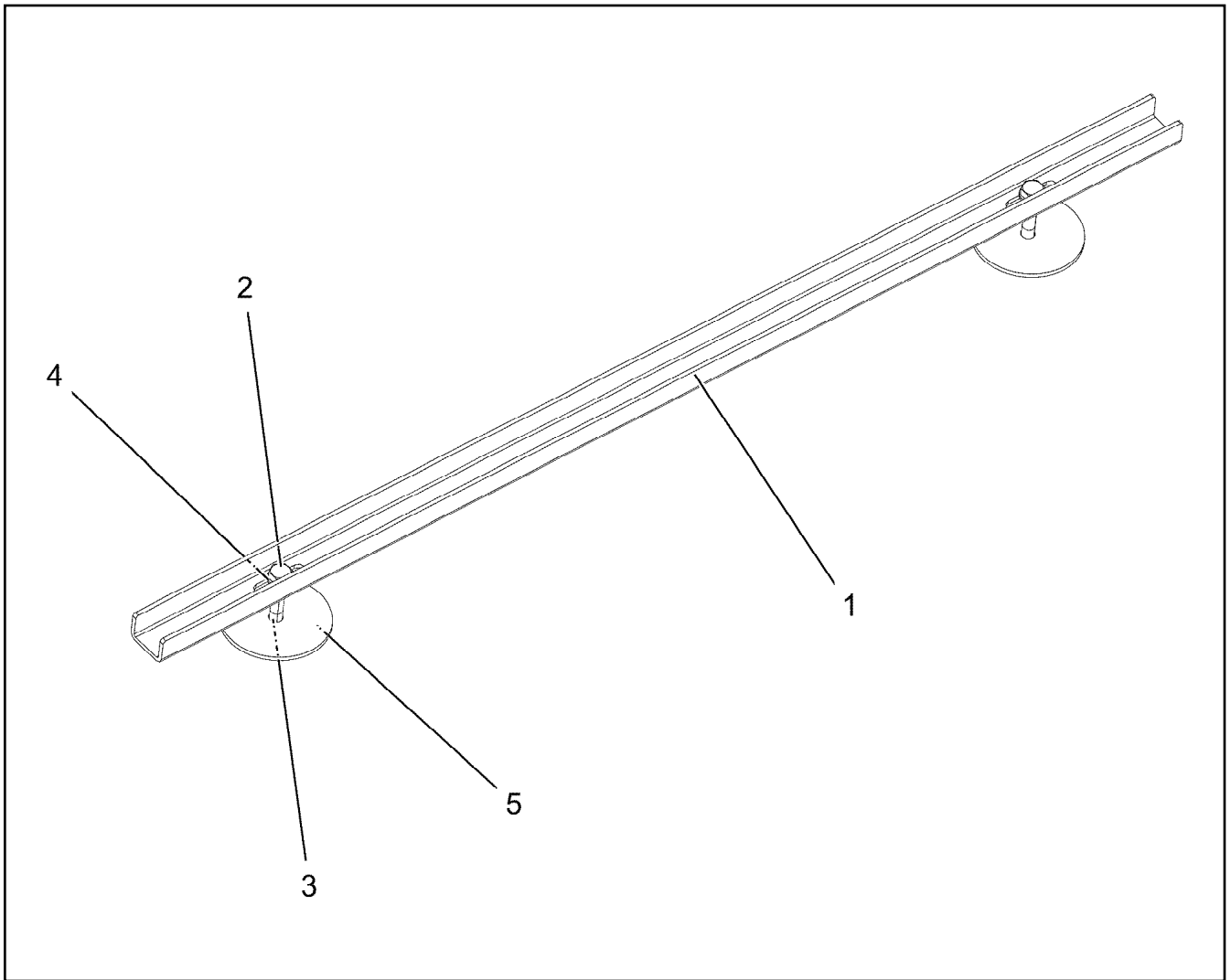
etk_en_de_098260 LR 11000
PLATFORM COMPL.
PODEST KPL.

1029 (1/3)
96038270

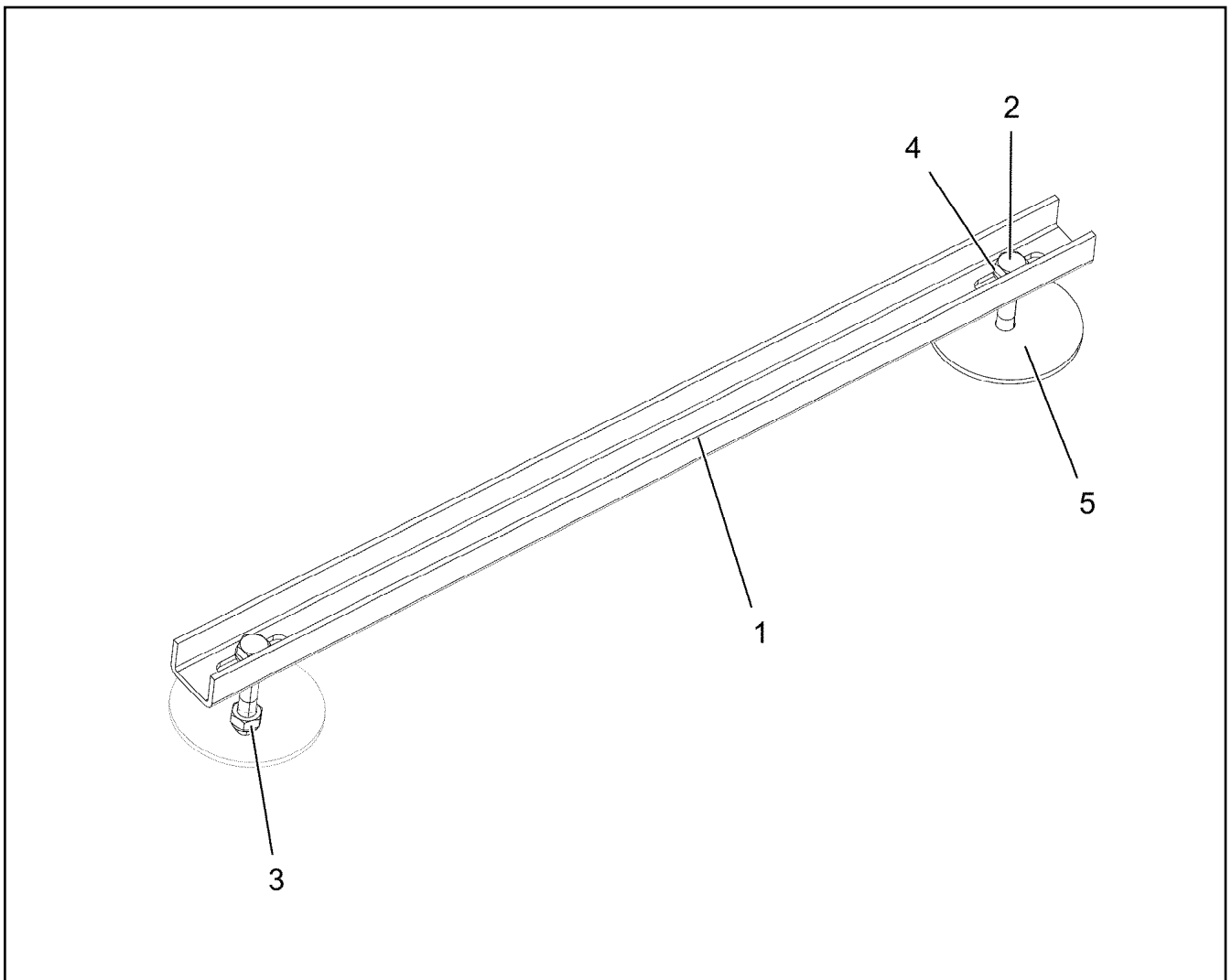


Pos.	Item	Quantity	Description	Bezeichnung
1	96038271	1	PLATFORM ST.CONST. T ZN O	PODEST SCHWK.
2	928051908	1	PLATFORM ST.CONST. T ZN O	PODEST SCHWK.
3	11481816	1	SIMPLE LADDER EN 131 6-420X1,65M AL SP	ANLEGELEITER
4	725805908	1	GRIDIRON T850X630X30/2 S235JR T ZN K	GITTERROST-P
5	978213508	2	AXLE 20.0 X484 S355J2+AR T ZN O	ACHSE
6	10180359	4	SPLIT PIN ISO 1234 5X40 St 480H SPF	SPLINT
7	11651582	4	HEX SCREW ISO 4014 M8X55 8.8 480H SPF	SECHSKANTSCHRAUBE
8	10100621	4	DISH MOUNTING	TELLERBEFESTIGUNG
9	941138108	12	WASHER DC01 FE//ZNNI8//CN//T0	SCHEIBE
10	10875614	4	HEX NUT DIN 985 M8 8 480H SPF	SECHSKANTMUTTER
11	10467545	2	BUTTON HEAD SCREW ISO 7380-2 M12X30	HALBRUNDKOPFSCHRAUBE
12	10006370	3	WASHER DIN 7349 13 200HV FLZN SPF	SCHEIBE
13	10875607	2	HEX NUT DIN 985 M12 8 FLZN SPF	SECHSKANTMUTTER
14	726616008	1	MEGI BUFFER 100X40-M16X44 NR 60SHOR	MEGIPUFFER
15	4600021	1	WASHER DIN 7349 17 200HV FLZN SPF	SCHEIBE
16	10875609	1	HEX NUT DIN 985 M16 8 FLZN SPF	SECHSKANTMUTTER
17	10179302	1	RING NUT DIN 582 M12 C15E FLZN SPF	RINGMUTTER
18	11658892	1	HEX SCREW ISO 4017 M12X25 8.8 FLZN SP	SECHSKANTSCHRAUBE
19	11691327	4	WASHER ISO 7092 20 300HV FLZN SPF	SCHEIBE
20	740002608	1	UNIVERSAL CONNECTING LINK CW6 SPF	UNIVERSALVERBINDUNGSGLIE
21	10871128	1	SHACKLE 1,4T NG6 SPF	SCHAEKEL
22	740000908	0.75	CHAIN EN 818 8X24 GK 8W SPF	KETTE

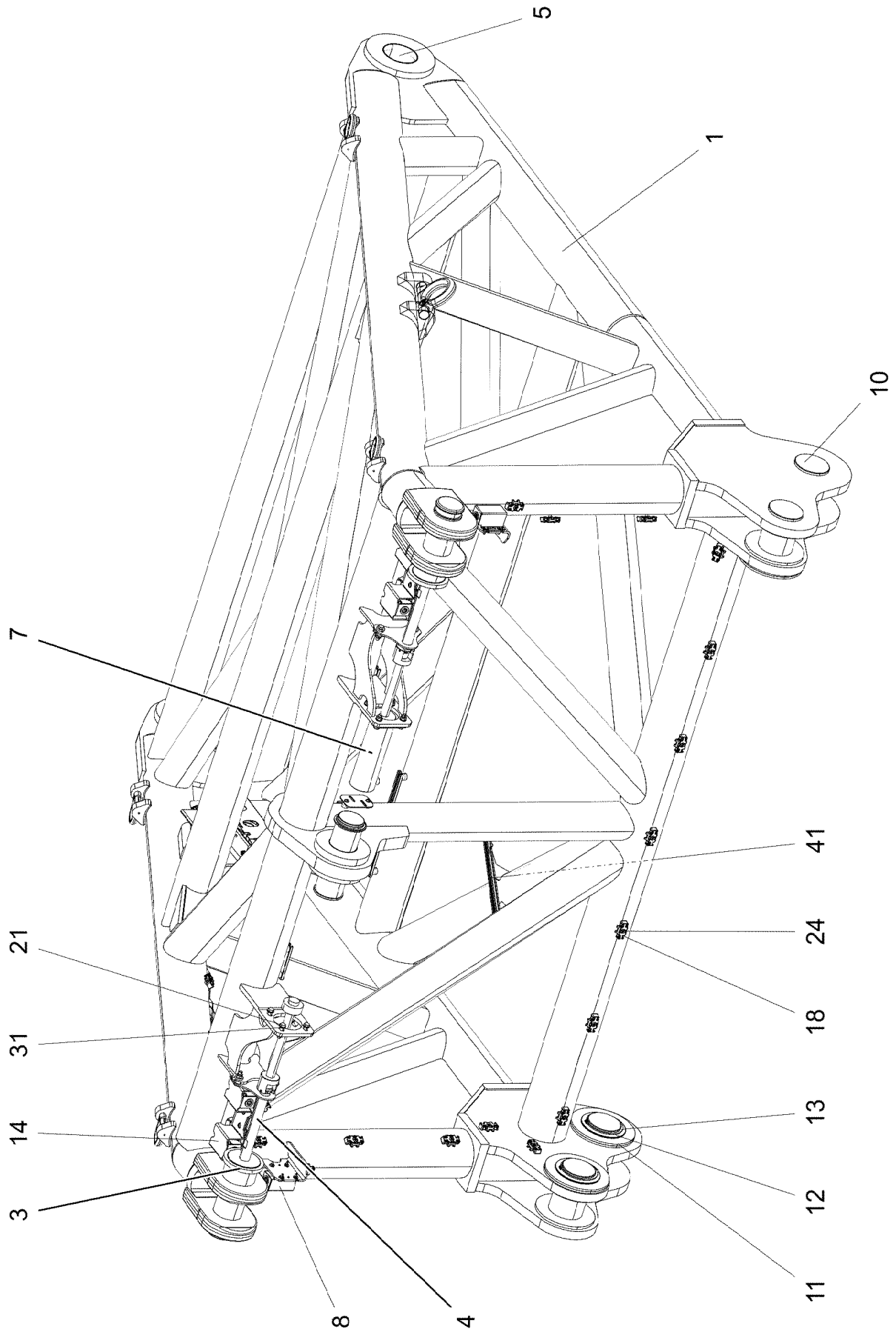
18.6.2021	etk_en_de_098260 LR 11000	<input type="checkbox"/> 1031 (3/3)
LIEBHERR	PLATFORM COMPL. PODEST KPL.	96038270



Pos.	Item	Quantity	Description	Bezeichnung
1	97132922	1	PLATE 3X800X60 S355MC	BLECH
2	11651581	2	HEX SCREW ISO 4014 M8X50 8.8 480H SPF	SECHSKANTSCHRAUBE
3	10875614	2	HEX NUT DIN 985 M8 8 480H SPF	SECHSKANTMUTTER
4	11840501	2	WASHER DIN 7349 8,4 200HV 480H SPF	SCHEIBE
5	941138108	2	WASHER DC01 FE//ZNNI8//CN//T0	SCHEIBE



Pos.	Item	Quantity	Description	Bezeichnung
1	97131001	1	PLATE 3X500X60 S355MC	BLECH
2	11651581	2	HEX SCREW ISO 4014 M8X50 8.8 480H SPF	SECHSKANTSCHRAUBE
3	10875614	2	HEX NUT DIN 985 M8 8 480H SPF	SECHSKANTMUTTER
4	12103465	2	WASHER ISO 7089 8 300HV ZNNI-480H SPF	SCHEIBE
5	941138108	2	WASHER DC01 FE//ZNNI8//CN//T0	SCHEIBE



18.6.2021
006564

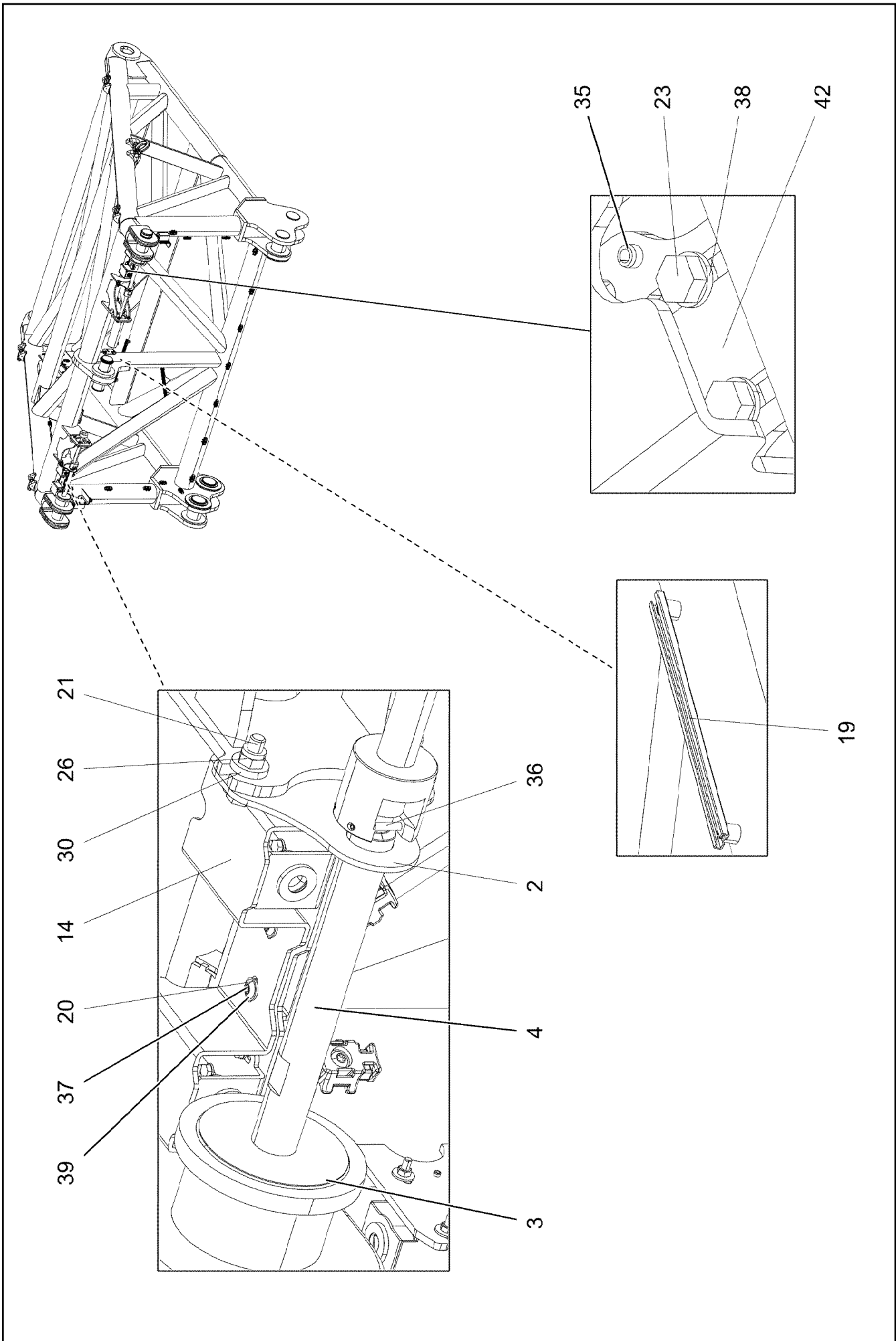
LIEBHERR

etk_en_de_098260 LR 11000

K ADAPTER SECTION
K-ADAPTER

1034 (1/4)

96035882



18.6.2021
006565

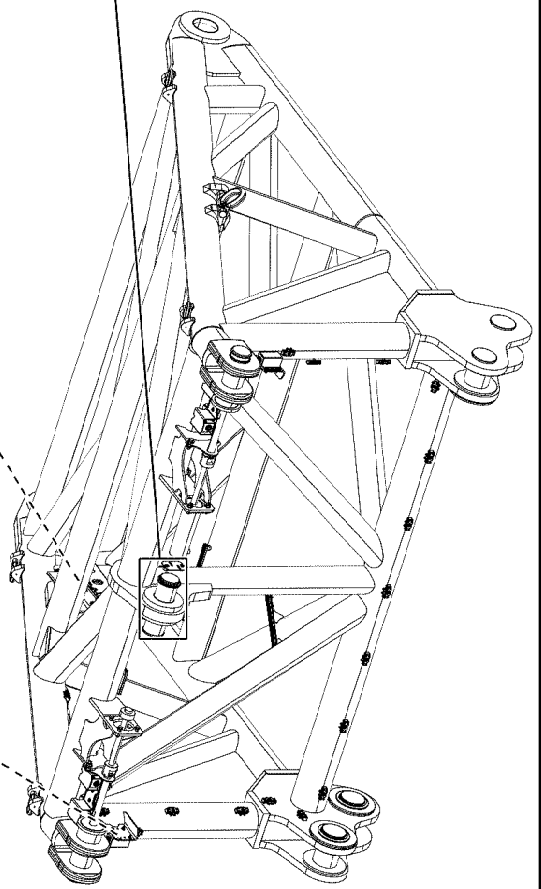
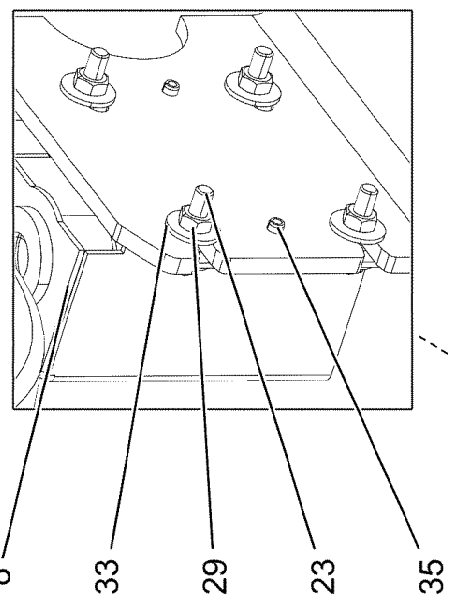
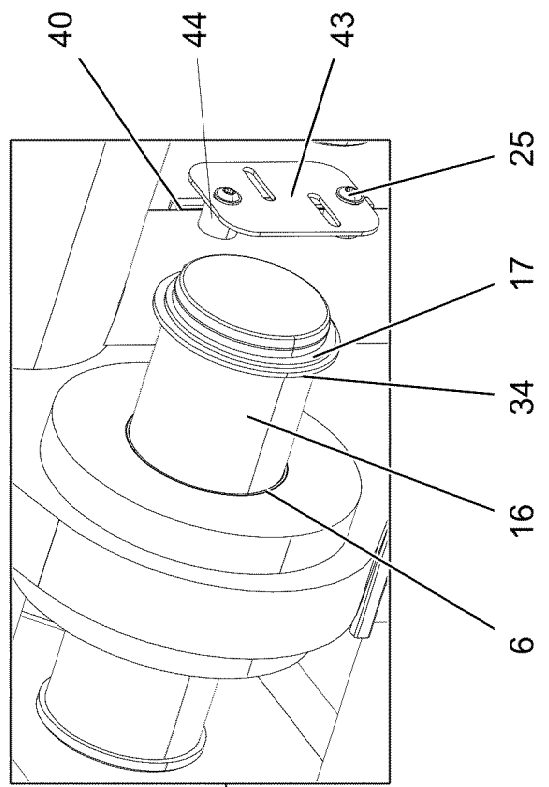
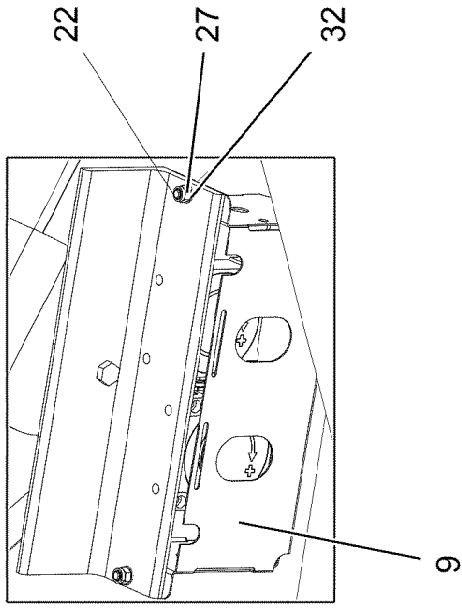
LIEBHERR

etk_en_de_098260 LR 11000

K ADAPTER SECTION
K-ADAPTER

1035 (2/4)

96035882



18.6.2021
006566

LIEBHERR

etk_en_de_098260 LR 11000

K ADAPTER SECTION
K-ADAPTER

1036 (3/4)

96035882

Pos.	Item	Quantity	Description	Bezeichnung
1	96036280	1	K ADAPTER WELDED	K-ADAPTER SCHWK.
2	97121574	2	PLATE 5X180X157 S355MC	BLECH
3	97144009	2	PIN 150.0X320 35NICRMOV125 SPF	BOLZEN
4	97142365	2	ROD 40.0X365 S355J2C+C FE//ZNNI8//CN//T	STAB
5	12101238	2	DU BUSHING 125X130X100	DU-BUCHSE
6	97122288	1	DU BUSHING	DU-BUCHSE
7	11211231	2	PIN PULLING CYLINDER 75/30-210 SPF	BOLZENZIEHZYLINDER
8	923569408	2	HOLDER X12CRNIS188	HALTER
9	97080863	1	HOOD 601X338 DC01 FE//ZNNI8//CN//T0	HAUBE
10	97028311	4	PIN 130.0X239 35NICRMOV125 SPF	BOLZEN
11	975274808	12	PLATE 8X240X240 S355MC	BLECH
12	947923908	20	WASHER 1X165X165 DC01 FE//ZNNI8//CN//T	SCHEIBE
13	428007508	4	LOCKING RING DIN 471 125X4	SICHERUNGSRING
14	97128688	2	PLATE 4X523X115 S315MC FE//ZNNI8//CN//T	BLECH
16	97125176	1	PIN 110.0X320 35NICRMOV125 GASN. SPF	BOLZEN
17	10875652	1	LOCKING RING DIN 471 100X3 480H SPF	SICHERUNGSRING
18	10872676	27	CABLE CLIP HOLDER 46X70-SCHWARZ PA	KABELBINDERHALTER
19	970344808	2	MOUNTING RAIL	TRAGSCHIENE
20	10876067	6	BUTTON HEAD SCREW AEHNL.ISO 7380-2	HALBRUNDKOPFSCHRAUBE
21	11840136	12	HEX SCREW ISO 4017 M12X50 8.8 FLZN	SECHSKANTSCHRAUBE
22	10197831	2	HEX SCREW ISO 4017 M8X25 8.8 ZNNI-480	SECHSKANTSCHRAUBE
23	10197836	24	HEX SCREW ISO 4017 M6X25 8.8 ZNNI-480	SECHSKANTSCHRAUBE
24	12102696	27	BUTTON HEAD SCREW ISO7380-2 M8X10 0	HALBRUNDKOPFSCHRAUBE
25	10875485	12	BUTTON HEAD SCREW AEHNL.ISO 7380-2	HALBRUNDKOPFSCHRAUBE
26	10875607	12	HEX NUT DIN 985 M12 8 FLZN SPF	SECHSKANTMUTTER
27	11656731	2	HEX NUT ISO 7040 M8 8 480H SPF	SECHSKANTMUTTER
29	10197764	24	HEX NUT ISO 4032 M6 10 ZNNI-480H SPF	SECHSKANTMUTTER
30	10006370	8	WASHER DIN 7349 13 200HV FLZN SPF	SCHEIBE
31	10289804	16	WASHER ISO 7089 12 300HV FLZN SPF	SCHEIBE
32	12103465	4	WASHER ISO 7089 8 300HV ZNNI-480H SPF	SCHEIBE
33	10875648	16	WASHER ISO 7093-1 6 200HV 480H SPF	SCHEIBE
34	7000491	1	SUPPORTING WASHER DIN 988 S 100X120	STUETZSCHEIBE
35	432003708	12	DOWEL PIN ISO 8752 5X16	SPANNSTIFT
36	432006801	4	DOWEL PIN ISO 8752 6X55 St 480H SPF	SPANNSTIFT
37	10299679	6	WASHER ISO 7092 8 200HV 480H SPF	SCHEIBE
38	10197771	32	WASHER ISO 7089 6 200HV ZNNI-480H SPF	SCHEIBE
39	11693875	6	HEX NUT ISO 4032 M8 8 480H SPF	SECHSKANTMUTTER
40	954117308	3	MOUNTING RAIL X0	TRAGSCHIENE
41	954117508	1	MOUNTING RAIL X0	TRAGSCHIENE
42	967999108	4	HOLDER	HALTER
43	97027105	1	PLATE 3X113X80 S355MC FE//ZNNI8//CN//T	BLECH
44	953873408	12	SLEEVE 25X20 11SMN37 FE//ZNNI8//CN//T0	HUELSE

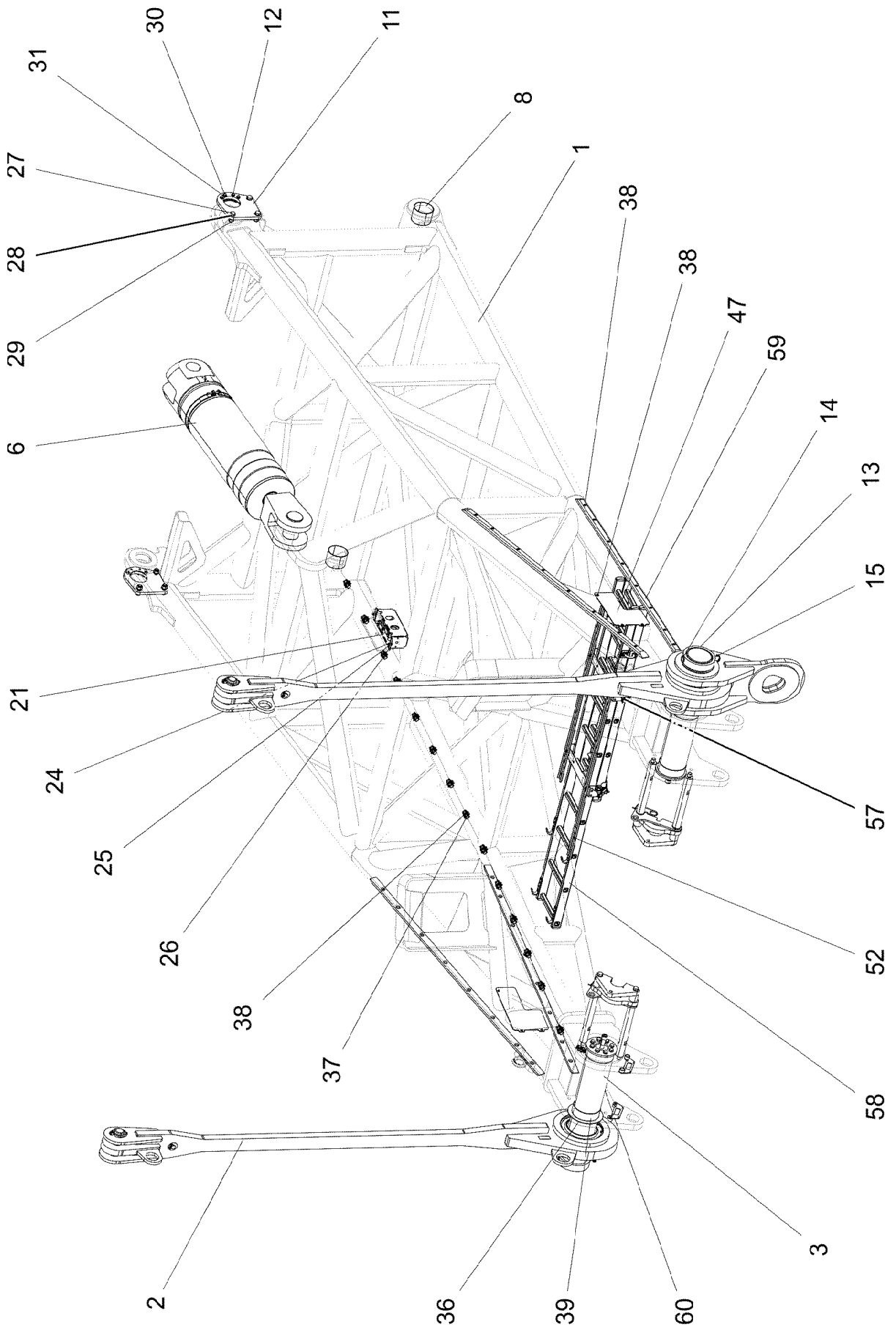
18.6.2021

etk_en_de_098260 LR 11000

1037 (4/4)

LIEBHERRK ADAPTER SECTION
K-ADAPTER

96035882



18.6.2021
006974

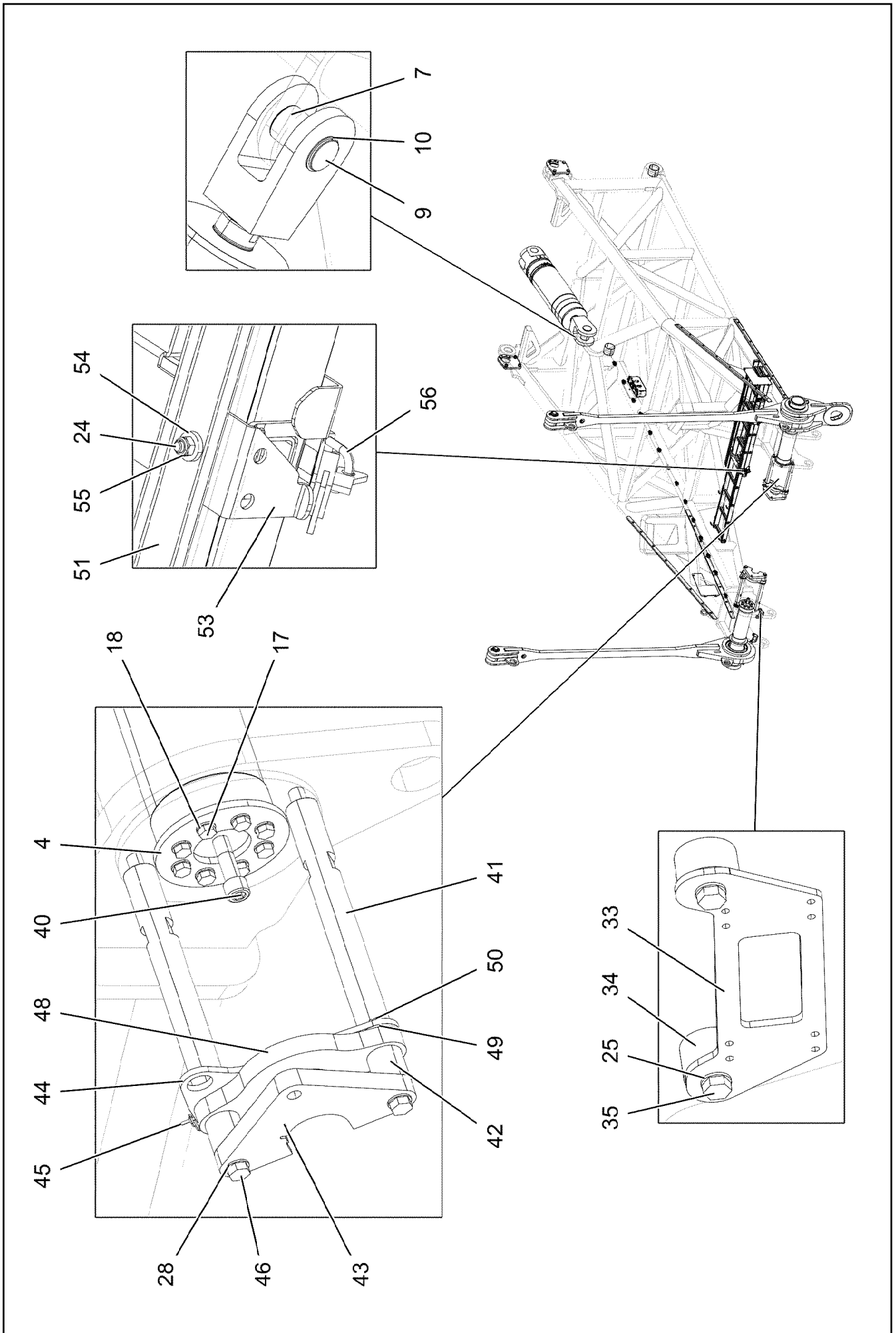
LIEBHERR

etk_en_de_098260 LR 11000

HEAD SECTION PRE-ASS.
KOPFSTUECK VORM.

1038 (1/3)

96035883



18.6.2021
006975

LIEBHERR

etk_en_de_098260 LR 11000

HEAD SECTION PRE-ASS.
KOPFSTUECK VORM.


1039 (2/3)

96035883

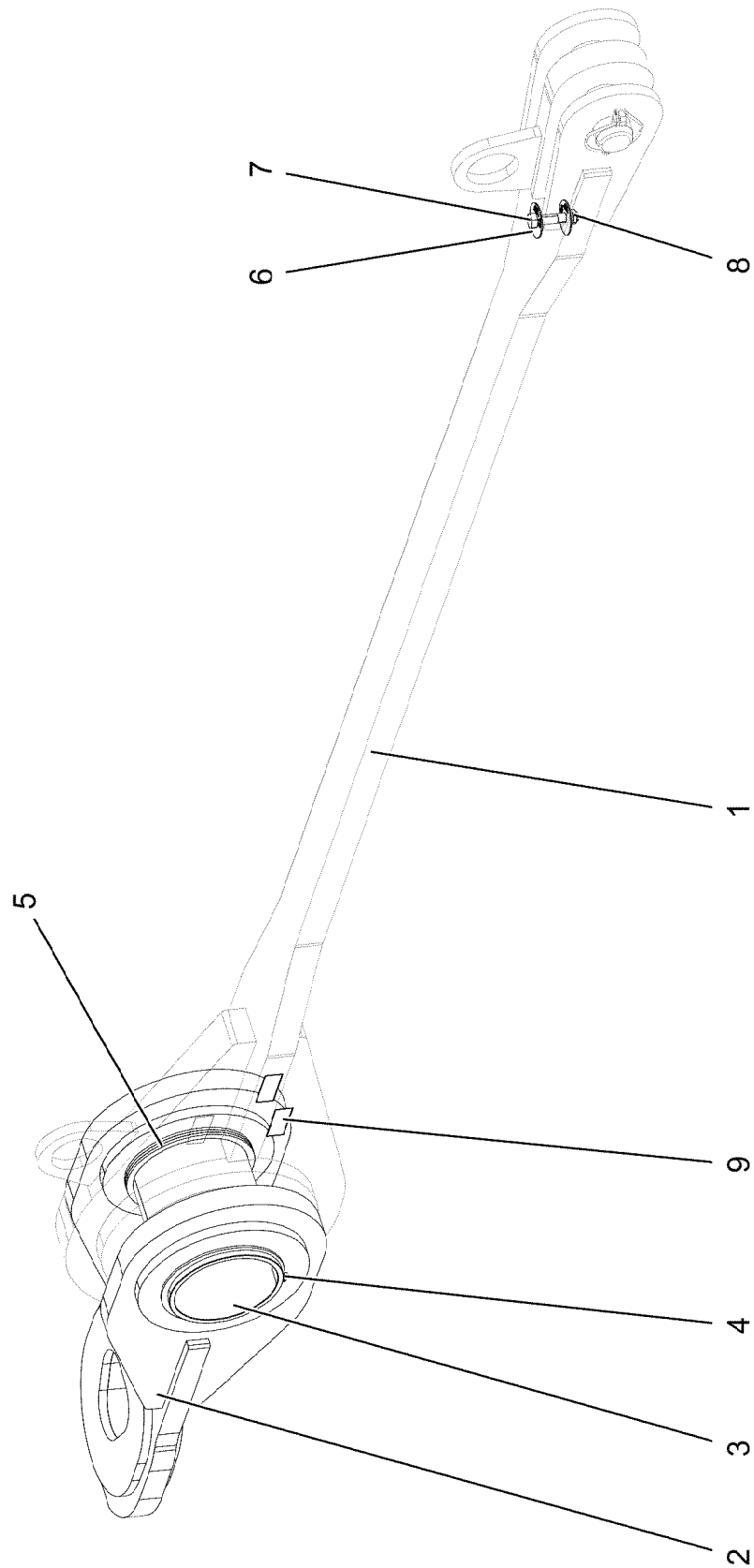
Pos.	Item	Quantity	Description	Bezeichnung
1	96035899	1	HEAD SECTION, WELDED CONSTR.	KOPFSTUECK SCHWK.
2	96036754	2	ROD CPL. ⇒  1041	STANGE KPL.
3	97121356	2	AXLE 190.0X950 35NICRMOV125 SPF	ACHSE
4	97121357	2	COVER 12X210X210 S690QL	DECKEL
6	12101150	1	DRAW CYLINDER 310/120-750 SPF	ZUGZYLINDER
7	97122288	1	DU BUSHING	DU-BUCHSE
8	12101238	2	DU BUSHING 125X130X100	DU-BUCHSE
9	976858008	1	PIN 110.0X214 35NICRMOV125 GASN. SPF	BOLZEN
10	10875652	1	LOCKING RING DIN 471 100X3 480H SPF	SICHERUNGSRING
11	97122290	2	RETAINING PLATE 20X280X260 S690QL	HALTEBLECH
12	97122291	2	LOCKING PLATE 10X150X65 S960QL	SICHERUNGSBLECH
13	97124263	2	TUBE 219.1X56 S770QL	ROHR
14	453031808	2	PIN ISO 2341 B30X260X250 35NICRMOV125	BOLZEN
15	10875870	2	SAFETY PLUG W HINGE-LID 6X42X5,5X32 4	SICHERHEITSKLAPPSTECKER
17	12214938	16	HEX SCREW ISO 4017 M16X35 8.8 FLZN SP	SECHSKANTSCHRAUBE
18	10289806	16	WASHER ISO 7089 16 300HV FLZN SPF	SCHEIBE
21	97080863	1	HOOD 601X338 DC01 FE//ZNNI8//CN//T0	HAUBE
24	10197831	6	HEX SCREW ISO 4017 M8X25 8.8 ZNNI-480	SECHSKANTSCHRAUBE
25	12103465	12	WASHER ISO 7089 8 300HV ZNNI-480H SPF	SCHEIBE
26	11656731	2	HEX NUT ISO 7040 M8 8 480H SPF	SECHSKANTMUTTER
27	10875806	6	HEX SCREW ISO 4017 M20X60 8.8 FLZN SP	SECHSKANTSCHRAUBE
28	10289808	16	WASHER ISO 7089 20 300HV FLZN SPF	SCHEIBE
29	10875630	6	HEX NUT ISO 7040 M20 10 FE//ZnNi8//Cn//T0	SECHSKANTMUTTER
30	11691328	8	HEX SCREW ISO 4017 M10X35 8.8 FLZN SP	SECHSKANTSCHRAUBE
31	550899808	8	WASHER 10 200HV FLZN SPF	SCHEIBE
33	97125738	2	PLATE 4X204X77 S315MC FE//ZNNI8//CN//T	BLECH
34	978787708	4	SLEEVE 33.0X19 FE//ZNNI8//CN//T0	HUELSE
35	11651612	4	HEX SCREW ISO 4017 M8X16 8.8 480H SPF	SECHSKANTSCHRAUBE
36	97125718	2	THRUST WASHER RD240X3 CUZN25AL5MN	ANLAUFSCHEIBE
37	10872676	15	CABLE CLIP HOLDER 46X70-SCHWARZ PA	KABELBINDERHALTER
38	12102696	53	BUTTON HEAD SCREW ISO7380-2 M8X10 0	HALBRUNDKOPFSCHRAUBE
39	97127753	4	DU BUSHING	DU-BUCHSE
40	404324908	2	SOCKET HEAD SCREW ISO 4762 M24X110	ZYLINDERSCHRAUBE
41	97129853	4	THREADED PIN 50.0X541 35NICRMOV125	GEWINDEBOLZEN
42	97129855	4	TUBE 54.0X54 S355J2H FE//ZNNI8//CN//T0	ROHR
43	97027749	2	PLATE 30X319X184 S690QL	BLECH
44	97129856	2	PLATE 10X340X135 S700MC	BLECH
45	433100908	2	RETAINING SPRING 4,5X98 ISO 2081 FE/ZN	SICHERUNGSFEDER
46	12224059	4	HEX SCREW ISO 4017 M20X65 8.8 FLZN SP	SECHSKANTSCHRAUBE
47	97129751	2	PLATE 4X440X255 S315MC FE//ZNNI8//CN//T	BLECH
48	97129860	2	PLATE 30X335X135 S690QL	BLECH
49	97129861	2	DISTANCE WASHER 4X70X70 S315MC FE//	DISTANZSCHEIBE
50	400085903	4	LOCKING RING DIN 471 50X3	SICHERUNGSRING
51	97139736	2	PLATE 3X1430X68 S355MC	BLECH
52	11690048	4	HEX SCREW ISO 4017 M8X12 8.8 480H SPF	SECHSKANTSCHRAUBE
53	963632308	2	HOLDER PRE-ASSEMBLY ⇒  1045	HALTER VORM.
54	11840501	8	WASHER DIN 7349 8,4 200HV 480H SPF	SCHEIBE
55	10875614	4	HEX NUT DIN 985 M8 8 480H SPF	SECHSKANTMUTTER
56	885251508	1	PADLOCK ABUS-64TI/40 TITALIUM	VORHAENGESCHLOSS
57	744010208	1	SNAP HOOK DIN 5299 C 60X6-120KG ST V	KARABINERHAKEN
58	11481847	1	EXTENSION LADDER 10/6-350X2,671M AL	SCHIEBELEITER
59	97093048	4	SLIDE RAIL 2070X50X25 PA6G	GLEITLEISTE
60	11691035	2	CABLE TIE 4,6X200-SCHWARZ PA66HS SPF	KABELBINDER

18.6.2021

etk_en_de_098260 LR 11000

 1040 (3/3)**LIEBHERR**HEAD SECTION PRE-ASS.
KOPFSTUECK VORM.

96035883



18.6.2021
006567



LIEBHERR


etk_en_de_098260 LR 11000

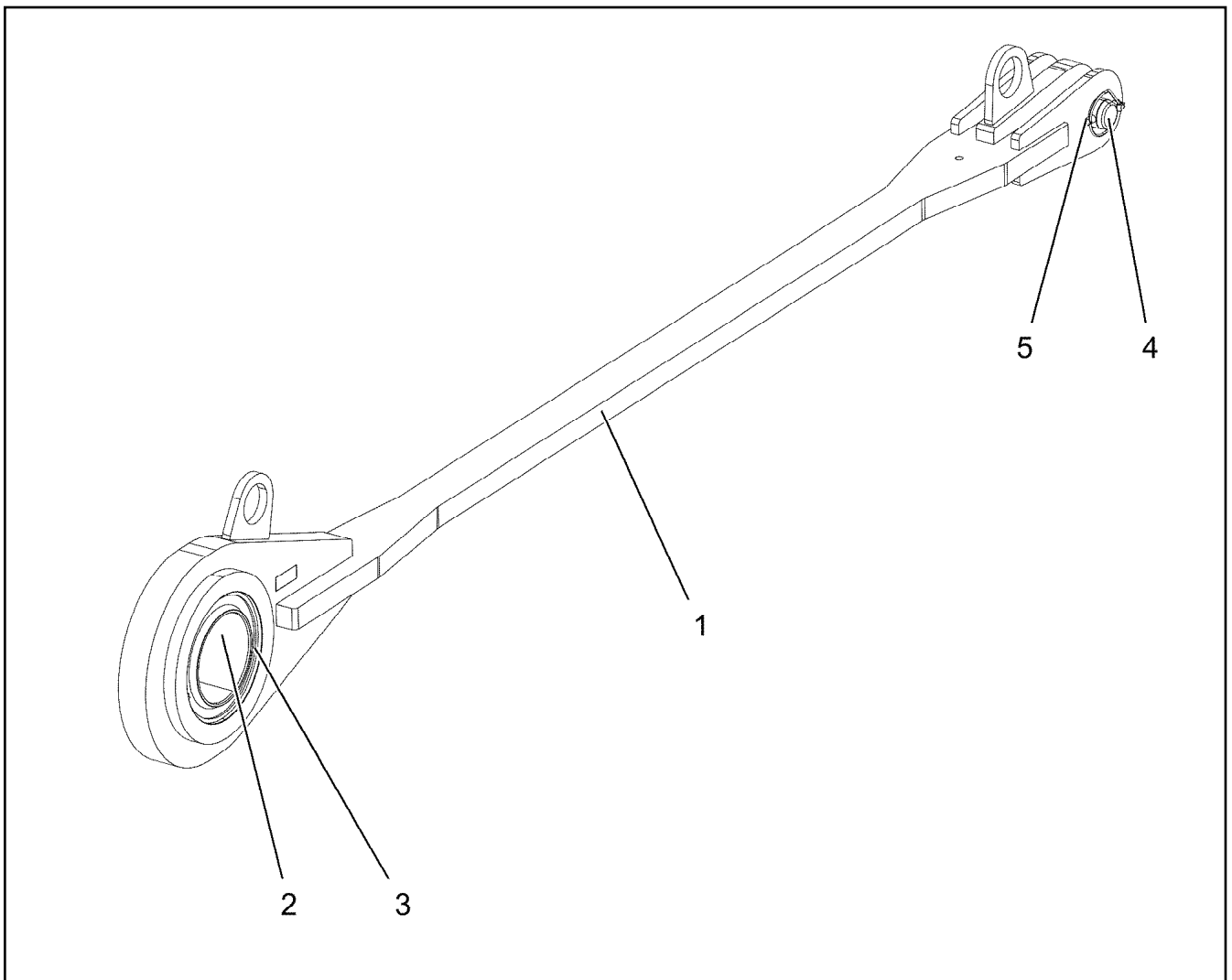
ROD CPL.
STANGE KPL.

1041 (1/2)

96036754

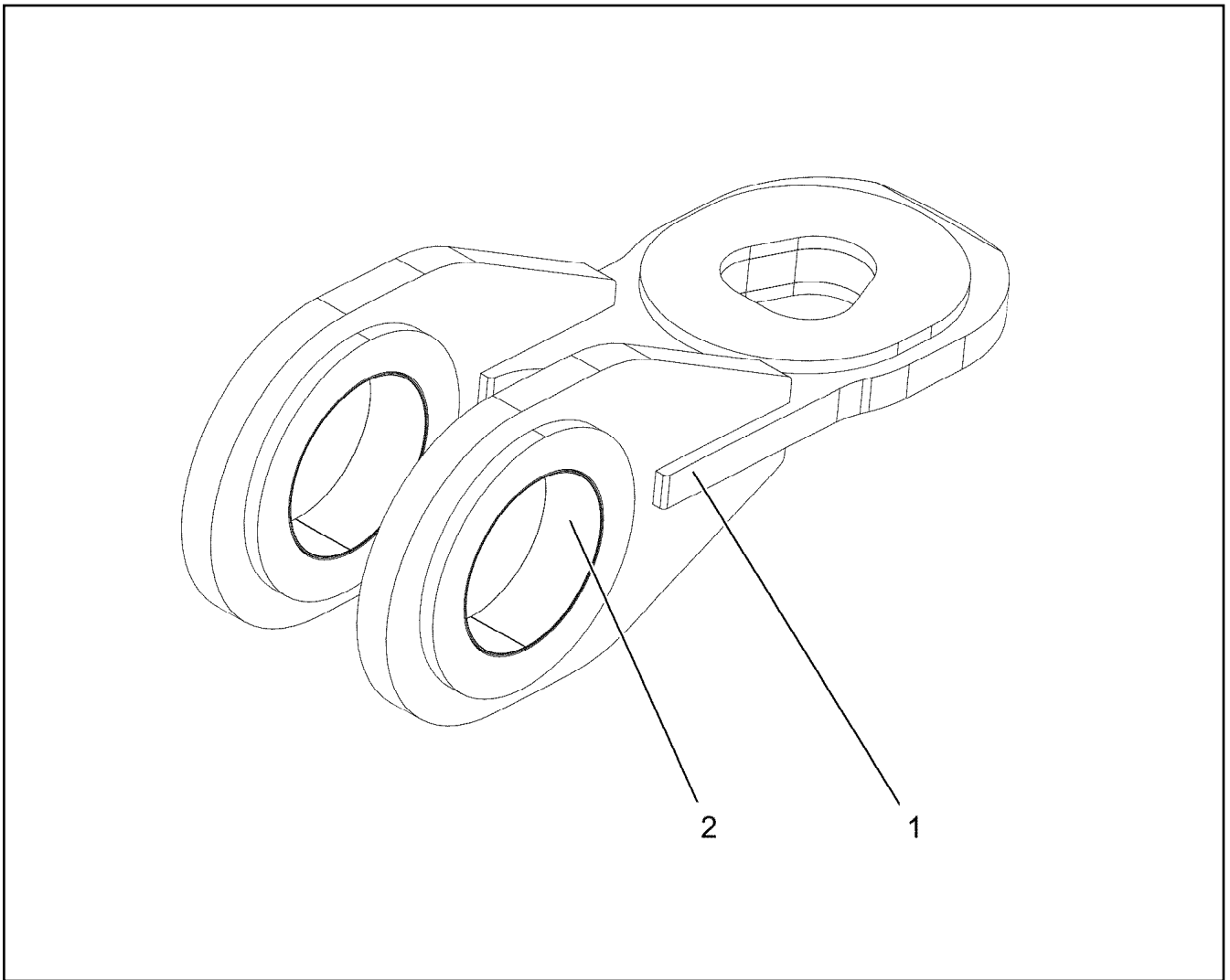
Pos.	Item	Quantity	Description	Bezeichnung
1	96036755	1	ROD ⇒  1043	STANGE VORM.
2	96036757	1	CONNECTING LINK PRE-ASS. ⇒  1044	LASCHE VORM.
3	97121337	1	AXLE 219.1X356 S890QL1 SPF	ACHSE
4	12100654	2	LOCKING RING DIN 471 200X4 480H SPF	SICHERUNGSRING
5	932443108	6	DISTANCE RING 5X224X224 S355MC FE//ZN	DISTANZRING
6	97119261	2	PLATE 2X60X60 X5CRNI18-10	BLECH
7	10875798	1	HEX SCREW ISO 4014 M16X75 8.8 FLZN SP	SECHSKANTSCHRAUBE
8	10875609	1	HEX NUT DIN 985 M16 8 FLZN SPF	SECHSKANTMUTTER
9	97139634	2	PLATE ASSEMBLY SCHILD BG SPF	SCHILD BAUGRUPPE

18.6.2021	etk_en_de_098260 LR 11000	 1042 (2/2)
LIEBHERR	ROD CPL. STANGE KPL.	96036754



Pos.	Item	Quantity	Description	Bezeichnung
1	96036756	1	ROD ST.CONST.	STANGE SCHWK.
2	746916014	1	SPHERICAL BEARING 200	GELENKLAGER
3	428105308	2	LOCKING RING DIN 472 290X5	SICHERUNGSRING
4	97027114	1	PIN 70.0X220 35NICRMOV125 SPF	BOLZEN
5	10180878	1	SAFETY PLUG W HINGE-LID 17X100X15,5X	SICHERHEITSKLAPPSTECKER

18.6.2021 006568	etk_en_de_098260 LR 11000	1043
LIEBHERR	ROD STANGE VORM.	96036755



Pos.	Item	Quantity	Description	Bezeichnung
1	96036758	1	CONNECTING LINK WELDED	LASCHE SCHWK.
2	97121227	2	DU BUSHING	DU-BUCHSE

18.6.2021
006569

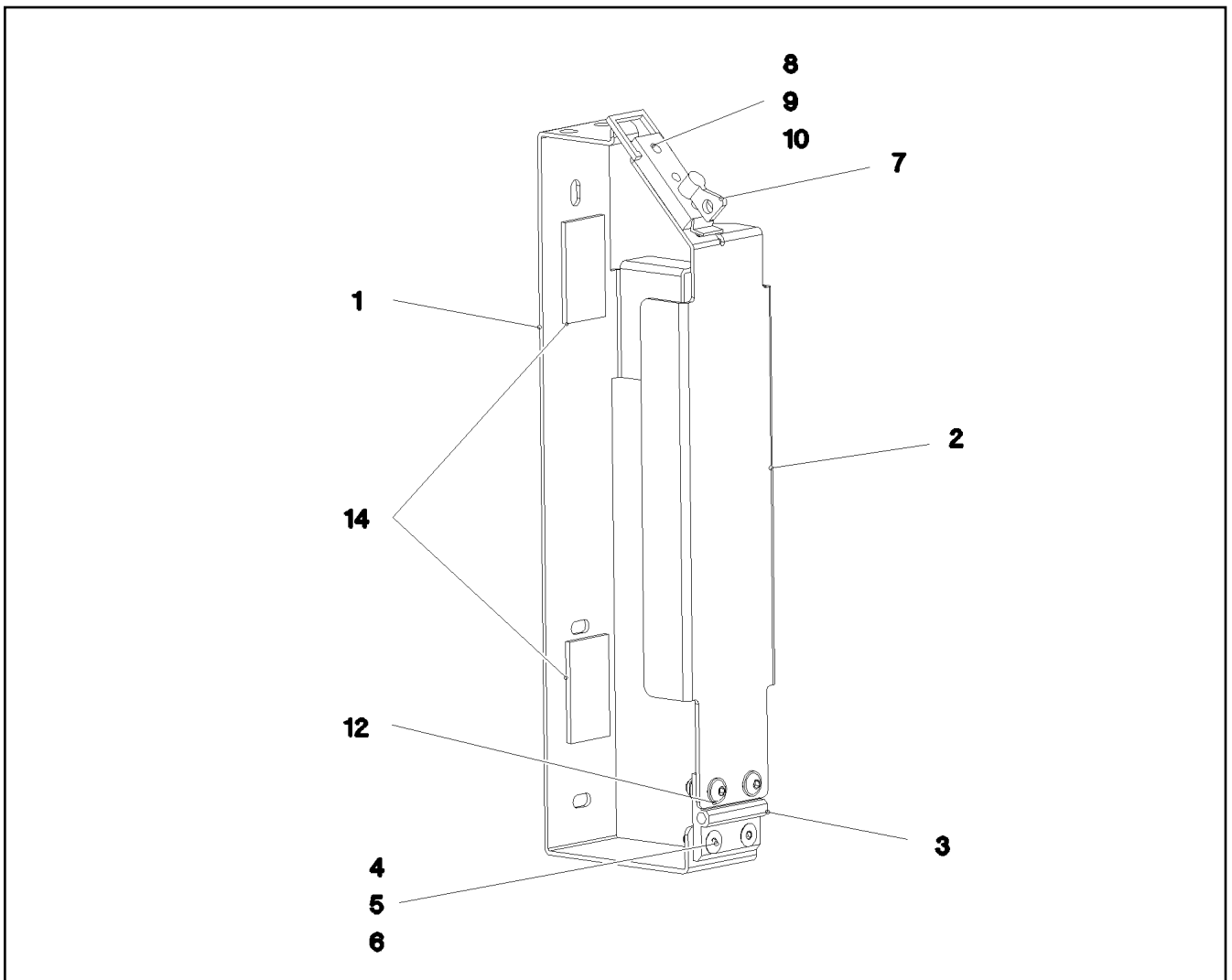
LIEBHERR

etk_en_de_098260 LR 11000

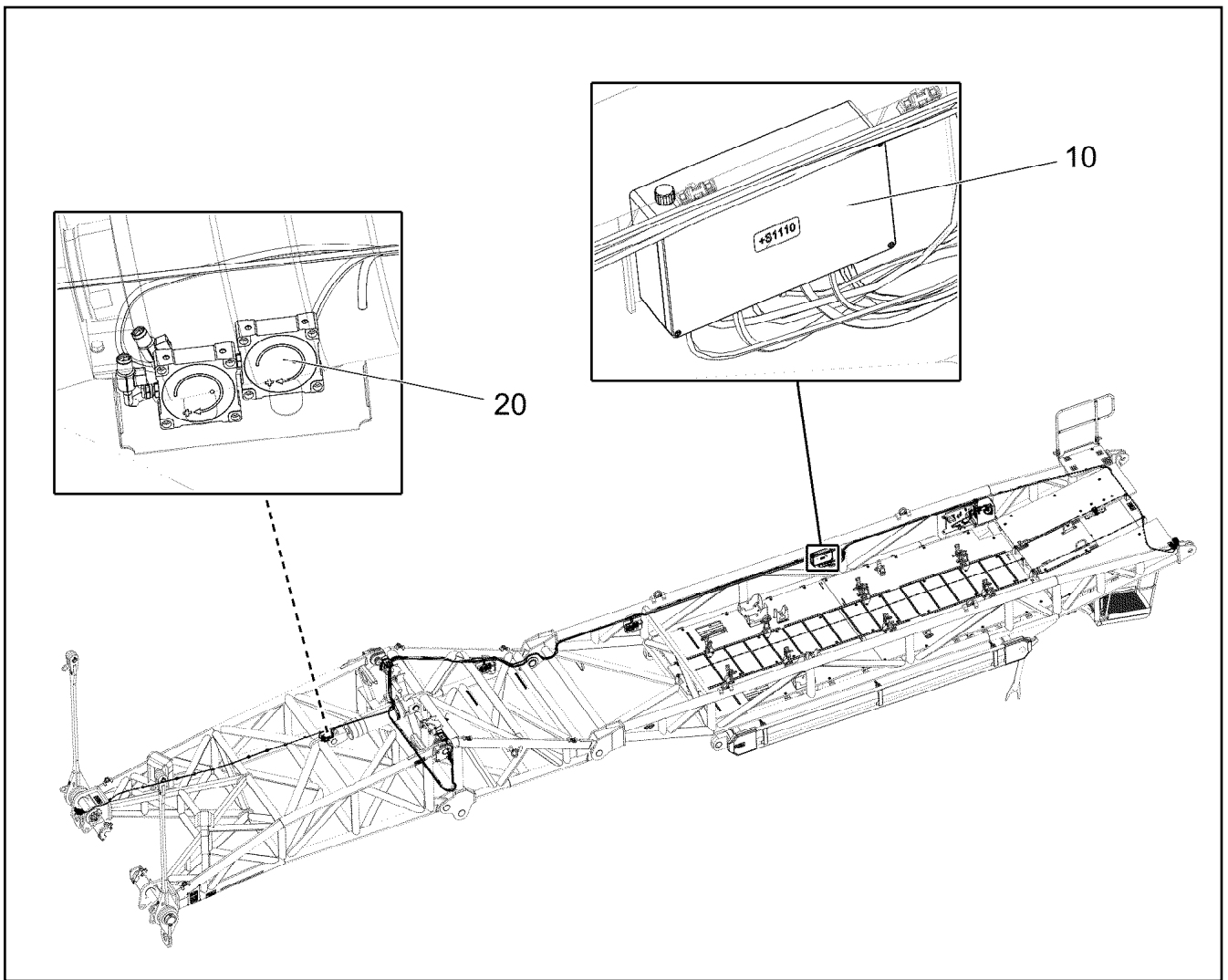
CONNECTING LINK PRE-ASS.
LASCHE VORM.

1044


96036757




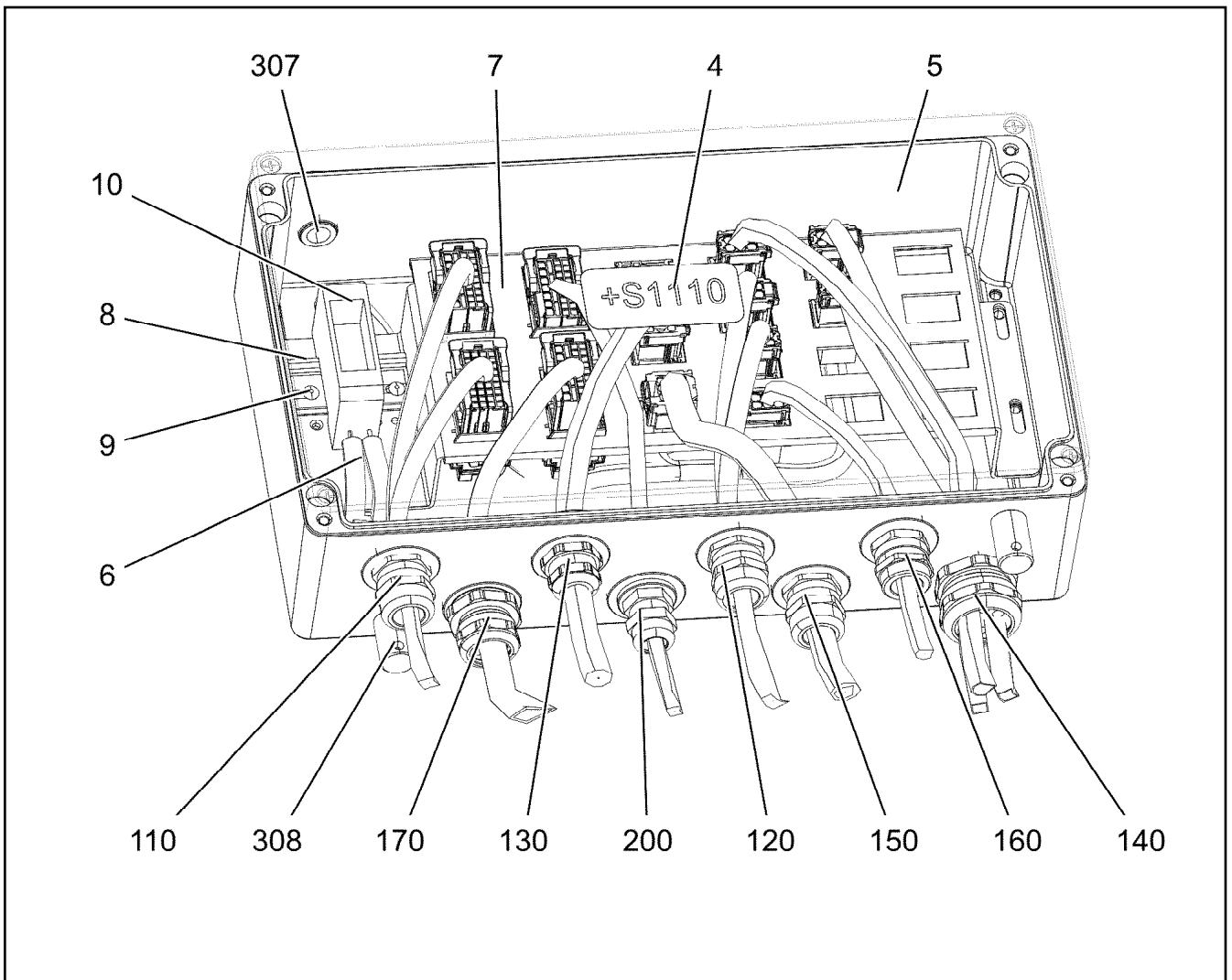
Pos.	Item	Quantity	Description	Bezeichnung
1	975016408	1	PLATE 3X735X121 DC01 T ZN O SPF	BLECH
2	974983608	1	PLATE 3X426X162 DC01 T ZN O SPF	BLECH
3	10872344	1	SCREW-ON HINGE 30X30X60/180° AISI 316	ANSCHRAUBSCHARNIER
4	10875553	2	COUNTERSUNK SCREW DIN 7991 M8X25 8	SENKSCHRAUBE
5	11140469	4	WASHER ISO 7093-1 8 200HV 480H SPF	SCHEIBE
6	10875614	4	HEX NUT DIN 985 M8 8 480H SPF	SECHSKANTMUTTER
7	704227608	1	LOCK PIECE FEDERBUEGEL SCHWARZ P	VERSCHLUSS
8	11658059	3	PAN-HEAD SCREW ISO 7045 M5X12 4.8 480	FLACHKOPFSCHRAUBE
9	10197808	3	WASHER ISO 7089 5 200HV ZNNI-480H	SCHEIBE
10	10875612	3	HEX NUT DIN 985 M5 8 480H SPF	SECHSKANTMUTTER
12	10875486	2	BUTTON HEAD SCREW AEHNL.ISO 7380-2	HALBRUNDKOPFSCHRAUBE
13	262201608	0.365	STRIPE 32X1,5 PERBUNAN65	STREIFEN
14	262201608	0.14	STRIPE 32X1,5 PERBUNAN65	STREIFEN



Pos.	Item	Quantity	Description	Bezeichnung
10	96033300	1	ELECTRIC F.BASE SECTION VF ⇒ □ 1047	ELEKTRIK ANLENKSTUECK
20	96033301	1	ELECTR. FOR HEAD SECTION VF ⇒ □ 1057	ELEKTRIK KOPFSTUECK

Pos.	Item	Quantity	Description	Bezeichnung
10	96033302	1	TERMINAL BOX CPL. S1110 ⇒  1048	KLEMMKASTEN KPL.
151	10802057	2	ANGLE TRANSMITTER 360° LSB PL:D SPF	WINKELGEBER

18.6.2021	etk_en_de_098260 LR 11000	 1047
LIEBHERR	ELECTRIC F.BASE SECTION ELEKTRIK ANLENKSTUECK	96033300



Pos.	Item	Quantity	Description	Bezeichnung
4	97111348	1	SIGN 80-38X0 LEXAN	SCHILD
5	97109174	1	EMPTY CASING 110X230X400 AL	LEERGEHAEUSE
6	96037065	1	WIRES TERMINAL BOX CPL. S1110 ⇒ □ 1049	DRAEHTE KLEMMKASTEN KPL.
7	97110757	1	PLUG PLATE 2X458X146 DC01 FE//ZNNI8//C	STECKERBLECH
8	602106708	0.07	TOP HAT RAIL 35X27X7,3X1	HUTSCHIENE
9	704232308	2	BLIND RIVET 4,0X10,5	BLINDNIET
10	962095008	1	INSERTION MODULE 4POLIG	BESTUECKUNGSMODUL
110	96036340	1	LEAD W1110 ⇒ □ 1050	LEITUNG
120	96039839	1	LEAD W1111 ⇒ □ 1051	LEITUNG
130	96036341	1	LEAD W1112 ⇒ □ 1052	LEITUNG
140	96036342	1	LEAD W1115 ⇒ □ 1053	LEITUNG
150	96036343	1	LEAD W1121	LEITUNG
160	96039713	1	LEAD W1122 ⇒ □ 1054	LEITUNG
170	96037071	1	LEAD W1123 ⇒ □ 1055	LEITUNG
200	96038619	1	LEAD W1129 ⇒ □ 1056	LEITUNG
266	603202208	5	CABLE TIE 2,5X98-SCHWARZ PA66	KABELBINDER
307	10488662	1	VENTILATION SCREW M20X1,5 POLYAMID	ENTLUEFTUNGSSCHRAUBE
308	602501208	2	WATER DRAIN PLUG M12 PA6G SPF	ENTWAESSERUNGSSTOPFEN

18.6.2021 006570	etk_en_de_098260 LR 11000	□ 1048
LIEBHERR	TERMINAL BOX CPL. KLEMMKASTEN KPL.	96033302

Pos.	Item	Quantity	Description	Bezeichnung
2	96037066	1	WIRES PRE-ASS. S1110	DRAEHTE VORM.
500	923512208	13	CABLE MARKER	KABELMARKER
501	10874039	1	FLAT PLUG HOUSING 36-POL 20A	FLACHSTECKERGEHAEUSE
502	10874047	3	FLAT PLUG HOUSING 25-POL 40A	FLACHSTECKERGEHAEUSE
503	10099870	2	FLAT PLUG HOUSING 9-POL	FLACHSTECKERGEHAEUSE
504	10045101	2	CONTACT RETAINING PIN 9POL GELB	KONTAKTSICHERUNGSSTIFT
505	10099847	6	FLAT PLUG HOUSING 6-POL	FLACHSTECKERGEHAEUSE
506	10099869	6	CONTACT RETAINING PIN JPT 6 POL	KONTAKTSICHERUNGSSTIFT

18.6.2021	etk_en_de_098260 LR 11000	<input type="checkbox"/> 1049
LIEBHERR	WIRES TERMINAL BOX CPL. DRAEHTE KLEMMKASTEN KPL.	96037065

Pos.	Item	Quantity	Description	Bezeichnung
5	10876159	9.21	CONTROL LEAD 61 X 0,75 SPF	STEUERLEITUNG
345	10870539	0.32	ELECTR.CABLE 0,75	KFZ-LEITUNG
500	923512208	3	CABLE MARKER	KABELMARKER
501	96008681	1	COTTER PIN 25POL	STECKER VORM.
502	11060125	1	MALE INSERT 64-POL 16A POLYCARBONAT	STIFTEINSATZ
503	605617608	1	SOCKET SHELL HAN 24B	TUELLENGEHAEUSE
504	96008397	1	COTTER PIN 36POL	STECKER VORM.
505	602424308	2	CABLE GLAND M25X1,5X11-20 MS	KABELVERSCHRAUBUNG
506	602606708	1	REDUCTION M40X1,5/M25X1,5 MS	REDUKTION
507	10871288	4	GUIDE PIN CODIERUNG HAN E/ STAINLESS	FUEHRUNGSSTIFT
508	10871289	4	GUIDE BUSHING CODIERUNG HAN E/ STAIN	FUEHRUNGSBUCHSE
509	97039187	1	SIGN 35X15 LEXEDGE II	SCHILD
510	602425108	2	SCREW PLUG M25X1,5 MS	VERSCHLUSSSCHRAUBE
511	605618508	1	BS HOUSING HAN 24B	SOCKELGEHAEUSE
777	10113737	61	CONTACT PIN 0,75MM2	KONTAKTSTIFT
998	965622208	2	LETTERING WIRING HARNESS	BESCHRIFTUNG KABELBAUM
2204	10874060	7	SLEEVE CONTACT 0,5-1,0MM2 CuNiSi	BUCHSENKONTAKT
2211	10874057	50	SLEEVE CONTACT 0,5-1,0MM2 CuNiSi	BUCHSENKONTAKT

18.6.2021	etk_en_de_098260 LR 11000	<input type="checkbox"/> 1050
LIEBHERR	LEAD LEITUNG	96036340

Pos.	Item	Quantity	Description	Bezeichnung
5	10878316	9.33	BUS LINE 2X2+3X3 X0,5+1,0 SPF	BUSLEITUNG
130	605601701	6	CONTACT PIN 1MM2	KONTAKTSTIFT
139	605619814	4	PIN CONTACT 0.5QMM2	STIFTKONTAKT
500	923512208	3	CABLE MARKER	KABELMARKER
501	604564214	1	CONTACT INSERT 10-POL 16A	KONTAKTEINSATZ
502	10877506	2	BUSHING HOUSING 6-POL PA66-GF13	BUCHSENGEHAEUSE
503	10871289	4	GUIDE BUSHING CODIERUNG HAN E/ STAIN	FUEHRUNGSBUCHSE
504	10036809	1	SOCKET SHELL HAN 6B	TUELLENGEHAEUSE
505	602425208	2	SCREW PLUG M32X1,5 MS	VERSCHLUSSSCHRAUBE
506	10871288	4	GUIDE PIN CODIERUNG HAN E/ STAINLESS	FUEHRUNGSSTIFT
507	10032225	1	BS HOUSING HAN 6B	SOCKELGEHAEUSE
508	97025382	1	SIGN 35X15 LEXEDGE II	SCHILD
509	602424308	2	CABLE GLAND M25X1,5X11-20 MS	KABELVERSCHRAUBUNG
510	602606608	1	REDUCTION M32X1,5/M25X1,5 MS	REDUKTION
511	602606708	1	REDUCTION M40X1,5/M25X1,5 MS	REDUKTION
996	965622108	20	LETTERING WIRE	BESCHRIFTUNG ADER
998	965622208	2	LETTERING WIRING HARNESS	BESCHRIFTUNG KABELBAUM
2204	10874060	10	SLEEVE CONTACT 0,5-1,0MM2 CuNiSi	BUCHSENKONTAKT

18.6.2021	etk_en_de_098260 LR 11000	<input type="checkbox"/> 1051
LIEBHERR	LEAD LEITUNG	96039839

Pos.	Item	Quantity	Description	Bezeichnung
5	11620017	4.82	LEAD 2 X 1	LEITUNG
6	11620017	4.87	LEAD 2 X 1	LEITUNG
7	11620017	4.99	LEAD 2 X 1	LEITUNG
8	11620017	4.79	LEAD 2 X 1	LEITUNG
209	11082609	3.51	INSULATING HOSE DN20X0,85 PUR SPF	ISOLIERSCHLAUCH
500	923512208	5	CABLE MARKER	KABELMARKER
501	10870392	1	PLUG SHELL 9-POL PA66-GF13	STECKERGEHAEUSE
502	920381108	4	PLUG	STECKER
503	602606708	1	REDUCTION M40X1,5/M25X1,5 MS	REDUKTION
504	10876667	1	CABLE GLAND M25X1,5/4X6 MS	KABELVERSCHRAUBUNG
996	965622108	8	LETTERING WIRE	BESCHRIFTUNG ADER
998	965622208	1	LETTERING WIRING HARNESS	BESCHRIFTUNG KABELBAUM
2204	10874060	8	SLEEVE CONTACT 0,5-1,0MM2 CuNiSi	BUCHSENKONTAKT

18.6.2021	etk_en_de_098260 LR 11000	<input type="checkbox"/> 1052
LIEBHERR	LEAD LEITUNG	96036341

Pos.	Item	Quantity	Description	Bezeichnung
5	10877916	4.68	LEAD 3 X 0,75	LEITUNG
6	10877916	4.59	LEAD 3 X 0,75	LEITUNG
7	10877916	13.38	LEAD 3 X 0,75	LEITUNG
8	10877916	13.64	LEAD 3 X 0,75	LEITUNG
9	10877916	8.84	LEAD 3 X 0,75	LEITUNG
10	10877916	8.83	LEAD 3 X 0,75	LEITUNG
95	6202444	6	PIN CONTACT 0,75-1,5MM2	STIFTKONTAKT
96	6202434	12	SLEEVE CONTACT 0,75-1,5MM2	BUCHSENKONTAKT
223	11124205	24.65	CABLE CONDUIT DN16X0,6 PUR SPF	KABELSCHLAUCH
261	603200308	6	CABLE TIE 3,6X140-SCHWARZ PA66	KABELBINDER
500	923512208	9	CABLE MARKER	KABELMARKER
501	10877506	3	BUSHING HOUSING 6-POL PA66-GF13	BUCHSENGEHAEUSE
502	605251608	6	PLUG SOCKET BODY 4-POLE AL	STECKDOSENKOERPER
503	12101814	1	CABLE GLAND M32X1,5X6-6 MS	KABELVERSCHRAUBUNG
504	602606808	1	REDUCTION M40X1,5/M32X1,5 MS	REDUKTION
505	605212808	6	MOULDING 317-1397-000 SUR	FORMTEIL
506	6202909	6	CLAMP	KLAMMER
811	692404908	6	STOPPER PLUG	BLINDSTOPFEN
996	965622108	18	LETTERING WIRE	BESCHRIFTUNG ADER
998	965622208	1	LETTERING WIRING HARNESS	BESCHRIFTUNG KABELBAUM
2204	10874060	18	SLEEVE CONTACT 0,5-1,0MM2 CuNiSi	BUCHSENKONTAKT

18.6.2021	etk_en_de_098260 LR 11000	<input type="checkbox"/> 1053
LIEBHERR	LEAD LEITUNG	96036342

Pos.	Item	Quantity	Description	Bezeichnung
5	11620017	4.1	LEAD 2 X 1	LEITUNG
6	11620017	4.4	LEAD 2 X 1	LEITUNG
86	602307708	4	WIRED END FERRULE DIN 46228-1 A1X5 V	ADERENDHUELSE
208	11082608	3.2	INSULATING HOSE DN18X0,85 PUR SPF	ISOLIERSCHLAUCH
500	923512208	3	CABLE MARKER	KABELMARKER
501	10877506	1	BUSHING HOUSING 6-POL PA66-GF13	BUCHSENGEHAEUSE
502	605007908	2	APPLIANCE SOCKET 3-POL	GERAETESTECKDOSE
503	602441101	1	CABLE GLAND M25X1,5X6-13 MS	KABELVERSCHRAUBUNG
504	602606708	1	REDUCTION M40X1,5/M25X1,5 MS	REDUKTION
505	11101210	1	INSERT SKINTOP 2X6MM	MEHRFACHDICHT-EINSATZ
506	602424108	2	CABLE GLAND M16X1,5X4-11 MS	KABELVERSCHRAUBUNG
996	965622108	4	LETTERING WIRE	BESCHRIFTUNG ADER
998	965622208	1	LETTERING WIRING HARNESS	BESCHRIFTUNG KABELBAUM
2204	10874060	4	SLEEVE CONTACT 0,5-1,0MM2 CuNiSi	BUCHSENKONTAKT

18.6.2021	etk_en_de_098260 LR 11000	<input type="checkbox"/> 1054
LIEBHERR	LEAD LEITUNG	96039713

Pos.	Item	Quantity	Description	Bezeichnung
5	10678492	1	COUPLING SOCKET 4-POL SPF	KUPPLUNGSDOSE
6	10678492	1	COUPLING SOCKET 4-POL SPF	KUPPLUNGSDOSE
7	10678492	1	COUPLING SOCKET 4-POL SPF	KUPPLUNGSDOSE
8	680000408	1	COUPLING SOCKET 4-POL SPF	KUPPLUNGSDOSE
9	680000408	1	COUPLING SOCKET 4-POL SPF	KUPPLUNGSDOSE
10	680000408	1	COUPLING SOCKET 4-POL SPF	KUPPLUNGSDOSE
223	11124205	10.1	CABLE CONDUIT DN16X0,6 PUR SPF	KABELSCHLAUCH
500	923512208	7	CABLE MARKER	KABELMARKER
501	96008681	1	COTTER PIN 25POL	STECKER VORM.
502	602606808	1	REDUCTION M40X1,5/M32X1,5 MS	REDUKTION
503	12101718	1	CABLE GLAND M32X1,5X6-5 MS	KABELVERSCHRAUBUNG
996	965622108	18	LETTERING WIRE	BESCHRIFTUNG ADER
2212	10874056	6	SLEEVE CONTACT 0,2-0,35MM2 CuNiSi	BUCHSENKONTAKT
2213	10874058	6	SLEEVE CONTACT 0,5-1,0MM2 CuNiSi	BUCHSENKONTAKT


18.6.2021	etk_en_de_098260 LR 11000	<input type="checkbox"/> 1055
LIEBHERR	LEAD LEITUNG	96037071

Pos.	Item	Quantity	Description	Bezeichnung
5	600463508	18.35	CONTROL LEAD 14 X 0,5 SPF	STEUERLEITUNG
126	605620114	13	SLEEVE CONTACT 0.5MM2	BUCHSENKONTAKT
500	923512208	2	CABLE MARKER	KABELMARKER
501	11060122	1	FEMALE INSERT 64-POL 16A POLYCARBO	BUCHSENEINSATZ
502	96008681	1	COTTER PIN 25POL	STECKER VORM.
503	10488662	1	VENTILATION SCREW M20X1,5 POLYAMID	ENTLUEFTUNGSSCHRAUBE
504	602606408	3	REDUCTION M25X1,5/M20X1,5 MS	REDUKTION
505	10871288	2	GUIDE PIN CODIERUNG HAN E/ STAINLESS	FUEHRUNGSSTIFT
506	605618508	1	BS HOUSING HAN 24B	SOCKELGEHAEUSE
507	10871289	2	GUIDE BUSHING CODIERUNG HAN E/ STAIN	FUEHRUNGSBUCHSE
508	602424208	2	CABLE GLAND M20X1,5X5-14 MS	KABELVERSCHRAUBUNG
509	97039187	1	SIGN 35X15 LEXEDGE II	SCHILD
510	11341849	1	AERATION NOZZLE M25	BELUEFTUNGSSTUTZEN
511	602606708	1	REDUCTION M40X1,5/M25X1,5 MS	REDUKTION
998	965622208	2	LETTERING WIRING HARNESS	BESCHRIFTUNG KABELBAUM
2211	10874057	13	SLEEVE CONTACT 0,5-1,0MM2 CuNiSi	BUCHSENKONTAKT

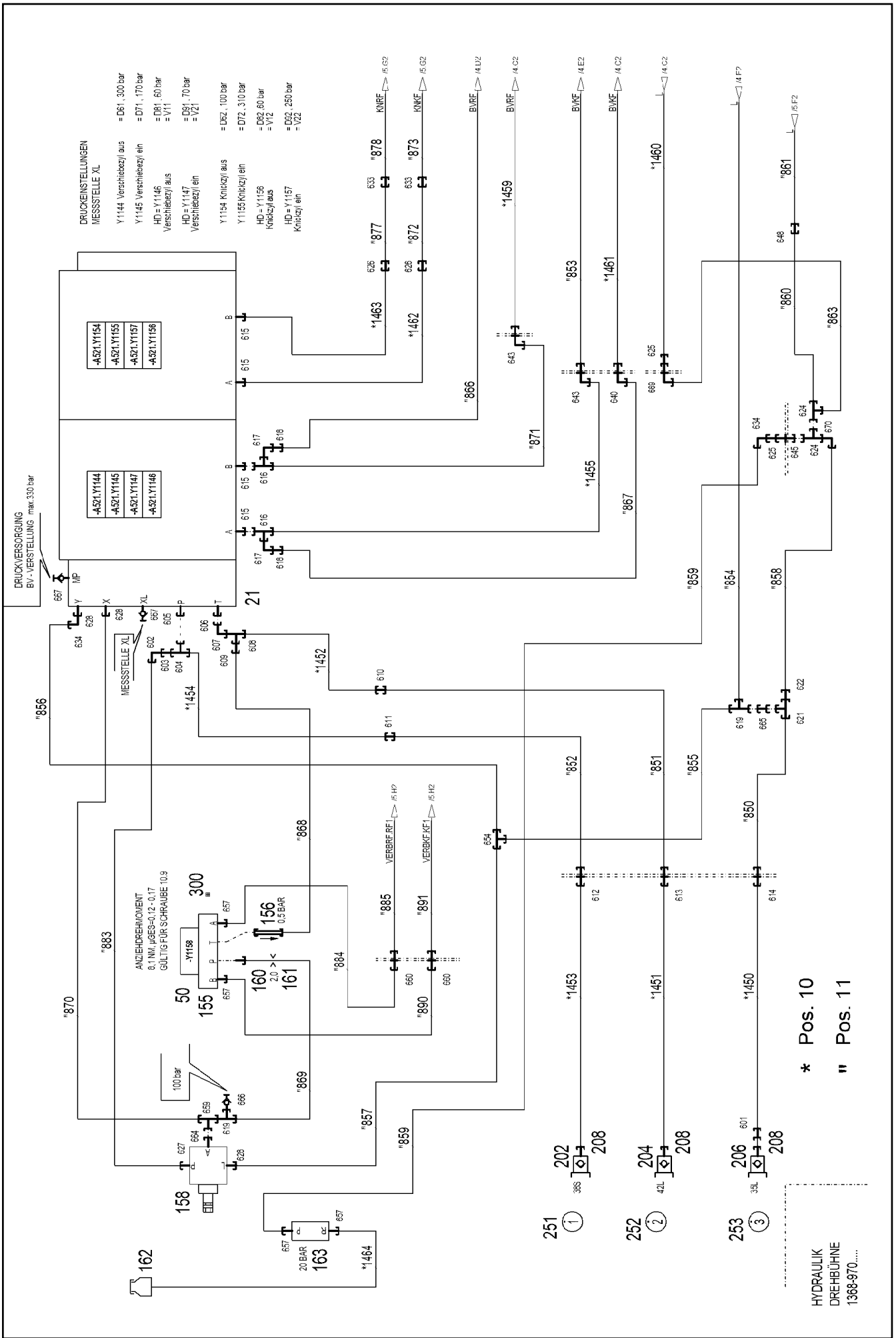
18.6.2021	etk_en_de_098260 LR 11000	<input type="checkbox"/> 1056
LIEBHERR	LEAD LEITUNG	96038619

Pos.	Item	Quantity	Description	Bezeichnung
151	10802057	4	ANGLE TRANSMITTER 360° LSB PL:D SPF	WINKELGEBER
160	10354584	6	INDUCTIVE SENSOR BERUEHRUNGSLOS	INDUKTIVSENSOR

18.6.2021	etk_en_de_098260 LR 11000	1057
LIEBHERR	ELECTR. FOR HEAD SECTION ELEKTRIK KOPFSTUECK	96033301

Pos.	Item	Quantity	Description	Bezeichnung
4	96038110	1	ADDNL.HYDR.SUSPENDE ⇒  1059	BALLAST BV1-F ZUSATZHYDRAULIK SCHWEBEB

18.6.2021	etk_en_de_098260 LR 11000	 1058
LIEBHERR	HYDR. SUSPENDED BALLAST HYDR.SCHWEBEBALLAST	919328708



18.6.2021
006977

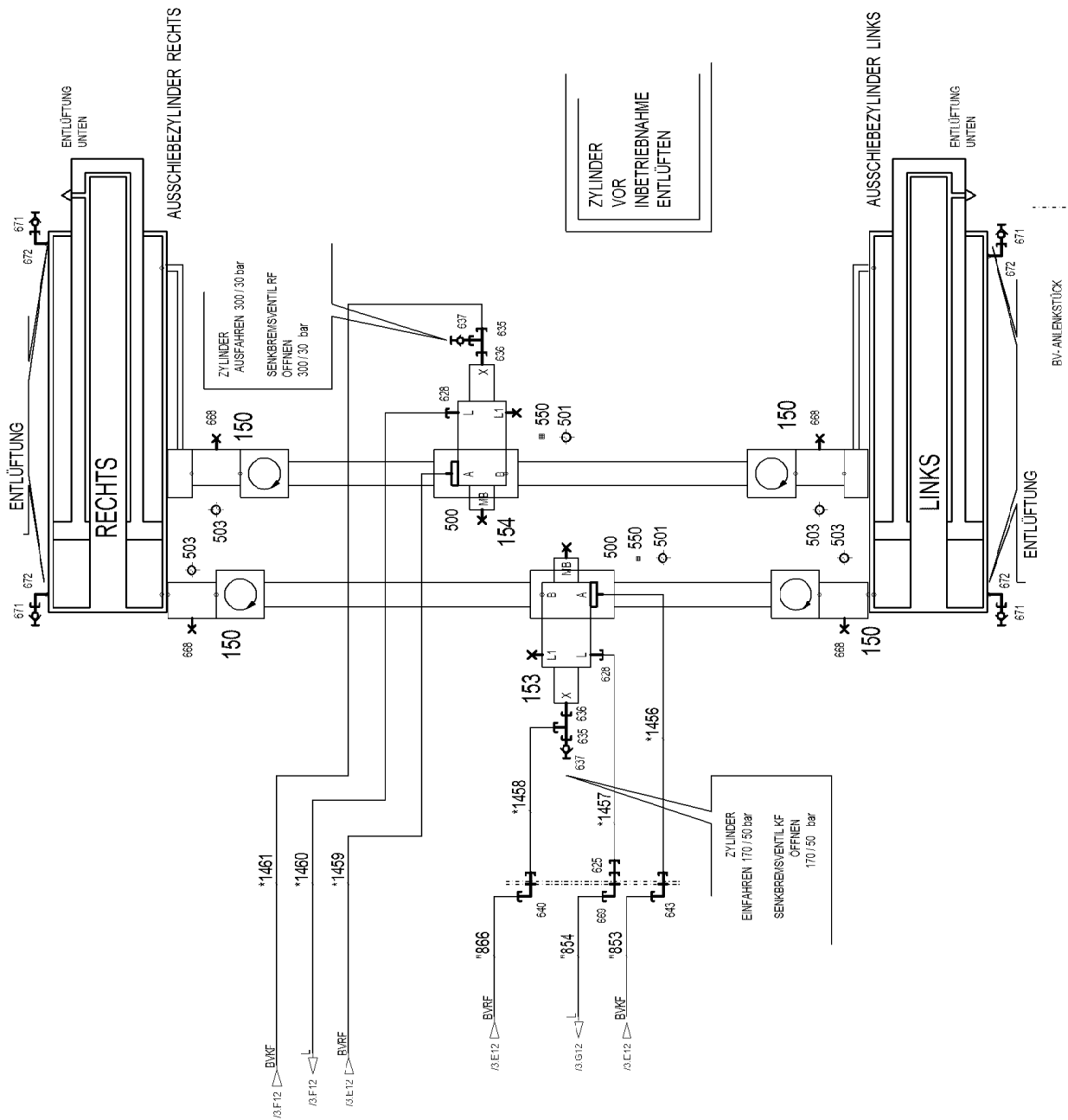
LIEBHERR

etk_en_de_098260 LR 11000

ADDNL.HYDR.SUSPENDED BALLAST
ZUSATZHYDRAULIK SCHWEBEBALLAST

1059 (1/5)

96038110



* Pos. 10
 || Pos. 11

18.6.2021
 006978

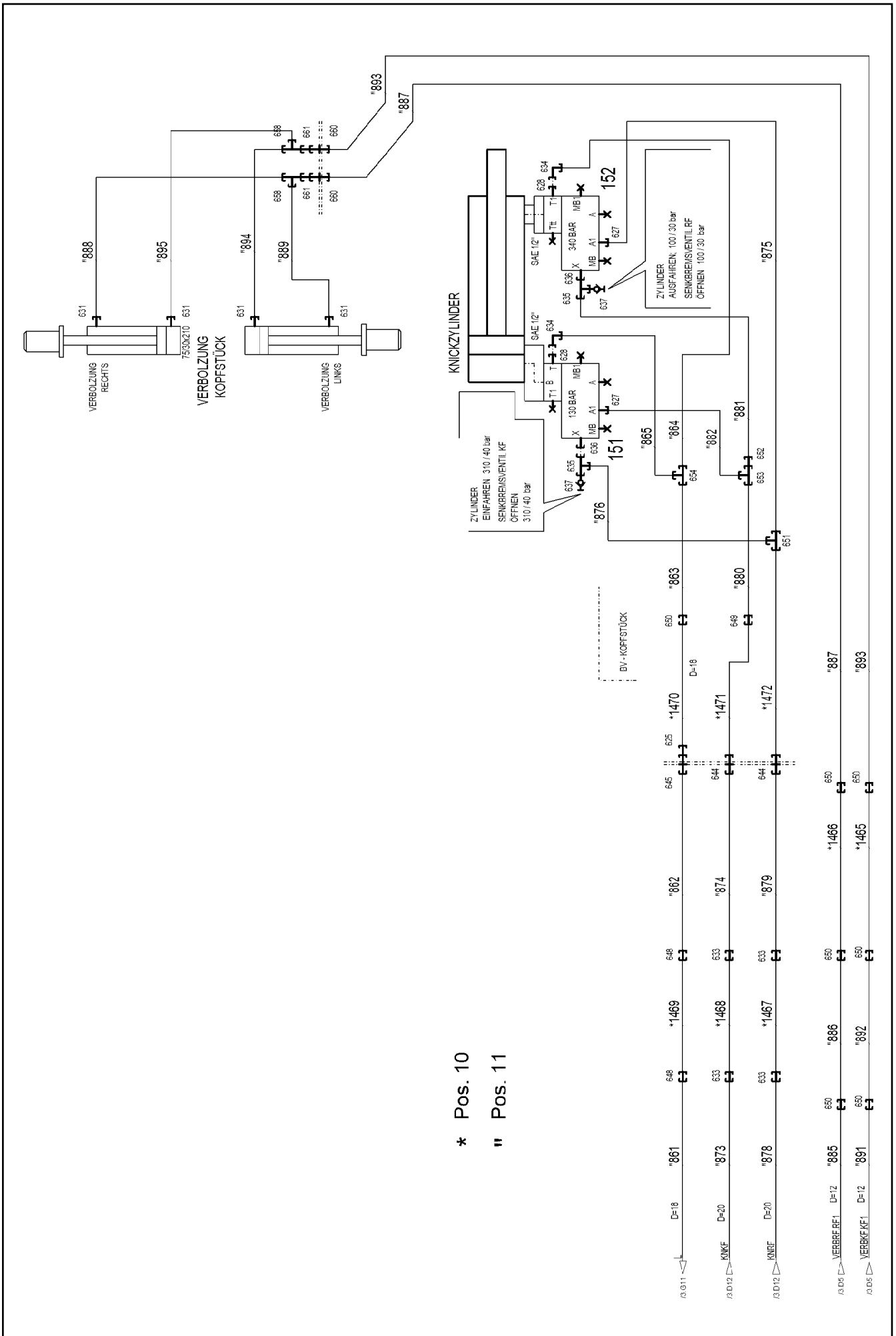
LIEBHERR

etk_en_de_098260 LR 11000

ADDNL.HYDR.SUSPENDED BALLAST
 ZUSATZHYDRAULIK SCHWEBEBALLAST

1060 (2/5)


96038110



Pos.	Item	Quantity	Description	Bezeichnung
10	96038111	1	HOSE LINES SB-BALLAST BV - FUEHRUNG ⇒  1064	SCHLAUCHLEITUNGEN SB-BALL
11	96038113	1	PIPELINES SUSPENDED BALLAST ⇒  1066	ROHRLEITUNGEN SCHWEBEBA
21	12101297	1	CONTROL BLOCK 350BAR SPF	STUEBERBLOCK
50	511302208	1	DIRECTIONAL CONTROL VALVE 4/3 NG6-3 ⇒  721	WEGEVENTIL
150	12103713	4	CONNECTION FLANGE D-BOHRUNG CR6-F	ANSCHLUSSFLANSCH
151	12101294	1	LOWERING BRAKE VALVE 420BAR SPF	SENKBREMSVENTIL
152	12101295	1	LOWERING BRAKE VALVE 420BAR SPF	SENKBREMSVENTIL
153	12101331	1	LOWERING BRAKE VALVE 420BAR	SENKBREMSVENTIL
154	12101332	1	LOWERING BRAKE VALVE 420BAR	SENKBREMSVENTIL
155	510629508	1	CONNECTING PLATE	ANSCHLUSSPLATTE
156	511460608	1	NON-RETURN VALVE 400BAR CR6-FREI	RUECKSCHLAGVENTIL
158	510438508	1	PRESSURE RELIEF VALVE pv=30BAR pmax ⇒  730	DRUCKMINDERVENTIL
160	971265308	1	UNION PIECE RETOUCH	VERSCHRAUBUNG NACHARBEI
161	511062608	1	NOZZLE 2,0 M10X10 ST	DUESE
162	96028333	1	EXPANSION TANK CPL. ⇒  38	AUSGLEICHSBEHAELTER KPL.
163	11211592	1	PRESSURE LIMITING VALVE pv=20BAR pma	DRUCKBEGRENZUNGSVENTIL
202	511512308	1	COUPLING PLUG B8 38-S	KUPPLUNGSSTECKER
204	10675114	1	COUPLING PLUG B8 42-L A3C	KUPPLUNGSSTECKER
206	511518508	1	COUPLING PLUG B8 35-L	KUPPLUNGSSTECKER
208	10466913	3	SCREW PLUG RD79X4 SPF	VERSCHLUSSSCHRAUBE
251	97044171	1	TRAILER 2X25X25 ALMG3 H111 BEZ.1	ANHAENGER
252	97044172	1	TRAILER 2X25X25 ALMG3 H111 BEZ.2	ANHAENGER
253	97044210	1	TRAILER 2X25X25 ALMG3 H111 BEZ.3	ANHAENGER
300	12216217	4	SOCKET HEAD SCREW ISO 4762 M5X50 8.8	ZYLINDERSCHRAUBE
500	510587508	4	FLANGE HALF SAE3/4-C62-M10 CR6-FREI	FLANSCHHAELFTE
501	510587808	2	O-RING ARP 568 24,99X3,53 NBR90	O-RING
503	12101656	4	O-RING ARP 568 37,77X2,62 NBR70	O-RING
550	10875572	8	SOCKET HEAD SCREW ISO 4762 M10X35 8	ZYLINDERSCHRAUBE
601	475430408	1	FITTING REDSD35/28-L CFX	VERSCHRAUBUNG
602	7617460	1	FITTING EW 16S CR6-FREI	VERSCHRAUBUNG
603	475434208	1	FITTING REDSD38/16-S A3P	VERSCHRAUBUNG
604	482431814	1	FITTING ISO 8434 ET 38S CR6-FREI	VERSCHRAUBUNG
605	7410455	1	SCREW-ON CONNECTION GE 38S G1 1/4A	EINSCHRAUBSTUTZEN
606	471034708	1	FITTING GE 42L G1 1/2 CR6-FREI	VERSCHRAUBUNG
607	482530814	1	FITTING ISO 8434 EW 42L CR6-FREI	VERSCHRAUBUNG
608	7367986	1	FITTING EL 42L CR6-FREI	VERSCHRAUBUNG
609	475407208	1	FITTING REDSDN42/12-L A3P	VERSCHRAUBUNG
610	470030908	1	FITTING XG42-L A3P	VERSCHRAUBUNG
611	470033108	1	FITTING XG38-S A3P	VERSCHRAUBUNG
612	474033008	1	FITTING XSV38-S A3P	VERSCHRAUBUNG
613	474031408	1	FITTING XSV42-L A3P	VERSCHRAUBUNG
614	474001008	1	FITTING XSV28-L CFX	VERSCHRAUBUNG
615	471033608	4	FITTING XGE25-SR-ED A3P	VERSCHRAUBUNG
616	7407118	2	FITTING EL 25S CR6-FREI	VERSCHRAUBUNG
617	7407119	2	FITTING EW 25S CR6-FREI	VERSCHRAUBUNG
618	475433608	2	FITTING REDSDN25/12-S A3P	VERSCHRAUBUNG
619	247128602	2	L NECK EL 12L M18X1,5 CR6-FREI	L-STUTZEN
621	470430808	1	FITTING T 28L A3C	VERSCHRAUBUNG
622	475430908	1	FITTING REDSD28/18-L A3P	VERSCHRAUBUNG
624	247128502	2	L NECK EL 18L CR6-FREI	L-STUTZEN
625	475436308	4	FITTING REDSD18/12-L A3P	VERSCHRAUBUNG
626	475033008	2	FITTING XGR25/20-S A3P	VERSCHRAUBUNG
627	471033208	3	FITTING XGE16-SR-ED A3P	VERSCHRAUBUNG
628	471035308	7	FITTING XGE12-LR-ED1/4" A3P	VERSCHRAUBUNG
631	471039608	4	FITTING XGE10-LR-ED3/8" A3P	VERSCHRAUBUNG

18.6.2021

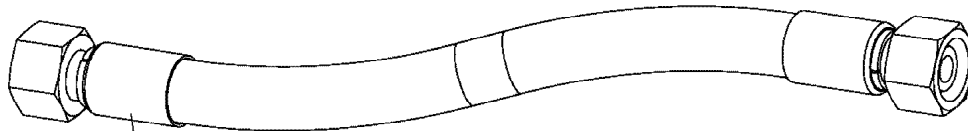
etk_en_de_098260 LR 11000

 1062 (4/5)**LIEBHERR**ADDNL.HYDR.SUSPENDED BALLAST
ZUSATZHYDRAULIK SCHWEBEBALLAST

96038110

Pos.	Item	Quantity	Description	Bezeichnung
633	470032808	6	FITTING XG20-S A3P	VERSCHRAUBUNG
634	247117702	4	SWIVEL ELBOW EW 12L M18X1,5 CR6-FREI	WINKELSTUTZEN
635	7367776	4	FITTING EL 10S CR6-FREI	VERSCHRAUBUNG
636	471004514	4	FITTING ISO 8434 GE 10S G1/4 CR6-FREI	VERSCHRAUBUNG
637	5607617	4	GAUGE CONNECTION DKO 10S M18X1,5 C	MESSSTUTZEN
640	474232408	2	FITTING WSV 12S A3C	VERSCHRAUBUNG
643	474232908	3	FITTING XWSV25-S A3P	VERSCHRAUBUNG
644	474032708	2	FITTING XSV20-S A3P	VERSCHRAUBUNG
645	474030708	2	FITTING SV 18L CR6-FREI	VERSCHRAUBUNG
648	470030608	3	FITTING XG18-L A3P	VERSCHRAUBUNG
649	470032708	1	FITTING XG16-S A3P	VERSCHRAUBUNG
650	470030408	7	FITTING XG12-L A3P	VERSCHRAUBUNG
651	475107108	1	FITTING TR 16/10/16S	VERSCHRAUBUNG
652	475433508	1	FITTING REDSD16/10-S A3P	VERSCHRAUBUNG
653	470432508	1	FITTING T 16S CR6-FREI	VERSCHRAUBUNG
654	470430408	2	FITTING XT12-L A3P	VERSCHRAUBUNG
657	471030808	4	FITTING XGE12-LR-ED A3P	VERSCHRAUBUNG
658	472330208	2	FITTING EL 10L CR6-FREI	VERSCHRAUBUNG
659	247105602	1	T CONNECTION PIECE ET 12L CR6-FREI	T-STUTZEN
660	474000408	4	FITTING XSV12-L A3P	VERSCHRAUBUNG
661	475431408	2	FITTING REDSD12/10-L A3P	VERSCHRAUBUNG
664	471034808	1	FITTING GE 12L G1/2 ZNNI	VERSCHRAUBUNG
665	475435708	1	FITTING REDSDN28/12-L A3P	VERSCHRAUBUNG
666	7409918	1	GAUGE CONNECTION NW 12	MESSSTUTZEN
667	475602608	2	TEST POINT FITTING EMA3 G1/4 CR6-FREI	MESSANSCHLUSS
668	477704008	4	STOPPER PLUG VST11/4"ED A3P	BLINDSTOPFEN
669	474231508	2	FITTING XWSV18-L A3P	VERSCHRAUBUNG
670	247108302	1	SWIVEL ELBOW EW 18L M26X1,5 CR6-FREI	WINKELSTUTZEN
671	475601508	4	TEST POINT FITTING BMA3 6S	MESSANSCHLUSS
672	473230608	4	FITTING RWS6-SR-WD A3P	VERSCHRAUBUNG

18.6.2021	etk_en_de_098260 LR 11000	<input type="checkbox"/> 1063 (5/5)
LIEBHERR	ADDNL.HYDR.SUSPENDED BALLAST ZUSATZHYDRAULIK SCHWEBEBALLAST	96038110



Schlauchnummer
Hose number
Numéro de flexible
Número de flexible
Номера шланга

Die Schlauchnummern auf den Schläuchen entsprechen den Positionen in der Schlauchliste.

The hose numbers from the hoses are in accordance with the items in the hose list.

Les numéros indiqués sur les flexibles correspondent aux repères de la nomenclature des flexibles.

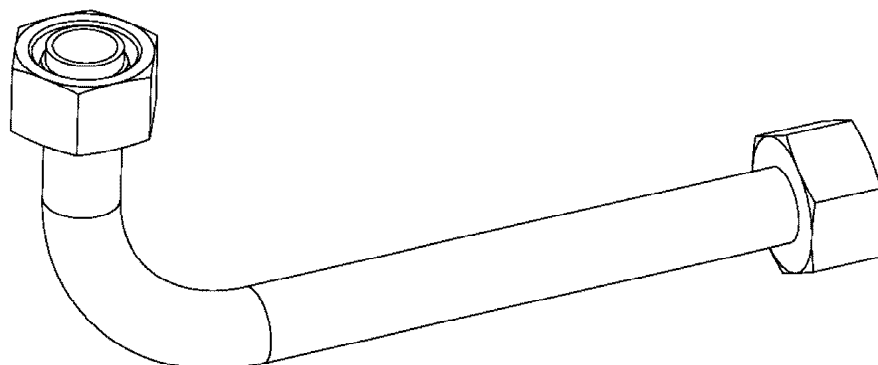
Los números indicados en los flexibles corresponden a las posiciones de la lista de flexibles.

Нанесенные на шлангах номера соответствуют позициям в перечне.



Pos.	Item	Quantity	Description	Bezeichnung
1450	927691208	1	HOSE CPL. 1SN 25X2500	SCHLAUCH KPL.
1451	966056008	1	HOSE CPL. GH663 38X2500	SCHLAUCH KPL.
1452	963699108	1	HOSE CPL. GH663 38X470	SCHLAUCH KPL.
1453	966855108	1	HOSE CPL. 6ST 38X2390	SCHLAUCH KPL.
1454	96043349	1	HOSE CPL. 6ST 38X600	SCHLAUCH KPL.
1455	927605308	1	HOSE CPL. GH425-12 19X450	SCHLAUCH KPL.
1456	965159108	1	HOSE CPL. GH425-12 19X740	SCHLAUCH KPL.
1457	963461708	1	HOSE CPL. 2SN 10X780	SCHLAUCH KPL.
1458	96050799	1	HOSE CPL. 2SN 8X640	SCHLAUCH KPL.
1459	965206608	1	HOSE CPL. GH425-12 19X900	SCHLAUCH KPL.
1460	926854708	1	HOSE CPL. 2SN 10X880	SCHLAUCH KPL.
1461	929613108	1	HOSE CPL. 2SN 8X800	SCHLAUCH KPL.
1462	925649508	1	HOSE CPL. GH425-12 19X960	SCHLAUCH KPL.
1463	925649508	1	HOSE CPL. GH425-12 19X960	SCHLAUCH KPL.
1464	96019626	1	HOSE CPL. 2TE 8X600	SCHLAUCH KPL.
1465	96043357	1	HOSE CPL. 2SN 8X870	SCHLAUCH KPL.
1466	96043357	1	HOSE CPL. 2SN 8X870	SCHLAUCH KPL.
1467	96043359	1	HOSE CPL. GH425-10 16X830	SCHLAUCH KPL.
1468	96043359	1	HOSE CPL. GH425-10 16X830	SCHLAUCH KPL.
1469	96043358	1	HOSE CPL. 2SN 16X850	SCHLAUCH KPL.
1470	921622108	1	HOSE CPL. 2SN 10X580	SCHLAUCH KPL.
1471	922436308	1	HOSE CPL. GH425-8 12X680	SCHLAUCH KPL.
1472	96043361	1	HOSE CPL. GH425-8 12X550	SCHLAUCH KPL.

18.6.2021	etk_en_de_098260 LR 11000	<input type="checkbox"/> 1065 (2/2)
LIEBHERR	HOSE LINES SB-BALLAST SCHLAUCHLEITUNGEN SB-BALLAST	96038111



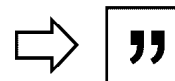
Die Positionsnummern der Rohre auf den Bildtafeln entsprechen den Positionen in der Rohrliste.

The pipe numbers from the illustrations are in accordance with the items in the pipe list.

Les numéros des tuyaux sur les illustrations correspondent aux repères de la nomenclature des tuyaux.

Los números de tubos en las ilustraciones corresponden a las posiciones de la lista de tubos.

Номера позиций труб на изображениях соответствуют позициям в перечне труб.



Pos.	Item	Quantity	Description	Bezeichnung
850	96040637	1	PIPE COMPL. 28X2	ROHR KPL.
851	96040638	1	PIPE COMPL. 42X3	ROHR KPL.
852	96040639	1	PIPE COMPL. 38X5	ROHR KPL.
853	96051791	1	PIPE COMPL. 25X3	ROHR KPL.
854	96051797	1	PIPE COMPL. 12X1.5	ROHR KPL.
855	96040642	1	PIPE COMPL. 12X1.5	ROHR KPL.
856	96040643	1	PIPE COMPL. 12X1.5	ROHR KPL.
857	96040644	1	PIPE COMPL. 12X1.5	ROHR KPL.
858	96040645	1	PIPE COMPL. 18X1.5	ROHR KPL.
859	96040646	1	PIPE COMPL. 12X1.5	ROHR KPL.
860	96051804	1	PIPE COMPL. 18X1.5	ROHR KPL.
861	96040648	1	PIPE COMPL. 18X1.5	ROHR KPL.
862	96040649	1	PIPE COMPL. 18X1.5	ROHR KPL.
863	96040650	1	PIPE COMPL. 18X1.5	ROHR KPL.
864	96040651	1	PIPE COMPL. 12X1.5	ROHR KPL.
865	96040652	1	PIPE COMPL. 12X1.5	ROHR KPL.
866	96051807	1	PIPE COMPL. 12X1.5	ROHR KPL.
867	96051809	1	PIPE COMPL. 12X1.5	ROHR KPL.
868	96040655	1	PIPE COMPL. 12X1.5	ROHR KPL.
869	96040656	1	PIPE COMPL. 12X1.5	ROHR KPL.
870	96040657	1	PIPE COMPL. 12X1.5	ROHR KPL.
871	96051811	1	PIPE COMPL. 25X3	ROHR KPL.
872	96040659	1	PIPE COMPL. 20X2.5	ROHR KPL.
873	96040660	1	PIPE COMPL. 20X2.5	ROHR KPL.
874	96040661	1	PIPE COMPL. 20X2.5	ROHR KPL.
875	96040662	1	PIPE COMPL. 16X2	ROHR KPL.
876	96040663	1	PIPE COMPL. 10X1.5	ROHR KPL.
877	96040664	1	PIPE COMPL. 20X2.5	ROHR KPL.
878	96040665	1	PIPE COMPL. 20X2.5	ROHR KPL.
879	96040666	1	PIPE COMPL. 20X2.5	ROHR KPL.
880	964671808	1	PIPE COMPL. 16X2X100	ROHR KPL.
881	96040667	1	PIPE COMPL. 10X1.5	ROHR KPL.
882	96040668	1	PIPE COMPL. 16X2	ROHR KPL.
883	96040669	1	PIPE COMPL. 16X2	ROHR KPL.
884	96040670	1	PIPE COMPL. 12X1.5	ROHR KPL.
885	96040671	1	PIPE COMPL. 12X1.5	ROHR KPL.
886	96040672	1	PIPE COMPL. 12X1.5	ROHR KPL.
887	96040673	1	PIPE COMPL. 12X1.5	ROHR KPL.
888	96040674	1	PIPE COMPL. 10X1.5	ROHR KPL.
889	96040675	1	PIPE COMPL. 10X1.5	ROHR KPL.
890	96040676	1	PIPE COMPL. 12X1.5	ROHR KPL.
891	96040677	1	PIPE COMPL. 12X1.5	ROHR KPL.
892	96040678	1	PIPE COMPL. 12X1.5	ROHR KPL.
893	96040679	1	PIPE COMPL. 12X1.5	ROHR KPL.
894	96040680	1	PIPE COMPL. 10X1.5	ROHR KPL.
895	96040681	1	PIPE COMPL. 10X1.5	ROHR KPL.

18.6.2021

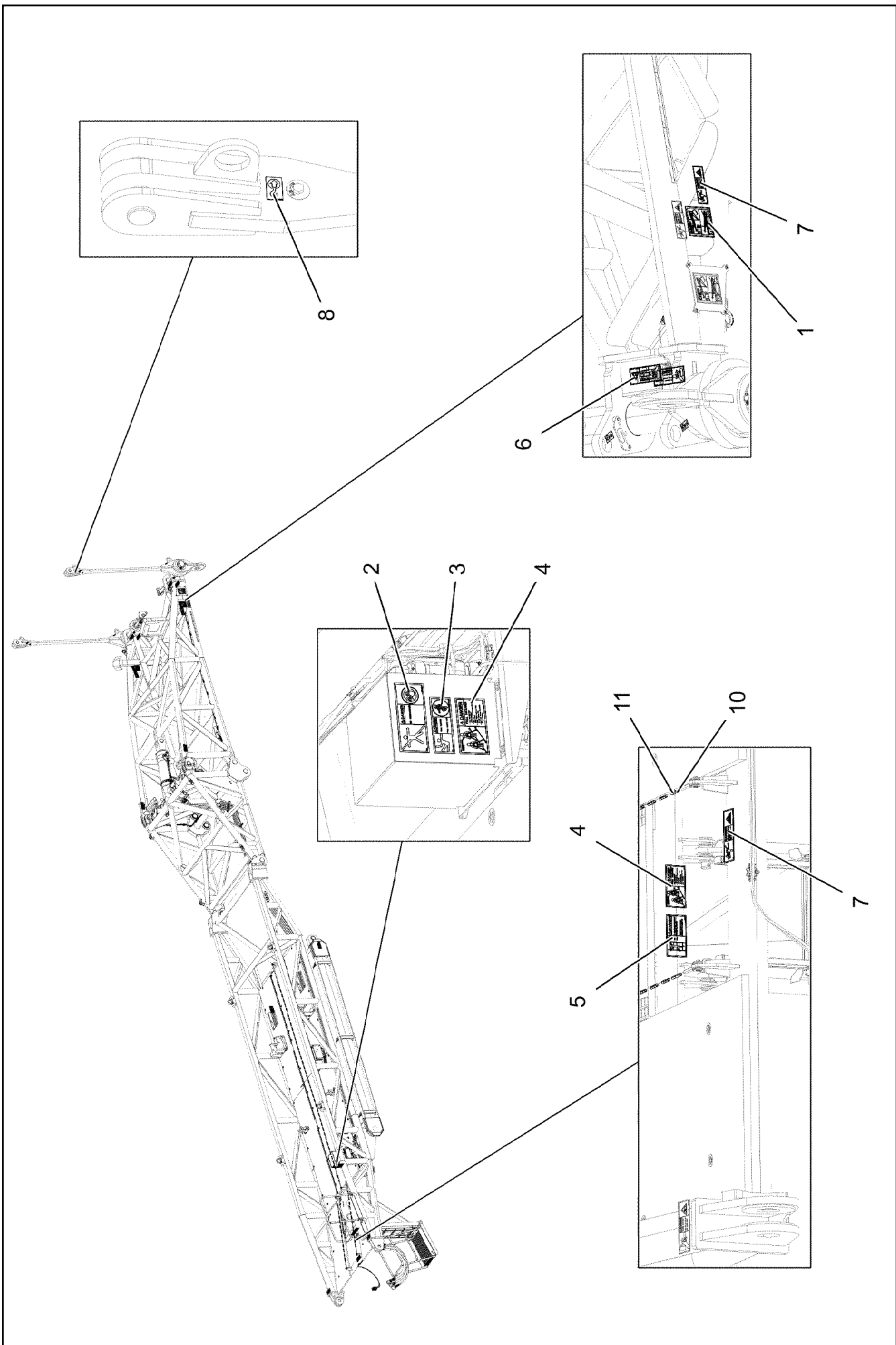
etk_en_de_098260 LR 11000

1067 (2/2)

LIEBHERR

PIPELINES SUSPENDED BALLAST
ROHRLEITUNGEN SCHWEBEBALLAST

96038113



18.6.2021
006973

etk_en_de_098260 LR 11000

1068 (1/2)

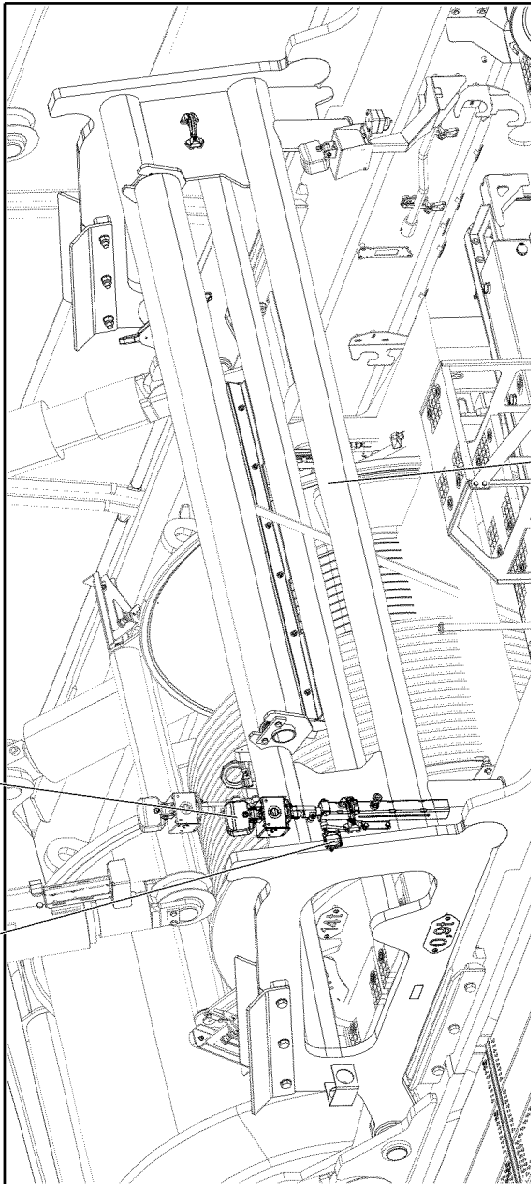
LIEBHERR

SIGNS
BESCHILDERUNG

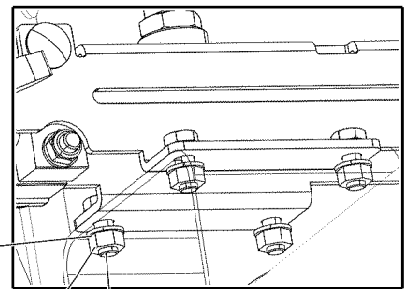
96044065

Pos.	Item	Quantity	Description	Bezeichnung
1	97130403	2	INFORMATION SIGN 225X165 KLEBEFOLIE	HINWEISSCHILD
2	978674008	2	SIGN 208X88 KLEBEFOLIE SPF	SCHILD
3	978674808	1	SIGN 168X62 KLEBEFOLIE SPF	SCHILD
4	97004046	2	SIGN 168X88X1 KLEBEFOLIE SPF	SCHILD
5	97036732	2	SIGN 168X88 KLEBEFOLIE SPF	SCHILD
6	978674608	8	SIGN 208X88 KLEBEFOLIE SPF	SCHILD
7	978674108	3	SIGN 208X88 KLEBEFOLIE SPF	SCHILD
8	9402377	8	INFORMATION SIGN 70X40 SPF	HINWEISSCHILD
10	11005400	4.55	REFLECTOR STRIP ECE 104 50X50M WEIS	REFLEKTORBAND
11	11005399	4.55	REFLECTOR STRIP ECE 104 50X50M ROT	REFLEKTORBAND

18.6.2021	etk_en_de_098260 LR 11000	<input type="checkbox"/> 1069 (2/2)
LIEBHERR	SIGNS BESCHILDERUNG	96044065



1



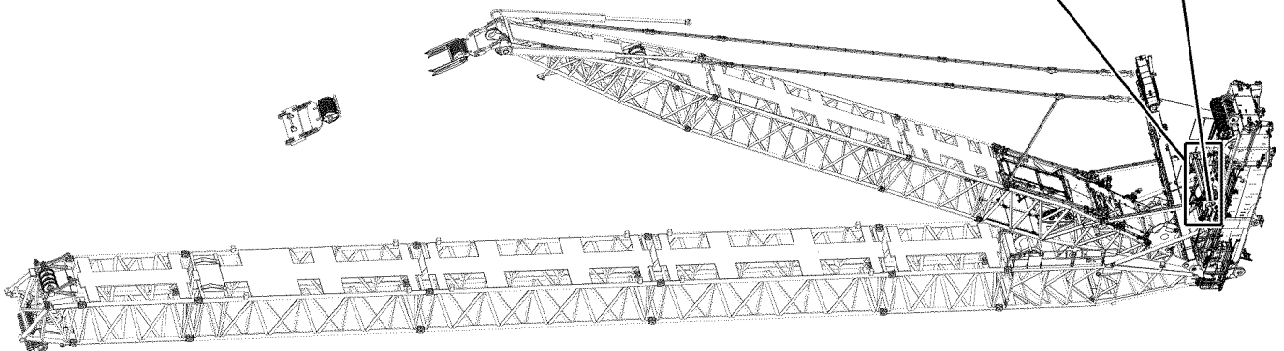
4

5

3

2

500



18.6.2021
007213




LIEBHERR


etk_en_de_098260 LR 11000

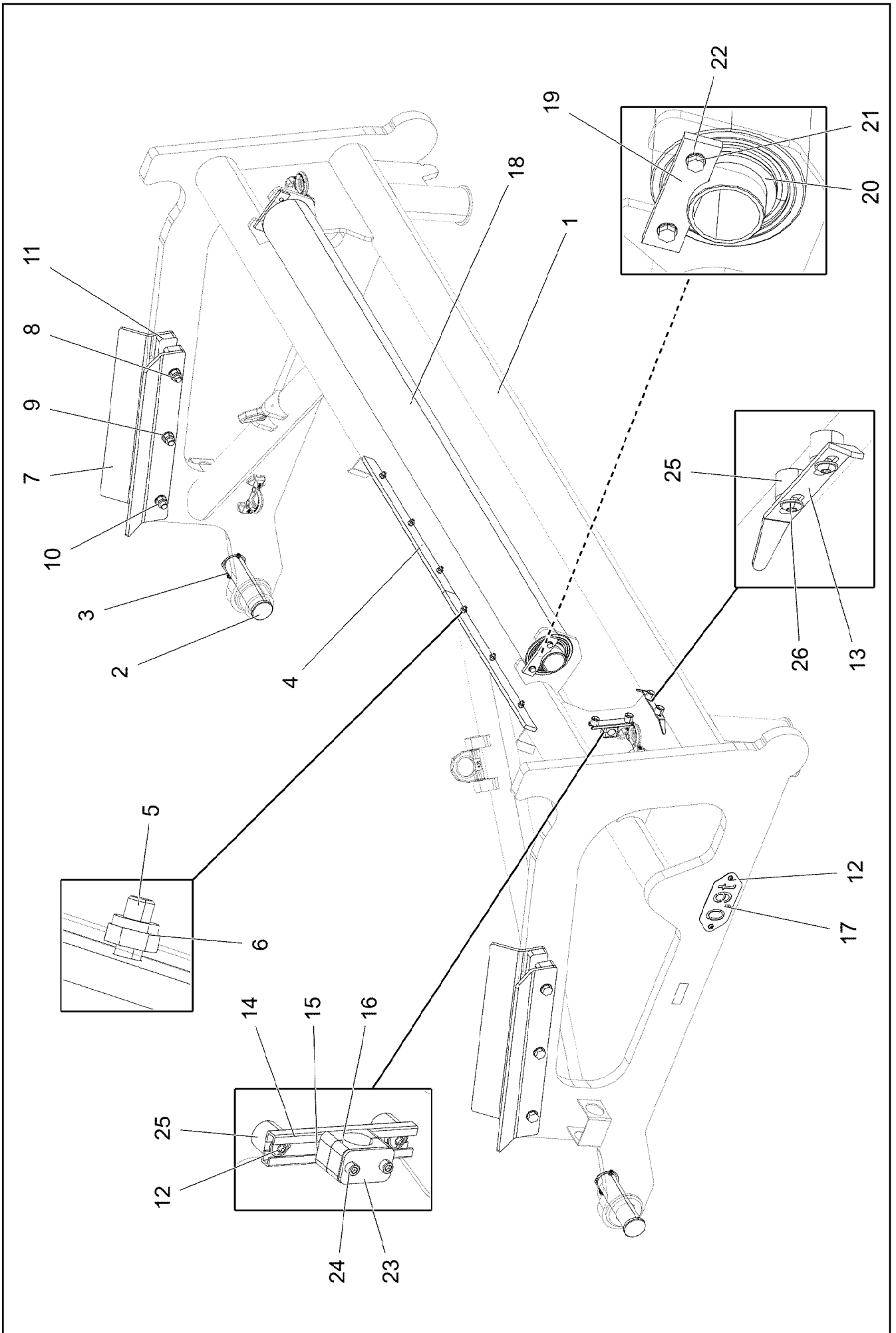
RUN BRACKETS
AUFLAUFKONSOLEN

1070 (1/2)

919311508

Pos.	Item	Quantity	Description	Bezeichnung
1	96036863	1	RUNNER ⇒  1072	KUFE
2	96037052	1	CAMERA EQUIPMENT ⇒  1074	KAMERA ANBAU
3	406518814	4	HEX SCREW ISO 4017 M8X20 A4-70	SECHSKANTSCHRAUBE
4	420060705	8	WASHER ISO 7089 8 200HV-A2	SCHEIBE
5	510737408	4	HEX NUT ISO 4032 M8 A2-70	SECHSKANTMUTTER
500	96037111	1	ELECTRIC CONSOLE V-FRAME ⇒  1078	ELEKTRIK KONSOLE

18.6.2021	etk_en_de_098260 LR 11000	 1071 (2/2)
LIEBHERR	RUN BRACKETS AUFLAUFKONSOLEN	919311508



Pos.	Item	Quantity	Description	Bezeichnung
1	96036864	1	SKID WELDMENT	KUFE SCHWK.
2	97054611	2	PIN 70.0X261 35NICRMOV125 SPF	BOLZEN
3	10181899	2	SAFETY PLUG W HINGE-LID 12X75X11,5X60	SICHERHEITSKLAPPSTECKER
4	937200508	2	STRIP X0 PA6G	LEISTE
5	10875807	6	COUNTERSUNK SCREW DIN 7991 M10X35 8	SENKSCHRAUBE
6	10197769	6	HEX NUT DIN 985 M10 8 ZNNI-480H SPF	SECHSKANTMUTTER
7	97125857	4	GUIDING SHEET 10X660X179 S355MC	FUEHRUNGSBLECH
8	12230471	6	HEX SCREW ISO 4014 M20X150 8.8 FLZN SP	SECHSKANTSCHRAUBE
9	10289808	12	WASHER ISO 7089 20 300HV FLZN SPF	SCHEIBE
10	10875610	6	HEX NUT DIN 985 M20 10 FLZN SPF	SECHSKANTMUTTER
11	97125860	4	STRIP 25X660X60 S355J2+N	LEISTE
12	12102696	4	BUTTON HEAD SCREW ISO7380-2 M8X10 0	HALBRUNDKOPFSCHRAUBE
13	955002908	1	PLATE 4X20X247 S315MC FE//ZNNI8//CN//T	BLECH
14	954117308	1	MOUNTING RAIL X0	TRAGSCHIENE
15	602018008	2	CARRIER RAIL NUT DIN 3015-1 L TM M6 W1	TRAGSCHIENENMUTTER
16	7005052	2	CLAMP-HALF DIN 3015-1 L 3 R 25 PP SW	KLEMMHAELFTE
17	974149708	1	PLATE 2X228X100 DC01 FE//ZNNI8//CN//T0	BLECH
18	96043355	1	SAFETY ROLLER CPL.	SCHUTZWALZE KPL.
(1)	97128887	1	TUBE 82.5X2382 S770QL	ROHR
(2)	97128888	1	TUBE 159.0X2300 S770QL	ROHR
(3)	745149608	2	DEEP GROOVE BALL BEARING DIN 625 62	RILLENKUGELLAGER
19	934787908	2	AXLE HOLDER 10X150X40 S355MC FE//ZNNI	ACHSHALTER
20	952198708	2	RING RD100X5 S355MC FE//ZNNI8//CN//T0	RING
21	11631816	4	HEX SCREW ISO 4017 M10X25 8.8 FLZN SP	SECHSKANTSCHRAUBE
22	10289795	10	WASHER ISO 7089 10 300HV FLZN SPF	SCHEIBE
23	7005053	1	LID PLATE DIN 3015-1 L-DP 3 W1-ZN	DECKPLATTE
24	10875591	2	SOCKET HEAD SCREW ISO 4762 M6X40 8.8	ZYLINDERSCHRAUBE
25	953873408	4	SLEEVE 25X20 11SMN37 FE//ZNNI8//CN//T0	HUELSE
26	10875485	2	BUTTON HEAD SCREW AEHNL.ISO 7380-2	HALBRUNDKOPFSCHRAUBE

18.6.2021

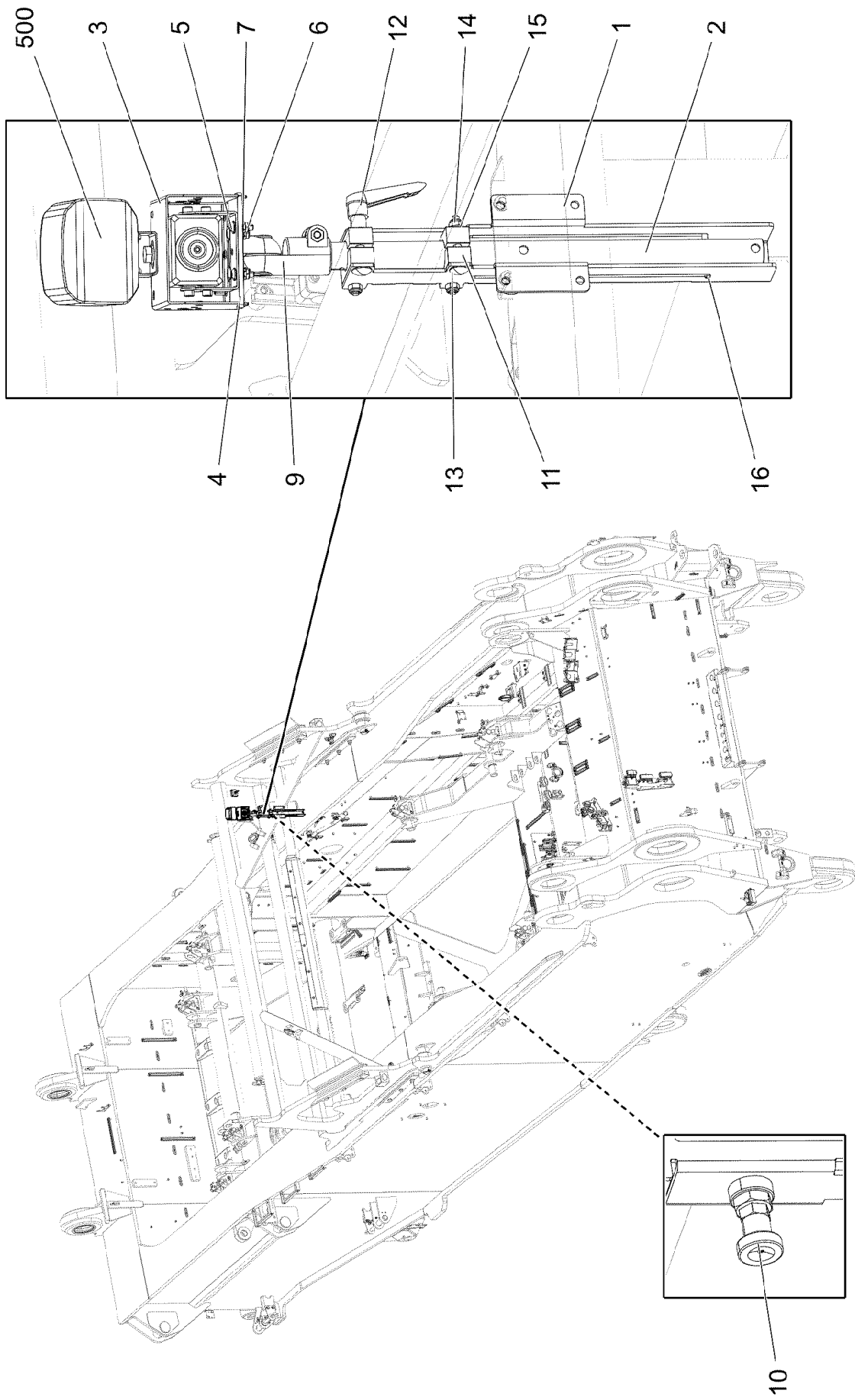
etk_en_de_098260 LR 11000

1073 (2/2)

LIEBHERR

RUNNER
KUFE

96036863



18.6.2021
007215


LIEBHERR


etk_en_de_098260 LR 11000

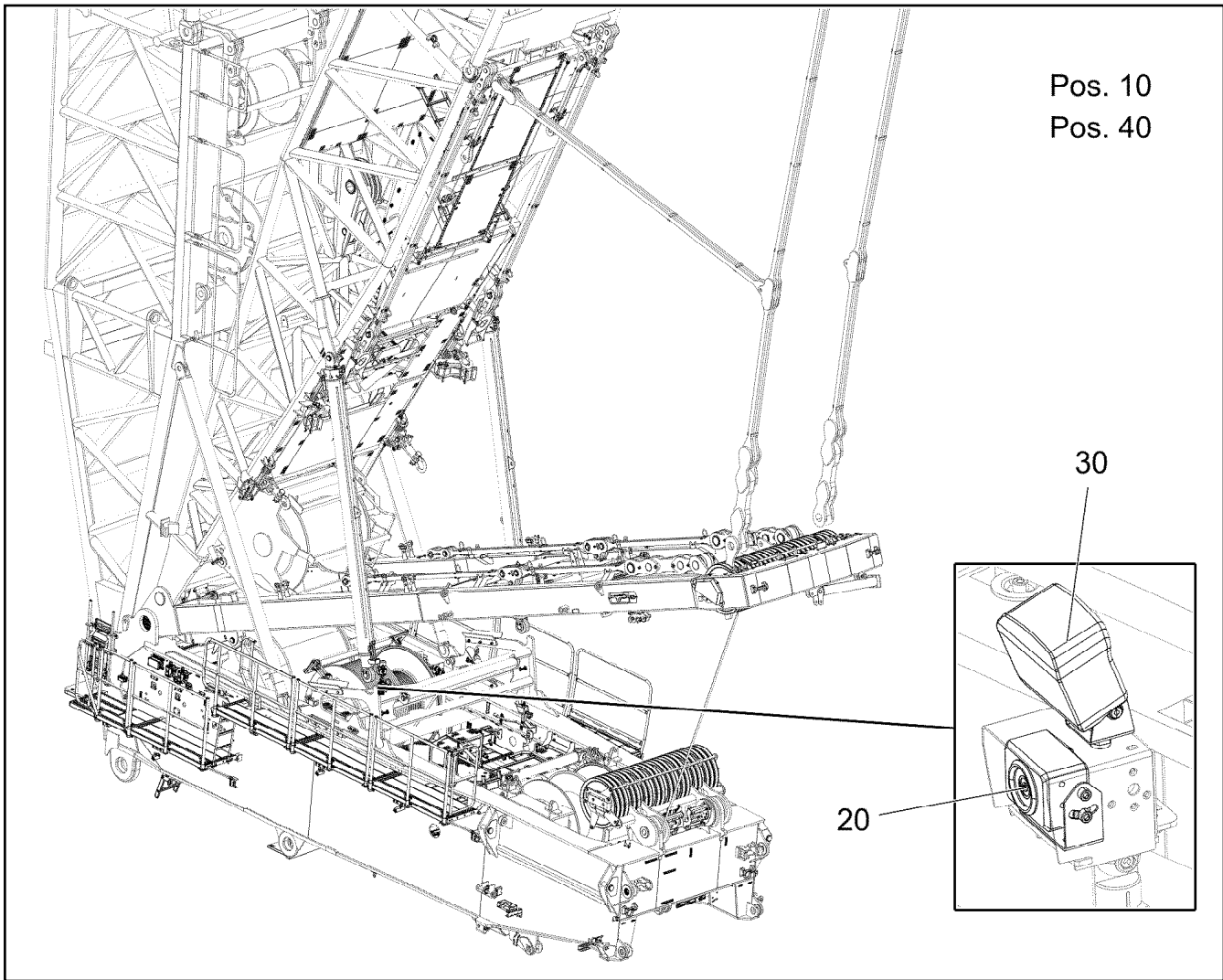
CAMERA EQUIPMENT
KAMERA ANBAU

1074 (1/2)

96037052

Pos.	Item	Quantity	Description	Bezeichnung
1	96039425	1	GUIDE WELDED	FUEHRUNG SCHWK.
2	97112574	1	TUBE 30.0X510 X5CRNI18-10	ROHR
3	97008317	1	PLATE 2X291X200 X5CRNI18-10	BLECH
4	97008318	1	PLATE 5X110X122 X5CRNI18-10	BLECH
5	10412852	8	BUTTON HEAD SCREW AEHNL.ISO 7380-2	HALBRUNDKOPFSCHRAUBE
6	411903008	6	HEX NUT DIN 985 M6 A2-70	SECHSKANTMUTTER
7	420060201	6	WASHER ISO 7089 6 200HV-A2	SCHEIBE
8	262103908	0.05	EDGE PROTECTION 1-2X9,5X6,5	KANTENSCHUTZ
9	11002980	1	JOINER AL	VERBINDER
10	704231608	1	STOP BOLT NIROSTA	RASTBOLZEN
11	976873708	2	CLAMPING PIECE PA6G+OEL	KLEMMSTUECK
12	11642508	1	CLAMPING LEVER M8 X10CRNIS189	KLEMMHEBEL
13	10181375	4	CUP HEAD SQUARE NECK BOLT DIN 603 M8	FLACHRUNDSCHRAUBE
14	411903108	3	HEX NUT DIN 985 M8 A2-70	SECHSKANTMUTTER
15	420001014	1	WASHER ISO 7089 8 200HV-A4	SCHEIBE
16	432006801	1	DOWEL PIN ISO 8752 6X55 St 480H SPF	SPANNSTIFT
500	96037112	1	ELECTR.SYSTEM F.CAMERA CONTROL V-	ELEKTRIK KAMERA
			⇒  1076	

18.6.2021	etk_en_de_098260 LR 11000	 1075 (2/2)
LIEBHERR	CAMERA EQUIPMENT KAMERA ANBAU	96037052



Pos. 10
Pos. 40

30

20

Pos.	Item	Quantity	Description	Bezeichnung
10	11492806	1	CONNECTING CABLE 2X0,14+2X0,22-2M	VERBINDUNGSKABEL
20	614045108	1	CAMERA SPF	KAMERA
30	12101891	1	LED WORKING HEAD LIGHT 12W 9-32V	LED ARBEITSSCHEINWERFER
40	96037117	1	LEAD W561 ⇒ □ 1077	LEITUNG

18.6.2021
007217

LIEBHERR

etk_en_de_098260 LR 11000

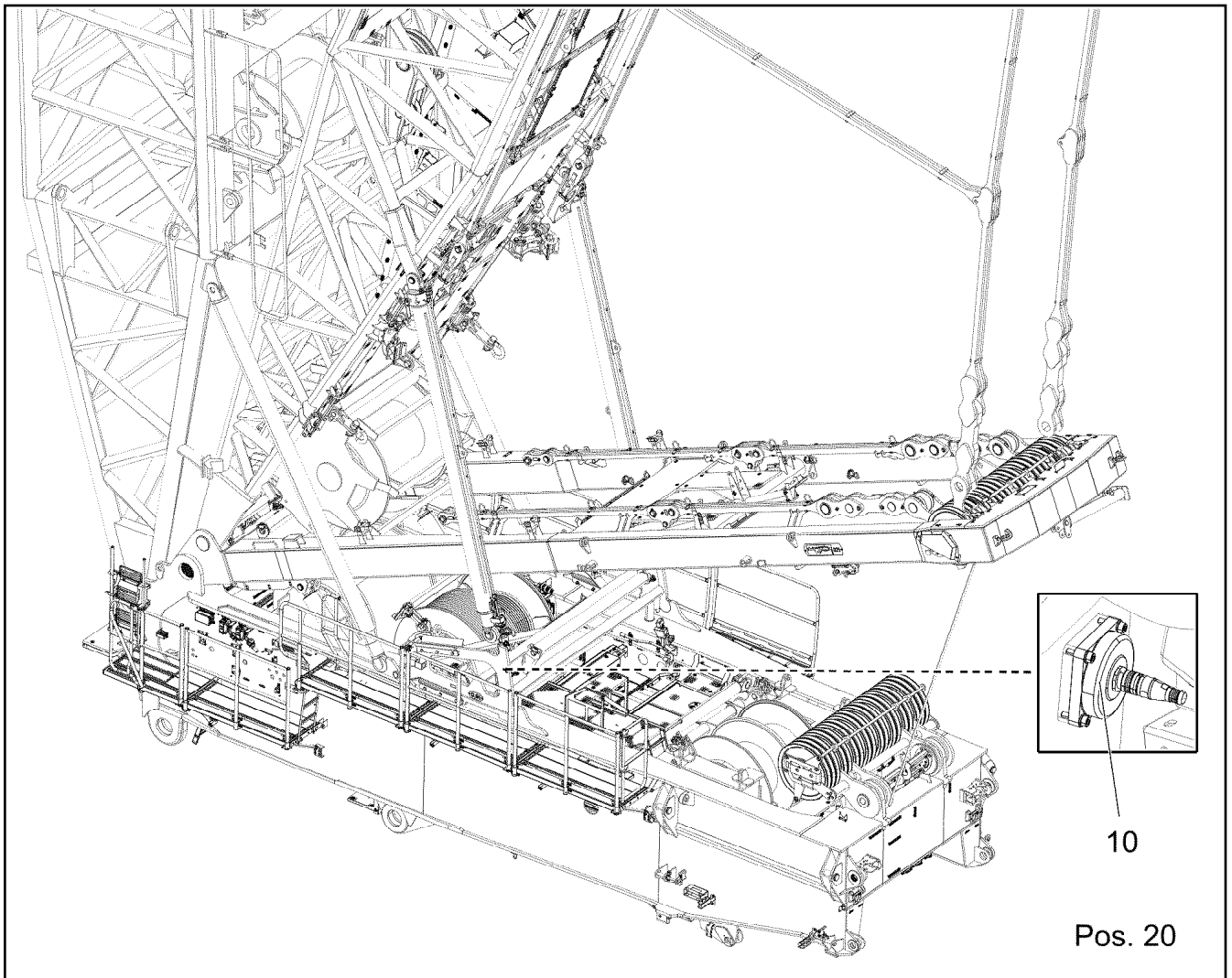
ELECTR.SYSTEM F.CAMERA CONTROL
ELEKTRIK KAMERA

□ 1076

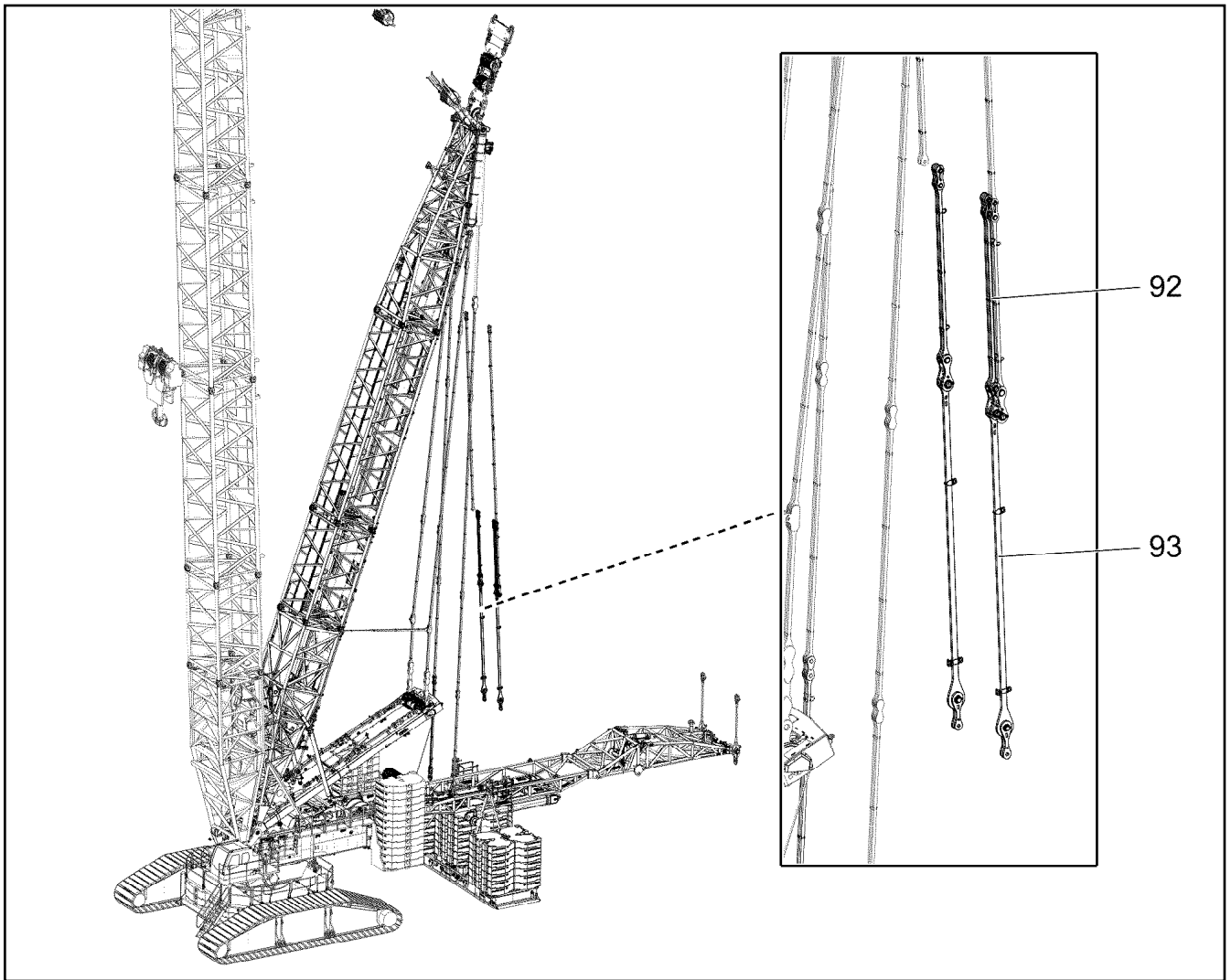
96037112

Pos.	Item	Quantity	Description	Bezeichnung
5	11620017	2.56	LEAD 2 X 1	LEITUNG
500	923512208	2	CABLE MARKER	KABELMARKER
501	604526608	1	PIN CARRIER 6-POL 16A	STIFTTRAEGER
502	10870602	1	PLUG SHELL 2-POL 13A TH.PLAST SW	STECKERGEHAEUSE
503	10342519	1	CONTACT LOCK DT V-KEIL	KONTAKTVERRIEGELUNG
504	604508508	1	SEALING PLUG M 1-K	VERSCHLUSSKAPPE
505	604508608	1	PLUG 6-POL	STECKER
506	602704808	1	CABLE SLEEVE 4-6	KABELTUELLE
507	10870604	1	COVER LID DT-LC01 PA66	ABDECKKAPPE
628	604519208	2	PIN CONTACT 0,75-1MM2	STIFTKONTAKT
670	10100063	2	PLUG BUSHING 0,75-2,0MM2 Cu	STECKERBUCHSE
812	604518908	5	STOPPER PLUG BAUREIHE_M1	BLINDSTOPFEN
998	965622208	2	LETTERING WIRING HARNESS	BESCHRIFTUNG KABELBAUM

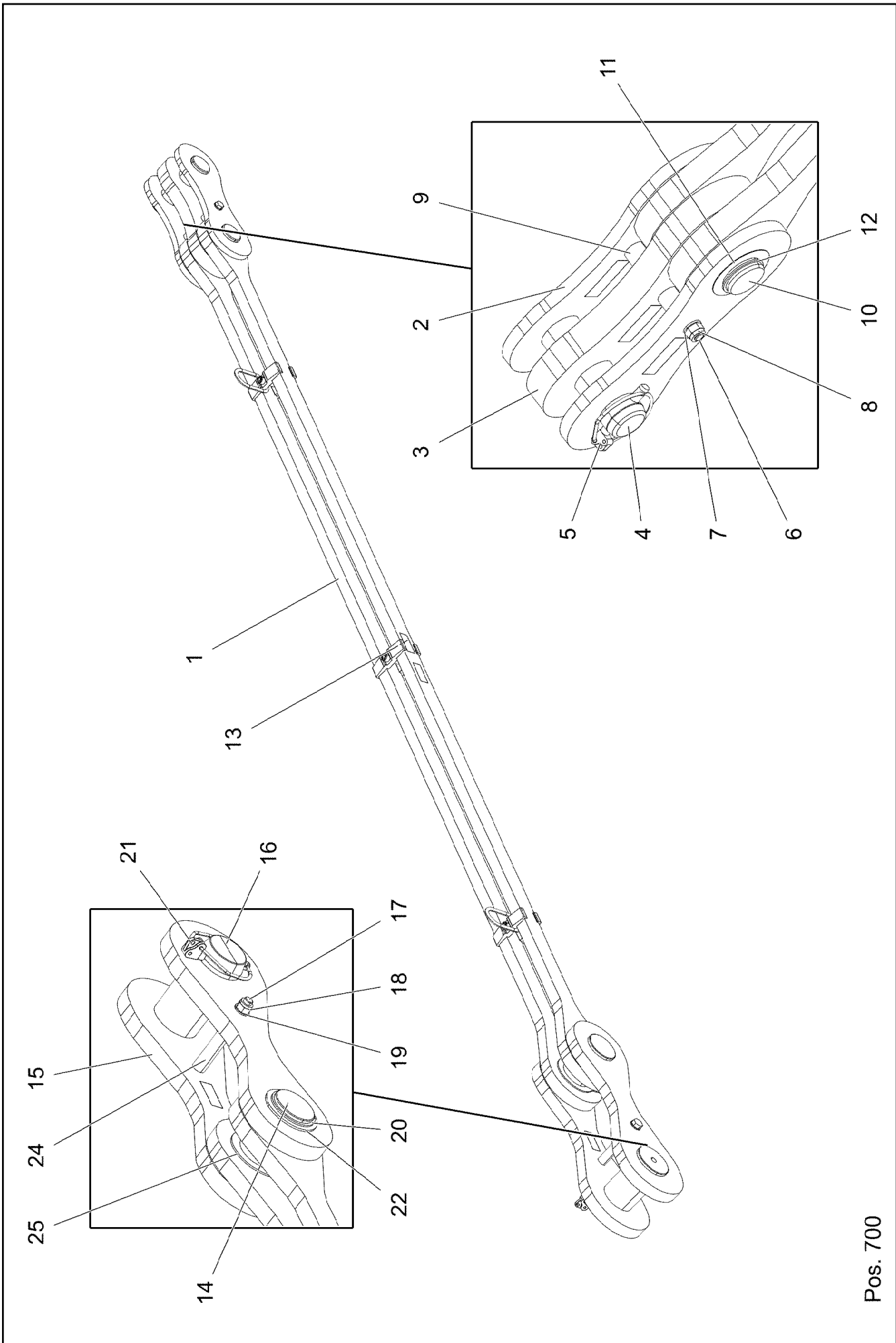
18.6.2021	etk_en_de_098260 LR 11000	<input type="checkbox"/> 1077
LIEBHERR	LEAD LEITUNG	96037117



Pos.	Item	Quantity	Description	Bezeichnung
10	10876368	1	SENSOR SPF	GEBER
20	96037120	1	LEAD W607	LEITUNG



Pos.	Item	Quantity	Description	Bezeichnung
92	96044552	2	PULL ROD 4.4M ⇒ □ 1080	ZUGSTANGE KPL.
93	96043856	2	PULL ROD 7.05 M ⇒ □ 1084	ZUGSTANGE KPL.



Pos. 700

18.6.2021
006972



LIEBHERR


etk_en_de_098260 LR 11000

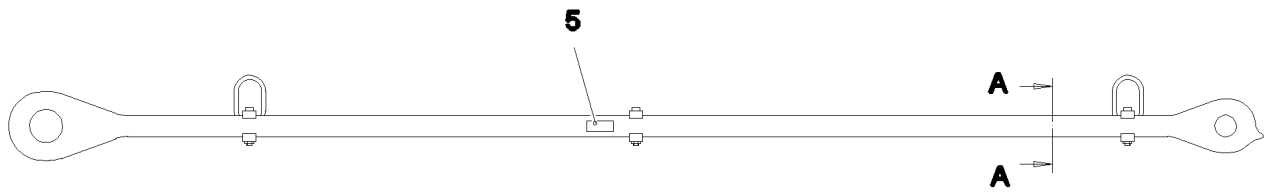
PULL ROD
ZUGSTANGE KPL.

1080 (1/2)

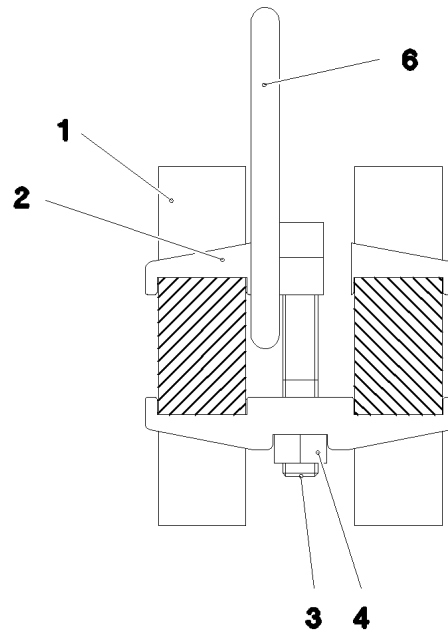
96044552

Pos.	Item	Quantity	Description	Bezeichnung
1	968490208	1	ROD 3.6M ⇒  1082	STANGE VORM.
2	967744108	2	BRACKET WITH BOARD 0.30M	LASCHE MIT SCHILD
3	967744208	1	BRACKET WITH BOARD 0.30M	LASCHE MIT SCHILD
4	97027114	1	PIN 70.0X220 35NICRMOV125 SPF	BOLZEN
5	10180878	1	SAFETY PLUG W HINGE-LID 17X100X15,5X	SICHERHEITSKLAPPSTECKER
6	12224045	1	HEX SCREW ISO 4014 M16X200 8.8 FLZN SP	SECHSKANTSCHRAUBE
7	10289806	2	WASHER ISO 7089 16 300HV FLZN SPF	SCHEIBE
8	10875609	1	HEX NUT DIN 985 M16 8 FLZN SPF	SECHSKANTMUTTER
9	949987108	2	TUBE 33,7X8X45 S355J2H FE//ZNNI8//CN//T	ROHR
10	97027115	1	PIN 70.0X203 35NICRMOV125 SPF	BOLZEN
11	943399108	1	WASHER 1X100X100 DC01 FE//ZNNI8//CN//T	SCHEIBE
12	12100643	1	LOCKING RING DIN 471 65X2,5 480H SPF	SICHERUNGSRING
13	97139634	2	PLATE ASSEMBLY SCHILD BG SPF	SCHILD BAUGRUPPE
14	97042076	1	PIN 105.0X245 35NICRMOV125 SPF	BOLZEN
15	96044565	2	BRACKET WITH BOARD 0.5M ⇒  1083	LASCHE MIT SCHILD
16	97054866	1	PIN 120.0X265 35NICRMOV125 SPF	BOLZEN
17	12207974	1	HEX SCREW ISO 4014 M20X250 8.8 FLZN SP	SECHSKANTSCHRAUBE
18	10875610	1	HEX NUT DIN 985 M20 10 FLZN SPF	SECHSKANTMUTTER
19	10289808	2	WASHER ISO 7089 20 300HV FLZN SPF	SCHEIBE
20	428011901	1	LOCKING RING DIN 471 100X4	SICHERUNGSRING
21	12100250	1	SAFETY PLUG W HINGE-LID 20X150X20X1	SICHERHEITSKLAPPSTECKER
22	97024427	1	WASHER 5X130X130 S355MC FE//ZNNI8//C	SCHEIBE
24	97042126	1	SLEEVE 30.0X135 E355+N	HUELSE
25	97131545	1	PLATE 4X155X428 S315MC FE//ZNNI8//CN//T	BLECH
700	96044559	1	SIGNS 4.4 M BV	BESCHILDERUNG
(1)	97052457	1	SIGN 170X55 KLEBEFOLIE SPF	SCHILD

18.6.2021	etk_en_de_098260 LR 11000	 1081 (2/2)
LIEBHERR	PULL ROD ZUGSTANGE KPL.	96044552



Schnitt A-A



Pos.	Item	Quantity	Description	Bezeichnung
1	97042064	2	PULL ROD 40X3837X214 S960QL+Z25	ZUGSTANGE
2	97028373	6	CLAMP 40X142X24 S960QL+Z25	KLAMMER
3	12691483	3	SOCKET HEAD SCREW ISO 4762 M16X100 8	ZYLINDERSCHRAUBE
4	10875617	3	HEX NUT ISO 4032 M16 8 FLZN SPF	SECHSKANTMUTTER
5	973567608	1	PLATE IDENTIFICATION NUMBER IDENT-N	SCHILD IDENTNR.
6	10871568	2	OVAL LOAD RING 11X60X120 GK 10 SPF	OVALRING

18.6.2021
078785

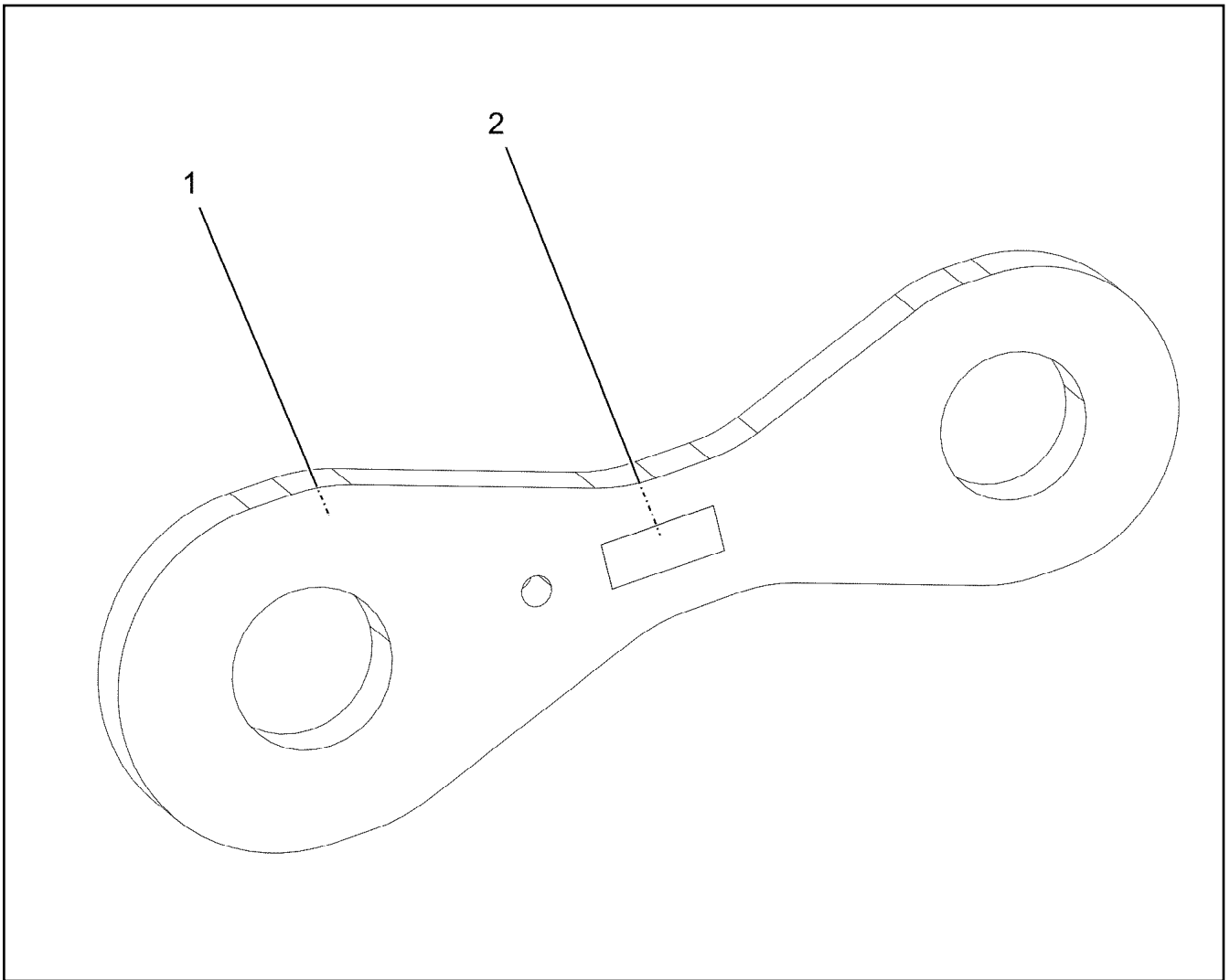
LIEBHERR

etk_en_de_098260 LR 11000

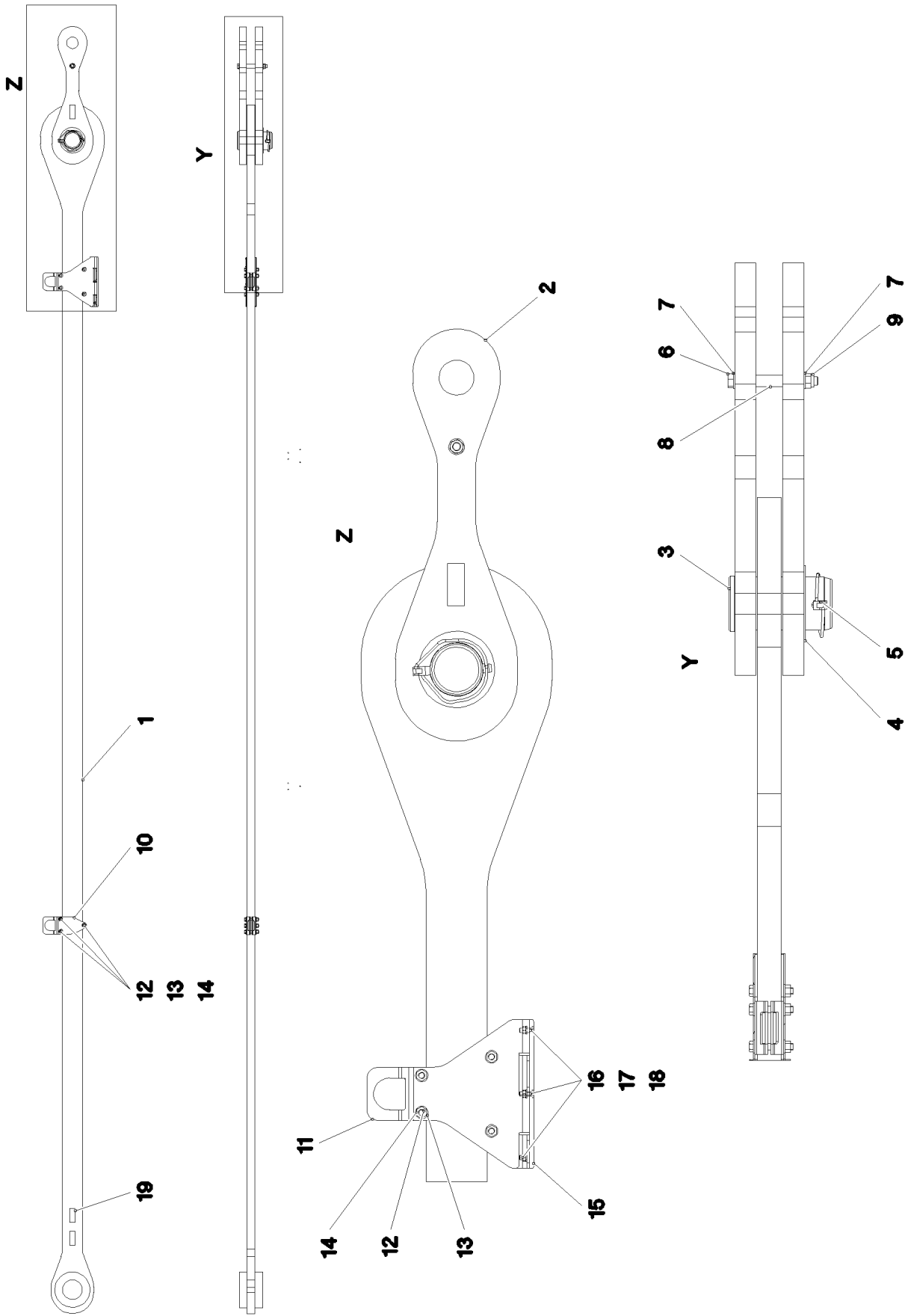
ROD
STANGE VORM.

1082

968490208



Pos.	Item	Quantity	Description	Bezeichnung
1	97131022	1	BUTT STRAP 40X754X244 S960QL+Z25	LASCHE
2	973567608	1	PLATE IDENTIFICATION NUMBER IDENT-N	SCHILD IDENTNR.



18.6.2021
006976


LIEBHERR

etk_en_de_098260 LR 11000

PULL ROD
ZUGSTANGE KPL.


1084 (1/2)

96043856

Pos.	Item	Quantity	Description	Bezeichnung
1	96043832	1	TIE ROD WITH SIGN 6.5 M ⇒  1086	ZUGSTANGE M.SCHILD
2	96043817	2	BRACKET WITH BOARD	LASCHE MIT SCHILD
3	936052908	1	PIN 105.0X195 35NICRMOV125 SPF	BOLZEN
4	971086608	1	WASHER 2X144X144 DC01 FE//ZNNI8//CN//T	SCHEIBE
5	12100335	1	SAFETY PLUG W HINGE-LID 17X125X16X1	SICHERHEITSKLAPPSTECKER
6	4600601	1	HEX SCREW ISO 4014 M16X160 8.8 FLZN SP	SECHSKANTSCHRAUBE
7	10289806	2	WASHER ISO 7089 16 300HV FLZN SPF	SCHEIBE
8	951589108	1	TUBE 22X2,5X50 E235+N VERZ	ROHR
9	10875609	1	HEX NUT DIN 985 M16 8 FLZN SPF	SECHSKANTMUTTER
10	97131500	2	PLATE 5X100X256 S355MC FE//ZNNI8//CN//T	BLECH
11	97129654	2	PLATE 5X280X360 S355MC FE//ZNNI8//CN//T	BLECH
12	10875507	7	HEX SCREW ISO 4014 M12X75 8.8 FLZN SP	SECHSKANTSCHRAUBE
13	10289804	14	WASHER ISO 7089 12 300HV FLZN SPF	SCHEIBE
14	10875616	7	HEX NUT ISO 4032 M12 8 FLZN SPF	SECHSKANTMUTTER
15	283082608	1	SLIDE PLATE 8X60X280 PA6G+OEL SPF	GLEITPLATTE
16	10875553	3	COUNTERSUNK SCREW DIN 7991 M8X25 8	SENKSCHRAUBE
17	10299679	3	WASHER ISO 7092 8 200HV 480H SPF	SCHEIBE
18	510737408	3	HEX NUT ISO 4032 M8 A2-70	SECHSKANTMUTTER
19	97139634	2	PLATE ASSEMBLY SCHILD BG SPF	SCHILD BAUGRUPPE
700	96044795	1	SIGNS 7.05 M	BESCHILDERUNG
(1)	97054056	1	SIGN 80X32 KLEBEFOLIE SPF	SCHILD

18.6.2021

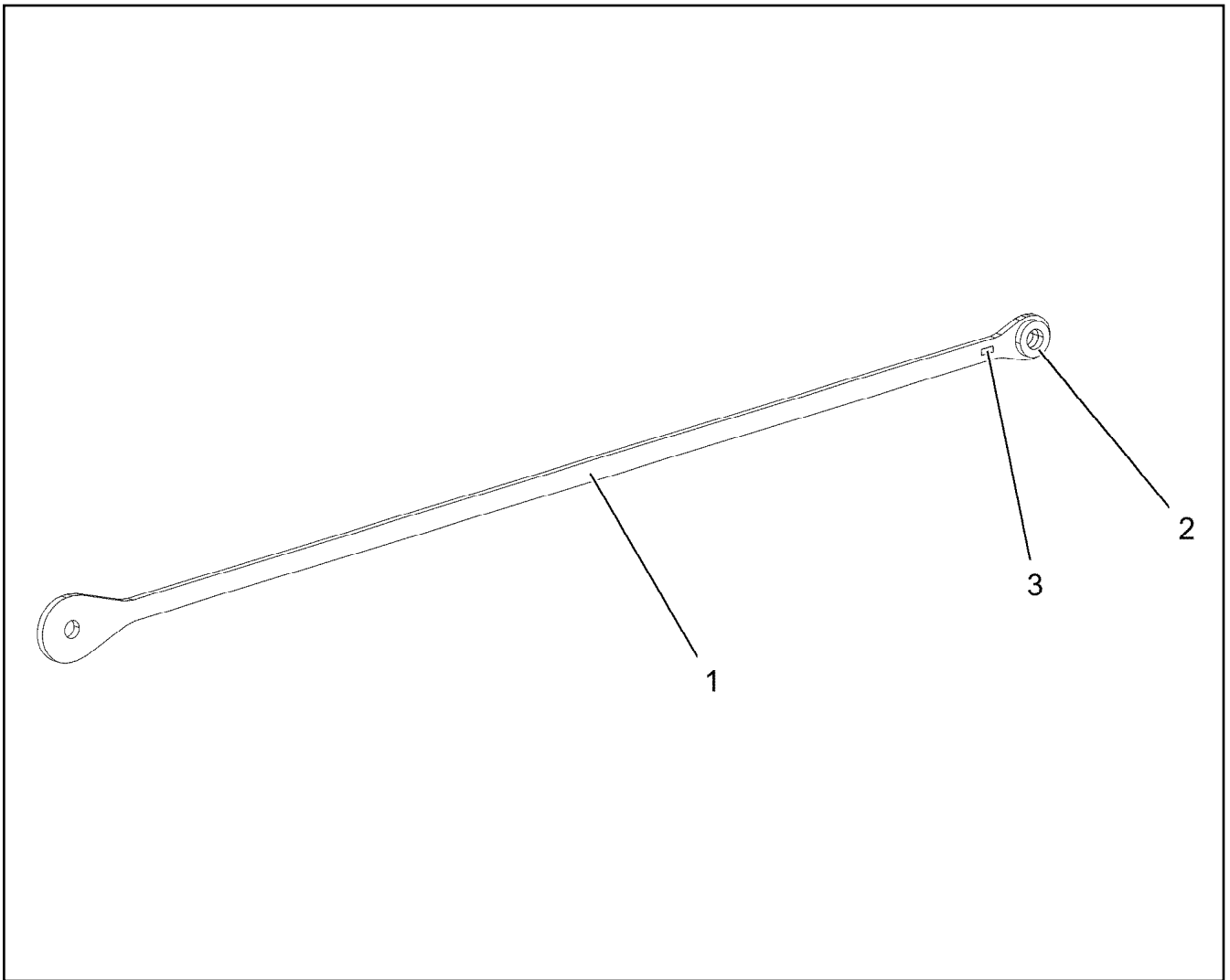
etk_en_de_098260 LR 11000

 1085 (2/2)

LIEBHERR

PULL ROD
ZUGSTANGE KPL.

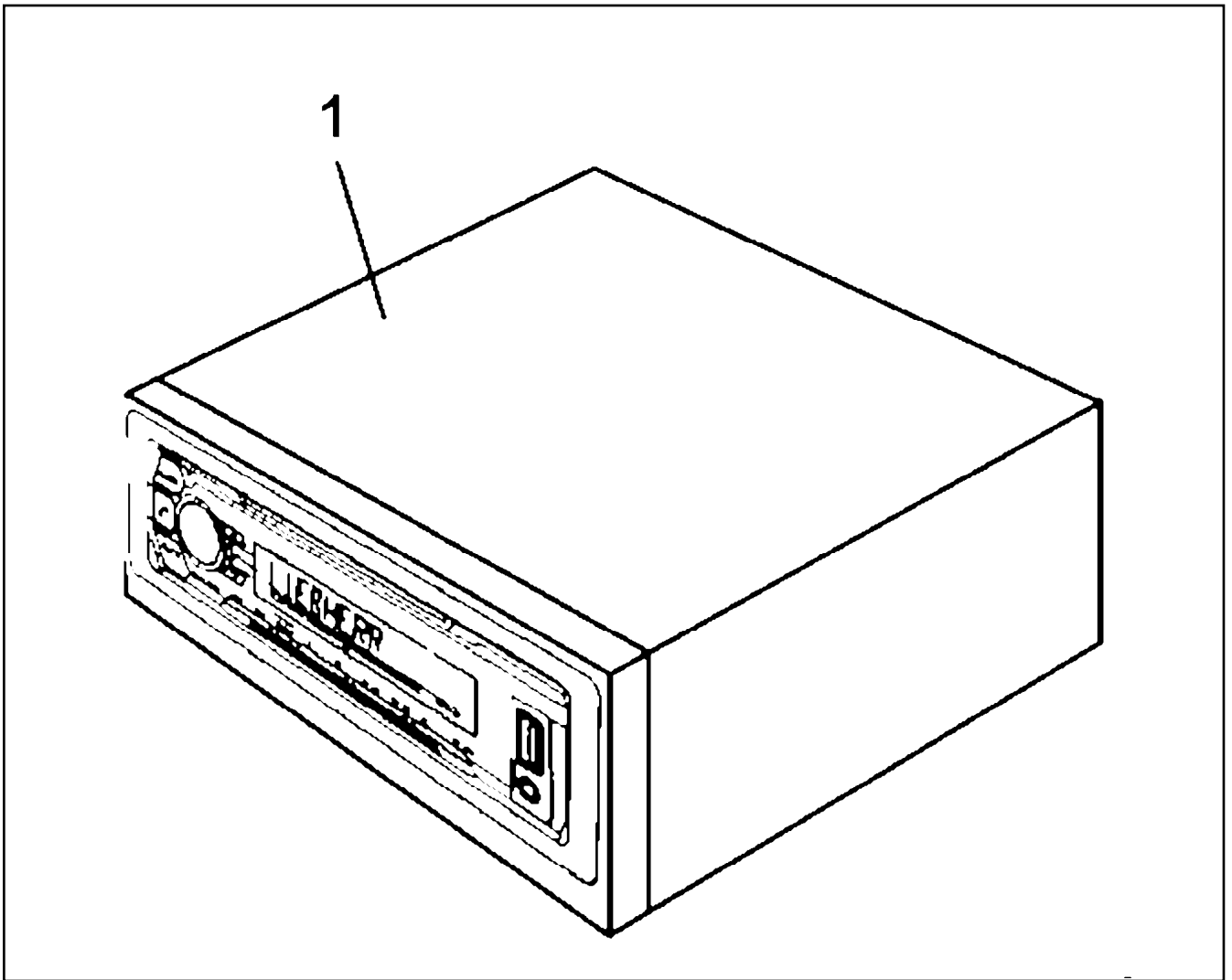
96043856



Pos.	Item	Quantity	Description	Bezeichnung
1	97129740	1	PULL ROD 45X6846X364 S960QL+Z25	ZUGSTANGE
2	97130773	2	WASHER 45X200X200 S960QL+Z25	SCHEIBE
3	973567608	1	PLATE IDENTIFICATION NUMBER IDENT-N	SCHILD IDENTNR.

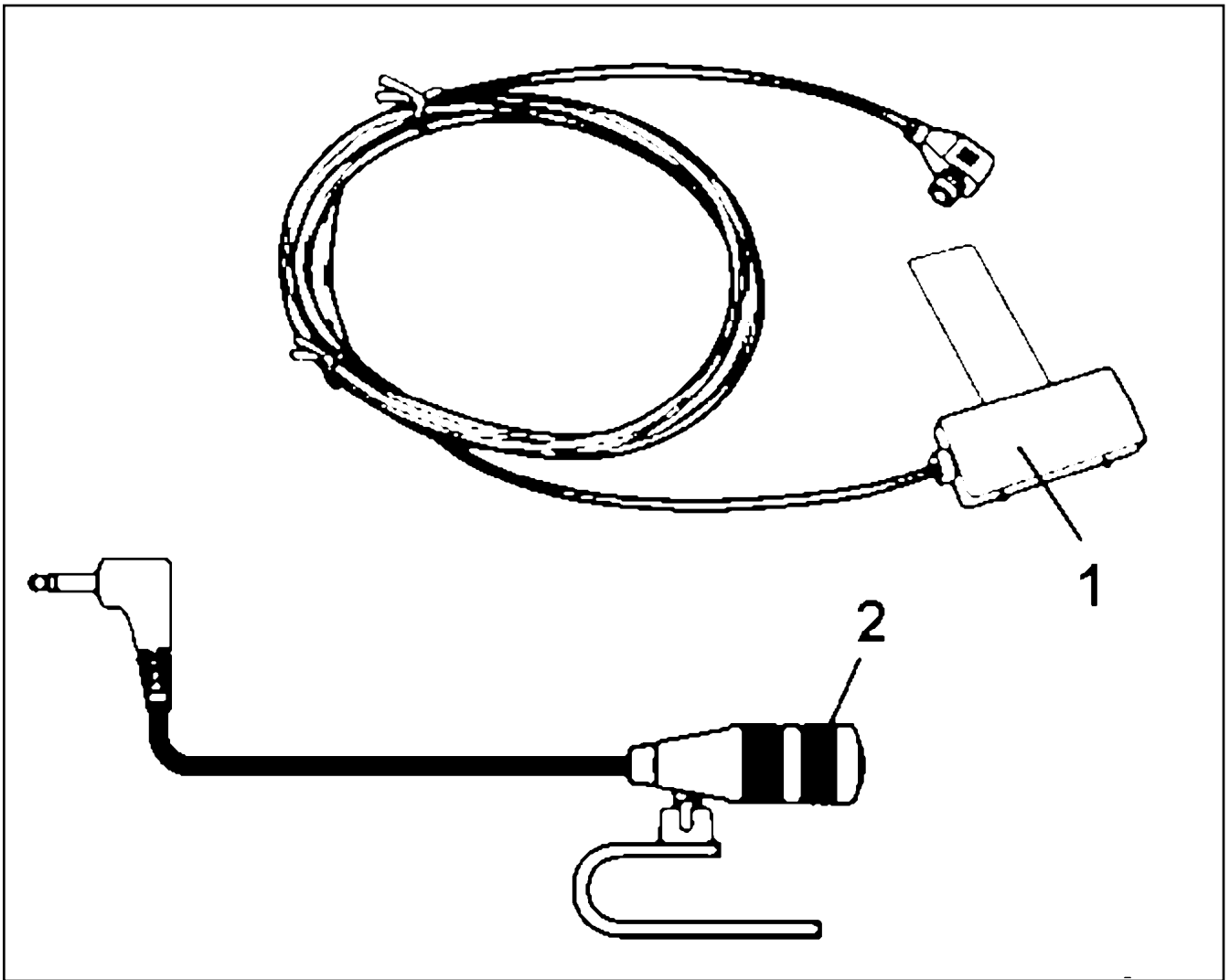
Pos.	Item	Quantity	Description	Bezeichnung
10	10874339	1	CABLE 13M	KABEL
21	96043573	1	CONNECTION CABLE W3009-FA-KOPF	ANSCHLUSSKABEL

18.6.2021	etk_en_de_098260 LR 11000	<input type="checkbox"/> 1087
LIEBHERR	CAMERA MON.FIXED HEAD CON.HEAD KAMERAUEBERWACHUNG F-A-KOPF	919482608

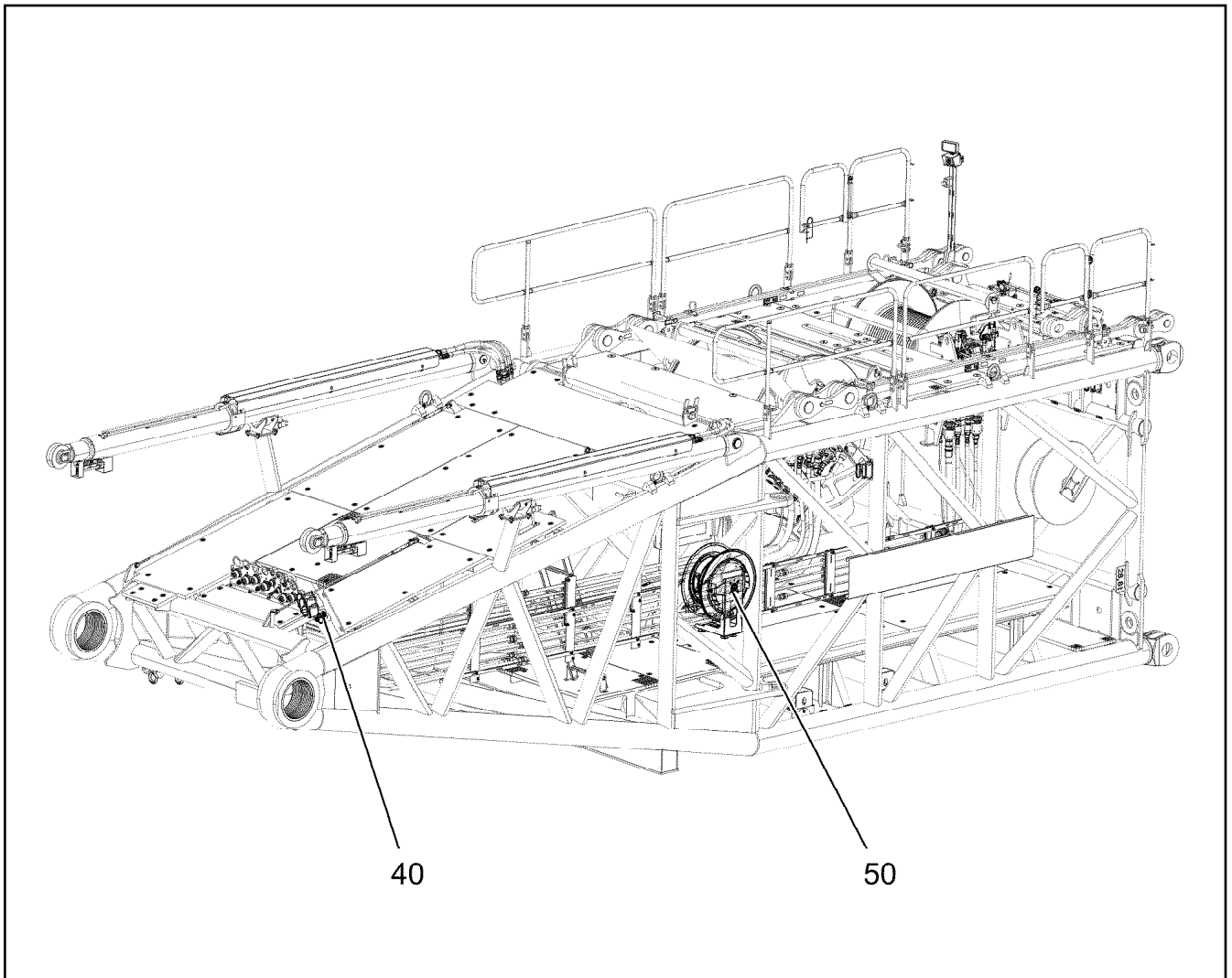


Pos.	Item	Quantity	Description	Bezeichnung
1	12257818	1	CAR RADIO ⇒ <input type="checkbox"/> 1089	AUTORADIO

18.6.2021 001159	etk_en_de_098260 LR 11000	<input type="checkbox"/> 1088
LIEBHERR	CAR RADIO AUTORADIO	916166208



Pos.	Item	Quantity	Description	Bezeichnung
1	10878172	1	ANTENNA	ANTENNE
2	11826513	1	MICROPHONE	MIKROPHON



Pos.	Item	Quantity	Description	Bezeichnung
1	917569308	1	CARRIER, MEAS. & WARN. DEVICE WW+F ⇒ <input type="checkbox"/> 1091	TRAEGER MESS-U.WARNEINRI
10	96026194	1	ELECT.EQUIPMENT THREADED UNION ⇒ <input type="checkbox"/> 1097	ELEKTRIK ARMATUR
20	96026195	1	ELECTRIC CONTROL CABINET ⇒ <input type="checkbox"/> 1098	ELEKTRIK SCHALTSCHRANK
30	96026196	1	ELECTR. SYSTEM F.SLEWING PLATF	ELEKTRIK DREHBUEHNE
(10)	96026198	1	LEAD W698	LEITUNG
40	96026197	1	ELECTR. SYSTEM F. BOOM ⇒ <input type="checkbox"/> 1099	ELEKTRIK AUSLEGER
50	96026149	1	CABLE DRUM ADD-ON WW+FW ⇒ <input type="checkbox"/> 1103	KABELTROMMEL ANBAU

18.6.2021
007219

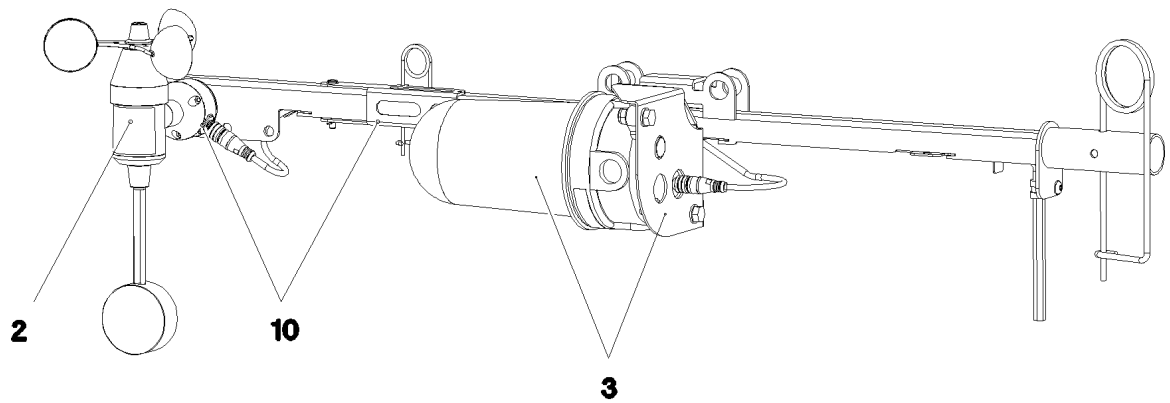
LIEBHERR

etk_en_de_098260 LR 11000

CARRIER, MEAS. & WARN. DEVICE
TRAEGER MESS-U.WARNEINRICHTUNG

1090

919547408



Pos.	Item	Quantity	Description	Bezeichnung
2	11482252	1	WIND VELOCITY TRANSMITTER 0-50M/S SP ⇒ □ 1092	WINDGESCHWINDIGKEITSGEBE
3	11482305	1	OBSTRUCTION LIGHT 7,2W 19,2-28,8V PBT	HINDERNISFEUER
5	968897308	1	LEAD W1985Y	LEITUNG
10	968838508	1	MECH MEAS AND WARN. DEVICE WW+H ⇒ □ 1093	MECHANIK MESS-U.WARNEINR

18.6.2021
080830

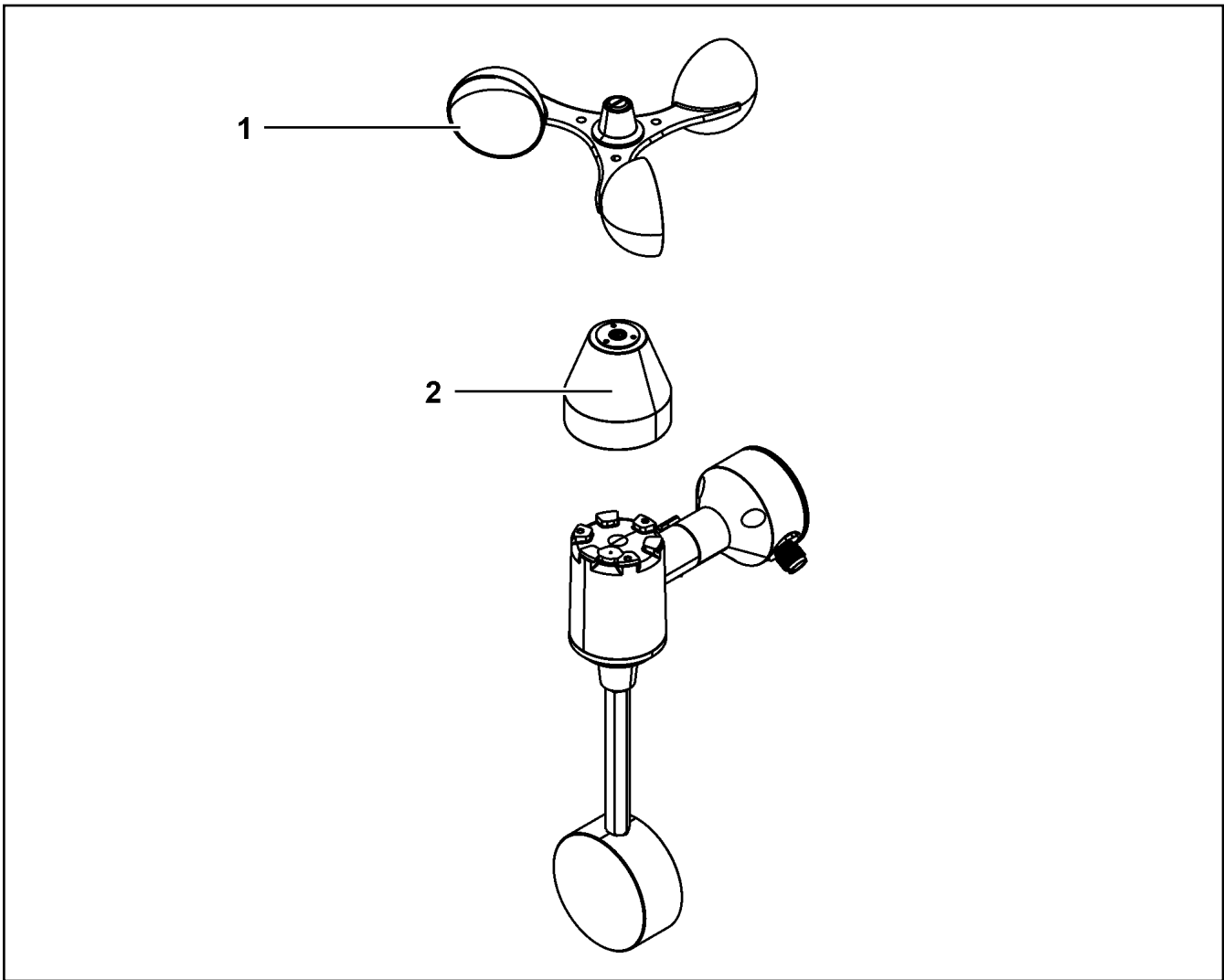
LIEBHERR

etk_en_de_098260 LR 11000

CARRIER, MEAS. & WARN. DEVICE
TRAEGER MESS-U.WARNEINRICHTUNG

□ 1091

917569308



Pos.	Item	Quantity	Description	Bezeichnung
1	11171311	1	ROTOR	ROTOR
2	11171306	1	COVER LID	ABDECKKAPPE

18.6.2021
099926

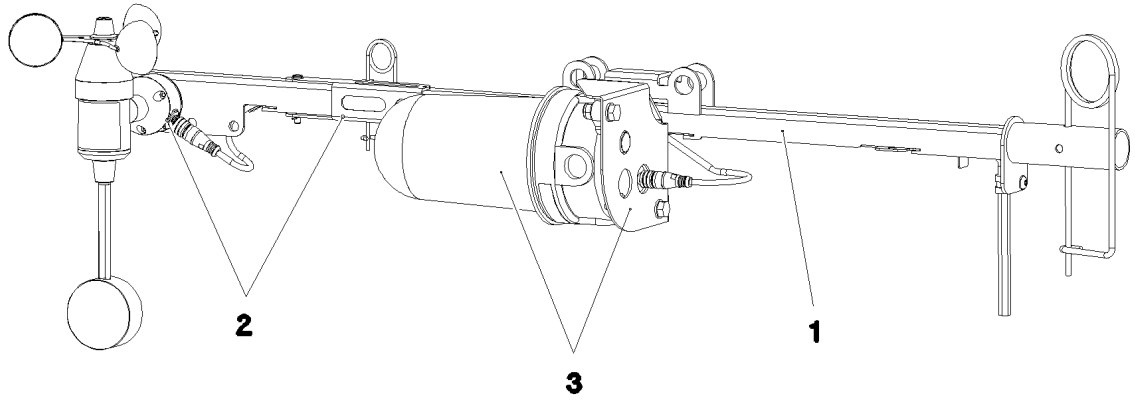
LIEBHERR

etk_en_de_098260 LR 11000

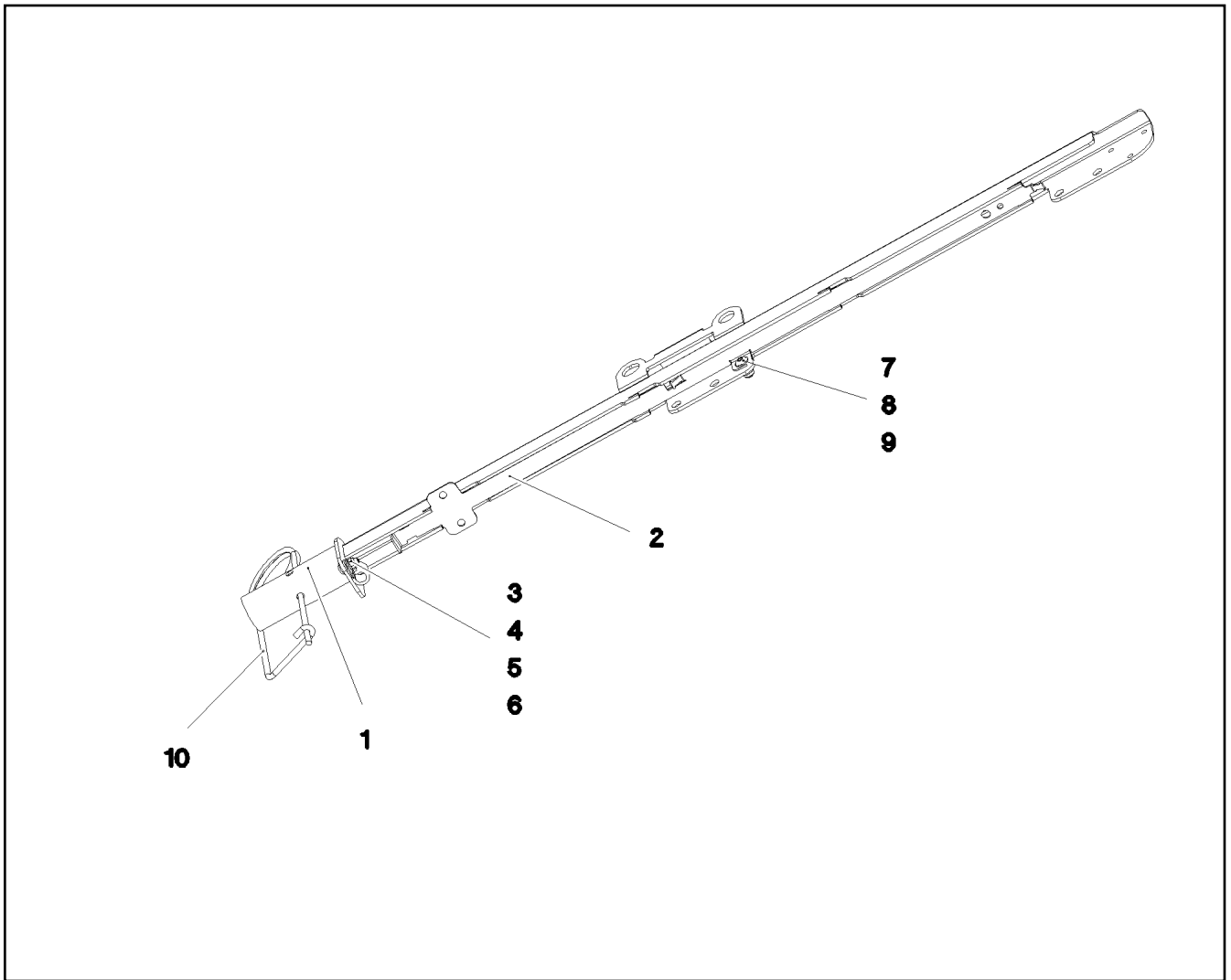
WIND VELOCITY TRANSMITTER
WINDGESCHWINDIGKEITSGEBER

1092

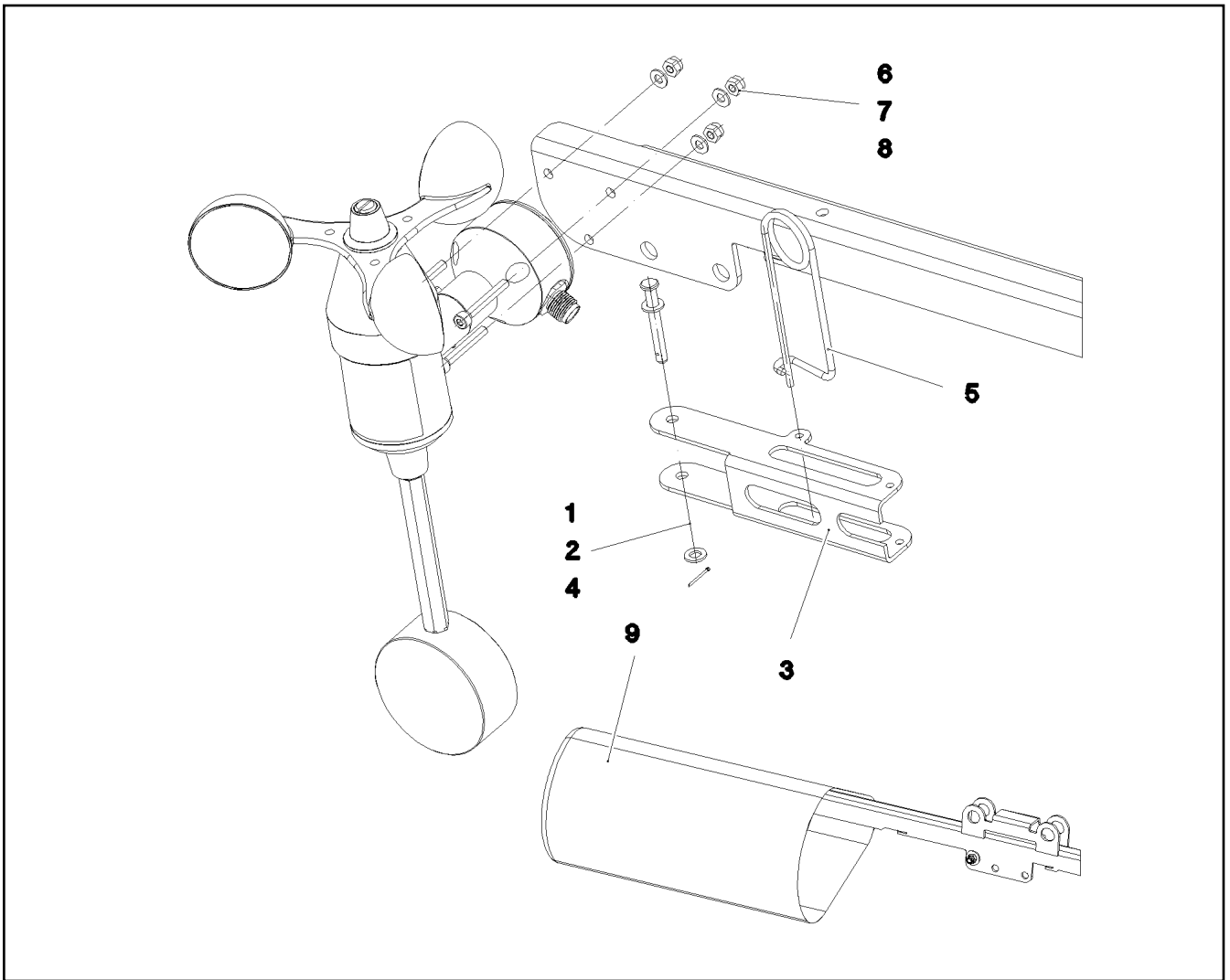
11482252



Pos.	Item	Quantity	Description	Bezeichnung
1	968838608	1	LOCATION FIXTURE PRE-ASS. ⇒ □ 1094	GRUNDHALTER VORM.
2	967936408	1	WIND WARNING PREASSEMBLED ⇒ □ 1095	WINDWARNUNG VORM.
3	967937608	1	OBSTRUCTION LIGHTS PREASS ⇒ □ 1096	HINDERNISFEUER VORM.



Pos.	Item	Quantity	Description	Bezeichnung
1	968266508	1	LOCATION FIXTURE WELDED	GRUNDHALTER SCHWK.
2	97030182	1	PLATE 1.5X691X50 X5CRNI18-10	BLECH
3	7381679	1	CLAMP DIN 3016-1 10X12XD1 W1-2-CR	SCHELLE
4	10028237	1	BUTTON HEAD SCREW AEHNL.ISO 7380-2	HALBRUNDKOPFSCHRAUBE
5	10301317	1	HEX NUT DIN 985 M5 A2-70	SECHSKANTMUTTER
6	10197808	1	WASHER ISO 7089 5 200HV ZNNI-480H	SCHEIBE
7	10412851	1	BUTTON HEAD SCREW AEHNL.ISO 7380-2	HALBRUNDKOPFSCHRAUBE
8	10540500	1	WASHER ISO 7093-1 6 200HV-A4	SCHEIBE
9	11004444	2	HEX NUT AEHNL.ISO 7040 M6 A2-70	SECHSKANTMUTTER
10	433102508	1	RETAINING SPRING 5X122 ISO 2081 FE/ZN8/	SICHERUNGSFEDER



Pos.	Item	Quantity	Description	Bezeichnung
1	451000208	1	PIN DIN 1434 5X40X35 X5CRNI1810	BOLZEN
2	10410193	2	WASHER ISO 7089 5 -A2	SCHEIBE
3	97030562	1	PLATE 2X143X92 X5CRNI18-10	BLECH
4	10180340	1	SPLIT PIN ISO 1234 1,6X14 A2	SPLINT
5	433102808	1	RETAINING SPRING 3X55 VERZ	SICHERUNGSFEDER
6	10875815	3	SOCKET HEAD SCREW ISO 4762 M4X30 8.8	ZYLINDERSCHRAUBE
7	10875611	3	HEX NUT DIN 985 M4 8 480H SPF	SECHSKANTMUTTER
8	10875645	3	WASHER ISO 7089 4 200HV 480H SPF	SCHEIBE
9	97042475	1	HOOD 180X350 GEWEBE ROT	HAUBE

18.6.2021
077607

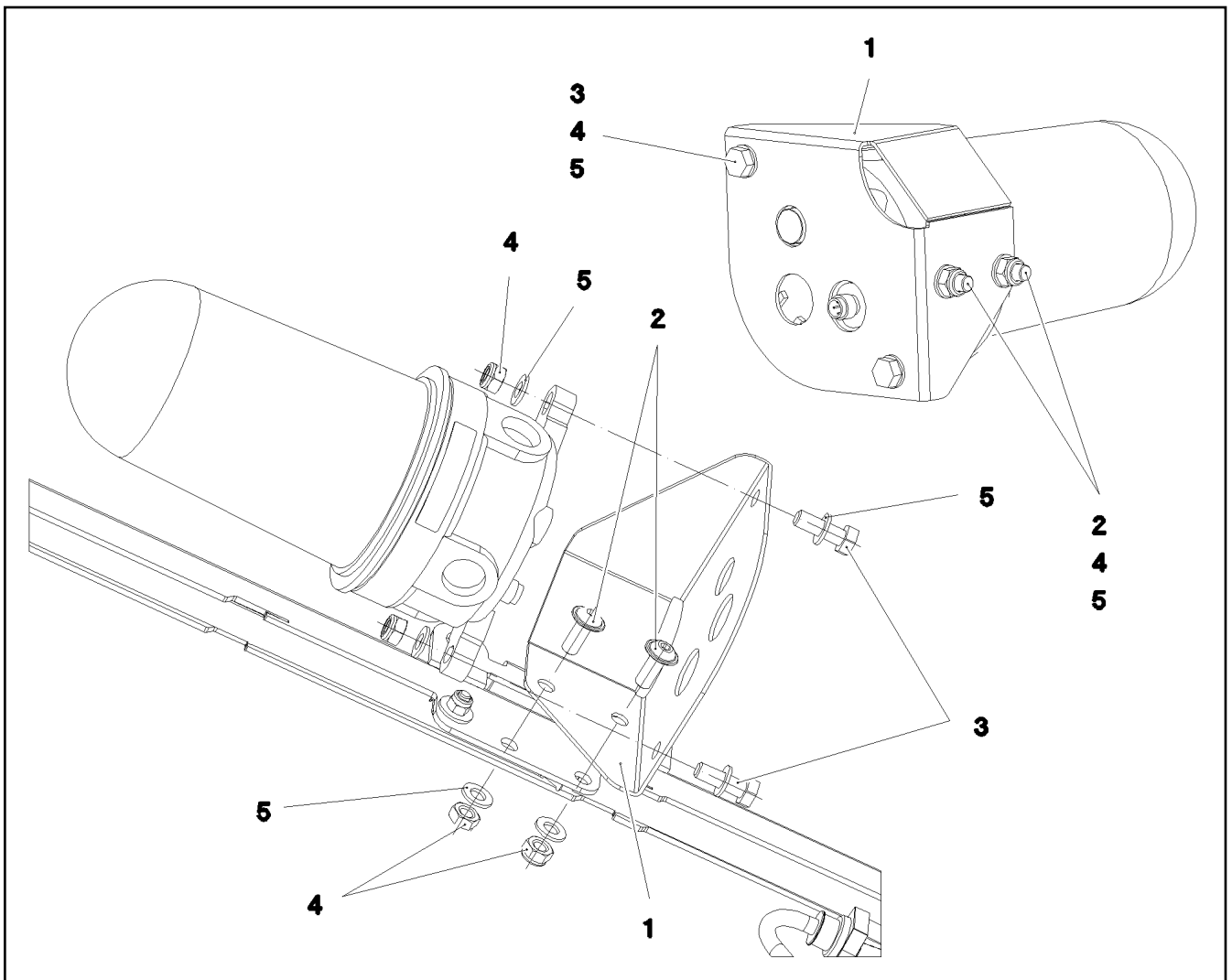
LIEBHERR

etk_en_de_098260 LR 11000

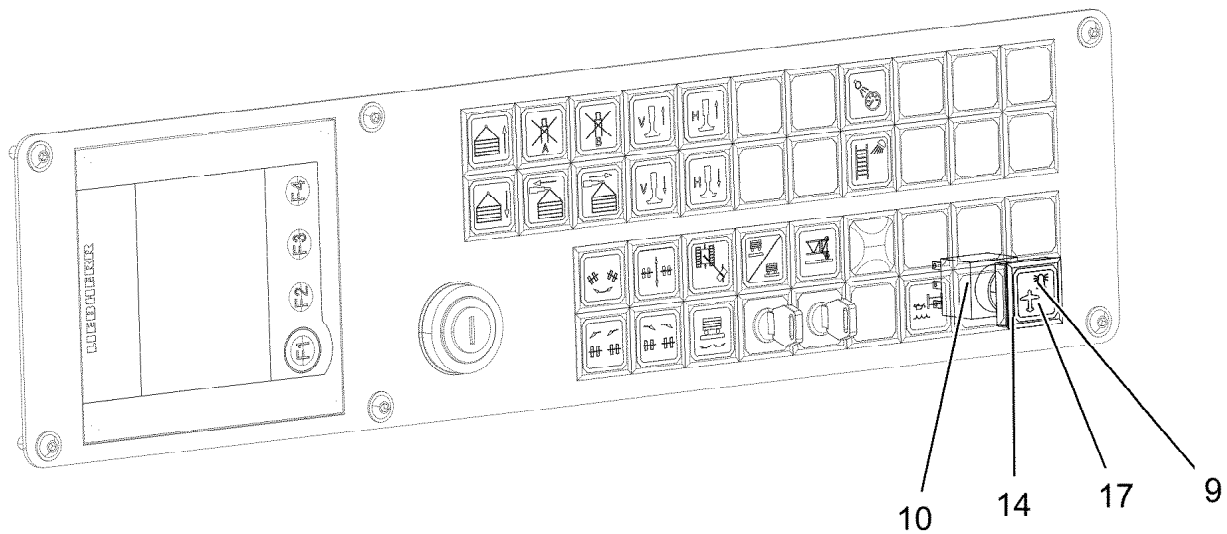
WIND WARNING PREASSEMBLED
WINDWARNUNG VORM.

1095

967936408



Pos.	Item	Quantity	Description	Bezeichnung
1	97030307	1	PLATE 2X191X185 X5CRNI18-10	BLECH
2	408650608	2	BUTTON HEAD SCREW ISO 7380-2 M8X20 A	HALBRUNDKOPFSCHRAUBE
3	406590105	2	HEX SCREW ISO 4017 M8X25 A2-70	SECHSKANTSCHRAUBE
4	411903108	4	HEX NUT DIN 985 M8 A2-70	SECHSKANTMUTTER
5	420060705	6	WASHER ISO 7089 8 200HV-A2	SCHEIBE



Pos. 62
 Pos. 125
 Pos. 305
 Pos. 500
 Pos. 507

Pos.	Item	Quantity	Description	Bezeichnung
9	606145108	1	PUSH-BUTTON CAP FLACH GRUEN	TASTERKAPPE
10	606144708	1	LUMINOUS SWITCH CONTACT SENDER 2	LEUCHTSCHALTKONTAKTGEBE
14	606143008	1	PUSH BUTTON	DRUCKTASTE
17	607008708	1	LIGHT BULB 1,2W 30V	GLUEHLAMPE
62	602320508	4	RECEPTACLE FOR TABS 0,5-1,5MM2	FLACHSTECKHUELSE
125	602300308	3	CONTACT 0,5-1MM2	KONTAKT
305	10870540	12	ELECTR.CABLE 1,0	KFZ-LEITUNG
500	923512208	1	CABLE MARKER	KABELMARKER
507	602337008	1	CONNECTOR PLUG A AX	ANSCHLUSSSTECKER

18.6.2021
 007220

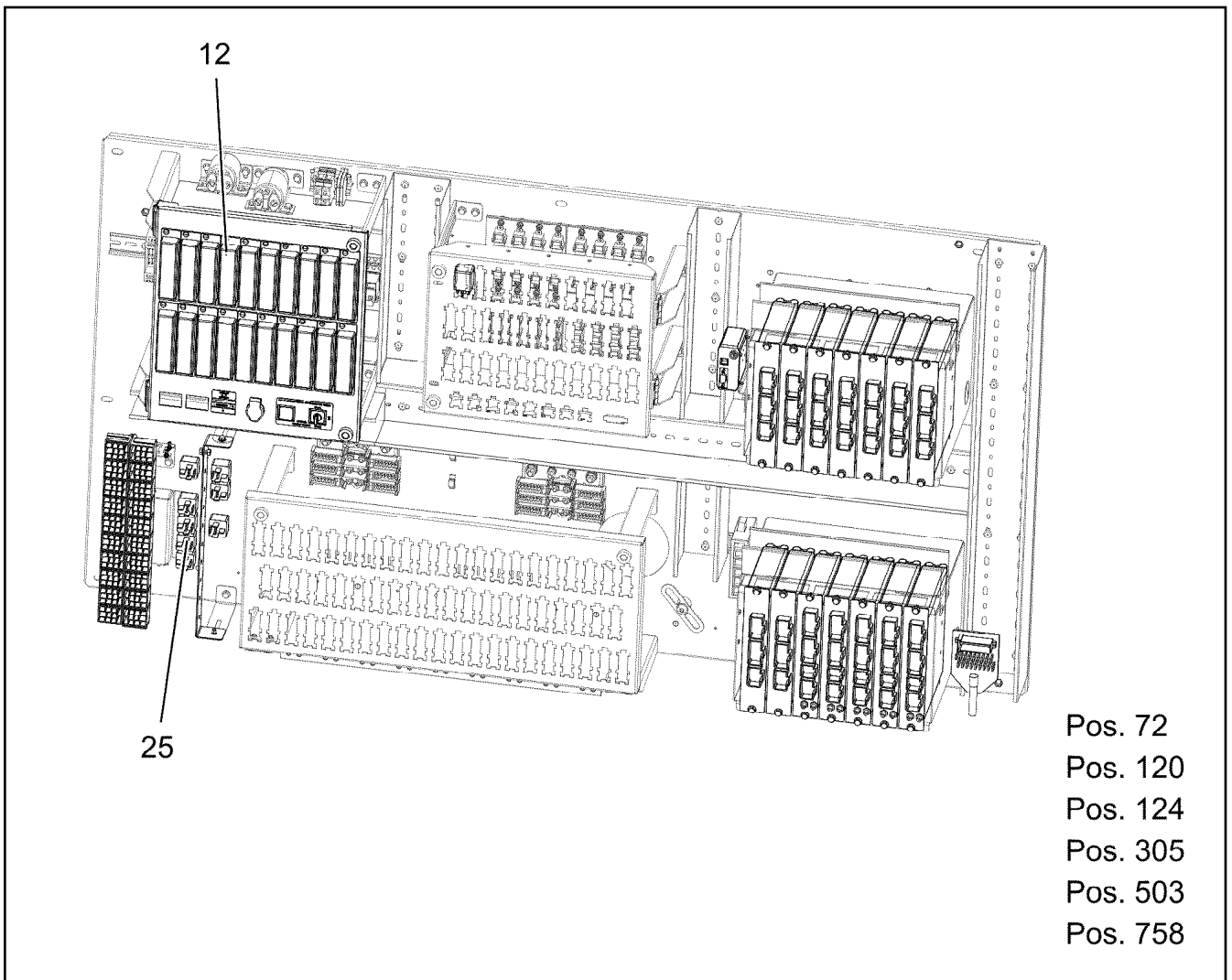
LIEBHERR

etk_en_de_098260 LR 11000

ELECT.EQUIPMENT THREADED UNION
 ELEKTRIK ARMATUR

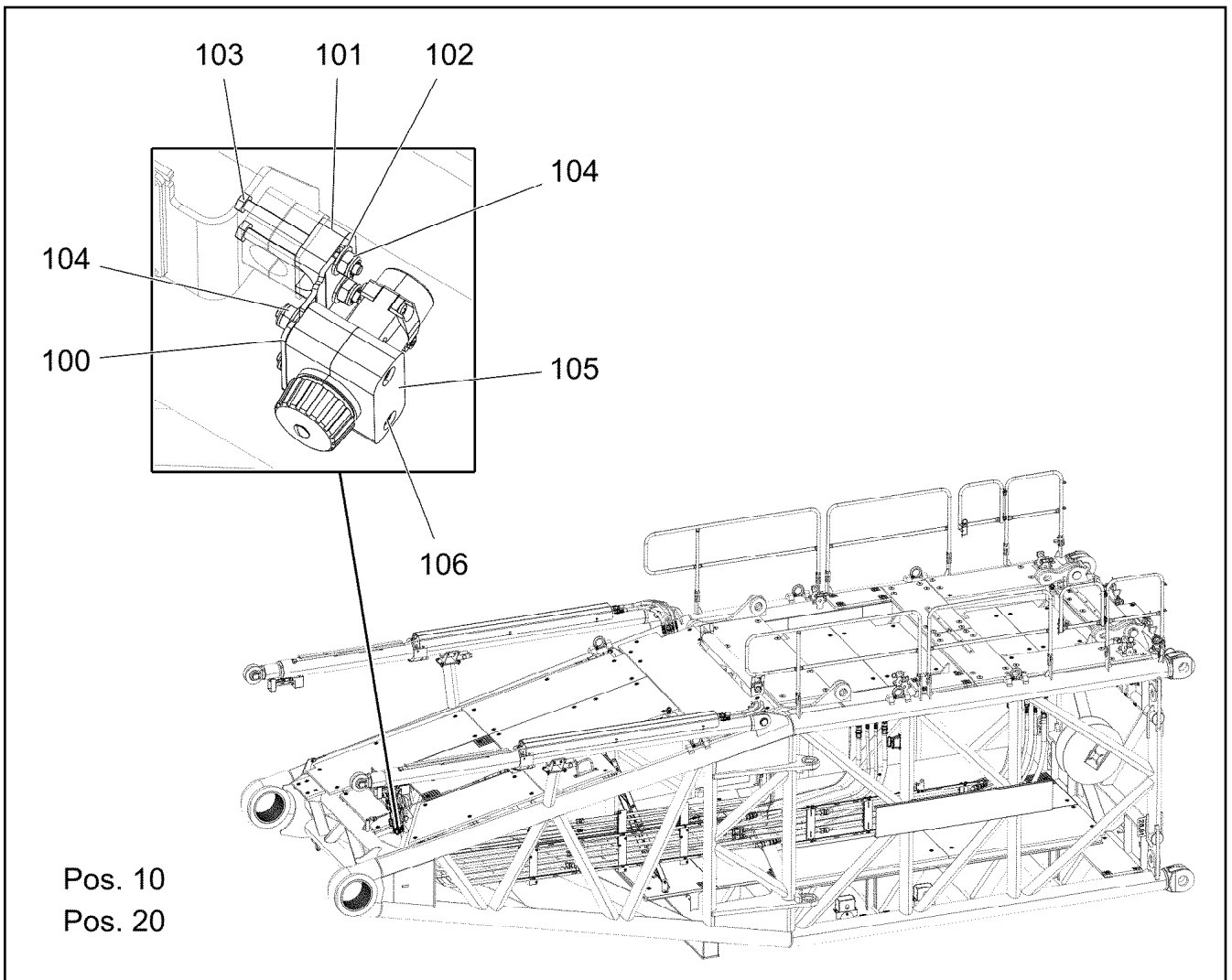
1097

96026194



- Pos. 72
- Pos. 120
- Pos. 124
- Pos. 305
- Pos. 503
- Pos. 758



Pos.	Item	Quantity	Description	Bezeichnung
12	604007008	1	FLAT FUSE LINK 7,5A	FLACHSICHERUNGSEINSATZ
25	630105108	1	RELAY 24V/1S 26X26X24MM SPF	RELAIS
72	602203408	2	RECEPTACLE 6,3X1-2,5 TIN-PLATED	STECKHUELSE
120	602323208	20	FLAT PLUG 1,0-2,5MM2	FLACHSTECKER
124	602323508	6	FLAT PLUG 2,8X0,5-1 VERZ	FLACHSTECKER
305	10870540	20	ELECTR.CABLE 1,0	KFZ-LEITUNG
503	602323308	1	FLAT PLUG HOUSING 18-POL	FLACHSTECKERGEHAEUSE
758	11080881	3	RECEPTACLE 6,3X0,5-1,0 VERZINNT	STECKHUELSE




Pos.	Item	Quantity	Description	Bezeichnung
10	96026199	1	LEAD W1998 ⇒ □ 1100	LEITUNG
20	96026200	1	CABLE DRUM COMPL. N1998 ⇒ □ 1101	LEITUNGSTROMMEL KPL.
100	97094345	1	PLATE 3X70X81 DC01 FE//ZNNI8//CN//T0	BLECH
101	7005052	1	CLAMP-HALF DIN 3015-1 L 3 R 25 PP SW	KLEMMHAELFTE
102	10875648	4	WASHER ISO 7093-1 6 200HV 480H SPF	SCHEIBE
103	4981024	2	HEX SCREW ISO 4014 M6X75 8.8 A2C	SECHSKANTSCHRAUBE
104	12102692	4	HEX NUT DIN 985 M6 8 ZNNI-480H SPF	SECHSKANTMUTTER
105	602009008	2	CLAMP-HALF DIN 3015-1 L 5 R 32 PP SW	KLEMMHAELFTE
106	10876360	2	SOCKET HEAD SCREW ISO 4762 M6X65 8.8	ZYLINDERSCHRAUBE

Pos.	Item	Quantity	Description	Bezeichnung
5	11347209	12.92	CONTROL LEAD 6/12 1,5/0,75 PUR SPF	STEUERLEITUNG
97	602710008	12	CABLE SLEEVE 3,0-7,0/3/0,6	KABELTUELLE
294	11123168	0.15	HEATSHRINK SLEEVING 44,4/7,4X3,6 POL	SCHRUMPFSCHLAUCH
500	923512208	2	CABLE MARKER	KABELMARKER
501	10297422	1	MALE INSERT 12+PE 16A	STIFTEINSATZ
502	10443658	1	PLUG 24-POL A240	STECKER
503	10297417	1	END COVER TR38X6 P3	VERSCHLUSSDECKEL
504	10297414	1	CABLE SOCKET M31-Z	KABELDOSE
505	602704008	1	CABLE SLEEVE 10-13	KABELTUELLE
506	602424208	1	CABLE GLAND M20X1,5X5-14 MS	KABELVERSCHRAUBUNG
507	602606508	1	REDUCTION M32X1,5/M20X1,5 MS	REDUKTION
508	692400008	1	DUST CAP METALL A240	STAUBKAPPE
509	400170108	1	SOCKET HEAD SCREW ISO 1207 M3X16 MS	ZYLINDERSCHRAUBE
510	420050108	1	WASHER ISO 7089 3 MS	SCHEIBE
637	604519108	12	PIN CONTACT 1,5MM2	STIFTKONTAKT
812	604518908	1	STOPPER PLUG BAUREIHE_M1	BLINDSTOPFEN
998	965622208	2	LETTERING WIRING HARNESS	BESCHRIFTUNG KABELBAUM

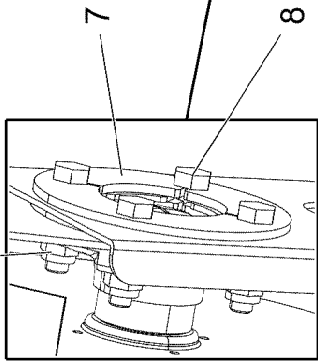
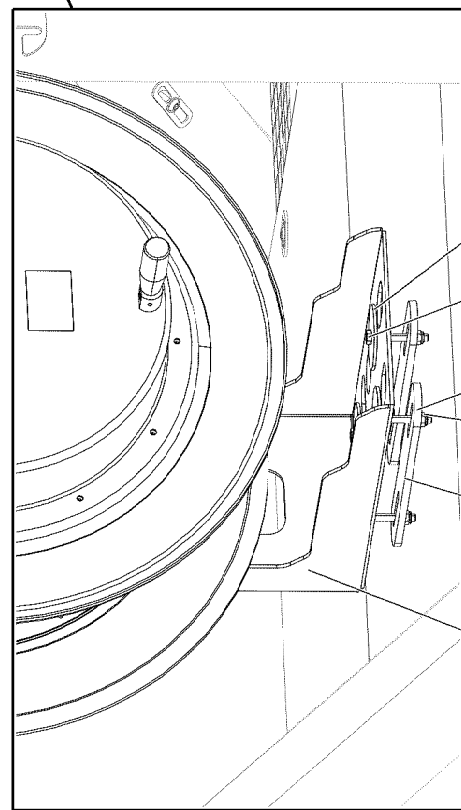
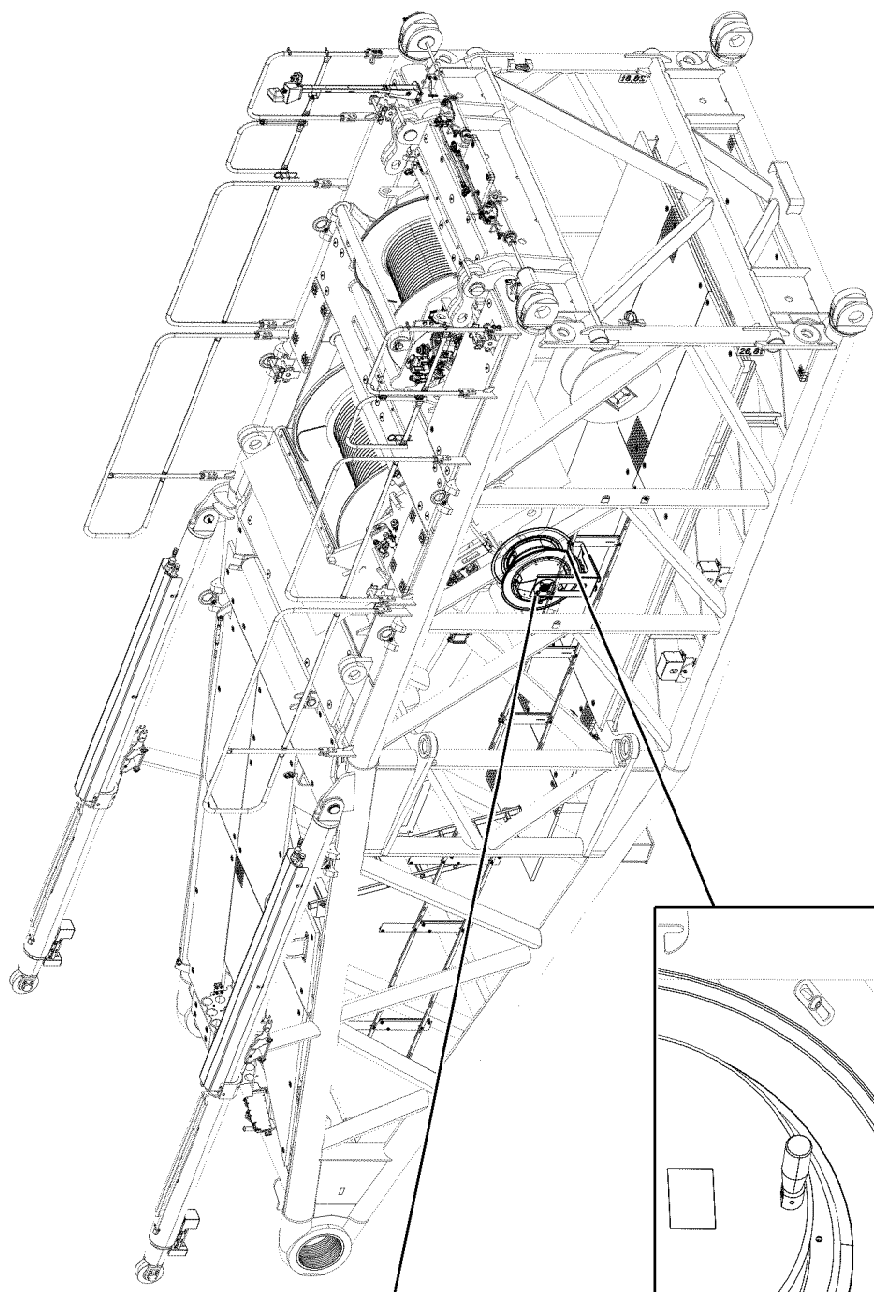
18.6.2021	etk_en_de_098260 LR 11000	<input type="checkbox"/> 1100
LIEBHERR	LEAD LEITUNG	96026199

Pos.	Item	Quantity	Description	Bezeichnung
6	96026201	1	LEAD W1998A ⇒  1102	LEITUNG
151	616024908	1	CABLE DRUM 165M SPF ⇒  858	KABELTROMMEL
154	420050108	4	WASHER ISO 7089 3 MS	SCHEIBE
171	10815121	1	FLANGE SEAL GR.28	FLANSCHDICHTUNG
266	12226068	4	HEX NUT ISO 4032 M3 10 480H SPF	SECHSKANTMUTTER
267	425100508	4	TOOTH LOCK WASHER DIN 6797 A 3,2	ZAHNSCHEIBE
268	400170108	4	SOCKET HEAD SCREW ISO 1207 M3X16 MS	ZYLINDERSCHRAUBE
280	602501308	1	VENTILATION SCREW G1/2"X30 POLYAMID	ENTLUEFTUNGSSCHRAUBE
281	691899808	1	DUST CAP METALL A240	STAUBKAPPE
282	10443659	1	WALL OUTLET 24-POL A240 SPF	WANDSTECKDOSE
289	602606508	1	REDUCTION M32X1,5/M20X1,5 MS	REDUKTION
290	602424208	1	CABLE GLAND M20X1,5X5-14 MS	KABELVERSCHRAUBUNG

18.6.2021	etk_en_de_098260 LR 11000	 1101
LIEBHERR	CABLE DRUM COMPL. LEITUNGSTROMMEL KPL.	96026200

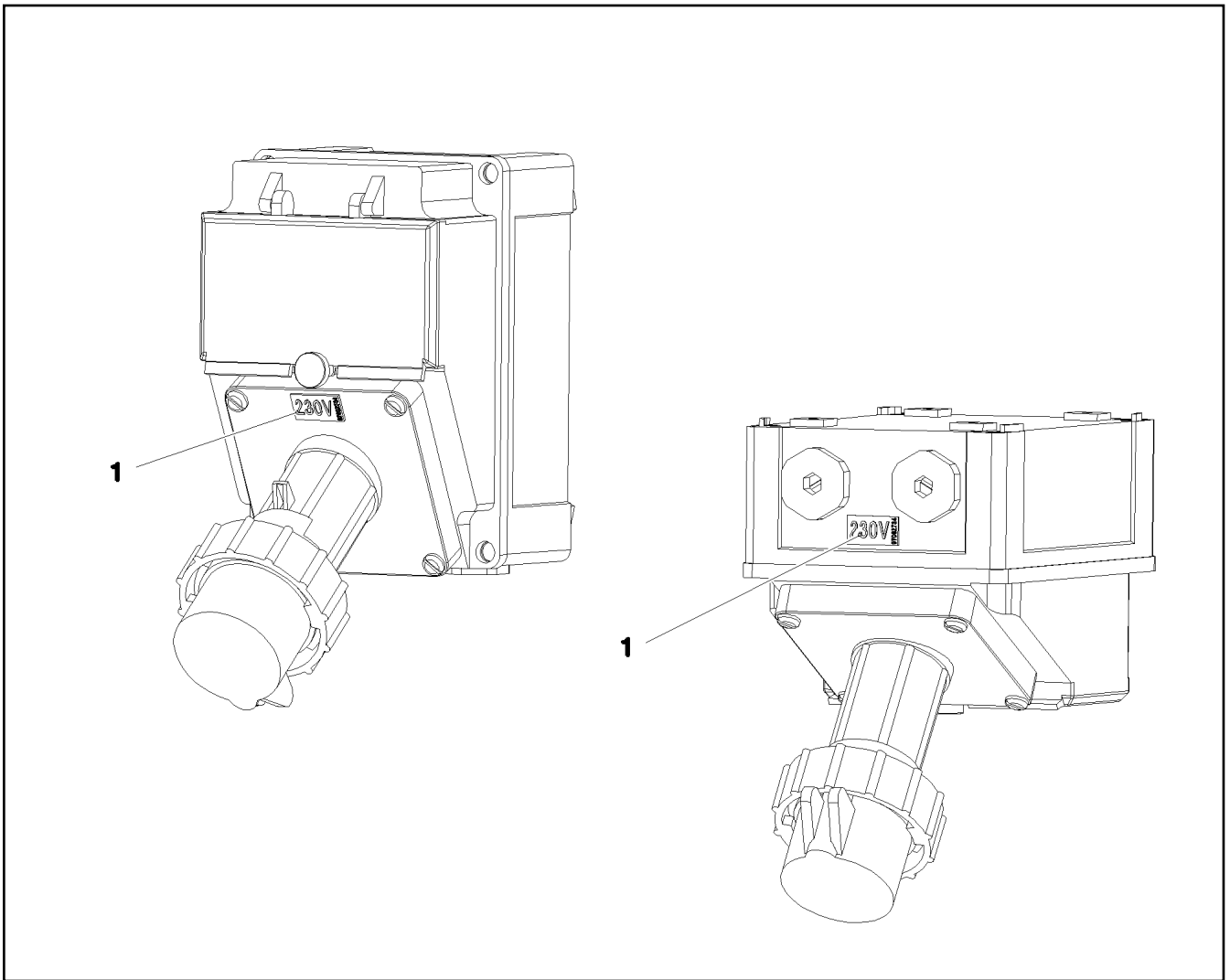
Pos.	Item	Quantity	Description	Bezeichnung
5	11347209	200.19	CONTROL LEAD 6/12 1,5/0,75 PUR SPF	STEUERLEITUNG
97	602710008	12	CABLE SLEEVE 3,0-7,0/3/0,6	KABELTUELLE
128	605602301	12	CONTACT BUSHING 1,5MM2	KONTAKTBUCHSE
500	923512208	2	CABLE MARKER	KABELMARKER
501	10443659	1	WALL OUTLET 24-POL A240 SPF	WANDSTECKDOSE
502	11060120	1	FEMALE INSERT 40-POL 16A POLYCARBO	BUCHSENEINSATZ
503	602707308	4	CABLE SOCK 8-15 700	KABELSTRUMPF
504	10290559	4	SNAP HOOK 120X11 VERZ	KARABINERHAKEN
505	10874632	4	RETAINING STRAP 0.05T-1.1M POLYEST.PE	HALTEGURT
506	602606408	1	REDUCTION M25X1,5/M20X1,5 MS	REDUKTION
507	602424208	1	CABLE GLAND M20X1,5X5-14 MS	KABELVERSCHRAUBUNG
508	10871288	2	GUIDE PIN CODIERUNG HAN E/ STAINLESS	FUEHRUNGSSTIFT
509	605617308	1	SOCKET SHELL HAN 16B	TUELLENGEHAEUSE
510	10871289	2	GUIDE BUSHING CODIERUNG HAN E/ STAIN	FUEHRUNGSBUCHSE
511	605618108	1	PROTECTING CAP 16POL	SCHUTZKAPPE
998	965622208	2	LETTERING WIRING HARNESS	BESCHRIFTUNG KABELBAUM

18.6.2021	etk_en_de_098260 LR 11000	<input type="checkbox"/> 1102
LIEBHERR	LEAD LEITUNG	96026201



Pos.	Item	Quantity	Description	Bezeichnung
1	96051366	1	RETAINING BLOCK WELDED WW+FW T ZN	HALTEBOCK SCHWK.
2	12212107	6	HEX SCREW ISO 4017 M8X70 8.8 480H SPF	SECHSKANTSCHRAUBE
3	941138108	12	WASHER DC01 FE//ZNNI8//CN//T0	SCHEIBE
4	10875614	6	HEX NUT DIN 985 M8 8 480H SPF	SECHSKANTMUTTER
6	12224015	4	HEX SCREW ISO 4014 M16X65 8.8 FLZN SP	SECHSKANTSCHRAUBE
7	10875609	4	HEX NUT DIN 985 M16 8 FLZN SPF	SECHSKANTMUTTER

18.6.2021	etk_en_de_098260 LR 11000	<input type="checkbox"/> 1104 (2/2)
LIEBHERR	CABLE DRUM ADD-ON KABELTROMMEL ANBAU	96026149



Pos.	Item	Quantity	Description	Bezeichnung
1	97082734	1	INFORMATION SIGN 23X12 KLEBEFOLIE SP	HINWEISSCHILD

18.6.2021
087430

LIEBHERR

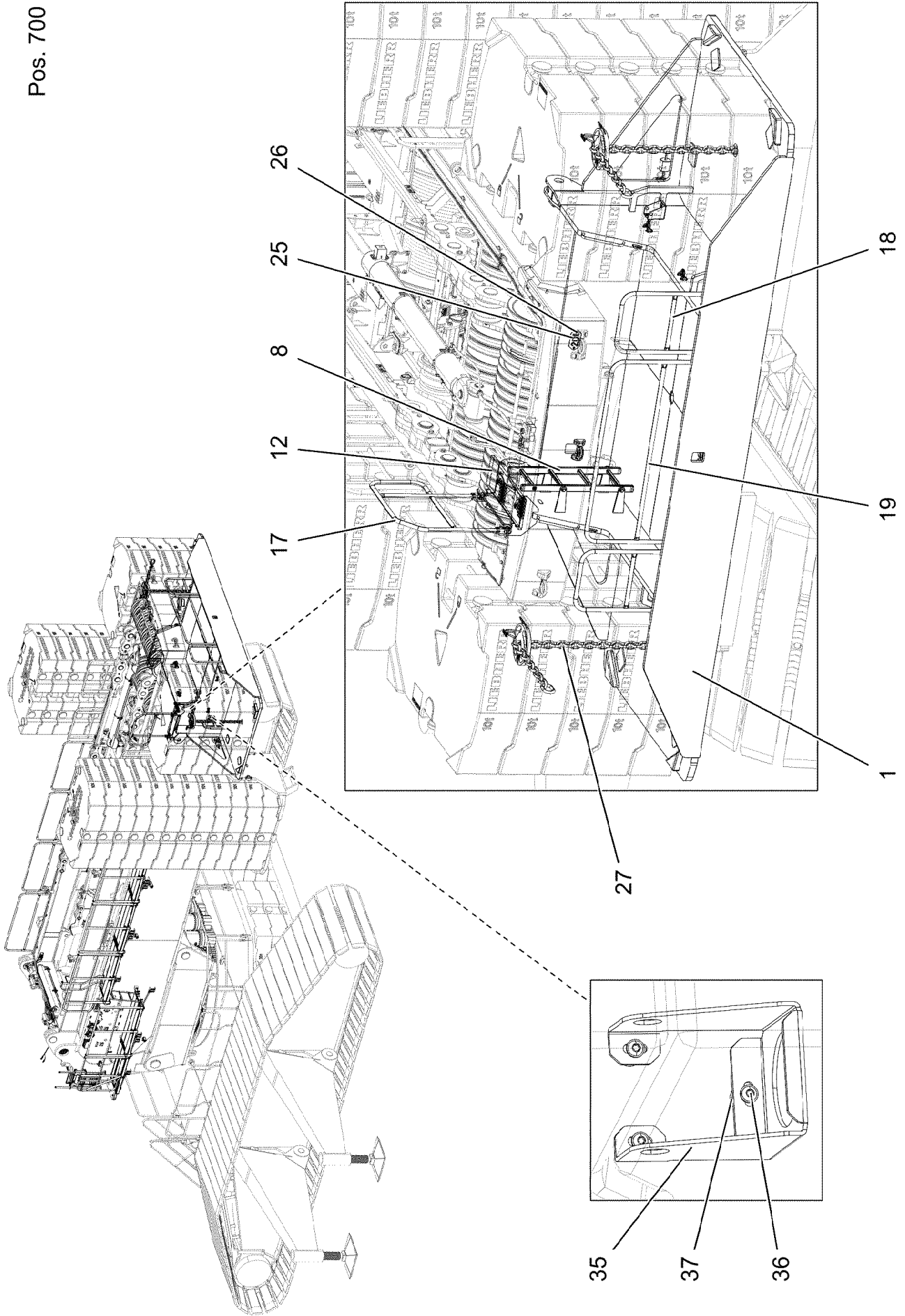
etk_en_de_098260 LR 11000

SIGN EXTERNAL SUPPLY
BESCHILDERUNG FREMDEINSPEISUNG

1105

918455008

Pos. 700



18.6.2021
004262

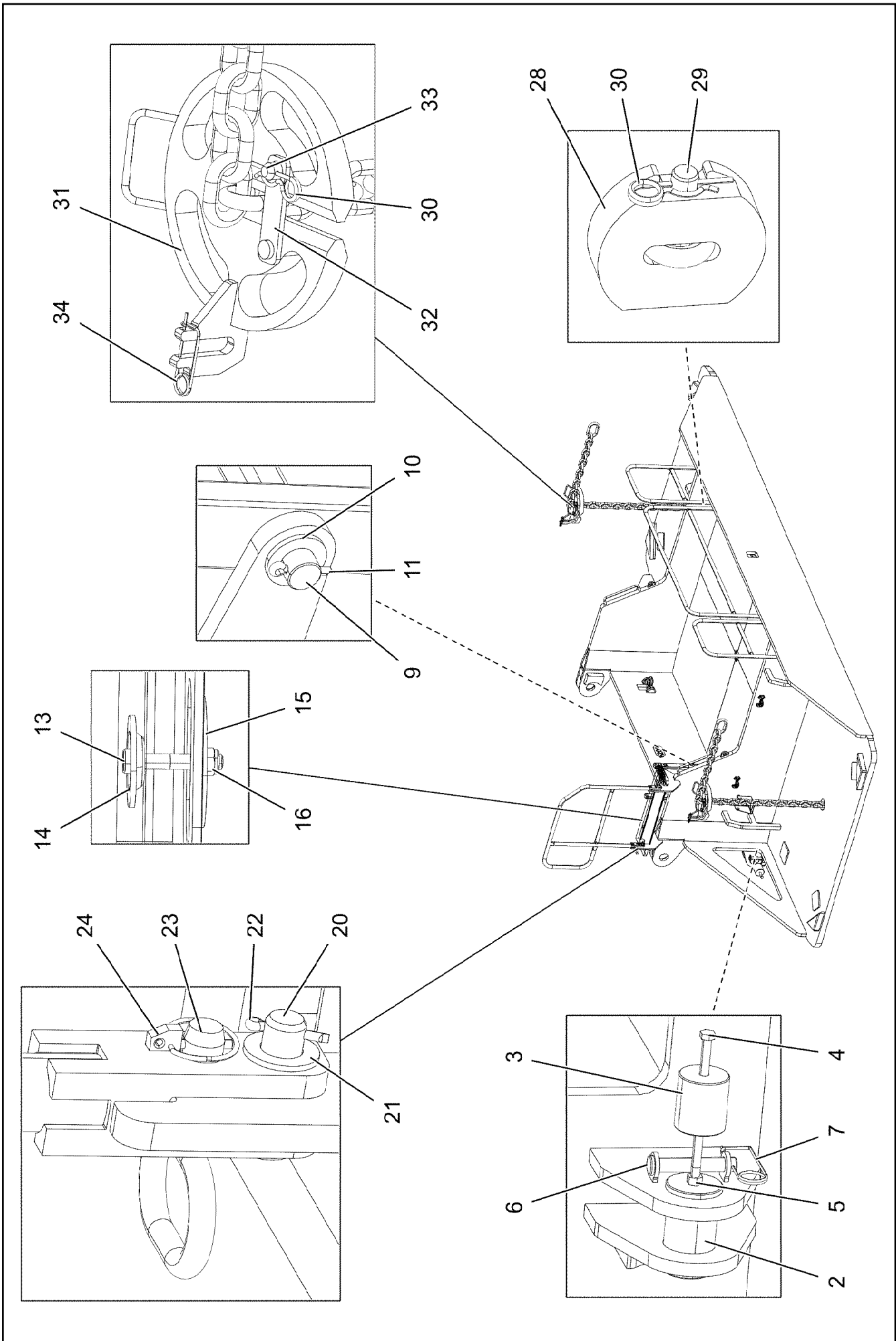
LIEBHERR

etk_en_de_098260 LR 11000

SLEWING PLATFORM EXTENSION
DREHBUEHNENVERLAENGERUNG

1106 (1/3)

919326208



18.6.2021
004263

LIEBHERR

etk_en_de_098260 LR 11000

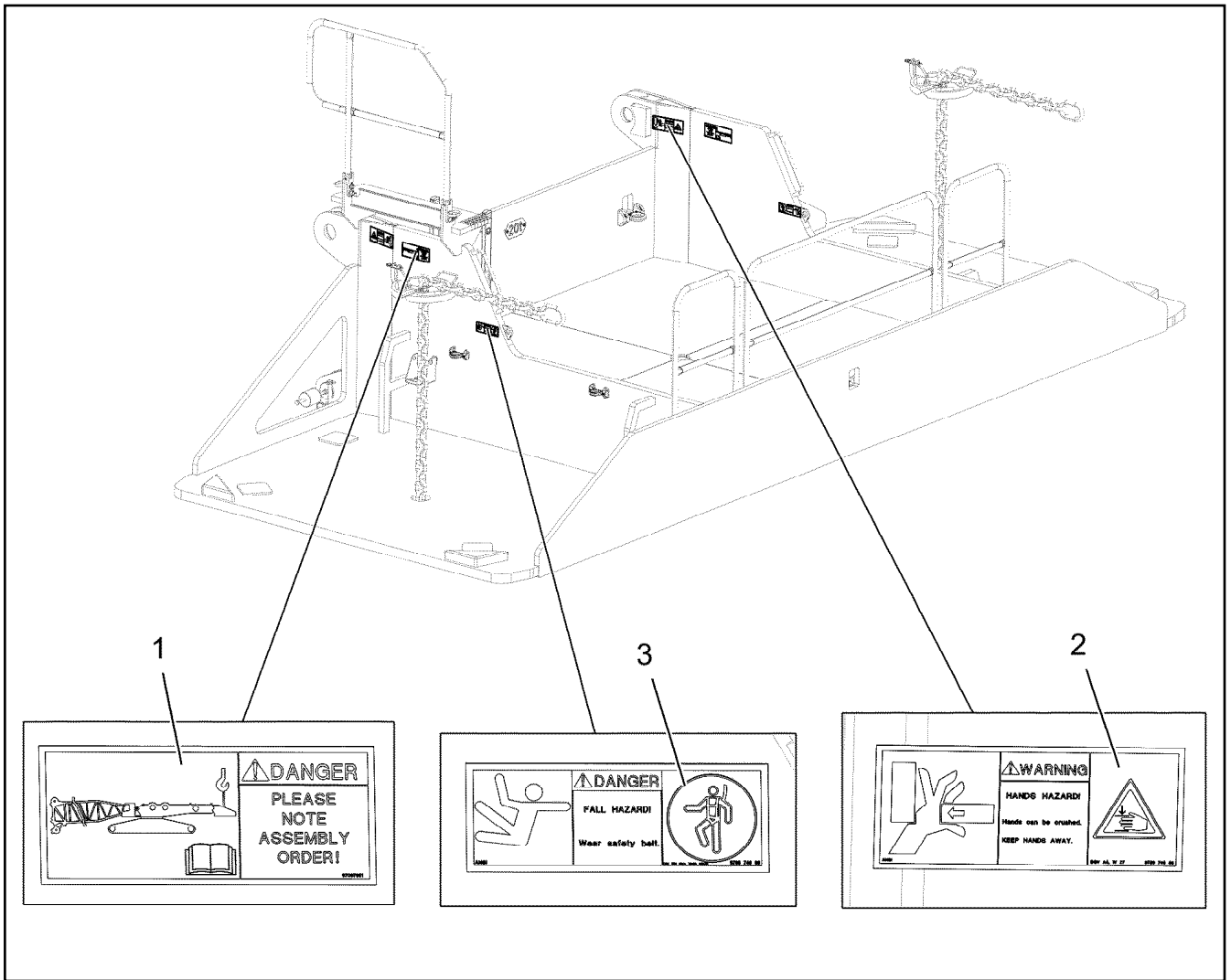
SLEWING PLATFORM EXTENSION
DREHBUEHNENVERLAENGERUNG

1107 (2/3)

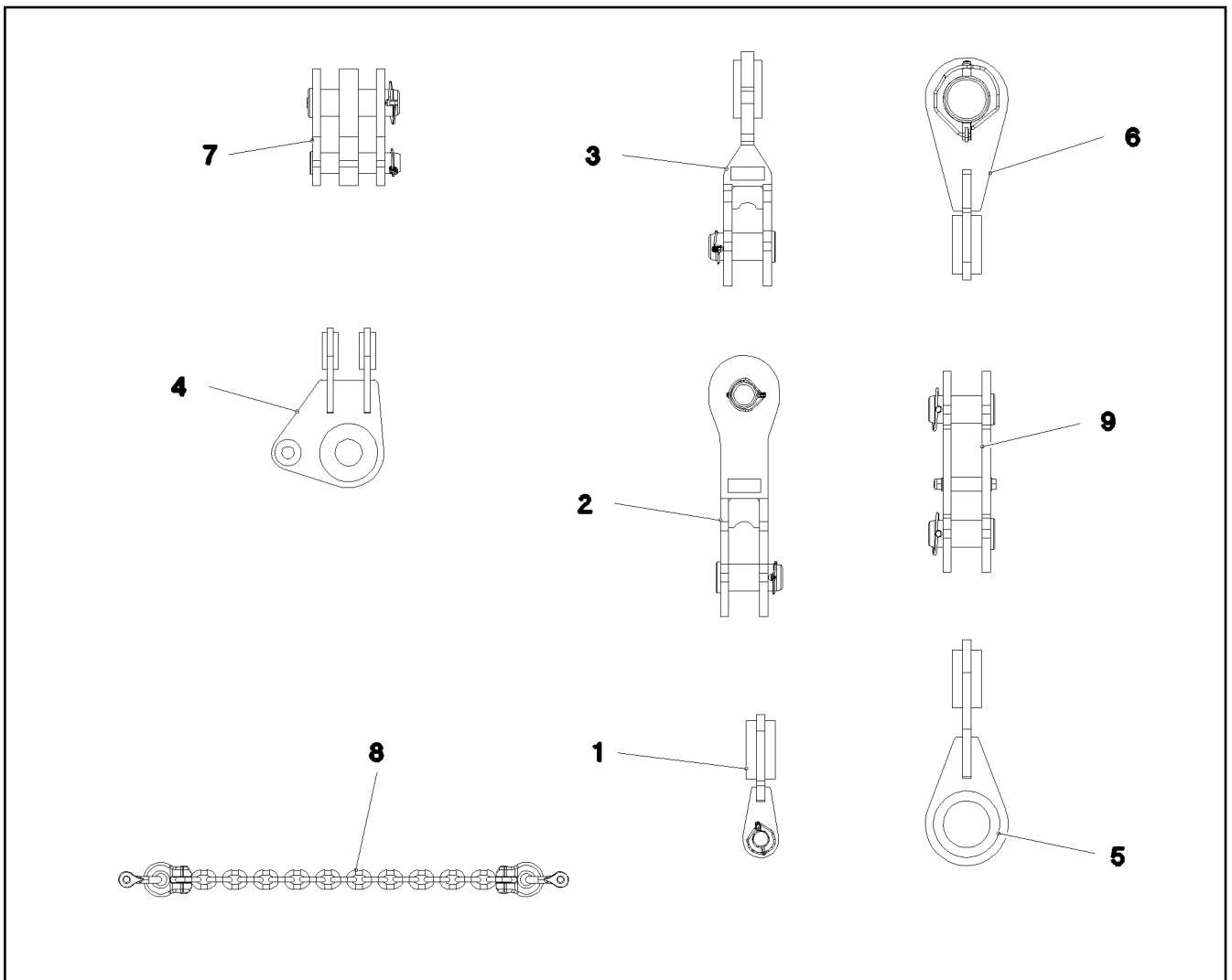
919326208

Pos.	Item	Quantity	Description	Bezeichnung
1	96039474	1	BRACKET WELDED CONST.	KONSOLE SCHWK.
2	97024242	2	PIN 100.0X165 35NICRMOV125 SPF	BOLZEN
3	948918408	2	AXLE 90.0X100 S355J2+AR FE//ZN20//C	ACHSE
4	10878582	2	HEX SCREW ISO 4014 M16X300 8.8 FLZN SP	SECHSKANTSCHRAUBE
5	10875617	2	HEX NUT ISO 4032 M16 8 FLZN SPF	SECHSKANTMUTTER
6	932062308	2	PIN RD25X150 42CRMO4+QT GASN.	BOLZEN
7	433100908	2	RETAINING SPRING 4,5X98 ISO 2081 FE/ZN	SICHERUNGSFEDER
8	11481745	1	SIMPLE LADDER EN 131 4-420X1,09M AL SP	ANLEGELEITER
9	97014724	2	AXLE 25.0X500 S355J2G3C+C FE//ZNNI8//C	ACHSE
10	10289810	4	WASHER ISO 7089 24 300HV FLZN SPF	SCHEIBE
11	11968307	4	SPLIT PIN ISO 1234 6,3X32 ST 480H SPF	SPLINT
12	97041918	1	GRIDIRON T980X300X30/2 S235 JR SPF	GITTERROST-P
13	12206699	2	SOCKET HEAD SCREW ISO 4762 M8X45 8.8	ZYLINDERSCHRAUBE
14	10100621	2	DISH MOUNTING	TELLERBEFESTIGUNG
15	941138108	2	WASHER DC01 FE//ZNNI8//CN//T0	SCHEIBE
16	10875614	2	HEX NUT DIN 985 M8 8 480H SPF	SECHSKANTMUTTER
17	96024645	1	HAND RAIL WELDED STRUCTURE T ZN O	GELAENDER SCHWK.
18	967932708	2	GUARD RAILING T ZN O	GELAENDER
19	967932508	1	GUARD RAILING T ZN O	GELAENDER
20	451222408	14	PIN DIN 1435 20X65X58 ST.50-2K VERZ	BOLZEN
21	10289808	14	WASHER ISO 7089 20 300HV FLZN SPF	SCHEIBE
22	12100681	14	SPLIT PIN ISO 1234 5X28 ST 480H SPF	SPLINT
23	924713108	2	SOCKET PIN T ZN K	STECKBOLZEN
24	10875869	2	SAFETY PLUG W HINGE-LID 5X29X4,7X25 4	SICHERHEITSKLAPPSTECKER
25	97111655	1	WEIGHT INFORMATION PLATE 2X200X100 D	GEWICHTSSCHILD
26	12102696	2	BUTTON HEAD SCREW ISO7380-2 M8X10 0	HALBRUNDKOPFSCHRAUBE
27	10878112	2	CHAIN SUSPENSION 15T-2.5M GK8 VERZ	KETTENGEHAENGE
28	972205608	2	HOLDING PLATE 45X169X180 S690QL	HALTEPLATTE
29	972205708	2	PIN 35.0X165 35NICRMOV125 GASN. SPF	BOLZEN
30	433206408	4	SPRING PLUG 6 ZINC COATED	FEDERSTECKER
31	963253908	2	PLATE CPL. SPF	PLATTE KPL.
32	963249908	2	FUSE FE//ZNNI8//CN//T0	SICHERUNG
33	974145908	2	THREADED PIN 25.0X50 42CRMO4+QT GA	GEWINDEBOLZEN
34	433101208	2	RETAINING SPRING 4X68 ISO 2081 FE/ZN8/	SICHERUNGSFEDER
35	97124827	2	PLATE 4X419X272 S315MC FE//ZNNI8//CN//T	BLECH
36	10875485	6	BUTTON HEAD SCREW AEHNL.ISO 7380-2	HALBRUNDKOPFSCHRAUBE
37	953873408	6	SLEEVE 25X20 11SMN37 FE//ZNNI8//CN//T0	HUELSE
700	96039900	1	SIGNS	BESCHILDERUNG

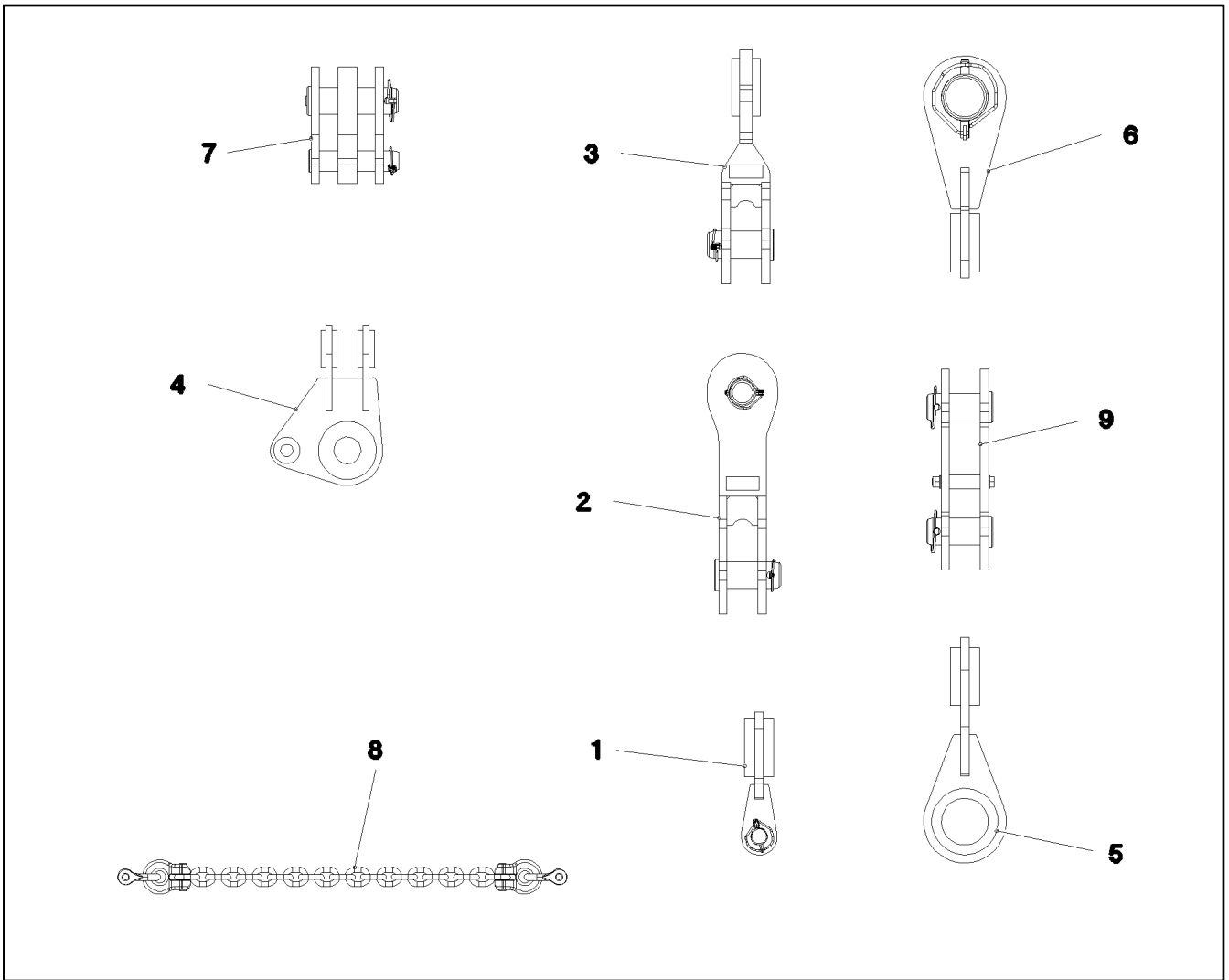
⇒  1109



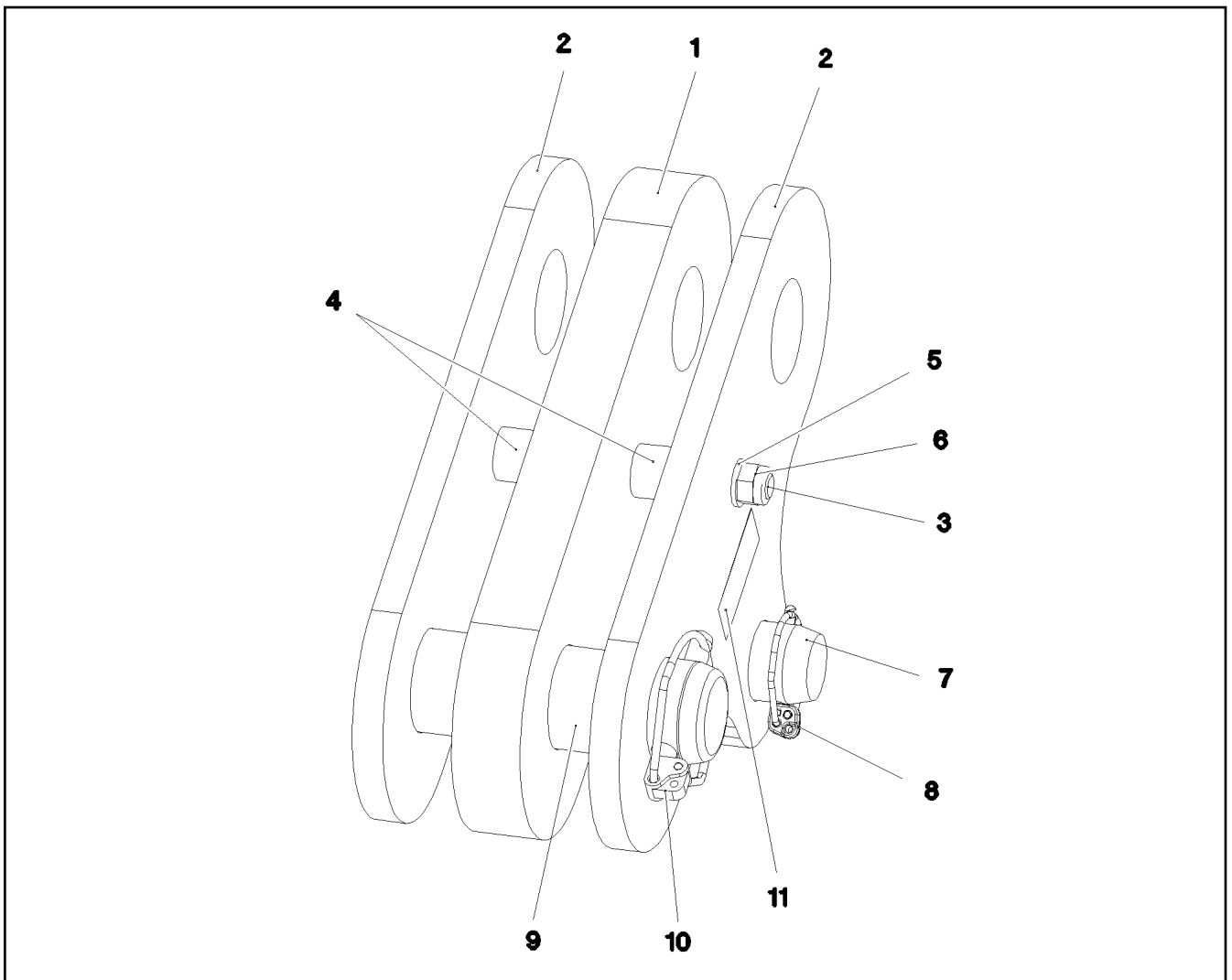
Pos.	Item	Quantity	Description	Bezeichnung
1	97097951	2	WARNING SIGN 208X88 KLEBEFOLIE SPF	WARNSCHILD
2	978674608	2	SIGN 208X88 KLEBEFOLIE SPF	SCHILD
3	978674808	2	SIGN 168X62 KLEBEFOLIE SPF	SCHILD



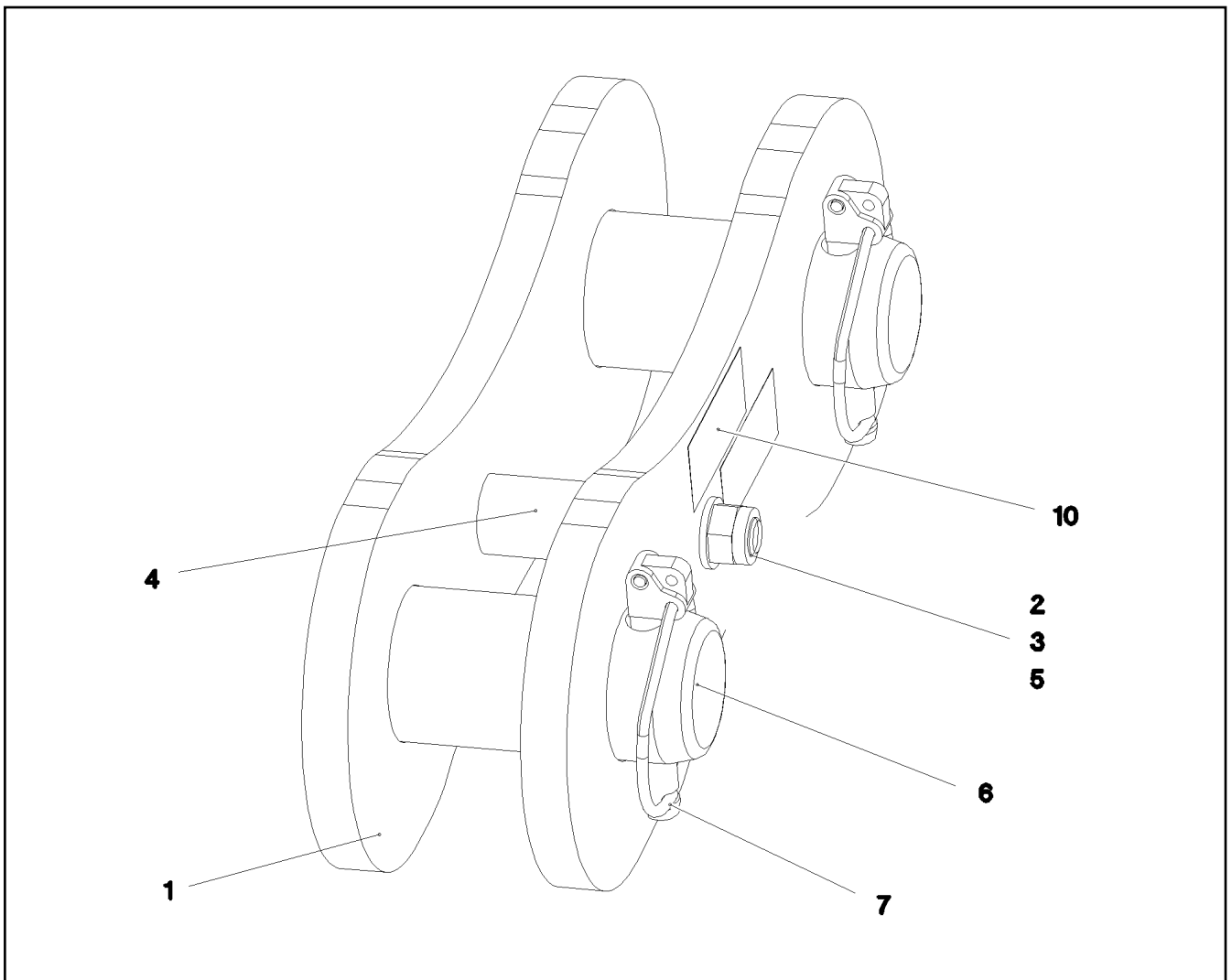
Pos.	Item	Quantity	Description	Bezeichnung
	1 968766608	2	CROSS SHACKLE CPL.	KREUZLASCHE KPL.
	(1) 968767308	1	CROSS CONNECTING LINK WELDED	KREUZLASCHE SCHWK.
	(2) 956064008	1	PIN 45.0X30 4 35NICRMOV125 GASN. SPF	BOLZEN
	(3) 10180884	1	SAFETY PLUG W HINGE-LID 8X62X7,5X53 4	SICHERHEITSKLAPPSTECKER
	(4) 97139634	1	PLATE ASSEMBLY SCHILD BG SPF	SCHILD BAUGRUPPE
	2 968766708	2	CROSS SHACKLE CPL.	KREUZLASCHE KPL.
	(1) 968767708	1	CROSS CONNECTING LINK WELDED	KREUZLASCHE SCHWK.
	(2) 97047009	2	PIN 75.0X160 35NICRMOV125	BOLZEN
	(3) 10180878	2	SAFETY PLUG W HINGE-LID 17X100X15,5X	SICHERHEITSKLAPPSTECKER
	(4) 973567608	1	PLATE IDENTIFICATION NUMBER IDENT-N	SCHILD IDENTNR.
	3 968766808	2	BRACKET CPL.	LASCHE KPL.
	(1) 968767808	1	CONNECTING LINK WELDED	LASCHE SCHWK.
	(2) 97047009	1	PIN 75.0X160 35NICRMOV125	BOLZEN
	(3) 10180878	1	SAFETY PLUG W HINGE-LID 17X100X15,5X	SICHERHEITSKLAPPSTECKER
	(4) 97139634	1	PLATE ASSEMBLY SCHILD BG SPF	SCHILD BAUGRUPPE
	4 968768308	2	CROSS CONNECTING LINK WELDED	KREUZLASCHE SCHWK.
	5 968767108	2	CROSS SHACKLE CPL. 0.35M	KREUZLASCHE KPL.
	6 968767208	2	CROSS SHACKLE CPL.	KREUZLASCHE KPL.
	(1) 968769108	1	CROSS CONNECTING LINK WELDED	KREUZLASCHE SCHWK.
	(2) 97047299	1	PIN 120.0X317 35NICRMOV125 SPF	BOLZEN
	(3) 12100250	1	SAFETY PLUG W HINGE-LID 20X150X20X1	SICHERHEITSKLAPPSTECKER
	(4) 97139634	1	PLATE ASSEMBLY SCHILD BG SPF	SCHILD BAUGRUPPE
	7 968768408	2	BRACKET CPL.	LASCHE KPL.
			⇒  1112	
	8 97047031	1	CHAIN 1507	KETTE



Pos.	Item	Quantity	Description	Bezeichnung
9	969308308	2	BRACKET CPL. 0.3M ⇒ □ 1113	LASCHE KPL.



Pos.	Item	Quantity	Description	Bezeichnung
1	968989208	1	BRACKET WITH BOARD	LASCHE MIT SCHILD
2	968989308	2	BRACKET WITH BOARD	LASCHE MIT SCHILD
3	12224045	1	HEX SCREW ISO 4014 M16X200 8.8 FLZN SP	SECHSKANTSCHRAUBE
4	949987108	2	TUBE 33,7X8X45 S355J2H FE//ZNNI8//CN//T	ROHR
5	10289806	2	WASHER ISO 7089 16 300HV FLZN SPF	SCHEIBE
6	10875609	1	HEX NUT DIN 985 M16 8 FLZN SPF	SECHSKANTMUTTER
7	953552708	1	PIN 55.0X207 35NICRMOV125 GASN. SPF	BOLZEN
8	10180884	1	SAFETY PLUG W HINGE-LID 8X62X7,5X53 4	SICHERHEITSKLAPPSTECKER
9	97027114	1	PIN 70.0X220 35NICRMOV125 SPF	BOLZEN
10	10180878	1	SAFETY PLUG W HINGE-LID 17X100X15,5X	SICHERHEITSKLAPPSTECKER
11	97139634	1	PLATE ASSEMBLY SCHILD BG SPF	SCHILD BAUGRUPPE



Pos.	Item	Quantity	Description	Bezeichnung
1	967744108	2	BRACKET WITH BOARD 0.30M	LASCHE MIT SCHILD
2	11642340	1	HEX SCREW ISO 4014 M16X140 8.8 FLZN SP	SECHSKANTSCHRAUBE
3	10289806	2	WASHER ISO 7089 16 300HV FLZN SPF	SCHEIBE
4	97050971	1	TUBE 33.7X75 S355J2H FE//ZNNI8//CN//T0	ROHR
5	10875609	1	HEX NUT DIN 985 M16 8 FLZN SPF	SECHSKANTMUTTER
6	97047009	2	PIN 75.0X160 35NICRMOV125	BOLZEN
7	10180878	2	SAFETY PLUG W HINGE-LID 17X100X15,5X	SICHERHEITSKLAPPSTECKER
10	97139634	2	PLATE ASSEMBLY SCHILD BG SPF	SCHILD BAUGRUPPE

Pos.	Item	Quantity	Description	Bezeichnung
1	97046984	2	ADDITIONAL GUY ROPE 40MM 5M SPF	ZUSATZABSPANNSEIL

18.6.2021	etk_en_de_098260 LR 11000	<input type="checkbox"/> 1114
LIEBHERR	SUPPLEMENTARY GUYING DEVICE ZUSATZABSPANNUNG	917230508

Pos.	Item	Quantity	Description	Bezeichnung
1	97046985	2	ADDITIONAL GUY ROPE 40MM 7M SPF	ZUSATZABSPANNSEIL

18.6.2021	etk_en_de_098260 LR 11000	<input type="checkbox"/> 1115
LIEBHERR	SUPPLEMENTARY GUYING DEVICE ZUSATZABSPANNUNG	917230608

Pos.	Item	Quantity	Description	Bezeichnung
1	97047307	2	ADDITIONAL GUY ROPE 40MM 9M SPF	ZUSATZABSPANNSEIL

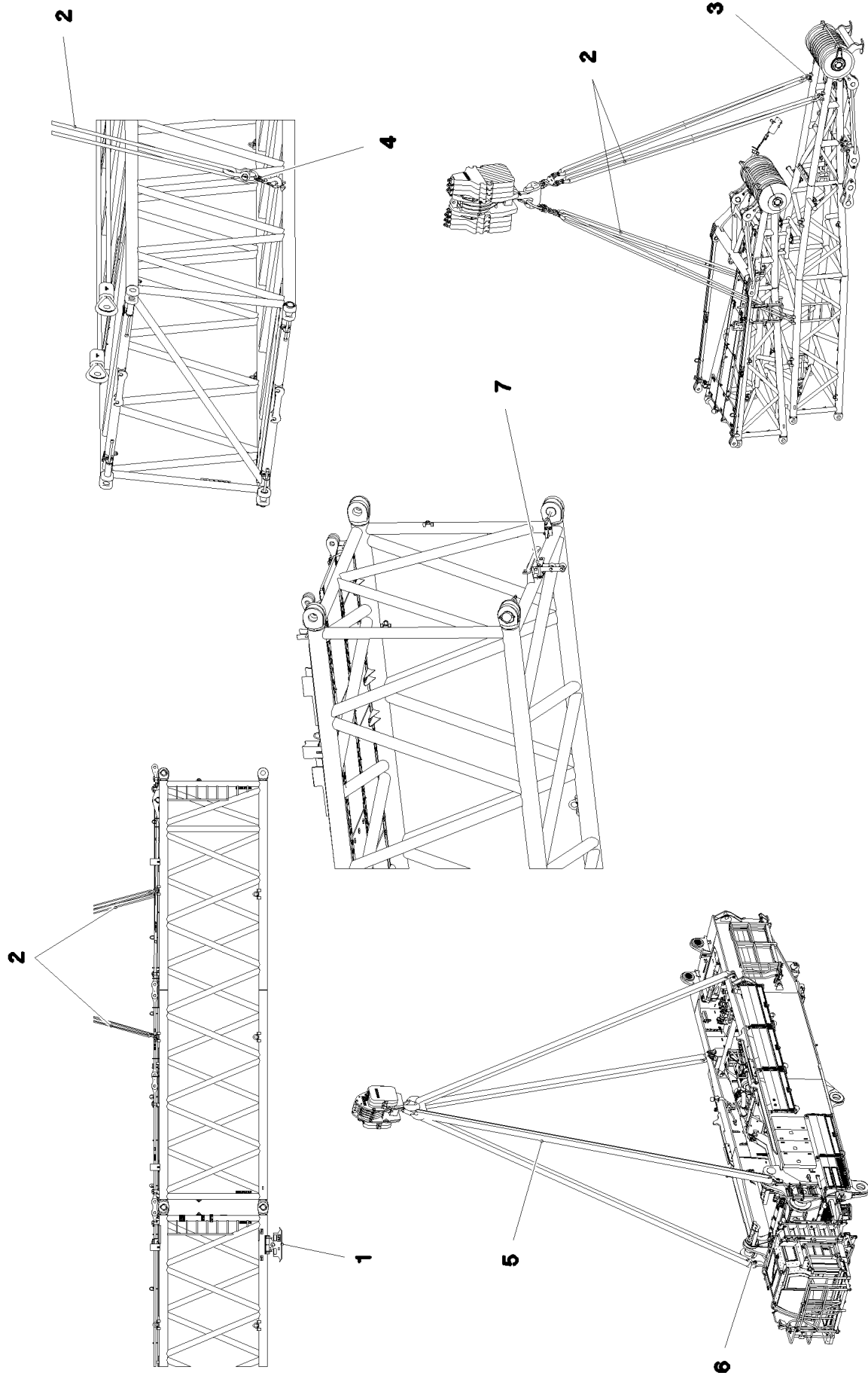
18.6.2021	etk_en_de_098260 LR 11000	<input type="checkbox"/> 1116
LIEBHERR	SUPPLEMENTARY GUYING DEVICE ZUSATZABSPANNUNG	917230708

Pos.	Item	Quantity	Description	Bezeichnung
1	97047309	2	ADDITIONAL GUY ROPE 40MM 6M SPF	ZUSATZABSPANNSEIL

18.6.2021	etk_en_de_098260 LR 11000	<input type="checkbox"/> 1117
LIEBHERR	SUPPLEMENTARY GUYING DEVICE ZUSATZABSPANNUNG	917230808

Pos.	Item	Quantity	Description	Bezeichnung
1	97047327	2	ADDITIONAL GUY ROPE 40MM 2.24M SPF	ZUSATZABSPANNSEIL

18.6.2021	etk_en_de_098260 LR 11000	<input type="checkbox"/> 1118
LIEBHERR	SUPPLEMENTARY GUYING DEVICE ZUSATZABSPANNUNG	917722008



18.6.2021
080821



LIEBHERR


etk_en_de_098260 LR 11000

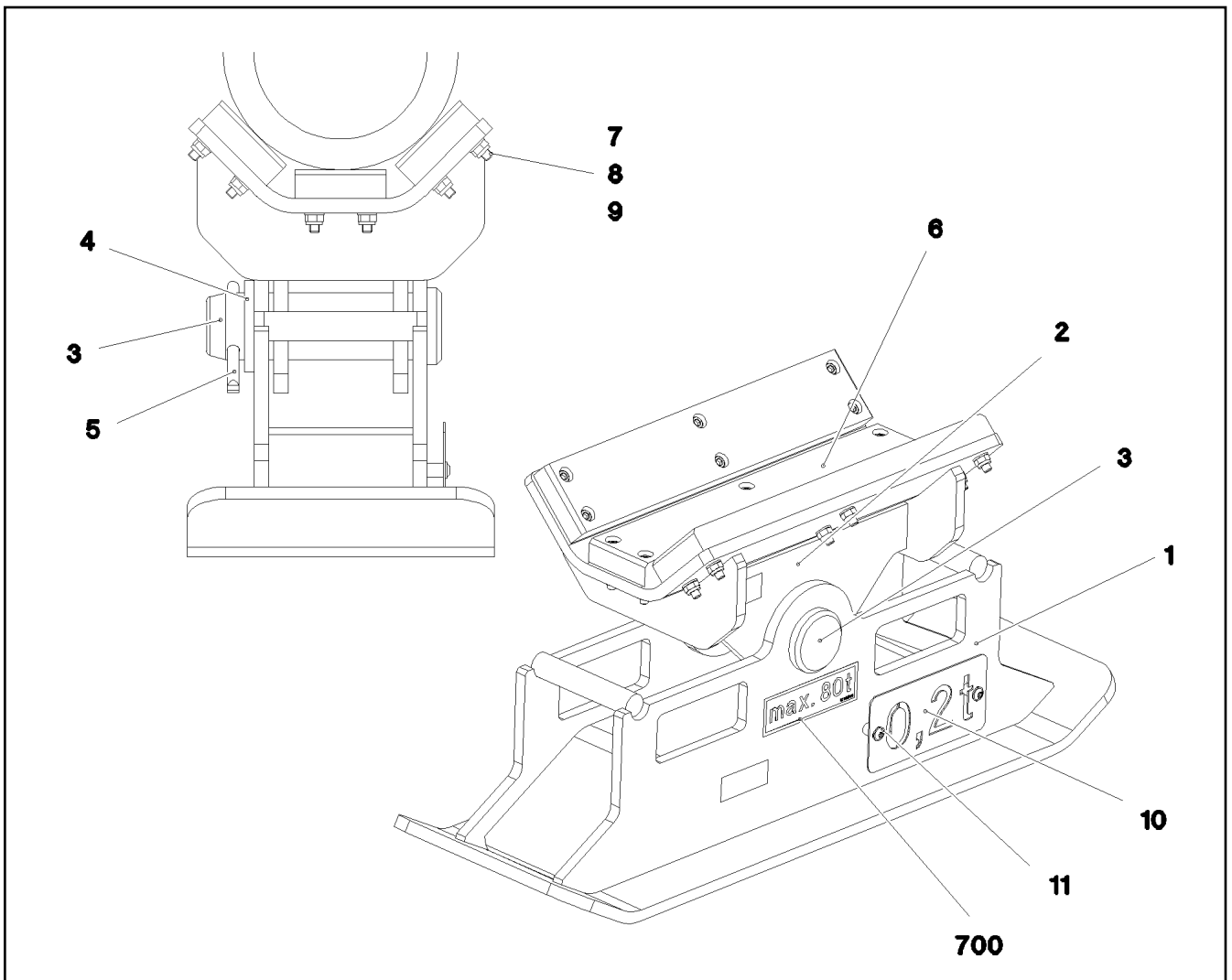
MOUNTING AIDS
MONTAGEHILFSMITTEL

1119 (1/2)

917571308

Pos.	Item	Quantity	Description	Bezeichnung
1	968455908	4	FOOT COMPLETE ⇒  1121	FUSS KPL.
2	10871664	1	ROUND SLING SUSPENSION GEAR 39T-6.9	RUNDSCHLINGENGEHAENGE
3	10283204	4	SHACKLE 25T SPF	SCHAEKEL
4	97053134	4	LOAD HOOK CPL. SPF	LASTHAKEN KPL.
5	12101794	2	ROUND SLING DIN EN 1492-2 56T-10M POLY	RUNDSCHLINGE
6	10871666	4	SHACKLE 40T LACKIERT SPF	SCHAEKEL
7	969944608	1	MOUNTING CPL ⇒  1122	HALTERUNG KPL.

18.6.2021	etk_en_de_098260 LR 11000	 1120 (2/2)
LIEBHERR	MOUNTING AIDS MONTAGEHILFSMITTEL	917571308



Pos.	Item	Quantity	Description	Bezeichnung
1	968299008	1	SUPPORT WELDED	FUSS SCHWK.
2	967997508	1	SUPPORT WELDED	AUFLAGE SCHWK.
3	972141808	1	PIN 80.0X245 35NICRMOV125	BOLZEN
4	11964262	1	WASHER EN 28738 70 160HV-ST FLZN SPF	SCHEIBE
5	10180381	1	SPLIT PIN ISO 1234 13X125 St 480H SPF	SPLINT
6	97011422	3	SHEET 30X95X500 PA6G	PLATTE
7	10875573	18	SOCKET HEAD SCREW ISO 4762 M10X50 8	ZYLINDERSCHRAUBE
8	420050701	18	WASHER ISO 7089 10 MS	SCHEIBE
9	10197769	18	HEX NUT DIN 985 M10 8 ZNNI-480H SPF	SECHSKANTMUTTER
10	979742908	1	SIGN 2X200X100 DC01 FE//ZNNI8//CN//T0	SCHILD
11	12102696	2	BUTTON HEAD SCREW ISO7380-2 M8X10 0	HALBRUNDKOPFSCHRAUBE
700	96017374	1	SIGNS	BESCHILDERUNG
(1)	97091645	1	SIGN 160X50 KLEBEFOLIE SPF	SCHILD

18.6.2021
080822

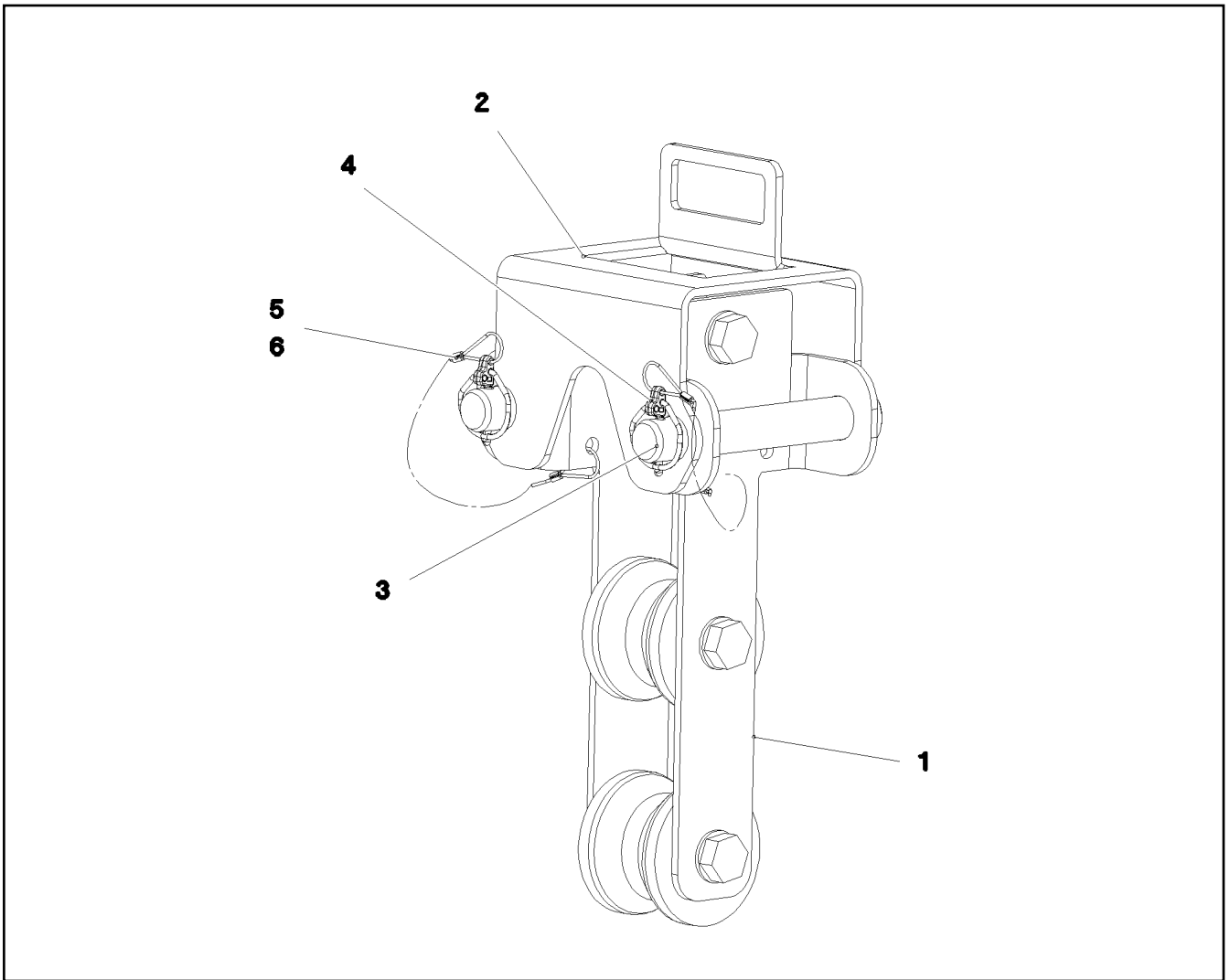
LIEBHERR

etk_en_de_098260 LR 11000

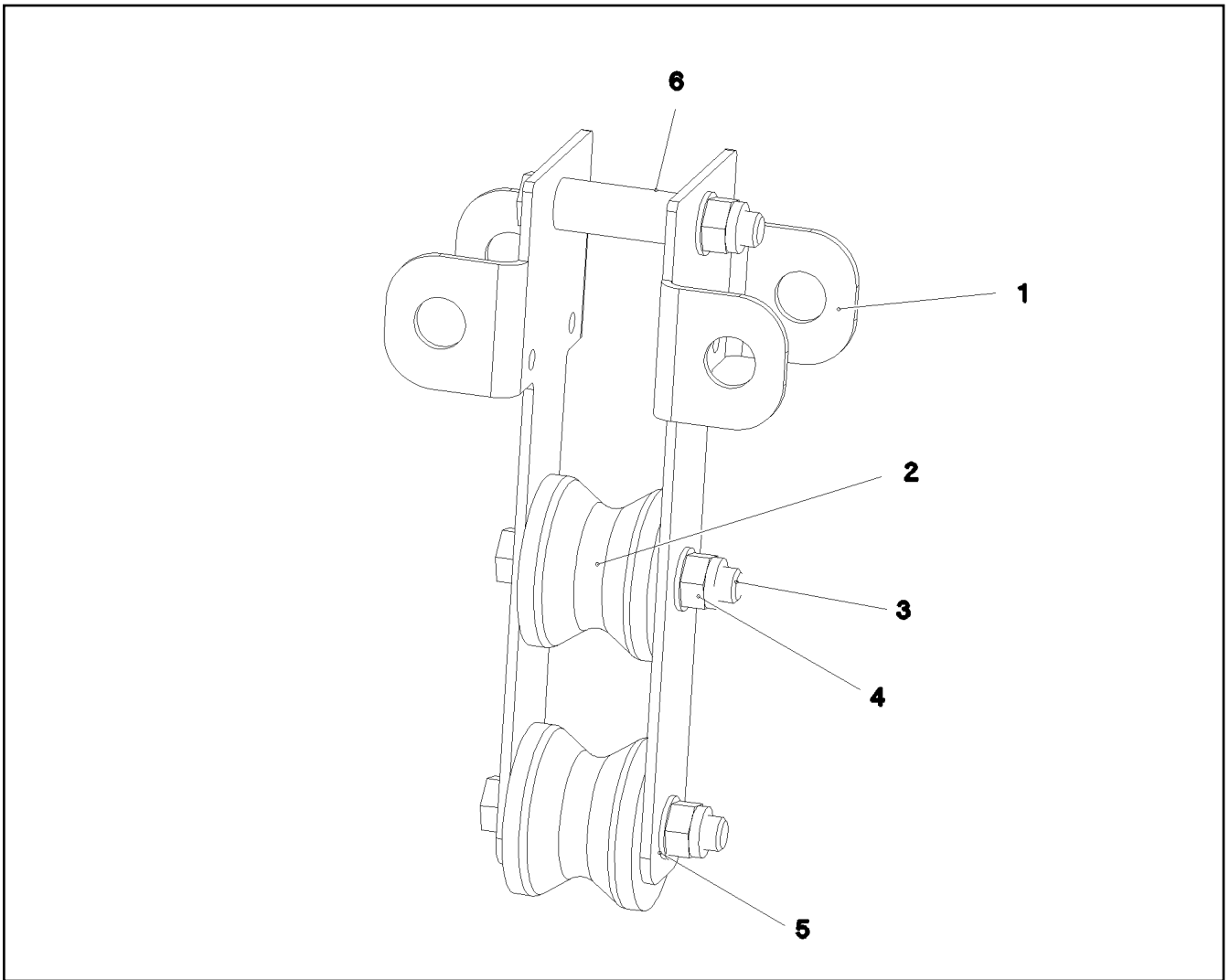
FOOT COMPLETE
FUSS KPL.

1121

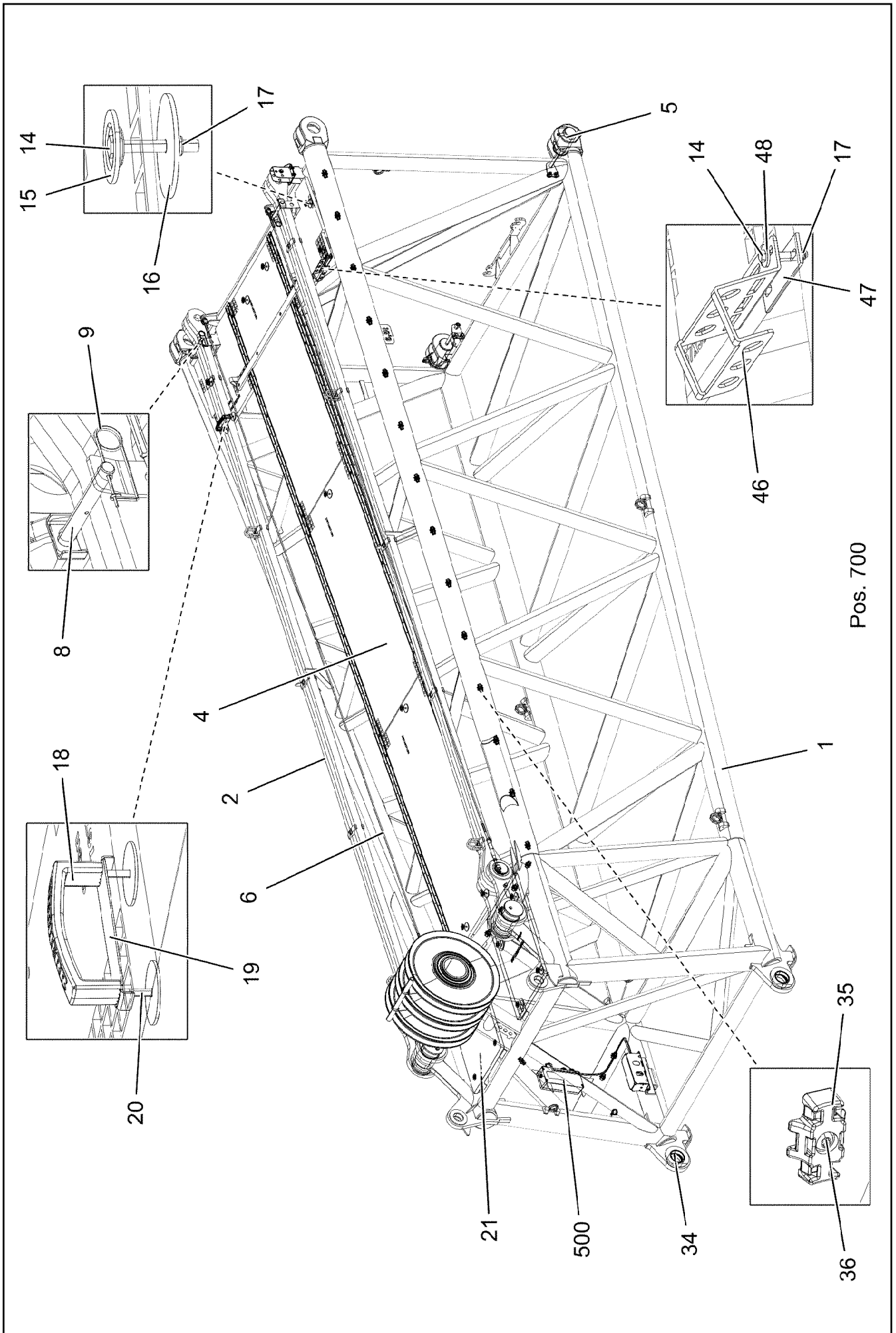
968455908



Pos.	Item	Quantity	Description	Bezeichnung
1	969944708	1	MOUNTING PRE-ASS. ⇒ □ 1123	HALTERUNG VORM.
2	97065013	1	PLATE 6X223X437 S355MC FE//ZNNI8//CN//T	BLECH
3	97004857	2	PIN 45.0X207 35NICRMOV125 GASN. SPF	BOLZEN
4	10875870	2	SAFETY PLUG W HINGE-LID 6X42X5,5X32 4	SICHERHEITSKLAPPSTECKER
5	11160431	0.7	ROPE 2 2,3KN EDELSTAHL	SEIL
6	11170565	4	FERRULE 2 CU	PRESSKLEMME



Pos.	Item	Quantity	Description	Bezeichnung
1	97065015	2	PLATE 6X423X291 S355MC FE//ZNNI8//CN//T	BLECH
2	288155308	2	ROLLER RD100X78 PA6G	ROLLE
3	10878585	3	HEX SCREW ISO 4014 M20X130 8.8 FLZN SP	SECHSKANTSCHRAUBE
4	10875610	3	HEX NUT DIN 985 M20 10 FLZN SPF	SECHSKANTMUTTER
5	10289808	6	WASHER ISO 7089 20 300HV FLZN SPF	SCHEIBE
6	946103108	3	TUBE 30X4X83 E355+N VERZ	ROHR



Pos. 700

18.6.2021
004323

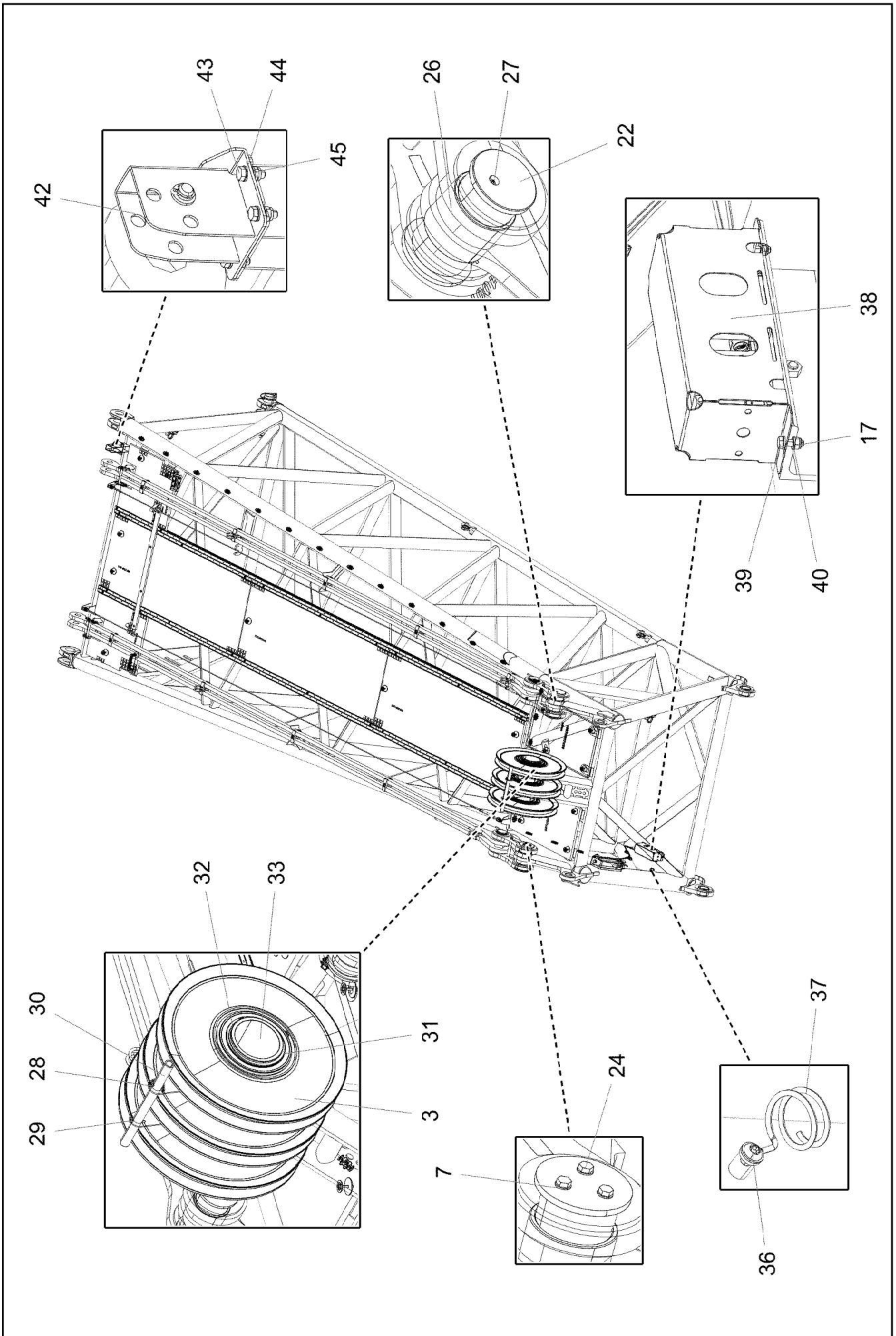
LIEBHERR

etk_en_de_098260 LR 11000

F-CONNECTING HEAD
F-ANSCHLUSSKOPF

1124 (1/3)


919219508



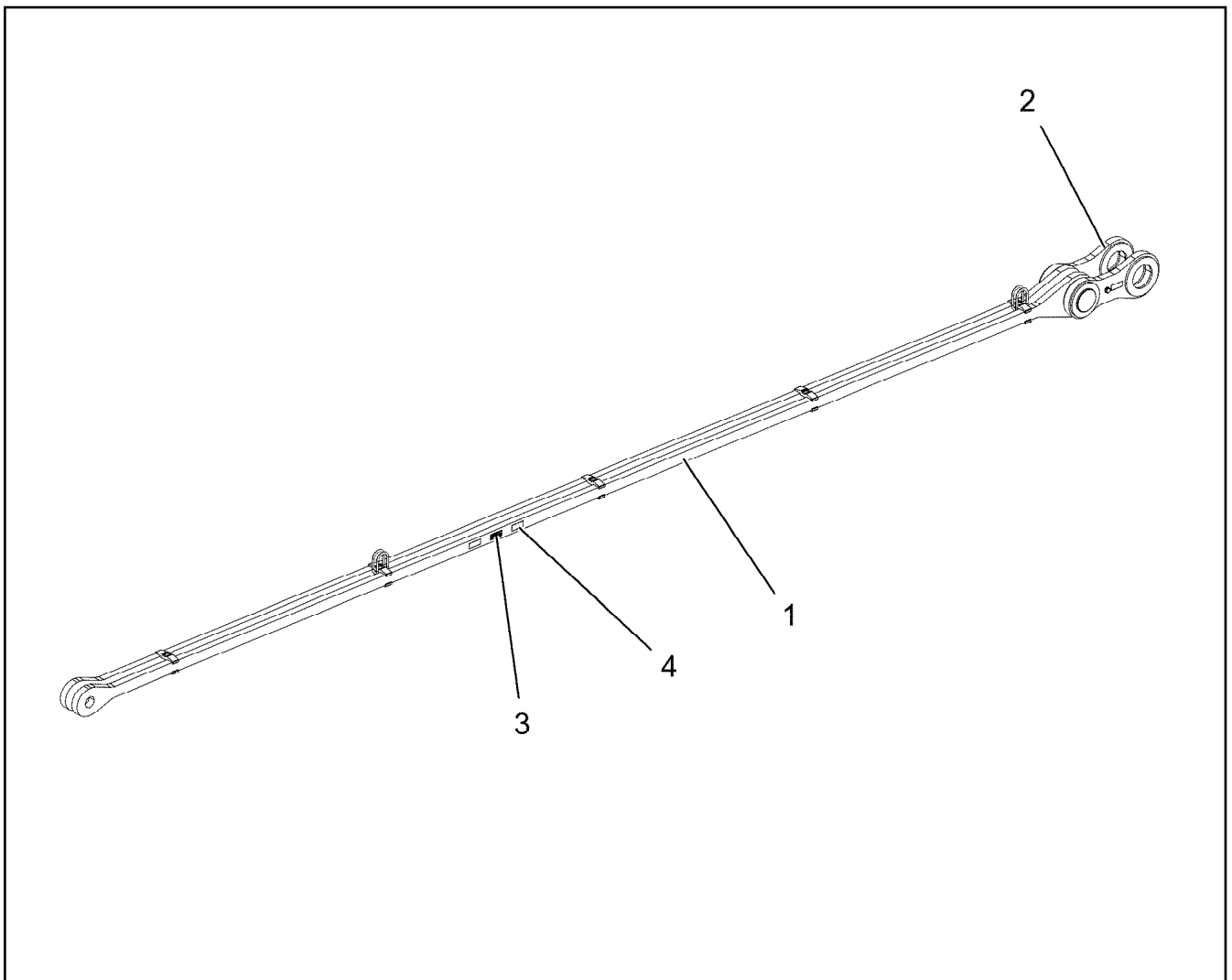
Pos.	Item	Quantity	Description	Bezeichnung
1	96038404	1	F-CONNECTING HEAD WELDED	F-ANSCHLUSSKOPF SCHWK.
2	96038420	2	RODS / PULL RODS 7.35M ⇒  1127	STANGEN KPL.
3	967066008	3	ROPE PULLEY CPL.	SEILROLLE KPL.
4	96038847	1	GRIDIRON PRE-ASS. ⇒  1131	GITTERROST VORM.
5	96038848	2	PIN PRE-ASS. ⇒  1132	BOLZEN VORM.
6	10816267	2	ROUND STRAND ROPE 10X6,6M STAHL VE	RUNDLITZENSEIL
7	10289805	14	WASHER ISO 7089 14 300HV FLZN SPF	SCHEIBE
8	962580308	2	CONNECTING PIN WELDED FE//ZNNI8//CN/	ABSTECKBOLZEN SCHWK.
9	433100908	2	RETAINING SPRING 4,5X98 ISO 2081 FE/ZN	SICHERUNGSFEDER
14	11651582	19	HEX SCREW ISO 4014 M8X55 8.8 480H SPF	SECHSKANTSCHRAUBE
15	10100621	17	DISH MOUNTING	TELLERBEFESTIGUNG
16	941138108	19	WASHER DC01 FE//ZNNI8//CN//T0	SCHEIBE
17	10875614	21	HEX NUT DIN 985 M8 8 480H SPF	SECHSKANTMUTTER
18	966435308	1	GRIP PA6-30%GF SPF	GRIFF
19	97006045	1	PLATE ALMG3 H111	BLECH
20	11651581	2	HEX SCREW ISO 4014 M8X50 8.8 480H SPF	SECHSKANTSCHRAUBE
21	97065734	2	GRATING DIN 24537-3 1007X607X30/7 GFK B	GITTERROST
22	97123857	2	PIN 160.0X280 35NICRMOV125 SPF	BOLZEN
23	97123858	2	PLATE 12X170X170 S690QL	BLECH
24	406602308	6	HEX SCREW ISO 4017 M14X40 10.9 FLZN SP	SECHSKANTSCHRAUBE
26	97123859	2	BUSHING 155X135X130 GZ-CUZN25AL*	BUCHSE
27	7743242	2	HYDRAULIC-TYPE LUBRICAT.NIPPLE DIN 71	KEGELSCHMIERNIPPEL
28	433201608	1	PIPE FOLDING PLUG 10X45 VERZ	ROHRKLAPPSTECKER
29	10180368	1	SPLIT PIN ISO 1234 8X50 St 480H SPF	SPLINT
30	97123861	1	TUBE 38.0X530 S355J2H T ZN O	ROHR
31	97104638	2	WASHER 2X246X246 DC01 FE//ZNNI8//CN//T	SCHEIBE
32	428010508	2	LOCKING RING DIN 471 220X5	SICHERUNGSRING
33	97123862	1	AXLE 244.5X580 S770QL1 SPF	ACHSE
34	97123863	2	BUSHING 125X110X75 37MNB4	BUCHSE
35	10872676	2	CABLE CLIP HOLDER 46X70-SCHWARZ PA	KABELBINDERHALTER
36	12102696	3	BUTTON HEAD SCREW ISO7380-2 M8X10 0	HALBRUNDKOPFSCHRAUBE
37	720014408	1	CABLE CLAMP	KABELHALTER
38	97080863	1	HOOD 601X338 DC01 FE//ZNNI8//CN//T0	HAUBE
39	10197831	2	HEX SCREW ISO 4017 M8X25 8.8 ZNNI-480	SECHSKANTSCHRAUBE
40	12103465	4	WASHER ISO 7089 8 300HV ZNNI-480H SPF	SCHEIBE
42	96005810	1	CONSOLE COMPL.	KONSOLE KPL.
43	11642358	4	HEX SCREW ISO 4017 M10X30 8.8 FLZN SP	SECHSKANTSCHRAUBE
44	10289795	8	WASHER ISO 7089 10 300HV FLZN SPF	SCHEIBE
45	10197769	4	HEX NUT DIN 985 M10 8 ZNNI-480H SPF	SECHSKANTMUTTER
46	97061020	1	PLATE 4X255X187 S315MC FE//ZNNI8//CN//T	BLECH
47	970130508	1	PLATE 4x160x40 S315MC	BLECH
48	420600301	4	WASHER ISO 7094 8 100 HV-ST VERZ	SCHEIBE
500	919287008	1	ELECTRIC F-CONNECTING HEAD F2 ⇒  1133	ELEKTRIK F-ANSCHLUSSKOPF
700	96038854	1	SIGNS ⇒  1138	BESCHILDERUNG

18.6.2021

etk_en_de_098260 LR 11000

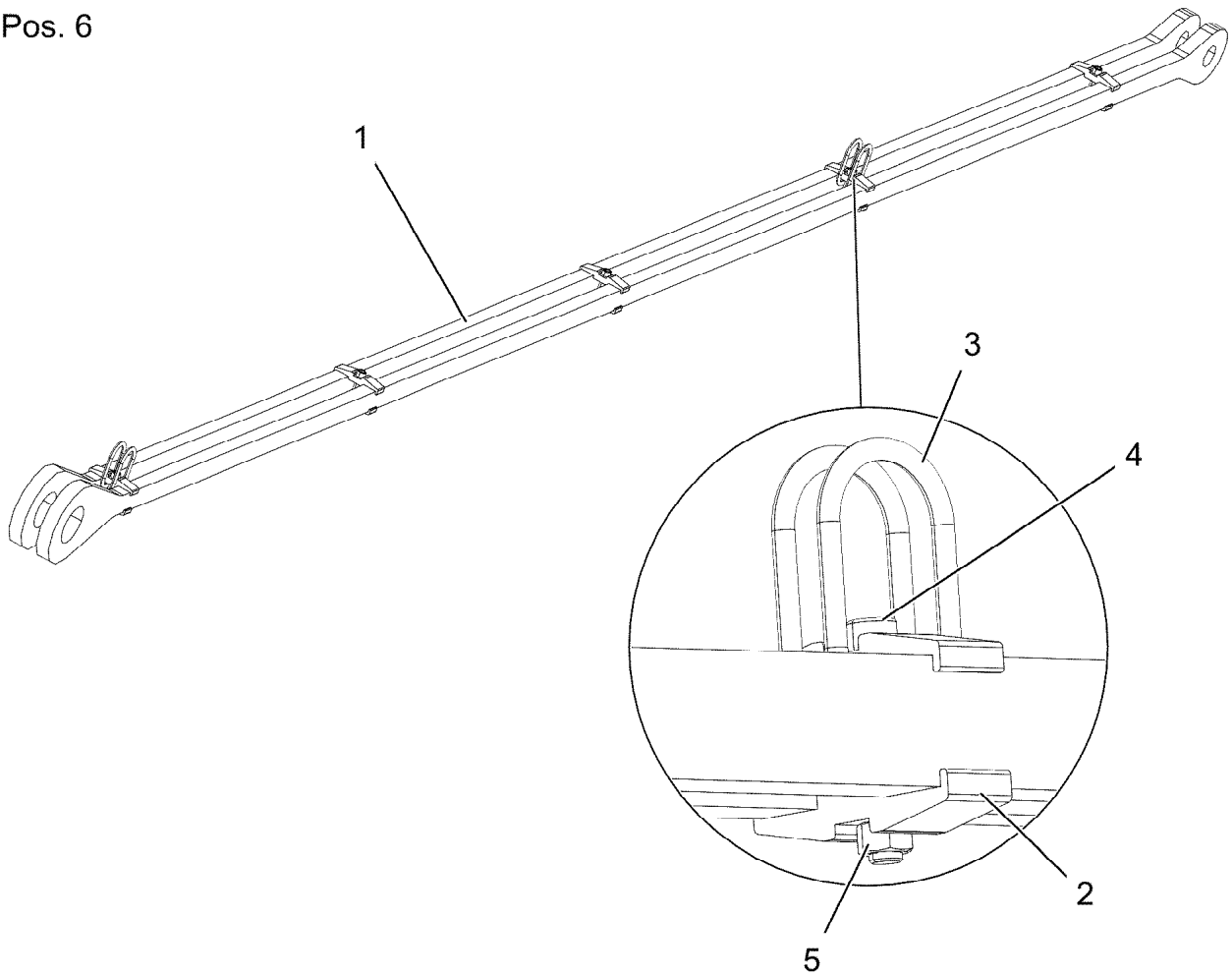
 1126 (3/3)**LIEBHERR**F-CONNECTING HEAD
F-ANSCHLUSSKOPF

919219508



Pos.	Item	Quantity	Description	Bezeichnung
1	96038862	1	RODS PRE-ASSEMBLY 6.95M ⇒ □ 1128	STANGEN VORM.
2	96038863	1	CONNECTING LINK PRE-ASS. 0.4M ⇒ □ 1129	LASCHE VORM.
3	96038864	1	SIGNS ⇒ □ 1130	BESCHILDERUNG
4	97139634	2	PLATE ASSEMBLY SCHILD BG SPF	SCHILD BAUGRUPPE

Pos. 6



Pos.	Item	Quantity	Description	Bezeichnung
1	97123902	2	PLATE 40X7173X244 S960QL+Z25	BLECH
2	97028373	10	CLAMP 40X142X24 S960QL+Z25	KLAMMER
3	10871568	4	OVAL LOAD RING 11X60X120 GK 10 SPF	OVALRING
4	12691483	5	SOCKET HEAD SCREW ISO 4762 M16X100 8	ZYLINDERSCHRAUBE
5	10873081	5	HEX NUT ISO 4032 M16 10 FLZN SPF	SECHSKANTMUTTER
6	973567608	1	PLATE IDENTIFICATION NUMBER IDENT-N	SCHILD IDENTNR.

18.6.2021
004250

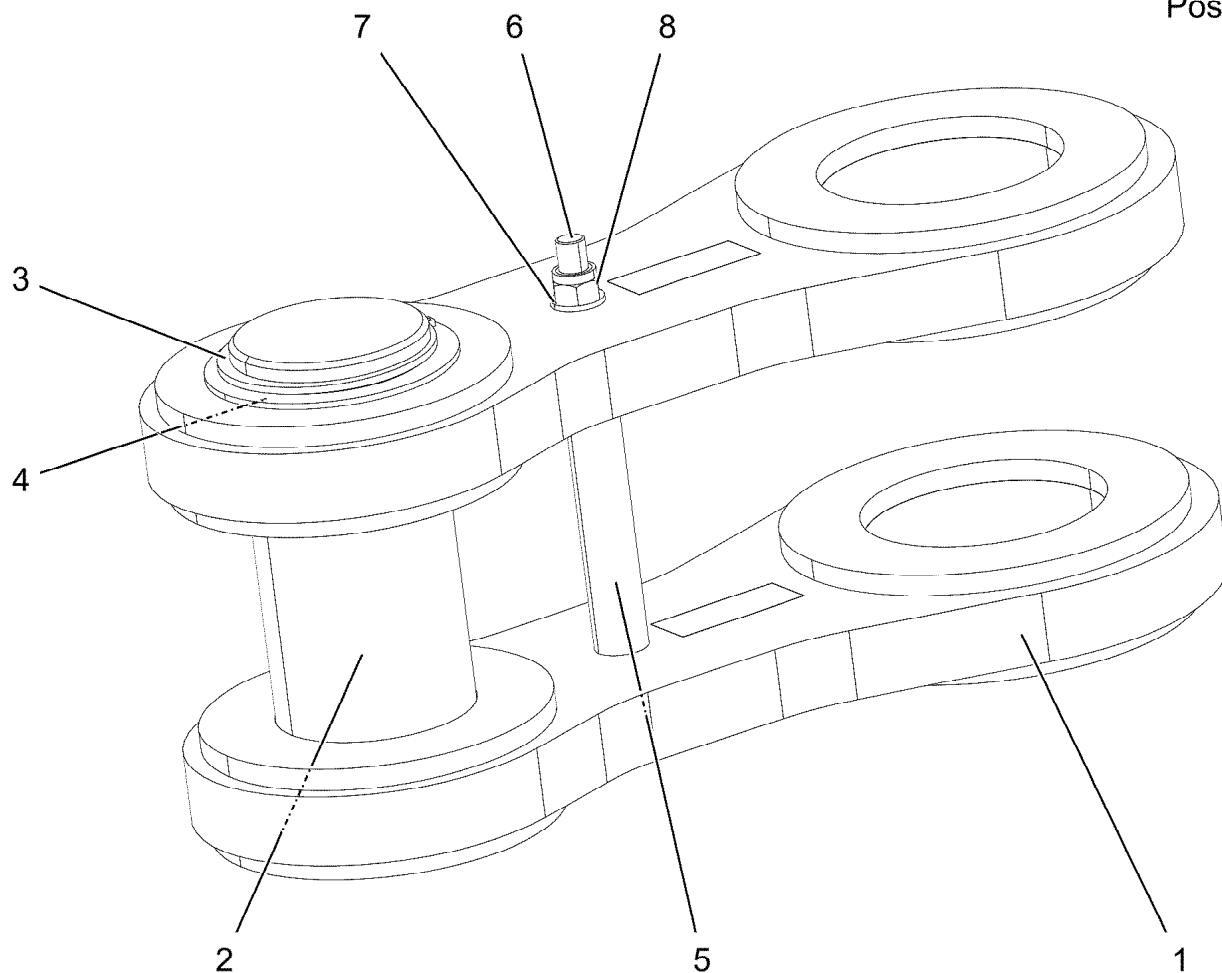
LIEBHERR

etk_en_de_098260 LR 11000

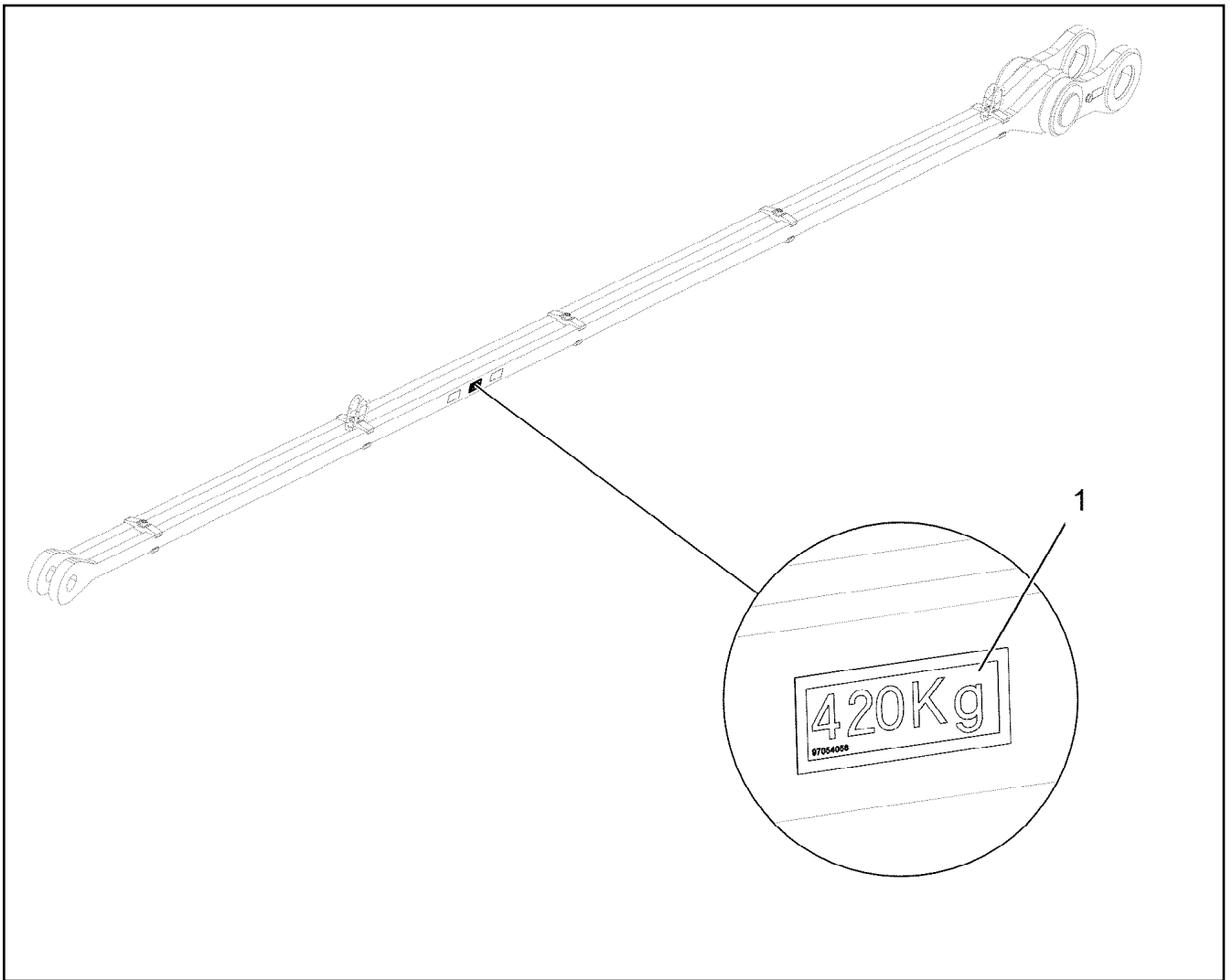
RODS PRE-ASSEMBLY
STANGEN VORM.

1128

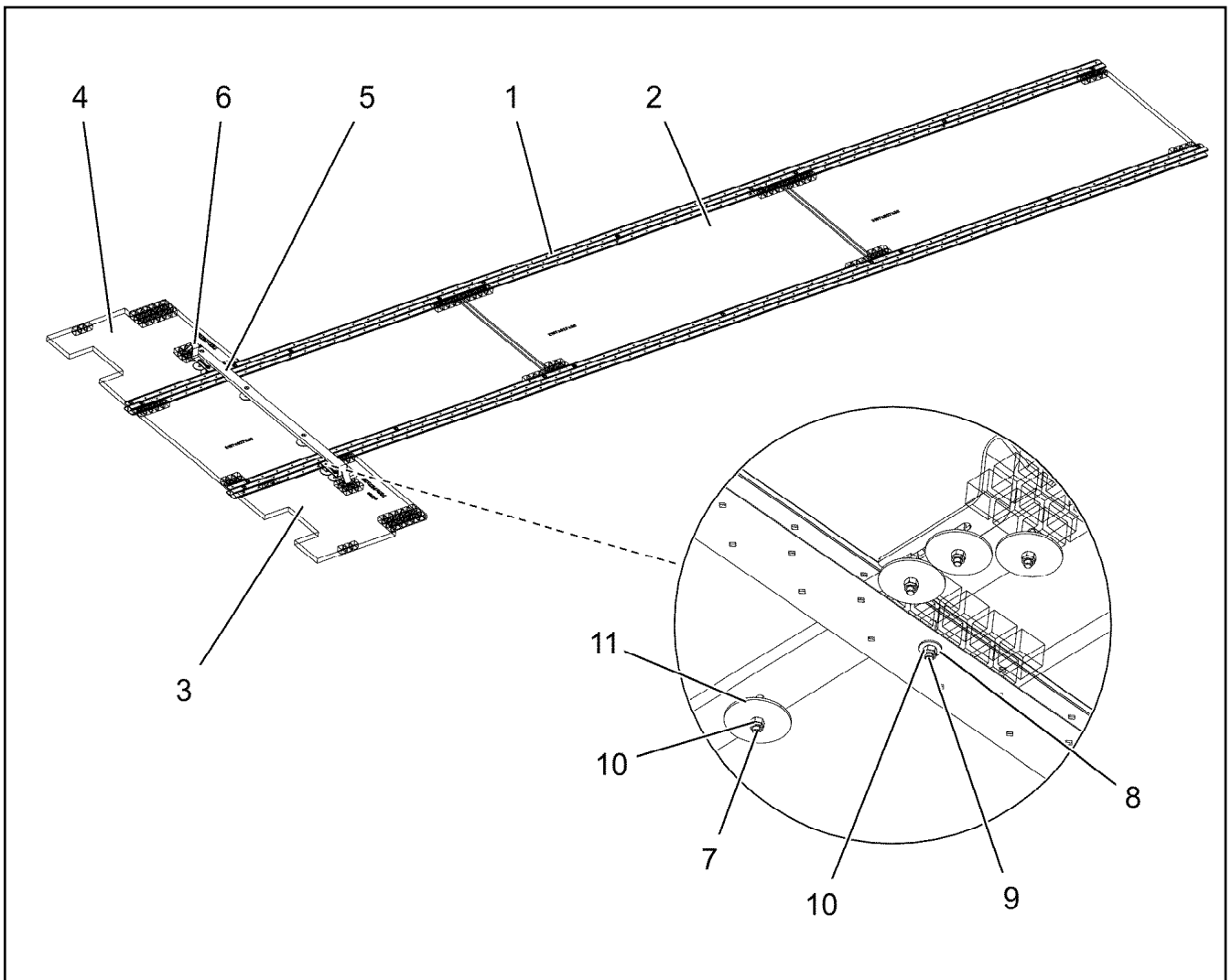
96038862



Pos.	Item	Quantity	Description	Bezeichnung
1	96038866	2	CONNECTING LINK WELDED	LASCHE SCHWK.
2	97123903	1	PIN 130.0X290 35NICRMOV125 SPF	BOLZEN
3	12100648	1	LOCKING RING DIN 471 110X4 480H SPF	SICHERUNGSRING
4	12100043	1	SUPPORTING WASHER DIN 988 S 110X140	STUETZSCHEIBE
5	97123904	1	TUBE 30.0X159 E355+N	ROHR
6	4901939	1	HEX SCREW ISO 4014 M16X280 10.9 FLZN	SECHSKANTSCHRAUBE
7	10289806	2	WASHER ISO 7089 16 300HV FLZN SPF	SCHEIBE
8	10875859	1	HEX NUT ISO 7040 M16 8 FLZN SPF	SECHSKANTMUTTER
9	973567608	1	PLATE IDENTIFICATION NUMBER IDENT-N	SCHILD IDENTNR.



Pos.	Item	Quantity	Description	Bezeichnung
1	97054056	1	SIGN 80X32 KLEBEFOLIE SPF	SCHILD



Pos.	Item	Quantity	Description	Bezeichnung
1	97123911	2	ALU PROFILE 84-3-6560 ALMGSIT66	ALUPROFIL
2	97066111	3	GRATING DIN 24537-3 2167X927X30 GFK B	GITTERROST
3	97123912	1	GRATING DIN 24537-3 767X767X30 GFK BES	GITTERROST
4	97123913	1	GRATING DIN 24537-3 767X767X30 GFK BES	GITTERROST
5	97123914	1	STRIP 1410X60X20 PA6G	LEISTE
6	97095956	2	DEFLECTOR 40X326 S355MC FE//ZNNI8//CN/	ABWEISER
7	11651583	4	HEX SCREW ISO 4014 M8X60 8.8 480H SPF	SECHSKANTSCHRAUBE
8	11140469	52	WASHER ISO 7093-1 8 200HV 480H SPF	SCHEIBE
9	10876825	26	BUTTON HEAD SCREW ISO 7380-1 M8X55 0	HALBRUNDKOPFSCHRAUBE
10	11656731	30	HEX NUT ISO 7040 M8 8 480H SPF	SECHSKANTMUTTER
11	941138108	8	WASHER DC01 FE//ZNNI8//CN//T0	SCHEIBE

18.6.2021
004255

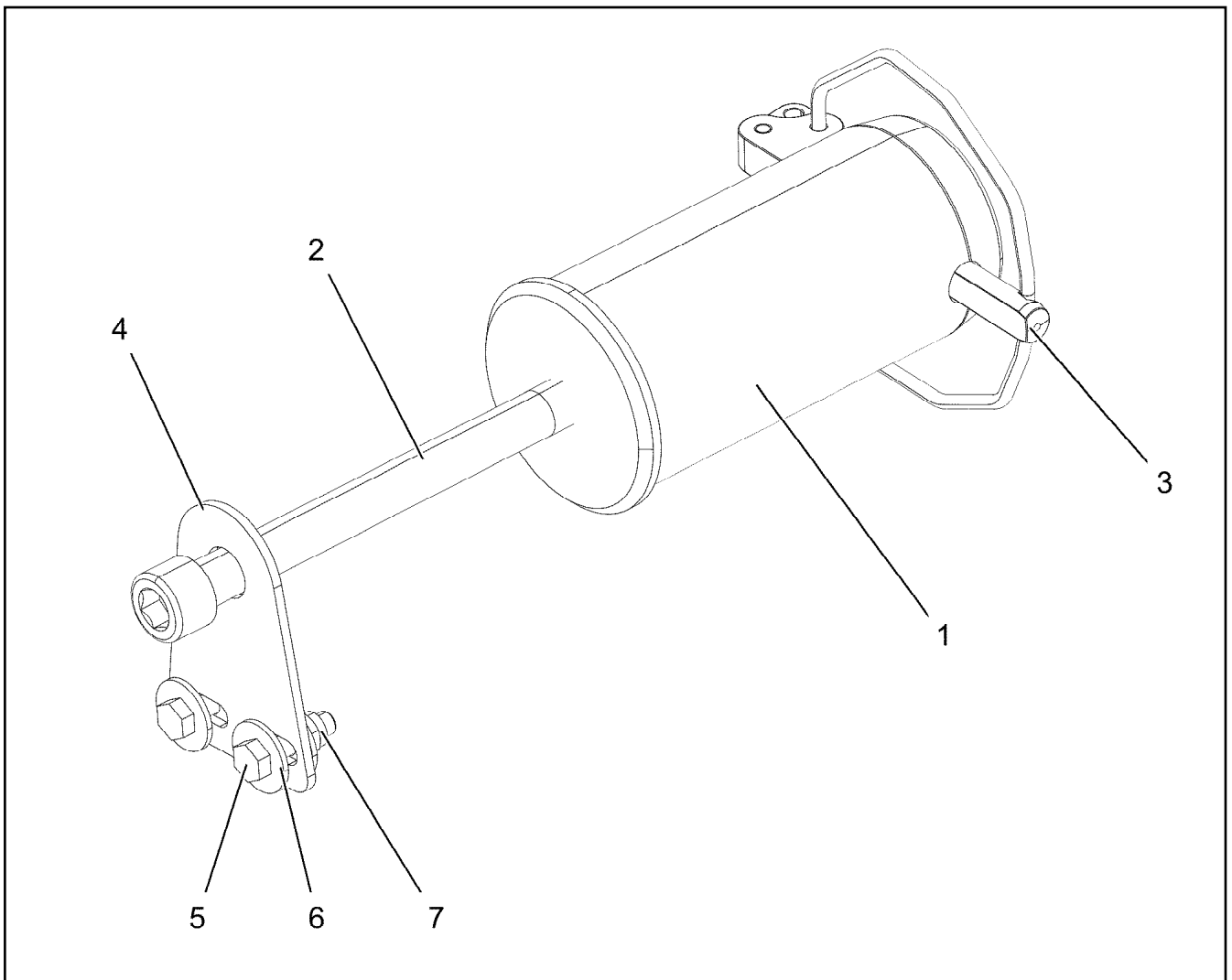
LIEBHERR

etk_en_de_098260 LR 11000


GRIDIRON PRE-ASS.
GITTERROST VORM.


1131

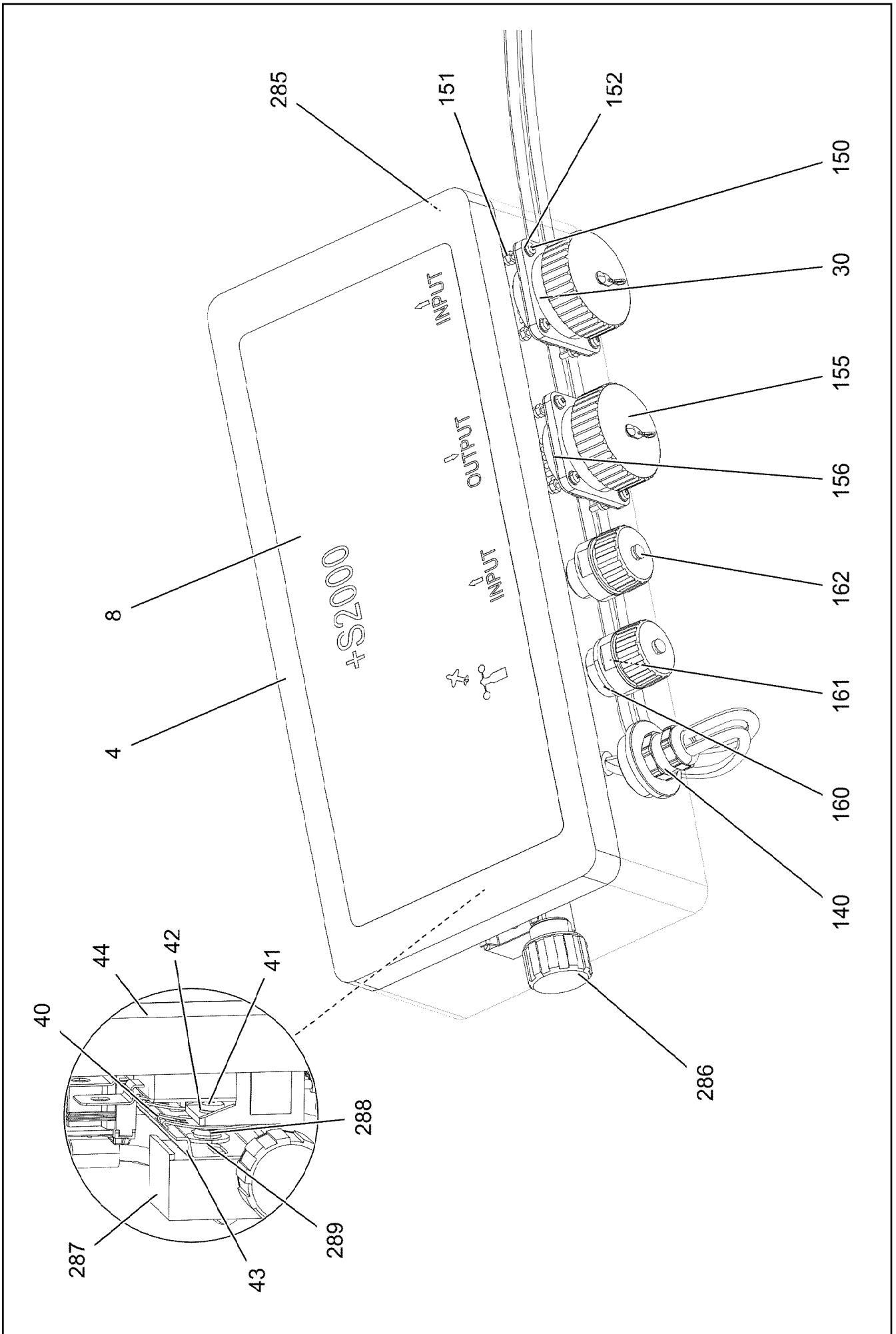
96038847




Pos.	Item	Quantity	Description	Bezeichnung
1	976499408	1	PIN 120.0X0 35NICRMOV125 GASN. SPF	BOLZEN
2	12100098	1	SOCKET HEAD SCREW ISO 4762 M24X280 8	ZYLINDERSCHRAUBE
3	10878577	1	SAFETY PLUG W HINGE-LID 20X175X20X1	SICHERHEITSKLAPPSTECKER
4	955051808	1	PLATE S700MC	BLECH
5	11645386	2	HEX SCREW ISO 4017 M12X45 8.8 FLZN SP	SECHSKANTSCHRAUBE
6	11182717	4	WASHER ISO 7093-1 12 300HV FLZN SPF	SCHEIBE
7	11840127	2	HEX NUT ISO 7040 M12 8 FLZN SPF	SECHSKANTMUTTER

Pos.	Item	Quantity	Description	Bezeichnung
10	96035575	1	TERMINAL BOX CPL. S2000-F2 ⇒  1134	KLEMMKASTEN KPL.
151	10802057	2	ANGLE TRANSMITTER 360° LSB PL:D SPF	WINKELGEBER

18.6.2021	etk_en_de_098260 LR 11000	 1133
LIEBHERR	ELECTRIC F-CONNECTING HEAD ELEKTRIK F-ANSCHLUSSKOPF	919287008



Pos.	Item	Quantity	Description	Bezeichnung
4	97123899	1	EMPTY CASING 160.0X0 AL	LEERGEHAEUSE
8	97123909	1	SIGN S2000 LEXAN	SCHILD
30	96038868	1	WIRES CPL. S2000-F2 ⇒  1136	DRAEHTE KPL.
40	10492256	2	SNAP FOOT	SCHNAPPFUSS
41	10875472	2	PAN-HEAD SCREW ISO 7045 M4X6 4.8 480H	FLACHKOPFSCHRAUBE
42	10875645	2	WASHER ISO 7089 4 200HV 480H SPF	SCHEIBE
43	602106708	0.345	TOP HAT RAIL 35X27X7,3X1	HUTSCHIENE
44	10878159	2	LSB MODULE	LSB-MODUL
140	96035583	1	LEAD W2001-F2 ⇒  1137	LEITUNG
150	408400801	8	PAN-HEAD SCREW ISO 7045 M3X20 4.8 A2	FLACHKOPFSCHRAUBE
151	10876399	8	HEX NUT DIN 985 M3 8 480H SPF	SECHSKANTMUTTER
152	420050108	10	WASHER ISO 7089 3 MS	SCHEIBE
155	692405308	2	DUST CAP 1 3/4-18NS METALL	STAUBKAPPE
156	10815121	2	FLANGE SEAL GR.28	FLANSCHDICHTUNG
160	602606408	1	REDUCTION M25X1,5/M20X1,5 MS	REDUKTION
161	10872381	2	TIN M1	DOSE
162	604512108	2	SEALING PLUG M1-D	VERSCHLUSSKAPPE
285	602501208	1	WATER DRAIN PLUG M12 PA6G SPF	ENTWAESSERUNGSSTOPFEN
286	10488662	1	VENTILATION SCREW M20X1,5 POLYAMID	ENTLUEFTUNGSSCHRAUBE
287	602736008	2	SUPPORT TRESTLE	AUFLAGEBOCK
288	553168708	2	SHEET-METAL SCREW ISO 7049 ST4,8X13 S	BLECHSCHRAUBE
289	10875643	2	WASHER ISO 7093-1 5 200HV 480H SPF	SCHEIBE

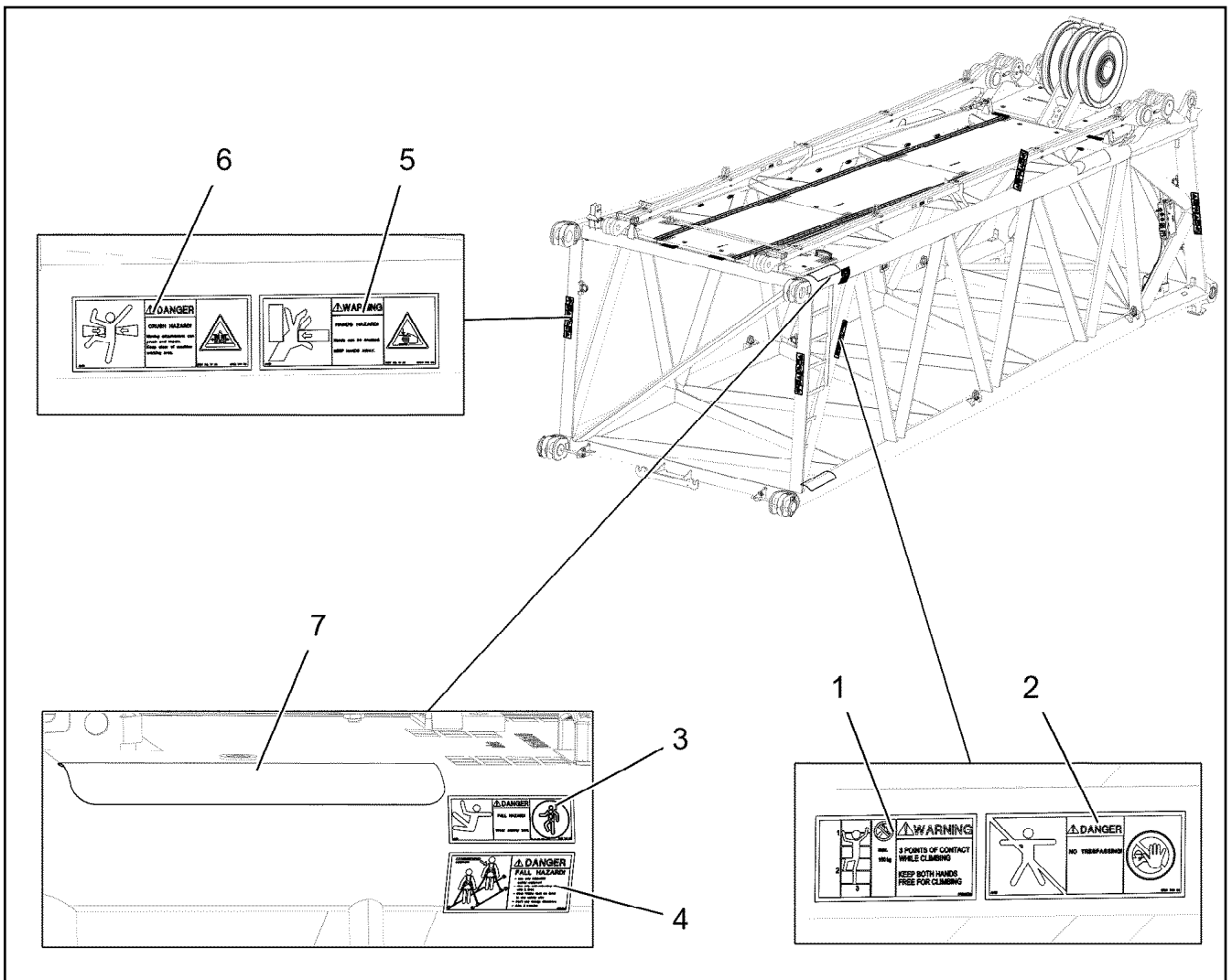
18.6.2021	etk_en_de_098260 LR 11000	 1135 (2/2)
LIEBHERR	TERMINAL BOX CPL. KLEMMKASTEN KPL.	96035575

Pos.	Item	Quantity	Description	Bezeichnung
2	96038867	1	WIRES PRE-ASS. S2000-F2	DRAEHTE VORM.
500	923512208	20	CABLE MARKER	KABELMARKER
501	10099870	3	FLAT PLUG HOUSING 9-POL	FLACHSTECKERGEHAEUSE
502	10045101	3	CONTACT RETAINING PIN 9POL GELB	KONTAKTSICHERUNGSSTIFT
503	10874047	3	FLAT PLUG HOUSING 25-POL 40A	FLACHSTECKERGEHAEUSE
504	96008681	3	COTTER PIN 25POL	STECKER VORM.
505	630122908	2	PLUG BASE 9-POLE	RELAISSTECKSOCKEL
506	604526608	1	PIN CARRIER 6-POL 16A	STIFTTRAEGER
507	10815119	1	BUILD-IN SOCKET 43-POL	EINBAUOSE
508	10874039	1	FLAT PLUG HOUSING 36-POL 20A	FLACHSTECKERGEHAEUSE
509	10870392	2	PLUG SHELL 9-POL PA66-GF13	STECKERGEHAEUSE
510	604526508	1	BUSHING SUPPORT 6-POL 16A	BUCHSENTRAEGER
511	96008397	1	COTTER PIN 36POL	STECKER VORM.
512	10877572	1	BUILD-IN SOCKET 43 POL ZNNI	EINBAUOSE

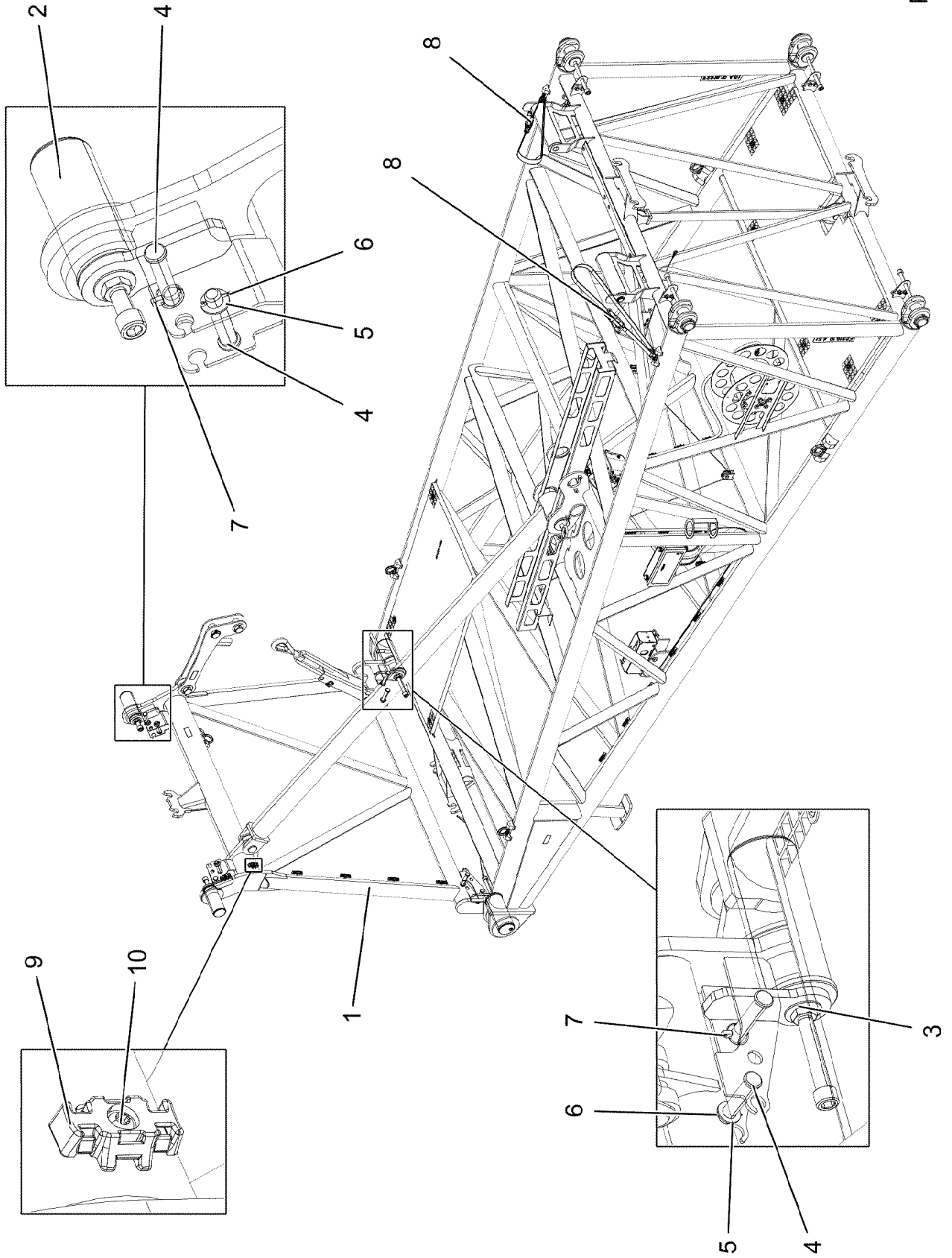
18.6.2021	etk_en_de_098260 LR 11000	<input type="checkbox"/> 1136
LIEBHERR	WIRES CPL. DRAEHTE KPL.	96038868

Pos.	Item	Quantity	Description	Bezeichnung
5	10877916	1.95	LEAD 3 X 0,75	LEITUNG
6	10877916	2.19	LEAD 3 X 0,75	LEITUNG
95	6202444	2	PIN CONTACT 0,75-1,5MM2	STIFTKONTAKT
96	6202434	4	SLEEVE CONTACT 0,75-1,5MM2	BUCHSENKONTAKT
500	923512208	3	CABLE MARKER	KABELMARKER
501	10870392	1	PLUG SHELL 9-POL PA66-GF13	STECKERGEHAEUSE
502	605251608	2	PLUG SOCKET BODY 4-POLE AL	STECKDOSENKOERPER
503	602606508	1	REDUCTION M32X1,5/M20X1,5 MS	REDUKTION
504	10872876	1	CABLE GLAND M20X1,5 MS	KABELVERSCHRAUBUNG
505	605212808	2	MOULDING 317-1397-000 SUR	FORMTEIL
506	6202909	2	CLAMP	KLAMMER
811	692404908	2	STOPPER PLUG	BLINDSTOPFEN
996	965622108	6	LETTERING WIRE	BESCHRIFTUNG ADER
998	965622208	2	LETTERING WIRING HARNESS	BESCHRIFTUNG KABELBAUM
2204	10874060	6	SLEEVE CONTACT 0,5-1,0MM2 CuNiSi	BUCHSENKONTAKT

18.6.2021	etk_en_de_098260 LR 11000	<input type="checkbox"/> 1137
LIEBHERR	LEAD LEITUNG	96035583



Pos.	Item	Quantity	Description	Bezeichnung
1	97036732	1	SIGN 168X88 KLEBEFOLIE SPF	SCHILD
2	978674008	1	SIGN 208X88 KLEBEFOLIE SPF	SCHILD
3	978674808	4	SIGN 168X62 KLEBEFOLIE SPF	SCHILD
4	97004046	2	SIGN 168X88X1 KLEBEFOLIE SPF	SCHILD
5	978674608	4	SIGN 208X88 KLEBEFOLIE SPF	SCHILD
6	978674108	4	SIGN 208X88 KLEBEFOLIE SPF	SCHILD
7	970879408	2	ANTI-SLIP SURFACE 1.6X150X500 3M TYP4	ANTIRUTSCHBELAG



18.6.2021
004325




LIEBHERR

etk_en_de_098260 LR 11000

F-ASSEMBLY UNIT
F-MONTAGEEINHEIT


1139 (1/2)

919219608

Pos.	Item	Quantity	Description	Bezeichnung
1	96038040	1	FRAME WELDED	RAHMEN SCHWK.
2	96038041	2	PIN PRE-ASS. ⇒  1141	BOLZEN VORM.
3	96038042	2	PIN PRE-ASS. ⇒  1142	BOLZEN VORM.
4	97081702	8	PIN 30.0X116 35NICRMOV125 SPF	BOLZEN
5	10289809	4	WASHER ISO 7089 22 300HV FLZN SPF	SCHEIBE
6	10180352	4	SPLIT PIN ISO 1234 4X32 St 480H SPF	SPLINT
7	10875869	4	SAFETY PLUG W HINGE-LID 5X29X4,7X25 4	SICHERHEITSKLAPPSTECKER
8	10877388	2	LASHING STRAP 2,2MX35MM POLYTEX SP	ZURRGURT
9	10872676	6	CABLE CLIP HOLDER 46X70-SCHWARZ PA	KABELBINDERHALTER
10	12102696	6	BUTTON HEAD SCREW ISO7380-2 M8X10 0	HALBRUNDKOPFSCHRAUBE
700	96039202	1	SIGNS ⇒  1143	BESCHILDERUNG

18.6.2021

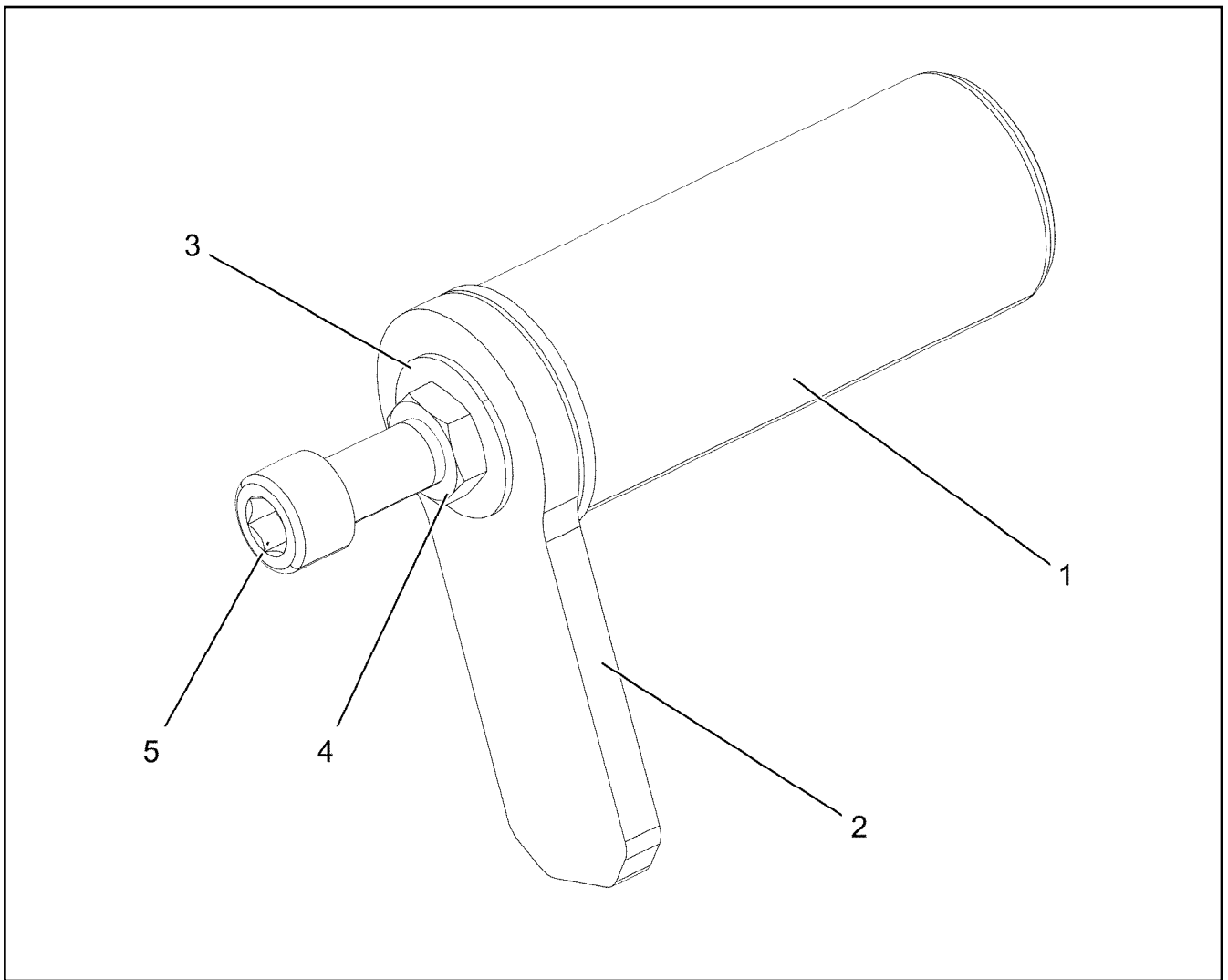
etk_en_de_098260 LR 11000

 1140 (2/2)

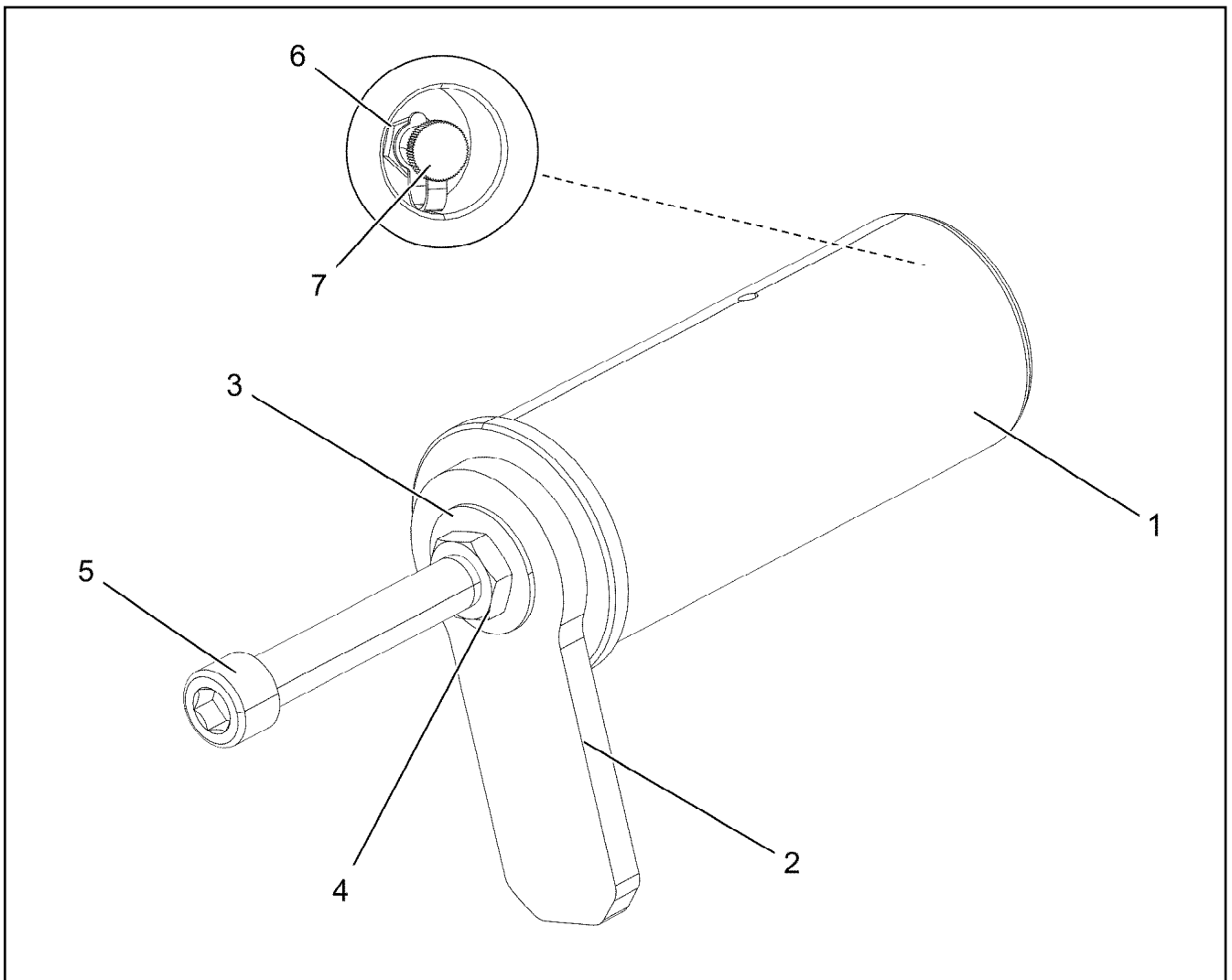
LIEBHERR

F-ASSEMBLY UNIT
F-MONTAGEEINHEIT

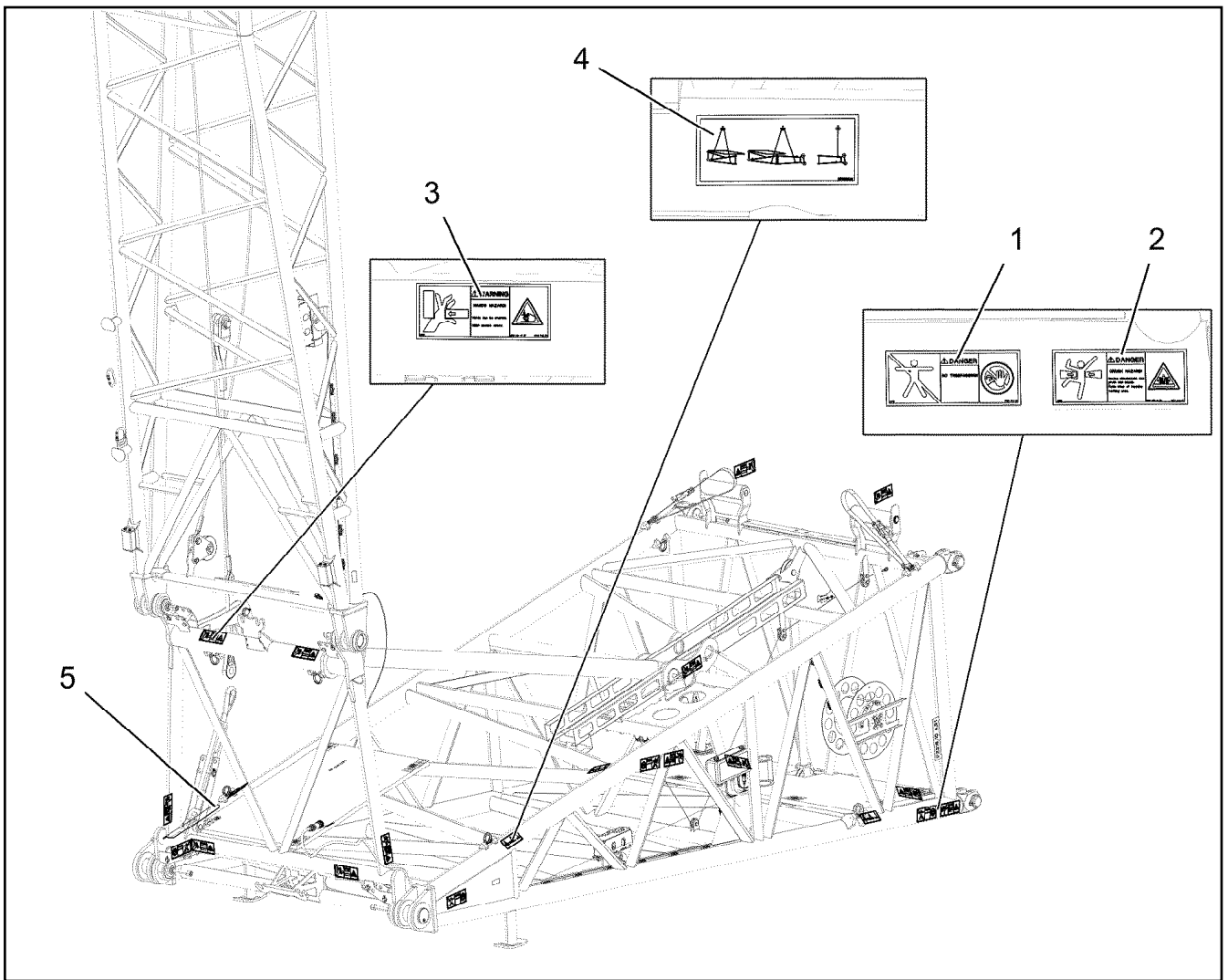
919219608



Pos.	Item	Quantity	Description	Bezeichnung
1	97122590	1	PIN 90.0X212 35NICRMOV125 SPF	BOLZEN
2	97122591	1	PLATE 15X210X90 S960QL	BLECH
3	97122592	1	SLEEVE 60.0X19 S355J2+AR FE//ZNNI8//CN/	HUELSE
4	10179943	1	HEX NUT ISO 4035 M24 05 FLZN SPF	SECHSKANTMUTTER
5	10292979	1	SOCKET HEAD SCREW ISO 4762 M24X100	ZYLINDERSCHRAUBE



Pos.	Item	Quantity	Description	Bezeichnung
1	97122593	1	PIN 120.0X275 35NICRMOV125 SPF	BOLZEN
2	97122591	1	PLATE 15X210X90 S960QL	BLECH
3	97122592	1	SLEEVE 60.0X19 S355J2+AR FE//ZNNI8//CN/	HUELSE
4	10179943	1	HEX NUT ISO 4035 M24 05 FLZN SPF	SECHSKANTMUTTER
5	404325608	1	SOCKET HEAD SCREW ISO 4762 M24X190	ZYLINDERSCHRAUBE
6	7743242	1	HYDRAULIC-TYPE LUBRICAT.NIPPLE DIN 71	KEGELSCHMIERNIPPEL
7	779013008	1	PROTECTING CAP	SCHUTZKAPPE



Pos.	Item	Quantity	Description	Bezeichnung
1	978674008	4	SIGN 208X88 KLEBEFOLIE SPF	SCHILD
2	978674108	4	SIGN 208X88 KLEBEFOLIE SPF	SCHILD
3	978674608	9	SIGN 208X88 KLEBEFOLIE SPF	SCHILD
4	97093614	4	SIGN 178X78 KLEBEFOLIE SPF	SCHILD
5	97039850	1	ANTI-SLIP SURFACE 1.6X560X102 3M TYP4	ANTIRUTSCHBELAG

18.6.2021
004289

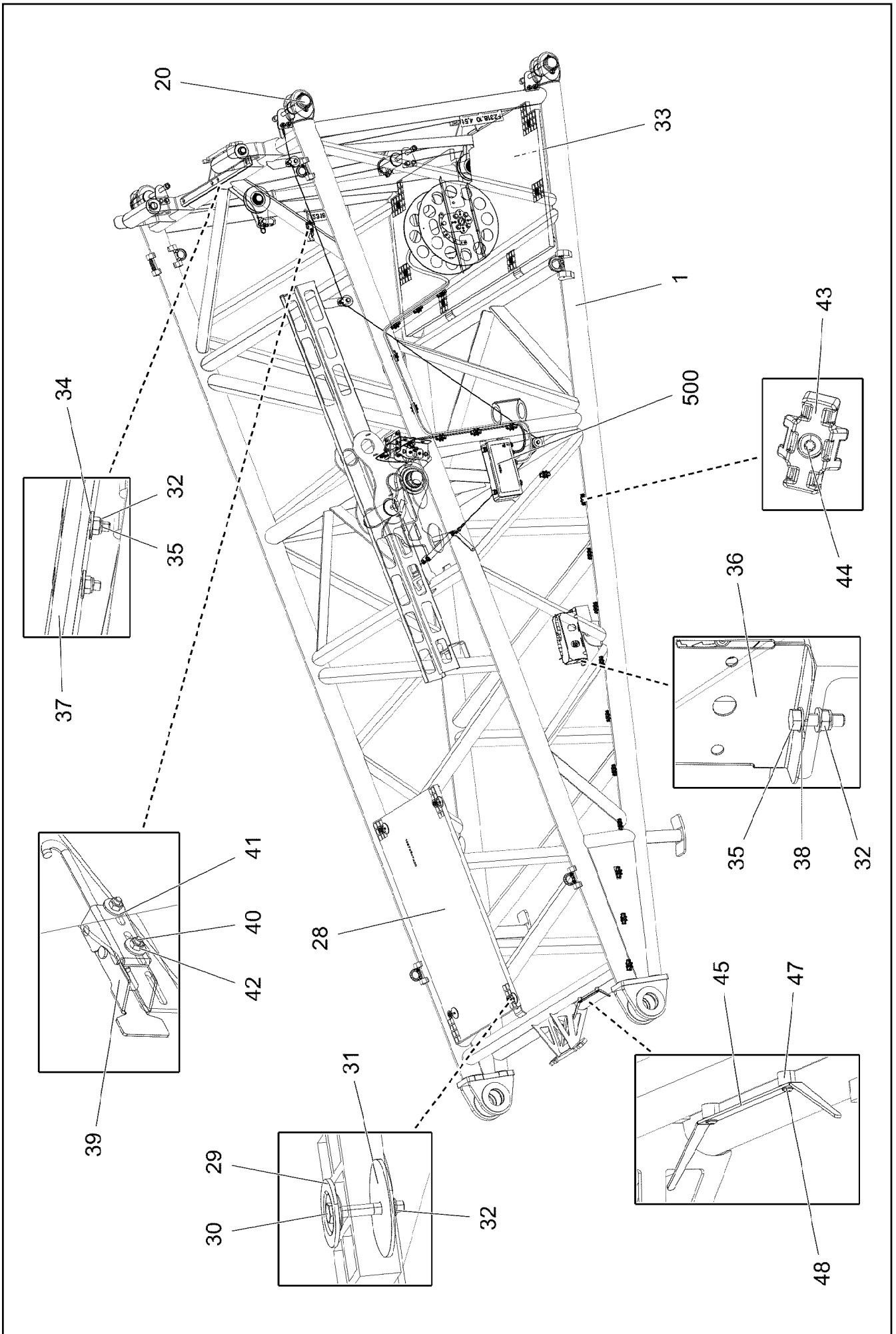
LIEBHERR

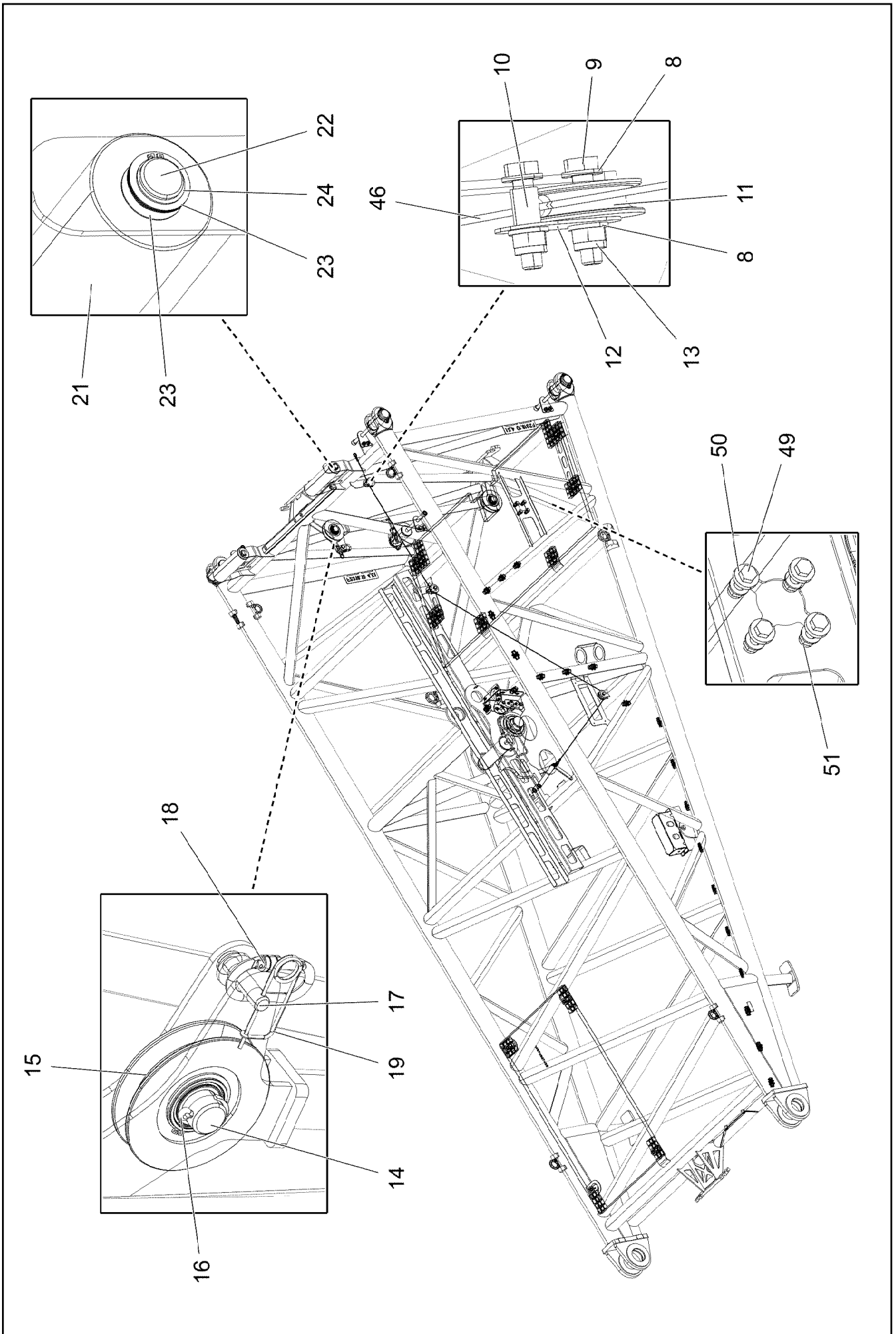
etk_en_de_098260 LR 11000

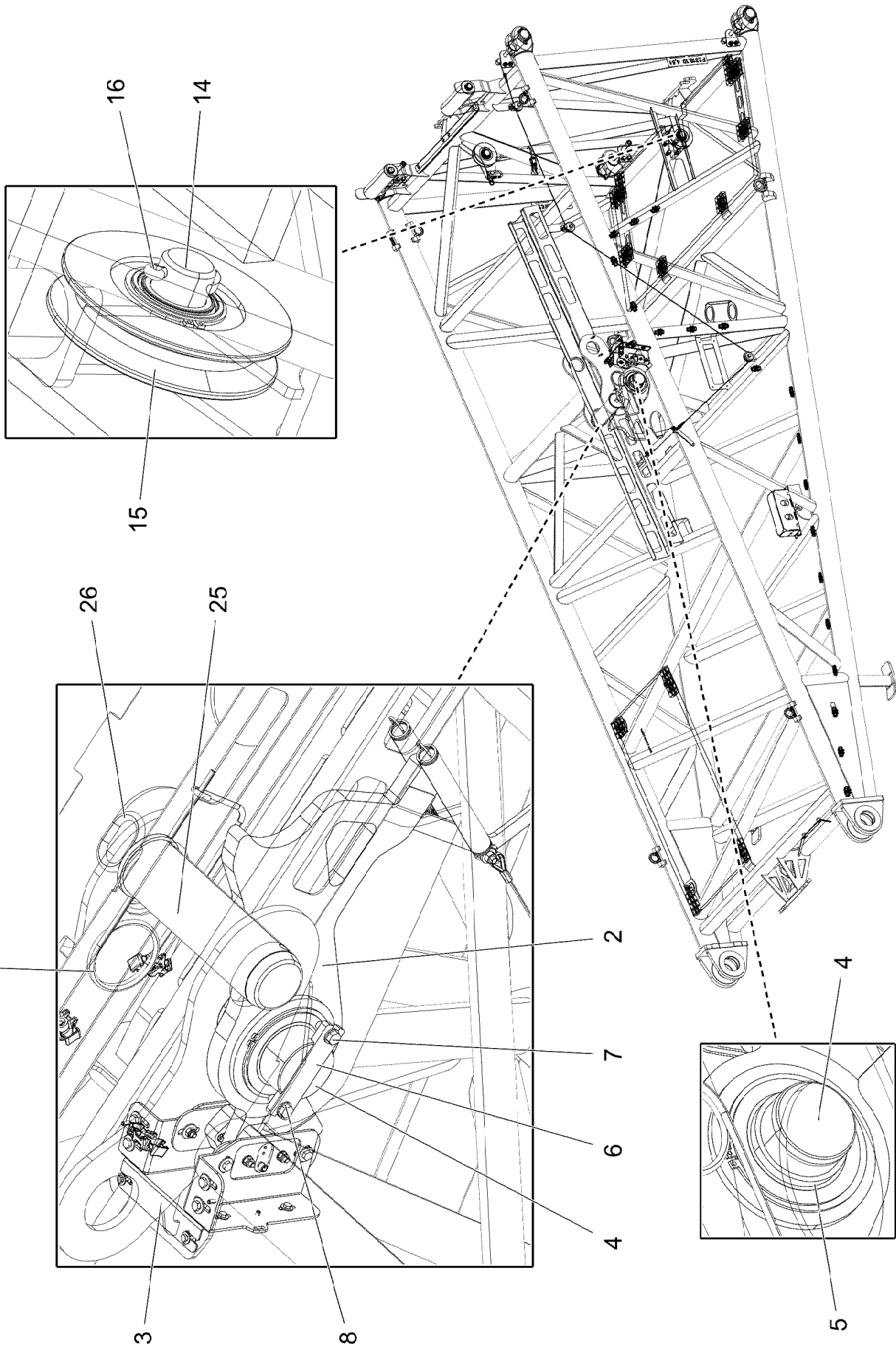
SIGNS
BESCHILDERUNG

1143

96039202







18.6.2021
004328

LIEBHERR

etk_en_de_098260 LR 11000

PIVOT SECTION
F-ANLENKSTUECK


1146 (3/4)

919219708

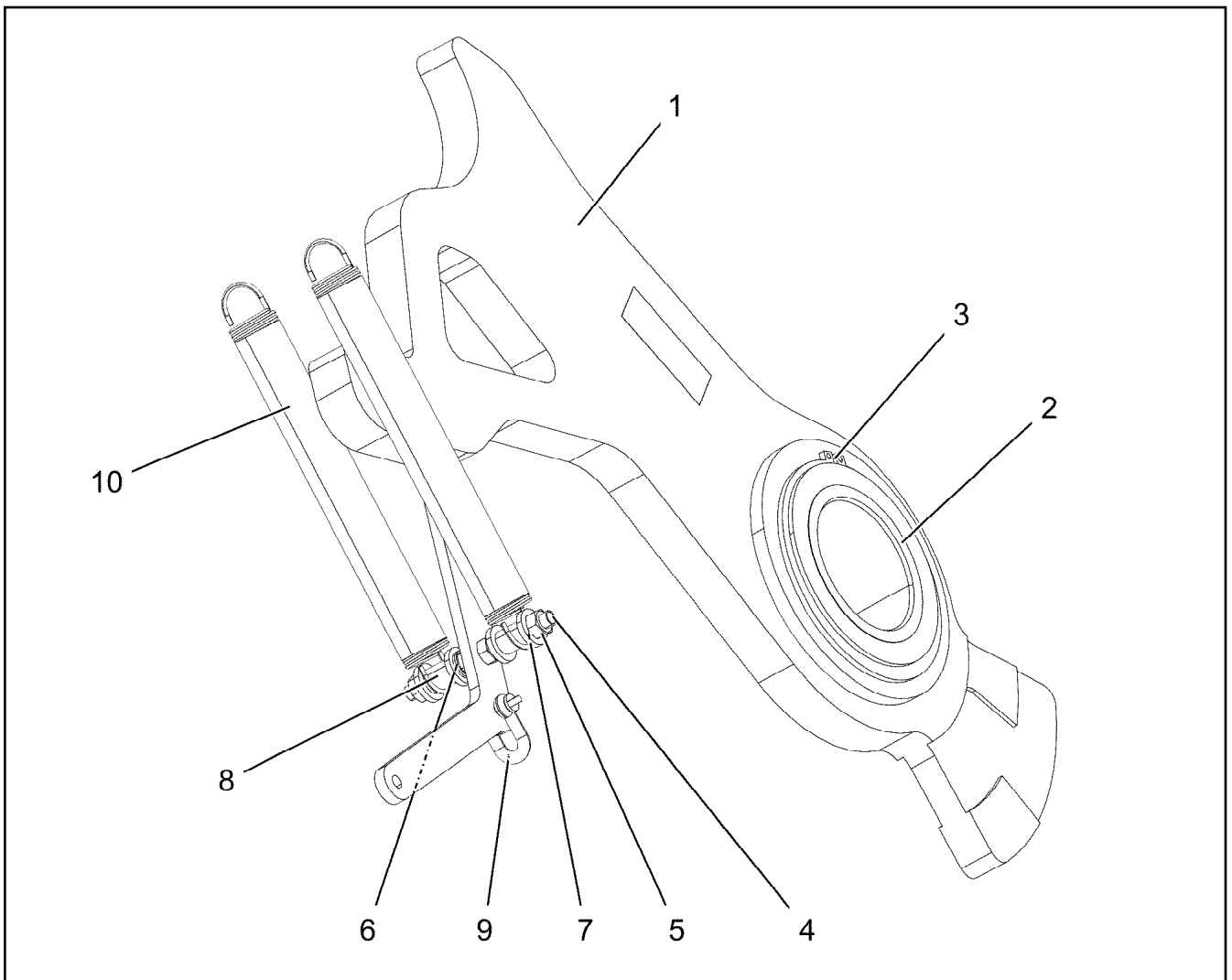
Pos.	Item	Quantity	Description	Bezeichnung
1	96035996	1	F BASE SECTION WELDMENT	F-ANLENKSTUECK SCHWK.
2	96036001	1	FLAP PRE-ASS. ⇒  1148	KLAPPE VORM.
3	96038853	1	SENSOR CARRIER CPL. ⇒  1149	SENSORTRAEGER KPL.
4	97050002	1	PIN 105.0X168 35NICRMOV125 SPF	BOLZEN
5	97050004	1	DISTANCE TUBE 101.6X12 S355J2H FE//ZN	DISTANZROHR
6	955048508	1	PLATE 12X40X160 S355MC FE//ZNNI8//CN//T	BLECH
7	11642349	2	HEX SCREW ISO 4017 M12X35 8.8 FLZN SP	SECHSKANTSCHRAUBE
8	10289804	16	WASHER ISO 7089 12 300HV FLZN SPF	SCHEIBE
9	11658891	5	HEX SCREW ISO 4014 M12X55 8.8 FLZN SP	SECHSKANTSCHRAUBE
10	971857508	5	TUBE 16.0X22 E235+N	ROHR
11	283096108	3	ROLLER RD68X20 PA6G	ROLLE
12	971851008	2	PLATE 2X50X75 DC01 FE//ZNNI8//CN//T0	BLECH
13	10875607	5	HEX NUT DIN 985 M12 8 FLZN SPF	SECHSKANTMUTTER
14	956097408	2	PIN RD40X75 35NICRMOV125 GASN. SPF	BOLZEN
15	962092008	2	ROPE PULLEY CPL. ⇒  1151	SEILROLLE KPL.
16	10875873	2	SPLIT PIN ISO 1234 8X63 ST 480H SPF	SPLINT
17	10425725	1	PIN ISO 2341 B18X75X68 35NICRMOV125	BOLZEN
18	10875819	1	SCREW CARABINER OVAL 109X10-2200 ST	SCHRAUBKARABINER
19	433101208	1	RETAINING SPRING 4X68 ISO 2081 FE/ZN8/	SICHERUNGSFEDER
20	96029160	4	PIN PRE-ASS. ⇒  1152	BOLZEN VORM.
21	97050204	2	ROLLER 100X100X360 PA6G	ROLLE
22	97088877	2	PIN 45.0X400 35NICRMOV125 SPF	BOLZEN
23	97012561	12	WASHER 1X50X50 X5CRNI18-10	SCHEIBE
24	428002908	2	LOCKING RING DIN 471 35X1,5	SICHERUNGSRING
25	97050003	1	PIN 105.0X345 35NICRMOV125 SPF	BOLZEN
26	921079508	1	HANDLE WELD.CONST. FE//ZNNI8//CN//T0	GRIFF SCHWK.
27	433105308	1	RETAINING SPRING 8 FE/ZN8/B	SICHERUNGSFEDER
28	97066110	1	GRATING DIN 24537-3 1487X927X30 GFK B	GITTERROST
29	10100621	12	DISH MOUNTING	TELLERBEFESTIGUNG
30	11651581	12	HEX SCREW ISO 4014 M8X50 8.8 480H SPF	SECHSKANTSCHRAUBE
31	941138108	12	WASHER DC01 FE//ZNNI8//CN//T0	SCHEIBE
32	10875614	18	HEX NUT DIN 985 M8 8 480H SPF	SECHSKANTMUTTER
33	97123898	1	GRATING DIN 24537-3 2207X967X30/7 GFK B	GITTERROST
34	11140469	4	WASHER ISO 7093-1 8 200HV 480H SPF	SCHEIBE
35	11826527	6	HEX SCREW ISO 4017 M8X30 8.8 480H SPF	SECHSKANTSCHRAUBE
36	97080863	1	HOOD 601X338 DC01 FE//ZNNI8//CN//T0	HAUBE
37	97132781	1	STRIP PA6G	LEISTE
38	12103465	4	WASHER ISO 7089 8 300HV ZNNI-480H SPF	SCHEIBE
39	704262408	1	CLOSURE HAKEN	HAKENVERSCHLUSS
40	11657360	2	HEX SCREW ISO 4017 M6X16 8.8 480H SPF	SECHSKANTSCHRAUBE
41	10875648	2	WASHER ISO 7093-1 6 200HV 480H SPF	SCHEIBE
42	10197764	2	HEX NUT ISO 4032 M6 10 ZNNI-480H SPF	SECHSKANTMUTTER
43	10872676	21	CABLE CLIP HOLDER 46X70-SCHWARZ PA	KABELBINDERHALTER
44	12102696	21	BUTTON HEAD SCREW ISO7380-2 M8X10 0	HALBRUNDKOPFSCHRAUBE
45	953741108	1	PLATE S315MC FE//ZNNI8//CN//T0	BLECH
46	97123901	1	AUXILIARY ROPE 4X3.56M	HILFSSEIL
47	953873408	2	SLEEVE 25X20 11SMN37 FE//ZNNI8//CN//T0	HUELSE
48	408650508	2	BUTTON HEAD SCREW ISO 7380-2 M8X16 A	HALBRUNDKOPFSCHRAUBE
49	11645386	4	HEX SCREW ISO 4017 M12X45 8.8 FLZN SP	SECHSKANTSCHRAUBE
50	10006370	4	WASHER DIN 7349 13 200HV FLZN SPF	SCHEIBE
51	11840127	4	HEX NUT ISO 7040 M12 8 FLZN SPF	SECHSKANTMUTTER
500	919287108	1	ELECTRICS F BASE SECTION F2 ⇒  1153	ELEKTRIK F-ANLENKSTUECK

18.6.2021

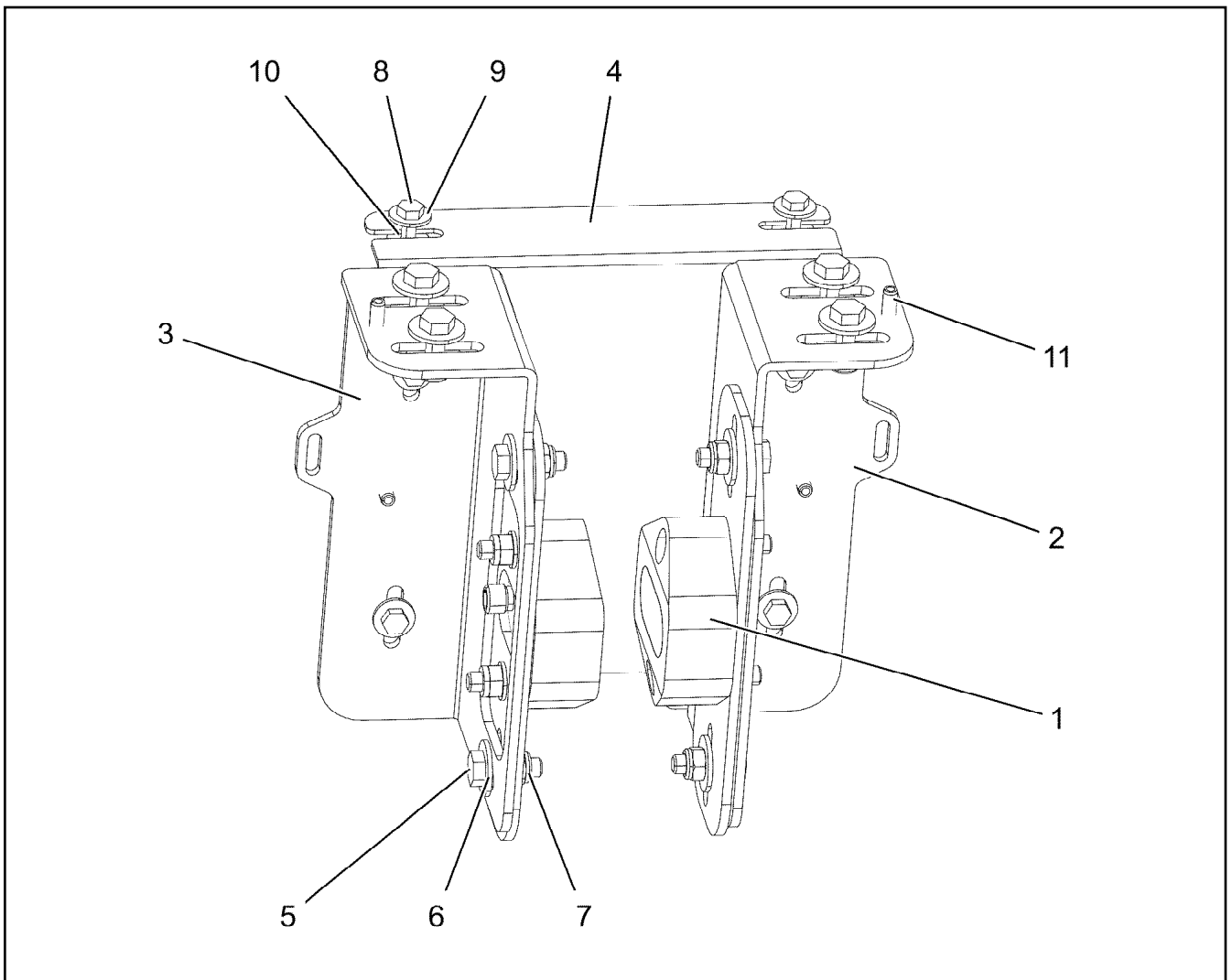
etk_en_de_098260 LR 11000


 1147 (4/4)**LIEBHERR**PIVOT SECTION
F-ANLENKSTUECK

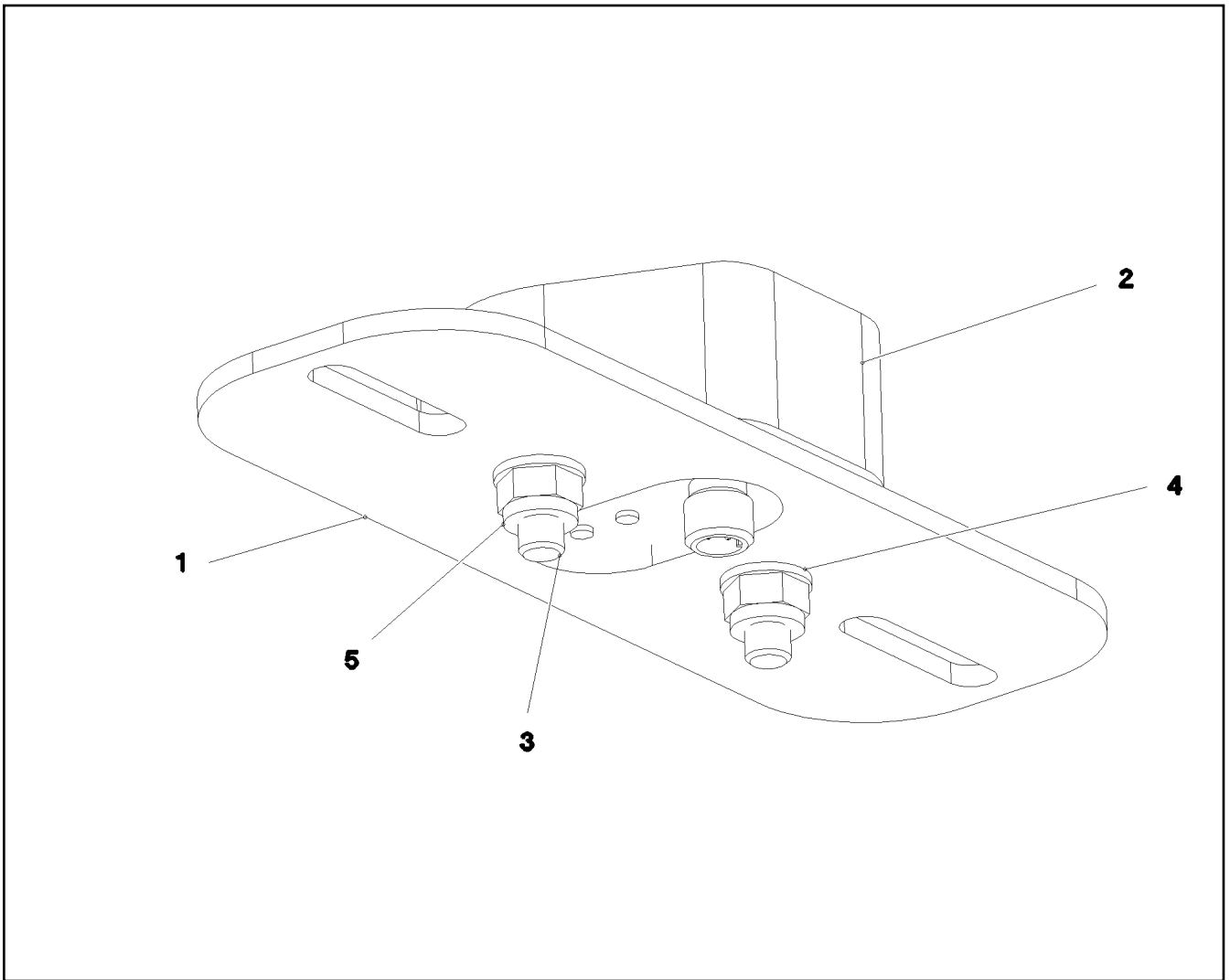
919219708



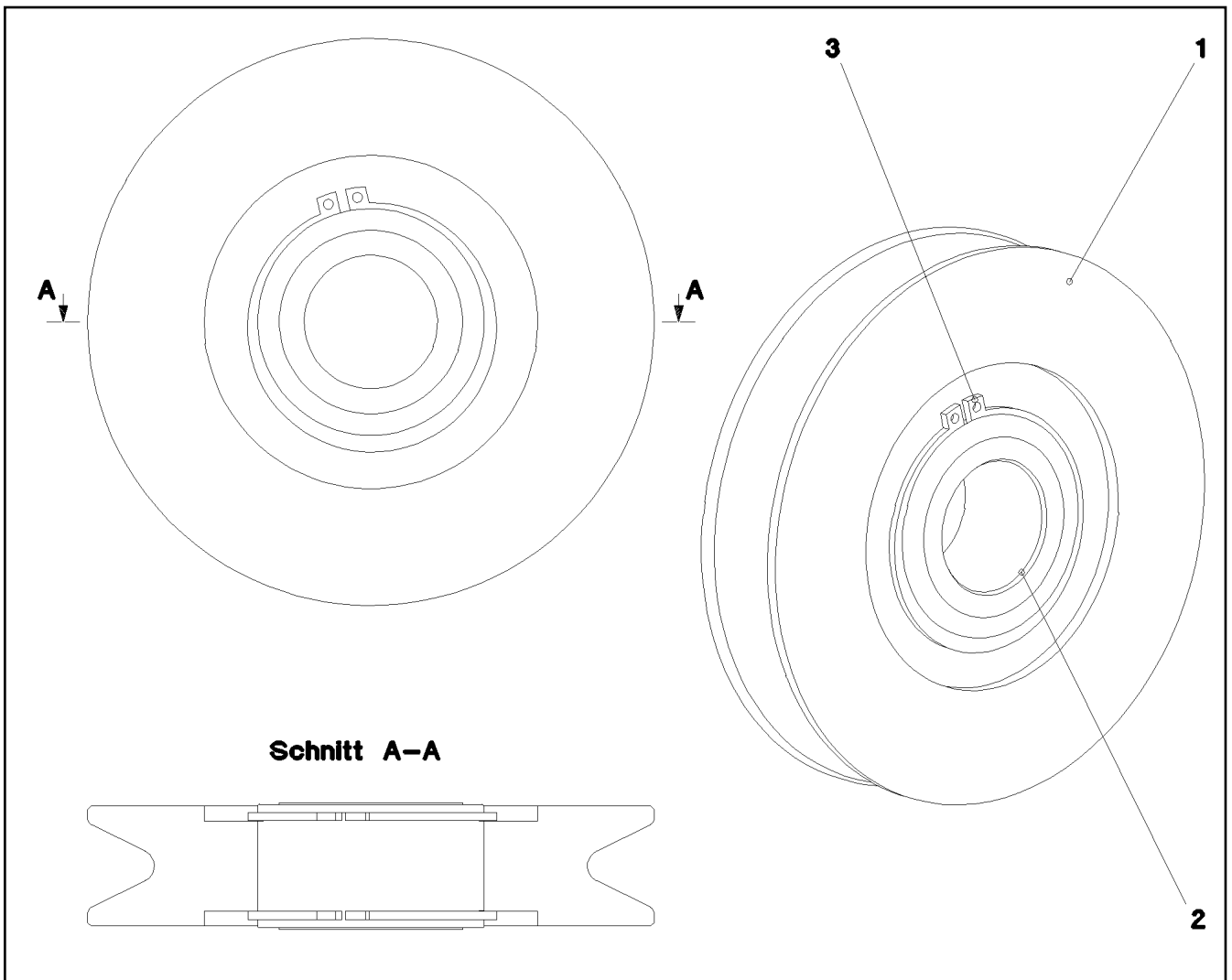
Pos.	Item	Quantity	Description	Bezeichnung
1	96038742	1	FLAP ST.CONST.	KLAPPE SCHWK.
2	745902408	1	ROLLER BEARING 90X140X67	WÄELZLAGER
3	12100249	2	LOCKING RING DIN 471 140X4 480H SPF	SICHERUNGSRING
4	954591508	1	THREADED ROD M10X120 5.8	GEWINDESTANGE
5	12102695	4	HEX NUT ISO 4032 M10 8 ZNNI-480H SPF	SECHSKANTMUTTER
6	12102693	4	WASHER ISO 7092 10 200HV ZNNI-480H SP	SCHEIBE
7	10410155	4	WASHER DIN 7349 10,5 A2	SCHEIBE
8	971857508	2	TUBE 16.0X22 E235+N	ROHR
9	773933508	1	SHACKLE DIN 82101 0,25T NG0,25 ST VERZ	SCHAEKEL
10	12101488	2	TENSION SPRING 3X32X167 EN10270-3	ZUGFEDER



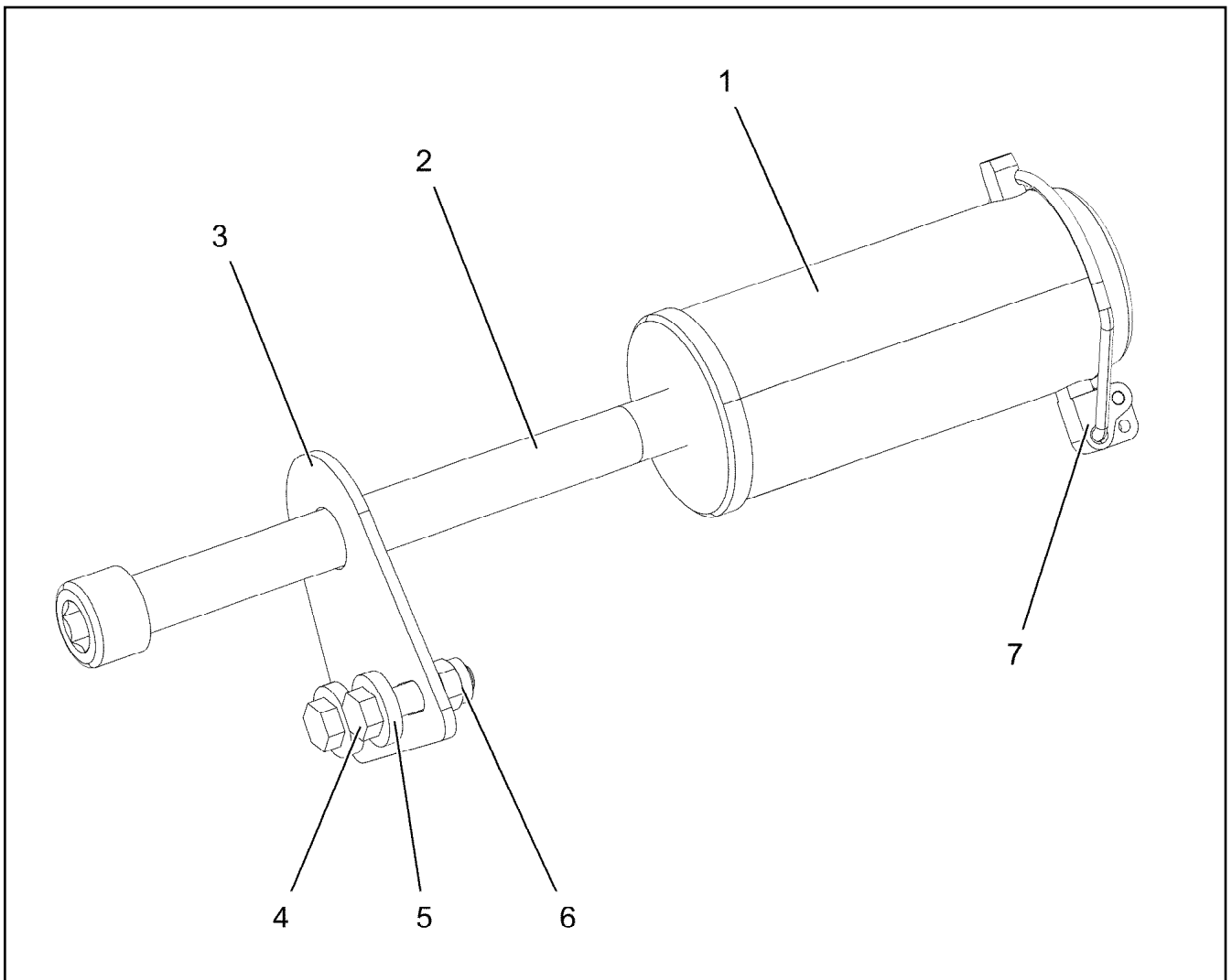
Pos.	Item	Quantity	Description	Bezeichnung
1	968938308	2	SENSOR PRE-ASS. ⇒  1150	SENSOR VORM.
2	97050200	1	PLATE 4X283X189 S315MC FE//ZNNI8//CN//T	BLECH
3	97050201	1	PLATE 4X283X189 S315MC FE//ZNNI8//CN//T	BLECH
4	97050202	1	PLATE 2X200X261 DC01 FE//ZNNI8//CN//T0	BLECH
5	11826527	8	HEX SCREW ISO 4017 M8X30 8.8 480H SPF	SECHSKANTSCHRAUBE
6	11140469	16	WASHER ISO 7093-1 8 200HV 480H SPF	SCHEIBE
7	10875614	8	HEX NUT DIN 985 M8 8 480H SPF	SECHSKANTMUTTER
8	10197836	6	HEX SCREW ISO 4017 M6X25 8.8 ZNNI-480	SECHSKANTSCHRAUBE
9	10875648	12	WASHER ISO 7093-1 6 200HV 480H SPF	SCHEIBE
10	12102692	6	HEX NUT DIN 985 M6 8 ZNNI-480H SPF	SECHSKANTMUTTER
11	10876162	4	DOWEL PIN ISO 8752 6X20 480H SPF	SPANNSTIFT





Pos.	Item	Quantity	Description	Bezeichnung
1	97050177	1	PLATE 4X200X70 S315MC FE//ZNNI8//CN//T	BLECH
2	97050178	1	SENSOR HOLDER 87X75X29.5 PA6G	SENSORHALTER
3	11691424	2	SOCKET HEAD SCREW ISO 4762 M8X35 8.8	ZYLINDERSCHRAUBE
4	12103465	2	WASHER ISO 7089 8 300HV ZNNI-480H SPF	SCHEIBE
5	10875614	2	HEX NUT DIN 985 M8 8 480H SPF	SECHSKANTMUTTER




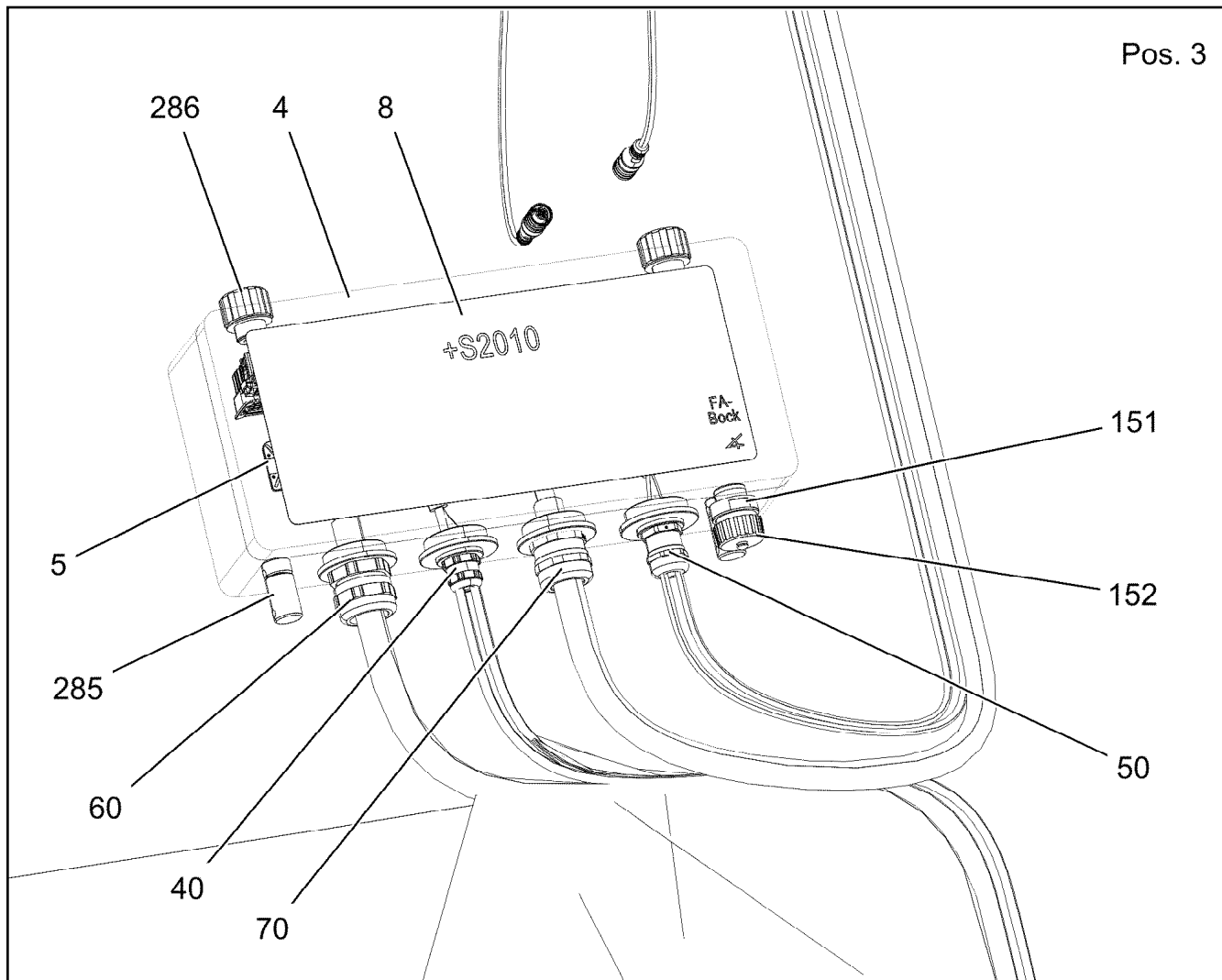
Pos.	Item	Quantity	Description	Bezeichnung
1	971872508	1	ROPE PULLEY SPF	SEILROLLE
2	745900808	1	ROLLER BEARING 68X40X38	WAEZLAGER
3	10875662	2	LOCKING RING DIN 471 68X2,5 480H SPF	SICHERUNGSRING



Pos.	Item	Quantity	Description	Bezeichnung
1	97110939	1	PIN 85.0X190 35NICRMOV125 GASN. SPF	BOLZEN
2	10878833	1	SOCKET HEAD SCREW ISO 4762 M24X290 8	ZYLINDERSCHRAUBE
3	954754708	1	PLATE 5X125X100 S700MC	BLECH
4	11645386	2	HEX SCREW ISO 4017 M12X45 8.8 FLZN SP	SECHSKANTSCHRAUBE
5	10006370	4	WASHER DIN 7349 13 200HV FLZN SPF	SCHEIBE
6	11840127	2	HEX NUT ISO 7040 M12 8 FLZN SPF	SECHSKANTMUTTER
7	10180878	1	SAFETY PLUG W HINGE-LID 17X100X15,5X	SICHERHEITSKLAPPSTECKER

Pos.	Item	Quantity	Description	Bezeichnung
10	96035576	1	TERMINAL BOX CPL. S2010-F2 ⇒  1154	KLEMMKASTEN KPL.
20	96035577	1	CABLE DRUM COMPL. F2 ⇒  1160	LEITUNGSTROMMEL KPL.
151	692312708	2	INDUCTIVE SENSOR BERUEHRUNGSLOS	INDUKTIVSENSOR
152	10802057	2	ANGLE TRANSMITTER 360° LSB PL:D SPF	WINKELGEBER

18.6.2021	etk_en_de_098260 LR 11000	 1153
LIEBHERR	ELECTRICS F BASE SECTION ELEKTRIK F-ANLENKSTUECK	919287108



Pos.	Item	Quantity	Description	Bezeichnung
3	96038775	1	WIRES CPL. S2010-F2 ⇒ □ 1155	DRAEHTE KPL.
4	976975408	1	EMPTY CASING 160X360X90X0 AL	LEERGEHAEUSE
5	10870511	3	CABLE CLIP HOLDER 28X28-NATUR PA6.6	KABELBINDERHALTER
8	97118302	1	SIGN S2010	SCHILD
40	96038562	1	LEAD W2011-F2 ⇒ □ 1156	LEITUNG
50	96038563	1	LEAD W2014-F2 ⇒ □ 1157	LEITUNG
60	96038564	1	LEAD W2009-F2 ⇒ □ 1158	LEITUNG
70	96038565	1	LEAD W2019-F2 ⇒ □ 1159	LEITUNG
151	10872381	1	TIN M1	DOSE
152	604512108	1	SEALING PLUG M1-D	VERSCHLUSSKAPPE
285	602501208	2	WATER DRAIN PLUG M12 PA6G SPF	ENTWAESSERUNGSSTOPFEN
286	10488662	2	VENTILATION SCREW M20X1,5 POLYAMID	ENTLUEFTUNGSSCHRAUBE

Pos.	Item	Quantity	Description	Bezeichnung
2	96038776	1	WIRES PRE-ASS. S2010	DRAEHTE VORM.
500	923512208	10	CABLE MARKER	KABELMARKER
501	10874039	2	FLAT PLUG HOUSING 36-POL 20A	FLACHSTECKERGEHAEUSE
502	10099847	1	FLAT PLUG HOUSING 6-POL	FLACHSTECKERGEHAEUSE
503	10099869	1	CONTACT RETAINING PIN JPT 6 POL	KONTAKTSICHERUNGSSTIFT
504	10099870	4	FLAT PLUG HOUSING 9-POL	FLACHSTECKERGEHAEUSE
505	10045101	4	CONTACT RETAINING PIN 9POL GELB	KONTAKTSICHERUNGSSTIFT
506	10877506	1	BUSHING HOUSING 6-POL PA66-GF13	BUCHSENGEHAEUSE
507	604526508	1	BUSHING SUPPORT 6-POL 16A	BUCHSENTRAEGER
812	604518908	1	STOPPER PLUG BAUREIHE_M1	BLINDSTOPFEN

18.6.2021	etk_en_de_098260 LR 11000	1155
LIEBHERR	WIRES CPL. DRAEHTE KPL.	96038775

Pos.	Item	Quantity	Description	Bezeichnung
5	10870332	2.51	LEAD 4 X 0,5	LEITUNG
6	10870332	2.68	LEAD 4 X 0,5	LEITUNG
500	923512208	3	CABLE MARKER	KABELMARKER
501	10870392	1	PLUG SHELL 9-POL PA66-GF13	STECKERGEHAEUSE
502	605251608	2	PLUG SOCKET BODY 4-POLE AL	STECKDOSENKOERPER
503	602606408	1	REDUCTION M25X1,5/M20X1,5 MS	REDUKTION
504	602606708	1	REDUCTION M40X1,5/M25X1,5 MS	REDUKTION
505	10872876	1	CABLE GLAND M20X1,5 MS	KABELVERSCHRAUBUNG
506	605212808	2	MOULDING 317-1397-000 SUR	FORMTEIL
507	6202909	2	CLAMP	KLAMMER
773	6202445	2	PIN 0,5-1,0MM2	STIFT
774	6202435	4	SLEEVE CONTACT 0,5-1,0MM2	BUCHSENKONTAKT
811	692404908	2	STOPPER PLUG	BLINDSTOPFEN
996	965622108	8	LETTERING WIRE	BESCHRIFTUNG ADER
998	965622208	2	LETTERING WIRING HARNESS	BESCHRIFTUNG KABELBAUM
2204	10874060	8	SLEEVE CONTACT 0,5-1,0MM2 CuNiSi	BUCHSENKONTAKT

18.6.2021	etk_en_de_098260 LR 11000	<input type="checkbox"/> 1156
LIEBHERR	LEAD LEITUNG	96038562

Pos.	Item	Quantity	Description	Bezeichnung
5	680000008	1	COUPLING SOCKET 4-POLE SPF	KUPPLUNGSDOSE
6	680000008	1	COUPLING SOCKET 4-POLE SPF	KUPPLUNGSDOSE
500	923512208	3	CABLE MARKER	KABELMARKER
501	10870392	1	PLUG SHELL 9-POL PA66-GF13	STECKERGEHAEUSE
502	602606408	1	REDUCTION M25X1,5/M20X1,5 MS	REDUKTION
503	602606708	1	REDUCTION M40X1,5/M25X1,5 MS	REDUKTION
504	602441001	1	CABLE GLAND M20X1,5X5-10 MS	KABELVERSCHRAUBUNG
505	602421908	1	INSERT M20X1,5 NBR	MEHRFACHDICHT-EINSATZ
996	965622108	8	LETTERING WIRE	BESCHRIFTUNG ADER
998	965622208	2	LETTERING WIRING HARNESS	BESCHRIFTUNG KABELBAUM
2272	10878195	8	SLEEVE CONTACT 0,2-0,5MM ² CuNiSi	BUCHSENKONTAKT


18.6.2021	etk_en_de_098260 LR 11000	<input type="checkbox"/> 1157
LIEBHERR	LEAD LEITUNG	96038563


Pos.	Item	Quantity	Description	Bezeichnung
5	10875008	6.65	CONTROL LEAD 43 X 0,75 SPF	STEUERLEITUNG
500	923512208	3	CABLE MARKER	KABELMARKER
501	10877583	1	PIN HOUSING 43 POL 22A ZNNI	STIFTGEHAEUSE
502	96008397	1	COTTER PIN 36POL	STECKER VORM.
503	10870392	1	PLUG SHELL 9-POL PA66-GF13	STECKERGEHAEUSE
504	420050108	1	WASHER ISO 7089 3 MS	SCHEIBE
505	692405208	1	DUST CAP 3/4-18 NS METALL	STAUBKAPPE
506	514599408	1	PAN-HEAD SCREW ISO 7045 M3X8 4.8 A2C	FLACHKOPFSCHRAUBE
507	10875696	2	CABLE GLAND M32X1,5X15-25 MS	KABELVERSCHRAUBUNG
508	602606808	2	REDUCTION M40X1,5/M32X1,5 MS	REDUKTION
509	10877630	1	TERMINAL HOUSING CA AL NIP 2K PUR	ENDGEHAEUSE
708	10473048	43	CABLE SLEEVE 2,4-3,0/2,4/0,6 SILIKON	KABELTUELLE
998	965622208	1	LETTERING WIRING HARNESS	BESCHRIFTUNG KABELBAUM
2204	10874060	7	SLEEVE CONTACT 0,5-1,0MM2 CuNiSi	BUCHSENKONTAKT
2211	10874057	36	SLEEVE CONTACT 0,5-1,0MM2 CuNiSi	BUCHSENKONTAKT
2262	6002796	43	CONTACT PIN	KONTAKTSTIFT
2404	12101575	0.17	HEATSHRINK SLEEVEING 69,8/11,7X4,8 POL	SCHRUMPFSCHLAUCH

18.6.2021	etk_en_de_098260 LR 11000	<input type="checkbox"/> 1158
LIEBHERR	LEAD LEITUNG	96038564

Pos.	Item	Quantity	Description	Bezeichnung
5	10875008	3.63	CONTROL LEAD 43 X 0,75 SPF	STEUERLEITUNG
500	923512208	3	CABLE MARKER	KABELMARKER
501	10877579	1	BUSHING HOUSING 43 POL 22A ZNNI	BUCHSENGEHAEUSE
502	96008397	1	COTTER PIN 36POL	STECKER VORM.
503	10870392	1	PLUG SHELL 9-POL PA66-GF13	STECKERGEHAEUSE
504	420050108	1	WASHER ISO 7089 3 MS	SCHEIBE
505	514599408	1	PAN-HEAD SCREW ISO 7045 M3X8 4.8 A2C	FLACHKOPFSCHRAUBE
506	692405208	1	DUST CAP 3/4-18 NS METALL	STAUBKAPPE
507	602606808	2	REDUCTION M40X1,5/M32X1,5 MS	REDUKTION
508	10875696	2	CABLE GLAND M32X1,5X15-25 MS	KABELVERSCHRAUBUNG
509	10877630	1	TERMINAL HOUSING CA AL NIP 2K PUR	ENDGEHAEUSE
708	10473048	43	CABLE SLEEVE 2,4-3,0/2,4/0,6 SILIKON	KABELTUELLE
2204	10874060	7	SLEEVE CONTACT 0,5-1,0MM2 CuNiSi	BUCHSENKONTAKT
2211	10874057	36	SLEEVE CONTACT 0,5-1,0MM2 CuNiSi	BUCHSENKONTAKT
2261	10650660	43	CONTACT BUSHING 0,75 - 1,5MM2	KONTAKTBUCHSE
2404	12101575	0.17	HEATSHRINK SLEEVING 69,8/11,7X4,8 POL	SCHRUMPFSCHLAUCH

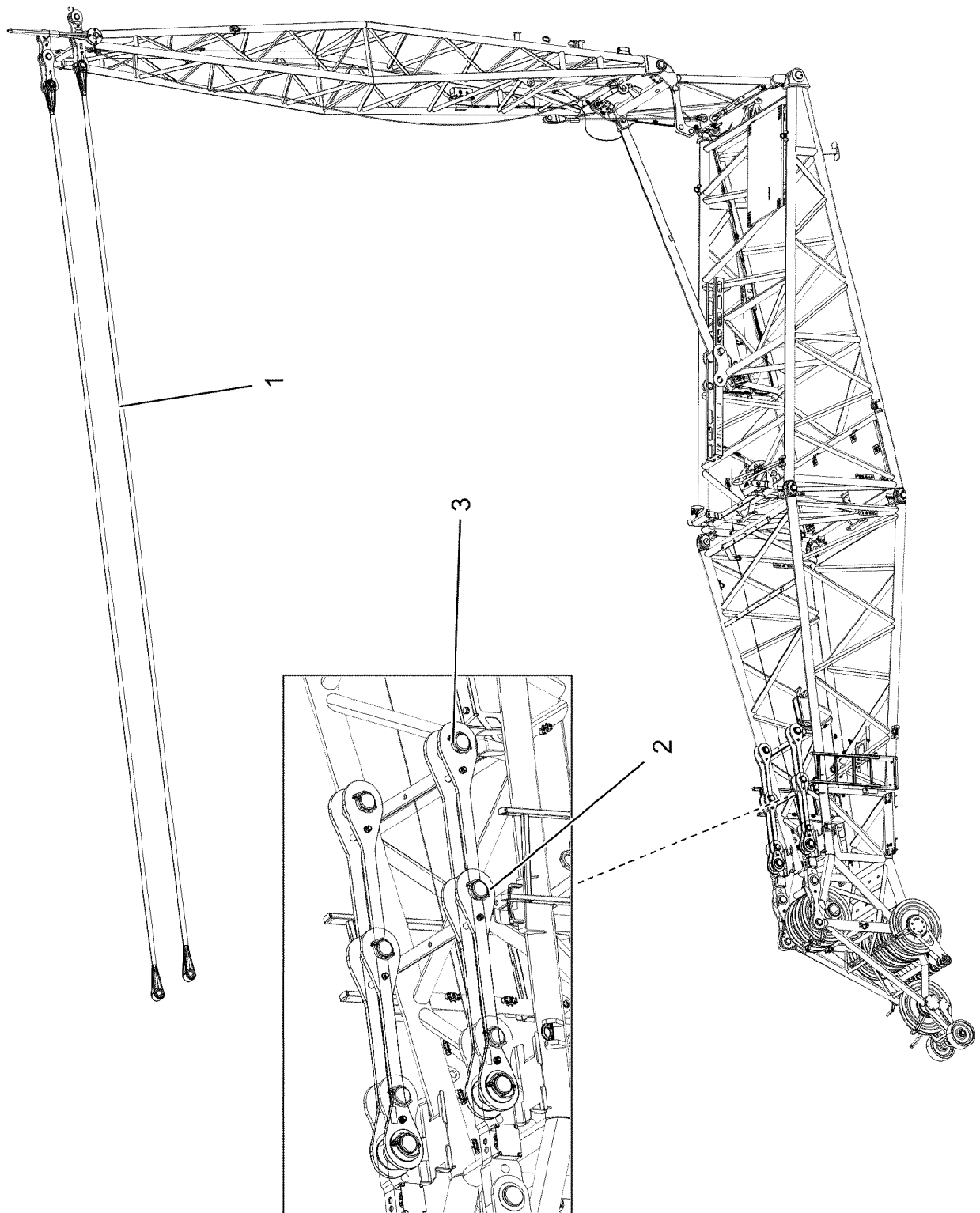
18.6.2021	etk_en_de_098260 LR 11000	<input type="checkbox"/> 1159
LIEBHERR	LEAD LEITUNG	96038565

Pos.	Item	Quantity	Description	Bezeichnung
10	96039722	1	LEAD W2019A -F2 ⇒  1161	LEITUNG
151	12100458	1	CABLE DRUM 60M SPF	KABELTROMMEL

18.6.2021	etk_en_de_098260 LR 11000	 1160
LIEBHERR	CABLE DRUM COMPL. LEITUNGSTROMMEL KPL.	96035577

Pos.	Item	Quantity	Description	Bezeichnung
5	10875008	38.15	CONTROL LEAD 43 X 0,75 SPF	STEUERLEITUNG
294	11123168	0.25	HEATSHRINK SLEEVING 44,4/7,4X3,6 POL	SCHRUMPFSCHLAUCH
500	923512208	2	CABLE MARKER	KABELMARKER
501	10877569	1	WALL OUTLET 43 POL ZNNI	WANDSTECKDOSE
502	10877579	1	BUSHING HOUSING 43 POL 22A ZNNI	BUCHSENGEHAEUSE
503	602606808	2	REDUCTION M40X1,5/M32X1,5 MS	REDUKTION
504	10877630	2	TERMINAL HOUSING CA AL NIP 2K PUR	ENDGEHAEUSE
505	10875696	1	CABLE GLAND M32X1,5X15-25 MS	KABELVERSCHRAUBUNG
506	692405308	1	DUST CAP 1 3/4-18NS METALL	STAUBKAPPE
507	420050008	9	WASHER ISO 7089 3 200HV-A2	SCHEIBE
508	10876399	4	HEX NUT DIN 985 M3 8 480H SPF	SECHSKANTMUTTER
509	400140908	4	SOCKET HEAD SCREW DIN 84 M3X12 MS V	ZYLINDERSCHRAUBE
510	10874632	3	RETAINING STRAP 0.05T-1.1M POLYEST.PE	HALTEGURT
511	602707208	3	CABLE SOCK 15	KABELSTRUMPF
512	10290559	3	SNAP HOOK 120X11 VERZ	KARABINERHAKEN
513	10875031	1	CABLE GLAND M32X1,5X25-15 MS	KABELVERSCHRAUBUNG
514	692405208	1	DUST CAP 3/4-18 NS METALL	STAUBKAPPE
515	514599408	1	PAN-HEAD SCREW ISO 7045 M3X8 4.8 A2C	FLACHKOPFSCHRAUBE
516	420050108	1	WASHER ISO 7089 3 MS	SCHEIBE
708	10473048	86	CABLE SLEEVE 2,4-3,0/2,4/0,6 SILIKON	KABELTUELLE
995	965617208	2	SHIELDING TIED BACK	ABSCHIRMUNG ZURUECKGEB
998	965622208	2	LETTERING WIRING HARNESS	BESCHRIFTUNG KABELBAUM
2261	10650660	43	CONTACT BUSHING 0,75 - 1,5MM2	KONTAKTBUCHSE
2262	6002796	43	CONTACT PIN	KONTAKTSTIFT
2404	12101575	0.34	HEATSHRINK SLEEVING 69,8/11,7X4,8 POL	SCHRUMPFSCHLAUCH

18.6.2021	etk_en_de_098260 LR 11000	1161
LIEBHERR	LEAD LEITUNG	96039722



18.6.2021
004329

etk_en_de_098260 LR 11000


1162 (1/2)

LIEBHERR

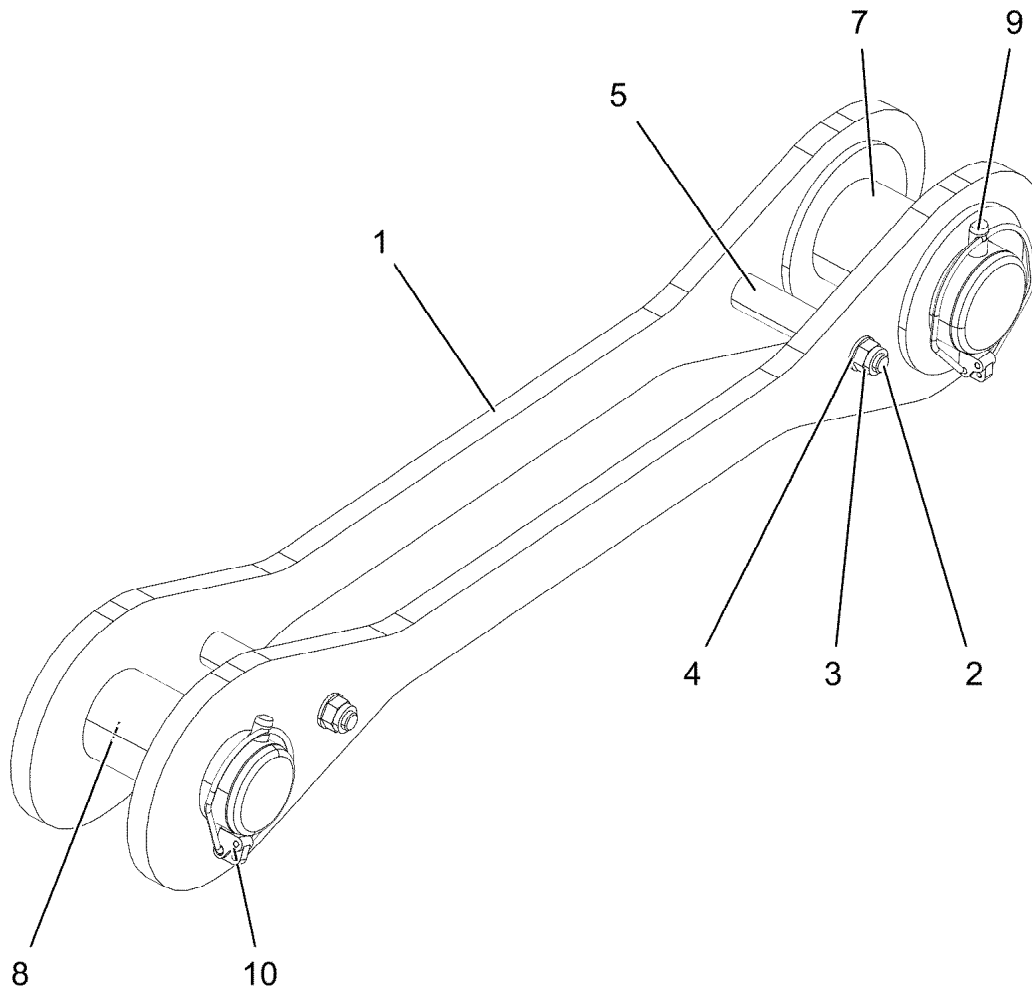
F-GUYING
F-ABSPANNUNG

919219808

Pos.	Item	Quantity	Description	Bezeichnung
1	97122954	2	FIBRE TENSIONING ROPE 66X13.1M ARAMI	FASERABSPANNSEIL
2	96039026	2	DRAW SHACKLE 0.930M ⇒  1164	ZUGLASCHE KPL.
3	96039027	2	DRAW SHACKLE 1.630M ⇒  1165	ZUGLASCHE KPL.

18.6.2021	etk_en_de_098260 LR 11000	 1163 (2/2)
LIEBHERR	F-GUYING F-ABSPANNUNG	919219808

Pos. 6



Pos.	Item	Quantity	Description	Bezeichnung
1	96039034	2	CONNECTING LINK WELDED 0.930M	LASCHE SCHWK.
2	4000437	2	HEX SCREW ISO 4014 M16X170 8.8 FLZN SP	SECHSKANTSCHRAUBE
3	10875609	2	HEX NUT DIN 985 M16 8 FLZN SPF	SECHSKANTMUTTER
4	10289806	4	WASHER ISO 7089 16 300HV FLZN SPF	SCHEIBE
5	97070312	2	TUBE 30.0X102 S355J2H FE//ZNNI8//CN//T0	ROHR
6	97139634	2	PLATE ASSEMBLY SCHILD BG SPF	SCHILD BAUGRUPPE
7	97121582	1	PIN 100.0X200 35NICRMOV125 SPF	BOLZEN
8	97119428	1	PIN 85.0X190 35NICRMOV125 SPF	BOLZEN
9	12100335	1	SAFETY PLUG W HINGE-LID 17X125X16X1	SICHERHEITSKLAPPSTECKER
10	10180878	1	SAFETY PLUG W HINGE-LID 17X100X15,5X	SICHERHEITSKLAPPSTECKER

18.6.2021
004259

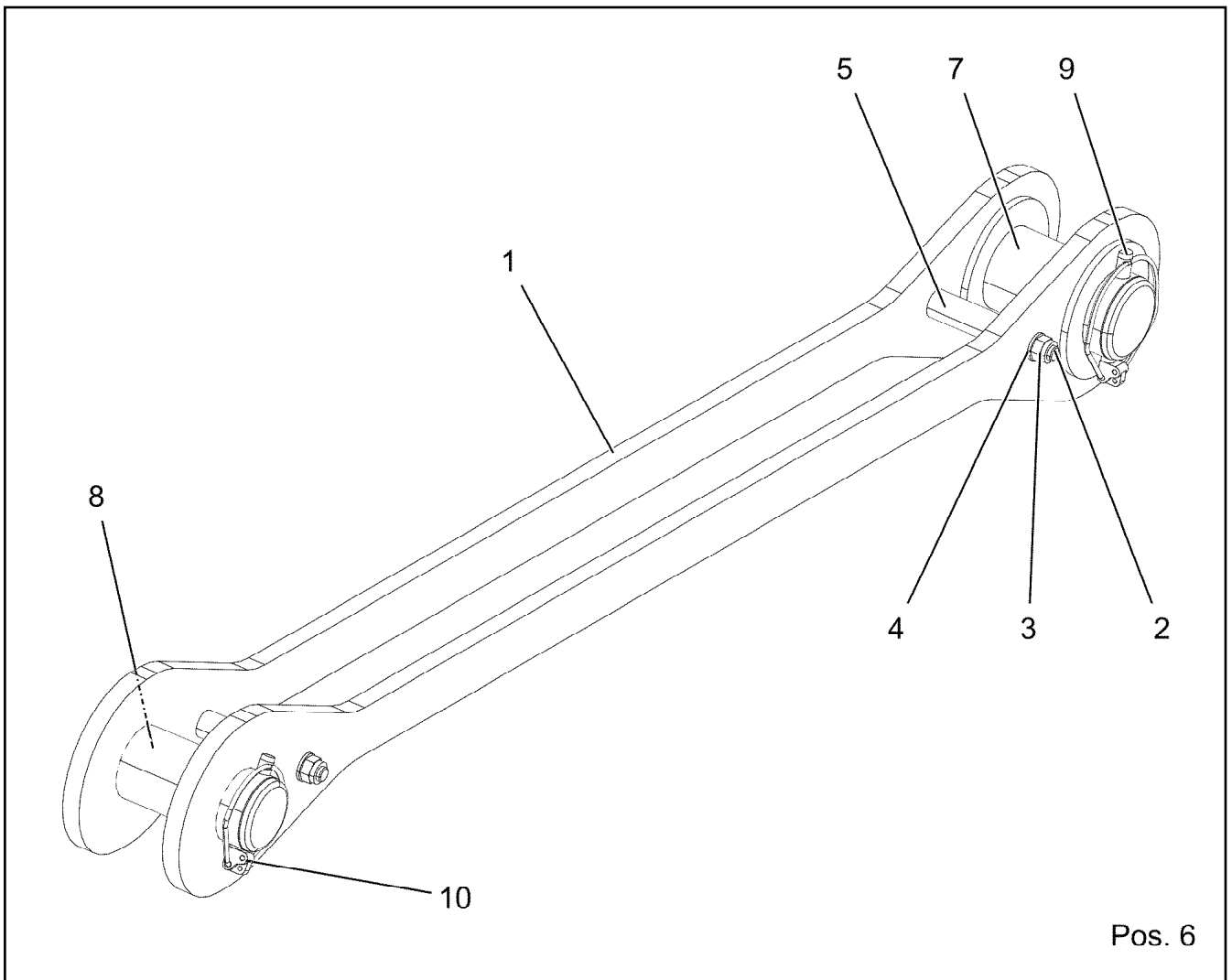
LIEBHERR

etk_en_de_098260 LR 11000

DRAW SHACKLE
ZUGLASCHE KPL.

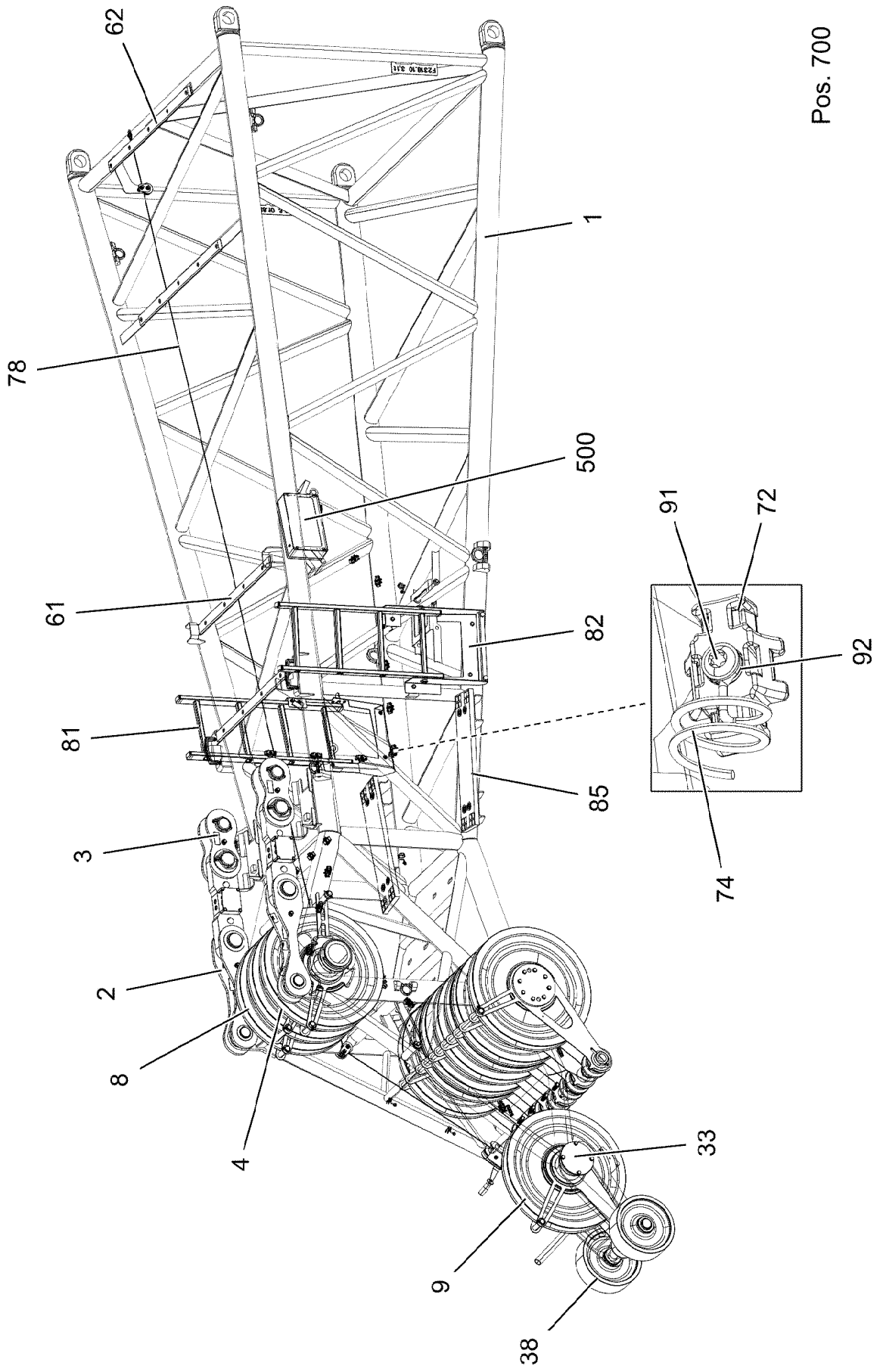
1164

96039026



Pos. 6

Pos.	Item	Quantity	Description	Bezeichnung
1	96039044	2	CONNECTING LINK WELDED 1.630M	LASCHE SCHWK.
2	4000437	2	HEX SCREW ISO 4014 M16X170 8.8 FLZN SP	SECHSKANTSCHRAUBE
3	10875609	2	HEX NUT DIN 985 M16 8 FLZN SPF	SECHSKANTMUTTER
4	10289806	4	WASHER ISO 7089 16 300HV FLZN SPF	SCHEIBE
5	97070312	2	TUBE 30.0X102 S355J2H FE//ZNNI8//CN//T0	ROHR
6	97139634	2	PLATE ASSEMBLY SCHILD BG SPF	SCHILD BAUGRUPPE
7	97121582	1	PIN 100.0X200 35NICRMOV125 SPF	BOLZEN
8	97119428	1	PIN 85.0X190 35NICRMOV125 SPF	BOLZEN
9	12100335	1	SAFETY PLUG W HINGE-LID 17X125X16X1	SICHERHEITSKLAPPSTECKER
10	10180878	1	SAFETY PLUG W HINGE-LID 17X100X15,5X	SICHERHEITSKLAPPSTECKER



Pos. 700

18.6.2021
004330

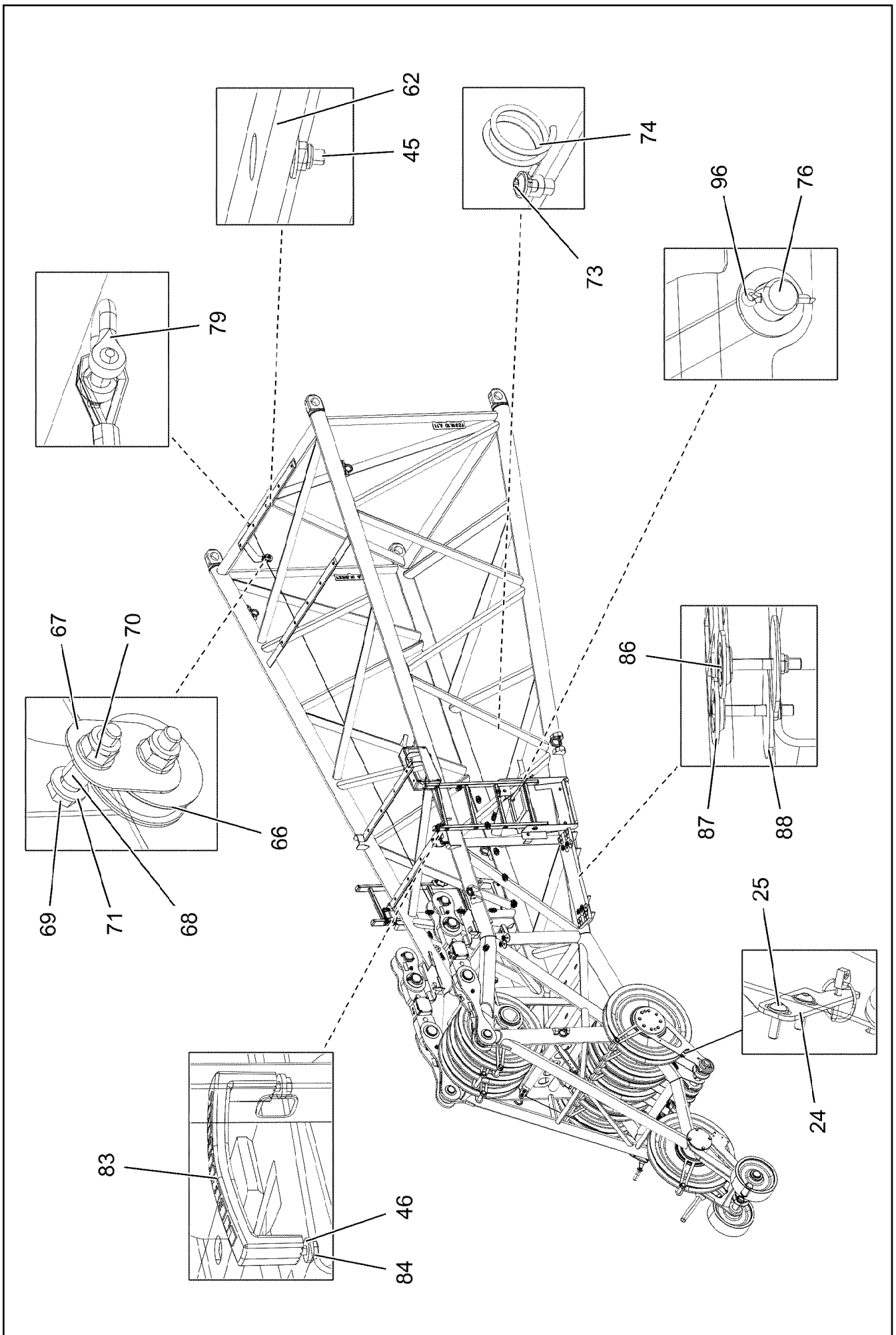
LIEBHERR

etk_en_de_098260 LR 11000

F-HEAD SECTION
F-KOPFSTUECK

1166 (1/7)

919220008



18.6.2021
004331

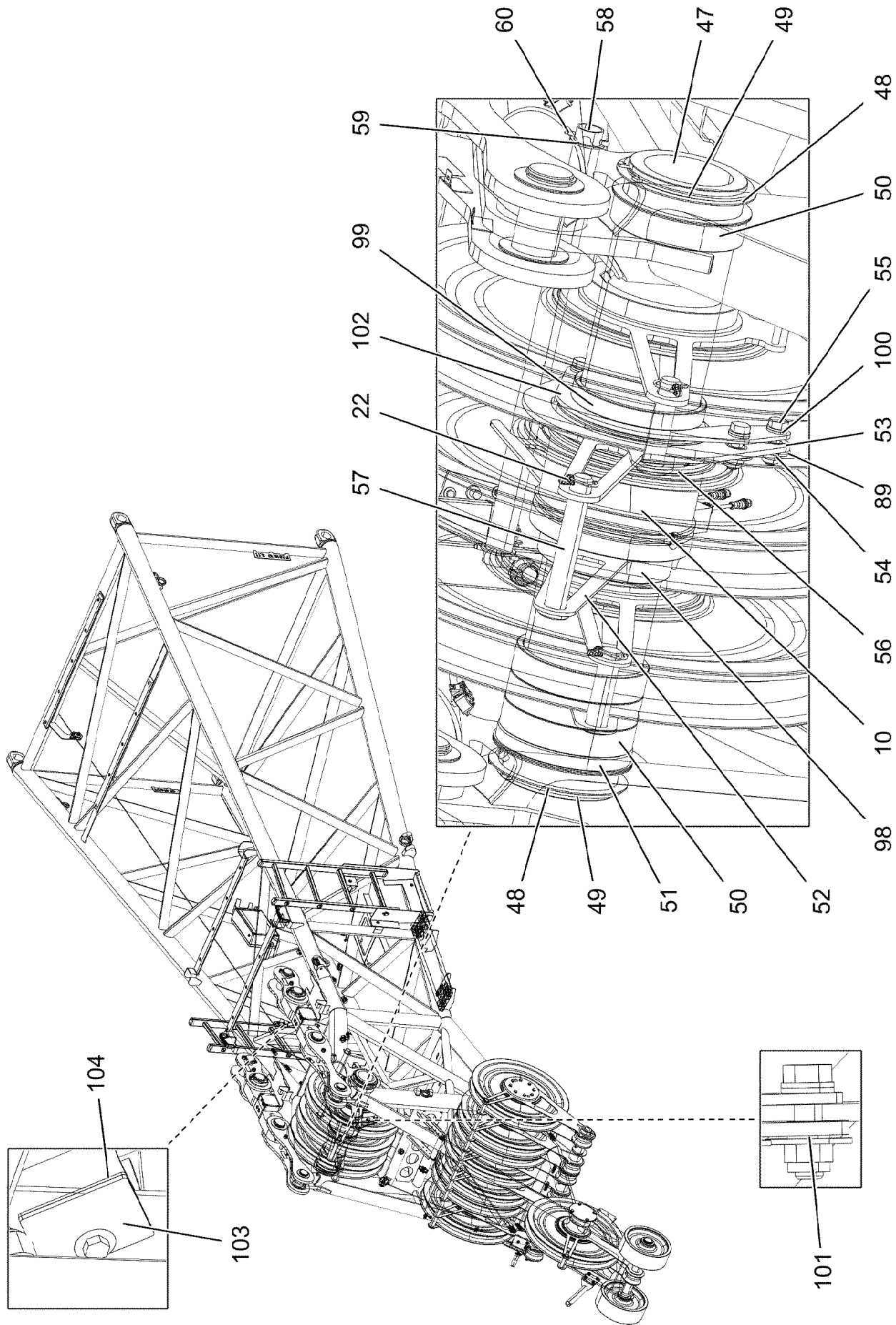
LIEBHERR

etk_en_de_098260 LR 11000

F-HEAD SECTION
F-KOPFSTUECK

1167 (2/7)

91922008



18.6.2021
004332

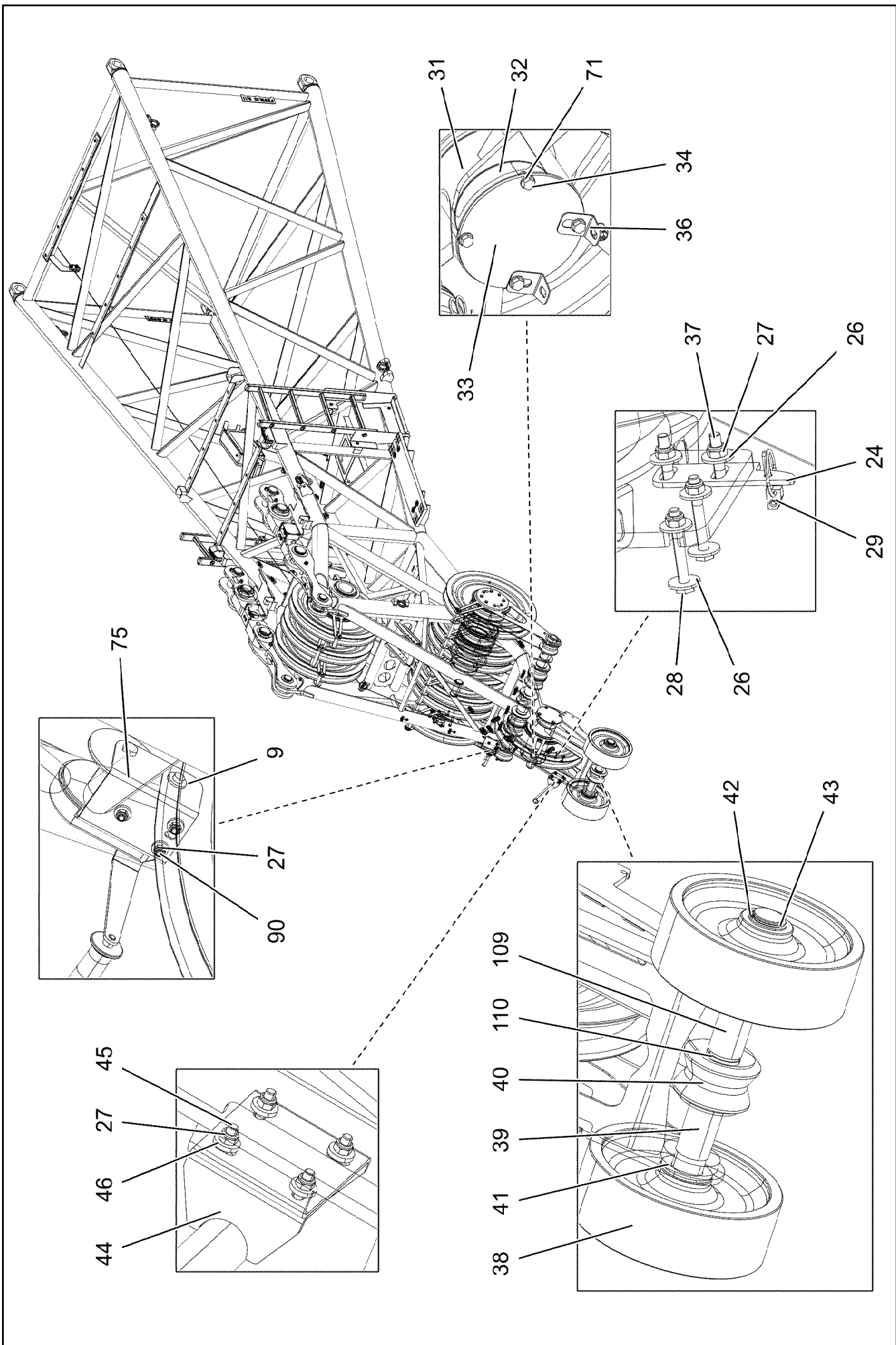
LIEBHERR

etk_en_de_098260 LR 11000

F-HEAD SECTION
F-KOPFSTUECK

1168 (3/7)

919220008



18.6.2021
004333

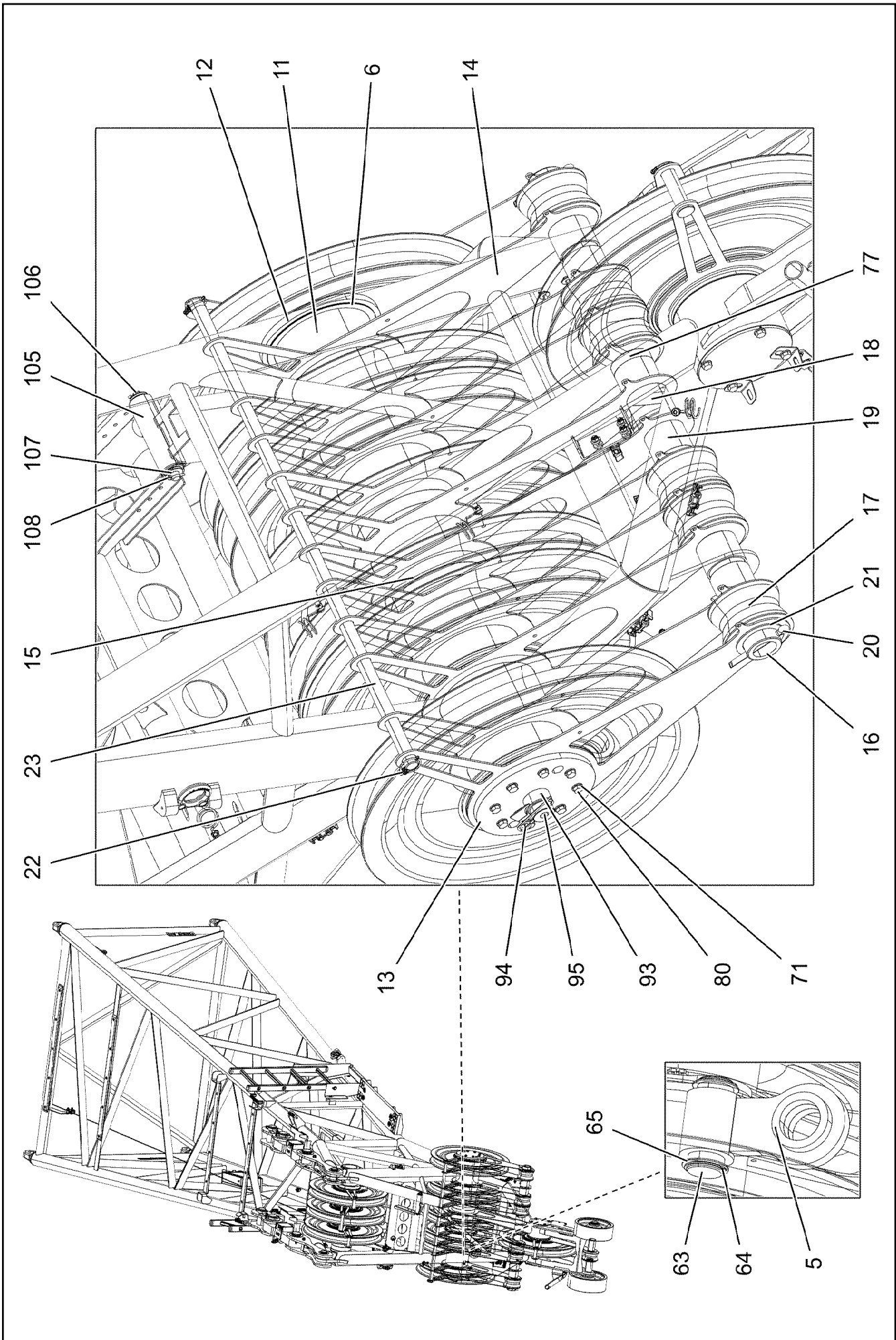
LIEBHERR

etk_en_de_098260 LR 11000

F-HEAD SECTION
F-KOPFSTUECK

1169 (4/7)


91922008






Pos.	Item	Quantity	Description	Bezeichnung
1	96035652	1	F-HEAD SECTION WELDM. 6M 253T RAL 302	F-KOPFSTUECK SCHWK.
2	96037041	2	DRAW SHACKLE 0.6M ⇒  1173	ZUGLASCHE KPL.
3	96037042	2	DRAW SHACKLE 0.230M ⇒  1175	ZUGLASCHE KPL.
4	96032541	1	CONVERTER ROLLER CPL.. ⇒  1176	WANDERROLLE KPL.
5	96032579	2	FIXED POINT FOR ROPE WELDED	SEILFESTPUNKT SCHWK.
6	977085508	6	WASHER 1X250X250 DC01 FE//ZNNI8//CN//T	SCHEIBE
8	96032582	1	INST.BACK SHEAVE FOR BOOM NOSE ⇒  1177	NACKENROLLE EINBAU
9	96032654	1	ROPE PULLEY PRE-ASSEMBLY ⇒  1178	SEILROLLE VORM.
10	12100427	1	FORCE MEASURING SLEEVE 0-200KN SPF	KRAFTMESSHUELSE
11	97115233	1	AXLE 244.5X1221 S770QL GASN. SPF	ACHSE
12	97046280	1	COVER 15X273X273 S960QL	DECKEL
13	96021306	1	COVER/LID 1 WELDED X5CRNI18-10	DECKEL 1 SCHWK.
14	97115234	12	PLATE 4X561X859 S315MC FE//ZNNI8//CN//T	BLECH
15	97104558	6	DISTANCE TUBE 235X220.5X30 PA6G	DISTANZROHR
16	97115235	1	AXLE 82.5X1270 S355J2H T ZN O	ACHSE
17	97096300	7	ROLLER 91X160X93 PA6G	ROLLE
18	97096301	7	TUBE 90.0X95 E235+N FE//ZNNI8//CN//T0	ROHR
19	97118230	6	TUBE 90.0X68 E235+N FE//ZNNI8//CN//T0	ROHR
20	10180381	2	SPLIT PIN ISO 1234 13X125 St 480H SPF	SPLINT
21	97117214	2	WASHER 3X110X110 S355MC FE//ZNNI8//C	SCHEIBE
22	10875870	3	SAFETY PLUG W HINGE-LID 6X42X5,5X32 4	SICHERHEITSKLAPPSTECKER
23	97115236	1	AXLE 30.0X1252 S355J2C+C FE//ZNNI8//CN/	ACHSE
24	979132008	3	PLATE 110X34 S315MC FE//ZNNI8//CN//T0	BLECH
25	10301319	4	BUTTON HEAD SCREW ISO 7380-2 M8X25 A	HALBRUNDKOPFSCHRAUBE
26	11140469	54	WASHER ISO 7093-1 8 200HV 480H SPF	SCHEIBE
27	10875614	45	HEX NUT DIN 985 M8 8 480H SPF	SECHSKANTMUTTER
28	11651583	6	HEX SCREW ISO 4014 M8X60 8.8 480H SPF	SECHSKANTSCHRAUBE
29	10875869	3	SAFETY PLUG W HINGE-LID 5X29X4,7X25 4	SICHERHEITSKLAPPSTECKER
30	924954508	8	ROPE PULLEY CPL. SPF	SEILROLLE KPL.
31	97115242	1	AXLE 177.8X270 S890QL1 GASN. SPF	ACHSE
32	97115245	2	SLEEVE 170X150X69 PA6G	HUELSE
33	97115247	2	COVER 6X214X214 S700MC	DECKEL
34	11658892	8	HEX SCREW ISO 4017 M12X25 8.8 FLZN SP	SECHSKANTSCHRAUBE
36	953868808	2	ANGLE 2X40X95 DC01 FE//ZNNI8//CN//T0	WINKEL
37	10182032	2	BUTTON HEAD SCREW ISO 7380-2 M8X35 0	HALBRUNDKOPFSCHRAUBE
38	97091098	2	ROLLER 380X60.5X130 PA6G	ROLLE
39	97091061	1	AXLE 65.0X688 35NICRMOV125 GASN. SPF	ACHSE
40	97091097	1	ROLLER 150X61X 78 PA6G	ROLLE
41	97068921	2	WASHER 5X100X100 S355MC FE//ZNNI8//C	SCHEIBE
42	978499508	2	WASHER 3X75X75 DC01 FE//ZNNI8//CN//T0	SCHEIBE
43	10875661	2	LOCKING RING DIN 471 60X3 480H SPF	SICHERUNGSRING
44	968224008	1	CLAMP WIND WARNING UNIT	HALTER WINDWARNUNG
45	11826527	22	HEX SCREW ISO 4017 M8X30 8.8 480H SPF	SECHSKANTSCHRAUBE
46	11840501	18	WASHER DIN 7349 8,4 200HV 480H SPF	SCHEIBE
47	97129149	1	AXLE 25.0X912 S770QL GASN. SPF	ACHSE
48	97080479	10	PLATE 2X200X200 DC01 FE//ZNNI8//CN//T0	BLECH
49	12100653	2	LOCKING RING DIN 471 170X4 480H SPF	SICHERUNGSRING
50	97115386	4	SLEEVE 190X86X 40 PA6G	HUELSE
51	949619208	1	RING 193,7X10X17 S770QL	RING
52	97115405	1	SPACERS 5X322X876 S355MC FE//ZNNI8//C	ABSTANDSHALTER
53	97123348	1	BRACKET 8X563X420 S355MC	BUEGEL
54	12218072	4	HEX NUT DIN 985 M16 10 FLZN SPF	SECHSKANTMUTTER
55	10875804	4	HEX SCREW ISO 4017 M16X55 8.8 FLZN SP	SECHSKANTSCHRAUBE
56	428010508	1	LOCKING RING DIN 471 220X5	SICHERUNGSRING
57	453030308	1	PIN ISO 2341 B30X200X190 42CRMO4+QT	BOLZEN


18.6.2021

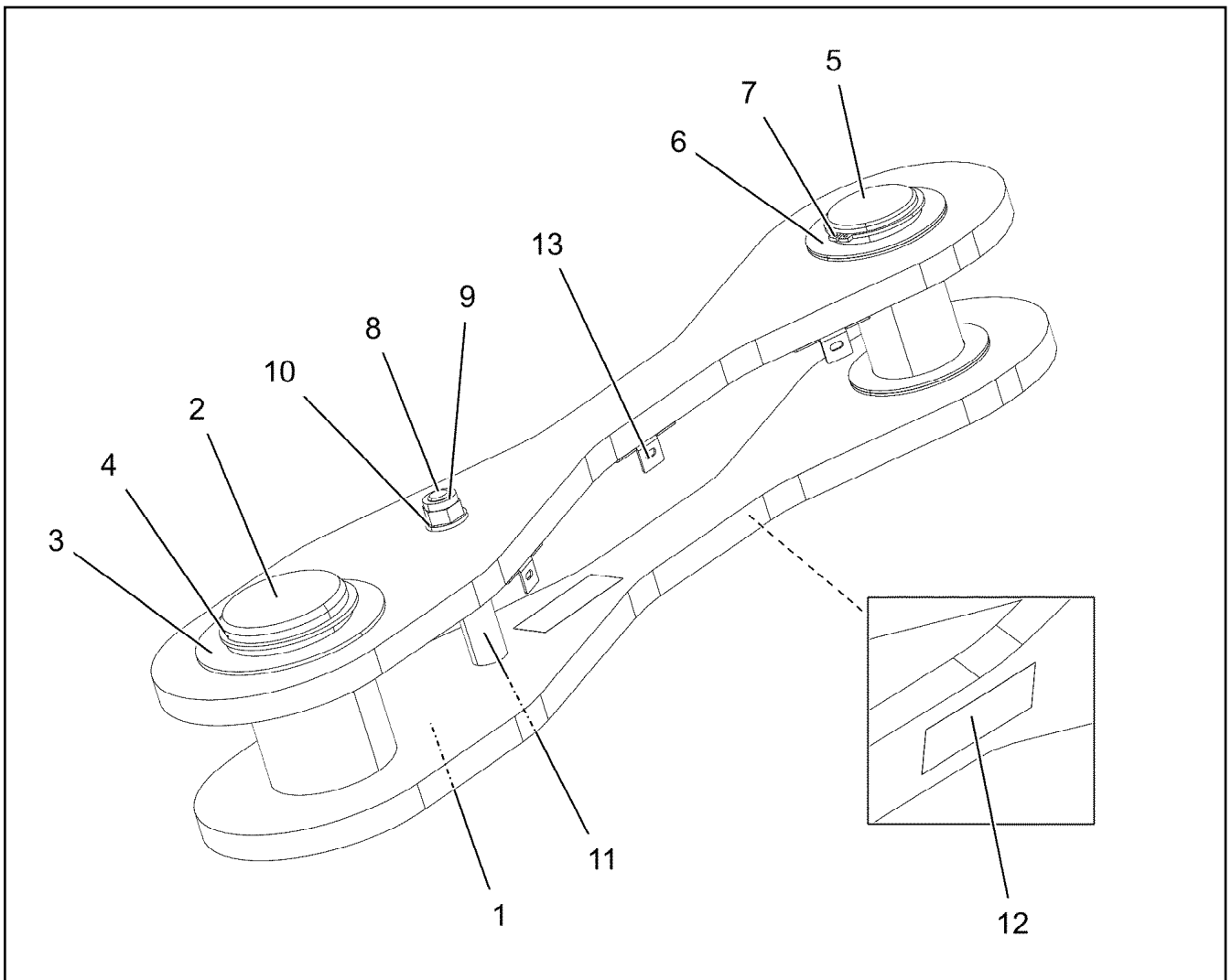
etk_en_de_098260 LR 11000

 1171 (6/7)**LIEBHERR**F-HEAD SECTION
F-KOPFSTUECK

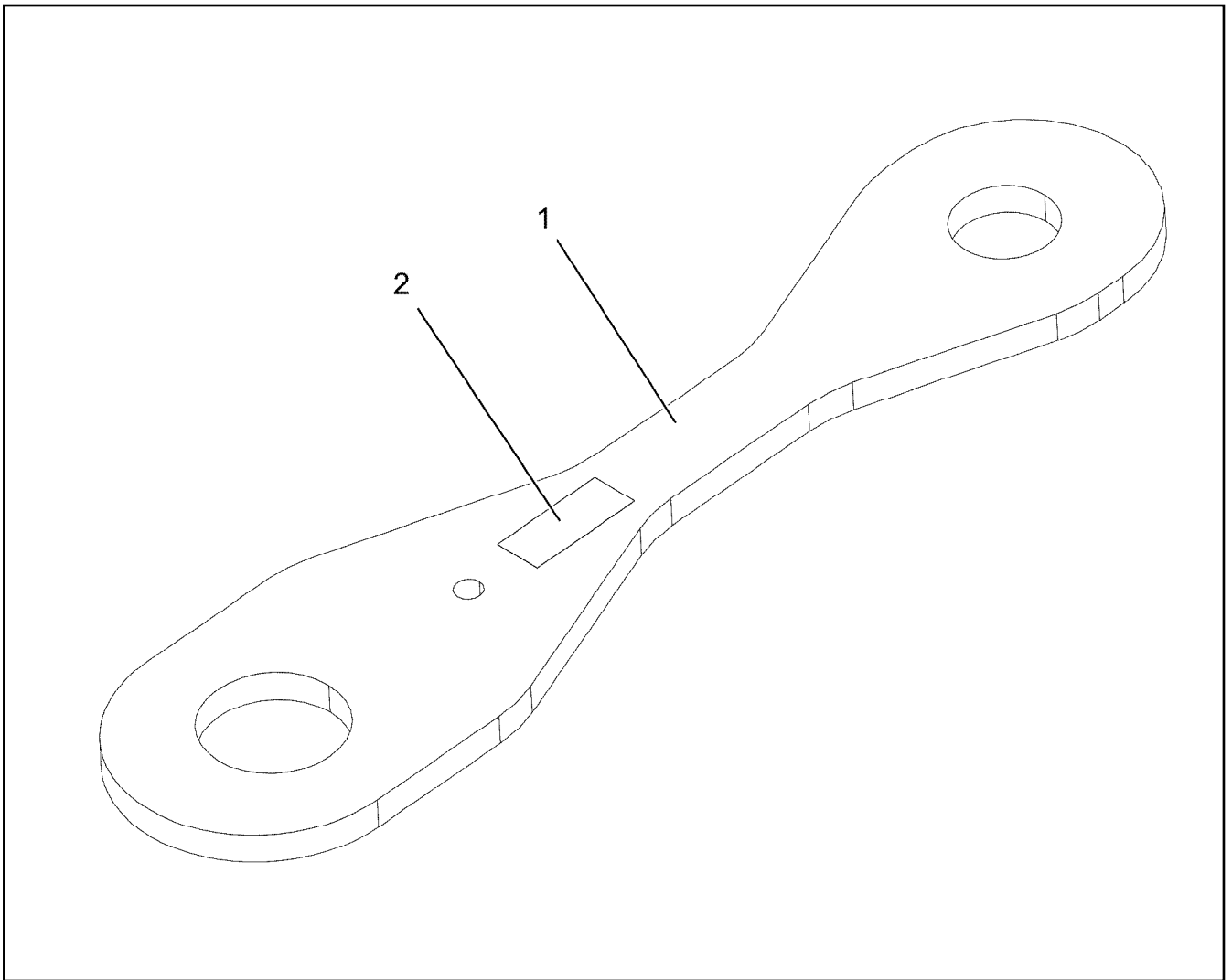
919220008

Pos.	Item	Quantity	Description	Bezeichnung
58	950725608	1	TUBE 38X650 E235+N	ROHR
59	10876402	2	SUPPORTING WASHER DIN 988 S 40X50X2	STUETZSCHEIBE
60	10180364	2	SPLIT PIN ISO 1234 6,3X50 St 480H SPF	SPLINT
61	97050951	2	SLIDE PLATE 15X60X1124 PA6G	GLEITPLATTE
62	288153708	2	SUPPORT 15X60X1280 PA6G	AUFLAGE
63	97115418	2	PIN 65.0X145 35NICRMOV125 GASN. SPF	BOLZEN
64	10171587	4	LOCKING RING DIN 471 55X2 FLZNNC-120H	SICHERUNGSRING
65	954178508	4	WASHER RD70X2 DC01 FE//ZNNI8//CN//T0	SCHEIBE
66	283096108	2	ROLLER RD68X20 PA6G	ROLLE
67	971851008	2	PLATE 2X50X75 DC01 FE//ZNNI8//CN//T0	BLECH
68	971857508	4	TUBE 16.0X22 E235+N	ROHR
69	11658891	4	HEX SCREW ISO 4014 M12X55 8.8 FLZN SP	SECHSKANTSCHRAUBE
70	10875607	4	HEX NUT DIN 985 M12 8 FLZN SPF	SECHSKANTMUTTER
71	10289804	32	WASHER ISO 7089 12 300HV FLZN SPF	SCHEIBE
72	10872676	36	CABLE CLIP HOLDER 46X70-SCHWARZ PA	KABELBINDERHALTER
73	12102696	42	BUTTON HEAD SCREW ISO7380-2 M8X10 0	HALBRUNDKOPFSCHRAUBE
74	720014408	7	CABLE CLAMP	KABELHALTER
75	540001808	1	ROPE WINCH TYP 351 ⇒  847	SEILWINDE
76	450023708	1	PIN ISO 2340 B20X330X315 ST.50K FE//ZN20	BOLZEN
77	97118225	2	TUBE 90.0X20 E235+N FE//ZNNI8//CN//T0	ROHR
78	97107547	1	ROPE DIN 3055 4 X 13 M VERZ.	SEIL
79	773933508	1	SHACKLE DIN 82101 0,25T NG0,25 ST VERZ	SCHAEKEL
80	11645384	16	HEX SCREW ISO 4017 M12X40 8.8 FLZN SP	SECHSKANTSCHRAUBE
81	96037097	1	LADDER, PRE-ASSEMBLED RECHTS ⇒  1179	LEITER VORM.
82	96037098	1	LADDER, PRE-ASSEMBLED LINKS ⇒  1180	LEITER VORM.
83	966435308	2	GRIP PA6-30%GF SPF	GRIFF
84	11651767	4	HEX SCREW ISO 4017 M8X20 8.8 480H SPF	SECHSKANTSCHRAUBE
85	97098673	2	GRATING 847X207X30/7 GFK SPF	GITTERROST
86	10876825	8	BUTTON HEAD SCREW ISO 7380-1 M8X55 0	HALBRUNDKOPFSCHRAUBE
87	10100621	8	DISH MOUNTING	TELLERBEFESTIGUNG
88	941138108	8	WASHER DC01 FE//ZNNI8//CN//T0	SCHEIBE
89	4000809	4	WASHER ISO 7093-1 16 300HV FLZN	SCHEIBE
90	10197831	3	HEX SCREW ISO 4017 M8X25 8.8 ZNNI-480	SECHSKANTSCHRAUBE
91	10875471	1	BUTTON HEAD SCREW AEHNL.ISO 7380-2	HALBRUNDKOPFSCHRAUBE
92	421100608	3	WASHER DIN 1440 8 ST VERZ	SCHEIBE
93	12100671	1	DOWEL PIN ISO 8752 5X45 480H SPF	SPANNSTIFT
94	433101208	1	RETAINING SPRING 4X68 ISO 2081 FE//ZN8/	SICHERUNGSFEDER
95	97103787	1	ADAPTOR 50.0X65 X5CRNI18-10	ADAPTER
96	12100681	2	SPLIT PIN ISO 1234 5X28 ST 480H SPF	SPLINT
97	10289808	2	WASHER ISO 7089 20 300HV FLZN SPF	SCHEIBE
98	97129178	1	SLEEVE 190X172X35 PA6G	HUELSE
99	97129973	1	SLEEVE 190X172X25 PA6G	HUELSE
100	10289806	8	WASHER ISO 7089 16 300HV FLZN SPF	SCHEIBE
101	97129975	4	SLEEVE 30.0X10 S355J2+AR FE//ZNNI8//CN/	HUELSE
102	97129976	1	PLATE 6X289X335 S355MC FE//ZNNI8//CN//T	BLECH
103	97130275	8	DISTANCE PLATE 3X52X65 X5CRNI18-10	DISTANZBLECH
104	97130276	4	DISTANCE PLATE 2X52X65 X5CRNI18-10	DISTANZBLECH
105	97132878	1	ROLLER 22X190X52 PA6G	ROLLE
106	452554008	1	PIN ISO 2340 B20X230X215 S355J2G3C+C	BOLZEN
107	97072946	4	WASHER 1X40X40 X5CRNI18-10	SCHEIBE
108	10180357	2	SPLIT PIN ISO 1234 5X32 St 480H SPF	SPLINT
109	97139865	2	TUBE 65.0X109 X5CRNI18-10	ROHR
110	97139852	2	TUBE 65.0X7 X5CRNI18-10	ROHR
500	919287308	1	ELECTR. F-HEAD SECTION F2 ⇒  1181	ELEKTRIK F-KOPFSTUECK
700	96037102	1	SIGNS ⇒  1193	BESCHILDERUNG

18.6.2021	etk_en_de_098260 LR 11000	 1172 (7/7)
LIEBHERR	F-HEAD SECTION F-KOPFSTUECK	919220008

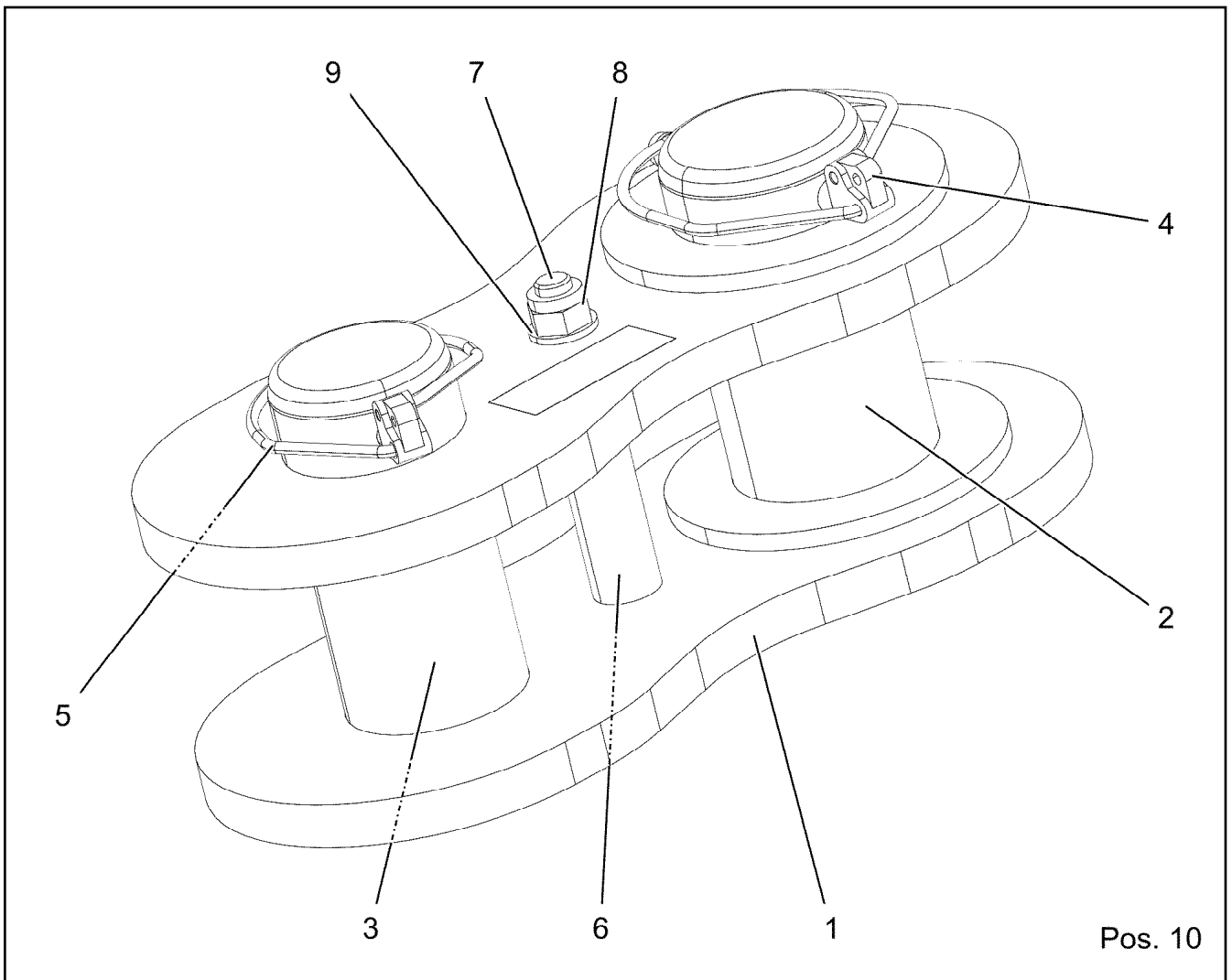


Pos.	Item	Quantity	Description	Bezeichnung
1	96037140	2	TIE ROD WITH SIGN ⇒ □ 1174	ZUGSTANGE M.SCHILD
2	976243008	1	PIN 100.0X157 35NICRMOV125 SPF	BOLZEN
3	953848908	1	WASHER RD135X3 DC01 FE//ZNNI8//CN//T0	SCHEIBE
4	12100646	1	LOCKING RING DIN 471 90X3 480H SPF	SICHERUNGSRING
5	97123548	1	PIN 70.0X148 35NICRMOV125 SPF	BOLZEN
6	943399208	6	WASHER 100X2 C45N FLZN SPF	SCHEIBE
7	12100643	1	LOCKING RING DIN 471 65X2,5 480H SPF	SICHERUNGSRING
8	10875801	1	HEX SCREW ISO 4017 M16X150 8.8 FLZN SP	SECHSKANTSCHRAUBE
9	12218072	1	HEX NUT DIN 985 M16 10 FLZN SPF	SECHSKANTMUTTER
10	10289806	2	WASHER ISO 7089 16 300HV FLZN SPF	SCHEIBE
11	97121728	1	DISTANCE SLEEVE 25.0X85 E355+N	DISTANZHUELSE
12	97139634	2	PLATE ASSEMBLY SCHILD BG SPF	SCHILD BAUGRUPPE
13	970717308	3	PLATE DC01 FE//ZNNI8//CN//T0	BLECH



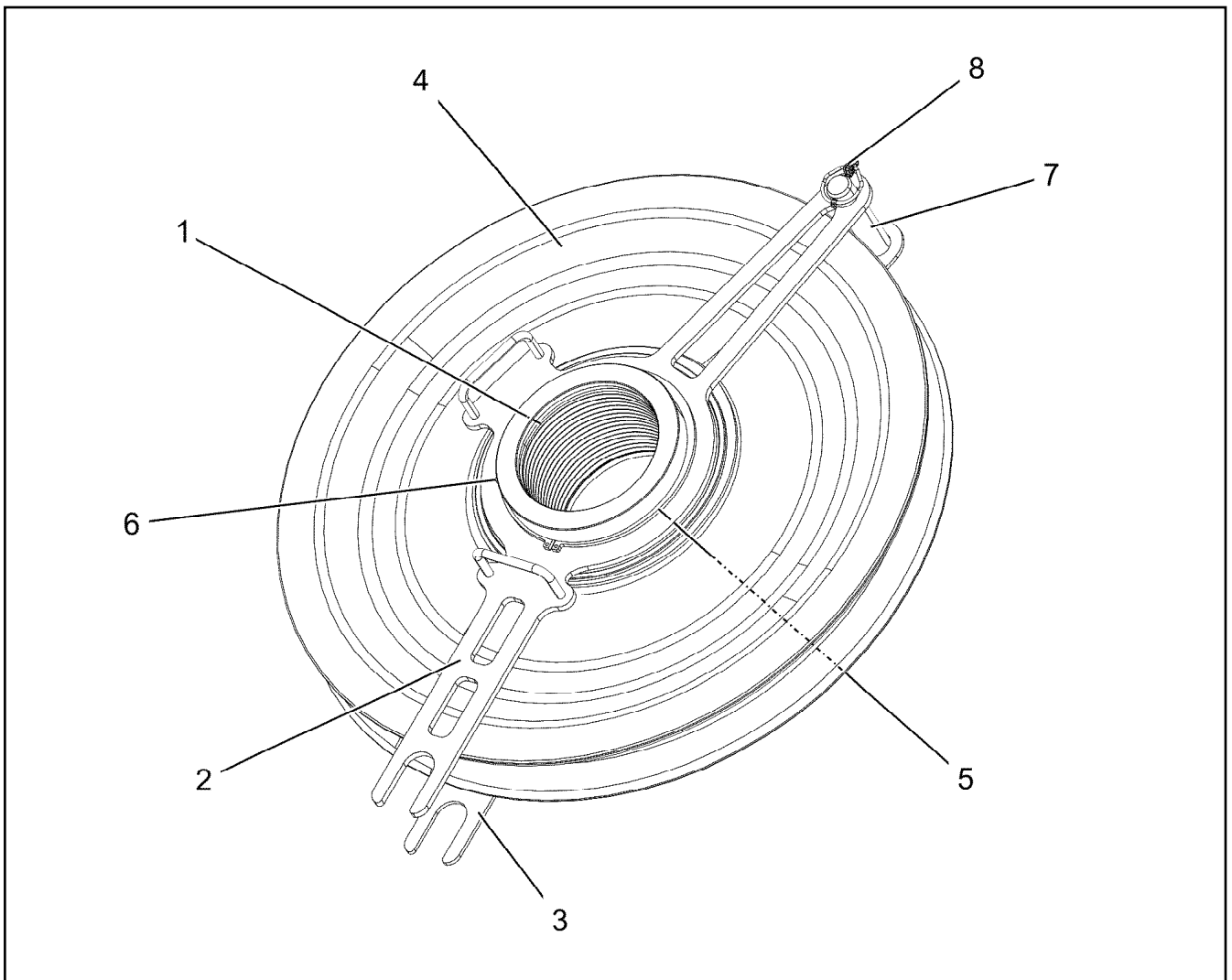
Pos.	Item	Quantity	Description	Bezeichnung
1	97121718	1	PULL ROD 20X798X186 S960QL+Z25 SPF	ZUGSTANGE
2	973567608	1	PLATE IDENTIFICATION NUMBER IDENT-N	SCHILD IDENTNR.

18.6.2021 004233 LIEBHERR	etk_en_de_098260 LR 11000 TIE ROD WITH SIGN ZUGSTANGE M.SCHILD	<input type="checkbox"/> 1174 96037140
--	--	---

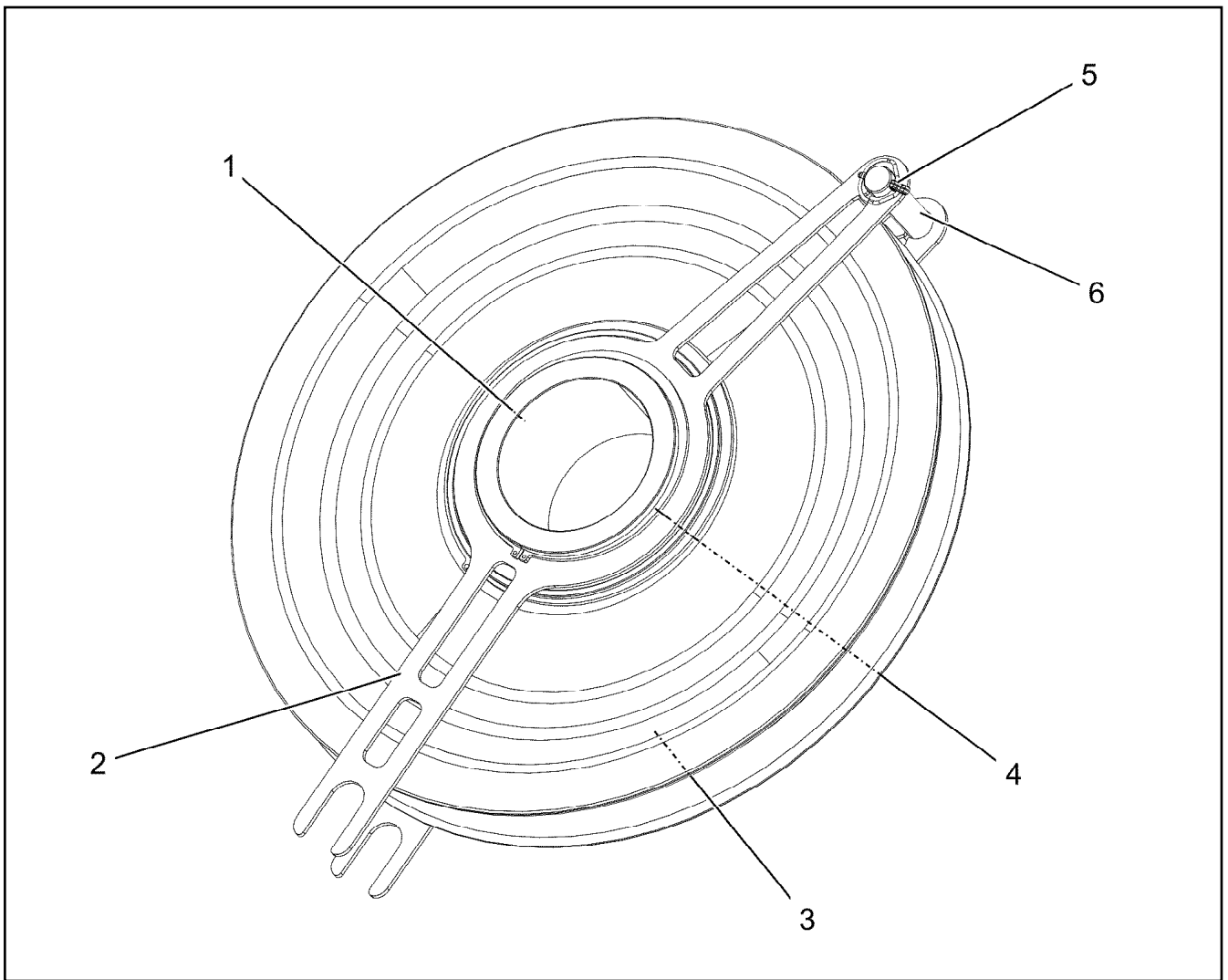


Pos. 10

Pos.	Item	Quantity	Description	Bezeichnung
1	96037171	2	CONNECTING LINK WELDED 0.230M	LASCHE SCHWK.
2	97121582	1	PIN 100.0X200 35NICRMOV125 SPF	BOLZEN
3	97119428	1	PIN 85.0X190 35NICRMOV125 SPF	BOLZEN
4	12100335	1	SAFETY PLUG W HINGE-LID 17X125X16X1	SICHERHEITSKLAPPSTECKER
5	10180878	1	SAFETY PLUG W HINGE-LID 17X100X15,5X	SICHERHEITSKLAPPSTECKER
6	97070312	1	TUBE 30.0X102 S355J2H FE//ZNNI8//CN//T0	ROHR
7	4000437	1	HEX SCREW ISO 4014 M16X170 8.8 FLZN SP	SECHSKANTSCHRAUBE
8	12218072	1	HEX NUT DIN 985 M16 10 FLZN SPF	SECHSKANTMUTTER
9	10289806	2	WASHER ISO 7089 16 300HV FLZN SPF	SCHEIBE
10	97139634	2	PLATE ASSEMBLY SCHILD BG SPF	SCHILD BAUGRUPPE



Pos.	Item	Quantity	Description	Bezeichnung
1	97116220	1	BEARING 220X170X155 GZ-CUZN25AL5	LAGER
2	96033238	1	DISTANCE PIECE (CLAMP)WELDED FE//ZN	ABSTANDSHALTER SCHWK.
3	97115244	1	SPACERS 5X280X910 S355MC FE//ZNNI8//C	ABSTANDSHALTER
4	924954508	1	ROPE PULLEY CPL. SPF	SEILROLLE KPL.
5	428010508	2	LOCKING RING DIN 471 220X5	SICHERUNGSRING
6	7743242	1	HYDRAULIC-TYPE LUBRICAT.NIPPLE DIN 71	KEGELSCHMIERNIPPEL
7	453031908	1	PIN ISO 2341 B30X130X120 42CRMO4 GASN	BOLZEN
8	10875870	1	SAFETY PLUG W HINGE-LID 6X42X5,5X32 4	SICHERHEITSKLAPPSTECKER



Pos.	Item	Quantity	Description	Bezeichnung
1	97115243	1	REDUCING SLEEVE 244.5X141 S770QL GA	REDUZIERHUELSE
2	97115244	2	SPACERS 5X280X910 S355MC FE//ZNNI8//C	ABSTANDSHALTER
3	924954508	1	ROPE PULLEY CPL. SPF	SEILROLLE KPL.
4	428010508	2	LOCKING RING DIN 471 220X5	SICHERUNGSRING
5	10875870	1	SAFETY PLUG W HINGE-LID 6X42X5,5X32 4	SICHERHEITSKLAPPSTECKER
6	943780108	1	PIN RD30X115 S355J2+AR FE//ZNNI8//CN//T	BOLZEN

18.6.2021
004275

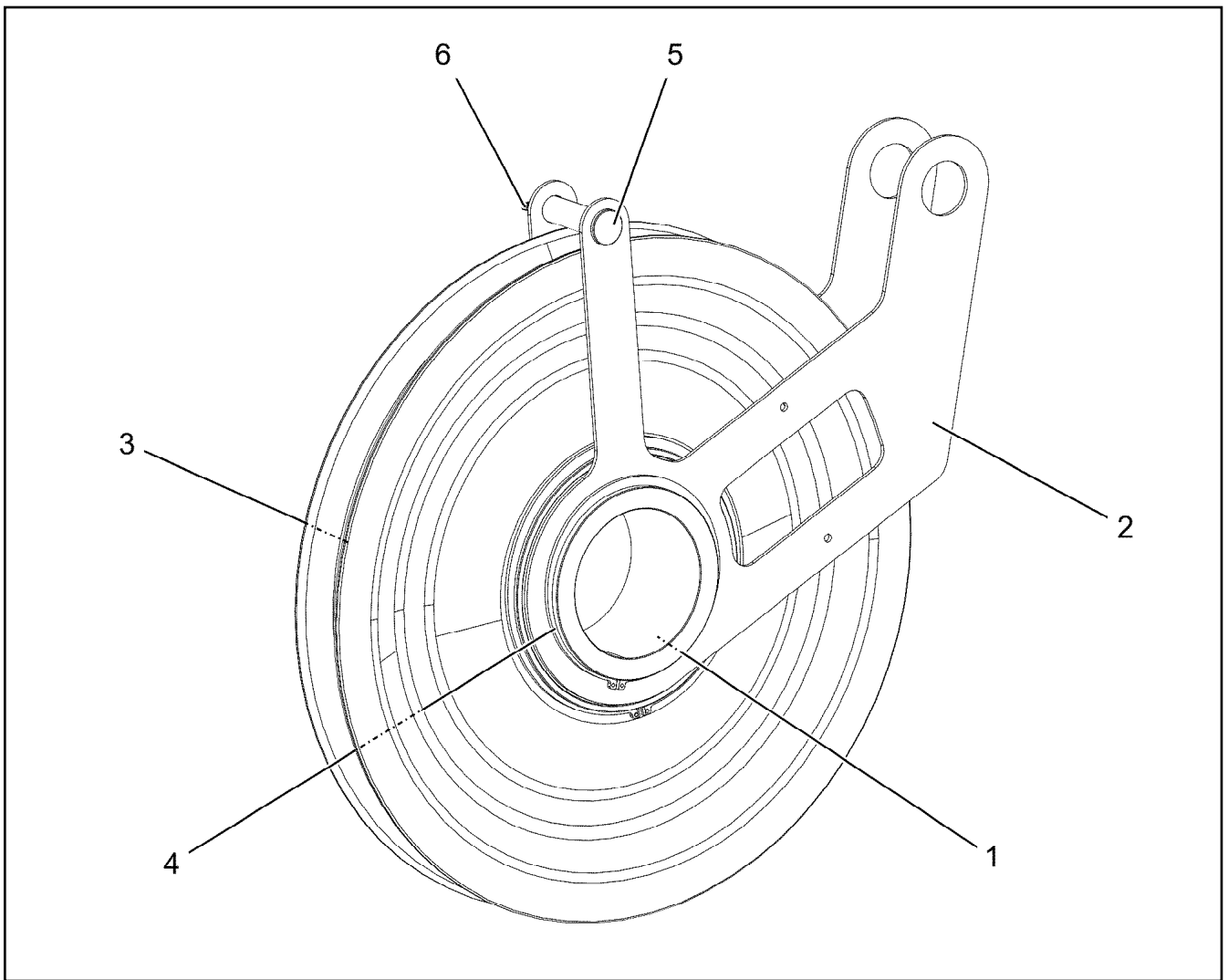
LIEBHERR

etk_en_de_098260 LR 11000

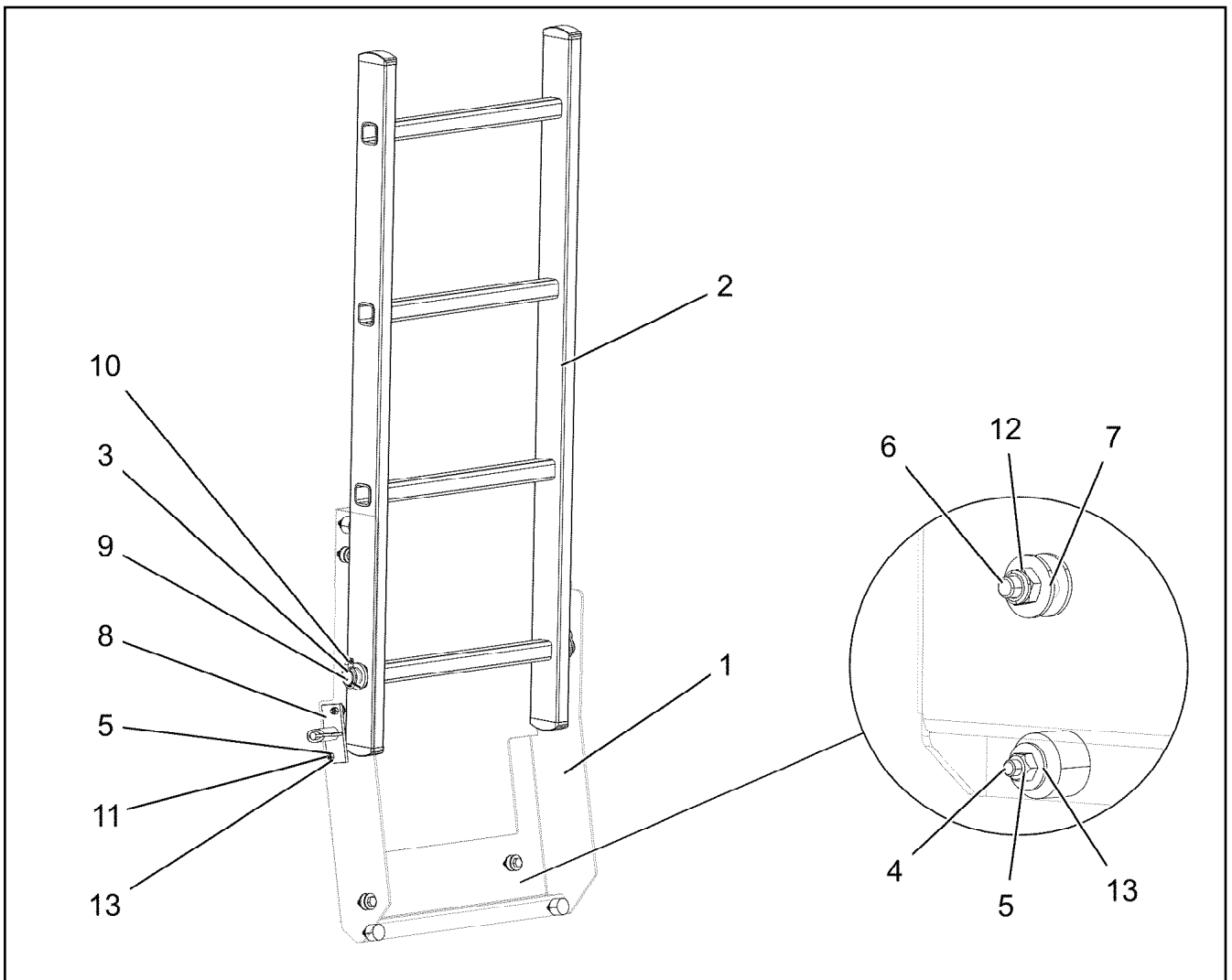
INST.BACK SHEAVE FOR BOOM NOSE
NACKENROLLE EINBAU

1177

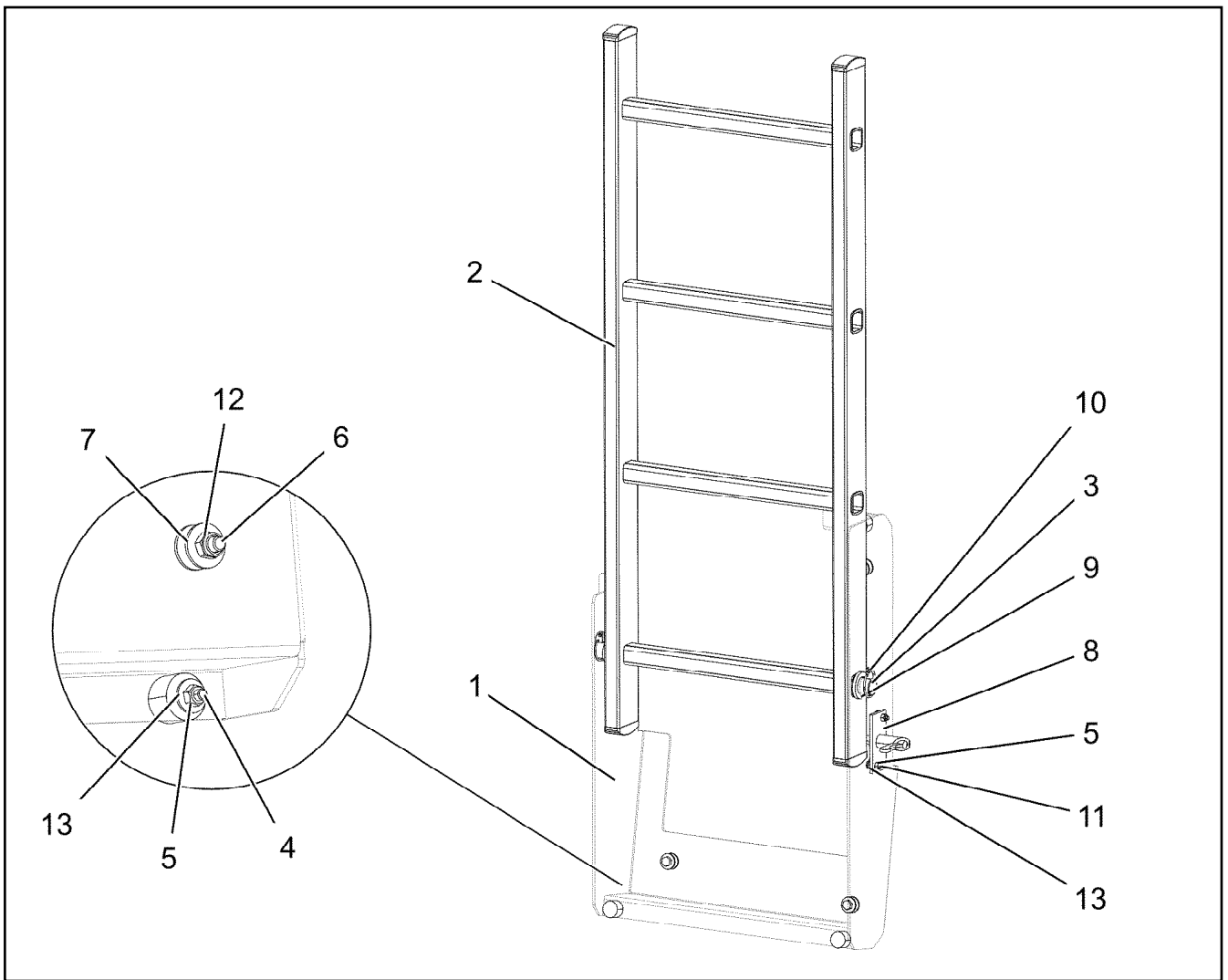
96032582





Pos.	Item	Quantity	Description	Bezeichnung
1	97115243	1	REDUCING SLEEVE 244.5X141 S770QL GA	REDUZIERHUELSE
2	97116219	2	PLATE 5X758X552 S355MC FE//ZNNI8//CN//T	BLECH
3	924954508	1	ROPE PULLEY CPL. SPF	SEILROLLE KPL.
4	428010508	2	LOCKING RING DIN 471 220X5	SICHERUNGSRING
5	943780108	1	PIN RD30X115 S355J2+AR FE//ZNNI8//CN//T	BOLZEN
6	10875870	1	SAFETY PLUG W HINGE-LID 6X42X5,5X32 4	SICHERHEITSKLAPPSTECKER




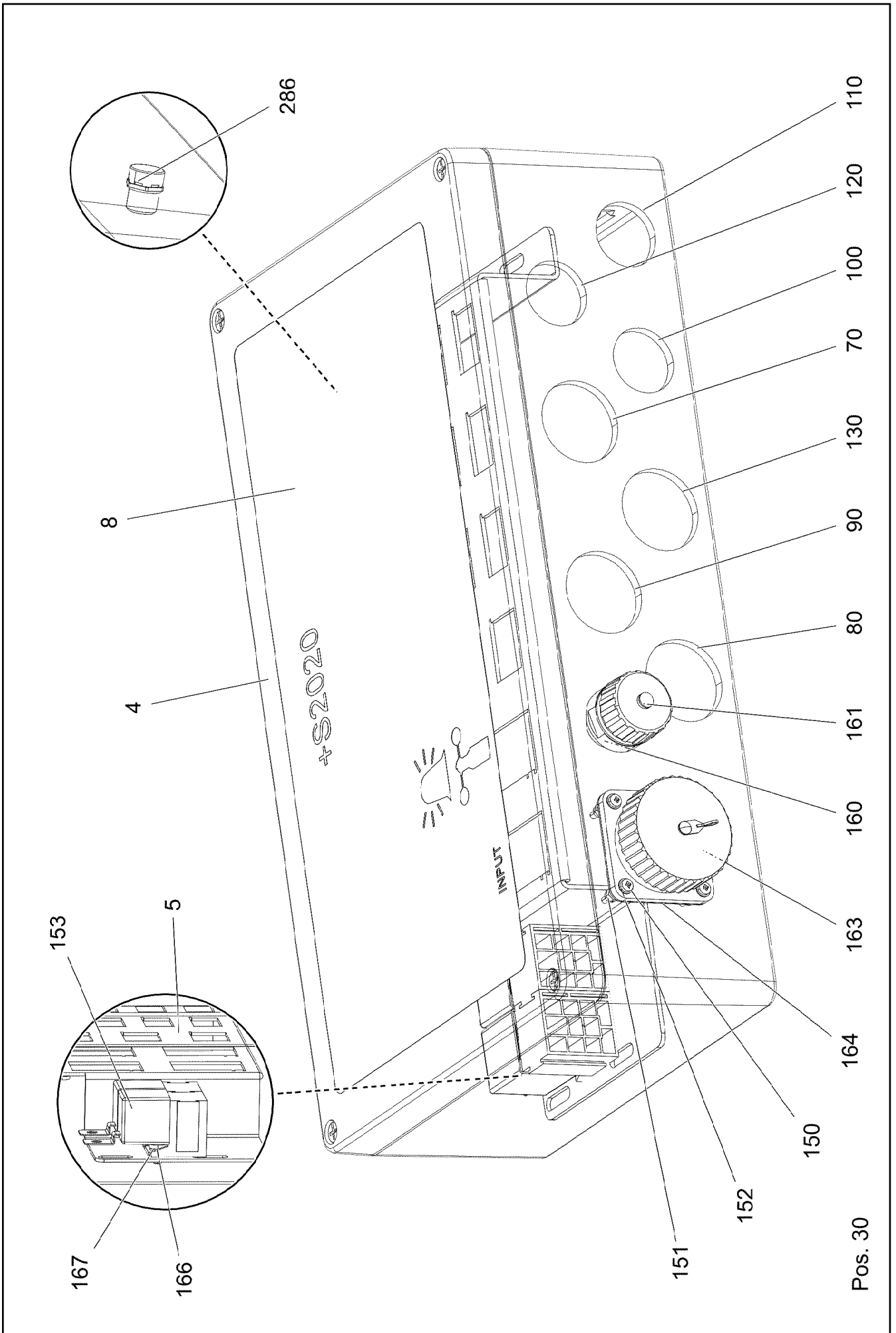
Pos.	Item	Quantity	Description	Bezeichnung
1	97121817	1	PLATE 4X754X706 S315MC	BLECH
2	11481745	1	SIMPLE LADDER EN 131 4-420X1,09M AL SP	ANLEGELEITER
3	979871608	1	AXLE 25.0 X475 S355J2G3C+C FE//ZNNI8//C	ACHSE
4	726612208	3	MEGI BUFFER	MEGIPUFFER
5	12102692	5	HEX NUT DIN 985 M6 8 ZNNI-480H SPF	SECHSKANTMUTTER
6	10197831	4	HEX SCREW ISO 4017 M8X25 8.8 ZNNI-480	SECHSKANTSCHRAUBE
7	11140469	8	WASHER ISO 7093-1 8 200HV 480H SPF	SCHEIBE
8	704208908	1	SPRING-LOADED LOCK VERZ	FEDERRIEGEL
9	10179337	2	WASHER DIN 1440 26 -St FLZN SPF	SCHEIBE
10	10875869	2	SAFETY PLUG W HINGE-LID 5X29X4,7X25 4	SICHERHEITSKLAPPSTECKER
11	11644899	2	HEX SCREW ISO 4017 M6X20 8.8 480H SPF	SECHSKANTSCHRAUBE
12	10875614	4	HEX NUT DIN 985 M8 8 480H SPF	SECHSKANTMUTTER
13	10875648	5	WASHER ISO 7093-1 6 200HV 480H SPF	SCHEIBE



Pos.	Item	Quantity	Description	Bezeichnung
1	97121847	1	PLATE 4X832X784 S315MC	BLECH
2	11481745	1	SIMPLE LADDER EN 131 4-420X1,09M AL SP	ANLEGELEITER
3	979871608	1	AXLE 25.0 X475 S355J2G3C+C FE//ZNNI8//C	ACHSE
4	726612208	3	MEGI BUFFER	MEGIPUFFER
5	12102692	5	HEX NUT DIN 985 M6 8 ZNNI-480H SPF	SECHSKANTMUTTER
6	10197831	4	HEX SCREW ISO 4017 M8X25 8.8 ZNNI-480	SECHSKANTSCHRAUBE
7	11140469	8	WASHER ISO 7093-1 8 200HV 480H SPF	SCHEIBE
8	704208908	1	SPRING-LOADED LOCK VERZ	FEDERRIEGEL
9	10179337	2	WASHER DIN 1440 26 -St FLZN SPF	SCHEIBE
10	10875869	2	SAFETY PLUG W HINGE-LID 5X29X4,7X25 4	SICHERHEITSKLAPPSTECKER
11	11644899	2	HEX SCREW ISO 4017 M6X20 8.8 480H SPF	SECHSKANTSCHRAUBE
12	10875614	4	HEX NUT DIN 985 M8 8 480H SPF	SECHSKANTMUTTER
13	10875648	5	WASHER ISO 7093-1 6 200HV 480H SPF	SCHEIBE

Pos.	Item	Quantity	Description	Bezeichnung
10	96035579	1	TERMINAL BOX CPL. S2020-F2 ⇒  1182	KLEMMKASTEN KPL.
151	10678395	3	LIMIT SWITCH TQ200-RFID SPF	ENDSCHALTER
160	96042005	1	LEAD W2025VL-F2 ⇒  1192	LEITUNG

18.6.2021	etk_en_de_098260 LR 11000	 1181
LIEBHERR	ELECTR. F-HEAD SECTION ELEKTRIK F-KOPFSTUECK	919287308



Pos.	Item	Quantity	Description	Bezeichnung
4	97116281	1	EMPTY CASING 110X230X400 AL	LEERGEHAEUSE
5	97110757	1	PLUG PLATE 2X458X146 DC01 FE//ZNNI8//C	STECKERBLECH
8	97116282	1	SIGN 350X180 LEXAN	SCHILD
30	96038967	1	WIRES CPL. S2020-F2 ⇒ □ 1184	DRAEHTE KPL.
70	96038927	1	LEAD W2031-F2 ⇒ □ 1185	LEITUNG
80	96038928	1	LEAD W2115F2 ⇒ □ 1186	LEITUNG
90	96038930	1	LEAD W2024-F2 ⇒ □ 1187	LEITUNG
100	96038931	1	LEAD W2032-F2 ⇒ □ 1188	LEITUNG
110	96038932	1	LEAD W2027-F2 ⇒ □ 1189	LEITUNG
120	96038933	1	LEAD W2026-F2 ⇒ □ 1190	LEITUNG
130	96038935	1	LEAD W2023-F2 ⇒ □ 1191	LEITUNG
150	408400801	4	PAN-HEAD SCREW ISO 7045 M3X20 4.8 A2	FLACHKOPFSCHRAUBE
151	10876399	4	HEX NUT DIN 985 M3 8 480H SPF	SECHSKANTMUTTER
152	420050108	5	WASHER ISO 7089 3 MS	SCHEIBE
153	10878159	2	LSB MODULE	LSB-MODUL
160	10872381	1	TIN M1	DOSE
161	604512108	1	SEALING PLUG M1-D	VERSCHLUSSKAPPE
163	692405308	1	DUST CAP 1 3/4-18NS METALL	STAUBKAPPE
164	10815121	1	FLANGE SEAL GR.28	FLANSCHDICHTUNG
166	11171261	2	PAN-HEAD SCREW ISO 7045 M5X10 4.8 480	FLACHKOPFSCHRAUBE
167	10197808	2	WASHER ISO 7089 5 200HV ZNNI-480H	SCHEIBE
286	11921782	1	PRESSURE COMPENSATION ELEMENT PA	DRUCKAUSGLEICHSELEMENT

18.6.2021	etk_en_de_098260 LR 11000	□ 1183 (2/2)
LIEBHERR	TERMINAL BOX CPL. KLEMMKASTEN KPL.	96035579

Pos.	Item	Quantity	Description	Bezeichnung
2	96038968	1	WIRES PRE-ASS. S2020-F2	DRAEHTE VORM.
500	923512208	20	CABLE MARKER	KABELMARKER
501	630122908	2	PLUG BASE 9-POLE	RELAISSTECKSOCKEL
502	96008681	1	COTTER PIN 25POL	STECKER VORM.
503	10874039	1	FLAT PLUG HOUSING 36-POL 20A	FLACHSTECKERGEHAEUSE
504	10099870	3	FLAT PLUG HOUSING 9-POL	FLACHSTECKERGEHAEUSE
505	10045101	3	CONTACT RETAINING PIN 9POL GELB	KONTAKTSICHERUNGSSTIFT
506	10874047	1	FLAT PLUG HOUSING 25-POL 40A	FLACHSTECKERGEHAEUSE
507	10099847	6	FLAT PLUG HOUSING 6-POL	FLACHSTECKERGEHAEUSE
508	10099869	6	CONTACT RETAINING PIN JPT 6 POL	KONTAKTSICHERUNGSSTIFT
509	10870392	2	PLUG SHELL 9-POL PA66-GF13	STECKERGEHAEUSE
510	10877576	1	BUILD-IN SOCKET 43 POL ZNNI	EINBAUDOSE
511	96008397	1	COTTER PIN 36POL	STECKER VORM.
512	604526508	1	BUSHING SUPPORT 6-POL 16A	BUCHSENTRAEGER
812	604518908	1	STOPPER PLUG BAUREIHE_M1	BLINDSTOPFEN

18.6.2021	etk_en_de_098260 LR 11000	1184
LIEBHERR	WIRES CPL. DRAEHTE KPL.	96038967

Pos.	Item	Quantity	Description	Bezeichnung
5	680001408	1	COUPLING SOCKET 4-POL SPF	KUPPLUNGSDOSE
6	680001408	1	COUPLING SOCKET 4-POL SPF	KUPPLUNGSDOSE
500	923512208	3	CABLE MARKER	KABELMARKER
501	10870392	1	PLUG SHELL 9-POL PA66-GF13	STECKERGEHAEUSE
502	602606408	1	REDUCTION M25X1,5/M20X1,5 MS	REDUKTION
503	602606708	1	REDUCTION M40X1,5/M25X1,5 MS	REDUKTION
504	602441001	1	CABLE GLAND M20X1,5X5-10 MS	KABELVERSCHRAUBUNG
505	602421908	1	INSERT M20X1,5 NBR	MEHRFACHDICHT-EINSATZ
996	965622108	8	LETTERING WIRE	BESCHRIFTUNG ADER
998	965622208	2	LETTERING WIRING HARNESS	BESCHRIFTUNG KABELBAUM
2272	10878195	8	SLEEVE CONTACT 0,2-0,5MM ² CuNiSi	BUCHSENKONTAKT

18.6.2021	etk_en_de_098260 LR 11000	<input type="checkbox"/> 1185
LIEBHERR	LEAD LEITUNG	96038927

Pos.	Item	Quantity	Description	Bezeichnung
5	10873383	1	COUPLING SOCKET 4-POL SPF	KUPPLUNGSDOSE
500	923512208	2	CABLE MARKER	KABELMARKER
501	10877506	1	BUSHING HOUSING 6-POL PA66-GF13	BUCHSENGEHAEUSE
502	602339208	1	PROTECTING CAP M12	SCHUTZKAPPE
503	602607208	1	REDUCTION M16X1,5/M12X1,5 MS	REDUKTION
504	602424008	1	CABLE GLAND M12X1,5X2-8 MS	KABELVERSCHRAUBUNG
505	602606308	1	REDUCTION M25X1,5/M16X1,5 MS	REDUKTION
506	602606708	1	REDUCTION M40X1,5/M25X1,5 MS	REDUKTION
998	965622208	2	LETTERING WIRING HARNESS	BESCHRIFTUNG KABELBAUM
2272	10878195	4	SLEEVE CONTACT 0,2-0,5MM2 CuNiSi	BUCHSENKONTAKT

18.6.2021	etk_en_de_098260 LR 11000	<input type="checkbox"/> 1186
LIEBHERR	LEAD LEITUNG	96038928

Pos.	Item	Quantity	Description	Bezeichnung
5	10678491	1	COUPLING SOCKET 4-POL SPF	KUPPLUNGSDOSE
500	923512208	2	CABLE MARKER	KABELMARKER
501	10877506	1	BUSHING HOUSING 6-POL PA66-GF13	BUCHSENGEHAEUSE
502	602606308	1	REDUCTION M25X1,5/M16X1,5 MS	REDUKTION
503	602606708	1	REDUCTION M40X1,5/M25X1,5 MS	REDUKTION
504	602424008	1	CABLE GLAND M12X1,5X2-8 MS	KABELVERSCHRAUBUNG
505	602607208	1	REDUCTION M16X1,5/M12X1,5 MS	REDUKTION
998	965622208	2	LETTERING WIRING HARNESS	BESCHRIFTUNG KABELBAUM
2272	10878195	4	SLEEVE CONTACT 0,2-0,5MM2 CuNiSi	BUCHSENKONTAKT

18.6.2021	etk_en_de_098260 LR 11000	<input type="checkbox"/> 1187
LIEBHERR	LEAD LEITUNG	96038930

Pos.	Item	Quantity	Description	Bezeichnung
5	10678491	1	COUPLING SOCKET 4-POL SPF	KUPPLUNGSDOSE
500	923512208	2	CABLE MARKER	KABELMARKER
501	10877506	1	BUSHING HOUSING 6-POL PA66-GF13	BUCHSENGEHAEUSE
502	602606508	1	REDUCTION M32X1,5/M20X1,5 MS	REDUKTION
503	602606108	1	REDUCTION M20X1,5/M12X1,5 MS	REDUKTION
504	602424008	1	CABLE GLAND M12X1,5X2-8 MS	KABELVERSCHRAUBUNG
998	965622208	2	LETTERING WIRING HARNESS	BESCHRIFTUNG KABELBAUM
2272	10878195	4	SLEEVE CONTACT 0,2-0,5MM2 CuNiSi	BUCHSENKONTAKT

18.6.2021	etk_en_de_098260 LR 11000	<input type="checkbox"/> 1188
LIEBHERR	LEAD LEITUNG	96038931

Pos.	Item	Quantity	Description	Bezeichnung
5	10877916	7.15	LEAD 3 X 0,75	LEITUNG
6	10877916	7.16	LEAD 3 X 0,75	LEITUNG
300	10878197	0.14	HEATSHRINK SLEEVING 33/5,5X3,4 POLYO	SCHRUMPFSCHLAUCH
500	923512208	3	CABLE MARKER	KABELMARKER
501	10877506	1	BUSHING HOUSING 6-POL PA66-GF13	BUCHSENGEHAEUSE
502	10877663	2	PLUG 3-POL ZNNI	STECKER
503	602606508	1	REDUCTION M32X1,5/M20X1,5 MS	REDUKTION
504	10872876	1	CABLE GLAND M20X1,5 MS	KABELVERSCHRAUBUNG
505	602424008	2	CABLE GLAND M12X1,5X2-8 MS	KABELVERSCHRAUBUNG
506	602606108	2	REDUCTION M20X1,5/M12X1,5 MS	REDUKTION
708	10473048	6	CABLE SLEEVE 2,4-3,0/2,4/0,6 SILIKON	KABELTUELLE
996	965622108	6	LETTERING WIRE	BESCHRIFTUNG ADER
998	965622208	2	LETTERING WIRING HARNESS	BESCHRIFTUNG KABELBAUM
2204	10874060	6	SLEEVE CONTACT 0,5-1,0MM2 CuNiSi	BUCHSENKONTAKT
2265	6202638	6	SLEEVE CONTACT	BUCHSENKONTAKT

18.6.2021	etk_en_de_098260 LR 11000	<input type="checkbox"/> 1189
LIEBHERR	LEAD LEITUNG	96038932

Pos.	Item	Quantity	Description	Bezeichnung
5	10877916	6.39	LEAD 3 X 0,75	LEITUNG
6	10877916	6.43	LEAD 3 X 0,75	LEITUNG
300	10878197	0.14	HEATSHRINK SLEEVING 33/5,5X3,4 POLYO	SCHRUMPFSCHLAUCH
500	923512208	3	CABLE MARKER	KABELMARKER
501	10877506	1	BUSHING HOUSING 6-POL PA66-GF13	BUCHSENGEHAEUSE
502	10877663	2	PLUG 3-POL ZNNI	STECKER
503	602606508	1	REDUCTION M32X1,5/M20X1,5 MS	REDUKTION
504	10872876	1	CABLE GLAND M20X1,5 MS	KABELVERSCHRAUBUNG
505	602424008	2	CABLE GLAND M12X1,5X2-8 MS	KABELVERSCHRAUBUNG
506	602606108	2	REDUCTION M20X1,5/M12X1,5 MS	REDUKTION
708	10473048	6	CABLE SLEEVE 2,4-3,0/2,4/0,6 SILIKON	KABELTUELLE
996	965622108	6	LETTERING WIRE	BESCHRIFTUNG ADER
998	965622208	2	LETTERING WIRING HARNESS	BESCHRIFTUNG KABELBAUM
2204	10874060	6	SLEEVE CONTACT 0,5-1,0MM2 CuNiSi	BUCHSENKONTAKT
2265	6202638	6	SLEEVE CONTACT	BUCHSENKONTAKT

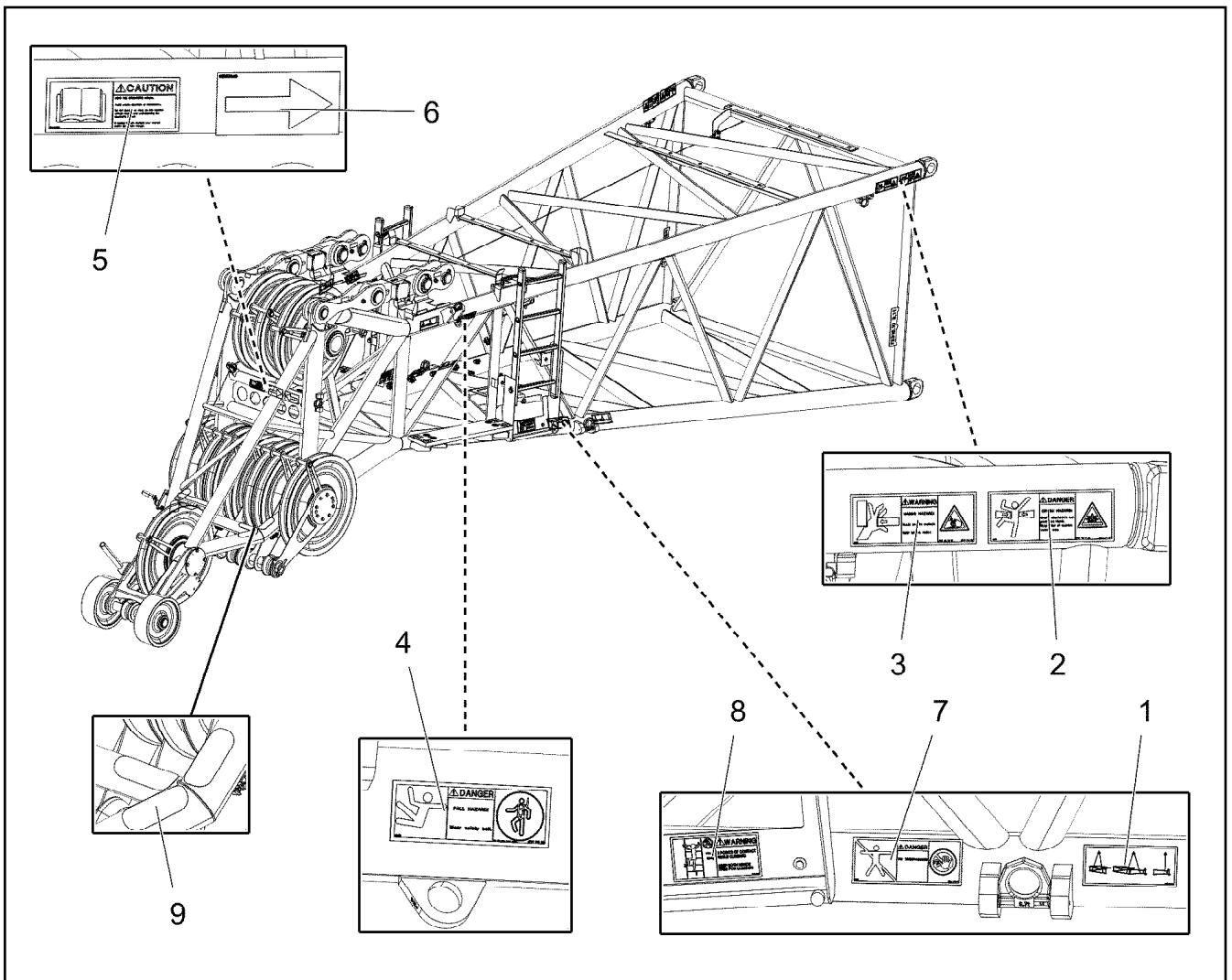
18.6.2021	etk_en_de_098260 LR 11000	<input type="checkbox"/> 1190
LIEBHERR	LEAD LEITUNG	96038933

Pos.	Item	Quantity	Description	Bezeichnung
5	10678491	1	COUPLING SOCKET 4-POL SPF	KUPPLUNGSDOSE
500	923512208	2	CABLE MARKER	KABELMARKER
501	10877506	1	BUSHING HOUSING 6-POL PA66-GF13	BUCHSENGEHAEUSE
502	602606708	1	REDUCTION M40X1,5/M25X1,5 MS	REDUKTION
503	602424008	1	CABLE GLAND M12X1,5X2-8 MS	KABELVERSCHRAUBUNG
504	602607208	1	REDUCTION M16X1,5/M12X1,5 MS	REDUKTION
505	602606308	1	REDUCTION M25X1,5/M16X1,5 MS	REDUKTION
998	965622208	2	LETTERING WIRING HARNESS	BESCHRIFTUNG KABELBAUM
2272	10878195	4	SLEEVE CONTACT 0,2-0,5MM2 CuNiSi	BUCHSENKONTAKT

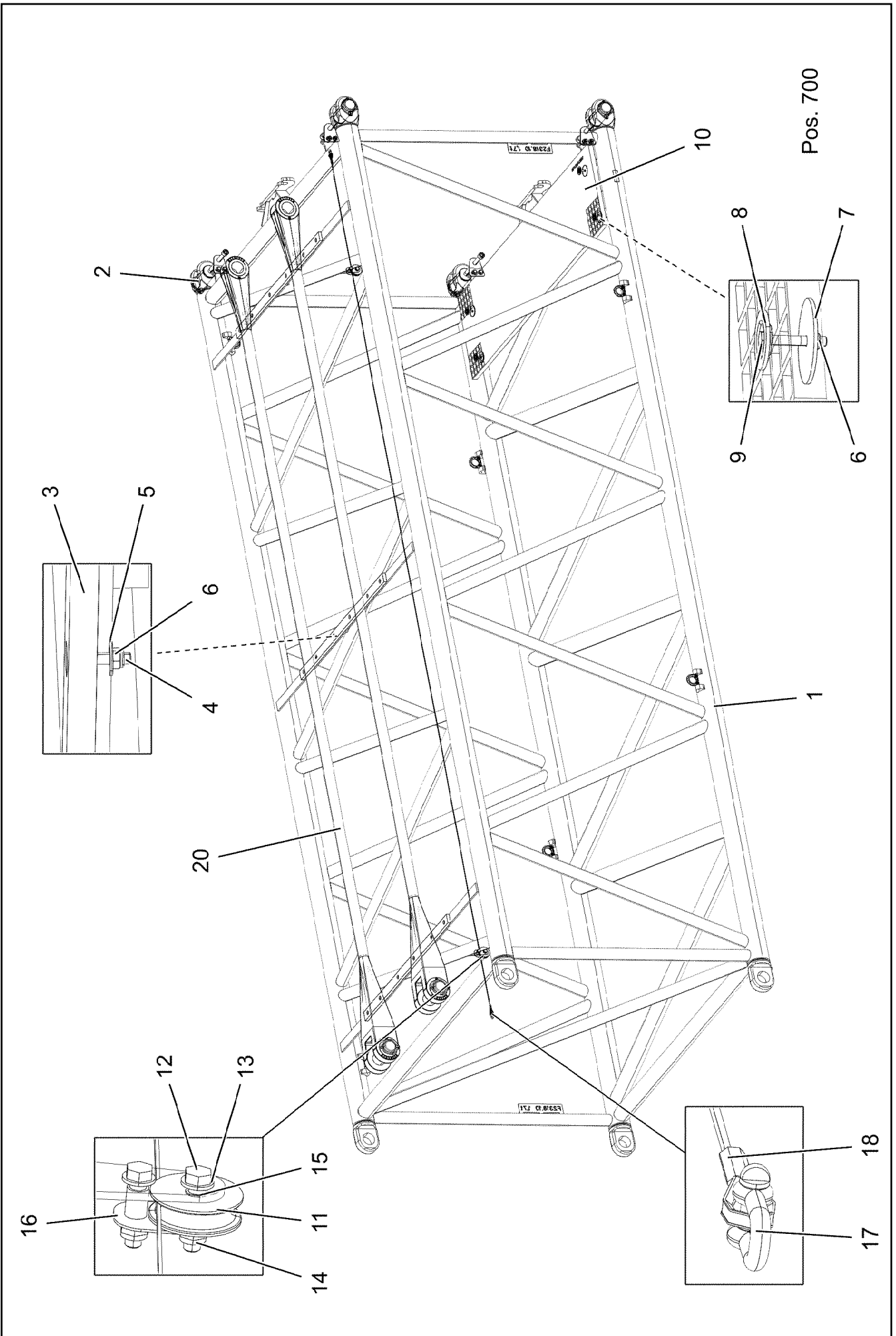
18.6.2021	etk_en_de_098260 LR 11000	<input type="checkbox"/> 1191
LIEBHERR	LEAD LEITUNG	96038935

Pos.	Item	Quantity	Description	Bezeichnung
5	600368408	4.06	LEAD 7 G 1	LEITUNG
500	923512208	2	CABLE MARKER	KABELMARKER
501	604526608	1	PIN CARRIER 6-POL 16A	STIFTTRAEGER
502	604526508	1	BUSHING SUPPORT 6-POL 16A	BUCHSENTRAEGER
503	604508508	1	SEALING PLUG M 1-K	VERSCHLUSSKAPPE
504	604508608	1	PLUG 6-POL	STECKER
505	604509308	2	CABLE SLEEVE 12-13	KABELTUELLE
506	604505508	1	CABLE SOCKET M11-Z	KABELDOSE
507	604512108	1	SEALING PLUG M1-D	VERSCHLUSSKAPPE
628	604519208	7	PIN CONTACT 0,75-1MM2	STIFTKONTAKT
629	604519308	7	SLEEVE CONTACT 0,75-1,0MM2	BUCHSENKONTAKT
998	965622208	2	LETTERING WIRING HARNESS	BESCHRIFTUNG KABELBAUM

18.6.2021	etk_en_de_098260 LR 11000	<input type="checkbox"/> 1192
LIEBHERR	LEAD LEITUNG	96042005



Pos.	Item	Quantity	Description	Bezeichnung
1	97093614	4	SIGN 178X78 KLEBEFOLIE SPF	SCHILD
2	978674108	2	SIGN 208X88 KLEBEFOLIE SPF	SCHILD
3	978674608	2	SIGN 208X88 KLEBEFOLIE SPF	SCHILD
4	978674808	2	SIGN 168X62 KLEBEFOLIE SPF	SCHILD
5	9412158	1	CAUTION DECAL ACCID.PREVENTION 60X	WARNSCHILD UNFALLVERHUET
6	97131066	2	INFORMATION SIGN 40X20 KLEBEFOLIE SP	HINWEISSCHILD
7	978674008	2	SIGN 208X88 KLEBEFOLIE SPF	SCHILD
8	97036732	2	SIGN 168X88 KLEBEFOLIE SPF	SCHILD
9	97132816	6	ANTI-SLIP SURFACE 1.6X150X70 3M TYP4	ANTIRUTSCHBELAG



18.6.2021
004335


LIEBHERR

etk_en_de_098260 LR 11000

F-INTERMEDIATE SECT.
F-ZWISCHENSTUECK


1194 (1/2)

919220208

Pos.	Item	Quantity	Description	Bezeichnung
1	96036881	1	F-INTERM.SECT.WELDM. 2318.10 6M	F-ZWISCHENSTUECK SCHWK.
2	96029160	4	PIN PRE-ASS. ⇒  1152	BOLZEN VORM.
3	976661208	3	SUPPORT 1400X60 PA6G	AUFLAGE
4	11692827	18	HEX SCREW ISO 4017 M8X35 8.8 480H SPF	SECHSKANTSCHRAUBE
5	11140469	18	WASHER ISO 7093-1 8 200HV 480H SPF	SCHEIBE
6	10875614	22	HEX NUT DIN 985 M8 8 480H SPF	SECHSKANTMUTTER
7	941138108	4	WASHER DC01 FE//ZNNI8//CN//T0	SCHEIBE
8	10100621	4	DISH MOUNTING	TELLERBEFESTIGUNG
9	11651581	4	HEX SCREW ISO 4014 M8X50 8.8 480H SPF	SECHSKANTSCHRAUBE
10	97073078	1	GRATING DIN 24537-3 2207X567X30 GFK B	GITTERROST
11	283096108	2	ROLLER RD68X20 PA6G	ROLLE
12	11658891	4	HEX SCREW ISO 4014 M12X55 8.8 FLZN SP	SECHSKANTSCHRAUBE
13	10289804	8	WASHER ISO 7089 12 300HV FLZN SPF	SCHEIBE
14	10875607	4	HEX NUT DIN 985 M12 8 FLZN SPF	SECHSKANTMUTTER
15	971857508	4	TUBE 16.0X22 E235+N	ROHR
16	971851008	2	PLATE 2X50X75 DC01 FE//ZNNI8//CN//T0	BLECH
17	773933508	2	SHACKLE DIN 82101 0,25T NG0,25 ST VERZ	SCHAEKEL
18	773459208	1	AUXILIARY ROPE DIN 3060 4X5,97M	HILFSSEIL
20	96037007	2	GUY ROPE CPL. 66X5.45M ⇒  1196	ABSPANNSEIL KPL.
700	96036940	1	SIGNS ⇒  1197	BESCHILDERUNG

18.6.2021

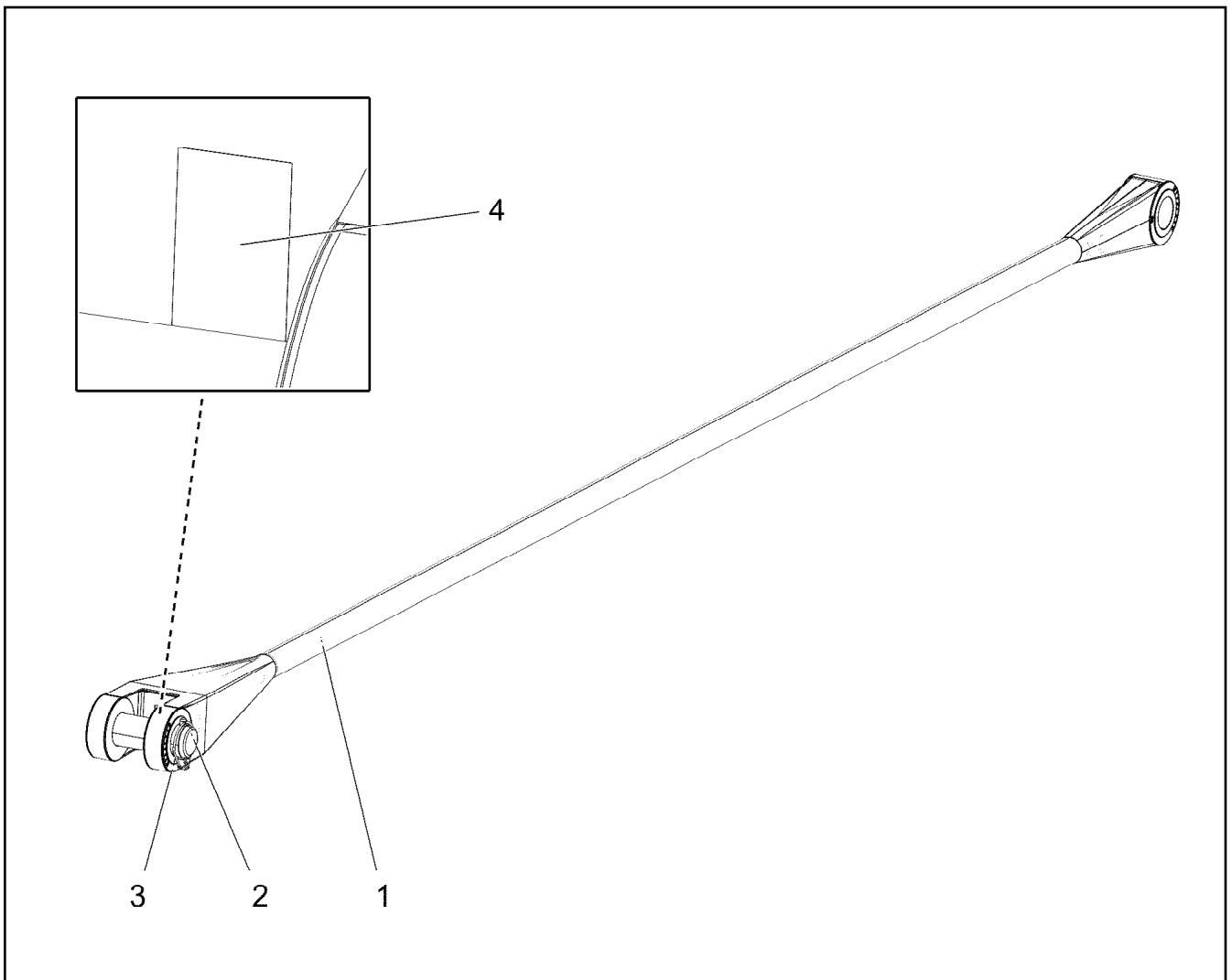
etk_en_de_098260 LR 11000

 1195 (2/2)

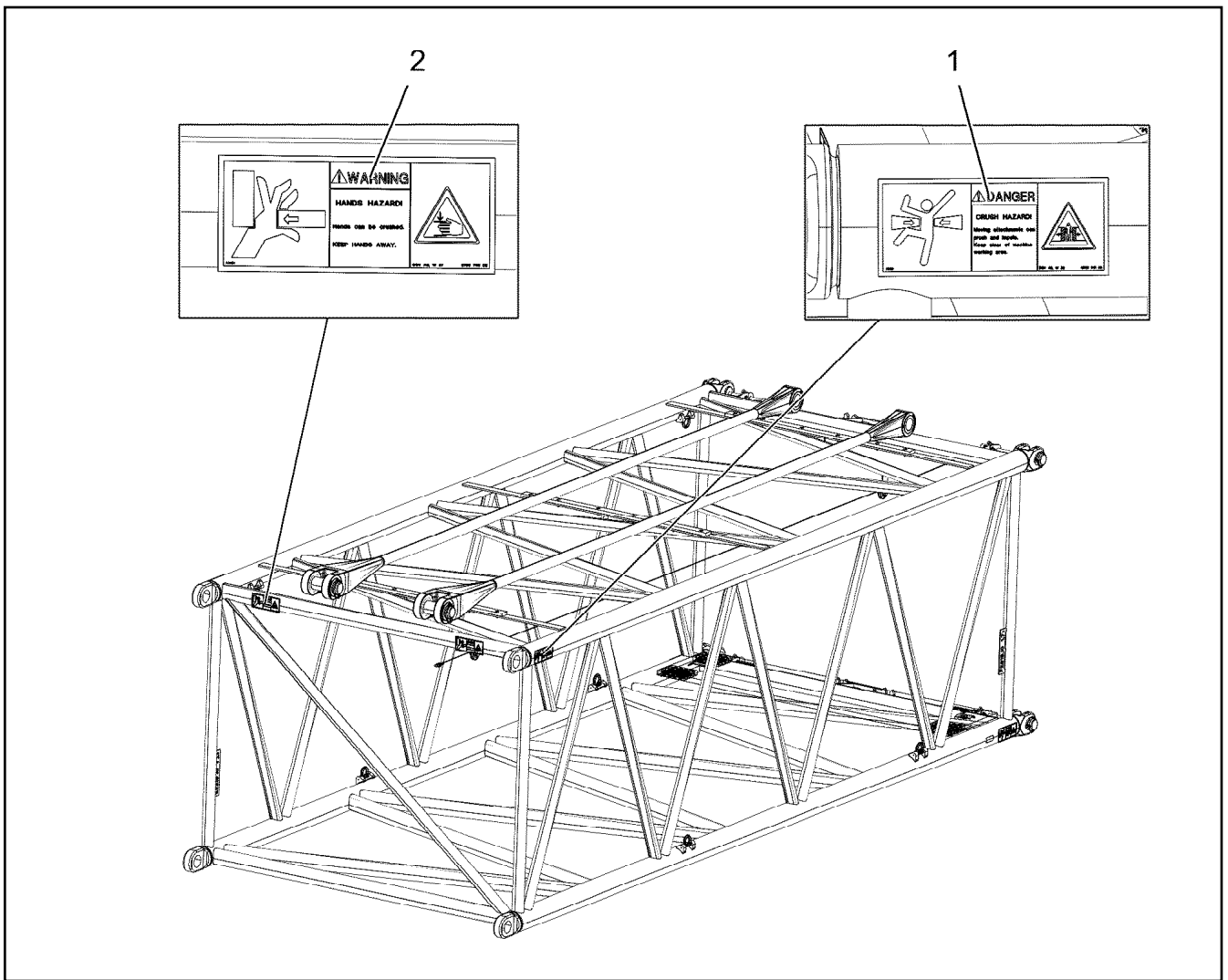
LIEBHERR

F-INTERMEDIATE SECT.
F-ZWISCHENSTUECK

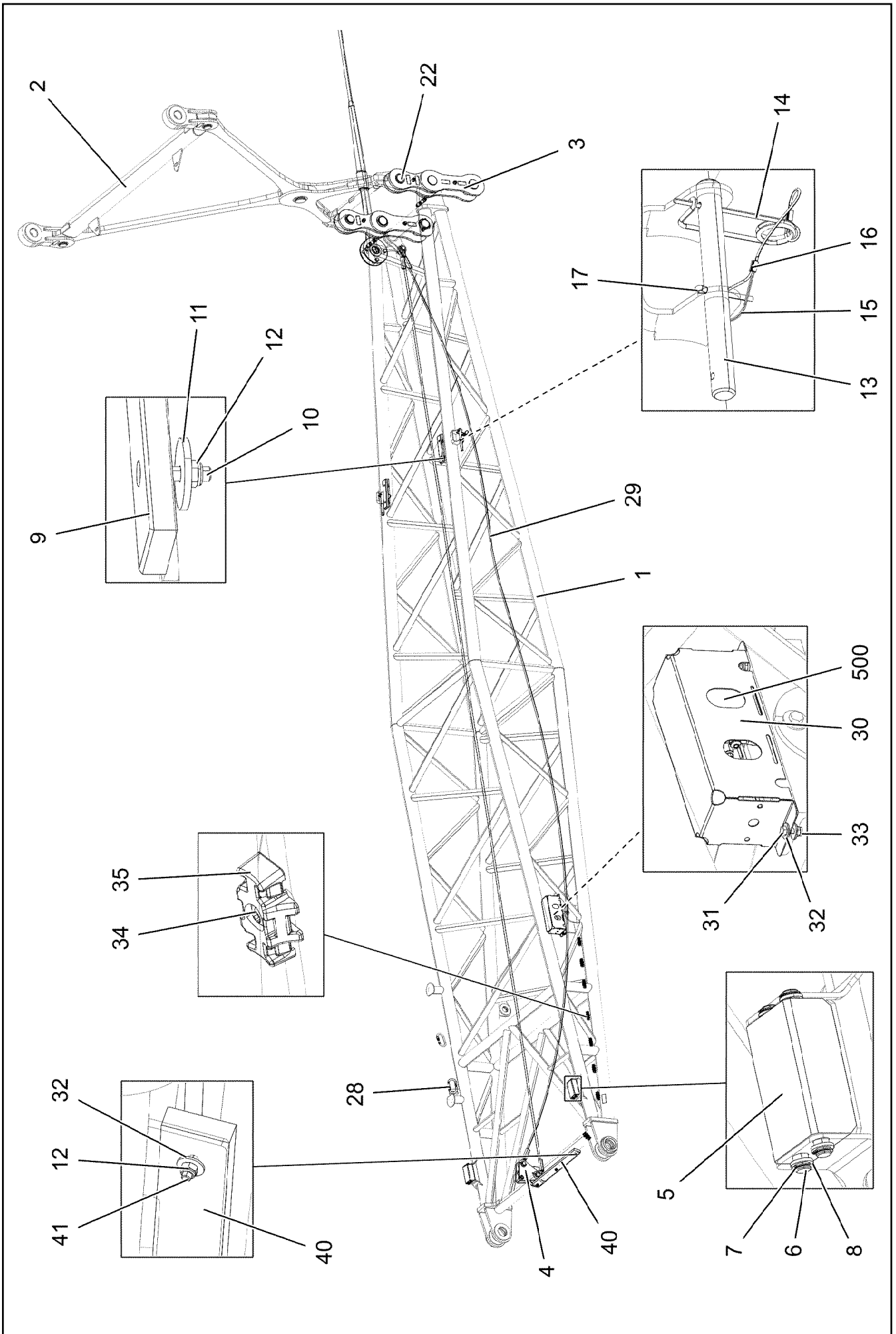
919220208



Pos.	Item	Quantity	Description	Bezeichnung
1	97121572	1	FIBRE TENSIONING ROPE 66X5.45M ARAMI	FASERABSPANNSEIL
2	97121573	1	PIN 85.0X258 35NICRMOV125 SPF	BOLZEN
3	10180878	1	SAFETY PLUG W HINGE-LID 17X100X15,5X	SICHERHEITSKLAPPSTECKER
4	97139634	1	PLATE ASSEMBLY SCHILD BG SPF	SCHILD BAUGRUPPE



Pos.	Item	Quantity	Description	Bezeichnung
1	978674108	4	SIGN 208X88 KLEBEFOLIE SPF	SCHILD
2	978674608	4	SIGN 208X88 KLEBEFOLIE SPF	SCHILD



18.6.2021
004336

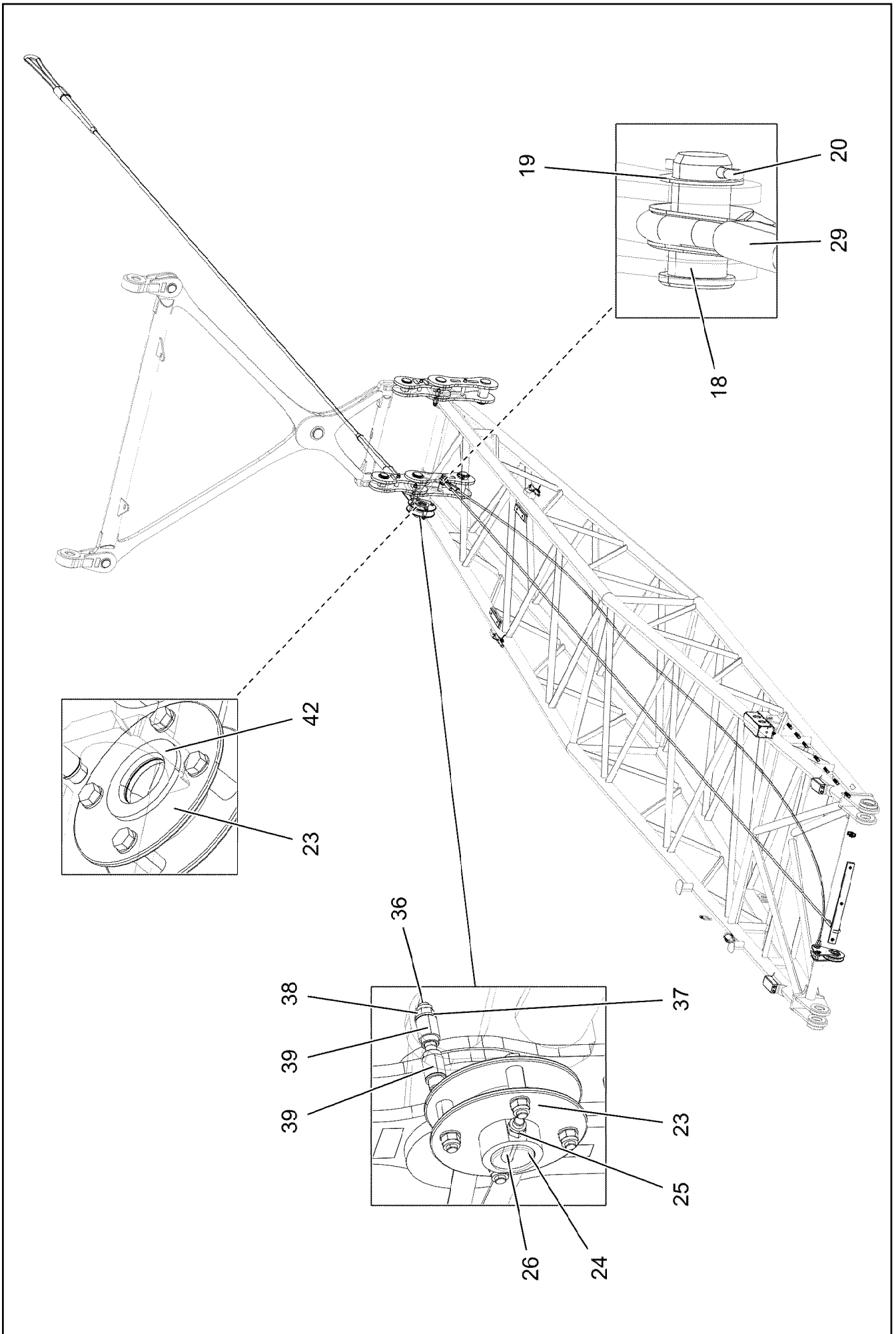
LIEBHERR

etk_en_de_098260 LR 11000

ERECTION FRAME
FA-BOCK

1198 (1/3)

919222808



Pos.	Item	Quantity	Description	Bezeichnung
1	96035479	1	FA FRAME WELDMENT	FA-BOCK SCHWK.
2	96035475	1	ROTATING SHAFT ⇒ □ 1201	SCHWINGE KPL.
3	96035525	2	DRAW SHACKLE ⇒ □ 1202	ZUGLASCHE KPL.
4	96013389	1	PULLEY MOUNT ASSEMBLY CPL. ⇒ □ 1203	SEILROLLENHALTERUNG KPL.
5	97119405	2	BRICK 138X80X50 PA6G	KLOTZ
6	97112803	4	PIN 15.0X168 S355J2C+C FE//ZNNI8//CN//T0	BOLZEN
7	428000808	8	LOCKING RING DIN 471 15X1	SICHERUNGSRING
8	953561608	8	WASHER RD22X3 DC01 FE//ZNNI8//CN//T0	SCHEIBE
9	978104308	2	SUPPORT PA6G	AUFLAGE
10	12208098	4	SOCKET HEAD SCREW ISO 4762 M8X30 8.8	ZYLINDERSCHRAUBE
11	944393808	4	LOCK WASHER RD40X4 S315MC FE//ZNNI8/	SICHERUNGSSCHEIBE
12	10875614	7	HEX NUT DIN 985 M8 8 480H SPF	SECHSKANTMUTTER
13	97087234	2	PIN 20.0X205 S355J2C+C FE//ZNNI8//CN//T0	BOLZEN
14	433101208	2	RETAINING SPRING 4X68 ISO 2081 FE//ZN8/	SICHERUNGSFEDER
15	11160431	0.5	ROPE 2 2,3KN EDELSTAHL	SEIL
16	11170565	4	FERRULE 2 CU	PRESSKLEMME
17	10180359	2	SPLIT PIN ISO 1234 5X40 St 480H SPF	SPLINT
18	935989108	1	PIN 45.0X78 35NICRMOV125 GASN. SPF	BOLZEN
19	955161608	1	WASHER RD50X2 ALMG3 H111	SCHEIBE
20	10180364	1	SPLIT PIN ISO 1234 6,3X50 St 480H SPF	SPLINT
22	96035533	2	BRACKET CPL. ⇒ □ 1204	LASCHE KPL.
23	96038653	1	ROPE PRE-ASSEMBLY ⇒ □ 1205	SEIL VORM.
24	97053264	1	RING 88.9X38 S355J2H FE//ZNNI8//CN//T0	RING
25	10875609	1	HEX NUT DIN 985 M16 8 FLZN SPF	SECHSKANTMUTTER
26	12222993	1	HEX SCREW ISO 4014 M16X110 8.8 FLZN SP	SECHSKANTSCHRAUBE
27	10280519	1	ROUND SLING DIN EN 1492-2 1T-2M POLY	RUNDSCHLINGE
28	10473040	2	SCREW CARABINER OVAL 130X12-2000 S35	SCHRAUBKARABINER
29	12101379	1	ROPE SLING EN 13414 2.7T-8.5M VERZINKT	ANSCHLAGSEIL
30	97080863	1	HOOD 601X338 DC01 FE//ZNNI8//CN//T0	HAUBE
31	10197831	2	HEX SCREW ISO 4017 M8X25 8.8 ZNNI-480	SECHSKANTSCHRAUBE
32	11140469	10	WASHER ISO 7093-1 8 200HV 480H SPF	SCHEIBE
33	11656731	2	HEX NUT ISO 7040 M8 8 480H SPF	SECHSKANTMUTTER
34	12102696	8	BUTTON HEAD SCREW ISO7380-2 M8X10 0	HALBRUNDKOPFSCHRAUBE
35	10872676	8	CABLE CLIP HOLDER 46X70-SCHWARZ PA	KABELBINDERHALTER
36	12225205	2	SOCKET HEAD SCREW ISO 4762 M16X130 8	ZYLINDERSCHRAUBE
37	10289806	4	WASHER ISO 7089 16 300HV FLZN SPF	SCHEIBE
38	12218072	2	HEX NUT DIN 985 M16 10 FLZN SPF	SECHSKANTMUTTER
39	97121749	4	SPIGOT 30.0X43 35NICRMOV125 SPF	ZAPFEN
40	971111308	1	SUPPORT PA6G	AUFLAGE
41	11692827	3	HEX SCREW ISO 4017 M8X35 8.8 480H SPF	SECHSKANTSCHRAUBE
42	97123531	1	WASHER 8X110X110 S355MC FE//ZNNI8//C	SCHEIBE
500	919287208	1	ELECTRIC FOR FA-FRAME F2 ⇒ □ 1206	ELEKTRIK FA-BOCK

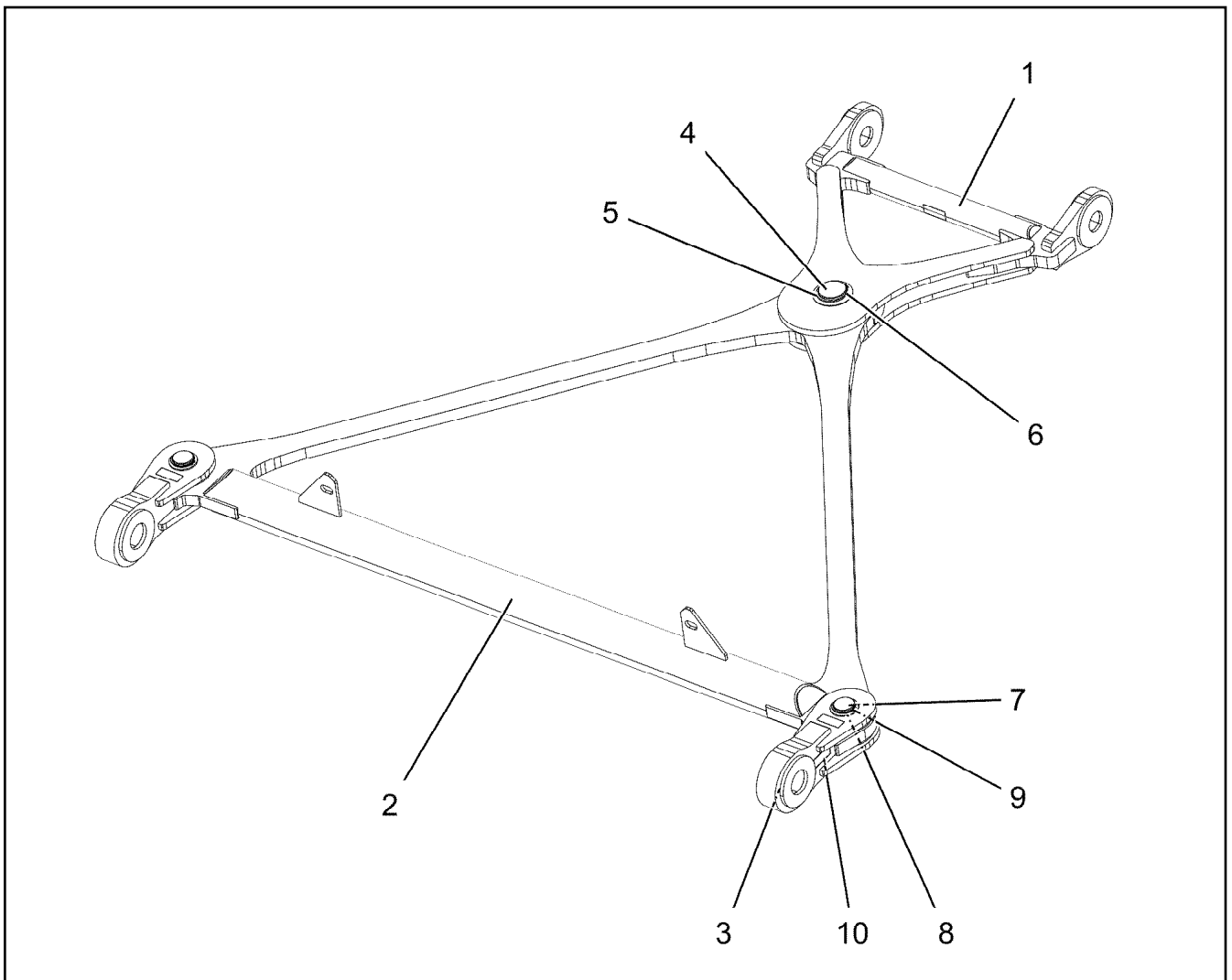
18.6.2021

etk_en_de_098260 LR 11000

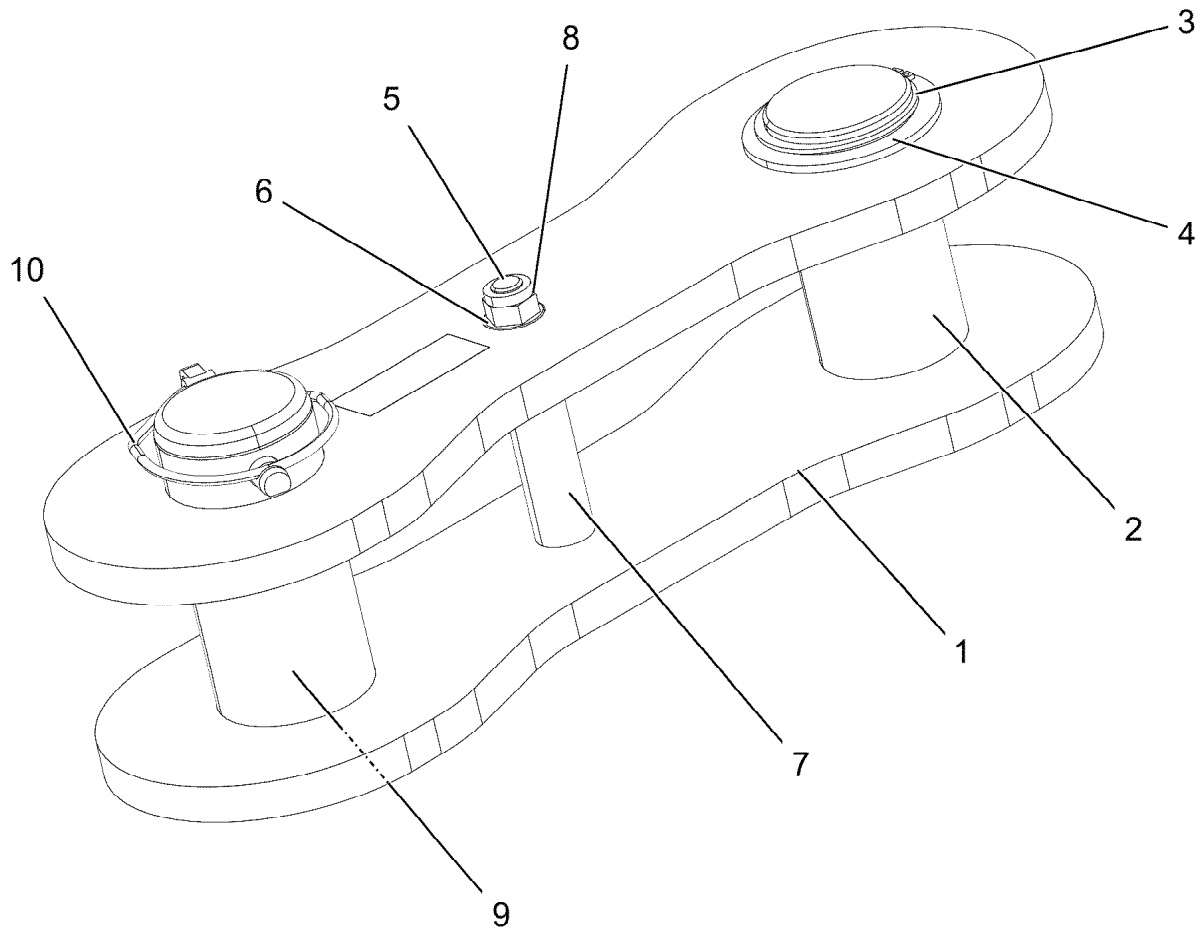
□ 1200 (3/3)

LIEBHERRERECTION FRAME
FA-BOCK

919222808



Pos.	Item	Quantity	Description	Bezeichnung
1	96035476	1	CROSS-MEMBER	TRAVERSE SCHWK.
2	96035477	1	CROSS-MEMBER	TRAVERSE SCHWK.
3	96035478	2	CROSS CONNECTING LINK WELDED	KREUZLASCHE SCHWK.
4	97119310	1	PIN 90.0X114 35NICRMOV125 SPF	BOLZEN
5	953638208	2	PLATE RD120X2 DC01 FE//ZNNI8//CN//T0	BLECH
6	428020101	1	LOCKING RING DIN 471 85X4	SICHERUNGSRING
7	97119311	2	PIN 70.0X140 35NICRMOV125 SPF	BOLZEN
8	97019202	4	WASHER 4X85X85 S315MC FE//ZNNI8//CN//T	SCHEIBE
9	12100643	2	LOCKING RING DIN 471 65X2,5 480H SPF	SICHERUNGSRING
10	97139634	2	PLATE ASSEMBLY SCHILD BG SPF	SCHILD BAUGRUPPE



Pos. 11

Pos.	Item	Quantity	Description	Bezeichnung
1	96035527	2	BRACKET WITH BOARD	LASCHE MIT SCHILD
2	97119424	1	PIN 85.0X165 35NICRMOV125 SPF	BOLZEN
3	12100644	1	LOCKING RING DIN 471 75X2,5 480H SPF	SICHERUNGSRING
4	949948408	1	WASHER RD100X4 S315MC FE//ZNNI8//CN/	SCHEIBE
5	12209898	1	SOCKET HEAD SCREW ISO 4762 M16X160 8	ZYLINDERSCHRAUBE
6	10289806	2	WASHER ISO 7089 16 300HV FLZN SPF	SCHEIBE
7	97070312	1	TUBE 30.0X102 S355J2H FE//ZNNI8//CN//T0	ROHR
8	10875609	1	HEX NUT DIN 985 M16 8 FLZN SPF	SECHSKANTMUTTER
9	97119428	1	PIN 85.0X190 35NICRMOV125 SPF	BOLZEN
10	10180878	1	SAFETY PLUG W HINGE-LID 17X100X15,5X	SICHERHEITSKLAPPSTECKER
11	97139634	2	PLATE ASSEMBLY SCHILD BG SPF	SCHILD BAUGRUPPE

18.6.2021
004296

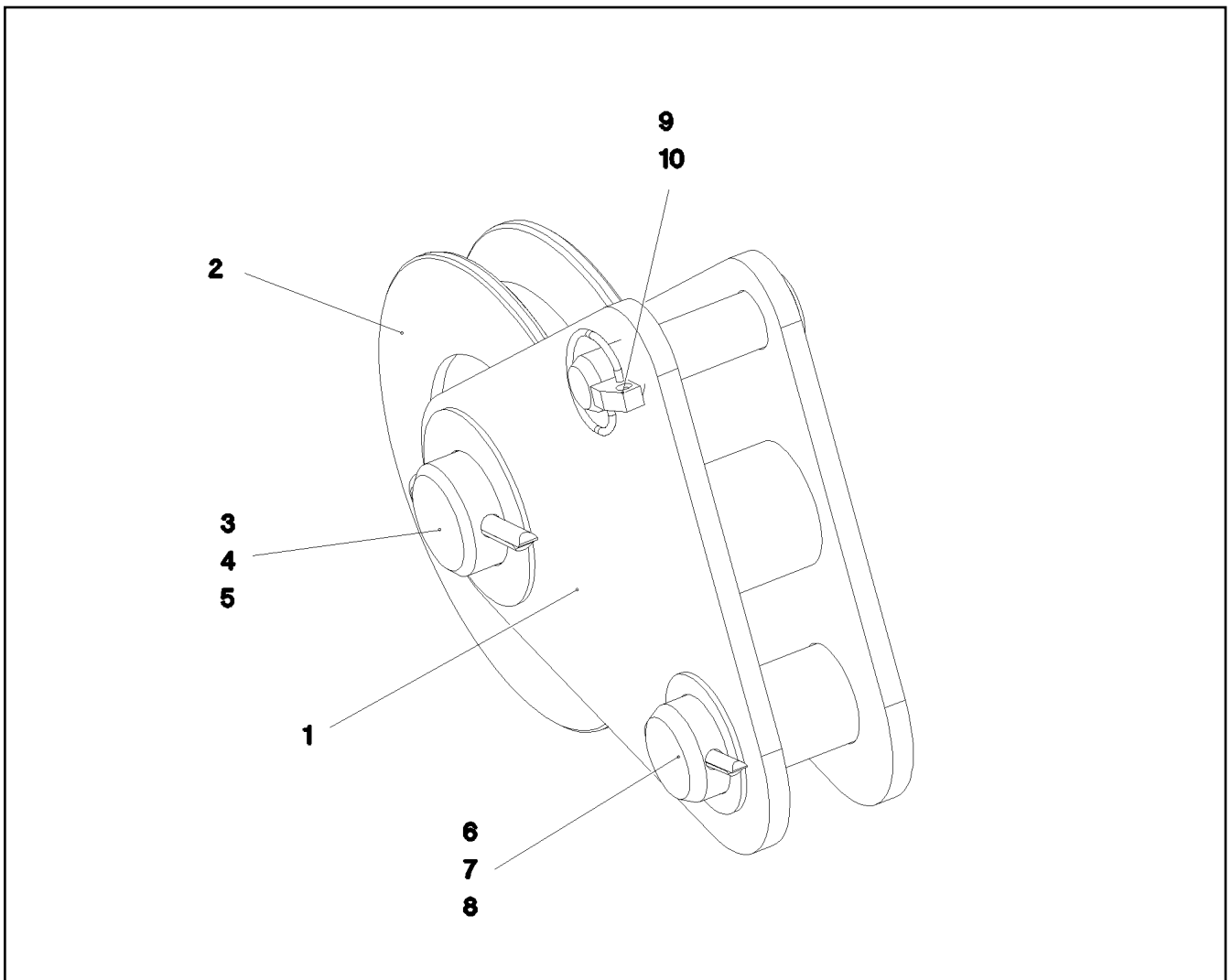
LIEBHERR

etk_en_de_098260 LR 11000

DRAW SHACKLE
ZUGLASCHE KPL.

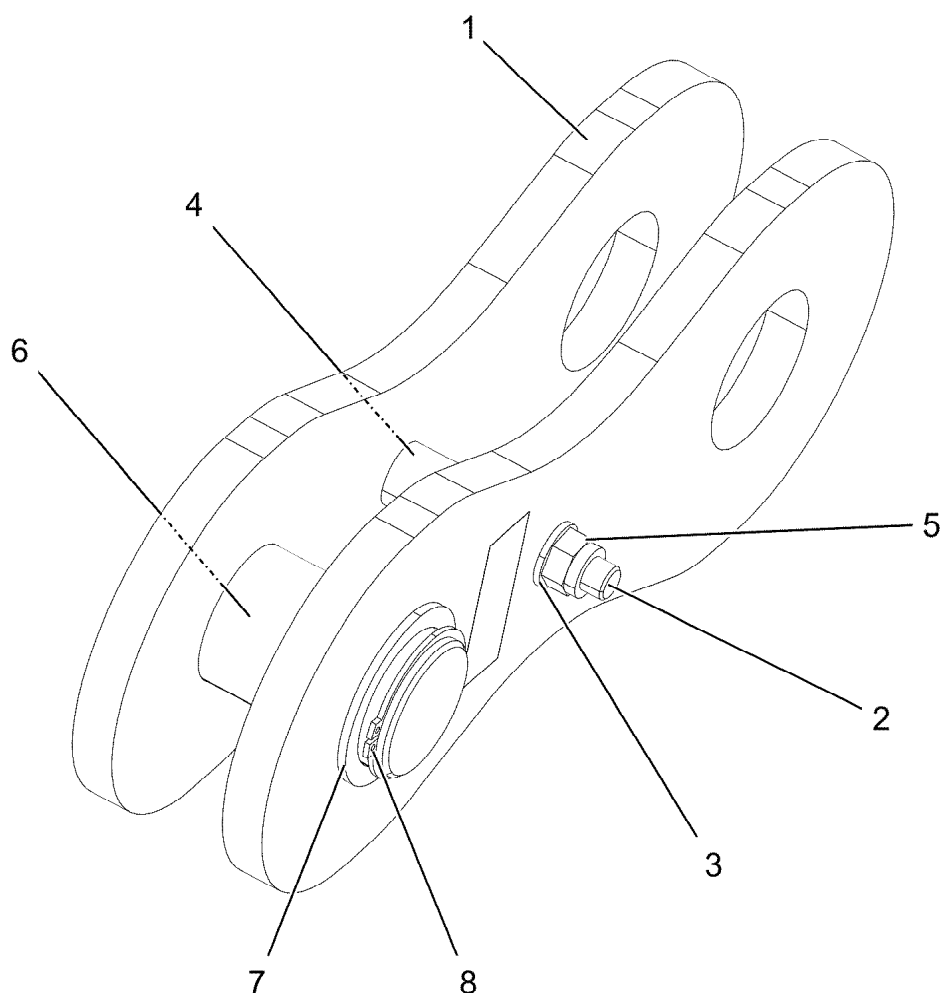
1202

96035525



Pos.	Item	Quantity	Description	Bezeichnung
1	965229108	1	ROPE PULLEY ATTACHM. WELDM.	SEILROLLENHALTERUNG SCH
2	962092008	1	ROPE PULLEY CPL. ⇒ □ 1151	SEILROLLE KPL.
3	956097408	1	PIN RD40X75 35NICRMOV125 GASN. SPF	BOLZEN
4	949188508	1	WASHER RD70X2 DC01 FE//ZNNI8//CN//T0	SCHEIBE
5	10875873	1	SPLIT PIN ISO 1234 8X63 ST 480H SPF	SPLINT
6	935989108	1	PIN 45.0X78 35NICRMOV125 GASN. SPF	BOLZEN
7	955161608	1	WASHER RD50X2 ALMG3 H111	SCHEIBE
8	10180364	1	SPLIT PIN ISO 1234 6,3X50 St 480H SPF	SPLINT
9	451222508	1	PIN ISO 2341 B20X75X66 S355J2+AR FE//ZN	BOLZEN
10	10875869	1	SAFETY PLUG W HINGE-LID 5X29X4,7X25 4	SICHERHEITSKLAPPSTECKER

18.6.2021 093668	etk_en_de_098260 LR 11000	□ 1203
LIEBHERR	PULLEY MOUNT ASSEMBLY CPL. SEILROLLENHALTERUNG KPL.	96013389



Pos.	Item	Quantity	Description	Bezeichnung
1	96035534	2	BRACKET WITH BOARD	LASCHE MIT SCHILD
2	12225205	1	SOCKET HEAD SCREW ISO 4762 M16X130 8	ZYLINDERSCHRAUBE
3	10289806	2	WASHER ISO 7089 16 300HV FLZN SPF	SCHEIBE
4	97125999	1	TUBE 30.0X56 E355+N	ROHR
5	10875609	1	HEX NUT DIN 985 M16 8 FLZN SPF	SECHSKANTMUTTER
6	97066821	1	PIN 70.0X126 35NICRMOV125 SPF	BOLZEN
7	97019202	2	WASHER 4X85X85 S315MC FE//ZNNI8//CN//T	SCHEIBE
8	12100643	1	LOCKING RING DIN 471 65X2,5 480H SPF	SICHERUNGSRING
9	97139634	2	PLATE ASSEMBLY SCHILD BG SPF	SCHILD BAUGRUPPE

18.6.2021
004222

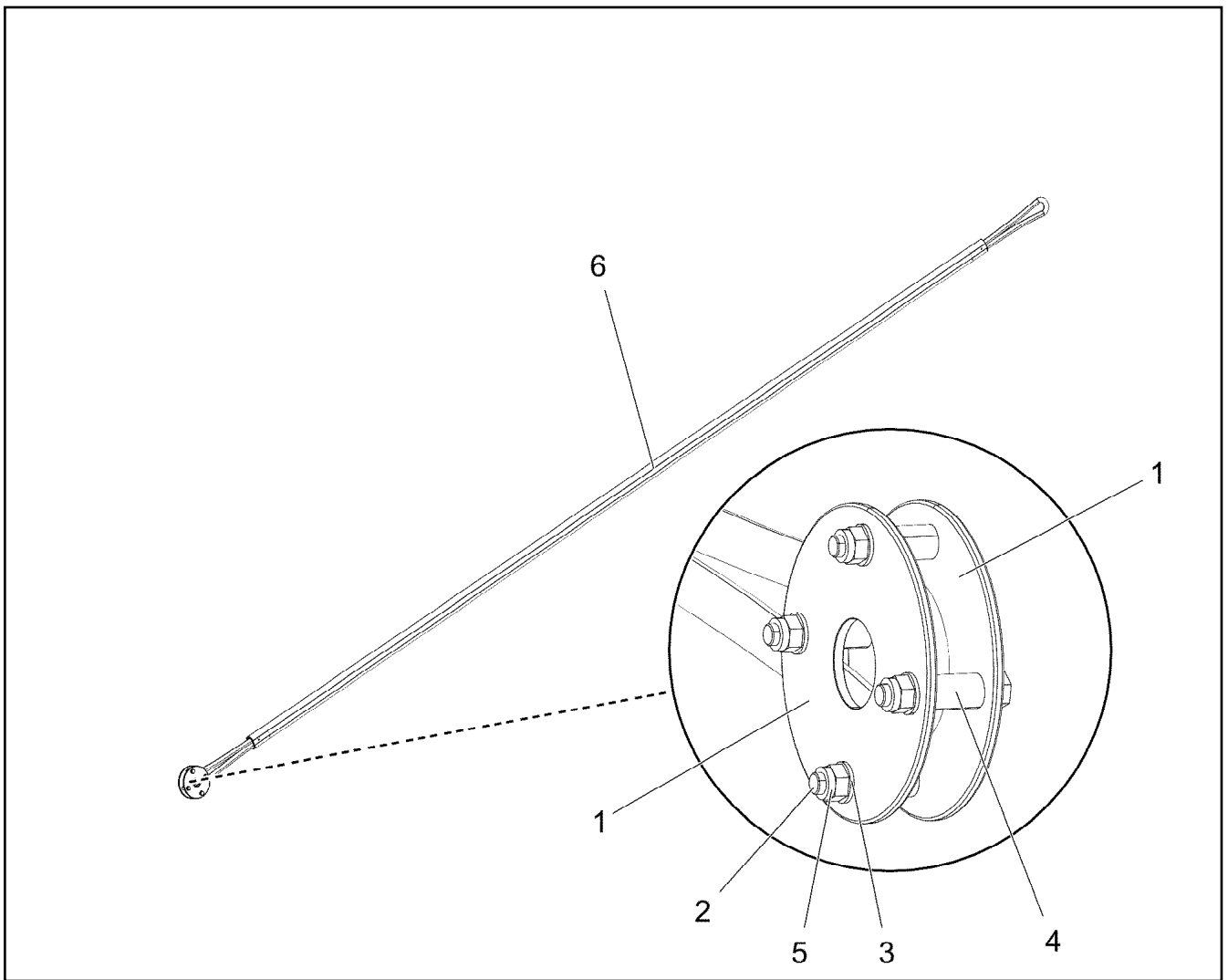
LIEBHERR

etk_en_de_098260 LR 11000


BRACKET CPL.
LASCHE KPL.


1204

96035533



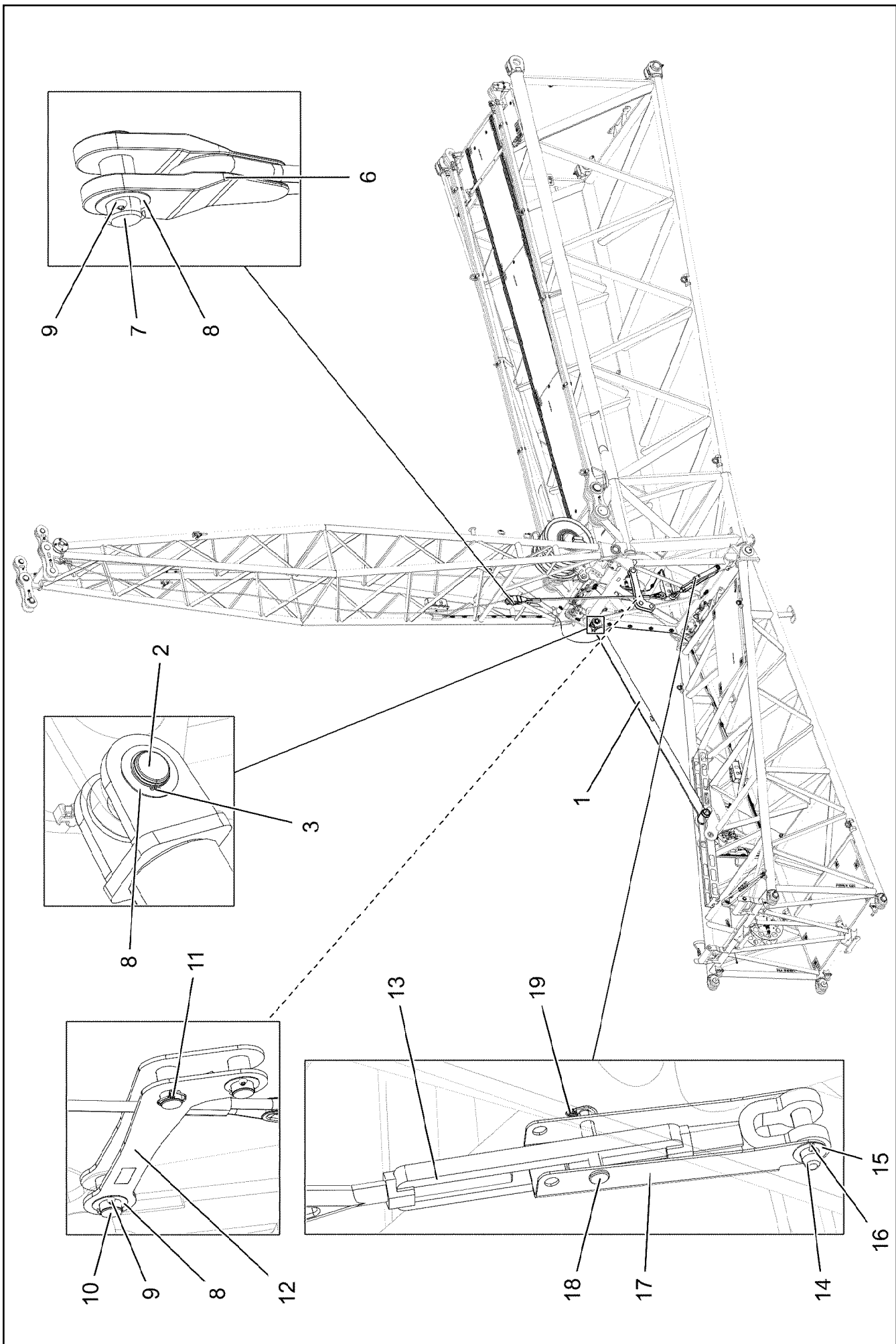
Pos.	Item	Quantity	Description	Bezeichnung
1	97113064	2	PLATE 8X237X237 S355MC FE//ZNNI8//CN//T	BLECH
2	12224034	4	HEX SCREW ISO 4014 M16X90 8.8 FLZN SP	SECHSKANTSCHRAUBE
3	10289806	8	WASHER ISO 7089 16 300HV FLZN SPF	SCHEIBE
4	977413608	4	DISTANCE SLEEVE 25.0X46 S355J2H FE//ZN	DISTANZHUELSE
5	10875609	4	HEX NUT DIN 985 M16 8 FLZN SPF	SECHSKANTMUTTER
6	97113048	1	ROPE 28X8.5M DYNEEMA	SEIL

Pos.	Item	Quantity	Description	Bezeichnung
10	96035578	1	LEAD W2017-F2 ⇒  1207	LEITUNG
152	10802057	1	ANGLE TRANSMITTER 360° LSB PL:D SPF	WINKELGEBER

18.6.2021	etk_en_de_098260 LR 11000	 1206
LIEBHERR	ELECTRIC FOR FA-FRAME ELEKTRIK FA-BOCK	919287208



Pos.	Item	Quantity	Description	Bezeichnung
6	10877916	9.2	LEAD 3 X 0,75	LEITUNG
95	6202444	1	PIN CONTACT 0,75-1,5MM2	STIFTKONTAKT
96	6202434	2	SLEEVE CONTACT 0,75-1,5MM2	BUCHSENKONTAKT
500	923512208	2	CABLE MARKER	KABELMARKER
501	604526608	1	PIN CARRIER 6-POL 16A	STIFTTRAEGER
502	605251608	1	PLUG SOCKET BODY 4-POLE AL	STECKDOSENKOERPER
503	604508508	1	SEALING PLUG M 1-K	VERSCHLUSSKAPPE
504	602606108	1	REDUCTION M20X1,5/M12X1,5 MS	REDUKTION
505	602424008	1	CABLE GLAND M12X1,5X2-8 MS	KABELVERSCHRAUBUNG
506	10476383	1	PLUG M1	STECKER
507	605212808	1	MOULDING 317-1397-000 SUR	FORMTEIL
508	6202909	1	CLAMP	KLAMMER
628	604519208	3	PIN CONTACT 0,75-1MM2	STIFTKONTAKT
811	692404908	1	STOPPER PLUG	BLINDSTOPFEN
812	604518908	4	STOPPER PLUG BAUREIHE_M1	BLINDSTOPFEN
998	965622208	2	LETTERING WIRING HARNESS	BESCHRIFTUNG KABELBAUM


18.6.2021	etk_en_de_098260 LR 11000	<input type="checkbox"/> 1207
LIEBHERR	LEAD LEITUNG	96035578

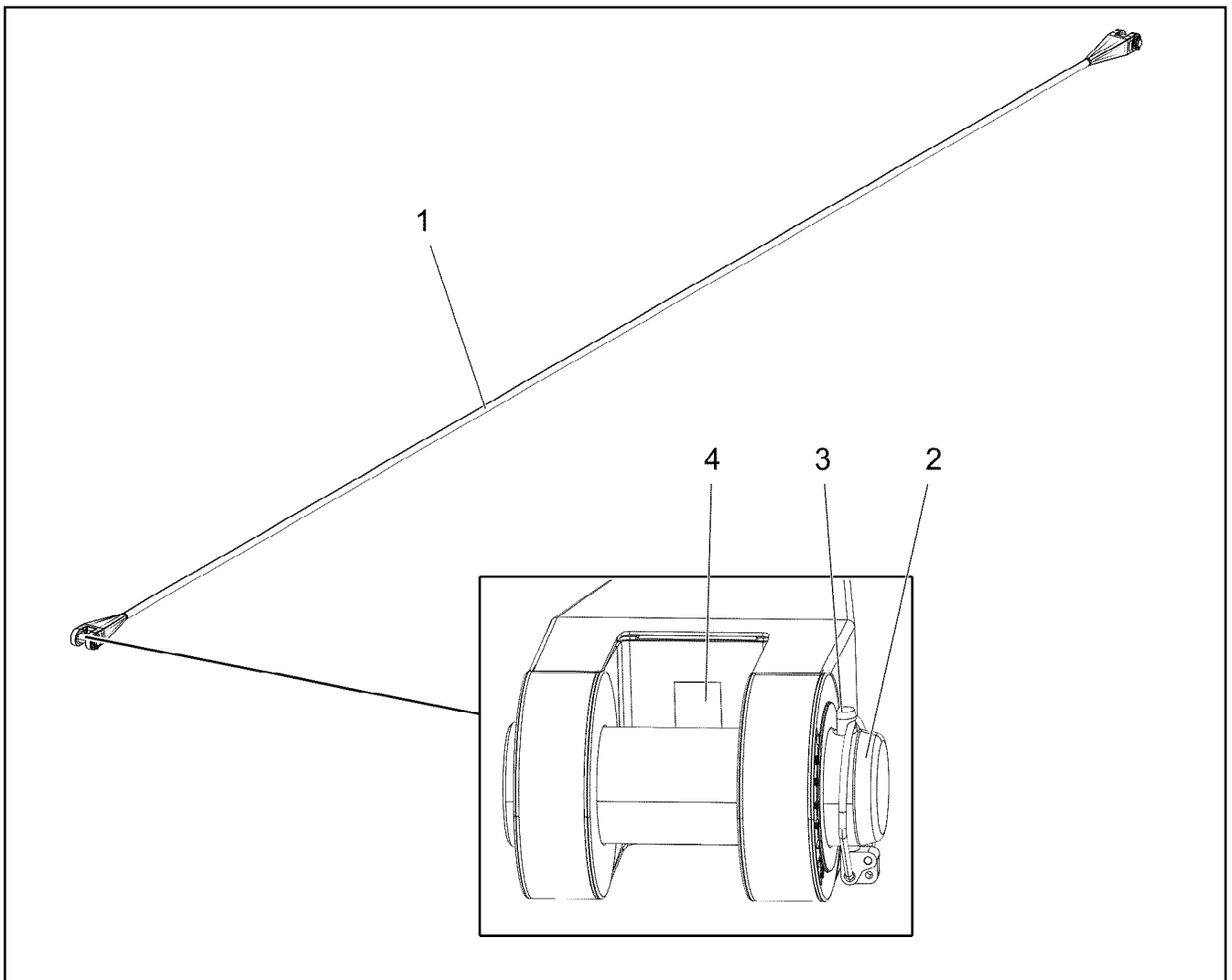


Pos.	Item	Quantity	Description	Bezeichnung
1	96038722	1	SUPPORT WELDED	STUETZE SCHWK.
2	97018390	1	PIN 65.0X140 35NICRMOV125 GASN. SPF	BOLZEN
3	400085903	1	LOCKING RING DIN 471 50X3	SICHERUNGSRING
6	97121624	1	ROPE 26MM 2.5 M	SEIL
7	945720508	1	PIN 65.0 X0 35NICRMOV125	BOLZEN
8	979605808	4	WASHER 2X80X80 DC01 FE//ZNNI8//CN//T0	SCHEIBE
9	10180375	3	SPLIT PIN ISO 1234 10X80 St 480H SPF	SPLINT
10	97108594	3	PIN 65.0X103 35NICRMOV125 SPF	BOLZEN
11	10180884	1	SAFETY PLUG W HINGE-LID 8X62X7,5X53 4	SICHERHEITSKLAPPSTECKER
12	96037958	1	BRACKET WELDED CONST.	KONSOLE SCHWK.
13	10425408	1	TURNBUCKLE 1 1/2X18476,3KN FEUERVER	SPANNSCHLOSS
14	977326408	1	PIN 45.0X155 35NICRMOV125 GASN. SPF	BOLZEN
15	948717708	1	WASHER RD60X2 ALMG3 H111	SCHEIBE
16	10180368	1	SPLIT PIN ISO 1234 8X50 St 480H SPF	SPLINT
17	977326708	1	LOCKING PLATE 5X522X270 S355MC	SICHERUNGSBLECH
18	10029666	1	PIN ISO 2341 B24X140X131 35NICRMOV125	BOLZEN
19	10875870	1	SAFETY PLUG W HINGE-LID 6X42X5,5X32 4	SICHERHEITSKLAPPSTECKER

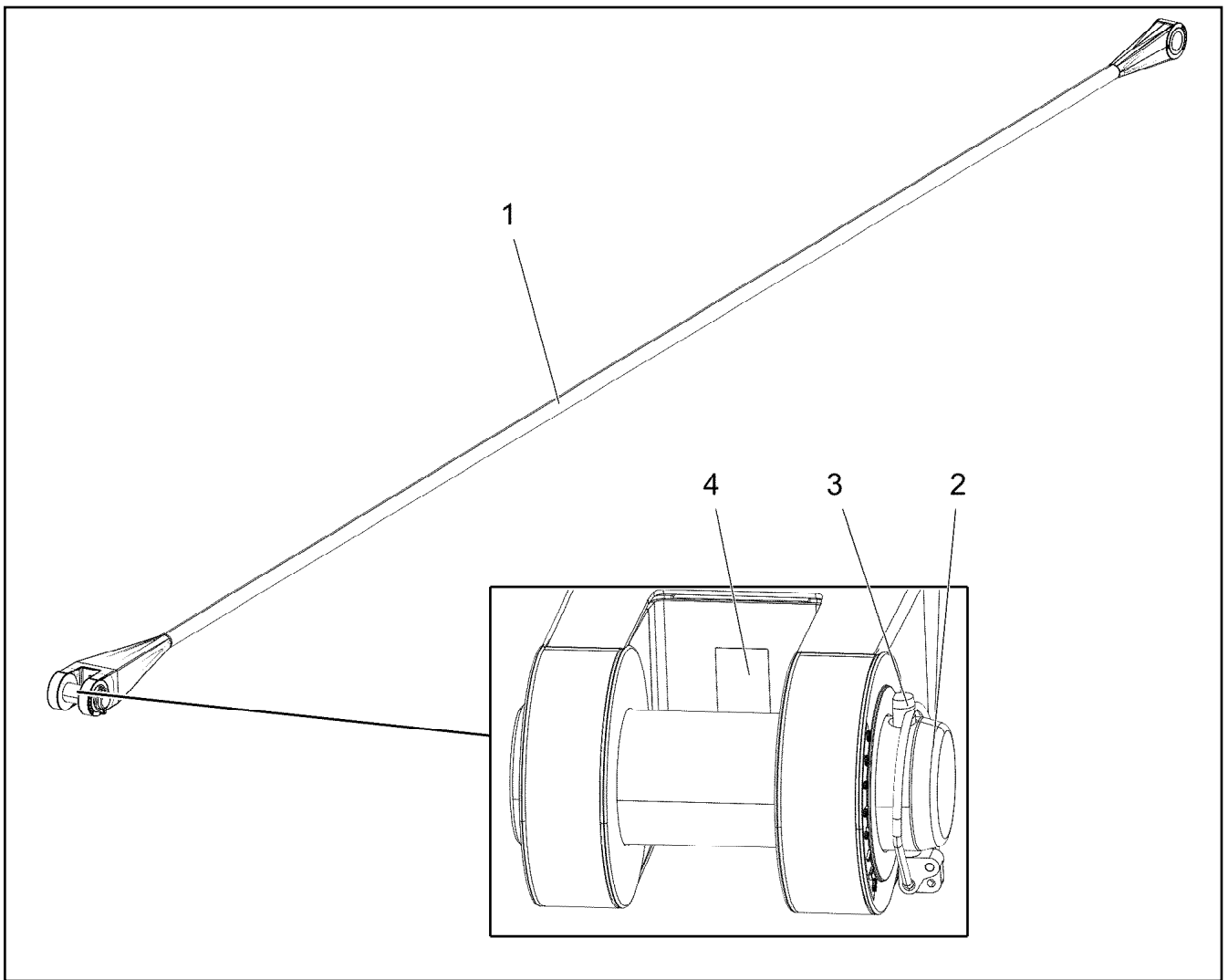
18.6.2021	etk_en_de_098260 LR 11000	<input type="checkbox"/> 1209 (2/2)
LIEBHERR	OVERRUN PROTECTION F-RUECKHALTESICHERUNG	919222908

Pos.	Item	Quantity	Description	Bezeichnung
1	96037810	2	GUY ROPE CPL. 66X18M ⇒  1211	ABSPANNSEIL KPL.
2	96037814	2	GUY ROPE CPL. 66X8.5M ⇒  1212	ABSPANNSEIL KPL.

18.6.2021	etk_en_de_098260 LR 11000	 1210
LIEBHERR	FIX TIP ALIGN TRESTLE ANCHOR FAB-ABSPANNUNG	919395808





Pos.	Item	Quantity	Description	Bezeichnung
1	97122304	1	FIBRE TENSIONING ROPE 66X18M ARAMID	FASERABSPANNSEIL
2	97121573	2	PIN 85.0X258 35NICRMOV125 SPF	BOLZEN
3	10180878	2	SAFETY PLUG W HINGE-LID 17X100X15,5X	SICHERHEITSKLAPPSTECKER
4	97139634	1	PLATE ASSEMBLY SCHILD BG SPF	SCHILD BAUGRUPPE



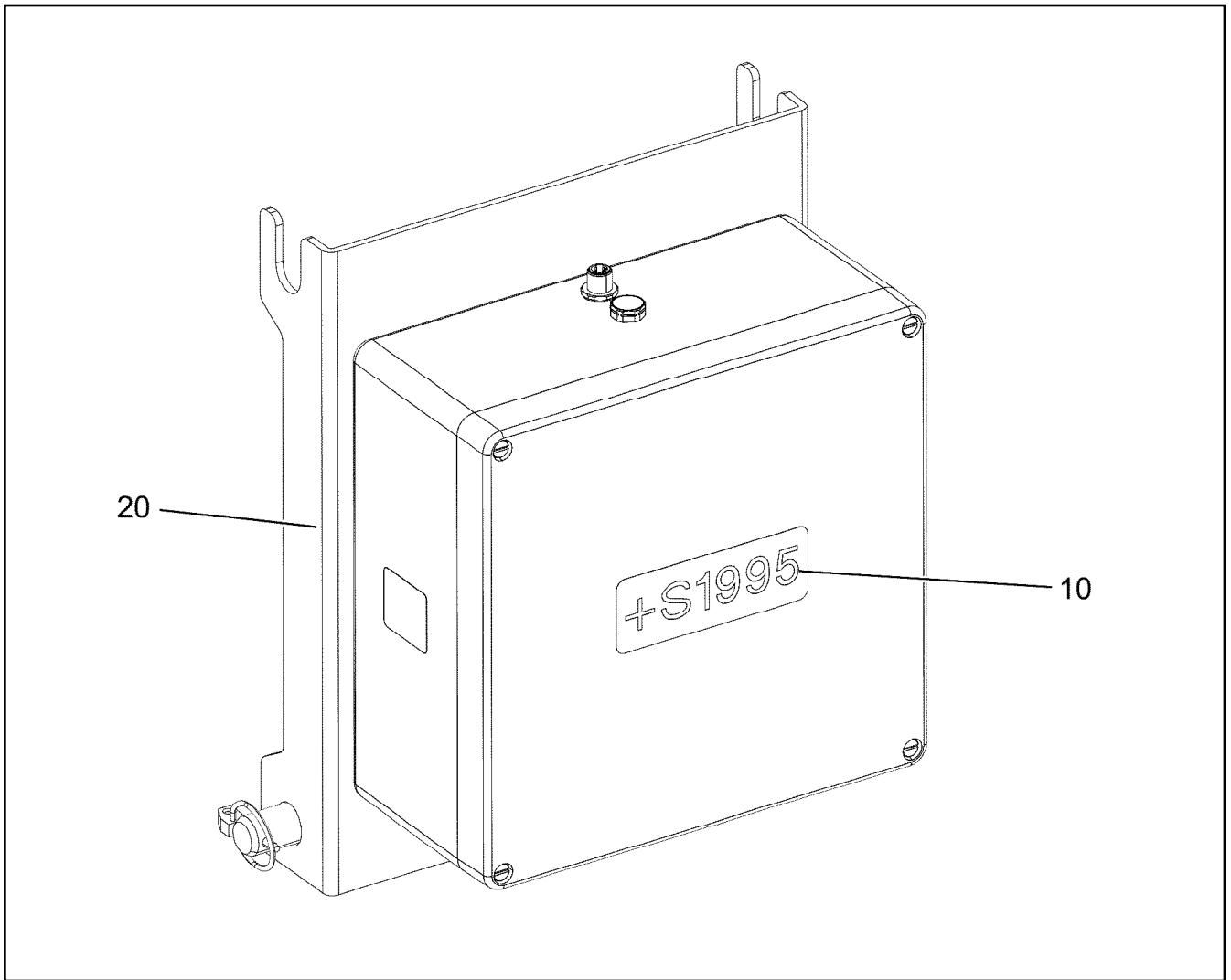
Pos.	Item	Quantity	Description	Bezeichnung
1	97122306	1	FIBRE TENSIONING ROPE 66X8.5M ARAMI	FASERABSPANNSEIL
2	97121573	1	PIN 85.0X258 35NICRMOV125 SPF	BOLZEN
3	10180878	1	SAFETY PLUG W HINGE-LID 17X100X15,5X	SICHERHEITSKLAPPSTECKER
4	97139634	1	PLATE ASSEMBLY SCHILD BG SPF	SCHILD BAUGRUPPE

Pos.	Item	Quantity	Description	Bezeichnung
76	10872087	1	TENSION DYNAMOMETER 0-1250KN SPF	ZUGMESSLASCHE

18.6.2021	etk_en_de_098260 LR 11000	<input type="checkbox"/> 1213
LIEBHERR	MEASURING PLATE ZUGMESSLASCHE KPL.	919219108

Pos.	Item	Quantity	Description	Bezeichnung
10	96024945	1	HEAD PIECE RECIPIENT ⇒  1215	EMPFAENGER KOPFSTUECK
20	96031509	1	HOOK FLANGE TRANSMITTER ⇒  1218	SENDER HAKENFLASCHE

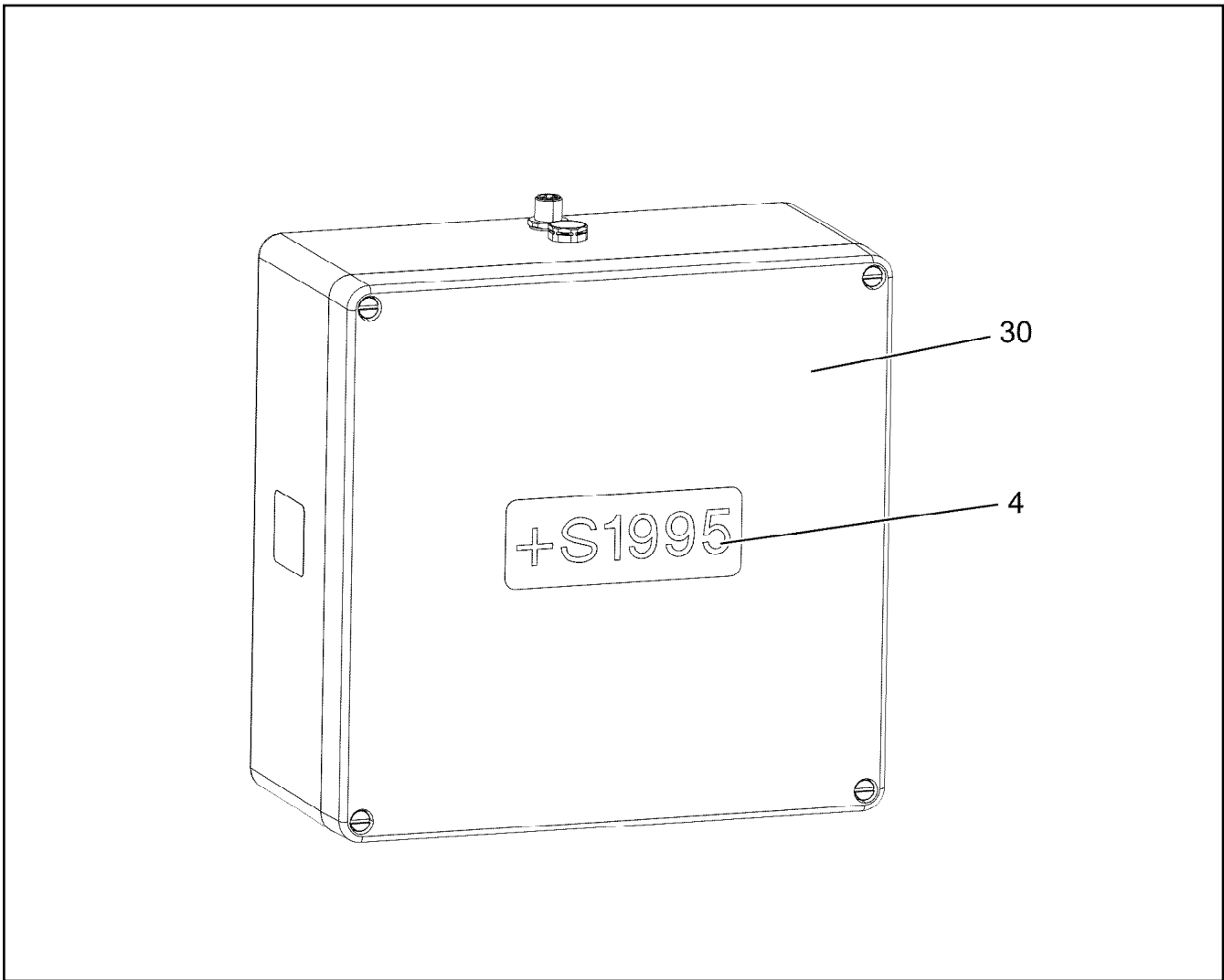
18.6.2021	etk_en_de_098260 LR 11000	 1214
LIEBHERR	TILT SENSOR HOOK FLANGE NEIGUNGSGEBER HAKENFLASCHE	918923808



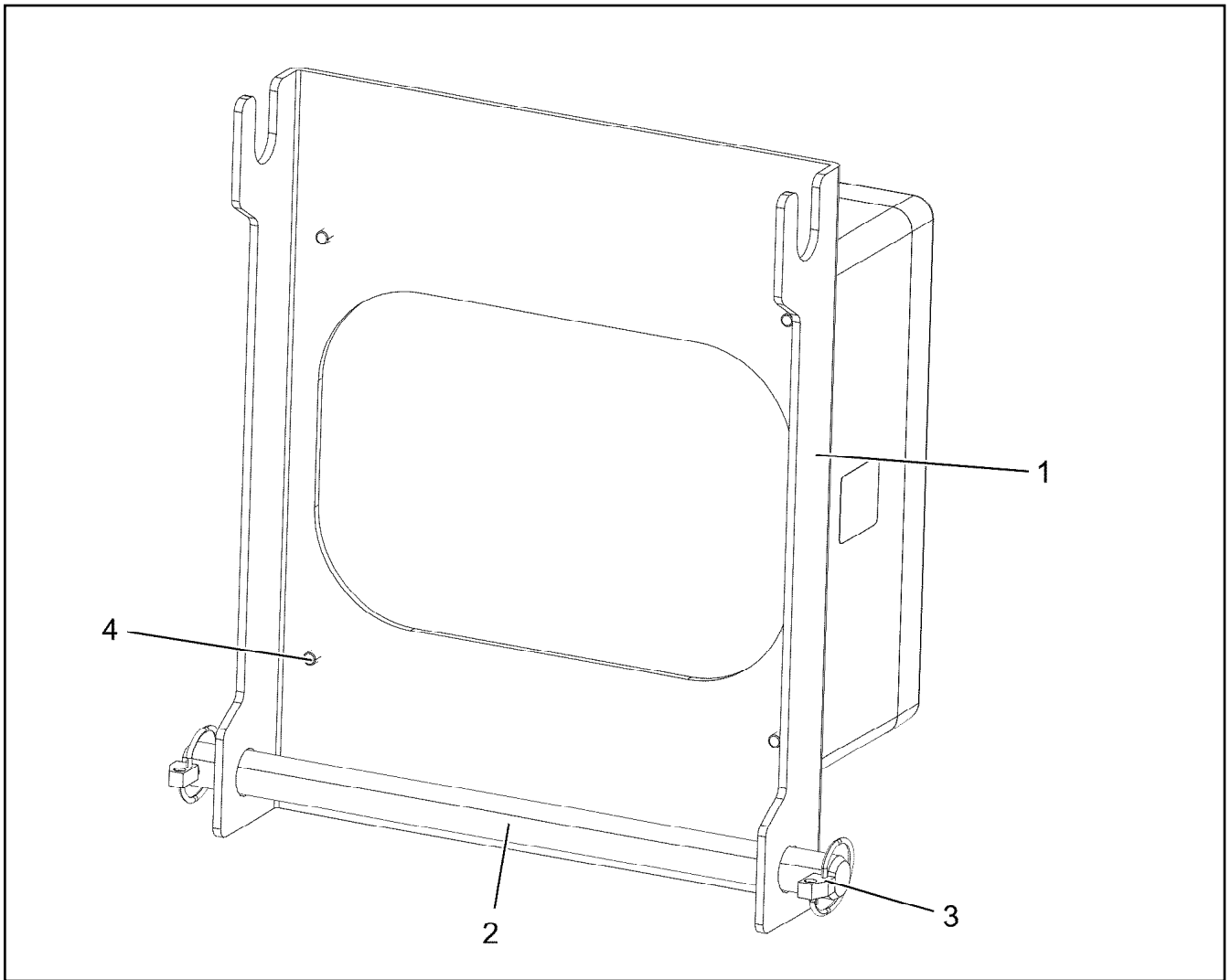
Pos.	Item	Quantity	Description	Bezeichnung
10	96031507	1	TERMINAL BOX CPL. S2115 ⇒ □ 1216	KLEMMKASTEN KPL.
20	96031241	1	MECHANICAL AUXILIARIES ⇒ □ 1217	MECH.BEFESTIGUNGSTEILE

18.6.2021 002616	etk_en_de_098260 LR 11000 HEAD PIECE RECIPIENT EMPFAENGER KOPFSTUECK	□ 1215 96024945
---------------------	--	--------------------

LIEBHERR



Pos.	Item	Quantity	Description	Bezeichnung
4	97134478	1	SIGN +S2115 LEXEDGE II	SCHILD
30	10878897	1	RADIO TILT SENSOR EMPFAENGER SPF	FUNKNEIGUNGSGEBER



Pos.	Item	Quantity	Description	Bezeichnung
1	97031758	1	PLATE 4X384X350 S315MC FE//ZNNI8//CN//T	BLECH
2	450023708	1	PIN ISO 2340 B20X330X315 ST.50K FE//ZN20	BOLZEN
3	10875869	2	SAFETY PLUG W HINGE-LID 5X29X4,7X25 4	SICHERHEITSKLAPPSTECKER
4	11820284	4	SOCKET HEAD SCREW ISO 4762 M6X30 8.8	ZYLINDERSCHRAUBE

18.6.2021
002614

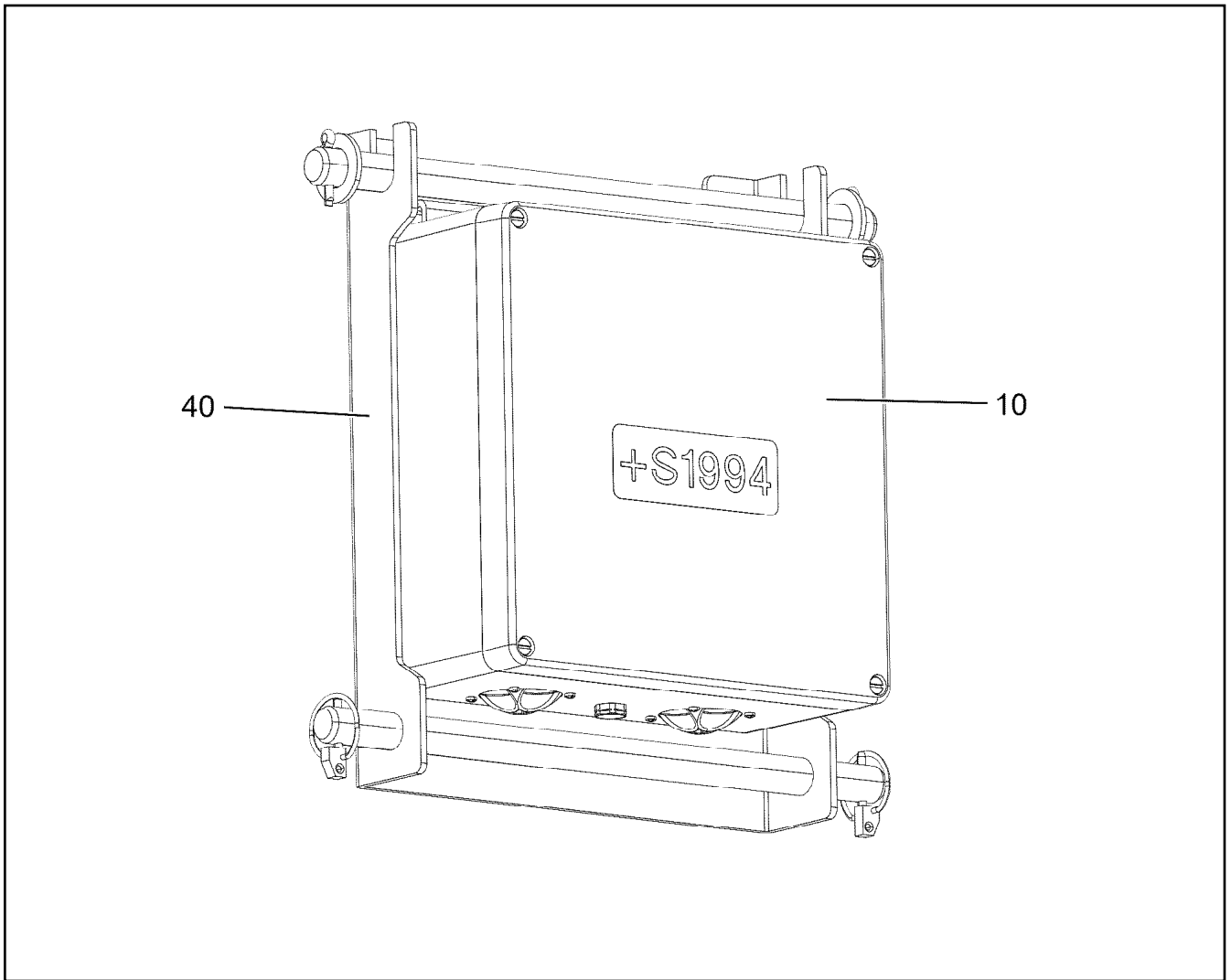
LIEBHERR

etk_en_de_098260 LR 11000

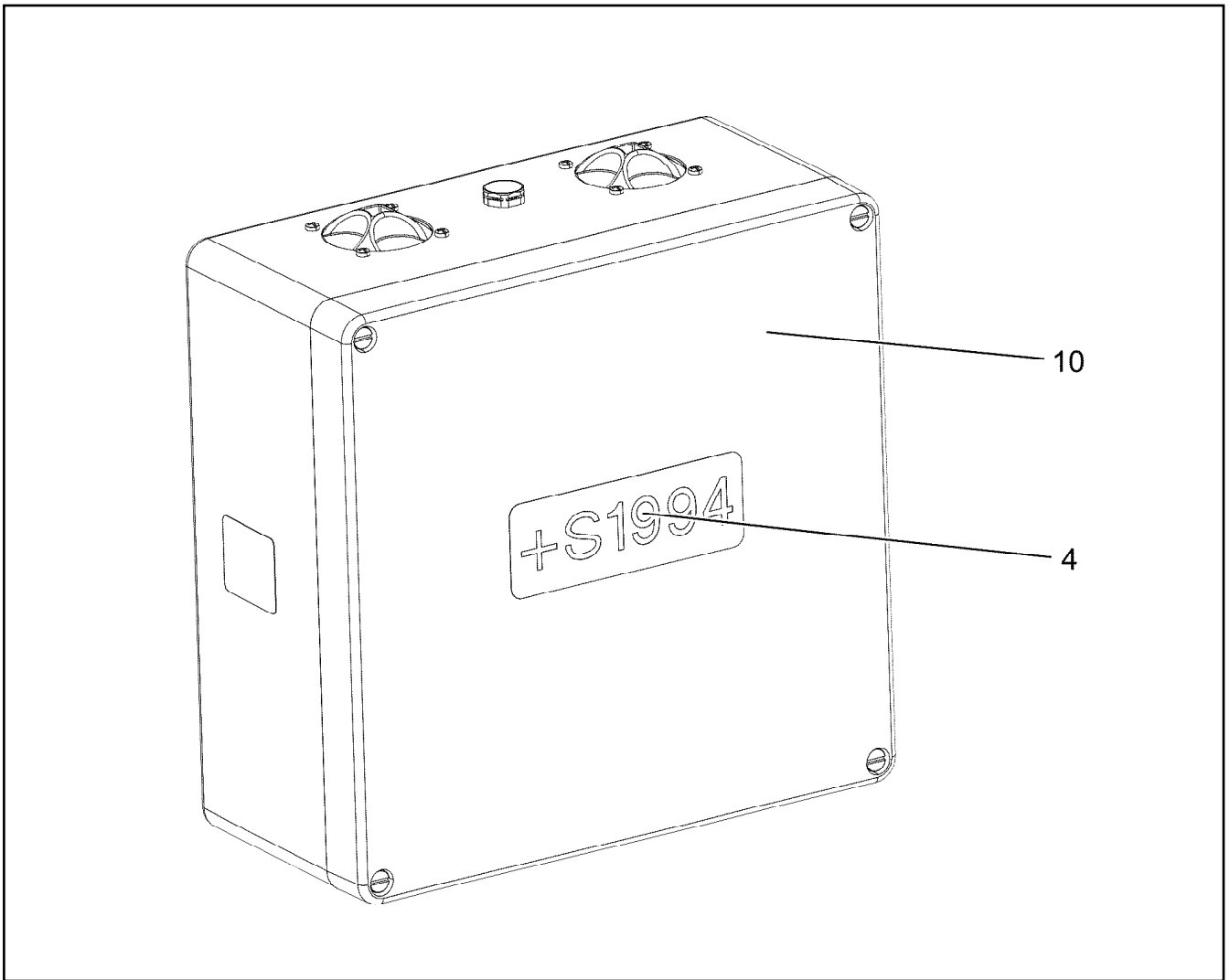
MECHANICAL AUXILIARIES
MECH.BEFESTIGUNGSTEILE

1217

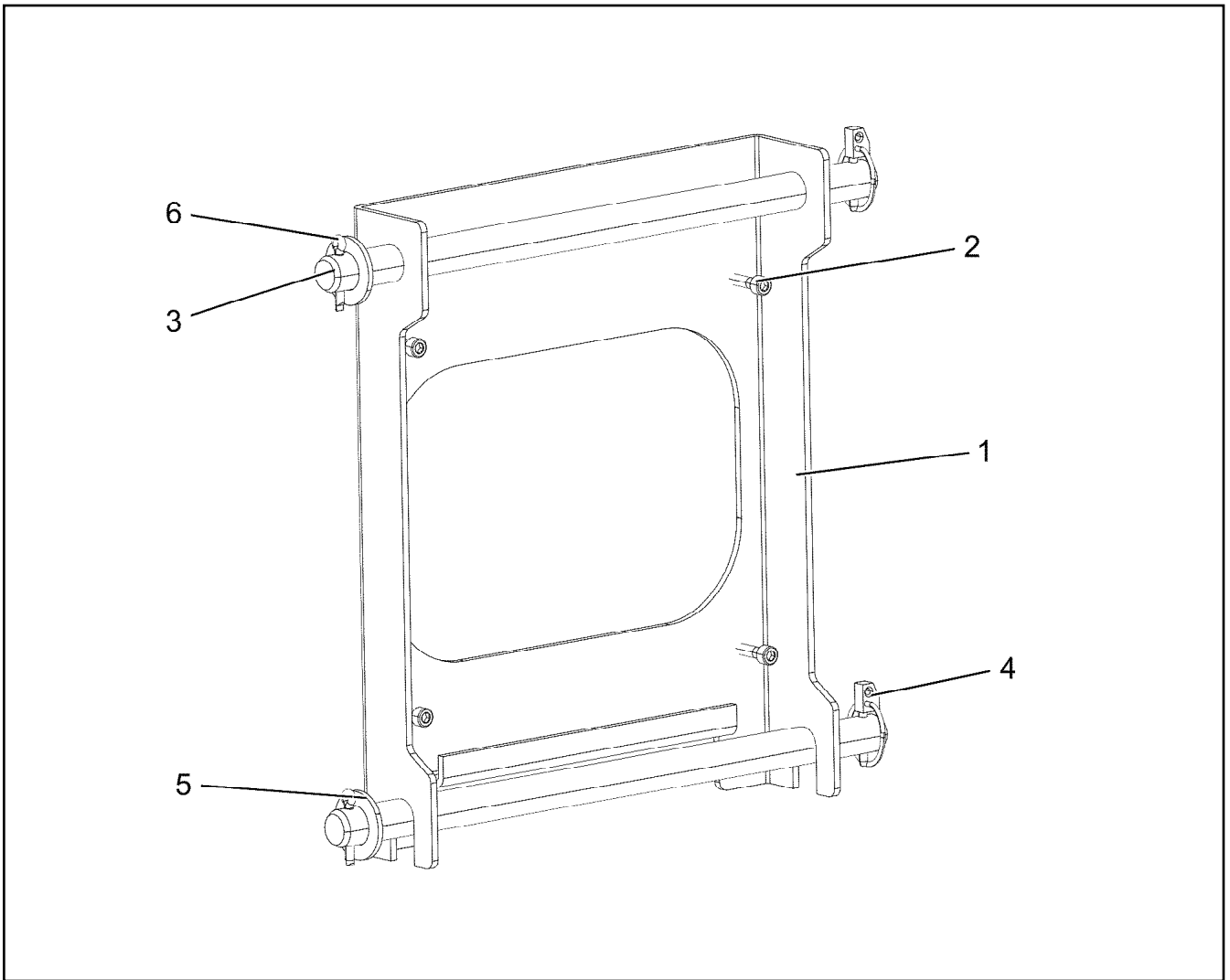
96031241



Pos.	Item	Quantity	Description	Bezeichnung
10	96031510	1	TERMINAL BOX CPL. S2114 ⇒ □ 1219	KLEMMKASTEN KPL.
40	96034669	1	MECHANICAL AUXILIARIES ⇒ □ 1220	MECH.BEFESTIGUNGSTEILE




Pos.	Item	Quantity	Description	Bezeichnung
4	97134480	1	SIGN +S2114 LEXEDGE II	SCHILD
10	10878896	1	RADIO TILT SENSOR SENDER X/Y +/- 1 SPF	FUNKNEIGUNGSGEBER
(1)	613200608	4	BATTERY 1.5V 16.5AH	BATTERIE




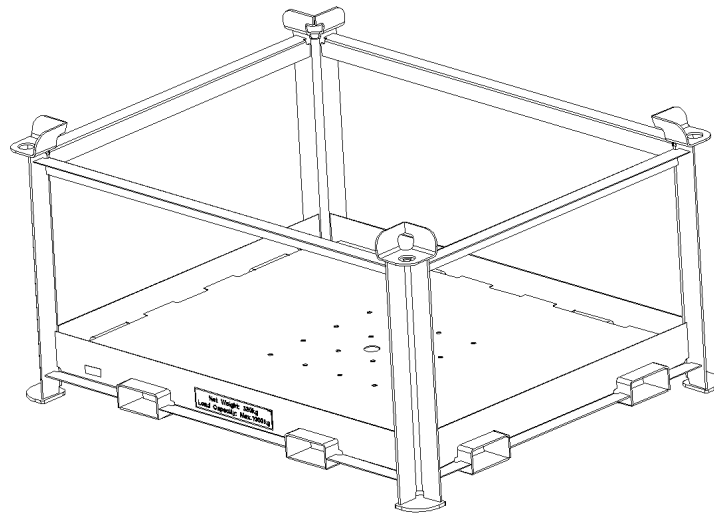
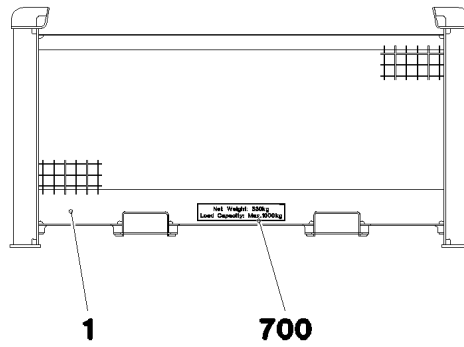
Pos.	Item	Quantity	Description	Bezeichnung
1	97118186	1	PLATE 4X384X350 S315MC FE//ZNNI8//CN//T	BLECH
2	11820284	4	SOCKET HEAD SCREW ISO 4762 M6X30 8.8	ZYLINDERSCHRAUBE
3	450022208	2	PIN ISO 2340 B20X370X350 ST.50-2K FE//ZN	BOLZEN
4	10875869	2	SAFETY PLUG W HINGE-LID 5X29X4,7X25 4	SICHERHEITSKLAPPSTECKER
5	10289808	2	WASHER ISO 7089 20 300HV FLZN SPF	SCHEIBE
6	12100681	2	SPLIT PIN ISO 1234 5X28 ST 480H SPF	SPLINT

Pos.	Item	Quantity	Description	Bezeichnung
10	614043508	1	CABLE 16M	KABEL
15	11492806	1	CONNECTING CABLE 2X0,14+2X0,22-2M	VERBINDUNGSKABEL
20	967957408	1	LEAD W1913	LEITUNG
74	11490473	1	LETTERING FILM 40X30 GELB	BESCHRIFTUNGSFOLIE

18.6.2021	etk_en_de_098260 LR 11000	<input type="checkbox"/> 1221
LIEBHERR	PREPARATION CAMERA WINCH 5/6 VORBEREITUNG KAMERA WINDE 5/6	918641308

Pos.	Item	Quantity	Description	Bezeichnung
1	96022180	1	FRAME ⇒  1223	TRANSPORTRAHMEN KPL.

18.6.2021	etk_en_de_098260 LR 11000	 1222
LIEBHERR	TRANSPORT DEVICE TRANSPORTEINRICHTUNG	918961008



Pos.	Item	Quantity	Description	Bezeichnung
1	96021976	1	FRAME T ZN O	TRANSPORTRAHMEN SCHWK.
700	96024565	1	SIGNS	BESCHILDERUNG
(1)	97102748	2	WEIGHT INFORMATION PLATE 400X80 KLE	GEWICHTSSCHILD

18.6.2021
095990

LIEBHERR

etk_en_de_098260 LR 11000

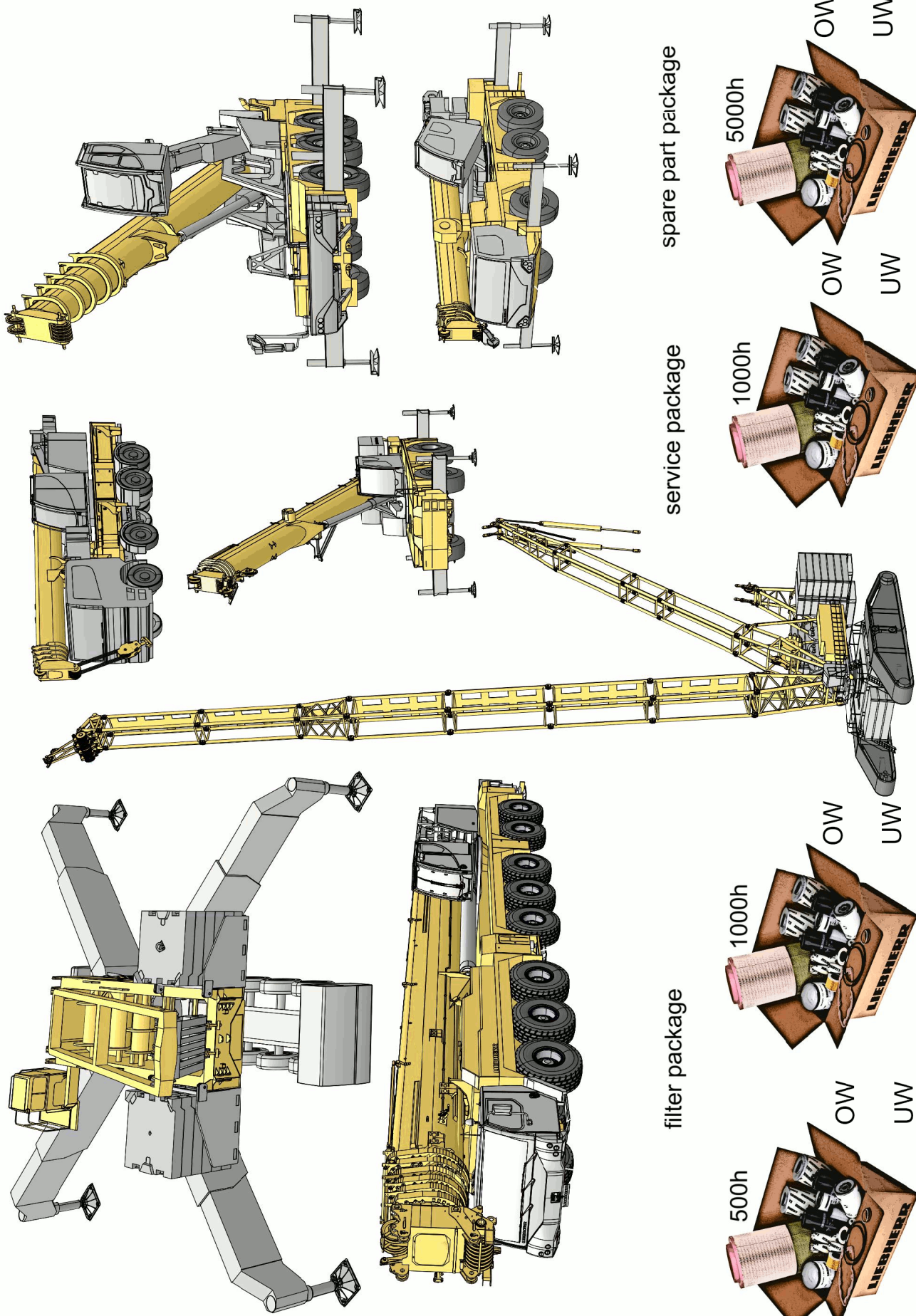
FRAME
TRANSPORTRAHMEN KPL.

1223

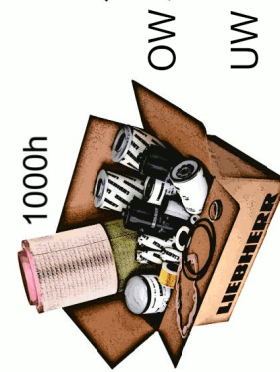
96022180

Pos.	Item	Quantity	Description	Bezeichnung
1	10875666	1	RATCHET LEVER HOIST CLLM	RATSCHENZUG
2	735003208	2	ROUND SLING 1T-0.5M POLYTEX SPF	RUNDSCHLINGE

18.6.2021	etk_en_de_098260 LR 11000	<input type="checkbox"/> 1224
LIEBHERR	MOUNTING AIDS MONTAGEHILFSMITTEL	919413108

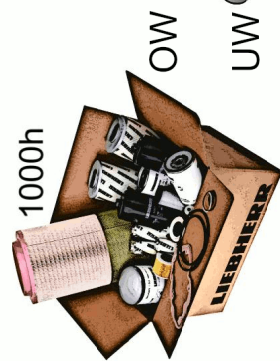


spare part package



service package

filter package



18.6.2021
001518




LIEBHERR


etk_en_de_098260 LR 11000

SERVICE
SERVICE

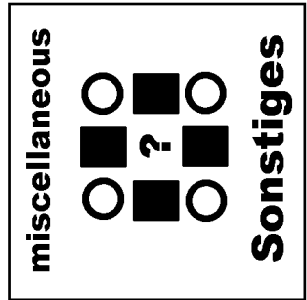
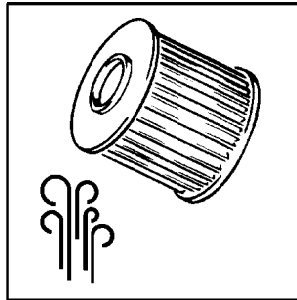
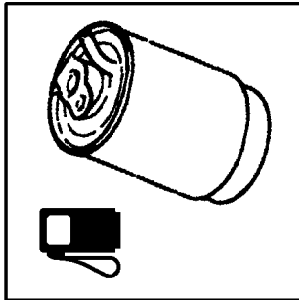
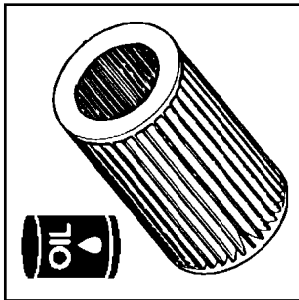
1225 (1/2)

SK Z98260

Pos.	Item	Quantity	Description	Bezeichnung
110	96000048	1	FILTER PACKAGE 500 STD . LR 11000 ⇒  1227	FILTERPAKET
120	96000049	1	FILTER PACKAGE 1000 STD. LR 11000 ⇒  1229	FILTERPAKET
410	96000232	1	SERVICE PACKAGE 1000STD. LR 11000	SERVICEPAKET
(6)	11068050	2	FILTER ELEMENT OEL 8µm ⇒  591	FILTERELEMENT
(12)	10037623	2	FILTER INSERT OEL 10µm	FILTEREINSATZ
(33)	11427521	1	FILTER INSERT OEL 14µm	FILTEREINSATZ
(76)	12403708	2	FILTER INSERT OELNEBEL4µm	FILTEREINSATZ
(101)	553183708	1	FILTER INSERT KRAFTSTOFF 30µm	FILTEREINSATZ
(102)	553174008	1	FUEL FILTER	KRAFTSTOFFFILTER
(105)	10289138	2	FUEL FILTER INSERT PRE-ASS. KRAFTST	KRAFTSTOFFFILTEREINSATZ
(138)	10149977	1	FUEL FILTER ELEMENT KRAFTSTOFF 7µm	KRAFTSTOFFFILTEREINSATZ
(200)	510671808	2	FILTER INSERT 1m³/min 10µm	FILTEREINSATZ
(201)	571352308	1	CARTRIDGE	KARTUSCHE
(209)	571558808	2	FILTER INSERT 21m³/min3µm	FILTEREINSATZ
(212)	11083438	1	FILTER	FILTER
(310)	10294171	1	COVER SEAL HNBR	DECKELDICHUNG
(318)	10101384	2	RS PRESSURE FILTER DF...330FG 1.0	RS DRUCKFILTER
(319)	9079885	8	SEAL 1,5	DICHTUNG

18.6.2021	etk_en_de_098260 LR 11000	 1226 (2/2)
LIEBHERR	SERVICE SERVICE	SK Z98260

<p>Ölfiter oil filter</p>	<p>001 - 099</p>
<p>Kraftstofffilter fuel filter</p>	<p>100 - 199</p>
<p>Luftfilter air filter</p>	<p>200 - 299</p>
<p>Sonstiges miscellaneous</p>	<p>300 - 399</p>



18.6.2021
089509


LIEBHERR


etk_en_de_098260 LR 11000

FILTER PACKAGE
FILTERPAKET

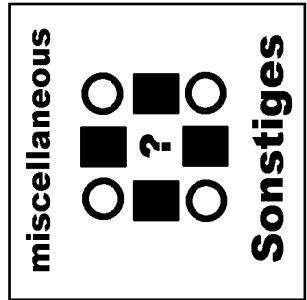
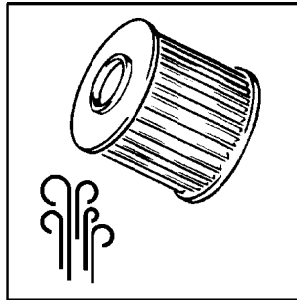
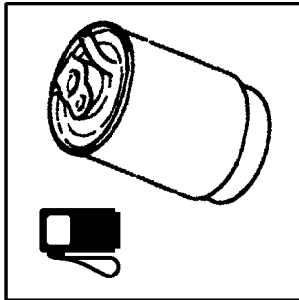
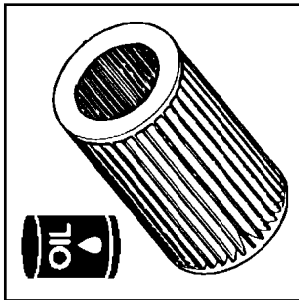
1227 (1/2)

9600048

Pos.	Item	Quantity	Description	Bezeichnung
6	11068050	2	FILTER ELEMENT OEL 8µm ⇒  591	FILTERELEMENT
12	10037623	2	FILTER INSERT OEL 10µm	FILTEREINSATZ
28	11356734	2	FILTER INSERT OELNEBEL4µm	FILTEREINSATZ
33	11427521	1	FILTER INSERT OEL 14µm	FILTEREINSATZ
101	553183708	1	FILTER INSERT KRAFTSTOFF 30µm	FILTEREINSATZ
105	10289138	2	FUEL FILTER INSERT PRE-ASS. KRAFTST	KRAFTSTOFFFILTEREINSATZ
138	10149977	1	FUEL FILTER ELEMENT KRAFTSTOFF 7µm	KRAFTSTOFFFILTEREINSATZ
200	510671808	2	FILTER INSERT 1m ³ /min 10µm	FILTEREINSATZ

18.6.2021	etk_en_de_098260 LR 11000	 1228 (2/2)
LIEBHERR	FILTER PACKAGE FILTERPAKET	9600048

<p>Ölfiter oil filter</p>	<p>001 - 099</p>
<p>Kraftstofffilter fuel filter</p>	<p>100 - 199</p>
<p>Luftfilter air filter</p>	<p>200 - 299</p>
<p>Sonstiges miscellaneous</p>	<p>300 - 399</p>



18.6.2021
089509


LIEBHERR


etk_en_de_098260 LR 11000

FILTER PACKAGE
FILTERPAKET

1229 (1/2)

96000049

Pos.	Item	Quantity	Description	Bezeichnung
6	11068050	2	FILTER ELEMENT OEL 8µm ⇒  591	FILTERELEMENT
12	10037623	2	FILTER INSERT OEL 10µm	FILTEREINSATZ
33	11427521	1	FILTER INSERT OEL 14µm	FILTEREINSATZ
76	12403708	2	FILTER INSERT OELNEBEL4µm	FILTEREINSATZ
101	553183708	1	FILTER INSERT KRAFTSTOFF 30µm	FILTEREINSATZ
102	553174008	1	FUEL FILTER	KRAFTSTOFFFILTER
105	10289138	2	FUEL FILTER INSERT PRE-ASS. KRAFTST	KRAFTSTOFFFILTEREINSATZ
138	10149977	1	FUEL FILTER ELEMENT KRAFTSTOFF 7µm	KRAFTSTOFFFILTEREINSATZ
200	510671808	2	FILTER INSERT 1m³/min 10µm	FILTEREINSATZ
201	571352308	1	CARTRIDGE	KARTUSCHE
209	571558808	2	FILTER INSERT 21m³/min3µm	FILTEREINSATZ
212	11083438	1	FILTER	FILTER

18.6.2021	etk_en_de_098260 LR 11000	 1230 (2/2)
LIEBHERR	FILTER PACKAGE FILTERPAKET	9600049

Item	Page	Assembly	Pos.	Quantity	Item	Page	Assembly	Pos.	Quantity
10001077	66	90029090	36	12	10011866	439	10121183	1	10
10001077	68	90029091	36	12	10011866	445	10120993	5	2
10001114	309	11314599	24	2	10011867	382	10143725	10	4
10001464	416	9079954	3	8	10011867	404	10145193	8	1
10001470	228	917451208	14	70	10011867	434	10121160	3852	1
10001470	232	90200276	3	35	10011867	439	10121183	2	2
10002310	430	10126182	9	1	10011867	441	10120973	8	1
10002552	333	10125646	132	1	10011867	444	10120982	5	2
10002552	374	11363553	132	1	10011868	339	10135392	2	1
10002552	411	10141528	132	1	10011868	382	10143725	9	12
10003192	374	11363553	5	1	10011868	396	10143302	19	2
10003192	438	10120878	4	1	10011870	337	10134887	(16)	1
10003366	391	9078314	3	1	10011870	394	10141807	15	4
10005173	659	967917908	23	2	10011870	404	10145193	3	2
10006370	189	969344108	24	16	10011870	405	10152906	3	2
10006370	276	96032892	382	26	10011870	433	10121160	2212	2
10006370	531	917191108	41	8	10011870	437	10120870	2	2
10006370	844	919304308	162	2	10011871	385	10143726	10	2
10006370	1026	96035881	94	8	10012210	348	10147781	7	4
10006370	1031	96038270	12	3	10012225	351	10122503	5	2
10006370	1037	96035882	30	8	10012550	407	10141356	(5)	7
10006370	1147	919219708	50	4	10012550	407	10141356	(5)	12
10006370	1152	96029160	5	4	10012550	407	10141356	(5)	7
10007205	750	969848908	4	24	10012550	407	10141356	(5)	12
10007272	677	96033326	529	1	10012557	351	10122503	3	2
10007446	969	90200135	5	1	10012659	203	90024729	9	10
10007677	276	96032892	328	2	10013883	86	11621291	7	1
10008091	315	10228004	22	1	10014136	203	90024729	6	1
10008419	315	10228004	20	1	10014387	637	96040449	830	66
10008433	315	10228004	1	1	10014387	639	96040437	830	6
10009007	380	10126724	18	1	10014510	438	10120878	1	1
10009007	382	10143725	26	2	10014692	158	10871517	3	1
10009007	401	10147372	24	2	10014692	600	10425291	3	1
10009007	402	10143277	13	7	10014693	85	11621396	3	1
10009007	410	10141721	21	1	10014693	158	10871517	4	1
10009602	86	11621291	5	1	10014693	600	10425291	4	1
10009606	86	11621291	3	2	10014697	158	10871517	10	3
10010025	794	968646208	7	2	10014697	600	10425291	10	3
10011783	340	10130808	5	2	10014698	160	774375108	1	1
10011832	335	10152926	2	1	10014701	85	11621396	13	1
10011832	336	10118748	2	1	10014707	158	10871517	15	1
10011842	339	10135392	4	1	10014712	158	10871517	19	1
10011864	438	10120878	7	1	10014715	158	10871517	18	4
10011865	396	10143302	18	2	10014729	158	10871517	7	1
10011865	402	10143277	36	1	10014729	600	10425291	7	1
10011866	330	10141769	4	4	10014730	158	10871517	8	1
10011866	335	10152926	3	1	10014730	600	10425291	8	1
10011866	336	10118748	6	3	10015704	643	96033473	517	1
10011866	380	10126724	13	5	10018976	70	10132387	39	4
10011866	382	10143725	11	1	10019040	474	918810308	29	8
10011866	385	10143726	11	27	10020519	144	918011308	65	1
10011866	394	10141807	12	1	10020519	190	969344108	118	3
10011866	401	10147372	7	18	10020519	275	96032892	197	1
10011866	402	10143277	18	3	10021410	373	12489819	3	2
10011866	402	10143277	30	2	10021571	677	96033326	534	1
10011866	409	10141720	18	1	10021571	861	96036194	502	10
10011866	433	10121160	2141	18	10021571	895	96036191	502	10
10011866	434	10121160	3811	22	10022367	815	917517908	21	16
10011866	437	10120870	1	4	10023266	452	917828308	14	3
10011866	438	10120878	5	1	10024214	459	96032891	(1)	1

18.6.2021

etk_en_de_098260 LR 11000

1231

LIEBHERR

Numerical index
Numerischer Index

Item	Page	Assembly	Pos.	Quantity	Item	Page	Assembly	Pos.	Quantity
10024744	509	96033370	503	1	10038573	434	10121160	3821	4
10024744	511	96019612	503	6	10038573	444	10120982	7	4
10024803	792	967956208	33	1	10038842	382	10143725	17	1
10024803	796	96005701	3	1	10039124	381	10127419	3	2
10024803	1010	968134408	3	2	10039661	382	10143725	18	2
10024803	1011	968099808	6	2	10040136	713	10878075	1	1
10025194	697	96032955	(999)	1	10040137	713	10878075	2	1
10025278	80	968726908	(1)	1	10040386	396	10143302	9	1
10025278	789	96035790	(1)	1	10040386	441	10120973	5	1
10025582	697	96032955	156	1	10040387	396	10143302	8	2
10026122	69	933878901	43	1	10040387	399	11353748	8	2
10027448	669	96033320	43	4	10040387	441	10120973	6	2
10027648	346	10148221	7	1	10040387	442	10141889	4	2
10027795	571	967788008	150	2	10040581	85	11621396	8	1
10027937	440	10120937	6	2	10040984	428	10141937	(2)	1
10028237	1094	968838608	4	1	10041053	789	96035790	42	1
10028932	653	968681408	207	8	10041260	124	917076708	17	8
10029139	1011	968099808	5	1	10041605	1026	96035881	101	6
10029666	1209	919222908	18	1	10041876	636	96040449	533	2
10030346	407	10141356	(6)	5	10041903	337	10134887	(11)	1
10030346	407	10141356	(6)	5	10042592	46	967907608	27	4
10030440	794	968646208	13	2	10042592	753	919075308	18	27
10030519	337	10134887	(13)	1	10042592	767	918064308	15	23
10030519	370	10134883	7	2	10042593	514	96033360	32	1
10032001	379	10303007	24	1	10042593	669	96033320	(4)	1
10032225	1051	96039839	507	1	10042593	748	964560908	5	6
10032297	133	96005686	55	1	10042593	753	919075308	17	69
10032906	337	10134887	(20)	1	10042593	763	964720408	3	7
10032906	405	10152906	5	1	10042696	807	917176708	(10)	3
10035262	842	919304308	47	2	10042696	809	918470508	20	3
10035308	842	919304308	46	1	10042707	807	917176708	(12)	2
10035309	64	917291608	97	2	10043136	363	11365727	(6)	2
10035309	97	917291708	97	2	10043136	365	11365194	6	2
10035694	1010	968134408	16	2	10043255	400	11349206	(2)	3
10035694	1011	968099808	23	4	10043255	442	10141889	1	3
10035717	747	96000684	11	2	10043293	70	10132387	32	2
10036325	351	10122503	8	2	10044648	807	917176708	(9)	1
10036326	349	10147780	8	1	10044648	809	918470508	15	3
10036634	807	917176708	(1)	1	10044692	413	10146947	6	1
10036651	327	12451207	8	2	10045006	597	919297008	12	2
10036809	647	96039940	503	1	10045101	677	96033326	527	5
10036809	651	968418008	502	1	10045101	1049	96037065	504	2
10036809	1051	96039839	504	1	10045101	1136	96038868	502	3
10036840	842	919304308	53	1	10045101	1155	96038775	505	4
10036896	702	96032955	772	1	10045101	1184	96038967	505	3
10036913	337	10134887	8	2	10046941	855	96028886	(12)	1
10036974	761	96000697	7	1	10046941	858	616024908	15	1
10036977	761	96000697	6	1	10046999	636	96040449	518	1
10037030	444	10120982	6	4	10046999	677	96033326	507	20
10037101	331	10142096	3	1	10047000	636	96040449	525	1
10037224	399	11353748	6	2	10047000	677	96033326	506	20
10037224	442	10141889	2	2	10047001	636	96040449	517	1
10037623	697	96032955	(1)	1	10047001	677	96033326	501	20
10037623	1226	SK_Z98260	(12)	2	10097079	789	96035790	40	1
10037623	1228	96000048	12	2	10097470	636	96040449	671	2
10037623	1230	96000049	12	2	10097470	643	96033473	671	2
10037655	380	10126724	7	1	10097496	313	96032897	10	4
10038262	115	512391108	7	1	10097614	159	11210825	3	1
10038271	600	10425291	29	1	10097614	602	11621501	4	1
10038573	402	10143277	11	4	10097910	584	967967608	2	1

18.6.2021

etk_en_de_098260 LR 11000

1232

LIEBHERR

Numerical index
Numerischer Index

Item	Page	Assembly	Pos.	Quantity	Item	Page	Assembly	Pos.	Quantity
10097960	974	11161917	14	1	10100621	989	917251008	42	16
10099208	600	10425291	32	1	10100621	1025	96035881	40	63
10099208	600	10425291	(1)	1	10100621	1031	96038270	8	4
10099209	600	10425291	28	4	10100621	1108	919326208	14	2
10099553	552	968513208	302	2	10100621	1126	919219508	15	17
10099847	1049	96037065	505	6	10100621	1147	919219708	29	12
10099847	1155	96038775	502	1	10100621	1172	919220008	87	8
10099847	1184	96038967	507	6	10100621	1195	919220208	8	4
10099856	677	96033326	514	19	10101130	609	918009808	11	1
10099860	677	96033326	526	5	10101384	697	96032955	(3)	1
10099861	677	96033326	531	1	10101384	1226	SK_Z98260	(318)	2
10099863	677	96033326	512	14	10101685	643	96033473	657	4
10099864	510	96021228	510	3	10112671	79	967971708	513	1
10099864	677	96033326	509	9	10112675	79	967971708	514	1
10099866	677	96033326	532	1	10112750	575	965527508	5	1
10099867	677	96033326	513	14	10112750	583	918789208	17	1
10099868	677	96033326	515	19	10112824	259	967787908	153	1
10099869	1049	96037065	506	6	10113731	406	10145195	3	2
10099869	1155	96038775	503	1	10113736	646	96035430	776	61
10099869	1184	96038967	508	6	10113737	646	96035430	777	61
10099870	1049	96037065	503	2	10113737	649	96051766	777	4
10099870	1136	96038868	501	3	10113737	864	96036240	777	61
10099870	1155	96038775	504	4	10113737	1050	96036340	777	61
10099870	1184	96038967	504	3	10113975	428	10141937	(2)	1
10099969	452	917828308	11	5	10114429	31	969731708	(999)	1
10100062	51	96026395	669	2	10114838	24	11601184	8	1
10100062	510	96021228	669	2	10114839	24	11601184	3	1
10100062	636	96040449	669	2	10114843	24	11601184	5	46
10100062	643	96033473	669	2	10114850	24	11601184	6	7
10100063	79	967971708	670	2	10115237	309	11314599	35	1
10100063	508	96033369	670	4	10115621	409	10141720	6	1
10100063	510	96021228	670	4	10115621	410	10141721	6	1
10100063	636	96040449	670	16	10115623	409	10141720	8	1
10100063	639	96040437	670	4	10115623	410	10141721	8	1
10100063	643	96033473	670	22	10115623	445	10120993	3	2
10100063	1077	96037117	670	2	10115863	380	10126724	3	1
10100621	64	917291608	103	8	10116165	322	10142930	140	1
10100621	97	917291708	103	8	10116166	369	10116165	1	2
10100621	124	917076708	12	60	10116255	391	9078314	1	1
10100621	143	918011308	19	11	10116274	423	10141788	2	8
10100621	199	917438108	30	6	10116310	436	10141869	5	4
10100621	219	917454008	30	8	10116320	322	10142930	110	8
10100621	228	917451208	27	8	10116354	360	10122940	1	1
10100621	313	96032897	15	26	10116445	332	10141843	9	2
10100621	491	918999008	45	85	10116755	443	10120976	3	32
10100621	497	968309908	10	12	10116792	444	10120982	4	2
10100621	499	96020149	5	4	10116793	444	10120982	3	2
10100621	500	968287208	9	4	10116794	444	10120982	1	2
10100621	504	969540008	5	12	10116876	322	10142930	60	8
10100621	540	919627908	49	16	10116877	345	10116876	1	1
10100621	616	96040390	120	16	10116877	345	10116876	1	1
10100621	842	919304308	55	111	10117236	378	10138091	6	1
10100621	888	919301708	64	26	10117576	400	11349206	3	3
10100621	908	917190908	32	30	10117635	380	10126724	15	1
10100621	916	917078708	32	44	10118055	347	10143276	2	1
10100621	923	917078808	32	46	10118060	322	10142930	81	8
10100621	936	917571208	32	44	10118223	324	10142930	372	1
10100621	941	919086008	32	44	10118695	411	10141528	10	16
10100621	944	919219208	11	33	10118713	378	10138091	11	1
10100621	953	917191008	18	36	10118715	446	10120996	3	1

18.6.2021

etk_en_de_098260 LR 11000

1233

LIEBHERR

Numerical index
Numerischer Index

Item	Page	Assembly	Pos.	Quantity	Item	Page	Assembly	Pos.	Quantity
10118747	336	10118748	1	1	10122632	354	11364303	3	1
10118748	335	10152926	4	1	10122637	359	11364325	3	1
10118838	356	10118839	1	1	10122640	322	10142930	83	1
10118839	355	10122632	2	1	10122645	322	10142930	82	5
10118991	386	10151879	5	8	10122646	322	10142930	84	1
10118991	433	10121160	2201	8	10122659	322	10142930	85	1
10119000	380	10126724	2	1	10122793	323	10142930	221	1
10119342	390	10147162	6	2	10122793	388	10154796	2	1
10119342	433	10121160	2311	2	10122907	345	10116876	60	1
10119342	440	10120937	2	2	10122940	322	10142930	100	1
10119343	408	10141558	5	2	10123103	419	10129212	14	2
10119343	443	10120976	1	2	10123304	424	10144098	1	1
10119353	425	10142764	10	1	10123540	409	10141720	16	1
10119357	336	10118748	7	1	10123540	410	10141721	16	1
10119407	351	10122503	2	2	10123876	426	10142764	103	2
10119410	329	9078462	1	1	10123876	634	96040436	11	1
10119412	329	9078462	16	1	10123877	634	96040436	12	1
10119695	350	10118060	13	2	10124591	360	10122940	3	1
10119847	340	10130808	2	1	10124739	345	10116876	61	1
10119971	334	10137051	5	1	10124740	345	10116876	62	1
10120020	401	10147372	3	2	10124798	389	10141830	11	2
10120077	326	10142930	530	1	10124886	403	10145044	1	1
10120078	422	10120077	1	1	10125291	361	10116320	2	2
10120090	440	10120937	5	2	10125597	396	10143302	6	1
10120330	407	10141356	(4)	1	10125646	332	10141843	1	2
10120331	407	10141356	(3)	1	10125692	333	10125646	(2)	1
10120332	407	10141356	(4)	1	10125739	409	10141720	4	1
10120333	407	10141356	(3)	1	10125739	410	10141721	4	1
10120334	348	10147781	4	4	10126103	324	10142930	330	1
10120393	326	10142930	650	1	10126119	385	10143726	22	1
10120540	325	10142930	450	2	10126119	412	10143790	11	2
10120541	414	10120540	1	1	10126124	430	10126182	4	1
10120542	415	10120541	1	1	10126156	70	10132387	80	1
10120639	409	10141720	13	4	10126181	432	11366388	1	1
10120639	410	10141721	13	4	10126182	326	10142930	652	1
10120855	433	10121160	121	1	10126465	326	10142930	480	1
10120861	338	10137870	1	1	10126466	418	10126465	1	2
10120870	433	10121160	171	1	10126587	337	10134887	(22)	1
10120878	433	10121160	1801	1	10126724	323	10142930	201	1
10120937	433	10121160	2301	1	10126912	412	10143790	20	1
10120973	434	10121160	3701	1	10127113	364	11365728	2	1
10120976	434	10121160	4121	1	10127115	366	10127113	2	1
10120982	434	10121160	4201	1	10127419	380	10126724	1	1
10120987	348	10147781	2	2	10127927	337	10134887	(5)	1
10120988	348	10147781	3	2	10127967	421	10127979	1	1
10120993	434	10121160	4301	1	10127979	326	10142930	525	1
10120996	434	10121160	5201	1	10127984	275	96032892	192	6
10121160	326	10142930	939	1	10127984	313	96032897	13	2
10121183	433	10121160	2121	1	10128228	412	10143790	10	3
10121248	807	917176708	1	1	10128282	370	10134883	3	1
10121610	411	10141528	12	3	10128540	321	10142930	51	1
10121763	363	11365727	(2)	2	10128593	341	10128540	50	1
10121763	365	11365194	2	2	10128678	428	10141937	(2)	1
10122220	359	11364325	1	1	10128874	411	10141528	20	1
10122266	352	10122645	1	1	10128914	340	10130808	1	1
10122295	403	10145044	17	1	10129075	327	12451207	11	1
10122295	434	10121160	3853	2	10129212	326	10142930	520	1
10122503	350	10118060	1	1	10129218	378	10138091	2	1
10122504	351	10122503	1	1	10129236	419	10129212	2	1
10122630	355	10122632	1	1	10129309	367	10127115	2	1

18.6.2021

etk_en_de_098260 LR 11000

1234

LIEBHERR

Numerical index
Numerischer Index

Item	Page	Assembly	Pos.	Quantity	Item	Page	Assembly	Pos.	Quantity
10129392	373	12489819	2	2	10137051	332	10141843	2	1
10129394	373	12489819	7	1	10137052	334	10137051	7	1
10129428	385	10143726	1	2	10137053	334	10137051	2	1
10129490	425	10142764	(1)	1	10137059	423	10141788	8	4
10129839	337	10134887	3	1	10137330	425	10142764	20	1
10129999	375	10152866	2	1	10137419	382	10143725	12	1
10130808	321	10142930	50	1	10137588	388	10154796	1	1
10132193	394	10141807	22	1	10137633	411	10141528	1	1
10132330	332	10141843	14	2	10137870	321	10142930	21	1
10132331	409	10141720	5	1	10137873	338	10137870	2	1
10132331	410	10141721	5	1	10138088	378	10138091	3	1
10132387	63	917291608	9	4	10138091	323	10142930	200	1
10132387	96	917291708	9	4	10138092	378	10138091	4	1
10132412	334	10137051	3	1	10138162	389	10141830	1	1
10132412	436	10141869	4	1	10138461	396	10143302	1	1
10132548	411	10141528	8	6	10138988	404	10145193	4	1
10132558	411	10141528	9	8	10139107	389	10141830	5	3
10132799	389	10141830	2	1	10139422	323	10142930	191	8
10132871	367	10127115	1	1	10139422	376	10150877	2	1
10132988	330	10141769	1	1	10139425	413	10146947	8	1
10133196	411	10141528	11	3	10139646	384	11373048	8	2
10133649	390	10147162	2	1	10139913	396	10143302	16	1
10133721	329	9078462	2	1	10140086	384	11373048	7	4
10133721	435	10120855	1	1	10140202	70	10132387	84	1
10133722	419	10129212	5	1	10140281	70	10132387	81	1
10133722	446	10120996	1	1	10140298	70	10132387	83	1
10133723	362	11365725	4	2	10140302	70	10132387	999	1
10133786	366	10127113	1	1	10140511	400	11349206	2	1
10134156	70	10132387	85	1	10140662	396	10143302	3	2
10134298	396	10143302	4	1	10140730	402	10143277	1	1
10134576	341	10128540	51	1	10140731	402	10143277	2	1
10134577	341	10128540	52	1	10140994	386	10151879	3	1
10134883	322	10142930	161	1	10141051	450	96029170	30	1
10134883	337	10134887	(2)	1	10141111	424	10144098	2	1
10134884	370	10134883	1	1	10141261	471	969468008	1	1
10134886	370	10134883	2	1	10141351	407	10141356	(1)	1
10134887	321	10142930	20	1	10141354	407	10141356	1	1
10134945	411	10141528	21	2	10141355	407	10141356	2	1
10134988	409	10141720	1	1	10141356	325	10142930	410	1
10134989	410	10141721	1	1	10141522	411	10141528	2	1
10134998	389	10141830	4	2	10141524	411	10141528	4	1
10135023	410	10141721	2	1	10141526	411	10141528	3	1
10135221	409	10141720	3	1	10141528	325	10142930	432	1
10135232	409	10141720	2	1	10141558	325	10142930	412	1
10135310	410	10141721	3	1	10141563	408	10141558	3	1
10135392	321	10142930	22	1	10141564	408	10141558	4	1
10135486	366	10127113	5	1	10141586	332	10141843	3	1
10135528	389	10141830	10	3	10141720	325	10142930	430	1
10135714	394	10141807	4	1	10141721	325	10142930	431	1
10135730	389	10141830	20	2	10141729	412	10143790	4	1
10135840	366	10127113	7	2	10141730	412	10143790	5	1
10135893	70	10132387	86	1	10141735	412	10143790	6	1
10136023	389	10141830	13	3	10141758	423	10141788	1	1
10136123	362	11365725	3	1	10141762	401	10147372	1	1
10136484	401	10147372	4	1	10141769	321	10142930	14	1
10136518	333	10125646	1	1	10141770	330	10141769	7	1
10136805	330	10141769	3	1	10141788	326	10142930	571	1
10136876	333	10125646	6	2	10141807	324	10142930	334	1
10136914	363	11365727	2	1	10141808	394	10141807	3	1
10137019	334	10137051	1	1	10141810	394	10141807	2	1

18.6.2021

etk_en_de_098260 LR 11000

1235

LIEBHERR

Numerical index
Numerischer Index

Item	Page	Assembly	Pos.	Quantity	Item	Page	Assembly	Pos.	Quantity
10141830	323	10142930	230	1	10144873	417	10144678	1	1
10141838	324	10142930	337	1	10144874	417	10144678	2	1
10141843	321	10142930	16	1	10144876	396	10143302	2	2
10141844	332	10141843	5	1	10145044	324	10142930	385	2
10141869	433	10121160	161	1	10145118	388	10154796	5	1
10141872	433	10121160	201	1	10145189	404	10145193	1	1
10141874	321	10142930	52	1	10145190	406	10145195	1	1
10141874	433	10121160	521	1	10145191	404	10145193	2	1
10141875	433	10121160	801	8	10145193	324	10142930	386	1
10141877	433	10121160	1711	1	10145195	325	10142930	389	1
10141889	434	10121160	3801	1	10145395	413	10146947	19	1
10141937	326	10142930	581	1	10145491	377	10139422	210	1
10142096	321	10142930	15	8	10145526	384	11373048	3	4
10142097	331	10142096	1	1	10145527	384	11373048	2	4
10142536	382	10143725	1	1	10145528	384	11373048	5	1
10142539	382	10143725	4	1	10145529	384	11373048	4	1
10142541	382	10143725	7	1	10145769	425	10142764	13	1
10142544	385	10143726	2	1	10145867	346	10148221	4	1
10142549	385	10143726	6	1	10145868	346	10148221	5	1
10142764	326	10142930	580	1	10145869	346	10148221	3	1
10142930	320	917827808	1	1	10146200	394	10141807	23	1
10142970	332	10141843	13	2	10146256	402	10143277	23	1
10143276	322	10142930	80	8	10146660	371	10150858	1	1
10143277	324	10142930	382	1	10146787	385	10143726	16	1
10143302	324	10142930	370	1	10146947	325	10142930	441	1
10143362	394	10141807	5	1	10146949	413	10146947	1	1
10143587	402	10143277	24	1	10147162	324	10142930	231	1
10143589	402	10143277	22	1	10147165	390	10147162	1	1
10143702	389	10141830	3	1	10147172	408	10141558	9	8
10143725	323	10142930	212	1	10147358	401	10147372	2	1
10143726	323	10142930	214	1	10147372	324	10142930	381	1
10143730	382	10143725	5	1	10147374	401	10147372	20	1
10143731	385	10143726	5	1	10147460	401	10147372	22	1
10143740	382	10143725	2	1	10147564	413	10146947	2	1
10143741	382	10143725	3	1	10147565	413	10146947	3	1
10143767	326	10142930	570	1	10147585	413	10146947	17	1
10143790	325	10142930	436	1	10147594	427	10150446	1	1
10143791	412	10143790	3	1	10147606	413	10146947	4	1
10143792	412	10143790	7	1	10147666	321	10142930	53	1
10143793	412	10143790	1	1	10147677	413	10146947	9	1
10143799	385	10143726	7	1	10147692	449	919384808	(1)	1
10143810	385	10143726	8	1	10147780	348	10147781	1	1
10143838	385	10143726	9	1	10147781	347	10143276	1	1
10144026	464	96039771	(1)	1	10147866	408	10141558	1	1
10144035	450	96029170	10	1	10148088	325	10142930	440	1
10144038	449	919384808	31	1	10148175	363	11365727	(5)	1
10144039	449	919384808	37	1	10148175	365	11365194	5	1
10144086	449	919384808	4	1	10148176	363	11365727	(4)	1
10144093	462	919384908	10	1	10148176	365	11365194	4	1
10144098	423	10141788	4	2	10148221	322	10142930	70	8
10144102	449	919384808	34	1	10148371	428	10141937	60	1
10144280	462	919384908	18	1	10148372	428	10141937	(1)	1
10144304	462	919384908	19	1	10149152	408	10141558	5	8
10144442	423	10141788	7	1	10149191	412	10143790	2	1
10144678	325	10142930	470	1	10149977	580	10878502	1	1
10144699	449	919384808	15	1	10149977	1226	SK_Z98260	(138)	1
10144701	425	10142764	5	1	10149977	1228	96000048	138	1
10144861	462	919384908	11	1	10149977	1230	96000049	138	1
10144869	417	10144678	3	1	10150139	332	10141843	20	1
10144870	417	10144678	4	1	10150150	332	10141843	4	2

18.6.2021

etk_en_de_098260 LR 11000

1236

LIEBHERR

Numerical index
Numerischer Index

Item	Page	Assembly	Pos.	Quantity	Item	Page	Assembly	Pos.	Quantity
10150162	332	10141843	6	1	10171632	965	90200134	3	1
10150164	382	10143725	8	1	10173722	700	96032955	581	3
10150165	382	10143725	6	1	10174481	628	968255808	7	4
10150166	385	10143726	4	1	10174481	629	968255908	8	4
10150204	349	10147780	2	4	10174481	630	968256008	7	4
10150446	425	10142764	11	1	10174481	631	968256108	7	4
10150606	386	10151879	2	1	10174861	149	90211005	64	2
10150607	386	10151879	1	1	10175736	203	90024729	18	1
10150626	396	10143302	17	1	10178881	533	10451181	29	1
10150858	323	10142930	171	1	10179035	124	917076708	19	8
10150877	375	10152866	5	1	10179122	276	96032892	356	2
10150952	70	10132387	4	1	10179302	844	919304308	124	2
10150952	70	10132387	91	1	10179302	1031	96038270	17	1
10151463	330	10141769	2	1	10179337	815	917517908	13	4
10151811	385	10143726	3	1	10179337	1179	96037097	9	2
10151879	323	10142930	220	1	10179337	1180	96037098	9	2
10152036	428	10141937	2	1	10179356	948	96039781	5	4
10152117	411	10141528	5	2	10179376	143	918011308	28	4
10152387	363	11365727	(1)	1	10179376	491	918999008	48	12
10152388	425	10142764	15	1	10179377	738	919075408	17	2
10152389	425	10142764	16	1	10179377	1026	96035881	87	18
10152431	365	11365194	1	1	10179463	228	917451208	20	16
10152491	433	10121160	2312	1	10179470	478	962282208	4	1
10152491	433	10121160	2321	1	10179470	480	962282308	4	1
10152491	440	10120937	1	2	10179871	228	917451208	40	2
10152866	323	10142930	190	8	10179933	220	968161808	17	2
10152902	375	10152866	6	1	10179943	1141	96038041	4	1
10152906	325	10142930	387	1	10179943	1142	96038042	4	1
10152907	405	10152906	2	1	10179975	565	917080508	18	4
10152926	321	10142930	17	1	10180180	276	96032892	379	8
10153006	337	10134887	4	1	10180340	1095	967936408	4	1
10153119	411	10141528	7	1	10180351	116	96016050	4	4
10153143	411	10141528	6	1	10180351	842	919304308	21	6
10153459	411	10141528	2	1	10180352	244	917645608	5	4
10153461	411	10141528	3	1	10180352	843	919304308	84	4
10153461	411	10141528	4	1	10180352	1140	919219608	6	4
10153467	408	10141558	2	1	10180357	1172	919220008	108	2
10153469	411	10141528	1	1	10180359	124	917076708	11	24
10153480	374	11363553	2	1	10180359	143	918011308	29	4
10154033	400	11349206	1	1	10180359	816	965575208	13	1
10154280	360	10122940	1	1	10180359	843	919304308	61	16
10154613	402	10143277	8	1	10180359	888	919301708	(5)	1
10154796	323	10142930	222	1	10180359	1003	967957508	13	1
10154984	332	10141843	7	1	10180359	1031	96038270	6	4
10167395	446	10120996	100	1	10180359	1200	919222808	17	2
10168177	204	90024490	40	1	10180363	128	917076808	27	2
10168177	233	90200528	40	1	10180363	195	917077708	21	4
10168177	234	90200533	40	1	10180364	777	919075608	6	2
10168177	969	90200135	40	1	10180364	908	917190908	14	2
10168662	202	90024489	23	1	10180364	916	917078708	14	2
10168662	232	90200276	23	1	10180364	936	917571208	14	2
10171568	251	11347399	304	1	10180364	941	919086008	14	2
10171569	182	919082708	47	16	10180364	1172	919220008	60	2
10171579	1017	10876331	26	1	10180364	1200	919222808	20	1
10171585	965	90200134	83	1	10180364	1203	96013389	8	1
10171587	252	540270414	30	1	10180368	114	918589408	20	8
10171587	1172	919220008	64	4	10180368	124	917076708	23	4
10171588	149	90211005	72	1	10180368	220	968161808	14	4
10171588	202	90024489	11	1	10180368	541	919627908	73	10
10171588	232	90200276	11	1	10180368	739	919075408	78	2

18.6.2021

etk_en_de_098260 LR 11000

1237

LIEBHERR

Numerical index
Numerischer Index

Item	Page	Assembly	Pos.	Quantity	Item	Page	Assembly	Pos.	Quantity
10180368	1026	96035881	88	4	10180884	545	967846208	22	1
10180368	1126	919219508	29	1	10180884	811	917863208	12	4
10180368	1209	919222908	16	1	10180884	1110	917230408	(3)	1
10180371	124	917076708	41	4	10180884	1112	968768408	8	1
10180373	114	918589408	14	8	10180884	1209	919222908	11	1
10180373	567	917080608	5	1	10181340	710	11314761	24	2
10180374	541	919627908	80	1	10181367	195	917077708	19	4
10180375	738	919075408	26	2	10181367	715	10413255	12	4
10180375	1209	919222908	9	3	10181367	1010	968134408	5	1
10180381	843	919304308	119	4	10181375	794	968646208	19	4
10180381	1121	968455908	5	1	10181375	1075	96037052	13	4
10180381	1171	919220008	20	2	10181382	699	96032955	429	24
10180383	842	919304308	13	2	10181382	802	968562908	300	4
10180878	545	967846208	16	1	10181383	66	90029090	95	4
10180878	547	967981008	6	1	10181383	68	90029091	95	4
10180878	567	917080608	7	2	10181388	276	96032892	327	4
10180878	843	919304308	118	4	10181421	143	918011308	31	40
10180878	909	967746908	5	1	10181421	616	96040390	103	8
10180878	918	967743808	5	1	10181507	597	919297008	41	2
10180878	925	967897608	12	1	10181537	794	968646208	14	1
10180878	927	968190108	12	1	10181899	63	917291608	43	4
10180878	929	968190208	8	1	10181899	96	917291708	43	4
10180878	1043	96036755	5	1	10181899	220	968161808	12	1
10180878	1081	96044552	5	1	10181899	844	919304308	131	4
10180878	1110	917230408	(3)	2	10181899	1073	96036863	3	2
10180878	1110	917230408	(3)	1	10182032	1171	919220008	37	2
10180878	1112	968768408	10	1	10197292	69	933878901	38	3
10180878	1113	969308308	7	2	10197730	143	918011308	46	4
10180878	1152	96029160	7	1	10197730	228	917451208	49	6
10180878	1164	96039026	10	1	10197760	48	926891108	10	4
10180878	1165	96039027	10	1	10197760	114	918589408	29	2
10180878	1175	96037042	5	1	10197760	144	918011308	69	4
10180878	1196	96037007	3	1	10197760	452	917828308	30	24
10180878	1202	96035525	10	1	10197760	794	968646208	16	4
10180878	1211	96037810	3	2	10197764	46	967907608	29	2
10180878	1212	96037814	3	1	10197764	48	926891108	6	4
10180879	143	918011308	54	7	10197764	190	969344108	110	4
10180879	829	11481877	2	1	10197764	191	968907308	6	5
10180879	1005	96047454	51	1	10197764	192	968907408	6	3
10180879	1015	96035837	51	1	10197764	199	917438108	33	2
10180880	64	917291608	76	2	10197764	219	917454008	33	2
10180880	97	917291708	76	2	10197764	244	917645608	14	8
10180880	114	918589408	10	8	10197764	275	96032892	(4)	4
10180880	220	968161808	11	2	10197764	313	96032897	51	2
10180880	492	918999008	99	1	10197764	452	917828308	35	4
10180880	495	968283208	32	3	10197764	456	918981908	21	11
10180880	541	919627908	78	1	10197764	458	96032910	16	2
10180880	844	919304308	130	2	10197764	468	96004224	12	2
10180882	114	918589408	18	4	10197764	484	917079908	11	32
10180883	63	917291608	32	6	10197764	501	968904008	7	4
10180883	96	917291708	32	6	10197764	552	968513208	310	74
10180883	128	917076808	18	4	10197764	604	918531108	7	4
10180883	540	919627908	18	4	10197764	606	964837908	22	8
10180883	829	11481877	1	1	10197764	616	96040390	151	12
10180883	887	919301708	16	2	10197764	617	969118108	4	2
10180883	989	917251008	16	2	10197764	618	969120008	4	1
10180884	18	918005408	16	5	10197764	619	969127408	4	2
10180884	64	917291608	86	4	10197764	620	969761508	4	2
10180884	97	917291708	86	4	10197764	670	96033320	80	1
10180884	195	917077708	17	4	10197764	674	922648308	5	12

18.6.2021

etk_en_de_098260 LR 11000

1238

LIEBHERR

Numerical index
Numerischer Index

Item	Page	Assembly	Pos.	Quantity	Item	Page	Assembly	Pos.	Quantity
10197764	739	919075408	97	2	10197808	25	969088908	9	11
10197764	777	919075608	11	1	10197808	84	917322008	9	6
10197764	792	967956208	43	4	10197808	108	917322208	9	6
10197764	1003	967957508	9	7	10197808	156	917081108	8	2
10197764	1037	96035882	29	24	10197808	412	10143790	17	2
10197764	1147	919219708	42	2	10197808	420	9078467	3	2
10197769	32	969731708	313	2	10197808	474	918810308	35	28
10197769	313	96032897	54	8	10197808	559	917691308	4	2
10197769	541	919627908	88	14	10197808	585	967930608	15	5
10197769	578	96033811	40	3	10197808	589	967968208	(15)	5
10197769	588	919140308	20	10	10197808	597	919297008	61	2
10197769	738	919075408	8	8	10197808	606	964837908	33	2
10197769	761	96000697	22	1	10197808	767	918064308	19	1
10197769	843	919304308	98	13	10197808	809	918470508	2	4
10197769	888	919301708	104	4	10197808	1045	963632308	9	3
10197769	990	917251008	91	4	10197808	1094	968838608	6	1
10197769	1003	967957508	17	4	10197808	1183	96035579	167	2
10197769	1010	968134408	11	4	10197831	18	918005408	28	28
10197769	1025	96035881	43	14	10197831	48	926891108	8	2
10197769	1073	96036863	6	6	10197831	114	918589408	25	2
10197769	1121	968455908	9	18	10197831	143	918011308	47	14
10197769	1126	919219508	45	4	10197831	189	969344108	31	31
10197771	18	918005408	35	18	10197831	244	917645608	6	10
10197771	32	969731708	308	4	10197831	263	918861408	24	7
10197771	46	967907608	30	2	10197831	276	96032892	317	22
10197771	48	926891108	4	4	10197831	281	96033379	301	7
10197771	82	968727008	6	6	10197831	313	96032897	37	40
10197771	84	917322008	11	4	10197831	449	919384808	54	12
10197771	106	968668808	6	6	10197831	462	919384908	27	8
10197771	108	917322208	11	4	10197831	466	96039769	16	4
10197771	144	918011308	61	10	10197831	492	918999008	83	20
10197771	190	969344108	111	8	10197831	531	917191108	44	1
10197771	193	969483508	7	3	10197831	541	919627908	61	2
10197771	199	917438108	34	2	10197831	565	917080508	27	4
10197771	219	917454008	34	2	10197831	574	917473108	5	8
10197771	244	917645608	13	16	10197831	583	918789208	9	16
10197771	277	96032892	390	20	10197831	589	967968208	4	8
10197771	281	96033379	354	6	10197831	597	919297008	40	1
10197771	313	96032897	71	36	10197831	616	96040390	101	105
10197771	379	10303007	13	8	10197831	739	919075408	93	1
10197771	449	919384808	70	12	10197831	763	964720408	4	20
10197771	452	917828308	36	4	10197831	803	919477008	8	3
10197771	458	96032910	13	6	10197831	843	919304308	104	19
10197771	474	918810308	42	4	10197831	869	96038419	5	8
10197771	606	964837908	23	12	10197831	887	919301708	55	12
10197771	611	10228112	43	2	10197831	989	917251008	52	8
10197771	661	969408008	8	4	10197831	1000	918014408	9	4
10197771	674	922648308	3	6	10197831	1003	967957508	4	2
10197771	739	919075408	84	1	10197831	1025	96035881	30	6
10197771	739	919075408	100	1	10197831	1037	96035882	22	2
10197771	756	96028393	58	4	10197831	1040	96035883	24	6
10197771	767	918064308	22	3	10197831	1126	919219508	39	2
10197771	769	968080908	16	3	10197831	1172	919220008	90	3
10197771	792	967956208	42	4	10197831	1179	96037097	6	4
10197771	794	968646208	22	4	10197831	1180	96037098	6	4
10197771	1000	918014408	13	4	10197831	1200	919222808	31	2
10197771	1003	967957508	10	14	10197836	48	926891108	11	2
10197771	1026	96035881	93	4	10197836	281	96033379	305	2
10197771	1037	96035882	38	32	10197836	379	10303007	11	4
10197808	18	918005408	59	6	10197836	456	918981908	23	4

18.6.2021

etk_en_de_098260 LR 11000

1239

LIEBHERR

Numerical index
Numerischer Index

Item	Page	Assembly	Pos.	Quantity	Item	Page	Assembly	Pos.	Quantity
10197836	606	964837908	24	4	10285708	428	10141937	(100)	1
10197836	887	919301708	54	14	10285708	428	10141937	(100)	1
10197836	989	917251008	47	12	10285708	428	10141937	(100)	1
10197836	1037	96035882	23	24	10285708	432	11366388	100	1
10197836	1149	96038853	8	6	10285724	363	11365727	(7)	1
10216340	158	10871517	13	1	10285724	365	11365194	7	1
10216340	600	10425291	13	1	10285724	710	11314761	13	1
10216529	531	917191108	60	1	10287301	611	10228112	13	2
10216534	531	917191108	61	2	10288121	514	96033360	(980)	1
10216578	807	917176708	(13)	2	10288121	514	96033360	(2)	1
10216772	636	96040449	509	1	10288121	663	968253608	300	1
10218310	699	96032955	272	2	10288121	665	968252908	300	1
10218370	415	10120541	2	1	10288794	769	968080908	20	1
10218370	434	10121160	4501	1	10289138	381	10127419	2	2
10218370	446	10120996	4	1	10289138	1226	SK_Z98260	(105)	2
10219361	749	964561008	8	6	10289138	1228	96000048	105	2
10219991	379	10303007	3	1	10289138	1230	96000049	105	2
10220345	309	11314599	8	1	10289795	82	968727008	10	4
10220348	309	11314599	20	1	10289795	106	968668808	10	4
10220448	24	11601184	18	4	10289795	124	917076708	38	16
10220483	275	96032892	106	1	10289795	143	918011308	45	10
10220707	151	510235408	6	1	10289795	182	919082708	54	4
10220731	998	917228908	34	2	10289795	259	967787908	307	2
10220813	445	10120993	2	2	10289795	277	96032892	386	18
10220814	445	10120993	1	2	10289795	491	918999008	34	30
10220937	309	11314599	25	1	10289795	504	969540008	9	24
10222466	1026	96035881	62	2	10289795	533	10451181	30	11
10222677	623	969427208	10	1	10289795	540	919627908	37	30
10222677	624	969427308	11	1	10289795	541	919627908	(5)	4
10222682	673	963398008	1	1	10289795	578	96033811	50	6
10222686	669	96033320	37	4	10289795	739	919075408	96	10
10228004	313	96032897	2	2	10289795	843	919304308	96	12
10228112	609	918009808	1	1	10289795	888	919301708	103	8
10228143	313	96032897	5	1	10289795	990	917251008	90	8
10278566	239	968081908	51	1	10289795	1003	967957508	18	4
10278600	514	96033360	44	4	10289795	1011	968099808	9	2
10280519	1200	919222808	27	1	10289795	1026	96035881	95	4
10282698	908	917190908	9	2	10289795	1073	96036863	22	10
10282698	916	917078708	9	2	10289795	1126	919219508	44	8
10282698	936	917571208	9	2	10289804	182	919082708	33	16
10282698	941	919086008	9	2	10289804	313	96032897	72	8
10283204	1120	917571308	3	4	10289804	497	968309908	25	4
10284444	656	919396008	58	1	10289804	659	967917908	42	1
10284532	132	917077108	8	1	10289804	739	919075408	87	1
10285016	794	968646208	8	2	10289804	799	919408908	7	16
10285626	908	917190908	12	2	10289804	844	919304308	160	7
10285626	916	917078708	12	2	10289804	901	918121308	15	4
10285626	936	917571208	12	2	10289804	1037	96035882	31	16
10285626	941	919086008	12	2	10289804	1085	96043856	13	14
10285695	712	11004976	999	1	10289804	1147	919219708	8	16
10285701	742	919075508	7	3	10289804	1172	919220008	71	32
10285708	328	9078049	100	1	10289804	1195	919220208	13	8
10285708	333	10125646	100	1	10289805	143	918011308	38	20
10285708	362	11365725	100	1	10289805	492	918999008	74	4
10285708	366	10127113	100	1	10289805	843	919304308	109	16
10285708	374	11363553	100	1	10289805	888	919301708	78	4
10285708	388	10154796	100	1	10289805	908	917190908	44	8
10285708	390	10147162	100	1	10289805	916	917078708	44	8
10285708	402	10143277	100	1	10289805	923	917078808	44	8
10285708	421	10127979	100	1	10289805	936	917571208	44	8

18.6.2021

etk_en_de_098260 LR 11000

1240

LIEBHERR

Numerical index
Numerischer Index

Item	Page	Assembly	Pos.	Quantity	Item	Page	Assembly	Pos.	Quantity
10289805	941	919086008	44	8	10289808	908	917190908	10	2
10289805	944	919219208	8	8	10289808	916	917078708	10	2
10289805	953	917191008	6	8	10289808	936	917571208	10	2
10289805	1025	96035881	50	12	10289808	941	919086008	10	2
10289805	1126	919219508	7	14	10289808	989	917251008	45	2
10289806	18	918005408	37	8	10289808	1025	96035881	41	2
10289806	68	90029091	53	16	10289808	1040	96035883	28	16
10289806	116	96016050	5	4	10289808	1073	96036863	9	12
10289806	128	917076808	14	8	10289808	1081	96044552	19	2
10289806	276	96032892	377	24	10289808	1108	919326208	21	14
10289806	541	919627908	53	34	10289808	1123	969944708	5	6
10289806	545	967846208	14	2	10289808	1172	919220008	97	2
10289806	547	967981008	11	2	10289808	1220	96034669	5	2
10289806	565	917080508	12	32	10289809	1140	919219608	5	4
10289806	567	917080608	11	2	10289810	69	933878901	44	1
10289806	843	919304308	70	1	10289810	195	917077708	14	8
10289806	887	919301708	14	26	10289810	495	968283208	8	29
10289806	909	967746908	7	2	10289810	1108	919326208	10	4
10289806	918	967743808	7	2	10289811	124	917076708	27	4
10289806	925	967897608	11	2	10289811	541	919627908	71	8
10289806	927	968190108	11	2	10289811	738	919075408	15	6
10289806	929	968190208	11	2	10289811	777	919075608	4	7
10289806	960	917473608	40	8	10289811	902	969663108	4	1
10289806	1040	96035883	18	16	10289855	497	968309908	6	6
10289806	1081	96044552	7	2	10290071	815	917517908	3	2
10289806	1085	96043856	7	2	10290126	527	10876576	23	1
10289806	1112	968768408	5	2	10290126	527	10876576	(5)	1
10289806	1113	969308308	3	2	10290127	527	10876576	24	1
10289806	1129	96038863	7	2	10290127	527	10876576	(6)	1
10289806	1164	96039026	4	4	10290559	857	96036184	505	3
10289806	1165	96039027	4	4	10290559	1102	96026201	504	4
10289806	1172	919220008	100	8	10290559	1161	96039722	512	3
10289806	1173	96037041	10	2	10291148	747	96000684	3	1
10289806	1175	96037042	9	2	10291306	715	10413255	(1)	1
10289806	1200	919222808	37	4	10291933	452	917828308	15	2
10289806	1202	96035525	6	2	10291989	738	919075408	4	4
10289806	1204	96035533	3	2	10291997	756	96028393	33	1
10289806	1205	96038653	3	8	10292000	753	919075308	15	2
10289807	64	917291608	99	16	10292013	756	96028393	35	10
10289807	97	917291708	99	16	10292014	761	96000697	4	1
10289807	182	919082708	24	16	10292016	761	96000697	5	1
10289807	843	919304308	83	6	10292021	761	96000697	1	2
10289808	18	918005408	38	16	10292023	749	964561008	2	1
10289808	63	917291608	40	12	10292724	158	10871517	23	1
10289808	96	917291708	40	12	10292724	600	10425291	(2)	1
10289808	124	917076708	29	42	10292979	1141	96038041	5	1
10289808	126	968705508	10	1	10294170	379	10303007	5	1
10289808	129	962009308	3	2	10294171	379	10303007	4	1
10289808	136	96051604	10	4	10294171	1226	SK_Z98260	(310)	1
10289808	143	918011308	27	23	10294172	379	10303007	20	1
10289808	182	919082708	15	12	10294497	329	9078462	12	6
10289808	195	917077708	11	16	10294497	435	10120855	2	6
10289808	492	918999008	86	12	10296157	624	969427308	(2)	3
10289808	495	968283208	15	20	10296431	533	10451181	18	4
10289808	503	969259908	9	24	10296652	588	919140308	13	4
10289808	541	919627908	76	4	10297309	514	96033360	7	2
10289808	545	967846208	18	2	10297310	514	96033360	8	2
10289808	816	965575208	12	1	10297414	1100	96026199	504	1
10289808	869	96038419	3	2	10297417	894	96036190	171	2
10289808	888	919301708	75	5	10297417	1100	96026199	503	1

18.6.2021

etk_en_de_098260 LR 11000

1241

LIEBHERR

Numerical index
Numerischer Index

Item	Page	Assembly	Pos.	Quantity	Item	Page	Assembly	Pos.	Quantity
10297422	1100	96026199	501	1	10330586	611	10228112	900	1
10297424	895	96036191	503	2	10331026	514	96033360	45	1
10297876	309	11314599	(2)	1	10331335	379	10303007	19	1
10299566	414	10120540	2	3	10331395	379	10303007	16	1
10299567	329	9078462	5	4	10331856	360	10122940	10	6
10299567	338	10137870	5	2	10331916	379	10303007	8	1
10299567	386	10151879	8	4	10332161	833	919466708	2	2
10299568	419	10129212	7	10	10332640	789	96035790	10	2
10299569	960	917473608	31	33	10334039	604	918531108	1	1
10299574	66	90029090	80	8	10335557	518	96033371	4	1
10299574	68	90029091	80	8	10335596	516	10343693	3	4
10299574	418	10126465	5	4	10335629	356	10118839	3	1
10299578	202	90024489	66	12	10335819	510	96021228	689	4
10299578	344	11367689	3	8	10335820	508	96033369	690	6
10299580	124	917076708	49	12	10335820	510	96021228	690	3
10299582	386	10151879	7	8	10335820	511	96019612	690	164
10299584	384	11373048	12	2	10335820	636	96040449	690	30
10299587	329	9078462	6	4	10335820	643	96033473	690	7
10299598	419	10129212	9	2	10335820	868	96038229	690	4
10299598	429	10120393	2	6	10335820	896	96037030	690	8
10299598	430	10126182	8	4	10335947	574	917473108	3	2
10299603	327	12451207	10	8	10336200	407	10141356	(7)	8
10299603	337	10134887	14	24	10336200	407	10141356	(7)	8
10299603	396	10143302	12	3	10336285	604	918531108	2	1
10299604	329	9078462	9	2	10336327	604	918531108	3	1
10299605	329	9078462	3	9	10336873	588	919140308	28	2
10299606	329	9078462	10	2	10337339	275	96032892	125	3
10299607	329	9078462	4	6	10337339	313	96032897	12	3
10299608	329	9078462	7	3	10340105	514	96033360	23	1
10299609	400	11349206	4	2	10340226	379	10303007	7	2
10299609	412	10143790	21	1	10340236	379	10303007	6	2
10299624	738	919075408	43	4	10340438	669	96033320	40	1
10299641	1026	96035881	66	16	10342074	699	96032955	270	2
10299649	792	967956208	30	15	10342517	79	967971708	503	1
10299657	418	10126465	3	2	10342517	507	96033369	517	1
10299659	413	10146947	10	1	10342517	638	96040437	504	2
10299666	492	918999008	72	4	10342517	643	96033473	510	3
10299668	747	96000684	20	2	10342518	51	96026395	501	1
10299679	492	918999008	73	8	10342518	636	96040449	523	2
10299679	1037	96035882	37	6	10342518	638	96040437	510	2
10299679	1085	96043856	17	3	10342518	643	96033473	518	1
10299987	605	917081808	(1)	1	10342519	79	967971708	504	1
10300600	767	918064308	6	4.5	10342519	507	96033369	506	2
10300881	380	10126724	19	1	10342519	510	96021228	514	2
10300944	510	96021228	715	2	10342519	639	96040437	523	2
10300946	639	96040437	717	6	10342519	643	96033473	523	10
10301148	510	96021228	504	1	10342519	1077	96037117	503	1
10301317	1094	968838608	5	1	10342823	697	96032955	55	1
10301319	503	969259908	13	6	10342854	514	96033360	26	4
10301319	1171	919220008	25	4	10343003	523	919733908	3	1
10301529	647	96039940	289	0.1	10343003	609	918009808	4	1
10303007	378	10138091	1	1	10343527	584	967967608	4	2
10324830	79	967971708	505	1	10343527	753	919075308	20	0.45
10324834	495	968283208	25	1	10343693	514	96033360	11	3
10324834	497	968309908	28	1	10346938	585	967930608	(5)	1
10324854	309	11314599	6	1	10353004	636	96040449	534	1
10324859	309	11314599	10	1	10353699	745	969752608	24	1
10324867	309	11314599	21	1	10353703	745	969752608	42	1
10324905	635	96040449	212	1.15	10353737	747	96000684	13	2
10326323	738	919075408	11	2	10354584	557	968241508	15	2

18.6.2021

etk_en_de_098260 LR 11000

1242

LIEBHERRNumerical index
Numerischer Index

Item	Page	Assembly	Pos.	Quantity	Item	Page	Assembly	Pos.	Quantity
10354584	633	968030208	(1)	2	10424581	769	968080908	18	1
10354584	659	967917908	35	1	10424622	507	96033369	508	3
10354584	851	917084408	(151)	2	10424623	508	96033369	700	6
10354584	1057	96033301	160	6	10424625	508	96033369	828	6
10354595	327	12451207	115	1	10424625	639	96040437	828	9
10354595	354	11364303	115	1	10424726	291	11212743	(98)	1
10354595	359	11364325	115	1	10424962	79	967971708	508	1
10354595	395	10141838	115	1	10425260	158	10871517	5	1
10354600	337	10134887	7	2	10425260	441	10120973	2	1
10354601	396	10143302	5	2	10425261	441	10120973	1	1
10354601	441	10120973	3	2	10425291	597	919297008	1	1
10355006	449	919384808	7	2	10425408	1209	919222908	13	1
10355140	85	11621396	11	1	10425409	452	917828308	16	1.5
10355140	158	10871517	2	1	10425409	627	969443908	31	1
10355140	600	10425291	2	1	10425588	759	969752708	9	0.21
10355182	511	96019612	508	6	10425588	759	969752708	10	0.25
10355573	314	12100191	5	2	10425588	759	969752708	11	0.18
10355737	309	11314599	19	2	10425588	759	969752708	12	0.12
10356261	382	10143725	19	2	10425687	124	917076708	20	16
10356406	697	96032955	60	1	10425688	228	917451208	21	10
10359128	24	11601184	19	2	10425688	810	918369608	10	8
10410112	583	918789208	25	1	10425688	887	919301708	27	4
10410155	1148	96036001	7	4	10425689	497	968309908	9	4
10410161	778	968397108	5	8	10425725	1147	919219708	17	1
10410178	778	968397108	6	4	10428532	514	96033360	42	4
10410182	887	919301708	11	4	10428544	511	96019612	7	4.975
10410193	281	96033379	355	4	10428544	511	96019612	8	4.975
10410193	462	919384908	12	2	10428544	511	96019612	11	5.375
10410193	1095	967936408	2	2	10428544	511	96019612	12	5.375
10410198	747	96000684	17	2	10428544	511	96019612	15	5.775
10410572	533	10451181	10	1	10428544	511	96019612	16	5.775
10410770	703	96032955	841	1	10428545	511	96019612	5	4.98
10410771	703	96032955	844	1	10428545	511	96019612	9	5.38
10410772	702	96032955	767	5	10428545	511	96019612	13	5.78
10410873	763	964720408	6	1	10429057	520	964931408	2	1
10412333	291	11212743	4	1	10429058	514	96033360	10	1
10412379	143	918011308	23	4	10429632	745	969752608	16	4
10412379	588	919140308	7	4	10429635	753	919075308	24	1
10412431	636	96040449	514	1	10429638	636	96040449	535	1
10412433	636	96040449	508	1	10429651	510	96021228	287	0.03
10412777	514	96033360	19	1	10429651	511	96019612	287	0.2
10412851	738	919075408	31	6	10429651	635	96040449	287	0.03
10412851	1094	968838608	7	1	10429651	642	96033473	287	0.21
10412852	462	919384908	29	4	10429652	51	96026395	288	0.12
10412852	747	96000684	12	2	10429935	314	12100191	6	6
10412852	771	964588308	15	10	10429952	158	10871517	9	1
10412852	792	967956208	18	19	10429952	600	10425291	9	1
10412852	794	968646208	21	6	10430185	385	10143726	14	1
10412852	796	96005701	5	4	10440553	656	919396008	56	3
10412852	1075	96037052	5	8	10440990	742	919075508	8	1
10412853	769	968080908	12	1	10441164	638	96040437	290	0.4
10412871	748	964560908	6	2	10441166	507	96033369	298	0.1
10412879	761	96000697	3	1	10441166	638	96040437	298	0.5
10413255	697	96032955	53	2	10441308	425	10142764	2	1
10415162	151	510235408	7	2	10441600	158	10871517	21	1
10423163	1006	96047455	504	2	10443111	291	11212743	1	1
10423163	1016	96035838	504	2	10443309	767	918064308	8	1
10423938	259	967787908	50	1	10443625	474	918810308	24	2
10424276	633	968030208	10	1	10443658	1100	96026199	502	1
10424489	771	964588308	7	4	10443659	1101	96026200	282	1

18.6.2021

etk_en_de_098260 LR 11000

1243

LIEBHERR

Numerical index
Numerischer Index

Item	Page	Assembly	Pos.	Quantity	Item	Page	Assembly	Pos.	Quantity
10443659	1102	96026201	501	1	10466911	165	969733008	230	1
10443660	78	967971408	502	1	10466911	699	96032955	230	3
10443664	52	967908108	(501)	1	10466911	985	96006590	230	1
10443664	52	967908108	(501)	1	10466912	73	967787408	224	2
10443664	643	96033473	520	2	10466912	100	967787508	224	2
10443665	643	96033473	514	2	10466912	571	967788008	224	2
10443769	769	968080908	24	2	10466912	698	96032955	224	11
10449516	514	96033360	20	3	10466912	873	96047486	224	3
10449664	46	967907608	25	2	10466912	985	96006590	224	1
10449664	640	969245308	20	2	10466913	73	967787408	208	4
10449664	656	919396008	65	2	10466913	100	967787508	208	4
10449664	670	96033320	69	4	10466913	698	96032955	208	19
10449664	798	96029469	33	16	10466913	1062	96038110	208	3
10449843	114	918589408	32	2	10466914	31	969731708	243	3
10449894	402	10143277	29	2	10466914	165	969733008	243	1
10450134	309	11314599	(13)	1	10466914	208	967787708	243	1
10450160	770	964588408	6	2	10466914	223	967787808	243	1
10450160	771	964588308	8	8	10466914	239	968081908	243	2
10450226	1026	96035881	86	2	10466914	552	968513208	243	1
10450521	453	551710208	3	1	10466914	699	96032955	243	3
10451048	710	11314761	6	1	10466914	873	96047486	243	2
10451049	710	11314761	7	1	10466914	977	96047485	243	2
10451060	710	11314761	9	1	10466914	985	96006590	243	1
10451181	531	917191108	1	1	10466915	31	969731708	229	6
10454762	824	917751408	1	1	10466915	165	969733008	229	4
10454782	798	96029469	10	4	10466915	699	96032955	229	2
10454783	798	96029469	11	4	10466915	873	96047486	229	1
10455144	476	10877138	15	1	10466916	31	969731708	223	6
10455191	456	918981908	4	4	10466916	165	969733008	223	1
10455191	565	917080508	14	8	10466916	208	967787708	223	2
10455191	583	918789208	23	16	10466916	223	967787808	223	2
10455191	588	919140308	10	16	10466916	239	968081908	223	2
10455281	474	918810308	27	6	10466916	698	96032955	223	6
10465638	78	967971408	5	1.38	10466916	873	96047486	223	2
10465638	642	96033473	15	8.75	10466916	977	96047485	223	2
10465638	642	96033473	16	6.55	10466917	31	969731708	207	13
10466906	844	919304308	164	3	10466917	165	969733008	207	2
10466906	873	96047486	250	1	10466917	208	967787708	207	2
10466907	191	968907308	3	1	10466917	223	967787808	207	2
10466907	193	969483508	2	1	10466917	239	968081908	207	2
10466907	501	968904008	4	1	10466917	698	96032955	207	7
10466908	192	968907408	3	1	10466917	806	96043277	207	3
10466908	193	969483508	3	2	10466917	873	96047486	207	6
10466908	501	968904008	3	2	10466917	977	96047485	207	2
10466908	844	919304308	165	4	10467292	701	96032955	691	2
10466908	873	96047486	210	1	10467392	855	96028886	(5)	1
10466909	191	968907308	2	4	10467392	858	616024908	7	1
10466909	192	968907408	2	2	10467545	1031	96038270	11	2
10466909	501	968904008	2	1	10470574	347	10143276	8	2
10466909	844	919304308	166	4	10471144	739	919075408	61	1
10466909	873	96047486	209	4	10471437	284	10873652	2	2
10466909	1025	96035881	22	3	10471437	290	11690588	2	2
10466910	32	969731708	244	1	10471437	303	10873894	2	2
10466910	552	968513208	244	1	10472864	195	917077708	12	8
10466910	699	96032955	244	4	10472890	767	918064308	28	2
10466910	873	96047486	244	2	10472995	656	919396008	42	1
10466910	985	96006590	244	1	10473040	1200	919222808	28	2
10466911	31	969731708	230	1	10473047	1006	96047455	707	16
10466911	73	967787408	230	2	10473047	1016	96035838	707	16
10466911	100	967787508	230	2	10473048	52	967908108	(708)	6

18.6.2021

etk_en_de_098260 LR 11000

1244

LIEBHERR

Numerical index
Numerischer Index

Item	Page	Assembly	Pos.	Quantity	Item	Page	Assembly	Pos.	Quantity
10473048	52	967908108	(708)	8	10493496	637	96040449	727	2
10473048	78	967971408	708	18	10493496	639	96040437	727	2
10473048	508	96033369	708	2	10493611	509	96033370	512	1
10473048	643	96033473	708	44	10493612	509	96033370	513	1
10473048	993	967922908	(708)	2	10493625	428	10141937	(1)	1
10473048	1158	96038564	708	43	10493920	158	10871517	1	1
10473048	1159	96038565	708	43	10493920	600	10425291	1	1
10473048	1161	96039722	708	86	10493970	896	96037030	721	4
10473048	1189	96038932	708	6	10494116	411	10141528	13	1
10473048	1190	96038933	708	6	10494116	449	919384808	8	3
10475436	824	917751408	2	1	10494117	449	919384808	9	2
10475893	471	969468008	2	2	10504645	999	917229108	34	2
10476382	856	96036183	10	1	10540500	24	11601184	29	2
10476383	857	96036184	507	1	10540500	777	919075608	10	1
10476383	863	96036188	505	1	10540500	778	968397108	9	3
10476383	1207	96035578	506	1	10540500	1094	968838608	8	1
10476391	275	96032892	(999)	1	10540510	542	919627908	119	2
10476391	275	96032892	(999)	1	10552749	1008	918376208	10	1
10488513	738	919075408	59	3	10552750	1004	919546008	8	1
10488662	77	967906508	293	1	10552752	798	96029469	52	1
10488662	103	967906608	293	1	10557562	1004	919546008	6	1
10488662	556	968241408	293	1	10560807	149	90211005	86	12
10488662	648	968346208	504	2	10564740	208	967787708	(1)	1
10488662	860	96036187	286	1	10564740	719	11005327	1	1
10488662	864	96036240	509	1	10564740	721	511302208	1	2
10488662	866	968546008	507	1	10584965	998	917228908	24	8
10488662	867	968546108	504	1	10593474	301	10873891	2	2
10488662	894	96036190	292	1	10650065	151	510235408	1	1
10488662	993	967922908	292	1	10650092	716	10342823	2	1
10488662	1048	96033302	307	1	10650233	651	968418008	5	1
10488662	1056	96038619	503	1	10650386	476	10877138	(11)	1
10488662	1135	96035575	286	1	10650387	476	10877138	(13)	1
10488662	1154	96035576	286	2	10650399	476	10877138	35	1
10488927	381	10127419	4	1	10650403	476	10877138	49	1
10489011	514	96033360	28	2	10650488	476	10877138	66	1
10489142	382	10143725	16	0.052	10650489	476	10877138	70	1
10489734	171	11341035	7	1	10650490	476	10877138	85	1
10490116	887	919301708	(2)	2	10650501	697	96032955	(998)	1
10491040	330	10141769	13	2	10650660	1159	96038565	2261	43
10491040	337	10134887	(10)	1	10650660	1161	96039722	2261	43
10491129	260	10423938	999	1	10650720	371	10150858	2	4
10491248	651	968418008	293	8.5	10651363	701	96032955	692	6
10491695	739	919075408	(999)	1	10651470	669	96033320	42	1
10491808	506	96033359	(2)	1	10652552	327	12451207	6	6
10492113	506	96033359	(1)	1	10652657	263	918861408	61	2
10492256	1135	96035575	40	2	10652724	208	967787708	21	1
10492347	476	10877138	19	1	10652724	223	967787808	21	1
10492558	307	11320826	130	4	10652724	239	968081908	21	1
10492888	281	96033379	53	4	10652724	977	96047485	21	1
10492888	774	96033157	301	4	10652804	143	918011308	34	1
10493014	697	96032955	(997)	1	10652811	888	919301708	70	1
10493030	239	968081908	(30)	1	10652811	989	917251008	44	1
10493038	239	968081908	(999)	1	10652814	843	919304308	75	1
10493045	774	96033157	154	1	10652820	843	919304308	74	2
10493065	281	96033379	54	2	10652826	908	917190908	43	2
10493065	774	96033157	319	2	10652826	953	917191008	5	2
10493159	697	96032955	65	1	10652829	916	917078708	43	2
10493493	636	96040449	724	6	10652829	923	917078808	43	2
10493495	637	96040449	726	64	10652829	936	917571208	43	2
10493495	639	96040437	726	4	10652829	941	919086008	43	2

18.6.2021

etk_en_de_098260 LR 11000

1245

LIEBHERRNumerical index
Numerischer Index

Item	Page	Assembly	Pos.	Quantity	Item	Page	Assembly	Pos.	Quantity
10652829	944	919219208	5	2	10678491	642	96033473	377	1
10652830	143	918011308	36	2	10678491	896	96037030	6	1
10652910	514	96033360	2	1	10678491	1187	96038930	5	1
10663094	697	96032955	(1)	1	10678491	1188	96038931	5	1
10663094	727	10493159	1	1	10678491	1191	96038935	5	1
10663384	275	96032892	110	1	10678492	635	96040449	5	1
10663388	963	90200131	6	4	10678492	635	96040449	6	1
10663439	739	919075408	(999)	1	10678492	635	96040449	7	1
10663466	476	10877138	1	1	10678492	635	96040449	8	1
10663718	998	917228908	9	2	10678492	635	96040449	9	1
10663801	315	10228004	6	1	10678492	635	96040449	10	1
10663825	284	10873652	(1)	1	10678492	635	96040449	13	1
10663848	276	96032892	251	2	10678492	635	96040449	15	1
10663848	313	96032897	11	2	10678492	1055	96037071	5	1
10663909	600	10425291	(1)	1	10678492	1055	96037071	6	1
10663970	828	96013575	3	2	10678492	1055	96037071	7	1
10663970	843	919304308	107	2	10678848	516	10343693	4	2
10664129	204	90024490	2	2	10684171	697	96032955	(998)	1
10664129	233	90200528	2	2	10684171	698	96032955	(998)	1
10664129	234	90200533	2	2	10684172	697	96032955	(999)	1
10664141	600	10425291	27	1	10684172	698	96032955	(997)	1
10664238	609	918009808	39	2	10771060	511	96019612	377	1
10664416	774	96033157	53	1	10771060	511	96019612	378	1
10664626	511	96019612	506	3	10771060	511	96019612	379	1
10664800	459	96032891	15	6	10800046	637	96040449	842	1
10665364	843	919304308	73	1	10800266	459	96032891	11	1
10675113	31	969731708	203	1	10800631	637	96040449	753	4
10675113	698	96032955	203	2	10800672	705	11211288	5	1
10675113	806	96043277	203	1	10800684	710	11314761	33	4
10675113	873	96047486	203	1	10801399	402	10143277	32	3
10675114	698	96032955	204	2	10801609	466	96039769	5	2
10675114	1062	96038110	204	1	10801858	611	10228112	14	1
10675380	651	968418008	733	1	10802057	557	968241508	20	1
10675381	656	919396008	(734)	1	10802057	854	919301108	(1)	2
10675387	143	918011308	35	2	10802057	897	968401208	10	2
10675387	1025	96035881	12	2	10802057	994	968188308	10	2
10675401	491	918999008	49	1	10802057	1047	96033300	151	2
10675463	158	10871517	45	1	10802057	1057	96033301	151	4
10675463	597	919297008	18	1	10802057	1133	919287008	151	2
10675505	651	968418008	504	2	10802057	1153	919287108	152	2
10675506	656	919396008	(502)	2	10802057	1206	919287208	152	1
10675550	313	96032897	4	1	10802060	20	968660508	11	1
10675694	697	96032955	69	1	10802061	212	917452308	5	1
10675778	656	919396008	(429)	1	10802061	225	917452408	5	1
10678157	259	967787908	(999)	1	10802061	236	917452608	5	1
10678375	750	969848908	6	6	10802061	980	917452808	5	1
10678377	491	918999008	18	2	10802186	394	10141807	17	1
10678377	742	919075508	(3)	1	10802201	275	96032892	198	2
10678377	750	969848908	7	2	10802203	275	96032892	199	2
10678395	897	968401208	30	2	10802203	844	919304308	153	2
10678395	994	968188308	30	2	10802203	1026	96035881	82	1
10678395	1181	919287308	151	3	10802205	275	96032892	200	1
10678452	636	96040449	505	1	10802253	697	96032955	(999)	1
10678453	636	96040449	503	1	10802253	728	511444508	999	1
10678458	636	96040449	504	2	10802280	244	917645608	1	1
10678491	642	96033473	5	1	10802362	847	540001808	17	1
10678491	642	96033473	6	1	10802364	847	540001808	21	1
10678491	642	96033473	7	1	10802891	307	11320826	170	1
10678491	642	96033473	375	1	10802988	449	919384808	14	1
10678491	642	96033473	376	1	10813237	855	96028886	151	1

18.6.2021

etk_en_de_098260 LR 11000

1246

LIEBHERR

Numerical index
Numerischer Index

Item	Page	Assembly	Pos.	Quantity	Item	Page	Assembly	Pos.	Quantity
10813359	759	969752708	20	16	10870392	1052	96036341	501	1
10813573	158	10871517	26	1	10870392	1136	96038868	509	2
10813633	638	96040437	512	2	10870392	1137	96035583	501	1
10813642	639	96040437	836	1	10870392	1156	96038562	501	1
10813644	639	96040437	754	9	10870392	1157	96038563	501	1
10813731	715	10413255	2	4	10870392	1158	96038564	503	1
10813738	73	967787408	50	1	10870392	1159	96038565	503	1
10813738	100	967787508	50	1	10870392	1184	96038967	509	2
10813738	165	969733008	51	2	10870392	1185	96038927	501	1
10813738	208	967787708	54	2	10870402	639	96040437	845	9
10813738	223	967787808	54	2	10870403	639	96040437	844	1
10813738	239	968081908	54	2	10870476	19	918005408	76	1
10813738	571	967788008	50	2	10870511	584	967967608	5	5
10813738	697	96032955	50	11	10870511	1154	96035576	5	3
10813738	977	96047485	54	2	10870538	507	96033369	344	38.36
10813933	394	10141807	10	2	10870538	510	96021228	344	17.45
10813933	412	10143790	8	1	10870538	511	96019612	344	5.05
10813935	385	10143726	13	1	10870539	507	96033369	345	18.2
10813935	396	10143302	22	1	10870539	638	96040437	345	146.75
10813935	402	10143277	5	2	10870539	648	968346208	345	0.64
10813936	409	10141720	7	1	10870539	649	96051766	345	1.44
10813936	410	10141721	7	1	10870539	993	967922908	(345)	0.16
10813939	385	10143726	15	1	10870539	1050	96036340	345	0.32
10813939	402	10143277	10	1	10870540	51	96026395	305	0.38
10813940	394	10141807	19	2	10870540	52	967908108	(305)	0.64
10813940	402	10143277	9	1	10870540	52	967908108	(305)	0.64
10813942	333	10125646	3	1	10870540	507	96033369	305	480.15
10814800	124	917076708	50	12	10870540	510	96021228	305	384.21
10815004	652	10650233	1	1	10870540	635	96040449	305	1309.05
10815005	652	10650233	2	1	10870540	638	96040437	305	214.32
10815006	652	10650233	3	1	10870540	642	96033473	305	684.84
10815119	895	96036191	506	2	10870540	647	96039940	305	0.64
10815119	1136	96038868	507	1	10870540	862	96037447	305	45.81
10815120	895	96036191	508	1	10870540	1097	96026194	305	12
10815121	855	96028886	171	1	10870540	1098	96026195	305	20
10815121	894	96036190	154	3	10870541	510	96021228	307	6.6
10815121	993	967922908	270	3	10870541	635	96040449	307	8.4
10815121	1101	96026200	171	1	10870541	638	96040437	307	5.6
10815121	1135	96035575	156	2	10870541	642	96033473	307	10.3
10815121	1183	96035579	164	1	10870542	507	96033369	309	22.33
10815122	993	967922908	(501)	1	10870542	510	96021228	309	25.2
10815125	855	96028886	170	1	10870542	635	96040449	309	104.05
10815162	740	10326323	999	1	10870542	642	96033473	309	34.8
10815196	825	10454762	1	1	10870586	571	967788008	156	1
10815280	993	967922908	(503)	1	10870602	507	96033369	505	1
10815283	745	969752608	36	1	10870602	510	96021228	513	2
10815350	715	10413255	8	2	10870602	643	96033473	508	7
10815496	761	96000697	25	1	10870602	1077	96037117	502	1
10815662	774	96033157	608	2	10870604	507	96033369	523	1
10815777	525	96019655	18	1	10870604	510	96021228	516	2
10815830	648	968346208	5	0.64	10870604	643	96033473	527	7
10816185	697	96032955	51	2	10870604	1077	96037117	507	1
10816185	873	96047486	50	2	10871010	459	96032891	17	1
10816267	1126	919219508	6	2	10871125	459	96032891	12	1
10816958	449	919384808	69	1	10871128	1031	96038270	21	1
10818469	85	11621396	4	1	10871146	669	96033320	52	5
10870332	1156	96038562	5	2.51	10871147	669	96033320	51	5
10870332	1156	96038562	6	2.68	10871150	669	96033320	55	4
10870348	79	967971708	7	4.83	10871167	798	96029469	54	1
10870376	458	96032910	(11)	2	10871177	659	967917908	3	4

18.6.2021

etk_en_de_098260 LR 11000

1247

LIEBHERR

Numerical index
Numerischer Index

Item	Page	Assembly	Pos.	Quantity	Item	Page	Assembly	Pos.	Quantity
10871177	748	964560908	4	3	10872033	636	96040449	709	16
10871177	749	964561008	3	2	10872055	777	919075608	1	1
10871288	646	96035430	505	3	10872087	1213	919219108	76	1
10871288	647	96039940	504	9	10872307	467	969904608	1	1
10871288	648	968346208	506	3	10872333	745	969752608	13	2
10871288	649	96051766	509	4	10872344	25	969088908	3	1
10871288	659	967917908	57	36	10872344	1045	963632308	3	1
10871288	864	96036240	505	2	10872381	894	96036190	152	3
10871288	866	968546008	505	4	10872381	1135	96035575	161	2
10871288	867	968546108	508	4	10872381	1154	96035576	151	1
10871288	1050	96036340	507	4	10872381	1183	96035579	160	1
10871288	1051	96039839	506	4	10872406	210	11181960	4	1
10871288	1056	96038619	505	2	10872407	210	11181960	5	1
10871288	1102	96026201	508	2	10872409	210	11181960	6	1
10871289	646	96035430	503	5	10872452	1006	96047455	505	4
10871289	647	96039940	506	7	10872452	1016	96035838	506	2
10871289	648	968346208	508	5	10872525	459	96032891	14	3
10871289	649	96051766	511	4	10872598	467	969904608	3	1
10871289	659	967917908	56	32	10872612	523	919733908	10	1
10871289	864	96036240	507	2	10872676	738	919075408	22	3
10871289	866	968546008	504	4	10872676	844	919304308	158	42
10871289	867	968546108	506	4	10872676	1025	96035881	28	34
10871289	1050	96036340	508	4	10872676	1037	96035882	18	27
10871289	1051	96039839	503	4	10872676	1040	96035883	37	15
10871289	1056	96038619	507	2	10872676	1126	919219508	35	2
10871289	1102	96026201	510	2	10872676	1140	919219608	9	6
10871356	589	967968208	2	2	10872676	1147	919219708	43	21
10871515	503	969259908	17	1	10872676	1172	919220008	72	36
10871517	156	917081108	1	1	10872676	1200	919222808	35	8
10871546	669	96033320	54	1	10872701	901	918121308	(3)	2
10871548	659	967917908	4	2	10872859	715	10413255	(1)	1
10871568	546	967846508	6	2	10872876	1137	96035583	504	1
10871568	548	967981108	5	2	10872876	1156	96038562	505	1
10871568	910	967747008	6	2	10872876	1189	96038932	504	1
10871568	919	967744008	6	2	10872876	1190	96038933	504	1
10871568	926	967950808	7	2	10873081	1128	96038862	5	5
10871568	928	968214108	7	2	10873085	317	96004429	1	1
10871568	930	968217108	7	2	10873149	84	917322008	15	70
10871568	1082	968490208	6	2	10873149	108	917322208	15	70
10871568	1128	96038862	3	4	10873149	156	917081108	14	37.5
10871664	1120	917571308	2	1	10873149	214	917451408	6	4.5
10871666	1120	917571308	6	4	10873149	229	917451208	78	5
10871685	309	11314599	1	1	10873149	559	917691308	90	32
10871686	309	11314599	50	1	10873149	598	919297008	90	91
10871687	309	11314599	51	1	10873149	881	917692108	10	30
10871727	205	11170708	2	1	10873149	981	917481408	6	3.25
10871727	235	11212497	2	1	10873250	853	11211228	999	1
10871728	235	11212497	4	1	10873251	853	11211228	13	1
10871729	235	11212497	3	1	10873252	853	11211228	14	1
10871730	205	11170708	5	1	10873253	853	11211228	15	1
10871730	235	11212497	98	1	10873302	314	12100191	3	1
10871731	205	11170708	3	1	10873379	828	96013575	1	1
10871732	205	11170708	4	1	10873383	1186	96038928	5	1
10871759	462	919384908	41	1	10873427	894	96036190	161	2
10872003	1009	919294008	15	1	10873434	518	96033371	(1)	1
10872022	275	96032892	181	2	10873434	678	968486208	(1)	1
10872022	753	919075308	21	1	10873512	825	10454762	4	2
10872024	462	919384908	22	3	10873517	516	10343693	5	1
10872024	584	967967608	3	1	10873525	659	967917908	52	3
10872032	635	96040449	98	3	10873526	659	967917908	53	1

18.6.2021

etk_en_de_098260 LR 11000

1248

LIEBHERR

Numerical index
Numerischer Index

Item	Page	Assembly	Pos.	Quantity	Item	Page	Assembly	Pos.	Quantity
10873527	659	967917908	51	2	10874060	1158	96038564	2204	7
10873528	659	967917908	50	12	10874060	1159	96038565	2204	7
10873610	115	512391108	(999)	1	10874060	1189	96038932	2204	6
10873614	210	11181960	7	1	10874060	1190	96038933	2204	6
10873647	283	11212738	1	1	10874097	756	96028393	41	1
10873647	285	11212739	1	1	10874163	761	96000697	2	1
10873647	288	11212740	1	1	10874178	638	96040437	513	1
10873647	294	11212746	1	1	10874188	195	917077708	(999)	1
10873647	296	11212744	1	1	10874304	1004	919546008	11	1
10873649	283	11212738	2	1	10874311	747	96000684	2	1
10873649	285	11212739	2	1	10874331	507	96033369	524	1
10873649	288	11212740	2	1	10874331	636	96040449	528	3
10873649	294	11212746	2	1	10874331	638	96040437	518	1
10873649	296	11212744	2	1	10874339	1087	919482608	10	1
10873651	283	11212738	4	1	10874464	636	96040449	536	1
10873651	294	11212746	4	1	10874588	426	10142764	99	7
10873651	296	11212744	4	1	10874632	857	96036184	503	3
10873652	283	11212738	5	1	10874632	1006	96047455	507	3
10873652	285	11212739	5	1	10874632	1016	96035838	505	2
10873652	288	11212740	5	1	10874632	1102	96026201	505	4
10873652	294	11212746	5	1	10874632	1161	96039722	510	3
10873652	296	11212744	5	1	10874687	798	96029469	50	1
10873653	285	11212739	4	1	10874732	789	96035790	61	1
10873653	297	11212745	4	1	10874733	789	96035790	62	2
10873797	745	969752608	19	1	10874777	699	96032955	(1)	1
10873798	745	969752608	15	1	10874778	699	96032955	(2)	1
10873799	745	969752608	18	1	10874785	514	96033360	43	1
10873806	745	969752608	12	2	10874825	611	10228112	15	1
10873827	276	96032892	258	1	10874899	756	96028393	37	2
10873838	656	919396008	57	1	10874927	747	96000684	4	1
10873889	297	11212745	1	1	10874928	568	11211234	999	1
10873890	297	11212745	2	1	10875008	1158	96038564	5	6.65
10873891	297	11212745	3	1	10875008	1159	96038565	5	3.63
10873894	297	11212745	5	1	10875008	1161	96039722	5	38.15
10873895	297	11212745	98	1	10875014	533	10451181	3	1
10873896	283	11212738	(999)	1	10875017	753	919075308	35	2
10873896	298	10873889	4	1	10875031	1161	96039722	513	1
10873898	301	10873891	4	1	10875121	510	96021228	10	1
10874021	84	917322008	14	1	10875197	567	917080608	(15)	1
10874021	108	917322208	14	1	10875197	851	917084408	(152)	4
10874039	1049	96037065	501	1	10875280	507	96033369	518	1
10874039	1136	96038868	508	1	10875281	508	96033369	2238	6
10874039	1155	96038775	501	2	10875422	1000	918014408	7	1
10874039	1184	96038967	503	1	10875423	413	10146947	16	1
10874047	1049	96037065	502	3	10875447	756	96028393	55	1
10874047	1136	96038868	503	3	10875468	452	917828308	34	4
10874047	1184	96038967	506	1	10875468	514	96033360	5	12
10874056	1055	96037071	2212	6	10875468	520	964931408	3	4
10874057	1050	96036340	2211	50	10875468	609	918009808	20	5
10874057	1056	96038619	2211	13	10875468	742	919075508	14	4
10874057	1158	96038564	2211	36	10875468	753	919075308	30	4
10874057	1159	96038565	2211	36	10875468	756	96028393	51	111
10874058	1055	96037071	2213	6	10875468	761	96000697	18	6
10874060	1050	96036340	2204	7	10875468	763	964720408	7	2
10874060	1051	96039839	2204	10	10875468	767	918064308	29	2
10874060	1052	96036341	2204	8	10875468	798	96029469	7	8
10874060	1053	96036342	2204	18	10875471	616	96040390	105	3
10874060	1054	96039713	2204	4	10875471	627	969443908	10	48
10874060	1137	96035583	2204	6	10875471	1172	919220008	91	1
10874060	1156	96038562	2204	8	10875472	1135	96035575	41	2

18.6.2021

etk_en_de_098260 LR 11000

1249

LIEBHERR

Numerical index
Numerischer Index

Item	Page	Assembly	Pos.	Quantity	Item	Page	Assembly	Pos.	Quantity
10875474	474	918810308	28	6	10875524	749	964561008	11	2
10875474	518	96033371	3	6	10875537	199	917438108	29	6
10875474	753	919075308	36	2	10875537	219	917454008	29	6
10875474	756	96028393	52	34	10875538	491	918999008	51	4
10875474	767	918064308	16	27	10875538	774	96033157	318	2
10875482	514	96033360	46	12	10875538	794	968646208	17	1
10875483	670	96033320	73	2	10875538	888	919301708	65	12
10875483	742	919075508	15	3	10875538	1026	96035881	89	2
10875483	756	96028393	56	8	10875543	1026	96035881	67	1
10875483	764	969520208	3	10	10875550	46	967907608	24	8
10875483	767	918064308	36	2	10875550	640	969245308	17	8
10875483	798	96029469	8	4	10875550	656	919396008	66	4
10875485	199	917438108	24	5	10875550	670	96033320	63	16
10875485	219	917454008	24	5	10875550	678	968486208	11	4
10875485	452	917828308	22	8	10875551	484	917079908	(4)	4
10875485	492	918999008	60	2	10875551	484	917079908	(4)	4
10875485	495	968283208	34	15	10875551	484	917079908	(4)	4
10875485	523	919733908	19	2	10875551	484	917079908	(4)	4
10875485	525	96019655	11	1	10875551	484	917079908	7	16
10875485	609	918009808	3	7	10875551	769	968080908	25	4
10875485	761	96000697	21	8	10875553	25	969088908	4	4
10875485	767	918064308	34	2	10875553	220	968161808	16	4
10875485	799	919408908	11	4	10875553	495	968283208	24	4
10875485	887	919301708	41	4	10875553	503	969259908	16	5
10875485	960	917473608	36	8	10875553	1045	963632308	4	2
10875485	989	917251008	22	4	10875553	1085	96043856	16	3
10875485	1025	96035881	33	19	10875559	474	918810308	38	6
10875485	1037	96035882	25	12	10875563	748	964560908	7	2
10875485	1073	96036863	26	2	10875564	46	967907608	21	2
10875485	1108	919326208	36	6	10875564	640	969245308	18	2
10875486	18	918005408	20	8	10875564	670	96033320	67	4
10875486	190	969344108	119	2	10875564	807	917176708	(23)	4
10875486	523	919733908	25	7	10875565	276	96032892	314	4
10875486	525	96019655	10	1	10875570	143	918011308	21	9
10875486	753	919075308	32	2	10875570	393	11364209	4	3
10875486	756	96028393	61	4	10875570	616	96040390	100	16
10875486	1026	96035881	83	7	10875570	767	918064308	25	2
10875486	1045	963632308	12	2	10875570	843	919304308	99	141
10875503	46	967907608	26	4	10875571	276	96032892	318	6
10875503	514	96033360	17	4	10875571	456	918981908	7	4
10875503	640	969245308	16	4	10875571	565	917080508	22	4
10875503	656	919396008	70	43	10875572	1062	96038110	550	8
10875503	660	967917908	80	8	10875573	1121	968455908	7	18
10875503	670	96033320	62	55	10875574	281	96033379	300	4
10875503	671	968095808	7	2	10875577	286	10873653	4	4
10875504	276	96032892	319	4	10875582	809	918470508	4	4
10875506	699	96032955	419	1	10875582	809	918470508	9	1
10875507	313	96032897	34	4	10875583	756	96028393	54	8
10875507	1085	96043856	12	7	10875586	149	90211005	91	4
10875511	739	919075408	99	1	10875586	251	11347399	308	3
10875512	466	96039769	7	4	10875586	254	510230608	7	6
10875519	57	96006203	3	146	10875586	421	10127979	3	1
10875519	276	96032892	306	8	10875586	428	10141937	(2)	1
10875519	541	919627908	52	16	10875586	428	10141937	(3)	1
10875519	583	918789208	22	10	10875586	458	96032910	12	2
10875519	588	919140308	9	10	10875588	156	917081108	10	11
10875519	843	919304308	69	1	10875588	158	10871517	6	3
10875519	960	917473608	33	8	10875588	571	967788008	311	6
10875520	18	918005408	26	4	10875588	600	10425291	6	3
10875521	963	90200131	31	10	10875588	742	919075508	(1)	2

18.6.2021

etk_en_de_098260 LR 11000

1250

LIEBHERR

Numerical index
Numerischer Index

Item	Page	Assembly	Pos.	Quantity	Item	Page	Assembly	Pos.	Quantity
10875588	1026	96035881	92	2	10875609	929	968190208	12	1
10875590	571	967788008	313	40	10875609	1025	96035881	37	2
10875590	597	919297008	47	18	10875609	1031	96038270	16	1
10875590	742	919075508	26	4	10875609	1042	96036754	8	1
10875591	281	96033379	308	6	10875609	1081	96044552	8	1
10875591	388	10154796	3	1	10875609	1085	96043856	9	1
10875591	792	967956208	41	4	10875609	1104	96026149	7	4
10875591	960	917473608	39	4	10875609	1112	968768408	6	1
10875591	1073	96036863	24	2	10875609	1113	969308308	5	1
10875592	84	917322008	10	4	10875609	1164	96039026	3	2
10875592	108	917322208	10	4	10875609	1165	96039027	3	2
10875592	199	917438108	32	2	10875609	1200	919222808	25	1
10875592	219	917454008	32	2	10875609	1202	96035525	8	1
10875592	276	96032892	323	18	10875609	1204	96035533	5	1
10875592	313	96032897	32	2	10875609	1205	96038653	5	4
10875592	753	919075308	31	2	10875610	136	96051604	11	2
10875592	1026	96035881	96	6	10875610	182	919082708	14	6
10875597	69	933878901	7	8	10875610	541	919627908	77	2
10875597	458	96032910	9	8	10875610	545	967846208	19	1
10875597	567	917080608	21	8	10875610	888	919301708	93	1
10875597	745	969752608	33	4	10875610	1073	96036863	10	6
10875597	963	90200131	22	1	10875610	1081	96044552	18	1
10875598	66	90029090	31	4	10875610	1123	969944708	4	3
10875598	68	90029091	31	4	10875611	495	968283208	28	2
10875598	409	10141720	9	2	10875611	497	968309908	35	2
10875598	410	10141721	9	3	10875611	597	919297008	52	3
10875599	66	90029090	73	4	10875611	647	96039940	516	1
10875599	68	90029091	73	4	10875611	660	967917908	83	72
10875599	409	10141720	10	2	10875611	774	96033157	325	2
10875599	410	10141721	10	2	10875611	1095	967936408	7	3
10875599	616	96040390	104	2	10875612	18	918005408	58	3
10875601	251	11347399	302	1	10875612	25	969088908	10	11
10875601	492	918999008	65	16	10875612	114	918589408	28	2
10875605	1011	968099808	10	1	10875612	156	917081108	9	2
10875607	114	918589408	16	8	10875612	182	919082708	41	8
10875607	182	919082708	25	8	10875612	492	918999008	59	2
10875607	276	96032892	354	10	10875612	497	968309908	32	2
10875607	313	96032897	55	8	10875612	503	969259908	25	4
10875607	491	918999008	43	2	10875612	597	919297008	51	2
10875607	497	968309908	26	2	10875612	653	968681408	253	2
10875607	799	919408908	8	8	10875612	669	96033320	28	2
10875607	887	919301708	22	4	10875612	815	917517908	39	8
10875607	901	918121308	16	2	10875612	1045	963632308	10	3
10875607	1026	96035881	97	4	10875614	18	918005408	34	20
10875607	1031	96038270	13	2	10875614	25	969088908	6	4
10875607	1037	96035882	26	12	10875614	32	969731708	311	2
10875607	1147	919219708	13	5	10875614	64	917291608	106	8
10875607	1172	919220008	70	4	10875614	97	917291708	106	8
10875607	1195	919220208	14	4	10875614	124	917076708	14	60
10875609	57	96006203	4	146	10875614	143	918011308	26	27
10875609	276	96032892	355	8	10875614	156	917081108	6	2
10875609	545	967846208	13	1	10875614	182	919082708	28	8
10875609	547	967981008	12	1	10875614	190	969344108	76	14
10875609	583	918789208	24	6	10875614	199	917438108	25	6
10875609	588	919140308	11	6	10875614	219	917454008	25	6
10875609	890	967913408	6	2	10875614	263	918861408	33	7
10875609	909	967746908	8	1	10875614	275	96032892	(7)	2
10875609	918	967743808	8	1	10875614	276	96032892	361	6
10875609	925	967897608	13	1	10875614	281	96033379	320	7
10875609	927	968190108	13	1	10875614	313	96032897	53	48

18.6.2021

etk_en_de_098260 LR 11000

1251

LIEBHERR

Numerical index
Numerischer Index

Item	Page	Assembly	Pos.	Quantity	Item	Page	Assembly	Pos.	Quantity
10875614	449	919384808	63	10	10875614	1179	96037097	12	4
10875614	462	919384908	34	4	10875614	1180	96037098	12	4
10875614	468	96004224	9	2	10875614	1195	919220208	6	22
10875614	481	915587308	3	4	10875614	1200	919222808	12	7
10875614	491	918999008	39	110	10875616	18	918005408	30	1
10875614	497	968309908	13	12	10875616	189	969344108	25	8
10875614	498	968287308	5	12	10875616	228	917451208	24	6
10875614	499	96020149	7	8	10875616	276	96032892	351	4
10875614	500	968287208	8	4	10875616	540	919627908	34	12
10875614	504	969540008	7	12	10875616	739	919075408	90	3
10875614	523	919733908	26	7	10875616	908	917190908	8	8
10875614	525	96019655	13	1	10875616	916	917078708	8	8
10875614	541	919627908	51	18	10875616	923	917078808	8	8
10875614	565	917080508	29	4	10875616	936	917571208	8	8
10875614	574	917473108	7	8	10875616	941	919086008	8	8
10875614	583	918789208	11	16	10875616	989	917251008	60	8
10875614	597	919297008	54	3	10875616	1085	96043856	14	7
10875614	609	918009808	16	4	10875617	18	918005408	31	4
10875614	616	96040390	150	60	10875617	546	967846508	4	2
10875614	617	969118108	5	2	10875617	548	967981108	4	3
10875614	618	969120008	5	1	10875617	567	917080608	12	1
10875614	619	969127408	5	2	10875617	910	967747008	4	4
10875614	621	969054708	8	2	10875617	919	967744008	4	8
10875614	622	969056008	8	2	10875617	926	967950808	5	3
10875614	623	969427208	8	2	10875617	928	968214108	5	4
10875614	624	969427308	8	2	10875617	930	968217108	4	4
10875614	659	967917908	7	2	10875617	1082	968490208	4	3
10875614	771	964588308	10	2	10875617	1108	919326208	5	2
10875614	803	919477008	7	3	10875618	126	968705508	9	1
10875614	815	917517908	18	4	10875618	129	962009308	4	1
10875614	843	919304308	100	202	10875618	143	918011308	25	4
10875614	869	96038419	7	8	10875618	811	917863208	8	16
10875614	887	919301708	48	46	10875618	888	919301708	88	2
10875614	891	96001219	9	4	10875619	281	96033379	324	2
10875614	908	917190908	35	48	10875619	649	96051766	504	1
10875614	916	917078708	35	99	10875619	757	96028393	67	4
10875614	923	917078808	35	106	10875619	769	968080908	26	2
10875614	936	917571208	35	104	10875619	807	917176708	3	4
10875614	941	919086008	35	104	10875620	18	918005408	57	6
10875614	953	917191008	15	78	10875620	84	917322008	8	6
10875614	989	917251008	33	32	10875620	108	917322208	8	6
10875614	1000	918014408	11	4	10875620	559	917691308	5	2
10875614	1003	967957508	5	3	10875620	606	964837908	34	2
10875614	1007	96047456	4	4	10875620	628	968255808	8	8
10875614	1010	968134408	9	1	10875620	629	968255908	9	8
10875614	1011	968099808	11	8	10875620	630	968256008	8	8
10875614	1014	96021901	4	4	10875620	631	968256108	8	8
10875614	1025	96035881	45	102	10875620	656	919396008	72	10
10875614	1031	96038270	10	4	10875620	809	918470508	8	5
10875614	1032	96045698	3	2	10875629	503	969259908	11	8
10875614	1033	96044560	3	2	10875629	844	919304308	159	12
10875614	1040	96035883	55	4	10875630	263	918861408	32	2
10875614	1045	963632308	6	4	10875630	1000	918014408	6	1
10875614	1104	96026149	4	6	10875630	1040	96035883	29	6
10875614	1108	919326208	16	2	10875633	514	96033360	21	2
10875614	1126	919219508	17	21	10875636	541	919627908	83	7
10875614	1147	919219708	32	18	10875636	565	917080508	16	4
10875614	1149	96038853	7	8	10875637	843	919304308	60	16
10875614	1150	968938308	5	2	10875637	888	919301708	(4)	1
10875614	1171	919220008	27	45	10875637	1003	967957508	12	1

18.6.2021

etk_en_de_098260 LR 11000

1252

LIEBHERR

Numerical index
Numerischer Index

Item	Page	Assembly	Pos.	Quantity	Item	Page	Assembly	Pos.	Quantity
10875638	114	918589408	21	8	10875648	1099	96026197	102	4
10875638	739	919075408	81	1	10875648	1147	919219708	41	2
10875640	710	11314761	25	2	10875648	1149	96038853	9	12
10875642	495	968283208	27	2	10875648	1179	96037097	13	5
10875642	497	968309908	34	2	10875648	1180	96037098	13	5
10875642	597	919297008	67	2	10875652	1037	96035882	17	1
10875642	774	96033157	324	4	10875652	1040	96035883	10	1
10875642	798	96029469	32	16	10875656	739	919075408	64	3
10875643	18	918005408	61	6	10875656	815	917517908	14	4
10875643	114	918589408	30	2	10875657	738	919075408	52	4
10875643	182	919082708	43	8	10875659	128	917076808	11	4
10875643	458	96032910	19	2	10875660	908	917190908	19	8
10875643	492	918999008	58	2	10875660	916	917078708	19	10
10875643	497	968309908	31	2	10875660	936	917571208	19	10
10875643	503	969259908	24	4	10875660	941	919086008	19	10
10875643	628	968255808	10	4	10875661	543	96048466	10	2
10875643	629	968255908	11	4	10875661	1171	919220008	43	2
10875643	630	968256008	10	4	10875662	1151	962092008	3	2
10875643	631	968256108	10	4	10875663	901	918121308	20	2
10875643	653	968681408	252	6	10875666	1224	919413108	1	1
10875643	769	968080908	11	1	10875696	855	96028886	200	1
10875643	815	917517908	38	8	10875696	1158	96038564	507	2
10875643	845	919304308	192	4	10875696	1159	96038565	508	2
10875643	1011	968099808	18	4	10875696	1161	96039722	505	1
10875643	1135	96035575	289	2	10875793	531	917191108	21	2
10875644	993	967922908	282	18	10875795	523	919733908	4	4
10875645	281	96033379	359	4	10875795	609	918009808	5	4
10875645	597	919297008	62	3	10875795	764	969520208	7	2
10875645	647	96039940	515	2	10875798	1042	96036754	7	1
10875645	649	96051766	508	3	10875799	700	96032955	434	2
10875645	660	967917908	85	72	10875800	182	919082708	53	4
10875645	670	96033320	72	32	10875801	890	967913408	4	1
10875645	757	96028393	66	4	10875801	1173	96037041	8	1
10875645	1095	967936408	8	3	10875803	63	917291608	47	4
10875645	1135	96035575	42	2	10875803	96	917291708	47	4
10875648	275	96032892	(3)	8	10875803	276	96032892	307	12
10875648	277	96032892	393	5	10875804	1171	919220008	55	4
10875648	281	96033379	358	6	10875805	195	917077708	15	8
10875648	456	918981908	22	22	10875806	263	918861408	21	2
10875648	462	919384908	33	4	10875806	1040	96035883	27	6
10875648	466	96039769	9	12	10875807	541	919627908	89	6
10875648	468	96004224	11	4	10875807	843	919304308	97	8
10875648	484	917079908	10	32	10875807	1073	96036863	5	6
10875648	514	96033360	33	1	10875815	597	919297008	43	2
10875648	531	917191108	48	8	10875815	774	96033157	323	2
10875648	541	919627908	94	16	10875815	1095	967936408	6	3
10875648	552	968513208	311	74	10875819	1147	919219708	18	1
10875648	609	918009808	9	2	10875857	64	917291608	84	2
10875648	616	96040390	124	16	10875857	97	917291708	84	2
10875648	617	969118108	7	4	10875858	452	917828308	31	4
10875648	618	969120008	7	2	10875859	845	919304308	190	8
10875648	619	969127408	7	4	10875859	1129	96038863	8	1
10875648	620	969761508	5	4	10875869	18	918005408	50	8
10875648	749	964561008	7	6	10875869	124	917076708	25	12
10875648	767	918064308	14	8	10875869	128	917076808	20	6
10875648	851	917084408	8	4	10875869	143	918011308	20	4
10875648	908	917190908	52	2	10875869	491	918999008	54	22
10875648	936	917571208	53	8	10875869	495	968283208	14	37
10875648	941	919086008	53	8	10875869	503	969259908	8	8
10875648	1037	96035882	33	16	10875869	565	917080508	20	4

18.6.2021

etk_en_de_098260 LR 11000

1253

LIEBHERR

Numerical index
Numerischer Index

Item	Page	Assembly	Pos.	Quantity	Item	Page	Assembly	Pos.	Quantity
10875869	843	919304308	89	12	10876360	1099	96026197	106	2
10875869	891	96001219	4	1	10876361	531	917191108	50	4
10875869	902	969663108	6	1	10876361	1011	968099808	25	2
10875869	989	917251008	37	2	10876368	1078	96037111	10	1
10875869	1000	918014408	5	1	10876373	32	969731708	502	36
10875869	1025	96035881	13	2	10876373	73	967787408	502	24
10875869	1108	919326208	24	2	10876373	100	967787508	502	24
10875869	1140	919219608	7	4	10876373	165	969733008	552	14
10875869	1171	919220008	29	3	10876373	208	967787708	502	4
10875869	1179	96037097	10	2	10876373	223	967787808	502	4
10875869	1180	96037098	10	2	10876373	239	968081908	502	12
10875869	1203	96013389	10	1	10876373	699	96032955	421	6
10875869	1217	96031241	3	2	10876373	977	96047485	502	4
10875869	1220	96034669	4	2	10876374	149	90211005	74	12
10875870	18	918005408	15	4	10876374	276	96032892	304	8
10875870	136	96051604	3	1	10876374	699	96032955	418	3
10875870	143	918011308	30	4	10876375	276	96032892	321	8
10875870	195	917077708	20	8	10876381	515	96033360	53	2
10875870	540	919627908	29	1	10876382	745	969752608	20	2
10875870	738	919075408	54	1	10876382	756	96028393	53	20
10875870	908	917190908	15	2	10876385	363	11365727	(10)	2
10875870	916	917078708	15	2	10876385	417	10144678	11	3
10875870	936	917571208	15	2	10876387	606	964837908	31	1
10875870	941	919086008	15	2	10876388	670	96033320	66	16
10875870	989	917251008	70	2	10876394	18	918005408	22	8
10875870	1040	96035883	15	2	10876394	259	967787908	301	4
10875870	1122	969944608	4	2	10876395	647	96039940	514	1
10875870	1171	919220008	22	3	10876395	670	96033320	65	32
10875870	1176	96032541	8	1	10876395	757	96028393	65	4
10875870	1177	96032582	5	1	10876399	514	96033360	47	4
10875870	1178	96032654	6	1	10876399	855	96028886	266	4
10875870	1209	919222908	19	1	10876399	894	96036190	284	16
10875873	19	918005408	79	4	10876399	1135	96035575	151	8
10875873	182	919082708	18	8	10876399	1161	96039722	508	4
10875873	491	918999008	31	2	10876399	1183	96035579	151	4
10875873	541	919627908	84	8	10876400	458	96032910	18	2
10875873	565	917080508	15	4	10876402	1172	919220008	59	2
10875873	738	919075408	18	2	10876449	1004	919546008	4	1
10875873	1147	919219708	16	2	10876453	756	96028393	36	7
10875873	1203	96013389	5	1	10876534	129	962009308	2	1
10875881	745	969752608	26	2	10876576	525	96019655	1	1
10875905	738	919075408	6	4	10876667	1052	96036341	504	1
10875952	1012	10872003	1	1	10876704	171	11341035	4	1
10875953	1012	10872003	3	1	10876705	171	11341035	5	1
10875969	1012	10872003	2	1	10876716	656	919396008	52	1
10876067	1037	96035882	20	6	10876825	944	919219208	19	8
10876076	495	968283208	54	4	10876825	945	96037300	8	63
10876076	503	969259908	15	11	10876825	1131	96038847	9	26
10876076	738	919075408	39	5	10876825	1172	919220008	86	8
10876159	1050	96036340	5	9.21	10877064	263	918861408	10	1
10876162	844	919304308	172	8	10877138	474	918810308	1	1
10876162	851	917084408	5	8	10877188	514	96033360	39	1
10876162	888	919301708	94	12	10877234	888	919301708	105	2
10876162	990	917251008	83	12	10877283	669	96033320	27	1
10876162	1025	96035881	23	3	10877343	508	96033369	2258	56
10876162	1149	96038853	11	4	10877382	828	96013575	2	2
10876331	1015	96035837	20	1	10877386	31	969731708	180	1
10876359	276	96032892	330	4	10877386	698	96032955	180	1
10876359	756	96028393	57	4	10877388	1140	919219608	8	2
10876359	1026	96035881	81	2	10877506	1051	96039839	502	2

18.6.2021

etk_en_de_098260 LR 11000

1254

LIEBHERR

Numerical index
Numerischer Index

Item	Page	Assembly	Pos.	Quantity	Item	Page	Assembly	Pos.	Quantity
10877506	1053	96036342	501	3	10878316	1051	96039839	5	9.33
10877506	1054	96039713	501	1	10878394	578	96033811	12	1
10877506	1155	96038775	506	1	10878445	761	96000697	12	2
10877506	1186	96038928	501	1	10878502	578	96033811	10	1
10877506	1187	96038930	501	1	10878515	119	967787608	150	4
10877506	1188	96038931	501	1	10878517	31	969731708	182	1
10877506	1189	96038932	501	1	10878577	842	919304308	5	2
10877506	1190	96038933	501	1	10878577	887	919301708	18	4
10877506	1191	96038935	501	1	10878577	908	917190908	3	4
10877569	1161	96039722	501	1	10878577	916	917078708	3	4
10877572	1136	96038868	512	1	10878577	923	917078808	3	4
10877576	1184	96038967	510	1	10878577	936	917571208	3	4
10877579	1159	96038565	501	1	10878577	941	919086008	3	4
10877579	1161	96039722	502	1	10878577	948	96039781	1	1
10877583	1158	96038564	501	1	10878577	953	917191008	45	4
10877614	704	96032955	870	1	10878577	989	917251008	18	2
10877630	855	96028886	173	1	10878577	1132	96038848	3	1
10877630	1158	96038564	509	1	10878578	158	10871517	12	2
10877630	1159	96038565	509	1	10878578	249	11347396	124	2
10877630	1161	96039722	504	2	10878582	1108	919326208	4	2
10877637	263	918861408	11	1	10878585	136	96051604	9	2
10877647	63	917291608	14	35	10878585	1123	969944708	3	3
10877647	96	917291708	14	35	10878610	497	968309908	8	2
10877663	1189	96038932	502	2	10878659	515	96033360	65	1
10877663	1190	96038933	502	2	10878706	825	10454762	5	1
10877916	642	96033473	425	10.83	10878755	842	919304308	6	2
10877916	1053	96036342	5	4.68	10878755	887	919301708	19	2
10877916	1053	96036342	6	4.59	10878755	908	917190908	4	4
10877916	1053	96036342	7	13.38	10878755	916	917078708	4	4
10877916	1053	96036342	8	13.64	10878755	923	917078808	4	4
10877916	1053	96036342	9	8.84	10878755	936	917571208	4	4
10877916	1053	96036342	10	8.83	10878755	941	919086008	4	4
10877916	1137	96035583	5	1.95	10878755	948	96039781	7	1
10877916	1137	96035583	6	2.19	10878755	953	917191008	47	2
10877916	1189	96038932	5	7.15	10878788	738	919075408	5	4
10877916	1189	96038932	6	7.16	10878799	32	969731708	503	12
10877916	1190	96038933	5	6.39	10878799	73	967787408	503	8
10877916	1190	96038933	6	6.43	10878799	100	967787508	503	8
10877916	1207	96035578	6	9.2	10878799	165	969733008	551	2
10877992	1006	96047455	5	190.04	10878799	239	968081908	503	4
10877992	1016	96035838	5	45.04	10878799	699	96032955	420	2
10877999	656	919396008	53	1	10878816	699	96032955	408	12
10878075	712	11004976	5	1	10878822	699	96032955	406	15
10878112	1108	919326208	27	2	10878823	165	969733008	554	8
10878117	462	919384908	13	2	10878827	811	917863208	10	24
10878159	894	96036190	10	2	10878833	1152	96029160	2	1
10878159	1135	96035575	44	2	10878835	63	917291608	29	4
10878159	1183	96035579	153	2	10878835	96	917291708	29	4
10878172	1089	12257818	1	1	10878896	1219	96031510	10	1
10878195	1157	96038563	2272	8	10878897	1216	96031507	30	1
10878195	1185	96038927	2272	8	10878936	1026	96035881	78	4
10878195	1186	96038928	2272	4	10878951	477	96032222	2	1
10878195	1187	96038930	2272	4	10878951	479	96032223	2	1
10878195	1188	96038931	2272	4	10886525	514	96033360	(80)	1
10878195	1191	96038935	2272	4	11000593	412	10143790	14	8
10878197	1189	96038932	300	0.14	11000700	609	918009808	22	2
10878197	1190	96038933	300	0.14	11000710	761	96000697	10	10
10878281	39	96028333	2	1	11000902	759	969752708	22	4
10878281	208	967787708	(2)	1	11001194	49	968270208	10	2
10878316	647	96039940	5	21.97	11001556	597	919297008	34	1

18.6.2021

etk_en_de_098260 LR 11000

1255

LIEBHERR

Numerical index
Numerischer Index

Item	Page	Assembly	Pos.	Quantity	Item	Page	Assembly	Pos.	Quantity
11001770	85	11621396	6	1	11005988	769	968080908	4	1
11001955	757	96028393	63	3	11006392	769	968080908	1	1
11002216	701	96032955	717	7	11006668	826	10475436	2	1
11002218	742	919075508	22	0.426	11006669	826	10475436	20	2
11002352	858	616024908	5	1	11006827	809	918470508	30	1
11002524	825	10454762	2	2	11007215	425	10142764	9	3
11002678	699	96032955	(7)	2	11007219	560	11621498	3	4
11002713	392	10126103	5	1	11007219	601	11621502	3	7
11002727	114	918589408	15	8	11007219	602	11621501	6	6
11002727	853	11211228	42	6	11007219	882	11621500	2	4
11002753	738	919075408	7	16	11007272	769	968080908	2	1
11002807	124	917076708	37	8	11007300	24	11601184	2	1
11002807	533	10451181	32	5	11007305	137	916959908	1	2
11002980	794	968646208	3	1	11007310	137	916959908	2	2
11002980	1075	96037052	9	1	11007312	137	916959908	3	1
11002988	382	10143725	13	2	11007353	706	11450338	999	1
11002995	382	10143725	15	2	11007668	411	10141528	17	3
11003089	776	502657308	998	1	11007848	756	96028393	43	1
11003094	776	502657308	999	1	11007849	756	96028393	42	1
11003193	76	917361508	5	2	11007853	514	96033360	(3)	1
11003193	102	917361608	5	2	11007853	663	968253608	301	1
11003193	152	917353608	(1)	2	11007853	665	968252908	301	1
11003223	24	11601184	44	24	11008020	275	96032892	196	1
11003224	24	11601184	45	24	11008055	388	10154796	4	1
11003246	277	96032892	411	4	11008055	433	10121160	2211	2
11003535	727	10493159	998	1	11009443	710	11314761	26	1
11003536	727	10493159	999	1	11060120	1102	96026201	502	1
11004257	710	11314761	34	1	11060122	646	96035430	502	1
11004321	705	11211288	(12)	1	11060122	677	96033326	504	11
11004321	711	10451049	12	1	11060122	1056	96038619	501	1
11004397	707	11340741	31	3	11060125	646	96035430	501	1
11004432	706	11450338	21	1	11060125	648	968346208	501	2
11004440	706	11450338	24	1	11060125	649	96051766	501	1
11004443	711	10451049	27	1	11060125	864	96036240	501	1
11004444	989	917251008	48	8	11060125	1050	96036340	502	1
11004444	1094	968838608	9	2	11060128	659	967917908	46	2
11004976	697	96032955	26	1	11060618	639	96040437	524	3
11005090	1025	96035881	17	1	11060619	638	96040437	503	2
11005148	638	96040437	281	1.47	11065858	291	11212743	999	1
11005149	638	96040437	282	2.03	11066618	745	969752608	17	1
11005151	638	96040437	284	2.12	11066654	739	919075408	70	20
11005170	476	10877138	17	1	11066825	972	11161916	999	1
11005227	697	96032955	(2)	1	11066826	972	11161916	1	1
11005244	260	10423938	1	2	11067304	301	10873891	5	1
11005281	385	10143726	23	2	11067305	301	10873891	6	1
11005281	412	10143790	16	10	11067611	562	917475908	7	0.5
11005308	246	10802280	1	1	11067611	820	917082108	18	0.5
11005313	247	11005308	11	1	11067930	509	96033370	501	1
11005314	247	11005308	21	1	11067930	677	96033326	516	13
11005316	247	11005308	24	1	11067932	677	96033326	518	20
11005327	718	10356406	1	1	11068050	590	10871356	1	1
11005330	718	10356406	999	1	11068050	1226	SK_Z98260	(6)	2
11005399	1069	96044065	11	4.55	11068050	1228	96000048	6	2
11005400	1069	96044065	10	4.55	11068050	1230	96000049	6	2
11005445	314	12100191	4	2	11068155	408	10141558	6	7
11005447	314	12100191	2	1	11068454	332	10141843	8	2
11005448	314	12100191	1	1	11080088	514	96033360	36	1
11005449	314	12100191	(1)	1	11080881	508	96033369	758	14
11005450	314	12100191	(2)	1	11080881	510	96021228	758	6
11005554	379	10303007	21	1	11080881	637	96040449	758	6

18.6.2021

etk_en_de_098260 LR 11000

1256

LIEBHERR

Numerical index
Numerischer Index

Item	Page	Assembly	Pos.	Quantity	Item	Page	Assembly	Pos.	Quantity
11080881	643	96033473	758	4	11118077	523	919733908	16	5
11080881	1098	96026195	758	3	11118077	525	96019655	16	2
11081053	160	774375108	3	1	11118077	609	918009808	13	24
11081186	128	917076808	28	2	11118242	510	96021228	502	1
11081453	523	919733908	14	1	11118396	638	96040437	211	1.53
11082105	656	919396008	50	1	11123168	78	967971408	294	0.15
11082158	466	96039769	3	2	11123168	642	96033473	294	0.3
11082601	510	96021228	201	1.63	11123168	1100	96026199	294	0.15
11082601	511	96019612	201	5.05	11123168	1161	96039722	294	0.25
11082601	673	963398008	4	0.28	11124040	825	10454762	3	2
11082602	507	96033369	202	22.7	11124205	507	96033369	223	1.03
11082602	510	96021228	202	10.34	11124205	642	96033473	223	11.44
11082602	635	96040449	202	23.66	11124205	1053	96036342	223	24.65
11082602	638	96040437	202	2.87	11124205	1055	96037071	223	10.1
11082602	642	96033473	202	26.75	11124207	635	96040449	224	0.83
11082603	507	96033369	203	3.88	11124207	638	96040437	224	1.03
11082603	510	96021228	203	3.06	11124207	642	96033473	224	1.03
11082603	635	96040449	203	19.79	11124208	507	96033369	225	0.63
11082603	638	96040437	203	4.98	11124208	635	96040449	225	2.89
11082603	642	96033473	203	3.75	11124208	638	96040437	225	11.82
11082604	507	96033369	204	1.66	11124208	642	96033473	225	15.98
11082604	510	96021228	204	2.66	11124209	507	96033369	226	0.83
11082604	635	96040449	204	2.23	11124209	509	96033370	226	0.53
11082604	642	96033473	204	15.65	11124209	510	96021228	226	1.03
11082605	507	96033369	205	6.18	11124209	635	96040449	226	8.59
11082605	635	96040449	205	5.11	11124209	638	96040437	226	8.6
11082605	638	96040437	205	0.48	11124209	642	96033473	226	2.43
11082606	51	96026395	206	0.26	11124210	507	96033369	227	1.73
11082606	507	96033369	206	0.73	11124210	509	96033370	227	2.1
11082606	635	96040449	206	1.99	11124210	635	96040449	227	1.03
11082606	642	96033473	206	1.53	11124210	642	96033473	227	3.36
11082608	635	96040449	208	1.75	11124211	510	96021228	228	2.3
11082608	1054	96039713	208	3.2	11124211	511	96019612	228	1.6
11082609	1052	96036341	209	3.51	11124211	635	96040449	228	1.33
11083438	611	10228112	2	1	11124212	507	96033369	229	0.8
11083438	1226	SK_Z98260	(212)	1	11124212	635	96040449	229	9.86
11083438	1230	96000049	212	1	11124212	642	96033473	229	2.03
11088130	339	10135392	1	1	11124213	642	96033473	230	1.6
11100081	425	10142764	4	2	11140381	449	919384808	29	3
11100949	24	11601184	10	1	11140402	474	918810308	37	8
11101017	452	917828308	12	2	11140402	628	968255808	9	4
11101210	1054	96039713	505	1	11140402	629	968255908	10	4
11101351	464	96039771	5	1	11140402	630	968256008	9	4
11101353	464	96039771	6	1	11140402	631	968256108	9	4
11101354	464	96039771	7	1	11140465	32	969731708	307	4
11110051	523	919733908	2	1	11140465	531	917191108	47	2
11110060	158	10871517	1	1	11140465	571	967788008	310	2
11110124	715	10413255	3	4	11140469	18	918005408	49	42
11110125	715	10413255	4	1	11140469	25	969088908	5	4
11110126	715	10413255	6	1	11140469	124	917076708	16	24
11113906	191	968907308	4	5	11140469	124	917076708	51	24
11113906	192	968907408	4	3	11140469	143	918011308	49	18
11113906	501	968904008	5	4	11140469	182	919082708	59	4
11113906	660	967917908	81	16	11140469	199	917438108	12	2
11114971	514	96033360	38	1	11140469	219	917454008	12	2
11117474	363	11365727	3	1	11140469	263	918861408	42	14
11117474	364	11365728	3	1	11140469	277	96032892	384	83
11118077	275	96032892	183	2	11140469	281	96033379	350	20
11118077	313	96032897	8	4	11140469	313	96032897	75	104
11118077	401	10147372	11	4	11140469	333	10125646	5	2

18.6.2021

etk_en_de_098260 LR 11000

1257

LIEBHERR

Numerical index
Numerischer Index

Item	Page	Assembly	Pos.	Quantity	Item	Page	Assembly	Pos.	Quantity
11140469	417	10144678	7	7	11161919	974	11161917	27	1
11140469	449	919384808	72	72	11162002	462	919384908	24	4
11140469	456	918981908	14	16	11162002	466	96039769	6	4
11140469	462	919384908	31	18	11170511	880	11347373	3	1
11140469	466	96039769	17	4	11170565	129	962009308	6	2
11140469	565	917080508	28	8	11170565	136	96051604	6	4
11140469	574	917473108	6	16	11170565	495	968283208	36	6
11140469	577	919140208	3	2	11170565	816	965575208	9	2
11140469	583	918789208	10	32	11170565	844	919304308	128	24
11140469	588	919140308	22	8	11170565	887	919301708	(4)	4
11140469	597	919297008	64	2	11170565	1122	969944608	6	4
11140469	609	918009808	38	4	11170565	1200	919222808	16	4
11140469	616	96040390	121	154	11170708	199	917438108	3	1
11140469	627	969443908	25	42	11170708	219	917454008	3	1
11140469	700	96032955	441	6	11171149	540	919627908	(999)	1
11140469	739	919075408	73	20	11171261	1183	96035579	166	2
11140469	753	919075308	27	7	11171270	476	10877138	32	1
11140469	774	96033157	322	2	11171271	476	10877138	33	1
11140469	843	919304308	101	102	11171274	476	10877138	60	1
11140469	869	96038419	6	16	11171275	476	10877138	65	1
11140469	887	919301708	52	8	11171276	476	10877138	(71)	1
11140469	908	917190908	39	12	11171306	1092	11482252	2	1
11140469	916	917078708	39	12	11171311	1092	11482252	1	1
11140469	923	917078808	39	26	11181742	843	919304308	67	3
11140469	936	917571208	39	24	11181884	24	11601184	32	1
11140469	941	919086008	39	24	11181887	24	11601184	28	1
11140469	944	919219208	13	16	11181960	208	967787708	50	1
11140469	945	96037300	9	106	11181960	223	967787808	50	1
11140469	946	96037301	5	7	11181960	239	968081908	50	1
11140469	947	96037306	6	5	11181960	977	96047485	50	1
11140469	953	917191008	14	50	11182717	114	918589408	17	16
11140469	1003	967957508	15	4	11182717	228	917451208	23	12
11140469	1007	96047456	6	4	11182717	277	96032892	395	8
11140469	1010	968134408	8	1	11182717	313	96032897	77	8
11140469	1011	968099808	12	12	11182717	540	919627908	33	24
11140469	1014	96021901	6	4	11182717	843	919304308	94	24
11140469	1026	96035881	68	8	11182717	887	919301708	23	8
11140469	1045	963632308	5	4	11182717	908	917190908	7	16
11140469	1131	96038847	8	52	11182717	916	917078708	7	16
11140469	1147	919219708	34	4	11182717	923	917078808	7	16
11140469	1149	96038853	6	16	11182717	936	917571208	7	16
11140469	1171	919220008	26	54	11182717	941	919086008	7	16
11140469	1179	96037097	7	8	11182717	953	917191008	41	16
11140469	1180	96037098	7	8	11182717	989	917251008	61	8
11140469	1195	919220208	5	18	11182717	1132	96038848	6	4
11140469	1200	919222808	32	10	11182924	208	967787708	52	1
11160431	129	962009308	7	0.3	11182924	223	967787808	52	1
11160431	136	96051604	5	0.8	11182924	239	968081908	52	1
11160431	495	968283208	35	0.5	11182924	977	96047485	52	1
11160431	816	965575208	8	0.3	11210073	563	917368808	6	1
11160431	844	919304308	127	12	11210605	124	917076708	26	2
11160431	887	919301708	(3)	0.6	11210615	705	11211288	4	1
11160431	1122	969944608	5	0.7	11210615	707	11340741	4	1
11160431	1200	919222808	15	0.5	11210617	705	11211288	7	1
11160643	533	10451181	19	1	11210617	707	11340741	7	1
11160970	514	96033360	(1)	1	11210825	156	917081108	2	1
11161084	792	967956208	28	12	11210987	136	96051604	2	1
11161916	970	11212498	2	1	11211228	851	917084408	1	2
11161917	970	11212498	4	1	11211230	195	917077708	1	2
11161919	205	11170708	(6)	1	11211231	540	919627908	26	2

18.6.2021

etk_en_de_098260 LR 11000

1258

LIEBHERR

Numerical index
Numerischer Index

Item	Page	Assembly	Pos.	Quantity	Item	Page	Assembly	Pos.	Quantity
11211231	799	919408908	1	2	11314710	977	96047485	180	1
11211231	1037	96035882	7	2	11314761	697	96032955	25	1
11211232	565	917080508	3	2	11314901	832	917085408	1	1
11211233	195	917077708	2	2	11320193	182	919082708	48	4
11211234	567	917080608	1	1	11320195	182	919082708	20	8
11211275	659	967917908	31	1	11320215	798	96029469	53	1
11211286	659	967917908	30	1	11320616	700	96032955	500	3
11211288	697	96032955	23	1	11320720	137	916959908	(1)	1
11211362	831	917085108	1	1	11320826	275	96032892	107	1
11211480	611	10228112	1	1	11321151	203	90024729	8	12
11211592	1062	96038110	163	1	11340583	309	11314599	2	1
11211759	698	96032955	168	1	11340741	697	96032955	24	1
11211803	531	917191108	101	0.24	11341035	165	969733008	21	1
11211987	275	96032892	201	2	11341145	533	10451181	5	1
11212022	389	10141830	12	6	11341359	589	967968208	3	2
11212256	665	968252908	100	1	11341599	79	967971708	5	6.37
11212364	275	96032892	101	1	11341599	79	967971708	6	6.12
11212365	275	96032892	102	1	11341599	510	96021228	6	0.66
11212366	275	96032892	103	1	11341599	510	96021228	8	0.56
11212367	275	96032892	104	1	11341599	510	96021228	11	0.55
11212497	228	917451208	2	2	11341708	853	11211228	12	1
11212498	960	917473608	3	1	11341840	638	96040437	514	1
11212502	600	10425291	34	1	11341847	710	11314761	4	1
11212679	514	96033360	24	3	11341849	648	968346208	509	2
11212679	654	96033470	10	2	11341849	864	96036240	512	1
11212738	282	11212364	1	1	11341849	1056	96038619	510	1
11212739	282	11212364	2	1	11341871	590	10871356	999	1
11212740	287	11212365	1	1	11341968	18	918005408	(999)	1
11212741	287	11212365	2	1	11342208	638	96040437	506	1
11212743	287	11212365	3	1	11342253	639	96040437	788	9
11212744	295	11212367	1	1	11342255	638	96040437	507	1
11212745	295	11212367	2	1	11342257	638	96040437	509	1
11212746	293	11212366	1	1	11342259	638	96040437	508	1
11212747	293	11212366	2	1	11342411	147	918367008	3	72
11212748	293	11212366	3	1	11342411	540	919627908	31	2
11212785	18	918005408	2	1	11342424	708	11450342	16	1
11213236	464	96039771	12	1	11347209	1100	96026199	5	12.92
11213670	589	967968208	(5)	1	11347209	1102	96026201	5	200.19
11213706	663	968253608	100	1	11347373	873	96047486	21	1
11214100	514	96033360	(3)	1	11347396	246	10802280	21	1
11214405	826	10475436	1	1	11347399	246	10802280	22	1
11219355	298	10873889	3	1	11348849	324	10142930	372	1
11267361	298	10873889	1	1	11348855	397	10118223	1	2
11267362	299	11267361	1	1	11348855	397	10118223	2	8
11267363	299	11267361	10	1	11348855	397	10118223	3	8
11267368	300	11219355	1	1	11348855	398	11348849	1	1
11267369	300	11219355	29	1	11349032	425	10142764	1	1
11267457	303	10873894	1	1	11349182	449	919384808	30	2
11267463	305	11267457	10	1	11349206	399	11353748	1	1
11312792	1006	96047455	503	1	11353748	324	10142930	380	1
11312792	1016	96035838	503	1	11354095	327	12451207	2	4
11312793	1006	96047455	508	1	11354228	407	10141356	(1)	1
11312793	1016	96035838	508	1	11355067	469	10144093	9	1
11312794	1006	96047455	501	1	11355720	469	10144093	10	1
11312794	1016	96035838	501	1	11356734	1228	96000048	28	2
11312795	1006	96047455	502	1	11357514	348	10147781	6	8
11312795	1016	96035838	502	1	11358957	425	10142764	14	1
11314599	275	96032892	108	1	11363553	323	10142930	180	1
11314710	208	967787708	180	1	11364209	392	10126103	1	1
11314710	223	967787808	153	1	11364303	353	10122640	1	1

18.6.2021

etk_en_de_098260 LR 11000

1259

LIEBHERR

Numerical index
Numerischer Index

Item	Page	Assembly	Pos.	Quantity	Item	Page	Assembly	Pos.	Quantity
11364325	358	10122659	1	1	11450420	484	917079908	(5)	2
11364377	337	10134887	1	1	11450420	753	919075308	10	1
11365192	363	11365727	1	1	11450435	738	919075408	42	1
11365194	364	11365728	1	1	11450543	738	919075408	3	1
11365540	405	10152906	1	1	11450713	778	968397108	1	1
11365725	322	10142930	130	1	11450714	739	919075408	69	2
11365727	362	11365725	1	1	11455117	464	96039771	1	1
11365728	362	11365725	2	1	11456171	464	96039771	11	1
11366371	425	10142764	17	1	11481080	523	919733908	22	2
11366388	430	10126182	1	1	11481080	609	918009808	17	3
11367689	342	10147666	1	1	11481332	705	11211288	(999)	1
11367880	384	11373048	6	1	11481333	705	11211288	(999)	1
11368166	374	11363553	1	1	11481400	815	917517908	11	2
11368890	580	10878502	9	1	11481667	842	919304308	57	1
11369506	430	10126182	2	1	11481745	1108	919326208	8	1
11370365	580	10878502	3	1	11481745	1179	96037097	2	1
11373048	323	10142930	213	1	11481745	1180	96037098	2	1
11385773	394	10141807	1	1	11481748	492	918999008	94	1
11403693	450	96029170	20	1	11481788	749	964561008	10	2
11406892	328	9078049	1	1	11481815	143	918011308	57	1
11407185	342	10147666	2	1	11481816	1031	96038270	3	1
11408961	342	10147666	3	1	11481847	1040	96035883	58	1
11422653	409	10141720	6	1	11481877	827	919487108	5	1
11422653	410	10141721	6	1	11481877	830	919487208	5	1
11427521	366	10127113	3	1	11482076	798	96029469	20	1
11427521	1226	SK_Z98260	(33)	1	11482252	1091	917569308	2	1
11427521	1228	96000048	33	1	11482305	1091	917569308	3	1
11427521	1230	96000049	33	1	11482349	210	11181960	3	1
11429838	425	10142764	1	1	11482388	880	11347373	2	1
11431609	413	10146947	21	1	11482390	880	11347373	4	1
11439715	413	10146947	22	1	11482392	880	11347373	5	1
11442759	411	10141528	15	1	11482393	880	11347373	6	1
11442761	411	10141528	14	1	11482394	880	11347373	11	1
11443132	383	10143725	29	2	11485426	309	11314599	3	1
11444647	384	11373048	1	2	11485448	698	96032955	177	1
11450029	284	10873652	4	1	11490326	825	10454762	6	1
11450029	290	11690588	4	1	11490457	401	10147372	10	0.165
11450029	303	10873894	4	1	11490457	401	10147372	12	0.08
11450030	284	10873652	3	1	11490468	789	96035790	70	1
11450030	290	11690588	3	1	11490468	1009	919294008	70	1
11450030	303	10873894	3	1	11490471	789	96035790	72	1
11450151	495	968283208	1	1	11490471	1004	919546008	9	1
11450152	495	968283208	2	1	11490473	789	96035790	74	1
11450153	495	968283208	3	1	11490473	1221	918641308	74	1
11450155	495	968283208	4	1	11491064	866	968546008	5	9.02
11450156	495	968283208	5	1	11491064	867	968546108	5	4.72
11450336	967	90200207	(10)	1	11491257	589	967968208	7	1
11450337	967	90200207	(11)	1	11491349	638	96040437	522	1
11450338	705	11211288	3	2	11491357	263	918861408	6	1
11450338	707	11340741	3	2	11491831	84	917322008	3	1
11450339	705	11211288	11	1	11491831	108	917322208	3	1
11450339	707	11340741	11	1	11491832	84	917322008	4	1
11450340	705	11211288	12	1	11491832	108	917322208	4	1
11450340	707	11340741	12	1	11491833	84	917322008	5	1
11450341	705	11211288	13	1	11491833	108	917322208	5	1
11450342	707	11340741	13	1	11491889	19	918005408	71	12
11450343	249	11347396	4	1	11491889	228	917451208	48	6
11450420	484	917079908	(5)	2	11491889	313	96032897	76	16
11450420	484	917079908	(5)	2	11491889	456	918981908	11	28
11450420	484	917079908	(5)	2	11491889	565	917080508	23	4

18.6.2021

etk_en_de_098260 LR 11000

1260

LIEBHERRNumerical index
Numerischer Index

Item	Page	Assembly	Pos.	Quantity	Item	Page	Assembly	Pos.	Quantity
11491889	901	918121308	13	2	11622224	527	10876576	26	1
11491889	960	917473608	41	8	11622224	527	10876576	(7)	1
11491889	1010	968134408	12	8	11622224	609	918009808	6	1
11492304	789	96035790	18	4	11622278	375	10152866	3	1
11492305	798	96029469	51	1	11622278	376	10150877	4	1
11492315	670	96033320	87	10	11622989	639	96040437	789	4
11492806	1076	96037112	10	1	11626067	353	10122640	5	2
11492806	1221	918641308	15	1	11626067	357	10122646	5	2
11492807	789	96035790	31	4	11626067	358	10122659	5	2
11493699	402	10143277	34	1	11626067	413	10146947	20	1
11494432	600	10425291	(2)	1	11626073	423	10141788	11	1
11494581	158	10871517	22	1	11626529	462	919384908	21	2
11494581	600	10425291	(3)	1	11626706	276	96032892	308	8
11600129	31	969731708	21	1	11626706	541	919627908	87	8
11600245	1009	919294008	31	1	11626706	541	919627908	(4)	2
11600280	289	11212741	(999)	1	11626719	491	918999008	33	2
11600521	789	96035790	11	1	11631742	182	919082708	29	8
11600928	417	10144678	5	4	11631742	531	917191108	40	8
11600977	590	10871356	2	1	11631816	82	968727008	9	4
11601184	20	968660508	10	1	11631816	106	968668808	9	4
11620017	507	96033369	9	6.33	11631816	128	917076808	15	12
11620017	507	96033369	11	5.13	11631816	147	918367008	5	9
11620017	642	96033473	11	6.63	11631816	244	917645608	7	12
11620017	642	96033473	12	7.13	11631816	249	11347396	20	6
11620017	642	96033473	371	8.25	11631816	491	918999008	36	18
11620017	642	96033473	372	8.25	11631816	504	969540008	8	12
11620017	642	96033473	413	9.83	11631816	540	919627908	36	16
11620017	642	96033473	414	0.86	11631816	588	919140308	18	8
11620017	642	96033473	415	12.93	11631816	738	919075408	10	12
11620017	642	96033473	419	18.93	11631816	843	919304308	95	4
11620017	642	96033473	421	8.85	11631816	901	918121308	12	2
11620017	642	96033473	423	17.23	11631816	1011	968099808	8	1
11620017	642	96033473	424	0.76	11631816	1026	96035881	99	4
11620017	1052	96036341	5	4.82	11631816	1073	96036863	21	4
11620017	1052	96036341	6	4.87	11631860	960	917473608	34	4
11620017	1052	96036341	7	4.99	11642340	1113	969308308	2	1
11620017	1052	96036341	8	4.79	11642349	276	96032892	305	14
11620017	1054	96039713	5	4.1	11642349	846	928830208	3	2
11620017	1054	96039713	6	4.4	11642349	1147	919219708	7	2
11620017	1077	96037117	5	2.56	11642355	144	918011308	70	4
11621291	84	917322008	2	1	11642355	474	918810308	31	2
11621291	108	917322208	2	1	11642355	503	969259908	10	8
11621396	84	917322008	1	1	11642355	843	919304308	112	12
11621396	108	917322208	1	1	11642358	64	917291608	63	32
11621498	559	917691308	1	1	11642358	97	917291708	63	32
11621500	881	917692108	1	1	11642358	124	917076708	36	8
11621501	597	919297008	5	1	11642358	276	96032892	311	58
11621502	597	919297008	4	1	11642358	313	96032897	30	8
11621770	609	918009808	34	0.06	11642358	411	10141528	16	3
11621770	609	918009808	35	0.08	11642358	449	919384808	50	8
11621770	609	918009808	36	0.14	11642358	456	918981908	10	12
11621770	609	918009808	37	0.41	11642358	747	96000684	15	1
11621782	276	96032892	257	1	11642358	888	919301708	102	4
11622193	789	96035790	20	1	11642358	990	917251008	89	4
11622194	789	96035790	15	2	11642358	1003	967957508	16	4
11622195	789	96035790	14	2	11642358	1010	968134408	13	4
11622197	80	968726908	12	2	11642358	1126	919219508	43	4
11622197	104	968668608	12	2	11642367	419	10129212	12	2
11622198	789	96035790	21	1	11642508	1075	96037052	12	1
11622218	525	96019655	17	1	11643351	401	10147372	21	1

18.6.2021

etk_en_de_098260 LR 11000

1261

LIEBHERR

Numerical index
Numerischer Index

Item	Page	Assembly	Pos.	Quantity	Item	Page	Assembly	Pos.	Quantity
11644883	815	917517908	20	2	11651084	381	10127419	7	3
11644899	82	968727008	3	10	11651143	276	96032892	303	12
11644899	106	968668808	3	10	11651374	417	10144678	8	4
11644899	144	918011308	66	4	11651578	844	919304308	161	2
11644899	190	969344108	96	8	11651579	313	96032897	33	26
11644899	244	917645608	12	8	11651579	916	917078708	52	4
11644899	313	96032897	31	24	11651579	923	917078808	52	6
11644899	456	918981908	20	7	11651579	946	96037301	4	2
11644899	458	96032910	14	2	11651580	990	917251008	81	4
11644899	484	917079908	9	16	11651581	64	917291608	104	8
11644899	541	919627908	93	8	11651581	97	917291708	104	8
11644899	611	10228112	42	1	11651581	124	917076708	13	60
11644899	670	96033320	61	1	11651581	497	968309908	11	12
11644899	767	918064308	13	8	11651581	627	969443908	20	8
11644899	851	917084408	7	4	11651581	1032	96045698	2	2
11644899	1003	967957508	8	7	11651581	1033	96044560	2	2
11644899	1010	968134408	15	2	11651581	1126	919219508	20	2
11644899	1179	96037097	11	2	11651581	1147	919219708	30	12
11644899	1180	96037098	11	2	11651581	1195	919220208	9	4
11644965	85	11621396	1	1	11651582	189	969344108	37	2
11644971	85	11621396	5	1	11651582	228	917451208	25	8
11644973	85	11621396	7	1	11651582	281	96033379	304	2
11644975	85	11621396	9	1	11651582	540	919627908	48	16
11645384	147	918367008	7	12	11651582	888	919301708	66	14
11645384	189	969344108	23	8	11651582	944	919219208	9	33
11645384	276	96032892	316	4	11651582	953	917191008	13	52
11645384	313	96032897	35	4	11651582	989	917251008	41	12
11645384	901	918121308	14	2	11651582	1025	96035881	31	157
11645384	1026	96035881	100	4	11651582	1031	96038270	7	4
11645384	1172	919220008	80	16	11651582	1126	919219508	14	19
11645386	18	918005408	25	1	11651583	843	919304308	113	4
11645386	228	917451208	22	6	11651583	1007	96047456	2	4
11645386	497	968309908	24	2	11651583	1014	96021901	2	4
11645386	540	919627908	32	12	11651583	1131	96038847	7	4
11645386	699	96032955	404	2	11651583	1171	919220008	28	6
11645386	799	919408908	6	8	11651584	1026	96035881	77	2
11645386	843	919304308	92	14	11651585	18	918005408	29	2
11645386	887	919301708	21	4	11651585	916	917078708	50	16
11645386	908	917190908	6	8	11651585	923	917078808	50	14
11645386	916	917078708	6	8	11651585	936	917571208	50	16
11645386	923	917078808	6	8	11651585	941	919086008	50	16
11645386	936	917571208	6	8	11651612	18	918005408	53	32
11645386	941	919086008	6	8	11651612	182	919082708	44	10
11645386	948	96039781	4	2	11651612	189	969344108	28	116
11645386	953	917191008	39	8	11651612	199	917438108	11	4
11645386	989	917251008	59	8	11651612	219	917454008	11	4
11645386	1132	96038848	5	2	11651612	220	968161808	20	4
11645386	1147	919219708	49	4	11651612	281	96033379	302	14
11645386	1152	96029160	4	2	11651612	462	919384908	26	6
11645754	568	11211234	30	2	11651612	492	918999008	84	12
11645856	523	919733908	21	1	11651612	495	968283208	52	4
11646113	812	917081308	2	2	11651612	503	969259908	21	4
11646707	401	10147372	23	1	11651612	523	919733908	23	5
11647373	636	96040449	527	1	11651612	525	96019655	12	6
11647373	643	96033473	537	1	11651612	542	919627908	110	8
11647548	412	10143790	18	2	11651612	543	96048466	12	3
11647548	420	9078467	2	2	11651612	583	918789208	13	8
11647552	327	12451207	9	4	11651612	588	919140308	21	8
11651006	190	969344108	79	8	11651612	627	969443908	24	4
11651006	276	96032892	322	8	11651612	742	919075508	18	2

18.6.2021

etk_en_de_098260 LR 11000

1262

LIEBHERR

Numerical index
Numerischer Index

Item	Page	Assembly	Pos.	Quantity	Item	Page	Assembly	Pos.	Quantity
11651612	753	919075308	26	4	11656731	1040	96035883	26	2
11651612	770	964588408	7	4	11656731	1131	96038847	10	30
11651612	815	917517908	42	18	11656731	1200	919222808	33	2
11651612	851	917084408	3	12	11656734	466	96039769	12	4
11651612	888	919301708	86	4	11656734	531	917191108	49	6
11651612	960	917473608	38	4	11656734	1010	968134408	17	2
11651612	1040	96035883	35	4	11656734	1011	968099808	22	2
11651767	18	918005408	56	17	11656880	195	917077708	(999)	1
11651767	64	917291608	89	4	11656881	565	917080508	(999)	1
11651767	97	917291708	89	4	11656991	464	96039771	10	4
11651767	182	919082708	58	4	11656992	53	967908308	1	4
11651767	189	969344108	35	15	11656992	330	10141769	10	3
11651767	199	917438108	27	8	11656992	338	10137870	6	1
11651767	204	90024490	38	4	11656992	360	10122940	9	2
11651767	219	917454008	27	8	11656992	384	11373048	10	4
11651767	228	917451208	47	1	11656992	394	10141807	18	1
11651767	233	90200528	38	4	11656992	402	10143277	27	2
11651767	234	90200533	38	4	11656992	426	10142764	60	27
11651767	253	540270514	25	4	11656992	464	96039771	13	2
11651767	276	96032892	315	25	11657000	259	967787908	306	2
11651767	449	919384808	53	27	11657219	332	10141843	12	7
11651767	452	917828308	21	24	11657219	336	10118748	4	1
11651767	456	918981908	13	6	11657219	378	10138091	9	2
11651767	495	968283208	41	12	11657219	382	10143725	25	3
11651767	577	919140208	2	2	11657219	385	10143726	25	2
11651767	597	919297008	42	12	11657219	401	10147372	8	5
11651767	609	918009808	14	2	11657219	412	10143790	19	11
11651767	616	96040390	102	12	11657219	419	10129212	13	2
11651767	627	969443908	29	38	11657219	425	10142764	(2)	4
11651767	803	919477008	5	6	11657219	427	10150446	2	3
11651767	908	917190908	56	2	11657219	656	919396008	71	9
11651767	916	917078708	56	2	11657360	212	917452308	10	3
11651767	936	917571208	56	2	11657360	225	917452408	10	3
11651767	941	919086008	56	2	11657360	236	917452608	10	3
11651767	969	90200135	38	4	11657360	449	919384808	52	6
11651767	1026	96035881	91	4	11657360	514	96033360	34	1
11651767	1172	919220008	84	4	11657360	739	919075408	83	1
11652470	144	918011308	72	2	11657360	844	919304308	169	3
11652756	412	10143790	22	1	11657360	980	917452808	10	3
11656153	426	10142764	68	2	11657360	1147	919219708	40	2
11656154	390	10147162	12	3	11658059	25	969088908	8	3
11656154	395	10141838	2	4	11658059	1045	963632308	8	3
11656155	378	10138091	10	4	11658580	63	917291608	55	8
11656155	411	10141528	19	2	11658580	96	917291708	55	8
11656156	384	11373048	11	2	11658580	276	96032892	381	16
11656159	423	10141788	10	2	11658580	495	968283208	18	84
11656160	389	10141830	17	1	11658580	533	10451181	31	2
11656191	669	96033320	41	1	11658580	844	919304308	150	10
11656605	670	96033320	64	2	11658580	1026	96035881	106	12
11656620	328	9078049	2	2	11658660	332	10141843	19	6
11656620	433	10121160	101	16	11658660	352	10122645	3	3
11656731	466	96039769	14	5	11658660	353	10122640	5	3
11656731	531	917191108	46	1	11658660	353	10122640	6	1
11656731	753	919075308	33	1	11658660	357	10122646	5	3
11656731	944	919219208	10	41	11658660	357	10122646	6	1
11656731	945	96037300	10	63	11658660	358	10122659	6	1
11656731	946	96037301	7	5	11658660	364	11365728	6	2
11656731	947	96037306	4	5	11658660	368	10136123	3	4
11656731	1025	96035881	44	85	11658660	390	10147162	10	4
11656731	1037	96035882	27	2	11658660	413	10146947	18	2

18.6.2021

etk_en_de_098260 LR 11000

1263

LIEBHERR

Numerical index
Numerischer Index

Item	Page	Assembly	Pos.	Quantity	Item	Page	Assembly	Pos.	Quantity
11658660	423	10141788	6	4	11691686	394	10141807	14	1
11658889	887	919301708	10	4	11691686	413	10146947	14	2
11658890	699	96032955	417	4	11691881	999	917229108	12	2
11658890	845	919304308	186	1	11692299	652	10650233	4	1
11658891	276	96032892	310	6	11692827	452	917828308	20	8
11658891	1147	919219708	9	5	11692827	1011	968099808	14	4
11658891	1172	919220008	69	4	11692827	1195	919220208	4	18
11658891	1195	919220208	12	4	11692827	1200	919222808	41	3
11658892	462	919384908	28	10	11693498	286	10873653	13	1
11658892	1031	96038270	18	1	11693875	145	968284308	10	4
11658892	1171	919220008	34	8	11693875	189	969344108	32	4
11659025	730	510438508	16	2	11693875	228	917451208	28	17
11659765	826	10475436	3	1	11693875	276	96032892	350	44
11690040	767	918064308	18	1	11693875	449	919384808	60	27
11690040	1011	968099808	17	4	11693875	456	918981908	15	6
11690042	474	918810308	34	24	11693875	458	96032910	10	8
11690042	609	918009808	18	2	11693875	495	968283208	43	12
11690044	767	918064308	21	2	11693875	500	968287208	4	2
11690044	769	968080908	15	3	11693875	541	919627908	86	2
11690046	32	969731708	310	4	11693875	567	917080608	23	8
11690046	843	919304308	103	50	11693875	571	967788008	305	8
11690046	888	919301708	67	12	11693875	597	919297008	53	4
11690046	953	917191008	32	10	11693875	699	96032955	424	10
11690046	1011	968099808	15	2	11693875	700	96032955	442	6
11690047	792	967956208	27	12	11693875	739	919075408	74	20
11690048	145	968284308	8	10	11693875	753	919075308	28	2
11690048	456	918981908	24	4	11693875	1037	96035882	39	6
11690048	753	919075308	22	1	11693878	190	969344108	98	8
11690048	1040	96035883	52	4	11693878	844	919304308	155	4
11690056	213	10802061	4	1	11693878	887	919301708	44	28
11690057	213	10802061	3	1	11693878	989	917251008	29	8
11690426	384	11373048	9	2	11693878	1025	96035881	35	3
11690426	423	10141788	3	4	11696074	379	10303007	22	1
11690584	289	11212741	1	1	11697855	745	969752608	25	2
11690588	289	11212741	5	1	11698481	373	12489819	5	1
11690589	289	11212741	98	1	11820284	64	917291608	87	4
11690628	165	969733008	550	24	11820284	97	917291708	87	4
11690637	396	10143302	14	4	11820284	276	96032892	335	1
11691035	1040	96035883	60	2	11820284	552	968513208	307	20
11691323	888	919301708	92	1	11820284	604	918531108	4	8
11691323	963	90200131	11	36	11820284	1217	96031241	4	4
11691326	313	96032897	73	2	11820284	1220	96034669	2	4
11691326	842	919304308	22	6	11820285	370	10134883	8	2
11691326	989	917251008	14	18	11820285	390	10147162	13	4
11691327	124	917076708	28	4	11820285	401	10147372	17	1
11691327	1000	918014408	8	2	11823327	704	96032955	869	1
11691327	1031	96038270	19	4	11823511	389	10141830	19	2
11691328	411	10141528	18	3	11823611	739	919075408	95	1
11691328	495	968283208	17	40	11826195	362	11365725	6	6
11691328	799	919408908	10	2	11826195	380	10126724	4	3
11691328	844	919304308	149	5	11826513	1089	12257818	2	1
11691328	1040	96035883	30	8	11826527	182	919082708	26	8
11691424	730	510438508	17	2	11826527	276	96032892	331	2
11691424	1150	968938308	3	2	11826527	313	96032897	36	12
11691539	474	918810308	36	8	11826527	597	919297008	45	2
11691682	263	918861408	22	4	11826527	738	919075408	37	4
11691685	417	10144678	10	2	11826527	771	964588308	13	2
11691686	337	10134887	15	4	11826527	815	917517908	16	4
11691686	364	11365728	7	2	11826527	888	919301708	57	16
11691686	390	10147162	14	4	11826527	908	917190908	47	4

18.6.2021

etk_en_de_098260 LR 11000

1264

LIEBHERR

Numerical index
Numerischer Index

Item	Page	Assembly	Pos.	Quantity	Item	Page	Assembly	Pos.	Quantity
11826527	916	917078708	38	2	11840127	1132	96038848	7	2
11826527	923	917078808	38	10	11840127	1147	919219708	51	4
11826527	936	917571208	38	10	11840127	1152	96029160	6	2
11826527	941	919086008	38	10	11840136	844	919304308	123	2
11826527	989	917251008	35	16	11840136	1037	96035882	21	12
11826527	1147	919219708	35	6	11840297	385	10143726	24	2
11826527	1149	96038853	5	8	11840297	426	10142764	54	20
11826527	1171	919220008	45	22	11840297	428	10141937	(3)	1
11826563	334	10137051	10	1	11840297	459	96032891	25	4
11826563	363	11365727	6	4	11840297	661	969408008	9	2
11826563	366	10127113	8	5	11840297	742	919075508	19	2
11826563	370	10134883	6	2	11840501	18	918005408	60	45
11826563	396	10143302	10	4	11840501	114	918589408	26	4
11826563	413	10146947	13	3	11840501	156	917081108	5	2
11826563	417	10144678	9	5	11840501	189	969344108	30	66
11826647	527	10876576	28	1	11840501	484	917079908	17	8
11826647	527	10876576	(8)	1	11840501	495	968283208	46	4
11826648	527	10876576	39	1	11840501	503	969259908	14	21
11826648	527	10876576	(9)	1	11840501	531	917191108	43	4
11826649	527	10876576	40	1	11840501	597	919297008	60	15
11826649	527	10876576	(10)	1	11840501	616	96040390	123	8
11826650	527	10876576	21	1	11840501	700	96032955	443	3
11826650	527	10876576	(4)	1	11840501	738	919075408	38	8
11826653	527	10876576	12	1	11840501	803	919477008	6	12
11826653	527	10876576	(3)	1	11840501	843	919304308	114	32
11826654	527	10876576	27	1	11840501	851	917084408	4	12
11834794	699	96032955	403	10	11840501	1003	967957508	6	4
11835043	474	918810308	43	2	11840501	1011	968099808	16	4
11835043	756	96028393	60	6	11840501	1026	96035881	84	39
11835061	373	12489819	6	2	11840501	1032	96045698	4	2
11838360	541	919627908	85	2	11840501	1040	96035883	54	8
11840110	309	11314599	33	1	11840501	1171	919220008	46	18
11840113	507	96033369	17	0.16	11910904	182	919082708	16	8
11840113	507	96033369	18	4.83	11913166	305	11267457	16	2
11840113	507	96033369	19	4.83	11921782	1183	96035579	286	1
11840113	510	96021228	9	3.52	11964262	1121	968455908	4	1
11840113	511	96019612	371	0.25	11968081	901	918121308	19	16
11840113	511	96019612	372	0.25	11968305	124	917076708	18	8
11840113	511	96019612	373	0.25	11968307	1108	919326208	11	4
11840113	511	96019612	374	0.46	11979975	476	10877138	24	1
11840113	511	96019612	375	0.46	11979976	476	10877138	29	1
11840113	511	96019612	381	0.2	12100038	132	917077108	10	1
11840113	511	96019612	382	0.2	12100040	567	917080608	17	6
11840113	635	96040449	12	12.82	12100043	1129	96038863	4	1
11840113	636	96040449	378	12.82	12100046	132	917077108	11	1
11840113	636	96040449	379	12.82	12100074	263	918861408	13	1
11840113	638	96040437	370	19.28	12100098	953	917191008	43	2
11840113	638	96040437	371	0.17	12100098	989	917251008	19	2
11840113	638	96040437	372	12.36	12100098	1132	96038848	2	1
11840113	638	96040437	373	0.17	12100136	263	918861408	9	1
11840113	638	96040437	374	1.71	12100177	476	10877138	(59)	1
11840113	638	96040437	375	0.17	12100191	313	96032897	1	1
11840113	638	96040437	376	2.11	12100208	700	96032955	433	2
11840113	638	96040437	377	0.17	12100210	69	933878901	37	1
11840113	638	96040437	378	3.61	12100214	635	96040449	16	12.82
11840113	638	96040437	379	0.17	12100214	635	96040449	17	12.82
11840113	638	96040437	380	0.21	12100214	635	96040449	18	12.82
11840127	843	919304308	93	17	12100215	507	96033369	5	3.9
11840127	948	96039781	6	2	12100215	635	96040449	371	3.72
11840127	953	917191008	40	8	12100215	635	96040449	375	12.82

18.6.2021

etk_en_de_098260 LR 11000

1265

LIEBHERR

Numerical index
Numerischer Index

Item	Page	Assembly	Pos.	Quantity	Item	Page	Assembly	Pos.	Quantity
12100215	635	96040449	376	12.82	12100570	476	10877138	55	1
12100215	636	96040449	381	12.82	12100574	670	96033320	68	1
12100215	636	96040449	387	12.82	12100589	126	968705508	8	5
12100215	638	96040437	7	20.4	12100589	193	969483508	4	3
12100216	636	96040449	385	12.82	12100589	474	918810308	45	4
12100216	638	96040437	5	20.4	12100589	745	969752608	9	10
12100217	635	96040449	14	12.82	12100589	748	964560908	8	6
12100217	635	96040449	19	12.82	12100589	749	964561008	5	4
12100217	635	96040449	372	13.82	12100589	844	919304308	170	8
12100217	635	96040449	373	12.82	12100589	1025	96035881	32	3
12100217	635	96040449	377	3.72	12100609	896	96037030	504	1
12100217	636	96040449	386	12.82	12100613	477	96032222	3	1
12100217	636	96040449	388	12.82	12100613	479	96032223	3	1
12100217	636	96040449	389	12.82	12100617	476	10877138	(1)	1
12100217	636	96040449	390	12.82	12100619	476	10877138	(1)	1
12100217	636	96040449	391	12.82	12100639	738	919075408	49	9
12100217	638	96040437	6	20.4	12100639	902	969663108	5	1
12100217	638	96040437	8	20.4	12100643	547	967981008	8	1
12100217	638	96040437	9	20.4	12100643	909	967746908	12	1
12100217	638	96040437	10	11.2	12100643	918	967743808	12	1
12100217	638	96040437	11	11.88	12100643	925	967897608	10	1
12100217	638	96040437	12	16.1	12100643	927	968190108	10	1
12100217	642	96033473	10	17.5	12100643	1081	96044552	12	1
12100221	844	919304308	142	24	12100643	1173	96037041	7	1
12100243	313	96032897	52	2	12100643	1201	96035475	9	2
12100249	1025	96035881	27	2	12100643	1204	96035533	8	1
12100249	1148	96036001	3	2	12100644	1202	96035525	3	1
12100250	923	917078808	13	2	12100645	182	919082708	31	4
12100250	1081	96044552	21	1	12100646	1173	96037041	4	1
12100250	1110	917230408	(3)	1	12100648	1129	96038863	3	1
12100251	543	96048466	7	2	12100650	541	919627908	68	4
12100251	545	967846208	8	1	12100651	69	933878901	18	5
12100251	567	917080608	18	4	12100653	1171	919220008	49	2
12100263	313	96032897	74	4	12100654	1042	96036754	4	2
12100279	767	918064308	31	1	12100655	770	964588408	10	2
12100283	541	919627908	57	8	12100655	771	964588308	17	8
12100289	669	96033320	(5)	6	12100656	253	540270514	14	1
12100289	753	919075308	19	5	12100656	740	10326323	16	2
12100289	763	964720408	2	12	12100657	252	540270414	31	1
12100289	767	918064308	24	2	12100670	771	964588308	14	2
12100310	565	917080508	11	32	12100671	1172	919220008	93	1
12100314	274	96032892	40	1	12100672	191	968907308	7	4
12100315	274	96032892	71	1	12100672	192	968907408	7	3
12100316	274	96032892	41	2	12100672	193	969483508	6	2
12100332	276	96032892	359	3	12100672	501	968904008	8	3
12100332	313	96032897	56	26	12100681	64	917291608	100	4
12100332	452	917828308	32	8	12100681	97	917291708	100	4
12100332	616	96040390	62	18	12100681	143	918011308	59	7
12100332	627	969443908	22	28	12100681	845	919304308	191	4
12100335	901	918121308	18	4	12100681	869	96038419	4	2
12100335	1085	96043856	5	1	12100681	888	919301708	76	2
12100335	1164	96039026	9	1	12100681	989	917251008	46	2
12100335	1165	96039027	9	1	12100681	1025	96035881	38	2
12100335	1175	96037042	4	1	12100681	1108	919326208	22	14
12100427	1171	919220008	10	1	12100681	1172	919220008	96	2
12100454	31	969731708	53	1	12100681	1220	96034669	6	2
12100454	697	96032955	71	2	12100685	64	917291608	74	2
12100458	1160	96035577	151	1	12100685	97	917291708	74	2
12100552	276	96032892	320	4	12100685	844	919304308	121	4
12100552	699	96032955	416	8	12100688	851	917084408	10	2

18.6.2021

etk_en_de_098260 LR 11000

1266

LIEBHERR

Numerical index
Numerischer Index

Item	Page	Assembly	Pos.	Quantity	Item	Page	Assembly	Pos.	Quantity
12101057	1004	919546008	5	1	12102692	106	968668808	4	10
12101057	1009	919294008	30	1	12102692	144	918011308	60	6
12101060	789	96035790	60	1	12102692	190	969344108	97	4
12101150	1040	96035883	6	1	12102692	193	969483508	5	3
12101153	1025	96035881	2	2	12102692	281	96033379	323	3
12101159	134	96005694	2	1	12102692	449	919384808	62	6
12101215	857	96036184	5	170.06	12102692	541	919627908	95	8
12101215	863	96036188	5	5.53	12102692	609	918009808	7	2
12101238	1037	96035882	5	2	12102692	739	919075408	101	1
12101238	1040	96035883	8	2	12102692	844	919304308	171	11
12101294	1062	96038110	151	1	12102692	887	919301708	56	14
12101295	1062	96038110	152	1	12102692	908	917190908	51	15
12101297	1062	96038110	21	1	12102692	936	917571208	51	4
12101331	1062	96038110	153	1	12102692	941	919086008	51	4
12101332	1062	96038110	154	1	12102692	989	917251008	72	4
12101379	1200	919222808	29	1	12102692	1025	96035881	34	5
12101488	1148	96036001	10	2	12102692	1099	96026197	104	4
12101575	1158	96038564	2404	0.17	12102692	1149	96038853	10	6
12101575	1159	96038565	2404	0.17	12102692	1179	96037097	5	5
12101575	1161	96039722	2404	0.34	12102692	1180	96037098	5	5
12101656	1062	96038110	503	4	12102693	1148	96036001	6	4
12101688	86	11621291	2	2	12102694	606	964837908	21	4
12101689	86	11621291	1	2	12102694	670	96033320	70	1
12101718	1055	96037071	503	1	12102694	674	922648308	4	12
12101794	1120	917571308	5	2	12102695	259	967787908	308	2
12101814	1053	96036342	503	1	12102695	263	918861408	31	4
12101832	214	917451408	5	1	12102695	276	96032892	352	66
12101832	559	917691308	23	2	12102695	449	919384808	61	8
12101832	597	919297008	10	11	12102695	456	918981908	9	16
12101832	981	917481408	5	1	12102695	474	918810308	32	2
12101869	32	969731708	305	7	12102695	491	918999008	35	10
12101869	144	918011308	62	13	12102695	495	968283208	19	44
12101869	193	969483508	8	1	12102695	504	969540008	10	12
12101869	552	968513208	301	1	12102695	541	919627908	(6)	2
12101869	571	967788008	301	2	12102695	565	917080508	24	4
12101869	700	96032955	431	6	12102695	738	919075408	46	8
12101869	1005	96047454	52	2	12102695	1148	96036001	5	4
12101869	1015	96035837	52	2	12102696	18	918005408	18	26
12101886	580	10878502	999	1	12102696	64	917291608	69	47
12101888	580	10878502	2	1	12102696	97	917291708	69	47
12101891	76	917361508	23	1	12102696	114	918589408	24	4
12101891	102	917361608	23	1	12102696	128	917076808	23	4
12101891	789	96035790	41	5	12102696	130	917077008	4	4
12101891	1002	967957308	20	1	12102696	143	918011308	40	2
12101891	1076	96037112	30	1	12102696	145	968284308	6	2
12101892	76	917361508	22	2	12102696	189	969344108	33	10
12101892	102	917361608	22	2	12102696	199	917438108	17	23
12102031	833	919466708	1	1	12102696	219	917454008	17	23
12102051	474	918810308	20	4	12102696	228	917451208	34	29
12102116	476	10877138	28	1	12102696	276	96032892	313	3
12102167	827	919487108	1	1	12102696	514	96033360	50	2
12102167	830	919487208	1	1	12102696	531	917191108	51	2
12102343	881	917692108	2	2	12102696	541	919627908	79	41
12102633	635	96040449	327	1	12102696	559	917691308	20	4
12102635	635	96040449	330	0.95	12102696	567	917080608	25	4
12102636	635	96040449	325	32.7	12102696	571	967788008	314	8
12102692	18	918005408	33	18	12102696	589	967968208	10	4
12102692	32	969731708	309	4	12102696	738	919075408	20	13
12102692	48	926891108	14	6	12102696	745	969752608	23	2
12102692	82	968727008	4	10	12102696	807	917176708	5	3

18.6.2021

etk_en_de_098260 LR 11000

1267

LIEBHERR

Numerical index
Numerischer Index

Item	Page	Assembly	Pos.	Quantity	Item	Page	Assembly	Pos.	Quantity
12102696	810	918369608	7	2	12103465	609	918009808	15	2
12102696	811	917863208	14	2	12103465	616	96040390	122	32
12102696	815	917517908	30	16	12103465	617	969118108	6	2
12102696	844	919304308	126	60	12103465	618	969120008	6	1
12102696	887	919301708	(6)	4	12103465	619	969127408	6	2
12102696	888	919301708	79	50	12103465	621	969054708	9	2
12102696	901	918121308	24	2	12103465	622	969056008	9	2
12102696	903	918188208	5	2	12103465	623	969427208	9	2
12102696	960	917473608	37	25	12103465	624	969427308	9	2
12102696	989	917251008	54	64	12103465	659	967917908	6	8
12102696	1025	96035881	51	32	12103465	739	919075408	94	2
12102696	1037	96035882	24	27	12103465	742	919075508	25	6
12102696	1040	96035883	38	53	12103465	745	969752608	34	4
12102696	1073	96036863	12	4	12103465	753	919075308	23	1
12102696	1108	919326208	26	2	12103465	767	918064308	26	2
12102696	1121	968455908	11	2	12103465	770	964588408	8	4
12102696	1126	919219508	36	3	12103465	771	964588308	9	2
12102696	1140	919219608	10	6	12103465	792	967956208	22	2
12102696	1147	919219708	44	21	12103465	815	917517908	17	22
12102696	1172	919220008	73	42	12103465	887	919301708	49	44
12102696	1200	919222808	34	8	12103465	891	96001219	8	4
12102722	698	96032955	171	4	12103465	960	917473608	43	4
12102752	379	10303007	9	1	12103465	989	917251008	34	8
12102759	511	96019612	376	1	12103465	1000	918014408	10	8
12102817	514	96033360	29	1	12103465	1025	96035881	36	6
12102869	137	916959908	4	1	12103465	1033	96044560	4	2
12102910	715	10413255	7	1	12103465	1037	96035882	32	4
12102945	543	96048466	2	2	12103465	1040	96035883	25	12
12103039	24	11601184	62	4	12103465	1126	919219508	40	4
12103365	847	540001808	22	1	12103465	1147	919219708	38	4
12103434	476	10877138	(2)	1	12103465	1150	968938308	4	2
12103444	1005	96047454	20	1	12103501	636	96040449	537	1
12103465	18	918005408	36	4	12103691	748	964560908	10	2
12103465	32	969731708	312	6	12103713	1026	96035881	85	4
12103465	48	926891108	13	4	12103713	1062	96038110	150	4
12103465	143	918011308	48	4	12103770	293	11212366	(3)	1
12103465	145	968284308	7	14	12103776	24	11601184	63	1
12103465	182	919082708	42	26	12103777	1017	10876331	16	1
12103465	189	969344108	27	116	12103854	1025	96035881	52	2
12103465	220	968161808	18	4	12103914	85	11621396	12	1
12103465	228	917451208	31	10	12104183	998	917228908	10	1
12103465	275	96032892	(6)	2	12104184	998	917228908	11	4
12103465	281	96033379	353	4	12104581	972	11161916	2	1
12103465	458	96032910	11	28	12104733	698	96032955	(999)	1
12103465	466	96039769	11	10	12201263	540	919627908	30	12
12103465	468	96004224	8	2	12201384	228	917451208	30	8
12103465	481	915587308	4	4	12202784	552	968513208	313	66
12103465	492	918999008	76	64	12203070	156	917081108	7	2
12103465	495	968283208	42	28	12203070	611	10228112	37	2
12103465	498	968287308	4	12	12203167	843	919304308	102	2
12103465	499	96020149	8	4	12203634	263	918861408	25	4
12103465	500	968287208	5	2	12203634	611	10228112	38	3
12103465	523	919733908	27	12	12203635	276	96032892	325	2
12103465	525	96019655	14	7	12203658	458	96032910	7	6
12103465	531	917191108	45	2	12204614	84	917322008	7	6
12103465	541	919627908	62	12	12204614	108	917322208	7	6
12103465	543	96048466	13	3	12204614	559	917691308	3	2
12103465	567	917080608	22	8	12206699	143	918011308	58	4
12103465	583	918789208	12	8	12206699	253	540270514	18	6
12103465	597	919297008	63	5	12206699	491	918999008	44	65

18.6.2021

etk_en_de_098260 LR 11000

1268

LIEBHERR

Numerical index
Numerischer Index

Item	Page	Assembly	Pos.	Quantity	Item	Page	Assembly	Pos.	Quantity
12206699	499	96020149	4	4	12210060	330	10141769	8	6
12206699	500	968287208	6	4	12210060	363	11365727	(9)	6
12206699	504	969540008	4	12	12210060	365	11365194	9	6
12206699	1108	919326208	13	2	12210061	362	11365725	5	8
12207210	64	917291608	94	2	12210061	365	11365194	10	2
12207210	97	917291708	94	2	12210061	417	10144678	12	2
12207546	426	10142764	52	6	12210062	396	10143302	13	1
12207548	354	11364303	6	3	12211056	330	10141769	9	2
12207548	359	11364325	6	3	12212019	366	10127113	6	2
12207548	391	9078314	2	4	12212106	699	96032955	426	3
12207549	383	10143725	27	1	12212107	333	10125646	10	2
12207550	332	10141843	10	2	12212107	953	917191008	8	19
12207551	378	10138091	8	2	12212107	1104	96026149	2	6
12207551	401	10147372	15	2	12213408	738	919075408	47	4
12207553	399	11353748	5	5	12213825	253	540270514	17	6
12207554	362	11365725	7	4	12214272	1000	918014408	12	1
12207559	389	10141830	18	1	12214938	128	917076808	13	8
12207559	413	10146947	15	1	12214938	276	96032892	309	4
12207561	386	10151879	6	8	12214938	456	918981908	3	4
12207564	374	11363553	6	4	12214938	565	917080508	13	8
12207564	396	10143302	11	3	12214938	1040	96035883	17	16
12207569	425	10142764	(3)	1	12215338	18	918005408	21	8
12207569	427	10150446	3	1	12216183	276	96032892	333	3
12207587	334	10137051	12	1	12216183	908	917190908	31	2
12207587	383	10143725	28	2	12216183	936	917571208	52	4
12207974	541	919627908	75	2	12216183	941	919086008	52	4
12207974	545	967846208	17	1	12216193	466	96039769	10	2
12207974	1081	96044552	17	1	12216193	946	96037301	6	3
12208076	368	10136123	2	8	12216193	947	96037306	3	5
12208098	42	511497508	17	2	12216198	495	968283208	26	2
12208098	1026	96035881	107	8	12216198	497	968309908	33	2
12208098	1200	919222808	10	4	12216202	18	918005408	27	2
12208100	151	510235408	10	4	12216205	484	917079908	16	8
12208101	967	90200207	6	2	12216205	531	917191108	42	4
12209779	349	10147780	6	3	12216205	844	919304308	141	22
12209782	349	10147780	5	1	12216207	908	917190908	33	44
12209784	327	12451207	7	13	12216207	916	917078708	33	77
12209898	1202	96035525	5	1	12216207	923	917078808	33	76
12210012	402	10143277	33	1	12216207	936	917571208	33	78
12210013	330	10141769	5	1	12216207	941	919086008	33	78
12210013	336	10118748	5	1	12216207	1011	968099808	13	1
12210013	380	10126724	11	2	12216217	474	918810308	40	4
12210013	385	10143726	17	9	12216217	1062	96038110	300	4
12210013	401	10147372	6	6	12216222	276	96032892	332	4
12210013	402	10143277	17	1	12216224	78	967971408	507	1
12210013	410	10141721	19	1	12216226	459	96032891	26	4
12210015	396	10143302	21	1	12216226	649	96051766	502	1
12210016	406	10145195	2	1	12216226	660	967917908	82	72
12210017	394	10141807	16	2	12216237	774	96033157	310	3
12210024	396	10143302	20	1	12216909	844	919304308	154	4
12210032	330	10141769	15	1	12216946	747	96000684	19	2
12210032	385	10143726	18	3	12216946	767	918064308	32	1
12210032	401	10147372	5	2	12217223	379	10303007	12	4
12210036	416	9079954	2	8	12217239	466	96039769	8	3
12210037	424	10144098	3	1	12217490	397	10118223	6	8
12210038	390	10147162	11	3	12217761	281	96033379	309	2
12210056	380	10126724	5	1	12217857	458	96032910	6	6
12210057	334	10137051	11	2	12218072	1171	919220008	54	4
12210057	368	10136123	2	8	12218072	1173	96037041	9	1
12210058	329	9078462	8	3	12218072	1175	96037042	8	1

18.6.2021

etk_en_de_098260 LR 11000

1269

LIEBHERR

Numerical index
Numerischer Index

Item	Page	Assembly	Pos.	Quantity	Item	Page	Assembly	Pos.	Quantity
12218072	1200	919222808	38	2	12240952	568	11211234	22	2
12218127	281	96033379	321	4	12240952	853	11211228	39	1
12218194	600	10425291	12	2	12257818	1088	916166208	1	1
12218492	890	967913408	3	1	12400363	425	10142764	18	1
12219257	511	96019612	507	6	12403708	333	10125646	(1)	1
12219296	249	11347396	21	8	12403708	1226	SK_Z98260	(76)	2
12219339	228	917451208	19	8	12403708	1230	96000049	76	2
12219491	375	10152866	4	1	12404268	333	10125646	2	1
12219491	376	10150877	3	1	12412141	449	919384808	32	2
12219804	611	10228112	39	4	12417001	372	10146660	210	1
12219805	756	96028393	59	8	12418349	413	10146947	6	1
12219811	585	967930608	10	5	12422674	408	10141558	8	8
12219811	589	967968208	(10)	5	12424993	372	10146660	215	1
12220252	18	918005408	55	3	12426131	368	10136123	1	1
12220375	182	919082708	57	4	12446830	345	10116876	(2)	2
12220375	902	969663108	1	2	12446853	345	10116876	1	1
12220759	891	96001219	7	4	12446853	345	10116876	1	1
12222896	527	10876576	22	1	12446854	345	10116876	(1)	1
12222984	578	96033811	30	3	12450073	345	10116876	(3)	1
12222993	1200	919222808	26	1	12451207	321	10142930	10	1
12223047	811	917863208	9	24	12469625	354	11364303	1	1
12224015	845	919304308	188	8	12469625	359	11364325	1	1
12224015	888	919301708	99	2	12469626	352	10122645	1	1
12224015	990	917251008	85	2	12489814	372	10146660	230	1
12224015	1104	96026149	6	4	12489819	372	10146660	300	1
12224018	888	919301708	87	2	12544505	428	10141937	20	2
12224020	195	917077708	13	8	12550671	332	10141843	2	1
12224027	491	918999008	41	2	12562204	357	10122646	1	1
12224034	1205	96038653	2	4	12579693	345	10116876	50	1
12224041	908	917190908	11	2	12580191	345	10116876	51	1
12224041	916	917078708	11	2	12580192	345	10116876	52	1
12224041	936	917571208	11	2	12580834	354	11364303	1	1
12224041	941	919086008	11	2	12580834	357	10122646	1	1
12224045	545	967846208	12	1	12691230	199	917438108	18	4
12224045	547	967981008	10	1	12691230	219	917454008	18	4
12224045	909	967746908	6	1	12691230	228	917451208	15	8
12224045	918	967743808	6	1	12691466	811	917863208	6	16
12224045	925	967897608	8	1	12691483	548	967981108	3	3
12224045	927	968190108	8	1	12691483	910	967747008	3	4
12224045	929	968190208	10	1	12691483	919	967744008	3	8
12224045	1081	96044552	6	1	12691483	926	967950808	4	3
12224045	1112	968768408	3	1	12691483	928	968214108	4	4
12224056	546	967846508	3	2	12691483	930	968217108	3	4
12224059	63	917291608	39	12	12691483	1082	968490208	3	3
12224059	96	917291708	39	12	12691483	1128	96038862	4	5
12224059	1040	96035883	46	4	12691987	589	967968208	8	4
12225205	1200	919222808	36	2	12692000	597	919297008	46	1
12225205	1204	96035533	2	1	12692008	293	11212366	11	4
12225207	276	96032892	300	2	12692825	374	11363553	7	1
12225299	143	918011308	22	4	12693597	389	10141830	16	3
12225301	699	96032955	407	5	12696219	1026	96035881	98	16
12225935	474	918810308	41	4	12697087	353	10122640	100	1
12225950	700	96032955	430	4	12697087	357	10122646	100	1
12226068	1101	96026200	266	4	12697087	358	10122659	100	1
12226094	276	96032892	357	2	12826252	391	9078314	4	1
12226095	669	96033320	(8)	40	12848365	466	96039769	(1)	1
12227180	846	928830208	4	2	12856186	391	9078314	1	1
12230467	960	917473608	32	4	12859365	70	10132387	7	1
12230471	182	919082708	13	6	12881001	372	10146660	260	1
12230471	1073	96036863	8	6	12907001	428	10141937	(1)	1

18.6.2021

etk_en_de_098260 LR 11000

1270

LIEBHERR

Numerical index
Numerischer Index

Item	Page	Assembly	Pos.	Quantity	Item	Page	Assembly	Pos.	Quantity
12907020	428	10141937	(1)	1	247138602	702	96032955	776	4
12917604	372	10146660	250	1	260407602	651	968418008	503	1
12923599	372	10146660	220	1	260407702	656	919396008	(503)	1
12929176	366	10127113	4	2	261100708	249	11347396	12	0.6
12937883	372	10146660	211	1	262001308	574	917473108	4	0.2
12966286	372	10146660	240	1	262101308	462	919384908	40	1.4
12977971	428	10141937	(1)	1	262103108	474	918810308	30	0.064
12986461	397	10118223	4	1	262103908	48	926891108	7	0.16
13410342	428	10141937	1	2	262103908	458	96032910	8	3.5
240046502	458	96032910	17	2	262103908	462	919384908	35	0.5
240046502	761	96000697	16	4	262103908	620	969761508	6	0.6
240192002	710	11314761	11	4	262103908	627	969443908	9	22
240213102	726	571362608	479	8	262103908	670	96033320	90	0.5
247021702	774	96033157	602	3	262103908	756	96028393	25	0.6
247021802	466	96039769	13	1	262103908	794	968646208	24	0.05
247030202	73	967787408	630	1	262103908	1075	96037052	8	0.05
247030202	100	967787508	632	1	262104008	462	919384908	36	0.5
247030202	577	919140208	12	1	262104008	503	969259908	19	0.25
247030202	985	96006590	603	1	262104008	815	917517908	35	0.26
247105602	33	969731708	661	1	262104308	47	965690708	6	1.7
247105602	73	967787408	623	1	262104308	640	969245308	(3)	1.78
247105602	100	967787508	628	1	262104308	661	969408008	11	4.7
247105602	702	96032955	725	2	262105108	484	917079908	(6)	0.8
247105602	874	96047486	655	1	262105108	484	917079908	(6)	0.8
247105602	1063	96038110	659	1	262105108	484	917079908	(6)	0.8
247108302	33	969731708	670	1	262105308	484	917079908	14	5.2
247108302	166	969733008	657	1	262105308	627	969443908	18	6.5
247108302	239	968081908	630	1	262106708	452	917828308	17	0.52
247108302	577	919140208	10	2	262107814	742	919075508	5	3.1
247108302	578	96033811	15	1	262109108	659	967917908	10	0.72
247108302	701	96032955	707	7	262109108	748	964560908	9	3.7
247108302	774	96033157	606	3	262182101	154	90025097	314	9.91
247108302	1063	96038110	670	1	262182101	154	90025097	315	9.8
247108402	32	969731708	651	1	262201608	616	96040390	65	0.05
247108402	259	967787908	604	2	262201608	1045	963632308	13	0.365
247108402	702	96032955	779	3	262201608	1045	963632308	14	0.14
247117702	32	969731708	606	4	283030708	842	919304308	28	4
247117702	166	969733008	627	5	283082608	1085	96043856	15	1
247117702	208	967787708	602	1	283096108	845	919304308	184	1
247117702	223	967787808	603	1	283096108	1147	919219708	11	3
247117702	571	967788008	624	1	283096108	1172	919220008	66	2
247117702	702	96032955	721	20	283096108	1195	919220208	11	2
247117702	874	96047486	635	1	288138108	901	918121308	(1)	1
247117702	977	96047485	629	1	288153708	1172	919220008	62	2
247117702	1063	96038110	634	4	288155308	136	96051604	7	2
247126202	969	90200135	8	1	288155308	888	919301708	90	1
247128502	33	969731708	668	2	288155308	902	969663108	3	1
247128502	239	968081908	631	1	288155308	1123	969944708	2	2
247128502	259	967787908	605	2	288157308	540	919627908	47	1
247128502	1062	96038110	624	2	288176208	20	968660508	12	1
247128602	73	967787408	628	1	288183108	749	964561008	6	6
247128602	100	967787508	630	1	4000380	412	10143790	15	7
247128602	166	969733008	650	4	4000381	330	10141769	14	2
247128602	208	967787708	604	1	4000381	394	10141807	13	2
247128602	223	967787808	607	1	4000381	402	10143277	28	2
247128602	571	967788008	606	1	4000437	567	917080608	9	1
247128602	701	96032955	688	11	4000437	1164	96039026	2	2
247128602	774	96033157	619	2	4000437	1165	96039027	2	2
247128602	1062	96038110	619	2	4000437	1175	96037042	7	1
247138602	33	969731708	688	1	4000461	327	12451207	5	2

18.6.2021

etk_en_de_098260 LR 11000

1271

LIEBHERR

Numerical index
Numerischer Index

Item	Page	Assembly	Pos.	Quantity	Item	Page	Assembly	Pos.	Quantity
4000809	1172	919220008	89	4	406210808	96	917291708	15	8
400085903	149	90211005	41	3	406220708	200	90023098	31	24
400085903	1040	96035883	50	4	406221408	276	96032892	301	2
400085903	1209	919222908	3	1	406264008	63	917291608	12	35
4000935	436	10141869	7	4	406264008	96	917291708	12	35
400140908	1161	96039722	509	4	406500214	518	96033371	35	4
4001447	64	917291608	83	4	406500214	798	96029469	31	16
4001447	97	917291708	83	4	406506808	774	96033157	321	2
4001447	182	919082708	12	4	406518814	1071	919311508	3	4
400170108	993	967922908	280	18	406527608	794	968646208	10	2
400170108	1100	96026199	509	1	4065281	18	918005408	24	8
400170108	1101	96026200	268	4	406590105	792	967956208	15	9
4001880	281	96033379	307	1	406590105	1096	967937608	3	2
400208003	965	90200134	76	3	406602308	1126	919219508	24	6
4002299	208	967787708	321	8	406603008	887	919301708	13	24
4002299	223	967787808	321	8	406603008	989	917251008	13	16
4002299	239	968081908	321	8	406604008	276	96032892	302	16
4002299	715	10413255	10	4	406605808	63	917291608	19	40
4002299	977	96047485	321	4	406605808	96	917291708	19	40
4002601	723	511308608	23	4	406605808	199	917438108	20	8
4002886	600	10425291	35	4	406605808	219	917454008	20	8
4002918	202	90024489	27	36	406605808	960	917473608	30	8
4002918	232	90200276	27	36	406608708	853	11211228	40	2
400603508	653	968681408	251	2	4078004	381	10127419	9	2
402600208	64	917291608	108	4	408303201	887	919301708	(7)	8
402600208	97	917291708	108	4	408311208	656	919396008	67	4
402600508	811	917863208	15	4	408400701	659	967917908	21	2
404140208	740	10326323	13	1	408400801	855	96028886	268	4
4042020	203	90024729	7	2	408400801	894	96036190	280	16
4042195	249	11347396	922	6	408400801	1135	96035575	150	8
4042273	208	967787708	503	4	408400801	1183	96035579	150	4
4042273	223	967787808	503	4	408603508	474	918810308	33	4
4042273	977	96047485	503	4	408604008	114	918589408	27	2
404293213	761	96000697	26	1	408604008	182	919082708	40	8
4043016	66	90029090	66	24	408604008	492	918999008	57	2
4043016	68	90029091	66	24	408604008	497	968309908	30	2
404309408	965	90200134	61	24	408604008	503	969259908	23	4
404311808	66	90029090	17	18	408604008	815	917517908	37	8
404311808	68	90029091	17	18	408605708	777	919075608	8	4
404313701	967	90200207	7	12	408606201	25	969088908	11	8
404317208	715	10413255	11	16	408650508	1147	919219708	48	2
4043173	350	10118060	11	2	408650608	276	96032892	329	2
404324508	128	917076808	10	4	408650608	1096	967937608	2	2
404324508	799	919408908	3	2	409706608	844	919304308	174	2
404324508	887	919301708	28	2	409706808	156	917081108	4	2
404324908	199	917438108	19	35	409706908	481	915587308	2	4
404324908	202	90024489	3	35	409706908	597	919297008	44	4
404324908	219	917454008	19	35	409707008	145	968284308	9	4
404324908	1040	96035883	40	2	409710908	275	96032892	(5)	2
404325608	1142	96038042	5	1	409710908	468	96004224	7	2
404339501	369	10116165	5	14	409710908	617	969118108	2	2
404361208	716	10342823	4	4	409710908	618	969120008	2	1
404361208	723	511308608	56	4	409710908	619	969127408	2	2
404361208	726	571362608	10	4	409710908	621	969054708	7	2
404363008	707	11340741	43	4	409710908	622	969056008	7	2
404400508	767	918064308	30	2	409710908	623	969427208	7	2
404402508	568	11211234	23	1	409710908	624	969427308	7	2
406210708	63	917291608	13	8	409752408	699	96032955	415	4
406210708	96	917291708	13	8	409831208	498	968287308	3	12
406210808	63	917291608	15	8	409831208	499	96020149	6	4

18.6.2021

etk_en_de_098260 LR 11000

1272

LIEBHERR

Numerical index
Numerischer Index

Item	Page	Assembly	Pos.	Quantity	Item	Page	Assembly	Pos.	Quantity
410120308	769	968080908	17	2	420050701	1121	968455908	8	18
410150008	640	969245308	11	1	420050801	277	96032892	388	8
410150008	659	967917908	44	1	420060201	792	967956208	26	19
411505001	66	90029090	88	8	420060201	796	96005701	6	4
411505001	68	90029091	88	8	420060201	1075	96037052	7	6
411530301	778	968397108	10	2	420060705	199	917438108	26	16
411530301	792	967956208	20	19	420060705	219	917454008	26	16
411530301	796	96005701	7	4	420060705	220	968161808	19	4
411903008	747	96000684	18	2	420060705	452	917828308	25	56
411903008	794	968646208	23	4	420060705	792	967956208	16	32
411903008	1075	96037052	6	6	420060705	1071	919311508	4	8
411903108	750	969848908	5	12	420060705	1096	967937608	5	6
411903108	794	968646208	20	4	420600301	908	917190908	36	24
411903108	1075	96037052	14	3	420600301	916	917078708	36	62
411903108	1096	967937608	4	4	420600301	923	917078808	36	60
411903208	794	968646208	12	2	420600301	936	917571208	36	64
411903208	815	917517908	24	16	420600301	941	919086008	36	64
411903308	778	968397108	7	4	420600301	1026	96035881	102	120
413002708	190	969344108	77	2	420600301	1126	919219508	48	4
413002708	474	918810308	44	4	421000608	901	918121308	25	4
413002808	757	96028393	62	1	421100608	1172	919220008	92	3
413003008	757	96028393	69	2	421100808	128	917076808	16	12
413003108	764	969520208	4	1	421101308	659	967917908	43	1
413003208	64	917291608	85	4	421102608	220	968161808	22	4
413003208	97	917291708	85	4	421601008	277	96032892	383	2
413004408	63	917291608	56	32	421801708	82	968727008	5	14
413004408	82	968727008	8	4	421801708	106	968668808	5	14
413004408	96	917291708	56	32	421801708	191	968907308	5	5
413004408	106	968668808	8	4	421801708	192	968907408	5	3
413006208	669	96033320	(3)	32	421801708	501	968904008	6	4
420000414	989	917251008	49	16	421801708	604	918531108	8	4
420001014	64	917291608	107	4	421801708	738	919075408	32	2
420001014	97	917291708	107	4	421801908	277	96032892	389	8
420001014	253	540270514	79	4	421801908	281	96033379	351	4
420001014	276	96032892	375	18	421801908	462	919384908	32	10
420001014	449	919384808	71	4	421802108	277	96032892	385	116
420001014	491	918999008	38	41	421802108	449	919384808	73	16
420001014	589	967968208	5	8	421802108	588	919140308	19	18
420001014	989	917251008	50	36	421802108	745	969752608	35	2
420001014	1075	96037052	15	1	421802108	761	96000697	23	1
420001114	738	919075408	45	16	421802108	815	917517908	22	32
420001114	761	96000697	27	1	421861405	699	96032955	423	4
420001901	66	90029090	53	16	421861405	700	96032955	435	4
420005414	458	96032910	(12)	4	422005501	851	917084408	11	2
420050008	1161	96039722	507	9	422007001	202	90024489	49	3
420050108	52	967908108	(506)	1	423910801	963	90200131	23	1
420050108	52	967908108	(506)	1	423912001	69	933878901	39	4
420050108	78	967971408	508	1	424000508	212	917452308	12	3
420050108	659	967917908	22	2	424000508	225	917452408	12	3
420050108	855	96028886	267	9	424000508	236	917452608	12	3
420050108	894	96036190	282	16	424000508	980	917452808	12	3
420050108	993	967922908	(506)	1	424100608	254	510230608	8	6
420050108	1100	96026199	510	1	424100708	710	11314761	12	4
420050108	1101	96026200	154	4	4242017	739	919075408	(6)	2
420050108	1135	96035575	152	10	425100408	656	919396008	75	4
420050108	1158	96038564	504	1	425100508	993	967922908	283	18
420050108	1159	96038565	504	1	425100508	1101	96026200	267	4
420050108	1161	96039722	516	1	425100708	660	967917908	84	72
420050108	1183	96035579	152	5	425220708	649	96051766	503	1
420050601	794	968646208	15	6	425220708	670	96033320	71	32

18.6.2021

etk_en_de_098260 LR 11000

1273

LIEBHERR

Numerical index
Numerischer Index

Item	Page	Assembly	Pos.	Quantity	Item	Page	Assembly	Pos.	Quantity
425220808	606	964837908	32	1	433100908	953	917191008	4	4
425220808	809	918470508	3	6	433100908	1026	96035881	63	16
428000808	1200	919222808	7	8	433100908	1040	96035883	45	2
4280025	367	10127115	3	1	433100908	1108	919326208	7	2
428002908	253	540270514	13	1	433100908	1126	919219508	9	2
428002908	1147	919219708	24	2	433101208	19	918005408	80	1
428006705	202	90024489	25	1	433101208	63	917291608	38	6
428006705	232	90200276	25	1	433101208	96	917291708	38	6
428007508	541	919627908	66	2	433101208	815	917517908	8	2
428007508	545	967846208	10	1	433101208	908	917190908	42	8
428007508	1025	96035881	46	2	433101208	916	917078708	42	8
428007508	1037	96035882	13	4	433101208	923	917078808	42	8
428008508	929	968190208	6	2	433101208	936	917571208	42	8
428010508	887	919301708	33	2	433101208	941	919086008	42	8
428010508	989	917251008	73	2	433101208	944	919219208	16	8
428010508	1126	919219508	32	2	433101208	1000	918014408	15	1
428010508	1171	919220008	56	1	433101208	1108	919326208	34	2
428010508	1176	96032541	5	2	433101208	1147	919219708	19	1
428010508	1177	96032582	4	2	433101208	1172	919220008	94	1
428010508	1178	96032654	4	2	433101208	1200	919222808	14	2
428010708	540	919627908	(3)	2	433102508	190	969344108	78	1
428010708	887	919301708	(3)	2	433102508	903	918188208	3	2
428011308	351	10122503	7	2	433102508	1094	968838608	10	1
428011901	1081	96044552	20	1	433102808	18	918005408	51	8
428012201	149	90211005	21	5	433102808	64	917291608	102	4
428020101	1201	96035475	6	1	433102808	97	917291708	102	4
428100308	253	540270514	21	1	433102808	124	917076708	10	24
428101508	299	11267361	11	1	433102808	503	969259908	6	8
428102208	255	570112908	12	1	433102808	842	919304308	20	6
428102408	24	11601184	12	1	433102808	1095	967936408	5	1
428102508	251	11347399	4	1	433105008	182	919082708	36	2
428105308	1043	96036755	3	2	433105008	263	918861408	4	2
428110201	66	90029090	61	2	433105008	843	919304308	120	2
428110201	68	90029091	61	2	433105208	810	918369608	5	2
430604708	769	968080908	7	1	433105308	1147	919219708	27	1
430606308	568	11211234	24	2	433200908	843	919304308	85	4
431100201	963	90200131	21	1	433201008	136	96051604	4	1
431103708	189	969344108	16	2	433201608	495	968283208	51	1
432003408	745	969752608	10	2	433201608	1126	919219508	28	1
432003408	769	968080908	28	1	433206208	124	917076708	42	2
432003708	541	919627908	92	4	433206208	129	962009308	8	1
432003708	1037	96035882	35	12	433206308	492	918999008	79	2
432006801	799	919408908	13	4	433206408	542	919627908	116	2
432006801	1037	96035882	36	4	433206408	815	917517908	7	4
432006801	1075	96037052	16	1	433206408	816	965575208	7	1
432008708	182	919082708	38	16	433206408	1108	919326208	30	4
432009108	903	918188208	7	2	433206608	491	918999008	30	2
432013108	816	965575208	6	1	434006601	66	90029090	92	1
433003608	792	967956208	39	2	434006601	68	90029091	92	1
433100908	497	968309908	7	2	450019108	116	96016050	3	2
433100908	540	919627908	39	12	450022208	1220	96034669	3	2
433100908	799	919408908	9	2	450023208	843	919304308	59	2
433100908	842	919304308	17	4	450023708	869	96038419	2	1
433100908	887	919301708	32	2	450023708	888	919301708	74	1
433100908	908	917190908	21	8	450023708	1172	919220008	76	1
433100908	916	917078708	21	8	450023708	1217	96031241	2	1
433100908	923	917078808	21	12	451000208	1095	967936408	1	1
433100908	936	917571208	21	8	451222208	244	917645608	4	4
433100908	941	919086008	21	8	451222208	495	968283208	13	20
433100908	944	919219208	7	4	451222208	816	965575208	10	1

18.6.2021

etk_en_de_098260 LR 11000

1274

LIEBHERR

Numerical index
Numerischer Index

Item	Page	Assembly	Pos.	Quantity	Item	Page	Assembly	Pos.	Quantity
451222408	18	918005408	52	8	4600146	96	917291708	20	44
451222408	124	917076708	9	24	4600146	276	96032892	380	2
451222408	843	919304308	88	12	4600199	143	918011308	24	8
451222408	1025	96035881	14	2	4600199	195	917077708	10	8
451222408	1108	919326208	20	14	4600222	277	96032892	387	16
451222508	888	919301708	(3)	1	4600319	598	919297008	70	1
451222508	1003	967957508	11	1	4600320	739	919075408	(4)	2
451222508	1203	96013389	9	1	4600328	816	965575208	11	2
451223008	891	96001219	3	1	4600328	888	919301708	89	2
451223108	492	918999008	87	4	4600377	409	10141720	9	2
451223108	503	969259908	7	8	4600377	410	10141721	9	2
451223108	1000	918014408	4	1	4600552	977	96047485	322	4
451226608	143	918011308	18	4	4600577	66	90029090	21	12
451226808	491	918999008	52	4	4600577	68	90029091	21	12
451226808	565	917080508	19	4	4600601	66	90029090	52	16
451227408	491	918999008	50	4	4600601	68	90029091	52	16
451237108	1026	96035881	65	4	4600601	1085	96043856	6	1
451237208	19	918005408	82	4	4600604	263	918861408	41	4
451241208	842	919304308	24	4	4600604	588	919140308	8	4
451422308	124	917076708	24	4	4600785	63	917291608	24	4
451426808	128	917076808	9	4	4600785	96	917291708	24	4
451430808	908	917190908	13	4	4600871	281	96033379	306	4
451430808	916	917078708	13	4	4601105	334	10137051	6	2
451430808	936	917571208	13	4	4601105	436	10141869	6	2
451430808	941	919086008	13	4	463000103	149	90211005	56	3
451436708	19	918005408	83	1	463000303	202	90024489	38	3
452541408	541	919627908	70	2	463000303	232	90200276	38	3
452549308	492	918999008	100	1	4635148	960	917473608	50	4
452550908	492	918999008	104	2	4635246	286	10873653	9	1
452554008	1172	919220008	106	1	4635422	195	917077708	16	4
453008308	842	919304308	19	4	4635422	738	919075408	14	2
453008508	842	919304308	18	4	470010108	33	969731708	659	2
453008808	64	917291608	101	4	470010108	165	969733008	608	1
453008808	97	917291708	101	4	470010108	702	96032955	756	2
453020908	495	968283208	20	10	470010208	701	96032955	665	1
453021308	908	917190908	41	8	470010308	32	969731708	622	2
453021308	916	917078708	41	8	470010308	874	96047486	641	1
453021308	923	917078808	41	8	470010308	985	96006590	600	1
453021308	936	917571208	41	8	470010508	874	96047486	642	3
453021308	941	919086008	41	8	470010608	703	96032955	837	1
453021308	944	919219208	15	8	470010808	33	969731708	680	2
453022108	143	918011308	55	14	470010808	166	969733008	642	2
453022308	495	968283208	7	7	470010808	259	967787908	622	1
453030308	1171	919220008	57	1	470011108	874	96047486	639	1
453031808	64	917291608	75	2	470011308	32	969731708	605	3
453031808	97	917291708	75	2	470011308	73	967787408	624	1
453031808	1040	96035883	14	2	470011308	100	967787508	626	1
453031908	1176	96032541	7	1	470011308	208	967787708	606	1
453032008	220	968161808	9	2	470011308	223	967787808	604	1
453032008	739	919075408	76	2	470011308	239	968081908	625	1
453032708	124	917076708	22	4	470011308	977	96047485	623	1
453032708	777	919075608	3	2	470011308	985	96006590	602	1
453032708	844	919304308	129	2	470011408	701	96032955	714	4
4600021	63	917291608	48	4	470011508	571	967788008	631	1
4600021	96	917291708	48	4	470011508	703	96032955	846	3
4600021	541	919627908	58	8	470030308	33	969731708	686	1
4600021	842	919304308	23	20	470030308	552	968513208	614	2
4600021	1025	96035881	48	2	470030308	702	96032955	746	13
4600021	1031	96038270	15	1	470030308	873	96047486	613	5
4600146	63	917291608	20	44	470030408	33	969731708	675	2

18.6.2021

etk_en_de_098260 LR 11000

1275

LIEBHERR

Numerical index
Numerischer Index

Item	Page	Assembly	Pos.	Quantity	Item	Page	Assembly	Pos.	Quantity
470030408	73	967787408	625	1	470233008	701	96032955	706	2
470030408	100	967787508	627	1	470233408	165	969733008	604	2
470030408	571	967788008	615	1	470233408	239	968081908	607	2
470030408	702	96032955	726	3	470233408	701	96032955	696	4
470030408	873	96047486	620	4	470400708	204	90024490	4	1
470030408	1063	96038110	650	7	470400708	204	90024490	11	1
470030508	73	967787408	609	1	470400708	233	90200528	4	1
470030508	100	967787508	609	1	470430008	559	917691308	18	1
470030608	73	967787408	605	1	470430008	703	96032955	847	3
470030608	100	967787508	611	1	470430308	702	96032955	754	13
470030608	702	96032955	758	4	470430308	802	968562908	604	2
470030608	774	96033157	607	2	470430408	166	969733008	636	2
470030608	1063	96038110	648	3	470430408	702	96032955	780	5
470030708	702	96032955	773	5	470430408	1063	96038110	654	2
470030808	73	967787408	607	1	470430508	73	967787408	604	1
470030808	100	967787508	612	1	470430508	100	967787508	610	1
470030808	702	96032955	761	3	470430508	166	969733008	637	1
470030808	873	96047486	607	5	470430508	703	96032955	810	1
470030908	702	96032955	757	14	470430608	702	96032955	734	4
470030908	806	96043277	611	1	470430708	32	969731708	642	1
470030908	873	96047486	610	1	470430708	702	96032955	789	2
470030908	1062	96038110	610	1	470430808	73	967787408	602	2
470031008	32	969731708	631	1	470430808	100	967787508	607	2
470032408	874	96047486	653	2	470430808	703	96032955	796	2
470032508	33	969731708	662	2	470430808	874	96047486	627	1
470032508	703	96032955	829	1	470430808	1062	96038110	621	1
470032508	874	96047486	621	4	470431408	701	96032955	677	19
470032708	32	969731708	628	10	470431408	873	96047486	611	1
470032708	166	969733008	618	2	470431508	701	96032955	709	2
470032708	1063	96038110	649	1	470431508	873	96047486	606	1
470032808	1063	96038110	633	6	470432308	873	96047486	619	1
470032908	704	96032955	865	2	470432508	119	967787608	603	4
470032908	874	96047486	647	2	470432508	166	969733008	613	1
470033008	552	968513208	619	8	470432508	571	967788008	602	1
470033008	701	96032955	718	2	470432508	874	96047486	654	1
470033008	874	96047486	623	3	470432508	1063	96038110	653	1
470033108	32	969731708	609	12	470432708	704	96032955	863	1
470033108	73	967787408	608	2	470432908	552	968513208	607	1
470033108	100	967787508	613	2	470432908	703	96032955	801	2
470033108	701	96032955	678	29	470433008	73	967787408	603	4
470033108	806	96043277	610	1	470433008	100	967787508	608	4
470033108	873	96047486	602	7	470433008	166	969733008	619	4
470033108	1062	96038110	611	1	470433008	701	96032955	681	6
470033208	806	96043277	612	1	470433008	873	96047486	604	2
470033208	873	96047486	603	1	470700208	73	967787408	626	1
470200708	234	90200533	9	1	470700208	100	967787508	625	1
470230308	597	919297008	37	1	470700208	166	969733008	620	2
470230308	702	96032955	747	5	470700208	208	967787708	607	1
470230308	802	968562908	605	2	470700208	223	967787808	608	1
470230408	552	968513208	624	2	470700208	239	968081908	608	1
470230508	165	969733008	603	1	470700208	571	967788008	630	1
470230608	275	96032892	131	1	470700208	700	96032955	650	14
470230608	774	96033157	600	1	470700208	977	96047485	600	1
470230808	239	968081908	623	1	470701614	208	967787708	624	1
470230808	701	96032955	695	1	470701614	223	967787808	624	1
470231108	806	96043277	609	1	470701614	239	968081908	636	1
470231408	701	96032955	716	2	470701614	977	96047485	626	1
470232408	33	969731708	676	2	471004514	119	967787608	605	4
470232608	32	969731708	648	6	471004514	166	969733008	614	2
470232608	571	967788008	600	1	471004514	571	967788008	626	1

18.6.2021

etk_en_de_098260 LR 11000

1276

LIEBHERR

Numerical index
Numerischer Index

Item	Page	Assembly	Pos.	Quantity	Item	Page	Assembly	Pos.	Quantity
471004514	701	96032955	704	4	471033108	32	969731708	630	6
471004514	1063	96038110	636	4	471033208	33	969731708	679	1
471030108	775	96033157	630	1	471033208	119	967787608	606	4
471030208	700	96032955	638	1	471033208	166	969733008	616	2
471030508	73	967787408	616	4	471033208	259	967787908	600	2
471030508	100	967787508	618	4	471033208	571	967788008	622	1
471030508	208	967787708	625	1	471033208	701	96032955	680	17
471030508	223	967787808	625	1	471033208	1062	96038110	627	3
471030508	239	968081908	606	3	471033308	700	96032955	643	2
471030508	700	96032955	634	3	471033408	32	969731708	623	2
471030508	977	96047485	627	1	471033408	701	96032955	672	1
471030708	166	969733008	630	3	471033608	32	969731708	618	2
471030808	166	969733008	615	1	471033608	701	96032955	663	2
471030808	552	968513208	605	1	471033608	1062	96038110	615	4
471030808	703	96032955	806	1	471033808	701	96032955	699	5
471030808	873	96047486	616	2	471034408	701	96032955	660	3
471030808	1063	96038110	657	4	471034508	32	969731708	612	3
471030908	700	96032955	645	2	471034708	32	969731708	611	3
471031008	32	969731708	641	3	471034708	700	96032955	615	12
471031008	133	96005686	52	1	471034708	1062	96038110	606	1
471031008	208	967787708	612	1	471034808	166	969733008	654	1
471031008	259	967787908	619	1	471034808	208	967787708	613	2
471031008	703	96032955	845	3	471034808	223	967787808	613	2
471031108	584	967967608	7	2	471034808	239	968081908	620	2
471031108	700	96032955	622	3	471034808	571	967788008	605	1
471031108	774	96033157	605	4	471034808	702	96032955	722	4
471031208	32	969731708	617	8	471034808	977	96047485	628	1
471031208	239	968081908	619	1	471034808	1063	96038110	664	1
471031208	259	967787908	603	4	471035308	571	967788008	625	1
471031308	73	967787408	620	4	471035308	701	96032955	689	15
471031308	100	967787508	621	4	471035308	1062	96038110	628	7
471031308	700	96032955	619	3	471037008	166	969733008	628	3
471031408	702	96032955	778	2	471037508	578	96033811	14	1
471031508	208	967787708	615	1	471037508	703	96032955	853	2
471031508	223	967787808	619	1	471039308	523	919733908	31	1
471031508	700	96032955	617	12	471039608	166	969733008	646	1
471031608	702	96032955	742	1	471039608	208	967787708	618	2
471031808	700	96032955	620	13	471039608	223	967787808	615	2
471031908	700	96032955	616	5	471039608	239	968081908	601	2
471032108	32	969731708	626	1	471039608	552	968513208	612	4
471032108	214	917451408	2	1	471039608	701	96032955	675	25
471032108	559	917691308	12	6	471039608	802	968562908	600	7
471032108	597	919297008	25	26	471039608	873	96047486	618	2
471032108	659	967917908	41	1	471039608	978	96047485	631	2
471032108	701	96032955	679	10	471039608	1062	96038110	631	4
471032108	774	96033157	615	1	471039708	73	967787408	622	4
471032108	874	96047486	633	3	471039708	100	967787508	616	4
471032108	881	917692108	6	6	471039708	166	969733008	629	3
471032108	981	917481408	2	1	471039708	208	967787708	619	1
471032208	702	96032955	740	6	471039708	223	967787808	618	1
471032308	703	96032955	792	1	471039708	239	968081908	618	2
471032608	32	969731708	654	1	471039708	259	967787908	609	1
471032608	223	967787808	612	1	471039708	703	96032955	803	1
471032608	700	96032955	600	1	471039708	774	96033157	609	2
471032608	977	96047485	616	1	471039708	977	96047485	614	1
471032708	166	969733008	622	1	471039808	700	96032955	621	3
471032708	703	96032955	836	1	471039808	774	96033157	611	1
471032808	701	96032955	670	7	471039908	700	96032955	647	7
471033008	259	967787908	611	1	471039908	774	96033157	620	1
471033008	702	96032955	741	4	471900308	701	96032955	687	2

18.6.2021

etk_en_de_098260 LR 11000

1277

LIEBHERR

Numerical index
Numerischer Index

Item	Page	Assembly	Pos.	Quantity	Item	Page	Assembly	Pos.	Quantity
471900408	701	96032955	667	1	472530608	702	96032955	777	3
471900508	873	96047486	617	1	472531508	156	917081108	11	1
471900608	259	967787908	620	1	472531508	166	969733008	647	2
471900608	701	96032955	710	5	472531508	239	968081908	635	1
471900708	33	969731708	682	1	472531508	559	917691308	21	2
471900708	701	96032955	673	1	472531508	571	967788008	629	1
471900908	702	96032955	736	1	472531508	597	919297008	26	6
471901108	166	969733008	625	1	472531508	640	969245308	13	1
471901108	703	96032955	820	2	472531508	659	967917908	40	1
471901208	703	96032955	833	2	472531508	700	96032955	636	15
471901308	259	967787908	608	2	472531508	774	96033157	613	3
471901308	701	96032955	711	5	472531508	874	96047486	632	3
471901308	977	96047485	615	1	472531508	977	96047485	601	1
471901508	700	96032955	655	5	472531808	73	967787408	600	4
471901808	119	967787608	607	4	472531808	100	967787508	600	4
471901808	571	967788008	609	1	472531808	166	969733008	644	1
471901908	32	969731708	629	2	472531808	208	967787708	601	3
471902008	597	919297008	35	1	472531808	223	967787808	602	3
471902108	978	96047485	633	1	472531808	239	968081908	609	4
471902308	702	96032955	766	4	472531808	701	96032955	693	8
471902308	775	96033157	621	1	472531808	873	96047486	601	4
471903208	700	96032955	633	2	472531808	977	96047485	610	2
471903608	700	96032955	614	5	473230508	32	969731708	633	1
471903808	702	96032955	744	1	473230608	738	919075408	12	2
471904308	239	968081908	624	1	473230608	1063	96038110	672	4
471904308	552	968513208	604	1	473231008	702	96032955	783	4
471904308	701	96032955	668	6	473231208	571	967788008	603	1
471904308	802	968562908	602	1	473231408	701	96032955	719	2
471904508	874	96047486	637	4	473300208	32	969731708	625	1
472032308	774	96033157	601	1	473300208	702	96032955	748	2
472201108	204	90024490	3	1	474000408	1063	96038110	660	4
472201108	204	90024490	22	1	474001008	1062	96038110	614	1
472300414	166	969733008	638	1	474001108	703	96032955	813	1
472300414	703	96032955	858	1	474030708	1063	96038110	645	2
472330208	32	969731708	658	2	474031408	703	96032955	812	1
472330208	73	967787408	621	4	474031408	1062	96038110	613	1
472330208	100	967787508	622	4	474032608	166	969733008	643	1
472330208	166	969733008	655	1	474032608	703	96032955	822	1
472330208	208	967787708	626	1	474032708	1063	96038110	644	2
472330208	223	967787808	626	1	474032808	703	96032955	823	1
472330208	239	968081908	621	5	474032908	703	96032955	821	1
472330208	552	968513208	602	3	474033008	703	96032955	811	4
472330208	701	96032955	698	14	474033008	1062	96038110	612	1
472330208	977	96047485	612	1	474231508	1063	96038110	669	2
472330208	1063	96038110	658	2	474232408	1063	96038110	640	2
472331208	166	969733008	651	1	474232908	1063	96038110	643	3
472331208	597	919297008	27	1	474906608	165	969733008	503	1
472331208	700	96032955	637	3	474907308	700	96032955	582	2
472331208	881	917692108	9	1	474907608	703	96032955	842	1
472331908	73	967787408	601	4	475030208	32	969731708	600	8
472331908	100	967787508	601	4	475030208	577	919140208	11	1
472331908	165	969733008	612	1	475030208	703	96032955	805	1
472331908	239	968081908	611	1	475030508	33	969731708	689	1
472331908	701	96032955	694	6	475031008	166	969733008	632	1
472331908	873	96047486	600	2	475031008	700	96032955	657	2
472430408	32	969731708	634	1	475031108	977	96047485	618	1
472430408	703	96032955	794	2	475031308	32	969731708	607	4
472431208	703	96032955	814	3	475031308	702	96032955	735	1
472431808	702	96032955	730	1	475031508	552	968513208	601	2
472431808	874	96047486	638	1	475031508	702	96032955	724	3

18.6.2021

etk_en_de_098260 LR 11000

1278

LIEBHERR

Numerical index
Numerischer Index

Item	Page	Assembly	Pos.	Quantity	Item	Page	Assembly	Pos.	Quantity
475031608	73	967787408	632	1	475431508	703	96032955	838	1
475031608	100	967787508	634	1	475431608	702	96032955	763	3
475031608	239	968081908	616	8	475431708	702	96032955	732	2
475031708	239	968081908	615	2	475431808	166	969733008	639	3
475031708	702	96032955	787	1	475431808	703	96032955	857	2
475031808	703	96032955	798	1	475432008	571	967788008	628	1
475031808	874	96047486	629	2	475432008	701	96032955	703	6
475031908	32	969731708	637	2	475432308	32	969731708	652	1
475032508	119	967787608	601	4	475432308	704	96032955	867	1
475032508	166	969733008	617	1	475432508	701	96032955	701	4
475032508	874	96047486	634	1	475432608	702	96032955	737	5
475032508	985	96006590	601	1	475432708	166	969733008	652	1
475032908	874	96047486	625	2	475432708	571	967788008	632	2
475033008	700	96032955	632	2	475432708	703	96032955	830	1
475033008	874	96047486	650	1	475433108	259	967787908	614	1
475033008	1062	96038110	626	2	475433108	701	96032955	712	10
475033708	552	968513208	606	2	475433308	33	969731708	673	2
475033708	571	967788008	604	2	475433308	703	96032955	862	1
475034008	703	96032955	799	2	475433508	119	967787608	602	4
475034008	874	96047486	636	5	475433508	166	969733008	623	1
475107108	1063	96038110	651	1	475433508	571	967788008	601	1
475131308	73	967787408	606	1	475433508	874	96047486	651	1
475131308	100	967787508	602	1	475433508	1063	96038110	652	1
475132008	702	96032955	784	1	475433608	208	967787708	611	1
475133408	703	96032955	826	1	475433608	223	967787808	611	1
475407208	702	96032955	731	4	475433608	239	968081908	612	1
475407208	873	96047486	612	1	475433608	977	96047485	607	1
475407208	1062	96038110	609	1	475433608	1062	96038110	618	2
475408108	701	96032955	682	3	475433708	704	96032955	864	1
475430108	73	967787408	633	1	475434008	571	967788008	608	1
475430108	100	967787508	633	1	475434108	703	96032955	835	1
475430108	703	96032955	839	1	475434208	165	969733008	610	4
475430208	774	96033157	616	1	475434208	701	96032955	683	3
475430308	703	96032955	807	2	475434208	1062	96038110	603	1
475430408	33	969731708	677	1	475434308	165	969733008	606	5
475430408	873	96047486	605	2	475434308	704	96032955	868	1
475430408	1062	96038110	601	1	475434308	874	96047486	648	1
475430508	73	967787408	612	4	475434808	32	969731708	621	1
475430508	100	967787508	605	4	475435008	704	96032955	866	2
475430508	702	96032955	771	5	475435008	874	96047486	649	1
475430908	239	968081908	622	1	475435308	702	96032955	727	4
475430908	703	96032955	840	2	475435408	702	96032955	786	1
475430908	1062	96038110	622	1	475435408	874	96047486	628	1
475431208	32	969731708	635	2	475435508	702	96032955	788	3
475431208	701	96032955	708	5	475435608	259	967787908	610	1
475431308	700	96032955	656	17	475435608	703	96032955	827	1
475431308	873	96047486	615	2	475435708	32	969731708	604	2
475431408	33	969731708	672	2	475435708	73	967787408	610	1
475431408	73	967787408	627	1	475435708	100	967787508	624	1
475431408	100	967787508	629	1	475435708	208	967787708	603	1
475431408	165	969733008	609	1	475435708	223	967787808	606	1
475431408	208	967787708	620	1	475435708	703	96032955	793	1
475431408	223	967787808	620	1	475435708	977	96047485	620	1
475431408	239	968081908	633	1	475435708	1063	96038110	665	1
475431408	702	96032955	723	8	475436008	702	96032955	775	5
475431408	775	96033157	631	1	475436108	32	969731708	643	1
475431408	802	968562908	601	2	475436108	703	96032955	791	1
475431408	977	96047485	630	1	475436308	33	969731708	669	1
475431408	1063	96038110	661	2	475436308	73	967787408	629	1
475431508	33	969731708	664	1	475436308	100	967787508	631	1

18.6.2021

etk_en_de_098260 LR 11000

1279

LIEBHERR

Numerical index
Numerischer Index

Item	Page	Assembly	Pos.	Quantity	Item	Page	Assembly	Pos.	Quantity
475436308	239	968081908	634	1	477510501	967	90200207	8	8
475436308	702	96032955	733	4	477511301	66	90029090	79	8
475436308	1062	96038110	625	4	477511301	68	90029091	79	4
475436708	701	96032955	690	4	477511501	66	90029090	77	2
475436708	806	96043277	608	1	477511501	68	90029091	77	2
475500408	702	96032955	755	2	477511501	202	90024489	68	3
475600908	774	96033157	618	1	477511501	204	90024490	39	1
475601508	32	969731708	632	1	477511501	233	90200528	39	1
475601508	166	969733008	648	1	477511501	234	90200533	39	1
475601508	259	967787908	613	1	477511501	965	90200134	93	1
475601508	700	96032955	635	11	477511601	66	90029090	69	2
475601508	874	96047486	631	3	477511601	68	90029091	69	2
475601508	1063	96038110	671	4	477700208	166	969733008	635	3
475602608	166	969733008	645	1	477700408	702	96032955	782	2
475602608	239	968081908	600	1	477700408	775	96033157	634	1
475602608	700	96032955	601	19	477700508	703	96032955	808	2
475602608	1063	96038110	667	2	477700708	703	96032955	818	1
475603008	702	96032955	774	1	477700808	166	969733008	641	1
475603408	32	969731708	601	4	477700908	702	96032955	760	3
476607708	774	96033157	603	3	477701108	552	968513208	623	2
476607808	703	96032955	834	3	477701108	703	96032955	860	1
476610208	703	96032955	843	1	477701608	552	968513208	621	3
476611408	259	967787908	618	1	477701808	703	96032955	816	1
476611508	119	967787608	604	8	477704008	115	512391108	25	4
476611708	703	96032955	849	2	477704008	166	969733008	658	1
476630908	977	96047485	622	1	477704008	171	11341035	22	4
477100308	462	919384908	39	1	477704008	208	967787708	628	1
477100308	597	919297008	32	2	477704008	223	967787808	628	1
477101408	156	917081108	16	1	477704008	598	919297008	71	2
477101408	228	917451208	76	2	477704008	701	96032955	661	9
477101408	559	917691308	15	9	477704008	705	11211288	33	2
477101408	597	919297008	15	28	477704008	715	10413255	200	4
477101408	774	96033157	550	3	477704008	723	511308608	2	3
477101408	881	917692108	11	2	477704008	978	96047485	632	1
477102808	318	968652008	3	1	477704008	1063	96038110	668	4
477400108	156	917081108	15	1	477704077	568	11211234	27	2
477400108	214	917451408	3	1	477704077	707	11340741	33	2
477400108	228	917451208	75	2	477704108	115	512391108	26	2
477400108	559	917691308	17	9	477704108	171	11341035	23	4
477400108	597	919297008	28	28	477704108	208	967787708	614	1
477400108	774	96033157	614	3	477704108	210	11181960	11	1
477400108	881	917692108	7	7	477704108	223	967787808	617	1
477400108	981	917481408	3	1	477704108	701	96032955	676	2
477400608	552	968513208	622	2	477704108	977	96047485	625	1
477400608	703	96032955	859	1	477704208	32	969731708	649	2
477400908	552	968513208	620	3	477704208	171	11341035	24	2
477401008	703	96032955	817	1	477704208	210	11181960	12	2
477401508	462	919384908	37	1	477704208	568	11211234	29	1
477401508	597	919297008	33	2	477704308	259	967787908	612	1
477401508	702	96032955	781	2	477704308	700	96032955	654	1
477401508	775	96033157	633	1	477704308	774	96033157	604	1
477401608	703	96032955	809	2	477704377	203	90024729	11	6
477401708	166	969733008	640	1	477704408	275	96032892	124	1
477401808	703	96032955	819	1	477704508	700	96032955	618	1
477401908	702	96032955	759	3	477704508	774	96033157	612	2
477402608	166	969733008	634	3	477704608	33	969731708	666	1
477402608	318	968652008	2	1	477704608	165	969733008	600	1
477510101	710	11314761	15	1	477704608	701	96032955	662	4
477510501	203	90024729	10	4	477704608	715	10413255	202	2
477510501	710	11314761	22	1	477704708	705	11211288	32	1

18.6.2021

etk_en_de_098260 LR 11000

1280

LIEBHERR

Numerical index
Numerischer Index

Item	Page	Assembly	Pos.	Quantity	Item	Page	Assembly	Pos.	Quantity
477704708	707	11340741	32	1	4901732	220	968161808	21	4
477704708	715	10413255	201	2	4901782	491	918999008	42	8
477704808	69	933878901	62	3	4901939	1129	96038863	6	1
477704808	700	96032955	626	4	4902030	965	90200134	79	24
477704908	202	90024489	69	1	4902174	811	917863208	7	32
477704908	232	90200276	69	1	4902326	541	919627908	82	16
477704908	880	11347373	12	1	4902329	965	90200134	27	16
477705108	584	967967608	6	2	491100814	806	96043277	607	1
477705208	208	967787708	609	1	4980305	1017	10876331	23	1
477705208	223	967787808	610	1	4980359	363	11365727	(3)	4
477705208	702	96032955	768	2	4980359	365	11365194	3	4
477705208	977	96047485	609	1	4980365	413	10146947	11	1
477705508	775	96033157	629	2	4980375	349	10147780	7	2
477705608	568	11211234	28	1	4980736	360	10122940	5	1
477705708	700	96032955	630	3	4980853	329	9078462	14	2
477705808	73	967787408	619	8	4980973	413	10146947	12	8
477705808	100	967787508	620	8	4980973	430	10126182	7	2
477705808	232	90200276	68	3	4981024	1099	96026197	103	2
477705808	700	96032955	627	4	4981029	317	96004429	3	2
482330814	32	969731708	638	2	4981033	402	10143277	6	1
482330814	702	96032955	765	3	4981088	397	10118223	10	3
482331814	702	96032955	728	4	4981088	398	11348849	10	3
482331814	874	96047486	640	1	4981172	409	10141720	11	4
482430314	73	967787408	615	4	4981172	410	10141721	11	4
482430314	100	967787508	615	4	4981178	387	10122793	3	1
482430314	165	969733008	607	1	4981226	382	10143725	14	4
482430314	701	96032955	669	2	500414708	739	919075408	82	1
482431114	700	96032955	658	12	500432508	42	511497508	22	2
482431314	702	96032955	753	2	5005199	598	919297008	75	9
482431414	33	969731708	687	1	5005199	1026	96035881	76	3
482431514	259	967787908	616	1	500917508	147	918367008	6	9
482431514	702	96032955	729	1	500917508	794	968646208	11	2
482431614	874	96047486	644	1	501204208	175	510401908	16	2
482431814	165	969733008	611	1	501243708	176	471030708	1	1
482431814	701	96032955	715	1	501500908	116	96016050	6	4
482431814	1062	96038110	604	1	501501077	253	540270514	23	3
482530814	33	969731708	678	1	501507014	249	11347396	141	0.7
482530814	700	96032955	629	9	501507014	251	11347399	200	0.3
482530814	806	96043277	606	1	501507214	249	11347396	142	0.8
482530814	873	96047486	609	1	501507214	251	11347399	201	0.4
482530814	1062	96038110	607	1	501507314	249	11347396	143	1
482530914	700	96032955	651	9	501507314	251	11347399	202	1
482530914	873	96047486	608	1	501532014	249	11347396	9	1
482531614	701	96032955	700	12	501562308	202	90024489	62	36
485438414	703	96032955	848	1	502041701	967	90200207	20	1
485529714	307	11320826	370	10	502045808	967	90200207	(7)	22
4900000	63	917291608	16	86	502045908	967	90200207	(8)	22
4900000	96	917291708	16	86	502046408	967	90200207	(6)	7
4900093	149	90211005	27	8	502618908	491	918999008	37	40
4900093	149	90211005	75	12	502618908	742	919075508	24	6
4900262	381	10127419	6	3	502618908	770	964588408	9	2
4900262	410	10141721	18	2	502651408	776	502657308	2	1
4900262	445	10120993	7	1	502655808	774	96033157	162	1
4901159	309	11314599	(3)	4	502657308	774	96033157	52	1
490129703	908	917190908	50	13	502661608	774	96033157	152	1
4901428	317	96004429	4	1	502662808	774	96033157	155	1
4901531	716	10342823	19	4	502806508	39	96028333	1	1
4901595	810	918369608	8	8	502807308	208	967787708	(1)	1
4901732	199	917438108	28	8	502921908	774	96033157	161	2
4901732	219	917454008	28	8	502923708	514	96033360	40	4

18.6.2021

etk_en_de_098260 LR 11000

1281

LIEBHERR

Numerical index
Numerischer Index

Item	Page	Assembly	Pos.	Quantity	Item	Page	Assembly	Pos.	Quantity
502923877	514	96033360	41	4	510587808	165	969733008	504	6
502932508	575	965527508	3	1	510587808	1062	96038110	501	2
502932508	774	96033157	307	8	510587908	277	96032892	401	2
502932608	774	96033157	553	3	510587908	277	96032892	(1)	1
502932908	575	965527508	4	1	510588208	73	967787408	500	16
502932908	774	96033157	308	8	510588208	100	967787508	500	16
502933208	774	96033157	552	3	510598908	277	96032892	403	2
502933508	705	11211288	(24)	1	510599208	277	96032892	413	2
502940108	575	965527508	6	1	510599608	31	969731708	213	1
502946108	775	96033157	623	1	510599608	208	967787708	213	1
502987108	774	96033157	160	1	510599608	223	967787808	213	1
503199001	203	90024729	(1)	11	510599608	239	968081908	213	1
504006408	307	11320826	480	7	510599608	698	96032955	213	1
510108201	66	90029090	93	1	510599608	977	96047485	213	1
510108201	68	90029091	93	1	510599708	571	967788008	214	2
510230608	244	917645608	2	1	510599708	698	96032955	214	2
510235408	147	918367008	2	3	510629008	73	967787408	614	4
510401908	165	969733008	171	1	510629008	100	967787508	614	4
510408708	208	967787708	153	1	510629008	166	969733008	656	1
510408708	223	967787808	180	1	510629008	208	967787708	623	1
510408708	239	968081908	153	1	510629008	223	967787808	622	1
510408708	977	96047485	153	1	510629008	239	968081908	602	2
510409808	698	96032955	178	1	510629008	700	96032955	624	7
510412108	873	96047486	150	2	510629008	977	96047485	613	1
510412408	31	969731708	183	1	510629508	698	96032955	182	5
510412408	697	96032955	159	6	510629508	802	968562908	150	1
510412408	802	968562908	151	1	510629508	1062	96038110	155	1
510412408	977	96047485	151	1	510631808	698	96032955	183	4
510412908	31	969731708	164	1	510633908	31	969731708	191	2
510412908	698	96032955	165	2	510642508	697	96032955	150	3
510438508	697	96032955	160	1	510667308	589	967968208	6	2
510438508	1062	96038110	158	1	510671108	698	96032955	191	3
510468708	697	96032955	163	3	510671508	697	96032955	153	2
510501008	275	96032892	129	1	510671808	589	967968208	(1)	1
510510908	214	917451408	7	1	510671808	1226	SK_Z98260	(200)	2
510510908	981	917481408	7	0.75	510671808	1228	96000048	200	2
510569608	133	96005686	51	1	510671808	1230	96000049	200	2
510569908	588	919140308	24	1	510688008	31	969731708	170	1
510586608	32	969731708	500	24	510693008	578	96033811	13	1
510586608	700	96032955	578	24	510710108	730	510438508	3	2
510586708	32	969731708	501	12	510710108	730	510438508	15	1
510586708	73	967787408	501	8	510710408	42	511497508	20	1
510586708	100	967787508	501	8	510710408	730	510438508	20	1
510586708	165	969733008	(1)	1	510710608	42	511497508	30	1
510586708	165	969733008	553	6	510710608	730	510438508	30	1
510586708	208	967787708	501	2	510712908	173	511449808	11	3
510586708	223	967787808	501	2	510712908	720	511494308	11	3
510586708	239	968081908	501	4	510713214	700	96032955	574	1
510586708	277	96032892	402	1	510713708	730	510438508	4	1
510586708	319	511516208	1	1	510713808	42	511497508	1	1
510586708	699	96032955	411	20	510713808	730	510438508	1	1
510586708	700	96032955	(1)	1	510713908	42	511497508	2	1
510586708	977	96047485	501	2	510713908	730	510438508	2	1
510586908	700	96032955	577	8	510714008	730	510438508	6	1
510587008	699	96032955	405	6	510714108	42	511497508	12	1
510587008	700	96032955	(1)	1	510714108	730	510438508	12	1
510587008	700	96032955	(1)	1	510714208	730	510438508	13	2
510587008	703	96032955	(1)	1	510714308	42	511497508	14	1
510587508	165	969733008	502	12	510714308	730	510438508	14	1
510587508	1062	96038110	500	4	510714408	730	510438508	18	1

18.6.2021

etk_en_de_098260 LR 11000

1282

LIEBHERR

Numerical index
Numerischer Index

Item	Page	Assembly	Pos.	Quantity	Item	Page	Assembly	Pos.	Quantity
510714508	42	511497508	19	1	510797608	572	511417708	10	1
510714508	730	510438508	19	1	510797608	729	511417608	10	1
510718108	172	10489734	27	1	510797708	554	511433908	22	1
510719008	172	10489734	26	1	510797708	572	511417708	22	1
510731808	175	510401908	17	1	510797708	729	511417608	22	1
510733208	175	510401908	18	4	511001708	609	918009808	19	2
510733308	175	510401908	21	2	511015108	554	511433908	4	1
510735908	725	571130108	6	1	511015108	572	511417708	4	1
510737408	792	967956208	17	9	511015508	554	511433908	17	2
510737408	1071	919311508	5	4	511043808	698	96032955	(8)	1
510737408	1085	96043856	18	3	511048708	698	96032955	192	3
510738308	698	96032955	(11)	2	511051208	175	510401908	1	1
510738408	726	571362608	441	4	511051308	175	510401908	2	1
510738677	31	969731708	(1)	1	511051408	175	510401908	3	1
510741508	171	11341035	21	5	511051508	175	510401908	4	1
510741508	723	511308608	3	1	511051608	175	510401908	5	1
510741708	554	511433908	21	1	511051708	175	510401908	6	1
510741708	572	511417708	21	1	511051808	175	510401908	7	1
510741708	729	511417608	21	1	511051908	175	510401908	8	1
510745708	723	511308608	29	1	511052008	175	510401908	9	1
510746108	723	511308608	24	2	511052108	175	510401908	10	1
510746108	731	10218310	1	1	511052208	175	510401908	11	1
510746608	723	511308608	15	8	511052308	175	510401908	12	1
510747808	723	511308608	39	2	511052408	175	510401908	13	1
510748108	249	11347396	940	1	511052508	175	510401908	14	1
510748608	795	965669108	3	1	511052608	175	510401908	15	2
510753308	725	571130108	9	1	511052808	175	510401908	19	1
510753408	172	10489734	11	1	511052908	175	510401908	20	2
510753408	725	571130108	10	1	511053008	175	510401908	22	1
510754308	774	96033157	157	3	511056808	699	96032955	274	1
510760408	611	10228112	32	1	511057508	165	969733008	191	3
510764908	42	511497508	4	1	511057808	31	969731708	196	1
510776608	698	96032955	(2)	1	511058308	259	967787908	156	1
510779808	42	511497508	28	1	511058508	699	96032955	278	3
510779808	730	510438508	28	1	511059808	873	96047486	162	1
510779908	42	511497508	29	1	511062408	239	968081908	180	1
510779908	730	510438508	29	1	511062608	699	96032955	277	1
510783208	572	511417708	17	1	511062608	1062	96038110	161	1
510783208	729	511417608	17	1	511062908	699	96032955	265	1
510790108	211	11182924	2	3	511064608	165	969733008	193	3
510792108	725	571130108	4	1	511065008	165	969733008	165	2
510796908	572	511417708	1	1	511302208	697	96032955	63	7
510796908	729	511417608	1	1	511302208	802	968562908	50	1
510797008	554	511433908	3	1	511302208	1062	96038110	50	1
510797008	572	511417708	3	1	511308608	697	96032955	64	1
510797008	729	511417608	3	1	511311808	165	969733008	161	1
510797108	729	511417608	4	1	511320108	697	96032955	58	2
510797208	554	511433908	5	1	511322508	698	96032955	167	1
510797208	572	511417708	5	1	511417608	697	96032955	157	1
510797208	729	511417608	5	1	511417708	571	967788008	153	1
510797308	554	511433908	6	1	511423508	697	96032955	161	1
510797308	572	511417708	6	1	511427708	259	967787908	157	1
510797308	729	511417608	6	1	511429108	697	96032955	155	1
510797408	554	511433908	7	1	511433308	259	967787908	154	1
510797408	572	511417708	7	1	511433908	552	968513208	151	1
510797408	729	511417608	7	1	511435108	697	96032955	158	4
510797508	554	511433908	9	1	511444408	697	96032955	57	1
510797508	572	511417708	9	1	511444508	697	96032955	67	1
510797508	699	96032955	(26)	2	511446908	259	967787908	158	1
510797508	729	511417608	9	1	511446908	698	96032955	175	1

18.6.2021

etk_en_de_098260 LR 11000

1283

LIEBHERR

Numerical index
Numerischer Index

Item	Page	Assembly	Pos.	Quantity	Item	Page	Assembly	Pos.	Quantity
511449708	165	969733008	173	1	511508408	552	968513208	237	1
511449808	165	969733008	50	1	511508408	699	96032955	237	3
511460608	1062	96038110	156	1	511508408	873	96047486	237	2
511465508	873	96047486	51	2	511508408	977	96047485	237	1
511471608	699	96032955	271	1	511508608	31	969731708	226	1
511476908	697	96032955	162	2	511508608	165	969733008	226	1
511481508	31	969731708	159	2	511508608	698	96032955	226	2
511481508	73	967787408	231	1	511508608	985	96006590	226	1
511481508	100	967787508	231	1	511509608	985	96006590	236	1
511481508	165	969733008	159	1	511510708	698	96032955	211	3
511481508	208	967787708	159	1	511510708	873	96047486	211	1
511481508	223	967787808	159	1	511510808	698	96032955	212	1
511481508	239	968081908	159	1	511512208	31	969731708	201	12
511481508	977	96047485	159	1	511512208	165	969733008	201	2
511484608	698	96032955	173	2	511512208	208	967787708	201	2
511485208	697	96032955	154	1	511512208	223	967787808	201	2
511485308	698	96032955	164	2	511512208	239	968081908	201	2
511491914	698	96032955	193	2	511512208	698	96032955	201	3
511493608	31	969731708	51	1	511512208	806	96043277	201	1
511494308	697	96032955	61	1	511512208	873	96047486	201	4
511497508	31	969731708	181	1	511512208	977	96047485	201	2
511497508	698	96032955	185	2	511512308	73	967787408	202	4
511497514	208	967787708	51	1	511512308	100	967787508	202	4
511497514	223	967787808	51	1	511512308	698	96032955	202	16
511497514	977	96047485	51	1	511512308	873	96047486	202	4
511500408	73	967787408	228	2	511512308	1062	96038110	202	1
511500408	100	967787508	228	2	511515408	977	96047485	244	1
511500408	699	96032955	228	1	511515508	873	96047486	234	1
511500508	31	969731708	227	4	511516208	277	96032892	412	2
511500508	165	969733008	227	1	511517208	700	96032955	584	1
511500608	698	96032955	221	1	511517708	165	969733008	501	1
511501008	31	969731708	217	5	511517708	700	96032955	579	5
511501008	165	969733008	217	1	511517808	165	969733008	500	2
511501008	208	967787708	217	1	511517808	208	967787708	500	4
511501008	223	967787808	217	1	511517808	223	967787808	500	4
511501008	239	968081908	217	1	511517808	239	968081908	500	7
511501008	873	96047486	217	1	511517808	700	96032955	580	8
511501008	977	96047485	217	1	511517808	977	96047485	500	2
511501108	73	967787408	218	2	511518408	698	96032955	205	2
511501108	100	967787508	218	2	511518408	806	96043277	205	1
511501108	698	96032955	218	8	511518408	873	96047486	205	1
511501108	873	96047486	218	4	511518508	698	96032955	206	1
511501308	31	969731708	232	1	511518508	1062	96038110	206	1
511501508	985	96006590	231	1	511519208	700	96032955	501	5
511502608	277	96032892	410	6	511633014	31	969731708	52	2
511505808	31	969731708	236	3	512125408	275	96032892	105	1
511505908	31	969731708	225	2	512335208	132	917077108	5	1
511505908	165	969733008	225	3	512349708	739	919075408	75	1
511505908	698	96032955	225	2	512391108	114	918589408	3	4
511505908	873	96047486	225	1	513119208	723	511308608	50	1
511506208	774	96033157	245	1	514507308	251	11347399	303	1
511506608	774	96033157	247	1	514508008	379	10303007	17	1
511508208	698	96032955	219	1	514534908	710	11314761	20	2
511508308	552	968513208	238	1	514599408	52	967908108	(505)	1
511508308	699	96032955	238	4	514599408	52	967908108	(505)	1
511508308	873	96047486	238	2	514599408	255	570112908	20	7
511508408	165	969733008	237	1	514599408	643	96033473	541	2
511508408	208	967787708	237	1	514599408	993	967922908	(507)	1
511508408	223	967787808	237	1	514599408	1158	96038564	506	1
511508408	239	968081908	235	2	514599408	1159	96038565	505	1

18.6.2021

etk_en_de_098260 LR 11000

1284

LIEBHERR

Numerical index
Numerischer Index

Item	Page	Assembly	Pos.	Quantity	Item	Page	Assembly	Pos.	Quantity
514599408	1161	96039722	515	1	553159408	525	96019655	3	0.5
514615408	592	11600977	1	1	553159408	609	918009808	53	3.2
515705108	255	570112908	15	1	553159408	609	918009808	54	3.2
515710608	611	10228112	31	1	553168708	46	967907608	22	2
518547908	286	10873653	8	1	553168708	640	969245308	19	2
518578108	277	96032892	404	4	553168708	1135	96035575	288	2
521196508	203	90024729	3	2	553174008	529	11110051	1	1
521196508	967	90200207	3	2	553174008	1226	SK_Z98260	(102)	1
521196508	967	90200207	(16)	6	553174008	1230	96000049	102	1
530063108	543	96048466	9	2	553174108	523	919733908	7	1
530073208	710	11314761	31	2	553181108	525	96019655	4	1
530084808	965	90200134	6	1	553181208	759	969752708	13	1.7
530609208	659	967917908	38	1	553181208	759	969752708	14	1.9
540001808	844	919304308	181	1	553183708	379	10303007	14	1
540001808	1172	919220008	75	1	553183708	1226	SK_Z98260	(101)	1
540145208	249	11347396	125	2	553183708	1228	96000048	101	1
540184008	253	540270514	7	1	553183708	1230	96000049	101	1
540184208	253	540270514	11	1	553186908	506	96033359	50	1
540184308	253	540270514	16	1	553187208	525	96019655	7	1
540184408	253	540270514	20	1	560019208	769	968080908	6	1
540187408	202	90024489	24	1	5603876	507	96033369	514	2
540187408	232	90200276	24	1	5603876	510	96021228	509	1
540270414	246	10802280	23	1	5607617	701	96032955	705	1
540270514	246	10802280	24	1	5607617	1063	96038110	637	4
540271614	249	11347396	2	1	5612465	705	11211288	14	1
540271814	251	11347399	1	1	5612465	707	11340741	14	1
540271914	251	11347399	3	1	5700086	452	917828308	(1)	1
540272114	251	11347399	301	1	570010108	173	511449808	3	2
540511608	252	540270414	23	1	570010108	720	511494308	3	2
550296708	251	11347399	306	1	570055108	705	11211288	(24)	1
550452508	275	96032892	121	2	570055108	708	11450342	21	1
550452608	275	96032892	122	2	570063108	554	511433908	1	1
550601908	318	968652008	1	1	570063208	554	511433908	10	1
550607208	316	10675550	1	1	570065908	40	502806508	1	1
550632308	275	96032892	250	2	570066008	40	502806508	2	1
550632308	313	96032897	6	3	570066108	40	502806508	3	1
550838008	759	969752708	21	8	570066208	40	502806508	4	1
550849408	583	918789208	5	8	570066308	40	502806508	5	1
550849508	313	96032897	27	2	570066408	40	502806508	7	1
550899808	1026	96035881	69	32	570078008	581	510693008	7	1
550899808	1040	96035883	31	8	570112908	254	510230608	1	1
551706808	452	917828308	10	2	570113008	254	510230608	3	1
551710208	452	917828308	1	2	570113208	254	510230608	5	1
551710308	452	917828308	2	4	570113308	255	570112908	1	1
553018208	759	969752708	15	0.16	570113408	255	570112908	2	1
553018208	759	969752708	16	0.3	570113508	255	570112908	3	1
553018208	759	969752708	17	0.13	570113908	255	570112908	9	1
553018208	759	969752708	18	0.26	570114008	255	570112908	10	1
553018208	759	969752708	19	1.62	570114108	255	570112908	14	1
553027808	609	918009808	12	2	570114108	533	10451181	(1)	1
553027808	757	96028393	64	1	570114208	255	570112908	17	2
553027808	764	969520208	5	2	570114308	255	570112908	18	1
553037908	533	10451181	11	1	570114508	256	570113308	2	1
553054108	523	919733908	6	2.4	570114608	256	570113308	3	1
553054108	525	96019655	9	0.3	570114708	256	570113308	4	7
553054208	523	919733908	5	1	570114808	256	570113308	5	14
553054208	525	96019655	8	2	570114908	256	570113308	6	1
553086208	533	10451181	17	1	570116908	700	96032955	436	1
553102308	523	919733908	15	3	570151708	307	11320826	260	1
553102308	525	96019655	19	1	570151908	253	540270514	15	1

18.6.2021

etk_en_de_098260 LR 11000

1285

LIEBHERR

Numerical index
Numerischer Index

Item	Page	Assembly	Pos.	Quantity	Item	Page	Assembly	Pos.	Quantity
570163708	600	10425291	5	1	571082608	31	969731708	(2)	1
570296608	591	11068050	2	1	571082608	31	969731708	(2)	1
570338308	24	11601184	23	1	571082608	985	96006590	(2)	1
570504808	985	96006590	222	1	571082608	985	96006590	(2)	1
570531308	171	11341035	11	1	571082708	31	969731708	(3)	1
570633808	173	511449808	1	1	571082708	985	96006590	(3)	1
570633808	697	96032955	(1)	1	571082808	31	969731708	(3)	1
570633808	720	511494308	1	1	571082808	31	969731708	(4)	1
570633808	728	511444508	1	1	571082808	985	96006590	(4)	1
570647508	725	571130108	3	1	571082808	985	96006590	(3)	1
570652308	172	10489734	25	1	571082908	985	96006590	(5)	1
570690308	723	511308608	25	1	571083008	31	969731708	(1)	1
570690608	600	10425291	33	1	571083008	985	96006590	(1)	1
570690608	724	571529608	17	1	571130108	723	511308608	31	1
570690608	725	571130108	7	1	571130308	725	571130108	2	1
570701808	151	510235408	(14)	1	571130408	725	571130108	5	1
570713908	965	90200134	23	1	571130508	725	571130108	8	1
570795808	252	540270414	2	3	571135508	31	969731708	(21)	1
570795908	252	540270414	1	1	571135508	211	11182924	21	1
570796008	252	540270414	3	1	571135508	873	96047486	(1)	1
570796108	252	540270414	20	1	571318808	897	968401208	20	4
570796208	253	540270514	1	1	571318808	994	968188308	20	4
570796908	251	11347399	309	1	571328408	158	10871517	14	1
570799108	628	968255808	5	5	571328408	600	10425291	14	1
570799108	629	968255908	5	7	571352308	776	502657308	1	1
570799108	630	968256008	5	7	571352308	1226	SK_Z98260	(201)	1
570799108	631	968256108	5	7	571352308	1230	96000049	201	1
570807108	429	10120393	3	1	571356108	697	96032955	(4)	1
570818008	171	11341035	10	1	571362608	723	511308608	55	1
570818808	699	96032955	267	3	571368908	533	10451181	12	1
570824177	24	11601184	26	2	571369308	132	917077108	(1)	1
570827808	717	511444408	1	1	571412808	853	11211228	10	1
570941408	699	96032955	(2)	2	571468008	967	90200207	(5)	8
570964908	715	10413255	5	6	571486808	24	11601184	25	1
571076908	31	969731708	(2)	1	571489008	533	10451181	13	1
571076908	698	96032955	(2)	1	571505208	739	919075408	(9)	2
571076908	698	96032955	(2)	1	571529508	171	11341035	8	2
571076908	698	96032955	(2)	1	571529608	723	511308608	8	1
571077008	31	969731708	(3)	1	571535008	171	11341035	9	1
571077008	698	96032955	(3)	1	571539308	85	11621396	2	1
571077008	698	96032955	(3)	1	571539308	158	10871517	20	1
571077008	698	96032955	(3)	1	571546808	588	919140308	17	2
571077108	31	969731708	(4)	1	571547108	533	10451181	15	1
571077108	698	96032955	(4)	1	571558708	533	10451181	20	1
571077108	698	96032955	(4)	1	571558808	453	551710208	1	1
571077208	31	969731708	(5)	1	571558808	1226	SK_Z98260	(209)	2
571077208	698	96032955	(5)	1	571558808	1230	96000049	209	2
571077208	698	96032955	(5)	1	571561008	723	511308608	16	2
571077308	698	96032955	(1)	1	571575608	453	551710208	2	1
571077408	698	96032955	(4)	1	571578608	160	774375108	2	1
571081908	31	969731708	(1)	1	571691008	710	11314761	8	1
571082008	31	969731708	(2)	1	571727208	253	540270514	4	1
571082008	31	969731708	(2)	1	571774008	115	512391108	999	1
571082108	31	969731708	(3)	1	571814108	723	511308608	35	1
571082208	31	969731708	(4)	1	571817208	827	919487108	(1)	1
571082208	31	969731708	(3)	1	571817308	76	917361508	(1)	1
571082308	31	969731708	(5)	1	571818908	712	11004976	1	1
571082408	31	969731708	(1)	1	571824708	516	10343693	1	1
571082508	31	969731708	(1)	1	571827408	307	11320826	400	10
571082508	985	96006590	(1)	1	571828008	307	11320826	120	1

18.6.2021

etk_en_de_098260 LR 11000

1286

LIEBHERR

Numerical index
Numerischer Index

Item	Page	Assembly	Pos.	Quantity	Item	Page	Assembly	Pos.	Quantity
571840008	208	967787708	(999)	1	602008408	462	919384908	25	4
571840008	719	11005327	999	1	602008508	199	917438108	35	2
571867708	611	10228112	44	1	602008508	219	917454008	35	2
571900108	291	11212743	(31)	1	602008508	276	96032892	259	4
571903708	723	511308608	45	1	602008808	531	917191108	58	3
571903808	723	511308608	48	1	602008908	263	918861408	51	4
571903908	723	511308608	51	1	602008908	276	96032892	260	10
571910108	726	571362608	435	2	602008908	552	968513208	312	66
571912308	516	10343693	2	1	602008908	571	967788008	312	40
591050108	756	96028393	32	2	602008908	960	917473608	21	4
591051008	761	96000697	19	2	602009008	1099	96026197	105	2
591055408	761	96000697	8	1	602009108	275	96032892	191	6
591055508	761	96000697	9	1	602009108	531	917191108	57	2
591055608	761	96000697	11	2	602009108	1011	968099808	24	2
591058908	769	968080908	21	1	602010108	18	918005408	14	8
591063508	659	967917908	36	1	602010108	275	96032892	195	2
591064608	611	10228112	61	1	602015208	281	96033379	51	3
591066808	748	964560908	3	1	602015908	190	969344108	117	8
591067008	474	918810308	23	1	602017808	769	968080908	23	1
591070408	742	919075508	21	1	602018008	263	918861408	34	4
591507808	484	917079908	13	4	602018008	276	96032892	360	16
591507808	616	96040390	64	15	602018008	552	968513208	306	12
591570908	671	968095808	5	2	602018008	571	967788008	307	8
591570908	753	919075308	25	1	602018008	597	919297008	55	18
600131208	1006	96047455	341	0.32	602018008	960	917473608	51	4
600131208	1016	96035838	341	0.32	602018008	1073	96036863	15	2
6001446	639	96040437	759	1	602042208	518	96033371	18	2
6001703	508	96033369	2267	2	602093514	656	919396008	38	2
6001703	510	96021228	2267	1	602106708	46	967907608	15	0.18
6001703	511	96019612	2267	1	602106708	556	968241408	262	0.205
6001703	644	96033473	2267	4	602106708	669	96033320	16	0.42
6001790	507	96033369	509	1	602106708	669	96033320	17	0.06
6001790	636	96040449	521	3	602106708	669	96033320	18	0.05
6001790	638	96040437	511	1	602106708	669	96033320	19	0.095
600230408	865	96040591	5	5.18	602106708	993	967922908	261	0.05
600230408	865	96040591	6	5.18	602106708	1048	96033302	8	0.07
6002796	1158	96038564	2262	43	602106708	1135	96035575	43	0.345
6002796	1161	96039722	2262	43	602110108	669	96033320	56	2
6003168	638	96040437	517	1	602116008	756	96028393	50	4
6003168	643	96033473	503	1	602203108	510	96021228	67	2
6003248	638	96040437	515	1	602203408	507	96033369	72	5
600365808	635	96040449	11	7.08	602203408	510	96021228	72	2
600368408	1192	96042005	5	4.06	602203408	635	96040449	72	6
6004195	636	96040449	520	1	602203408	1098	96026195	72	2
6004195	643	96033473	516	1	602205808	635	96040449	111	8
600460408	896	96037030	5	6.63	602207008	635	96040449	43	1
600461008	646	96035430	5	11.54	602208608	636	96040449	524	1
600461008	864	96036240	5	6.37	602209708	44	967907508	(502)	1
600463508	1056	96038619	5	18.35	602209708	507	96033369	516	4
601406408	671	968095808	4	0.3	602209708	510	96021228	506	2
601413908	669	96033320	11	0.31	602209708	636	96040449	519	1
601413908	669	96033320	12	0.725	602209708	643	96033473	509	2
601414208	669	96033320	10	0.895	602209708	677	96033326	523	5
602002208	281	96033379	52	6	602215808	635	96040449	23	3
602007108	552	968513208	308	12	602217208	642	96033473	101	1
602007108	598	919297008	74	18	602217908	507	96033369	34	3
602007408	552	968513208	309	8	602217908	862	96037447	34	2
602007408	1026	96035881	75	6	602218408	635	96040449	112	4
602008408	275	96032892	190	16	602218808	635	96040449	44	1
602008408	313	96032897	7	10	602225508	509	96033370	510	1

18.6.2021

etk_en_de_098260 LR 11000

1287

LIEBHERR

Numerical index
Numerischer Index

Item	Page	Assembly	Pos.	Quantity	Item	Page	Assembly	Pos.	Quantity
602225608	509	96033370	509	1	602307708	642	96033473	86	60
602225914	510	96021228	703	2	602307708	1054	96039713	86	4
602300108	79	967971708	121	4	602307808	79	967971708	114	3
602300108	507	96033369	121	27	602307808	642	96033473	114	3
602300108	510	96021228	121	19	602308008	79	967971708	87	2
602300108	635	96040449	121	25	602308108	510	96021228	88	1
602300108	638	96040437	121	6	602308108	642	96033473	88	4
602300108	642	96033473	121	22	602308208	51	96026395	698	2
602300108	864	96036240	121	2	602308208	636	96040449	698	1
602300108	865	96040591	121	8	602308208	639	96040437	698	3
602300108	866	968546008	121	1	602308208	643	96033473	698	3
602300108	867	968546108	121	1	602308308	638	96040437	89	1
602300208	78	967971408	503	1	602311308	635	96040449	56	1
602300208	79	967971708	501	1	602311508	635	96040449	55	1
602300208	507	96033369	501	10	602319808	507	96033369	507	1
602300208	509	96033370	502	9	602320508	510	96021228	62	5
602300208	510	96021228	501	7	602320508	1097	96026194	62	4
602300208	511	96019612	501	12	602322708	509	96033370	505	1
602300208	636	96040449	502	10	602322708	511	96019612	502	3
602300208	638	96040437	502	2	602322808	511	96019612	615	165
602300208	642	96033473	501	10	602323208	510	96021228	120	6
602300208	864	96036240	502	2	602323208	635	96040449	120	9
602300208	866	968546008	502	1	602323208	862	96037447	120	21
602300208	867	968546108	502	1	602323208	1098	96026195	120	20
602300208	895	96036191	504	10	602323308	44	967907508	(501)	10
602300308	78	967971408	125	18	602323308	636	96040449	501	2
602300308	79	967971708	125	5	602323308	677	96033326	505	63
602300308	507	96033369	125	158	602323308	861	96036194	501	9
602300308	510	96021228	125	147	602323308	895	96036191	501	10
602300308	511	96019612	125	6	602323308	1098	96026195	503	1
602300308	635	96040449	125	93	602323508	510	96021228	124	2
602300308	638	96040437	125	27	602323508	511	96019612	124	6
602300308	642	96033473	125	129	602323508	635	96040449	124	27
602300308	863	96036188	125	7	602323508	862	96037447	124	220
602300308	864	96036240	125	53	602323508	1098	96026195	124	6
602300308	866	968546008	125	23	602325508	78	967971408	501	2
602300308	867	968546108	125	23	602325508	507	96033369	510	7
602300308	1097	96026194	125	3	602325508	509	96033370	507	2
602300508	507	96033369	512	1	602325508	510	96021228	512	1
602300608	507	96033369	515	1	602325508	636	96040449	507	2
602301408	507	96033369	511	1	602325508	638	96040437	501	1
602301408	677	96033326	520	2	602325508	643	96033473	515	1
602301408	863	96036188	501	1	602325508	677	96033326	521	4
602301408	864	96036240	503	3	602325608	44	967907508	(505)	2
602301408	865	96040591	501	1	602325608	636	96040449	506	2
602301408	866	968546008	503	1	602325608	677	96033326	508	4
602301408	867	968546108	503	1	602329108	507	96033369	617	2
602301408	868	96038229	501	1	602329108	636	96040449	617	6
602301408	895	96036191	507	6	602329208	637	96040449	807	2
602301408	896	96037030	501	1	602330508	637	96040449	801	6
602301608	635	96040449	115	4	602330808	508	96033369	802	2
602301708	635	96040449	106	4	602330808	637	96040449	802	12
602303308	507	96033369	134	4	602330808	639	96040437	802	6
602303308	510	96021228	134	8	602330808	643	96033473	802	2
602304808	673	963398008	2	2	602331108	637	96040449	806	46
602305908	44	967907508	(503)	1	602331308	507	96033369	513	1
602305908	509	96033370	506	1	602331308	510	96021228	503	6
602305908	673	963398008	3	1	602331308	511	96019612	504	3
602307708	507	96033369	86	8	602331308	677	96033326	519	43
602307708	635	96040449	86	38	602331808	507	96033369	502	2

18.6.2021

etk_en_de_098260 LR 11000

1288

LIEBHERR

Numerical index
Numerischer Index

Item	Page	Assembly	Pos.	Quantity	Item	Page	Assembly	Pos.	Quantity
602331808	510	96021228	507	2	602424308	866	968546008	511	2
602332108	507	96033369	611	4	602424308	867	968546108	511	2
602332108	510	96021228	611	4	602424308	1050	96036340	505	2
602334108	509	96033370	511	4	602424308	1051	96039839	509	2
602335908	510	96021228	505	5	602425008	647	96039940	511	4
602335908	511	96019612	505	3	602425108	649	96051766	513	2
602335908	861	96036194	503	10	602425108	1050	96036340	510	2
602335908	895	96036191	505	2	602425208	52	967908108	(503)	1
602336008	44	967907508	(504)	5	602425208	52	967908108	(503)	1
602336008	507	96033369	519	4	602425208	643	96033473	539	2
602336008	509	96033370	504	1	602425208	646	96035430	510	1
602336008	636	96040449	510	1	602425208	649	96051766	512	1
602336008	643	96033473	504	4	602425208	659	967917908	47	1
602336008	677	96033326	511	12	602425208	860	96036187	150	4
602336408	48	926891108	2	1	602425208	894	96036190	287	1
602336508	48	926891108	3	6	602425208	993	967922908	272	2
602337008	509	96033370	508	30	602425208	993	967922908	(505)	1
602337008	510	96021228	508	1	602425208	1051	96039839	505	2
602337008	677	96033326	517	1	602425808	858	616024908	12	1
602337008	1097	96026194	507	1	602440008	645	927868908	4	1
602337608	677	96033326	533	1	602441001	1157	96038563	504	1
602338208	510	96021228	511	3	602441001	1185	96038927	504	1
602338208	677	96033326	510	9	602441101	79	967971708	507	1
602338608	677	96033326	528	1	602441101	1054	96039713	503	1
602339208	643	96033473	538	4	602441201	865	96040591	503	1
602339208	868	96038229	505	1	602441701	807	917176708	(11)	1
602339208	896	96037030	509	1	602441701	809	918470508	11	3
602339208	1186	96038928	502	1	602501208	46	967907608	12	2
602339408	636	96040449	643	5	602501208	77	967906508	292	1
602339408	639	96040437	643	2	602501208	103	967906608	292	1
602339508	79	967971708	647	5	602501208	556	968241408	292	1
602339508	643	96033473	647	5	602501208	640	969245308	9	2
602342301	807	917176708	(661)	3	602501208	659	967917908	20	2
602421908	1157	96038563	505	1	602501208	860	96036187	285	2
602421908	1185	96038927	505	1	602501208	894	96036190	293	1
602424008	868	96038229	503	1	602501208	993	967922908	293	1
602424008	1186	96038928	504	1	602501208	1048	96033302	308	2
602424008	1187	96038930	504	1	602501208	1135	96035575	285	1
602424008	1188	96038931	504	1	602501208	1154	96035576	285	2
602424008	1189	96038932	505	2	602501308	855	96028886	423	1
602424008	1190	96038933	505	2	602501308	856	96036183	423	1
602424008	1191	96038935	503	1	602501308	1101	96026200	280	1
602424008	1207	96035578	505	1	602501908	645	927868908	5	1
602424108	79	967971708	511	1	602504408	659	967917908	48	1
602424108	648	968346208	510	2	602606108	868	96038229	504	1
602424108	650	968709008	153	1	602606108	1188	96038931	503	1
602424108	651	968418008	508	1	602606108	1189	96038932	506	2
602424108	856	96036183	12	1	602606108	1190	96038933	506	2
602424108	857	96036184	508	1	602606108	1207	96035578	504	1
602424108	1054	96039713	506	2	602606208	79	967971708	510	1
602424208	863	96036188	503	2	602606208	651	968418008	507	1
602424208	1056	96038619	508	2	602606208	856	96036183	13	1
602424208	1100	96026199	506	1	602606208	857	96036184	506	1
602424208	1101	96026200	290	1	602606308	648	968346208	511	2
602424208	1102	96026201	507	1	602606308	1186	96038928	505	1
602424308	78	967971408	505	2	602606308	1187	96038930	502	1
602424308	643	96033473	530	2	602606308	1191	96038935	505	1
602424308	646	96035430	507	2	602606408	648	968346208	505	2
602424308	647	96039940	507	2	602606408	864	96036240	510	1
602424308	864	96036240	504	2	602606408	866	968546008	508	1

18.6.2021

etk_en_de_098260 LR 11000

1289

LIEBHERR

Numerical index
Numerischer Index

Item	Page	Assembly	Pos.	Quantity	Item	Page	Assembly	Pos.	Quantity
602606408	867	968546108	505	1	602736008	1135	96035575	287	2
602606408	1056	96038619	504	3	602761408	48	926891108	12	10
602606408	1102	96026201	506	1	602761608	669	96033320	53	2
602606408	1135	96035575	160	1	602761608	677	96033326	530	2
602606408	1156	96038562	503	1	602792308	670	96033320	(1)	1
602606408	1157	96038563	502	1	602792308	672	929578308	1	1
602606408	1185	96038927	502	1	602792308	675	964591108	1	1
602606508	651	968418008	505	1	603012608	807	917176708	(24)	3
602606508	863	96036188	504	1	603021608	1006	96047455	246	0.17
602606508	868	96038229	502	1	603021608	1016	96035838	246	0.17
602606508	896	96037030	505	1	603200308	79	967971708	261	1
602606508	1100	96026199	507	1	603200308	507	96033369	261	1
602606508	1101	96026200	289	1	603200308	510	96021228	261	30
602606508	1137	96035583	503	1	603200308	511	96019612	261	10
602606508	1188	96038931	502	1	603200308	635	96040449	261	11
602606508	1189	96038932	503	1	603200308	642	96033473	261	2
602606508	1190	96038933	503	1	603200308	676	96033325	261	1
602606608	78	967971408	506	1	603200308	1053	96036342	261	6
602606608	643	96033473	529	2	603200408	511	96019612	269	20
602606608	646	96035430	506	2	603200408	676	96033325	267	1
602606608	647	96039940	508	1	603202208	676	96033325	268	1
602606608	1051	96039839	510	1	603202208	1048	96033302	266	5
602606708	78	967971408	504	1	604002908	636	96040449	540	2
602606708	79	967971708	506	1	604003108	636	96040449	539	2
602606708	864	96036240	508	1	604006908	656	919396008	81	26
602606708	866	968546008	512	1	604007008	656	919396008	82	29
602606708	867	968546108	512	1	604007008	1098	96026195	12	1
602606708	1050	96036340	506	1	604007108	656	919396008	83	29
602606708	1051	96039839	511	1	604007208	656	919396008	84	11
602606708	1052	96036341	503	1	604007308	656	919396008	85	2
602606708	1054	96039713	504	1	604007708	656	919396008	86	12
602606708	1056	96038619	511	1	604412408	674	922648308	1	1
602606708	1156	96038562	504	1	604501408	636	96040449	538	2
602606708	1157	96038563	503	1	604501608	459	96032891	16	1
602606708	1185	96038927	503	1	604501608	678	968486208	2	20
602606708	1186	96038928	506	1	604505508	643	96033473	534	2
602606708	1187	96038930	503	1	604505508	1192	96042005	506	1
602606708	1191	96038935	502	1	604508108	659	967917908	16	1
602606808	855	96028886	430	1	604508108	993	967922908	160	1
602606808	1053	96036342	504	1	604508508	643	96033473	532	3
602606808	1055	96037071	502	1	604508508	857	96036184	509	1
602606808	1158	96038564	508	2	604508508	863	96036188	506	1
602606808	1159	96038565	507	2	604508508	896	96037030	508	1
602606808	1161	96039722	503	2	604508508	1077	96037117	504	1
602607208	1186	96038928	503	1	604508508	1192	96042005	503	1
602607208	1187	96038930	505	1	604508508	1207	96035578	503	1
602607208	1191	96038935	504	1	604508608	643	96033473	531	3
602607508	79	967971708	509	1	604508608	896	96037030	507	1
602613208	647	96039940	510	1	604508608	1077	96037117	505	1
602701308	763	964720408	5	1	604508608	1192	96042005	504	1
602704008	1100	96026199	505	1	604508708	896	96037030	506	1
602704808	643	96033473	535	5	604509308	1192	96042005	505	2
602704808	1077	96037117	506	1	604512108	643	96033473	533	2
602707208	1161	96039722	511	3	604512108	659	967917908	17	1
602707308	1102	96026201	503	4	604512108	856	96036183	11	1
602708008	857	96036184	504	3	604512108	894	96036190	153	3
602710008	52	967908108	(97)	1	604512108	993	967922908	157	1
602710008	1100	96026199	97	12	604512108	1135	96035575	162	2
602710008	1102	96026201	97	12	604512108	1154	96035576	152	1
602735508	656	919396008	80	97	604512108	1183	96035579	161	1

18.6.2021

etk_en_de_098260 LR 11000

1290

LIEBHERRNumerical index
Numerischer Index

Item	Page	Assembly	Pos.	Quantity	Item	Page	Assembly	Pos.	Quantity
604512108	1192	96042005	507	1	605215508	636	96040449	530	3
604518908	643	96033473	812	24	605215508	643	96033473	522	1
604518908	895	96036191	812	1	605215608	507	96033369	522	1
604518908	896	96037030	812	3	605215708	809	918470508	1	1
604518908	1077	96037117	812	5	605251608	636	96040449	516	2
604518908	1100	96026199	812	1	605251608	865	96040591	502	2
604518908	1155	96038775	812	1	605251608	1053	96036342	502	6
604518908	1184	96038967	812	1	605251608	1137	96035583	502	2
604518908	1207	96035578	812	4	605251608	1156	96038562	502	2
604519108	1100	96026199	637	12	605251608	1207	96035578	502	1
604519208	643	96033473	628	4	605251808	507	96033369	503	1
604519208	857	96036184	628	7	605252214	643	96033473	525	1
604519208	863	96036188	628	1	605601701	647	96039940	130	10
604519208	1077	96037117	628	2	605601701	648	968346208	130	1
604519208	1192	96042005	628	7	605601701	1051	96039839	130	6
604519208	1207	96035578	628	3	605601801	647	96039940	127	6
604519308	643	96033473	629	7	605601801	866	968546008	127	23
604519308	857	96036184	629	7	605601801	867	968546108	127	23
604519308	863	96036188	629	6	605602301	1102	96026201	128	12
604519308	1192	96042005	629	7	605609514	677	96033326	502	1
604526508	643	96033473	507	3	605609514	866	968546008	501	1
604526508	857	96036184	502	1	605609514	867	968546108	501	1
604526508	863	96036188	502	1	605613908	643	96033473	513	1
604526508	895	96036191	511	2	605615714	866	968546008	129	1
604526508	896	96037030	502	1	605615714	867	968546108	129	1
604526508	1136	96038868	510	1	605617308	1102	96026201	509	1
604526508	1155	96038775	507	1	605617608	866	968546008	506	1
604526508	1184	96038967	512	1	605617608	867	968546108	510	1
604526508	1192	96042005	502	1	605617608	1050	96036340	503	1
604526608	643	96033473	519	2	605618108	1102	96026201	511	1
604526608	857	96036184	501	1	605618408	646	96035430	511	1
604526608	895	96036191	510	1	605618508	648	968346208	507	2
604526608	1077	96037117	501	1	605618508	649	96051766	514	1
604526608	1136	96038868	506	1	605618508	864	96036240	511	1
604526608	1192	96042005	501	1	605618508	866	968546008	509	1
604526608	1207	96035578	501	1	605618508	867	968546108	507	1
604532708	114	918589408	23	1	605618508	1050	96036340	511	1
604532908	507	96033369	521	2	605618508	1056	96038619	506	1
604564214	647	96039940	501	2	605618608	646	96035430	504	1
604564214	1051	96039839	501	1	605618608	649	96051766	510	1
604564314	647	96039940	502	1	605619708	508	96033369	813	4
604564314	677	96033326	525	2	605619708	637	96040449	813	19
605006608	728	511444508	2	1	605619708	643	96033473	813	30
605007908	636	96040449	511	19	605619808	637	96040449	816	5
605007908	643	96033473	505	16	605619808	639	96040437	816	2
605007908	1054	96039713	502	2	605619814	647	96039940	139	4
605012708	809	918470508	7	1	605619814	1051	96039839	139	4
605203908	645	927868908	3	2	605619908	79	967971708	821	5
605203908	678	968486208	4	1	605619908	643	96033473	821	5
605210608	507	96033369	504	4	605620114	647	96039940	126	4
605210608	643	96033473	506	14	605620114	1056	96038619	126	13
605212708	636	96040449	522	1	605664101	651	968418008	501	1
605212808	636	96040449	531	3	605664201	656	919396008	(501)	1
605212808	643	96033473	521	1	606012608	212	917452308	6	1
605212808	865	96040591	505	2	606012608	225	917452408	6	1
605212808	1053	96036342	505	6	606012608	980	917452808	6	1
605212808	1137	96035583	505	2	606020708	514	96033360	30	1
605212808	1156	96038562	506	2	606143008	518	96033371	14	24
605212808	1207	96035578	507	1	606143008	1097	96026194	14	1
605215208	507	96033369	520	1	606143108	518	96033371	15	1

18.6.2021

etk_en_de_098260 LR 11000

1291

LIEBHERR

Numerical index
Numerischer Index

Item	Page	Assembly	Pos.	Quantity	Item	Page	Assembly	Pos.	Quantity
606143308	518	96033371	19	2	6202444	1053	96036342	95	6
606143408	518	96033371	20	2	6202444	1137	96035583	95	2
606143508	518	96033371	7	15	6202444	1207	96035578	95	1
606143508	678	968486208	5	1	6202445	1156	96038562	773	2
606143708	518	96033371	24	12	6202638	1189	96038932	2265	6
606143908	518	96033371	9	17	6202638	1190	96038933	2265	6
606144008	518	96033371	8	10	6202909	865	96040591	506	2
606144008	678	968486208	6	1	6202909	1053	96036342	506	6
606144108	514	96033360	(2)	1	6202909	1137	96035583	506	2
606144308	518	96033371	22	1	6202909	1156	96038562	507	2
606144408	518	96033371	12	10	6202909	1207	96035578	508	1
606144508	518	96033371	21	2	6205239	638	96040437	521	1
606144608	518	96033371	16	10	6205242	638	96040437	520	1
606144608	678	968486208	13	1	630105108	656	919396008	54	9
606144708	518	96033371	10	3	630105108	1098	96026195	25	1
606144708	1097	96026194	10	1	630105308	459	96032891	13	2
606144908	678	968486208	7	1	630105408	656	919396008	55	2
606145108	1097	96026194	9	1	630117508	669	96033320	50	1
606652508	653	968681408	205	8	630122908	677	96033326	503	26
606652608	653	968681408	202	1	630122908	895	96036191	512	2
606653708	653	968681408	200	1	630122908	1136	96038868	505	2
606661408	653	968681408	201	1	630122908	1184	96038967	501	2
607008708	518	96033371	17	14	632126901	659	967917908	32	1
607008708	1097	96026194	17	1	634218501	51	96026395	504	1
607011708	518	96033371	23	3	635017008	670	96033320	58	1
610701108	636	96040449	529	2	635050808	511	96019612	509	2
613200608	1219	96031510	(1)	4	635051508	647	96039940	517	2
613206508	459	96032891	20	6	635051508	675	964591108	4	2
613206608	459	96032891	19	6	635052008	51	96026395	505	1
613301808	605	917081808	2	1	635052808	670	96033320	59	1
614003108	514	96033360	27	1	635058508	675	964591108	2	1
614009908	51	96026395	503	1	636107901	669	96033320	49	2
614020508	514	96033360	16	1	636107901	677	96033326	524	2
614037508	789	96035790	12	1	637005301	677	96033326	522	1
614037608	789	96035790	16	1	637005601	648	968346208	131	5
614041808	789	96035790	13	1	637005601	649	96051766	131	7
614043508	1221	918641308	10	1	638109101	669	96033320	14	0.37
614043608	80	968726908	50	2	638109101	669	96033320	15	0.62
614043608	104	968668608	50	2	638109201	669	96033320	9	0.16
614043608	789	96035790	39	4	638109201	669	96033320	13	0.31
614043608	1002	967957308	17	1	660024508	676	96033325	11	1
614045108	789	96035790	38	2	660033108	672	929578308	3	4
614045108	1076	96037112	20	1	660033108	675	964591108	3	1
616024908	856	96036183	2	1	660044708	767	918064308	23	1
616024908	1101	96026200	151	1	660306508	656	919396008	51	1
617000108	653	968681408	250	2	680000008	79	967971708	8	1
617000608	507	96033369	525	1	680000008	507	96033369	6	1
617000608	510	96021228	515	1	680000008	1157	96038563	5	1
6202434	507	96033369	96	2	680000008	1157	96038563	6	1
6202434	635	96040449	96	5	680000308	510	96021228	5	1
6202434	642	96033473	96	1	680000408	642	96033473	19	1
6202434	865	96040591	96	4	680000408	642	96033473	382	1
6202434	1053	96036342	96	12	680000408	642	96033473	384	1
6202434	1137	96035583	96	4	680000408	1055	96037071	8	1
6202434	1207	96035578	96	2	680000408	1055	96037071	9	1
6202435	1156	96038562	774	4	680000408	1055	96037071	10	1
6202444	507	96033369	95	2	680000808	642	96033473	17	1
6202444	635	96040449	95	6	680001308	642	96033473	18	1
6202444	642	96033473	95	1	680001308	642	96033473	381	1
6202444	865	96040591	95	2	680001308	642	96033473	383	1

18.6.2021

etk_en_de_098260 LR 11000

1292

LIEBHERR

Numerical index
Numerischer Index

Item	Page	Assembly	Pos.	Quantity	Item	Page	Assembly	Pos.	Quantity
680001408	507	96033369	7	1	692406708	643	96033473	511	1
680001408	510	96021228	7	1	693113814	307	11320826	485	1
680001408	642	96033473	374	1	693156414	647	96039940	519	1
680001408	642	96033473	378	1	693157214	647	96039940	512	2
680001408	1185	96038927	5	1	693161214	865	96040591	504	1
680001408	1185	96038927	6	1	7000491	1037	96035882	34	1
680001708	642	96033473	8	1	7003652	373	12489819	4	1
680001708	642	96033473	9	1	7004640	699	96032955	412	4
680001708	868	96038229	5	1	7005052	18	918005408	13	8
6905877	425	10142764	(1)	2	7005052	792	967956208	40	4
691035008	24	11601184	30	2	7005052	844	919304308	152	4
691041608	24	11601184	17	46	7005052	1026	96035881	79	2
691041708	24	11601184	4	78	7005052	1073	96036863	16	2
691041808	24	11601184	7	1	7005052	1099	96026197	101	1
691043108	24	11601184	16	74	7005053	275	96032892	193	10
691183108	697	96032955	72	1	7005053	1026	96035881	80	1
691210608	670	96033320	(6)	4	7005053	1073	96036863	23	1
691798508	678	968486208	10	1	7006516	438	10120878	2	1
691809208	895	96036191	509	1	7008583	263	918861408	15	2
691812808	52	967908108	(504)	1	7008986	972	11161916	3	1
691812808	52	967908108	(504)	1	7011745	373	12489819	1	1
691812808	643	96033473	542	2	7014524	627	969443908	11	2
691812908	643	96033473	536	2	7015814	747	96000684	14	2
691812908	894	96036190	151	1	7020440	531	917191108	100	2.4
691812908	993	967922908	153	1	7021521	467	969904608	2	1
691815608	24	11601184	61	2	7022127	309	11314599	31	2
691822208	894	96036190	150	1	7023472	309	11314599	12	1
691822208	993	967922908	152	1	7023888	291	11212743	5	1
691899808	1101	96026200	281	1	7024263	255	570112908	4	1
692312708	1153	919287108	151	2	7024264	255	570112908	5	1
692400008	78	967971408	509	1	7024265	255	570112908	7	1
692400008	1100	96026199	508	1	7024273	256	570113308	1	1
692404508	24	11601184	60	1	7024282	256	570113308	7	4
692404908	643	96033473	811	2	7024283	254	510230608	4	1
692404908	865	96040591	811	2	7025208	174	511065008	8	2
692404908	1053	96036342	811	6	7027307	149	90211005	89	2
692404908	1137	96035583	811	2	7027459	208	967787708	(2)	1
692404908	1156	96038562	811	2	7027459	719	11005327	2	1
692404908	1207	96035578	811	1	7027459	721	511302208	2	2
692405208	993	967922908	(502)	1	7027665	775	96033157	632	1
692405208	1158	96038564	505	1	7027755	379	10303007	2	1
692405208	1159	96038565	506	1	703003508	63	917291608	25	4
692405208	1161	96039722	514	1	703003508	96	917291708	25	4
692405308	855	96028886	172	1	704207608	669	96033320	(9)	40
692405308	894	96036190	160	3	704207608	678	968486208	12	40
692405308	993	967922908	271	3	704207708	822	918107408	200	4
692405308	1135	96035575	155	2	704208908	1179	96037097	8	1
692405308	1161	96039722	506	1	704208908	1180	96037098	8	1
692405308	1183	96035579	163	1	704212708	670	96033320	84	4
692405708	79	967971708	822	2	704218508	114	918589408	31	1
692405708	643	96033473	822	2	704218508	182	919082708	39	4
692405808	637	96040449	817	3	704218508	491	918999008	56	1
692405808	639	96040437	817	2	704218508	497	968309908	29	1
692406008	79	967971708	512	1	704218508	503	969259908	22	2
692406008	636	96040449	526	2	704218508	815	917517908	36	4
692406008	639	96040437	525	1	704221308	756	96028393	29	1
692406008	643	96033473	526	1	704227608	25	969088908	7	1
692406308	636	96040449	513	2	704227608	1045	963632308	7	1
692406308	638	96040437	505	1	704228108	143	918011308	17	10
692406708	79	967971708	502	1	704228108	484	917079908	(2)	2

18.6.2021

etk_en_de_098260 LR 11000

1293

LIEBHERR

Numerical index
Numerischer Index

Item	Page	Assembly	Pos.	Quantity	Item	Page	Assembly	Pos.	Quantity
704228108	484	917079908	(2)	2	704254808	620	969761508	10	1
704228108	484	917079908	(2)	2	704254808	621	969054708	4	2
704228108	484	917079908	(2)	2	704254808	622	969056008	4	3
704228108	616	96040390	60	2	704254808	623	969427208	4	2
704231608	220	968161808	15	2	704254808	624	969427308	4	2
704231608	745	969752608	32	2	704255308	623	969427208	5	2
704231608	792	967956208	32	1	704255308	624	969427308	5	2
704231608	796	96005701	4	1	704255308	661	969408008	4	6
704231608	1010	968134408	4	1	704256208	615	96040390	(11)	5
704231608	1011	968099808	7	1	704256208	621	969054708	5	2
704231608	1075	96037052	10	1	704256208	622	969056008	5	3
704232308	46	967907608	23	2	704256608	458	96032910	(6)	4
704232308	670	96033320	85	47	704256608	468	96004224	2	2
704232308	671	968095808	6	6	704256608	615	96040390	(2)	4
704232308	894	96036190	262	2	704256608	615	96040390	(2)	4
704232308	993	967922908	262	2	704256608	617	969118108	8	2
704232308	1048	96033302	9	2	704256708	47	965690708	9	4
704253308	47	965690708	7	4	704256708	615	96040390	(5)	4
704253308	615	96040390	(8)	5	704256708	615	96040390	(5)	4
704253308	620	969761508	7	1	704256708	640	969245308	(6)	4
704253308	621	969054708	2	2	704258208	46	967907608	14	2
704253308	622	969056008	2	3	704258208	640	969245308	15	2
704253308	623	969427208	2	2	704258208	669	96033320	30	4
704253308	624	969427308	2	2	704258208	678	968486208	3	2
704253308	628	968255808	2	5	704259008	468	96004224	5	2
704253308	629	968255908	2	7	704259008	618	969120008	13	2
704253308	630	968256008	2	7	704259008	619	969127408	11	1
704253308	631	968256108	2	7	704259608	769	968080908	29	1
704253308	640	969245308	(4)	4	704259808	753	919075308	11	2
704253408	47	965690708	8	4	704261908	628	968255808	6	2
704253408	458	96032910	(8)	4	704261908	629	968255908	7	2
704253408	468	96004224	3	2	704261908	630	968256008	6	2
704253408	615	96040390	(3)	4	704261908	631	968256108	6	2
704253408	615	96040390	(3)	4	704262408	887	919301708	42	2
704253408	615	96040390	(9)	5	704262408	989	917251008	26	2
704253408	617	969118108	9	2	704262408	1147	919219708	39	1
704253408	618	969120008	9	2	704271108	133	96005686	18	1
704253408	619	969127408	9	1	704271208	745	969752608	14	2
704253408	620	969761508	8	1	704271308	742	919075508	12	4
704253408	621	969054708	3	2	704274708	618	969120008	8	2
704253408	622	969056008	3	3	704274708	619	969127408	8	1
704253408	623	969427208	3	2	704274708	661	969408008	3	6
704253408	624	969427308	3	2	704274808	47	965690708	10	4
704253408	628	968255808	3	5	704274808	458	96032910	(10)	4
704253408	629	968255908	3	7	704274808	468	96004224	4	2
704253408	630	968256008	3	7	704274808	615	96040390	(6)	4
704253408	631	968256108	3	7	704274808	615	96040390	(6)	4
704253408	640	969245308	(5)	4	704274808	615	96040390	(12)	5
704253408	661	969408008	2	6	704274808	617	969118108	12	2
704253708	620	969761508	9	1	704274808	618	969120008	12	2
704253808	617	969118108	11	2	704274808	619	969127408	12	1
704254008	458	96032910	(9)	4	704274808	620	969761508	11	1
704254808	458	96032910	(7)	4	704274808	621	969054708	6	2
704254808	468	96004224	6	2	704274808	622	969056008	6	3
704254808	615	96040390	(4)	4	704274808	623	969427208	6	2
704254808	615	96040390	(4)	4	704274808	624	969427308	6	2
704254808	615	96040390	(10)	5	704274808	628	968255808	4	5
704254808	617	969118108	10	2	704274808	629	968255908	4	7
704254808	618	969120008	10	2	704274808	630	968256008	4	7
704254808	619	969127408	10	1	704274808	631	968256108	4	7

18.6.2021

etk_en_de_098260 LR 11000

1294

LIEBHERR

Numerical index
Numerischer Index

Item	Page	Assembly	Pos.	Quantity	Item	Page	Assembly	Pos.	Quantity
704274808	640	969245308	(7)	4	720014408	1172	919220008	74	7
704274808	661	969408008	6	6	720801908	474	918810308	25	4
704274908	47	965690708	11	4	721108801	204	90024490	8	1
704274908	640	969245308	(8)	4	721108801	233	90200528	8	1
704274908	661	969408008	5	6	721108801	234	90200533	8	1
704279708	769	968080908	(14)	3	721113601	967	90200207	10	1
704279708	769	968080908	9	2	721114701	203	90024729	12	1
704280008	769	968080908	30	1	725101005	738	919075408	13	2
704280508	769	968080908	19	3	725111808	659	967917908	5	2
704334608	738	919075408	34	2	725800608	953	917191008	24	2
708002608	182	919082708	19	2	725801008	540	919627908	45	2
708003508	739	919075408	63	1	725801308	500	968287208	1	1
708004008	778	968397108	2	4	725801308	842	919304308	50	1
708010208	567	917080608	15	2	725802408	953	917191008	25	2
710027101	202	90024489	7	2	725805908	1031	96038270	4	1
710027101	232	90200276	7	2	725806408	491	918999008	21	6
710031208	252	540270414	10	1	725806408	499	96020149	3	1
710034101	149	90211005	11	2	725806408	504	969540008	3	3
710061801	965	90200134	84	1	725806408	888	919301708	63	1
710063001	149	90211005	4	1	725808808	842	919304308	54	1
7101007	402	10143277	35	1	725814808	492	918999008	81	2
7101019	409	10141720	14	1	725815908	888	919301708	58	2
7101019	410	10141721	14	1	725838308	842	919304308	45	1
7101019	445	10120993	6	2	725855708	844	919304308	146	1
710102008	774	96033157	555	2	725856108	199	917438108	14	2
710102308	86	11621291	4	1	725856108	219	917454008	14	2
710102308	597	919297008	24	14	725856108	491	918999008	15	2
710102508	214	917451408	4	1	725857508	923	917078808	67	1
710102508	338	10137870	8	1	725857508	953	917191008	27	4
710102508	433	10121160	212	1	725858708	842	919304308	51	2
710102508	559	917691308	14	4	725860508	491	918999008	9	1
710102508	881	917692108	8	4	725860608	842	919304308	52	4
710102508	981	917481408	4	1	725864908	491	918999008	13	1
710103008	514	96033360	37	1	725865108	842	919304308	49	1
710103408	394	10141807	21	1	725868408	497	968309908	2	1
710103808	740	10326323	14	1	725870108	842	919304308	48	2
710104008	204	90024490	41	1	726204008	69	933878901	52	1
710104008	233	90200528	41	1	726405908	705	11211288	52	4
710104008	234	90200533	41	1	726405908	707	11340741	52	4
710104208	598	919297008	72	2	726406508	710	11314761	(22)	1
710105908	32	969731708	306	1	726407508	174	511065008	7	1
710105908	204	90024490	29	1	726407908	578	96033811	(1)	1
710105908	233	90200528	29	1	726408708	277	96032892	405	1
710105908	234	90200533	29	1	726409108	33	969731708	(1)	1
710106008	583	918789208	19	1	726410008	705	11211288	53	4
710106008	588	919140308	27	3	726410008	707	11340741	53	4
710106008	774	96033157	311	1	726411301	202	90024489	9	1
710106508	381	10127419	8	2	726411301	232	90200276	9	1
710106508	434	10121160	3851	1	726419608	724	571529608	20	1
710106508	441	10120973	7	1	726421208	761	96000697	15	1
710107208	32	969731708	303	2	726421608	464	96039771	9	3
710107208	571	967788008	300	2	726424108	710	11314761	(21)	2
710107708	32	969731708	302	5	726424601	149	90211005	97	1
710207408	659	967917908	37	1	726425308	581	510693008	8	2
710909501	965	90200134	89	1	726426508	254	510230608	6	1
714000808	19	918005408	63	1	726426608	723	511308608	49	2
720014408	887	919301708	(5)	4	726426708	705	11211288	54	2
720014408	888	919301708	81	5	726426708	707	11340741	54	2
720014408	989	917251008	56	6	726430508	965	90200134	81	1
720014408	1126	919219508	37	1	726430608	710	11314761	32	2

18.6.2021

etk_en_de_098260 LR 11000

1295

LIEBHERR

Numerical index
Numerischer Index

Item	Page	Assembly	Pos.	Quantity	Item	Page	Assembly	Pos.	Quantity
726431401	967	90200207	17	1	7367986	873	96047486	614	1
726432901	203	90024729	17	1	7367986	1062	96038110	608	1
726433701	399	11353748	7	1	7368007	33	969731708	665	1
726433701	442	10141889	3	1	7368166	702	96032955	743	2
726434401	203	90024729	4	1	7368241	51	96026395	502	1
726434401	967	90200207	4	1	7368241	636	96040449	532	1
726440001	158	10871517	16	1	7368241	638	96040437	519	2
726443401	965	90200134	21	2	7368241	643	96033473	524	1
7264455	396	10143302	7	2	7368246	638	96040437	516	1
7264455	441	10120973	4	2	7368248	636	96040449	515	1
726453601	66	90029090	83	2	7368253	510	96021228	823	5
726453601	68	90029091	83	2	7368253	637	96040449	823	3
726454401	203	90024729	14	1	7368253	639	96040437	823	1
726454601	66	90029090	94	2	7368253	643	96033473	823	1
726454601	68	90029091	94	2	7369458	639	96040437	740	4
726457501	66	90029090	12	1	7369571	706	11450338	23	1
726457501	68	90029091	12	1	7372303	151	510235408	(15)	1
726457501	69	933878901	2	3	7380055	149	90211005	94	4
726611308	739	919075408	88	1	7380177	363	11365727	(8)	4
726612208	143	918011308	43	2	7380177	365	11365194	8	4
726612208	777	919075608	9	1	7380177	368	10136123	4	2
726612208	778	968397108	8	3	7380177	404	10145193	6	1
726612208	1179	96037097	4	3	7380177	406	10145195	5	1
726612208	1180	96037098	4	3	7380177	419	10129212	10	1
726612708	500	968287208	3	2	7380196	711	10451049	22	1
726612708	1003	967957508	14	1	7380401	432	11366388	6	1
726613008	19	918005408	74	4	7380566	337	10134887	(9)	1
726613008	495	968283208	49	4	7380566	382	10143725	24	1
726616008	1025	96035881	59	2	7380566	388	10154796	6	1
726616008	1031	96038270	14	1	7380566	396	10143302	23	1
726616208	778	968397108	11	2	7380566	399	11353748	9	1
726616708	275	96032892	(2)	4	7380566	402	10143277	4	1
726616708	468	96004224	10	2	7380574	716	10342823	5	4
726616708	484	917079908	12	8	7380577	378	10138091	7	4
726616708	616	96040390	63	12	7380598	396	10143302	15	2
726616708	617	969118108	3	2	7380604	374	11363553	3	1
726616708	618	969120008	3	1	7380604	432	11366388	5	1
726616708	619	969127408	3	2	7380604	438	10120878	3	1
726616708	620	969761508	3	2	7380608	363	11365727	4	2
726907308	1000	918014408	14	1	7380608	364	11365728	4	2
735003208	1224	919413108	2	2	7380617	330	10141769	11	6
7361961	149	90211005	2	7	7380619	374	11363553	4	1
7361961	149	90211005	78	3	7380619	429	10120393	4	1
7362091	32	969731708	655	1	7380619	438	10120878	6	1
7362091	166	969733008	624	2	7380648	70	10132387	31	1
7362091	597	919297008	30	1	7380688	329	9078462	13	1
7362091	701	96032955	659	19	7380688	333	10125646	4	1
7362170	412	10143790	9	1	7380688	381	10127419	5	1
7362665	402	10143277	7	3	7380773	386	10151879	4	2
7362946	571	967788008	309	6	7380773	390	10147162	5	2
7363060	462	919384908	17	4.5	7380955	363	11365727	5	2
7363116	317	96004429	2	1	7380955	364	11365728	5	2
7365090	156	917081108	13	22	7380970	389	10141830	14	2
7365090	276	96032892	261	6	7380970	440	10120937	3	2
7365090	571	967788008	308	2	7380983	370	10134883	4	2
7367367	291	11212743	(17)	4	7381103	421	10127979	2	1
7367776	571	967788008	627	1	7381103	428	10141937	(2)	1
7367776	701	96032955	666	3	7381192	438	10120878	8	1
7367776	1063	96038110	635	4	7381271	382	10143725	20	1
7367986	700	96032955	628	20	7381271	401	10147372	13	2

18.6.2021

etk_en_de_098260 LR 11000

1296

LIEBHERR

Numerical index
Numerischer Index

Item	Page	Assembly	Pos.	Quantity	Item	Page	Assembly	Pos.	Quantity
7381285	330	10141769	12	2	740000808	52	967908108	(502)	0.2
7381285	402	10143277	31	1	740000808	643	96033473	540	0.6
7381285	410	10141721	20	1	740000808	647	96039940	518	0.3
7381286	436	10141869	2	1	740000808	649	96051766	505	0.3
7381294	425	10142764	34	8	740000808	993	967922908	(504)	0.2
7381363	394	10141807	6	2	740000808	1005	96047454	53	0.25
7381417	438	10120878	9	1	740000808	1015	96035837	53	0.25
7381432	334	10137051	8	1	740000908	1031	96038270	22	0.75
7381456	402	10143277	16	1	740002608	833	919466708	4	2
7381457	335	10152926	1	2	740002608	1031	96038270	20	1
7381457	337	10134887	(12)	7	740300008	756	96028393	28	1
7381457	404	10145193	5	2	7403569	33	969731708	685	3
7381457	406	10145195	4	1	7403569	73	967787408	618	3
7381498	332	10141843	11	2	7403569	100	967787508	619	3
7381498	412	10143790	13	7	7403569	208	967787708	621	1
7381567	440	10120937	4	4	7403569	223	967787808	623	1
7381568	462	919384908	16	1	7403569	239	968081908	617	4
7381628	330	10141769	6	1	7403569	259	967787908	617	1
7381628	336	10118748	3	1	7403569	462	919384908	42	1
7381628	338	10137870	4	1	7403569	552	968513208	603	1
7381628	380	10126724	17	1	7403569	597	919297008	31	1
7381628	385	10143726	21	1	7403569	700	96032955	625	25
7381628	401	10147372	9	3	7403569	774	96033157	610	3
7381628	402	10143277	26	1	7403569	802	968562908	606	2
7381628	425	10142764	38	3	7403569	977	96047485	603	2
7381628	433	10121160	211	1	7406865	73	967787408	617	4
7381628	437	10120870	3	1	7406865	100	967787508	617	4
7381629	394	10141807	7	2	7406865	275	96032892	81	1
7381629	426	10142764	39	3	7406865	588	919140308	29	1
7381629	436	10141869	8	1	7406865	702	96032955	745	17
7381630	426	10142764	42	5	7407098	165	969733008	601	2
7381630	436	10141869	3	2	7407098	701	96032955	713	5
7381631	332	10141843	16	2	7407107	32	969731708	620	1
7381631	436	10141869	9	5	7407107	874	96047486	643	2
7381635	426	10142764	41	3	7407108	32	969731708	624	3
7381638	329	9078462	11	2	7407108	701	96032955	674	3
7381638	390	10147162	7	1	7407108	874	96047486	645	1
7381679	1094	968838608	3	1	7407118	208	967787708	610	1
7381760	174	511065008	21	2	7407118	223	967787808	614	1
7381770	425	10142764	32	2	7407118	239	968081908	613	1
7381771	385	10143726	20	2	7407118	977	96047485	605	1
7381771	425	10142764	31	11	7407118	1062	96038110	616	2
7382071	362	11365725	8	4	7407119	165	969733008	605	2
7382085	382	10143725	23	2	7407119	701	96032955	684	2
7382085	426	10142764	40	3	7407119	977	96047485	606	1
7382087	425	10142764	33	4	7407119	1062	96038110	617	2
7382088	385	10143726	19	1	7407120	32	969731708	602	2
7382088	394	10141807	9	1	7407120	73	967787408	611	3
7382088	412	10143790	12	2	7407120	100	967787508	606	3
7382090	401	10147372	16	1	7407120	208	967787708	605	1
7382090	402	10143277	25	1	7407120	223	967787808	605	1
7382090	425	10142764	37	9	7407120	239	968081908	610	2
7382202	419	10129212	6	1	7407120	702	96032955	764	6
7382203	327	12451207	3	2	7407120	874	96047486	626	1
7382203	402	10143277	3	1	7407120	977	96047485	617	1
7382203	403	10145044	3	2	7407122	977	96047485	619	1
7382203	404	10145193	7	1	7407125	32	969731708	636	2
7382204	327	12451207	4	2	7408797	309	11314599	15	1
7382215	330	10141769	17	2	7408798	309	11314599	16	1
740000808	52	967908108	(502)	0.2	7409755	205	11170708	(6)	1

18.6.2021

etk_en_de_098260 LR 11000

1297

LIEBHERR

Numerical index
Numerischer Index

Item	Page	Assembly	Pos.	Quantity	Item	Page	Assembly	Pos.	Quantity
7409918	703	96032955	825	1	761020803	232	90200276	26	1
7409918	1063	96038110	666	1	761022503	150	927554301	6	1
7409922	703	96032955	832	1	761022503	204	90024490	14	1
7410441	701	96032955	697	3	761022503	233	90200528	14	1
7410451	33	969731708	681	2	761022503	234	90200533	14	1
7410451	703	96032955	861	1	761032303	202	90024489	33	2
7410455	1062	96038110	605	1	761032303	232	90200276	33	2
7411445	721	511302208	999	1	761034103	149	90211005	24	1
7412734	86	11621291	6	1	761036003	66	90029090	11	1
7412937	379	10303007	23	1	761036003	68	90029091	11	1
7412942	379	10303007	18	1	761039003	203	90024729	(2)	12
744010101	1017	10876331	6	1	761061703	202	90024489	2	1
744010108	1006	96047455	506	4	761061703	232	90200276	2	1
744010108	1016	96035838	507	2	7615379	32	969731708	650	2
744010208	32	969731708	304	7	7615629	239	968081908	605	2
744010208	165	969733008	300	5	7615629	702	96032955	769	4
744010208	598	919297008	73	2	7617268	119	967787608	608	4
744010208	700	96032955	432	6	7617268	701	96032955	664	8
744010208	1040	96035883	57	1	7617354	119	967787608	600	4
744010408	843	919304308	106	4	7617354	703	96032955	856	1
745129501	770	964588408	4	2	7617460	32	969731708	627	2
745129501	771	964588308	5	8	7617460	165	969733008	602	3
745129608	1017	10876331	12	1	7617460	259	967787908	621	1
745141201	149	90211005	66	1	7617460	571	967788008	623	1
745141201	202	90024489	4	1	7617460	701	96032955	702	4
745141201	232	90200276	4	1	7617460	1062	96038110	602	1
745148808	960	917473608	(3)	2	7617461	33	969731708	684	1
745149608	549	928331508	3	2	7617461	703	96032955	831	2
745149608	1073	96036863	(3)	2	7617494	73	967787408	613	2
745159201	965	90200134	2	1	7617494	100	967787508	604	2
745168808	220	968161808	7	2	7617494	166	969733008	633	1
745168808	888	919301708	(2)	4	7617494	208	967787708	627	1
745173801	66	90029090	43	2	7617494	223	967787808	627	1
745173801	68	90029091	43	2	7617494	701	96032955	671	9
745194708	253	540270514	12	1	7617494	977	96047485	621	1
745900808	1151	962092008	2	1	7619656	701	96032955	(1)	1
745902408	1148	96036001	2	1	7622478	611	10228112	16	1
746170801	251	11347399	6	1	7622803	87	11491831	2	12
746202601	149	90211005	12	1	7622803	88	11491832	3	18
746222501	66	90029090	16	2	7622803	89	11491833	2	18
746222501	68	90029091	16	2	7622803	159	11210825	2	12
746223701	149	90211005	3	1	7622803	602	11621501	3	4
746224301	255	570112908	11	1	7622804	602	11621501	5	1
746509408	540	919627908	(2)	1	7624285	158	10871517	24	1
746509408	887	919301708	(2)	1	7624353	639	96040437	761	2
746509408	901	918121308	(2)	1	772002208	559	917691308	16	6
746605908	998	917228908	37	1	772002208	774	96033157	551	3
746607908	999	917229108	37	1	772002208	881	917692108	12	2
746911608	740	10326323	15	1	772002708	462	919384908	38	1
746916014	1043	96036755	2	1	772569908	823	916283608	1	1
747000408	853	11211228	38	1	772633408	822	918107408	13	1
747000608	705	11211288	34	2	773324408	844	919304308	182	1
747004401	202	90024489	18	55	773459208	1195	919220208	18	1
747004401	232	90200276	18	55	773930708	812	917081308	1	2
747004401	965	90200134	12	46	773933408	189	969344108	36	1
747404201	149	90211005	71	1	773933408	738	919075408	28	1
749010208	846	928830208	1	1	773933508	845	919304308	183	1
750002408	698	96032955	170	3	773933508	1148	96036001	9	1
761020303	149	90211005	73	1	773933508	1172	919220008	79	1
761020803	202	90024489	26	1	773933508	1195	919220208	17	2

18.6.2021

etk_en_de_098260 LR 11000

1298

LIEBHERR

Numerical index
Numerischer Index

Item	Page	Assembly	Pos.	Quantity	Item	Page	Assembly	Pos.	Quantity
773938308	816	965575208	14	1	774372608	597	919297008	20	13
773940508	827	919487108	4	1	774372608	881	917692108	4	3
773940508	830	919487208	4	1	774372708	214	917451408	1	1
773940508	832	917085408	2	1	774372708	559	917691308	11	5
773947308	833	919466708	3	1	774372708	597	919297008	21	15
774119708	478	962282208	1	1	774372708	881	917692108	5	3
774119808	480	962282308	1	1	774372708	981	917481408	1	1
774208508	275	96032892	185	2	774372808	597	919297008	2	1
774208508	317	96004429	5	2	774373408	597	919297008	29	2
774208508	332	10141843	18	16	774373408	881	917692108	3	2
774208508	387	10122793	2	2	774373508	228	917451208	70	2
774208508	436	10141869	10	16	774373508	559	917691308	22	4
774208508	462	919384908	23	4	774373508	597	919297008	11	6
774208508	525	96019655	5	1	774373808	84	917322008	12	48
774209908	452	917828308	13	16	774373808	87	11491831	1	1
774210508	774	96033157	306	2	774373808	88	11491832	1	1
774211308	774	96033157	305	1	774373808	89	11491833	1	1
774211708	263	918861408	60	2	774373808	108	917322208	12	48
774211908	699	96032955	401	3	774373808	156	917081108	12	12
774215008	409	10141720	17	2	774373808	560	11621498	1	1
774215008	410	10141721	17	2	774373808	597	919297008	9	1
774215508	588	919140308	16	2	774373808	601	11621502	1	1
774215708	571	967788008	304	4	774373808	602	11621501	1	1
774215708	699	96032955	400	3	774373808	882	11621500	1	1
774218808	275	96032892	180	12	774374508	597	919297008	13	1
774218808	313	96032897	9	6	774375008	559	917691308	13	2
774218808	759	969752708	23	12	774375108	156	917081108	3	1
774221708	523	919733908	18	7	774375108	597	919297008	3	1
774221708	739	919075408	92	1	774376008	559	917691308	25	4
774222908	275	96032892	184	4	774376108	559	917691308	91	3.5
774223708	583	918789208	8	4	774376508	159	11210825	1	1
774224908	588	919140308	25	4	774376508	228	917451208	71	2
774225008	525	96019655	6	1	774378208	88	11491832	2	2
774227908	263	918861408	62	8	774378208	89	11491833	3	2
774229908	571	967788008	303	2	774378208	560	11621498	2	2
774235608	588	919140308	12	1	774378208	601	11621502	2	1
774282708	263	918861408	63	2	774378208	602	11621501	2	3
774284708	189	969344108	58	1	774378208	882	11621500	3	2
7743242	63	917291608	30	4	774380308	597	919297008	7	1
7743242	96	917291708	30	4	774383208	84	917322008	13	4
7743242	114	918589408	13	8	774383208	108	917322208	13	4
7743242	128	917076808	26	4	774383508	84	917322008	16	15
7743242	202	90024489	89	1	774383508	108	917322208	16	15
7743242	228	917451208	73	2	774383508	598	919297008	88	5
7743242	232	90200276	89	1	774383708	774	96033157	309	1
7743242	540	919627908	(4)	1	774386508	597	919297008	17	1
7743242	799	919408908	14	2	774387708	598	919297008	89	16
7743242	851	917084408	12	2	774387808	597	919297008	36	2
7743242	887	919301708	(4)	1	774389308	85	11621396	10	1
7743242	887	919301708	29	4	779001108	1003	967957508	7	1
7743242	901	918121308	(4)	1	779013008	64	917291608	80	4
7743242	963	90200131	24	1	779013008	97	917291708	80	4
7743242	965	90200134	91	1	779013008	228	917451208	72	2
7743242	989	917251008	57	2	779013008	1142	96038042	7	1
7743242	998	917228908	36	2	779016201	149	90211005	88	1
7743242	1126	919219508	27	2	779020108	674	922648308	2	6
7743242	1142	96038042	6	1	779034708	738	919075408	27	1
7743242	1176	96032541	6	1	788901808	228	917451208	29	8
774371808	559	917691308	24	4	788901808	739	919075408	71	20
774372608	559	917691308	10	3	788905808	498	968287308	1	3

18.6.2021

etk_en_de_098260 LR 11000

1299

LIEBHERR

Numerical index
Numerischer Index

Item	Page	Assembly	Pos.	Quantity	Item	Page	Assembly	Pos.	Quantity
789000308	134	96005694	1	1	885251508	1040	96035883	56	1
789011908	313	96032897	16	1	885252008	143	918011308	56	1
789011908	583	918789208	18	1	885268808	133	96005686	41	1
789011908	588	919140308	26	3	890101408	756	96028393	31	1
789015108	585	967930608	5	1	90001698	154	90025097	313	9.85
789016008	575	965527508	2	1	90023098	199	917438108	2	1
790003908	133	96005686	11	1	90023098	219	917454008	2	1
790004608	133	96005686	13	1	90023101	228	917451208	1	1
790007908	133	96005686	10	1	90024482	200	90023098	1	1
790012608	133	96005686	14	1	90024489	200	90023098	5	1
790023608	133	96005686	15	1	90024490	200	90023098	10	1
790024908	133	96005686	16	1	90024729	202	90024489	85	1
790030108	133	96005686	26	1	90024729	232	90200276	85	1
790030308	133	96005686	25	1	90024769	960	917473608	2	1
790031508	133	96005686	40	1	90025097	153	917080408	1	1
790032008	133	96005686	30	1	90029090	63	917291608	3	1
790032308	133	96005686	32	1	90029090	96	917291708	3	1
790042008	133	96005686	45	1	90029091	63	917291608	4	1
790042908	133	96005686	50	1	90029091	96	917291708	4	1
790045408	133	96005686	1	1	90200131	961	90024769	1	1
790346914	307	11320826	320	2	90200134	961	90024769	5	1
790347214	307	11320826	550	9	90200135	961	90024769	25	1
790347214	307	11320826	560	1	90200207	965	90200134	85	1
790515308	132	917077108	(3)	1	90200221	230	90023101	1	1
790515408	132	917077108	(4)	1	90200276	230	90023101	5	2
797028301	202	90024489	21	55	90200514	230	90023101	7	1
797028301	232	90200276	21	55	90200528	230	90023101	10	1
797028301	965	90200134	14	46	90200533	230	90023101	20	1
810035408	133	96005686	33	1	90200614	969	90200135	45	1
811201314	363	11365727	(108)	1	90211005	147	918367008	1	3
811201314	365	11365194	108	1	90211081	149	90211005	98	1
811203108	745	969752608	38	1	9073189	382	10143725	21	2
811203108	767	918064308	39	1	9073190	330	10141769	16	2
811203308	745	969752608	37	1	9073190	382	10143725	22	2
811203308	767	918064308	38	1	9073190	401	10147372	14	2
811205108	767	918064308	37	1	9074404	426	10142764	113	1
811205708	327	12451207	109	1	9074977	407	10141356	(6)	5
811205708	331	10142096	109	1	9074977	407	10141356	(6)	5
811205708	337	10134887	(105)	1	9076531	428	10141937	10	2
811205708	354	11364303	109	1	9076550	428	10141937	11	1
811205708	359	11364325	109	1	9076638	409	10141720	12	4
811205708	368	10136123	105	1	9076638	410	10141721	12	4
811205708	390	10147162	109	1	9077199	345	10116876	(1)	2
811205708	413	10146947	105	1	9077223	344	11367689	1	1
811205708	423	10141788	105	1	9077280	344	11367689	2	1
811208001	397	10118223	102	1	9077281	413	10146947	7	1
811208201	349	10147780	104	1	9077282	342	10147666	4	8
811208201	366	10127113	119	1	9078049	327	12451207	80	8
8622905	327	12451207	108	1	9078058	360	10122940	7	1
8655032	327	12451207	104	1	9078257	361	10116320	1	2
870004108	745	969752608	39	1	9078259	361	10116320	3	2
885034108	133	96005686	27	1	9078308	407	10141356	(2)	4
885042208	756	96028393	48	1	9078308	407	10141356	(2)	4
885042308	756	96028393	49	1	9078308	434	10121160	4101	8
885132208	133	96005686	12	1	9078314	324	10142930	260	2
885182808	133	96005686	17	1	9078462	321	10142930	12	1
885200408	133	96005686	31	1	9078467	326	10142930	521	1
885251508	19	918005408	70	1	9078515	348	10147781	5	4
885251508	133	96005686	2	1	9078522	351	10122503	6	2
885251508	844	919304308	175	2	9078590	398	11348849	4	1

18.6.2021

etk_en_de_098260 LR 11000

1300

LIEBHERR

Numerical index
Numerischer Index

Item	Page	Assembly	Pos.	Quantity	Item	Page	Assembly	Pos.	Quantity
9078591	397	10118223	5	1	917085108	11		193	1
9078591	398	11348849	5	1	917085408	11		195	1
9078622	420	9078467	1	1	917176708	12		413	1
9078650	387	10122793	1	1	917190908	11		206	1
9079517	422	10120077	4	10	917191008	11		216	1
9079604	416	9079954	1	2	917191108	10		135	1
9079885	352	10122645	2	1	917228908	11		313	1
9079885	353	10122640	2	1	917229108	11		316	1
9079885	357	10122646	2	1	917229508	11		326	1
9079885	358	10122659	2	1	917230408	12		450	1
9079885	1226	SK_Z98260	(319)	8	917230508	12		451	2
9079954	325	10142930	460	1	917230608	12		452	1
9079977	418	10126465	2	1	917230708	12		453	1
9080359	378	10138091	5	1	917230808	12		454	1
9080476	347	10143276	4	6	917251008	11		267	1
9080502	419	10129212	11	1	917291608	58	917076308	1	1
9080532	443	10120976	2	8	917291708	92	917076408	1	1
9080695	338	10137870	3	1	917321008	58	917076308	2	1
9080734	422	10120077	(3)	1	917321108	92	917076408	2	1
910506108	676	96033325	10	1	917321208	111	918588908	2	1
9131612	338	10137870	7	1	917322008	58	917076308	4	1
9132577	407	10141356	(8)	8	917322108	58	917076308	5	1
9132577	407	10141356	(8)	8	917322208	92	917076408	4	1
9132577	408	10141558	7	7	917322308	92	917076408	5	1
9140351	409	10141720	15	1	917353608	146	918366908	2	1
9140351	410	10141721	15	1	917361408	14	917987508	3	1
9144757	356	10118839	2	1	917361508	58	917076308	3	1
9144762	356	10118839	(3)	1	917361608	92	917076408	3	1
915587308	9		130	1	917368808	10		138	2
916166208	12		360	1	917433408	226	917078208	3	1
916283608	10		164	1	917438108	196	917077808	1	1
916959908	9		98	1	917451208	226	917078208	1	1
917076208	9		6	2	917451408	196	917077808	4	1
917076308	9		8	1	917451408	216	917077908	4	1
917076408	9		10	1	917452308	196	917077808	3	1
917076508	9		12	1	917452408	216	917077908	3	1
917076708	9		18	1	917452608	226	917078208	2	1
917076808	9		20	1	917452808	957	919550708	3	1
917077008	9		24	1	917454008	216	917077908	1	1
917077108	9		28	1	917459108	139	917987408	5	1
917077708	9		106	1	917472708	196	917077808	5	1
917077808	9		107	1	917473108	10		141	1
917077908	9		108	1	917473608	957	919550708	1	1
917078008	196	917077808	2	1	917473708	216	917077908	5	1
917078108	216	917077908	2	1	917475908	535	919612508	5	1
917078208	9		111	1	917476108	535	919612508	3	1
917078708	11		210	1	917479408	540	919627908	1	1
917078808	11		211	1	917481408	957	919550708	4	1
917078908	9		119	1	917481708	957	919550708	5	1
917079008	243	917078908	2	1	917517908	10		150	1
917079908	9		131	1	917569308	1090	919547408	1	1
917080408	139	917987408	3	1	917571208	11		213	1
917080508	10		139	1	917571308	12		456	1
917080608	10		140	1	917590608	807	917176708	2	1
917080708	567	917080608	50	1	917597908	535	919612508	2	1
917081108	139	917987408	4	1	917626808	799	919408908	400	1
917081308	10		148	1	917645608	243	917078908	1	1
917081808	10		156	1	917691308	535	919612508	4	1
917082108	10		161	1	917692108	835	919550808	5	1
917084408	835	919550808	2	1	917722008	12		455	1

18.6.2021

etk_en_de_098260 LR 11000

1301

LIEBHERR

Numerical index
Numerischer Index

Item	Page	Assembly	Pos.	Quantity	Item	Page	Assembly	Pos.	Quantity
917751408	10		170	1	919219708	12		464	1
917827808	9		122	1	919219808	12		466	1
917828308	9		125	1	919220008	12		468	1
917852708	9		128	1	919220208	12		472	1
917863208	10		137	1	919222808	13		476	1
917872108	226	917078208	4	1	919222908	13		478	1
917987408	9		102	1	919287008	1126	919219508	500	1
917987508	9		4	1	919287108	1147	919219708	500	1
918005408	14	917987508	1	1	919287208	1200	919222808	500	1
918009808	10		158	1	919287308	1172	919220008	500	1
918011308	139	917987408	1	1	919294008	12		334	1
918011408	143	918011308	1	1	919296908	12		336	1
918014408	11		323	2	919297008	10		147	1
918064308	11		175	1	919297108	12		351	1
918107408	10		162	1	919301108	835	919550808	3	1
918121308	11		204	1	919301208	888	919301708	500	1
918129208	14	917987508	2	1	919301708	11		203	1
918129308	139	917987408	6	1	919304308	835	919550808	1	1
918188208	901	918121308	35	1	919311508	12		355	1
918216808	14	917987508	4	1	919326208	12		418	1
918366908	139	917987408	2	1	919328708	1019	919297108	700	1
918367008	146	918366908	1	1	919379608	11		320	1
918369608	9		104	1	919384808	9		124	1
918371308	11		246	1	919384908	9		127	1
918376208	12		329	1	919395708	10		159	1
918455008	12		417	1	919395808	13		479	1
918470508	12		414	1	919395908	10		163	1
918531108	10		154	1	919396008	10		165	1
918588908	9		14	1	919408908	12		347	1
918589408	111	918588908	1	1	919413108	13		558	1
918641308	13		499	1	919466708	11		198	1
918789208	10		143	1	919477008	12		370	1
918791408	11		182	1	919477208	803	919477008	400	1
918810308	9		129	1	919482608	12		358	1
918861308	9		103	1	919487108	11		190	1
918861408	9		121	1	919487208	11		191	1
918862408	10		133	1	919496008	12		356	1
918923808	13		481	1	919533808	12		344	1
918961008	13		557	1	919546008	12		327	1
918981908	9		126	1	919547408	12		362	1
918999008	10		132	1	919550708	11		219	1
919075308	11		173	1	919550808	11		201	1
919075408	10		171	1	919551108	957	919550708	2	1
919075508	10		172	1	919551208	835	919550808	4	1
919075608	11		178	1	919612508	10		136	1
919082708	177	918861308	1	1	919627908	535	919612508	1	1
919082808	182	919082708	1	1	919733908	10		134	1
919086008	11		214	3	920381108	1052	96036341	502	4
919124208	11		322	1	920605708	780	919140608	197	1
919140208	10		142	1	920711308	209	967790308	1133	1
919140308	10		144	1	920711308	224	967790508	1133	1
919140608	11		180	1	920730808	782	919140608	361	1
919171108	11		177	1	920892708	780	919140608	227	1
919171208	10		169	1	920903208	781	919140608	313	1
919173008	9		86	1	920975008	783	919140608	406	2
919207308	1019	919297108	500	1	920983508	603	96041770	463	1
919219108	13		480	2	920984208	781	919140608	327	1
919219208	11		215	1	920984908	780	919140608	196	1
919219508	12		460	1	920995808	781	919140608	290	1
919219608	12		462	1	921079508	540	919627908	21	9

18.6.2021

etk_en_de_098260 LR 11000

1302

LIEBHERR

Numerical index
Numerischer Index

Item	Page	Assembly	Pos.	Quantity	Item	Page	Assembly	Pos.	Quantity
921079508	567	917080608	8	2	923512208	864	96036240	500	6
921079508	810	918369608	4	2	923512208	865	96040591	500	3
921079508	844	919304308	132	8	923512208	866	968546008	500	3
921079508	1147	919219708	26	1	923512208	867	968546108	500	3
921252408	782	919140608	385	1	923512208	868	96038229	500	2
921262008	774	96033157	(1368)	1	923512208	895	96036191	500	50
921445908	168	969732608	120	1	923512208	896	96037030	500	3
921620508	74	967789708	1864	1	923512208	993	967922908	(500)	1
921620508	101	967789908	1844	1	923512208	1006	96047455	500	2
921620608	74	967789708	1875	1	923512208	1016	96035838	500	2
921620608	101	967789908	1855	1	923512208	1049	96037065	500	13
921620608	259	967787908	(1114)	1	923512208	1050	96036340	500	3
921622108	1065	96038111	1470	1	923512208	1051	96039839	500	3
921767008	781	919140608	283	1	923512208	1052	96036341	500	5
921849508	782	919140608	333	1	923512208	1053	96036342	500	9
921876008	780	919140608	245	1	923512208	1054	96039713	500	3
922099808	782	919140608	337	1	923512208	1055	96037071	500	7
922124508	571	967788008	(1354)	1	923512208	1056	96038619	500	2
922217808	780	919140608	244	1	923512208	1077	96037117	500	2
922436308	1065	96038111	1471	1	923512208	1097	96026194	500	1
922587308	168	969732608	139	1	923512208	1100	96026199	500	2
922645708	781	919140608	293	1	923512208	1102	96026201	500	2
922648308	669	96033320	44	1	923512208	1136	96038868	500	20
922681508	783	919140608	404	1	923512208	1137	96035583	500	3
922689608	35	969731808	1799	1	923512208	1155	96038775	500	10
922690408	782	919140608	376	1	923512208	1156	96038562	500	3
922734908	781	919140608	269	1	923512208	1157	96038563	500	3
922885208	780	919140608	260	1	923512208	1158	96038564	500	3
922895908	782	919140608	341	1	923512208	1159	96038565	500	3
922909008	552	968513208	(1360)	1	923512208	1161	96039722	500	2
922909808	168	969732608	136	1	923512208	1184	96038967	500	20
922912408	782	919140608	360	1	923512208	1185	96038927	500	3
922929808	35	969731808	1820	1	923512208	1186	96038928	500	2
922929808	35	969731808	1822	1	923512208	1187	96038930	500	2
9230171	418	10126465	4	2	923512208	1188	96038931	500	2
923289808	1005	96047454	50	1	923512208	1189	96038932	500	3
923289808	1015	96035837	50	1	923512208	1190	96038933	500	3
923344608	119	967787608	(1790)	8	923512208	1191	96038935	500	2
923512208	44	967907508	(500)	24	923512208	1192	96042005	500	2
923512208	51	96026395	500	1	923512208	1207	96035578	500	2
923512208	52	967908108	(500)	1	923569408	541	919627908	91	2
923512208	52	967908108	(500)	1	923569408	1037	96035882	8	2
923512208	78	967971408	500	4	923583408	168	969732608	138	1
923512208	79	967971708	500	6	923878308	960	917473608	(1)	1
923512208	507	96033369	500	54	924134808	783	919140608	426	1
923512208	509	96033370	500	49	924176608	165	969733008	424	1
923512208	510	96021228	500	41	924476008	780	919140608	212	1
923512208	511	96019612	500	38	924506308	35	969731808	1809	1
923512208	636	96040449	500	72	924713108	18	918005408	54	8
923512208	638	96040437	500	22	924713108	124	917076708	8	26
923512208	642	96033473	500	92	924713108	503	969259908	5	8
923512208	646	96035430	500	2	924713108	843	919304308	87	12
923512208	647	96039940	500	3	924713108	1025	96035881	24	2
923512208	648	968346208	500	2	924713108	1108	919326208	23	2
923512208	649	96051766	500	1	924875608	876	96047488	1255	1
923512208	651	968418008	500	2	924927608	783	919140608	434	1
923512208	656	919396008	(500)	2	924954508	901	918121308	2	8
923512208	857	96036184	500	2	924954508	998	917228908	1	5
923512208	861	96036194	500	30	924954508	999	917229108	1	1
923512208	863	96036188	500	2	924954508	1171	919220008	30	8

18.6.2021

etk_en_de_098260 LR 11000

1303

LIEBHERR

Numerical index
Numerischer Index

Item	Page	Assembly	Pos.	Quantity	Item	Page	Assembly	Pos.	Quantity
924954508	1176	96032541	4	1	926711608	781	919140608	271	1
924954508	1177	96032582	3	1	926712108	168	969732608	112	1
924954508	1178	96032654	3	1	926743308	782	919140608	336	1
925056608	816	965575208	4	1	926743408	240	968082008	1271	1
925067508	63	917291608	11	4	92681130	445	10120993	4	2
925067508	96	917291708	11	4	926837208	168	969732608	122	1
925561708	182	919082708	23	4	926847608	780	919140608	248	1
925649508	1065	96038111	1462	1	926850208	168	969732608	143	1
925649508	1065	96038111	1463	1	926854708	1065	96038111	1460	1
925655908	571	967788008	(1351)	1	926891108	46	967907608	11	1
926042908	781	919140608	309	1	926891108	640	969245308	8	1
926042908	781	919140608	311	1	926891108	669	96033320	45	2
926046308	780	919140608	199	1	9269048	394	10141807	8	1
926049208	240	968082008	1276	1	926965608	781	919140608	324	1
926053108	780	919140608	258	1	926970408	780	919140608	254	1
926056908	168	969732608	118	1	9270340	394	10141807	11	1
926058208	168	969732608	142	1	927067808	876	96047488	1249	1
926058408	783	919140608	425	1	927068308	274	96032892	28	1
926067808	781	919140608	276	1	927105808	168	969732608	113	1
926070508	782	919140608	346	1	9271340	332	10141843	17	2
926094508	74	967789708	1865	1	9271340	436	10141869	1	4
926094508	101	967789908	1845	1	9271963	275	96032892	130	2
926095208	780	919140608	221	1	927281408	783	919140608	421	1
926095408	781	919140608	275	1	927294008	780	919140608	198	1
926095708	783	919140608	418	1	927377208	781	919140608	315	1
926096908	781	919140608	314	1	9274060	334	10137051	9	1
926097308	783	919140608	436	1	927449608	782	919140608	375	1
926098108	35	969731808	1833	1	927501901	150	927554301	2	1
926119108	781	919140608	320	1	927501901	204	90024490	13	1
926119208	74	967789708	1876	1	927501901	233	90200528	13	1
926119208	101	967789908	1856	1	927501901	234	90200533	13	1
926120008	35	969731808	1835	1	927550208	782	919140608	382	1
926121308	577	919140208	(2392)	1	927550308	240	968082008	1279	1
926122108	35	969731808	1817	1	927550308	240	968082008	1281	1
926122608	240	968082008	1273	1	927554301	149	90211005	77	1
926149708	781	919140608	273	1	927554401	150	927554301	1	1
926289108	35	969731808	1807	1	927585501	965	90200134	82	1
926359608	240	968082008	1280	1	927586201	204	90024490	12	1
926367008	782	919140608	345	1	927603401	967	90200207	15	1
926385808	780	919140608	252	1	927605308	1065	96038111	1455	1
926413408	35	969731808	1798	1	927607208	781	919140608	306	1
926432508	782	919140608	363	1	927612301	66	90029090	28	1
926443808	782	919140608	329	1	927612301	68	90029091	28	1
926455708	781	919140608	300	1	927613508	259	967787908	(1112)	1
926455908	209	967790308	1135	1	927617608	783	919140608	435	1
926455908	224	967790508	1135	1	927619308	783	919140608	429	2
926465408	74	967789708	1869	1	927625201	204	90024490	20	1
926465408	101	967789908	1849	1	927625201	969	90200135	1	2
926485608	780	919140608	224	1	927633301	149	90211005	5	1
926534008	259	967787908	(1115)	1	927633401	149	90211005	10	1
926551108	552	968513208	(1357)	1	927633701	149	90211005	15	1
926554208	781	919140608	319	1	927633801	149	90211005	20	5
926557608	782	919140608	334	1	927635801	149	90211005	30	1
926559808	108	917322208	(1890)	1	927635901	149	90211005	35	1
926561708	783	919140608	423	1	927636201	149	90211005	40	3
926561808	74	967789708	1873	1	927636401	149	90211005	45	1
926561808	101	967789908	1853	1	927636501	149	90211005	50	1
926606408	35	969731808	1812	1	927636601	149	90211005	55	3
926606908	35	969731808	1828	1	927636801	149	90211005	60	1
926612308	240	968082008	1277	1	927640008	781	919140608	278	1

18.6.2021

etk_en_de_098260 LR 11000

1304

LIEBHERR

Numerical index
Numerischer Index

Item	Page	Assembly	Pos.	Quantity	Item	Page	Assembly	Pos.	Quantity
927640708	780	919140608	250	1	929312908	979	96047487	1120	1
927640708	781	919140608	277	1	929316708	35	969731808	1819	1
927641608	35	969731808	1826	1	929316908	782	919140608	352	1
927671508	35	969731808	1837	1	929321108	603	96041770	466	1
927671808	780	919140608	265	1	929322208	782	919140608	373	1
927671808	781	919140608	270	1	929324308	603	96041770	467	1
927675901	963	90200131	20	1	929351208	780	919140608	217	1
927677008	35	969731808	1832	1	929379308	876	96047488	1254	1
927677508	240	968082008	1278	1	929392208	782	919140608	338	1
927679208	35	969731808	1824	1	929578308	669	96033320	35	2
927681408	781	919140608	316	1	929612808	168	969732608	135	1
927685308	876	96047488	1269	1	929613108	1065	96038111	1461	1
927691208	1065	96038111	1450	1	929622508	783	919140608	398	1
927693008	74	967789708	1868	2	929625708	783	919140608	411	1
927693008	101	967789908	1848	2	929629208	571	967788008	(1353)	1
927697708	168	969732608	108	1	929648208	35	969731808	1836	1
927706908	209	967790308	1132	1	929716708	35	969731808	1825	1
927706908	224	967790508	1132	1	929728208	603	96041770	469	1
927868908	643	96033473	528	1	929749808	577	919140208	(2390)	1
927892208	699	96032955	422	1	929753808	780	919140608	259	1
927996308	636	96040449	512	1	929757108	240	968082008	1274	1
927996308	643	96033473	512	1	929757908	780	919140608	253	1
928006008	782	919140608	378	1	929921108	876	96047488	1256	1
928006008	802	968562908	(1098)	2	929963108	876	96047488	1257	1
928015008	35	969731808	1827	1	930358108	129	962009308	5	1
928016008	782	919140608	340	1	931916701	969	90200135	15	1
928017208	168	969732608	119	1	932062308	1108	919326208	6	2
928025108	168	969732608	126	1	932126801	965	90200134	15	1
928027908	782	919140608	383	1	932127301	965	90200134	30	1
928032808	35	969731808	1831	1	932187701	203	90024729	13	1
928036308	782	919140608	379	1	932226808	63	917291608	41	4
928040408	35	969731808	1796	1	932226808	96	917291708	41	4
928040608	74	967789708	1862	1	932377308	842	919304308	11	2
928040608	101	967789908	1842	1	932443108	1042	96036754	5	6
928040808	876	96047488	1251	1	933558708	738	919075408	16	2
928041308	781	919140608	282	1	933878901	63	917291608	5	2
928042808	780	919140608	246	1	933878901	96	917291708	5	2
928049708	979	96047487	1122	1	934787908	540	919627908	35	4
928049908	979	96047487	1124	1	934787908	842	919304308	25	2
928051908	1031	96038270	2	1	934787908	1073	96036863	19	2
928331508	540	919627908	25	2	935085908	263	918861408	3	2
928331508	842	919304308	8	1	935989108	1200	919222808	18	1
928396708	782	919140608	343	1	935989108	1203	96013389	6	1
928468308	168	969732608	124	1	936052908	1085	96043856	3	1
928762608	781	919140608	302	1	937200508	540	919627908	42	2
928769208	603	96041770	470	1	937200508	1073	96036863	4	2
928830208	842	919304308	9	1	937501408	165	969733008	192	3
928830408	846	928830208	2	2	938576001	63	917291608	7	1
928861508	603	96041770	471	2	938576001	96	917291708	7	1
928861808	603	96041770	465	1	938576201	63	917291608	6	1
928864808	783	919140608	409	1	938576201	96	917291708	6	1
928870608	783	919140608	407	1	938846401	66	90029090	4	1
928871308	240	968082008	1284	1	938846401	68	90029091	4	1
928874108	74	967789708	1863	1	939249808	738	919075408	24	2
928874108	101	967789908	1843	1	939460808	124	917076708	33	8
928879908	782	919140608	364	1	940107008	567	917080608	10	1
928885008	603	96041770	473	1	940116008	627	969443908	21	8
928887708	603	96041770	472	1	9402377	215	917472708	4	2
929208908	782	919140608	380	1	9402377	216	917077908	(4)	2
929312208	782	919140608	374	1	9402377	815	917517908	(5)	14

18.6.2021

etk_en_de_098260 LR 11000

1305

LIEBHERR

Numerical index
Numerischer Index

Item	Page	Assembly	Pos.	Quantity	Item	Page	Assembly	Pos.	Quantity
9402377	820	917082108	3	6	943399108	1081	96044552	11	1
9402377	904	969096408	1	2	943399208	1173	96037041	6	6
9402377	1069	96044065	8	8	943780108	1177	96032582	6	1
941009708	953	917191008	29	2	943780108	1178	96032654	5	1
941138108	64	917291608	105	8	943950608	739	919075408	98	1
941138108	97	917291708	105	8	944102603	149	90211005	51	1
941138108	124	917076708	15	36	944228903	149	90211005	36	1
941138108	143	918011308	32	13	944311703	149	90211005	13	1
941138108	199	917438108	31	6	944313303	149	90211005	14	1
941138108	219	917454008	31	6	944324703	965	90200134	5	1
941138108	228	917451208	26	8	944338603	965	90200134	36	1
941138108	491	918999008	46	63	944367508	189	969344108	29	4
941138108	497	968309908	12	12	944393808	199	917438108	37	2
941138108	499	96020149	9	4	944393808	219	917454008	38	2
941138108	500	968287208	7	4	944393808	1200	919222808	11	4
941138108	504	969540008	6	12	944441603	202	90024489	40	1
941138108	541	919627908	50	16	944441603	232	90200276	40	1
941138108	842	919304308	56	184	944982808	888	919301708	(1)	2
941138108	888	919301708	69	38	945048208	844	919304308	148	3
941138108	908	917190908	34	71	945495808	116	96016050	2	2
941138108	916	917078708	34	94	945569108	640	969245308	12	1
941138108	923	917078808	34	88	945611208	114	918589408	9	8
941138108	936	917571208	34	94	945720508	1209	919222908	7	1
941138108	941	919086008	34	94	946103108	888	919301708	91	1
941138108	944	919219208	12	33	946103108	1123	969944708	6	3
941138108	946	96037301	8	9	946627708	64	917291608	71	2
941138108	947	96037306	5	15	946627708	97	917291708	71	2
941138108	953	917191008	10	57	947811508	274	96032892	31	2
941138108	989	917251008	43	12	947906708	699	96032955	266	6
941138108	1007	96047456	3	4	947923908	541	919627908	65	2
941138108	1014	96021901	3	4	947923908	545	967846208	9	1
941138108	1025	96035881	39	123	947923908	1025	96035881	42	22
941138108	1031	96038270	9	12	947923908	1037	96035882	12	20
941138108	1032	96045698	5	2	948390108	699	96032955	273	1
941138108	1033	96044560	5	2	948717708	1209	919222908	15	1
941138108	1104	96026149	3	12	948902708	541	919627908	74	2
941138108	1108	919326208	15	2	948918408	1108	919326208	3	2
941138108	1126	919219508	16	19	949088208	18	918005408	17	4
941138108	1131	96038847	11	8	949188508	1203	96013389	4	1
941138108	1147	919219708	31	12	949582708	738	919075408	25	2
941138108	1172	919220008	88	8	949619208	1171	919220008	51	1
941138108	1195	919220208	7	4	949635408	567	917080608	4	9
9412158	820	917082108	10	6	949653808	738	919075408	50	2
9412158	822	918107408	35	1	949825008	645	927868908	2	1
9412158	1193	96037102	5	1	949864108	873	96047486	161	1
941324408	220	968161808	10	2	949948308	182	919082708	21	2
941324408	888	919301708	85	2	949948408	1202	96035525	4	1
941324408	960	917473608	14	2	949987108	545	967846208	11	2
941369108	989	917251008	67	2	949987108	547	967981008	9	2
941530008	670	96033320	75	1	949987108	909	967746908	9	2
941540008	220	968161808	13	2	949987108	918	967743808	9	2
941540008	888	919301708	(4)	3	949987108	925	967897608	6	2
941609808	136	96051604	8	2	949987108	927	968190108	6	2
941846108	738	919075408	35	1	949987108	929	968190208	9	2
943142708	497	968309908	27	2	949987108	1081	96044552	9	2
943399108	547	967981008	7	1	949987108	1112	968768408	4	2
943399108	909	967746908	11	1	950362908	549	928331508	1	1
943399108	918	967743808	11	1	950363008	549	928331508	4	1
943399108	925	967897608	7	1	950430808	19	918005408	65	2
943399108	927	968190108	7	1	950430808	32	969731708	300	2

18.6.2021

etk_en_de_098260 LR 11000

1306

LIEBHERR

Numerical index
Numerischer Index

Item	Page	Assembly	Pos.	Quantity	Item	Page	Assembly	Pos.	Quantity
950596908	738	919075408	30	1	953873408	541	919627908	109	10
950725608	1172	919220008	58	1	953873408	597	919297008	65	12
951167108	989	917251008	74	2	953873408	815	917517908	40	10
951589108	890	967913408	5	2	953873408	844	919304308	140	56
951589108	1085	96043856	8	1	953873408	960	917473608	24	4
952067308	190	969344108	102	2	953873408	1026	96035881	108	22
952198708	549	928331508	2	4	953873408	1037	96035882	44	12
952198708	842	919304308	26	2	953873408	1073	96036863	25	4
952198708	1073	96036863	20	2	953873408	1108	919326208	37	6
952859808	274	96032892	33	1	953873408	1147	919219708	47	2
952859808	531	917191108	56	1	954017708	189	969344108	21	2
953097108	700	96032955	444	3	954061908	844	919304308	151	1
953518308	124	917076708	39	8	954113708	484	917079908	8	8
953552708	545	967846208	21	1	954117308	199	917438108	36	1
953552708	1112	968768408	7	1	954117308	219	917454008	37	1
953561608	1200	919222808	8	8	954117308	541	919627908	107	3
953600608	699	96032955	264	1	954117308	571	967788008	306	4
953621508	545	967846208	7	1	954117308	844	919304308	139	1
953638208	1201	96035475	5	2	954117308	1037	96035882	40	3
953650008	199	917438108	22	17	954117308	1073	96036863	14	1
953650008	219	917454008	22	17	954117508	228	917451208	51	2
953650008	228	917451208	46	8	954117508	844	919304308	138	5
953650008	523	919733908	24	1	954117508	1037	96035882	41	1
953650008	531	917191108	55	2	954128608	228	917451208	35	3
953650008	541	919627908	105	18	954128608	960	917473608	20	1
953650008	670	96033320	88	1	954133608	452	917828308	40	1
953650008	807	917176708	6	1	954178508	1172	919220008	65	4
953650008	888	919301708	80	37	954444708	567	917080608	3	1
953650008	960	917473608	22	16	954591508	1148	96036001	4	1
953650008	989	917251008	55	42	954706208	810	918369608	9	16
953695308	484	917079908	(3)	2	954754708	1152	96029160	3	1
953695308	484	917079908	(3)	2	955002908	182	919082708	51	1
953695308	484	917079908	(3)	2	955002908	1073	96036863	13	1
953695308	484	917079908	(3)	2	955048508	1147	919219708	6	1
953695308	484	917079908	6	8	955051808	182	919082708	30	4
953696908	145	968284308	5	1	955051808	953	917191008	42	2
953696908	559	917691308	2	1	955051808	989	917251008	58	2
953696908	597	919297008	6	1	955051808	1132	96038848	4	1
953741108	190	969344108	101	1	955101708	189	969344108	22	2
953741108	1147	919219708	45	1	955152508	189	969344108	18	2
953848908	64	917291608	73	2	955161608	1200	919222808	19	1
953848908	97	917291708	73	2	955161608	1203	96013389	7	1
953848908	1173	96037041	3	1	955404808	908	917190908	48	2
953867308	64	917291608	64	24	955404808	916	917078708	31	5
953867308	97	917291708	64	24	955404808	923	917078808	31	5
953867308	495	968283208	50	4	955404808	936	917571208	31	5
953867308	953	917191008	19	9	955404808	941	919086008	31	5
953868808	1171	919220008	36	2	955404808	953	917191008	28	2
953873408	19	918005408	62	37	955404808	1007	96047456	5	2
953873408	182	919082708	45	10	955404808	1014	96021901	5	2
953873408	189	969344108	34	17	955451608	313	96032897	3	2
953873408	199	917438108	23	5	955629908	738	919075408	33	1
953873408	219	917454008	23	3	955668108	190	969344108	92	3
953873408	228	917451208	36	4	955668108	228	917451208	33	1
953873408	281	96033379	50	4	955668108	960	917473608	16	1
953873408	462	919384908	14	4	955702308	843	919304308	66	2
953873408	484	917079908	15	8	955919508	31	969731708	195	1
953873408	495	968283208	33	15	955998208	182	919082708	22	8
953873408	503	969259908	20	4	956064008	1110	917230408	(2)	1
953873408	514	96033360	51	2	956093308	189	969344108	52	1

18.6.2021

etk_en_de_098260 LR 11000

1307

LIEBHERR

Numerical index
Numerischer Index

Item	Page	Assembly	Pos.	Quantity	Item	Page	Assembly	Pos.	Quantity
956093308	259	967787908	309	1	96006845	810	918369608	2	1
956097408	1147	919219708	14	2	96007783	747	96000684	9	1
956097408	1203	96013389	3	1	96008041	462	919384908	700	1
956334708	960	917473608	(2)	1	96008151	985	96006590	(1455)	1
956442808	908	917190908	53	2	96008152	985	96006590	(1456)	1
956442808	916	917078708	49	4	96008397	1050	96036340	504	1
956442808	923	917078808	49	6	96008397	1136	96038868	511	1
956442808	936	917571208	49	4	96008397	1158	96038564	502	1
956442808	941	919086008	49	4	96008397	1159	96038565	502	1
956442808	946	96037301	3	2	96008397	1184	96038967	511	1
956442808	953	917191008	34	4	96008681	1050	96036340	501	1
956449508	739	919075408	91	1	96008681	1055	96037071	501	1
956468908	190	969344108	120	2	96008681	1056	96038619	502	1
956520808	449	919384808	19	1	96008681	1136	96038868	504	3
957018808	228	917451208	44	6	96008681	1184	96038967	502	1
957018808	239	968081908	322	4	96009866	783	919140608	437	1
96000048	1226	SK_Z98260	110	1	96010191	815	917517908	43	1
96000049	1226	SK_Z98260	120	1	96012698	745	969752608	43	1
96000232	1226	SK_Z98260	410	1	96012877	240	968082008	1275	1
96000486	615	96040390	15	1	96013389	1200	919222808	4	1
96000499	459	96032891	(7)	1	96013390	745	969752608	40	1
96000557	780	919140608	249	1	96013575	827	919487108	3	1
96000558	781	919140608	286	1	96013575	830	919487208	3	1
96000559	781	919140608	287	1	96013575	832	917085408	3	1
96000567	781	919140608	289	1	96013907	523	919733908	(2869)	1
96000568	781	919140608	291	1	96014004	783	919140608	403	1
96000569	781	919140608	294	1	96014033	462	919384908	(2316)	1
96000576	782	919140608	347	1	96014058	276	96032892	(3)	1
96000684	745	969752608	1	1	96014807	508	96033369	2998	2
96000697	753	919075308	3	1	96014807	639	96040437	2998	10
96001219	888	919301708	100	2	96016050	114	918589408	4	4
96001219	990	917251008	86	2	96016054	116	96016050	1	1
96001465	747	96000684	1	1	96016705	742	919075508	13	1
96002209	815	917517908	1	2	96016707	742	919075508	(1)	1
96002215	759	969752708	1	1	96016888	515	96033360	60	1
96002216	759	969752708	2	1	96016889	515	96033360	(10)	1
96002217	759	969752708	5	1	96017374	1121	968455908	700	1
96002218	759	969752708	6	1	96019612	506	96033359	17	1
96002479	764	969520208	2	1	96019626	1065	96038111	1464	1
96002537	753	919075308	7	1	96019655	523	919733908	1	1
96002634	756	96028393	1	1	96020149	491	918999008	4	1
96003050	240	968082008	1270	1	96020215	583	918789208	2	1
96003291	993	967922908	311	1	96020343	786	918791408	308	1
96003404	459	96032891	(2)	1	96020344	786	918791408	344	1
96004205	466	96039769	1	1	96020351	787	918791408	380	1
96004207	462	919384908	3	1	96020353	783	919140608	402	1
96004224	462	919384908	4	1	96020384	878	96047515	144	1
96004429	316	10675550	999	1	96020385	878	96047515	145	1
96004475	527	10876576	999	1	96020387	878	96047515	146	1
96005686	132	917077108	1	1	96021228	506	96033359	16	1
96005694	132	917077108	2	1	96021306	1171	919220008	13	1
96005701	792	967956208	37	1	96021362	474	918810308	7	1
96005702	796	96005701	1	1	96021363	474	918810308	8	1
96005810	888	919301708	101	1	96021365	474	918810308	9	1
96005810	990	917251008	87	1	96021901	1013	919296908	5	1
96005810	1126	919219508	42	1	96021948	1007	96047456	1	1
96005812	888	919301708	(2)	1	96021948	1014	96021901	1	1
96006203	56	917076208	1	1	96021976	1223	96022180	1	1
96006588	985	96006590	10	1	96022180	1222	918961008	1	1
96006590	983	918371308	4	1	96022577	780	919140608	211	1

18.6.2021

etk_en_de_098260 LR 11000

1308

LIEBHERR

Numerical index
Numerischer Index

Item	Page	Assembly	Pos.	Quantity	Item	Page	Assembly	Pos.	Quantity
96022603	514	96033360	1	1	96032910	456	918981908	1	1
96023300	462	919384908	(2332)	1	96032955	679	919171208	4	1
96023875	514	96033360	9	1	96033014	313	96032897	100	1
96023876	514	96033360	(10)	1	96033101	276	96032892	(1)	2
96024565	1223	96022180	700	1	96033140	514	96033360	6	3
96024645	1108	919326208	17	1	96033157	772	919171108	4	1
96024945	1214	918923808	10	1	96033158	774	96033157	10	1
96025166	523	919733908	(2860)	1	96033160	774	96033157	11	1
96025226	756	96028393	26	1	96033227	514	96033360	18	1
96026149	1090	919547408	50	1	96033238	1176	96032541	2	1
96026194	1090	919547408	10	1	96033300	1046	919207308	10	1
96026195	1090	919547408	20	1	96033301	1046	919207308	20	1
96026196	1090	919547408	30	1	96033302	1047	96033300	10	1
96026197	1090	919547408	40	1	96033320	656	919396008	20	1
96026198	1090	919547408	(10)	1	96033325	656	919396008	30	1
96026199	1099	96026197	10	1	96033326	676	96033325	2	1
96026200	1099	96026197	20	1	96033327	677	96033326	2	1
96026201	1101	96026200	6	1	96033359	505	918862408	6	1
96026351	49	968270208	20	1	96033360	505	918862408	7	1
96026395	50	96026351	10	1	96033369	506	96033359	10	1
96026933	523	919733908	(2850)	1	96033370	506	96033359	15	1
96028331	208	967787708	157	1	96033371	514	96033360	14	1
96028331	239	968081908	157	1	96033379	275	96032892	80	1
96028331	552	968513208	152	1	96033469	632	919395908	25	1
96028331	977	96047485	157	1	96033470	632	919395908	50	1
96028333	31	969731708	157	2	96033473	641	96033469	5	1
96028333	73	967787408	232	2	96033645	276	96032892	255	1
96028333	100	967787508	232	2	96033646	313	96032897	25	1
96028333	165	969733008	157	1	96033661	313	96032897	(1)	1
96028333	223	967787808	157	1	96033662	313	96032897	(2)	1
96028333	571	967788008	154	1	96033664	313	96032897	(3)	1
96028333	873	96047486	165	1	96033667	313	96032897	(4)	1
96028333	1062	96038110	162	1	96033811	577	919140208	1	1
96028393	753	919075308	1	1	96033815	901	918121308	3	1
96028419	757	96028393	68	1	96033816	901	918121308	4	1
96028725	941	919086008	1	1	96033819	577	919140208	20	1
96028784	466	96039769	2	1	96034162	615	96040390	1	1
96028788	449	919384808	3	1	96034482	783	919140608	428	1
96028886	854	919301108	5	1	96034548	774	96033157	(210)	1
96028887	855	96028886	1	1	96034550	774	96033157	(211)	1
96029160	1147	919219708	20	4	96034669	1218	96031509	40	1
96029160	1195	919220208	2	4	96035204	509	96033370	2	1
96029170	449	919384808	1	1	96035430	641	96033469	16	1
96029469	788	919124208	20	1	96035475	1200	919222808	2	1
96029949	578	96033811	(2393)	1	96035476	1201	96035475	1	1
96029950	578	96033811	20	1	96035477	1201	96035475	2	1
96031241	1215	96024945	20	1	96035478	1201	96035475	3	2
96031507	1215	96024945	10	1	96035479	1200	919222808	1	1
96031509	1214	918923808	20	1	96035525	1200	919222808	3	2
96031510	1218	96031509	10	1	96035527	1202	96035525	1	2
96032222	474	918810308	5	1	96035533	1200	919222808	22	2
96032223	474	918810308	6	1	96035534	1204	96035533	1	2
96032534	588	919140308	4	1	96035554	944	919219208	1	1
96032541	1171	919220008	4	1	96035575	1133	919287008	10	1
96032579	1171	919220008	5	2	96035576	1153	919287108	10	1
96032582	1171	919220008	8	1	96035577	1153	919287108	20	1
96032654	1171	919220008	9	1	96035578	1206	919287208	10	1
96032891	458	96032910	500	1	96035579	1181	919287308	10	1
96032892	263	918861408	1	1	96035583	1135	96035575	140	1
96032897	275	96032892	120	1	96035652	1171	919220008	1	1

18.6.2021

etk_en_de_098260 LR 11000

1309

LIEBHERR

Numerical index
Numerischer Index

Item	Page	Assembly	Pos.	Quantity	Item	Page	Assembly	Pos.	Quantity
96035790	788	919124208	10	1	96037972	887	919301708	1	1
96035837	1013	919296908	10	1	96038040	1140	919219608	1	1
96035838	1015	96035837	10	1	96038041	1140	919219608	2	2
96035881	1019	919297108	1	1	96038042	1140	919219608	3	2
96035882	1019	919297108	2	1	96038110	1058	919328708	4	1
96035883	1019	919297108	3	1	96038111	1062	96038110	10	1
96035899	1040	96035883	1	1	96038113	1062	96038110	11	1
96035930	1025	96035881	1	1	96038229	860	96036187	350	1
96035996	1147	919219708	1	1	96038270	1026	96035881	60	1
96036001	1147	919219708	2	1	96038271	1031	96038270	1	1
96036183	854	919301108	6	1	96038404	1126	919219508	1	1
96036184	856	96036183	1	1	96038419	854	919301108	20	1
96036187	854	919301108	10	1	96038420	1126	919219508	2	2
96036188	860	96036187	155	1	96038562	1154	96035576	40	1
96036190	892	919301208	5	1	96038563	1154	96035576	50	1
96036191	894	96036190	1	1	96038564	1154	96035576	60	1
96036192	895	96036191	2	1	96038565	1154	96035576	70	1
96036194	860	96036187	110	1	96038619	1048	96033302	200	1
96036240	860	96036187	157	1	96038653	1200	919222808	23	1
96036280	1037	96035882	1	1	96038722	1209	919222908	1	1
96036340	1048	96033302	110	1	96038742	1148	96036001	1	1
96036341	1048	96033302	130	1	96038775	1154	96035576	3	1
96036342	1048	96033302	140	1	96038776	1155	96038775	2	1
96036343	1048	96033302	150	1	96038811	598	919297008	(830)	1
96036366	842	919304308	1	1	96038816	598	919297008	(831)	1
96036754	1040	96035883	2	2	96038820	598	919297008	93	1
96036755	1042	96036754	1	1	96038847	1126	919219508	4	1
96036756	1043	96036755	1	1	96038848	1126	919219508	5	2
96036757	1042	96036754	2	1	96038853	1147	919219708	3	1
96036758	1044	96036757	1	1	96038854	1126	919219508	700	1
96036863	1071	919311508	1	1	96038862	1127	96038420	1	1
96036864	1073	96036863	1	1	96038863	1127	96038420	2	1
96036881	1195	919220208	1	1	96038864	1127	96038420	3	1
96036940	1195	919220208	700	1	96038866	1129	96038863	1	2
96037007	1195	919220208	20	2	96038867	1136	96038868	2	1
96037030	894	96036190	400	1	96038868	1135	96035575	30	1
96037041	1171	919220008	2	2	96038927	1183	96035579	70	1
96037042	1171	919220008	3	2	96038928	1183	96035579	80	1
96037052	1071	919311508	2	1	96038930	1183	96035579	90	1
96037065	1048	96033302	6	1	96038931	1183	96035579	100	1
96037066	1049	96037065	2	1	96038932	1183	96035579	110	1
96037071	1048	96033302	170	1	96038933	1183	96035579	120	1
96037097	1172	919220008	81	1	96038935	1183	96035579	130	1
96037098	1172	919220008	82	1	96038967	1183	96035579	30	1
96037102	1172	919220008	700	1	96038968	1184	96038967	2	1
96037111	1071	919311508	500	1	96039026	1163	919219808	2	2
96037112	1075	96037052	500	1	96039027	1163	919219808	3	2
96037117	1076	96037112	40	1	96039034	1164	96039026	1	2
96037120	1078	96037111	20	1	96039044	1165	96039027	1	2
96037140	1173	96037041	1	2	96039202	1140	919219608	700	1
96037141	876	96047488	1245	1	96039425	1075	96037052	1	1
96037171	1175	96037042	1	2	96039474	1108	919326208	1	1
96037300	944	919219208	3	1	96039713	1048	96033302	160	1
96037301	945	96037300	1	3	96039722	1160	96035577	10	1
96037306	945	96037300	2	2	96039769	462	919384908	2	1
96037322	944	919219208	700	1	96039770	464	96039771	2	1
96037447	861	96036194	2	1	96039771	462	919384908	1	1
96037810	1210	919395808	1	2	96039781	944	919219208	4	4
96037814	1210	919395808	2	2	96039839	1048	96033302	120	1
96037958	1209	919222908	12	1	96039900	1108	919326208	700	1

18.6.2021

etk_en_de_098260 LR 11000

1310

LIEBHERR

Numerical index
Numerischer Index

Item	Page	Assembly	Pos.	Quantity	Item	Page	Assembly	Pos.	Quantity
96039940	641	96033469	23	1	96043832	1085	96043856	1	1
96040390	612	919395708	1	1	96043856	1079	919496008	93	2
96040436	632	919395908	10	1	96044065	1019	919297108	800	1
96040437	634	96040436	16	1	96044236	37	969731908	732	1
96040449	634	96040436	15	1	96044552	1079	919496008	92	2
96040591	860	96036187	230	1	96044559	1081	96044552	700	1
96040637	1067	96038113	850	1	96044560	1026	96035881	114	4
96040638	1067	96038113	851	1	96044565	1081	96044552	15	2
96040639	1067	96038113	852	1	96044795	1085	96043856	700	1
96040642	1067	96038113	855	1	96045698	1026	96035881	110	17
96040643	1067	96038113	856	1	96045779	1026	96035881	111	4
96040644	1067	96038113	857	1	96045809	1026	96035881	112	6
96040645	1067	96038113	858	1	96045926	1026	96035881	113	2
96040646	1067	96038113	859	1	96046386	1025	96035881	4	1
96040648	1067	96038113	861	1	96046665	276	96032892	(4)	1
96040649	1067	96038113	862	1	96047454	1004	919546008	7	1
96040650	1067	96038113	863	1	96047455	1005	96047454	10	1
96040651	1067	96038113	864	1	96047456	1004	919546008	10	1
96040652	1067	96038113	865	1	96047485	975	919551108	4	1
96040655	1067	96038113	868	1	96047486	870	919551208	4	1
96040656	1067	96038113	869	1	96047487	977	96047485	10	1
96040657	1067	96038113	870	1	96047488	873	96047486	10	1
96040659	1067	96038113	872	1	96047509	878	96047515	160	1
96040660	1067	96038113	873	1	96047510	878	96047515	164	1
96040661	1067	96038113	874	1	96047512	878	96047515	181	1
96040662	1067	96038113	875	1	96047513	878	96047515	182	1
96040663	1067	96038113	876	1	96047514	977	96047485	(269)	1
96040664	1067	96038113	877	1	96047515	873	96047486	11	1
96040665	1067	96038113	878	1	96047516	977	96047485	11	1
96040666	1067	96038113	879	1	96048466	540	919627908	4	1
96040667	1067	96038113	881	1	96049249	1025	96035881	3	2
96040668	1067	96038113	882	1	96050799	1065	96038111	1458	1
96040669	1067	96038113	883	1	96051366	1104	96026149	1	1
96040670	1067	96038113	884	1	96051595	136	96051604	1	1
96040671	1067	96038113	885	1	96051604	132	917077108	6	2
96040672	1067	96038113	886	1	96051713	523	919733908	500	1
96040673	1067	96038113	887	1	96051714	523	919733908	400	1
96040674	1067	96038113	888	1	96051744	523	919733908	(1111)	1
96040675	1067	96038113	889	1	96051766	641	96033469	37	1
96040676	1067	96038113	890	1	96051791	1067	96038113	853	1
96040677	1067	96038113	891	1	96051797	1067	96038113	854	1
96040678	1067	96038113	892	1	96051804	1067	96038113	860	1
96040679	1067	96038113	893	1	96051807	1067	96038113	866	1
96040680	1067	96038113	894	1	96051809	1067	96038113	867	1
96040681	1067	96038113	895	1	96051811	1067	96038113	871	1
96041770	598	919297008	91	1	96052074	523	919733908	(1110)	1
96041796	1026	96035881	61	2	96052075	523	919733908	(2868)	1
96042005	1181	919287308	160	1	961701008	1026	96035881	116	6
96043277	804	919477208	4	1	961717608	783	919140608	420	1
96043278	806	96043277	11	1	961719608	781	919140608	318	1
96043349	1065	96038111	1454	1	961802908	168	969732608	131	1
96043355	1073	96036863	18	1	961802908	780	919140608	264	1
96043357	1065	96038111	1465	1	961866708	960	917473608	13	1
96043357	1065	96038111	1466	1	961890708	781	919140608	304	1
96043358	1065	96038111	1469	1	961918608	168	969732608	134	1
96043359	1065	96038111	1467	1	961922808	781	919140608	297	1
96043359	1065	96038111	1468	1	962009308	128	917076808	6	2
96043361	1065	96038111	1472	1	962010208	129	962009308	1	1
96043573	1087	919482608	21	1	962064608	571	967788008	(1350)	1
96043817	1085	96043856	2	2	962065408	35	969731808	1821	1

18.6.2021

etk_en_de_098260 LR 11000

1311

LIEBHERR

Numerical index
Numerischer Index

Item	Page	Assembly	Pos.	Quantity	Item	Page	Assembly	Pos.	Quantity
962065408	35	969731808	1823	1	963927608	876	96047488	1264	1
962065808	603	96041770	460	1	963949708	624	969427308	10	1
962066108	781	919140608	295	1	963949708	629	968255908	6	1
962068708	168	969732608	133	1	964094308	783	919140608	438	1
962092008	1147	919219708	15	2	964326508	781	919140608	281	1
962092008	1203	96013389	2	1	964326708	781	919140608	280	1
962095008	1048	96033302	10	1	964478208	781	919140608	307	1
962196208	642	96033473	502	1	964560908	745	969752608	4	1
962282208	477	96032222	1	1	964561008	745	969752608	5	1
962282308	479	96032223	1	1	964570508	767	918064308	7	1
962479208	780	919140608	263	1	964580308	770	964588408	3	1
962479208	782	919140608	342	1	964581908	114	918589408	8	4
962533308	35	969731808	1830	1	964588308	767	918064308	10	1
962580308	540	919627908	38	8	964588408	767	918064308	9	1
962580308	842	919304308	16	4	964591108	669	96033320	48	1
962580308	908	917190908	40	8	964604608	771	964588308	4	1
962580308	916	917078708	40	8	964614308	781	919140608	323	1
962580308	923	917078808	40	10	964671808	1067	96038113	880	1
962580308	936	917571208	40	8	964682508	979	96047487	1121	1
962580308	941	919086008	40	8	964685508	780	919140608	262	1
962580308	944	919219208	6	4	964687508	782	919140608	353	1
962580308	953	917191008	3	4	964698008	748	964560908	1	1
962580308	1026	96035881	64	8	964720408	753	919075308	4	1
962580308	1126	919219508	8	2	964770608	571	967788008	(1355)	1
962639608	781	919140608	325	1	964776308	783	919140608	422	1
962641208	780	919140608	257	1	964788008	771	964588308	3	2
962641908	168	969732608	128	1	964830208	44	967907508	(506)	1
962686408	168	969732608	114	1	964837908	605	917081808	4	1
962729508	843	919304308	72	2	964843708	474	918810308	12	2
962729508	1025	96035881	16	2	964843808	474	918810308	13	1
962761808	783	919140608	419	1	964843908	474	918810308	14	1
962861308	35	969731808	1834	1	964862608	481	915587308	1	1
963011708	816	965575208	3	1	964873308	742	919075508	9	1
963243608	887	919301708	31	2	964913908	274	96032892	29	2
963249908	815	917517908	5	2	964931408	514	96033360	31	1
963249908	1108	919326208	32	2	964944108	756	96028393	19	1
963253908	815	917517908	4	2	964984108	474	918810308	26	2
963253908	1108	919326208	31	2	965021508	474	918810308	46	2
963338108	168	969732608	127	1	965156808	782	919140608	335	1
963398008	669	96033320	36	4	965159008	209	967790308	1137	1
963461708	1065	96038111	1457	1	965159008	224	967790508	1137	1
963462208	783	919140608	432	1	965159108	168	969732608	116	1
963466308	781	919140608	268	1	965159108	1065	96038111	1456	1
963560608	240	968082008	1283	1	965185908	798	96029469	30	4
963561108	209	967790308	1136	1	965194608	781	919140608	274	1
963561108	224	967790508	1136	1	965197608	780	919140608	243	1
963611208	132	917077108	7	1	965200208	240	968082008	1272	1
963632308	1040	96035883	53	2	965200708	783	919140608	405	2
963698108	782	919140608	330	1	965201608	979	96047487	1125	1
963699008	876	96047488	1267	1	965206608	1065	96038111	1459	1
963699108	1065	96038111	1452	1	965229108	1203	96013389	1	1
963702608	783	919140608	400	1	965291708	767	918064308	27	1
963710408	781	919140608	299	1	965309108	495	968283208	11	9
963711708	531	917191108	(1104)	1	965419308	742	919075508	3	1
963792208	514	96033360	12	2	965429308	780	919140608	267	1
963792208	518	96033371	30	1	965444808	244	917645608	3	1
963857308	531	917191108	(1100)	1	965470908	742	919075508	23	2
963861608	876	96047488	1262	1	965472808	783	919140608	430	2
963922908	876	96047488	1268	1	965475408	783	919140608	412	1
963927308	603	96041770	468	1	965527508	574	917473108	1	1

18.6.2021

etk_en_de_098260 LR 11000

1312

LIEBHERR

Numerical index
Numerischer Index

Item	Page	Assembly	Pos.	Quantity	Item	Page	Assembly	Pos.	Quantity
965527808	575	965527508	1	1	965622208	1100	96026199	998	2
965565808	782	919140608	351	1	965622208	1102	96026201	998	2
965567808	603	96041770	462	1	965622208	1137	96035583	998	2
965575208	815	917517908	2	1	965622208	1156	96038562	998	2
965575408	816	965575208	1	1	965622208	1157	96038563	998	2
965575508	816	965575208	5	1	965622208	1158	96038564	998	1
965577308	816	965575208	2	1	965622208	1161	96039722	998	2
965617208	511	96019612	995	18	965622208	1185	96038927	998	2
965617208	1161	96039722	995	2	965622208	1186	96038928	998	2
965622108	79	967971708	996	8	965622208	1187	96038930	998	2
965622108	508	96033369	996	20	965622208	1188	96038931	998	2
965622108	510	96021228	996	6	965622208	1189	96038932	998	2
965622108	511	96019612	996	18	965622208	1190	96038933	998	2
965622108	637	96040449	996	146	965622208	1191	96038935	998	2
965622108	639	96040437	996	46	965622208	1192	96042005	998	2
965622108	643	96033473	996	36	965622208	1207	96035578	998	2
965622108	865	96040591	996	8	965669108	792	967956208	31	1
965622108	896	96037030	996	4	965690708	46	967907608	2	1
965622108	1051	96039839	996	20	965718308	47	965690708	1	1
965622108	1052	96036341	996	8	965751108	809	918470508	100	1
965622108	1053	96036342	996	18	965799908	168	969732608	117	1
965622108	1054	96039713	996	4	965799908	780	919140608	220	1
965622108	1055	96037071	996	18	965800508	780	919140608	266	1
965622108	1137	96035583	996	6	965802108	168	969732608	129	1
965622108	1156	96038562	996	8	965860108	783	919140608	408	1
965622108	1157	96038563	996	8	965947108	782	919140608	371	1
965622108	1185	96038927	996	8	966056008	35	969731808	1808	1
965622108	1189	96038932	996	6	966056008	1065	96038111	1451	1
965622108	1190	96038933	996	6	966056408	780	919140608	225	1
965622208	51	96026395	998	1	966056408	783	919140608	392	1
965622208	52	967908108	(998)	1	966147208	168	969732608	123	1
965622208	52	967908108	(998)	1	966182708	74	967789708	1870	2
965622208	78	967971408	998	2	966182708	101	967789908	1850	2
965622208	510	96021228	998	2	966182708	240	968082008	1286	1
965622208	511	96019612	998	1	966182708	979	96047487	1126	1
965622208	637	96040449	998	1	966186308	168	969732608	130	1
965622208	639	96040437	998	2	966186308	168	969732608	132	1
965622208	644	96033473	998	1	966378608	876	96047488	1261	1
965622208	646	96035430	998	2	966388208	783	919140608	393	1
965622208	647	96039940	998	2	966435308	144	918011308	68	1
965622208	648	968346208	998	1	966435308	182	919082708	56	2
965622208	651	968418008	998	2	966435308	908	917190908	38	1
965622208	656	919396008	(998)	2	966435308	916	917078708	54	1
965622208	857	96036184	998	2	966435308	936	917571208	54	1
965622208	862	96037447	998	1	966435308	941	919086008	54	1
965622208	864	96036240	998	2	966435308	953	917191008	38	1
965622208	865	96040591	998	2	966435308	1126	919219508	18	1
965622208	866	968546008	998	2	966435308	1172	919220008	83	2
965622208	867	968546108	998	2	966600408	240	968082008	1282	1
965622208	868	96038229	998	2	966681908	780	919140608	228	1
965622208	896	96037030	998	3	966683108	35	969731808	1792	1
965622208	1006	96047455	998	2	966732208	35	969731808	1829	1
965622208	1016	96035838	998	2	966733608	783	919140608	417	1
965622208	1050	96036340	998	2	966735908	781	919140608	308	1
965622208	1051	96039839	998	2	966817308	756	96028393	24	1
965622208	1052	96036341	998	1	966853008	782	919140608	368	1
965622208	1053	96036342	998	1	966854008	782	919140608	370	1
965622208	1054	96039713	998	1	966854108	783	919140608	395	1
965622208	1056	96038619	998	2	966855108	1065	96038111	1453	1
965622208	1077	96037117	998	2	966860008	101	967789908	1854	1

18.6.2021

etk_en_de_098260 LR 11000

1313

LIEBHERR

Numerical index
Numerischer Index

Item	Page	Assembly	Pos.	Quantity	Item	Page	Assembly	Pos.	Quantity
966862908	782	919140608	377	1	967744208	925	967897608	3	1
966866108	780	919140608	200	1	967744208	927	968190108	3	1
966866108	780	919140608	201	1	967744208	1081	96044552	3	1
966894308	977	96047485	(265)	1	967746908	908	917190908	80	2
966894408	977	96047485	(266)	1	967746908	953	917191008	2	2
966895008	977	96047485	(267)	1	967747008	909	967746908	1	1
966895108	977	96047485	(268)	1	967769308	876	96047488	1266	1
966895208	208	967787708	(270)	1	967775708	96	917291708	1	1
966895208	223	967787808	(270)	1	967776008	96	917291708	2	1
966929508	44	967907508	(507)	2	967787408	71	917321008	4	1
966929508	669	96033320	46	1	967787508	98	917321108	4	1
966947408	809	918470508	110	1	967787608	117	917321208	4	1
966963608	876	96047488	1258	1	967787708	206	917078008	4	1
966964808	782	919140608	387	1	967787808	221	917078108	4	1
966989308	1009	919294008	19	1	967787908	257	917079008	4	1
967066008	540	919627908	2	19	967788008	569	917080708	4	1
967066008	565	917080508	2	18	967789708	73	967787408	10	1
967066008	887	919301708	5	2	967789808	73	967787408	11	1
967066008	989	917251008	5	2	967789808	100	967787508	11	1
967066008	998	917228908	1	5	967789908	100	967787508	10	1
967066008	1126	919219508	3	3	967790108	119	967787608	10	1
967070508	843	919304308	80	1	967790208	119	967787608	11	1
967202008	633	968030208	2	1	967790308	208	967787708	10	1
967213408	259	967787908	(1111)	1	967790408	208	967787708	11	1
967222108	876	96047488	1259	1	967790508	223	967787808	10	1
967254408	993	967922908	320	1	967790608	223	967787808	11	1
967257808	474	918810308	39	2	967791308	259	967787908	10	1
967311308	843	919304308	81	1	967791408	259	967787908	11	1
967363808	519	10340105	999	1	967791508	571	967788008	10	1
967421808	600	10425291	30	1	967791608	571	967788008	11	1
967473008	458	96032910	3	2	967798608	781	919140608	305	3
967539808	669	96033320	47	1	967800608	35	969731808	1800	1
967574308	209	967790308	1131	1	967801008	74	967789708	1860	1
967574308	224	967790508	1131	1	967801008	101	967789908	1840	1
967588308	474	918810308	3	1	967801708	35	969731808	1802	1
967588408	474	918810308	4	1	967801708	35	969731808	1810	1
967622308	780	919140608	251	1	967804108	783	919140608	433	1
967627408	74	967789708	1872	1	967812208	565	917080508	1	1
967627408	101	967789908	1852	1	967826108	565	917080508	4	1
967686908	781	919140608	312	1	967826208	565	917080508	5	1
967690408	781	919140608	301	1	967826308	565	917080508	6	1
967722108	63	917291608	1	1	967843308	130	917077008	1	2
967722208	63	917291608	2	1	967845508	540	919627908	6	4
967723908	63	917291608	10	40	967845608	540	919627908	(1)	1
967723908	96	917291708	10	40	967846208	540	919627908	7	2
967743808	916	917078708	80	2	967846508	545	967846208	1	1
967743808	937	917571208	80	2	967846608	540	919627908	8	4
967743808	942	919086008	80	2	967846608	545	967846208	2	2
967743808	944	919219208	2	2	967847308	228	917451208	16	4
967744008	918	967743808	1	1	967847408	540	919627908	19	2
967744108	547	967981008	2	2	967847508	540	919627908	22	4
967744108	909	967746908	2	2	967847608	540	919627908	24	1
967744108	918	967743808	2	2	967849108	18	918005408	1	1
967744108	925	967897608	2	2	967849308	114	918589408	1	2
967744108	927	968190108	2	2	967849408	114	918589408	2	2
967744108	1081	96044552	2	2	967880708	128	917076808	1	2
967744108	1113	969308308	1	2	967881308	128	917076808	30	2
967744208	547	967981008	3	1	967882608	128	917076808	25	2
967744208	909	967746908	3	1	967891008	152	917353608	10	1
967744208	918	967743808	3	1	967897608	923	917078808	80	2

18.6.2021

etk_en_de_098260 LR 11000

1314

LIEBHERR

Numerical index
Numerischer Index

Item	Page	Assembly	Pos.	Quantity	Item	Page	Assembly	Pos.	Quantity
967898808	989	917251008	1	1	967976008	842	919304308	14	1
967906508	76	917361508	10	1	967976108	842	919304308	15	1
967906608	102	917361608	10	1	967978608	627	969443908	23	4
967907508	43	917361408	3	1	967980708	843	919304308	77	2
967907608	44	967907508	3	1	967980808	843	919304308	78	2
967907908	44	967907508	4	1	967980908	843	919304308	79	2
967908008	44	967907508	(2)	1	967981008	540	919627908	14	2
967908108	43	917361408	5	1	967981108	547	967981008	1	1
967908208	52	967908108	20	1	967988908	540	919627908	40	4
967908308	43	917361408	6	1	967997508	1121	968455908	2	1
967913108	890	967913408	1	2	967997608	842	919304308	27	2
967913408	887	919301708	2	2	967998108	462	919384908	6	1
967913408	989	917251008	2	2	967998208	462	919384908	7	1
967914508	887	919301708	3	1	967999108	1037	96035882	42	4
967915908	887	919301708	7	1	968001208	18	918005408	3	2
967916208	887	919301708	36	2	968001308	18	918005408	4	2
967916208	989	917251008	20	2	968002508	876	96047488	1260	1
967916408	887	919301708	(1)	1	968006208	876	96047488	1263	1
967917908	656	919396008	10	1	968009008	35	969731808	1803	1
967919108	605	917081808	3	1	968009008	35	969731808	1814	1
967919208	605	917081808	(10)	1	968012308	908	917190908	700	1
967919708	809	918470508	120	1	968012308	917	917078708	700	1
967922608	543	96048466	1	1	968012308	937	917571208	700	1
967922808	990	917251008	500	1	968012308	942	919086008	700	1
967922908	991	967922808	1	1	968015308	589	967968208	500	1
967923008	854	919301108	15	1	968015408	908	917190908	1	1
967925908	506	96033359	11	1	968029408	124	917076708	30	1
967926008	506	96033359	12	1	968030208	632	919395908	8	1
967926108	506	96033359	13	1	968033808	916	917078708	1	1
967930608	584	967967608	500	1	968036608	64	917291608	77	2
967931608	124	917076708	1	2	968036608	97	917291708	77	2
967932508	124	917076708	2	4	968049308	18	918005408	9	1
967932508	1108	919326208	19	1	968054508	815	917517908	700	1
967932608	124	917076708	3	4	968057608	130	917077008	2	1
967932708	124	917076708	4	4	968059908	1003	967957508	2	1
967932708	1108	919326208	18	2	968067108	97	917291708	65	1
967936408	1093	968838508	2	1	968067808	64	917291608	65	1
967937608	1093	968838508	3	1	968068408	182	919082708	2	1
967950808	925	967897608	1	1	968070108	182	919082708	3	8
967956208	789	96035790	3	1	968070808	46	967907608	1	1
967957308	1001	917229508	10	1	968075908	514	96033360	4	1
967957408	1221	918641308	20	1	968076008	659	967917908	1	1
967957508	1001	917229508	12	1	968080908	767	918064308	5	1
967960008	928	968214108	2	1	968081908	237	917433408	4	1
967966708	584	967967608	1	1	968082008	239	968081908	10	1
967967108	589	967968208	1	1	968082208	239	968081908	11	1
967967408	953	917191008	1	1	968093208	199	917438108	1	1
967967608	583	918789208	1	1	968093208	219	917454008	1	1
967968208	588	919140308	1	1	968093308	195	917077708	4	2
967968308	588	919140308	2	1	968093408	195	917077708	5	2
967968408	588	919140308	3	1	968095708	669	96033320	1	1
967971408	77	967906508	11	1	968095808	669	96033320	2	2
967971508	77	967906508	12	1	968099808	1010	968134408	2	1
967971608	77	967906508	13	1	968099908	1011	968099808	1	1
967971708	77	967906508	14	1	968100008	1011	968099808	2	1
967971808	103	967906608	11	1	968110808	923	917078808	1	1
967971908	103	967906608	12	1	968113208	1010	968134408	1	1
967972008	103	967906608	13	1	968132308	458	96032910	1	1
967972108	103	967906608	14	1	968132408	458	96032910	2	1
967975008	111	918588908	3	1	968132508	458	96032910	(1)	1

18.6.2021

etk_en_de_098260 LR 11000

1315

LIEBHERR

Numerical index
Numerischer Index

Item	Page	Assembly	Pos.	Quantity	Item	Page	Assembly	Pos.	Quantity
968134408	1009	919294008	1	1	968192408	37	969731908	705	2
968137808	35	969731808	1805	1	968192508	37	969731908	706	2
968137808	35	969731808	1813	1	968192608	37	969731908	707	2
968140808	780	919140608	255	1	968192708	37	969731908	708	2
968142408	35	969731808	1806	1	968192808	37	969731908	709	2
968142408	35	969731808	1811	1	968192908	37	969731908	710	2
968144708	781	919140608	298	1	968193008	37	969731908	711	2
968144908	780	919140608	203	1	968193108	37	969731908	712	2
968149408	35	969731808	1816	1	968193308	37	969731908	714	1
968149708	74	967789708	1861	1	968193408	37	969731908	715	1
968149708	101	967789908	1841	1	968193508	37	969731908	716	1
968150608	74	967789708	1866	4	968193608	37	969731908	717	1
968150608	101	967789908	1846	4	968193708	37	969731908	718	1
968150808	74	967789708	1867	2	968193808	37	969731908	719	1
968150808	101	967789908	1847	2	968193908	37	969731908	720	1
968151008	168	969732608	109	1	968194008	37	969731908	721	1
968151608	74	967789708	1871	1	968194108	37	969731908	722	1
968151608	101	967789908	1851	1	968194208	37	969731908	723	1
968151708	74	967789708	1874	1	968194308	37	969731908	724	1
968153608	228	917451208	3	1	968194408	37	969731908	725	1
968153708	228	917451208	4	1	968194508	37	969731908	726	1
968153808	228	917451208	5	2	968194608	37	969731908	727	1
968153908	228	917451208	8	1	968194808	452	917828308	3	1
968154008	228	917451208	9	1	968204808	119	967787608	(520)	4
968157608	212	917452308	20	1	968204908	119	967787608	(521)	4
968157708	225	917452408	20	1	968205008	119	967787608	(522)	4
968157908	236	917452608	20	1	968213308	484	917079908	1	1
968158108	980	917452808	20	1	968213508	484	917079908	2	1
968161808	219	917454008	36	1	968213608	484	917079908	3	1
968161908	220	968161808	1	1	968213708	484	917079908	4	1
968162008	220	968161808	2	1	968213808	484	917079908	5	1
968162108	220	968161808	3	1	968214108	927	968190108	1	1
968166608	462	919384908	5	1	968217108	929	968190208	1	1
968169508	456	918981908	5	1	968217208	929	968190208	2	1
968176508	738	919075408	2	1	968217508	929	968190208	3	2
968178708	851	917084408	2	2	968221808	738	919075408	1	1
968182008	851	917084408	500	1	968222108	990	917251008	700	1
968182508	75	967789808	750	1	968224008	887	919301708	30	1
968182608	75	967789808	751	1	968224008	989	917251008	75	1
968182708	75	967789808	752	2	968224008	1171	919220008	44	1
968182808	75	967789808	753	1	968224208	960	917473608	1	1
968182908	75	967789808	754	1	968232808	567	917080608	2	2
968183008	75	967789808	755	1	968233108	567	917080608	13	1
968183108	75	967789808	756	1	968235208	567	917080608	60	1
968183208	75	967789808	757	2	968241408	555	917476108	10	1
968183308	75	967789808	758	2	968241508	555	917476108	20	1
968183408	75	967789808	759	4	968243508	274	96032892	1	1
968184008	452	917828308	5	1	968243608	274	96032892	2	1
968184608	495	968283208	47	1	968243708	274	96032892	3	1
968184708	792	967956208	6	1	968243908	274	96032892	5	1
968188308	991	967922808	10	1	968247008	842	919304308	10	4
968189508	274	96032892	50	1	968251708	274	96032892	44	1
968190108	923	917078808	81	2	968252908	656	919396008	41	5
968190208	923	917078808	82	2	968252908	659	967917908	13	1
968190708	923	917078808	20	2	968253608	656	919396008	40	9
968191908	37	969731908	700	2	968253608	659	967917908	12	1
968192008	37	969731908	701	2	968255808	627	969443908	5	2
968192108	37	969731908	702	8	968255908	627	969443908	6	1
968192208	37	969731908	703	2	968256008	627	969443908	7	1
968192308	37	969731908	704	2	968256108	627	969443908	8	2

18.6.2021

etk_en_de_098260 LR 11000

1316

LIEBHERR

Numerical index
Numerischer Index

Item	Page	Assembly	Pos.	Quantity	Item	Page	Assembly	Pos.	Quantity
968258508	960	917473608	4	1	968326208	878	96047515	155	1
968258708	960	917473608	5	2	968326308	878	96047515	156	1
968262408	851	917084408	6	2	968326408	878	96047515	157	1
968262608	274	96032892	46	1	968326508	878	96047515	158	1
968262708	274	96032892	47	1	968326608	878	96047515	159	1
968266508	1094	968838608	1	1	968326808	878	96047515	161	1
968270208	43	917361408	4	1	968326908	878	96047515	162	1
968274708	77	967906508	2	1	968327008	878	96047515	163	1
968275008	103	967906608	2	1	968327208	878	96047515	165	1
968279908	169	969732708	411	1	968327308	878	96047515	166	1
968280008	169	969732708	412	1	968327408	878	96047515	167	1
968280108	169	969732708	413	1	968327508	878	96047515	168	1
968280308	169	969732708	415	1	968327608	878	96047515	169	1
968280408	169	969732708	416	1	968327708	878	96047515	170	1
968280508	169	969732708	417	1	968327808	878	96047515	171	1
968280608	169	969732708	418	1	968327908	878	96047515	172	1
968280708	169	969732708	419	1	968328008	878	96047515	173	1
968280808	169	969732708	420	1	968328108	878	96047515	174	1
968281108	169	969732708	423	1	968328208	878	96047515	175	1
968281208	169	969732708	424	1	968328308	878	96047515	176	1
968281308	169	969732708	425	1	968328408	878	96047515	177	1
968281408	169	969732708	426	1	968329408	670	96033320	60	1
968281508	169	969732708	427	1	968337008	531	917191108	500	1
968283208	491	918999008	1	1	968339508	556	968241408	110	1
968284308	143	918011308	50	1	968339608	556	968241408	120	1
968284908	18	918005408	44	2	968339708	556	968241408	130	1
968287108	491	918999008	8	1	968339808	556	968241408	140	1
968287208	491	918999008	5	2	968340008	556	968241408	160	1
968287308	491	918999008	3	1	968340208	860	96036187	170	1
968287608	491	918999008	6	1	968340308	556	968241408	1	1
968287908	139	917987408	(10)	1	968340908	531	917191108	30	2
968291108	497	968309908	1	1	968346208	641	96033469	31	1
968299008	1121	968455908	1	1	968346708	641	96033469	26	1
968301308	495	968283208	6	1	968346808	641	96033469	28	1
968308608	615	96040390	3	1	968346908	641	96033469	29	1
968309208	615	96040390	8	1	968347708	860	96036187	190	1
968309808	738	919075408	55	1	968347908	860	96036187	156	1
968309908	491	918999008	2	1	968351008	781	919140608	284	1
968310608	63	917291608	49	1	968351408	168	969732608	110	1
968310608	96	917291708	49	1	968355308	782	919140608	356	1
968310708	63	917291608	50	1	968357708	782	919140608	355	1
968310708	96	917291708	50	1	968357808	783	919140608	431	2
968310808	64	917291608	90	1	968360508	860	96036187	260	1
968310808	97	917291708	90	1	968361908	860	96036187	160	1
968311308	845	919304308	700	1	968372908	18	918005408	45	2
968316908	615	96040390	9	1	968378908	208	967787708	(271)	1
968318108	615	96040390	12	1	968378908	223	967787808	(271)	1
968318908	615	96040390	18	1	968379008	208	967787708	(272)	1
968324708	878	96047515	140	1	968379008	223	967787808	(272)	1
968324808	878	96047515	141	1	968379108	241	968082208	281	1
968324908	878	96047515	142	1	968379208	241	968082208	282	1
968325008	878	96047515	143	1	968379308	241	968082208	283	1
968325408	878	96047515	147	1	968379408	241	968082208	284	1
968325508	878	96047515	148	1	968379508	241	968082208	285	1
968325608	878	96047515	149	2	968379608	241	968082208	286	1
968325708	878	96047515	150	1	968379708	241	968082208	287	1
968325808	878	96047515	151	1	968379808	241	968082208	288	1
968325908	878	96047515	152	1	968379908	241	968082208	289	1
968326008	878	96047515	153	1	968380008	241	968082208	290	1
968326108	878	96047515	154	1	968380108	241	968082208	291	1

18.6.2021

etk_en_de_098260 LR 11000

1317

LIEBHERR

Numerical index
Numerischer Index

Item	Page	Assembly	Pos.	Quantity	Item	Page	Assembly	Pos.	Quantity
968380208	241	968082208	292	5	968429808	786	918791408	342	1
968397108	777	919075608	2	1	968429908	786	918791408	343	1
968400908	634	96040436	18	1	968430108	786	918791408	345	1
968401008	634	96040436	19	1	968430208	786	918791408	346	1
968401208	892	919301208	10	1	968430308	786	918791408	347	1
968404208	64	917291608	95	1	968430408	786	918791408	348	1
968404208	97	917291708	95	1	968430508	786	918791408	349	3
968410408	844	919304308	125	2	968430608	786	918791408	350	1
968416708	641	96033469	30	1	968430708	786	918791408	351	1
968417008	641	96033469	11	1	968430908	786	918791408	352	1
968417108	641	96033469	12	1	968431008	786	918791408	353	1
968417408	641	96033469	15	1	968431108	786	918791408	354	1
968417708	641	96033469	18	1	968431208	786	918791408	355	1
968417808	641	96033469	19	1	968431308	786	918791408	356	1
968417908	641	96033469	20	1	968431408	786	918791408	357	1
968418008	650	968709008	1	1	968431508	786	918791408	358	1
968425208	785	918791408	200	1	968431608	786	918791408	359	1
968425308	785	918791408	201	1	968431708	786	918791408	360	1
968425408	785	918791408	202	1	968431808	786	918791408	361	1
968425508	785	918791408	203	1	968431908	786	918791408	362	1
968425608	785	918791408	300	1	968432008	786	918791408	363	1
968425708	785	918791408	301	1	968432208	786	918791408	364	1
968425808	785	918791408	302	1	968432308	787	918791408	365	1
968425908	785	918791408	303	1	968432408	787	918791408	366	1
968426008	785	918791408	304	1	968432508	787	918791408	367	1
968426108	786	918791408	305	1	968432608	787	918791408	368	1
968426208	786	918791408	306	1	968432708	787	918791408	369	1
968426308	786	918791408	307	1	968432808	787	918791408	370	1
968426508	786	918791408	309	1	968432908	787	918791408	371	1
968426608	786	918791408	310	1	968433008	787	918791408	372	1
968426708	786	918791408	311	1	968433108	787	918791408	373	1
968426808	786	918791408	312	1	968433208	787	918791408	374	1
968426908	786	918791408	313	1	968433308	787	918791408	375	1
968427008	786	918791408	314	1	968433408	787	918791408	376	1
968427108	786	918791408	315	1	968433508	787	918791408	377	1
968427208	786	918791408	316	1	968433608	787	918791408	378	1
968427308	786	918791408	317	1	968433708	787	918791408	379	1
968427408	786	918791408	318	1	968433908	787	918791408	381	1
968427508	786	918791408	319	1	968434008	787	918791408	382	1
968427608	786	918791408	320	1	968434208	787	918791408	384	1
968427708	786	918791408	321	1	968434308	787	918791408	385	3
968427808	786	918791408	322	1	968434408	787	918791408	386	1
968428008	786	918791408	324	1	968434508	787	918791408	387	1
968428108	786	918791408	325	1	968434608	787	918791408	388	1
968428208	786	918791408	326	1	968434708	787	918791408	389	1
968428308	786	918791408	327	1	968434808	787	918791408	440	1
968428408	786	918791408	328	1	968434908	787	918791408	441	1
968428508	786	918791408	329	1	968435508	75	967789808	760	1
968428608	786	918791408	330	2	968435608	75	967789808	761	1
968428708	786	918791408	331	1	968436108	993	967922908	340	1
968428808	786	918791408	332	1	968436208	993	967922908	350	1
968428908	786	918791408	333	1	968436308	993	967922908	360	1
968429008	786	918791408	334	1	968436408	993	967922908	370	1
968429108	786	918791408	335	1	968436508	993	967922908	380	1
968429208	786	918791408	336	1	968436608	993	967922908	390	1
968429308	786	918791408	337	1	968436808	993	967922908	410	1
968429408	786	918791408	338	1	968444308	641	96033469	6	1
968429508	786	918791408	339	1	968444408	641	96033469	7	1
968429608	786	918791408	340	1	968444508	641	96033469	8	1
968429708	786	918791408	341	1	968444608	641	96033469	9	1

18.6.2021

etk_en_de_098260 LR 11000

1318

LIEBHERR

Numerical index
Numerischer Index

Item	Page	Assembly	Pos.	Quantity	Item	Page	Assembly	Pos.	Quantity
968445708	889	919301708	700	1	968534708	168	969732608	125	1
968448208	541	919627908	97	2	968534808	35	969731808	1801	2
968455908	1120	917571308	1	4	968534808	168	969732608	137	1
968464208	936	917571208	1	1	968534908	168	969732608	140	1
968471808	787	918791408	390	1	968535008	168	969732608	141	1
968471908	787	918791408	391	1	968535108	168	969732608	144	1
968472008	787	918791408	392	1	968536708	780	919140608	205	1
968472108	787	918791408	393	1	968546008	860	96036187	310	1
968472208	787	918791408	394	1	968546108	860	96036187	320	1
968474208	259	967787908	(197)	1	968547308	641	96033469	3	1
968474308	259	967787908	(198)	1	968547408	641	96033469	4	1
968478401	202	90024489	8	1	968548608	860	96036187	330	1
968478401	232	90200276	8	1	968552908	787	918791408	395	1
968479208	1003	967957508	1	1	968553008	787	918791408	396	1
968484708	313	96032897	20	2	968553108	787	918791408	397	1
968484808	792	967956208	34	1	968553208	787	918791408	398	1
968486208	656	919396008	60	1	968553308	787	918791408	399	1
968486508	553	968513408	120	1	968553408	787	918791408	400	1
968486608	553	968513408	121	1	968553508	787	918791408	401	1
968486708	553	968513408	122	2	968553608	787	918791408	402	1
968486808	553	968513408	123	2	968553708	787	918791408	403	1
968486908	553	968513408	124	1	968553808	787	918791408	404	1
968487008	553	968513408	125	1	968553908	787	918791408	405	1
968487108	553	968513408	126	1	968554008	787	918791408	406	1
968487208	571	967788008	(136)	1	968554108	787	918791408	407	1
968487308	571	967788008	(137)	1	968554208	787	918791408	408	1
968487408	571	967788008	(138)	1	968559408	565	917080508	25	1
968487508	571	967788008	(139)	1	968562908	800	917626808	4	1
968487608	553	968513408	127	1	968563108	802	968562908	10	1
968487708	553	968513408	128	1	968563208	802	968562908	11	1
968487808	553	968513408	129	1	968568108	781	919140608	303	1
968487908	553	968513408	130	1	968568308	780	919140608	261	1
968488008	553	968513408	131	1	968568308	781	919140608	310	2
968488108	553	968513408	132	1	968568408	781	919140608	317	1
968488208	553	968513408	133	1	968568708	781	919140608	322	1
968488308	553	968513408	134	1	968568808	780	919140608	206	1
968490208	1081	96044552	1	1	968568908	781	919140608	326	1
968493308	274	96032892	59	1	968569008	780	919140608	207	1
968495108	64	917291608	96	2	968569008	780	919140608	208	1
968495108	97	917291708	96	2	968569108	782	919140608	331	1
968495908	807	917176708	(20)	1	968569208	782	919140608	332	1
968497008	182	919082708	37	2	968569308	782	919140608	339	1
968503708	993	967922908	6	1	968569408	782	919140608	344	1
968513208	550	917597908	4	1	968569508	782	919140608	348	1
968513308	552	968513208	10	1	968569708	782	919140608	349	1
968513408	552	968513208	11	1	968569808	782	919140608	350	1
968525808	541	919627908	101	2	968569908	782	919140608	354	1
968530208	37	969731908	728	1	968570008	780	919140608	209	1
968530308	37	969731908	729	1	968574108	531	917191108	31	1
968530408	37	969731908	730	1	968578508	860	96036187	180	1
968530508	37	969731908	731	1	968578608	787	918791408	409	1
968531608	74	967789708	1877	1	968578708	785	918791408	57	1
968531608	101	967789908	1857	1	968578808	785	918791408	58	1
968532108	780	919140608	204	1	968578908	785	918791408	59	1
968532308	876	96047488	1252	1	968579008	785	918791408	60	1
968532408	876	96047488	1250	1	968579108	785	918791408	108	1
968532408	876	96047488	1253	1	968579208	785	918791408	109	1
968534408	168	969732608	111	1	968579308	785	918791408	110	1
968534508	168	969732608	115	1	968579408	785	918791408	111	1
968534608	168	969732608	121	1	968579908	860	96036187	200	1

18.6.2021

etk_en_de_098260 LR 11000

1319

LIEBHERR

Numerical index
Numerischer Index

Item	Page	Assembly	Pos.	Quantity	Item	Page	Assembly	Pos.	Quantity
968580108	782	919140608	357	1	968632608	785	918791408	80	1
968580508	782	919140608	367	1	968632708	785	918791408	81	1
968580608	782	919140608	366	1	968632808	785	918791408	82	1
968580708	782	919140608	369	1	968632908	785	918791408	83	1
968580808	782	919140608	372	1	968633008	785	918791408	84	1
968581008	782	919140608	381	1	968633108	785	918791408	85	1
968581108	782	919140608	384	1	968633208	785	918791408	86	1
968581208	782	919140608	386	1	968633308	785	918791408	87	1
968581308	782	919140608	388	1	968633408	785	918791408	88	1
968581408	783	919140608	389	1	968633508	785	918791408	89	1
968581508	783	919140608	390	1	968633608	785	918791408	90	1
968581608	783	919140608	391	1	968633908	785	918791408	93	1
968581708	783	919140608	394	1	968634008	785	918791408	94	1
968581808	783	919140608	396	1	968634108	785	918791408	95	1
968581908	783	919140608	397	1	968634208	785	918791408	96	1
968582008	783	919140608	399	1	968634308	785	918791408	97	1
968582108	783	919140608	401	1	968634508	785	918791408	98	1
968582208	783	919140608	410	1	968634808	785	918791408	101	1
968582308	783	919140608	413	1	968634908	785	918791408	102	1
968582408	783	919140608	414	1	968635008	785	918791408	103	1
968582508	783	919140608	415	1	968635108	785	918791408	104	1
968582608	783	919140608	416	1	968635208	785	918791408	105	1
968582708	783	919140608	424	1	968635308	785	918791408	106	1
968582808	783	919140608	427	1	968635408	785	918791408	107	1
968583108	782	919140608	365	1	968635508	785	918791408	112	1
968583208	781	919140608	328	1	968635608	785	918791408	113	1
968583308	780	919140608	210	1	968635708	785	918791408	114	1
968584008	780	919140608	213	1	968635808	785	918791408	115	1
968584308	780	919140608	214	1	968635908	785	918791408	116	1
968584408	780	919140608	215	1	968636008	785	918791408	117	1
968584808	780	919140608	216	1	968636108	785	918791408	118	1
968585708	209	967790308	1130	1	968636208	785	918791408	119	1
968585708	224	967790508	1130	1	968636308	802	968562908	(840)	1
968585808	209	967790308	1134	1	968636408	802	968562908	(841)	1
968585808	224	967790508	1134	1	968636508	802	968562908	(842)	1
968595308	640	969245308	2	1	968636608	802	968562908	(843)	1
968595408	640	969245308	(1)	1	968636708	802	968562908	(844)	1
968595808	878	96047515	178	1	968636808	802	968562908	(845)	1
968597008	780	919140608	218	1	968646208	792	967956208	1	1
968598608	780	919140608	226	1	968646308	794	968646208	1	1
968598708	780	919140608	222	1	968652008	276	96032892	256	1
968599008	780	919140608	223	1	968654308	806	96043277	(814)	1
968599308	780	919140608	242	1	968654408	806	96043277	(815)	1
968600408	774	96033157	(1369)	1	968654508	806	96043277	(816)	1
968600908	531	917191108	(1101)	1	968654808	641	96033469	33	1
968601108	802	968562908	(1099)	2	968660508	18	918005408	10	1
968601308	571	967788008	(1352)	1	968662908	52	967908108	30	1
968601508	552	968513208	(1358)	1	968663008	52	967908108	40	1
968601508	552	968513208	(1359)	1	968668608	102	917361608	30	1
968601708	979	96047487	1123	1	968668808	104	968668608	3	1
968605708	876	96047488	1265	1	968681408	632	919395908	45	1
968608408	781	919140608	279	1	968681508	653	968681408	3	1
968609908	780	919140608	247	1	968688008	953	917191008	700	1
968610608	640	969245308	1	1	968695008	780	919140608	256	1
968624708	641	96033469	32	1	968695208	780	919140608	236	1
968632108	785	918791408	75	1	968695508	781	919140608	292	1
968632208	785	918791408	76	1	968695608	781	919140608	296	1
968632308	785	918791408	77	1	968695708	577	919140208	(2391)	1
968632408	785	918791408	78	1	968695808	780	919140608	202	1
968632508	785	918791408	79	1	968695908	84	917322008	(1895)	1

18.6.2021

etk_en_de_098260 LR 11000

1320

LIEBHERR

Numerical index
Numerischer Index

Item	Page	Assembly	Pos.	Quantity	Item	Page	Assembly	Pos.	Quantity
968696508	781	919140608	288	1	968938308	1149	96038853	1	2
968696908	781	919140608	321	1	968989208	1112	968768408	1	1
968697008	84	917322008	(1896)	1	968989308	1112	968768408	2	2
968697008	108	917322208	(1891)	1	969045808	810	918369608	1	1
968697108	108	917322208	(1892)	1	969052608	615	96040390	2	1
968697208	84	917322008	(1898)	1	969054708	615	96040390	10	1
968697208	108	917322208	(1893)	1	969056008	615	96040390	11	1
968697308	84	917322008	(1897)	1	969056608	275	96032892	74	1
968698708	603	96041770	461	1	969057908	909	967746908	700	1
968698808	876	96047488	1248	1	969060708	918	967743808	700	1
968698908	603	96041770	464	1	969061008	615	96040390	19	1
968705508	124	917076708	40	2	969063908	547	967981008	700	1
968705708	126	968705508	1	1	969066208	545	967846208	700	1
968709008	641	96033469	40	1	969068608	925	967897608	700	1
968710508	84	917322008	91	1	969086008	927	968190108	700	1
968710608	108	917322208	91	1	969088908	19	918005408	73	3
968726808	993	967922908	420	1	969092108	929	968190208	700	1
968726908	76	917361508	30	1	969096408	901	918121308	700	1
968727008	80	968726908	3	1	969118108	615	96040390	4	1
968754808	497	968309908	15	1	969118408	617	969118108	1	1
968766608	1110	917230408	1	2	969120008	615	96040390	5	1
968766708	1110	917230408	2	2	969120508	618	969120008	1	1
968766808	1110	917230408	3	2	969127408	615	96040390	6	1
968767108	1110	917230408	5	2	969130008	615	96040390	31	1
968767208	1110	917230408	6	2	969132808	615	96040390	16	1
968767308	1110	917230408	(1)	1	969133708	615	96040390	17	1
968767708	1110	917230408	(1)	1	969135408	615	96040390	21	1
968767808	1110	917230408	(1)	1	969164008	811	917863208	1	1
968768308	1110	917230408	4	2	969211908	854	919301108	30	1
968768408	1110	917230408	7	2	969239008	459	96032891	10	1
968769108	1110	917230408	(1)	1	969239108	459	96032891	(1)	1
968771408	887	919301708	4	2	969244008	634	96040436	20	1
968771408	989	917251008	4	2	969245308	632	919395908	20	1
968791308	894	96036190	420	1	969253608	452	917828308	19	1
968791508	894	96036190	430	1	969259908	492	918999008	80	1
968792608	894	96036190	310	1	969260908	503	969259908	1	2
968792708	894	96036190	320	1	969261008	503	969259908	2	1
968792808	894	96036190	330	1	969261108	503	969259908	3	1
968792908	894	96036190	340	1	969299208	632	919395908	9	1
968793108	894	96036190	350	1	969308308	1111	917230408	9	2
968838508	1091	917569308	10	1	969314008	739	919075408	79	1
968838608	1093	968838508	1	1	969319108	466	96039769	20	1
968838908	545	967846208	4	1	969319208	466	96039769	30	1
968839008	545	967846208	3	2	969320308	449	919384808	33	1
968841208	19	918005408	67	1	969327608	449	919384808	35	1
968841308	19	918005408	68	1	969327808	449	919384808	36	1
968842408	876	96047488	1247	1	969337008	669	96033320	57	1
968845908	780	919140608	219	1	969338908	641	96033469	10	1
968859608	989	917251008	7	1	969339008	641	96033469	13	1
968861108	756	96028393	47	1	969339108	641	96033469	14	1
968861208	989	917251008	3	1	969340408	274	96032892	4	1
968867908	462	919384908	20	1	969341308	888	919301708	82	1
968868008	462	919384908	30	1	969341808	888	919301708	83	1
968868108	464	96039771	3	1	969344108	182	919082708	50	1
968897308	1091	917569308	5	1	969344208	888	919301708	84	1
968904008	492	918999008	78	1	969351408	274	96032892	54	1
968907308	190	969344108	105	1	969351908	274	96032892	55	1
968907408	190	969344108	106	1	969373008	274	96032892	34	1
968913001	230	90023101	11	1	969373708	274	96032892	56	1
968918708	542	919627908	118	1	969383708	466	96039769	(2322)	2

18.6.2021

etk_en_de_098260 LR 11000

1321

LIEBHERR

Numerical index
Numerischer Index

Item	Page	Assembly	Pos.	Quantity	Item	Page	Assembly	Pos.	Quantity
969384308	466	96039769	(2323)	1	969731908	31	969731708	11	1
969385108	259	967787908	(1110)	1	969732608	165	969733008	10	1
969398108	661	969408008	1	1	969732708	165	969733008	11	1
969408008	659	967917908	2	1	969733008	161	918129308	4	1
969418008	632	919395908	(100)	1	969736708	656	919396008	31	1
969425308	924	917078808	700	1	969739408	641	96033469	25	1
969427208	615	96040390	13	1	969741108	518	96033371	2	1
969427308	615	96040390	14	1	969742908	35	969731808	1818	1
969443908	612	919395708	2	1	969743108	35	969731808	1793	1
969448508	627	969443908	1	1	969743208	35	969731808	1795	1
969456308	627	969443908	2	1	969752608	742	919075508	1	1
969465808	627	969443908	3	1	969752708	753	919075308	2	1
969465908	806	96043277	(817)	1	969756608	169	969732708	410	1
969466008	806	96043277	(818)	1	969756708	169	969732708	414	1
969466108	806	96043277	(819)	1	969756808	169	969732708	421	1
969466308	52	967908108	50	1	969756908	169	969732708	422	1
969466508	627	969443908	4	1	969761508	615	96040390	7	1
969468008	470	917852708	3	1	969768108	1009	919294008	21	1
969470408	627	969443908	12	1	969768208	1009	919294008	22	1
969470608	627	969443908	13	1	969769008	459	96032891	(6)	1
969471708	627	969443908	14	1	969774408	786	918791408	323	1
969472008	627	969443908	15	1	969778008	640	969245308	5	1
969483508	190	969344108	115	1	969790108	492	918999008	98	1
969483608	19	918005408	78	2	969799608	459	96032891	(5)	1
969483808	19	918005408	77	1	969799708	459	96032891	(3)	1
969499208	515	96033360	52	1	969799808	459	96032891	(4)	1
969499508	515	96033360	(1)	1	969816108	139	917987408	7	1
969503008	764	969520208	1	1	969843008	785	918791408	205	1
969503108	756	96028393	30	1	969848908	742	919075508	2	1
969508308	143	918011308	3	2	969904608	466	96039769	4	1
969513108	143	918011308	2	1	969944608	1120	917571308	7	1
969520208	753	919075308	5	1	969944708	1122	969944608	1	1
969526408	753	919075308	6	1	969962508	462	919384908	(2310)	1
969528708	1008	918376208	21	1	969962608	462	919384908	(2311)	1
969532608	860	96036187	250	1	969962708	466	96039769	(2324)	1
969532708	860	96036187	240	1	969962808	466	96039769	(2325)	1
969537601	963	90200131	12	5	969963808	35	969731808	1794	1
969540008	492	918999008	93	1	969963908	35	969731808	1797	1
969548408	993	967922908	310	1	969973708	903	918188208	1	1
969555408	878	96047515	179	1	97000073	567	917080608	6	2
969555508	878	96047515	180	1	970000828	63	917291608	31	4
969627708	888	919301708	96	2	970000828	96	917291708	31	4
969627708	989	917251008	38	2	97001584	923	917078808	27	3
969634308	781	919140608	285	1	97001584	953	917191008	23	1
969636908	782	919140608	358	1	97002641	523	919733908	20	1
969637008	782	919140608	359	1	97002990	474	918810308	47	4
969637108	782	919140608	362	2	97002990	769	968080908	10	1
969648208	785	918791408	91	1	97003872	540	919627908	46	2
969648308	785	918791408	92	1	97003872	843	919304308	63	3
969648408	785	918791408	99	1	97004046	139	917987408	(1)	6
969648508	785	918791408	100	1	97004046	820	917082108	6	2
969648608	785	918791408	204	1	97004046	849	968311308	3	4
969658508	143	918011308	8	1	97004046	899	968445708	2	3
969658608	143	918011308	39	1	97004046	912	968012308	1	3
969663108	901	918121308	26	1	97004046	932	969425308	1	3
969663808	902	969663108	2	1	97004046	949	96037322	1	3
969671908	641	96033469	17	1	97004046	955	968688008	2	3
969717608	901	918121308	1	1	97004046	996	968222108	4	1
969731708	26	918129208	4	1	97004046	1069	96044065	4	2
969731808	31	969731708	10	1	97004046	1138	96038854	4	2

18.6.2021

etk_en_de_098260 LR 11000

1322

LIEBHERR

Numerical index
Numerischer Index

Item	Page	Assembly	Pos.	Quantity	Item	Page	Assembly	Pos.	Quantity
97004379	960	917473608	17	1	97016392	128	917076808	(1)	1
97004677	491	918999008	27	1	97016392	820	917082108	9	1
97004857	1122	969944608	3	2	97016429	540	919627908	(1)	1
97004973	64	917291608	66	1	97017074	656	919396008	44	1
97004973	97	917291708	66	1	97017499	843	919304308	86	4
97005289	747	96000684	6	1	97018042	589	967968208	9	2
97005290	747	96000684	7	1	97018390	1209	919222908	2	1
97005291	747	96000684	8	1	97018451	849	968311308	10	5
97005403	660	967917908	77	1	97019039	19	918005408	64	1
970056908	220	968161808	8	2	97019202	1201	96035475	8	4
97006045	953	917191008	36	1	97019202	1204	96035533	7	2
97006045	1126	919219508	19	1	97019834	844	919304308	144	2
97006718	888	919301708	72	2	97019869	143	918011308	33	8
97006879	583	918789208	15	2	97019870	143	918011308	14	2
97007320	541	919627908	72	4	97019987	491	918999008	53	2
97008317	794	968646208	5	1	97020171	228	917451208	77	2
97008317	1075	96037052	3	1	97021238	842	919304308	58	2
97008318	794	968646208	6	1	970212608	739	919075408	77	20
97008318	1075	96037052	4	1	970212608	777	919075608	5	9
97008319	794	968646208	4	1	97022886	491	918999008	47	2
97008421	199	917438108	13	1	97022950	458	96032910	4	6
97008421	219	917454008	13	1	97023353	738	919075408	9	2
97008527	491	918999008	17	1	97023431	739	919075408	62	1
97008755	815	917517908	(7)	2	97023730	609	918009808	24	1
97008756	815	917517908	(6)	2	97024242	1108	919326208	2	2
97009588	56	917076208	3	2	97024394	464	96039771	8	1
97009767	844	919304308	122	4	97024427	843	919304308	71	2
97009767	953	917191008	7	4	97024427	1081	96044552	22	1
97009794	916	917078708	59	4	97024783	745	969752608	22	1
97009794	923	917078808	60	4	97025252	1028	96046386	4	2
97009794	936	917571208	60	4	97025382	647	96039940	509	3
97009794	941	919086008	60	4	97025382	1051	96039839	508	1
97009799	822	918107408	101	1	97025532	274	96032892	26	1
97009831	124	917076708	32	8	97025533	274	96032892	27	1
97010005	860	96036187	4	1	97025882	669	96033320	23	1
97010163	189	969344108	56	1	97025926	912	968012308	7	4
97010784	543	96048466	6	2	97025926	932	969425308	7	4
97011112	18	918005408	40	1	97025926	949	96037322	7	4
97011112	97	917291708	81	1	97026766	545	967846208	15	1
97011113	18	918005408	41	1	97026767	545	967846208	6	1
97011113	97	917291708	82	1	97026864	63	917291608	17	20
97011114	18	918005408	42	1	97026864	96	917291708	17	20
97011114	64	917291608	81	1	97026865	63	917291608	18	20
97011115	18	918005408	43	1	97026865	96	917291708	18	20
97011115	64	917291608	82	1	97026884	63	917291608	21	40
97011422	1121	968455908	6	3	97026884	96	917291708	21	40
97011690	91	917322108	6	2	97026885	63	917291608	22	2
97011690	110	917322308	6	2	97026885	96	917291708	22	2
97011904	815	917517908	(3)	2	97026925	63	917291608	23	2
97011904	949	96037322	10	2	97026925	96	917291708	23	2
97012280	923	917078808	64	3	97027081	228	917451208	45	1
97012561	1147	919219708	23	12	97027081	239	968081908	323	2
970130508	1126	919219508	47	1	97027105	189	969344108	54	2
97013907	541	919627908	55	1	97027105	1037	96035882	43	1
97013912	932	969425308	10	4	97027114	547	967981008	4	1
97014724	1108	919326208	9	2	97027114	909	967746908	4	1
97015064	669	96033320	20	6	97027114	918	967743808	4	1
97016304	574	917473108	8	1	97027114	925	967897608	4	1
97016304	822	918107408	49	1	97027114	927	968190108	4	1
97016392	120	967975008	1	4	97027114	929	968190208	7	1

18.6.2021

etk_en_de_098260 LR 11000

1323

LIEBHERR

Numerical index
Numerischer Index

Item	Page	Assembly	Pos.	Quantity	Item	Page	Assembly	Pos.	Quantity
97027114	1043	96036755	4	1	97028121	565	917080508	10	2
97027114	1081	96044552	4	1	97028122	565	917080508	17	2
97027114	1112	968768408	9	1	97028301	449	919384808	10	1
97027115	547	967981008	5	1	97028302	540	919627908	3	2
97027115	909	967746908	10	1	97028303	540	919627908	5	2
97027115	918	967743808	10	1	97028304	540	919627908	(2)	1
97027115	925	967897608	5	1	97028309	546	967846508	1	2
97027115	927	968190108	5	1	97028311	545	967846208	5	1
97027115	1081	96044552	10	1	97028311	1037	96035882	10	4
97027116	919	967744008	1	2	97028312	540	919627908	9	2
97027174	910	967747008	1	2	97028313	540	919627908	10	2
97027729	63	917291608	27	4	97028314	540	919627908	11	2
97027729	96	917291708	27	4	97028315	540	919627908	12	2
97027730	63	917291608	28	2	97028315	1025	96035881	15	2
97027730	96	917291708	28	2	97028321	540	919627908	13	1
97027746	63	917291608	33	8	97028335	540	919627908	15	2
97027746	96	917291708	33	8	97028337	540	919627908	17	4
97027747	63	917291608	34	4	97028340	540	919627908	20	4
97027747	96	917291708	34	4	97028344	540	919627908	23	2
97027748	63	917291608	35	8	97028373	546	967846508	2	4
97027748	96	917291708	35	8	97028373	548	967981108	2	6
97027749	63	917291608	36	4	97028373	910	967747008	2	8
97027749	96	917291708	36	4	97028373	919	967744008	2	16
97027749	1040	96035883	43	2	97028373	926	967950808	3	5
97027750	63	917291608	37	4	97028373	928	968214108	3	6
97027750	96	917291708	37	4	97028373	930	968217108	2	7
97027785	63	917291608	42	2	97028373	1082	968490208	2	6
97027785	96	917291708	42	2	97028373	1128	96038862	2	10
97027786	63	917291608	46	2	97028386	842	919304308	44	1
97027786	96	917291708	46	2	97028437	449	919384808	28	1
97027787	63	917291608	51	1	97028770	843	919304308	68	1
97027788	63	917291608	52	1	97028821	128	917076808	2	2
97027789	63	917291608	53	1	97028822	128	917076808	3	2
97027790	63	917291608	54	1	97028823	128	917076808	4	2
97027791	64	917291608	57	1	97028824	128	917076808	5	2
97027791	97	917291708	57	1	97028825	128	917076808	7	2
97027792	64	917291608	58	1	97028826	128	917076808	12	4
97027793	64	917291608	59	1	97028894	842	919304308	4	2
97027794	64	917291608	60	1	97028894	887	919301708	17	2
97027794	97	917291708	60	1	97028894	908	917190908	2	4
97027795	64	917291608	61	1	97028894	916	917078708	2	4
97027796	64	917291608	62	1	97028894	923	917078808	2	4
97027803	64	917291608	67	2	97028894	936	917571208	2	4
97027803	97	917291708	67	2	97028894	941	919086008	2	4
97027804	64	917291608	72	2	97028894	948	96039781	2	1
97027804	97	917291708	72	2	97028894	953	917191008	46	2
97027806	64	917291608	78	8	97028898	908	917190908	22	2
97027806	97	917291708	78	8	97028898	953	917191008	20	2
97027807	64	917291608	79	12	97028899	916	917078708	22	8
97027807	97	917291708	79	12	97028899	923	917078808	22	6
97027817	96	917291708	51	1	97028899	936	917571208	22	8
97027818	96	917291708	52	1	97028899	941	919086008	22	8
97027819	96	917291708	53	1	97028900	908	917190908	23	2
97027820	96	917291708	54	1	97028900	916	917078708	23	2
97027827	97	917291708	58	1	97028900	923	917078808	23	1
97027828	97	917291708	59	1	97028900	936	917571208	23	2
97028102	842	919304308	2	2	97028900	941	919086008	23	2
97028117	565	917080508	7	1	97028903	908	917190908	24	2
97028118	565	917080508	8	3	97028903	916	917078708	24	2
97028120	565	917080508	9	2	97028903	923	917078808	24	1

18.6.2021

etk_en_de_098260 LR 11000

1324

LIEBHERR

Numerical index
Numerischer Index

Item	Page	Assembly	Pos.	Quantity	Item	Page	Assembly	Pos.	Quantity
97028903	936	917571208	24	2	97031164	583	918789208	16	2
97028903	941	919086008	24	2	97031165	574	917473108	9	1
97028904	908	917190908	25	4	97031166	583	918789208	20	1
97028904	916	917078708	25	4	97031167	583	918789208	21	1
97028904	923	917078808	25	2	97031170	588	919140308	5	1
97028904	936	917571208	25	4	97031171	588	919140308	6	1
97028904	941	919086008	25	4	97031172	588	919140308	14	2
97028905	128	917076808	19	4	97031250	56	917076208	2	4
97029559	565	917080508	21	1	97031338	953	917191008	35	2
97029647	449	919384808	12	1	97031390	842	919304308	33	38
97029694	153	917080408	2	84	97031390	888	919301708	68	12
97029695	131	917076508	1	84	97031391	842	919304308	34	1
97029778	901	918121308	5	3	97031392	842	919304308	35	1
97029781	890	967913408	2	1	97031393	842	919304308	36	1
97029783	901	918121308	7	2	97031394	842	919304308	37	1
97029789	901	918121308	17	4	97031395	842	919304308	38	1
97029805	887	919301708	(6)	1	97031396	842	919304308	39	1
97029806	887	919301708	6	2	97031397	842	919304308	40	1
97029806	989	917251008	6	2	97031398	842	919304308	41	1
97029811	887	919301708	9	1	97031399	842	919304308	42	1
97029816	887	919301708	37	2	97031400	842	919304308	43	1
97029816	989	917251008	21	2	97031402	908	917190908	26	4
97029817	887	919301708	38	2	97031402	916	917078708	26	4
97029817	989	917251008	23	2	97031402	923	917078808	26	4
97029818	891	96001219	2	1	97031402	936	917571208	26	4
97029819	891	96001219	10	1	97031402	941	919086008	26	4
97029827	887	919301708	53	4	97031402	944	919219208	14	4
97029827	989	917251008	39	4	97031403	842	919304308	12	2
97029828	989	917251008	40	2	97031413	548	967981108	1	2
97029851	901	918121308	8	1	97031582	540	919627908	27	2
97029852	901	918121308	9	1	97031586	540	919627908	41	1
97029853	901	918121308	10	1	97031587	540	919627908	43	1
97029855	901	918121308	11	1	97031588	540	919627908	44	1
97029882	866	968546008	510	1	97031590	541	919627908	59	6
97029882	867	968546108	509	1	97031613	541	919627908	64	4
97029978	543	96048466	3	2	97031614	541	919627908	67	4
97030002	888	919301708	106	1	97031615	541	919627908	69	4
97030002	989	917251008	68	1	97031758	1217	96031241	1	1
97030158	124	917076708	5	2	97031843	908	917190908	46	2
97030161	124	917076708	6	2	97031843	916	917078708	46	2
97030162	124	917076708	7	4	97031843	923	917078808	46	1
97030182	1094	968838608	2	1	97031843	936	917571208	46	2
97030183	274	96032892	32	1	97031843	941	919086008	46	2
97030223	908	917190908	27	1	97031843	947	96037306	2	1
97030223	916	917078708	27	6	97031843	953	917191008	11	1
97030223	936	917571208	27	6	97031844	916	917078708	28	2
97030223	941	919086008	27	6	97031844	923	917078808	28	1
97030307	1096	967937608	1	1	97031844	936	917571208	28	2
97030350	908	917190908	29	2	97031844	941	919086008	28	2
97030350	953	917191008	21	2	97031845	916	917078708	29	2
97030562	1095	967936408	3	1	97031845	923	917078808	29	1
97030592	926	967950808	2	1	97031845	936	917571208	29	2
97030595	926	967950808	1	2	97031845	941	919086008	29	2
97030724	930	968217108	6	1	97031853	908	917190908	30	4
97030846	114	918589408	5	8	97031853	916	917078708	30	4
97030847	114	918589408	6	8	97031853	923	917078808	30	2
97030848	114	918589408	11	4	97031853	936	917571208	30	4
97031023	114	918589408	12	8	97031853	941	919086008	30	4
97031162	583	918789208	3	1	97031853	1026	96035881	103	18
97031163	583	918789208	6	2	97031881	908	917190908	45	2

18.6.2021

etk_en_de_098260 LR 11000

1325

LIEBHERR

Numerical index
Numerischer Index

Item	Page	Assembly	Pos.	Quantity	Item	Page	Assembly	Pos.	Quantity
97031881	916	917078708	45	2	97034139	219	917454008	4	1
97031881	923	917078808	45	1	97034140	195	917077708	6	2
97031881	936	917571208	45	2	97034141	199	917438108	5	1
97031881	941	919086008	45	2	97034141	219	917454008	5	1
97031881	947	96037306	1	1	97034142	199	917438108	6	1
97031881	953	917191008	12	1	97034143	195	917077708	7	2
97031980	18	918005408	5	2	97034144	195	917077708	9	4
97031985	18	918005408	6	2	97034145	199	917438108	7	1
970320008	189	969344108	14	1	97034145	219	917454008	7	1
970320008	698	96032955	196	1	97034146	199	917438108	8	1
97032006	908	917190908	55	1	97034146	219	917454008	8	1
97032006	916	917078708	55	1	97034146	228	917451208	38	1
97032006	936	917571208	55	1	97034146	960	917473608	10	1
97032006	941	919086008	55	1	97034180	57	96006203	2	146
970320808	189	969344108	13	1	97034203	671	968095808	1	1
970320808	698	96032955	197	1	97034205	669	96033320	24	1
97032091	18	918005408	7	4	97034220	659	967917908	11	2
97032094	562	917475908	1	1	97034238	199	917438108	15	1
97032135	540	919627908	16	4	97034238	219	917454008	15	1
97032327	1025	96035881	10	2	97034238	491	918999008	24	1
97032391	815	917517908	28	4	97034264	1011	968099808	3	1
97032506	143	918011308	4	2	97034274	1010	968134408	6	1
97032537	143	918011308	6	2	970344808	275	96032892	76	1
97032551	143	918011308	7	2	970344808	844	919304308	137	12
97032567	143	918011308	9	2	970344808	1026	96035881	70	6
97032590	143	918011308	10	2	970344808	1037	96035882	19	2
97032606	143	918011308	13	4	97034927	199	917438108	9	1
97032610	143	918011308	15	2	97034927	219	917454008	9	1
97032642	77	967906508	4	1	970350108	559	917691308	8	2
97032642	103	967906608	4	1	970350108	597	919297008	23	5
97032685	97	917291708	61	1	970350108	844	919304308	173	2
97032686	97	917291708	62	1	970350108	881	917692108	13	2
97033195	849	968311308	6	2	97035017	182	919082708	27	4
97033213	63	917291608	8	2	970350208	597	919297008	22	1
97033213	96	917291708	8	2	97035262	456	918981908	2	1
97033256	844	919304308	156	1	97035373	228	917451208	6	1
97033351	916	917078708	60	4	97035374	228	917451208	7	1
97033351	923	917078808	61	4	97035379	228	917451208	11	1
97033351	936	917571208	61	4	97035380	228	917451208	12	1
97033351	941	919086008	61	4	97035382	228	917451208	17	8
97033352	916	917078708	61	4	97035383	228	917451208	18	4
97033352	923	917078808	62	4	97035454	228	917451208	13	1
97033352	936	917571208	62	4	97035584	219	917454008	6	1
97033352	941	919086008	62	4	97035684	143	918011308	37	1
97033387	541	919627908	54	2	97035722	456	918981908	6	1
97033388	541	919627908	56	1	97035729	456	918981908	16	1
97033435	182	919082708	11	2	97035730	456	918981908	17	1
97033506	182	919082708	4	2	97035731	456	918981908	18	1
97033530	182	919082708	5	4	97035732	456	918981908	19	1
97033531	182	919082708	6	2	97035738	456	918981908	25	1
97033533	182	919082708	7	2	97035739	842	919304308	3	2
97033534	182	919082708	8	2	97035894	843	919304308	111	1
97033535	182	919082708	9	2	97035945	851	917084408	9	2
97033539	182	919082708	10	4	97035950	220	968161808	4	1
97033846	182	919082708	35	4	97036099	843	919304308	91	1
97033924	953	917191008	16	6	97036138	452	917828308	6	1
97033979	130	917077008	(2)	4	97036153	792	967956208	9	1
97033982	562	917475908	3	1	97036157	220	968161808	6	1
97034131	195	917077708	3	2	97036162	220	968161808	5	1
97034139	199	917438108	4	1	97036292	923	917078808	12	2

18.6.2021

etk_en_de_098260 LR 11000

1326

LIEBHERR

Numerical index
Numerischer Index

Item	Page	Assembly	Pos.	Quantity	Item	Page	Assembly	Pos.	Quantity
97036294	458	96032910	5	6	97037694	960	917473608	11	1
97036296	923	917078808	14	1	97037952	822	918107408	18	1
97036297	923	917078808	15	1	97037973	274	96032892	48	1
97036299	923	917078808	17	4	97037974	274	96032892	49	1
97036300	923	917078808	18	2	97038145	627	969443908	27	20
97036378	452	917828308	7	1	97038215	928	968214108	1	2
97036379	452	917828308	8	2	97038281	923	917078808	54	2
97036380	452	917828308	9	2	97038291	792	967956208	8	1
97036486	484	917079908	(1)	1	97038291	1003	967957508	3	1
97036487	484	917079908	(1)	1	97038344	145	968284308	1	1
97036488	484	917079908	(1)	1	97038345	145	968284308	2	1
97036489	484	917079908	(1)	1	97038368	497	968309908	4	1
97036556	929	968190208	4	1	97038369	492	918999008	92	1
97036582	930	968217108	1	2	97038370	491	918999008	29	2
97036732	849	968311308	4	1	97038371	491	918999008	32	3
97036732	912	968012308	6	1	97038372	491	918999008	28	2
97036732	932	969425308	6	1	97038376	491	918999008	25	1
97036732	949	96037322	6	1	97038377	491	918999008	23	2
97036732	955	968688008	6	1	97038378	491	918999008	7	1
97036732	1069	96044065	5	2	97038379	491	918999008	22	1
97036732	1138	96038854	1	1	97038380	491	918999008	26	2
97036732	1193	96037102	8	2	97038381	491	918999008	20	4
97036734	55	918216808	1	12	97038383	491	918999008	16	1
97036734	91	917322108	1	12	97038385	491	918999008	12	2
97036734	110	917322308	1	12	97038387	491	918999008	55	1
97036796	960	917473608	6	1	97038389	500	968287208	2	1
97036912	567	917080608	14	1	97038390	498	968287308	2	1
97036913	567	917080608	16	1	97038433	753	919075308	29	1
97036917	996	968222108	7	4	97038532	615	96040390	20	16
97037207	313	96032897	17	2	97038690	491	918999008	14	1
97037209	313	96032897	18	1	97038690	501	968904008	1	1
97037210	313	96032897	19	2	97038727	514	96033360	15	1
97037212	313	96032897	21	2	97038738	495	968283208	21	2
97037213	313	96032897	22	2	97038739	495	968283208	29	1
97037215	313	96032897	24	1	97038740	495	968283208	30	1
97037228	313	96032897	14	1	97038741	495	968283208	31	1
97037250	274	96032892	8	1	97038742	495	968283208	37	2
97037251	274	96032892	9	1	97038743	495	968283208	38	2
97037252	274	96032892	10	1	97038744	495	968283208	39	2
97037253	274	96032892	11	1	97038745	495	968283208	40	2
97037255	274	96032892	13	1	97038746	495	968283208	44	1
97037259	274	96032892	15	1	97038747	495	968283208	45	2
97037262	274	96032892	18	1	97038811	738	919075408	48	3
97037263	274	96032892	19	1	97038823	739	919075408	65	1
97037268	274	96032892	24	1	97038870	738	919075408	56	1
97037383	462	919384908	(1)	1	97038903	492	918999008	61	1
97037473	843	919304308	115	4	97038904	492	918999008	62	1
97037484	843	919304308	116	3	97038906	492	918999008	64	1
97037519	843	919304308	117	1	97038929	64	917291608	91	1
97037615	628	968255808	1	1	97038929	97	917291708	91	1
97037616	629	968255908	1	1	97038930	669	96033320	(1)	1
97037617	630	968256008	1	1	97038931	669	96033320	(2)	2
97037618	631	968256108	1	1	97038976	849	968311308	5	6
97037619	627	969443908	19	2	97039028	615	96040390	(1)	1
97037631	815	917517908	29	4	97039044	615	96040390	22	1
97037679	960	917473608	7	4	97039051	615	96040390	(1)	1
97037694	199	917438108	16	1	97039082	615	96040390	24	1
97037694	219	917454008	16	1	97039083	615	96040390	25	1
97037694	228	917451208	32	1	97039103	738	919075408	29	1
97037694	542	919627908	112	1	97039154	615	96040390	28	1

18.6.2021

etk_en_de_098260 LR 11000

1327

LIEBHERR

Numerical index
Numerischer Index

Item	Page	Assembly	Pos.	Quantity	Item	Page	Assembly	Pos.	Quantity
97039187	646	96035430	509	1	97040952	993	967922908	5	1
97039187	649	96051766	506	2	97041020	860	96036187	1	1
97039187	1050	96036340	509	1	97041020	894	96036190	6	1
97039187	1056	96038619	509	1	97041020	993	967922908	1	1
97039460	189	969344108	1	1	97041125	199	917438108	10	1
97039461	189	969344108	2	1	97041125	219	917454008	10	1
97039462	189	969344108	3	1	97041169	228	917451208	43	1
97039463	189	969344108	4	1	97041338	669	96033320	4	1
97039464	189	969344108	5	1	97041357	189	969344108	41	2
97039467	189	969344108	8	2	97041360	189	969344108	42	2
97039470	189	969344108	10	6	97041363	189	969344108	43	1
97039471	189	969344108	11	7	97041577	64	917291608	92	2
97039553	556	968241408	6	1	97041577	97	917291708	92	2
97039577	556	968241408	5	1	97041578	64	917291608	93	2
97039643	844	919304308	143	1	97041578	97	917291708	93	2
97039674	648	968346208	502	1	97041624	189	969344108	44	1
97039674	864	96036240	506	1	97041631	615	96040390	29	1
97039676	648	968346208	512	1	97041632	615	96040390	30	1
97039690	844	919304308	147	1	97041641	669	96033320	5	1
97039713	659	967917908	60	1	97041731	936	917571208	5	4
97039738	844	919304308	145	1	97041731	941	919086008	5	4
97039753	562	917475908	4	1	97041768	495	968283208	48	1
97039804	798	96029469	4	1	97041772	189	969344108	45	1
97039807	738	919075408	57	1	97041855	189	969344108	46	1
97039810	659	967917908	62	1	97041875	669	96033320	21	6
97039811	646	96035430	508	1	97041883	792	967956208	35	1
97039811	659	967917908	63	1	97041918	1108	919326208	12	1
97039812	647	96039940	505	1	97041946	678	968486208	1	1
97039812	659	967917908	64	1	97041962	678	968486208	9	1
97039813	659	967917908	65	1	97042030	114	918589408	7	8
97039814	659	967917908	66	1	97042064	1082	968490208	1	2
97039815	659	967917908	67	1	97042067	525	96019655	15	1
97039816	651	968418008	506	1	97042067	609	918009808	25	1
97039816	659	967917908	68	1	97042067	609	918009808	26	1
97039817	659	967917908	69	1	97042068	609	918009808	32	1
97039821	660	967917908	78	1	97042069	609	918009808	31	1
97039827	659	967917908	61	1	97042070	609	918009808	27	1
97039850	820	917082108	16	2	97042070	609	918009808	28	1
97039850	1143	96039202	5	1	97042071	609	918009808	33	1
97039864	18	918005408	47	4	97042076	1081	96044552	14	1
97039865	18	918005408	48	4	97042124	669	96033320	25	2
970398708	960	917473608	12	2	97042126	1081	96044552	24	1
97039946	647	96039940	513	2	97042144	189	969344108	47	1
97039946	648	968346208	503	2	97042144	738	919075408	23	1
97039946	649	96051766	507	2	97042155	609	918009808	10	1
97040330	778	968397108	3	2	97042215	809	918470508	12	1
97040368	888	919301708	98	1	97042452	189	969344108	59	1
97040368	990	917251008	84	1	97042475	1095	967936408	9	1
97040369	887	919301708	15	1	97042535	143	918011308	16	20
97040369	989	917251008	15	1	97042535	616	96040390	61	4
97040393	777	919075608	7	2	97042634	274	96032892	61	1
97040647	887	919301708	24	2	97042668	281	96033379	3	1
97040648	887	919301708	25	2	97042676	541	919627908	(1)	1
97040649	887	919301708	26	2	97042677	541	919627908	(2)	1
97040665	887	919301708	34	2	97042686	274	96032892	63	1
97040675	888	919301708	60	1	97042687	274	96032892	64	1
97040676	888	919301708	61	1	97042994	130	917077008	3	2
97040677	888	919301708	62	1	97042998	189	969344108	69	2
97040910	993	967922908	4	1	97043000	189	969344108	71	1
97040913	228	917451208	42	1	97043001	190	969344108	72	1

18.6.2021

etk_en_de_098260 LR 11000

1328

LIEBHERR

Numerical index
Numerischer Index

Item	Page	Assembly	Pos.	Quantity	Item	Page	Assembly	Pos.	Quantity
97043085	543	96048466	5	2	97045871	126	968705508	4	1
97043105	189	969344108	68	2	97045872	124	917076708	34	2
97043135	542	919627908	111	1	97045873	124	917076708	35	2
97043179	190	969344108	74	2	97045879	609	918009808	29	1
97043269	565	917080508	26	2	97045905	82	968727008	1	1
97043275	281	96033379	1	1	97045905	106	968668808	1	1
97043395	313	96032897	28	3	97045909	82	968727008	2	1
97043400	492	918999008	75	1	97045909	106	968668808	2	1
97043505	274	96032892	70	1	97045994	699	96032955	428	3
97043582	277	96032892	391	2	97046155	739	919075408	66	1
97043586	277	96032892	392	2	97046156	738	919075408	41	1
97044073	640	969245308	(2)	1	97046163	281	96033379	6	1
97044106	640	969245308	3	1	97046280	1171	919220008	12	1
97044171	699	96032955	251	4	97046327	523	919733908	8	1
97044171	806	96043277	251	1	97046327	523	919733908	9	1
97044171	873	96047486	251	2	97046499	18	918005408	19	4
97044171	1062	96038110	251	1	97046716	844	919304308	168	1
97044172	699	96032955	252	4	97046776	492	918999008	88	2
97044172	806	96043277	252	1	97046777	492	918999008	89	2
97044172	873	96047486	252	2	97046778	492	918999008	90	2
97044172	1062	96038110	252	1	970469208	190	969344108	93	1
97044194	640	969245308	4	1	97046984	1114	917230508	1	2
97044210	699	96032955	253	4	97046985	1115	917230608	1	2
97044210	806	96043277	253	1	97046993	1025	96035881	20	6
97044210	873	96047486	253	2	97047009	1110	917230408	(2)	2
97044210	1062	96038110	253	1	97047009	1110	917230408	(2)	1
97044211	699	96032955	254	4	97047009	1113	969308308	6	2
97044211	873	96047486	254	2	97047031	1110	917230408	8	1
97044212	699	96032955	255	2	97047073	990	917251008	80	2
97044212	873	96047486	255	2	97047091	492	918999008	91	2
97044213	699	96032955	256	2	97047102	190	969344108	103	1
97044214	699	96032955	257	3	97047103	190	969344108	104	1
97044215	699	96032955	258	3	97047123	887	919301708	(1)	1
97044216	699	96032955	259	3	97047127	887	919301708	(5)	8
97044217	699	96032955	260	2	97047299	1110	917230408	(2)	1
97044218	699	96032955	261	2	97047307	1116	917230708	1	2
97044219	699	96032955	262	1	97047309	1117	917230808	1	2
97044328	190	969344108	83	1	97047327	1118	917722008	1	2
97044329	190	969344108	84	2	97047682	492	918999008	77	1
97044330	190	969344108	85	1	97047924	844	919304308	163	2
97044331	190	969344108	86	1	97048028	82	968727008	7	2
97044371	190	969344108	87	1	97048028	106	968668808	7	2
97044391	190	969344108	88	1	97048030	19	918005408	72	2
97044765	738	919075408	44	8	97048089	989	917251008	8	2
97044803	190	969344108	90	1	97048090	989	917251008	9	1
97044911	794	968646208	2	1	97048229	462	919384908	8	1
97044966	313	96032897	29	2	97048236	462	919384908	9	1
97044984	738	919075408	36	1	97049013	191	968907308	1	1
97045106	228	917451208	50	1	97049015	192	968907408	1	1
97045325	891	96001219	5	2	97049016	190	969344108	107	1
97045334	891	96001219	6	4	97049226	190	969344108	109	1
97045411	452	917828308	18	2	97049426	263	918861408	12	1
97045547	653	968681408	2	1	97049427	263	918861408	14	1
97045631	888	919301708	77	1	97049469	542	919627908	113	2
97045631	989	917251008	69	1	97049470	542	919627908	114	1
97045664	124	917076708	52	12	97049471	542	919627908	115	1
97045860	84	917322008	6	1	97049539	799	919408908	4	2
97045860	108	917322208	6	1	97049945	918	967743808	(1)	1
97045869	126	968705508	2	1	97049955	909	967746908	(1)	1
97045870	126	968705508	3	1	97050002	1147	919219708	4	1

18.6.2021

etk_en_de_098260 LR 11000

1329

LIEBHERR

Numerical index
Numerischer Index

Item	Page	Assembly	Pos.	Quantity	Item	Page	Assembly	Pos.	Quantity
97050003	1147	919219708	25	1	97054633	609	918009808	30	2
97050004	1147	919219708	5	1	97054634	275	96032892	(1)	1
97050024	464	96039771	4	1	97054740	263	918861408	7	1
97050176	275	96032892	72	1	97054741	263	918861408	8	1
97050177	1150	968938308	1	1	97054774	182	919082708	55	2
97050178	1150	968938308	2	1	97054866	1081	96044552	16	1
97050200	1149	96038853	2	1	97055133	811	917863208	2	4
97050201	1149	96038853	3	1	97055134	811	917863208	3	6
97050202	1149	96038853	4	1	97055135	811	917863208	4	4
97050204	1147	919219708	21	2	97055136	811	917863208	5	8
97050391	901	918121308	23	1	97055153	449	919384808	13	1
97050478	244	917645608	8	1	97055160	449	919384808	16	1
97050479	244	917645608	11	1	97055167	275	96032892	77	2
97050741	815	917517908	31	2	97055167	449	919384808	17	2
97050744	815	917517908	32	2	97055168	449	919384808	18	1
97050745	815	917517908	33	2	97055192	449	919384808	20	1
97050746	815	917517908	34	2	97055197	449	919384808	21	1
97050890	182	919082708	46	2	97055235	449	919384808	23	2
97050926	567	917080608	24	1	97055291	503	969259908	18	2
97050951	1172	919220008	61	2	97055311	449	919384808	27	1
97050971	1113	969308308	4	1	97055646	739	919075408	80	1
97051398	844	919304308	179	1	97056133	274	96032892	14	1
97052001	621	969054708	1	1	97056136	274	96032892	16	1
97052023	622	969056008	1	1	97056173	274	96032892	17	1
970520308	189	969344108	17	2	97056178	274	96032892	20	1
97052119	747	96000684	5	1	97056181	888	919301708	(3)	1
97052197	547	967981008	(1)	1	97056228	274	96032892	21	1
97052223	545	967846208	(1)	1	97056229	274	96032892	22	1
97052256	925	967897608	(1)	1	97056244	274	96032892	23	1
97052457	1081	96044552	(1)	1	97056274	274	96032892	30	1
97052499	927	968190108	(1)	1	97056323	888	919301708	59	1
97052524	19	918005408	69	2	97056345	274	96032892	51	1
97052635	929	968190208	(1)	1	97056364	274	96032892	52	1
97052922	25	969088908	1	1	97056529	492	918999008	82	2
97052923	25	969088908	2	1	97056563	844	919304308	180	1
97053132	619	969127408	1	1	97056676	820	917082108	14	4
97053134	1120	917571308	4	4	97056677	820	917082108	15	2
97053136	615	96040390	(1)	1	97056864	25	969088908	12	4
97053156	189	969344108	6	1	97057097	996	968222108	6	4
97053157	738	919075408	53	1	97057111	124	917076708	43	1
97053263	57	96006203	1	73	97057112	124	917076708	44	1
97053264	1200	919222808	24	1	97057113	124	917076708	45	1
97053409	215	917472708	1	1	97057114	124	917076708	46	1
97053409	216	917077908	(1)	1	97057169	124	917076708	48	2
97053409	242	917872108	1	1	970572908	698	96032955	195	1
97053409	982	917481708	2	1	97057321	623	969427208	1	1
97053410	215	917472708	2	1	97057322	624	969427308	1	1
97053410	216	917077908	(2)	1	97057616	449	919384808	11	1
97053410	982	917481708	3	1	97057649	466	96039769	15	1
97053543	953	917191008	52	4	97057773	542	919627908	120	1
97053636	597	919297008	66	2	97057774	542	919627908	121	1
97054056	1085	96043856	(1)	1	97057939	899	968445708	5	4
97054056	1130	96038864	1	1	97058017	627	969443908	30	2
97054440	452	917828308	4	1	97058088	627	969443908	17	1
97054460	803	919477008	1	1	97058234	190	969344108	113	1
97054461	803	919477008	2	1	97058235	190	969344108	114	1
97054480	803	919477008	3	1	97058236	193	969483508	1	1
97054546	189	969344108	9	1	97058237	190	969344108	116	1
97054602	503	969259908	4	1	97058285	745	969752608	7	1
97054611	1073	96036863	2	2	97058307	745	969752608	8	1

18.6.2021

etk_en_de_098260 LR 11000

1330

LIEBHERR

Numerical index
Numerischer Index

Item	Page	Assembly	Pos.	Quantity	Item	Page	Assembly	Pos.	Quantity
97058595	756	96028393	27	1	97065612	615	96040390	32	1
97058597	756	96028393	5	1	97065613	615	96040390	33	1
97058632	811	917863208	11	4	97065734	945	96037300	4	6
97058645	811	917863208	16	6	97065734	1126	919219508	21	2
97058646	811	917863208	17	12	97065735	1025	96035881	8	4
97059025	756	96028393	6	1	97065847	903	918188208	2	2
97059030	609	918009808	2	1	97066110	1147	919219708	28	1
97059064	525	96019655	2	1	97066111	1131	96038847	2	3
97059099	609	918009808	23	1	97066285	189	969344108	50	1
97059137	742	919075508	6	1	97066286	189	969344108	51	1
97059170	765	969526408	6	1	97066575	495	968283208	12	10
970591808	810	918369608	3	2	97066821	1204	96035533	6	1
97059377	18	918005408	46	1	97066834	745	969752608	11	2
97059383	182	919082708	17	8	97067197	144	918011308	63	1
97059463	504	969540008	1	2	97067198	144	918011308	64	1
97059464	504	969540008	2	6	97067245	55	918216808	5	4
97059467	1000	918014408	1	1	97067271	796	96005701	2	1
97059468	1000	918014408	2	1	97067272	792	967956208	38	1
97059470	1000	918014408	3	1	97067313	91	917322108	7	2
97059478	851	917084408	15	2	97067313	110	917322308	7	2
97060667	767	918064308	33	1	97067325	747	96000684	10	1
97060689	822	918107408	100	1	97067327	144	918011308	67	1
97060792	820	917082108	19	4	97067621	816	965575208	1101	1
97060845	888	919301708	95	2	97068305	756	96028393	2	1
97060845	990	917251008	82	2	97068322	458	96032910	15	1
97060968	139	917987408	(4)	4	97068388	756	96028393	18	1
97061020	1126	919219508	46	1	97068647	492	918999008	102	1
97061275	902	969663108	9	1	97068701	492	918999008	103	1
97061276	902	969663108	7	1	97068921	1171	919220008	41	2
97061277	902	969663108	8	1	97069151	759	969752708	7	1
97061424	901	918121308	29	4	97069153	759	969752708	3	1
97061429	901	918121308	32	4	97069154	759	969752708	4	1
97061438	901	918121308	33	2	97069157	745	969752608	21	1
97061442	901	918121308	34	2	97069501	1025	96035881	21	2
97061863	143	918011308	5	1	97070312	1164	96039026	5	2
97061865	143	918011308	41	1	97070312	1165	96039027	5	2
97061877	143	918011308	42	1	97070312	1175	96037042	6	1
97061887	901	918121308	6	2	97070312	1202	96035525	7	1
97061979	143	918011308	44	4	97070803	742	919075508	20	1
97062015	143	918011308	51	1	97071523	761	96000697	20	1
97062053	888	919301708	97	1	970717308	541	919627908	108	8
97062056	31	969731708	162	2	970717308	1173	96037041	13	3
97062057	19	918005408	85	5	97072760	468	96004224	1	1
97062109	19	918005408	86	2	97072946	1172	919220008	107	4
97062176	143	918011308	11	1	97073052	745	969752608	31	1
97062177	143	918011308	12	1	97073053	745	969752608	30	1
97062336	514	96033360	13	1	97073059	745	969752608	28	1
97062405	620	969761508	1	1	97073078	1195	919220208	10	1
97062481	143	918011308	53	1	97073785	745	969752608	29	1
97062931	492	918999008	95	2	97074748	745	969752608	27	1
97062932	492	918999008	97	1	97074779	792	967956208	36	1
97063089	1026	96035881	109	2	97075026	753	919075308	8	1
97063303	139	917987408	(3)	4	97075181	114	918589408	22	1
97063970	275	96032892	75	2	97076122	627	969443908	16	1
97064029	816	965575208	1100	1	970762808	190	969344108	94	7
97064219	466	96039769	18	2	970762808	1026	96035881	74	1
97064220	466	96039769	19	2	97077052	189	969344108	40	1
97064661	274	96032892	66	1	970771908	19	918005408	66	1
97065013	1122	969944608	2	1	970771908	189	969344108	53	2
97065015	1123	969944708	1	2	970771908	1026	96035881	73	1

18.6.2021

etk_en_de_098260 LR 11000

1331

LIEBHERR

Numerical index
Numerischer Index

Item	Page	Assembly	Pos.	Quantity	Item	Page	Assembly	Pos.	Quantity
97078061	759	969752708	24	1	97097951	1109	96039900	1	2
97078505	756	96028393	20	1	97097974	669	96033320	26	1
97079164	764	969520208	6	1	97098656	1025	96035881	9	1
97079531	761	96000697	24	1	97098673	1172	919220008	85	2
97079607	182	919082708	34	4	97099648	275	96032892	78	1
97079716	745	969752608	6	1	97100456	982	917481708	4	4
97080479	1171	919220008	48	10	97102748	1223	96022180	(1)	2
97080863	842	919304308	29	1	97103787	1172	919220008	95	1
97080863	1025	96035881	29	1	97104558	1171	919220008	15	6
97080863	1037	96035882	9	1	97104638	1126	919219508	31	2
97080863	1040	96035883	21	1	97107290	190	969344108	112	1
97080863	1126	919219508	38	1	97107547	1172	919220008	78	1
97080863	1147	919219708	36	1	97108594	1209	919222908	10	3
97080863	1200	919222808	30	1	971086608	1085	96043856	4	1
97081702	1140	919219608	4	8	97109174	1048	96033302	5	1
97082103	18	918005408	23	2	97109371	492	918999008	71	3
97082734	1105	918455008	1	1	97109372	492	918999008	70	8
970833608	843	919304308	90	2	97109412	491	918999008	11	1
97083880	48	926891108	1	1	97110757	1048	96033302	7	1
970839108	31	969731708	163	1	97110757	1183	96035579	5	1
97085363	597	919297008	68	1	97110939	1152	96029160	1	1
97085641	189	969344108	7	1	971111308	842	919304308	31	4
97085817	452	917828308	33	1	971111308	1200	919222808	40	1
97086837	745	969752608	41	1	971111408	842	919304308	32	6
97087234	1200	919222808	13	2	97111348	1048	96033302	4	1
970879408	912	968012308	8	1	97111655	1108	919326208	25	1
970879408	932	969425308	8	1	97111661	578	96033811	1	1
970879408	949	96037322	8	5	97111845	798	96029469	6	1
970879408	955	968688008	8	1	97112574	1075	96037052	2	1
970879408	996	968222108	5	4	97112803	1200	919222808	6	4
970879408	1138	96038854	7	2	97113048	1205	96038653	6	1
970879708	820	917082108	20	2	97113064	1205	96038653	1	2
97088147	604	918531108	6	1	97113071	1028	96046386	2	1
97088877	1147	919219708	22	2	97113072	1028	96046386	3	1
970904808	19	918005408	84	10	97113630	860	96036187	5	1
97090942	747	96000684	16	1	97113691	514	96033360	3	1
97091061	1171	919220008	39	1	97115233	1171	919220008	11	1
97091097	1171	919220008	40	1	97115234	1171	919220008	14	12
97091098	1171	919220008	38	2	97115235	1171	919220008	16	1
97091645	1121	968455908	(1)	1	97115236	1171	919220008	23	1
970921108	1010	968134408	14	1	97115242	1171	919220008	31	1
97092588	944	919219208	18	2	97115243	1177	96032582	1	1
97093048	1040	96035883	59	4	97115243	1178	96032654	1	1
97093614	1143	96039202	4	4	97115244	1176	96032541	3	1
97093614	1193	96037102	1	4	97115244	1177	96032582	2	2
97093653	678	968486208	8	1	97115245	1171	919220008	32	2
97093685	753	919075308	34	1	97115247	1171	919220008	33	2
97094345	1099	96026197	100	1	97115386	1171	919220008	50	4
97094873	495	968283208	9	1	97115405	1171	919220008	52	1
97094874	495	968283208	16	1	97115418	1172	919220008	63	2
97094948	815	917517908	(4)	6	97115821	313	96032897	101	2
97095102	499	96020149	1	1	97115822	313	96032897	102	2
97095103	499	96020149	2	1	97115919	313	96032897	(10)	1
97095273	945	96037300	11	4	97116085	274	96032892	12	1
97095298	215	917472708	3	1	97116095	274	96032892	6	1
97095298	216	917077908	(3)	1	97116219	1178	96032654	2	2
97095956	1131	96038847	6	2	97116220	1176	96032541	1	1
97096300	1171	919220008	17	7	97116281	1183	96035579	4	1
97096301	1171	919220008	18	7	97116282	1183	96035579	8	1
97096918	474	918810308	2	2	97116311	274	96032892	7	1

18.6.2021

etk_en_de_098260 LR 11000

1332

LIEBHERR

Numerical index
Numerischer Index

Item	Page	Assembly	Pos.	Quantity	Item	Page	Assembly	Pos.	Quantity
97116435	281	96033379	7	2	97122593	1142	96038042	1	1
97116725	275	96032892	79	1	97122674	1025	96035881	18	2
97117214	1171	919220008	21	2	97122675	1025	96035881	19	2
97117586	615	96040390	26	1	97122954	1163	919219808	1	2
97117592	615	96040390	27	1	97122969	1026	96035881	90	6
97117739	615	96040390	50	2	97123112	1025	96035881	25	2
97117740	615	96040390	51	1	97123113	1025	96035881	26	2
97117741	616	96040390	52	1	97123216	869	96038419	1	1
97117742	616	96040390	53	1	97123348	1171	919220008	53	1
97118136	449	919384808	24	2	97123486	1025	96035881	49	4
97118186	1220	96034669	1	1	97123531	1200	919222808	42	1
97118225	1172	919220008	77	2	97123548	1173	96037041	5	1
97118230	1171	919220008	19	6	97123857	1126	919219508	22	2
97118302	1154	96035576	8	1	97123858	1126	919219508	23	2
97119261	1042	96036754	6	2	97123859	1126	919219508	26	2
97119310	1201	96035475	4	1	97123861	1126	919219508	30	1
97119311	1201	96035475	7	2	97123862	1126	919219508	33	1
97119405	1200	919222808	5	2	97123863	1126	919219508	34	2
97119424	1202	96035525	2	1	97123898	1147	919219708	33	1
97119428	1164	96039026	8	1	97123899	1135	96035575	4	1
97119428	1165	96039027	8	1	97123901	1147	919219708	46	1
97119428	1175	96037042	3	1	97123902	1128	96038862	1	2
97119428	1202	96035525	9	1	97123903	1129	96038863	2	1
97121227	1044	96036757	2	2	97123904	1129	96038863	5	1
97121337	1042	96036754	3	1	97123909	1135	96035575	8	1
97121356	1040	96035883	3	2	97123911	1131	96038847	1	2
97121357	1040	96035883	4	2	97123912	1131	96038847	3	1
97121572	1196	96037007	1	1	97123913	1131	96038847	4	1
97121573	1196	96037007	2	1	97123914	1131	96038847	5	1
97121573	1211	96037810	2	2	97124263	1040	96035883	13	2
97121573	1212	96037814	2	1	97124827	1108	919326208	35	2
97121574	1037	96035882	2	2	97124909	492	918999008	63	1
97121582	1164	96039026	7	1	97125176	1037	96035882	16	1
97121582	1165	96039027	7	1	97125718	1040	96035883	36	2
97121582	1175	96037042	2	1	97125738	1040	96035883	33	2
97121624	1209	919222908	6	1	97125787	1026	96035881	71	2
97121718	1174	96037140	1	1	97125835	182	919082708	49	2
97121728	1173	96037041	11	1	97125851	799	919408908	2	2
97121749	1200	919222808	39	4	97125857	1073	96036863	7	4
97121817	1179	96037097	1	1	97125860	1073	96036863	11	4
97121847	1180	96037098	1	1	97125999	1204	96035533	4	1
97121983	945	96037300	3	4	97126019	1025	96035881	53	1
97121995	945	96037300	5	2	97126110	1025	96035881	54	1
97121996	945	96037300	6	1	97126111	1025	96035881	55	1
97122006	945	96037300	7	1	97126180	1025	96035881	56	1
97122149	894	96036190	5	1	971265208	774	96033157	158	3
97122288	1037	96035882	6	1	971265308	699	96032955	276	1
97122288	1040	96035883	7	1	971265308	1062	96038110	160	1
97122290	1040	96035883	11	2	97126567	574	917473108	10	1
97122291	1040	96035883	12	2	97126691	1025	96035881	57	1
97122304	1211	96037810	1	1	97126729	1025	96035881	58	4
97122306	1212	96037814	1	1	971276408	189	969344108	55	1
97122357	894	96036190	3	1	971276408	738	919075408	19	2
97122543	1025	96035881	5	1	97127753	1040	96035883	39	4
97122544	1025	96035881	6	1	97128688	1037	96035882	14	2
97122590	1141	96038041	1	1	97128887	1073	96036863	(1)	1
97122591	1141	96038041	2	1	97128888	1073	96036863	(2)	1
97122591	1142	96038042	2	1	97128895	1026	96035881	104	2
97122592	1141	96038041	3	1	971290108	190	969344108	99	1
97122592	1142	96038042	3	1	971290308	190	969344108	95	1

18.6.2021

etk_en_de_098260 LR 11000

1333

LIEBHERR

Numerical index
Numerischer Index

Item	Page	Assembly	Pos.	Quantity	Item	Page	Assembly	Pos.	Quantity
97129149	1171	919220008	47	1	97139634	1212	96037814	4	1
97129178	1172	919220008	98	1	97139736	1040	96035883	51	2
97129654	1085	96043856	11	2	97139852	1172	919220008	110	2
97129740	1086	96043832	1	1	97139865	1172	919220008	109	2
97129751	1040	96035883	47	2	97141173	144	918011308	71	1
97129853	1040	96035883	41	4	97141196	182	919082708	52	2
97129855	1040	96035883	42	4	97141631	1025	96035881	7	1
97129856	1040	96035883	44	2	97142365	1037	96035882	4	2
97129860	1040	96035883	48	2	97143714	1027	96035881	117	1
97129861	1040	96035883	49	2	97144009	1037	96035882	3	2
97129878	799	919408908	5	2	971447408	190	969344108	81	3
97129973	1172	919220008	99	1	97145330	700	96032955	447	9
97129975	1172	919220008	101	4	97145457	189	969344108	70	1
97129976	1172	919220008	102	1	97145636	274	96032892	62	1
97130275	1172	919220008	103	8	97148705	542	919627908	122	4
97130276	1172	919220008	104	4	971510808	597	919297008	8	1
97130403	1069	96044065	1	2	971534508	989	917251008	53	1
97130773	1086	96043832	2	2	971552108	541	919627908	102	1
97131001	1033	96044560	1	1	971562708	844	919304308	157	3
97131022	1083	96044565	1	1	971585008	541	919627908	(3)	2
97131066	1193	96037102	6	2	971622408	583	918789208	14	8
97131500	1085	96043856	10	2	971622408	588	919140308	23	8
97131545	1081	96044552	25	1	971625908	64	917291608	98	4
97132781	1147	919219708	37	1	971625908	97	917291708	98	4
97132816	1193	96037102	9	6	971636608	478	962282208	2	1
97132878	1172	919220008	105	1	971636608	480	962282308	2	1
97132922	1032	96045698	1	1	971663208	165	969733008	172	1
97133902	1028	96046386	1	1	971693908	822	918107408	75	1
97134428	1026	96035881	115	2	971739608	189	969344108	57	1
97134478	1216	96031507	4	1	971749908	822	918107408	2	4
97134480	1219	96031510	4	1	971780208	929	968190208	5	2
97135364	960	917473608	9	1	971805708	474	918810308	19	4
97138447	767	918064308	17	1	971851008	1147	919219708	12	2
97139634	540	919627908	(3)	2	971851008	1172	919220008	67	2
97139634	545	967846208	20	2	971851008	1195	919220208	16	2
97139634	547	967981008	13	2	971857508	845	919304308	185	1
97139634	890	967913408	7	2	971857508	1147	919219708	10	5
97139634	909	967746908	13	2	971857508	1148	96036001	8	2
97139634	918	967743808	13	2	971857508	1172	919220008	68	4
97139634	925	967897608	9	2	971857508	1195	919220208	15	4
97139634	927	968190108	9	2	971872508	1151	962092008	1	1
97139634	929	968190208	13	2	971973608	478	962282208	3	1
97139634	1042	96036754	9	2	971973608	480	962282308	3	1
97139634	1081	96044552	13	2	971974108	474	918810308	21	4
97139634	1085	96043856	19	2	971974208	474	918810308	22	2
97139634	1110	917230408	(4)	1	972028708	145	968284308	3	1
97139634	1110	917230408	(4)	1	972141808	1121	968455908	3	1
97139634	1110	917230408	(4)	1	972202808	698	96032955	199	1
97139634	1112	968768408	11	1	972205608	815	917517908	9	2
97139634	1113	969308308	10	2	972205608	1108	919326208	28	2
97139634	1127	96038420	4	2	972205708	815	917517908	10	2
97139634	1164	96039026	6	2	972205708	1108	919326208	29	2
97139634	1165	96039027	6	2	972372308	1011	968099808	4	1
97139634	1173	96037041	12	2	972523608	274	96032892	43	2
97139634	1175	96037042	10	2	972561308	756	96028393	38	10
97139634	1196	96037007	4	1	972561508	756	96028393	39	3
97139634	1201	96035475	10	2	972636908	842	919304308	7	2
97139634	1202	96035525	11	2	972636908	887	919301708	20	2
97139634	1204	96035533	9	2	972636908	908	917190908	5	4
97139634	1211	96037810	4	1	972636908	916	917078708	5	4

18.6.2021

etk_en_de_098260 LR 11000

1334

LIEBHERR

Numerical index
Numerischer Index

Item	Page	Assembly	Pos.	Quantity	Item	Page	Assembly	Pos.	Quantity
972636908	923	917078808	5	4	974171608	903	918188208	4	1
972636908	948	96039781	3	1	974213008	128	917076808	8	2
972636908	953	917191008	48	2	974601208	492	918999008	96	2
972859408	912	968012308	9	1	974698908	514	96033360	49	1
972859408	932	969425308	9	9	974713508	697	96032955	151	1
972859408	949	96037322	9	1	974713608	697	96032955	152	1
972859408	955	968688008	7	1	974782608	63	917291608	45	9
972908808	541	919627908	60	1	974782608	96	917291708	45	9
972908808	888	919301708	71	2	974782708	63	917291608	44	4
972908808	989	917251008	51	2	974782708	96	917291708	44	4
973099408	908	917190908	37	4	974792608	624	969427308	(1)	1
973099408	916	917078708	37	4	974803608	616	96040390	67	12
973099408	923	917078808	37	2	974803608	627	969443908	28	22
973099408	936	917571208	37	4	974820408	63	917291608	26	2
973099408	941	919086008	37	4	974820408	96	917291708	26	2
973179308	849	968311308	9	2	974968008	228	917451208	41	2
973200408	843	919304308	76	2	974983608	1045	963632308	2	1
973424408	820	917082108	17	4	975016408	1045	963632308	1	1
973461608	794	968646208	9	2	975136308	908	917190908	28	2
973567608	546	967846508	5	1	975136308	923	917078808	63	2
973567608	548	967981108	6	1	975208408	114	918589408	19	24
973567608	816	965575208	16	1	975218608	750	969848908	2	6
973567608	903	918188208	6	1	975221608	749	964561008	4	2
973567608	910	967747008	5	1	975274808	1025	96035881	47	6
973567608	919	967744008	5	1	975274808	1037	96035882	11	12
973567608	926	967950808	6	1	975384508	750	969848908	3	6
973567608	928	968214108	6	1	975471408	190	969344108	82	4
973567608	930	968217108	5	1	975472908	189	969344108	61	1
973567608	1082	968490208	5	1	975573808	604	918531108	5	1
973567608	1083	96044565	2	1	975589508	844	919304308	135	3
973567608	1086	96043832	3	1	975614108	541	919627908	103	2
973567608	1110	917230408	(4)	1	975623908	190	969344108	108	1
973567608	1128	96038862	6	1	975651908	543	96048466	11	3
973567608	1129	96038863	9	1	975651908	738	919075408	21	1
973567608	1174	96037140	2	1	975686908	497	968309908	5	2
973632808	795	965669108	4	1	975716708	189	969344108	15	1
974067008	811	917863208	13	1	975716708	698	96032955	198	1
974141808	960	917473608	42	1	975744708	844	919304308	136	3
974143908	908	917190908	54	1	975824908	567	917080608	19	1
974143908	916	917078708	47	2	975850708	756	96028393	34	1
974143908	923	917078808	47	3	975974808	128	917076808	21	2
974143908	936	917571208	47	2	976077208	753	919075308	13	2
974143908	941	919086008	47	2	976094108	756	96028393	44	1
974143908	946	96037301	1	1	976094308	756	96028393	45	1
974143908	953	917191008	31	2	976167508	274	96032892	25	1
974144008	908	917190908	58	1	976179708	274	96032892	37	2
974144008	916	917078708	48	2	976193208	753	919075308	14	1
974144008	923	917078808	48	3	976243008	1173	96037041	2	1
974144008	936	917571208	48	2	976430808	778	968397108	4	4
974144008	941	919086008	48	2	976499408	953	917191008	44	2
974144008	946	96037301	2	1	976499408	989	917251008	17	2
974144008	953	917191008	30	2	976499408	1132	96038848	1	1
974145908	815	917517908	6	2	976536208	669	96033320	39	1
974145908	1108	919326208	33	2	976555708	147	918367008	4	3
974149708	810	918369608	6	1	976606608	640	969245308	10	1
974149708	1073	96036863	17	1	976606608	659	967917908	45	1
974150408	820	917082108	11	3	976637308	738	919075408	58	1
974150508	562	917475908	5	3	976648308	274	96032892	38	2
974150608	820	917082108	12	3	976649908	908	917190908	16	2
974150708	820	917082108	13	2	976649908	916	917078708	16	2

18.6.2021

etk_en_de_098260 LR 11000

1335

LIEBHERR

Numerical index
Numerischer Index

Item	Page	Assembly	Pos.	Quantity	Item	Page	Assembly	Pos.	Quantity
976649908	936	917571208	16	2	977326408	1209	919222908	14	1
976649908	941	919086008	16	2	977326708	1209	919222908	17	1
976650008	908	917190908	17	4	977332608	767	918064308	20	1
976650008	916	917078708	17	6	977335508	598	919297008	69	1
976650008	936	917571208	17	6	977342608	798	96029469	5	3
976650008	941	919086008	17	6	977358208	609	918009808	21	1
976650108	908	917190908	18	2	977392908	770	964588408	2	1
976650108	916	917078708	18	2	977413608	1205	96038653	4	4
976650108	936	917571208	18	2	977430408	474	918810308	10	2
976650108	941	919086008	18	2	977437608	761	96000697	13	1
976661208	842	919304308	30	1	977437808	761	96000697	14	1
976661208	1195	919220208	3	3	977444008	474	918810308	15	1
976788108	742	919075508	10	1	977444108	474	918810308	16	1
976832908	756	96028393	21	1	977444308	474	918810308	17	1
976837808	745	969752608	3	1	977444408	474	918810308	18	1
976837908	745	969752608	2	1	977490808	669	96033320	38	1
976838008	748	964560908	2	1	977498608	189	969344108	19	1
976838108	749	964561008	1	1	977500808	77	967906508	5	1
976858008	1040	96035883	9	1	977505708	661	969408008	10	1
976861108	767	918064308	12	4	977507008	103	967906608	5	1
976861208	767	918064308	11	1	977510208	659	967917908	15	2
976866008	769	968080908	3	1	977512608	753	919075308	12	1
976866208	769	968080908	5	1	977539408	659	967917908	72	1
976866508	769	968080908	8	1	977539508	659	967917908	71	1
976872208	769	968080908	13	1	977539608	659	967917908	70	1
976872408	769	968080908	14	1	977540208	659	967917908	73	1
976873008	767	918064308	3	1	977540308	659	967917908	74	1
976873408	767	918064308	4	1	977540408	659	967917908	75	1
976873708	794	968646208	18	2	977555308	482	964862608	1	1
976873708	1075	96037052	11	2	977555708	482	964862608	2	1
976885108	767	918064308	2	1	977555808	482	964862608	3	1
976888308	771	964588308	11	2	977556508	482	964862608	4	1
976955508	531	917191108	20	1	977556708	482	964862608	5	1
976958808	761	96000697	17	1	977579608	742	919075508	4	1
976975408	1154	96035576	4	1	977593708	520	964931408	1	1
976982408	756	96028393	10	1	977597408	541	919627908	81	1
976982508	756	96028393	11	1	977616408	756	96028393	46	1
976982608	756	96028393	12	1	977658108	765	969526408	1	1
976982708	756	96028393	13	1	977658208	765	969526408	2	1
976989008	756	96028393	3	1	977658308	765	969526408	3	1
976989108	756	96028393	4	1	977658408	765	969526408	4	1
977046608	750	969848908	1	2	977658508	765	969526408	5	1
977080408	756	96028393	14	1	977658708	765	969526408	7	1
977080608	756	96028393	15	1	977658808	765	969526408	8	1
977080708	756	96028393	16	1	977658908	765	969526408	9	1
977085508	901	918121308	36	4	977659008	765	969526408	10	1
977085508	1171	919220008	6	6	977659108	765	969526408	11	1
977104008	756	96028393	17	1	977659208	765	969526408	12	1
977145208	756	96028393	7	1	977659308	765	969526408	13	1
977145308	756	96028393	8	1	977674308	514	96033360	25	2
977145408	756	96028393	9	1	977722108	749	964561008	9	1
977176508	759	969752708	8	2	977724408	769	968080908	22	1
977177808	661	969408008	7	6	977852108	143	918011308	52	4
977179308	763	964720408	1	1	977852108	815	917517908	15	4
977183108	770	964588408	1	1	977874608	769	968080908	27	1
977183308	771	964588308	1	1	977951808	190	969344108	89	2
977207008	753	919075308	9	1	977984008	274	96032892	69	1
977214908	228	917451208	74	2	977984508	189	969344108	20	1
977224608	756	96028393	22	1	978015708	503	969259908	12	16
977279408	771	964588308	2	1	978015708	843	919304308	105	24

18.6.2021

etk_en_de_098260 LR 11000

1336

LIEBHERR

Numerical index
Numerischer Index

Item	Page	Assembly	Pos.	Quantity	Item	Page	Assembly	Pos.	Quantity
978025708	739	919075408	89	1	978674108	932	969425308	5	4
978041208	189	969344108	12	3	978674108	949	96037322	5	4
978041408	738	919075408	60	2	978674108	955	968688008	4	4
978089308	583	918789208	4	2	978674108	996	968222108	1	4
978100308	770	964588408	5	2	978674108	1069	96044065	7	3
978100308	771	964588308	16	8	978674108	1138	96038854	6	4
978104308	1200	919222808	9	2	978674108	1143	96039202	2	4
978107708	541	919627908	104	1	978674108	1193	96037102	2	2
978120408	541	919627908	96	17	978674108	1197	96036940	1	4
978155008	844	919304308	133	3	978674308	125	968029408	4	2
978179508	588	919140308	15	2	978674408	91	917322108	4	2
978213508	1031	96038270	5	2	978674408	110	917322308	4	2
978308408	495	968283208	23	2	978674408	820	917082108	8	2
978308508	495	968283208	22	7	978674608	55	918216808	3	4
978308608	495	968283208	10	10	978674608	91	917322108	3	10
978311508	281	96033379	8	1	978674608	110	917322308	3	10
978311508	774	96033157	320	1	978674608	128	917076808	(2)	4
978389708	64	917291608	70	1	978674608	130	917077008	(1)	12
978389708	97	917291708	70	1	978674608	820	917082108	2	8
978486708	767	918064308	35	1	978674608	849	968311308	8	4
978499208	543	96048466	8	2	978674608	899	968445708	4	7
978499508	908	917190908	20	8	978674608	904	969096408	2	4
978499508	916	917078708	20	10	978674608	912	968012308	4	4
978499508	936	917571208	20	10	978674608	932	969425308	4	4
978499508	941	919086008	20	10	978674608	949	96037322	4	4
978499508	1171	919220008	42	2	978674608	955	968688008	5	4
978501408	843	919304308	82	2	978674608	996	968222108	2	6
978569508	10		151	40	978674608	1069	96044065	6	8
978587308	244	917645608	9	1	978674608	1109	96039900	2	2
978587408	244	917645608	10	1	978674608	1138	96038854	5	4
978603608	165	969733008	194	3	978674608	1143	96039202	3	9
978637208	18	918005408	12	2	978674608	1193	96037102	3	2
978637208	64	917291608	88	2	978674608	1197	96036940	2	4
978637208	97	917291708	88	2	978674808	55	918216808	4	8
978637208	145	968284308	4	1	978674808	139	917987408	(2)	6
978637208	844	919304308	176	1	978674808	242	917872108	2	4
978637208	1026	96035881	72	1	978674808	562	917475908	2	5
978653108	844	919304308	134	1	978674808	815	917517908	(1)	2
978667508	756	96028393	23	1	978674808	820	917082108	4	9
978673908	125	968029408	3	2	978674808	849	968311308	2	4
978674008	91	917322108	5	1	978674808	899	968445708	1	3
978674008	110	917322308	5	1	978674808	912	968012308	3	4
978674008	125	968029408	2	2	978674808	932	969425308	3	4
978674008	849	968311308	1	2	978674808	949	96037322	3	4
978674008	912	968012308	2	1	978674808	955	968688008	3	3
978674008	932	969425308	2	1	978674808	996	968222108	3	1
978674008	949	96037322	2	1	978674808	1069	96044065	3	1
978674008	955	968688008	1	1	978674808	1109	96039900	3	2
978674008	1069	96044065	2	2	978674808	1138	96038854	3	4
978674008	1138	96038854	2	1	978674808	1193	96037102	4	2
978674008	1143	96039202	1	4	978674908	128	917076808	(3)	1
978674008	1193	96037102	7	2	978674908	562	917475908	6	4
978674108	55	918216808	2	6	978674908	820	917082108	5	3
978674108	91	917322108	2	1	978675008	125	968029408	1	2
978674108	110	917322308	2	1	978675008	820	917082108	21	3
978674108	128	917076808	(4)	1	978682708	182	919082708	32	4
978674108	820	917082108	1	4	978687408	820	917082108	7	4
978674108	849	968311308	7	4	978687408	982	917481708	1	4
978674108	899	968445708	3	4	978787708	18	918005408	11	24
978674108	912	968012308	5	4	978787708	64	917291608	68	8

18.6.2021

etk_en_de_098260 LR 11000

1337

LIEBHERR

Numerical index
Numerischer Index

Item	Page	Assembly	Pos.	Quantity	Item	Page	Assembly	Pos.	Quantity
978787708	97	917291708	68	8	979930908	845	919304308	187	2
978787708	183	919082708	60	4	9880511	332	10141843	15	4
978787708	189	969344108	26	97	9884279	368	10136123	5	8
978787708	199	917438108	21	6	9887737	389	10141830	13	3
978787708	219	917454008	21	6	999832101	969	90200135	21	1
978787708	228	917451208	37	3	999834501	204	90024490	25	1
978787708	274	96032892	39	3	SK_Z98260	13		2000	1
978787708	449	919384808	38	2	SL_Z98260	13		2020	1
978787708	462	919384908	15	2					
978787708	491	918999008	40	42					
978787708	495	968283208	53	4					
978787708	542	919627908	117	4					
978787708	577	919140208	4	2					
978787708	616	96040390	66	12					
978787708	627	969443908	26	26					
978787708	739	919075408	67	4					
978787708	799	919408908	12	4					
978787708	803	919477008	4	6					
978787708	815	917517908	41	8					
978787708	960	917473608	23	4					
978787708	1040	96035883	34	4					
978810808	843	919304308	62	4					
978842708	671	968095808	3	2					
978859508	739	919075408	72	20					
978880308	228	917451208	10	2					
978913308	742	919075508	11	1					
978927408	1026	96035881	105	4					
978931408	843	919304308	65	1					
978979808	795	965669108	1	1					
978979908	795	965669108	2	1					
979076508	47	965690708	4	1					
979132008	1171	919220008	24	3					
979204408	650	968709008	5	1					
979240708	574	917473108	2	1					
979260308	31	969731708	158	1					
979294908	671	968095808	2	1					
979318708	953	917191008	22	2					
979358408	195	917077708	8	4					
979358708	195	917077708	18	4					
979358808	195	917077708	22	8					
979383308	822	918107408	62	1					
979396408	491	918999008	10	2					
979405208	739	919075408	68	3					
979489508	742	919075508	(2)	1					
979515108	753	919075308	16	1					
979523108	497	968309908	3	1					
979533808	46	967907608	3	1					
979533908	46	967907608	4	1					
979554608	843	919304308	64	5					
979605808	1209	919222908	8	4					
979610808	815	917517908	12	2					
979653308	659	967917908	76	1					
979700108	567	917080608	20	1					
979742908	1121	968455908	10	1					
979761208	738	919075408	51	4					
979776508	887	919301708	12	2					
979776508	989	917251008	12	2					
979806308	583	918789208	7	2					
979871608	1179	96037097	3	1					
979871608	1180	96037098	3	1					

18.6.2021

etk_en_de_098260 LR 11000

1338

LIEBHERR

Numerical index
Numerischer Index

Description	Item	Pos.	Quantity	Page	Assembly	Description
12-SIDED SCREW M10X30 X5N	10132558	9	8	411	10141528	EXHAUST NOZZLE ATTACHM
A COLUMN CLADDING LEFT 13	96002634	1	1	756	96028393	INTERNAL PANELLING INSTA
A COLUMN CLADDING RIGHT	97068305	2	1	756	96028393	INTERNAL PANELLING INSTA
ABSORBER	10650488	66	1	476	10877138	OPERATOR SEAT
ACCESS LADDER PRE-ASS.	968287308	3	1	491	918999008	SLEWING PLATFORM CATWAL
ACCESSORIES	96005694	2	1	132	917077108	TOOL
ACCESSORIES AIR COMPRES	10141807	334	1	324	10142930	DIESEL ENGINE
ACOUST. WARN. DISPLACEM.	96026351	20	1	49	968270208	EL.ADD-ON SET-LIMIT SWITCH
ACTIVATOR 1000ML	870004108	39	1	745	969752608	WINDOW ASSEMBLY
ACTIVATOR 250ML DOSE	10815283	36	1	745	969752608	WINDOW ASSEMBLY
ACTUATION SPIKE GD-ZN SW	704253408	8	4	47	965690708	COVER COMPL.
ACTUATION SPIKE GD-ZN SW	704253408	(8)	4	458	96032910	BATTERY BOX, PRE-ASSEMB
ACTUATION SPIKE GD-ZN SW	704253408	3	2	468	96004224	COVER COMPL.
ACTUATION SPIKE GD-ZN SW	704253408	(3)	4	615	96040390	SOUND DAMPING ABOVE
ACTUATION SPIKE GD-ZN SW	704253408	(3)	4	615	96040390	SOUND DAMPING ABOVE
ACTUATION SPIKE GD-ZN SW	704253408	(9)	5	615	96040390	SOUND DAMPING ABOVE
ACTUATION SPIKE GD-ZN SW	704253408	9	2	617	969118108	COVER COMPL.
ACTUATION SPIKE GD-ZN SW	704253408	9	2	618	969120008	COVER COMPL.
ACTUATION SPIKE GD-ZN SW	704253408	9	1	619	969127408	COVER COMPL.
ACTUATION SPIKE GD-ZN SW	704253408	8	1	620	969761508	COVER PRE-ASSY.
ACTUATION SPIKE GD-ZN SW	704253408	3	2	621	969054708	COVER COMPL.
ACTUATION SPIKE GD-ZN SW	704253408	3	3	622	969056008	COVER COMPL.
ACTUATION SPIKE GD-ZN SW	704253408	3	2	623	969427208	COVER COMPL.
ACTUATION SPIKE GD-ZN SW	704253408	3	2	624	969427308	COVER COMPL.
ACTUATION SPIKE GD-ZN SW	704253408	3	5	628	968255808	COVER PRE-ASSY.
ACTUATION SPIKE GD-ZN SW	704253408	3	7	629	968255908	COVER PRE-ASSY.
ACTUATION SPIKE GD-ZN SW	704253408	3	7	630	968256008	COVER PRE-ASSY.
ACTUATION SPIKE GD-ZN SW	704253408	3	7	631	968256108	COVER PRE-ASSY.
ACTUATION SPIKE GD-ZN SW	704253408	(5)	4	640	969245308	TERMINAL BOX ELECTRICS S
ACTUATION SPIKE GD-ZN SW	704253408	2	6	661	969408008	COVER COMPL.
ACTUATOR WELDED	969483808	77	1	19	918005408	CENTRAL SECTION CRAWLER
ADAPTER RING	11007300	2	1	24	11601184	COLLECTING RING
ADAPTOR 18-POL SPF	660024508	11	1	676	96033325	CABLING MOUNTING PLATE
ADAPTOR 50.0X65 X5CRNI18-1	97103787	95	1	1172	919220008	F-HEAD SECTION
ADAPTOR KUNSTSTOFF	10036974	7	1	761	96000697	WIPERS INSTALLATION
ADAPTOR RAL 9005,M,GT SPF	965185908	30	4	798	96029469	EQUIPMENT CAMERA CAB
ADD HEATING SUPERSTRUC	919733908	134	1	10		LIEBHERR CRAW.CRANE LR
ADD-ON HOUSING HAN 10B	10873526	53	1	659	967917908	SWITCH CABINET
ADD-ON HOUSING HAN 16B	10873527	51	2	659	967917908	SWITCH CABINET
ADD-ON HOUSING HAN 24B	10873528	50	12	659	967917908	SWITCH CABINET
ADD-ON HOUSING HAN 6B	10873525	52	3	659	967917908	SWITCH CABINET
ADD-ON INCLINATION TRAN	96038419	20	1	854	919301108	ELECTRIC FOR S-PIVOT SECT
ADD-ON PARTS ANTENNA	96016705	13	1	742	919075508	CRANE OPERATOR CABIN P
ADD-ON PARTS LADEGERAET	964837908	4	1	605	917081808	CHARGER F.BATTERY
ADD. BARS V-FRAME	919496008	356	1	12		LIEBHERR CRAW.CRANE LR
ADDITIONAL GUY ROPE 40MM	97047327	1	2	1118	917722008	SUPPLEMENTARY GUYING D
ADDITIONAL GUY ROPE 40MM	97046984	1	2	1114	917230508	SUPPLEMENTARY GUYING D
ADDITIONAL GUY ROPE 40MM	97047309	1	2	1117	917230808	SUPPLEMENTARY GUYING D
ADDITIONAL GUY ROPE 40MM	97046985	1	2	1115	917230608	SUPPLEMENTARY GUYING D
ADDITIONAL GUY ROPE 40MM	97047307	1	2	1116	917230708	SUPPLEMENTARY GUYING D
ADDITIONAL HYDR.S PIVOT S	919551208	4	1	835	919550808	S PIVOT SECTION CPL.
ADDITIONAL HYDR.S PIVOT S	96047486	4	1	870	919551208	ADDITIONAL HYDR.S PIVOT SE
ADDITIONAL HYDR.SLEWING P	969733008	4	1	161	918129308	SLEWING PLATFORM HYDRA
ADDITIONAL HYDRAULIC BOL	919477208	400	1	803	919477008	AUX.HYDR. BALL. TRUCK V-FR
ADDITIONAL HYDRAULIC BOL	968562908	4	1	800	917626808	ADDITIONAL HYDRAULIC BOLT
ADDITIONAL HYDRAULIC BOL	917626808	400	1	799	919408908	UPPERCARRIAGE SUSP BALL
ADDITIONAL HYDRAULICS WI	917078108	2	1	216	917077908	WINCH 2
ADDITIONAL HYDRAULICS WI	967787808	4	1	221	917078108	ADDITIONAL HYDRAULICS WI
ADDITIONAL HYDRAULICS WI	917078008	2	1	196	917077808	WINCH 1
ADDITIONAL HYDRAULICS WI	967787708	4	1	206	917078008	ADDITIONAL HYDRAULICS WI

18.6.2021

etk_en_de_098260 LR 11000

1339

LIEBHERRAlphabetical index
Alphabetischer Index

Description	Item	Pos.	Quantity	Page	Assembly	Description
ADDITIONAL HYDRAULICS WI	917433408	3	1	226	917078208	WINCH 4 LUFFING GEAR
ADDITIONAL HYDRAULICS WI	968081908	4	1	237	917433408	ADDITIONAL HYDRAULICS WI
ADDITIONAL HYDRAULICS, SA	917597908	2	1	535	919612508	SA FRAME
ADDITIONAL HYDRAULICS, SA	968513208	4	1	550	917597908	ADDITIONAL HYDRAULICS, SA
ADDITIONAL PART AIR FILTER	969468008	3	1	470	917852708	ADDITIONAL PART LEVEL IV
ADDITIONAL PART LEVEL IV	917852708	128	1	9		LIEBHERR CRAW.CRANE LR
ADDNL. HYDR. F. ERECTING	917079008	2	1	243	917078908	ERECTING WINCH
ADDNL. HYDR. F. ERECTING	967787908	4	1	257	917079008	ADDNL. HYDR. F. ERECTING W
ADDNL.HEATING, PRE-ASSE	96019655	1	1	523	919733908	ADD HEATING SUPERSTRUCT
ADDNL.HYDR.ERECTION DEV	917080708	50	1	567	917080608	MOUNTING EQUIPMENT CRAW
ADDNL.HYDR.ERECTION DEV	967788008	4	1	569	917080708	ADDNL.HYDR.ERECTION DEV
ADDNL.HYDR.SUSPENDED B	96038110	4	1	1058	919328708	HYDR. SUSPENDED BALLAST
ADHESIVE 600ML FC-BEUTEL	811203308	37	1	745	969752608	WINDOW ASSEMBLY
ADHESIVE 600ML FC-BEUTEL	811203308	38	1	767	918064308	SLIDING DOOR INSTALLATION
ADHESIVE CLEANER 250ML	811205108	37	1	767	918064308	SLIDING DOOR INSTALLATION
ADJUSTING PLATE S235JR	9078622	1	1	420	9078467	CONTROL PLATE ASSEMBLY
ADJUSTING SCREW	510779808	28	1	42	511497508	PRESSURE RELIEF VALVE
ADJUSTING SCREW	510779808	28	1	730	510438508	PRESSURE RELIEF VALVE
ADJUSTING SCREW M10X1	10012225	5	2	351	10122503	ROCKER ARM BRACKET PRE
ADJUSTING SHIM	7023472	12	1	309	11314599	VARIABLE PUMP
ADJUSTMENT	10412333	4	1	291	11212743	VARIABLE PUMP
ADJUSTMENT	10873649	2	1	283	11212738	VARIABLE PUMP
ADJUSTMENT	10873649	2	1	285	11212739	VARIABLE PUMP
ADJUSTMENT	10873649	2	1	288	11212740	VARIABLE PUMP
ADJUSTMENT	10873649	2	1	294	11212746	VARIABLE PUMP
ADJUSTMENT	10873649	2	1	296	11212744	VARIABLE PUMP
ADJUSTMENT	10873890	2	1	297	11212745	VARIABLE PUMP
AERATION FILTER	510667308	6	2	589	967968208	OIL TANK PRE-ASS.
AERATION NOZZLE M25	11341849	509	2	648	968346208	DUMMY PLUG
AERATION NOZZLE M25	11341849	512	1	864	96036240	LEAD
AERATION NOZZLE M25	11341849	510	1	1056	96038619	LEAD
AERATOR	11005445	4	2	314	12100191	RADIATOR UNIT
AGGREGATE SUPPORT PRE-A	10119410	1	1	329	9078462	POWER UNIT SUPPORT ATT
AGITATOR PADDLE	10014712	19	1	158	10871517	ELECTRIC PUMP
AGITATOR PADDLE	10664141	27	1	600	10425291	ELECTRIC PUMP
AIR COMPRESSOR	10650490	85	1	476	10877138	OPERATOR SEAT
AIR COMPRESSOR PRE-ASSY	11364209	1	1	392	10126103	INSTALLATION BRAKE COMPR
AIR CONDITIONING TIER 4U	917191108	135	1	10		LIEBHERR CRAW.CRANE LR
AIR CONDITIONING UNIT 24V	10228112	1	1	609	918009808	CLIMA-HEATING INSTALLATIO
AIR DRYER	502657308	52	1	774	96033157	COMPRESSED AIR PLANT
AIR DUCT	969752708	2	1	753	919075308	CRANE OPERATOR CABIN P
AIR DUCT PP SPF	977176508	8	2	759	969752708	AIR DUCT
AIR FILTER	551710208	1	2	452	917828308	AIR FILTER UNIT CPL.
AIR FILTER UNIT CPL.	917828308	125	1	9		LIEBHERR CRAW.CRANE LR
AIR GUIDE L 155X578X381 PP	96002217	5	1	759	969752708	AIR DUCT
AIR GUIDE L 76X405X910 PP	96002215	1	1	759	969752708	AIR DUCT
AIR GUIDE L 95X158X190 PVC	97069153	3	1	759	969752708	AIR DUCT
AIR GUIDE R 108X155X188 PV	97069154	4	1	759	969752708	AIR DUCT
AIR GUIDE R 155X596X385 PP	96002218	6	1	759	969752708	AIR DUCT
AIR GUIDE R 84X404X924 PP	96002216	2	1	759	969752708	AIR DUCT
AIR INTAKE ASSEMBLY V-MOT	10151879	220	1	323	10142930	DIESEL ENGINE
AIR INTAKE PIPE LEFT V-MO	10150607	1	1	386	10151879	AIR INTAKE ASSEMBLY
AIR INTAKE PIPE RIGHT V-MO	10150606	2	1	386	10151879	AIR INTAKE ASSEMBLY
AIR SCOOP 2X642X427 DC01	97054440	4	1	452	917828308	AIR FILTER UNIT CPL.
AIR SUCTION PIPE STAHL SP	968184008	5	1	452	917828308	AIR FILTER UNIT CPL.
AIR SUCTION PIPE STAHL SP	969253608	19	1	452	917828308	AIR FILTER UNIT CPL.
AIR SUCTION PIPE STAHL SP	97036138	6	1	452	917828308	AIR FILTER UNIT CPL.
AIR TANK 39,8L 10BAR ST RAL	502655808	162	1	774	96033157	COMPRESSED AIR PLANT
AIR TANK DIN 74281 4,5L 15,5	502987108	160	1	774	96033157	COMPRESSED AIR PLANT
ALU PROFILE 84-3-6560 ALMG	97123911	1	2	1131	96038847	GRIDIRON PRE-ASS.

18.6.2021

etk_en_de_098260 LR 11000

1340

LIEBHERRAlphabetical index
Alphabetischer Index

Description	Item	Pos.	Quantity	Page	Assembly	Description
ALU PROFILE DIN EN 755-2 84	97095273	11	4	945	96037300	GRIDIRON PRE-ASS.
ANGLE 1.5X54X251 DC01 FE//	97041875	21	6	669	96033320	ASSEMBLY PARTS MOUNTIN
ANGLE 2X40X95 DC01 FE//ZN	953868808	36	2	1171	919220008	F-HEAD SECTION
ANGLE 4X147X93 S315MC FE//	97046499	19	4	18	918005408	CENTRAL SECTION CRAWLER
ANGLE 4X150X161 S315MC T Z	97045873	35	2	124	917076708	CATWALK CRAW.TRACK TRA
ANGLE 4X234X60 S315MC FE//	97033256	156	1	844	919304308	S PIVOT SECTION PRE-ASS.
ANGLE 4X57X20 S315MC FE//	950596908	30	1	738	919075408	CRANE DRIVER CAB ADDITIO
ANGLE 5X70X199 S355MC	97021238	58	2	842	919304308	S PIVOT SECTION PRE-ASS.
ANGLE LEFT 4X150X161 S315	97045872	34	2	124	917076708	CATWALK CRAW.TRACK TRA
ANGLE PLATE 4X266X286 S31	97060845	95	2	888	919301708	S HEAD SECTION
ANGLE PLATE 4X266X286 S31	97060845	82	2	990	917251008	L-HEAD PIECE
ANGLE SCREW DRIVER GR.3	810035408	33	1	133	96005686	MAIN TOOLS
ANGLE SCREWING-FITTING 42	97028823	4	2	128	917076808	MECHANICAL SUPPORT
ANGLE TRANSMITTER 360° L	10802057	20	1	557	968241508	SENSOR ASSEMBLY
ANGLE TRANSMITTER 360° L	10802057	(1)	2	854	919301108	ELECTRIC FOR S-PIVOT SECT
ANGLE TRANSMITTER 360° L	10802057	10	2	897	968401208	SENSOR ASSEMBLY HEAD PI
ANGLE TRANSMITTER 360° L	10802057	10	2	994	968188308	SENSOR ASSEMBLY HEAD PI
ANGLE TRANSMITTER 360° L	10802057	151	2	1047	96033300	ELECTRIC F.BASE SECTION
ANGLE TRANSMITTER 360° L	10802057	151	4	1057	96033301	ELECTR. FOR HEAD SECTION
ANGLE TRANSMITTER 360° L	10802057	151	2	1133	919287008	ELECTRIC F-CONNECTING H
ANGLE TRANSMITTER 360° L	10802057	152	2	1153	919287108	ELECTRICS F BASE SECTION
ANGLE TRANSMITTER 360° L	10802057	152	1	1206	919287208	ELECTRIC FOR FA-FRAME
ANGULAR GEAR RAL 7043	90029090	3	1	63	917291608	CRAWLER TRACK CARRIER, L
ANGULAR GEAR RAL 7043	90029090	3	1	96	917291708	CRAWLER TRACK CARRIER,
ANGULAR GEAR RAL 7043	90029091	4	1	63	917291608	CRAWLER TRACK CARRIER, L
ANGULAR GEAR RAL 7043	90029091	4	1	96	917291708	CRAWLER TRACK CARRIER,
ANTENNA	10650233	5	1	651	968418008	WIRING HARNESS
ANTENNA	10878172	1	1	1089	12257818	CAR RADIO
ANTENNA AKTIV	12102817	29	1	514	96033360	ELECTRIC ADD-ON PARTS CA
ANTENNA CABLE 1-4,850M	11114971	38	1	514	96033360	ELECTRIC ADD-ON PARTS CA
ANTENNA CABLE 5M SEIDENM	10877188	39	1	514	96033360	ELECTRIC ADD-ON PARTS CA
ANTENNA CABLE 7X48-2M	10675778	(429)	1	656	919396008	SWITCHBOX MOUNTING PART
ANTENNA CABLE KPL. +S800	969736708	31	1	656	919396008	SWITCHBOX MOUNTING PART
ANTENNA CPL.	968709008	40	1	641	96033469	CABLE LIST SLEWING PLATF
ANTENNA CPL. BTT	96016888	60	1	515	96033360	ELECTRIC ADD-ON PARTS CA
ANTENNA ROD	10815004	1	1	652	10650233	ANTENNA
ANTI-SLIP SURFACE 1.6X150	970879708	20	2	820	917082108	INSCRIPTION PLATE
ANTI-SLIP SURFACE 1.6X150X	97013912	10	4	932	969425308	SIGNS
ANTI-SLIP SURFACE 1.6X150X	972859408	9	1	912	968012308	SIGNS
ANTI-SLIP SURFACE 1.6X150X	972859408	9	9	932	969425308	SIGNS
ANTI-SLIP SURFACE 1.6X150X	972859408	9	1	949	96037322	SIGNS
ANTI-SLIP SURFACE 1.6X150X	972859408	7	1	955	968688008	SIGNS
ANTI-SLIP SURFACE 1.6X150X	970879408	8	1	912	968012308	SIGNS
ANTI-SLIP SURFACE 1.6X150X	970879408	8	1	932	969425308	SIGNS
ANTI-SLIP SURFACE 1.6X150X	970879408	8	5	949	96037322	SIGNS
ANTI-SLIP SURFACE 1.6X150X	970879408	8	1	955	968688008	SIGNS
ANTI-SLIP SURFACE 1.6X150X	970879408	5	4	996	968222108	SIGNS
ANTI-SLIP SURFACE 1.6X150X	970879408	7	2	1138	96038854	SIGNS
ANTI-SLIP SURFACE 1.6X150	97132816	9	6	1193	96037102	SIGNS
ANTI-SLIP SURFACE 1.6X152X	97018451	10	5	849	968311308	SIGNS
ANTI-SLIP SURFACE 1.6X152X	97032094	1	1	562	917475908	SIGNS
ANTI-SLIP SURFACE 1.6X400X	97011904	(3)	2	815	917517908	COUNTERWEIGHT FRAME
ANTI-SLIP SURFACE 1.6X400X	97011904	10	2	949	96037322	SIGNS
ANTI-SLIP SURFACE 1.6X560X	97039850	16	2	820	917082108	INSCRIPTION PLATE
ANTI-SLIP SURFACE 1.6X560X	97039850	5	1	1143	96039202	SIGNS
ANTI-SLIP SURFACE 255X110 3	973424408	17	4	820	917082108	INSCRIPTION PLATE
APPLIANCE SOCKET 19-POL	691809208	509	1	895	96036191	WIRES TERMINAL BOX CPL.
APPLIANCE SOCKET 3-POL	605007908	511	19	636	96040449	WIRING HARNESS
APPLIANCE SOCKET 3-POL	605007908	505	16	643	96033473	WIRING HARNESS
APPLIANCE SOCKET 3-POL	605007908	502	2	1054	96039713	LEAD

18.6.2021

etk_en_de_098260 LR 11000

1341

LIEBHERRAlphabetical index
Alphabetischer Index

Description	Item	Pos.	Quantity	Page	Assembly	Description
APPLIANCE SOCKET 54-POL A	692404508	60	1	24	11601184	COLLECTING RING
APPLIANCE SOCKET DIN 436	605210608	504	4	507	96033369	WIRING HARNESS
APPLIANCE SOCKET DIN 436	605210608	506	14	643	96033473	WIRING HARNESS
ARGON FLOODLIGHT HEEL PI	919294008	334	1	12		LIEBHERR CRAW.CRANE LR
ARM	11002352	5	1	858	616024908	CABLE DRUM
ARM REST 310ERGO	774119708	1	1	478	962282208	ARM REST LEFT
ARM REST 310ERGO	774119808	1	1	480	962282308	ARM REST RIGHT
ARM REST LEFT	962282208	1	1	477	96032222	REWORK ARMREST LEFT
ARM REST RIGHT	962282308	1	1	479	96032223	REWORK ARMREST RIGHT
ARM REST SUPPORT	971636608	2	1	478	962282208	ARM REST LEFT
ARM REST SUPPORT	971636608	2	1	480	962282308	ARM REST RIGHT
ARTICULATED HOOK WRENC	885182808	17	1	133	96005686	MAIN TOOLS
ASH TRAY KUNSTSTOFF	10291997	33	1	756	96028393	INTERNAL PANELLING INSTA
ASSEMBLY PARTS F.SLEWIN	969344108	50	1	182	919082708	SLEWING PLATFORM CPL.
ASSEMBLY PARTS MOUNTIN	96033320	20	1	656	919396008	SWITCHBOX MOUNTING PART
ASSEMBLY TOOL BOX	790045408	1	1	133	96005686	MAIN TOOLS
ATTACHABLE SLEEVE HOUSIN	602209708	(502)	1	44	967907508	SWITCH BOX CPL.
ATTACHABLE SLEEVE HOUSIN	602209708	516	4	507	96033369	WIRING HARNESS
ATTACHABLE SLEEVE HOUSIN	602209708	506	2	510	96021228	WIRING HARNESS
ATTACHABLE SLEEVE HOUSIN	602209708	519	1	636	96040449	WIRING HARNESS
ATTACHABLE SLEEVE HOUSIN	602209708	509	2	643	96033473	WIRING HARNESS
ATTACHABLE SLEEVE HOUSIN	602209708	523	5	677	96033326	CABLES MOUNTING PANEL C
ATTACHABLE SLEEVE HOUSIN	602208608	524	1	636	96040449	WIRING HARNESS
ATTACHABLE SLEEVE HOUSIN	602319808	507	1	507	96033369	WIRING HARNESS
AUX.HY.ROT.PLAT-BAL.CON/B	96043277	4	1	804	919477208	ADDITIONAL HYDRAULIC BOLT
AUX.HYDR. BALL. TRUCK V-FR	919477008	370	1	12		LIEBHERR CRAW.CRANE LR
AUX.HYDRAULIC WINCH 6	919551108	2	1	957	919550708	WINCH 6
AUX.HYDRAULIC WINCH 6	96047485	4	1	975	919551108	AUX.HYDRAULIC WINCH 6
AUXILIARY DRIVE PRE-ASS.	11366388	1	1	430	10126182	POWER TAKE-OFF ADD-ON
AUXILIARY HYDR.CONNECTI	918371308	246	1	11		LIEBHERR CRAW.CRANE LR
AUXILIARY HYDR.CONNECTI	96006590	4	1	983	918371308	AUXILIARY HYDR.CONNECTIN
AUXILIARY ROPE 4X3.56M	97123901	46	1	1147	919219708	PIVOT SECTION
AUXILIARY ROPE DIN 3055 4X4	773324408	182	1	844	919304308	S PIVOT SECTION PRE-ASS.
AUXILIARY ROPE DIN 3060 4X	773459208	18	1	1195	919220208	F-INTERMEDIATE SECT.
AUXILIARY SWITCH BLOCK 10	606661408	201	1	653	968681408	CONTR: PANEL PINNING
AUXILIARY SWITCH BLOCK 1	10028932	207	8	653	968681408	CONTR: PANEL PINNING
AXIAL FAN 24V	10222682	1	1	673	963398008	PREMOUNT.AXIAL FLOW FAN
AXLE 130.0X435 35NICRMOV12	97026885	22	2	63	917291608	CRAWLER TRACK CARRIER, L
AXLE 130.0X435 35NICRMOV12	97026885	22	2	96	917291708	CRAWLER TRACK CARRIER,
AXLE 177.8X270 S890QL1 GA	97115242	31	1	1171	919220008	F-HEAD SECTION
AXLE 18.0X190 S355J2C+C FE//	97067272	38	1	792	967956208	CAMERA INSTALLATION SLEW
AXLE 180.0X530 35NICRMOV12	97026864	17	20	63	917291608	CRAWLER TRACK CARRIER, L
AXLE 180.0X530 35NICRMOV12	97026864	17	20	96	917291708	CRAWLER TRACK CARRIER,
AXLE 190.0X950 35NICRMOV12	97121356	3	2	1040	96035883	HEAD SECTION PRE-ASS.
AXLE 20.0 X484 S355J2+AR T Z	978213508	5	2	1031	96038270	PLATFORM COMPL.
AXLE 219.1X356 S890QL1 SPF	97121337	3	1	1042	96036754	ROD CPL.
AXLE 240.0X2178 35NICRMOV	97028117	7	1	565	917080508	ROLLER BEARING
AXLE 240.0X2870 35NICRMOV	97028321	13	1	540	919627908	SA FRAME PRE-ASS.
AXLE 244.5X1041 S770QL SPF	97029851	8	1	901	918121308	ROLLER SET
AXLE 244.5X1221 S770QL GA	97115233	11	1	1171	919220008	F-HEAD SECTION
AXLE 244.5X580 S770QL1 SPF	97123862	33	1	1126	919219508	F-CONNECTING HEAD
AXLE 25.0 X475 S355J2G3C+C	979871608	3	1	1179	96037097	LADDER, PRE-ASSEMBLED
AXLE 25.0 X475 S355J2G3C+C	979871608	3	1	1180	96037098	LADDER, PRE-ASSEMBLED
AXLE 25.0X500 S355J2G3C+C	97014724	9	2	1108	919326208	SLEWING PLATFORM EXTENS
AXLE 25.0X912 S770QL GASN.	97129149	47	1	1171	919220008	F-HEAD SECTION
AXLE 30.0X1252 S355J2C+C FE	97115236	23	1	1171	919220008	F-HEAD SECTION
AXLE 30.0X82 S355J2C+C FE//	97070803	20	1	742	919075508	CRANE OPERATOR CABIN P
AXLE 34X29 X5CRNI18-10	97073059	28	1	745	969752608	WINDOW ASSEMBLY
AXLE 34X42 X5CRNI18-10	97086837	41	1	745	969752608	WINDOW ASSEMBLY
AXLE 45.0X696 S355J2+AR FE//	97056181	(3)	1	888	919301708	S HEAD SECTION

18.6.2021

etk_en_de_098260 LR 11000

1342

LIEBHERRAlphabetical index
Alphabetischer Index

Description	Item	Pos.	Quantity	Page	Assembly	Description
AXLE 50.0X407 42CRMO4+QT	97034180	2	146	57	96006203	FLOOR PLATES PRE-ASS.
AXLE 65.0X688 35NICRMOV12	97091061	39	1	1171	919220008	F-HEAD SECTION
AXLE 80.0X1075 S355J2C+C FE	97029852	9	1	901	918121308	ROLLER SET
AXLE 82.5X1270 S355J2H T ZN	97115235	16	1	1171	919220008	F-HEAD SECTION
AXLE 82.5X1679 S770QL	950362908	1	1	549	928331508	SAFETY ROLLER CPL.
AXLE 90.0X100 S355J2+AR FE//	948918408	3	2	1108	919326208	SLEWING PLATFORM EXTENS
AXLE CPL.	967914508	3	1	887	919301708	S HEAD SECTION
AXLE CPL.	968861208	3	1	989	917251008	L-HEAD PIECE
AXLE GUARD PLATE 40X500X3	97034140	6	2	195	917077708	PIN F. S AND D PIVOT SECTIO
AXLE HOLDER 10X150X40 S35	934787908	35	4	540	919627908	SA FRAME PRE-ASS.
AXLE HOLDER 10X150X40 S35	934787908	25	2	842	919304308	S PIVOT SECTION PRE-ASS.
AXLE HOLDER 10X150X40 S35	934787908	19	2	1073	96036863	RUNNER
AXLE HOLDER 20X362X275 S	97028335	15	2	540	919627908	SA FRAME PRE-ASS.
AXLE HOLDER 25X250X49 S69	97026925	23	2	63	917291608	CRAWLER TRACK CARRIER, L
AXLE HOLDER 25X250X49 S69	97026925	23	2	96	917291708	CRAWLER TRACK CARRIER,
AXLE HOLDER 25X325X64 S96	97026865	18	20	63	917291608	CRAWLER TRACK CARRIER, L
AXLE HOLDER 25X325X64 S96	97026865	18	20	96	917291708	CRAWLER TRACK CARRIER,
AXLE HOLDER 6.0 X0 S235JR	941324408	10	2	220	968161808	SAFETY ROLLER CPL.
AXLE HOLDER 6.0 X0 S235JR	941324408	85	2	888	919301708	S HEAD SECTION
AXLE HOLDER 6.0 X0 S235JR	941324408	14	2	960	917473608	WINCH 6 PRE-ASSEMBLY
AXLE RD20X340 S355J2C+C FE	941369108	67	2	989	917251008	L-HEAD PIECE
AXLE RD40X1650 S355J2C+C	956334708	(2)	1	960	917473608	WINCH 6 PRE-ASSEMBLY
BACK PART	10663466	1	1	476	10877138	OPERATOR SEAT
BACK UP RING 109X220	511052608	15	2	175	510401908	REVERSING VALVE
BAG	11320720	(1)	1	137	916959908	PERSONAL PROTECTION EQ
BALL DIN 5401 10	747000608	34	2	705	11211288	CONTROL BLOCK
BALL DIN 5401 8	747000408	38	1	853	11211228	TILT-BACK SUPPORT
BALL DIN 5401-1 12,7 G20 X4	10036651	8	2	327	12451207	CRANKCASE CPL. WITH CYLIN
BALL VALVE BKH20-S A3C	510688008	170	1	31	969731708	HYDRAULIC EQUIPM.CENTER
BALL VALVE DN16-18L STAHL	510693008	13	1	578	96033811	PREMOUNTED FUEL FILTER
BALL VALVE SK3 38-S-32 A3C	511065008	165	2	165	969733008	ADDITIONAL HYDR.SLEWING
BAR LINKAGE CLIP	704279708	(14)	3	769	968080908	CLOSING DEVICE
BAR LINKAGE CLIP	704279708	9	2	769	968080908	CLOSING DEVICE
BAR LINKAGE CLIP D 4,0MM T	704280008	30	1	769	968080908	CLOSING DEVICE
BASE PART	918011408	1	1	143	918011308	PREMOUNTED LOWER PART
BASE PLATE	11214405	1	1	826	10475436	BELT CARRIER SYSTEM
BASKET FILTER B80/200	10112750	5	1	575	965527508	FUEL TANK CONTAINER PRE
BASKET FILTER B80/200	10112750	17	1	583	918789208	FUEL TANK CPL.
BATTERING PROTECTION WE	96041796	61	2	1026	96035881	K PIVOT SECTION
BATTERY 1.5V 16.5AH	613200608	(1)	4	1219	96031510	TERMINAL BOX CPL.
BATTERY 12V 70AH	10664800	15	6	459	96032891	ELECTRIC FOR BATTERY BOX
BATTERY BOX ST.CONST. SP	968132308	1	1	458	96032910	BATTERY BOX, PRE-ASSEMB
BATTERY BOX, PRE-ASSEMB	96032910	1	1	456	918981908	BATTERY STORAGE
BATTERY HOLDER	10873512	4	2	825	10454762	REMOTE CONTROL TRANSMIT
BATTERY ISOLATING SWITCH	10871010	17	1	459	96032891	ELECTRIC FOR BATTERY BOX
BATTERY STORAGE	918981908	126	1	9		LIEBHERR CRAW.CRANE LR
BATTERY TERMINAL CLAMP 1	613206608	19	6	459	96032891	ELECTRIC FOR BATTERY BOX
BATTERY TERMINAL CLAMP 1	613206508	20	6	459	96032891	ELECTRIC FOR BATTERY BOX
BEARING	938576001	7	1	63	917291608	CRAWLER TRACK CARRIER, L
BEARING	938576001	7	1	96	917291708	CRAWLER TRACK CARRIER,
BEARING	938576201	6	1	63	917291608	CRAWLER TRACK CARRIER, L
BEARING	938576201	6	1	96	917291708	CRAWLER TRACK CARRIER,
BEARING 220X170X155 GZ-CU	97116220	1	1	1176	96032541	CONVERTER ROLLER CPL..
BEARING 48X50 GUMMI 64CR	10097496	10	4	313	96032897	RADIATOR, PRE-ASSEMBLED
BEARING BLOCK 282X214X180	97031402	26	4	908	917190908	S INTERMEDIATE SECTION
BEARING BLOCK 282X214X180	97031402	26	4	916	917078708	S INTERMEDIATE SECTION
BEARING BLOCK 282X214X180	97031402	26	4	923	917078808	S INTERMEDIATE SECTION
BEARING BLOCK 282X214X180	97031402	26	4	936	917571208	S INTERMEDIATE SECTION
BEARING BLOCK 282X214X180	97031402	26	4	941	919086008	S INTERMEDIATE SECTION
BEARING BLOCK 282X214X180	97031402	14	4	944	919219208	S INTERMEDIATE SECTION

18.6.2021

etk_en_de_098260 LR 11000

1343

LIEBHERRAlphabetical index
Alphabetischer Index

Description	Item	Pos.	Quantity	Page	Assembly	Description
BEARING COVER 6X88X88 S35	97045871	4	1	126	968705508	SUPPORT
BEARING FLANGE S235JR	9078058	7	1	360	10122940	CAMSHAFT CPL.
BEARING HOUSING, PRE-AS	10126181	1	1	432	11366388	AUXILIARY DRIVE PRE-ASS.
BEARING MOUNT	11100949	10	1	24	11601184	COLLECTING RING
BEARING PLATE	283030708	28	4	842	919304308	S PIVOT SECTION PRE-ASS.
BEARING PLATE 22X60X270 P	97036162	5	1	220	968161808	SAFETY ROLLER CPL.
BEARING PLATE 22X60X310 P	97035950	4	1	220	968161808	SAFETY ROLLER CPL.
BEARING PLATE 240X195X25 P	97055134	3	6	811	917863208	TRANSPORT KEEPER
BEARING PLATE PA6G	97029559	21	1	565	917080508	ROLLER BEARING
BEARING PLATE PA6G	97055133	2	4	811	917863208	TRANSPORT KEEPER
BEARING RING	570113508	3	1	255	570112908	DRIVING GEAR
BEARING RING	570796008	3	1	252	540270414	POWER TAKE-OFF CPL
BEARING WELDED	965444808	3	1	244	917645608	MOUNTING JACK/ERECTING
BEARING WIPERS UNIT 50X1	97052119	5	1	747	96000684	FRONT WINDOW CPL.
BELT CARRIER SYSTEM	10475436	2	1	824	917751408	ELECTR.FOR SLEWING GEAR
BELT PULLEY	571558708	20	1	533	10451181	LIQUEFIER
BELT PULLEY	9077281	7	1	413	10146947	GENERATOR ADD-ON
BEVEL GEAR HUB Z=25 42CrM	938846401	4	1	66	90029090	ANGULAR GEAR
BEVEL GEAR HUB Z=25 42CrM	938846401	4	1	68	90029091	ANGULAR GEAR
BLANKING PLATE	511497514	51	1	208	967787708	ADDITIONAL HYDRAULICS WI
BLANKING PLATE	511497514	51	1	223	967787808	ADDITIONAL HYDRAULICS WI
BLANKING PLATE	511497514	51	1	977	96047485	AUX.HYDRAULIC WINCH 6
BLANKING PLUG GPN 300 F LD	779016201	88	1	149	90211005	SLEWING GEAR DRIVE
BLANKING PLUG GPN 360 PE-	11698481	5	1	373	12489819	COVERING CAPS - KIT
BLANKING PLUG GPN 360 PE-	11835061	6	2	373	12489819	COVERING CAPS - KIT
BLANKING PLUG ISO 8434-1 PL	477700408	782	2	702	96032955	HYDRAULICS
BLANKING PLUG ISO 8434-1 PL	477700408	634	1	775	96033157	COMPRESSED AIR PLANT
BLANKING PLUG ISO 8434-1 PL	477700508	808	2	703	96032955	HYDRAULICS
BLANKING PLUG ISO 8434-1 PL	477700908	760	3	702	96032955	HYDRAULICS
BLIND	11007848	43	1	756	96028393	INTERNAL PANELLING INSTA
BLIND	11007849	42	1	756	96028393	INTERNAL PANELLING INSTA
BLIND 878X315	10874097	41	1	756	96028393	INTERNAL PANELLING INSTA
BLIND RIVET 3,2X4,3-5,9	704212708	84	4	670	96033320	ASSEMBLY PARTS MOUNTIN
BLIND RIVET 4,0X10,5	704232308	23	2	46	967907608	SWITCH BOX COMPL.
BLIND RIVET 4,0X10,5	704232308	85	47	670	96033320	ASSEMBLY PARTS MOUNTIN
BLIND RIVET 4,0X10,5	704232308	6	6	671	968095808	PRE-ASSEMBLY MOUNTING U
BLIND RIVET 4,0X10,5	704232308	262	2	894	96036190	TERMINAL BOX
BLIND RIVET 4,0X10,5	704232308	262	2	993	967922908	TERMINAL BOX
BLIND RIVET 4,0X10,5	704232308	9	2	1048	96033302	TERMINAL BOX CPL.
BLIND RIVET 4,8X15,1 ALU	11645856	21	1	523	919733908	ADD HEATING SUPERSTRUCT
BLIND RIVET NUT M4 K=1,0-3,	413006208	(3)	32	669	96033320	ASSEMBLY PARTS MOUNTIN
BLIND RIVET NUT M5 K=1,0-3,5	10042592	27	4	46	967907608	SWITCH BOX COMPL.
BLIND RIVET NUT M5 K=1,0-3,5	10042592	18	27	753	919075308	CRANE OPERATOR CABIN P
BLIND RIVET NUT M5 K=1,0-3,5	10042592	15	23	767	918064308	SLIDING DOOR INSTALLATION
BLIND RIVET NUT M6 K=1,5-3,	10042593	32	1	514	96033360	ELECTRIC ADD-ON PARTS CA
BLIND RIVET NUT M6 K=1,5-3,	10042593	(4)	1	669	96033320	ASSEMBLY PARTS MOUNTIN
BLIND RIVET NUT M6 K=1,5-3,	10042593	5	6	748	964560908	ROOF WINDOW PRE-ASS.
BLIND RIVET NUT M6 K=1,5-3,	10042593	17	69	753	919075308	CRANE OPERATOR CABIN P
BLIND RIVET NUT M6 K=1,5-3,	10042593	3	7	763	964720408	PEDAL CANTILEVER INSTALL
BLIND RIVET NUT M8 K=1,8-5 4	12100289	(5)	6	669	96033320	ASSEMBLY PARTS MOUNTIN
BLIND RIVET NUT M8 K=1,8-5 4	12100289	19	5	753	919075308	CRANE OPERATOR CABIN P
BLIND RIVET NUT M8 K=1,8-5 4	12100289	2	12	763	964720408	PEDAL CANTILEVER INSTALL
BLIND RIVET NUT M8 K=1,8-5 4	12100289	24	2	767	918064308	SLIDING DOOR INSTALLATION
BLOCK	510713808	1	1	42	511497508	PRESSURE RELIEF VALVE
BLOCK	510713808	1	1	730	510438508	PRESSURE RELIEF VALVE
BLOCK	510714308	14	1	42	511497508	PRESSURE RELIEF VALVE
BLOCK	510714308	14	1	730	510438508	PRESSURE RELIEF VALVE
BLOCKING WHEEL	10802362	17	1	847	540001808	ROPE WINCH
BLOWER	10330586	900	1	611	10228112	AIR CONDITIONING UNIT
BLOWER	10410572	10	1	533	10451181	LIQUEFIER

18.6.2021

etk_en_de_098260 LR 11000

1344

LIEBHERRAlphabetical index
Alphabetischer Index

Description	Item	Pos.	Quantity	Page	Assembly	Description
BOLT EXTRACTION ATTACHM	919533808	344	1	12		LIEBHERR CRAW.CRANE LR
BOLT EXTRACTION ATTACHM	967882608	25	2	128	917076808	MECHANICAL SUPPORT
BOW-TYPE CLAMP 139,7X184	10802988	14	1	449	919384808	MUFFLER UNIT
BOW-TYPE CLAMP 152.4	10144699	15	1	449	919384808	MUFFLER UNIT
BOWDEN PULL SYSTEM L=130	10424581	18	1	769	968080908	CLOSING DEVICE
BOWDEN PULL SYSTEM L=70	10873799	18	1	745	969752608	WINDOW ASSEMBLY
BOWL	10331395	16	1	379	10303007	FUEL PREFILTER
BOWLEN SEALING HNBR	10294170	5	1	379	10303007	FUEL PREFILTER
BOX NUT	11004443	27	1	711	10451049	DIRECTIONAL CONTROL VALV
BOX NUT DIN 3870 AL10 A3P	477401508	37	1	462	919384908	UREA PLANT
BOX NUT DIN 3870 AL10 A3P	477401508	33	2	597	919297008	CENT. LUBRIC. SYSTEM SUP
BOX NUT DIN 3870 AL10 A3P	477401508	781	2	702	96032955	HYDRAULICS
BOX NUT DIN 3870 AL10 A3P	477401508	633	1	775	96033157	COMPRESSED AIR PLANT
BOX NUT DIN 3870 AL12 A3C	477401608	809	2	703	96032955	HYDRAULICS
BOX NUT DIN 3870 AL22 A3P	477402608	634	3	166	969733008	ADDITIONAL HYDR.SLEWING
BOX NUT DIN 3870 AL22 A3P	477402608	2	1	318	968652008	PIPE SOCKET CPL.
BOX NUT DIN 3870 AL28 A3P	477401708	640	1	166	969733008	ADDITIONAL HYDR.SLEWING
BOX NUT DIN 3870 AL35 A3C	477401808	819	1	703	96032955	HYDRAULICS
BOX NUT DIN 3870 AL42 A3P	477401908	759	3	702	96032955	HYDRAULICS
BOX NUT DIN 3870 AS16 A3P	477400608	622	2	552	968513208	ADDITIONAL HYDRAULICS, SA
BOX NUT DIN 3870 AS16 A3P	477400608	859	1	703	96032955	HYDRAULICS
BOX NUT DIN 3870 AS30 A3C	477400908	620	3	552	968513208	ADDITIONAL HYDRAULICS, SA
BOX NUT DIN 3870 AS38	477401008	817	1	703	96032955	HYDRAULICS
BOX NUT DIN 3870 AS6 A3P	477400108	15	1	156	917081108	CENT. LUBRIC. SYSTEM SUP
BOX NUT DIN 3870 AS6 A3P	477400108	3	1	214	917451408	CENTRAL GREASING
BOX NUT DIN 3870 AS6 A3P	477400108	75	2	228	917451208	WINCH 4 PRE-ASSEMBLY
BOX NUT DIN 3870 AS6 A3P	477400108	17	9	559	917691308	CENTRAL GREASING
BOX NUT DIN 3870 AS6 A3P	477400108	28	28	597	919297008	CENT. LUBRIC. SYSTEM SUP
BOX NUT DIN 3870 AS6 A3P	477400108	614	3	774	96033157	COMPRESSED AIR PLANT
BOX NUT DIN 3870 AS6 A3P	477400108	7	7	881	917692108	CENTRAL GREASING
BOX NUT DIN 3870 AS6 A3P	477400108	3	1	981	917481408	CENTRAL GREASING
BOX NUT UEMLL08 Inox	11355720	10	1	469	10144093	REDUCTION AGENT INJECTO
BRACKET	11171276	(71)	1	476	10877138	OPERATOR SEAT
BRACKET 10 ST	10216529	60	1	531	917191108	AIR CONDITIONING
BRACKET 8X563X420 S355MC	97123348	53	1	1171	919220008	F-HEAD SECTION
BRACKET ADD-ON	10119353	10	1	425	10142764	CABLE HARNESS MOUNTING
BRACKET ADD-ON	10150446	11	1	425	10142764	CABLE HARNESS MOUNTING
BRACKET CPL.	928830408	2	2	846	928830208	SAFETY ROLLER CPL.
BRACKET CPL.	96035533	22	2	1200	919222808	ERECTION FRAME
BRACKET CPL.	968766808	3	2	1110	917230408	SUPPLEMENTARY GUYING D
BRACKET CPL.	968768408	7	2	1110	917230408	SUPPLEMENTARY GUYING D
BRACKET CPL. 0.3M	969308308	9	2	1111	917230408	SUPPLEMENTARY GUYING D
BRACKET LEFT	977556508	4	1	482	964862608	SEAT
BRACKET LEFT SPF	967588308	3	1	474	918810308	CONTROL STAND
BRACKET RIGHT	977556708	5	1	482	964862608	SEAT
BRACKET RIGHT SPF	967588408	4	1	474	918810308	CONTROL STAND
BRACKET WELDED CONST.	927068308	28	1	274	96032892	DIESEL ENGINE, PRE-ASSEMB
BRACKET WELDED CONST.	96002209	1	2	815	917517908	COUNTERWEIGHT FRAME
BRACKET WELDED CONST.	96005812	(2)	1	888	919301708	S HEAD SECTION
BRACKET WELDED CONST.	96006845	2	1	810	918369608	TRANSPORT KEEPER
BRACKET WELDED CONST.	96037958	12	1	1209	919222908	OVERRUN PROTECTION
BRACKET WELDED CONST.	96039474	1	1	1108	919326208	SLEWING PLATFORM EXTENS
BRACKET WELDED CONST.	964913908	29	2	274	96032892	DIESEL ENGINE, PRE-ASSEMB
BRACKET WELDED CONST.	967826308	6	1	565	917080508	ROLLER BEARING
BRACKET WELDED CONST.	967847308	16	4	228	917451208	WINCH 4 PRE-ASSEMBLY
BRACKET WELDED CONST.	967847408	19	2	540	919627908	SA FRAME PRE-ASS.
BRACKET WELDED CONST.	968059908	2	1	1003	967957508	CAMERA EQUIPMENT S-PIVOT
BRACKET WELDED CONST.	968093308	4	2	195	917077708	PIN F. S AND D PIVOT SECTIO
BRACKET WELDED CONST.	968093408	5	2	195	917077708	PIN F. S AND D PIVOT SECTIO
BRACKET WELDED CONST.	968340908	30	2	531	917191108	AIR CONDITIONING

18.6.2021

etk_en_de_098260 LR 11000

1345

LIEBHERRAlphabetical index
Alphabetischer Index

Description	Item	Pos.	Quantity	Page	Assembly	Description
BRACKET WELDED CONST.	968559408	25	1	565	917080508	ROLLER BEARING
BRACKET WELDED CONST.	968918708	118	1	542	919627908	SA FRAME PRE-ASS.
BRACKET WELDED CONST.	969508308	3	2	143	918011308	PREMOUNTED LOWER PART
BRACKET WELDED CONST. 0	967843308	1	2	130	917077008	FIXAGE DU CONTREPOIDS CE
BRACKET WELDED CONST. FE	96021362	7	1	474	918810308	CONTROL STAND
BRACKET WELDED CONST. FE	968178708	2	2	851	917084408	S OVERRUN PROTECTION
BRACKET WELDED CONST. FE	968493308	59	1	274	96032892	DIESEL ENGINE, PRE-ASSEMB
BRACKET WELDED CONST. R	964843708	12	2	474	918810308	CONTROL STAND
BRACKET WELDED CONST. SP	96004205	1	1	466	96039769	PUMP PRE-ASS.
BRACKET WITH BOARD	96035527	1	2	1202	96035525	DRAW SHACKLE
BRACKET WITH BOARD	96035534	1	2	1204	96035533	BRACKET CPL.
BRACKET WITH BOARD	96043817	2	2	1085	96043856	PULL ROD
BRACKET WITH BOARD	968247008	10	4	842	919304308	S PIVOT SECTION PRE-ASS.
BRACKET WITH BOARD	968989208	1	1	1112	968768408	BRACKET CPL.
BRACKET WITH BOARD	968989308	2	2	1112	968768408	BRACKET CPL.
BRACKET WITH BOARD 0.30M	967744108	2	2	547	967981008	PULL ROD
BRACKET WITH BOARD 0.30M	967744108	2	2	909	967746908	ROD CPL.
BRACKET WITH BOARD 0.30M	967744108	2	2	918	967743808	ROD CPL.
BRACKET WITH BOARD 0.30M	967744108	2	2	925	967897608	PULL ROD
BRACKET WITH BOARD 0.30M	967744108	2	2	927	968190108	PULL ROD
BRACKET WITH BOARD 0.30M	967744108	2	2	1081	96044552	PULL ROD
BRACKET WITH BOARD 0.30M	967744108	1	2	1113	969308308	BRACKET CPL.
BRACKET WITH BOARD 0.30M	967744208	3	1	547	967981008	PULL ROD
BRACKET WITH BOARD 0.30M	967744208	3	1	909	967746908	ROD CPL.
BRACKET WITH BOARD 0.30M	967744208	3	1	918	967743808	ROD CPL.
BRACKET WITH BOARD 0.30M	967744208	3	1	925	967897608	PULL ROD
BRACKET WITH BOARD 0.30M	967744208	3	1	927	968190108	PULL ROD
BRACKET WITH BOARD 0.30M	967744208	3	1	1081	96044552	PULL ROD
BRACKET WITH BOARD 0.30M	968838908	4	1	545	967846208	PULL ROD
BRACKET WITH BOARD 0.30M	968839008	3	2	545	967846208	PULL ROD
BRACKET WITH BOARD 0.425	968036608	77	2	64	917291608	CRAWLER TRACK CARRIER, L
BRACKET WITH BOARD 0.425	968036608	77	2	97	917291708	CRAWLER TRACK CARRIER,
BRACKET WITH BOARD 0.5M	96044565	15	2	1081	96044552	PULL ROD
BRACKET,LEFT WELDED	968162108	3	1	220	968161808	SAFETY ROLLER CPL.
BRACKET,LEFT WELDED	968262708	47	1	274	96032892	DIESEL ENGINE, PRE-ASSEMB
BRACKET,LEFT WELDED FE//	96021363	8	1	474	918810308	CONTROL STAND
BRACKET,LEFT WELDED RAL	964843808	13	1	474	918810308	CONTROL STAND
BRACKET,RIGHT WELDED	968162008	2	1	220	968161808	SAFETY ROLLER CPL.
BRACKET,RIGHT WELDED	968262608	46	1	274	96032892	DIESEL ENGINE, PRE-ASSEMB
BRACKET,RIGHT WELDED FE//	96021365	9	1	474	918810308	CONTROL STAND
BRACKET,RIGHT WELDED RAL	964843908	14	1	474	918810308	CONTROL STAND
BRAKE FLANGE	570796208	1	1	253	540270514	DRIVE UNIT CPL
BRAKE REPAIR KIT LIEBHERR	90211081	98	1	149	90211005	SLEWING GEAR DRIVE
BRAKE VALVE	10038262	7	1	115	512391108	SUPPORT CYLINDER
BRICK 138X80X50 PA6G	97119405	5	2	1200	919222808	ERECTION FRAME
BS HOUSING HAN 24B	605618408	511	1	646	96035430	LEAD
BS HOUSING HAN 24B	605618508	507	2	648	968346208	DUMMY PLUG
BS HOUSING HAN 24B	605618508	514	1	649	96051766	DUMMY PLUG
BS HOUSING HAN 24B	605618508	511	1	864	96036240	LEAD
BS HOUSING HAN 24B	605618508	509	1	866	968546008	LEAD
BS HOUSING HAN 24B	605618508	507	1	867	968546108	LEAD
BS HOUSING HAN 24B	605618508	511	1	1050	96036340	LEAD
BS HOUSING HAN 24B	605618508	506	1	1056	96038619	LEAD
BS HOUSING HAN 6 B	693157214	512	2	647	96039940	LEAD
BS HOUSING HAN 6B	10032225	507	1	1051	96039839	LEAD
BTB PROGRAMMED	968252908	41	5	656	919396008	SWITCHBOX MOUNTING PART
BTB PROGRAMMED	968252908	13	1	659	967917908	SWITCH CABINET
BTT PROGRAMMED BTTC	96033227	18	1	514	96033360	ELECTRIC ADD-ON PARTS CA
BUILD-IN SOCKET 43 POL ZNN	10877572	512	1	1136	96038868	WIRES CPL.
BUILD-IN SOCKET 43 POL ZNN	10877576	510	1	1184	96038967	WIRES CPL.

18.6.2021

etk_en_de_098260 LR 11000

1346

LIEBHERRAlphabetical index
Alphabetischer Index

Description	Item	Pos.	Quantity	Page	Assembly	Description
BUILD-IN SOCKET 43-POL	10815119	506	2	895	96036191	WIRES TERMINAL BOX CPL.
BUILD-IN SOCKET 43-POL	10815119	507	1	1136	96038868	WIRES CPL.
BUILD-IN SOCKET 43-POL	10815120	508	1	895	96036191	WIRES TERMINAL BOX CPL.
BUILT-IN SOCKET 2-POL	605203908	3	2	645	927868908	TERMINAL BOX LIGHTING
BUILT-IN SOCKET 2-POL	605203908	4	1	678	968486208	LOCKING PLATE
BUILT-IN VALVE 350BAR 900L/	10813731	2	4	715	10413255	CHANGE-OVER BLOCK
BURNER 24V	11826648	39	1	527	10876576	WATER HEATING SYSTEM
BURNER 24V	11826648	(9)	1	527	10876576	WATER HEATING SYSTEM
BUS LINE 2 X 0,5	11840113	17	0.16	507	96033369	WIRING HARNESS
BUS LINE 2 X 0,5	11840113	18	4.83	507	96033369	WIRING HARNESS
BUS LINE 2 X 0,5	11840113	19	4.83	507	96033369	WIRING HARNESS
BUS LINE 2 X 0,5	11840113	9	3.52	510	96021228	WIRING HARNESS
BUS LINE 2 X 0,5	11840113	371	0.25	511	96019612	WIRING HARNESS
BUS LINE 2 X 0,5	11840113	372	0.25	511	96019612	WIRING HARNESS
BUS LINE 2 X 0,5	11840113	373	0.25	511	96019612	WIRING HARNESS
BUS LINE 2 X 0,5	11840113	374	0.46	511	96019612	WIRING HARNESS
BUS LINE 2 X 0,5	11840113	375	0.46	511	96019612	WIRING HARNESS
BUS LINE 2 X 0,5	11840113	381	0.2	511	96019612	WIRING HARNESS
BUS LINE 2 X 0,5	11840113	382	0.2	511	96019612	WIRING HARNESS
BUS LINE 2 X 0,5	11840113	12	12.82	635	96040449	WIRING HARNESS
BUS LINE 2 X 0,5	11840113	378	12.82	636	96040449	WIRING HARNESS
BUS LINE 2 X 0,5	11840113	379	12.82	636	96040449	WIRING HARNESS
BUS LINE 2 X 0,5	11840113	370	19.28	638	96040437	WIRING HARNESS
BUS LINE 2 X 0,5	11840113	371	0.17	638	96040437	WIRING HARNESS
BUS LINE 2 X 0,5	11840113	372	12.36	638	96040437	WIRING HARNESS
BUS LINE 2 X 0,5	11840113	373	0.17	638	96040437	WIRING HARNESS
BUS LINE 2 X 0,5	11840113	374	1.71	638	96040437	WIRING HARNESS
BUS LINE 2 X 0,5	11840113	375	0.17	638	96040437	WIRING HARNESS
BUS LINE 2 X 0,5	11840113	376	2.11	638	96040437	WIRING HARNESS
BUS LINE 2 X 0,5	11840113	377	0.17	638	96040437	WIRING HARNESS
BUS LINE 2 X 0,5	11840113	378	3.61	638	96040437	WIRING HARNESS
BUS LINE 2 X 0,5	11840113	379	0.17	638	96040437	WIRING HARNESS
BUS LINE 2 X 0,5	11840113	380	0.21	638	96040437	WIRING HARNESS
BUS LINE 2X2+3X3 X0,5+1,0 SP	10878316	5	21.97	647	96039940	LEAD
BUS LINE 2X2+3X3 X0,5+1,0 SP	10878316	5	9.33	1051	96039839	LEAD
BUSHING	97125835	49	2	182	919082708	SLEWING PLATFORM CPL.
BUSHING 10,5X16X19 11SMnP	10145395	19	1	413	10146947	GENERATOR ADD-ON
BUSHING 125X110X75 37MNB	97123863	34	2	1126	919219508	F-CONNECTING HEAD
BUSHING 155X135X130 GZ-CU	97123859	26	2	1126	919219508	F-CONNECTING HEAD
BUSHING 16X12 1.4301	97002990	47	4	474	918810308	CONTROL STAND
BUSHING 16X12 1.4301	97002990	10	1	769	968080908	CLOSING DEVICE
BUSHING 200X160X144 GU-CU	97029781	2	1	890	967913408	ROD CPL.
BUSHING 240X220X60 GZ-CU	97028304	(2)	1	540	919627908	SA FRAME PRE-ASS.
BUSHING 270X240X273 GZ-CU	97028302	3	2	540	919627908	SA FRAME PRE-ASS.
BUSHING 270X240X48 GZ-CU	97029978	3	2	543	96048466	SA FRAME ERECTING DEVICE
BUSHING 29X17 X5CRNi18-10	97073785	29	1	745	969752608	WINDOW ASSEMBLY
BUSHING 400X360X266 GZ-CU	97028102	2	2	842	919304308	S PIVOT SECTION PRE-ASS.
BUSHING 60X100X100 GZ-CU	97035739	3	2	842	919304308	S PIVOT SECTION PRE-ASS.
BUSHING 80X100X70 GZ-CUZN	704334608	34	2	738	919075408	CRANE DRIVER CAB ADDITIO
BUSHING GZ-CUZN25AL5	97033435	11	2	182	919082708	SLEWING PLATFORM CPL.
BUSHING HOUSING 1-POL	11118242	502	1	510	96021228	WIRING HARNESS
BUSHING HOUSING 2-POL 20	11060619	503	2	638	96040437	WIRING HARNESS
BUSHING HOUSING 2-POL 5A	10424622	508	3	507	96033369	WIRING HARNESS
BUSHING HOUSING 2-POL BL	11342208	506	1	638	96040437	WIRING HARNESS
BUSHING HOUSING 4-POL PB	11341840	514	1	638	96040437	WIRING HARNESS
BUSHING HOUSING 43 POL 2	10877579	501	1	1159	96038565	LEAD
BUSHING HOUSING 43 POL 2	10877579	502	1	1161	96039722	LEAD
BUSHING HOUSING 6-POL PA	10877506	502	2	1051	96039839	LEAD
BUSHING HOUSING 6-POL PA	10877506	501	3	1053	96036342	LEAD
BUSHING HOUSING 6-POL PA	10877506	501	1	1054	96039713	LEAD

18.6.2021

etk_en_de_098260 LR 11000

1347

LIEBHERRAlphabetical index
Alphabetischer Index

Description	Item	Pos.	Quantity	Page	Assembly	Description
BUSHING HOUSING 6-POL PA	10877506	506	1	1155	96038775	WIRES CPL.
BUSHING HOUSING 6-POL PA	10877506	501	1	1186	96038928	LEAD
BUSHING HOUSING 6-POL PA	10877506	501	1	1187	96038930	LEAD
BUSHING HOUSING 6-POL PA	10877506	501	1	1188	96038931	LEAD
BUSHING HOUSING 6-POL PA	10877506	501	1	1189	96038932	LEAD
BUSHING HOUSING 6-POL PA	10877506	501	1	1190	96038933	LEAD
BUSHING HOUSING 6-POL PA	10877506	501	1	1191	96038935	LEAD
BUSHING HOUSING 8-POL 5A	10875280	518	1	507	96033369	WIRING HARNESS
BUSHING RD230X200X280 GZ-	97040665	34	2	887	919301708	S HEAD SECTION
BUSHING SUPPORT 6-POL 16	604526508	507	3	643	96033473	WIRING HARNESS
BUSHING SUPPORT 6-POL 16	604526508	502	1	857	96036184	LEAD
BUSHING SUPPORT 6-POL 16	604526508	502	1	863	96036188	LEAD
BUSHING SUPPORT 6-POL 16	604526508	511	2	895	96036191	WIRES TERMINAL BOX CPL.
BUSHING SUPPORT 6-POL 16	604526508	502	1	896	96037030	LEAD
BUSHING SUPPORT 6-POL 16	604526508	510	1	1136	96038868	WIRES CPL.
BUSHING SUPPORT 6-POL 16	604526508	507	1	1155	96038775	WIRES CPL.
BUSHING SUPPORT 6-POL 16	604526508	512	1	1184	96038967	WIRES CPL.
BUSHING SUPPORT 6-POL 16	604526508	502	1	1192	96042005	LEAD
BUTT STRAP 40X754X244 S96	97131022	1	1	1083	96044565	BRACKET WITH BOARD
BUTTON HEAD SCREW AEHN	10174481	7	4	628	968255808	COVER PRE-ASSY.
BUTTON HEAD SCREW AEHN	10174481	8	4	629	968255908	COVER PRE-ASSY.
BUTTON HEAD SCREW AEHN	10174481	7	4	630	968256008	COVER PRE-ASSY.
BUTTON HEAD SCREW AEHN	10174481	7	4	631	968256108	COVER PRE-ASSY.
BUTTON HEAD SCREW AEHN	10028237	4	1	1094	968838608	LOCATION FIXTURE PRE-ASS.
BUTTON HEAD SCREW AEHN	10813359	20	16	759	969752708	AIR DUCT
BUTTON HEAD SCREW AEHN	10475893	2	2	471	969468008	ADDITIONAL PART AIR FILTER
BUTTON HEAD SCREW AEHN	10875468	34	4	452	917828308	AIR FILTER UNIT CPL.
BUTTON HEAD SCREW AEHN	10875468	5	12	514	96033360	ELECTRIC ADD-ON PARTS CA
BUTTON HEAD SCREW AEHN	10875468	3	4	520	964931408	PREMOUNTED PLUG SOCKET
BUTTON HEAD SCREW AEHN	10875468	20	5	609	918009808	CLIMA-HEATING INSTALLATIO
BUTTON HEAD SCREW AEHN	10875468	14	4	742	919075508	CRANE OPERATOR CABIN P
BUTTON HEAD SCREW AEHN	10875468	30	4	753	919075308	CRANE OPERATOR CABIN P
BUTTON HEAD SCREW AEHN	10875468	51	111	756	96028393	INTERNAL PANELLING INSTA
BUTTON HEAD SCREW AEHN	10875468	18	6	761	96000697	WIPERS INSTALLATION
BUTTON HEAD SCREW AEHN	10875468	7	2	763	964720408	PEDAL CANTILEVER INSTALL
BUTTON HEAD SCREW AEHN	10875468	29	2	767	918064308	SLIDING DOOR INSTALLATION
BUTTON HEAD SCREW AEHN	10875468	7	8	798	96029469	EQUIPMENT CAMERA CAB
BUTTON HEAD SCREW AEHN	10412851	31	6	738	919075408	CRANE DRIVER CAB ADDITIO
BUTTON HEAD SCREW AEHN	10412851	7	1	1094	968838608	LOCATION FIXTURE PRE-ASS.
BUTTON HEAD SCREW AEHN	10412852	29	4	462	919384908	UREA PLANT
BUTTON HEAD SCREW AEHN	10412852	12	2	747	96000684	FRONT WINDOW CPL.
BUTTON HEAD SCREW AEHN	10412852	15	10	771	964588308	GUIDE PRE-ASS.
BUTTON HEAD SCREW AEHN	10412852	18	19	792	967956208	CAMERA INSTALLATION SLEW
BUTTON HEAD SCREW AEHN	10412852	21	6	794	968646208	CAMERA HOLDER, PREMOU
BUTTON HEAD SCREW AEHN	10412852	5	4	796	96005701	CAMERA HOLDER, PREMOU
BUTTON HEAD SCREW AEHN	10412852	5	8	1075	96037052	CAMERA EQUIPMENT
BUTTON HEAD SCREW AEHN	10412853	12	1	769	968080908	CLOSING DEVICE
BUTTON HEAD SCREW AEHN	10875485	24	5	199	917438108	WINCH 1 PRE-ASSEMBLY
BUTTON HEAD SCREW AEHN	10875485	24	5	219	917454008	WINCH 2 PRE-ASS.
BUTTON HEAD SCREW AEHN	10875485	22	8	452	917828308	AIR FILTER UNIT CPL.
BUTTON HEAD SCREW AEHN	10875485	60	2	492	918999008	SLEWING PLATFORM CATWAL
BUTTON HEAD SCREW AEHN	10875485	34	15	495	968283208	CATWALK SUPERSTR.LEFT
BUTTON HEAD SCREW AEHN	10875485	19	2	523	919733908	ADD HEATING SUPERSTRUCT
BUTTON HEAD SCREW AEHN	10875485	11	1	525	96019655	ADDNL.HEATING, PRE-ASSE
BUTTON HEAD SCREW AEHN	10875485	3	7	609	918009808	CLIMA-HEATING INSTALLATIO
BUTTON HEAD SCREW AEHN	10875485	21	8	761	96000697	WIPERS INSTALLATION
BUTTON HEAD SCREW AEHN	10875485	34	2	767	918064308	SLIDING DOOR INSTALLATION
BUTTON HEAD SCREW AEHN	10875485	11	4	799	919408908	UPPERCARRIAGE SUSP BALL
BUTTON HEAD SCREW AEHN	10875485	41	4	887	919301708	S HEAD SECTION
BUTTON HEAD SCREW AEHN	10875485	36	8	960	917473608	WINCH 6 PRE-ASSEMBLY

18.6.2021

etk_en_de_098260 LR 11000

1348

LIEBHERR

Alphabetical index
Alphabetischer Index

Description	Item	Pos.	Quantity	Page	Assembly	Description
BUTTON HEAD SCREW AEHN	10875485	22	4	989	917251008	L-HEAD PIECE
BUTTON HEAD SCREW AEHN	10875485	33	19	1025	96035881	K PIVOT SECTION
BUTTON HEAD SCREW AEHN	10875485	25	12	1037	96035882	K ADAPTER SECTION
BUTTON HEAD SCREW AEHN	10875485	26	2	1073	96036863	RUNNER
BUTTON HEAD SCREW AEHN	10875485	36	6	1108	919326208	SLEWING PLATFORM EXTENS
BUTTON HEAD SCREW AEHN	10875471	105	3	616	96040390	SOUND DAMPING ABOVE
BUTTON HEAD SCREW AEHN	10875471	10	48	627	969443908	SOUND DAMPING DOWN
BUTTON HEAD SCREW AEHN	10875471	91	1	1172	919220008	F-HEAD SECTION
BUTTON HEAD SCREW AEHN	10876067	20	6	1037	96035882	K ADAPTER SECTION
BUTTON HEAD SCREW AEHN	10875486	20	8	18	918005408	CENTRAL SECTION CRAWLER
BUTTON HEAD SCREW AEHN	10875486	119	2	190	969344108	ASSEMBLY PARTS F.SLEWING
BUTTON HEAD SCREW AEHN	10875486	25	7	523	919733908	ADD HEATING SUPERSTRUCT
BUTTON HEAD SCREW AEHN	10875486	10	1	525	96019655	ADDNL.HEATING, PRE-ASSE
BUTTON HEAD SCREW AEHN	10875486	32	2	753	919075308	CRANE OPERATOR CABIN P
BUTTON HEAD SCREW AEHN	10875486	61	4	756	96028393	INTERNAL PANELLING INSTA
BUTTON HEAD SCREW AEHN	10875486	83	7	1026	96035881	K PIVOT SECTION
BUTTON HEAD SCREW AEHN	10875486	12	2	1045	963632308	HOLDER PRE-ASSEMBLY
BUTTON HEAD SCREW ISO 73	10875017	35	2	753	919075308	CRANE OPERATOR CABIN P
BUTTON HEAD SCREW ISO 73	10278600	44	4	514	96033360	ELECTRIC ADD-ON PARTS CA
BUTTON HEAD SCREW ISO 73	10450226	86	2	1026	96035881	K PIVOT SECTION
BUTTON HEAD SCREW ISO 73	10876825	19	8	944	919219208	S INTERMEDIATE SECTION
BUTTON HEAD SCREW ISO 73	10876825	8	63	945	96037300	GRIDIRON PRE-ASS.
BUTTON HEAD SCREW ISO 73	10876825	9	26	1131	96038847	GRIDIRON PRE-ASS.
BUTTON HEAD SCREW ISO 73	10876825	86	8	1172	919220008	F-HEAD SECTION
BUTTON HEAD SCREW ISO 7	10467545	11	2	1031	96038270	PLATFORM COMPL.
BUTTON HEAD SCREW ISO 73	10875482	46	12	514	96033360	ELECTRIC ADD-ON PARTS CA
BUTTON HEAD SCREW ISO 73	11835043	43	2	474	918810308	CONTROL STAND
BUTTON HEAD SCREW ISO 73	11835043	60	6	756	96028393	INTERNAL PANELLING INSTA
BUTTON HEAD SCREW ISO 73	10875483	73	2	670	96033320	ASSEMBLY PARTS MOUNTIN
BUTTON HEAD SCREW ISO 73	10875483	15	3	742	919075508	CRANE OPERATOR CABIN P
BUTTON HEAD SCREW ISO 73	10875483	56	8	756	96028393	INTERNAL PANELLING INSTA
BUTTON HEAD SCREW ISO 73	10875483	3	10	764	969520208	MONITOR CONSOLE
BUTTON HEAD SCREW ISO 73	10875483	36	2	767	918064308	SLIDING DOOR INSTALLATION
BUTTON HEAD SCREW ISO 73	10875483	8	4	798	96029469	EQUIPMENT CAMERA CAB
BUTTON HEAD SCREW ISO 73	10875474	28	6	474	918810308	CONTROL STAND
BUTTON HEAD SCREW ISO 73	10875474	3	6	518	96033371	DASHBOARD, PRE-ASSEMBL
BUTTON HEAD SCREW ISO 73	10875474	36	2	753	919075308	CRANE OPERATOR CABIN P
BUTTON HEAD SCREW ISO 73	10875474	52	34	756	96028393	INTERNAL PANELLING INSTA
BUTTON HEAD SCREW ISO 73	10875474	16	27	767	918064308	SLIDING DOOR INSTALLATION
BUTTON HEAD SCREW ISO 7	11697855	25	2	745	969752608	WINDOW ASSEMBLY
BUTTON HEAD SCREW ISO 73	10429632	16	4	745	969752608	WINDOW ASSEMBLY
BUTTON HEAD SCREW ISO 73	10410198	17	2	747	96000684	FRONT WINDOW CPL.
BUTTON HEAD SCREW ISO 73	10353737	13	2	747	96000684	FRONT WINDOW CPL.
BUTTON HEAD SCREW ISO 7	10429635	24	1	753	919075308	CRANE OPERATOR CABIN P
BUTTON HEAD SCREW ISO 73	408650508	48	2	1147	919219708	PIVOT SECTION
BUTTON HEAD SCREW ISO 73	408650608	329	2	276	96032892	DIESEL ENGINE, PRE-ASSEMB
BUTTON HEAD SCREW ISO 73	408650608	2	2	1096	967937608	OBSTRUCTION LIGHTS PREAS
BUTTON HEAD SCREW ISO 73	10301319	13	6	503	969259908	SLEWING PLATFORM CATWAL
BUTTON HEAD SCREW ISO 73	10301319	25	4	1171	919220008	F-HEAD SECTION
BUTTON HEAD SCREW ISO 73	12100574	68	1	670	96033320	ASSEMBLY PARTS MOUNTIN
BUTTON HEAD SCREW ISO 73	10182032	37	2	1171	919220008	F-HEAD SECTION
BUTTON HEAD SCREW ISO 7	12100221	142	24	844	919304308	S PIVOT SECTION PRE-ASS.
BUTTON HEAD SCREW ISO73	12102696	18	26	18	918005408	CENTRAL SECTION CRAWLER
BUTTON HEAD SCREW ISO73	12102696	69	47	64	917291608	CRAWLER TRACK CARRIER, L
BUTTON HEAD SCREW ISO73	12102696	69	47	97	917291708	CRAWLER TRACK CARRIER,
BUTTON HEAD SCREW ISO73	12102696	24	4	114	918589408	HYDRAULIC SUPPORT
BUTTON HEAD SCREW ISO73	12102696	23	4	128	917076808	MECHANICAL SUPPORT
BUTTON HEAD SCREW ISO73	12102696	4	4	130	917077008	FIXAGE DU CONTREPOIDS CE
BUTTON HEAD SCREW ISO73	12102696	40	2	143	918011308	PREMOUNTED LOWER PART
BUTTON HEAD SCREW ISO73	12102696	6	2	145	968284308	MOUNTING PARTS BASE PAR

18.6.2021

etk_en_de_098260 LR 11000

1349

LIEBHERRAlphabetical index
Alphabetischer Index

Description	Item	Pos.	Quantity	Page	Assembly	Description
BUTTON HEAD SCREW ISO73	12102696	33	10	189	969344108	ASSEMBLY PARTS F.SLEWING
BUTTON HEAD SCREW ISO73	12102696	17	23	199	917438108	WINCH 1 PRE-ASSEMBLY
BUTTON HEAD SCREW ISO73	12102696	17	23	219	917454008	WINCH 2 PRE-ASS.
BUTTON HEAD SCREW ISO73	12102696	34	29	228	917451208	WINCH 4 PRE-ASSEMBLY
BUTTON HEAD SCREW ISO73	12102696	313	3	276	96032892	DIESEL ENGINE, PRE-ASSEMB
BUTTON HEAD SCREW ISO73	12102696	50	2	514	96033360	ELECTRIC ADD-ON PARTS CA
BUTTON HEAD SCREW ISO73	12102696	51	2	531	917191108	AIR CONDITIONING
BUTTON HEAD SCREW ISO73	12102696	79	41	541	919627908	SA FRAME PRE-ASS.
BUTTON HEAD SCREW ISO73	12102696	20	4	559	917691308	CENTRAL GREASING
BUTTON HEAD SCREW ISO73	12102696	25	4	567	917080608	MOUNTING EQUIPMENT CRAW
BUTTON HEAD SCREW ISO73	12102696	314	8	571	967788008	ADDNL.HYDR.ERECTION DEV
BUTTON HEAD SCREW ISO73	12102696	10	4	589	967968208	OIL TANK PRE-ASS.
BUTTON HEAD SCREW ISO73	12102696	20	13	738	919075408	CRANE DRIVER CAB ADDITIO
BUTTON HEAD SCREW ISO73	12102696	23	2	745	969752608	WINDOW ASSEMBLY
BUTTON HEAD SCREW ISO73	12102696	5	3	807	917176708	EL.COOLANT PREHEAT
BUTTON HEAD SCREW ISO73	12102696	7	2	810	918369608	TRANSPORT KEEPER
BUTTON HEAD SCREW ISO73	12102696	14	2	811	917863208	TRANSPORT KEEPER
BUTTON HEAD SCREW ISO73	12102696	30	16	815	917517908	COUNTERWEIGHT FRAME
BUTTON HEAD SCREW ISO73	12102696	126	60	844	919304308	S PIVOT SECTION PRE-ASS.
BUTTON HEAD SCREW ISO73	12102696	(6)	4	887	919301708	S HEAD SECTION
BUTTON HEAD SCREW ISO73	12102696	79	50	888	919301708	S HEAD SECTION
BUTTON HEAD SCREW ISO73	12102696	24	2	901	918121308	ROLLER SET
BUTTON HEAD SCREW ISO73	12102696	5	2	903	918188208	REST
BUTTON HEAD SCREW ISO73	12102696	37	25	960	917473608	WINCH 6 PRE-ASSEMBLY
BUTTON HEAD SCREW ISO73	12102696	54	64	989	917251008	L-HEAD PIECE
BUTTON HEAD SCREW ISO73	12102696	51	32	1025	96035881	K PIVOT SECTION
BUTTON HEAD SCREW ISO73	12102696	24	27	1037	96035882	K ADAPTER SECTION
BUTTON HEAD SCREW ISO73	12102696	38	53	1040	96035883	HEAD SECTION PRE-ASS.
BUTTON HEAD SCREW ISO73	12102696	12	4	1073	96036863	RUNNER
BUTTON HEAD SCREW ISO73	12102696	26	2	1108	919326208	SLEWING PLATFORM EXTENS
BUTTON HEAD SCREW ISO73	12102696	11	2	1121	968455908	FOOT COMPLETE
BUTTON HEAD SCREW ISO73	12102696	36	3	1126	919219508	F-CONNECTING HEAD
BUTTON HEAD SCREW ISO73	12102696	10	6	1140	919219608	F-ASSEMBLY UNIT
BUTTON HEAD SCREW ISO73	12102696	44	21	1147	919219708	PIVOT SECTION
BUTTON HEAD SCREW ISO73	12102696	73	42	1172	919220008	F-HEAD SECTION
BUTTON HEAD SCREW ISO73	12102696	34	8	1200	919222808	ERECTION FRAME
CABLE 1,5M	11320215	53	1	798	96029469	EQUIPMENT CAMERA CAB
CABLE 12M	614037608	16	1	789	96035790	EQUIPMENT CAMERA SLEW C
CABLE 13M	10874339	10	1	1087	919482608	CAMERA MON.FIXED HEAD CO
CABLE 16M	614043508	10	1	1221	918641308	PREPARATION CAMERA WINC
CABLE 18M	10552750	8	1	1004	919546008	CAMERA MONITOR HEAD
CABLE 2X0,14+2X0,22-7M	11492304	18	4	789	96035790	EQUIPMENT CAMERA SLEW C
CABLE 3M	10552752	52	1	798	96029469	EQUIPMENT CAMERA CAB
CABLE 3M	614037508	12	1	789	96035790	EQUIPMENT CAMERA SLEW C
CABLE 6X0,6-15M	11600245	31	1	1009	919294008	ARGON FLOODLIGHT HEEL PI
CABLE 6X0,6-17M	10874304	11	1	1004	919546008	CAMERA MONITOR HEAD
CABLE 6X0,6-9M	10874732	61	1	789	96035790	EQUIPMENT CAMERA SLEW C
CABLE 7M	10552749	10	1	1008	918376208	CAMERA MONITORING HEAVY
CABLE 7M	10874733	62	2	789	96035790	EQUIPMENT CAMERA SLEW C
CABLE 8X0,14-9,5M	11600521	11	1	789	96035790	EQUIPMENT CAMERA SLEW C
CABLE 9M	614041808	13	1	789	96035790	EQUIPMENT CAMERA SLEW C
CABLE BRACKET	968525808	101	2	541	919627908	SA FRAME PRE-ASS.
CABLE CHAIN 200X80X1443 SP	11450435	42	1	738	919075408	CRANE DRIVER CAB ADDITIO
CABLE CHANNEL 40X60/2000	601406408	4	0.3	671	968095808	PRE-ASSEMBLY MOUNTING U
CABLE CHANNEL 80X100/2000	601414208	10	0.895	669	96033320	ASSEMBLY PARTS MOUNTIN
CABLE CHANNEL 80X80/2000	601413908	11	0.31	669	96033320	ASSEMBLY PARTS MOUNTIN
CABLE CHANNEL 80X80/2000	601413908	12	0.725	669	96033320	ASSEMBLY PARTS MOUNTIN
CABLE CLAMP	720014408	(5)	4	887	919301708	S HEAD SECTION
CABLE CLAMP	720014408	81	5	888	919301708	S HEAD SECTION
CABLE CLAMP	720014408	56	6	989	917251008	L-HEAD PIECE

18.6.2021

etk_en_de_098260 LR 11000

1350

LIEBHERRAlphabetical index
Alphabetischer Index

Description	Item	Pos.	Quantity	Page	Assembly	Description
CABLE CLAMP	720014408	37	1	1126	919219508	F-CONNECTING HEAD
CABLE CLAMP	720014408	74	7	1172	919220008	F-HEAD SECTION
CABLE CLAMP DC01 FE//ZNNI	953650008	22	17	199	917438108	WINCH 1 PRE-ASSEMBLY
CABLE CLAMP DC01 FE//ZNNI	953650008	22	17	219	917454008	WINCH 2 PRE-ASS.
CABLE CLAMP DC01 FE//ZNNI	953650008	46	8	228	917451208	WINCH 4 PRE-ASSEMBLY
CABLE CLAMP DC01 FE//ZNNI	953650008	24	1	523	919733908	ADD HEATING SUPERSTRUCT
CABLE CLAMP DC01 FE//ZNNI	953650008	55	2	531	917191108	AIR CONDITIONING
CABLE CLAMP DC01 FE//ZNNI	953650008	105	18	541	919627908	SA FRAME PRE-ASS.
CABLE CLAMP DC01 FE//ZNNI	953650008	88	1	670	96033320	ASSEMBLY PARTS MOUNTIN
CABLE CLAMP DC01 FE//ZNNI	953650008	6	1	807	917176708	EL.COOLANT PREHEAT
CABLE CLAMP DC01 FE//ZNNI	953650008	80	37	888	919301708	S HEAD SECTION
CABLE CLAMP DC01 FE//ZNNI	953650008	22	16	960	917473608	WINCH 6 PRE-ASSEMBLY
CABLE CLAMP DC01 FE//ZNNI	953650008	55	42	989	917251008	L-HEAD PIECE
CABLE CLAMP POLYAMID	704280508	19	3	769	968080908	CLOSING DEVICE
CABLE CLIP HOLDER 28X28-	10870511	5	5	584	967967608	FUEL TANK, PRE-ASSEMBLED
CABLE CLIP HOLDER 28X28-	10870511	5	3	1154	96035576	TERMINAL BOX CPL.
CABLE CLIP HOLDER 46X70-	10872676	22	3	738	919075408	CRANE DRIVER CAB ADDITIO
CABLE CLIP HOLDER 46X70-	10872676	158	42	844	919304308	S PIVOT SECTION PRE-ASS.
CABLE CLIP HOLDER 46X70-	10872676	28	34	1025	96035881	K PIVOT SECTION
CABLE CLIP HOLDER 46X70-	10872676	18	27	1037	96035882	K ADAPTER SECTION
CABLE CLIP HOLDER 46X70-	10872676	37	15	1040	96035883	HEAD SECTION PRE-ASS.
CABLE CLIP HOLDER 46X70-	10872676	35	2	1126	919219508	F-CONNECTING HEAD
CABLE CLIP HOLDER 46X70-	10872676	9	6	1140	919219608	F-ASSEMBLY UNIT
CABLE CLIP HOLDER 46X70-	10872676	43	21	1147	919219708	PIVOT SECTION
CABLE CLIP HOLDER 46X70-	10872676	72	36	1172	919220008	F-HEAD SECTION
CABLE CLIP HOLDER 46X70-	10872676	35	8	1200	919222808	ERECTION FRAME
CABLE CLIP HOLDER 8,1X-S	11492315	87	10	670	96033320	ASSEMBLY PARTS MOUNTIN
CABLE CONDUIT DN16X0,6 PU	11124205	223	1.03	507	96033369	WIRING HARNESS
CABLE CONDUIT DN16X0,6 PU	11124205	223	11.44	642	96033473	WIRING HARNESS
CABLE CONDUIT DN16X0,6 PU	11124205	223	24.65	1053	96036342	LEAD
CABLE CONDUIT DN16X0,6 PU	11124205	223	10.1	1055	96037071	LEAD
CABLE CONDUIT DN20X0,6 PU	11124207	224	0.83	635	96040449	WIRING HARNESS
CABLE CONDUIT DN20X0,6 PU	11124207	224	1.03	638	96040437	WIRING HARNESS
CABLE CONDUIT DN20X0,6 PU	11124207	224	1.03	642	96033473	WIRING HARNESS
CABLE CONDUIT DN25X0,6 PU	11124208	225	0.63	507	96033369	WIRING HARNESS
CABLE CONDUIT DN25X0,6 PU	11124208	225	2.89	635	96040449	WIRING HARNESS
CABLE CONDUIT DN25X0,6 PU	11124208	225	11.82	638	96040437	WIRING HARNESS
CABLE CONDUIT DN25X0,6 PU	11124208	225	15.98	642	96033473	WIRING HARNESS
CABLE CONDUIT DN30X0,6 PU	11124209	226	0.83	507	96033369	WIRING HARNESS
CABLE CONDUIT DN30X0,6 PU	11124209	226	0.53	509	96033370	WIRES CPL.
CABLE CONDUIT DN30X0,6 PU	11124209	226	1.03	510	96021228	WIRING HARNESS
CABLE CONDUIT DN30X0,6 PU	11124209	226	8.59	635	96040449	WIRING HARNESS
CABLE CONDUIT DN30X0,6 PU	11124209	226	8.6	638	96040437	WIRING HARNESS
CABLE CONDUIT DN30X0,6 PU	11124209	226	2.43	642	96033473	WIRING HARNESS
CABLE CONDUIT DN35X0,6 PU	11124210	227	1.73	507	96033369	WIRING HARNESS
CABLE CONDUIT DN35X0,6 PU	11124210	227	2.1	509	96033370	WIRES CPL.
CABLE CONDUIT DN35X0,6 PU	11124210	227	1.03	635	96040449	WIRING HARNESS
CABLE CONDUIT DN35X0,6 PU	11124210	227	3.36	642	96033473	WIRING HARNESS
CABLE CONDUIT DN40X0,6 PU	11124211	228	2.3	510	96021228	WIRING HARNESS
CABLE CONDUIT DN40X0,6 PU	11124211	228	1.6	511	96019612	WIRING HARNESS
CABLE CONDUIT DN40X0,6 PU	11124211	228	1.33	635	96040449	WIRING HARNESS
CABLE CONDUIT DN50X0,6 PU	11124212	229	0.8	507	96033369	WIRING HARNESS
CABLE CONDUIT DN50X0,6 PU	11124212	229	9.86	635	96040449	WIRING HARNESS
CABLE CONDUIT DN50X0,6 PU	11124212	229	2.03	642	96033473	WIRING HARNESS
CABLE CONDUIT DN60X0,6 PU	11124213	230	1.6	642	96033473	WIRING HARNESS
CABLE CONNECTOR	602336408	2	1	48	926891108	GROUND RAIL
CABLE DRUM 120M KEINE SP	10876331	20	1	1015	96035837	CABLE DRUM EQUIPMENT
CABLE DRUM 150M SPF	10813237	151	1	855	96028886	CABLE DRUM COMPL.
CABLE DRUM 165M SPF	616024908	2	1	856	96036183	CABLE DRUM COMPL.
CABLE DRUM 165M SPF	616024908	151	1	1101	96026200	CABLE DRUM COMPL.

18.6.2021

etk_en_de_098260 LR 11000

1351

LIEBHERR

Alphabetical index
Alphabetischer Index

Description	Item	Pos.	Quantity	Page	Assembly	Description
CABLE DRUM 215M KEINE SP	12103444	20	1	1005	96047454	CABLE DRUM
CABLE DRUM 60M SPF	12100458	151	1	1160	96035577	CABLE DRUM COMPL.
CABLE DRUM ADD-ON	96021901	5	1	1013	919296908	CAMERA CONTROL F-SYSTE
CABLE DRUM ADD-ON	96047456	10	1	1004	919546008	CAMERA MONITOR HEAD
CABLE DRUM ADD-ON WW+F	96026149	50	1	1090	919547408	CARRIER, MEAS. & WARN. D
CABLE DRUM COMPL. F2	96035577	20	1	1153	919287108	ELECTRICS F BASE SECTION
CABLE DRUM COMPL. N1911	96028886	5	1	854	919301108	ELECTRIC FOR S-PIVOT SECT
CABLE DRUM COMPL. N1912	96036183	6	1	854	919301108	ELECTRIC FOR S-PIVOT SECT
CABLE DRUM COMPL. N1998	96026200	20	1	1099	96026197	ELECTR. SYSTEM F. BOOM
CABLE DRUM EQUIPMENT F	96035837	10	1	1013	919296908	CAMERA CONTROL F-SYSTE
CABLE DRUM S	96047454	7	1	1004	919546008	CAMERA MONITOR HEAD
CABLE GLAND M12X1,5X2-8 M	602424008	503	1	868	96038229	LEAD
CABLE GLAND M12X1,5X2-8 M	602424008	504	1	1186	96038928	LEAD
CABLE GLAND M12X1,5X2-8 M	602424008	504	1	1187	96038930	LEAD
CABLE GLAND M12X1,5X2-8 M	602424008	504	1	1188	96038931	LEAD
CABLE GLAND M12X1,5X2-8 M	602424008	505	2	1189	96038932	LEAD
CABLE GLAND M12X1,5X2-8 M	602424008	505	2	1190	96038933	LEAD
CABLE GLAND M12X1,5X2-8 M	602424008	503	1	1191	96038935	LEAD
CABLE GLAND M12X1,5X2-8 M	602424008	505	1	1207	96035578	LEAD
CABLE GLAND M16X1,5/9 MS	10334039	1	1	604	918531108	MIRROR ATTACHM.IN CRANE
CABLE GLAND M16X1,5X4,5-10	602441701	(11)	1	807	917176708	EL.COOLANT PREHEAT
CABLE GLAND M16X1,5X4,5-10	602441701	11	3	809	918470508	EXTERNAL FEED
CABLE GLAND M16X1,5X4-11	602424108	511	1	79	967971708	WIRING HARNESS
CABLE GLAND M16X1,5X4-11	602424108	510	2	648	968346208	DUMMY PLUG
CABLE GLAND M16X1,5X4-11	602424108	153	1	650	968709008	ANTENNA CPL.
CABLE GLAND M16X1,5X4-11	602424108	508	1	651	968418008	WIRING HARNESS
CABLE GLAND M16X1,5X4-11	602424108	12	1	856	96036183	CABLE DRUM COMPL.
CABLE GLAND M16X1,5X4-11	602424108	508	1	857	96036184	LEAD
CABLE GLAND M16X1,5X4-11	602424108	506	2	1054	96039713	LEAD
CABLE GLAND M16X1,5X4-11	10428532	42	4	514	96033360	ELECTRIC ADD-ON PARTS CA
CABLE GLAND M20X1,5 MS	10872876	504	1	1137	96035583	LEAD
CABLE GLAND M20X1,5 MS	10872876	505	1	1156	96038562	LEAD
CABLE GLAND M20X1,5 MS	10872876	504	1	1189	96038932	LEAD
CABLE GLAND M20X1,5 MS	10872876	504	1	1190	96038933	LEAD
CABLE GLAND M20X1,5/13X3	10216578	(13)	2	807	917176708	EL.COOLANT PREHEAT
CABLE GLAND M20X1,5X5-10	602441001	504	1	1157	96038563	LEAD
CABLE GLAND M20X1,5X5-10	602441001	504	1	1185	96038927	LEAD
CABLE GLAND M20X1,5X5-14	602424208	503	2	863	96036188	LEAD
CABLE GLAND M20X1,5X5-14	602424208	508	2	1056	96038619	LEAD
CABLE GLAND M20X1,5X5-14	602424208	506	1	1100	96026199	LEAD
CABLE GLAND M20X1,5X5-14	602424208	290	1	1101	96026200	CABLE DRUM COMPL.
CABLE GLAND M20X1,5X5-14	602424208	507	1	1102	96026201	LEAD
CABLE GLAND M20X1,5X5-7 M	12100609	504	1	896	96037030	LEAD
CABLE GLAND M25X1,5/4X6 M	10876667	504	1	1052	96036341	LEAD
CABLE GLAND M25X1,5X11-20	602424308	505	2	78	967971408	WIRING HARNESS
CABLE GLAND M25X1,5X11-20	602424308	530	2	643	96033473	WIRING HARNESS
CABLE GLAND M25X1,5X11-20	602424308	507	2	646	96035430	LEAD
CABLE GLAND M25X1,5X11-20	602424308	507	2	647	96039940	LEAD
CABLE GLAND M25X1,5X11-20	602424308	504	2	864	96036240	LEAD
CABLE GLAND M25X1,5X11-20	602424308	511	2	866	968546008	LEAD
CABLE GLAND M25X1,5X11-20	602424308	511	2	867	968546108	LEAD
CABLE GLAND M25X1,5X11-20	602424308	505	2	1050	96036340	LEAD
CABLE GLAND M25X1,5X11-20	602424308	509	2	1051	96039839	LEAD
CABLE GLAND M25X1,5X12-15	602425808	12	1	858	616024908	CABLE DRUM
CABLE GLAND M25X1,5X6-13	602441101	507	1	79	967971708	WIRING HARNESS
CABLE GLAND M25X1,5X6-13	602441101	503	1	1054	96039713	LEAD
CABLE GLAND M32X1,5X15-25	10875696	200	1	855	96028886	CABLE DRUM COMPL.
CABLE GLAND M32X1,5X15-25	10875696	507	2	1158	96038564	LEAD
CABLE GLAND M32X1,5X15-25	10875696	508	2	1159	96038565	LEAD
CABLE GLAND M32X1,5X15-25	10875696	505	1	1161	96039722	LEAD

18.6.2021

etk_en_de_098260 LR 11000

1352

LIEBHERRAlphabetical index
Alphabetischer Index

Description	Item	Pos.	Quantity	Page	Assembly	Description
CABLE GLAND M32X1,5X25-15	10875031	513	1	1161	96039722	LEAD
CABLE GLAND M32X1,5X6-5 M	12101718	503	1	1055	96037071	LEAD
CABLE GLAND M32X1,5X6-6 M	12101814	503	1	1053	96036342	LEAD
CABLE GLAND M32X1,5X7-15	602441201	503	1	865	96040591	LEAD
CABLE GUIDE	967916208	36	2	887	919301708	S HEAD SECTION
CABLE GUIDE	967916208	20	2	989	917251008	L-HEAD PIECE
CABLE HARNESS 3300MM	553186908	50	1	506	96033359	CABLE LIST DRIVER'S CABIN
CABLE HARNESS MOUNTING	10142764	580	1	326	10142930	DIESEL ENGINE
CABLE HARNESS W700	11349032	1	1	425	10142764	CABLE HARNESS MOUNTING
CABLE HARNESS W700	11429838	1	1	425	10142764	CABLE HARNESS MOUNTING
CABLE LIST DRIVER'S CABIN	96033359	6	1	505	918862408	EL.INSTRUMENTS F.CRANE D
CABLE LIST F.CENTER SECTIO	967908108	5	1	43	917361408	EL.CENTER PART
CABLE LIST SLEWING PLATF	96033469	25	1	632	919395908	ELECTR. SYSTEM F.SLEWING
CABLE LOOM WL710	10441308	2	1	425	10142764	CABLE HARNESS MOUNTING
CABLE LOOM WL713	10144701	5	1	425	10142764	CABLE HARNESS MOUNTING
CABLE LOOM WL720	11100081	4	2	425	10142764	CABLE HARNESS MOUNTING
CABLE LUG AEHNL.DIN 46237	6001446	759	1	639	96040437	WIRING HARNESS
CABLE LUG DIN 46234 5/16mm	602218808	44	1	635	96040449	WIRING HARNESS
CABLE LUG DIN 46234 M10/16	602311308	56	1	635	96040449	WIRING HARNESS
CABLE LUG DIN 46234 M10/25	602301608	115	4	635	96040449	WIRING HARNESS
CABLE LUG DIN 46234 M6/10	602311508	55	1	635	96040449	WIRING HARNESS
CABLE LUG DIN 46234 M8/16-2	602301708	106	4	635	96040449	WIRING HARNESS
CABLE LUG DIN 46237 M6/1-2,5	602217908	34	3	507	96033369	WIRING HARNESS
CABLE LUG DIN 46237 M6/1-2,5	602217908	34	2	862	96037447	WIRE TERMINAL BOX PRE-A
CABLE LUG M10/2,5mm ²	602217208	101	1	642	96033473	WIRING HARNESS
CABLE LUG M4/0,25-1,5MM ² V	602218408	112	4	635	96040449	WIRING HARNESS
CABLE LUG M5/10MM ²	602207008	43	1	635	96040449	WIRING HARNESS
CABLE LUG M6/16,8-26,7MM ²	602205808	111	8	635	96040449	WIRING HARNESS
CABLE MARKER	923512208	(500)	24	44	967907508	SWITCH BOX CPL.
CABLE MARKER	923512208	500	1	51	96026395	CABLING
CABLE MARKER	923512208	(500)	1	52	967908108	CABLE LIST F.CENTER SECTIO
CABLE MARKER	923512208	(500)	1	52	967908108	CABLE LIST F.CENTER SECTIO
CABLE MARKER	923512208	500	4	78	967971408	WIRING HARNESS
CABLE MARKER	923512208	500	6	79	967971708	WIRING HARNESS
CABLE MARKER	923512208	500	54	507	96033369	WIRING HARNESS
CABLE MARKER	923512208	500	49	509	96033370	WIRES CPL.
CABLE MARKER	923512208	500	41	510	96021228	WIRING HARNESS
CABLE MARKER	923512208	500	38	511	96019612	WIRING HARNESS
CABLE MARKER	923512208	500	72	636	96040449	WIRING HARNESS
CABLE MARKER	923512208	500	22	638	96040437	WIRING HARNESS
CABLE MARKER	923512208	500	92	642	96033473	WIRING HARNESS
CABLE MARKER	923512208	500	2	646	96035430	LEAD
CABLE MARKER	923512208	500	3	647	96039940	LEAD
CABLE MARKER	923512208	500	2	648	968346208	DUMMY PLUG
CABLE MARKER	923512208	500	1	649	96051766	DUMMY PLUG
CABLE MARKER	923512208	500	2	651	968418008	WIRING HARNESS
CABLE MARKER	923512208	(500)	2	656	919396008	SWITCHBOX MOUNTING PART
CABLE MARKER	923512208	500	2	857	96036184	LEAD
CABLE MARKER	923512208	500	30	861	96036194	WIRES TERMINAL BOX CPL.
CABLE MARKER	923512208	500	2	863	96036188	LEAD
CABLE MARKER	923512208	500	6	864	96036240	LEAD
CABLE MARKER	923512208	500	3	865	96040591	LEAD
CABLE MARKER	923512208	500	3	866	968546008	LEAD
CABLE MARKER	923512208	500	3	867	968546108	LEAD
CABLE MARKER	923512208	500	2	868	96038229	LEAD
CABLE MARKER	923512208	500	50	895	96036191	WIRES TERMINAL BOX CPL.
CABLE MARKER	923512208	500	3	896	96037030	LEAD
CABLE MARKER	923512208	(500)	1	993	967922908	TERMINAL BOX
CABLE MARKER	923512208	500	2	1006	96047455	LEAD
CABLE MARKER	923512208	500	2	1016	96035838	LEAD

18.6.2021

etk_en_de_098260 LR 11000

1353

LIEBHERRAlphabetical index
Alphabetischer Index

Description	Item	Pos.	Quantity	Page	Assembly	Description
CABLE MARKER	923512208	500	13	1049	96037065	WIRES TERMINAL BOX CPL.
CABLE MARKER	923512208	500	3	1050	96036340	LEAD
CABLE MARKER	923512208	500	3	1051	96039839	LEAD
CABLE MARKER	923512208	500	5	1052	96036341	LEAD
CABLE MARKER	923512208	500	9	1053	96036342	LEAD
CABLE MARKER	923512208	500	3	1054	96039713	LEAD
CABLE MARKER	923512208	500	7	1055	96037071	LEAD
CABLE MARKER	923512208	500	2	1056	96038619	LEAD
CABLE MARKER	923512208	500	2	1077	96037117	LEAD
CABLE MARKER	923512208	500	1	1097	96026194	ELECT.EQUIPMENT THREAD
CABLE MARKER	923512208	500	2	1100	96026199	LEAD
CABLE MARKER	923512208	500	2	1102	96026201	LEAD
CABLE MARKER	923512208	500	20	1136	96038868	WIRES CPL.
CABLE MARKER	923512208	500	3	1137	96035583	LEAD
CABLE MARKER	923512208	500	10	1155	96038775	WIRES CPL.
CABLE MARKER	923512208	500	3	1156	96038562	LEAD
CABLE MARKER	923512208	500	3	1157	96038563	LEAD
CABLE MARKER	923512208	500	3	1158	96038564	LEAD
CABLE MARKER	923512208	500	3	1159	96038565	LEAD
CABLE MARKER	923512208	500	2	1161	96039722	LEAD
CABLE MARKER	923512208	500	20	1184	96038967	WIRES CPL.
CABLE MARKER	923512208	500	3	1185	96038927	LEAD
CABLE MARKER	923512208	500	2	1186	96038928	LEAD
CABLE MARKER	923512208	500	2	1187	96038930	LEAD
CABLE MARKER	923512208	500	2	1188	96038931	LEAD
CABLE MARKER	923512208	500	3	1189	96038932	LEAD
CABLE MARKER	923512208	500	3	1190	96038933	LEAD
CABLE MARKER	923512208	500	2	1191	96038935	LEAD
CABLE MARKER	923512208	500	2	1192	96042005	LEAD
CABLE MARKER	923512208	500	2	1207	96035578	LEAD
CABLE PLUG 4-POL	10015704	517	1	643	96033473	WIRING HARNESS
CABLE PLUG 4-POL 90°	10324830	505	1	79	967971708	WIRING HARNESS
CABLE PLUG 7-POL	10025278	(1)	1	80	968726908	EQUIPMENT CAMERA
CABLE PLUG 7-POL	10025278	(1)	1	789	96035790	EQUIPMENT CAMERA SLEW C
CABLE PLUG IEC 61076-2-106	11312794	501	1	1006	96047455	LEAD
CABLE PLUG IEC 61076-2-106	11312794	501	1	1016	96035838	LEAD
CABLE PROTECTION SWITCH	11006827	30	1	809	918470508	EXTERNAL FEED
CABLE SLEEVE 1,9-2,5/1,75/0,	10473047	707	16	1006	96047455	LEAD
CABLE SLEEVE 1,9-2,5/1,75/0,	10473047	707	16	1016	96035838	LEAD
CABLE SLEEVE 10-13	602704008	505	1	1100	96026199	LEAD
CABLE SLEEVE 12,0-3,0/12/1,4	10872032	98	3	635	96040449	WIRING HARNESS
CABLE SLEEVE 12-13	604509308	505	2	1192	96042005	LEAD
CABLE SLEEVE 16,0-4,0/16/1,7	10872033	709	16	636	96040449	WIRING HARNESS
CABLE SLEEVE 2,4-3,0/2,4/0,6	10473048	(708)	6	52	967908108	CABLE LIST F.CENTER SECTIO
CABLE SLEEVE 2,4-3,0/2,4/0,6	10473048	(708)	8	52	967908108	CABLE LIST F.CENTER SECTIO
CABLE SLEEVE 2,4-3,0/2,4/0,6	10473048	708	18	78	967971408	WIRING HARNESS
CABLE SLEEVE 2,4-3,0/2,4/0,6	10473048	708	2	508	96033369	WIRING HARNESS
CABLE SLEEVE 2,4-3,0/2,4/0,6	10473048	708	44	643	96033473	WIRING HARNESS
CABLE SLEEVE 2,4-3,0/2,4/0,6	10473048	(708)	2	993	967922908	TERMINAL BOX
CABLE SLEEVE 2,4-3,0/2,4/0,6	10473048	708	43	1158	96038564	LEAD
CABLE SLEEVE 2,4-3,0/2,4/0,6	10473048	708	43	1159	96038565	LEAD
CABLE SLEEVE 2,4-3,0/2,4/0,6	10473048	708	86	1161	96039722	LEAD
CABLE SLEEVE 2,4-3,0/2,4/0,6	10473048	708	6	1189	96038932	LEAD
CABLE SLEEVE 2,4-3,0/2,4/0,6	10473048	708	6	1190	96038933	LEAD
CABLE SLEEVE 3,0-7,0/3/0,6	602710008	(97)	1	52	967908108	CABLE LIST F.CENTER SECTIO
CABLE SLEEVE 3,0-7,0/3/0,6	602710008	97	12	1100	96026199	LEAD
CABLE SLEEVE 3,0-7,0/3/0,6	602710008	97	12	1102	96026201	LEAD
CABLE SLEEVE 4-6	602704808	535	5	643	96033473	WIRING HARNESS
CABLE SLEEVE 4-6	602704808	506	1	1077	96037117	LEAD
CABLE SLEEVE 6-8	604508708	506	1	896	96037030	LEAD

18.6.2021

etk_en_de_098260 LR 11000

1354

LIEBHERRAlphabetical index
Alphabetischer Index

Description	Item	Pos.	Quantity	Page	Assembly	Description
CABLE SOCK 15	602707208	511	3	1161	96039722	LEAD
CABLE SOCK 4-6-400	10872452	505	4	1006	96047455	LEAD
CABLE SOCK 4-6-400	10872452	506	2	1016	96035838	LEAD
CABLE SOCK 8 420	602708008	504	3	857	96036184	LEAD
CABLE SOCK 8-15 700	602707308	503	4	1102	96026201	LEAD
CABLE SOCKET IEC 61076-2-	11312795	502	1	1006	96047455	LEAD
CABLE SOCKET IEC 61076-2-	11312795	502	1	1016	96035838	LEAD
CABLE SOCKET M1	10476382	10	1	856	96036183	CABLE DRUM COMPL.
CABLE SOCKET M11-Z	604505508	534	2	643	96033473	WIRING HARNESS
CABLE SOCKET M11-Z	604505508	506	1	1192	96042005	LEAD
CABLE SOCKET M31-Z	10297414	504	1	1100	96026199	LEAD
CABLE TIE 12,5X200-SCHWA	10423163	504	2	1006	96047455	LEAD
CABLE TIE 12,5X200-SCHWA	10423163	504	2	1016	96035838	LEAD
CABLE TIE 2,5X98-SCHWARZ P	603202208	268	1	676	96033325	CABLING MOUNTING PLATE
CABLE TIE 2,5X98-SCHWARZ P	603202208	266	5	1048	96033302	TERMINAL BOX CPL.
CABLE TIE 3,6X140-SCHWARZ	603200308	261	1	79	967971708	WIRING HARNESS
CABLE TIE 3,6X140-SCHWARZ	603200308	261	1	507	96033369	WIRING HARNESS
CABLE TIE 3,6X140-SCHWARZ	603200308	261	30	510	96021228	WIRING HARNESS
CABLE TIE 3,6X140-SCHWARZ	603200308	261	10	511	96019612	WIRING HARNESS
CABLE TIE 3,6X140-SCHWARZ	603200308	261	11	635	96040449	WIRING HARNESS
CABLE TIE 3,6X140-SCHWARZ	603200308	261	2	642	96033473	WIRING HARNESS
CABLE TIE 3,6X140-SCHWARZ	603200308	261	1	676	96033325	CABLING MOUNTING PLATE
CABLE TIE 3,6X140-SCHWARZ	603200308	261	6	1053	96036342	LEAD
CABLE TIE 3,6X200-SCHWARZ	603200408	269	20	511	96019612	WIRING HARNESS
CABLE TIE 3,6X200-SCHWARZ	603200408	267	1	676	96033325	CABLING MOUNTING PLATE
CABLE TIE 4,6X200-SCHWARZ	11691035	60	2	1040	96035883	HEAD SECTION PRE-ASS.
CABLE TIE 4,8X292-SCHWARZ	10874588	99	7	426	10142764	CABLE HARNESS MOUNTING
CABLES MOUNTING PANEL CP	96033326	2	1	676	96033325	CABLING MOUNTING PLATE
CABLES MOUNTING PLATES,P	967908008	(2)	1	44	967907508	SWITCH BOX CPL.
CABLES MOUNTING PLATES,P	96033327	2	1	677	96033326	CABLES MOUNTING PANEL C
CABLES, BASIC CONSTRUCTI	967907908	4	1	44	967907508	SWITCH BOX CPL.
CABLING A581	967919708	120	1	809	918470508	EXTERNAL FEED
CABLING E303	969499508	(1)	1	515	96033360	ELECTRIC ADD-ON PARTS CA
CABLING H200	96026395	10	1	50	96026351	ACOUST. WARN. DISPLACEM.
CABLING H510	969418008	(100)	1	632	919395908	ELECTR. SYSTEM F.SLEWING
CABLING MOUNTING PLATE S	96033325	30	1	656	919396008	SWITCHBOX MOUNTING PART
CAGE NUT M10	413004408	56	32	63	917291608	CRAWLER TRACK CARRIER, L
CAGE NUT M10	413004408	8	4	82	968727008	CAMERA EQUIPMENT CRAW
CAGE NUT M10	413004408	56	32	96	917291708	CRAWLER TRACK CARRIER,
CAGE NUT M10	413004408	8	4	106	968668808	CAMERA EQUIPMENT CRAW
CAGE NUT M5 ST	10455281	27	6	474	918810308	CONTROL STAND
CAGE NUT M6	413002708	77	2	190	969344108	ASSEMBLY PARTS F.SLEWING
CAGE NUT M6	413002708	44	4	474	918810308	CONTROL STAND
CAGE NUT M6	413002808	62	1	757	96028393	INTERNAL PANELLING INSTA
CAGE NUT M6	413003008	69	2	757	96028393	INTERNAL PANELLING INSTA
CAGE NUT M6 NIROSTA	10875857	84	2	64	917291608	CRAWLER TRACK CARRIER, L
CAGE NUT M6 NIROSTA	10875857	84	2	97	917291708	CRAWLER TRACK CARRIER,
CAGE NUT M8	413003108	4	1	764	969520208	MONITOR CONSOLE
CAGE NUT M8 A2/ST A2K	10875858	31	4	452	917828308	AIR FILTER UNIT CPL.
CAGE NUT M8 A2/ST A2K	413003208	85	4	64	917291608	CRAWLER TRACK CARRIER, L
CAGE NUT M8 A2/ST A2K	413003208	85	4	97	917291708	CRAWLER TRACK CARRIER,
CAM	11341708	12	1	853	11211228	TILT-BACK SUPPORT
CAMERA CONTROL F-SYSTE	919296908	336	1	12		LIEBHERR CRAW.CRANE LR
CAMERA COVER 2X619X394	97067271	2	1	796	96005701	CAMERA HOLDER, PREMOU
CAMERA EQUIPMENT	96037052	2	1	1071	919311508	RUN BRACKETS
CAMERA EQUIPMENT CRAW	968727008	3	1	80	968726908	EQUIPMENT CAMERA
CAMERA EQUIPMENT CRAWL	968668808	3	1	104	968668608	EQUIPMENT CAMERA
CAMERA EQUIPMENT S-PIVO	967957508	12	1	1001	917229508	CAMERA MONITOR WINCH
CAMERA HOLDER, PREMOU	96005701	37	1	792	967956208	CAMERA INSTALLATION SLEW
CAMERA HOLDER, PREMOU	968099808	2	1	1010	968134408	MECH.AUXILIARIES FOR LIG

18.6.2021

etk_en_de_098260 LR 11000

1355

LIEBHERRAlphabetical index
Alphabetischer Index

Description	Item	Pos.	Quantity	Page	Assembly	Description
CAMERA HOLDER, PREMOU	968646208	1	1	792	967956208	CAMERA INSTALLATION SLEW
CAMERA INSTALLATION SLE	967956208	3	1	789	96035790	EQUIPMENT CAMERA SLEW C
CAMERA MON.FIXED HEAD C	919482608	358	1	12		LIEBHERR CRAW.CRANE LR
CAMERA MONITOR HEAD	919546008	327	1	12		LIEBHERR CRAW.CRANE LR
CAMERA MONITOR WINCH WI	917229508	326	1	11		LIEBHERR CRAW.CRANE LR
CAMERA MONITORING HEAVY	918376208	329	1	12		LIEBHERR CRAW.CRANE LR
CAMERA MOUNT WELDED ST	968484808	34	1	792	967956208	CAMERA INSTALLATION SLEW
CAMERA SPF	10097079	40	1	789	96035790	EQUIPMENT CAMERA SLEW C
CAMERA SPF	614043608	50	2	80	968726908	EQUIPMENT CAMERA
CAMERA SPF	614043608	50	2	104	968668608	EQUIPMENT CAMERA
CAMERA SPF	614043608	39	4	789	96035790	EQUIPMENT CAMERA SLEW C
CAMERA SPF	614043608	17	1	1002	967957308	EQUIPMENT CAMERA WINCHE
CAMERA SPF	614045108	38	2	789	96035790	EQUIPMENT CAMERA SLEW C
CAMERA SPF	614045108	20	1	1076	96037112	ELECTR.SYSTEM F.CAMERA C
CAMERA SUPPORT WELDMEN	96005702	1	1	796	96005701	CAMERA HOLDER, PREMOU
CAMERA SUPPORT WELDMEN	968099908	1	1	1011	968099808	CAMERA HOLDER, PREMOU
CAMERA SUPPORT WELDMEN	968646308	1	1	794	968646208	CAMERA HOLDER, PREMOU
CAMS	11645754	30	2	568	11211234	DRAW CYLINDER
CAMSHAFT CPL. V-MOTORXD9	10122940	100	1	322	10142930	DIESEL ENGINE
CAMSHAFT V-MOTORXD9508	10116354	1	1	360	10122940	CAMSHAFT CPL.
CAMSHAFT V-MOTORXD9508	10154280	1	1	360	10122940	CAMSHAFT CPL.
CAP BOLT	511051908	8	1	175	510401908	REVERSING VALVE
CAP GUMMI	511052408	13	1	175	510401908	REVERSING VALVE
CAP NUT	510710608	30	1	42	511497508	PRESSURE RELIEF VALVE
CAP NUT	510710608	30	1	730	510438508	PRESSURE RELIEF VALVE
CAP NUT DIN 1587 M6 A2-70	10219361	8	6	749	964561008	REAR WINDOW PRE-ASS.
CAP NUT DIN 986 M4 A2-70	4002886	35	4	600	10425291	ELECTRIC PUMP
CAP NUT DIN 986 M6	691035008	30	2	24	11601184	COLLECTING RING
CAPACITOR	11341145	5	1	533	10451181	LIQUEFIER
CAPACITOR 100N 10%250V	691210608	(6)	4	670	96033320	ASSEMBLY PARTS MOUNTIN
CAPACITOR 4,7U 63V	634218501	504	1	51	96026395	CABLING
CAPSCREW	510733308	21	2	175	510401908	REVERSING VALVE
CAR RADIO	12257818	1	1	1088	916166208	CAR RADIO
CAR RADIO	916166208	360	1	12		LIEBHERR CRAW.CRANE LR
CARRIER	965470908	23	2	742	919075508	CRANE OPERATOR CABIN P
CARRIER PRE-ASSEMBLED	968904008	78	1	492	918999008	SLEWING PLATFORM CATWAL
CARRIER RAIL NUT DIN 3015-	602018008	34	4	263	918861408	DIESEL ENGINE CPL.
CARRIER RAIL NUT DIN 3015-	602018008	360	16	276	96032892	DIESEL ENGINE, PRE-ASSEMB
CARRIER RAIL NUT DIN 3015-	602018008	306	12	552	968513208	ADDITIONAL HYDRAULICS, SA
CARRIER RAIL NUT DIN 3015-	602018008	307	8	571	967788008	ADDNL.HYDR.ERECTION DEV
CARRIER RAIL NUT DIN 3015-	602018008	55	18	597	919297008	CENT. LUBRIC. SYSTEM SUP
CARRIER RAIL NUT DIN 3015-	602018008	51	4	960	917473608	WINCH 6 PRE-ASSEMBLY
CARRIER RAIL NUT DIN 3015-	602018008	15	2	1073	96036863	RUNNER
CARRIER, MEAS. & WARN. D	917569308	1	1	1090	919547408	CARRIER, MEAS. & WARN. D
CARRIER, MEAS. & WARN. D	919547408	362	1	12		LIEBHERR CRAW.CRANE LR
CARRYING BOLT M8	409710908	(5)	2	275	96032892	DIESEL ENGINE, PRE-ASSEMB
CARRYING BOLT M8	409710908	7	2	468	96004224	COVER COMPL.
CARRYING BOLT M8	409710908	2	2	617	969118108	COVER COMPL.
CARRYING BOLT M8	409710908	2	1	618	969120008	COVER COMPL.
CARRYING BOLT M8	409710908	2	2	619	969127408	COVER COMPL.
CARRYING BOLT M8	409710908	7	2	621	969054708	COVER COMPL.
CARRYING BOLT M8	409710908	7	2	622	969056008	COVER COMPL.
CARRYING BOLT M8	409710908	7	2	623	969427208	COVER COMPL.
CARRYING BOLT M8	409710908	7	2	624	969427308	COVER COMPL.
CARRYING ROLLER 80/5/20X95	749010208	1	1	846	928830208	SAFETY ROLLER CPL.
CARTRIDGE	571352308	1	1	776	502657308	AIR DRYER
CARTRIDGE	571352308	(201)	1	1226	SK_Z98260	SERVICE
CARTRIDGE	571352308	201	1	1230	96000049	FILTER PACKAGE
CATCHING LEVER	11006668	2	1	826	10475436	BELT CARRIER SYSTEM
CATWALK CRAW.TRACK TRAV	917076708	18	1	9		LIEBHERR CRAW.CRANE LR

18.6.2021

etk_en_de_098260 LR 11000

1356

LIEBHERRAlphabetical index
Alphabetischer Index

Description	Item	Pos.	Quantity	Page	Assembly	Description
CATWALK SUPERSTR.LEFT	968283208	1	1	491	918999008	SLEWING PLATFORM CATWAL
CAUTION DECAL ACCID.PREV	9412158	10	6	820	917082108	INSCRIPTION PLATE
CAUTION DECAL ACCID.PREV	9412158	35	1	822	918107408	EXTRA SIGNAGE GERMANY
CAUTION DECAL ACCID.PREV	9412158	5	1	1193	96037102	SIGNS
CELL RUBBER 20X12 CR SC	262104308	6	1.7	47	965690708	COVER COMPL.
CELL RUBBER 20X12 CR SC	262104308	(3)	1.78	640	969245308	TERMINAL BOX ELECTRICS S
CELL RUBBER 20X12 CR SC	262104308	11	4.7	661	969408008	COVER COMPL.
CELL RUBBER 25X4 NEOPREN	262107814	5	3.1	742	919075508	CRANE OPERATOR CABIN P
CELL RUBBER 8X10	262109108	10	0.72	659	967917908	SWITCH CABINET
CELL RUBBER 8X10	262109108	9	3.7	748	964560908	ROOF WINDOW PRE-ASS.
CENT. LUBRIC. SYSTEM SUP	919297008	147	1	10		LIEBHERR CRAW.CRANE LR
CENT. LUBRIC. SYSTEM SUP	917081108	4	1	139	917987408	SLEWING PLATFORM FRAME
CENT.SECT.CRAWLER STEE	967849108	1	1	18	918005408	CENTRAL SECTION CRAWLER
CENTER STUD	570114608	3	1	256	570113308	DRIVING GEAR
CENTR.LUBRICATION SYSTE	917322208	4	1	92	917076408	CRAWLER CARRIER RIGHT CP
CENTRA.LUBRICATION SYST	917322008	4	1	58	917076308	CRAWLER TRACK CARRIER LE
CENTRAL GREASING	917481408	4	1	957	919550708	WINCH 6
CENTRAL GREASING S-ANLEN	917692108	5	1	835	919550808	S PIVOT SECTION CPL.
CENTRAL GREASING SA-BOC	917691308	4	1	535	919612508	SA FRAME
CENTRAL GREASING WINDE	917451408	4	1	196	917077808	WINCH 1
CENTRAL GREASING WINDE	917451408	4	1	216	917077908	WINCH 2
CENTRAL SECTION CRAWLER	918005408	1	1	14	917987508	CENTRAL SECTION CRAWLER
CENTRAL SECTION CRAWLER	917987508	4	1	9		LIEBHERR CRAW.CRANE LR
CENTRING COMPLETE LOZ-25	965575208	2	1	815	917517908	COUNTERWEIGHT FRAME
CENTRING DEVICE WELDME	965575508	5	1	816	965575208	CENTRING COMPLETE
CHAIN 1507	97047031	8	1	1110	917230408	SUPPLEMENTARY GUYING D
CHAIN DIN 763 7X49 0.3t ST35	10663970	3	2	828	96013575	HOIST LIM.SWITCH PLUMMET
CHAIN DIN 763 7X49 0.3t ST35	10663970	107	2	843	919304308	S PIVOT SECTION PRE-ASS.
CHAIN EN 818 8X24 GK 8W SP	740000908	22	0.75	1031	96038270	PLATFORM COMPL.
CHAIN SUSPENSION 15T-2.5M	10878112	27	2	1108	919326208	SLEWING PLATFORM EXTENS
CHAIN SUSPENSION 19T-8.195	10290071	3	2	815	917517908	COUNTERWEIGHT FRAME
CHAIR BACK	977555808	3	1	482	964862608	SEAT
CHANGE-OVER BLOCK SPF	10413255	53	2	697	96032955	HYDRAULICS
CHARGE AIR COOLER	11005448	1	1	314	12100191	RADIATOR UNIT
CHARGE AIR CORRUGATED	10663848	251	2	276	96032892	DIESEL ENGINE, PRE-ASSEMB
CHARGE AIR CORRUGATED	10663848	11	2	313	96032897	RADIATOR, PRE-ASSEMBLED
CHARGE AIR ELBOW	10134998	4	2	389	10141830	CHARGE AIR LINE ASSEMBLY
CHARGE AIR LINE ASSEMBLY	10141830	230	1	323	10142930	DIESEL ENGINE
CHARGE AIR PIPE	10132799	2	1	389	10141830	CHARGE AIR LINE ASSEMBLY
CHARGE AIR PIPE PRE-ASS.	10143702	3	1	389	10141830	CHARGE AIR LINE ASSEMBLY
CHARGE AIR PIPE SPF	969351408	54	1	274	96032892	DIESEL ENGINE, PRE-ASSEMB
CHARGE AIR PIPE SPF	969351908	55	1	274	96032892	DIESEL ENGINE, PRE-ASSEMB
CHARGE AIR PIPE SPF	969373008	34	1	274	96032892	DIESEL ENGINE, PRE-ASSEMB
CHARGE AIR PIPE SPF	969373708	56	1	274	96032892	DIESEL ENGINE, PRE-ASSEMB
CHARGER 230V 24V8A SPF	613301808	2	1	605	917081808	CHARGER F.BATTERY
CHARGER F.BATTERY 230V	917081808	156	1	10		LIEBHERR CRAW.CRANE LR
CHARGING UNIT BTT SPF	10412777	19	1	514	96033360	ELECTRIC ADD-ON PARTS CA
CHECK SCREW	571561008	16	2	723	511308608	PROPORTIONAL VALVE
CHECK SCREW	571814108	35	1	723	511308608	PROPORTIONAL VALVE
CHECK SCREW	571903708	45	1	723	511308608	PROPORTIONAL VALVE
CHEQUER PLATE FOOTBOA	97035731	18	1	456	918981908	BATTERY STORAGE
CHEQUER PLATE FOOTBOA	97035732	19	1	456	918981908	BATTERY STORAGE
CIGARETTE LIGHTER	10429058	10	1	514	96033360	ELECTRIC ADD-ON PARTS CA
CIRCLIP	11002524	2	2	825	10454762	REMOTE CONTROL TRANSMIT
CIRCLIP FUER GRIFFKAPPE	10678848	4	2	516	10343693	JOYSTICK
CIRCLIP PLIERS STRAIGHT A	885268808	41	1	133	96005686	MAIN TOOLS
CIRCULATING PUMP	11622224	26	1	527	10876576	WATER HEATING SYSTEM
CIRCULATING PUMP	11622224	(7)	1	527	10876576	WATER HEATING SYSTEM
CIRCULATING PUMP	11622224	6	1	609	918009808	CLIMA-HEATING INSTALLATIO
CLADDING REAR PANEL 0X100	977080708	16	1	756	96028393	INTERNAL PANELLING INSTA

18.6.2021

etk_en_de_098260 LR 11000

1357

LIEBHERRAlphabetical index
Alphabetischer Index

Description	Item	Pos.	Quantity	Page	Assembly	Description
CLAMP	10875952	1	1	1012	10872003	WORK LIGHT
CLAMP	6202909	506	2	865	96040591	LEAD
CLAMP	6202909	506	6	1053	96036342	LEAD
CLAMP	6202909	506	2	1137	96035583	LEAD
CLAMP	6202909	507	2	1156	96038562	LEAD
CLAMP	6202909	508	1	1207	96035578	LEAD
CLAMP	968184708	6	1	792	967956208	CAMERA INSTALLATION SLEW
CLAMP	968479208	1	1	1003	967957508	CAMERA EQUIPMENT S-PIVOT
CLAMP 40X142X24 S960QL+Z2	97028373	2	4	546	967846508	DRAWBAR PRE-ASS
CLAMP 40X142X24 S960QL+Z2	97028373	2	6	548	967981108	DRAWBAR PRE-ASS
CLAMP 40X142X24 S960QL+Z2	97028373	2	8	910	967747008	ROD
CLAMP 40X142X24 S960QL+Z2	97028373	2	16	919	967744008	ROD
CLAMP 40X142X24 S960QL+Z2	97028373	3	5	926	967950808	DRAWBAR PRE-ASS
CLAMP 40X142X24 S960QL+Z2	97028373	3	6	928	968214108	DRAWBAR PRE-ASS
CLAMP 40X142X24 S960QL+Z2	97028373	2	7	930	968217108	DRAWBAR PRE-ASS
CLAMP 40X142X24 S960QL+Z2	97028373	2	6	1082	968490208	ROD
CLAMP 40X142X24 S960QL+Z2	97028373	2	10	1128	96038862	RODS PRE-ASSEMBLY
CLAMP 40X142X57 S960QL+Z2	97030592	2	1	926	967950808	DRAWBAR PRE-ASS
CLAMP 40X142X58 S960QL+Z2	97030724	6	1	930	968217108	DRAWBAR PRE-ASS
CLAMP 8	10140086	7	4	384	11373048	HIGH PRESSURE PIPE ASSEM
CLAMP DIN 3016-1 10X12XD1	7381679	3	1	1094	968838608	LOCATION FIXTURE PRE-ASS.
CLAMP DIN 3016-1 10X15XD1	7381770	32	2	425	10142764	CABLE HARNESS MOUNTING
CLAMP DIN 3016-1 10X20XA1	7381285	12	2	330	10141769	FINAL CONTROL VALVE
CLAMP DIN 3016-1 10X20XA1	7381285	31	1	402	10143277	COOLANT PIPE BEND ADD-ON
CLAMP DIN 3016-1 10X20XA1	7381285	20	1	410	10141721	EXHAUST TC MOUNTING
CLAMP DIN 3016-1 10X20XD1	7381628	6	1	330	10141769	FINAL CONTROL VALVE
CLAMP DIN 3016-1 10X20XD1	7381628	3	1	336	10118748	PIPELINE INSTALLATION
CLAMP DIN 3016-1 10X20XD1	7381628	4	1	338	10137870	OIL DIPSTICK CPL.
CLAMP DIN 3016-1 10X20XD1	7381628	17	1	380	10126724	FUEL FINE-FILTER ASSEMBLY
CLAMP DIN 3016-1 10X20XD1	7381628	21	1	385	10143726	LEAK OIL LINE ADD-ON
CLAMP DIN 3016-1 10X20XD1	7381628	9	3	401	10147372	VENT TUBE ASSEMBLY
CLAMP DIN 3016-1 10X20XD1	7381628	26	1	402	10143277	COOLANT PIPE BEND ADD-ON
CLAMP DIN 3016-1 10X20XD1	7381628	38	3	425	10142764	CABLE HARNESS MOUNTING
CLAMP DIN 3016-1 10X20XD1	7381628	211	1	433	10121160	SEAL KIT DIESEL ENGINE
CLAMP DIN 3016-1 10X20XD1	7381628	3	1	437	10120870	SEAL KIT LOCKING PARTS
CLAMP DIN 3016-1 12X15XD1	7382087	33	4	425	10142764	CABLE HARNESS MOUNTING
CLAMP DIN 3016-1 12X20XD1	7381629	7	2	394	10141807	ACCESSORIES AIR COMPRES
CLAMP DIN 3016-1 12X20XD1	7381629	39	3	426	10142764	CABLE HARNESS MOUNTING
CLAMP DIN 3016-1 12X20XD1	7381629	8	1	436	10141869	SEAL KIT CRANKCASE BREAT
CLAMP DIN 3016-1 15X20XA1	10491040	13	2	330	10141769	FINAL CONTROL VALVE
CLAMP DIN 3016-1 15X20XA1	10491040	(10)	1	337	10134887	OIL SUMP WITH FASTENING
CLAMP DIN 3016-1 16X15XD1	7381294	34	8	425	10142764	CABLE HARNESS MOUNTING
CLAMP DIN 3016-1 16X20XD1	7382085	23	2	382	10143725	FUEL LINES
CLAMP DIN 3016-1 16X20XD1	7382085	40	3	426	10142764	CABLE HARNESS MOUNTING
CLAMP DIN 3016-1 18X20XA1	10802186	17	1	394	10141807	ACCESSORIES AIR COMPRES
CLAMP DIN 3016-1 18X20XD1	7381635	41	3	426	10142764	CABLE HARNESS MOUNTING
CLAMP DIN 3016-1 20X20XD1	7362665	7	3	402	10143277	COOLANT PIPE BEND ADD-ON
CLAMP DIN 3016-1 22X20XA1	7381286	2	1	436	10141869	SEAL KIT CRANKCASE BREAT
CLAMP DIN 3016-1 22X20XD1	7381630	42	5	426	10142764	CABLE HARNESS MOUNTING
CLAMP DIN 3016-1 22X20XD1	7381630	3	2	436	10141869	SEAL KIT CRANKCASE BREAT
CLAMP DIN 3016-1 25X20XA1	7381498	11	2	332	10141843	CRANKCASE BREATHER ASS
CLAMP DIN 3016-1 25X20XA1	7381498	13	7	412	10143790	REGULATION BOOST PRESS
CLAMP DIN 3016-1 25X20XD1	7381631	16	2	332	10141843	CRANKCASE BREATHER ASS
CLAMP DIN 3016-1 25X20XD1	7381631	9	5	436	10141869	SEAL KIT CRANKCASE BREAT
CLAMP DIN 3016-1 28X20XD1	11481080	22	2	523	919733908	ADD HEATING SUPERSTRUCT
CLAMP DIN 3016-1 28X20XD1	11481080	17	3	609	918009808	CLIMA-HEATING INSTALLATIO
CLAMP DIN 3016-1 6X19XA1 W	11652756	22	1	412	10143790	REGULATION BOOST PRESS
CLAMP DIN 3016-1 6X20XA1 W	11000593	14	8	412	10143790	REGULATION BOOST PRESS
CLAMP DIN 3016-1 6X20XD1 W	7382088	19	1	385	10143726	LEAK OIL LINE ADD-ON
CLAMP DIN 3016-1 6X20XD1 W	7382088	9	1	394	10141807	ACCESSORIES AIR COMPRES

18.6.2021

etk_en_de_098260 LR 11000

1358

LIEBHERRAlphabetical index
Alphabetischer Index

Description	Item	Pos.	Quantity	Page	Assembly	Description
CLAMP DIN 3016-1 6X20XD1 W	7382088	12	2	412	10143790	REGULATION BOOST PRESS
CLAMP DIN 3016-1 8X15XD1 W	7381771	20	2	385	10143726	LEAK OIL LINE ADD-ON
CLAMP DIN 3016-1 8X15XD1 W	7381771	31	11	425	10142764	CABLE HARNESS MOUNTING
CLAMP DIN 3016-1 8X20XA1 W	11493699	34	1	402	10143277	COOLANT PIPE BEND ADD-ON
CLAMP DIN 3016-1 8X20XD1 W	7382090	16	1	401	10147372	VENT TUBE ASSEMBLY
CLAMP DIN 3016-1 8X20XD1 W	7382090	25	1	402	10143277	COOLANT PIPE BEND ADD-ON
CLAMP DIN 3016-1 8X20XD1 W	7382090	37	9	425	10142764	CABLE HARNESS MOUNTING
CLAMP DIN 3017-1 16/12-20/9	4601105	6	2	334	10137051	HYDT.TUBE ASSEMBLY
CLAMP DIN 3017-1 16/12-20/9	4601105	6	2	436	10141869	SEAL KIT CRANKCASE BREAT
CLAMP FITTING 1-3X21X9,3 ZE	262101308	40	1.4	462	919384908	UREA PLANT
CLAMP SURE-SEAL	605215508	530	3	636	96040449	WIRING HARNESS
CLAMP SURE-SEAL	605215508	522	1	643	96033473	WIRING HARNESS
CLAMP SURE-SEAL	605215608	522	1	507	96033369	WIRING HARNESS
CLAMP WELDED CONST.	96021948	1	1	1007	96047456	CABLE DRUM ADD-ON
CLAMP WELDED CONST.	96021948	1	1	1014	96021901	CABLE DRUM ADD-ON
CLAMP WELDED CONST.	964873308	9	1	742	919075508	CRANE OPERATOR CABIN P
CLAMP WELDED CONST. FE//	968258708	5	2	960	917473608	WINCH 6 PRE-ASSEMBLY
CLAMP WELDED CONST. FE//	968574108	31	1	531	917191108	AIR CONDITIONING
CLAMP WELDED CONST. GL	96016707	(1)	1	742	919075508	CRANE OPERATOR CABIN P
CLAMP WELDED CONST. RAL	964580308	3	1	770	964588408	GUIDE PRE-ASS.
CLAMP WELDED CONST. RAL	964604608	4	1	771	964588308	GUIDE PRE-ASS.
CLAMP WELDED CONST. RAL	968861108	47	1	756	96028393	INTERNAL PANELLING INSTA
CLAMP WELDED CONST. RAL	96025226	26	1	756	96028393	INTERNAL PANELLING INSTA
CLAMP WELDED CONST. RAL	96028419	68	1	757	96028393	INTERNAL PANELLING INSTA
CLAMP WELDED CONST. RAL	969503108	30	1	756	96028393	INTERNAL PANELLING INSTA
CLAMP WELDED CONST. T ZN	969658508	8	1	143	918011308	PREMOUNTED LOWER PART
CLAMP WELDED CONST. T ZN	969658608	39	1	143	918011308	PREMOUNTED LOWER PART
CLAMP WIND WARNING UNIT	968224008	30	1	887	919301708	S HEAD SECTION
CLAMP WIND WARNING UNIT	968224008	75	1	989	917251008	L-HEAD PIECE
CLAMP WIND WARNING UNIT	968224008	44	1	1171	919220008	F-HEAD SECTION
CLAMP-HALF DIN 3015-1 L 0 R	7365090	13	22	156	917081108	CENT. LUBRIC. SYSTEM SUP
CLAMP-HALF DIN 3015-1 L 0 R	7365090	261	6	276	96032892	DIESEL ENGINE, PRE-ASSEMB
CLAMP-HALF DIN 3015-1 L 0 R	7365090	308	2	571	967788008	ADDNL.HYDR.ERECTION DEV
CLAMP-HALF DIN 3015-1 L 1 R	602007108	308	12	552	968513208	ADDITIONAL HYDRAULICS, SA
CLAMP-HALF DIN 3015-1 L 1 R	602007108	74	18	598	919297008	CENT. LUBRIC. SYSTEM SUP
CLAMP-HALF DIN 3015-1 L 1 R	602007408	309	8	552	968513208	ADDITIONAL HYDRAULICS, SA
CLAMP-HALF DIN 3015-1 L 1 R	602007408	75	6	1026	96035881	K PIVOT SECTION
CLAMP-HALF DIN 3015-1 L 2 R	7362946	309	6	571	967788008	ADDNL.HYDR.ERECTION DEV
CLAMP-HALF DIN 3015-1 L 2 R	602002208	52	6	281	96033379	FIXING PARTS COMPRESSED
CLAMP-HALF DIN 3015-1 L 3 G	602008408	190	16	275	96032892	DIESEL ENGINE, PRE-ASSEMB
CLAMP-HALF DIN 3015-1 L 3 G	602008408	7	10	313	96032897	RADIATOR, PRE-ASSEMBLED
CLAMP-HALF DIN 3015-1 L 3 G	602008408	25	4	462	919384908	UREA PLANT
CLAMP-HALF DIN 3015-1 L 3 R	602008508	35	2	199	917438108	WINCH 1 PRE-ASSEMBLY
CLAMP-HALF DIN 3015-1 L 3 R	602008508	35	2	219	917454008	WINCH 2 PRE-ASS.
CLAMP-HALF DIN 3015-1 L 3 R	602008508	259	4	276	96032892	DIESEL ENGINE, PRE-ASSEMB
CLAMP-HALF DIN 3015-1 L 3 R	7005052	13	8	18	918005408	CENTRAL SECTION CRAWLER
CLAMP-HALF DIN 3015-1 L 3 R	7005052	40	4	792	967956208	CAMERA INSTALLATION SLEW
CLAMP-HALF DIN 3015-1 L 3 R	7005052	152	4	844	919304308	S PIVOT SECTION PRE-ASS.
CLAMP-HALF DIN 3015-1 L 3 R	7005052	79	2	1026	96035881	K PIVOT SECTION
CLAMP-HALF DIN 3015-1 L 3 R	7005052	16	2	1073	96036863	RUNNER
CLAMP-HALF DIN 3015-1 L 3 R	7005052	101	1	1099	96026197	ELECTR. SYSTEM F. BOOM
CLAMP-HALF DIN 3015-1 L 4 R	602008808	58	3	531	917191108	AIR CONDITIONING
CLAMP-HALF DIN 3015-1 L 4 R	602008908	51	4	263	918861408	DIESEL ENGINE CPL.
CLAMP-HALF DIN 3015-1 L 4 R	602008908	260	10	276	96032892	DIESEL ENGINE, PRE-ASSEMB
CLAMP-HALF DIN 3015-1 L 4 R	602008908	312	66	552	968513208	ADDITIONAL HYDRAULICS, SA
CLAMP-HALF DIN 3015-1 L 4 R	602008908	312	40	571	967788008	ADDNL.HYDR.ERECTION DEV
CLAMP-HALF DIN 3015-1 L 4 R	602008908	21	4	960	917473608	WINCH 6 PRE-ASSEMBLY
CLAMP-HALF DIN 3015-1 L 5 R	602009008	105	2	1099	96026197	ELECTR. SYSTEM F. BOOM
CLAMP-HALF DIN 3015-1 L 5 R	602009108	191	6	275	96032892	DIESEL ENGINE, PRE-ASSEMB
CLAMP-HALF DIN 3015-1 L 5 R	602009108	57	2	531	917191108	AIR CONDITIONING

18.6.2021

etk_en_de_098260 LR 11000

1359

LIEBHERRAlphabetical index
Alphabetischer Index

Description	Item	Pos.	Quantity	Page	Assembly	Description
CLAMP-HALF DIN 3015-1 L 5 R	602009108	24	2	1011	968099808	CAMERA HOLDER, PREMOU
CLAMP-HALF DIN 3015-1 L 6 R	602010108	14	8	18	918005408	CENTRAL SECTION CRAWLER
CLAMP-HALF DIN 3015-1 L 6 R	602010108	195	2	275	96032892	DIESEL ENGINE, PRE-ASSEMB
CLAMP-HALF S 4 E 64 PP	10492888	53	4	281	96033379	FIXING PARTS COMPRESSED
CLAMP-HALF S 4 E 64 PP	10492888	301	4	774	96033157	COMPRESSED AIR PLANT
CLAMPING BOARD 6XM6	604412408	1	1	674	922648308	TERMINAL BOARD PRE-ASS.
CLAMPING LEVER M8 X10CRN	11642508	12	1	1075	96037052	CAMERA EQUIPMENT
CLAMPING LEVER NIROSTA	10024803	33	1	792	967956208	CAMERA INSTALLATION SLEW
CLAMPING LEVER NIROSTA	10024803	3	1	796	96005701	CAMERA HOLDER, PREMOU
CLAMPING LEVER NIROSTA	10024803	3	2	1010	968134408	MECH.AUXILIARIES FOR LIG
CLAMPING LEVER NIROSTA	10024803	6	2	1011	968099808	CAMERA HOLDER, PREMOU
CLAMPING PIECE 25X40X90	969537601	12	5	963	90200131	ROPE DRUM
CLAMPING PIECE PA6G+OEL	976873708	18	2	794	968646208	CAMERA HOLDER, PREMOU
CLAMPING PIECE PA6G+OEL	976873708	11	2	1075	96037052	CAMERA EQUIPMENT
CLAMPING PROFILE 1,5-4X25X	11002218	22	0.426	742	919075508	CRANE OPERATOR CABIN P
CLAMPING PROFILE 2X13,5X2	10300600	6	4.5	767	918064308	SLIDING DOOR INSTALLATION
CLAMPING PROFILE 40X1M P	7014524	11	2	627	969443908	SOUND DAMPING DOWN
CLAMPING RING	11355067	9	1	469	10144093	REDUCTION AGENT INJECTO
CLIMA-HEATING INSTALLATI	918009808	158	1	10		LIEBHERR CRAW.CRANE LR
CLIP	11066618	17	1	745	969752608	WINDOW ASSEMBLY
CLIP 23 ST	10216534	61	2	531	917191108	AIR CONDITIONING
CLOGGING INDICATOR	11341359	3	2	589	967968208	OIL TANK PRE-ASS.
CLOGGING INDICATOR	571356108	(4)	1	697	96032955	HYDRAULICS
CLOSE TOLERANCE GROOV	431103708	16	2	189	969344108	ASSEMBLY PARTS F.SLEWING
CLOSING DEVICE SCHIEBET	968080908	5	1	767	918064308	SLIDING DOOR INSTALLATION
CLOSING NIPPLE SP-006-0 V	511506208	245	1	774	96033157	COMPRESSED AIR PLANT
CLOSING PIN	11005988	4	1	769	968080908	CLOSING DEVICE
CLOSING PLATE	10871729	3	1	235	11212497	VARIABLE DISPLACEMENT MO
CLOSING PLATE	10871731	3	1	205	11170708	VARIABLE DISPLACEMENT MO
CLOSING RING	7024263	4	1	255	570112908	DRIVING GEAR
CLOSURE HAKEN	704262408	42	2	887	919301708	S HEAD SECTION
CLOSURE HAKEN	704262408	26	2	989	917251008	L-HEAD PIECE
CLOSURE HAKEN	704262408	39	1	1147	919219708	PIVOT SECTION
COAT HOOK	591050108	32	2	756	96028393	INTERNAL PANELLING INSTA
COLD MACHINE OIL WAECO	11211803	101	0.24	531	917191108	AIR CONDITIONING
COLLAR WASHER	510714408	18	1	730	510438508	PRESSURE RELIEF VALVE
COLLECTING PIPE	927892208	422	1	699	96032955	HYDRAULICS
COLLECTING PIPE WELDED	924176608	424	1	165	969733008	ADDITIONAL HYDR.SLEWING
COLLECTING RING 70X16A/24	11601184	10	1	20	968660508	SLIPRING UNIT INSTALLATION
COMBI PLIERS DIN 5244 180	790031508	40	1	133	96005686	MAIN TOOLS
COMBI SCREW M8X25 A2	11600928	5	4	417	10144678	PROTECTION PLATE ASSEM
COMPACT ROPE WINCH KSW	90024769	2	1	960	917473608	WINCH 6 PRE-ASSEMBLY
COMPACT ROPE WINCH KSW	90023098	2	1	199	917438108	WINCH 1 PRE-ASSEMBLY
COMPACT ROPE WINCH KSW	90023098	2	1	219	917454008	WINCH 2 PRE-ASS.
COMPACT ROPE WINCH KSW	90023101	1	1	228	917451208	WINCH 4 PRE-ASSEMBLY
COMPENSATOR	10152117	5	2	411	10141528	EXHAUST NOZZLE ATTACHM
COMPRESSED AIR PLANT	96033157	4	1	772	919171108	COMPRESSED AIR PLANT
COMPRESSED AIR PLANT LR	919171108	177	1	11		LIEBHERR CRAW.CRANE LR
COMPRESSED-AIR CYLINDER	5700086	(1)	1	452	917828308	AIR FILTER UNIT CPL.
COMPRESSION RING	502923708	40	4	514	96033360	ELECTRIC ADD-ON PARTS CA
COMPRESSION RING	502932608	553	3	774	96033157	COMPRESSED AIR PLANT
COMPRESSION RING DR/R22	502932508	3	1	575	965527508	FUEL TANK CONTAINER PRE
COMPRESSION RING DR/R22	502932508	307	8	774	96033157	COMPRESSED AIR PLANT
COMPRESSION ROD 55.0X228	97045869	2	1	126	968705508	SUPPORT
COMPRESSOR	553037908	11	1	533	10451181	LIQUEFIER
CONICAL MOUNT 70NR11	10291989	4	4	738	919075408	CRANE DRIVER CAB ADDITIO
CONNECTING CABLE 2X0,14+	11622194	15	2	789	96035790	EQUIPMENT CAMERA SLEW C
CONNECTING CABLE 2X0,14+	11622195	14	2	789	96035790	EQUIPMENT CAMERA SLEW C
CONNECTING CABLE 2X0,14+	11492806	10	1	1076	96037112	ELECTR.SYSTEM F.CAMERA C
CONNECTING CABLE 2X0,14+	11492806	15	1	1221	918641308	PREPARATION CAMERA WINC

18.6.2021

etk_en_de_098260 LR 11000

1360

LIEBHERRAlphabetical index
Alphabetischer Index

Description	Item	Pos.	Quantity	Page	Assembly	Description
CONNECTING CABLE 2X0,14+	11492807	31	4	789	96035790	EQUIPMENT CAMERA SLEW C
CONNECTING CABLE 2X0,14+	11622198	21	1	789	96035790	EQUIPMENT CAMERA SLEW C
CONNECTING CABLE 2X0,14+	11622197	12	2	80	968726908	EQUIPMENT CAMERA
CONNECTING CABLE 2X0,14+	11622197	12	2	104	968668608	EQUIPMENT CAMERA
CONNECTING CABLE 2X0,14+	11622193	20	1	789	96035790	EQUIPMENT CAMERA SLEW C
CONNECTING CABLE 3M	10871167	54	1	798	96029469	EQUIPMENT CAMERA CAB
CONNECTING CABLE 4M	11692299	4	1	652	10650233	ANTENNA
CONNECTING CABLE 6X0,6-1,5	11492305	51	1	798	96029469	EQUIPMENT CAMERA CAB
CONNECTING CABLE 8X0,14-4	11482076	20	1	798	96029469	EQUIPMENT CAMERA CAB
CONNECTING DEVICE EN 358	12102869	4	1	137	916959908	PERSONAL PROTECTION EQ
CONNECTING ELBOW	10124886	1	1	403	10145044	CONNECTION F.WATER PIPE
CONNECTING ELEMENT SPF	10332161	2	2	833	919466708	ROPE WITH ACCESSORIES
CONNECTING LINE 7X0,25-10,0	10472995	42	1	656	919396008	SWITCHBOX MOUNTING PART
CONNECTING LINE ADD-ON V-	10147162	231	1	324	10142930	DIESEL ENGINE
CONNECTING LINE V-MOTORX	10140994	3	1	386	10151879	AIR INTAKE ASSEMBLY
CONNECTING LINE V-MOTORX	10147165	1	1	390	10147162	CONNECTING LINE ADD-ON
CONNECTING LINK PRE-ASS.	96036757	2	1	1042	96036754	ROD CPL.
CONNECTING LINK PRE-ASS.	96038863	2	1	1127	96038420	RODS / PULL RODS
CONNECTING LINK WELDED	96036758	1	1	1044	96036757	CONNECTING LINK PRE-ASS.
CONNECTING LINK WELDED	96038866	1	2	1129	96038863	CONNECTING LINK PRE-ASS.
CONNECTING LINK WELDED	968309808	55	1	738	919075408	CRANE DRIVER CAB ADDITIO
CONNECTING LINK WELDED	968767808	(1)	1	1110	917230408	SUPPLEMENTARY GUYING D
CONNECTING LINK WELDED 0	96037171	1	2	1175	96037042	DRAW SHACKLE
CONNECTING LINK WELDED 0	96039034	1	2	1164	96039026	DRAW SHACKLE
CONNECTING LINK WELDED 1	96039044	1	2	1165	96039027	DRAW SHACKLE
CONNECTING LUG EL 10LX51	953600608	264	1	699	96032955	HYDRAULICS
CONNECTING PIECE ALZNMG	97092588	18	2	944	919219208	S INTERMEDIATE SECTION
CONNECTING PIECE AIMgSi08	10120090	5	2	440	10120937	SEAL KIT CONNECTING LINE
CONNECTING PIECE PRE-ASS	11365540	1	1	405	10152906	WATER CONNECTION
CONNECTING PIN WELDED FE	961701008	116	6	1026	96035881	K PIVOT SECTION
CONNECTING PIN WELDED FE	962580308	38	8	540	919627908	SA FRAME PRE-ASS.
CONNECTING PIN WELDED FE	962580308	16	4	842	919304308	S PIVOT SECTION PRE-ASS.
CONNECTING PIN WELDED FE	962580308	40	8	908	917190908	S INTERMEDIATE SECTION
CONNECTING PIN WELDED FE	962580308	40	8	916	917078708	S INTERMEDIATE SECTION
CONNECTING PIN WELDED FE	962580308	40	10	923	917078808	S INTERMEDIATE SECTION
CONNECTING PIN WELDED FE	962580308	40	8	936	917571208	S INTERMEDIATE SECTION
CONNECTING PIN WELDED FE	962580308	40	8	941	919086008	S INTERMEDIATE SECTION
CONNECTING PIN WELDED FE	962580308	6	4	944	919219208	S INTERMEDIATE SECTION
CONNECTING PIN WELDED FE	962580308	3	4	953	917191008	SL REDUCING SECTION
CONNECTING PIN WELDED FE	962580308	64	8	1026	96035881	K PIVOT SECTION
CONNECTING PIN WELDED FE	962580308	8	2	1126	919219508	F-CONNECTING HEAD
CONNECTING PIN WELDED FE	963243608	31	2	887	919301708	S HEAD SECTION
CONNECTING PIN WELDED FE	968190708	20	2	923	917078808	S INTERMEDIATE SECTION
CONNECTING PIPE 0	11000700	22	2	609	918009808	CLIMA-HEATING INSTALLATIO
CONNECTING PLATE	10324854	6	1	309	11314599	VARIABLE PUMP
CONNECTING PLATE	10663801	6	1	315	10228004	HYDRO MOTOR
CONNECTING PLATE	510629508	182	5	698	96032955	HYDRAULICS
CONNECTING PLATE	510629508	150	1	802	968562908	ADDITIONAL HYDRAULIC BOLT
CONNECTING PLATE	510629508	155	1	1062	96038110	ADDNL.HYDR.SUSPENDED BA
CONNECTING PLATE	510631808	183	4	698	96032955	HYDRAULICS
CONNECTING PLATE	510633908	191	2	31	969731708	HYDRAULIC EQUIPM.CENTER
CONNECTING PLATE	7024283	4	1	254	510230608	HYDRO MOTOR
CONNECTING PLATE AIMgSi0	10126124	4	1	430	10126182	POWER TAKE-OFF ADD-ON
CONNECTING PLATE DP1-10/3	511058308	156	1	259	967787908	ADDNL. HYDR. F. ERECTING W
CONNECTING ROD ASSEMBLY	10116876	60	8	322	10142930	DIESEL ENGINE
CONNECTING ROD BUSHING	12450073	(3)	1	345	10116876	CONNECTING ROD ASSEMBL
CONNECTION BLOCK	971663208	172	1	165	969733008	ADDITIONAL HYDR.SLEWING
CONNECTION CABLE	10454783	11	4	798	96029469	EQUIPMENT CAMERA CAB
CONNECTION CABLE W3009	969528708	21	1	1008	918376208	CAMERA MONITORING HEAVY
CONNECTION CABLE W3009-	96043573	21	1	1087	919482608	CAMERA MON.FIXED HEAD CO

18.6.2021

etk_en_de_098260 LR 11000

1361

LIEBHERRAlphabetical index
Alphabetischer Index

Description	Item	Pos.	Quantity	Page	Assembly	Description
CONNECTION F.WATER PIPE	10145044	385	2	324	10142930	DIESEL ENGINE
CONNECTION FLANGE 85X85	511062408	180	1	239	968081908	ADDITIONAL HYDRAULICS WI
CONNECTION FLANGE D-BOH	12103713	85	4	1026	96035881	K PIVOT SECTION
CONNECTION FLANGE D-BOH	12103713	150	4	1062	96038110	ADDNL.HYDR.SUSPENDED BA
CONNECTION FLANGE SAE 11/	11314710	180	1	208	967787708	ADDITIONAL HYDRAULICS WI
CONNECTION FLANGE SAE 11/	11314710	153	1	223	967787808	ADDITIONAL HYDRAULICS WI
CONNECTION FLANGE SAE 11/	11314710	180	1	977	96047485	AUX.HYDRAULIC WINCH 6
CONNECTION PIECE	10122637	3	1	359	11364325	CYLINDER HEAD COVER PRE
CONNECTION PIECE	10139913	16	1	396	10143302	WATER PUMP WITH FASTENIN
CONNECTION PIECE	10145189	1	1	404	10145193	WATER CONNECTION
CONNECTION PIECE	10145190	1	1	406	10145195	WATER CONNECTION
CONNECTION PIECE M14X1,5/	774383208	13	4	84	917322008	CENTRA.LUBRICATION SYSTE
CONNECTION PIECE M14X1,5/	774383208	13	4	108	917322208	CENTR.LUBRICATION SYSTEM
CONNECTION STRIP CR6-FRE	974713508	151	1	697	96032955	HYDRAULICS
CONNECTION STRIP CR6-FRE	974713608	152	1	697	96032955	HYDRAULICS
CONNECTION STUB 11SMnPb3	927586201	12	1	204	90024490	OIL-GAUGING INSTRUMENT
CONNECTION STUB M26X1,5	927625201	20	1	204	90024490	OIL-GAUGING INSTRUMENT
CONNECTION STUB M26X1,5	927625201	1	2	969	90200135	OIL-GAUGING INSTRUMENT
CONNECTOR BASE	10871147	51	5	669	96033320	ASSEMBLY PARTS MOUNTIN
CONNECTOR FOR FUEL HEAT	962196208	502	1	642	96033473	WIRING HARNESS
CONNECTOR PIN 0,75-2,0MM2	10100062	669	2	51	96026395	CABLING
CONNECTOR PIN 0,75-2,0MM2	10100062	669	2	510	96021228	WIRING HARNESS
CONNECTOR PIN 0,75-2,0MM2	10100062	669	2	636	96040449	WIRING HARNESS
CONNECTOR PIN 0,75-2,0MM2	10100062	669	2	643	96033473	WIRING HARNESS
CONNECTOR PLUG A AX	602337008	508	30	509	96033370	WIRES CPL.
CONNECTOR PLUG A AX	602337008	508	1	510	96021228	WIRING HARNESS
CONNECTOR PLUG A AX	602337008	517	1	677	96033326	CABLES MOUNTING PANEL C
CONNECTOR PLUG A AX	602337008	507	1	1097	96026194	ELECT.EQUIPMENT THREAD
CONROD BOLT M14X1,5X65,5	9077199	(1)	2	345	10116876	CONNECTING ROD ASSEMBL
CONROD BOLT M14X1,5X65,5	12446830	(2)	2	345	10116876	CONNECTING ROD ASSEMBL
CONROD V-MOTORX96	10116877	1	1	345	10116876	CONNECTING ROD ASSEMBL
CONROD V-MOTORX96	10116877	1	1	345	10116876	CONNECTING ROD ASSEMBL
CONROD V-MOTORX96	12446853	1	1	345	10116876	CONNECTING ROD ASSEMBL
CONROD V-MOTORX96	12446853	1	1	345	10116876	CONNECTING ROD ASSEMBL
CONROD V-MOTORX96	12446853	1	1	345	10116876	CONNECTING ROD ASSEMBL
CONROD V-MOTORX96	12446854	(1)	1	345	10116876	CONNECTING ROD ASSEMBL
CONSOLE	10146949	1	1	413	10146947	GENERATOR ADD-ON
CONSOLE	12400363	18	1	425	10142764	CABLE HARNESS MOUNTING
CONSOLE	774215708	304	4	571	967788008	ADDNL.HYDR.ERECTION DEV
CONSOLE	774215708	400	3	699	96032955	HYDRAULICS
CONSOLE 1.0580	97066575	12	10	495	968283208	CATWALK SUPERSTR.LEFT
CONSOLE 4X976X466 S315MC	97048229	8	1	462	919384908	UREA PLANT
CONSOLE 6X889X1863 S355M	97035262	2	1	456	918981908	BATTERY STORAGE
CONSOLE COMPL.	96005810	101	1	888	919301708	S HEAD SECTION
CONSOLE COMPL.	96005810	87	1	990	917251008	L-HEAD PIECE
CONSOLE COMPL.	96005810	42	1	1126	919219508	F-CONNECTING HEAD
CONSOLE EN AC-Al Si1	10141758	1	1	423	10141788	CONTROL BOX ANNEXE
CONSOLE PRE-ASS.	10144442	7	1	423	10141788	CONTROL BOX ANNEXE
CONSOLE S235JR	10137052	7	1	334	10137051	HYDT.TUBE ASSEMBLY
CONSOLE S235JR	10144869	3	1	417	10144678	PROTECTION PLATE ASSEM
CONSOLE S235JR	10144870	4	1	417	10144678	PROTECTION PLATE ASSEM
CONSOLE S235JR	11431609	21	1	413	10146947	GENERATOR ADD-ON
CONSOLE St Rm>=270MP	10147606	4	1	413	10146947	GENERATOR ADD-ON
CONTACT 0,5-1MM2	602300308	125	18	78	967971408	WIRING HARNESS
CONTACT 0,5-1MM2	602300308	125	5	79	967971708	WIRING HARNESS
CONTACT 0,5-1MM2	602300308	125	158	507	96033369	WIRING HARNESS
CONTACT 0,5-1MM2	602300308	125	147	510	96021228	WIRING HARNESS
CONTACT 0,5-1MM2	602300308	125	6	511	96019612	WIRING HARNESS
CONTACT 0,5-1MM2	602300308	125	93	635	96040449	WIRING HARNESS
CONTACT 0,5-1MM2	602300308	125	27	638	96040437	WIRING HARNESS
CONTACT 0,5-1MM2	602300308	125	129	642	96033473	WIRING HARNESS

18.6.2021

etk_en_de_098260 LR 11000

1362

LIEBHERRAlphabetical index
Alphabetischer Index

Description	Item	Pos.	Quantity	Page	Assembly	Description
CONTACT 0,5-1MM2	602300308	125	7	863	96036188	LEAD
CONTACT 0,5-1MM2	602300308	125	53	864	96036240	LEAD
CONTACT 0,5-1MM2	602300308	125	23	866	968546008	LEAD
CONTACT 0,5-1MM2	602300308	125	23	867	968546108	LEAD
CONTACT 0,5-1MM2	602300308	125	3	1097	96026194	ELECT.EQUIPMENT THREAD
CONTACT 0,5-1MM2	602329108	617	2	507	96033369	WIRING HARNESS
CONTACT 0,5-1MM2	602329108	617	6	636	96040449	WIRING HARNESS
CONTACT 1-2,5MM2	602300108	121	4	79	967971708	WIRING HARNESS
CONTACT 1-2,5MM2	602300108	121	27	507	96033369	WIRING HARNESS
CONTACT 1-2,5MM2	602300108	121	19	510	96021228	WIRING HARNESS
CONTACT 1-2,5MM2	602300108	121	25	635	96040449	WIRING HARNESS
CONTACT 1-2,5MM2	602300108	121	6	638	96040437	WIRING HARNESS
CONTACT 1-2,5MM2	602300108	121	22	642	96033473	WIRING HARNESS
CONTACT 1-2,5MM2	602300108	121	2	864	96036240	LEAD
CONTACT 1-2,5MM2	602300108	121	8	865	96040591	LEAD
CONTACT 1-2,5MM2	602300108	121	1	866	968546008	LEAD
CONTACT 1-2,5MM2	602300108	121	1	867	968546108	LEAD
CONTACT BOW	691041608	17	46	24	11601184	COLLECTING RING
CONTACT BOW CUBE2 VERG	11003224	45	24	24	11601184	COLLECTING RING
CONTACT BOW HOLDER	10359128	19	2	24	11601184	COLLECTING RING
CONTACT BOW HOLDER	691043108	16	74	24	11601184	COLLECTING RING
CONTACT BUSHING 0,14-5,5	10675506	(502)	2	656	919396008	SWITCHBOX MOUNTING PART
CONTACT BUSHING 0,75 - 1,5	10650660	2261	43	1159	96038565	LEAD
CONTACT BUSHING 0,75 - 1,5	10650660	2261	43	1161	96039722	LEAD
CONTACT BUSHING 0,75MM2	10113736	776	61	646	96035430	LEAD
CONTACT BUSHING 1,5MM2	605602301	128	12	1102	96026201	LEAD
CONTACT BUSHING 1MM2	605601801	127	6	647	96039940	LEAD
CONTACT BUSHING 1MM2	605601801	127	23	866	968546008	LEAD
CONTACT BUSHING 1MM2	605601801	127	23	867	968546108	LEAD
CONTACT INSERT 10 16A	604564314	502	1	647	96039940	LEAD
CONTACT INSERT 10 16A	604564314	525	2	677	96033326	CABLES MOUNTING PANEL C
CONTACT INSERT 10-POL 16A	604564214	501	2	647	96039940	LEAD
CONTACT INSERT 10-POL 16A	604564214	501	1	1051	96039839	LEAD
CONTACT LOCK 2-POL	7368241	502	1	51	96026395	CABLING
CONTACT LOCK 2-POL	7368241	532	1	636	96040449	WIRING HARNESS
CONTACT LOCK 2-POL	7368241	519	2	638	96040437	WIRING HARNESS
CONTACT LOCK 2-POL	7368241	524	1	643	96033473	WIRING HARNESS
CONTACT LOCK 3-POL	605252214	525	1	643	96033473	WIRING HARNESS
CONTACT LOCK DT 12 POLIG	10216772	509	1	636	96040449	WIRING HARNESS
CONTACT LOCK DT V-KEIL	10342519	504	1	79	967971708	WIRING HARNESS
CONTACT LOCK DT V-KEIL	10342519	506	2	507	96033369	WIRING HARNESS
CONTACT LOCK DT V-KEIL	10342519	514	2	510	96021228	WIRING HARNESS
CONTACT LOCK DT V-KEIL	10342519	523	2	639	96040437	WIRING HARNESS
CONTACT LOCK DT V-KEIL	10342519	523	10	643	96033473	WIRING HARNESS
CONTACT LOCK DT V-KEIL	10342519	503	1	1077	96037117	LEAD
CONTACT LOCK DT-STECKD	7368246	516	1	638	96040437	WIRING HARNESS
CONTACT LOCK DT-STECKER	6205242	520	1	638	96040437	WIRING HARNESS
CONTACT LOCK DT-STECKER	7368248	515	1	636	96040449	WIRING HARNESS
CONTACT PIN	6002796	2262	43	1158	96038564	LEAD
CONTACT PIN	6002796	2262	43	1161	96039722	LEAD
CONTACT PIN 0,14-5,5MM2	10675505	504	2	651	968418008	WIRING HARNESS
CONTACT PIN 0,75MM2	10113737	777	61	646	96035430	LEAD
CONTACT PIN 0,75MM2	10113737	777	4	649	96051766	DUMMY PLUG
CONTACT PIN 0,75MM2	10113737	777	61	864	96036240	LEAD
CONTACT PIN 0,75MM2	10113737	777	61	1050	96036340	LEAD
CONTACT PIN 1,5MM2	637005601	131	5	648	968346208	DUMMY PLUG
CONTACT PIN 1,5MM2	637005601	131	7	649	96051766	DUMMY PLUG
CONTACT PIN 1MM2	605601701	130	10	647	96039940	LEAD
CONTACT PIN 1MM2	605601701	130	1	648	968346208	DUMMY PLUG
CONTACT PIN 1MM2	605601701	130	6	1051	96039839	LEAD

18.6.2021

etk_en_de_098260 LR 11000

1363

LIEBHERRAlphabetical index
Alphabetischer Index

Description	Item	Pos.	Quantity	Page	Assembly	Description
CONTACT RELAY 10E	11211275	31	1	659	967917908	SWITCH CABINET
CONTACT RETAINING PIN 9P	10045101	527	5	677	96033326	CABLES MOUNTING PANEL C
CONTACT RETAINING PIN 9P	10045101	504	2	1049	96037065	WIRES TERMINAL BOX CPL.
CONTACT RETAINING PIN 9P	10045101	502	3	1136	96038868	WIRES CPL.
CONTACT RETAINING PIN 9P	10045101	505	4	1155	96038775	WIRES CPL.
CONTACT RETAINING PIN 9P	10045101	505	3	1184	96038967	WIRES CPL.
CONTACT RETAINING PIN JPT	10099866	532	1	677	96033326	CABLES MOUNTING PANEL C
CONTACT RETAINING PIN JPT	10099867	513	14	677	96033326	CABLES MOUNTING PANEL C
CONTACT RETAINING PIN JPT	10099868	515	19	677	96033326	CABLES MOUNTING PANEL C
CONTACT RETAINING PIN JPT	10099869	506	6	1049	96037065	WIRES TERMINAL BOX CPL.
CONTACT RETAINING PIN JPT	10099869	503	1	1155	96038775	WIRES CPL.
CONTACT RETAINING PIN JPT	10099869	508	6	1184	96038967	WIRES CPL.
CONTAINER	571539308	2	1	85	11621396	ELECTRIC PUMP
CONTAINER	571539308	20	1	158	10871517	ELECTRIC PUMP
CONTAINER 2,5 KG	10038271	29	1	600	10425291	ELECTRIC PUMP
CONTAINER COVER	10813573	26	1	158	10871517	ELECTRIC PUMP
CONTAINER COVER	11644965	1	1	85	11621396	ELECTRIC PUMP
CONTAINER COVER 2,5KG	11212502	34	1	600	10425291	ELECTRIC PUMP
CONTAINER PLUG	570066208	4	1	40	502806508	EQUALIZING RESERVOIR
CONTAINER SCREW JOINT	10878281	2	1	39	96028333	EXPANSION TANK CPL.
CONTAINER SCREW JOINT	10878281	(2)	1	208	967787708	ADDITIONAL HYDRAULICS WI
CONTR: PANEL PINNING A570	968681408	45	1	632	919395908	ELECTR. SYSTEM F.SLEWING
CONTROL BLOCK 200BAR SP	11347373	21	1	873	96047486	ADDITIONAL HYDR.S PIVOT SE
CONTROL BLOCK 320BAR SP	11211288	23	1	697	96032955	HYDRAULICS
CONTROL BLOCK 320BAR SP	11340741	24	1	697	96032955	HYDRAULICS
CONTROL BLOCK 350BAR SP	11314761	25	1	697	96032955	HYDRAULICS
CONTROL BLOCK 350BAR SP	12101297	21	1	1062	96038110	ADDNL.HYDR.SUSPENDE BA
CONTROL BLOCK 380BAR SP	11341035	21	1	165	969733008	ADDITIONAL HYDR.SLEWING
CONTROL BLOCK 55BAR SPF	11181960	50	1	208	967787708	ADDITIONAL HYDRAULICS WI
CONTROL BLOCK 55BAR SPF	11181960	50	1	223	967787808	ADDITIONAL HYDRAULICS WI
CONTROL BLOCK 55BAR SPF	11181960	50	1	239	968081908	ADDITIONAL HYDRAULICS WI
CONTROL BLOCK 55BAR SPF	11181960	50	1	977	96047485	AUX.HYDRAULIC WINCH 6
CONTROL BOX ANNEXE	10141788	571	1	326	10142930	DIESEL ENGINE
CONTROL BOX MB618A SPF	10332640	10	2	789	96035790	EQUIPMENT CAMERA SLEW C
CONTROL ELEMENT	10871728	4	1	235	11212497	VARIABLE DISPLACEMENT MO
CONTROL ELEMENT	10871732	4	1	205	11170708	VARIABLE DISPLACEMENT MO
CONTROL ELEMENT	11161917	4	1	970	11212498	VARIABLE DISPLACEMENT MO
CONTROL GEAR	10818469	4	1	85	11621396	ELECTRIC PUMP
CONTROL LEAD 14 X 0,5 SPF	600463508	5	18.35	1056	96038619	LEAD
CONTROL LEAD 4 X 0,5 SPF	600460408	5	6.63	896	96037030	LEAD
CONTROL LEAD 4 X 1,5 SPF	600230408	5	5.18	865	96040591	LEAD
CONTROL LEAD 4 X 1,5 SPF	600230408	6	5.18	865	96040591	LEAD
CONTROL LEAD 43 X 0,75 SPF	10875008	5	6.65	1158	96038564	LEAD
CONTROL LEAD 43 X 0,75 SPF	10875008	5	3.63	1159	96038565	LEAD
CONTROL LEAD 43 X 0,75 SPF	10875008	5	38.15	1161	96039722	LEAD
CONTROL LEAD 6/12 1,5/0,75	11347209	5	12.92	1100	96026199	LEAD
CONTROL LEAD 6/12 1,5/0,75	11347209	5	200.19	1102	96026201	LEAD
CONTROL LEAD 61 X 0,75	600461008	5	11.54	646	96035430	LEAD
CONTROL LEAD 61 X 0,75	600461008	5	6.37	864	96036240	LEAD
CONTROL LEAD 61 X 0,75 SPF	10876159	5	9.21	1050	96036340	LEAD
CONTROL LEAD 7 X 1 SPF	12101215	5	170.06	857	96036184	LEAD
CONTROL LEAD 7 X 1 SPF	12101215	5	5.53	863	96036188	LEAD
CONTROL PARTS	10116320	110	8	322	10142930	DIESEL ENGINE
CONTROL PLATE ASSEMBLY	9078467	521	1	326	10142930	DIESEL ENGINE
CONTROL STAND	918810308	129	1	9		LIEBHERR CRAW.CRANE LR
CONTROL UNIT	10873652	5	1	283	11212738	VARIABLE PUMP
CONTROL UNIT	10873652	5	1	285	11212739	VARIABLE PUMP
CONTROL UNIT	10873652	5	1	288	11212740	VARIABLE PUMP
CONTROL UNIT	10873652	5	1	294	11212746	VARIABLE PUMP
CONTROL UNIT	10873652	5	1	296	11212744	VARIABLE PUMP

18.6.2021

etk_en_de_098260 LR 11000

1364

LIEBHERRAlphabetical index
Alphabetischer Index

Description	Item	Pos.	Quantity	Page	Assembly	Description
CONTROL UNIT	10873894	5	1	297	11212745	VARIABLE PUMP
CONTROL UNIT	11267457	1	1	303	10873894	CONTROL UNIT
CONTROL UNIT	11690588	5	1	289	11212741	VARIABLE PUMP
CONTROL VALVE	10871686	50	1	309	11314599	VARIABLE PUMP
CONTROL VALVE	10871687	51	1	309	11314599	VARIABLE PUMP
CONVERTER ROLLER CPL..	96032541	4	1	1171	919220008	F-HEAD SECTION
COOLANT PIPE BEND	10134298	4	1	396	10143302	WATER PUMP WITH FASTENIN
COOLANT PIPE BEND	10140730	1	1	402	10143277	COOLANT PIPE BEND ADD-ON
COOLANT PIPE BEND	10140731	2	1	402	10143277	COOLANT PIPE BEND ADD-ON
COOLANT PIPE BEND ADD-ON	10143277	382	1	324	10142930	DIESEL ENGINE
COOLING WATER HOSE DN20-	11621770	34	0.06	609	918009808	CLIMA-HEATING INSTALLATIO
COOLING WATER HOSE DN20-	11621770	35	0.08	609	918009808	CLIMA-HEATING INSTALLATIO
COOLING WATER HOSE DN20-	11621770	36	0.14	609	918009808	CLIMA-HEATING INSTALLATIO
COOLING WATER HOSE DN20-	11621770	37	0.41	609	918009808	CLIMA-HEATING INSTALLATIO
COOLING WATER HOSE DN8-	10873085	1	1	317	96004429	HOSES
COOLING WATER LINE	10143587	24	1	402	10143277	COOLANT PIPE BEND ADD-ON
COOLING WATER LINE	10154613	8	1	402	10143277	COOLANT PIPE BEND ADD-ON
COOLING WATER LINE 12X2	10141808	3	1	394	10141807	ACCESSORIES AIR COMPRES
COOLING WATER LINE 12X2	10141810	2	1	394	10141807	ACCESSORIES AIR COMPRES
COOLING WATER LINE 8X1	10143589	22	1	402	10143277	COOLANT PIPE BEND ADD-ON
COOLING WATER LINE 8X1	10146256	23	1	402	10143277	COOLANT PIPE BEND ADD-ON
COPPER PASTE 850g	10002552	132	1	333	10125646	OIL SEPARATOR ASSEMBLY
COPPER PASTE 850g	10002552	132	1	374	11363553	DRIVE FOR HIGH PRESSURE P
COPPER PASTE 850g	10002552	132	1	411	10141528	EXHAUST NOZZLE ATTACHM
CORE PIN DIN 1472 4X12	431100201	21	1	963	90200131	ROPE DRUM
CORRUGATED PIPE DN12 PA	10491248	293	8.5	651	968418008	WIRING HARNESS
COTTER PIN 25POL	96008681	501	1	1050	96036340	LEAD
COTTER PIN 25POL	96008681	501	1	1055	96037071	LEAD
COTTER PIN 25POL	96008681	502	1	1056	96038619	LEAD
COTTER PIN 25POL	96008681	504	3	1136	96038868	WIRES CPL.
COTTER PIN 25POL	96008681	502	1	1184	96038967	WIRES CPL.
COTTER PIN 36POL	96008397	504	1	1050	96036340	LEAD
COTTER PIN 36POL	96008397	511	1	1136	96038868	WIRES CPL.
COTTER PIN 36POL	96008397	502	1	1158	96038564	LEAD
COTTER PIN 36POL	96008397	502	1	1159	96038565	LEAD
COTTER PIN 36POL	96008397	511	1	1184	96038967	WIRES CPL.
COTTER PIN CPL. FE//ZNNI8//C	925056608	4	1	816	965575208	CENTRING COMPLETE
COUNTER NUT M25X1,5 POLY	10042696	(10)	3	807	917176708	EL.COOLANT PREHEAT
COUNTER NUT M25X1,5 POLY	10042696	20	3	809	918470508	EXTERNAL FEED
COUNTER NUT PG9 MS	602501908	5	1	645	927868908	TERMINAL BOX LIGHTING
COUNTERSUNK SCREW	10355737	19	2	309	11314599	VARIABLE PUMP
COUNTERSUNK SCREW AEHN	12100589	8	5	126	968705508	SUPPORT
COUNTERSUNK SCREW AEHN	12100589	4	3	193	969483508	PARK CONSOLE HOSES PRE
COUNTERSUNK SCREW AEHN	12100589	45	4	474	918810308	CONTROL STAND
COUNTERSUNK SCREW AEHN	12100589	9	10	745	969752608	WINDOW ASSEMBLY
COUNTERSUNK SCREW AEHN	12100589	8	6	748	964560908	ROOF WINDOW PRE-ASS.
COUNTERSUNK SCREW AEHN	12100589	5	4	749	964561008	REAR WINDOW PRE-ASS.
COUNTERSUNK SCREW AEHN	12100589	170	8	844	919304308	S PIVOT SECTION PRE-ASS.
COUNTERSUNK SCREW AEHN	12100589	32	3	1025	96035881	K PIVOT SECTION
COUNTERSUNK SCREW DIN 7	10875807	89	6	541	919627908	SA FRAME PRE-ASS.
COUNTERSUNK SCREW DIN 7	10875807	97	8	843	919304308	S PIVOT SECTION PRE-ASS.
COUNTERSUNK SCREW DIN 7	10875807	5	6	1073	96036863	RUNNER
COUNTERSUNK SCREW DIN	10876388	66	16	670	96033320	ASSEMBLY PARTS MOUNTIN
COUNTERSUNK SCREW DIN 7	408603508	33	4	474	918810308	CONTROL STAND
COUNTERSUNK SCREW DIN	10875550	24	8	46	967907608	SWITCH BOX COMPL.
COUNTERSUNK SCREW DIN	10875550	17	8	640	969245308	TERMINAL BOX ELECTRICS S
COUNTERSUNK SCREW DIN	10875550	66	4	656	919396008	SWITCHBOX MOUNTING PART
COUNTERSUNK SCREW DIN	10875550	63	16	670	96033320	ASSEMBLY PARTS MOUNTIN
COUNTERSUNK SCREW DIN	10875550	11	4	678	968486208	LOCKING PLATE
COUNTERSUNK SCREW DIN 7	408604008	27	2	114	918589408	HYDRAULIC SUPPORT

18.6.2021

etk_en_de_098260 LR 11000

1365

LIEBHERRAlphabetical index
Alphabetischer Index

Description	Item	Pos.	Quantity	Page	Assembly	Description
COUNTERSUNK SCREW DIN 7	408604008	40	8	182	919082708	SLEWING PLATFORM CPL.
COUNTERSUNK SCREW DIN 7	408604008	57	2	492	918999008	SLEWING PLATFORM CATWAL
COUNTERSUNK SCREW DIN 7	408604008	30	2	497	968309908	PLATFORM COMPL.
COUNTERSUNK SCREW DIN 7	408604008	23	4	503	969259908	SLEWING PLATFORM CATWAL
COUNTERSUNK SCREW DIN 7	408604008	37	8	815	917517908	COUNTERWEIGHT FRAME
COUNTERSUNK SCREW DIN 7	408606201	11	8	25	969088908	HOLDER PRE-ASSEMBLY
COUNTERSUNK SCREW DIN	10875551	(4)	4	484	917079908	TURNTABLE PANELLING
COUNTERSUNK SCREW DIN	10875551	(4)	4	484	917079908	TURNTABLE PANELLING
COUNTERSUNK SCREW DIN	10875551	(4)	4	484	917079908	TURNTABLE PANELLING
COUNTERSUNK SCREW DIN	10875551	(4)	4	484	917079908	TURNTABLE PANELLING
COUNTERSUNK SCREW DIN	10875551	7	16	484	917079908	TURNTABLE PANELLING
COUNTERSUNK SCREW DIN	10875551	25	4	769	968080908	CLOSING DEVICE
COUNTERSUNK SCREW DIN	11113906	4	5	191	968907308	PARK CONSOLE HOSES PRE
COUNTERSUNK SCREW DIN	11113906	4	3	192	968907408	PARK CONSOLE HOSES PRE
COUNTERSUNK SCREW DIN	11113906	5	4	501	968904008	CARRIER PRE-ASSEMBLED
COUNTERSUNK SCREW DIN	11113906	81	16	660	967917908	SWITCH CABINET
COUNTERSUNK SCREW DIN	10875553	4	4	25	969088908	HOLDER PRE-ASSEMBLY
COUNTERSUNK SCREW DIN	10875553	16	4	220	968161808	SAFETY ROLLER CPL.
COUNTERSUNK SCREW DIN	10875553	24	4	495	968283208	CATWALK SUPERSTR.LEFT
COUNTERSUNK SCREW DIN	10875553	16	5	503	969259908	SLEWING PLATFORM CATWAL
COUNTERSUNK SCREW DIN	10875553	4	2	1045	963632308	HOLDER PRE-ASSEMBLY
COUNTERSUNK SCREW DIN	10875553	16	3	1085	96043856	PULL ROD
COUNTERSUNK SCREW DIN 7	408605708	8	4	777	919075608	PLATFORM CRANE CABIN
COUNTERSUNK SCREW ISO	12100279	31	1	767	918064308	SLIDING DOOR INSTALLATION
COUNTERSUNK SCREW ISO	10181421	31	40	143	918011308	PREMOUNTED LOWER PART
COUNTERSUNK SCREW ISO	10181421	103	8	616	96040390	SOUND DAMPING ABOVE
COUNTERSUNK SCREW ISO	12220375	57	4	182	919082708	SLEWING PLATFORM CPL.
COUNTERSUNK SCREW ISO	12220375	1	2	902	969663108	ROPE GUIDE PULLEY
COUNTERSUNK SCREW ISO 1	12217490	6	8	397	10118223	INTERMEDIATE GEAR ASSEM
COUNTERSUNK SCREW ISO	11838360	85	2	541	919627908	SA FRAME PRE-ASS.
COUNTERSUNK SCREW ISO	11066654	70	20	739	919075408	CRANE DRIVER CAB ADDITIO
COUNTERSUNK SCREW ISO	12201384	30	8	228	917451208	WINCH 4 PRE-ASSEMBLY
COUNTERSUNK SCREW ISO	400603508	251	2	653	968681408	CONTR: PANEL PINNING
COUNTERSUNK SCREW M10	10147585	17	1	413	10146947	GENERATOR ADD-ON
COUNTERWEIGHT FRAME	917517908	150	1	10		LIEBHERR CRAW.CRANE LR
COUNTERWEIGHT SPF	978569508	151	40	10		LIEBHERR CRAW.CRANE LR
COUPLING 3800NM/1900U/MIN	10663384	110	1	275	96032892	DIESEL ENGINE, PRE-ASSEMB
COUPLING PLUG	774372708	1	1	214	917451408	CENTRAL GREASING
COUPLING PLUG	774372708	11	5	559	917691308	CENTRAL GREASING
COUPLING PLUG	774372708	21	15	597	919297008	CENT. LUBRIC. SYSTEM SUP
COUPLING PLUG	774372708	5	3	881	917692108	CENTRAL GREASING
COUPLING PLUG	774372708	1	1	981	917481408	CENTRAL GREASING
COUPLING PLUG B2 10-L	511508308	238	1	552	968513208	ADDITIONAL HYDRAULICS, SA
COUPLING PLUG B2 10-L	511508308	238	4	699	96032955	HYDRAULICS
COUPLING PLUG B2 10-L	511508308	238	2	873	96047486	ADDITIONAL HYDR.S PIVOT SE
COUPLING PLUG B2 10-S	511515508	234	1	873	96047486	ADDITIONAL HYDR.S PIVOT SE
COUPLING PLUG B2 12-L	511509608	236	1	985	96006590	AUXILIARY HYDR.CONNECTIN
COUPLING PLUG B2 12-S	511501308	232	1	31	969731708	HYDRAULIC EQUIPM.CENTER
COUPLING PLUG B3 15-L	511500408	228	2	73	967787408	CRAWLER TRACK HYDRAULI
COUPLING PLUG B3 15-L	511500408	228	2	100	967787508	CRAWLER TRACK HYDRAULI
COUPLING PLUG B3 15-L	511500408	228	1	699	96032955	HYDRAULICS
COUPLING PLUG B3 16-S	511508608	226	1	31	969731708	HYDRAULIC EQUIPM.CENTER
COUPLING PLUG B3 16-S	511508608	226	1	165	969733008	ADDITIONAL HYDR.SLEWING
COUPLING PLUG B3 16-S	511508608	226	2	698	96032955	HYDRAULICS
COUPLING PLUG B3 16-S	511508608	226	1	985	96006590	AUXILIARY HYDR.CONNECTIN
COUPLING PLUG B6 18-L	570504808	222	1	985	96006590	AUXILIARY HYDR.CONNECTIN
COUPLING PLUG B6 25-S	510599708	214	2	571	967788008	ADDNL.HYDR.ERECTION DEV
COUPLING PLUG B6 25-S	510599708	214	2	698	96032955	HYDRAULICS
COUPLING PLUG B6 28-L	511501108	218	2	73	967787408	CRAWLER TRACK HYDRAULI
COUPLING PLUG B6 28-L	511501108	218	2	100	967787508	CRAWLER TRACK HYDRAULI

18.6.2021

etk_en_de_098260 LR 11000

1366

LIEBHERR

Alphabetical index
Alphabetischer Index

Description	Item	Pos.	Quantity	Page	Assembly	Description
COUPLING PLUG B6 28-L	511501108	218	8	698	96032955	HYDRAULICS
COUPLING PLUG B6 28-L	511501108	218	4	873	96047486	ADDITIONAL HYDR.S PIVOT SE
COUPLING PLUG B6 30-S	511510808	212	1	698	96032955	HYDRAULICS
COUPLING PLUG B8 35-L	511518508	206	1	698	96032955	HYDRAULICS
COUPLING PLUG B8 35-L	511518508	206	1	1062	96038110	ADDNL.HYDR.SUSPENDED BA
COUPLING PLUG B8 38-S	511512308	202	4	73	967787408	CRAWLER TRACK HYDRAULI
COUPLING PLUG B8 38-S	511512308	202	4	100	967787508	CRAWLER TRACK HYDRAULI
COUPLING PLUG B8 38-S	511512308	202	16	698	96032955	HYDRAULICS
COUPLING PLUG B8 38-S	511512308	202	4	873	96047486	ADDITIONAL HYDR.S PIVOT SE
COUPLING PLUG B8 38-S	511512308	202	1	1062	96038110	ADDNL.HYDR.SUSPENDED BA
COUPLING PLUG B8 42-L A3C	10675114	204	2	698	96032955	HYDRAULICS
COUPLING PLUG B8 42-L A3C	10675114	204	1	1062	96038110	ADDNL.HYDR.SUSPENDED BA
COUPLING SLEEVE	774372608	10	3	559	917691308	CENTRAL GREASING
COUPLING SLEEVE	774372608	20	13	597	919297008	CENT. LUBRIC. SYSTEM SUP
COUPLING SLEEVE	774372608	4	3	881	917692108	CENTRAL GREASING
COUPLING SLEEVE B2 10-L	511508408	237	1	165	969733008	ADDITIONAL HYDR.SLEWING
COUPLING SLEEVE B2 10-L	511508408	237	1	208	967787708	ADDITIONAL HYDRAULICS WI
COUPLING SLEEVE B2 10-L	511508408	237	1	223	967787808	ADDITIONAL HYDRAULICS WI
COUPLING SLEEVE B2 10-L	511508408	235	2	239	968081908	ADDITIONAL HYDRAULICS WI
COUPLING SLEEVE B2 10-L	511508408	237	1	552	968513208	ADDITIONAL HYDRAULICS, SA
COUPLING SLEEVE B2 10-L	511508408	237	3	699	96032955	HYDRAULICS
COUPLING SLEEVE B2 10-L	511508408	237	2	873	96047486	ADDITIONAL HYDR.S PIVOT SE
COUPLING SLEEVE B2 10-L	511508408	237	1	977	96047485	AUX.HYDRAULIC WINCH 6
COUPLING SLEEVE B2 10-S	511515408	244	1	977	96047485	AUX.HYDRAULIC WINCH 6
COUPLING SLEEVE B2 12-L	511505808	236	3	31	969731708	HYDRAULIC EQUIPM.CENTER
COUPLING SLEEVE B2 12-S	511501508	231	1	985	96006590	AUXILIARY HYDR.CONNECTIN
COUPLING SLEEVE B3 15-L	511500508	227	4	31	969731708	HYDRAULIC EQUIPM.CENTER
COUPLING SLEEVE B3 15-L	511500508	227	1	165	969733008	ADDITIONAL HYDR.SLEWING
COUPLING SLEEVE B3 16-S	511505908	225	2	31	969731708	HYDRAULIC EQUIPM.CENTER
COUPLING SLEEVE B3 16-S	511505908	225	3	165	969733008	ADDITIONAL HYDR.SLEWING
COUPLING SLEEVE B3 16-S	511505908	225	2	698	96032955	HYDRAULICS
COUPLING SLEEVE B3 16-S	511505908	225	1	873	96047486	ADDITIONAL HYDR.S PIVOT SE
COUPLING SLEEVE B6 18-L	511500608	221	1	698	96032955	HYDRAULICS
COUPLING SLEEVE B6 22-L	511508208	219	1	698	96032955	HYDRAULICS
COUPLING SLEEVE B6 25-S	510599608	213	1	31	969731708	HYDRAULIC EQUIPM.CENTER
COUPLING SLEEVE B6 25-S	510599608	213	1	208	967787708	ADDITIONAL HYDRAULICS WI
COUPLING SLEEVE B6 25-S	510599608	213	1	223	967787808	ADDITIONAL HYDRAULICS WI
COUPLING SLEEVE B6 25-S	510599608	213	1	239	968081908	ADDITIONAL HYDRAULICS WI
COUPLING SLEEVE B6 25-S	510599608	213	1	698	96032955	HYDRAULICS
COUPLING SLEEVE B6 25-S	510599608	213	1	977	96047485	AUX.HYDRAULIC WINCH 6
COUPLING SLEEVE B6 28-L	511501008	217	5	31	969731708	HYDRAULIC EQUIPM.CENTER
COUPLING SLEEVE B6 28-L	511501008	217	1	165	969733008	ADDITIONAL HYDR.SLEWING
COUPLING SLEEVE B6 28-L	511501008	217	1	208	967787708	ADDITIONAL HYDRAULICS WI
COUPLING SLEEVE B6 28-L	511501008	217	1	223	967787808	ADDITIONAL HYDRAULICS WI
COUPLING SLEEVE B6 28-L	511501008	217	1	239	968081908	ADDITIONAL HYDRAULICS WI
COUPLING SLEEVE B6 28-L	511501008	217	1	873	96047486	ADDITIONAL HYDR.S PIVOT SE
COUPLING SLEEVE B6 28-L	511501008	217	1	977	96047485	AUX.HYDRAULIC WINCH 6
COUPLING SLEEVE B6 30-S	511510708	211	3	698	96032955	HYDRAULICS
COUPLING SLEEVE B6 30-S	511510708	211	1	873	96047486	ADDITIONAL HYDR.S PIVOT SE
COUPLING SLEEVE B8 35-L	511518408	205	2	698	96032955	HYDRAULICS
COUPLING SLEEVE B8 35-L	511518408	205	1	806	96043277	AUX.HY.ROT.PLAT-BAL.CON/
COUPLING SLEEVE B8 35-L	511518408	205	1	873	96047486	ADDITIONAL HYDR.S PIVOT SE
COUPLING SLEEVE B8 38-S	511512208	201	12	31	969731708	HYDRAULIC EQUIPM.CENTER
COUPLING SLEEVE B8 38-S	511512208	201	2	165	969733008	ADDITIONAL HYDR.SLEWING
COUPLING SLEEVE B8 38-S	511512208	201	2	208	967787708	ADDITIONAL HYDRAULICS WI
COUPLING SLEEVE B8 38-S	511512208	201	2	223	967787808	ADDITIONAL HYDRAULICS WI
COUPLING SLEEVE B8 38-S	511512208	201	2	239	968081908	ADDITIONAL HYDRAULICS WI
COUPLING SLEEVE B8 38-S	511512208	201	3	698	96032955	HYDRAULICS
COUPLING SLEEVE B8 38-S	511512208	201	1	806	96043277	AUX.HY.ROT.PLAT-BAL.CON/
COUPLING SLEEVE B8 38-S	511512208	201	4	873	96047486	ADDITIONAL HYDR.S PIVOT SE

18.6.2021

etk_en_de_098260 LR 11000

1367

LIEBHERR

Alphabetical index
Alphabetischer Index

Description	Item	Pos.	Quantity	Page	Assembly	Description
COUPLING SLEEVE B8 38-S	511512208	201	2	977	96047485	AUX.HYDRAULIC WINCH 6
COUPLING SLEEVE B8 42-L A3	10675113	203	1	31	969731708	HYDRAULIC EQUIPM.CENTER
COUPLING SLEEVE B8 42-L A3	10675113	203	2	698	96032955	HYDRAULICS
COUPLING SLEEVE B8 42-L A3	10675113	203	1	806	96043277	AUX.HY.ROT.PLAT-BAL.CON/
COUPLING SLEEVE B8 42-L A3	10675113	203	1	873	96047486	ADDITIONAL HYDR.S PIVOT SE
COUPLING SOCKET 3-POL G	605012708	7	1	809	918470508	EXTERNAL FEED
COUPLING SOCKET 4-POL G	680001708	8	1	642	96033473	WIRING HARNESS
COUPLING SOCKET 4-POL G	680001708	9	1	642	96033473	WIRING HARNESS
COUPLING SOCKET 4-POL G	680001708	5	1	868	96038229	LEAD
COUPLING SOCKET 4-POL SP	10678491	5	1	642	96033473	WIRING HARNESS
COUPLING SOCKET 4-POL SP	10678491	6	1	642	96033473	WIRING HARNESS
COUPLING SOCKET 4-POL SP	10678491	7	1	642	96033473	WIRING HARNESS
COUPLING SOCKET 4-POL SP	10678491	375	1	642	96033473	WIRING HARNESS
COUPLING SOCKET 4-POL SP	10678491	376	1	642	96033473	WIRING HARNESS
COUPLING SOCKET 4-POL SP	10678491	377	1	642	96033473	WIRING HARNESS
COUPLING SOCKET 4-POL SP	10678491	6	1	896	96037030	LEAD
COUPLING SOCKET 4-POL SP	10678491	5	1	1187	96038930	LEAD
COUPLING SOCKET 4-POL SP	10678491	5	1	1188	96038931	LEAD
COUPLING SOCKET 4-POL SP	10678491	5	1	1191	96038935	LEAD
COUPLING SOCKET 4-POL SP	10678492	5	1	635	96040449	WIRING HARNESS
COUPLING SOCKET 4-POL SP	10678492	6	1	635	96040449	WIRING HARNESS
COUPLING SOCKET 4-POL SP	10678492	7	1	635	96040449	WIRING HARNESS
COUPLING SOCKET 4-POL SP	10678492	8	1	635	96040449	WIRING HARNESS
COUPLING SOCKET 4-POL SP	10678492	9	1	635	96040449	WIRING HARNESS
COUPLING SOCKET 4-POL SP	10678492	10	1	635	96040449	WIRING HARNESS
COUPLING SOCKET 4-POL SP	10678492	13	1	635	96040449	WIRING HARNESS
COUPLING SOCKET 4-POL SP	10678492	15	1	635	96040449	WIRING HARNESS
COUPLING SOCKET 4-POL SP	10678492	5	1	1055	96037071	LEAD
COUPLING SOCKET 4-POL SP	10678492	6	1	1055	96037071	LEAD
COUPLING SOCKET 4-POL SP	10678492	7	1	1055	96037071	LEAD
COUPLING SOCKET 4-POL SP	10873383	5	1	1186	96038928	LEAD
COUPLING SOCKET 4-POL SP	680000408	19	1	642	96033473	WIRING HARNESS
COUPLING SOCKET 4-POL SP	680000408	382	1	642	96033473	WIRING HARNESS
COUPLING SOCKET 4-POL SP	680000408	384	1	642	96033473	WIRING HARNESS
COUPLING SOCKET 4-POL SP	680000408	8	1	1055	96037071	LEAD
COUPLING SOCKET 4-POL SP	680000408	9	1	1055	96037071	LEAD
COUPLING SOCKET 4-POL SP	680000408	10	1	1055	96037071	LEAD
COUPLING SOCKET 4-POL SP	680001308	18	1	642	96033473	WIRING HARNESS
COUPLING SOCKET 4-POL SP	680001308	381	1	642	96033473	WIRING HARNESS
COUPLING SOCKET 4-POL SP	680001308	383	1	642	96033473	WIRING HARNESS
COUPLING SOCKET 4-POL SP	680001408	7	1	507	96033369	WIRING HARNESS
COUPLING SOCKET 4-POL SP	680001408	7	1	510	96021228	WIRING HARNESS
COUPLING SOCKET 4-POL SP	680001408	374	1	642	96033473	WIRING HARNESS
COUPLING SOCKET 4-POL SP	680001408	378	1	642	96033473	WIRING HARNESS
COUPLING SOCKET 4-POL SP	680001408	5	1	1185	96038927	LEAD
COUPLING SOCKET 4-POL SP	680001408	6	1	1185	96038927	LEAD
COUPLING SOCKET 4-POLE 90	680000308	5	1	510	96021228	WIRING HARNESS
COUPLING SOCKET 4-POLE 90	680000808	17	1	642	96033473	WIRING HARNESS
COUPLING SOCKET 4-POLE	680000008	8	1	79	967971708	WIRING HARNESS
COUPLING SOCKET 4-POLE	680000008	6	1	507	96033369	WIRING HARNESS
COUPLING SOCKET 4-POLE	680000008	5	1	1157	96038563	LEAD
COUPLING SOCKET 4-POLE	680000008	6	1	1157	96038563	LEAD
COVER	10039124	3	2	381	10127419	FUEL FILTER MODULE
COVER	10132871	1	1	367	10127115	COVER PRE-ASSY.
COVER	10331026	45	1	514	96033360	ELECTRIC ADD-ON PARTS CA
COVER	10450521	3	1	453	551710208	AIR FILTER
COVER	11005170	17	1	476	10877138	OPERATOR SEAT
COVER	11110124	3	4	715	10413255	CHANGE-OVER BLOCK
COVER	11171270	32	1	476	10877138	OPERATOR SEAT
COVER	11368890	9	1	580	10878502	FUEL FILTER

18.6.2021

etk_en_de_098260 LR 11000

1368

LIEBHERRAlphabetical index
Alphabetischer Index

Description	Item	Pos.	Quantity	Page	Assembly	Description
COVER	11600977	2	1	590	10871356	RETURN FILTER
COVER	511051408	3	1	175	510401908	REVERSING VALVE
COVER	591064608	61	1	611	10228112	AIR CONDITIONING UNIT
COVER	7027755	2	1	379	10303007	FUEL PREFILTER
COVER 1.5X954X977 DC01 RAL	977579608	4	1	742	919075508	CRANE OPERATOR CABIN P
COVER 10X318X318 S355MC	97028824	5	2	128	917076808	MECHANICAL SUPPORT
COVER 12X210X210 S690QL	97121357	4	2	1040	96035883	HEAD SECTION PRE-ASS.
COVER 15X244X244 S690QL	97029783	7	2	901	918121308	ROLLER SET
COVER 15X273X273 S960QL	97046280	12	1	1171	919220008	F-HEAD SECTION
COVER 20X290X290 S960QL	979776508	12	2	887	919301708	S HEAD SECTION
COVER 20X290X290 S960QL	979776508	12	2	989	917251008	L-HEAD PIECE
COVER 5X177X130 S355MC FE	97048028	7	2	82	968727008	CAMERA EQUIPMENT CRAW
COVER 5X177X130 S355MC FE	97048028	7	2	106	968668808	CAMERA EQUIPMENT CRAW
COVER 6X214X214 S700MC	97115247	33	2	1171	919220008	F-HEAD SECTION
COVER ABS SPF	977358208	21	1	609	918009808	CLIMA-HEATING INSTALLATIO
COVER AI Rm>200N/m	10127967	1	1	421	10127979	LOCKING PIECES
COVER AI Rm>200N/m	10148372	(1)	1	428	10141937	ENGINE CONTROL SENSORS
COVER COMPL.	96004224	4	1	462	919384908	UREA PLANT
COVER COMPL.	963949708	10	1	624	969427308	COVER COMPL.
COVER COMPL.	963949708	6	1	629	968255908	COVER PRE-ASSY.
COVER COMPL.	965690708	2	1	46	967907608	SWITCH BOX COMPL.
COVER COMPL.	968316908	9	1	615	96040390	SOUND DAMPING ABOVE
COVER COMPL.	968318108	12	1	615	96040390	SOUND DAMPING ABOVE
COVER COMPL.	968404208	95	1	64	917291608	CRAWLER TRACK CARRIER, L
COVER COMPL.	968404208	95	1	97	917291708	CRAWLER TRACK CARRIER,
COVER COMPL.	968595308	2	1	640	969245308	TERMINAL BOX ELECTRICS S
COVER COMPL.	969054708	10	1	615	96040390	SOUND DAMPING ABOVE
COVER COMPL.	969056008	11	1	615	96040390	SOUND DAMPING ABOVE
COVER COMPL.	969118108	4	1	615	96040390	SOUND DAMPING ABOVE
COVER COMPL.	969120008	5	1	615	96040390	SOUND DAMPING ABOVE
COVER COMPL.	969127408	6	1	615	96040390	SOUND DAMPING ABOVE
COVER COMPL.	969130008	31	1	615	96040390	SOUND DAMPING ABOVE
COVER COMPL.	969408008	2	1	659	967917908	SWITCH CABINET
COVER COMPL.	969427208	13	1	615	96040390	SOUND DAMPING ABOVE
COVER COMPL.	969427308	14	1	615	96040390	SOUND DAMPING ABOVE
COVER DISK 8X60	691041808	7	1	24	11601184	COLLECTING RING
COVER GLUED	965718308	1	1	47	965690708	COVER COMPL.
COVER GLUED	968595408	(1)	1	640	969245308	TERMINAL BOX ELECTRICS S
COVER GLUED	969398108	1	1	661	969408008	COVER COMPL.
COVER HOOD	10875014	3	1	533	10451181	LIQUEFIER
COVER HOOD	968310608	49	1	63	917291608	CRAWLER TRACK CARRIER, L
COVER HOOD	968310608	49	1	96	917291708	CRAWLER TRACK CARRIER,
COVER HOOD	968310708	50	1	63	917291608	CRAWLER TRACK CARRIER, L
COVER HOOD	968310708	50	1	96	917291708	CRAWLER TRACK CARRIER,
COVER LID	11171306	2	1	1092	11482252	WIND VELOCITY TRANSMITTE
COVER LID 700 M18X1,5 PA 6	10129392	2	2	373	12489819	COVERING CAPS - KIT
COVER LID DT-LC01 PA66	10870604	523	1	507	96033369	WIRING HARNESS
COVER LID DT-LC01 PA66	10870604	516	2	510	96021228	WIRING HARNESS
COVER LID DT-LC01 PA66	10870604	527	7	643	96033473	WIRING HARNESS
COVER LID DT-LC01 PA66	10870604	507	1	1077	96037117	LEAD
COVER LID POLYSTIC27-33 AB	591570908	5	2	671	968095808	PRE-ASSEMBLY MOUNTING U
COVER LID POLYSTIC27-33 AB	591570908	25	1	753	919075308	CRANE OPERATOR CABIN P
COVER LID PP	10129394	7	1	373	12489819	COVERING CAPS - KIT
COVER PLATE	944313303	14	1	149	90211005	SLEWING GEAR DRIVE
COVER PLATE 1.5X80X122 DC	97062336	13	1	514	96033360	ELECTRIC ADD-ON PARTS CA
COVER PLATE PRE-ASS.	10144873	1	1	417	10144678	PROTECTION PLATE ASSEM
COVER PLATE PRE-ASS.	965021508	46	2	474	918810308	CONTROL STAND
COVER PRE-ASSY.	10127115	2	1	366	10127113	OIL FILTER HOUSING ASSEM
COVER PRE-ASSY.	968132408	2	1	458	96032910	BATTERY BOX, PRE-ASSEMB
COVER PRE-ASSY.	968255808	5	2	627	969443908	SOUND DAMPING DOWN

18.6.2021

etk_en_de_098260 LR 11000

1369

LIEBHERRAlphabetical index
Alphabetischer Index

Description	Item	Pos.	Quantity	Page	Assembly	Description
COVER PRE-ASSY.	968255908	6	1	627	969443908	SOUND DAMPING DOWN
COVER PRE-ASSY.	968256008	7	1	627	969443908	SOUND DAMPING DOWN
COVER PRE-ASSY.	968256108	8	2	627	969443908	SOUND DAMPING DOWN
COVER PRE-ASSY.	969761508	7	1	615	96040390	SOUND DAMPING ABOVE
COVER S235JR	10147460	22	1	401	10147372	VENT TUBE ASSEMBLY
COVER S235JR	9080502	11	1	419	10129212	FLYWHEEL HOUSING MOUNT
COVER SEAL HNBR	10294171	4	1	379	10303007	FUEL PREFILTER
COVER SEAL HNBR	10294171	(310)	1	1226	SK_Z98260	SERVICE
COVER ST. CONST.	96004207	3	1	462	919384908	UREA PLANT
COVER ST. CONST. RAL 7016,	96002479	2	1	764	969520208	MONITOR CONSOLE
COVER WELDED	968132508	(1)	1	458	96032910	BATTERY BOX, PRE-ASSEMB
COVER WELDED	969118408	1	1	617	969118108	COVER COMPL.
COVER WELDED	969120508	1	1	618	969120008	COVER COMPL.
COVER WELDED SPF	968309208	8	1	615	96040390	SOUND DAMPING ABOVE
COVER/LID 1 WELDED X5CRNI	96021306	13	1	1171	919220008	F-HEAD SECTION
COVERING	12100617	(1)	1	476	10877138	OPERATOR SEAT
COVERING	12100619	(1)	1	476	10877138	OPERATOR SEAT
COVERING CAPS - KIT	12489819	300	1	372	10146660	HIGH PRESSURE PUMP
COVERING LEFT BOTTOM	976982408	10	1	756	96028393	INTERNAL PANELLING INSTA
COVERING RIGHT BOTTOM 15	976982508	11	1	756	96028393	INTERNAL PANELLING INSTA
COVERS	976982608	12	1	756	96028393	INTERNAL PANELLING INSTA
COVERS 229X1119X268 ABS-	97058597	5	1	756	96028393	INTERNAL PANELLING INSTA
COVERS ABS-TPU SPF	976873008	3	1	767	918064308	SLIDING DOOR INSTALLATION
COVERS ABS-TPU SPF	976873408	4	1	767	918064308	SLIDING DOOR INSTALLATION
CRANE DRIVER CAB ADDITIO	919075408	171	1	10		LIEBHERR CRAW.CRANE LR
CRANE OPERATOR CABIN P	919075308	173	1	11		LIEBHERR CRAW.CRANE LR
CRANE OPERATOR CABIN P	919075508	172	1	10		LIEBHERR CRAW.CRANE LR
CRANK	12103365	22	1	847	540001808	ROPE WINCH
CRANKCASE BREATHER ASS	10141843	16	1	321	10142930	DIESEL ENGINE
CRANKCASE CPL. WITH CYLIN	12451207	10	1	321	10142930	DIESEL ENGINE
CRANKSHAFT BEARINGS	10128540	51	1	321	10142930	DIESEL ENGINE
CRANKSHAFT PRE-ASSY. V-	10128914	1	1	340	10130808	CRANKSHAFT WITH GEAR
CRANKSHAFT WITH GEAR V-	10130808	50	1	321	10142930	DIESEL ENGINE
CRAWLER CARRIER RIGHT CP	917076408	10	1	9		LIEBHERR CRAW.CRANE LR
CRAWLER TRACK CARRIER L	917076308	8	1	9		LIEBHERR CRAW.CRANE LR
CRAWLER TRACK CARRIER, L	917291608	1	1	58	917076308	CRAWLER TRACK CARRIER LE
CRAWLER TRACK CARRIER, L	967722108	1	1	63	917291608	CRAWLER TRACK CARRIER, L
CRAWLER TRACK CARRIER,	917291708	1	1	92	917076408	CRAWLER CARRIER RIGHT CP
CRAWLER TRACK CARRIER,	967775708	1	1	96	917291708	CRAWLER TRACK CARRIER,
CRAWLER TRACK HYDRAULI	917321008	2	1	58	917076308	CRAWLER TRACK CARRIER LE
CRAWLER TRACK HYDRAULI	967787408	4	1	71	917321008	CRAWLER TRACK HYDRAULI
CRAWLER TRACK HYDRAULIC	917321108	2	1	92	917076408	CRAWLER CARRIER RIGHT CP
CRAWLER TRACK HYDRAULIC	967787508	4	1	98	917321108	CRAWLER TRACK HYDRAULI
CRIMPING CONTACT 0,2-0,56	602322808	615	165	511	96019612	WIRING HARNESS
CROSS CONNECTING LINK W	96035478	3	2	1201	96035475	ROTATING SHAFT
CROSS CONNECTING LINK W	968233108	13	1	567	917080608	MOUNTING EQUIPMENT CRAW
CROSS CONNECTING LINK W	968767308	(1)	1	1110	917230408	SUPPLEMENTARY GUYING D
CROSS CONNECTING LINK W	968767708	(1)	1	1110	917230408	SUPPLEMENTARY GUYING D
CROSS CONNECTING LINK W	968768308	4	2	1110	917230408	SUPPLEMENTARY GUYING D
CROSS CONNECTING LINK W	968769108	(1)	1	1110	917230408	SUPPLEMENTARY GUYING D
CROSS PIECE 30 G-ALMG TR	10440990	8	1	742	919075508	CRANE OPERATOR CABIN P
CROSS SHACKLE CPL.	968766608	1	2	1110	917230408	SUPPLEMENTARY GUYING D
CROSS SHACKLE CPL.	968766708	2	2	1110	917230408	SUPPLEMENTARY GUYING D
CROSS SHACKLE CPL.	968767208	6	2	1110	917230408	SUPPLEMENTARY GUYING D
CROSS SHACKLE CPL. 0.35M	968767108	5	2	1110	917230408	SUPPLEMENTARY GUYING D
CROSS-MEMBER	96035476	1	1	1201	96035475	ROTATING SHAFT
CROSS-MEMBER	96035477	2	1	1201	96035475	ROTATING SHAFT
CROWN GEAR C45	9080734	(3)	1	422	10120077	FLYWHEEL ASSEMBLY
CROWN GEAR Z=142	90200514	7	1	230	90023101	COMPACT ROPE WINCH
CUP HEAD SQUARE NECK B	10181375	19	4	794	968646208	CAMERA HOLDER, PREMOU

18.6.2021

etk_en_de_098260 LR 11000

1370

LIEBHERRAlphabetical index
Alphabetischer Index

Description	Item	Pos.	Quantity	Page	Assembly	Description
CUP HEAD SQUARE NECK B	10181375	13	4	1075	96037052	CAMERA EQUIPMENT
CURRENT SOURCE LSB SPF	10027448	43	4	669	96033320	ASSEMBLY PARTS MOUNTIN
CUSTOM CIRCUIT MODULE 2	964830208	(506)	1	44	967907508	SWITCH BOX CPL.
CUTOFF RELAY 24V	10871125	12	1	459	96032891	ELECTRIC FOR BATTERY BOX
CYCLE VALVE 3.4BAR 8L/MIN 6	10149191	2	1	412	10143790	REGULATION BOOST PRESS
CYL ROLLER BEARING	11267363	10	1	299	11267361	DRIVING SHAFT
CYL.ROLLER DIN 5402-1 26X2	747004401	18	55	202	90024489	PLANETARY GEARBOX
CYL.ROLLER DIN 5402-1 26X2	747004401	18	55	232	90200276	PLANETARY GEARBOX
CYL.ROLLER DIN 5402-1 26X2	747004401	12	46	965	90200134	PLANETARY GEARBOX
CYLINDER	11267368	1	1	300	11219355	HYDRAULIC PARTS DRIVING G
CYLINDER	7024273	1	1	256	570113308	DRIVING GEAR
CYLINDER CONNECTION -40°	12103854	52	2	1025	96035881	K PIVOT SECTION
CYLINDER HEAD ASSEMBLY	10143276	80	8	322	10142930	DIESEL ENGINE
CYLINDER HEAD COVER	10122220	1	1	359	11364325	CYLINDER HEAD COVER PRE
CYLINDER HEAD COVER	10122266	1	1	352	10122645	CYLINDER HEAD COVER ASS
CYLINDER HEAD COVER	12469625	1	1	354	11364303	CYLINDER HEAD COVER PRE
CYLINDER HEAD COVER	12469625	1	1	359	11364325	CYLINDER HEAD COVER PRE
CYLINDER HEAD COVER	12469626	1	1	352	10122645	CYLINDER HEAD COVER ASS
CYLINDER HEAD COVER ASS	10122640	83	1	322	10142930	DIESEL ENGINE
CYLINDER HEAD COVER ASS	10122645	82	5	322	10142930	DIESEL ENGINE
CYLINDER HEAD COVER ASS	10122646	84	1	322	10142930	DIESEL ENGINE
CYLINDER HEAD COVER ASS	10122659	85	1	322	10142930	DIESEL ENGINE
CYLINDER HEAD COVER PRE	11364303	1	1	353	10122640	CYLINDER HEAD COVER ASS
CYLINDER HEAD COVER PRE	11364325	1	1	358	10122659	CYLINDER HEAD COVER ASS
CYLINDER HEAD COVER PRE	12562204	1	1	357	10122646	CYLINDER HEAD COVER ASS
CYLINDER HEAD GASKET Met	10118055	2	1	347	10143276	CYLINDER HEAD ASSEMBLY
CYLINDER HEAD PRE-ASSY.	10147781	1	1	347	10143276	CYLINDER HEAD ASSEMBLY
CYLINDER HEAD V-MOTOR	10147780	1	1	348	10147781	CYLINDER HEAD PRE-ASSY.
CYLINDER LINER V-MOTORXD	11406892	1	1	328	9078049	CYLINDER
CYLINDER SCREW M18X2X246	9080476	4	6	347	10143276	CYLINDER HEAD ASSEMBLY
CYLINDER V-MOTORXD9508	9078049	80	8	327	12451207	CRANKCASE CPL. WITH CYLIN
CYLINDRICAL ROLLER BEARIN	571900108	(31)	1	291	11212743	VARIABLE PUMP
CYLINDRICAL ROLLER BEARIN	746607908	37	1	999	917229108	HOOK BLOCK
CYLINDRICAL ROLLER BEARI	746605908	37	1	998	917228908	HOOK BLOCK
DAMPERS 24.6X120 PA6	976872208	13	1	769	968080908	CLOSING DEVICE
DAMPING ELEMENT 70 HNBR	10119412	16	1	329	9078462	POWER UNIT SUPPORT ATT
DAMPING PISTON	510797408	7	1	554	511433908	PRESSURE LIMITING VALVE
DAMPING PISTON	510797408	7	1	572	511417708	PRESSURE LIMITING VALVE
DAMPING PISTON	510797408	7	1	729	511417608	PRESSURE LIMITING VALVE
DASHBOARD, PRE-ASSEMBLE	96033371	14	1	514	96033360	ELECTRIC ADD-ON PARTS CA
DATA LINE 2 X 1 FEP SPF	12100217	14	12.82	635	96040449	WIRING HARNESS
DATA LINE 2 X 1 FEP SPF	12100217	19	12.82	635	96040449	WIRING HARNESS
DATA LINE 2 X 1 FEP SPF	12100217	372	13.82	635	96040449	WIRING HARNESS
DATA LINE 2 X 1 FEP SPF	12100217	373	12.82	635	96040449	WIRING HARNESS
DATA LINE 2 X 1 FEP SPF	12100217	377	3.72	635	96040449	WIRING HARNESS
DATA LINE 2 X 1 FEP SPF	12100217	386	12.82	636	96040449	WIRING HARNESS
DATA LINE 2 X 1 FEP SPF	12100217	388	12.82	636	96040449	WIRING HARNESS
DATA LINE 2 X 1 FEP SPF	12100217	389	12.82	636	96040449	WIRING HARNESS
DATA LINE 2 X 1 FEP SPF	12100217	390	12.82	636	96040449	WIRING HARNESS
DATA LINE 2 X 1 FEP SPF	12100217	391	12.82	636	96040449	WIRING HARNESS
DATA LINE 2 X 1 FEP SPF	12100217	6	20.4	638	96040437	WIRING HARNESS
DATA LINE 2 X 1 FEP SPF	12100217	8	20.4	638	96040437	WIRING HARNESS
DATA LINE 2 X 1 FEP SPF	12100217	9	20.4	638	96040437	WIRING HARNESS
DATA LINE 2 X 1 FEP SPF	12100217	10	11.2	638	96040437	WIRING HARNESS
DATA LINE 2 X 1 FEP SPF	12100217	11	11.88	638	96040437	WIRING HARNESS
DATA LINE 2 X 1 FEP SPF	12100217	12	16.1	638	96040437	WIRING HARNESS
DATA LINE 2 X 1 FEP SPF	12100217	10	17.5	642	96033473	WIRING HARNESS
DATA LINE 2 X 1,5 FEP SPF	12100216	385	12.82	636	96040449	WIRING HARNESS
DATA LINE 2 X 1,5 FEP SPF	12100216	5	20.4	638	96040437	WIRING HARNESS
DATA LINE 2 X 2,5 FEP SPF	12100214	16	12.82	635	96040449	WIRING HARNESS

18.6.2021

etk_en_de_098260 LR 11000

1371

LIEBHERRAlphabetical index
Alphabetischer Index

Description	Item	Pos.	Quantity	Page	Assembly	Description
DATA LINE 2 X 2,5 FEP SPF	12100214	17	12.82	635	96040449	WIRING HARNESS
DATA LINE 2 X 2,5 FEP SPF	12100214	18	12.82	635	96040449	WIRING HARNESS
DATA LINE 3 X 1 FEP SPF	12100215	5	3.9	507	96033369	WIRING HARNESS
DATA LINE 3 X 1 FEP SPF	12100215	371	3.72	635	96040449	WIRING HARNESS
DATA LINE 3 X 1 FEP SPF	12100215	375	12.82	635	96040449	WIRING HARNESS
DATA LINE 3 X 1 FEP SPF	12100215	376	12.82	635	96040449	WIRING HARNESS
DATA LINE 3 X 1 FEP SPF	12100215	381	12.82	636	96040449	WIRING HARNESS
DATA LINE 3 X 1 FEP SPF	12100215	387	12.82	636	96040449	WIRING HARNESS
DATA LINE 3 X 1 FEP SPF	12100215	7	20.4	638	96040437	WIRING HARNESS
DATALOGGER LDL2 DIGITAL	10340438	40	1	669	96033320	ASSEMBLY PARTS MOUNTIN
DEEP GROOVE BALL BEARIN	10114839	3	1	24	11601184	COLLECTING RING
DEEP GROOVE BALL BEARIN	10114838	8	1	24	11601184	COLLECTING RING
DEEP GROOVE BALL BEARING	745194708	12	1	253	540270514	DRIVE UNIT CPL
DEEP GROOVE BALL BEARIN	540511608	23	1	252	540270414	POWER TAKE-OFF CPL
DEEP GROOVE BALL BEARIN	570713908	23	1	965	90200134	PLANETARY GEARBOX
DEEP GROOVE BALL BEARIN	10168662	23	1	202	90024489	PLANETARY GEARBOX
DEEP GROOVE BALL BEARIN	10168662	23	1	232	90200276	PLANETARY GEARBOX
DEEP GROOVE BALL BEARING	514507308	303	1	251	11347399	FLANGE BEARING
DEEP GROOVE BALL BEARING	4980305	23	1	1017	10876331	CABLE DRUM
DEEP GROOVE BALL BEARING	745129608	12	1	1017	10876331	CABLE DRUM
DEEP GROOVE BALL BEARIN	745148808	(3)	2	960	917473608	WINCH 6 PRE-ASSEMBLY
DEEP GROOVE BALL BEARIN	745159201	2	1	965	90200134	PLANETARY GEARBOX
DEEP GROOVE BALL BEARING	745141201	66	1	149	90211005	SLEWING GEAR DRIVE
DEEP GROOVE BALL BEARING	745141201	4	1	202	90024489	PLANETARY GEARBOX
DEEP GROOVE BALL BEARING	745141201	4	1	232	90200276	PLANETARY GEARBOX
DEEP GROOVE BALL BEARIN	745149608	3	2	549	928331508	SAFETY ROLLER CPL.
DEEP GROOVE BALL BEARIN	745149608	(3)	2	1073	96036863	RUNNER
DEEP GROOVE BALL BEARING	746170801	6	1	251	11347399	FLANGE BEARING
DEEP GROOVE BALL BEARIN	745168808	7	2	220	968161808	SAFETY ROLLER CPL.
DEEP GROOVE BALL BEARIN	745168808	(2)	4	888	919301708	S HEAD SECTION
DEEP GROOVE BALL BEARING	745173801	43	2	66	90029090	ANGULAR GEAR
DEEP GROOVE BALL BEARING	745173801	43	2	68	90029091	ANGULAR GEAR
DEEP GROOVE BALL BEARIN	745129501	4	2	770	964588408	GUIDE PRE-ASS.
DEEP GROOVE BALL BEARIN	745129501	5	8	771	964588308	GUIDE PRE-ASS.
DEFLECTION PULLEY	10139425	8	1	413	10146947	GENERATOR ADD-ON
DEFLECTOR 40X326 S355MC	97095956	6	2	1131	96038847	GRIDIRON PRE-ASS.
DETENT PAWL	10802364	21	1	847	540001808	ROPE WINCH
DEVICE PLUG DIN 43650 4-POL	605006608	2	1	728	511444508	DIRECTIONAL CONTROL VALV
DIAPHRAGM ACCUMULATOR 2	510642508	150	3	697	96032955	HYDRAULICS
DIAPHRAGM SOCKET 29/37/44	553027808	12	2	609	918009808	CLIMA-HEATING INSTALLATIO
DIAPHRAGM SOCKET 29/37/44	553027808	64	1	757	96028393	INTERNAL PANELLING INSTA
DIAPHRAGM SOCKET 29/37/44	553027808	5	2	764	969520208	MONITOR CONSOLE
DIE PLUG	11450029	4	1	284	10873652	CONTROL UNIT
DIE PLUG	11450029	4	1	290	11690588	CONTROL UNIT
DIE PLUG	11450029	4	1	303	10873894	CONTROL UNIT
DIE PLUG	11450030	3	1	284	10873652	CONTROL UNIT
DIE PLUG	11450030	3	1	290	11690588	CONTROL UNIT
DIE PLUG	11450030	3	1	303	10873894	CONTROL UNIT
DIESEL ENGINE CPL.	918861408	121	1	9		LIEBHERR CRAW.CRANE LR
DIESEL ENGINE D9508 A7-04	10142930	1	1	320	917827808	DIESEL ENGINE PURCHASED
DIESEL ENGINE PURCHASED	917827808	122	1	9		LIEBHERR CRAW.CRANE LR
DIESEL ENGINE, PRE-ASSEMB	96032892	1	1	263	918861408	DIESEL ENGINE CPL.
DIODE	10871150	55	4	669	96033320	ASSEMBLY PARTS MOUNTIN
DIODE 1N4007 DO-41 SPF	660033108	3	4	672	929578308	VARIABLE CIRCUIT
DIODE 1N4007 DO-41 SPF	660033108	3	1	675	964591108	INSERTION MODULE
DIODE SUBASSEMBLY PBTP-G	10440553	56	3	656	919396008	SWITCHBOX MOUNTING PART
DIODE SUBASSEMBLY SPF	660306508	51	1	656	919396008	SWITCHBOX MOUNTING PART
DIRECTIONAL CONTROL VALV	11005327	1	1	718	10356406	PRESSURE LIMITING VALVE
DIRECTIONAL CONTROL VALV	11110125	4	1	715	10413255	CHANGE-OVER BLOCK
DIRECTIONAL CONTROL VALV	11450339	11	1	705	11211288	CONTROL BLOCK

18.6.2021

etk_en_de_098260 LR 11000

1372

LIEBHERRAlphabetical index
Alphabetischer Index

Description	Item	Pos.	Quantity	Page	Assembly	Description
DIRECTIONAL CONTROL VALV	11450339	11	1	707	11340741	CONTROL BLOCK
DIRECTIONAL CONTROL VALV	10664416	53	1	774	96033157	COMPRESSED AIR PLANT
DIRECTIONAL CONTROL VALV	10451049	7	1	710	11314761	CONTROL BLOCK
DIRECTIONAL CONTROL VAL	511465508	51	2	873	96047486	ADDITIONAL HYDR.S PIVOT SE
DIRECTIONAL CONTROL VAL	511444508	67	1	697	96032955	HYDRAULICS
DIRECTIONAL CONTROL VAL	511494308	61	1	697	96032955	HYDRAULICS
DIRECTIONAL CONTROL VAL	511320108	58	2	697	96032955	HYDRAULICS
DIRECTIONAL CONTROL VAL	11341847	4	1	710	11314761	CONTROL BLOCK
DIRECTIONAL CONTROL VAL	511493608	51	1	31	969731708	HYDRAULIC EQUIPM.CENTER
DIRECTIONAL CONTROL VAL	511444408	57	1	697	96032955	HYDRAULICS
DIRECTIONAL CONTROL VAL	511449808	50	1	165	969733008	ADDITIONAL HYDR.SLEWING
DIRECTIONAL CONTROL VAL	11182924	52	1	208	967787708	ADDITIONAL HYDRAULICS WI
DIRECTIONAL CONTROL VAL	11182924	52	1	223	967787808	ADDITIONAL HYDRAULICS WI
DIRECTIONAL CONTROL VAL	11182924	52	1	239	968081908	ADDITIONAL HYDRAULICS WI
DIRECTIONAL CONTROL VAL	11182924	52	1	977	96047485	AUX.HYDRAULIC WINCH 6
DIRECTIONAL CONTROL VALV	11004976	26	1	697	96032955	HYDRAULICS
DIRECTIONAL CONTROL VAL	10652724	21	1	208	967787708	ADDITIONAL HYDRAULICS WI
DIRECTIONAL CONTROL VAL	10652724	21	1	223	967787808	ADDITIONAL HYDRAULICS WI
DIRECTIONAL CONTROL VAL	10652724	21	1	239	968081908	ADDITIONAL HYDRAULICS WI
DIRECTIONAL CONTROL VAL	10652724	21	1	977	96047485	AUX.HYDRAULIC WINCH 6
DIRECTIONAL CONTROL VALV	10423938	50	1	259	967787908	ADDNL. HYDR. F. ERECTING W
DIRECTIONAL CONTROL VAL	511302208	63	7	697	96032955	HYDRAULICS
DIRECTIONAL CONTROL VAL	511302208	50	1	802	968562908	ADDITIONAL HYDRAULIC BOLT
DIRECTIONAL CONTROL VAL	511302208	50	1	1062	96038110	ADDNL.HYDR.SUSPENDED BA
DIRECTIONAL CTRL. VALVE 4	511322508	167	1	698	96032955	HYDRAULICS
DIRECTIONAL SEAT VALVE	11482390	4	1	880	11347373	CONTROL BLOCK
DIRECTIONAL SEAT VALVE 2/	11210615	4	1	705	11211288	CONTROL BLOCK
DIRECTIONAL SEAT VALVE 2/	11210615	4	1	707	11340741	CONTROL BLOCK
DIRECTIONAL SEAT VALVE 3	10675694	69	1	697	96032955	HYDRAULICS
DIRECTIONAL SEAT VALVE 3	10493159	65	1	697	96032955	HYDRAULICS
DISC SPRING	7024282	7	4	256	570113308	DRIVING GEAR
DISC SPRING DIN 2093 40X20,	720801908	25	4	474	918810308	CONTROL STAND
DISH MOUNTING	10100621	103	8	64	917291608	CRAWLER TRACK CARRIER, L
DISH MOUNTING	10100621	103	8	97	917291708	CRAWLER TRACK CARRIER,
DISH MOUNTING	10100621	12	60	124	917076708	CATWALK CRAW.TRACK TRA
DISH MOUNTING	10100621	19	11	143	918011308	PREMOUNTED LOWER PART
DISH MOUNTING	10100621	30	6	199	917438108	WINCH 1 PRE-ASSEMBLY
DISH MOUNTING	10100621	30	8	219	917454008	WINCH 2 PRE-ASS.
DISH MOUNTING	10100621	27	8	228	917451208	WINCH 4 PRE-ASSEMBLY
DISH MOUNTING	10100621	15	26	313	96032897	RADIATOR, PRE-ASSEMBLED
DISH MOUNTING	10100621	45	85	491	918999008	SLEWING PLATFORM CATWAL
DISH MOUNTING	10100621	10	12	497	968309908	PLATFORM COMPL.
DISH MOUNTING	10100621	5	4	499	96020149	TREAD
DISH MOUNTING	10100621	9	4	500	968287208	FOLDING LADDER PRE-ASS.
DISH MOUNTING	10100621	5	12	504	969540008	STAIR COMPLETE
DISH MOUNTING	10100621	49	16	540	919627908	SA FRAME PRE-ASS.
DISH MOUNTING	10100621	120	16	616	96040390	SOUND DAMPING ABOVE
DISH MOUNTING	10100621	55	111	842	919304308	S PIVOT SECTION PRE-ASS.
DISH MOUNTING	10100621	64	26	888	919301708	S HEAD SECTION
DISH MOUNTING	10100621	32	30	908	917190908	S INTERMEDIATE SECTION
DISH MOUNTING	10100621	32	44	916	917078708	S INTERMEDIATE SECTION
DISH MOUNTING	10100621	32	46	923	917078808	S INTERMEDIATE SECTION
DISH MOUNTING	10100621	32	44	936	917571208	S INTERMEDIATE SECTION
DISH MOUNTING	10100621	32	44	941	919086008	S INTERMEDIATE SECTION
DISH MOUNTING	10100621	11	33	944	919219208	S INTERMEDIATE SECTION
DISH MOUNTING	10100621	18	36	953	917191008	SL REDUCING SECTION
DISH MOUNTING	10100621	42	16	989	917251008	L-HEAD PIECE
DISH MOUNTING	10100621	40	63	1025	96035881	K PIVOT SECTION
DISH MOUNTING	10100621	8	4	1031	96038270	PLATFORM COMPL.
DISH MOUNTING	10100621	14	2	1108	919326208	SLEWING PLATFORM EXTENS

18.6.2021

etk_en_de_098260 LR 11000

1373

LIEBHERRAlphabetical index
Alphabetischer Index

Description	Item	Pos.	Quantity	Page	Assembly	Description
DISH MOUNTING	10100621	15	17	1126	919219508	F-CONNECTING HEAD
DISH MOUNTING	10100621	29	12	1147	919219708	PIVOT SECTION
DISH MOUNTING	10100621	87	8	1172	919220008	F-HEAD SECTION
DISH MOUNTING	10100621	8	4	1195	919220208	F-INTERMEDIATE SECT.
DISPLAY TFT 7" 800X480 SPF	10454782	10	4	798	96029469	EQUIPMENT CAMERA CAB
DISTANCE PIECE (CLAMP)WEL	96033238	2	1	1176	96032541	CONVERTER ROLLER CPL..
DISTANCE PLATE 10X80X30 S3	97038371	32	3	491	918999008	SLEWING PLATFORM CATWAL
DISTANCE PLATE 2X52X65 X5	97130276	104	4	1172	919220008	F-HEAD SECTION
DISTANCE PLATE 3X52X65 X5	97130275	103	8	1172	919220008	F-HEAD SECTION
DISTANCE RING 5X224X224 S	932443108	5	6	1042	96036754	ROD CPL.
DISTANCE RING RD48X3 DC0	941540008	13	2	220	968161808	SAFETY ROLLER CPL.
DISTANCE RING RD48X3 DC0	941540008	(4)	3	888	919301708	S HEAD SECTION
DISTANCE SLEEVE 10,5X20X	10121610	12	3	411	10141528	EXHAUST NOZZLE ATTACHM
DISTANCE SLEEVE 11,0X20X	10147172	9	8	408	10141558	OUTLET MANIFOLD ADD-ON
DISTANCE SLEEVE 11X21X12	10135730	20	2	389	10141830	CHARGE AIR LINE ASSEMBLY
DISTANCE SLEEVE 11X21X40	9074977	(6)	5	407	10141356	EXHAUST PIPE ASSEMBLY
DISTANCE SLEEVE 11X21X40	9074977	(6)	5	407	10141356	EXHAUST PIPE ASSEMBLY
DISTANCE SLEEVE 12.0X46 E	97045325	5	2	891	96001219	HOISTING LIMIT SWITCH PRE-
DISTANCE SLEEVE 12.0X7 E23	97045334	6	4	891	96001219	HOISTING LIMIT SWITCH PRE-
DISTANCE SLEEVE 24X34X9	10115863	3	1	380	10126724	FUEL FINE-FILTER ASSEMBLY
DISTANCE SLEEVE 25.0X46 S3	977413608	4	4	1205	96038653	ROPE PRE-ASSEMBLY
DISTANCE SLEEVE 25.0X85 E	97121728	11	1	1173	96037041	DRAW SHACKLE
DISTANCE SLEEVE 30X10 X2	978015708	12	16	503	969259908	SLEWING PLATFORM CATWAL
DISTANCE SLEEVE 30X10 X2	978015708	105	24	843	919304308	S PIVOT SECTION PRE-ASS.
DISTANCE SLEEVE 40X35 S35	97047127	(5)	8	887	919301708	S HEAD SECTION
DISTANCE SLEEVE 8,4X18X54	11439715	22	1	413	10146947	GENERATOR ADD-ON
DISTANCE SLEEVE 8,5X15X22	9074404	113	1	426	10142764	CABLE HARNESS MOUNTING
DISTANCE SLEEVE 8,5X18X10	9132577	(8)	8	407	10141356	EXHAUST PIPE ASSEMBLY
DISTANCE SLEEVE 8,5X18X10	9132577	(8)	8	407	10141356	EXHAUST PIPE ASSEMBLY
DISTANCE SLEEVE 8,5X18X10	9132577	7	7	408	10141558	OUTLET MANIFOLD ADD-ON
DISTANCE SLEEVE 8,5X20 K	704271308	12	4	742	919075508	CRANE OPERATOR CABIN P
DISTANCE SLEEVE 9X15X30	9887737	13	3	389	10141830	CHARGE AIR LINE ASSEMBLY
DISTANCE SLEEVE 9X15X30,7	9269048	8	1	394	10141807	ACCESSORIES AIR COMPRES
DISTANCE SLEEVE 9X16X70 S	10136023	13	3	389	10141830	CHARGE AIR LINE ASSEMBLY
DISTANCE SLEEVE 9X18X6	9884279	5	8	368	10136123	OIL LINE ASSEMBLY
DISTANCE SLEEVE 9X20X43	10126912	20	1	412	10143790	REGULATION BOOST PRESS
DISTANCE SLEEVE 9X26X4	10137059	8	4	423	10141788	CONTROL BOX ANNEXE
DISTANCE STUD M4X30 VERZ	602017808	23	1	769	968080908	CLOSING DEVICE
DISTANCE STUD M5X30	660044708	23	1	767	918064308	SLIDING DOOR INSTALLATION
DISTANCE STUD M6X30 ST V	11001955	63	3	757	96028393	INTERNAL PANELLING INSTA
DISTANCE STUD M6X50 STA	10875447	55	1	756	96028393	INTERNAL PANELLING INSTA
DISTANCE TUBE 101.6X12 S3	97050004	5	1	1147	919219708	PIVOT SECTION
DISTANCE TUBE 235X220.5X30	97104558	15	6	1171	919220008	F-HEAD SECTION
DISTANCE TUBE 244.5X78 S3	97028118	8	3	565	917080508	ROLLER BEARING
DISTANCE TUBE 25.0X74 S355	97082103	23	2	18	918005408	CENTRAL SECTION CRAWLER
DISTANCE WASHER 1x60x60	970212608	77	20	739	919075408	CRANE DRIVER CAB ADDITIO
DISTANCE WASHER 1x60x60	970212608	5	9	777	919075608	PLATFORM CRANE CABIN
DISTANCE WASHER 4X70X70	97129861	49	2	1040	96035883	HEAD SECTION PRE-ASS.
DISTRIBUTION BLOCK MX-F 10	11491832	4	1	84	917322008	CENTRA.LUBRICATION SYSTE
DISTRIBUTION BLOCK MX-F 10	11491832	4	1	108	917322208	CENTR.LUBRICATION SYSTEM
DISTRIBUTION BLOCK MX-F 10	11491833	5	1	84	917322008	CENTRA.LUBRICATION SYSTE
DISTRIBUTION BLOCK MX-F 10	11491833	5	1	108	917322208	CENTR.LUBRICATION SYSTEM
DISTRIBUTION BLOCK MX-F 3/	11621498	1	1	559	917691308	CENTRAL GREASING
DISTRIBUTION BLOCK MX-F 3/	11621500	1	1	881	917692108	CENTRAL GREASING
DISTRIBUTION BLOCK MX-F 4/	11621502	4	1	597	919297008	CENT. LUBRIC. SYSTEM SUP
DISTRIBUTION BLOCK MX-F 6	11210825	2	1	156	917081108	CENT. LUBRIC. SYSTEM SUP
DISTRIBUTION BLOCK MX-F 6	11491831	3	1	84	917322008	CENTRA.LUBRICATION SYSTE
DISTRIBUTION BLOCK MX-F 6	11491831	3	1	108	917322208	CENTR.LUBRICATION SYSTEM
DISTRIBUTION BLOCK MX-F 7	11621501	5	1	597	919297008	CENT. LUBRIC. SYSTEM SUP
DISTRIBUTION BLOCK SXE-2	11621291	2	1	84	917322008	CENTRA.LUBRICATION SYSTE

18.6.2021

etk_en_de_098260 LR 11000

1374

LIEBHERRAlphabetical index
Alphabetischer Index

Description	Item	Pos.	Quantity	Page	Assembly	Description
DISTRIBUTION BLOCK SXE-2	11621291	2	1	108	917322208	CENTR.LUBRICATION SYSTEM
DISTRIBUTION BOX 110X110X	10036634	(1)	1	807	917176708	EL.COOLANT PREHEAT
DISTRIBUTION STRIP	774383708	309	1	774	96033157	COMPRESSED AIR PLANT
DISTRIBUTOR BLOCK Al Rm>1	10142541	7	1	382	10143725	FUEL LINES
DISTRIBUTOR BRIDGE WITH O	7622804	5	1	602	11621501	DISTRIBUTION BLOCK
DOOR COMPL.	968213508	2	1	484	917079908	TURNTABLE PANELLING
DOOR COMPL.	968213608	3	1	484	917079908	TURNTABLE PANELLING
DOOR COMPL.	968213708	4	1	484	917079908	TURNTABLE PANELLING
DOOR COMPL.	968213808	5	1	484	917079908	TURNTABLE PANELLING
DOOR CONTACT SWITCH	606020708	30	1	514	96033360	ELECTRIC ADD-ON PARTS CA
DOOR PANE ESG-GLAS SPF	976885108	2	1	767	918064308	SLIDING DOOR INSTALLATION
DOSING PUMP DP42	11110051	2	1	523	919733908	ADD HEATING SUPERSTRUCT
DOUBLE BANJO BOLT 6-M14X	12210032	15	1	330	10141769	FINAL CONTROL VALVE
DOUBLE BANJO BOLT 6-M14X	12210032	18	3	385	10143726	LEAK OIL LINE ADD-ON
DOUBLE BANJO BOLT 6-M14X	12210032	5	2	401	10147372	VENT TUBE ASSEMBLY
DOUBLE HOOK BLOCK 1000	919379608	320	1	11		LIEBHERR CRAW.CRANE LR
DOUBLE NIPPLE R1/4"-M10X1	774375008	13	2	559	917691308	CENTRAL GREASING
DOUBLE PLUG	7022127	31	2	309	11314599	VARIABLE PUMP
DOUBLE RING SPANNER DIN	790012608	14	1	133	96005686	MAIN TOOLS
DOUBLE SOCKET 2-POL	10875121	10	1	510	96021228	WIRING HARNESS
DOUBLE SPRING CONTACT 0	6001703	2267	2	508	96033369	WIRING HARNESS
DOUBLE SPRING CONTACT 0	6001703	2267	1	510	96021228	WIRING HARNESS
DOUBLE SPRING CONTACT 0	6001703	2267	1	511	96019612	WIRING HARNESS
DOUBLE SPRING CONTACT 0	6001703	2267	4	644	96033473	WIRING HARNESS
DOUBLE-ENDED STUD DIN 93	4981172	11	4	409	10141720	EXHAUST TC MOUNTING
DOUBLE-ENDED STUD DIN 93	4981172	11	4	410	10141721	EXHAUST TC MOUNTING
DOUBLE-ENDED STUD DIN 93	12210038	11	3	390	10147162	CONNECTING LINE ADD-ON
DOUBLE-HEADED SPANNER D	790003908	11	1	133	96005686	MAIN TOOLS
DOUBLE-HEADED SPANNER D	790007908	10	1	133	96005686	MAIN TOOLS
DOWEL PIN ISO 8752 21X140	432013108	6	1	816	965575208	CENTRING COMPLETE
DOWEL PIN ISO 8752 5X12	432003408	10	2	745	969752608	WINDOW ASSEMBLY
DOWEL PIN ISO 8752 5X12	432003408	28	1	769	968080908	CLOSING DEVICE
DOWEL PIN ISO 8752 5X16	432003708	92	4	541	919627908	SA FRAME PRE-ASS.
DOWEL PIN ISO 8752 5X16	432003708	35	12	1037	96035882	K ADAPTER SECTION
DOWEL PIN ISO 8752 5X32 480	12100670	14	2	771	964588308	GUIDE PRE-ASS.
DOWEL PIN ISO 8752 5X45 480	12100671	93	1	1172	919220008	F-HEAD SECTION
DOWEL PIN ISO 8752 6X10 ST	10875881	26	2	745	969752608	WINDOW ASSEMBLY
DOWEL PIN ISO 8752 6X14 480	12100672	7	4	191	968907308	PARK CONSOLE HOSES PRE
DOWEL PIN ISO 8752 6X14 480	12100672	7	3	192	968907408	PARK CONSOLE HOSES PRE
DOWEL PIN ISO 8752 6X14 480	12100672	6	2	193	969483508	PARK CONSOLE HOSES PRE
DOWEL PIN ISO 8752 6X14 480	12100672	8	3	501	968904008	CARRIER PRE-ASSEMBLED
DOWEL PIN ISO 8752 6X20 480	10876162	172	8	844	919304308	S PIVOT SECTION PRE-ASS.
DOWEL PIN ISO 8752 6X20 480	10876162	5	8	851	917084408	S OVERRUN PROTECTION
DOWEL PIN ISO 8752 6X20 480	10876162	94	12	888	919301708	S HEAD SECTION
DOWEL PIN ISO 8752 6X20 480	10876162	83	12	990	917251008	L-HEAD PIECE
DOWEL PIN ISO 8752 6X20 480	10876162	23	3	1025	96035881	K PIVOT SECTION
DOWEL PIN ISO 8752 6X20 480	10876162	11	4	1149	96038853	SENSOR CARRIER CPL.
DOWEL PIN ISO 8752 6X55 St 4	432006801	13	4	799	919408908	UPPERCARRIAGE SUSP BALL
DOWEL PIN ISO 8752 6X55 St 4	432006801	36	4	1037	96035882	K ADAPTER SECTION
DOWEL PIN ISO 8752 6X55 St 4	432006801	16	1	1075	96037052	CAMERA EQUIPMENT
DOWEL PIN ISO 8752 8X50	432008708	38	16	182	919082708	SLEWING PLATFORM CPL.
DOWEL PIN ISO 8752 8X70	432009108	7	2	903	918188208	REST
DRAIN TAP G1/4"	11696074	22	1	379	10303007	FUEL PREFILTER
DRAIN VALVE	10032906	(20)	1	337	10134887	OIL SUMP WITH FASTENING
DRAIN VALVE	10032906	5	1	405	10152906	WATER CONNECTION
DRAW CONNECTING LINK 0.7	967845608	(1)	1	540	919627908	SA FRAME PRE-ASS.
DRAW CYLINDER 180/80-2500	11211234	1	1	567	917080608	MOUNTING EQUIPMENT CRAW
DRAW CYLINDER 310/120-750	12101150	6	1	1040	96035883	HEAD SECTION PRE-ASS.
DRAW SHACKLE	96035525	3	2	1200	919222808	ERECTION FRAME
DRAW SHACKLE 0.230M	96037042	3	2	1171	919220008	F-HEAD SECTION

18.6.2021

etk_en_de_098260 LR 11000

1375

LIEBHERRAlphabetical index
Alphabetischer Index

Description	Item	Pos.	Quantity	Page	Assembly	Description
DRAW SHACKLE 0.6M	96037041	2	2	1171	919220008	F-HEAD SECTION
DRAW SHACKLE 0.7M	967845508	6	4	540	919627908	SA FRAME PRE-ASS.
DRAW SHACKLE 0.930M	96039026	2	2	1163	919219808	F-GUYING
DRAW SHACKLE 1.630M	96039027	3	2	1163	919219808	F-GUYING
DRAWBAR PRE-ASS 2.2M	968214108	1	1	927	968190108	PULL ROD
DRAWBAR PRE-ASS 2.6M	967846508	1	1	545	967846208	PULL ROD
DRAWBAR PRE-ASS 3.225M	967981108	1	1	547	967981008	PULL ROD
DRAWBAR PRE-ASS 3.2M	967950808	1	1	925	967897608	PULL ROD
DRAWBAR PRE-ASS 5.1M	968217108	1	1	929	968190208	PULL ROD
DRAWBAR WELDED	969483608	78	2	19	918005408	CENTRAL SECTION CRAWLER
DRIVE FLANGE EDELSTAHL	606012608	6	1	212	917452308	ELECTRIC FOR WINCH 1
DRIVE FLANGE EDELSTAHL	606012608	6	1	225	917452408	ELECTRIC FOR WINCH 2
DRIVE FLANGE EDELSTAHL	606012608	6	1	980	917452808	ELECTRIC FOR WINCH 6
DRIVE FOR HIGH PRESSURE P	11363553	180	1	323	10142930	DIESEL ENGINE
DRIVE FOR HPP PRE-ASS.	11368166	1	1	374	11363553	DRIVE FOR HIGH PRESSURE P
DRIVE PARTS W. DAMPER P	11367689	1	1	342	10147666	DRIVING PARTS
DRIVE SHAFT	10220345	8	1	309	11314599	VARIABLE PUMP
DRIVE SLEEVE	571727208	4	1	253	540270514	DRIVE UNIT CPL
DRIVE UNIT CPL	540270514	24	1	246	10802280	ROPE WINCH
DRIVER	10014729	7	1	158	10871517	ELECTRIC PUMP
DRIVER	10014729	7	1	600	10425291	ELECTRIC PUMP
DRIVER	927675901	20	1	963	90200131	ROPE DRUM
DRIVER 20X285X275 S690QL	97040648	25	2	887	919301708	S HEAD SECTION
DRIVING GEAR	10008433	1	1	315	10228004	HYDRO MOTOR
DRIVING GEAR	10443111	1	1	291	11212743	VARIABLE PUMP
DRIVING GEAR	10650065	1	1	151	510235408	HYDRO MOTOR
DRIVING GEAR	10871685	1	1	309	11314599	VARIABLE PUMP
DRIVING GEAR	10871727	2	1	205	11170708	VARIABLE DISPLACEMENT MO
DRIVING GEAR	10871727	2	1	235	11212497	VARIABLE DISPLACEMENT MO
DRIVING GEAR	10873647	1	1	283	11212738	VARIABLE PUMP
DRIVING GEAR	10873647	1	1	285	11212739	VARIABLE PUMP
DRIVING GEAR	10873647	1	1	288	11212740	VARIABLE PUMP
DRIVING GEAR	10873647	1	1	294	11212746	VARIABLE PUMP
DRIVING GEAR	10873647	1	1	296	11212744	VARIABLE PUMP
DRIVING GEAR	10873889	1	1	297	11212745	VARIABLE PUMP
DRIVING GEAR	11066826	1	1	972	11161916	DRIVING GEAR
DRIVING GEAR	11161916	2	1	970	11212498	VARIABLE DISPLACEMENT MO
DRIVING GEAR	11690584	1	1	289	11212741	VARIABLE PUMP
DRIVING GEAR	570112908	1	1	254	510230608	HYDRO MOTOR
DRIVING GEAR	570113308	1	1	255	570112908	DRIVING GEAR
DRIVING PARTS	10147666	53	1	321	10142930	DIESEL ENGINE
DRIVING SHAFT	11267361	1	1	298	10873889	DRIVING GEAR
DRIVING SHAFT	11267362	1	1	299	11267361	DRIVING SHAFT
DRIVING SHAFT	12104581	2	1	972	11161916	DRIVING GEAR
DRIVING SHAFT	570113408	2	1	255	570112908	DRIVING GEAR
DRYER	571489008	13	1	533	10451181	LIQUEFIER
DS HYDRO CYLINDER	10491695	(999)	1	739	919075408	CRANE DRIVER CAB ADDITIO
DS HYDRO CYLINDER	10663439	(999)	1	739	919075408	CRANE DRIVER CAB ADDITIO
DS HYDRO CYLINDER	10815162	999	1	740	10326323	HYDRO CYLINDER
DS HYDRO CYLINDER	10874188	(999)	1	195	917077708	PIN F. S AND D PIVOT SECTIO
DS RELAPSE SUPPORT	10873250	999	1	853	11211228	TILT-BACK SUPPORT
DSF RING 128X120,1X3,5	10145868	5	1	346	10148221	PISTON CPL.
DU BUSHING	708003508	63	1	739	919075408	CRANE DRIVER CAB ADDITIO
DU BUSHING	708004008	2	4	778	968397108	LADDER COMPL.
DU BUSHING	708010208	15	2	567	917080608	MOUNTING EQUIPMENT CRAW
DU BUSHING	97121227	2	2	1044	96036757	CONNECTING LINK PRE-ASS.
DU BUSHING	97122288	6	1	1037	96035882	K ADAPTER SECTION
DU BUSHING	97122288	7	1	1040	96035883	HEAD SECTION PRE-ASS.
DU BUSHING	97123112	25	2	1025	96035881	K PIVOT SECTION
DU BUSHING	97127753	39	4	1040	96035883	HEAD SECTION PRE-ASS.

18.6.2021

etk_en_de_098260 LR 11000

1376

LIEBHERRAlphabetical index
Alphabetischer Index

Description	Item	Pos.	Quantity	Page	Assembly	Description
DU BUSHING 125X130X100	12101238	5	2	1037	96035882	K ADAPTER SECTION
DU BUSHING 125X130X100	12101238	8	2	1040	96035883	HEAD SECTION PRE-ASS.
DU BUSHING 130X2.5X120	97125787	71	2	1026	96035881	K PIVOT SECTION
DU BUSHING 60X65X70	708002608	19	2	182	919082708	SLEWING PLATFORM CPL.
DUMMY PLUG DT 2 POLIG PA	10353004	534	1	636	96040449	WIRING HARNESS
DUMMY PLUG W1938BS	967254408	320	1	993	967922908	TERMINAL BOX
DUMMY PLUG W200BSL	968662908	30	1	52	967908108	CABLE LIST F.CENTER SECTIO
DUMMY PLUG W200BSR	968663008	40	1	52	967908108	CABLE LIST F.CENTER SECTIO
DUMMY PLUG X1910BS	968346208	31	1	641	96033469	CABLE LIST SLEWING PLATF
DUMMY PLUG X1939BS	969548408	310	1	993	967922908	TERMINAL BOX
DUMMY PLUG X1939WBS	96003291	311	1	993	967922908	TERMINAL BOX
DUMMY PLUG X1980BS	969211908	30	1	854	919301108	ELECTRIC FOR S-PIVOT SECT
DUMMY PLUG X1988BS	968791308	420	1	894	96036190	TERMINAL BOX
DUMMY PLUG X1989BS	968791508	430	1	894	96036190	TERMINAL BOX
DUMMY PLUG X540BS	96051766	37	1	641	96033469	CABLE LIST SLEWING PLATF
DUST CAP	511506608	247	1	774	96033157	COMPRESSED AIR PLANT
DUST CAP 1 3/4-18NS METALL	692405308	172	1	855	96028886	CABLE DRUM COMPL.
DUST CAP 1 3/4-18NS METALL	692405308	160	3	894	96036190	TERMINAL BOX
DUST CAP 1 3/4-18NS METALL	692405308	271	3	993	967922908	TERMINAL BOX
DUST CAP 1 3/4-18NS METALL	692405308	155	2	1135	96035575	TERMINAL BOX CPL.
DUST CAP 1 3/4-18NS METALL	692405308	506	1	1161	96039722	LEAD
DUST CAP 1 3/4-18NS METALL	692405308	163	1	1183	96035579	TERMINAL BOX CPL.
DUST CAP 3/4-18 NS METALL	692405208	(502)	1	993	967922908	TERMINAL BOX
DUST CAP 3/4-18 NS METALL	692405208	505	1	1158	96038564	LEAD
DUST CAP 3/4-18 NS METALL	692405208	506	1	1159	96038565	LEAD
DUST CAP 3/4-18 NS METALL	692405208	514	1	1161	96039722	LEAD
DUST CAP METALL A240	691899808	281	1	1101	96026200	CABLE DRUM COMPL.
DUST CAP METALL A240	692400008	509	1	78	967971408	WIRING HARNESS
DUST CAP METALL A240	692400008	508	1	1100	96026199	LEAD
DUST CAP POLYETHYLEN SC	704254808	(7)	4	458	96032910	BATTERY BOX, PRE-ASSEMB
DUST CAP POLYETHYLEN SC	704254808	6	2	468	96004224	COVER COMPL.
DUST CAP POLYETHYLEN SC	704254808	(4)	4	615	96040390	SOUND DAMPING ABOVE
DUST CAP POLYETHYLEN SC	704254808	(4)	4	615	96040390	SOUND DAMPING ABOVE
DUST CAP POLYETHYLEN SC	704254808	(10)	5	615	96040390	SOUND DAMPING ABOVE
DUST CAP POLYETHYLEN SC	704254808	10	2	617	969118108	COVER COMPL.
DUST CAP POLYETHYLEN SC	704254808	10	2	618	969120008	COVER COMPL.
DUST CAP POLYETHYLEN SC	704254808	10	1	619	969127408	COVER COMPL.
DUST CAP POLYETHYLEN SC	704254808	10	1	620	969761508	COVER PRE-ASSY.
DUST CAP POLYETHYLEN SC	704254808	4	2	621	969054708	COVER COMPL.
DUST CAP POLYETHYLEN SC	704254808	4	3	622	969056008	COVER COMPL.
DUST CAP POLYETHYLEN SC	704254808	4	2	623	969427208	COVER COMPL.
DUST CAP POLYETHYLEN SC	704254808	4	2	624	969427308	COVER COMPL.
EARTH CONNECTION PLATE C	12826252	4	1	391	9078314	HEATING FLANGE ADD-ON
EDGE PROTECTION 1-2,5X33X	262105308	14	5.2	484	917079908	TURNTABLE PANELLING
EDGE PROTECTION 1-2,5X33X	262105308	18	6.5	627	969443908	SOUND DAMPING DOWN
EDGE PROTECTION 1-2X9,5X6,	262103908	7	0.16	48	926891108	GROUND RAIL
EDGE PROTECTION 1-2X9,5X6,	262103908	8	3.5	458	96032910	BATTERY BOX, PRE-ASSEMB
EDGE PROTECTION 1-2X9,5X6,	262103908	35	0.5	462	919384908	UREA PLANT
EDGE PROTECTION 1-2X9,5X6,	262103908	6	0.6	620	969761508	COVER PRE-ASSY.
EDGE PROTECTION 1-2X9,5X6,	262103908	9	22	627	969443908	SOUND DAMPING DOWN
EDGE PROTECTION 1-2X9,5X6,	262103908	90	0.5	670	96033320	ASSEMBLY PARTS MOUNTIN
EDGE PROTECTION 1-2X9,5X6,	262103908	25	0.6	756	96028393	INTERNAL PANELLING INSTA
EDGE PROTECTION 1-2X9,5X6,	262103908	24	0.05	794	968646208	CAMERA HOLDER, PREMOU
EDGE PROTECTION 1-2X9,5X6,	262103908	8	0.05	1075	96037052	CAMERA EQUIPMENT
EDGE PROTECTION 1-4X14,5	262104008	36	0.5	462	919384908	UREA PLANT
EDGE PROTECTION 1-4X14,5	262104008	19	0.25	503	969259908	SLEWING PLATFORM CATWAL
EDGE PROTECTION 1-4X14,5	262104008	35	0.26	815	917517908	COUNTERWEIGHT FRAME
EDGE SEALING RING CR6-FRE	10173722	581	3	700	96032955	HYDRAULICS
EL.ADD-ON SET-LIMIT SWITC	967891008	10	1	152	917353608	ELECTR.FOR SLEWING GEAR
EL.ADD-ON SET-LIMIT SWITC	968270208	4	1	43	917361408	EL.CENTER PART

18.6.2021

etk_en_de_098260 LR 11000

1377

LIEBHERRAlphabetical index
Alphabetischer Index

Description	Item	Pos.	Quantity	Page	Assembly	Description
EL.CENTER PART	917361408	3	1	14	917987508	CENTRAL SECTION CRAWLER
EL.CHARGER F.BATTERY	967919108	3	1	605	917081808	CHARGER F.BATTERY
EL.COOLANT PREHEAT 230V	917176708	413	1	12		LIEBHERR CRAW.CRANE LR
EL.COOLANT PREHEAT MOT	917590608	2	1	807	917176708	EL.COOLANT PREHEAT
EL.EQUIPMENT SAFETY RETAI	968182008	500	1	851	917084408	S OVERRUN PROTECTION
EL.F. 2ND HOIST LIMIT SWITC	919207308	500	1	1019	919297108	GUIDE SUSPENDED BALLAST
EL.INSTRUMENTS F.CRANE	918862408	133	1	10		LIEBHERR CRAW.CRANE LR
ELASTOMER INSERT DIN 3015	10493065	54	2	281	96033379	FIXING PARTS COMPRESSED
ELASTOMER INSERT DIN 3015	10493065	319	2	774	96033157	COMPRESSED AIR PLANT
ELBOW	10153006	4	1	337	10134887	OIL SUMP WITH FASTENING
ELBOW 90° DI=130 GUMMI	10099969	11	5	452	917828308	AIR FILTER UNIT CPL.
ELBOW CONNECTION KISSLIN	10872525	14	3	459	96032891	ELECTRIC FOR BATTERY BOX
ELECT.EQUIPMENT THREADE	96026194	10	1	1090	919547408	CARRIER, MEAS. & WARN. D
ELECTR. F-HEAD SECTION F2	919287308	500	1	1172	919220008	F-HEAD SECTION
ELECTR. FOR HEAD SECTION	96033301	20	1	1046	919207308	EL.F. 2ND HOIST LIMIT SWIT
ELECTR. FOR L-HEAD SECTIO	967922808	500	1	990	917251008	L-HEAD PIECE
ELECTR. FOR S-HEAD SECTIO	919301208	500	1	888	919301708	S HEAD SECTION
ELECTR. SYSTEM F. BOOM	96026197	40	1	1090	919547408	CARRIER, MEAS. & WARN. D
ELECTR. SYSTEM F.SLEWING	919395908	163	1	10		LIEBHERR CRAW.CRANE LR
ELECTR. SYSTEM F.SLEWING	96026196	30	1	1090	919547408	CARRIER, MEAS. & WARN. D
ELECTR. SYSTEM F.SLEWING	917459108	5	1	139	917987408	SLEWING PLATFORM FRAME
ELECTR.CABLE 0,5	10870538	344	38.36	507	96033369	WIRING HARNESS
ELECTR.CABLE 0,5	10870538	344	17.45	510	96021228	WIRING HARNESS
ELECTR.CABLE 0,5	10870538	344	5.05	511	96019612	WIRING HARNESS
ELECTR.CABLE 0,75	10870539	345	18.2	507	96033369	WIRING HARNESS
ELECTR.CABLE 0,75	10870539	345	146.75	638	96040437	WIRING HARNESS
ELECTR.CABLE 0,75	10870539	345	0.64	648	968346208	DUMMY PLUG
ELECTR.CABLE 0,75	10870539	345	1.44	649	96051766	DUMMY PLUG
ELECTR.CABLE 0,75	10870539	(345)	0.16	993	967922908	TERMINAL BOX
ELECTR.CABLE 0,75	10870539	345	0.32	1050	96036340	LEAD
ELECTR.CABLE 1,0	10870540	305	0.38	51	96026395	CABLING
ELECTR.CABLE 1,0	10870540	(305)	0.64	52	967908108	CABLE LIST F.CENTER SECTIO
ELECTR.CABLE 1,0	10870540	(305)	0.64	52	967908108	CABLE LIST F.CENTER SECTIO
ELECTR.CABLE 1,0	10870540	305	480.15	507	96033369	WIRING HARNESS
ELECTR.CABLE 1,0	10870540	305	384.21	510	96021228	WIRING HARNESS
ELECTR.CABLE 1,0	10870540	305	1309.05	635	96040449	WIRING HARNESS
ELECTR.CABLE 1,0	10870540	305	214.32	638	96040437	WIRING HARNESS
ELECTR.CABLE 1,0	10870540	305	684.84	642	96033473	WIRING HARNESS
ELECTR.CABLE 1,0	10870540	305	0.64	647	96039940	LEAD
ELECTR.CABLE 1,0	10870540	305	45.81	862	96037447	WIRE TERMINAL BOX PRE-A
ELECTR.CABLE 1,0	10870540	305	12	1097	96026194	ELECT.EQUIPMENT THREAD
ELECTR.CABLE 1,0	10870540	305	20	1098	96026195	ELECTRIC CONTROL CABINE
ELECTR.CABLE 1,5	10870541	307	6.6	510	96021228	WIRING HARNESS
ELECTR.CABLE 1,5	10870541	307	8.4	635	96040449	WIRING HARNESS
ELECTR.CABLE 1,5	10870541	307	5.6	638	96040437	WIRING HARNESS
ELECTR.CABLE 1,5	10870541	307	10.3	642	96033473	WIRING HARNESS
ELECTR.CABLE 16	12102633	327	1	635	96040449	WIRING HARNESS
ELECTR.CABLE 2,5	10870542	309	22.33	507	96033369	WIRING HARNESS
ELECTR.CABLE 2,5	10870542	309	25.2	510	96021228	WIRING HARNESS
ELECTR.CABLE 2,5	10870542	309	104.05	635	96040449	WIRING HARNESS
ELECTR.CABLE 2,5	10870542	309	34.8	642	96033473	WIRING HARNESS
ELECTR.CABLE 25	12102635	330	0.95	635	96040449	WIRING HARNESS
ELECTR.CABLE 25	12102636	325	32.7	635	96040449	WIRING HARNESS
ELECTR.CRAWLER SUPPORT	917361508	3	1	58	917076308	CRAWLER TRACK CARRIER LE
ELECTR.CRAWLER SUPPORT	917361608	3	1	92	917076408	CRAWLER CARRIER RIGHT CP
ELECTR.F.FUEL TANK	967930608	500	1	584	967967608	FUEL TANK, PRE-ASSEMBLED
ELECTR.FOR SLEWING GEAR	917353608	2	1	146	918366908	SLEWING GEAR
ELECTR.FOR SLEWING GEAR	917751408	170	1	10		LIEBHERR CRAW.CRANE LR
ELECTR.SYSTEM F.CAMERA	96037112	500	1	1075	96037052	CAMERA EQUIPMENT
ELECTRIC ADD-ON PARTS CA	96033360	7	1	505	918862408	EL.INSTRUMENTS F.CRANE D

18.6.2021

etk_en_de_098260 LR 11000

1378

LIEBHERRAlphabetical index
Alphabetischer Index

Description	Item	Pos.	Quantity	Page	Assembly	Description
ELECTRIC ADD-ON PARTS DB	96033470	50	1	632	919395908	ELECTR. SYSTEM F.SLEWING
ELECTRIC CONSOLE V-FRAM	96037111	500	1	1071	919311508	RUN BRACKETS
ELECTRIC CONTROL CABINE	96026195	20	1	1090	919547408	CARRIER, MEAS. & WARN. D
ELECTRIC F-CONNECTING HE	919287008	500	1	1126	919219508	F-CONNECTING HEAD
ELECTRIC F. AGGREGATE	96040436	10	1	632	919395908	ELECTR. SYSTEM F.SLEWING
ELECTRIC F.BASE SECTION V	96033300	10	1	1046	919207308	EL.F. 2ND HOIST LIMIT SWIT
ELECTRIC FOR BATTERY BOX	96032891	500	1	458	96032910	BATTERY BOX, PRE-ASSEMB
ELECTRIC FOR FA-FRAME F2	919287208	500	1	1200	919222808	ERECTION FRAME
ELECTRIC FOR S-PIVOT SECT	919301108	3	1	835	919550808	S PIVOT SECTION CPL.
ELECTRIC FOR SA - FRAME	917476108	3	1	535	919612508	SA FRAME
ELECTRIC FOR WINCH 1	917452308	3	1	196	917077808	WINCH 1
ELECTRIC FOR WINCH 2	917452408	3	1	216	917077908	WINCH 2
ELECTRIC FOR WINCH 4	917452608	2	1	226	917078208	WINCH 4 LUFFING GEAR
ELECTRIC FOR WINCH 6	917452808	3	1	957	919550708	WINCH 6
ELECTRIC HYDRAULIC TANK	968015308	500	1	589	967968208	OIL TANK PRE-ASS.
ELECTRIC MONTAGE ZYLINDE	968235208	60	1	567	917080608	MOUNTING EQUIPMENT CRAW
ELECTRIC PUMP	10425291	1	1	597	919297008	CENT. LUBRIC. SYSTEM SUP
ELECTRIC PUMP EP-1	10871517	1	1	156	917081108	CENT. LUBRIC. SYSTEM SUP
ELECTRIC PUMP EP-1	11621396	1	1	84	917322008	CENTRA.LUBRICATION SYSTE
ELECTRIC PUMP EP-1	11621396	1	1	108	917322208	CENTR.LUBRICATION SYSTEM
ELECTRICS F BASE SECTION	919287108	500	1	1147	919219708	PIVOT SECTION
ELECTRONIC RELAY 24V 30A	11082105	50	1	656	919396008	SWITCHBOX MOUNTING PART
ELECTRONICS UNIT	10650399	35	1	476	10877138	OPERATOR SEAT
EMERGENCY CUT-OFF CRANE	968075908	4	1	514	96033360	ELECTRIC ADD-ON PARTS CA
EMERGENCY HAMMER	885042208	48	1	756	96028393	INTERNAL PANELLING INSTA
EMERGENCY HAND OPERAT	10878075	5	1	712	11004976	DIRECTIONAL CONTROL VALV
EMERGENCY SEAT	915587308	130	1	9		LIEBHERR CRAW.CRANE LR
EMERGENCY STOP BUTTON	11211286	30	1	659	967917908	SWITCH CABINET
EMERGENCY STOP BUTTON	606144108	(2)	1	514	96033360	ELECTRIC ADD-ON PARTS CA
EMPTY CASING 110X230X400	97109174	5	1	1048	96033302	TERMINAL BOX CPL.
EMPTY CASING 110X230X400	97116281	4	1	1183	96035579	TERMINAL BOX CPL.
EMPTY CASING 110X230X600	97040910	4	1	993	967922908	TERMINAL BOX
EMPTY CASING 120X220X80X0	97039577	5	1	556	968241408	TERMINAL BOX WINCH PRE-A
EMPTY CASING 160.0X0 AL	97123899	4	1	1135	96035575	TERMINAL BOX CPL.
EMPTY CASING 160X260X90X0	97032642	4	1	77	967906508	TERMINAL BOX CPL.
EMPTY CASING 160X260X90X0	97032642	4	1	103	967906608	TERMINAL BOX CPL.
EMPTY CASING 160X360X90X0	976975408	4	1	1154	96035576	TERMINAL BOX CPL.
EMPTY CASING 230.0X0 AL	97113630	5	1	860	96036187	TERMINAL BOX CPL.
EMPTY CASING 230X600X110	97122149	5	1	894	96036190	TERMINAL BOX
EMPTY CASING 560X370X70	606653708	200	1	653	968681408	CONTR: PANEL PINNING
EMPTY CASING 80.0X0 AL	979204408	5	1	650	968709008	ANTENNA CPL.
EMPTY CASING POLYESTER	949825008	2	1	645	927868908	TERMINAL BOX LIGHTING
END CAP 34	553181108	4	1	525	96019655	ADDNL.HEATING, PRE-ASSE
END CAP 42,3	553174108	7	1	523	919733908	ADD HEATING SUPERSTRUCT
END COVER 60	550607208	1	1	316	10675550	EQUALIZING RESERVOIR
END COVER 60	9144757	2	1	356	10118839	OIL FILLER INLET
END COVER DIN 443 B 480H	12209779	6	3	349	10147780	CYLINDER HEAD
END COVER DIN 443 B 480H	12209782	5	1	349	10147780	CYLINDER HEAD
END COVER DIN 443 B 480H	12209784	7	13	327	12451207	CRANKCASE CPL. WITH CYLIN
END COVER DIN 443 B St A4C	4980375	7	2	349	10147780	CYLINDER HEAD
END COVER TR38X6 P3	10297417	171	2	894	96036190	TERMINAL BOX
END COVER TR38X6 P3	10297417	503	1	1100	96026199	LEAD
END ELEMENT	10097614	3	1	159	11210825	DISTRIBUTION BLOCK
END ELEMENT	10097614	4	1	602	11621501	DISTRIBUTION BLOCK
END HOLDER	602110108	56	2	669	96033320	ASSEMBLY PARTS MOUNTIN
ENGINE CONTROL SENSORS	10141937	581	1	326	10142930	DIESEL ENGINE
ENGINE OIL	919173008	86	1	9		LIEBHERR CRAW.CRANE LR
ENTRANCE 600X155X40 ALUMI	11450714	69	2	739	919075408	CRANE DRIVER CAB ADDITIO
ENTRANCE SPF	979405208	68	3	739	919075408	CRANE DRIVER CAB ADDITIO
EQUALIZER PLATE	10220448	18	4	24	11601184	COLLECTING RING

18.6.2021

etk_en_de_098260 LR 11000

1379

LIEBHERRAlphabetical index
Alphabetischer Index

Description	Item	Pos.	Quantity	Page	Assembly	Description
EQUALIZING RESERVOIR	570065908	1	1	40	502806508	EQUALIZING RESERVOIR
EQUALIZING RESERVOIR 0,2L	502807308	(1)	1	208	967787708	ADDITIONAL HYDRAULICS WI
EQUALIZING RESERVOIR 1L	502806508	1	1	39	96028333	EXPANSION TANK CPL.
EQUALIZING RESERVOIR 27L	10675550	4	1	313	96032897	RADIATOR, PRE-ASSEMBLED
EQUIPMENT CAMERA CAB	96029469	20	1	788	919124208	SLEWING PLATF.CAMERA MO
EQUIPMENT CAMERA RAUPE	968726908	30	1	76	917361508	ELECTR.CRAWLER SUPPORT
EQUIPMENT CAMERA RAUPE	968668608	30	1	102	917361608	ELECTR.CRAWLER SUPPORT
EQUIPMENT CAMERA SLEW C	96035790	10	1	788	919124208	SLEWING PLATF.CAMERA MO
EQUIPMENT CAMERA WINCHE	967957308	10	1	1001	917229508	CAMERA MONITOR WINCH
EQUIPMENT CARRIER WELDE	968189508	50	1	274	96032892	DIESEL ENGINE, PRE-ASSEMB
EQUIPMENT MOUNTING 35 F	10324834	25	1	495	968283208	CATWALK SUPERSTR.LEFT
EQUIPMENT MOUNTING 35 F	10324834	28	1	497	968309908	PLATFORM COMPL.
ERECTING WINCH	917078908	119	1	9		LIEBHERR CRAW.CRANE LR
ERECTION EQUIPMENT WEL	967922608	1	1	543	96048466	SA FRAME ERECTING DEVICE
ERECTION FRAME 9M	919222808	476	1	13		LIEBHERR CRAW.CRANE LR
ES PIN 8X16 FE/ZN8/CN/T2	725111808	5	2	659	967917908	SWITCH CABINET
ETHERNET SWITCH -40/+70°C	10651470	42	1	669	96033320	ASSEMBLY PARTS MOUNTIN
EVAPORATOR	10874825	15	1	611	10228112	AIR CONDITIONING UNIT
EXHAUST FLAP	10153119	7	1	411	10141528	EXHAUST NOZZLE ATTACHM
EXHAUST FLAP	10153143	6	1	411	10141528	EXHAUST NOZZLE ATTACHM
EXHAUST GAS TURBOCHAR	10134988	1	1	409	10141720	EXHAUST TC MOUNTING
EXHAUST GAS TURBOCHAR	10134989	1	1	410	10141721	EXHAUST TC MOUNTING
EXHAUST MANIFOLD LEFT V-	10153467	2	1	408	10141558	OUTLET MANIFOLD ADD-ON
EXHAUST MANIFOLD RIGHT V-	10147866	1	1	408	10141558	OUTLET MANIFOLD ADD-ON
EXHAUST MIXING PIPE SCRO	10147692	(1)	1	449	919384808	MUFFLER UNIT
EXHAUST MUFFLER 116/55X15	553187208	7	1	525	96019655	ADDNL.HEATING, PRE-ASSE
EXHAUST NOZZLE ATTACHM	10141528	432	1	325	10142930	DIESEL ENGINE
EXHAUST NOZZLE V-MOTOR	10153459	2	1	411	10141528	EXHAUST NOZZLE ATTACHM
EXHAUST NOZZLE V-MOTOR	10153461	3	1	411	10141528	EXHAUST NOZZLE ATTACHM
EXHAUST NOZZLE V-MOTOR	10153461	4	1	411	10141528	EXHAUST NOZZLE ATTACHM
EXHAUST NOZZLE V-MOTORX	10137633	1	1	411	10141528	EXHAUST NOZZLE ATTACHM
EXHAUST NOZZLE V-MOTORX	10141522	2	1	411	10141528	EXHAUST NOZZLE ATTACHM
EXHAUST NOZZLE V-MOTORX	10141524	4	1	411	10141528	EXHAUST NOZZLE ATTACHM
EXHAUST NOZZLE V-MOTORX	10141526	3	1	411	10141528	EXHAUST NOZZLE ATTACHM
EXHAUST NOZZLE V-MOTORX	10153469	1	1	411	10141528	EXHAUST NOZZLE ATTACHM
EXHAUST PIPE 38/FLEXIBEL	553054108	6	2.4	523	919733908	ADD HEATING SUPERSTRUCT
EXHAUST PIPE 38/FLEXIBEL	553054108	9	0.3	525	96019655	ADDNL.HEATING, PRE-ASSE
EXHAUST PIPE ASSEMBLY V-	10141356	410	1	325	10142930	DIESEL ENGINE
EXHAUST PIPE CPL EDELST	969327608	35	1	449	919384808	MUFFLER UNIT
EXHAUST PIPE CPL EDELST	969327808	36	1	449	919384808	MUFFLER UNIT
EXHAUST PIPE LEFT V-MOTO	10141355	2	1	407	10141356	EXHAUST PIPE ASSEMBLY
EXHAUST PIPE RIGHT V-MOTO	10141354	1	1	407	10141356	EXHAUST PIPE ASSEMBLY
EXHAUST PIPE V-MOTORXD9	10141351	(1)	1	407	10141356	EXHAUST PIPE ASSEMBLY
EXHAUST PIPE V-MOTORXD95	11354228	(1)	1	407	10141356	EXHAUST PIPE ASSEMBLY
EXHAUST PIPE WELDED EDEL	969320308	33	1	449	919384808	MUFFLER UNIT
EXHAUST TC MOUNTING HE40	10141720	430	1	325	10142930	DIESEL ENGINE
EXHAUST TC MOUNTING HE40	10141721	431	1	325	10142930	DIESEL ENGINE
EXPANSION BOLT M56X305 10.	97029695	1	84	131	917076508	FIXING PARTS SLEWING RING
EXPANSION BOLT M56X350 10.	97029694	2	84	153	917080408	ROLLER SLEWING RING
EXPANSION TANK CPL.	96028331	157	1	208	967787708	ADDITIONAL HYDRAULICS WI
EXPANSION TANK CPL.	96028331	157	1	239	968081908	ADDITIONAL HYDRAULICS WI
EXPANSION TANK CPL.	96028331	152	1	552	968513208	ADDITIONAL HYDRAULICS, SA
EXPANSION TANK CPL.	96028331	157	1	977	96047485	AUX.HYDRAULIC WINCH 6
EXPANSION TANK CPL.	96028333	157	2	31	969731708	HYDRAULIC EQUIPM.CENTER
EXPANSION TANK CPL.	96028333	232	2	73	967787408	CRAWLER TRACK HYDRAULI
EXPANSION TANK CPL.	96028333	232	2	100	967787508	CRAWLER TRACK HYDRAULI
EXPANSION TANK CPL.	96028333	157	1	165	969733008	ADDITIONAL HYDR.SLEWING
EXPANSION TANK CPL.	96028333	157	1	223	967787808	ADDITIONAL HYDRAULICS WI
EXPANSION TANK CPL.	96028333	154	1	571	967788008	ADDNL.HYDR.ERECTION DEV
EXPANSION TANK CPL.	96028333	165	1	873	96047486	ADDITIONAL HYDR.S PIVOT SE

18.6.2021

etk_en_de_098260 LR 11000

1380

LIEBHERRAlphabetical index
Alphabetischer Index

Description	Item	Pos.	Quantity	Page	Assembly	Description
EXPANSION TANK CPL.	96028333	162	1	1062	96038110	ADDNL.HYDR.SUSPENDED BA
EXTENSION	10009602	5	1	86	11621291	DISTRIBUTION BLOCK
EXTENSION	10045006	12	2	597	919297008	CENT. LUBRIC. SYSTEM SUP
EXTENSION LADDER 10/6-35	11481847	58	1	1040	96035883	HEAD SECTION PRE-ASS.
EXTENSION LADDER 7/8-420X	10870476	76	1	19	918005408	CENTRAL SECTION CRAWLER
EXTENSION M10X1K/ M10X1	774373408	29	2	597	919297008	CENT. LUBRIC. SYSTEM SUP
EXTENSION M10X1K/ M10X1	774373408	3	2	881	917692108	CENTRAL GREASING
EXTENSION M10X1K/ M10X1	774373508	70	2	228	917451208	WINCH 4 PRE-ASSEMBLY
EXTENSION M10X1K/ M10X1	774373508	22	4	559	917691308	CENTRAL GREASING
EXTENSION M10X1K/ M10X1	774373508	11	6	597	919297008	CENT. LUBRIC. SYSTEM SUP
EXTENSION M20X1,5/M25X1,5	602613208	510	1	647	96039940	LEAD
EXTENSION M8X1	774374508	13	1	597	919297008	CENT. LUBRIC. SYSTEM SUP
EXTENSION RAM 400/310-500	12101153	2	2	1025	96035881	K PIVOT SECTION
EXTERNAL FEED 110V/230V	918470508	414	1	12		LIEBHERR CRAW.CRANE LR
EXTRA SIGNAGE GERMANY	918107408	162	1	10		LIEBHERR CRAW.CRANE LR
EXTRACTION UNIT UEBERGAN	96039770	2	1	464	96039771	UREA TANK, PRE-MOUNTING
F BASE SECTION WELDMENT	96035996	1	1	1147	919219708	PIVOT SECTION
F-ASSEMBLY UNIT	919219608	462	1	12		LIEBHERR CRAW.CRANE LR
F-CONNECTING HEAD 8.25M	919219508	460	1	12		LIEBHERR CRAW.CRANE LR
F-CONNECTING HEAD WELDE	96038404	1	1	1126	919219508	F-CONNECTING HEAD
F-GUYING	919219808	466	1	12		LIEBHERR CRAW.CRANE LR
F-HEAD SECTION 6M 253T	919220008	468	1	12		LIEBHERR CRAW.CRANE LR
F-HEAD SECTION WELDM. 6M	96035652	1	1	1171	919220008	F-HEAD SECTION
F-INTERM.SECT.WELDM. 2318.	96036881	1	1	1195	919220208	F-INTERMEDIATE SECT.
F-INTERMEDIATE SECT. 2318.	919220208	472	1	12		LIEBHERR CRAW.CRANE LR
FA FRAME WELDMENT	96035479	1	1	1200	919222808	ERECTION FRAME
FALL PROTECTION EN 360 H	11007310	2	2	137	916959908	PERSONAL PROTECTION EQ
FALL-BACK GUARD 12-36V 82	614009908	503	1	51	96026395	CABLING
FAN	10650386	(11)	1	476	10877138	OPERATOR SEAT
FAN	12100177	(59)	1	476	10877138	OPERATOR SEAT
FAN COWL	11005449	(1)	1	314	12100191	RADIATOR UNIT
FAN HUB 203 G-ALSI9CU3	955451608	3	2	313	96032897	RADIATOR, PRE-ASSEMBLED
FAN PAG	10355573	5	2	314	12100191	RADIATOR UNIT
FASTENER	885042308	49	1	756	96028393	INTERNAL PANELLING INSTA
FASTENER KAMERAANBAU	918014408	323	2	11		LIEBHERR CRAW.CRANE LR
FASTENING CLAMP	570066408	7	1	40	502806508	EQUALIZING RESERVOIR
FASTENING CLAMP 34 EN AC	10123304	1	1	424	10144098	FASTENING CLAMP
FASTENING CLAMP 34X34	10144098	4	2	423	10141788	CONTROL BOX ANNEXE
FASTENING CLAMP 7,5X18	10139646	8	2	384	11373048	HIGH PRESSURE PIPE ASSEM
FASTENING DEVICE 39NM/28°	10044692	6	1	413	10146947	GENERATOR ADD-ON
FASTENING DEVICE 39NM/28°	12418349	6	1	413	10146947	GENERATOR ADD-ON
FASTENING PIECE	9079604	1	2	416	9079954	FASTENING PIECES ASSEMBL
FASTENING PIECES ASSEMBL	9079954	460	1	325	10142930	DIESEL ENGINE
FAULT INDICATOR	10429952	9	1	158	10871517	ELECTRIC PUMP
FAULT INDICATOR	10429952	9	1	600	10425291	ELECTRIC PUMP
FELT STRIP DIN 5419 5X4	261100708	12	0.6	249	11347396	ROPE DRUM
FEMALE INSERT 12+PE 16A	10297424	503	2	895	96036191	WIRES TERMINAL BOX CPL.
FEMALE INSERT 24-POL+PE 16	605609514	502	1	677	96033326	CABLES MOUNTING PANEL C
FEMALE INSERT 24-POL+PE 16	605609514	501	1	866	968546008	LEAD
FEMALE INSERT 24-POL+PE 16	605609514	501	1	867	968546108	LEAD
FEMALE INSERT 4-POLX2+SM	605664201	(501)	1	656	919396008	SWITCHBOX MOUNTING PART
FEMALE INSERT 40-POL 16A P	11060120	502	1	1102	96026201	LEAD
FEMALE INSERT 64-POL 16A P	11060122	502	1	646	96035430	LEAD
FEMALE INSERT 64-POL 16A P	11060122	504	11	677	96033326	CABLES MOUNTING PANEL C
FEMALE INSERT 64-POL 16A P	11060122	501	1	1056	96038619	LEAD
FEMALE PLUG 15-POLE	10024744	503	1	509	96033370	WIRES CPL.
FEMALE PLUG 15-POLE	10024744	503	6	511	96019612	WIRING HARNESS
FEMALE PLUG 25-POLE	602322708	505	1	509	96033370	WIRES CPL.
FEMALE PLUG 25-POLE	602322708	502	3	511	96019612	WIRING HARNESS
FEMALE PLUG 9-POLE	602338608	528	1	677	96033326	CABLES MOUNTING PANEL C

18.6.2021

etk_en_de_098260 LR 11000

1381

LIEBHERRAlphabetical index
Alphabetischer Index

Description	Item	Pos.	Quantity	Page	Assembly	Description
FERRITE KLAPPBAR	617000608	525	1	507	96033369	WIRING HARNESS
FERRITE KLAPPBAR	617000608	515	1	510	96021228	WIRING HARNESS
FERRULE 2 CU	11170565	6	2	129	962009308	SUPPORT PLATE COMPL.
FERRULE 2 CU	11170565	6	4	136	96051604	ROLLER BEARING
FERRULE 2 CU	11170565	36	6	495	968283208	CATWALK SUPERSTR.LEFT
FERRULE 2 CU	11170565	9	2	816	965575208	CENTRING COMPLETE
FERRULE 2 CU	11170565	128	24	844	919304308	S PIVOT SECTION PRE-ASS.
FERRULE 2 CU	11170565	(4)	4	887	919301708	S HEAD SECTION
FERRULE 2 CU	11170565	6	4	1122	969944608	MOUNTING CPL
FERRULE 2 CU	11170565	16	4	1200	919222808	ERECTION FRAME
FIBRE TENSIONING ROPE 66	97122954	1	2	1163	919219808	F-GUYING
FIBRE TENSIONING ROPE 66	97122304	1	1	1211	96037810	GUY ROPE CPL.
FIBRE TENSIONING ROPE 66	97121572	1	1	1196	96037007	GUY ROPE CPL.
FIBRE TENSIONING ROPE 66X	97122306	1	1	1212	96037814	GUY ROPE CPL.
FILLER NECK CPL.	10118838	1	1	356	10118839	OIL FILLER INLET
FILLER NECK GR.40 ALU	11101353	6	1	464	96039771	UREA TANK, PRE-MOUNTING
FILLER STUB PIPE WELDED	968868108	3	1	464	96039771	UREA TANK, PRE-MOUNTING
FILLING CONNECTION	10675463	45	1	158	10871517	ELECTRIC PUMP
FILLING CONNECTION	10675463	18	1	597	919297008	CENT. LUBRIC. SYSTEM SUP
FILTER	10872409	6	1	210	11181960	CONTROL BLOCK
FILTER	11083438	2	1	611	10228112	AIR CONDITIONING UNIT
FILTER	11083438	(212)	1	1226	SK_Z98260	SERVICE
FILTER	11083438	212	1	1230	96000049	FILTER PACKAGE
FILTER	11210617	7	1	705	11211288	CONTROL BLOCK
FILTER	11210617	7	1	707	11340741	CONTROL BLOCK
FILTER	11482393	6	1	880	11347373	CONTROL BLOCK
FILTER BRACKET S355J0	10138088	3	1	378	10138091	FUEL-PREFILTER ASS.
FILTER CARTRIDGE 0,005m³/m	510671108	191	3	698	96032955	HYDRAULICS
FILTER ELEMENT OEL 8µm	11068050	1	1	590	10871356	RETURN FILTER
FILTER ELEMENT OEL 8µm	11068050	(6)	2	1226	SK_Z98260	SERVICE
FILTER ELEMENT OEL 8µm	11068050	6	2	1228	96000048	FILTER PACKAGE
FILTER ELEMENT OEL 8µm	11068050	6	2	1230	96000049	FILTER PACKAGE
FILTER HOLDER EN AC-Al Si1	10135486	5	1	366	10127113	OIL FILTER HOUSING ASSEM
FILTER INSERT 1m³/min 10µm	510671808	(1)	1	589	967968208	OIL TANK PRE-ASS.
FILTER INSERT 1m³/min 10µm	510671808	(200)	2	1226	SK_Z98260	SERVICE
FILTER INSERT 1m³/min 10µm	510671808	200	2	1228	96000048	FILTER PACKAGE
FILTER INSERT 1m³/min 10µm	510671808	200	2	1230	96000049	FILTER PACKAGE
FILTER INSERT 21m³/min3µm	571558808	1	1	453	551710208	AIR FILTER
FILTER INSERT 21m³/min3µm	571558808	(209)	2	1226	SK_Z98260	SERVICE
FILTER INSERT 21m³/min3µm	571558808	209	2	1230	96000049	FILTER PACKAGE
FILTER INSERT KRAFTSTOFF	553183708	14	1	379	10303007	FUEL PREFILTER
FILTER INSERT KRAFTSTOFF	553183708	(101)	1	1226	SK_Z98260	SERVICE
FILTER INSERT KRAFTSTOFF	553183708	101	1	1228	96000048	FILTER PACKAGE
FILTER INSERT KRAFTSTOFF	553183708	101	1	1230	96000049	FILTER PACKAGE
FILTER INSERT OEL 10µm	10037623	(1)	1	697	96032955	HYDRAULICS
FILTER INSERT OEL 10µm	10037623	(12)	2	1226	SK_Z98260	SERVICE
FILTER INSERT OEL 10µm	10037623	12	2	1228	96000048	FILTER PACKAGE
FILTER INSERT OEL 10µm	10037623	12	2	1230	96000049	FILTER PACKAGE
FILTER INSERT OEL 14µm	11427521	3	1	366	10127113	OIL FILTER HOUSING ASSEM
FILTER INSERT OEL 14µm	11427521	(33)	1	1226	SK_Z98260	SERVICE
FILTER INSERT OEL 14µm	11427521	33	1	1228	96000048	FILTER PACKAGE
FILTER INSERT OEL 14µm	11427521	33	1	1230	96000049	FILTER PACKAGE
FILTER INSERT OELNEBEL4µ	11356734	28	2	1228	96000048	FILTER PACKAGE
FILTER INSERT OELNEBEL4µ	12403708	(1)	1	333	10125646	OIL SEPARATOR ASSEMBLY
FILTER INSERT OELNEBEL4µ	12403708	(76)	2	1226	SK_Z98260	SERVICE
FILTER INSERT OELNEBEL4µ	12403708	76	2	1230	96000049	FILTER PACKAGE
FILTER PACKAGE 1000 STD. L	96000049	120	1	1226	SK_Z98260	SERVICE
FILTER PACKAGE 500 STD. L	96000048	110	1	1226	SK_Z98260	SERVICE
FINAL CONTROL VALVE	10141769	14	1	321	10142930	DIESEL ENGINE
FINAL CONTROLE VALVE PRE	10132988	1	1	330	10141769	FINAL CONTROL VALVE

18.6.2021

etk_en_de_098260 LR 11000

1382

LIEBHERRAlphabetical index
Alphabetischer Index

Description	Item	Pos.	Quantity	Page	Assembly	Description
FINAL CONTROLE VALVE PRE	10151463	2	1	330	10141769	FINAL CONTROL VALVE
FIRE EXTINGUISHER DIN EN 3	12101159	2	1	134	96005694	ACCESSORIES
FIRST AID KIST DIN 13164 260	789000308	1	1	134	96005694	ACCESSORIES
FITTING	11081053	3	1	160	774375108	PASSAGE NIPPLE BLOCK
FITTING	11644971	5	1	85	11621396	ELECTRIC PUMP
FITTING	570066008	2	1	40	502806508	EQUALIZING RESERVOIR
FITTING	955919508	195	1	31	969731708	HYDRAULIC EQUIPM.CENTER
FITTING AEHNL.ISO 8434 GAI	470701614	624	1	208	967787708	ADDITIONAL HYDRAULICS WI
FITTING AEHNL.ISO 8434 GAI	470701614	624	1	223	967787808	ADDITIONAL HYDRAULICS WI
FITTING AEHNL.ISO 8434 GAI	470701614	636	1	239	968081908	ADDITIONAL HYDRAULICS WI
FITTING AEHNL.ISO 8434 GAI	470701614	626	1	977	96047485	AUX.HYDRAULIC WINCH 6
FITTING AEHNL.ISO 8434 GZ 3	491100814	607	1	806	96043277	AUX.HY.ROT.PLAT-BAL.CON/
FITTING AEHNL.ISO 8434;ISO 6	510713214	574	1	700	96032955	HYDRAULICS
FITTING BUZ 16S CR6-FREI	477701108	623	2	552	968513208	ADDITIONAL HYDRAULICS, SA
FITTING BUZ 16S CR6-FREI	477701108	860	1	703	96032955	HYDRAULICS
FITTING BUZ 22L CR6-FREI	477700208	635	3	166	969733008	ADDITIONAL HYDR.SLEWING
FITTING BUZ 30S CR6-FREI	477701608	621	3	552	968513208	ADDITIONAL HYDRAULICS, SA
FITTING BUZ 35L CR6-FREI	477700708	818	1	703	96032955	HYDRAULICS
FITTING BUZ 38S CR6-FREI	477701808	816	1	703	96032955	HYDRAULICS
FITTING BUZ 8 M14X1,5 INOX	10816958	69	1	449	919384808	MUFFLER UNIT
FITTING EGE 10L G3/8A CR6-F	471904308	624	1	239	968081908	ADDITIONAL HYDRAULICS WI
FITTING EGE 10L G3/8A CR6-F	471904308	604	1	552	968513208	ADDITIONAL HYDRAULICS, SA
FITTING EGE 10L G3/8A CR6-F	471904308	668	6	701	96032955	HYDRAULICS
FITTING EGE 10L G3/8A CR6-F	471904308	602	1	802	968562908	ADDITIONAL HYDRAULIC BOLT
FITTING EGE 10S G3/8 A3C	471900408	667	1	701	96032955	HYDRAULICS
FITTING EGE 12L G1/2 A3P	471903808	744	1	702	96032955	HYDRAULICS
FITTING EGE 12S G1/2A CR6-F	471901808	607	4	119	967787608	HYDRAULIC SUPPORT
FITTING EGE 12S G1/2A CR6-F	471901808	609	1	571	967788008	ADDNL.HYDR.ERECTION DEV
FITTING EGE 16S G3/4 A3P	471901908	629	2	32	969731708	HYDRAULIC EQUIPM.CENTER
FITTING EGE 18L G3/4 CR6-F	10878394	12	1	578	96033811	PREMOUNTED FUEL FILTER
FITTING EGE 30S G3/4A CR6-F	11823327	869	1	704	96032955	HYDRAULICS
FITTING EGE 42L G1 1/2 A3P	471903608	614	5	700	96032955	HYDRAULICS
FITTING EGESD10-LM-WD A3P	471902108	633	1	978	96047485	AUX.HYDRAULIC WINCH 6
FITTING EGESD10-LR-WD A3P	471901108	625	1	166	969733008	ADDITIONAL HYDR.SLEWING
FITTING EGESD10-LR-WD A3P	471901108	820	2	703	96032955	HYDRAULICS
FITTING EGESD12-LR-WD A3P	471901208	833	2	703	96032955	HYDRAULICS
FITTING EGESD12-SR-WD A3P	471900508	617	1	873	96047486	ADDITIONAL HYDR.S PIVOT SE
FITTING EGESD16-SR-WD A3P	471900608	620	1	259	967787908	ADDNL. HYDR. F. ERECTING W
FITTING EGESD16-SR-WD A3P	471900608	710	5	701	96032955	HYDRAULICS
FITTING EGESD18-LM-WD A3P	471902308	766	4	702	96032955	HYDRAULICS
FITTING EGESD18-LM-WD A3P	471902308	621	1	775	96033157	COMPRESSED AIR PLANT
FITTING EGESD18-LR-WD A3P	471901308	608	2	259	967787908	ADDNL. HYDR. F. ERECTING W
FITTING EGESD18-LR-WD A3P	471901308	711	5	701	96032955	HYDRAULICS
FITTING EGESD18-LR-WD A3P	471901308	615	1	977	96047485	AUX.HYDRAULIC WINCH 6
FITTING EGESD20-SM-WD A3	471903208	633	2	700	96032955	HYDRAULICS
FITTING EGESD20-SR-WD A3P	471900708	682	1	33	969731708	HYDRAULIC EQUIPM.CENTER
FITTING EGESD20-SR-WD A3P	471900708	673	1	701	96032955	HYDRAULICS
FITTING EGESD20-SR1/2 A3P	471904508	637	4	874	96047486	ADDITIONAL HYDR.S PIVOT SE
FITTING EGESD28-LR-WD A3P	471901508	655	5	700	96032955	HYDRAULICS
FITTING EGESD30-SR-WD CF	471900908	736	1	702	96032955	HYDRAULICS
FITTING EGESD6-LM-WD A3P	471902008	35	1	597	919297008	CENT. LUBRIC. SYSTEM SUP
FITTING EGESD6-SR-WD A3P	471900308	687	2	701	96032955	HYDRAULICS
FITTING EL 10L CR6-FREI	472330208	658	2	32	969731708	HYDRAULIC EQUIPM.CENTER
FITTING EL 10L CR6-FREI	472330208	621	4	73	967787408	CRAWLER TRACK HYDRAULI
FITTING EL 10L CR6-FREI	472330208	622	4	100	967787508	CRAWLER TRACK HYDRAULI
FITTING EL 10L CR6-FREI	472330208	655	1	166	969733008	ADDITIONAL HYDR.SLEWING
FITTING EL 10L CR6-FREI	472330208	626	1	208	967787708	ADDITIONAL HYDRAULICS WI
FITTING EL 10L CR6-FREI	472330208	626	1	223	967787808	ADDITIONAL HYDRAULICS WI
FITTING EL 10L CR6-FREI	472330208	621	5	239	968081908	ADDITIONAL HYDRAULICS WI
FITTING EL 10L CR6-FREI	472330208	602	3	552	968513208	ADDITIONAL HYDRAULICS, SA

18.6.2021

etk_en_de_098260 LR 11000

1383

LIEBHERRAlphabetical index
Alphabetischer Index

Description	Item	Pos.	Quantity	Page	Assembly	Description
FITTING EL 10L CR6-FREI	472330208	698	14	701	96032955	HYDRAULICS
FITTING EL 10L CR6-FREI	472330208	612	1	977	96047485	AUX.HYDRAULIC WINCH 6
FITTING EL 10L CR6-FREI	472330208	658	2	1063	96038110	ADDNL.HYDR.SUSPENDED BA
FITTING EL 10S CR6-FREI	7367776	627	1	571	967788008	ADDNL.HYDR.ERECTION DEV
FITTING EL 10S CR6-FREI	7367776	666	3	701	96032955	HYDRAULICS
FITTING EL 10S CR6-FREI	7367776	635	4	1063	96038110	ADDNL.HYDR.SUSPENDED BA
FITTING EL 12S CR6-FREI	7617461	684	1	33	969731708	HYDRAULIC EQUIPM.CENTER
FITTING EL 12S CR6-FREI	7617461	831	2	703	96032955	HYDRAULICS
FITTING EL 15L CR6-FREI	472300414	638	1	166	969733008	ADDITIONAL HYDR.SLEWING
FITTING EL 15L CR6-FREI	472300414	858	1	703	96032955	HYDRAULICS
FITTING EL 16S CR6-FREI	7407098	601	2	165	969733008	ADDITIONAL HYDR.SLEWING
FITTING EL 16S CR6-FREI	7407098	713	5	701	96032955	HYDRAULICS
FITTING EL 20S CR6-FREI	7407107	620	1	32	969731708	HYDRAULIC EQUIPM.CENTER
FITTING EL 20S CR6-FREI	7407107	643	2	874	96047486	ADDITIONAL HYDR.S PIVOT SE
FITTING EL 25S CR6-FREI	7407118	610	1	208	967787708	ADDITIONAL HYDRAULICS WI
FITTING EL 25S CR6-FREI	7407118	614	1	223	967787808	ADDITIONAL HYDRAULICS WI
FITTING EL 25S CR6-FREI	7407118	613	1	239	968081908	ADDITIONAL HYDRAULICS WI
FITTING EL 25S CR6-FREI	7407118	605	1	977	96047485	AUX.HYDRAULIC WINCH 6
FITTING EL 25S CR6-FREI	7407118	616	2	1062	96038110	ADDNL.HYDR.SUSPENDED BA
FITTING EL 28L CR6-FREI	7407120	602	2	32	969731708	HYDRAULIC EQUIPM.CENTER
FITTING EL 28L CR6-FREI	7407120	611	3	73	967787408	CRAWLER TRACK HYDRAULI
FITTING EL 28L CR6-FREI	7407120	606	3	100	967787508	CRAWLER TRACK HYDRAULI
FITTING EL 28L CR6-FREI	7407120	605	1	208	967787708	ADDITIONAL HYDRAULICS WI
FITTING EL 28L CR6-FREI	7407120	605	1	223	967787808	ADDITIONAL HYDRAULICS WI
FITTING EL 28L CR6-FREI	7407120	610	2	239	968081908	ADDITIONAL HYDRAULICS WI
FITTING EL 28L CR6-FREI	7407120	764	6	702	96032955	HYDRAULICS
FITTING EL 28L CR6-FREI	7407120	626	1	874	96047486	ADDITIONAL HYDR.S PIVOT SE
FITTING EL 28L CR6-FREI	7407120	617	1	977	96047485	AUX.HYDRAULIC WINCH 6
FITTING EL 42L CR6-FREI	7367986	628	20	700	96032955	HYDRAULICS
FITTING EL 42L CR6-FREI	7367986	614	1	873	96047486	ADDITIONAL HYDR.S PIVOT SE
FITTING EL 42L CR6-FREI	7367986	608	1	1062	96038110	ADDNL.HYDR.SUSPENDED BA
FITTING EL 6S CR6-FREI	472331208	651	1	166	969733008	ADDITIONAL HYDR.SLEWING
FITTING EL 6S CR6-FREI	472331208	27	1	597	919297008	CENT. LUBRIC. SYSTEM SUP
FITTING EL 6S CR6-FREI	472331208	637	3	700	96032955	HYDRAULICS
FITTING EL 6S CR6-FREI	472331208	9	1	881	917692108	CENTRAL GREASING
FITTING ELS38-S A3P	472331908	601	4	73	967787408	CRAWLER TRACK HYDRAULI
FITTING ELS38-S A3P	472331908	601	4	100	967787508	CRAWLER TRACK HYDRAULI
FITTING ELS38-S A3P	472331908	612	1	165	969733008	ADDITIONAL HYDR.SLEWING
FITTING ELS38-S A3P	472331908	611	1	239	968081908	ADDITIONAL HYDRAULICS WI
FITTING ELS38-S A3P	472331908	694	6	701	96032955	HYDRAULICS
FITTING ELS38-S A3P	472331908	600	2	873	96047486	ADDITIONAL HYDR.S PIVOT SE
FITTING ELS38-S A3P	472331908	601	1	774	96033157	COMPRESSED AIR PLANT
FITTING ET 15L M22X1,5 CR6-F	472430408	634	1	32	969731708	HYDRAULIC EQUIPM.CENTER
FITTING ET 15L M22X1,5 CR6-F	472430408	794	2	703	96032955	HYDRAULICS
FITTING ET 28L M36X2 CR6-F	7407122	619	1	977	96047485	AUX.HYDRAULIC WINCH 6
FITTING ET 30S CR6-FREI	472431808	730	1	702	96032955	HYDRAULICS
FITTING ET 30S CR6-FREI	472431808	638	1	874	96047486	ADDITIONAL HYDR.S PIVOT SE
FITTING ET 35L CR6-FREI	7407125	636	2	32	969731708	HYDRAULIC EQUIPM.CENTER
FITTING ET 6S CR6-FREI	472431208	814	3	703	96032955	HYDRAULICS
FITTING EV 10L M16X1,5 CR6-F	7027665	632	1	775	96033157	COMPRESSED AIR PLANT
FITTING EV 22L M30X2 CR6-F	10410771	844	1	703	96032955	HYDRAULICS
FITTING EV 28L M36X2 CR6-F	10410772	767	5	702	96032955	HYDRAULICS
FITTING EV 42L M52X2 CR6-F	10651363	692	6	701	96032955	HYDRAULICS
FITTING EV16S M24X1,5 A3C	10410770	841	1	703	96032955	HYDRAULICS
FITTING EV38S M52X2 A3C	10467292	691	2	701	96032955	HYDRAULICS
FITTING EVW22-LM	472201108	3	1	204	90024490	OIL-GAUGING INSTRUMENT
FITTING EVW22-LM	472201108	22	1	204	90024490	OIL-GAUGING INSTRUMENT
FITTING EW 10L M16X1,5 CR6	7403569	685	3	33	969731708	HYDRAULIC EQUIPM.CENTER
FITTING EW 10L M16X1,5 CR6	7403569	618	3	73	967787408	CRAWLER TRACK HYDRAULI
FITTING EW 10L M16X1,5 CR6	7403569	619	3	100	967787508	CRAWLER TRACK HYDRAULI

18.6.2021

etk_en_de_098260 LR 11000

1384

LIEBHERR

Alphabetical index
Alphabetischer Index

Description	Item	Pos.	Quantity	Page	Assembly	Description
FITTING EW 10L M16X1,5 CR6	7403569	621	1	208	967787708	ADDITIONAL HYDRAULICS WI
FITTING EW 10L M16X1,5 CR6	7403569	623	1	223	967787808	ADDITIONAL HYDRAULICS WI
FITTING EW 10L M16X1,5 CR6	7403569	617	4	239	968081908	ADDITIONAL HYDRAULICS WI
FITTING EW 10L M16X1,5 CR6	7403569	617	1	259	967787908	ADDNL. HYDR. F. ERECTING W
FITTING EW 10L M16X1,5 CR6	7403569	42	1	462	919384908	UREA PLANT
FITTING EW 10L M16X1,5 CR6	7403569	603	1	552	968513208	ADDITIONAL HYDRAULICS, SA
FITTING EW 10L M16X1,5 CR6	7403569	31	1	597	919297008	CENT. LUBRIC. SYSTEM SUP
FITTING EW 10L M16X1,5 CR6	7403569	625	25	700	96032955	HYDRAULICS
FITTING EW 10L M16X1,5 CR6	7403569	610	3	774	96033157	COMPRESSED AIR PLANT
FITTING EW 10L M16X1,5 CR6	7403569	606	2	802	968562908	ADDITIONAL HYDRAULIC BOLT
FITTING EW 10L M16X1,5 CR6	7403569	603	2	977	96047485	AUX.HYDRAULIC WINCH 6
FITTING EW 10S CR6-FREI	7617268	608	4	119	967787608	HYDRAULIC SUPPORT
FITTING EW 10S CR6-FREI	7617268	664	8	701	96032955	HYDRAULICS
FITTING EW 12S CR6-FREI	7617354	600	4	119	967787608	HYDRAULIC SUPPORT
FITTING EW 12S CR6-FREI	7617354	856	1	703	96032955	HYDRAULICS
FITTING EW 15L CR6-FREE	7615379	650	2	32	969731708	HYDRAULIC EQUIPM.CENTER
FITTING EW 16S CR6-FREI	7617460	627	2	32	969731708	HYDRAULIC EQUIPM.CENTER
FITTING EW 16S CR6-FREI	7617460	602	3	165	969733008	ADDITIONAL HYDR.SLEWING
FITTING EW 16S CR6-FREI	7617460	621	1	259	967787908	ADDNL. HYDR. F. ERECTING W
FITTING EW 16S CR6-FREI	7617460	623	1	571	967788008	ADDNL.HYDR.ERECTION DEV
FITTING EW 16S CR6-FREI	7617460	702	4	701	96032955	HYDRAULICS
FITTING EW 16S CR6-FREI	7617460	602	1	1062	96038110	ADDNL.HYDR.SUSPENDED BA
FITTING EW 20S M30X2 CR6-F	7407108	624	3	32	969731708	HYDRAULIC EQUIPM.CENTER
FITTING EW 20S M30X2 CR6-F	7407108	674	3	701	96032955	HYDRAULICS
FITTING EW 20S M30X2 CR6-F	7407108	645	1	874	96047486	ADDITIONAL HYDR.S PIVOT SE
FITTING EW 22L EDELSTAHL	10873827	258	1	276	96032892	DIESEL ENGINE, PRE-ASSEMB
FITTING EW 25S CR6-FREI	7407119	605	2	165	969733008	ADDITIONAL HYDR.SLEWING
FITTING EW 25S CR6-FREI	7407119	684	2	701	96032955	HYDRAULICS
FITTING EW 25S CR6-FREI	7407119	606	1	977	96047485	AUX.HYDRAULIC WINCH 6
FITTING EW 25S CR6-FREI	7407119	617	2	1062	96038110	ADDNL.HYDR.SUSPENDED BA
FITTING EW 28L CR6-FREI	7617494	613	2	73	967787408	CRAWLER TRACK HYDRAULI
FITTING EW 28L CR6-FREI	7617494	604	2	100	967787508	CRAWLER TRACK HYDRAULI
FITTING EW 28L CR6-FREI	7617494	633	1	166	969733008	ADDITIONAL HYDR.SLEWING
FITTING EW 28L CR6-FREI	7617494	627	1	208	967787708	ADDITIONAL HYDRAULICS WI
FITTING EW 28L CR6-FREI	7617494	627	1	223	967787808	ADDITIONAL HYDRAULICS WI
FITTING EW 28L CR6-FREI	7617494	671	9	701	96032955	HYDRAULICS
FITTING EW 28L CR6-FREI	7617494	621	1	977	96047485	AUX.HYDRAULIC WINCH 6
FITTING EW 6S M14X1,5 CR6-F	472531508	11	1	156	917081108	CENT. LUBRIC. SYSTEM SUP
FITTING EW 6S M14X1,5 CR6-F	472531508	647	2	166	969733008	ADDITIONAL HYDR.SLEWING
FITTING EW 6S M14X1,5 CR6-F	472531508	635	1	239	968081908	ADDITIONAL HYDRAULICS WI
FITTING EW 6S M14X1,5 CR6-F	472531508	21	2	559	917691308	CENTRAL GREASING
FITTING EW 6S M14X1,5 CR6-F	472531508	629	1	571	967788008	ADDNL.HYDR.ERECTION DEV
FITTING EW 6S M14X1,5 CR6-F	472531508	26	6	597	919297008	CENT. LUBRIC. SYSTEM SUP
FITTING EW 6S M14X1,5 CR6-F	472531508	13	1	640	969245308	TERMINAL BOX ELECTRICS S
FITTING EW 6S M14X1,5 CR6-F	472531508	40	1	659	967917908	SWITCH CABINET
FITTING EW 6S M14X1,5 CR6-F	472531508	636	15	700	96032955	HYDRAULICS
FITTING EW 6S M14X1,5 CR6-F	472531508	613	3	774	96033157	COMPRESSED AIR PLANT
FITTING EW 6S M14X1,5 CR6-F	472531508	632	3	874	96047486	ADDITIONAL HYDR.S PIVOT SE
FITTING EW 6S M14X1,5 CR6-F	472531508	601	1	977	96047485	AUX.HYDRAULIC WINCH 6
FITTING EWSD22-L A3P	472530608	777	3	702	96032955	HYDRAULICS
FITTING EWSD38-S A3P	472531808	600	4	73	967787408	CRAWLER TRACK HYDRAULI
FITTING EWSD38-S A3P	472531808	600	4	100	967787508	CRAWLER TRACK HYDRAULI
FITTING EWSD38-S A3P	472531808	644	1	166	969733008	ADDITIONAL HYDR.SLEWING
FITTING EWSD38-S A3P	472531808	601	3	208	967787708	ADDITIONAL HYDRAULICS WI
FITTING EWSD38-S A3P	472531808	602	3	223	967787808	ADDITIONAL HYDRAULICS WI
FITTING EWSD38-S A3P	472531808	609	4	239	968081908	ADDITIONAL HYDRAULICS WI
FITTING EWSD38-S A3P	472531808	693	8	701	96032955	HYDRAULICS
FITTING EWSD38-S A3P	472531808	601	4	873	96047486	ADDITIONAL HYDR.S PIVOT SE
FITTING EWSD38-S A3P	472531808	610	2	977	96047485	AUX.HYDRAULIC WINCH 6
FITTING G 22L CR6-FREI	470030708	773	5	702	96032955	HYDRAULICS

18.6.2021

etk_en_de_098260 LR 11000

1385

LIEBHERRAlphabetical index
Alphabetischer Index

Description	Item	Pos.	Quantity	Page	Assembly	Description
FITTING GE 10 9/16-18/9/ CR6	11643351	21	1	401	10147372	VENT TUBE ASSEMBLY
FITTING GE 10 M14X1,5/9/ CR6	10813936	7	1	409	10141720	EXHAUST TC MOUNTING
FITTING GE 10 M14X1,5/9/ CR6	10813936	7	1	410	10141721	EXHAUST TC MOUNTING
FITTING GE 10L M14X1,5 A3P	471030508	616	4	73	967787408	CRAWLER TRACK HYDRAULI
FITTING GE 10L M14X1,5 A3P	471030508	618	4	100	967787508	CRAWLER TRACK HYDRAULI
FITTING GE 10L M14X1,5 A3P	471030508	625	1	208	967787708	ADDITIONAL HYDRAULICS WI
FITTING GE 10L M14X1,5 A3P	471030508	625	1	223	967787808	ADDITIONAL HYDRAULICS WI
FITTING GE 10L M14X1,5 A3P	471030508	606	3	239	968081908	ADDITIONAL HYDRAULICS WI
FITTING GE 10L M14X1,5 A3P	471030508	634	3	700	96032955	HYDRAULICS
FITTING GE 10L M14X1,5 A3P	471030508	627	1	977	96047485	AUX.HYDRAULIC WINCH 6
FITTING GE 10L M16X1,5 CR6	7021521	2	1	467	969904608	PRESSURE RELIEF VALVE PR
FITTING GE 10L M22X1,5 CR6	471039808	621	3	700	96032955	HYDRAULICS
FITTING GE 10L M22X1,5 CR6	471039808	611	1	774	96033157	COMPRESSED AIR PLANT
FITTING GE 12 M14X1,5/3/ CR6	10813939	15	1	385	10143726	LEAK OIL LINE ADD-ON
FITTING GE 12 M14X1,5/3/ CR6	10813939	10	1	402	10143277	COOLANT PIPE BEND ADD-ON
FITTING GE 12 M14X1,5/3/ INO	11002988	13	2	382	10143725	FUEL LINES
FITTING GE 12 M16X1,5/3/ CR6	10813940	19	2	394	10141807	ACCESSORIES AIR COMPRES
FITTING GE 12 M16X1,5/3/ CR6	10813940	9	1	402	10143277	COOLANT PIPE BEND ADD-ON
FITTING GE 12L G1/2 ZNNI	471034808	654	1	166	969733008	ADDITIONAL HYDR.SLEWING
FITTING GE 12L G1/2 ZNNI	471034808	613	2	208	967787708	ADDITIONAL HYDRAULICS WI
FITTING GE 12L G1/2 ZNNI	471034808	613	2	223	967787808	ADDITIONAL HYDRAULICS WI
FITTING GE 12L G1/2 ZNNI	471034808	620	2	239	968081908	ADDITIONAL HYDRAULICS WI
FITTING GE 12L G1/2 ZNNI	471034808	605	1	571	967788008	ADDNL.HYDR.ERECTION DEV
FITTING GE 12L G1/2 ZNNI	471034808	722	4	702	96032955	HYDRAULICS
FITTING GE 12L G1/2 ZNNI	471034808	628	1	977	96047485	AUX.HYDRAULIC WINCH 6
FITTING GE 12L G1/2 ZNNI	471034808	664	1	1063	96038110	ADDNL.HYDR.SUSPENDED BA
FITTING GE 12L M22X1,5 CR6	471039908	647	7	700	96032955	HYDRAULICS
FITTING GE 12L M22X1,5 CR6	471039908	620	1	774	96033157	COMPRESSED AIR PLANT
FITTING GE 12S G1/2A CR6-F	471032608	654	1	32	969731708	HYDRAULIC EQUIPM.CENTER
FITTING GE 12S G1/2A CR6-F	471032608	612	1	223	967787808	ADDITIONAL HYDRAULICS WI
FITTING GE 12S G1/2A CR6-F	471032608	600	1	700	96032955	HYDRAULICS
FITTING GE 12S G1/2A CR6-F	471032608	616	1	977	96047485	AUX.HYDRAULIC WINCH 6
FITTING GE 12S G3/8A CR6-F	471032708	622	1	166	969733008	ADDITIONAL HYDR.SLEWING
FITTING GE 12S G3/8A CR6-F	471032708	836	1	703	96032955	HYDRAULICS
FITTING GE 14,15,16 M18X CR6	10813942	3	1	333	10125646	OIL SEPARATOR ASSEMBLY
FITTING GE 15L M18X1,5 CR6	471030908	645	2	700	96032955	HYDRAULICS
FITTING GE 18L M18X1,5 CR6	471037008	628	3	166	969733008	ADDITIONAL HYDR.SLEWING
FITTING GE 18L M22X1,5 CR6	471031108	7	2	584	967967608	FUEL TANK, PRE-ASSEMBLED
FITTING GE 18L M22X1,5 CR6	471031108	622	3	700	96032955	HYDRAULICS
FITTING GE 18L M22X1,5 CR6	471031108	605	4	774	96033157	COMPRESSED AIR PLANT
FITTING GE 18L M22X1,5 ST C	10815662	608	2	774	96033157	COMPRESSED AIR PLANT
FITTING GE 20S G1/2A CR6-F	7410451	681	2	33	969731708	HYDRAULIC EQUIPM.CENTER
FITTING GE 20S G1/2A CR6-F	7410451	861	1	703	96032955	HYDRAULICS
FITTING GE 22L M22X1,5 A3P	10036896	772	1	702	96032955	HYDRAULICS
FITTING GE 28L G1 A3P	471031608	742	1	702	96032955	HYDRAULICS
FITTING GE 28L G3/4A CR6-F	7410441	697	3	701	96032955	HYDRAULICS
FITTING GE 28L M42X2 CR6-F	7615629	605	2	239	968081908	ADDITIONAL HYDRAULICS WI
FITTING GE 28L M42X2 CR6-F	7615629	769	4	702	96032955	HYDRAULICS
FITTING GE 30S G1 A CR6-FRE	11002216	717	7	701	96032955	HYDRAULICS
FITTING GE 30S G3/4 A CR6-F	10877614	870	1	704	96032955	HYDRAULICS
FITTING GE 42L G1 1/2 CR6-F	471034708	611	3	32	969731708	HYDRAULIC EQUIPM.CENTER
FITTING GE 42L G1 1/2 CR6-F	471034708	615	12	700	96032955	HYDRAULICS
FITTING GE 42L G1 1/2 CR6-F	471034708	606	1	1062	96038110	ADDNL.HYDR.SUSPENDED BA
FITTING GE 6 M10X1,0/7/1 CR6	10813933	10	2	394	10141807	ACCESSORIES AIR COMPRES
FITTING GE 6 M10X1,0/7/1 CR6	10813933	8	1	412	10143790	REGULATION BOOST PRESS
FITTING GE 6L M12X1,5	476607708	603	3	774	96033157	COMPRESSED AIR PLANT
FITTING GE 6L M22X1,5 CR6-F	502946108	623	1	775	96033157	COMPRESSED AIR PLANT
FITTING GE 6LL M10X1	774376508	1	1	159	11210825	DISTRIBUTION BLOCK
FITTING GE 6LL M10X1	774376508	71	2	228	917451208	WINCH 4 PRE-ASSEMBLY
FITTING GE 6S G1/4 CR6-FREI	471032108	626	1	32	969731708	HYDRAULIC EQUIPM.CENTER

18.6.2021

etk_en_de_098260 LR 11000

1386

LIEBHERRAlphabetical index
Alphabetischer Index

Description	Item	Pos.	Quantity	Page	Assembly	Description
FITTING GE 6S G1/4 CR6-FREI	471032108	2	1	214	917451408	CENTRAL GREASING
FITTING GE 6S G1/4 CR6-FREI	471032108	12	6	559	917691308	CENTRAL GREASING
FITTING GE 6S G1/4 CR6-FREI	471032108	25	26	597	919297008	CENT. LUBRIC. SYSTEM SUP
FITTING GE 6S G1/4 CR6-FREI	471032108	41	1	659	967917908	SWITCH CABINET
FITTING GE 6S G1/4 CR6-FREI	471032108	679	10	701	96032955	HYDRAULICS
FITTING GE 6S G1/4 CR6-FREI	471032108	615	1	774	96033157	COMPRESSED AIR PLANT
FITTING GE 6S G1/4 CR6-FREI	471032108	633	3	874	96047486	ADDITIONAL HYDR.S PIVOT SE
FITTING GE 6S G1/4 CR6-FREI	471032108	6	6	881	917692108	CENTRAL GREASING
FITTING GE 6S G1/4 CR6-FREI	471032108	2	1	981	917481408	CENTRAL GREASING
FITTING GE 8 M12X1,5/1/2 CR6	10801399	32	3	402	10143277	COOLANT PIPE BEND ADD-ON
FITTING GE 8 M12X1,5/1/2 CR6	10813935	13	1	385	10143726	LEAK OIL LINE ADD-ON
FITTING GE 8 M12X1,5/1/2 CR6	10813935	22	1	396	10143302	WATER PUMP WITH FASTENIN
FITTING GE 8 M12X1,5/1/2 CR6	10813935	5	2	402	10143277	COOLANT PIPE BEND ADD-ON
FITTING GE 8 M14X1,5/1/2 CR6	10430185	14	1	385	10143726	LEAK OIL LINE ADD-ON
FITTING GE 8L M18X1,5 CR6-F	471039308	31	1	523	919733908	ADD HEATING SUPERSTRUCT
FITTING GEO 8L M16X1,5 CR6	10872598	3	1	467	969904608	PRESSURE RELIEF VALVE PR
FITTING GR 12/10L M18X1, A3	475031508	601	2	552	968513208	ADDITIONAL HYDRAULICS, SA
FITTING GR 12/10L M18X1, A3	475031508	724	3	702	96032955	HYDRAULICS
FITTING ISO 8434 EL 30S CR6	482331814	728	4	702	96032955	HYDRAULICS
FITTING ISO 8434 EL 30S CR6	482331814	640	1	874	96047486	ADDITIONAL HYDR.S PIVOT SE
FITTING ISO 8434 EL 35L CR6	482330814	638	2	32	969731708	HYDRAULIC EQUIPM.CENTER
FITTING ISO 8434 EL 35L CR6	482330814	765	3	702	96032955	HYDRAULICS
FITTING ISO 8434 ET 10L M16	482430314	615	4	73	967787408	CRAWLER TRACK HYDRAULI
FITTING ISO 8434 ET 10L M16	482430314	615	4	100	967787508	CRAWLER TRACK HYDRAULI
FITTING ISO 8434 ET 10L M16	482430314	607	1	165	969733008	ADDITIONAL HYDR.SLEWING
FITTING ISO 8434 ET 10L M16	482430314	669	2	701	96032955	HYDRAULICS
FITTING ISO 8434 ET 10S CR6	482431314	753	2	702	96032955	HYDRAULICS
FITTING ISO 8434 ET 12S CR6	482431414	687	1	33	969731708	HYDRAULIC EQUIPM.CENTER
FITTING ISO 8434 ET 16S CR6	482431514	616	1	259	967787908	ADDNL. HYDR. F. ERECTING W
FITTING ISO 8434 ET 16S CR6	482431514	729	1	702	96032955	HYDRAULICS
FITTING ISO 8434 ET 20S CR6	482431614	644	1	874	96047486	ADDITIONAL HYDR.S PIVOT SE
FITTING ISO 8434 ET 38S CR6	482431814	611	1	165	969733008	ADDITIONAL HYDR.SLEWING
FITTING ISO 8434 ET 38S CR6	482431814	715	1	701	96032955	HYDRAULICS
FITTING ISO 8434 ET 38S CR6	482431814	604	1	1062	96038110	ADDNL.HYDR.SUSPENDED BA
FITTING ISO 8434 ET 42L CR6	482431114	658	12	700	96032955	HYDRAULICS
FITTING ISO 8434 EW 30S CR6	482531614	700	12	701	96032955	HYDRAULICS
FITTING ISO 8434 EW 35L M45	482530914	651	9	700	96032955	HYDRAULICS
FITTING ISO 8434 EW 35L M45	482530914	608	1	873	96047486	ADDITIONAL HYDR.S PIVOT SE
FITTING ISO 8434 EW 42L CR6	482530814	678	1	33	969731708	HYDRAULIC EQUIPM.CENTER
FITTING ISO 8434 EW 42L CR6	482530814	629	9	700	96032955	HYDRAULICS
FITTING ISO 8434 EW 42L CR6	482530814	606	1	806	96043277	AUX.HY.ROT.PLAT-BAL.CON/
FITTING ISO 8434 EW 42L CR6	482530814	609	1	873	96047486	ADDITIONAL HYDR.S PIVOT SE
FITTING ISO 8434 EW 42L CR6	482530814	607	1	1062	96038110	ADDNL.HYDR.SUSPENDED BA
FITTING ISO 8434 GE 10S G1/4	471004514	605	4	119	967787608	HYDRAULIC SUPPORT
FITTING ISO 8434 GE 10S G1/4	471004514	614	2	166	969733008	ADDITIONAL HYDR.SLEWING
FITTING ISO 8434 GE 10S G1/4	471004514	626	1	571	967788008	ADDNL.HYDR.ERECTION DEV
FITTING ISO 8434 GE 10S G1/4	471004514	704	4	701	96032955	HYDRAULICS
FITTING ISO 8434 GE 10S G1/4	471004514	636	4	1063	96038110	ADDNL.HYDR.SUSPENDED BA
FITTING ISO 8434 RED 42/10L	485438414	848	1	703	96032955	HYDRAULICS
FITTING ISO 8434-1 GE 10L G1/	7362091	655	1	32	969731708	HYDRAULIC EQUIPM.CENTER
FITTING ISO 8434-1 GE 10L G1/	7362091	624	2	166	969733008	ADDITIONAL HYDR.SLEWING
FITTING ISO 8434-1 GE 10L G1/	7362091	30	1	597	919297008	CENT. LUBRIC. SYSTEM SUP
FITTING ISO 8434-1 GE 10L G1/	7362091	659	19	701	96032955	HYDRAULICS
FITTING ISO 8434-1 GE 10L M	471039708	622	4	73	967787408	CRAWLER TRACK HYDRAULI
FITTING ISO 8434-1 GE 10L M	471039708	616	4	100	967787508	CRAWLER TRACK HYDRAULI
FITTING ISO 8434-1 GE 10L M	471039708	629	3	166	969733008	ADDITIONAL HYDR.SLEWING
FITTING ISO 8434-1 GE 10L M	471039708	619	1	208	967787708	ADDITIONAL HYDRAULICS WI
FITTING ISO 8434-1 GE 10L M	471039708	618	1	223	967787808	ADDITIONAL HYDRAULICS WI
FITTING ISO 8434-1 GE 10L M	471039708	618	2	239	968081908	ADDITIONAL HYDRAULICS WI
FITTING ISO 8434-1 GE 10L M	471039708	609	1	259	967787908	ADDNL. HYDR. F. ERECTING W

18.6.2021

etk_en_de_098260 LR 11000

1387

LIEBHERR

Alphabetical index
Alphabetischer Index

Description	Item	Pos.	Quantity	Page	Assembly	Description
FITTING ISO 8434-1 GE 10L M	471039708	803	1	703	96032955	HYDRAULICS
FITTING ISO 8434-1 GE 10L M	471039708	609	2	774	96033157	COMPRESSED AIR PLANT
FITTING ISO 8434-1 GE 10L M	471039708	614	1	977	96047485	AUX.HYDRAULIC WINCH 6
FITTING ISO 8434-1 GE 10S G3/	471032808	670	7	701	96032955	HYDRAULICS
FITTING ISO 8434-1 GE 12L M	471030708	630	3	166	969733008	ADDITIONAL HYDR.SLEWING
FITTING ISO 8434-1 GE 22L M	11621782	257	1	276	96032892	DIESEL ENGINE, PRE-ASSEMB
FITTING ISO 8434-1 T 6L M12	7362170	9	1	412	10143790	REGULATION BOOST PRESS
FITTING KEY DIN 6885 A8X7X1	434006601	92	1	66	90029090	ANGULAR GEAR
FITTING KEY DIN 6885 A8X7X1	434006601	92	1	68	90029091	ANGULAR GEAR
FITTING KEY DIN 6885 B32X18	571827408	400	10	307	11320826	PUMP DISTRIBUTION GEAR
FITTING RED 15/10L CR6-FREI	475430108	633	1	73	967787408	CRAWLER TRACK HYDRAULI
FITTING RED 15/10L CR6-FREI	475430108	633	1	100	967787508	CRAWLER TRACK HYDRAULI
FITTING RED 15/10L CR6-FREI	475430108	839	1	703	96032955	HYDRAULICS
FITTING RED 15/12L CR6-FREI	475431808	639	3	166	969733008	ADDITIONAL HYDR.SLEWING
FITTING RED 15/12L CR6-FREI	475431808	857	2	703	96032955	HYDRAULICS
FITTING RED 18/15L CR6-FREI	475435608	610	1	259	967787908	ADDNL. HYDR. F. ERECTING W
FITTING RED 18/15L CR6-FREI	475435608	827	1	703	96032955	HYDRAULICS
FITTING RED 35/12L CR6-FREI	7368007	665	1	33	969731708	HYDRAULIC EQUIPM.CENTER
FITTING RED 42/18L CR6-FREI	475431708	732	2	702	96032955	HYDRAULICS
FITTING RED 42/22L A3C	475431608	763	3	702	96032955	HYDRAULICS
FITTING RED 42/28L CR6-FREI	475431308	656	17	700	96032955	HYDRAULICS
FITTING RED 42/28L CR6-FREI	475431308	615	2	873	96047486	ADDITIONAL HYDR.S PIVOT SE
FITTING RED 42/35L A3C	475436708	690	4	701	96032955	HYDRAULICS
FITTING RED 42/35L A3C	475436708	608	1	806	96043277	AUX.HY.ROT.PLAT-BAL.CON/
FITTING REDSD12/10-L A3P	475431408	672	2	33	969731708	HYDRAULIC EQUIPM.CENTER
FITTING REDSD12/10-L A3P	475431408	627	1	73	967787408	CRAWLER TRACK HYDRAULI
FITTING REDSD12/10-L A3P	475431408	629	1	100	967787508	CRAWLER TRACK HYDRAULI
FITTING REDSD12/10-L A3P	475431408	609	1	165	969733008	ADDITIONAL HYDR.SLEWING
FITTING REDSD12/10-L A3P	475431408	620	1	208	967787708	ADDITIONAL HYDRAULICS WI
FITTING REDSD12/10-L A3P	475431408	620	1	223	967787808	ADDITIONAL HYDRAULICS WI
FITTING REDSD12/10-L A3P	475431408	633	1	239	968081908	ADDITIONAL HYDRAULICS WI
FITTING REDSD12/10-L A3P	475431408	723	8	702	96032955	HYDRAULICS
FITTING REDSD12/10-L A3P	475431408	631	1	775	96033157	COMPRESSED AIR PLANT
FITTING REDSD12/10-L A3P	475431408	601	2	802	968562908	ADDITIONAL HYDRAULIC BOLT
FITTING REDSD12/10-L A3P	475431408	630	1	977	96047485	AUX.HYDRAULIC WINCH 6
FITTING REDSD12/10-L A3P	475431408	661	2	1063	96038110	ADDNL.HYDR.SUSPENDED BA
FITTING REDSD16/10-S A3P	475433508	602	4	119	967787608	HYDRAULIC SUPPORT
FITTING REDSD16/10-S A3P	475433508	623	1	166	969733008	ADDITIONAL HYDR.SLEWING
FITTING REDSD16/10-S A3P	475433508	601	1	571	967788008	ADDNL.HYDR.ERECTION DEV
FITTING REDSD16/10-S A3P	475433508	651	1	874	96047486	ADDITIONAL HYDR.S PIVOT SE
FITTING REDSD16/10-S A3P	475433508	652	1	1063	96038110	ADDNL.HYDR.SUSPENDED BA
FITTING REDSD16/12-S A3P	475433308	673	2	33	969731708	HYDRAULIC EQUIPM.CENTER
FITTING REDSD16/12-S A3P	475433308	862	1	703	96032955	HYDRAULICS
FITTING REDSD16/6-S CFX	475433108	614	1	259	967787908	ADDNL. HYDR. F. ERECTING W
FITTING REDSD16/6-S CFX	475433108	712	10	701	96032955	HYDRAULICS
FITTING REDSD18/10-L A3P	475430308	807	2	703	96032955	HYDRAULICS
FITTING REDSD18/12-L A3P	475436308	669	1	33	969731708	HYDRAULIC EQUIPM.CENTER
FITTING REDSD18/12-L A3P	475436308	629	1	73	967787408	CRAWLER TRACK HYDRAULI
FITTING REDSD18/12-L A3P	475436308	631	1	100	967787508	CRAWLER TRACK HYDRAULI
FITTING REDSD18/12-L A3P	475436308	634	1	239	968081908	ADDITIONAL HYDRAULICS WI
FITTING REDSD18/12-L A3P	475436308	733	4	702	96032955	HYDRAULICS
FITTING REDSD18/12-L A3P	475436308	625	4	1062	96038110	ADDNL.HYDR.SUSPENDED BA
FITTING REDSD20/12-S A3P	475434808	621	1	32	969731708	HYDRAULIC EQUIPM.CENTER
FITTING REDSD22/12-L A3P	475436108	643	1	32	969731708	HYDRAULIC EQUIPM.CENTER
FITTING REDSD22/12-L A3P	475436108	791	1	703	96032955	HYDRAULICS
FITTING REDSD22/15-L A3P	475435508	788	3	702	96032955	HYDRAULICS
FITTING REDSD22/18-L A3P	475436008	775	5	702	96032955	HYDRAULICS
FITTING REDSD28/18-L A3P	475430908	622	1	239	968081908	ADDITIONAL HYDRAULICS WI
FITTING REDSD28/18-L A3P	475430908	840	2	703	96032955	HYDRAULICS
FITTING REDSD28/18-L A3P	475430908	622	1	1062	96038110	ADDNL.HYDR.SUSPENDED BA

18.6.2021

etk_en_de_098260 LR 11000

1388

LIEBHERR

Alphabetical index
Alphabetischer Index

Description	Item	Pos.	Quantity	Page	Assembly	Description
FITTING REDSD28/22-L A3P	475430508	612	4	73	967787408	CRAWLER TRACK HYDRAULI
FITTING REDSD28/22-L A3P	475430508	605	4	100	967787508	CRAWLER TRACK HYDRAULI
FITTING REDSD28/22-L A3P	475430508	771	5	702	96032955	HYDRAULICS
FITTING REDSD30/20-S A3P	475432608	737	5	702	96032955	HYDRAULICS
FITTING REDSD35/18-L A3P	475431208	635	2	32	969731708	HYDRAULIC EQUIPM.CENTER
FITTING REDSD35/18-L A3P	475431208	708	5	701	96032955	HYDRAULICS
FITTING REDSD35/22-L CFX	475431508	664	1	33	969731708	HYDRAULIC EQUIPM.CENTER
FITTING REDSD35/22-L CFX	475431508	838	1	703	96032955	HYDRAULICS
FITTING REDSD35/28-L CFX	475430408	677	1	33	969731708	HYDRAULIC EQUIPM.CENTER
FITTING REDSD35/28-L CFX	475430408	605	2	873	96047486	ADDITIONAL HYDR.S PIVOT SE
FITTING REDSD35/28-L CFX	475430408	601	1	1062	96038110	ADDNL.HYDR.SUSPENDED BA
FITTING REDSD38/16-S A3P	475434208	610	4	165	969733008	ADDITIONAL HYDR.SLEWING
FITTING REDSD38/16-S A3P	475434208	683	3	701	96032955	HYDRAULICS
FITTING REDSD38/16-S A3P	475434208	603	1	1062	96038110	ADDNL.HYDR.SUSPENDED BA
FITTING REDSD38/6-S A3P	475408108	682	3	701	96032955	HYDRAULICS
FITTING REDSDN10/6-S A3P	475432008	628	1	571	967788008	ADDNL.HYDR.ERECTION DEV
FITTING REDSDN10/6-S A3P	475432008	703	6	701	96032955	HYDRAULICS
FITTING REDSDN12/6-L A3P	475430208	616	1	774	96033157	COMPRESSED AIR PLANT
FITTING REDSDN25/12-S A3P	475433608	611	1	208	967787708	ADDITIONAL HYDRAULICS WI
FITTING REDSDN25/12-S A3P	475433608	611	1	223	967787808	ADDITIONAL HYDRAULICS WI
FITTING REDSDN25/12-S A3P	475433608	612	1	239	968081908	ADDITIONAL HYDRAULICS WI
FITTING REDSDN25/12-S A3P	475433608	607	1	977	96047485	AUX.HYDRAULIC WINCH 6
FITTING REDSDN25/12-S A3P	475433608	618	2	1062	96038110	ADDNL.HYDR.SUSPENDED BA
FITTING REDSDN25/20-S A3P	475432308	652	1	32	969731708	HYDRAULIC EQUIPM.CENTER
FITTING REDSDN25/20-S A3P	475432308	867	1	704	96032955	HYDRAULICS
FITTING REDSDN25/6-S A3P	475433708	864	1	704	96032955	HYDRAULICS
FITTING REDSDN28/10-L A3P	475435408	786	1	702	96032955	HYDRAULICS
FITTING REDSDN28/10-L A3P	475435408	628	1	874	96047486	ADDITIONAL HYDR.S PIVOT SE
FITTING REDSDN28/12-L A3P	475435708	604	2	32	969731708	HYDRAULIC EQUIPM.CENTER
FITTING REDSDN28/12-L A3P	475435708	610	1	73	967787408	CRAWLER TRACK HYDRAULI
FITTING REDSDN28/12-L A3P	475435708	624	1	100	967787508	CRAWLER TRACK HYDRAULI
FITTING REDSDN28/12-L A3P	475435708	603	1	208	967787708	ADDITIONAL HYDRAULICS WI
FITTING REDSDN28/12-L A3P	475435708	606	1	223	967787808	ADDITIONAL HYDRAULICS WI
FITTING REDSDN28/12-L A3P	475435708	793	1	703	96032955	HYDRAULICS
FITTING REDSDN28/12-L A3P	475435708	620	1	977	96047485	AUX.HYDRAULIC WINCH 6
FITTING REDSDN28/12-L A3P	475435708	665	1	1063	96038110	ADDNL.HYDR.SUSPENDED BA
FITTING REDSDN30/12-S A3P	475434008	608	1	571	967788008	ADDNL.HYDR.ERECTION DEV
FITTING REDSDN30/16-S A3P	475432508	701	4	701	96032955	HYDRAULICS
FITTING REDSDN30/25-S A3P	475432708	652	1	166	969733008	ADDITIONAL HYDR.SLEWING
FITTING REDSDN30/25-S A3P	475432708	632	2	571	967788008	ADDNL.HYDR.ERECTION DEV
FITTING REDSDN30/25-S A3P	475432708	830	1	703	96032955	HYDRAULICS
FITTING REDSDN30/6-S A3P	475434108	835	1	703	96032955	HYDRAULICS
FITTING REDSDN38/20-S CFX	475435008	866	2	704	96032955	HYDRAULICS
FITTING REDSDN38/20-S CFX	475435008	649	1	874	96047486	ADDITIONAL HYDR.S PIVOT SE
FITTING REDSDN38/25-S A3P	475434308	606	5	165	969733008	ADDITIONAL HYDR.SLEWING
FITTING REDSDN38/25-S A3P	475434308	868	1	704	96032955	HYDRAULICS
FITTING REDSDN38/25-S A3P	475434308	648	1	874	96047486	ADDITIONAL HYDR.S PIVOT SE
FITTING REDSDN38/30-S CFX	475435308	727	4	702	96032955	HYDRAULICS
FITTING REDSDN42/12-L A3P	475407208	731	4	702	96032955	HYDRAULICS
FITTING REDSDN42/12-L A3P	475407208	612	1	873	96047486	ADDITIONAL HYDR.S PIVOT SE
FITTING REDSDN42/12-L A3P	475407208	609	1	1062	96038110	ADDNL.HYDR.SUSPENDED BA
FITTING RI G1/2AXG1/4 CR6-F	475500408	755	2	702	96032955	HYDRAULICS
FITTING RI M22X1,5/M16X CR6	7381363	6	2	394	10141807	ACCESSORIES AIR COMPRES
FITTING ROV 10L M 16X1,5 C	10300881	19	1	380	10126724	FUEL FINE-FILTER ASSEMBLY
FITTING RSWS10-LM-WD A3P	476610208	843	1	703	96032955	HYDRAULICS
FITTING RSWS10-LR-WD A3P	473230508	633	1	32	969731708	HYDRAULIC EQUIPM.CENTER
FITTING RSWS10-SR-WD A3P	473231008	783	4	702	96032955	HYDRAULICS
FITTING RSWS12-LM-WD M18X	476611708	849	2	703	96032955	HYDRAULICS
FITTING RSWS12-SR-WD A3P	476611508	604	8	119	967787608	HYDRAULIC SUPPORT
FITTING RSWS16-SM-WD A3P	476611408	618	1	259	967787908	ADDNL. HYDR. F. ERECTING W

18.6.2021

etk_en_de_098260 LR 11000

1389

LIEBHERR

Alphabetical index
Alphabetischer Index

Description	Item	Pos.	Quantity	Page	Assembly	Description
FITTING RSWS16-SR-WD A3P	473231208	603	1	571	967788008	ADDNL.HYDR.ERECTION DEV
FITTING RSWS20-SR-WD A3P	473231408	719	2	701	96032955	HYDRAULICS
FITTING RSWS28-LM-WD A3P	476630908	622	1	977	96047485	AUX.HYDRAULIC WINCH 6
FITTING RSWS6-SR-WD A3P	473230608	12	2	738	919075408	CRANE DRIVER CAB ADDITIO
FITTING RSWS6-SR-WD A3P	473230608	672	4	1063	96038110	ADDNL.HYDR.SUSPENDED BA
FITTING SNV10-L CFX	470010108	659	2	33	969731708	HYDRAULIC EQUIPM.CENTER
FITTING SNV10-L CFX	470010108	608	1	165	969733008	ADDITIONAL HYDR.SLEWING
FITTING SNV10-L CFX	470010108	756	2	702	96032955	HYDRAULICS
FITTING SNV10-S A3P	470010208	665	1	701	96032955	HYDRAULICS
FITTING SNV12-L A3P	470011308	605	3	32	969731708	HYDRAULIC EQUIPM.CENTER
FITTING SNV12-L A3P	470011308	624	1	73	967787408	CRAWLER TRACK HYDRAULI
FITTING SNV12-L A3P	470011308	626	1	100	967787508	CRAWLER TRACK HYDRAULI
FITTING SNV12-L A3P	470011308	606	1	208	967787708	ADDITIONAL HYDRAULICS WI
FITTING SNV12-L A3P	470011308	604	1	223	967787808	ADDITIONAL HYDRAULICS WI
FITTING SNV12-L A3P	470011308	625	1	239	968081908	ADDITIONAL HYDRAULICS WI
FITTING SNV12-L A3P	470011308	623	1	977	96047485	AUX.HYDRAULIC WINCH 6
FITTING SNV12-L A3P	470011308	602	1	985	96006590	AUXILIARY HYDR.CONNECTIN
FITTING SNV12-S A3P	470010308	622	2	32	969731708	HYDRAULIC EQUIPM.CENTER
FITTING SNV12-S A3P	470010308	641	1	874	96047486	ADDITIONAL HYDR.S PIVOT SE
FITTING SNV12-S A3P	470010308	600	1	985	96006590	AUXILIARY HYDR.CONNECTIN
FITTING SNV16-S A3P	470010808	680	2	33	969731708	HYDRAULIC EQUIPM.CENTER
FITTING SNV16-S A3P	470010808	642	2	166	969733008	ADDITIONAL HYDR.SLEWING
FITTING SNV16-S A3P	470010808	622	1	259	967787908	ADDNL. HYDR. F. ERECTING W
FITTING SNV20-S A3P	470010508	642	3	874	96047486	ADDITIONAL HYDR.S PIVOT SE
FITTING SNV28-L A3P	470010608	837	1	703	96032955	HYDRAULICS
FITTING SNV30-S A3P	470011108	639	1	874	96047486	ADDITIONAL HYDR.S PIVOT SE
FITTING SNV42-L A3P	470011408	714	4	701	96032955	HYDRAULICS
FITTING SNV6-S A3P	470011508	631	1	571	967788008	ADDNL.HYDR.ERECTION DEV
FITTING SNV6-S A3P	470011508	846	3	703	96032955	HYDRAULICS
FITTING SV 18L CR6-FREI	474030708	645	2	1063	96038110	ADDNL.HYDR.SUSPENDED BA
FITTING SV 25S A3C	474032808	823	1	703	96032955	HYDRAULICS
FITTING T 16S CR6-FREI	470432508	603	4	119	967787608	HYDRAULIC SUPPORT
FITTING T 16S CR6-FREI	470432508	613	1	166	969733008	ADDITIONAL HYDR.SLEWING
FITTING T 16S CR6-FREI	470432508	602	1	571	967788008	ADDNL.HYDR.ERECTION DEV
FITTING T 16S CR6-FREI	470432508	654	1	874	96047486	ADDITIONAL HYDR.S PIVOT SE
FITTING T 16S CR6-FREI	470432508	653	1	1063	96038110	ADDNL.HYDR.SUSPENDED BA
FITTING T 18L A3C	470430608	734	4	702	96032955	HYDRAULICS
FITTING T 22L	470400708	4	1	204	90024490	OIL-GAUGING INSTRUMENT
FITTING T 22L	470400708	11	1	204	90024490	OIL-GAUGING INSTRUMENT
FITTING T 22L	470400708	4	1	233	90200528	OIL-GAUGING INSTRUMENT
FITTING T 22L CR6-FREI	470430708	642	1	32	969731708	HYDRAULIC EQUIPM.CENTER
FITTING T 22L CR6-FREI	470430708	789	2	702	96032955	HYDRAULICS
FITTING T 28L A3C	470430808	602	2	73	967787408	CRAWLER TRACK HYDRAULI
FITTING T 28L A3C	470430808	607	2	100	967787508	CRAWLER TRACK HYDRAULI
FITTING T 28L A3C	470430808	796	2	703	96032955	HYDRAULICS
FITTING T 28L A3C	470430808	627	1	874	96047486	ADDITIONAL HYDR.S PIVOT SE
FITTING T 28L A3C	470430808	621	1	1062	96038110	ADDNL.HYDR.SUSPENDED BA
FITTING T 30S A3C	470432908	607	1	552	968513208	ADDITIONAL HYDRAULICS, SA
FITTING T 30S A3C	470432908	801	2	703	96032955	HYDRAULICS
FITTING T 35L A3P	470431508	709	2	701	96032955	HYDRAULICS
FITTING T 35L A3P	470431508	606	1	873	96047486	ADDITIONAL HYDR.S PIVOT SE
FITTING T 42L A3C	470431408	677	19	701	96032955	HYDRAULICS
FITTING T 42L A3C	470431408	611	1	873	96047486	ADDITIONAL HYDR.S PIVOT SE
FITTING TR 16/10/16S	475107108	651	1	1063	96038110	ADDNL.HYDR.SUSPENDED BA
FITTING TR 22/15/22L CR6-FRE	475133408	826	1	703	96032955	HYDRAULICS
FITTING W 16S A3C	470232608	648	6	32	969731708	HYDRAULIC EQUIPM.CENTER
FITTING W 16S A3C	470232608	600	1	571	967788008	ADDNL.HYDR.ERECTION DEV
FITTING W 28L A3C	470230808	623	1	239	968081908	ADDITIONAL HYDRAULICS WI
FITTING W 28L A3C	470230808	695	1	701	96032955	HYDRAULICS
FITTING W 35L CR6-FREI	470231108	609	1	806	96043277	AUX.HY.ROT.PLAT-BAL.CON/

18.6.2021

etk_en_de_098260 LR 11000

1390

LIEBHERRAlphabetical index
Alphabetischer Index

Description	Item	Pos.	Quantity	Page	Assembly	Description
FITTING W 42L A3P	470231408	716	2	701	96032955	HYDRAULICS
FITTING W22-L	470200708	9	1	234	90200533	OIL-GAUGING INSTRUMENT
FITTING WE 6LL M10x1	774373808	12	48	84	917322008	CENTRA.LUBRICATION SYSTE
FITTING WE 6LL M10x1	774373808	1	1	87	11491831	DISTRIBUTION BLOCK
FITTING WE 6LL M10x1	774373808	1	1	88	11491832	DISTRIBUTION BLOCK
FITTING WE 6LL M10x1	774373808	1	1	89	11491833	DISTRIBUTION BLOCK
FITTING WE 6LL M10x1	774373808	12	48	108	917322208	CENTR.LUBRICATION SYSTEM
FITTING WE 6LL M10x1	774373808	12	12	156	917081108	CENT. LUBRIC. SYSTEM SUP
FITTING WE 6LL M10x1	774373808	1	1	560	11621498	DISTRIBUTION BLOCK
FITTING WE 6LL M10x1	774373808	9	1	597	919297008	CENT. LUBRIC. SYSTEM SUP
FITTING WE 6LL M10x1	774373808	1	1	601	11621502	DISTRIBUTION BLOCK
FITTING WE 6LL M10x1	774373808	1	1	602	11621501	DISTRIBUTION BLOCK
FITTING WE 6LL M10x1	774373808	1	1	882	11621500	DISTRIBUTION BLOCK
FITTING WH 22L G3/4 CR6-FRE	473300208	625	1	32	969731708	HYDRAULIC EQUIPM.CENTER
FITTING WH 22L G3/4 CR6-FRE	473300208	748	2	702	96032955	HYDRAULICS
FITTING WH 8S M14X1,5 CR6-F	7368166	743	2	702	96032955	HYDRAULICS
FITTING WSV 12S A3C	474232408	640	2	1063	96038110	ADDNL.HYDR.SUSPENDED BA
FITTING XG10-L A3P	470030308	686	1	33	969731708	HYDRAULIC EQUIPM.CENTER
FITTING XG10-L A3P	470030308	614	2	552	968513208	ADDITIONAL HYDRAULICS, SA
FITTING XG10-L A3P	470030308	746	13	702	96032955	HYDRAULICS
FITTING XG10-L A3P	470030308	613	5	873	96047486	ADDITIONAL HYDR.S PIVOT SE
FITTING XG10-S A3P	470032408	653	2	874	96047486	ADDITIONAL HYDR.S PIVOT SE
FITTING XG12-L A3P	470030408	675	2	33	969731708	HYDRAULIC EQUIPM.CENTER
FITTING XG12-L A3P	470030408	625	1	73	967787408	CRAWLER TRACK HYDRAULI
FITTING XG12-L A3P	470030408	627	1	100	967787508	CRAWLER TRACK HYDRAULI
FITTING XG12-L A3P	470030408	615	1	571	967788008	ADDNL.HYDR.ERECTION DEV
FITTING XG12-L A3P	470030408	726	3	702	96032955	HYDRAULICS
FITTING XG12-L A3P	470030408	620	4	873	96047486	ADDITIONAL HYDR.S PIVOT SE
FITTING XG12-L A3P	470030408	650	7	1063	96038110	ADDNL.HYDR.SUSPENDED BA
FITTING XG12-S A3P	470032508	662	2	33	969731708	HYDRAULIC EQUIPM.CENTER
FITTING XG12-S A3P	470032508	829	1	703	96032955	HYDRAULICS
FITTING XG12-S A3P	470032508	621	4	874	96047486	ADDITIONAL HYDR.S PIVOT SE
FITTING XG15-L A3P	470030508	609	1	73	967787408	CRAWLER TRACK HYDRAULI
FITTING XG15-L A3P	470030508	609	1	100	967787508	CRAWLER TRACK HYDRAULI
FITTING XG16-S A3P	470032708	628	10	32	969731708	HYDRAULIC EQUIPM.CENTER
FITTING XG16-S A3P	470032708	618	2	166	969733008	ADDITIONAL HYDR.SLEWING
FITTING XG16-S A3P	470032708	649	1	1063	96038110	ADDNL.HYDR.SUSPENDED BA
FITTING XG18-L A3P	470030608	605	1	73	967787408	CRAWLER TRACK HYDRAULI
FITTING XG18-L A3P	470030608	611	1	100	967787508	CRAWLER TRACK HYDRAULI
FITTING XG18-L A3P	470030608	758	4	702	96032955	HYDRAULICS
FITTING XG18-L A3P	470030608	607	2	774	96033157	COMPRESSED AIR PLANT
FITTING XG18-L A3P	470030608	648	3	1063	96038110	ADDNL.HYDR.SUSPENDED BA
FITTING XG20-S A3P	470032808	633	6	1063	96038110	ADDNL.HYDR.SUSPENDED BA
FITTING XG25-S A3P	470032908	865	2	704	96032955	HYDRAULICS
FITTING XG25-S A3P	470032908	647	2	874	96047486	ADDITIONAL HYDR.S PIVOT SE
FITTING XG28-L A3P	470030808	607	1	73	967787408	CRAWLER TRACK HYDRAULI
FITTING XG28-L A3P	470030808	612	1	100	967787508	CRAWLER TRACK HYDRAULI
FITTING XG28-L A3P	470030808	761	3	702	96032955	HYDRAULICS
FITTING XG28-L A3P	470030808	607	5	873	96047486	ADDITIONAL HYDR.S PIVOT SE
FITTING XG30-S CFX	470033008	619	8	552	968513208	ADDITIONAL HYDRAULICS, SA
FITTING XG30-S CFX	470033008	718	2	701	96032955	HYDRAULICS
FITTING XG30-S CFX	470033008	623	3	874	96047486	ADDITIONAL HYDR.S PIVOT SE
FITTING XG35-L A3P	470033208	612	1	806	96043277	AUX.HY.ROT.PLAT-BAL.CON/
FITTING XG35-L A3P	470033208	603	1	873	96047486	ADDITIONAL HYDR.S PIVOT SE
FITTING XG38-S A3P	470033108	609	12	32	969731708	HYDRAULIC EQUIPM.CENTER
FITTING XG38-S A3P	470033108	608	2	73	967787408	CRAWLER TRACK HYDRAULI
FITTING XG38-S A3P	470033108	613	2	100	967787508	CRAWLER TRACK HYDRAULI
FITTING XG38-S A3P	470033108	678	29	701	96032955	HYDRAULICS
FITTING XG38-S A3P	470033108	610	1	806	96043277	AUX.HY.ROT.PLAT-BAL.CON/
FITTING XG38-S A3P	470033108	602	7	873	96047486	ADDITIONAL HYDR.S PIVOT SE

18.6.2021

etk_en_de_098260 LR 11000

1391

LIEBHERRAlphabetical index
Alphabetischer Index

Description	Item	Pos.	Quantity	Page	Assembly	Description
FITTING XG38-S A3P	470033108	611	1	1062	96038110	ADDNL.HYDR.SUSPENDED BA
FITTING XG42-L A3P	470030908	757	14	702	96032955	HYDRAULICS
FITTING XG42-L A3P	470030908	611	1	806	96043277	AUX.HY.ROT.PLAT-BAL.CON/
FITTING XG42-L A3P	470030908	610	1	873	96047486	ADDITIONAL HYDR.S PIVOT SE
FITTING XG42-L A3P	470030908	610	1	1062	96038110	ADDNL.HYDR.SUSPENDED BA
FITTING XG6-S A3P	470031008	631	1	32	969731708	HYDRAULIC EQUIPM.CENTER
FITTING XGA16-SR A3P	470700208	626	1	73	967787408	CRAWLER TRACK HYDRAULI
FITTING XGA16-SR A3P	470700208	625	1	100	967787508	CRAWLER TRACK HYDRAULI
FITTING XGA16-SR A3P	470700208	620	2	166	969733008	ADDITIONAL HYDR.SLEWING
FITTING XGA16-SR A3P	470700208	607	1	208	967787708	ADDITIONAL HYDRAULICS WI
FITTING XGA16-SR A3P	470700208	608	1	223	967787808	ADDITIONAL HYDRAULICS WI
FITTING XGA16-SR A3P	470700208	608	1	239	968081908	ADDITIONAL HYDRAULICS WI
FITTING XGA16-SR A3P	470700208	630	1	571	967788008	ADDNL.HYDR.ERECTION DEV
FITTING XGA16-SR A3P	470700208	650	14	700	96032955	HYDRAULICS
FITTING XGA16-SR A3P	470700208	600	1	977	96047485	AUX.HYDRAULIC WINCH 6
FITTING XGE10-LR-ED3/8" A3P	471039608	646	1	166	969733008	ADDITIONAL HYDR.SLEWING
FITTING XGE10-LR-ED3/8" A3P	471039608	618	2	208	967787708	ADDITIONAL HYDRAULICS WI
FITTING XGE10-LR-ED3/8" A3P	471039608	615	2	223	967787808	ADDITIONAL HYDRAULICS WI
FITTING XGE10-LR-ED3/8" A3P	471039608	601	2	239	968081908	ADDITIONAL HYDRAULICS WI
FITTING XGE10-LR-ED3/8" A3P	471039608	612	4	552	968513208	ADDITIONAL HYDRAULICS, SA
FITTING XGE10-LR-ED3/8" A3P	471039608	675	25	701	96032955	HYDRAULICS
FITTING XGE10-LR-ED3/8" A3P	471039608	600	7	802	968562908	ADDITIONAL HYDRAULIC BOLT
FITTING XGE10-LR-ED3/8" A3P	471039608	618	2	873	96047486	ADDITIONAL HYDR.S PIVOT SE
FITTING XGE10-LR-ED3/8" A3P	471039608	631	2	978	96047485	AUX.HYDRAULIC WINCH 6
FITTING XGE10-LR-ED3/8" A3P	471039608	631	4	1062	96038110	ADDNL.HYDR.SUSPENDED BA
FITTING XGE12-LR-ED A3P	471030808	615	1	166	969733008	ADDITIONAL HYDR.SLEWING
FITTING XGE12-LR-ED A3P	471030808	605	1	552	968513208	ADDITIONAL HYDRAULICS, SA
FITTING XGE12-LR-ED A3P	471030808	806	1	703	96032955	HYDRAULICS
FITTING XGE12-LR-ED A3P	471030808	616	2	873	96047486	ADDITIONAL HYDR.S PIVOT SE
FITTING XGE12-LR-ED A3P	471030808	657	4	1063	96038110	ADDNL.HYDR.SUSPENDED BA
FITTING XGE12-LR-ED1/4" A3P	471035308	625	1	571	967788008	ADDNL.HYDR.ERECTION DEV
FITTING XGE12-LR-ED1/4" A3P	471035308	689	15	701	96032955	HYDRAULICS
FITTING XGE12-LR-ED1/4" A3P	471035308	628	7	1062	96038110	ADDNL.HYDR.SUSPENDED BA
FITTING XGE15-LR-ED A3P	471031008	641	3	32	969731708	HYDRAULIC EQUIPM.CENTER
FITTING XGE15-LR-ED A3P	471031008	52	1	133	96005686	MAIN TOOLS
FITTING XGE15-LR-ED A3P	471031008	612	1	208	967787708	ADDITIONAL HYDRAULICS WI
FITTING XGE15-LR-ED A3P	471031008	619	1	259	967787908	ADDNL. HYDR. F. ERECTING W
FITTING XGE15-LR-ED A3P	471031008	845	3	703	96032955	HYDRAULICS
FITTING XGE16-SM-ED A3P	471033008	611	1	259	967787908	ADDNL. HYDR. F. ERECTING W
FITTING XGE16-SM-ED A3P	471033008	741	4	702	96032955	HYDRAULICS
FITTING XGE16-SR-ED A3P	471033208	679	1	33	969731708	HYDRAULIC EQUIPM.CENTER
FITTING XGE16-SR-ED A3P	471033208	606	4	119	967787608	HYDRAULIC SUPPORT
FITTING XGE16-SR-ED A3P	471033208	616	2	166	969733008	ADDITIONAL HYDR.SLEWING
FITTING XGE16-SR-ED A3P	471033208	600	2	259	967787908	ADDNL. HYDR. F. ERECTING W
FITTING XGE16-SR-ED A3P	471033208	622	1	571	967788008	ADDNL.HYDR.ERECTION DEV
FITTING XGE16-SR-ED A3P	471033208	680	17	701	96032955	HYDRAULICS
FITTING XGE16-SR-ED A3P	471033208	627	3	1062	96038110	ADDNL.HYDR.SUSPENDED BA
FITTING XGE16-SR-ED3/4" A3	471033108	630	6	32	969731708	HYDRAULIC EQUIPM.CENTER
FITTING XGE18-LM-ED M26X1,	476607808	834	3	703	96032955	HYDRAULICS
FITTING XGE18-LR-ED CR6-F	471031208	617	8	32	969731708	HYDRAULIC EQUIPM.CENTER
FITTING XGE18-LR-ED CR6-F	471031208	619	1	239	968081908	ADDITIONAL HYDRAULICS WI
FITTING XGE18-LR-ED CR6-F	471031208	603	4	259	967787908	ADDNL. HYDR. F. ERECTING W
FITTING XGE18-LR-ED3/4" A3P	471037508	14	1	578	96033811	PREMOUNTED FUEL FILTER
FITTING XGE18-LR-ED3/4" A3P	471037508	853	2	703	96032955	HYDRAULICS
FITTING XGE20-SM-ED A3P	471033308	643	2	700	96032955	HYDRAULICS
FITTING XGE20-SR-ED A3P	471033408	623	2	32	969731708	HYDRAULIC EQUIPM.CENTER
FITTING XGE20-SR-ED A3P	471033408	672	1	701	96032955	HYDRAULICS
FITTING XGE22-LM-ED M26X1,	471031308	620	4	73	967787408	CRAWLER TRACK HYDRAULI
FITTING XGE22-LM-ED M26X1,	471031308	621	4	100	967787508	CRAWLER TRACK HYDRAULI
FITTING XGE22-LM-ED M26X1,	471031308	619	3	700	96032955	HYDRAULICS

18.6.2021

etk_en_de_098260 LR 11000

1392

LIEBHERR

Alphabetical index
Alphabetischer Index

Description	Item	Pos.	Quantity	Page	Assembly	Description
FITTING XGE22-LR-ED A3P	471031408	778	2	702	96032955	HYDRAULICS
FITTING XGE25-SR-ED A3P	471033608	618	2	32	969731708	HYDRAULIC EQUIPM.CENTER
FITTING XGE25-SR-ED A3P	471033608	663	2	701	96032955	HYDRAULICS
FITTING XGE25-SR-ED A3P	471033608	615	4	1062	96038110	ADDNL.HYDR.SUSPENDED BA
FITTING XGE28-LM-ED A3P	471031508	615	1	208	967787708	ADDITIONAL HYDRAULICS WI
FITTING XGE28-LM-ED A3P	471031508	619	1	223	967787808	ADDITIONAL HYDRAULICS WI
FITTING XGE28-LM-ED A3P	471031508	617	12	700	96032955	HYDRAULICS
FITTING XGE35-LM-ED A3P	471031808	620	13	700	96032955	HYDRAULICS
FITTING XGE35-LR-ED A3P	471034508	612	3	32	969731708	HYDRAULIC EQUIPM.CENTER
FITTING XGE42-LM-ED A3P	471031908	616	5	700	96032955	HYDRAULICS
FITTING XGE6-LM-ED A3P	471030108	630	1	775	96033157	COMPRESSED AIR PLANT
FITTING XGE6-LM-EDX0	971265208	158	3	774	96033157	COMPRESSED AIR PLANT
FITTING XGE6-SM-ED A3P	471030208	638	1	700	96032955	HYDRAULICS
FITTING XGE8-SM-ED CFX	471032208	740	6	702	96032955	HYDRAULICS
FITTING XGE8-SR-ED CFX	471032308	792	1	703	96032955	HYDRAULICS
FITTING XGEV30-SR-WD A3P	471033808	699	5	701	96032955	HYDRAULICS
FITTING XGEV38-SR-WD A3P	471034408	660	3	701	96032955	HYDRAULICS
FITTING XGR15/10-L A3P	475031608	632	1	73	967787408	CRAWLER TRACK HYDRAULI
FITTING XGR15/10-L A3P	475031608	634	1	100	967787508	CRAWLER TRACK HYDRAULI
FITTING XGR15/10-L A3P	475031608	616	8	239	968081908	ADDITIONAL HYDRAULICS WI
FITTING XGR15/12-L A3P	475031708	615	2	239	968081908	ADDITIONAL HYDRAULICS WI
FITTING XGR15/12-L A3P	475031708	787	1	702	96032955	HYDRAULICS
FITTING XGR16/12-S A3P	475032508	601	4	119	967787608	HYDRAULIC SUPPORT
FITTING XGR16/12-S A3P	475032508	617	1	166	969733008	ADDITIONAL HYDR.SLEWING
FITTING XGR16/12-S A3P	475032508	634	1	874	96047486	ADDITIONAL HYDR.S PIVOT SE
FITTING XGR16/12-S A3P	475032508	601	1	985	96006590	AUXILIARY HYDR.CONNECTIN
FITTING XGR18/15-L A3P	475030208	600	8	32	969731708	HYDRAULIC EQUIPM.CENTER
FITTING XGR18/15-L A3P	475030208	11	1	577	919140208	FUEL FEED
FITTING XGR18/15-L A3P	475030208	805	1	703	96032955	HYDRAULICS
FITTING XGR22/12-L A3P	475030508	689	1	33	969731708	HYDRAULIC EQUIPM.CENTER
FITTING XGR25/20-S A3P	475033008	632	2	700	96032955	HYDRAULICS
FITTING XGR25/20-S A3P	475033008	650	1	874	96047486	ADDITIONAL HYDR.S PIVOT SE
FITTING XGR25/20-S A3P	475033008	626	2	1062	96038110	ADDNL.HYDR.SUSPENDED BA
FITTING XGR28/18-L A3P	475031108	618	1	977	96047485	AUX.HYDRAULIC WINCH 6
FITTING XGR28/22-L A3P	475031808	798	1	703	96032955	HYDRAULICS
FITTING XGR28/22-L A3P	475031808	629	2	874	96047486	ADDITIONAL HYDR.S PIVOT SE
FITTING XGR30/16-S CFX	475033708	606	2	552	968513208	ADDITIONAL HYDRAULICS, SA
FITTING XGR30/16-S CFX	475033708	604	2	571	967788008	ADDNL.HYDR.ERECTION DEV
FITTING XGR30/20-S A3P	475034008	799	2	703	96032955	HYDRAULICS
FITTING XGR30/20-S A3P	475034008	636	5	874	96047486	ADDITIONAL HYDR.S PIVOT SE
FITTING XGR30/25-S CFX	475032908	625	2	874	96047486	ADDITIONAL HYDR.S PIVOT SE
FITTING XGR35/28-L A3P	475031308	607	4	32	969731708	HYDRAULIC EQUIPM.CENTER
FITTING XGR35/28-L A3P	475031308	735	1	702	96032955	HYDRAULICS
FITTING XGR42/28-L A3P	475031008	632	1	166	969733008	ADDITIONAL HYDR.SLEWING
FITTING XGR42/28-L A3P	475031008	657	2	700	96032955	HYDRAULICS
FITTING XGR42/35-L A3P	475031908	637	2	32	969731708	HYDRAULIC EQUIPM.CENTER
FITTING XSV12-L A3P	474000408	660	4	1063	96038110	ADDNL.HYDR.SUSPENDED BA
FITTING XSV16-S A3P	474032608	643	1	166	969733008	ADDITIONAL HYDR.SLEWING
FITTING XSV16-S A3P	474032608	822	1	703	96032955	HYDRAULICS
FITTING XSV20-S A3P	474032708	644	2	1063	96038110	ADDNL.HYDR.SUSPENDED BA
FITTING XSV28-L CFX	474001008	614	1	1062	96038110	ADDNL.HYDR.SUSPENDED BA
FITTING XSV30-S A3P	474032908	821	1	703	96032955	HYDRAULICS
FITTING XSV35-L A3P	474001108	813	1	703	96032955	HYDRAULICS
FITTING XSV38-S A3P	474033008	811	4	703	96032955	HYDRAULICS
FITTING XSV38-S A3P	474033008	612	1	1062	96038110	ADDNL.HYDR.SUSPENDED BA
FITTING XSV42-L A3P	474031408	812	1	703	96032955	HYDRAULICS
FITTING XSV42-L A3P	474031408	613	1	1062	96038110	ADDNL.HYDR.SUSPENDED BA
FITTING XSV6-SX59	977214908	74	2	228	917451208	WINCH 4 PRE-ASSEMBLY
FITTING XT10-L A3P	470430308	754	13	702	96032955	HYDRAULICS
FITTING XT10-L A3P	470430308	604	2	802	968562908	ADDITIONAL HYDRAULIC BOLT

18.6.2021

etk_en_de_098260 LR 11000

1393

LIEBHERRAlphabetical index
Alphabetischer Index

Description	Item	Pos.	Quantity	Page	Assembly	Description
FITTING XT12-L A3P	470430408	636	2	166	969733008	ADDITIONAL HYDR.SLEWING
FITTING XT12-L A3P	470430408	780	5	702	96032955	HYDRAULICS
FITTING XT12-L A3P	470430408	654	2	1063	96038110	ADDNL.HYDR.SUSPENDED BA
FITTING XT12-S A3P	470432308	619	1	873	96047486	ADDITIONAL HYDR.S PIVOT SE
FITTING XT15-L A3P	470430508	604	1	73	967787408	CRAWLER TRACK HYDRAULI
FITTING XT15-L A3P	470430508	610	1	100	967787508	CRAWLER TRACK HYDRAULI
FITTING XT15-L A3P	470430508	637	1	166	969733008	ADDITIONAL HYDR.SLEWING
FITTING XT15-L A3P	470430508	810	1	703	96032955	HYDRAULICS
FITTING XT25-S A3P	470432708	863	1	704	96032955	HYDRAULICS
FITTING XT38-S A3P	470433008	603	4	73	967787408	CRAWLER TRACK HYDRAULI
FITTING XT38-S A3P	470433008	608	4	100	967787508	CRAWLER TRACK HYDRAULI
FITTING XT38-S A3P	470433008	619	4	166	969733008	ADDITIONAL HYDR.SLEWING
FITTING XT38-S A3P	470433008	681	6	701	96032955	HYDRAULICS
FITTING XT38-S A3P	470433008	604	2	873	96047486	ADDITIONAL HYDR.S PIVOT SE
FITTING XT6-S A3P	470430008	18	1	559	917691308	CENTRAL GREASING
FITTING XT6-S A3P	470430008	847	3	703	96032955	HYDRAULICS
FITTING XTR18/12/18-L CFX	475132008	784	1	702	96032955	HYDRAULICS
FITTING XTR18/15/18-L CFX	475131308	606	1	73	967787408	CRAWLER TRACK HYDRAULI
FITTING XTR18/15/18-L CFX	475131308	602	1	100	967787508	CRAWLER TRACK HYDRAULI
FITTING XW10-L A3P	470230308	37	1	597	919297008	CENT. LUBRIC. SYSTEM SUP
FITTING XW10-L A3P	470230308	747	5	702	96032955	HYDRAULICS
FITTING XW10-L A3P	470230308	605	2	802	968562908	ADDITIONAL HYDRAULIC BOLT
FITTING XW12-L A3P	470230408	624	2	552	968513208	ADDITIONAL HYDRAULICS, SA
FITTING XW12-S A3P	470232408	676	2	33	969731708	HYDRAULIC EQUIPM.CENTER
FITTING XW15-L A3P	470230508	603	1	165	969733008	ADDITIONAL HYDR.SLEWING
FITTING XW18-L A3P	470230608	131	1	275	96032892	DIESEL ENGINE, PRE-ASSEMB
FITTING XW18-L A3P	470230608	600	1	774	96033157	COMPRESSED AIR PLANT
FITTING XW30-S A3P	470233008	706	2	701	96032955	HYDRAULICS
FITTING XW38-S A3P	470233408	604	2	165	969733008	ADDITIONAL HYDR.SLEWING
FITTING XW38-S A3P	470233408	607	2	239	968081908	ADDITIONAL HYDRAULICS WI
FITTING XW38-S A3P	470233408	696	4	701	96032955	HYDRAULICS
FITTING XWSV18-L A3P	474231508	669	2	1063	96038110	ADDNL.HYDR.SUSPENDED BA
FITTING XWSV25-S A3P	474232908	643	3	1063	96038110	ADDNL.HYDR.SUSPENDED BA
FITTINGS 7/8-14 /M26X1,5 11	10126587	(22)	1	337	10134887	OIL SUMP WITH FASTENING
FITTINGS AEHNL.DIN 7622 8 C	7381456	16	1	402	10143277	COOLANT PIPE BEND ADD-ON
FITTINGS M16X1,5/M14X1,5	9131612	7	1	338	10137870	OIL DIPSTICK CPL.
FITTINGS M16X1,5/M14X1,5 11	10119357	7	1	336	10118748	PIPELINE INSTALLATION
FITTINGS M22X1,5/M18X1,5 11	9080359	5	1	378	10138091	FUEL-PREFILTER ASS.
FITTINGS M22X1,5/M22X1,5 11	10117236	6	1	378	10138091	FUEL-PREFILTER ASS.
FIX TIP ALIGN TRESTLE ANC	919395808	479	1	13		LIEBHERR CRAW.CRANE LR
FIXAGE DU CONTREPOIDS CE	917077008	24	1	9		LIEBHERR CRAW.CRANE LR
FIXED BOOM RAISING DEVICE	12102116	28	1	476	10877138	OPERATOR SEAT
FIXED POINT FOR ROPE WEL	96032579	5	2	1171	919220008	F-HEAD SECTION
FIXING BAND	501507214	142	0.8	249	11347396	ROPE DRUM
FIXING BAND	501507214	201	0.4	251	11347399	FLANGE BEARING
FIXING PARTS COMPRESSED	96033379	80	1	275	96032892	DIESEL ENGINE, PRE-ASSEMB
FIXING PARTS SLEWING RING	917076508	12	1	9		LIEBHERR CRAW.CRANE LR
FLANGE	511052508	14	1	175	510401908	REVERSING VALVE
FLANGE	540271814	1	1	251	11347399	FLANGE BEARING
FLANGE BEARING	11347399	22	1	246	10802280	ROPE WINCH
FLANGE HALF SAE1 1/2-C62-M	510588208	500	16	73	967787408	CRAWLER TRACK HYDRAULI
FLANGE HALF SAE1 1/2-C62-M	510588208	500	16	100	967787508	CRAWLER TRACK HYDRAULI
FLANGE HALF SAE1 1/4-C62-M	510586608	500	24	32	969731708	HYDRAULIC EQUIPM.CENTER
FLANGE HALF SAE1 1/4-C62-M	510586608	578	24	700	96032955	HYDRAULICS
FLANGE HALF SAE1-C62-M12	510586908	577	8	700	96032955	HYDRAULICS
FLANGE HALF SAE2 1/2-C61-M	11003246	411	4	277	96032892	DIESEL ENGINE, PRE-ASSEMB
FLANGE HALF SAE3/4-C62-M10	510587508	502	12	165	969733008	ADDITIONAL HYDR.SLEWING
FLANGE HALF SAE3/4-C62-M10	510587508	500	4	1062	96038110	ADDNL.HYDR.SUSPENDED BA
FLANGE POM	977437808	14	1	761	96000697	WIPERS INSTALLATION
FLANGE S235JR	10115621	6	1	409	10141720	EXHAUST TC MOUNTING

18.6.2021

etk_en_de_098260 LR 11000

1394

LIEBHERRAlphabetical index
Alphabetischer Index

Description	Item	Pos.	Quantity	Page	Assembly	Description
FLANGE S235JR	10115621	6	1	410	10141721	EXHAUST TC MOUNTING
FLANGE S235JR	11422653	6	1	409	10141720	EXHAUST TC MOUNTING
FLANGE S235JR	11422653	6	1	410	10141721	EXHAUST TC MOUNTING
FLANGE SEAL	10346938	(5)	1	585	967930608	ELECTR.F.FUEL TANK
FLANGE SEAL	11004257	34	1	710	11314761	CONTROL BLOCK
FLANGE SEAL GR.28	10815121	171	1	855	96028886	CABLE DRUM COMPL.
FLANGE SEAL GR.28	10815121	154	3	894	96036190	TERMINAL BOX
FLANGE SEAL GR.28	10815121	270	3	993	967922908	TERMINAL BOX
FLANGE SEAL GR.28	10815121	171	1	1101	96026200	CABLE DRUM COMPL.
FLANGE SEAL GR.28	10815121	156	2	1135	96035575	TERMINAL BOX CPL.
FLANGE SEAL GR.28	10815121	164	1	1183	96035579	TERMINAL BOX CPL.
FLANGE SLEEVE 18X12X12 S	10424489	7	4	771	964588308	GUIDE PRE-ASS.
FLANGE STUB PIPE AFG 38S	511517808	500	2	165	969733008	ADDITIONAL HYDR.SLEWING
FLANGE STUB PIPE AFG 38S	511517808	500	4	208	967787708	ADDITIONAL HYDRAULICS WI
FLANGE STUB PIPE AFG 38S	511517808	500	4	223	967787808	ADDITIONAL HYDRAULICS WI
FLANGE STUB PIPE AFG 38S	511517808	500	7	239	968081908	ADDITIONAL HYDRAULICS WI
FLANGE STUB PIPE AFG 38S	511517808	580	8	700	96032955	HYDRAULICS
FLANGE STUB PIPE AFG 38S	511517808	500	2	977	96047485	AUX.HYDRAULIC WINCH 6
FLANGE STUB PIPE WFS 38S	511517708	501	1	165	969733008	ADDITIONAL HYDR.SLEWING
FLANGE STUB PIPE WFS 38S	511517708	579	5	700	96032955	HYDRAULICS
FLAP PRE-ASS.	96036001	2	1	1147	919219708	PIVOT SECTION
FLAP ST.CONST.	96038742	1	1	1148	96036001	FLAP PRE-ASS.
FLASHING ST. CONST. FE//ZN	96010191	43	1	815	917517908	COUNTERWEIGHT FRAME
FLAT CAGE BEARING	501532014	9	1	249	11347396	ROPE DRUM
FLAT FUSE LINK 10A 32	604007108	83	29	656	919396008	SWITCHBOX MOUNTING PART
FLAT FUSE LINK 15A	604007208	84	11	656	919396008	SWITCHBOX MOUNTING PART
FLAT FUSE LINK 20A	604007308	85	2	656	919396008	SWITCHBOX MOUNTING PART
FLAT FUSE LINK 3A	604007708	86	12	656	919396008	SWITCHBOX MOUNTING PART
FLAT FUSE LINK 5A 32	604006908	81	26	656	919396008	SWITCHBOX MOUNTING PART
FLAT FUSE LINK 7,5A	604007008	82	29	656	919396008	SWITCHBOX MOUNTING PART
FLAT FUSE LINK 7,5A	604007008	12	1	1098	96026195	ELECTRIC CONTROL CABINE
FLAT GASKET	704274908	11	4	47	965690708	COVER COMPL.
FLAT GASKET	704274908	(8)	4	640	969245308	TERMINAL BOX ELECTRICS S
FLAT GASKET	704274908	5	6	661	969408008	COVER COMPL.
FLAT PLUG	602304808	2	2	673	963398008	PREMOUNT.AXIAL FLOW FAN
FLAT PLUG 0,5-1,0MM2 CuSn4	10097470	671	2	636	96040449	WIRING HARNESS
FLAT PLUG 0,5-1,0MM2 CuSn4	10097470	671	2	643	96033473	WIRING HARNESS
FLAT PLUG 1,0-2,5MM2	602323208	120	6	510	96021228	WIRING HARNESS
FLAT PLUG 1,0-2,5MM2	602323208	120	9	635	96040449	WIRING HARNESS
FLAT PLUG 1,0-2,5MM2	602323208	120	21	862	96037447	WIRE TERMINAL BOX PRE-A
FLAT PLUG 1,0-2,5MM2	602323208	120	20	1098	96026195	ELECTRIC CONTROL CABINE
FLAT PLUG 2,8X0,5-1 VERZ	602323508	124	2	510	96021228	WIRING HARNESS
FLAT PLUG 2,8X0,5-1 VERZ	602323508	124	6	511	96019612	WIRING HARNESS
FLAT PLUG 2,8X0,5-1 VERZ	602323508	124	27	635	96040449	WIRING HARNESS
FLAT PLUG 2,8X0,5-1 VERZ	602323508	124	220	862	96037447	WIRE TERMINAL BOX PRE-A
FLAT PLUG 2,8X0,5-1 VERZ	602323508	124	6	1098	96026195	ELECTRIC CONTROL CABINE
FLAT PLUG HOUSING 18-POL	11067932	518	20	677	96033326	CABLES MOUNTING PANEL C
FLAT PLUG HOUSING 18-POL	602323308	(501)	10	44	967907508	SWITCH BOX CPL.
FLAT PLUG HOUSING 18-POL	602323308	501	2	636	96040449	WIRING HARNESS
FLAT PLUG HOUSING 18-POL	602323308	505	63	677	96033326	CABLES MOUNTING PANEL C
FLAT PLUG HOUSING 18-POL	602323308	501	9	861	96036194	WIRES TERMINAL BOX CPL.
FLAT PLUG HOUSING 18-POL	602323308	501	10	895	96036191	WIRES TERMINAL BOX CPL.
FLAT PLUG HOUSING 18-POL	602323308	503	1	1098	96026195	ELECTRIC CONTROL CABINE
FLAT PLUG HOUSING 25-POL	10874047	502	3	1049	96037065	WIRES TERMINAL BOX CPL.
FLAT PLUG HOUSING 25-POL	10874047	503	3	1136	96038868	WIRES CPL.
FLAT PLUG HOUSING 25-POL	10874047	506	1	1184	96038967	WIRES CPL.
FLAT PLUG HOUSING 36-POL	10874039	501	1	1049	96037065	WIRES TERMINAL BOX CPL.
FLAT PLUG HOUSING 36-POL	10874039	508	1	1136	96038868	WIRES CPL.
FLAT PLUG HOUSING 36-POL	10874039	501	2	1155	96038775	WIRES CPL.
FLAT PLUG HOUSING 36-POL	10874039	503	1	1184	96038967	WIRES CPL.

18.6.2021

etk_en_de_098260 LR 11000

1395

LIEBHERRAlphabetical index
Alphabetischer Index

Description	Item	Pos.	Quantity	Page	Assembly	Description
FLAT PLUG HOUSING 6-POL	10099847	505	6	1049	96037065	WIRES TERMINAL BOX CPL.
FLAT PLUG HOUSING 6-POL	10099847	502	1	1155	96038775	WIRES CPL.
FLAT PLUG HOUSING 6-POL	10099847	507	6	1184	96038967	WIRES CPL.
FLAT PLUG HOUSING 9-POL	10099870	503	2	1049	96037065	WIRES TERMINAL BOX CPL.
FLAT PLUG HOUSING 9-POL	10099870	501	3	1136	96038868	WIRES CPL.
FLAT PLUG HOUSING 9-POL	10099870	504	4	1155	96038775	WIRES CPL.
FLAT PLUG HOUSING 9-POL	10099870	504	3	1184	96038967	WIRES CPL.
FLAT PLUG HOUSING FASTIN	602305908	(503)	1	44	967907508	SWITCH BOX CPL.
FLAT PLUG HOUSING FASTIN	602305908	506	1	509	96033370	WIRES CPL.
FLAT PLUG HOUSING FASTIN	602305908	3	1	673	963398008	PREMOUNT.AXIAL FLOW FAN
FLAT PLUG HOUSING JPT	602325608	(505)	2	44	967907508	SWITCH BOX CPL.
FLAT PLUG HOUSING JPT	602325608	506	2	636	96040449	WIRING HARNESS
FLAT PLUG HOUSING JPT	602325608	508	4	677	96033326	CABLES MOUNTING PANEL C
FLOOR COVERING ALUCOBON	97037615	1	1	628	968255808	COVER PRE-ASSY.
FLOOR COVERING ALUCOBON	97037616	1	1	629	968255908	COVER PRE-ASSY.
FLOOR COVERING ALUCOBON	97037617	1	1	630	968256008	COVER PRE-ASSY.
FLOOR COVERING ALUCOBON	97037618	1	1	631	968256108	COVER PRE-ASSY.
FLOOR MAT 1188X829X28 PU	977145408	9	1	756	96028393	INTERNAL PANELLING INSTA
FLOOR MAT 1214X894X209 PU	977145308	8	1	756	96028393	INTERNAL PANELLING INSTA
FLOOR PLATE 2.4M GS22NIM	97053263	1	73	57	96006203	FLOOR PLATES PRE-ASS.
FLOOR PLATE 4X143X1100 S	97039864	47	4	18	918005408	CENTRAL SECTION CRAWLER
FLOOR PLATE 4X143X380 S31	97039865	48	4	18	918005408	CENTRAL SECTION CRAWLER
FLOOR PLATES PRE-ASS. 2.4	96006203	1	1	56	917076208	FLOOR SHEET COMPL.
FLOOR SHEET COMPL. 2.4M	917076208	6	2	9		LIEBHERR CRAW.CRANE LR
FLOW RATE INDICATOR	12100454	53	1	31	969731708	HYDRAULIC EQUIPM.CENTER
FLOW RATE INDICATOR	12100454	71	2	697	96032955	HYDRAULICS
FLUSH VALVE	511484608	173	2	698	96032955	HYDRAULICS
FLYWHEEL ASSEMBLY SAE 1X	10120077	530	1	326	10142930	DIESEL ENGINE
FLYWHEEL HOUSING MOUNT	10129212	520	1	326	10142930	DIESEL ENGINE
FLYWHEEL PRE-ASS. SAE 1X2,	10120078	1	1	422	10120077	FLYWHEEL ASSEMBLY
FOAM RUBBER BAND 15X5	262105108	(6)	0.8	484	917079908	TURNTABLE PANELLING
FOAM RUBBER BAND 15X5	262105108	(6)	0.8	484	917079908	TURNTABLE PANELLING
FOAM RUBBER BAND 15X5	262105108	(6)	0.8	484	917079908	TURNTABLE PANELLING
FOLDING LADDER PRE-ASS.	968287208	5	2	491	918999008	SLEWING PLATFORM CATWAL
FOOT COMPLETE	968455908	1	4	1120	917571308	MOUNTING AIDS
FOOT ROCKER SPF	10297310	8	2	514	96033360	ELECTRIC ADD-ON PARTS CA
FOOT SWITCH CPL.	96023875	9	1	514	96033360	ELECTRIC ADD-ON PARTS CA
FORCE MEASURING SLEEVE	12100427	10	1	1171	919220008	F-HEAD SECTION
FORK	97025252	4	2	1028	96046386	RAILING CPL
FORKED LINK DIN 71751 A 30X	725101005	13	2	738	919075408	CRANE DRIVER CAB ADDITIO
FORM HOSE 4,5	11081453	14	1	523	919733908	ADD HEATING SUPERSTRUCT
FORM HOSE DN20 X3.5 B SPF	97042067	15	1	525	96019655	ADDNL.HEATING, PRE-ASSE
FORM HOSE DN20 X3.5 B SPF	97042067	25	1	609	918009808	CLIMA-HEATING INSTALLATIO
FORM HOSE DN20 X3.5 B SPF	97042067	26	1	609	918009808	CLIMA-HEATING INSTALLATIO
FORM HOSE DN20 X3.5 B SPF	97042068	32	1	609	918009808	CLIMA-HEATING INSTALLATIO
FORM HOSE DN20 X3.5 B SPF	97042069	31	1	609	918009808	CLIMA-HEATING INSTALLATIO
FORM HOSE DN20 X3.5 B SPF	97042070	27	1	609	918009808	CLIMA-HEATING INSTALLATIO
FORM HOSE DN20 X3.5 B SPF	97042070	28	1	609	918009808	CLIMA-HEATING INSTALLATIO
FORM HOSE DN20 X3.5 B SPF	97042071	33	1	609	918009808	CLIMA-HEATING INSTALLATIO
FORM HOSE DN20 X3.5 B SPF	97045879	29	1	609	918009808	CLIMA-HEATING INSTALLATIO
FORM HOSE DN20 X3.5 B SPF	97046327	8	1	523	919733908	ADD HEATING SUPERSTRUCT
FORM HOSE DN20 X3.5 B SPF	97046327	9	1	523	919733908	ADD HEATING SUPERSTRUCT
FORM HOSE DN80X140	550632308	250	2	275	96032892	DIESEL ENGINE, PRE-ASSEMB
FORM HOSE DN80X140	550632308	6	3	313	96032897	RADIATOR, PRE-ASSEMBLED
FORMCLIP 10X55 VERZ	433200908	85	4	843	919304308	S PIVOT SECTION PRE-ASS.
FORMCLIP AEHNL.DIN 11023	433201008	4	1	136	96051604	ROLLER BEARING
FRAME	96022180	1	1	1222	918961008	TRANSPORT DEVICE
FRAME T ZN O	96021976	1	1	1223	96022180	FRAME
FRAME WELDED	96034162	1	1	615	96040390	SOUND DAMPING ABOVE
FRAME WELDED	96038040	1	1	1140	919219608	F-ASSEMBLY UNIT

18.6.2021

etk_en_de_098260 LR 11000

1396

LIEBHERRAlphabetical index
Alphabetischer Index

Description	Item	Pos.	Quantity	Page	Assembly	Description
FRAME WELDED	968213308	1	1	484	917079908	TURNTABLE PANELLING
FRAME WELDED	968221808	1	1	738	919075408	CRANE DRIVER CAB ADDITIO
FRAME WELDED	968308608	3	1	615	96040390	SOUND DAMPING ABOVE
FRAME WELDED	968318908	18	1	615	96040390	SOUND DAMPING ABOVE
FRAME WELDED	969052608	2	1	615	96040390	SOUND DAMPING ABOVE
FRAME WELDED	969133708	17	1	615	96040390	SOUND DAMPING ABOVE
FRAME WELDED	969448508	1	1	627	969443908	SOUND DAMPING DOWN
FRAME WELDED	969456308	2	1	627	969443908	SOUND DAMPING DOWN
FRAME WELDED	969465808	3	1	627	969443908	SOUND DAMPING DOWN
FRAME WELDED	969466508	4	1	627	969443908	SOUND DAMPING DOWN
FRAME WELDED	969513108	2	1	143	918011308	PREMOUNTED LOWER PART
FRAME WELDED FE//ZNNI8//C	969132808	16	1	615	96040390	SOUND DAMPING ABOVE
FRAME WELDED RAL 9005,M,G	964698008	1	1	748	964560908	ROOF WINDOW PRE-ASS.
FRAME WELDED SPF	967473008	3	2	458	96032910	BATTERY BOX, PRE-ASSEMB
FRAME WELDED T ZN O	968287608	6	1	491	918999008	SLEWING PLATFORM CATWAL
FRAME WELDED T ZN O	968495108	96	2	64	917291608	CRAWLER TRACK CARRIER, L
FRAME WELDED T ZN O	968495108	96	2	97	917291708	CRAWLER TRACK CARRIER,
FRAME WELDED T ZN O	968754808	15	1	497	968309908	PLATFORM COMPL.
FRICITION BEARING 30X34X20	10488513	59	3	738	919075408	CRANE DRIVER CAB ADDITIO
FRONT ELEMENT	606652508	205	8	653	968681408	CONTR: PANEL PINNING
FRONT MIRROR 259	10336285	2	1	604	918531108	MIRROR ATTACHM.IN CRANE
FRONT WINDOW CPL.	96000684	1	1	745	969752608	WINDOW ASSEMBLY
FRONT WINDOW GLUED SPF	96001465	1	1	747	96000684	FRONT WINDOW CPL.
FUEL CONTAINER WC. 57L/55	965527808	1	1	575	965527508	FUEL TANK CONTAINER PRE
FUEL FEED	919140208	142	1	10		LIEBHERR CRAW.CRANE LR
FUEL FILTER	10878502	10	1	578	96033811	PREMOUNTED FUEL FILTER
FUEL FILTER	553174008	1	1	529	11110051	DOSING PUMP
FUEL FILTER	553174008	(102)	1	1226	SK_Z98260	SERVICE
FUEL FILTER	553174008	102	1	1230	96000049	FILTER PACKAGE
FUEL FILTER ELEMENT KRAFT	10149977	1	1	580	10878502	FUEL FILTER
FUEL FILTER ELEMENT KRAFT	10149977	(138)	1	1226	SK_Z98260	SERVICE
FUEL FILTER ELEMENT KRAFT	10149977	138	1	1228	96000048	FILTER PACKAGE
FUEL FILTER ELEMENT KRAFT	10149977	138	1	1230	96000049	FILTER PACKAGE
FUEL FILTER INSERT PRE-AS	10289138	2	2	381	10127419	FUEL FILTER MODULE
FUEL FILTER INSERT PRE-AS	10289138	(105)	2	1226	SK_Z98260	SERVICE
FUEL FILTER INSERT PRE-AS	10289138	105	2	1228	96000048	FILTER PACKAGE
FUEL FILTER INSERT PRE-AS	10289138	105	2	1230	96000049	FILTER PACKAGE
FUEL FILTER MODULE	10127419	1	1	380	10126724	FUEL FINE-FILTER ASSEMBLY
FUEL FINE-FILTER ASSEMBLY	10126724	201	1	323	10142930	DIESEL ENGINE
FUEL HEATER 24V 0,6KW PA6	10488927	4	1	381	10127419	FUEL FILTER MODULE
FUEL HOSE	978089308	4	2	583	918789208	FUEL TANK CPL.
FUEL HOSE DN12X3,5 FPM/H	10489142	16	0.052	382	10143725	FUEL LINES
FUEL HOSE DN4,5	10815777	18	1	525	96019655	ADDNL.HEATING, PRE-ASSE
FUEL LINE	10119000	2	1	380	10126724	FUEL FINE-FILTER ASSEMBLY
FUEL LINE	10142539	4	1	382	10143725	FUEL LINES
FUEL LINE	10143740	2	1	382	10143725	FUEL LINES
FUEL LINE 12X1	10143730	5	1	382	10143725	FUEL LINES
FUEL LINE 12X1	10143741	3	1	382	10143725	FUEL LINES
FUEL LINE 15	10142536	1	1	382	10143725	FUEL LINES
FUEL LINE 15X1,5	10138092	4	1	378	10138091	FUEL-PREFILTER ASS.
FUEL LINE 15X1,5	10150165	6	1	382	10143725	FUEL LINES
FUEL LINES	10143725	212	1	323	10142930	DIESEL ENGINE
FUEL PREFILTER	10303007	1	1	378	10138091	FUEL-PREFILTER ASS.
FUEL PUMP	12101888	2	1	580	10878502	FUEL FILTER
FUEL TANK CONTAINER PRE	965527508	1	1	574	917473108	FUEL TANK CONTAINER UPPE
FUEL TANK CONTAINER UPP	917473108	141	1	10		LIEBHERR CRAW.CRANE LR
FUEL TANK CPL.	918789208	143	1	10		LIEBHERR CRAW.CRANE LR
FUEL TANK WELDED CONSTR	967966708	1	1	584	967967608	FUEL TANK, PRE-ASSEMBLED
FUEL TANK, PRE-ASSEMBLED	967967608	1	1	583	918789208	FUEL TANK CPL.
FUEL-PREFILTER ASS.	10138091	200	1	323	10142930	DIESEL ENGINE

18.6.2021

etk_en_de_098260 LR 11000

1397

LIEBHERRAlphabetical index
Alphabetischer Index

Description	Item	Pos.	Quantity	Page	Assembly	Description
FUSE 30A 32V	12103501	537	1	636	96040449	WIRING HARNESS
FUSE BOX SMALL	604501408	538	2	636	96040449	WIRING HARNESS
FUSE BOX SMALL 2-POLIG PA	10874464	536	1	636	96040449	WIRING HARNESS
FUSE BOX SMALL 6-POL, LEE	604501608	16	1	459	96032891	ELECTRIC FOR BATTERY BOX
FUSE BOX SMALL 6-POL, LEE	604501608	2	20	678	968486208	LOCKING PLATE
FUSE CARTRIDGE DIN 72581	6905877	(1)	2	425	10142764	CABLE HARNESS MOUNTING
FUSE FE//ZNNI8//CN//T0	963249908	5	2	815	917517908	COUNTERWEIGHT FRAME
FUSE FE//ZNNI8//CN//T0	963249908	32	2	1108	919326208	SLEWING PLATFORM EXTENS
FUSE STRIP 100A	604002908	540	2	636	96040449	WIRING HARNESS
FUSE STRIP 50A	604003108	539	2	636	96040449	WIRING HARNESS
GAS SENSOR 0X51-0X52 NICH	12412141	32	2	449	919384808	MUFFLER UNIT
GAS SENSOR NICHT LACKIE	10144038	31	1	449	919384808	MUFFLER UNIT
GAS SPRING 12X50-130N	10412871	6	2	748	964560908	ROOF WINDOW PRE-ASS.
GAS SPRING 19.0X301-525.0N	10873806	12	2	745	969752608	WINDOW ASSEMBLY
GAS SPRING 19X60-550N	591067008	23	1	474	918810308	CONTROL STAND
GAS SPRING 28.0X400-300N	10871548	4	2	659	967917908	SWITCH CABINET
GAUGE CONNECTION 12S M20	7409922	832	1	703	96032955	HYDRAULICS
GAUGE CONNECTION DKO 1	5607617	705	1	701	96032955	HYDRAULICS
GAUGE CONNECTION DKO 1	5607617	637	4	1063	96038110	ADDNL.HYDR.SUSPENDED BA
GAUGE CONNECTION NW 12	7409918	825	1	703	96032955	HYDRAULICS
GAUGE CONNECTION NW 12	7409918	666	1	1063	96038110	ADDNL.HYDR.SUSPENDED BA
GEAR PUMP SNP3	512125408	105	1	275	96032892	DIESEL ENGINE, PRE-ASSEMB
GEAR WHEEL 3,5	11407185	2	1	342	10147666	DRIVING PARTS
GEAR WHEEL 3,5	11408961	3	1	342	10147666	DRIVING PARTS
GEARWHEEL PRE-ASS.	10119847	2	1	340	10130808	CRANKSHAFT WITH GEAR
GEARWHEEL PRE-ASS.	10124591	3	1	360	10122940	CAMSHAFT CPL.
GEARWHEEL PRE-ASS.	11369506	2	1	430	10126182	POWER TAKE-OFF ADD-ON
GENERATOR ADD-ON	10146947	441	1	325	10142930	DIESEL ENGINE
GLUE 10ML FLASCHE -50/+175	8655032	104	1	327	12451207	CRANKCASE CPL. WITH CYLIN
GLUE 50ml -55/180 °C	811208201	104	1	349	10147780	CYLINDER HEAD
GLUE 50ml -55/180 °C	811208201	119	1	366	10127113	OIL FILTER HOUSING ASSEM
GRATING 1297X847X30 GFK	97122544	6	1	1025	96035881	K PIVOT SECTION
GRATING 2487X887X30 GFK B	97143714	117	1	1027	96035881	K PIVOT SECTION
GRATING 3487X847X30 GFK	97122543	5	1	1025	96035881	K PIVOT SECTION
GRATING 452X100X25/2 S235	725814808	81	2	492	918999008	SLEWING PLATFORM CATWAL
GRATING 835X314X25/2 ALU	10429935	6	6	314	12100191	RADIATOR UNIT
GRATING 847X207X30/7 GFK	97098673	85	2	1172	919220008	F-HEAD SECTION
GRATING 847X407X30 GFK B	97141631	7	1	1025	96035881	K PIVOT SECTION
GRATING DIN 24537-3 1007X60	97065734	4	6	945	96037300	GRIDIRON PRE-ASS.
GRATING DIN 24537-3 1007X60	97065734	21	2	1126	919219508	F-CONNECTING HEAD
GRATING DIN 24537-3 1047X60	97121996	6	1	945	96037300	GRIDIRON PRE-ASS.
GRATING DIN 24537-3 1047X60	97122006	7	1	945	96037300	GRIDIRON PRE-ASS.
GRATING DIN 24537-3 1487X92	97066110	28	1	1147	919219708	PIVOT SECTION
GRATING DIN 24537-3 2167X92	97066111	2	3	1131	96038847	GRIDIRON PRE-ASS.
GRATING DIN 24537-3 2207X56	97073078	10	1	1195	919220208	F-INTERMEDIATE SECT.
GRATING DIN 24537-3 2207X96	97123898	33	1	1147	919219708	PIVOT SECTION
GRATING DIN 24537-3 2487X88	97098656	9	1	1025	96035881	K PIVOT SECTION
GRATING DIN 24537-3 2887X96	97121983	3	4	945	96037300	GRIDIRON PRE-ASS.
GRATING DIN 24537-3 3487X84	97065735	8	4	1025	96035881	K PIVOT SECTION
GRATING DIN 24537-3 3487X84	97126691	57	1	1025	96035881	K PIVOT SECTION
GRATING DIN 24537-3 687X487	97121995	5	2	945	96037300	GRIDIRON PRE-ASS.
GRATING DIN 24537-3 767X76	97123912	3	1	1131	96038847	GRIDIRON PRE-ASS.
GRATING DIN 24537-3 767X76	97123913	4	1	1131	96038847	GRIDIRON PRE-ASS.
GRATING T1350X770X30/2 S2	97029828	40	2	989	917251008	L-HEAD PIECE
GREASE NBU 30 1KG DOSE	10285708	100	1	328	9078049	CYLINDER
GREASE NBU 30 1KG DOSE	10285708	100	1	333	10125646	OIL SEPARATOR ASSEMBLY
GREASE NBU 30 1KG DOSE	10285708	100	1	362	11365725	OIL MODULE ASSEMBLY
GREASE NBU 30 1KG DOSE	10285708	100	1	366	10127113	OIL FILTER HOUSING ASSEM
GREASE NBU 30 1KG DOSE	10285708	100	1	374	11363553	DRIVE FOR HIGH PRESSURE P
GREASE NBU 30 1KG DOSE	10285708	100	1	388	10154796	INTAKE STACK ASSEMBLY

18.6.2021

etk_en_de_098260 LR 11000

1398

LIEBHERRAlphabetical index
Alphabetischer Index

Description	Item	Pos.	Quantity	Page	Assembly	Description
GREASE NBU 30 1KG DOSE	10285708	100	1	390	10147162	CONNECTING LINE ADD-ON
GREASE NBU 30 1KG DOSE	10285708	100	1	402	10143277	COOLANT PIPE BEND ADD-ON
GREASE NBU 30 1KG DOSE	10285708	100	1	421	10127979	LOCKING PIECES
GREASE NBU 30 1KG DOSE	10285708	(100)	1	428	10141937	ENGINE CONTROL SENSORS
GREASE NBU 30 1KG DOSE	10285708	(100)	1	428	10141937	ENGINE CONTROL SENSORS
GREASE NBU 30 1KG DOSE	10285708	(100)	1	428	10141937	ENGINE CONTROL SENSORS
GREASE NBU 30 1KG DOSE	10285708	100	1	432	11366388	AUXILIARY DRIVE PRE-ASS.
GREASE NIPPLE CAP	10014701	13	1	85	11621396	ELECTRIC PUMP
GREASE NIPPLE DIN 71412 C	510748108	940	1	249	11347396	ROPE DRUM
GRIDIRON LINKS S235JR T ZN	97030161	6	2	124	917076708	CATWALK CRAW.TRACK TRA
GRIDIRON PRE-ASS.	96037300	3	1	944	919219208	S INTERMEDIATE SECTION
GRIDIRON PRE-ASS.	96038847	4	1	1126	919219508	F-CONNECTING HEAD
GRIDIRON RECHTS S235JR T	97030158	5	2	124	917076708	CATWALK CRAW.TRACK TRA
GRIDIRON S235JR T ZN K SPF	97030162	7	4	124	917076708	CATWALK CRAW.TRACK TRA
GRIDIRON T1000X1100X30/2	97009794	59	4	916	917078708	S INTERMEDIATE SECTION
GRIDIRON T1000X1100X30/2	97009794	60	4	923	917078808	S INTERMEDIATE SECTION
GRIDIRON T1000X1100X30/2	97009794	60	4	936	917571208	S INTERMEDIATE SECTION
GRIDIRON T1000X1100X30/2	97009794	60	4	941	919086008	S INTERMEDIATE SECTION
GRIDIRON T1000X1490X30/2	97012280	64	3	923	917078808	S INTERMEDIATE SECTION
GRIDIRON T1000X1730X30/2 S	979318708	22	2	953	917191008	SL REDUCING SECTION
GRIDIRON T1000X1860X30/2	975136308	28	2	908	917190908	S INTERMEDIATE SECTION
GRIDIRON T1000X1860X30/2	975136308	63	2	923	917078808	S INTERMEDIATE SECTION
GRIDIRON T1000X1930X30/2	97030223	27	1	908	917190908	S INTERMEDIATE SECTION
GRIDIRON T1000X1930X30/2	97030223	27	6	916	917078708	S INTERMEDIATE SECTION
GRIDIRON T1000X1930X30/2	97030223	27	6	936	917571208	S INTERMEDIATE SECTION
GRIDIRON T1000X1930X30/2	97030223	27	6	941	919086008	S INTERMEDIATE SECTION
GRIDIRON T1000X2180X30/2 S	97001584	27	3	923	917078808	S INTERMEDIATE SECTION
GRIDIRON T1000X2180X30/2 S	97001584	23	1	953	917191008	SL REDUCING SECTION
GRIDIRON T1000X500X30/2 S2	725800608	24	2	953	917191008	SL REDUCING SECTION
GRIDIRON T1000X575X30/2 S2	97028900	23	2	908	917190908	S INTERMEDIATE SECTION
GRIDIRON T1000X575X30/2 S2	97028900	23	2	916	917078708	S INTERMEDIATE SECTION
GRIDIRON T1000X575X30/2 S2	97028900	23	1	923	917078808	S INTERMEDIATE SECTION
GRIDIRON T1000X575X30/2 S2	97028900	23	2	936	917571208	S INTERMEDIATE SECTION
GRIDIRON T1000X575X30/2 S2	97028900	23	2	941	919086008	S INTERMEDIATE SECTION
GRIDIRON T1000X575X30/2 S2	97028903	24	2	908	917190908	S INTERMEDIATE SECTION
GRIDIRON T1000X575X30/2 S2	97028903	24	2	916	917078708	S INTERMEDIATE SECTION
GRIDIRON T1000X575X30/2 S2	97028903	24	1	923	917078808	S INTERMEDIATE SECTION
GRIDIRON T1000X575X30/2 S2	97028903	24	2	936	917571208	S INTERMEDIATE SECTION
GRIDIRON T1000X575X30/2 S2	97028903	24	2	941	919086008	S INTERMEDIATE SECTION
GRIDIRON T1045X993X25/3 AL	97037619	19	2	627	969443908	SOUND DAMPING DOWN
GRIDIRON T1100X330X30/2 S2	97039690	147	1	844	919304308	S PIVOT SECTION PRE-ASS.
GRIDIRON T1170X436X30/3 S2	979523108	3	1	497	968309908	PLATFORM COMPL.
GRIDIRON T1200X1000X30/2	725855708	146	1	844	919304308	S PIVOT SECTION PRE-ASS.
GRIDIRON T1200X400X30/2 S2	97040675	60	1	888	919301708	S HEAD SECTION
GRIDIRON T1200X400X30/2 S2	97040676	61	1	888	919301708	S HEAD SECTION
GRIDIRON T1210X340X30/2 S2	97004677	27	1	491	918999008	SLEWING PLATFORM CATWAL
GRIDIRON T1220X900X30/2 S2	725858708	51	2	842	919304308	S PIVOT SECTION PRE-ASS.
GRIDIRON T1300X770X30/2 S2	725815908	58	2	888	919301708	S HEAD SECTION
GRIDIRON T1375X483X30/2 S2	725801008	45	2	540	919627908	SA FRAME PRE-ASS.
GRIDIRON T1485X560X30/2 S2	725870108	48	2	842	919304308	S PIVOT SECTION PRE-ASS.
GRIDIRON T1540X483X30/3 S2	725865108	49	1	842	919304308	S PIVOT SECTION PRE-ASS.
GRIDIRON T1560X350X30/3 S2	725864908	13	1	491	918999008	SLEWING PLATFORM CATWAL
GRIDIRON T1620X483X30/3 S2	97008527	17	1	491	918999008	SLEWING PLATFORM CATWAL
GRIDIRON T1625X300X30/2 S2	725860508	9	1	491	918999008	SLEWING PLATFORM CATWAL
GRIDIRON T1680X600X30/2 S2	97031397	40	1	842	919304308	S PIVOT SECTION PRE-ASS.
GRIDIRON T1680X630X30/2 S2	97031398	41	1	842	919304308	S PIVOT SECTION PRE-ASS.
GRIDIRON T1780X800X30/2 S2	97056563	180	1	844	919304308	S PIVOT SECTION PRE-ASS.
GRIDIRON T1800X650X30/2 S2	97031400	43	1	842	919304308	S PIVOT SECTION PRE-ASS.
GRIDIRON T1800X650X30/2 S2	97036099	91	1	843	919304308	S PIVOT SECTION PRE-ASS.
GRIDIRON T2000X1000X30/2	10036840	53	1	842	919304308	S PIVOT SECTION PRE-ASS.

18.6.2021

etk_en_de_098260 LR 11000

1399

LIEBHERR

Alphabetical index
Alphabetischer Index

Description	Item	Pos.	Quantity	Page	Assembly	Description
GRIDIRON T2000X1000X30/2	97035894	111	1	843	919304308	S PIVOT SECTION PRE-ASS.
GRIDIRON T2000X876X30/2 S2	725860608	52	4	842	919304308	S PIVOT SECTION PRE-ASS.
GRIDIRON T2070X1000X30/2	97028386	44	1	842	919304308	S PIVOT SECTION PRE-ASS.
GRIDIRON T2070X800X30/2 S2	97031392	35	1	842	919304308	S PIVOT SECTION PRE-ASS.
GRIDIRON T2070X860X30/2 S2	97031393	36	1	842	919304308	S PIVOT SECTION PRE-ASS.
GRIDIRON T2240X810X30/3 S2	97031395	38	1	842	919304308	S PIVOT SECTION PRE-ASS.
GRIDIRON T2240X810X30/3 S2	97031399	42	1	842	919304308	S PIVOT SECTION PRE-ASS.
GRIDIRON T2300X750X30/3 S2	97031588	44	1	540	919627908	SA FRAME PRE-ASS.
GRIDIRON T2350X350X30/2 S2	97038380	26	2	491	918999008	SLEWING PLATFORM CATWAL
GRIDIRON T2440X730X30/2 S2	97031396	39	1	842	919304308	S PIVOT SECTION PRE-ASS.
GRIDIRON T285X520X30/3 S2	97117742	53	1	616	96040390	SOUND DAMPING ABOVE
GRIDIRON T2940X920X30/2 S2	97031394	37	1	842	919304308	S PIVOT SECTION PRE-ASS.
GRIDIRON T3000X483X30/3 S2	725808808	54	1	842	919304308	S PIVOT SECTION PRE-ASS.
GRIDIRON T310X200X25/2 S2	97034238	15	1	199	917438108	WINCH 1 PRE-ASSEMBLY
GRIDIRON T310X200X25/2 S2	97034238	15	1	219	917454008	WINCH 2 PRE-ASS.
GRIDIRON T310X200X25/2 S2	97034238	24	1	491	918999008	SLEWING PLATFORM CATWAL
GRIDIRON T350X240X30/2 S2	979396408	10	2	491	918999008	SLEWING PLATFORM CATWAL
GRIDIRON T355X400X30/2 S23	97068701	103	1	492	918999008	SLEWING PLATFORM CATWAL
GRIDIRON T400X200X25/2 S2	725856108	14	2	199	917438108	WINCH 1 PRE-ASSEMBLY
GRIDIRON T400X200X25/2 S2	725856108	14	2	219	917454008	WINCH 2 PRE-ASS.
GRIDIRON T400X200X25/2 S2	725856108	15	2	491	918999008	SLEWING PLATFORM CATWAL
GRIDIRON T450X270X30/2 S2	97040677	62	1	888	919301708	S HEAD SECTION
GRIDIRON T483X240X30/2 S2	10035308	46	1	842	919304308	S PIVOT SECTION PRE-ASS.
GRIDIRON T483X300X30/2 S2	725806408	21	6	491	918999008	SLEWING PLATFORM CATWAL
GRIDIRON T483X300X30/2 S2	725806408	3	1	499	96020149	TREAD
GRIDIRON T483X300X30/2 S2	725806408	3	3	504	969540008	STAIR COMPLETE
GRIDIRON T483X300X30/2 S2	725806408	63	1	888	919301708	S HEAD SECTION
GRIDIRON T500X350X30/2 S2	725801308	1	1	500	968287208	FOLDING LADDER PRE-ASS.
GRIDIRON T500X350X30/2 S2	725801308	50	1	842	919304308	S PIVOT SECTION PRE-ASS.
GRIDIRON T583X450X30/2 S2	10035309	97	2	64	917291608	CRAWLER TRACK CARRIER, L
GRIDIRON T583X450X30/2 S2	10035309	97	2	97	917291708	CRAWLER TRACK CARRIER,
GRIDIRON T621X1075X30/2 S2	97032506	4	2	143	918011308	PREMOUNTED LOWER PART
GRIDIRON T621X354X30/2 S2	97032537	6	2	143	918011308	PREMOUNTED LOWER PART
GRIDIRON T621X354X30/2 S2	97032551	7	2	143	918011308	PREMOUNTED LOWER PART
GRIDIRON T640X270X30/2 S2	97056323	59	1	888	919301708	S HEAD SECTION
GRIDIRON T640X300X30/2 S2	725857508	67	1	923	917078808	S INTERMEDIATE SECTION
GRIDIRON T640X300X30/2 S2	725857508	27	4	953	917191008	SL REDUCING SECTION
GRIDIRON T650X520X30/3 S2	97117741	52	1	616	96040390	SOUND DAMPING ABOVE
GRIDIRON T660X655X30/2 S2	725868408	2	1	497	968309908	PLATFORM COMPL.
GRIDIRON T720X360X30/2 S2	10035262	47	2	842	919304308	S PIVOT SECTION PRE-ASS.
GRIDIRON T730X830X30/2 S2	97061863	5	1	143	918011308	PREMOUNTED LOWER PART
GRIDIRON T850X630X30/2 S2	725805908	4	1	1031	96038270	PLATFORM COMPL.
GRIDIRON T895X500X30/2 S2	97035374	7	1	228	917451208	WINCH 4 PRE-ASSEMBLY
GRIDIRON T895X500X30/2 S2	97035454	13	1	228	917451208	WINCH 4 PRE-ASSEMBLY
GRIDIRON T900X483X30/2 S2	725802408	25	2	953	917191008	SL REDUCING SECTION
GRIDIRON T900X867X30/2 S2	725838308	45	1	842	919304308	S PIVOT SECTION PRE-ASS.
GRIDIRON T930X505X30/3 S2	97061865	41	1	143	918011308	PREMOUNTED LOWER PART
GRIDIRON T950X520X30/3 S2	97117740	51	1	615	96040390	SOUND DAMPING ABOVE
GRIDIRON T950X600X30/3 S2	97117739	50	2	615	96040390	SOUND DAMPING ABOVE
GRIDIRON T965X660X30/2 S2	97038368	4	1	497	968309908	PLATFORM COMPL.
GRIDIRON T980X300X30/2 S2	97041918	12	1	1108	919326208	SLEWING PLATFORM EXTENS
GRIP	12103434	(2)	1	476	10877138	OPERATOR SEAT
GRIP 10.0X750 S235JRG2 FE//	978389708	70	1	64	917291608	CRAWLER TRACK CARRIER, L
GRIP 10.0X750 S235JRG2 FE//	978389708	70	1	97	917291708	CRAWLER TRACK CARRIER,
GRIP PA6-30%GF SPF	966435308	68	1	144	918011308	PREMOUNTED LOWER PART
GRIP PA6-30%GF SPF	966435308	56	2	182	919082708	SLEWING PLATFORM CPL.
GRIP PA6-30%GF SPF	966435308	38	1	908	917190908	S INTERMEDIATE SECTION
GRIP PA6-30%GF SPF	966435308	54	1	916	917078708	S INTERMEDIATE SECTION
GRIP PA6-30%GF SPF	966435308	54	1	936	917571208	S INTERMEDIATE SECTION
GRIP PA6-30%GF SPF	966435308	54	1	941	919086008	S INTERMEDIATE SECTION

18.6.2021

etk_en_de_098260 LR 11000

1400

LIEBHERRAlphabetical index
Alphabetischer Index

Description	Item	Pos.	Quantity	Page	Assembly	Description
GRIP PA6-30%GF SPF	966435308	38	1	953	917191008	SL REDUCING SECTION
GRIP PA6-30%GF SPF	966435308	18	1	1126	919219508	F-CONNECTING HEAD
GRIP PA6-30%GF SPF	966435308	83	2	1172	919220008	F-HEAD SECTION
GROMMET 10/12/17,5 PVC BK	602701308	5	1	763	964720408	PEDAL CANTILEVER INSTALL
GROMMET 18/22/27 TPE	10410873	6	1	763	964720408	PEDAL CANTILEVER INSTALL
GROUND RAIL	926891108	11	1	46	967907608	SWITCH BOX COMPL.
GROUND RAIL	926891108	8	1	640	969245308	TERMINAL BOX ELECTRICS S
GROUND RAIL	926891108	45	2	669	96033320	ASSEMBLY PARTS MOUNTIN
GRUB SCREW DIN 913 M10X20	404402508	23	1	568	11211234	DRAW CYLINDER
GRUB SCREW DIN 913 M6X25	404400508	30	2	767	918064308	SLIDING DOOR INSTALLATION
GRUB SCREW ISO 4026 M10X	12240952	22	2	568	11211234	DRAW CYLINDER
GRUB SCREW ISO 4026 M10X	12240952	39	1	853	11211228	TILT-BACK SUPPORT
GRUB SCREW ISO 4026 M10X	10179470	4	1	478	962282208	ARM REST LEFT
GRUB SCREW ISO 4026 M10X	10179470	4	1	480	962282308	ARM REST RIGHT
GRUB SCREW ISO 4026 M6X10	12100613	3	1	477	96032222	REWORK ARMREST LEFT
GRUB SCREW ISO 4026 M6X10	12100613	3	1	479	96032223	REWORK ARMREST RIGHT
GRUB SCREW ISO 4026 M6X3	510753308	9	1	725	571130108	PRESSURE LIMITING VALVE
GSM MODULE MC-MRH	10873838	57	1	656	919396008	SWITCHBOX MOUNTING PART
GUARD PA	10222686	37	4	669	96033320	ASSEMBLY PARTS MOUNTIN
GUARD RAILING 38.0X2720 S3	97133902	1	1	1028	96046386	RAILING CPL
GUARD RAILING 38.0X912 S3	97113071	2	1	1028	96046386	RAILING CPL
GUARD RAILING T ZN O	967932508	2	4	124	917076708	CATWALK CRAW.TRACK TRA
GUARD RAILING T ZN O	967932508	19	1	1108	919326208	SLEWING PLATFORM EXTENS
GUARD RAILING T ZN O	967932608	3	4	124	917076708	CATWALK CRAW.TRACK TRA
GUARD RAILING T ZN O	967932708	4	4	124	917076708	CATWALK CRAW.TRACK TRA
GUARD RAILING T ZN O	967932708	18	2	1108	919326208	SLEWING PLATFORM EXTENS
GUARD RAILING T ZN O	968284908	44	2	18	918005408	CENTRAL SECTION CRAWLER
GUARD RAILING T ZN O	968372908	45	2	18	918005408	CENTRAL SECTION CRAWLER
GUIDE	10129309	2	1	367	10127115	COVER PRE-ASSY.
GUIDE	965669108	31	1	792	967956208	CAMERA INSTALLATION SLEW
GUIDE 306X48X37 ENAW6060-	977430408	10	2	474	918810308	CONTROL STAND
GUIDE 30X930X173 ALZN10SI	977279408	2	1	771	964588308	GUIDE PRE-ASS.
GUIDE 32X897X173 ALZN10SI	977183308	1	1	771	964588308	GUIDE PRE-ASS.
GUIDE 45X1319X189 ALZN10SI	977183108	1	1	770	964588408	GUIDE PRE-ASS.
GUIDE BUSHING CODIERUNG	10871289	503	5	646	96035430	LEAD
GUIDE BUSHING CODIERUNG	10871289	506	7	647	96039940	LEAD
GUIDE BUSHING CODIERUNG	10871289	508	5	648	968346208	DUMMY PLUG
GUIDE BUSHING CODIERUNG	10871289	511	4	649	96051766	DUMMY PLUG
GUIDE BUSHING CODIERUNG	10871289	56	32	659	967917908	SWITCH CABINET
GUIDE BUSHING CODIERUNG	10871289	507	2	864	96036240	LEAD
GUIDE BUSHING CODIERUNG	10871289	504	4	866	968546008	LEAD
GUIDE BUSHING CODIERUNG	10871289	506	4	867	968546108	LEAD
GUIDE BUSHING CODIERUNG	10871289	508	4	1050	96036340	LEAD
GUIDE BUSHING CODIERUNG	10871289	503	4	1051	96039839	LEAD
GUIDE BUSHING CODIERUNG	10871289	507	2	1056	96038619	LEAD
GUIDE BUSHING CODIERUNG	10871289	510	2	1102	96026201	LEAD
GUIDE PIN CODIERUNG HAN	10871288	505	3	646	96035430	LEAD
GUIDE PIN CODIERUNG HAN	10871288	504	9	647	96039940	LEAD
GUIDE PIN CODIERUNG HAN	10871288	506	3	648	968346208	DUMMY PLUG
GUIDE PIN CODIERUNG HAN	10871288	509	4	649	96051766	DUMMY PLUG
GUIDE PIN CODIERUNG HAN	10871288	57	36	659	967917908	SWITCH CABINET
GUIDE PIN CODIERUNG HAN	10871288	505	2	864	96036240	LEAD
GUIDE PIN CODIERUNG HAN	10871288	505	4	866	968546008	LEAD
GUIDE PIN CODIERUNG HAN	10871288	508	4	867	968546108	LEAD
GUIDE PIN CODIERUNG HAN	10871288	507	4	1050	96036340	LEAD
GUIDE PIN CODIERUNG HAN	10871288	506	4	1051	96039839	LEAD
GUIDE PIN CODIERUNG HAN	10871288	505	2	1056	96038619	LEAD
GUIDE PIN CODIERUNG HAN	10871288	508	2	1102	96026201	LEAD
GUIDE PLATE	570114508	2	1	256	570113308	DRIVING GEAR
GUIDE PRE-ASS. OBEN	964588408	9	1	767	918064308	SLIDING DOOR INSTALLATION

18.6.2021

etk_en_de_098260 LR 11000

1401

LIEBHERRAlphabetical index
Alphabetischer Index

Description	Item	Pos.	Quantity	Page	Assembly	Description
GUIDE PRE-ASS. UNTEN	964588308	10	1	767	918064308	SLIDING DOOR INSTALLATION
GUIDE SUSPENDED BALLAST	919297108	351	1	12		LIEBHERR CRAW.CRANE LR
GUIDE WELDED	96039425	1	1	1075	96037052	CAMERA EQUIPMENT
GUIDE WELDED	968113208	1	1	1010	968134408	MECH.AUXILIARIES FOR LIG
GUIDE WELDED T ZN O	965577308	2	1	816	965575208	CENTRING COMPLETE
GUIDING PIPE	10137873	2	1	338	10137870	OIL DIPSTICK CPL.
GUIDING SHEET 10X660X179 S	97125857	7	4	1073	96036863	RUNNER
GUIDING SHEET 10X665X135 S	97033531	6	2	182	919082708	SLEWING PLATFORM CPL.
GUIDING SHEET 10X665X135 S	97033533	7	2	182	919082708	SLEWING PLATFORM CPL.
GUY ROPE CPL. 66X18M	96037810	1	2	1210	919395808	FIX TIP ALIGN TRESTLE ANC
GUY ROPE CPL. 66X5.45M	96037007	20	2	1195	919220208	F-INTERMEDIATE SECT.
GUY ROPE CPL. 66X8.5M	96037814	2	2	1210	919395808	FIX TIP ALIGN TRESTLE ANC
HAMMER HEAD BOLT M8X15 8	409706908	2	4	481	915587308	EMERGENCY SEAT
HAMMER HEAD BOLT M8X15 8	409706908	44	4	597	919297008	CENT. LUBRIC. SYSTEM SUP
HAMMER HEAD BOLT M8X20 8	409707008	9	4	145	968284308	MOUNTING PARTS BASE PAR
HAMMER HEAD BOLT M8X25 8	409706608	174	2	844	919304308	S PIVOT SECTION PRE-ASS.
HAMMER HEAD BOLT M8X30 8	409706808	4	2	156	917081108	CENT. LUBRIC. SYSTEM SUP
HAND GRIP WELDED SCHWA	965419308	3	1	742	919075508	CRANE OPERATOR CABIN P
HAND HAMMER 500G	790030308	25	1	133	96005686	MAIN TOOLS
HAND HAMMER DIN 1041 1500	790030108	26	1	133	96005686	MAIN TOOLS
HAND LEVER PRESS VERZ.	790042008	45	1	133	96005686	MAIN TOOLS
HAND PUMP ZPH1A/12	571369308	(1)	1	132	917077108	TOOL
HAND QUARD WELDED FE//ZN	968258508	4	1	960	917473608	WINCH 6 PRE-ASSEMBLY
HAND RAIL 2572 ELOXIERT SP	10871515	17	1	503	969259908	SLEWING PLATFORM CATWAL
HAND RAIL WELDED STRUCTU	96024645	17	1	1108	919326208	SLEWING PLATFORM EXTENS
HAND RAIL WELDED STRUCTU	967070508	80	1	843	919304308	S PIVOT SECTION PRE-ASS.
HAND RAIL WELDED STRUCTU	967311308	81	1	843	919304308	S PIVOT SECTION PRE-ASS.
HAND RAIL WELDED STRUCTU	967980708	77	2	843	919304308	S PIVOT SECTION PRE-ASS.
HAND RAIL WELDED STRUCTU	967980808	78	2	843	919304308	S PIVOT SECTION PRE-ASS.
HAND RAIL WELDED STRUCTU	967980908	79	2	843	919304308	S PIVOT SECTION PRE-ASS.
HAND RAIL WELDED STRUCTU	969260908	1	2	503	969259908	SLEWING PLATFORM CATWAL
HAND RAIL WELDED STRUCTU	969261008	2	1	503	969259908	SLEWING PLATFORM CATWAL
HAND RAIL WELDED STRUCTU	969261108	3	1	503	969259908	SLEWING PLATFORM CATWAL
HANDGRIP 215X25X59,2X169	10443309	8	1	767	918064308	SLIDING DOOR INSTALLATION
HANDLE	10046941	(12)	1	855	96028886	CABLE DRUM COMPL.
HANDLE	10046941	15	1	858	616024908	CABLE DRUM
HANDLE	591066808	3	1	748	964560908	ROOF WINDOW PRE-ASS.
HANDLE CAP	571824708	1	1	516	10343693	JOYSTICK
HANDLE GRIP WELDED FE//ZN	925561708	23	4	182	919082708	SLEWING PLATFORM CPL.
HANDLE WELD.CONST.	962729508	72	2	843	919304308	S PIVOT SECTION PRE-ASS.
HANDLE WELD.CONST.	962729508	16	2	1025	96035881	K PIVOT SECTION
HANDLE WELD.CONST. FE//ZN	921079508	21	9	540	919627908	SA FRAME PRE-ASS.
HANDLE WELD.CONST. FE//ZN	921079508	8	2	567	917080608	MOUNTING EQUIPMENT CRAW
HANDLE WELD.CONST. FE//ZN	921079508	4	2	810	918369608	TRANSPORT KEEPER
HANDLE WELD.CONST. FE//ZN	921079508	132	8	844	919304308	S PIVOT SECTION PRE-ASS.
HANDLE WELD.CONST. FE//ZN	921079508	26	1	1147	919219708	PIVOT SECTION
HANDLE WELD.CONST. T ZN	968287108	8	1	491	918999008	SLEWING PLATFORM CATWAL
HANDLE WELD.CONST. T ZN	968448208	97	2	541	919627908	SA FRAME PRE-ASS.
HANDRAIL 38.0X1200 S355J2H	97038372	28	2	491	918999008	SLEWING PLATFORM CATWAL
HANDRAIL 5X509X210 S355MC	97038370	29	2	491	918999008	SLEWING PLATFORM CATWAL
HEAD PIECE RECIPIENT	96024945	10	1	1214	918923808	TILT SENSOR HOOK FLANGE
HEAD SECTION PRE-ASS.	96035883	3	1	1019	919297108	GUIDE SUSPENDED BALLAST
HEAD SECTION WELDED 650T	967898808	1	1	989	917251008	L-HEAD PIECE
HEAD SECTION, WELDED CO	96035899	1	1	1040	96035883	HEAD SECTION PRE-ASS.
HEAT EXCHANGER ALU	10801858	14	1	611	10228112	AIR CONDITIONING UNIT
HEAT INSULATION PLATE DC0	10120330	(4)	1	407	10141356	EXHAUST PIPE ASSEMBLY
HEAT INSULATION PLATE DC0	10120331	(3)	1	407	10141356	EXHAUST PIPE ASSEMBLY
HEAT INSULATION PLATE DC0	10120332	(4)	1	407	10141356	EXHAUST PIPE ASSEMBLY
HEAT INSULATION PLATE DC0	10120333	(3)	1	407	10141356	EXHAUST PIPE ASSEMBLY
HEAT INSULATION PLATE DC0	10141563	3	1	408	10141558	OUTLET MANIFOLD ADD-ON

18.6.2021

etk_en_de_098260 LR 11000

1402

LIEBHERRAlphabetical index
Alphabetischer Index

Description	Item	Pos.	Quantity	Page	Assembly	Description
HEAT INSULATION PLATE DC0	10141564	4	1	408	10141558	OUTLET MANIFOLD ADD-ON
HEAT PROTECTION	10135528	10	3	389	10141830	CHARGE AIR LINE ASSEMBLY
HEAT PROTECTION SHEET 1.	97028301	10	1	449	919384808	MUFFLER UNIT
HEATING	502651408	2	1	776	502657308	AIR DRYER
HEATING ELEMENT	10650387	(13)	1	476	10877138	OPERATOR SEAT
HEATING ELEMENT 4-POL	12102752	9	1	379	10303007	FUEL PREFILTER
HEATING FILTER 24V 0,3KW	10331916	8	1	379	10303007	FUEL PREFILTER
HEATING FLANGE ADD-ON	9078314	260	2	324	10142930	DIESEL ENGINE
HEATING FLANGE PRE.ASS.	12856186	1	1	391	9078314	HEATING FLANGE ADD-ON
HEATING HOSE 70/PRIMAFLE	553181208	13	1.7	759	969752708	AIR DUCT
HEATING HOSE 70/PRIMAFLE	553181208	14	1.9	759	969752708	AIR DUCT
HEATING HOSE 89	553018208	15	0.16	759	969752708	AIR DUCT
HEATING HOSE 89	553018208	16	0.3	759	969752708	AIR DUCT
HEATING HOSE 89	553018208	17	0.13	759	969752708	AIR DUCT
HEATING HOSE 89	553018208	18	0.26	759	969752708	AIR DUCT
HEATING HOSE 89	553018208	19	1.62	759	969752708	AIR DUCT
HEATSHRINK SLEEVING 11,6/2	10441166	298	0.1	507	96033369	WIRING HARNESS
HEATSHRINK SLEEVING 11,6/2	10441166	298	0.5	638	96040437	WIRING HARNESS
HEATSHRINK SLEEVING 12/2,5	10429652	288	0.12	51	96026395	CABLING
HEATSHRINK SLEEVING 33/5,5	10878197	300	0.14	1189	96038932	LEAD
HEATSHRINK SLEEVING 33/5,5	10878197	300	0.14	1190	96038933	LEAD
HEATSHRINK SLEEVING 44,4/7	11123168	294	0.15	78	967971408	WIRING HARNESS
HEATSHRINK SLEEVING 44,4/7	11123168	294	0.3	642	96033473	WIRING HARNESS
HEATSHRINK SLEEVING 44,4/7	11123168	294	0.15	1100	96026199	LEAD
HEATSHRINK SLEEVING 44,4/7	11123168	294	0.25	1161	96039722	LEAD
HEATSHRINK SLEEVING 6/1,4X	10429651	287	0.03	510	96021228	WIRING HARNESS
HEATSHRINK SLEEVING 6/1,4X	10429651	287	0.2	511	96019612	WIRING HARNESS
HEATSHRINK SLEEVING 6/1,4X	10429651	287	0.03	635	96040449	WIRING HARNESS
HEATSHRINK SLEEVING 6/1,4X	10429651	287	0.21	642	96033473	WIRING HARNESS
HEATSHRINK SLEEVING 69,8/	12101575	2404	0.17	1158	96038564	LEAD
HEATSHRINK SLEEVING 69,8/	12101575	2404	0.17	1159	96038565	LEAD
HEATSHRINK SLEEVING 69,8/	12101575	2404	0.34	1161	96039722	LEAD
HEATSHRINK SLEEVING 7,6/1	10441164	290	0.4	638	96040437	WIRING HARNESS
HEATSHRINK SLEEVING 8-1,6	10301529	289	0.1	647	96039940	LEAD
HEX CAP NUT RD32X3 SPF	10466914	243	3	31	969731708	HYDRAULIC EQUIPM.CENTER
HEX CAP NUT RD32X3 SPF	10466914	243	1	165	969733008	ADDITIONAL HYDR.SLEWING
HEX CAP NUT RD32X3 SPF	10466914	243	1	208	967787708	ADDITIONAL HYDRAULICS WI
HEX CAP NUT RD32X3 SPF	10466914	243	1	223	967787808	ADDITIONAL HYDRAULICS WI
HEX CAP NUT RD32X3 SPF	10466914	243	2	239	968081908	ADDITIONAL HYDRAULICS WI
HEX CAP NUT RD32X3 SPF	10466914	243	1	552	968513208	ADDITIONAL HYDRAULICS, SA
HEX CAP NUT RD32X3 SPF	10466914	243	3	699	96032955	HYDRAULICS
HEX CAP NUT RD32X3 SPF	10466914	243	2	873	96047486	ADDITIONAL HYDR.S PIVOT SE
HEX CAP NUT RD32X3 SPF	10466914	243	2	977	96047485	AUX.HYDRAULIC WINCH 6
HEX CAP NUT RD32X3 SPF	10466914	243	1	985	96006590	AUXILIARY HYDR.CONNECTIN
HEX CAP NUT RD36X3 SPF	10466915	229	6	31	969731708	HYDRAULIC EQUIPM.CENTER
HEX CAP NUT RD36X3 SPF	10466915	229	4	165	969733008	ADDITIONAL HYDR.SLEWING
HEX CAP NUT RD36X3 SPF	10466915	229	2	699	96032955	HYDRAULICS
HEX CAP NUT RD36X3 SPF	10466915	229	1	873	96047486	ADDITIONAL HYDR.S PIVOT SE
HEX CAP NUT RD54X4 SPF	10466916	223	6	31	969731708	HYDRAULIC EQUIPM.CENTER
HEX CAP NUT RD54X4 SPF	10466916	223	1	165	969733008	ADDITIONAL HYDR.SLEWING
HEX CAP NUT RD54X4 SPF	10466916	223	2	208	967787708	ADDITIONAL HYDRAULICS WI
HEX CAP NUT RD54X4 SPF	10466916	223	2	223	967787808	ADDITIONAL HYDRAULICS WI
HEX CAP NUT RD54X4 SPF	10466916	223	2	239	968081908	ADDITIONAL HYDRAULICS WI
HEX CAP NUT RD54X4 SPF	10466916	223	6	698	96032955	HYDRAULICS
HEX CAP NUT RD54X4 SPF	10466916	223	2	873	96047486	ADDITIONAL HYDR.S PIVOT SE
HEX CAP NUT RD54X4 SPF	10466916	223	2	977	96047485	AUX.HYDRAULIC WINCH 6
HEX CAP NUT RD79X4 SPF	10466917	207	13	31	969731708	HYDRAULIC EQUIPM.CENTER
HEX CAP NUT RD79X4 SPF	10466917	207	2	165	969733008	ADDITIONAL HYDR.SLEWING
HEX CAP NUT RD79X4 SPF	10466917	207	2	208	967787708	ADDITIONAL HYDRAULICS WI
HEX CAP NUT RD79X4 SPF	10466917	207	2	223	967787808	ADDITIONAL HYDRAULICS WI

18.6.2021

etk_en_de_098260 LR 11000

1403

LIEBHERRAlphabetical index
Alphabetischer Index

Description	Item	Pos.	Quantity	Page	Assembly	Description
HEX CAP NUT RD79X4 SPF	10466917	207	2	239	968081908	ADDITIONAL HYDRAULICS WI
HEX CAP NUT RD79X4 SPF	10466917	207	7	698	96032955	HYDRAULICS
HEX CAP NUT RD79X4 SPF	10466917	207	3	806	96043277	AUX.HY.ROT.PLAT-BAL.CON/
HEX CAP NUT RD79X4 SPF	10466917	207	6	873	96047486	ADDITIONAL HYDR.S PIVOT SE
HEX CAP NUT RD79X4 SPF	10466917	207	2	977	96047485	AUX.HYDRAULIC WINCH 6
HEX NUT AEHNL.ISO 4035 UNF	12100243	52	2	313	96032897	RADIATOR, PRE-ASSEMBLED
HEX NUT AEHNL.ISO 7040 M6	11004444	48	8	989	917251008	L-HEAD PIECE
HEX NUT AEHNL.ISO 7040 M6	11004444	9	2	1094	968838608	LOCATION FIXTURE PRE-ASS.
HEX NUT DIN 934 M30 8	10584965	24	8	998	917228908	HOOK BLOCK
HEX NUT DIN 980 M18 10 FLZ	10179122	356	2	276	96032892	DIESEL ENGINE, PRE-ASSEMB
HEX NUT DIN 985 M10 10 FLZ	10875605	10	1	1011	968099808	CAMERA HOLDER, PREMOU
HEX NUT DIN 985 M10 8 ZNNI-4	10197769	313	2	32	969731708	HYDRAULIC EQUIPM.CENTER
HEX NUT DIN 985 M10 8 ZNNI-4	10197769	54	8	313	96032897	RADIATOR, PRE-ASSEMBLED
HEX NUT DIN 985 M10 8 ZNNI-4	10197769	88	14	541	919627908	SA FRAME PRE-ASS.
HEX NUT DIN 985 M10 8 ZNNI-4	10197769	40	3	578	96033811	PREMOUNTED FUEL FILTER
HEX NUT DIN 985 M10 8 ZNNI-4	10197769	20	10	588	919140308	OIL RESERVOIR, COMPLETE
HEX NUT DIN 985 M10 8 ZNNI-4	10197769	8	8	738	919075408	CRANE DRIVER CAB ADDITIO
HEX NUT DIN 985 M10 8 ZNNI-4	10197769	22	1	761	96000697	WIPERS INSTALLATION
HEX NUT DIN 985 M10 8 ZNNI-4	10197769	98	13	843	919304308	S PIVOT SECTION PRE-ASS.
HEX NUT DIN 985 M10 8 ZNNI-4	10197769	104	4	888	919301708	S HEAD SECTION
HEX NUT DIN 985 M10 8 ZNNI-4	10197769	91	4	990	917251008	L-HEAD PIECE
HEX NUT DIN 985 M10 8 ZNNI-4	10197769	17	4	1003	967957508	CAMERA EQUIPMENT S-PIVOT
HEX NUT DIN 985 M10 8 ZNNI-4	10197769	11	4	1010	968134408	MECH.AUXILIARIES FOR LIG
HEX NUT DIN 985 M10 8 ZNNI-4	10197769	43	14	1025	96035881	K PIVOT SECTION
HEX NUT DIN 985 M10 8 ZNNI-4	10197769	6	6	1073	96036863	RUNNER
HEX NUT DIN 985 M10 8 ZNNI-4	10197769	9	18	1121	968455908	FOOT COMPLETE
HEX NUT DIN 985 M10 8 ZNNI-4	10197769	45	4	1126	919219508	F-CONNECTING HEAD
HEX NUT DIN 985 M10 A2-70	411903208	12	2	794	968646208	CAMERA HOLDER, PREMOU
HEX NUT DIN 985 M10 A2-70	411903208	24	16	815	917517908	COUNTERWEIGHT FRAME
HEX NUT DIN 985 M12 10 FLZ	12218127	321	4	281	96033379	FIXING PARTS COMPRESSED
HEX NUT DIN 985 M12 8 FLZN	10875607	16	8	114	918589408	HYDRAULIC SUPPORT
HEX NUT DIN 985 M12 8 FLZN	10875607	25	8	182	919082708	SLEWING PLATFORM CPL.
HEX NUT DIN 985 M12 8 FLZN	10875607	354	10	276	96032892	DIESEL ENGINE, PRE-ASSEMB
HEX NUT DIN 985 M12 8 FLZN	10875607	55	8	313	96032897	RADIATOR, PRE-ASSEMBLED
HEX NUT DIN 985 M12 8 FLZN	10875607	43	2	491	918999008	SLEWING PLATFORM CATWAL
HEX NUT DIN 985 M12 8 FLZN	10875607	26	2	497	968309908	PLATFORM COMPL.
HEX NUT DIN 985 M12 8 FLZN	10875607	8	8	799	919408908	UPPERCARRIAGE SUSP BALL
HEX NUT DIN 985 M12 8 FLZN	10875607	22	4	887	919301708	S HEAD SECTION
HEX NUT DIN 985 M12 8 FLZN	10875607	16	2	901	918121308	ROLLER SET
HEX NUT DIN 985 M12 8 FLZN	10875607	97	4	1026	96035881	K PIVOT SECTION
HEX NUT DIN 985 M12 8 FLZN	10875607	13	2	1031	96038270	PLATFORM COMPL.
HEX NUT DIN 985 M12 8 FLZN	10875607	26	12	1037	96035882	K ADAPTER SECTION
HEX NUT DIN 985 M12 8 FLZN	10875607	13	5	1147	919219708	PIVOT SECTION
HEX NUT DIN 985 M12 8 FLZN	10875607	70	4	1172	919220008	F-HEAD SECTION
HEX NUT DIN 985 M12 8 FLZN	10875607	14	4	1195	919220208	F-INTERMEDIATE SECT.
HEX NUT DIN 985 M12 A2-70	411903308	7	4	778	968397108	LADDER COMPL.
HEX NUT DIN 985 M16 10 FLZ	12218072	54	4	1171	919220008	F-HEAD SECTION
HEX NUT DIN 985 M16 10 FLZ	12218072	9	1	1173	96037041	DRAW SHACKLE
HEX NUT DIN 985 M16 10 FLZ	12218072	8	1	1175	96037042	DRAW SHACKLE
HEX NUT DIN 985 M16 10 FLZ	12218072	38	2	1200	919222808	ERECTION FRAME
HEX NUT DIN 985 M16 8 FLZN	10875609	4	146	57	96006203	FLOOR PLATES PRE-ASS.
HEX NUT DIN 985 M16 8 FLZN	10875609	355	8	276	96032892	DIESEL ENGINE, PRE-ASSEMB
HEX NUT DIN 985 M16 8 FLZN	10875609	13	1	545	967846208	PULL ROD
HEX NUT DIN 985 M16 8 FLZN	10875609	12	1	547	967981008	PULL ROD
HEX NUT DIN 985 M16 8 FLZN	10875609	24	6	583	918789208	FUEL TANK CPL.
HEX NUT DIN 985 M16 8 FLZN	10875609	11	6	588	919140308	OIL RESERVOIR, COMPLETE
HEX NUT DIN 985 M16 8 FLZN	10875609	6	2	890	967913408	ROD CPL.
HEX NUT DIN 985 M16 8 FLZN	10875609	8	1	909	967746908	ROD CPL.
HEX NUT DIN 985 M16 8 FLZN	10875609	8	1	918	967743808	ROD CPL.
HEX NUT DIN 985 M16 8 FLZN	10875609	13	1	925	967897608	PULL ROD

18.6.2021

etk_en_de_098260 LR 11000

1404

LIEBHERRAlphabetical index
Alphabetischer Index

Description	Item	Pos.	Quantity	Page	Assembly	Description
HEX NUT DIN 985 M16 8 FLZN	10875609	13	1	927	968190108	PULL ROD
HEX NUT DIN 985 M16 8 FLZN	10875609	12	1	929	968190208	PULL ROD
HEX NUT DIN 985 M16 8 FLZN	10875609	37	2	1025	96035881	K PIVOT SECTION
HEX NUT DIN 985 M16 8 FLZN	10875609	16	1	1031	96038270	PLATFORM COMPL.
HEX NUT DIN 985 M16 8 FLZN	10875609	8	1	1042	96036754	ROD CPL.
HEX NUT DIN 985 M16 8 FLZN	10875609	8	1	1081	96044552	PULL ROD
HEX NUT DIN 985 M16 8 FLZN	10875609	9	1	1085	96043856	PULL ROD
HEX NUT DIN 985 M16 8 FLZN	10875609	7	4	1104	96026149	CABLE DRUM ADD-ON
HEX NUT DIN 985 M16 8 FLZN	10875609	6	1	1112	968768408	BRACKET CPL.
HEX NUT DIN 985 M16 8 FLZN	10875609	5	1	1113	969308308	BRACKET CPL.
HEX NUT DIN 985 M16 8 FLZN	10875609	3	2	1164	96039026	DRAW SHACKLE
HEX NUT DIN 985 M16 8 FLZN	10875609	3	2	1165	96039027	DRAW SHACKLE
HEX NUT DIN 985 M16 8 FLZN	10875609	25	1	1200	919222808	ERECTION FRAME
HEX NUT DIN 985 M16 8 FLZN	10875609	8	1	1202	96035525	DRAW SHACKLE
HEX NUT DIN 985 M16 8 FLZN	10875609	5	1	1204	96035533	BRACKET CPL.
HEX NUT DIN 985 M16 8 FLZN	10875609	5	4	1205	96038653	ROPE PRE-ASSEMBLY
HEX NUT DIN 985 M20 10 FLZ	10875610	11	2	136	96051604	ROLLER BEARING
HEX NUT DIN 985 M20 10 FLZ	10875610	14	6	182	919082708	SLEWING PLATFORM CPL.
HEX NUT DIN 985 M20 10 FLZ	10875610	77	2	541	919627908	SA FRAME PRE-ASS.
HEX NUT DIN 985 M20 10 FLZ	10875610	19	1	545	967846208	PULL ROD
HEX NUT DIN 985 M20 10 FLZ	10875610	93	1	888	919301708	S HEAD SECTION
HEX NUT DIN 985 M20 10 FLZ	10875610	10	6	1073	96036863	RUNNER
HEX NUT DIN 985 M20 10 FLZ	10875610	18	1	1081	96044552	PULL ROD
HEX NUT DIN 985 M20 10 FLZ	10875610	4	3	1123	969944708	MOUNTING PRE-ASS.
HEX NUT DIN 985 M24 10 FE//	12226094	357	2	276	96032892	DIESEL ENGINE, PRE-ASSEMB
HEX NUT DIN 985 M3 8 480H	10876399	47	4	514	96033360	ELECTRIC ADD-ON PARTS CA
HEX NUT DIN 985 M3 8 480H	10876399	266	4	855	96028886	CABLE DRUM COMPL.
HEX NUT DIN 985 M3 8 480H	10876399	284	16	894	96036190	TERMINAL BOX
HEX NUT DIN 985 M3 8 480H	10876399	151	8	1135	96035575	TERMINAL BOX CPL.
HEX NUT DIN 985 M3 8 480H	10876399	508	4	1161	96039722	LEAD
HEX NUT DIN 985 M3 8 480H	10876399	151	4	1183	96035579	TERMINAL BOX CPL.
HEX NUT DIN 985 M4 8 480H	10875611	28	2	495	968283208	CATWALK SUPERSTR.LEFT
HEX NUT DIN 985 M4 8 480H	10875611	35	2	497	968309908	PLATFORM COMPL.
HEX NUT DIN 985 M4 8 480H	10875611	52	3	597	919297008	CENT. LUBRIC. SYSTEM SUP
HEX NUT DIN 985 M4 8 480H	10875611	516	1	647	96039940	LEAD
HEX NUT DIN 985 M4 8 480H	10875611	83	72	660	967917908	SWITCH CABINET
HEX NUT DIN 985 M4 8 480H	10875611	325	2	774	96033157	COMPRESSED AIR PLANT
HEX NUT DIN 985 M4 8 480H	10875611	7	3	1095	967936408	WIND WARNING PREASSEMB
HEX NUT DIN 985 M5 8 480H	10875612	58	3	18	918005408	CENTRAL SECTION CRAWLER
HEX NUT DIN 985 M5 8 480H	10875612	10	11	25	969088908	HOLDER PRE-ASSEMBLY
HEX NUT DIN 985 M5 8 480H	10875612	28	2	114	918589408	HYDRAULIC SUPPORT
HEX NUT DIN 985 M5 8 480H	10875612	9	2	156	917081108	CENT. LUBRIC. SYSTEM SUP
HEX NUT DIN 985 M5 8 480H	10875612	41	8	182	919082708	SLEWING PLATFORM CPL.
HEX NUT DIN 985 M5 8 480H	10875612	59	2	492	918999008	SLEWING PLATFORM CATWAL
HEX NUT DIN 985 M5 8 480H	10875612	32	2	497	968309908	PLATFORM COMPL.
HEX NUT DIN 985 M5 8 480H	10875612	25	4	503	969259908	SLEWING PLATFORM CATWAL
HEX NUT DIN 985 M5 8 480H	10875612	51	2	597	919297008	CENT. LUBRIC. SYSTEM SUP
HEX NUT DIN 985 M5 8 480H	10875612	253	2	653	968681408	CONTR: PANEL PINNING
HEX NUT DIN 985 M5 8 480H	10875612	28	2	669	96033320	ASSEMBLY PARTS MOUNTIN
HEX NUT DIN 985 M5 8 480H	10875612	39	8	815	917517908	COUNTERWEIGHT FRAME
HEX NUT DIN 985 M5 8 480H	10875612	10	3	1045	963632308	HOLDER PRE-ASSEMBLY
HEX NUT DIN 985 M5 A2-70	10301317	5	1	1094	968838608	LOCATION FIXTURE PRE-ASS.
HEX NUT DIN 985 M6 8 ZNNI-4	12102692	33	18	18	918005408	CENTRAL SECTION CRAWLER
HEX NUT DIN 985 M6 8 ZNNI-4	12102692	309	4	32	969731708	HYDRAULIC EQUIPM.CENTER
HEX NUT DIN 985 M6 8 ZNNI-4	12102692	14	6	48	926891108	GROUND RAIL
HEX NUT DIN 985 M6 8 ZNNI-4	12102692	4	10	82	968727008	CAMERA EQUIPMENT CRAW
HEX NUT DIN 985 M6 8 ZNNI-4	12102692	4	10	106	968668808	CAMERA EQUIPMENT CRAW
HEX NUT DIN 985 M6 8 ZNNI-4	12102692	60	6	144	918011308	PREMOUNTED LOWER PART
HEX NUT DIN 985 M6 8 ZNNI-4	12102692	97	4	190	969344108	ASSEMBLY PARTS F.SLEWING
HEX NUT DIN 985 M6 8 ZNNI-4	12102692	5	3	193	969483508	PARK CONSOLE HOSES PRE

18.6.2021

etk_en_de_098260 LR 11000

1405

LIEBHERR

Alphabetical index
Alphabetischer Index

Description	Item	Pos.	Quantity	Page	Assembly	Description
HEX NUT DIN 985 M6 8 ZNNI-4	12102692	323	3	281	96033379	FIXING PARTS COMPRESSED
HEX NUT DIN 985 M6 8 ZNNI-4	12102692	62	6	449	919384808	MUFFLER UNIT
HEX NUT DIN 985 M6 8 ZNNI-4	12102692	95	8	541	919627908	SA FRAME PRE-ASS.
HEX NUT DIN 985 M6 8 ZNNI-4	12102692	7	2	609	918009808	CLIMA-HEATING INSTALLATIO
HEX NUT DIN 985 M6 8 ZNNI-4	12102692	101	1	739	919075408	CRANE DRIVER CAB ADDITIO
HEX NUT DIN 985 M6 8 ZNNI-4	12102692	171	11	844	919304308	S PIVOT SECTION PRE-ASS.
HEX NUT DIN 985 M6 8 ZNNI-4	12102692	56	14	887	919301708	S HEAD SECTION
HEX NUT DIN 985 M6 8 ZNNI-4	12102692	51	15	908	917190908	S INTERMEDIATE SECTION
HEX NUT DIN 985 M6 8 ZNNI-4	12102692	51	4	936	917571208	S INTERMEDIATE SECTION
HEX NUT DIN 985 M6 8 ZNNI-4	12102692	51	4	941	919086008	S INTERMEDIATE SECTION
HEX NUT DIN 985 M6 8 ZNNI-4	12102692	72	4	989	917251008	L-HEAD PIECE
HEX NUT DIN 985 M6 8 ZNNI-4	12102692	34	5	1025	96035881	K PIVOT SECTION
HEX NUT DIN 985 M6 8 ZNNI-4	12102692	104	4	1099	96026197	ELECTR. SYSTEM F. BOOM
HEX NUT DIN 985 M6 8 ZNNI-4	12102692	10	6	1149	96038853	SENSOR CARRIER CPL.
HEX NUT DIN 985 M6 8 ZNNI-4	12102692	5	5	1179	96037097	LADDER, PRE-ASSEMBLED
HEX NUT DIN 985 M6 8 ZNNI-4	12102692	5	5	1180	96037098	LADDER, PRE-ASSEMBLED
HEX NUT DIN 985 M6 A2-70	411903008	18	2	747	96000684	FRONT WINDOW CPL.
HEX NUT DIN 985 M6 A2-70	411903008	23	4	794	968646208	CAMERA HOLDER, PREMOU
HEX NUT DIN 985 M6 A2-70	411903008	6	6	1075	96037052	CAMERA EQUIPMENT
HEX NUT DIN 985 M8 10 480H	10876076	54	4	495	968283208	CATWALK SUPERSTR.LEFT
HEX NUT DIN 985 M8 10 480H	10876076	15	11	503	969259908	SLEWING PLATFORM CATWAL
HEX NUT DIN 985 M8 10 480H	10876076	39	5	738	919075408	CRANE DRIVER CAB ADDITIO
HEX NUT DIN 985 M8 8 480H	10875614	34	20	18	918005408	CENTRAL SECTION CRAWLER
HEX NUT DIN 985 M8 8 480H	10875614	6	4	25	969088908	HOLDER PRE-ASSEMBLY
HEX NUT DIN 985 M8 8 480H	10875614	311	2	32	969731708	HYDRAULIC EQUIPM.CENTER
HEX NUT DIN 985 M8 8 480H	10875614	106	8	64	917291608	CRAWLER TRACK CARRIER, L
HEX NUT DIN 985 M8 8 480H	10875614	106	8	97	917291708	CRAWLER TRACK CARRIER,
HEX NUT DIN 985 M8 8 480H	10875614	14	60	124	917076708	CATWALK CRAW.TRACK TRA
HEX NUT DIN 985 M8 8 480H	10875614	26	27	143	918011308	PREMOUNTED LOWER PART
HEX NUT DIN 985 M8 8 480H	10875614	6	2	156	917081108	CENT. LUBRIC. SYSTEM SUP
HEX NUT DIN 985 M8 8 480H	10875614	28	8	182	919082708	SLEWING PLATFORM CPL.
HEX NUT DIN 985 M8 8 480H	10875614	76	14	190	969344108	ASSEMBLY PARTS F.SLEWING
HEX NUT DIN 985 M8 8 480H	10875614	25	6	199	917438108	WINCH 1 PRE-ASSEMBLY
HEX NUT DIN 985 M8 8 480H	10875614	25	6	219	917454008	WINCH 2 PRE-ASS.
HEX NUT DIN 985 M8 8 480H	10875614	33	7	263	918861408	DIESEL ENGINE CPL.
HEX NUT DIN 985 M8 8 480H	10875614	(7)	2	275	96032892	DIESEL ENGINE, PRE-ASSEMB
HEX NUT DIN 985 M8 8 480H	10875614	361	6	276	96032892	DIESEL ENGINE, PRE-ASSEMB
HEX NUT DIN 985 M8 8 480H	10875614	320	7	281	96033379	FIXING PARTS COMPRESSED
HEX NUT DIN 985 M8 8 480H	10875614	53	48	313	96032897	RADIATOR, PRE-ASSEMBLED
HEX NUT DIN 985 M8 8 480H	10875614	63	10	449	919384808	MUFFLER UNIT
HEX NUT DIN 985 M8 8 480H	10875614	34	4	462	919384908	UREA PLANT
HEX NUT DIN 985 M8 8 480H	10875614	9	2	468	96004224	COVER COMPL.
HEX NUT DIN 985 M8 8 480H	10875614	3	4	481	915587308	EMERGENCY SEAT
HEX NUT DIN 985 M8 8 480H	10875614	39	110	491	918999008	SLEWING PLATFORM CATWAL
HEX NUT DIN 985 M8 8 480H	10875614	13	12	497	968309908	PLATFORM COMPL.
HEX NUT DIN 985 M8 8 480H	10875614	5	12	498	968287308	ACCESS LADDER PRE-ASS.
HEX NUT DIN 985 M8 8 480H	10875614	7	8	499	96020149	TREAD
HEX NUT DIN 985 M8 8 480H	10875614	8	4	500	968287208	FOLDING LADDER PRE-ASS.
HEX NUT DIN 985 M8 8 480H	10875614	7	12	504	969540008	STAIR COMPLETE
HEX NUT DIN 985 M8 8 480H	10875614	26	7	523	919733908	ADD HEATING SUPERSTRUCT
HEX NUT DIN 985 M8 8 480H	10875614	13	1	525	96019655	ADDNL.HEATING, PRE-ASSE
HEX NUT DIN 985 M8 8 480H	10875614	51	18	541	919627908	SA FRAME PRE-ASS.
HEX NUT DIN 985 M8 8 480H	10875614	29	4	565	917080508	ROLLER BEARING
HEX NUT DIN 985 M8 8 480H	10875614	7	8	574	917473108	FUEL TANK CONTAINER UPPE
HEX NUT DIN 985 M8 8 480H	10875614	11	16	583	918789208	FUEL TANK CPL.
HEX NUT DIN 985 M8 8 480H	10875614	54	3	597	919297008	CENT. LUBRIC. SYSTEM SUP
HEX NUT DIN 985 M8 8 480H	10875614	16	4	609	918009808	CLIMA-HEATING INSTALLATIO
HEX NUT DIN 985 M8 8 480H	10875614	150	60	616	96040390	SOUND DAMPING ABOVE
HEX NUT DIN 985 M8 8 480H	10875614	5	2	617	969118108	COVER COMPL.
HEX NUT DIN 985 M8 8 480H	10875614	5	1	618	969120008	COVER COMPL.

18.6.2021

etk_en_de_098260 LR 11000

1406

LIEBHERRAlphabetical index
Alphabetischer Index

Description	Item	Pos.	Quantity	Page	Assembly	Description
HEX NUT DIN 985 M8 8 480H	10875614	5	2	619	969127408	COVER COMPL.
HEX NUT DIN 985 M8 8 480H	10875614	8	2	621	969054708	COVER COMPL.
HEX NUT DIN 985 M8 8 480H	10875614	8	2	622	969056008	COVER COMPL.
HEX NUT DIN 985 M8 8 480H	10875614	8	2	623	969427208	COVER COMPL.
HEX NUT DIN 985 M8 8 480H	10875614	8	2	624	969427308	COVER COMPL.
HEX NUT DIN 985 M8 8 480H	10875614	7	2	659	967917908	SWITCH CABINET
HEX NUT DIN 985 M8 8 480H	10875614	10	2	771	964588308	GUIDE PRE-ASS.
HEX NUT DIN 985 M8 8 480H	10875614	7	3	803	919477008	AUX.HYDR. BALL. TRUCK V-FR
HEX NUT DIN 985 M8 8 480H	10875614	18	4	815	917517908	COUNTERWEIGHT FRAME
HEX NUT DIN 985 M8 8 480H	10875614	100	202	843	919304308	S PIVOT SECTION PRE-ASS.
HEX NUT DIN 985 M8 8 480H	10875614	7	8	869	96038419	ADD-ON INCLINATION TRANS
HEX NUT DIN 985 M8 8 480H	10875614	48	46	887	919301708	S HEAD SECTION
HEX NUT DIN 985 M8 8 480H	10875614	9	4	891	96001219	HOISTING LIMIT SWITCH PRE-
HEX NUT DIN 985 M8 8 480H	10875614	35	48	908	917190908	S INTERMEDIATE SECTION
HEX NUT DIN 985 M8 8 480H	10875614	35	99	916	917078708	S INTERMEDIATE SECTION
HEX NUT DIN 985 M8 8 480H	10875614	35	106	923	917078808	S INTERMEDIATE SECTION
HEX NUT DIN 985 M8 8 480H	10875614	35	104	936	917571208	S INTERMEDIATE SECTION
HEX NUT DIN 985 M8 8 480H	10875614	35	104	941	919086008	S INTERMEDIATE SECTION
HEX NUT DIN 985 M8 8 480H	10875614	15	78	953	917191008	SL REDUCING SECTION
HEX NUT DIN 985 M8 8 480H	10875614	33	32	989	917251008	L-HEAD PIECE
HEX NUT DIN 985 M8 8 480H	10875614	11	4	1000	918014408	FASTENER
HEX NUT DIN 985 M8 8 480H	10875614	5	3	1003	967957508	CAMERA EQUIPMENT S-PIVOT
HEX NUT DIN 985 M8 8 480H	10875614	4	4	1007	96047456	CABLE DRUM ADD-ON
HEX NUT DIN 985 M8 8 480H	10875614	9	1	1010	968134408	MECH.AUXILIARIES FOR LIG
HEX NUT DIN 985 M8 8 480H	10875614	11	8	1011	968099808	CAMERA HOLDER, PREMOU
HEX NUT DIN 985 M8 8 480H	10875614	4	4	1014	96021901	CABLE DRUM ADD-ON
HEX NUT DIN 985 M8 8 480H	10875614	45	102	1025	96035881	K PIVOT SECTION
HEX NUT DIN 985 M8 8 480H	10875614	10	4	1031	96038270	PLATFORM COMPL.
HEX NUT DIN 985 M8 8 480H	10875614	3	2	1032	96045698	LEDGE CPL.
HEX NUT DIN 985 M8 8 480H	10875614	3	2	1033	96044560	LEDGE CPL.
HEX NUT DIN 985 M8 8 480H	10875614	55	4	1040	96035883	HEAD SECTION PRE-ASS.
HEX NUT DIN 985 M8 8 480H	10875614	6	4	1045	963632308	HOLDER PRE-ASSEMBLY
HEX NUT DIN 985 M8 8 480H	10875614	4	6	1104	96026149	CABLE DRUM ADD-ON
HEX NUT DIN 985 M8 8 480H	10875614	16	2	1108	919326208	SLEWING PLATFORM EXTENS
HEX NUT DIN 985 M8 8 480H	10875614	17	21	1126	919219508	F-CONNECTING HEAD
HEX NUT DIN 985 M8 8 480H	10875614	32	18	1147	919219708	PIVOT SECTION
HEX NUT DIN 985 M8 8 480H	10875614	7	8	1149	96038853	SENSOR CARRIER CPL.
HEX NUT DIN 985 M8 8 480H	10875614	5	2	1150	968938308	SENSOR PRE-ASS.
HEX NUT DIN 985 M8 8 480H	10875614	27	45	1171	919220008	F-HEAD SECTION
HEX NUT DIN 985 M8 8 480H	10875614	12	4	1179	96037097	LADDER, PRE-ASSEMBLED
HEX NUT DIN 985 M8 8 480H	10875614	12	4	1180	96037098	LADDER, PRE-ASSEMBLED
HEX NUT DIN 985 M8 8 480H	10875614	6	22	1195	919220208	F-INTERMEDIATE SECT.
HEX NUT DIN 985 M8 8 480H	10875614	12	7	1200	919222808	ERECTION FRAME
HEX NUT DIN 985 M8 A2-70	411903108	5	12	750	969848908	RELING
HEX NUT DIN 985 M8 A2-70	411903108	20	4	794	968646208	CAMERA HOLDER, PREMOU
HEX NUT DIN 985 M8 A2-70	411903108	14	3	1075	96037052	CAMERA EQUIPMENT
HEX NUT DIN 985 M8 A2-70	411903108	4	4	1096	967937608	OBSTRUCTION LIGHTS PREAS
HEX NUT EN 1661 M8 8 480H	11820285	8	2	370	10134883	OIL LINE ASSEMBLY
HEX NUT EN 1661 M8 8 480H	11820285	13	4	390	10147162	CONNECTING LINE ADD-ON
HEX NUT EN 1661 M8 8 480H	11820285	17	1	401	10147372	VENT TUBE ASSEMBLY
HEX NUT ISO 4032 M10 10 FLZ	11002807	37	8	124	917076708	CATWALK CRAW.TRACK TRA
HEX NUT ISO 4032 M10 10 FLZ	11002807	32	5	533	10451181	LIQUEFIER
HEX NUT ISO 4032 M10 8 ZNNI	12102695	308	2	259	967787908	ADDNL. HYDR. F. ERECTING W
HEX NUT ISO 4032 M10 8 ZNNI	12102695	31	4	263	918861408	DIESEL ENGINE CPL.
HEX NUT ISO 4032 M10 8 ZNNI	12102695	352	66	276	96032892	DIESEL ENGINE, PRE-ASSEMB
HEX NUT ISO 4032 M10 8 ZNNI	12102695	61	8	449	919384808	MUFFLER UNIT
HEX NUT ISO 4032 M10 8 ZNNI	12102695	9	16	456	918981908	BATTERY STORAGE
HEX NUT ISO 4032 M10 8 ZNNI	12102695	32	2	474	918810308	CONTROL STAND
HEX NUT ISO 4032 M10 8 ZNNI	12102695	35	10	491	918999008	SLEWING PLATFORM CATWAL
HEX NUT ISO 4032 M10 8 ZNNI	12102695	19	44	495	968283208	CATWALK SUPERSTR.LEFT

18.6.2021

etk_en_de_098260 LR 11000

1407

LIEBHERRAlphabetical index
Alphabetischer Index

Description	Item	Pos.	Quantity	Page	Assembly	Description
HEX NUT ISO 4032 M10 8 ZNNI	12102695	10	12	504	969540008	STAIR COMPLETE
HEX NUT ISO 4032 M10 8 ZNNI	12102695	(6)	2	541	919627908	SA FRAME PRE-ASS.
HEX NUT ISO 4032 M10 8 ZNNI	12102695	24	4	565	917080508	ROLLER BEARING
HEX NUT ISO 4032 M10 8 ZNNI	12102695	46	8	738	919075408	CRANE DRIVER CAB ADDITIO
HEX NUT ISO 4032 M10 8 ZNNI	12102695	5	4	1148	96036001	FLAP PRE-ASS.
HEX NUT ISO 4032 M10 A2-70	510748608	3	1	795	965669108	GUIDE
HEX NUT ISO 4032 M12 8 FLZ	10875616	30	1	18	918005408	CENTRAL SECTION CRAWLER
HEX NUT ISO 4032 M12 8 FLZ	10875616	25	8	189	969344108	ASSEMBLY PARTS F.SLEWING
HEX NUT ISO 4032 M12 8 FLZ	10875616	24	6	228	917451208	WINCH 4 PRE-ASSEMBLY
HEX NUT ISO 4032 M12 8 FLZ	10875616	351	4	276	96032892	DIESEL ENGINE, PRE-ASSEMB
HEX NUT ISO 4032 M12 8 FLZ	10875616	34	12	540	919627908	SA FRAME PRE-ASS.
HEX NUT ISO 4032 M12 8 FLZ	10875616	90	3	739	919075408	CRANE DRIVER CAB ADDITIO
HEX NUT ISO 4032 M12 8 FLZ	10875616	8	8	908	917190908	S INTERMEDIATE SECTION
HEX NUT ISO 4032 M12 8 FLZ	10875616	8	8	916	917078708	S INTERMEDIATE SECTION
HEX NUT ISO 4032 M12 8 FLZ	10875616	8	8	923	917078808	S INTERMEDIATE SECTION
HEX NUT ISO 4032 M12 8 FLZ	10875616	8	8	936	917571208	S INTERMEDIATE SECTION
HEX NUT ISO 4032 M12 8 FLZ	10875616	8	8	941	919086008	S INTERMEDIATE SECTION
HEX NUT ISO 4032 M12 8 FLZ	10875616	60	8	989	917251008	L-HEAD PIECE
HEX NUT ISO 4032 M12 8 FLZ	10875616	14	7	1085	96043856	PULL ROD
HEX NUT ISO 4032 M16 10 A3	411505001	88	8	66	90029090	ANGULAR GEAR
HEX NUT ISO 4032 M16 10 A3	411505001	88	8	68	90029091	ANGULAR GEAR
HEX NUT ISO 4032 M16 10 FLZ	10873081	5	5	1128	96038862	RODS PRE-ASSEMBLY
HEX NUT ISO 4032 M16 8 FLZ	10875617	31	4	18	918005408	CENTRAL SECTION CRAWLER
HEX NUT ISO 4032 M16 8 FLZ	10875617	4	2	546	967846508	DRAWBAR PRE-ASS
HEX NUT ISO 4032 M16 8 FLZ	10875617	4	3	548	967981108	DRAWBAR PRE-ASS
HEX NUT ISO 4032 M16 8 FLZ	10875617	12	1	567	917080608	MOUNTING EQUIPMENT CRAW
HEX NUT ISO 4032 M16 8 FLZ	10875617	4	4	910	967747008	ROD
HEX NUT ISO 4032 M16 8 FLZ	10875617	4	8	919	967744008	ROD
HEX NUT ISO 4032 M16 8 FLZ	10875617	5	3	926	967950808	DRAWBAR PRE-ASS
HEX NUT ISO 4032 M16 8 FLZ	10875617	5	4	928	968214108	DRAWBAR PRE-ASS
HEX NUT ISO 4032 M16 8 FLZ	10875617	4	4	930	968217108	DRAWBAR PRE-ASS
HEX NUT ISO 4032 M16 8 FLZ	10875617	4	3	1082	968490208	ROD
HEX NUT ISO 4032 M16 8 FLZ	10875617	5	2	1108	919326208	SLEWING PLATFORM EXTENS
HEX NUT ISO 4032 M20 10 FLZ	10425687	20	16	124	917076708	CATWALK CRAW.TRACK TRA
HEX NUT ISO 4032 M20 8 FLZ	10875618	9	1	126	968705508	SUPPORT
HEX NUT ISO 4032 M20 8 FLZ	10875618	4	1	129	962009308	SUPPORT PLATE COMPL.
HEX NUT ISO 4032 M20 8 FLZ	10875618	25	4	143	918011308	PREMOUNTED LOWER PART
HEX NUT ISO 4032 M20 8 FLZ	10875618	8	16	811	917863208	TRANSPORT KEEPER
HEX NUT ISO 4032 M20 8 FLZ	10875618	88	2	888	919301708	S HEAD SECTION
HEX NUT ISO 4032 M24 10 FLZ	10425688	21	10	228	917451208	WINCH 4 PRE-ASSEMBLY
HEX NUT ISO 4032 M24 10 FLZ	10425688	10	8	810	918369608	TRANSPORT KEEPER
HEX NUT ISO 4032 M24 10 FLZ	10425688	27	4	887	919301708	S HEAD SECTION
HEX NUT ISO 4032 M3 10 480H	12226068	266	4	1101	96026200	CABLE DRUM COMPL.
HEX NUT ISO 4032 M3 A4-70	10005173	23	2	659	967917908	SWITCH CABINET
HEX NUT ISO 4032 M30 10 FLZ	10425689	9	4	497	968309908	PLATFORM COMPL.
HEX NUT ISO 4032 M4 8 480H	10875619	324	2	281	96033379	FIXING PARTS COMPRESSED
HEX NUT ISO 4032 M4 8 480H	10875619	504	1	649	96051766	DUMMY PLUG
HEX NUT ISO 4032 M4 8 480H	10875619	67	4	757	96028393	INTERNAL PANELLING INSTA
HEX NUT ISO 4032 M4 8 480H	10875619	26	2	769	968080908	CLOSING DEVICE
HEX NUT ISO 4032 M4 8 480H	10875619	3	4	807	917176708	EL.COOLANT PREHEAT
HEX NUT ISO 4032 M5 8 480H	10875620	57	6	18	918005408	CENTRAL SECTION CRAWLER
HEX NUT ISO 4032 M5 8 480H	10875620	8	6	84	917322008	CENTRA.LUBRICATION SYSTE
HEX NUT ISO 4032 M5 8 480H	10875620	8	6	108	917322208	CENTR.LUBRICATION SYSTEM
HEX NUT ISO 4032 M5 8 480H	10875620	5	2	559	917691308	CENTRAL GREASING
HEX NUT ISO 4032 M5 8 480H	10875620	34	2	606	964837908	ADD-ON PARTS
HEX NUT ISO 4032 M5 8 480H	10875620	8	8	628	968255808	COVER PRE-ASSY.
HEX NUT ISO 4032 M5 8 480H	10875620	9	8	629	968255908	COVER PRE-ASSY.
HEX NUT ISO 4032 M5 8 480H	10875620	8	8	630	968256008	COVER PRE-ASSY.
HEX NUT ISO 4032 M5 8 480H	10875620	8	8	631	968256108	COVER PRE-ASSY.
HEX NUT ISO 4032 M5 8 480H	10875620	72	10	656	919396008	SWITCHBOX MOUNTING PART

18.6.2021

etk_en_de_098260 LR 11000

1408

LIEBHERRAlphabetical index
Alphabetischer Index

Description	Item	Pos.	Quantity	Page	Assembly	Description
HEX NUT ISO 4032 M5 8 480H	10875620	8	5	809	918470508	EXTERNAL FEED
HEX NUT ISO 4032 M5 T12-WS	10878117	13	2	462	919384908	UREA PLANT
HEX NUT ISO 4032 M6 10 480H	10299668	20	2	747	96000684	FRONT WINDOW CPL.
HEX NUT ISO 4032 M6 10 ZNNI	10197764	29	2	46	967907608	SWITCH BOX COMPL.
HEX NUT ISO 4032 M6 10 ZNNI	10197764	6	4	48	926891108	GROUND RAIL
HEX NUT ISO 4032 M6 10 ZNNI	10197764	110	4	190	969344108	ASSEMBLY PARTS F.SLEWING
HEX NUT ISO 4032 M6 10 ZNNI	10197764	6	5	191	968907308	PARK CONSOLE HOSES PRE
HEX NUT ISO 4032 M6 10 ZNNI	10197764	6	3	192	968907408	PARK CONSOLE HOSES PRE
HEX NUT ISO 4032 M6 10 ZNNI	10197764	33	2	199	917438108	WINCH 1 PRE-ASSEMBLY
HEX NUT ISO 4032 M6 10 ZNNI	10197764	33	2	219	917454008	WINCH 2 PRE-ASS.
HEX NUT ISO 4032 M6 10 ZNNI	10197764	14	8	244	917645608	MOUNTING JACK/ERECTING
HEX NUT ISO 4032 M6 10 ZNNI	10197764	(4)	4	275	96032892	DIESEL ENGINE, PRE-ASSEMB
HEX NUT ISO 4032 M6 10 ZNNI	10197764	51	2	313	96032897	RADIATOR, PRE-ASSEMBLED
HEX NUT ISO 4032 M6 10 ZNNI	10197764	35	4	452	917828308	AIR FILTER UNIT CPL.
HEX NUT ISO 4032 M6 10 ZNNI	10197764	21	11	456	918981908	BATTERY STORAGE
HEX NUT ISO 4032 M6 10 ZNNI	10197764	16	2	458	96032910	BATTERY BOX, PRE-ASSEMB
HEX NUT ISO 4032 M6 10 ZNNI	10197764	12	2	468	96004224	COVER COMPL.
HEX NUT ISO 4032 M6 10 ZNNI	10197764	11	32	484	917079908	TURNTABLE PANELLING
HEX NUT ISO 4032 M6 10 ZNNI	10197764	7	4	501	968904008	CARRIER PRE-ASSEMBLED
HEX NUT ISO 4032 M6 10 ZNNI	10197764	310	74	552	968513208	ADDITIONAL HYDRAULICS, SA
HEX NUT ISO 4032 M6 10 ZNNI	10197764	7	4	604	918531108	MIRROR ATTACHM.IN CRANE
HEX NUT ISO 4032 M6 10 ZNNI	10197764	22	8	606	964837908	ADD-ON PARTS
HEX NUT ISO 4032 M6 10 ZNNI	10197764	151	12	616	96040390	SOUND DAMPING ABOVE
HEX NUT ISO 4032 M6 10 ZNNI	10197764	4	2	617	969118108	COVER COMPL.
HEX NUT ISO 4032 M6 10 ZNNI	10197764	4	1	618	969120008	COVER COMPL.
HEX NUT ISO 4032 M6 10 ZNNI	10197764	4	2	619	969127408	COVER COMPL.
HEX NUT ISO 4032 M6 10 ZNNI	10197764	4	2	620	969761508	COVER PRE-ASSY.
HEX NUT ISO 4032 M6 10 ZNNI	10197764	80	1	670	96033320	ASSEMBLY PARTS MOUNTIN
HEX NUT ISO 4032 M6 10 ZNNI	10197764	5	12	674	922648308	TERMINAL BOARD PRE-ASS.
HEX NUT ISO 4032 M6 10 ZNNI	10197764	97	2	739	919075408	CRANE DRIVER CAB ADDITIO
HEX NUT ISO 4032 M6 10 ZNNI	10197764	11	1	777	919075608	PLATFORM CRANE CABIN
HEX NUT ISO 4032 M6 10 ZNNI	10197764	43	4	792	967956208	CAMERA INSTALLATION SLEW
HEX NUT ISO 4032 M6 10 ZNNI	10197764	9	7	1003	967957508	CAMERA EQUIPMENT S-PIVOT
HEX NUT ISO 4032 M6 10 ZNNI	10197764	29	24	1037	96035882	K ADAPTER SECTION
HEX NUT ISO 4032 M6 10 ZNNI	10197764	42	2	1147	919219708	PIVOT SECTION
HEX NUT ISO 4032 M6 A2-70	411530301	10	2	778	968397108	LADDER COMPL.
HEX NUT ISO 4032 M6 A2-70	411530301	20	19	792	967956208	CAMERA INSTALLATION SLEW
HEX NUT ISO 4032 M6 A2-70	411530301	7	4	796	96005701	CAMERA HOLDER, PREMOU
HEX NUT ISO 4032 M8 10	4000380	15	7	412	10143790	REGULATION BOOST PRESS
HEX NUT ISO 4032 M8 10 A2C	4000381	14	2	330	10141769	FINAL CONTROL VALVE
HEX NUT ISO 4032 M8 10 A2C	4000381	13	2	394	10141807	ACCESSORIES AIR COMPRES
HEX NUT ISO 4032 M8 10 A2C	4000381	28	2	402	10143277	COOLANT PIPE BEND ADD-ON
HEX NUT ISO 4032 M8 10 ZNNI	10197760	10	4	48	926891108	GROUND RAIL
HEX NUT ISO 4032 M8 10 ZNNI	10197760	29	2	114	918589408	HYDRAULIC SUPPORT
HEX NUT ISO 4032 M8 10 ZNNI	10197760	69	4	144	918011308	PREMOUNTED LOWER PART
HEX NUT ISO 4032 M8 10 ZNNI	10197760	30	24	452	917828308	AIR FILTER UNIT CPL.
HEX NUT ISO 4032 M8 10 ZNNI	10197760	16	4	794	968646208	CAMERA HOLDER, PREMOU
HEX NUT ISO 4032 M8 8 480H	11693875	10	4	145	968284308	MOUNTING PARTS BASE PAR
HEX NUT ISO 4032 M8 8 480H	11693875	32	4	189	969344108	ASSEMBLY PARTS F.SLEWING
HEX NUT ISO 4032 M8 8 480H	11693875	28	17	228	917451208	WINCH 4 PRE-ASSEMBLY
HEX NUT ISO 4032 M8 8 480H	11693875	350	44	276	96032892	DIESEL ENGINE, PRE-ASSEMB
HEX NUT ISO 4032 M8 8 480H	11693875	60	27	449	919384808	MUFFLER UNIT
HEX NUT ISO 4032 M8 8 480H	11693875	15	6	456	918981908	BATTERY STORAGE
HEX NUT ISO 4032 M8 8 480H	11693875	10	8	458	96032910	BATTERY BOX, PRE-ASSEMB
HEX NUT ISO 4032 M8 8 480H	11693875	43	12	495	968283208	CATWALK SUPERSTR.LEFT
HEX NUT ISO 4032 M8 8 480H	11693875	4	2	500	968287208	FOLDING LADDER PRE-ASS.
HEX NUT ISO 4032 M8 8 480H	11693875	86	2	541	919627908	SA FRAME PRE-ASS.
HEX NUT ISO 4032 M8 8 480H	11693875	23	8	567	917080608	MOUNTING EQUIPMENT CRAW
HEX NUT ISO 4032 M8 8 480H	11693875	305	8	571	967788008	ADDNL.HYDR.ERECTION DEV
HEX NUT ISO 4032 M8 8 480H	11693875	53	4	597	919297008	CENT. LUBRIC. SYSTEM SUP

18.6.2021

etk_en_de_098260 LR 11000

1409

LIEBHERRAlphabetical index
Alphabetischer Index

Description	Item	Pos.	Quantity	Page	Assembly	Description
HEX NUT ISO 4032 M8 8 480H	11693875	424	10	699	96032955	HYDRAULICS
HEX NUT ISO 4032 M8 8 480H	11693875	442	6	700	96032955	HYDRAULICS
HEX NUT ISO 4032 M8 8 480H	11693875	74	20	739	919075408	CRANE DRIVER CAB ADDITIO
HEX NUT ISO 4032 M8 8 480H	11693875	28	2	753	919075308	CRANE OPERATOR CABIN P
HEX NUT ISO 4032 M8 8 480H	11693875	39	6	1037	96035882	K ADAPTER SECTION
HEX NUT ISO 4032 M8 A2-70	510737408	17	9	792	967956208	CAMERA INSTALLATION SLEW
HEX NUT ISO 4032 M8 A2-70	510737408	5	4	1071	919311508	RUN BRACKETS
HEX NUT ISO 4032 M8 A2-70	510737408	18	3	1085	96043856	PULL ROD
HEX NUT ISO 4032 M8 A4-80	4901732	28	8	199	917438108	WINCH 1 PRE-ASSEMBLY
HEX NUT ISO 4032 M8 A4-80	4901732	28	8	219	917454008	WINCH 2 PRE-ASS.
HEX NUT ISO 4032 M8 A4-80	4901732	21	4	220	968161808	SAFETY ROLLER CPL.
HEX NUT ISO 4035 M12 A2-035	10410182	11	4	887	919301708	S HEAD SECTION
HEX NUT ISO 4035 M24 05 FLZ	10179943	4	1	1141	96038041	PIN PRE-ASS.
HEX NUT ISO 4035 M24 05 FLZ	10179943	4	1	1142	96038042	PIN PRE-ASS.
HEX NUT ISO 4035 M27 05 FLZ	10179975	18	4	565	917080508	ROLLER BEARING
HEX NUT ISO 4035 M30 05 FLZ	4635422	16	4	195	917077708	PIN F. S AND D PIVOT SECTIO
HEX NUT ISO 4035 M30 05 FLZ	4635422	14	2	738	919075408	CRANE DRIVER CAB ADDITIO
HEX NUT ISO 4035 M5 04	511001708	19	2	609	918009808	CLIMA-HEATING INSTALLATIO
HEX NUT ISO 4035 M8 04 A2C	410120308	17	2	769	968080908	CLOSING DEVICE
HEX NUT ISO 7040 M10 8 FLZ	10875629	11	8	503	969259908	SLEWING PLATFORM CATWAL
HEX NUT ISO 7040 M10 8 FLZ	10875629	159	12	844	919304308	S PIVOT SECTION PRE-ASS.
HEX NUT ISO 7040 M12 8 FLZ	11840127	93	17	843	919304308	S PIVOT SECTION PRE-ASS.
HEX NUT ISO 7040 M12 8 FLZ	11840127	6	2	948	96039781	PIN PRE-ASS.
HEX NUT ISO 7040 M12 8 FLZ	11840127	40	8	953	917191008	SL REDUCING SECTION
HEX NUT ISO 7040 M12 8 FLZ	11840127	7	2	1132	96038848	PIN PRE-ASS.
HEX NUT ISO 7040 M12 8 FLZ	11840127	51	4	1147	919219708	PIVOT SECTION
HEX NUT ISO 7040 M12 8 FLZ	11840127	6	2	1152	96029160	PIN PRE-ASS.
HEX NUT ISO 7040 M16 8 FLZ	10875859	190	8	845	919304308	S PIVOT SECTION PRE-ASS.
HEX NUT ISO 7040 M16 8 FLZ	10875859	8	1	1129	96038863	CONNECTING LINK PRE-ASS.
HEX NUT ISO 7040 M20 10 FE//	10875630	32	2	263	918861408	DIESEL ENGINE CPL.
HEX NUT ISO 7040 M20 10 FE//	10875630	6	1	1000	918014408	FASTENER
HEX NUT ISO 7040 M20 10 FE//	10875630	29	6	1040	96035883	HEAD SECTION PRE-ASS.
HEX NUT ISO 7040 M5 8 480H	10876400	18	2	458	96032910	BATTERY BOX, PRE-ASSEMB
HEX NUT ISO 7040 M6 8 480H	11656734	12	4	466	96039769	PUMP PRE-ASS.
HEX NUT ISO 7040 M6 8 480H	11656734	49	6	531	917191108	AIR CONDITIONING
HEX NUT ISO 7040 M6 8 480H	11656734	17	2	1010	968134408	MECH.AUXILIARIES FOR LIG
HEX NUT ISO 7040 M6 8 480H	11656734	22	2	1011	968099808	CAMERA HOLDER, PREMOU
HEX NUT ISO 7040 M8 8 480H	11656731	14	5	466	96039769	PUMP PRE-ASS.
HEX NUT ISO 7040 M8 8 480H	11656731	46	1	531	917191108	AIR CONDITIONING
HEX NUT ISO 7040 M8 8 480H	11656731	33	1	753	919075308	CRANE OPERATOR CABIN P
HEX NUT ISO 7040 M8 8 480H	11656731	10	41	944	919219208	S INTERMEDIATE SECTION
HEX NUT ISO 7040 M8 8 480H	11656731	10	63	945	96037300	GRIDIRON PRE-ASS.
HEX NUT ISO 7040 M8 8 480H	11656731	7	5	946	96037301	ROPE GUARD
HEX NUT ISO 7040 M8 8 480H	11656731	4	5	947	96037306	ROPE GUARD
HEX NUT ISO 7040 M8 8 480H	11656731	44	85	1025	96035881	K PIVOT SECTION
HEX NUT ISO 7040 M8 8 480H	11656731	27	2	1037	96035882	K ADAPTER SECTION
HEX NUT ISO 7040 M8 8 480H	11656731	26	2	1040	96035883	HEAD SECTION PRE-ASS.
HEX NUT ISO 7040 M8 8 480H	11656731	10	30	1131	96038847	GRIDIRON PRE-ASS.
HEX NUT ISO 7040 M8 8 480H	11656731	33	2	1200	919222808	ERECTION FRAME
HEX NUT ISO 7042 M10 8 A3C	4635148	50	4	960	917473608	WINCH 6 PRE-ASSEMBLY
HEX NUT ISO 7042 M8 10 480H	10814800	50	12	124	917076708	CATWALK CRAW.TRACK TRA
HEX NUT ISO 8675 M12X1,0 04	10875633	21	2	514	96033360	ELECTRIC ADD-ON PARTS CA
HEX NUT ISO 8675 M16X1,5 04	10179933	17	2	220	968161808	SAFETY ROLLER CPL.
HEX NUT ISO 8675 M20X1,5 A	10285016	8	2	794	968646208	CAMERA HOLDER, PREMOU
HEX NUT M10X1	10012557	3	2	351	10122503	ROCKER ARM BRACKET PRE
HEX NUT M32X1,5 MS	602504408	48	1	659	967917908	SWITCH CABINET
HEX SCREW DIN 6921 M8X20	10030519	(13)	1	337	10134887	OIL SUMP WITH FASTENING
HEX SCREW DIN 6921 M8X20	10030519	7	2	370	10134883	OIL LINE ASSEMBLY
HEX SCREW DIN 6921 M8X20 X	11068155	6	7	408	10141558	OUTLET MANIFOLD ADD-ON
HEX SCREW DIN 6921 M8X25	10009007	18	1	380	10126724	FUEL FINE-FILTER ASSEMBLY

18.6.2021

etk_en_de_098260 LR 11000

1410

LIEBHERRAlphabetical index
Alphabetischer Index

Description	Item	Pos.	Quantity	Page	Assembly	Description
HEX SCREW DIN 6921 M8X25	10009007	26	2	382	10143725	FUEL LINES
HEX SCREW DIN 6921 M8X25	10009007	24	2	401	10147372	VENT TUBE ASSEMBLY
HEX SCREW DIN 6921 M8X25	10009007	13	7	402	10143277	COOLANT PIPE BEND ADD-ON
HEX SCREW DIN 6921 M8X25	10009007	21	1	410	10141721	EXHAUST TC MOUNTING
HEX SCREW DIN 6921 M8X25 X	10336200	(7)	8	407	10141356	EXHAUST PIPE ASSEMBLY
HEX SCREW DIN 6921 M8X25 X	10336200	(7)	8	407	10141356	EXHAUST PIPE ASSEMBLY
HEX SCREW EN 1665 M10X10	12207561	6	8	386	10151879	AIR INTAKE ASSEMBLY
HEX SCREW EN 1665 M10X120	12207559	18	1	389	10141830	CHARGE AIR LINE ASSEMBLY
HEX SCREW EN 1665 M10X120	12207559	15	1	413	10146947	GENERATOR ADD-ON
HEX SCREW EN 1665 M10X13	12210062	13	1	396	10143302	WATER PUMP WITH FASTENIN
HEX SCREW EN 1665 M10X140	11823511	19	2	389	10141830	CHARGE AIR LINE ASSEMBLY
HEX SCREW EN 1665 M10X16	12207564	6	4	374	11363553	DRIVE FOR HIGH PRESSURE P
HEX SCREW EN 1665 M10X16	12207564	11	3	396	10143302	WATER PUMP WITH FASTENIN
HEX SCREW EN 1665 M10X20	11656153	68	2	426	10142764	CABLE HARNESS MOUNTING
HEX SCREW EN 1665 M10X25	11656154	12	3	390	10147162	CONNECTING LINE ADD-ON
HEX SCREW EN 1665 M10X25	11656154	2	4	395	10141838	LOCKING PIECES
HEX SCREW EN 1665 M10X30	11656155	10	4	378	10138091	FUEL-PREFILTER ASS.
HEX SCREW EN 1665 M10X30	11656155	19	2	411	10141528	EXHAUST NOZZLE ATTACHM
HEX SCREW EN 1665 M10X35	10299582	7	8	386	10151879	AIR INTAKE ASSEMBLY
HEX SCREW EN 1665 M10X45	10299584	12	2	384	11373048	HIGH PRESSURE PIPE ASSEM
HEX SCREW EN 1665 M10X45	11656156	11	2	384	11373048	HIGH PRESSURE PIPE ASSEM
HEX SCREW EN 1665 M10X50	11626073	11	1	423	10141788	CONTROL BOX ANNEXE
HEX SCREW EN 1665 M10X60	10299587	6	4	329	9078462	POWER UNIT SUPPORT ATT
HEX SCREW EN 1665 M10X70	11656159	10	2	423	10141788	CONTROL BOX ANNEXE
HEX SCREW EN 1665 M10X80	11656160	17	1	389	10141830	CHARGE AIR LINE ASSEMBLY
HEX SCREW EN 1665 M10X90	12692825	7	1	374	11363553	DRIVE FOR HIGH PRESSURE P
HEX SCREW EN 1665 M12X10	10299598	9	2	419	10129212	FLYWHEEL HOUSING MOUNT
HEX SCREW EN 1665 M12X10	10299598	2	6	429	10120393	LOCKING PIECES
HEX SCREW EN 1665 M12X10	10299598	8	4	430	10126182	POWER TAKE-OFF ADD-ON
HEX SCREW EN 1665 M12X35	10299566	2	3	414	10120540	STARTER INSTALLATION
HEX SCREW EN 1665 M12X40	10875423	16	1	413	10146947	GENERATOR ADD-ON
HEX SCREW EN 1665 M12X70	10299568	7	10	419	10129212	FLYWHEEL HOUSING MOUNT
HEX SCREW EN 1665 M16X30	12207569	(3)	1	425	10142764	CABLE HARNESS MOUNTING
HEX SCREW EN 1665 M16X30	12207569	3	1	427	10150446	BRACKET ADD-ON
HEX SCREW EN 1665 M5X10	10875503	26	4	46	967907608	SWITCH BOX COMPL.
HEX SCREW EN 1665 M5X10	10875503	17	4	514	96033360	ELECTRIC ADD-ON PARTS CA
HEX SCREW EN 1665 M5X10	10875503	16	4	640	969245308	TERMINAL BOX ELECTRICS S
HEX SCREW EN 1665 M5X10	10875503	70	43	656	919396008	SWITCHBOX MOUNTING PART
HEX SCREW EN 1665 M5X10	10875503	80	8	660	967917908	SWITCH CABINET
HEX SCREW EN 1665 M5X10	10875503	62	55	670	96033320	ASSEMBLY PARTS MOUNTIN
HEX SCREW EN 1665 M5X10	10875503	7	2	671	968095808	PRE-ASSEMBLY MOUNTING U
HEX SCREW EN 1665 M5X10 8	12207546	52	6	426	10142764	CABLE HARNESS MOUNTING
HEX SCREW EN 1665 M6X16 8	11840297	24	2	385	10143726	LEAK OIL LINE ADD-ON
HEX SCREW EN 1665 M6X16 8	11840297	54	20	426	10142764	CABLE HARNESS MOUNTING
HEX SCREW EN 1665 M6X16 8	11840297	(3)	1	428	10141937	ENGINE CONTROL SENSORS
HEX SCREW EN 1665 M6X16 8	11840297	25	4	459	96032891	ELECTRIC FOR BATTERY BOX
HEX SCREW EN 1665 M6X16 8	11840297	9	2	661	969408008	COVER COMPL.
HEX SCREW EN 1665 M6X16 8	11840297	19	2	742	919075508	CRANE OPERATOR CABIN P
HEX SCREW EN 1665 M6X20 8	12207548	6	3	354	11364303	CYLINDER HEAD COVER PRE
HEX SCREW EN 1665 M6X20 8	12207548	6	3	359	11364325	CYLINDER HEAD COVER PRE
HEX SCREW EN 1665 M6X20 8	12207548	2	4	391	9078314	HEATING FLANGE ADD-ON
HEX SCREW EN 1665 M6X30 8	12207549	27	1	383	10143725	FUEL LINES
HEX SCREW EN 1665 M6X40 8	12207587	12	1	334	10137051	HYDT.TUBE ASSEMBLY
HEX SCREW EN 1665 M6X40 8	12207587	28	2	383	10143725	FUEL LINES
HEX SCREW EN 1665 M6X50 8	12207550	10	2	332	10141843	CRANKCASE BREATHER ASS
HEX SCREW EN 1665 M6X60 8	12207551	8	2	378	10138091	FUEL-PREFILTER ASS.
HEX SCREW EN 1665 M6X60 8	12207551	15	2	401	10147372	VENT TUBE ASSEMBLY
HEX SCREW EN 1665 M8X110	12210058	8	3	329	9078462	POWER UNIT SUPPORT ATT
HEX SCREW EN 1665 M8X110	12210061	5	8	362	11365725	OIL MODULE ASSEMBLY
HEX SCREW EN 1665 M8X110	12210061	10	2	365	11365194	OIL MODULE RIGHT

18.6.2021

etk_en_de_098260 LR 11000

1411

LIEBHERRAlphabetical index
Alphabetischer Index

Description	Item	Pos.	Quantity	Page	Assembly	Description
HEX SCREW EN 1665 M8X110	12210061	12	2	417	10144678	PROTECTION PLATE ASSEM
HEX SCREW EN 1665 M8X12 8	11656991	10	4	464	96039771	UREA TANK, PRE-MOUNTING
HEX SCREW EN 1665 M8X120	12207553	5	5	399	11353748	THERMOSTAT HOUSING ASS
HEX SCREW EN 1665 M8X140	11826195	6	6	362	11365725	OIL MODULE ASSEMBLY
HEX SCREW EN 1665 M8X140	11826195	4	3	380	10126724	FUEL FINE-FILTER ASSEMBLY
HEX SCREW EN 1665 M8X150	12693597	16	3	389	10141830	CHARGE AIR LINE ASSEMBLY
HEX SCREW EN 1665 M8X16 8	11656992	1	4	53	967908308	SWITCH CABINET EXTENSION
HEX SCREW EN 1665 M8X16 8	11656992	10	3	330	10141769	FINAL CONTROL VALVE
HEX SCREW EN 1665 M8X16 8	11656992	6	1	338	10137870	OIL DIPSTICK CPL.
HEX SCREW EN 1665 M8X16 8	11656992	9	2	360	10122940	CAMSHAFT CPL.
HEX SCREW EN 1665 M8X16 8	11656992	10	4	384	11373048	HIGH PRESSURE PIPE ASSEM
HEX SCREW EN 1665 M8X16 8	11656992	18	1	394	10141807	ACCESSORIES AIR COMPRES
HEX SCREW EN 1665 M8X16 8	11656992	27	2	402	10143277	COOLANT PIPE BEND ADD-ON
HEX SCREW EN 1665 M8X16 8	11656992	60	27	426	10142764	CABLE HARNESS MOUNTING
HEX SCREW EN 1665 M8X16 8	11656992	13	2	464	96039771	UREA TANK, PRE-MOUNTING
HEX SCREW EN 1665 M8X160	12207554	7	4	362	11365725	OIL MODULE ASSEMBLY
HEX SCREW EN 1665 M8X175	12210056	5	1	380	10126724	FUEL FINE-FILTER ASSEMBLY
HEX SCREW EN 1665 M8X20 8	11657219	12	7	332	10141843	CRANKCASE BREATHER ASS
HEX SCREW EN 1665 M8X20 8	11657219	4	1	336	10118748	PIPELINE INSTALLATION
HEX SCREW EN 1665 M8X20 8	11657219	9	2	378	10138091	FUEL-PREFILTER ASS.
HEX SCREW EN 1665 M8X20 8	11657219	25	3	382	10143725	FUEL LINES
HEX SCREW EN 1665 M8X20 8	11657219	25	2	385	10143726	LEAK OIL LINE ADD-ON
HEX SCREW EN 1665 M8X20 8	11657219	8	5	401	10147372	VENT TUBE ASSEMBLY
HEX SCREW EN 1665 M8X20 8	11657219	19	11	412	10143790	REGULATION BOOST PRESS
HEX SCREW EN 1665 M8X20 8	11657219	13	2	419	10129212	FLYWHEEL HOUSING MOUNT
HEX SCREW EN 1665 M8X20 8	11657219	(2)	4	425	10142764	CABLE HARNESS MOUNTING
HEX SCREW EN 1665 M8X20 8	11657219	2	3	427	10150446	BRACKET ADD-ON
HEX SCREW EN 1665 M8X20 8	11657219	71	9	656	919396008	SWITCHBOX MOUNTING PART
HEX SCREW EN 1665 M8X25 8	11690637	14	4	396	10143302	WATER PUMP WITH FASTENIN
HEX SCREW EN 1665 M8X30	10299567	5	4	329	9078462	POWER UNIT SUPPORT ATT
HEX SCREW EN 1665 M8X30	10299567	5	2	338	10137870	OIL DIPSTICK CPL.
HEX SCREW EN 1665 M8X30	10299567	8	4	386	10151879	AIR INTAKE ASSEMBLY
HEX SCREW EN 1665 M8X30 8	11826563	10	1	334	10137051	HYDT.TUBE ASSEMBLY
HEX SCREW EN 1665 M8X30 8	11826563	6	4	363	11365727	OIL MODULE LEFT PRE-ASS.
HEX SCREW EN 1665 M8X30 8	11826563	8	5	366	10127113	OIL FILTER HOUSING ASSEM
HEX SCREW EN 1665 M8X30 8	11826563	6	2	370	10134883	OIL LINE ASSEMBLY
HEX SCREW EN 1665 M8X30 8	11826563	10	4	396	10143302	WATER PUMP WITH FASTENIN
HEX SCREW EN 1665 M8X30 8	11826563	13	3	413	10146947	GENERATOR ADD-ON
HEX SCREW EN 1665 M8X30 8	11826563	9	5	417	10144678	PROTECTION PLATE ASSEM
HEX SCREW EN 1665 M8X35	10299603	10	8	327	12451207	CRANKCASE CPL. WITH CYLIN
HEX SCREW EN 1665 M8X35	10299603	14	24	337	10134887	OIL SUMP WITH FASTENING
HEX SCREW EN 1665 M8X35	10299603	12	3	396	10143302	WATER PUMP WITH FASTENIN
HEX SCREW EN 1665 M8X40	10299604	9	2	329	9078462	POWER UNIT SUPPORT ATT
HEX SCREW EN 1665 M8X40 8	11658660	19	6	332	10141843	CRANKCASE BREATHER ASS
HEX SCREW EN 1665 M8X40 8	11658660	3	3	352	10122645	CYLINDER HEAD COVER ASS
HEX SCREW EN 1665 M8X40 8	11658660	5	3	353	10122640	CYLINDER HEAD COVER ASS
HEX SCREW EN 1665 M8X40 8	11658660	6	1	353	10122640	CYLINDER HEAD COVER ASS
HEX SCREW EN 1665 M8X40 8	11658660	5	3	357	10122646	CYLINDER HEAD COVER ASS
HEX SCREW EN 1665 M8X40 8	11658660	6	1	357	10122646	CYLINDER HEAD COVER ASS
HEX SCREW EN 1665 M8X40 8	11658660	6	1	358	10122659	CYLINDER HEAD COVER ASS
HEX SCREW EN 1665 M8X40 8	11658660	6	2	364	11365728	OIL MODULE RIGHT PRE-ASS.
HEX SCREW EN 1665 M8X40 8	11658660	3	4	368	10136123	OIL LINE ASSEMBLY
HEX SCREW EN 1665 M8X40 8	11658660	10	4	390	10147162	CONNECTING LINE ADD-ON
HEX SCREW EN 1665 M8X40 8	11658660	18	2	413	10146947	GENERATOR ADD-ON
HEX SCREW EN 1665 M8X40 8	11658660	6	4	423	10141788	CONTROL BOX ANNEXE
HEX SCREW EN 1665 M8X45	10299605	3	9	329	9078462	POWER UNIT SUPPORT ATT
HEX SCREW EN 1665 M8X45 8	11690426	9	2	384	11373048	HIGH PRESSURE PIPE ASSEM
HEX SCREW EN 1665 M8X45 8	11690426	3	4	423	10141788	CONTROL BOX ANNEXE
HEX SCREW EN 1665 M8X50	10299606	10	2	329	9078462	POWER UNIT SUPPORT ATT
HEX SCREW EN 1665 M8X50 8	11691686	15	4	337	10134887	OIL SUMP WITH FASTENING

18.6.2021

etk_en_de_098260 LR 11000

1412

LIEBHERR

Alphabetical index
Alphabetischer Index

Description	Item	Pos.	Quantity	Page	Assembly	Description
HEX SCREW EN 1665 M8X50 8	11691686	7	2	364	11365728	OIL MODULE RIGHT PRE-ASS.
HEX SCREW EN 1665 M8X50 8	11691686	14	4	390	10147162	CONNECTING LINE ADD-ON
HEX SCREW EN 1665 M8X50 8	11691686	14	1	394	10141807	ACCESSORIES AIR COMPRES
HEX SCREW EN 1665 M8X50 8	11691686	14	2	413	10146947	GENERATOR ADD-ON
HEX SCREW EN 1665 M8X55 8	12210060	8	6	330	10141769	FINAL CONTROL VALVE
HEX SCREW EN 1665 M8X55 8	12210060	(9)	6	363	11365727	OIL MODULE LEFT PRE-ASS.
HEX SCREW EN 1665 M8X55 8	12210060	9	6	365	11365194	OIL MODULE RIGHT
HEX SCREW EN 1665 M8X60	10299607	4	6	329	9078462	POWER UNIT SUPPORT ATT
HEX SCREW EN 1665 M8X60 8	11691685	10	2	417	10144678	PROTECTION PLATE ASSEM
HEX SCREW EN 1665 M8X65 8	12210057	11	2	334	10137051	HYDT.TUBE ASSEMBLY
HEX SCREW EN 1665 M8X65 8	12210057	2	8	368	10136123	OIL LINE ASSEMBLY
HEX SCREW EN 1665 M8X70	10299608	7	3	329	9078462	POWER UNIT SUPPORT ATT
HEX SCREW EN 1665 M8X70 8	12208076	2	8	368	10136123	OIL LINE ASSEMBLY
HEX SCREW EN 1665 M8X75	10299609	4	2	400	11349206	THERMOSTAT HOUSING PRE
HEX SCREW EN 1665 M8X75	10299609	21	1	412	10143790	REGULATION BOOST PRESS
HEX SCREW EN 1665 M8X80 8	11626067	5	2	353	10122640	CYLINDER HEAD COVER ASS
HEX SCREW EN 1665 M8X80 8	11626067	5	2	357	10122646	CYLINDER HEAD COVER ASS
HEX SCREW EN 1665 M8X80 8	11626067	5	2	358	10122659	CYLINDER HEAD COVER ASS
HEX SCREW EN 1665 M8X80 8	11626067	20	1	413	10146947	GENERATOR ADD-ON
HEX SCREW EN 1665 M8X90 8	10876385	(10)	2	363	11365727	OIL MODULE LEFT PRE-ASS.
HEX SCREW EN 1665 M8X90 8	10876385	11	3	417	10144678	PROTECTION PLATE ASSEM
HEX SCREW ISO 4014 M10X1	11651143	303	12	276	96032892	DIESEL ENGINE, PRE-ASSEMB
HEX SCREW ISO 4014 M10X13	10299624	43	4	738	919075408	CRANE DRIVER CAB ADDITIO
HEX SCREW ISO 4014 M10X1	12213408	47	4	738	919075408	CRANE DRIVER CAB ADDITIO
HEX SCREW ISO 4014 M10X50	11631860	34	4	960	917473608	WINCH 6 PRE-ASSEMBLY
HEX SCREW ISO 4014 M10X60	11626719	33	2	491	918999008	SLEWING PLATFORM CATWAL
HEX SCREW ISO 4014 M10X65	11642367	12	2	419	10129212	FLYWHEEL HOUSING MOUNT
HEX SCREW ISO 4014 M10X70	10299641	66	16	1026	96035881	K PIVOT SECTION
HEX SCREW ISO 4014 M10X95	12222984	30	3	578	96033811	PREMOUNTED FUEL FILTER
HEX SCREW ISO 4014 M12X1	10875504	319	4	276	96032892	DIESEL ENGINE, PRE-ASSEMB
HEX SCREW ISO 4014 M12X1	12224027	41	2	491	918999008	SLEWING PLATFORM CATWAL
HEX SCREW ISO 4014 M12X20	10299657	3	2	418	10126465	LIFTING DEVICE
HEX SCREW ISO 4014 M12X50	11651578	161	2	844	919304308	S PIVOT SECTION PRE-ASS.
HEX SCREW ISO 4014 M12X55	11658891	310	6	276	96032892	DIESEL ENGINE, PRE-ASSEMB
HEX SCREW ISO 4014 M12X55	11658891	9	5	1147	919219708	PIVOT SECTION
HEX SCREW ISO 4014 M12X55	11658891	69	4	1172	919220008	F-HEAD SECTION
HEX SCREW ISO 4014 M12X55	11658891	12	4	1195	919220208	F-INTERMEDIATE SECT.
HEX SCREW ISO 4014 M12X60	10875506	419	1	699	96032955	HYDRAULICS
HEX SCREW ISO 4014 M12X65	11658890	417	4	699	96032955	HYDRAULICS
HEX SCREW ISO 4014 M12X65	11658890	186	1	845	919304308	S PIVOT SECTION PRE-ASS.
HEX SCREW ISO 4014 M12X75	7004640	412	4	699	96032955	HYDRAULICS
HEX SCREW ISO 4014 M12X75	10875507	34	4	313	96032897	RADIATOR, PRE-ASSEMBLED
HEX SCREW ISO 4014 M12X75	10875507	12	7	1085	96043856	PULL ROD
HEX SCREW ISO 4014 M12X80	9230171	4	2	418	10126465	LIFTING DEVICE
HEX SCREW ISO 4014 M14X1	10878788	5	4	738	919075408	CRANE DRIVER CAB ADDITIO
HEX SCREW ISO 4014 M14X70	12225301	407	5	699	96032955	HYDRAULICS
HEX SCREW ISO 4014 M16X1	12222993	26	1	1200	919222808	ERECTION FRAME
HEX SCREW ISO 4014 M16X1	12218492	3	1	890	967913408	ROD CPL.
HEX SCREW ISO 4014 M16X1	11642340	2	1	1113	969308308	BRACKET CPL.
HEX SCREW ISO 4014 M16X1	4600601	52	16	66	90029090	ANGULAR GEAR
HEX SCREW ISO 4014 M16X1	4600601	52	16	68	90029091	ANGULAR GEAR
HEX SCREW ISO 4014 M16X1	4600601	6	1	1085	96043856	PULL ROD
HEX SCREW ISO 4014 M16X1	4000437	9	1	567	917080608	MOUNTING EQUIPMENT CRAW
HEX SCREW ISO 4014 M16X1	4000437	2	2	1164	96039026	DRAW SHACKLE
HEX SCREW ISO 4014 M16X1	4000437	2	2	1165	96039027	DRAW SHACKLE
HEX SCREW ISO 4014 M16X1	4000437	7	1	1175	96037042	DRAW SHACKLE
HEX SCREW ISO 4014 M16X2	12224045	12	1	545	967846208	PULL ROD
HEX SCREW ISO 4014 M16X2	12224045	10	1	547	967981008	PULL ROD
HEX SCREW ISO 4014 M16X2	12224045	6	1	909	967746908	ROD CPL.
HEX SCREW ISO 4014 M16X2	12224045	6	1	918	967743808	ROD CPL.

18.6.2021

etk_en_de_098260 LR 11000

1413

LIEBHERRAlphabetical index
Alphabetischer Index

Description	Item	Pos.	Quantity	Page	Assembly	Description
HEX SCREW ISO 4014 M16X2	12224045	8	1	925	967897608	PULL ROD
HEX SCREW ISO 4014 M16X2	12224045	8	1	927	968190108	PULL ROD
HEX SCREW ISO 4014 M16X2	12224045	10	1	929	968190208	PULL ROD
HEX SCREW ISO 4014 M16X2	12224045	6	1	1081	96044552	PULL ROD
HEX SCREW ISO 4014 M16X2	12224045	3	1	1112	968768408	BRACKET CPL.
HEX SCREW ISO 4014 M16X28	4901939	6	1	1129	96038863	CONNECTING LINK PRE-ASS.
HEX SCREW ISO 4014 M16X3	10878582	4	2	1108	919326208	SLEWING PLATFORM EXTENS
HEX SCREW ISO 4014 M16X65	12224015	188	8	845	919304308	S PIVOT SECTION PRE-ASS.
HEX SCREW ISO 4014 M16X65	12224015	99	2	888	919301708	S HEAD SECTION
HEX SCREW ISO 4014 M16X65	12224015	85	2	990	917251008	L-HEAD PIECE
HEX SCREW ISO 4014 M16X65	12224015	6	4	1104	96026149	CABLE DRUM ADD-ON
HEX SCREW ISO 4014 M16X75	10875798	7	1	1042	96036754	ROD CPL.
HEX SCREW ISO 4014 M16X90	12224034	2	4	1205	96038653	ROPE PRE-ASSEMBLY
HEX SCREW ISO 4014 M18X18	406221408	301	2	276	96032892	DIESEL ENGINE, PRE-ASSEMB
HEX SCREW ISO 4014 M20X10	10412379	23	4	143	918011308	PREMOUNTED LOWER PART
HEX SCREW ISO 4014 M20X10	10412379	7	4	588	919140308	OIL RESERVOIR, COMPLETE
HEX SCREW ISO 4014 M20X12	11691323	92	1	888	919301708	S HEAD SECTION
HEX SCREW ISO 4014 M20X12	11691323	11	36	963	90200131	ROPE DRUM
HEX SCREW ISO 4014 M20X1	10878585	9	2	136	96051604	ROLLER BEARING
HEX SCREW ISO 4014 M20X1	10878585	3	3	1123	969944708	MOUNTING PRE-ASS.
HEX SCREW ISO 4014 M20X1	12230471	13	6	182	919082708	SLEWING PLATFORM CPL.
HEX SCREW ISO 4014 M20X1	12230471	8	6	1073	96036863	RUNNER
HEX SCREW ISO 4014 M20X2	10876534	2	1	129	962009308	SUPPORT PLATE COMPL.
HEX SCREW ISO 4014 M20X2	12207974	75	2	541	919627908	SA FRAME PRE-ASS.
HEX SCREW ISO 4014 M20X2	12207974	17	1	545	967846208	PULL ROD
HEX SCREW ISO 4014 M20X2	12207974	17	1	1081	96044552	PULL ROD
HEX SCREW ISO 4014 M24X1	12225207	300	2	276	96032892	DIESEL ENGINE, PRE-ASSEMB
HEX SCREW ISO 4014 M30X22	406210708	13	8	63	917291608	CRAWLER TRACK CARRIER, L
HEX SCREW ISO 4014 M30X22	406210708	13	8	96	917291708	CRAWLER TRACK CARRIER,
HEX SCREW ISO 4014 M30X25	406210808	15	8	63	917291608	CRAWLER TRACK CARRIER, L
HEX SCREW ISO 4014 M30X25	406210808	15	8	96	917291708	CRAWLER TRACK CARRIER,
HEX SCREW ISO 4014 M30X53	406264008	12	35	63	917291608	CRAWLER TRACK CARRIER, L
HEX SCREW ISO 4014 M30X53	406264008	12	35	96	917291708	CRAWLER TRACK CARRIER,
HEX SCREW ISO 4014 M30X57	10877647	14	35	63	917291608	CRAWLER TRACK CARRIER, L
HEX SCREW ISO 4014 M30X57	10877647	14	35	96	917291708	CRAWLER TRACK CARRIER,
HEX SCREW ISO 4014 M36X2	406220708	31	24	200	90023098	COMPACT ROPE WINCH
HEX SCREW ISO 4014 M6X30 8	10875511	99	1	739	919075408	CRANE DRIVER CAB ADDITIO
HEX SCREW ISO 4014 M6X40 8	12216183	333	3	276	96032892	DIESEL ENGINE, PRE-ASSEMB
HEX SCREW ISO 4014 M6X40 8	12216183	31	2	908	917190908	S INTERMEDIATE SECTION
HEX SCREW ISO 4014 M6X40 8	12216183	52	4	936	917571208	S INTERMEDIATE SECTION
HEX SCREW ISO 4014 M6X40 8	12216183	52	4	941	919086008	S INTERMEDIATE SECTION
HEX SCREW ISO 4014 M6X45 8	12216909	154	4	844	919304308	S PIVOT SECTION PRE-ASS.
HEX SCREW ISO 4014 M6X50 8	10875512	7	4	466	96039769	PUMP PRE-ASS.
HEX SCREW ISO 4014 M6X75	4981024	103	2	1099	96026197	ELECTR. SYSTEM F. BOOM
HEX SCREW ISO 4014 M8X110	12217239	8	3	466	96039769	PUMP PRE-ASS.
HEX SCREW ISO 4014 M8X120	12212106	426	3	699	96032955	HYDRAULICS
HEX SCREW ISO 4014 M8X150	12203658	7	6	458	96032910	BATTERY BOX, PRE-ASSEMB
HEX SCREW ISO 4014 M8X160	12100208	433	2	700	96032955	HYDRAULICS
HEX SCREW ISO 4014 M8X170	10875799	434	2	700	96032955	HYDRAULICS
HEX SCREW ISO 4014 M8X40 8	11651579	33	26	313	96032897	RADIATOR, PRE-ASSEMBLED
HEX SCREW ISO 4014 M8X40 8	11651579	52	4	916	917078708	S INTERMEDIATE SECTION
HEX SCREW ISO 4014 M8X40 8	11651579	52	6	923	917078808	S INTERMEDIATE SECTION
HEX SCREW ISO 4014 M8X40 8	11651579	4	2	946	96037301	ROPE GUARD
HEX SCREW ISO 4014 M8X45 8	11651580	81	4	990	917251008	L-HEAD PIECE
HEX SCREW ISO 4014 M8X50	11647552	9	4	327	12451207	CRANKCASE CPL. WITH CYLIN
HEX SCREW ISO 4014 M8X50 8	11651581	104	8	64	917291608	CRAWLER TRACK CARRIER, L
HEX SCREW ISO 4014 M8X50 8	11651581	104	8	97	917291708	CRAWLER TRACK CARRIER,
HEX SCREW ISO 4014 M8X50 8	11651581	13	60	124	917076708	CATWALK CRAW.TRACK TRA
HEX SCREW ISO 4014 M8X50 8	11651581	11	12	497	968309908	PLATFORM COMPL.
HEX SCREW ISO 4014 M8X50 8	11651581	20	8	627	969443908	SOUND DAMPING DOWN

18.6.2021

etk_en_de_098260 LR 11000

1414

LIEBHERRAlphabetical index
Alphabetischer Index

Description	Item	Pos.	Quantity	Page	Assembly	Description
HEX SCREW ISO 4014 M8X50 8	11651581	2	2	1032	96045698	LEDGE CPL.
HEX SCREW ISO 4014 M8X50 8	11651581	2	2	1033	96044560	LEDGE CPL.
HEX SCREW ISO 4014 M8X50 8	11651581	20	2	1126	919219508	F-CONNECTING HEAD
HEX SCREW ISO 4014 M8X50 8	11651581	30	12	1147	919219708	PIVOT SECTION
HEX SCREW ISO 4014 M8X50 8	11651581	9	4	1195	919220208	F-INTERMEDIATE SECT.
HEX SCREW ISO 4014 M8X55 8	11651582	37	2	189	969344108	ASSEMBLY PARTS F.SLEWING
HEX SCREW ISO 4014 M8X55 8	11651582	25	8	228	917451208	WINCH 4 PRE-ASSEMBLY
HEX SCREW ISO 4014 M8X55 8	11651582	304	2	281	96033379	FIXING PARTS COMPRESSED
HEX SCREW ISO 4014 M8X55 8	11651582	48	16	540	919627908	SA FRAME PRE-ASS.
HEX SCREW ISO 4014 M8X55 8	11651582	66	14	888	919301708	S HEAD SECTION
HEX SCREW ISO 4014 M8X55 8	11651582	9	33	944	919219208	S INTERMEDIATE SECTION
HEX SCREW ISO 4014 M8X55 8	11651582	13	52	953	917191008	SL REDUCING SECTION
HEX SCREW ISO 4014 M8X55 8	11651582	41	12	989	917251008	L-HEAD PIECE
HEX SCREW ISO 4014 M8X55 8	11651582	31	157	1025	96035881	K PIVOT SECTION
HEX SCREW ISO 4014 M8X55 8	11651582	7	4	1031	96038270	PLATFORM COMPL.
HEX SCREW ISO 4014 M8X55 8	11651582	14	19	1126	919219508	F-CONNECTING HEAD
HEX SCREW ISO 4014 M8X60 8	11651583	113	4	843	919304308	S PIVOT SECTION PRE-ASS.
HEX SCREW ISO 4014 M8X60 8	11651583	2	4	1007	96047456	CABLE DRUM ADD-ON
HEX SCREW ISO 4014 M8X60 8	11651583	2	4	1014	96021901	CABLE DRUM ADD-ON
HEX SCREW ISO 4014 M8X60 8	11651583	7	4	1131	96038847	GRIDIRON PRE-ASS.
HEX SCREW ISO 4014 M8X60 8	11651583	28	6	1171	919220008	F-HEAD SECTION
HEX SCREW ISO 4014 M8X65 8	11651584	77	2	1026	96035881	K PIVOT SECTION
HEX SCREW ISO 4014 M8X70 8	11651585	29	2	18	918005408	CENTRAL SECTION CRAWLER
HEX SCREW ISO 4014 M8X70 8	11651585	50	16	916	917078708	S INTERMEDIATE SECTION
HEX SCREW ISO 4014 M8X70 8	11651585	50	14	923	917078808	S INTERMEDIATE SECTION
HEX SCREW ISO 4014 M8X70 8	11651585	50	16	936	917571208	S INTERMEDIATE SECTION
HEX SCREW ISO 4014 M8X70 8	11651585	50	16	941	919086008	S INTERMEDIATE SECTION
HEX SCREW ISO 4014 M8X75 8	12216193	10	2	466	96039769	PUMP PRE-ASS.
HEX SCREW ISO 4014 M8X75 8	12216193	6	3	946	96037301	ROPE GUARD
HEX SCREW ISO 4014 M8X75 8	12216193	3	5	947	96037306	ROPE GUARD
HEX SCREW ISO 4017 M10X11	10022367	21	16	815	917517908	COUNTERWEIGHT FRAME
HEX SCREW ISO 4017 M10X1	10178881	29	1	533	10451181	LIQUEFIER
HEX SCREW ISO 4017 M10X16	11652470	72	2	144	918011308	PREMOUNTED LOWER PART
HEX SCREW ISO 4017 M10X18	10875800	53	4	182	919082708	SLEWING PLATFORM CPL.
HEX SCREW ISO 4017 M10X20	11002753	7	16	738	919075408	CRANE DRIVER CAB ADDITIO
HEX SCREW ISO 4017 M10X20	10197730	46	4	143	918011308	PREMOUNTED LOWER PART
HEX SCREW ISO 4017 M10X20	10197730	49	6	228	917451208	WINCH 4 PRE-ASSEMBLY
HEX SCREW ISO 4017 M10X25	10299578	66	12	202	90024489	PLANETARY GEARBOX
HEX SCREW ISO 4017 M10X25	10299578	3	8	344	11367689	DRIVE PARTS W. DAMPER PR
HEX SCREW ISO 4017 M10X25	11631816	9	4	82	968727008	CAMERA EQUIPMENT CRAW
HEX SCREW ISO 4017 M10X25	11631816	9	4	106	968668808	CAMERA EQUIPMENT CRAW
HEX SCREW ISO 4017 M10X25	11631816	15	12	128	917076808	MECHANICAL SUPPORT
HEX SCREW ISO 4017 M10X25	11631816	5	9	147	918367008	SLEWING GEAR ATTACHMEN
HEX SCREW ISO 4017 M10X25	11631816	7	12	244	917645608	MOUNTING JACK/ERECTING
HEX SCREW ISO 4017 M10X25	11631816	20	6	249	11347396	ROPE DRUM
HEX SCREW ISO 4017 M10X25	11631816	36	18	491	918999008	SLEWING PLATFORM CATWAL
HEX SCREW ISO 4017 M10X25	11631816	8	12	504	969540008	STAIR COMPLETE
HEX SCREW ISO 4017 M10X25	11631816	36	16	540	919627908	SA FRAME PRE-ASS.
HEX SCREW ISO 4017 M10X25	11631816	18	8	588	919140308	OIL RESERVOIR, COMPLETE
HEX SCREW ISO 4017 M10X25	11631816	10	12	738	919075408	CRANE DRIVER CAB ADDITIO
HEX SCREW ISO 4017 M10X25	11631816	95	4	843	919304308	S PIVOT SECTION PRE-ASS.
HEX SCREW ISO 4017 M10X25	11631816	12	2	901	918121308	ROLLER SET
HEX SCREW ISO 4017 M10X25	11631816	8	1	1011	968099808	CAMERA HOLDER, PREMOU
HEX SCREW ISO 4017 M10X25	11631816	99	4	1026	96035881	K PIVOT SECTION
HEX SCREW ISO 4017 M10X25	11631816	21	4	1073	96036863	RUNNER
HEX SCREW ISO 4017 M10X30	11642358	63	32	64	917291608	CRAWLER TRACK CARRIER, L
HEX SCREW ISO 4017 M10X30	11642358	63	32	97	917291708	CRAWLER TRACK CARRIER,
HEX SCREW ISO 4017 M10X30	11642358	36	8	124	917076708	CATWALK CRAW.TRACK TRA
HEX SCREW ISO 4017 M10X30	11642358	311	58	276	96032892	DIESEL ENGINE, PRE-ASSEMB
HEX SCREW ISO 4017 M10X30	11642358	30	8	313	96032897	RADIATOR, PRE-ASSEMBLED

18.6.2021

etk_en_de_098260 LR 11000

1415

LIEBHERRAlphabetical index
Alphabetischer Index

Description	Item	Pos.	Quantity	Page	Assembly	Description
HEX SCREW ISO 4017 M10X30	11642358	16	3	411	10141528	EXHAUST NOZZLE ATTACHM
HEX SCREW ISO 4017 M10X30	11642358	50	8	449	919384808	MUFFLER UNIT
HEX SCREW ISO 4017 M10X30	11642358	10	12	456	918981908	BATTERY STORAGE
HEX SCREW ISO 4017 M10X30	11642358	15	1	747	96000684	FRONT WINDOW CPL.
HEX SCREW ISO 4017 M10X30	11642358	102	4	888	919301708	S HEAD SECTION
HEX SCREW ISO 4017 M10X30	11642358	89	4	990	917251008	L-HEAD PIECE
HEX SCREW ISO 4017 M10X30	11642358	16	4	1003	967957508	CAMERA EQUIPMENT S-PIVOT
HEX SCREW ISO 4017 M10X30	11642358	13	4	1010	968134408	MECH.AUXILIARIES FOR LIG
HEX SCREW ISO 4017 M10X30	11642358	43	4	1126	919219508	F-CONNECTING HEAD
HEX SCREW ISO 4017 M10X30	406527608	10	2	794	968646208	CAMERA HOLDER, PREMOU
HEX SCREW ISO 4017 M10X35	11691328	18	3	411	10141528	EXHAUST NOZZLE ATTACHM
HEX SCREW ISO 4017 M10X35	11691328	17	40	495	968283208	CATWALK SUPERSTR.LEFT
HEX SCREW ISO 4017 M10X35	11691328	10	2	799	919408908	UPPERCARRIAGE SUSP BALL
HEX SCREW ISO 4017 M10X35	11691328	149	5	844	919304308	S PIVOT SECTION PRE-ASS.
HEX SCREW ISO 4017 M10X35	11691328	30	8	1040	96035883	HEAD SECTION PRE-ASS.
HEX SCREW ISO 4017 M10X40	11002713	5	1	392	10126103	INSTALLATION BRAKE COMPR
HEX SCREW ISO 4017 M10X40	11626706	308	8	276	96032892	DIESEL ENGINE, PRE-ASSEMB
HEX SCREW ISO 4017 M10X40	11626706	87	8	541	919627908	SA FRAME PRE-ASS.
HEX SCREW ISO 4017 M10X40	11626706	(4)	2	541	919627908	SA FRAME PRE-ASS.
HEX SCREW ISO 4017 M10X45	11691682	22	4	263	918861408	DIESEL ENGINE CPL.
HEX SCREW ISO 4017 M10X50	11642355	70	4	144	918011308	PREMOUNTED LOWER PART
HEX SCREW ISO 4017 M10X50	11642355	31	2	474	918810308	CONTROL STAND
HEX SCREW ISO 4017 M10X50	11642355	10	8	503	969259908	SLEWING PLATFORM CATWAL
HEX SCREW ISO 4017 M10X50	11642355	112	12	843	919304308	S PIVOT SECTION PRE-ASS.
HEX SCREW ISO 4017 M10X55	10331856	10	6	360	10122940	CAMSHAFT CPL.
HEX SCREW ISO 4017 M12X20	11651006	79	8	190	969344108	ASSEMBLY PARTS F.SLEWING
HEX SCREW ISO 4017 M12X20	11651006	322	8	276	96032892	DIESEL ENGINE, PRE-ASSEMB
HEX SCREW ISO 4017 M12X25	406608708	40	2	853	11211228	TILT-BACK SUPPORT
HEX SCREW ISO 4017 M12X25	11658892	28	10	462	919384908	UREA PLANT
HEX SCREW ISO 4017 M12X25	11658892	18	1	1031	96038270	PLATFORM COMPL.
HEX SCREW ISO 4017 M12X25	11658892	34	8	1171	919220008	F-HEAD SECTION
HEX SCREW ISO 4017 M12X30	11631742	29	8	182	919082708	SLEWING PLATFORM CPL.
HEX SCREW ISO 4017 M12X30	11631742	40	8	531	917191108	AIR CONDITIONING
HEX SCREW ISO 4017 M12X35	10299574	80	8	66	90029090	ANGULAR GEAR
HEX SCREW ISO 4017 M12X35	10299574	80	8	68	90029091	ANGULAR GEAR
HEX SCREW ISO 4017 M12X35	10299574	5	4	418	10126465	LIFTING DEVICE
HEX SCREW ISO 4017 M12X35	11642349	305	14	276	96032892	DIESEL ENGINE, PRE-ASSEMB
HEX SCREW ISO 4017 M12X35	11642349	3	2	846	928830208	SAFETY ROLLER CPL.
HEX SCREW ISO 4017 M12X35	11642349	7	2	1147	919219708	PIVOT SECTION
HEX SCREW ISO 4017 M12X40	11002727	15	8	114	918589408	HYDRAULIC SUPPORT
HEX SCREW ISO 4017 M12X40	11002727	42	6	853	11211228	TILT-BACK SUPPORT
HEX SCREW ISO 4017 M12X40	11645384	7	12	147	918367008	SLEWING GEAR ATTACHMEN
HEX SCREW ISO 4017 M12X40	11645384	23	8	189	969344108	ASSEMBLY PARTS F.SLEWING
HEX SCREW ISO 4017 M12X40	11645384	316	4	276	96032892	DIESEL ENGINE, PRE-ASSEMB
HEX SCREW ISO 4017 M12X40	11645384	35	4	313	96032897	RADIATOR, PRE-ASSEMBLED
HEX SCREW ISO 4017 M12X40	11645384	14	2	901	918121308	ROLLER SET
HEX SCREW ISO 4017 M12X40	11645384	100	4	1026	96035881	K PIVOT SECTION
HEX SCREW ISO 4017 M12X40	11645384	80	16	1172	919220008	F-HEAD SECTION
HEX SCREW ISO 4017 M12X45	11645386	25	1	18	918005408	CENTRAL SECTION CRAWLER
HEX SCREW ISO 4017 M12X45	11645386	22	6	228	917451208	WINCH 4 PRE-ASSEMBLY
HEX SCREW ISO 4017 M12X45	11645386	24	2	497	968309908	PLATFORM COMPL.
HEX SCREW ISO 4017 M12X45	11645386	32	12	540	919627908	SA FRAME PRE-ASS.
HEX SCREW ISO 4017 M12X45	11645386	404	2	699	96032955	HYDRAULICS
HEX SCREW ISO 4017 M12X45	11645386	6	8	799	919408908	UPPERCARRIAGE SUSP BALL
HEX SCREW ISO 4017 M12X45	11645386	92	14	843	919304308	S PIVOT SECTION PRE-ASS.
HEX SCREW ISO 4017 M12X45	11645386	21	4	887	919301708	S HEAD SECTION
HEX SCREW ISO 4017 M12X45	11645386	6	8	908	917190908	S INTERMEDIATE SECTION
HEX SCREW ISO 4017 M12X45	11645386	6	8	916	917078708	S INTERMEDIATE SECTION
HEX SCREW ISO 4017 M12X45	11645386	6	8	923	917078808	S INTERMEDIATE SECTION
HEX SCREW ISO 4017 M12X45	11645386	6	8	936	917571208	S INTERMEDIATE SECTION

18.6.2021

etk_en_de_098260 LR 11000

1416

LIEBHERR

Alphabetical index
Alphabetischer Index

Description	Item	Pos.	Quantity	Page	Assembly	Description
HEX SCREW ISO 4017 M12X45	11645386	6	8	941	919086008	S INTERMEDIATE SECTION
HEX SCREW ISO 4017 M12X45	11645386	4	2	948	96039781	PIN PRE-ASS.
HEX SCREW ISO 4017 M12X45	11645386	39	8	953	917191008	SL REDUCING SECTION
HEX SCREW ISO 4017 M12X45	11645386	59	8	989	917251008	L-HEAD PIECE
HEX SCREW ISO 4017 M12X45	11645386	5	2	1132	96038848	PIN PRE-ASS.
HEX SCREW ISO 4017 M12X45	11645386	49	4	1147	919219708	PIVOT SECTION
HEX SCREW ISO 4017 M12X45	11645386	4	2	1152	96029160	PIN PRE-ASS.
HEX SCREW ISO 4017 M12X50	11840136	123	2	844	919304308	S PIVOT SECTION PRE-ASS.
HEX SCREW ISO 4017 M12X50	11840136	21	12	1037	96035882	K ADAPTER SECTION
HEX SCREW ISO 4017 M12X55	11658889	10	4	887	919301708	S HEAD SECTION
HEX SCREW ISO 4017 M12X60	11823611	95	1	739	919075408	CRANE DRIVER CAB ADDITIO
HEX SCREW ISO 4017 M14X20	10037101	3	1	331	10142096	PISTON COOLING
HEX SCREW ISO 4017 M14X40	406602308	24	6	1126	919219508	F-CONNECTING HEAD
HEX SCREW ISO 4017 M14X45	10878799	503	12	32	969731708	HYDRAULIC EQUIPM.CENTER
HEX SCREW ISO 4017 M14X45	10878799	503	8	73	967787408	CRAWLER TRACK HYDRAULI
HEX SCREW ISO 4017 M14X45	10878799	503	8	100	967787508	CRAWLER TRACK HYDRAULI
HEX SCREW ISO 4017 M14X45	10878799	551	2	165	969733008	ADDITIONAL HYDR.SLEWING
HEX SCREW ISO 4017 M14X45	10878799	503	4	239	968081908	ADDITIONAL HYDRAULICS WI
HEX SCREW ISO 4017 M14X45	10878799	420	2	699	96032955	HYDRAULICS
HEX SCREW ISO 4017 M16X1	10875801	4	1	890	967913408	ROD CPL.
HEX SCREW ISO 4017 M16X1	10875801	8	1	1173	96037041	DRAW SHACKLE
HEX SCREW ISO 4017 M16X30	4902326	82	16	541	919627908	SA FRAME PRE-ASS.
HEX SCREW ISO 4017 M16X35	12214938	13	8	128	917076808	MECHANICAL SUPPORT
HEX SCREW ISO 4017 M16X35	12214938	309	4	276	96032892	DIESEL ENGINE, PRE-ASSEMB
HEX SCREW ISO 4017 M16X35	12214938	3	4	456	918981908	BATTERY STORAGE
HEX SCREW ISO 4017 M16X35	12214938	13	8	565	917080508	ROLLER BEARING
HEX SCREW ISO 4017 M16X35	12214938	17	16	1040	96035883	HEAD SECTION PRE-ASS.
HEX SCREW ISO 4017 M16X40	4600577	21	12	66	90029090	ANGULAR GEAR
HEX SCREW ISO 4017 M16X40	4600577	21	12	68	90029091	ANGULAR GEAR
HEX SCREW ISO 4017 M16X40	406603008	13	24	887	919301708	S HEAD SECTION
HEX SCREW ISO 4017 M16X40	406603008	13	16	989	917251008	L-HEAD PIECE
HEX SCREW ISO 4017 M16X40	10875519	3	146	57	96006203	FLOOR PLATES PRE-ASS.
HEX SCREW ISO 4017 M16X40	10875519	306	8	276	96032892	DIESEL ENGINE, PRE-ASSEMB
HEX SCREW ISO 4017 M16X40	10875519	52	16	541	919627908	SA FRAME PRE-ASS.
HEX SCREW ISO 4017 M16X40	10875519	22	10	583	918789208	FUEL TANK CPL.
HEX SCREW ISO 4017 M16X40	10875519	9	10	588	919140308	OIL RESERVOIR, COMPLETE
HEX SCREW ISO 4017 M16X40	10875519	69	1	843	919304308	S PIVOT SECTION PRE-ASS.
HEX SCREW ISO 4017 M16X40	10875519	33	8	960	917473608	WINCH 6 PRE-ASSEMBLY
HEX SCREW ISO 4017 M16X40	12100310	11	32	565	917080508	ROLLER BEARING
HEX SCREW ISO 4017 M16X45	10875803	47	4	63	917291608	CRAWLER TRACK CARRIER, L
HEX SCREW ISO 4017 M16X45	10875803	47	4	96	917291708	CRAWLER TRACK CARRIER,
HEX SCREW ISO 4017 M16X45	10875803	307	12	276	96032892	DIESEL ENGINE, PRE-ASSEMB
HEX SCREW ISO 4017 M16X50	10875520	26	4	18	918005408	CENTRAL SECTION CRAWLER
HEX SCREW ISO 4017 M16X50	12100283	57	8	541	919627908	SA FRAME PRE-ASS.
HEX SCREW ISO 4017 M16X55	10875804	55	4	1171	919220008	F-HEAD SECTION
HEX SCREW ISO 4017 M16X60	10875521	31	10	963	90200131	ROPE DRUM
HEX SCREW ISO 4017 M20X1	10179035	19	8	124	917076708	CATWALK CRAW.TRACK TRA
HEX SCREW ISO 4017 M20X25	12224041	11	2	908	917190908	S INTERMEDIATE SECTION
HEX SCREW ISO 4017 M20X25	12224041	11	2	916	917078708	S INTERMEDIATE SECTION
HEX SCREW ISO 4017 M20X25	12224041	11	2	936	917571208	S INTERMEDIATE SECTION
HEX SCREW ISO 4017 M20X25	12224041	11	2	941	919086008	S INTERMEDIATE SECTION
HEX SCREW ISO 4017 M20X40	4600199	24	8	143	918011308	PREMOUNTED LOWER PART
HEX SCREW ISO 4017 M20X40	4600199	10	8	195	917077708	PIN F. S AND D PIVOT SECTIO
HEX SCREW ISO 4017 M20X45	4065281	24	8	18	918005408	CENTRAL SECTION CRAWLER
HEX SCREW ISO 4017 M20X50	10875805	15	8	195	917077708	PIN F. S AND D PIVOT SECTIO
HEX SCREW ISO 4017 M20X55	406604008	302	16	276	96032892	DIESEL ENGINE, PRE-ASSEMB
HEX SCREW ISO 4017 M20X55	12224018	87	2	888	919301708	S HEAD SECTION
HEX SCREW ISO 4017 M20X60	10875806	21	2	263	918861408	DIESEL ENGINE CPL.
HEX SCREW ISO 4017 M20X60	10875806	27	6	1040	96035883	HEAD SECTION PRE-ASS.
HEX SCREW ISO 4017 M20X65	12224059	39	12	63	917291608	CRAWLER TRACK CARRIER, L

18.6.2021

etk_en_de_098260 LR 11000

1417

LIEBHERRAlphabetical index
Alphabetischer Index

Description	Item	Pos.	Quantity	Page	Assembly	Description
HEX SCREW ISO 4017 M20X65	12224059	39	12	96	917291708	CRAWLER TRACK CARRIER,
HEX SCREW ISO 4017 M20X65	12224059	46	4	1040	96035883	HEAD SECTION PRE-ASS.
HEX SCREW ISO 4017 M20X70	10875422	7	1	1000	918014408	FASTENER
HEX SCREW ISO 4017 M24X1	12219339	19	8	228	917451208	WINCH 4 PRE-ASSEMBLY
HEX SCREW ISO 4017 M24X1	10179871	40	2	228	917451208	WINCH 4 PRE-ASSEMBLY
HEX SCREW ISO 4017 M24X25	10026122	43	1	69	933878901	PLANETARY GEARBOX
HEX SCREW ISO 4017 M24X50	4600785	24	4	63	917291608	CRAWLER TRACK CARRIER, L
HEX SCREW ISO 4017 M24X50	4600785	24	4	96	917291708	CRAWLER TRACK CARRIER,
HEX SCREW ISO 4017 M24X60	406605808	19	40	63	917291608	CRAWLER TRACK CARRIER, L
HEX SCREW ISO 4017 M24X60	406605808	19	40	96	917291708	CRAWLER TRACK CARRIER,
HEX SCREW ISO 4017 M24X60	406605808	20	8	199	917438108	WINCH 1 PRE-ASSEMBLY
HEX SCREW ISO 4017 M24X60	406605808	20	8	219	917454008	WINCH 2 PRE-ASS.
HEX SCREW ISO 4017 M24X60	406605808	30	8	960	917473608	WINCH 6 PRE-ASSEMBLY
HEX SCREW ISO 4017 M24X60	12224020	13	8	195	917077708	PIN F. S AND D PIVOT SECTIO
HEX SCREW ISO 4017 M24X80	4901595	8	8	810	918369608	TRANSPORT KEEPER
HEX SCREW ISO 4017 M30X1	10878610	8	2	497	968309908	PLATFORM COMPL.
HEX SCREW ISO 4017 M4X10 8	11690047	27	12	792	967956208	CAMERA INSTALLATION SLEW
HEX SCREW ISO 4017 M4X12 8	12216198	26	2	495	968283208	CATWALK SUPERSTR.LEFT
HEX SCREW ISO 4017 M4X12 8	12216198	33	2	497	968309908	PLATFORM COMPL.
HEX SCREW ISO 4017 M4X8 8.	406500214	35	4	518	96033371	DASHBOARD, PRE-ASSEMBL
HEX SCREW ISO 4017 M4X8 8.	406500214	31	16	798	96029469	EQUIPMENT CAMERA CAB
HEX SCREW ISO 4017 M5X12 8	11140402	37	8	474	918810308	CONTROL STAND
HEX SCREW ISO 4017 M5X12 8	11140402	9	4	628	968255808	COVER PRE-ASSY.
HEX SCREW ISO 4017 M5X12 8	11140402	10	4	629	968255908	COVER PRE-ASSY.
HEX SCREW ISO 4017 M5X12 8	11140402	9	4	630	968256008	COVER PRE-ASSY.
HEX SCREW ISO 4017 M5X12 8	11140402	9	4	631	968256108	COVER PRE-ASSY.
HEX SCREW ISO 4017 M5X16 8	11647548	18	2	412	10143790	REGULATION BOOST PRESS
HEX SCREW ISO 4017 M5X16 8	11647548	2	2	420	9078467	CONTROL PLATE ASSEMBLY
HEX SCREW ISO 4017 M5X20 8	10875524	11	2	749	964561008	REAR WINDOW PRE-ASS.
HEX SCREW ISO 4017 M5X35 8	12219811	10	5	585	967930608	ELECTR.F.FUEL TANK
HEX SCREW ISO 4017 M5X35 8	12219811	(10)	5	589	967968208	OIL TANK PRE-ASS.
HEX SCREW ISO 4017 M5X8 8.	4600871	306	4	281	96033379	FIXING PARTS COMPRESSED
HEX SCREW ISO 4017 M6X16 8	11657360	10	3	212	917452308	ELECTRIC FOR WINCH 1
HEX SCREW ISO 4017 M6X16 8	11657360	10	3	225	917452408	ELECTRIC FOR WINCH 2
HEX SCREW ISO 4017 M6X16 8	11657360	10	3	236	917452608	ELECTRIC FOR WINCH 4
HEX SCREW ISO 4017 M6X16 8	11657360	52	6	449	919384808	MUFFLER UNIT
HEX SCREW ISO 4017 M6X16 8	11657360	34	1	514	96033360	ELECTRIC ADD-ON PARTS CA
HEX SCREW ISO 4017 M6X16 8	11657360	83	1	739	919075408	CRANE DRIVER CAB ADDITIO
HEX SCREW ISO 4017 M6X16 8	11657360	169	3	844	919304308	S PIVOT SECTION PRE-ASS.
HEX SCREW ISO 4017 M6X16 8	11657360	10	3	980	917452808	ELECTRIC FOR WINCH 6
HEX SCREW ISO 4017 M6X16 8	11657360	40	2	1147	919219708	PIVOT SECTION
HEX SCREW ISO 4017 M6X20 1	4001880	307	1	281	96033379	FIXING PARTS COMPRESSED
HEX SCREW ISO 4017 M6X20 8	11644899	3	10	82	968727008	CAMERA EQUIPMENT CRAW
HEX SCREW ISO 4017 M6X20 8	11644899	3	10	106	968668808	CAMERA EQUIPMENT CRAW
HEX SCREW ISO 4017 M6X20 8	11644899	66	4	144	918011308	PREMOUNTED LOWER PART
HEX SCREW ISO 4017 M6X20 8	11644899	96	8	190	969344108	ASSEMBLY PARTS F.SLEWING
HEX SCREW ISO 4017 M6X20 8	11644899	12	8	244	917645608	MOUNTING JACK/ERECTING
HEX SCREW ISO 4017 M6X20 8	11644899	31	24	313	96032897	RADIATOR, PRE-ASSEMBLED
HEX SCREW ISO 4017 M6X20 8	11644899	20	7	456	918981908	BATTERY STORAGE
HEX SCREW ISO 4017 M6X20 8	11644899	14	2	458	96032910	BATTERY BOX, PRE-ASSEMB
HEX SCREW ISO 4017 M6X20 8	11644899	9	16	484	917079908	TURNTABLE PANELLING
HEX SCREW ISO 4017 M6X20 8	11644899	93	8	541	919627908	SA FRAME PRE-ASS.
HEX SCREW ISO 4017 M6X20 8	11644899	42	1	611	10228112	AIR CONDITIONING UNIT
HEX SCREW ISO 4017 M6X20 8	11644899	61	1	670	96033320	ASSEMBLY PARTS MOUNTIN
HEX SCREW ISO 4017 M6X20 8	11644899	13	8	767	918064308	SLIDING DOOR INSTALLATION
HEX SCREW ISO 4017 M6X20 8	11644899	7	4	851	917084408	S OVERRUN PROTECTION
HEX SCREW ISO 4017 M6X20 8	11644899	8	7	1003	967957508	CAMERA EQUIPMENT S-PIVOT
HEX SCREW ISO 4017 M6X20 8	11644899	15	2	1010	968134408	MECH.AUXILIARIES FOR LIG
HEX SCREW ISO 4017 M6X20 8	11644899	11	2	1179	96037097	LADDER, PRE-ASSEMBLED
HEX SCREW ISO 4017 M6X20 8	11644899	11	2	1180	96037098	LADDER, PRE-ASSEMBLED

18.6.2021

etk_en_de_098260 LR 11000

1418

LIEBHERRAlphabetical index
Alphabetischer Index

Description	Item	Pos.	Quantity	Page	Assembly	Description
HEX SCREW ISO 4017 M6X25	10197836	11	2	48	926891108	GROUND RAIL
HEX SCREW ISO 4017 M6X25	10197836	305	2	281	96033379	FIXING PARTS COMPRESSED
HEX SCREW ISO 4017 M6X25	10197836	11	4	379	10303007	FUEL PREFILTER
HEX SCREW ISO 4017 M6X25	10197836	23	4	456	918981908	BATTERY STORAGE
HEX SCREW ISO 4017 M6X25	10197836	24	4	606	964837908	ADD-ON PARTS
HEX SCREW ISO 4017 M6X25	10197836	54	14	887	919301708	S HEAD SECTION
HEX SCREW ISO 4017 M6X25	10197836	47	12	989	917251008	L-HEAD PIECE
HEX SCREW ISO 4017 M6X25	10197836	23	24	1037	96035882	K ADAPTER SECTION
HEX SCREW ISO 4017 M6X25	10197836	8	6	1149	96038853	SENSOR CARRIER CPL.
HEX SCREW ISO 4017 M6X30 8	12217223	12	4	379	10303007	FUEL PREFILTER
HEX SCREW ISO 4017 M6X35 8	12216946	19	2	747	96000684	FRONT WINDOW CPL.
HEX SCREW ISO 4017 M6X35 8	12216946	32	1	767	918064308	SLIDING DOOR INSTALLATION
HEX SCREW ISO 4017 M6X40 8	12214272	12	1	1000	918014408	FASTENER
HEX SCREW ISO 4017 M6X50 8	12216202	27	2	18	918005408	CENTRAL SECTION CRAWLER
HEX SCREW ISO 4017 M6X60 8	10181340	24	2	710	11314761	CONTROL BLOCK
HEX SCREW ISO 4017 M6X80	490129703	50	13	908	917190908	S INTERMEDIATE SECTION
HEX SCREW ISO 4017 M8X12 8	11690048	8	10	145	968284308	MOUNTING PARTS BASE PAR
HEX SCREW ISO 4017 M8X12 8	11690048	24	4	456	918981908	BATTERY STORAGE
HEX SCREW ISO 4017 M8X12 8	11690048	22	1	753	919075308	CRANE OPERATOR CABIN P
HEX SCREW ISO 4017 M8X12 8	11690048	52	4	1040	96035883	HEAD SECTION PRE-ASS.
HEX SCREW ISO 4017 M8X16	10299649	30	15	792	967956208	CAMERA INSTALLATION SLEW
HEX SCREW ISO 4017 M8X16 8	11651612	53	32	18	918005408	CENTRAL SECTION CRAWLER
HEX SCREW ISO 4017 M8X16 8	11651612	44	10	182	919082708	SLEWING PLATFORM CPL.
HEX SCREW ISO 4017 M8X16 8	11651612	28	116	189	969344108	ASSEMBLY PARTS F.SLEWING
HEX SCREW ISO 4017 M8X16 8	11651612	11	4	199	917438108	WINCH 1 PRE-ASSEMBLY
HEX SCREW ISO 4017 M8X16 8	11651612	11	4	219	917454008	WINCH 2 PRE-ASS.
HEX SCREW ISO 4017 M8X16 8	11651612	20	4	220	968161808	SAFETY ROLLER CPL.
HEX SCREW ISO 4017 M8X16 8	11651612	302	14	281	96033379	FIXING PARTS COMPRESSED
HEX SCREW ISO 4017 M8X16 8	11651612	26	6	462	919384908	UREA PLANT
HEX SCREW ISO 4017 M8X16 8	11651612	84	12	492	918999008	SLEWING PLATFORM CATWAL
HEX SCREW ISO 4017 M8X16 8	11651612	52	4	495	968283208	CATWALK SUPERSTR.LEFT
HEX SCREW ISO 4017 M8X16 8	11651612	21	4	503	969259908	SLEWING PLATFORM CATWAL
HEX SCREW ISO 4017 M8X16 8	11651612	23	5	523	919733908	ADD HEATING SUPERSTRUCT
HEX SCREW ISO 4017 M8X16 8	11651612	12	6	525	96019655	ADDNL.HEATING, PRE-ASSE
HEX SCREW ISO 4017 M8X16 8	11651612	110	8	542	919627908	SA FRAME PRE-ASS.
HEX SCREW ISO 4017 M8X16 8	11651612	12	3	543	96048466	SA FRAME ERECTING DEVICE
HEX SCREW ISO 4017 M8X16 8	11651612	13	8	583	918789208	FUEL TANK CPL.
HEX SCREW ISO 4017 M8X16 8	11651612	21	8	588	919140308	OIL RESERVOIR, COMPLETE
HEX SCREW ISO 4017 M8X16 8	11651612	24	4	627	969443908	SOUND DAMPING DOWN
HEX SCREW ISO 4017 M8X16 8	11651612	18	2	742	919075508	CRANE OPERATOR CABIN P
HEX SCREW ISO 4017 M8X16 8	11651612	26	4	753	919075308	CRANE OPERATOR CABIN P
HEX SCREW ISO 4017 M8X16 8	11651612	7	4	770	964588408	GUIDE PRE-ASS.
HEX SCREW ISO 4017 M8X16 8	11651612	42	18	815	917517908	COUNTERWEIGHT FRAME
HEX SCREW ISO 4017 M8X16 8	11651612	3	12	851	917084408	S OVERRUN PROTECTION
HEX SCREW ISO 4017 M8X16 8	11651612	86	4	888	919301708	S HEAD SECTION
HEX SCREW ISO 4017 M8X16 8	11651612	38	4	960	917473608	WINCH 6 PRE-ASSEMBLY
HEX SCREW ISO 4017 M8X16 8	11651612	35	4	1040	96035883	HEAD SECTION PRE-ASS.
HEX SCREW ISO 4017 M8X16	406506808	321	2	774	96033157	COMPRESSED AIR PLANT
HEX SCREW ISO 4017 M8X18 8	12216205	16	8	484	917079908	TURNTABLE PANELLING
HEX SCREW ISO 4017 M8X18 8	12216205	42	4	531	917191108	AIR CONDITIONING
HEX SCREW ISO 4017 M8X18 8	12216205	141	22	844	919304308	S PIVOT SECTION PRE-ASS.
HEX SCREW ISO 4017 M8X20	10299666	72	4	492	918999008	SLEWING PLATFORM CATWAL
HEX SCREW ISO 4017 M8X20 8	11651767	56	17	18	918005408	CENTRAL SECTION CRAWLER
HEX SCREW ISO 4017 M8X20 8	11651767	89	4	64	917291608	CRAWLER TRACK CARRIER, L
HEX SCREW ISO 4017 M8X20 8	11651767	89	4	97	917291708	CRAWLER TRACK CARRIER,
HEX SCREW ISO 4017 M8X20 8	11651767	58	4	182	919082708	SLEWING PLATFORM CPL.
HEX SCREW ISO 4017 M8X20 8	11651767	35	15	189	969344108	ASSEMBLY PARTS F.SLEWING
HEX SCREW ISO 4017 M8X20 8	11651767	27	8	199	917438108	WINCH 1 PRE-ASSEMBLY
HEX SCREW ISO 4017 M8X20 8	11651767	38	4	204	90024490	OIL-GAUGING INSTRUMENT
HEX SCREW ISO 4017 M8X20 8	11651767	27	8	219	917454008	WINCH 2 PRE-ASS.

18.6.2021

etk_en_de_098260 LR 11000

1419

LIEBHERRAlphabetical index
Alphabetischer Index

Description	Item	Pos.	Quantity	Page	Assembly	Description
HEX SCREW ISO 4017 M8X20 8	11651767	47	1	228	917451208	WINCH 4 PRE-ASSEMBLY
HEX SCREW ISO 4017 M8X20 8	11651767	38	4	233	90200528	OIL-GAUGING INSTRUMENT
HEX SCREW ISO 4017 M8X20 8	11651767	38	4	234	90200533	OIL-GAUGING INSTRUMENT
HEX SCREW ISO 4017 M8X20 8	11651767	25	4	253	540270514	DRIVE UNIT CPL
HEX SCREW ISO 4017 M8X20 8	11651767	315	25	276	96032892	DIESEL ENGINE, PRE-ASSEMB
HEX SCREW ISO 4017 M8X20 8	11651767	53	27	449	919384808	MUFFLER UNIT
HEX SCREW ISO 4017 M8X20 8	11651767	21	24	452	917828308	AIR FILTER UNIT CPL.
HEX SCREW ISO 4017 M8X20 8	11651767	13	6	456	918981908	BATTERY STORAGE
HEX SCREW ISO 4017 M8X20 8	11651767	41	12	495	968283208	CATWALK SUPERSTR.LEFT
HEX SCREW ISO 4017 M8X20 8	11651767	2	2	577	919140208	FUEL FEED
HEX SCREW ISO 4017 M8X20 8	11651767	42	12	597	919297008	CENT. LUBRIC. SYSTEM SUP
HEX SCREW ISO 4017 M8X20 8	11651767	14	2	609	918009808	CLIMA-HEATING INSTALLATIO
HEX SCREW ISO 4017 M8X20 8	11651767	102	12	616	96040390	SOUND DAMPING ABOVE
HEX SCREW ISO 4017 M8X20 8	11651767	29	38	627	969443908	SOUND DAMPING DOWN
HEX SCREW ISO 4017 M8X20 8	11651767	5	6	803	919477008	AUX.HYDR. BALL. TRUCK V-FR
HEX SCREW ISO 4017 M8X20 8	11651767	56	2	908	917190908	S INTERMEDIATE SECTION
HEX SCREW ISO 4017 M8X20 8	11651767	56	2	916	917078708	S INTERMEDIATE SECTION
HEX SCREW ISO 4017 M8X20 8	11651767	56	2	936	917571208	S INTERMEDIATE SECTION
HEX SCREW ISO 4017 M8X20 8	11651767	56	2	941	919086008	S INTERMEDIATE SECTION
HEX SCREW ISO 4017 M8X20 8	11651767	38	4	969	90200135	OIL-GAUGING INSTRUMENT
HEX SCREW ISO 4017 M8X20 8	11651767	91	4	1026	96035881	K PIVOT SECTION
HEX SCREW ISO 4017 M8X20 8	11651767	84	4	1172	919220008	F-HEAD SECTION
HEX SCREW ISO 4017 M8X20	406518814	3	4	1071	919311508	RUN BRACKETS
HEX SCREW ISO 4017 M8X22	502618908	37	40	491	918999008	SLEWING PLATFORM CATWAL
HEX SCREW ISO 4017 M8X22	502618908	24	6	742	919075508	CRANE OPERATOR CABIN P
HEX SCREW ISO 4017 M8X22	502618908	9	2	770	964588408	GUIDE PRE-ASS.
HEX SCREW ISO 4017 M8X25	10197831	28	28	18	918005408	CENTRAL SECTION CRAWLER
HEX SCREW ISO 4017 M8X25	10197831	8	2	48	926891108	GROUND RAIL
HEX SCREW ISO 4017 M8X25	10197831	25	2	114	918589408	HYDRAULIC SUPPORT
HEX SCREW ISO 4017 M8X25	10197831	47	14	143	918011308	PREMOUNTED LOWER PART
HEX SCREW ISO 4017 M8X25	10197831	31	31	189	969344108	ASSEMBLY PARTS F.SLEWING
HEX SCREW ISO 4017 M8X25	10197831	6	10	244	917645608	MOUNTING JACK/ERECTING
HEX SCREW ISO 4017 M8X25	10197831	24	7	263	918861408	DIESEL ENGINE CPL.
HEX SCREW ISO 4017 M8X25	10197831	317	22	276	96032892	DIESEL ENGINE, PRE-ASSEMB
HEX SCREW ISO 4017 M8X25	10197831	301	7	281	96033379	FIXING PARTS COMPRESSED
HEX SCREW ISO 4017 M8X25	10197831	37	40	313	96032897	RADIATOR, PRE-ASSEMBLED
HEX SCREW ISO 4017 M8X25	10197831	54	12	449	919384808	MUFFLER UNIT
HEX SCREW ISO 4017 M8X25	10197831	27	8	462	919384908	UREA PLANT
HEX SCREW ISO 4017 M8X25	10197831	16	4	466	96039769	PUMP PRE-ASS.
HEX SCREW ISO 4017 M8X25	10197831	83	20	492	918999008	SLEWING PLATFORM CATWAL
HEX SCREW ISO 4017 M8X25	10197831	44	1	531	917191108	AIR CONDITIONING
HEX SCREW ISO 4017 M8X25	10197831	61	2	541	919627908	SA FRAME PRE-ASS.
HEX SCREW ISO 4017 M8X25	10197831	27	4	565	917080508	ROLLER BEARING
HEX SCREW ISO 4017 M8X25	10197831	5	8	574	917473108	FUEL TANK CONTAINER UPPE
HEX SCREW ISO 4017 M8X25	10197831	9	16	583	918789208	FUEL TANK CPL.
HEX SCREW ISO 4017 M8X25	10197831	4	8	589	967968208	OIL TANK PRE-ASS.
HEX SCREW ISO 4017 M8X25	10197831	40	1	597	919297008	CENT. LUBRIC. SYSTEM SUP
HEX SCREW ISO 4017 M8X25	10197831	101	105	616	96040390	SOUND DAMPING ABOVE
HEX SCREW ISO 4017 M8X25	10197831	93	1	739	919075408	CRANE DRIVER CAB ADDITIO
HEX SCREW ISO 4017 M8X25	10197831	4	20	763	964720408	PEDAL CANTILEVER INSTALL
HEX SCREW ISO 4017 M8X25	10197831	8	3	803	919477008	AUX.HYDR. BALL. TRUCK V-FR
HEX SCREW ISO 4017 M8X25	10197831	104	19	843	919304308	S PIVOT SECTION PRE-ASS.
HEX SCREW ISO 4017 M8X25	10197831	5	8	869	96038419	ADD-ON INCLINATION TRANS
HEX SCREW ISO 4017 M8X25	10197831	55	12	887	919301708	S HEAD SECTION
HEX SCREW ISO 4017 M8X25	10197831	52	8	989	917251008	L-HEAD PIECE
HEX SCREW ISO 4017 M8X25	10197831	9	4	1000	918014408	FASTENER
HEX SCREW ISO 4017 M8X25	10197831	4	2	1003	967957508	CAMERA EQUIPMENT S-PIVOT
HEX SCREW ISO 4017 M8X25	10197831	30	6	1025	96035881	K PIVOT SECTION
HEX SCREW ISO 4017 M8X25	10197831	22	2	1037	96035882	K ADAPTER SECTION
HEX SCREW ISO 4017 M8X25	10197831	24	6	1040	96035883	HEAD SECTION PRE-ASS.

18.6.2021

etk_en_de_098260 LR 11000

1420

LIEBHERR

Alphabetical index
Alphabetischer Index

Description	Item	Pos.	Quantity	Page	Assembly	Description
HEX SCREW ISO 4017 M8X25	10197831	39	2	1126	919219508	F-CONNECTING HEAD
HEX SCREW ISO 4017 M8X25	10197831	90	3	1172	919220008	F-HEAD SECTION
HEX SCREW ISO 4017 M8X25	10197831	6	4	1179	96037097	LADDER, PRE-ASSEMBLED
HEX SCREW ISO 4017 M8X25	10197831	6	4	1180	96037098	LADDER, PRE-ASSEMBLED
HEX SCREW ISO 4017 M8X25	10197831	31	2	1200	919222808	ERECTION FRAME
HEX SCREW ISO 4017 M8X25	406590105	15	9	792	967956208	CAMERA INSTALLATION SLEW
HEX SCREW ISO 4017 M8X25	406590105	3	2	1096	967937608	OBSTRUCTION LIGHTS PREAS
HEX SCREW ISO 4017 M8X30	10299580	49	12	124	917076708	CATWALK CRAW.TRACK TRA
HEX SCREW ISO 4017 M8X30 8	11826527	26	8	182	919082708	SLEWING PLATFORM CPL.
HEX SCREW ISO 4017 M8X30 8	11826527	331	2	276	96032892	DIESEL ENGINE, PRE-ASSEMB
HEX SCREW ISO 4017 M8X30 8	11826527	36	12	313	96032897	RADIATOR, PRE-ASSEMBLED
HEX SCREW ISO 4017 M8X30 8	11826527	45	2	597	919297008	CENT. LUBRIC. SYSTEM SUP
HEX SCREW ISO 4017 M8X30 8	11826527	37	4	738	919075408	CRANE DRIVER CAB ADDITIO
HEX SCREW ISO 4017 M8X30 8	11826527	13	2	771	964588308	GUIDE PRE-ASS.
HEX SCREW ISO 4017 M8X30 8	11826527	16	4	815	917517908	COUNTERWEIGHT FRAME
HEX SCREW ISO 4017 M8X30 8	11826527	57	16	888	919301708	S HEAD SECTION
HEX SCREW ISO 4017 M8X30 8	11826527	47	4	908	917190908	S INTERMEDIATE SECTION
HEX SCREW ISO 4017 M8X30 8	11826527	38	2	916	917078708	S INTERMEDIATE SECTION
HEX SCREW ISO 4017 M8X30 8	11826527	38	10	923	917078808	S INTERMEDIATE SECTION
HEX SCREW ISO 4017 M8X30 8	11826527	38	10	936	917571208	S INTERMEDIATE SECTION
HEX SCREW ISO 4017 M8X30 8	11826527	38	10	941	919086008	S INTERMEDIATE SECTION
HEX SCREW ISO 4017 M8X30 8	11826527	35	16	989	917251008	L-HEAD PIECE
HEX SCREW ISO 4017 M8X30 8	11826527	35	6	1147	919219708	PIVOT SECTION
HEX SCREW ISO 4017 M8X30 8	11826527	5	8	1149	96038853	SENSOR CARRIER CPL.
HEX SCREW ISO 4017 M8X30 8	11826527	45	22	1171	919220008	F-HEAD SECTION
HEX SCREW ISO 4017 M8X35 8	11692827	20	8	452	917828308	AIR FILTER UNIT CPL.
HEX SCREW ISO 4017 M8X35 8	11692827	14	4	1011	968099808	CAMERA HOLDER, PREMOU
HEX SCREW ISO 4017 M8X35 8	11692827	4	18	1195	919220208	F-INTERMEDIATE SECT.
HEX SCREW ISO 4017 M8X35 8	11692827	41	3	1200	919222808	ERECTION FRAME
HEX SCREW ISO 4017 M8X40 8	10875537	29	6	199	917438108	WINCH 1 PRE-ASSEMBLY
HEX SCREW ISO 4017 M8X40 8	10875537	29	6	219	917454008	WINCH 2 PRE-ASS.
HEX SCREW ISO 4017 M8X45 8	11690046	310	4	32	969731708	HYDRAULIC EQUIPM.CENTER
HEX SCREW ISO 4017 M8X45 8	11690046	103	50	843	919304308	S PIVOT SECTION PRE-ASS.
HEX SCREW ISO 4017 M8X45 8	11690046	67	12	888	919301708	S HEAD SECTION
HEX SCREW ISO 4017 M8X45 8	11690046	32	10	953	917191008	SL REDUCING SECTION
HEX SCREW ISO 4017 M8X45 8	11690046	15	2	1011	968099808	CAMERA HOLDER, PREMOU
HEX SCREW ISO 4017 M8X50 8	10875538	51	4	491	918999008	SLEWING PLATFORM CATWAL
HEX SCREW ISO 4017 M8X50 8	10875538	318	2	774	96033157	COMPRESSED AIR PLANT
HEX SCREW ISO 4017 M8X50 8	10875538	17	1	794	968646208	CAMERA HOLDER, PREMOU
HEX SCREW ISO 4017 M8X50 8	10875538	65	12	888	919301708	S HEAD SECTION
HEX SCREW ISO 4017 M8X50 8	10875538	89	2	1026	96035881	K PIVOT SECTION
HEX SCREW ISO 4017 M8X60 8	12216207	33	44	908	917190908	S INTERMEDIATE SECTION
HEX SCREW ISO 4017 M8X60 8	12216207	33	77	916	917078708	S INTERMEDIATE SECTION
HEX SCREW ISO 4017 M8X60 8	12216207	33	76	923	917078808	S INTERMEDIATE SECTION
HEX SCREW ISO 4017 M8X60 8	12216207	33	78	936	917571208	S INTERMEDIATE SECTION
HEX SCREW ISO 4017 M8X60 8	12216207	33	78	941	919086008	S INTERMEDIATE SECTION
HEX SCREW ISO 4017 M8X60 8	12216207	13	1	1011	968099808	CAMERA HOLDER, PREMOU
HEX SCREW ISO 4017 M8X65 8	12220759	7	4	891	96001219	HOISTING LIMIT SWITCH PRE-
HEX SCREW ISO 4017 M8X70 8	12212107	10	2	333	10125646	OIL SEPARATOR ASSEMBLY
HEX SCREW ISO 4017 M8X70 8	12212107	8	19	953	917191008	SL REDUCING SECTION
HEX SCREW ISO 4017 M8X70 8	12212107	2	6	1104	96026149	CABLE DRUM ADD-ON
HEX SCREW ISO 4017 M8X75 8	10181537	14	1	794	968646208	CAMERA HOLDER, PREMOU
HEX SCREW ISO 8676 M12X1,	12216237	310	3	774	96033157	COMPRESSED AIR PLANT
HEX SCREW M5X16 10.9 480H	10876387	31	1	606	964837908	ADD-ON PARTS
HEX SCREW UNC7/16X14X30	12100552	320	4	276	96032892	DIESEL ENGINE, PRE-ASSEMB
HEX SCREW UNC7/16X14X30	12100552	416	8	699	96032955	HYDRAULICS
HEXAGON KEY DIN 911	790023608	15	1	133	96005686	MAIN TOOLS
HEXALOBULAR HEAD SCREW	12422674	8	8	408	10141558	OUTLET MANIFOLD ADD-ON
HEXALOBULAR HEAD SCREW	11007668	17	3	411	10141528	EXHAUST NOZZLE ATTACHM
HEXALOBULAR HEAD SCREW	10030346	(6)	5	407	10141356	EXHAUST PIPE ASSEMBLY

18.6.2021

etk_en_de_098260 LR 11000

1421

LIEBHERRAlphabetical index
Alphabetischer Index

Description	Item	Pos.	Quantity	Page	Assembly	Description
HEXALOBULAR HEAD SCREW	10030346	(6)	5	407	10141356	EXHAUST PIPE ASSEMBLY
HEXALOBULAR HEAD SCREW	10012550	(5)	7	407	10141356	EXHAUST PIPE ASSEMBLY
HEXALOBULAR HEAD SCREW	10012550	(5)	12	407	10141356	EXHAUST PIPE ASSEMBLY
HEXALOBULAR HEAD SCREW	10012550	(5)	7	407	10141356	EXHAUST PIPE ASSEMBLY
HEXALOBULAR HEAD SCREW	10012550	(5)	12	407	10141356	EXHAUST PIPE ASSEMBLY
HEXALOBULAR HEAD SCREW	10133196	11	3	411	10141528	EXHAUST NOZZLE ATTACHM
HEXALOBULAR HEAD SCREW	10132548	8	6	411	10141528	EXHAUST NOZZLE ATTACHM
HEXALOBULAR HEAD SCREW	9077282	4	8	342	10147666	DRIVING PARTS
HEXALOBULAR HEAD SCREW	9079517	4	10	422	10120077	FLYWHEEL ASSEMBLY
HEXALOBULAR HEAD SCREW	10118695	10	16	411	10141528	EXHAUST NOZZLE ATTACHM
HIGH PRESSURE CONNECT	10139422	191	8	323	10142930	DIESEL ENGINE
HIGH PRESSURE CONNECT	10139422	2	1	376	10150877	RK INJECTOR
HIGH PRESSURE HOSE DN4-	774376108	91	3.5	559	917691308	CENTRAL GREASING
HIGH PRESSURE PIPE ASSEM	11373048	213	1	323	10142930	DIESEL ENGINE
HIGH PRESSURE PUMP V-MOT	10146660	1	1	371	10150858	HIGH PRESSURE PUMP W.FAS
HIGH PRESSURE PUMP W.FAS	10150858	171	1	323	10142930	DIESEL ENGINE
HIGH PRESSURE RAIL	11444647	1	2	384	11373048	HIGH PRESSURE PIPE ASSEM
HINGE 19X28,5X126/118° ST	704261908	6	2	628	968255808	COVER PRE-ASSY.
HINGE 19X28,5X126/118° ST	704261908	7	2	629	968255908	COVER PRE-ASSY.
HINGE 19X28,5X126/118° ST	704261908	6	2	630	968256008	COVER PRE-ASSY.
HINGE 19X28,5X126/118° ST	704261908	6	2	631	968256108	COVER PRE-ASSY.
HINGE 20X20X40/180° GD-ZN S	704258208	14	2	46	967907608	SWITCH BOX COMPL.
HINGE 20X20X40/180° GD-ZN S	704258208	15	2	640	969245308	TERMINAL BOX ELECTRICS S
HINGE 20X20X40/180° GD-ZN S	704258208	30	4	669	96033320	ASSEMBLY PARTS MOUNTIN
HINGE 20X20X40/180° GD-ZN S	704258208	3	2	678	968486208	LOCKING PLATE
HINGE 27X32X42/180° GD-ZN S	704259808	11	2	753	919075308	CRANE OPERATOR CABIN P
HINGE 35X35X50/180° ST FE//	704228108	17	10	143	918011308	PREMOUNTED LOWER PART
HINGE 35X35X50/180° ST FE//	704228108	(2)	2	484	917079908	TURNTABLE PANELLING
HINGE 35X35X50/180° ST FE//	704228108	(2)	2	484	917079908	TURNTABLE PANELLING
HINGE 35X35X50/180° ST FE//	704228108	(2)	2	484	917079908	TURNTABLE PANELLING
HINGE 35X35X50/180° ST FE//	704228108	(2)	2	484	917079908	TURNTABLE PANELLING
HINGE 35X35X50/180° ST FE//	704228108	(2)	2	484	917079908	TURNTABLE PANELLING
HINGE 35X35X50/180° ST FE//	704228108	60	2	616	96040390	SOUND DAMPING ABOVE
HINGED FRAME HAN 6B	260407602	503	1	651	968418008	WIRING HARNESS
HINGED FRAME HAN 6B	260407702	(503)	1	656	919396008	SWITCHBOX MOUNTING PART
HINGED HANDLE KUNSTSTOF	10292023	2	1	749	964561008	REAR WINDOW PRE-ASS.
HINGED THREADED UNION W	7412734	6	1	86	11621291	DISTRIBUTION BLOCK
HOIST LIM.SWITCH PLUMMET	96013575	3	1	827	919487108	ROPE WITH ACCESSORIES 1
HOIST LIM.SWITCH PLUMMET	96013575	3	1	830	919487208	ROPE WITH ACCESSORIES 2
HOIST LIM.SWITCH PLUMMET	96013575	3	1	832	917085408	ROPE FOR WINCH 6
HOIST ROPE 28X600M -40°C	11314901	1	1	832	917085408	ROPE FOR WINCH 6
HOIST ROPE 32X1450M -40°C	12102167	1	1	827	919487108	ROPE WITH ACCESSORIES 1
HOIST ROPE 32X1450M -40°C	12102167	1	1	830	919487208	ROPE WITH ACCESSORIES 2
HOISTING LIMIT SWITCH PRE	96001219	100	2	888	919301708	S HEAD SECTION
HOISTING LIMIT SWITCH PRE	96001219	86	2	990	917251008	L-HEAD PIECE
HOLDER	10129490	(1)	1	425	10142764	CABLE HARNESS MOUNTING
HOLDER	10136484	4	1	401	10147372	VENT TUBE ASSEMBLY
HOLDER	10142970	13	2	332	10141843	CRANKCASE BREATHER ASS
HOLDER	10146200	23	1	394	10141807	ACCESSORIES AIR COMPRES
HOLDER	11367880	6	1	384	11373048	HIGH PRESSURE PIPE ASSEM
HOLDER	11442759	15	1	411	10141528	EXHAUST NOZZLE ATTACHM
HOLDER	11442761	14	1	411	10141528	EXHAUST NOZZLE ATTACHM
HOLDER	511051508	4	1	175	510401908	REVERSING VALVE
HOLDER	551710308	2	4	452	917828308	AIR FILTER UNIT CPL.
HOLDER	591070408	21	1	742	919075508	CRANE OPERATOR CABIN P
HOLDER	890101408	31	1	756	96028393	INTERNAL PANELLING INSTA
HOLDER	967999108	42	4	1037	96035882	K ADAPTER SECTION
HOLDER	968262408	6	2	851	917084408	S OVERRUN PROTECTION
HOLDER 1.4308	975218608	2	6	750	969848908	RELING
HOLDER 1.4308	975384508	3	6	750	969848908	RELING
HOLDER 161X160X35 PAGF30	978913308	11	1	742	919075508	CRANE OPERATOR CABIN P

18.6.2021

etk_en_de_098260 LR 11000

1422

LIEBHERRAlphabetical index
Alphabetischer Index

Description	Item	Pos.	Quantity	Page	Assembly	Description
HOLDER 260X170X19X1,5 AL	704221308	29	1	756	96028393	INTERNAL PANELLING INSTA
HOLDER 2X229X286 DC01 FE//	97034220	11	2	659	967917908	SWITCH CABINET
HOLDER 3X1216X95 DC01 FE//	97029647	12	1	449	919384808	MUFFLER UNIT
HOLDER 40X80X40 G-ALMG3	979489508	(2)	1	742	919075508	CRANE OPERATOR CABIN P
HOLDER 44X156X141 PA6.6GV	972372308	4	1	1011	968099808	CAMERA HOLDER, PREMOU
HOLDER 4X175X108 S315MC	97031985	6	2	18	918005408	CENTRAL SECTION CRAWLER
HOLDER 4X414X107 S315MC	97028437	28	1	449	919384808	MUFFLER UNIT
HOLDER 4X726X151 S315MC	97031980	5	2	18	918005408	CENTRAL SECTION CRAWLER
HOLDER 5X90X93 S355MC FE//	952067308	102	2	190	969344108	ASSEMBLY PARTS F.SLEWING
HOLDER CAMERA	10557562	6	1	1004	919546008	CAMERA MONITOR HEAD
HOLDER DT/DTM	10041876	533	2	636	96040449	WIRING HARNESS
HOLDER FE//ZNNI8//CN//T0	968001208	3	2	18	918005408	CENTRAL SECTION CRAWLER
HOLDER FE//ZNNI8//CN//T0	968001308	4	2	18	918005408	CENTRAL SECTION CRAWLER
HOLDER PA 66 HB SCH	11007215	9	3	425	10142764	CABLE HARNESS MOUNTING
HOLDER PRE-ASSEMBLY	963632308	53	2	1040	96035883	HEAD SECTION PRE-ASS.
HOLDER PRE-ASSEMBLY	966817308	24	1	756	96028393	INTERNAL PANELLING INSTA
HOLDER PRE-ASSEMBLY	969088908	73	3	19	918005408	CENTRAL SECTION CRAWLER
HOLDER RAL 9005,M,GT SPF	96013390	40	1	745	969752608	WINDOW ASSEMBLY
HOLDER S235JR	10125597	6	1	396	10143302	WATER PUMP WITH FASTENIN
HOLDER S235JR	10143793	1	1	412	10143790	REGULATION BOOST PRESS
HOLDER S235JR	10143838	9	1	385	10143726	LEAK OIL LINE ADD-ON
HOLDER S235JR	10145769	13	1	425	10142764	CABLE HARNESS MOUNTING
HOLDER S235JR	10147594	1	1	427	10150446	BRACKET ADD-ON
HOLDER S235JR	10150139	20	1	332	10141843	CRANKCASE BREATHER ASS
HOLDER S235JR	10150164	8	1	382	10143725	FUEL LINES
HOLDER S235JR	10152388	15	1	425	10142764	CABLE HARNESS MOUNTING
HOLDER S235JR	10152389	16	1	425	10142764	CABLE HARNESS MOUNTING
HOLDER S235JR	11358957	14	1	425	10142764	CABLE HARNESS MOUNTING
HOLDER S235JR	11366371	17	1	425	10142764	CABLE HARNESS MOUNTING
HOLDER S315MC FE//ZNNI8//C	950430808	65	2	19	918005408	CENTRAL SECTION CRAWLER
HOLDER S315MC FE//ZNNI8//C	950430808	300	2	32	969731708	HYDRAULIC EQUIPM.CENTER
HOLDER S355MC	10128282	3	1	370	10134883	OIL LINE ASSEMBLY
HOLDER T ZN O	968841208	67	1	19	918005408	CENTRAL SECTION CRAWLER
HOLDER T ZN O	968841308	68	1	19	918005408	CENTRAL SECTION CRAWLER
HOLDER X12CRNIS188	923569408	91	2	541	919627908	SA FRAME PRE-ASS.
HOLDER X12CRNIS188	923569408	8	2	1037	96035882	K ADAPTER SECTION
HOLDING ANGLE 2X190X112 D	978107708	104	1	541	919627908	SA FRAME PRE-ASS.
HOLDING BRACKET	10815196	1	1	825	10454762	REMOTE CONTROL TRANSMIT
HOLDING PLATE 45X169X180	972205608	9	2	815	917517908	COUNTERWEIGHT FRAME
HOLDING PLATE 45X169X180	972205608	28	2	1108	919326208	SLEWING PLATFORM EXTENS
HOLDING PLATE 4X155X50 S	978120408	96	17	541	919627908	SA FRAME PRE-ASS.
HOLDING RING	10219991	3	1	379	10303007	FUEL PREFILTER
HOLLOW KEY	704271108	18	1	133	96005686	MAIN TOOLS
HOLLOW SCREW 14X4X12 11	10132193	22	1	394	10141807	ACCESSORIES AIR COMPRES
HOLLOW SCREW 15-3-32	11443132	29	2	383	10143725	FUEL LINES
HOLLOW SCREW 20X3XM26X	10152907	2	1	405	10152906	WATER CONNECTION
HOLLOW SCREW 26X3X93	10145191	2	1	404	10145193	WATER CONNECTION
HOLLOW SCREW 8-4-M8X1 St	10146787	16	1	385	10143726	LEAK OIL LINE ADD-ON
HOLLOW SCREW A3C	10874777	(1)	1	699	96032955	HYDRAULICS
HOLLOW SCREW DIN 74305 22	502940108	6	1	575	965527508	FUEL TANK CONTAINER PRE
HOLLOW SCREW DIN 7643 10	12210013	5	1	330	10141769	FINAL CONTROL VALVE
HOLLOW SCREW DIN 7643 10	12210013	5	1	336	10118748	PIPELINE INSTALLATION
HOLLOW SCREW DIN 7643 10	12210013	11	2	380	10126724	FUEL FINE-FILTER ASSEMBLY
HOLLOW SCREW DIN 7643 10	12210013	17	9	385	10143726	LEAK OIL LINE ADD-ON
HOLLOW SCREW DIN 7643 10	12210013	6	6	401	10147372	VENT TUBE ASSEMBLY
HOLLOW SCREW DIN 7643 10	12210013	17	1	402	10143277	COOLANT PIPE BEND ADD-ON
HOLLOW SCREW DIN 7643 10	12210013	19	1	410	10141721	EXHAUST TC MOUNTING
HOLLOW SCREW DIN 7643 12-	11002995	15	2	382	10143725	FUEL LINES
HOLLOW SCREW DIN 7643 15--	4981226	14	4	382	10143725	FUEL LINES
HOLLOW SCREW DIN 7643 15	12210015	21	1	396	10143302	WATER PUMP WITH FASTENIN

18.6.2021

etk_en_de_098260 LR 11000

1423

LIEBHERRAlphabetical index
Alphabetischer Index

Description	Item	Pos.	Quantity	Page	Assembly	Description
HOLLOW SCREW DIN 7643 22	12210017	16	2	394	10141807	ACCESSORIES AIR COMPRES
HOLLOW SCREW DIN 7643 28	12210016	2	1	406	10145195	WATER CONNECTION
HOLLOW SCREW DIN 7643 8-3	12210024	20	1	396	10143302	WATER PUMP WITH FASTENIN
HOLLOW SCREW DIN 7643 8-3	12210012	33	1	402	10143277	COOLANT PIPE BEND ADD-ON
HOOD 1.5X217X351 DC01 RAL	97044194	4	1	640	969245308	TERMINAL BOX ELECTRICS S
HOOD 180X350 GEWEBE ROT	97042475	9	1	1095	967936408	WIND WARNING PREASSEMB
HOOD 2X348X291 DC01 FE//ZN	97050926	24	1	567	917080608	MOUNTING EQUIPMENT CRAW
HOOD 2X477X1130 ALMG3 H1	97039103	29	1	738	919075408	CRANE DRIVER CAB ADDITIO
HOOD 411X555 DC01 FE//ZNNI	972908808	60	1	541	919627908	SA FRAME PRE-ASS.
HOOD 411X555 DC01 FE//ZNNI	972908808	71	2	888	919301708	S HEAD SECTION
HOOD 411X555 DC01 FE//ZNNI	972908808	51	2	989	917251008	L-HEAD PIECE
HOOD 601X338 DC01 FE//ZNNI	97080863	29	1	842	919304308	S PIVOT SECTION PRE-ASS.
HOOD 601X338 DC01 FE//ZNNI	97080863	29	1	1025	96035881	K PIVOT SECTION
HOOD 601X338 DC01 FE//ZNNI	97080863	9	1	1037	96035882	K ADAPTER SECTION
HOOD 601X338 DC01 FE//ZNNI	97080863	21	1	1040	96035883	HEAD SECTION PRE-ASS.
HOOD 601X338 DC01 FE//ZNNI	97080863	38	1	1126	919219508	F-CONNECTING HEAD
HOOD 601X338 DC01 FE//ZNNI	97080863	36	1	1147	919219708	PIVOT SECTION
HOOD 601X338 DC01 FE//ZNNI	97080863	30	1	1200	919222808	ERECTION FRAME
HOOD COVER	11181887	28	1	24	11601184	COLLECTING RING
HOOK BLOCK 250 DM SPF	917228908	313	1	11		LIEBHERR CRAW.CRANE LR
HOOK BLOCK 80 DM SPF	917229108	316	1	11		LIEBHERR CRAW.CRANE LR
HOOK FLANGE TRANSMITTER	96031509	20	1	1214	918923808	TILT SENSOR HOOK FLANGE
HOOK ROD T ZN O	963611208	7	1	132	917077108	TOOL
HORIZONTAL TENSIONER	779001108	7	1	1003	967957508	CAMERA EQUIPMENT S-PIVOT
HORN 24V	614003108	27	1	514	96033360	ELECTRIC ADD-ON PARTS CA
HOSE 6X1600	12211056	9	2	330	10141769	FINAL CONTROL VALVE
HOSE CLAMP 10/9,5-10,5/9 ED	553102308	15	3	523	919733908	ADD HEATING SUPERSTRUCT
HOSE CLAMP 10/9,5-10,5/9 ED	553102308	19	1	525	96019655	ADDNL.HEATING, PRE-ASSE
HOSE CLAMP 100-104 ST	774223708	8	4	583	918789208	FUEL TANK CPL.
HOSE CLAMP 110/100-120/12	550849408	5	8	583	918789208	FUEL TANK CPL.
HOSE CLAMP 115/113-121/25 S	774211708	60	2	263	918861408	DIESEL ENGINE CPL.
HOSE CLAMP 140/130-150/12	774209908	13	16	452	917828308	AIR FILTER UNIT CPL.
HOSE CLAMP 158-166 ST	774211908	401	3	699	96032955	HYDRAULICS
HOSE CLAMP 185-193X25 ST	774224908	25	4	588	919140308	OIL RESERVOIR, COMPLETE
HOSE CLAMP 19/17,8-20,2/12	11162002	24	4	462	919384908	UREA PLANT
HOSE CLAMP 19/17,8-20,2/12	11162002	6	4	466	96039769	PUMP PRE-ASS.
HOSE CLAMP 21/16-27/12 W3	11118077	183	2	275	96032892	DIESEL ENGINE, PRE-ASSEMB
HOSE CLAMP 21/16-27/12 W3	11118077	8	4	313	96032897	RADIATOR, PRE-ASSEMBLED
HOSE CLAMP 21/16-27/12 W3	11118077	11	4	401	10147372	VENT TUBE ASSEMBLY
HOSE CLAMP 21/16-27/12 W3	11118077	16	5	523	919733908	ADD HEATING SUPERSTRUCT
HOSE CLAMP 21/16-27/12 W3	11118077	16	2	525	96019655	ADDNL.HEATING, PRE-ASSE
HOSE CLAMP 21/16-27/12 W3	11118077	13	24	609	918009808	CLIMA-HEATING INSTALLATIO
HOSE CLAMP 210/208-216/25	10296652	13	4	588	919140308	OIL RESERVOIR, COMPLETE
HOSE CLAMP 217-225 ST	774229908	303	2	571	967788008	ADDNL.HYDR.ERECTION DEV
HOSE CLAMP 26/20-32/12 W3	774215008	17	2	409	10141720	EXHAUST TC MOUNTING
HOSE CLAMP 26/20-32/12 W3	774215008	17	2	410	10141721	EXHAUST TC MOUNTING
HOSE CLAMP 32/25-40/12 W3	774208508	185	2	275	96032892	DIESEL ENGINE, PRE-ASSEMB
HOSE CLAMP 32/25-40/12 W3	774208508	5	2	317	96004429	HOSES
HOSE CLAMP 32/25-40/12 W3	774208508	18	16	332	10141843	CRANKCASE BREATHER ASS
HOSE CLAMP 32/25-40/12 W3	774208508	2	2	387	10122793	INTAKE STACK ASSEMBLY
HOSE CLAMP 32/25-40/12 W3	774208508	10	16	436	10141869	SEAL KIT CRANKCASE BREAT
HOSE CLAMP 32/25-40/12 W3	774208508	23	4	462	919384908	UREA PLANT
HOSE CLAMP 32/25-40/12 W3	774208508	5	1	525	96019655	ADDNL.HEATING, PRE-ASSE
HOSE CLAMP 41/35-50/12 W3	550849508	27	2	313	96032897	RADIATOR, PRE-ASSEMBLED
HOSE CLAMP 45/30-45/9 W3	10878445	12	2	761	96000697	WIPERS INSTALLATION
HOSE CLAMP 50/40-60/12 W3	550838008	21	8	759	969752708	AIR DUCT
HOSE CLAMP 60-63X20 ST	774282708	63	2	263	918861408	DIESEL ENGINE CPL.
HOSE CLAMP 70/68-73/25 ST	10652657	61	2	263	918861408	DIESEL ENGINE CPL.
HOSE CLAMP 77-95/12 W3	11212022	12	6	389	10141830	CHARGE AIR LINE ASSEMBLY
HOSE CLAMP 86-91X25 ST	774227908	62	8	263	918861408	DIESEL ENGINE CPL.

18.6.2021

etk_en_de_098260 LR 11000

1424

LIEBHERRAlphabetical index
Alphabetischer Index

Description	Item	Pos.	Quantity	Page	Assembly	Description
HOSE CLAMP 90/80-100/12 W3	774218808	180	12	275	96032892	DIESEL ENGINE, PRE-ASSEMB
HOSE CLAMP 90/80-100/12 W3	774218808	9	6	313	96032897	RADIATOR, PRE-ASSEMBLED
HOSE CLAMP 90/80-100/12 W3	774218808	23	12	759	969752708	AIR DUCT
HOSE CLAMP DIN 3017-1 12/8-	10872024	22	3	462	919384908	UREA PLANT
HOSE CLAMP DIN 3017-1 12/8-	10872024	3	1	584	967967608	FUEL TANK, PRE-ASSEMBLED
HOSE CLAMP DIN 3017-1 17/1	10872022	181	2	275	96032892	DIESEL ENGINE, PRE-ASSEMB
HOSE CLAMP DIN 3017-1 17/1	10872022	21	1	753	919075308	CRANE OPERATOR CABIN P
HOSE CLAMP DIN 3017-2 115/	4981178	3	1	387	10122793	INTAKE STACK ASSEMBLY
HOSE CLAMP DIN 3017-2 12/1	11005281	23	2	385	10143726	LEAK OIL LINE ADD-ON
HOSE CLAMP DIN 3017-2 12/1	11005281	16	10	412	10143790	REGULATION BOOST PRESS
HOSE CLAMP DIN 3017-2 17/16	4981029	3	2	317	96004429	HOSES
HOSE CLAMP THREADED UNI	602440008	4	1	645	927868908	TERMINAL BOX LIGHTING
HOSE CLIP 17 St VERZINKT	10039661	18	2	382	10143725	FUEL LINES
HOSE CONNECTION SAL20/22	550601908	1	1	318	968652008	PIPE SOCKET CPL.
HOSE CONNECTION SOCKET	10801609	5	2	466	96039769	PUMP PRE-ASS.
HOSE CPL.	921767008	283	1	781	919140608	HOSE LINES SUPERSTRUCT
HOSE CPL.	921849508	333	1	782	919140608	HOSE LINES SUPERSTRUCT
HOSE CPL.	926096908	314	1	781	919140608	HOSE LINES SUPERSTRUCT
HOSE CPL.	927640708	250	1	780	919140608	HOSE LINES SUPERSTRUCT
HOSE CPL.	927640708	277	1	781	919140608	HOSE LINES SUPERSTRUCT
HOSE CPL.	928040608	1862	1	74	967789708	HOSE LINES CRAWLER TRACK
HOSE CPL.	928040608	1842	1	101	967789908	HOSE LINES CRAWLER TRACK
HOSE CPL.	928041308	282	1	781	919140608	HOSE LINES SUPERSTRUCT
HOSE CPL.	96025166	(2860)	1	523	919733908	ADD HEATING SUPERSTRUCT
HOSE CPL.	962639608	325	1	781	919140608	HOSE LINES SUPERSTRUCT
HOSE CPL.	965429308	267	1	780	919140608	HOSE LINES SUPERSTRUCT
HOSE CPL. 1SC 8X1000	926058208	142	1	168	969732608	HOSE LINES
HOSE CPL. 1SC 8X1000	961802908	131	1	168	969732608	HOSE LINES
HOSE CPL. 1SC 8X1000	961802908	264	1	780	919140608	HOSE LINES SUPERSTRUCT
HOSE CPL. 1SC 8X1020	926743408	1271	1	240	968082008	HOSE LINES WINCH
HOSE CPL. 1SC 8X1040	926049208	1276	1	240	968082008	HOSE LINES WINCH
HOSE CPL. 1SC 8X1060	926122608	1273	1	240	968082008	HOSE LINES WINCH
HOSE CPL. 1SC 8X1100	926359608	1280	1	240	968082008	HOSE LINES WINCH
HOSE CPL. 1SC 8X1100	926612308	1277	1	240	968082008	HOSE LINES WINCH
HOSE CPL. 1SC 8X1220	928016008	340	1	782	919140608	HOSE LINES SUPERSTRUCT
HOSE CPL. 1SC 8X1360	965800508	266	1	780	919140608	HOSE LINES SUPERSTRUCT
HOSE CPL. 1SC 8X1500	926094508	1865	1	74	967789708	HOSE LINES CRAWLER TRACK
HOSE CPL. 1SC 8X1500	926094508	1845	1	101	967789908	HOSE LINES CRAWLER TRACK
HOSE CPL. 1SC 8X160	927377208	315	1	781	919140608	HOSE LINES SUPERSTRUCT
HOSE CPL. 1SC 8X1600	921620508	1864	1	74	967789708	HOSE LINES CRAWLER TRACK
HOSE CPL. 1SC 8X1600	921620508	1844	1	101	967789908	HOSE LINES CRAWLER TRACK
HOSE CPL. 1SC 8X1600	926119108	320	1	781	919140608	HOSE LINES SUPERSTRUCT
HOSE CPL. 1SC 8X1700	927671808	265	1	780	919140608	HOSE LINES SUPERSTRUCT
HOSE CPL. 1SC 8X1700	927671808	270	1	781	919140608	HOSE LINES SUPERSTRUCT
HOSE CPL. 1SC 8X1750	968002508	1260	1	876	96047488	HOSE LINES
HOSE CPL. 1SC 8X1800	926119208	1876	1	74	967789708	HOSE LINES CRAWLER TRACK
HOSE CPL. 1SC 8X1800	926119208	1856	1	101	967789908	HOSE LINES CRAWLER TRACK
HOSE CPL. 1SC 8X1900	921620608	1875	1	74	967789708	HOSE LINES CRAWLER TRACK
HOSE CPL. 1SC 8X1900	921620608	1855	1	101	967789908	HOSE LINES CRAWLER TRACK
HOSE CPL. 1SC 8X1900	921620608	(1114)	1	259	967787908	ADDNL. HYDR. F. ERECTING W
HOSE CPL. 1SC 8X200	929757108	1274	1	240	968082008	HOSE LINES WINCH
HOSE CPL. 1SC 8X2400	926058408	425	1	783	919140608	HOSE LINES SUPERSTRUCT
HOSE CPL. 1SC 8X300	926122108	1817	1	35	969731808	HOSE LINES CENTRE SECTIO
HOSE CPL. 1SC 8X370	968568408	317	1	781	919140608	HOSE LINES SUPERSTRUCT
HOSE CPL. 1SC 8X380	963338108	127	1	168	969732608	HOSE LINES
HOSE CPL. 1SC 8X380	966186308	130	1	168	969732608	HOSE LINES
HOSE CPL. 1SC 8X380	966186308	132	1	168	969732608	HOSE LINES
HOSE CPL. 1SC 8X420	966147208	123	1	168	969732608	HOSE LINES
HOSE CPL. 1SC 8X440	926837208	122	1	168	969732608	HOSE LINES
HOSE CPL. 1SC 8X440	962641908	128	1	168	969732608	HOSE LINES

18.6.2021

etk_en_de_098260 LR 11000

1425

LIEBHERRAlphabetical index
Alphabetischer Index

Description	Item	Pos.	Quantity	Page	Assembly	Description
HOSE CPL. 1SC 8X500	926098108	1833	1	35	969731808	HOSE LINES CENTRE SECTIO
HOSE CPL. 1SC 8X580	926965608	324	1	781	919140608	HOSE LINES SUPERSTRUCT
HOSE CPL. 1SC 8X600	921445908	120	1	168	969732608	HOSE LINES
HOSE CPL. 1SC 8X620	928049708	1122	1	979	96047487	HOSE LINES WINCH 6
HOSE CPL. 1SC 8X640	968568908	326	1	781	919140608	HOSE LINES SUPERSTRUCT
HOSE CPL. 1SC 8X680	927550308	1279	1	240	968082008	HOSE LINES WINCH
HOSE CPL. 1SC 8X680	927550308	1281	1	240	968082008	HOSE LINES WINCH
HOSE CPL. 1SC 8X740	965475408	412	1	783	919140608	HOSE LINES SUPERSTRUCT
HOSE CPL. 1SC 8X760	965802108	129	1	168	969732608	HOSE LINES
HOSE CPL. 1SC 8X800	926455908	1135	1	209	967790308	HOSE LINES WINCH 1
HOSE CPL. 1SC 8X800	926455908	1135	1	224	967790508	HOSE LINES WINCH 2
HOSE CPL. 1SC 8X800	928468308	124	1	168	969732608	HOSE LINES
HOSE CPL. 1SC 8X840	968534608	121	1	168	969732608	HOSE LINES
HOSE CPL. 1SC 8X880	927550208	382	1	782	919140608	HOSE LINES SUPERSTRUCT
HOSE CPL. 1SC 8X940	963466308	268	1	781	919140608	HOSE LINES SUPERSTRUCT
HOSE CPL. 1SC 8X960	926743308	336	1	782	919140608	HOSE LINES SUPERSTRUCT
HOSE CPL. 1SC 8X960	963698108	330	1	782	919140608	HOSE LINES SUPERSTRUCT
HOSE CPL. 1SC 8X980	922734908	269	1	781	919140608	HOSE LINES SUPERSTRUCT
HOSE CPL. 1SN 25X1100	967622308	251	1	780	919140608	HOSE LINES SUPERSTRUCT
HOSE CPL. 1SN 25X1200	926385808	252	1	780	919140608	HOSE LINES SUPERSTRUCT
HOSE CPL. 1SN 25X1200	929757908	253	1	780	919140608	HOSE LINES SUPERSTRUCT
HOSE CPL. 1SN 25X1300	928040408	1796	1	35	969731808	HOSE LINES CENTRE SECTIO
HOSE CPL. 1SN 25X1320	928879908	364	1	782	919140608	HOSE LINES SUPERSTRUCT
HOSE CPL. 1SN 25X1440	968582008	399	1	783	919140608	HOSE LINES SUPERSTRUCT
HOSE CPL. 1SN 25X1480	920730808	361	1	782	919140608	HOSE LINES SUPERSTRUCT
HOSE CPL. 1SN 25X1500	922912408	360	1	782	919140608	HOSE LINES SUPERSTRUCT
HOSE CPL. 1SN 25X1500	926432508	363	1	782	919140608	HOSE LINES SUPERSTRUCT
HOSE CPL. 1SN 25X1550	962761808	419	1	783	919140608	HOSE LINES SUPERSTRUCT
HOSE CPL. 1SN 25X1700	962641208	257	1	780	919140608	HOSE LINES SUPERSTRUCT
HOSE CPL. 1SN 25X1950	968569208	332	1	782	919140608	HOSE LINES SUPERSTRUCT
HOSE CPL. 1SN 25X200	965201608	1125	1	979	96047487	HOSE LINES WINCH 6
HOSE CPL. 1SN 25X2000	926970408	254	1	780	919140608	HOSE LINES SUPERSTRUCT
HOSE CPL. 1SN 25X2500	927691208	1450	1	1065	96038111	HOSE LINES SB-BALLAST
HOSE CPL. 1SN 25X280	968585708	1130	1	209	967790308	HOSE LINES WINCH 1
HOSE CPL. 1SN 25X280	968585708	1130	1	224	967790508	HOSE LINES WINCH 2
HOSE CPL. 1SN 25X400	920892708	227	1	780	919140608	HOSE LINES SUPERSTRUCT
HOSE CPL. 1SN 25X460	968695008	256	1	780	919140608	HOSE LINES SUPERSTRUCT
HOSE CPL. 1SN 25X480	968582508	415	1	783	919140608	HOSE LINES SUPERSTRUCT
HOSE CPL. 1SN 25X480	968845908	219	1	780	919140608	HOSE LINES SUPERSTRUCT
HOSE CPL. 1SN 25X500	927607208	306	1	781	919140608	HOSE LINES SUPERSTRUCT
HOSE CPL. 1SN 25X620	922681508	404	1	783	919140608	HOSE LINES SUPERSTRUCT
HOSE CPL. 1SN 25X700	968144708	298	1	781	919140608	HOSE LINES SUPERSTRUCT
HOSE CPL. 1SN 25X720	966388208	393	1	783	919140608	HOSE LINES SUPERSTRUCT
HOSE CPL. 1SN 25X840	968140808	255	1	780	919140608	HOSE LINES SUPERSTRUCT
HOSE CPL. 1SN 25X860	926095708	418	1	783	919140608	HOSE LINES SUPERSTRUCT
HOSE CPL. 1SN 25X960	927281408	421	1	783	919140608	HOSE LINES SUPERSTRUCT
HOSE CPL. 1SN 32X1400	961922808	297	1	781	919140608	HOSE LINES SUPERSTRUCT
HOSE CPL. 1SN 32X1550	96000569	294	1	781	919140608	HOSE LINES SUPERSTRUCT
HOSE CPL. 1SN 32X1700	926455708	300	1	781	919140608	HOSE LINES SUPERSTRUCT
HOSE CPL. 1SN 32X520	922645708	293	1	781	919140608	HOSE LINES SUPERSTRUCT
HOSE CPL. 1SN 32X640	968695508	292	1	781	919140608	HOSE LINES SUPERSTRUCT
HOSE CPL. 1SN 32X720	96034482	428	1	783	919140608	HOSE LINES SUPERSTRUCT
HOSE CPL. 1SN 32X760	962066108	295	1	781	919140608	HOSE LINES SUPERSTRUCT
HOSE CPL. 1SN 32X800	965197608	243	1	780	919140608	HOSE LINES SUPERSTRUCT
HOSE CPL. 1SN 32X840	968599308	242	1	780	919140608	HOSE LINES SUPERSTRUCT
HOSE CPL. 1SN 32X940	968695608	296	1	781	919140608	HOSE LINES SUPERSTRUCT
HOSE CPL. 2SN 10X1040	927677008	1832	1	35	969731808	HOSE LINES CENTRE SECTIO
HOSE CPL. 2SN 10X1220	927671508	1837	1	35	969731808	HOSE LINES CENTRE SECTIO
HOSE CPL. 2SN 10X2250	968601308	(1352)	1	571	967788008	ADDNL.HYDR.ERECTION DEV
HOSE CPL. 2SN 10X240	964682508	1121	1	979	96047487	HOSE LINES WINCH 6

18.6.2021

etk_en_de_098260 LR 11000

1426

LIEBHERR

Alphabetical index
Alphabetischer Index

Description	Item	Pos.	Quantity	Page	Assembly	Description
HOSE CPL. 2SN 10X3100	962861308	1834	1	35	969731808	HOSE LINES CENTRE SECTIO
HOSE CPL. 2SN 10X400	927617608	435	1	783	919140608	HOSE LINES SUPERSTRUCT
HOSE CPL. 2SN 10X480	967574308	1131	1	209	967790308	HOSE LINES WINCH 1
HOSE CPL. 2SN 10X480	967574308	1131	1	224	967790508	HOSE LINES WINCH 2
HOSE CPL. 2SN 10X580	921622108	1470	1	1065	96038111	HOSE LINES SB-BALLAST
HOSE CPL. 2SN 10X660	928032808	1831	1	35	969731808	HOSE LINES CENTRE SECTIO
HOSE CPL. 2SN 10X720	963861608	1262	1	876	96047488	HOSE LINES
HOSE CPL. 2SN 10X740	968006208	1263	1	876	96047488	HOSE LINES
HOSE CPL. 2SN 10X780	963461708	1457	1	1065	96038111	HOSE LINES SB-BALLAST
HOSE CPL. 2SN 10X880	926854708	1460	1	1065	96038111	HOSE LINES SB-BALLAST
HOSE CPL. 2SN 10X880	963922908	1268	1	876	96047488	HOSE LINES
HOSE CPL. 2SN 10X960	927685308	1269	1	876	96047488	HOSE LINES
HOSE CPL. 2SN 12X1300	927613508	(1112)	1	259	967787908	ADDNL. HYDR. F. ERECTING W
HOSE CPL. 2SN 12X1460	927693008	1868	2	74	967789708	HOSE LINES CRAWLER TRACK
HOSE CPL. 2SN 12X1460	927693008	1848	2	101	967789908	HOSE LINES CRAWLER TRACK
HOSE CPL. 2SN 12X1500	967213408	(1111)	1	259	967787908	ADDNL. HYDR. F. ERECTING W
HOSE CPL. 2SN 12X1700	927619308	429	2	783	919140608	HOSE LINES SUPERSTRUCT
HOSE CPL. 2SN 12X1850	928762608	302	1	781	919140608	HOSE LINES SUPERSTRUCT
HOSE CPL. 2SN 12X20000	96008151	(1455)	1	985	96006590	AUXILIARY HYDR.CONNECTIN
HOSE CPL. 2SN 12X2300	969385108	(1110)	1	259	967787908	ADDNL. HYDR. F. ERECTING W
HOSE CPL. 2SN 12X6400	96009866	437	1	783	919140608	HOSE LINES SUPERSTRUCT
HOSE CPL. 2SN 16X1420	968582708	424	1	783	919140608	HOSE LINES SUPERSTRUCT
HOSE CPL. 2SN 16X20000	96008152	(1456)	1	985	96006590	AUXILIARY HYDR.CONNECTIN
HOSE CPL. 2SN 16X360	968581908	397	1	783	919140608	HOSE LINES SUPERSTRUCT
HOSE CPL. 2SN 16X850	96043358	1469	1	1065	96038111	HOSE LINES SB-BALLAST
HOSE CPL. 2SN 20X1460	968151708	1874	1	74	967789708	HOSE LINES CRAWLER TRACK
HOSE CPL. 2SN 20X1750	968568108	303	1	781	919140608	HOSE LINES SUPERSTRUCT
HOSE CPL. 2SN 20X600	968582108	401	1	783	919140608	HOSE LINES SUPERSTRUCT
HOSE CPL. 2SN 20X700	963702608	400	1	783	919140608	HOSE LINES SUPERSTRUCT
HOSE CPL. 2SN 25X1020	96012877	1275	1	240	968082008	HOSE LINES WINCH
HOSE CPL. 2SN 25X1400	968150808	1867	2	74	967789708	HOSE LINES CRAWLER TRACK
HOSE CPL. 2SN 25X1400	968150808	1847	2	101	967789908	HOSE LINES CRAWLER TRACK
HOSE CPL. 2SN 25X1900	929963108	1257	1	876	96047488	HOSE LINES
HOSE CPL. 2SN 25X2000	929921108	1256	1	876	96047488	HOSE LINES
HOSE CPL. 2SN 25X2500	968532308	1252	1	876	96047488	HOSE LINES
HOSE CPL. 2SN 25X2650	928040808	1251	1	876	96047488	HOSE LINES
HOSE CPL. 2SN 25X460	96003050	1270	1	240	968082008	HOSE LINES WINCH
HOSE CPL. 2SN 25X700	967769308	1266	1	876	96047488	HOSE LINES
HOSE CPL. 2SN 25X940	968605708	1265	1	876	96047488	HOSE LINES
HOSE CPL. 2SN 6X1000	96000558	286	1	781	919140608	HOSE LINES SUPERSTRUCT
HOSE CPL. 2SN 6X1120	968599008	223	1	780	919140608	HOSE LINES SUPERSTRUCT
HOSE CPL. 2SN 6X1160	968569408	344	1	782	919140608	HOSE LINES SUPERSTRUCT
HOSE CPL. 2SN 6X1200	968534908	140	1	168	969732608	HOSE LINES
HOSE CPL. 2SN 6X1300	968696508	288	1	781	919140608	HOSE LINES SUPERSTRUCT
HOSE CPL. 2SN 6X1360	968535008	141	1	168	969732608	HOSE LINES
HOSE CPL. 2SN 6X1550	968697008	(1896)	1	84	917322008	CENTRA.LUBRICATION SYSTE
HOSE CPL. 2SN 6X1550	968697008	(1891)	1	108	917322208	CENTR.LUBRICATION SYSTEM
HOSE CPL. 2SN 6X1600	96000567	289	1	781	919140608	HOSE LINES SUPERSTRUCT
HOSE CPL. 2SN 6X1850	920995808	290	1	781	919140608	HOSE LINES SUPERSTRUCT
HOSE CPL. 2SN 6X2000	964326508	281	1	781	919140608	HOSE LINES SUPERSTRUCT
HOSE CPL. 2SN 6X2100	920605708	197	1	780	919140608	HOSE LINES SUPERSTRUCT
HOSE CPL. 2SN 6X2150	964326708	280	1	781	919140608	HOSE LINES SUPERSTRUCT
HOSE CPL. 2SN 6X2150	968697108	(1892)	1	108	917322208	CENTR.LUBRICATION SYSTEM
HOSE CPL. 2SN 6X2550	968697308	(1897)	1	84	917322008	CENTRA.LUBRICATION SYSTE
HOSE CPL. 2SN 6X2600	96000568	291	1	781	919140608	HOSE LINES SUPERSTRUCT
HOSE CPL. 2SN 6X300	968351008	284	1	781	919140608	HOSE LINES SUPERSTRUCT
HOSE CPL. 2SN 6X350	926559808	(1890)	1	108	917322208	CENTR.LUBRICATION SYSTEM
HOSE CPL. 2SN 6X350	966600408	1282	1	240	968082008	HOSE LINES WINCH
HOSE CPL. 2SN 6X390	968601708	1123	1	979	96047487	HOSE LINES WINCH 6
HOSE CPL. 2SN 6X440	963561108	1136	1	209	967790308	HOSE LINES WINCH 1

18.6.2021

etk_en_de_098260 LR 11000

1427

LIEBHERR

Alphabetical index
Alphabetischer Index

Description	Item	Pos.	Quantity	Page	Assembly	Description
HOSE CPL. 2SN 6X440	963561108	1136	1	224	967790508	HOSE LINES WINCH 2
HOSE CPL. 2SN 6X460	962479208	263	1	780	919140608	HOSE LINES SUPERSTRUCT
HOSE CPL. 2SN 6X460	962479208	342	1	782	919140608	HOSE LINES SUPERSTRUCT
HOSE CPL. 2SN 6X470	968696908	321	1	781	919140608	HOSE LINES SUPERSTRUCT
HOSE CPL. 2SN 6X520	963560608	1283	1	240	968082008	HOSE LINES WINCH
HOSE CPL. 2SN 6X540	920984208	327	1	781	919140608	HOSE LINES SUPERSTRUCT
HOSE CPL. 2SN 6X5400	968697208	(1898)	1	84	917322008	CENTRA.LUBRICATION SYSTE
HOSE CPL. 2SN 6X5400	968697208	(1893)	1	108	917322208	CENTR.LUBRICATION SYSTEM
HOSE CPL. 2SN 6X560	96000559	287	1	781	919140608	HOSE LINES SUPERSTRUCT
HOSE CPL. 2SN 6X600	924927608	434	1	783	919140608	HOSE LINES SUPERSTRUCT
HOSE CPL. 2SN 6X600	968695908	(1895)	1	84	917322008	CENTRA.LUBRICATION SYSTE
HOSE CPL. 2SN 6X640	969634308	285	1	781	919140608	HOSE LINES SUPERSTRUCT
HOSE CPL. 2SN 6X700	964614308	323	1	781	919140608	HOSE LINES SUPERSTRUCT
HOSE CPL. 2SN 6X740	964685508	262	1	780	919140608	HOSE LINES SUPERSTRUCT
HOSE CPL. 2SN 6X820	964478208	307	1	781	919140608	HOSE LINES SUPERSTRUCT
HOSE CPL. 2SN 6X900	920903208	313	1	781	919140608	HOSE LINES SUPERSTRUCT
HOSE CPL. 2SN 6X960	968568308	261	1	780	919140608	HOSE LINES SUPERSTRUCT
HOSE CPL. 2SN 6X960	968568308	310	2	781	919140608	HOSE LINES SUPERSTRUCT
HOSE CPL. 2SN 8X1000	929625708	411	1	783	919140608	HOSE LINES SUPERSTRUCT
HOSE CPL. 2SN 8X1140	968569308	339	1	782	919140608	HOSE LINES SUPERSTRUCT
HOSE CPL. 2SN 8X1200	968608408	279	1	781	919140608	HOSE LINES SUPERSTRUCT
HOSE CPL. 2SN 8X1300	926554208	319	1	781	919140608	HOSE LINES SUPERSTRUCT
HOSE CPL. 2SN 8X1300	961717608	420	1	783	919140608	HOSE LINES SUPERSTRUCT
HOSE CPL. 2SN 8X1400	965194608	274	1	781	919140608	HOSE LINES SUPERSTRUCT
HOSE CPL. 2SN 8X1500	961719608	318	1	781	919140608	HOSE LINES SUPERSTRUCT
HOSE CPL. 2SN 8X1700	967222108	1259	1	876	96047488	HOSE LINES
HOSE CPL. 2SN 8X180	968582408	414	1	783	919140608	HOSE LINES SUPERSTRUCT
HOSE CPL. 2SN 8X2000	920984908	196	1	780	919140608	HOSE LINES SUPERSTRUCT
HOSE CPL. 2SN 8X2150	96037141	1245	1	876	96047488	HOSE LINES
HOSE CPL. 2SN 8X230	927449608	375	1	782	919140608	HOSE LINES SUPERSTRUCT
HOSE CPL. 2SN 8X280	929612808	135	1	168	969732608	HOSE LINES
HOSE CPL. 2SN 8X300	927640008	278	1	781	919140608	HOSE LINES SUPERSTRUCT
HOSE CPL. 2SN 8X3100	929379308	1254	1	876	96047488	HOSE LINES
HOSE CPL. 2SN 8X340	968601108	(1099)	2	802	968562908	ADDITIONAL HYDRAULIC BOLT
HOSE CPL. 2SN 8X3500	929208908	380	1	782	919140608	HOSE LINES SUPERSTRUCT
HOSE CPL. 2SN 8X390	968581108	384	1	782	919140608	HOSE LINES SUPERSTRUCT
HOSE CPL. 2SN 8X400	928006008	378	1	782	919140608	HOSE LINES SUPERSTRUCT
HOSE CPL. 2SN 8X400	928006008	(1098)	2	802	968562908	ADDITIONAL HYDRAULIC BOLT
HOSE CPL. 2SN 8X400	962068708	133	1	168	969732608	HOSE LINES
HOSE CPL. 2SN 8X400	968357808	431	2	783	919140608	HOSE LINES SUPERSTRUCT
HOSE CPL. 2SN 8X4400	968581008	381	1	782	919140608	HOSE LINES SUPERSTRUCT
HOSE CPL. 2SN 8X460	965860108	408	1	783	919140608	HOSE LINES SUPERSTRUCT
HOSE CPL. 2SN 8X460	966862908	377	1	782	919140608	HOSE LINES SUPERSTRUCT
HOSE CPL. 2SN 8X480	922690408	376	1	782	919140608	HOSE LINES SUPERSTRUCT
HOSE CPL. 2SN 8X480	928870608	407	1	783	919140608	HOSE LINES SUPERSTRUCT
HOSE CPL. 2SN 8X480	968582208	410	1	783	919140608	HOSE LINES SUPERSTRUCT
HOSE CPL. 2SN 8X500	928049908	1124	1	979	96047487	HOSE LINES WINCH 6
HOSE CPL. 2SN 8X520	961918608	134	1	168	969732608	HOSE LINES
HOSE CPL. 2SN 8X560	922909808	136	1	168	969732608	HOSE LINES
HOSE CPL. 2SN 8X560	928027908	383	1	782	919140608	HOSE LINES SUPERSTRUCT
HOSE CPL. 2SN 8X560	928864808	409	1	783	919140608	HOSE LINES SUPERSTRUCT
HOSE CPL. 2SN 8X580	965472808	430	2	783	919140608	HOSE LINES SUPERSTRUCT
HOSE CPL. 2SN 8X600	921252408	385	1	782	919140608	HOSE LINES SUPERSTRUCT
HOSE CPL. 2SN 8X600	968582308	413	1	783	919140608	HOSE LINES SUPERSTRUCT
HOSE CPL. 2SN 8X620	967804108	433	1	783	919140608	HOSE LINES SUPERSTRUCT
HOSE CPL. 2SN 8X640	96050799	1458	1	1065	96038111	HOSE LINES SB-BALLAST
HOSE CPL. 2SN 8X640	965159008	1137	1	209	967790308	HOSE LINES WINCH 1
HOSE CPL. 2SN 8X640	965159008	1137	1	224	967790508	HOSE LINES WINCH 2
HOSE CPL. 2SN 8X660	929312908	1120	1	979	96047487	HOSE LINES WINCH 6
HOSE CPL. 2SN 8X680	963462208	432	1	783	919140608	HOSE LINES SUPERSTRUCT

18.6.2021

etk_en_de_098260 LR 11000

1428

LIEBHERR

Alphabetical index
Alphabetischer Index

Description	Item	Pos.	Quantity	Page	Assembly	Description
HOSE CPL. 2SN 8X700	920975008	406	2	783	919140608	HOSE LINES SUPERSTRUCT
HOSE CPL. 2SN 8X740	968601508	(1358)	1	552	968513208	ADDITIONAL HYDRAULICS, SA
HOSE CPL. 2SN 8X740	968601508	(1359)	1	552	968513208	ADDITIONAL HYDRAULICS, SA
HOSE CPL. 2SN 8X760	927706908	1132	1	209	967790308	HOSE LINES WINCH 1
HOSE CPL. 2SN 8X760	927706908	1132	1	224	967790508	HOSE LINES WINCH 2
HOSE CPL. 2SN 8X780	965200708	405	2	783	919140608	HOSE LINES SUPERSTRUCT
HOSE CPL. 2SN 8X800	929613108	1461	1	1065	96038111	HOSE LINES SB-BALLAST
HOSE CPL. 2SN 8X870	96043357	1465	1	1065	96038111	HOSE LINES SB-BALLAST
HOSE CPL. 2SN 8X870	96043357	1466	1	1065	96038111	HOSE LINES SB-BALLAST
HOSE CPL. 2SN 8X920	965156808	335	1	782	919140608	HOSE LINES SUPERSTRUCT
HOSE CPL. 2SN 8X940	928036308	379	1	782	919140608	HOSE LINES SUPERSTRUCT
HOSE CPL. 2TE 10X1000	926067808	276	1	781	919140608	HOSE LINES SUPERSTRUCT
HOSE CPL. 2TE 10X1000	926465408	1869	1	74	967789708	HOSE LINES CRAWLER TRACK
HOSE CPL. 2TE 10X1000	926465408	1849	1	101	967789908	HOSE LINES CRAWLER TRACK
HOSE CPL. 2TE 10X1150	927677508	1278	1	240	968082008	HOSE LINES WINCH
HOSE CPL. 2TE 10X1360	968585808	1134	1	209	967790308	HOSE LINES WINCH 1
HOSE CPL. 2TE 10X1360	968585808	1134	1	224	967790508	HOSE LINES WINCH 2
HOSE CPL. 2TE 10X1550	929312208	374	1	782	919140608	HOSE LINES SUPERSTRUCT
HOSE CPL. 2TE 10X1800	927679208	1824	1	35	969731808	HOSE LINES CENTRE SECTIO
HOSE CPL. 2TE 10X2350	929648208	1836	1	35	969731808	HOSE LINES CENTRE SECTIO
HOSE CPL. 2TE 10X300	926149708	273	1	781	919140608	HOSE LINES SUPERSTRUCT
HOSE CPL. 2TE 10X400	926095408	275	1	781	919140608	HOSE LINES SUPERSTRUCT
HOSE CPL. 2TE 10X400	965200208	1272	1	240	968082008	HOSE LINES WINCH
HOSE CPL. 2TE 10X440	966735908	308	1	781	919140608	HOSE LINES SUPERSTRUCT
HOSE CPL. 2TE 10X470	929629208	(1353)	1	571	967788008	ADDNL.HYDR.ERECTION DEV
HOSE CPL. 2TE 10X600	926120008	1835	1	35	969731808	HOSE LINES CENTRE SECTIO
HOSE CPL. 2TE 10X600	926551108	(1357)	1	552	968513208	ADDITIONAL HYDRAULICS, SA
HOSE CPL. 2TE 10X620	967686908	312	1	781	919140608	HOSE LINES SUPERSTRUCT
HOSE CPL. 2TE 10X640	926097308	436	1	783	919140608	HOSE LINES SUPERSTRUCT
HOSE CPL. 2TE 10X700	926042908	309	1	781	919140608	HOSE LINES SUPERSTRUCT
HOSE CPL. 2TE 10X700	926042908	311	1	781	919140608	HOSE LINES SUPERSTRUCT
HOSE CPL. 2TE 10X700	926367008	345	1	782	919140608	HOSE LINES SUPERSTRUCT
HOSE CPL. 2TE 10X700	928025108	126	1	168	969732608	HOSE LINES
HOSE CPL. 2TE 10X700	966182708	1870	2	74	967789708	HOSE LINES CRAWLER TRACK
HOSE CPL. 2TE 10X700	966182708	1850	2	101	967789908	HOSE LINES CRAWLER TRACK
HOSE CPL. 2TE 10X700	966182708	1286	1	240	968082008	HOSE LINES WINCH
HOSE CPL. 2TE 10X700	966182708	1126	1	979	96047487	HOSE LINES WINCH 6
HOSE CPL. 2TE 10X820	920711308	1133	1	209	967790308	HOSE LINES WINCH 1
HOSE CPL. 2TE 10X820	920711308	1133	1	224	967790508	HOSE LINES WINCH 2
HOSE CPL. 2TE 10X900	927681408	316	1	781	919140608	HOSE LINES SUPERSTRUCT
HOSE CPL. 2TE 10X960	926070508	346	1	782	919140608	HOSE LINES SUPERSTRUCT
HOSE CPL. 2TE 12X1000	926289108	1807	1	35	969731808	HOSE LINES CENTRE SECTIO
HOSE CPL. 2TE 12X1060	926847608	248	1	780	919140608	HOSE LINES SUPERSTRUCT
HOSE CPL. 2TE 12X1100	922689608	1799	1	35	969731808	HOSE LINES CENTRE SECTIO
HOSE CPL. 2TE 12X1120	966732208	1829	1	35	969731808	HOSE LINES CENTRE SECTIO
HOSE CPL. 2TE 12X1200	926606408	1812	1	35	969731808	HOSE LINES CENTRE SECTIO
HOSE CPL. 2TE 12X1300	927697708	108	1	168	969732608	HOSE LINES
HOSE CPL. 2TE 12X1750	965565808	351	1	782	919140608	HOSE LINES SUPERSTRUCT
HOSE CPL. 2TE 12X2900	929316908	352	1	782	919140608	HOSE LINES SUPERSTRUCT
HOSE CPL. 2TE 12X3100	926561708	423	1	783	919140608	HOSE LINES SUPERSTRUCT
HOSE CPL. 2TE 12X740	96000557	249	1	780	919140608	HOSE LINES SUPERSTRUCT
HOSE CPL. 2TE 12X760	926711608	271	1	781	919140608	HOSE LINES SUPERSTRUCT
HOSE CPL. 2TE 12X800	968534708	125	1	168	969732608	HOSE LINES
HOSE CPL. 2TE 12X960	962533308	1830	1	35	969731808	HOSE LINES CENTRE SECTIO
HOSE CPL. 2TE 16X1020	965799908	117	1	168	969732608	HOSE LINES
HOSE CPL. 2TE 16X1020	965799908	220	1	780	919140608	HOSE LINES SUPERSTRUCT
HOSE CPL. 2TE 16X1100	924506308	1809	1	35	969731808	HOSE LINES CENTRE SECTIO
HOSE CPL. 2TE 16X1700	968149408	1816	1	35	969731808	HOSE LINES CENTRE SECTIO
HOSE CPL. 2TE 16X1900	926121308	(2392)	1	577	919140208	FUEL FEED
HOSE CPL. 2TE 16X1950	929716708	1825	1	35	969731808	HOSE LINES CENTRE SECTIO

18.6.2021

etk_en_de_098260 LR 11000

1429

LIEBHERR

Alphabetical index
Alphabetischer Index

Description	Item	Pos.	Quantity	Page	Assembly	Description
HOSE CPL. 2TE 16X2700	927641608	1826	1	35	969731808	HOSE LINES CENTRE SECTIO
HOSE CPL. 2TE 16X300	928871308	1284	1	240	968082008	HOSE LINES WINCH
HOSE CPL. 2TE 16X3400	964094308	438	1	783	919140608	HOSE LINES SUPERSTRUCT
HOSE CPL. 2TE 16X360	926095208	221	1	780	919140608	HOSE LINES SUPERSTRUCT
HOSE CPL. 2TE 16X3800	926534008	(1115)	1	259	967787908	ADDNL. HYDR. F. ERECTING W
HOSE CPL. 2TE 16X430	968581808	396	1	783	919140608	HOSE LINES SUPERSTRUCT
HOSE CPL. 2TE 16X440	926056908	118	1	168	969732608	HOSE LINES
HOSE CPL. 2TE 16X470	928017208	119	1	168	969732608	HOSE LINES
HOSE CPL. 2TE 16X7300	929749808	(2390)	1	577	919140208	FUEL FEED
HOSE CPL. 2TE 16X740	927294008	198	1	780	919140608	HOSE LINES SUPERSTRUCT
HOSE CPL. 2TE 16X7900	968695708	(2391)	1	577	919140208	FUEL FEED
HOSE CPL. 2TE 16X900	928015008	1827	1	35	969731808	HOSE LINES CENTRE SECTIO
HOSE CPL. 2TE 16X960	926606908	1828	1	35	969731808	HOSE LINES CENTRE SECTIO
HOSE CPL. 2TE 20X1100	928874108	1863	1	74	967789708	HOSE LINES CRAWLER TRACK
HOSE CPL. 2TE 20X1100	928874108	1843	1	101	967789908	HOSE LINES CRAWLER TRACK
HOSE CPL. 2TE 20X1460	966860008	1854	1	101	967789908	HOSE LINES CRAWLER TRACK
HOSE CPL. 2TE 20X1500	968695208	236	1	780	919140608	HOSE LINES SUPERSTRUCT
HOSE CPL. 2TE 20X1650	926561808	1873	1	74	967789708	HOSE LINES CRAWLER TRACK
HOSE CPL. 2TE 20X1650	926561808	1853	1	101	967789908	HOSE LINES CRAWLER TRACK
HOSE CPL. 2TE 20X2150	968609908	247	1	780	919140608	HOSE LINES SUPERSTRUCT
HOSE CPL. 2TE 20X2600	929316708	1819	1	35	969731808	HOSE LINES CENTRE SECTIO
HOSE CPL. 2TE 20X380	929622508	398	1	783	919140608	HOSE LINES SUPERSTRUCT
HOSE CPL. 2TE 20X390	926046308	199	1	780	919140608	HOSE LINES SUPERSTRUCT
HOSE CPL. 2TE 20X5000	929322208	373	1	782	919140608	HOSE LINES SUPERSTRUCT
HOSE CPL. 2TE 20X620	926557608	334	1	782	919140608	HOSE LINES SUPERSTRUCT
HOSE CPL. 2TE 20X620	929392208	338	1	782	919140608	HOSE LINES SUPERSTRUCT
HOSE CPL. 2TE 20X640	964776308	422	1	783	919140608	HOSE LINES SUPERSTRUCT
HOSE CPL. 2TE 20X780	963710408	299	1	781	919140608	HOSE LINES SUPERSTRUCT
HOSE CPL. 2TE 20X860	968582808	427	1	783	919140608	HOSE LINES SUPERSTRUCT
HOSE CPL. 2TE 20X980	928042808	246	1	780	919140608	HOSE LINES SUPERSTRUCT
HOSE CPL. 2TE 25X1000	968569108	331	1	782	919140608	HOSE LINES SUPERSTRUCT
HOSE CPL. 2TE 25X1300	968568708	322	1	781	919140608	HOSE LINES SUPERSTRUCT
HOSE CPL. 2TE 6X1500	968531608	1877	1	74	967789708	HOSE LINES CRAWLER TRACK
HOSE CPL. 2TE 6X1500	968531608	1857	1	101	967789908	HOSE LINES CRAWLER TRACK
HOSE CPL. 2TE 8X500	968534808	1801	2	35	969731808	HOSE LINES CENTRE SECTIO
HOSE CPL. 2TE 8X500	968534808	137	1	168	969732608	HOSE LINES
HOSE CPL. 2TE 8X600	96019626	1464	1	1065	96038111	HOSE LINES SB-BALLAST
HOSE CPL. 2TE 8X800	966378608	1261	1	876	96047488	HOSE LINES
HOSE CPL. 4ST+ 31X1070	967801008	1860	1	74	967789708	HOSE LINES CRAWLER TRACK
HOSE CPL. 4ST+ 31X1070	967801008	1840	1	101	967789908	HOSE LINES CRAWLER TRACK
HOSE CPL. 4ST+ 31X1090	968149708	1861	1	74	967789708	HOSE LINES CRAWLER TRACK
HOSE CPL. 4ST+ 31X1090	968149708	1841	1	101	967789908	HOSE LINES CRAWLER TRACK
HOSE CPL. 4ST+ 31X1330	968150608	1866	4	74	967789708	HOSE LINES CRAWLER TRACK
HOSE CPL. 4ST+ 31X1330	968150608	1846	4	101	967789908	HOSE LINES CRAWLER TRACK
HOSE CPL. 4ST+ 31X1410	968151608	1871	1	74	967789708	HOSE LINES CRAWLER TRACK
HOSE CPL. 4ST+ 31X1410	968151608	1851	1	101	967789908	HOSE LINES CRAWLER TRACK
HOSE CPL. 4ST+ 31X1430	967627408	1872	1	74	967789708	HOSE LINES CRAWLER TRACK
HOSE CPL. 4ST+ 31X1430	967627408	1852	1	101	967789908	HOSE LINES CRAWLER TRACK
HOSE CPL. 4ST+ 31X2020	968009008	1803	1	35	969731808	HOSE LINES CENTRE SECTIO
HOSE CPL. 4ST+ 31X2020	968009008	1814	1	35	969731808	HOSE LINES CENTRE SECTIO
HOSE CPL. 4ST+ 31X2070	968142408	1806	1	35	969731808	HOSE LINES CENTRE SECTIO
HOSE CPL. 4ST+ 31X2070	968142408	1811	1	35	969731808	HOSE LINES CENTRE SECTIO
HOSE CPL. 4ST+ 31X2180	968137808	1805	1	35	969731808	HOSE LINES CENTRE SECTIO
HOSE CPL. 4ST+ 31X2180	968137808	1813	1	35	969731808	HOSE LINES CENTRE SECTIO
HOSE CPL. 4ST+ 31X2230	967801708	1802	1	35	969731808	HOSE LINES CENTRE SECTIO
HOSE CPL. 4ST+ 31X2230	967801708	1810	1	35	969731808	HOSE LINES CENTRE SECTIO
HOSE CPL. 4ST+ 31X630	968351408	110	1	168	969732608	HOSE LINES
HOSE CPL. 4ST+ 31X710	968151008	109	1	168	969732608	HOSE LINES
HOSE CPL. 6ST 38X1040	968569008	207	1	780	919140608	HOSE LINES SUPERSTRUCT
HOSE CPL. 6ST 38X1040	968569008	208	1	780	919140608	HOSE LINES SUPERSTRUCT

18.6.2021

etk_en_de_098260 LR 11000

1430

LIEBHERR

Alphabetical index
Alphabetischer Index

Description	Item	Pos.	Quantity	Page	Assembly	Description
HOSE CPL. 6ST 38X1050	968582608	416	1	783	919140608	HOSE LINES SUPERSTRUCT
HOSE CPL. 6ST 38X1060	968570008	209	1	780	919140608	HOSE LINES SUPERSTRUCT
HOSE CPL. 6ST 38X1080	968568808	206	1	780	919140608	HOSE LINES SUPERSTRUCT
HOSE CPL. 6ST 38X1120	966964808	387	1	782	919140608	HOSE LINES SUPERSTRUCT
HOSE CPL. 6ST 38X1140	968536708	205	1	780	919140608	HOSE LINES SUPERSTRUCT
HOSE CPL. 6ST 38X1170	968532108	204	1	780	919140608	HOSE LINES SUPERSTRUCT
HOSE CPL. 6ST 38X1180	968584008	213	1	780	919140608	HOSE LINES SUPERSTRUCT
HOSE CPL. 6ST 38X1270	966733608	417	1	783	919140608	HOSE LINES SUPERSTRUCT
HOSE CPL. 6ST 38X1300	969637008	359	1	782	919140608	HOSE LINES SUPERSTRUCT
HOSE CPL. 6ST 38X1340	968569708	349	1	782	919140608	HOSE LINES SUPERSTRUCT
HOSE CPL. 6ST 38X1340	968581208	386	1	782	919140608	HOSE LINES SUPERSTRUCT
HOSE CPL. 6ST 38X1400	968569508	348	1	782	919140608	HOSE LINES SUPERSTRUCT
HOSE CPL. 6ST 38X1400	969637108	362	2	782	919140608	HOSE LINES SUPERSTRUCT
HOSE CPL. 6ST 38X1500	968355308	356	1	782	919140608	HOSE LINES SUPERSTRUCT
HOSE CPL. 6ST 38X1500	969636908	358	1	782	919140608	HOSE LINES SUPERSTRUCT
HOSE CPL. 6ST 38X1550	96000576	347	1	782	919140608	HOSE LINES SUPERSTRUCT
HOSE CPL. 6ST 38X1550	969963808	1794	1	35	969731808	HOSE LINES CENTRE SECTIO
HOSE CPL. 6ST 38X1650	966963608	1258	1	876	96047488	HOSE LINES
HOSE CPL. 6ST 38X1650	969963908	1797	1	35	969731808	HOSE LINES CENTRE SECTIO
HOSE CPL. 6ST 38X1700	967798608	305	3	781	919140608	HOSE LINES SUPERSTRUCT
HOSE CPL. 6ST 38X2300	968532408	1250	1	876	96047488	HOSE LINES
HOSE CPL. 6ST 38X2300	968532408	1253	1	876	96047488	HOSE LINES
HOSE CPL. 6ST 38X2390	966855108	1453	1	1065	96038111	HOSE LINES SB-BALLAST
HOSE CPL. 6ST 38X2400	969743208	1795	1	35	969731808	HOSE LINES CENTRE SECTIO
HOSE CPL. 6ST 38X2450	969743108	1793	1	35	969731808	HOSE LINES CENTRE SECTIO
HOSE CPL. 6ST 38X600	96043349	1454	1	1065	96038111	HOSE LINES SB-BALLAST
HOSE CPL. 6ST 38X700	968584308	214	1	780	919140608	HOSE LINES SUPERSTRUCT
HOSE CPL. 6ST 38X760	968144908	203	1	780	919140608	HOSE LINES SUPERSTRUCT
HOSE CPL. 6ST 38X960	966866108	200	1	780	919140608	HOSE LINES SUPERSTRUCT
HOSE CPL. 6ST 38X960	966866108	201	1	780	919140608	HOSE LINES SUPERSTRUCT
HOSE CPL. 6ST 38X960	968583208	328	1	781	919140608	HOSE LINES SUPERSTRUCT
HOSE CPL. 6ST 38X980	968695808	202	1	780	919140608	HOSE LINES SUPERSTRUCT
HOSE CPL. CONTI KWS 10X1	969962608	(2311)	1	462	919384908	UREA PLANT
HOSE CPL. CONTI KWS 10X16	969384308	(2323)	1	466	96039769	PUMP PRE-ASS.
HOSE CPL. CONTI KWS 10X20	969962708	(2324)	1	466	96039769	PUMP PRE-ASS.
HOSE CPL. CONTI KWS 10X2	96014033	(2316)	1	462	919384908	UREA PLANT
HOSE CPL. CONTI KWS 10X30	969383708	(2322)	2	466	96039769	PUMP PRE-ASS.
HOSE CPL. CONTI KWS 10X34	969962808	(2325)	1	466	96039769	PUMP PRE-ASS.
HOSE CPL. CONTI KWS 10X3	969962508	(2310)	1	462	919384908	UREA PLANT
HOSE CPL. CONTI KWS 12X1	96033664	(3)	1	313	96032897	RADIATOR, PRE-ASSEMBLED
HOSE CPL. CONTI KWS 12X1	96033101	(1)	2	276	96032892	DIESEL ENGINE, PRE-ASSEMB
HOSE CPL. CONTI KWS 12X20	96029949	(2393)	1	578	96033811	PREMOUNTED FUEL FILTER
HOSE CPL. CONTI KWS 12X46	96033662	(2)	1	313	96032897	RADIATOR, PRE-ASSEMBLED
HOSE CPL. CONTI KWS 12X62	96033667	(4)	1	313	96032897	RADIATOR, PRE-ASSEMBLED
HOSE CPL. CONTI KWS 20X2	96046665	(4)	1	276	96032892	DIESEL ENGINE, PRE-ASSEMB
HOSE CPL. CONTI KWS 20X2	96014058	(3)	1	276	96032892	DIESEL ENGINE, PRE-ASSEMB
HOSE CPL. CONTI KWS 20X80	96026933	(2850)	1	523	919733908	ADD HEATING SUPERSTRUCT
HOSE CPL. CONTI KWS 32X1	96033661	(1)	1	313	96032897	RADIATOR, PRE-ASSEMBLED
HOSE CPL. CONTI KWS 55X2	96020353	402	1	783	919140608	HOSE LINES SUPERSTRUCT
HOSE CPL. CONTI KWS 55X30	96014004	403	1	783	919140608	HOSE LINES SUPERSTRUCT
HOSE CPL. CONTI KWS 6X150	96013907	(2869)	1	523	919733908	ADD HEATING SUPERSTRUCT
HOSE CPL. CONTI-KWS 6X255	96052075	(2868)	1	523	919733908	ADD HEATING SUPERSTRUCT
HOSE CPL. F6000 31X2080	968584408	215	1	780	919140608	HOSE LINES SUPERSTRUCT
HOSE CPL. F6000 31X740	968583308	210	1	780	919140608	HOSE LINES SUPERSTRUCT
HOSE CPL. F6000 31X840	968357708	355	1	782	919140608	HOSE LINES SUPERSTRUCT
HOSE CPL. GH001 13X500	963711708	(1104)	1	531	917191108	AIR CONDITIONING
HOSE CPL. GH001 13X7000	963857308	(1100)	1	531	917191108	AIR CONDITIONING
HOSE CPL. GH001 8X6800	968600908	(1101)	1	531	917191108	AIR CONDITIONING
HOSE CPL. GH425-10 16X1550	921876008	245	1	780	919140608	HOSE LINES SUPERSTRUCT
HOSE CPL. GH425-10 16X1650	924134808	426	1	783	919140608	HOSE LINES SUPERSTRUCT

18.6.2021

etk_en_de_098260 LR 11000

1431

LIEBHERR

Alphabetical index
Alphabetischer Index

Description	Item	Pos.	Quantity	Page	Assembly	Description
HOSE CPL. GH425-10 16X1900	924875608	1255	1	876	96047488	HOSE LINES
HOSE CPL. GH425-10 16X2150	969742908	1818	1	35	969731808	HOSE LINES CENTRE SECTIO
HOSE CPL. GH425-10 16X440	922217808	244	1	780	919140608	HOSE LINES SUPERSTRUCT
HOSE CPL. GH425-10 16X700	922099808	337	1	782	919140608	HOSE LINES SUPERSTRUCT
HOSE CPL. GH425-10 16X740	96022577	211	1	780	919140608	HOSE LINES SUPERSTRUCT
HOSE CPL. GH425-10 16X830	96043359	1467	1	1065	96038111	HOSE LINES SB-BALLAST
HOSE CPL. GH425-10 16X830	96043359	1468	1	1065	96038111	HOSE LINES SB-BALLAST
HOSE CPL. GH425-12 19X1240	968569808	350	1	782	919140608	HOSE LINES SUPERSTRUCT
HOSE CPL. GH425-12 19X1360	926413408	1798	1	35	969731808	HOSE LINES CENTRE SECTIO
HOSE CPL. GH425-12 19X1550	968534408	111	1	168	969732608	HOSE LINES
HOSE CPL. GH425-12 19X2000	926712108	112	1	168	969732608	HOSE LINES
HOSE CPL. GH425-12 19X400	962686408	114	1	168	969732608	HOSE LINES
HOSE CPL. GH425-12 19X450	927605308	1455	1	1065	96038111	HOSE LINES SB-BALLAST
HOSE CPL. GH425-12 19X600	968534508	115	1	168	969732608	HOSE LINES
HOSE CPL. GH425-12 19X720	922124508	(1354)	1	571	967788008	ADDNL.HYDR.ERECTION DEV
HOSE CPL. GH425-12 19X740	965159108	116	1	168	969732608	HOSE LINES
HOSE CPL. GH425-12 19X740	965159108	1456	1	1065	96038111	HOSE LINES SB-BALLAST
HOSE CPL. GH425-12 19X820	964770608	(1355)	1	571	967788008	ADDNL.HYDR.ERECTION DEV
HOSE CPL. GH425-12 19X900	965206608	1459	1	1065	96038111	HOSE LINES SB-BALLAST
HOSE CPL. GH425-12 19X960	925649508	1462	1	1065	96038111	HOSE LINES SB-BALLAST
HOSE CPL. GH425-12 19X960	925649508	1463	1	1065	96038111	HOSE LINES SB-BALLAST
HOSE CPL. GH425-12 19X980	927105808	113	1	168	969732608	HOSE LINES
HOSE CPL. GH425-16 25X1800	961890708	304	1	781	919140608	HOSE LINES SUPERSTRUCT
HOSE CPL. GH425-16 25X680	968584808	216	1	780	919140608	HOSE LINES SUPERSTRUCT
HOSE CPL. GH425-8 12X1000	926053108	258	1	780	919140608	HOSE LINES SUPERSTRUCT
HOSE CPL. GH425-8 12X1060	928396708	343	1	782	919140608	HOSE LINES SUPERSTRUCT
HOSE CPL. GH425-8 12X1080	925655908	(1351)	1	571	967788008	ADDNL.HYDR.ERECTION DEV
HOSE CPL. GH425-8 12X1180	968598708	222	1	780	919140608	HOSE LINES SUPERSTRUCT
HOSE CPL. GH425-8 12X1280	962064608	(1350)	1	571	967788008	ADDNL.HYDR.ERECTION DEV
HOSE CPL. GH425-8 12X1400	926443808	329	1	782	919140608	HOSE LINES SUPERSTRUCT
HOSE CPL. GH425-8 12X1850	923344608	(1790)	8	119	967787608	HYDRAULIC SUPPORT
HOSE CPL. GH425-8 12X3300	922929808	1820	1	35	969731808	HOSE LINES CENTRE SECTIO
HOSE CPL. GH425-8 12X3300	922929808	1822	1	35	969731808	HOSE LINES CENTRE SECTIO
HOSE CPL. GH425-8 12X3400	962065408	1821	1	35	969731808	HOSE LINES CENTRE SECTIO
HOSE CPL. GH425-8 12X3400	962065408	1823	1	35	969731808	HOSE LINES CENTRE SECTIO
HOSE CPL. GH425-8 12X370	922895908	341	1	782	919140608	HOSE LINES SUPERSTRUCT
HOSE CPL. GH425-8 12X450	922587308	139	1	168	969732608	HOSE LINES
HOSE CPL. GH425-8 12X470	926850208	143	1	168	969732608	HOSE LINES
HOSE CPL. GH425-8 12X550	96043361	1472	1	1065	96038111	HOSE LINES SB-BALLAST
HOSE CPL. GH425-8 12X560	923583408	138	1	168	969732608	HOSE LINES
HOSE CPL. GH425-8 12X600	922885208	260	1	780	919140608	HOSE LINES SUPERSTRUCT
HOSE CPL. GH425-8 12X680	922436308	1471	1	1065	96038111	HOSE LINES SB-BALLAST
HOSE CPL. GH425-8 12X720	929753808	259	1	780	919140608	HOSE LINES SUPERSTRUCT
HOSE CPL. GH506 31X1800	929351208	217	1	780	919140608	HOSE LINES SUPERSTRUCT
HOSE CPL. GH506 31X680	968597008	218	1	780	919140608	HOSE LINES SUPERSTRUCT
HOSE CPL. GH506 31X700	924476008	212	1	780	919140608	HOSE LINES SUPERSTRUCT
HOSE CPL. GH506 31X760	968569908	354	1	782	919140608	HOSE LINES SUPERSTRUCT
HOSE CPL. GH506-16 25X810	963699008	1267	1	876	96047488	HOSE LINES
HOSE CPL. GH506-16 25X840	963927608	1264	1	876	96047488	HOSE LINES
HOSE CPL. GH663 38X1020	968581308	388	1	782	919140608	HOSE LINES SUPERSTRUCT
HOSE CPL. GH663 38X1080	968581608	391	1	783	919140608	HOSE LINES SUPERSTRUCT
HOSE CPL. GH663 38X1100	968581508	390	1	783	919140608	HOSE LINES SUPERSTRUCT
HOSE CPL. GH663 38X1160	968598608	226	1	780	919140608	HOSE LINES SUPERSTRUCT
HOSE CPL. GH663 38X1240	966854108	395	1	783	919140608	HOSE LINES SUPERSTRUCT
HOSE CPL. GH663 38X1320	968581708	394	1	783	919140608	HOSE LINES SUPERSTRUCT
HOSE CPL. GH663 38X1650	967690408	301	1	781	919140608	HOSE LINES SUPERSTRUCT
HOSE CPL. GH663 38X1750	966683108	1792	1	35	969731808	HOSE LINES CENTRE SECTIO
HOSE CPL. GH663 38X2050	965947108	371	1	782	919140608	HOSE LINES SUPERSTRUCT
HOSE CPL. GH663 38X2100	964687508	353	1	782	919140608	HOSE LINES SUPERSTRUCT
HOSE CPL. GH663 38X2100	966854008	370	1	782	919140608	HOSE LINES SUPERSTRUCT

18.6.2021

etk_en_de_098260 LR 11000

1432

LIEBHERR

Alphabetical index
Alphabetischer Index

Description	Item	Pos.	Quantity	Page	Assembly	Description
HOSE CPL. GH663 38X2150	967800608	1800	1	35	969731808	HOSE LINES CENTRE SECTIO
HOSE CPL. GH663 38X2300	968580108	357	1	782	919140608	HOSE LINES SUPERSTRUCT
HOSE CPL. GH663 38X2450	968580608	366	1	782	919140608	HOSE LINES SUPERSTRUCT
HOSE CPL. GH663 38X2500	966056008	1808	1	35	969731808	HOSE LINES CENTRE SECTIO
HOSE CPL. GH663 38X2500	966056008	1451	1	1065	96038111	HOSE LINES SB-BALLAST
HOSE CPL. GH663 38X2500	968580508	367	1	782	919140608	HOSE LINES SUPERSTRUCT
HOSE CPL. GH663 38X2500	968583108	365	1	782	919140608	HOSE LINES SUPERSTRUCT
HOSE CPL. GH663 38X2650	968580708	369	1	782	919140608	HOSE LINES SUPERSTRUCT
HOSE CPL. GH663 38X2750	966853008	368	1	782	919140608	HOSE LINES SUPERSTRUCT
HOSE CPL. GH663 38X3200	968580808	372	1	782	919140608	HOSE LINES SUPERSTRUCT
HOSE CPL. GH663 38X470	963699108	1452	1	1065	96038111	HOSE LINES SB-BALLAST
HOSE CPL. GH663 38X640	926485608	224	1	780	919140608	HOSE LINES SUPERSTRUCT
HOSE CPL. GH663 38X720	966681908	228	1	780	919140608	HOSE LINES SUPERSTRUCT
HOSE CPL. GH663 38X820	968581408	389	1	783	919140608	HOSE LINES SUPERSTRUCT
HOSE CPL. GH663 38X940	966056408	225	1	780	919140608	HOSE LINES SUPERSTRUCT
HOSE CPL. GH663 38X940	966056408	392	1	783	919140608	HOSE LINES SUPERSTRUCT
HOSE CPL. HPC 4X1440	968535108	144	1	168	969732608	HOSE LINES
HOSE CPL. HPC 4X1600	968698708	461	1	603	96041770	HOSE LINES LUBRICATION
HOSE CPL. HPC 4X1600	968698908	464	1	603	96041770	HOSE LINES LUBRICATION
HOSE CPL. HPC 4X2150	928769208	470	1	603	96041770	HOSE LINES LUBRICATION
HOSE CPL. HPC 4X2300	927067808	1249	1	876	96047488	HOSE LINES
HOSE CPL. HPC 4X2500	929321108	466	1	603	96041770	HOSE LINES LUBRICATION
HOSE CPL. HPC 4X2800	928861808	465	1	603	96041770	HOSE LINES LUBRICATION
HOSE CPL. HPC 4X3100	922909008	(1360)	1	552	968513208	ADDITIONAL HYDRAULICS, SA
HOSE CPL. HPC 4X3600	928887708	472	1	603	96041770	HOSE LINES LUBRICATION
HOSE CPL. HPC 4X400	928861508	471	2	603	96041770	HOSE LINES LUBRICATION
HOSE CPL. HPC 4X4600	963927308	468	1	603	96041770	HOSE LINES LUBRICATION
HOSE CPL. HPC 4X4900	920983508	463	1	603	96041770	HOSE LINES LUBRICATION
HOSE CPL. HPC 4X500	929728208	469	1	603	96041770	HOSE LINES LUBRICATION
HOSE CPL. HPC 4X5500	929324308	467	1	603	96041770	HOSE LINES LUBRICATION
HOSE CPL. HPC 4X5600	928885008	473	1	603	96041770	HOSE LINES LUBRICATION
HOSE CPL. HPC 4X5700	965567808	462	1	603	96041770	HOSE LINES LUBRICATION
HOSE CPL. HPC 4X6100	968698808	1248	1	876	96047488	HOSE LINES
HOSE CPL. HPC 4X6200	962065808	460	1	603	96041770	HOSE LINES LUBRICATION
HOSE CPL. HPC 4X8500	968842408	1247	1	876	96047488	HOSE LINES
HOSE CPL. TFS 5X1460	968600408	(1369)	1	774	96033157	COMPRESSED AIR PLANT
HOSE CPL. TFS 5X430	921262008	(1368)	1	774	96033157	COMPRESSED AIR PLANT
HOSE DIN 73411 10X3,5 EPDM	7363116	2	1	317	96004429	HOSES
HOSE DIN 73411 32X4 EPDM	4901428	4	1	317	96004429	HOSES
HOSE DN16 500	510501008	129	1	275	96032892	DIESEL ENGINE, PRE-ASSEMB
HOSE DN20 VMQ GRUEN TO	11490457	10	0.165	401	10147372	VENT TUBE ASSEMBLY
HOSE DN20 VMQ GRUEN TO	11490457	12	0.08	401	10147372	VENT TUBE ASSEMBLY
HOSE DN8-KUNSTSTOFF PVC	7363060	17	4.5	462	919384908	UREA PLANT
HOSE GUARD DN44-65 SGX50	10449843	32	2	114	918589408	HYDRAULIC SUPPORT
HOSE LINE 4X1500 EPDM	10144280	18	1	462	919384908	UREA PLANT
HOSE LINES	96029950	20	1	578	96033811	PREMOUNTED FUEL FILTER
HOSE LINES	96033645	255	1	276	96032892	DIESEL ENGINE, PRE-ASSEMB
HOSE LINES	96033646	25	1	313	96032897	RADIATOR, PRE-ASSEMBLED
HOSE LINES	96051714	400	1	523	919733908	ADD HEATING SUPERSTRUCT
HOSE LINES ADD HYDR VERB	968563108	10	1	802	968562908	ADDITIONAL HYDRAULIC BOLT
HOSE LINES AIR CONDITIONIN	968337008	500	1	531	917191108	AIR CONDITIONING
HOSE LINES AIR FLAP STUFE	96033158	10	1	774	96033157	COMPRESSED AIR PLANT
HOSE LINES CENTRE SECTIO	969731808	10	1	31	969731708	HYDRAULIC EQUIPM.CENTER
HOSE LINES CRAWLER TRAC	967789708	10	1	73	967787408	CRAWLER TRACK HYDRAULI
HOSE LINES CRAWLER TRACK	967789908	10	1	100	967787508	CRAWLER TRACK HYDRAULI
HOSE LINES CRAWLER TRACK	968710608	91	1	108	917322208	CENTR.LUBRICATION SYSTEM
HOSE LINES DB UNTERTEIL	969732608	10	1	165	969733008	ADDITIONAL HYDR.SLEWING
HOSE LINES EXTERNAL SUP	96006588	10	1	985	96006590	AUXILIARY HYDR.CONNECTIN
HOSE LINES FUEL	96033819	20	1	577	919140208	FUEL FEED
HOSE LINES LUBRICATION D	96041770	91	1	598	919297008	CENT. LUBRIC. SYSTEM SUP

18.6.2021

etk_en_de_098260 LR 11000

1433

LIEBHERRAlphabetical index
Alphabetischer Index

Description	Item	Pos.	Quantity	Page	Assembly	Description
HOSE LINES LUBRICATION LI	968710508	91	1	84	917322008	CENTRA.LUBRICATION SYSTE
HOSE LINES MOUNTING INST	967791508	10	1	571	967788008	ADDNL.HYDR.ERECTION DEV
HOSE LINES MOUNTING JACK	967791308	10	1	259	967787908	ADDNL. HYDR. F. ERECTING W
HOSE LINES S-ANLENKSTUEC	96047488	10	1	873	96047486	ADDITIONAL HYDR.S PIVOT SE
HOSE LINES SA-BOCK VERB.	968513308	10	1	552	968513208	ADDITIONAL HYDRAULICS, SA
HOSE LINES SB-BALLAST BV -	96038111	10	1	1062	96038110	ADDNL.HYDR.SUSPENDED BA
HOSE LINES STUFE 4	968867908	20	1	462	919384908	UREA PLANT
HOSE LINES STUFE 4	969319108	20	1	466	96039769	PUMP PRE-ASS.
HOSE LINES SUPERSTRUCT	919140608	180	1	11		LIEBHERR CRAW.CRANE LR
HOSE LINES SUPPORTING RA	967790108	10	1	119	967787608	HYDRAULIC SUPPORT
HOSE LINES WINCH 1	967790308	10	1	208	967787708	ADDITIONAL HYDRAULICS WI
HOSE LINES WINCH 2	967790508	10	1	223	967787808	ADDITIONAL HYDRAULICS WI
HOSE LINES WINCH 6	96047487	10	1	977	96047485	AUX.HYDRAULIC WINCH 6
HOSE LINES WINCH WINDE 4	968082008	10	1	239	968081908	ADDITIONAL HYDRAULICS WI
HOSE NIPPLE CE-0, H54	9140351	15	1	409	10141720	EXHAUST TC MOUNTING
HOSE NIPPLE CE-0, H54	9140351	15	1	410	10141721	EXHAUST TC MOUNTING
HOSE UNION BE6-0 STAHL	774371808	24	4	559	917691308	CENTRAL GREASING
HOSE UNION DIN 74304 M14X	4981033	6	1	402	10143277	COOLANT PIPE BEND ADD-ON
HOSES	96004429	999	1	316	10675550	EQUALIZING RESERVOIR
HOUSING	10136518	1	1	333	10125646	OIL SEPARATOR ASSEMBLY
HOUSING	510796908	1	1	572	511417708	PRESSURE LIMITING VALVE
HOUSING	510796908	1	1	729	511417608	PRESSURE LIMITING VALVE
HOUSING	511051208	1	1	175	510401908	REVERSING VALVE
HOUSING	570063108	1	1	554	511433908	PRESSURE LIMITING VALVE
HOUSING	570113008	3	1	254	510230608	HYDRO MOTOR
HOUSING 12-POL	10099861	531	1	677	96033326	CABLES MOUNTING PANEL C
HOUSING 140X540X100 SPF	604532708	23	1	114	918589408	HYDRAULIC SUPPORT
HOUSING 15-POLE	10099863	512	14	677	96033326	CABLES MOUNTING PANEL C
HOUSING 18-POL	10099864	510	3	510	96021228	WIRING HARNESS
HOUSING 18-POL	10099864	509	9	677	96033326	CABLES MOUNTING PANEL C
HOUSING 21-POLE	10099856	514	19	677	96033326	CABLES MOUNTING PANEL C
HOUSING 4-POL	602331308	513	1	507	96033369	WIRING HARNESS
HOUSING 4-POL	602331308	503	6	510	96021228	WIRING HARNESS
HOUSING 4-POL	602331308	504	3	511	96019612	WIRING HARNESS
HOUSING 4-POL	602331308	519	43	677	96033326	CABLES MOUNTING PANEL C
HOUSING 6-POL	602325508	501	2	78	967971408	WIRING HARNESS
HOUSING 6-POL	602325508	510	7	507	96033369	WIRING HARNESS
HOUSING 6-POL	602325508	507	2	509	96033370	WIRES CPL.
HOUSING 6-POL	602325508	512	1	510	96021228	WIRING HARNESS
HOUSING 6-POL	602325508	507	2	636	96040449	WIRING HARNESS
HOUSING 6-POL	602325508	501	1	638	96040437	WIRING HARNESS
HOUSING 6-POL	602325508	515	1	643	96033473	WIRING HARNESS
HOUSING 6-POL	602325508	521	4	677	96033326	CABLES MOUNTING PANEL C
HOUSING 68X85X85 ALU	10112671	513	1	79	967971708	WIRING HARNESS
HOUSING 8-POL	602300508	512	1	507	96033369	WIRING HARNESS
HOUSING 8-POL	602300608	515	1	507	96033369	WIRING HARNESS
HOUSING 8-POL	602301408	511	1	507	96033369	WIRING HARNESS
HOUSING 8-POL	602301408	520	2	677	96033326	CABLES MOUNTING PANEL C
HOUSING 8-POL	602301408	501	1	863	96036188	LEAD
HOUSING 8-POL	602301408	503	3	864	96036240	LEAD
HOUSING 8-POL	602301408	501	1	865	96040591	LEAD
HOUSING 8-POL	602301408	503	1	866	968546008	LEAD
HOUSING 8-POL	602301408	503	1	867	968546108	LEAD
HOUSING 8-POL	602301408	501	1	868	96038229	LEAD
HOUSING 8-POL	602301408	507	6	895	96036191	WIRES TERMINAL BOX CPL.
HOUSING 8-POL	602301408	501	1	896	96037030	LEAD
HOUSING 9-POL	10099860	526	5	677	96033326	CABLES MOUNTING PANEL C
HOUSING GD-ZN SW GEPULV	704253308	7	4	47	965690708	COVER COMPL.
HOUSING GD-ZN SW GEPULV	704253308	(8)	5	615	96040390	SOUND DAMPING ABOVE
HOUSING GD-ZN SW GEPULV	704253308	7	1	620	969761508	COVER PRE-ASSY.

18.6.2021

etk_en_de_098260 LR 11000

1434

LIEBHERRAlphabetical index
Alphabetischer Index

Description	Item	Pos.	Quantity	Page	Assembly	Description
HOUSING GD-ZN SW GEPULV	704253308	2	2	621	969054708	COVER COMPL.
HOUSING GD-ZN SW GEPULV	704253308	2	3	622	969056008	COVER COMPL.
HOUSING GD-ZN SW GEPULV	704253308	2	2	623	969427208	COVER COMPL.
HOUSING GD-ZN SW GEPULV	704253308	2	2	624	969427308	COVER COMPL.
HOUSING GD-ZN SW GEPULV	704253308	2	5	628	968255808	COVER PRE-ASSY.
HOUSING GD-ZN SW GEPULV	704253308	2	7	629	968255908	COVER PRE-ASSY.
HOUSING GD-ZN SW GEPULV	704253308	2	7	630	968256008	COVER PRE-ASSY.
HOUSING GD-ZN SW GEPULV	704253308	2	7	631	968256108	COVER PRE-ASSY.
HOUSING GD-ZN SW GEPULV	704253308	(4)	4	640	969245308	TERMINAL BOX ELECTRICS S
HOUSING GD-ZN SW GEPULV	704256608	(6)	4	458	96032910	BATTERY BOX, PRE-ASSEMB
HOUSING GD-ZN SW GEPULV	704256608	2	2	468	96004224	COVER COMPL.
HOUSING GD-ZN SW GEPULV	704256608	(2)	4	615	96040390	SOUND DAMPING ABOVE
HOUSING GD-ZN SW GEPULV	704256608	(2)	4	615	96040390	SOUND DAMPING ABOVE
HOUSING GD-ZN SW GEPULV	704256608	8	2	617	969118108	COVER COMPL.
HOUSING GD-ZN SW GEPULV	704274708	8	2	618	969120008	COVER COMPL.
HOUSING GD-ZN SW GEPULV	704274708	8	1	619	969127408	COVER COMPL.
HOUSING GD-ZN SW GEPULV	704274708	3	6	661	969408008	COVER COMPL.
HOUSING PUR SPF	975850708	34	1	756	96028393	INTERNAL PANNELLING INSTA
HOUSING WELDED RAL 7037	968610608	1	1	640	969245308	TERMINAL BOX ELECTRICS S
HOUSING WELDED SPF	968070808	1	1	46	967907608	SWITCH BOX COMPL.
HUB	9077280	2	1	344	11367689	DRIVE PARTS W. DAMPER PR
HYDR. SUPPORT WELDMENT	967849308	1	2	114	918589408	HYDRAULIC SUPPORT
HYDR. SUPPORT WELDMENT	967849408	2	2	114	918589408	HYDRAULIC SUPPORT
HYDR. SUSPENDED BALLAST	919328708	700	1	1019	919297108	GUIDE SUSPENDED BALLAST
HYDRAULIC ATTACHMENT MO	10132387	9	4	63	917291608	CRAWLER TRACK CARRIER, L
HYDRAULIC ATTACHMENT MO	10132387	9	4	96	917291708	CRAWLER TRACK CARRIER,
HYDRAULIC EQUIPM.CENTER	918129208	2	1	14	917987508	CENTRAL SECTION CRAWLER
HYDRAULIC EQUIPM.CENTER	969731708	4	1	26	918129208	HYDRAULIC EQUIPM.CENTER
HYDRAULIC HOSE DIN EN 854	510510908	7	1	214	917451408	CENTRAL GREASING
HYDRAULIC HOSE DIN EN 854	510510908	7	0.75	981	917481408	CENTRAL GREASING
HYDRAULIC HOSE DIN EN 857	10343527	4	2	584	967967608	FUEL TANK, PRE-ASSEMBLED
HYDRAULIC HOSE DIN EN 857	10343527	20	0.45	753	919075308	CRANE OPERATOR CABIN P
HYDRAULIC PARTS DRIVING G	11219355	3	1	298	10873889	DRIVING GEAR
HYDRAULIC SUPPORT	917321208	2	1	111	918588908	HYDRAULIC SUPPORT
HYDRAULIC SUPPORT	918588908	14	1	9		LIEBHERR CRAW.CRANE LR
HYDRAULIC SUPPORT	918589408	1	1	111	918588908	HYDRAULIC SUPPORT
HYDRAULIC SUPPORT	967787608	4	1	117	917321208	HYDRAULIC SUPPORT
HYDRAULIC-TYPE LUBRICAT.N	12103914	12	1	85	11621396	ELECTRIC PUMP
HYDRAULIC-TYPE LUBRICAT.N	7743242	30	4	63	917291608	CRAWLER TRACK CARRIER, L
HYDRAULIC-TYPE LUBRICAT.N	7743242	30	4	96	917291708	CRAWLER TRACK CARRIER,
HYDRAULIC-TYPE LUBRICAT.N	7743242	13	8	114	918589408	HYDRAULIC SUPPORT
HYDRAULIC-TYPE LUBRICAT.N	7743242	26	4	128	917076808	MECHANICAL SUPPORT
HYDRAULIC-TYPE LUBRICAT.N	7743242	89	1	202	90024489	PLANETARY GEARBOX
HYDRAULIC-TYPE LUBRICAT.N	7743242	73	2	228	917451208	WINCH 4 PRE-ASSEMBLY
HYDRAULIC-TYPE LUBRICAT.N	7743242	89	1	232	90200276	PLANETARY GEARBOX
HYDRAULIC-TYPE LUBRICAT.N	7743242	(4)	1	540	919627908	SA FRAME PRE-ASS.
HYDRAULIC-TYPE LUBRICAT.N	7743242	14	2	799	919408908	UPPERCARRIAGE SUSP BALL
HYDRAULIC-TYPE LUBRICAT.N	7743242	12	2	851	917084408	S OVERRUN PROTECTION
HYDRAULIC-TYPE LUBRICAT.N	7743242	(4)	1	887	919301708	S HEAD SECTION
HYDRAULIC-TYPE LUBRICAT.N	7743242	29	4	887	919301708	S HEAD SECTION
HYDRAULIC-TYPE LUBRICAT.N	7743242	(4)	1	901	918121308	ROLLER SET
HYDRAULIC-TYPE LUBRICAT.N	7743242	24	1	963	90200131	ROPE DRUM
HYDRAULIC-TYPE LUBRICAT.N	7743242	91	1	965	90200134	PLANETARY GEARBOX
HYDRAULIC-TYPE LUBRICAT.N	7743242	57	2	989	917251008	L-HEAD PIECE
HYDRAULIC-TYPE LUBRICAT.N	7743242	36	2	998	917228908	HOOK BLOCK
HYDRAULIC-TYPE LUBRICAT.N	7743242	27	2	1126	919219508	F-CONNECTING HEAD
HYDRAULIC-TYPE LUBRICAT.N	7743242	6	1	1142	96038042	PIN PRE-ASS.
HYDRAULIC-TYPE LUBRICAT.N	7743242	6	1	1176	96032541	CONVERTER ROLLER CPL..
HYDRAULIC-TYPE LUBRICAT.N	571578608	2	1	160	774375108	PASSAGE NIPPLE BLOCK
HYDRAULICS	919171208	169	1	10		LIEBHERR CRAW.CRANE LR

18.6.2021

etk_en_de_098260 LR 11000

1435

LIEBHERRAlphabetical index
Alphabetischer Index

Description	Item	Pos.	Quantity	Page	Assembly	Description
HYDRAULICS	96032955	4	1	679	919171208	HYDRAULICS
HYDRO CYLINDER 150/130-242	12102945	2	2	543	96048466	SA FRAME ERECTING DEVICE
HYDRO CYLINDER 50/28-210	10471144	61	1	739	919075408	CRANE DRIVER CAB ADDITIO
HYDRO CYLINDER 70/30-260	11211232	3	2	565	917080508	ROLLER BEARING
HYDRO CYLINDER 75/30-100	10326323	11	2	738	919075408	CRANE DRIVER CAB ADDITIO
HYDRO CYLINDER 80/35-396	11211233	2	2	195	917077708	PIN F. S AND D PIVOT SECTIO
HYDRO MOTOR A10FE 28CM ³ /	10228004	2	2	313	96032897	RADIATOR, PRE-ASSEMBLED
HYDRO MOTOR A2FM 16CM ³ /	571368908	12	1	533	10451181	LIQUEFIER
HYDRO MOTOR A2FM 16CM ³ /	510230608	2	1	244	917645608	MOUNTING JACK/ERECTING
HYDRO MOTOR A2FM 56CM ³ /	510235408	2	3	147	918367008	SLEWING GEAR ATTACHMEN
HYDT.TUBE ASSEMBLY	10137051	2	1	332	10141843	CRANKCASE BREATHER ASS
HYDT.TUBE ASSEMBLY	12550671	2	1	332	10141843	CRANKCASE BREATHER ASS
IGNITION STARTER SWITCH 3	10335557	4	1	518	96033371	DASHBOARD, PRE-ASSEMBL
IMMERSION HEATER 240V 2K	10121248	1	1	807	917176708	EL.COOLANT PREHEAT
INCLINATION SENSOR +/-25°	11001194	10	2	49	968270208	EL.ADD-ON SET-LIMIT SWITCH
INDICATOR LAMP	606143508	7	15	518	96033371	DASHBOARD, PRE-ASSEMBL
INDICATOR LAMP	606143508	5	1	678	968486208	LOCKING PLATE
INDUCTIVE SENSOR BERUE	10354584	15	2	557	968241508	SENSOR ASSEMBLY
INDUCTIVE SENSOR BERUE	10354584	(1)	2	633	968030208	LIMIT SWITCH AND SENSOR
INDUCTIVE SENSOR BERUE	10354584	35	1	659	967917908	SWITCH CABINET
INDUCTIVE SENSOR BERUE	10354584	(151)	2	851	917084408	S OVERRUN PROTECTION
INDUCTIVE SENSOR BERUE	10354584	160	6	1057	96033301	ELECTR. FOR HEAD SECTION
INDUCTIVE SENSOR BERUE	10875197	(15)	1	567	917080608	MOUNTING EQUIPMENT CRAW
INDUCTIVE SENSOR BERUE	10875197	(152)	4	851	917084408	S OVERRUN PROTECTION
INDUCTIVE SENSOR BERUE	692312708	151	2	1153	919287108	ELECTRICS F BASE SECTION
INDUCTIVE TRANSMITTER BW	967202008	2	1	633	968030208	LIMIT SWITCH AND SENSOR
INFORMATION SIGN 158X35 K	97100456	4	4	982	917481708	SIGN WINCH 6
INFORMATION SIGN 225X165 K	97130403	1	2	1069	96044065	SIGNS
INFORMATION SIGN 23X12 K	97082734	1	1	1105	918455008	SIGN EXTERNAL SUPPLY
INFORMATION SIGN 40X20 K	97131066	6	2	1193	96037102	SIGNS
INFORMATION SIGN 70X40 SP	9402377	4	2	215	917472708	SIGNS
INFORMATION SIGN 70X40 SP	9402377	(4)	2	216	917077908	WINCH 2
INFORMATION SIGN 70X40 SP	9402377	(5)	14	815	917517908	COUNTERWEIGHT FRAME
INFORMATION SIGN 70X40 SP	9402377	3	6	820	917082108	INSCRIPTION PLATE
INFORMATION SIGN 70X40 SP	9402377	1	2	904	969096408	SIGNS
INFORMATION SIGN 70X40 SP	9402377	8	8	1069	96044065	SIGNS
INFORMATION SIGN BAUJ S-N	97067621	1101	1	816	965575208	CENTRING COMPLETE
INJECTION LINE V-MOTORXD9	10145526	3	4	384	11373048	HIGH PRESSURE PIPE ASSEM
INJECTION LINE V-MOTORXD9	10145527	2	4	384	11373048	HIGH PRESSURE PIPE ASSEM
INJECTION LINE V-MOTORXD9	10145528	5	1	384	11373048	HIGH PRESSURE PIPE ASSEM
INJECTION LINE V-MOTORXD9	10145529	4	1	384	11373048	HIGH PRESSURE PIPE ASSEM
INJECTOR WITH FASTENING L	10152866	190	8	323	10142930	DIESEL ENGINE
INLET MODULE SCRONLY	10144035	10	1	450	96029170	SCR MODULE
INLET VALVE	10120987	2	2	348	10147781	CYLINDER HEAD PRE-ASSY.
INNER RING 60X70X28	747404201	71	1	149	90211005	SLEWING GEAR DRIVE
INPUT/OUTPUT MODULE LSB-	11213706	100	1	663	968253608	UNIVERSAL INPUT-OUTPUT M
INSCRIPTION PLATE DB-HAUP	917082108	161	1	10		LIEBHERR CRAW.CRANE LR
INSERT 3X7 NBR	10424962	508	1	79	967971708	WIRING HARNESS
INSERT M20X1,5 NBR	602421908	505	1	1157	96038563	LEAD
INSERT M20X1,5 NBR	602421908	505	1	1185	96038927	LEAD
INSERT SKINTOP 2X6MM	11101210	505	1	1054	96039713	LEAD
INSERTION BRIDGE	602735508	80	97	656	919396008	SWITCHBOX MOUNTING PART
INSERTION MODULE	602792308	(1)	1	670	96033320	ASSEMBLY PARTS MOUNTIN
INSERTION MODULE	602792308	1	1	672	929578308	VARIABLE CIRCUIT
INSERTION MODULE	602792308	1	1	675	964591108	INSERTION MODULE
INSERTION MODULE	964591108	48	1	669	96033320	ASSEMBLY PARTS MOUNTIN
INSERTION MODULE	967539808	47	1	669	96033320	ASSEMBLY PARTS MOUNTIN
INSERTION MODULE	968329408	60	1	670	96033320	ASSEMBLY PARTS MOUNTIN
INSERTION MODULE	969337008	57	1	669	96033320	ASSEMBLY PARTS MOUNTIN
INSERTION MODULE 12POLIG	966929508	(507)	2	44	967907508	SWITCH BOX CPL.

18.6.2021

etk_en_de_098260 LR 11000

1436

LIEBHERRAlphabetical index
Alphabetischer Index

Description	Item	Pos.	Quantity	Page	Assembly	Description
INSERTION MODULE 12POLIG	966929508	46	1	669	96033320	ASSEMBLY PARTS MOUNTIN
INSERTION MODULE 4POLIG	962095008	10	1	1048	96033302	TERMINAL BOX CPL.
INSIDE HANDLE 96,2X49,2X43,	10873797	19	1	745	969752608	WINDOW ASSEMBLY
INST.BACK SHEAVE FOR BO	96032582	8	1	1171	919220008	F-HEAD SECTION
INSTALLATION BRAKE COMPR	10126103	330	1	324	10142930	DIESEL ENGINE
INSULANT FLOOR PLATE	969526408	6	1	753	919075308	CRANE OPERATOR CABIN P
INSULATING HOSE DN10X0,65	11082604	204	1.66	507	96033369	WIRING HARNESS
INSULATING HOSE DN10X0,65	11082604	204	2.66	510	96021228	WIRING HARNESS
INSULATING HOSE DN10X0,65	11082604	204	2.23	635	96040449	WIRING HARNESS
INSULATING HOSE DN10X0,65	11082604	204	15.65	642	96033473	WIRING HARNESS
INSULATING HOSE DN12X0,65	11082605	205	6.18	507	96033369	WIRING HARNESS
INSULATING HOSE DN12X0,65	11082605	205	5.11	635	96040449	WIRING HARNESS
INSULATING HOSE DN12X0,65	11082605	205	0.48	638	96040437	WIRING HARNESS
INSULATING HOSE DN12X0,8	11005151	284	2.12	638	96040437	WIRING HARNESS
INSULATING HOSE DN14X0,65	11082606	206	0.26	51	96026395	CABLING
INSULATING HOSE DN14X0,65	11082606	206	0.73	507	96033369	WIRING HARNESS
INSULATING HOSE DN14X0,65	11082606	206	1.99	635	96040449	WIRING HARNESS
INSULATING HOSE DN14X0,65	11082606	206	1.53	642	96033473	WIRING HARNESS
INSULATING HOSE DN14X0,8	603012608	(24)	3	807	917176708	EL.COOLANT PREHEAT
INSULATING HOSE DN18X0,85	11082608	208	1.75	635	96040449	WIRING HARNESS
INSULATING HOSE DN18X0,85	11082608	208	3.2	1054	96039713	LEAD
INSULATING HOSE DN20X0,85	11082609	209	3.51	1052	96036341	LEAD
INSULATING HOSE DN4X0,5	11082601	201	1.63	510	96021228	WIRING HARNESS
INSULATING HOSE DN4X0,5	11082601	201	5.05	511	96019612	WIRING HARNESS
INSULATING HOSE DN4X0,5	11082601	4	0.28	673	963398008	PREMOUNT.AXIAL FLOW FAN
INSULATING HOSE DN6X0,5	11082602	202	22.7	507	96033369	WIRING HARNESS
INSULATING HOSE DN6X0,5	11082602	202	10.34	510	96021228	WIRING HARNESS
INSULATING HOSE DN6X0,5	11082602	202	23.66	635	96040449	WIRING HARNESS
INSULATING HOSE DN6X0,5	11082602	202	2.87	638	96040437	WIRING HARNESS
INSULATING HOSE DN6X0,5	11082602	202	26.75	642	96033473	WIRING HARNESS
INSULATING HOSE DN6X0,6	11005148	281	1.47	638	96040437	WIRING HARNESS
INSULATING HOSE DN8X0,6	11005149	282	2.03	638	96040437	WIRING HARNESS
INSULATING HOSE DN8X0,65	11082603	203	3.88	507	96033369	WIRING HARNESS
INSULATING HOSE DN8X0,65	11082603	203	3.06	510	96021228	WIRING HARNESS
INSULATING HOSE DN8X0,65	11082603	203	19.79	635	96040449	WIRING HARNESS
INSULATING HOSE DN8X0,65	11082603	203	4.98	638	96040437	WIRING HARNESS
INSULATING HOSE DN8X0,65	11082603	203	3.75	642	96033473	WIRING HARNESS
INSULATING MAT 20X123X288	977659008	10	1	765	969526408	INSULANT FLOOR PLATE
INSULATING MAT 20X135X429	977658208	2	1	765	969526408	INSULANT FLOOR PLATE
INSULATING MAT 20X180X66 T	977659108	11	1	765	969526408	INSULANT FLOOR PLATE
INSULATING MAT 20X182X747	977658808	8	1	765	969526408	INSULANT FLOOR PLATE
INSULATING MAT 20X204X280	977659208	12	1	765	969526408	INSULANT FLOOR PLATE
INSULATING MAT 20X216X365	977659308	13	1	765	969526408	INSULANT FLOOR PLATE
INSULATING MAT 20X229X810	977658408	4	1	765	969526408	INSULANT FLOOR PLATE
INSULATING MAT 20X281X986	977658708	7	1	765	969526408	INSULANT FLOOR PLATE
INSULATING MAT 20X348X786	977658108	1	1	765	969526408	INSULANT FLOOR PLATE
INSULATING MAT 20X380X894	977658308	3	1	765	969526408	INSULANT FLOOR PLATE
INSULATING MAT 20X451X986	977658908	9	1	765	969526408	INSULANT FLOOR PLATE
INSULATING MAT 20X747X195	977658508	5	1	765	969526408	INSULANT FLOOR PLATE
INSULATING MAT 20X810X229	97059170	6	1	765	969526408	INSULANT FLOOR PLATE
INSULATING MATERIAL 20X20	10425409	16	1.5	452	917828308	AIR FILTER UNIT CPL.
INSULATING MATERIAL 20X20	10425409	31	1	627	969443908	SOUND DAMPING DOWN
INSULATING RING	691041708	4	78	24	11601184	COLLECTING RING
INTAKE SAE1 1/2C61-90,H ST	12100314	40	1	274	96032892	DIESEL ENGINE, PRE-ASSEMB
INTAKE SAE1 1/2C61-90,H ST	12100316	41	2	274	96032892	DIESEL ENGINE, PRE-ASSEMB
INTAKE SAE1 1/4C61-90,H ST	12100315	71	1	274	96032892	DIESEL ENGINE, PRE-ASSEMB
INTAKE ST.CONST. FE//ZNNI8/	968251708	44	1	274	96032892	DIESEL ENGINE, PRE-ASSEMB
INTAKE STACK ASSEMBLY V-	10154796	222	1	323	10142930	DIESEL ENGINE
INTAKE STACK ASSEMBLY V	10122793	221	1	323	10142930	DIESEL ENGINE
INTAKE STACK ASSEMBLY V	10122793	2	1	388	10154796	INTAKE STACK ASSEMBLY

18.6.2021

etk_en_de_098260 LR 11000

1437

LIEBHERRAlphabetical index
Alphabetischer Index

Description	Item	Pos.	Quantity	Page	Assembly	Description
INTAKE STACK V-MOTORXD9	9078650	1	1	387	10122793	INTAKE STACK ASSEMBLY
INTAKE STACK V-MOTORXD95	10137588	1	1	388	10154796	INTAKE STACK ASSEMBLY
INTERMEDIATE FLANGE	10014707	15	1	158	10871517	ELECTRIC PUMP
INTERMEDIATE FLANGE	10144876	2	2	396	10143302	WATER PUMP WITH FASTENIN
INTERMEDIATE GEAR ASSEM	10118223	372	1	324	10142930	DIESEL ENGINE
INTERMEDIATE GEAR ASSEM	11348849	372	1	324	10142930	DIESEL ENGINE
INTERMEDIATE GEAR PRE-A	11348855	1	2	397	10118223	INTERMEDIATE GEAR ASSEM
INTERMEDIATE GEAR PRE-A	11348855	2	8	397	10118223	INTERMEDIATE GEAR ASSEM
INTERMEDIATE GEAR PRE-A	11348855	3	8	397	10118223	INTERMEDIATE GEAR ASSEM
INTERMEDIATE GEAR PRE-A	11348855	1	1	398	11348849	INTERMEDIATE GEAR ASSEM
INTERMEDIATE PART	10147564	2	1	413	10146947	GENERATOR ADD-ON
INTERMEDIATE PART	797028301	21	55	202	90024489	PLANETARY GEARBOX
INTERMEDIATE PART	797028301	21	55	232	90200276	PLANETARY GEARBOX
INTERMEDIATE PART	797028301	14	46	965	90200134	PLANETARY GEARBOX
INTERMEDIATE PART S355J0	10147565	3	1	413	10146947	GENERATOR ADD-ON
INTERMEDIATE RING	10014730	8	1	158	10871517	ELECTRIC PUMP
INTERMEDIATE RING	10014730	8	1	600	10425291	ELECTRIC PUMP
INTERMEDIATE RING	10129236	2	1	419	10129212	FLYWHEEL HOUSING MOUNT
INTERMEDIATE WHEEL AXLE 3	12986461	4	1	397	10118223	INTERMEDIATE GEAR ASSEM
INTERMEDIATE WHEEL AXLE 3	9078590	4	1	398	11348849	INTERMEDIATE GEAR ASSEM
INTERNAL LIGHT 6W 24V WEIS	10342854	26	4	514	96033360	ELECTRIC ADD-ON PARTS CA
INTERNAL MULTI-DISC	502046408	(6)	7	967	90200207	SPRING LOADED BRAKE
INTERNAL MULTI-DISC	503199001	(1)	11	203	90024729	SPRING LOADED BRAKE
INTERNAL PANELLING INSTAL	96028393	1	1	753	919075308	CRANE OPERATOR CABIN P
JAW SINT-D32	10129999	2	1	375	10152866	INJECTOR WITH FASTENING
JOINER AL	11002980	3	1	794	968646208	CAMERA HOLDER, PREMOU
JOINER AL	11002980	9	1	1075	96037052	CAMERA EQUIPMENT
JOYSTICK LSB-AMS SPF	10343693	11	3	514	96033360	ELECTRIC ADD-ON PARTS CA
K ADAPTER SECTION	96035882	2	1	1019	919297108	GUIDE SUSPENDED BALLAST
K ADAPTER WELDED	96036280	1	1	1037	96035882	K ADAPTER SECTION
K PIVOT SECTION	96035881	1	1	1019	919297108	GUIDE SUSPENDED BALLAST
K PIVOT SECTION, WELD.CO	96035930	1	1	1025	96035881	K PIVOT SECTION
KB-RING 128X119,1X3,5	10145869	3	1	346	10148221	PISTON CPL.
KEY	10873434	(1)	1	518	96033371	DASHBOARD, PRE-ASSEMBL
KEY	10873434	(1)	1	678	968486208	LOCKING PLATE
KEY RING 25X1,5 ST FE/ZN8/C	12101869	305	7	32	969731708	HYDRAULIC EQUIPM.CENTER
KEY RING 25X1,5 ST FE/ZN8/C	12101869	62	13	144	918011308	PREMOUNTED LOWER PART
KEY RING 25X1,5 ST FE/ZN8/C	12101869	8	1	193	969483508	PARK CONSOLE HOSES PRE
KEY RING 25X1,5 ST FE/ZN8/C	12101869	301	1	552	968513208	ADDITIONAL HYDRAULICS, SA
KEY RING 25X1,5 ST FE/ZN8/C	12101869	301	2	571	967788008	ADDNL.HYDR.ERECTION DEV
KEY RING 25X1,5 ST FE/ZN8/C	12101869	431	6	700	96032955	HYDRAULICS
KEY RING 25X1,5 ST FE/ZN8/C	12101869	52	2	1005	96047454	CABLE DRUM
KEY RING 25X1,5 ST FE/ZN8/C	12101869	52	2	1015	96035837	CABLE DRUM EQUIPMENT
KEYBOARD UNIT LSB-TE PR	963792208	12	2	514	96033360	ELECTRIC ADD-ON PARTS CA
KEYBOARD UNIT LSB-TE PR	963792208	30	1	518	96033371	DASHBOARD, PRE-ASSEMBL
KEYBOARD UNIT SPF	10652910	2	1	514	96033360	ELECTRIC ADD-ON PARTS CA
KEYBOARD UNIT SPF	10874785	43	1	514	96033360	ELECTRIC ADD-ON PARTS CA
KEYPAD BUTTON	606144008	8	10	518	96033371	DASHBOARD, PRE-ASSEMBL
KEYPAD BUTTON	606144008	6	1	678	968486208	LOCKING PLATE
KIT SPARE PARTS HOUSING	10878706	5	1	825	10454762	REMOTE CONTROL TRANSMIT
KIT SPARE PARTS HOUSING	11490326	6	1	825	10454762	REMOTE CONTROL TRANSMIT
KNOTTED-LINK CHAIN DIN 56	740000808	(502)	0.2	52	967908108	CABLE LIST F.CENTER SECTIO
KNOTTED-LINK CHAIN DIN 56	740000808	(502)	0.2	52	967908108	CABLE LIST F.CENTER SECTIO
KNOTTED-LINK CHAIN DIN 56	740000808	540	0.6	643	96033473	WIRING HARNESS
KNOTTED-LINK CHAIN DIN 56	740000808	518	0.3	647	96039940	LEAD
KNOTTED-LINK CHAIN DIN 56	740000808	505	0.3	649	96051766	DUMMY PLUG
KNOTTED-LINK CHAIN DIN 56	740000808	(504)	0.2	993	967922908	TERMINAL BOX
KNOTTED-LINK CHAIN DIN 56	740000808	53	0.25	1005	96047454	CABLE DRUM
KNOTTED-LINK CHAIN DIN 56	740000808	53	0.25	1015	96035837	CABLE DRUM EQUIPMENT
KNURLED SCREW M5X10 PA6	10449664	25	2	46	967907608	SWITCH BOX COMPL.

18.6.2021

etk_en_de_098260 LR 11000

1438

LIEBHERRAlphabetical index
Alphabetischer Index

Description	Item	Pos.	Quantity	Page	Assembly	Description
KNURLED SCREW M5X10 PA6	10449664	20	2	640	969245308	TERMINAL BOX ELECTRICS S
KNURLED SCREW M5X10 PA6	10449664	65	2	656	919396008	SWITCHBOX MOUNTING PART
KNURLED SCREW M5X10 PA6	10449664	69	4	670	96033320	ASSEMBLY PARTS MOUNTIN
KNURLED SCREW M5X10 PA6	10449664	33	16	798	96029469	EQUIPMENT CAMERA CAB
L COUPLING	11644975	9	1	85	11621396	ELECTRIC PUMP
L NECK EL 12L M18X1,5 CR6-F	247128602	628	1	73	967787408	CRAWLER TRACK HYDRAULI
L NECK EL 12L M18X1,5 CR6-F	247128602	630	1	100	967787508	CRAWLER TRACK HYDRAULI
L NECK EL 12L M18X1,5 CR6-F	247128602	650	4	166	969733008	ADDITIONAL HYDR.SLEWING
L NECK EL 12L M18X1,5 CR6-F	247128602	604	1	208	967787708	ADDITIONAL HYDRAULICS WI
L NECK EL 12L M18X1,5 CR6-F	247128602	607	1	223	967787808	ADDITIONAL HYDRAULICS WI
L NECK EL 12L M18X1,5 CR6-F	247128602	606	1	571	967788008	ADDNL.HYDR.ERECTION DEV
L NECK EL 12L M18X1,5 CR6-F	247128602	688	11	701	96032955	HYDRAULICS
L NECK EL 12L M18X1,5 CR6-F	247128602	619	2	774	96033157	COMPRESSED AIR PLANT
L NECK EL 12L M18X1,5 CR6-F	247128602	619	2	1062	96038110	ADDNL.HYDR.SUSPENDED BA
L NECK EL 18L CR6-FREI	247128502	668	2	33	969731708	HYDRAULIC EQUIPM.CENTER
L NECK EL 18L CR6-FREI	247128502	631	1	239	968081908	ADDITIONAL HYDRAULICS WI
L NECK EL 18L CR6-FREI	247128502	605	2	259	967787908	ADDNL. HYDR. F. ERECTING W
L NECK EL 18L CR6-FREI	247128502	624	2	1062	96038110	ADDNL.HYDR.SUSPENDED BA
L NECK EL 22L CR6-FREI	247138602	688	1	33	969731708	HYDRAULIC EQUIPM.CENTER
L NECK EL 22L CR6-FREI	247138602	776	4	702	96032955	HYDRAULICS
L-HEAD PIECE 650T	917251008	267	1	11		LIEBHERR CRAW.CRANE LR
LABELS 10X90 POLYESTER	11007853	(3)	1	514	96033360	ELECTRIC ADD-ON PARTS CA
LABELS 10X90 POLYESTER	11007853	301	1	663	968253608	UNIVERSAL INPUT-OUTPUT M
LABELS 10X90 POLYESTER	11007853	301	1	665	968252908	BTB PROGRAMMED
LADDER 5-352X1.48M AL SPF	97038378	7	1	491	918999008	SLEWING PLATFORM CATWAL
LADDER 7-352X1.78M AL SPF	97038369	92	1	492	918999008	SLEWING PLATFORM CATWAL
LADDER COMPL.	968397108	2	1	777	919075608	PLATFORM CRANE CABIN
LADDER WELDED T ZN O	968301308	6	1	495	968283208	CATWALK SUPERSTR.LEFT
LADDER, PRE-ASSEMBLED LI	96037098	82	1	1172	919220008	F-HEAD SECTION
LADDER, PRE-ASSEMBLED R	96037097	81	1	1172	919220008	F-HEAD SECTION
LAMELLAR DISK KIT	10116755	3	32	443	10120976	SEAL KIT EXHAUST MANIFOL
LAMP SOCKET	606144508	21	2	518	96033371	DASHBOARD, PRE-ASSEMBL
LASHING STRAP	97031250	2	4	56	917076208	FLOOR SHEET COMPL.
LASHING STRAP 0,5MX18MM	10020519	65	1	144	918011308	PREMOUNTED LOWER PART
LASHING STRAP 0,5MX18MM	10020519	118	3	190	969344108	ASSEMBLY PARTS F.SLEWING
LASHING STRAP 0,5MX18MM	10020519	197	1	275	96032892	DIESEL ENGINE, PRE-ASSEMB
LASHING STRAP 2,2MX35MM	10877388	8	2	1140	919219608	F-ASSEMBLY UNIT
LASHING STRAP EN 12195-2	779034708	27	1	738	919075408	CRANE DRIVER CAB ADDITIO
LATCH CLAMP	602116008	50	4	756	96028393	INTERNAL PANELLING INSTA
LATCHING RELAY 24V 16A	630117508	50	1	669	96033320	ASSEMBLY PARTS MOUNTIN
LEAD	12103776	63	1	24	11601184	COLLECTING RING
LEAD 0,5M	12103039	62	4	24	11601184	COLLECTING RING
LEAD 15 X 0,34 TPE-U	10428544	7	4.975	511	96019612	WIRING HARNESS
LEAD 15 X 0,34 TPE-U	10428544	8	4.975	511	96019612	WIRING HARNESS
LEAD 15 X 0,34 TPE-U	10428544	11	5.375	511	96019612	WIRING HARNESS
LEAD 15 X 0,34 TPE-U	10428544	12	5.375	511	96019612	WIRING HARNESS
LEAD 15 X 0,34 TPE-U	10428544	15	5.775	511	96019612	WIRING HARNESS
LEAD 15 X 0,34 TPE-U	10428544	16	5.775	511	96019612	WIRING HARNESS
LEAD 18 G 1	10465638	5	1.38	78	967971408	WIRING HARNESS
LEAD 18 G 1	10465638	15	8.75	642	96033473	WIRING HARNESS
LEAD 18 G 1	10465638	16	6.55	642	96033473	WIRING HARNESS
LEAD 2 X 0,5	10815830	5	0.64	648	968346208	DUMMY PLUG
LEAD 2 X 1	11620017	9	6.33	507	96033369	WIRING HARNESS
LEAD 2 X 1	11620017	11	5.13	507	96033369	WIRING HARNESS
LEAD 2 X 1	11620017	11	6.63	642	96033473	WIRING HARNESS
LEAD 2 X 1	11620017	12	7.13	642	96033473	WIRING HARNESS
LEAD 2 X 1	11620017	371	8.25	642	96033473	WIRING HARNESS
LEAD 2 X 1	11620017	372	8.25	642	96033473	WIRING HARNESS
LEAD 2 X 1	11620017	413	9.83	642	96033473	WIRING HARNESS
LEAD 2 X 1	11620017	414	0.86	642	96033473	WIRING HARNESS

18.6.2021

etk_en_de_098260 LR 11000

1439

LIEBHERRAlphabetical index
Alphabetischer Index

Description	Item	Pos.	Quantity	Page	Assembly	Description
LEAD 2 X 1	11620017	415	12.93	642	96033473	WIRING HARNESS
LEAD 2 X 1	11620017	419	18.93	642	96033473	WIRING HARNESS
LEAD 2 X 1	11620017	421	8.85	642	96033473	WIRING HARNESS
LEAD 2 X 1	11620017	423	17.23	642	96033473	WIRING HARNESS
LEAD 2 X 1	11620017	424	0.76	642	96033473	WIRING HARNESS
LEAD 2 X 1	11620017	5	4.82	1052	96036341	LEAD
LEAD 2 X 1	11620017	6	4.87	1052	96036341	LEAD
LEAD 2 X 1	11620017	7	4.99	1052	96036341	LEAD
LEAD 2 X 1	11620017	8	4.79	1052	96036341	LEAD
LEAD 2 X 1	11620017	5	4.1	1054	96039713	LEAD
LEAD 2 X 1	11620017	6	4.4	1054	96039713	LEAD
LEAD 2 X 1	11620017	5	2.56	1077	96037117	LEAD
LEAD 2 X 1,5	11341599	5	6.37	79	967971708	WIRING HARNESS
LEAD 2 X 1,5	11341599	6	6.12	79	967971708	WIRING HARNESS
LEAD 2 X 1,5	11341599	6	0.66	510	96021228	WIRING HARNESS
LEAD 2 X 1,5	11341599	8	0.56	510	96021228	WIRING HARNESS
LEAD 2 X 1,5	11341599	11	0.55	510	96021228	WIRING HARNESS
LEAD 25 G 1	11491064	5	9.02	866	968546008	LEAD
LEAD 25 G 1	11491064	5	4.72	867	968546108	LEAD
LEAD 25 X 0,34 TPE-U	10428545	5	4.98	511	96019612	WIRING HARNESS
LEAD 25 X 0,34 TPE-U	10428545	9	5.38	511	96019612	WIRING HARNESS
LEAD 25 X 0,34 TPE-U	10428545	13	5.78	511	96019612	WIRING HARNESS
LEAD 3 X 0,75	10877916	425	10.83	642	96033473	WIRING HARNESS
LEAD 3 X 0,75	10877916	5	4.68	1053	96036342	LEAD
LEAD 3 X 0,75	10877916	6	4.59	1053	96036342	LEAD
LEAD 3 X 0,75	10877916	7	13.38	1053	96036342	LEAD
LEAD 3 X 0,75	10877916	8	13.64	1053	96036342	LEAD
LEAD 3 X 0,75	10877916	9	8.84	1053	96036342	LEAD
LEAD 3 X 0,75	10877916	10	8.83	1053	96036342	LEAD
LEAD 3 X 0,75	10877916	5	1.95	1137	96035583	LEAD
LEAD 3 X 0,75	10877916	6	2.19	1137	96035583	LEAD
LEAD 3 X 0,75	10877916	5	7.15	1189	96038932	LEAD
LEAD 3 X 0,75	10877916	6	7.16	1189	96038932	LEAD
LEAD 3 X 0,75	10877916	5	6.39	1190	96038933	LEAD
LEAD 3 X 0,75	10877916	6	6.43	1190	96038933	LEAD
LEAD 3 X 0,75	10877916	6	9.2	1207	96035578	LEAD
LEAD 4 G 1,5	600365808	11	7.08	635	96040449	WIRING HARNESS
LEAD 4 X 0,5	10870332	5	2.51	1156	96038562	LEAD
LEAD 4 X 0,5	10870332	6	2.68	1156	96038562	LEAD
LEAD 5 X 1	10870348	7	4.83	79	967971708	WIRING HARNESS
LEAD 7 G 1	600368408	5	4.06	1192	96042005	LEAD
LEAD 7 PUR	10877992	5	190.04	1006	96047455	LEAD
LEAD 7 PUR	10877992	5	45.04	1016	96035838	LEAD
LEAD W1110	96036340	110	1	1048	96033302	TERMINAL BOX CPL.
LEAD W1111	96039839	120	1	1048	96033302	TERMINAL BOX CPL.
LEAD W1112	96036341	130	1	1048	96033302	TERMINAL BOX CPL.
LEAD W1115	96036342	140	1	1048	96033302	TERMINAL BOX CPL.
LEAD W1121	96036343	150	1	1048	96033302	TERMINAL BOX CPL.
LEAD W1122	96039713	160	1	1048	96033302	TERMINAL BOX CPL.
LEAD W1123	96037071	170	1	1048	96033302	TERMINAL BOX CPL.
LEAD W1129	96038619	200	1	1048	96033302	TERMINAL BOX CPL.
LEAD W1901	966989308	19	1	1009	919294008	ARGON FLOODLIGHT HEEL PI
LEAD W1903	969768108	21	1	1009	919294008	ARGON FLOODLIGHT HEEL PI
LEAD W1903Z	969768208	22	1	1009	919294008	ARGON FLOODLIGHT HEEL PI
LEAD W1909	968361908	160	1	860	96036187	TERMINAL BOX CPL.
LEAD W1910	96036240	157	1	860	96036187	TERMINAL BOX CPL.
LEAD W1911	968347908	156	1	860	96036187	TERMINAL BOX CPL.
LEAD W1911A-1	96028887	1	1	855	96028886	CABLE DRUM COMPL.
LEAD W1912	96036188	155	1	860	96036187	TERMINAL BOX CPL.
LEAD W1912A	96036184	1	1	856	96036183	CABLE DRUM COMPL.

18.6.2021

etk_en_de_098260 LR 11000

1440

LIEBHERR

Alphabetical index
Alphabetischer Index

Description	Item	Pos.	Quantity	Page	Assembly	Description
LEAD W1913	967957408	20	1	1221	918641308	PREPARATION CAMERA WINC
LEAD W1913A	968548608	330	1	860	96036187	TERMINAL BOX CPL.
LEAD W1915	968546108	320	1	860	96036187	TERMINAL BOX CPL.
LEAD W1916	968546008	310	1	860	96036187	TERMINAL BOX CPL.
LEAD W1917	968340208	170	1	860	96036187	TERMINAL BOX CPL.
LEAD W1917A	968578508	180	1	860	96036187	TERMINAL BOX CPL.
LEAD W1918	968579908	200	1	860	96036187	TERMINAL BOX CPL.
LEAD W1918A	968347708	190	1	860	96036187	TERMINAL BOX CPL.
LEAD W1921	96040591	230	1	860	96036187	TERMINAL BOX CPL.
LEAD W1923	968360508	260	1	860	96036187	TERMINAL BOX CPL.
LEAD W1927	969532708	240	1	860	96036187	TERMINAL BOX CPL.
LEAD W1928	969532608	250	1	860	96036187	TERMINAL BOX CPL.
LEAD W1931	968436108	340	1	993	967922908	TERMINAL BOX
LEAD W1932	968436808	410	1	993	967922908	TERMINAL BOX
LEAD W1933	968436608	390	1	993	967922908	TERMINAL BOX
LEAD W1934	968436208	350	1	993	967922908	TERMINAL BOX
LEAD W1935	968436308	360	1	993	967922908	TERMINAL BOX
LEAD W1936	968436408	370	1	993	967922908	TERMINAL BOX
LEAD W1937	968436508	380	1	993	967922908	TERMINAL BOX
LEAD W1981	968792608	310	1	894	96036190	TERMINAL BOX
LEAD W1982	968792708	320	1	894	96036190	TERMINAL BOX
LEAD W1983	968792808	330	1	894	96036190	TERMINAL BOX
LEAD W1984	968792908	340	1	894	96036190	TERMINAL BOX
LEAD W1985Y	968897308	5	1	1091	917569308	CARRIER, MEAS. & WARN. D
LEAD W1986	968793108	350	1	894	96036190	TERMINAL BOX
LEAD W1995-B	96038229	350	1	860	96036187	TERMINAL BOX CPL.
LEAD W1995L	968726808	420	1	993	967922908	TERMINAL BOX
LEAD W1995S-B	96037030	400	1	894	96036190	TERMINAL BOX
LEAD W1998	96026199	10	1	1099	96026197	ELECTR. SYSTEM F. BOOM
LEAD W1998A	96026201	6	1	1101	96026200	CABLE DRUM COMPL.
LEAD W2001-F2	96035583	140	1	1135	96035575	TERMINAL BOX CPL.
LEAD W2009-F2	96038564	60	1	1154	96035576	TERMINAL BOX CPL.
LEAD W2011-F2	96038562	40	1	1154	96035576	TERMINAL BOX CPL.
LEAD W2014-F2	96038563	50	1	1154	96035576	TERMINAL BOX CPL.
LEAD W2017-F2	96035578	10	1	1206	919287208	ELECTRIC FOR FA-FRAME
LEAD W2019-F2	96038565	70	1	1154	96035576	TERMINAL BOX CPL.
LEAD W2019A -F2	96039722	10	1	1160	96035577	CABLE DRUM COMPL.
LEAD W2023-F2	96038935	130	1	1183	96035579	TERMINAL BOX CPL.
LEAD W2024-F2	96038930	90	1	1183	96035579	TERMINAL BOX CPL.
LEAD W2025VL-F2	96042005	160	1	1181	919287308	ELECTR. F-HEAD SECTION
LEAD W2026-F2	96038933	120	1	1183	96035579	TERMINAL BOX CPL.
LEAD W2027-F2	96038932	110	1	1183	96035579	TERMINAL BOX CPL.
LEAD W2031-F2	96038927	70	1	1183	96035579	TERMINAL BOX CPL.
LEAD W2032-F2	96038931	100	1	1183	96035579	TERMINAL BOX CPL.
LEAD W2090	968339508	110	1	556	968241408	TERMINAL BOX WINCH PRE-A
LEAD W2091	968339608	120	1	556	968241408	TERMINAL BOX WINCH PRE-A
LEAD W2092	968339708	130	1	556	968241408	TERMINAL BOX WINCH PRE-A
LEAD W2093	968339808	140	1	556	968241408	TERMINAL BOX WINCH PRE-A
LEAD W2095	968340008	160	1	556	968241408	TERMINAL BOX WINCH PRE-A
LEAD W2115F2	96038928	80	1	1183	96035579	TERMINAL BOX CPL.
LEAD W3000	96047455	10	1	1005	96047454	CABLE DRUM
LEAD W3001-F	96035838	10	1	1015	96035837	CABLE DRUM EQUIPMENT
LEAD W330	969338908	10	1	641	96033469	CABLE LIST SLEWING PLATF
LEAD W331	968417008	11	1	641	96033469	CABLE LIST SLEWING PLATF
LEAD W332	968417108	12	1	641	96033469	CABLE LIST SLEWING PLATF
LEAD W333	969339008	13	1	641	96033469	CABLE LIST SLEWING PLATF
LEAD W334	969339108	14	1	641	96033469	CABLE LIST SLEWING PLATF
LEAD W335	968417408	15	1	641	96033469	CABLE LIST SLEWING PLATF
LEAD W336	969739408	25	1	641	96033469	CABLE LIST SLEWING PLATF
LEAD W337	968346708	26	1	641	96033469	CABLE LIST SLEWING PLATF

18.6.2021

etk_en_de_098260 LR 11000

1441

LIEBHERR

Alphabetical index
Alphabetischer Index

Description	Item	Pos.	Quantity	Page	Assembly	Description
LEAD W338	968346808	28	1	641	96033469	CABLE LIST SLEWING PLATF
LEAD W339	968346908	29	1	641	96033469	CABLE LIST SLEWING PLATF
LEAD W340	968416708	30	1	641	96033469	CABLE LIST SLEWING PLATF
LEAD W390	968417908	20	1	641	96033469	CABLE LIST SLEWING PLATF
LEAD W511	968444308	6	1	641	96033469	CABLE LIST SLEWING PLATF
LEAD W512	968444408	7	1	641	96033469	CABLE LIST SLEWING PLATF
LEAD W514	968444508	8	1	641	96033469	CABLE LIST SLEWING PLATF
LEAD W540	96035430	16	1	641	96033469	CABLE LIST SLEWING PLATF
LEAD W540A	968654808	33	1	641	96033469	CABLE LIST SLEWING PLATF
LEAD W541	96039940	23	1	641	96033469	CABLE LIST SLEWING PLATF
LEAD W545	968444608	9	1	641	96033469	CABLE LIST SLEWING PLATF
LEAD W560	969671908	17	1	641	96033469	CABLE LIST SLEWING PLATF
LEAD W561	96037117	40	1	1076	96037112	ELECTR.SYSTEM F.CAMERA C
LEAD W570	968681508	3	1	653	968681408	CONTR: PANEL PINNING
LEAD W571	968417708	18	1	641	96033469	CABLE LIST SLEWING PLATF
LEAD W571A	968547308	3	1	641	96033469	CABLE LIST SLEWING PLATF
LEAD W572	968417808	19	1	641	96033469	CABLE LIST SLEWING PLATF
LEAD W572A	968547408	4	1	641	96033469	CABLE LIST SLEWING PLATF
LEAD W580	968624708	32	1	641	96033469	CABLE LIST SLEWING PLATF
LEAD W591	969239108	(1)	1	459	96032891	ELECTRIC FOR BATTERY BOX
LEAD W591A	96000499	(7)	1	459	96032891	ELECTRIC FOR BATTERY BOX
LEAD W592	96003404	(2)	1	459	96032891	ELECTRIC FOR BATTERY BOX
LEAD W593	969799608	(5)	1	459	96032891	ELECTRIC FOR BATTERY BOX
LEAD W594	969799708	(3)	1	459	96032891	ELECTRIC FOR BATTERY BOX
LEAD W595	969799808	(4)	1	459	96032891	ELECTRIC FOR BATTERY BOX
LEAD W597	969769008	(6)	1	459	96032891	ELECTRIC FOR BATTERY BOX
LEAD W601	96016889	(10)	1	515	96033360	ELECTRIC ADD-ON PARTS CA
LEAD W607	96037120	20	1	1078	96037111	ELECTRIC CONSOLE
LEAD W681	968495908	(20)	1	807	917176708	EL.COOLANT PREHEAT
LEAD W693	965751108	100	1	809	918470508	EXTERNAL FEED
LEAD W694	966947408	110	1	809	918470508	EXTERNAL FEED
LEAD W698	96026198	(10)	1	1090	919547408	CARRIER, MEAS. & WARN. D
LEAK OIL LINE ADD-ON	10143726	214	1	323	10142930	DIESEL ENGINE
LED WORKING HEAD LIGHT 12	12101891	23	1	76	917361508	ELECTR.CRAWLER SUPPORT
LED WORKING HEAD LIGHT 12	12101891	23	1	102	917361608	ELECTR.CRAWLER SUPPORT
LED WORKING HEAD LIGHT 12	12101891	41	5	789	96035790	EQUIPMENT CAMERA SLEW C
LED WORKING HEAD LIGHT 12	12101891	20	1	1002	967957308	EQUIPMENT CAMERA WINCHE
LED WORKING HEAD LIGHT 12	12101891	30	1	1076	96037112	ELECTR.SYSTEM F.CAMERA C
LED WORKING HEAD LIGHT 2	12101892	22	2	76	917361508	ELECTR.CRAWLER SUPPORT
LED WORKING HEAD LIGHT 2	12101892	22	2	102	917361608	ELECTR.CRAWLER SUPPORT
LEDGE CPL.	96044560	114	4	1026	96035881	K PIVOT SECTION
LEDGE CPL.	96045698	110	17	1026	96035881	K PIVOT SECTION
LENS	10875969	2	1	1012	10872003	WORK LIGHT
LETTERING FILM 40X30 GELB	11490473	74	1	789	96035790	EQUIPMENT CAMERA SLEW C
LETTERING FILM 40X30 GELB	11490473	74	1	1221	918641308	PREPARATION CAMERA WINC
LETTERING FILM 40X30 GRUE	11490468	70	1	789	96035790	EQUIPMENT CAMERA SLEW C
LETTERING FILM 40X30 GRUE	11490468	70	1	1009	919294008	ARGON FLOODLIGHT HEEL PI
LETTERING FILM 40X30 ROT	11490471	72	1	789	96035790	EQUIPMENT CAMERA SLEW C
LETTERING FILM 40X30 ROT	11490471	9	1	1004	919546008	CAMERA MONITOR HEAD
LETTERING WIRE	965622108	996	8	79	967971708	WIRING HARNESS
LETTERING WIRE	965622108	996	20	508	96033369	WIRING HARNESS
LETTERING WIRE	965622108	996	6	510	96021228	WIRING HARNESS
LETTERING WIRE	965622108	996	18	511	96019612	WIRING HARNESS
LETTERING WIRE	965622108	996	146	637	96040449	WIRING HARNESS
LETTERING WIRE	965622108	996	46	639	96040437	WIRING HARNESS
LETTERING WIRE	965622108	996	36	643	96033473	WIRING HARNESS
LETTERING WIRE	965622108	996	8	865	96040591	LEAD
LETTERING WIRE	965622108	996	4	896	96037030	LEAD
LETTERING WIRE	965622108	996	20	1051	96039839	LEAD
LETTERING WIRE	965622108	996	8	1052	96036341	LEAD

18.6.2021

etk_en_de_098260 LR 11000

1442

LIEBHERR

Alphabetical index
Alphabetischer Index

Description	Item	Pos.	Quantity	Page	Assembly	Description
LETTERING WIRE	965622108	996	18	1053	96036342	LEAD
LETTERING WIRE	965622108	996	4	1054	96039713	LEAD
LETTERING WIRE	965622108	996	18	1055	96037071	LEAD
LETTERING WIRE	965622108	996	6	1137	96035583	LEAD
LETTERING WIRE	965622108	996	8	1156	96038562	LEAD
LETTERING WIRE	965622108	996	8	1157	96038563	LEAD
LETTERING WIRE	965622108	996	8	1185	96038927	LEAD
LETTERING WIRE	965622108	996	6	1189	96038932	LEAD
LETTERING WIRE	965622108	996	6	1190	96038933	LEAD
LETTERING WIRING HARNES	965622208	998	1	51	96026395	CABLING
LETTERING WIRING HARNES	965622208	(998)	1	52	967908108	CABLE LIST F.CENTER SECTIO
LETTERING WIRING HARNES	965622208	(998)	1	52	967908108	CABLE LIST F.CENTER SECTIO
LETTERING WIRING HARNES	965622208	998	2	78	967971408	WIRING HARNESS
LETTERING WIRING HARNES	965622208	998	2	510	96021228	WIRING HARNESS
LETTERING WIRING HARNES	965622208	998	1	511	96019612	WIRING HARNESS
LETTERING WIRING HARNES	965622208	998	1	637	96040449	WIRING HARNESS
LETTERING WIRING HARNES	965622208	998	2	639	96040437	WIRING HARNESS
LETTERING WIRING HARNES	965622208	998	1	644	96033473	WIRING HARNESS
LETTERING WIRING HARNES	965622208	998	2	646	96035430	LEAD
LETTERING WIRING HARNES	965622208	998	2	647	96039940	LEAD
LETTERING WIRING HARNES	965622208	998	1	648	968346208	DUMMY PLUG
LETTERING WIRING HARNES	965622208	998	2	651	968418008	WIRING HARNESS
LETTERING WIRING HARNES	965622208	(998)	2	656	919396008	SWITCHBOX MOUNTING PART
LETTERING WIRING HARNES	965622208	998	2	857	96036184	LEAD
LETTERING WIRING HARNES	965622208	998	1	862	96037447	WIRE TERMINAL BOX PRE-A
LETTERING WIRING HARNES	965622208	998	2	864	96036240	LEAD
LETTERING WIRING HARNES	965622208	998	2	865	96040591	LEAD
LETTERING WIRING HARNES	965622208	998	2	866	968546008	LEAD
LETTERING WIRING HARNES	965622208	998	2	867	968546108	LEAD
LETTERING WIRING HARNES	965622208	998	2	868	96038229	LEAD
LETTERING WIRING HARNES	965622208	998	3	896	96037030	LEAD
LETTERING WIRING HARNES	965622208	998	2	1006	96047455	LEAD
LETTERING WIRING HARNES	965622208	998	2	1016	96035838	LEAD
LETTERING WIRING HARNES	965622208	998	2	1050	96036340	LEAD
LETTERING WIRING HARNES	965622208	998	2	1051	96039839	LEAD
LETTERING WIRING HARNES	965622208	998	1	1052	96036341	LEAD
LETTERING WIRING HARNES	965622208	998	1	1053	96036342	LEAD
LETTERING WIRING HARNES	965622208	998	1	1054	96039713	LEAD
LETTERING WIRING HARNES	965622208	998	2	1056	96038619	LEAD
LETTERING WIRING HARNES	965622208	998	2	1077	96037117	LEAD
LETTERING WIRING HARNES	965622208	998	2	1100	96026199	LEAD
LETTERING WIRING HARNES	965622208	998	2	1102	96026201	LEAD
LETTERING WIRING HARNES	965622208	998	2	1137	96035583	LEAD
LETTERING WIRING HARNES	965622208	998	2	1156	96038562	LEAD
LETTERING WIRING HARNES	965622208	998	2	1157	96038563	LEAD
LETTERING WIRING HARNES	965622208	998	1	1158	96038564	LEAD
LETTERING WIRING HARNES	965622208	998	2	1161	96039722	LEAD
LETTERING WIRING HARNES	965622208	998	2	1185	96038927	LEAD
LETTERING WIRING HARNES	965622208	998	2	1186	96038928	LEAD
LETTERING WIRING HARNES	965622208	998	2	1187	96038930	LEAD
LETTERING WIRING HARNES	965622208	998	2	1188	96038931	LEAD
LETTERING WIRING HARNES	965622208	998	2	1189	96038932	LEAD
LETTERING WIRING HARNES	965622208	998	2	1190	96038933	LEAD
LETTERING WIRING HARNES	965622208	998	2	1191	96038935	LEAD
LETTERING WIRING HARNES	965622208	998	2	1192	96042005	LEAD
LETTERING WIRING HARNES	965622208	998	2	1207	96035578	LEAD
LEVEL PROBE L=50 5 V SPF	10228143	5	1	313	96032897	RADIATOR, PRE-ASSEMBLED
LEVEL SENSOR L=195 24V	10135392	22	1	321	10142930	DIESEL ENGINE
LEVEL SENSOR L=195 24V	11088130	1	1	339	10135392	LEVEL SENSOR
LEVEL SENSOR L=450	789016008	2	1	575	965527508	FUEL TANK CONTAINER PRE

18.6.2021

etk_en_de_098260 LR 11000

1443

LIEBHERR

Alphabetical index
Alphabetischer Index

Description	Item	Pos.	Quantity	Page	Assembly	Description
LEVER	968070108	3	8	182	919082708	SLEWING PLATFORM CPL.
LEVER FASTENER	11450420	(5)	2	484	917079908	TURNTABLE PANELLING
LEVER FASTENER	11450420	(5)	2	484	917079908	TURNTABLE PANELLING
LEVER FASTENER	11450420	(5)	2	484	917079908	TURNTABLE PANELLING
LEVER FASTENER	11450420	(5)	2	484	917079908	TURNTABLE PANELLING
LEVER FASTENER	11450420	10	1	753	919075308	CRANE OPERATOR CABIN P
LEVER JACK 6,0T PULVERBE	10284532	8	1	132	917077108	TOOL
LEVER LEFT 5X122X71 X5CRNI	97073053	30	1	745	969752608	WINDOW ASSEMBLY
LEVER RIGHT 5X140X65 X5CR	97073052	31	1	745	969752608	WINDOW ASSEMBLY
LEVER WELDED T ZN O	963011708	3	1	816	965575208	CENTRING COMPLETE
LEVER WELDED T ZN O	968497008	37	2	182	919082708	SLEWING PLATFORM CPL.
LI INTERMEDIATE SECTION 6	967967408	1	1	953	917191008	SL REDUCING SECTION
LICCON CONSOLE LCD5C-A	10886525	(80)	1	514	96033360	ELECTRIC ADD-ON PARTS CA
LICCON CONSOLE LSB-BSE	96033140	6	3	514	96033360	ELECTRIC ADD-ON PARTS CA
LID PLATE DIN 3015-1 L-DP 1	5005199	75	9	598	919297008	CENT. LUBRIC. SYSTEM SUP
LID PLATE DIN 3015-1 L-DP 1	5005199	76	3	1026	96035881	K PIVOT SECTION
LID PLATE DIN 3015-1 L-DP 3	7005053	193	10	275	96032892	DIESEL ENGINE, PRE-ASSEMB
LID PLATE DIN 3015-1 L-DP 3	7005053	80	1	1026	96035881	K PIVOT SECTION
LID PLATE DIN 3015-1 L-DP 3	7005053	23	1	1073	96036863	RUNNER
LID PLATE DIN 3015-1 L-DP 4	7008583	15	2	263	918861408	DIESEL ENGINE CPL.
LIFTING DEVICE	10126465	480	1	326	10142930	DIESEL ENGINE
LIFTING HOOK S355J0	10126466	1	2	418	10126465	LIFTING DEVICE
LIFTING HOOK S355J0	9079977	2	1	418	10126465	LIFTING DEVICE
LIGHT BULB 1,2W 30V	607008708	17	14	518	96033371	DASHBOARD, PRE-ASSEMBL
LIGHT BULB 1,2W 30V	607008708	17	1	1097	96026194	ELECT.EQUIPMENT THREAD
LIGHT BULB 1,2W 48V	607011708	23	3	518	96033371	DASHBOARD, PRE-ASSEMBL
LIGHT DRIVE UNIT ALU-ELOXI	10029139	5	1	1011	968099808	CAMERA HOLDER, PREMOU
LIGHTING LESELEUCHTE	969499208	52	1	515	96033360	ELECTRIC ADD-ON PARTS CA
LIMIT STOP	11485426	3	1	309	11314599	VARIABLE PUMP
LIMIT STOP	510745708	29	1	723	511308608	PROPORTIONAL VALVE
LIMIT STOP 15X218X218 S35	97028825	7	2	128	917076808	MECHANICAL SUPPORT
LIMIT STOP RING 16,5X75X5	10875905	6	4	738	919075408	CRANE DRIVER CAB ADDITIO
LIMIT SWITCH AND SENSOR G	968030208	8	1	632	919395908	ELECTR. SYSTEM F.SLEWING
LIMIT SWITCH TQ200-RFID SP	10678395	30	2	897	968401208	SENSOR ASSEMBLY HEAD PI
LIMIT SWITCH TQ200-RFID SP	10678395	30	2	994	968188308	SENSOR ASSEMBLY HEAD PI
LIMIT SWITCH TQ200-RFID SP	10678395	151	3	1181	919287308	ELECTR. F-HEAD SECTION
LINE CONNECTOR	5603876	514	2	507	96033369	WIRING HARNESS
LINE CONNECTOR	5603876	509	1	510	96021228	WIRING HARNESS
LINKAGE 4.0X106 ST	977724408	22	1	769	968080908	CLOSING DEVICE
LINKAGE 4.0X62 ST	976866208	5	1	769	968080908	CLOSING DEVICE
LINKAGE 4.0X78 ST	976866508	8	1	769	968080908	CLOSING DEVICE
LIQUEFIER	10451181	1	1	531	917191108	AIR CONDITIONING
LOAD HOLDING VALVE 400BA	10218310	272	2	699	96032955	HYDRAULICS
LOAD HOLDING VALVE 400BA	10342074	270	2	699	96032955	HYDRAULICS
LOAD HOLDING VALVE pv=130	511471608	271	1	699	96032955	HYDRAULICS
LOAD HOOK CPL. SPF	97053134	4	4	1120	917571308	MOUNTING AIDS
LOAD RETAINING VLV ELEM	11002678	(7)	2	699	96032955	HYDRAULICS
LOCATION FIXTURE PRE-ASS.	968838608	1	1	1093	968838508	MECH MEAS AND WARNING D
LOCATION FIXTURE WELDED	968266508	1	1	1094	968838608	LOCATION FIXTURE PRE-ASS.
LOCK BEARING GUMMI	704218508	31	1	114	918589408	HYDRAULIC SUPPORT
LOCK BEARING GUMMI	704218508	39	4	182	919082708	SLEWING PLATFORM CPL.
LOCK BEARING GUMMI	704218508	56	1	491	918999008	SLEWING PLATFORM CATWAL
LOCK BEARING GUMMI	704218508	29	1	497	968309908	PLATFORM COMPL.
LOCK BEARING GUMMI	704218508	22	2	503	969259908	SLEWING PLATFORM CATWAL
LOCK BEARING GUMMI	704218508	36	4	815	917517908	COUNTERWEIGHT FRAME
LOCK PIECE	571575608	2	1	453	551710208	AIR FILTER
LOCK PIECE FEDERBUEGEL S	704227608	7	1	25	969088908	HOLDER PRE-ASSEMBLY
LOCK PIECE FEDERBUEGEL S	704227608	7	1	1045	963632308	HOLDER PRE-ASSEMBLY
LOCK WASHER	510733208	18	4	175	510401908	REVERSING VALVE
LOCK WASHER	511052808	19	1	175	510401908	REVERSING VALVE

18.6.2021

etk_en_de_098260 LR 11000

1444

LIEBHERRAlphabetical index
Alphabetischer Index

Description	Item	Pos.	Quantity	Page	Assembly	Description
LOCK WASHER DIN 6799 6X0,7	12217857	6	6	458	96032910	BATTERY BOX, PRE-ASSEMB
LOCK WASHER DIN 6799 7X0,9	12210037	3	1	424	10144098	FASTENING CLAMP
LOCK WASHER RD40X4 S315M	944393808	37	2	199	917438108	WINCH 1 PRE-ASSEMBLY
LOCK WASHER RD40X4 S315M	944393808	38	2	219	917454008	WINCH 2 PRE-ASS.
LOCK WASHER RD40X4 S315M	944393808	11	4	1200	919222808	ERECTION FRAME
LOCK WASHER VS 12 ZN8M+P	4900093	27	8	149	90211005	SLEWING GEAR DRIVE
LOCK WASHER VS 12 ZN8M+P	4900093	75	12	149	90211005	SLEWING GEAR DRIVE
LOCK WASHER VS 20 ZN8M+P	423912001	39	4	69	933878901	PLANETARY GEARBOX
LOCK WASHER VS 8 ZN8M+P	423910801	23	1	963	90200131	ROPE DRUM
LOCK WITH FALLING LATCH LI	11006392	1	1	769	968080908	CLOSING DEVICE
LOCK WITH FALLING LATCH R	10873798	15	1	745	969752608	WINDOW ASSEMBLY
LOCKABLE TANK CAP 40	11101351	5	1	464	96039771	UREA TANK, PRE-MOUNTING
LOCKABLE TANK CAP DV80A	10410112	25	1	583	918789208	FUEL TANK CPL.
LOCKING BAR 20X46X169 S35	945495808	2	2	116	96016050	SUPPORT PLATE COMPL.
LOCKING BOLT 55.0X175 35N	97033846	35	4	182	919082708	SLEWING PLATFORM CPL.
LOCKING DEVICE 10X165X130	97030848	11	4	114	918589408	HYDRAULIC SUPPORT
LOCKING PIECE	10492347	19	1	476	10877138	OPERATOR SEAT
LOCKING PIECES	10120393	650	1	326	10142930	DIESEL ENGINE
LOCKING PIECES	10127979	525	1	326	10142930	DIESEL ENGINE
LOCKING PIECES	10141838	337	1	324	10142930	DIESEL ENGINE
LOCKING PIECES	10148371	60	1	428	10141937	ENGINE CONTROL SENSORS
LOCKING PIECES	10152926	17	1	321	10142930	DIESEL ENGINE
LOCKING PLATE	968486208	60	1	656	919396008	SWITCHBOX MOUNTING PART
LOCKING PLATE 10X150X65 S	97122291	12	2	1040	96035883	HEAD SECTION PRE-ASS.
LOCKING PLATE 4X132X80 S31	97079607	34	4	182	919082708	SLEWING PLATFORM CPL.
LOCKING PLATE 5X522X270 S	977326708	17	1	1209	919222908	OVERRUN PROTECTION
LOCKING RING AEHNL.DIN 98	10220937	25	1	309	11314599	VARIABLE PUMP
LOCKING RING DIN 471 100X3	10875652	17	1	1037	96035882	K ADAPTER SECTION
LOCKING RING DIN 471 100X3	10875652	10	1	1040	96035883	HEAD SECTION PRE-ASS.
LOCKING RING DIN 471 100X4	428011901	20	1	1081	96044552	PULL ROD
LOCKING RING DIN 471 110X4	12100648	3	1	1129	96038863	CONNECTING LINK PRE-ASS.
LOCKING RING DIN 471 115X4	12100650	68	4	541	919627908	SA FRAME PRE-ASS.
LOCKING RING DIN 471 120X4	12100651	18	5	69	933878901	PLANETARY GEARBOX
LOCKING RING DIN 471 125X4	428007508	66	2	541	919627908	SA FRAME PRE-ASS.
LOCKING RING DIN 471 125X4	428007508	10	1	545	967846208	PULL ROD
LOCKING RING DIN 471 125X4	428007508	46	2	1025	96035881	K PIVOT SECTION
LOCKING RING DIN 471 125X4	428007508	13	4	1037	96035882	K ADAPTER SECTION
LOCKING RING DIN 471 125X4	485529714	370	10	307	11320826	PUMP DISTRIBUTION GEAR
LOCKING RING DIN 471 140X4	12100249	27	2	1025	96035881	K PIVOT SECTION
LOCKING RING DIN 471 140X4	12100249	3	2	1148	96036001	FLAP PRE-ASS.
LOCKING RING DIN 471 15X1	428000808	7	8	1200	919222808	ERECTION FRAME
LOCKING RING DIN 471 160X4	428008508	6	2	929	968190208	PULL ROD
LOCKING RING DIN 471 170X4	12100653	49	2	1171	919220008	F-HEAD SECTION
LOCKING RING DIN 471 17X1	10171568	304	1	251	11347399	FLANGE BEARING
LOCKING RING DIN 471 18X1,2	10171569	47	16	182	919082708	SLEWING PLATFORM CPL.
LOCKING RING DIN 471 200X4	12100654	4	2	1042	96036754	ROD CPL.
LOCKING RING DIN 471 220X5	428010508	33	2	887	919301708	S HEAD SECTION
LOCKING RING DIN 471 220X5	428010508	73	2	989	917251008	L-HEAD PIECE
LOCKING RING DIN 471 220X5	428010508	32	2	1126	919219508	F-CONNECTING HEAD
LOCKING RING DIN 471 220X5	428010508	56	1	1171	919220008	F-HEAD SECTION
LOCKING RING DIN 471 220X5	428010508	5	2	1176	96032541	CONVERTER ROLLER CPL..
LOCKING RING DIN 471 220X5	428010508	4	2	1177	96032582	INST.BACK SHEAVE FOR BOO
LOCKING RING DIN 471 220X5	428010508	4	2	1178	96032654	ROPE PULLEY PRE-ASSEMBL
LOCKING RING DIN 471 240X5	428006705	25	1	202	90024489	PLANETARY GEARBOX
LOCKING RING DIN 471 240X5	428006705	25	1	232	90200276	PLANETARY GEARBOX
LOCKING RING DIN 471 25X1,2	10875656	64	3	739	919075408	CRANE DRIVER CAB ADDITIO
LOCKING RING DIN 471 25X1,2	10875656	14	4	815	917517908	COUNTERWEIGHT FRAME
LOCKING RING DIN 471 28X2	463000103	56	3	149	90211005	SLEWING GEAR DRIVE
LOCKING RING DIN 471 300X5	10872701	(3)	2	901	918121308	ROLLER SET
LOCKING RING DIN 471 300X5	428010708	(3)	2	540	919627908	SA FRAME PRE-ASS.

18.6.2021

etk_en_de_098260 LR 11000

1445

LIEBHERR

Alphabetical index
Alphabetischer Index

Description	Item	Pos.	Quantity	Page	Assembly	Description
LOCKING RING DIN 471 300X5	428010708	(3)	2	887	919301708	S HEAD SECTION
LOCKING RING DIN 471 30X1,5	12100639	49	9	738	919075408	CRANE DRIVER CAB ADDITIO
LOCKING RING DIN 471 30X1,5	12100639	5	1	902	969663108	ROPE GUIDE PULLEY
LOCKING RING DIN 471 32X1,5	4280025	3	1	367	10127115	COVER PRE-ASSY.
LOCKING RING DIN 471 340X6	428011308	7	2	351	10122503	ROCKER ARM BRACKET PRE
LOCKING RING DIN 471 35X1,5	428002908	13	1	253	540270514	DRIVE UNIT CPL
LOCKING RING DIN 471 35X1,5	428002908	24	2	1147	919219708	PIVOT SECTION
LOCKING RING DIN 471 35X1,5	10171579	26	1	1017	10876331	CABLE DRUM
LOCKING RING DIN 471 40X1,	10875657	52	4	738	919075408	CRANE DRIVER CAB ADDITIO
LOCKING RING DIN 471 40X2,5	400208003	76	3	965	90200134	PLANETARY GEARBOX
LOCKING RING DIN 471 50X2 4	10875659	11	4	128	917076808	MECHANICAL SUPPORT
LOCKING RING DIN 471 50X2	10171585	83	1	965	90200134	PLANETARY GEARBOX
LOCKING RING DIN 471 50X3	400085903	41	3	149	90211005	SLEWING GEAR DRIVE
LOCKING RING DIN 471 50X3	400085903	50	4	1040	96035883	HEAD SECTION PRE-ASS.
LOCKING RING DIN 471 50X3	400085903	3	1	1209	919222908	OVERRUN PROTECTION
LOCKING RING DIN 471 55X2	10171587	30	1	252	540270414	POWER TAKE-OFF CPL
LOCKING RING DIN 471 55X2	10171587	64	4	1172	919220008	F-HEAD SECTION
LOCKING RING DIN 471 60X2 4	10875660	19	8	908	917190908	S INTERMEDIATE SECTION
LOCKING RING DIN 471 60X2 4	10875660	19	10	916	917078708	S INTERMEDIATE SECTION
LOCKING RING DIN 471 60X2 4	10875660	19	10	936	917571208	S INTERMEDIATE SECTION
LOCKING RING DIN 471 60X2 4	10875660	19	10	941	919086008	S INTERMEDIATE SECTION
LOCKING RING DIN 471 60X2	10171588	72	1	149	90211005	SLEWING GEAR DRIVE
LOCKING RING DIN 471 60X2	10171588	11	1	202	90024489	PLANETARY GEARBOX
LOCKING RING DIN 471 60X2	10171588	11	1	232	90200276	PLANETARY GEARBOX
LOCKING RING DIN 471 60X3	428012201	21	5	149	90211005	SLEWING GEAR DRIVE
LOCKING RING DIN 471 60X3 4	10875661	10	2	543	96048466	SA FRAME ERECTING DEVICE
LOCKING RING DIN 471 60X3 4	10875661	43	2	1171	919220008	F-HEAD SECTION
LOCKING RING DIN 471 65X2,5	12100643	8	1	547	967981008	PULL ROD
LOCKING RING DIN 471 65X2,5	12100643	12	1	909	967746908	ROD CPL.
LOCKING RING DIN 471 65X2,5	12100643	12	1	918	967743808	ROD CPL.
LOCKING RING DIN 471 65X2,5	12100643	10	1	925	967897608	PULL ROD
LOCKING RING DIN 471 65X2,5	12100643	10	1	927	968190108	PULL ROD
LOCKING RING DIN 471 65X2,5	12100643	12	1	1081	96044552	PULL ROD
LOCKING RING DIN 471 65X2,5	12100643	7	1	1173	96037041	DRAW SHACKLE
LOCKING RING DIN 471 65X2,5	12100643	9	2	1201	96035475	ROTATING SHAFT
LOCKING RING DIN 471 65X2,5	12100643	8	1	1204	96035533	BRACKET CPL.
LOCKING RING DIN 471 68X2,5	10875662	3	2	1151	962092008	ROPE PULLEY CPL.
LOCKING RING DIN 471 70X2,5	12100251	7	2	543	96048466	SA FRAME ERECTING DEVICE
LOCKING RING DIN 471 70X2,5	12100251	8	1	545	967846208	PULL ROD
LOCKING RING DIN 471 70X2,5	12100251	18	4	567	917080608	MOUNTING EQUIPMENT CRAW
LOCKING RING DIN 471 70X4 Z	4001447	83	4	64	917291608	CRAWLER TRACK CARRIER, L
LOCKING RING DIN 471 70X4 Z	4001447	83	4	97	917291708	CRAWLER TRACK CARRIER,
LOCKING RING DIN 471 70X4 Z	4001447	12	4	182	919082708	SLEWING PLATFORM CPL.
LOCKING RING DIN 471 75X2,5	12100644	3	1	1202	96035525	DRAW SHACKLE
LOCKING RING DIN 471 80X2,5	10875663	20	2	901	918121308	ROLLER SET
LOCKING RING DIN 471 80X4	463000303	38	3	202	90024489	PLANETARY GEARBOX
LOCKING RING DIN 471 80X4	463000303	38	3	232	90200276	PLANETARY GEARBOX
LOCKING RING DIN 471 80X4 4	12100688	10	2	851	917084408	S OVERRUN PROTECTION
LOCKING RING DIN 471 85X3 4	12100645	31	4	182	919082708	SLEWING PLATFORM CPL.
LOCKING RING DIN 471 85X4	428020101	6	1	1201	96035475	ROTATING SHAFT
LOCKING RING DIN 471 8X0,8	10450160	6	2	770	964588408	GUIDE PRE-ASS.
LOCKING RING DIN 471 8X0,8	10450160	8	8	771	964588308	GUIDE PRE-ASS.
LOCKING RING DIN 471 90X3 4	12100646	4	1	1173	96037041	DRAW SHACKLE
LOCKING RING DIN 472 22X1 4	12100655	10	2	770	964588408	GUIDE PRE-ASS.
LOCKING RING DIN 472 22X1 4	12100655	17	8	771	964588308	GUIDE PRE-ASS.
LOCKING RING DIN 472 23X1,2	428100308	21	1	253	540270514	DRIVE UNIT CPL
LOCKING RING DIN 472 290X5	428105308	3	2	1043	96036755	ROD
LOCKING RING DIN 472 35X1,5	550296708	306	1	251	11347399	FLANGE BEARING
LOCKING RING DIN 472 360X6	540187408	24	1	202	90024489	PLANETARY GEARBOX
LOCKING RING DIN 472 360X6	540187408	24	1	232	90200276	PLANETARY GEARBOX

18.6.2021

etk_en_de_098260 LR 11000

1446

LIEBHERRAlphabetical index
Alphabetischer Index

Description	Item	Pos.	Quantity	Page	Assembly	Description
LOCKING RING DIN 472 41X1,7	428110201	61	2	66	90029090	ANGULAR GEAR
LOCKING RING DIN 472 41X1,7	428110201	61	2	68	90029091	ANGULAR GEAR
LOCKING RING DIN 472 50X2	428101508	11	1	299	11267361	DRIVING SHAFT
LOCKING RING DIN 472 62X2 4	12100656	14	1	253	540270514	DRIVE UNIT CPL
LOCKING RING DIN 472 62X2 4	12100656	16	2	740	10326323	HYDRO CYLINDER
LOCKING RING DIN 472 70X2,5	428102208	12	1	255	570112908	DRIVING GEAR
LOCKING RING DIN 472 75X2,5	428102408	12	1	24	11601184	COLLECTING RING
LOCKING RING DIN 472 80X2,5	428102508	4	1	251	11347399	FLANGE BEARING
LOCKING RING DIN 472 90X3 4	12100657	31	1	252	540270414	POWER TAKE-OFF CPL
LOCKING RING DIN 472 90X3	10171632	3	1	965	90200134	PLANETARY GEARBOX
LOCKING SCREW M8X1X44 10.	10125291	2	2	361	10116320	CONTROL PARTS
LOCKING SET SUB-D 4-40UNC	602093514	38	2	656	919396008	SWITCHBOX MOUNTING PART
LOUDSPEAKER 2,77V 86DBA	10489011	28	2	514	96033360	ELECTRIC ADD-ON PARTS CA
LOWERING BRAKE VALVE 420	12101331	153	1	1062	96038110	ADDNL.HYDR.SUSPENDED BA
LOWERING BRAKE VALVE 420	12101332	154	1	1062	96038110	ADDNL.HYDR.SUSPENDED BA
LOWERING BRAKE VALVE 420	10870586	156	1	571	967788008	ADDNL.HYDR.ERECTION DEV
LOWERING BRAKE VALVE 420	12101294	151	1	1062	96038110	ADDNL.HYDR.SUSPENDED BA
LOWERING BRAKE VALVE 420	12101295	152	1	1062	96038110	ADDNL.HYDR.SUSPENDED BA
LSB MODULE	10878159	10	2	894	96036190	TERMINAL BOX
LSB MODULE	10878159	44	2	1135	96035575	TERMINAL BOX CPL.
LSB MODULE	10878159	153	2	1183	96035579	TERMINAL BOX CPL.
LUBE OIL PUMP PRE-ASSY. B	10116166	1	2	369	10116165	LUBE OIL PUMP WITH FASTEN
LUBE OIL PUMP WITH FASTE	10116165	140	1	322	10142930	DIESEL ENGINE
LUBRICATING OIL LINE 10X1	10135232	2	1	409	10141720	EXHAUST TC MOUNTING
LUBRICATING OIL LINE 10X1	10135310	3	1	410	10141721	EXHAUST TC MOUNTING
LUBRICATING OIL LINE 10X1	10141770	7	1	330	10141769	FINAL CONTROL VALVE
LUBRICATING OIL LINE 6X1	10143362	5	1	394	10141807	ACCESSORIES AIR COMPRES
LUBRICATING OIL LINE 8X1	10150626	17	1	396	10143302	WATER PUMP WITH FASTENIN
LUMINOUS PUSH BUTTON C	606143708	24	12	518	96033371	DASHBOARD, PRE-ASSEMBL
LUMINOUS SWITCH CONTACT	606144708	10	3	518	96033371	DASHBOARD, PRE-ASSEMBL
LUMINOUS SWITCH CONTACT	606144708	10	1	1097	96026194	ELECT.EQUIPMENT THREAD
MACHINING CAN- STUETZP	96014807	2998	2	508	96033369	WIRING HARNESS
MACHINING CAN- STUETZP	96014807	2998	10	639	96040437	WIRING HARNESS
MAGNET 24V	10650092	2	1	716	10342823	PRESSURE CONTROL VALVE
MAGNET 24V	10663094	(1)	1	697	96032955	HYDRAULICS
MAGNET 24V	10663094	1	1	727	10493159	DIRECTIONAL SEAT VALVE
MAGNET 24V	570633808	1	1	173	511449808	DIRECTIONAL CONTROL VALV
MAGNET 24V	570633808	(1)	1	697	96032955	HYDRAULICS
MAGNET 24V	570633808	1	1	720	511494308	DIRECTIONAL CONTROL VALV
MAGNET 24V	570633808	1	1	728	511444508	DIRECTIONAL CONTROL VALV
MAGNET 24V	570827808	1	1	717	511444408	DIRECTIONAL CONTROL VALV
MAGNET 24V	571135508	(21)	1	31	969731708	HYDRAULIC EQUIPM.CENTER
MAGNET 24V	571135508	21	1	211	11182924	DIRECTIONAL CONTROL VALV
MAGNET 24V	571135508	(1)	1	873	96047486	ADDITIONAL HYDR.S PIVOT SE
MAGNET 28V	10291306	(1)	1	715	10413255	CHANGE-OVER BLOCK
MAGNET ADAPTER 40 KUNST	11101354	7	1	464	96039771	UREA TANK, PRE-MOUNTING
MAGNET COIL	10564740	(1)	1	208	967787708	ADDITIONAL HYDRAULICS WI
MAGNET COIL	10564740	1	1	719	11005327	DIRECTIONAL CONTROL VALV
MAGNET COIL	10564740	1	2	721	511302208	DIRECTIONAL CONTROL VALV
MAGNET COIL	11005244	1	2	260	10423938	DIRECTIONAL CONTROL VALV
MAGNET COIL 24V	10493030	(30)	1	239	968081908	ADDITIONAL HYDRAULICS WI
MAGNET COIL 24V	11004321	(12)	1	705	11211288	CONTROL BLOCK
MAGNET COIL 24V	11004321	12	1	711	10451049	DIRECTIONAL CONTROL VALV
MAGNET COIL 24V	571818908	1	1	712	11004976	DIRECTIONAL CONTROL VALV
MAGNET COIL 24V	571910108	435	2	726	571362608	PILOT VALVE
MAGNET COIL 28V	10872859	(1)	1	715	10413255	CHANGE-OVER BLOCK
MAGNET COIL 28V	11342424	16	1	708	11450342	PRESSURE REDUCTION VALV
MAIN TOOLS	96005686	1	1	132	917077108	TOOL
MAINTENANCE SWITCH 0,05	11101017	12	2	452	917828308	AIR FILTER UNIT CPL.
MALE CONNECTOR WSV 6 M1	12101832	5	1	214	917451408	CENTRAL GREASING

18.6.2021

etk_en_de_098260 LR 11000

1447

LIEBHERRAlphabetical index
Alphabetischer Index

Description	Item	Pos.	Quantity	Page	Assembly	Description
MALE CONNECTOR WSV 6 M1	12101832	23	2	559	917691308	CENTRAL GREASING
MALE CONNECTOR WSV 6 M1	12101832	10	11	597	919297008	CENT. LUBRIC. SYSTEM SUP
MALE CONNECTOR WSV 6 M1	12101832	5	1	981	917481408	CENTRAL GREASING
MALE CONNECTOR WSV 6 M1	12102343	2	2	881	917692108	CENTRAL GREASING
MALE INSERT 12+PE 16A	10297422	501	1	1100	96026199	LEAD
MALE INSERT 4-POLX2+SM 10	605664101	501	1	651	968418008	WIRING HARNESS
MALE INSERT 4/2-POL+PE	10007272	529	1	677	96033326	CABLES MOUNTING PANEL C
MALE INSERT 64-POL 16A POL	11060125	501	1	646	96035430	LEAD
MALE INSERT 64-POL 16A POL	11060125	501	2	648	968346208	DUMMY PLUG
MALE INSERT 64-POL 16A POL	11060125	501	1	649	96051766	DUMMY PLUG
MALE INSERT 64-POL 16A POL	11060125	501	1	864	96036240	LEAD
MALE INSERT 64-POL 16A POL	11060125	502	1	1050	96036340	LEAD
MANDRIL RIVET 4X10,3	704207608	(9)	40	669	96033320	ASSEMBLY PARTS MOUNTIN
MANDRIL RIVET 4X10,3	704207608	12	40	678	968486208	LOCKING PLATE
MANDRIL RIVET 4X15	704207708	200	4	822	918107408	EXTRA SIGNAGE GERMANY
MANIFOLD PG16/M20X1,5 MS	602607508	509	1	79	967971708	WIRING HARNESS
MANUAL ACTUATION	511043808	(8)	1	698	96032955	HYDRAULICS
MANUAL VENTILATION PUMP	10129218	2	1	378	10138091	FUEL-PREFILTER ASS.
MARKER LIGHT 30W 10-32V	10878659	65	1	515	96033360	ELECTRIC ADD-ON PARTS CA
MARKING STRIP	97113691	3	1	514	96033360	ELECTRIC ADD-ON PARTS CA
MASTER PLUG 4-POL	602225508	510	1	509	96033370	WIRES CPL.
MASTER PLUG 6-POL	602225608	509	1	509	96033370	WIRES CPL.
MEASURING PLATE 1250 KN	919219108	480	2	13		LIEBHERR CRAW.CRANE LR
MEASURING PLATE 3000 KN	917368808	138	2	10		LIEBHERR CRAW.CRANE LR
MECH MEAS AND WARNING D	968838508	10	1	1091	917569308	CARRIER, MEAS. & WARN. D
MECH.AUXILIARIES FOR LIG	968134408	1	1	1009	919294008	ARGON FLOODLIGHT HEEL PI
MECHANIC ADDITIONAL SUPP	967880708	1	2	128	917076808	MECHANICAL SUPPORT
MECHANICAL AUXILIARIES	96031241	20	1	1215	96024945	HEAD PIECE RECIPIENT
MECHANICAL AUXILIARIES	96034669	40	1	1218	96031509	HOOK FLANGE TRANSMITTER
MECHANICAL SUPPORT	917076808	20	1	9		LIEBHERR CRAW.CRANE LR
MEGI BUFFER	726611308	88	1	739	919075408	CRANE DRIVER CAB ADDITIO
MEGI BUFFER	726612208	43	2	143	918011308	PREMOUNTED LOWER PART
MEGI BUFFER	726612208	9	1	777	919075608	PLATFORM CRANE CABIN
MEGI BUFFER	726612208	8	3	778	968397108	LADDER COMPL.
MEGI BUFFER	726612208	4	3	1179	96037097	LADDER, PRE-ASSEMBLED
MEGI BUFFER	726612208	4	3	1180	96037098	LADDER, PRE-ASSEMBLED
MEGI BUFFER	726612708	3	2	500	968287208	FOLDING LADDER PRE-ASS.
MEGI BUFFER	726612708	14	1	1003	967957508	CAMERA EQUIPMENT S-PIVOT
MEGI BUFFER	726613008	74	4	19	918005408	CENTRAL SECTION CRAWLER
MEGI BUFFER	726613008	49	4	495	968283208	CATWALK SUPERSTR.LEFT
MEGI BUFFER 100X40-M16X44	726616008	59	2	1025	96035881	K PIVOT SECTION
MEGI BUFFER 100X40-M16X44	726616008	14	1	1031	96038270	PLATFORM COMPL.
MEGI BUFFER 18X7,5	726616708	(2)	4	275	96032892	DIESEL ENGINE, PRE-ASSEMB
MEGI BUFFER 18X7,5	726616708	10	2	468	96004224	COVER COMPL.
MEGI BUFFER 18X7,5	726616708	12	8	484	917079908	TURNTABLE PANELLING
MEGI BUFFER 18X7,5	726616708	63	12	616	96040390	SOUND DAMPING ABOVE
MEGI BUFFER 18X7,5	726616708	3	2	617	969118108	COVER COMPL.
MEGI BUFFER 18X7,5	726616708	3	1	618	969120008	COVER COMPL.
MEGI BUFFER 18X7,5	726616708	3	2	619	969127408	COVER COMPL.
MEGI BUFFER 18X7,5	726616708	3	2	620	969761508	COVER PRE-ASSY.
MEGI BUFFER 20X15-M6 NR 55	726907308	14	1	1000	918014408	FASTENER
MEGI BUFFER 30X17 M8 75°SH	10030440	13	2	794	968646208	CAMERA HOLDER, PREMOU
MEGI BUFFER 30X17-M8 NR 60	726616208	11	2	778	968397108	LADDER COMPL.
MICRO SWITCH	10335596	3	4	516	10343693	JOYSTICK
MICROPHONE	11826513	2	1	1089	12257818	CAR RADIO
MIRROR ATTACHM.IN CRANE	918531108	154	1	10		LIEBHERR CRAW.CRANE LR
MIXING PIPE UEBERGANSMO	96028788	3	1	449	919384808	MUFFLER UNIT
MODIFICAT.KIT REGULATION	10150952	4	1	70	10132387	HYDRAULIC ATTACHMENT MO
MODIFICAT.KIT REGULATION	10150952	91	1	70	10132387	HYDRAULIC ATTACHMENT MO
MODULE HOLDER	632126901	32	1	659	967917908	SWITCH CABINET

18.6.2021

etk_en_de_098260 LR 11000

1448

LIEBHERRAlphabetical index
Alphabetischer Index

Description	Item	Pos.	Quantity	Page	Assembly	Description
MOISTURE SENSOR 0-150 GR.	10141261	1	1	471	969468008	ADDITIONAL PART AIR FILTER
MONITOR CONSOLE	969520208	5	1	753	919075308	CRANE OPERATOR CABIN P
MONITOR CONSOLE 2X272X15	97111845	6	1	798	96029469	EQUIPMENT CAMERA CAB
MONITOR CONSOLE 448X141	969503008	1	1	764	969520208	MONITOR CONSOLE
MOTOR CONTROL DEVICE E	10143767	570	1	326	10142930	DIESEL ENGINE
MOTOR FLANGE	540184008	7	1	253	540270514	DRIVE UNIT CPL
MOTOR HOUSING	10014692	3	1	158	10871517	ELECTRIC PUMP
MOTOR HOUSING	10014692	3	1	600	10425291	ELECTRIC PUMP
MOTOR HOUSING	10493920	1	1	158	10871517	ELECTRIC PUMP
MOTOR HOUSING	10493920	1	1	600	10425291	ELECTRIC PUMP
MOTOR SEAT	11005450	(2)	1	314	12100191	RADIATOR UNIT
MOULDING 317-1397-000 SUR	605212808	531	3	636	96040449	WIRING HARNESS
MOULDING 317-1397-000 SUR	605212808	521	1	643	96033473	WIRING HARNESS
MOULDING 317-1397-000 SUR	605212808	505	2	865	96040591	LEAD
MOULDING 317-1397-000 SUR	605212808	505	6	1053	96036342	LEAD
MOULDING 317-1397-000 SUR	605212808	505	2	1137	96035583	LEAD
MOULDING 317-1397-000 SUR	605212808	506	2	1156	96038562	LEAD
MOULDING 317-1397-000 SUR	605212808	507	1	1207	96035578	LEAD
MOUNTING - PISTON W. PUM	512335208	5	1	132	917077108	TOOL
MOUNTING AIDS	917571308	456	1	12		LIEBHERR CRAW.CRANE LR
MOUNTING AIDS	919413108	558	1	13		LIEBHERR CRAW.CRANE LR
MOUNTING CPL	969944608	7	1	1120	917571308	MOUNTING AIDS
MOUNTING EQUIPMENT CRAW	917080608	140	1	10		LIEBHERR CRAW.CRANE LR
MOUNTING JACK/ERECTING	917645608	1	1	243	917078908	ERECTING WINCH
MOUNTING PANEL 1.5X1442X7	97038930	(1)	1	669	96033320	ASSEMBLY PARTS MOUNTIN
MOUNTING PARTS	10650403	49	1	476	10877138	OPERATOR SEAT
MOUNTING PARTS	11171275	65	1	476	10877138	OPERATOR SEAT
MOUNTING PARTS	11826654	27	1	527	10876576	WATER HEATING SYSTEM
MOUNTING PARTS BASE PAR	968284308	50	1	143	918011308	PREMOUNTED LOWER PART
MOUNTING PLATE 3X284X60 S	97109371	71	3	492	918999008	SLEWING PLATFORM CATWAL
MOUNTING PLATE 3X306X50 S	97109372	70	8	492	918999008	SLEWING PLATFORM CATWAL
MOUNTING PRE-ASS.	969944708	1	1	1122	969944608	MOUNTING CPL
MOUNTING RAIL	970344808	76	1	275	96032892	DIESEL ENGINE, PRE-ASSEMB
MOUNTING RAIL	970344808	137	12	844	919304308	S PIVOT SECTION PRE-ASS.
MOUNTING RAIL	970344808	70	6	1026	96035881	K PIVOT SECTION
MOUNTING RAIL	970344808	19	2	1037	96035882	K ADAPTER SECTION
MOUNTING RAIL C28/11X620 T	97018042	9	2	589	967968208	OIL TANK PRE-ASS.
MOUNTING RAIL DIN 50979 TS	10875543	67	1	1026	96035881	K PIVOT SECTION
MOUNTING RAIL X0	954117308	36	1	199	917438108	WINCH 1 PRE-ASSEMBLY
MOUNTING RAIL X0	954117308	37	1	219	917454008	WINCH 2 PRE-ASS.
MOUNTING RAIL X0	954117308	107	3	541	919627908	SA FRAME PRE-ASS.
MOUNTING RAIL X0	954117308	306	4	571	967788008	ADDNL.HYDR.ERECTION DEV
MOUNTING RAIL X0	954117308	139	1	844	919304308	S PIVOT SECTION PRE-ASS.
MOUNTING RAIL X0	954117308	40	3	1037	96035882	K ADAPTER SECTION
MOUNTING RAIL X0	954117308	14	1	1073	96036863	RUNNER
MOUNTING RAIL X0	954117508	51	2	228	917451208	WINCH 4 PRE-ASSEMBLY
MOUNTING RAIL X0	954117508	138	5	844	919304308	S PIVOT SECTION PRE-ASS.
MOUNTING RAIL X0	954117508	41	1	1037	96035882	K ADAPTER SECTION
MOUNTING RAIL X0	954128608	35	3	228	917451208	WINCH 4 PRE-ASSEMBLY
MOUNTING RAIL X0	954128608	20	1	960	917473608	WINCH 6 PRE-ASSEMBLY
MOUNTING WELDED LI.	969344208	84	1	888	919301708	S HEAD SECTION
MOUNTING WELDED RE.	969341808	83	1	888	919301708	S HEAD SECTION
MOUNTING WELDED WARNEI	968410408	125	2	844	919304308	S PIVOT SECTION PRE-ASS.
MUFFLER UNIT UEBERGANGS	919384808	124	1	9		LIEBHERR CRAW.CRANE LR
MULTI-DISC CARRIER 119	927603401	15	1	967	90200207	SPRING LOADED BRAKE
MULTI-PLATE PLUG 28MM PE-	10678377	18	2	491	918999008	SLEWING PLATFORM CATWAL
MULTI-PLATE PLUG 28MM PE-	10678377	(3)	1	742	919075508	CRANE OPERATOR CABIN P
MULTI-PLATE PLUG 28MM PE-	10678377	7	2	750	969848908	RELING
MUSHROOM PUSH-BUTTON	606652608	202	1	653	968681408	CONTR: PANEL PINNING
NAME PLATE 20X8	602761408	12	10	48	926891108	GROUND RAIL

18.6.2021

etk_en_de_098260 LR 11000

1449

LIEBHERRAlphabetical index
Alphabetischer Index

Description	Item	Pos.	Quantity	Page	Assembly	Description
NAME PLATE 70X40 POLYES	10288121	(980)	1	514	96033360	ELECTRIC ADD-ON PARTS CA
NAME PLATE 70X40 POLYES	10288121	(2)	1	514	96033360	ELECTRIC ADD-ON PARTS CA
NAME PLATE 70X40 POLYES	10288121	300	1	663	968253608	UNIVERSAL INPUT-OUTPUT M
NAME PLATE 70X40 POLYES	10288121	300	1	665	968252908	BTB PROGRAMMED
NEEDLE GEAR RIM 110X117X2	570796108	20	1	252	540270414	POWER TAKE-OFF CPL
NON-RETURN VALVE	10119971	5	1	334	10137051	HYDT.TUBE ASSEMBLY
NON-RETURN VALVE	10451048	6	1	710	11314761	CONTROL BLOCK
NON-RETURN VALVE	10872406	4	1	210	11181960	CONTROL BLOCK
NON-RETURN VALVE	10873251	13	1	853	11211228	TILT-BACK SUPPORT
NON-RETURN VALVE	11007219	3	4	560	11621498	DISTRIBUTION BLOCK
NON-RETURN VALVE	11007219	3	7	601	11621502	DISTRIBUTION BLOCK
NON-RETURN VALVE	11007219	6	6	602	11621501	DISTRIBUTION BLOCK
NON-RETURN VALVE	11007219	2	4	882	11621500	DISTRIBUTION BLOCK
NON-RETURN VALVE	11482349	3	1	210	11181960	CONTROL BLOCK
NON-RETURN VALVE	5612465	14	1	705	11211288	CONTROL BLOCK
NON-RETURN VALVE	5612465	14	1	707	11340741	CONTROL BLOCK
NON-RETURN VALVE	570531308	11	1	171	11341035	CONTROL BLOCK
NON-RETURN VALVE	570818008	10	1	171	11341035	CONTROL BLOCK
NON-RETURN VALVE	570964908	5	6	715	10413255	CHANGE-OVER BLOCK
NON-RETURN VALVE	571412808	10	1	853	11211228	TILT-BACK SUPPORT
NON-RETURN VALVE	571903808	48	1	723	511308608	PROPORTIONAL VALVE
NON-RETURN VALVE	591055608	11	2	761	96000697	WIPERS INSTALLATION
NON-RETURN VALVE	7622803	2	12	87	11491831	DISTRIBUTION BLOCK
NON-RETURN VALVE	7622803	3	18	88	11491832	DISTRIBUTION BLOCK
NON-RETURN VALVE	7622803	2	18	89	11491833	DISTRIBUTION BLOCK
NON-RETURN VALVE	7622803	2	12	159	11210825	DISTRIBUTION BLOCK
NON-RETURN VALVE	7622803	3	4	602	11621501	DISTRIBUTION BLOCK
NON-RETURN VALVE 0.2BAR	10135840	7	2	366	10127113	OIL FILTER HOUSING ASSEM
NON-RETURN VALVE 250BAR	10878517	182	1	31	969731708	HYDRAULIC EQUIPM.CENTER
NON-RETURN VALVE 250BAR	511435108	158	4	697	96032955	HYDRAULICS
NON-RETURN VALVE 250BAR	511476908	162	2	697	96032955	HYDRAULICS
NON-RETURN VALVE 250BAR	11485448	177	1	698	96032955	HYDRAULICS
NON-RETURN VALVE 250BAR	511481508	159	2	31	969731708	HYDRAULIC EQUIPM.CENTER
NON-RETURN VALVE 250BAR	511481508	231	1	73	967787408	CRAWLER TRACK HYDRAULI
NON-RETURN VALVE 250BAR	511481508	231	1	100	967787508	CRAWLER TRACK HYDRAULI
NON-RETURN VALVE 250BAR	511481508	159	1	165	969733008	ADDITIONAL HYDR.SLEWING
NON-RETURN VALVE 250BAR	511481508	159	1	208	967787708	ADDITIONAL HYDRAULICS WI
NON-RETURN VALVE 250BAR	511481508	159	1	223	967787808	ADDITIONAL HYDRAULICS WI
NON-RETURN VALVE 250BAR	511481508	159	1	239	968081908	ADDITIONAL HYDRAULICS WI
NON-RETURN VALVE 250BAR	511481508	159	1	977	96047485	AUX.HYDRAULIC WINCH 6
NON-RETURN VALVE 400BAR	510412108	150	2	873	96047486	ADDITIONAL HYDR.S PIVOT SE
NON-RETURN VALVE 400BAR	510412408	183	1	31	969731708	HYDRAULIC EQUIPM.CENTER
NON-RETURN VALVE 400BAR	510412408	159	6	697	96032955	HYDRAULICS
NON-RETURN VALVE 400BAR	510412408	151	1	802	968562908	ADDITIONAL HYDRAULIC BOLT
NON-RETURN VALVE 400BAR	510412408	151	1	977	96047485	AUX.HYDRAULIC WINCH 6
NON-RETURN VALVE 400BAR	511311808	161	1	165	969733008	ADDITIONAL HYDR.SLEWING
NON-RETURN VALVE 400BAR	511446908	158	1	259	967787908	ADDNL. HYDR. F. ERECTING W
NON-RETURN VALVE 400BAR	511446908	175	1	698	96032955	HYDRAULICS
NON-RETURN VALVE 400BAR	511460608	156	1	1062	96038110	ADDNL.HYDR.SUSPENDED BA
NON-RETURN VALVE 420BAR	510408708	153	1	208	967787708	ADDITIONAL HYDRAULICS WI
NON-RETURN VALVE 420BAR	510408708	180	1	223	967787808	ADDITIONAL HYDRAULICS WI
NON-RETURN VALVE 420BAR	510408708	153	1	239	968081908	ADDITIONAL HYDRAULICS WI
NON-RETURN VALVE 420BAR	510408708	153	1	977	96047485	AUX.HYDRAULIC WINCH 6
NON-RETURN VALVE 420BAR	510409808	178	1	698	96032955	HYDRAULICS
NON-RETURN VALVE 420BAR	510412908	164	1	31	969731708	HYDRAULIC EQUIPM.CENTER
NON-RETURN VALVE 420BAR	510412908	165	2	698	96032955	HYDRAULICS
NON-RETURN VALVE 420BAR	511449708	173	1	165	969733008	ADDITIONAL HYDR.SLEWING
NOZZLE 0,4 M5X6 MS	510754308	157	3	774	96033157	COMPRESSED AIR PLANT
NOZZLE 0,4 M5X9 CUZN39PB3	511048708	192	3	698	96032955	HYDRAULICS
NOZZLE 0,5 M10X10 MS	511062908	265	1	699	96032955	HYDRAULICS

18.6.2021

etk_en_de_098260 LR 11000

1450

LIEBHERRAlphabetical index
Alphabetischer Index

Description	Item	Pos.	Quantity	Page	Assembly	Description
NOZZLE 0,6 M8X8 10.9	570818808	267	3	699	96032955	HYDRAULICS
NOZZLE 0,8 M8X8 MS	511058508	278	3	699	96032955	HYDRAULICS
NOZZLE 1,0 M10X10 MS	511057808	196	1	31	969731708	HYDRAULIC EQUIPM.CENTER
NOZZLE 1,2 M10X10 MS	511059808	162	1	873	96047486	ADDITIONAL HYDR.S PIVOT SE
NOZZLE 1,2 M4	571903908	51	1	723	511308608	PROPORTIONAL VALVE
NOZZLE 1,2 M8X8 MS	511056808	274	1	699	96032955	HYDRAULICS
NOZZLE 1,5 M8X8 MS	511057508	191	3	165	969733008	ADDITIONAL HYDR.SLEWING
NOZZLE 2,0 M10X10 ST	511062608	277	1	699	96032955	HYDRAULICS
NOZZLE 2,0 M10X10 ST	511062608	161	1	1062	96038110	ADDNL.HYDR.SUSPENDED BA
NOZZLE 2,0 M12X12 MS	511064608	193	3	165	969733008	ADDITIONAL HYDR.SLEWING
NOZZLE PRE-ASS. D=2,8MM	10142097	1	1	331	10142096	PISTON COOLING
NOZZLE SET PA	10815496	25	1	761	96000697	WIPERS INSTALLATION
NUT	10040137	2	1	713	10878075	EMERGENCY HAND OPERAT
NUT	510779908	29	1	42	511497508	PRESSURE RELIEF VALVE
NUT	510779908	29	1	730	510438508	PRESSURE RELIEF VALVE
NUT	511053008	22	1	175	510401908	REVERSING VALVE
NUT	7027459	(2)	1	208	967787708	ADDITIONAL HYDRAULICS WI
NUT	7027459	2	1	719	11005327	DIRECTIONAL CONTROL VALV
NUT	7027459	2	2	721	511302208	DIRECTIONAL CONTROL VALV
NUT CR6-FREI	571082308	(5)	1	31	969731708	HYDRAULIC EQUIPM.CENTER
NUT CR6-FREI	571082908	(5)	1	985	96006590	AUXILIARY HYDR.CONNECTIN
NUT M10X1,5 X5NiCrTi26-1	10120639	13	4	409	10141720	EXHAUST TC MOUNTING
NUT M10X1,5 X5NiCrTi26-1	10120639	13	4	410	10141721	EXHAUST TC MOUNTING
NUT M54 CR6-FREI	571077208	(5)	1	31	969731708	HYDRAULIC EQUIPM.CENTER
NUT M54 CR6-FREI	571077208	(5)	1	698	96032955	HYDRAULICS
NUT M54 CR6-FREI	571077208	(5)	1	698	96032955	HYDRAULICS
NUT M6X8	10878951	2	1	477	96032222	REWORK ARMREST LEFT
NUT M6X8	10878951	2	1	479	96032223	REWORK ARMREST RIGHT
O-RING	7369571	23	1	706	11450338	PRESSURE LIMITING VALVE
O-RING 100X3 FKM 80	7381192	8	1	438	10120878	SEAL KIT HIGH PRESSURE P
O-RING 102X2,62	11693498	13	1	286	10873653	PUMP SUPPORT
O-RING 10X2 NBR70	726406508	(22)	1	710	11314761	CONTROL BLOCK
O-RING 10X2,2 NBR70	502933208	552	3	774	96033157	COMPRESSED AIR PLANT
O-RING 10X3 FKM 80	7381417	9	1	438	10120878	SEAL KIT HIGH PRESSURE P
O-RING 110X2,5 V80	10008091	22	1	315	10228004	HYDRO MOTOR
O-RING 120X2,5 V80	10324867	21	1	309	11314599	VARIABLE PUMP
O-RING 120X3 NBR 70	726424601	97	1	149	90211005	SLEWING GEAR DRIVE
O-RING 125X3 FKM	7006516	2	1	438	10120878	SEAL KIT HIGH PRESSURE P
O-RING 12X2 FKM 70 MoS2	10128678	(2)	1	428	10141937	ENGINE CONTROL SENSORS
O-RING 12X2 NBR70	704274808	10	4	47	965690708	COVER COMPL.
O-RING 12X2 NBR70	704274808	(10)	4	458	96032910	BATTERY BOX, PRE-ASSEMB
O-RING 12X2 NBR70	704274808	4	2	468	96004224	COVER COMPL.
O-RING 12X2 NBR70	704274808	(6)	4	615	96040390	SOUND DAMPING ABOVE
O-RING 12X2 NBR70	704274808	(6)	4	615	96040390	SOUND DAMPING ABOVE
O-RING 12X2 NBR70	704274808	(12)	5	615	96040390	SOUND DAMPING ABOVE
O-RING 12X2 NBR70	704274808	12	2	617	969118108	COVER COMPL.
O-RING 12X2 NBR70	704274808	12	2	618	969120008	COVER COMPL.
O-RING 12X2 NBR70	704274808	12	1	619	969127408	COVER COMPL.
O-RING 12X2 NBR70	704274808	11	1	620	969761508	COVER PRE-ASSY.
O-RING 12X2 NBR70	704274808	6	2	621	969054708	COVER COMPL.
O-RING 12X2 NBR70	704274808	6	3	622	969056008	COVER COMPL.
O-RING 12X2 NBR70	704274808	6	2	623	969427208	COVER COMPL.
O-RING 12X2 NBR70	704274808	6	2	624	969427308	COVER COMPL.
O-RING 12X2 NBR70	704274808	4	5	628	968255808	COVER PRE-ASSY.
O-RING 12X2 NBR70	704274808	4	7	629	968255908	COVER PRE-ASSY.
O-RING 12X2 NBR70	704274808	4	7	630	968256008	COVER PRE-ASSY.
O-RING 12X2 NBR70	704274808	4	7	631	968256108	COVER PRE-ASSY.
O-RING 12X2 NBR70	704274808	(7)	4	640	969245308	TERMINAL BOX ELECTRICS S
O-RING 12X2 NBR70	704274808	6	6	661	969408008	COVER COMPL.
O-RING 12X2,5 HNBR	7412937	23	1	379	10303007	FUEL PREFILTER

18.6.2021

etk_en_de_098260 LR 11000

1451

LIEBHERRAlphabetical index
Alphabetischer Index

Description	Item	Pos.	Quantity	Page	Assembly	Description
O-RING 133,07X1,78 NBR 70	10099208	32	1	600	10425291	ELECTRIC PUMP
O-RING 133,07X1,78 NBR 70	10099208	(1)	1	600	10425291	ELECTRIC PUMP
O-RING 13X2,5 HNBR	10294172	20	1	379	10303007	FUEL PREFILTER
O-RING 13X2,5 NBR90	570078008	7	1	581	510693008	BALL VALVE
O-RING 140X3 NBR70	570163708	5	1	600	10425291	ELECTRIC PUMP
O-RING 14X1,1 NBR70	570010108	3	2	173	511449808	DIRECTIONAL CONTROL VALV
O-RING 14X1,1 NBR70	570010108	3	2	720	511494308	DIRECTIONAL CONTROL VALV
O-RING 14X2,5 NBR70	502923877	41	4	514	96033360	ELECTRIC ADD-ON PARTS CA
O-RING 150X3 NBR70	518578108	404	4	277	96032892	DIESEL ENGINE, PRE-ASSEMB
O-RING 154X3 NBR70	518547908	8	1	286	10873653	PUMP SUPPORT
O-RING 160X2,5	7624285	24	1	158	10871517	ELECTRIC PUMP
O-RING 160X3 NBR70	726204008	52	1	69	933878901	PLANETARY GEARBOX
O-RING 165X3 FKM 70	726440001	16	1	158	10871517	ELECTRIC PUMP
O-RING 168X3,3	12929176	4	2	366	10127113	OIL FILTER HOUSING ASSEM
O-RING 16X2 NBR70	726407908	(1)	1	578	96033811	PREMOUNTED FUEL FILTER
O-RING 174X3 FKM 70	726431401	17	1	967	90200207	SPRING LOADED BRAKE
O-RING 175X3 NBR 70	726453601	83	2	66	90029090	ANGULAR GEAR
O-RING 175X3 NBR 70	726453601	83	2	68	90029091	ANGULAR GEAR
O-RING 17X2 FPM70	571082608	(2)	1	31	969731708	HYDRAULIC EQUIPM.CENTER
O-RING 17X2 FPM70	571082608	(2)	1	31	969731708	HYDRAULIC EQUIPM.CENTER
O-RING 17X2 FPM70	571082608	(2)	1	985	96006590	AUXILIARY HYDR.CONNECTIN
O-RING 17X2 FPM70	571082608	(2)	1	985	96006590	AUXILIARY HYDR.CONNECTIN
O-RING 17X2,5 NBR90	726409108	(1)	1	33	969731708	HYDRAULIC EQUIPM.CENTER
O-RING 182X3 FKM 80	726434401	4	1	203	90024729	SPRING LOADED BRAKE
O-RING 182X3 FKM 80	726434401	4	1	967	90200207	SPRING LOADED BRAKE
O-RING 19,4X2,1	11004432	21	1	706	11450338	PRESSURE LIMITING VALVE
O-RING 19,4X2,5 HNBR	10340226	7	2	379	10303007	FUEL PREFILTER
O-RING 190X3 FKM 70	726432901	17	1	203	90024729	SPRING LOADED BRAKE
O-RING 19X2,5 NBR70	726424108	(21)	2	710	11314761	CONTROL BLOCK
O-RING 20,3X2,4 NBR70	502932908	4	1	575	965527508	FUEL TANK CONTAINER PRE
O-RING 20,3X2,4 NBR70	502932908	308	8	774	96033157	COMPRESSED AIR PLANT
O-RING 20X2 FPM70	571082008	(2)	1	31	969731708	HYDRAULIC EQUIPM.CENTER
O-RING 20X2 FPM70	571082008	(2)	1	31	969731708	HYDRAULIC EQUIPM.CENTER
O-RING 20X2,5 NBR70	726407508	7	1	174	511065008	BALL VALVE
O-RING 22,2X3 NBR70	540184308	16	1	253	540270514	DRIVE UNIT CPL
O-RING 22X1,5 FPM70	571082708	(3)	1	31	969731708	HYDRAULIC EQUIPM.CENTER
O-RING 22X1,5 FPM70	571082708	(3)	1	985	96006590	AUXILIARY HYDR.CONNECTIN
O-RING 235X3 FKM 70	10014136	6	1	203	90024729	SPRING LOADED BRAKE
O-RING 23X2 NBR90	10664129	2	2	204	90024490	OIL-GAUGING INSTRUMENT
O-RING 23X2 NBR90	10664129	2	2	233	90200528	OIL-GAUGING INSTRUMENT
O-RING 23X2 NBR90	10664129	2	2	234	90200533	OIL-GAUGING INSTRUMENT
O-RING 23X2,5 NBR 70	726454601	94	2	66	90029090	ANGULAR GEAR
O-RING 23X2,5 NBR 70	726454601	94	2	68	90029091	ANGULAR GEAR
O-RING 24X2 NBR70	726430608	32	2	710	11314761	CONTROL BLOCK
O-RING 24X2,5 NBR70	502933508	(24)	1	705	11211288	CONTROL BLOCK
O-RING 24X3 FPM70	571077408	(4)	1	698	96032955	HYDRAULICS
O-RING 25X2 NBR90	726425308	8	2	581	510693008	BALL VALVE
O-RING 26X1,5 FPM70	571082108	(3)	1	31	969731708	HYDRAULIC EQUIPM.CENTER
O-RING 29X3 NBR70	530073208	31	2	710	11314761	CONTROL BLOCK
O-RING 29X3 NBR90	570055108	(24)	1	705	11211288	CONTROL BLOCK
O-RING 29X3 NBR90	570055108	21	1	708	11450342	PRESSURE REDUCTION VALV
O-RING 320X3 NBR70	761020303	73	1	149	90211005	SLEWING GEAR DRIVE
O-RING 32X3 FPM70	571076908	(2)	1	31	969731708	HYDRAULIC EQUIPM.CENTER
O-RING 32X3 FPM70	571076908	(2)	1	698	96032955	HYDRAULICS
O-RING 32X3 FPM70	571076908	(2)	1	698	96032955	HYDRAULICS
O-RING 32X3 FPM70	571076908	(2)	1	698	96032955	HYDRAULICS
O-RING 340X4 NBR 72	761034103	24	1	149	90211005	SLEWING GEAR DRIVE
O-RING 35X2,5 NBR70	726410008	53	4	705	11211288	CONTROL BLOCK
O-RING 35X2,5 NBR70	726410008	53	4	707	11340741	CONTROL BLOCK
O-RING 380X4 NBR70	530084808	6	1	965	90200134	PLANETARY GEARBOX

18.6.2021

etk_en_de_098260 LR 11000

1452

LIEBHERRAlphabetical index
Alphabetischer Index

Description	Item	Pos.	Quantity	Page	Assembly	Description
O-RING 39,34X2,62 FKM 70	10097960	14	1	974	11161917	CONTROL ELEMENT
O-RING 40X3 FPM70	571077108	(4)	1	31	969731708	HYDRAULIC EQUIPM.CENTER
O-RING 40X3 FPM70	571077108	(4)	1	698	96032955	HYDRAULICS
O-RING 40X3 FPM70	571077108	(4)	1	698	96032955	HYDRAULICS
O-RING 42X3 NBR90	726421208	15	1	761	96000697	WIPERS INSTALLATION
O-RING 45X3 NBR90	726430508	81	1	965	90200134	PLANETARY GEARBOX
O-RING 460X4 NBR 70	726443401	21	2	965	90200134	PLANETARY GEARBOX
O-RING 470X5 NBR 70	761061703	2	1	202	90024489	PLANETARY GEARBOX
O-RING 470X5 NBR 70	761061703	2	1	232	90200276	PLANETARY GEARBOX
O-RING 480X4 NBR 70	761032303	33	2	202	90024489	PLANETARY GEARBOX
O-RING 480X4 NBR 70	761032303	33	2	232	90200276	PLANETARY GEARBOX
O-RING 50,17X5,33 FKM 70 A,B	7381567	4	4	440	10120937	SEAL KIT CONNECTING LINE
O-RING 51X2,5 NBR 90	7025208	8	2	174	511065008	BALL VALVE
O-RING 51X5 N-FKM1-70	10038573	11	4	402	10143277	COOLANT PIPE BEND ADD-ON
O-RING 51X5 N-FKM1-70	10038573	3821	4	434	10121160	SEAL KIT DIESEL ENGINE
O-RING 51X5 N-FKM1-70	10038573	7	4	444	10120982	SEAL KIT EXHAUST GAS REC
O-RING 58X3 NBR70	726426708	54	2	705	11211288	CONTROL BLOCK
O-RING 58X3 NBR70	726426708	54	2	707	11340741	CONTROL BLOCK
O-RING 59,69X5,33 FKM 70	7381568	16	1	462	919384908	UREA PLANT
O-RING 600X4 NBR 70	761020803	26	1	202	90024489	PLANETARY GEARBOX
O-RING 600X4 NBR 70	761020803	26	1	232	90200276	PLANETARY GEARBOX
O-RING 60X3 NBR 70	726411301	9	1	202	90024489	PLANETARY GEARBOX
O-RING 60X3 NBR 70	726411301	9	1	232	90200276	PLANETARY GEARBOX
O-RING 680X5 NBR 70	761036003	11	1	66	90029090	ANGULAR GEAR
O-RING 680X5 NBR 70	761036003	11	1	68	90029091	ANGULAR GEAR
O-RING 6X1 NBR90	570690608	33	1	600	10425291	ELECTRIC PUMP
O-RING 6X1 NBR90	570690608	17	1	724	571529608	PRESSURE VALVE
O-RING 6X1 NBR90	570690608	7	1	725	571130108	PRESSURE LIMITING VALVE
O-RING 6X1,5 NBR90	510712908	11	3	173	511449808	DIRECTIONAL CONTROL VALV
O-RING 6X1,5 NBR90	510712908	11	3	720	511494308	DIRECTIONAL CONTROL VALV
O-RING 740X5 NBR 70	726457501	12	1	66	90029090	ANGULAR GEAR
O-RING 740X5 NBR 70	726457501	12	1	68	90029091	ANGULAR GEAR
O-RING 740X5 NBR 70	726457501	2	3	69	933878901	PLANETARY GEARBOX
O-RING 78,97X3,53 FKM 70	10220707	6	1	151	510235408	HYDRO MOTOR
O-RING 78X3 FKM 70	726433701	7	1	399	11353748	THERMOSTAT HOUSING ASS
O-RING 78X3 FKM 70	726433701	3	1	442	10141889	SEAL KIT THERMOSTAT HOUS
O-RING 85X2 HNBR 70	10218370	2	1	415	10120541	STARTER PRE-ASSY.
O-RING 85X2 HNBR 70	10218370	4501	1	434	10121160	SEAL KIT DIESEL ENGINE
O-RING 85X2 HNBR 70	10218370	4	1	446	10120996	SEAL KIT FLYWHEEL HOUSIN
O-RING 85X3 NBR70	726408708	405	1	277	96032892	DIESEL ENGINE, PRE-ASSEMB
O-RING 98,02X3,53 S-FPM 75	7372303	(15)	1	151	510235408	HYDRO MOTOR
O-RING 9X1,5 NBR 70	726454401	14	1	203	90024729	SPRING LOADED BRAKE
O-RING 9X1,5 NBR90	521196508	3	2	203	90024729	SPRING LOADED BRAKE
O-RING 9X1,5 NBR90	521196508	3	2	967	90200207	SPRING LOADED BRAKE
O-RING 9X1,5 NBR90	521196508	(16)	6	967	90200207	SPRING LOADED BRAKE
O-RING AEHNL.ISO 3601-1 100	11008055	4	1	388	10154796	INTAKE STACK ASSEMBLY
O-RING AEHNL.ISO 3601-1 100	11008055	2211	2	433	10121160	SEAL KIT DIESEL ENGINE
O-RING AEHNL.ISO 3601-1 101	7380401	6	1	432	11366388	AUXILIARY DRIVE PRE-ASS.
O-RING AEHNL.ISO 3601-1 115	10425261	1	1	441	10120973	SEALING SET WATER PUMP
O-RING AEHNL.ISO 3601-1 125	10002310	9	1	430	10126182	POWER TAKE-OFF ADD-ON
O-RING AEHNL.ISO 3601-1 14	10425260	5	1	158	10871517	ELECTRIC PUMP
O-RING AEHNL.ISO 3601-1 14	10425260	2	1	441	10120973	SEALING SET WATER PUMP
O-RING AEHNL.ISO 3601-1 15,5	10113975	(2)	1	428	10141937	ENGINE CONTROL SENSORS
O-RING AEHNL.ISO 3601-1 150	11656620	2	2	328	9078049	CYLINDER
O-RING AEHNL.ISO 3601-1 150	11656620	101	16	433	10121160	SEAL KIT DIESEL ENGINE
O-RING AEHNL.ISO 3601-1 15X	7380619	4	1	374	11363553	DRIVE FOR HIGH PRESSURE P
O-RING AEHNL.ISO 3601-1 15X	7380619	4	1	429	10120393	LOCKING PIECES
O-RING AEHNL.ISO 3601-1 15X	7380619	6	1	438	10120878	SEAL KIT HIGH PRESSURE P
O-RING AEHNL.ISO 3601-1 16	12212019	6	2	366	10127113	OIL FILTER HOUSING ASSEM
O-RING AEHNL.ISO 3601-1 18	10003192	5	1	374	11363553	DRIVE FOR HIGH PRESSURE P

18.6.2021

etk_en_de_098260 LR 11000

1453

LIEBHERRAlphabetical index
Alphabetischer Index

Description	Item	Pos.	Quantity	Page	Assembly	Description
O-RING AEHNL.ISO 3601-1 18	10003192	4	1	438	10120878	SEAL KIT HIGH PRESSURE P
O-RING AEHNL.ISO 3601-1 19,	7380577	7	4	378	10138091	FUEL-PREFILTER ASS.
O-RING AEHNL.ISO 3601-1 19,	7380196	22	1	711	10451049	DIRECTIONAL CONTROL VALV
O-RING AEHNL.ISO 3601-1 21,	7380617	11	6	330	10141769	FINAL CONTROL VALVE
O-RING AEHNL.ISO 3601-1 38	10294497	12	6	329	9078462	POWER UNIT SUPPORT ATT
O-RING AEHNL.ISO 3601-1 38	10294497	2	6	435	10120855	SEAL KIT AGGREGATE CARR
O-RING AEHNL.ISO 3601-1 44,6	10036913	8	2	337	10134887	OIL SUMP WITH FASTENING
O-RING AEHNL.ISO 3601-1 63,	7380970	14	2	389	10141830	CHARGE AIR LINE ASSEMBLY
O-RING AEHNL.ISO 3601-1 63,	7380970	3	2	440	10120937	SEAL KIT CONNECTING LINE
O-RING AEHNL.ISO 3601-1 63	10037224	6	2	399	11353748	THERMOSTAT HOUSING ASS
O-RING AEHNL.ISO 3601-1 63	10037224	2	2	442	10141889	SEAL KIT THERMOSTAT HOUS
O-RING AEHNL.ISO 3601-1 67,5	10040387	8	2	396	10143302	WATER PUMP WITH FASTENIN
O-RING AEHNL.ISO 3601-1 67,5	10040387	8	2	399	11353748	THERMOSTAT HOUSING ASS
O-RING AEHNL.ISO 3601-1 67,5	10040387	6	2	441	10120973	SEALING SET WATER PUMP
O-RING AEHNL.ISO 3601-1 67,5	10040387	4	2	442	10141889	SEAL KIT THERMOSTAT HOUS
O-RING AEHNL.ISO 3601-1 90	10040386	9	1	396	10143302	WATER PUMP WITH FASTENIN
O-RING AEHNL.ISO 3601-1 90	10040386	5	1	441	10120973	SEALING SET WATER PUMP
O-RING AEHNL.ISO 3601-1 94,5	10116255	1	1	391	9078314	HEATING FLANGE ADD-ON
O-RING ARP 568 10,52X1,83 NB	501243708	1	1	176	471030708	FITTING
O-RING ARP 568 10,82X1,78 NB	510718108	27	1	172	10489734	PRESSURE LIMITING VALVE
O-RING ARP 568 10,82X1,78 NB	510760408	32	1	611	10228112	AIR CONDITIONING UNIT
O-RING ARP 568 11,89X1,98 N	571130508	8	1	725	571130108	PRESSURE LIMITING VALVE
O-RING ARP 568 110,72X3,53	514615408	1	1	592	11600977	COVER
O-RING ARP 568 12,37X2,62 NB	510746108	24	2	723	511308608	PROPORTIONAL VALVE
O-RING ARP 568 12,37X2,62 NB	510746108	1	1	731	10218310	LOAD HOLDING VALVE
O-RING ARP 568 13,94X2,62 NB	510790108	2	3	211	11182924	DIRECTIONAL CONTROL VALV
O-RING ARP 568 145,64X3,53	570807108	3	1	429	10120393	LOCKING PIECES
O-RING ARP 568 14X1,78 NBR9	515710608	31	1	611	10228112	AIR CONDITIONING UNIT
O-RING ARP 568 17,12X2,62 NB	510710108	3	2	730	510438508	PRESSURE RELIEF VALVE
O-RING ARP 568 17,12X2,62 NB	510710108	15	1	730	510438508	PRESSURE RELIEF VALVE
O-RING ARP 568 18,72X2,62 NB	510738308	(11)	2	698	96032955	HYDRAULICS
O-RING ARP 568 23,47X2,62 NB	510776608	(2)	1	698	96032955	HYDRAULICS
O-RING ARP 568 23,52X1,78 N	570652308	25	1	172	10489734	PRESSURE LIMITING VALVE
O-RING ARP 568 24,99X3,53 NB	510587808	504	6	165	969733008	ADDITIONAL HYDR.SLEWING
O-RING ARP 568 24,99X3,53 NB	510587808	501	2	1062	96038110	ADDNL.HYDR.SUSPENDED BA
O-RING ARP 568 29,87X1,78 NB	510747808	39	2	723	511308608	PROPORTIONAL VALVE
O-RING ARP 568 32,92X3,53 NB	510587008	405	6	699	96032955	HYDRAULICS
O-RING ARP 568 32,92X3,53 NB	510587008	(1)	1	700	96032955	HYDRAULICS
O-RING ARP 568 32,92X3,53 NB	510587008	(1)	1	700	96032955	HYDRAULICS
O-RING ARP 568 32,92X3,53 NB	510587008	(1)	1	703	96032955	HYDRAULICS
O-RING ARP 568 34,52X3,53 NB	501204208	16	2	175	510401908	REVERSING VALVE
O-RING ARP 568 37,69X3,53 NB	510586708	501	12	32	969731708	HYDRAULIC EQUIPM.CENTER
O-RING ARP 568 37,69X3,53 NB	510586708	501	8	73	967787408	CRAWLER TRACK HYDRAULI
O-RING ARP 568 37,69X3,53 NB	510586708	501	8	100	967787508	CRAWLER TRACK HYDRAULI
O-RING ARP 568 37,69X3,53 NB	510586708	(1)	1	165	969733008	ADDITIONAL HYDR.SLEWING
O-RING ARP 568 37,69X3,53 NB	510586708	553	6	165	969733008	ADDITIONAL HYDR.SLEWING
O-RING ARP 568 37,69X3,53 NB	510586708	501	2	208	967787708	ADDITIONAL HYDRAULICS WI
O-RING ARP 568 37,69X3,53 NB	510586708	501	2	223	967787808	ADDITIONAL HYDRAULICS WI
O-RING ARP 568 37,69X3,53 NB	510586708	501	4	239	968081908	ADDITIONAL HYDRAULICS WI
O-RING ARP 568 37,69X3,53 NB	510586708	402	1	277	96032892	DIESEL ENGINE, PRE-ASSEMB
O-RING ARP 568 37,69X3,53 NB	510586708	1	1	319	511516208	SAE-FLANGE HALF
O-RING ARP 568 37,69X3,53 NB	510586708	411	20	699	96032955	HYDRAULICS
O-RING ARP 568 37,69X3,53 NB	510586708	(1)	1	700	96032955	HYDRAULICS
O-RING ARP 568 37,69X3,53 NB	510586708	501	2	977	96047485	AUX.HYDRAULIC WINCH 6
O-RING ARP 568 37,77X2,62 NB	12101656	503	4	1062	96038110	ADDNL.HYDR.SUSPENDED BA
O-RING ARP 568 4,47X1,78 NB	510714208	13	2	730	510438508	PRESSURE RELIEF VALVE
O-RING ARP 568 4,47X1,78 NB	513119208	50	1	723	511308608	PROPORTIONAL VALVE
O-RING ARP 568 44,04X3,53 NB	570296608	2	1	591	11068050	FILTER ELEMENT
O-RING ARP 568 47,22X3,53 NB	510587908	401	2	277	96032892	DIESEL ENGINE, PRE-ASSEMB
O-RING ARP 568 47,22X3,53 NB	510587908	(1)	1	277	96032892	DIESEL ENGINE, PRE-ASSEMB

18.6.2021

etk_en_de_098260 LR 11000

1454

LIEBHERRAlphabetical index
Alphabetischer Index

Description	Item	Pos.	Quantity	Page	Assembly	Description
O-RING ARP 568 5,28X1,78 NB	726426608	49	2	723	511308608	PROPORTIONAL VALVE
O-RING ARP 568 52,07X2,62 NB	726426508	6	1	254	510230608	HYDRO MOTOR
O-RING ARP 568 56,74X3,53 NB	726421608	9	3	464	96039771	UREA TANK, PRE-MOUNTING
O-RING ARP 568 6,07X1,78 NB	510738408	441	4	726	571362608	PILOT VALVE
O-RING ARP 568 64,77X2,62 NB	515705108	15	1	255	570112908	DRIVING GEAR
O-RING ARP 568 69,44X3,53 NB	510598908	403	2	277	96032892	DIESEL ENGINE, PRE-ASSEMB
O-RING ARP 568 9,25X1,78 NB	510719008	26	1	172	10489734	PRESSURE LIMITING VALVE
O-RING ARP 568 9,25X1,78 NB	510738677	(1)	1	31	969731708	HYDRAULIC EQUIPM.CENTER
O-RING ARP 568-NBR70 6,07X1	726419608	20	1	724	571529608	PRESSURE VALVE
O-RING DIN 3770 150X3	790346914	320	2	307	11320826	PUMP DISTRIBUTION GEAR
O-RING DIN 3771 23,6X2,9 NBR	571817308	(1)	1	76	917361508	ELECTR.CRAWLER SUPPORT
O-RING DIN 3771 44X3 NBR70	726405908	52	4	705	11211288	CONTROL BLOCK
O-RING DIN 3771 44X3 NBR70	726405908	52	4	707	11340741	CONTROL BLOCK
O-RING DIN 3771 55,25X2,62	511052108	10	1	175	510401908	REVERSING VALVE
O-RING ISO 3601-1 104,37X3,53	7380773	4	2	386	10151879	AIR INTAKE ASSEMBLY
O-RING ISO 3601-1 104,37X3,53	7380773	5	2	390	10147162	CONNECTING LINE ADD-ON
O-RING ISO 3601-1 117,07X3,5	7380604	3	1	374	11363553	DRIVE FOR HIGH PRESSURE P
O-RING ISO 3601-1 117,07X3,5	7380604	5	1	432	11366388	AUXILIARY DRIVE PRE-ASS.
O-RING ISO 3601-1 117,07X3,5	7380604	3	1	438	10120878	SEAL KIT HIGH PRESSURE P
O-RING ISO 3601-1 17,17X1,78	7381103	2	1	421	10127979	LOCKING PIECES
O-RING ISO 3601-1 17,17X1,78	7381103	(2)	1	428	10141937	ENGINE CONTROL SENSORS
O-RING ISO 3601-1 26,64X2,62	7380608	4	2	363	11365727	OIL MODULE LEFT PRE-ASS.
O-RING ISO 3601-1 26,64X2,62	7380608	4	2	364	11365728	OIL MODULE RIGHT PRE-ASS.
O-RING ISO 3601-1 40,87X3,53	7380983	4	2	370	10134883	OIL LINE ASSEMBLY
O-RING ISO 3601-1 40,94X2,62	7382071	8	4	362	11365725	OIL MODULE ASSEMBLY
O-RING ISO 3601-1 42,52X2,62	7381760	21	2	174	511065008	BALL VALVE
O-RING ISO 3601-1 47,22X3,53	7380955	5	2	363	11365727	OIL MODULE LEFT PRE-ASS.
O-RING ISO 3601-1 47,22X3,53	7380955	5	2	364	11365728	OIL MODULE RIGHT PRE-ASS.
O-RING ISO 3601-1 50,39X3,53	11117474	3	1	363	11365727	OIL MODULE LEFT PRE-ASS.
O-RING ISO 3601-1 50,39X3,53	11117474	3	1	364	11365728	OIL MODULE RIGHT PRE-ASS.
O-RING ISO 3601-1 6,02X2,62	7380648	31	1	70	10132387	HYDRAULIC ATTACHMENT MO
O-RING ISO 3601-1 74,00X3,00	7264455	7	2	396	10143302	WATER PUMP WITH FASTENIN
O-RING ISO 3601-1 74,00X3,00	7264455	4	2	441	10120973	SEALING SET WATER PUMP
O-RING ISO 3601-1 82,22X2,62	7380598	15	2	396	10143302	WATER PUMP WITH FASTENIN
O-RING ISO 3601-1 9,25X1,78	7380574	5	4	716	10342823	PRESSURE CONTROL VALVE
OBSTRUCTION LIGHT 7,2W 19,	11482305	3	1	1091	917569308	CARRIER, MEAS. & WARN. D
OBSTRUCTION LIGHTS PREAS	967937608	3	1	1093	968838508	MECH MEAS AND WARNING D
OIL COOLER	10121763	(2)	2	363	11365727	OIL MODULE LEFT PRE-ASS.
OIL COOLER	10121763	2	2	365	11365194	OIL MODULE RIGHT
OIL COOLER	11005447	2	1	314	12100191	RADIATOR UNIT
OIL COOLER HOUSING	10152387	(1)	1	363	11365727	OIL MODULE LEFT PRE-ASS.
OIL COOLER HOUSING	10152431	1	1	365	11365194	OIL MODULE RIGHT
OIL DIPSTICK	10120861	1	1	338	10137870	OIL DIPSTICK CPL.
OIL DIPSTICK	10802891	170	1	307	11320826	PUMP DISTRIBUTION GEAR
OIL DIPSTICK	931916701	15	1	969	90200135	OIL-GAUGING INSTRUMENT
OIL DIPSTICK 1 1/8"	927554401	1	1	150	927554301	VENTILATION CONNECTING PI
OIL DIPSTICK CPL.	10137870	21	1	321	10142930	DIESEL ENGINE
OIL DRAIN PLUG M26X1,5	789011908	16	1	313	96032897	RADIATOR, PRE-ASSEMBLED
OIL DRAIN PLUG M26X1,5	789011908	18	1	583	918789208	FUEL TANK CPL.
OIL DRAIN PLUG M26X1,5	789011908	26	3	588	919140308	OIL RESERVOIR, COMPLETE
OIL DRAINAGE	90200614	45	1	969	90200135	OIL-GAUGING INSTRUMENT
OIL DRAINING HOSE COMPL. 1	10032297	55	1	133	96005686	MAIN TOOLS
OIL FILLER INLET	10118839	2	1	355	10122632	OIL FILLER INLET
OIL FILLER INLET	10122630	1	1	355	10122632	OIL FILLER INLET
OIL FILLER INLET	10122632	3	1	354	11364303	CYLINDER HEAD COVER PRE
OIL FILTER HOUSING ASSEM	10127113	2	1	364	11365728	OIL MODULE RIGHT PRE-ASS.
OIL FILTER HOUSING EN AC-A	10133786	1	1	366	10127113	OIL FILTER HOUSING ASSEM
OIL LEVEL PROBE L=50 12/24	10168177	40	1	204	90024490	OIL-GAUGING INSTRUMENT
OIL LEVEL PROBE L=50 12/24	10168177	40	1	233	90200528	OIL-GAUGING INSTRUMENT
OIL LEVEL PROBE L=50 12/24	10168177	40	1	234	90200533	OIL-GAUGING INSTRUMENT

18.6.2021

etk_en_de_098260 LR 11000

1455

LIEBHERRAlphabetical index
Alphabetischer Index

Description	Item	Pos.	Quantity	Page	Assembly	Description
OIL LEVEL PROBE L=50 12/24	10168177	40	1	969	90200135	OIL-GAUGING INSTRUMENT
OIL LINE	12426131	1	1	368	10136123	OIL LINE ASSEMBLY
OIL LINE ASSEMBLY	10134883	161	1	322	10142930	DIESEL ENGINE
OIL LINE ASSEMBLY	10134883	(2)	1	337	10134887	OIL SUMP WITH FASTENING
OIL LINE ASSEMBLY	10136123	3	1	362	11365725	OIL MODULE ASSEMBLY
OIL LINE LEFT	10134884	1	1	370	10134883	OIL LINE ASSEMBLY
OIL LINE RIGHT	10134886	2	1	370	10134883	OIL LINE ASSEMBLY
OIL MODULE ASSEMBLY	11365725	130	1	322	10142930	DIESEL ENGINE
OIL MODULE LEFT	11365192	1	1	363	11365727	OIL MODULE LEFT PRE-ASS.
OIL MODULE LEFT PRE-ASS.	11365727	1	1	362	11365725	OIL MODULE ASSEMBLY
OIL MODULE RIGHT	11365194	1	1	364	11365728	OIL MODULE RIGHT PRE-ASS.
OIL MODULE RIGHT PRE-ASS.	11365728	2	1	362	11365725	OIL MODULE ASSEMBLY
OIL RESERVOIR, COMPLETE	919140308	144	1	10		LIEBHERR CRAW.CRANE LR
OIL RETURN PIPE	10137019	1	1	334	10137051	HYDT.TUBE ASSEMBLY
OIL RETURN PIPE 15X1,5	10127927	(5)	1	337	10134887	OIL SUMP WITH FASTENING
OIL RETURN PIPE 15X1,5	10137053	2	1	334	10137051	HYDT.TUBE ASSEMBLY
OIL RETURN PIPE 22X1,5	10135023	2	1	410	10141721	EXHAUST TC MOUNTING
OIL RETURN PIPE 22X1,5	10135221	3	1	409	10141720	EXHAUST TC MOUNTING
OIL SEPARATOR ASSEMBLY	10125646	1	2	332	10141843	CRANKCASE BREATHER ASS
OIL SEPARATOR OEL	12404268	2	1	333	10125646	OIL SEPARATOR ASSEMBLY
OIL SUMP PRE-ASS. V-MOTO	11364377	1	1	337	10134887	OIL SUMP WITH FASTENING
OIL SUMP WITH FASTENING V-	10134887	20	1	321	10142930	DIESEL ENGINE
OIL TANK PRE-ASS.	967968208	1	1	588	919140308	OIL RESERVOIR, COMPLETE
OIL TANK ST.CONST. ALMG3	967967108	1	1	589	967968208	OIL TANK PRE-ASS.
OIL-GAUGING INSTRUMENT	90024490	10	1	200	90023098	COMPACT ROPE WINCH
OIL-GAUGING INSTRUMENT	90200135	25	1	961	90024769	COMPACT ROPE WINCH
OIL-GAUGING INSTRUMENT	90200528	10	1	230	90023101	COMPACT ROPE WINCH
OIL-GAUGING INSTRUMENT	90200533	20	1	230	90023101	COMPACT ROPE WINCH
OPERATING HOURS COUNT	691798508	10	1	678	968486208	LOCKING PLATE
OPERATING PANEL RAL 7016	969741108	2	1	518	96033371	DASHBOARD, PRE-ASSEMBL
OPERATING UNIT	10874687	50	1	798	96029469	EQUIPMENT CAMERA CAB
OPERATOR SEAT 1030/880NT	10877138	1	1	474	918810308	CONTROL STAND
ORIFICE	10875953	3	1	1012	10872003	WORK LIGHT
OUTER MULTI-DISC	571468008	(5)	8	967	90200207	SPRING LOADED BRAKE
OUTER MULTI-DISC	761039003	(2)	12	203	90024729	SPRING LOADED BRAKE
OUTLET JET D=83 PA	10874899	37	2	756	96028393	INTERNAL PANELLING INSTA
OUTLET JET D=83 PA	10876453	36	7	756	96028393	INTERNAL PANELLING INSTA
OUTLET MANIFOLD ADD-ON V-	10141558	412	1	325	10142930	DIESEL ENGINE
OUTLET MODULE SCRONLY	11403693	20	1	450	96029170	SCR MODULE
OUTLET VALVE	10120988	3	2	348	10147781	CYLINDER HEAD PRE-ASSY.
OUTPUT SHAFT 270 18CrNiMo	927633401	10	1	149	90211005	SLEWING GEAR DRIVE
OUTRIGGER	9080695	3	1	338	10137870	OIL DIPSTICK CPL.
OUTSIDE HANDLE ZUG	11007272	2	1	769	968080908	CLOSING DEVICE
OVAL LOAD RING 11X60X120	10871568	6	2	546	967846508	DRAWBAR PRE-ASS
OVAL LOAD RING 11X60X120	10871568	5	2	548	967981108	DRAWBAR PRE-ASS
OVAL LOAD RING 11X60X120	10871568	6	2	910	967747008	ROD
OVAL LOAD RING 11X60X120	10871568	6	2	919	967744008	ROD
OVAL LOAD RING 11X60X120	10871568	7	2	926	967950808	DRAWBAR PRE-ASS
OVAL LOAD RING 11X60X120	10871568	7	2	928	968214108	DRAWBAR PRE-ASS
OVAL LOAD RING 11X60X120	10871568	7	2	930	968217108	DRAWBAR PRE-ASS
OVAL LOAD RING 11X60X120	10871568	6	2	1082	968490208	ROD
OVAL LOAD RING 11X60X120	10871568	3	4	1128	96038862	RODS PRE-ASSEMBLY
OVERFLOW VALVE 13BAR M2	502662808	155	1	774	96033157	COMPRESSED AIR PLANT
OVERFLOW-OIL LINE	10129428	1	2	385	10143726	LEAK OIL LINE ADD-ON
OVERFLOW-OIL LINE 10	10142544	2	1	385	10143726	LEAK OIL LINE ADD-ON
OVERFLOW-OIL LINE 10	10142549	6	1	385	10143726	LEAK OIL LINE ADD-ON
OVERFLOW-OIL LINE 10X2	10151811	3	1	385	10143726	LEAK OIL LINE ADD-ON
OVERFLOW-OIL LINE 12X2	10150166	4	1	385	10143726	LEAK OIL LINE ADD-ON
OVERFLOW-OIL LINE 6X2	10143799	7	1	385	10143726	LEAK OIL LINE ADD-ON
OVERFLOW-OIL LINE 6X2	10143810	8	1	385	10143726	LEAK OIL LINE ADD-ON

18.6.2021

etk_en_de_098260 LR 11000

1456

LIEBHERRAlphabetical index
Alphabetischer Index

Description	Item	Pos.	Quantity	Page	Assembly	Description
OVERFLOW-OIL LINE 8X2	10143731	5	1	385	10143726	LEAK OIL LINE ADD-ON
OVERHEAT PROTECTION	10290127	24	1	527	10876576	WATER HEATING SYSTEM
OVERHEAT PROTECTION	10290127	(6)	1	527	10876576	WATER HEATING SYSTEM
OVERRUN PROTECTION	919222908	478	1	13		LIEBHERR CRAW.CRANE LR
PACKING RING RETAINER	511051608	5	1	175	510401908	REVERSING VALVE
PADLOCK	885252008	56	1	143	918011308	PREMOUNTED LOWER PART
PADLOCK ABUS-64TI/40 TITAL	885251508	70	1	19	918005408	CENTRAL SECTION CRAWLER
PADLOCK ABUS-64TI/40 TITAL	885251508	2	1	133	96005686	MAIN TOOLS
PADLOCK ABUS-64TI/40 TITAL	885251508	175	2	844	919304308	S PIVOT SECTION PRE-ASS.
PADLOCK ABUS-64TI/40 TITAL	885251508	56	1	1040	96035883	HEAD SECTION PRE-ASS.
PAN-HEAD SCREW ISO 7045	408311208	67	4	656	919396008	SWITCHBOX MOUNTING PART
PAN-HEAD SCREW ISO 7045 M	12219257	507	6	511	96019612	WIRING HARNESS
PAN-HEAD SCREW ISO 7045	408400701	21	2	659	967917908	SWITCH CABINET
PAN-HEAD SCREW ISO 7045	408400801	268	4	855	96028886	CABLE DRUM COMPL.
PAN-HEAD SCREW ISO 7045	408400801	280	16	894	96036190	TERMINAL BOX
PAN-HEAD SCREW ISO 7045	408400801	150	8	1135	96035575	TERMINAL BOX CPL.
PAN-HEAD SCREW ISO 7045	408400801	150	4	1183	96035579	TERMINAL BOX CPL.
PAN-HEAD SCREW ISO 7045	12216224	507	1	78	967971408	WIRING HARNESS
PAN-HEAD SCREW ISO 7045 M	514599408	(505)	1	52	967908108	CABLE LIST F.CENTER SECTIO
PAN-HEAD SCREW ISO 7045 M	514599408	(505)	1	52	967908108	CABLE LIST F.CENTER SECTIO
PAN-HEAD SCREW ISO 7045 M	514599408	20	7	255	570112908	DRIVING GEAR
PAN-HEAD SCREW ISO 7045 M	514599408	541	2	643	96033473	WIRING HARNESS
PAN-HEAD SCREW ISO 7045 M	514599408	(507)	1	993	967922908	TERMINAL BOX
PAN-HEAD SCREW ISO 7045 M	514599408	506	1	1158	96038564	LEAD
PAN-HEAD SCREW ISO 7045 M	514599408	505	1	1159	96038565	LEAD
PAN-HEAD SCREW ISO 7045 M	514599408	515	1	1161	96039722	LEAD
PAN-HEAD SCREW ISO 7045 M	12219804	39	4	611	10228112	AIR CONDITIONING UNIT
PAN-HEAD SCREW ISO 7045 M	12219805	59	8	756	96028393	INTERNAL PANELLING INSTA
PAN-HEAD SCREW ISO 7045 M	12216226	26	4	459	96032891	ELECTRIC FOR BATTERY BOX
PAN-HEAD SCREW ISO 7045 M	12216226	502	1	649	96051766	DUMMY PLUG
PAN-HEAD SCREW ISO 7045 M	12216226	82	72	660	967917908	SWITCH CABINET
PAN-HEAD SCREW ISO 7045 M	12217761	309	2	281	96033379	FIXING PARTS COMPRESSED
PAN-HEAD SCREW ISO 7045 M	12692000	46	1	597	919297008	CENT. LUBRIC. SYSTEM SUP
PAN-HEAD SCREW ISO 7045	10875472	41	2	1135	96035575	TERMINAL BOX CPL.
PAN-HEAD SCREW ISO 7045 M	11171261	166	2	1183	96035579	TERMINAL BOX CPL.
PAN-HEAD SCREW ISO 7045 M	11658059	8	3	25	969088908	HOLDER PRE-ASSEMBLY
PAN-HEAD SCREW ISO 7045 M	11658059	8	3	1045	963632308	HOLDER PRE-ASSEMBLY
PAN-HEAD SCREW ISO 7045 M	11656605	64	2	670	96033320	ASSEMBLY PARTS MOUNTIN
PAN-HEAD SCREW ISO 7045 M	12220252	55	3	18	918005408	CENTRAL SECTION CRAWLER
PANELLING ABOVE RIGHT	977080408	14	1	756	96028393	INTERNAL PANELLING INSTA
PANELLING REST SPF	976989008	3	1	756	96028393	INTERNAL PANELLING INSTA
PANELLING REST SPF	976989108	4	1	756	96028393	INTERNAL PANELLING INSTA
PANELLING ROLLER BLIND 1	97068388	18	1	756	96028393	INTERNAL PANELLING INSTA
PANELLING ROOF SPF	977104008	17	1	756	96028393	INTERNAL PANELLING INSTA
PANELLING,LEFT	977080608	15	1	756	96028393	INTERNAL PANELLING INSTA
PANELLING,LEFT SPF	976982708	13	1	756	96028393	INTERNAL PANELLING INSTA
PANELLING,STRUT LEFT 214	97059025	6	1	756	96028393	INTERNAL PANELLING INSTA
PARALLEL PIN 6X18 St	11840110	33	1	309	11314599	VARIABLE PUMP
PARALLEL PIN DIN 6325 6h6X	10470574	8	2	347	10143276	CYLINDER HEAD ASSEMBLY
PARALLEL PIN DIN EN ISO 87	11913166	16	2	305	11267457	CONTROL UNIT
PARALLEL PIN ISO 2338 3M6X	570113208	5	1	254	510230608	HYDRO MOTOR
PARALLEL PIN ISO 2338 6M6X	514534908	20	2	710	11314761	CONTROL BLOCK
PARALLEL PIN ISO 2338 6M6X	430604708	7	1	769	968080908	CLOSING DEVICE
PARALLEL PIN ISO 2338 8M6X	430606308	24	2	568	11211234	DRAW CYLINDER
PARALLEL PIN ISO 8734 12m6X	4980365	11	1	413	10146947	GENERATOR ADD-ON
PARALLEL PIN ISO 8734 6m6X	4980736	5	1	360	10122940	CAMSHAFT CPL.
PARALLEL PIN ISO 8734 8m6X	4980853	14	2	329	9078462	POWER UNIT SUPPORT ATT
PARK CONSOLE HOSES PRE	968907308	105	1	190	969344108	ASSEMBLY PARTS F.SLEWING
PARK CONSOLE HOSES PRE	968907408	106	1	190	969344108	ASSEMBLY PARTS F.SLEWING
PARK CONSOLE HOSES PRE	969483508	115	1	190	969344108	ASSEMBLY PARTS F.SLEWING

18.6.2021

etk_en_de_098260 LR 11000

1457

LIEBHERRAlphabetical index
Alphabetischer Index

Description	Item	Pos.	Quantity	Page	Assembly	Description
PASSAGE NIPPLE BLOCK	10874021	14	1	84	917322008	CENTRA.LUBRICATION SYSTE
PASSAGE NIPPLE BLOCK	10874021	14	1	108	917322208	CENTR.LUBRICATION SYSTEM
PASSAGE NIPPLE BLOCK	774375108	3	1	156	917081108	CENT. LUBRIC. SYSTEM SUP
PASSAGE NIPPLE BLOCK	774375108	3	1	597	919297008	CENT. LUBRIC. SYSTEM SUP
PATCH CABLE 4X2XAWG27/7-5	12102759	376	1	511	96019612	WIRING HARNESS
PATCH CABLE 8-5M	10771060	377	1	511	96019612	WIRING HARNESS
PATCH CABLE 8-5M	10771060	378	1	511	96019612	WIRING HARNESS
PATCH CABLE 8-5M	10771060	379	1	511	96019612	WIRING HARNESS
PEDAL CANTILEVER INSTALL	964720408	4	1	753	919075308	CRANE OPERATOR CABIN P
PEDAL TRANSDUCER 20° SPF	10297309	7	2	514	96033360	ELECTRIC ADD-ON PARTS CA
PEDESTAL 1193X2820X165 A	11644883	20	2	815	917517908	COUNTERWEIGHT FRAME
PEDESTAL 1877X1305X1173 A	10872055	1	1	777	919075608	PLATFORM CRANE CABIN
PEDESTAL 2541X1195X2670,5	11450543	3	1	738	919075408	CRANE DRIVER CAB ADDITIO
PEDESTAL 50X650X1240 ALM	11450151	1	1	495	968283208	CATWALK SUPERSTR.LEFT
PEDESTAL 50X650X1675 ALM	11450152	2	1	495	968283208	CATWALK SUPERSTR.LEFT
PEDESTAL 50X650X1675 ALM	11450153	3	1	495	968283208	CATWALK SUPERSTR.LEFT
PEDESTAL 50X650X1675 ALM	11450155	4	1	495	968283208	CATWALK SUPERSTR.LEFT
PEDESTAL 50X650X1675 ALM	11450156	5	1	495	968283208	CATWALK SUPERSTR.LEFT
PENCIL-TYPE GLOW PLUG	11826649	40	1	527	10876576	WATER HEATING SYSTEM
PENCIL-TYPE GLOW PLUG	11826649	(10)	1	527	10876576	WATER HEATING SYSTEM
PERFORMANCE RELAY	10877283	27	1	669	96033320	ASSEMBLY PARTS MOUNTIN
PERFORMANCE RELAY 24V 15	10871146	52	5	669	96033320	ASSEMBLY PARTS MOUNTIN
PERFORMANCE RELAY 75A	11656191	41	1	669	96033320	ASSEMBLY PARTS MOUNTIN
PERMANENT MAGNET 90N	617000108	250	2	653	968681408	CONTR: PANEL PINNING
PERSONAL PROTECTION EQ	916959908	98	1	9		LIEBHERR CRAW.CRANE LR
PILOT VALVE	571362608	55	1	723	511308608	PROPORTIONAL VALVE
PIN 0,5-1,0MM2	6202445	773	2	1156	96038562	LEAD
PIN 100.0X157 35NICRMOV125	976243008	2	1	1173	96037041	DRAW SHACKLE
PIN 100.0X165 35NICRMOV125	97024242	2	2	1108	919326208	SLEWING PLATFORM EXTENS
PIN 100.0X200 35NICRMOV125	97121582	7	1	1164	96039026	DRAW SHACKLE
PIN 100.0X200 35NICRMOV125	97121582	7	1	1165	96039027	DRAW SHACKLE
PIN 100.0X200 35NICRMOV125	97121582	2	1	1175	96037042	DRAW SHACKLE
PIN 100.0X210 35NICRMOV125	97125851	2	2	799	919408908	UPPERCARRIAGE SUSP BALL
PIN 100.0X275 35NICRMOV125	946627708	71	2	64	917291608	CRAWLER TRACK CARRIER, L
PIN 100.0X275 35NICRMOV125	946627708	71	2	97	917291708	CRAWLER TRACK CARRIER,
PIN 105.0X168 35NICRMOV125	97050002	4	1	1147	919219708	PIVOT SECTION
PIN 105.0X195 35NICRMOV125	936052908	3	1	1085	96043856	PULL ROD
PIN 105.0X233 35NICRMOV125	97035017	27	4	182	919082708	SLEWING PLATFORM CPL.
PIN 105.0X245 35NICRMOV125	97042076	14	1	1081	96044552	PULL ROD
PIN 105.0X345 35NICRMOV125	97050003	25	1	1147	919219708	PIVOT SECTION
PIN 110.0X214 35NICRMOV125	976858008	9	1	1040	96035883	HEAD SECTION PRE-ASS.
PIN 110.0X260 35NICRMOV125	97029789	17	4	901	918121308	ROLLER SET
PIN 110.0X320 35NICRMOV125	97125176	16	1	1037	96035882	K ADAPTER SECTION
PIN 120.0X0 35NICRMOV125	976499408	44	2	953	917191008	SL REDUCING SECTION
PIN 120.0X0 35NICRMOV125	976499408	17	2	989	917251008	L-HEAD PIECE
PIN 120.0X0 35NICRMOV125	976499408	1	1	1132	96038848	PIN PRE-ASS.
PIN 120.0X210 35NICRMOV125	97028313	10	2	540	919627908	SA FRAME PRE-ASS.
PIN 120.0X240 35NICRMOV125	97028314	11	2	540	919627908	SA FRAME PRE-ASS.
PIN 120.0X265 35NICRMOV125	97054866	16	1	1081	96044552	PULL ROD
PIN 120.0X275 35NICRMOV125	97122593	1	1	1142	96038042	PIN PRE-ASS.
PIN 120.0X317 35NICRMOV125	97047299	(2)	1	1110	917230408	SUPPLEMENTARY GUYING D
PIN 120.0X377 35NICRMOV125	97036292	12	2	923	917078808	S INTERMEDIATE SECTION
PIN 130.0X239 35NICRMOV125	97028311	5	1	545	967846208	PULL ROD
PIN 130.0X239 35NICRMOV125	97028311	10	4	1037	96035882	K ADAPTER SECTION
PIN 130.0X247 35NICRMOV125	97030846	5	8	114	918589408	HYDRAULIC SUPPORT
PIN 130.0X290 35NICRMOV125	97123903	2	1	1129	96038863	CONNECTING LINK PRE-ASS.
PIN 130.0X316 35NICRMOV125	97028315	12	2	540	919627908	SA FRAME PRE-ASS.
PIN 130.0X316 35NICRMOV125	97028315	15	2	1025	96035881	K PIVOT SECTION
PIN 140.0X291 35NICRMOV125	97028894	4	2	842	919304308	S PIVOT SECTION PRE-ASS.
PIN 140.0X291 35NICRMOV125	97028894	17	2	887	919301708	S HEAD SECTION

18.6.2021

etk_en_de_098260 LR 11000

1458

LIEBHERRAlphabetical index
Alphabetischer Index

Description	Item	Pos.	Quantity	Page	Assembly	Description
PIN 140.0X291 35NICRMOV125	97028894	2	4	908	917190908	S INTERMEDIATE SECTION
PIN 140.0X291 35NICRMOV125	97028894	2	4	916	917078708	S INTERMEDIATE SECTION
PIN 140.0X291 35NICRMOV125	97028894	2	4	923	917078808	S INTERMEDIATE SECTION
PIN 140.0X291 35NICRMOV125	97028894	2	4	936	917571208	S INTERMEDIATE SECTION
PIN 140.0X291 35NICRMOV125	97028894	2	4	941	919086008	S INTERMEDIATE SECTION
PIN 140.0X291 35NICRMOV125	97028894	2	1	948	96039781	PIN PRE-ASS.
PIN 140.0X291 35NICRMOV125	97028894	46	2	953	917191008	SL REDUCING SECTION
PIN 15.0X168 S355J2C+C FE//	97112803	6	4	1200	919222808	ERECTION FRAME
PIN 150.0X320 35NICRMOV125	97144009	3	2	1037	96035882	K ADAPTER SECTION
PIN 150.0X350 35NICRMOV125	97040647	24	2	887	919301708	S HEAD SECTION
PIN 150.0X505 35NICRMOV125	97123113	26	2	1025	96035881	K PIVOT SECTION
PIN 160.0X280 35NICRMOV125	97123857	22	2	1126	919219508	F-CONNECTING HEAD
PIN 16X30X15 X5CrNi18-10	10136876	6	2	333	10125646	OIL SEPARATOR ASSEMBLY
PIN 170.0X265 35NICRMOV125	97028826	12	4	128	917076808	MECHANICAL SUPPORT
PIN 170.0X333 35NICRMOV125	97029806	6	2	887	919301708	S HEAD SECTION
PIN 170.0X333 35NICRMOV125	97029806	6	2	989	917251008	L-HEAD PIECE
PIN 18.0X400 S355J2C+C FE//	978501408	82	2	843	919304308	S PIVOT SECTION PRE-ASS.
PIN 19X78 X8CRNI18-9	976888308	11	2	771	964588308	GUIDE PRE-ASS.
PIN 20.0X120 S355J2+AR FE//	97059383	17	8	182	919082708	SLEWING PLATFORM CPL.
PIN 20.0X205 S355J2C+C FE//	97087234	13	2	1200	919222808	ERECTION FRAME
PIN 220.0X255 35NICRMOV125	97028303	5	2	540	919627908	SA FRAME PRE-ASS.
PIN 220.0X505 35NICRMOV125	97027729	27	4	63	917291608	CRAWLER TRACK CARRIER, L
PIN 220.0X505 35NICRMOV125	97027729	27	4	96	917291708	CRAWLER TRACK CARRIER,
PIN 240.0X325 35NICRMOV125	97032567	9	2	143	918011308	PREMOUNTED LOWER PART
PIN 25.0 X152 S355J2G3C+C	97061277	8	1	902	969663108	ROPE GUIDE PULLEY
PIN 25.0X105 42CRMO4+QT GA	971625908	98	4	64	917291608	CRAWLER TRACK CARRIER, L
PIN 25.0X105 42CRMO4+QT GA	971625908	98	4	97	917291708	CRAWLER TRACK CARRIER,
PIN 25.0X418 S355J2G3C+C FE	97022886	47	2	491	918999008	SLEWING PLATFORM CATWAL
PIN 25.0X465 S355J2G3C+C FE	979610808	12	2	815	917517908	COUNTERWEIGHT FRAME
PIN 25.0X52 S355J2G3C+C FE//	971973608	3	1	478	962282208	ARM REST LEFT
PIN 25.0X52 S355J2G3C+C FE//	971973608	3	1	480	962282308	ARM REST RIGHT
PIN 280.0X400 35NICRMOV125	97032590	10	2	143	918011308	PREMOUNTED LOWER PART
PIN 30.0X116 35NICRMOV125	97081702	4	8	1140	919219608	F-ASSEMBLY UNIT
PIN 30.0X120 S355J2+AR FE//	97009831	32	8	124	917076708	CATWALK CRAW.TRACK TRA
PIN 30.0X228 S355J2C+C FE//	948902708	74	2	541	919627908	SA FRAME PRE-ASS.
PIN 30.0X346 35NICRMOV125	97028905	19	4	128	917076808	MECHANICAL SUPPORT
PIN 30.0X65 35NICRMOV125	97038823	65	1	739	919075408	CRANE DRIVER CAB ADDITIO
PIN 35.0 X131 35NICRMOV125	97053157	53	1	738	919075408	CRANE DRIVER CAB ADDITIO
PIN 35.0X120 35NICRMOV125	97038811	48	3	738	919075408	CRANE DRIVER CAB ADDITIO
PIN 35.0X123 35NICRMOV125	97055646	80	1	739	919075408	CRANE DRIVER CAB ADDITIO
PIN 35.0X147 35NICRMOV125	97019987	53	2	491	918999008	SLEWING PLATFORM CATWAL
PIN 35.0X165 35NICRMOV125	972205708	10	2	815	917517908	COUNTERWEIGHT FRAME
PIN 35.0X165 35NICRMOV125	972205708	29	2	1108	919326208	SLEWING PLATFORM EXTENS
PIN 35.0X178 35NICRMOV125	97049539	4	2	799	919408908	UPPERCARRIAGE SUSP BALL
PIN 35.0X187 35NICRMOV125	977597408	81	1	541	919627908	SA FRAME PRE-ASS.
PIN 35.0X210 35NICRMOV125	979358708	18	4	195	917077708	PIN F. S AND D PIVOT SECTIO
PIN 35.0X228 35NICRMOV125	97049469	113	2	542	919627908	SA FRAME PRE-ASS.
PIN 35.0X282 35NICRMOV125	97042030	7	8	114	918589408	HYDRAULIC SUPPORT
PIN 35.0X62 35NICRMOV125	97019869	33	8	143	918011308	PREMOUNTED LOWER PART
PIN 35.0X70 35NICRMOV125	979358808	22	8	195	917077708	PIN F. S AND D PIVOT SECTIO
PIN 35.0X75 35NICRMOV125	97023431	62	1	739	919075408	CRANE DRIVER CAB ADDITIO
PIN 390.0X540 35NICRMOV125	97034131	3	2	195	917077708	PIN F. S AND D PIVOT SECTIO
PIN 40.0X1270 S355J2C+C FE//	97040369	15	1	887	919301708	S HEAD SECTION
PIN 40.0X1270 S355J2C+C FE//	97040369	15	1	989	917251008	L-HEAD PIECE
PIN 45.0 X122 35NICRMOV125	949653808	50	2	738	919075408	CRANE DRIVER CAB ADDITIO
PIN 45.0 X150 35NICRMOV125	97033388	56	1	541	919627908	SA FRAME PRE-ASS.
PIN 45.0X123 35NICRMOV125	97034144	9	4	195	917077708	PIN F. S AND D PIVOT SECTIO
PIN 45.0X140 35NICRMOV125	975686908	5	2	497	968309908	PLATFORM COMPL.
PIN 45.0X153 35NICRMOV125	97032091	7	4	18	918005408	CENTRAL SECTION CRAWLER
PIN 45.0X155 35NICRMOV125	977326408	14	1	1209	919222908	OVERRUN PROTECTION

18.6.2021

etk_en_de_098260 LR 11000

1459

LIEBHERRAlphabetical index
Alphabetischer Index

Description	Item	Pos.	Quantity	Page	Assembly	Description
PIN 45.0X207 35NICRMOV125	97004857	3	2	1122	969944608	MOUNTING CPL
PIN 45.0X265 35NICRMOV125	97027804	72	2	64	917291608	CRAWLER TRACK CARRIER, L
PIN 45.0X265 35NICRMOV125	97027804	72	2	97	917291708	CRAWLER TRACK CARRIER,
PIN 45.0X285 35NICRMOV125	97058632	11	4	811	917863208	TRANSPORT KEEPER
PIN 45.0X30 4 35NICRMOV125	956064008	(2)	1	1110	917230408	SUPPLEMENTARY GUYING D
PIN 45.0X300 35NICRMOV125	97065847	2	2	903	918188208	REST
PIN 45.0X400 35NICRMOV125	97088877	22	2	1147	919219708	PIVOT SECTION
PIN 45.0X64 35NICRMOV125	976637308	58	1	738	919075408	CRANE DRIVER CAB ADDITIO
PIN 45.0X66 35NICRMOV125	97039807	57	1	738	919075408	CRANE DRIVER CAB ADDITIO
PIN 45.0X76 35NICRMOV125	970056908	8	2	220	968161808	SAFETY ROLLER CPL.
PIN 45.0X78 35NICRMOV125	935989108	18	1	1200	919222808	ERECTION FRAME
PIN 45.0X78 35NICRMOV125	935989108	6	1	1203	96013389	PULLEY MOUNT ASSEMBLY C
PIN 45.0X91 35NICRMOV125	945611208	9	8	114	918589408	HYDRAULIC SUPPORT
PIN 45X183 35NICRMOV125 GA	955998208	22	8	182	919082708	SLEWING PLATFORM CPL.
PIN 50.0X100 35NICRMOV125	933558708	16	2	738	919075408	CRANE DRIVER CAB ADDITIO
PIN 50.0X100 35NICRMOV125	97028337	17	4	540	919627908	SA FRAME PRE-ASS.
PIN 50.0X203 35NICRMOV125	97028340	20	4	540	919627908	SA FRAME PRE-ASS.
PIN 50.0X400 S355J2C+C FE//	97027785	42	2	63	917291608	CRAWLER TRACK CARRIER, L
PIN 50.0X400 S355J2C+C FE//	97027785	42	2	96	917291708	CRAWLER TRACK CARRIER,
PIN 55.0X158 35NICRMOV125	939249808	24	2	738	919075408	CRANE DRIVER CAB ADDITIO
PIN 55.0X165 35NICRMOV125	97013907	55	1	541	919627908	SA FRAME PRE-ASS.
PIN 55.0X175 35NICRMOV125	949088208	17	4	18	918005408	CENTRAL SECTION CRAWLER
PIN 55.0X207 35NICRMOV125	953552708	21	1	545	967846208	PULL ROD
PIN 55.0X207 35NICRMOV125	953552708	7	1	1112	968768408	BRACKET CPL.
PIN 55.0X300 35NICRMOV125	97000828	31	4	63	917291608	CRAWLER TRACK CARRIER, L
PIN 55.0X300 35NICRMOV125	97000828	31	4	96	917291708	CRAWLER TRACK CARRIER,
PIN 55.0X520 35NICRMOV125	974213008	8	2	128	917076808	MECHANICAL SUPPORT
PIN 65.0 X0 35NICRMOV125	945720508	7	1	1209	919222908	OVERRUN PROTECTION
PIN 65.0X103 35NICRMOV125	97108594	10	3	1209	919222908	OVERRUN PROTECTION
PIN 65.0X129 35NICRMOV125	978499208	8	2	543	96048466	SA FRAME ERECTING DEVICE
PIN 65.0X140 35NICRMOV125	97018390	2	1	1209	919222908	OVERRUN PROTECTION
PIN 65.0X145 35NICRMOV125	97115418	63	2	1172	919220008	F-HEAD SECTION
PIN 65.0X187 35NICRMOV125	976649908	16	2	908	917190908	S INTERMEDIATE SECTION
PIN 65.0X187 35NICRMOV125	976649908	16	2	916	917078708	S INTERMEDIATE SECTION
PIN 65.0X187 35NICRMOV125	976649908	16	2	936	917571208	S INTERMEDIATE SECTION
PIN 65.0X187 35NICRMOV125	976649908	16	2	941	919086008	S INTERMEDIATE SECTION
PIN 70.0X126 35NICRMOV125	97066821	6	1	1204	96035533	BRACKET CPL.
PIN 70.0X140 35NICRMOV125	97119311	7	2	1201	96035475	ROTATING SHAFT
PIN 70.0X148 35NICRMOV125	97123548	5	1	1173	96037041	DRAW SHACKLE
PIN 70.0X203 35NICRMOV125	97027115	5	1	547	967981008	PULL ROD
PIN 70.0X203 35NICRMOV125	97027115	10	1	909	967746908	ROD CPL.
PIN 70.0X203 35NICRMOV125	97027115	10	1	918	967743808	ROD CPL.
PIN 70.0X203 35NICRMOV125	97027115	5	1	925	967897608	PULL ROD
PIN 70.0X203 35NICRMOV125	97027115	5	1	927	968190108	PULL ROD
PIN 70.0X203 35NICRMOV125	97027115	10	1	1081	96044552	PULL ROD
PIN 70.0X220 35NICRMOV125	97027114	4	1	547	967981008	PULL ROD
PIN 70.0X220 35NICRMOV125	97027114	4	1	909	967746908	ROD CPL.
PIN 70.0X220 35NICRMOV125	97027114	4	1	918	967743808	ROD CPL.
PIN 70.0X220 35NICRMOV125	97027114	4	1	925	967897608	PULL ROD
PIN 70.0X220 35NICRMOV125	97027114	4	1	927	968190108	PULL ROD
PIN 70.0X220 35NICRMOV125	97027114	7	1	929	968190208	PULL ROD
PIN 70.0X220 35NICRMOV125	97027114	4	1	1043	96036755	ROD
PIN 70.0X220 35NICRMOV125	97027114	4	1	1081	96044552	PULL ROD
PIN 70.0X220 35NICRMOV125	97027114	9	1	1112	968768408	BRACKET CPL.
PIN 70.0X261 35NICRMOV125	97054611	2	2	1073	96036863	RUNNER
PIN 70.0X310 35NICRMOV125	97037484	116	3	843	919304308	S PIVOT SECTION PRE-ASS.
PIN 70.0X385 35NICRMOV125	97037519	117	1	843	919304308	S PIVOT SECTION PRE-ASS.
PIN 75.0X160 35NICRMOV125	97047009	(2)	2	1110	917230408	SUPPLEMENTARY GUYING D
PIN 75.0X160 35NICRMOV125	97047009	(2)	1	1110	917230408	SUPPLEMENTARY GUYING D
PIN 75.0X160 35NICRMOV125	97047009	6	2	1113	969308308	BRACKET CPL.

18.6.2021

etk_en_de_098260 LR 11000

1460

LIEBHERRAlphabetical index
Alphabetischer Index

Description	Item	Pos.	Quantity	Page	Assembly	Description
PIN 75.0X175 35NICRMOV125	975824908	19	1	567	917080608	MOUNTING EQUIPMENT CRAW
PIN 75.0X178 35NICRMOV125	97043085	5	2	543	96048466	SA FRAME ERECTING DEVICE
PIN 75.0X200 35NICRMOV125	97026767	6	1	545	967846208	PULL ROD
PIN 75.0X220 35NICRMOV125	97026766	15	1	545	967846208	PULL ROD
PIN 75.0X285 35NICRMOV125	97033530	5	4	182	919082708	SLEWING PLATFORM CPL.
PIN 75.0X290 35NICRMOV125	97033539	10	4	182	919082708	SLEWING PLATFORM CPL.
PIN 75.0X300 35NICRMOV125	97033506	4	2	182	919082708	SLEWING PLATFORM CPL.
PIN 75.0X300 35NICRMOV125	97050890	46	2	182	919082708	SLEWING PLATFORM CPL.
PIN 75.0X408 35NICRMOV125	97036912	14	1	567	917080608	MOUNTING EQUIPMENT CRAW
PIN 75.0X440 35NICRMOV125	97027730	28	2	63	917291608	CRAWLER TRACK CARRIER, L
PIN 75.0X440 35NICRMOV125	97027730	28	2	96	917291708	CRAWLER TRACK CARRIER,
PIN 75.0x220 35NICRMOV125	970591808	3	2	810	918369608	TRANSPORT KEEPER
PIN 80.0 X0 35NICRMOV125 GA	949948308	21	2	182	919082708	SLEWING PLATFORM CPL.
PIN 80.0X200 35NICRMOV125	97000073	6	2	567	917080608	MOUNTING EQUIPMENT CRAW
PIN 80.0X245 35NICRMOV125	972141808	3	1	1121	968455908	FOOT COMPLETE
PIN 80.0X35 S355J2C+C FE//ZN	97061276	7	1	902	969663108	ROPE GUIDE PULLEY
PIN 80.0X370 35NICRMOV125	97037473	115	4	843	919304308	S PIVOT SECTION PRE-ASS.
PIN 85.0X135 35NICRMOV125	97035945	9	2	851	917084408	S OVERRUN PROTECTION
PIN 85.0X165 35NICRMOV125	97119424	2	1	1202	96035525	DRAW SHACKLE
PIN 85.0X190 35NICRMOV125	97110939	1	1	1152	96029160	PIN PRE-ASS.
PIN 85.0X190 35NICRMOV125	97119428	8	1	1164	96039026	DRAW SHACKLE
PIN 85.0X190 35NICRMOV125	97119428	8	1	1165	96039027	DRAW SHACKLE
PIN 85.0X190 35NICRMOV125	97119428	3	1	1175	96037042	DRAW SHACKLE
PIN 85.0X190 35NICRMOV125	97119428	9	1	1202	96035525	DRAW SHACKLE
PIN 85.0X258 35NICRMOV125	97121573	2	1	1196	96037007	GUY ROPE CPL.
PIN 85.0X258 35NICRMOV125	97121573	2	2	1211	96037810	GUY ROPE CPL.
PIN 85.0X258 35NICRMOV125	97121573	2	1	1212	96037814	GUY ROPE CPL.
PIN 8X19,5X16,5 11SMNPB30	10872333	13	2	745	969752608	WINDOW ASSEMBLY
PIN 90.0X114 35NICRMOV125	97119310	4	1	1201	96035475	ROTATING SHAFT
PIN 90.0X212 35NICRMOV125	97122590	1	1	1141	96038041	PIN PRE-ASS.
PIN 90.0X290 35NICRMOV125	97030847	6	8	114	918589408	HYDRAULIC SUPPORT
PIN BOX 4-POL	691815608	61	2	24	11601184	COLLECTING RING
PIN CARRIER 6-POL 16A	604526608	519	2	643	96033473	WIRING HARNESS
PIN CARRIER 6-POL 16A	604526608	501	1	857	96036184	LEAD
PIN CARRIER 6-POL 16A	604526608	510	1	895	96036191	WIRES TERMINAL BOX CPL.
PIN CARRIER 6-POL 16A	604526608	501	1	1077	96037117	LEAD
PIN CARRIER 6-POL 16A	604526608	506	1	1136	96038868	WIRES CPL.
PIN CARRIER 6-POL 16A	604526608	501	1	1192	96042005	LEAD
PIN CARRIER 6-POL 16A	604526608	501	1	1207	96035578	LEAD
PIN CONTACT 0,2-0,5MM2	10335819	689	4	510	96021228	WIRING HARNESS
PIN CONTACT 0,5-1,0MM2 CU	7369458	740	4	639	96040437	WIRING HARNESS
PIN CONTACT 0,5-1MM2MM2 C	10300944	715	2	510	96021228	WIRING HARNESS
PIN CONTACT 0,75-1,5MM2	6202444	95	2	507	96033369	WIRING HARNESS
PIN CONTACT 0,75-1,5MM2	6202444	95	6	635	96040449	WIRING HARNESS
PIN CONTACT 0,75-1,5MM2	6202444	95	1	642	96033473	WIRING HARNESS
PIN CONTACT 0,75-1,5MM2	6202444	95	2	865	96040591	LEAD
PIN CONTACT 0,75-1,5MM2	6202444	95	6	1053	96036342	LEAD
PIN CONTACT 0,75-1,5MM2	6202444	95	2	1137	96035583	LEAD
PIN CONTACT 0,75-1,5MM2	6202444	95	1	1207	96035578	LEAD
PIN CONTACT 0,75-1MM2	604519208	628	4	643	96033473	WIRING HARNESS
PIN CONTACT 0,75-1MM2	604519208	628	7	857	96036184	LEAD
PIN CONTACT 0,75-1MM2	604519208	628	1	863	96036188	LEAD
PIN CONTACT 0,75-1MM2	604519208	628	2	1077	96037117	LEAD
PIN CONTACT 0,75-1MM2	604519208	628	7	1192	96042005	LEAD
PIN CONTACT 0,75-1MM2	604519208	628	3	1207	96035578	LEAD
PIN CONTACT 0.5QMM2	605619814	139	4	647	96039940	LEAD
PIN CONTACT 0.5QMM2	605619814	139	4	1051	96039839	LEAD
PIN CONTACT 1,5MM2	10675380	733	1	651	968418008	WIRING HARNESS
PIN CONTACT 1,5MM2	604519108	637	12	1100	96026199	LEAD
PIN DIN 1434 5X40X35 X5CRN	451000208	1	1	1095	967936408	WIND WARNING PREASSEMB

18.6.2021

etk_en_de_098260 LR 11000

1461

LIEBHERRAlphabetical index
Alphabetischer Index

Description	Item	Pos.	Quantity	Page	Assembly	Description
PIN DIN 1435 16X40X35 ST.50K	451241208	24	4	842	919304308	S PIVOT SECTION PRE-ASS.
PIN DIN 1435 20X40X34 S355J2	451223008	3	1	891	96001219	HOISTING LIMIT SWITCH PRE-
PIN DIN 1435 20X45X38 ST.50	451222208	4	4	244	917645608	MOUNTING JACK/ERECTING
PIN DIN 1435 20X45X38 ST.50	451222208	13	20	495	968283208	CATWALK SUPERSTR.LEFT
PIN DIN 1435 20X45X38 ST.50	451222208	10	1	816	965575208	CENTRING COMPLETE
PIN DIN 1435 20X60X50 ST.50-	451223108	87	4	492	918999008	SLEWING PLATFORM CATWAL
PIN DIN 1435 20X60X50 ST.50-	451223108	7	8	503	969259908	SLEWING PLATFORM CATWAL
PIN DIN 1435 20X60X50 ST.50-	451223108	4	1	1000	918014408	FASTENER
PIN DIN 1435 20X65X58 ST.50-	451222408	52	8	18	918005408	CENTRAL SECTION CRAWLER
PIN DIN 1435 20X65X58 ST.50-	451222408	9	24	124	917076708	CATWALK CRAW.TRACK TRA
PIN DIN 1435 20X65X58 ST.50-	451222408	88	12	843	919304308	S PIVOT SECTION PRE-ASS.
PIN DIN 1435 20X65X58 ST.50-	451222408	14	2	1025	96035881	K PIVOT SECTION
PIN DIN 1435 20X65X58 ST.50-	451222408	20	14	1108	919326208	SLEWING PLATFORM EXTENS
PIN DIN 1435 25X145X137 ST.5	451226608	18	4	143	918011308	PREMOUNTED LOWER PART
PIN DIN 1435 25X160X152 ST.	451227408	50	4	491	918999008	SLEWING PLATFORM CATWAL
PIN DIN 1435 25X90X80 42CRM	451226808	52	4	491	918999008	SLEWING PLATFORM CATWAL
PIN DIN 1435 25X90X80 42CRM	451226808	19	4	565	917080508	ROLLER BEARING
PIN DIN 1435 40X114X104 ST.	451237108	65	4	1026	96035881	K PIVOT SECTION
PIN DIN 1435 40X60X50 S355J2	451237208	82	4	19	918005408	CENTRAL SECTION CRAWLER
PIN DIN 1436 20X85X78 35NIC	451422308	24	4	124	917076708	CATWALK CRAW.TRACK TRA
PIN DIN 1436 25X220X212 35N	451426808	9	4	128	917076808	MECHANICAL SUPPORT
PIN DIN 1436 30X105X97 35NIC	451430808	13	4	908	917190908	S INTERMEDIATE SECTION
PIN DIN 1436 30X105X97 35NIC	451430808	13	4	916	917078708	S INTERMEDIATE SECTION
PIN DIN 1436 30X105X97 35NIC	451430808	13	4	936	917571208	S INTERMEDIATE SECTION
PIN DIN 1436 30X105X97 35NIC	451430808	13	4	941	919086008	S INTERMEDIATE SECTION
PIN DIN 1436 40X90X78 ST.50	451436708	83	1	19	918005408	CENTRAL SECTION CRAWLER
PIN F. S AND D PIVOT SECTI	917077708	106	1	9		LIEBHERR CRAW.CRANE LR
PIN HOUSING 43 POL 22A ZNN	10877583	501	1	1158	96038564	LEAD
PIN ISO 2340 B16X60X50 ST.50	450019108	3	2	116	96016050	SUPPORT PLATE COMPL.
PIN ISO 2340 B20X230X215 S3	452554008	106	1	1172	919220008	F-HEAD SECTION
PIN ISO 2340 B20X330X315 ST.	450023708	2	1	869	96038419	ADD-ON INCLINATION TRANS
PIN ISO 2340 B20X330X315 ST.	450023708	74	1	888	919301708	S HEAD SECTION
PIN ISO 2340 B20X330X315 ST.	450023708	76	1	1172	919220008	F-HEAD SECTION
PIN ISO 2340 B20X330X315 ST.	450023708	2	1	1217	96031241	MECHANICAL AUXILIARIES
PIN ISO 2340 B20X370X350 ST.	450022208	3	2	1220	96034669	MECHANICAL AUXILIARIES
PIN ISO 2340 B20X400X387 ST	452550908	104	2	492	918999008	SLEWING PLATFORM CATWAL
PIN ISO 2340 B20X480X464 4	452549308	100	1	492	918999008	SLEWING PLATFORM CATWAL
PIN ISO 2340 B20X500X485 ST.	450023208	59	2	843	919304308	S PIVOT SECTION PRE-ASS.
PIN ISO 2340 B30X255X240 3	452541408	70	2	541	919627908	SA FRAME PRE-ASS.
PIN ISO 2341 B14X100X92 X2	453008808	101	4	64	917291608	CRAWLER TRACK CARRIER, L
PIN ISO 2341 B14X100X92 X2	453008808	101	4	97	917291708	CRAWLER TRACK CARRIER,
PIN ISO 2341 B16X135X129 ST	453008508	18	4	842	919304308	S PIVOT SECTION PRE-ASS.
PIN ISO 2341 B16X162X157 30	453008308	19	4	842	919304308	S PIVOT SECTION PRE-ASS.
PIN ISO 2341 B18X75X68 35NIC	10425725	17	1	1147	919219708	PIVOT SECTION
PIN ISO 2341 B20X115X107 ST	453020908	20	10	495	968283208	CATWALK SUPERSTR.LEFT
PIN ISO 2341 B20X170X162 3	453022108	55	14	143	918011308	PREMOUNTED LOWER PART
PIN ISO 2341 B20X200X192 42	453021308	41	8	908	917190908	S INTERMEDIATE SECTION
PIN ISO 2341 B20X200X192 42	453021308	41	8	916	917078708	S INTERMEDIATE SECTION
PIN ISO 2341 B20X200X192 42	453021308	41	8	923	917078808	S INTERMEDIATE SECTION
PIN ISO 2341 B20X200X192 42	453021308	41	8	936	917571208	S INTERMEDIATE SECTION
PIN ISO 2341 B20X200X192 42	453021308	41	8	941	919086008	S INTERMEDIATE SECTION
PIN ISO 2341 B20X200X192 42	453021308	15	8	944	919219208	S INTERMEDIATE SECTION
PIN ISO 2341 B20X75X66 S355	451222508	(3)	1	888	919301708	S HEAD SECTION
PIN ISO 2341 B20X75X66 S355	451222508	11	1	1003	967957508	CAMERA EQUIPMENT S-PIVOT
PIN ISO 2341 B20X75X66 S355	451222508	9	1	1203	96013389	PULLEY MOUNT ASSEMBLY C
PIN ISO 2341 B24X140X131 3	10029666	18	1	1209	919222908	OVERRUN PROTECTION
PIN ISO 2341 B24X91X82 35NIC	453022308	7	7	495	968283208	CATWALK SUPERSTR.LEFT
PIN ISO 2341 B30E8X65X55 3	11210987	2	1	136	96051604	ROLLER BEARING
PIN ISO 2341 B30X120X110 3	10041260	17	8	124	917076708	CATWALK CRAW.TRACK TRA
PIN ISO 2341 B30X130X120 42	453031908	7	1	1176	96032541	CONVERTER ROLLER CPL..

18.6.2021

etk_en_de_098260 LR 11000

1462

LIEBHERRAlphabetical index
Alphabetischer Index

Description	Item	Pos.	Quantity	Page	Assembly	Description
PIN ISO 2341 B30X200X190 4	453030308	57	1	1171	919220008	F-HEAD SECTION
PIN ISO 2341 B30X260X250 3	453031808	75	2	64	917291608	CRAWLER TRACK CARRIER, L
PIN ISO 2341 B30X260X250 3	453031808	75	2	97	917291708	CRAWLER TRACK CARRIER,
PIN ISO 2341 B30X260X250 3	453031808	14	2	1040	96035883	HEAD SECTION PRE-ASS.
PIN ISO 2341 B30X430X410 3	10222466	62	2	1026	96035881	K PIVOT SECTION
PIN ISO 2341 B30X75X65 35NIC	453032008	9	2	220	968161808	SAFETY ROLLER CPL.
PIN ISO 2341 B30X75X65 35NIC	453032008	76	2	739	919075408	CRANE DRIVER CAB ADDITIO
PIN ISO 2341 B30X95X85 35NIC	453032708	22	4	124	917076708	CATWALK CRAW.TRACK TRA
PIN ISO 2341 B30X95X85 35NIC	453032708	3	2	777	919075608	PLATFORM CRANE CABIN
PIN ISO 2341 B30X95X85 35NIC	453032708	129	2	844	919304308	S PIVOT SECTION PRE-ASS.
PIN PRE-ASS.	96029160	20	4	1147	919219708	PIVOT SECTION
PIN PRE-ASS.	96029160	2	4	1195	919220208	F-INTERMEDIATE SECT.
PIN PRE-ASS.	96038041	2	2	1140	919219608	F-ASSEMBLY UNIT
PIN PRE-ASS.	96038042	3	2	1140	919219608	F-ASSEMBLY UNIT
PIN PRE-ASS.	96038848	5	2	1126	919219508	F-CONNECTING HEAD
PIN PRE-ASS.	96039781	4	4	944	919219208	S INTERMEDIATE SECTION
PIN PULLING CYLINDER 75/30-	11211231	26	2	540	919627908	SA FRAME PRE-ASS.
PIN PULLING CYLINDER 75/30-	11211231	1	2	799	919408908	UPPERCARRIAGE SUSP BALL
PIN PULLING CYLINDER 75/30-	11211231	7	2	1037	96035882	K ADAPTER SECTION
PIN PULLING CYLINDER 90/45-	11211230	1	2	195	917077708	PIN F. S AND D PIVOT SECTIO
PIN RD100X235 35NICRMOV12	932377308	11	2	842	919304308	S PIVOT SECTION PRE-ASS.
PIN RD25X150 42CRMO4+QT	932062308	6	2	1108	919326208	SLEWING PLATFORM EXTENS
PIN RD25X240 S355J2+AR FE//	951167108	74	2	989	917251008	L-HEAD PIECE
PIN RD30X115 S355J2+AR FE//	943780108	6	1	1177	96032582	INST.BACK SHEAVE FOR BOO
PIN RD30X115 S355J2+AR FE//	943780108	5	1	1178	96032654	ROPE PULLEY PRE-ASSEMBL
PIN RD35X165 42CRMO4+QT	935085908	3	2	263	918861408	DIESEL ENGINE CPL.
PIN RD40X105 35NICRMOV125	932226808	41	4	63	917291608	CRAWLER TRACK CARRIER, L
PIN RD40X105 35NICRMOV125	932226808	41	4	96	917291708	CRAWLER TRACK CARRIER,
PIN RD40X75 35NICRMOV125	956097408	14	2	1147	919219708	PIVOT SECTION
PIN RD40X75 35NICRMOV125	956097408	3	1	1203	96013389	PULLEY MOUNT ASSEMBLY C
PIN RD75X165 35NICRMOV125	954444708	3	1	567	917080608	MOUNTING EQUIPMENT CRAW
PIN RD80X365 35NICRMOV125	955629908	33	1	738	919075408	CRANE DRIVER CAB ADDITIO
PIN TYPE CABLE SOCKET 1,8	602215808	23	3	635	96040449	WIRING HARNESS
PIN WELDED FE//ZNNI8//CN//T	969790108	98	1	492	918999008	SLEWING PLATFORM CATWAL
PIN WITH HEAD 25X46 X5CRNI	976430808	4	4	778	968397108	LADDER COMPL.
PIPE CLAMP 12X10 PP	7381271	20	1	382	10143725	FUEL LINES
PIPE CLAMP 12X10 PP	7381271	13	2	401	10147372	VENT TUBE ASSEMBLY
PIPE CLAMP 15X12 PP	10356261	19	2	382	10143725	FUEL LINES
PIPE CLAMP 25 PP	11068454	8	2	332	10141843	CRANKCASE BREATHER ASS
PIPE CLAMP 33/20	774225008	6	1	525	96019655	ADDNL.HEATING, PRE-ASSE
PIPE CLAMP 43/20	774221708	18	7	523	919733908	ADD HEATING SUPERSTRUCT
PIPE CLAMP 43/20	774221708	92	1	739	919075408	CRANE DRIVER CAB ADDITIO
PIPE CLAMP 8	10449894	29	2	402	10143277	COOLANT PIPE BEND ADD-ON
PIPE CLAMP PP	7381432	8	1	334	10137051	HYDT.TUBE ASSEMBLY
PIPE CLAMP PP	7382215	17	2	330	10141769	FINAL CONTROL VALVE
PIPE COMPL. 10X1,5X1597	968380008	290	1	241	968082208	PIPELINE WINCH
PIPE COMPL. 10X1,5X52	968380108	291	1	241	968082208	PIPELINE WINCH
PIPE COMPL. 10X1,5X770	968205008	(522)	4	119	967787608	HYDRAULIC SUPPORT
PIPE COMPL. 10X1.5	96038811	(830)	1	598	919297008	CENT. LUBRIC. SYSTEM SUP
PIPE COMPL. 10X1.5	96038816	(831)	1	598	919297008	CENT. LUBRIC. SYSTEM SUP
PIPE COMPL. 10X1.5	96040663	876	1	1067	96038113	PIPELINES SUSPENDED BALL
PIPE COMPL. 10X1.5	96040667	881	1	1067	96038113	PIPELINES SUSPENDED BALL
PIPE COMPL. 10X1.5	96040674	888	1	1067	96038113	PIPELINES SUSPENDED BALL
PIPE COMPL. 10X1.5	96040675	889	1	1067	96038113	PIPELINES SUSPENDED BALL
PIPE COMPL. 10X1.5	96040680	894	1	1067	96038113	PIPELINES SUSPENDED BALL
PIPE COMPL. 10X1.5	96040681	895	1	1067	96038113	PIPELINES SUSPENDED BALL
PIPE COMPL. 10X1.5	96047509	160	1	878	96047515	PIPELINES S PIVOT SECTION
PIPE COMPL. 10X1.5	96047512	181	1	878	96047515	PIPELINES S PIVOT SECTION
PIPE COMPL. 10X1.5	96047513	182	1	878	96047515	PIPELINES S PIVOT SECTION
PIPE COMPL. 10X1.5	96047514	(269)	1	977	96047485	AUX.HYDRAULIC WINCH 6

18.6.2021

etk_en_de_098260 LR 11000

1463

LIEBHERRAlphabetical index
Alphabetischer Index

Description	Item	Pos.	Quantity	Page	Assembly	Description
PIPE COMPL. 10X1.5	968183208	757	2	75	967789808	PIPELINES CRAWL.TRACK CA
PIPE COMPL. 10X1.5	968183308	758	2	75	967789808	PIPELINES CRAWL.TRACK CA
PIPE COMPL. 10X1.5	968193608	717	1	37	969731908	PIPELINES CENTER PART
PIPE COMPL. 10X1.5	968281508	427	1	169	969732708	PIPELINES
PIPE COMPL. 10X1.5	968326608	159	1	878	96047515	PIPELINES S PIVOT SECTION
PIPE COMPL. 10X1.5	968326808	161	1	878	96047515	PIPELINES S PIVOT SECTION
PIPE COMPL. 10X1.5	968326908	162	1	878	96047515	PIPELINES S PIVOT SECTION
PIPE COMPL. 10X1.5	968327608	169	1	878	96047515	PIPELINES S PIVOT SECTION
PIPE COMPL. 10X1.5	968425208	200	1	785	918791408	PIPELINES SUPERSTRUCTUR
PIPE COMPL. 10X1.5	968429508	339	1	786	918791408	PIPELINES SUPERSTRUCTUR
PIPE COMPL. 10X1.5	968429608	340	1	786	918791408	PIPELINES SUPERSTRUCTUR
PIPE COMPL. 10X1.5	968431008	353	1	786	918791408	PIPELINES SUPERSTRUCTUR
PIPE COMPL. 10X1.5	968431108	354	1	786	918791408	PIPELINES SUPERSTRUCTUR
PIPE COMPL. 10X1.5	968471808	390	1	787	918791408	PIPELINES SUPERSTRUCTUR
PIPE COMPL. 10X1.5	968471908	391	1	787	918791408	PIPELINES SUPERSTRUCTUR
PIPE COMPL. 10X1.5	968472008	392	1	787	918791408	PIPELINES SUPERSTRUCTUR
PIPE COMPL. 10X1.5	968472108	393	1	787	918791408	PIPELINES SUPERSTRUCTUR
PIPE COMPL. 10X1.5	968472208	394	1	787	918791408	PIPELINES SUPERSTRUCTUR
PIPE COMPL. 10X1.5	968487408	(138)	1	571	967788008	ADDNL.HYDR.ERECTION DEV
PIPE COMPL. 10X1.5	968487808	129	1	553	968513408	PIPELINES
PIPE COMPL. 10X1.5	968487908	130	1	553	968513408	PIPELINES
PIPE COMPL. 10X1.5	968488008	131	1	553	968513408	PIPELINES
PIPE COMPL. 10X1.5	968488108	132	1	553	968513408	PIPELINES
PIPE COMPL. 10X1.5	968488208	133	1	553	968513408	PIPELINES
PIPE COMPL. 10X1.5	968488308	134	1	553	968513408	PIPELINES
PIPE COMPL. 10X1.5	968553108	397	1	787	918791408	PIPELINES SUPERSTRUCTUR
PIPE COMPL. 10X1.5	968553208	398	1	787	918791408	PIPELINES SUPERSTRUCTUR
PIPE COMPL. 10X1.5	968553308	399	1	787	918791408	PIPELINES SUPERSTRUCTUR
PIPE COMPL. 10X1.5	968553408	400	1	787	918791408	PIPELINES SUPERSTRUCTUR
PIPE COMPL. 10X1.5	968578608	409	1	787	918791408	PIPELINES SUPERSTRUCTUR
PIPE COMPL. 10X1.5	968595808	178	1	878	96047515	PIPELINES S PIVOT SECTION
PIPE COMPL. 10X1.5	968632108	75	1	785	918791408	PIPELINES SUPERSTRUCTUR
PIPE COMPL. 10X1.5	968632208	76	1	785	918791408	PIPELINES SUPERSTRUCTUR
PIPE COMPL. 10X1.5	968632408	78	1	785	918791408	PIPELINES SUPERSTRUCTUR
PIPE COMPL. 10X1.5	968632508	79	1	785	918791408	PIPELINES SUPERSTRUCTUR
PIPE COMPL. 10X1.5	968632608	80	1	785	918791408	PIPELINES SUPERSTRUCTUR
PIPE COMPL. 10X1.5	968632708	81	1	785	918791408	PIPELINES SUPERSTRUCTUR
PIPE COMPL. 10X1.5	968632808	82	1	785	918791408	PIPELINES SUPERSTRUCTUR
PIPE COMPL. 10X1.5	968632908	83	1	785	918791408	PIPELINES SUPERSTRUCTUR
PIPE COMPL. 10X1.5	968633008	84	1	785	918791408	PIPELINES SUPERSTRUCTUR
PIPE COMPL. 10X1.5	968633108	85	1	785	918791408	PIPELINES SUPERSTRUCTUR
PIPE COMPL. 10X1.5	968633208	86	1	785	918791408	PIPELINES SUPERSTRUCTUR
PIPE COMPL. 10X1.5	968633308	87	1	785	918791408	PIPELINES SUPERSTRUCTUR
PIPE COMPL. 10X1.5	968634008	94	1	785	918791408	PIPELINES SUPERSTRUCTUR
PIPE COMPL. 10X1.5	968634108	95	1	785	918791408	PIPELINES SUPERSTRUCTUR
PIPE COMPL. 10X1.5	968634208	96	1	785	918791408	PIPELINES SUPERSTRUCTUR
PIPE COMPL. 10X1.5	968634308	97	1	785	918791408	PIPELINES SUPERSTRUCTUR
PIPE COMPL. 10X1.5	968634508	98	1	785	918791408	PIPELINES SUPERSTRUCTUR
PIPE COMPL. 10X1.5	968634808	101	1	785	918791408	PIPELINES SUPERSTRUCTUR
PIPE COMPL. 10X1.5	968634908	102	1	785	918791408	PIPELINES SUPERSTRUCTUR
PIPE COMPL. 10X1.5	968635008	103	1	785	918791408	PIPELINES SUPERSTRUCTUR
PIPE COMPL. 10X1.5	968635108	104	1	785	918791408	PIPELINES SUPERSTRUCTUR
PIPE COMPL. 10X1.5	968635208	105	1	785	918791408	PIPELINES SUPERSTRUCTUR
PIPE COMPL. 10X1.5	968635308	106	1	785	918791408	PIPELINES SUPERSTRUCTUR
PIPE COMPL. 10X1.5	968635408	107	1	785	918791408	PIPELINES SUPERSTRUCTUR
PIPE COMPL. 10X1.5	968635508	112	1	785	918791408	PIPELINES SUPERSTRUCTUR
PIPE COMPL. 10X1.5	968635608	113	1	785	918791408	PIPELINES SUPERSTRUCTUR
PIPE COMPL. 10X1.5	968635708	114	1	785	918791408	PIPELINES SUPERSTRUCTUR
PIPE COMPL. 10X1.5	968635808	115	1	785	918791408	PIPELINES SUPERSTRUCTUR
PIPE COMPL. 10X1.5	968635908	116	1	785	918791408	PIPELINES SUPERSTRUCTUR

18.6.2021

etk_en_de_098260 LR 11000

1464

LIEBHERR

Alphabetical index
Alphabetischer Index

Description	Item	Pos.	Quantity	Page	Assembly	Description
PIPE COMPL. 10X1.5	968636008	117	1	785	918791408	PIPELINES SUPERSTRUCTUR
PIPE COMPL. 10X1.5	968636308	(840)	1	802	968562908	ADDITIONAL HYDRAULIC BOLT
PIPE COMPL. 10X1.5	968636408	(841)	1	802	968562908	ADDITIONAL HYDRAULIC BOLT
PIPE COMPL. 10X1.5	968636508	(842)	1	802	968562908	ADDITIONAL HYDRAULIC BOLT
PIPE COMPL. 10X1.5	968636608	(843)	1	802	968562908	ADDITIONAL HYDRAULIC BOLT
PIPE COMPL. 10X1.5	968636708	(844)	1	802	968562908	ADDITIONAL HYDRAULIC BOLT
PIPE COMPL. 10X1.5	968636808	(845)	1	802	968562908	ADDITIONAL HYDRAULIC BOLT
PIPE COMPL. 10X1.5	969648408	99	1	785	918791408	PIPELINES SUPERSTRUCTUR
PIPE COMPL. 10X1.5	969648508	100	1	785	918791408	PIPELINES SUPERSTRUCTUR
PIPE COMPL. 12X1,5X782	968204908	(521)	4	119	967787608	HYDRAULIC SUPPORT
PIPE COMPL. 12X1.5	96040642	855	1	1067	96038113	PIPELINES SUSPENDED BALL
PIPE COMPL. 12X1.5	96040643	856	1	1067	96038113	PIPELINES SUSPENDED BALL
PIPE COMPL. 12X1.5	96040644	857	1	1067	96038113	PIPELINES SUSPENDED BALL
PIPE COMPL. 12X1.5	96040646	859	1	1067	96038113	PIPELINES SUSPENDED BALL
PIPE COMPL. 12X1.5	96040651	864	1	1067	96038113	PIPELINES SUSPENDED BALL
PIPE COMPL. 12X1.5	96040652	865	1	1067	96038113	PIPELINES SUSPENDED BALL
PIPE COMPL. 12X1.5	96040655	868	1	1067	96038113	PIPELINES SUSPENDED BALL
PIPE COMPL. 12X1.5	96040656	869	1	1067	96038113	PIPELINES SUSPENDED BALL
PIPE COMPL. 12X1.5	96040657	870	1	1067	96038113	PIPELINES SUSPENDED BALL
PIPE COMPL. 12X1.5	96040670	884	1	1067	96038113	PIPELINES SUSPENDED BALL
PIPE COMPL. 12X1.5	96040671	885	1	1067	96038113	PIPELINES SUSPENDED BALL
PIPE COMPL. 12X1.5	96040672	886	1	1067	96038113	PIPELINES SUSPENDED BALL
PIPE COMPL. 12X1.5	96040673	887	1	1067	96038113	PIPELINES SUSPENDED BALL
PIPE COMPL. 12X1.5	96040676	890	1	1067	96038113	PIPELINES SUSPENDED BALL
PIPE COMPL. 12X1.5	96040677	891	1	1067	96038113	PIPELINES SUSPENDED BALL
PIPE COMPL. 12X1.5	96040678	892	1	1067	96038113	PIPELINES SUSPENDED BALL
PIPE COMPL. 12X1.5	96040679	893	1	1067	96038113	PIPELINES SUSPENDED BALL
PIPE COMPL. 12X1.5	96044236	732	1	37	969731908	PIPELINES CENTER PART
PIPE COMPL. 12X1.5	96051797	854	1	1067	96038113	PIPELINES SUSPENDED BALL
PIPE COMPL. 12X1.5	96051807	866	1	1067	96038113	PIPELINES SUSPENDED BALL
PIPE COMPL. 12X1.5	96051809	867	1	1067	96038113	PIPELINES SUSPENDED BALL
PIPE COMPL. 12X1.5	968281208	424	1	169	969732708	PIPELINES
PIPE COMPL. 12X1.5	968328108	174	1	878	96047515	PIPELINES S PIVOT SECTION
PIPE COMPL. 12X1.5	968328208	175	1	878	96047515	PIPELINES S PIVOT SECTION
PIPE COMPL. 12X1.5	968328308	176	1	878	96047515	PIPELINES S PIVOT SECTION
PIPE COMPL. 12X1.5	968328408	177	1	878	96047515	PIPELINES S PIVOT SECTION
PIPE COMPL. 12X1.5	968429108	335	1	786	918791408	PIPELINES SUPERSTRUCTUR
PIPE COMPL. 12X1.5	968429208	336	1	786	918791408	PIPELINES SUPERSTRUCTUR
PIPE COMPL. 12X1.5	968487508	(139)	1	571	967788008	ADDNL.HYDR.ERECTION DEV
PIPE COMPL. 12X1.5	968487608	127	1	553	968513408	PIPELINES
PIPE COMPL. 12X1.5	968487708	128	1	553	968513408	PIPELINES
PIPE COMPL. 12X1.5	968530208	728	1	37	969731908	PIPELINES CENTER PART
PIPE COMPL. 12X1.5	968530308	729	1	37	969731908	PIPELINES CENTER PART
PIPE COMPL. 12X1.5	968530408	730	1	37	969731908	PIPELINES CENTER PART
PIPE COMPL. 12X1.5	968530508	731	1	37	969731908	PIPELINES CENTER PART
PIPE COMPL. 12X1.5	968632308	77	1	785	918791408	PIPELINES SUPERSTRUCTUR
PIPE COMPL. 12X1.5	968633408	88	1	785	918791408	PIPELINES SUPERSTRUCTUR
PIPE COMPL. 12X1.5	968633508	89	1	785	918791408	PIPELINES SUPERSTRUCTUR
PIPE COMPL. 12X1.5	968633608	90	1	785	918791408	PIPELINES SUPERSTRUCTUR
PIPE COMPL. 12X1.5	968633908	93	1	785	918791408	PIPELINES SUPERSTRUCTUR
PIPE COMPL. 12X1.5	968636108	118	1	785	918791408	PIPELINES SUPERSTRUCTUR
PIPE COMPL. 12X1.5	969648208	91	1	785	918791408	PIPELINES SUPERSTRUCTUR
PIPE COMPL. 12X1.5	969648308	92	1	785	918791408	PIPELINES SUPERSTRUCTUR
PIPE COMPL. 12X1.5	969843008	205	1	785	918791408	PIPELINES SUPERSTRUCTUR
PIPE COMPL. 15X1,5X1831	968380208	292	5	241	968082208	PIPELINE WINCH
PIPE COMPL. 15X1.5	968183008	755	1	75	967789808	PIPELINES CRAWL.TRACK CA
PIPE COMPL. 15X1.5	968183108	756	1	75	967789808	PIPELINES CRAWL.TRACK CA
PIPE COMPL. 15X1.5	968192408	705	2	37	969731908	PIPELINES CENTER PART
PIPE COMPL. 15X1.5	968193008	711	2	37	969731908	PIPELINES CENTER PART
PIPE COMPL. 15X1.5	968281108	423	1	169	969732708	PIPELINES

18.6.2021

etk_en_de_098260 LR 11000

1465

LIEBHERR

Alphabetical index
Alphabetischer Index

Description	Item	Pos.	Quantity	Page	Assembly	Description
PIPE COMPL. 15X1.5	969756908	422	1	169	969732708	PIPELINES
PIPE COMPL. 16X2	96040662	875	1	1067	96038113	PIPELINES SUSPENDED BALL
PIPE COMPL. 16X2	96040668	882	1	1067	96038113	PIPELINES SUSPENDED BALL
PIPE COMPL. 16X2	96040669	883	1	1067	96038113	PIPELINES SUSPENDED BALL
PIPE COMPL. 16X2	96047510	164	1	878	96047515	PIPELINES S PIVOT SECTION
PIPE COMPL. 16X2	968193908	720	1	37	969731908	PIPELINES CENTER PART
PIPE COMPL. 16X2	968194008	721	1	37	969731908	PIPELINES CENTER PART
PIPE COMPL. 16X2	968194108	722	1	37	969731908	PIPELINES CENTER PART
PIPE COMPL. 16X2	968194208	723	1	37	969731908	PIPELINES CENTER PART
PIPE COMPL. 16X2	968194308	724	1	37	969731908	PIPELINES CENTER PART
PIPE COMPL. 16X2	968194408	725	1	37	969731908	PIPELINES CENTER PART
PIPE COMPL. 16X2	968194508	726	1	37	969731908	PIPELINES CENTER PART
PIPE COMPL. 16X2	968194608	727	1	37	969731908	PIPELINES CENTER PART
PIPE COMPL. 16X2	968280608	418	1	169	969732708	PIPELINES
PIPE COMPL. 16X2	968280708	419	1	169	969732708	PIPELINES
PIPE COMPL. 16X2	968280808	420	1	169	969732708	PIPELINES
PIPE COMPL. 16X2	968281308	425	1	169	969732708	PIPELINES
PIPE COMPL. 16X2	968281408	426	1	169	969732708	PIPELINES
PIPE COMPL. 16X2	968327008	163	1	878	96047515	PIPELINES S PIVOT SECTION
PIPE COMPL. 16X2	968425808	302	1	785	918791408	PIPELINES SUPERSTRUCTUR
PIPE COMPL. 16X2	968427308	317	1	786	918791408	PIPELINES SUPERSTRUCTUR
PIPE COMPL. 16X2	968487208	(136)	1	571	967788008	ADDNL.HYDR.ERECTION DEV
PIPE COMPL. 16X2	968487308	(137)	1	571	967788008	ADDNL.HYDR.ERECTION DEV
PIPE COMPL. 16X2X100	964671808	880	1	1067	96038113	PIPELINES SUSPENDED BALL
PIPE COMPL. 16X2X323	968204808	(520)	4	119	967787608	HYDRAULIC SUPPORT
PIPE COMPL. 18X1.5	96034548	(210)	1	774	96033157	COMPRESSED AIR PLANT
PIPE COMPL. 18X1.5	96034550	(211)	1	774	96033157	COMPRESSED AIR PLANT
PIPE COMPL. 18X1.5	96040645	858	1	1067	96038113	PIPELINES SUSPENDED BALL
PIPE COMPL. 18X1.5	96040648	861	1	1067	96038113	PIPELINES SUSPENDED BALL
PIPE COMPL. 18X1.5	96040649	862	1	1067	96038113	PIPELINES SUSPENDED BALL
PIPE COMPL. 18X1.5	96040650	863	1	1067	96038113	PIPELINES SUSPENDED BALL
PIPE COMPL. 18X1.5	96051804	860	1	1067	96038113	PIPELINES SUSPENDED BALL
PIPE COMPL. 18X1.5	968182808	753	1	75	967789808	PIPELINES CRAWL.TRACK CA
PIPE COMPL. 18X1.5	968182908	754	1	75	967789808	PIPELINES CRAWL.TRACK CA
PIPE COMPL. 18X1.5	968428908	333	1	786	918791408	PIPELINES SUPERSTRUCTUR
PIPE COMPL. 18X1.5	968433108	373	1	787	918791408	PIPELINES SUPERSTRUCTUR
PIPE COMPL. 18X1.5	968474208	(197)	1	259	967787908	ADDNL. HYDR. F. ERECTING W
PIPE COMPL. 18X1.5	968474308	(198)	1	259	967787908	ADDNL. HYDR. F. ERECTING W
PIPE COMPL. 18X1.5	968554008	406	1	787	918791408	PIPELINES SUPERSTRUCTUR
PIPE COMPL. 18X1.5	968554108	407	1	787	918791408	PIPELINES SUPERSTRUCTUR
PIPE COMPL. 18X1.5	968579008	60	1	785	918791408	PIPELINES SUPERSTRUCTUR
PIPE COMPL. 18X1.5	968579108	108	1	785	918791408	PIPELINES SUPERSTRUCTUR
PIPE COMPL. 18X1.5	968579208	109	1	785	918791408	PIPELINES SUPERSTRUCTUR
PIPE COMPL. 18X1.5	968579308	110	1	785	918791408	PIPELINES SUPERSTRUCTUR
PIPE COMPL. 18X1.5	968579408	111	1	785	918791408	PIPELINES SUPERSTRUCTUR
PIPE COMPL. 18X1.5	968636208	119	1	785	918791408	PIPELINES SUPERSTRUCTUR
PIPE COMPL. 18X3	968192508	706	2	37	969731908	PIPELINES CENTER PART
PIPE COMPL. 18X3	968193108	712	2	37	969731908	PIPELINES CENTER PART
PIPE COMPL. 20X2.5	96040659	872	1	1067	96038113	PIPELINES SUSPENDED BALL
PIPE COMPL. 20X2.5	96040660	873	1	1067	96038113	PIPELINES SUSPENDED BALL
PIPE COMPL. 20X2.5	96040661	874	1	1067	96038113	PIPELINES SUSPENDED BALL
PIPE COMPL. 20X2.5	96040664	877	1	1067	96038113	PIPELINES SUSPENDED BALL
PIPE COMPL. 20X2.5	96040665	878	1	1067	96038113	PIPELINES SUSPENDED BALL
PIPE COMPL. 20X2.5	96040666	879	1	1067	96038113	PIPELINES SUSPENDED BALL
PIPE COMPL. 20X2.5	968193308	714	1	37	969731908	PIPELINES CENTER PART
PIPE COMPL. 20X2.5	968193408	715	1	37	969731908	PIPELINES CENTER PART
PIPE COMPL. 20X2.5	968429408	338	1	786	918791408	PIPELINES SUPERSTRUCTUR
PIPE COMPL. 20X2.5	969555508	180	1	878	96047515	PIPELINES S PIVOT SECTION
PIPE COMPL. 20X2.5	969774408	323	1	786	918791408	PIPELINES SUPERSTRUCTUR
PIPE COMPL. 22X2.5	968193508	716	1	37	969731908	PIPELINES CENTER PART

18.6.2021

etk_en_de_098260 LR 11000

1466

LIEBHERR

Alphabetical index
Alphabetischer Index

Description	Item	Pos.	Quantity	Page	Assembly	Description
PIPE COMPL. 22X2.5	968193708	718	1	37	969731908	PIPELINES CENTER PART
PIPE COMPL. 22X2.5	968578708	57	1	785	918791408	PIPELINES SUPERSTRUCTUR
PIPE COMPL. 22X2.5	968578808	58	1	785	918791408	PIPELINES SUPERSTRUCTUR
PIPE COMPL. 22X2.5	968578908	59	1	785	918791408	PIPELINES SUPERSTRUCTUR
PIPE COMPL. 22X2.5	969648608	204	1	785	918791408	PIPELINES SUPERSTRUCTUR
PIPE COMPL. 25X3	96020343	308	1	786	918791408	PIPELINES SUPERSTRUCTUR
PIPE COMPL. 25X3	96020344	344	1	786	918791408	PIPELINES SUPERSTRUCTUR
PIPE COMPL. 25X3	96020351	380	1	787	918791408	PIPELINES SUPERSTRUCTUR
PIPE COMPL. 25X3	96020384	144	1	878	96047515	PIPELINES S PIVOT SECTION
PIPE COMPL. 25X3	96020385	145	1	878	96047515	PIPELINES S PIVOT SECTION
PIPE COMPL. 25X3	96020387	146	1	878	96047515	PIPELINES S PIVOT SECTION
PIPE COMPL. 25X3	96051791	853	1	1067	96038113	PIPELINES SUSPENDED BALL
PIPE COMPL. 25X3	96051811	871	1	1067	96038113	PIPELINES SUSPENDED BALL
PIPE COMPL. 25X3	968425908	303	1	785	918791408	PIPELINES SUPERSTRUCTUR
PIPE COMPL. 25X3	968427508	319	1	786	918791408	PIPELINES SUPERSTRUCTUR
PIPE COMPL. 25X3X480	966895008	(267)	1	977	96047485	AUX.HYDRAULIC WINCH 6
PIPE COMPL. 25X3X823	968379808	288	1	241	968082208	PIPELINE WINCH
PIPE COMPL. 25X3X86	968379008	(272)	1	208	967787708	ADDITIONAL HYDRAULICS WI
PIPE COMPL. 25X3X86	968379008	(272)	1	223	967787808	ADDITIONAL HYDRAULICS WI
PIPE COMPL. 28X2	96040637	850	1	1067	96038113	PIPELINES SUSPENDED BALL
PIPE COMPL. 28X2	968182708	752	2	75	967789808	PIPELINES CRAWL.TRACK CA
PIPE COMPL. 28X2	968191908	700	2	37	969731908	PIPELINES CENTER PART
PIPE COMPL. 28X2	968192608	707	2	37	969731908	PIPELINES CENTER PART
PIPE COMPL. 28X2	968325608	149	2	878	96047515	PIPELINES S PIVOT SECTION
PIPE COMPL. 28X2	968327208	165	1	878	96047515	PIPELINES S PIVOT SECTION
PIPE COMPL. 28X2	968327308	166	1	878	96047515	PIPELINES S PIVOT SECTION
PIPE COMPL. 28X2	968327408	167	1	878	96047515	PIPELINES S PIVOT SECTION
PIPE COMPL. 28X2	968327508	168	1	878	96047515	PIPELINES S PIVOT SECTION
PIPE COMPL. 28X2	968430608	350	1	786	918791408	PIPELINES SUPERSTRUCTUR
PIPE COMPL. 28X2	968434208	384	1	787	918791408	PIPELINES SUPERSTRUCTUR
PIPE COMPL. 28X2	968434408	386	1	787	918791408	PIPELINES SUPERSTRUCTUR
PIPE COMPL. 28X2	968434708	389	1	787	918791408	PIPELINES SUPERSTRUCTUR
PIPE COMPL. 28X2	968553908	405	1	787	918791408	PIPELINES SUPERSTRUCTUR
PIPE COMPL. 28X2	969756808	421	1	169	969732708	PIPELINES
PIPE COMPL. 28X2X2493	968379908	289	1	241	968082208	PIPELINE WINCH
PIPE COMPL. 28X2X618	966894408	(266)	1	977	96047485	AUX.HYDRAULIC WINCH 6
PIPE COMPL. 30X4	968327708	170	1	878	96047515	PIPELINES S PIVOT SECTION
PIPE COMPL. 30X4	968327808	171	1	878	96047515	PIPELINES S PIVOT SECTION
PIPE COMPL. 30X4	968327908	172	1	878	96047515	PIPELINES S PIVOT SECTION
PIPE COMPL. 30X4	968328008	173	1	878	96047515	PIPELINES S PIVOT SECTION
PIPE COMPL. 30X4	968426008	304	1	785	918791408	PIPELINES SUPERSTRUCTUR
PIPE COMPL. 30X4	968427108	315	1	786	918791408	PIPELINES SUPERSTRUCTUR
PIPE COMPL. 30X4	968427208	316	1	786	918791408	PIPELINES SUPERSTRUCTUR
PIPE COMPL. 30X4	968427408	318	1	786	918791408	PIPELINES SUPERSTRUCTUR
PIPE COMPL. 30X4	968427708	321	1	786	918791408	PIPELINES SUPERSTRUCTUR
PIPE COMPL. 30X4	968427808	322	1	786	918791408	PIPELINES SUPERSTRUCTUR
PIPE COMPL. 30X4	968428008	324	1	786	918791408	PIPELINES SUPERSTRUCTUR
PIPE COMPL. 30X4	968428108	325	1	786	918791408	PIPELINES SUPERSTRUCTUR
PIPE COMPL. 30X4	968428208	326	1	786	918791408	PIPELINES SUPERSTRUCTUR
PIPE COMPL. 30X4	968428308	327	1	786	918791408	PIPELINES SUPERSTRUCTUR
PIPE COMPL. 30X4	968428408	328	1	786	918791408	PIPELINES SUPERSTRUCTUR
PIPE COMPL. 30X4	968429308	337	1	786	918791408	PIPELINES SUPERSTRUCTUR
PIPE COMPL. 30X4	968430708	351	1	786	918791408	PIPELINES SUPERSTRUCTUR
PIPE COMPL. 30X4	968486508	120	1	553	968513408	PIPELINES
PIPE COMPL. 30X4	968486608	121	1	553	968513408	PIPELINES
PIPE COMPL. 30X4	968486708	122	2	553	968513408	PIPELINES
PIPE COMPL. 30X4	968486808	123	2	553	968513408	PIPELINES
PIPE COMPL. 30X4	968486908	124	1	553	968513408	PIPELINES
PIPE COMPL. 30X4	968487008	125	1	553	968513408	PIPELINES
PIPE COMPL. 30X4	968487108	126	1	553	968513408	PIPELINES

18.6.2021

etk_en_de_098260 LR 11000

1467

LIEBHERR

Alphabetical index
Alphabetischer Index

Description	Item	Pos.	Quantity	Page	Assembly	Description
PIPE COMPL. 30X4	968553808	404	1	787	918791408	PIPELINES SUPERSTRUCTUR
PIPE COMPL. 30X4	969555408	179	1	878	96047515	PIPELINES S PIVOT SECTION
PIPE COMPL. 35X2	968192008	701	2	37	969731908	PIPELINES CENTER PART
PIPE COMPL. 35X2	968192708	708	2	37	969731908	PIPELINES CENTER PART
PIPE COMPL. 35X2	968325408	147	1	878	96047515	PIPELINES S PIVOT SECTION
PIPE COMPL. 35X2	968325508	148	1	878	96047515	PIPELINES S PIVOT SECTION
PIPE COMPL. 35X2	968425608	300	1	785	918791408	PIPELINES SUPERSTRUCTUR
PIPE COMPL. 35X2	968426508	309	1	786	918791408	PIPELINES SUPERSTRUCTUR
PIPE COMPL. 35X2	968427608	320	1	786	918791408	PIPELINES SUPERSTRUCTUR
PIPE COMPL. 35X2	968654508	(816)	1	806	96043277	AUX.HY.ROT.PLAT-BAL.CON/
PIPE COMPL. 35X2	969466108	(819)	1	806	96043277	AUX.HY.ROT.PLAT-BAL.CON/
PIPE COMPL. 38X5	96040639	852	1	1067	96038113	PIPELINES SUSPENDED BALL
PIPE COMPL. 38X5	968182508	750	1	75	967789808	PIPELINES CRAWL.TRACK CA
PIPE COMPL. 38X5	968182608	751	1	75	967789808	PIPELINES CRAWL.TRACK CA
PIPE COMPL. 38X5	968183408	759	4	75	967789808	PIPELINES CRAWL.TRACK CA
PIPE COMPL. 38X5	968192108	702	8	37	969731908	PIPELINES CENTER PART
PIPE COMPL. 38X5	968192208	703	2	37	969731908	PIPELINES CENTER PART
PIPE COMPL. 38X5	968192308	704	2	37	969731908	PIPELINES CENTER PART
PIPE COMPL. 38X5	968192808	709	2	37	969731908	PIPELINES CENTER PART
PIPE COMPL. 38X5	968192908	710	2	37	969731908	PIPELINES CENTER PART
PIPE COMPL. 38X5	968279908	411	1	169	969732708	PIPELINES
PIPE COMPL. 38X5	968280008	412	1	169	969732708	PIPELINES
PIPE COMPL. 38X5	968280108	413	1	169	969732708	PIPELINES
PIPE COMPL. 38X5	968280308	415	1	169	969732708	PIPELINES
PIPE COMPL. 38X5	968280408	416	1	169	969732708	PIPELINES
PIPE COMPL. 38X5	968280508	417	1	169	969732708	PIPELINES
PIPE COMPL. 38X5	968324708	140	1	878	96047515	PIPELINES S PIVOT SECTION
PIPE COMPL. 38X5	968324808	141	1	878	96047515	PIPELINES S PIVOT SECTION
PIPE COMPL. 38X5	968324908	142	1	878	96047515	PIPELINES S PIVOT SECTION
PIPE COMPL. 38X5	968325008	143	1	878	96047515	PIPELINES S PIVOT SECTION
PIPE COMPL. 38X5	968325908	152	1	878	96047515	PIPELINES S PIVOT SECTION
PIPE COMPL. 38X5	968326008	153	1	878	96047515	PIPELINES S PIVOT SECTION
PIPE COMPL. 38X5	968326108	154	1	878	96047515	PIPELINES S PIVOT SECTION
PIPE COMPL. 38X5	968326208	155	1	878	96047515	PIPELINES S PIVOT SECTION
PIPE COMPL. 38X5	968326308	156	1	878	96047515	PIPELINES S PIVOT SECTION
PIPE COMPL. 38X5	968326408	157	1	878	96047515	PIPELINES S PIVOT SECTION
PIPE COMPL. 38X5	968326508	158	1	878	96047515	PIPELINES S PIVOT SECTION
PIPE COMPL. 38X5	968426108	305	1	786	918791408	PIPELINES SUPERSTRUCTUR
PIPE COMPL. 38X5	968426208	306	1	786	918791408	PIPELINES SUPERSTRUCTUR
PIPE COMPL. 38X5	968426308	307	1	786	918791408	PIPELINES SUPERSTRUCTUR
PIPE COMPL. 38X5	968426808	312	1	786	918791408	PIPELINES SUPERSTRUCTUR
PIPE COMPL. 38X5	968426908	313	1	786	918791408	PIPELINES SUPERSTRUCTUR
PIPE COMPL. 38X5	968427008	314	1	786	918791408	PIPELINES SUPERSTRUCTUR
PIPE COMPL. 38X5	968428508	329	1	786	918791408	PIPELINES SUPERSTRUCTUR
PIPE COMPL. 38X5	968429708	341	1	786	918791408	PIPELINES SUPERSTRUCTUR
PIPE COMPL. 38X5	968429808	342	1	786	918791408	PIPELINES SUPERSTRUCTUR
PIPE COMPL. 38X5	968429908	343	1	786	918791408	PIPELINES SUPERSTRUCTUR
PIPE COMPL. 38X5	968430108	345	1	786	918791408	PIPELINES SUPERSTRUCTUR
PIPE COMPL. 38X5	968430208	346	1	786	918791408	PIPELINES SUPERSTRUCTUR
PIPE COMPL. 38X5	968430908	352	1	786	918791408	PIPELINES SUPERSTRUCTUR
PIPE COMPL. 38X5	968431208	355	1	786	918791408	PIPELINES SUPERSTRUCTUR
PIPE COMPL. 38X5	968431308	356	1	786	918791408	PIPELINES SUPERSTRUCTUR
PIPE COMPL. 38X5	968431408	357	1	786	918791408	PIPELINES SUPERSTRUCTUR
PIPE COMPL. 38X5	968431508	358	1	786	918791408	PIPELINES SUPERSTRUCTUR
PIPE COMPL. 38X5	968431608	359	1	786	918791408	PIPELINES SUPERSTRUCTUR
PIPE COMPL. 38X5	968431708	360	1	786	918791408	PIPELINES SUPERSTRUCTUR
PIPE COMPL. 38X5	968431808	361	1	786	918791408	PIPELINES SUPERSTRUCTUR
PIPE COMPL. 38X5	968431908	362	1	786	918791408	PIPELINES SUPERSTRUCTUR
PIPE COMPL. 38X5	968432208	364	1	786	918791408	PIPELINES SUPERSTRUCTUR
PIPE COMPL. 38X5	968432308	365	1	787	918791408	PIPELINES SUPERSTRUCTUR

18.6.2021

etk_en_de_098260 LR 11000

1468

LIEBHERR

Alphabetical index
Alphabetischer Index

Description	Item	Pos.	Quantity	Page	Assembly	Description
PIPE COMPL. 38X5	968432408	366	1	787	918791408	PIPELINES SUPERSTRUCTUR
PIPE COMPL. 38X5	968432508	367	1	787	918791408	PIPELINES SUPERSTRUCTUR
PIPE COMPL. 38X5	968432808	370	1	787	918791408	PIPELINES SUPERSTRUCTUR
PIPE COMPL. 38X5	968433208	374	1	787	918791408	PIPELINES SUPERSTRUCTUR
PIPE COMPL. 38X5	968433308	375	1	787	918791408	PIPELINES SUPERSTRUCTUR
PIPE COMPL. 38X5	968433408	376	1	787	918791408	PIPELINES SUPERSTRUCTUR
PIPE COMPL. 38X5	968434508	387	1	787	918791408	PIPELINES SUPERSTRUCTUR
PIPE COMPL. 38X5	968434608	388	1	787	918791408	PIPELINES SUPERSTRUCTUR
PIPE COMPL. 38X5	968435508	760	1	75	967789808	PIPELINES CRAWL.TRACK CA
PIPE COMPL. 38X5	968435608	761	1	75	967789808	PIPELINES CRAWL.TRACK CA
PIPE COMPL. 38X5	968553508	401	1	787	918791408	PIPELINES SUPERSTRUCTUR
PIPE COMPL. 38X5	968553608	402	1	787	918791408	PIPELINES SUPERSTRUCTUR
PIPE COMPL. 38X5	968554208	408	1	787	918791408	PIPELINES SUPERSTRUCTUR
PIPE COMPL. 38X5	968654308	(814)	1	806	96043277	AUX.HY.ROT.PLAT-BAL.CON/
PIPE COMPL. 38X5	969465908	(817)	1	806	96043277	AUX.HY.ROT.PLAT-BAL.CON/
PIPE COMPL. 38X5	969756608	410	1	169	969732708	PIPELINES
PIPE COMPL. 38X5	969756708	414	1	169	969732708	PIPELINES
PIPE COMPL. 38X5X1117	968379708	287	1	241	968082208	PIPELINE WINCH
PIPE COMPL. 38X5X1130	968379408	284	1	241	968082208	PIPELINE WINCH
PIPE COMPL. 38X5X1854	968379608	286	1	241	968082208	PIPELINE WINCH
PIPE COMPL. 38X5X2468	968379208	282	1	241	968082208	PIPELINE WINCH
PIPE COMPL. 38X5X362	966895208	(270)	1	208	967787708	ADDITIONAL HYDRAULICS WI
PIPE COMPL. 38X5X362	966895208	(270)	1	223	967787808	ADDITIONAL HYDRAULICS WI
PIPE COMPL. 38X5X476	966894308	(265)	1	977	96047485	AUX.HYDRAULIC WINCH 6
PIPE COMPL. 38X5X511	966895108	(268)	1	977	96047485	AUX.HYDRAULIC WINCH 6
PIPE COMPL. 38X5X575	968379108	281	1	241	968082208	PIPELINE WINCH
PIPE COMPL. 38X5X696	968379508	285	1	241	968082208	PIPELINE WINCH
PIPE COMPL. 38X5X719	968379308	283	1	241	968082208	PIPELINE WINCH
PIPE COMPL. 38X5X973	968378908	(271)	1	208	967787708	ADDITIONAL HYDRAULICS WI
PIPE COMPL. 38X5X973	968378908	(271)	1	223	967787808	ADDITIONAL HYDRAULICS WI
PIPE COMPL. 42X3	96040638	851	1	1067	96038113	PIPELINES SUSPENDED BALL
PIPE COMPL. 42X3	968325708	150	1	878	96047515	PIPELINES S PIVOT SECTION
PIPE COMPL. 42X3	968325808	151	1	878	96047515	PIPELINES S PIVOT SECTION
PIPE COMPL. 42X3	968425308	201	1	785	918791408	PIPELINES SUPERSTRUCTUR
PIPE COMPL. 42X3	968425408	202	1	785	918791408	PIPELINES SUPERSTRUCTUR
PIPE COMPL. 42X3	968425508	203	1	785	918791408	PIPELINES SUPERSTRUCTUR
PIPE COMPL. 42X3	968425708	301	1	785	918791408	PIPELINES SUPERSTRUCTUR
PIPE COMPL. 42X3	968426608	310	1	786	918791408	PIPELINES SUPERSTRUCTUR
PIPE COMPL. 42X3	968426708	311	1	786	918791408	PIPELINES SUPERSTRUCTUR
PIPE COMPL. 42X3	968428608	330	2	786	918791408	PIPELINES SUPERSTRUCTUR
PIPE COMPL. 42X3	968428708	331	1	786	918791408	PIPELINES SUPERSTRUCTUR
PIPE COMPL. 42X3	968428808	332	1	786	918791408	PIPELINES SUPERSTRUCTUR
PIPE COMPL. 42X3	968429008	334	1	786	918791408	PIPELINES SUPERSTRUCTUR
PIPE COMPL. 42X3	968430308	347	1	786	918791408	PIPELINES SUPERSTRUCTUR
PIPE COMPL. 42X3	968430408	348	1	786	918791408	PIPELINES SUPERSTRUCTUR
PIPE COMPL. 42X3	968430508	349	3	786	918791408	PIPELINES SUPERSTRUCTUR
PIPE COMPL. 42X3	968432008	363	1	786	918791408	PIPELINES SUPERSTRUCTUR
PIPE COMPL. 42X3	968432608	368	1	787	918791408	PIPELINES SUPERSTRUCTUR
PIPE COMPL. 42X3	968432708	369	1	787	918791408	PIPELINES SUPERSTRUCTUR
PIPE COMPL. 42X3	968432908	371	1	787	918791408	PIPELINES SUPERSTRUCTUR
PIPE COMPL. 42X3	968433008	372	1	787	918791408	PIPELINES SUPERSTRUCTUR
PIPE COMPL. 42X3	968433508	377	1	787	918791408	PIPELINES SUPERSTRUCTUR
PIPE COMPL. 42X3	968433608	378	1	787	918791408	PIPELINES SUPERSTRUCTUR
PIPE COMPL. 42X3	968433708	379	1	787	918791408	PIPELINES SUPERSTRUCTUR
PIPE COMPL. 42X3	968433908	381	1	787	918791408	PIPELINES SUPERSTRUCTUR
PIPE COMPL. 42X3	968434008	382	1	787	918791408	PIPELINES SUPERSTRUCTUR
PIPE COMPL. 42X3	968434308	385	3	787	918791408	PIPELINES SUPERSTRUCTUR
PIPE COMPL. 42X3	968434808	440	1	787	918791408	PIPELINES SUPERSTRUCTUR
PIPE COMPL. 42X3	968434908	441	1	787	918791408	PIPELINES SUPERSTRUCTUR
PIPE COMPL. 42X3	968553708	403	1	787	918791408	PIPELINES SUPERSTRUCTUR

18.6.2021

etk_en_de_098260 LR 11000

1469

LIEBHERR

Alphabetical index
Alphabetischer Index

Description	Item	Pos.	Quantity	Page	Assembly	Description
PIPE COMPL. 42X3	968654408	(815)	1	806	96043277	AUX.HY.ROT.PLAT-BAL.CON/
PIPE COMPL. 42X3	969466008	(818)	1	806	96043277	AUX.HY.ROT.PLAT-BAL.CON/
PIPE COMPL. 6X1	968193808	719	1	37	969731908	PIPELINES CENTER PART
PIPE COMPL. 6X1	968552908	395	1	787	918791408	PIPELINES SUPERSTRUCTUR
PIPE COMPL. 6X1	968553008	396	1	787	918791408	PIPELINES SUPERSTRUCTUR
PIPE ELBOW	570066108	3	1	40	502806508	EQUALIZING RESERVOIR
PIPE FOLDING PLUG 10X45 V	433201608	51	1	495	968283208	CATWALK SUPERSTR.LEFT
PIPE FOLDING PLUG 10X45 V	433201608	28	1	1126	919219508	F-CONNECTING HEAD
PIPE LINES WINCH 1	967790408	11	1	208	967787708	ADDITIONAL HYDRAULICS WI
PIPE LINES WINCH 2	967790608	11	1	223	967787808	ADDITIONAL HYDRAULICS WI
PIPE SOCKET CPL. NW-20	968652008	256	1	276	96032892	DIESEL ENGINE, PRE-ASSEMB
PIPE SOCKET GSCK45	97042155	10	1	609	918009808	CLIMA-HEATING INSTALLATIO
PIPE SOCKET R1/4"	10014698	1	1	160	774375108	PASSAGE NIPPLE BLOCK
PIPE SUPPORT	774215508	16	2	588	919140308	OIL RESERVOIR, COMPLETE
PIPE WELDED	968153808	5	2	228	917451208	WINCH 4 PRE-ASSEMBLY
PIPE WELDED ALUMINIUM SP	96020215	2	1	583	918789208	FUEL TANK CPL.
PIPE WELDED RAL 7016 SPF	964570508	7	1	767	918064308	SLIDING DOOR INSTALLATION
PIPE WELDED RAL 9005 SPF	965575408	1	1	816	965575208	CENTRING COMPLETE
PIPE WELDED RAL 9005,M,GT	96002537	7	1	753	919075308	CRANE OPERATOR CABIN P
PIPELINE 10X1	10117635	15	1	380	10126724	FUEL FINE-FILTER ASSEMBLY
PIPELINE 10X1	10118747	1	1	336	10118748	PIPELINE INSTALLATION
PIPELINE 10X1	10136805	3	1	330	10141769	FINAL CONTROL VALVE
PIPELINE 10X1	10147374	20	1	401	10147372	VENT TUBE ASSEMBLY
PIPELINE 18X1,5	10135714	4	1	394	10141807	ACCESSORIES AIR COMPRES
PIPELINE 22X1,5	11385773	1	1	394	10141807	ACCESSORIES AIR COMPRES
PIPELINE 25X1,5	10150150	4	2	332	10141843	CRANKCASE BREATHER ASS
PIPELINE 25X1,5	10154984	7	1	332	10141843	CRANKCASE BREATHER ASS
PIPELINE 25X3	10141586	3	1	332	10141843	CRANKCASE BREATHER ASS
PIPELINE 25X3	10141844	5	1	332	10141843	CRANKCASE BREATHER ASS
PIPELINE 25X3	10150162	6	1	332	10141843	CRANKCASE BREATHER ASS
PIPELINE 6X2	10141729	4	1	412	10143790	REGULATION BOOST PRESS
PIPELINE 6X2	10141730	5	1	412	10143790	REGULATION BOOST PRESS
PIPELINE 6X2	10141735	6	1	412	10143790	REGULATION BOOST PRESS
PIPELINE 6X2	10143791	3	1	412	10143790	REGULATION BOOST PRESS
PIPELINE 6X2	10143792	7	1	412	10143790	REGULATION BOOST PRESS
PIPELINE INSTALLATION	10118748	4	1	335	10152926	LOCKING PIECES
PIPELINE WINCH 6	96047516	11	1	977	96047485	AUX.HYDRAULIC WINCH 6
PIPELINE WINCH WINDE 4	968082208	11	1	239	968081908	ADDITIONAL HYDRAULICS WI
PIPELINES	96033014	100	1	313	96032897	RADIATOR, PRE-ASSEMBLED
PIPELINES	96033160	11	1	774	96033157	COMPRESSED AIR PLANT
PIPELINES	96038820	93	1	598	919297008	CENT. LUBRIC. SYSTEM SUP
PIPELINES	968513408	11	1	552	968513208	ADDITIONAL HYDRAULICS, SA
PIPELINES CENTER PART	969731908	11	1	31	969731708	HYDRAULIC EQUIPM.CENTER
PIPELINES CRAWL.TRACK CA	967789808	11	1	73	967787408	CRAWLER TRACK HYDRAULI
PIPELINES CRAWL.TRACK CA	967789808	11	1	100	967787508	CRAWLER TRACK HYDRAULI
PIPELINES DB UNTERTEIL	969732708	11	1	165	969733008	ADDITIONAL HYDR.SLEWING
PIPELINES ERECTION WINCH	967791408	11	1	259	967787908	ADDNL. HYDR. F. ERECTING W
PIPELINES MOUNTING DEVIC	967791608	11	1	571	967788008	ADDNL.HYDR.ERECTION DEV
PIPELINES S PIVOT SECTION	96047515	11	1	873	96047486	ADDITIONAL HYDR.S PIVOT SE
PIPELINES SUPERSTRUCTUR	918791408	182	1	11		LIEBHERR CRAW.CRANE LR
PIPELINES SUPPORT CYLINDE	967790208	11	1	119	967787608	HYDRAULIC SUPPORT
PIPELINES SUSPENDED BALL	96038113	11	1	1062	96038110	ADDNL.HYDR.SUSPENDED BA
PIPELINES VERB. DB- BV/BW	96043278	11	1	806	96043277	AUX.HY.ROT.PLAT-BAL.CON/
PIPELINES VERBOLZUNG SB	968563208	11	1	802	968562908	ADDITIONAL HYDRAULIC BOLT
PISTON	510713708	4	1	730	510438508	PRESSURE RELIEF VALVE
PISTON	510764908	4	1	42	511497508	PRESSURE RELIEF VALVE
PISTON	511051308	2	1	175	510401908	REVERSING VALVE
PISTON	570114708	4	7	256	570113308	DRIVING GEAR
PISTON COOLING	10142096	15	8	321	10142930	DIESEL ENGINE
PISTON CPL. V-MOTORX128	10148221	70	8	322	10142930	DIESEL ENGINE

18.6.2021

etk_en_de_098260 LR 11000

1470

LIEBHERRAlphabetical index
Alphabetischer Index

Description	Item	Pos.	Quantity	Page	Assembly	Description
PISTON RING MG 128X117,8X	10145867	4	1	346	10148221	PISTON CPL.
PIVOT HEAD DIN ISO 12240-4	10035717	11	2	747	96000684	FRONT WINDOW CPL.
PIVOT SECTION	919219708	464	1	12		LIEBHERR CRAW.CRANE LR
PIVOTING WALKWAY WELDE	967976008	14	1	842	919304308	S PIVOT SECTION PRE-ASS.
PIVOTING WALKWAY WELDE	967976108	15	1	842	919304308	S PIVOT SECTION PRE-ASS.
PIVOTING WALKWAY WELDED	967931608	1	2	124	917076708	CATWALK CRAW.TRACK TRA
PLANET WHEEL	927636201	40	3	149	90211005	SLEWING GEAR DRIVE
PLANET WHEEL	927636601	55	3	149	90211005	SLEWING GEAR DRIVE
PLANET WHEEL Z=26	927633801	20	5	149	90211005	SLEWING GEAR DRIVE
PLANETARY CARRIER	11005316	24	1	247	11005308	PLANETARY GEARBOX
PLANETARY CARRIER	570795908	1	1	252	540270414	POWER TAKE-OFF CPL
PLANETARY CARRIER 255 42C	927636501	50	1	149	90211005	SLEWING GEAR DRIVE
PLANETARY CARRIER 275 42C	927635901	35	1	149	90211005	SLEWING GEAR DRIVE
PLANETARY CARRIER 325 42C	927633701	15	1	149	90211005	SLEWING GEAR DRIVE
PLANETARY CARRIER 390 42	932126801	15	1	965	90200134	PLANETARY GEARBOX
PLANETARY GEARBOX	11005308	1	1	246	10802280	ROPE WINCH
PLANETARY GEARBOX 3-STU	90024489	5	1	200	90023098	COMPACT ROPE WINCH
PLANETARY GEARBOX 3-STU	90200134	5	1	961	90024769	COMPACT ROPE WINCH
PLANETARY GEARBOX 3-STU	90200276	5	2	230	90023101	COMPACT ROPE WINCH
PLANETARY GEARBOX RAL 7	933878901	5	2	63	917291608	CRAWLER TRACK CARRIER, L
PLANETARY GEARBOX RAL 7	933878901	5	2	96	917291708	CRAWLER TRACK CARRIER,
PLANETARY STAGE	11005313	11	1	247	11005308	PLANETARY GEARBOX
PLANETARY STAGE	11005314	21	1	247	11005308	PLANETARY GEARBOX
PLANETARY WHEEL AXLE	570795808	2	3	252	540270414	POWER TAKE-OFF CPL
PLASTIC PIPE COMPLETE	96023300	(2332)	1	462	919384908	UREA PLANT
PLASTIC PIPE COMPLETE	96051744	(1111)	1	523	919733908	ADD HEATING SUPERSTRUCT
PLASTIC PIPE COMPLETE	96052074	(1110)	1	523	919733908	ADD HEATING SUPERSTRUCT
PLASTIC PIPELINES	96051713	500	1	523	919733908	ADD HEATING SUPERSTRUCT
PLATE	10137330	20	1	425	10142764	CABLE HARNESS MOUNTING
PLATE 1.5X104X50 X5CRNI18-1	97079531	24	1	761	96000697	WIPERS INSTALLATION
PLATE 1.5X114X70 DC01 FE//	97025882	23	1	669	96033320	ASSEMBLY PARTS MOUNTIN
PLATE 1.5X131X10 DC01 FE//	977332608	20	1	767	918064308	SLIDING DOOR INSTALLATION
PLATE 1.5X174X114 DC01 RAL	976094108	44	1	756	96028393	INTERNAL PANELLING INSTA
PLATE 1.5X201X375 DC01 SPF	97062405	1	1	620	969761508	COVER PRE-ASSY.
PLATE 1.5X205X2048 DC01	97058088	17	1	627	969443908	SOUND DAMPING DOWN
PLATE 1.5X208X84 DC01 RAL	97093685	34	1	753	919075308	CRANE OPERATOR CABIN P
PLATE 1.5X221X229 DC01 FE//	979533908	4	1	46	967907608	SWITCH BOX COMPL.
PLATE 1.5X240X140 DC01 RAL	977593708	1	1	520	964931408	PREMOUNTED PLUG SOCKET
PLATE 1.5X256X53 DC01 FE//	979294908	2	1	671	968095808	PRE-ASSEMBLY MOUNTING U
PLATE 1.5X261X328 DC01 RAL	97059137	6	1	742	919075508	CRANE OPERATOR CABIN P
PLATE 1.5X30X137 DC01 FE//	97042124	25	2	669	96033320	ASSEMBLY PARTS MOUNTIN
PLATE 1.5X344X918 DC01	97054741	8	1	263	918861408	DIESEL ENGINE CPL.
PLATE 1.5X35X71 DC01 RAL 90	97138447	17	1	767	918064308	SLIDING DOOR INSTALLATION
PLATE 1.5X370X190 DC01	979533808	3	1	46	967907608	SWITCH BOX COMPL.
PLATE 1.5X389X269 DC01 FE//	97038727	15	1	514	96033360	ELECTRIC ADD-ON PARTS CA
PLATE 1.5X395X345 DC01 FE//	97041946	1	1	678	968486208	LOCKING PLATE
PLATE 1.5X399X35 DC01 FE//	97017074	44	1	656	919396008	SWITCHBOX MOUNTING PART
PLATE 1.5X414X230 DC01	97042676	(1)	1	541	919627908	SA FRAME PRE-ASS.
PLATE 1.5X426X303 DC01	97042677	(2)	1	541	919627908	SA FRAME PRE-ASS.
PLATE 1.5X500X111 DC01 RAL	976861208	11	1	767	918064308	SLIDING DOOR INSTALLATION
PLATE 1.5X502X255 DC01 SPF	97053132	1	1	619	969127408	COVER COMPL.
PLATE 1.5X542X497 DC01	97072760	1	1	468	96004224	COVER COMPL.
PLATE 1.5X55X30 DC01 RAL 90	97079164	6	1	764	969520208	MONITOR CONSOLE
PLATE 1.5X691X50 X5CRNI18-1	97030182	2	1	1094	968838608	LOCATION FIXTURE PRE-ASS.
PLATE 1.5X70X100 DC01 FE//	978842708	3	2	671	968095808	PRE-ASSEMBLY MOUNTING U
PLATE 1.5X75X75 DC01 RAL 7	977512608	12	1	753	919075308	CRANE OPERATOR CABIN P
PLATE 1.5X75X75 DC01 SPF	977177808	7	6	661	969408008	COVER COMPL.
PLATE 1.5X779X694 DC01 FE//	97034203	1	1	671	968095808	PRE-ASSEMBLY MOUNTING U
PLATE 1.5X79X67 DC01 FE//ZN	977490808	38	1	669	96033320	ASSEMBLY PARTS MOUNTIN
PLATE 1.5X801X289 DC01 RAL	977722108	9	1	749	964561008	REAR WINDOW PRE-ASS.

18.6.2021

etk_en_de_098260 LR 11000

1471

LIEBHERRAlphabetical index
Alphabetischer Index

Description	Item	Pos.	Quantity	Page	Assembly	Description
PLATE 1.5X812X326 DC01 RAL	976832908	21	1	756	96028393	INTERNAL PANELLING INSTA
PLATE 1.5X830X102 DC01 FE//	97076122	16	1	627	969443908	SOUND DAMPING DOWN
PLATE 1.5X85X54 DC01	978667508	23	1	756	96028393	INTERNAL PANELLING INSTA
PLATE 1.5X872X70 X5CRNI18-1	977616408	46	1	756	96028393	INTERNAL PANELLING INSTA
PLATE 100X370X260 S355J2+	97028312	9	2	540	919627908	SA FRAME PRE-ASS.
PLATE 10X100X178 S355MC FE	978308608	10	10	495	968283208	CATWALK SUPERSTR.LEFT
PLATE 10X104X185 S700MC	97041731	5	4	936	917571208	S INTERMEDIATE SECTION
PLATE 10X104X185 S700MC	97041731	5	4	941	919086008	S INTERMEDIATE SECTION
PLATE 10X1250X80 S355MC	974144008	58	1	908	917190908	S INTERMEDIATE SECTION
PLATE 10X1250X80 S355MC	974144008	48	2	916	917078708	S INTERMEDIATE SECTION
PLATE 10X1250X80 S355MC	974144008	48	3	923	917078808	S INTERMEDIATE SECTION
PLATE 10X1250X80 S355MC	974144008	48	2	936	917571208	S INTERMEDIATE SECTION
PLATE 10X1250X80 S355MC	974144008	48	2	941	919086008	S INTERMEDIATE SECTION
PLATE 10X1250X80 S355MC	974144008	2	1	946	96037301	ROPE GUARD
PLATE 10X1250X80 S355MC	974144008	30	2	953	917191008	SL REDUCING SECTION
PLATE 10X150X150 S355MC FE	974820408	26	2	63	917291608	CRAWLER TRACK CARRIER, L
PLATE 10X150X150 S355MC FE	974820408	26	2	96	917291708	CRAWLER TRACK CARRIER,
PLATE 10X1690X60 S355MC	97031843	46	2	908	917190908	S INTERMEDIATE SECTION
PLATE 10X1690X60 S355MC	97031843	46	2	916	917078708	S INTERMEDIATE SECTION
PLATE 10X1690X60 S355MC	97031843	46	1	923	917078808	S INTERMEDIATE SECTION
PLATE 10X1690X60 S355MC	97031843	46	2	936	917571208	S INTERMEDIATE SECTION
PLATE 10X1690X60 S355MC	97031843	46	2	941	919086008	S INTERMEDIATE SECTION
PLATE 10X1690X60 S355MC	97031843	2	1	947	96037306	ROPE GUARD
PLATE 10X1690X60 S355MC	97031843	11	1	953	917191008	SL REDUCING SECTION
PLATE 10X175X104 S700MC F	972636908	7	2	842	919304308	S PIVOT SECTION PRE-ASS.
PLATE 10X175X104 S700MC F	972636908	20	2	887	919301708	S HEAD SECTION
PLATE 10X175X104 S700MC F	972636908	5	4	908	917190908	S INTERMEDIATE SECTION
PLATE 10X175X104 S700MC F	972636908	5	4	916	917078708	S INTERMEDIATE SECTION
PLATE 10X175X104 S700MC F	972636908	5	4	923	917078808	S INTERMEDIATE SECTION
PLATE 10X175X104 S700MC F	972636908	3	1	948	96039781	PIN PRE-ASS.
PLATE 10X175X104 S700MC F	972636908	48	2	953	917191008	SL REDUCING SECTION
PLATE 10X340X135 S700MC	97129856	44	2	1040	96035883	HEAD SECTION PRE-ASS.
PLATE 10X39X150 S355MC FE//	941846108	35	1	738	919075408	CRANE DRIVER CAB ADDITIO
PLATE 10X910X40 S355MC FE//	97029816	37	2	887	919301708	S HEAD SECTION
PLATE 10X910X40 S355MC FE//	97029816	21	2	989	917251008	L-HEAD PIECE
PLATE 110X34 S315MC FE//ZN	979132008	24	3	1171	919220008	F-HEAD SECTION
PLATE 12X170X170 S690QL	97123858	23	2	1126	919219508	F-CONNECTING HEAD
PLATE 12X260X370 S355MC FE	97031613	64	4	541	919627908	SA FRAME PRE-ASS.
PLATE 12X385X122 S690QL	97027750	37	4	63	917291608	CRAWLER TRACK CARRIER, L
PLATE 12X385X122 S690QL	97027750	37	4	96	917291708	CRAWLER TRACK CARRIER,
PLATE 12X40X160 S355MC FE//	955048508	6	1	1147	919219708	PIVOT SECTION
PLATE 140X93 S315MC FE//ZN	956093308	52	1	189	969344108	ASSEMBLY PARTS F.SLEWING
PLATE 140X93 S315MC FE//ZN	956093308	309	1	259	967787908	ADDNL. HYDR. F. ERECTING W
PLATE 15X1190X1630 S355MC	97035373	6	1	228	917451208	WINCH 4 PRE-ASSEMBLY
PLATE 15X210X90 S960QL	97122591	2	1	1141	96038041	PIN PRE-ASS.
PLATE 15X210X90 S960QL	97122591	2	1	1142	96038042	PIN PRE-ASS.
PLATE 15X796X806 S690QL	97028121	10	2	565	917080508	ROLLER BEARING
PLATE 15X819X719 S690QL	97029778	5	3	901	918121308	ROLLER SET
PLATE 168X177 S315MC FE//	97019039	64	1	19	918005408	CENTRAL SECTION CRAWLER
PLATE 177,4X155 S235JR	10136914	2	1	363	11365727	OIL MODULE LEFT PRE-ASS.
PLATE 180X200 S315MC FE//	97038345	2	1	145	968284308	MOUNTING PARTS BASE PAR
PLATE 192X126 DC01 FE//ZNNI	97037694	16	1	199	917438108	WINCH 1 PRE-ASSEMBLY
PLATE 192X126 DC01 FE//ZNNI	97037694	16	1	219	917454008	WINCH 2 PRE-ASS.
PLATE 192X126 DC01 FE//ZNNI	97037694	32	1	228	917451208	WINCH 4 PRE-ASSEMBLY
PLATE 192X126 DC01 FE//ZNNI	97037694	112	1	542	919627908	SA FRAME PRE-ASS.
PLATE 192X126 DC01 FE//ZNNI	97037694	11	1	960	917473608	WINCH 6 PRE-ASSEMBLY
PLATE 196X63 S315MC FE//ZN	955668108	92	3	190	969344108	ASSEMBLY PARTS F.SLEWING
PLATE 196X63 S315MC FE//ZN	955668108	33	1	228	917451208	WINCH 4 PRE-ASSEMBLY
PLATE 196X63 S315MC FE//ZN	955668108	16	1	960	917473608	WINCH 6 PRE-ASSEMBLY
PLATE 1X105X105 DC01 FE//ZN	953621508	7	1	545	967846208	PULL ROD

18.6.2021

etk_en_de_098260 LR 11000

1472

LIEBHERRAlphabetical index
Alphabetischer Index

Description	Item	Pos.	Quantity	Page	Assembly	Description
PLATE 1X110X45 DC01 FE//ZN	97037679	7	4	960	917473608	WINCH 6 PRE-ASSEMBLY
PLATE 1X160X160 DC01 FE//ZN	97122969	90	6	1026	96035881	K PIVOT SECTION
PLATE 1X176X176 X5CRNI18-1	974792608	(1)	1	624	969427308	COVER COMPL.
PLATE 1X196X316 DC01 FE//ZN	97055135	4	4	811	917863208	TRANSPORT KEEPER
PLATE 1X285X126 DC01 RAL 9	977444308	17	1	474	918810308	CONTROL STAND
PLATE 1X285X126 DC01 RAL 9	977444408	18	1	474	918810308	CONTROL STAND
PLATE 1X374X106 DC01 FE//ZN	976167508	25	1	274	96032892	DIESEL ENGINE, PRE-ASSEMB
PLATE 1x120x100 DC01 FE//ZN	970398708	12	2	960	917473608	WINCH 6 PRE-ASSEMBLY
PLATE 2.5X182X99 DC01 FE//	97015064	20	6	669	96033320	ASSEMBLY PARTS MOUNTIN
PLATE 2.5X290X346 DC01 FE//	97057616	11	1	449	919384808	MUFFLER UNIT
PLATE 2.5X375X475 DC01 FE//	979700108	20	1	567	917080608	MOUNTING EQUIPMENT CRAW
PLATE 2.5X438X540 DC01 FE//	97027803	67	2	64	917291608	CRAWLER TRACK CARRIER, L
PLATE 2.5X438X540 DC01 FE//	97027803	67	2	97	917291708	CRAWLER TRACK CARRIER,
PLATE 2.5X70X111 DC01 FE//	977951808	89	2	190	969344108	ASSEMBLY PARTS F.SLEWING
PLATE 2.5X775X531 DC01	97054634	(1)	1	275	96032892	DIESEL ENGINE, PRE-ASSEMB
PLATE 20X292X100 S690QL	97028122	17	2	565	917080508	ROLLER BEARING
PLATE 20X353X60 S960QL	97019870	14	2	143	918011308	PREMOUNTED LOWER PART
PLATE 20X369X143 S355J2+N	97027807	79	12	64	917291608	CRAWLER TRACK CARRIER, L
PLATE 20X369X143 S355J2+N	97027807	79	12	97	917291708	CRAWLER TRACK CARRIER,
PLATE 20X373X60 S960QL	97032610	15	2	143	918011308	PREMOUNTED LOWER PART
PLATE 20X409X270 S690QL	97027786	46	2	63	917291608	CRAWLER TRACK CARRIER, L
PLATE 20X409X270 S690QL	97027786	46	2	96	917291708	CRAWLER TRACK CARRIER,
PLATE 20X420X189 S355J2+N	97038870	56	1	738	919075408	CRANE DRIVER CAB ADDITIO
PLATE 20X602X80 S690QL	974782608	45	9	63	917291608	CRAWLER TRACK CARRIER, L
PLATE 20X602X80 S690QL	974782608	45	9	96	917291708	CRAWLER TRACK CARRIER,
PLATE 2600X53 S315MC	978653108	134	1	844	919304308	S PIVOT SECTION PRE-ASS.
PLATE 280X120 S355MC FE//	972028708	3	1	145	968284308	MOUNTING PARTS BASE PAR
PLATE 2834X53 S315MC	978155008	133	3	844	919304308	S PIVOT SECTION PRE-ASS.
PLATE 2X100X190 DC01 FE//ZN	97008421	13	1	199	917438108	WINCH 1 PRE-ASSEMBLY
PLATE 2X100X190 DC01 FE//ZN	97008421	13	1	219	917454008	WINCH 2 PRE-ASS.
PLATE 2X103X117 DC01	976077208	13	2	753	919075308	CRANE OPERATOR CABIN P
PLATE 2X1070X909 DC01 FE//	97126180	56	1	1025	96035881	K PIVOT SECTION
PLATE 2X114X114 DC01 FE//ZN	957018808	44	6	228	917451208	WINCH 4 PRE-ASSEMBLY
PLATE 2X114X114 DC01 FE//ZN	957018808	322	4	239	968081908	ADDITIONAL HYDRAULICS WI
PLATE 2X124X42 DC01 FE//ZN	97069157	21	1	745	969752608	WINDOW ASSEMBLY
PLATE 2X130X125 DC01 FE//ZN	970469208	93	1	190	969344108	ASSEMBLY PARTS F.SLEWING
PLATE 2X140X245 DC01 FE//ZN	97035383	18	4	228	917451208	WINCH 4 PRE-ASSEMBLY
PLATE 2X143X88 DC01 FE//ZN	97083880	1	1	48	926891108	GROUND RAIL
PLATE 2X143X92 X5CRNI18-10	97030562	3	1	1095	967936408	WIND WARNING PREASSEMB
PLATE 2X144X79 DC01 FE//ZN	97069151	7	1	759	969752708	AIR DUCT
PLATE 2X162X142 ALMG3 H11	976536208	39	1	669	96033320	ASSEMBLY PARTS MOUNTIN
PLATE 2X180X58 DC01 RAL 90	97090942	16	1	747	96000684	FRONT WINDOW CPL.
PLATE 2X191X185 X5CRNI18-1	97030307	1	1	1096	967937608	OBSTRUCTION LIGHTS PREAS
PLATE 2X196X238 DC01 RAL 7	977207008	9	1	753	919075308	CRANE OPERATOR CABIN P
PLATE 2X196X316 DC01 FE//ZN	97055136	5	8	811	917863208	TRANSPORT KEEPER
PLATE 2X200X100 DC01 FE//ZN	97050391	23	1	901	918121308	ROLLER SET
PLATE 2X200X200 DC01 FE//ZN	97080479	48	10	1171	919220008	F-HEAD SECTION
PLATE 2X200X261 DC01 FE//ZN	97050202	4	1	1149	96038853	SENSOR CARRIER CPL.
PLATE 2X20X54 DC01 FE//ZNNI	976866008	3	1	769	968080908	CLOSING DEVICE
PLATE 2X212X265 DC01 FE//ZN	97031590	59	6	541	919627908	SA FRAME PRE-ASS.
PLATE 2X214X295 DC01 FE//ZN	97034142	6	1	199	917438108	WINCH 1 PRE-ASSEMBLY
PLATE 2X214X295 DC01 FE//ZN	97035584	6	1	219	917454008	WINCH 2 PRE-ASS.
PLATE 2X214X79 DC01 FE//ZN	97078061	24	1	759	969752708	AIR DUCT
PLATE 2X227X109 DC01 FE//ZN	97005289	6	1	747	96000684	FRONT WINDOW CPL.
PLATE 2X227X73 X5CRNI18-10	977674308	25	2	514	96033360	ELECTRIC ADD-ON PARTS CA
PLATE 2X228X100 DC01 FE//ZN	974067008	13	1	811	917863208	TRANSPORT KEEPER
PLATE 2X228X100 DC01 FE//ZN	974141808	42	1	960	917473608	WINCH 6 PRE-ASSEMBLY
PLATE 2X228X100 DC01 FE//ZN	974149708	6	1	810	918369608	TRANSPORT KEEPER
PLATE 2X228X100 DC01 FE//ZN	974149708	17	1	1073	96036863	RUNNER
PLATE 2X235X190 DC01 FE//ZN	97058645	16	6	811	917863208	TRANSPORT KEEPER

18.6.2021

etk_en_de_098260 LR 11000

1473

LIEBHERRAlphabetical index
Alphabetischer Index

Description	Item	Pos.	Quantity	Page	Assembly	Description
PLATE 2X242X221 DC01 FE//ZN	97050478	8	1	244	917645608	MOUNTING JACK/ERECTING
PLATE 2X242X221 DC01 FE//ZN	97050479	11	1	244	917645608	MOUNTING JACK/ERECTING
PLATE 2X248X327 X5CRNI18-1	97038291	8	1	792	967956208	CAMERA INSTALLATION SLEW
PLATE 2X248X327 X5CRNI18-1	97038291	3	1	1003	967957508	CAMERA EQUIPMENT S-PIVOT
PLATE 2X250X100 DC01 FE//ZN	97004379	17	1	960	917473608	WINCH 6 PRE-ASSEMBLY
PLATE 2X276X215 DC01 FE//ZN	97059030	2	1	609	918009808	CLIMA-HEATING INSTALLATIO
PLATE 2X290X188 DC01 RAL 7	97039804	4	1	798	96029469	EQUIPMENT CAMERA CAB
PLATE 2X291X190 DC01 RAL 7	977342608	5	3	798	96029469	EQUIPMENT CAMERA CAB
PLATE 2X291X200 X5CRNI18-1	97008317	5	1	794	968646208	CAMERA HOLDER, PREMOU
PLATE 2X291X200 X5CRNI18-1	97008317	3	1	1075	96037052	CAMERA EQUIPMENT
PLATE 2X44X160 DC01 FE//ZN	97067198	64	1	144	918011308	PREMOUNTED LOWER PART
PLATE 2X45X91 DC01 FE//ZNNI	956449508	91	1	739	919075408	CRANE DRIVER CAB ADDITIO
PLATE 2X490X381 X5CRNI18-1	97046156	41	1	738	919075408	CRANE DRIVER CAB ADDITIO
PLATE 2X495X291 DC01 FE//ZN	97085817	33	1	452	917828308	AIR FILTER UNIT CPL.
PLATE 2X50X75 DC01 FE//ZNNI	971851008	12	2	1147	919219708	PIVOT SECTION
PLATE 2X50X75 DC01 FE//ZNNI	971851008	67	2	1172	919220008	F-HEAD SECTION
PLATE 2X50X75 DC01 FE//ZNNI	971851008	16	2	1195	919220208	F-INTERMEDIATE SECT.
PLATE 2X515X476 DC01 RAL 7	97078505	20	1	756	96028393	INTERNAL PANELLING INSTA
PLATE 2X546X1049 DC01	97036486	(1)	1	484	917079908	TURNTABLE PANELLING
PLATE 2X552X1049 DC01	97036488	(1)	1	484	917079908	TURNTABLE PANELLING
PLATE 2X60X60 X5CRNI18-10	97119261	6	2	1042	96036754	ROD CPL.
PLATE 2X623X1049 DC01	97036487	(1)	1	484	917079908	TURNTABLE PANELLING
PLATE 2X623X1049 DC01	97036489	(1)	1	484	917079908	TURNTABLE PANELLING
PLATE 2X640X170 DC01 FE//ZN	97031586	41	1	540	919627908	SA FRAME PRE-ASS.
PLATE 2X67X47 X5CRNI18-10	977874608	27	1	769	968080908	CLOSING DEVICE
PLATE 2X68X76 DC01 FE//ZNNI	97034205	24	1	669	96033320	ASSEMBLY PARTS MOUNTIN
PLATE 2X75X75 DC01 FE//ZNNI	978025708	89	1	739	919075408	CRANE DRIVER CAB ADDITIO
PLATE 2X76X108 X5CRNI18-10	97097974	26	1	669	96033320	ASSEMBLY PARTS MOUNTIN
PLATE 2X81X20 DC01 FE//ZNNI	97002641	20	1	523	919733908	ADD HEATING SUPERSTRUCT
PLATE 2X824X485 DC01 RAL 7	97075026	8	1	753	919075308	CRANE OPERATOR CABIN P
PLATE 2X832X202 X5CRNI18-1	97046155	66	1	739	919075408	CRANE DRIVER CAB ADDITIO
PLATE 2X850X91 DC01 FE//ZN	97126567	10	1	574	917473108	FUEL TANK CONTAINER UPPE
PLATE 2X90X156 ALMG3 H111	97057111	43	1	124	917076708	CATWALK CRAW.TRACK TRA
PLATE 2X90X156 ALMG3 H111	97057112	44	1	124	917076708	CATWALK CRAW.TRACK TRA
PLATE 2X90X156 ALMG3 H111	97057113	45	1	124	917076708	CATWALK CRAW.TRACK TRA
PLATE 2X90X156 ALMG3 H111	97057114	46	1	124	917076708	CATWALK CRAW.TRACK TRA
PLATE 2X90X196 ALMG3 H111	97057169	48	2	124	917076708	CATWALK CRAW.TRACK TRA
PLATE 2X98X32 ALMG3 H111 R	976606608	10	1	640	969245308	TERMINAL BOX ELECTRICS S
PLATE 2X98X32 ALMG3 H111 R	976606608	45	1	659	967917908	SWITCH CABINET
PLATE 30X250X135 S960QL	97032606	13	4	143	918011308	PREMOUNTED LOWER PART
PLATE 30X266X206 S960QL	97031582	27	2	540	919627908	SA FRAME PRE-ASS.
PLATE 30X319X184 S690QL	97027749	36	4	63	917291608	CRAWLER TRACK CARRIER, L
PLATE 30X319X184 S690QL	97027749	36	4	96	917291708	CRAWLER TRACK CARRIER,
PLATE 30X319X184 S690QL	97027749	43	2	1040	96035883	HEAD SECTION PRE-ASS.
PLATE 30X335X135 S690QL	97129860	48	2	1040	96035883	HEAD SECTION PRE-ASS.
PLATE 30X368X180 S960QL	97034143	7	2	195	917077708	PIN F. S AND D PIVOT SECTIO
PLATE 3X102X64 S355MC FE//	97116435	7	2	281	96033379	FIXING PARTS COMPRESSED
PLATE 3X105X104 S355MC	97099648	78	1	275	96032892	DIESEL ENGINE, PRE-ASSEMB
PLATE 3X113X80 S355MC FE//	97027105	54	2	189	969344108	ASSEMBLY PARTS F.SLEWING
PLATE 3X113X80 S355MC FE//	97027105	43	1	1037	96035882	K ADAPTER SECTION
PLATE 3X121X111 DC01 FE//ZN	97023730	24	1	609	918009808	CLIMA-HEATING INSTALLATIO
PLATE 3X121X249 S355MC FE//	97029819	10	1	891	96001219	HOISTING LIMIT SWITCH PRE-
PLATE 3X122X150 DC01 FE//ZN	97041125	10	1	199	917438108	WINCH 1 PRE-ASSEMBLY
PLATE 3X122X150 DC01 FE//ZN	97041125	10	1	219	917454008	WINCH 2 PRE-ASS.
PLATE 3X127X120 DC01 RAL	97074748	27	1	745	969752608	WINDOW ASSEMBLY
PLATE 3X137X140 X5CRNI18-1	978979908	2	1	795	965669108	GUIDE
PLATE 3X1430X68 S355MC	97139736	51	2	1040	96035883	HEAD SECTION PRE-ASS.
PLATE 3X144X278 DC01 FE//ZN	97041169	43	1	228	917451208	WINCH 4 PRE-ASSEMBLY
PLATE 3X146X80 DC01 FE//ZN	970771908	66	1	19	918005408	CENTRAL SECTION CRAWLER
PLATE 3X146X80 DC01 FE//ZN	970771908	53	2	189	969344108	ASSEMBLY PARTS F.SLEWING

18.6.2021

etk_en_de_098260 LR 11000

1474

LIEBHERRAlphabetical index
Alphabetischer Index

Description	Item	Pos.	Quantity	Page	Assembly	Description
PLATE 3X146X80 DC01 FE//ZN	970771908	73	1	1026	96035881	K PIVOT SECTION
PLATE 3X147X130 X5CRNI18-1	97066285	50	1	189	969344108	ASSEMBLY PARTS F.SLEWING
PLATE 3X147X130 X5CRNI18-1	97066286	51	1	189	969344108	ASSEMBLY PARTS F.SLEWING
PLATE 3X1500X82 DC01 FE//ZN	97038281	54	2	923	917078808	S INTERMEDIATE SECTION
PLATE 3X150X40 DC01 FE//ZN	978041208	12	3	189	969344108	ASSEMBLY PARTS F.SLEWING
PLATE 3X151X136 S355MC FE//	976958808	17	1	761	96000697	WIPERS INSTALLATION
PLATE 3X158X365 DC01 FE//ZN	97035738	25	1	456	918981908	BATTERY STORAGE
PLATE 3X180X316 DC01 T ZN	97038387	55	1	491	918999008	SLEWING PLATFORM CATWAL
PLATE 3X182X352 S355MC T Z	97058234	113	1	190	969344108	ASSEMBLY PARTS F.SLEWING
PLATE 3X185X40 S355MC FE//	977984008	69	1	274	96032892	DIESEL ENGINE, PRE-ASSEMB
PLATE 3X189X567 DC01 FE//ZN	97059064	2	1	525	96019655	ADDNL.HEATING, PRE-ASSE
PLATE 3X190X60 DC01 FE//ZN	971562708	157	3	844	919304308	S PIVOT SECTION PRE-ASS.
PLATE 3X200X323 DC01 FE//ZN	97041631	29	1	615	96040390	SOUND DAMPING ABOVE
PLATE 3X200X400 DC01 FE//ZN	97049016	107	1	190	969344108	ASSEMBLY PARTS F.SLEWING
PLATE 3X209X230 DC01 FE//ZN	97038344	1	1	145	968284308	MOUNTING PARTS BASE PAR
PLATE 3X213X129 S355MC FE//	97059099	23	1	609	918009808	CLIMA-HEATING INSTALLATIO
PLATE 3X221X252 S355MC T Z	97047682	77	1	492	918999008	SLEWING PLATFORM CATWAL
PLATE 3X234X229 S355MC FE//	97057649	15	1	466	96039769	PUMP PRE-ASS.
PLATE 3X245X141 DC01 FE//ZN	97040913	42	1	228	917451208	WINCH 4 PRE-ASSEMBLY
PLATE 3X250X121 S355MC FE//	97029818	2	1	891	96001219	HOISTING LIMIT SWITCH PRE-
PLATE 3X251X182 DC01 FE//ZN	97053156	6	1	189	969344108	ASSEMBLY PARTS F.SLEWING
PLATE 3X253X221 S355MC T Z	97043400	75	1	492	918999008	SLEWING PLATFORM CATWAL
PLATE 3X265X136 S355MC FE//	97058017	30	2	627	969443908	SOUND DAMPING DOWN
PLATE 3X265X350 S355MC FE//	97077052	40	1	189	969344108	ASSEMBLY PARTS F.SLEWING
PLATE 3X26X26 DC01 FE//ZNNI	971974208	22	2	474	918810308	CONTROL STAND
PLATE 3X278X620 X5CRNI18-1	97036153	9	1	792	967956208	CAMERA INSTALLATION SLEW
PLATE 3X280X154 DC01 FE//ZN	971552108	102	1	541	919627908	SA FRAME PRE-ASS.
PLATE 3X280X170 DC01 RAL 7	977224608	22	1	756	96028393	INTERNAL PANELLING INSTA
PLATE 3X296X60 X5CRNI18-10	97034264	3	1	1011	968099808	CAMERA HOLDER, PREMOU
PLATE 3X300X115 DC01 FE//ZN	975471408	82	4	190	969344108	ASSEMBLY PARTS F.SLEWING
PLATE 3X30X95 S355MC FE//	975651908	11	3	543	96048466	SA FRAME ERECTING DEVICE
PLATE 3X30X95 S355MC FE//	975651908	21	1	738	919075408	CRANE DRIVER CAB ADDITIO
PLATE 3X316X134 DC01 FE//ZN	97042634	61	1	274	96032892	DIESEL ENGINE, PRE-ASSEMB
PLATE 3X318X358 DC01 FE//ZN	97064661	66	1	274	96032892	DIESEL ENGINE, PRE-ASSEMB
PLATE 3X323X92 DC01 FE//ZN	97055153	13	1	449	919384808	MUFFLER UNIT
PLATE 3X327X177 S355MC FE//	97107290	112	1	190	969344108	ASSEMBLY PARTS F.SLEWING
PLATE 3X328X593 DC01 FE//ZN	97041632	30	1	615	96040390	SOUND DAMPING ABOVE
PLATE 3X338X91 S355MC FE//	97043395	28	3	313	96032897	RADIATOR, PRE-ASSEMBLED
PLATE 3X340X162 DC01 T ZN	97058236	1	1	193	969483508	PARK CONSOLE HOSES PRE
PLATE 3X342X177 S355MC T Z	97058235	114	1	190	969344108	ASSEMBLY PARTS F.SLEWING
PLATE 3X352X581 DC01 FE//ZN	97075181	22	1	114	918589408	HYDRAULIC SUPPORT
PLATE 3X354X500 DC01 FE//ZN	97058237	116	1	190	969344108	ASSEMBLY PARTS F.SLEWING
PLATE 3X363X377 DC01	97039082	24	1	615	96040390	SOUND DAMPING ABOVE
PLATE 3X366X104 DC01 RAL 9	977444008	15	1	474	918810308	CONTROL STAND
PLATE 3X366X104 DC01 RAL 9	977444108	16	1	474	918810308	CONTROL STAND
PLATE 3X366X391 DC01 FE//ZN	97059478	15	2	851	917084408	S OVERRUN PROTECTION
PLATE 3X38X100 S355MC FE//	97022950	4	6	458	96032910	BATTERY BOX, PRE-ASSEMB
PLATE 3X390X260 S355MC FE//	97032006	55	1	908	917190908	S INTERMEDIATE SECTION
PLATE 3X390X260 S355MC FE//	97032006	55	1	916	917078708	S INTERMEDIATE SECTION
PLATE 3X390X260 S355MC FE//	97032006	55	1	936	917571208	S INTERMEDIATE SECTION
PLATE 3X390X260 S355MC FE//	97032006	55	1	941	919086008	S INTERMEDIATE SECTION
PLATE 3X404X480 X5CRNI18-1	97045905	1	1	82	968727008	CAMERA EQUIPMENT CRAW
PLATE 3X404X480 X5CRNI18-1	97045905	1	1	106	968668808	CAMERA EQUIPMENT CRAW
PLATE 3X404X480 X5CRNI18-1	97045909	2	1	82	968727008	CAMERA EQUIPMENT CRAW
PLATE 3X404X480 X5CRNI18-1	97045909	2	1	106	968668808	CAMERA EQUIPMENT CRAW
PLATE 3X407X167 S355MC FE//	97045411	18	2	452	917828308	AIR FILTER UNIT CPL.
PLATE 3X40X40 DC01 FE//ZNNI	971974108	21	4	474	918810308	CONTROL STAND
PLATE 3X415X506 DC01 FE//ZN	97044328	83	1	190	969344108	ASSEMBLY PARTS F.SLEWING
PLATE 3X426X162 DC01 T ZN	974983608	2	1	1045	963632308	HOLDER PRE-ASSEMBLY
PLATE 3X436X319 DC01 FE//ZN	97043275	1	1	281	96033379	FIXING PARTS COMPRESSED

18.6.2021

etk_en_de_098260 LR 11000

1475

LIEBHERRAlphabetical index
Alphabetischer Index

Description	Item	Pos.	Quantity	Page	Assembly	Description
PLATE 3X441X317 DC01 FE//ZN	97117586	26	1	615	96040390	SOUND DAMPING ABOVE
PLATE 3X44X105 DC01 FE//ZN	97038145	27	20	627	969443908	SOUND DAMPING DOWN
PLATE 3X480X81 S355MC FE//	97033924	16	6	953	917191008	SL REDUCING SECTION
PLATE 3X486X308 DC01 FE//ZN	97044803	90	1	190	969344108	ASSEMBLY PARTS F.SLEWING
PLATE 3X491X320 DC01 FE//ZN	97117592	27	1	615	96040390	SOUND DAMPING ABOVE
PLATE 3X500X60 S355MC	97131001	1	1	1033	96044560	LEDGE CPL.
PLATE 3X50X234 DC01 FE//ZN	97041768	48	1	495	968283208	CATWALK SUPERSTR.LEFT
PLATE 3X518X258 S355MC FE//	97116725	79	1	275	96032892	DIESEL ENGINE, PRE-ASSEMB
PLATE 3X539X300 S355MC T Z	97095103	2	1	499	96020149	TREAD
PLATE 3X579X170 S355MC FE//	97145636	62	1	274	96032892	DIESEL ENGINE, PRE-ASSEMB
PLATE 3X581X162 DC01 FE//ZN	97052923	2	1	25	969088908	HOLDER PRE-ASSEMBLY
PLATE 3X600X300 DC01	97042668	3	1	281	96033379	FIXING PARTS COMPRESSED
PLATE 3X609X869 S355MC T Z	97038390	2	1	498	968287308	ACCESS LADDER PRE-ASS.
PLATE 3X627X291 DC01 FE//ZN	97039083	25	1	615	96040390	SOUND DAMPING ABOVE
PLATE 3X64X203 DC01 FE//ZN	97067197	63	1	144	918011308	PREMOUNTED LOWER PART
PLATE 3X662X293 S355MC FE//	97056274	30	1	274	96032892	DIESEL ENGINE, PRE-ASSEMB
PLATE 3X70X135 DC01 FE//ZN	974698908	49	1	514	96033360	ELECTRIC ADD-ON PARTS CA
PLATE 3X70X135 S355MC FE//	977984508	20	1	189	969344108	ASSEMBLY PARTS F.SLEWING
PLATE 3X70X45 S355MC FE//	977335508	69	1	598	919297008	CENT. LUBRIC. SYSTEM SUP
PLATE 3X70X60 DC01 FE//ZNNI	971447408	81	3	190	969344108	ASSEMBLY PARTS F.SLEWING
PLATE 3X70X81 DC01 FE//ZNNI	97094345	100	1	1099	96026197	ELECTR. SYSTEM F. BOOM
PLATE 3X70X87 DC01 FE//ZNNI	954061908	151	1	844	919304308	S PIVOT SECTION PRE-ASS.
PLATE 3X735X121 DC01 T ZN	975016408	1	1	1045	963632308	HOLDER PRE-ASSEMBLY
PLATE 3X750X768 S355MC	97085641	7	1	189	969344108	ASSEMBLY PARTS F.SLEWING
PLATE 3X78X86 DC01 RAL 701	97060667	33	1	767	918064308	SLIDING DOOR INSTALLATION
PLATE 3X800X60 S355MC	97132922	1	1	1032	96045698	LEDGE CPL.
PLATE 3X80X1392 ALMG3 H11	979515108	16	1	753	919075308	CRANE OPERATOR CABIN P
PLATE 3X80X174 DC01 FE//ZN	97049226	109	1	190	969344108	ASSEMBLY PARTS F.SLEWING
PLATE 3X829X165 DC01 FE//ZN	97052922	1	1	25	969088908	HOLDER PRE-ASSEMBLY
PLATE 3X82X1110 DC01 FE//ZN	97033352	61	4	916	917078708	S INTERMEDIATE SECTION
PLATE 3X82X1110 DC01 FE//ZN	97033352	62	4	923	917078808	S INTERMEDIATE SECTION
PLATE 3X82X1110 DC01 FE//ZN	97033352	62	4	936	917571208	S INTERMEDIATE SECTION
PLATE 3X82X1110 DC01 FE//ZN	97033352	62	4	941	919086008	S INTERMEDIATE SECTION
PLATE 3X82X580 DC01 FE//ZN	97031853	30	4	908	917190908	S INTERMEDIATE SECTION
PLATE 3X82X580 DC01 FE//ZN	97031853	30	4	916	917078708	S INTERMEDIATE SECTION
PLATE 3X82X580 DC01 FE//ZN	97031853	30	2	923	917078808	S INTERMEDIATE SECTION
PLATE 3X82X580 DC01 FE//ZN	97031853	30	4	936	917571208	S INTERMEDIATE SECTION
PLATE 3X82X580 DC01 FE//ZN	97031853	30	4	941	919086008	S INTERMEDIATE SECTION
PLATE 3X82X580 DC01 FE//ZN	97031853	103	18	1026	96035881	K PIVOT SECTION
PLATE 3X840X156 DC01 T ZN	97124909	63	1	492	918999008	SLEWING PLATFORM CATWAL
PLATE 3X884X399 S355MC T Z	97095102	1	1	499	96020149	TREAD
PLATE 3X88X96 DC01 FE//ZNNI	97030183	32	1	274	96032892	DIESEL ENGINE, PRE-ASSEMB
PLATE 3X892X382 DC01 RAL	977179308	1	1	763	964720408	PEDAL CANTILEVER INSTALL
PLATE 3X90X150 DC01 FE//ZN	97045106	50	1	228	917451208	WINCH 4 PRE-ASSEMBLY
PLATE 3X90X224 DC01 FE//ZN	97032135	16	4	540	919627908	SA FRAME PRE-ASS.
PLATE 3X92X132 S355MC FE//	97043269	26	2	565	917080508	ROLLER BEARING
PLATE 3X97X70 S355MC FE//	978311508	8	1	281	96033379	FIXING PARTS COMPRESSED
PLATE 3X97X70 S355MC FE//	978311508	320	1	774	96033157	COMPRESSED AIR PLANT
PLATE 40X5922X168 S960QL+	97027174	1	2	910	967747008	ROD
PLATE 40X7173X244 S960QL+	97123902	1	2	1128	96038862	RODS PRE-ASSEMBLY
PLATE 4X1000X291 S315MC FE	97035380	12	1	228	917451208	WINCH 4 PRE-ASSEMBLY
PLATE 4X1000X292 S315MC FE	97035379	11	1	228	917451208	WINCH 4 PRE-ASSEMBLY
PLATE 4X100X218 S315MC FE//	97055291	18	2	503	969259908	SLEWING PLATFORM CATWAL
PLATE 4X103X20 S315MC FE//	952859808	33	1	274	96032892	DIESEL ENGINE, PRE-ASSEMB
PLATE 4X103X20 S315MC FE//	952859808	56	1	531	917191108	AIR CONDITIONING
PLATE 4X103X900 S315MC FE//	945048208	148	3	844	919304308	S PIVOT SECTION PRE-ASS.
PLATE 4X1046X98 S315MC	97054740	7	1	263	918861408	DIESEL ENGINE CPL.
PLATE 4X1055X161 S315MC FE	97031844	28	2	916	917078708	S INTERMEDIATE SECTION
PLATE 4X1055X161 S315MC FE	97031844	28	1	923	917078808	S INTERMEDIATE SECTION
PLATE 4X1055X161 S315MC FE	97031844	28	2	936	917571208	S INTERMEDIATE SECTION

18.6.2021

etk_en_de_098260 LR 11000

1476

LIEBHERRAlphabetical index
Alphabetischer Index

Description	Item	Pos.	Quantity	Page	Assembly	Description
PLATE 4X1055X161 S315MC FE	97031844	28	2	941	919086008	S INTERMEDIATE SECTION
PLATE 4X105X153 S315MC FE//	97041360	42	2	189	969344108	ASSEMBLY PARTS F.SLEWING
PLATE 4X106X190 S315MC FE//	97059467	1	1	1000	918014408	FASTENER
PLATE 4X107X70 S315MC FE//	97046716	168	1	844	919304308	S PIVOT SECTION PRE-ASS.
PLATE 4X1092X326 S315MC	97037253	11	1	274	96032892	DIESEL ENGINE, PRE-ASSEMB
PLATE 4X110X80 S315MC FE//	970350208	22	1	597	919297008	CENT. LUBRIC. SYSTEM SUP
PLATE 4X1110X122 S315MC FE	97033351	60	4	916	917078708	S INTERMEDIATE SECTION
PLATE 4X1110X122 S315MC FE	97033351	61	4	923	917078808	S INTERMEDIATE SECTION
PLATE 4X1110X122 S315MC FE	97033351	61	4	936	917571208	S INTERMEDIATE SECTION
PLATE 4X1110X122 S315MC FE	97033351	61	4	941	919086008	S INTERMEDIATE SECTION
PLATE 4X1130X202 S315MC FE	978931408	65	1	843	919304308	S PIVOT SECTION PRE-ASS.
PLATE 4X113X221 S315MC FE//	97037262	18	1	274	96032892	DIESEL ENGINE, PRE-ASSEMB
PLATE 4X115X97 S315MC FE//	971276408	55	1	189	969344108	ASSEMBLY PARTS F.SLEWING
PLATE 4X115X97 S315MC FE//	971276408	19	2	738	919075408	CRANE DRIVER CAB ADDITIO
PLATE 4X119X70 S315MC FE//	978682708	32	4	182	919082708	SLEWING PLATFORM CPL.
PLATE 4X120X80 S315MC FE//	97085363	68	1	597	919297008	CENT. LUBRIC. SYSTEM SUP
PLATE 4X121X75 S315MC FE//	97045860	6	1	84	917322008	CENTRA.LUBRICATION SYSTE
PLATE 4X121X75 S315MC FE//	97045860	6	1	108	917322208	CENTR.LUBRICATION SYSTEM
PLATE 4X1225X155 S315MC	97056133	14	1	274	96032892	DIESEL ENGINE, PRE-ASSEMB
PLATE 4X122X700 S315MC FE//	97003872	46	2	540	919627908	SA FRAME PRE-ASS.
PLATE 4X122X700 S315MC FE//	97003872	63	3	843	919304308	S PIVOT SECTION PRE-ASS.
PLATE 4X123X137 S315MC T Z	97046777	89	2	492	918999008	SLEWING PLATFORM CATWAL
PLATE 4X1256X321 S315MC FE	97062176	11	1	143	918011308	PREMOUNTED LOWER PART
PLATE 4X126X30 S315MC FE//	97063970	75	2	275	96032892	DIESEL ENGINE, PRE-ASSEMB
PLATE 4X127X1320 S315MC	97019834	144	2	844	919304308	S PIVOT SECTION PRE-ASS.
PLATE 4X130X114 S315MC FE//	97141196	52	2	182	919082708	SLEWING PLATFORM CPL.
PLATE 4X137X123 S315MC T Z	97046778	90	2	492	918999008	SLEWING PLATFORM CATWAL
PLATE 4X138X138 S315MC FE//	975208408	19	24	114	918589408	HYDRAULIC SUPPORT
PLATE 4X138X143 S315MC FE//	97050741	31	2	815	917517908	COUNTERWEIGHT FRAME
PLATE 4X138X143 S315MC FE//	97050746	34	2	815	917517908	COUNTERWEIGHT FRAME
PLATE 4X138X20 S315MC FE//	97044966	29	2	313	96032897	RADIATOR, PRE-ASSEMBLED
PLATE 4X140X245 S315MC FE//	97035382	17	8	228	917451208	WINCH 4 PRE-ASSEMBLY
PLATE 4X140X82 S315MC FE//	97037207	17	2	313	96032897	RADIATOR, PRE-ASSEMBLED
PLATE 4X140X83 S315MC FE//	97037215	24	1	313	96032897	RADIATOR, PRE-ASSEMBLED
PLATE 4X141X25 S315MC FE//	974601208	96	2	492	918999008	SLEWING PLATFORM CATWAL
PLATE 4X143X100 S315MC FE//	97050744	32	2	815	917517908	COUNTERWEIGHT FRAME
PLATE 4X143X100 S315MC FE//	97050745	33	2	815	917517908	COUNTERWEIGHT FRAME
PLATE 4X143X30 S315MC FE//	97050176	72	1	275	96032892	DIESEL ENGINE, PRE-ASSEMB
PLATE 4X148X819 S315MC FE//	97035729	16	1	456	918981908	BATTERY STORAGE
PLATE 4X1500X122 S315MC FE	97036299	17	4	923	917078808	S INTERMEDIATE SECTION
PLATE 4X150X106 S315MC FE//	97059468	2	1	1000	918014408	FASTENER
PLATE 4X150X50 S315MC FE//	97010163	56	1	189	969344108	ASSEMBLY PARTS F.SLEWING
PLATE 4X150X50 S315MC FE//	971510808	8	1	597	919297008	CENT. LUBRIC. SYSTEM SUP
PLATE 4X151X89 S315MC FE//	97049471	115	1	542	919627908	SA FRAME PRE-ASS.
PLATE 4X1533X198 S315MC	97054602	4	1	503	969259908	SLEWING PLATFORM CATWAL
PLATE 4X155X428 S315MC FE//	97131545	25	1	1081	96044552	PULL ROD
PLATE 4X156X190 S315MC FE//	97039470	10	6	189	969344108	ASSEMBLY PARTS F.SLEWING
PLATE 4X156X298 S315MC FE//	97041363	43	1	189	969344108	ASSEMBLY PARTS F.SLEWING
PLATE 4X156X450 S315MC FE//	97041357	41	2	189	969344108	ASSEMBLY PARTS F.SLEWING
PLATE 4X158X190 S315MC FE//	97042998	69	2	189	969344108	ASSEMBLY PARTS F.SLEWING
PLATE 4X159X275 S315MC FE//	97034141	5	1	199	917438108	WINCH 1 PRE-ASSEMBLY
PLATE 4X159X275 S315MC FE//	97034141	5	1	219	917454008	WINCH 2 PRE-ASS.
PLATE 4X162X270 S315MC FE//	97062015	51	1	143	918011308	PREMOUNTED LOWER PART
PLATE 4X164X75 S315MC	97145457	70	1	189	969344108	ASSEMBLY PARTS F.SLEWING
PLATE 4X166X138 S315MC FE//	97056173	17	1	274	96032892	DIESEL ENGINE, PRE-ASSEMB
PLATE 4X166X343 S315MC FE//	97054461	2	1	803	919477008	AUX.HYDR. BALL. TRUCK V-FR
PLATE 4X167X165 S315MC FE//	97039738	145	1	844	919304308	S PIVOT SECTION PRE-ASS.
PLATE 4X167X25 S315MC T Z	977852108	52	4	143	918011308	PREMOUNTED LOWER PART
PLATE 4X167X25 S315MC T Z	977852108	15	4	815	917517908	COUNTERWEIGHT FRAME
PLATE 4X170X90 S315MC FE//	97051398	179	1	844	919304308	S PIVOT SECTION PRE-ASS.

18.6.2021

etk_en_de_098260 LR 11000

1477

LIEBHERRAlphabetical index
Alphabetischer Index

Description	Item	Pos.	Quantity	Page	Assembly	Description
PLATE 4X173X230 S315MC FE//	97042215	12	1	809	918470508	EXTERNAL FEED
PLATE 4X1750X161 S315MC FE	97036296	14	1	923	917078808	S INTERMEDIATE SECTION
PLATE 4X180X111 S315MC FE//	97043105	68	2	189	969344108	ASSEMBLY PARTS F.SLEWING
PLATE 4X182X248 S315MC FE//	97056228	21	1	274	96032892	DIESEL ENGINE, PRE-ASSEMB
PLATE 4X182X338 S315MC FE//	97039462	3	1	189	969344108	ASSEMBLY PARTS F.SLEWING
PLATE 4X182X40 S315MC FE//	971739608	57	1	189	969344108	ASSEMBLY PARTS F.SLEWING
PLATE 4X185X30 S315MC FE//	97055167	77	2	275	96032892	DIESEL ENGINE, PRE-ASSEMB
PLATE 4X185X30 S315MC FE//	97055167	17	2	449	919384808	MUFFLER UNIT
PLATE 4X185X380 S315MC	97037259	15	1	274	96032892	DIESEL ENGINE, PRE-ASSEMB
PLATE 4X187X168 S315MC FE//	97037209	18	1	313	96032897	RADIATOR, PRE-ASSEMBLED
PLATE 4X188X190 S315MC FE//	97056136	16	1	274	96032892	DIESEL ENGINE, PRE-ASSEMB
PLATE 4X189X75 S315MC FE//	97041772	45	1	189	969344108	ASSEMBLY PARTS F.SLEWING
PLATE 4X190X1100 S315MC	97055160	16	1	449	919384808	MUFFLER UNIT
PLATE 4X190X174 S315MC T Z	978308508	22	7	495	968283208	CATWALK SUPERSTR.LEFT
PLATE 4X190X209 S315MC T Z	978308408	23	2	495	968283208	CATWALK SUPERSTR.LEFT
PLATE 4X1975X127 S315MC	97042452	59	1	189	969344108	ASSEMBLY PARTS F.SLEWING
PLATE 4X200X155 S315MC FE//	975472908	61	1	189	969344108	ASSEMBLY PARTS F.SLEWING
PLATE 4X200X70 S315MC FE//	97050177	1	1	1150	968938308	SENSOR PRE-ASS.
PLATE 4X203X246 S315MC FE//	97054460	1	1	803	919477008	AUX.HYDR. BALL. TRUCK V-FR
PLATE 4X204X77 S315MC FE//	97125738	33	2	1040	96035883	HEAD SECTION PRE-ASS.
PLATE 4X205X400 S315MC FE//	97054546	9	1	189	969344108	ASSEMBLY PARTS F.SLEWING
PLATE 4X20X247 S315MC FE//	955002908	51	1	182	919082708	SLEWING PLATFORM CPL.
PLATE 4X20X247 S315MC FE//	955002908	13	1	1073	96036863	RUNNER
PLATE 4X210X143 S315MC FE//	97053636	66	2	597	919297008	CENT. LUBRIC. SYSTEM SUP
PLATE 4X211X168 S315MC FE//	97041855	46	1	189	969344108	ASSEMBLY PARTS F.SLEWING
PLATE 4X218X429 S315MC FE//	97038747	45	2	495	968283208	CATWALK SUPERSTR.LEFT
PLATE 4X219X80 S315MC FE//	97006879	15	2	583	918789208	FUEL TANK CPL.
PLATE 4X2200X161 S315MC FE	97036297	15	1	923	917078808	S INTERMEDIATE SECTION
PLATE 4X2205X262 S315MC	97039154	28	1	615	96040390	SOUND DAMPING ABOVE
PLATE 4X220X156 S315MC FE//	971290308	95	1	190	969344108	ASSEMBLY PARTS F.SLEWING
PLATE 4X220X368 S315MC T Z	97049015	1	1	192	968907408	PARK CONSOLE HOSES PRE
PLATE 4X220X91 S315MC FE//	97055168	18	1	449	919384808	MUFFLER UNIT
PLATE 4X221X890 S315MC FE//	97035730	17	1	456	918981908	BATTERY STORAGE
PLATE 4X222X512 S315MC FE//	97044371	87	1	190	969344108	ASSEMBLY PARTS F.SLEWING
PLATE 4X227X937 X5CRNI18-1	97044911	2	1	794	968646208	CAMERA HOLDER, PREMOU
PLATE 4X230X158 S315MC FE//	97044329	84	2	190	969344108	ASSEMBLY PARTS F.SLEWING
PLATE 4X231X151 S315MC FE//	97034146	8	1	199	917438108	WINCH 1 PRE-ASSEMBLY
PLATE 4X231X151 S315MC FE//	97034146	8	1	219	917454008	WINCH 2 PRE-ASS.
PLATE 4X231X151 S315MC FE//	97034146	38	1	228	917451208	WINCH 4 PRE-ASSEMBLY
PLATE 4X231X151 S315MC FE//	97034146	10	1	960	917473608	WINCH 6 PRE-ASSEMBLY
PLATE 4X231X53 S315MC FE//	97046163	6	1	281	96033379	FIXING PARTS COMPRESSED
PLATE 4X235X190 S315MC FE//	97058646	17	12	811	917863208	TRANSPORT KEEPER
PLATE 4X240X386 S315MC FE//	97036378	7	1	452	917828308	AIR FILTER UNIT CPL.
PLATE 4X2430X226 S315MC	97041624	44	1	189	969344108	ASSEMBLY PARTS F.SLEWING
PLATE 4X246X100 S315MC T Z	97062109	86	2	19	918005408	CENTRAL SECTION CRAWLER
PLATE 4X246X125 S315MC T Z	97062057	85	5	19	918005408	CENTRAL SECTION CRAWLER
PLATE 4X246X368 S315MC FE//	97054480	3	1	803	919477008	AUX.HYDR. BALL. TRUCK V-FR
PLATE 4X2490X161 S315MC FE	97028899	22	8	916	917078708	S INTERMEDIATE SECTION
PLATE 4X2490X161 S315MC FE	97028899	22	6	923	917078808	S INTERMEDIATE SECTION
PLATE 4X2490X161 S315MC FE	97028899	22	8	936	917571208	S INTERMEDIATE SECTION
PLATE 4X2490X161 S315MC FE	97028899	22	8	941	919086008	S INTERMEDIATE SECTION
PLATE 4X249X80 S315MC FE//	97036380	9	2	452	917828308	AIR FILTER UNIT CPL.
PLATE 4X250X132 S315MC FE//	97043001	72	1	190	969344108	ASSEMBLY PARTS F.SLEWING
PLATE 4X250X268 S315MC FE//	97031172	14	2	588	919140308	OIL RESERVOIR, COMPLETE
PLATE 4X251X50 S315MC FE//	97065613	33	1	615	96040390	SOUND DAMPING ABOVE
PLATE 4X255X187 S315MC FE//	97061020	46	1	1126	919219508	F-CONNECTING HEAD
PLATE 4X258X50 S315MC FE//	97038739	29	1	495	968283208	CATWALK SUPERSTR.LEFT
PLATE 4X260X174 S315MC T Z	97038738	21	2	495	968283208	CATWALK SUPERSTR.LEFT
PLATE 4X265X212 S315MC FE//	97148705	122	4	542	919627908	SA FRAME PRE-ASS.
PLATE 4X2667X160 S315MC FE	97030350	29	2	908	917190908	S INTERMEDIATE SECTION

18.6.2021

etk_en_de_098260 LR 11000

1478

LIEBHERRAlphabetical index
Alphabetischer Index

Description	Item	Pos.	Quantity	Page	Assembly	Description
PLATE 4X2667X160 S315MC FE	97030350	21	2	953	917191008	SL REDUCING SECTION
PLATE 4X269X293 S315MC FE//	97042687	64	1	274	96032892	DIESEL ENGINE, PRE-ASSEMB
PLATE 4X270X155 S315MC T Z	97046776	88	2	492	918999008	SLEWING PLATFORM CATWAL
PLATE 4X270X155 S315MC T Z	97047091	91	2	492	918999008	SLEWING PLATFORM CATWAL
PLATE 4X271X170 S315MC FE//	97129878	5	2	799	919408908	UPPERCARRIAGE SUSP BALL
PLATE 4X272X50 S315MC FE//	97038740	30	1	495	968283208	CATWALK SUPERSTR.LEFT
PLATE 4X276X323 S315MC FE//	97044330	85	1	190	969344108	ASSEMBLY PARTS F.SLEWING
PLATE 4X279X108 S315MC FE//	97037263	19	1	274	96032892	DIESEL ENGINE, PRE-ASSEMB
PLATE 4X283X189 S315MC FE//	97050200	2	1	1149	96038853	SENSOR CARRIER CPL.
PLATE 4X283X189 S315MC FE//	97050201	3	1	1149	96038853	SENSOR CARRIER CPL.
PLATE 4X285X60 S315MC FE//	97042144	47	1	189	969344108	ASSEMBLY PARTS F.SLEWING
PLATE 4X285X60 S315MC FE//	97042144	23	1	738	919075408	CRANE DRIVER CAB ADDITIO
PLATE 4X286X298 S315MC FE//	97118136	24	2	449	919384808	MUFFLER UNIT
PLATE 4X287X113 S315MC T Z	97038381	20	4	491	918999008	SLEWING PLATFORM CATWAL
PLATE 4X290X207 S315MC FE//	97056229	22	1	274	96032892	DIESEL ENGINE, PRE-ASSEMB
PLATE 4X293X166 S315MC FE//	97061979	44	4	143	918011308	PREMOUNTED LOWER PART
PLATE 4X2970X161 S315MC FE	97028898	22	2	908	917190908	S INTERMEDIATE SECTION
PLATE 4X2970X161 S315MC FE	97028898	20	2	953	917191008	SL REDUCING SECTION
PLATE 4X302X219 S315MC FE//	97034927	9	1	199	917438108	WINCH 1 PRE-ASSEMBLY
PLATE 4X302X219 S315MC FE//	97034927	9	1	219	917454008	WINCH 2 PRE-ASS.
PLATE 4X305X185 S315MC FE//	97043179	74	2	190	969344108	ASSEMBLY PARTS F.SLEWING
PLATE 4X306X497 S315MC FE//	97039461	2	1	189	969344108	ASSEMBLY PARTS F.SLEWING
PLATE 4X30X141 S315MC T Z	97048030	72	2	19	918005408	CENTRAL SECTION CRAWLER
PLATE 4X310X112 S315MC FE//	97036300	18	2	923	917078808	S INTERMEDIATE SECTION
PLATE 4X312X159 S315MC FE//	97056178	20	1	274	96032892	DIESEL ENGINE, PRE-ASSEMB
PLATE 4X316X240 S315MC FE//	977498608	19	1	189	969344108	ASSEMBLY PARTS F.SLEWING
PLATE 4X323X60 S315MC FE//	97031164	16	2	583	918789208	FUEL TANK CPL.
PLATE 4X323X860 S315MC	97031391	34	1	842	919304308	S PIVOT SECTION PRE-ASS.
PLATE 4X334X50 S315MC FE//	97038741	31	1	495	968283208	CATWALK SUPERSTR.LEFT
PLATE 4X335X136 S315MC FE//	97041577	92	2	64	917291608	CRAWLER TRACK CARRIER, L
PLATE 4X335X136 S315MC FE//	97041577	92	2	97	917291708	CRAWLER TRACK CARRIER,
PLATE 4X337X113 S315MC FE//	979806308	7	2	583	918789208	FUEL TANK CPL.
PLATE 4X341X98 S315MC FE//	97055197	21	1	449	919384808	MUFFLER UNIT
PLATE 4X348X113 S315MC T Z	97059464	2	6	504	969540008	STAIR COMPLETE
PLATE 4X359X103 S315MC FE//	97111661	1	1	578	96033811	PREMOUNTED FUEL FILTER
PLATE 4X366X300 S315MC	97037255	13	1	274	96032892	DIESEL ENGINE, PRE-ASSEMB
PLATE 4X368X204 S315MC FE//	97055311	27	1	449	919384808	MUFFLER UNIT
PLATE 4X373X430 S315MC FE//	97071523	20	1	761	96000697	WIPERS INSTALLATION
PLATE 4X383X211 S315MC FE//	97056244	23	1	274	96032892	DIESEL ENGINE, PRE-ASSEMB
PLATE 4X384X350 S315MC FE//	97031758	1	1	1217	96031241	MECHANICAL AUXILIARIES
PLATE 4X384X350 S315MC FE//	97118186	1	1	1220	96034669	MECHANICAL AUXILIARIES
PLATE 4X386X169 S315MC FE//	978179508	15	2	588	919140308	OIL RESERVOIR, COMPLETE
PLATE 4X398X116 S315MC FE//	97041578	93	2	64	917291608	CRAWLER TRACK CARRIER, L
PLATE 4X398X116 S315MC FE//	97041578	93	2	97	917291708	CRAWLER TRACK CARRIER,
PLATE 4X399X128 S315MC FE//	97043505	70	1	274	96032892	DIESEL ENGINE, PRE-ASSEMB
PLATE 4X419X272 S315MC FE//	97124827	35	2	1108	919326208	SLEWING PLATFORM EXTENS
PLATE 4X421X981 S315MC FE//	97037212	21	2	313	96032897	RADIATOR, PRE-ASSEMBLED
PLATE 4X423X225 S315MC FE//	97039467	8	2	189	969344108	ASSEMBLY PARTS F.SLEWING
PLATE 4X425X97 S315MC FE//	97036379	8	2	452	917828308	AIR FILTER UNIT CPL.
PLATE 4X429X126 S315MC FE//	97031163	6	2	583	918789208	FUEL TANK CPL.
PLATE 4X438X327 S315MC FE//	97039044	22	1	615	96040390	SOUND DAMPING ABOVE
PLATE 4X440X255 S315MC FE//	97129751	47	2	1040	96035883	HEAD SECTION PRE-ASS.
PLATE 4X444X350 S315MC FE//	97030002	106	1	888	919301708	S HEAD SECTION
PLATE 4X444X350 S315MC FE//	97030002	68	1	989	917251008	L-HEAD PIECE
PLATE 4X450X100 S315MC R	975744708	136	3	844	919304308	S PIVOT SECTION PRE-ASS.
PLATE 4X458X369 X5CRNI18-1	97074779	36	1	792	967956208	CAMERA INSTALLATION SLEW
PLATE 4X476X1496 S315MC	97065612	32	1	615	96040390	SOUND DAMPING ABOVE
PLATE 4X480X112 S315MC FE//	97028904	25	4	908	917190908	S INTERMEDIATE SECTION
PLATE 4X480X112 S315MC FE//	97028904	25	4	916	917078708	S INTERMEDIATE SECTION
PLATE 4X480X112 S315MC FE//	97028904	25	2	923	917078808	S INTERMEDIATE SECTION

18.6.2021

etk_en_de_098260 LR 11000

1479

LIEBHERRAlphabetical index
Alphabetischer Index

Description	Item	Pos.	Quantity	Page	Assembly	Description
PLATE 4X480X112 S315MC FE//	97028904	25	4	936	917571208	S INTERMEDIATE SECTION
PLATE 4X480X112 S315MC FE//	97028904	25	4	941	919086008	S INTERMEDIATE SECTION
PLATE 4X480X127 S315MC FE//	97006718	72	2	888	919301708	S HEAD SECTION
PLATE 4X480X486 S315MC FE//	97027787	51	1	63	917291608	CRAWLER TRACK CARRIER, L
PLATE 4X480X486 S315MC FE//	97027788	52	1	63	917291608	CRAWLER TRACK CARRIER, L
PLATE 4X480X486 S315MC FE//	97027817	51	1	96	917291708	CRAWLER TRACK CARRIER,
PLATE 4X480X486 S315MC FE//	97027818	52	1	96	917291708	CRAWLER TRACK CARRIER,
PLATE 4X490X206 S315MC FE//	97048236	9	1	462	919384908	UREA PLANT
PLATE 4X500X413 S315MC FE//	97128895	104	2	1026	96035881	K PIVOT SECTION
PLATE 4X501X1092 S315MC FE	97061877	42	1	143	918011308	PREMOUNTED LOWER PART
PLATE 4X505X231 S315MC FE//	97044331	86	1	190	969344108	ASSEMBLY PARTS F.SLEWING
PLATE 4X50X321 S315MC FE//	97047073	80	2	990	917251008	L-HEAD PIECE
PLATE 4X50X430 S315MC FE//	97062481	53	1	143	918011308	PREMOUNTED LOWER PART
PLATE 4X517X506 X5CRNI18-1	97041883	35	1	792	967956208	CAMERA INSTALLATION SLEW
PLATE 4X523X115 S315MC FE//	97128688	14	2	1037	96035882	K ADAPTER SECTION
PLATE 4X523X310 S315MC FE//	97034139	4	1	199	917438108	WINCH 1 PRE-ASSEMBLY
PLATE 4X523X310 S315MC FE//	97034139	4	1	219	917454008	WINCH 2 PRE-ASS.
PLATE 4X524X138 S315MC T Z	97056529	82	2	492	918999008	SLEWING PLATFORM CATWAL
PLATE 4X524X607 S315MC	97044984	36	1	738	919075408	CRANE DRIVER CAB ADDITIO
PLATE 4X526X563 S315MC T Z	97038906	64	1	492	918999008	SLEWING PLATFORM CATWAL
PLATE 4X52X32 S315MC FE//	97024783	22	1	745	969752608	WINDOW ASSEMBLY
PLATE 4X530X562 S315MC FE//	97027790	54	1	63	917291608	CRAWLER TRACK CARRIER, L
PLATE 4X530X562 S315MC FE//	97027820	54	1	96	917291708	CRAWLER TRACK CARRIER,
PLATE 4X534X135 S315MC FE//	97141173	71	1	144	918011308	PREMOUNTED LOWER PART
PLATE 4X540X119 S315MC FE//	97047924	163	2	844	919304308	S PIVOT SECTION PRE-ASS.
PLATE 4X546X397 S315MC	97037973	48	1	274	96032892	DIESEL ENGINE, PRE-ASSEMB
PLATE 4X550X220 S315MC T Z	97049013	1	1	191	968907308	PARK CONSOLE HOSES PRE
PLATE 4X555X95 S315MC FE//	97029817	38	2	887	919301708	S HEAD SECTION
PLATE 4X555X95 S315MC FE//	97029817	23	2	989	917251008	L-HEAD PIECE
PLATE 4X55X116 S315MC FE//	956468908	120	2	190	969344108	ASSEMBLY PARTS F.SLEWING
PLATE 4X561X116 S315MC	97055235	23	2	449	919384808	MUFFLER UNIT
PLATE 4X561X633 S315MC	97042686	63	1	274	96032892	DIESEL ENGINE, PRE-ASSEMB
PLATE 4X561X859 S315MC FE//	97115234	14	12	1171	919220008	F-HEAD SECTION
PLATE 4X566X345 S315MC FE//	97062932	97	1	492	918999008	SLEWING PLATFORM CATWAL
PLATE 4X566X374 S315MC FE//	97038746	44	1	495	968283208	CATWALK SUPERSTR.LEFT
PLATE 4X567X417 S315MC T Z	97038376	25	1	491	918999008	SLEWING PLATFORM CATWAL
PLATE 4X571X421 S315MC T Z	97038389	2	1	500	968287208	FOLDING LADDER PRE-ASS.
PLATE 4X582X268 S315MC T Z	97038385	12	2	491	918999008	SLEWING PLATFORM CATWAL
PLATE 4X605X161 S315MC FE//	97031845	29	2	916	917078708	S INTERMEDIATE SECTION
PLATE 4X605X161 S315MC FE//	97031845	29	1	923	917078808	S INTERMEDIATE SECTION
PLATE 4X605X161 S315MC FE//	97031845	29	2	936	917571208	S INTERMEDIATE SECTION
PLATE 4X605X161 S315MC FE//	97031845	29	2	941	919086008	S INTERMEDIATE SECTION
PLATE 4X605X622 S315MC FE//	97027789	53	1	63	917291608	CRAWLER TRACK CARRIER, L
PLATE 4X605X622 S315MC FE//	97027819	53	1	96	917291708	CRAWLER TRACK CARRIER,
PLATE 4X60X100 S315MC FE//	97043000	71	1	189	969344108	ASSEMBLY PARTS F.SLEWING
PLATE 4X60X103 S315MC FE//	955152508	18	2	189	969344108	ASSEMBLY PARTS F.SLEWING
PLATE 4X60X50 S315MC FE//	975614108	103	2	541	919627908	SA FRAME PRE-ASS.
PLATE 4X630X168 S315MC	97135364	9	1	960	917473608	WINCH 6 PRE-ASSEMBLY
PLATE 4X635X756 S315MC FE//	97123216	1	1	869	96038419	ADD-ON INCLINATION TRANS
PLATE 4X647X384 S315MC	97037268	24	1	274	96032892	DIESEL ENGINE, PRE-ASSEMB
PLATE 4X650X442 S315MC	971534508	53	1	989	917251008	L-HEAD PIECE
PLATE 4X660X728 S315MC T Z	97038903	61	1	492	918999008	SLEWING PLATFORM CATWAL
PLATE 4X684X481 S315MC FE//	979554608	64	5	843	919304308	S PIVOT SECTION PRE-ASS.
PLATE 4X687X417 S315MC T Z	97038383	16	1	491	918999008	SLEWING PLATFORM CATWAL
PLATE 4X688X660 S315MC T Z	97038904	62	1	492	918999008	SLEWING PLATFORM CATWAL
PLATE 4X70X297 S315MC FE//	97043135	111	1	542	919627908	SA FRAME PRE-ASS.
PLATE 4X70X306 S315MC FE//	97053543	52	4	953	917191008	SL REDUCING SECTION
PLATE 4X70X99 S315MC FE//	97038532	20	16	615	96040390	SOUND DAMPING ABOVE
PLATE 4X745X443 S315MC	97031165	9	1	574	917473108	FUEL TANK CONTAINER UPPE
PLATE 4X747X288 S315MC	97055192	20	1	449	919384808	MUFFLER UNIT

18.6.2021

etk_en_de_098260 LR 11000

1480

LIEBHERRAlphabetical index
Alphabetischer Index

Description	Item	Pos.	Quantity	Page	Assembly	Description
PLATE 4X754X706 S315MC	97121817	1	1	1179	96037097	LADDER, PRE-ASSEMBLED
PLATE 4X762X150 S315MC	97037974	49	1	274	96032892	DIESEL ENGINE, PRE-ASSEMB
PLATE 4X788X356 S315MC	979240708	2	1	574	917473108	FUEL TANK CONTAINER UPPE
PLATE 4X807X302 S315MC FE//	97126111	55	1	1025	96035881	K PIVOT SECTION
PLATE 4X80X152 S315MC FE//	97067327	67	1	144	918011308	PREMOUNTED LOWER PART
PLATE 4X80X80 S315MC FE//	973099408	37	4	908	917190908	S INTERMEDIATE SECTION
PLATE 4X80X80 S315MC FE//	973099408	37	4	916	917078708	S INTERMEDIATE SECTION
PLATE 4X80X80 S315MC FE//	973099408	37	2	923	917078808	S INTERMEDIATE SECTION
PLATE 4X80X80 S315MC FE//	973099408	37	4	936	917571208	S INTERMEDIATE SECTION
PLATE 4X80X80 S315MC FE//	973099408	37	4	941	919086008	S INTERMEDIATE SECTION
PLATE 4X830X422 S315MC FE//	97034145	7	1	199	917438108	WINCH 1 PRE-ASSEMBLY
PLATE 4X830X422 S315MC FE//	97034145	7	1	219	917454008	WINCH 2 PRE-ASS.
PLATE 4X832X784 S315MC	97121847	1	1	1180	96037098	LADDER, PRE-ASSEMBLED
PLATE 4X842X1028 S315MC FE	97068647	102	1	492	918999008	SLEWING PLATFORM CATWAL
PLATE 4X846X321 S315MC FE//	97062177	12	1	143	918011308	PREMOUNTED LOWER PART
PLATE 4X85X60 S315MC FE//	978587308	9	1	244	917645608	MOUNTING JACK/ERECTING
PLATE 4X860X161 S315MC FE//	97115821	101	2	313	96032897	RADIATOR, PRE-ASSEMBLED
PLATE 4X860X161 S315MC FE//	97115822	102	2	313	96032897	RADIATOR, PRE-ASSEMBLED
PLATE 4X861X201 S315MC	97094873	9	1	495	968283208	CATWALK SUPERSTR.LEFT
PLATE 4X873X196 S315MC FE//	97036796	6	1	960	917473608	WINCH 6 PRE-ASSEMBLY
PLATE 4X890X486 S315MC FE//	97039460	1	1	189	969344108	ASSEMBLY PARTS F.SLEWING
PLATE 4X89X151 S315MC FE//	97049470	114	1	542	919627908	SA FRAME PRE-ASS.
PLATE 4X90X117 S315MC FE//	97039471	11	7	189	969344108	ASSEMBLY PARTS F.SLEWING
PLATE 4X90X67 S315MC FE//	954113708	8	8	484	917079908	TURNTABLE PANELLING
PLATE 4X93X50 S315MC FE//	970921108	14	1	1010	968134408	MECH.AUXILIARIES FOR LIG
PLATE 4X942X308 S315MC FE//	97037213	22	2	313	96032897	RADIATOR, PRE-ASSEMBLED
PLATE 4X960X202 S315MC FE//	978810808	62	4	843	919304308	S PIVOT SECTION PRE-ASS.
PLATE 4X97X77 S315MC FE//	978587408	10	1	244	917645608	MOUNTING JACK/ERECTING
PLATE 4X982X174 S315MC	97094874	16	1	495	968283208	CATWALK SUPERSTR.LEFT
PLATE 4X98X100 S315MC FE//	971290108	99	1	190	969344108	ASSEMBLY PARTS F.SLEWING
PLATE 4X98X246 S315MC FE//	97044391	88	1	190	969344108	ASSEMBLY PARTS F.SLEWING
PLATE 4X999X366 S315MC FE//	97052524	69	2	19	918005408	CENTRAL SECTION CRAWLER
PLATE 4x136x107 S315MC FE//	970520308	17	2	189	969344108	ASSEMBLY PARTS F.SLEWING
PLATE 4x160x40 S315MC	970130508	47	1	1126	919219508	F-CONNECTING HEAD
PLATE 4x73x30 S315MC FE//ZN	970350108	8	2	559	917691308	CENTRAL GREASING
PLATE 4x73x30 S315MC FE//ZN	970350108	23	5	597	919297008	CENT. LUBRIC. SYSTEM SUP
PLATE 4x73x30 S315MC FE//ZN	970350108	173	2	844	919304308	S PIVOT SECTION PRE-ASS.
PLATE 4x73x30 S315MC FE//ZN	970350108	13	2	881	917692108	CENTRAL GREASING
PLATE 50X130X142 S355J2+N	97040368	98	1	888	919301708	S HEAD SECTION
PLATE 50X130X142 S355J2+N	97040368	84	1	990	917251008	L-HEAD PIECE
PLATE 50X175X300 S960QL+Z2	979358408	8	4	195	917077708	PIN F. S AND D PIVOT SECTIO
PLATE 54X180 DC01 FE//ZNNI	956520808	19	1	449	919384808	MUFFLER UNIT
PLATE 5X100X256 S355MC FE//	97131500	10	2	1085	96043856	PULL ROD
PLATE 5X100X50 S700MC	97062053	97	1	888	919301708	S HEAD SECTION
PLATE 5X1035X509 S355MC	97126019	53	1	1025	96035881	K PIVOT SECTION
PLATE 5X1069X253 S355MC FE	97039464	5	1	189	969344108	ASSEMBLY PARTS F.SLEWING
PLATE 5X110X122 X5CRNI18-1	97008318	6	1	794	968646208	CAMERA HOLDER, PREMOU
PLATE 5X110X122 X5CRNI18-1	97008318	4	1	1075	96037052	CAMERA EQUIPMENT
PLATE 5X110X20 S355MC FE//	976861108	12	4	767	918064308	SLIDING DOOR INSTALLATION
PLATE 5X1117X627 ALMG3 H	97039028	(1)	1	615	96040390	SOUND DAMPING ABOVE
PLATE 5X1131X657 ALMG3 H	97057322	1	1	624	969427308	COVER COMPL.
PLATE 5X1131X717 ALMG3 H	97057321	1	1	623	969427208	COVER COMPL.
PLATE 5X1169X356 S355MC	97039643	143	1	844	919304308	S PIVOT SECTION PRE-ASS.
PLATE 5X1191X410 ALMG3 H	97053136	(1)	1	615	96040390	SOUND DAMPING ABOVE
PLATE 5X125X100 S700MC	954754708	3	1	1152	96029160	PIN PRE-ASS.
PLATE 5X1310X325 ALMG3 H	97039051	(1)	1	615	96040390	SOUND DAMPING ABOVE
PLATE 5X1352X225 S355MC	97116085	12	1	274	96032892	DIESEL ENGINE, PRE-ASSEMB
PLATE 5X1415X334 S355MC	97027792	58	1	64	917291608	CRAWLER TRACK CARRIER, L
PLATE 5X1415X334 S355MC	97027793	59	1	64	917291608	CRAWLER TRACK CARRIER, L
PLATE 5X1415X340 S355MC	97027827	58	1	97	917291708	CRAWLER TRACK CARRIER,

18.6.2021

etk_en_de_098260 LR 11000

1481

LIEBHERRAlphabetical index
Alphabetischer Index

Description	Item	Pos.	Quantity	Page	Assembly	Description
PLATE 5X1415X340 S355MC	97027828	59	1	97	917291708	CRAWLER TRACK CARRIER,
PLATE 5X143X50 S355MC FE//	97029827	53	4	887	919301708	S HEAD SECTION
PLATE 5X143X50 S355MC FE//	97029827	39	4	989	917251008	L-HEAD PIECE
PLATE 5X1449X335 S355MC	97027796	62	1	64	917291608	CRAWLER TRACK CARRIER, L
PLATE 5X1449X335 S355MC	97032686	62	1	97	917291708	CRAWLER TRACK CARRIER,
PLATE 5X1451X335 S355MC	97027795	61	1	64	917291608	CRAWLER TRACK CARRIER, L
PLATE 5X1451X335 S355MC	97032685	61	1	97	917291708	CRAWLER TRACK CARRIER,
PLATE 5X1620X259 S355MC T	97038690	14	1	491	918999008	SLEWING PLATFORM CATWAL
PLATE 5X1620X259 S355MC T	97038690	1	1	501	968904008	CARRIER PRE-ASSEMBLED
PLATE 5X180X157 S355MC	97121574	2	2	1037	96035882	K ADAPTER SECTION
PLATE 5X1815X335 S355MC	97027791	57	1	64	917291608	CRAWLER TRACK CARRIER, L
PLATE 5X1815X335 S355MC	97027791	57	1	97	917291708	CRAWLER TRACK CARRIER,
PLATE 5X1815X335 S355MC	97027794	60	1	64	917291608	CRAWLER TRACK CARRIER, L
PLATE 5X1815X335 S355MC	97027794	60	1	97	917291708	CRAWLER TRACK CARRIER,
PLATE 5X1965X225 S355MC	97037250	8	1	274	96032892	DIESEL ENGINE, PRE-ASSEMB
PLATE 5X215X290 S355MC FE//	97039463	4	1	189	969344108	ASSEMBLY PARTS F.SLEWING
PLATE 5X224X665 S355MC FE//	97134428	115	2	1026	96035881	K PIVOT SECTION
PLATE 5X233X30 S355MC FE//	97061275	9	1	902	969663108	ROPE GUIDE PULLEY
PLATE 5X280X360 S355MC FE//	97129654	11	2	1085	96043856	PULL ROD
PLATE 5X2850X308 S355MC	97116311	7	1	274	96032892	DIESEL ENGINE, PRE-ASSEMB
PLATE 5X285X189 S355MC FE//	97025532	26	1	274	96032892	DIESEL ENGINE, PRE-ASSEMB
PLATE 5X299X209 S355MC FE//	97025533	27	1	274	96032892	DIESEL ENGINE, PRE-ASSEMB
PLATE 5X3011X239 S355MC	97116095	6	1	274	96032892	DIESEL ENGINE, PRE-ASSEMB
PLATE 5X369X143 S355MC FE//	97027806	78	8	64	917291608	CRAWLER TRACK CARRIER, L
PLATE 5X369X143 S355MC FE//	97027806	78	8	97	917291708	CRAWLER TRACK CARRIER,
PLATE 5X379X375 S700MC	97031166	20	1	583	918789208	FUEL TANK CPL.
PLATE 5X379X375 S700MC	97031167	21	1	583	918789208	FUEL TANK CPL.
PLATE 5X393X60 S355MC FE//	956442808	53	2	908	917190908	S INTERMEDIATE SECTION
PLATE 5X393X60 S355MC FE//	956442808	49	4	916	917078708	S INTERMEDIATE SECTION
PLATE 5X393X60 S355MC FE//	956442808	49	6	923	917078808	S INTERMEDIATE SECTION
PLATE 5X393X60 S355MC FE//	956442808	49	4	936	917571208	S INTERMEDIATE SECTION
PLATE 5X393X60 S355MC FE//	956442808	49	4	941	919086008	S INTERMEDIATE SECTION
PLATE 5X393X60 S355MC FE//	956442808	3	2	946	96037301	ROPE GUARD
PLATE 5X393X60 S355MC FE//	956442808	34	4	953	917191008	SL REDUCING SECTION
PLATE 5X464X460 S700MC	97031170	5	1	588	919140308	OIL RESERVOIR, COMPLETE
PLATE 5X464X460 S700MC	97031171	6	1	588	919140308	OIL RESERVOIR, COMPLETE
PLATE 5X58X290 X5CRNI18-10	97040330	3	2	778	968397108	LADDER COMPL.
PLATE 5X602X80 S700MC	974782708	44	4	63	917291608	CRAWLER TRACK CARRIER, L
PLATE 5X602X80 S700MC	974782708	44	4	96	917291708	CRAWLER TRACK CARRIER,
PLATE 5X661X451 ALMG3 H11	97052001	1	1	621	969054708	COVER COMPL.
PLATE 5X709X554 S355MC SP	97126110	54	1	1025	96035881	K PIVOT SECTION
PLATE 5X70X70 S355MC FE//	979930908	187	2	845	919304308	S PIVOT SECTION PRE-ASS.
PLATE 5X758X552 S355MC FE//	97116219	2	2	1178	96032654	ROPE PULLEY PRE-ASSEMBL
PLATE 5X759X204 S355MC	97037210	19	2	313	96032897	RADIATOR, PRE-ASSEMBLED
PLATE 5X884X134 S355MC	97037251	9	1	274	96032892	DIESEL ENGINE, PRE-ASSEMB
PLATE 5X88X139 S355MC FE//	97029853	10	1	901	918121308	ROLLER SET
PLATE 5X88X139 S355MC FE//	97029855	11	1	901	918121308	ROLLER SET
PLATE 5X893X191 S355MC	97037252	10	1	274	96032892	DIESEL ENGINE, PRE-ASSEMB
PLATE 5X953X451 ALMG3 H11	97052023	1	1	622	969056008	COVER COMPL.
PLATE 5X95X137 X5CRNI18-10	978979808	1	1	795	965669108	GUIDE
PLATE 650X650X10 FE//ZNNI8/	97029805	(6)	1	887	919301708	S HEAD SECTION
PLATE 6X128X166 S355MC	955101708	22	2	189	969344108	ASSEMBLY PARTS F.SLEWING
PLATE 6X190X90 S355MC FE//	97046993	20	6	1025	96035881	K PIVOT SECTION
PLATE 6X223X437 S355MC FE//	97065013	2	1	1122	969944608	MOUNTING CPL
PLATE 6X289X335 S355MC FE//	97129976	102	1	1172	919220008	F-HEAD SECTION
PLATE 6X423X291 S355MC FE//	97065015	1	2	1123	969944708	MOUNTING PRE-ASS.
PLATE 6X66X134 S355MC FE//	97062931	95	2	492	918999008	SLEWING PLATFORM CATWAL
PLATE 6X90X123 S355MC FE//	954017708	21	2	189	969344108	ASSEMBLY PARTS F.SLEWING
PLATE 6X90X132 S355MC FE//	97069501	21	2	1025	96035881	K PIVOT SECTION
PLATE 6X938X995 S355MC T Z	97038379	22	1	491	918999008	SLEWING PLATFORM CATWAL

18.6.2021

etk_en_de_098260 LR 11000

1482

LIEBHERRAlphabetical index
Alphabetischer Index

Description	Item	Pos.	Quantity	Page	Assembly	Description
PLATE 800X100 S315MC RAL 1	975589508	135	3	844	919304308	S PIVOT SECTION PRE-ASS.
PLATE 80X110 DC01 FE//ZNNI	970904808	84	10	19	918005408	CENTRAL SECTION CRAWLER
PLATE 8X1039X705 S355MC T	97059463	1	2	504	969540008	STAIR COMPLETE
PLATE 8X1148X896 S355MC FE	97122674	18	2	1025	96035881	K PIVOT SECTION
PLATE 8X237X237 S355MC FE//	97113064	1	2	1205	96038653	ROPE PRE-ASSEMBLY
PLATE 8X240X240 S355MC	975274808	47	6	1025	96035881	K PIVOT SECTION
PLATE 8X240X240 S355MC	975274808	11	12	1037	96035882	K ADAPTER SECTION
PLATE 8X276X40 S355MC FE//	970833608	90	2	843	919304308	S PIVOT SECTION PRE-ASS.
PLATE 8X292X318 S355MC FE//	97122675	19	2	1025	96035881	K PIVOT SECTION
PLATE 8X300X50 S355MC FE//	955404808	48	2	908	917190908	S INTERMEDIATE SECTION
PLATE 8X300X50 S355MC FE//	955404808	31	5	916	917078708	S INTERMEDIATE SECTION
PLATE 8X300X50 S355MC FE//	955404808	31	5	923	917078808	S INTERMEDIATE SECTION
PLATE 8X300X50 S355MC FE//	955404808	31	5	936	917571208	S INTERMEDIATE SECTION
PLATE 8X300X50 S355MC FE//	955404808	31	5	941	919086008	S INTERMEDIATE SECTION
PLATE 8X300X50 S355MC FE//	955404808	28	2	953	917191008	SL REDUCING SECTION
PLATE 8X300X50 S355MC FE//	955404808	5	2	1007	96047456	CABLE DRUM ADD-ON
PLATE 8X300X50 S355MC FE//	955404808	5	2	1014	96021901	CABLE DRUM ADD-ON
PLATE 8X310X725 S355MC T Z	97038377	23	2	491	918999008	SLEWING PLATFORM CATWAL
PLATE 8X96X96 S700MC	976648308	38	2	274	96032892	DIESEL ENGINE, PRE-ASSEMB
PLATE 8X96X96 S700MC FLZN	976179708	37	2	274	96032892	DIESEL ENGINE, PRE-ASSEMB
PLATE ALMG3 H111	97006045	36	1	953	917191008	SL REDUCING SECTION
PLATE ALMG3 H111	97006045	19	1	1126	919219508	F-CONNECTING HEAD
PLATE ALMG3 H111	973200408	76	2	843	919304308	S PIVOT SECTION PRE-ASS.
PLATE ASSEMBLY SCHILD BG	97139634	(3)	2	540	919627908	SA FRAME PRE-ASS.
PLATE ASSEMBLY SCHILD BG	97139634	20	2	545	967846208	PULL ROD
PLATE ASSEMBLY SCHILD BG	97139634	13	2	547	967981008	PULL ROD
PLATE ASSEMBLY SCHILD BG	97139634	7	2	890	967913408	ROD CPL.
PLATE ASSEMBLY SCHILD BG	97139634	13	2	909	967746908	ROD CPL.
PLATE ASSEMBLY SCHILD BG	97139634	13	2	918	967743808	ROD CPL.
PLATE ASSEMBLY SCHILD BG	97139634	9	2	925	967897608	PULL ROD
PLATE ASSEMBLY SCHILD BG	97139634	9	2	927	968190108	PULL ROD
PLATE ASSEMBLY SCHILD BG	97139634	13	2	929	968190208	PULL ROD
PLATE ASSEMBLY SCHILD BG	97139634	9	2	1042	96036754	ROD CPL.
PLATE ASSEMBLY SCHILD BG	97139634	13	2	1081	96044552	PULL ROD
PLATE ASSEMBLY SCHILD BG	97139634	19	2	1085	96043856	PULL ROD
PLATE ASSEMBLY SCHILD BG	97139634	(4)	1	1110	917230408	SUPPLEMENTARY GUYING D
PLATE ASSEMBLY SCHILD BG	97139634	(4)	1	1110	917230408	SUPPLEMENTARY GUYING D
PLATE ASSEMBLY SCHILD BG	97139634	(4)	1	1110	917230408	SUPPLEMENTARY GUYING D
PLATE ASSEMBLY SCHILD BG	97139634	11	1	1112	968768408	BRACKET CPL.
PLATE ASSEMBLY SCHILD BG	97139634	10	2	1113	969308308	BRACKET CPL.
PLATE ASSEMBLY SCHILD BG	97139634	4	2	1127	96038420	RODS / PULL RODS
PLATE ASSEMBLY SCHILD BG	97139634	6	2	1164	96039026	DRAW SHACKLE
PLATE ASSEMBLY SCHILD BG	97139634	6	2	1165	96039027	DRAW SHACKLE
PLATE ASSEMBLY SCHILD BG	97139634	12	2	1173	96037041	DRAW SHACKLE
PLATE ASSEMBLY SCHILD BG	97139634	10	2	1175	96037042	DRAW SHACKLE
PLATE ASSEMBLY SCHILD BG	97139634	4	1	1196	96037007	GUY ROPE CPL.
PLATE ASSEMBLY SCHILD BG	97139634	10	2	1201	96035475	ROTATING SHAFT
PLATE ASSEMBLY SCHILD BG	97139634	11	2	1202	96035525	DRAW SHACKLE
PLATE ASSEMBLY SCHILD BG	97139634	9	2	1204	96035533	BRACKET CPL.
PLATE ASSEMBLY SCHILD BG	97139634	4	1	1211	96037810	GUY ROPE CPL.
PLATE ASSEMBLY SCHILD BG	97139634	4	1	1212	96037814	GUY ROPE CPL.
PLATE CPL. SPF	963253908	4	2	815	917517908	COUNTERWEIGHT FRAME
PLATE CPL. SPF	963253908	31	2	1108	919326208	SLEWING PLATFORM EXTENS
PLATE DC01 FE//ZNNI8//CN//T	97011112	40	1	18	918005408	CENTRAL SECTION CRAWLER
PLATE DC01 FE//ZNNI8//CN//T	97011112	81	1	97	917291708	CRAWLER TRACK CARRIER,
PLATE DC01 FE//ZNNI8//CN//T	97011113	41	1	18	918005408	CENTRAL SECTION CRAWLER
PLATE DC01 FE//ZNNI8//CN//T	97011113	82	1	97	917291708	CRAWLER TRACK CARRIER,
PLATE DC01 FE//ZNNI8//CN//T	97011114	42	1	18	918005408	CENTRAL SECTION CRAWLER
PLATE DC01 FE//ZNNI8//CN//T	97011114	81	1	64	917291608	CRAWLER TRACK CARRIER, L
PLATE DC01 FE//ZNNI8//CN//T	97011115	43	1	18	918005408	CENTRAL SECTION CRAWLER

18.6.2021

etk_en_de_098260 LR 11000

1483

LIEBHERRAlphabetical index
Alphabetischer Index

Description	Item	Pos.	Quantity	Page	Assembly	Description
PLATE DC01 FE//ZNNI8//CN//T	97011115	82	1	64	917291608	CRAWLER TRACK CARRIER, L
PLATE DC01 FE//ZNNI8//CN//T	970717308	108	8	541	919627908	SA FRAME PRE-ASS.
PLATE DC01 FE//ZNNI8//CN//T	970717308	13	3	1173	96037041	DRAW SHACKLE
PLATE DC01 FE//ZNNI8//CN//T	978637208	12	2	18	918005408	CENTRAL SECTION CRAWLER
PLATE DC01 FE//ZNNI8//CN//T	978637208	88	2	64	917291608	CRAWLER TRACK CARRIER, L
PLATE DC01 FE//ZNNI8//CN//T	978637208	88	2	97	917291708	CRAWLER TRACK CARRIER,
PLATE DC01 FE//ZNNI8//CN//T	978637208	4	1	145	968284308	MOUNTING PARTS BASE PAR
PLATE DC01 FE//ZNNI8//CN//T	978637208	176	1	844	919304308	S PIVOT SECTION PRE-ASS.
PLATE DC01 FE//ZNNI8//CN//T	978637208	72	1	1026	96035881	K PIVOT SECTION
PLATE IDENTIFICATION NUMB	973567608	5	1	546	967846508	DRAWBAR PRE-ASS
PLATE IDENTIFICATION NUMB	973567608	6	1	548	967981108	DRAWBAR PRE-ASS
PLATE IDENTIFICATION NUMB	973567608	16	1	816	965575208	CENTRING COMPLETE
PLATE IDENTIFICATION NUMB	973567608	6	1	903	918188208	REST
PLATE IDENTIFICATION NUMB	973567608	5	1	910	967747008	ROD
PLATE IDENTIFICATION NUMB	973567608	5	1	919	967744008	ROD
PLATE IDENTIFICATION NUMB	973567608	6	1	926	967950808	DRAWBAR PRE-ASS
PLATE IDENTIFICATION NUMB	973567608	6	1	928	968214108	DRAWBAR PRE-ASS
PLATE IDENTIFICATION NUMB	973567608	5	1	930	968217108	DRAWBAR PRE-ASS
PLATE IDENTIFICATION NUMB	973567608	5	1	1082	968490208	ROD
PLATE IDENTIFICATION NUMB	973567608	2	1	1083	96044565	BRACKET WITH BOARD
PLATE IDENTIFICATION NUMB	973567608	3	1	1086	96043832	TIE ROD WITH SIGN
PLATE IDENTIFICATION NUMB	973567608	(4)	1	1110	917230408	SUPPLEMENTARY GUYING D
PLATE IDENTIFICATION NUMB	973567608	6	1	1128	96038862	RODS PRE-ASSEMBLY
PLATE IDENTIFICATION NUMB	973567608	9	1	1129	96038863	CONNECTING LINK PRE-ASS.
PLATE IDENTIFICATION NUMB	973567608	2	1	1174	96037140	TIE ROD WITH SIGN
PLATE LEFT WELDMENT	967826208	5	1	565	917080508	ROLLER BEARING
PLATE PRE-ASS.	96022603	1	1	514	96033360	ELECTRIC ADD-ON PARTS CA
PLATE PRE-ASS.	967978608	23	4	627	969443908	SOUND DAMPING DOWN
PLATE RAL 7016, SDGL, GT 4X	977392908	2	1	770	964588408	GUIDE PRE-ASS.
PLATE RD120X2 DC01 FE//ZN	953638208	5	2	1201	96035475	ROTATING SHAFT
PLATE RD64X4 S315MC FE//ZN	954706208	9	16	810	918369608	TRANSPORT KEEPER
PLATE RIGHT WELDMENT	967826108	4	1	565	917080508	ROLLER BEARING
PLATE S315MC FE//ZNNI8//CN/	953696908	5	1	145	968284308	MOUNTING PARTS BASE PAR
PLATE S315MC FE//ZNNI8//CN/	953696908	2	1	559	917691308	CENTRAL GREASING
PLATE S315MC FE//ZNNI8//CN/	953696908	6	1	597	919297008	CENT. LUBRIC. SYSTEM SUP
PLATE S315MC FE//ZNNI8//CN/	953741108	101	1	190	969344108	ASSEMBLY PARTS F.SLEWING
PLATE S315MC FE//ZNNI8//CN/	953741108	45	1	1147	919219708	PIVOT SECTION
PLATE S315MC FE//ZNNI8//CN/	970762808	94	7	190	969344108	ASSEMBLY PARTS F.SLEWING
PLATE S315MC FE//ZNNI8//CN/	970762808	74	1	1026	96035881	K PIVOT SECTION
PLATE S700MC	955051808	30	4	182	919082708	SLEWING PLATFORM CPL.
PLATE S700MC	955051808	42	2	953	917191008	SL REDUCING SECTION
PLATE S700MC	955051808	58	2	989	917251008	L-HEAD PIECE
PLATE S700MC	955051808	4	1	1132	96038848	PIN PRE-ASS.
PLATE WELDED	968169508	5	1	456	918981908	BATTERY STORAGE
PLATE WELDED	968232808	2	2	567	917080608	MOUNTING EQUIPMENT CRAW
PLATE WELDED	968243508	1	1	274	96032892	DIESEL ENGINE, PRE-ASSEMB
PLATE WELDED	968243608	2	1	274	96032892	DIESEL ENGINE, PRE-ASSEMB
PLATE WELDED	968243708	3	1	274	96032892	DIESEL ENGINE, PRE-ASSEMB
PLATE WELDED	968243908	5	1	274	96032892	DIESEL ENGINE, PRE-ASSEMB
PLATE WELDED	968484708	20	2	313	96032897	RADIATOR, PRE-ASSEMBLED
PLATE WELDED	969135408	21	1	615	96040390	SOUND DAMPING ABOVE
PLATE WELDED	969340408	4	1	274	96032892	DIESEL ENGINE, PRE-ASSEMB
PLATE WELDED FE//ZNNI8//C	967257808	39	2	474	918810308	CONTROL STAND
PLATE WELDED RAL 7016,SD	965291708	27	1	767	918064308	SLIDING DOOR INSTALLATION
PLATE WELDED RAL 9005,M,G	96007783	9	1	747	96000684	FRONT WINDOW CPL.
PLATE WELDED RAL 9005,M,G	96012698	43	1	745	969752608	WINDOW ASSEMBLY
PLATE WELDED T ZN O	969314008	79	1	739	919075408	CRANE DRIVER CAB ADDITIO
PLATFORM COMPL.	96038270	60	1	1026	96035881	K PIVOT SECTION
PLATFORM COMPL.	968309908	2	1	491	918999008	SLEWING PLATFORM CATWAL
PLATFORM CRANE CABIN	919075608	178	1	11		LIEBHERR CRAW.CRANE LR

18.6.2021

etk_en_de_098260 LR 11000

1484

LIEBHERRAlphabetical index
Alphabetischer Index

Description	Item	Pos.	Quantity	Page	Assembly	Description
PLATFORM ST.CONST. T ZN O	928051908	2	1	1031	96038270	PLATFORM COMPL.
PLATFORM ST.CONST. T ZN O	96038271	1	1	1031	96038270	PLATFORM COMPL.
PLATFORM ST.CONST. T ZN O	968291108	1	1	497	968309908	PLATFORM COMPL.
PLATING FABRIKDATEN	916283608	164	1	10		LIEBHERR CRAW.CRANE LR
PLUG	920381108	502	4	1052	96036341	LEAD
PLUG	927996308	512	1	636	96040449	WIRING HARNESS
PLUG	927996308	512	1	643	96033473	WIRING HARNESS
PLUG 10-POLIG	11690056	4	1	213	10802061	WINCH REVOLUTION TRANS
PLUG 12-POL	10491808	(2)	1	506	96033359	CABLE LIST DRIVER'S CABIN
PLUG 19-POL A240	10443664	(501)	1	52	967908108	CABLE LIST F.CENTER SECTIO
PLUG 19-POL A240	10443664	(501)	1	52	967908108	CABLE LIST F.CENTER SECTIO
PLUG 19-POL A240	10443664	520	2	643	96033473	WIRING HARNESS
PLUG 2	10492113	(1)	1	506	96033359	CABLE LIST DRIVER'S CABIN
PLUG 2-POL SW	11342255	507	1	638	96040437	WIRING HARNESS
PLUG 24-POL A240	10443658	502	1	1100	96026199	LEAD
PLUG 24-POL A240	10443660	502	1	78	967971408	WIRING HARNESS
PLUG 3-POL	6003168	517	1	638	96040437	WIRING HARNESS
PLUG 3-POL	6003168	503	1	643	96033473	WIRING HARNESS
PLUG 3-POL ZNNI	10877663	502	2	1189	96038932	LEAD
PLUG 3-POL ZNNI	10877663	502	2	1190	96038933	LEAD
PLUG 4-POL 13A	6003248	515	1	638	96040437	WIRING HARNESS
PLUG 4-POL SW	11342257	509	1	638	96040437	WIRING HARNESS
PLUG 4-POL VIOLETT	11342259	508	1	638	96040437	WIRING HARNESS
PLUG 43-POL	10815122	(501)	1	993	967922908	TERMINAL BOX
PLUG 6-POL	604508608	531	3	643	96033473	WIRING HARNESS
PLUG 6-POL	604508608	507	1	896	96037030	LEAD
PLUG 6-POL	604508608	505	1	1077	96037117	LEAD
PLUG 6-POL	604508608	504	1	1192	96042005	LEAD
PLUG 8-POL	10046999	518	1	636	96040449	WIRING HARNESS
PLUG 8-POL	10046999	507	20	677	96033326	CABLES MOUNTING PANEL C
PLUG 8-POL	10047000	525	1	636	96040449	WIRING HARNESS
PLUG 8-POL	10047000	506	20	677	96033326	CABLES MOUNTING PANEL C
PLUG 8-POL	10047001	517	1	636	96040449	WIRING HARNESS
PLUG 8-POL	10047001	501	20	677	96033326	CABLES MOUNTING PANEL C
PLUG 9-POL PVC	10301148	504	1	510	96021228	WIRING HARNESS
PLUG BASE 9-POLE	630122908	503	26	677	96033326	CABLES MOUNTING PANEL C
PLUG BASE 9-POLE	630122908	512	2	895	96036191	WIRES TERMINAL BOX CPL.
PLUG BASE 9-POLE	630122908	505	2	1136	96038868	WIRES CPL.
PLUG BASE 9-POLE	630122908	501	2	1184	96038967	WIRES CPL.
PLUG BODY 2-POL	605251808	503	1	507	96033369	WIRING HARNESS
PLUG BODY 4-POL	605613908	513	1	643	96033473	WIRING HARNESS
PLUG BUSHING 0,5-1,0MM2	7624353	761	2	639	96040437	WIRING HARNESS
PLUG BUSHING 0,75-2,0MM2 C	10100063	670	2	79	967971708	WIRING HARNESS
PLUG BUSHING 0,75-2,0MM2 C	10100063	670	4	508	96033369	WIRING HARNESS
PLUG BUSHING 0,75-2,0MM2 C	10100063	670	4	510	96021228	WIRING HARNESS
PLUG BUSHING 0,75-2,0MM2 C	10100063	670	16	636	96040449	WIRING HARNESS
PLUG BUSHING 0,75-2,0MM2 C	10100063	670	4	639	96040437	WIRING HARNESS
PLUG BUSHING 0,75-2,0MM2 C	10100063	670	22	643	96033473	WIRING HARNESS
PLUG BUSHING 0,75-2,0MM2 C	10100063	670	2	1077	96037117	LEAD
PLUG CONNECTION GERADE	10038842	17	1	382	10143725	FUEL LINES
PLUG CONTACT CPL. 4 POL P	10874178	513	1	638	96040437	WIRING HARNESS
PLUG DIN 72585 4-POL POLY	692406308	513	2	636	96040449	WIRING HARNESS
PLUG DIN 72585 4-POL POLY	692406308	505	1	638	96040437	WIRING HARNESS
PLUG DIN 72585 7-POL POLY	692406708	502	1	79	967971708	WIRING HARNESS
PLUG DIN 72585 7-POL POLY	692406708	511	1	643	96033473	WIRING HARNESS
PLUG M1	10476383	507	1	857	96036184	LEAD
PLUG M1	10476383	505	1	863	96036188	LEAD
PLUG M1	10476383	506	1	1207	96035578	LEAD
PLUG PLATE 1.5X366X363 DC0	97041338	4	1	669	96033320	ASSEMBLY PARTS MOUNTIN
PLUG PLATE 1.5X591X195 DC0	97044106	3	1	640	969245308	TERMINAL BOX ELECTRICS S

18.6.2021

etk_en_de_098260 LR 11000

1485

LIEBHERRAlphabetical index
Alphabetischer Index

Description	Item	Pos.	Quantity	Page	Assembly	Description
PLUG PLATE 1.5X640X129 DC0	97041020	1	1	860	96036187	TERMINAL BOX CPL.
PLUG PLATE 1.5X640X129 DC0	97041020	6	1	894	96036190	TERMINAL BOX
PLUG PLATE 1.5X640X129 DC0	97041020	1	1	993	967922908	TERMINAL BOX
PLUG PLATE 1.5X645X357 DC0	97041641	5	1	669	96033320	ASSEMBLY PARTS MOUNTIN
PLUG PLATE 2X458X146 DC01	97110757	7	1	1048	96033302	TERMINAL BOX CPL.
PLUG PLATE 2X458X146 DC01	97110757	5	1	1183	96035579	TERMINAL BOX CPL.
PLUG SHELL 12-POL 13A TH.P	10412433	508	1	636	96040449	WIRING HARNESS
PLUG SHELL 14-POL	602336008	(504)	5	44	967907508	SWITCH BOX CPL.
PLUG SHELL 14-POL	602336008	519	4	507	96033369	WIRING HARNESS
PLUG SHELL 14-POL	602336008	504	1	509	96033370	WIRES CPL.
PLUG SHELL 14-POL	602336008	510	1	636	96040449	WIRING HARNESS
PLUG SHELL 14-POL	602336008	504	4	643	96033473	WIRING HARNESS
PLUG SHELL 14-POL	602336008	511	12	677	96033326	CABLES MOUNTING PANEL C
PLUG SHELL 14-POL	602336508	3	6	48	926891108	GROUND RAIL
PLUG SHELL 18-POL	11067930	501	1	509	96033370	WIRES CPL.
PLUG SHELL 18-POL	11067930	516	13	677	96033326	CABLES MOUNTING PANEL C
PLUG SHELL 18-POL	602300208	503	1	78	967971408	WIRING HARNESS
PLUG SHELL 18-POL	602300208	501	1	79	967971708	WIRING HARNESS
PLUG SHELL 18-POL	602300208	501	10	507	96033369	WIRING HARNESS
PLUG SHELL 18-POL	602300208	502	9	509	96033370	WIRES CPL.
PLUG SHELL 18-POL	602300208	501	7	510	96021228	WIRING HARNESS
PLUG SHELL 18-POL	602300208	501	12	511	96019612	WIRING HARNESS
PLUG SHELL 18-POL	602300208	502	10	636	96040449	WIRING HARNESS
PLUG SHELL 18-POL	602300208	502	2	638	96040437	WIRING HARNESS
PLUG SHELL 18-POL	602300208	501	10	642	96033473	WIRING HARNESS
PLUG SHELL 18-POL	602300208	502	2	864	96036240	LEAD
PLUG SHELL 18-POL	602300208	502	1	866	968546008	LEAD
PLUG SHELL 18-POL	602300208	502	1	867	968546108	LEAD
PLUG SHELL 18-POL	602300208	504	10	895	96036191	WIRES TERMINAL BOX CPL.
PLUG SHELL 2 13A TH.PLAST	10342517	503	1	79	967971708	WIRING HARNESS
PLUG SHELL 2 13A TH.PLAST	10342517	517	1	507	96033369	WIRING HARNESS
PLUG SHELL 2 13A TH.PLAST	10342517	504	2	638	96040437	WIRING HARNESS
PLUG SHELL 2 13A TH.PLAST	10342517	510	3	643	96033473	WIRING HARNESS
PLUG SHELL 2-POL	6004195	520	1	636	96040449	WIRING HARNESS
PLUG SHELL 2-POL	6004195	516	1	643	96033473	WIRING HARNESS
PLUG SHELL 2-POL 13A TH.P	10429638	535	1	636	96040449	WIRING HARNESS
PLUG SHELL 2-POL 13A TH.P	10870602	505	1	507	96033369	WIRING HARNESS
PLUG SHELL 2-POL 13A TH.P	10870602	513	2	510	96021228	WIRING HARNESS
PLUG SHELL 2-POL 13A TH.P	10870602	508	7	643	96033473	WIRING HARNESS
PLUG SHELL 2-POL 13A TH.P	10870602	502	1	1077	96037117	LEAD
PLUG SHELL 2-POLE 9,5A	602331808	502	2	507	96033369	WIRING HARNESS
PLUG SHELL 2-POLE 9,5A	602331808	507	2	510	96021228	WIRING HARNESS
PLUG SHELL 4-POL	602335908	505	5	510	96021228	WIRING HARNESS
PLUG SHELL 4-POL	602335908	505	3	511	96019612	WIRING HARNESS
PLUG SHELL 4-POL	602335908	503	10	861	96036194	WIRES TERMINAL BOX CPL.
PLUG SHELL 4-POL	602335908	505	2	895	96036191	WIRES TERMINAL BOX CPL.
PLUG SHELL 6-POL 13A TH.P	10412431	514	1	636	96040449	WIRING HARNESS
PLUG SHELL 62-POL PBT-GF2	10678453	503	1	636	96040449	WIRING HARNESS
PLUG SHELL 62-POL PBT-GF2	10678452	505	1	636	96040449	WIRING HARNESS
PLUG SHELL 8-POL	10021571	534	1	677	96033326	CABLES MOUNTING PANEL C
PLUG SHELL 8-POL	10021571	502	10	861	96036194	WIRES TERMINAL BOX CPL.
PLUG SHELL 8-POL	10021571	502	10	895	96036191	WIRES TERMINAL BOX CPL.
PLUG SHELL 9-POL PA66-GF1	10870392	501	1	1052	96036341	LEAD
PLUG SHELL 9-POL PA66-GF1	10870392	509	2	1136	96038868	WIRES CPL.
PLUG SHELL 9-POL PA66-GF1	10870392	501	1	1137	96035583	LEAD
PLUG SHELL 9-POL PA66-GF1	10870392	501	1	1156	96038562	LEAD
PLUG SHELL 9-POL PA66-GF1	10870392	501	1	1157	96038563	LEAD
PLUG SHELL 9-POL PA66-GF1	10870392	503	1	1158	96038564	LEAD
PLUG SHELL 9-POL PA66-GF1	10870392	503	1	1159	96038565	LEAD
PLUG SHELL 9-POL PA66-GF1	10870392	509	2	1184	96038967	WIRES CPL.

18.6.2021

etk_en_de_098260 LR 11000

1486

LIEBHERR

Alphabetical index
Alphabetischer Index

Description	Item	Pos.	Quantity	Page	Assembly	Description
PLUG SHELL 9-POL PA66-GF1	10870392	501	1	1185	96038927	LEAD
PLUG SHELL D-SUB METALL	10355182	508	6	511	96019612	WIRING HARNESS
PLUG SHELL MCON MCP1,2	10813633	512	2	638	96040437	WIRING HARNESS
PLUG SHELL SUB-D METALL	10493611	512	1	509	96033370	WIRES CPL.
PLUG SHELL SUB-D METALL	10493612	513	1	509	96033370	WIRES CPL.
PLUG SHELL SUB-D METALL	10664626	506	3	511	96019612	WIRING HARNESS
PLUG SOCKET 0	510569608	51	1	133	96005686	MAIN TOOLS
PLUG SOCKET BODY 2-POL	605215208	520	1	507	96033369	WIRING HARNESS
PLUG SOCKET BODY 3-POL	605212708	522	1	636	96040449	WIRING HARNESS
PLUG SOCKET BODY 4-POLE	605251608	516	2	636	96040449	WIRING HARNESS
PLUG SOCKET BODY 4-POLE	605251608	502	2	865	96040591	LEAD
PLUG SOCKET BODY 4-POLE	605251608	502	6	1053	96036342	LEAD
PLUG SOCKET BODY 4-POLE	605251608	502	2	1137	96035583	LEAD
PLUG SOCKET BODY 4-POLE	605251608	502	2	1156	96038562	LEAD
PLUG SOCKET BODY 4-POLE	605251608	502	1	1207	96035578	LEAD
PLUG-IN NOZZLE 1,5	10815350	8	2	715	10413255	CHANGE-OVER BLOCK
PLUG-IN PIPE DMR42X32 75	10354600	7	2	337	10134887	OIL SUMP WITH FASTENING
PLUG-IN PIPE DMR56 EPDM 70	10037030	6	4	444	10120982	SEAL KIT EXHAUST GAS REC
PLUG-IN PIPE DNR61X32 70 EP	10354601	5	2	396	10143302	WATER PUMP WITH FASTENIN
PLUG-IN PIPE DNR61X32 70 EP	10354601	3	2	441	10120973	SEALING SET WATER PUMP
PLUG-IN PIPE S235JR	10140662	3	2	396	10143302	WATER PUMP WITH FASTENIN
PLUG-IN SLEEVE	774387808	36	2	597	919297008	CENT. LUBRIC. SYSTEM SUP
PLUG-IN SLEEVE E10-7	772002708	38	1	462	919384908	UREA PLANT
PLUG-IN SLEEVE E6-4	772002208	16	6	559	917691308	CENTRAL GREASING
PLUG-IN SLEEVE E6-4	772002208	551	3	774	96033157	COMPRESSED AIR PLANT
PLUG-IN SLEEVE E6-4	772002208	12	2	881	917692108	CENTRAL GREASING
PLUG-IN SLEEVE E8-6 EDELST	10871759	41	1	462	919384908	UREA PLANT
POCKET KUNSTSTOFF	740300008	28	1	756	96028393	INTERNAL PANELLING INSTA
POIGNEE 118X18X43	10222677	10	1	623	969427208	COVER COMPL.
POIGNEE 118X18X43	10222677	11	1	624	969427308	COVER COMPL.
POIGNEE 118X18X43	10870376	(11)	2	458	96032910	BATTERY BOX, PRE-ASSEMB
POLYAMID PIPE DIN 73378 10	774387708	89	16	598	919297008	CENT. LUBRIC. SYSTEM SUP
POLYAMID PIPE DIN 73378 6X1	10873149	15	70	84	917322008	CENTRA.LUBRICATION SYSTE
POLYAMID PIPE DIN 73378 6X1	10873149	15	70	108	917322208	CENTR.LUBRICATION SYSTEM
POLYAMID PIPE DIN 73378 6X1	10873149	14	37.5	156	917081108	CENT. LUBRIC. SYSTEM SUP
POLYAMID PIPE DIN 73378 6X1	10873149	6	4.5	214	917451408	CENTRAL GREASING
POLYAMID PIPE DIN 73378 6X1	10873149	78	5	229	917451208	WINCH 4 PRE-ASSEMBLY
POLYAMID PIPE DIN 73378 6X1	10873149	90	32	559	917691308	CENTRAL GREASING
POLYAMID PIPE DIN 73378 6X1	10873149	90	91	598	919297008	CENT. LUBRIC. SYSTEM SUP
POLYAMID PIPE DIN 73378 6X1	10873149	10	30	881	917692108	CENTRAL GREASING
POLYAMID PIPE DIN 73378 6X1	10873149	6	3.25	981	917481408	CENTRAL GREASING
POUCH SOCKET 30-32 SPF	773940508	4	1	827	919487108	ROPE WITH ACCESSORIES 1
POUCH SOCKET 30-32 SPF	773940508	4	1	830	919487208	ROPE WITH ACCESSORIES 2
POUCH SOCKET 30-32 SPF	773940508	2	1	832	917085408	ROPE FOR WINCH 6
POUCH SOCKET LR 32 SPF	11481877	5	1	827	919487108	ROPE WITH ACCESSORIES 1
POUCH SOCKET LR 32 SPF	11481877	5	1	830	919487208	ROPE WITH ACCESSORIES 2
POWER TAKE-OFF ADD-ON	10126182	652	1	326	10142930	DIESEL ENGINE
POWER TAKE-OFF CPL	540270414	23	1	246	10802280	ROPE WINCH
POWER UNIT SUPPORT ATT	9078462	12	1	321	10142930	DIESEL ENGINE
PRE-ASSEMBLY MOUNTING U	968095808	2	2	669	96033320	ASSEMBLY PARTS MOUNTIN
PRECISION RESISTOR -40/+12	10449516	20	3	514	96033360	ELECTRIC ADD-ON PARTS CA
PREMOUNT ERECTING PANEL	968095708	1	1	669	96033320	ASSEMBLY PARTS MOUNTIN
PREMOUNT.AXIAL FLOW FAN	963398008	36	4	669	96033320	ASSEMBLY PARTS MOUNTIN
PREMOUNTED FUEL FILTER	96033811	1	1	577	919140208	FUEL FEED
PREMOUNTED LOWER PART	918011308	1	1	139	917987408	SLEWING PLATFORM FRAME
PREMOUNTED PLUG SOCKET	964931408	31	1	514	96033360	ELECTRIC ADD-ON PARTS CA
PREPARATION CAMERA WINC	918641308	499	1	13		LIEBHERR CRAW.CRANE LR
PRESSURE COMPENSATION	11921782	286	1	1183	96035579	TERMINAL BOX CPL.
PRESSURE CONTROL VALVE	10342823	55	1	697	96032955	HYDRAULICS
PRESSURE CONTROL VALVE	511633014	52	2	31	969731708	HYDRAULIC EQUIPM.CENTER

18.6.2021

etk_en_de_098260 LR 11000

1487

LIEBHERRAlphabetical index
Alphabetischer Index

Description	Item	Pos.	Quantity	Page	Assembly	Description
PRESSURE CONTROL VALVE	511485308	164	2	698	96032955	HYDRAULICS
PRESSURE CONTROL VALVE	10278566	51	1	239	968081908	ADDITIONAL HYDRAULICS WI
PRESSURE FILTER	510671508	153	2	697	96032955	HYDRAULICS
PRESSURE FILTER STAHL VE	10877386	180	1	31	969731708	HYDRAULIC EQUIPM.CENTER
PRESSURE FILTER STAHL VE	10877386	180	1	698	96032955	HYDRAULICS
PRESSURE GAUGE 63	750002408	170	3	698	96032955	HYDRAULICS
PRESSURE LIMITING VALVE	10489734	7	1	171	11341035	CONTROL BLOCK
PRESSURE LIMITING VALVE	10593474	2	2	301	10873891	PUMP HOUSING
PRESSURE LIMITING VALVE	10873252	14	1	853	11211228	TILT-BACK SUPPORT
PRESSURE LIMITING VALVE	10873253	15	1	853	11211228	TILT-BACK SUPPORT
PRESSURE LIMITING VALVE	10873898	4	1	301	10873891	PUMP HOUSING
PRESSURE LIMITING VALVE	11450338	3	2	705	11211288	CONTROL BLOCK
PRESSURE LIMITING VALVE	11450338	3	2	707	11340741	CONTROL BLOCK
PRESSURE LIMITING VALVE	11482388	2	1	880	11347373	CONTROL BLOCK
PRESSURE LIMITING VALVE	571130108	31	1	723	511308608	PROPORTIONAL VALVE
PRESSURE LIMITING VALVE	571691008	8	1	710	11314761	CONTROL BLOCK
PRESSURE LIMITING VALVE 1	10451060	9	1	710	11314761	CONTROL BLOCK
PRESSURE LIMITING VALVE	10872307	1	1	467	969904608	PRESSURE RELIEF VALVE PR
PRESSURE LIMITING VALVE p	10148176	(4)	1	363	11365727	OIL MODULE LEFT PRE-ASS.
PRESSURE LIMITING VALVE p	10148176	4	1	365	11365194	OIL MODULE RIGHT
PRESSURE LIMITING VALVE	11170511	3	1	880	11347373	CONTROL BLOCK
PRESSURE LIMITING VALVE p	10148175	(5)	1	363	11365727	OIL MODULE LEFT PRE-ASS.
PRESSURE LIMITING VALVE p	10148175	5	1	365	11365194	OIL MODULE RIGHT
PRESSURE LIMITING VALVE	511485208	154	1	697	96032955	HYDRAULICS
PRESSURE LIMITING VALVE	511417608	157	1	697	96032955	HYDRAULICS
PRESSURE LIMITING VALVE	511417708	153	1	571	967788008	ADDNL.HYDR.ERECTION DEV
PRESSURE LIMITING VALVE	511423508	161	1	697	96032955	HYDRAULICS
PRESSURE LIMITING VALVE	511429108	155	1	697	96032955	HYDRAULICS
PRESSURE LIMITING VALVE	511433308	154	1	259	967787908	ADDNL. HYDR. F. ERECTING W
PRESSURE LIMITING VALVE	511433908	151	1	552	968513208	ADDITIONAL HYDRAULICS, SA
PRESSURE LIMITING VALVE pv	10356406	60	1	697	96032955	HYDRAULICS
PRESSURE LIMITING VALVE p	10025582	156	1	697	96032955	HYDRAULICS
PRESSURE LIMITING VALVE pv	11211592	163	1	1062	96038110	ADDNL.HYDR.SUSPENDED BA
PRESSURE LIMITING VALVE p	11211759	168	1	698	96032955	HYDRAULICS
PRESSURE LIMITING VALVE pv	510468708	163	3	697	96032955	HYDRAULICS
PRESSURE REDUCTION VALV	11450340	12	1	705	11211288	CONTROL BLOCK
PRESSURE REDUCTION VALV	11450340	12	1	707	11340741	CONTROL BLOCK
PRESSURE REDUCTION VALV	11450341	13	1	705	11211288	CONTROL BLOCK
PRESSURE REDUCTION VALV	11450342	13	1	707	11340741	CONTROL BLOCK
PRESSURE RELIEF VALVE	10040581	8	1	85	11621396	ELECTRIC PUMP
PRESSURE RELIEF VALVE	571328408	14	1	158	10871517	ELECTRIC PUMP
PRESSURE RELIEF VALVE	571328408	14	1	600	10425291	ELECTRIC PUMP
PRESSURE RELIEF VALVE P	969904608	4	1	466	96039769	PUMP PRE-ASS.
PRESSURE RELIEF VALVE pv	511497508	181	1	31	969731708	HYDRAULIC EQUIPM.CENTER
PRESSURE RELIEF VALVE pv	511497508	185	2	698	96032955	HYDRAULICS
PRESSURE RELIEF VALVE pv=	510438508	160	1	697	96032955	HYDRAULICS
PRESSURE RELIEF VALVE pv=	510438508	158	1	1062	96038110	ADDNL.HYDR.SUSPENDED BA
PRESSURE SENSOR 0-400/400	10813738	50	1	73	967787408	CRAWLER TRACK HYDRAULI
PRESSURE SENSOR 0-400/400	10813738	50	1	100	967787508	CRAWLER TRACK HYDRAULI
PRESSURE SENSOR 0-400/400	10813738	51	2	165	969733008	ADDITIONAL HYDR.SLEWING
PRESSURE SENSOR 0-400/400	10813738	54	2	208	967787708	ADDITIONAL HYDRAULICS WI
PRESSURE SENSOR 0-400/400	10813738	54	2	223	967787808	ADDITIONAL HYDRAULICS WI
PRESSURE SENSOR 0-400/400	10813738	54	2	239	968081908	ADDITIONAL HYDRAULICS WI
PRESSURE SENSOR 0-400/400	10813738	50	2	571	967788008	ADDNL.HYDR.ERECTION DEV
PRESSURE SENSOR 0-400/400	10813738	50	11	697	96032955	HYDRAULICS
PRESSURE SENSOR 0-400/400	10813738	54	2	977	96047485	AUX.HYDRAULIC WINCH 6
PRESSURE SENSOR 0-400/400	10816185	51	2	697	96032955	HYDRAULICS
PRESSURE SENSOR 0-400/400	10816185	50	2	873	96047486	ADDITIONAL HYDR.S PIVOT SE
PRESSURE SPRING	11267369	29	1	300	11219355	HYDRAULIC PARTS DRIVING G
PRESSURE SPRING	500414708	82	1	739	919075408	CRANE DRIVER CAB ADDITIO

18.6.2021

etk_en_de_098260 LR 11000

1488

LIEBHERRAlphabetical index
Alphabetischer Index

Description	Item	Pos.	Quantity	Page	Assembly	Description
PRESSURE SPRING	502045808	(7)	22	967	90200207	SPRING LOADED BRAKE
PRESSURE SPRING	502045908	(8)	22	967	90200207	SPRING LOADED BRAKE
PRESSURE SPRING	510714008	6	1	730	510438508	PRESSURE RELIEF VALVE
PRESSURE SPRING	510714508	19	1	42	511497508	PRESSURE RELIEF VALVE
PRESSURE SPRING	510714508	19	1	730	510438508	PRESSURE RELIEF VALVE
PRESSURE SPRING	510797108	4	1	729	511417608	PRESSURE LIMITING VALVE
PRESSURE SPRING	510797508	9	1	554	511433908	PRESSURE LIMITING VALVE
PRESSURE SPRING	510797508	9	1	572	511417708	PRESSURE LIMITING VALVE
PRESSURE SPRING	510797508	(26)	2	699	96032955	HYDRAULICS
PRESSURE SPRING	510797508	9	1	729	511417608	PRESSURE LIMITING VALVE
PRESSURE SPRING	511015108	4	1	554	511433908	PRESSURE LIMITING VALVE
PRESSURE SPRING	511015108	4	1	572	511417708	PRESSURE LIMITING VALVE
PRESSURE SPRING	560019208	6	1	769	968080908	CLOSING DEVICE
PRESSURE SPRING 0,6X5,1X4	11340583	2	1	309	11314599	VARIABLE PUMP
PRESSURE SPRING 1,9X6,9X2	510735908	6	1	725	571130108	PRESSURE LIMITING VALVE
PRESSURE SWITCH	571547108	15	1	533	10451181	LIQUEFIER
PRESSURE TRANSMITTER 0,5-	12907020	(1)	1	428	10141937	ENGINE CONTROL SENSORS
PRESSURE TRANSMITTER 0-1	12907001	(1)	1	428	10141937	ENGINE CONTROL SENSORS
PRESSURE TRANSMITTER C	9076550	11	1	428	10141937	ENGINE CONTROL SENSORS
PRESSURE TRANSMITTER CP	9076531	10	2	428	10141937	ENGINE CONTROL SENSORS
PRESSURE VALVE	571529608	8	1	723	511308608	PROPORTIONAL VALVE
PRESSURELIMITINGVALVECA	11110126	6	1	715	10413255	CHANGE-OVER BLOCK
PRESSURELIMITINGVALVECA	12102910	7	1	715	10413255	CHANGE-OVER BLOCK
PRETENSIONING VALVE pv=30	10878515	150	4	119	967787608	HYDRAULIC SUPPORT
PRETENSIONING VALVE pv=55	10112824	153	1	259	967787908	ADDNL. HYDR. F. ERECTING W
PROFIL CLAMP 163,0/K1	10494116	13	1	411	10141528	EXHAUST NOZZLE ATTACHM
PROFIL CLAMP 163,0/K1	10494116	8	3	449	919384808	MUFFLER UNIT
PROFIL CLAMP 191,6/K1	10494117	9	2	449	919384808	MUFFLER UNIT
PROFIL CLAMP 328/K1 X5CrNi	10141051	30	1	450	96029170	SCR MODULE
PROFILE CORD	501507014	141	0.7	249	11347396	ROPE DRUM
PROFILE CORD	501507014	200	0.3	251	11347399	FLANGE BEARING
PROFILE HOLLOW SHAFT D1	10492558	130	4	307	11320826	PUMP DISTRIBUTION GEAR
PROFILE PACKING DIN 3869 1	10040984	(2)	1	428	10141937	ENGINE CONTROL SENSORS
PROFILE PACKING DIN 3869 33	10335629	3	1	356	10118839	OIL FILLER INLET
PROFILE RING PR10-S/L A3P	477100308	39	1	462	919384908	UREA PLANT
PROFILE RING PR10-S/L A3P	477100308	32	2	597	919297008	CENT. LUBRIC. SYSTEM SUP
PROFILE RING PR22-L A3P	477102808	3	1	318	968652008	PIPE SOCKET CPL.
PROFILE RING PR6-S/L A3P	477101408	16	1	156	917081108	CENT. LUBRIC. SYSTEM SUP
PROFILE RING PR6-S/L A3P	477101408	76	2	228	917451208	WINCH 4 PRE-ASSEMBLY
PROFILE RING PR6-S/L A3P	477101408	15	9	559	917691308	CENTRAL GREASING
PROFILE RING PR6-S/L A3P	477101408	15	28	597	919297008	CENT. LUBRIC. SYSTEM SUP
PROFILE RING PR6-S/L A3P	477101408	550	3	774	96033157	COMPRESSED AIR PLANT
PROFILE RING PR6-S/L A3P	477101408	11	2	881	917692108	CENTRAL GREASING
PROPORTIONAL MAGNET	11161919	(6)	1	205	11170708	VARIABLE DISPLACEMENT MO
PROPORTIONAL MAGNET	11161919	27	1	974	11161917	CONTROL ELEMENT
PROPORTIONAL MAGNET 24V	10471437	2	2	284	10873652	CONTROL UNIT
PROPORTIONAL MAGNET 24V	10471437	2	2	290	11690588	CONTROL UNIT
PROPORTIONAL MAGNET 24V	10471437	2	2	303	10873894	CONTROL UNIT
PROPORTIONAL VALVE 340BA	511308608	64	1	697	96032955	HYDRAULICS
PROTECTING CAP	10450134	(13)	1	309	11314599	VARIABLE PUMP
PROTECTING CAP	11312792	503	1	1006	96047455	LEAD
PROTECTING CAP	11312792	503	1	1016	96035838	LEAD
PROTECTING CAP	11312793	508	1	1006	96047455	LEAD
PROTECTING CAP	11312793	508	1	1016	96035838	LEAD
PROTECTING CAP	610701108	529	2	636	96040449	WIRING HARNESS
PROTECTING CAP	779013008	80	4	64	917291608	CRAWLER TRACK CARRIER, L
PROTECTING CAP	779013008	80	4	97	917291708	CRAWLER TRACK CARRIER,
PROTECTING CAP	779013008	72	2	228	917451208	WINCH 4 PRE-ASSEMBLY
PROTECTING CAP	779013008	7	1	1142	96038042	PIN PRE-ASS.
PROTECTING CAP 16POL	605618108	511	1	1102	96026201	LEAD

18.6.2021

etk_en_de_098260 LR 11000

1489

LIEBHERRAlphabetical index
Alphabetischer Index

Description	Item	Pos.	Quantity	Page	Assembly	Description
PROTECTING CAP 180°	11060618	524	3	639	96040437	WIRING HARNESS
PROTECTING CAP 180°	11491349	522	1	638	96040437	WIRING HARNESS
PROTECTING CAP JPT	10874331	524	1	507	96033369	WIRING HARNESS
PROTECTING CAP JPT	10874331	528	3	636	96040449	WIRING HARNESS
PROTECTING CAP JPT	10874331	518	1	638	96040437	WIRING HARNESS
PROTECTING CAP JPT 2 POL	11647373	527	1	636	96040449	WIRING HARNESS
PROTECTING CAP JPT 2 POL	11647373	537	1	643	96033473	WIRING HARNESS
PROTECTING CAP M12	602339208	538	4	643	96033473	WIRING HARNESS
PROTECTING CAP M12	602339208	505	1	868	96038229	LEAD
PROTECTING CAP M12	602339208	509	1	896	96037030	LEAD
PROTECTING CAP M12	602339208	502	1	1186	96038928	LEAD
PROTECTING CAP MCP BUC	10678458	504	2	636	96040449	WIRING HARNESS
PROTECTING CAP MS A240	691812808	(504)	1	52	967908108	CABLE LIST F.CENTER SECTIO
PROTECTING CAP MS A240	691812808	(504)	1	52	967908108	CABLE LIST F.CENTER SECTIO
PROTECTING CAP MS A240	691812808	542	2	643	96033473	WIRING HARNESS
PROTECTING CAP MS A240	691812908	536	2	643	96033473	WIRING HARNESS
PROTECTING CAP MS A240	691812908	151	1	894	96036190	TERMINAL BOX
PROTECTING CAP MS A240	691812908	153	1	993	967922908	TERMINAL BOX
PROTECTING CAP SW10	779020108	2	6	674	922648308	TERMINAL BOARD PRE-ASS.
PROTECTING PLATE 60X45X3	97056864	12	4	25	969088908	HOLDER PRE-ASSEMBLY
PROTECTING SHEET CPL. FE//	968049308	9	1	18	918005408	CENTRAL SECTION CRAWLER
PROTECTION GUARD 4X215X5	97038929	91	1	64	917291608	CRAWLER TRACK CARRIER, L
PROTECTION GUARD 4X215X5	97038929	91	1	97	917291708	CRAWLER TRACK CARRIER,
PROTECTION GUARD 4X307X7	976555708	4	3	147	918367008	SLEWING GEAR ATTACHMEN
PROTECTION GUARD 4X350X7	97004973	66	1	64	917291608	CRAWLER TRACK CARRIER, L
PROTECTION GUARD 4X350X7	97004973	66	1	97	917291708	CRAWLER TRACK CARRIER,
PROTECTION GUARD 4X732X	97057773	120	1	542	919627908	SA FRAME PRE-ASS.
PROTECTION GUARD 4X732X	97057774	121	1	542	919627908	SA FRAME PRE-ASS.
PROTECTION GUARD FE//ZNNI	968067108	65	1	97	917291708	CRAWLER TRACK CARRIER,
PROTECTION GUARD FE//ZNNI	968067808	65	1	64	917291608	CRAWLER TRACK CARRIER, L
PROTECTION GUARD FE//ZNNI	968310808	90	1	64	917291608	CRAWLER TRACK CARRIER, L
PROTECTION GUARD FE//ZNNI	968310808	90	1	97	917291708	CRAWLER TRACK CARRIER,
PROTECTION PLATE ASSEM	10144678	470	1	325	10142930	DIESEL ENGINE
PROTECTION PLATE WELDED	968153908	8	1	228	917451208	WINCH 4 PRE-ASSEMBLY
PROTECTION PLATE WELDED	968154008	9	1	228	917451208	WINCH 4 PRE-ASSEMBLY
PROTECTION WELDED STRU	968100008	2	1	1011	968099808	CAMERA HOLDER, PREMOU
PROTECTIVE HOOD 470X403 A	97059377	46	1	18	918005408	CENTRAL SECTION CRAWLER
PROTECTIVE HOOD V2A	10041053	42	1	789	96035790	EQUIPMENT CAMERA SLEW C
PROTECTIVE HOSE 30MM AL-	11118396	211	1.53	638	96040437	WIRING HARNESS
PROTECTIVE HOSE 40MM AL-	10324905	212	1.15	635	96040449	WIRING HARNESS
PROTECTIVE MOTOR SWITCH	570338308	23	1	24	11601184	COLLECTING RING
PROXIMITY SWITCH	10013883	7	1	86	11621291	DISTRIBUTION BLOCK
PROXIMITY SWITCH BERUEHR	11003193	5	2	76	917361508	ELECTR.CRAWLER SUPPORT
PROXIMITY SWITCH BERUEHR	11003193	5	2	102	917361608	ELECTR.CRAWLER SUPPORT
PROXIMITY SWITCH BERUEHR	11003193	(1)	2	152	917353608	ELECTR.FOR SLEWING GEAR
PROXIMITY SWITCH BERUEHR	571318808	20	4	897	968401208	SENSOR ASSEMBLY HEAD PI
PROXIMITY SWITCH BERUEHR	571318808	20	4	994	968188308	SENSOR ASSEMBLY HEAD PI
PULL ROD	10014715	18	4	158	10871517	ELECTRIC PUMP
PULL ROD	10099209	28	4	600	10425291	ELECTRIC PUMP
PULL ROD	540272114	301	1	251	11347399	FLANGE BEARING
PULL ROD 2.5M	968190108	81	2	923	917078808	S INTERMEDIATE SECTION
PULL ROD 20X798X186 S960Q	97121718	1	1	1174	96037140	TIE ROD WITH SIGN
PULL ROD 3.3M	967846208	7	2	540	919627908	SA FRAME PRE-ASS.
PULL ROD 3.525M	967981008	14	2	540	919627908	SA FRAME PRE-ASS.
PULL ROD 3.5M	967897608	80	2	923	917078808	S INTERMEDIATE SECTION
PULL ROD 4.4M	96044552	92	2	1079	919496008	ADD. BARS V-FRAME
PULL ROD 40X11923X168 S96	97027116	1	2	919	967744008	ROD
PULL ROD 40X2438X168 S96	97038215	1	2	928	968214108	DRAWBAR PRE-ASS
PULL ROD 40X3001X264 S96	97028309	1	2	546	967846508	DRAWBAR PRE-ASS
PULL ROD 40X3397X168 S96	97030595	1	2	926	967950808	DRAWBAR PRE-ASS

18.6.2021

etk_en_de_098260 LR 11000

1490

LIEBHERRAlphabetical index
Alphabetischer Index

Description	Item	Pos.	Quantity	Page	Assembly	Description
PULL ROD 40X3474X194 S96	97031413	1	2	548	967981108	DRAWBAR PRE-ASS
PULL ROD 40X3837X214 S96	97042064	1	2	1082	968490208	ROD
PULL ROD 40X5339X274 S96	97036582	1	2	930	968217108	DRAWBAR PRE-ASS
PULL ROD 45X6846X364 S96	97129740	1	1	1086	96043832	TIE ROD WITH SIGN
PULL ROD 6.005M	968190208	82	2	923	917078808	S INTERMEDIATE SECTION
PULL ROD 7.05 M	96043856	93	2	1079	919496008	ADD. BARS V-FRAME
PULL TAB WITH SIGN 0.4M	967846608	8	4	540	919627908	SA FRAME PRE-ASS.
PULL TAB WITH SIGN 0.4M	967846608	2	2	545	967846208	PULL ROD
PULL-BACK PLATE	7024265	7	1	255	570112908	DRIVING GEAR
PULLEY MOUNT ASSEMBLY C	96013389	4	1	1200	919222808	ERECTION FRAME
PUMP	510108201	93	1	66	90029090	ANGULAR GEAR
PUMP	510108201	93	1	68	90029091	ANGULAR GEAR
PUMP DISTRIBUTION GEAR A	11320826	107	1	275	96032892	DIESEL ENGINE, PRE-ASSEMB
PUMP ELEMENT	10216340	13	1	158	10871517	ELECTRIC PUMP
PUMP ELEMENT	10216340	13	1	600	10425291	ELECTRIC PUMP
PUMP ELEMENT	11001770	6	1	85	11621396	ELECTRIC PUMP
PUMP HOUSING	10014693	3	1	85	11621396	ELECTRIC PUMP
PUMP HOUSING	10014693	4	1	158	10871517	ELECTRIC PUMP
PUMP HOUSING	10014693	4	1	600	10425291	ELECTRIC PUMP
PUMP HOUSING	10873891	3	1	297	11212745	VARIABLE PUMP
PUMP MP41 SPF	591055408	8	1	761	96000697	WIPERS INSTALLATION
PUMP PRE-ASS. UEBERGAN	96039769	2	1	462	919384908	UREA PLANT
PUMP RETURN FLOW	774372808	2	1	597	919297008	CENT. LUBRIC. SYSTEM SUP
PUMP SUPPORT	10873651	4	1	283	11212738	VARIABLE PUMP
PUMP SUPPORT	10873651	4	1	294	11212746	VARIABLE PUMP
PUMP SUPPORT	10873651	4	1	296	11212744	VARIABLE PUMP
PUMP SUPPORT	10873653	4	1	285	11212739	VARIABLE PUMP
PUMP SUPPORT	10873653	4	1	297	11212745	VARIABLE PUMP
PUMP UEBERGANGSMOTOR	96028784	2	1	466	96039769	PUMP PRE-ASS.
PUSH BUTTON	11171271	33	1	476	10877138	OPERATOR SEAT
PUSH BUTTON	606143008	14	24	518	96033371	DASHBOARD, PRE-ASSEMBL
PUSH BUTTON	606143008	14	1	1097	96026194	ELECT.EQUIPMENT THREAD
PUSH BUTTON 10E+1S	10112675	514	1	79	967971708	WIRING HARNESS
PUSH-BUTTON CAP FLACH G	606143908	9	17	518	96033371	DASHBOARD, PRE-ASSEMBL
PUSH-BUTTON CAP FLACH GR	606145108	9	1	1097	96026194	ELECT.EQUIPMENT THREAD
PUSH-BUTTON CAP FLACH K	606144408	12	10	518	96033371	DASHBOARD, PRE-ASSEMBL
PUSH-BUTTON CAP FLACH RO	606143108	15	1	518	96033371	DASHBOARD, PRE-ASSEMBL
QUICK COUPLING FEMALE	790515308	(3)	1	132	917077108	TOOL
QUICK RELEASE PIN 12X130,3	11320193	48	4	182	919082708	SLEWING PLATFORM CPL.
QUICK RELEASE PIN 12X90X4	10490116	(2)	2	887	919301708	S HEAD SECTION
QUICK RELEASE PIN 20X191,	11320195	20	8	182	919082708	SLEWING PLATFORM CPL.
QUICK RELEASE PIN 4X55,5X1	12103691	10	2	748	964560908	ROOF WINDOW PRE-ASS.
RADIAL PACKING SET DRIVE	10873896	(999)	1	283	11212738	VARIABLE PUMP
RADIAL PACKING SET DRIVE	10873896	4	1	298	10873889	DRIVING GEAR
RADIAL SEAL 70X90X7	7008986	3	1	972	11161916	DRIVING GEAR
RADIATOR UNIT AL	12100191	1	1	313	96032897	RADIATOR, PRE-ASSEMBLED
RADIATOR, PRE-ASSEMBLED	96032897	120	1	275	96032892	DIESEL ENGINE, PRE-ASSEMB
RADIO TILT SENSOR EMPFA	10878897	30	1	1216	96031507	TERMINAL BOX CPL.
RADIO TILT SENSOR SENDER	10878896	10	1	1219	96031510	TERMINAL BOX CPL.
RAIL PAIR	10650489	70	1	476	10877138	OPERATOR SEAT
RAILING CPL T ZN O	96046386	4	1	1025	96035881	K PIVOT SECTION
RAPID ACTION COUPLING	790515408	(4)	1	132	917077108	TOOL
RAPID FIXING	704259608	29	1	769	968080908	CLOSING DEVICE
RATCHET LEVER HOIST CLLM	10875666	1	1	1224	919413108	MOUNTING AIDS
RAW AIR HOSE 130X660 TPE	10291933	15	2	452	917828308	AIR FILTER UNIT CPL.
REAR WINDOW ESG-GLAS SP	976838108	1	1	749	964561008	REAR WINDOW PRE-ASS.
REAR WINDOW PRE-ASS. SPF	964561008	5	1	745	969752608	WINDOW ASSEMBLY
RECEPTACLE 2,8X0,3-1,5 VER	602203108	67	2	510	96021228	WIRING HARNESS
RECEPTACLE 4,8X1,5	602225914	703	2	510	96021228	WIRING HARNESS
RECEPTACLE 6,3X0,5-1,0 VER	11080881	758	14	508	96033369	WIRING HARNESS

18.6.2021

etk_en_de_098260 LR 11000

1491

LIEBHERRAlphabetical index
Alphabetischer Index

Description	Item	Pos.	Quantity	Page	Assembly	Description
RECEPTACLE 6,3X0,5-1,0 VER	11080881	758	6	510	96021228	WIRING HARNESS
RECEPTACLE 6,3X0,5-1,0 VER	11080881	758	6	637	96040449	WIRING HARNESS
RECEPTACLE 6,3X0,5-1,0 VER	11080881	758	4	643	96033473	WIRING HARNESS
RECEPTACLE 6,3X0,5-1,0 VER	11080881	758	3	1098	96026195	ELECTRIC CONTROL CABINE
RECEPTACLE 6,3X1-2,5 TIN-P	602203408	72	5	507	96033369	WIRING HARNESS
RECEPTACLE 6,3X1-2,5 TIN-P	602203408	72	2	510	96021228	WIRING HARNESS
RECEPTACLE 6,3X1-2,5 TIN-P	602203408	72	6	635	96040449	WIRING HARNESS
RECEPTACLE 6,3X1-2,5 TIN-P	602203408	72	2	1098	96026195	ELECTRIC CONTROL CABINE
RECEPTACLE FOR TABS 0,5-1	602320508	62	5	510	96021228	WIRING HARNESS
RECEPTACLE FOR TABS 0,5-1	602320508	62	4	1097	96026194	ELECT.EQUIPMENT THREAD
RECEPTACLE FOR TABS 6,3X	602303308	134	4	507	96033369	WIRING HARNESS
RECEPTACLE FOR TABS 6,3X	602303308	134	8	510	96021228	WIRING HARNESS
RECTANGULAR SECTION RIN	10001114	24	2	309	11314599	VARIABLE PUMP
REDUCER M25X1,5 M16X1,5 P	10044648	(9)	1	807	917176708	EL.COOLANT PREHEAT
REDUCER M25X1,5 M16X1,5 P	10044648	15	3	809	918470508	EXTERNAL FEED
REDUCER M25X1,5 M20X1,5	10042707	(12)	2	807	917176708	EL.COOLANT PREHEAT
REDUCER R1/4"- M20X1,5	774386508	17	1	597	919297008	CENT. LUBRIC. SYSTEM SUP
REDUCING PIECE	9270340	11	1	394	10141807	ACCESSORIES AIR COMPRES
REDUCING SCREW GR 18/12L	247030202	630	1	73	967787408	CRAWLER TRACK HYDRAULI
REDUCING SCREW GR 18/12L	247030202	632	1	100	967787508	CRAWLER TRACK HYDRAULI
REDUCING SCREW GR 18/12L	247030202	12	1	577	919140208	FUEL FEED
REDUCING SCREW GR 18/12L	247030202	603	1	985	96006590	AUXILIARY HYDR.CONNECTIN
REDUCING SLEEVE 244.5X141	97115243	1	1	1177	96032582	INST.BACK SHEAVE FOR BOO
REDUCING SLEEVE 244.5X141	97115243	1	1	1178	96032654	ROPE PULLEY PRE-ASSEMBL
REDUCING STUD GAI 8 M14X1	10137419	12	1	382	10143725	FUEL LINES
REDUCTION AGENT INJECTO	10144093	10	1	462	919384908	UREA PLANT
REDUCTION AGENT PRESSU	10144304	19	1	462	919384908	UREA PLANT
REDUCTION AGENT PUMP SP	12848365	(1)	1	466	96039769	PUMP PRE-ASS.
REDUCTION M16X1,5/M12X1,5	602607208	503	1	1186	96038928	LEAD
REDUCTION M16X1,5/M12X1,5	602607208	505	1	1187	96038930	LEAD
REDUCTION M16X1,5/M12X1,5	602607208	504	1	1191	96038935	LEAD
REDUCTION M20X1,5/M12X1,5	602606108	504	1	868	96038229	LEAD
REDUCTION M20X1,5/M12X1,5	602606108	503	1	1188	96038931	LEAD
REDUCTION M20X1,5/M12X1,5	602606108	506	2	1189	96038932	LEAD
REDUCTION M20X1,5/M12X1,5	602606108	506	2	1190	96038933	LEAD
REDUCTION M20X1,5/M12X1,5	602606108	504	1	1207	96035578	LEAD
REDUCTION M20X1,5/M16X1,5	602606208	510	1	79	967971708	WIRING HARNESS
REDUCTION M20X1,5/M16X1,5	602606208	507	1	651	968418008	WIRING HARNESS
REDUCTION M20X1,5/M16X1,5	602606208	13	1	856	96036183	CABLE DRUM COMPL.
REDUCTION M20X1,5/M16X1,5	602606208	506	1	857	96036184	LEAD
REDUCTION M25X1,5/M16X1,5	602606308	511	2	648	968346208	DUMMY PLUG
REDUCTION M25X1,5/M16X1,5	602606308	505	1	1186	96038928	LEAD
REDUCTION M25X1,5/M16X1,5	602606308	502	1	1187	96038930	LEAD
REDUCTION M25X1,5/M16X1,5	602606308	505	1	1191	96038935	LEAD
REDUCTION M25X1,5/M20X1,5	602606408	505	2	648	968346208	DUMMY PLUG
REDUCTION M25X1,5/M20X1,5	602606408	510	1	864	96036240	LEAD
REDUCTION M25X1,5/M20X1,5	602606408	508	1	866	968546008	LEAD
REDUCTION M25X1,5/M20X1,5	602606408	505	1	867	968546108	LEAD
REDUCTION M25X1,5/M20X1,5	602606408	504	3	1056	96038619	LEAD
REDUCTION M25X1,5/M20X1,5	602606408	506	1	1102	96026201	LEAD
REDUCTION M25X1,5/M20X1,5	602606408	160	1	1135	96035575	TERMINAL BOX CPL.
REDUCTION M25X1,5/M20X1,5	602606408	503	1	1156	96038562	LEAD
REDUCTION M25X1,5/M20X1,5	602606408	502	1	1157	96038563	LEAD
REDUCTION M25X1,5/M20X1,5	602606408	502	1	1185	96038927	LEAD
REDUCTION M32X1,5/M20X1,5	602606508	505	1	651	968418008	WIRING HARNESS
REDUCTION M32X1,5/M20X1,5	602606508	504	1	863	96036188	LEAD
REDUCTION M32X1,5/M20X1,5	602606508	502	1	868	96038229	LEAD
REDUCTION M32X1,5/M20X1,5	602606508	505	1	896	96037030	LEAD
REDUCTION M32X1,5/M20X1,5	602606508	507	1	1100	96026199	LEAD
REDUCTION M32X1,5/M20X1,5	602606508	289	1	1101	96026200	CABLE DRUM COMPL.

18.6.2021

etk_en_de_098260 LR 11000

1492

LIEBHERR

Alphabetical index
Alphabetischer Index

Description	Item	Pos.	Quantity	Page	Assembly	Description
REDUCTION M32X1,5/M20X1,5	602606508	503	1	1137	96035583	LEAD
REDUCTION M32X1,5/M20X1,5	602606508	502	1	1188	96038931	LEAD
REDUCTION M32X1,5/M20X1,5	602606508	503	1	1189	96038932	LEAD
REDUCTION M32X1,5/M20X1,5	602606508	503	1	1190	96038933	LEAD
REDUCTION M32X1,5/M25X1,5	602606608	506	1	78	967971408	WIRING HARNESS
REDUCTION M32X1,5/M25X1,5	602606608	529	2	643	96033473	WIRING HARNESS
REDUCTION M32X1,5/M25X1,5	602606608	506	2	646	96035430	LEAD
REDUCTION M32X1,5/M25X1,5	602606608	508	1	647	96039940	LEAD
REDUCTION M32X1,5/M25X1,5	602606608	510	1	1051	96039839	LEAD
REDUCTION M40X1,5/M25X1,5	602606708	504	1	78	967971408	WIRING HARNESS
REDUCTION M40X1,5/M25X1,5	602606708	506	1	79	967971708	WIRING HARNESS
REDUCTION M40X1,5/M25X1,5	602606708	508	1	864	96036240	LEAD
REDUCTION M40X1,5/M25X1,5	602606708	512	1	866	968546008	LEAD
REDUCTION M40X1,5/M25X1,5	602606708	512	1	867	968546108	LEAD
REDUCTION M40X1,5/M25X1,5	602606708	506	1	1050	96036340	LEAD
REDUCTION M40X1,5/M25X1,5	602606708	511	1	1051	96039839	LEAD
REDUCTION M40X1,5/M25X1,5	602606708	503	1	1052	96036341	LEAD
REDUCTION M40X1,5/M25X1,5	602606708	504	1	1054	96039713	LEAD
REDUCTION M40X1,5/M25X1,5	602606708	511	1	1056	96038619	LEAD
REDUCTION M40X1,5/M25X1,5	602606708	504	1	1156	96038562	LEAD
REDUCTION M40X1,5/M25X1,5	602606708	503	1	1157	96038563	LEAD
REDUCTION M40X1,5/M25X1,5	602606708	503	1	1185	96038927	LEAD
REDUCTION M40X1,5/M25X1,5	602606708	506	1	1186	96038928	LEAD
REDUCTION M40X1,5/M25X1,5	602606708	503	1	1187	96038930	LEAD
REDUCTION M40X1,5/M25X1,5	602606708	502	1	1191	96038935	LEAD
REDUCTION M40X1,5/M32X1,5	602606808	430	1	855	96028886	CABLE DRUM COMPL.
REDUCTION M40X1,5/M32X1,5	602606808	504	1	1053	96036342	LEAD
REDUCTION M40X1,5/M32X1,5	602606808	502	1	1055	96037071	LEAD
REDUCTION M40X1,5/M32X1,5	602606808	508	2	1158	96038564	LEAD
REDUCTION M40X1,5/M32X1,5	602606808	507	2	1159	96038565	LEAD
REDUCTION M40X1,5/M32X1,5	602606808	503	2	1161	96039722	LEAD
REFLECTOR STRIP ECE 104 5	11005399	11	4.55	1069	96044065	SIGNS
REFLECTOR STRIP ECE 104 5	11005400	10	4.55	1069	96044065	SIGNS
REFRIGERANT 12KG FLASCH	7020440	100	2.4	531	917191108	AIR CONDITIONING
REGULATING VALVE	10125692	(2)	1	333	10125646	OIL SEPARATOR ASSEMBLY
REGULATING VALVE	11644973	7	1	85	11621396	ELECTRIC PUMP
REGULATION BOOST PRESS	10143790	436	1	325	10142930	DIESEL ENGINE
REGULATION HYDRAULIC	7023888	5	1	291	11212743	VARIABLE PUMP
REGULATION REPAIR KIT	10134156	85	1	70	10132387	HYDRAULIC ATTACHMENT MO
REGULATOR	12103770	(3)	1	293	11212366	TRIPLE PUMP
REINFORCED RUBBER HOSE	790042908	50	1	133	96005686	MAIN TOOLS
RELAY 24V/1S 26X26X24MM	630105108	54	9	656	919396008	SWITCHBOX MOUNTING PART
RELAY 24V/1S 26X26X24MM	630105108	25	1	1098	96026195	ELECTRIC CONTROL CABINE
RELAY 24V/1S SPF	630105308	13	2	459	96032891	ELECTRIC FOR BATTERY BOX
RELAY 24V/1W 26X26X24MM	630105408	55	2	656	919396008	SWITCHBOX MOUNTING PART
RELING	969848908	2	1	742	919075508	CRANE OPERATOR CABIN P
REMOTE CONTROL APPARA	11212256	100	1	665	968252908	BTB PROGRAMMED
REMOTE CONTROL TRANSMIT	10454762	1	1	824	917751408	ELECTR.FOR SLEWING GEAR
REMOTE CONTROL TRANSMIT	11160970	(1)	1	514	96033360	ELECTRIC ADD-ON PARTS CA
REP.KIT CENTRY WIRING	967363808	999	1	519	10340105	WARNING LIGHT
REPAIR KIT	10650501	(998)	1	697	96032955	HYDRAULICS
REPAIR KIT	11003094	999	1	776	502657308	AIR DRYER
REPAIR KIT	12580834	1	1	354	11364303	CYLINDER HEAD COVER PRE
REPAIR KIT	12580834	1	1	357	10122646	CYLINDER HEAD COVER ASS
REPAIR KIT CONNECTING PL	10140298	83	1	70	10132387	HYDRAULIC ATTACHMENT MO
REPAIR KIT DRIVING MECHAN	10140281	81	1	70	10132387	HYDRAULIC ATTACHMENT MO
REPAIR KIT LOCK RING	10140202	84	1	70	10132387	HYDRAULIC ATTACHMENT MO
REPAIR KIT VALVE	12917604	250	1	372	10146660	HIGH PRESSURE PUMP
REPAIR KIT VALVE	12966286	240	1	372	10146660	HIGH PRESSURE PUMP
REPAIR KIT WATER HEATING	96004475	999	1	527	10876576	WATER HEATING SYSTEM

18.6.2021

etk_en_de_098260 LR 11000

1493

LIEBHERRAlphabetical index
Alphabetischer Index

Description	Item	Pos.	Quantity	Page	Assembly	Description
REPAIR SET PRESSURE GOV	11003089	998	1	776	502657308	AIR DRYER
RESISTOR 121R 1% 0.6W SPF	635050808	509	2	511	96019612	WIRING HARNESS
RESISTOR 1K 5% 3W SPF	635058508	2	1	675	964591108	INSERTION MODULE
RESISTOR 20R 1% 25W	635052808	59	1	670	96033320	ASSEMBLY PARTS MOUNTIN
RESISTOR 47R 1% 25W	635017008	58	1	670	96033320	ASSEMBLY PARTS MOUNTIN
RESISTOR 5,6K 5% 3.75W SPF	635052008	505	1	51	96026395	CABLING
RESISTOR 500R 0.1% 3W SPF	635051508	517	2	647	96039940	LEAD
RESISTOR 500R 0.1% 3W SPF	635051508	4	2	675	964591108	INSERTION MODULE
REST 35X410X195 ABS-TPU SP	97058595	27	1	756	96028393	INTERNAL PANELLING INSTA
REST FE//ZNNI8//CN//T0	96045779	111	4	1026	96035881	K PIVOT SECTION
REST FE//ZNNI8//CN//T0	96045809	112	6	1026	96035881	K PIVOT SECTION
REST FE//ZNNI8//CN//T0	96045926	113	2	1026	96035881	K PIVOT SECTION
REST MONTAGE+TRANSPOR	918188208	35	1	901	918121308	ROLLER SET
REST WELDED	967960008	2	1	928	968214108	DRAWBAR PRE-ASS
REST WELDED T ZN O	969973708	1	1	903	918188208	REST
RESTRICTOR VALVE 90L/MIN	511427708	157	1	259	967787908	ADDNL. HYDR. F. ERECTING W
RETAINER 150X86X15 PA6G	975573808	5	1	604	918531108	MIRROR ATTACHM.IN CRANE
RETAINER CLIP 102-100 ST	774222908	184	4	275	96032892	DIESEL ENGINE, PRE-ASSEMB
RETAINER CLIP 122,5/K1 St/Ino	10127984	192	6	275	96032892	DIESEL ENGINE, PRE-ASSEMB
RETAINER CLIP 122,5/K1 St/Ino	10127984	13	2	313	96032897	RADIATOR, PRE-ASSEMBLED
RETAINER CLIP 129	12222896	22	1	527	10876576	WATER HEATING SYSTEM
RETAINER CLIP 135-142/140/25	11140381	29	3	449	919384808	MUFFLER UNIT
RETAINER CLIP 76/K1	10027937	6	2	440	10120937	SEAL KIT CONNECTING LINE
RETAINER CLIP 77/K1 St/Inox	10124798	11	2	389	10141830	CHARGE AIR LINE ASSEMBLY
RETAINER CLIP 97/K1 St/Inox	10122295	17	1	403	10145044	CONNECTION F.WATER PIPE
RETAINER CLIP 97/K1 St/Inox	10122295	3853	2	434	10121160	SEAL KIT DIESEL ENGINE
RETAINER CPL.	10138162	1	1	389	10141830	CHARGE AIR LINE ASSEMBLY
RETAINER CPL.	10153480	2	1	374	11363553	DRIVE FOR HIGH PRESSURE P
RETAINER FOR ROLLER WC.	967915908	7	1	887	919301708	S HEAD SECTION
RETAINER FOR ROLLER WC.	968859608	7	1	989	917251008	L-HEAD PIECE
RETAINER HOUSING 4-POL 19	602337608	533	1	677	96033326	CABLES MOUNTING PANEL C
RETAINING BLOCK WELDED W	96051366	1	1	1104	96026149	CABLE DRUM ADD-ON
RETAINING DISK 120X6 42CrM	944228903	36	1	149	90211005	SLEWING GEAR DRIVE
RETAINING DISK 160X80X6 4	944324703	5	1	965	90200134	PLANETARY GEARBOX
RETAINING DISK 65X6,5X4	944102603	51	1	149	90211005	SLEWING GEAR DRIVE
RETAINING DISK 70X159X5 -4	944338603	36	1	965	90200134	PLANETARY GEARBOX
RETAINING NUT	10663825	(1)	1	284	10873652	CONTROL UNIT
RETAINING NUT M16X1	602042208	18	2	518	96033371	DASHBOARD, PRE-ASSEMBL
RETAINING PLATE 20X280X260	97122290	11	2	1040	96035883	HEAD SECTION PRE-ASS.
RETAINING PLATE 4X1855X33	97109412	11	1	491	918999008	SLEWING PLATFORM CATWAL
RETAINING PLATE FE//ZNNI8/	969627708	96	2	888	919301708	S HEAD SECTION
RETAINING PLATE FE//ZNNI8/	969627708	38	2	989	917251008	L-HEAD PIECE
RETAINING SPRING 3X55 VER	433102808	51	8	18	918005408	CENTRAL SECTION CRAWLER
RETAINING SPRING 3X55 VER	433102808	102	4	64	917291608	CRAWLER TRACK CARRIER, L
RETAINING SPRING 3X55 VER	433102808	102	4	97	917291708	CRAWLER TRACK CARRIER,
RETAINING SPRING 3X55 VER	433102808	10	24	124	917076708	CATWALK CRAW.TRACK TRA
RETAINING SPRING 3X55 VER	433102808	6	8	503	969259908	SLEWING PLATFORM CATWAL
RETAINING SPRING 3X55 VER	433102808	20	6	842	919304308	S PIVOT SECTION PRE-ASS.
RETAINING SPRING 3X55 VER	433102808	5	1	1095	967936408	WIND WARNING PREASSEMB
RETAINING SPRING 4,5X98 IS	433100908	7	2	497	968309908	PLATFORM COMPL.
RETAINING SPRING 4,5X98 IS	433100908	39	12	540	919627908	SA FRAME PRE-ASS.
RETAINING SPRING 4,5X98 IS	433100908	9	2	799	919408908	UPPERCARRIAGE SUSP BALL
RETAINING SPRING 4,5X98 IS	433100908	17	4	842	919304308	S PIVOT SECTION PRE-ASS.
RETAINING SPRING 4,5X98 IS	433100908	32	2	887	919301708	S HEAD SECTION
RETAINING SPRING 4,5X98 IS	433100908	21	8	908	917190908	S INTERMEDIATE SECTION
RETAINING SPRING 4,5X98 IS	433100908	21	8	916	917078708	S INTERMEDIATE SECTION
RETAINING SPRING 4,5X98 IS	433100908	21	12	923	917078808	S INTERMEDIATE SECTION
RETAINING SPRING 4,5X98 IS	433100908	21	8	936	917571208	S INTERMEDIATE SECTION
RETAINING SPRING 4,5X98 IS	433100908	21	8	941	919086008	S INTERMEDIATE SECTION
RETAINING SPRING 4,5X98 IS	433100908	7	4	944	919219208	S INTERMEDIATE SECTION

18.6.2021

etk_en_de_098260 LR 11000

1494

LIEBHERRAlphabetical index
Alphabetischer Index

Description	Item	Pos.	Quantity	Page	Assembly	Description
RETAINING SPRING 4,5X98 IS	433100908	4	4	953	917191008	SL REDUCING SECTION
RETAINING SPRING 4,5X98 IS	433100908	63	16	1026	96035881	K PIVOT SECTION
RETAINING SPRING 4,5X98 IS	433100908	45	2	1040	96035883	HEAD SECTION PRE-ASS.
RETAINING SPRING 4,5X98 IS	433100908	7	2	1108	919326208	SLEWING PLATFORM EXTENS
RETAINING SPRING 4,5X98 IS	433100908	9	2	1126	919219508	F-CONNECTING HEAD
RETAINING SPRING 4X68 ISO	433101208	80	1	19	918005408	CENTRAL SECTION CRAWLER
RETAINING SPRING 4X68 ISO	433101208	38	6	63	917291608	CRAWLER TRACK CARRIER, L
RETAINING SPRING 4X68 ISO	433101208	38	6	96	917291708	CRAWLER TRACK CARRIER,
RETAINING SPRING 4X68 ISO	433101208	8	2	815	917517908	COUNTERWEIGHT FRAME
RETAINING SPRING 4X68 ISO	433101208	42	8	908	917190908	S INTERMEDIATE SECTION
RETAINING SPRING 4X68 ISO	433101208	42	8	916	917078708	S INTERMEDIATE SECTION
RETAINING SPRING 4X68 ISO	433101208	42	8	923	917078808	S INTERMEDIATE SECTION
RETAINING SPRING 4X68 ISO	433101208	42	8	936	917571208	S INTERMEDIATE SECTION
RETAINING SPRING 4X68 ISO	433101208	42	8	941	919086008	S INTERMEDIATE SECTION
RETAINING SPRING 4X68 ISO	433101208	16	8	944	919219208	S INTERMEDIATE SECTION
RETAINING SPRING 4X68 ISO	433101208	15	1	1000	918014408	FASTENER
RETAINING SPRING 4X68 ISO	433101208	34	2	1108	919326208	SLEWING PLATFORM EXTENS
RETAINING SPRING 4X68 ISO	433101208	19	1	1147	919219708	PIVOT SECTION
RETAINING SPRING 4X68 ISO	433101208	94	1	1172	919220008	F-HEAD SECTION
RETAINING SPRING 4X68 ISO	433101208	14	2	1200	919222808	ERECTION FRAME
RETAINING SPRING 5X122 IS	433102508	78	1	190	969344108	ASSEMBLY PARTS F.SLEWING
RETAINING SPRING 5X122 IS	433102508	3	2	903	918188208	REST
RETAINING SPRING 5X122 IS	433102508	10	1	1094	968838608	LOCATION FIXTURE PRE-ASS.
RETAINING SPRING 8 FE//ZN8/	433105308	27	1	1147	919219708	PIVOT SECTION
RETAINING SPRING DIN 2194	433105008	36	2	182	919082708	SLEWING PLATFORM CPL.
RETAINING SPRING DIN 2194	433105008	4	2	263	918861408	DIESEL ENGINE CPL.
RETAINING SPRING DIN 2194	433105008	120	2	843	919304308	S PIVOT SECTION PRE-ASS.
RETAINING SPRING X0 VERZ.	433105208	5	2	810	918369608	TRANSPORT KEEPER
RETAINING STRAP 0.05T-1.1M	10874632	503	3	857	96036184	LEAD
RETAINING STRAP 0.05T-1.1M	10874632	507	3	1006	96047455	LEAD
RETAINING STRAP 0.05T-1.1M	10874632	505	2	1016	96035838	LEAD
RETAINING STRAP 0.05T-1.1M	10874632	505	4	1102	96026201	LEAD
RETAINING STRAP 0.05T-1.1M	10874632	510	3	1161	96039722	LEAD
RETURN FILTER 400L/MIN	10871356	2	2	589	967968208	OIL TANK PRE-ASS.
RETURN STRIP	774380308	7	1	597	919297008	CENT. LUBRIC. SYSTEM SUP
RETURN STRIP 2-FACH STAHL	11001556	34	1	597	919297008	CENT. LUBRIC. SYSTEM SUP
REVERSING VALVE 350BAR	510401908	171	1	165	969733008	ADDITIONAL HYDR.SLEWING
REWORK ARMREST LEFT	96032222	5	1	474	918810308	CONTROL STAND
REWORK ARMREST RIGHT	96032223	6	1	474	918810308	CONTROL STAND
RIBBED HEX NUT M6 10	10003366	3	1	391	9078314	HEATING FLANGE ADD-ON
RIBBED TUBE ALU	10493045	154	1	774	96033157	COMPRESSED AIR PLANT
RIGGING SCREW	553086208	17	1	533	10451181	LIQUEFIER
RING	570114808	5	14	256	570113308	DRIVING GEAR
RING 193,7X10X17 S770QL	949619208	51	1	1171	919220008	F-HEAD SECTION
RING 88.9X38 S355J2H FE//ZN	97053264	24	1	1200	919222808	ERECTION FRAME
RING BOLT	511052308	12	1	175	510401908	REVERSING VALVE
RING BOLT DIN 580 M10X17 C	402600208	108	4	64	917291608	CRAWLER TRACK CARRIER, L
RING BOLT DIN 580 M10X17 C	402600208	108	4	97	917291708	CRAWLER TRACK CARRIER,
RING BOLT DIN 580 M16X27 C	402600508	15	4	811	917863208	TRANSPORT KEEPER
RING BOLT DIN 580 M8 C15E 4	10181367	19	4	195	917077708	PIN F. S AND D PIVOT SECTIO
RING BOLT DIN 580 M8 C15E 4	10181367	12	4	715	10413255	CHANGE-OVER BLOCK
RING BOLT DIN 580 M8 C15E 4	10181367	5	1	1010	968134408	MECH.AUXILIARIES FOR LIG
RING BOLT M16X24 INOX SPF	11181742	67	3	843	919304308	S PIVOT SECTION PRE-ASS.
RING DIN 70951 47X1,6	4242017	(6)	2	739	919075408	CRANE DRIVER CAB ADDITIO
RING NUT DIN 582 M12 C15E F	10179302	124	2	844	919304308	S PIVOT SECTION PRE-ASS.
RING NUT DIN 582 M12 C15E F	10179302	17	1	1031	96038270	PLATFORM COMPL.
RING RD100X5 S355MC FE//ZN	952198708	2	4	549	928331508	SAFETY ROLLER CPL.
RING RD100X5 S355MC FE//ZN	952198708	26	2	842	919304308	S PIVOT SECTION PRE-ASS.
RING RD100X5 S355MC FE//ZN	952198708	20	2	1073	96036863	RUNNER
RK ADDITIONAL PARTS	10126156	80	1	70	10132387	HYDRAULIC ATTACHMENT MO

18.6.2021

etk_en_de_098260 LR 11000

1495

LIEBHERRAlphabetical index
Alphabetischer Index

Description	Item	Pos.	Quantity	Page	Assembly	Description
RK BIG-END BEARING D9500	10122907	60	1	345	10116876	CONNECTING ROD ASSEMBL
RK BIG-END BEARING D9500	12579693	50	1	345	10116876	CONNECTING ROD ASSEMBL
RK CRANKSHAFT SEAL D9500	10141874	52	1	321	10142930	DIESEL ENGINE
RK CRANKSHAFT SEAL D9500	10141874	521	1	433	10121160	SEAL KIT DIESEL ENGINE
RK HIGH PRESSURE SENSOR	12881001	260	1	372	10146660	HIGH PRESSURE PUMP
RK INJECTOR LI2.7-20-SF-100	10150877	5	1	375	10152866	INJECTOR WITH FASTENING
RK LIMIT STOP BOLT NG 215	10135893	86	1	70	10132387	HYDRAULIC ATTACHMENT MO
RK PRE-FEED PUMP	12923599	220	1	372	10146660	HIGH PRESSURE PUMP
RK VOLUME CONTROL VALVE	12489814	230	1	372	10146660	HIGH PRESSURE PUMP
RK1 BIG-END BEARING D9500	10124739	61	1	345	10116876	CONNECTING ROD ASSEMBL
RK1 BIG-END BEARING D9500	12580191	51	1	345	10116876	CONNECTING ROD ASSEMBL
RK1 MAIN BEARING CPL. D95	10134576	51	1	341	10128540	CRANKSHAFT BEARINGS
RK2 BIG-END BEARING D9500	10124740	62	1	345	10116876	CONNECTING ROD ASSEMBL
RK2 BIG-END BEARING D9500	12580192	52	1	345	10116876	CONNECTING ROD ASSEMBL
RK2 MAIN BEARING CPL. D95	10134577	52	1	341	10128540	CRANKSHAFT BEARINGS
ROCKER ARM BRACKET PRE	10122503	1	1	350	10118060	ROCKER ARMS DEVICE CPL.
ROCKER ARM PRE-ASSY.	10119407	2	2	351	10122503	ROCKER ARM BRACKET PRE
ROCKER ARM SUPPORT	10122504	1	1	351	10122503	ROCKER ARM BRACKET PRE
ROCKER ARMS DEVICE CPL. N	10118060	81	8	322	10142930	DIESEL ENGINE
ROD	96036755	1	1	1042	96036754	ROD CPL.
ROD 11.7M	967744008	1	1	918	967743808	ROD CPL.
ROD 3.6M	968490208	1	1	1081	96044552	PULL ROD
ROD 38.0X763 S355J2H	97113072	3	1	1028	96046386	RAILING CPL
ROD 40.0X365 S355J2C+C FE//	97142365	4	2	1037	96035882	K ADAPTER SECTION
ROD 5.7M	967747008	1	1	909	967746908	ROD CPL.
ROD CPL.	96036754	2	2	1040	96035883	HEAD SECTION PRE-ASS.
ROD CPL. 1.35 M	967913408	2	2	887	919301708	S HEAD SECTION
ROD CPL. 1.35 M	967913408	2	2	989	917251008	L-HEAD PIECE
ROD CPL. 12 M	967743808	80	2	916	917078708	S INTERMEDIATE SECTION
ROD CPL. 12 M	967743808	80	2	937	917571208	S INTERMEDIATE SECTION
ROD CPL. 12 M	967743808	80	2	942	919086008	S INTERMEDIATE SECTION
ROD CPL. 12 M	967743808	2	2	944	919219208	S INTERMEDIATE SECTION
ROD CPL. 6M	967746908	80	2	908	917190908	S INTERMEDIATE SECTION
ROD CPL. 6M	967746908	2	2	953	917191008	SL REDUCING SECTION
ROD ST.CONST.	96036756	1	1	1043	96036755	ROD
ROD ST.CONST.	96049249	3	2	1025	96035881	K PIVOT SECTION
ROD ST.CONST.	964581908	8	4	114	918589408	HYDRAULIC SUPPORT
ROD ST.CONST.	968068408	2	1	182	919082708	SLEWING PLATFORM CPL.
ROD WITH BOARD	967913108	1	2	890	967913408	ROD CPL.
RODS / PULL RODS 7.35M	96038420	2	2	1126	919219508	F-CONNECTING HEAD
RODS PRE-ASSEMBLY 6.95M	96038862	1	1	1127	96038420	RODS / PULL RODS
ROLLER	976650108	18	2	908	917190908	S INTERMEDIATE SECTION
ROLLER	976650108	18	2	916	917078708	S INTERMEDIATE SECTION
ROLLER	976650108	18	2	936	917571208	S INTERMEDIATE SECTION
ROLLER	976650108	18	2	941	919086008	S INTERMEDIATE SECTION
ROLLER 100X100X360 PA6G	97050204	21	2	1147	919219708	PIVOT SECTION
ROLLER 101.6X1535 S355J2H	97036157	6	1	220	968161808	SAFETY ROLLER CPL.
ROLLER 150X61X 78 PA6G	97091097	40	1	1171	919220008	F-HEAD SECTION
ROLLER 159.0X1585 S355J2H	950363008	4	1	549	928331508	SAFETY ROLLER CPL.
ROLLER 22X190X52 PA6G	97132878	105	1	1172	919220008	F-HEAD SECTION
ROLLER 30X11 X20CR13	978100308	5	2	770	964588408	GUIDE PRE-ASS.
ROLLER 30X11 X20CR13	978100308	16	8	771	964588308	GUIDE PRE-ASS.
ROLLER 380X60.5X130 PA6G	97091098	38	2	1171	919220008	F-HEAD SECTION
ROLLER 80.5X160X95 PA6G	97061887	6	2	901	918121308	ROLLER SET
ROLLER 91X160X88 PA6G	97061438	33	2	901	918121308	ROLLER SET
ROLLER 91X160X93 PA6G	97096300	17	7	1171	919220008	F-HEAD SECTION
ROLLER 91X160X96 PA6G	97061424	29	4	901	918121308	ROLLER SET
ROLLER BEARING	96051604	6	2	132	917077108	TOOL
ROLLER BEARING 220X300X9	746509408	(2)	1	540	919627908	SA FRAME PRE-ASS.
ROLLER BEARING 220X300X9	746509408	(2)	1	887	919301708	S HEAD SECTION

18.6.2021

etk_en_de_098260 LR 11000

1496

LIEBHERRAlphabetical index
Alphabetischer Index

Description	Item	Pos.	Quantity	Page	Assembly	Description
ROLLER BEARING 220X300X9	746509408	(2)	1	901	918121308	ROLLER SET
ROLLER BEARING 68X40X38	745900808	2	1	1151	962092008	ROPE PULLEY CPL.
ROLLER BEARING 90X140X67	745902408	2	1	1148	96036001	FLAP PRE-ASS.
ROLLER BEARING DREHBUE	917080508	139	1	10		LIEBHERR CRAW.CRANE LR
ROLLER BEARING WELDED	967812208	1	1	565	917080508	ROLLER BEARING
ROLLER BEARING WELDED FE	96051595	1	1	136	96051604	ROLLER BEARING
ROLLER BEARING WELDED FE	969663808	2	1	902	969663108	ROPE GUIDE PULLEY
ROLLER BODY HALF CPL.	925067508	11	4	63	917291608	CRAWLER TRACK CARRIER, L
ROLLER BODY HALF CPL.	925067508	11	4	96	917291708	CRAWLER TRACK CARRIER,
ROLLER BODY HALF CPL.	967723908	10	40	63	917291608	CRAWLER TRACK CARRIER, L
ROLLER BODY HALF CPL.	967723908	10	40	96	917291708	CRAWLER TRACK CARRIER,
ROLLER PA6G	976650008	17	4	908	917190908	S INTERMEDIATE SECTION
ROLLER PA6G	976650008	17	6	916	917078708	S INTERMEDIATE SECTION
ROLLER PA6G	976650008	17	6	936	917571208	S INTERMEDIATE SECTION
ROLLER PA6G	976650008	17	6	941	919086008	S INTERMEDIATE SECTION
ROLLER RD100X78 PA6G	288155308	7	2	136	96051604	ROLLER BEARING
ROLLER RD100X78 PA6G	288155308	90	1	888	919301708	S HEAD SECTION
ROLLER RD100X78 PA6G	288155308	3	1	902	969663108	ROPE GUIDE PULLEY
ROLLER RD100X78 PA6G	288155308	2	2	1123	969944708	MOUNTING PRE-ASS.
ROLLER RD160X220 PA6G	97036913	16	1	567	917080608	MOUNTING EQUIPMENT CRAW
ROLLER RD68X20 PA6G	283096108	184	1	845	919304308	S PIVOT SECTION PRE-ASS.
ROLLER RD68X20 PA6G	283096108	11	3	1147	919219708	PIVOT SECTION
ROLLER RD68X20 PA6G	283096108	66	2	1172	919220008	F-HEAD SECTION
ROLLER RD68X20 PA6G	283096108	11	2	1195	919220208	F-INTERMEDIATE SECT.
ROLLER SET 350T	918121308	204	1	11		LIEBHERR CRAW.CRANE LR
ROLLER SET WELDED	969717608	1	1	901	918121308	ROLLER SET
ROLLER SLEWING RING	917080408	3	1	139	917987408	SLEWING PLATFORM FRAME
ROLLER SLEWING RING 2654-	90025097	1	1	153	917080408	ROLLER SLEWING RING
ROLLER TAPPET 39X76MM	9078257	1	2	361	10116320	CONTROL PARTS
ROLLING NOZZLE	10292013	35	10	756	96028393	INTERNAL PANELLING INSTA
ROOF WINDOW PRE-ASS.	964560908	4	1	745	969752608	WINDOW ASSEMBLY
ROOF WINDOW SPF	976838008	2	1	748	964560908	ROOF WINDOW PRE-ASS.
ROPE 2 2,3KN EDELSTAHL	11160431	7	0.3	129	962009308	SUPPORT PLATE COMPL.
ROPE 2 2,3KN EDELSTAHL	11160431	5	0.8	136	96051604	ROLLER BEARING
ROPE 2 2,3KN EDELSTAHL	11160431	35	0.5	495	968283208	CATWALK SUPERSTR.LEFT
ROPE 2 2,3KN EDELSTAHL	11160431	8	0.3	816	965575208	CENTRING COMPLETE
ROPE 2 2,3KN EDELSTAHL	11160431	127	12	844	919304308	S PIVOT SECTION PRE-ASS.
ROPE 2 2,3KN EDELSTAHL	11160431	(3)	0.6	887	919301708	S HEAD SECTION
ROPE 2 2,3KN EDELSTAHL	11160431	5	0.7	1122	969944608	MOUNTING CPL
ROPE 2 2,3KN EDELSTAHL	11160431	15	0.5	1200	919222808	ERECTION FRAME
ROPE 26MM 2.5 M	97121624	6	1	1209	919222908	OVERRUN PROTECTION
ROPE 28X8.5M DYNEEMA	97113048	6	1	1205	96038653	ROPE PRE-ASSEMBLY
ROPE 32X890M -40°C SPF	11211362	1	1	831	917085108	ROPE FOR WINCH 4
ROPE 8X400M -40°C VERZ. SP	12102031	1	1	833	919466708	ROPE WITH ACCESSORIES
ROPE DIN 3055 4 X 13 M VERZ	97107547	78	1	1172	919220008	F-HEAD SECTION
ROPE DRUM	11347396	21	1	246	10802280	ROPE WINCH
ROPE DRUM	90200131	1	1	961	90024769	COMPACT ROPE WINCH
ROPE DRUM	90200221	1	1	230	90023101	COMPACT ROPE WINCH
ROPE DRUM D=840 SEIL=32/1	90024482	1	1	200	90023098	COMPACT ROPE WINCH
ROPE FOR WINCH 4	917085108	193	1	11		LIEBHERR CRAW.CRANE LR
ROPE FOR WINCH 6	917085408	195	1	11		LIEBHERR CRAW.CRANE LR
ROPE GUARD	96037301	1	3	945	96037300	GRIDIRON PRE-ASS.
ROPE GUARD	96037306	2	2	945	96037300	GRIDIRON PRE-ASS.
ROPE GUARD CPL	12104183	10	1	998	917228908	HOOK BLOCK
ROPE GUARD WELDED	967847508	22	4	540	919627908	SA FRAME PRE-ASS.
ROPE GUARD WELDED	967988908	40	4	540	919627908	SA FRAME PRE-ASS.
ROPE GUIDE PULLEY	969663108	26	1	901	918121308	ROLLER SET
ROPE PRE-ASSEMBLY	96038653	23	1	1200	919222808	ERECTION FRAME
ROPE PROTECTION ROD 30X	11691881	12	2	999	917229108	HOOK BLOCK
ROPE PULLEY 300X780X84 S	97016429	(1)	1	540	919627908	SA FRAME PRE-ASS.

18.6.2021

etk_en_de_098260 LR 11000

1497

LIEBHERRAlphabetical index
Alphabetischer Index

Description	Item	Pos.	Quantity	Page	Assembly	Description
ROPE PULLEY 300X780X84 S	97047123	(1)	1	887	919301708	S HEAD SECTION
ROPE PULLEY ATTACHM. WEL	965229108	1	1	1203	96013389	PULLEY MOUNT ASSEMBLY C
ROPE PULLEY CPL.	962092008	15	2	1147	919219708	PIVOT SECTION
ROPE PULLEY CPL.	962092008	2	1	1203	96013389	PULLEY MOUNT ASSEMBLY C
ROPE PULLEY CPL.	967066008	2	19	540	919627908	SA FRAME PRE-ASS.
ROPE PULLEY CPL.	967066008	2	18	565	917080508	ROLLER BEARING
ROPE PULLEY CPL.	967066008	5	2	887	919301708	S HEAD SECTION
ROPE PULLEY CPL.	967066008	5	2	989	917251008	L-HEAD PIECE
ROPE PULLEY CPL.	967066008	1	5	998	917228908	HOOK BLOCK
ROPE PULLEY CPL.	967066008	3	3	1126	919219508	F-CONNECTING HEAD
ROPE PULLEY CPL. SPF	924954508	2	8	901	918121308	ROLLER SET
ROPE PULLEY CPL. SPF	924954508	1	5	998	917228908	HOOK BLOCK
ROPE PULLEY CPL. SPF	924954508	1	1	999	917229108	HOOK BLOCK
ROPE PULLEY CPL. SPF	924954508	30	8	1171	919220008	F-HEAD SECTION
ROPE PULLEY CPL. SPF	924954508	4	1	1176	96032541	CONVERTER ROLLER CPL..
ROPE PULLEY CPL. SPF	924954508	3	1	1177	96032582	INST.BACK SHEAVE FOR BOO
ROPE PULLEY CPL. SPF	924954508	3	1	1178	96032654	ROPE PULLEY PRE-ASSEMBL
ROPE PULLEY CPL. SPF	968771408	4	2	887	919301708	S HEAD SECTION
ROPE PULLEY CPL. SPF	968771408	4	2	989	917251008	L-HEAD PIECE
ROPE PULLEY PRE-ASSEMBL	96032654	9	1	1171	919220008	F-HEAD SECTION
ROPE PULLEY RD780X84 PA6	288138108	(1)	1	901	918121308	ROLLER SET
ROPE PULLEY SPF	971872508	1	1	1151	962092008	ROPE PULLEY CPL.
ROPE SLING EN 13414 2.7T-8.	12101379	29	1	1200	919222808	ERECTION FRAME
ROPE SLING EN 13414 35T-7.	11646113	2	2	812	917081308	SLING GEAR ERECTION CRAW
ROPE WEDGE	11450343	4	1	249	11347396	ROPE DRUM
ROPE WINCH TYP 351	540001808	181	1	844	919304308	S PIVOT SECTION PRE-ASS.
ROPE WINCH TYP 351	540001808	75	1	1172	919220008	F-HEAD SECTION
ROPE WINCH ZHP 4.13 SPF	10802280	1	1	244	917645608	MOUNTING JACK/ERECTING
ROPE WITH ACCESSORIES	919466708	198	1	11		LIEBHERR CRAW.CRANE LR
ROPE WITH ACCESSORIES 1	919487108	190	1	11		LIEBHERR CRAW.CRANE LR
ROPE WITH ACCESSORIES 2	919487208	191	1	11		LIEBHERR CRAW.CRANE LR
ROPE-DESCENDING+RESCUE	11007312	3	1	137	916959908	PERSONAL PROTECTION EQ
ROTARY ENCODER 360° LSB P	10802060	11	1	20	968660508	SLIPRING UNIT INSTALLATION
ROTARY FEED THROUGH SPF	11212785	2	1	18	918005408	CENTRAL SECTION CRAWLER
ROTARY LOCK 1W	606143308	19	2	518	96033371	DASHBOARD, PRE-ASSEMBL
ROTARY SHAFT LIP SEAL BAB	710061801	84	1	965	90200134	PLANETARY GEARBOX
ROTARY SHAFT LIP SEAL DIN	710031208	10	1	252	540270414	POWER TAKE-OFF CPL
ROTARY SHAFT LIP SEAL DIN	710034101	11	2	149	90211005	SLEWING GEAR DRIVE
ROTARY SHAFT LIP SEAL DIN	570151908	15	1	253	540270514	DRIVE UNIT CPL
ROTARY SHAFT LIP SEAL DIN	10174861	64	2	149	90211005	SLEWING GEAR DRIVE
ROTARY SHAFT LIP SEAL DIN	710027101	7	2	202	90024489	PLANETARY GEARBOX
ROTARY SHAFT LIP SEAL DIN	710027101	7	2	232	90200276	PLANETARY GEARBOX
ROTARY SHAFT LIP SEAL DIN	710063001	4	1	149	90211005	SLEWING GEAR DRIVE
ROTARY SHAFT LIP SEAL DIN	570701808	(14)	1	151	510235408	HYDRO MOTOR
ROTARY SHAFT LIP SEAL PPS	10014510	1	1	438	10120878	SEAL KIT HIGH PRESSURE P
ROTATING SHAFT	96035475	2	1	1200	919222808	ERECTION FRAME
ROTATIONAL SPEED SENSOR	12977971	(1)	1	428	10141937	ENGINE CONTROL SENSORS
ROTATIONAL SPEED SENSOR	12544505	20	2	428	10141937	ENGINE CONTROL SENSORS
ROTOR	11171311	1	1	1092	11482252	WIND VELOCITY TRANSMITTE
ROUND RD20X20 S355J2+AR	943950608	98	1	739	919075408	CRANE DRIVER CAB ADDITIO
ROUND SLING 1T-0.5M POLY	735003208	2	2	1224	919413108	MOUNTING AIDS
ROUND SLING DIN EN 1492-2	10280519	27	1	1200	919222808	ERECTION FRAME
ROUND SLING DIN EN 1492-2 3	10285626	12	2	908	917190908	S INTERMEDIATE SECTION
ROUND SLING DIN EN 1492-2 3	10285626	12	2	916	917078708	S INTERMEDIATE SECTION
ROUND SLING DIN EN 1492-2 3	10285626	12	2	936	917571208	S INTERMEDIATE SECTION
ROUND SLING DIN EN 1492-2 3	10285626	12	2	941	919086008	S INTERMEDIATE SECTION
ROUND SLING DIN EN 1492-2	12101794	5	2	1120	917571308	MOUNTING AIDS
ROUND SLING SUSPENSION	10871664	2	1	1120	917571308	MOUNTING AIDS
ROUND STEEL 45.0X160 35NIC	97028770	68	1	843	919304308	S PIVOT SECTION PRE-ASS.
ROUND STRAND ROPE 10X1,4	10652830	36	2	143	918011308	PREMOUNTED LOWER PART

18.6.2021

etk_en_de_098260 LR 11000

1498

LIEBHERRAlphabetical index
Alphabetischer Index

Description	Item	Pos.	Quantity	Page	Assembly	Description
ROUND STRAND ROPE 10X1,	10652811	70	1	888	919301708	S HEAD SECTION
ROUND STRAND ROPE 10X1,	10652811	44	1	989	917251008	L-HEAD PIECE
ROUND STRAND ROPE 10X1,	10652814	75	1	843	919304308	S PIVOT SECTION PRE-ASS.
ROUND STRAND ROPE 10X11	10652829	43	2	916	917078708	S INTERMEDIATE SECTION
ROUND STRAND ROPE 10X11	10652829	43	2	923	917078808	S INTERMEDIATE SECTION
ROUND STRAND ROPE 10X11	10652829	43	2	936	917571208	S INTERMEDIATE SECTION
ROUND STRAND ROPE 10X11	10652829	43	2	941	919086008	S INTERMEDIATE SECTION
ROUND STRAND ROPE 10X11	10652829	5	2	944	919219208	S INTERMEDIATE SECTION
ROUND STRAND ROPE 10X2,	10675387	35	2	143	918011308	PREMOUNTED LOWER PART
ROUND STRAND ROPE 10X2,	10675387	12	2	1025	96035881	K PIVOT SECTION
ROUND STRAND ROPE 10X2,	10652804	34	1	143	918011308	PREMOUNTED LOWER PART
ROUND STRAND ROPE 10X3,	10675401	49	1	491	918999008	SLEWING PLATFORM CATWAL
ROUND STRAND ROPE 10X3,7	10652820	74	2	843	919304308	S PIVOT SECTION PRE-ASS.
ROUND STRAND ROPE 10X3,	10665364	73	1	843	919304308	S PIVOT SECTION PRE-ASS.
ROUND STRAND ROPE 10X5,3	10652826	43	2	908	917190908	S INTERMEDIATE SECTION
ROUND STRAND ROPE 10X5,3	10652826	5	2	953	917191008	SL REDUCING SECTION
ROUND STRAND ROPE 10X6,6	10816267	6	2	1126	919219508	F-CONNECTING HEAD
ROUND STRAND ROPE 10X7,	11005090	17	1	1025	96035881	K PIVOT SECTION
RS CRANKSHAFT BEARING KP	10128593	50	1	341	10128540	CRANKSHAFT BEARINGS
RS PRESSURE FILTER DF...33	10101384	(3)	1	697	96032955	HYDRAULICS
RS PRESSURE FILTER DF...33	10101384	(318)	2	1226	SK_Z98260	SERVICE
RUBBER BELLOWS	11124040	3	2	825	10454762	REMOTE CONTROL TRANSMIT
RUBBER BELLOWS	571912308	2	1	516	10343693	JOYSTICK
RUBBER BUFFER	10296431	18	4	533	10451181	LIQUEFIER
RUBBER BUFFER 1X25X10XM	10664238	39	2	609	918009808	CLIMA-HEATING INSTALLATIO
RUBBER BUFFER 32X32XM6	10472890	28	2	767	918064308	SLIDING DOOR INSTALLATION
RUBBER BUFFER 8,3/26X7,2 3	10116274	2	8	423	10141788	CONTROL BOX ANNEXE
RUBBER CONNECTION	10116310	5	4	436	10141869	SEAL KIT CRANKCASE BREAT
RUBBER CONNECTION	10132330	14	2	332	10141843	CRANKCASE BREATHER ASS
RUBBER CONNECTION 06-12	10126119	22	1	385	10143726	LEAK OIL LINE ADD-ON
RUBBER CONNECTION 06-12	10126119	11	2	412	10143790	REGULATION BOOST PRESS
RUBBER CONNECTION 12X18	10132412	3	1	334	10137051	HYDT.TUBE ASSEMBLY
RUBBER CONNECTION 12X18	10132412	4	1	436	10141869	SEAL KIT CRANKCASE BREAT
RUBBER CONNECTION 25 X35	9271340	17	2	332	10141843	CRANKCASE BREATHER ASS
RUBBER CONNECTION 25 X35	9271340	1	4	436	10141869	SEAL KIT CRANKCASE BREAT
RUBBER CONNECTION 30° Sil	10123540	16	1	409	10141720	EXHAUST TC MOUNTING
RUBBER CONNECTION 30° Sil	10123540	16	1	410	10141721	EXHAUST TC MOUNTING
RUBBER CONNECTION 45GRA	9880511	15	4	332	10141843	CRANKCASE BREATHER ASS
RUBBER CONNECTION SILIKO	10139107	5	3	389	10141830	CHARGE AIR LINE ASSEMBLY
RUBBER CONNECTION Silicon	10128228	10	3	412	10143790	REGULATION BOOST PRESS
RUBBER HOSE NW130X95 E	954133608	40	1	452	917828308	AIR FILTER UNIT CPL.
RUBBER PROTECTION CAP	10040136	1	1	713	10878075	EMERGENCY HAND OPERAT
RUBBER RING X16	10123876	103	2	426	10142764	CABLE HARNESS MOUNTING
RUBBER RING X16	10123876	11	1	634	96040436	ELECTRIC F. AGGREGATE
RUBBER RING X19	10123877	12	1	634	96040436	ELECTRIC F. AGGREGATE
RUBBER-METAL STOP BUFF	10282698	9	2	908	917190908	S INTERMEDIATE SECTION
RUBBER-METAL STOP BUFF	10282698	9	2	916	917078708	S INTERMEDIATE SECTION
RUBBER-METAL STOP BUFF	10282698	9	2	936	917571208	S INTERMEDIATE SECTION
RUBBER-METAL STOP BUFF	10282698	9	2	941	919086008	S INTERMEDIATE SECTION
RUN BRACKETS V-FRAME	919311508	355	1	12		LIEBHERR CRAW.CRANE LR
RUNNER	96036863	1	1	1071	919311508	RUN BRACKETS
S HEAD SECTION 1000T	919301708	203	1	11		LIEBHERR CRAW.CRANE LR
S HEAD SECTION, WELDED C	96037972	1	1	887	919301708	S HEAD SECTION
S INTERMED.SECTION WELD	96035554	1	1	944	919219208	S INTERMEDIATE SECTION
S INTERMED.SECTION WELD	968033808	1	1	916	917078708	S INTERMEDIATE SECTION
S INTERMED.SECTION WELD	968110808	1	1	923	917078808	S INTERMEDIATE SECTION
S INTERMED.SECTION WELD.	968015408	1	1	908	917190908	S INTERMEDIATE SECTION
S INTERMED.SECTION WELD	968464208	1	1	936	917571208	S INTERMEDIATE SECTION
S INTERMED.SECTION WELD	96028725	1	1	941	919086008	S INTERMEDIATE SECTION
S INTERMEDIATE SECTION 32	919219208	215	1	11		LIEBHERR CRAW.CRANE LR

18.6.2021

etk_en_de_098260 LR 11000

1499

LIEBHERRAlphabetical index
Alphabetischer Index

Description	Item	Pos.	Quantity	Page	Assembly	Description
S INTERMEDIATE SECTION 32	917078708	210	1	11		LIEBHERR CRAW.CRANE LR
S INTERMEDIATE SECTION 32	917078808	211	1	11		LIEBHERR CRAW.CRANE LR
S INTERMEDIATE SECTION 3	917190908	206	1	11		LIEBHERR CRAW.CRANE LR
S INTERMEDIATE SECTION 32	917571208	213	1	11		LIEBHERR CRAW.CRANE LR
S INTERMEDIATE SECTION 32	919086008	214	3	11		LIEBHERR CRAW.CRANE LR
S OVERRUN PROTECTION	917084408	2	1	835	919550808	S PIVOT SECTION CPL.
S PIVOT SECTION CPL. 10.5M	919550808	201	1	11		LIEBHERR CRAW.CRANE LR
S PIVOT SECTION PRE-ASS.	919304308	1	1	835	919550808	S PIVOT SECTION CPL.
S PIVOT SECTION, WELD.CO	96036366	1	1	842	919304308	S PIVOT SECTION PRE-ASS.
SA FRAME	919612508	136	1	10		LIEBHERR CRAW.CRANE LR
SA FRAME ERECTING DEVICE	96048466	4	1	540	919627908	SA FRAME PRE-ASS.
SA FRAME PRE-ASS.	919627908	1	1	535	919612508	SA FRAME
SA FRAME STAHLBAU	917479408	1	1	540	919627908	SA FRAME PRE-ASS.
SAE FLANGE CONNECTION	474907608	842	1	703	96032955	HYDRAULICS
SAE FLANGE CONNECTION	474907308	582	2	700	96032955	HYDRAULICS
SAE FLANGE CONNECTION	474906608	503	1	165	969733008	ADDITIONAL HYDR.SLEWING
SAE FLANGE SAE1 1/2-C61-M1	511502608	410	6	277	96032892	DIESEL ENGINE, PRE-ASSEMB
SAE INTERMEDIATE FLANGE	511519208	501	5	700	96032955	HYDRAULICS
SAE INTERMEDIATE FLANGE	511517208	584	1	700	96032955	HYDRAULICS
SAE INTERMEDIATE FLANGE S	11320616	500	3	700	96032955	HYDRAULICS
SAE-FLANGE HALF SAE1 1/4-C	511516208	412	2	277	96032892	DIESEL ENGINE, PRE-ASSEMB
SAE-FLANGE HALF SAE3-C61	510599208	413	2	277	96032892	DIESEL ENGINE, PRE-ASSEMB
SAFETY DEVICE 8X0,94	704271208	14	2	745	969752608	WINDOW ASSEMBLY
SAFETY HARNESS EN 361 IK	11007305	1	2	137	916959908	PERSONAL PROTECTION EQ
SAFETY PLUG W HINGE-LID	571817208	(1)	1	827	919487108	ROPE WITH ACCESSORIES 1
SAFETY PLUG W HINGE-LID 10	10180883	32	6	63	917291608	CRAWLER TRACK CARRIER, L
SAFETY PLUG W HINGE-LID 10	10180883	32	6	96	917291708	CRAWLER TRACK CARRIER,
SAFETY PLUG W HINGE-LID 10	10180883	18	4	128	917076808	MECHANICAL SUPPORT
SAFETY PLUG W HINGE-LID 10	10180883	18	4	540	919627908	SA FRAME PRE-ASS.
SAFETY PLUG W HINGE-LID 10	10180883	1	1	829	11481877	POUCH SOCKET
SAFETY PLUG W HINGE-LID 10	10180883	16	2	887	919301708	S HEAD SECTION
SAFETY PLUG W HINGE-LID 10	10180883	16	2	989	917251008	L-HEAD PIECE
SAFETY PLUG W HINGE-LID 1	10180882	18	4	114	918589408	HYDRAULIC SUPPORT
SAFETY PLUG W HINGE-LID 1	10181899	43	4	63	917291608	CRAWLER TRACK CARRIER, L
SAFETY PLUG W HINGE-LID 1	10181899	43	4	96	917291708	CRAWLER TRACK CARRIER,
SAFETY PLUG W HINGE-LID 1	10181899	12	1	220	968161808	SAFETY ROLLER CPL.
SAFETY PLUG W HINGE-LID 1	10181899	131	4	844	919304308	S PIVOT SECTION PRE-ASS.
SAFETY PLUG W HINGE-LID 1	10181899	3	2	1073	96036863	RUNNER
SAFETY PLUG W HINGE-LID 17	10180878	16	1	545	967846208	PULL ROD
SAFETY PLUG W HINGE-LID 17	10180878	6	1	547	967981008	PULL ROD
SAFETY PLUG W HINGE-LID 17	10180878	7	2	567	917080608	MOUNTING EQUIPMENT CRAW
SAFETY PLUG W HINGE-LID 17	10180878	118	4	843	919304308	S PIVOT SECTION PRE-ASS.
SAFETY PLUG W HINGE-LID 17	10180878	5	1	909	967746908	ROD CPL.
SAFETY PLUG W HINGE-LID 17	10180878	5	1	918	967743808	ROD CPL.
SAFETY PLUG W HINGE-LID 17	10180878	12	1	925	967897608	PULL ROD
SAFETY PLUG W HINGE-LID 17	10180878	12	1	927	968190108	PULL ROD
SAFETY PLUG W HINGE-LID 17	10180878	8	1	929	968190208	PULL ROD
SAFETY PLUG W HINGE-LID 17	10180878	5	1	1043	96036755	ROD
SAFETY PLUG W HINGE-LID 17	10180878	5	1	1081	96044552	PULL ROD
SAFETY PLUG W HINGE-LID 17	10180878	(3)	2	1110	917230408	SUPPLEMENTARY GUYING D
SAFETY PLUG W HINGE-LID 17	10180878	(3)	1	1110	917230408	SUPPLEMENTARY GUYING D
SAFETY PLUG W HINGE-LID 17	10180878	10	1	1112	968768408	BRACKET CPL.
SAFETY PLUG W HINGE-LID 17	10180878	7	2	1113	969308308	BRACKET CPL.
SAFETY PLUG W HINGE-LID 17	10180878	7	1	1152	96029160	PIN PRE-ASS.
SAFETY PLUG W HINGE-LID 17	10180878	10	1	1164	96039026	DRAW SHACKLE
SAFETY PLUG W HINGE-LID 17	10180878	10	1	1165	96039027	DRAW SHACKLE
SAFETY PLUG W HINGE-LID 17	10180878	5	1	1175	96037042	DRAW SHACKLE
SAFETY PLUG W HINGE-LID 17	10180878	3	1	1196	96037007	GUY ROPE CPL.
SAFETY PLUG W HINGE-LID 17	10180878	10	1	1202	96035525	DRAW SHACKLE
SAFETY PLUG W HINGE-LID 17	10180878	3	2	1211	96037810	GUY ROPE CPL.

18.6.2021

etk_en_de_098260 LR 11000

1500

LIEBHERRAlphabetical index
Alphabetischer Index

Description	Item	Pos.	Quantity	Page	Assembly	Description
SAFETY PLUG W HINGE-LID 17	10180878	3	1	1212	96037814	GUY ROPE CPL.
SAFETY PLUG W HINGE-LID 1	12100335	18	4	901	918121308	ROLLER SET
SAFETY PLUG W HINGE-LID 1	12100335	5	1	1085	96043856	PULL ROD
SAFETY PLUG W HINGE-LID 1	12100335	9	1	1164	96039026	DRAW SHACKLE
SAFETY PLUG W HINGE-LID 1	12100335	9	1	1165	96039027	DRAW SHACKLE
SAFETY PLUG W HINGE-LID 1	12100335	4	1	1175	96037042	DRAW SHACKLE
SAFETY PLUG W HINGE-LID 2	12100250	13	2	923	917078808	S INTERMEDIATE SECTION
SAFETY PLUG W HINGE-LID 2	12100250	21	1	1081	96044552	PULL ROD
SAFETY PLUG W HINGE-LID 2	12100250	(3)	1	1110	917230408	SUPPLEMENTARY GUYING D
SAFETY PLUG W HINGE-LID 2	10878577	5	2	842	919304308	S PIVOT SECTION PRE-ASS.
SAFETY PLUG W HINGE-LID 2	10878577	18	4	887	919301708	S HEAD SECTION
SAFETY PLUG W HINGE-LID 2	10878577	3	4	908	917190908	S INTERMEDIATE SECTION
SAFETY PLUG W HINGE-LID 2	10878577	3	4	916	917078708	S INTERMEDIATE SECTION
SAFETY PLUG W HINGE-LID 2	10878577	3	4	923	917078808	S INTERMEDIATE SECTION
SAFETY PLUG W HINGE-LID 2	10878577	3	4	936	917571208	S INTERMEDIATE SECTION
SAFETY PLUG W HINGE-LID 2	10878577	3	4	941	919086008	S INTERMEDIATE SECTION
SAFETY PLUG W HINGE-LID 2	10878577	1	1	948	96039781	PIN PRE-ASS.
SAFETY PLUG W HINGE-LID 2	10878577	45	4	953	917191008	SL REDUCING SECTION
SAFETY PLUG W HINGE-LID 2	10878577	18	2	989	917251008	L-HEAD PIECE
SAFETY PLUG W HINGE-LID 2	10878577	3	1	1132	96038848	PIN PRE-ASS.
SAFETY PLUG W HINGE-LID 4	10180879	54	7	143	918011308	PREMOUNTED LOWER PART
SAFETY PLUG W HINGE-LID 4	10180879	2	1	829	11481877	POUCH SOCKET
SAFETY PLUG W HINGE-LID 4	10180879	51	1	1005	96047454	CABLE DRUM
SAFETY PLUG W HINGE-LID 4	10180879	51	1	1015	96035837	CABLE DRUM EQUIPMENT
SAFETY PLUG W HINGE-LID 5	10875869	50	8	18	918005408	CENTRAL SECTION CRAWLER
SAFETY PLUG W HINGE-LID 5	10875869	25	12	124	917076708	CATWALK CRAW.TRACK TRA
SAFETY PLUG W HINGE-LID 5	10875869	20	6	128	917076808	MECHANICAL SUPPORT
SAFETY PLUG W HINGE-LID 5	10875869	20	4	143	918011308	PREMOUNTED LOWER PART
SAFETY PLUG W HINGE-LID 5	10875869	54	22	491	918999008	SLEWING PLATFORM CATWAL
SAFETY PLUG W HINGE-LID 5	10875869	14	37	495	968283208	CATWALK SUPERSTR.LEFT
SAFETY PLUG W HINGE-LID 5	10875869	8	8	503	969259908	SLEWING PLATFORM CATWAL
SAFETY PLUG W HINGE-LID 5	10875869	20	4	565	917080508	ROLLER BEARING
SAFETY PLUG W HINGE-LID 5	10875869	89	12	843	919304308	S PIVOT SECTION PRE-ASS.
SAFETY PLUG W HINGE-LID 5	10875869	4	1	891	96001219	HOISTING LIMIT SWITCH PRE-
SAFETY PLUG W HINGE-LID 5	10875869	6	1	902	969663108	ROPE GUIDE PULLEY
SAFETY PLUG W HINGE-LID 5	10875869	37	2	989	917251008	L-HEAD PIECE
SAFETY PLUG W HINGE-LID 5	10875869	5	1	1000	918014408	FASTENER
SAFETY PLUG W HINGE-LID 5	10875869	13	2	1025	96035881	K PIVOT SECTION
SAFETY PLUG W HINGE-LID 5	10875869	24	2	1108	919326208	SLEWING PLATFORM EXTENS
SAFETY PLUG W HINGE-LID 5	10875869	7	4	1140	919219608	F-ASSEMBLY UNIT
SAFETY PLUG W HINGE-LID 5	10875869	29	3	1171	919220008	F-HEAD SECTION
SAFETY PLUG W HINGE-LID 5	10875869	10	2	1179	96037097	LADDER, PRE-ASSEMBLED
SAFETY PLUG W HINGE-LID 5	10875869	10	2	1180	96037098	LADDER, PRE-ASSEMBLED
SAFETY PLUG W HINGE-LID 5	10875869	10	1	1203	96013389	PULLEY MOUNT ASSEMBLY C
SAFETY PLUG W HINGE-LID 5	10875869	3	2	1217	96031241	MECHANICAL AUXILIARIES
SAFETY PLUG W HINGE-LID 5	10875869	4	2	1220	96034669	MECHANICAL AUXILIARIES
SAFETY PLUG W HINGE-LID 6	10875870	15	4	18	918005408	CENTRAL SECTION CRAWLER
SAFETY PLUG W HINGE-LID 6	10875870	3	1	136	96051604	ROLLER BEARING
SAFETY PLUG W HINGE-LID 6	10875870	30	4	143	918011308	PREMOUNTED LOWER PART
SAFETY PLUG W HINGE-LID 6	10875870	20	8	195	917077708	PIN F. S AND D PIVOT SECTIO
SAFETY PLUG W HINGE-LID 6	10875870	29	1	540	919627908	SA FRAME PRE-ASS.
SAFETY PLUG W HINGE-LID 6	10875870	54	1	738	919075408	CRANE DRIVER CAB ADDITIO
SAFETY PLUG W HINGE-LID 6	10875870	15	2	908	917190908	S INTERMEDIATE SECTION
SAFETY PLUG W HINGE-LID 6	10875870	15	2	916	917078708	S INTERMEDIATE SECTION
SAFETY PLUG W HINGE-LID 6	10875870	15	2	936	917571208	S INTERMEDIATE SECTION
SAFETY PLUG W HINGE-LID 6	10875870	15	2	941	919086008	S INTERMEDIATE SECTION
SAFETY PLUG W HINGE-LID 6	10875870	70	2	989	917251008	L-HEAD PIECE
SAFETY PLUG W HINGE-LID 6	10875870	15	2	1040	96035883	HEAD SECTION PRE-ASS.
SAFETY PLUG W HINGE-LID 6	10875870	4	2	1122	969944608	MOUNTING CPL
SAFETY PLUG W HINGE-LID 6	10875870	22	3	1171	919220008	F-HEAD SECTION

18.6.2021

etk_en_de_098260 LR 11000

1501

LIEBHERRAlphabetical index
Alphabetischer Index

Description	Item	Pos.	Quantity	Page	Assembly	Description
SAFETY PLUG W HINGE-LID 6	10875870	8	1	1176	96032541	CONVERTER ROLLER CPL..
SAFETY PLUG W HINGE-LID 6	10875870	5	1	1177	96032582	INST.BACK SHEAVE FOR BOO
SAFETY PLUG W HINGE-LID 6	10875870	6	1	1178	96032654	ROPE PULLEY PRE-ASSEMBL
SAFETY PLUG W HINGE-LID 6	10875870	19	1	1209	919222908	OVERRUN PROTECTION
SAFETY PLUG W HINGE-LID 8	10180880	76	2	64	917291608	CRAWLER TRACK CARRIER, L
SAFETY PLUG W HINGE-LID 8	10180880	76	2	97	917291708	CRAWLER TRACK CARRIER,
SAFETY PLUG W HINGE-LID 8	10180880	10	8	114	918589408	HYDRAULIC SUPPORT
SAFETY PLUG W HINGE-LID 8	10180880	11	2	220	968161808	SAFETY ROLLER CPL.
SAFETY PLUG W HINGE-LID 8	10180880	99	1	492	918999008	SLEWING PLATFORM CATWAL
SAFETY PLUG W HINGE-LID 8	10180880	32	3	495	968283208	CATWALK SUPERSTR.LEFT
SAFETY PLUG W HINGE-LID 8	10180880	78	1	541	919627908	SA FRAME PRE-ASS.
SAFETY PLUG W HINGE-LID 8	10180880	130	2	844	919304308	S PIVOT SECTION PRE-ASS.
SAFETY PLUG W HINGE-LID 8	10180884	16	5	18	918005408	CENTRAL SECTION CRAWLER
SAFETY PLUG W HINGE-LID 8	10180884	86	4	64	917291608	CRAWLER TRACK CARRIER, L
SAFETY PLUG W HINGE-LID 8	10180884	86	4	97	917291708	CRAWLER TRACK CARRIER,
SAFETY PLUG W HINGE-LID 8	10180884	17	4	195	917077708	PIN F. S AND D PIVOT SECTIO
SAFETY PLUG W HINGE-LID 8	10180884	22	1	545	967846208	PULL ROD
SAFETY PLUG W HINGE-LID 8	10180884	12	4	811	917863208	TRANSPORT KEEPER
SAFETY PLUG W HINGE-LID 8	10180884	(3)	1	1110	917230408	SUPPLEMENTARY GUYING D
SAFETY PLUG W HINGE-LID 8	10180884	8	1	1112	968768408	BRACKET CPL.
SAFETY PLUG W HINGE-LID 8	10180884	11	1	1209	919222908	OVERRUN PROTECTION
SAFETY ROLLER CPL.	928830208	9	1	842	919304308	S PIVOT SECTION PRE-ASS.
SAFETY ROLLER CPL.	96043355	18	1	1073	96036863	RUNNER
SAFETY ROLLER CPL.	968161808	36	1	219	917454008	WINCH 2 PRE-ASS.
SAFETY ROLLER CPL.	969341308	82	1	888	919301708	S HEAD SECTION
SAFETY ROLLER CPL. SPF	928331508	25	2	540	919627908	SA FRAME PRE-ASS.
SAFETY ROLLER CPL. SPF	928331508	8	1	842	919304308	S PIVOT SECTION PRE-ASS.
SAFETY ROLLER CPL. SPF	961866708	13	1	960	917473608	WINCH 6 PRE-ASSEMBLY
SAFETY ROLLER WELDED	923878308	(1)	1	960	917473608	WINCH 6 PRE-ASSEMBLY
SAFETY ROLLER WELDED	968161908	1	1	220	968161808	SAFETY ROLLER CPL.
SAFETY TRAP	10220731	34	2	998	917228908	HOOK BLOCK
SAFETY TRAP	10504645	34	2	999	917229108	HOOK BLOCK
SCAVENGING BLOCK 420BAR	12102722	171	4	698	96032955	HYDRAULICS
SCOOP WELDED STAHL SPF	968194808	3	1	452	917828308	AIR FILTER UNIT CPL.
SCR MODULE UEBERGANGS	96029170	1	1	449	919384808	MUFFLER UNIT
SCREW	11006669	20	2	826	10475436	BELT CARRIER SYSTEM
SCREW	511052908	20	2	175	510401908	REVERSING VALVE
SCREW	570941408	(2)	2	699	96032955	HYDRAULICS
SCREW AEHNL.ISO 4017 UNC	10876375	321	8	276	96032892	DIESEL ENGINE, PRE-ASSEMB
SCREW CAP GPN 800 M14X1,	10021410	3	2	373	12489819	COVERING CAPS - KIT
SCREW CARABINER OVAL 10	10875819	18	1	1147	919219708	PIVOT SECTION
SCREW CARABINER OVAL 130	10473040	28	2	1200	919222808	ERECTION FRAME
SCREW CARABINER OVAL M.	10877382	2	2	828	96013575	HOIST LIM.SWITCH PLUMMET
SCREW COUPLING EMA3 M14	7406865	617	4	73	967787408	CRAWLER TRACK HYDRAULI
SCREW COUPLING EMA3 M14	7406865	617	4	100	967787508	CRAWLER TRACK HYDRAULI
SCREW COUPLING EMA3 M14	7406865	81	1	275	96032892	DIESEL ENGINE, PRE-ASSEMB
SCREW COUPLING EMA3 M14	7406865	29	1	588	919140308	OIL RESERVOIR, COMPLETE
SCREW COUPLING EMA3 M14	7406865	745	17	702	96032955	HYDRAULICS
SCREW FITTING ELEMENT X	937501408	192	3	165	969733008	ADDITIONAL HYDR.SLEWING
SCREW LOCKING 50ML FLASC	811205708	109	1	327	12451207	CRANKCASE CPL. WITH CYLIN
SCREW LOCKING 50ML FLASC	811205708	109	1	331	10142096	PISTON COOLING
SCREW LOCKING 50ML FLASC	811205708	(105)	1	337	10134887	OIL SUMP WITH FASTENING
SCREW LOCKING 50ML FLASC	811205708	109	1	354	11364303	CYLINDER HEAD COVER PRE
SCREW LOCKING 50ML FLASC	811205708	109	1	359	11364325	CYLINDER HEAD COVER PRE
SCREW LOCKING 50ML FLASC	811205708	105	1	368	10136123	OIL LINE ASSEMBLY
SCREW LOCKING 50ML FLASC	811205708	109	1	390	10147162	CONNECTING LINE ADD-ON
SCREW LOCKING 50ML FLASC	811205708	105	1	413	10146947	GENERATOR ADD-ON
SCREW LOCKING 50ML FLASC	811205708	105	1	423	10141788	CONTROL BOX ANNEXE
SCREW M3X34 ST	602334108	511	4	509	96033370	WIRES CPL.
SCREW M8X20 VERZ	409831208	3	12	498	968287308	ACCESS LADDER PRE-ASS.

18.6.2021

etk_en_de_098260 LR 11000

1502

LIEBHERRAlphabetical index
Alphabetischer Index

Description	Item	Pos.	Quantity	Page	Assembly	Description
SCREW M8X20 VERZ	409831208	6	4	499	96020149	TREAD
SCREW M8X30 St Rm>800N/m	10141111	2	1	424	10144098	FASTENING CLAMP
SCREW PLUG	11690057	3	1	213	10802061	WINCH REVOLUTION TRANS
SCREW PLUG	12101689	1	2	86	11621291	DISTRIBUTION BLOCK
SCREW PLUG	504006408	480	7	307	11320826	PUMP DISTRIBUTION GEAR
SCREW PLUG	774378208	2	2	88	11491832	DISTRIBUTION BLOCK
SCREW PLUG	774378208	3	2	89	11491833	DISTRIBUTION BLOCK
SCREW PLUG	774378208	2	2	560	11621498	DISTRIBUTION BLOCK
SCREW PLUG	774378208	2	1	601	11621502	DISTRIBUTION BLOCK
SCREW PLUG	774378208	2	3	602	11621501	DISTRIBUTION BLOCK
SCREW PLUG	774378208	3	2	882	11621500	DISTRIBUTION BLOCK
SCREW PLUG 15 M20X 1,5 MS	602425008	511	4	647	96039940	LEAD
SCREW PLUG DIN 7604 C M30	4078004	9	2	381	10127419	FUEL FILTER MODULE
SCREW PLUG DIN 906 M36X1,5	4000461	5	2	327	12451207	CRANKCASE CPL. WITH CYLIN
SCREW PLUG DIN 906 M48X1,5	10652552	6	6	327	12451207	CRANKCASE CPL. WITH CYLIN
SCREW PLUG DIN 908 M10X1	4600319	70	1	598	919297008	CENT. LUBRIC. SYSTEM SUP
SCREW PLUG DIN 908 M14X1,	11651084	7	3	381	10127419	FUEL FILTER MODULE
SCREW PLUG DIN 908 M18X1,5	4600320	(4)	2	739	919075408	CRANE DRIVER CAB ADDITIO
SCREW PLUG DIN 908 M20X1,	12218194	12	2	600	10425291	ELECTRIC PUMP
SCREW PLUG DIN 908 M22X1,5	10878578	12	2	158	10871517	ELECTRIC PUMP
SCREW PLUG DIN 908 M22X1,5	10878578	124	2	249	11347396	ROPE DRUM
SCREW PLUG DIN 910 G3/8X1	404140208	13	1	740	10326323	HYDRO CYLINDER
SCREW PLUG M10X1	10115237	35	1	309	11314599	VARIABLE PUMP
SCREW PLUG M14X1,5 X5CrNi	10128874	20	1	411	10141528	EXHAUST NOZZLE ATTACHM
SCREW PLUG M22X1,5	10340236	6	2	379	10303007	FUEL PREFILTER
SCREW PLUG M25X1,5 MS	602425108	513	2	649	96051766	DUMMY PLUG
SCREW PLUG M25X1,5 MS	602425108	510	2	1050	96036340	LEAD
SCREW PLUG M30X1,5 11SM	11354095	2	4	327	12451207	CRANKCASE CPL. WITH CYLIN
SCREW PLUG M32X1,5 MS	602425208	(503)	1	52	967908108	CABLE LIST F.CENTER SECTIO
SCREW PLUG M32X1,5 MS	602425208	(503)	1	52	967908108	CABLE LIST F.CENTER SECTIO
SCREW PLUG M32X1,5 MS	602425208	539	2	643	96033473	WIRING HARNESS
SCREW PLUG M32X1,5 MS	602425208	510	1	646	96035430	LEAD
SCREW PLUG M32X1,5 MS	602425208	512	1	649	96051766	DUMMY PLUG
SCREW PLUG M32X1,5 MS	602425208	47	1	659	967917908	SWITCH CABINET
SCREW PLUG M32X1,5 MS	602425208	150	4	860	96036187	TERMINAL BOX CPL.
SCREW PLUG M32X1,5 MS	602425208	287	1	894	96036190	TERMINAL BOX
SCREW PLUG M32X1,5 MS	602425208	272	2	993	967922908	TERMINAL BOX
SCREW PLUG M32X1,5 MS	602425208	(505)	1	993	967922908	TERMINAL BOX
SCREW PLUG M32X1,5 MS	602425208	505	2	1051	96039839	LEAD
SCREW PLUG RD32X3 SPF	10466906	164	3	844	919304308	S PIVOT SECTION PRE-ASS.
SCREW PLUG RD32X3 SPF	10466906	250	1	873	96047486	ADDITIONAL HYDR.S PIVOT SE
SCREW PLUG RD32X3 SPF	10466910	244	1	32	969731708	HYDRAULIC EQUIPM.CENTER
SCREW PLUG RD32X3 SPF	10466910	244	1	552	968513208	ADDITIONAL HYDRAULICS, SA
SCREW PLUG RD32X3 SPF	10466910	244	4	699	96032955	HYDRAULICS
SCREW PLUG RD32X3 SPF	10466910	244	2	873	96047486	ADDITIONAL HYDR.S PIVOT SE
SCREW PLUG RD32X3 SPF	10466910	244	1	985	96006590	AUXILIARY HYDR.CONNECTIN
SCREW PLUG RD36X3 SPF	10466907	3	1	191	968907308	PARK CONSOLE HOSES PRE
SCREW PLUG RD36X3 SPF	10466907	2	1	193	969483508	PARK CONSOLE HOSES PRE
SCREW PLUG RD36X3 SPF	10466907	4	1	501	968904008	CARRIER PRE-ASSEMBLED
SCREW PLUG RD36X3 SPF	10466911	230	1	31	969731708	HYDRAULIC EQUIPM.CENTER
SCREW PLUG RD36X3 SPF	10466911	230	2	73	967787408	CRAWLER TRACK HYDRAULI
SCREW PLUG RD36X3 SPF	10466911	230	2	100	967787508	CRAWLER TRACK HYDRAULI
SCREW PLUG RD36X3 SPF	10466911	230	1	165	969733008	ADDITIONAL HYDR.SLEWING
SCREW PLUG RD36X3 SPF	10466911	230	3	699	96032955	HYDRAULICS
SCREW PLUG RD36X3 SPF	10466911	230	1	985	96006590	AUXILIARY HYDR.CONNECTIN
SCREW PLUG RD54X4 ALCUM	10466908	3	1	192	968907408	PARK CONSOLE HOSES PRE
SCREW PLUG RD54X4 ALCUM	10466908	3	2	193	969483508	PARK CONSOLE HOSES PRE
SCREW PLUG RD54X4 ALCUM	10466908	3	2	501	968904008	CARRIER PRE-ASSEMBLED
SCREW PLUG RD54X4 ALCUM	10466908	165	4	844	919304308	S PIVOT SECTION PRE-ASS.
SCREW PLUG RD54X4 ALCUM	10466908	210	1	873	96047486	ADDITIONAL HYDR.S PIVOT SE

18.6.2021

etk_en_de_098260 LR 11000

1503

LIEBHERRAlphabetical index
Alphabetischer Index

Description	Item	Pos.	Quantity	Page	Assembly	Description
SCREW PLUG RD54X4 SPF	10466912	224	2	73	967787408	CRAWLER TRACK HYDRAULI
SCREW PLUG RD54X4 SPF	10466912	224	2	100	967787508	CRAWLER TRACK HYDRAULI
SCREW PLUG RD54X4 SPF	10466912	224	2	571	967788008	ADDNL.HYDR.ERECTION DEV
SCREW PLUG RD54X4 SPF	10466912	224	11	698	96032955	HYDRAULICS
SCREW PLUG RD54X4 SPF	10466912	224	3	873	96047486	ADDITIONAL HYDR.S PIVOT SE
SCREW PLUG RD54X4 SPF	10466912	224	1	985	96006590	AUXILIARY HYDR.CONNECTIN
SCREW PLUG RD79X4 SPF	10466909	2	4	191	968907308	PARK CONSOLE HOSES PRE
SCREW PLUG RD79X4 SPF	10466909	2	2	192	968907408	PARK CONSOLE HOSES PRE
SCREW PLUG RD79X4 SPF	10466909	2	1	501	968904008	CARRIER PRE-ASSEMBLED
SCREW PLUG RD79X4 SPF	10466909	166	4	844	919304308	S PIVOT SECTION PRE-ASS.
SCREW PLUG RD79X4 SPF	10466909	209	4	873	96047486	ADDITIONAL HYDR.S PIVOT SE
SCREW PLUG RD79X4 SPF	10466909	22	3	1025	96035881	K PIVOT SECTION
SCREW PLUG RD79X4 SPF	10466913	208	4	73	967787408	CRAWLER TRACK HYDRAULI
SCREW PLUG RD79X4 SPF	10466913	208	4	100	967787508	CRAWLER TRACK HYDRAULI
SCREW PLUG RD79X4 SPF	10466913	208	19	698	96032955	HYDRAULICS
SCREW PLUG RD79X4 SPF	10466913	208	3	1062	96038110	ADDNL.HYDR.SUSPENDED BA
SCREW PLUG VSTI M10X1	7381638	11	2	329	9078462	POWER UNIT SUPPORT ATT
SCREW PLUG VSTI M10X1	7381638	7	1	390	10147162	CONNECTING LINE ADD-ON
SCREW PLUG VSTI M10X1 CR6	477510501	10	4	203	90024729	SPRING LOADED BRAKE
SCREW PLUG VSTI M10X1 CR6	477510501	22	1	710	11314761	CONTROL BLOCK
SCREW PLUG VSTI M10X1 CR6	477510501	8	8	967	90200207	SPRING LOADED BRAKE
SCREW PLUG VSTI M14X1,5	7380566	(9)	1	337	10134887	OIL SUMP WITH FASTENING
SCREW PLUG VSTI M14X1,5	7380566	24	1	382	10143725	FUEL LINES
SCREW PLUG VSTI M14X1,5	7380566	6	1	388	10154796	INTAKE STACK ASSEMBLY
SCREW PLUG VSTI M14X1,5	7380566	23	1	396	10143302	WATER PUMP WITH FASTENIN
SCREW PLUG VSTI M14X1,5	7380566	9	1	399	11353748	THERMOSTAT HOUSING ASS
SCREW PLUG VSTI M14X1,5	7380566	4	1	402	10143277	COOLANT PIPE BEND ADD-ON
SCREW PLUG VSTI M14X1,5 C	477510101	15	1	710	11314761	CONTROL BLOCK
SCREW PLUG VSTI M16X1,5	7382203	3	2	327	12451207	CRANKCASE CPL. WITH CYLIN
SCREW PLUG VSTI M16X1,5	7382203	3	1	402	10143277	COOLANT PIPE BEND ADD-ON
SCREW PLUG VSTI M16X1,5	7382203	3	2	403	10145044	CONNECTION F.WATER PIPE
SCREW PLUG VSTI M16X1,5	7382203	7	1	404	10145193	WATER CONNECTION
SCREW PLUG VSTI M16X1,5 C	477511301	79	8	66	90029090	ANGULAR GEAR
SCREW PLUG VSTI M16X1,5 C	477511301	79	4	68	90029091	ANGULAR GEAR
SCREW PLUG VSTI M18X1,5 C	7380688	13	1	329	9078462	POWER UNIT SUPPORT ATT
SCREW PLUG VSTI M18X1,5 C	7380688	4	1	333	10125646	OIL SEPARATOR ASSEMBLY
SCREW PLUG VSTI M18X1,5 C	7380688	5	1	381	10127419	FUEL FILTER MODULE
SCREW PLUG VSTI M22X1,5 C	7361961	2	7	149	90211005	SLEWING GEAR DRIVE
SCREW PLUG VSTI M22X1,5 C	7361961	78	3	149	90211005	SLEWING GEAR DRIVE
SCREW PLUG VSTI M22X1,5 C	7380177	(8)	4	363	11365727	OIL MODULE LEFT PRE-ASS.
SCREW PLUG VSTI M22X1,5 C	7380177	8	4	365	11365194	OIL MODULE RIGHT
SCREW PLUG VSTI M22X1,5 C	7380177	4	2	368	10136123	OIL LINE ASSEMBLY
SCREW PLUG VSTI M22X1,5 C	7380177	6	1	404	10145193	WATER CONNECTION
SCREW PLUG VSTI M22X1,5 C	7380177	5	1	406	10145195	WATER CONNECTION
SCREW PLUG VSTI M22X1,5 C	7380177	10	1	419	10129212	FLYWHEEL HOUSING MOUNT
SCREW PLUG VSTI M24X1,5	10041903	(11)	1	337	10134887	OIL SUMP WITH FASTENING
SCREW PLUG VSTI M26X1,5 C	477511501	77	2	66	90029090	ANGULAR GEAR
SCREW PLUG VSTI M26X1,5 C	477511501	77	2	68	90029091	ANGULAR GEAR
SCREW PLUG VSTI M26X1,5 C	477511501	68	3	202	90024489	PLANETARY GEARBOX
SCREW PLUG VSTI M26X1,5 C	477511501	39	1	204	90024490	OIL-GAUGING INSTRUMENT
SCREW PLUG VSTI M26X1,5 C	477511501	39	1	233	90200528	OIL-GAUGING INSTRUMENT
SCREW PLUG VSTI M26X1,5 C	477511501	39	1	234	90200533	OIL-GAUGING INSTRUMENT
SCREW PLUG VSTI M26X1,5 C	477511501	93	1	965	90200134	PLANETARY GEARBOX
SCREW PLUG VSTI M26X1,5 C	7381457	1	2	335	10152926	LOCKING PIECES
SCREW PLUG VSTI M26X1,5 C	7381457	(12)	7	337	10134887	OIL SUMP WITH FASTENING
SCREW PLUG VSTI M26X1,5 C	7381457	5	2	404	10145193	WATER CONNECTION
SCREW PLUG VSTI M26X1,5 C	7381457	4	1	406	10145195	WATER CONNECTION
SCREW PLUG VSTI M26X1,5	11213236	12	1	464	96039771	UREA TANK, PRE-MOUNTING
SCREW PLUG VSTI M27X2 CR6	477511601	69	2	66	90029090	ANGULAR GEAR
SCREW PLUG VSTI M27X2 CR6	477511601	69	2	68	90029091	ANGULAR GEAR

18.6.2021

etk_en_de_098260 LR 11000

1504

LIEBHERRAlphabetical index
Alphabetischer Index

Description	Item	Pos.	Quantity	Page	Assembly	Description
SCREW PLUG VSTI M27X2 CR6	7027307	89	2	149	90211005	SLEWING GEAR DRIVE
SCREW PLUG VSTI M30X1,5 S	7382204	4	2	327	12451207	CRANKCASE CPL. WITH CYLIN
SCREW PLUG VSTI M33X2 CR6	10043136	(6)	2	363	11365727	OIL MODULE LEFT PRE-ASS.
SCREW PLUG VSTI M33X2 CR6	10043136	6	2	365	11365194	OIL MODULE RIGHT
SCREW PLUG VSTI M38X1,5	7382202	6	1	419	10129212	FLYWHEEL HOUSING MOUNT
SCREW PLUG VSTI M42X2 CR6	10285724	(7)	1	363	11365727	OIL MODULE LEFT PRE-ASS.
SCREW PLUG VSTI M42X2 CR6	10285724	7	1	365	11365194	OIL MODULE RIGHT
SCREW PLUG VSTI M42X2 CR6	10285724	13	1	710	11314761	CONTROL BLOCK
SCREW SLEEVE 0	774376008	25	4	559	917691308	CENTRAL GREASING
SCREW STOPPER GPN 700 M1	7003652	4	1	373	12489819	COVERING CAPS - KIT
SCREW STOPPER GPN 700 M1	7011745	1	1	373	12489819	COVERING CAPS - KIT
SCREW-IN BLIND	10800672	5	1	705	11211288	CONTROL BLOCK
SCREW-IN BLIND	10872407	5	1	210	11181960	CONTROL BLOCK
SCREW-IN BLIND	11482392	5	1	880	11347373	CONTROL BLOCK
SCREW-ON CONNECTION	947906708	266	6	699	96032955	HYDRAULICS
SCREW-ON CONNECTION	948390108	273	1	699	96032955	HYDRAULICS
SCREW-ON CONNECTION	949864108	161	1	873	96047486	ADDITIONAL HYDR.S PIVOT SE
SCREW-ON CONNECTION DN	10037655	7	1	380	10126724	FUEL FINE-FILTER ASSEMBLY
SCREW-ON CONNECTION GE	7410455	605	1	1062	96038110	ADDNL.HYDR.SUSPENDED BA
SCREW-ON CONNECTION X0	945569108	12	1	640	969245308	TERMINAL BOX ELECTRICS S
SCREW-ON HINGE 25X25X50/	10871177	3	4	659	967917908	SWITCH CABINET
SCREW-ON HINGE 25X25X50/	10871177	4	3	748	964560908	ROOF WINDOW PRE-ASS.
SCREW-ON HINGE 25X25X50/	10871177	3	2	749	964561008	REAR WINDOW PRE-ASS.
SCREW-ON HINGE 30X30X60/	10872344	3	1	25	969088908	HOLDER PRE-ASSEMBLY
SCREW-ON HINGE 30X30X60/	10872344	3	1	1045	963632308	HOLDER PRE-ASSEMBLY
SCREW-ON PLATE 6X260X60	97054774	55	2	182	919082708	SLEWING PLATFORM CPL.
SCREWDRIVER 3,5 CRV-VERNI	790032008	30	1	133	96005686	MAIN TOOLS
SCREWDRIVER 4,5	885200408	31	1	133	96005686	MAIN TOOLS
SCREWDRIVER 5,5 CRV-VERNI	790032308	32	1	133	96005686	MAIN TOOLS
SEAL	10115623	8	1	409	10141720	EXHAUST TC MOUNTING
SEAL	10115623	8	1	410	10141721	EXHAUST TC MOUNTING
SEAL	10115623	3	2	445	10120993	SEAL KIT TURBOCHARGER
SEAL	10116792	4	2	444	10120982	SEAL KIT EXHAUST GAS REC
SEAL	10116793	3	2	444	10120982	SEAL KIT EXHAUST GAS REC
SEAL	10116794	1	2	444	10120982	SEAL KIT EXHAUST GAS REC
SEAL	10119343	5	2	408	10141558	OUTLET MANIFOLD ADD-ON
SEAL	10119343	1	2	443	10120976	SEAL KIT EXHAUST MANIFOL
SEAL	10144861	11	1	462	919384908	UREA PLANT
SEAL	10152491	2312	1	433	10121160	SEAL KIT DIESEL ENGINE
SEAL	10152491	2321	1	433	10121160	SEAL KIT DIESEL ENGINE
SEAL	10152491	1	2	440	10120937	SEAL KIT CONNECTING LINE
SEAL	10220813	2	2	445	10120993	SEAL KIT TURBOCHARGER
SEAL	10220814	1	2	445	10120993	SEAL KIT TURBOCHARGER
SEAL	10297876	(2)	1	309	11314599	VARIABLE PUMP
SEAL	10815005	2	1	652	10650233	ANTENNA
SEAL	11267463	10	1	305	11267457	CONTROL UNIT
SEAL	11826653	12	1	527	10876576	WATER HEATING SYSTEM
SEAL	11826653	(3)	1	527	10876576	WATER HEATING SYSTEM
SEAL	691822208	150	1	894	96036190	TERMINAL BOX
SEAL	691822208	152	1	993	967922908	TERMINAL BOX
SEAL	693161214	504	1	865	96040591	LEAD
SEAL	9080532	2	8	443	10120976	SEAL KIT EXHAUST MANIFOL
SEAL	9144762	(3)	1	356	10118839	OIL FILLER INLET
SEAL	9268130	4	2	445	10120993	SEAL KIT TURBOCHARGER
SEAL 0 PE	977510208	15	2	659	967917908	SWITCH CABINET
SEAL 0,33 METALOSEAL 1	10133721	2	1	329	9078462	POWER UNIT SUPPORT ATT
SEAL 0,33 METALOSEAL 1	10133721	1	1	435	10120855	SEAL KIT AGGREGATE CARR
SEAL 0,33 METALOSEAL 1	10133722	5	1	419	10129212	FLYWHEEL HOUSING MOUNT
SEAL 0,33 METALOSEAL 1	10133722	1	1	446	10120996	SEAL KIT FLYWHEEL HOUSIN
SEAL 0,33 METALOSEAL 1	10133723	4	2	362	11365725	OIL MODULE ASSEMBLY

18.6.2021

etk_en_de_098260 LR 11000

1505

LIEBHERRAlphabetical index
Alphabetischer Index

Description	Item	Pos.	Quantity	Page	Assembly	Description
SEAL 1,22 METALOSEAL	9078308	(2)	4	407	10141356	EXHAUST PIPE ASSEMBLY
SEAL 1,22 METALOSEAL	9078308	(2)	4	407	10141356	EXHAUST PIPE ASSEMBLY
SEAL 1,22 METALOSEAL	9078308	4101	8	434	10121160	SEAL KIT DIESEL ENGINE
SEAL 1,5	9079885	2	1	352	10122645	CYLINDER HEAD COVER ASS
SEAL 1,5	9079885	2	1	353	10122640	CYLINDER HEAD COVER ASS
SEAL 1,5	9079885	2	1	357	10122646	CYLINDER HEAD COVER ASS
SEAL 1,5	9079885	2	1	358	10122659	CYLINDER HEAD COVER ASS
SEAL 1,5	9079885	(319)	8	1226	SK_Z98260	SERVICE
SEAL 1,5X128X98X141 AFM 31	9271963	130	2	275	96032892	DIESEL ENGINE, PRE-ASSEMB
SEAL 120X60X 30 SCHWARZ	976094308	45	1	756	96028393	INTERNAL PANNELING INSTA
SEAL 13X168,6X184,4	10144102	34	1	449	919384808	MUFFLER UNIT
SEAL 1X359,1X789,2 AFM 30	10129839	3	1	337	10134887	OIL SUMP WITH FASTENING
SEAL 25X1091X850 EPDM	97058285	7	1	745	969752608	WINDOW ASSEMBLY
SEAL 25X14X4475 EPDM	97079716	6	1	745	969752608	WINDOW ASSEMBLY
SEAL 25X776X276 EPDM	97058307	8	1	745	969752608	WINDOW ASSEMBLY
SEAL 2X148X84 EPDM	97005291	8	1	747	96000684	FRONT WINDOW CPL.
SEAL 2X225X107 EPDM	97005290	7	1	747	96000684	FRONT WINDOW CPL.
SEAL 78X64 30	976193208	14	1	753	919075308	CRANE OPERATOR CABIN P
SEAL AFM 31	10118715	3	1	446	10120996	SEAL KIT FLYWHEEL HOUSIN
SEAL AFM 32/2	10132331	5	1	409	10141720	EXHAUST TC MOUNTING
SEAL AFM 32/2	10132331	5	1	410	10141721	EXHAUST TC MOUNTING
SEAL DIN 71511 1,5X25X48 A	4980359	(3)	4	363	11365727	OIL MODULE LEFT PRE-ASS.
SEAL DIN 71511 1,5X25X48 A	4980359	3	4	365	11365194	OIL MODULE RIGHT
SEAL DIN 71511 1,5X42X68 A	11646707	23	1	401	10147372	VENT TUBE ASSEMBLY
SEAL FPM 42	10118991	5	8	386	10151879	AIR INTAKE ASSEMBLY
SEAL FPM 42	10118991	2201	8	433	10121160	SEAL KIT DIESEL ENGINE
SEAL KIT	10114429	(999)	1	31	969731708	HYDRAULIC EQUIPM.CENTER
SEAL KIT	10285695	999	1	712	11004976	DIRECTIONAL CONTROL VALV
SEAL KIT	10424726	(98)	1	291	11212743	VARIABLE PUMP
SEAL KIT	10476391	(999)	1	275	96032892	DIESEL ENGINE, PRE-ASSEMB
SEAL KIT	10476391	(999)	1	275	96032892	DIESEL ENGINE, PRE-ASSEMB
SEAL KIT	11003535	998	1	727	10493159	DIRECTIONAL SEAT VALVE
SEAL KIT	11005227	(2)	1	697	96032955	HYDRAULICS
SEAL KIT	11065858	999	1	291	11212743	VARIABLE PUMP
SEAL KIT	11066825	999	1	972	11161916	DRIVING GEAR
SEAL KIT	11450337	(11)	1	967	90200207	SPRING LOADED BRAKE
SEAL KIT	11600280	(999)	1	289	11212741	VARIABLE PUMP
SEAL KIT	12101886	999	1	580	10878502	FUEL FILTER
SEAL KIT	12104733	(999)	1	698	96032955	HYDRAULICS
SEAL KIT	571774008	999	1	115	512391108	SUPPORT CYLINDER
SEAL KIT	571840008	(999)	1	208	967787708	ADDITIONAL HYDRAULICS WI
SEAL KIT	571840008	999	1	719	11005327	DIRECTIONAL CONTROL VALV
SEAL KIT	7411445	999	1	721	511302208	DIRECTIONAL CONTROL VALV
SEAL KIT 170X180,65X4,2	11450336	(10)	1	967	90200207	SPRING LOADED BRAKE
SEAL KIT AGGREGATE CARR	10120855	121	1	433	10121160	SEAL KIT DIESEL ENGINE
SEAL KIT BRAKE VALVE	10873610	(999)	1	115	512391108	SUPPORT CYLINDER
SEAL KIT CARTRIDGE	10684171	(998)	1	697	96032955	HYDRAULICS
SEAL KIT CARTRIDGE	10684171	(998)	1	698	96032955	HYDRAULICS
SEAL KIT CONNECTING LINE	10120937	2301	1	433	10121160	SEAL KIT DIESEL ENGINE
SEAL KIT CONTROL BLOCK	10491129	999	1	260	10423938	DIRECTIONAL CONTROL VALV
SEAL KIT CPL.	10140302	999	1	70	10132387	HYDRAULIC ATTACHMENT MO
SEAL KIT CRANKCASE BREAT	10141869	161	1	433	10121160	SEAL KIT DIESEL ENGINE
SEAL KIT CYLINDER	11171149	(999)	1	540	919627908	SA FRAME PRE-ASS.
SEAL KIT CYLINDER	11656880	(999)	1	195	917077708	PIN F. S AND D PIVOT SECTIO
SEAL KIT CYLINDER	11656881	(999)	1	565	917080508	ROLLER BEARING
SEAL KIT CYLINDER HEAD	10141875	801	8	433	10121160	SEAL KIT DIESEL ENGINE
SEAL KIT DIESEL ENGINE	10121160	939	1	326	10142930	DIESEL ENGINE
SEAL KIT DIRECTIONAL VALV	10802253	(999)	1	697	96032955	HYDRAULICS
SEAL KIT DIRECTIONAL VALV	10802253	999	1	728	511444508	DIRECTIONAL CONTROL VALV
SEAL KIT DIRECTIONAL VALV	11481332	(999)	1	705	11211288	CONTROL BLOCK

18.6.2021

etk_en_de_098260 LR 11000

1506

LIEBHERRAlphabetical index
Alphabetischer Index

Description	Item	Pos.	Quantity	Page	Assembly	Description
SEAL KIT DIRECTIONAL VALV	11481333	(999)	1	705	11211288	CONTROL BLOCK
SEAL KIT EXHAUST GAS RECI	10120982	4201	1	434	10121160	SEAL KIT DIESEL ENGINE
SEAL KIT EXHAUST MANIFOL	10120976	4121	1	434	10121160	SEAL KIT DIESEL ENGINE
SEAL KIT FLYWHEEL HOUSIN	10120996	5201	1	434	10121160	SEAL KIT DIESEL ENGINE
SEAL KIT FUEL LINE	10121183	2121	1	433	10121160	SEAL KIT DIESEL ENGINE
SEAL KIT HIGH PRESS.CONN	10145491	210	1	377	10139422	HIGH PRESSURE CONNECTO
SEAL KIT HIGH PRESSURE P	10120878	1801	1	433	10121160	SEAL KIT DIESEL ENGINE
SEAL KIT HIGH PRESSURE P	10141877	1711	1	433	10121160	SEAL KIT DIESEL ENGINE
SEAL KIT HIGH PRESSURE P	12417001	210	1	372	10146660	HIGH PRESSURE PUMP
SEAL KIT HIGH PRESSURE P	12937883	211	1	372	10146660	HIGH PRESSURE PUMP
SEAL KIT HOUSING	10025194	(999)	1	697	96032955	HYDRAULICS
SEAL KIT INJECTOR	10152902	6	1	375	10152866	INJECTOR WITH FASTENING
SEAL KIT LIMIT VALVE	10493014	(997)	1	697	96032955	HYDRAULICS
SEAL KIT LIMIT VALVE	11005330	999	1	718	10356406	PRESSURE LIMITING VALVE
SEAL KIT LIMIT VALVE	11007353	999	1	706	11450338	PRESSURE LIMITING VALVE
SEAL KIT LOCKING PARTS	10120870	171	1	433	10121160	SEAL KIT DIESEL ENGINE
SEAL KIT OIL SUMP	10141872	201	1	433	10121160	SEAL KIT DIESEL ENGINE
SEAL KIT PREFEEDING PUMP	12424993	215	1	372	10146660	HIGH PRESSURE PUMP
SEAL KIT PRESSURE CONTR	10493038	(999)	1	239	968081908	ADDITIONAL HYDRAULICS WI
SEAL KIT PULL CYLINDER	10874928	999	1	568	11211234	DRAW CYLINDER
SEAL KIT REGULATING VALVE	10873895	98	1	297	11212745	VARIABLE PUMP
SEAL KIT REGULATING VALVE	11690589	98	1	289	11212741	VARIABLE PUMP
SEAL KIT RETURN FILTER	11341871	999	1	590	10871356	RETURN FILTER
SEAL KIT THERMOSTAT HOUS	10141889	3801	1	434	10121160	SEAL KIT DIESEL ENGINE
SEAL KIT TURBOCHARGER M	10120993	4301	1	434	10121160	SEAL KIT DIESEL ENGINE
SEAL KIT VARIAB.DISPLAC.MO	10871730	5	1	205	11170708	VARIABLE DISPLACEMENT MO
SEAL KIT VARIAB.DISPLAC.MO	10871730	98	1	235	11212497	VARIABLE DISPLACEMENT MO
SEAL METALOSEAL 1	10134945	21	2	411	10141528	EXHAUST NOZZLE ATTACHM
SEAL METALOSEAL 1	10149152	5	8	408	10141558	OUTLET MANIFOLD ADD-ON
SEAL MatriCS	10119342	6	2	390	10147162	CONNECTING LINE ADD-ON
SEAL MatriCS	10119342	2311	2	433	10121160	SEAL KIT DIESEL ENGINE
SEAL MatriCS	10119342	2	2	440	10120937	SEAL KIT CONNECTING LINE
SEAL X15CrNiSi20-	10125739	4	1	409	10141720	EXHAUST TC MOUNTING
SEAL X15CrNiSi20-	10125739	4	1	410	10141721	EXHAUST TC MOUNTING
SEALANT 250ML TUBE -50/+1	8622905	108	1	327	12451207	CRANKCASE CPL. WITH CYLIN
SEALING COMPOUND 50ML T	811201314	(108)	1	363	11365727	OIL MODULE LEFT PRE-ASS.
SEALING COMPOUND 50ML T	811201314	108	1	365	11365194	OIL MODULE RIGHT
SEALING FRAME 10X60X 185 P	972561308	38	10	756	96028393	INTERNAL PANELLING INSTA
SEALING FRAME RD92X20 DI=	972561508	39	3	756	96028393	INTERNAL PANELLING INSTA
SEALING KIT	10684172	(999)	1	697	96032955	HYDRAULICS
SEALING KIT	10684172	(997)	1	698	96032955	HYDRAULICS
SEALING NUT M6	510753408	11	1	172	10489734	PRESSURE LIMITING VALVE
SEALING NUT M6	510753408	10	1	725	571130108	PRESSURE LIMITING VALVE
SEALING NUT M8	510741708	21	1	554	511433908	PRESSURE LIMITING VALVE
SEALING NUT M8	510741708	21	1	572	511417708	PRESSURE LIMITING VALVE
SEALING NUT M8	510741708	21	1	729	511417608	PRESSURE LIMITING VALVE
SEALING PLUG LK 950	10036325	8	2	351	10122503	ROCKER ARM BRACKET PRE
SEALING PLUG LK 950	10036326	8	1	349	10147780	CYLINDER HEAD
SEALING PLUG M 1-K	604508508	532	3	643	96033473	WIRING HARNESS
SEALING PLUG M 1-K	604508508	509	1	857	96036184	LEAD
SEALING PLUG M 1-K	604508508	506	1	863	96036188	LEAD
SEALING PLUG M 1-K	604508508	508	1	896	96037030	LEAD
SEALING PLUG M 1-K	604508508	504	1	1077	96037117	LEAD
SEALING PLUG M 1-K	604508508	503	1	1192	96042005	LEAD
SEALING PLUG M 1-K	604508508	503	1	1207	96035578	LEAD
SEALING PLUG M1-D	604512108	533	2	643	96033473	WIRING HARNESS
SEALING PLUG M1-D	604512108	17	1	659	967917908	SWITCH CABINET
SEALING PLUG M1-D	604512108	11	1	856	96036183	CABLE DRUM COMPL.
SEALING PLUG M1-D	604512108	153	3	894	96036190	TERMINAL BOX
SEALING PLUG M1-D	604512108	157	1	993	967922908	TERMINAL BOX

18.6.2021

etk_en_de_098260 LR 11000

1507

LIEBHERRAlphabetical index
Alphabetischer Index

Description	Item	Pos.	Quantity	Page	Assembly	Description
SEALING PLUG M1-D	604512108	162	2	1135	96035575	TERMINAL BOX CPL.
SEALING PLUG M1-D	604512108	152	1	1154	96035576	TERMINAL BOX CPL.
SEALING PLUG M1-D	604512108	161	1	1183	96035579	TERMINAL BOX CPL.
SEALING PLUG M1-D	604512108	507	1	1192	96042005	LEAD
SEALING PROFILE	262182101	314	9.91	154	90025097	ROLLER SLEWING RING
SEALING PROFILE	262182101	315	9.8	154	90025097	ROLLER SLEWING RING
SEALING PROFILE	90001698	313	9.85	154	90025097	ROLLER SLEWING RING
SEALING PROFILE	97044073	(2)	1	640	969245308	TERMINAL BOX ELECTRICS S
SEALING PROFILE	979076508	4	1	47	965690708	COVER COMPL.
SEALING PROFILE 0 GUMMI 55	977505708	10	1	661	969408008	COVER COMPL.
SEALING PROFILE 1-3X21,5X1	262106708	17	0.52	452	917828308	AIR FILTER UNIT CPL.
SEALING PROFILE 1-4X14,5X1	591507808	13	4	484	917079908	TURNTABLE PANELLING
SEALING PROFILE 1-4X14,5X1	591507808	64	15	616	96040390	SOUND DAMPING ABOVE
SEALING RING	10874778	(2)	1	699	96032955	HYDRAULICS
SEALING RING	12101688	2	2	86	11621291	DISTRIBUTION BLOCK
SEALING RING	511051808	7	1	175	510401908	REVERSING VALVE
SEALING RING 10,7X16X1,5 St/	10011864	7	1	438	10120878	SEAL KIT HIGH PRESSURE P
SEALING RING 12,7X18X1,5 St/	10011865	18	2	396	10143302	WATER PUMP WITH FASTENIN
SEALING RING 12,7X18X1,5 St/	10011865	36	1	402	10143277	COOLANT PIPE BEND ADD-ON
SEALING RING 14,7X22X1,5 St/	10011866	4	4	330	10141769	FINAL CONTROL VALVE
SEALING RING 14,7X22X1,5 St/	10011866	3	1	335	10152926	LOCKING PIECES
SEALING RING 14,7X22X1,5 St/	10011866	6	3	336	10118748	PIPELINE INSTALLATION
SEALING RING 14,7X22X1,5 St/	10011866	13	5	380	10126724	FUEL FINE-FILTER ASSEMBLY
SEALING RING 14,7X22X1,5 St/	10011866	11	1	382	10143725	FUEL LINES
SEALING RING 14,7X22X1,5 St/	10011866	11	27	385	10143726	LEAK OIL LINE ADD-ON
SEALING RING 14,7X22X1,5 St/	10011866	12	1	394	10141807	ACCESSORIES AIR COMPRES
SEALING RING 14,7X22X1,5 St/	10011866	7	18	401	10147372	VENT TUBE ASSEMBLY
SEALING RING 14,7X22X1,5 St/	10011866	18	3	402	10143277	COOLANT PIPE BEND ADD-ON
SEALING RING 14,7X22X1,5 St/	10011866	30	2	402	10143277	COOLANT PIPE BEND ADD-ON
SEALING RING 14,7X22X1,5 St/	10011866	18	1	409	10141720	EXHAUST TC MOUNTING
SEALING RING 14,7X22X1,5 St/	10011866	2141	18	433	10121160	SEAL KIT DIESEL ENGINE
SEALING RING 14,7X22X1,5 St/	10011866	3811	22	434	10121160	SEAL KIT DIESEL ENGINE
SEALING RING 14,7X22X1,5 St/	10011866	1	4	437	10120870	SEAL KIT LOCKING PARTS
SEALING RING 14,7X22X1,5 St/	10011866	5	1	438	10120878	SEAL KIT HIGH PRESSURE P
SEALING RING 14,7X22X1,5 St/	10011866	1	10	439	10121183	SEAL KIT FUEL LINE
SEALING RING 14,7X22X1,5 St/	10011866	5	2	445	10120993	SEAL KIT TURBOCHARGER
SEALING RING 16,7X24X1,5 St/	10011867	10	4	382	10143725	FUEL LINES
SEALING RING 16,7X24X1,5 St/	10011867	8	1	404	10145193	WATER CONNECTION
SEALING RING 16,7X24X1,5 St/	10011867	3852	1	434	10121160	SEAL KIT DIESEL ENGINE
SEALING RING 16,7X24X1,5 St/	10011867	2	2	439	10121183	SEAL KIT FUEL LINE
SEALING RING 16,7X24X1,5 St/	10011867	8	1	441	10120973	SEALING SET WATER PUMP
SEALING RING 16,7X24X1,5 St/	10011867	5	2	444	10120982	SEAL KIT EXHAUST GAS REC
SEALING RING 18,7X26X1,5 St/	10011868	2	1	339	10135392	LEVEL SENSOR
SEALING RING 18,7X26X1,5 St/	10011868	9	12	382	10143725	FUEL LINES
SEALING RING 18,7X26X1,5 St/	10011868	19	2	396	10143302	WATER PUMP WITH FASTENIN
SEALING RING 19,6X24,3X1,5	761022503	6	1	150	927554301	VENTILATION CONNECTING PI
SEALING RING 19,6X24,3X1,5	761022503	14	1	204	90024490	OIL-GAUGING INSTRUMENT
SEALING RING 19,6X24,3X1,5	761022503	14	1	233	90200528	OIL-GAUGING INSTRUMENT
SEALING RING 19,6X24,3X1,5	761022503	14	1	234	90200533	OIL-GAUGING INSTRUMENT
SEALING RING 24,7X32X2 St/	10011842	4	1	339	10135392	LEVEL SENSOR
SEALING RING 26,7X34,93X2 S	10011870	(16)	1	337	10134887	OIL SUMP WITH FASTENING
SEALING RING 26,7X34,93X2 S	10011870	15	4	394	10141807	ACCESSORIES AIR COMPRES
SEALING RING 26,7X34,93X2 S	10011870	3	2	404	10145193	WATER CONNECTION
SEALING RING 26,7X34,93X2 S	10011870	3	2	405	10152906	WATER CONNECTION
SEALING RING 26,7X34,93X2 S	10011870	2212	2	433	10121160	SEAL KIT DIESEL ENGINE
SEALING RING 26,7X34,93X2 S	10011870	2	2	437	10120870	SEAL KIT LOCKING PARTS
SEALING RING 27X20X1,5 CU	10014697	10	3	158	10871517	ELECTRIC PUMP
SEALING RING 27X20X1,5 CU	10014697	10	3	600	10425291	ELECTRIC PUMP
SEALING RING 30,7X39X2 St/	10113731	3	2	406	10145195	WATER CONNECTION
SEALING RING 4,95X6,35X67,5	10043255	(2)	3	400	11349206	THERMOSTAT HOUSING PRE

18.6.2021

etk_en_de_098260 LR 11000

1508

LIEBHERRAlphabetical index
Alphabetischer Index

Description	Item	Pos.	Quantity	Page	Assembly	Description
SEALING RING 4,95X6,35X67,5	10043255	1	3	442	10141889	SEAL KIT THERMOSTAT HOUS
SEALING RING 8,7X14X1 St/FP	10011871	10	2	385	10143726	LEAK OIL LINE ADD-ON
SEALING RING DIN 7603 A 14X	500432508	22	2	42	511497508	PRESSURE RELIEF VALVE
SEALING RING DIN 7603 A12X	7101007	35	1	402	10143277	COOLANT PIPE BEND ADD-ON
SEALING RING DIN 7603 A12X	710102008	555	2	774	96033157	COMPRESSED AIR PLANT
SEALING RING DIN 7603 A13X	710102308	4	1	86	11621291	DISTRIBUTION BLOCK
SEALING RING DIN 7603 A13X	710102308	24	14	597	919297008	CENT. LUBRIC. SYSTEM SUP
SEALING RING DIN 7603 A14X	710102508	4	1	214	917451408	CENTRAL GREASING
SEALING RING DIN 7603 A14X	710102508	8	1	338	10137870	OIL DIPSTICK CPL.
SEALING RING DIN 7603 A14X	710102508	212	1	433	10121160	SEAL KIT DIESEL ENGINE
SEALING RING DIN 7603 A14X	710102508	14	4	559	917691308	CENTRAL GREASING
SEALING RING DIN 7603 A14X	710102508	8	4	881	917692108	CENTRAL GREASING
SEALING RING DIN 7603 A14X	710102508	4	1	981	917481408	CENTRAL GREASING
SEALING RING DIN 7603 A14X	4900262	6	3	381	10127419	FUEL FILTER MODULE
SEALING RING DIN 7603 A14X	4900262	18	2	410	10141721	EXHAUST TC MOUNTING
SEALING RING DIN 7603 A14X	4900262	7	1	445	10120993	SEAL KIT TURBOCHARGER
SEALING RING DIN 7603 A14X	710103008	37	1	514	96033360	ELECTRIC ADD-ON PARTS CA
SEALING RING DIN 7603 A16X	710103408	21	1	394	10141807	ACCESSORIES AIR COMPRES
SEALING RING DIN 7603 A17X	710103808	14	1	740	10326323	HYDRO CYLINDER
SEALING RING DIN 7603 A18X	710104008	41	1	204	90024490	OIL-GAUGING INSTRUMENT
SEALING RING DIN 7603 A18X	710104008	41	1	233	90200528	OIL-GAUGING INSTRUMENT
SEALING RING DIN 7603 A18X	710104008	41	1	234	90200533	OIL-GAUGING INSTRUMENT
SEALING RING DIN 7603 A18X	4000935	7	4	436	10141869	SEAL KIT CRANKCASE BREAT
SEALING RING DIN 7603 A20X	710104208	72	2	598	919297008	CENT. LUBRIC. SYSTEM SUP
SEALING RING DIN 7603 A22X	540145208	125	2	249	11347396	ROPE DRUM
SEALING RING DIN 7603 A24X	10099553	302	2	552	968513208	ADDITIONAL HYDRAULICS, SA
SEALING RING DIN 7603 A26X	7101019	14	1	409	10141720	EXHAUST TC MOUNTING
SEALING RING DIN 7603 A26X	7101019	14	1	410	10141721	EXHAUST TC MOUNTING
SEALING RING DIN 7603 A26X	7101019	6	2	445	10120993	SEAL KIT TURBOCHARGER
SEALING RING DIN 7603 A26X	710106008	19	1	583	918789208	FUEL TANK CPL.
SEALING RING DIN 7603 A26X	710106008	27	3	588	919140308	OIL RESERVOIR, COMPLETE
SEALING RING DIN 7603 A26X	710106008	311	1	774	96033157	COMPRESSED AIR PLANT
SEALING RING DIN 7603 A27X	710105908	306	1	32	969731708	HYDRAULIC EQUIPM.CENTER
SEALING RING DIN 7603 A27X	710105908	29	1	204	90024490	OIL-GAUGING INSTRUMENT
SEALING RING DIN 7603 A27X	710105908	29	1	233	90200528	OIL-GAUGING INSTRUMENT
SEALING RING DIN 7603 A27X	710105908	29	1	234	90200533	OIL-GAUGING INSTRUMENT
SEALING RING DIN 7603 A30X	710106508	8	2	381	10127419	FUEL FILTER MODULE
SEALING RING DIN 7603 A30X	710106508	3851	1	434	10121160	SEAL KIT DIESEL ENGINE
SEALING RING DIN 7603 A30X	710106508	7	1	441	10120973	SEALING SET WATER PUMP
SEALING RING DIN 7603 A38X	710107208	303	2	32	969731708	HYDRAULIC EQUIPM.CENTER
SEALING RING DIN 7603 A38X	710107208	300	2	571	967788008	ADDNL.HYDR.ERECTION DEV
SEALING RING DIN 7603 A48X	790347214	550	9	307	11320826	PUMP DISTRIBUTION GEAR
SEALING RING DIN 7603 A48X	790347214	560	1	307	11320826	PUMP DISTRIBUTION GEAR
SEALING RING DIN 7603 A52X	710107708	302	5	32	969731708	HYDRAULIC EQUIPM.CENTER
SEALING RING KDS27X 27,3X3	7619656	(1)	1	701	96032955	HYDRAULICS
SEALING RING WITH O-RING	10043293	32	2	70	10132387	HYDRAULIC ATTACHMENT MO
SEALING SET VALVE	10678157	(999)	1	259	967787908	ADDNL. HYDR. F. ERECTING W
SEALING SET VALVE	11003536	999	1	727	10493159	DIRECTIONAL SEAT VALVE
SEALING SET WATER PUMP	10120973	3701	1	434	10121160	SEAL KIT DIESEL ENGINE
SEALING STRIP 40X4 NBR/SBR	262001308	4	0.2	574	917473108	FUEL TANK CONTAINER UPPE
SEALINGSET ROTARY TRANS	11341968	(999)	1	18	918005408	CENTRAL SECTION CRAWLER
SEAT	977555708	2	1	482	964862608	SEAT
SEAT BRACKET	977555308	1	1	482	964862608	SEAT
SEAT CPL.	12100570	55	1	476	10877138	OPERATOR SEAT
SEAT RAL 7016 PULVERB.	964862608	1	1	481	915587308	EMERGENCY SEAT
SECURING PIN FOR JPT PLUG	602338208	511	3	510	96021228	WIRING HARNESS
SECURING PIN FOR JPT PLUG	602338208	510	9	677	96033326	CABLES MOUNTING PANEL C
SENSOR ASSEMBLY	967923008	15	1	854	919301108	ELECTRIC FOR S-PIVOT SECT
SENSOR ASSEMBLY HEAD PIE	968188308	10	1	991	967922808	ELECTR. FOR L-HEAD SECTIO
SENSOR ASSEMBLY HEAD PIE	968401208	10	1	892	919301208	ELECTR. FOR S-HEAD SECTIO

18.6.2021

etk_en_de_098260 LR 11000

1509

LIEBHERRAlphabetical index
Alphabetischer Index

Description	Item	Pos.	Quantity	Page	Assembly	Description
SENSOR ASSEMBLY SA-BOCK	968241508	20	1	555	917476108	ELECTRIC FOR SA - FRAME
SENSOR CARRIER CPL.	96038853	3	1	1147	919219708	PIVOT SECTION
SENSOR CONTROL DEVICE NI	10144039	37	1	449	919384808	MUFFLER UNIT
SENSOR HOLDER 87X75X29.5	97050178	2	1	1150	968938308	SENSOR PRE-ASS.
SENSOR PIPE	10144086	4	1	449	919384808	MUFFLER UNIT
SENSOR PRE-ASS.	968938308	1	2	1149	96038853	SENSOR CARRIER CPL.
SENSOR SPF	10876368	10	1	1078	96037111	ELECTRIC CONSOLE
SEPARATING RING	10114850	6	7	24	11601184	COLLECTING RING
SERRATED LOCK WASHER D	12102694	21	4	606	964837908	ADD-ON PARTS
SERRATED LOCK WASHER D	12102694	70	1	670	96033320	ASSEMBLY PARTS MOUNTIN
SERRATED LOCK WASHER D	12102694	4	12	674	922648308	TERMINAL BOARD PRE-ASS.
SERRATED LOCK WASHER D	425220708	503	1	649	96051766	DUMMY PLUG
SERRATED LOCK WASHER D	425220708	71	32	670	96033320	ASSEMBLY PARTS MOUNTIN
SERRATED LOCK WASHER D	425220808	32	1	606	964837908	ADD-ON PARTS
SERRATED LOCK WASHER D	425220808	3	6	809	918470508	EXTERNAL FEED
SERVICE FILL LR 11000	SL_Z98260	2020	1	13		LIEBHERR CRAW.CRANE LR
SERVICE LR 11000	SK_Z98260	2000	1	13		LIEBHERR CRAW.CRANE LR
SERVICE PACKAGE 1000STD.	96000232	410	1	1226	SK_Z98260	SERVICE
SERVOMOTOR 0,0024KW24V	10287301	13	2	611	10228112	AIR CONDITIONING UNIT
SHACKLE 1,4T NG6 SPF	10871128	21	1	1031	96038270	PLATFORM COMPL.
SHACKLE 25T SPF	10283204	3	4	1120	917571308	MOUNTING AIDS
SHACKLE 35T VERZ SPF	773930708	1	2	812	917081308	SLING GEAR ERECTION CRAW
SHACKLE 40T LACKIERT SPF	10871666	6	4	1120	917571308	MOUNTING AIDS
SHACKLE 42,5T VERZ SPF	773938308	14	1	816	965575208	CENTRING COMPLETE
SHACKLE DIN 82101 0,25T NG0	773933508	183	1	845	919304308	S PIVOT SECTION PRE-ASS.
SHACKLE DIN 82101 0,25T NG0	773933508	9	1	1148	96036001	FLAP PRE-ASS.
SHACKLE DIN 82101 0,25T NG0	773933508	79	1	1172	919220008	F-HEAD SECTION
SHACKLE DIN 82101 0,25T NG0	773933508	17	2	1195	919220208	F-INTERMEDIATE SECT.
SHACKLE DIN 82101 1,6T NG1,	773933408	36	1	189	969344108	ASSEMBLY PARTS F.SLEWING
SHACKLE DIN 82101 1,6T NG1,	773933408	28	1	738	919075408	CRANE DRIVER CAB ADDITIO
SHAFT SEAL	10008419	20	1	315	10228004	HYDRO MOTOR
SHAFT SEAL 28X40X6 75V595	10220348	20	1	309	11314599	VARIABLE PUMP
SHAFT SEAL 28X40X6 NBR	570114108	14	1	255	570112908	DRIVING GEAR
SHAFT SEAL 28X40X6 NBR	570114108	(1)	1	533	10451181	LIQUEFIER
SHEET	10144874	2	1	417	10144678	PROTECTION PLATE ASSEM
SHEET 15X30X50 PA6G	288176208	12	1	20	968660508	SLIPRING UNIT INSTALLATION
SHEET 20X45X250 PA6G	978927408	105	4	1026	96035881	K PIVOT SECTION
SHEET 30X95X500 PA6G	97011422	6	3	1121	968455908	FOOT COMPLETE
SHEET 50X20X2 PE	975221608	4	2	749	964561008	REAR WINDOW PRE-ASS.
SHEET BRACKET 62X117 ST	10336327	3	1	604	918531108	MIRROR ATTACHM.IN CRANE
SHEET CPL.	969056608	74	1	275	96032892	DIESEL ENGINE, PRE-ASSEMB
SHEET CPL. FE//ZNNI8//CN//T0	967998108	6	1	462	919384908	UREA PLANT
SHEET CPL. FE//ZNNI8//CN//T0	967998208	7	1	462	919384908	UREA PLANT
SHEET CPL. FE//ZNNI8//CN//T0	969470408	12	1	627	969443908	SOUND DAMPING DOWN
SHEET CPL. FE//ZNNI8//CN//T0	969470608	13	1	627	969443908	SOUND DAMPING DOWN
SHEET CPL. FE//ZNNI8//CN//T0	969471708	14	1	627	969443908	SOUND DAMPING DOWN
SHEET CPL. FE//ZNNI8//CN//T0	969472008	15	1	627	969443908	SOUND DAMPING DOWN
SHEET GASKET	571077308	(1)	1	698	96032955	HYDRAULICS
SHEET GASKET 7,6X15,8X1 VI	571082508	(1)	1	31	969731708	HYDRAULIC EQUIPM.CENTER
SHEET GASKET 7,6X15,8X1 VI	571082508	(1)	1	985	96006590	AUXILIARY HYDR.CONNECTIN
SHEET GASKET VITON	571081908	(1)	1	31	969731708	HYDRAULIC EQUIPM.CENTER
SHEET GASKET VITON	571082408	(1)	1	31	969731708	HYDRAULIC EQUIPM.CENTER
SHEET GASKET VITON	571083008	(1)	1	31	969731708	HYDRAULIC EQUIPM.CENTER
SHEET GASKET VITON	571083008	(1)	1	985	96006590	AUXILIARY HYDR.CONNECTIN
SHEET METAL NUT M8 480H	12100332	359	3	276	96032892	DIESEL ENGINE, PRE-ASSEMB
SHEET METAL NUT M8 480H	12100332	56	26	313	96032897	RADIATOR, PRE-ASSEMBLED
SHEET METAL NUT M8 480H	12100332	32	8	452	917828308	AIR FILTER UNIT CPL.
SHEET METAL NUT M8 480H	12100332	62	18	616	96040390	SOUND DAMPING ABOVE
SHEET METAL NUT M8 480H	12100332	22	28	627	969443908	SOUND DAMPING DOWN
SHEET-METAL SCREW ISO 704	10876381	53	2	515	96033360	ELECTRIC ADD-ON PARTS CA

18.6.2021

etk_en_de_098260 LR 11000

1510

LIEBHERRAlphabetical index
Alphabetischer Index

Description	Item	Pos.	Quantity	Page	Assembly	Description
SHEET-METAL SCREW ISO 704	10875793	21	2	531	917191108	AIR CONDITIONING
SHEET-METAL SCREW ISO 704	553168708	22	2	46	967907608	SWITCH BOX COMPL.
SHEET-METAL SCREW ISO 704	553168708	19	2	640	969245308	TERMINAL BOX ELECTRICS S
SHEET-METAL SCREW ISO 704	553168708	288	2	1135	96035575	TERMINAL BOX CPL.
SHEET-METAL SCREW ISO 705	10876382	20	2	745	969752608	WINDOW ASSEMBLY
SHEET-METAL SCREW ISO 705	10876382	53	20	756	96028393	INTERNAL PANELLING INSTA
SHIELDING TIED BACK	965617208	995	18	511	96019612	WIRING HARNESS
SHIELDING TIED BACK	965617208	995	2	1161	96039722	LEAD
SHIM	510783208	17	1	572	511417708	PRESSURE LIMITING VALVE
SHIM	510783208	17	1	729	511417608	PRESSURE LIMITING VALVE
SHIM	511015508	17	2	554	511433908	PRESSURE LIMITING VALVE
SHIM FE//ZNNI8//CN//T0	964984108	26	2	474	918810308	CONTROL STAND
SHIM RING 58X70X0,1	570114208	17	2	255	570112908	DRIVING GEAR
SHIM RING 58X70X0,3	570114308	18	1	255	570112908	DRIVING GEAR
SHIM RING DIN 988 16X22X0,5	501500908	6	4	116	96016050	SUPPORT PLATE COMPL.
SHIM RING DIN 988 16X22X1	501501077	23	3	253	540270514	DRIVE UNIT CPL
SHIM RING DIN 988 80X100X1	421000608	25	4	901	918121308	ROLLER SET
SHUT OFF DEVICE DN200-FL	11491257	7	1	589	967968208	OIL TANK PRE-ASS.
SHUTDOWN VALVE	11067304	5	1	301	10873891	PUMP HOUSING
SHUTTER WELDED RAL 7016	964944108	19	1	756	96028393	INTERNAL PANELLING INSTA
SHUTTLE VALVE	10873614	7	1	210	11181960	CONTROL BLOCK
SHUTTLE VALVE	11067305	6	1	301	10873891	PUMP HOUSING
SHUTTLE VALVE	11482394	11	1	880	11347373	CONTROL BLOCK
SHUTTLE VALVE	571535008	9	1	171	11341035	CONTROL BLOCK
SHUTTLE VALVE 350BAR	571529508	8	2	171	11341035	CONTROL BLOCK
SHUTTLE VALVE 420BAR	12859365	7	1	70	10132387	HYDRAULIC ATTACHMENT MO
SHUTTLE VALVE 500BAR CR6	511491914	193	2	698	96032955	HYDRAULICS
SIDE PANEL LEFT WELD.STRU	96033815	3	1	901	918121308	ROLLER SET
SIDE PLATE RIGHT WELD. ST	96033816	4	1	901	918121308	ROLLER SET
SIDE PLATE WELDED CONST	968153708	4	1	228	917451208	WINCH 4 PRE-ASSEMBLY
SIDE PLATE WELDED CONST	968153608	3	1	228	917451208	WINCH 4 PRE-ASSEMBLY
SIDE WINDOW LEFT 4X603.5X8	976837908	2	1	745	969752608	WINDOW ASSEMBLY
SIDE WINDOW RIGHT 4X1063X	976837808	3	1	745	969752608	WINDOW ASSEMBLY
SIEVE SLEEVE	570066308	5	1	40	502806508	EQUALIZING RESERVOIR
SIGN	11494432	(2)	1	600	10425291	ELECTRIC PUMP
SIGN	11494581	22	1	158	10871517	ELECTRIC PUMP
SIGN	11494581	(3)	1	600	10425291	ELECTRIC PUMP
SIGN	970320008	14	1	189	969344108	ASSEMBLY PARTS F.SLEWING
SIGN	970320008	196	1	698	96032955	HYDRAULICS
SIGN	970320808	13	1	189	969344108	ASSEMBLY PARTS F.SLEWING
SIGN	970320808	197	1	698	96032955	HYDRAULICS
SIGN	970572908	195	1	698	96032955	HYDRAULICS
SIGN	970839108	163	1	31	969731708	HYDRAULIC EQUIPM.CENTER
SIGN	971749908	2	4	822	918107408	EXTRA SIGNAGE GERMANY
SIGN	972202808	199	1	698	96032955	HYDRAULICS
SIGN +S2114 LEXEDGE II	97134480	4	1	1219	96031510	TERMINAL BOX CPL.
SIGN +S2115 LEXEDGE II	97134478	4	1	1216	96031507	TERMINAL BOX CPL.
SIGN -X864	977539508	71	1	659	967917908	SWITCH CABINET
SIGN -X865	977539408	72	1	659	967917908	SWITCH CABINET
SIGN -X866	977540208	73	1	659	967917908	SWITCH CABINET
SIGN -X867	977540308	74	1	659	967917908	SWITCH CABINET
SIGN 100X100X1 AL-BL	97062056	162	2	31	969731708	HYDRAULIC EQUIPM.CENTER
SIGN 100X200 AL-BL 1MM	975716708	15	1	189	969344108	ASSEMBLY PARTS F.SLEWING
SIGN 100X200 AL-BL 1MM	975716708	198	1	698	96032955	HYDRAULICS
SIGN 100X290 KLEBEFOLIE SP	97033195	6	2	849	968311308	SIGNS
SIGN 100X70X1 AL-BL	979260308	158	1	31	969731708	HYDRAULIC EQUIPM.CENTER
SIGN 105X55X1 KLEBEFOLIE	97036917	7	4	996	968222108	SIGNS
SIGN 112DBA/100X90 KLEBE	971693908	75	1	822	918107408	EXTRA SIGNAGE GERMANY
SIGN 120X80 KLEBEFOLIE SP	97037383	(1)	1	462	919384908	UREA PLANT
SIGN 138X69 KLEBEFOLIE SP	97025926	7	4	912	968012308	SIGNS

18.6.2021

etk_en_de_098260 LR 11000

1511

LIEBHERRAlphabetical index
Alphabetischer Index

Description	Item	Pos.	Quantity	Page	Assembly	Description
SIGN 138X69 KLEBEFOLIE SP	97025926	7	4	932	969425308	SIGNS
SIGN 138X69 KLEBEFOLIE SP	97025926	7	4	949	96037322	SIGNS
SIGN 158X68 KLEBEFOLIE SP	978687408	7	4	820	917082108	INSCRIPTION PLATE
SIGN 158X68 KLEBEFOLIE SP	978687408	1	4	982	917481708	SIGN WINCH 6
SIGN 159X45 KLEBEFOLIE	97095298	3	1	215	917472708	SIGNS
SIGN 159X45 KLEBEFOLIE	97095298	(3)	1	216	917077908	WINCH 2
SIGN 160X100 KLEBEFOLIE SP	97064029	1100	1	816	965575208	CENTRING COMPLETE
SIGN 160X50 KLEBEFOLIE SP	97091645	(1)	1	1121	968455908	FOOT COMPLETE
SIGN 168X62 KLEBEFOLIE SP	978674808	4	8	55	918216808	SIGNS
SIGN 168X62 KLEBEFOLIE SP	978674808	(2)	6	139	917987408	SLEWING PLATFORM FRAME
SIGN 168X62 KLEBEFOLIE SP	978674808	2	4	242	917872108	SIGNS
SIGN 168X62 KLEBEFOLIE SP	978674808	2	5	562	917475908	SIGNS
SIGN 168X62 KLEBEFOLIE SP	978674808	(1)	2	815	917517908	COUNTERWEIGHT FRAME
SIGN 168X62 KLEBEFOLIE SP	978674808	4	9	820	917082108	INSCRIPTION PLATE
SIGN 168X62 KLEBEFOLIE SP	978674808	2	4	849	968311308	SIGNS
SIGN 168X62 KLEBEFOLIE SP	978674808	1	3	899	968445708	SIGNS
SIGN 168X62 KLEBEFOLIE SP	978674808	3	4	912	968012308	SIGNS
SIGN 168X62 KLEBEFOLIE SP	978674808	3	4	932	969425308	SIGNS
SIGN 168X62 KLEBEFOLIE SP	978674808	3	4	949	96037322	SIGNS
SIGN 168X62 KLEBEFOLIE SP	978674808	3	3	955	968688008	SIGNS
SIGN 168X62 KLEBEFOLIE SP	978674808	3	1	996	968222108	SIGNS
SIGN 168X62 KLEBEFOLIE SP	978674808	3	1	1069	96044065	SIGNS
SIGN 168X62 KLEBEFOLIE SP	978674808	3	2	1109	96039900	SIGNS
SIGN 168X62 KLEBEFOLIE SP	978674808	3	4	1138	96038854	SIGNS
SIGN 168X62 KLEBEFOLIE SP	978674808	4	2	1193	96037102	SIGNS
SIGN 168X88 KLEBEFOLIE SP	97009799	101	1	822	918107408	EXTRA SIGNAGE GERMANY
SIGN 168X88 KLEBEFOLIE SP	97011690	6	2	91	917322108	SIGNS
SIGN 168X88 KLEBEFOLIE SP	97011690	6	2	110	917322308	SIGNS
SIGN 168X88 KLEBEFOLIE SP	97036732	4	1	849	968311308	SIGNS
SIGN 168X88 KLEBEFOLIE SP	97036732	6	1	912	968012308	SIGNS
SIGN 168X88 KLEBEFOLIE SP	97036732	6	1	932	969425308	SIGNS
SIGN 168X88 KLEBEFOLIE SP	97036732	6	1	949	96037322	SIGNS
SIGN 168X88 KLEBEFOLIE SP	97036732	6	1	955	968688008	SIGNS
SIGN 168X88 KLEBEFOLIE SP	97036732	5	2	1069	96044065	SIGNS
SIGN 168X88 KLEBEFOLIE SP	97036732	1	1	1138	96038854	SIGNS
SIGN 168X88 KLEBEFOLIE SP	97036732	8	2	1193	96037102	SIGNS
SIGN 168X88 KLEBEFOLIE SP	97037952	18	1	822	918107408	EXTRA SIGNAGE GERMANY
SIGN 168X88 KLEBEFOLIE SP	97057097	6	4	996	968222108	SIGNS
SIGN 168X88 KLEBEFOLIE SP	97057939	5	4	899	968445708	SIGNS
SIGN 168X88 KLEBEFOLIE SP	97060689	100	1	822	918107408	EXTRA SIGNAGE GERMANY
SIGN 168X88 KLEBEFOLIE SP	978674308	4	2	125	968029408	SIGNS
SIGN 168X88 KLEBEFOLIE SP	979383308	62	1	822	918107408	EXTRA SIGNAGE GERMANY
SIGN 168X88X1 KLEBEFOLIE	97004046	(1)	6	139	917987408	SLEWING PLATFORM FRAME
SIGN 168X88X1 KLEBEFOLIE	97004046	6	2	820	917082108	INSCRIPTION PLATE
SIGN 168X88X1 KLEBEFOLIE	97004046	3	4	849	968311308	SIGNS
SIGN 168X88X1 KLEBEFOLIE	97004046	2	3	899	968445708	SIGNS
SIGN 168X88X1 KLEBEFOLIE	97004046	1	3	912	968012308	SIGNS
SIGN 168X88X1 KLEBEFOLIE	97004046	1	3	932	969425308	SIGNS
SIGN 168X88X1 KLEBEFOLIE	97004046	1	3	949	96037322	SIGNS
SIGN 168X88X1 KLEBEFOLIE	97004046	2	3	955	968688008	SIGNS
SIGN 168X88X1 KLEBEFOLIE	97004046	4	1	996	968222108	SIGNS
SIGN 168X88X1 KLEBEFOLIE	97004046	4	2	1069	96044065	SIGNS
SIGN 168X88X1 KLEBEFOLIE	97004046	4	2	1138	96038854	SIGNS
SIGN 170X55 KLEBEFOLIE SP	97049945	(1)	1	918	967743808	ROD CPL.
SIGN 170X55 KLEBEFOLIE SP	97049955	(1)	1	909	967746908	ROD CPL.
SIGN 170X55 KLEBEFOLIE SP	97052197	(1)	1	547	967981008	PULL ROD
SIGN 170X55 KLEBEFOLIE SP	97052256	(1)	1	925	967897608	PULL ROD
SIGN 170X55 KLEBEFOLIE SP	97052457	(1)	1	1081	96044552	PULL ROD
SIGN 170X55 KLEBEFOLIE SP	97052499	(1)	1	927	968190108	PULL ROD
SIGN 170X55 KLEBEFOLIE SP	97052635	(1)	1	929	968190208	PULL ROD

18.6.2021

etk_en_de_098260 LR 11000

1512

LIEBHERRAlphabetical index
Alphabetischer Index

Description	Item	Pos.	Quantity	Page	Assembly	Description
SIGN 178X78 KLEBEFOLIE SP	97038976	5	6	849	968311308	SIGNS
SIGN 178X78 KLEBEFOLIE SP	97093614	4	4	1143	96039202	SIGNS
SIGN 178X78 KLEBEFOLIE SP	97093614	1	4	1193	96037102	SIGNS
SIGN 188X78 KLEBEFOLIE SP	97036734	1	12	55	918216808	SIGNS
SIGN 188X78 KLEBEFOLIE SP	97036734	1	12	91	917322108	SIGNS
SIGN 188X78 KLEBEFOLIE SP	97036734	1	12	110	917322308	SIGNS
SIGN 1X100X100 AL-BL	97047103	104	1	190	969344108	ASSEMBLY PARTS F.SLEWING
SIGN 1X200X100 AL-BL	97047102	103	1	190	969344108	ASSEMBLY PARTS F.SLEWING
SIGN 1X75X45 ALUMINIUM	97038433	29	1	753	919075308	CRANE OPERATOR CABIN P
SIGN 1X80X80 KLEBEFOLIE SP	97056676	14	4	820	917082108	INSCRIPTION PLATE
SIGN 1X80X80 KLEBEFOLIE SP	97056677	15	2	820	917082108	INSCRIPTION PLATE
SIGN 1X80X80 KLEBEFOLIE SP	974150408	11	3	820	917082108	INSCRIPTION PLATE
SIGN 1X80X80 KLEBEFOLIE SP	974150508	5	3	562	917475908	SIGNS
SIGN 1X80X80 KLEBEFOLIE SP	974150608	12	3	820	917082108	INSCRIPTION PLATE
SIGN 1X80X80 KLEBEFOLIE SP	974150708	13	2	820	917082108	INSCRIPTION PLATE
SIGN 208X88 KLEBEFOLIE	97053409	1	1	215	917472708	SIGNS
SIGN 208X88 KLEBEFOLIE	97053409	(1)	1	216	917077908	WINCH 2
SIGN 208X88 KLEBEFOLIE	97053409	1	1	242	917872108	SIGNS
SIGN 208X88 KLEBEFOLIE	97053409	2	1	982	917481708	SIGN WINCH 6
SIGN 208X88 KLEBEFOLIE	97053410	2	1	215	917472708	SIGNS
SIGN 208X88 KLEBEFOLIE	97053410	(2)	1	216	917077908	WINCH 2
SIGN 208X88 KLEBEFOLIE	97053410	3	1	982	917481708	SIGN WINCH 6
SIGN 208X88 KLEBEFOLIE	97063303	(3)	4	139	917987408	SLEWING PLATFORM FRAME
SIGN 208X88 KLEBEFOLIE SP	97008755	(7)	2	815	917517908	COUNTERWEIGHT FRAME
SIGN 208X88 KLEBEFOLIE SP	97008756	(6)	2	815	917517908	COUNTERWEIGHT FRAME
SIGN 208X88 KLEBEFOLIE SP	97016304	8	1	574	917473108	FUEL TANK CONTAINER UPPE
SIGN 208X88 KLEBEFOLIE SP	97016304	49	1	822	918107408	EXTRA SIGNAGE GERMANY
SIGN 208X88 KLEBEFOLIE SP	97016392	1	4	120	967975008	SIGNS
SIGN 208X88 KLEBEFOLIE SP	97016392	(1)	1	128	917076808	MECHANICAL SUPPORT
SIGN 208X88 KLEBEFOLIE SP	97016392	9	1	820	917082108	INSCRIPTION PLATE
SIGN 208X88 KLEBEFOLIE SP	97033979	(2)	4	130	917077008	FIXAGE DU CONTREPOIDS CE
SIGN 208X88 KLEBEFOLIE SP	97033982	3	1	562	917475908	SIGNS
SIGN 208X88 KLEBEFOLIE SP	97039753	4	1	562	917475908	SIGNS
SIGN 208X88 KLEBEFOLIE SP	97067245	5	4	55	918216808	SIGNS
SIGN 208X88 KLEBEFOLIE SP	97067313	7	2	91	917322108	SIGNS
SIGN 208X88 KLEBEFOLIE SP	97067313	7	2	110	917322308	SIGNS
SIGN 208X88 KLEBEFOLIE SP	978673908	3	2	125	968029408	SIGNS
SIGN 208X88 KLEBEFOLIE SP	978674008	5	1	91	917322108	SIGNS
SIGN 208X88 KLEBEFOLIE SP	978674008	5	1	110	917322308	SIGNS
SIGN 208X88 KLEBEFOLIE SP	978674008	2	2	125	968029408	SIGNS
SIGN 208X88 KLEBEFOLIE SP	978674008	1	2	849	968311308	SIGNS
SIGN 208X88 KLEBEFOLIE SP	978674008	2	1	912	968012308	SIGNS
SIGN 208X88 KLEBEFOLIE SP	978674008	2	1	932	969425308	SIGNS
SIGN 208X88 KLEBEFOLIE SP	978674008	2	1	949	96037322	SIGNS
SIGN 208X88 KLEBEFOLIE SP	978674008	1	1	955	968688008	SIGNS
SIGN 208X88 KLEBEFOLIE SP	978674008	2	2	1069	96044065	SIGNS
SIGN 208X88 KLEBEFOLIE SP	978674008	2	1	1138	96038854	SIGNS
SIGN 208X88 KLEBEFOLIE SP	978674008	1	4	1143	96039202	SIGNS
SIGN 208X88 KLEBEFOLIE SP	978674008	7	2	1193	96037102	SIGNS
SIGN 208X88 KLEBEFOLIE SP	978674108	2	6	55	918216808	SIGNS
SIGN 208X88 KLEBEFOLIE SP	978674108	2	1	91	917322108	SIGNS
SIGN 208X88 KLEBEFOLIE SP	978674108	2	1	110	917322308	SIGNS
SIGN 208X88 KLEBEFOLIE SP	978674108	(4)	1	128	917076808	MECHANICAL SUPPORT
SIGN 208X88 KLEBEFOLIE SP	978674108	1	4	820	917082108	INSCRIPTION PLATE
SIGN 208X88 KLEBEFOLIE SP	978674108	7	4	849	968311308	SIGNS
SIGN 208X88 KLEBEFOLIE SP	978674108	3	4	899	968445708	SIGNS
SIGN 208X88 KLEBEFOLIE SP	978674108	5	4	912	968012308	SIGNS
SIGN 208X88 KLEBEFOLIE SP	978674108	5	4	932	969425308	SIGNS
SIGN 208X88 KLEBEFOLIE SP	978674108	5	4	949	96037322	SIGNS
SIGN 208X88 KLEBEFOLIE SP	978674108	4	4	955	968688008	SIGNS

18.6.2021

etk_en_de_098260 LR 11000

1513

LIEBHERRAlphabetical index
Alphabetischer Index

Description	Item	Pos.	Quantity	Page	Assembly	Description
SIGN 208X88 KLEBEFOLIE SP	978674108	1	4	996	968222108	SIGNS
SIGN 208X88 KLEBEFOLIE SP	978674108	7	3	1069	96044065	SIGNS
SIGN 208X88 KLEBEFOLIE SP	978674108	6	4	1138	96038854	SIGNS
SIGN 208X88 KLEBEFOLIE SP	978674108	2	4	1143	96039202	SIGNS
SIGN 208X88 KLEBEFOLIE SP	978674108	2	2	1193	96037102	SIGNS
SIGN 208X88 KLEBEFOLIE SP	978674108	1	4	1197	96036940	SIGNS
SIGN 208X88 KLEBEFOLIE SP	978674408	4	2	91	917322108	SIGNS
SIGN 208X88 KLEBEFOLIE SP	978674408	4	2	110	917322308	SIGNS
SIGN 208X88 KLEBEFOLIE SP	978674408	8	2	820	917082108	INSCRIPTION PLATE
SIGN 208X88 KLEBEFOLIE SP	978674608	3	4	55	918216808	SIGNS
SIGN 208X88 KLEBEFOLIE SP	978674608	3	10	91	917322108	SIGNS
SIGN 208X88 KLEBEFOLIE SP	978674608	3	10	110	917322308	SIGNS
SIGN 208X88 KLEBEFOLIE SP	978674608	(2)	4	128	917076808	MECHANICAL SUPPORT
SIGN 208X88 KLEBEFOLIE SP	978674608	(1)	12	130	917077008	FIXAGE DU CONTREPOIDS CE
SIGN 208X88 KLEBEFOLIE SP	978674608	2	8	820	917082108	INSCRIPTION PLATE
SIGN 208X88 KLEBEFOLIE SP	978674608	8	4	849	968311308	SIGNS
SIGN 208X88 KLEBEFOLIE SP	978674608	4	7	899	968445708	SIGNS
SIGN 208X88 KLEBEFOLIE SP	978674608	2	4	904	969096408	SIGNS
SIGN 208X88 KLEBEFOLIE SP	978674608	4	4	912	968012308	SIGNS
SIGN 208X88 KLEBEFOLIE SP	978674608	4	4	932	969425308	SIGNS
SIGN 208X88 KLEBEFOLIE SP	978674608	4	4	949	96037322	SIGNS
SIGN 208X88 KLEBEFOLIE SP	978674608	5	4	955	968688008	SIGNS
SIGN 208X88 KLEBEFOLIE SP	978674608	2	6	996	968222108	SIGNS
SIGN 208X88 KLEBEFOLIE SP	978674608	6	8	1069	96044065	SIGNS
SIGN 208X88 KLEBEFOLIE SP	978674608	2	2	1109	96039900	SIGNS
SIGN 208X88 KLEBEFOLIE SP	978674608	5	4	1138	96038854	SIGNS
SIGN 208X88 KLEBEFOLIE SP	978674608	3	9	1143	96039202	SIGNS
SIGN 208X88 KLEBEFOLIE SP	978674608	3	2	1193	96037102	SIGNS
SIGN 208X88 KLEBEFOLIE SP	978674608	2	4	1197	96036940	SIGNS
SIGN 208X88 KLEBEFOLIE SP	978674908	(3)	1	128	917076808	MECHANICAL SUPPORT
SIGN 208X88 KLEBEFOLIE SP	978674908	6	4	562	917475908	SIGNS
SIGN 208X88 KLEBEFOLIE SP	978674908	5	3	820	917082108	INSCRIPTION PLATE
SIGN 208X88 KLEBEFOLIE SP	978675008	1	2	125	968029408	SIGNS
SIGN 208X88 KLEBEFOLIE SP	978675008	21	3	820	917082108	INSCRIPTION PLATE
SIGN 20X10 KLEBEFOLIE SPF	97064219	18	2	466	96039769	PUMP PRE-ASS.
SIGN 20X10 KLEBEFOLIE SPF	97064220	19	2	466	96039769	PUMP PRE-ASS.
SIGN 210X297 KLEBEFOLIE SP	97060792	19	4	820	917082108	INSCRIPTION PLATE
SIGN 235X100 KLEBEFOLIE SP	97060968	(4)	4	139	917987408	SLEWING PLATFORM FRAME
SIGN 2X200X100 DC01 FE//ZN	975623908	108	1	190	969344108	ASSEMBLY PARTS F.SLEWING
SIGN 2X200X100 DC01 FE//ZN	979742908	10	1	1121	968455908	FOOT COMPLETE
SIGN 2X228X100 DC01 FE//ZN	974171608	4	1	903	918188208	REST
SIGN 2X228X100 DC01 FE//ZN	975974808	21	2	128	917076808	MECHANICAL SUPPORT
SIGN 2X56X30 X5CRNI18-10	97038742	37	2	495	968283208	CATWALK SUPERSTR.LEFT
SIGN 2X56X30 X5CRNI18-10	97038743	38	2	495	968283208	CATWALK SUPERSTR.LEFT
SIGN 2X56X30 X5CRNI18-10	97038744	39	2	495	968283208	CATWALK SUPERSTR.LEFT
SIGN 2X56X30 X5CRNI18-10	97038745	40	2	495	968283208	CATWALK SUPERSTR.LEFT
SIGN 350X180 LEXAN	97116282	8	1	1183	96035579	TERMINAL BOX CPL.
SIGN 35X15 LEXEDGE II	97005403	77	1	660	967917908	SWITCH CABINET
SIGN 35X15 LEXEDGE II	97025382	509	3	647	96039940	LEAD
SIGN 35X15 LEXEDGE II	97025382	508	1	1051	96039839	LEAD
SIGN 35X15 LEXEDGE II	97039187	509	1	646	96035430	LEAD
SIGN 35X15 LEXEDGE II	97039187	506	2	649	96051766	DUMMY PLUG
SIGN 35X15 LEXEDGE II	97039187	509	1	1050	96036340	LEAD
SIGN 35X15 LEXEDGE II	97039187	509	1	1056	96038619	LEAD
SIGN 35X15 LEXEDGE II	97039553	6	1	556	968241408	TERMINAL BOX WINCH PRE-A
SIGN 35X15 LEXEDGE II	97039674	502	1	648	968346208	DUMMY PLUG
SIGN 35X15 LEXEDGE II	97039674	506	1	864	96036240	LEAD
SIGN 35X15 LEXEDGE II	97039676	512	1	648	968346208	DUMMY PLUG
SIGN 35X15 LEXEDGE II	97039713	60	1	659	967917908	SWITCH CABINET
SIGN 35X15 LEXEDGE II	97039810	62	1	659	967917908	SWITCH CABINET

18.6.2021

etk_en_de_098260 LR 11000

1514

LIEBHERRAlphabetical index
Alphabetischer Index

Description	Item	Pos.	Quantity	Page	Assembly	Description
SIGN 35X15 LEXEDGE II	97039811	508	1	646	96035430	LEAD
SIGN 35X15 LEXEDGE II	97039811	63	1	659	967917908	SWITCH CABINET
SIGN 35X15 LEXEDGE II	97039812	505	1	647	96039940	LEAD
SIGN 35X15 LEXEDGE II	97039812	64	1	659	967917908	SWITCH CABINET
SIGN 35X15 LEXEDGE II	97039813	65	1	659	967917908	SWITCH CABINET
SIGN 35X15 LEXEDGE II	97039814	66	1	659	967917908	SWITCH CABINET
SIGN 35X15 LEXEDGE II	97039815	67	1	659	967917908	SWITCH CABINET
SIGN 35X15 LEXEDGE II	97039816	506	1	651	968418008	WIRING HARNESS
SIGN 35X15 LEXEDGE II	97039816	68	1	659	967917908	SWITCH CABINET
SIGN 35X15 LEXEDGE II	97039817	69	1	659	967917908	SWITCH CABINET
SIGN 35X15 LEXEDGE II	97039821	78	1	660	967917908	SWITCH CABINET
SIGN 35X15 LEXEDGE II	97039827	61	1	659	967917908	SWITCH CABINET
SIGN 35X15 LEXEDGE II	97039946	513	2	647	96039940	LEAD
SIGN 35X15 LEXEDGE II	97039946	503	2	648	968346208	DUMMY PLUG
SIGN 35X15 LEXEDGE II	97039946	507	2	649	96051766	DUMMY PLUG
SIGN 35X15 LEXEDGE II	977539608	70	1	659	967917908	SWITCH CABINET
SIGN 35X15 LEXEDGE II	977540408	75	1	659	967917908	SWITCH CABINET
SIGN 35X15 LEXEDGE II	979653308	76	1	659	967917908	SWITCH CABINET
SIGN 36X12.5 LEXEDGE II	97041962	9	1	678	968486208	LOCKING PLATE
SIGN 375X2250 FOLIE	973179308	9	2	849	968311308	SIGNS
SIGN 390 KG KLEBEFOLIE SP	97052223	(1)	1	545	967846208	PULL ROD
SIGN 410X180 KLEBESCHILD	772633408	13	1	822	918107408	EXTRA SIGNAGE GERMANY
SIGN 6X107X237 G-ALSI12	772569908	1	1	823	916283608	PLATING
SIGN 75X45 ALUMINIUM	976955508	20	1	531	917191108	AIR CONDITIONING
SIGN 80-38X0 LEXAN	97111348	4	1	1048	96033302	TERMINAL BOX CPL.
SIGN 80X32 KLEBEFOLIE SPF	97054056	(1)	1	1085	96043856	PULL ROD
SIGN 80X32 KLEBEFOLIE SPF	97054056	1	1	1130	96038864	SIGNS
SIGN 85X45X1 ALUMINIUM	97093653	8	1	678	968486208	LOCKING PLATE
SIGN 88X450X0,1 FOLIE	10663718	9	2	998	917228908	HOOK BLOCK
SIGN A570 ALU	97045547	2	1	653	968681408	CONTR: PANEL PINNING
SIGN ALU	97068322	15	1	458	96032910	BATTERY BOX, PRE-ASSEMB
SIGN EXTERNAL SUPPLY 230	918455008	417	1	12		LIEBHERR CRAW.CRANE LR
SIGN S1910 ALU	97010005	4	1	860	96036187	TERMINAL BOX CPL.
SIGN S1930 LEXAN	97040952	5	1	993	967922908	TERMINAL BOX
SIGN S1980 LEXAN	97122357	3	1	894	96036190	TERMINAL BOX
SIGN S2000 LEXAN	97123909	8	1	1135	96035575	TERMINAL BOX CPL.
SIGN S2010	97118302	8	1	1154	96035576	TERMINAL BOX CPL.
SIGN S220 LEXAN	977507008	5	1	103	967906608	TERMINAL BOX CPL.
SIGN S240 LEXAN	977500808	5	1	77	967906508	TERMINAL BOX CPL.
SIGN WINCH 6	917481708	5	1	957	919550708	WINCH 6
SIGNS	96017374	700	1	1121	968455908	FOOT COMPLETE
SIGNS	96024565	700	1	1223	96022180	FRAME
SIGNS	96036940	700	1	1195	919220208	F-INTERMEDIATE SECT.
SIGNS	96037102	700	1	1172	919220008	F-HEAD SECTION
SIGNS	96037322	700	1	944	919219208	S INTERMEDIATE SECTION
SIGNS	96038854	700	1	1126	919219508	F-CONNECTING HEAD
SIGNS	96038864	3	1	1127	96038420	RODS / PULL RODS
SIGNS	96039202	700	1	1140	919219608	F-ASSEMBLY UNIT
SIGNS	96039900	700	1	1108	919326208	SLEWING PLATFORM EXTENS
SIGNS	96044065	800	1	1019	919297108	GUIDE SUSPENDED BALLAST
SIGNS	967881308	30	2	128	917076808	MECHANICAL SUPPORT
SIGNS	967975008	3	1	111	918588908	HYDRAULIC SUPPORT
SIGNS	968029408	30	1	124	917076708	CATWALK CRAW.TRACK TRA
SIGNS	968054508	700	1	815	917517908	COUNTERWEIGHT FRAME
SIGNS	969060708	700	1	918	967743808	ROD CPL.
SIGNS	969063908	700	1	547	967981008	PULL ROD
SIGNS	969066208	700	1	545	967846208	PULL ROD
SIGNS	969068608	700	1	925	967897608	PULL ROD
SIGNS 2.5M	969086008	700	1	927	968190108	PULL ROD
SIGNS 4.4 M BV	96044559	700	1	1081	96044552	PULL ROD

18.6.2021

etk_en_de_098260 LR 11000

1515

LIEBHERRAlphabetical index
Alphabetischer Index

Description	Item	Pos.	Quantity	Page	Assembly	Description
SIGNS 6.005M	969092108	700	1	929	968190208	PULL ROD
SIGNS 6M	969057908	700	1	909	967746908	ROD CPL.
SIGNS 7.05 M	96044795	700	1	1085	96043856	PULL ROD
SIGNS DB-UNTERTEIL	969816108	7	1	139	917987408	SLEWING PLATFORM FRAME
SIGNS HARNSTOFFANLAGE	96008041	700	1	462	919384908	UREA PLANT
SIGNS L-KOPFSTUECK	968222108	700	1	990	917251008	L-HEAD PIECE
SIGNS LI.	917322108	5	1	58	917076308	CRAWLER TRACK CARRIER LE
SIGNS MITTELTEIL	918216808	4	1	14	917987508	CENTRAL SECTION CRAWLER
SIGNS RE.	917322308	5	1	92	917076408	CRAWLER CARRIER RIGHT CP
SIGNS ROLLENSATZ	969096408	700	1	901	918121308	ROLLER SET
SIGNS S-ANLENKSTUECK	968311308	700	1	845	919304308	S PIVOT SECTION PRE-ASS.
SIGNS S-KOPFSTUECK	968445708	700	1	889	919301708	S HEAD SECTION
SIGNS S-ZW.FLMLR11000	969425308	700	1	924	917078808	S INTERMEDIATE SECTION
SIGNS S-ZW.ST.LR11000	968012308	700	1	908	917190908	S INTERMEDIATE SECTION
SIGNS S-ZW.ST.LR11000	968012308	700	1	917	917078708	S INTERMEDIATE SECTION
SIGNS S-ZW.ST.LR11000	968012308	700	1	937	917571208	S INTERMEDIATE SECTION
SIGNS S-ZW.ST.LR11000	968012308	700	1	942	919086008	S INTERMEDIATE SECTION
SIGNS SA-BOCK	917475908	5	1	535	919612508	SA FRAME
SIGNS SL-REDU.	968688008	700	1	953	917191008	SL REDUCING SECTION
SIGNS WINDE 1	917472708	5	1	196	917077808	WINCH 1
SIGNS WINDE 2	917473708	5	1	216	917077908	WINCH 2
SIGNS WINDE 4	917872108	4	1	226	917078208	WINCH 4 LUFFING GEAR
SIGNS ZENTRALBALLAST	968057608	2	1	130	917077008	FIXAGE DU CONTREPOIDS CE
SILENCER	502661608	152	1	774	96033157	COMPRESSED AIR PLANT
SIM-CARD	10284444	58	1	656	919396008	SWITCHBOX MOUNTING PART
SIMPLE LADDER 5-350X1,24M	11481815	57	1	143	918011308	PREMOUNTED LOWER PART
SIMPLE LADDER EN 131 4-420	11481745	8	1	1108	919326208	SLEWING PLATFORM EXTENS
SIMPLE LADDER EN 131 4-420	11481745	2	1	1179	96037097	LADDER, PRE-ASSEMBLED
SIMPLE LADDER EN 131 4-420	11481745	2	1	1180	96037098	LADDER, PRE-ASSEMBLED
SIMPLE LADDER EN 131 5-420	11481748	94	1	492	918999008	SLEWING PLATFORM CATWAL
SIMPLE LADDER EN 131 6-420	11481816	3	1	1031	96038270	PLATFORM COMPL.
SIMPLE LADDER EN 131 7-420	11481667	57	1	842	919304308	S PIVOT SECTION PRE-ASS.
SIMPLE LADDER EN 131 9-420	11481400	11	2	815	917517908	COUNTERWEIGHT FRAME
SINGEL SEAL 1,0-1,5MM2	10014387	830	66	637	96040449	WIRING HARNESS
SINGEL SEAL 1,0-1,5MM2	10014387	830	6	639	96040437	WIRING HARNESS
SINGEL SEAL MLK 1,2 ELA SIL	10870402	845	9	639	96040437	WIRING HARNESS
SINGLE STRAND SEALING 1,2	602330808	802	2	508	96033369	WIRING HARNESS
SINGLE STRAND SEALING 1,2	602330808	802	12	637	96040449	WIRING HARNESS
SINGLE STRAND SEALING 1,2	602330808	802	6	639	96040437	WIRING HARNESS
SINGLE STRAND SEALING 1,2	602330808	802	2	643	96033473	WIRING HARNESS
SINGLE STRAND SEALING 1,4-	10424625	828	6	508	96033369	WIRING HARNESS
SINGLE STRAND SEALING 1,4-	10424625	828	9	639	96040437	WIRING HARNESS
SINGLE STRAND SEALING 2	605619708	813	4	508	96033369	WIRING HARNESS
SINGLE STRAND SEALING 2	605619708	813	19	637	96040449	WIRING HARNESS
SINGLE STRAND SEALING 2	605619708	813	30	643	96033473	WIRING HARNESS
SINGLE STRAND SEALING 2,2-	602330508	801	6	637	96040449	WIRING HARNESS
SINGLE STRAND SEALING DIN	605619908	821	5	79	967971708	WIRING HARNESS
SINGLE STRAND SEALING DIN	605619908	821	5	643	96033473	WIRING HARNESS
SINGLE STRAND SEALING DIN	605619808	816	5	637	96040449	WIRING HARNESS
SINGLE STRAND SEALING DIN	605619808	816	2	639	96040437	WIRING HARNESS
SINGLE-END SPANNER DIN 8	885132208	12	1	133	96005686	MAIN TOOLS
SINGLE-END SPANNER DIN 8	790004608	13	1	133	96005686	MAIN TOOLS
SIPHON PIPE 100X600 NBR	11491357	6	1	263	918861408	DIESEL ENGINE CPL.
SIPHON PIPE 51X600 NBR	12100074	13	1	263	918861408	DIESEL ENGINE CPL.
SIPHON PIPE 60X5.5X480 CR	97049426	12	1	263	918861408	DIESEL ENGINE CPL.
SIPHON PIPE 76X330 NBR	10877064	10	1	263	918861408	DIESEL ENGINE CPL.
SIPHON PIPE 76X5.5X380 CR	97049427	14	1	263	918861408	DIESEL ENGINE CPL.
SIPHON PIPE 76X500 NBR	12100136	9	1	263	918861408	DIESEL ENGINE CPL.
SIPHON PIPE 76X550 NBR	10877637	11	1	263	918861408	DIESEL ENGINE CPL.
SIPHON PIPE DN170X300 NB	510569908	24	1	588	919140308	OIL RESERVOIR, COMPLETE

18.6.2021

etk_en_de_098260 LR 11000

1516

LIEBHERRAlphabetical index
Alphabetischer Index

Description	Item	Pos.	Quantity	Page	Assembly	Description
SIPHON PIPE X0 SPF	774235608	12	1	588	919140308	OIL RESERVOIR, COMPLETE
SKID WELDMENT	96036864	1	1	1073	96036863	RUNNER
SL REDUCING SECTION 6M	917191008	216	1	11		LIEBHERR CRAW.CRANE LR
SLEDGE HAMMER 5KG	885034108	27	1	133	96005686	MAIN TOOLS
SLEEVE	10815006	3	1	652	10650233	ANTENNA
SLEEVE	511052208	11	1	175	510401908	REVERSING VALVE
SLEEVE	571130308	2	1	725	571130108	PRESSURE LIMITING VALVE
SLEEVE 114.3X50 S355J2H FE//	97031403	12	2	842	919304308	S PIVOT SECTION PRE-ASS.
SLEEVE 16MnCr5+TH	927585501	82	1	965	90200134	PLANETARY GEARBOX
SLEEVE 170X150X69 PA6G	97115245	32	2	1171	919220008	F-HEAD SECTION
SLEEVE 190X172X25 PA6G	97129973	99	1	1172	919220008	F-HEAD SECTION
SLEEVE 190X172X35 PA6G	97129178	98	1	1172	919220008	F-HEAD SECTION
SLEEVE 190X86X 40 PA6G	97115386	50	4	1171	919220008	F-HEAD SECTION
SLEEVE 20.0X25 S355J2+AR R	971585008	(3)	2	541	919627908	SA FRAME PRE-ASS.
SLEEVE 25.0X15 35NICRMOV	97020171	77	2	228	917451208	WINCH 4 PRE-ASSEMBLY
SLEEVE 25X20 11SMN37 FE//	953873408	62	37	19	918005408	CENTRAL SECTION CRAWLER
SLEEVE 25X20 11SMN37 FE//	953873408	45	10	182	919082708	SLEWING PLATFORM CPL.
SLEEVE 25X20 11SMN37 FE//	953873408	34	17	189	969344108	ASSEMBLY PARTS F.SLEWING
SLEEVE 25X20 11SMN37 FE//	953873408	23	5	199	917438108	WINCH 1 PRE-ASSEMBLY
SLEEVE 25X20 11SMN37 FE//	953873408	23	3	219	917454008	WINCH 2 PRE-ASS.
SLEEVE 25X20 11SMN37 FE//	953873408	36	4	228	917451208	WINCH 4 PRE-ASSEMBLY
SLEEVE 25X20 11SMN37 FE//	953873408	50	4	281	96033379	FIXING PARTS COMPRESSED
SLEEVE 25X20 11SMN37 FE//	953873408	14	4	462	919384908	UREA PLANT
SLEEVE 25X20 11SMN37 FE//	953873408	15	8	484	917079908	TURNTABLE PANELLING
SLEEVE 25X20 11SMN37 FE//	953873408	33	15	495	968283208	CATWALK SUPERSTR.LEFT
SLEEVE 25X20 11SMN37 FE//	953873408	20	4	503	969259908	SLEWING PLATFORM CATWAL
SLEEVE 25X20 11SMN37 FE//	953873408	51	2	514	96033360	ELECTRIC ADD-ON PARTS CA
SLEEVE 25X20 11SMN37 FE//	953873408	109	10	541	919627908	SA FRAME PRE-ASS.
SLEEVE 25X20 11SMN37 FE//	953873408	65	12	597	919297008	CENT. LUBRIC. SYSTEM SUP
SLEEVE 25X20 11SMN37 FE//	953873408	40	10	815	917517908	COUNTERWEIGHT FRAME
SLEEVE 25X20 11SMN37 FE//	953873408	140	56	844	919304308	S PIVOT SECTION PRE-ASS.
SLEEVE 25X20 11SMN37 FE//	953873408	24	4	960	917473608	WINCH 6 PRE-ASSEMBLY
SLEEVE 25X20 11SMN37 FE//	953873408	108	22	1026	96035881	K PIVOT SECTION
SLEEVE 25X20 11SMN37 FE//	953873408	44	12	1037	96035882	K ADAPTER SECTION
SLEEVE 25X20 11SMN37 FE//	953873408	25	4	1073	96036863	RUNNER
SLEEVE 25X20 11SMN37 FE//	953873408	37	6	1108	919326208	SLEWING PLATFORM EXTENS
SLEEVE 25X20 11SMN37 FE//	953873408	47	2	1147	919219708	PIVOT SECTION
SLEEVE 30.0X10 S355J2+AR	97129975	101	4	1172	919220008	F-HEAD SECTION
SLEEVE 30.0X135 E355+N	97042126	24	1	1081	96044552	PULL ROD
SLEEVE 33.0X19 FE//ZNNI8//C	978787708	11	24	18	918005408	CENTRAL SECTION CRAWLER
SLEEVE 33.0X19 FE//ZNNI8//C	978787708	68	8	64	917291608	CRAWLER TRACK CARRIER, L
SLEEVE 33.0X19 FE//ZNNI8//C	978787708	68	8	97	917291708	CRAWLER TRACK CARRIER,
SLEEVE 33.0X19 FE//ZNNI8//C	978787708	60	4	183	919082708	SLEWING PLATFORM CPL.
SLEEVE 33.0X19 FE//ZNNI8//C	978787708	26	97	189	969344108	ASSEMBLY PARTS F.SLEWING
SLEEVE 33.0X19 FE//ZNNI8//C	978787708	21	6	199	917438108	WINCH 1 PRE-ASSEMBLY
SLEEVE 33.0X19 FE//ZNNI8//C	978787708	21	6	219	917454008	WINCH 2 PRE-ASS.
SLEEVE 33.0X19 FE//ZNNI8//C	978787708	37	3	228	917451208	WINCH 4 PRE-ASSEMBLY
SLEEVE 33.0X19 FE//ZNNI8//C	978787708	39	3	274	96032892	DIESEL ENGINE, PRE-ASSEMB
SLEEVE 33.0X19 FE//ZNNI8//C	978787708	38	2	449	919384808	MUFFLER UNIT
SLEEVE 33.0X19 FE//ZNNI8//C	978787708	15	2	462	919384908	UREA PLANT
SLEEVE 33.0X19 FE//ZNNI8//C	978787708	40	42	491	918999008	SLEWING PLATFORM CATWAL
SLEEVE 33.0X19 FE//ZNNI8//C	978787708	53	4	495	968283208	CATWALK SUPERSTR.LEFT
SLEEVE 33.0X19 FE//ZNNI8//C	978787708	117	4	542	919627908	SA FRAME PRE-ASS.
SLEEVE 33.0X19 FE//ZNNI8//C	978787708	4	2	577	919140208	FUEL FEED
SLEEVE 33.0X19 FE//ZNNI8//C	978787708	66	12	616	96040390	SOUND DAMPING ABOVE
SLEEVE 33.0X19 FE//ZNNI8//C	978787708	26	26	627	969443908	SOUND DAMPING DOWN
SLEEVE 33.0X19 FE//ZNNI8//C	978787708	67	4	739	919075408	CRANE DRIVER CAB ADDITIO
SLEEVE 33.0X19 FE//ZNNI8//C	978787708	12	4	799	919408908	UPPERCARRIAGE SUSP BALL
SLEEVE 33.0X19 FE//ZNNI8//C	978787708	4	6	803	919477008	AUX.HYDR. BALL. TRUCK V-FR
SLEEVE 33.0X19 FE//ZNNI8//C	978787708	41	8	815	917517908	COUNTERWEIGHT FRAME

18.6.2021

etk_en_de_098260 LR 11000

1517

LIEBHERRAlphabetical index
Alphabetischer Index

Description	Item	Pos.	Quantity	Page	Assembly	Description
SLEEVE 33.0X19 FE//ZNNI8//C	978787708	23	4	960	917473608	WINCH 6 PRE-ASSEMBLY
SLEEVE 33.0X19 FE//ZNNI8//C	978787708	34	4	1040	96035883	HEAD SECTION PRE-ASS.
SLEEVE 40.0X19 S355J2+AR	971622408	14	8	583	918789208	FUEL TANK CPL.
SLEEVE 40.0X19 S355J2+AR	971622408	23	8	588	919140308	OIL RESERVOIR, COMPLETE
SLEEVE 48X204 PA6	976872408	14	1	769	968080908	CLOSING DEVICE
SLEEVE 60.0X19 S355J2+AR	97122592	3	1	1141	96038041	PIN PRE-ASS.
SLEEVE 60.0X19 S355J2+AR	97122592	3	1	1142	96038042	PIN PRE-ASS.
SLEEVE 80X60X36,5	968478401	8	1	202	90024489	PLANETARY GEARBOX
SLEEVE 80X60X36,5	968478401	8	1	232	90200276	PLANETARY GEARBOX
SLEEVE 8X0,4	501507314	143	1	249	11347396	ROPE DRUM
SLEEVE 8X0,4	501507314	202	1	251	11347399	FLANGE BEARING
SLEEVE CONTACT	6202638	2265	6	1189	96038932	LEAD
SLEEVE CONTACT	6202638	2265	6	1190	96038933	LEAD
SLEEVE CONTACT 0,2-0,35M	10874056	2212	6	1055	96037071	LEAD
SLEEVE CONTACT 0,2-0,5MM2	10335820	690	6	508	96033369	WIRING HARNESS
SLEEVE CONTACT 0,2-0,5MM2	10335820	690	3	510	96021228	WIRING HARNESS
SLEEVE CONTACT 0,2-0,5MM2	10335820	690	164	511	96019612	WIRING HARNESS
SLEEVE CONTACT 0,2-0,5MM2	10335820	690	30	636	96040449	WIRING HARNESS
SLEEVE CONTACT 0,2-0,5MM2	10335820	690	7	643	96033473	WIRING HARNESS
SLEEVE CONTACT 0,2-0,5MM2	10335820	690	4	868	96038229	LEAD
SLEEVE CONTACT 0,2-0,5MM2	10335820	690	8	896	96037030	LEAD
SLEEVE CONTACT 0,2-0,5MM2	10878195	2272	8	1157	96038563	LEAD
SLEEVE CONTACT 0,2-0,5MM2	10878195	2272	8	1185	96038927	LEAD
SLEEVE CONTACT 0,2-0,5MM2	10878195	2272	4	1186	96038928	LEAD
SLEEVE CONTACT 0,2-0,5MM2	10878195	2272	4	1187	96038930	LEAD
SLEEVE CONTACT 0,2-0,5MM2	10878195	2272	4	1188	96038931	LEAD
SLEEVE CONTACT 0,2-0,5MM2	10878195	2272	4	1191	96038935	LEAD
SLEEVE CONTACT 0,3-0,89MM	602332108	611	4	507	96033369	WIRING HARNESS
SLEEVE CONTACT 0,3-0,89MM	602332108	611	4	510	96021228	WIRING HARNESS
SLEEVE CONTACT 0,5-0,75MM	10424623	700	6	508	96033369	WIRING HARNESS
SLEEVE CONTACT 0,5-0,75M	10813644	754	9	639	96040437	WIRING HARNESS
SLEEVE CONTACT 0,5-1,0MM2	6202435	774	4	1156	96038562	LEAD
SLEEVE CONTACT 0,5-1,0MM2	10493495	726	64	637	96040449	WIRING HARNESS
SLEEVE CONTACT 0,5-1,0MM2	10493495	726	4	639	96040437	WIRING HARNESS
SLEEVE CONTACT 0,5-1,0MM2	10800631	753	4	637	96040449	WIRING HARNESS
SLEEVE CONTACT 0,5-1,0MM2	10874057	2211	50	1050	96036340	LEAD
SLEEVE CONTACT 0,5-1,0MM2	10874057	2211	13	1056	96038619	LEAD
SLEEVE CONTACT 0,5-1,0MM2	10874057	2211	36	1158	96038564	LEAD
SLEEVE CONTACT 0,5-1,0MM2	10874057	2211	36	1159	96038565	LEAD
SLEEVE CONTACT 0,5-1,0MM2	10874058	2213	6	1055	96037071	LEAD
SLEEVE CONTACT 0,5-1,0MM2	10874060	2204	7	1050	96036340	LEAD
SLEEVE CONTACT 0,5-1,0MM2	10874060	2204	10	1051	96039839	LEAD
SLEEVE CONTACT 0,5-1,0MM2	10874060	2204	8	1052	96036341	LEAD
SLEEVE CONTACT 0,5-1,0MM2	10874060	2204	18	1053	96036342	LEAD
SLEEVE CONTACT 0,5-1,0MM2	10874060	2204	4	1054	96039713	LEAD
SLEEVE CONTACT 0,5-1,0MM2	10874060	2204	6	1137	96035583	LEAD
SLEEVE CONTACT 0,5-1,0MM2	10874060	2204	8	1156	96038562	LEAD
SLEEVE CONTACT 0,5-1,0MM2	10874060	2204	7	1158	96038564	LEAD
SLEEVE CONTACT 0,5-1,0MM2	10874060	2204	7	1159	96038565	LEAD
SLEEVE CONTACT 0,5-1,0MM2	10874060	2204	6	1189	96038932	LEAD
SLEEVE CONTACT 0,5-1,0MM2	10874060	2204	6	1190	96038933	LEAD
SLEEVE CONTACT 0,5-1,0MM2	11622989	789	4	639	96040437	WIRING HARNESS
SLEEVE CONTACT 0,5-1MM2	10877343	2258	56	508	96033369	WIRING HARNESS
SLEEVE CONTACT 0,50-1MM	10300946	717	6	639	96040437	WIRING HARNESS
SLEEVE CONTACT 0,5MM2	10875281	2238	6	508	96033369	WIRING HARNESS
SLEEVE CONTACT 0,5MM2 SIL	10493970	721	4	896	96037030	LEAD
SLEEVE CONTACT 0,75-1,0MM	604519308	629	7	643	96033473	WIRING HARNESS
SLEEVE CONTACT 0,75-1,0MM	604519308	629	7	857	96036184	LEAD
SLEEVE CONTACT 0,75-1,0MM	604519308	629	6	863	96036188	LEAD
SLEEVE CONTACT 0,75-1,0MM	604519308	629	7	1192	96042005	LEAD

18.6.2021

etk_en_de_098260 LR 11000

1518

LIEBHERR

Alphabetical index
Alphabetischer Index

Description	Item	Pos.	Quantity	Page	Assembly	Description
SLEEVE CONTACT 0,75-1,0M	11342253	788	9	639	96040437	WIRING HARNESS
SLEEVE CONTACT 0,75-1,5MM	6202434	96	2	507	96033369	WIRING HARNESS
SLEEVE CONTACT 0,75-1,5MM	6202434	96	5	635	96040449	WIRING HARNESS
SLEEVE CONTACT 0,75-1,5MM	6202434	96	1	642	96033473	WIRING HARNESS
SLEEVE CONTACT 0,75-1,5MM	6202434	96	4	865	96040591	LEAD
SLEEVE CONTACT 0,75-1,5MM	6202434	96	12	1053	96036342	LEAD
SLEEVE CONTACT 0,75-1,5MM	6202434	96	4	1137	96035583	LEAD
SLEEVE CONTACT 0,75-1,5MM	6202434	96	2	1207	96035578	LEAD
SLEEVE CONTACT 0.5MM2	605620114	126	4	647	96039940	LEAD
SLEEVE CONTACT 0.5MM2	605620114	126	13	1056	96038619	LEAD
SLEEVE CONTACT 1,0-1,5MM2	10493496	727	2	637	96040449	WIRING HARNESS
SLEEVE CONTACT 1,0-1,5MM2	10493496	727	2	639	96040437	WIRING HARNESS
SLEEVE CONTACT 1,0-2,5MM2	10493493	724	6	636	96040449	WIRING HARNESS
SLEEVE CONTACT 1,5MM2	10675381	(734)	1	656	919396008	SWITCHBOX MOUNTING PART
SLEEVE CONTACT 2.5MM2	605615714	129	1	866	968546008	LEAD
SLEEVE CONTACT 2.5MM2	605615714	129	1	867	968546108	LEAD
SLEEVE CONTACT DIN 72585 0	602339508	647	5	79	967971708	WIRING HARNESS
SLEEVE CONTACT DIN 72585 0	602339508	647	5	643	96033473	WIRING HARNESS
SLEEVE CONTACT DIN 72585 0	602339408	643	5	636	96040449	WIRING HARNESS
SLEEVE CONTACT DIN 72585 0	602339408	643	2	639	96040437	WIRING HARNESS
SLEEVE EDELSTAHL	97024394	8	1	464	96039771	UREA TANK, PRE-MOUNTING
SLEEVE EDELSTAHL	97050024	4	1	464	96039771	UREA TANK, PRE-MOUNTING
SLEEVE RD20X15 S355J2+AR	941530008	75	1	670	96033320	ASSEMBLY PARTS MOUNTIN
SLEIGH CPL.	964788008	3	2	771	964588308	GUIDE PRE-ASS.
SLEWING GEAR	918366908	2	1	139	917987408	SLEWING PLATFORM FRAME
SLEWING GEAR ATTACHMEN	918367008	1	1	146	918366908	SLEWING GEAR
SLEWING GEAR DRIVE DAT 4	90211005	1	3	147	918367008	SLEWING GEAR ATTACHMEN
SLEWING GEAR WARN SIGNA	969299208	9	1	632	919395908	ELECTR. SYSTEM F.SLEWING
SLEWING PLATF.CAMERA MO	919124208	322	1	11		LIEBHERR CRAW.CRANE LR
SLEWING PLATFORM CATWAL	918999008	132	1	10		LIEBHERR CRAW.CRANE LR
SLEWING PLATFORM CATWAL	969259908	80	1	492	918999008	SLEWING PLATFORM CATWAL
SLEWING PLATFORM CPL.	919082708	1	1	177	918861308	SLEWING PLATFORM FRAME
SLEWING PLATFORM EXTENS	919326208	418	1	12		LIEBHERR CRAW.CRANE LR
SLEWING PLATFORM FRAME	918861308	103	1	9		LIEBHERR CRAW.CRANE LR
SLEWING PLATFORM FRAME	917987408	102	1	9		LIEBHERR CRAW.CRANE LR
SLEWING PLATFORM HYDRA	918129308	6	1	139	917987408	SLEWING PLATFORM FRAME
SLIDE BLOCK CPL.	10455144	15	1	476	10877138	OPERATOR SEAT
SLIDE PLATE 10X100X80 PA6	97040393	7	2	777	919075608	PLATFORM CRANE CABIN
SLIDE PLATE 15X60X1124 PA6	97050951	61	2	1172	919220008	F-HEAD SECTION
SLIDE PLATE 8X60X280 PA6G+	283082608	15	1	1085	96043856	PULL ROD
SLIDE RAIL 2070X50X25 PA6G	97093048	59	4	1040	96035883	HEAD SECTION PRE-ASS.
SLIDE RAIL PA6G	97035722	6	1	456	918981908	BATTERY STORAGE
SLIDE VALVE BLOCK 400BAR	11600129	21	1	31	969731708	HYDRAULIC EQUIPM.CENTER
SLIDING DOOR INSTALLATION	918064308	175	1	11		LIEBHERR CRAW.CRANE LR
SLIDING PIECE L STEEL CONS	967722208	2	1	63	917291608	CRAWLER TRACK CARRIER, L
SLIDING PIECE STEEL CONS	967776008	2	1	96	917291708	CRAWLER TRACK CARRIER,
SLING GEAR ERECTION CRAW	917081308	148	1	10		LIEBHERR CRAW.CRANE LR
SLIP RING 60X2 2,5²	10114843	5	46	24	11601184	COLLECTING RING
SLIP RING MS60 VERGOLDET	11003223	44	24	24	11601184	COLLECTING RING
SLIPRING UNIT INSTALLATION	968660508	10	1	18	918005408	CENTRAL SECTION CRAWLER
SLOTTED NUT M100X2 C45	927612301	28	1	66	90029090	ANGULAR GEAR
SLOTTED NUT M100X2 C45	927612301	28	1	68	90029091	ANGULAR GEAR
SLOTTED NUT M150X2 C45	944311703	13	1	149	90211005	SLEWING GEAR DRIVE
SLOTTED NUT M30X1,5	570113908	9	1	255	570112908	DRIVING GEAR
SMALL HILL COVERING SPF	977145208	7	1	756	96028393	INTERNAL PANELLING INSTA
SNAP FOOT	10492256	40	2	1135	96035575	TERMINAL BOX CPL.
SNAP HOOK 120X11 VERZ	10290559	505	3	857	96036184	LEAD
SNAP HOOK 120X11 VERZ	10290559	504	4	1102	96026201	LEAD
SNAP HOOK 120X11 VERZ	10290559	512	3	1161	96039722	LEAD
SNAP HOOK DIN 5299 C 100X1	744010408	106	4	843	919304308	S PIVOT SECTION PRE-ASS.

18.6.2021

etk_en_de_098260 LR 11000

1519

LIEBHERRAlphabetical index
Alphabetischer Index

Description	Item	Pos.	Quantity	Page	Assembly	Description
SNAP HOOK DIN 5299 C 60X6-	744010208	304	7	32	969731708	HYDRAULIC EQUIPM.CENTER
SNAP HOOK DIN 5299 C 60X6-	744010208	300	5	165	969733008	ADDITIONAL HYDR.SLEWING
SNAP HOOK DIN 5299 C 60X6-	744010208	73	2	598	919297008	CENT. LUBRIC. SYSTEM SUP
SNAP HOOK DIN 5299 C 60X6-	744010208	432	6	700	96032955	HYDRAULICS
SNAP HOOK DIN 5299 C 60X6-	744010208	57	1	1040	96035883	HEAD SECTION PRE-ASS.
SNAP HOOK DIN 5299 C 80X8-	744010108	506	4	1006	96047455	LEAD
SNAP HOOK DIN 5299 C 80X8-	744010108	507	2	1016	96035838	LEAD
SNAP HOOK DIN 5299 C80X8-	744010101	6	1	1017	10876331	CABLE DRUM
SNAP LOCK ABS	10296157	(2)	3	624	969427308	COVER COMPL.
SNAP RING 55X2 FSt	10027648	7	1	346	10148221	PISTON CPL.
SNAP RING DIN 7993 38X2,5	4635246	9	1	286	10873653	PUMP SUPPORT
SNAP SWITCH	571486808	25	1	24	11601184	COLLECTING RING
SNAP-IN LOCK NIROSTA	10010025	7	2	794	968646208	CAMERA HOLDER, PREMOU
SOCKET	10429057	2	1	520	964931408	PREMOUNTED PLUG SOCKET
SOCKET 2 13A	10342518	501	1	51	96026395	CABLING
SOCKET 2 13A	10342518	523	2	636	96040449	WIRING HARNESS
SOCKET 2 13A	10342518	510	2	638	96040437	WIRING HARNESS
SOCKET 2 13A	10342518	518	1	643	96033473	WIRING HARNESS
SOCKET 3-POL	6205239	521	1	638	96040437	WIRING HARNESS
SOCKET COMBINATION 3-POL	605215708	1	1	809	918470508	EXTERNAL FEED
SOCKET HEAD SCREW	511051708	6	1	175	510401908	REVERSING VALVE
SOCKET HEAD SCREW DIN 6	10353699	24	1	745	969752608	WINDOW ASSEMBLY
SOCKET HEAD SCREW DIN 6	10875559	38	6	474	918810308	CONTROL STAND
SOCKET HEAD SCREW DIN 7	408303201	(7)	8	887	919301708	S HEAD SECTION
SOCKET HEAD SCREW DIN 7	11968081	19	16	901	918121308	ROLLER SET
SOCKET HEAD SCREW DIN 7	10875563	7	2	748	964560908	ROOF WINDOW PRE-ASS.
SOCKET HEAD SCREW DIN 84	400140908	509	4	1161	96039722	LEAD
SOCKET HEAD SCREW DIN 84	510797708	22	1	554	511433908	PRESSURE LIMITING VALVE
SOCKET HEAD SCREW DIN 84	510797708	22	1	572	511417708	PRESSURE LIMITING VALVE
SOCKET HEAD SCREW DIN 84	510797708	22	1	729	511417608	PRESSURE LIMITING VALVE
SOCKET HEAD SCREW DIN 9	501562308	62	36	202	90024489	PLANETARY GEARBOX
SOCKET HEAD SCREW DIN 91	10876394	22	8	18	918005408	CENTRAL SECTION CRAWLER
SOCKET HEAD SCREW DIN 91	10876394	301	4	259	967787908	ADDNL. HYDR. F. ERECTING W
SOCKET HEAD SCREW ISO 12	400170108	280	18	993	967922908	TERMINAL BOX
SOCKET HEAD SCREW ISO 12	400170108	509	1	1100	96026199	LEAD
SOCKET HEAD SCREW ISO 12	400170108	268	4	1101	96026200	CABLE DRUM COMPL.
SOCKET HEAD SCREW ISO 12	10875564	21	2	46	967907608	SWITCH BOX COMPL.
SOCKET HEAD SCREW ISO 12	10875564	18	2	640	969245308	TERMINAL BOX ELECTRICS S
SOCKET HEAD SCREW ISO 12	10875564	67	4	670	96033320	ASSEMBLY PARTS MOUNTIN
SOCKET HEAD SCREW ISO 12	10875564	(23)	4	807	917176708	EL.COOLANT PREHEAT
SOCKET HEAD SCREW ISO 1	12219491	4	1	375	10152866	INJECTOR WITH FASTENING
SOCKET HEAD SCREW ISO 1	12219491	3	1	376	10150877	RK INJECTOR
SOCKET HEAD SCREW ISO 47	10560807	86	12	149	90211005	SLEWING GEAR DRIVE
SOCKET HEAD SCREW ISO 47	12208101	6	2	967	90200207	SPRING LOADED BRAKE
SOCKET HEAD SCREW ISO 47	4043016	66	24	66	90029090	ANGULAR GEAR
SOCKET HEAD SCREW ISO 47	4043016	66	24	68	90029091	ANGULAR GEAR
SOCKET HEAD SCREW ISO 4	12219296	21	8	249	11347396	ROPE DRUM
SOCKET HEAD SCREW ISO 47	404293213	26	1	761	96000697	WIPERS INSTALLATION
SOCKET HEAD SCREW ISO 47	10650720	2	4	371	10150858	HIGH PRESSURE PUMP W.FAS
SOCKET HEAD SCREW ISO 4	10415162	7	2	151	510235408	HYDRO MOTOR
SOCKET HEAD SCREW ISO 4	10875571	318	6	276	96032892	DIESEL ENGINE, PRE-ASSEMB
SOCKET HEAD SCREW ISO 4	10875571	7	4	456	918981908	BATTERY STORAGE
SOCKET HEAD SCREW ISO 4	10875571	22	4	565	917080508	ROLLER BEARING
SOCKET HEAD SCREW ISO 4	10875572	550	8	1062	96038110	ADDNL.HYDR.SUSPENDED BA
SOCKET HEAD SCREW ISO 47	10299659	10	1	413	10146947	GENERATOR ADD-ON
SOCKET HEAD SCREW ISO 4	11690628	550	24	165	969733008	ADDITIONAL HYDR.SLEWING
SOCKET HEAD SCREW ISO 47	404309408	61	24	965	90200134	PLANETARY GEARBOX
SOCKET HEAD SCREW ISO 4	11657000	306	2	259	967787908	ADDNL. HYDR. F. ERECTING W
SOCKET HEAD SCREW ISO 4	4980973	12	8	413	10146947	GENERATOR ADD-ON
SOCKET HEAD SCREW ISO 4	4980973	7	2	430	10126182	POWER TAKE-OFF ADD-ON

18.6.2021

etk_en_de_098260 LR 11000

1520

LIEBHERRAlphabetical index
Alphabetischer Index

Description	Item	Pos.	Quantity	Page	Assembly	Description
SOCKET HEAD SCREW ISO 4	10875573	7	18	1121	968455908	FOOT COMPLETE
SOCKET HEAD SCREW ISO 47	10353703	42	1	745	969752608	WINDOW ASSEMBLY
SOCKET HEAD SCREW ISO 4	12208100	10	4	151	510235408	HYDRO MOTOR
SOCKET HEAD SCREW ISO 4	4981088	10	3	397	10118223	INTERMEDIATE GEAR ASSEM
SOCKET HEAD SCREW ISO 4	4981088	10	3	398	11348849	INTERMEDIATE GEAR ASSEM
SOCKET HEAD SCREW ISO 47	4042195	922	6	249	11347396	ROPE DRUM
SOCKET HEAD SCREW ISO 47	4042020	7	2	203	90024729	SPRING LOADED BRAKE
SOCKET HEAD SCREW ISO 47	10875574	300	4	281	96033379	FIXING PARTS COMPRESSED
SOCKET HEAD SCREW ISO 4	11321151	8	12	203	90024729	SPRING LOADED BRAKE
SOCKET HEAD SCREW ISO 47	404313701	7	12	967	90200207	SPRING LOADED BRAKE
SOCKET HEAD SCREW ISO 4	10875577	4	4	286	10873653	PUMP SUPPORT
SOCKET HEAD SCREW ISO 4	12201263	30	12	540	919627908	SA FRAME PRE-ASS.
SOCKET HEAD SCREW ISO 47	404311808	17	18	66	90029090	ANGULAR GEAR
SOCKET HEAD SCREW ISO 47	404311808	17	18	68	90029091	ANGULAR GEAR
SOCKET HEAD SCREW ISO 4	10875565	314	4	276	96032892	DIESEL ENGINE, PRE-ASSEMB
SOCKET HEAD SCREW ISO 4	11834794	403	10	699	96032955	HYDRAULICS
SOCKET HEAD SCREW ISO 47	10012659	9	10	203	90024729	SPRING LOADED BRAKE
SOCKET HEAD SCREW ISO 4	10876374	74	12	149	90211005	SLEWING GEAR DRIVE
SOCKET HEAD SCREW ISO 4	10876374	304	8	276	96032892	DIESEL ENGINE, PRE-ASSEMB
SOCKET HEAD SCREW ISO 4	10876374	418	3	699	96032955	HYDRAULICS
SOCKET HEAD SCREW ISO 4	4043173	11	2	350	10118060	ROCKER ARMS DEVICE CPL.
SOCKET HEAD SCREW ISO 47	10663388	6	4	963	90200131	ROPE DRUM
SOCKET HEAD SCREW ISO 47	10878816	408	12	699	96032955	HYDRAULICS
SOCKET HEAD SCREW ISO 47	4042273	503	4	208	967787708	ADDITIONAL HYDRAULICS WI
SOCKET HEAD SCREW ISO 47	4042273	503	4	223	967787808	ADDITIONAL HYDRAULICS WI
SOCKET HEAD SCREW ISO 47	4042273	503	4	977	96047485	AUX.HYDRAULIC WINCH 6
SOCKET HEAD SCREW ISO 47	12696219	98	16	1026	96035881	K PIVOT SECTION
SOCKET HEAD SCREW ISO 4	10876373	502	36	32	969731708	HYDRAULIC EQUIPM.CENTER
SOCKET HEAD SCREW ISO 4	10876373	502	24	73	967787408	CRAWLER TRACK HYDRAULI
SOCKET HEAD SCREW ISO 4	10876373	502	24	100	967787508	CRAWLER TRACK HYDRAULI
SOCKET HEAD SCREW ISO 4	10876373	552	14	165	969733008	ADDITIONAL HYDR.SLEWING
SOCKET HEAD SCREW ISO 4	10876373	502	4	208	967787708	ADDITIONAL HYDRAULICS WI
SOCKET HEAD SCREW ISO 4	10876373	502	4	223	967787808	ADDITIONAL HYDRAULICS WI
SOCKET HEAD SCREW ISO 4	10876373	502	12	239	968081908	ADDITIONAL HYDRAULICS WI
SOCKET HEAD SCREW ISO 4	10876373	421	6	699	96032955	HYDRAULICS
SOCKET HEAD SCREW ISO 4	10876373	502	4	977	96047485	AUX.HYDRAULIC WINCH 6
SOCKET HEAD SCREW ISO 4	10878822	406	15	699	96032955	HYDRAULICS
SOCKET HEAD SCREW ISO 4	10878823	554	8	165	969733008	ADDITIONAL HYDR.SLEWING
SOCKET HEAD SCREW ISO 47	12691483	3	3	548	967981108	DRAWBAR PRE-ASS
SOCKET HEAD SCREW ISO 47	12691483	3	4	910	967747008	ROD
SOCKET HEAD SCREW ISO 47	12691483	3	8	919	967744008	ROD
SOCKET HEAD SCREW ISO 47	12691483	4	3	926	967950808	DRAWBAR PRE-ASS
SOCKET HEAD SCREW ISO 47	12691483	4	4	928	968214108	DRAWBAR PRE-ASS
SOCKET HEAD SCREW ISO 47	12691483	3	4	930	968217108	DRAWBAR PRE-ASS
SOCKET HEAD SCREW ISO 47	12691483	3	3	1082	968490208	ROD
SOCKET HEAD SCREW ISO 47	12691483	4	5	1128	96038862	RODS PRE-ASSEMBLY
SOCKET HEAD SCREW ISO 47	12224056	3	2	546	967846508	DRAWBAR PRE-ASS
SOCKET HEAD SCREW ISO 47	12225205	36	2	1200	919222808	ERECTION FRAME
SOCKET HEAD SCREW ISO 47	12225205	2	1	1204	96035533	BRACKET CPL.
SOCKET HEAD SCREW ISO 47	12209898	5	1	1202	96035525	DRAW SHACKLE
SOCKET HEAD SCREW ISO 4	10878827	10	24	811	917863208	TRANSPORT KEEPER
SOCKET HEAD SCREW ISO 4	12223047	9	24	811	917863208	TRANSPORT KEEPER
SOCKET HEAD SCREW ISO 47	10001464	3	8	416	9079954	FASTENING PIECES ASSEMBL
SOCKET HEAD SCREW ISO 47	10001077	36	12	66	90029090	ANGULAR GEAR
SOCKET HEAD SCREW ISO 47	10001077	36	12	68	90029091	ANGULAR GEAR
SOCKET HEAD SCREW ISO 47	404363008	43	4	707	11340741	CONTROL BLOCK
SOCKET HEAD SCREW ISO 4	12230467	32	4	960	917473608	WINCH 6 PRE-ASSEMBLY
SOCKET HEAD SCREW ISO 47	404317208	11	16	715	10413255	CHANGE-OVER BLOCK
SOCKET HEAD SCREW ISO 47	4002918	27	36	202	90024489	PLANETARY GEARBOX
SOCKET HEAD SCREW ISO 47	4002918	27	36	232	90200276	PLANETARY GEARBOX

18.6.2021

etk_en_de_098260 LR 11000

1521

LIEBHERR

Alphabetical index
Alphabetischer Index

Description	Item	Pos.	Quantity	Page	Assembly	Description
SOCKET HEAD SCREW ISO 47	4902329	27	16	965	90200134	PLANETARY GEARBOX
SOCKET HEAD SCREW ISO 47	4902030	79	24	965	90200134	PLANETARY GEARBOX
SOCKET HEAD SCREW ISO 4	10018976	39	4	70	10132387	HYDRAULIC ATTACHMENT MO
SOCKET HEAD SCREW ISO 47	12100210	37	1	69	933878901	PLANETARY GEARBOX
SOCKET HEAD SCREW ISO 4	10197292	38	3	69	933878901	PLANETARY GEARBOX
SOCKET HEAD SCREW ISO 4	12692008	11	4	293	11212366	TRIPLE PUMP
SOCKET HEAD SCREW ISO 4	12691230	18	4	199	917438108	WINCH 1 PRE-ASSEMBLY
SOCKET HEAD SCREW ISO 4	12691230	18	4	219	917454008	WINCH 2 PRE-ASS.
SOCKET HEAD SCREW ISO 4	12691230	15	8	228	917451208	WINCH 4 PRE-ASSEMBLY
SOCKET HEAD SCREW ISO 47	10299569	31	33	960	917473608	WINCH 6 PRE-ASSEMBLY
SOCKET HEAD SCREW ISO 4	12691466	6	16	811	917863208	TRANSPORT KEEPER
SOCKET HEAD SCREW ISO 47	10472864	12	8	195	917077708	PIN F. S AND D PIVOT SECTIO
SOCKET HEAD SCREW ISO 4	12691987	8	4	589	967968208	OIL TANK PRE-ASS.
SOCKET HEAD SCREW ISO 4	10292979	5	1	1141	96038041	PIN PRE-ASS.
SOCKET HEAD SCREW ISO 4	404324908	19	35	199	917438108	WINCH 1 PRE-ASSEMBLY
SOCKET HEAD SCREW ISO 4	404324908	3	35	202	90024489	PLANETARY GEARBOX
SOCKET HEAD SCREW ISO 4	404324908	19	35	219	917454008	WINCH 2 PRE-ASS.
SOCKET HEAD SCREW ISO 4	404324908	40	2	1040	96035883	HEAD SECTION PRE-ASS.
SOCKET HEAD SCREW ISO 4	11342411	3	72	147	918367008	SLEWING GEAR ATTACHMEN
SOCKET HEAD SCREW ISO 4	11342411	31	2	540	919627908	SA FRAME PRE-ASS.
SOCKET HEAD SCREW ISO 4	404325608	5	1	1142	96038042	PIN PRE-ASS.
SOCKET HEAD SCREW ISO 47	12100098	43	2	953	917191008	SL REDUCING SECTION
SOCKET HEAD SCREW ISO 47	12100098	19	2	989	917251008	L-HEAD PIECE
SOCKET HEAD SCREW ISO 47	12100098	2	1	1132	96038848	PIN PRE-ASS.
SOCKET HEAD SCREW ISO 47	10878833	2	1	1152	96029160	PIN PRE-ASS.
SOCKET HEAD SCREW ISO 4	10878755	6	2	842	919304308	S PIVOT SECTION PRE-ASS.
SOCKET HEAD SCREW ISO 4	10878755	19	2	887	919301708	S HEAD SECTION
SOCKET HEAD SCREW ISO 4	10878755	4	4	908	917190908	S INTERMEDIATE SECTION
SOCKET HEAD SCREW ISO 4	10878755	4	4	916	917078708	S INTERMEDIATE SECTION
SOCKET HEAD SCREW ISO 4	10878755	4	4	923	917078808	S INTERMEDIATE SECTION
SOCKET HEAD SCREW ISO 4	10878755	4	4	936	917571208	S INTERMEDIATE SECTION
SOCKET HEAD SCREW ISO 4	10878755	4	4	941	919086008	S INTERMEDIATE SECTION
SOCKET HEAD SCREW ISO 4	10878755	7	1	948	96039781	PIN PRE-ASS.
SOCKET HEAD SCREW ISO 4	10878755	47	2	953	917191008	SL REDUCING SECTION
SOCKET HEAD SCREW ISO 4	12225299	22	4	143	918011308	PREMOUNTED LOWER PART
SOCKET HEAD SCREW ISO 4	10878835	29	4	63	917291608	CRAWLER TRACK CARRIER, L
SOCKET HEAD SCREW ISO 4	10878835	29	4	96	917291708	CRAWLER TRACK CARRIER,
SOCKET HEAD SCREW ISO 47	404324508	10	4	128	917076808	MECHANICAL SUPPORT
SOCKET HEAD SCREW ISO 47	404324508	3	2	799	919408908	UPPERCARRIAGE SUSP BALL
SOCKET HEAD SCREW ISO 47	404324508	28	2	887	919301708	S HEAD SECTION
SOCKET HEAD SCREW ISO 47	10001470	14	70	228	917451208	WINCH 4 PRE-ASSEMBLY
SOCKET HEAD SCREW ISO 47	10001470	3	35	232	90200276	PLANETARY GEARBOX
SOCKET HEAD SCREW ISO 47	11691539	36	8	474	918810308	CONTROL STAND
SOCKET HEAD SCREW ISO 47	10876395	514	1	647	96039940	LEAD
SOCKET HEAD SCREW ISO 47	10876395	65	32	670	96033320	ASSEMBLY PARTS MOUNTIN
SOCKET HEAD SCREW ISO 47	10876395	65	4	757	96028393	INTERNAL PANELLING INSTA
SOCKET HEAD SCREW ISO 47	10875815	43	2	597	919297008	CENT. LUBRIC. SYSTEM SUP
SOCKET HEAD SCREW ISO 47	10875815	323	2	774	96033157	COMPRESSED AIR PLANT
SOCKET HEAD SCREW ISO 47	10875815	6	3	1095	967936408	WIND WARNING PREASSEMB
SOCKET HEAD SCREW ISO 4	4901531	19	4	716	10342823	PRESSURE CONTROL VALVE
SOCKET HEAD SCREW ISO 4	240213102	479	8	726	571362608	PILOT VALVE
SOCKET HEAD SCREW ISO 47	11690040	18	1	767	918064308	SLIDING DOOR INSTALLATION
SOCKET HEAD SCREW ISO 47	11690040	17	4	1011	968099808	CAMERA HOLDER, PREMOU
SOCKET HEAD SCREW ISO 47	11690042	34	24	474	918810308	CONTROL STAND
SOCKET HEAD SCREW ISO 47	11690042	18	2	609	918009808	CLIMA-HEATING INSTALLATIO
SOCKET HEAD SCREW ISO 4	240046502	17	2	458	96032910	BATTERY BOX, PRE-ASSEMB
SOCKET HEAD SCREW ISO 4	240046502	16	4	761	96000697	WIPERS INSTALLATION
SOCKET HEAD SCREW ISO 47	10875582	4	4	809	918470508	EXTERNAL FEED
SOCKET HEAD SCREW ISO 47	10875582	9	1	809	918470508	EXTERNAL FEED
SOCKET HEAD SCREW ISO 47	10875583	54	8	756	96028393	INTERNAL PANELLING INSTA

18.6.2021

etk_en_de_098260 LR 11000

1522

LIEBHERRAlphabetical index
Alphabetischer Index

Description	Item	Pos.	Quantity	Page	Assembly	Description
SOCKET HEAD SCREW ISO 47	4002299	321	8	208	967787708	ADDITIONAL HYDRAULICS WI
SOCKET HEAD SCREW ISO 47	4002299	321	8	223	967787808	ADDITIONAL HYDRAULICS WI
SOCKET HEAD SCREW ISO 47	4002299	321	8	239	968081908	ADDITIONAL HYDRAULICS WI
SOCKET HEAD SCREW ISO 47	4002299	10	4	715	10413255	CHANGE-OVER BLOCK
SOCKET HEAD SCREW ISO 47	4002299	321	4	977	96047485	AUX.HYDRAULIC WINCH 6
SOCKET HEAD SCREW ISO 47	12207210	94	2	64	917291608	CRAWLER TRACK CARRIER, L
SOCKET HEAD SCREW ISO 47	12207210	94	2	97	917291708	CRAWLER TRACK CARRIER,
SOCKET HEAD SCREW ISO 47	12204614	7	6	84	917322008	CENTRA.LUBRICATION SYSTE
SOCKET HEAD SCREW ISO 47	12204614	7	6	108	917322208	CENTR.LUBRICATION SYSTEM
SOCKET HEAD SCREW ISO 47	12204614	3	2	559	917691308	CENTRAL GREASING
SOCKET HEAD SCREW ISO 47	12203070	7	2	156	917081108	CENT. LUBRIC. SYSTEM SUP
SOCKET HEAD SCREW ISO 47	12203070	37	2	611	10228112	AIR CONDITIONING UNIT
SOCKET HEAD SCREW ISO 4	12225950	430	4	700	96032955	HYDRAULICS
SOCKET HEAD SCREW ISO 47	404361208	4	4	716	10342823	PRESSURE CONTROL VALVE
SOCKET HEAD SCREW ISO 47	404361208	56	4	723	511308608	PROPORTIONAL VALVE
SOCKET HEAD SCREW ISO 47	404361208	10	4	726	571362608	PILOT VALVE
SOCKET HEAD SCREW ISO 4	10181382	429	24	699	96032955	HYDRAULICS
SOCKET HEAD SCREW ISO 4	10181382	300	4	802	968562908	ADDITIONAL HYDRAULIC BOLT
SOCKET HEAD SCREW ISO 47	4600552	322	4	977	96047485	AUX.HYDRAULIC WINCH 6
SOCKET HEAD SCREW ISO 47	12216217	40	4	474	918810308	CONTROL STAND
SOCKET HEAD SCREW ISO 47	12216217	300	4	1062	96038110	ADDNL.HYDR.SUSPENDED BA
SOCKET HEAD SCREW ISO 4	10181383	95	4	66	90029090	ANGULAR GEAR
SOCKET HEAD SCREW ISO 4	10181383	95	4	68	90029091	ANGULAR GEAR
SOCKET HEAD SCREW ISO 4	10181507	41	2	597	919297008	CENT. LUBRIC. SYSTEM SUP
SOCKET HEAD SCREW ISO 4	10181388	327	4	276	96032892	DIESEL ENGINE, PRE-ASSEMB
SOCKET HEAD SCREW ISO 47	4002601	23	4	723	511308608	PROPORTIONAL VALVE
SOCKET HEAD SCREW ISO 47	11690044	21	2	767	918064308	SLIDING DOOR INSTALLATION
SOCKET HEAD SCREW ISO 47	11690044	15	3	769	968080908	CLOSING DEVICE
SOCKET HEAD SCREW ISO 47	510746608	15	8	723	511308608	PROPORTIONAL VALVE
SOCKET HEAD SCREW ISO 47	10875586	91	4	149	90211005	SLEWING GEAR DRIVE
SOCKET HEAD SCREW ISO 47	10875586	308	3	251	11347399	FLANGE BEARING
SOCKET HEAD SCREW ISO 47	10875586	7	6	254	510230608	HYDRO MOTOR
SOCKET HEAD SCREW ISO 47	10875586	3	1	421	10127979	LOCKING PIECES
SOCKET HEAD SCREW ISO 47	10875586	(2)	1	428	10141937	ENGINE CONTROL SENSORS
SOCKET HEAD SCREW ISO 47	10875586	(3)	1	428	10141937	ENGINE CONTROL SENSORS
SOCKET HEAD SCREW ISO 47	10875586	12	2	458	96032910	BATTERY BOX, PRE-ASSEMB
SOCKET HEAD SCREW ISO 47	11140465	307	4	32	969731708	HYDRAULIC EQUIPM.CENTER
SOCKET HEAD SCREW ISO 47	11140465	47	2	531	917191108	AIR CONDITIONING
SOCKET HEAD SCREW ISO 47	11140465	310	2	571	967788008	ADDNL.HYDR.ERECTION DEV
SOCKET HEAD SCREW ISO 4	12225935	41	4	474	918810308	CONTROL STAND
SOCKET HEAD SCREW ISO 47	10875588	10	11	156	917081108	CENT. LUBRIC. SYSTEM SUP
SOCKET HEAD SCREW ISO 47	10875588	6	3	158	10871517	ELECTRIC PUMP
SOCKET HEAD SCREW ISO 47	10875588	311	6	571	967788008	ADDNL.HYDR.ERECTION DEV
SOCKET HEAD SCREW ISO 47	10875588	6	3	600	10425291	ELECTRIC PUMP
SOCKET HEAD SCREW ISO 47	10875588	(1)	2	742	919075508	CRANE OPERATOR CABIN P
SOCKET HEAD SCREW ISO 47	10875588	92	2	1026	96035881	K PIVOT SECTION
SOCKET HEAD SCREW ISO 47	4901159	(3)	4	309	11314599	VARIABLE PUMP
SOCKET HEAD SCREW ISO 47	11820284	87	4	64	917291608	CRAWLER TRACK CARRIER, L
SOCKET HEAD SCREW ISO 47	11820284	87	4	97	917291708	CRAWLER TRACK CARRIER,
SOCKET HEAD SCREW ISO 47	11820284	335	1	276	96032892	DIESEL ENGINE, PRE-ASSEMB
SOCKET HEAD SCREW ISO 47	11820284	307	20	552	968513208	ADDITIONAL HYDRAULICS, SA
SOCKET HEAD SCREW ISO 47	11820284	4	8	604	918531108	MIRROR ATTACHM.IN CRANE
SOCKET HEAD SCREW ISO 47	11820284	4	4	1217	96031241	MECHANICAL AUXILIARIES
SOCKET HEAD SCREW ISO 47	11820284	2	4	1220	96034669	MECHANICAL AUXILIARIES
SOCKET HEAD SCREW ISO 47	10875590	313	40	571	967788008	ADDNL.HYDR.ERECTION DEV
SOCKET HEAD SCREW ISO 47	10875590	47	18	597	919297008	CENT. LUBRIC. SYSTEM SUP
SOCKET HEAD SCREW ISO 47	10875590	26	4	742	919075508	CRANE OPERATOR CABIN P
SOCKET HEAD SCREW ISO 47	404339501	5	14	369	10116165	LUBE OIL PUMP WITH FASTEN
SOCKET HEAD SCREW ISO 47	10875591	308	6	281	96033379	FIXING PARTS COMPRESSED
SOCKET HEAD SCREW ISO 47	10875591	3	1	388	10154796	INTAKE STACK ASSEMBLY

18.6.2021

etk_en_de_098260 LR 11000

1523

LIEBHERRAlphabetical index
Alphabetischer Index

Description	Item	Pos.	Quantity	Page	Assembly	Description
SOCKET HEAD SCREW ISO 47	10875591	41	4	792	967956208	CAMERA INSTALLATION SLEW
SOCKET HEAD SCREW ISO 47	10875591	39	4	960	917473608	WINCH 6 PRE-ASSEMBLY
SOCKET HEAD SCREW ISO 47	10875591	24	2	1073	96036863	RUNNER
SOCKET HEAD SCREW ISO 47	10875592	10	4	84	917322008	CENTRA.LUBRICATION SYSTE
SOCKET HEAD SCREW ISO 47	10875592	10	4	108	917322208	CENTR.LUBRICATION SYSTEM
SOCKET HEAD SCREW ISO 47	10875592	32	2	199	917438108	WINCH 1 PRE-ASSEMBLY
SOCKET HEAD SCREW ISO 47	10875592	32	2	219	917454008	WINCH 2 PRE-ASS.
SOCKET HEAD SCREW ISO 47	10875592	323	18	276	96032892	DIESEL ENGINE, PRE-ASSEMB
SOCKET HEAD SCREW ISO 47	10875592	32	2	313	96032897	RADIATOR, PRE-ASSEMBLED
SOCKET HEAD SCREW ISO 47	10875592	31	2	753	919075308	CRANE OPERATOR CABIN P
SOCKET HEAD SCREW ISO 47	10875592	96	6	1026	96035881	K PIVOT SECTION
SOCKET HEAD SCREW ISO 47	12203634	25	4	263	918861408	DIESEL ENGINE CPL.
SOCKET HEAD SCREW ISO 47	12203634	38	3	611	10228112	AIR CONDITIONING UNIT
SOCKET HEAD SCREW ISO 47	10876359	330	4	276	96032892	DIESEL ENGINE, PRE-ASSEMB
SOCKET HEAD SCREW ISO 47	10876359	57	4	756	96028393	INTERNAL PANELLING INSTA
SOCKET HEAD SCREW ISO 47	10876359	81	2	1026	96035881	K PIVOT SECTION
SOCKET HEAD SCREW ISO 47	12202784	313	66	552	968513208	ADDITIONAL HYDRAULICS, SA
SOCKET HEAD SCREW ISO 47	10876360	106	2	1099	96026197	ELECTR. SYSTEM F. BOOM
SOCKET HEAD SCREW ISO 47	10876361	50	4	531	917191108	AIR CONDITIONING
SOCKET HEAD SCREW ISO 47	10876361	25	2	1011	968099808	CAMERA HOLDER, PREMOU
SOCKET HEAD SCREW ISO 47	12215338	21	8	18	918005408	CENTRAL SECTION CRAWLER
SOCKET HEAD SCREW ISO 47	12216222	332	4	276	96032892	DIESEL ENGINE, PRE-ASSEMB
SOCKET HEAD SCREW ISO 47	12203635	325	2	276	96032892	DIESEL ENGINE, PRE-ASSEMB
SOCKET HEAD SCREW ISO 47	10875597	7	8	69	933878901	PLANETARY GEARBOX
SOCKET HEAD SCREW ISO 47	10875597	9	8	458	96032910	BATTERY BOX, PRE-ASSEMB
SOCKET HEAD SCREW ISO 47	10875597	21	8	567	917080608	MOUNTING EQUIPMENT CRAW
SOCKET HEAD SCREW ISO 47	10875597	33	4	745	969752608	WINDOW ASSEMBLY
SOCKET HEAD SCREW ISO 47	10875597	22	1	963	90200131	ROPE DRUM
SOCKET HEAD SCREW ISO 4	4600377	9	2	409	10141720	EXHAUST TC MOUNTING
SOCKET HEAD SCREW ISO 4	4600377	9	2	410	10141721	EXHAUST TC MOUNTING
SOCKET HEAD SCREW ISO 47	10875598	31	4	66	90029090	ANGULAR GEAR
SOCKET HEAD SCREW ISO 47	10875598	31	4	68	90029091	ANGULAR GEAR
SOCKET HEAD SCREW ISO 47	10875598	9	2	409	10141720	EXHAUST TC MOUNTING
SOCKET HEAD SCREW ISO 47	10875598	9	3	410	10141721	EXHAUST TC MOUNTING
SOCKET HEAD SCREW ISO 4	10007677	328	2	276	96032892	DIESEL ENGINE, PRE-ASSEMB
SOCKET HEAD SCREW ISO 47	10875599	73	4	66	90029090	ANGULAR GEAR
SOCKET HEAD SCREW ISO 47	10875599	73	4	68	90029091	ANGULAR GEAR
SOCKET HEAD SCREW ISO 47	10875599	10	2	409	10141720	EXHAUST TC MOUNTING
SOCKET HEAD SCREW ISO 47	10875599	10	2	410	10141721	EXHAUST TC MOUNTING
SOCKET HEAD SCREW ISO 47	10875599	104	2	616	96040390	SOUND DAMPING ABOVE
SOCKET HEAD SCREW ISO 4	10007205	4	24	750	969848908	RELING
SOCKET HEAD SCREW ISO 47	12208098	17	2	42	511497508	PRESSURE RELIEF VALVE
SOCKET HEAD SCREW ISO 47	12208098	107	8	1026	96035881	K PIVOT SECTION
SOCKET HEAD SCREW ISO 47	12208098	10	4	1200	919222808	ERECTION FRAME
SOCKET HEAD SCREW ISO 47	240192002	11	4	710	11314761	CONTROL BLOCK
SOCKET HEAD SCREW ISO 47	11691424	17	2	730	510438508	PRESSURE RELIEF VALVE
SOCKET HEAD SCREW ISO 47	11691424	3	2	1150	968938308	SENSOR PRE-ASS.
SOCKET HEAD SCREW ISO 47	12206699	58	4	143	918011308	PREMOUNTED LOWER PART
SOCKET HEAD SCREW ISO 47	12206699	18	6	253	540270514	DRIVE UNIT CPL
SOCKET HEAD SCREW ISO 47	12206699	44	65	491	918999008	SLEWING PLATFORM CATWAL
SOCKET HEAD SCREW ISO 47	12206699	4	4	499	96020149	TREAD
SOCKET HEAD SCREW ISO 47	12206699	6	4	500	968287208	FOLDING LADDER PRE-ASS.
SOCKET HEAD SCREW ISO 47	12206699	4	12	504	969540008	STAIR COMPLETE
SOCKET HEAD SCREW ISO 47	12206699	13	2	1108	919326208	SLEWING PLATFORM EXTENS
SOCKET HEAD SCREW ISO 47	10875601	302	1	251	11347399	FLANGE BEARING
SOCKET HEAD SCREW ISO 47	10875601	65	16	492	918999008	SLEWING PLATFORM CATWAL
SOCKET HEAD SCREW ISO 47	10875570	21	9	143	918011308	PREMOUNTED LOWER PART
SOCKET HEAD SCREW ISO 47	10875570	4	3	393	11364209	AIR COMPRESSOR PRE-ASSY
SOCKET HEAD SCREW ISO 47	10875570	100	16	616	96040390	SOUND DAMPING ABOVE
SOCKET HEAD SCREW ISO 47	10875570	25	2	767	918064308	SLIDING DOOR INSTALLATION

18.6.2021

etk_en_de_098260 LR 11000

1524

LIEBHERRAlphabetical index
Alphabetischer Index

Description	Item	Pos.	Quantity	Page	Assembly	Description
SOCKET HEAD SCREW ISO 47	10875570	99	141	843	919304308	S PIVOT SECTION PRE-ASS.
SOCKET HEAD SCREW ISO 47	12203167	102	2	843	919304308	S PIVOT SECTION PRE-ASS.
SOCKET HEAD SCREW ISO 47	12213825	17	6	253	540270514	DRIVE UNIT CPL
SOCKET HEAD SCREW ISO 47	409752408	415	4	699	96032955	HYDRAULICS
SOCKET HOUSING 2-POL	6001790	509	1	507	96033369	WIRING HARNESS
SOCKET HOUSING 2-POL	6001790	521	3	636	96040449	WIRING HARNESS
SOCKET HOUSING 2-POL	6001790	511	1	638	96040437	WIRING HARNESS
SOCKET INSERT 16-POL+PE	637005301	522	1	677	96033326	CABLES MOUNTING PANEL C
SOCKET PIN FE//ZNNI8//CN//T	923289808	50	1	1005	96047454	CABLE DRUM
SOCKET PIN FE//ZNNI8//CN//T	923289808	50	1	1015	96035837	CABLE DRUM EQUIPMENT
SOCKET PIN RD20X378 S355J2	930358108	5	1	129	962009308	SUPPORT PLATE COMPL.
SOCKET PIN T ZN K	924713108	54	8	18	918005408	CENTRAL SECTION CRAWLER
SOCKET PIN T ZN K	924713108	8	26	124	917076708	CATWALK CRAW.TRACK TRA
SOCKET PIN T ZN K	924713108	5	8	503	969259908	SLEWING PLATFORM CATWAL
SOCKET PIN T ZN K	924713108	87	12	843	919304308	S PIVOT SECTION PRE-ASS.
SOCKET PIN T ZN K	924713108	24	2	1025	96035881	K PIVOT SECTION
SOCKET PIN T ZN K	924713108	23	2	1108	919326208	SLEWING PLATFORM EXTENS
SOCKET SHELL HAN 16B	605617308	509	1	1102	96026201	LEAD
SOCKET SHELL HAN 24B	605617608	506	1	866	968546008	LEAD
SOCKET SHELL HAN 24B	605617608	510	1	867	968546108	LEAD
SOCKET SHELL HAN 24B	605617608	503	1	1050	96036340	LEAD
SOCKET SHELL HAN 24B	605618608	504	1	646	96035430	LEAD
SOCKET SHELL HAN 24B	605618608	510	1	649	96051766	DUMMY PLUG
SOCKET SHELL HAN 6 B	693156414	519	1	647	96039940	LEAD
SOCKET SHELL HAN 6B	10036809	503	1	647	96039940	LEAD
SOCKET SHELL HAN 6B	10036809	502	1	651	968418008	WIRING HARNESS
SOCKET SHELL HAN 6B	10036809	504	1	1051	96039839	LEAD
SOCKET WRENCH GR.11/3	790024908	16	1	133	96005686	MAIN TOOLS
SOLENOID VALVE	10343003	3	1	523	919733908	ADD HEATING SUPERSTRUCT
SOLENOID VALVE	10343003	4	1	609	918009808	CLIMA-HEATING INSTALLATIO
SOLENOID VALVE	10876704	4	1	171	11341035	CONTROL BLOCK
SOLENOID VALVE	10876705	5	1	171	11341035	CONTROL BLOCK
SOUND DAMPING ABOVE	96040390	1	1	612	919395708	SOUND DAMPING
SOUND DAMPING DOWN	969443908	2	1	612	919395708	SOUND DAMPING
SOUND DAMPING UEBERGAN	919395708	159	1	10		LIEBHERR CRAW.CRANE LR
SPACER BOLT 30X675	12104184	11	4	998	917228908	HOOK BLOCK
SPACER BUSHING PA6G	973461608	9	2	794	968646208	CAMERA HOLDER, PREMOU
SPACER PIECE	10133649	2	1	390	10147162	CONNECTING LINE ADD-ON
SPACER PIECE	570690308	25	1	723	511308608	PROPORTIONAL VALVE
SPACER PIECE	571130408	5	1	725	571130108	PRESSURE LIMITING VALVE
SPACER RING	11181884	32	1	24	11601184	COLLECTING RING
SPACERS 5X280X910 S355MC	97115244	3	1	1176	96032541	CONVERTER ROLLER CPL..
SPACERS 5X280X910 S355MC	97115244	2	2	1177	96032582	INST.BACK SHEAVE FOR BOO
SPACERS 5X322X876 S355MC	97115405	52	1	1171	919220008	F-HEAD SECTION
SPARE PARTS SET GRIFF	10873517	5	1	516	10343693	JOYSTICK
SPECIAL TOOL	10129075	11	1	327	12451207	CRANKCASE CPL. WITH CYLIN
SPHERICAL BEARING 200	746916014	2	1	1043	96036755	ROD
SPHERICAL BEARING 30	571505208	(9)	2	739	919075408	CRANE DRIVER CAB ADDITIO
SPHERICAL BEARING 40	746911608	15	1	740	10326323	HYDRO CYLINDER
SPHERICAL CAP	606144308	22	1	518	96033371	DASHBOARD, PRE-ASSEMBL
SPHERICAL WASHER DIN 631	11622278	3	1	375	10152866	INJECTOR WITH FASTENING
SPHERICAL WASHER DIN 631	11622278	4	1	376	10150877	RK INJECTOR
SPIGOT 30.0X43 35NICRMOV	97121749	39	4	1200	919222808	ERECTION FRAME
SPINDLE 220.0X941 35NICRM	97028822	3	2	128	917076808	MECHANICAL SUPPORT
SPIRAL BACK-UP RING	540184408	20	1	253	540270514	DRIVE UNIT CPL
SPIRAL DOWEL PIN 8X35 St	10011783	5	2	340	10130808	CRANKSHAFT WITH GEAR
SPIRIT LEVEL	714000808	63	1	19	918005408	CENTRAL SECTION CRAWLER
SPLINE SHAFT D125X234	571828008	120	1	307	11320826	PUMP DISTRIBUTION GEAR
SPLIT PIN ISO 1234 1,6X14 A2	10180340	4	1	1095	967936408	WIND WARNING PREASSEMB
SPLIT PIN ISO 1234 10X140 ST	12100685	74	2	64	917291608	CRAWLER TRACK CARRIER, L

18.6.2021

etk_en_de_098260 LR 11000

1525

LIEBHERRAlphabetical index
Alphabetischer Index

Description	Item	Pos.	Quantity	Page	Assembly	Description
SPLIT PIN ISO 1234 10X140 ST	12100685	74	2	97	917291708	CRAWLER TRACK CARRIER,
SPLIT PIN ISO 1234 10X140 ST	12100685	121	4	844	919304308	S PIVOT SECTION PRE-ASS.
SPLIT PIN ISO 1234 10X71 St 4	10180374	80	1	541	919627908	SA FRAME PRE-ASS.
SPLIT PIN ISO 1234 10X80 St 4	10180375	26	2	738	919075408	CRANE DRIVER CAB ADDITIO
SPLIT PIN ISO 1234 10X80 St 4	10180375	9	3	1209	919222908	OVERRUN PROTECTION
SPLIT PIN ISO 1234 13X125 St	10180381	119	4	843	919304308	S PIVOT SECTION PRE-ASS.
SPLIT PIN ISO 1234 13X125 St	10180381	5	1	1121	968455908	FOOT COMPLETE
SPLIT PIN ISO 1234 13X125 St	10180381	20	2	1171	919220008	F-HEAD SECTION
SPLIT PIN ISO 1234 13X160 St	10180383	13	2	842	919304308	S PIVOT SECTION PRE-ASS.
SPLIT PIN ISO 1234 3,2X25 ST	433003608	39	2	792	967956208	CAMERA INSTALLATION SLEW
SPLIT PIN ISO 1234 4X25 St 4	10180351	4	4	116	96016050	SUPPORT PLATE COMPL.
SPLIT PIN ISO 1234 4X25 St 4	10180351	21	6	842	919304308	S PIVOT SECTION PRE-ASS.
SPLIT PIN ISO 1234 4X32 St 4	10180352	5	4	244	917645608	MOUNTING JACK/ERECTING
SPLIT PIN ISO 1234 4X32 St 4	10180352	84	4	843	919304308	S PIVOT SECTION PRE-ASS.
SPLIT PIN ISO 1234 4X32 St 4	10180352	6	4	1140	919219608	F-ASSEMBLY UNIT
SPLIT PIN ISO 1234 5X28 ST 4	12100681	100	4	64	917291608	CRAWLER TRACK CARRIER, L
SPLIT PIN ISO 1234 5X28 ST 4	12100681	100	4	97	917291708	CRAWLER TRACK CARRIER,
SPLIT PIN ISO 1234 5X28 ST 4	12100681	59	7	143	918011308	PREMOUNTED LOWER PART
SPLIT PIN ISO 1234 5X28 ST 4	12100681	191	4	845	919304308	S PIVOT SECTION PRE-ASS.
SPLIT PIN ISO 1234 5X28 ST 4	12100681	4	2	869	96038419	ADD-ON INCLINATION TRANS
SPLIT PIN ISO 1234 5X28 ST 4	12100681	76	2	888	919301708	S HEAD SECTION
SPLIT PIN ISO 1234 5X28 ST 4	12100681	46	2	989	917251008	L-HEAD PIECE
SPLIT PIN ISO 1234 5X28 ST 4	12100681	38	2	1025	96035881	K PIVOT SECTION
SPLIT PIN ISO 1234 5X28 ST 4	12100681	22	14	1108	919326208	SLEWING PLATFORM EXTENS
SPLIT PIN ISO 1234 5X28 ST 4	12100681	96	2	1172	919220008	F-HEAD SECTION
SPLIT PIN ISO 1234 5X28 ST 4	12100681	6	2	1220	96034669	MECHANICAL AUXILIARIES
SPLIT PIN ISO 1234 5X32 St 4	10180357	108	2	1172	919220008	F-HEAD SECTION
SPLIT PIN ISO 1234 5X40 St 4	10180359	11	24	124	917076708	CATWALK CRAW.TRACK TRA
SPLIT PIN ISO 1234 5X40 St 4	10180359	29	4	143	918011308	PREMOUNTED LOWER PART
SPLIT PIN ISO 1234 5X40 St 4	10180359	13	1	816	965575208	CENTRING COMPLETE
SPLIT PIN ISO 1234 5X40 St 4	10180359	61	16	843	919304308	S PIVOT SECTION PRE-ASS.
SPLIT PIN ISO 1234 5X40 St 4	10180359	(5)	1	888	919301708	S HEAD SECTION
SPLIT PIN ISO 1234 5X40 St 4	10180359	13	1	1003	967957508	CAMERA EQUIPMENT S-PIVOT
SPLIT PIN ISO 1234 5X40 St 4	10180359	6	4	1031	96038270	PLATFORM COMPL.
SPLIT PIN ISO 1234 5X40 St 4	10180359	17	2	1200	919222808	ERECTION FRAME
SPLIT PIN ISO 1234 6,3X32 ST	11968307	11	4	1108	919326208	SLEWING PLATFORM EXTENS
SPLIT PIN ISO 1234 6,3X40 St 4	10180363	27	2	128	917076808	MECHANICAL SUPPORT
SPLIT PIN ISO 1234 6,3X40 St 4	10180363	21	4	195	917077708	PIN F. S AND D PIVOT SECTIO
SPLIT PIN ISO 1234 6,3X45 ST	11968305	18	8	124	917076708	CATWALK CRAW.TRACK TRA
SPLIT PIN ISO 1234 6,3X50 St 4	10180364	6	2	777	919075608	PLATFORM CRANE CABIN
SPLIT PIN ISO 1234 6,3X50 St 4	10180364	14	2	908	917190908	S INTERMEDIATE SECTION
SPLIT PIN ISO 1234 6,3X50 St 4	10180364	14	2	916	917078708	S INTERMEDIATE SECTION
SPLIT PIN ISO 1234 6,3X50 St 4	10180364	14	2	936	917571208	S INTERMEDIATE SECTION
SPLIT PIN ISO 1234 6,3X50 St 4	10180364	14	2	941	919086008	S INTERMEDIATE SECTION
SPLIT PIN ISO 1234 6,3X50 St 4	10180364	60	2	1172	919220008	F-HEAD SECTION
SPLIT PIN ISO 1234 6,3X50 St 4	10180364	20	1	1200	919222808	ERECTION FRAME
SPLIT PIN ISO 1234 6,3X50 St 4	10180364	8	1	1203	96013389	PULLEY MOUNT ASSEMBLY C
SPLIT PIN ISO 1234 8X100 St 4	10180373	14	8	114	918589408	HYDRAULIC SUPPORT
SPLIT PIN ISO 1234 8X100 St 4	10180373	5	1	567	917080608	MOUNTING EQUIPMENT CRAW
SPLIT PIN ISO 1234 8X50 St 4	10180368	20	8	114	918589408	HYDRAULIC SUPPORT
SPLIT PIN ISO 1234 8X50 St 4	10180368	23	4	124	917076708	CATWALK CRAW.TRACK TRA
SPLIT PIN ISO 1234 8X50 St 4	10180368	14	4	220	968161808	SAFETY ROLLER CPL.
SPLIT PIN ISO 1234 8X50 St 4	10180368	73	10	541	919627908	SA FRAME PRE-ASS.
SPLIT PIN ISO 1234 8X50 St 4	10180368	78	2	739	919075408	CRANE DRIVER CAB ADDITIO
SPLIT PIN ISO 1234 8X50 St 4	10180368	88	4	1026	96035881	K PIVOT SECTION
SPLIT PIN ISO 1234 8X50 St 4	10180368	29	1	1126	919219508	F-CONNECTING HEAD
SPLIT PIN ISO 1234 8X50 St 4	10180368	16	1	1209	919222908	OVERRUN PROTECTION
SPLIT PIN ISO 1234 8X63 ST 4	10875873	79	4	19	918005408	CENTRAL SECTION CRAWLER
SPLIT PIN ISO 1234 8X63 ST 4	10875873	18	8	182	919082708	SLEWING PLATFORM CPL.
SPLIT PIN ISO 1234 8X63 ST 4	10875873	31	2	491	918999008	SLEWING PLATFORM CATWAL

18.6.2021

etk_en_de_098260 LR 11000

1526

LIEBHERR

Alphabetical index
Alphabetischer Index

Description	Item	Pos.	Quantity	Page	Assembly	Description
SPLIT PIN ISO 1234 8X63 ST 4	10875873	84	8	541	919627908	SA FRAME PRE-ASS.
SPLIT PIN ISO 1234 8X63 ST 4	10875873	15	4	565	917080508	ROLLER BEARING
SPLIT PIN ISO 1234 8X63 ST 4	10875873	18	2	738	919075408	CRANE DRIVER CAB ADDITIO
SPLIT PIN ISO 1234 8X63 ST 4	10875873	16	2	1147	919219708	PIVOT SECTION
SPLIT PIN ISO 1234 8X63 ST 4	10875873	5	1	1203	96013389	PULLEY MOUNT ASSEMBLY C
SPLIT PIN ISO 1234 8X80 St 4	10180371	41	4	124	917076708	CATWALK CRAW.TRACK TRA
SPONGE RUBBER 20X4 MOOS	262103108	30	0.064	474	918810308	CONTROL STAND
SPOUT 6,5/6,5/2 GUMMI	591055508	9	1	761	96000697	WIPERS INSTALLATION
SPRING	10324859	10	1	309	11314599	VARIABLE PUMP
SPRING	511052008	9	1	175	510401908	REVERSING VALVE
SPRING 2X125X19 X10CRNI18-	978486708	35	1	767	918064308	SLIDING DOOR INSTALLATION
SPRING CASSETTE	10032001	24	1	379	10303007	FUEL PREFILTER
SPRING LOADED BRAKE	10175736	18	1	203	90024729	SPRING LOADED BRAKE
SPRING LOADED BRAKE	502041701	20	1	967	90200207	SPRING LOADED BRAKE
SPRING LOADED BRAKE	90024729	85	1	202	90024489	PLANETARY GEARBOX
SPRING LOADED BRAKE	90024729	85	1	232	90200276	PLANETARY GEARBOX
SPRING LOADED BRAKE	90200207	85	1	965	90200134	PLANETARY GEARBOX
SPRING PLUG 4,5X4X78 A2K	433206208	42	2	124	917076708	CATWALK CRAW.TRACK TRA
SPRING PLUG 4,5X4X78 A2K	433206208	8	1	129	962009308	SUPPORT PLATE COMPL.
SPRING PLUG 5 VERZ	433206308	79	2	492	918999008	SLEWING PLATFORM CATWAL
SPRING PLUG 6 ZINC COATE	433206408	116	2	542	919627908	SA FRAME PRE-ASS.
SPRING PLUG 6 ZINC COATE	433206408	7	4	815	917517908	COUNTERWEIGHT FRAME
SPRING PLUG 6 ZINC COATE	433206408	7	1	816	965575208	CENTRING COMPLETE
SPRING PLUG 6 ZINC COATE	433206408	30	4	1108	919326208	SLEWING PLATFORM EXTENS
SPRING PLUG B 7 VERZ	433206608	30	2	491	918999008	SLEWING PLATFORM CATWAL
SPRING SUPPORT	510797008	3	1	554	511433908	PRESSURE LIMITING VALVE
SPRING SUPPORT	510797008	3	1	572	511417708	PRESSURE LIMITING VALVE
SPRING SUPPORT	510797008	3	1	729	511417608	PRESSURE LIMITING VALVE
SPRING SUPPORT	570114908	6	1	256	570113308	DRIVING GEAR
SPRING SUPPORT 33,5X23,8X	9078515	5	4	348	10147781	CYLINDER HEAD PRE-ASSY.
SPRING WASHER DIN 137 B 3	570824177	26	2	24	11601184	COLLECTING RING
SPRING-LOADED LOCK VERZ	704208908	8	1	1179	96037097	LADDER, PRE-ASSEMBLED
SPRING-LOADED LOCK VERZ	704208908	8	1	1180	96037098	LADDER, PRE-ASSEMBLED
SPRING-LOADED PIN	510797308	6	1	554	511433908	PRESSURE LIMITING VALVE
SPRING-LOADED PIN	510797308	6	1	572	511417708	PRESSURE LIMITING VALVE
SPRING-LOADED PIN	510797308	6	1	729	511417608	PRESSURE LIMITING VALVE
SPROCKET G22NIMOCR56 SP	97033213	8	2	63	917291608	CRAWLER TRACK CARRIER, L
SPROCKET G22NIMOCR56 SP	97033213	8	2	96	917291708	CRAWLER TRACK CARRIER,
SPUR WHEEL	968913001	11	1	230	90023101	COMPACT ROPE WINCH
SQUARE 30.0X400 S235JR FE//	97059470	3	1	1000	918014408	FASTENER
SQUARE 60.0X2225 X5CRNI18	97034274	6	1	1010	968134408	MECH.AUXILIARIES FOR LIG
STAIR 8-711X2,370M ALUMINI	11450713	1	1	778	968397108	LADDER COMPL.
STAIR 8-881X3,336M STAHL SP	11210605	26	2	124	917076708	CATWALK CRAW.TRACK TRA
STAIR COMPLETE	969540008	93	1	492	918999008	SLEWING PLATFORM CATWAL
STAR HANDLE SCREW	10443625	24	2	474	918810308	CONTROL STAND
STARTER 8.4KW 24V	10120542	1	1	415	10120541	STARTER PRE-ASSY.
STARTER INSTALLATION 8.4K	10120540	450	2	325	10142930	DIESEL ENGINE
STARTER PRE-ASSY. 8.4KW 24	10120541	1	1	414	10120540	STARTER INSTALLATION
STICKER	10441600	21	1	158	10871517	ELECTRIC PUMP
STICKER	10663909	(1)	1	600	10425291	ELECTRIC PUMP
STICKER BEHAELTER 2,5KG	967421808	30	1	600	10425291	ELECTRIC PUMP
STIFFENING 4X1320X36 S315M	97038931	(2)	2	669	96033320	ASSEMBLY PARTS MOUNTIN
STOP BOLT	12103777	16	1	1017	10876331	CABLE DRUM
STOP BOLT	570796908	309	1	251	11347399	FLANGE BEARING
STOP BOLT NIROSTA	704231608	15	2	220	968161808	SAFETY ROLLER CPL.
STOP BOLT NIROSTA	704231608	32	2	745	969752608	WINDOW ASSEMBLY
STOP BOLT NIROSTA	704231608	32	1	792	967956208	CAMERA INSTALLATION SLEW
STOP BOLT NIROSTA	704231608	4	1	796	96005701	CAMERA HOLDER, PREMOU
STOP BOLT NIROSTA	704231608	4	1	1010	968134408	MECH.AUXILIARIES FOR LIG
STOP BOLT NIROSTA	704231608	7	1	1011	968099808	CAMERA HOLDER, PREMOU

18.6.2021

etk_en_de_098260 LR 11000

1527

LIEBHERRAlphabetical index
Alphabetischer Index

Description	Item	Pos.	Quantity	Page	Assembly	Description
STOP BOLT NIROSTA	704231608	10	1	1075	96037052	CAMERA EQUIPMENT
STOP PLUG	10145118	5	1	388	10154796	INTAKE STACK ASSEMBLY
STOP PLUG D10,7 LD-PE	10678375	6	6	750	969848908	RELING
STOP PLUG VSTI M12X1,5 A3P	477704308	612	1	259	967787908	ADDNL. HYDR. F. ERECTING W
STOP PLUG VSTI M12X1,5 A3P	477704308	654	1	700	96032955	HYDRAULICS
STOP PLUG VSTI M12X1,5 A3P	477704308	604	1	774	96033157	COMPRESSED AIR PLANT
STOP PLUG VSTI1"ED A3P	477704608	666	1	33	969731708	HYDRAULIC EQUIPM.CENTER
STOP PLUG VSTI1"ED A3P	477704608	600	1	165	969733008	ADDITIONAL HYDR.SLEWING
STOP PLUG VSTI1"ED A3P	477704608	662	4	701	96032955	HYDRAULICS
STOP PLUG VSTI1"ED A3P	477704608	202	2	715	10413255	CHANGE-OVER BLOCK
STOP PLUG VSTI1/2"ED A3P	477704208	649	2	32	969731708	HYDRAULIC EQUIPM.CENTER
STOP PLUG VSTI1/2"ED A3P	477704208	24	2	171	11341035	CONTROL BLOCK
STOP PLUG VSTI1/2"ED A3P	477704208	12	2	210	11181960	CONTROL BLOCK
STOP PLUG VSTI1/2"ED A3P	477704208	29	1	568	11211234	DRAW CYLINDER
STOP PLUG VSTI1/4"ED A3P	477704077	27	2	568	11211234	DRAW CYLINDER
STOP PLUG VSTI1/4"ED A3P	477704077	33	2	707	11340741	CONTROL BLOCK
STOP PLUG VSTI1/8"ED ST A3	510741508	21	5	171	11341035	CONTROL BLOCK
STOP PLUG VSTI1/8"ED ST A3	510741508	3	1	723	511308608	PROPORTIONAL VALVE
STOP PLUG VSTI3/4"ED A3P	477704708	32	1	705	11211288	CONTROL BLOCK
STOP PLUG VSTI3/4"ED A3P	477704708	32	1	707	11340741	CONTROL BLOCK
STOP PLUG VSTI3/4"ED A3P	477704708	201	2	715	10413255	CHANGE-OVER BLOCK
STOP PLUG VSTI3/8"ED A3P	477704108	26	2	115	512391108	SUPPORT CYLINDER
STOP PLUG VSTI3/8"ED A3P	477704108	23	4	171	11341035	CONTROL BLOCK
STOP PLUG VSTI3/8"ED A3P	477704108	614	1	208	967787708	ADDITIONAL HYDRAULICS WI
STOP PLUG VSTI3/8"ED A3P	477704108	11	1	210	11181960	CONTROL BLOCK
STOP PLUG VSTI3/8"ED A3P	477704108	617	1	223	967787808	ADDITIONAL HYDRAULICS WI
STOP PLUG VSTI3/8"ED A3P	477704108	676	2	701	96032955	HYDRAULICS
STOP PLUG VSTI3/8"ED A3P	477704108	625	1	977	96047485	AUX.HYDRAULIC WINCH 6
STOP PLUG VSTIM12X1,5ED	477704377	11	6	203	90024729	SPRING LOADED BRAKE
STOP PLUG VSTIM14X1,5ED	477704908	69	1	202	90024489	PLANETARY GEARBOX
STOP PLUG VSTIM14X1,5ED	477704908	69	1	232	90200276	PLANETARY GEARBOX
STOP PLUG VSTIM14X1,5ED	477704908	12	1	880	11347373	CONTROL BLOCK
STOP PLUG VSTIM16X1,5ED	477704408	124	1	275	96032892	DIESEL ENGINE, PRE-ASSEMB
STOP PLUG VSTIM18X1,5ED	477705108	6	2	584	967967608	FUEL TANK, PRE-ASSEMBLED
STOP PLUG VSTIM22X1,5ED	477704508	618	1	700	96032955	HYDRAULICS
STOP PLUG VSTIM22X1,5ED	477704508	612	2	774	96033157	COMPRESSED AIR PLANT
STOP PLUG VSTIM26X1,5ED	477705808	619	8	73	967787408	CRAWLER TRACK HYDRAULI
STOP PLUG VSTIM26X1,5ED	477705808	620	8	100	967787508	CRAWLER TRACK HYDRAULI
STOP PLUG VSTIM26X1,5ED	477705808	68	3	232	90200276	PLANETARY GEARBOX
STOP PLUG VSTIM26X1,5ED	477705808	627	4	700	96032955	HYDRAULICS
STOP PLUG VSTIM27X2ED A3	477705608	28	1	568	11211234	DRAW CYLINDER
STOP PLUG VSTIM33X2ED A3	477705208	609	1	208	967787708	ADDITIONAL HYDRAULICS WI
STOP PLUG VSTIM33X2ED A3	477705208	610	1	223	967787808	ADDITIONAL HYDRAULICS WI
STOP PLUG VSTIM33X2ED A3	477705208	768	2	702	96032955	HYDRAULICS
STOP PLUG VSTIM33X2ED A3	477705208	609	1	977	96047485	AUX.HYDRAULIC WINCH 6
STOP PLUG VSTIM42X2ED A3	477704808	62	3	69	933878901	PLANETARY GEARBOX
STOP PLUG VSTIM42X2ED A3	477704808	626	4	700	96032955	HYDRAULICS
STOP PLUG VSTIM48X2ED A3	477705708	630	3	700	96032955	HYDRAULICS
STOP PLUG X2CrNi18-9	11456171	11	1	464	96039771	UREA TANK, PRE-MOUNTING
STOPPER BUZ 28L A3C	477700808	641	1	166	969733008	ADDITIONAL HYDR.SLEWING
STOPPER PLUG	692404908	811	2	643	96033473	WIRING HARNESS
STOPPER PLUG	692404908	811	2	865	96040591	LEAD
STOPPER PLUG	692404908	811	6	1053	96036342	LEAD
STOPPER PLUG	692404908	811	2	1137	96035583	LEAD
STOPPER PLUG	692404908	811	2	1156	96038562	LEAD
STOPPER PLUG	692404908	811	1	1207	96035578	LEAD
STOPPER PLUG 3,6MM SILIK	602331108	806	46	637	96040449	WIRING HARNESS
STOPPER PLUG 3,9-4,1MM SIL	10870403	844	1	639	96040437	WIRING HARNESS
STOPPER PLUG AMP JPT-SER	602329208	807	2	637	96040449	WIRING HARNESS
STOPPER PLUG BAUREIHE_M	604518908	812	24	643	96033473	WIRING HARNESS

18.6.2021

etk_en_de_098260 LR 11000

1528

LIEBHERRAlphabetical index
Alphabetischer Index

Description	Item	Pos.	Quantity	Page	Assembly	Description
STOPPER PLUG BAUREIHE_M	604518908	812	1	895	96036191	WIRES TERMINAL BOX CPL.
STOPPER PLUG BAUREIHE_M	604518908	812	3	896	96037030	LEAD
STOPPER PLUG BAUREIHE_M	604518908	812	5	1077	96037117	LEAD
STOPPER PLUG BAUREIHE_M	604518908	812	1	1100	96026199	LEAD
STOPPER PLUG BAUREIHE_M	604518908	812	1	1155	96038775	WIRES CPL.
STOPPER PLUG BAUREIHE_M	604518908	812	1	1184	96038967	WIRES CPL.
STOPPER PLUG BAUREIHE_M	604518908	812	4	1207	96035578	LEAD
STOPPER PLUG DEUTSCH GR	7368253	823	5	510	96021228	WIRING HARNESS
STOPPER PLUG DEUTSCH GR	7368253	823	3	637	96040449	WIRING HARNESS
STOPPER PLUG DEUTSCH GR	7368253	823	1	639	96040437	WIRING HARNESS
STOPPER PLUG DEUTSCH GR	7368253	823	1	643	96033473	WIRING HARNESS
STOPPER PLUG DEUTSCH-ST	10800046	842	1	637	96040449	WIRING HARNESS
STOPPER PLUG DIN 72585 4	692405808	817	3	637	96040449	WIRING HARNESS
STOPPER PLUG DIN 72585 4	692405808	817	2	639	96040437	WIRING HARNESS
STOPPER PLUG DIN 72585 7	692405708	822	2	79	967971708	WIRING HARNESS
STOPPER PLUG DIN 72585 7	692405708	822	2	643	96033473	WIRING HARNESS
STOPPER PLUG MCON 1,2,3,5	10813642	836	1	639	96040437	WIRING HARNESS
STOPPER PLUG VST11/4"ED A3	477704008	25	4	115	512391108	SUPPORT CYLINDER
STOPPER PLUG VST11/4"ED A3	477704008	658	1	166	969733008	ADDITIONAL HYDR.SLEWING
STOPPER PLUG VST11/4"ED A3	477704008	22	4	171	11341035	CONTROL BLOCK
STOPPER PLUG VST11/4"ED A3	477704008	628	1	208	967787708	ADDITIONAL HYDRAULICS WI
STOPPER PLUG VST11/4"ED A3	477704008	628	1	223	967787808	ADDITIONAL HYDRAULICS WI
STOPPER PLUG VST11/4"ED A3	477704008	71	2	598	919297008	CENT. LUBRIC. SYSTEM SUP
STOPPER PLUG VST11/4"ED A3	477704008	661	9	701	96032955	HYDRAULICS
STOPPER PLUG VST11/4"ED A3	477704008	33	2	705	11211288	CONTROL BLOCK
STOPPER PLUG VST11/4"ED A3	477704008	200	4	715	10413255	CHANGE-OVER BLOCK
STOPPER PLUG VST11/4"ED A3	477704008	2	3	723	511308608	PROPORTIONAL VALVE
STOPPER PLUG VST11/4"ED A3	477704008	632	1	978	96047485	AUX.HYDRAULIC WINCH 6
STOPPER PLUG VST11/4"ED A3	477704008	668	4	1063	96038110	ADDNL.HYDR.SUSPENDED BA
STOPPER PLUG VSTIM10X1E	477705508	629	2	775	96033157	COMPRESSED AIR PLANT
STRAIGHT TUBE 12.0X36 X5CR	97145330	447	9	700	96032955	HYDRAULICS
STRAIN	10467392	(5)	1	855	96028886	CABLE DRUM COMPL.
STRAIN	10467392	7	1	858	616024908	CABLE DRUM
STRIP 1410X60X20 PA6G	97123914	5	1	1131	96038847	GRIDIRON PRE-ASS.
STRIP 25X660X60 S355J2+N	97125860	11	4	1073	96036863	RUNNER
STRIP 25X665X60 S355J2+N FE	97033534	8	2	182	919082708	SLEWING PLATFORM CPL.
STRIP 25X665X60 S355J2+N FE	97033535	9	2	182	919082708	SLEWING PLATFORM CPL.
STRIP PA6G	97031587	43	1	540	919627908	SA FRAME PRE-ASS.
STRIP PA6G	97033387	54	2	541	919627908	SA FRAME PRE-ASS.
STRIP PA6G	97132781	37	1	1147	919219708	PIVOT SECTION
STRIP WELDED FE//ZNNI8//CN/	967916408	(1)	1	887	919301708	S HEAD SECTION
STRIP X0 PA6G	937200508	42	2	540	919627908	SA FRAME PRE-ASS.
STRIP X0 PA6G	937200508	4	2	1073	96036863	RUNNER
STRIPE 32X1,5 PERBUNAN65	262201608	65	0.05	616	96040390	SOUND DAMPING ABOVE
STRIPE 32X1,5 PERBUNAN65	262201608	13	0.365	1045	963632308	HOLDER PRE-ASSEMBLY
STRIPE 32X1,5 PERBUNAN65	262201608	14	0.14	1045	963632308	HOLDER PRE-ASSEMBLY
SUBSTRUCTURE	11171274	60	1	476	10877138	OPERATOR SEAT
SUCTION MODUL L=986 24V NI	10144026	(1)	1	464	96039771	UREA TANK, PRE-MOUNTING
SUCTION PIPE OIL SPF	972523608	43	2	274	96032892	DIESEL ENGINE, PRE-ASSEMB
SUCTION PIPE OIL WELDM. AL	967968408	3	1	588	919140308	OIL RESERVOIR, COMPLETE
SUCTION PIPE WELDED	96032534	4	1	588	919140308	OIL RESERVOIR, COMPLETE
SUCTION PIPE WELDED ALUM	967968308	2	1	588	919140308	OIL RESERVOIR, COMPLETE
SUN WHEEL Z=15 18CrNiMo7-	927636401	45	1	149	90211005	SLEWING GEAR DRIVE
SUN WHEEL Z=15 18CrNiMo7-	927636801	60	1	149	90211005	SLEWING GEAR DRIVE
SUN WHEEL Z=24 18CrNiMo7-	927635801	30	1	149	90211005	SLEWING GEAR DRIVE
SUN WHEEL Z=24 18CrNiMo7-	932127301	30	1	965	90200134	PLANETARY GEARBOX
SUN WHEEL Z=24 18CrNiMo7-	944441603	40	1	202	90024489	PLANETARY GEARBOX
SUN WHEEL Z=24 18CrNiMo7-	944441603	40	1	232	90200276	PLANETARY GEARBOX
SUPERSTR.STEEL CONSTR.M	919082808	1	1	182	919082708	SLEWING PLATFORM CPL.
SUPPLEMENTARY GUYING D	917230508	451	2	12		LIEBHERR CRAW.CRANE LR

18.6.2021

etk_en_de_098260 LR 11000

1529

LIEBHERRAlphabetical index
Alphabetischer Index

Description	Item	Pos.	Quantity	Page	Assembly	Description
SUPPLEMENTARY GUYING D	917230608	452	1	12		LIEBHERR CRAW.CRANE LR
SUPPLEMENTARY GUYING D	917230708	453	1	12		LIEBHERR CRAW.CRANE LR
SUPPLEMENTARY GUYING D	917230808	454	1	12		LIEBHERR CRAW.CRANE LR
SUPPLEMENTARY GUYING D	917722008	455	1	12		LIEBHERR CRAW.CRANE LR
SUPPLEMENTARY GUYING D	917230408	450	1	12		LIEBHERR CRAW.CRANE LR
SUPPORT	968705508	40	2	124	917076708	CATWALK CRAW.TRACK TRA
SUPPORT 1400X60 PA6G	976661208	30	1	842	919304308	S PIVOT SECTION PRE-ASS.
SUPPORT 1400X60 PA6G	976661208	3	3	1195	919220208	F-INTERMEDIATE SECT.
SUPPORT 15X60X1280 PA6G	288153708	62	2	1172	919220008	F-HEAD SECTION
SUPPORT 50X70X190 PA6G	288157308	47	1	540	919627908	SA FRAME PRE-ASS.
SUPPORT 60X1270 PA6G	974143908	54	1	908	917190908	S INTERMEDIATE SECTION
SUPPORT 60X1270 PA6G	974143908	47	2	916	917078708	S INTERMEDIATE SECTION
SUPPORT 60X1270 PA6G	974143908	47	3	923	917078808	S INTERMEDIATE SECTION
SUPPORT 60X1270 PA6G	974143908	47	2	936	917571208	S INTERMEDIATE SECTION
SUPPORT 60X1270 PA6G	974143908	47	2	941	919086008	S INTERMEDIATE SECTION
SUPPORT 60X1270 PA6G	974143908	1	1	946	96037301	ROPE GUARD
SUPPORT 60X1270 PA6G	974143908	31	2	953	917191008	SL REDUCING SECTION
SUPPORT 60X1660 PA6G	97031881	45	2	908	917190908	S INTERMEDIATE SECTION
SUPPORT 60X1660 PA6G	97031881	45	2	916	917078708	S INTERMEDIATE SECTION
SUPPORT 60X1660 PA6G	97031881	45	1	923	917078808	S INTERMEDIATE SECTION
SUPPORT 60X1660 PA6G	97031881	45	2	936	917571208	S INTERMEDIATE SECTION
SUPPORT 60X1660 PA6G	97031881	45	2	941	919086008	S INTERMEDIATE SECTION
SUPPORT 60X1660 PA6G	97031881	1	1	947	96037306	ROPE GUARD
SUPPORT 60X1660 PA6G	97031881	12	1	953	917191008	SL REDUCING SECTION
SUPPORT CYLINDER 210/180-1	512391108	3	4	114	918589408	HYDRAULIC SUPPORT
SUPPORT PA6G	97031390	33	38	842	919304308	S PIVOT SECTION PRE-ASS.
SUPPORT PA6G	97031390	68	12	888	919301708	S HEAD SECTION
SUPPORT PA6G	971111308	31	4	842	919304308	S PIVOT SECTION PRE-ASS.
SUPPORT PA6G	971111308	40	1	1200	919222808	ERECTION FRAME
SUPPORT PA6G	971111408	32	6	842	919304308	S PIVOT SECTION PRE-ASS.
SUPPORT PA6G	978104308	9	2	1200	919222808	ERECTION FRAME
SUPPORT PLATE 30X20 S235J	9274060	9	1	334	10137051	HYDT.TUBE ASSEMBLY
SUPPORT PLATE 40X16 S235J	9073189	21	2	382	10143725	FUEL LINES
SUPPORT PLATE 40X16 S235J	9073190	16	2	330	10141769	FINAL CONTROL VALVE
SUPPORT PLATE 40X16 S235J	9073190	22	2	382	10143725	FUEL LINES
SUPPORT PLATE 40X16 S235J	9073190	14	2	401	10147372	VENT TUBE ASSEMBLY
SUPPORT PLATE 65X30 S235J	10116445	9	2	332	10141843	CRANKCASE BREATHER ASS
SUPPORT PLATE 75X54 S235J	10118713	11	1	378	10138091	FUEL-PREFILTER ASS.
SUPPORT PLATE COMPL.	96016050	4	4	114	918589408	HYDRAULIC SUPPORT
SUPPORT PLATE COMPL.	962009308	6	2	128	917076808	MECHANICAL SUPPORT
SUPPORT PLATE ST.CONST.	96016054	1	1	116	96016050	SUPPORT PLATE COMPL.
SUPPORT PLATE ST.CONST.	962010208	1	1	129	962009308	SUPPORT PLATE COMPL.
SUPPORT TRESTLE	602736008	287	2	1135	96035575	TERMINAL BOX CPL.
SUPPORT WELDED	96038722	1	1	1209	919222908	OVERRUN PROTECTION
SUPPORT WELDED	967847608	24	1	540	919627908	SA FRAME PRE-ASS.
SUPPORT WELDED	967997508	2	1	1121	968455908	FOOT COMPLETE
SUPPORT WELDED	967997608	27	2	842	919304308	S PIVOT SECTION PRE-ASS.
SUPPORT WELDED	968299008	1	1	1121	968455908	FOOT COMPLETE
SUPPORT WELDED T ZN O	965309108	11	9	495	968283208	CATWALK SUPERSTR.LEFT
SUPPORT WELDED T ZN O	968184608	47	1	495	968283208	CATWALK SUPERSTR.LEFT
SUPPORT WELDED T ZN O	968705708	1	1	126	968705508	SUPPORT
SUPPORTING RING 16,9X12,9X	11009443	26	1	710	11314761	CONTROL BLOCK
SUPPORTING RING 17,5X20,9	571082808	(3)	1	31	969731708	HYDRAULIC EQUIPM.CENTER
SUPPORTING RING 17,5X20,9	571082808	(4)	1	31	969731708	HYDRAULIC EQUIPM.CENTER
SUPPORTING RING 17,5X20,9	571082808	(4)	1	985	96006590	AUXILIARY HYDR.CONNECTIN
SUPPORTING RING 17,5X20,9	571082808	(3)	1	985	96006590	AUXILIARY HYDR.CONNECTIN
SUPPORTING RING 20X23,5X1	571082208	(4)	1	31	969731708	HYDRAULIC EQUIPM.CENTER
SUPPORTING RING 20X23,5X1	571082208	(3)	1	31	969731708	HYDRAULIC EQUIPM.CENTER
SUPPORTING RING 32X37,2X1	571077008	(3)	1	31	969731708	HYDRAULIC EQUIPM.CENTER
SUPPORTING RING 32X37,2X1	571077008	(3)	1	698	96032955	HYDRAULICS

18.6.2021

etk_en_de_098260 LR 11000

1530

LIEBHERRAlphabetical index
Alphabetischer Index

Description	Item	Pos.	Quantity	Page	Assembly	Description
SUPPORTING RING 32X37,2X1	571077008	(3)	1	698	96032955	HYDRAULICS
SUPPORTING RING 32X37,2X1	571077008	(3)	1	698	96032955	HYDRAULICS
SUPPORTING RING PTFE	10800684	33	4	710	11314761	CONTROL BLOCK
SUPPORTING RING PTSM	11004440	24	1	706	11450338	PRESSURE LIMITING VALVE
SUPPORTING WASHER DIN 9	422007001	49	3	202	90024489	PLANETARY GEARBOX
SUPPORTING WASHER DIN 98	422005501	11	2	851	917084408	S OVERRUN PROTECTION
SUPPORTING WASHER DIN 9	7000491	34	1	1037	96035882	K ADAPTER SECTION
SUPPORTING WASHER DIN 9	12100043	4	1	1129	96038863	CONNECTING LINK PRE-ASS.
SUPPORTING WASHER DIN 9	10876402	59	2	1172	919220008	F-HEAD SECTION
SUPPORTING WASHER DIN 98	530063108	9	2	543	96048466	SA FRAME ERECTING DEVICE
SUPPORTING WASHER DIN 9	12100040	17	6	567	917080608	MOUNTING EQUIPMENT CRAW
SURFACE SEALING 300ML KA	10167395	100	1	446	10120996	SEAL KIT FLYWHEEL HOUSIN
SURFACE SEALING 300ML KA	10354595	115	1	327	12451207	CRANKCASE CPL. WITH CYLIN
SURFACE SEALING 300ML KA	10354595	115	1	354	11364303	CYLINDER HEAD COVER PRE
SURFACE SEALING 300ML KA	10354595	115	1	359	11364325	CYLINDER HEAD COVER PRE
SURFACE SEALING 300ML KA	10354595	115	1	395	10141838	LOCKING PIECES
SURFACE SEALING 85ML KA	12697087	100	1	353	10122640	CYLINDER HEAD COVER ASS
SURFACE SEALING 85ML KA	12697087	100	1	357	10122646	CYLINDER HEAD COVER ASS
SURFACE SEALING 85ML KA	12697087	100	1	358	10122659	CYLINDER HEAD COVER ASS
SWITCH	11979975	24	1	476	10877138	OPERATOR SEAT
SWITCH BOX COMPL. MITTEL	967907608	3	1	44	967907508	SWITCH BOX CPL.
SWITCH BOX CPL. MITTEL TEI	967907508	3	1	43	917361408	EL.CENTER PART
SWITCH CABINET	967917908	10	1	656	919396008	SWITCHBOX MOUNTING PART
SWITCH CABINET EXTENSION	967908308	6	1	43	917361408	EL.CENTER PART
SWITCH CABINET WELDED R	968076008	1	1	659	967917908	SWITCH CABINET
SWITCH LEVER	10024214	(1)	1	459	96032891	ELECTRIC FOR BATTERY BOX
SWITCHBOX MOUNTING PART	919396008	165	1	10		LIEBHERR CRAW.CRANE LR
SWIVEL ARM WELDED	968176508	2	1	738	919075408	CRANE DRIVER CAB ADDITIO
SWIVEL BOLT BRACKET CLAM	10023266	14	3	452	917828308	AIR FILTER UNIT CPL.
SWIVEL BOLT BRACKET CLAM	10336873	28	2	588	919140308	OIL RESERVOIR, COMPLETE
SWIVEL BOLT BRACKET CLA	10877234	105	2	888	919301708	S HEAD SECTION
SWIVEL BOLT BRACKET CLAM	10355006	7	2	449	919384808	MUFFLER UNIT
SWIVEL BOLT BRACKET CLA	10337339	125	3	275	96032892	DIESEL ENGINE, PRE-ASSEMB
SWIVEL BOLT BRACKET CLA	10337339	12	3	313	96032897	RADIATOR, PRE-ASSEMBLED
SWIVEL BOLT BRACKET CLA	774284708	58	1	189	969344108	ASSEMBLY PARTS F.SLEWING
SWIVEL BOLT CLAMPING BAN	10041605	101	6	1026	96035881	K PIVOT SECTION
SWIVEL BOLT CLAMPING BAN	10335947	3	2	574	917473108	FUEL TANK CONTAINER UPPE
SWIVEL ELBOW	591051008	19	2	761	96000697	WIPERS INSTALLATION
SWIVEL ELBOW EW 12L M18X1	247117702	606	4	32	969731708	HYDRAULIC EQUIPM.CENTER
SWIVEL ELBOW EW 12L M18X1	247117702	627	5	166	969733008	ADDITIONAL HYDR.SLEWING
SWIVEL ELBOW EW 12L M18X1	247117702	602	1	208	967787708	ADDITIONAL HYDRAULICS WI
SWIVEL ELBOW EW 12L M18X1	247117702	603	1	223	967787808	ADDITIONAL HYDRAULICS WI
SWIVEL ELBOW EW 12L M18X1	247117702	624	1	571	967788008	ADDNL.HYDR.ERECTION DEV
SWIVEL ELBOW EW 12L M18X1	247117702	721	20	702	96032955	HYDRAULICS
SWIVEL ELBOW EW 12L M18X1	247117702	635	1	874	96047486	ADDITIONAL HYDR.S PIVOT SE
SWIVEL ELBOW EW 12L M18X1	247117702	629	1	977	96047485	AUX.HYDRAULIC WINCH 6
SWIVEL ELBOW EW 12L M18X1	247117702	634	4	1063	96038110	ADDNL.HYDR.SUSPENDED BA
SWIVEL ELBOW EW 18L M26X1	247108302	670	1	33	969731708	HYDRAULIC EQUIPM.CENTER
SWIVEL ELBOW EW 18L M26X1	247108302	657	1	166	969733008	ADDITIONAL HYDR.SLEWING
SWIVEL ELBOW EW 18L M26X1	247108302	630	1	239	968081908	ADDITIONAL HYDRAULICS WI
SWIVEL ELBOW EW 18L M26X1	247108302	10	2	577	919140208	FUEL FEED
SWIVEL ELBOW EW 18L M26X1	247108302	15	1	578	96033811	PREMOUNTED FUEL FILTER
SWIVEL ELBOW EW 18L M26X1	247108302	707	7	701	96032955	HYDRAULICS
SWIVEL ELBOW EW 18L M26X1	247108302	606	3	774	96033157	COMPRESSED AIR PLANT
SWIVEL ELBOW EW 18L M26X1	247108302	670	1	1063	96038110	ADDNL.HYDR.SUSPENDED BA
SWIVEL ELBOW EW 22L CR6-F	247126202	8	1	969	90200135	OIL-GAUGING INSTRUMENT
SWIVEL ELBOW EW 6L CR6-F	247021702	602	3	774	96033157	COMPRESSED AIR PLANT
SWIVEL ELBOW EW 8L CR6-F	247021802	13	1	466	96039769	PUMP PRE-ASS.
SWIVEL SCREW JOINT DG103	10027795	150	2	571	967788008	ADDNL.HYDR.ERECTION DEV
T CONNECTION PIECE ET 12L	247105602	661	1	33	969731708	HYDRAULIC EQUIPM.CENTER

18.6.2021

etk_en_de_098260 LR 11000

1531

LIEBHERR

Alphabetical index
Alphabetischer Index

Description	Item	Pos.	Quantity	Page	Assembly	Description
T CONNECTION PIECE ET 12L	247105602	623	1	73	967787408	CRAWLER TRACK HYDRAULI
T CONNECTION PIECE ET 12L	247105602	628	1	100	967787508	CRAWLER TRACK HYDRAULI
T CONNECTION PIECE ET 12L	247105602	725	2	702	96032955	HYDRAULICS
T CONNECTION PIECE ET 12L	247105602	655	1	874	96047486	ADDITIONAL HYDR.S PIVOT SE
T CONNECTION PIECE ET 12L	247105602	659	1	1063	96038110	ADDNL.HYDR.SUSPENDED BA
T CONNECTION PIECE ET 18L	247108402	651	1	32	969731708	HYDRAULIC EQUIPM.CENTER
T CONNECTION PIECE ET 18L	247108402	604	2	259	967787908	ADDNL. HYDR. F. ERECTING W
T CONNECTION PIECE ET 18L	247108402	779	3	702	96032955	HYDRAULICS
T-COUPLING	774389308	10	1	85	11621396	ELECTRIC PUMP
TALLOW-DROP SCREW 4X10 1	10875795	4	4	523	919733908	ADD HEATING SUPERSTRUCT
TALLOW-DROP SCREW 4X10 1	10875795	5	4	609	918009808	CLIMA-HEATING INSTALLATIO
TALLOW-DROP SCREW 4X10 1	10875795	7	2	764	969520208	MONITOR CONSOLE
TALLOW-DROP SCREW K4X12	10019040	29	8	474	918810308	CONTROL STAND
TANK SENSOR L=1000 24V SP	789015108	5	1	585	967930608	ELECTR.F.FUEL TANK
TANK SENSOR L=850 24V	11213670	(5)	1	589	967968208	OIL TANK PRE-ASS.
TAPER	510792108	4	1	725	571130108	PRESSURE LIMITING VALVE
TAPERED PLUG GPN 600 PE-	7380055	94	4	149	90211005	SLEWING GEAR DRIVE
TAPERED ROLLER BEARING	570114008	10	1	255	570112908	DRIVING GEAR
TAPERED ROLLER BEARING	7408797	15	1	309	11314599	VARIABLE PUMP
TAPERED ROLLER BEARING	7408798	16	1	309	11314599	VARIABLE PUMP
TAPERED ROLLER BEARING	7409755	(6)	1	205	11170708	VARIABLE DISPLACEMENT MO
TAPERED ROLLER BEARING D	746202601	12	1	149	90211005	SLEWING GEAR DRIVE
TAPERED ROLLER BEARING D	746222501	16	2	66	90029090	ANGULAR GEAR
TAPERED ROLLER BEARING D	746222501	16	2	68	90029091	ANGULAR GEAR
TAPERED ROLLER BEARING D	746223701	3	1	149	90211005	SLEWING GEAR DRIVE
TAPERED ROLLER BEARING	746224301	11	1	255	570112908	DRIVING GEAR
TAPPET PUSH ROD C50E A	9078259	3	2	361	10116320	CONTROL PARTS
TEE 20X20 L=88	10101130	11	1	609	918009808	CLIMA-HEATING INSTALLATIO
TEE 20X20 L=90	10872612	10	1	523	919733908	ADD HEATING SUPERSTRUCT
TEE 30 G-ALMG TROWALPOLI	10285701	7	3	742	919075508	CRANE OPERATOR CABIN P
TEE REDUCER 20X10 L=80	11626529	21	2	462	919384908	UREA PLANT
TEMPERATURE PROBE CPL. -	10152036	2	1	428	10141937	ENGINE CONTROL SENSORS
TEMPERATURE PROBE CPL. -	13410342	1	2	428	10141937	ENGINE CONTROL SENSORS
TEMPERATURE SENSOR	10290126	23	1	527	10876576	WATER HEATING SYSTEM
TEMPERATURE SENSOR	10290126	(5)	1	527	10876576	WATER HEATING SYSTEM
TEMPERATURE SENSOR	10299987	(1)	1	605	917081808	CHARGER F.BATTERY
TEMPERATURE SENSOR	11826650	21	1	527	10876576	WATER HEATING SYSTEM
TEMPERATURE SENSOR	11826650	(4)	1	527	10876576	WATER HEATING SYSTEM
TEMPERATURE SENSOR -30/+	691183108	72	1	697	96032955	HYDRAULICS
TEMPERATURE SENSOR -30°C	10424276	10	1	633	968030208	LIMIT SWITCH AND SENSOR
TEMPERATURE SENSOR -40°C	10493625	(1)	1	428	10141937	ENGINE CONTROL SENSORS
TEMPERATURE SENSOR -40°	11349182	30	2	449	919384808	MUFFLER UNIT
TEMPERATURE SENSOR -50/+	10800266	11	1	459	96032891	ELECTRIC FOR BATTERY BOX
TENSION DYNAMOMETER 0-1	10872087	76	1	1213	919219108	MEASURING PLATE
TENSION DYNAMOMETER 0-3	11210073	6	1	563	917368808	MEASURING PLATE
TENSION SPRING 0,8X8X26,5	10443769	24	2	769	968080908	CLOSING DEVICE
TENSION SPRING 3X32X167	12101488	10	2	1148	96036001	FLAP PRE-ASS.
TERMINAL BOARD PRE-ASS.	922648308	44	1	669	96033320	ASSEMBLY PARTS MOUNTIN
TERMINAL BOX CPL. S1110	96033302	10	1	1047	96033300	ELECTRIC F.BASE SECTION
TERMINAL BOX CPL. S1910	96036187	10	1	854	919301108	ELECTRIC FOR S-PIVOT SECT
TERMINAL BOX CPL. S2000-F2	96035575	10	1	1133	919287008	ELECTRIC F-CONNECTING H
TERMINAL BOX CPL. S2010-F2	96035576	10	1	1153	919287108	ELECTRICS F BASE SECTION
TERMINAL BOX CPL. S2020-F2	96035579	10	1	1181	919287308	ELECTR. F-HEAD SECTION
TERMINAL BOX CPL. S2114	96031510	10	1	1218	96031509	HOOK FLANGE TRANSMITTER
TERMINAL BOX CPL. S2115	96031507	10	1	1215	96024945	HEAD PIECE RECIPIENT
TERMINAL BOX CPL. S220 4X F	967906608	10	1	102	917361608	ELECTR.CRAWLER SUPPORT
TERMINAL BOX CPL. S240 4X	967906508	10	1	76	917361508	ELECTR.CRAWLER SUPPORT
TERMINAL BOX ELECTRICS S	969245308	20	1	632	919395908	ELECTR. SYSTEM F.SLEWING
TERMINAL BOX LIGHTING	927868908	528	1	643	96033473	WIRING HARNESS
TERMINAL BOX S1930	967922908	1	1	991	967922808	ELECTR. FOR L-HEAD SECTIO

18.6.2021

etk_en_de_098260 LR 11000

1532

LIEBHERRAlphabetical index
Alphabetischer Index

Description	Item	Pos.	Quantity	Page	Assembly	Description
TERMINAL BOX S1980	96036190	5	1	892	919301208	ELECTR. FOR S-HEAD SECTIO
TERMINAL BOX WINCH PRE-	968241408	10	1	555	917476108	ELECTRIC FOR SA - FRAME
TERMINAL CLIP 40,5/39-42	553054208	5	1	523	919733908	ADD HEATING SUPERSTRUCT
TERMINAL CLIP 40,5/39-42	553054208	8	2	525	96019655	ADDNL.HEATING, PRE-ASSE
TERMINAL HOUSING	540271614	2	1	249	11347396	ROPE DRUM
TERMINAL HOUSING	604532908	521	2	507	96033369	WIRING HARNESS
TERMINAL HOUSING CA	10815280	(503)	1	993	967922908	TERMINAL BOX
TERMINAL HOUSING CA AL N	10877630	173	1	855	96028886	CABLE DRUM COMPL.
TERMINAL HOUSING CA AL N	10877630	509	1	1158	96038564	LEAD
TERMINAL HOUSING CA AL N	10877630	509	1	1159	96038565	LEAD
TERMINAL HOUSING CA AL N	10877630	504	2	1161	96039722	LEAD
TERMINAL HOUSING DIN 7258	692406008	512	1	79	967971708	WIRING HARNESS
TERMINAL HOUSING DIN 7258	692406008	526	2	636	96040449	WIRING HARNESS
TERMINAL HOUSING DIN 7258	692406008	525	1	639	96040437	WIRING HARNESS
TERMINAL HOUSING DIN 7258	692406008	526	1	643	96033473	WIRING HARNESS
TERMINAL MARKER 0,2-2,5MM	602761608	53	2	669	96033320	ASSEMBLY PARTS MOUNTIN
TERMINAL MARKER 0,2-2,5MM	602761608	530	2	677	96033326	CABLES MOUNTING PANEL C
TERMINAL/CLAMP	636107901	49	2	669	96033320	ASSEMBLY PARTS MOUNTIN
TERMINAL/CLAMP	636107901	524	2	677	96033326	CABLES MOUNTING PANEL C
TEST ADAPTER	910506108	10	1	676	96033325	CABLING MOUNTING PLATE
TEST CONNECTION PL-RA 12	475600908	618	1	774	96033157	COMPRESSED AIR PLANT
TEST POINT FITTING BMA3 6S	475601508	632	1	32	969731708	HYDRAULIC EQUIPM.CENTER
TEST POINT FITTING BMA3 6S	475601508	648	1	166	969733008	ADDITIONAL HYDR.SLEWING
TEST POINT FITTING BMA3 6S	475601508	613	1	259	967787908	ADDNL. HYDR. F. ERECTING W
TEST POINT FITTING BMA3 6S	475601508	635	11	700	96032955	HYDRAULICS
TEST POINT FITTING BMA3 6S	475601508	631	3	874	96047486	ADDITIONAL HYDR.S PIVOT SE
TEST POINT FITTING BMA3 6S	475601508	671	4	1063	96038110	ADDNL.HYDR.SUSPENDED BA
TEST POINT FITTING EMA3 G1	475602608	645	1	166	969733008	ADDITIONAL HYDR.SLEWING
TEST POINT FITTING EMA3 G1	475602608	600	1	239	968081908	ADDITIONAL HYDRAULICS WI
TEST POINT FITTING EMA3 G1	475602608	601	19	700	96032955	HYDRAULICS
TEST POINT FITTING EMA3 G1	475602608	667	2	1063	96038110	ADDNL.HYDR.SUSPENDED BA
TEST POINT FITTING GMA3 3	475603408	601	4	32	969731708	HYDRAULIC EQUIPM.CENTER
TEST POINT FITTING R1/4	11004397	31	3	707	11340741	CONTROL BLOCK
TEST POINT FITTING VKA3 10	510629008	614	4	73	967787408	CRAWLER TRACK HYDRAULI
TEST POINT FITTING VKA3 10	510629008	614	4	100	967787508	CRAWLER TRACK HYDRAULI
TEST POINT FITTING VKA3 10	510629008	656	1	166	969733008	ADDITIONAL HYDR.SLEWING
TEST POINT FITTING VKA3 10	510629008	623	1	208	967787708	ADDITIONAL HYDRAULICS WI
TEST POINT FITTING VKA3 10	510629008	622	1	223	967787808	ADDITIONAL HYDRAULICS WI
TEST POINT FITTING VKA3 10	510629008	602	2	239	968081908	ADDITIONAL HYDRAULICS WI
TEST POINT FITTING VKA3 10	510629008	624	7	700	96032955	HYDRAULICS
TEST POINT FITTING VKA3 10	510629008	613	1	977	96047485	AUX.HYDRAULIC WINCH 6
TEST POINT FITTING VKA3 22L	475603008	774	1	702	96032955	HYDRAULICS
THERMAL SWITCH BERUEHR	11080088	36	1	514	96033360	ELECTRIC ADD-ON PARTS CA
THERMOFIT SHRINK HOSE 12/	603021608	246	0.17	1006	96047455	LEAD
THERMOFIT SHRINK HOSE 12/	603021608	246	0.17	1016	96035838	LEAD
THERMOSTAT	571867708	44	1	611	10228112	AIR CONDITIONING UNIT
THERMOSTAT 82°C BIS92°C	10117576	3	3	400	11349206	THERMOSTAT HOUSING PRE
THERMOSTAT HOUSING	10154033	1	1	400	11349206	THERMOSTAT HOUSING PRE
THERMOSTAT HOUSING ASS	11353748	380	1	324	10142930	DIESEL ENGINE
THERMOSTAT HOUSING PRE	10140511	2	1	400	11349206	THERMOSTAT HOUSING PRE
THERMOSTAT HOUSING PRE	11349206	1	1	399	11353748	THERMOSTAT HOUSING ASS
THREAD FORM SCREW DIN 7	12102051	20	4	474	918810308	CONTROL STAND
THREAD LOCK 50ML FLASCH	811208001	102	1	397	10118223	INTERMEDIATE GEAR ASSEM
THREADED BUSHING	973632808	4	1	795	965669108	GUIDE
THREADED BUSHING 17.8X40	97067325	10	1	747	96000684	FRONT WINDOW CPL.
THREADED BUSHING 270X230	97028821	2	2	128	917076808	MECHANICAL SUPPORT
THREADED CONNECTION PI	932187701	13	1	203	90024729	SPRING LOADED BRAKE
THREADED PIN 16X28X52 6KT	97066834	11	2	745	969752608	WINDOW ASSEMBLY
THREADED PIN 20X53X78 C45	97096918	2	2	474	918810308	CONTROL STAND
THREADED PIN 25.0X50 42C	974145908	6	2	815	917517908	COUNTERWEIGHT FRAME

18.6.2021

etk_en_de_098260 LR 11000

1533

LIEBHERRAlphabetical index
Alphabetischer Index

Description	Item	Pos.	Quantity	Page	Assembly	Description
THREADED PIN 25.0X50 42C	974145908	33	2	1108	919326208	SLEWING PLATFORM EXTENS
THREADED PIN 45.0X150 S355	97027747	34	4	63	917291608	CRAWLER TRACK CARRIER, L
THREADED PIN 45.0X150 S355	97027747	34	4	96	917291708	CRAWLER TRACK CARRIER,
THREADED PIN 50.0X540 35N	97027746	33	8	63	917291608	CRAWLER TRACK CARRIER, L
THREADED PIN 50.0X540 35N	97027746	33	8	96	917291708	CRAWLER TRACK CARRIER,
THREADED PIN 50.0X541 35N	97129853	41	4	1040	96035883	HEAD SECTION PRE-ASS.
THREADED PLATE 20X150X60	97023353	9	2	738	919075408	CRANE DRIVER CAB ADDITIO
THREADED PLATE 8.0 X0 S23	953695308	(3)	2	484	917079908	TURNTABLE PANELLING
THREADED PLATE 8.0 X0 S23	953695308	(3)	2	484	917079908	TURNTABLE PANELLING
THREADED PLATE 8.0 X0 S23	953695308	(3)	2	484	917079908	TURNTABLE PANELLING
THREADED PLATE 8.0 X0 S23	953695308	(3)	2	484	917079908	TURNTABLE PANELLING
THREADED PLATE 8.0 X0 S23	953695308	6	8	484	917079908	TURNTABLE PANELLING
THREADED PLATE 8X75X45 S	97042535	16	20	143	918011308	PREMOUNTED LOWER PART
THREADED PLATE 8X75X45 S	97042535	61	4	616	96040390	SOUND DAMPING ABOVE
THREADED ROD 45.0X371 35N	97040649	26	2	887	919301708	S HEAD SECTION
THREADED ROD M10X120 5.8	954591508	4	1	1148	96036001	FLAP PRE-ASS.
THREADED ROD M8X350 5.8	953097108	444	3	700	96032955	HYDRAULICS
THREE PHASE CURRENT GEN	10148088	440	1	325	10142930	DIESEL ENGINE
THROTTLE FLAP 130	551706808	10	2	452	917828308	AIR FILTER UNIT CPL.
THRUST PIECE	10288794	20	1	769	968080908	CLOSING DEVICE
THRUST PIECE 100X60X120 P	97045870	3	1	126	968705508	SUPPORT
THRUST WASHER 15X220X220	97026884	21	40	63	917291608	CRAWLER TRACK CARRIER, L
THRUST WASHER 15X220X220	97026884	21	40	96	917291708	CRAWLER TRACK CARRIER,
THRUST WASHER 16X82X4 -C	9078591	5	1	397	10118223	INTERMEDIATE GEAR ASSEM
THRUST WASHER 16X82X4 -C	9078591	5	1	398	11348849	INTERMEDIATE GEAR ASSEM
THRUST WASHER RD240X3 C	97125718	36	2	1040	96035883	HEAD SECTION PRE-ASS.
THRUST WASHER X170 GZ-CU	703003508	25	4	63	917291608	CRAWLER TRACK CARRIER, L
THRUST WASHER X170 GZ-CU	703003508	25	4	96	917291708	CRAWLER TRACK CARRIER,
TIE ROD WITH SIGN	96037140	1	2	1173	96037041	DRAW SHACKLE
TIE ROD WITH SIGN 0.905M	968217208	2	1	929	968190208	PULL ROD
TIE ROD WITH SIGN 0.905M	968217508	3	2	929	968190208	PULL ROD
TIE ROD WITH SIGN 6.5 M	96043832	1	1	1085	96043856	PULL ROD
TIGHT FIT SLEEVE 12X20X15,5	10123103	14	2	419	10129212	FLYWHEEL HOUSING MOUNT
TIGHTENING STRAP	571546808	17	2	588	919140308	OIL RESERVOIR, COMPLETE
TIGHTENING STRAP 206/206/	774211308	305	1	774	96033157	COMPRESSED AIR PLANT
TIGHTENING STRAP 240-280/	774210508	306	2	774	96033157	COMPRESSED AIR PLANT
TILT CYLINDER 55/32-400 SPF	512349708	75	1	739	919075408	CRANE DRIVER CAB ADDITIO
TILT SENSOR HOOK FLANGE	918923808	481	1	13		LIEBHERR CRAW.CRANE LR
TILT-BACK SUPPORT 180/150	11211228	1	2	851	917084408	S OVERRUN PROTECTION
TIME RELAY 0,1S-10D24V	10871546	54	1	669	96033320	ASSEMBLY PARTS MOUNTIN
TIME RELAY 10 H 24V	10876716	52	1	656	919396008	SWITCHBOX MOUNTING PART
TIME RELAY 60S 24V	10877999	53	1	656	919396008	SWITCHBOX MOUNTING PART
TIN M1	10872381	152	3	894	96036190	TERMINAL BOX
TIN M1	10872381	161	2	1135	96035575	TERMINAL BOX CPL.
TIN M1	10872381	151	1	1154	96035576	TERMINAL BOX CPL.
TIN M1	10872381	160	1	1183	96035579	TERMINAL BOX CPL.
TIN M1	604508108	16	1	659	967917908	SWITCH CABINET
TIN M1	604508108	160	1	993	967922908	TERMINAL BOX
TIN M3 POLYAMID	10873427	161	2	894	96036190	TERMINAL BOX
TONGUE	570799108	5	5	628	968255808	COVER PRE-ASSY.
TONGUE	570799108	5	7	629	968255908	COVER PRE-ASSY.
TONGUE	570799108	5	7	630	968256008	COVER PRE-ASSY.
TONGUE	570799108	5	7	631	968256108	COVER PRE-ASSY.
TONGUE	704253708	9	1	620	969761508	COVER PRE-ASSY.
TONGUE	704253808	11	2	617	969118108	COVER COMPL.
TONGUE	704254008	(9)	4	458	96032910	BATTERY BOX, PRE-ASSEMB
TONGUE	704255308	5	2	623	969427208	COVER COMPL.
TONGUE	704255308	5	2	624	969427308	COVER COMPL.
TONGUE	704255308	4	6	661	969408008	COVER COMPL.
TONGUE	704256208	(11)	5	615	96040390	SOUND DAMPING ABOVE

18.6.2021

etk_en_de_098260 LR 11000

1534

LIEBHERRAlphabetical index
Alphabetischer Index

Description	Item	Pos.	Quantity	Page	Assembly	Description
TONGUE	704256208	5	2	621	969054708	COVER COMPL.
TONGUE	704256208	5	3	622	969056008	COVER COMPL.
TONGUE	704256708	9	4	47	965690708	COVER COMPL.
TONGUE	704256708	(5)	4	615	96040390	SOUND DAMPING ABOVE
TONGUE	704256708	(5)	4	615	96040390	SOUND DAMPING ABOVE
TONGUE	704256708	(6)	4	640	969245308	TERMINAL BOX ELECTRICS S
TONGUE 45X19 STAHL VERZ	704259008	5	2	468	96004224	COVER COMPL.
TONGUE 45X19 STAHL VERZ	704259008	13	2	618	969120008	COVER COMPL.
TONGUE 45X19 STAHL VERZ	704259008	11	1	619	969127408	COVER COMPL.
TOOL	917077108	28	1	9		LIEBHERR CRAW.CRANE LR
TOOLING AGENT KANISTER5L	811203108	38	1	745	969752608	WINDOW ASSEMBLY
TOOLING AGENT KANISTER5L	811203108	39	1	767	918064308	SLIDING DOOR INSTALLATION
TOOTH LOCK WASHER DIN 6	425100408	75	4	656	919396008	SWITCHBOX MOUNTING PART
TOOTH LOCK WASHER DIN 6	425100508	283	18	993	967922908	TERMINAL BOX
TOOTH LOCK WASHER DIN 6	425100508	267	4	1101	96026200	CABLE DRUM COMPL.
TOOTH LOCK WASHER DIN 6	425100708	84	72	660	967917908	SWITCH CABINET
TOOTHED BELT 12T5X445	11211480	1	1	611	10228112	AIR CONDITIONING UNIT
TOP HAT RAIL 35X27X7,3X1	602106708	15	0.18	46	967907608	SWITCH BOX COMPL.
TOP HAT RAIL 35X27X7,3X1	602106708	262	0.205	556	968241408	TERMINAL BOX WINCH PRE-A
TOP HAT RAIL 35X27X7,3X1	602106708	16	0.42	669	96033320	ASSEMBLY PARTS MOUNTIN
TOP HAT RAIL 35X27X7,3X1	602106708	17	0.06	669	96033320	ASSEMBLY PARTS MOUNTIN
TOP HAT RAIL 35X27X7,3X1	602106708	18	0.05	669	96033320	ASSEMBLY PARTS MOUNTIN
TOP HAT RAIL 35X27X7,3X1	602106708	19	0.095	669	96033320	ASSEMBLY PARTS MOUNTIN
TOP HAT RAIL 35X27X7,3X1	602106708	261	0.05	993	967922908	TERMINAL BOX
TOP HAT RAIL 35X27X7,3X1	602106708	8	0.07	1048	96033302	TERMINAL BOX CPL.
TOP HAT RAIL 35X27X7,3X1	602106708	43	0.345	1135	96035575	TERMINAL BOX CPL.
TORCH TIP	11826647	28	1	527	10876576	WATER HEATING SYSTEM
TORCH TIP	11826647	(8)	1	527	10876576	WATER HEATING SYSTEM
TOUCH CONTACT TRANSMITT	606143408	20	2	518	96033371	DASHBOARD, PRE-ASSEMBL
TOUCH CONTACT TRANSMIT	11214100	(3)	1	514	96033360	ELECTRIC ADD-ON PARTS CA
TOUCH CONTACT TRANSMITT	606144608	16	10	518	96033371	DASHBOARD, PRE-ASSEMBL
TOUCH CONTACT TRANSMITT	606144608	13	1	678	968486208	LOCKING PLATE
TRAILER 2X25X25 ALMG3 H11	97044171	251	4	699	96032955	HYDRAULICS
TRAILER 2X25X25 ALMG3 H11	97044171	251	1	806	96043277	AUX.HY.ROT.PLAT-BAL.CON/
TRAILER 2X25X25 ALMG3 H11	97044171	251	2	873	96047486	ADDITIONAL HYDR.S PIVOT SE
TRAILER 2X25X25 ALMG3 H11	97044171	251	1	1062	96038110	ADDNL.HYDR.SUSPENDED BA
TRAILER 2X25X25 ALMG3 H111	97044217	260	2	699	96032955	HYDRAULICS
TRAILER 2X25X25 ALMG3 H111	97044218	261	2	699	96032955	HYDRAULICS
TRAILER 2X25X25 ALMG3 H111	97044219	262	1	699	96032955	HYDRAULICS
TRAILER 2X25X25 ALMG3 H11	97044172	252	4	699	96032955	HYDRAULICS
TRAILER 2X25X25 ALMG3 H11	97044172	252	1	806	96043277	AUX.HY.ROT.PLAT-BAL.CON/
TRAILER 2X25X25 ALMG3 H11	97044172	252	2	873	96047486	ADDITIONAL HYDR.S PIVOT SE
TRAILER 2X25X25 ALMG3 H11	97044172	252	1	1062	96038110	ADDNL.HYDR.SUSPENDED BA
TRAILER 2X25X25 ALMG3 H11	97044210	253	4	699	96032955	HYDRAULICS
TRAILER 2X25X25 ALMG3 H11	97044210	253	1	806	96043277	AUX.HY.ROT.PLAT-BAL.CON/
TRAILER 2X25X25 ALMG3 H11	97044210	253	2	873	96047486	ADDITIONAL HYDR.S PIVOT SE
TRAILER 2X25X25 ALMG3 H11	97044210	253	1	1062	96038110	ADDNL.HYDR.SUSPENDED BA
TRAILER 2X25X25 ALMG3 H11	97044211	254	4	699	96032955	HYDRAULICS
TRAILER 2X25X25 ALMG3 H11	97044211	254	2	873	96047486	ADDITIONAL HYDR.S PIVOT SE
TRAILER 2X25X25 ALMG3 H11	97044212	255	2	699	96032955	HYDRAULICS
TRAILER 2X25X25 ALMG3 H11	97044212	255	2	873	96047486	ADDITIONAL HYDR.S PIVOT SE
TRAILER 2X25X25 ALMG3 H11	97044213	256	2	699	96032955	HYDRAULICS
TRAILER 2X25X25 ALMG3 H11	97044214	257	3	699	96032955	HYDRAULICS
TRAILER 2X25X25 ALMG3 H11	97044215	258	3	699	96032955	HYDRAULICS
TRAILER 2X25X25 ALMG3 H11	97044216	259	3	699	96032955	HYDRAULICS
TRANSMISSION MOTOR 24V	10355140	11	1	85	11621396	ELECTRIC PUMP
TRANSMISSION MOTOR 24V	10355140	2	1	158	10871517	ELECTRIC PUMP
TRANSMISSION MOTOR 24V	10355140	2	1	600	10425291	ELECTRIC PUMP
TRANSPONDER SPF	11060128	46	2	659	967917908	SWITCH CABINET
TRANSPORT CASE 432X297X	10876449	4	1	1004	919546008	CAMERA MONITOR HEAD

18.6.2021

etk_en_de_098260 LR 11000

1535

LIEBHERRAlphabetical index
Alphabetischer Index

Description	Item	Pos.	Quantity	Page	Assembly	Description
TRANSPORT DEVICE	918961008	557	1	13		LIEBHERR CRAW.CRANE LR
TRANSPORT KEEPER DREHB.	918369608	104	1	9		LIEBHERR CRAW.CRANE LR
TRANSPORT KEEPER SA-BOC	917863208	137	1	10		LIEBHERR CRAW.CRANE LR
TRANSPORT SUPPORT WEL	969045808	1	1	810	918369608	TRANSPORT KEEPER
TRANSPORT SUPPORT WEL	969164008	1	1	811	917863208	TRANSPORT KEEPER
TRAVEL BELT	11659765	3	1	826	10475436	BELT CARRIER SYSTEM
TRAY EDELSTAHL	968166608	5	1	462	919384908	UREA PLANT
TREAD	96020149	4	1	491	918999008	SLEWING PLATFORM CATWAL
TREAD 2X40X320X120 ALMG3	978880308	10	2	228	917451208	WINCH 4 PRE-ASSEMBLY
TRIPLE PUMP A4VG+A11VLO	11212366	103	1	275	96032892	DIESEL ENGINE, PRE-ASSEMB
TRIPLE PUMP A4VG+A4VG+A1	11212365	102	1	275	96032892	DIESEL ENGINE, PRE-ASSEMB
TUBE 101.6X318 S355J2H	944982808	(1)	2	888	919301708	S HEAD SECTION
TUBE 12.0X27 E235+N	97045994	428	3	699	96032955	HYDRAULICS
TUBE 15.0 X24 S355J2C+C FE//	971805708	19	4	474	918810308	CONTROL STAND
TUBE 15.0X124 E235+N	97036294	5	6	458	96032910	BATTERY BOX, PRE-ASSEMB
TUBE 15.0X84 E235+N	97044765	44	8	738	919075408	CRANE DRIVER CAB ADDITIO
TUBE 152.4X47 S770QL SPF	97126729	58	4	1025	96035881	K PIVOT SECTION
TUBE 159.0X112 S770QL	97123486	49	4	1025	96035881	K PIVOT SECTION
TUBE 159.0X2300 S770QL	97128888	(2)	1	1073	96036863	RUNNER
TUBE 16.0X22 E235+N	971857508	185	1	845	919304308	S PIVOT SECTION PRE-ASS.
TUBE 16.0X22 E235+N	971857508	10	5	1147	919219708	PIVOT SECTION
TUBE 16.0X22 E235+N	971857508	8	2	1148	96036001	FLAP PRE-ASS.
TUBE 16.0X22 E235+N	971857508	68	4	1172	919220008	F-HEAD SECTION
TUBE 16.0X22 E235+N	971857508	15	4	1195	919220208	F-INTERMEDIATE SECT.
TUBE 20.0X33 X5CRNI18-10	978859508	72	20	739	919075408	CRANE DRIVER CAB ADDITIO
TUBE 21,3X4X20 S355J2H FE//	943142708	27	2	497	968309908	PLATFORM COMPL.
TUBE 219.1X56 S770QL	97124263	13	2	1040	96035883	HEAD SECTION PRE-ASS.
TUBE 22X2,5X110 E235+N VER	940107008	10	1	567	917080608	MOUNTING EQUIPMENT CRAW
TUBE 22X2,5X50 E235+N VER	951589108	5	2	890	967913408	ROD CPL.
TUBE 22X2,5X50 E235+N VER	951589108	8	1	1085	96043856	PULL ROD
TUBE 244.5X144 S890QL1	97045631	77	1	888	919301708	S HEAD SECTION
TUBE 244.5X144 S890QL1	97045631	69	1	989	917251008	L-HEAD PIECE
TUBE 244.5X159 S890QL1	97029811	9	1	887	919301708	S HEAD SECTION
TUBE 244.5X311 S890QL1	97048090	9	1	989	917251008	L-HEAD PIECE
TUBE 244.5X81 S890QL1	97048089	8	2	989	917251008	L-HEAD PIECE
TUBE 25X3.2X100 S355J2H	947811508	31	2	274	96032892	DIESEL ENGINE, PRE-ASSEMB
TUBE 28.0X590 E235+N RAL 9	97088147	6	1	604	918531108	MIRROR ATTACHM.IN CRANE
TUBE 30.0X102 S355J2H FE//	97070312	5	2	1164	96039026	DRAW SHACKLE
TUBE 30.0X102 S355J2H FE//	97070312	5	2	1165	96039027	DRAW SHACKLE
TUBE 30.0X102 S355J2H FE//	97070312	6	1	1175	96037042	DRAW SHACKLE
TUBE 30.0X102 S355J2H FE//	97070312	7	1	1202	96035525	DRAW SHACKLE
TUBE 30.0X159 E355+N	97123904	5	1	1129	96038863	CONNECTING LINK PRE-ASS.
TUBE 30.0X255 X5CRNI18-10	97008319	4	1	794	968646208	CAMERA HOLDER, PREMOU
TUBE 30.0X2863 X5CRNI18-10	977046608	1	2	750	969848908	RELING
TUBE 30.0X495 X5CRNI18-10	976788108	10	1	742	919075508	CRANE OPERATOR CABIN P
TUBE 30.0X510 X5CRNI18-10	97112574	2	1	1075	96037052	CAMERA EQUIPMENT
TUBE 30.0X56 E355+N	97125999	4	1	1204	96035533	BRACKET CPL.
TUBE 30/FLEXIBEL PAK	553159408	3	0.5	525	96019655	ADDNL.HEATING, PRE-ASSE
TUBE 30/FLEXIBEL PAK	553159408	53	3.2	609	918009808	CLIMA-HEATING INSTALLATIO
TUBE 30/FLEXIBEL PAK	553159408	54	3.2	609	918009808	CLIMA-HEATING INSTALLATIO
TUBE 30X4X80 E355+N VERZ	941609808	8	2	136	96051604	ROLLER BEARING
TUBE 30X4X83 E355+N VERZ	946103108	91	1	888	919301708	S HEAD SECTION
TUBE 30X4X83 E355+N VERZ	946103108	6	3	1123	969944708	MOUNTING PRE-ASS.
TUBE 31,8X2,6X24 S355J2H FE	944367508	29	4	189	969344108	ASSEMBLY PARTS F.SLEWING
TUBE 33,7X8X45 S355J2H FE//	949987108	11	2	545	967846208	PULL ROD
TUBE 33,7X8X45 S355J2H FE//	949987108	9	2	547	967981008	PULL ROD
TUBE 33,7X8X45 S355J2H FE//	949987108	9	2	909	967746908	ROD CPL.
TUBE 33,7X8X45 S355J2H FE//	949987108	9	2	918	967743808	ROD CPL.
TUBE 33,7X8X45 S355J2H FE//	949987108	6	2	925	967897608	PULL ROD
TUBE 33,7X8X45 S355J2H FE//	949987108	6	2	927	968190108	PULL ROD

18.6.2021

etk_en_de_098260 LR 11000

1536

LIEBHERRAlphabetical index
Alphabetischer Index

Description	Item	Pos.	Quantity	Page	Assembly	Description
TUBE 33,7X8X45 S355J2H FE//	949987108	9	2	929	968190208	PULL ROD
TUBE 33,7X8X45 S355J2H FE//	949987108	9	2	1081	96044552	PULL ROD
TUBE 33,7X8X45 S355J2H FE//	949987108	4	2	1112	968768408	BRACKET CPL.
TUBE 33.7X75 S355J2H FE//ZN	97050971	4	1	1113	969308308	BRACKET CPL.
TUBE 35.0X25 E235+N	978041408	60	2	738	919075408	CRANE DRIVER CAB ADDITIO
TUBE 38.0X1483 S355J2H T ZN	97028344	23	2	540	919627908	SA FRAME PRE-ASS.
TUBE 38.0X2251 S355J2H T ZN	97028120	9	2	565	917080508	ROLLER BEARING
TUBE 38.0X530 S355J2H T ZN	97123861	30	1	1126	919219508	F-CONNECTING HEAD
TUBE 38X650 E235+N	950725608	58	1	1172	919220008	F-HEAD SECTION
TUBE 44.5X100 S355J2H FE//	97007320	72	4	541	919627908	SA FRAME PRE-ASS.
TUBE 54.0X54 S355J2H FE//ZN	97129855	42	4	1040	96035883	HEAD SECTION PRE-ASS.
TUBE 54.0X75 S355J2H FE//ZN	97027748	35	8	63	917291608	CRAWLER TRACK CARRIER, L
TUBE 54.0X75 S355J2H FE//ZN	97027748	35	8	96	917291708	CRAWLER TRACK CARRIER,
TUBE 65.0X109 X5CRNI18-10	97139865	109	2	1172	919220008	F-HEAD SECTION
TUBE 65.0X7 X5CRNI18-10	97139852	110	2	1172	919220008	F-HEAD SECTION
TUBE 82.5X2382 S770QL	97128887	(1)	1	1073	96036863	RUNNER
TUBE 90.0X20 E235+N FE//ZN	97118225	77	2	1172	919220008	F-HEAD SECTION
TUBE 90.0X68 E235+N FE//ZN	97118230	19	6	1171	919220008	F-HEAD SECTION
TUBE 90.0X90 E235+N FE//ZN	97061442	34	2	901	918121308	ROLLER SET
TUBE 90.0X95 E235+N FE//ZN	97096301	18	7	1171	919220008	F-HEAD SECTION
TUBE 90.0X98 E235+N FE//ZN	97061429	32	4	901	918121308	ROLLER SET
TUBE ALUMINIUM SPF	97031162	3	1	583	918789208	FUEL TANK CPL.
TUBE BENT 12.0X2353 X5CRNI	97115919	(10)	1	313	96032897	RADIATOR, PRE-ASSEMBLED
TUBE BENT 20.0X194 X5CRNI	97054633	30	2	609	918009808	CLIMA-HEATING INSTALLATIO
TUBE EPDM	977437608	13	1	761	96000697	WIPERS INSTALLATION
TUBE LN 80 401 22X1.5X172 E	999832101	21	1	969	90200135	OIL-GAUGING INSTRUMENT
TUBE LN 80 401 22X1.5X325 St	999834501	25	1	204	90024490	OIL-GAUGING INSTRUMENT
TUBING COIL 9	774383508	16	15	84	917322008	CENTRA.LUBRICATION SYSTE
TUBING COIL 9	774383508	16	15	108	917322208	CENTR.LUBRICATION SYSTEM
TUBING COIL 9	774383508	88	5	598	919297008	CENT. LUBRIC. SYSTEM SUP
TUBULAR BOLT 170.0X207 35N	97036556	4	1	929	968190208	PULL ROD
TURNBUCKLE 1 1/2X18476,3K	10425408	13	1	1209	919222908	OVERRUN PROTECTION
TURNLOCK ACTUATOR 1W	606144908	7	1	678	968486208	LOCKING PLATE
TURNTABLE PANELLING	917079908	131	1	9		LIEBHERR CRAW.CRANE LR
TWIST COMPENSATOR 2t SPF	773947308	3	1	833	919466708	ROPE WITH ACCESSORIES
TWO-HOLE NUT AL	11005554	21	1	379	10303007	FUEL PREFILTER
TWO-STAGE PUMP A4VG+A4V	11212367	104	1	275	96032892	DIESEL ENGINE, PRE-ASSEMB
TWO-STAGE PUMP A4VG+A4V	11212364	101	1	275	96032892	DIESEL ENGINE, PRE-ASSEMB
TWO-STAGE PUMP PRR SPF	10220483	106	1	275	96032892	DIESEL ENGINE, PRE-ASSEMB
UNION NUT DIN 431 G1/4 14H	410150008	11	1	640	969245308	TERMINAL BOX ELECTRICS S
UNION NUT DIN 431 G1/4 14H	410150008	44	1	659	967917908	SWITCH CABINET
UNION PIECE RETOUCH	971265308	276	1	699	96032955	HYDRAULICS
UNION PIECE RETOUCH	971265308	160	1	1062	96038110	ADDNL.HYDR.SUSPENDE BA
UNION PIECE RETOUCH XGE	978603608	194	3	165	969733008	ADDITIONAL HYDR.SLEWING
UNIVERSAL CONNECTING LIN	740002608	4	2	833	919466708	ROPE WITH ACCESSORIES
UNIVERSAL CONNECTING LIN	740002608	20	1	1031	96038270	PLATFORM COMPL.
UNIVERSAL INPUT-OUTPUT M	968253608	40	9	656	919396008	SWITCHBOX MOUNTING PART
UNIVERSAL INPUT-OUTPUT M	968253608	12	1	659	967917908	SWITCH CABINET
UNIVERSAL PERFORMANCE 3	788905808	1	3	498	968287308	ACCESS LADDER PRE-ASS.
UPPERCARRIAGE SUSP BALL	919408908	347	1	12		LIEBHERR CRAW.CRANE LR
UREA PLANT UEBERGANGS	919384908	127	1	9		LIEBHERR CRAW.CRANE LR
UREA SYSTEM AIR LINE STUF	968868008	30	1	462	919384908	UREA PLANT
UREA SYSTEM AIR LINE STUF	969319208	30	1	466	96039769	PUMP PRE-ASS.
UREA TANK	11455117	1	1	464	96039771	UREA TANK, PRE-MOUNTING
UREA TANK, PRE-MOUNTING	96039771	1	1	462	919384908	UREA PLANT
USIT RING U 14X19,5X1,5	570116908	436	1	700	96032955	HYDRAULICS
USIT RING U 6,7X10X1	514508008	17	1	379	10303007	FUEL PREFILTER
V-BELT	11160643	19	1	533	10451181	LIQUEFIER
V-RING 500 NBR,60 SHORE	710909501	89	1	965	90200134	PLANETARY GEARBOX
V-RIPPED BELT 8XPX1329 E	10147677	9	1	413	10146947	GENERATOR ADD-ON

18.6.2021

etk_en_de_098260 LR 11000

1537

LIEBHERRAlphabetical index
Alphabetischer Index

Description	Item	Pos.	Quantity	Page	Assembly	Description
VALVE	10011832	2	1	335	10152926	LOCKING PIECES
VALVE	10011832	2	1	336	10118748	PIPELINE INSTALLATION
VALVE	11979976	29	1	476	10877138	OPERATOR SEAT
VALVE	7622478	16	1	611	10228112	AIR CONDITIONING UNIT
VALVE BRIDGE	10119695	13	2	350	10118060	ROCKER ARMS DEVICE CPL.
VALVE COLLET MK9	11357514	6	8	348	10147781	CYLINDER HEAD PRE-ASSY.
VALVE CONE	510710408	20	1	42	511497508	PRESSURE RELIEF VALVE
VALVE CONE	510710408	20	1	730	510438508	PRESSURE RELIEF VALVE
VALVE GUIDE	10009606	3	2	86	11621291	DISTRIBUTION BLOCK
VALVE M16X1,5	10138988	4	1	404	10145193	WATER CONNECTION
VALVE SEAT	510797608	10	1	572	511417708	PRESSURE LIMITING VALVE
VALVE SEAT	510797608	10	1	729	511417608	PRESSURE LIMITING VALVE
VALVE SEAT	570063208	10	1	554	511433908	PRESSURE LIMITING VALVE
VALVE SEAT	570647508	3	1	725	571130108	PRESSURE LIMITING VALVE
VALVE SPRING 4,25X28,35X63,	10012210	7	4	348	10147781	CYLINDER HEAD PRE-ASSY.
VALVE STEM GUIDE NOVOFE	10150204	2	4	349	10147780	CYLINDER HEAD
VALVE STEM SEAL RING	10120334	4	4	348	10147781	CYLINDER HEAD PRE-ASSY.
VARIABLE CIRCUIT	929578308	35	2	669	96033320	ASSEMBLY PARTS MOUNTIN
VARIABLE DISPLACEMENT MO	11212498	3	1	960	917473608	WINCH 6 PRE-ASSEMBLY
VARIABLE DISPLACEMENT MO	11170708	3	1	199	917438108	WINCH 1 PRE-ASSEMBLY
VARIABLE DISPLACEMENT MO	11170708	3	1	219	917454008	WINCH 2 PRE-ASS.
VARIABLE DISPLACEMENT MO	11212497	2	2	228	917451208	WINCH 4 PRE-ASSEMBLY
VARIABLE PUMP A10VO SPF	11314599	108	1	275	96032892	DIESEL ENGINE, PRE-ASSEMB
VARIABLE PUMP A11VLO SPF	11212747	2	1	293	11212366	TRIPLE PUMP
VARIABLE PUMP A11VO SPF	11212743	3	1	287	11212365	TRIPLE PUMP
VARIABLE PUMP A11VO SPF	11212748	3	1	293	11212366	TRIPLE PUMP
VARIABLE PUMP A4VG SPF	11212738	1	1	282	11212364	TWO-STAGE PUMP
VARIABLE PUMP A4VG SPF	11212739	2	1	282	11212364	TWO-STAGE PUMP
VARIABLE PUMP A4VG SPF	11212740	1	1	287	11212365	TRIPLE PUMP
VARIABLE PUMP A4VG SPF	11212741	2	1	287	11212365	TRIPLE PUMP
VARIABLE PUMP A4VG SPF	11212744	1	1	295	11212367	TWO-STAGE PUMP
VARIABLE PUMP A4VG SPF	11212745	2	1	295	11212367	TWO-STAGE PUMP
VARIABLE PUMP A4VG SPF	11212746	1	1	293	11212366	TRIPLE PUMP
VENT TUBE ASSEMBLY	10147372	381	1	324	10142930	DIESEL ENGINE
VENTILATION	10292000	15	2	753	919075308	CRANE OPERATOR CABIN P
VENTILATION CONNECTING PI	927501901	2	1	150	927554301	VENTILATION CONNECTING PI
VENTILATION CONNECTING PI	927501901	13	1	204	90024490	OIL-GAUGING INSTRUMENT
VENTILATION CONNECTING PI	927501901	13	1	233	90200528	OIL-GAUGING INSTRUMENT
VENTILATION CONNECTING PI	927501901	13	1	234	90200533	OIL-GAUGING INSTRUMENT
VENTILATION CONNECTING PI	927554301	77	1	149	90211005	SLEWING GEAR DRIVE
VENTILATION FILTER	570151708	260	1	307	11320826	PUMP DISTRIBUTION GEAR
VENTILATION FILTER	693113814	485	1	307	11320826	PUMP DISTRIBUTION GEAR
VENTILATION LINE	10120020	3	2	401	10147372	VENT TUBE ASSEMBLY
VENTILATION LINE	10141762	1	1	401	10147372	VENT TUBE ASSEMBLY
VENTILATION LINE	10147358	2	1	401	10147372	VENT TUBE ASSEMBLY
VENTILATION SCREW G1/2"X3	602501308	423	1	855	96028886	CABLE DRUM COMPL.
VENTILATION SCREW G1/2"X3	602501308	423	1	856	96036183	CABLE DRUM COMPL.
VENTILATION SCREW G1/2"X3	602501308	280	1	1101	96026200	CABLE DRUM COMPL.
VENTILATION SCREW M20X1,5	10488662	293	1	77	967906508	TERMINAL BOX CPL.
VENTILATION SCREW M20X1,5	10488662	293	1	103	967906608	TERMINAL BOX CPL.
VENTILATION SCREW M20X1,5	10488662	293	1	556	968241408	TERMINAL BOX WINCH PRE-A
VENTILATION SCREW M20X1,5	10488662	504	2	648	968346208	DUMMY PLUG
VENTILATION SCREW M20X1,5	10488662	286	1	860	96036187	TERMINAL BOX CPL.
VENTILATION SCREW M20X1,5	10488662	509	1	864	96036240	LEAD
VENTILATION SCREW M20X1,5	10488662	507	1	866	968546008	LEAD
VENTILATION SCREW M20X1,5	10488662	504	1	867	968546108	LEAD
VENTILATION SCREW M20X1,5	10488662	292	1	894	96036190	TERMINAL BOX
VENTILATION SCREW M20X1,5	10488662	292	1	993	967922908	TERMINAL BOX
VENTILATION SCREW M20X1,5	10488662	307	1	1048	96033302	TERMINAL BOX CPL.
VENTILATION SCREW M20X1,5	10488662	503	1	1056	96038619	LEAD

18.6.2021

etk_en_de_098260 LR 11000

1538

LIEBHERRAlphabetical index
Alphabetischer Index

Description	Item	Pos.	Quantity	Page	Assembly	Description
VENTILATION SCREW M20X1,5	10488662	286	1	1135	96035575	TERMINAL BOX CPL.
VENTILATION SCREW M20X1,5	10488662	286	2	1154	96035576	TERMINAL BOX CPL.
VENTILATION SCREW M6X20	7412942	18	1	379	10303007	FUEL PREFILTER
VENTILATION TUBE	10292724	23	1	158	10871517	ELECTRIC PUMP
VENTILATION TUBE	10292724	(2)	1	600	10425291	ELECTRIC PUMP
VENTILATION UNIT Steel CR6-F	721108801	8	1	204	90024490	OIL-GAUGING INSTRUMENT
VENTILATION UNIT Steel CR6-F	721108801	8	1	233	90200528	OIL-GAUGING INSTRUMENT
VENTILATION UNIT Steel CR6-F	721108801	8	1	234	90200533	OIL-GAUGING INSTRUMENT
VENTILATION VALVE	10097910	2	1	584	967967608	FUEL TANK, PRE-ASSEMBLED
VENTILATION VALVE	11622218	17	1	525	96019655	ADDNL.HEATING, PRE-ASSE
VENTILATION VALVE	721114701	12	1	203	90024729	SPRING LOADED BRAKE
VENTILATION VALVE 0,15-0,2	10007446	5	1	969	90200135	OIL-GAUGING INSTRUMENT
VENTILATION VALVE ST VERZ	721113601	10	1	967	90200207	SPRING LOADED BRAKE
VIBRATION DAMPER	550452508	121	2	275	96032892	DIESEL ENGINE, PRE-ASSEMB
VIBRATION DAMPER	550452608	122	2	275	96032892	DIESEL ENGINE, PRE-ASSEMB
VIDEO CAMERA MC5201-1	12101057	5	1	1004	919546008	CAMERA MONITOR HEAD
VIDEO CAMERA MC5201-1	12101057	30	1	1009	919294008	ARGON FLOODLIGHT HEEL PI
VIDEO DISTRIBUTOR MV5201-	12101060	60	1	789	96035790	EQUIPMENT CAMERA SLEW C
VISCOSE DAMPER ASK 3298	9077223	1	1	344	11367689	DRIVE PARTS W. DAMPER PR
VOLTAGE REGULATOR 24V 1	614020508	16	1	514	96033360	ELECTRIC ADD-ON PARTS CA
WALL OUTLET 19-POL A240 SP	10443665	514	2	643	96033473	WIRING HARNESS
WALL OUTLET 24-POL A240 SP	10443659	282	1	1101	96026200	CABLE DRUM COMPL.
WALL OUTLET 24-POL A240 SP	10443659	501	1	1102	96026201	LEAD
WALL OUTLET 43 POL ZNNI	10877569	501	1	1161	96039722	LEAD
WALL OUTLET 43-POL	10815125	170	1	855	96028886	CABLE DRUM COMPL.
WARM AIR HOSE PAK	10425588	9	0.21	759	969752708	AIR DUCT
WARM AIR HOSE PAK	10425588	10	0.25	759	969752708	AIR DUCT
WARM AIR HOSE PAK	10425588	11	0.18	759	969752708	AIR DUCT
WARM AIR HOSE PAK	10425588	12	0.12	759	969752708	AIR DUCT
WARNING DESIGNATION DIN 4	11067611	7	0.5	562	917475908	SIGNS
WARNING DESIGNATION DIN 4	11067611	18	0.5	820	917082108	INSCRIPTION PLATE
WARNING LIGHT 14W 13-36V	10340105	23	1	514	96033360	ELECTRIC ADD-ON PARTS CA
WARNING SIGN 208X88 KLEBE	97097951	1	2	1109	96039900	SIGNS
WASHER	510713908	2	1	42	511497508	PRESSURE RELIEF VALVE
WASHER	510713908	2	1	730	510438508	PRESSURE RELIEF VALVE
WASHER	510714108	12	1	42	511497508	PRESSURE RELIEF VALVE
WASHER	510714108	12	1	730	510438508	PRESSURE RELIEF VALVE
WASHER	510731808	17	1	175	510401908	REVERSING VALVE
WASHER	510797208	5	1	554	511433908	PRESSURE LIMITING VALVE
WASHER	510797208	5	1	572	511417708	PRESSURE LIMITING VALVE
WASHER	510797208	5	1	729	511417608	PRESSURE LIMITING VALVE
WASHER	540184208	11	1	253	540270514	DRIVE UNIT CPL
WASHER	540271914	3	1	251	11347399	FLANGE BEARING
WASHER	591058908	21	1	769	968080908	CLOSING DEVICE
WASHER	591063508	36	1	659	967917908	SWITCH CABINET
WASHER	7024264	5	1	255	570112908	DRIVING GEAR
WASHER	927633301	5	1	149	90211005	SLEWING GEAR DRIVE
WASHER 10 200HV FLZN SPF	550899808	69	32	1026	96035881	K PIVOT SECTION
WASHER 10 200HV FLZN SPF	550899808	31	8	1040	96035883	HEAD SECTION PRE-ASS.
WASHER 10,5X18,5X2 -	9076638	12	4	409	10141720	EXHAUST TC MOUNTING
WASHER 10,5X18,5X2 -	9076638	12	4	410	10141721	EXHAUST TC MOUNTING
WASHER 100X2 C45N FLZN SP	943399208	6	6	1173	96037041	DRAW SHACKLE
WASHER 13X34X3 GUMMI	11481788	10	2	749	964561008	REAR WINDOW PRE-ASS.
WASHER 15X185X185 S355MC	97031615	69	4	541	919627908	SA FRAME PRE-ASS.
WASHER 1X100X100 DC01 FE//	943399108	7	1	547	967981008	PULL ROD
WASHER 1X100X100 DC01 FE//	943399108	11	1	909	967746908	ROD CPL.
WASHER 1X100X100 DC01 FE//	943399108	11	1	918	967743808	ROD CPL.
WASHER 1X100X100 DC01 FE//	943399108	7	1	925	967897608	PULL ROD
WASHER 1X100X100 DC01 FE//	943399108	7	1	927	968190108	PULL ROD
WASHER 1X100X100 DC01 FE//	943399108	11	1	1081	96044552	PULL ROD

18.6.2021

etk_en_de_098260 LR 11000

1539

LIEBHERRAlphabetical index
Alphabetischer Index

Description	Item	Pos.	Quantity	Page	Assembly	Description
WASHER 1X165X165 DC01 FE//	947923908	65	2	541	919627908	SA FRAME PRE-ASS.
WASHER 1X165X165 DC01 FE//	947923908	9	1	545	967846208	PULL ROD
WASHER 1X165X165 DC01 FE//	947923908	42	22	1025	96035881	K PIVOT SECTION
WASHER 1X165X165 DC01 FE//	947923908	12	20	1037	96035882	K ADAPTER SECTION
WASHER 1X250X250 DC01 FE//	977085508	36	4	901	918121308	ROLLER SET
WASHER 1X250X250 DC01 FE//	977085508	6	6	1171	919220008	F-HEAD SECTION
WASHER 1X40X40 X5CRNI18-1	97072946	107	4	1172	919220008	F-HEAD SECTION
WASHER 1X50X50 X5CRNI18-1	97012561	23	12	1147	919219708	PIVOT SECTION
WASHER 1X90X90 DC01 FE//	97010784	6	2	543	96048466	SA FRAME ERECTING DEVICE
WASHER 20,2X25X3XA GUMMI	710207408	37	1	659	967917908	SWITCH CABINET
WASHER 210X121 GZ-CUZN25	97031023	12	8	114	918589408	HYDRAULIC SUPPORT
WASHER 2X115X115 DC01 FE//	97043582	391	2	277	96032892	DIESEL ENGINE, PRE-ASSEMB
WASHER 2X144X144 DC01 FE//	971086608	4	1	1085	96043856	PULL ROD
WASHER 2X145X145 DC01+ZE	97031614	67	4	541	919627908	SA FRAME PRE-ASS.
WASHER 2X199X199 DC01 FE//	971780208	5	2	929	968190208	PULL ROD
WASHER 2X246X246 DC01 FE//	97104638	31	2	1126	919219508	F-CONNECTING HEAD
WASHER 2X80X80 DC01 FE//	979605808	8	4	1209	919222908	OVERRUN PROTECTION
WASHER 34X45X1	9078522	6	2	351	10122503	ROCKER ARM BRACKET PRE
WASHER 3X110X110 S355MC	97117214	21	2	1171	919220008	F-HEAD SECTION
WASHER 3X54X54 X5CRNI18-1	97017499	86	4	843	919304308	S PIVOT SECTION PRE-ASS.
WASHER 3X75X75 DC01 FE//	978499508	20	8	908	917190908	S INTERMEDIATE SECTION
WASHER 3X75X75 DC01 FE//	978499508	20	10	916	917078708	S INTERMEDIATE SECTION
WASHER 3X75X75 DC01 FE//	978499508	20	10	936	917571208	S INTERMEDIATE SECTION
WASHER 3X75X75 DC01 FE//	978499508	20	10	941	919086008	S INTERMEDIATE SECTION
WASHER 3X75X75 DC01 FE//	978499508	42	2	1171	919220008	F-HEAD SECTION
WASHER 3X80X80 S355MC FE	97027081	45	1	228	917451208	WINCH 4 PRE-ASSEMBLY
WASHER 3X80X80 S355MC FE	97027081	323	2	239	968081908	ADDITIONAL HYDRAULICS WI
WASHER 4 ST 480H SPF	12226095	(8)	40	669	96033320	ASSEMBLY PARTS MOUNTIN
WASHER 45X200X200 S960QL+	97130773	2	2	1086	96043832	TIE ROD WITH SIGN
WASHER 4X115X115 S315MC	97043586	392	2	277	96032892	DIESEL ENGINE, PRE-ASSEMB
WASHER 4X40X40 S315MC FE	940116008	21	8	627	969443908	SOUND DAMPING DOWN
WASHER 4X60X60 S315MC FE	97009767	122	4	844	919304308	S PIVOT SECTION PRE-ASS.
WASHER 4X60X60 S315MC FE	97009767	7	4	953	917191008	SL REDUCING SECTION
WASHER 4X60X60 S315MC FE	979761208	51	4	738	919075408	CRANE DRIVER CAB ADDITIO
WASHER 4X85X85 S315MC FE	97019202	8	4	1201	96035475	ROTATING SHAFT
WASHER 4X85X85 S315MC FE	97019202	7	2	1204	96035533	BRACKET CPL.
WASHER 5X100X100 S355MC	97068921	41	2	1171	919220008	F-HEAD SECTION
WASHER 5X120X120 S960QL	974968008	41	2	228	917451208	WINCH 4 PRE-ASSEMBLY
WASHER 5X130X130 S355MC	97024427	71	2	843	919304308	S PIVOT SECTION PRE-ASS.
WASHER 5X130X130 S355MC	97024427	22	1	1081	96044552	PULL ROD
WASHER 5X38X48 S700MC F	974803608	67	12	616	96040390	SOUND DAMPING ABOVE
WASHER 5X38X48 S700MC F	974803608	28	22	627	969443908	SOUND DAMPING DOWN
WASHER 8 -EDELSTAHL	788901808	29	8	228	917451208	WINCH 4 PRE-ASSEMBLY
WASHER 8 -EDELSTAHL	788901808	71	20	739	919075408	CRANE DRIVER CAB ADDITIO
WASHER 8X110X110 S355MC	97123531	42	1	1200	919222808	ERECTION FRAME
WASHER AEHNL.ISO 7089 10	420005414	(12)	4	458	96032910	BATTERY BOX, PRE-ASSEMB
WASHER AEHNL.ISO 7093-1 8X	97045664	52	12	124	917076708	CATWALK CRAW.TRACK TRA
WASHER DC01 FE//ZNNI8//CN/	941138108	105	8	64	917291608	CRAWLER TRACK CARRIER, L
WASHER DC01 FE//ZNNI8//CN/	941138108	105	8	97	917291708	CRAWLER TRACK CARRIER,
WASHER DC01 FE//ZNNI8//CN/	941138108	15	36	124	917076708	CATWALK CRAW.TRACK TRA
WASHER DC01 FE//ZNNI8//CN/	941138108	32	13	143	918011308	PREMOUNTED LOWER PART
WASHER DC01 FE//ZNNI8//CN/	941138108	31	6	199	917438108	WINCH 1 PRE-ASSEMBLY
WASHER DC01 FE//ZNNI8//CN/	941138108	31	6	219	917454008	WINCH 2 PRE-ASS.
WASHER DC01 FE//ZNNI8//CN/	941138108	26	8	228	917451208	WINCH 4 PRE-ASSEMBLY
WASHER DC01 FE//ZNNI8//CN/	941138108	46	63	491	918999008	SLEWING PLATFORM CATWAL
WASHER DC01 FE//ZNNI8//CN/	941138108	12	12	497	968309908	PLATFORM COMPL.
WASHER DC01 FE//ZNNI8//CN/	941138108	9	4	499	96020149	TREAD
WASHER DC01 FE//ZNNI8//CN/	941138108	7	4	500	968287208	FOLDING LADDER PRE-ASS.
WASHER DC01 FE//ZNNI8//CN/	941138108	6	12	504	969540008	STAIR COMPLETE
WASHER DC01 FE//ZNNI8//CN/	941138108	50	16	541	919627908	SA FRAME PRE-ASS.

18.6.2021

etk_en_de_098260 LR 11000

1540

LIEBHERR

Alphabetical index
Alphabetischer Index

Description	Item	Pos.	Quantity	Page	Assembly	Description
WASHER DC01 FE//ZNNI8//CN/	941138108	56	184	842	919304308	S PIVOT SECTION PRE-ASS.
WASHER DC01 FE//ZNNI8//CN/	941138108	69	38	888	919301708	S HEAD SECTION
WASHER DC01 FE//ZNNI8//CN/	941138108	34	71	908	917190908	S INTERMEDIATE SECTION
WASHER DC01 FE//ZNNI8//CN/	941138108	34	94	916	917078708	S INTERMEDIATE SECTION
WASHER DC01 FE//ZNNI8//CN/	941138108	34	88	923	917078808	S INTERMEDIATE SECTION
WASHER DC01 FE//ZNNI8//CN/	941138108	34	94	936	917571208	S INTERMEDIATE SECTION
WASHER DC01 FE//ZNNI8//CN/	941138108	34	94	941	919086008	S INTERMEDIATE SECTION
WASHER DC01 FE//ZNNI8//CN/	941138108	12	33	944	919219208	S INTERMEDIATE SECTION
WASHER DC01 FE//ZNNI8//CN/	941138108	8	9	946	96037301	ROPE GUARD
WASHER DC01 FE//ZNNI8//CN/	941138108	5	15	947	96037306	ROPE GUARD
WASHER DC01 FE//ZNNI8//CN/	941138108	10	57	953	917191008	SL REDUCING SECTION
WASHER DC01 FE//ZNNI8//CN/	941138108	43	12	989	917251008	L-HEAD PIECE
WASHER DC01 FE//ZNNI8//CN/	941138108	3	4	1007	96047456	CABLE DRUM ADD-ON
WASHER DC01 FE//ZNNI8//CN/	941138108	3	4	1014	96021901	CABLE DRUM ADD-ON
WASHER DC01 FE//ZNNI8//CN/	941138108	39	123	1025	96035881	K PIVOT SECTION
WASHER DC01 FE//ZNNI8//CN/	941138108	9	12	1031	96038270	PLATFORM COMPL.
WASHER DC01 FE//ZNNI8//CN/	941138108	5	2	1032	96045698	LEDGE CPL.
WASHER DC01 FE//ZNNI8//CN/	941138108	5	2	1033	96044560	LEDGE CPL.
WASHER DC01 FE//ZNNI8//CN/	941138108	3	12	1104	96026149	CABLE DRUM ADD-ON
WASHER DC01 FE//ZNNI8//CN/	941138108	15	2	1108	919326208	SLEWING PLATFORM EXTENS
WASHER DC01 FE//ZNNI8//CN/	941138108	16	19	1126	919219508	F-CONNECTING HEAD
WASHER DC01 FE//ZNNI8//CN/	941138108	11	8	1131	96038847	GRIDIRON PRE-ASS.
WASHER DC01 FE//ZNNI8//CN/	941138108	31	12	1147	919219708	PIVOT SECTION
WASHER DC01 FE//ZNNI8//CN/	941138108	88	8	1172	919220008	F-HEAD SECTION
WASHER DC01 FE//ZNNI8//CN/	941138108	7	4	1195	919220208	F-INTERMEDIATE SECT.
WASHER DIN 1440 10 ST VER	421100808	16	12	128	917076808	MECHANICAL SUPPORT
WASHER DIN 1440 14 ST VER	421101308	43	1	659	967917908	SWITCH CABINET
WASHER DIN 1440 26 -St FLZN	10179337	13	4	815	917517908	COUNTERWEIGHT FRAME
WASHER DIN 1440 26 -St FLZN	10179337	9	2	1179	96037097	LADDER, PRE-ASSEMBLED
WASHER DIN 1440 26 -St FLZN	10179337	9	2	1180	96037098	LADDER, PRE-ASSEMBLED
WASHER DIN 1440 32 ST VER	421102608	22	4	220	968161808	SAFETY ROLLER CPL.
WASHER DIN 1440 45 ST FLZN	10875636	83	7	541	919627908	SA FRAME PRE-ASS.
WASHER DIN 1440 45 ST FLZN	10875636	16	4	565	917080508	ROLLER BEARING
WASHER DIN 1440 8 ST VERZ	421100608	92	3	1172	919220008	F-HEAD SECTION
WASHER DIN 1441 21 ST FLZN	10875637	60	16	843	919304308	S PIVOT SECTION PRE-ASS.
WASHER DIN 1441 21 ST FLZN	10875637	(4)	1	888	919301708	S HEAD SECTION
WASHER DIN 1441 21 ST FLZN	10875637	12	1	1003	967957508	CAMERA EQUIPMENT S-PIVOT
WASHER DIN 1441 26 -St FLZN	10179376	28	4	143	918011308	PREMOUNTED LOWER PART
WASHER DIN 1441 26 -St FLZN	10179376	48	12	491	918999008	SLEWING PLATFORM CATWAL
WASHER DIN 1441 31 ST FLZN	10875638	21	8	114	918589408	HYDRAULIC SUPPORT
WASHER DIN 1441 31 ST FLZN	10875638	81	1	739	919075408	CRANE DRIVER CAB ADDITIO
WASHER DIN 1441 37 -ST FLZ	11910904	16	8	182	919082708	SLEWING PLATFORM CPL.
WASHER DIN 1441 41 St FLZN	10179377	17	2	738	919075408	CRANE DRIVER CAB ADDITIO
WASHER DIN 1441 41 St FLZN	10179377	87	18	1026	96035881	K PIVOT SECTION
WASHER DIN 433 19 140HV A3	530609208	38	1	659	967917908	SWITCH CABINET
WASHER DIN 440 6,6 -ST 480H	10875640	25	2	710	11314761	CONTROL BLOCK
WASHER DIN 6340 13 FLZN SP	10179356	5	4	948	96039781	PIN PRE-ASS.
WASHER DIN 7349 10,5 200HV-	11658580	55	8	63	917291608	CRAWLER TRACK CARRIER, L
WASHER DIN 7349 10,5 200HV-	11658580	55	8	96	917291708	CRAWLER TRACK CARRIER,
WASHER DIN 7349 10,5 200HV-	11658580	381	16	276	96032892	DIESEL ENGINE, PRE-ASSEMB
WASHER DIN 7349 10,5 200HV-	11658580	18	84	495	968283208	CATWALK SUPERSTR.LEFT
WASHER DIN 7349 10,5 200HV-	11658580	31	2	533	10451181	LIQUEFIER
WASHER DIN 7349 10,5 200HV-	11658580	150	10	844	919304308	S PIVOT SECTION PRE-ASS.
WASHER DIN 7349 10,5 200HV-	11658580	106	12	1026	96035881	K PIVOT SECTION
WASHER DIN 7349 10,5 A2	10410155	7	4	1148	96036001	FLAP PRE-ASS.
WASHER DIN 7349 13 200HV F	10006370	24	16	189	969344108	ASSEMBLY PARTS F.SLEWING
WASHER DIN 7349 13 200HV F	10006370	382	26	276	96032892	DIESEL ENGINE, PRE-ASSEMB
WASHER DIN 7349 13 200HV F	10006370	41	8	531	917191108	AIR CONDITIONING
WASHER DIN 7349 13 200HV F	10006370	162	2	844	919304308	S PIVOT SECTION PRE-ASS.
WASHER DIN 7349 13 200HV F	10006370	94	8	1026	96035881	K PIVOT SECTION

18.6.2021

etk_en_de_098260 LR 11000

1541

LIEBHERRAlphabetical index
Alphabetischer Index

Description	Item	Pos.	Quantity	Page	Assembly	Description
WASHER DIN 7349 13 200HV F	10006370	12	3	1031	96038270	PLATFORM COMPL.
WASHER DIN 7349 13 200HV F	10006370	30	8	1037	96035882	K ADAPTER SECTION
WASHER DIN 7349 13 200HV F	10006370	50	4	1147	919219708	PIVOT SECTION
WASHER DIN 7349 13 200HV F	10006370	5	4	1152	96029160	PIN PRE-ASS.
WASHER DIN 7349 17 200HV F	4600021	48	4	63	917291608	CRAWLER TRACK CARRIER, L
WASHER DIN 7349 17 200HV F	4600021	48	4	96	917291708	CRAWLER TRACK CARRIER,
WASHER DIN 7349 17 200HV F	4600021	58	8	541	919627908	SA FRAME PRE-ASS.
WASHER DIN 7349 17 200HV F	4600021	23	20	842	919304308	S PIVOT SECTION PRE-ASS.
WASHER DIN 7349 17 200HV F	4600021	48	2	1025	96035881	K PIVOT SECTION
WASHER DIN 7349 17 200HV F	4600021	15	1	1031	96038270	PLATFORM COMPL.
WASHER DIN 7349 19 ST VER	421601008	383	2	277	96032892	DIESEL ENGINE, PRE-ASSEMB
WASHER DIN 7349 21 100HV F	4600604	41	4	263	918861408	DIESEL ENGINE CPL.
WASHER DIN 7349 21 100HV F	4600604	8	4	588	919140308	OIL RESERVOIR, COMPLETE
WASHER DIN 7349 4 -A4	11161084	28	12	792	967956208	CAMERA INSTALLATION SLEW
WASHER DIN 7349 6,4 200HV 4	11693878	98	8	190	969344108	ASSEMBLY PARTS F.SLEWING
WASHER DIN 7349 6,4 200HV 4	11693878	155	4	844	919304308	S PIVOT SECTION PRE-ASS.
WASHER DIN 7349 6,4 200HV 4	11693878	44	28	887	919301708	S HEAD SECTION
WASHER DIN 7349 6,4 200HV 4	11693878	29	8	989	917251008	L-HEAD PIECE
WASHER DIN 7349 6,4 200HV 4	11693878	35	3	1025	96035881	K PIVOT SECTION
WASHER DIN 7349 8,4 200HV 4	11840501	60	45	18	918005408	CENTRAL SECTION CRAWLER
WASHER DIN 7349 8,4 200HV 4	11840501	26	4	114	918589408	HYDRAULIC SUPPORT
WASHER DIN 7349 8,4 200HV 4	11840501	5	2	156	917081108	CENT. LUBRIC. SYSTEM SUP
WASHER DIN 7349 8,4 200HV 4	11840501	30	66	189	969344108	ASSEMBLY PARTS F.SLEWING
WASHER DIN 7349 8,4 200HV 4	11840501	17	8	484	917079908	TURNTABLE PANELLING
WASHER DIN 7349 8,4 200HV 4	11840501	46	4	495	968283208	CATWALK SUPERSTR.LEFT
WASHER DIN 7349 8,4 200HV 4	11840501	14	21	503	969259908	SLEWING PLATFORM CATWAL
WASHER DIN 7349 8,4 200HV 4	11840501	43	4	531	917191108	AIR CONDITIONING
WASHER DIN 7349 8,4 200HV 4	11840501	60	15	597	919297008	CENT. LUBRIC. SYSTEM SUP
WASHER DIN 7349 8,4 200HV 4	11840501	123	8	616	96040390	SOUND DAMPING ABOVE
WASHER DIN 7349 8,4 200HV 4	11840501	443	3	700	96032955	HYDRAULICS
WASHER DIN 7349 8,4 200HV 4	11840501	38	8	738	919075408	CRANE DRIVER CAB ADDITIO
WASHER DIN 7349 8,4 200HV 4	11840501	6	12	803	919477008	AUX.HYDR. BALL. TRUCK V-FR
WASHER DIN 7349 8,4 200HV 4	11840501	114	32	843	919304308	S PIVOT SECTION PRE-ASS.
WASHER DIN 7349 8,4 200HV 4	11840501	4	12	851	917084408	S OVERRUN PROTECTION
WASHER DIN 7349 8,4 200HV 4	11840501	6	4	1003	967957508	CAMERA EQUIPMENT S-PIVOT
WASHER DIN 7349 8,4 200HV 4	11840501	16	4	1011	968099808	CAMERA HOLDER, PREMOU
WASHER DIN 7349 8,4 200HV 4	11840501	84	39	1026	96035881	K PIVOT SECTION
WASHER DIN 7349 8,4 200HV 4	11840501	4	2	1032	96045698	LEDGE CPL.
WASHER DIN 7349 8,4 200HV 4	11840501	54	8	1040	96035883	HEAD SECTION PRE-ASS.
WASHER DIN 7349 8,4 200HV 4	11840501	46	18	1171	919220008	F-HEAD SECTION
WASHER DIN 7989-2 30 100HV-	12100263	74	4	313	96032897	RADIATOR, PRE-ASSEMBLED
WASHER EN 14399-6 16 300-37	10180180	379	8	276	96032892	DIESEL ENGINE, PRE-ASSEMB
WASHER EN 14399-6 20 300-3	4600222	387	16	277	96032892	DIESEL ENGINE, PRE-ASSEMB
WASHER EN 14399-6 24 300-3	4600146	20	44	63	917291608	CRAWLER TRACK CARRIER, L
WASHER EN 14399-6 24 300-3	4600146	20	44	96	917291708	CRAWLER TRACK CARRIER,
WASHER EN 14399-6 24 300-3	4600146	380	2	276	96032892	DIESEL ENGINE, PRE-ASSEMB
WASHER EN 14399-6 30 300-37	4900000	16	86	63	917291608	CRAWLER TRACK CARRIER, L
WASHER EN 14399-6 30 300-37	4900000	16	86	96	917291708	CRAWLER TRACK CARRIER,
WASHER EN 28738 70 160HV-	11964262	4	1	1121	968455908	FOOT COMPLETE
WASHER ISO 7089 10 200HV-A	500917508	6	9	147	918367008	SLEWING GEAR ATTACHMEN
WASHER ISO 7089 10 200HV-A	500917508	11	2	794	968646208	CAMERA HOLDER, PREMOU
WASHER ISO 7089 10 200HV-A	420001114	45	16	738	919075408	CRANE DRIVER CAB ADDITIO
WASHER ISO 7089 10 200HV-A	420001114	27	1	761	96000697	WIPERS INSTALLATION
WASHER ISO 7089 10 300HV F	10289795	10	4	82	968727008	CAMERA EQUIPMENT CRAW
WASHER ISO 7089 10 300HV F	10289795	10	4	106	968668808	CAMERA EQUIPMENT CRAW
WASHER ISO 7089 10 300HV F	10289795	38	16	124	917076708	CATWALK CRAW.TRACK TRA
WASHER ISO 7089 10 300HV F	10289795	45	10	143	918011308	PREMOUNTED LOWER PART
WASHER ISO 7089 10 300HV F	10289795	54	4	182	919082708	SLEWING PLATFORM CPL.
WASHER ISO 7089 10 300HV F	10289795	307	2	259	967787908	ADDNL. HYDR. F. ERECTING W
WASHER ISO 7089 10 300HV F	10289795	386	18	277	96032892	DIESEL ENGINE, PRE-ASSEMB

18.6.2021

etk_en_de_098260 LR 11000

1542

LIEBHERRAlphabetical index
Alphabetischer Index

Description	Item	Pos.	Quantity	Page	Assembly	Description
WASHER ISO 7089 10 300HV F	10289795	34	30	491	918999008	SLEWING PLATFORM CATWAL
WASHER ISO 7089 10 300HV F	10289795	9	24	504	969540008	STAIR COMPLETE
WASHER ISO 7089 10 300HV F	10289795	30	11	533	10451181	LIQUEFIER
WASHER ISO 7089 10 300HV F	10289795	37	30	540	919627908	SA FRAME PRE-ASS.
WASHER ISO 7089 10 300HV F	10289795	(5)	4	541	919627908	SA FRAME PRE-ASS.
WASHER ISO 7089 10 300HV F	10289795	50	6	578	96033811	PREMOUNTED FUEL FILTER
WASHER ISO 7089 10 300HV F	10289795	96	10	739	919075408	CRANE DRIVER CAB ADDITIO
WASHER ISO 7089 10 300HV F	10289795	96	12	843	919304308	S PIVOT SECTION PRE-ASS.
WASHER ISO 7089 10 300HV F	10289795	103	8	888	919301708	S HEAD SECTION
WASHER ISO 7089 10 300HV F	10289795	90	8	990	917251008	L-HEAD PIECE
WASHER ISO 7089 10 300HV F	10289795	18	4	1003	967957508	CAMERA EQUIPMENT S-PIVOT
WASHER ISO 7089 10 300HV F	10289795	9	2	1011	968099808	CAMERA HOLDER, PREMOU
WASHER ISO 7089 10 300HV F	10289795	95	4	1026	96035881	K PIVOT SECTION
WASHER ISO 7089 10 300HV F	10289795	22	10	1073	96036863	RUNNER
WASHER ISO 7089 10 300HV F	10289795	44	8	1126	919219508	F-CONNECTING HEAD
WASHER ISO 7089 10 MS	420050701	8	18	1121	968455908	FOOT COMPLETE
WASHER ISO 7089 12 200HV-A	10410178	6	4	778	968397108	LADDER COMPL.
WASHER ISO 7089 12 200HV-A	4901782	42	8	491	918999008	SLEWING PLATFORM CATWAL
WASHER ISO 7089 12 300HV F	10289804	33	16	182	919082708	SLEWING PLATFORM CPL.
WASHER ISO 7089 12 300HV F	10289804	72	8	313	96032897	RADIATOR, PRE-ASSEMBLED
WASHER ISO 7089 12 300HV F	10289804	25	4	497	968309908	PLATFORM COMPL.
WASHER ISO 7089 12 300HV F	10289804	42	1	659	967917908	SWITCH CABINET
WASHER ISO 7089 12 300HV F	10289804	87	1	739	919075408	CRANE DRIVER CAB ADDITIO
WASHER ISO 7089 12 300HV F	10289804	7	16	799	919408908	UPPERCARRIAGE SUSP BALL
WASHER ISO 7089 12 300HV F	10289804	160	7	844	919304308	S PIVOT SECTION PRE-ASS.
WASHER ISO 7089 12 300HV F	10289804	15	4	901	918121308	ROLLER SET
WASHER ISO 7089 12 300HV F	10289804	31	16	1037	96035882	K ADAPTER SECTION
WASHER ISO 7089 12 300HV F	10289804	13	14	1085	96043856	PULL ROD
WASHER ISO 7089 12 300HV F	10289804	8	16	1147	919219708	PIVOT SECTION
WASHER ISO 7089 12 300HV F	10289804	71	32	1172	919220008	F-HEAD SECTION
WASHER ISO 7089 12 300HV F	10289804	13	8	1195	919220208	F-INTERMEDIATE SECT.
WASHER ISO 7089 12 MS	420050801	388	8	277	96032892	DIESEL ENGINE, PRE-ASSEMB
WASHER ISO 7089 14 300HV F	10289805	38	20	143	918011308	PREMOUNTED LOWER PART
WASHER ISO 7089 14 300HV F	10289805	74	4	492	918999008	SLEWING PLATFORM CATWAL
WASHER ISO 7089 14 300HV F	10289805	109	16	843	919304308	S PIVOT SECTION PRE-ASS.
WASHER ISO 7089 14 300HV F	10289805	78	4	888	919301708	S HEAD SECTION
WASHER ISO 7089 14 300HV F	10289805	44	8	908	917190908	S INTERMEDIATE SECTION
WASHER ISO 7089 14 300HV F	10289805	44	8	916	917078708	S INTERMEDIATE SECTION
WASHER ISO 7089 14 300HV F	10289805	44	8	923	917078808	S INTERMEDIATE SECTION
WASHER ISO 7089 14 300HV F	10289805	44	8	936	917571208	S INTERMEDIATE SECTION
WASHER ISO 7089 14 300HV F	10289805	44	8	941	919086008	S INTERMEDIATE SECTION
WASHER ISO 7089 14 300HV F	10289805	8	8	944	919219208	S INTERMEDIATE SECTION
WASHER ISO 7089 14 300HV F	10289805	6	8	953	917191008	SL REDUCING SECTION
WASHER ISO 7089 14 300HV F	10289805	50	12	1025	96035881	K PIVOT SECTION
WASHER ISO 7089 14 300HV F	10289805	7	14	1126	919219508	F-CONNECTING HEAD
WASHER ISO 7089 16 -A2	10410161	5	8	778	968397108	LADDER COMPL.
WASHER ISO 7089 16 200HV	420001901	53	16	66	90029090	ANGULAR GEAR
WASHER ISO 7089 16 200HV F	12210036	2	8	416	9079954	FASTENING PIECES ASSEMBL
WASHER ISO 7089 16 300HV F	10289806	37	8	18	918005408	CENTRAL SECTION CRAWLER
WASHER ISO 7089 16 300HV F	10289806	53	16	68	90029091	ANGULAR GEAR
WASHER ISO 7089 16 300HV F	10289806	5	4	116	96016050	SUPPORT PLATE COMPL.
WASHER ISO 7089 16 300HV F	10289806	14	8	128	917076808	MECHANICAL SUPPORT
WASHER ISO 7089 16 300HV F	10289806	377	24	276	96032892	DIESEL ENGINE, PRE-ASSEMB
WASHER ISO 7089 16 300HV F	10289806	53	34	541	919627908	SA FRAME PRE-ASS.
WASHER ISO 7089 16 300HV F	10289806	14	2	545	967846208	PULL ROD
WASHER ISO 7089 16 300HV F	10289806	11	2	547	967981008	PULL ROD
WASHER ISO 7089 16 300HV F	10289806	12	32	565	917080508	ROLLER BEARING
WASHER ISO 7089 16 300HV F	10289806	11	2	567	917080608	MOUNTING EQUIPMENT CRAW
WASHER ISO 7089 16 300HV F	10289806	70	1	843	919304308	S PIVOT SECTION PRE-ASS.
WASHER ISO 7089 16 300HV F	10289806	14	26	887	919301708	S HEAD SECTION

18.6.2021

etk_en_de_098260 LR 11000

1543

LIEBHERRAlphabetical index
Alphabetischer Index

Description	Item	Pos.	Quantity	Page	Assembly	Description
WASHER ISO 7089 16 300HV F	10289806	7	2	909	967746908	ROD CPL.
WASHER ISO 7089 16 300HV F	10289806	7	2	918	967743808	ROD CPL.
WASHER ISO 7089 16 300HV F	10289806	11	2	925	967897608	PULL ROD
WASHER ISO 7089 16 300HV F	10289806	11	2	927	968190108	PULL ROD
WASHER ISO 7089 16 300HV F	10289806	11	2	929	968190208	PULL ROD
WASHER ISO 7089 16 300HV F	10289806	40	8	960	917473608	WINCH 6 PRE-ASSEMBLY
WASHER ISO 7089 16 300HV F	10289806	18	16	1040	96035883	HEAD SECTION PRE-ASS.
WASHER ISO 7089 16 300HV F	10289806	7	2	1081	96044552	PULL ROD
WASHER ISO 7089 16 300HV F	10289806	7	2	1085	96043856	PULL ROD
WASHER ISO 7089 16 300HV F	10289806	5	2	1112	968768408	BRACKET CPL.
WASHER ISO 7089 16 300HV F	10289806	3	2	1113	969308308	BRACKET CPL.
WASHER ISO 7089 16 300HV F	10289806	7	2	1129	96038863	CONNECTING LINK PRE-ASS.
WASHER ISO 7089 16 300HV F	10289806	4	4	1164	96039026	DRAW SHACKLE
WASHER ISO 7089 16 300HV F	10289806	4	4	1165	96039027	DRAW SHACKLE
WASHER ISO 7089 16 300HV F	10289806	100	8	1172	919220008	F-HEAD SECTION
WASHER ISO 7089 16 300HV F	10289806	10	2	1173	96037041	DRAW SHACKLE
WASHER ISO 7089 16 300HV F	10289806	9	2	1175	96037042	DRAW SHACKLE
WASHER ISO 7089 16 300HV F	10289806	37	4	1200	919222808	ERECTION FRAME
WASHER ISO 7089 16 300HV F	10289806	6	2	1202	96035525	DRAW SHACKLE
WASHER ISO 7089 16 300HV F	10289806	3	2	1204	96035533	BRACKET CPL.
WASHER ISO 7089 16 300HV F	10289806	3	8	1205	96038653	ROPE PRE-ASSEMBLY
WASHER ISO 7089 18 300HV F	10289807	99	16	64	917291608	CRAWLER TRACK CARRIER, L
WASHER ISO 7089 18 300HV F	10289807	99	16	97	917291708	CRAWLER TRACK CARRIER,
WASHER ISO 7089 18 300HV F	10289807	24	16	182	919082708	SLEWING PLATFORM CPL.
WASHER ISO 7089 18 300HV F	10289807	83	6	843	919304308	S PIVOT SECTION PRE-ASS.
WASHER ISO 7089 20 200HV-A	4902174	7	32	811	917863208	TRANSPORT KEEPER
WASHER ISO 7089 20 300HV F	10289808	38	16	18	918005408	CENTRAL SECTION CRAWLER
WASHER ISO 7089 20 300HV F	10289808	40	12	63	917291608	CRAWLER TRACK CARRIER, L
WASHER ISO 7089 20 300HV F	10289808	40	12	96	917291708	CRAWLER TRACK CARRIER,
WASHER ISO 7089 20 300HV F	10289808	29	42	124	917076708	CATWALK CRAW.TRACK TRA
WASHER ISO 7089 20 300HV F	10289808	10	1	126	968705508	SUPPORT
WASHER ISO 7089 20 300HV F	10289808	3	2	129	962009308	SUPPORT PLATE COMPL.
WASHER ISO 7089 20 300HV F	10289808	10	4	136	96051604	ROLLER BEARING
WASHER ISO 7089 20 300HV F	10289808	27	23	143	918011308	PREMOUNTED LOWER PART
WASHER ISO 7089 20 300HV F	10289808	15	12	182	919082708	SLEWING PLATFORM CPL.
WASHER ISO 7089 20 300HV F	10289808	11	16	195	917077708	PIN F. S AND D PIVOT SECTIO
WASHER ISO 7089 20 300HV F	10289808	86	12	492	918999008	SLEWING PLATFORM CATWAL
WASHER ISO 7089 20 300HV F	10289808	15	20	495	968283208	CATWALK SUPERSTR.LEFT
WASHER ISO 7089 20 300HV F	10289808	9	24	503	969259908	SLEWING PLATFORM CATWAL
WASHER ISO 7089 20 300HV F	10289808	76	4	541	919627908	SA FRAME PRE-ASS.
WASHER ISO 7089 20 300HV F	10289808	18	2	545	967846208	PULL ROD
WASHER ISO 7089 20 300HV F	10289808	12	1	816	965575208	CENTRING COMPLETE
WASHER ISO 7089 20 300HV F	10289808	3	2	869	96038419	ADD-ON INCLINATION TRANS
WASHER ISO 7089 20 300HV F	10289808	75	5	888	919301708	S HEAD SECTION
WASHER ISO 7089 20 300HV F	10289808	10	2	908	917190908	S INTERMEDIATE SECTION
WASHER ISO 7089 20 300HV F	10289808	10	2	916	917078708	S INTERMEDIATE SECTION
WASHER ISO 7089 20 300HV F	10289808	10	2	936	917571208	S INTERMEDIATE SECTION
WASHER ISO 7089 20 300HV F	10289808	10	2	941	919086008	S INTERMEDIATE SECTION
WASHER ISO 7089 20 300HV F	10289808	45	2	989	917251008	L-HEAD PIECE
WASHER ISO 7089 20 300HV F	10289808	41	2	1025	96035881	K PIVOT SECTION
WASHER ISO 7089 20 300HV F	10289808	28	16	1040	96035883	HEAD SECTION PRE-ASS.
WASHER ISO 7089 20 300HV F	10289808	9	12	1073	96036863	RUNNER
WASHER ISO 7089 20 300HV F	10289808	19	2	1081	96044552	PULL ROD
WASHER ISO 7089 20 300HV F	10289808	21	14	1108	919326208	SLEWING PLATFORM EXTENS
WASHER ISO 7089 20 300HV F	10289808	5	6	1123	969944708	MOUNTING PRE-ASS.
WASHER ISO 7089 20 300HV F	10289808	97	2	1172	919220008	F-HEAD SECTION
WASHER ISO 7089 20 300HV F	10289808	5	2	1220	96034669	MECHANICAL AUXILIARIES
WASHER ISO 7089 22 300HV F	10289809	5	4	1140	919219608	F-ASSEMBLY UNIT
WASHER ISO 7089 24 300HV F	10289810	44	1	69	933878901	PLANETARY GEARBOX
WASHER ISO 7089 24 300HV F	10289810	14	8	195	917077708	PIN F. S AND D PIVOT SECTIO

18.6.2021

etk_en_de_098260 LR 11000

1544

LIEBHERR

Alphabetical index
Alphabetischer Index

Description	Item	Pos.	Quantity	Page	Assembly	Description
WASHER ISO 7089 24 300HV F	10289810	8	29	495	968283208	CATWALK SUPERSTR.LEFT
WASHER ISO 7089 24 300HV F	10289810	10	4	1108	919326208	SLEWING PLATFORM EXTENS
WASHER ISO 7089 27 300HV F	11081186	28	2	128	917076808	MECHANICAL SUPPORT
WASHER ISO 7089 3 200HV-A2	420050008	507	9	1161	96039722	LEAD
WASHER ISO 7089 3 MS	420050108	(506)	1	52	967908108	CABLE LIST F.CENTER SECTIO
WASHER ISO 7089 3 MS	420050108	(506)	1	52	967908108	CABLE LIST F.CENTER SECTIO
WASHER ISO 7089 3 MS	420050108	508	1	78	967971408	WIRING HARNESS
WASHER ISO 7089 3 MS	420050108	22	2	659	967917908	SWITCH CABINET
WASHER ISO 7089 3 MS	420050108	267	9	855	96028886	CABLE DRUM COMPL.
WASHER ISO 7089 3 MS	420050108	282	16	894	96036190	TERMINAL BOX
WASHER ISO 7089 3 MS	420050108	(506)	1	993	967922908	TERMINAL BOX
WASHER ISO 7089 3 MS	420050108	510	1	1100	96026199	LEAD
WASHER ISO 7089 3 MS	420050108	154	4	1101	96026200	CABLE DRUM COMPL.
WASHER ISO 7089 3 MS	420050108	152	10	1135	96035575	TERMINAL BOX CPL.
WASHER ISO 7089 3 MS	420050108	504	1	1158	96038564	LEAD
WASHER ISO 7089 3 MS	420050108	504	1	1159	96038565	LEAD
WASHER ISO 7089 3 MS	420050108	516	1	1161	96039722	LEAD
WASHER ISO 7089 3 MS	420050108	152	5	1183	96035579	TERMINAL BOX CPL.
WASHER ISO 7089 3,5 200HV 4	10875644	282	18	993	967922908	TERMINAL BOX
WASHER ISO 7089 30 300HV F	10289811	27	4	124	917076708	CATWALK CRAW.TRACK TRA
WASHER ISO 7089 30 300HV F	10289811	71	8	541	919627908	SA FRAME PRE-ASS.
WASHER ISO 7089 30 300HV F	10289811	15	6	738	919075408	CRANE DRIVER CAB ADDITIO
WASHER ISO 7089 30 300HV F	10289811	4	7	777	919075608	PLATFORM CRANE CABIN
WASHER ISO 7089 30 300HV F	10289811	4	1	902	969663108	ROPE GUIDE PULLEY
WASHER ISO 7089 39 300HV F	10289855	6	6	497	968309908	PLATFORM COMPL.
WASHER ISO 7089 4 200HV 4	10875645	359	4	281	96033379	FIXING PARTS COMPRESSED
WASHER ISO 7089 4 200HV 4	10875645	62	3	597	919297008	CENT. LUBRIC. SYSTEM SUP
WASHER ISO 7089 4 200HV 4	10875645	515	2	647	96039940	LEAD
WASHER ISO 7089 4 200HV 4	10875645	508	3	649	96051766	DUMMY PLUG
WASHER ISO 7089 4 200HV 4	10875645	85	72	660	967917908	SWITCH CABINET
WASHER ISO 7089 4 200HV 4	10875645	72	32	670	96033320	ASSEMBLY PARTS MOUNTIN
WASHER ISO 7089 4 200HV 4	10875645	66	4	757	96028393	INTERNAL PANELLING INSTA
WASHER ISO 7089 4 200HV 4	10875645	8	3	1095	967936408	WIND WARNING PREASSEMB
WASHER ISO 7089 4 200HV 4	10875645	42	2	1135	96035575	TERMINAL BOX CPL.
WASHER ISO 7089 5 -A2	10410193	355	4	281	96033379	FIXING PARTS COMPRESSED
WASHER ISO 7089 5 -A2	10410193	12	2	462	919384908	UREA PLANT
WASHER ISO 7089 5 -A2	10410193	2	2	1095	967936408	WIND WARNING PREASSEMB
WASHER ISO 7089 5 200HV ZN	10197808	59	6	18	918005408	CENTRAL SECTION CRAWLER
WASHER ISO 7089 5 200HV ZN	10197808	9	11	25	969088908	HOLDER PRE-ASSEMBLY
WASHER ISO 7089 5 200HV ZN	10197808	9	6	84	917322008	CENTRA.LUBRICATION SYSTE
WASHER ISO 7089 5 200HV ZN	10197808	9	6	108	917322208	CENTR.LUBRICATION SYSTEM
WASHER ISO 7089 5 200HV ZN	10197808	8	2	156	917081108	CENT. LUBRIC. SYSTEM SUP
WASHER ISO 7089 5 200HV ZN	10197808	17	2	412	10143790	REGULATION BOOST PRESS
WASHER ISO 7089 5 200HV ZN	10197808	3	2	420	9078467	CONTROL PLATE ASSEMBLY
WASHER ISO 7089 5 200HV ZN	10197808	35	28	474	918810308	CONTROL STAND
WASHER ISO 7089 5 200HV ZN	10197808	4	2	559	917691308	CENTRAL GREASING
WASHER ISO 7089 5 200HV ZN	10197808	15	5	585	967930608	ELECTR.F.FUEL TANK
WASHER ISO 7089 5 200HV ZN	10197808	(15)	5	589	967968208	OIL TANK PRE-ASS.
WASHER ISO 7089 5 200HV ZN	10197808	61	2	597	919297008	CENT. LUBRIC. SYSTEM SUP
WASHER ISO 7089 5 200HV ZN	10197808	33	2	606	964837908	ADD-ON PARTS
WASHER ISO 7089 5 200HV ZN	10197808	19	1	767	918064308	SLIDING DOOR INSTALLATION
WASHER ISO 7089 5 200HV ZN	10197808	2	4	809	918470508	EXTERNAL FEED
WASHER ISO 7089 5 200HV ZN	10197808	9	3	1045	963632308	HOLDER PRE-ASSEMBLY
WASHER ISO 7089 5 200HV ZN	10197808	6	1	1094	968838608	LOCATION FIXTURE PRE-ASS.
WASHER ISO 7089 5 200HV ZN	10197808	167	2	1183	96035579	TERMINAL BOX CPL.
WASHER ISO 7089 6 200HV ZN	10197771	35	18	18	918005408	CENTRAL SECTION CRAWLER
WASHER ISO 7089 6 200HV ZN	10197771	308	4	32	969731708	HYDRAULIC EQUIPM.CENTER
WASHER ISO 7089 6 200HV ZN	10197771	30	2	46	967907608	SWITCH BOX COMPL.
WASHER ISO 7089 6 200HV ZN	10197771	4	4	48	926891108	GROUND RAIL
WASHER ISO 7089 6 200HV ZN	10197771	6	6	82	968727008	CAMERA EQUIPMENT CRAW

18.6.2021

etk_en_de_098260 LR 11000

1545

LIEBHERR

Alphabetical index
Alphabetischer Index

Description	Item	Pos.	Quantity	Page	Assembly	Description
WASHER ISO 7089 6 200HV ZN	10197771	11	4	84	917322008	CENTRA.LUBRICATION SYSTE
WASHER ISO 7089 6 200HV ZN	10197771	6	6	106	968668808	CAMERA EQUIPMENT CRAW
WASHER ISO 7089 6 200HV ZN	10197771	11	4	108	917322208	CENTR.LUBRICATION SYSTEM
WASHER ISO 7089 6 200HV ZN	10197771	61	10	144	918011308	PREMOUNTED LOWER PART
WASHER ISO 7089 6 200HV ZN	10197771	111	8	190	969344108	ASSEMBLY PARTS F.SLEWING
WASHER ISO 7089 6 200HV ZN	10197771	7	3	193	969483508	PARK CONSOLE HOSES PRE
WASHER ISO 7089 6 200HV ZN	10197771	34	2	199	917438108	WINCH 1 PRE-ASSEMBLY
WASHER ISO 7089 6 200HV ZN	10197771	34	2	219	917454008	WINCH 2 PRE-ASS.
WASHER ISO 7089 6 200HV ZN	10197771	13	16	244	917645608	MOUNTING JACK/ERECTING
WASHER ISO 7089 6 200HV ZN	10197771	390	20	277	96032892	DIESEL ENGINE, PRE-ASSEMB
WASHER ISO 7089 6 200HV ZN	10197771	354	6	281	96033379	FIXING PARTS COMPRESSED
WASHER ISO 7089 6 200HV ZN	10197771	71	36	313	96032897	RADIATOR, PRE-ASSEMBLED
WASHER ISO 7089 6 200HV ZN	10197771	13	8	379	10303007	FUEL PREFILTER
WASHER ISO 7089 6 200HV ZN	10197771	70	12	449	919384808	MUFFLER UNIT
WASHER ISO 7089 6 200HV ZN	10197771	36	4	452	917828308	AIR FILTER UNIT CPL.
WASHER ISO 7089 6 200HV ZN	10197771	13	6	458	96032910	BATTERY BOX, PRE-ASSEMB
WASHER ISO 7089 6 200HV ZN	10197771	42	4	474	918810308	CONTROL STAND
WASHER ISO 7089 6 200HV ZN	10197771	23	12	606	964837908	ADD-ON PARTS
WASHER ISO 7089 6 200HV ZN	10197771	43	2	611	10228112	AIR CONDITIONING UNIT
WASHER ISO 7089 6 200HV ZN	10197771	8	4	661	969408008	COVER COMPL.
WASHER ISO 7089 6 200HV ZN	10197771	3	6	674	922648308	TERMINAL BOARD PRE-ASS.
WASHER ISO 7089 6 200HV ZN	10197771	84	1	739	919075408	CRANE DRIVER CAB ADDITIO
WASHER ISO 7089 6 200HV ZN	10197771	100	1	739	919075408	CRANE DRIVER CAB ADDITIO
WASHER ISO 7089 6 200HV ZN	10197771	58	4	756	96028393	INTERNAL PANELLING INSTA
WASHER ISO 7089 6 200HV ZN	10197771	22	3	767	918064308	SLIDING DOOR INSTALLATION
WASHER ISO 7089 6 200HV ZN	10197771	16	3	769	968080908	CLOSING DEVICE
WASHER ISO 7089 6 200HV ZN	10197771	42	4	792	967956208	CAMERA INSTALLATION SLEW
WASHER ISO 7089 6 200HV ZN	10197771	22	4	794	968646208	CAMERA HOLDER, PREMOU
WASHER ISO 7089 6 200HV ZN	10197771	13	4	1000	918014408	FASTENER
WASHER ISO 7089 6 200HV ZN	10197771	10	14	1003	967957508	CAMERA EQUIPMENT S-PIVOT
WASHER ISO 7089 6 200HV ZN	10197771	93	4	1026	96035881	K PIVOT SECTION
WASHER ISO 7089 6 200HV ZN	10197771	38	32	1037	96035882	K ADAPTER SECTION
WASHER ISO 7089 6 200HV-A2	420060201	26	19	792	967956208	CAMERA INSTALLATION SLEW
WASHER ISO 7089 6 200HV-A2	420060201	6	4	796	96005701	CAMERA HOLDER, PREMOU
WASHER ISO 7089 6 200HV-A2	420060201	7	6	1075	96037052	CAMERA EQUIPMENT
WASHER ISO 7089 6 200HV-A4	420000414	49	16	989	917251008	L-HEAD PIECE
WASHER ISO 7089 8 200HV 4	11651374	8	4	417	10144678	PROTECTION PLATE ASSEM
WASHER ISO 7089 8 200HV-A2	420060705	26	16	199	917438108	WINCH 1 PRE-ASSEMBLY
WASHER ISO 7089 8 200HV-A2	420060705	26	16	219	917454008	WINCH 2 PRE-ASS.
WASHER ISO 7089 8 200HV-A2	420060705	19	4	220	968161808	SAFETY ROLLER CPL.
WASHER ISO 7089 8 200HV-A2	420060705	25	56	452	917828308	AIR FILTER UNIT CPL.
WASHER ISO 7089 8 200HV-A2	420060705	16	32	792	967956208	CAMERA INSTALLATION SLEW
WASHER ISO 7089 8 200HV-A2	420060705	4	8	1071	919311508	RUN BRACKETS
WASHER ISO 7089 8 200HV-A2	420060705	5	6	1096	967937608	OBSTRUCTION LIGHTS PREAS
WASHER ISO 7089 8 200HV-A4	420001014	107	4	64	917291608	CRAWLER TRACK CARRIER, L
WASHER ISO 7089 8 200HV-A4	420001014	107	4	97	917291708	CRAWLER TRACK CARRIER,
WASHER ISO 7089 8 200HV-A4	420001014	79	4	253	540270514	DRIVE UNIT CPL
WASHER ISO 7089 8 200HV-A4	420001014	375	18	276	96032892	DIESEL ENGINE, PRE-ASSEMB
WASHER ISO 7089 8 200HV-A4	420001014	71	4	449	919384808	MUFFLER UNIT
WASHER ISO 7089 8 200HV-A4	420001014	38	41	491	918999008	SLEWING PLATFORM CATWAL
WASHER ISO 7089 8 200HV-A4	420001014	5	8	589	967968208	OIL TANK PRE-ASS.
WASHER ISO 7089 8 200HV-A4	420001014	50	36	989	917251008	L-HEAD PIECE
WASHER ISO 7089 8 200HV-A4	420001014	15	1	1075	96037052	CAMERA EQUIPMENT
WASHER ISO 7089 8 300HV ZN	12103465	36	4	18	918005408	CENTRAL SECTION CRAWLER
WASHER ISO 7089 8 300HV ZN	12103465	312	6	32	969731708	HYDRAULIC EQUIPM.CENTER
WASHER ISO 7089 8 300HV ZN	12103465	13	4	48	926891108	GROUND RAIL
WASHER ISO 7089 8 300HV ZN	12103465	48	4	143	918011308	PREMOUNTED LOWER PART
WASHER ISO 7089 8 300HV ZN	12103465	7	14	145	968284308	MOUNTING PARTS BASE PAR
WASHER ISO 7089 8 300HV ZN	12103465	42	26	182	919082708	SLEWING PLATFORM CPL.
WASHER ISO 7089 8 300HV ZN	12103465	27	116	189	969344108	ASSEMBLY PARTS F.SLEWING

18.6.2021

etk_en_de_098260 LR 11000

1546

LIEBHERRAlphabetical index
Alphabetischer Index

Description	Item	Pos.	Quantity	Page	Assembly	Description
WASHER ISO 7089 8 300HV ZN	12103465	18	4	220	968161808	SAFETY ROLLER CPL.
WASHER ISO 7089 8 300HV ZN	12103465	31	10	228	917451208	WINCH 4 PRE-ASSEMBLY
WASHER ISO 7089 8 300HV ZN	12103465	(6)	2	275	96032892	DIESEL ENGINE, PRE-ASSEMB
WASHER ISO 7089 8 300HV ZN	12103465	353	4	281	96033379	FIXING PARTS COMPRESSED
WASHER ISO 7089 8 300HV ZN	12103465	11	28	458	96032910	BATTERY BOX, PRE-ASSEMB
WASHER ISO 7089 8 300HV ZN	12103465	11	10	466	96039769	PUMP PRE-ASS.
WASHER ISO 7089 8 300HV ZN	12103465	8	2	468	96004224	COVER COMPL.
WASHER ISO 7089 8 300HV ZN	12103465	4	4	481	915587308	EMERGENCY SEAT
WASHER ISO 7089 8 300HV ZN	12103465	76	64	492	918999008	SLEWING PLATFORM CATWAL
WASHER ISO 7089 8 300HV ZN	12103465	42	28	495	968283208	CATWALK SUPERSTR.LEFT
WASHER ISO 7089 8 300HV ZN	12103465	4	12	498	968287308	ACCESS LADDER PRE-ASS.
WASHER ISO 7089 8 300HV ZN	12103465	8	4	499	96020149	TREAD
WASHER ISO 7089 8 300HV ZN	12103465	5	2	500	968287208	FOLDING LADDER PRE-ASS.
WASHER ISO 7089 8 300HV ZN	12103465	27	12	523	919733908	ADD HEATING SUPERSTRUCT
WASHER ISO 7089 8 300HV ZN	12103465	14	7	525	96019655	ADDNL.HEATING, PRE-ASSE
WASHER ISO 7089 8 300HV ZN	12103465	45	2	531	917191108	AIR CONDITIONING
WASHER ISO 7089 8 300HV ZN	12103465	62	12	541	919627908	SA FRAME PRE-ASS.
WASHER ISO 7089 8 300HV ZN	12103465	13	3	543	96048466	SA FRAME ERECTING DEVICE
WASHER ISO 7089 8 300HV ZN	12103465	22	8	567	917080608	MOUNTING EQUIPMENT CRAW
WASHER ISO 7089 8 300HV ZN	12103465	12	8	583	918789208	FUEL TANK CPL.
WASHER ISO 7089 8 300HV ZN	12103465	63	5	597	919297008	CENT. LUBRIC. SYSTEM SUP
WASHER ISO 7089 8 300HV ZN	12103465	15	2	609	918009808	CLIMA-HEATING INSTALLATIO
WASHER ISO 7089 8 300HV ZN	12103465	122	32	616	96040390	SOUND DAMPING ABOVE
WASHER ISO 7089 8 300HV ZN	12103465	6	2	617	969118108	COVER COMPL.
WASHER ISO 7089 8 300HV ZN	12103465	6	1	618	969120008	COVER COMPL.
WASHER ISO 7089 8 300HV ZN	12103465	6	2	619	969127408	COVER COMPL.
WASHER ISO 7089 8 300HV ZN	12103465	9	2	621	969054708	COVER COMPL.
WASHER ISO 7089 8 300HV ZN	12103465	9	2	622	969056008	COVER COMPL.
WASHER ISO 7089 8 300HV ZN	12103465	9	2	623	969427208	COVER COMPL.
WASHER ISO 7089 8 300HV ZN	12103465	9	2	624	969427308	COVER COMPL.
WASHER ISO 7089 8 300HV ZN	12103465	6	8	659	967917908	SWITCH CABINET
WASHER ISO 7089 8 300HV ZN	12103465	94	2	739	919075408	CRANE DRIVER CAB ADDITIO
WASHER ISO 7089 8 300HV ZN	12103465	25	6	742	919075508	CRANE OPERATOR CABIN P
WASHER ISO 7089 8 300HV ZN	12103465	34	4	745	969752608	WINDOW ASSEMBLY
WASHER ISO 7089 8 300HV ZN	12103465	23	1	753	919075308	CRANE OPERATOR CABIN P
WASHER ISO 7089 8 300HV ZN	12103465	26	2	767	918064308	SLIDING DOOR INSTALLATION
WASHER ISO 7089 8 300HV ZN	12103465	8	4	770	964588408	GUIDE PRE-ASS.
WASHER ISO 7089 8 300HV ZN	12103465	9	2	771	964588308	GUIDE PRE-ASS.
WASHER ISO 7089 8 300HV ZN	12103465	22	2	792	967956208	CAMERA INSTALLATION SLEW
WASHER ISO 7089 8 300HV ZN	12103465	17	22	815	917517908	COUNTERWEIGHT FRAME
WASHER ISO 7089 8 300HV ZN	12103465	49	44	887	919301708	S HEAD SECTION
WASHER ISO 7089 8 300HV ZN	12103465	8	4	891	96001219	HOISTING LIMIT SWITCH PRE-
WASHER ISO 7089 8 300HV ZN	12103465	43	4	960	917473608	WINCH 6 PRE-ASSEMBLY
WASHER ISO 7089 8 300HV ZN	12103465	34	8	989	917251008	L-HEAD PIECE
WASHER ISO 7089 8 300HV ZN	12103465	10	8	1000	918014408	FASTENER
WASHER ISO 7089 8 300HV ZN	12103465	36	6	1025	96035881	K PIVOT SECTION
WASHER ISO 7089 8 300HV ZN	12103465	4	2	1033	96044560	LEDGE CPL.
WASHER ISO 7089 8 300HV ZN	12103465	32	4	1037	96035882	K ADAPTER SECTION
WASHER ISO 7089 8 300HV ZN	12103465	25	12	1040	96035883	HEAD SECTION PRE-ASS.
WASHER ISO 7089 8 300HV ZN	12103465	40	4	1126	919219508	F-CONNECTING HEAD
WASHER ISO 7089 8 300HV ZN	12103465	38	4	1147	919219708	PIVOT SECTION
WASHER ISO 7089 8 300HV ZN	12103465	4	2	1150	968938308	SENSOR PRE-ASS.
WASHER ISO 7089 8 MS	420050601	15	6	794	968646208	CAMERA HOLDER, PREMOU
WASHER ISO 7092 10 200HV	12102693	6	4	1148	96036001	FLAP PRE-ASS.
WASHER ISO 7092 16 300HV F	11691326	73	2	313	96032897	RADIATOR, PRE-ASSEMBLED
WASHER ISO 7092 16 300HV F	11691326	22	6	842	919304308	S PIVOT SECTION PRE-ASS.
WASHER ISO 7092 16 300HV F	11691326	14	18	989	917251008	L-HEAD PIECE
WASHER ISO 7092 20 300HV F	11691327	28	4	124	917076708	CATWALK CRAW.TRACK TRA
WASHER ISO 7092 20 300HV F	11691327	8	2	1000	918014408	FASTENER
WASHER ISO 7092 20 300HV F	11691327	19	4	1031	96038270	PLATFORM COMPL.

18.6.2021

etk_en_de_098260 LR 11000

1547

LIEBHERRAlphabetical index
Alphabetischer Index

Description	Item	Pos.	Quantity	Page	Assembly	Description
WASHER ISO 7092 6 200HV-A2	10035694	16	2	1010	968134408	MECH.AUXILIARIES FOR LIG
WASHER ISO 7092 6 200HV-A2	10035694	23	4	1011	968099808	CAMERA HOLDER, PREMOU
WASHER ISO 7092 8 200HV 4	10299679	73	8	492	918999008	SLEWING PLATFORM CATWAL
WASHER ISO 7092 8 200HV 4	10299679	37	6	1037	96035882	K ADAPTER SECTION
WASHER ISO 7092 8 200HV 4	10299679	17	3	1085	96043856	PULL ROD
WASHER ISO 7093-1 10 300HV	11491889	71	12	19	918005408	CENTRAL SECTION CRAWLER
WASHER ISO 7093-1 10 300HV	11491889	48	6	228	917451208	WINCH 4 PRE-ASSEMBLY
WASHER ISO 7093-1 10 300HV	11491889	76	16	313	96032897	RADIATOR, PRE-ASSEMBLED
WASHER ISO 7093-1 10 300HV	11491889	11	28	456	918981908	BATTERY STORAGE
WASHER ISO 7093-1 10 300HV	11491889	23	4	565	917080508	ROLLER BEARING
WASHER ISO 7093-1 10 300HV	11491889	13	2	901	918121308	ROLLER SET
WASHER ISO 7093-1 10 300HV	11491889	41	8	960	917473608	WINCH 6 PRE-ASSEMBLY
WASHER ISO 7093-1 10 300HV	11491889	12	8	1010	968134408	MECH.AUXILIARIES FOR LIG
WASHER ISO 7093-1 10 A2	421802108	385	116	277	96032892	DIESEL ENGINE, PRE-ASSEMB
WASHER ISO 7093-1 10 A2	421802108	73	16	449	919384808	MUFFLER UNIT
WASHER ISO 7093-1 10 A2	421802108	19	18	588	919140308	OIL RESERVOIR, COMPLETE
WASHER ISO 7093-1 10 A2	421802108	35	2	745	969752608	WINDOW ASSEMBLY
WASHER ISO 7093-1 10 A2	421802108	23	1	761	96000697	WIPERS INSTALLATION
WASHER ISO 7093-1 10 A2	421802108	22	32	815	917517908	COUNTERWEIGHT FRAME
WASHER ISO 7093-1 12 200HV	421801908	389	8	277	96032892	DIESEL ENGINE, PRE-ASSEMB
WASHER ISO 7093-1 12 200HV	421801908	351	4	281	96033379	FIXING PARTS COMPRESSED
WASHER ISO 7093-1 12 200HV	421801908	32	10	462	919384908	UREA PLANT
WASHER ISO 7093-1 12 300HV	11182717	17	16	114	918589408	HYDRAULIC SUPPORT
WASHER ISO 7093-1 12 300HV	11182717	23	12	228	917451208	WINCH 4 PRE-ASSEMBLY
WASHER ISO 7093-1 12 300HV	11182717	395	8	277	96032892	DIESEL ENGINE, PRE-ASSEMB
WASHER ISO 7093-1 12 300HV	11182717	77	8	313	96032897	RADIATOR, PRE-ASSEMBLED
WASHER ISO 7093-1 12 300HV	11182717	33	24	540	919627908	SA FRAME PRE-ASS.
WASHER ISO 7093-1 12 300HV	11182717	94	24	843	919304308	S PIVOT SECTION PRE-ASS.
WASHER ISO 7093-1 12 300HV	11182717	23	8	887	919301708	S HEAD SECTION
WASHER ISO 7093-1 12 300HV	11182717	7	16	908	917190908	S INTERMEDIATE SECTION
WASHER ISO 7093-1 12 300HV	11182717	7	16	916	917078708	S INTERMEDIATE SECTION
WASHER ISO 7093-1 12 300HV	11182717	7	16	923	917078808	S INTERMEDIATE SECTION
WASHER ISO 7093-1 12 300HV	11182717	7	16	936	917571208	S INTERMEDIATE SECTION
WASHER ISO 7093-1 12 300HV	11182717	7	16	941	919086008	S INTERMEDIATE SECTION
WASHER ISO 7093-1 12 300HV	11182717	41	16	953	917191008	SL REDUCING SECTION
WASHER ISO 7093-1 12 300HV	11182717	61	8	989	917251008	L-HEAD PIECE
WASHER ISO 7093-1 12 300HV	11182717	6	4	1132	96038848	PIN PRE-ASS.
WASHER ISO 7093-1 16 200HV	10455191	4	4	456	918981908	BATTERY STORAGE
WASHER ISO 7093-1 16 200HV	10455191	14	8	565	917080508	ROLLER BEARING
WASHER ISO 7093-1 16 200HV	10455191	23	16	583	918789208	FUEL TANK CPL.
WASHER ISO 7093-1 16 200HV	10455191	10	16	588	919140308	OIL RESERVOIR, COMPLETE
WASHER ISO 7093-1 16 300HV	4000809	89	4	1172	919220008	F-HEAD SECTION
WASHER ISO 7093-1 20 300HV	4600328	11	2	816	965575208	CENTRING COMPLETE
WASHER ISO 7093-1 20 300HV	4600328	89	2	888	919301708	S HEAD SECTION
WASHER ISO 7093-1 24 300HV	10179463	20	16	228	917451208	WINCH 4 PRE-ASSEMBLY
WASHER ISO 7093-1 4 200HV 4	10875642	27	2	495	968283208	CATWALK SUPERSTR.LEFT
WASHER ISO 7093-1 4 200HV 4	10875642	34	2	497	968309908	PLATFORM COMPL.
WASHER ISO 7093-1 4 200HV 4	10875642	67	2	597	919297008	CENT. LUBRIC. SYSTEM SUP
WASHER ISO 7093-1 4 200HV 4	10875642	324	4	774	96033157	COMPRESSED AIR PLANT
WASHER ISO 7093-1 4 200HV 4	10875642	32	16	798	96029469	EQUIPMENT CAMERA CAB
WASHER ISO 7093-1 5 200HV 4	10875643	61	6	18	918005408	CENTRAL SECTION CRAWLER
WASHER ISO 7093-1 5 200HV 4	10875643	30	2	114	918589408	HYDRAULIC SUPPORT
WASHER ISO 7093-1 5 200HV 4	10875643	43	8	182	919082708	SLEWING PLATFORM CPL.
WASHER ISO 7093-1 5 200HV 4	10875643	19	2	458	96032910	BATTERY BOX, PRE-ASSEMB
WASHER ISO 7093-1 5 200HV 4	10875643	58	2	492	918999008	SLEWING PLATFORM CATWAL
WASHER ISO 7093-1 5 200HV 4	10875643	31	2	497	968309908	PLATFORM COMPL.
WASHER ISO 7093-1 5 200HV 4	10875643	24	4	503	969259908	SLEWING PLATFORM CATWAL
WASHER ISO 7093-1 5 200HV 4	10875643	10	4	628	968255808	COVER PRE-ASSY.
WASHER ISO 7093-1 5 200HV 4	10875643	11	4	629	968255908	COVER PRE-ASSY.
WASHER ISO 7093-1 5 200HV 4	10875643	10	4	630	968256008	COVER PRE-ASSY.

18.6.2021

etk_en_de_098260 LR 11000

1548

LIEBHERR

Alphabetical index
Alphabetischer Index

Description	Item	Pos.	Quantity	Page	Assembly	Description
WASHER ISO 7093-1 5 200HV 4	10875643	10	4	631	968256108	COVER PRE-ASSY.
WASHER ISO 7093-1 5 200HV 4	10875643	252	6	653	968681408	CONTR: PANEL PINNING
WASHER ISO 7093-1 5 200HV 4	10875643	11	1	769	968080908	CLOSING DEVICE
WASHER ISO 7093-1 5 200HV 4	10875643	38	8	815	917517908	COUNTERWEIGHT FRAME
WASHER ISO 7093-1 5 200HV 4	10875643	192	4	845	919304308	S PIVOT SECTION PRE-ASS.
WASHER ISO 7093-1 5 200HV 4	10875643	18	4	1011	968099808	CAMERA HOLDER, PREMOU
WASHER ISO 7093-1 5 200HV 4	10875643	289	2	1135	96035575	TERMINAL BOX CPL.
WASHER ISO 7093-1 6 200HV 4	10875648	(3)	8	275	96032892	DIESEL ENGINE, PRE-ASSEMB
WASHER ISO 7093-1 6 200HV 4	10875648	393	5	277	96032892	DIESEL ENGINE, PRE-ASSEMB
WASHER ISO 7093-1 6 200HV 4	10875648	358	6	281	96033379	FIXING PARTS COMPRESSED
WASHER ISO 7093-1 6 200HV 4	10875648	22	22	456	918981908	BATTERY STORAGE
WASHER ISO 7093-1 6 200HV 4	10875648	33	4	462	919384908	UREA PLANT
WASHER ISO 7093-1 6 200HV 4	10875648	9	12	466	96039769	PUMP PRE-ASS.
WASHER ISO 7093-1 6 200HV 4	10875648	11	4	468	96004224	COVER COMPL.
WASHER ISO 7093-1 6 200HV 4	10875648	10	32	484	917079908	TURNTABLE PANELLING
WASHER ISO 7093-1 6 200HV 4	10875648	33	1	514	96033360	ELECTRIC ADD-ON PARTS CA
WASHER ISO 7093-1 6 200HV 4	10875648	48	8	531	917191108	AIR CONDITIONING
WASHER ISO 7093-1 6 200HV 4	10875648	94	16	541	919627908	SA FRAME PRE-ASS.
WASHER ISO 7093-1 6 200HV 4	10875648	311	74	552	968513208	ADDITIONAL HYDRAULICS, SA
WASHER ISO 7093-1 6 200HV 4	10875648	9	2	609	918009808	CLIMA-HEATING INSTALLATIO
WASHER ISO 7093-1 6 200HV 4	10875648	124	16	616	96040390	SOUND DAMPING ABOVE
WASHER ISO 7093-1 6 200HV 4	10875648	7	4	617	969118108	COVER COMPL.
WASHER ISO 7093-1 6 200HV 4	10875648	7	2	618	969120008	COVER COMPL.
WASHER ISO 7093-1 6 200HV 4	10875648	7	4	619	969127408	COVER COMPL.
WASHER ISO 7093-1 6 200HV 4	10875648	5	4	620	969761508	COVER PRE-ASSY.
WASHER ISO 7093-1 6 200HV 4	10875648	7	6	749	964561008	REAR WINDOW PRE-ASS.
WASHER ISO 7093-1 6 200HV 4	10875648	14	8	767	918064308	SLIDING DOOR INSTALLATION
WASHER ISO 7093-1 6 200HV 4	10875648	8	4	851	917084408	S OVERRUN PROTECTION
WASHER ISO 7093-1 6 200HV 4	10875648	52	2	908	917190908	S INTERMEDIATE SECTION
WASHER ISO 7093-1 6 200HV 4	10875648	53	8	936	917571208	S INTERMEDIATE SECTION
WASHER ISO 7093-1 6 200HV 4	10875648	53	8	941	919086008	S INTERMEDIATE SECTION
WASHER ISO 7093-1 6 200HV 4	10875648	33	16	1037	96035882	K ADAPTER SECTION
WASHER ISO 7093-1 6 200HV 4	10875648	102	4	1099	96026197	ELECTR. SYSTEM F. BOOM
WASHER ISO 7093-1 6 200HV 4	10875648	41	2	1147	919219708	PIVOT SECTION
WASHER ISO 7093-1 6 200HV 4	10875648	9	12	1149	96038853	SENSOR CARRIER CPL.
WASHER ISO 7093-1 6 200HV 4	10875648	13	5	1179	96037097	LADDER, PRE-ASSEMBLED
WASHER ISO 7093-1 6 200HV 4	10875648	13	5	1180	96037098	LADDER, PRE-ASSEMBLED
WASHER ISO 7093-1 6 200HV-A	421801708	5	14	82	968727008	CAMERA EQUIPMENT CRAW
WASHER ISO 7093-1 6 200HV-A	421801708	5	14	106	968668808	CAMERA EQUIPMENT CRAW
WASHER ISO 7093-1 6 200HV-A	421801708	5	5	191	968907308	PARK CONSOLE HOSES PRE
WASHER ISO 7093-1 6 200HV-A	421801708	5	3	192	968907408	PARK CONSOLE HOSES PRE
WASHER ISO 7093-1 6 200HV-A	421801708	6	4	501	968904008	CARRIER PRE-ASSEMBLED
WASHER ISO 7093-1 6 200HV-A	421801708	8	4	604	918531108	MIRROR ATTACHM.IN CRANE
WASHER ISO 7093-1 6 200HV-A	421801708	32	2	738	919075408	CRANE DRIVER CAB ADDITIO
WASHER ISO 7093-1 6 200HV-A	10540500	29	2	24	11601184	COLLECTING RING
WASHER ISO 7093-1 6 200HV-A	10540500	10	1	777	919075608	PLATFORM CRANE CABIN
WASHER ISO 7093-1 6 200HV-A	10540500	9	3	778	968397108	LADDER COMPL.
WASHER ISO 7093-1 6 200HV-A	10540500	8	1	1094	968838608	LOCATION FIXTURE PRE-ASS.
WASHER ISO 7093-1 8 200HV 4	11140469	49	42	18	918005408	CENTRAL SECTION CRAWLER
WASHER ISO 7093-1 8 200HV 4	11140469	5	4	25	969088908	HOLDER PRE-ASSEMBLY
WASHER ISO 7093-1 8 200HV 4	11140469	16	24	124	917076708	CATWALK CRAW.TRACK TRA
WASHER ISO 7093-1 8 200HV 4	11140469	51	24	124	917076708	CATWALK CRAW.TRACK TRA
WASHER ISO 7093-1 8 200HV 4	11140469	49	18	143	918011308	PREMOUNTED LOWER PART
WASHER ISO 7093-1 8 200HV 4	11140469	59	4	182	919082708	SLEWING PLATFORM CPL.
WASHER ISO 7093-1 8 200HV 4	11140469	12	2	199	917438108	WINCH 1 PRE-ASSEMBLY
WASHER ISO 7093-1 8 200HV 4	11140469	12	2	219	917454008	WINCH 2 PRE-ASS.
WASHER ISO 7093-1 8 200HV 4	11140469	42	14	263	918861408	DIESEL ENGINE CPL.
WASHER ISO 7093-1 8 200HV 4	11140469	384	83	277	96032892	DIESEL ENGINE, PRE-ASSEMB
WASHER ISO 7093-1 8 200HV 4	11140469	350	20	281	96033379	FIXING PARTS COMPRESSED
WASHER ISO 7093-1 8 200HV 4	11140469	75	104	313	96032897	RADIATOR, PRE-ASSEMBLED

18.6.2021

etk_en_de_098260 LR 11000

1549

LIEBHERRAlphabetical index
Alphabetischer Index

Description	Item	Pos.	Quantity	Page	Assembly	Description
WASHER ISO 7093-1 8 200HV 4	11140469	5	2	333	10125646	OIL SEPARATOR ASSEMBLY
WASHER ISO 7093-1 8 200HV 4	11140469	7	7	417	10144678	PROTECTION PLATE ASSEM
WASHER ISO 7093-1 8 200HV 4	11140469	72	72	449	919384808	MUFFLER UNIT
WASHER ISO 7093-1 8 200HV 4	11140469	14	16	456	918981908	BATTERY STORAGE
WASHER ISO 7093-1 8 200HV 4	11140469	31	18	462	919384908	UREA PLANT
WASHER ISO 7093-1 8 200HV 4	11140469	17	4	466	96039769	PUMP PRE-ASS.
WASHER ISO 7093-1 8 200HV 4	11140469	28	8	565	917080508	ROLLER BEARING
WASHER ISO 7093-1 8 200HV 4	11140469	6	16	574	917473108	FUEL TANK CONTAINER UPPE
WASHER ISO 7093-1 8 200HV 4	11140469	3	2	577	919140208	FUEL FEED
WASHER ISO 7093-1 8 200HV 4	11140469	10	32	583	918789208	FUEL TANK CPL.
WASHER ISO 7093-1 8 200HV 4	11140469	22	8	588	919140308	OIL RESERVOIR, COMPLETE
WASHER ISO 7093-1 8 200HV 4	11140469	64	2	597	919297008	CENT. LUBRIC. SYSTEM SUP
WASHER ISO 7093-1 8 200HV 4	11140469	38	4	609	918009808	CLIMA-HEATING INSTALLATIO
WASHER ISO 7093-1 8 200HV 4	11140469	121	154	616	96040390	SOUND DAMPING ABOVE
WASHER ISO 7093-1 8 200HV 4	11140469	25	42	627	969443908	SOUND DAMPING DOWN
WASHER ISO 7093-1 8 200HV 4	11140469	441	6	700	96032955	HYDRAULICS
WASHER ISO 7093-1 8 200HV 4	11140469	73	20	739	919075408	CRANE DRIVER CAB ADDITIO
WASHER ISO 7093-1 8 200HV 4	11140469	27	7	753	919075308	CRANE OPERATOR CABIN P
WASHER ISO 7093-1 8 200HV 4	11140469	322	2	774	96033157	COMPRESSED AIR PLANT
WASHER ISO 7093-1 8 200HV 4	11140469	101	102	843	919304308	S PIVOT SECTION PRE-ASS.
WASHER ISO 7093-1 8 200HV 4	11140469	6	16	869	96038419	ADD-ON INCLINATION TRANS
WASHER ISO 7093-1 8 200HV 4	11140469	52	8	887	919301708	S HEAD SECTION
WASHER ISO 7093-1 8 200HV 4	11140469	39	12	908	917190908	S INTERMEDIATE SECTION
WASHER ISO 7093-1 8 200HV 4	11140469	39	12	916	917078708	S INTERMEDIATE SECTION
WASHER ISO 7093-1 8 200HV 4	11140469	39	26	923	917078808	S INTERMEDIATE SECTION
WASHER ISO 7093-1 8 200HV 4	11140469	39	24	936	917571208	S INTERMEDIATE SECTION
WASHER ISO 7093-1 8 200HV 4	11140469	39	24	941	919086008	S INTERMEDIATE SECTION
WASHER ISO 7093-1 8 200HV 4	11140469	13	16	944	919219208	S INTERMEDIATE SECTION
WASHER ISO 7093-1 8 200HV 4	11140469	9	106	945	96037300	GRIDIRON PRE-ASS.
WASHER ISO 7093-1 8 200HV 4	11140469	5	7	946	96037301	ROPE GUARD
WASHER ISO 7093-1 8 200HV 4	11140469	6	5	947	96037306	ROPE GUARD
WASHER ISO 7093-1 8 200HV 4	11140469	14	50	953	917191008	SL REDUCING SECTION
WASHER ISO 7093-1 8 200HV 4	11140469	15	4	1003	967957508	CAMERA EQUIPMENT S-PIVOT
WASHER ISO 7093-1 8 200HV 4	11140469	6	4	1007	96047456	CABLE DRUM ADD-ON
WASHER ISO 7093-1 8 200HV 4	11140469	8	1	1010	968134408	MECH.AUXILIARIES FOR LIG
WASHER ISO 7093-1 8 200HV 4	11140469	12	12	1011	968099808	CAMERA HOLDER, PREMOU
WASHER ISO 7093-1 8 200HV 4	11140469	6	4	1014	96021901	CABLE DRUM ADD-ON
WASHER ISO 7093-1 8 200HV 4	11140469	68	8	1026	96035881	K PIVOT SECTION
WASHER ISO 7093-1 8 200HV 4	11140469	5	4	1045	963632308	HOLDER PRE-ASSEMBLY
WASHER ISO 7093-1 8 200HV 4	11140469	8	52	1131	96038847	GRIDIRON PRE-ASS.
WASHER ISO 7093-1 8 200HV 4	11140469	34	4	1147	919219708	PIVOT SECTION
WASHER ISO 7093-1 8 200HV 4	11140469	6	16	1149	96038853	SENSOR CARRIER CPL.
WASHER ISO 7093-1 8 200HV 4	11140469	26	54	1171	919220008	F-HEAD SECTION
WASHER ISO 7093-1 8 200HV 4	11140469	7	8	1179	96037097	LADDER, PRE-ASSEMBLED
WASHER ISO 7093-1 8 200HV 4	11140469	7	8	1180	96037098	LADDER, PRE-ASSEMBLED
WASHER ISO 7093-1 8 200HV 4	11140469	5	18	1195	919220208	F-INTERMEDIATE SECT.
WASHER ISO 7093-1 8 200HV 4	11140469	32	10	1200	919222808	ERECTION FRAME
WASHER ISO 7093-1 8 200HV-A	421861405	423	4	699	96032955	HYDRAULICS
WASHER ISO 7093-1 8 200HV-A	421861405	435	4	700	96032955	HYDRAULICS
WASHER ISO 7093-1 8 200HV-A	10540510	119	2	542	919627908	SA FRAME PRE-ASS.
WASHER ISO 7094 8 100 HV-ST	420600301	36	24	908	917190908	S INTERMEDIATE SECTION
WASHER ISO 7094 8 100 HV-ST	420600301	36	62	916	917078708	S INTERMEDIATE SECTION
WASHER ISO 7094 8 100 HV-ST	420600301	36	60	923	917078808	S INTERMEDIATE SECTION
WASHER ISO 7094 8 100 HV-ST	420600301	36	64	936	917571208	S INTERMEDIATE SECTION
WASHER ISO 7094 8 100 HV-ST	420600301	36	64	941	919086008	S INTERMEDIATE SECTION
WASHER ISO 7094 8 100 HV-ST	420600301	102	120	1026	96035881	K PIVOT SECTION
WASHER ISO 7094 8 100 HV-ST	420600301	48	4	1126	919219508	F-CONNECTING HEAD
WASHER RD100X4 S315MC FE	949948408	4	1	1202	96035525	DRAW SHACKLE
WASHER RD110X2 DC01 FE//	949635408	4	9	567	917080608	MOUNTING EQUIPMENT CRAW
WASHER RD120X4 S315MC FE	955702308	66	2	843	919304308	S PIVOT SECTION PRE-ASS.

18.6.2021

etk_en_de_098260 LR 11000

1550

LIEBHERRAlphabetical index
Alphabetischer Index

Description	Item	Pos.	Quantity	Page	Assembly	Description
WASHER RD135X3 DC01 FE//	953848908	73	2	64	917291608	CRAWLER TRACK CARRIER, L
WASHER RD135X3 DC01 FE//	953848908	73	2	97	917291708	CRAWLER TRACK CARRIER,
WASHER RD135X3 DC01 FE//	953848908	3	1	1173	96037041	DRAW SHACKLE
WASHER RD22X3 DC01 FE//ZN	953561608	8	8	1200	919222808	ERECTION FRAME
WASHER RD25X6 PA6G SCHW	288183108	6	6	749	964561008	REAR WINDOW PRE-ASS.
WASHER RD44X2 DC01 FE//ZN	939460808	33	8	124	917076708	CATWALK CRAW.TRACK TRA
WASHER RD50X2 ALMG3 H11	955161608	19	1	1200	919222808	ERECTION FRAME
WASHER RD50X2 ALMG3 H11	955161608	7	1	1203	96013389	PULLEY MOUNT ASSEMBLY C
WASHER RD60X2 ALMG3 H11	948717708	15	1	1209	919222908	OVERRUN PROTECTION
WASHER RD60X5 S355MC FE//	941009708	29	2	953	917191008	SL REDUCING SECTION
WASHER RD70X2 DC01 FE//ZN	949188508	4	1	1203	96013389	PULLEY MOUNT ASSEMBLY C
WASHER RD70X2 DC01 FE//ZN	954178508	65	4	1172	919220008	F-HEAD SECTION
WASHER RD80X3 DC01 FE//ZN	953518308	39	8	124	917076708	CATWALK CRAW.TRACK TRA
WASHER RD80X5 S355MC FE//	949582708	25	2	738	919075408	CRANE DRIVER CAB ADDITIO
WASHER S355MC FE//ZNNI8//C	953867308	64	24	64	917291608	CRAWLER TRACK CARRIER, L
WASHER S355MC FE//ZNNI8//C	953867308	64	24	97	917291708	CRAWLER TRACK CARRIER,
WASHER S355MC FE//ZNNI8//C	953867308	50	4	495	968283208	CATWALK SUPERSTR.LEFT
WASHER S355MC FE//ZNNI8//C	953867308	19	9	953	917191008	SL REDUCING SECTION
WASHER SPRING DIN 127 A 6	424000508	12	3	212	917452308	ELECTRIC FOR WINCH 1
WASHER SPRING DIN 127 A 6	424000508	12	3	225	917452408	ELECTRIC FOR WINCH 2
WASHER SPRING DIN 127 A 6	424000508	12	3	236	917452608	ELECTRIC FOR WINCH 4
WASHER SPRING DIN 127 A 6	424000508	12	3	980	917452808	ELECTRIC FOR WINCH 6
WASHER SPRING DIN 127 B 12	12227180	4	2	846	928830208	SAFETY ROLLER CPL.
WASHER SPRING DIN 127 B 8	11659025	16	2	730	510438508	PRESSURE RELIEF VALVE
WASHER SPRING DIN 7980 6 F	424100608	8	6	254	510230608	HYDRO MOTOR
WASHER SPRING DIN 7980 8 F	424100708	12	4	710	11314761	CONTROL BLOCK
WATER BASIN 8L KUNSTSTOF	10036977	6	1	761	96000697	WIPERS INSTALLATION
WATER CONNECTION	10145193	386	1	324	10142930	DIESEL ENGINE
WATER CONNECTION	10145195	389	1	325	10142930	DIESEL ENGINE
WATER CONNECTION	10152906	387	1	325	10142930	DIESEL ENGINE
WATER COOLER	10873302	3	1	314	12100191	RADIATOR UNIT
WATER DRAIN PLUG M12 PA6	602501208	12	2	46	967907608	SWITCH BOX COMPL.
WATER DRAIN PLUG M12 PA6	602501208	292	1	77	967906508	TERMINAL BOX CPL.
WATER DRAIN PLUG M12 PA6	602501208	292	1	103	967906608	TERMINAL BOX CPL.
WATER DRAIN PLUG M12 PA6	602501208	292	1	556	968241408	TERMINAL BOX WINCH PRE-A
WATER DRAIN PLUG M12 PA6	602501208	9	2	640	969245308	TERMINAL BOX ELECTRICS S
WATER DRAIN PLUG M12 PA6	602501208	20	2	659	967917908	SWITCH CABINET
WATER DRAIN PLUG M12 PA6	602501208	285	2	860	96036187	TERMINAL BOX CPL.
WATER DRAIN PLUG M12 PA6	602501208	293	1	894	96036190	TERMINAL BOX
WATER DRAIN PLUG M12 PA6	602501208	293	1	993	967922908	TERMINAL BOX
WATER DRAIN PLUG M12 PA6	602501208	308	2	1048	96033302	TERMINAL BOX CPL.
WATER DRAIN PLUG M12 PA6	602501208	285	1	1135	96035575	TERMINAL BOX CPL.
WATER DRAIN PLUG M12 PA6	602501208	285	2	1154	96035576	TERMINAL BOX CPL.
WATER DRAIN PLUG PA6G	97029882	510	1	866	968546008	LEAD
WATER DRAIN PLUG PA6G	97029882	509	1	867	968546108	LEAD
WATER DRAIN VALVE 22BAR	502921908	161	2	774	96033157	COMPRESSED AIR PLANT
WATER HEATING SYSTEM 24	10876576	1	1	525	96019655	ADDNL.HEATING, PRE-ASSE
WATER HOSE DN4-RAUCLAIR-	11000710	10	10	761	96000697	WIPERS INSTALLATION
WATER PIPE EDELSTAHL	97037228	14	1	313	96032897	RADIATOR, PRE-ASSEMBLED
WATER PIPE EDELSTAHL	97056345	51	1	274	96032892	DIESEL ENGINE, PRE-ASSEMB
WATER PIPE EDELSTAHL	97056364	52	1	274	96032892	DIESEL ENGINE, PRE-ASSEMB
WATER PUMP WITH FASTENIN	10143302	370	1	324	10142930	DIESEL ENGINE
WATER PUMP, PRE-ASSEMB	10138461	1	1	396	10143302	WATER PUMP WITH FASTENIN
WATER SENSOR 5V	10331335	19	1	379	10303007	FUEL PREFILTER
WATER SENSOR 5V	11370365	3	1	580	10878502	FUEL FILTER
WATER VALVE NW12X2,5 NICH	11082158	3	2	466	96039769	PUMP PRE-ASS.
WEDGE LOCK WASHER NORD	7015814	14	2	747	96000684	FRONT WINDOW CPL.
WEDGE SOCKET 27-29 GR.29	12100038	10	1	132	917077108	TOOL
WEDGE SOCKET 32-33 GR.33	12100046	11	1	132	917077108	TOOL
WEIGHT EN-GJS400-18 FE//ZN	10873379	1	1	828	96013575	HOIST LIM.SWITCH PLUMMET

18.6.2021

etk_en_de_098260 LR 11000

1551

LIEBHERRAlphabetical index
Alphabetischer Index

Description	Item	Pos.	Quantity	Page	Assembly	Description
WEIGHT INFORMATION PLAT	97094948	(4)	6	815	917517908	COUNTERWEIGHT FRAME
WEIGHT INFORMATION PLATE	97063089	109	2	1026	96035881	K PIVOT SECTION
WEIGHT INFORMATION PLATE	97042994	3	2	130	917077008	FIXAGE DU CONTREPOIDS CE
WEIGHT INFORMATION PLATE	97009588	3	2	56	917076208	FLOOR SHEET COMPL.
WEIGHT INFORMATION PLATE	97035684	37	1	143	918011308	PREMOUNTED LOWER PART
WEIGHT INFORMATION PLATE	97111655	25	1	1108	919326208	SLEWING PLATFORM EXTENS
WEIGHT INFORMATION PLATE	97037631	29	4	815	917517908	COUNTERWEIGHT FRAME
WEIGHT INFORMATION PLATE	97032391	28	4	815	917517908	COUNTERWEIGHT FRAME
WEIGHT INFORMATION PLAT	97102748	(1)	2	1223	96022180	FRAME
WELD PLATE DIN 3015-1 L-AP	11211987	201	2	275	96032892	DIESEL ENGINE, PRE-ASSEMB
WELD PLATE DIN 3015-1 L-AP	10878936	78	4	1026	96035881	K PIVOT SECTION
WELD PLATE DIN 3015-1 L-AP	602015208	51	3	281	96033379	FIXING PARTS COMPRESSED
WELD PLATE DIN 3015-1 L-AP	10802203	199	2	275	96032892	DIESEL ENGINE, PRE-ASSEMB
WELD PLATE DIN 3015-1 L-AP	10802203	153	2	844	919304308	S PIVOT SECTION PRE-ASS.
WELD PLATE DIN 3015-1 L-AP	10802203	82	1	1026	96035881	K PIVOT SECTION
WELD PLATE DIN 3015-1 L-AP	10802205	200	1	275	96032892	DIESEL ENGINE, PRE-ASSEMB
WELD PLATE DIN 3015-1 L-AP	10802201	198	2	275	96032892	DIESEL ENGINE, PRE-ASSEMB
WELD PLATE DIN 3015-1 L-AP	11008020	196	1	275	96032892	DIESEL ENGINE, PRE-ASSEMB
WELD PLATE DIN 3015-3 Z-AP	602015908	117	8	190	969344108	ASSEMBLY PARTS F.SLEWING
WELDMENT STEP	96000486	15	1	615	96040390	SOUND DAMPING ABOVE
WELDMENT STEP	969061008	19	1	615	96040390	SOUND DAMPING ABOVE
WINCH 1	917077808	107	1	9		LIEBHERR CRAW.CRANE LR
WINCH 1 PRE-ASSEMBLY	917438108	1	1	196	917077808	WINCH 1
WINCH 2	917077908	108	1	9		LIEBHERR CRAW.CRANE LR
WINCH 2 PRE-ASS.	917454008	1	1	216	917077908	WINCH 2
WINCH 4 LUFFING GEAR	917078208	111	1	9		LIEBHERR CRAW.CRANE LR
WINCH 4 PRE-ASSEMBLY	917451208	1	1	226	917078208	WINCH 4 LUFFING GEAR
WINCH 6	919550708	219	1	11		LIEBHERR CRAW.CRANE LR
WINCH 6 PRE-ASSEMBLY	917473608	1	1	957	919550708	WINCH 6
WINCH BEARING	968093208	1	1	199	917438108	WINCH 1 PRE-ASSEMBLY
WINCH BEARING	968093208	1	1	219	917454008	WINCH 2 PRE-ASS.
WINCH BEARING	968224208	1	1	960	917473608	WINCH 6 PRE-ASSEMBLY
WINCH REVOLUTION TRANS	10802061	5	1	212	917452308	ELECTRIC FOR WINCH 1
WINCH REVOLUTION TRANS	10802061	5	1	225	917452408	ELECTRIC FOR WINCH 2
WINCH REVOLUTION TRANS	10802061	5	1	236	917452608	ELECTRIC FOR WINCH 4
WINCH REVOLUTION TRANS	10802061	5	1	980	917452808	ELECTRIC FOR WINCH 6
WIND VELOCITY TRANSMITTE	11482252	2	1	1091	917569308	CARRIER, MEAS. & WARN. D
WIND WARNING PREASSEMB	967936408	2	1	1093	968838508	MECH MEAS AND WARNING D
WINDOW	11110060	1	1	158	10871517	ELECTRIC PUMP
WINDOW ASSEMBLY SPF	969752608	1	1	742	919075508	CRANE OPERATOR CABIN P
WIPER ARM 650MM	10292014	4	1	761	96000697	WIPERS INSTALLATION
WIPER ARM 700MM	10874311	2	1	747	96000684	FRONT WINDOW CPL.
WIPER BEARING ST	10874927	4	1	747	96000684	FRONT WINDOW CPL.
WIPER BLADE 700	10292016	5	1	761	96000697	WIPERS INSTALLATION
WIPER BLADE 900MM	10291148	3	1	747	96000684	FRONT WINDOW CPL.
WIPER FRAME	10874163	2	1	761	96000697	WIPERS INSTALLATION
WIPER FRAME 10	10412879	3	1	761	96000697	WIPERS INSTALLATION
WIPER MOTOR 55NM 24V SPF	10292021	1	2	761	96000697	WIPERS INSTALLATION
WIPERS INSTALLATION	96000697	3	1	753	919075308	CRANE OPERATOR CABIN P
WIRE	7367367	(17)	4	291	11212743	VARIABLE PUMP
WIRE BRAID 0,5	600131208	341	0.32	1006	96047455	LEAD
WIRE BRAID 0,5	600131208	341	0.32	1016	96035838	LEAD
WIRE HOSE CLAMP 70-75	11000902	22	4	759	969752708	AIR DUCT
WIRE TERMINAL BOX PRE-A	96037447	2	1	861	96036194	WIRES TERMINAL BOX CPL.
WIRED END FERRULE 2X1,5X	602342301	(661)	3	807	917176708	EL.COOLANT PREHEAT
WIRED END FERRULE DIN 462	602308008	87	2	79	967971708	WIRING HARNESS
WIRED END FERRULE DIN 46	602307808	114	3	79	967971708	WIRING HARNESS
WIRED END FERRULE DIN 46	602307808	114	3	642	96033473	WIRING HARNESS
WIRED END FERRULE DIN 46	602307708	86	8	507	96033369	WIRING HARNESS
WIRED END FERRULE DIN 46	602307708	86	38	635	96040449	WIRING HARNESS

18.6.2021

etk_en_de_098260 LR 11000

1552

LIEBHERRAlphabetical index
Alphabetischer Index

Description	Item	Pos.	Quantity	Page	Assembly	Description
WIRED END FERRULE DIN 46	602307708	86	60	642	96033473	WIRING HARNESS
WIRED END FERRULE DIN 46	602307708	86	4	1054	96039713	LEAD
WIRED END FERRULE DIN 46	602308108	88	1	510	96021228	WIRING HARNESS
WIRED END FERRULE DIN 46	602308108	88	4	642	96033473	WIRING HARNESS
WIRED END FERRULE DIN 462	602308208	698	2	51	96026395	CABLING
WIRED END FERRULE DIN 462	602308208	698	1	636	96040449	WIRING HARNESS
WIRED END FERRULE DIN 462	602308208	698	3	639	96040437	WIRING HARNESS
WIRED END FERRULE DIN 462	602308208	698	3	643	96033473	WIRING HARNESS
WIRED END FERRULE DIN 46	602308308	89	1	638	96040437	WIRING HARNESS
WIRED END FERRULE DIN 46	10101685	657	4	643	96033473	WIRING HARNESS
WIRES CPL. A309	96033370	15	1	506	96033359	CABLE LIST DRIVER'S CABIN
WIRES CPL. S2000-F2	96038868	30	1	1135	96035575	TERMINAL BOX CPL.
WIRES CPL. S2010-F2	96038775	3	1	1154	96035576	TERMINAL BOX CPL.
WIRES CPL. S2020-F2	96038967	30	1	1183	96035579	TERMINAL BOX CPL.
WIRES CPL. S220	968275008	2	1	103	967906608	TERMINAL BOX CPL.
WIRES CPL. S240	968274708	2	1	77	967906508	TERMINAL BOX CPL.
WIRES CPL. S510	969778008	5	1	640	969245308	TERMINAL BOX ELECTRICS S
WIRES PRE-ASS. A309	96035204	2	1	509	96033370	WIRES CPL.
WIRES PRE-ASS. S1110	96037066	2	1	1049	96037065	WIRES TERMINAL BOX CPL.
WIRES PRE-ASS. S1980	96036192	2	1	895	96036191	WIRES TERMINAL BOX CPL.
WIRES PRE-ASS. S2000-F2	96038867	2	1	1136	96038868	WIRES CPL.
WIRES PRE-ASS. S2010	96038776	2	1	1155	96038775	WIRES CPL.
WIRES PRE-ASS. S2020-F2	96038968	2	1	1184	96038967	WIRES CPL.
WIRES TERMINAL BOX CPL.	96037065	6	1	1048	96033302	TERMINAL BOX CPL.
WIRES TERMINAL BOX CPL.	96036194	110	1	860	96036187	TERMINAL BOX CPL.
WIRES TERMINAL BOX CPL.	96036191	1	1	894	96036190	TERMINAL BOX
WIRES TERMINAL BOX CPL.	968340308	1	1	556	968241408	TERMINAL BOX WINCH PRE-A
WIRING DUCT 80X40/2000 HAR	638109101	14	0.37	669	96033320	ASSEMBLY PARTS MOUNTIN
WIRING DUCT 80X40/2000 HAR	638109101	15	0.62	669	96033320	ASSEMBLY PARTS MOUNTIN
WIRING DUCT 80X60/2000 HAR	638109201	9	0.16	669	96033320	ASSEMBLY PARTS MOUNTIN
WIRING DUCT 80X60/2000 HAR	638109201	13	0.31	669	96033320	ASSEMBLY PARTS MOUNTIN
WIRING HARNESS W1926	968158108	20	1	980	917452808	ELECTRIC FOR WINCH 6
WIRING HARNESS W200	967908208	20	1	52	967908108	CABLE LIST F.CENTER SECTIO
WIRING HARNESS W220	967971808	11	1	103	967906608	TERMINAL BOX CPL.
WIRING HARNESS W221	967971908	12	1	103	967906608	TERMINAL BOX CPL.
WIRING HARNESS W223	967972008	13	1	103	967906608	TERMINAL BOX CPL.
WIRING HARNESS W225	967972108	14	1	103	967906608	TERMINAL BOX CPL.
WIRING HARNESS W240	967971408	11	1	77	967906508	TERMINAL BOX CPL.
WIRING HARNESS W241	967971508	12	1	77	967906508	TERMINAL BOX CPL.
WIRING HARNESS W243	967971608	13	1	77	967906508	TERMINAL BOX CPL.
WIRING HARNESS W245	967971708	14	1	77	967906508	TERMINAL BOX CPL.
WIRING HARNESS W291	969466308	50	1	52	967908108	CABLE LIST F.CENTER SECTIO
WIRING HARNESS W300	96033369	10	1	506	96033359	CABLE LIST DRIVER'S CABIN
WIRING HARNESS W301	967925908	11	1	506	96033359	CABLE LIST DRIVER'S CABIN
WIRING HARNESS W302	967926008	12	1	506	96033359	CABLE LIST DRIVER'S CABIN
WIRING HARNESS W305	967926108	13	1	506	96033359	CABLE LIST DRIVER'S CABIN
WIRING HARNESS W310	96021228	16	1	506	96033359	CABLE LIST DRIVER'S CABIN
WIRING HARNESS W346	96023876	(10)	1	514	96033360	ELECTRIC ADD-ON PARTS CA
WIRING HARNESS W360	96019612	17	1	506	96033359	CABLE LIST DRIVER'S CABIN
WIRING HARNESS W500	96033473	5	1	641	96033469	CABLE LIST SLEWING PLATF
WIRING HARNESS W500U	968287908	(10)	1	139	917987408	SLEWING PLATFORM FRAME
WIRING HARNESS W501	96040449	15	1	634	96040436	ELECTRIC F. AGGREGATE
WIRING HARNESS W521	968157608	20	1	212	917452308	ELECTRIC FOR WINCH 1
WIRING HARNESS W522	968157708	20	1	225	917452408	ELECTRIC FOR WINCH 2
WIRING HARNESS W524	968157908	20	1	236	917452608	ELECTRIC FOR WINCH 4
WIRING HARNESS W555	96040437	16	1	634	96040436	ELECTRIC F. AGGREGATE
WIRING HARNESS W587	969244008	20	1	634	96040436	ELECTRIC F. AGGREGATE
WIRING HARNESS W588	968401008	19	1	634	96040436	ELECTRIC F. AGGREGATE
WIRING HARNESS W589	968400908	18	1	634	96040436	ELECTRIC F. AGGREGATE
WIRING HARNESS W602	968418008	1	1	650	968709008	ANTENNA CPL.

18.6.2021

etk_en_de_098260 LR 11000

1553

LIEBHERR

Alphabetical index
Alphabetischer Index

Description	Item	Pos.	Quantity	Page	Assembly	Description
WIRING HARNESS W620	967919208	(10)	1	605	917081808	CHARGER F.BATTERY
WIRING LIST BATTERY BOX	969239008	10	1	459	96032891	ELECTRIC FOR BATTERY BOX
WIRING LIST S1930	968503708	6	1	993	967922908	TERMINAL BOX
WORK LIGHT 50W 12-24V ALU	10872003	15	1	1009	919294008	ARGON FLOODLIGHT HEEL PI
WORKING HAED LIGHT 35W 9-	11212679	24	3	514	96033360	ELECTRIC ADD-ON PARTS CA
WORKING HAED LIGHT 35W 9-	11212679	10	2	654	96033470	ELECTRIC ADD-ON PARTS
Z-PROFILE 4X160X1050 S315M	97032327	10	2	1025	96035881	K PIVOT SECTION
Z-PROFILE 4X760X126 S315M	97031338	35	2	953	917191008	SL REDUCING SECTION

18.6.2021

etk_en_de_098260 LR 11000

1554

LIEBHERR

Alphabetical index
Alphabetischer Index

Bezeichnung	Artikel	Pos.	Menge	Seite	Baugruppe	Bezeichnung
A-SCHEINWERFER S-ANLEN	919294008	334	1	12		LIEBHERR RAUPENKRAN LR
ABDECKBLECH	944313303	14	1	149	90211005	DREHWERKANTRIEB
ABDECKBLECH 1.5X80X122 DC	97062336	13	1	514	96033360	ELEKTRIK ANBAUTEILE KABIN
ABDECKBLECH VORM.	965021508	46	2	474	918810308	STEUERSTAND
ABDECKHAUBE	10875014	3	1	533	10451181	VERFLUESSIGEREINHEIT
ABDECKHAUBE	968310608	49	1	63	917291608	RAUPENTRAEGER LI.
ABDECKHAUBE	968310608	49	1	96	917291708	RAUPENTRAEGER RE.
ABDECKHAUBE	968310708	50	1	63	917291608	RAUPENTRAEGER LI.
ABDECKHAUBE	968310708	50	1	96	917291708	RAUPENTRAEGER RE.
ABDECKKAPPE	11171306	2	1	1092	11482252	WINDGESCHWINDIGKEITSGE
ABDECKKAPPE 700 M18X1,5 P	10129392	2	2	373	12489819	ABDECKKAPPEN-KIT
ABDECKKAPPE DT-LC01 PA66	10870604	523	1	507	96033369	KABELSTRANG
ABDECKKAPPE DT-LC01 PA66	10870604	516	2	510	96021228	KABELSTRANG
ABDECKKAPPE DT-LC01 PA66	10870604	527	7	643	96033473	KABELSTRANG
ABDECKKAPPE DT-LC01 PA66	10870604	507	1	1077	96037117	LEITUNG
ABDECKKAPPE POLYSTIC27-3	591570908	5	2	671	968095808	MONTAGEEINHEIT VORM.
ABDECKKAPPE POLYSTIC27-3	591570908	25	1	753	919075308	KRANFUEHRERKABINE VORM.
ABDECKKAPPE PP	10129394	7	1	373	12489819	ABDECKKAPPEN-KIT
ABDECKKAPPEN-KIT	12489819	300	1	372	10146660	HOCHDRUCKPUMPE
ABDECKPLATTE ANBAU	10144678	470	1	325	10142930	DIESELMOTOR
ABDECKPLATTE VORM.	10144873	1	1	417	10144678	ABDECKPLATTE ANBAU
ABDECKUNG	11005170	17	1	476	10877138	FAHRERSITZ
ABDECKUNG	11171270	32	1	476	10877138	FAHRERSITZ
ABDECKUNG SCHWK.	96004207	3	1	462	919384908	HARNSTOFFANLAGE
ABDECKUNG SCHWK. RAL 701	96002479	2	1	764	969520208	MONITORKONSOLE
ABDICHTPROFIL	97044073	(2)	1	640	969245308	ELEKTRIK KLEMMKASTEN DB
ABDICHTPROFIL	979076508	4	1	47	965690708	DECKEL KPL.
ABDICHTPROFIL 0 GUMMI 55°	977505708	10	1	661	969408008	DECKEL KPL.
ABDICHTPROFIL 1-3X21,5X11	262106708	17	0.52	452	917828308	LUFTFILTERANLAGE KPL.
ABGASKLAPPE	10153119	7	1	411	10141528	ABGASSTUTZEN ANBAU
ABGASKLAPPE	10153143	6	1	411	10141528	ABGASSTUTZEN ANBAU
ABGASKRUEMMER ANBAU V-	10141558	412	1	325	10142930	DIESELMOTOR
ABGASKRUEMMER LINKS V-	10153467	2	1	408	10141558	ABGASKRUEMMER ANBAU
ABGASKRUEMMER RECHTS V-	10147866	1	1	408	10141558	ABGASKRUEMMER ANBAU
ABGASMISCHROHR SCRONL	10147692	(1)	1	449	919384808	SCHALLDAEMPFERANLAGE
ABGASROHR 38/FLEXIBEL	553054108	6	2.4	523	919733908	ZUSATZHEIZUNG OW
ABGASROHR 38/FLEXIBEL	553054108	9	0.3	525	96019655	ZUSATZHEIZUNG VORM.
ABGASROHR ANBAU V-MOTO	10141356	410	1	325	10142930	DIESELMOTOR
ABGASROHR KPL. EDELSTAH	969327608	35	1	449	919384808	SCHALLDAEMPFERANLAGE
ABGASROHR KPL. EDELSTAH	969327808	36	1	449	919384808	SCHALLDAEMPFERANLAGE
ABGASROHR LINKS V-MOTO	10141355	2	1	407	10141356	ABGASROHR ANBAU
ABGASROHR RECHTS V-MO	10141354	1	1	407	10141356	ABGASROHR ANBAU
ABGASROHR SCHWK. EDELST	969320308	33	1	449	919384808	SCHALLDAEMPFERANLAGE
ABGASROHR V-MOTORXD950	10141351	(1)	1	407	10141356	ABGASROHR ANBAU
ABGASROHR V-MOTORXD95	11354228	(1)	1	407	10141356	ABGASROHR ANBAU
ABGASSCHALLDAEMPFER 116	553187208	7	1	525	96019655	ZUSATZHEIZUNG VORM.
ABGASSTUTZEN ANBAU V-MO	10141528	432	1	325	10142930	DIESELMOTOR
ABGASSTUTZEN V-MOTOR D9	10153459	2	1	411	10141528	ABGASSTUTZEN ANBAU
ABGASSTUTZEN V-MOTOR D9	10153461	3	1	411	10141528	ABGASSTUTZEN ANBAU
ABGASSTUTZEN V-MOTOR D9	10153461	4	1	411	10141528	ABGASSTUTZEN ANBAU
ABGASSTUTZEN V-MOTORX	10137633	1	1	411	10141528	ABGASSTUTZEN ANBAU
ABGASSTUTZEN V-MOTORX	10141522	2	1	411	10141528	ABGASSTUTZEN ANBAU
ABGASSTUTZEN V-MOTORX	10141524	4	1	411	10141528	ABGASSTUTZEN ANBAU
ABGASSTUTZEN V-MOTORX	10141526	3	1	411	10141528	ABGASSTUTZEN ANBAU
ABGASSTUTZEN V-MOTORX	10153469	1	1	411	10141528	ABGASSTUTZEN ANBAU
ABGASTURBOLADER HE400W	10134988	1	1	409	10141720	ATL-ANBAU
ABGASTURBOLADER HE400W	10134989	1	1	410	10141721	ATL-ANBAU
ABGLAETTMITTEL KANISTER5	811203108	38	1	745	969752608	SCHEIBEN EINBAU
ABGLAETTMITTEL KANISTER5	811203108	39	1	767	918064308	SCHIEBETUER EINBAU
ABLAGE 35X410X195 ABS-TPU	97058595	27	1	756	96028393	INNENVERKLEIDUNG EINBAU

18.6.2021

etk_en_de_098260 LR 11000

1555

LIEBHERRAlphabetical index
Alphabetischer Index

Bezeichnung	Artikel	Pos.	Menge	Seite	Baugruppe	Bezeichnung
ABLAGE MONTAGE+TRANSP	918188208	35	1	901	918121308	ROLLENSATZ
ABLAGE SCHWK.	967960008	2	1	928	968214108	ZUGSTANGE VORM.
ABLAGE SCHWK. T ZN O	969973708	1	1	903	918188208	ABLAGE
ABLASSHAHN G1/4"	11696074	22	1	379	10303007	KRAFTSTOFFVORFILTER
ABLASSVENTIL	10032906	(20)	1	337	10134887	OELWANNE MIT BEFEST.
ABLASSVENTIL	10032906	5	1	405	10152906	KUEHLWASSERANSCHLUSS
ABSCHALTVENTIL	11067304	5	1	301	10873891	PUMPENGEHAEUSE
ABSCHIRMUNG ZURUECKGEB	965617208	995	18	511	96019612	KABELSTRANG
ABSCHIRMUNG ZURUECKGEB	965617208	995	2	1161	96039722	LEITUNG
ABSCHLUSSPLATTE	10871729	3	1	235	11212497	VERSTELLMOTOR
ABSCHLUSSPLATTE	10871731	3	1	205	11170708	VERSTELLMOTOR
ABSEIL- UND RETTUNGSGER	11007312	3	1	137	916959908	PERSOENLICHE SCHUTZAUS
ABSPANNSEIL KPL. 66X18M	96037810	1	2	1210	919395808	FAB-ABSPANNUNG
ABSPANNSEIL KPL. 66X5.45M	96037007	20	2	1195	919220208	F-ZWISCHENSTUECK
ABSPANNSEIL KPL. 66X8.5M	96037814	2	2	1210	919395808	FAB-ABSPANNUNG
ABSPERRORGAN DN200-FLAN	11491257	7	1	589	967968208	OELBEHAELTER VORM.
ABSTANDSBOLZEN M4X30 V	602017808	23	1	769	968080908	SCHLIESSANLAGE
ABSTANDSBOLZEN M5X30	660044708	23	1	767	918064308	SCHIEBETUER EINBAU
ABSTANDSBOLZEN M6X30 ST	11001955	63	3	757	96028393	INNENVERKLEIDUNG EINBAU
ABSTANDSBOLZEN M6X50 S	10875447	55	1	756	96028393	INNENVERKLEIDUNG EINBAU
ABSTANDSHALTER 5X280X910	97115244	3	1	1176	96032541	WANDERROLLE KPL.
ABSTANDSHALTER 5X280X910	97115244	2	2	1177	96032582	NACKENROLLE EINBAU
ABSTANDSHALTER 5X322X876	97115405	52	1	1171	919220008	F-KOPFSTUECK
ABSTANDSHALTER SCHWK.	96033238	2	1	1176	96032541	WANDERROLLE KPL.
ABSTANDSRING	11181884	32	1	24	11601184	SCHLEIFRINGUEBERTRAEGE
ABSTECKBOLZEN SCHWK. FE	961701008	116	6	1026	96035881	K-ANLENKSTUECK
ABSTECKBOLZEN SCHWK. FE	962580308	38	8	540	919627908	SA-BOCK VORM.
ABSTECKBOLZEN SCHWK. FE	962580308	16	4	842	919304308	S-ANLENKSTUECK VORM.
ABSTECKBOLZEN SCHWK. FE	962580308	40	8	908	917190908	S-ZWISCHENSTUECK
ABSTECKBOLZEN SCHWK. FE	962580308	40	8	916	917078708	S-ZWISCHENSTUECK
ABSTECKBOLZEN SCHWK. FE	962580308	40	10	923	917078808	S-ZWISCHENSTUECK
ABSTECKBOLZEN SCHWK. FE	962580308	40	8	936	917571208	S-ZWISCHENSTUECK
ABSTECKBOLZEN SCHWK. FE	962580308	40	8	941	919086008	S-ZWISCHENSTUECK
ABSTECKBOLZEN SCHWK. FE	962580308	6	4	944	919219208	S-ZWISCHENSTUECK
ABSTECKBOLZEN SCHWK. FE	962580308	3	4	953	917191008	SL-REDUZIERSTUECK
ABSTECKBOLZEN SCHWK. FE	962580308	64	8	1026	96035881	K-ANLENKSTUECK
ABSTECKBOLZEN SCHWK. FE	962580308	8	2	1126	919219508	F-ANSCHLUSSKOPF
ABSTECKBOLZEN SCHWK. FE	963243608	31	2	887	919301708	S-KOPFSTUECK
ABSTECKBOLZEN SCHWK. FE	968190708	20	2	923	917078808	S-ZWISCHENSTUECK
ABSTIMMSCHEIBE	7023472	12	1	309	11314599	VERSTELLPUMPE
ABSTUETZPLATTE KPL.	96016050	4	4	114	918589408	HYDRAULISCHE ABSTUETZUN
ABSTUETZPLATTE KPL.	962009308	6	2	128	917076808	MECH.ZUSATZABSTUETZUNG
ABSTUETZPLATTE SCHWK.	96016054	1	1	116	96016050	ABSTUETZPLATTE KPL.
ABSTUETZPLATTE SCHWK.	962010208	1	1	129	962009308	ABSTUETZPLATTE KPL.
ABSTUETZUNG	9080695	3	1	338	10137870	OELMESSSTAB KPL.
ABSTUETZZYLINDER 210/180-1	512391108	3	4	114	918589408	HYDRAULISCHE ABSTUETZUN
ABTRIEB KPL	540270414	23	1	246	10802280	SEILWINDE
ABTRIEBSWELLE 270 18CrNi	927633401	10	1	149	90211005	DREHWERKANTRIEB
ABWEISER 40X326 S355MC FE	97095956	6	2	1131	96038847	GITTERROST VORM.
ABWEISER SCHWK. FE//ZNNI8/	96010191	43	1	815	917517908	AUFNAHME GEGENGEWICHT
ACHSE 130.0X435 35NICRMOV	97026885	22	2	63	917291608	RAUPENTRAEGER LI.
ACHSE 130.0X435 35NICRMOV	97026885	22	2	96	917291708	RAUPENTRAEGER RE.
ACHSE 177.8X270 S890QL1 GA	97115242	31	1	1171	919220008	F-KOPFSTUECK
ACHSE 18.0X190 S355J2C+C	97067272	38	1	792	967956208	KAMERAANBAU DREHBUEHN
ACHSE 180.0X530 35NICRMOV	97026864	17	20	63	917291608	RAUPENTRAEGER LI.
ACHSE 180.0X530 35NICRMOV	97026864	17	20	96	917291708	RAUPENTRAEGER RE.
ACHSE 190.0X950 35NICRMOV	97121356	3	2	1040	96035883	KOPFSTUECK VORM.
ACHSE 20.0 X484 S355J2+AR T	978213508	5	2	1031	96038270	PODEST KPL.
ACHSE 219.1X356 S890QL1 SP	97121337	3	1	1042	96036754	STANGE KPL.
ACHSE 240.0X2178 35NICRM	97028117	7	1	565	917080508	ROLLENLAGERUNG

18.6.2021

etk_en_de_098260 LR 11000

1556

LIEBHERRAlphabetical index
Alphabetischer Index

Bezeichnung	Artikel	Pos.	Menge	Seite	Baugruppe	Bezeichnung
ACHSE 240.0X2870 35NICRM	97028321	13	1	540	919627908	SA-BOCK VORM.
ACHSE 244.5X1041 S770QL SP	97029851	8	1	901	918121308	ROLLENSATZ
ACHSE 244.5X1221 S770QL GA	97115233	11	1	1171	919220008	F-KOPFSTUECK
ACHSE 244.5X580 S770QL1 SP	97123862	33	1	1126	919219508	F-ANSCHLUSSKOPF
ACHSE 25.0 X475 S355J2G3C+	979871608	3	1	1179	96037097	LEITER VORM.
ACHSE 25.0 X475 S355J2G3C+	979871608	3	1	1180	96037098	LEITER VORM.
ACHSE 25.0X500 S355J2G3C+	97014724	9	2	1108	919326208	DREHBUEHNENVERLAENGER
ACHSE 25.0X912 S770QL GA	97129149	47	1	1171	919220008	F-KOPFSTUECK
ACHSE 30.0X1252 S355J2C+C	97115236	23	1	1171	919220008	F-KOPFSTUECK
ACHSE 30.0X82 S355J2C+C FE	97070803	20	1	742	919075508	KRANFUEHRERKABINE VORM.
ACHSE 34X29 X5CRNI18-10	97073059	28	1	745	969752608	SCHEIBEN EINBAU
ACHSE 34X42 X5CRNI18-10	97086837	41	1	745	969752608	SCHEIBEN EINBAU
ACHSE 45.0X696 S355J2+AR	97056181	(3)	1	888	919301708	S-KOPFSTUECK
ACHSE 50.0X407 42CRMO4+Q	97034180	2	146	57	96006203	BODENPLATTEN VORM.
ACHSE 65.0X688 35NICRMOV	97091061	39	1	1171	919220008	F-KOPFSTUECK
ACHSE 80.0X1075 S355J2C+C	97029852	9	1	901	918121308	ROLLENSATZ
ACHSE 82.5X1270 S355J2H T Z	97115235	16	1	1171	919220008	F-KOPFSTUECK
ACHSE 82.5X1679 S770QL	950362908	1	1	549	928331508	SCHUTZWALZE KPL.
ACHSE 90.0X100 S355J2+AR	948918408	3	2	1108	919326208	DREHBUEHNENVERLAENGER
ACHSE KPL.	967914508	3	1	887	919301708	S-KOPFSTUECK
ACHSE KPL.	968861208	3	1	989	917251008	L-KOPFSTUECK
ACHSE RD20X340 S355J2C+C	941369108	67	2	989	917251008	L-KOPFSTUECK
ACHSE RD40X1650 S355J2C+	956334708	(2)	1	960	917473608	WINDE 6 VORM.
ACHSHALTER 10X150X40 S35	934787908	35	4	540	919627908	SA-BOCK VORM.
ACHSHALTER 10X150X40 S35	934787908	25	2	842	919304308	S-ANLENKSTUECK VORM.
ACHSHALTER 10X150X40 S35	934787908	19	2	1073	96036863	KUFE
ACHSHALTER 20X362X275 S96	97028335	15	2	540	919627908	SA-BOCK VORM.
ACHSHALTER 25X250X49 S69	97026925	23	2	63	917291608	RAUPENTRAEGER LI.
ACHSHALTER 25X250X49 S69	97026925	23	2	96	917291708	RAUPENTRAEGER RE.
ACHSHALTER 25X325X64 S96	97026865	18	20	63	917291608	RAUPENTRAEGER LI.
ACHSHALTER 25X325X64 S96	97026865	18	20	96	917291708	RAUPENTRAEGER RE.
ACHSHALTER 6.0 X0 S235JR	941324408	10	2	220	968161808	SCHUTZWALZE KPL.
ACHSHALTER 6.0 X0 S235JR	941324408	85	2	888	919301708	S-KOPFSTUECK
ACHSHALTER 6.0 X0 S235JR	941324408	14	2	960	917473608	WINDE 6 VORM.
ACHSHALTERBLECH 40X500	97034140	6	2	195	917077708	BOLZEN S-ANLENKSTUECK
ADAPTER 18-POL SPF	660024508	11	1	676	96033325	VERKABELUNG MONTAGETA
ADAPTER 50.0X65 X5CRNI18-1	97103787	95	1	1172	919220008	F-KOPFSTUECK
ADAPTER KUNSTSTOFF	10036974	7	1	761	96000697	WISCHANLAGE EINBAU
ADAPTER RAL 9005,M,GT SPF	965185908	30	4	798	96029469	AUSRUESTUNG KAMERA KAB
ADAPTERRING	11007300	2	1	24	11601184	SCHLEIFRINGUEBERTRAEGE
ADERENDHUELSE 2X1,5X8	602342301	(661)	3	807	917176708	EL.KUEHLWASSERVORWAE
ADERENDHUELSE DIN 46228 1	602308008	87	2	79	967971708	KABELSTRANG
ADERENDHUELSE DIN 46228-	602307808	114	3	79	967971708	KABELSTRANG
ADERENDHUELSE DIN 46228-	602307808	114	3	642	96033473	KABELSTRANG
ADERENDHUELSE DIN 46228-	602307708	86	8	507	96033369	KABELSTRANG
ADERENDHUELSE DIN 46228-	602307708	86	38	635	96040449	KABELSTRANG
ADERENDHUELSE DIN 46228-	602307708	86	60	642	96033473	KABELSTRANG
ADERENDHUELSE DIN 46228-	602307708	86	4	1054	96039713	LEITUNG
ADERENDHUELSE DIN 46228-	602308108	88	1	510	96021228	KABELSTRANG
ADERENDHUELSE DIN 46228-	602308108	88	4	642	96033473	KABELSTRANG
ADERENDHUELSE DIN 46228-1	602308208	698	2	51	96026395	VERKABELUNG
ADERENDHUELSE DIN 46228-1	602308208	698	1	636	96040449	KABELSTRANG
ADERENDHUELSE DIN 46228-1	602308208	698	3	639	96040437	KABELSTRANG
ADERENDHUELSE DIN 46228-1	602308208	698	3	643	96033473	KABELSTRANG
ADERENDHUELSE DIN 46228-	602308308	89	1	638	96040437	KABELSTRANG
ADERENDHUELSE DIN 46228-	10101685	657	4	643	96033473	KABELSTRANG
AGGREGATETRAEGER ANBA	9078462	12	1	321	10142930	DIESELMOTOR
AGGREGATETRAEGER SCH	968189508	50	1	274	96032892	DIESELMOTOR VORM.
AGGREGATETRAEGER VORM	10119410	1	1	329	9078462	AGGREGATETRAEGER ANBA
AKTIVATOR 1000ML	870004108	39	1	745	969752608	SCHEIBEN EINBAU

18.6.2021

etk_en_de_098260 LR 11000

1557

LIEBHERR

Alphabetical index
Alphabetischer Index

Bezeichnung	Artikel	Pos.	Menge	Seite	Baugruppe	Bezeichnung
AKTIVATOR 250ML DOSE	10815283	36	1	745	969752608	SCHEIBEN EINBAU
AKUST.WARNUNG VERFAHR	96026351	20	1	49	968270208	EL.GEBER U.ENDSCHALTER
ALUPROFIL 84-3-6560 ALMGSI	97123911	1	2	1131	96038847	GITTERROST VORM.
ALUPROFIL DIN EN 755-2 84-3	97095273	11	4	945	96037300	GITTERROST VORM.
ANBAUGEHAEUSE HAN 10B	10873526	53	1	659	967917908	SCHALTSCHRANK MECH.
ANBAUGEHAEUSE HAN 16B	10873527	51	2	659	967917908	SCHALTSCHRANK MECH.
ANBAUGEHAEUSE HAN 24B	10873528	50	12	659	967917908	SCHALTSCHRANK MECH.
ANBAUGEHAEUSE HAN 6B	10873525	52	3	659	967917908	SCHALTSCHRANK MECH.
ANBAUTEILE ANTENNE	96016705	13	1	742	919075508	KRANFUEHRERKABINE VORM.
ANBAUTEILE LADEGERAET	964837908	4	1	605	917081808	BATTERIE LADEEINHEIT
ANBAUTEILE LUFTPRESSER	10141807	334	1	324	10142930	DIESELMOTOR
ANHAENGE GURT	97031250	2	4	56	917076208	BODENPLATTEN KPL.
ANHAENGER 2X25X25 ALMG3	97044171	251	4	699	96032955	HYDRAULIK
ANHAENGER 2X25X25 ALMG3	97044171	251	1	806	96043277	ZUS.HYDR.VERBINDUNG DB-
ANHAENGER 2X25X25 ALMG3	97044171	251	2	873	96047486	ZUSATZHYDRAULIK S-ANLENK
ANHAENGER 2X25X25 ALMG3	97044171	251	1	1062	96038110	ZUSATZHYDRAULIK SCHWEB
ANHAENGER 2X25X25 ALMG3	97044217	260	2	699	96032955	HYDRAULIK
ANHAENGER 2X25X25 ALMG3	97044218	261	2	699	96032955	HYDRAULIK
ANHAENGER 2X25X25 ALMG3	97044219	262	1	699	96032955	HYDRAULIK
ANHAENGER 2X25X25 ALMG3	97044172	252	4	699	96032955	HYDRAULIK
ANHAENGER 2X25X25 ALMG3	97044172	252	1	806	96043277	ZUS.HYDR.VERBINDUNG DB-
ANHAENGER 2X25X25 ALMG3	97044172	252	2	873	96047486	ZUSATZHYDRAULIK S-ANLENK
ANHAENGER 2X25X25 ALMG3	97044172	252	1	1062	96038110	ZUSATZHYDRAULIK SCHWEB
ANHAENGER 2X25X25 ALMG3	97044210	253	4	699	96032955	HYDRAULIK
ANHAENGER 2X25X25 ALMG3	97044210	253	1	806	96043277	ZUS.HYDR.VERBINDUNG DB-
ANHAENGER 2X25X25 ALMG3	97044210	253	2	873	96047486	ZUSATZHYDRAULIK S-ANLENK
ANHAENGER 2X25X25 ALMG3	97044210	253	1	1062	96038110	ZUSATZHYDRAULIK SCHWEB
ANHAENGER 2X25X25 ALMG3	97044211	254	4	699	96032955	HYDRAULIK
ANHAENGER 2X25X25 ALMG3	97044211	254	2	873	96047486	ZUSATZHYDRAULIK S-ANLENK
ANHAENGER 2X25X25 ALMG3	97044212	255	2	699	96032955	HYDRAULIK
ANHAENGER 2X25X25 ALMG3	97044212	255	2	873	96047486	ZUSATZHYDRAULIK S-ANLENK
ANHAENGER 2X25X25 ALMG3	97044213	256	2	699	96032955	HYDRAULIK
ANHAENGER 2X25X25 ALMG3	97044214	257	3	699	96032955	HYDRAULIK
ANHAENGER 2X25X25 ALMG3	97044215	258	3	699	96032955	HYDRAULIK
ANHAENGER 2X25X25 ALMG3	97044216	259	3	699	96032955	HYDRAULIK
ANLAUFSCHLEIBE 15X220X220	97026884	21	40	63	917291608	RAUPENTRAEGER LI.
ANLAUFSCHLEIBE 15X220X220	97026884	21	40	96	917291708	RAUPENTRAEGER RE.
ANLAUFSCHLEIBE 16X82X4 -C	9078591	5	1	397	10118223	ZWISCHENRAD ANBAU
ANLAUFSCHLEIBE 16X82X4 -C	9078591	5	1	398	11348849	ZWISCHENRAD ANBAU
ANLAUFSCHLEIBE RD240X3 C	97125718	36	2	1040	96035883	KOPFSTUECK VORM.
ANLAUFSCHLEIBE X170 GZ-CU	703003508	25	4	63	917291608	RAUPENTRAEGER LI.
ANLAUFSCHLEIBE X170 GZ-CU	703003508	25	4	96	917291708	RAUPENTRAEGER RE.
ANLEGELEITER 5-350X1,24M A	11481815	57	1	143	918011308	UNTERTEIL VORM.
ANLEGELEITER EN 131 4-420	11481745	8	1	1108	919326208	DREHBUEHNENVERLAENGER
ANLEGELEITER EN 131 4-420	11481745	2	1	1179	96037097	LEITER VORM.
ANLEGELEITER EN 131 4-420	11481745	2	1	1180	96037098	LEITER VORM.
ANLEGELEITER EN 131 5-420	11481748	94	1	492	918999008	LAUFSTEG DREHBUEHNE
ANLEGELEITER EN 131 6-420	11481816	3	1	1031	96038270	PODEST KPL.
ANLEGELEITER EN 131 7-420	11481667	57	1	842	919304308	S-ANLENKSTUECK VORM.
ANLEGELEITER EN 131 9-420	11481400	11	2	815	917517908	AUFNAHME GEGENGEWICHT
ANSAUGROHR SCHWK.	96032534	4	1	588	919140308	OELBEHAELTER KPL.
ANSAUGROHR SCHWK. ALUM	967968308	2	1	588	919140308	OELBEHAELTER KPL.
ANSAUGSTUTZEN ANBAU V-	10154796	222	1	323	10142930	DIESELMOTOR
ANSAUGSTUTZEN ANBAU V-M	10122793	221	1	323	10142930	DIESELMOTOR
ANSAUGSTUTZEN ANBAU V-M	10122793	2	1	388	10154796	ANSAUGSTUTZEN ANBAU
ANSAUGSTUTZEN V-MOTORX	9078650	1	1	387	10122793	ANSAUGSTUTZEN ANBAU
ANSAUGSTUTZEN V-MOTOR	10137588	1	1	388	10154796	ANSAUGSTUTZEN ANBAU
ANSCHLAG	11485426	3	1	309	11314599	VERSTELLPUMPE
ANSCHLAG	510745708	29	1	723	511308608	PROPORTIONALVENTIL
ANSCHLAG 15X218X218 S35	97028825	7	2	128	917076808	MECH.ZUSATZABSTUETZUNG

18.6.2021

etk_en_de_098260 LR 11000

1558

LIEBHERR

Alphabetical index
Alphabetischer Index

Bezeichnung	Artikel	Pos.	Menge	Seite	Baugruppe	Bezeichnung
ANSCHLAGMITTEL MONTAGE	917081308	148	1	10		LIEBHERR RAUPENKRAN LR
ANSCHLAGSCHEIBE 16,5X75X	10875905	6	4	738	919075408	KRANFUEHRERKABINE ANBA
ANSCHLAGSEIL EN 13414 2.7	12101379	29	1	1200	919222808	FA-BOCK
ANSCHLAGSEIL EN 13414 35T-	11646113	2	2	812	917081308	ANSCHLAGMITTEL MONTAGE
ANSCHLUSSBLOCK	971663208	172	1	165	969733008	ZUSATZHYDRAULIK DREHBUE
ANSCHLUSSFLANSCH 85X85	511062408	180	1	239	968081908	ZUSATZHYDRAULIK WINDE 4
ANSCHLUSSFLANSCH D-BOH	12103713	85	4	1026	96035881	K-ANLENKSTUECK
ANSCHLUSSFLANSCH D-BOH	12103713	150	4	1062	96038110	ZUSATZHYDRAULIK SCHWEB
ANSCHLUSSFLANSCH SAE 11/	11314710	180	1	208	967787708	ZUSATZHYDRAULIK WINDE 1
ANSCHLUSSFLANSCH SAE 11/	11314710	153	1	223	967787808	ZUSATZHYDRAULIK WINDE 2
ANSCHLUSSFLANSCH SAE 11/	11314710	180	1	977	96047485	ZUSATZHYDRAULIK WINDE 6
ANSCHLUSSKABEL	10454783	11	4	798	96029469	AUSRUESTUNG KAMERA KAB
ANSCHLUSSKABEL W3009	969528708	21	1	1008	918376208	KAMERAUEBERWACHUNG S-K
ANSCHLUSSKABEL W3009-FA	96043573	21	1	1087	919482608	KAMERAUEBERWACHUNG F-A
ANSCHLUSSKRUEMMER	10124886	1	1	403	10145044	WASSERLEITUNGSANSCHLUE
ANSCHLUSSLEISTE CR6-FREI	974713508	151	1	697	96032955	HYDRAULIK
ANSCHLUSSLEISTE CR6-FREI	974713608	152	1	697	96032955	HYDRAULIK
ANSCHLUSSPLATTE	10324854	6	1	309	11314599	VERSTELLPUMPE
ANSCHLUSSPLATTE	10663801	6	1	315	10228004	HYDROMOTOR
ANSCHLUSSPLATTE	510629508	182	5	698	96032955	HYDRAULIK
ANSCHLUSSPLATTE	510629508	150	1	802	968562908	ZUSATZHYDRAULIK VERBOLZ
ANSCHLUSSPLATTE	510629508	155	1	1062	96038110	ZUSATZHYDRAULIK SCHWEB
ANSCHLUSSPLATTE	510631808	183	4	698	96032955	HYDRAULIK
ANSCHLUSSPLATTE	510633908	191	2	31	969731708	HYDRAULIK MITTELTEIL
ANSCHLUSSPLATTE	7024283	4	1	254	510230608	HYDROMOTOR
ANSCHLUSSPLATTE AlMgSi08	10126124	4	1	430	10126182	NEBENABTRIEB ANBAU
ANSCHLUSSPLATTE DP1-10/3	511058308	156	1	259	967787908	ZUSATZHYDRAULIK MONTAGE
ANSCHLUSSSTECKER AX	602337008	508	30	509	96033370	DRAEHTE KPL.
ANSCHLUSSSTECKER AX	602337008	508	1	510	96021228	KABELSTRANG
ANSCHLUSSSTECKER AX	602337008	517	1	677	96033326	DRAEHTE MONTAGETAFEL K
ANSCHLUSSSTECKER AX	602337008	507	1	1097	96026194	ELEKTRIK ARMATUR
ANSCHLUSSSTUECK	10122637	3	1	359	11364325	ZYLINDERKOPFDECKEL VORM
ANSCHLUSSSTUECK	10139913	16	1	396	10143302	WASSERPUMPE MIT BEFEST.
ANSCHLUSSSTUECK	10145189	1	1	404	10145193	KUEHLWASSERANSCHLUSS
ANSCHLUSSSTUECK	10145190	1	1	406	10145195	KUEHLWASSERANSCHLUSS
ANSCHLUSSSTUECK M14X1,5/	774383208	13	4	84	917322008	ZENTRALSCHMIERUNG RAUP
ANSCHLUSSSTUECK M14X1,5/	774383208	13	4	108	917322208	ZENTRALSCHMIERUNG RAUP
ANSCHLUSSSTUECK VORM.	11365540	1	1	405	10152906	KUEHLWASSERANSCHLUSS
ANSCHLUSSSTUTZEN 11SMnP	927586201	12	1	204	90024490	OELMESSEINRICHTUNG
ANSCHLUSSSTUTZEN M26X1,	927625201	20	1	204	90024490	OELMESSEINRICHTUNG
ANSCHLUSSSTUTZEN M26X1,	927625201	1	2	969	90200135	OELMESSEINRICHTUNG
ANSCHRAUBPLATTE 6X260X6	97054774	55	2	182	919082708	DREHBUEHNE KPL.
ANSCHRAUBSCHARNIER 25X	10871177	3	4	659	967917908	SCHALTSCHRANK MECH.
ANSCHRAUBSCHARNIER 25X	10871177	4	3	748	964560908	DACHSCHEIBE VORM.
ANSCHRAUBSCHARNIER 25X	10871177	3	2	749	964561008	HECKSCHEIBE VORM.
ANSCHRAUBSCHARNIER 30X	10872344	3	1	25	969088908	HALTER VORM.
ANSCHRAUBSCHARNIER 30X	10872344	3	1	1045	963632308	HALTER VORM.
ANSCHWEISSPLATTE DIN 301	11211987	201	2	275	96032892	DIESELMOTOR VORM.
ANSCHWEISSPLATTE DIN 301	10878936	78	4	1026	96035881	K-ANLENKSTUECK
ANSCHWEISSPLATTE DIN 301	602015208	51	3	281	96033379	BEFESTIGUNGSTEILE DRUC
ANSCHWEISSPLATTE DIN 301	10802203	199	2	275	96032892	DIESELMOTOR VORM.
ANSCHWEISSPLATTE DIN 301	10802203	153	2	844	919304308	S-ANLENKSTUECK VORM.
ANSCHWEISSPLATTE DIN 301	10802203	82	1	1026	96035881	K-ANLENKSTUECK
ANSCHWEISSPLATTE DIN 301	10802205	200	1	275	96032892	DIESELMOTOR VORM.
ANSCHWEISSPLATTE DIN 301	10802201	198	2	275	96032892	DIESELMOTOR VORM.
ANSCHWEISSPLATTE DIN 301	11008020	196	1	275	96032892	DIESELMOTOR VORM.
ANSCHWEISSPLATTE DIN 301	602015908	117	8	190	969344108	MONTAGETEILE DREHBUEHN
ANSTEUERGERAET	10873652	5	1	283	11212738	VERSTELLPUMPE
ANSTEUERGERAET	10873652	5	1	285	11212739	VERSTELLPUMPE
ANSTEUERGERAET	10873652	5	1	288	11212740	VERSTELLPUMPE

18.6.2021

etk_en_de_098260 LR 11000

1559

LIEBHERRAlphabetical index
Alphabetischer Index

Bezeichnung	Artikel	Pos.	Menge	Seite	Baugruppe	Bezeichnung
ANSTEUERGERAET	10873652	5	1	294	11212746	VERSTELLPUMPE
ANSTEUERGERAET	10873652	5	1	296	11212744	VERSTELLPUMPE
ANSTEUERGERAET	10873894	5	1	297	11212745	VERSTELLPUMPE
ANSTEUERGERAET	11267457	1	1	303	10873894	ANSTEUERGERAET
ANSTEUERGERAET	11690588	5	1	289	11212741	VERSTELLPUMPE
ANTENNE	10650233	5	1	651	968418008	KABELSTRANG
ANTENNE	10878172	1	1	1089	12257818	AUTORADIO
ANTENNE AKTIV	12102817	29	1	514	96033360	ELEKTRIK ANBAUTEILE KABIN
ANTENNE KPL.	968709008	40	1	641	96033469	KABELLISTE DREHBUEHNE
ANTENNE KPL. BTT	96016888	60	1	515	96033360	ELEKTRIK ANBAUTEILE KABIN
ANTENNENKABEL 1-4,850M	11114971	38	1	514	96033360	ELEKTRIK ANBAUTEILE KABIN
ANTENNENKABEL 5M SEIDE	10877188	39	1	514	96033360	ELEKTRIK ANBAUTEILE KABIN
ANTENNENKABEL 7X48-2M	10675778	(429)	1	656	919396008	EINBAUTEILE SCHALTSCHRAN
ANTENNENKABEL KPL. +S800	969736708	31	1	656	919396008	EINBAUTEILE SCHALTSCHRAN
ANTENNENSTAB	10815004	1	1	652	10650233	ANTENNE
ANTIRUTSCHBELAG 1.6X150	970879708	20	2	820	917082108	BESCHILDERUNG DREHBUE
ANTIRUTSCHBELAG 1.6X150X	97013912	10	4	932	969425308	BESCHILDERUNG
ANTIRUTSCHBELAG 1.6X150X	972859408	9	1	912	968012308	BESCHILDERUNG
ANTIRUTSCHBELAG 1.6X150X	972859408	9	9	932	969425308	BESCHILDERUNG
ANTIRUTSCHBELAG 1.6X150X	972859408	9	1	949	96037322	BESCHILDERUNG
ANTIRUTSCHBELAG 1.6X150X	972859408	7	1	955	968688008	BESCHILDERUNG
ANTIRUTSCHBELAG 1.6X150X	970879408	8	1	912	968012308	BESCHILDERUNG
ANTIRUTSCHBELAG 1.6X150X	970879408	8	1	932	969425308	BESCHILDERUNG
ANTIRUTSCHBELAG 1.6X150X	970879408	8	5	949	96037322	BESCHILDERUNG
ANTIRUTSCHBELAG 1.6X150X	970879408	8	1	955	968688008	BESCHILDERUNG
ANTIRUTSCHBELAG 1.6X150X	970879408	5	4	996	968222108	BESCHILDERUNG
ANTIRUTSCHBELAG 1.6X150X	970879408	7	2	1138	96038854	BESCHILDERUNG
ANTIRUTSCHBELAG 1.6X150	97132816	9	6	1193	96037102	BESCHILDERUNG
ANTIRUTSCHBELAG 1.6X152X	97018451	10	5	849	968311308	BESCHILDERUNG
ANTIRUTSCHBELAG 1.6X152X	97032094	1	1	562	917475908	BESCHILDERUNG
ANTIRUTSCHBELAG 1.6X400X	97011904	(3)	2	815	917517908	AUFNAHME GEGENGEWICHT
ANTIRUTSCHBELAG 1.6X400X	97011904	10	2	949	96037322	BESCHILDERUNG
ANTIRUTSCHBELAG 1.6X560X	97039850	16	2	820	917082108	BESCHILDERUNG DREHBUE
ANTIRUTSCHBELAG 1.6X560X	97039850	5	1	1143	96039202	BESCHILDERUNG
ANTIRUTSCHBELAG 255X110 3	973424408	17	4	820	917082108	BESCHILDERUNG DREHBUE
ANTRIEB FUER HDP VORM.	11368166	1	1	374	11363553	ANTRIEB FUER HOCHDRUCK
ANTRIEB FUER HOCHDRUCK	11363553	180	1	323	10142930	DIESELMOTOR
ANTRIEB KPL	540270514	24	1	246	10802280	SEILWINDE
ANTRIEBSFLANSCH EDELST	606012608	6	1	212	917452308	ELEKTRIK WINDE 1
ANTRIEBSFLANSCH EDELST	606012608	6	1	225	917452408	ELEKTRIK WINDE 2
ANTRIEBSFLANSCH EDELST	606012608	6	1	980	917452808	ELEKTRIK WINDE 6
ANTRIEBSHUELSE	571727208	4	1	253	540270514	ANTRIEB KPL
ANTRIEBSTEILE M. SCHWING.	11367689	1	1	342	10147666	ANTRIEBSTEILE M.SCHWINGU
ANTRIEBSTEILE M.SCHWINGU	10147666	53	1	321	10142930	DIESELMOTOR
ANTRIEBSWELLE	10220345	8	1	309	11314599	VERSTELLPUMPE
ARBEITSCHWERTWERFER 35W	11212679	24	3	514	96033360	ELEKTRIK ANBAUTEILE KABIN
ARBEITSCHWERTWERFER 35W	11212679	10	2	654	96033470	ELEKTRIK ANBAUTEILE
ARBEITSSCHWERTWERFER 50W	10872003	15	1	1009	919294008	A-SCHWERTWERFER S-ANLEN
ARM	11002352	5	1	858	616024908	KABELTROMMEL
ARMATURENBRETT VORM.RE	96033371	14	1	514	96033360	ELEKTRIK ANBAUTEILE KABIN
ARMLEHNE 310ERGO	774119708	1	1	478	962282208	ARMLEHNE LINKS
ARMLEHNE 310ERGO	774119808	1	1	480	962282308	ARMLEHNE RECHTS
ARMLEHNE LINKS	962282208	1	1	477	96032222	NACHARBEIT ARMLEHNE LI.
ARMLEHNE RECHTS	962282308	1	1	479	96032223	NACHARBEIT ARMLEHNE RE.
ARMLEHNENAUFCLAGE	971636608	2	1	478	962282208	ARMLEHNE LINKS
ARMLEHNENAUFCLAGE	971636608	2	1	480	962282308	ARMLEHNE RECHTS
ARRETIERUNG 10X165X130 S	97030848	11	4	114	918589408	HYDRAULISCHE ABSTUETZUN
ASCHENBECHER KUNSTSTOF	10291997	33	1	756	96028393	INNENVERKLEIDUNG EINBAU
ATL-ANBAU HE400WG	10141720	430	1	325	10142930	DIESELMOTOR
ATL-ANBAU HE400WG	10141721	431	1	325	10142930	DIESELMOTOR

18.6.2021

etk_en_de_098260 LR 11000

1560

LIEBHERRAlphabetical index
Alphabetischer Index

Bezeichnung	Artikel	Pos.	Menge	Seite	Baugruppe	Bezeichnung
AUFBAUTEILE MONTAGETAPE	96033320	20	1	656	919396008	EINBAUTEILE SCHALTSCHRAN
AUFFANGGURT EN 361 IK G 2	11007305	1	2	137	916959908	PERSOENLICHE SCHUTZAUS
AUFKLEBER	10441600	21	1	158	10871517	ELEKTROPUMPE
AUFKLEBER	10663909	(1)	1	600	10425291	ELEKTROPUMPE
AUFKLEBER BEHAELTER 2,5K	967421808	30	1	600	10425291	ELEKTROPUMPE
AUFLAGE 1400X60 PA6G	976661208	30	1	842	919304308	S-ANLENKSTUECK VORM.
AUFLAGE 1400X60 PA6G	976661208	3	3	1195	919220208	F-ZWISCHENSTUECK
AUFLAGE 15X60X1280 PA6G	288153708	62	2	1172	919220008	F-KOPFSTUECK
AUFLAGE 50X70X190 PA6G	288157308	47	1	540	919627908	SA-BOCK VORM.
AUFLAGE 60X1270 PA6G	974143908	54	1	908	917190908	S-ZWISCHENSTUECK
AUFLAGE 60X1270 PA6G	974143908	47	2	916	917078708	S-ZWISCHENSTUECK
AUFLAGE 60X1270 PA6G	974143908	47	3	923	917078808	S-ZWISCHENSTUECK
AUFLAGE 60X1270 PA6G	974143908	47	2	936	917571208	S-ZWISCHENSTUECK
AUFLAGE 60X1270 PA6G	974143908	47	2	941	919086008	S-ZWISCHENSTUECK
AUFLAGE 60X1270 PA6G	974143908	1	1	946	96037301	SEILSCHUTZ
AUFLAGE 60X1270 PA6G	974143908	31	2	953	917191008	SL-REDUZIERSTUECK
AUFLAGE 60X1660 PA6G	97031881	45	2	908	917190908	S-ZWISCHENSTUECK
AUFLAGE 60X1660 PA6G	97031881	45	2	916	917078708	S-ZWISCHENSTUECK
AUFLAGE 60X1660 PA6G	97031881	45	1	923	917078808	S-ZWISCHENSTUECK
AUFLAGE 60X1660 PA6G	97031881	45	2	936	917571208	S-ZWISCHENSTUECK
AUFLAGE 60X1660 PA6G	97031881	45	2	941	919086008	S-ZWISCHENSTUECK
AUFLAGE 60X1660 PA6G	97031881	1	1	947	96037306	SEILSCHUTZ
AUFLAGE 60X1660 PA6G	97031881	12	1	953	917191008	SL-REDUZIERSTUECK
AUFLAGE PA6G	97031390	33	38	842	919304308	S-ANLENKSTUECK VORM.
AUFLAGE PA6G	97031390	68	12	888	919301708	S-KOPFSTUECK
AUFLAGE PA6G	971111308	31	4	842	919304308	S-ANLENKSTUECK VORM.
AUFLAGE PA6G	971111308	40	1	1200	919222808	FA-BOCK
AUFLAGE PA6G	971111408	32	6	842	919304308	S-ANLENKSTUECK VORM.
AUFLAGE PA6G	978104308	9	2	1200	919222808	FA-BOCK
AUFLAGE SCHWK.	967997508	2	1	1121	968455908	FUSS KPL.
AUFLAGE SCHWK.	967997608	27	2	842	919304308	S-ANLENKSTUECK VORM.
AUFLAGEBOCK	602736008	287	2	1135	96035575	KLEMMKASTEN KPL.
AUFLAUFKONSOLEN V-FRAM	919311508	355	1	12		LIEBHERR RAUPENKRAN LR
AUFNAHME 150X86X15 PA6G	975573808	5	1	604	918531108	SPIEGELANBAU KRANFUEHR
AUFNAHME GEGENGEWICHT	917517908	150	1	10		LIEBHERR RAUPENKRAN LR
AUFNAHME SCHWK. WARNEI	968410408	125	2	844	919304308	S-ANLENKSTUECK VORM.
AUFNAHMEGEHAEUSE 4-POL	602337608	533	1	677	96033326	DRAEHTE MONTAGETAPEL K
AUFSTELLVORRICHTUNG SCH	967922608	1	1	543	96048466	SA-BOCK AUFSTELLVORRIC
AUFSTIEG VORM.	968287308	3	1	491	918999008	LAUFSTEG DREHBUEHNE
AUFSTIEGSTRIIT 2X40X320X1	978880308	10	2	228	917451208	WINDE 4 VORM.
AUFTRITT 600X155X40 ALUMI	11450714	69	2	739	919075408	KRANFUEHRERKABINE ANBA
AUFTRITT SPF	979405208	68	3	739	919075408	KRANFUEHRERKABINE ANBA
AUSGLEICHSBEHAELTER	570065908	1	1	40	502806508	AUSGLEICHSBEHAELTER
AUSGLEICHSBEHAELTER 0,2L	502807308	(1)	1	208	967787708	ZUSATZHYDRAULIK WINDE 1
AUSGLEICHSBEHAELTER 1L	502806508	1	1	39	96028333	AUSGLEICHSBEHAELTER KPL
AUSGLEICHSBEHAELTER 27L	10675550	4	1	313	96032897	KUEHLER VORM.
AUSGLEICHSBEHAELTER KPL	96028331	157	1	208	967787708	ZUSATZHYDRAULIK WINDE 1
AUSGLEICHSBEHAELTER KPL	96028331	157	1	239	968081908	ZUSATZHYDRAULIK WINDE 4
AUSGLEICHSBEHAELTER KPL	96028331	152	1	552	968513208	ZUSATZHYDRAULIK SA-BOCK
AUSGLEICHSBEHAELTER KPL	96028331	157	1	977	96047485	ZUSATZHYDRAULIK WINDE 6
AUSGLEICHSBEHAELTER KPL	96028333	157	2	31	969731708	HYDRAULIK MITTELTEIL
AUSGLEICHSBEHAELTER KPL	96028333	232	2	73	967787408	HYDRAULIK RAUPE
AUSGLEICHSBEHAELTER KPL	96028333	232	2	100	967787508	HYDRAULIK RAUPE
AUSGLEICHSBEHAELTER KPL	96028333	157	1	165	969733008	ZUSATZHYDRAULIK DREHBUE
AUSGLEICHSBEHAELTER KPL	96028333	157	1	223	967787808	ZUSATZHYDRAULIK WINDE 2
AUSGLEICHSBEHAELTER KPL	96028333	154	1	571	967788008	ZUSATZHYDR.MONTAGEEINR
AUSGLEICHSBEHAELTER KPL	96028333	165	1	873	96047486	ZUSATZHYDRAULIK S-ANLENK
AUSGLEICHSBEHAELTER KPL	96028333	162	1	1062	96038110	ZUSATZHYDRAULIK SCHWEB
AUSGLEICHSBLECH FE//ZNNI	964984108	26	2	474	918810308	STUERSTAND
AUSGLEICHSSCHEIBE	510783208	17	1	572	511417708	DRUCKBEGRENZUNGSVENTI

18.6.2021

etk_en_de_098260 LR 11000

1561

LIEBHERRAlphabetical index
Alphabetischer Index

Bezeichnung	Artikel	Pos.	Menge	Seite	Baugruppe	Bezeichnung
AUSGLEICHSCHEIBE	510783208	17	1	729	511417608	DRUCKBEGRENZUNGSVENTI
AUSGLEICHSCHEIBE	511015508	17	2	554	511433908	DRUCKBEGRENZUNGSVENTI
AUSGLEICHSPLATTE	10220448	18	4	24	11601184	SCHLEIFRINGUEBERTRAEGE
AUSLASS	10009606	3	2	86	11621291	VERTEILERKOMBINATION
AUSLASSMODUL SCRONLY	11403693	20	1	450	96029170	SCR-MODUL
AUSLASSVENTIL	10120988	3	2	348	10147781	ZYLINDERKOPF VORM.
AUSRUESTUNG KAMERA DRE	96035790	10	1	788	919124208	KAMERAUEBERWACHUNG D
AUSRUESTUNG KAMERA KAB	96029469	20	1	788	919124208	KAMERAUEBERWACHUNG D
AUSRUESTUNG KAMERA RA	968726908	30	1	76	917361508	ELEKTRIK RAUPENTRAEGER
AUSRUESTUNG KAMERA RAU	968668608	30	1	102	917361608	ELEKTRIK RAUPENTRAEGER
AUSRUESTUNG KAMERA WI	967957308	10	1	1001	917229508	KAMERAUEBERWACHUNG W
AUSSCHIEBEZYLINDER 400/3	12101153	2	2	1025	96035881	K-ANLENKSTUECK
AUSSENGRIFF ZUG	11007272	2	1	769	968080908	SCHLISSANLAGE
AUSSENLAMELLE	571468008	(5)	8	967	90200207	FEDERDRUCKBREMSE
AUSSENLAMELLE	761039003	(2)	12	203	90024729	FEDERDRUCKBREMSE
AUSSTELLGRIFF KUNSTSTOF	10292023	2	1	749	964561008	HECKSCHEIBE VORM.
AUSSTROEMDUESE D=83 PA	10874899	37	2	756	96028393	INNENVERKLEIDUNG EINBAU
AUSSTROEMDUESE D=83 PA	10876453	36	7	756	96028393	INNENVERKLEIDUNG EINBAU
AUTORADIO	12257818	1	1	1088	916166208	AUTORADIO
AUTORADIO	916166208	360	1	12		LIEBHERR RAUPENKRAN LR
AXIALLUEFTER 24V	10222682	1	1	673	963398008	AXIALLUEFTER VORM.OBEN
AXIALLUEFTER VORM.OBEN	963398008	36	4	669	96033320	AUFBAUTEILE MONTAGETAPE
AXIALZYLINDERROLLENLAGE	746607908	37	1	999	917229108	HAKENFLASCHE
AXIALZYLINDERROLLENLAG	746605908	37	1	998	917228908	HAKENFLASCHE
BACKUP-RING 109X220	511052608	15	2	175	510401908	UMSCHALTVENTIL
BATTERIE 1.5V 16.5AH	613200608	(1)	4	1219	96031510	KLEMMKASTEN KPL.
BATTERIE 12V 70AH	10664800	15	6	459	96032891	ELEKTRIK BATTERIEKASTEN
BATTERIE LADEEINHEIT 230V	917081808	156	1	10		LIEBHERR RAUPENKRAN LR
BATTERIEHALTER	10873512	4	2	825	10454762	FERNSTEUERSENDER
BATTERIEKASTEN SCHWK. SP	968132308	1	1	458	96032910	BATTERIEKASTEN VORM.
BATTERIEKASTEN VORM.	96032910	1	1	456	918981908	BATTERIELAGERUNG
BATTERIEKLEMME 15,9MM² V	613206608	19	6	459	96032891	ELEKTRIK BATTERIEKASTEN
BATTERIEKLEMME 17,5MM² V	613206508	20	6	459	96032891	ELEKTRIK BATTERIEKASTEN
BATTERIELAGERUNG	918981908	126	1	9		LIEBHERR RAUPENKRAN LR
BATTERIETRENNSCHALTER P	10871010	17	1	459	96032891	ELEKTRIK BATTERIEKASTEN
BE- UND ENTLUEFTUNGSFILT	721108801	8	1	204	90024490	OELMESSEINRICHTUNG
BE- UND ENTLUEFTUNGSFILT	721108801	8	1	233	90200528	OELMESSEINRICHTUNG
BE- UND ENTLUEFTUNGSFILT	721108801	8	1	234	90200533	OELMESSEINRICHTUNG
BEARBEITUNG CAN- STUETZ	96014807	2998	2	508	96033369	KABELSTRANG
BEARBEITUNG CAN- STUETZ	96014807	2998	10	639	96040437	KABELSTRANG
BEDIENEINHEIT	10874687	50	1	798	96029469	AUSRUESTUNG KAMERA KAB
BEDIENKONSOLE RAL 7016 SP	969741108	2	1	518	96033371	ARMATURENBRETT VORM.RE
BEDIENPULT VERBOLZUNG A	968681408	45	1	632	919395908	ELEKTRIK DREHBUEHNE
BEF BAND	501507214	142	0.8	249	11347396	SEILTROMMEL
BEF BAND	501507214	201	0.4	251	11347399	FLANSCHLAGER
BEFESTIGUNGSMATERIAL	10650403	49	1	476	10877138	FAHRERSITZ
BEFESTIGUNGSMATERIAL	11171275	65	1	476	10877138	FAHRERSITZ
BEFESTIGUNGSMUTTER	10663825	(1)	1	284	10873652	ANSTEUERGERAET
BEFESTIGUNGSMUTTER M16X	602042208	18	2	518	96033371	ARMATURENBRETT VORM.RE
BEFESTIGUNGSSCHELLE	570066408	7	1	40	502806508	AUSGLEICHSBEHAELTER
BEFESTIGUNGSSCHELLE 34 E	10123304	1	1	424	10144098	BEFESTIGUNGSSCHELLE
BEFESTIGUNGSSCHELLE 34	10144098	4	2	423	10141788	STEUERGERAET ANBAU
BEFESTIGUNGSSCHELLE 7,5	10139646	8	2	384	11373048	DRUCKLEITUNG ANBAU
BEFESTIGUNGSTEIL	9079604	1	2	416	9079954	BEFESTIGUNGSTEILE ANBAU
BEFESTIGUNGSTEILE ANBAU	9079954	460	1	325	10142930	DIESELMOTOR
BEFESTIGUNGSTEILE DREHV	917076508	12	1	9		LIEBHERR RAUPENKRAN LR
BEFESTIGUNGSTEILE DRUC	96033379	80	1	275	96032892	DIESELMOTOR VORM.
BEFUELLANSCHLUSS	10675463	45	1	158	10871517	ELEKTROPUMPE
BEFUELLANSCHLUSS	10675463	18	1	597	919297008	ZENTRALSCHMIERANLAGE O
BEHAELTER	571539308	2	1	85	11621396	ELEKTROPUMPE

18.6.2021

etk_en_de_098260 LR 11000

1562

LIEBHERRAlphabetical index
Alphabetischer Index

Bezeichnung	Artikel	Pos.	Menge	Seite	Baugruppe	Bezeichnung
BEHAELTER	571539308	20	1	158	10871517	ELEKTROPUMPE
BEHAELTER 2,5 KG	10038271	29	1	600	10425291	ELEKTROPUMPE
BEHAELTERABDECKKAPPE	10813573	26	1	158	10871517	ELEKTROPUMPE
BEHAELTERABDECKKAPPE	11644965	1	1	85	11621396	ELEKTROPUMPE
BEHAELTERABDECKKAPPE 2,	11212502	34	1	600	10425291	ELEKTROPUMPE
BEHAELTERSTOPFEN	570066208	4	1	40	502806508	AUSGLEICHSBEHAELTER
BEHAELTERVERSCHRAUBUN	10878281	2	1	39	96028333	AUSGLEICHSBEHAELTER KPL
BEHAELTERVERSCHRAUBUN	10878281	(2)	1	208	967787708	ZUSATZHYDRAULIK WINDE 1
BELEUCHTUNG LESELEUCHT	969499208	52	1	515	96033360	ELEKTRIK ANBAUTEILE KABIN
BELUEFTUNGSEINRICHTUNG	11005445	4	2	314	12100191	KUEHLERANLAGE
BELUEFTUNGSFILTER	510667308	6	2	589	967968208	OELBEHAELTER VORM.
BELUEFTUNGSSTUTZEN M25	11341849	509	2	648	968346208	BLINDSTECKER
BELUEFTUNGSSTUTZEN M25	11341849	512	1	864	96036240	LEITUNG
BELUEFTUNGSSTUTZEN M25	11341849	510	1	1056	96038619	LEITUNG
BESCHILDERUNG	96017374	700	1	1121	968455908	FUSS KPL.
BESCHILDERUNG	96024565	700	1	1223	96022180	TRANSPORTRAHMEN KPL.
BESCHILDERUNG	96036940	700	1	1195	919220208	F-ZWISCHENSTUECK
BESCHILDERUNG	96037102	700	1	1172	919220008	F-KOPFSTUECK
BESCHILDERUNG	96037322	700	1	944	919219208	S-ZWISCHENSTUECK
BESCHILDERUNG	96038854	700	1	1126	919219508	F-ANSCHLUSSKOPF
BESCHILDERUNG	96038864	3	1	1127	96038420	STANGEN KPL.
BESCHILDERUNG	96039202	700	1	1140	919219608	F-MONTAGEEINHEIT
BESCHILDERUNG	96039900	700	1	1108	919326208	DREHBUEHNENVERLAENGER
BESCHILDERUNG	96044065	800	1	1019	919297108	FUEHRUNG SCHWEBEBALLAS
BESCHILDERUNG	967881308	30	2	128	917076808	MECH.ZUSATZABSTUETZUNG
BESCHILDERUNG	967975008	3	1	111	918588908	HYDRAULISCHE ABSTUETZUN
BESCHILDERUNG	968029408	30	1	124	917076708	LAUFSTEG RAUPENFAHRWER
BESCHILDERUNG	968054508	700	1	815	917517908	AUFNAHME GEGENGEWICHT
BESCHILDERUNG	969060708	700	1	918	967743808	STANGE KPL.
BESCHILDERUNG	969063908	700	1	547	967981008	ZUGSTANGE KPL.
BESCHILDERUNG	969066208	700	1	545	967846208	ZUGSTANGE KPL.
BESCHILDERUNG	969068608	700	1	925	967897608	ZUGSTANGE KPL.
BESCHILDERUNG 2.5M	969086008	700	1	927	968190108	ZUGSTANGE KPL.
BESCHILDERUNG 4.4 M BV	96044559	700	1	1081	96044552	ZUGSTANGE KPL.
BESCHILDERUNG 6.005M	969092108	700	1	929	968190208	ZUGSTANGE KPL.
BESCHILDERUNG 6M	969057908	700	1	909	967746908	STANGE KPL.
BESCHILDERUNG 7.05 M	96044795	700	1	1085	96043856	ZUGSTANGE KPL.
BESCHILDERUNG DB-UNTERT	969816108	7	1	139	917987408	DREHBUEHNENRAHMEN
BESCHILDERUNG DREHBUEH	917082108	161	1	10		LIEBHERR RAUPENKRAN LR
BESCHILDERUNG FREMDEIN	918455008	417	1	12		LIEBHERR RAUPENKRAN LR
BESCHILDERUNG HARNSTOF	96008041	700	1	462	919384908	HARNSTOFFANLAGE
BESCHILDERUNG L-KOPFSTU	968222108	700	1	990	917251008	L-KOPFSTUECK
BESCHILDERUNG LI.	917322108	5	1	58	917076308	RAUPENTRAEGER KPL.LI.
BESCHILDERUNG MITTELTEIL	918216808	4	1	14	917987508	RAUPENMITTELTEIL KPL.
BESCHILDERUNG RE.	917322308	5	1	92	917076408	RAUPENTRAEGER KPL.RE.
BESCHILDERUNG ROLLENSAT	969096408	700	1	901	918121308	ROLLENSATZ
BESCHILDERUNG S-ANLENKS	968311308	700	1	845	919304308	S-ANLENKSTUECK VORM.
BESCHILDERUNG S-KOPFSTU	968445708	700	1	889	919301708	S-KOPFSTUECK
BESCHILDERUNG S-ZW.FLM	969425308	700	1	924	917078808	S-ZWISCHENSTUECK
BESCHILDERUNG S-ZW.ST.LR	968012308	700	1	908	917190908	S-ZWISCHENSTUECK
BESCHILDERUNG S-ZW.ST.LR	968012308	700	1	917	917078708	S-ZWISCHENSTUECK
BESCHILDERUNG S-ZW.ST.LR	968012308	700	1	937	917571208	S-ZWISCHENSTUECK
BESCHILDERUNG S-ZW.ST.LR	968012308	700	1	942	919086008	S-ZWISCHENSTUECK
BESCHILDERUNG SA-BOCK	917475908	5	1	535	919612508	SA-BOCK
BESCHILDERUNG SL-REDU.	968688008	700	1	953	917191008	SL-REDUZIERSTUECK
BESCHILDERUNG WINDE 1	917472708	5	1	196	917077808	WINDE 1
BESCHILDERUNG WINDE 2	917473708	5	1	216	917077908	WINDE 2
BESCHILDERUNG WINDE 4	917872108	4	1	226	917078208	WINDE 4 EINZIEHWERK
BESCHILDERUNG WINDE 6	917481708	5	1	957	919550708	WINDE 6
BESCHILDERUNG ZENTRALBA	968057608	2	1	130	917077008	ZENTRALBALLASTBEFESTIG

18.6.2021

etk_en_de_098260 LR 11000

1563

LIEBHERRAlphabetical index
Alphabetischer Index

Bezeichnung	Artikel	Pos.	Menge	Seite	Baugruppe	Bezeichnung
BESCHRIFTUNG ADER	965622108	996	8	79	967971708	KABELSTRANG
BESCHRIFTUNG ADER	965622108	996	20	508	96033369	KABELSTRANG
BESCHRIFTUNG ADER	965622108	996	6	510	96021228	KABELSTRANG
BESCHRIFTUNG ADER	965622108	996	18	511	96019612	KABELSTRANG
BESCHRIFTUNG ADER	965622108	996	146	637	96040449	KABELSTRANG
BESCHRIFTUNG ADER	965622108	996	46	639	96040437	KABELSTRANG
BESCHRIFTUNG ADER	965622108	996	36	643	96033473	KABELSTRANG
BESCHRIFTUNG ADER	965622108	996	8	865	96040591	LEITUNG
BESCHRIFTUNG ADER	965622108	996	4	896	96037030	LEITUNG
BESCHRIFTUNG ADER	965622108	996	20	1051	96039839	LEITUNG
BESCHRIFTUNG ADER	965622108	996	8	1052	96036341	LEITUNG
BESCHRIFTUNG ADER	965622108	996	18	1053	96036342	LEITUNG
BESCHRIFTUNG ADER	965622108	996	4	1054	96039713	LEITUNG
BESCHRIFTUNG ADER	965622108	996	18	1055	96037071	LEITUNG
BESCHRIFTUNG ADER	965622108	996	6	1137	96035583	LEITUNG
BESCHRIFTUNG ADER	965622108	996	8	1156	96038562	LEITUNG
BESCHRIFTUNG ADER	965622108	996	8	1157	96038563	LEITUNG
BESCHRIFTUNG ADER	965622108	996	8	1185	96038927	LEITUNG
BESCHRIFTUNG ADER	965622108	996	6	1189	96038932	LEITUNG
BESCHRIFTUNG ADER	965622108	996	6	1190	96038933	LEITUNG
BESCHRIFTUNG KABELBAUM	965622208	998	1	51	96026395	VERKABELUNG
BESCHRIFTUNG KABELBAUM	965622208	(998)	1	52	967908108	KABELLISTE MITTELSTUECK
BESCHRIFTUNG KABELBAUM	965622208	(998)	1	52	967908108	KABELLISTE MITTELSTUECK
BESCHRIFTUNG KABELBAUM	965622208	998	2	78	967971408	KABELSTRANG
BESCHRIFTUNG KABELBAUM	965622208	998	2	510	96021228	KABELSTRANG
BESCHRIFTUNG KABELBAUM	965622208	998	1	511	96019612	KABELSTRANG
BESCHRIFTUNG KABELBAUM	965622208	998	1	637	96040449	KABELSTRANG
BESCHRIFTUNG KABELBAUM	965622208	998	2	639	96040437	KABELSTRANG
BESCHRIFTUNG KABELBAUM	965622208	998	1	644	96033473	KABELSTRANG
BESCHRIFTUNG KABELBAUM	965622208	998	2	646	96035430	LEITUNG
BESCHRIFTUNG KABELBAUM	965622208	998	2	647	96039940	LEITUNG
BESCHRIFTUNG KABELBAUM	965622208	998	1	648	968346208	BLINDSTECKER
BESCHRIFTUNG KABELBAUM	965622208	998	2	651	968418008	KABELSTRANG
BESCHRIFTUNG KABELBAUM	965622208	(998)	2	656	919396008	EINBAUTEILE SCHALTSCHRAN
BESCHRIFTUNG KABELBAUM	965622208	998	2	857	96036184	LEITUNG
BESCHRIFTUNG KABELBAUM	965622208	998	1	862	96037447	DRAEHTE KLEMMKASTEN VO
BESCHRIFTUNG KABELBAUM	965622208	998	2	864	96036240	LEITUNG
BESCHRIFTUNG KABELBAUM	965622208	998	2	865	96040591	LEITUNG
BESCHRIFTUNG KABELBAUM	965622208	998	2	866	968546008	LEITUNG
BESCHRIFTUNG KABELBAUM	965622208	998	2	867	968546108	LEITUNG
BESCHRIFTUNG KABELBAUM	965622208	998	2	868	96038229	LEITUNG
BESCHRIFTUNG KABELBAUM	965622208	998	3	896	96037030	LEITUNG
BESCHRIFTUNG KABELBAUM	965622208	998	2	1006	96047455	LEITUNG
BESCHRIFTUNG KABELBAUM	965622208	998	2	1016	96035838	LEITUNG
BESCHRIFTUNG KABELBAUM	965622208	998	2	1050	96036340	LEITUNG
BESCHRIFTUNG KABELBAUM	965622208	998	2	1051	96039839	LEITUNG
BESCHRIFTUNG KABELBAUM	965622208	998	1	1052	96036341	LEITUNG
BESCHRIFTUNG KABELBAUM	965622208	998	1	1053	96036342	LEITUNG
BESCHRIFTUNG KABELBAUM	965622208	998	1	1054	96039713	LEITUNG
BESCHRIFTUNG KABELBAUM	965622208	998	2	1056	96038619	LEITUNG
BESCHRIFTUNG KABELBAUM	965622208	998	2	1077	96037117	LEITUNG
BESCHRIFTUNG KABELBAUM	965622208	998	2	1100	96026199	LEITUNG
BESCHRIFTUNG KABELBAUM	965622208	998	2	1102	96026201	LEITUNG
BESCHRIFTUNG KABELBAUM	965622208	998	2	1137	96035583	LEITUNG
BESCHRIFTUNG KABELBAUM	965622208	998	2	1156	96038562	LEITUNG
BESCHRIFTUNG KABELBAUM	965622208	998	2	1157	96038563	LEITUNG
BESCHRIFTUNG KABELBAUM	965622208	998	1	1158	96038564	LEITUNG
BESCHRIFTUNG KABELBAUM	965622208	998	2	1161	96039722	LEITUNG
BESCHRIFTUNG KABELBAUM	965622208	998	2	1185	96038927	LEITUNG
BESCHRIFTUNG KABELBAUM	965622208	998	2	1186	96038928	LEITUNG

18.6.2021

etk_en_de_098260 LR 11000

1564

LIEBHERR

Alphabetical index
Alphabetischer Index

Bezeichnung	Artikel	Pos.	Menge	Seite	Baugruppe	Bezeichnung
BESCHRIFTUNG KABELBAUM	965622208	998	2	1187	96038930	LEITUNG
BESCHRIFTUNG KABELBAUM	965622208	998	2	1188	96038931	LEITUNG
BESCHRIFTUNG KABELBAUM	965622208	998	2	1189	96038932	LEITUNG
BESCHRIFTUNG KABELBAUM	965622208	998	2	1190	96038933	LEITUNG
BESCHRIFTUNG KABELBAUM	965622208	998	2	1191	96038935	LEITUNG
BESCHRIFTUNG KABELBAUM	965622208	998	2	1192	96042005	LEITUNG
BESCHRIFTUNG KABELBAUM	965622208	998	2	1207	96035578	LEITUNG
BESCHRIFTUNGSFOLIE 40X30	11490473	74	1	789	96035790	AUSRUESTUNG KAMERA DRE
BESCHRIFTUNGSFOLIE 40X30	11490473	74	1	1221	918641308	VORBEREITUNG KAMERA WI
BESCHRIFTUNGSFOLIE 40X30	11490468	70	1	789	96035790	AUSRUESTUNG KAMERA DRE
BESCHRIFTUNGSFOLIE 40X30	11490468	70	1	1009	919294008	A-SCHEINWERFER S-ANLEN
BESCHRIFTUNGSFOLIE 40X30	11490471	72	1	789	96035790	AUSRUESTUNG KAMERA DRE
BESCHRIFTUNGSFOLIE 40X30	11490471	9	1	1004	919546008	KAMERAUEBERWACHUNG K
BESTUECKUNGSMODUL	602792308	(1)	1	670	96033320	AUFBAUTEILE MONTAGETAPE
BESTUECKUNGSMODUL	602792308	1	1	672	929578308	VARIATIONSBAUSTEIN VORM.
BESTUECKUNGSMODUL	602792308	1	1	675	964591108	BESTUECKUNGSMODUL
BESTUECKUNGSMODUL	964591108	48	1	669	96033320	AUFBAUTEILE MONTAGETAPE
BESTUECKUNGSMODUL	967539808	47	1	669	96033320	AUFBAUTEILE MONTAGETAPE
BESTUECKUNGSMODUL	968329408	60	1	670	96033320	AUFBAUTEILE MONTAGETAPE
BESTUECKUNGSMODUL	969337008	57	1	669	96033320	AUFBAUTEILE MONTAGETAPE
BESTUECKUNGSMODUL 12PO	966929508	(507)	2	44	967907508	SCHALTKASTEN KPL.
BESTUECKUNGSMODUL 12PO	966929508	46	1	669	96033320	AUFBAUTEILE MONTAGETAPE
BESTUECKUNGSMODUL 2	964830208	(506)	1	44	967907508	SCHALTKASTEN KPL.
BESTUECKUNGSMODUL 4PO	962095008	10	1	1048	96033302	KLEMMKASTEN KPL.
BETAETIGUNGSDORN GD-ZN	704253408	8	4	47	965690708	DECKEL KPL.
BETAETIGUNGSDORN GD-ZN	704253408	(8)	4	458	96032910	BATTERIEKASTEN VORM.
BETAETIGUNGSDORN GD-ZN	704253408	3	2	468	96004224	DECKEL KPL.
BETAETIGUNGSDORN GD-ZN	704253408	(3)	4	615	96040390	GERAEUSCHDAEMMUNG OBE
BETAETIGUNGSDORN GD-ZN	704253408	(3)	4	615	96040390	GERAEUSCHDAEMMUNG OBE
BETAETIGUNGSDORN GD-ZN	704253408	(9)	5	615	96040390	GERAEUSCHDAEMMUNG OBE
BETAETIGUNGSDORN GD-ZN	704253408	9	2	617	969118108	DECKEL KPL.
BETAETIGUNGSDORN GD-ZN	704253408	9	2	618	969120008	DECKEL KPL.
BETAETIGUNGSDORN GD-ZN	704253408	9	1	619	969127408	DECKEL KPL.
BETAETIGUNGSDORN GD-ZN	704253408	8	1	620	969761508	DECKEL VORM.
BETAETIGUNGSDORN GD-ZN	704253408	3	2	621	969054708	DECKEL KPL.
BETAETIGUNGSDORN GD-ZN	704253408	3	3	622	969056008	DECKEL KPL.
BETAETIGUNGSDORN GD-ZN	704253408	3	2	623	969427208	DECKEL KPL.
BETAETIGUNGSDORN GD-ZN	704253408	3	2	624	969427308	DECKEL KPL.
BETAETIGUNGSDORN GD-ZN	704253408	3	5	628	968255808	DECKEL VORM.
BETAETIGUNGSDORN GD-ZN	704253408	3	7	629	968255908	DECKEL VORM.
BETAETIGUNGSDORN GD-ZN	704253408	3	7	630	968256008	DECKEL VORM.
BETAETIGUNGSDORN GD-ZN	704253408	3	7	631	968256108	DECKEL VORM.
BETAETIGUNGSDORN GD-ZN	704253408	(5)	4	640	969245308	ELEKTRIK KLEMMKASTEN DB
BETAETIGUNGSDORN GD-ZN	704253408	2	6	661	969408008	DECKEL KPL.
BETRIEBSSTUNDENZAEHLER	691798508	10	1	678	968486208	SICHERUNGSBLECH
BEUTEL	11320720	(1)	1	137	916959908	PERSOENLICHE SCHUTZAUS
BEZEICHNUNGSSCHILD 20X8	602761408	12	10	48	926891108	VERTEILER MASSE
BEZEICHNUNGSSCHILD 70X4	10288121	(980)	1	514	96033360	ELEKTRIK ANBAUTEILE KABIN
BEZEICHNUNGSSCHILD 70X4	10288121	(2)	1	514	96033360	ELEKTRIK ANBAUTEILE KABIN
BEZEICHNUNGSSCHILD 70X4	10288121	300	1	663	968253608	UNIVERSAL EIN-AUSGANGS
BEZEICHNUNGSSCHILD 70X4	10288121	300	1	665	968252908	BTB PROGRAMMIERT
BEZUG	12100617	(1)	1	476	10877138	FAHRERSITZ
BEZUG	12100619	(1)	1	476	10877138	FAHRERSITZ
BLECH	10137330	20	1	425	10142764	KABELBAUM ANBAU
BLECH 1.5X104X50 X5CRNI18	97079531	24	1	761	96000697	WISCHANLAGE EINBAU
BLECH 1.5X114X70 DC01 FE//	97025882	23	1	669	96033320	AUFBAUTEILE MONTAGETAPE
BLECH 1.5X131X10 DC01 FE//	977332608	20	1	767	918064308	SCHIEBETUER EINBAU
BLECH 1.5X174X114 DC01 RAL	976094108	44	1	756	96028393	INNENVERKLEIDUNG EINBAU
BLECH 1.5X201X375 DC01 SP	97062405	1	1	620	969761508	DECKEL VORM.
BLECH 1.5X205X2048 DC01	97058088	17	1	627	969443908	GERAEUSCHDAEMMUNG UN

18.6.2021

etk_en_de_098260 LR 11000

1565

LIEBHERRAlphabetical index
Alphabetischer Index

Bezeichnung	Artikel	Pos.	Menge	Seite	Baugruppe	Bezeichnung
BLECH 1.5X208X84 DC01 RAL	97093685	34	1	753	919075308	KRANFUEHRERKABINE VORM.
BLECH 1.5X221X229 DC01 FE//	979533908	4	1	46	967907608	SCHALTKASTEN VORM.
BLECH 1.5X240X140 DC01 RA	977593708	1	1	520	964931408	STECKDOSEN VORM.
BLECH 1.5X256X53 DC01 FE//	979294908	2	1	671	968095808	MONTAGEEINHEIT VORM.
BLECH 1.5X261X328 DC01 RAL	97059137	6	1	742	919075508	KRANFUEHRERKABINE VORM.
BLECH 1.5X30X137 DC01 FE//	97042124	25	2	669	96033320	AUFBAUTEILE MONTAGETAPE
BLECH 1.5X344X918 DC01	97054741	8	1	263	918861408	DIESELMOTOR KPL.
BLECH 1.5X35X71 DC01 RAL	97138447	17	1	767	918064308	SCHIEBETUER EINBAU
BLECH 1.5X370X190 DC01	979533808	3	1	46	967907608	SCHALTKASTEN VORM.
BLECH 1.5X389X269 DC01 FE//	97038727	15	1	514	96033360	ELEKTRIK ANBAUTEILE KABIN
BLECH 1.5X395X345 DC01 FE//	97041946	1	1	678	968486208	SICHERUNGSBLECH
BLECH 1.5X399X35 DC01 FE//	97017074	44	1	656	919396008	EINBAUTEILE SCHALTSCHRAN
BLECH 1.5X414X230 DC01	97042676	(1)	1	541	919627908	SA-BOCK VORM.
BLECH 1.5X426X303 DC01	97042677	(2)	1	541	919627908	SA-BOCK VORM.
BLECH 1.5X500X111 DC01 RAL	976861208	11	1	767	918064308	SCHIEBETUER EINBAU
BLECH 1.5X502X255 DC01 SP	97053132	1	1	619	969127408	DECKEL KPL.
BLECH 1.5X542X497 DC01	97072760	1	1	468	96004224	DECKEL KPL.
BLECH 1.5X55X30 DC01 RAL	97079164	6	1	764	969520208	MONITORKONSOLE
BLECH 1.5X691X50 X5CRNI18	97030182	2	1	1094	968838608	GRUNDHALTER VORM.
BLECH 1.5X70X100 DC01 FE//	978842708	3	2	671	968095808	MONTAGEEINHEIT VORM.
BLECH 1.5X75X75 DC01 RAL 7	977512608	12	1	753	919075308	KRANFUEHRERKABINE VORM.
BLECH 1.5X75X75 DC01 SPF	977177808	7	6	661	969408008	DECKEL KPL.
BLECH 1.5X779X694 DC01 FE//	97034203	1	1	671	968095808	MONTAGEEINHEIT VORM.
BLECH 1.5X79X67 DC01 FE//ZN	977490808	38	1	669	96033320	AUFBAUTEILE MONTAGETAPE
BLECH 1.5X801X289 DC01 RA	977722108	9	1	749	964561008	HECKSCHEIBE VORM.
BLECH 1.5X812X326 DC01 RAL	976832908	21	1	756	96028393	INNENVERKLEIDUNG EINBAU
BLECH 1.5X830X102 DC01 FE//	97076122	16	1	627	969443908	GERAEUSCHDAEMMUNG UN
BLECH 1.5X85X54 DC01	978667508	23	1	756	96028393	INNENVERKLEIDUNG EINBAU
BLECH 1.5X872X70 X5CRNI18	977616408	46	1	756	96028393	INNENVERKLEIDUNG EINBAU
BLECH 100X370X260 S355J2+	97028312	9	2	540	919627908	SA-BOCK VORM.
BLECH 10X100X178 S355MC	978308608	10	10	495	968283208	LAUFSTEG DREHBUEHNE LI
BLECH 10X104X185 S700MC	97041731	5	4	936	917571208	S-ZWISCHENSTUECK
BLECH 10X104X185 S700MC	97041731	5	4	941	919086008	S-ZWISCHENSTUECK
BLECH 10X1250X80 S355MC	974144008	58	1	908	917190908	S-ZWISCHENSTUECK
BLECH 10X1250X80 S355MC	974144008	48	2	916	917078708	S-ZWISCHENSTUECK
BLECH 10X1250X80 S355MC	974144008	48	3	923	917078808	S-ZWISCHENSTUECK
BLECH 10X1250X80 S355MC	974144008	48	2	936	917571208	S-ZWISCHENSTUECK
BLECH 10X1250X80 S355MC	974144008	48	2	941	919086008	S-ZWISCHENSTUECK
BLECH 10X1250X80 S355MC	974144008	2	1	946	96037301	SEILSCHUTZ
BLECH 10X1250X80 S355MC	974144008	30	2	953	917191008	SL-REDUZIERSTUECK
BLECH 10X150X150 S355MC	974820408	26	2	63	917291608	RAUPENTRAEGER LI.
BLECH 10X150X150 S355MC	974820408	26	2	96	917291708	RAUPENTRAEGER RE.
BLECH 10X1690X60 S355MC	97031843	46	2	908	917190908	S-ZWISCHENSTUECK
BLECH 10X1690X60 S355MC	97031843	46	2	916	917078708	S-ZWISCHENSTUECK
BLECH 10X1690X60 S355MC	97031843	46	1	923	917078808	S-ZWISCHENSTUECK
BLECH 10X1690X60 S355MC	97031843	46	2	936	917571208	S-ZWISCHENSTUECK
BLECH 10X1690X60 S355MC	97031843	46	2	941	919086008	S-ZWISCHENSTUECK
BLECH 10X1690X60 S355MC	97031843	2	1	947	96037306	SEILSCHUTZ
BLECH 10X1690X60 S355MC	97031843	11	1	953	917191008	SL-REDUZIERSTUECK
BLECH 10X175X104 S700MC F	972636908	7	2	842	919304308	S-ANLENKSTUECK VORM.
BLECH 10X175X104 S700MC F	972636908	20	2	887	919301708	S-KOPFSTUECK
BLECH 10X175X104 S700MC F	972636908	5	4	908	917190908	S-ZWISCHENSTUECK
BLECH 10X175X104 S700MC F	972636908	5	4	916	917078708	S-ZWISCHENSTUECK
BLECH 10X175X104 S700MC F	972636908	5	4	923	917078808	S-ZWISCHENSTUECK
BLECH 10X175X104 S700MC F	972636908	3	1	948	96039781	BOLZEN VORM.
BLECH 10X175X104 S700MC F	972636908	48	2	953	917191008	SL-REDUZIERSTUECK
BLECH 10X340X135 S700MC	97129856	44	2	1040	96035883	KOPFSTUECK VORM.
BLECH 10X39X150 S355MC FE	941846108	35	1	738	919075408	KRANFUEHRERKABINE ANBA
BLECH 10X910X40 S355MC FE	97029816	37	2	887	919301708	S-KOPFSTUECK
BLECH 10X910X40 S355MC FE	97029816	21	2	989	917251008	L-KOPFSTUECK

18.6.2021

etk_en_de_098260 LR 11000

1566

LIEBHERR

Alphabetical index
Alphabetischer Index

Bezeichnung	Artikel	Pos.	Menge	Seite	Baugruppe	Bezeichnung
BLECH 110X34 S315MC FE//ZN	979132008	24	3	1171	919220008	F-KOPFSTUECK
BLECH 12X170X170 S690QL	97123858	23	2	1126	919219508	F-ANSCHLUSSKOPF
BLECH 12X260X370 S355MC	97031613	64	4	541	919627908	SA-BOCK VORM.
BLECH 12X385X122 S690QL	97027750	37	4	63	917291608	RAUPENTRAEGER LI.
BLECH 12X385X122 S690QL	97027750	37	4	96	917291708	RAUPENTRAEGER RE.
BLECH 12X40X160 S355MC FE	955048508	6	1	1147	919219708	F-ANLENKSTUECK
BLECH 140X93 S315MC FE//ZN	956093308	52	1	189	969344108	MONTAGETEILE DREHBUEHN
BLECH 140X93 S315MC FE//ZN	956093308	309	1	259	967787908	ZUSATZHYDRAULIK MONTAGE
BLECH 15X1190X1630 S355MC	97035373	6	1	228	917451208	WINDE 4 VORM.
BLECH 15X210X90 S960QL	97122591	2	1	1141	96038041	BOLZEN VORM.
BLECH 15X210X90 S960QL	97122591	2	1	1142	96038042	BOLZEN VORM.
BLECH 15X796X806 S690QL	97028121	10	2	565	917080508	ROLLENLAGERUNG
BLECH 15X819X719 S690QL	97029778	5	3	901	918121308	ROLLENSATZ
BLECH 168X177 S315MC FE//	97019039	64	1	19	918005408	RAUPENMITTELTEIL
BLECH 177,4X155 S235JR	10136914	2	1	363	11365727	OELMODUL LINKS VORM.
BLECH 180X200 S315MC FE//	97038345	2	1	145	968284308	MONTAGETEILE UNTERTEIL
BLECH 192X126 DC01 FE//ZNNI	97037694	16	1	199	917438108	WINDE 1 VORM.
BLECH 192X126 DC01 FE//ZNNI	97037694	16	1	219	917454008	WINDE 2 VORM.
BLECH 192X126 DC01 FE//ZNNI	97037694	32	1	228	917451208	WINDE 4 VORM.
BLECH 192X126 DC01 FE//ZNNI	97037694	112	1	542	919627908	SA-BOCK VORM.
BLECH 192X126 DC01 FE//ZNNI	97037694	11	1	960	917473608	WINDE 6 VORM.
BLECH 196X63 S315MC FE//ZN	955668108	92	3	190	969344108	MONTAGETEILE DREHBUEHN
BLECH 196X63 S315MC FE//ZN	955668108	33	1	228	917451208	WINDE 4 VORM.
BLECH 196X63 S315MC FE//ZN	955668108	16	1	960	917473608	WINDE 6 VORM.
BLECH 1X105X105 DC01 FE//	953621508	7	1	545	967846208	ZUGSTANGE KPL.
BLECH 1X110X45 DC01 FE//ZN	97037679	7	4	960	917473608	WINDE 6 VORM.
BLECH 1X160X160 DC01 FE//	97122969	90	6	1026	96035881	K-ANLENKSTUECK
BLECH 1X176X176 X5CRNI18-1	974792608	(1)	1	624	969427308	DECKEL KPL.
BLECH 1X196X316 DC01 FE//	97055135	4	4	811	917863208	TRANSPORTABLAGE
BLECH 1X285X126 DC01 RAL 9	977444308	17	1	474	918810308	STUERSTAND
BLECH 1X285X126 DC01 RAL 9	977444408	18	1	474	918810308	STUERSTAND
BLECH 1X374X106 DC01 FE//	976167508	25	1	274	96032892	DIESELMOTOR VORM.
BLECH 1x120x100 DC01 FE//ZN	970398708	12	2	960	917473608	WINDE 6 VORM.
BLECH 2.5X182X99 DC01 FE//	97015064	20	6	669	96033320	AUFBAUTEILE MONTAGETAPE
BLECH 2.5X290X346 DC01 FE//	97057616	11	1	449	919384808	SCHALLDAEMPFERANLAGE
BLECH 2.5X375X475 DC01 FE//	979700108	20	1	567	917080608	MONTAGEEINRICHTUNG RA
BLECH 2.5X438X540 DC01 FE//	97027803	67	2	64	917291608	RAUPENTRAEGER LI.
BLECH 2.5X438X540 DC01 FE//	97027803	67	2	97	917291708	RAUPENTRAEGER RE.
BLECH 2.5X70X111 DC01 FE//	977951808	89	2	190	969344108	MONTAGETEILE DREHBUEHN
BLECH 2.5X775X531 DC01	97054634	(1)	1	275	96032892	DIESELMOTOR VORM.
BLECH 20X292X100 S690QL	97028122	17	2	565	917080508	ROLLENLAGERUNG
BLECH 20X353X60 S960QL	97019870	14	2	143	918011308	UNTERTEIL VORM.
BLECH 20X369X143 S355J2+N	97027807	79	12	64	917291608	RAUPENTRAEGER LI.
BLECH 20X369X143 S355J2+N	97027807	79	12	97	917291708	RAUPENTRAEGER RE.
BLECH 20X373X60 S960QL	97032610	15	2	143	918011308	UNTERTEIL VORM.
BLECH 20X409X270 S690QL	97027786	46	2	63	917291608	RAUPENTRAEGER LI.
BLECH 20X409X270 S690QL	97027786	46	2	96	917291708	RAUPENTRAEGER RE.
BLECH 20X420X189 S355J2+N	97038870	56	1	738	919075408	KRANFUEHRERKABINE ANBA
BLECH 20X602X80 S690QL	974782608	45	9	63	917291608	RAUPENTRAEGER LI.
BLECH 20X602X80 S690QL	974782608	45	9	96	917291708	RAUPENTRAEGER RE.
BLECH 2600X53 S315MC	978653108	134	1	844	919304308	S-ANLENKSTUECK VORM.
BLECH 280X120 S355MC FE//	972028708	3	1	145	968284308	MONTAGETEILE UNTERTEIL
BLECH 2834X53 S315MC	978155008	133	3	844	919304308	S-ANLENKSTUECK VORM.
BLECH 2X100X190 DC01 FE//	97008421	13	1	199	917438108	WINDE 1 VORM.
BLECH 2X100X190 DC01 FE//	97008421	13	1	219	917454008	WINDE 2 VORM.
BLECH 2X103X117 DC01	976077208	13	2	753	919075308	KRANFUEHRERKABINE VORM.
BLECH 2X1070X909 DC01 FE//	97126180	56	1	1025	96035881	K-ANLENKSTUECK
BLECH 2X114X114 DC01 FE//	957018808	44	6	228	917451208	WINDE 4 VORM.
BLECH 2X114X114 DC01 FE//	957018808	322	4	239	968081908	ZUSATZHYDRAULIK WINDE 4
BLECH 2X124X42 DC01 FE//ZN	97069157	21	1	745	969752608	SCHEIBEN EINBAU

18.6.2021

etk_en_de_098260 LR 11000

1567

LIEBHERRAlphabetical index
Alphabetischer Index

Bezeichnung	Artikel	Pos.	Menge	Seite	Baugruppe	Bezeichnung
BLECH 2X130X125 DC01 FE//	970469208	93	1	190	969344108	MONTAGETEILE DREHBUEHN
BLECH 2X140X245 DC01 FE//	97035383	18	4	228	917451208	WINDE 4 VORM.
BLECH 2X143X88 DC01 FE//ZN	97083880	1	1	48	926891108	VERTEILER MASSE
BLECH 2X143X92 X5CRNI18-1	97030562	3	1	1095	967936408	WINDWARNUNG VORM.
BLECH 2X144X79 DC01 FE//ZN	97069151	7	1	759	969752708	LUFTFUEHRUNG
BLECH 2X162X142 ALMG3 H11	976536208	39	1	669	96033320	AUFBAUTEILE MONTAGETAPE
BLECH 2X180X58 DC01 RAL 90	97090942	16	1	747	96000684	FRONTSCHIEBE KPL.
BLECH 2X191X185 X5CRNI18-1	97030307	1	1	1096	967937608	HINDERNISFEUER VORM.
BLECH 2X196X238 DC01 RAL 7	977207008	9	1	753	919075308	KRANFUEHRERKABINE VORM.
BLECH 2X196X316 DC01 FE//	97055136	5	8	811	917863208	TRANSPORTABLAGE
BLECH 2X200X100 DC01 FE//	97050391	23	1	901	918121308	ROLLENSATZ
BLECH 2X200X200 DC01 FE//	97080479	48	10	1171	919220008	F-KOPFSTUECK
BLECH 2X200X261 DC01 FE//	97050202	4	1	1149	96038853	SENSORTRAEGER KPL.
BLECH 2X20X54 DC01 FE//ZN	976866008	3	1	769	968080908	SCHLIESSANLAGE
BLECH 2X212X265 DC01 FE//	97031590	59	6	541	919627908	SA-BOCK VORM.
BLECH 2X214X295 DC01 FE//	97034142	6	1	199	917438108	WINDE 1 VORM.
BLECH 2X214X295 DC01 FE//	97035584	6	1	219	917454008	WINDE 2 VORM.
BLECH 2X214X79 DC01 FE//ZN	97078061	24	1	759	969752708	LUFTFUEHRUNG
BLECH 2X227X109 DC01 FE//	97005289	6	1	747	96000684	FRONTSCHIEBE KPL.
BLECH 2X227X73 X5CRNI18-1	977674308	25	2	514	96033360	ELEKTRIK ANBAUTEILE KABIN
BLECH 2X228X100 DC01 FE//	974067008	13	1	811	917863208	TRANSPORTABLAGE
BLECH 2X228X100 DC01 FE//	974141808	42	1	960	917473608	WINDE 6 VORM.
BLECH 2X228X100 DC01 FE//	974149708	6	1	810	918369608	TRANSPORTABLAGE
BLECH 2X228X100 DC01 FE//	974149708	17	1	1073	96036863	KUFE
BLECH 2X235X190 DC01 FE//	97058645	16	6	811	917863208	TRANSPORTABLAGE
BLECH 2X242X221 DC01 FE//	97050478	8	1	244	917645608	MONTAGEWINDE VORM.
BLECH 2X242X221 DC01 FE//	97050479	11	1	244	917645608	MONTAGEWINDE VORM.
BLECH 2X248X327 X5CRNI18-1	97038291	8	1	792	967956208	KAMERAANBAU DREHBUEHN
BLECH 2X248X327 X5CRNI18-1	97038291	3	1	1003	967957508	KAMERAANBAU S-ANLENKSTU
BLECH 2X250X100 DC01 FE//	97004379	17	1	960	917473608	WINDE 6 VORM.
BLECH 2X276X215 DC01 FE//	97059030	2	1	609	918009808	HEIZKLIMAGERAET EINBAU
BLECH 2X290X188 DC01 RAL 7	97039804	4	1	798	96029469	AUSRUESTUNG KAMERA KAB
BLECH 2X291X190 DC01 RAL 7	977342608	5	3	798	96029469	AUSRUESTUNG KAMERA KAB
BLECH 2X291X200 X5CRNI18-1	97008317	5	1	794	968646208	KAMERAHALTER VORM.
BLECH 2X291X200 X5CRNI18-1	97008317	3	1	1075	96037052	KAMERA ANBAU
BLECH 2X44X160 DC01 FE//ZN	97067198	64	1	144	918011308	UNTERTEIL VORM.
BLECH 2X45X91 DC01 FE//ZN	956449508	91	1	739	919075408	KRANFUEHRERKABINE ANBA
BLECH 2X490X381 X5CRNI18-1	97046156	41	1	738	919075408	KRANFUEHRERKABINE ANBA
BLECH 2X495X291 DC01 FE//	97085817	33	1	452	917828308	LUFTFILTERANLAGE KPL.
BLECH 2X50X75 DC01 FE//ZN	971851008	12	2	1147	919219708	F-ANLENKSTUECK
BLECH 2X50X75 DC01 FE//ZN	971851008	67	2	1172	919220008	F-KOPFSTUECK
BLECH 2X50X75 DC01 FE//ZN	971851008	16	2	1195	919220208	F-ZWISCHENSTUECK
BLECH 2X515X476 DC01 RAL 7	97078505	20	1	756	96028393	INNENVERKLEIDUNG EINBAU
BLECH 2X546X1049 DC01	97036486	(1)	1	484	917079908	DREHBUEHNENVERKLEIDUN
BLECH 2X552X1049 DC01	97036488	(1)	1	484	917079908	DREHBUEHNENVERKLEIDUN
BLECH 2X60X60 X5CRNI18-10	97119261	6	2	1042	96036754	STANGE KPL.
BLECH 2X623X1049 DC01	97036487	(1)	1	484	917079908	DREHBUEHNENVERKLEIDUN
BLECH 2X623X1049 DC01	97036489	(1)	1	484	917079908	DREHBUEHNENVERKLEIDUN
BLECH 2X640X170 DC01 FE//	97031586	41	1	540	919627908	SA-BOCK VORM.
BLECH 2X67X47 X5CRNI18-10	977874608	27	1	769	968080908	SCHLIESSANLAGE
BLECH 2X68X76 DC01 FE//ZN	97034205	24	1	669	96033320	AUFBAUTEILE MONTAGETAPE
BLECH 2X75X75 DC01 FE//ZN	978025708	89	1	739	919075408	KRANFUEHRERKABINE ANBA
BLECH 2X76X108 X5CRNI18-1	97097974	26	1	669	96033320	AUFBAUTEILE MONTAGETAPE
BLECH 2X81X20 DC01 FE//ZN	97002641	20	1	523	919733908	ZUSATZHEIZUNG OW
BLECH 2X824X485 DC01 RAL 7	97075026	8	1	753	919075308	KRANFUEHRERKABINE VORM.
BLECH 2X832X202 X5CRNI18-1	97046155	66	1	739	919075408	KRANFUEHRERKABINE ANBA
BLECH 2X850X91 DC01 FE//ZN	97126567	10	1	574	917473108	BRENNSTOFFBEHAELTER O
BLECH 2X90X156 ALMG3 H111	97057111	43	1	124	917076708	LAUFSTEG RAUPENFAHRWER
BLECH 2X90X156 ALMG3 H111	97057112	44	1	124	917076708	LAUFSTEG RAUPENFAHRWER
BLECH 2X90X156 ALMG3 H111	97057113	45	1	124	917076708	LAUFSTEG RAUPENFAHRWER

18.6.2021

etk_en_de_098260 LR 11000

1568

LIEBHERR

Alphabetical index
Alphabetischer Index

Bezeichnung	Artikel	Pos.	Menge	Seite	Baugruppe	Bezeichnung
BLECH 2X90X156 ALMG3 H111	97057114	46	1	124	917076708	LAUFSTEG RAUPENFAHRWER
BLECH 2X90X196 ALMG3 H111	97057169	48	2	124	917076708	LAUFSTEG RAUPENFAHRWER
BLECH 2X98X32 ALMG3 H111	976606608	10	1	640	969245308	ELEKTRIK KLEMMKASTEN DB
BLECH 2X98X32 ALMG3 H111	976606608	45	1	659	967917908	SCHALTSCHRANK MECH.
BLECH 30X250X135 S960QL	97032606	13	4	143	918011308	UNTERTEIL VORM.
BLECH 30X266X206 S960QL	97031582	27	2	540	919627908	SA-BOCK VORM.
BLECH 30X319X184 S690QL	97027749	36	4	63	917291608	RAUPENTRAEGER LI.
BLECH 30X319X184 S690QL	97027749	36	4	96	917291708	RAUPENTRAEGER RE.
BLECH 30X319X184 S690QL	97027749	43	2	1040	96035883	KOPFSTUECK VORM.
BLECH 30X335X135 S690QL	97129860	48	2	1040	96035883	KOPFSTUECK VORM.
BLECH 30X368X180 S960QL	97034143	7	2	195	917077708	BOLZEN S-ANLENKSTUECK
BLECH 3X102X64 S355MC FE//	97116435	7	2	281	96033379	BEFESTIGUNGSTEILE DRUC
BLECH 3X105X104 S355MC	97099648	78	1	275	96032892	DIESELMOTOR VORM.
BLECH 3X113X80 S355MC FE//	97027105	54	2	189	969344108	MONTAGETEILE DREHBUEHN
BLECH 3X113X80 S355MC FE//	97027105	43	1	1037	96035882	K-ADAPTER
BLECH 3X121X111 DC01 FE//	97023730	24	1	609	918009808	HEIZKLIMAGERAET EINBAU
BLECH 3X121X249 S355MC FE	97029819	10	1	891	96001219	HUBENDSCHALTER VORM.
BLECH 3X122X150 DC01 FE//	97041125	10	1	199	917438108	WINDE 1 VORM.
BLECH 3X122X150 DC01 FE//	97041125	10	1	219	917454008	WINDE 2 VORM.
BLECH 3X127X120 DC01 RAL	97074748	27	1	745	969752608	SCHEIBEN EINBAU
BLECH 3X137X140 X5CRNI18-1	978979908	2	1	795	965669108	FUEHRUNG
BLECH 3X1430X68 S355MC	97139736	51	2	1040	96035883	KOPFSTUECK VORM.
BLECH 3X144X278 DC01 FE//	97041169	43	1	228	917451208	WINDE 4 VORM.
BLECH 3X146X80 DC01 FE//ZN	970771908	66	1	19	918005408	RAUPENMITTELTEIL
BLECH 3X146X80 DC01 FE//ZN	970771908	53	2	189	969344108	MONTAGETEILE DREHBUEHN
BLECH 3X146X80 DC01 FE//ZN	970771908	73	1	1026	96035881	K-ANLENKSTUECK
BLECH 3X147X130 X5CRNI18-1	97066285	50	1	189	969344108	MONTAGETEILE DREHBUEHN
BLECH 3X147X130 X5CRNI18-1	97066286	51	1	189	969344108	MONTAGETEILE DREHBUEHN
BLECH 3X1500X82 DC01 FE//	97038281	54	2	923	917078808	S-ZWISCHENSTUECK
BLECH 3X150X40 DC01 FE//ZN	978041208	12	3	189	969344108	MONTAGETEILE DREHBUEHN
BLECH 3X151X136 S355MC FE	976958808	17	1	761	96000697	WISCHANLAGE EINBAU
BLECH 3X158X365 DC01 FE//	97035738	25	1	456	918981908	BATTERIELAGERUNG
BLECH 3X180X316 DC01 T ZN	97038387	55	1	491	918999008	LAUFSTEG DREHBUEHNE
BLECH 3X182X352 S355MC T Z	97058234	113	1	190	969344108	MONTAGETEILE DREHBUEHN
BLECH 3X185X40 S355MC FE//	977984008	69	1	274	96032892	DIESELMOTOR VORM.
BLECH 3X189X567 DC01 FE//	97059064	2	1	525	96019655	ZUSATZHEIZUNG VORM.
BLECH 3X190X60 DC01 FE//ZN	971562708	157	3	844	919304308	S-ANLENKSTUECK VORM.
BLECH 3X200X323 DC01 FE//	97041631	29	1	615	96040390	GERAEUSCHDAEMMUNG OBE
BLECH 3X200X400 DC01 FE//	97049016	107	1	190	969344108	MONTAGETEILE DREHBUEHN
BLECH 3X209X230 DC01 FE//	97038344	1	1	145	968284308	MONTAGETEILE UNTERTEIL
BLECH 3X213X129 S355MC FE	97059099	23	1	609	918009808	HEIZKLIMAGERAET EINBAU
BLECH 3X221X252 S355MC T Z	97047682	77	1	492	918999008	LAUFSTEG DREHBUEHNE
BLECH 3X234X229 S355MC FE	97057649	15	1	466	96039769	PUMPE VORM.
BLECH 3X245X141 DC01 FE//	97040913	42	1	228	917451208	WINDE 4 VORM.
BLECH 3X250X121 S355MC FE	97029818	2	1	891	96001219	HUBENDSCHALTER VORM.
BLECH 3X251X182 DC01 FE//	97053156	6	1	189	969344108	MONTAGETEILE DREHBUEHN
BLECH 3X253X221 S355MC T Z	97043400	75	1	492	918999008	LAUFSTEG DREHBUEHNE
BLECH 3X265X136 S355MC FE	97058017	30	2	627	969443908	GERAEUSCHDAEMMUNG UN
BLECH 3X265X350 S355MC FE	97077052	40	1	189	969344108	MONTAGETEILE DREHBUEHN
BLECH 3X26X26 DC01 FE//ZN	971974208	22	2	474	918810308	STUERSTAND
BLECH 3X278X620 X5CRNI18-1	97036153	9	1	792	967956208	KAMERAANBAU DREHBUEHN
BLECH 3X280X154 DC01 FE//	971552108	102	1	541	919627908	SA-BOCK VORM.
BLECH 3X280X170 DC01 RAL 7	977224608	22	1	756	96028393	INNENVERKLEIDUNG EINBAU
BLECH 3X296X60 X5CRNI18-1	97034264	3	1	1011	968099808	KAMERAHALTER VORM.
BLECH 3X300X115 DC01 FE//	975471408	82	4	190	969344108	MONTAGETEILE DREHBUEHN
BLECH 3X30X95 S355MC FE//	975651908	11	3	543	96048466	SA-BOCK AUFSTELLVORRIC
BLECH 3X30X95 S355MC FE//	975651908	21	1	738	919075408	KRANFUEHRERKABINE ANBA
BLECH 3X316X134 DC01 FE//	97042634	61	1	274	96032892	DIESELMOTOR VORM.
BLECH 3X318X358 DC01 FE//	97064661	66	1	274	96032892	DIESELMOTOR VORM.
BLECH 3X323X92 DC01 FE//ZN	97055153	13	1	449	919384808	SCHALLDAEMPFERANLAGE

18.6.2021

etk_en_de_098260 LR 11000

1569

LIEBHERRAlphabetical index
Alphabetischer Index

Bezeichnung	Artikel	Pos.	Menge	Seite	Baugruppe	Bezeichnung
BLECH 3X327X177 S355MC FE	97107290	112	1	190	969344108	MONTAGETEILE DREHBUEHN
BLECH 3X328X593 DC01 FE//	97041632	30	1	615	96040390	GERAEUSCHDAEMMUNG OBE
BLECH 3X338X91 S355MC FE//	97043395	28	3	313	96032897	KUEHLER VORM.
BLECH 3X340X162 DC01 T ZN	97058236	1	1	193	969483508	PARKKONSOLE SCHLAEUCHE
BLECH 3X342X177 S355MC T Z	97058235	114	1	190	969344108	MONTAGETEILE DREHBUEHN
BLECH 3X352X581 DC01 FE//	97075181	22	1	114	918589408	HYDRAULISCHE ABSTUETZUN
BLECH 3X354X500 DC01 FE//	97058237	116	1	190	969344108	MONTAGETEILE DREHBUEHN
BLECH 3X363X377 DC01	97039082	24	1	615	96040390	GERAEUSCHDAEMMUNG OBE
BLECH 3X366X104 DC01 RAL 9	977444008	15	1	474	918810308	STEUERSTAND
BLECH 3X366X104 DC01 RAL 9	977444108	16	1	474	918810308	STEUERSTAND
BLECH 3X366X391 DC01 FE//	97059478	15	2	851	917084408	S-RUECKHALTESICHERUNG
BLECH 3X38X100 S355MC FE//	97022950	4	6	458	96032910	BATTERIEKASTEN VORM.
BLECH 3X390X260 S355MC FE	97032006	55	1	908	917190908	S-ZWISCHENSTUECK
BLECH 3X390X260 S355MC FE	97032006	55	1	916	917078708	S-ZWISCHENSTUECK
BLECH 3X390X260 S355MC FE	97032006	55	1	936	917571208	S-ZWISCHENSTUECK
BLECH 3X390X260 S355MC FE	97032006	55	1	941	919086008	S-ZWISCHENSTUECK
BLECH 3X404X480 X5CRNI18-1	97045905	1	1	82	968727008	KAMERAANBAU RAUPE
BLECH 3X404X480 X5CRNI18-1	97045905	1	1	106	968668808	KAMERAANBAU RAUPE
BLECH 3X404X480 X5CRNI18-1	97045909	2	1	82	968727008	KAMERAANBAU RAUPE
BLECH 3X404X480 X5CRNI18-1	97045909	2	1	106	968668808	KAMERAANBAU RAUPE
BLECH 3X407X167 S355MC FE	97045411	18	2	452	917828308	LUFTFILTERANLAGE KPL.
BLECH 3X40X40 DC01 FE//ZN	971974108	21	4	474	918810308	STEUERSTAND
BLECH 3X415X506 DC01 FE//	97044328	83	1	190	969344108	MONTAGETEILE DREHBUEHN
BLECH 3X426X162 DC01 T ZN	974983608	2	1	1045	963632308	HALTER VORM.
BLECH 3X436X319 DC01 FE//	97043275	1	1	281	96033379	BEFESTIGUNGSTEILE DRUC
BLECH 3X441X317 DC01 FE//	97117586	26	1	615	96040390	GERAEUSCHDAEMMUNG OBE
BLECH 3X44X105 DC01 FE//ZN	97038145	27	20	627	969443908	GERAEUSCHDAEMMUNG UN
BLECH 3X480X81 S355MC FE//	97033924	16	6	953	917191008	SL-REDUZIERSTUECK
BLECH 3X486X308 DC01 FE//	97044803	90	1	190	969344108	MONTAGETEILE DREHBUEHN
BLECH 3X491X320 DC01 FE//	97117592	27	1	615	96040390	GERAEUSCHDAEMMUNG OBE
BLECH 3X500X60 S355MC	97131001	1	1	1033	96044560	LEISTE KPL.
BLECH 3X50X234 DC01 FE//ZN	97041768	48	1	495	968283208	LAUFSTEG DREHBUEHNE LI
BLECH 3X518X258 S355MC FE	97116725	79	1	275	96032892	DIESELMOTOR VORM.
BLECH 3X539X300 S355MC T Z	97095103	2	1	499	96020149	TRITT
BLECH 3X579X170 S355MC FE	97145636	62	1	274	96032892	DIESELMOTOR VORM.
BLECH 3X581X162 DC01 FE//	97052923	2	1	25	969088908	HALTER VORM.
BLECH 3X600X300 DC01	97042668	3	1	281	96033379	BEFESTIGUNGSTEILE DRUC
BLECH 3X609X869 S355MC T Z	97038390	2	1	498	968287308	AUFSTIEG VORM.
BLECH 3X627X291 DC01 FE//	97039083	25	1	615	96040390	GERAEUSCHDAEMMUNG OBE
BLECH 3X64X203 DC01 FE//ZN	97067197	63	1	144	918011308	UNTERTEIL VORM.
BLECH 3X662X293 S355MC FE	97056274	30	1	274	96032892	DIESELMOTOR VORM.
BLECH 3X70X135 DC01 FE//ZN	974698908	49	1	514	96033360	ELEKTRIK ANBAUTEILE KABIN
BLECH 3X70X135 S355MC FE//	977984508	20	1	189	969344108	MONTAGETEILE DREHBUEHN
BLECH 3X70X45 S355MC FE//	977335508	69	1	598	919297008	ZENTRALSCHMIERANLAGE O
BLECH 3X70X60 DC01 FE//ZN	971447408	81	3	190	969344108	MONTAGETEILE DREHBUEHN
BLECH 3X70X81 DC01 FE//ZN	97094345	100	1	1099	96026197	ELEKTRIK AUSLEGER
BLECH 3X70X87 DC01 FE//ZN	954061908	151	1	844	919304308	S-ANLENKSTUECK VORM.
BLECH 3X735X121 DC01 T ZN	975016408	1	1	1045	963632308	HALTER VORM.
BLECH 3X750X768 S355MC	97085641	7	1	189	969344108	MONTAGETEILE DREHBUEHN
BLECH 3X78X86 DC01 RAL 701	97060667	33	1	767	918064308	SCHIEBETUER EINBAU
BLECH 3X800X60 S355MC	97132922	1	1	1032	96045698	LEISTE KPL.
BLECH 3X80X1392 ALMG3 H11	979515108	16	1	753	919075308	KRANFUEHRERKABINE VORM.
BLECH 3X80X174 DC01 FE//ZN	97049226	109	1	190	969344108	MONTAGETEILE DREHBUEHN
BLECH 3X829X165 DC01 FE//	97052922	1	1	25	969088908	HALTER VORM.
BLECH 3X82X1110 DC01 FE//	97033352	61	4	916	917078708	S-ZWISCHENSTUECK
BLECH 3X82X1110 DC01 FE//	97033352	62	4	923	917078808	S-ZWISCHENSTUECK
BLECH 3X82X1110 DC01 FE//	97033352	62	4	936	917571208	S-ZWISCHENSTUECK
BLECH 3X82X1110 DC01 FE//	97033352	62	4	941	919086008	S-ZWISCHENSTUECK
BLECH 3X82X580 DC01 FE//ZN	97031853	30	4	908	917190908	S-ZWISCHENSTUECK
BLECH 3X82X580 DC01 FE//ZN	97031853	30	4	916	917078708	S-ZWISCHENSTUECK

18.6.2021

etk_en_de_098260 LR 11000

1570

LIEBHERRAlphabetical index
Alphabetischer Index

Bezeichnung	Artikel	Pos.	Menge	Seite	Baugruppe	Bezeichnung
BLECH 3X82X580 DC01 FE//ZN	97031853	30	2	923	917078808	S-ZWISCHENSTUECK
BLECH 3X82X580 DC01 FE//ZN	97031853	30	4	936	917571208	S-ZWISCHENSTUECK
BLECH 3X82X580 DC01 FE//ZN	97031853	30	4	941	919086008	S-ZWISCHENSTUECK
BLECH 3X82X580 DC01 FE//ZN	97031853	103	18	1026	96035881	K-ANLENKSTUECK
BLECH 3X840X156 DC01 T ZN	97124909	63	1	492	918999008	LAUFSTEG DREHBUEHNE
BLECH 3X884X399 S355MC T Z	97095102	1	1	499	96020149	TRITT
BLECH 3X88X96 DC01 FE//ZN	97030183	32	1	274	96032892	DIESELMOTOR VORM.
BLECH 3X892X382 DC01 RAL	977179308	1	1	763	964720408	PEDALTRAEGER EINBAU
BLECH 3X90X150 DC01 FE//ZN	97045106	50	1	228	917451208	WINDE 4 VORM.
BLECH 3X90X224 DC01 FE//ZN	97032135	16	4	540	919627908	SA-BOCK VORM.
BLECH 3X92X132 S355MC FE//	97043269	26	2	565	917080508	ROLLENLAGERUNG
BLECH 3X97X70 S355MC FE//	978311508	8	1	281	96033379	BEFESTIGUNGSTEILE DRUC
BLECH 3X97X70 S355MC FE//	978311508	320	1	774	96033157	DRUCKLUFTANLAGE
BLECH 40X5922X168 S960QL+	97027174	1	2	910	967747008	STANGE VORM.
BLECH 40X7173X244 S960QL+	97123902	1	2	1128	96038862	STANGEN VORM.
BLECH 4X1000X291 S315MC	97035380	12	1	228	917451208	WINDE 4 VORM.
BLECH 4X1000X292 S315MC	97035379	11	1	228	917451208	WINDE 4 VORM.
BLECH 4X100X218 S315MC FE	97055291	18	2	503	969259908	LAUFSTEG DREHBUEHNE REC
BLECH 4X103X20 S315MC FE//	952859808	33	1	274	96032892	DIESELMOTOR VORM.
BLECH 4X103X20 S315MC FE//	952859808	56	1	531	917191108	KLIMAAANLAGE
BLECH 4X103X900 S315MC FE	945048208	148	3	844	919304308	S-ANLENKSTUECK VORM.
BLECH 4X1046X98 S315MC	97054740	7	1	263	918861408	DIESELMOTOR KPL.
BLECH 4X1055X161 S315MC	97031844	28	2	916	917078708	S-ZWISCHENSTUECK
BLECH 4X1055X161 S315MC	97031844	28	1	923	917078808	S-ZWISCHENSTUECK
BLECH 4X1055X161 S315MC	97031844	28	2	936	917571208	S-ZWISCHENSTUECK
BLECH 4X1055X161 S315MC	97031844	28	2	941	919086008	S-ZWISCHENSTUECK
BLECH 4X105X153 S315MC FE	97041360	42	2	189	969344108	MONTAGETEILE DREHBUEHN
BLECH 4X106X190 S315MC FE	97059467	1	1	1000	918014408	HALTERUNG
BLECH 4X107X70 S315MC FE//	97046716	168	1	844	919304308	S-ANLENKSTUECK VORM.
BLECH 4X1092X326 S315MC	97037253	11	1	274	96032892	DIESELMOTOR VORM.
BLECH 4X110X80 S315MC FE//	970350208	22	1	597	919297008	ZENTRALSCHMIERANLAGE O
BLECH 4X1110X122 S315MC	97033351	60	4	916	917078708	S-ZWISCHENSTUECK
BLECH 4X1110X122 S315MC	97033351	61	4	923	917078808	S-ZWISCHENSTUECK
BLECH 4X1110X122 S315MC	97033351	61	4	936	917571208	S-ZWISCHENSTUECK
BLECH 4X1110X122 S315MC	97033351	61	4	941	919086008	S-ZWISCHENSTUECK
BLECH 4X1130X202 S315MC	978931408	65	1	843	919304308	S-ANLENKSTUECK VORM.
BLECH 4X113X221 S315MC FE	97037262	18	1	274	96032892	DIESELMOTOR VORM.
BLECH 4X115X97 S315MC FE//	971276408	55	1	189	969344108	MONTAGETEILE DREHBUEHN
BLECH 4X115X97 S315MC FE//	971276408	19	2	738	919075408	KRANFUEHRERKABINE ANBA
BLECH 4X119X70 S315MC FE//	978682708	32	4	182	919082708	DREHBUEHNE KPL.
BLECH 4X120X80 S315MC FE//	97085363	68	1	597	919297008	ZENTRALSCHMIERANLAGE O
BLECH 4X121X75 S315MC FE//	97045860	6	1	84	917322008	ZENTRALSCHMIERUNG RAUP
BLECH 4X121X75 S315MC FE//	97045860	6	1	108	917322208	ZENTRALSCHMIERUNG RAUP
BLECH 4X1225X155 S315MC	97056133	14	1	274	96032892	DIESELMOTOR VORM.
BLECH 4X122X700 S315MC FE	97003872	46	2	540	919627908	SA-BOCK VORM.
BLECH 4X122X700 S315MC FE	97003872	63	3	843	919304308	S-ANLENKSTUECK VORM.
BLECH 4X123X137 S315MC T Z	97046777	89	2	492	918999008	LAUFSTEG DREHBUEHNE
BLECH 4X1256X321 S315MC	97062176	11	1	143	918011308	UNTERTEIL VORM.
BLECH 4X126X30 S315MC FE//	97063970	75	2	275	96032892	DIESELMOTOR VORM.
BLECH 4X127X1320 S315MC	97019834	144	2	844	919304308	S-ANLENKSTUECK VORM.
BLECH 4X130X114 S315MC FE	97141196	52	2	182	919082708	DREHBUEHNE KPL.
BLECH 4X137X123 S315MC T Z	97046778	90	2	492	918999008	LAUFSTEG DREHBUEHNE
BLECH 4X138X138 S315MC FE	975208408	19	24	114	918589408	HYDRAULISCHE ABSTUETZUN
BLECH 4X138X143 S315MC FE	97050741	31	2	815	917517908	AUFNAHME GEGENGEWICHT
BLECH 4X138X143 S315MC FE	97050746	34	2	815	917517908	AUFNAHME GEGENGEWICHT
BLECH 4X138X20 S315MC FE//	97044966	29	2	313	96032897	KUEHLER VORM.
BLECH 4X140X245 S315MC FE	97035382	17	8	228	917451208	WINDE 4 VORM.
BLECH 4X140X82 S315MC FE//	97037207	17	2	313	96032897	KUEHLER VORM.
BLECH 4X140X83 S315MC FE//	97037215	24	1	313	96032897	KUEHLER VORM.
BLECH 4X141X25 S315MC FE//	974601208	96	2	492	918999008	LAUFSTEG DREHBUEHNE

18.6.2021

etk_en_de_098260 LR 11000

1571

LIEBHERRAlphabetical index
Alphabetischer Index

Bezeichnung	Artikel	Pos.	Menge	Seite	Baugruppe	Bezeichnung
BLECH 4X143X100 S315MC FE	97050744	32	2	815	917517908	AUFNAHME GEGENGEWICHT
BLECH 4X143X100 S315MC FE	97050745	33	2	815	917517908	AUFNAHME GEGENGEWICHT
BLECH 4X143X30 S315MC FE//	97050176	72	1	275	96032892	DIESELMOTOR VORM.
BLECH 4X148X819 S315MC FE	97035729	16	1	456	918981908	BATTERIELAGERUNG
BLECH 4X1500X122 S315MC	97036299	17	4	923	917078808	S-ZWISCHENSTUECK
BLECH 4X150X106 S315MC FE	97059468	2	1	1000	918014408	HALTERUNG
BLECH 4X150X50 S315MC FE//	97010163	56	1	189	969344108	MONTAGETEILE DREHBUEHN
BLECH 4X150X50 S315MC FE//	971510808	8	1	597	919297008	ZENTRALSCHMIERANLAGE O
BLECH 4X151X89 S315MC FE//	97049471	115	1	542	919627908	SA-BOCK VORM.
BLECH 4X1533X198 S315MC	97054602	4	1	503	969259908	LAUFSTEG DREHBUEHNE REC
BLECH 4X155X428 S315MC FE	97131545	25	1	1081	96044552	ZUGSTANGE KPL.
BLECH 4X156X190 S315MC FE	97039470	10	6	189	969344108	MONTAGETEILE DREHBUEHN
BLECH 4X156X298 S315MC FE	97041363	43	1	189	969344108	MONTAGETEILE DREHBUEHN
BLECH 4X156X450 S315MC FE	97041357	41	2	189	969344108	MONTAGETEILE DREHBUEHN
BLECH 4X158X190 S315MC FE	97042998	69	2	189	969344108	MONTAGETEILE DREHBUEHN
BLECH 4X159X275 S315MC FE	97034141	5	1	199	917438108	WINDE 1 VORM.
BLECH 4X159X275 S315MC FE	97034141	5	1	219	917454008	WINDE 2 VORM.
BLECH 4X162X270 S315MC FE	97062015	51	1	143	918011308	UNTERTEIL VORM.
BLECH 4X164X75 S315MC	97145457	70	1	189	969344108	MONTAGETEILE DREHBUEHN
BLECH 4X166X138 S315MC FE	97056173	17	1	274	96032892	DIESELMOTOR VORM.
BLECH 4X166X343 S315MC FE	97054461	2	1	803	919477008	ZUS.HYDR.BALLASTWAGEN V-
BLECH 4X167X165 S315MC FE	97039738	145	1	844	919304308	S-ANLENKSTUECK VORM.
BLECH 4X167X25 S315MC T Z	977852108	52	4	143	918011308	UNTERTEIL VORM.
BLECH 4X167X25 S315MC T Z	977852108	15	4	815	917517908	AUFNAHME GEGENGEWICHT
BLECH 4X170X90 S315MC FE//	97051398	179	1	844	919304308	S-ANLENKSTUECK VORM.
BLECH 4X173X230 S315MC FE	97042215	12	1	809	918470508	FREMDEINSPEISUNG
BLECH 4X1750X161 S315MC	97036296	14	1	923	917078808	S-ZWISCHENSTUECK
BLECH 4X180X111 S315MC FE	97043105	68	2	189	969344108	MONTAGETEILE DREHBUEHN
BLECH 4X182X248 S315MC FE	97056228	21	1	274	96032892	DIESELMOTOR VORM.
BLECH 4X182X338 S315MC FE	97039462	3	1	189	969344108	MONTAGETEILE DREHBUEHN
BLECH 4X182X40 S315MC FE//	971739608	57	1	189	969344108	MONTAGETEILE DREHBUEHN
BLECH 4X185X30 S315MC FE//	97055167	77	2	275	96032892	DIESELMOTOR VORM.
BLECH 4X185X30 S315MC FE//	97055167	17	2	449	919384808	SCHALLDAEMPFERANLAGE
BLECH 4X185X380 S315MC	97037259	15	1	274	96032892	DIESELMOTOR VORM.
BLECH 4X187X168 S315MC FE	97037209	18	1	313	96032897	KUEHLER VORM.
BLECH 4X188X190 S315MC FE	97056136	16	1	274	96032892	DIESELMOTOR VORM.
BLECH 4X189X75 S315MC FE//	97041772	45	1	189	969344108	MONTAGETEILE DREHBUEHN
BLECH 4X190X1100 S315MC	97055160	16	1	449	919384808	SCHALLDAEMPFERANLAGE
BLECH 4X190X174 S315MC T Z	978308508	22	7	495	968283208	LAUFSTEG DREHBUEHNE LI
BLECH 4X190X209 S315MC T Z	978308408	23	2	495	968283208	LAUFSTEG DREHBUEHNE LI
BLECH 4X1975X127 S315MC	97042452	59	1	189	969344108	MONTAGETEILE DREHBUEHN
BLECH 4X200X155 S315MC FE	975472908	61	1	189	969344108	MONTAGETEILE DREHBUEHN
BLECH 4X200X70 S315MC FE//	97050177	1	1	1150	968938308	SENSOR VORM.
BLECH 4X203X246 S315MC FE	97054460	1	1	803	919477008	ZUS.HYDR.BALLASTWAGEN V-
BLECH 4X204X77 S315MC FE//	97125738	33	2	1040	96035883	KOPFSTUECK VORM.
BLECH 4X20X247 S315MC FE//	955002908	51	1	182	919082708	DREHBUEHNE KPL.
BLECH 4X20X247 S315MC FE//	955002908	13	1	1073	96036863	KUFE
BLECH 4X210X143 S315MC FE	97053636	66	2	597	919297008	ZENTRALSCHMIERANLAGE O
BLECH 4X211X168 S315MC FE	97041855	46	1	189	969344108	MONTAGETEILE DREHBUEHN
BLECH 4X218X429 S315MC FE	97038747	45	2	495	968283208	LAUFSTEG DREHBUEHNE LI
BLECH 4X219X80 S315MC FE//	97006879	15	2	583	918789208	KRAFTSTOFFBEHALTER KPL
BLECH 4X2200X161 S315MC	97036297	15	1	923	917078808	S-ZWISCHENSTUECK
BLECH 4X2205X262 S315MC	97039154	28	1	615	96040390	GERAEUSCHDAEMMUNG OBE
BLECH 4X220X156 S315MC FE	971290308	95	1	190	969344108	MONTAGETEILE DREHBUEHN
BLECH 4X220X368 S315MC T Z	97049015	1	1	192	968907408	PARKKONSOLE SCHLAEUCHE
BLECH 4X220X91 S315MC FE//	97055168	18	1	449	919384808	SCHALLDAEMPFERANLAGE
BLECH 4X221X890 S315MC FE	97035730	17	1	456	918981908	BATTERIELAGERUNG
BLECH 4X222X512 S315MC FE	97044371	87	1	190	969344108	MONTAGETEILE DREHBUEHN
BLECH 4X227X937 X5CRNI18-1	97044911	2	1	794	968646208	KAMERAHALTER VORM.
BLECH 4X230X158 S315MC FE	97044329	84	2	190	969344108	MONTAGETEILE DREHBUEHN

18.6.2021

etk_en_de_098260 LR 11000

1572

LIEBHERRAlphabetical index
Alphabetischer Index

Bezeichnung	Artikel	Pos.	Menge	Seite	Baugruppe	Bezeichnung
BLECH 4X231X151 S315MC FE	97034146	8	1	199	917438108	WINDE 1 VORM.
BLECH 4X231X151 S315MC FE	97034146	8	1	219	917454008	WINDE 2 VORM.
BLECH 4X231X151 S315MC FE	97034146	38	1	228	917451208	WINDE 4 VORM.
BLECH 4X231X151 S315MC FE	97034146	10	1	960	917473608	WINDE 6 VORM.
BLECH 4X231X53 S315MC FE//	97046163	6	1	281	96033379	BEFESTIGUNGSTEILE DRUC
BLECH 4X235X190 S315MC FE	97058646	17	12	811	917863208	TRANSPORTABLAGE
BLECH 4X240X386 S315MC FE	97036378	7	1	452	917828308	LUFTFILTERANLAGE KPL.
BLECH 4X2430X226 S315MC	97041624	44	1	189	969344108	MONTAGETEILE DREHBUEHN
BLECH 4X246X100 S315MC T Z	97062109	86	2	19	918005408	RAUPENMITTELTEIL
BLECH 4X246X125 S315MC T Z	97062057	85	5	19	918005408	RAUPENMITTELTEIL
BLECH 4X246X368 S315MC FE	97054480	3	1	803	919477008	ZUS.HYDR.BALLASTWAGEN V-
BLECH 4X2490X161 S315MC	97028899	22	8	916	917078708	S-ZWISCHENSTUECK
BLECH 4X2490X161 S315MC	97028899	22	6	923	917078808	S-ZWISCHENSTUECK
BLECH 4X2490X161 S315MC	97028899	22	8	936	917571208	S-ZWISCHENSTUECK
BLECH 4X2490X161 S315MC	97028899	22	8	941	919086008	S-ZWISCHENSTUECK
BLECH 4X249X80 S315MC FE//	97036380	9	2	452	917828308	LUFTFILTERANLAGE KPL.
BLECH 4X250X132 S315MC FE	97043001	72	1	190	969344108	MONTAGETEILE DREHBUEHN
BLECH 4X250X268 S315MC FE	97031172	14	2	588	919140308	OELBEHAELTER KPL.
BLECH 4X251X50 S315MC FE//	97065613	33	1	615	96040390	GERAEUSCHDAEMMUNG OBE
BLECH 4X255X187 S315MC FE	97061020	46	1	1126	919219508	F-ANSCHLUSSKOPF
BLECH 4X258X50 S315MC FE//	97038739	29	1	495	968283208	LAUFSTEG DREHBUEHNE LI
BLECH 4X260X174 S315MC T Z	97038738	21	2	495	968283208	LAUFSTEG DREHBUEHNE LI
BLECH 4X265X212 S315MC FE	97148705	122	4	542	919627908	SA-BOCK VORM.
BLECH 4X2667X160 S315MC	97030350	29	2	908	917190908	S-ZWISCHENSTUECK
BLECH 4X2667X160 S315MC	97030350	21	2	953	917191008	SL-REDUZIERSTUECK
BLECH 4X269X293 S315MC FE	97042687	64	1	274	96032892	DIESELMOTOR VORM.
BLECH 4X270X155 S315MC T Z	97046776	88	2	492	918999008	LAUFSTEG DREHBUEHNE
BLECH 4X270X155 S315MC T Z	97047091	91	2	492	918999008	LAUFSTEG DREHBUEHNE
BLECH 4X271X170 S315MC FE	97129878	5	2	799	919408908	VERBOLZUNG DB-SCHWEBE
BLECH 4X272X50 S315MC FE//	97038740	30	1	495	968283208	LAUFSTEG DREHBUEHNE LI
BLECH 4X276X323 S315MC FE	97044330	85	1	190	969344108	MONTAGETEILE DREHBUEHN
BLECH 4X279X108 S315MC FE	97037263	19	1	274	96032892	DIESELMOTOR VORM.
BLECH 4X283X189 S315MC FE	97050200	2	1	1149	96038853	SENSORTRAEGER KPL.
BLECH 4X283X189 S315MC FE	97050201	3	1	1149	96038853	SENSORTRAEGER KPL.
BLECH 4X285X60 S315MC FE//	97042144	47	1	189	969344108	MONTAGETEILE DREHBUEHN
BLECH 4X285X60 S315MC FE//	97042144	23	1	738	919075408	KRANFUEHRERKABINE ANBA
BLECH 4X286X298 S315MC FE	97118136	24	2	449	919384808	SCHALLDAEMPFERANLAGE
BLECH 4X287X113 S315MC T Z	97038381	20	4	491	918999008	LAUFSTEG DREHBUEHNE
BLECH 4X290X207 S315MC FE	97056229	22	1	274	96032892	DIESELMOTOR VORM.
BLECH 4X293X166 S315MC FE	97061979	44	4	143	918011308	UNTERTEIL VORM.
BLECH 4X2970X161 S315MC	97028898	22	2	908	917190908	S-ZWISCHENSTUECK
BLECH 4X2970X161 S315MC	97028898	20	2	953	917191008	SL-REDUZIERSTUECK
BLECH 4X302X219 S315MC FE	97034927	9	1	199	917438108	WINDE 1 VORM.
BLECH 4X302X219 S315MC FE	97034927	9	1	219	917454008	WINDE 2 VORM.
BLECH 4X305X185 S315MC FE	97043179	74	2	190	969344108	MONTAGETEILE DREHBUEHN
BLECH 4X306X497 S315MC FE	97039461	2	1	189	969344108	MONTAGETEILE DREHBUEHN
BLECH 4X30X141 S315MC T Z	97048030	72	2	19	918005408	RAUPENMITTELTEIL
BLECH 4X310X112 S315MC FE	97036300	18	2	923	917078808	S-ZWISCHENSTUECK
BLECH 4X312X159 S315MC FE	97056178	20	1	274	96032892	DIESELMOTOR VORM.
BLECH 4X316X240 S315MC FE	977498608	19	1	189	969344108	MONTAGETEILE DREHBUEHN
BLECH 4X323X60 S315MC FE//	97031164	16	2	583	918789208	KRAFTSTOFFBEHAELTER KPL
BLECH 4X323X860 S315MC	97031391	34	1	842	919304308	S-ANLENKSTUECK VORM.
BLECH 4X334X50 S315MC FE//	97038741	31	1	495	968283208	LAUFSTEG DREHBUEHNE LI
BLECH 4X335X136 S315MC FE	97041577	92	2	64	917291608	RAUPENTRAEGER LI.
BLECH 4X335X136 S315MC FE	97041577	92	2	97	917291708	RAUPENTRAEGER RE.
BLECH 4X337X113 S315MC FE	979806308	7	2	583	918789208	KRAFTSTOFFBEHAELTER KPL
BLECH 4X341X98 S315MC FE//	97055197	21	1	449	919384808	SCHALLDAEMPFERANLAGE
BLECH 4X348X113 S315MC T Z	97059464	2	6	504	969540008	TREPPE KPL.
BLECH 4X359X103 S315MC FE	97111661	1	1	578	96033811	KRAFTSTOFFFILTER VORM.
BLECH 4X366X300 S315MC	97037255	13	1	274	96032892	DIESELMOTOR VORM.

18.6.2021

etk_en_de_098260 LR 11000

1573

LIEBHERRAlphabetical index
Alphabetischer Index

Bezeichnung	Artikel	Pos.	Menge	Seite	Baugruppe	Bezeichnung
BLECH 4X368X204 S315MC FE	97055311	27	1	449	919384808	SCHALLDAEMPFERANLAGE
BLECH 4X373X430 S315MC FE	97071523	20	1	761	96000697	WISCHANLAGE EINBAU
BLECH 4X383X211 S315MC FE	97056244	23	1	274	96032892	DIESELMOTOR VORM.
BLECH 4X384X350 S315MC FE	97031758	1	1	1217	96031241	MECH.BEFESTIGUNGSTEILE
BLECH 4X384X350 S315MC FE	97118186	1	1	1220	96034669	MECH.BEFESTIGUNGSTEILE
BLECH 4X386X169 S315MC FE	978179508	15	2	588	919140308	OELBEHAELTER KPL.
BLECH 4X398X116 S315MC FE	97041578	93	2	64	917291608	RAUPENTRAEGER LI.
BLECH 4X398X116 S315MC FE	97041578	93	2	97	917291708	RAUPENTRAEGER RE.
BLECH 4X399X128 S315MC FE	97043505	70	1	274	96032892	DIESELMOTOR VORM.
BLECH 4X419X272 S315MC FE	97124827	35	2	1108	919326208	DREHBUEHNENVERLAENGER
BLECH 4X421X981 S315MC FE	97037212	21	2	313	96032897	KUEHLER VORM.
BLECH 4X423X225 S315MC FE	97039467	8	2	189	969344108	MONTAGETEILE DREHBUEHN
BLECH 4X425X97 S315MC FE//	97036379	8	2	452	917828308	LUFTFILTERANLAGE KPL.
BLECH 4X429X126 S315MC FE	97031163	6	2	583	918789208	KRAFTSTOFFBEHAELTER KPL
BLECH 4X438X327 S315MC FE	97039044	22	1	615	96040390	GERAEUSCHDAEMMUNG OBE
BLECH 4X440X255 S315MC FE	97129751	47	2	1040	96035883	KOPFSTUECK VORM.
BLECH 4X444X350 S315MC FE	97030002	106	1	888	919301708	S-KOPFSTUECK
BLECH 4X444X350 S315MC FE	97030002	68	1	989	917251008	L-KOPFSTUECK
BLECH 4X450X100 S315MC R	975744708	136	3	844	919304308	S-ANLENKSTUECK VORM.
BLECH 4X458X369 X5CRNI18-1	97074779	36	1	792	967956208	KAMERAANBAU DREHBUEHN
BLECH 4X476X1496 S315MC	97065612	32	1	615	96040390	GERAEUSCHDAEMMUNG OBE
BLECH 4X480X112 S315MC FE	97028904	25	4	908	917190908	S-ZWISCHENSTUECK
BLECH 4X480X112 S315MC FE	97028904	25	4	916	917078708	S-ZWISCHENSTUECK
BLECH 4X480X112 S315MC FE	97028904	25	2	923	917078808	S-ZWISCHENSTUECK
BLECH 4X480X112 S315MC FE	97028904	25	4	936	917571208	S-ZWISCHENSTUECK
BLECH 4X480X112 S315MC FE	97028904	25	4	941	919086008	S-ZWISCHENSTUECK
BLECH 4X480X127 S315MC FE	97006718	72	2	888	919301708	S-KOPFSTUECK
BLECH 4X480X486 S315MC FE	97027787	51	1	63	917291608	RAUPENTRAEGER LI.
BLECH 4X480X486 S315MC FE	97027788	52	1	63	917291608	RAUPENTRAEGER LI.
BLECH 4X480X486 S315MC FE	97027817	51	1	96	917291708	RAUPENTRAEGER RE.
BLECH 4X480X486 S315MC FE	97027818	52	1	96	917291708	RAUPENTRAEGER RE.
BLECH 4X490X206 S315MC FE	97048236	9	1	462	919384908	HARNSTOFFANLAGE
BLECH 4X500X413 S315MC FE	97128895	104	2	1026	96035881	K-ANLENKSTUECK
BLECH 4X501X1092 S315MC	97061877	42	1	143	918011308	UNTERTEIL VORM.
BLECH 4X505X231 S315MC FE	97044331	86	1	190	969344108	MONTAGETEILE DREHBUEHN
BLECH 4X50X321 S315MC FE//	97047073	80	2	990	917251008	L-KOPFSTUECK
BLECH 4X50X430 S315MC FE//	97062481	53	1	143	918011308	UNTERTEIL VORM.
BLECH 4X517X506 X5CRNI18-1	97041883	35	1	792	967956208	KAMERAANBAU DREHBUEHN
BLECH 4X523X115 S315MC FE	97128688	14	2	1037	96035882	K-ADAPTER
BLECH 4X523X310 S315MC FE	97034139	4	1	199	917438108	WINDE 1 VORM.
BLECH 4X523X310 S315MC FE	97034139	4	1	219	917454008	WINDE 2 VORM.
BLECH 4X524X138 S315MC T Z	97056529	82	2	492	918999008	LAUFSTEG DREHBUEHNE
BLECH 4X524X607 S315MC	97044984	36	1	738	919075408	KRANFUEHRERKABINE ANBA
BLECH 4X526X563 S315MC T Z	97038906	64	1	492	918999008	LAUFSTEG DREHBUEHNE
BLECH 4X52X32 S315MC FE//	97024783	22	1	745	969752608	SCHEIBEN EINBAU
BLECH 4X530X562 S315MC FE	97027790	54	1	63	917291608	RAUPENTRAEGER LI.
BLECH 4X530X562 S315MC FE	97027820	54	1	96	917291708	RAUPENTRAEGER RE.
BLECH 4X534X135 S315MC FE	97141173	71	1	144	918011308	UNTERTEIL VORM.
BLECH 4X540X119 S315MC FE	97047924	163	2	844	919304308	S-ANLENKSTUECK VORM.
BLECH 4X546X397 S315MC	97037973	48	1	274	96032892	DIESELMOTOR VORM.
BLECH 4X550X220 S315MC T Z	97049013	1	1	191	968907308	PARKKONSOLE SCHLAEUCHE
BLECH 4X555X95 S315MC FE//	97029817	38	2	887	919301708	S-KOPFSTUECK
BLECH 4X555X95 S315MC FE//	97029817	23	2	989	917251008	L-KOPFSTUECK
BLECH 4X55X116 S315MC FE//	956468908	120	2	190	969344108	MONTAGETEILE DREHBUEHN
BLECH 4X561X116 S315MC	97055235	23	2	449	919384808	SCHALLDAEMPFERANLAGE
BLECH 4X561X633 S315MC	97042686	63	1	274	96032892	DIESELMOTOR VORM.
BLECH 4X561X859 S315MC FE	97115234	14	12	1171	919220008	F-KOPFSTUECK
BLECH 4X566X345 S315MC FE	97062932	97	1	492	918999008	LAUFSTEG DREHBUEHNE
BLECH 4X566X374 S315MC FE	97038746	44	1	495	968283208	LAUFSTEG DREHBUEHNE LI
BLECH 4X567X417 S315MC T Z	97038376	25	1	491	918999008	LAUFSTEG DREHBUEHNE

18.6.2021

etk_en_de_098260 LR 11000

1574

LIEBHERRAlphabetical index
Alphabetischer Index

Bezeichnung	Artikel	Pos.	Menge	Seite	Baugruppe	Bezeichnung
BLECH 4X571X421 S315MC T Z	97038389	2	1	500	968287208	KLAPPTRITT VORM.
BLECH 4X582X268 S315MC T Z	97038385	12	2	491	918999008	LAUFSTEG DREHBUEHNE
BLECH 4X605X161 S315MC FE	97031845	29	2	916	917078708	S-ZWISCHENSTUECK
BLECH 4X605X161 S315MC FE	97031845	29	1	923	917078808	S-ZWISCHENSTUECK
BLECH 4X605X161 S315MC FE	97031845	29	2	936	917571208	S-ZWISCHENSTUECK
BLECH 4X605X161 S315MC FE	97031845	29	2	941	919086008	S-ZWISCHENSTUECK
BLECH 4X605X622 S315MC FE	97027789	53	1	63	917291608	RAUPENTRAEGER LI.
BLECH 4X605X622 S315MC FE	97027819	53	1	96	917291708	RAUPENTRAEGER RE.
BLECH 4X60X100 S315MC FE//	97043000	71	1	189	969344108	MONTAGETEILE DREHBUEHN
BLECH 4X60X103 S315MC FE//	955152508	18	2	189	969344108	MONTAGETEILE DREHBUEHN
BLECH 4X60X50 S315MC FE//	975614108	103	2	541	919627908	SA-BOCK VORM.
BLECH 4X630X168 S315MC	97135364	9	1	960	917473608	WINDE 6 VORM.
BLECH 4X635X756 S315MC FE	97123216	1	1	869	96038419	NEIGUNGSGEBER ANBAU
BLECH 4X647X384 S315MC	97037268	24	1	274	96032892	DIESELMOTOR VORM.
BLECH 4X650X442 S315MC	971534508	53	1	989	917251008	L-KOPFSTUECK
BLECH 4X660X728 S315MC T Z	97038903	61	1	492	918999008	LAUFSTEG DREHBUEHNE
BLECH 4X684X481 S315MC FE	979554608	64	5	843	919304308	S-ANLENKSTUECK VORM.
BLECH 4X687X417 S315MC T Z	97038383	16	1	491	918999008	LAUFSTEG DREHBUEHNE
BLECH 4X688X660 S315MC T Z	97038904	62	1	492	918999008	LAUFSTEG DREHBUEHNE
BLECH 4X70X297 S315MC FE//	97043135	111	1	542	919627908	SA-BOCK VORM.
BLECH 4X70X306 S315MC FE//	97053543	52	4	953	917191008	SL-REDUZIERSTUECK
BLECH 4X70X99 S315MC FE//	97038532	20	16	615	96040390	GERAEUSCHDAEMMUNG OBE
BLECH 4X745X443 S315MC	97031165	9	1	574	917473108	BRENNSTOFFBEHAELTER O
BLECH 4X747X288 S315MC	97055192	20	1	449	919384808	SCHALLDAEMPFERANLAGE
BLECH 4X754X706 S315MC	97121817	1	1	1179	96037097	LEITER VORM.
BLECH 4X762X150 S315MC	97037974	49	1	274	96032892	DIESELMOTOR VORM.
BLECH 4X788X356 S315MC	979240708	2	1	574	917473108	BRENNSTOFFBEHAELTER O
BLECH 4X807X302 S315MC FE	97126111	55	1	1025	96035881	K-ANLENKSTUECK
BLECH 4X80X152 S315MC FE//	97067327	67	1	144	918011308	UNTERTEIL VORM.
BLECH 4X80X80 S315MC FE//	973099408	37	4	908	917190908	S-ZWISCHENSTUECK
BLECH 4X80X80 S315MC FE//	973099408	37	4	916	917078708	S-ZWISCHENSTUECK
BLECH 4X80X80 S315MC FE//	973099408	37	2	923	917078808	S-ZWISCHENSTUECK
BLECH 4X80X80 S315MC FE//	973099408	37	4	936	917571208	S-ZWISCHENSTUECK
BLECH 4X80X80 S315MC FE//	973099408	37	4	941	919086008	S-ZWISCHENSTUECK
BLECH 4X830X422 S315MC FE	97034145	7	1	199	917438108	WINDE 1 VORM.
BLECH 4X830X422 S315MC FE	97034145	7	1	219	917454008	WINDE 2 VORM.
BLECH 4X832X784 S315MC	97121847	1	1	1180	96037098	LEITER VORM.
BLECH 4X842X1028 S315MC	97068647	102	1	492	918999008	LAUFSTEG DREHBUEHNE
BLECH 4X846X321 S315MC FE	97062177	12	1	143	918011308	UNTERTEIL VORM.
BLECH 4X85X60 S315MC FE//	978587308	9	1	244	917645608	MONTAGEWINDE VORM.
BLECH 4X860X161 S315MC FE	97115821	101	2	313	96032897	KUEHLER VORM.
BLECH 4X860X161 S315MC FE	97115822	102	2	313	96032897	KUEHLER VORM.
BLECH 4X861X201 S315MC	97094873	9	1	495	968283208	LAUFSTEG DREHBUEHNE LI
BLECH 4X873X196 S315MC FE	97036796	6	1	960	917473608	WINDE 6 VORM.
BLECH 4X890X486 S315MC FE	97039460	1	1	189	969344108	MONTAGETEILE DREHBUEHN
BLECH 4X89X151 S315MC FE//	97049470	114	1	542	919627908	SA-BOCK VORM.
BLECH 4X90X117 S315MC FE//	97039471	11	7	189	969344108	MONTAGETEILE DREHBUEHN
BLECH 4X90X67 S315MC FE//	954113708	8	8	484	917079908	DREHBUEHNENVERKLEIDUN
BLECH 4X93X50 S315MC FE//	970921108	14	1	1010	968134408	MECH.ANBAUTEILE SCHEINW
BLECH 4X942X308 S315MC FE	97037213	22	2	313	96032897	KUEHLER VORM.
BLECH 4X960X202 S315MC FE	978810808	62	4	843	919304308	S-ANLENKSTUECK VORM.
BLECH 4X97X77 S315MC FE//	978587408	10	1	244	917645608	MONTAGEWINDE VORM.
BLECH 4X982X174 S315MC	97094874	16	1	495	968283208	LAUFSTEG DREHBUEHNE LI
BLECH 4X98X100 S315MC FE//	971290108	99	1	190	969344108	MONTAGETEILE DREHBUEHN
BLECH 4X98X246 S315MC FE//	97044391	88	1	190	969344108	MONTAGETEILE DREHBUEHN
BLECH 4X999X366 S315MC FE	97052524	69	2	19	918005408	RAUPENMITTELTEIL
BLECH 4x136x107 S315MC FE//	970520308	17	2	189	969344108	MONTAGETEILE DREHBUEHN
BLECH 4x160x40 S315MC	970130508	47	1	1126	919219508	F-ANSCHLUSSKOPF
BLECH 4x73x30 S315MC FE//	970350108	8	2	559	917691308	ZENTRALSCHMIERUNG
BLECH 4x73x30 S315MC FE//	970350108	23	5	597	919297008	ZENTRALSCHMIERANLAGE O

18.6.2021

etk_en_de_098260 LR 11000

1575

LIEBHERR
 Alphabetical index
 Alphabetischer Index

Bezeichnung	Artikel	Pos.	Menge	Seite	Baugruppe	Bezeichnung
BLECH 4x73x30 S315MC FE//	970350108	173	2	844	919304308	S-ANLENKSTUECK VORM.
BLECH 4x73x30 S315MC FE//	970350108	13	2	881	917692108	ZENTRALSCHMIERUNG
BLECH 50X130X142 S355J2+N	97040368	98	1	888	919301708	S-KOPFSTUECK
BLECH 50X130X142 S355J2+N	97040368	84	1	990	917251008	L-KOPFSTUECK
BLECH 50X175X300 S960QL+	979358408	8	4	195	917077708	BOLZEN S-ANLENKSTUECK
BLECH 54X180 DC01 FE//ZNNI	956520808	19	1	449	919384808	SCHALLDAEMPFERANLAGE
BLECH 5X100X256 S355MC FE	97131500	10	2	1085	96043856	ZUGSTANGE KPL.
BLECH 5X100X50 S700MC	97062053	97	1	888	919301708	S-KOPFSTUECK
BLECH 5X1035X509 S355MC	97126019	53	1	1025	96035881	K-ANLENKSTUECK
BLECH 5X1069X253 S355MC	97039464	5	1	189	969344108	MONTAGETEILE DREHBUEHN
BLECH 5X110X122 X5CRNI18-1	97008318	6	1	794	968646208	KAMERAHALTER VORM.
BLECH 5X110X122 X5CRNI18-1	97008318	4	1	1075	96037052	KAMERA ANBAU
BLECH 5X110X20 S355MC FE//	976861108	12	4	767	918064308	SCHIEBETUER EINBAU
BLECH 5X1117X627 ALMG3 H	97039028	(1)	1	615	96040390	GERAEUSCHDAEMMUNG OBE
BLECH 5X1131X657 ALMG3 H	97057322	1	1	624	969427308	DECKEL KPL.
BLECH 5X1131X717 ALMG3 H	97057321	1	1	623	969427208	DECKEL KPL.
BLECH 5X1169X356 S355MC	97039643	143	1	844	919304308	S-ANLENKSTUECK VORM.
BLECH 5X1191X410 ALMG3 H	97053136	(1)	1	615	96040390	GERAEUSCHDAEMMUNG OBE
BLECH 5X125X100 S700MC	954754708	3	1	1152	96029160	BOLZEN VORM.
BLECH 5X1310X325 ALMG3 H	97039051	(1)	1	615	96040390	GERAEUSCHDAEMMUNG OBE
BLECH 5X1352X225 S355MC	97116085	12	1	274	96032892	DIESELMOTOR VORM.
BLECH 5X1415X334 S355MC	97027792	58	1	64	917291608	RAUPENTRAEGER LI.
BLECH 5X1415X334 S355MC	97027793	59	1	64	917291608	RAUPENTRAEGER LI.
BLECH 5X1415X340 S355MC	97027827	58	1	97	917291708	RAUPENTRAEGER RE.
BLECH 5X1415X340 S355MC	97027828	59	1	97	917291708	RAUPENTRAEGER RE.
BLECH 5X143X50 S355MC FE//	97029827	53	4	887	919301708	S-KOPFSTUECK
BLECH 5X143X50 S355MC FE//	97029827	39	4	989	917251008	L-KOPFSTUECK
BLECH 5X1449X335 S355MC	97027796	62	1	64	917291608	RAUPENTRAEGER LI.
BLECH 5X1449X335 S355MC	97032686	62	1	97	917291708	RAUPENTRAEGER RE.
BLECH 5X1451X335 S355MC	97027795	61	1	64	917291608	RAUPENTRAEGER LI.
BLECH 5X1451X335 S355MC	97032685	61	1	97	917291708	RAUPENTRAEGER RE.
BLECH 5X1620X259 S355MC T	97038690	14	1	491	918999008	LAUFSTEG DREHBUEHNE
BLECH 5X1620X259 S355MC T	97038690	1	1	501	968904008	TRAEGER VORM.
BLECH 5X180X157 S355MC	97121574	2	2	1037	96035882	K-ADAPTER
BLECH 5X1815X335 S355MC	97027791	57	1	64	917291608	RAUPENTRAEGER LI.
BLECH 5X1815X335 S355MC	97027791	57	1	97	917291708	RAUPENTRAEGER RE.
BLECH 5X1815X335 S355MC	97027794	60	1	64	917291608	RAUPENTRAEGER LI.
BLECH 5X1815X335 S355MC	97027794	60	1	97	917291708	RAUPENTRAEGER RE.
BLECH 5X1965X225 S355MC	97037250	8	1	274	96032892	DIESELMOTOR VORM.
BLECH 5X215X290 S355MC FE	97039463	4	1	189	969344108	MONTAGETEILE DREHBUEHN
BLECH 5X224X665 S355MC FE	97134428	115	2	1026	96035881	K-ANLENKSTUECK
BLECH 5X233X30 S355MC FE//	97061275	9	1	902	969663108	SEILFUEHRROLLE
BLECH 5X280X360 S355MC FE	97129654	11	2	1085	96043856	ZUGSTANGE KPL.
BLECH 5X2850X308 S355MC	97116311	7	1	274	96032892	DIESELMOTOR VORM.
BLECH 5X285X189 S355MC FE	97025532	26	1	274	96032892	DIESELMOTOR VORM.
BLECH 5X299X209 S355MC FE	97025533	27	1	274	96032892	DIESELMOTOR VORM.
BLECH 5X3011X239 S355MC	97116095	6	1	274	96032892	DIESELMOTOR VORM.
BLECH 5X369X143 S355MC FE	97027806	78	8	64	917291608	RAUPENTRAEGER LI.
BLECH 5X369X143 S355MC FE	97027806	78	8	97	917291708	RAUPENTRAEGER RE.
BLECH 5X379X375 S700MC	97031166	20	1	583	918789208	KRAFTSTOFFBEHALTER KPL
BLECH 5X379X375 S700MC	97031167	21	1	583	918789208	KRAFTSTOFFBEHALTER KPL
BLECH 5X393X60 S355MC FE//	956442808	53	2	908	917190908	S-ZWISCHENSTUECK
BLECH 5X393X60 S355MC FE//	956442808	49	4	916	917078708	S-ZWISCHENSTUECK
BLECH 5X393X60 S355MC FE//	956442808	49	6	923	917078808	S-ZWISCHENSTUECK
BLECH 5X393X60 S355MC FE//	956442808	49	4	936	917571208	S-ZWISCHENSTUECK
BLECH 5X393X60 S355MC FE//	956442808	49	4	941	919086008	S-ZWISCHENSTUECK
BLECH 5X393X60 S355MC FE//	956442808	3	2	946	96037301	SEILSCHUTZ
BLECH 5X393X60 S355MC FE//	956442808	34	4	953	917191008	SL-REDUZIERSTUECK
BLECH 5X464X460 S700MC	97031170	5	1	588	919140308	OELBEHALTER KPL.
BLECH 5X464X460 S700MC	97031171	6	1	588	919140308	OELBEHALTER KPL.

18.6.2021

etk_en_de_098260 LR 11000

1576

LIEBHERRAlphabetical index
Alphabetischer Index

Bezeichnung	Artikel	Pos.	Menge	Seite	Baugruppe	Bezeichnung
BLECH 5X58X290 X5CRNI18-10	97040330	3	2	778	968397108	LEITER KPL.
BLECH 5X602X80 S700MC	974782708	44	4	63	917291608	RAUPENTRAEGER LI.
BLECH 5X602X80 S700MC	974782708	44	4	96	917291708	RAUPENTRAEGER RE.
BLECH 5X661X451 ALMG3 H11	97052001	1	1	621	969054708	DECKEL KPL.
BLECH 5X709X554 S355MC SP	97126110	54	1	1025	96035881	K-ANLENKSTUECK
BLECH 5X70X70 S355MC FE//	979930908	187	2	845	919304308	S-ANLENKSTUECK VORM.
BLECH 5X758X552 S355MC FE	97116219	2	2	1178	96032654	SEILROLLE VORM.
BLECH 5X759X204 S355MC	97037210	19	2	313	96032897	KUEHLER VORM.
BLECH 5X884X134 S355MC	97037251	9	1	274	96032892	DIESELMOTOR VORM.
BLECH 5X88X139 S355MC FE//	97029853	10	1	901	918121308	ROLLENSATZ
BLECH 5X88X139 S355MC FE//	97029855	11	1	901	918121308	ROLLENSATZ
BLECH 5X893X191 S355MC	97037252	10	1	274	96032892	DIESELMOTOR VORM.
BLECH 5X953X451 ALMG3 H11	97052023	1	1	622	969056008	DECKEL KPL.
BLECH 5X95X137 X5CRNI18-1	978979808	1	1	795	965669108	FUEHRUNG
BLECH 650X650X10 FE//ZNNI8/	97029805	(6)	1	887	919301708	S-KOPFSTUECK
BLECH 6X128X166 S355MC	955101708	22	2	189	969344108	MONTAGETEILE DREHBUEHN
BLECH 6X190X90 S355MC FE//	97046993	20	6	1025	96035881	K-ANLENKSTUECK
BLECH 6X223X437 S355MC FE	97065013	2	1	1122	969944608	HALTERUNG KPL.
BLECH 6X289X335 S355MC FE	97129976	102	1	1172	919220008	F-KOPFSTUECK
BLECH 6X423X291 S355MC FE	97065015	1	2	1123	969944708	HALTERUNG VORM.
BLECH 6X66X134 S355MC FE//	97062931	95	2	492	918999008	LAUFSTEG DREHBUEHNE
BLECH 6X90X123 S355MC FE//	954017708	21	2	189	969344108	MONTAGETEILE DREHBUEHN
BLECH 6X90X132 S355MC FE//	97069501	21	2	1025	96035881	K-ANLENKSTUECK
BLECH 6X938X995 S355MC T Z	97038379	22	1	491	918999008	LAUFSTEG DREHBUEHNE
BLECH 800X100 S315MC RAL 1	975589508	135	3	844	919304308	S-ANLENKSTUECK VORM.
BLECH 80X110 DC01 FE//ZNNI	970904808	84	10	19	918005408	RAUPENMITTELTEIL
BLECH 8X1039X705 S355MC T	97059463	1	2	504	969540008	TREPPE KPL.
BLECH 8X1148X896 S355MC	97122674	18	2	1025	96035881	K-ANLENKSTUECK
BLECH 8X237X237 S355MC FE	97113064	1	2	1205	96038653	SEIL VORM.
BLECH 8X240X240 S355MC	975274808	47	6	1025	96035881	K-ANLENKSTUECK
BLECH 8X240X240 S355MC	975274808	11	12	1037	96035882	K-ADAPTER
BLECH 8X276X40 S355MC FE//	970833608	90	2	843	919304308	S-ANLENKSTUECK VORM.
BLECH 8X292X318 S355MC FE	97122675	19	2	1025	96035881	K-ANLENKSTUECK
BLECH 8X300X50 S355MC FE//	955404808	48	2	908	917190908	S-ZWISCHENSTUECK
BLECH 8X300X50 S355MC FE//	955404808	31	5	916	917078708	S-ZWISCHENSTUECK
BLECH 8X300X50 S355MC FE//	955404808	31	5	923	917078808	S-ZWISCHENSTUECK
BLECH 8X300X50 S355MC FE//	955404808	31	5	936	917571208	S-ZWISCHENSTUECK
BLECH 8X300X50 S355MC FE//	955404808	31	5	941	919086008	S-ZWISCHENSTUECK
BLECH 8X300X50 S355MC FE//	955404808	28	2	953	917191008	SL-REDUZIERSTUECK
BLECH 8X300X50 S355MC FE//	955404808	5	2	1007	96047456	KABELTROMMEL ANBAU
BLECH 8X300X50 S355MC FE//	955404808	5	2	1014	96021901	KABELTROMMEL ANBAU
BLECH 8X310X725 S355MC T Z	97038377	23	2	491	918999008	LAUFSTEG DREHBUEHNE
BLECH 8X96X96 S700MC	976648308	38	2	274	96032892	DIESELMOTOR VORM.
BLECH 8X96X96 S700MC FLZN	976179708	37	2	274	96032892	DIESELMOTOR VORM.
BLECH ALMG3 H111	97006045	36	1	953	917191008	SL-REDUZIERSTUECK
BLECH ALMG3 H111	97006045	19	1	1126	919219508	F-ANSCHLUSSKOPF
BLECH ALMG3 H111	973200408	76	2	843	919304308	S-ANLENKSTUECK VORM.
BLECH DC01 FE//ZNNI8//CN//T	97011112	40	1	18	918005408	RAUPENMITTELTEIL
BLECH DC01 FE//ZNNI8//CN//T	97011112	81	1	97	917291708	RAUPENTRAEGER RE.
BLECH DC01 FE//ZNNI8//CN//T	97011113	41	1	18	918005408	RAUPENMITTELTEIL
BLECH DC01 FE//ZNNI8//CN//T	97011113	82	1	97	917291708	RAUPENTRAEGER RE.
BLECH DC01 FE//ZNNI8//CN//T	97011114	42	1	18	918005408	RAUPENMITTELTEIL
BLECH DC01 FE//ZNNI8//CN//T	97011114	81	1	64	917291608	RAUPENTRAEGER LI.
BLECH DC01 FE//ZNNI8//CN//T	97011115	43	1	18	918005408	RAUPENMITTELTEIL
BLECH DC01 FE//ZNNI8//CN//T	97011115	82	1	64	917291608	RAUPENTRAEGER LI.
BLECH DC01 FE//ZNNI8//CN//T	970717308	108	8	541	919627908	SA-BOCK VORM.
BLECH DC01 FE//ZNNI8//CN//T	970717308	13	3	1173	96037041	ZUGGLASCHE KPL.
BLECH DC01 FE//ZNNI8//CN//T	978637208	12	2	18	918005408	RAUPENMITTELTEIL
BLECH DC01 FE//ZNNI8//CN//T	978637208	88	2	64	917291608	RAUPENTRAEGER LI.
BLECH DC01 FE//ZNNI8//CN//T	978637208	88	2	97	917291708	RAUPENTRAEGER RE.

18.6.2021

etk_en_de_098260 LR 11000

1577

LIEBHERRAlphabetical index
Alphabetischer Index

Bezeichnung	Artikel	Pos.	Menge	Seite	Baugruppe	Bezeichnung
BLECH DC01 FE//ZNNI8//CN//T	978637208	4	1	145	968284308	MONTAGETEILE UNTERTEIL
BLECH DC01 FE//ZNNI8//CN//T	978637208	176	1	844	919304308	S-ANLENKSTUECK VORM.
BLECH DC01 FE//ZNNI8//CN//T	978637208	72	1	1026	96035881	K-ANLENKSTUECK
BLECH KPL.	969056608	74	1	275	96032892	DIESELMOTOR VORM.
BLECH KPL. FE//ZNNI8//CN//T0	967998108	6	1	462	919384908	HARNSTOFFANLAGE
BLECH KPL. FE//ZNNI8//CN//T0	967998208	7	1	462	919384908	HARNSTOFFANLAGE
BLECH KPL. FE//ZNNI8//CN//T0	969470408	12	1	627	969443908	GERAEUSCHDAEMMUNG UN
BLECH KPL. FE//ZNNI8//CN//T0	969470608	13	1	627	969443908	GERAEUSCHDAEMMUNG UN
BLECH KPL. FE//ZNNI8//CN//T0	969471708	14	1	627	969443908	GERAEUSCHDAEMMUNG UN
BLECH KPL. FE//ZNNI8//CN//T0	969472008	15	1	627	969443908	GERAEUSCHDAEMMUNG UN
BLECH RAL 7016, SDGL, GT 4X	977392908	2	1	770	964588408	FUEHRUNG VORM.
BLECH RD120X2 DC01 FE//ZN	953638208	5	2	1201	96035475	SCHWINGE KPL.
BLECH RD64X4 S315MC FE//	954706208	9	16	810	918369608	TRANSPORTABLAGE
BLECH S315MC FE//ZNNI8//CN/	953696908	5	1	145	968284308	MONTAGETEILE UNTERTEIL
BLECH S315MC FE//ZNNI8//CN/	953696908	2	1	559	917691308	ZENTRALSCHMIERUNG
BLECH S315MC FE//ZNNI8//CN/	953696908	6	1	597	919297008	ZENTRALSCHMIERANLAGE O
BLECH S315MC FE//ZNNI8//CN/	953741108	101	1	190	969344108	MONTAGETEILE DREHBUEHN
BLECH S315MC FE//ZNNI8//CN/	953741108	45	1	1147	919219708	F-ANLENKSTUECK
BLECH S315MC FE//ZNNI8//CN/	970762808	94	7	190	969344108	MONTAGETEILE DREHBUEHN
BLECH S315MC FE//ZNNI8//CN/	970762808	74	1	1026	96035881	K-ANLENKSTUECK
BLECH S700MC	955051808	30	4	182	919082708	DREHBUEHNE KPL.
BLECH S700MC	955051808	42	2	953	917191008	SL-REDUZIERSTUECK
BLECH S700MC	955051808	58	2	989	917251008	L-KOPFSTUECK
BLECH S700MC	955051808	4	1	1132	96038848	BOLZEN VORM.
BLECH SCHWK.	968169508	5	1	456	918981908	BATTERIELAGERUNG
BLECH SCHWK.	968232808	2	2	567	917080608	MONTAGEEINRICHTUNG RA
BLECH SCHWK.	968243508	1	1	274	96032892	DIESELMOTOR VORM.
BLECH SCHWK.	968243608	2	1	274	96032892	DIESELMOTOR VORM.
BLECH SCHWK.	968243708	3	1	274	96032892	DIESELMOTOR VORM.
BLECH SCHWK.	968243908	5	1	274	96032892	DIESELMOTOR VORM.
BLECH SCHWK.	968484708	20	2	313	96032897	KUEHLER VORM.
BLECH SCHWK.	969135408	21	1	615	96040390	GERAEUSCHDAEMMUNG OBE
BLECH SCHWK.	969340408	4	1	274	96032892	DIESELMOTOR VORM.
BLECH SCHWK. FE//ZNNI8//CN/	967257808	39	2	474	918810308	STUERSTAND
BLECH SCHWK. RAL 7016,SD	965291708	27	1	767	918064308	SCHIEBETUER EINBAU
BLECH SCHWK. RAL 9005,M,G	96007783	9	1	747	96000684	FRONTSCHIEBE KPL.
BLECH SCHWK. RAL 9005,M,G	96012698	43	1	745	969752608	SCHEIBEN EINBAU
BLECH SCHWK. T ZN O	969314008	79	1	739	919075408	KRANFUEHRERKABINE ANBA
BLECH SCHWK.LINKS	967826208	5	1	565	917080508	ROLLENLAGERUNG
BLECH SCHWK.RECHTS	967826108	4	1	565	917080508	ROLLENLAGERUNG
BLECH VORM.	96022603	1	1	514	96033360	ELEKTRIK ANBAUTEILE KABIN
BLECH VORM.	967978608	23	4	627	969443908	GERAEUSCHDAEMMUNG UN
BLECHKLEMMME 62X117 ST	10336327	3	1	604	918531108	SPIEGELANBAU KRANFUEHR
BLECHMUTTER M8 480H SPF	12100332	359	3	276	96032892	DIESELMOTOR VORM.
BLECHMUTTER M8 480H SPF	12100332	56	26	313	96032897	KUEHLER VORM.
BLECHMUTTER M8 480H SPF	12100332	32	8	452	917828308	LUFTFILTERANLAGE KPL.
BLECHMUTTER M8 480H SPF	12100332	62	18	616	96040390	GERAEUSCHDAEMMUNG OBE
BLECHMUTTER M8 480H SPF	12100332	22	28	627	969443908	GERAEUSCHDAEMMUNG UN
BLECHSCHRAUBE ISO 7049 ST	10876381	53	2	515	96033360	ELEKTRIK ANBAUTEILE KABIN
BLECHSCHRAUBE ISO 7049 ST	10875793	21	2	531	917191108	KLIMAAANLAGE
BLECHSCHRAUBE ISO 7049 ST	553168708	22	2	46	967907608	SCHALTKASTEN VORM.
BLECHSCHRAUBE ISO 7049 ST	553168708	19	2	640	969245308	ELEKTRIK KLEMMKASTEN DB
BLECHSCHRAUBE ISO 7049 ST	553168708	288	2	1135	96035575	KLEMMKASTEN KPL.
BLECHSCHRAUBE ISO 7050 ST	10876382	20	2	745	969752608	SCHEIBEN EINBAU
BLECHSCHRAUBE ISO 7050 ST	10876382	53	20	756	96028393	INNENVERKLEIDUNG EINBAU
LENDE	10875953	3	1	1012	10872003	ARBEITSSCHEINWERFER
LENDE SCHWK. RAL 7016 SP	964944108	19	1	756	96028393	INNENVERKLEIDUNG EINBAU
BLINDNIET 3,2X4,3-5,9	704212708	84	4	670	96033320	AUFBAUTEILE MONTAGETAPE
BLINDNIET 4,0X10,5	704232308	23	2	46	967907608	SCHALTKASTEN VORM.
BLINDNIET 4,0X10,5	704232308	85	47	670	96033320	AUFBAUTEILE MONTAGETAPE

18.6.2021

etk_en_de_098260 LR 11000

1578

LIEBHERRAlphabetical index
Alphabetischer Index

Bezeichnung	Artikel	Pos.	Menge	Seite	Baugruppe	Bezeichnung
BLINDNIET 4,0X10,5	704232308	6	6	671	968095808	MONTAGEEINHEIT VORM.
BLINDNIET 4,0X10,5	704232308	262	2	894	96036190	KLEMMKASTEN
BLINDNIET 4,0X10,5	704232308	262	2	993	967922908	KLEMMKASTEN
BLINDNIET 4,0X10,5	704232308	9	2	1048	96033302	KLEMMKASTEN KPL.
BLINDNIET 4,8X15,1 ALU	11645856	21	1	523	919733908	ZUSATZHEIZUNG OW
BLINDNIETMUTTER M4 K=1,0-	413006208	(3)	32	669	96033320	AUFBAUTEILE MONTAGETAPE
BLINDNIETMUTTER M5 K=1,0-3	10042592	27	4	46	967907608	SCHALTKASTEN VORM.
BLINDNIETMUTTER M5 K=1,0-3	10042592	18	27	753	919075308	KRANFUEHRERKABINE VORM.
BLINDNIETMUTTER M5 K=1,0-3	10042592	15	23	767	918064308	SCHIEBETUER EINBAU
BLINDNIETMUTTER M6 K=1,5-	10042593	32	1	514	96033360	ELEKTRIK ANBAUTEILE KABIN
BLINDNIETMUTTER M6 K=1,5-	10042593	(4)	1	669	96033320	AUFBAUTEILE MONTAGETAPE
BLINDNIETMUTTER M6 K=1,5-	10042593	5	6	748	964560908	DACHSCHEIBE VORM.
BLINDNIETMUTTER M6 K=1,5-	10042593	17	69	753	919075308	KRANFUEHRERKABINE VORM.
BLINDNIETMUTTER M6 K=1,5-	10042593	3	7	763	964720408	PEDALTRAEGER EINBAU
BLINDNIETMUTTER M8 K=1,8-5	12100289	(5)	6	669	96033320	AUFBAUTEILE MONTAGETAPE
BLINDNIETMUTTER M8 K=1,8-5	12100289	19	5	753	919075308	KRANFUEHRERKABINE VORM.
BLINDNIETMUTTER M8 K=1,8-5	12100289	2	12	763	964720408	PEDALTRAEGER EINBAU
BLINDNIETMUTTER M8 K=1,8-5	12100289	24	2	767	918064308	SCHIEBETUER EINBAU
BLINDPLATTE	511497514	51	1	208	967787708	ZUSATZHYDRAULIK WINDE 1
BLINDPLATTE	511497514	51	1	223	967787808	ZUSATZHYDRAULIK WINDE 2
BLINDPLATTE	511497514	51	1	977	96047485	ZUSATZHYDRAULIK WINDE 6
BLINDSTECKER DT 2 POLIG	10353004	534	1	636	96040449	KABELSTRANG
BLINDSTECKER W1938BS	967254408	320	1	993	967922908	KLEMMKASTEN
BLINDSTECKER W200BSL	968662908	30	1	52	967908108	KABELLISTE MITTELSTUECK
BLINDSTECKER W200BSR	968663008	40	1	52	967908108	KABELLISTE MITTELSTUECK
BLINDSTECKER X1910BS	968346208	31	1	641	96033469	KABELLISTE DREHBUEHNE
BLINDSTECKER X1939BS	969548408	310	1	993	967922908	KLEMMKASTEN
BLINDSTECKER X1939WBS	96003291	311	1	993	967922908	KLEMMKASTEN
BLINDSTECKER X1980BS	969211908	30	1	854	919301108	ELEKTRIK S-ANLENKSTUECK
BLINDSTECKER X1988BS	968791308	420	1	894	96036190	KLEMMKASTEN
BLINDSTECKER X1989BS	968791508	430	1	894	96036190	KLEMMKASTEN
BLINDSTECKER X540BS	96051766	37	1	641	96033469	KABELLISTE DREHBUEHNE
BLINDSTOPFEN	692404908	811	2	643	96033473	KABELSTRANG
BLINDSTOPFEN	692404908	811	2	865	96040591	LEITUNG
BLINDSTOPFEN	692404908	811	6	1053	96036342	LEITUNG
BLINDSTOPFEN	692404908	811	2	1137	96035583	LEITUNG
BLINDSTOPFEN	692404908	811	2	1156	96038562	LEITUNG
BLINDSTOPFEN	692404908	811	1	1207	96035578	LEITUNG
BLINDSTOPFEN 3,6MM SILIK	602331108	806	46	637	96040449	KABELSTRANG
BLINDSTOPFEN 3,9-4,1MM SIL	10870403	844	1	639	96040437	KABELSTRANG
BLINDSTOPFEN AMP JPT-SER	602329208	807	2	637	96040449	KABELSTRANG
BLINDSTOPFEN BAUREIHE_M	604518908	812	24	643	96033473	KABELSTRANG
BLINDSTOPFEN BAUREIHE_M	604518908	812	1	895	96036191	DRAEHTE KLEMMKASTEN KPL
BLINDSTOPFEN BAUREIHE_M	604518908	812	3	896	96037030	LEITUNG
BLINDSTOPFEN BAUREIHE_M	604518908	812	5	1077	96037117	LEITUNG
BLINDSTOPFEN BAUREIHE_M	604518908	812	1	1100	96026199	LEITUNG
BLINDSTOPFEN BAUREIHE_M	604518908	812	1	1155	96038775	DRAEHTE KPL.
BLINDSTOPFEN BAUREIHE_M	604518908	812	1	1184	96038967	DRAEHTE KPL.
BLINDSTOPFEN BAUREIHE_M	604518908	812	4	1207	96035578	LEITUNG
BLINDSTOPFEN DEUTSCH GR	7368253	823	5	510	96021228	KABELSTRANG
BLINDSTOPFEN DEUTSCH GR	7368253	823	3	637	96040449	KABELSTRANG
BLINDSTOPFEN DEUTSCH GR	7368253	823	1	639	96040437	KABELSTRANG
BLINDSTOPFEN DEUTSCH GR	7368253	823	1	643	96033473	KABELSTRANG
BLINDSTOPFEN DEUTSCH-ST	10800046	842	1	637	96040449	KABELSTRANG
BLINDSTOPFEN DIN 72585 4	692405808	817	3	637	96040449	KABELSTRANG
BLINDSTOPFEN DIN 72585 4	692405808	817	2	639	96040437	KABELSTRANG
BLINDSTOPFEN DIN 72585 7	692405708	822	2	79	967971708	KABELSTRANG
BLINDSTOPFEN DIN 72585 7	692405708	822	2	643	96033473	KABELSTRANG
BLINDSTOPFEN MCON 1,23,5	10813642	836	1	639	96040437	KABELSTRANG
BLINDSTOPFEN VST11/4"ED A3	477704008	25	4	115	512391108	ABSTUETZZYLINDER

18.6.2021

etk_en_de_098260 LR 11000

1579

LIEBHERRAlphabetical index
Alphabetischer Index

Bezeichnung	Artikel	Pos.	Menge	Seite	Baugruppe	Bezeichnung
BLINDSTOPFEN VST11/4"ED A3	477704008	658	1	166	969733008	ZUSATZHYDRAULIK DREHBUE
BLINDSTOPFEN VST11/4"ED A3	477704008	22	4	171	11341035	STUEERBLOCK
BLINDSTOPFEN VST11/4"ED A3	477704008	628	1	208	967787708	ZUSATZHYDRAULIK WINDE 1
BLINDSTOPFEN VST11/4"ED A3	477704008	628	1	223	967787808	ZUSATZHYDRAULIK WINDE 2
BLINDSTOPFEN VST11/4"ED A3	477704008	71	2	598	919297008	ZENTRALSCHMIERANLAGE O
BLINDSTOPFEN VST11/4"ED A3	477704008	661	9	701	96032955	HYDRAULIK
BLINDSTOPFEN VST11/4"ED A3	477704008	33	2	705	11211288	STUEERBLOCK
BLINDSTOPFEN VST11/4"ED A3	477704008	200	4	715	10413255	UMSCHALTBLOCK
BLINDSTOPFEN VST11/4"ED A3	477704008	2	3	723	511308608	PROPORTIONALVENTIL
BLINDSTOPFEN VST11/4"ED A3	477704008	632	1	978	96047485	ZUSATZHYDRAULIK WINDE 6
BLINDSTOPFEN VST11/4"ED A3	477704008	668	4	1063	96038110	ZUSATZHYDRAULIK SCHWEB
BLINDSTOPFEN VSTM10X1E	477705508	629	2	775	96033157	DRUCKLUFTANLAGE
BLOCK	510713808	1	1	42	511497508	DRUCKMINDERVENTIL
BLOCK	510713808	1	1	730	510438508	DRUCKMINDERVENTIL
BLOCK	510714308	14	1	42	511497508	DRUCKMINDERVENTIL
BLOCK	510714308	14	1	730	510438508	DRUCKMINDERVENTIL
BODENMATTE 1188X829X28	977145408	9	1	756	96028393	INNENVERKLEIDUNG EINBAU
BODENMATTE 1214X894X209	977145308	8	1	756	96028393	INNENVERKLEIDUNG EINBAU
BODENPLATTE 2.4M GS22NIM	97053263	1	73	57	96006203	BODENPLATTEN VORM.
BODENPLATTEN KPL. 2.4M	917076208	6	2	9		LIEBHERR RAUPENKRAN LR
BODENPLATTEN VORM. 2.4M	96006203	1	1	56	917076208	BODENPLATTEN KPL.
BODENVERKLEIDUNG ALUC	97037615	1	1	628	968255808	DECKEL VORM.
BODENVERKLEIDUNG ALUC	97037616	1	1	629	968255908	DECKEL VORM.
BODENVERKLEIDUNG ALUC	97037617	1	1	630	968256008	DECKEL VORM.
BODENVERKLEIDUNG ALUC	97037618	1	1	631	968256108	DECKEL VORM.
BOLZEN 100.0X157 35NICRM	976243008	2	1	1173	96037041	ZUGGLASCHE KPL.
BOLZEN 100.0X165 35NICRM	97024242	2	2	1108	919326208	DREHBUEHNENVERLAENGER
BOLZEN 100.0X200 35NICRM	97121582	7	1	1164	96039026	ZUGGLASCHE KPL.
BOLZEN 100.0X200 35NICRM	97121582	7	1	1165	96039027	ZUGGLASCHE KPL.
BOLZEN 100.0X200 35NICRM	97121582	2	1	1175	96037042	ZUGGLASCHE KPL.
BOLZEN 100.0X210 35NICRM	97125851	2	2	799	919408908	VERBOLZUNG DB-SCHWEBE
BOLZEN 100.0X275 35NICRM	946627708	71	2	64	917291608	RAUPENTRAEGER LI.
BOLZEN 100.0X275 35NICRM	946627708	71	2	97	917291708	RAUPENTRAEGER RE.
BOLZEN 105.0X168 35NICRM	97050002	4	1	1147	919219708	F-ANLENKSTUECK
BOLZEN 105.0X195 35NICRM	936052908	3	1	1085	96043856	ZUGSTANGE KPL.
BOLZEN 105.0X233 35NICRM	97035017	27	4	182	919082708	DREHBUEHNE KPL.
BOLZEN 105.0X245 35NICRM	97042076	14	1	1081	96044552	ZUGSTANGE KPL.
BOLZEN 105.0X345 35NICRM	97050003	25	1	1147	919219708	F-ANLENKSTUECK
BOLZEN 110.0X214 35NICRM	976858008	9	1	1040	96035883	KOPFSTUECK VORM.
BOLZEN 110.0X260 35NICRM	97029789	17	4	901	918121308	ROLLENSATZ
BOLZEN 110.0X320 35NICRM	97125176	16	1	1037	96035882	K-ADAPTER
BOLZEN 120.0X0 35NICRMOV	976499408	44	2	953	917191008	SL-REDUZIERSTUECK
BOLZEN 120.0X0 35NICRMOV	976499408	17	2	989	917251008	L-KOPFSTUECK
BOLZEN 120.0X0 35NICRMOV	976499408	1	1	1132	96038848	BOLZEN VORM.
BOLZEN 120.0X210 35NICRM	97028313	10	2	540	919627908	SA-BOCK VORM.
BOLZEN 120.0X240 35NICRM	97028314	11	2	540	919627908	SA-BOCK VORM.
BOLZEN 120.0X265 35NICRM	97054866	16	1	1081	96044552	ZUGSTANGE KPL.
BOLZEN 120.0X275 35NICRM	97122593	1	1	1142	96038042	BOLZEN VORM.
BOLZEN 120.0X317 35NICRM	97047299	(2)	1	1110	917230408	ZUSATZABSPANNUNG
BOLZEN 120.0X377 35NICRM	97036292	12	2	923	917078808	S-ZWISCHENSTUECK
BOLZEN 130.0X239 35NICRM	97028311	5	1	545	967846208	ZUGSTANGE KPL.
BOLZEN 130.0X239 35NICRM	97028311	10	4	1037	96035882	K-ADAPTER
BOLZEN 130.0X247 35NICRM	97030846	5	8	114	918589408	HYDRAULISCHE ABSTUETZUN
BOLZEN 130.0X290 35NICRM	97123903	2	1	1129	96038863	LASCHE VORM.
BOLZEN 130.0X316 35NICRM	97028315	12	2	540	919627908	SA-BOCK VORM.
BOLZEN 130.0X316 35NICRM	97028315	15	2	1025	96035881	K-ANLENKSTUECK
BOLZEN 140.0X291 35NICRM	97028894	4	2	842	919304308	S-ANLENKSTUECK VORM.
BOLZEN 140.0X291 35NICRM	97028894	17	2	887	919301708	S-KOPFSTUECK
BOLZEN 140.0X291 35NICRM	97028894	2	4	908	917190908	S-ZWISCHENSTUECK
BOLZEN 140.0X291 35NICRM	97028894	2	4	916	917078708	S-ZWISCHENSTUECK

18.6.2021

etk_en_de_098260 LR 11000

1580

LIEBHERR

Alphabetical index
Alphabetischer Index

Bezeichnung	Artikel	Pos.	Menge	Seite	Baugruppe	Bezeichnung
BOLZEN 140.0X291 35NICRM	97028894	2	4	923	917078808	S-ZWISCHENSTUECK
BOLZEN 140.0X291 35NICRM	97028894	2	4	936	917571208	S-ZWISCHENSTUECK
BOLZEN 140.0X291 35NICRM	97028894	2	4	941	919086008	S-ZWISCHENSTUECK
BOLZEN 140.0X291 35NICRM	97028894	2	1	948	96039781	BOLZEN VORM.
BOLZEN 140.0X291 35NICRM	97028894	46	2	953	917191008	SL-REDUZIERSTUECK
BOLZEN 15.0X168 S355J2C+C	97112803	6	4	1200	919222808	FA-BOCK
BOLZEN 150.0X320 35NICRM	97144009	3	2	1037	96035882	K-ADAPTER
BOLZEN 150.0X350 35NICRM	97040647	24	2	887	919301708	S-KOPFSTUECK
BOLZEN 150.0X505 35NICRM	97123113	26	2	1025	96035881	K-ANLENKSTUECK
BOLZEN 160.0X280 35NICRM	97123857	22	2	1126	919219508	F-ANSCHLUSSKOPF
BOLZEN 16X30X15 X5CrNi18-1	10136876	6	2	333	10125646	OELABSCHIEDER ANBAU
BOLZEN 170.0X265 35NICRM	97028826	12	4	128	917076808	MECH.ZUSATZABSTUETZUNG
BOLZEN 170.0X333 35NICRM	97029806	6	2	887	919301708	S-KOPFSTUECK
BOLZEN 170.0X333 35NICRM	97029806	6	2	989	917251008	L-KOPFSTUECK
BOLZEN 18.0X400 S355J2C+C	978501408	82	2	843	919304308	S-ANLENKSTUECK VORM.
BOLZEN 19X78 X8CRNI18-9	976888308	11	2	771	964588308	FUEHRUNG VORM.
BOLZEN 20.0X120 S355J2+AR	97059383	17	8	182	919082708	DREHBUEHNE KPL.
BOLZEN 20.0X205 S355J2C+C	97087234	13	2	1200	919222808	FA-BOCK
BOLZEN 220.0X255 35NICRM	97028303	5	2	540	919627908	SA-BOCK VORM.
BOLZEN 220.0X505 35NICRM	97027729	27	4	63	917291608	RAUPENTRAEGER LI.
BOLZEN 220.0X505 35NICRM	97027729	27	4	96	917291708	RAUPENTRAEGER RE.
BOLZEN 240.0X325 35NICRM	97032567	9	2	143	918011308	UNTERTEIL VORM.
BOLZEN 25.0 X152 S355J2G3	97061277	8	1	902	969663108	SEILFUEHRROLLE
BOLZEN 25.0X105 42CRMO4+Q	971625908	98	4	64	917291608	RAUPENTRAEGER LI.
BOLZEN 25.0X105 42CRMO4+Q	971625908	98	4	97	917291708	RAUPENTRAEGER RE.
BOLZEN 25.0X418 S355J2G3C+	97022886	47	2	491	918999008	LAUFSTEG DREHBUEHNE
BOLZEN 25.0X465 S355J2G3C+	979610808	12	2	815	917517908	AUFNAHME GEGENGEWICHT
BOLZEN 25.0X52 S355J2G3C+	971973608	3	1	478	962282208	ARMLEHNE LINKS
BOLZEN 25.0X52 S355J2G3C+	971973608	3	1	480	962282308	ARMLEHNE RECHTS
BOLZEN 280.0X400 35NICRM	97032590	10	2	143	918011308	UNTERTEIL VORM.
BOLZEN 30.0X116 35NICRMOV	97081702	4	8	1140	919219608	F-MONTAGEEINHEIT
BOLZEN 30.0X228 S355J2C+C	948902708	74	2	541	919627908	SA-BOCK VORM.
BOLZEN 30.0X346 35NICRMOV	97028905	19	4	128	917076808	MECH.ZUSATZABSTUETZUNG
BOLZEN 30.0X65 35NICRMOV	97038823	65	1	739	919075408	KRANFUEHRERKABINE ANBA
BOLZEN 35.0 X131 35NICRMOV	97053157	53	1	738	919075408	KRANFUEHRERKABINE ANBA
BOLZEN 35.0X120 35NICRMOV	97038811	48	3	738	919075408	KRANFUEHRERKABINE ANBA
BOLZEN 35.0X123 35NICRMOV	97055646	80	1	739	919075408	KRANFUEHRERKABINE ANBA
BOLZEN 35.0X147 35NICRMOV	97019987	53	2	491	918999008	LAUFSTEG DREHBUEHNE
BOLZEN 35.0X165 35NICRMOV	972205708	10	2	815	917517908	AUFNAHME GEGENGEWICHT
BOLZEN 35.0X165 35NICRMOV	972205708	29	2	1108	919326208	DREHBUEHNENVERLAENGER
BOLZEN 35.0X178 35NICRMOV	97049539	4	2	799	919408908	VERBOLZUNG DB-SCHWEBE
BOLZEN 35.0X187 35NICRMOV	977597408	81	1	541	919627908	SA-BOCK VORM.
BOLZEN 35.0X210 35NICRMOV	979358708	18	4	195	917077708	BOLZEN S-ANLENKSTUECK
BOLZEN 35.0X228 35NICRMOV	97049469	113	2	542	919627908	SA-BOCK VORM.
BOLZEN 35.0X282 35NICRMOV	97042030	7	8	114	918589408	HYDRAULISCHE ABSTUETZUN
BOLZEN 35.0X62 35NICRMOV	97019869	33	8	143	918011308	UNTERTEIL VORM.
BOLZEN 35.0X70 35NICRMOV	979358808	22	8	195	917077708	BOLZEN S-ANLENKSTUECK
BOLZEN 35.0X75 35NICRMOV	97023431	62	1	739	919075408	KRANFUEHRERKABINE ANBA
BOLZEN 390.0X540 35NICRM	97034131	3	2	195	917077708	BOLZEN S-ANLENKSTUECK
BOLZEN 40.0X1270 S355J2C+	97040369	15	1	887	919301708	S-KOPFSTUECK
BOLZEN 40.0X1270 S355J2C+	97040369	15	1	989	917251008	L-KOPFSTUECK
BOLZEN 45.0 X122 35NICRMOV	949653808	50	2	738	919075408	KRANFUEHRERKABINE ANBA
BOLZEN 45.0 X150 35NICRMOV	97033388	56	1	541	919627908	SA-BOCK VORM.
BOLZEN 45.0X123 35NICRMOV	97034144	9	4	195	917077708	BOLZEN S-ANLENKSTUECK
BOLZEN 45.0X140 35NICRMOV	975686908	5	2	497	968309908	PODEST KPL.
BOLZEN 45.0X153 35NICRMOV	97032091	7	4	18	918005408	RAUPENMITTELTEIL
BOLZEN 45.0X155 35NICRMOV	977326408	14	1	1209	919222908	F-RUECKHALTESICHERUNG
BOLZEN 45.0X207 35NICRMOV	97004857	3	2	1122	969944608	HALTERUNG KPL.
BOLZEN 45.0X265 35NICRMOV	97027804	72	2	64	917291608	RAUPENTRAEGER LI.
BOLZEN 45.0X265 35NICRMOV	97027804	72	2	97	917291708	RAUPENTRAEGER RE.

18.6.2021

etk_en_de_098260 LR 11000

1581

LIEBHERRAlphabetical index
Alphabetischer Index

Bezeichnung	Artikel	Pos.	Menge	Seite	Baugruppe	Bezeichnung
BOLZEN 45.0X285 35NICRMOV	97058632	11	4	811	917863208	TRANSPORTABLAGE
BOLZEN 45.0X30 4 35NICRMOV	956064008	(2)	1	1110	917230408	ZUSATZABSPANNUNG
BOLZEN 45.0X300 35NICRMOV	97065847	2	2	903	918188208	ABLAGE
BOLZEN 45.0X400 35NICRMOV	97088877	22	2	1147	919219708	F-ANLENKSTUECK
BOLZEN 45.0X64 35NICRMOV	976637308	58	1	738	919075408	KRANFUEHRERKABINE ANBA
BOLZEN 45.0X66 35NICRMOV	97039807	57	1	738	919075408	KRANFUEHRERKABINE ANBA
BOLZEN 45.0X76 35NICRMOV	970056908	8	2	220	968161808	SCHUTZWALZE KPL.
BOLZEN 45.0X78 35NICRMOV	935989108	18	1	1200	919222808	FA-BOCK
BOLZEN 45.0X78 35NICRMOV	935989108	6	1	1203	96013389	SEILROLLENHALTERUNG KPL
BOLZEN 45.0X91 35NICRMOV	945611208	9	8	114	918589408	HYDRAULISCHE ABSTUETZUN
BOLZEN 45X183 35NICRMOV12	955998208	22	8	182	919082708	DREHBUEHNE KPL.
BOLZEN 50.0X100 35NICRMOV	933558708	16	2	738	919075408	KRANFUEHRERKABINE ANBA
BOLZEN 50.0X100 35NICRMOV	97028337	17	4	540	919627908	SA-BOCK VORM.
BOLZEN 50.0X203 35NICRMOV	97028340	20	4	540	919627908	SA-BOCK VORM.
BOLZEN 50.0X400 S355J2C+C	97027785	42	2	63	917291608	RAUPENTRAEGER LI.
BOLZEN 50.0X400 S355J2C+C	97027785	42	2	96	917291708	RAUPENTRAEGER RE.
BOLZEN 55.0X158 35NICRMOV	939249808	24	2	738	919075408	KRANFUEHRERKABINE ANBA
BOLZEN 55.0X165 35NICRMOV	97013907	55	1	541	919627908	SA-BOCK VORM.
BOLZEN 55.0X175 35NICRMOV	949088208	17	4	18	918005408	RAUPENMITTELTEIL
BOLZEN 55.0X207 35NICRMOV	953552708	21	1	545	967846208	ZUGSTANGE KPL.
BOLZEN 55.0X207 35NICRMOV	953552708	7	1	1112	968768408	LASCHE KPL.
BOLZEN 55.0X300 35NICRMOV	97000828	31	4	63	917291608	RAUPENTRAEGER LI.
BOLZEN 55.0X300 35NICRMOV	97000828	31	4	96	917291708	RAUPENTRAEGER RE.
BOLZEN 55.0X520 35NICRMOV	974213008	8	2	128	917076808	MECH.ZUSATZABSTUETZUNG
BOLZEN 65.0 X0 35NICRMOV12	945720508	7	1	1209	919222908	F-RUECKHALTESICHERUNG
BOLZEN 65.0X103 35NICRMOV	97108594	10	3	1209	919222908	F-RUECKHALTESICHERUNG
BOLZEN 65.0X129 35NICRMOV	978499208	8	2	543	96048466	SA-BOCK AUFSTELLVORRIC
BOLZEN 65.0X140 35NICRMOV	97018390	2	1	1209	919222908	F-RUECKHALTESICHERUNG
BOLZEN 65.0X145 35NICRMOV	97115418	63	2	1172	919220008	F-KOPFSTUECK
BOLZEN 65.0X187 35NICRMOV	976649908	16	2	908	917190908	S-ZWISCHENSTUECK
BOLZEN 65.0X187 35NICRMOV	976649908	16	2	916	917078708	S-ZWISCHENSTUECK
BOLZEN 65.0X187 35NICRMOV	976649908	16	2	936	917571208	S-ZWISCHENSTUECK
BOLZEN 65.0X187 35NICRMOV	976649908	16	2	941	919086008	S-ZWISCHENSTUECK
BOLZEN 70.0X126 35NICRMOV	97066821	6	1	1204	96035533	LASCHE KPL.
BOLZEN 70.0X140 35NICRMOV	97119311	7	2	1201	96035475	SCHWINGE KPL.
BOLZEN 70.0X148 35NICRMOV	97123548	5	1	1173	96037041	ZUGLASCHE KPL.
BOLZEN 70.0X203 35NICRMOV	97027115	5	1	547	967981008	ZUGSTANGE KPL.
BOLZEN 70.0X203 35NICRMOV	97027115	10	1	909	967746908	STANGE KPL.
BOLZEN 70.0X203 35NICRMOV	97027115	10	1	918	967743808	STANGE KPL.
BOLZEN 70.0X203 35NICRMOV	97027115	5	1	925	967897608	ZUGSTANGE KPL.
BOLZEN 70.0X203 35NICRMOV	97027115	5	1	927	968190108	ZUGSTANGE KPL.
BOLZEN 70.0X203 35NICRMOV	97027115	10	1	1081	96044552	ZUGSTANGE KPL.
BOLZEN 70.0X220 35NICRMOV	97027114	4	1	547	967981008	ZUGSTANGE KPL.
BOLZEN 70.0X220 35NICRMOV	97027114	4	1	909	967746908	STANGE KPL.
BOLZEN 70.0X220 35NICRMOV	97027114	4	1	918	967743808	STANGE KPL.
BOLZEN 70.0X220 35NICRMOV	97027114	4	1	925	967897608	ZUGSTANGE KPL.
BOLZEN 70.0X220 35NICRMOV	97027114	4	1	927	968190108	ZUGSTANGE KPL.
BOLZEN 70.0X220 35NICRMOV	97027114	7	1	929	968190208	ZUGSTANGE KPL.
BOLZEN 70.0X220 35NICRMOV	97027114	4	1	1043	96036755	STANGE VORM.
BOLZEN 70.0X220 35NICRMOV	97027114	4	1	1081	96044552	ZUGSTANGE KPL.
BOLZEN 70.0X220 35NICRMOV	97027114	9	1	1112	968768408	LASCHE KPL.
BOLZEN 70.0X261 35NICRMOV	97054611	2	2	1073	96036863	KUFE
BOLZEN 70.0X310 35NICRMOV	97037484	116	3	843	919304308	S-ANLENKSTUECK VORM.
BOLZEN 70.0X385 35NICRMOV	97037519	117	1	843	919304308	S-ANLENKSTUECK VORM.
BOLZEN 75.0X160 35NICRMOV	97047009	(2)	2	1110	917230408	ZUSATZABSPANNUNG
BOLZEN 75.0X160 35NICRMOV	97047009	(2)	1	1110	917230408	ZUSATZABSPANNUNG
BOLZEN 75.0X160 35NICRMOV	97047009	6	2	1113	969308308	LASCHE KPL.
BOLZEN 75.0X175 35NICRMOV	975824908	19	1	567	917080608	MONTAGEEINRICHTUNG RA
BOLZEN 75.0X178 35NICRMOV	97043085	5	2	543	96048466	SA-BOCK AUFSTELLVORRIC
BOLZEN 75.0X200 35NICRMOV	97026767	6	1	545	967846208	ZUGSTANGE KPL.

18.6.2021

etk_en_de_098260 LR 11000

1582

LIEBHERRAlphabetical index
Alphabetischer Index

Bezeichnung	Artikel	Pos.	Menge	Seite	Baugruppe	Bezeichnung
BOLZEN 75.0X220 35NICRMOV	97026766	15	1	545	967846208	ZUGSTANGE KPL.
BOLZEN 75.0X285 35NICRMOV	97033530	5	4	182	919082708	DREHBUEHNE KPL.
BOLZEN 75.0X290 35NICRMOV	97033539	10	4	182	919082708	DREHBUEHNE KPL.
BOLZEN 75.0X300 35NICRMOV	97033506	4	2	182	919082708	DREHBUEHNE KPL.
BOLZEN 75.0X300 35NICRMOV	97050890	46	2	182	919082708	DREHBUEHNE KPL.
BOLZEN 75.0X408 35NICRMOV	97036912	14	1	567	917080608	MONTAGEEINRICHTUNG RA
BOLZEN 75.0X440 35NICRMOV	97027730	28	2	63	917291608	RAUPENTRAEGER LI.
BOLZEN 75.0X440 35NICRMOV	97027730	28	2	96	917291708	RAUPENTRAEGER RE.
BOLZEN 75.0x220 35NICRMOV	970591808	3	2	810	918369608	TRANSPORTABLAGE
BOLZEN 80.0 X0 35NICRMOV12	949948308	21	2	182	919082708	DREHBUEHNE KPL.
BOLZEN 80.0X200 35NICRMOV	97000073	6	2	567	917080608	MONTAGEEINRICHTUNG RA
BOLZEN 80.0X245 35NICRMOV	972141808	3	1	1121	968455908	FUSS KPL.
BOLZEN 80.0X35 S355J2C+C	97061276	7	1	902	969663108	SEILFUEHRROLLE
BOLZEN 80.0X370 35NICRMOV	97037473	115	4	843	919304308	S-ANLENKSTUECK VORM.
BOLZEN 85.0X135 35NICRMOV	97035945	9	2	851	917084408	S-RUECKHALTESICHERUNG
BOLZEN 85.0X165 35NICRMOV	97119424	2	1	1202	96035525	ZUGGLASCHE KPL.
BOLZEN 85.0X190 35NICRMOV	97110939	1	1	1152	96029160	BOLZEN VORM.
BOLZEN 85.0X190 35NICRMOV	97119428	8	1	1164	96039026	ZUGGLASCHE KPL.
BOLZEN 85.0X190 35NICRMOV	97119428	8	1	1165	96039027	ZUGGLASCHE KPL.
BOLZEN 85.0X190 35NICRMOV	97119428	3	1	1175	96037042	ZUGGLASCHE KPL.
BOLZEN 85.0X190 35NICRMOV	97119428	9	1	1202	96035525	ZUGGLASCHE KPL.
BOLZEN 85.0X258 35NICRMOV	97121573	2	1	1196	96037007	ABSPANNSEIL KPL.
BOLZEN 85.0X258 35NICRMOV	97121573	2	2	1211	96037810	ABSPANNSEIL KPL.
BOLZEN 85.0X258 35NICRMOV	97121573	2	1	1212	96037814	ABSPANNSEIL KPL.
BOLZEN 8X19,5X16,5 11SMN	10872333	13	2	745	969752608	SCHEIBEN EINBAU
BOLZEN 90.0X114 35NICRMOV	97119310	4	1	1201	96035475	SCHWINGE KPL.
BOLZEN 90.0X212 35NICRMOV	97122590	1	1	1141	96038041	BOLZEN VORM.
BOLZEN 90.0X290 35NICRMOV	97030847	6	8	114	918589408	HYDRAULISCHE ABSTUETZUN
BOLZEN DIN 1434 5X40X35 X	451000208	1	1	1095	967936408	WINDWARNUNG VORM.
BOLZEN DIN 1435 16X40X35	451241208	24	4	842	919304308	S-ANLENKSTUECK VORM.
BOLZEN DIN 1435 20X40X34 S3	451223008	3	1	891	96001219	HUBENDSCHALTER VORM.
BOLZEN DIN 1435 20X45X38 S	451222208	4	4	244	917645608	MONTAGEWINDE VORM.
BOLZEN DIN 1435 20X45X38 S	451222208	13	20	495	968283208	LAUFSTEG DREHBUEHNE LI
BOLZEN DIN 1435 20X45X38 S	451222208	10	1	816	965575208	ZENTRIERUNG KPL.
BOLZEN DIN 1435 20X60X50	451223108	87	4	492	918999008	LAUFSTEG DREHBUEHNE
BOLZEN DIN 1435 20X60X50	451223108	7	8	503	969259908	LAUFSTEG DREHBUEHNE REC
BOLZEN DIN 1435 20X60X50	451223108	4	1	1000	918014408	HALTERUNG
BOLZEN DIN 1435 20X65X58	451222408	52	8	18	918005408	RAUPENMITTELTEIL
BOLZEN DIN 1435 20X65X58	451222408	9	24	124	917076708	LAUFSTEG RAUPENFAHRWER
BOLZEN DIN 1435 20X65X58	451222408	88	12	843	919304308	S-ANLENKSTUECK VORM.
BOLZEN DIN 1435 20X65X58	451222408	14	2	1025	96035881	K-ANLENKSTUECK
BOLZEN DIN 1435 20X65X58	451222408	20	14	1108	919326208	DREHBUEHNENVERLAENGER
BOLZEN DIN 1435 25X145X137	451226608	18	4	143	918011308	UNTERTEIL VORM.
BOLZEN DIN 1435 25X160X152	451227408	50	4	491	918999008	LAUFSTEG DREHBUEHNE
BOLZEN DIN 1435 25X90X80 4	451226808	52	4	491	918999008	LAUFSTEG DREHBUEHNE
BOLZEN DIN 1435 25X90X80 4	451226808	19	4	565	917080508	ROLLENLAGERUNG
BOLZEN DIN 1435 40X114X104	451237108	65	4	1026	96035881	K-ANLENKSTUECK
BOLZEN DIN 1435 40X60X50 S3	451237208	82	4	19	918005408	RAUPENMITTELTEIL
BOLZEN DIN 1436 20X85X78 3	451422308	24	4	124	917076708	LAUFSTEG RAUPENFAHRWER
BOLZEN DIN 1436 25X220X212	451426808	9	4	128	917076808	MECH.ZUSATZABSTUETZUNG
BOLZEN DIN 1436 30X105X97 3	451430808	13	4	908	917190908	S-ZWISCHENSTUECK
BOLZEN DIN 1436 30X105X97 3	451430808	13	4	916	917078708	S-ZWISCHENSTUECK
BOLZEN DIN 1436 30X105X97 3	451430808	13	4	936	917571208	S-ZWISCHENSTUECK
BOLZEN DIN 1436 30X105X97 3	451430808	13	4	941	919086008	S-ZWISCHENSTUECK
BOLZEN DIN 1436 40X90X78	451436708	83	1	19	918005408	RAUPENMITTELTEIL
BOLZEN ISO 2340 B16X60X50	450019108	3	2	116	96016050	ABSTUETZPLATTE KPL.
BOLZEN ISO 2340 B20X230X21	452554008	106	1	1172	919220008	F-KOPFSTUECK
BOLZEN ISO 2340 B20X330X3	450023708	2	1	869	96038419	NEIGUNGSGEBER ANBAU
BOLZEN ISO 2340 B20X330X3	450023708	74	1	888	919301708	S-KOPFSTUECK
BOLZEN ISO 2340 B20X330X3	450023708	76	1	1172	919220008	F-KOPFSTUECK

18.6.2021

etk_en_de_098260 LR 11000

1583

LIEBHERRAlphabetical index
Alphabetischer Index

Bezeichnung	Artikel	Pos.	Menge	Seite	Baugruppe	Bezeichnung
BOLZEN ISO 2340 B20X330X3	450023708	2	1	1217	96031241	MECH.BEFESTIGUNGSTEILE
BOLZEN ISO 2340 B20X370X3	450022208	3	2	1220	96034669	MECH.BEFESTIGUNGSTEILE
BOLZEN ISO 2340 B20X400X3	452550908	104	2	492	918999008	LAUFSTEG DREHBUEHNE
BOLZEN ISO 2340 B20X480X4	452549308	100	1	492	918999008	LAUFSTEG DREHBUEHNE
BOLZEN ISO 2340 B20X500X4	450023208	59	2	843	919304308	S-ANLENKSTUECK VORM.
BOLZEN ISO 2340 B30X255X2	452541408	70	2	541	919627908	SA-BOCK VORM.
BOLZEN ISO 2341 B14X100X92	453008808	101	4	64	917291608	RAUPENTRAEGER LI.
BOLZEN ISO 2341 B14X100X92	453008808	101	4	97	917291708	RAUPENTRAEGER RE.
BOLZEN ISO 2341 B16X135X12	453008508	18	4	842	919304308	S-ANLENKSTUECK VORM.
BOLZEN ISO 2341 B16X162X15	453008308	19	4	842	919304308	S-ANLENKSTUECK VORM.
BOLZEN ISO 2341 B18X75X68 3	10425725	17	1	1147	919219708	F-ANLENKSTUECK
BOLZEN ISO 2341 B20X115X10	453020908	20	10	495	968283208	LAUFSTEG DREHBUEHNE LI
BOLZEN ISO 2341 B20X170X1	453022108	55	14	143	918011308	UNTERTEIL VORM.
BOLZEN ISO 2341 B20X200X19	453021308	41	8	908	917190908	S-ZWISCHENSTUECK
BOLZEN ISO 2341 B20X200X19	453021308	41	8	916	917078708	S-ZWISCHENSTUECK
BOLZEN ISO 2341 B20X200X19	453021308	41	8	923	917078808	S-ZWISCHENSTUECK
BOLZEN ISO 2341 B20X200X19	453021308	41	8	936	917571208	S-ZWISCHENSTUECK
BOLZEN ISO 2341 B20X200X19	453021308	41	8	941	919086008	S-ZWISCHENSTUECK
BOLZEN ISO 2341 B20X200X19	453021308	15	8	944	919219208	S-ZWISCHENSTUECK
BOLZEN ISO 2341 B20X75X66	451222508	(3)	1	888	919301708	S-KOPFSTUECK
BOLZEN ISO 2341 B20X75X66	451222508	11	1	1003	967957508	KAMERAANBAU S-ANLENKSTU
BOLZEN ISO 2341 B20X75X66	451222508	9	1	1203	96013389	SEILROLLENHALTERUNG KPL
BOLZEN ISO 2341 B24X140X1	10029666	18	1	1209	919222908	F-RUECKHALTESICHERUNG
BOLZEN ISO 2341 B24X91X82 3	453022308	7	7	495	968283208	LAUFSTEG DREHBUEHNE LI
BOLZEN ISO 2341 B30E8X65X	11210987	2	1	136	96051604	ROLLENLAGERUNG
BOLZEN ISO 2341 B30X120X1	10041260	17	8	124	917076708	LAUFSTEG RAUPENFAHRWER
BOLZEN ISO 2341 B30X130X12	453031908	7	1	1176	96032541	WANDERROLLE KPL.
BOLZEN ISO 2341 B30X200X1	453030308	57	1	1171	919220008	F-KOPFSTUECK
BOLZEN ISO 2341 B30X260X2	453031808	75	2	64	917291608	RAUPENTRAEGER LI.
BOLZEN ISO 2341 B30X260X2	453031808	75	2	97	917291708	RAUPENTRAEGER RE.
BOLZEN ISO 2341 B30X260X2	453031808	14	2	1040	96035883	KOPFSTUECK VORM.
BOLZEN ISO 2341 B30X430X4	10222466	62	2	1026	96035881	K-ANLENKSTUECK
BOLZEN ISO 2341 B30X75X65 3	453032008	9	2	220	968161808	SCHUTZWALZE KPL.
BOLZEN ISO 2341 B30X75X65 3	453032008	76	2	739	919075408	KRANFUEHRERKABINE ANBA
BOLZEN ISO 2341 B30X95X85 3	453032708	22	4	124	917076708	LAUFSTEG RAUPENFAHRWER
BOLZEN ISO 2341 B30X95X85 3	453032708	3	2	777	919075608	PODEST KRANKABINE
BOLZEN ISO 2341 B30X95X85 3	453032708	129	2	844	919304308	S-ANLENKSTUECK VORM.
BOLZEN MIT KOPF 25X46 X5	976430808	4	4	778	968397108	LEITER KPL.
BOLZEN RD100X235 35NICRM	932377308	11	2	842	919304308	S-ANLENKSTUECK VORM.
BOLZEN RD25X150 42CRMO4	932062308	6	2	1108	919326208	DREHBUEHNENVERLAENGER
BOLZEN RD25X240 S355J2+A	951167108	74	2	989	917251008	L-KOPFSTUECK
BOLZEN RD30X115 S355J2+A	943780108	6	1	1177	96032582	NACKENROLLE EINBAU
BOLZEN RD30X115 S355J2+A	943780108	5	1	1178	96032654	SEILROLLE VORM.
BOLZEN RD35X165 42CRMO4	935085908	3	2	263	918861408	DIESELMOTOR KPL.
BOLZEN RD40X105 35NICRM	932226808	41	4	63	917291608	RAUPENTRAEGER LI.
BOLZEN RD40X105 35NICRM	932226808	41	4	96	917291708	RAUPENTRAEGER RE.
BOLZEN RD40X75 35NICRMOV	956097408	14	2	1147	919219708	F-ANLENKSTUECK
BOLZEN RD40X75 35NICRMOV	956097408	3	1	1203	96013389	SEILROLLENHALTERUNG KPL
BOLZEN RD75X165 35NICRM	954444708	3	1	567	917080608	MONTAGEEINRICHTUNG RA
BOLZEN RD80X365 35NICRM	955629908	33	1	738	919075408	KRANFUEHRERKABINE ANBA
BOLZEN S-ANLENKSTUECK U	917077708	106	1	9		LIEBHERR RAUPENKRAN LR
BOLZEN SCHWK. FE//ZNNI8//C	969790108	98	1	492	918999008	LAUFSTEG DREHBUEHNE
BOLZEN VORM.	96029160	20	4	1147	919219708	F-ANLENKSTUECK
BOLZEN VORM.	96029160	2	4	1195	919220208	F-ZWISCHENSTUECK
BOLZEN VORM.	96038041	2	2	1140	919219608	F-MONTAGEEINHEIT
BOLZEN VORM.	96038042	3	2	1140	919219608	F-MONTAGEEINHEIT
BOLZEN VORM.	96038848	5	2	1126	919219508	F-ANSCHLUSSKOPF
BOLZEN VORM.	96039781	4	4	944	919219208	S-ZWISCHENSTUECK
BOLZEN ZIEHEINRICHTUNG	919533808	344	1	12		LIEBHERR RAUPENKRAN LR
BOLZEN ZIEHEINRICHTUNG	967882608	25	2	128	917076808	MECH.ZUSATZABSTUETZUNG

18.6.2021

etk_en_de_098260 LR 11000

1584

LIEBHERRAlphabetical index
Alphabetischer Index

Bezeichnung	Artikel	Pos.	Menge	Seite	Baugruppe	Bezeichnung
BOLZENZIEHZYLINDER 75/30-	11211231	26	2	540	919627908	SA-BOCK VORM.
BOLZENZIEHZYLINDER 75/30-	11211231	1	2	799	919408908	VERBOLZUNG DB-SCHWEBE
BOLZENZIEHZYLINDER 75/30-	11211231	7	2	1037	96035882	K-ADAPTER
BOLZENZIEHZYLINDER 90/45-	11211230	1	2	195	917077708	BOLZEN S-ANLENKSTUECK
BOWDENZUG L=1300 FWK	10424581	18	1	769	968080908	SCHLISSANLAGE
BOWDENZUG L=700	10873799	18	1	745	969752608	SCHEIBEN EINBAU
BOWLE	10331395	16	1	379	10303007	KRAFTSTOFFVORFILTER
BOWLENDICHTUNG HNBR	10294170	5	1	379	10303007	KRAFTSTOFFVORFILTER
BREMSE-REPARATURSATZ LI	90211081	98	1	149	90211005	DREHWERKANTRIEB
BREMSFLANSCH	570796208	1	1	253	540270514	ANTRIEB KPL
BREMSVENTIL	10038262	7	1	115	512391108	ABSTUETZZYLINDER
BRENNER 24V	11826648	39	1	527	10876576	WASSERHEIZGERAET
BRENNER 24V	11826648	(9)	1	527	10876576	WASSERHEIZGERAET
BRENNERKOPF	11826647	28	1	527	10876576	WASSERHEIZGERAET
BRENNERKOPF	11826647	(8)	1	527	10876576	WASSERHEIZGERAET
BRENNSTOFFBEHAELTER O	917473108	141	1	10		LIEBHERR RAUPENKRAN LR
BRENNSTOFFBEHAELTER S	965527808	1	1	575	965527508	BRENNSTOFFBEHAELTER VO
BRENNSTOFFBEHAELTER VO	965527508	1	1	574	917473108	BRENNSTOFFBEHAELTER O
BTB PROGRAMMIERT	968252908	41	5	656	919396008	EINBAUTEILE SCHALTSCHRAN
BTB PROGRAMMIERT	968252908	13	1	659	967917908	SCHALTSCHRANK MECH.
BTT PROGRAMMIERT BTTC	96033227	18	1	514	96033360	ELEKTRIK ANBAUTEILE KABIN
BUCHSE	97125835	49	2	182	919082708	DREHBUEHNE KPL.
BUCHSE 10,5X16X19 11SMnP	10145395	19	1	413	10146947	GENERATOR ANBAU
BUCHSE 125X110X75 37MNB4	97123863	34	2	1126	919219508	F-ANSCHLUSSKOPF
BUCHSE 155X135X130 GZ-CU	97123859	26	2	1126	919219508	F-ANSCHLUSSKOPF
BUCHSE 16X12 1.4301	97002990	47	4	474	918810308	STUERSTAND
BUCHSE 16X12 1.4301	97002990	10	1	769	968080908	SCHLISSANLAGE
BUCHSE 200X160X144 GU-CU	97029781	2	1	890	967913408	STANGE KPL.
BUCHSE 240X220X60 GZ-CU	97028304	(2)	1	540	919627908	SA-BOCK VORM.
BUCHSE 270X240X273 GZ-CU	97028302	3	2	540	919627908	SA-BOCK VORM.
BUCHSE 270X240X48 GZ-CU	97029978	3	2	543	96048466	SA-BOCK AUFSTELLVORRIC
BUCHSE 29X17 X5CRNI18-10	97073785	29	1	745	969752608	SCHEIBEN EINBAU
BUCHSE 400X360X266 GZ-CU	97028102	2	2	842	919304308	S-ANLENKSTUECK VORM.
BUCHSE 60X100X100 GZ-CU	97035739	3	2	842	919304308	S-ANLENKSTUECK VORM.
BUCHSE 80X100X70 GZ-CUZN	704334608	34	2	738	919075408	KRANFUEHRERKABINE ANBA
BUCHSE GZ-CUZN25AL5	97033435	11	2	182	919082708	DREHBUEHNE KPL.
BUCHSE RD230X200X280 GZ-	97040665	34	2	887	919301708	S-KOPFSTUECK
BUCHSENEINSATZ 12+PE 16A	10297424	503	2	895	96036191	DRAEHTE KLEMMKASTEN KPL
BUCHSENEINSATZ 24-POL+P	605609514	502	1	677	96033326	DRAEHTE MONTAGETAFEL K
BUCHSENEINSATZ 24-POL+P	605609514	501	1	866	968546008	LEITUNG
BUCHSENEINSATZ 24-POL+P	605609514	501	1	867	968546108	LEITUNG
BUCHSENEINSATZ 4-POLX2+S	605664201	(501)	1	656	919396008	EINBAUTEILE SCHALTSCHRAN
BUCHSENEINSATZ 40-POL 16A	11060120	502	1	1102	96026201	LEITUNG
BUCHSENEINSATZ 64-POL 16A	11060122	502	1	646	96035430	LEITUNG
BUCHSENEINSATZ 64-POL 16A	11060122	504	11	677	96033326	DRAEHTE MONTAGETAFEL K
BUCHSENEINSATZ 64-POL 16A	11060122	501	1	1056	96038619	LEITUNG
BUCHSENGEHAEUSE 1-POL	11118242	502	1	510	96021228	KABELSTRANG
BUCHSENGEHAEUSE 2-POL	11060619	503	2	638	96040437	KABELSTRANG
BUCHSENGEHAEUSE 2-POL 5	10424622	508	3	507	96033369	KABELSTRANG
BUCHSENGEHAEUSE 2-POL B	11342208	506	1	638	96040437	KABELSTRANG
BUCHSENGEHAEUSE 4-POL	11341840	514	1	638	96040437	KABELSTRANG
BUCHSENGEHAEUSE 43 POL 2	10877579	501	1	1159	96038565	LEITUNG
BUCHSENGEHAEUSE 43 POL 2	10877579	502	1	1161	96039722	LEITUNG
BUCHSENGEHAEUSE 6-POL	10877506	502	2	1051	96039839	LEITUNG
BUCHSENGEHAEUSE 6-POL	10877506	501	3	1053	96036342	LEITUNG
BUCHSENGEHAEUSE 6-POL	10877506	501	1	1054	96039713	LEITUNG
BUCHSENGEHAEUSE 6-POL	10877506	506	1	1155	96038775	DRAEHTE KPL.
BUCHSENGEHAEUSE 6-POL	10877506	501	1	1186	96038928	LEITUNG
BUCHSENGEHAEUSE 6-POL	10877506	501	1	1187	96038930	LEITUNG
BUCHSENGEHAEUSE 6-POL	10877506	501	1	1188	96038931	LEITUNG

18.6.2021

etk_en_de_098260 LR 11000

1585

LIEBHERRAlphabetical index
Alphabetischer Index

Bezeichnung	Artikel	Pos.	Menge	Seite	Baugruppe	Bezeichnung
BUCHSENGEHAEUSE 6-POL	10877506	501	1	1189	96038932	LEITUNG
BUCHSENGEHAEUSE 6-POL	10877506	501	1	1190	96038933	LEITUNG
BUCHSENGEHAEUSE 6-POL	10877506	501	1	1191	96038935	LEITUNG
BUCHSENGEHAEUSE 8-POL 5	10875280	518	1	507	96033369	KABELSTRANG
BUCHSENKONTAKT	6202638	2265	6	1189	96038932	LEITUNG
BUCHSENKONTAKT	6202638	2265	6	1190	96038933	LEITUNG
BUCHSENKONTAKT 0,2-0,35M	10874056	2212	6	1055	96037071	LEITUNG
BUCHSENKONTAKT 0,2-0,5MM	10335820	690	6	508	96033369	KABELSTRANG
BUCHSENKONTAKT 0,2-0,5MM	10335820	690	3	510	96021228	KABELSTRANG
BUCHSENKONTAKT 0,2-0,5MM	10335820	690	164	511	96019612	KABELSTRANG
BUCHSENKONTAKT 0,2-0,5MM	10335820	690	30	636	96040449	KABELSTRANG
BUCHSENKONTAKT 0,2-0,5MM	10335820	690	7	643	96033473	KABELSTRANG
BUCHSENKONTAKT 0,2-0,5MM	10335820	690	4	868	96038229	LEITUNG
BUCHSENKONTAKT 0,2-0,5MM	10335820	690	8	896	96037030	LEITUNG
BUCHSENKONTAKT 0,2-0,5M	10878195	2272	8	1157	96038563	LEITUNG
BUCHSENKONTAKT 0,2-0,5M	10878195	2272	8	1185	96038927	LEITUNG
BUCHSENKONTAKT 0,2-0,5M	10878195	2272	4	1186	96038928	LEITUNG
BUCHSENKONTAKT 0,2-0,5M	10878195	2272	4	1187	96038930	LEITUNG
BUCHSENKONTAKT 0,2-0,5M	10878195	2272	4	1188	96038931	LEITUNG
BUCHSENKONTAKT 0,2-0,5M	10878195	2272	4	1191	96038935	LEITUNG
BUCHSENKONTAKT 0,3-0,89	602332108	611	4	507	96033369	KABELSTRANG
BUCHSENKONTAKT 0,3-0,89	602332108	611	4	510	96021228	KABELSTRANG
BUCHSENKONTAKT 0,5-0,75	10424623	700	6	508	96033369	KABELSTRANG
BUCHSENKONTAKT 0,5-0,75M	10813644	754	9	639	96040437	KABELSTRANG
BUCHSENKONTAKT 0,5-1,0MM	6202435	774	4	1156	96038562	LEITUNG
BUCHSENKONTAKT 0,5-1,0M	10493495	726	64	637	96040449	KABELSTRANG
BUCHSENKONTAKT 0,5-1,0M	10493495	726	4	639	96040437	KABELSTRANG
BUCHSENKONTAKT 0,5-1,0M	10800631	753	4	637	96040449	KABELSTRANG
BUCHSENKONTAKT 0,5-1,0M	10874057	2211	50	1050	96036340	LEITUNG
BUCHSENKONTAKT 0,5-1,0M	10874057	2211	13	1056	96038619	LEITUNG
BUCHSENKONTAKT 0,5-1,0M	10874057	2211	36	1158	96038564	LEITUNG
BUCHSENKONTAKT 0,5-1,0M	10874057	2211	36	1159	96038565	LEITUNG
BUCHSENKONTAKT 0,5-1,0M	10874058	2213	6	1055	96037071	LEITUNG
BUCHSENKONTAKT 0,5-1,0M	10874060	2204	7	1050	96036340	LEITUNG
BUCHSENKONTAKT 0,5-1,0M	10874060	2204	10	1051	96039839	LEITUNG
BUCHSENKONTAKT 0,5-1,0M	10874060	2204	8	1052	96036341	LEITUNG
BUCHSENKONTAKT 0,5-1,0M	10874060	2204	18	1053	96036342	LEITUNG
BUCHSENKONTAKT 0,5-1,0M	10874060	2204	4	1054	96039713	LEITUNG
BUCHSENKONTAKT 0,5-1,0M	10874060	2204	6	1137	96035583	LEITUNG
BUCHSENKONTAKT 0,5-1,0M	10874060	2204	8	1156	96038562	LEITUNG
BUCHSENKONTAKT 0,5-1,0M	10874060	2204	7	1158	96038564	LEITUNG
BUCHSENKONTAKT 0,5-1,0M	10874060	2204	7	1159	96038565	LEITUNG
BUCHSENKONTAKT 0,5-1,0M	10874060	2204	6	1189	96038932	LEITUNG
BUCHSENKONTAKT 0,5-1,0M	10874060	2204	6	1190	96038933	LEITUNG
BUCHSENKONTAKT 0,5-1,0M	11622989	789	4	639	96040437	KABELSTRANG
BUCHSENKONTAKT 0,5-1MM2	10877343	2258	56	508	96033369	KABELSTRANG
BUCHSENKONTAKT 0,50-1MM	10300946	717	6	639	96040437	KABELSTRANG
BUCHSENKONTAKT 0,5MM2	10875281	2238	6	508	96033369	KABELSTRANG
BUCHSENKONTAKT 0,5MM2 S	10493970	721	4	896	96037030	LEITUNG
BUCHSENKONTAKT 0,75-1,0	604519308	629	7	643	96033473	KABELSTRANG
BUCHSENKONTAKT 0,75-1,0	604519308	629	7	857	96036184	LEITUNG
BUCHSENKONTAKT 0,75-1,0	604519308	629	6	863	96036188	LEITUNG
BUCHSENKONTAKT 0,75-1,0	604519308	629	7	1192	96042005	LEITUNG
BUCHSENKONTAKT 0,75-1,0M	11342253	788	9	639	96040437	KABELSTRANG
BUCHSENKONTAKT 0,75-1,5	6202434	96	2	507	96033369	KABELSTRANG
BUCHSENKONTAKT 0,75-1,5	6202434	96	5	635	96040449	KABELSTRANG
BUCHSENKONTAKT 0,75-1,5	6202434	96	1	642	96033473	KABELSTRANG
BUCHSENKONTAKT 0,75-1,5	6202434	96	4	865	96040591	LEITUNG
BUCHSENKONTAKT 0,75-1,5	6202434	96	12	1053	96036342	LEITUNG
BUCHSENKONTAKT 0,75-1,5	6202434	96	4	1137	96035583	LEITUNG

18.6.2021

etk_en_de_098260 LR 11000

1586

LIEBHERR

Alphabetical index
Alphabetischer Index

Bezeichnung	Artikel	Pos.	Menge	Seite	Baugruppe	Bezeichnung
BUCHSENKONTAKT 0,75-1,5	6202434	96	2	1207	96035578	LEITUNG
BUCHSENKONTAKT 0.5MM2	605620114	126	4	647	96039940	LEITUNG
BUCHSENKONTAKT 0.5MM2	605620114	126	13	1056	96038619	LEITUNG
BUCHSENKONTAKT 1,0-1,5M	10493496	727	2	637	96040449	KABELSTRANG
BUCHSENKONTAKT 1,0-1,5M	10493496	727	2	639	96040437	KABELSTRANG
BUCHSENKONTAKT 1,0-2,5M	10493493	724	6	636	96040449	KABELSTRANG
BUCHSENKONTAKT 1,5MM2	10675381	(734)	1	656	919396008	EINBAUTEILE SCHALTSCHRAN
BUCHSENKONTAKT 2.5MM2	605615714	129	1	866	968546008	LEITUNG
BUCHSENKONTAKT 2.5MM2	605615714	129	1	867	968546108	LEITUNG
BUCHSENKONTAKT DIN 72585	602339508	647	5	79	967971708	KABELSTRANG
BUCHSENKONTAKT DIN 72585	602339508	647	5	643	96033473	KABELSTRANG
BUCHSENKONTAKT DIN 72585	602339408	643	5	636	96040449	KABELSTRANG
BUCHSENKONTAKT DIN 72585	602339408	643	2	639	96040437	KABELSTRANG
BUCHSENSTECKER 15-POLE	10024744	503	1	509	96033370	DRAEHTE KPL.
BUCHSENSTECKER 15-POLE	10024744	503	6	511	96019612	KABELSTRANG
BUCHSENSTECKER 25-POLE	602322708	505	1	509	96033370	DRAEHTE KPL.
BUCHSENSTECKER 25-POLE	602322708	502	3	511	96019612	KABELSTRANG
BUCHSENSTECKER 9-POLE	602338608	528	1	677	96033326	DRAEHTE MONTAGETAFEL K
BUCHSENTRAEGER 6-POL 16	604526508	507	3	643	96033473	KABELSTRANG
BUCHSENTRAEGER 6-POL 16	604526508	502	1	857	96036184	LEITUNG
BUCHSENTRAEGER 6-POL 16	604526508	502	1	863	96036188	LEITUNG
BUCHSENTRAEGER 6-POL 16	604526508	511	2	895	96036191	DRAEHTE KLEMMKASTEN KPL
BUCHSENTRAEGER 6-POL 16	604526508	502	1	896	96037030	LEITUNG
BUCHSENTRAEGER 6-POL 16	604526508	510	1	1136	96038868	DRAEHTE KPL.
BUCHSENTRAEGER 6-POL 16	604526508	507	1	1155	96038775	DRAEHTE KPL.
BUCHSENTRAEGER 6-POL 16	604526508	512	1	1184	96038967	DRAEHTE KPL.
BUCHSENTRAEGER 6-POL 16	604526508	502	1	1192	96042005	LEITUNG
BUEGEL	11171276	(71)	1	476	10877138	FAHRERSITZ
BUEGEL 10 ST	10216529	60	1	531	917191108	KLIMAAANLAGE
BUEGEL 8X563X420 S355MC	97123348	53	1	1171	919220008	F-KOPFSTUECK
BUEGELSCHELLE 139,7X184 1	10802988	14	1	449	919384808	SCHALLDAEMPFERANLAGE
BUEGELSCHELLE 152.4	10144699	15	1	449	919384808	SCHALLDAEMPFERANLAGE
BUNDLAGER 18X12X12 SINT	10424489	7	4	771	964588308	FUEHRUNG VORM.
BUNDSCHIEBE	510714408	18	1	730	510438508	DRUCKMINDERVENTIL
BUSLEITUNG 2 X 0,5	11840113	17	0.16	507	96033369	KABELSTRANG
BUSLEITUNG 2 X 0,5	11840113	18	4.83	507	96033369	KABELSTRANG
BUSLEITUNG 2 X 0,5	11840113	19	4.83	507	96033369	KABELSTRANG
BUSLEITUNG 2 X 0,5	11840113	9	3.52	510	96021228	KABELSTRANG
BUSLEITUNG 2 X 0,5	11840113	371	0.25	511	96019612	KABELSTRANG
BUSLEITUNG 2 X 0,5	11840113	372	0.25	511	96019612	KABELSTRANG
BUSLEITUNG 2 X 0,5	11840113	373	0.25	511	96019612	KABELSTRANG
BUSLEITUNG 2 X 0,5	11840113	374	0.46	511	96019612	KABELSTRANG
BUSLEITUNG 2 X 0,5	11840113	375	0.46	511	96019612	KABELSTRANG
BUSLEITUNG 2 X 0,5	11840113	381	0.2	511	96019612	KABELSTRANG
BUSLEITUNG 2 X 0,5	11840113	382	0.2	511	96019612	KABELSTRANG
BUSLEITUNG 2 X 0,5	11840113	12	12.82	635	96040449	KABELSTRANG
BUSLEITUNG 2 X 0,5	11840113	378	12.82	636	96040449	KABELSTRANG
BUSLEITUNG 2 X 0,5	11840113	379	12.82	636	96040449	KABELSTRANG
BUSLEITUNG 2 X 0,5	11840113	370	19.28	638	96040437	KABELSTRANG
BUSLEITUNG 2 X 0,5	11840113	371	0.17	638	96040437	KABELSTRANG
BUSLEITUNG 2 X 0,5	11840113	372	12.36	638	96040437	KABELSTRANG
BUSLEITUNG 2 X 0,5	11840113	373	0.17	638	96040437	KABELSTRANG
BUSLEITUNG 2 X 0,5	11840113	374	1.71	638	96040437	KABELSTRANG
BUSLEITUNG 2 X 0,5	11840113	375	0.17	638	96040437	KABELSTRANG
BUSLEITUNG 2 X 0,5	11840113	376	2.11	638	96040437	KABELSTRANG
BUSLEITUNG 2 X 0,5	11840113	377	0.17	638	96040437	KABELSTRANG
BUSLEITUNG 2 X 0,5	11840113	378	3.61	638	96040437	KABELSTRANG
BUSLEITUNG 2 X 0,5	11840113	379	0.17	638	96040437	KABELSTRANG
BUSLEITUNG 2 X 0,5	11840113	380	0.21	638	96040437	KABELSTRANG
BUSLEITUNG 2X2+3X3 X0,5+1,	10878316	5	21.97	647	96039940	LEITUNG

18.6.2021

etk_en_de_098260 LR 11000

1587

LIEBHERRAlphabetical index
Alphabetischer Index

Bezeichnung	Artikel	Pos.	Menge	Seite	Baugruppe	Bezeichnung
BUSLEITUNG 2X2+3X3 X0,5+1,	10878316	5	9.33	1051	96039839	LEITUNG
BUTZEN BUZ 28L A3C	477700808	641	1	166	969733008	ZUSATZHYDRAULIK DREHBUE
CLIP	11066618	17	1	745	969752608	SCHEIBEN EINBAU
CLIP 23 ST	10216534	61	2	531	917191108	KLIMAANLAGE
CRIMPKONTAKT 0,2-0,56MM2	602322808	615	165	511	96019612	KABELSTRANG
DACHSCHEIBE SPF	976838008	2	1	748	964560908	DACHSCHEIBE VORM.
DACHSCHEIBE VORM.	964560908	4	1	745	969752608	SCHEIBEN EINBAU
DAEMMMATTE 20X123X288 T	977659008	10	1	765	969526408	DAEMMUNG BODENBLECH
DAEMMMATTE 20X135X429 Z	977658208	2	1	765	969526408	DAEMMUNG BODENBLECH
DAEMMMATTE 20X180X66 TP3	977659108	11	1	765	969526408	DAEMMUNG BODENBLECH
DAEMMMATTE 20X182X747 T	977658808	8	1	765	969526408	DAEMMUNG BODENBLECH
DAEMMMATTE 20X204X280 T	977659208	12	1	765	969526408	DAEMMUNG BODENBLECH
DAEMMMATTE 20X216X365 T	977659308	13	1	765	969526408	DAEMMUNG BODENBLECH
DAEMMMATTE 20X229X810 T	977658408	4	1	765	969526408	DAEMMUNG BODENBLECH
DAEMMMATTE 20X281X986 T	977658708	7	1	765	969526408	DAEMMUNG BODENBLECH
DAEMMMATTE 20X348X786 Z	977658108	1	1	765	969526408	DAEMMUNG BODENBLECH
DAEMMMATTE 20X380X894 Z	977658308	3	1	765	969526408	DAEMMUNG BODENBLECH
DAEMMMATTE 20X451X986 T	977658908	9	1	765	969526408	DAEMMUNG BODENBLECH
DAEMMMATTE 20X747X195 T	977658508	5	1	765	969526408	DAEMMUNG BODENBLECH
DAEMMMATTE 20X810X229 T	97059170	6	1	765	969526408	DAEMMUNG BODENBLECH
DAEMMSTOFF 20X20X2000 PU	10425409	16	1.5	452	917828308	LUFTFILTERANLAGE KPL.
DAEMMSTOFF 20X20X2000 PU	10425409	31	1	627	969443908	GERAEUSCHDAEMMUNG UN
DAEMMUNG BODENBLECH	969526408	6	1	753	919075308	KRANFUEHRERKABINE VORM.
DAEMPFER	10650488	66	1	476	10877138	FAHRERSITZ
DAEMPfungSELEMENT 70 HN	10119412	16	1	329	9078462	AGGREGATETRAEGER ANBA
DAEMPfungSKOLBEN	510797408	7	1	554	511433908	DRUCKBEGRENZUNGSVENTI
DAEMPfungSKOLBEN	510797408	7	1	572	511417708	DRUCKBEGRENZUNGSVENTI
DAEMPfungSKOLBEN	510797408	7	1	729	511417608	DRUCKBEGRENZUNGSVENTI
DATENLEITUNG 2 X 1 FEP SP	12100217	14	12.82	635	96040449	KABELSTRANG
DATENLEITUNG 2 X 1 FEP SP	12100217	19	12.82	635	96040449	KABELSTRANG
DATENLEITUNG 2 X 1 FEP SP	12100217	372	13.82	635	96040449	KABELSTRANG
DATENLEITUNG 2 X 1 FEP SP	12100217	373	12.82	635	96040449	KABELSTRANG
DATENLEITUNG 2 X 1 FEP SP	12100217	377	3.72	635	96040449	KABELSTRANG
DATENLEITUNG 2 X 1 FEP SP	12100217	386	12.82	636	96040449	KABELSTRANG
DATENLEITUNG 2 X 1 FEP SP	12100217	388	12.82	636	96040449	KABELSTRANG
DATENLEITUNG 2 X 1 FEP SP	12100217	389	12.82	636	96040449	KABELSTRANG
DATENLEITUNG 2 X 1 FEP SP	12100217	390	12.82	636	96040449	KABELSTRANG
DATENLEITUNG 2 X 1 FEP SP	12100217	391	12.82	636	96040449	KABELSTRANG
DATENLEITUNG 2 X 1 FEP SP	12100217	6	20.4	638	96040437	KABELSTRANG
DATENLEITUNG 2 X 1 FEP SP	12100217	8	20.4	638	96040437	KABELSTRANG
DATENLEITUNG 2 X 1 FEP SP	12100217	9	20.4	638	96040437	KABELSTRANG
DATENLEITUNG 2 X 1 FEP SP	12100217	10	11.2	638	96040437	KABELSTRANG
DATENLEITUNG 2 X 1 FEP SP	12100217	11	11.88	638	96040437	KABELSTRANG
DATENLEITUNG 2 X 1 FEP SP	12100217	12	16.1	638	96040437	KABELSTRANG
DATENLEITUNG 2 X 1 FEP SP	12100217	10	17.5	642	96033473	KABELSTRANG
DATENLEITUNG 2 X 1,5 FEP	12100216	385	12.82	636	96040449	KABELSTRANG
DATENLEITUNG 2 X 1,5 FEP	12100216	5	20.4	638	96040437	KABELSTRANG
DATENLEITUNG 2 X 2,5 FEP	12100214	16	12.82	635	96040449	KABELSTRANG
DATENLEITUNG 2 X 2,5 FEP	12100214	17	12.82	635	96040449	KABELSTRANG
DATENLEITUNG 2 X 2,5 FEP	12100214	18	12.82	635	96040449	KABELSTRANG
DATENLEITUNG 3 X 1 FEP SP	12100215	5	3.9	507	96033369	KABELSTRANG
DATENLEITUNG 3 X 1 FEP SP	12100215	371	3.72	635	96040449	KABELSTRANG
DATENLEITUNG 3 X 1 FEP SP	12100215	375	12.82	635	96040449	KABELSTRANG
DATENLEITUNG 3 X 1 FEP SP	12100215	376	12.82	635	96040449	KABELSTRANG
DATENLEITUNG 3 X 1 FEP SP	12100215	381	12.82	636	96040449	KABELSTRANG
DATENLEITUNG 3 X 1 FEP SP	12100215	387	12.82	636	96040449	KABELSTRANG
DATENLEITUNG 3 X 1 FEP SP	12100215	7	20.4	638	96040437	KABELSTRANG
DATENLOGGER LDL2 DIGITAL	10340438	40	1	669	96033320	AUFBAUTEILE MONTAGETAPE
DAUER Magnet 90N	617000108	250	2	653	968681408	BEDIENPULT VERBOLZUNG
DECKEL	10039124	3	2	381	10127419	KRAFTSTOFFFILTERMODUL

18.6.2021

etk_en_de_098260 LR 11000

1588

LIEBHERRAlphabetical index
Alphabetischer Index

Bezeichnung	Artikel	Pos.	Menge	Seite	Baugruppe	Bezeichnung
DECKEL	10132871	1	1	367	10127115	DECKEL VORM.
DECKEL	10331026	45	1	514	96033360	ELEKTRIK ANBAUTEILE KABIN
DECKEL	10450521	3	1	453	551710208	LUFTFILTER
DECKEL	11110124	3	4	715	10413255	UMSCHALTBLOCK
DECKEL	11368890	9	1	580	10878502	KRAFTSTOFFFILTER
DECKEL	11600977	2	1	590	10871356	RUECKLAUFFILTER
DECKEL	511051408	3	1	175	510401908	UMSCHALTVENTIL
DECKEL	591064608	61	1	611	10228112	HEIZKLIMAGERAET
DECKEL	7027755	2	1	379	10303007	KRAFTSTOFFVORFILTER
DECKEL 1 SCHWK. X5CRNI18	96021306	13	1	1171	919220008	F-KOPFSTUECK
DECKEL 1.5X954X977 DC01 R	977579608	4	1	742	919075508	KRANFUEHRERKABINE VORM.
DECKEL 10X318X318 S355MC	97028824	5	2	128	917076808	MECH.ZUSATZABSTUETZUNG
DECKEL 12X210X210 S690QL	97121357	4	2	1040	96035883	KOPFSTUECK VORM.
DECKEL 15X244X244 S690QL	97029783	7	2	901	918121308	ROLLENSATZ
DECKEL 15X273X273 S960QL	97046280	12	1	1171	919220008	F-KOPFSTUECK
DECKEL 20X290X290 S960QL	979776508	12	2	887	919301708	S-KOPFSTUECK
DECKEL 20X290X290 S960QL	979776508	12	2	989	917251008	L-KOPFSTUECK
DECKEL 5X177X130 S355MC	97048028	7	2	82	968727008	KAMERAANBAU RAUPE
DECKEL 5X177X130 S355MC	97048028	7	2	106	968668808	KAMERAANBAU RAUPE
DECKEL 6X214X214 S700MC	97115247	33	2	1171	919220008	F-KOPFSTUECK
DECKEL ABS SPF	977358208	21	1	609	918009808	HEIZKLIMAGERAET EINBAU
DECKEL Al Rm>200N/m	10127967	1	1	421	10127979	VERSCHLUSSTEILE
DECKEL Al Rm>200N/m	10148372	(1)	1	428	10141937	MOTORREGELUNGSSENSORIK
DECKEL GEKLEBT	965718308	1	1	47	965690708	DECKEL KPL.
DECKEL GEKLEBT	968595408	(1)	1	640	969245308	ELEKTRIK KLEMMKASTEN DB
DECKEL GEKLEBT	969398108	1	1	661	969408008	DECKEL KPL.
DECKEL KPL.	96004224	4	1	462	919384908	HARNSTOFFANLAGE
DECKEL KPL.	963949708	10	1	624	969427308	DECKEL KPL.
DECKEL KPL.	963949708	6	1	629	968255908	DECKEL VORM.
DECKEL KPL.	965690708	2	1	46	967907608	SCHALTKASTEN VORM.
DECKEL KPL.	968316908	9	1	615	96040390	GERAEUSCHDAEMMUNG OBE
DECKEL KPL.	968318108	12	1	615	96040390	GERAEUSCHDAEMMUNG OBE
DECKEL KPL.	968404208	95	1	64	917291608	RAUPENTRAEGER LI.
DECKEL KPL.	968404208	95	1	97	917291708	RAUPENTRAEGER RE.
DECKEL KPL.	968595308	2	1	640	969245308	ELEKTRIK KLEMMKASTEN DB
DECKEL KPL.	969054708	10	1	615	96040390	GERAEUSCHDAEMMUNG OBE
DECKEL KPL.	969056008	11	1	615	96040390	GERAEUSCHDAEMMUNG OBE
DECKEL KPL.	969118108	4	1	615	96040390	GERAEUSCHDAEMMUNG OBE
DECKEL KPL.	969120008	5	1	615	96040390	GERAEUSCHDAEMMUNG OBE
DECKEL KPL.	969127408	6	1	615	96040390	GERAEUSCHDAEMMUNG OBE
DECKEL KPL.	969130008	31	1	615	96040390	GERAEUSCHDAEMMUNG OBE
DECKEL KPL.	969408008	2	1	659	967917908	SCHALTSCHRANK MECH.
DECKEL KPL.	969427208	13	1	615	96040390	GERAEUSCHDAEMMUNG OBE
DECKEL KPL.	969427308	14	1	615	96040390	GERAEUSCHDAEMMUNG OBE
DECKEL S235JR	10147460	22	1	401	10147372	ENTLUEFTUNGSLEITUNG AN
DECKEL S235JR	9080502	11	1	419	10129212	SCHWUNGRADGEHAEUSE AN
DECKEL SCHWK.	968132508	(1)	1	458	96032910	BATTERIEKASTEN VORM.
DECKEL SCHWK.	969118408	1	1	617	969118108	DECKEL KPL.
DECKEL SCHWK.	969120508	1	1	618	969120008	DECKEL KPL.
DECKEL SCHWK. SPF	968309208	8	1	615	96040390	GERAEUSCHDAEMMUNG OBE
DECKEL VORM.	10127115	2	1	366	10127113	OELFILTERGEHAEUSE ANBA
DECKEL VORM.	968132408	2	1	458	96032910	BATTERIEKASTEN VORM.
DECKEL VORM.	968255808	5	2	627	969443908	GERAEUSCHDAEMMUNG UN
DECKEL VORM.	968255908	6	1	627	969443908	GERAEUSCHDAEMMUNG UN
DECKEL VORM.	968256008	7	1	627	969443908	GERAEUSCHDAEMMUNG UN
DECKEL VORM.	968256108	8	2	627	969443908	GERAEUSCHDAEMMUNG UN
DECKEL VORM.	969761508	7	1	615	96040390	GERAEUSCHDAEMMUNG OBE
DECKELDICHTUNG HNBR	10294171	4	1	379	10303007	KRAFTSTOFFVORFILTER
DECKELDICHTUNG HNBR	10294171	(310)	1	1226	SK_Z98260	SERVICE
DECKPLATTE DIN 3015-1 L-DP	5005199	75	9	598	919297008	ZENTRALSCHMIERANLAGE O

18.6.2021

etk_en_de_098260 LR 11000

1589

LIEBHERRAlphabetical index
Alphabetischer Index

Bezeichnung	Artikel	Pos.	Menge	Seite	Baugruppe	Bezeichnung
DECKPLATTE DIN 3015-1 L-DP	5005199	76	3	1026	96035881	K-ANLENKSTUECK
DECKPLATTE DIN 3015-1 L-DP	7005053	193	10	275	96032892	DIESELMOTOR VORM.
DECKPLATTE DIN 3015-1 L-DP	7005053	80	1	1026	96035881	K-ANLENKSTUECK
DECKPLATTE DIN 3015-1 L-DP	7005053	23	1	1073	96036863	KUFE
DECKPLATTE DIN 3015-1 L-DP	7008583	15	2	263	918861408	DIESELMOTOR KPL.
DECKSCHEIBE 8X60	691041808	7	1	24	11601184	SCHLEIFRINGUEBERTRAEGE
DEHNSCHRAUBE M56X305 10.	97029695	1	84	131	917076508	BEFESTIGUNGSTEILE DREH
DEHNSCHRAUBE M56X350 10.	97029694	2	84	153	917080408	ROLLENDREHVERBINDUNG
DEICHSEL SCHWK.	969483608	78	2	19	918005408	RAUPENMITTELTEIL
DICHTKANTENRING CR6-FREI	10173722	581	3	700	96032955	HYDRAULIK
DICHTMUTTER M6	510753408	11	1	172	10489734	DRUCKBEGRENZUNGSVENTI
DICHTMUTTER M6	510753408	10	1	725	571130108	DRUCKBEGRENZUNGSVENTI
DICHTMUTTER M8	510741708	21	1	554	511433908	DRUCKBEGRENZUNGSVENTI
DICHTMUTTER M8	510741708	21	1	572	511417708	DRUCKBEGRENZUNGSVENTI
DICHTMUTTER M8	510741708	21	1	729	511417608	DRUCKBEGRENZUNGSVENTI
DICHTPROFIL	262182101	314	9.91	154	90025097	ROLLENDREHVERBINDUNG
DICHTPROFIL	262182101	315	9.8	154	90025097	ROLLENDREHVERBINDUNG
DICHTPROFIL	90001698	313	9.85	154	90025097	ROLLENDREHVERBINDUNG
DICHTPROFIL 1-4X14,5X10	591507808	13	4	484	917079908	DREHBUEHNENVERKLEIDUN
DICHTPROFIL 1-4X14,5X10	591507808	64	15	616	96040390	GERAEUSCHDAEMMUNG OBE
DICHTRAHMEN 10X60X 185 P	972561308	38	10	756	96028393	INNENVERKLEIDUNG EINBAU
DICHTRAHMEN RD92X20 DI=80	972561508	39	3	756	96028393	INNENVERKLEIDUNG EINBAU
DICHTRING	10874778	(2)	1	699	96032955	HYDRAULIK
DICHTRING	12101688	2	2	86	11621291	VERTEILERKOMBINATION
DICHTRING	511051808	7	1	175	510401908	UMSCHALTVENTIL
DICHTRING 10,7X16X1,5 St/FP	10011864	7	1	438	10120878	DS HOCHDRUCKPUMPE
DICHTRING 12,7X18X1,5 St/FP	10011865	18	2	396	10143302	WASSERPUMPE MIT BEFEST.
DICHTRING 12,7X18X1,5 St/FP	10011865	36	1	402	10143277	KUEHLMITTELKRUEMMER AN
DICHTRING 14,7X22X1,5 St/FP	10011866	4	4	330	10141769	ENDREGELVENTIL
DICHTRING 14,7X22X1,5 St/FP	10011866	3	1	335	10152926	VERSCHLUSSTEILE
DICHTRING 14,7X22X1,5 St/FP	10011866	6	3	336	10118748	ROHRLEITUNG ANBAU
DICHTRING 14,7X22X1,5 St/FP	10011866	13	5	380	10126724	KRAFTSTOFF-FEINFILTERAN
DICHTRING 14,7X22X1,5 St/FP	10011866	11	1	382	10143725	KRAFTSTOFFLEITUNGEN
DICHTRING 14,7X22X1,5 St/FP	10011866	11	27	385	10143726	LECKOELLEITUNG ANBAU
DICHTRING 14,7X22X1,5 St/FP	10011866	12	1	394	10141807	ANBAUTEILE LUFTPRESSER
DICHTRING 14,7X22X1,5 St/FP	10011866	7	18	401	10147372	ENTLUEFTUNGSLEITUNG AN
DICHTRING 14,7X22X1,5 St/FP	10011866	18	3	402	10143277	KUEHLMITTELKRUEMMER AN
DICHTRING 14,7X22X1,5 St/FP	10011866	30	2	402	10143277	KUEHLMITTELKRUEMMER AN
DICHTRING 14,7X22X1,5 St/FP	10011866	18	1	409	10141720	ATL-ANBAU
DICHTRING 14,7X22X1,5 St/FP	10011866	2141	18	433	10121160	DS DIESELMOTOR
DICHTRING 14,7X22X1,5 St/FP	10011866	3811	22	434	10121160	DS DIESELMOTOR
DICHTRING 14,7X22X1,5 St/FP	10011866	1	4	437	10120870	DS VERSCHLUSSTEILE
DICHTRING 14,7X22X1,5 St/FP	10011866	5	1	438	10120878	DS HOCHDRUCKPUMPE
DICHTRING 14,7X22X1,5 St/FP	10011866	1	10	439	10121183	DS KRAFTSTOFFLEITUNG
DICHTRING 14,7X22X1,5 St/FP	10011866	5	2	445	10120993	DS ATL-ANBAU
DICHTRING 16,7X24X1,5 St/FP	10011867	10	4	382	10143725	KRAFTSTOFFLEITUNGEN
DICHTRING 16,7X24X1,5 St/FP	10011867	8	1	404	10145193	KUEHLWASSERANSCHLUSS
DICHTRING 16,7X24X1,5 St/FP	10011867	3852	1	434	10121160	DS DIESELMOTOR
DICHTRING 16,7X24X1,5 St/FP	10011867	2	2	439	10121183	DS KRAFTSTOFFLEITUNG
DICHTRING 16,7X24X1,5 St/FP	10011867	8	1	441	10120973	DS WASSERPUMPE
DICHTRING 16,7X24X1,5 St/FP	10011867	5	2	444	10120982	DS ABGASRUECKFUEHRUNG
DICHTRING 18,7X26X1,5 St/FP	10011868	2	1	339	10135392	NIVEAUGEBER
DICHTRING 18,7X26X1,5 St/FP	10011868	9	12	382	10143725	KRAFTSTOFFLEITUNGEN
DICHTRING 18,7X26X1,5 St/FP	10011868	19	2	396	10143302	WASSERPUMPE MIT BEFEST.
DICHTRING 19,6X24,3X1,5 NBR	761022503	6	1	150	927554301	ENTLUEFTUNGSSTUTZEN
DICHTRING 19,6X24,3X1,5 NBR	761022503	14	1	204	90024490	OELMESSEINRICHTUNG
DICHTRING 19,6X24,3X1,5 NBR	761022503	14	1	233	90200528	OELMESSEINRICHTUNG
DICHTRING 19,6X24,3X1,5 NBR	761022503	14	1	234	90200533	OELMESSEINRICHTUNG
DICHTRING 24,7X32X2 St/FPM1	10011842	4	1	339	10135392	NIVEAUGEBER
DICHTRING 26,7X34,93X2 St/FP	10011870	(16)	1	337	10134887	OELWANNE MIT BEFEST.

18.6.2021

etk_en_de_098260 LR 11000

1590

LIEBHERRAlphabetical index
Alphabetischer Index

Bezeichnung	Artikel	Pos.	Menge	Seite	Baugruppe	Bezeichnung
DICHTRING 26,7X34,93X2 St/FP	10011870	15	4	394	10141807	ANBAUTEILE LUFTPRESSER
DICHTRING 26,7X34,93X2 St/FP	10011870	3	2	404	10145193	KUEHLWASSERANSCHLUSS
DICHTRING 26,7X34,93X2 St/FP	10011870	3	2	405	10152906	KUEHLWASSERANSCHLUSS
DICHTRING 26,7X34,93X2 St/FP	10011870	2212	2	433	10121160	DS DIESELMOTOR
DICHTRING 26,7X34,93X2 St/FP	10011870	2	2	437	10120870	DS VERSCHLUSSTEILE
DICHTRING 27X20X1,5 CU	10014697	10	3	158	10871517	ELEKTROPUMPE
DICHTRING 27X20X1,5 CU	10014697	10	3	600	10425291	ELEKTROPUMPE
DICHTRING 30,7X39X2 St/FPM1	10113731	3	2	406	10145195	KUEHLWASSERANSCHLUSS
DICHTRING 4,95X6,35X67,59 In	10043255	(2)	3	400	11349206	THERMOSTATGEHAEUSE VO
DICHTRING 4,95X6,35X67,59 In	10043255	1	3	442	10141889	DS THERMOSTATGEHAEUSE
DICHTRING 8,7X14X1 St/FPM1	10011871	10	2	385	10143726	LECKOELLEITUNG ANBAU
DICHTRING DIN 7603 A 14X18	500432508	22	2	42	511497508	DRUCKMINDERVENTIL
DICHTRING DIN 7603 A12X18 C	7101007	35	1	402	10143277	KUEHLMITTELKRUEMMER AN
DICHTRING DIN 7603 A12X18	710102008	555	2	774	96033157	DRUCKLUFTANLAGE
DICHTRING DIN 7603 A13X18	710102308	4	1	86	11621291	VERTEILERKOMBINATION
DICHTRING DIN 7603 A13X18	710102308	24	14	597	919297008	ZENTRALSCHMIERANLAGE O
DICHTRING DIN 7603 A14X18	710102508	4	1	214	917451408	ZENTRALSCHMIERUNG
DICHTRING DIN 7603 A14X18	710102508	8	1	338	10137870	OELMESSSTAB KPL.
DICHTRING DIN 7603 A14X18	710102508	212	1	433	10121160	DS DIESELMOTOR
DICHTRING DIN 7603 A14X18	710102508	14	4	559	917691308	ZENTRALSCHMIERUNG
DICHTRING DIN 7603 A14X18	710102508	8	4	881	917692108	ZENTRALSCHMIERUNG
DICHTRING DIN 7603 A14X18	710102508	4	1	981	917481408	ZENTRALSCHMIERUNG
DICHTRING DIN 7603 A14X20 C	4900262	6	3	381	10127419	KRAFTSTOFFFILTERMODUL
DICHTRING DIN 7603 A14X20 C	4900262	18	2	410	10141721	ATL-ANBAU
DICHTRING DIN 7603 A14X20 C	4900262	7	1	445	10120993	DS ATL-ANBAU
DICHTRING DIN 7603 A14X20	710103008	37	1	514	96033360	ELEKTRIK ANBAUTEILE KABIN
DICHTRING DIN 7603 A16X20	710103408	21	1	394	10141807	ANBAUTEILE LUFTPRESSER
DICHTRING DIN 7603 A17X21	710103808	14	1	740	10326323	HYDROZYLINDER
DICHTRING DIN 7603 A18X22	710104008	41	1	204	90024490	OELMESSEINRICHTUNG
DICHTRING DIN 7603 A18X22	710104008	41	1	233	90200528	OELMESSEINRICHTUNG
DICHTRING DIN 7603 A18X22	710104008	41	1	234	90200533	OELMESSEINRICHTUNG
DICHTRING DIN 7603 A18X24 C	4000935	7	4	436	10141869	DS KURBELGEHAEUSEENTL
DICHTRING DIN 7603 A20X24	710104208	72	2	598	919297008	ZENTRALSCHMIERANLAGE O
DICHTRING DIN 7603 A22X27	540145208	125	2	249	11347396	SEILTROMMEL
DICHTRING DIN 7603 A24X30 C	10099553	302	2	552	968513208	ZUSATZHYDRAULIK SA-BOCK
DICHTRING DIN 7603 A26X31 C	7101019	14	1	409	10141720	ATL-ANBAU
DICHTRING DIN 7603 A26X31 C	7101019	14	1	410	10141721	ATL-ANBAU
DICHTRING DIN 7603 A26X31 C	7101019	6	2	445	10120993	DS ATL-ANBAU
DICHTRING DIN 7603 A26X32	710106008	19	1	583	918789208	KRAFTSTOFFBEHAELTER KPL
DICHTRING DIN 7603 A26X32	710106008	27	3	588	919140308	OELBEHAELTER KPL.
DICHTRING DIN 7603 A26X32	710106008	311	1	774	96033157	DRUCKLUFTANLAGE
DICHTRING DIN 7603 A27X32	710105908	306	1	32	969731708	HYDRAULIK MITTELTEIL
DICHTRING DIN 7603 A27X32	710105908	29	1	204	90024490	OELMESSEINRICHTUNG
DICHTRING DIN 7603 A27X32	710105908	29	1	233	90200528	OELMESSEINRICHTUNG
DICHTRING DIN 7603 A27X32	710105908	29	1	234	90200533	OELMESSEINRICHTUNG
DICHTRING DIN 7603 A30X36	710106508	8	2	381	10127419	KRAFTSTOFFFILTERMODUL
DICHTRING DIN 7603 A30X36	710106508	3851	1	434	10121160	DS DIESELMOTOR
DICHTRING DIN 7603 A30X36	710106508	7	1	441	10120973	DS WASSERPUMPE
DICHTRING DIN 7603 A38X44	710107208	303	2	32	969731708	HYDRAULIK MITTELTEIL
DICHTRING DIN 7603 A38X44	710107208	300	2	571	967788008	ZUSATZHYDR.MONTAGEEINR
DICHTRING DIN 7603 A48X55	790347214	550	9	307	11320826	PUMPENVERTEILERGETRIEB
DICHTRING DIN 7603 A48X55	790347214	560	1	307	11320826	PUMPENVERTEILERGETRIEB
DICHTRING DIN 7603 A52X60	710107708	302	5	32	969731708	HYDRAULIK MITTELTEIL
DICHTRING KDS27X 27,3X38	7619656	(1)	1	701	96032955	HYDRAULIK
DICHTRINGHALTER	511051608	5	1	175	510401908	UMSCHALTVENTIL
DICHSATZ	10114429	(999)	1	31	969731708	HYDRAULIK MITTELTEIL
DICHSATZ	10285695	999	1	712	11004976	WEGEVENTIL
DICHSATZ	10424726	(98)	1	291	11212743	VERSTELLPUMPE
DICHSATZ	10476391	(999)	1	275	96032892	DIESELMOTOR VORM.
DICHSATZ	10476391	(999)	1	275	96032892	DIESELMOTOR VORM.

18.6.2021

etk_en_de_098260 LR 11000

1591

LIEBHERR

Alphabetical index
Alphabetischer Index

Bezeichnung	Artikel	Pos.	Menge	Seite	Baugruppe	Bezeichnung
DICHTSATZ	11003535	998	1	727	10493159	WEGESITZVENTIL
DICHTSATZ	11005227	(2)	1	697	96032955	HYDRAULIK
DICHTSATZ	11065858	999	1	291	11212743	VERSTELLPUMPE
DICHTSATZ	11066825	999	1	972	11161916	TRIEBWERK
DICHTSATZ	11450337	(11)	1	967	90200207	FEDERDRUCKBREMSE
DICHTSATZ	11600280	(999)	1	289	11212741	VERSTELLPUMPE
DICHTSATZ	12101886	999	1	580	10878502	KRAFTSTOFFFILTER
DICHTSATZ	12104733	(999)	1	698	96032955	HYDRAULIK
DICHTSATZ	571774008	999	1	115	512391108	ABSTUETZZYLINDER
DICHTSATZ	571840008	(999)	1	208	967787708	ZUSATZHYDRAULIK WINDE 1
DICHTSATZ	571840008	999	1	719	11005327	WEGEVENTIL
DICHTSATZ 170X180,65X4,2	11450336	(10)	1	967	90200207	FEDERDRUCKBREMSE
DICHTSATZ CARTRIDGE	10684171	(998)	1	697	96032955	HYDRAULIK
DICHTSATZ CARTRIDGE	10684171	(998)	1	698	96032955	HYDRAULIK
DICHTSATZ KPL.	10140302	999	1	70	10132387	HYDRAULIKANBAUMOTOR
DICHTSCHEIBE	571077308	(1)	1	698	96032955	HYDRAULIK
DICHTSCHEIBE 7,6X15,8X1 VI	571082508	(1)	1	31	969731708	HYDRAULIK MITTELTEIL
DICHTSCHEIBE 7,6X15,8X1 VI	571082508	(1)	1	985	96006590	ZUSATZHYDR.VERBINDUNGS
DICHTSCHEIBE VITON	571081908	(1)	1	31	969731708	HYDRAULIK MITTELTEIL
DICHTSCHEIBE VITON	571082408	(1)	1	31	969731708	HYDRAULIK MITTELTEIL
DICHTSCHEIBE VITON	571083008	(1)	1	31	969731708	HYDRAULIK MITTELTEIL
DICHTSCHEIBE VITON	571083008	(1)	1	985	96006590	ZUSATZHYDR.VERBINDUNGS
DICHTSTOPFEN LK 950	10036325	8	2	351	10122503	KIPPHEBELBOCK VORM.
DICHTSTOPFEN LK 950	10036326	8	1	349	10147780	ZYLINDERKOPF
DICHTSTREIFEN 40X4 NBR/S	262001308	4	0.2	574	917473108	BRENNSTOFFBEHAELTER O
DICHTUNG	10115623	8	1	409	10141720	ATL-ANBAU
DICHTUNG	10115623	8	1	410	10141721	ATL-ANBAU
DICHTUNG	10115623	3	2	445	10120993	DS ATL-ANBAU
DICHTUNG	10116792	4	2	444	10120982	DS ABGASRUECKFUEHRUNG
DICHTUNG	10116793	3	2	444	10120982	DS ABGASRUECKFUEHRUNG
DICHTUNG	10116794	1	2	444	10120982	DS ABGASRUECKFUEHRUNG
DICHTUNG	10119343	5	2	408	10141558	ABGASKRUEMMER ANBAU
DICHTUNG	10119343	1	2	443	10120976	DS ABGASKRUEMMER
DICHTUNG	10144861	11	1	462	919384908	HARNSTOFFANLAGE
DICHTUNG	10152491	2312	1	433	10121160	DS DIESELMOTOR
DICHTUNG	10152491	2321	1	433	10121160	DS DIESELMOTOR
DICHTUNG	10152491	1	2	440	10120937	DS VERBINDUNGSLEITUNG
DICHTUNG	10220813	2	2	445	10120993	DS ATL-ANBAU
DICHTUNG	10220814	1	2	445	10120993	DS ATL-ANBAU
DICHTUNG	10297876	(2)	1	309	11314599	VERSTELLPUMPE
DICHTUNG	10815005	2	1	652	10650233	ANTENNE
DICHTUNG	11267463	10	1	305	11267457	ANSTEUERGERAET
DICHTUNG	11826653	12	1	527	10876576	WASSERHEIZGERAET
DICHTUNG	11826653	(3)	1	527	10876576	WASSERHEIZGERAET
DICHTUNG	691822208	150	1	894	96036190	KLEMMKASTEN
DICHTUNG	691822208	152	1	993	967922908	KLEMMKASTEN
DICHTUNG	693161214	504	1	865	96040591	LEITUNG
DICHTUNG	9080532	2	8	443	10120976	DS ABGASKRUEMMER
DICHTUNG	9144762	(3)	1	356	10118839	OELEINFUELLUNG
DICHTUNG	9268130	4	2	445	10120993	DS ATL-ANBAU
DICHTUNG 0 PE	977510208	15	2	659	967917908	SCHALTSCHRANK MECH.
DICHTUNG 0,33 METALOSEAL	10133721	2	1	329	9078462	AGGREGATETRAEGER ANBA
DICHTUNG 0,33 METALOSEAL	10133721	1	1	435	10120855	DS AGGREGATETRAEGER
DICHTUNG 0,33 METALOSEAL	10133722	5	1	419	10129212	SCHWUNGRADGEHAEUSE AN
DICHTUNG 0,33 METALOSEAL	10133722	1	1	446	10120996	DS SCHWUNGRADGEHAEUSE
DICHTUNG 0,33 METALOSEAL	10133723	4	2	362	11365725	OELMODULANBAU
DICHTUNG 1,22 METALOSEAL	9078308	(2)	4	407	10141356	ABGASROHR ANBAU
DICHTUNG 1,22 METALOSEAL	9078308	(2)	4	407	10141356	ABGASROHR ANBAU
DICHTUNG 1,22 METALOSEAL	9078308	4101	8	434	10121160	DS DIESELMOTOR
DICHTUNG 1,5	9079885	2	1	352	10122645	ZYLINDERKOPFDECKEL ANBA

18.6.2021

etk_en_de_098260 LR 11000

1592

LIEBHERRAlphabetical index
Alphabetischer Index

Bezeichnung	Artikel	Pos.	Menge	Seite	Baugruppe	Bezeichnung
DICHTUNG 1,5	9079885	2	1	353	10122640	ZYLINDERKOPFDECKEL ANBA
DICHTUNG 1,5	9079885	2	1	357	10122646	ZYLINDERKOPFDECKEL ANBA
DICHTUNG 1,5	9079885	2	1	358	10122659	ZYLINDERKOPFDECKEL ANBA
DICHTUNG 1,5	9079885	(319)	8	1226	SK_Z98260	SERVICE
DICHTUNG 1,5X128X98X141 A	9271963	130	2	275	96032892	DIESELMOTOR VORM.
DICHTUNG 120X60X 30 SCHW	976094308	45	1	756	96028393	INNENVERKLEIDUNG EINBAU
DICHTUNG 13X168,6X184,4	10144102	34	1	449	919384808	SCHALLDAEMPFERANLAGE
DICHTUNG 1X359,1X789,2 AFM	10129839	3	1	337	10134887	OELWANNE MIT BEFEST.
DICHTUNG 25X1091X850 EPD	97058285	7	1	745	969752608	SCHEIBEN EINBAU
DICHTUNG 25X14X4475 EPDM	97079716	6	1	745	969752608	SCHEIBEN EINBAU
DICHTUNG 25X776X276 EPDM	97058307	8	1	745	969752608	SCHEIBEN EINBAU
DICHTUNG 2X148X84 EPDM	97005291	8	1	747	96000684	FRONTSCHIEBE KPL.
DICHTUNG 2X225X107 EPDM	97005290	7	1	747	96000684	FRONTSCHIEBE KPL.
DICHTUNG 78X64 30	976193208	14	1	753	919075308	KRANFUEHRERKABINE VORM.
DICHTUNG AFM 31	10118715	3	1	446	10120996	DS SCHWUNGRADGEHAEUSE
DICHTUNG AFM 32/2	10132331	5	1	409	10141720	ATL-ANBAU
DICHTUNG AFM 32/2	10132331	5	1	410	10141721	ATL-ANBAU
DICHTUNG DIN 71511 1,5X25X	4980359	(3)	4	363	11365727	OELMODUL LINKS VORM.
DICHTUNG DIN 71511 1,5X25X	4980359	3	4	365	11365194	OELMODUL RECHTS
DICHTUNG DIN 71511 1,5X42X	11646707	23	1	401	10147372	ENTLUEFTUNGSLEITUNG AN
DICHTUNG FPM 42	10118991	5	8	386	10151879	LUFTANSAUGUNG ANBAU
DICHTUNG FPM 42	10118991	2201	8	433	10121160	DS DIESELMOTOR
DICHTUNG METALOSEAL 1	10134945	21	2	411	10141528	ABGASSTUTZEN ANBAU
DICHTUNG METALOSEAL 1	10149152	5	8	408	10141558	ABGASKRUEMMER ANBAU
DICHTUNG Matrics	10119342	6	2	390	10147162	VERBINDUNGSLEITUNG ANBA
DICHTUNG Matrics	10119342	2311	2	433	10121160	DS DIESELMOTOR
DICHTUNG Matrics	10119342	2	2	440	10120937	DS VERBINDUNGSLEITUNG
DICHTUNG X15CrNiSi20-	10125739	4	1	409	10141720	ATL-ANBAU
DICHTUNG X15CrNiSi20-	10125739	4	1	410	10141721	ATL-ANBAU
DICHTUNGSMASSE 50ML TUB	811201314	(108)	1	363	11365727	OELMODUL LINKS VORM.
DICHTUNGSMASSE 50ML TUB	811201314	108	1	365	11365194	OELMODUL RECHTS
DICHTUNGSMITTEL 250ML T	8622905	108	1	327	12451207	KURBELGEHAEUSE KPL. MIT
DICHTUNGSSATZ	7411445	999	1	721	511302208	WEGEVENTIL
DIESELMOTOR D9508 A7-04	10142930	1	1	320	917827808	DIESELMOTOR KAUFTEIL
DIESELMOTOR KAUFTEIL	917827808	122	1	9		LIEBHERR RAUPENKRAN LR
DIESELMOTOR KPL.	918861408	121	1	9		LIEBHERR RAUPENKRAN LR
DIESELMOTOR VORM.	96032892	1	1	263	918861408	DIESELMOTOR KPL.
DIODE	10871150	55	4	669	96033320	AUFBAUTEILE MONTAGETAPE
DIODE 1N4007 DO-41 SPF	660033108	3	4	672	929578308	VARIATIONSBAUSTEIN VORM.
DIODE 1N4007 DO-41 SPF	660033108	3	1	675	964591108	BESTUECKUNGSMODUL
DIODENBAUSTEIN PBTP-GF20	10440553	56	3	656	919396008	EINBAUTEILE SCHALTSCHRAN
DIODENBAUSTEIN SPF	660306508	51	1	656	919396008	EINBAUTEILE SCHALTSCHRAN
DISPLAY TFT 7" 800X480 SPF	10454782	10	4	798	96029469	AUSRUESTUNG KAMERA KAB
DISTANZBLECH 10X80X30 S3	97038371	32	3	491	918999008	LAUFSTEG DREHBUEHNE
DISTANZBLECH 2X52X65 X5CR	97130276	104	4	1172	919220008	F-KOPFSTUECK
DISTANZBLECH 3X52X65 X5CR	97130275	103	8	1172	919220008	F-KOPFSTUECK
DISTANZBOLZEN 30X675	12104184	11	4	998	917228908	HAKENFLASCHE
DISTANZBUCHSE PA6G	973461608	9	2	794	968646208	KAMERAHALTER VORM.
DISTANZHUELSE 10,5X20X19 2	10121610	12	3	411	10141528	ABGASSTUTZEN ANBAU
DISTANZHUELSE 11,0X20X59	10147172	9	8	408	10141558	ABGASKRUEMMER ANBAU
DISTANZHUELSE 11X21X12 42	10135730	20	2	389	10141830	LADELUFTLEITUNG ANBAU
DISTANZHUELSE 11X21X40 42	9074977	(6)	5	407	10141356	ABGASROHR ANBAU
DISTANZHUELSE 11X21X40 42	9074977	(6)	5	407	10141356	ABGASROHR ANBAU
DISTANZHUELSE 12.0X46 E23	97045325	5	2	891	96001219	HUBENDSCHALTER VORM.
DISTANZHUELSE 12.0X7 E235+	97045334	6	4	891	96001219	HUBENDSCHALTER VORM.
DISTANZHUELSE 24X34X9 11	10115863	3	1	380	10126724	KRAFTSTOFF-FEINFILTERAN
DISTANZHUELSE 25.0X46 S355	977413608	4	4	1205	96038653	SEIL VORM.
DISTANZHUELSE 25.0X85 E35	97121728	11	1	1173	96037041	ZUGGLASCHE KPL.
DISTANZHUELSE 30X10 X20C	978015708	12	16	503	969259908	LAUFSTEG DREHBUEHNE REC
DISTANZHUELSE 30X10 X20C	978015708	105	24	843	919304308	S-ANLENKSTUECK VORM.

18.6.2021

etk_en_de_098260 LR 11000

1593

LIEBHERRAlphabetical index
Alphabetischer Index

Bezeichnung	Artikel	Pos.	Menge	Seite	Baugruppe	Bezeichnung
DISTANZHUELSE 40X35 S355	97047127	(5)	8	887	919301708	S-KOPFSTUECK
DISTANZHUELSE 8,4X18X54,3	11439715	22	1	413	10146947	GENERATOR ANBAU
DISTANZHUELSE 8,5X15X22	9074404	113	1	426	10142764	KABELBAUM ANBAU
DISTANZHUELSE 8,5X18X10 11	9132577	(8)	8	407	10141356	ABGASROHR ANBAU
DISTANZHUELSE 8,5X18X10 11	9132577	(8)	8	407	10141356	ABGASROHR ANBAU
DISTANZHUELSE 8,5X18X10 11	9132577	7	7	408	10141558	ABGASKRUEMMER ANBAU
DISTANZHUELSE 8,5X20 KUN	704271308	12	4	742	919075508	KRANFUEHRERKABINE VORM.
DISTANZHUELSE 9X15X30 ET	9887737	13	3	389	10141830	LADELUFTLEITUNG ANBAU
DISTANZHUELSE 9X15X30,7	9269048	8	1	394	10141807	ANBAUTEILE LUFTPRESSER
DISTANZHUELSE 9X16X70 S23	10136023	13	3	389	10141830	LADELUFTLEITUNG ANBAU
DISTANZHUELSE 9X18X6	9884279	5	8	368	10136123	OELLEITUNG ANBAU
DISTANZHUELSE 9X20X43 11	10126912	20	1	412	10143790	LAEDRUCKREGELUNG
DISTANZHUELSE 9X26X4	10137059	8	4	423	10141788	STEUERGERAET ANBAU
DISTANZRING 5X224X224 S35	932443108	5	6	1042	96036754	STANGE KPL.
DISTANZRING RD48X3 DC01	941540008	13	2	220	968161808	SCHUTZWALZE KPL.
DISTANZRING RD48X3 DC01	941540008	(4)	3	888	919301708	S-KOPFSTUECK
DISTANZROHR 101.6X12 S355	97050004	5	1	1147	919219708	F-ANLENKSTUECK
DISTANZROHR 235X220.5X30	97104558	15	6	1171	919220008	F-KOPFSTUECK
DISTANZROHR 244.5X78 S355	97028118	8	3	565	917080508	ROLLENLAGERUNG
DISTANZROHR 25.0X74 S355J2	97082103	23	2	18	918005408	RAUPENMITTELTEIL
DISTANZSCHEIBE 1x60x60 DC	970212608	77	20	739	919075408	KRANFUEHRERKABINE ANBA
DISTANZSCHEIBE 1x60x60 DC	970212608	5	9	777	919075608	PODEST KRANKABINE
DISTANZSCHEIBE 4X70X70 S	97129861	49	2	1040	96035883	KOPFSTUECK VORM.
DISTANZSTUECK	10133649	2	1	390	10147162	VERBINDUNGSLEITUNG ANBA
DISTANZSTUECK	570690308	25	1	723	511308608	PROPORTIONALVENTIL
DISTANZSTUECK	571130408	5	1	725	571130108	DRUCKBEGRENZUNGSVENTI
DOPPELABREISSSTOPFEN	7022127	31	2	309	11314599	VERSTELLPUMPE
DOPPELFEDERKONTAKT 0,5-1	6001703	2267	2	508	96033369	KABELSTRANG
DOPPELFEDERKONTAKT 0,5-1	6001703	2267	1	510	96021228	KABELSTRANG
DOPPELFEDERKONTAKT 0,5-1	6001703	2267	1	511	96019612	KABELSTRANG
DOPPELFEDERKONTAKT 0,5-1	6001703	2267	4	644	96033473	KABELSTRANG
DOPPELHAKENFLASCHE 1000	919379608	320	1	11		LIEBHERR RAUPENKRAN LR
DOPPELHOHLSCHRAUBE 6-M1	12210032	15	1	330	10141769	ENDREGELVENTIL
DOPPELHOHLSCHRAUBE 6-M1	12210032	18	3	385	10143726	LECKOELLEITUNG ANBAU
DOPPELHOHLSCHRAUBE 6-M1	12210032	5	2	401	10147372	ENTLUEFTUNGSLEITUNG AN
DOPPELMAULSCHLUESSEL D	790003908	11	1	133	96005686	GRUNDWERKZEUG
DOPPELMAULSCHLUESSEL D	790007908	10	1	133	96005686	GRUNDWERKZEUG
DOPPELNIPPEL R1/4"-M10X1	774375008	13	2	559	917691308	ZENTRALSCHMIERUNG
DOPPELRINGSCHLUESSEL DI	790012608	14	1	133	96005686	GRUNDWERKZEUG
DOPPELSTECKDOSE 2-POL	10875121	10	1	510	96021228	KABELSTRANG
DORNNIET 4X10,3	704207608	(9)	40	669	96033320	AUFBAUTEILE MONTAGETAPE
DORNNIET 4X10,3	704207608	12	40	678	968486208	SICHERUNGSBLECH
DORNNIET 4X15	704207708	200	4	822	918107408	ZUSATZBESCHILD.DEUTSCHL
DOSE M1	10872381	152	3	894	96036190	KLEMMKASTEN
DOSE M1	10872381	161	2	1135	96035575	KLEMMKASTEN KPL.
DOSE M1	10872381	151	1	1154	96035576	KLEMMKASTEN KPL.
DOSE M1	10872381	160	1	1183	96035579	KLEMMKASTEN KPL.
DOSE M1	604508108	16	1	659	967917908	SCHALTSCHRANK MECH.
DOSE M1	604508108	160	1	993	967922908	KLEMMKASTEN
DOSE M3 POLYAMID	10873427	161	2	894	96036190	KLEMMKASTEN
DOSIERPUMPE DP42	11110051	2	1	523	919733908	ZUSATZHEIZUNG OW
DRAEHTE GRUNDAUFBAU S20	967907908	4	1	44	967907508	SCHALTKASTEN KPL.
DRAEHTE KLEMMKASTEN KPL	96037065	6	1	1048	96033302	KLEMMKASTEN KPL.
DRAEHTE KLEMMKASTEN KPL	96036194	110	1	860	96036187	KLEMMKASTEN KPL.
DRAEHTE KLEMMKASTEN KPL	96036191	1	1	894	96036190	KLEMMKASTEN
DRAEHTE KLEMMKASTEN KPL	968340308	1	1	556	968241408	KLEMMKASTEN SA-BOCK VO
DRAEHTE KLEMMKASTEN VO	96037447	2	1	861	96036194	DRAEHTE KLEMMKASTEN KPL
DRAEHTE KPL. A309	96033370	15	1	506	96033359	KABELLISTE KRANFUEHRERK
DRAEHTE KPL. S2000-F2	96038868	30	1	1135	96035575	KLEMMKASTEN KPL.
DRAEHTE KPL. S2010-F2	96038775	3	1	1154	96035576	KLEMMKASTEN KPL.

18.6.2021

etk_en_de_098260 LR 11000

1594

LIEBHERRAlphabetical index
Alphabetischer Index

Bezeichnung	Artikel	Pos.	Menge	Seite	Baugruppe	Bezeichnung
DRAEHTE KPL. S2020-F2	96038967	30	1	1183	96035579	KLEMMKASTEN KPL.
DRAEHTE KPL. S220	968275008	2	1	103	967906608	KLEMMKASTEN KPL.
DRAEHTE KPL. S240	968274708	2	1	77	967906508	KLEMMKASTEN KPL.
DRAEHTE KPL. S510	969778008	5	1	640	969245308	ELEKTRIK KLEMMKASTEN DB
DRAEHTE MONTAGETAFEL KP	96033326	2	1	676	96033325	VERKABELUNG MONTAGETA
DRAEHTE MONTAGETAFEL V	967908008	(2)	1	44	967907508	SCHALTKASTEN KPL.
DRAEHTE MONTAGETAFEL V	96033327	2	1	677	96033326	DRAEHTE MONTAGETAFEL K
DRAEHTE VORM. A309	96035204	2	1	509	96033370	DRAEHTE KPL.
DRAEHTE VORM. S1110	96037066	2	1	1049	96037065	DRAEHTE KLEMMKASTEN KPL
DRAEHTE VORM. S1980	96036192	2	1	895	96036191	DRAEHTE KLEMMKASTEN KPL
DRAEHTE VORM. S2000-F2	96038867	2	1	1136	96038868	DRAEHTE KPL.
DRAEHTE VORM. S2010	96038776	2	1	1155	96038775	DRAEHTE KPL.
DRAEHTE VORM. S2020-F2	96038968	2	1	1184	96038967	DRAEHTE KPL.
DRAHT	7367367	(17)	4	291	11212743	VERSTELLPUMPE
DRAHTSCHLAUCHKLEMME 70	11000902	22	4	759	969752708	LUFTFUEHRUNG
DRALLFAENGER 2t SPF	773947308	3	1	833	919466708	SEIL MONTAGEWINDE M.ZUB
DREHBUEHNE KPL.	919082708	1	1	177	918861308	DREHBUEHNENRAHMEN
DREHBUEHNE STAHLBAU BEA	919082808	1	1	182	919082708	DREHBUEHNE KPL.
DREHBUEHNENRAHMEN	918861308	103	1	9		LIEBHERR RAUPENKRAN LR
DREHBUEHNENRAHMEN UN	917987408	102	1	9		LIEBHERR RAUPENKRAN LR
DREHBUEHNENVERKLEIDUN	917079908	131	1	9		LIEBHERR RAUPENKRAN LR
DREHBUEHNENVERLAENGER	919326208	418	1	12		LIEBHERR RAUPENKRAN LR
DREHDURCHFUEHRUNG SPF	11212785	2	1	18	918005408	RAUPENMITTELTEIL
DREHFALLENSCHLOSS LINKS	11006392	1	1	769	968080908	SCHLIESSANLAGE
DREHFALLENSCHLOSS REC	10873798	15	1	745	969752608	SCHEIBEN EINBAU
DREHGEBER 360° LSB PL:E SP	10802060	11	1	20	968660508	SCHLEIFRINGKOERPER EINBA
DREHHEBEL 42.4X900 S355J	97028823	4	2	128	917076808	MECH.ZUSATZABSTUETZUNG
DREHSCHLOSS 1W	606143308	19	2	518	96033371	ARMATURENBRETT VORM.RE
DREHSCHLOSSBETAETIGER 1	606144908	7	1	678	968486208	SICHERUNGSBLECH
DREHSTROMGENERATOR 4.3	10148088	440	1	325	10142930	DIESELMOTOR
DREHVERSCHRAUBUNG DG1	10027795	150	2	571	967788008	ZUSATZHYDR.MONTAGEEINR
DREHWERK	918366908	2	1	139	917987408	DREHBUEHNENRAHMEN
DREHWERK ANBAU	918367008	1	1	146	918366908	DREHWERK
DREHWERK WARN SIGNAL	969299208	9	1	632	919395908	ELEKTRIK DREHBUEHNE
DREHWERKANTRIEB DAT 450	90211005	1	3	147	918367008	DREHWERK ANBAU
DREHZAHLGEBER 10-10000H	12977971	(1)	1	428	10141937	MOTORREGELUNGSSENSORIK
DREHZAHLGEBER KPL. 10-10	12544505	20	2	428	10141937	MOTORREGELUNGSSENSORIK
DREIFACHPUMPE A4VG+A11V	11212366	103	1	275	96032892	DIESELMOTOR VORM.
DREIFACHPUMPE A4VG+A4V	11212365	102	1	275	96032892	DIESELMOTOR VORM.
DROSSELKLAPPE 130	551706808	10	2	452	917828308	LUFTFILTERANLAGE KPL.
DROSSELVENTIL 90L/MIN VE	511427708	157	1	259	967787908	ZUSATZHYDRAULIK MONTAGE
DRUCKAUFNEHMER 0-400/400	10813738	50	1	73	967787408	HYDRAULIK RAUPE
DRUCKAUFNEHMER 0-400/400	10813738	50	1	100	967787508	HYDRAULIK RAUPE
DRUCKAUFNEHMER 0-400/400	10813738	51	2	165	969733008	ZUSATZHYDRAULIK DREHBUE
DRUCKAUFNEHMER 0-400/400	10813738	54	2	208	967787708	ZUSATZHYDRAULIK WINDE 1
DRUCKAUFNEHMER 0-400/400	10813738	54	2	223	967787808	ZUSATZHYDRAULIK WINDE 2
DRUCKAUFNEHMER 0-400/400	10813738	54	2	239	968081908	ZUSATZHYDRAULIK WINDE 4
DRUCKAUFNEHMER 0-400/400	10813738	50	2	571	967788008	ZUSATZHYDR.MONTAGEEINR
DRUCKAUFNEHMER 0-400/400	10813738	50	11	697	96032955	HYDRAULIK
DRUCKAUFNEHMER 0-400/400	10813738	54	2	977	96047485	ZUSATZHYDRAULIK WINDE 6
DRUCKAUFNEHMER 0-400/400	10816185	51	2	697	96032955	HYDRAULIK
DRUCKAUFNEHMER 0-400/400	10816185	50	2	873	96047486	ZUSATZHYDRAULIK S-ANLENK
DRUCKAUSGLEICHSELEMEN	11921782	286	1	1183	96035579	KLEMMKASTEN KPL.
DRUCKBEGRENZUNGSVENTI	10489734	7	1	171	11341035	STUEERBLOCK
DRUCKBEGRENZUNGSVENTI	10593474	2	2	301	10873891	PUMPENGEHAEUSE
DRUCKBEGRENZUNGSVENTI	10873252	14	1	853	11211228	RUECKFALLSTUETZE
DRUCKBEGRENZUNGSVENTI	10873253	15	1	853	11211228	RUECKFALLSTUETZE
DRUCKBEGRENZUNGSVENTI	10873898	4	1	301	10873891	PUMPENGEHAEUSE
DRUCKBEGRENZUNGSVENTI	11450338	3	2	705	11211288	STUEERBLOCK
DRUCKBEGRENZUNGSVENTI	11450338	3	2	707	11340741	STUEERBLOCK

18.6.2021

etk_en_de_098260 LR 11000

1595

LIEBHERRAlphabetical index
Alphabetischer Index

Bezeichnung	Artikel	Pos.	Menge	Seite	Baugruppe	Bezeichnung
DRUCKBEGRENZUNGSVENTI	11482388	2	1	880	11347373	STUEBERBLOCK
DRUCKBEGRENZUNGSVENTI	571130108	31	1	723	511308608	PROPORTIONALVENTIL
DRUCKBEGRENZUNGSVENTI	571691008	8	1	710	11314761	STUEBERBLOCK
DRUCKBEGRENZUNGSVENTIL	10451060	9	1	710	11314761	STUEBERBLOCK
DRUCKBEGRENZUNGSVENTI	10872307	1	1	467	969904608	DRUCKBEGRENZUNGSVENTI
DRUCKBEGRENZUNGSVENTI	969904608	4	1	466	96039769	PUMPE VORM.
DRUCKBEGRENZUNGSVENTIL	10148176	(4)	1	363	11365727	OELMODUL LINKS VORM.
DRUCKBEGRENZUNGSVENTIL	10148176	4	1	365	11365194	OELMODUL RECHTS
DRUCKBEGRENZUNGSVENTI	11170511	3	1	880	11347373	STUEBERBLOCK
DRUCKBEGRENZUNGSVENTIL	10148175	(5)	1	363	11365727	OELMODUL LINKS VORM.
DRUCKBEGRENZUNGSVENTIL	10148175	5	1	365	11365194	OELMODUL RECHTS
DRUCKBEGRENZUNGSVENTI	511485208	154	1	697	96032955	HYDRAULIK
DRUCKBEGRENZUNGSVENTI	511417608	157	1	697	96032955	HYDRAULIK
DRUCKBEGRENZUNGSVENTI	511417708	153	1	571	967788008	ZUSATZHYDR.MONTAGEEINR
DRUCKBEGRENZUNGSVENTI	511423508	161	1	697	96032955	HYDRAULIK
DRUCKBEGRENZUNGSVENTI	511429108	155	1	697	96032955	HYDRAULIK
DRUCKBEGRENZUNGSVENTI	511433308	154	1	259	967787908	ZUSATZHYDRAULIK MONTAGE
DRUCKBEGRENZUNGSVENTI	511433908	151	1	552	968513208	ZUSATZHYDRAULIK SA-BOCK
DRUCKBEGRENZUNGSVENTI	10356406	60	1	697	96032955	HYDRAULIK
DRUCKBEGRENZUNGSVENTIL	10025582	156	1	697	96032955	HYDRAULIK
DRUCKBEGRENZUNGSVENTI	11211592	163	1	1062	96038110	ZUSATZHYDRAULIK SCHWEB
DRUCKBEGRENZUNGSVENTIL	11211759	168	1	698	96032955	HYDRAULIK
DRUCKBEGRENZUNGSVENTI	510468708	163	3	697	96032955	HYDRAULIK
DRUCKBEGRENZUNGSVENTIL	11110126	6	1	715	10413255	UMSCHALTBLOCK
DRUCKBEGRENZUNGSVENTIL	12102910	7	1	715	10413255	UMSCHALTBLOCK
DRUCKFEDER	11267369	29	1	300	11219355	TRIEBWERK HYDRAULIKTEIL
DRUCKFEDER	500414708	82	1	739	919075408	KRANFUEHRERKABINE ANBA
DRUCKFEDER	502045808	(7)	22	967	90200207	FEDERDRUCKBREMSE
DRUCKFEDER	502045908	(8)	22	967	90200207	FEDERDRUCKBREMSE
DRUCKFEDER	510714008	6	1	730	510438508	DRUCKMINDERVENTIL
DRUCKFEDER	510714508	19	1	42	511497508	DRUCKMINDERVENTIL
DRUCKFEDER	510714508	19	1	730	510438508	DRUCKMINDERVENTIL
DRUCKFEDER	510797108	4	1	729	511417608	DRUCKBEGRENZUNGSVENTI
DRUCKFEDER	510797508	9	1	554	511433908	DRUCKBEGRENZUNGSVENTI
DRUCKFEDER	510797508	9	1	572	511417708	DRUCKBEGRENZUNGSVENTI
DRUCKFEDER	510797508	(26)	2	699	96032955	HYDRAULIK
DRUCKFEDER	510797508	9	1	729	511417608	DRUCKBEGRENZUNGSVENTI
DRUCKFEDER	511015108	4	1	554	511433908	DRUCKBEGRENZUNGSVENTI
DRUCKFEDER	511015108	4	1	572	511417708	DRUCKBEGRENZUNGSVENTI
DRUCKFEDER	560019208	6	1	769	968080908	SCHLIESSANLAGE
DRUCKFEDER 0,6X5,1X4	11340583	2	1	309	11314599	VERSTELLPUMPE
DRUCKFEDER 1,9X6,9X21,5	510735908	6	1	725	571130108	DRUCKBEGRENZUNGSVENTI
DRUCKFILTER	510671508	153	2	697	96032955	HYDRAULIK
DRUCKFILTER STAHL VERZ.	10877386	180	1	31	969731708	HYDRAULIK MITTELTEIL
DRUCKFILTER STAHL VERZ.	10877386	180	1	698	96032955	HYDRAULIK
DRUCKGEBER 0,5-4,5 BAR	12907020	(1)	1	428	10141937	MOTORREGELUNGSSENSORIK
DRUCKGEBER 0-10 BAR	12907001	(1)	1	428	10141937	MOTORREGELUNGSSENSORIK
DRUCKGEBER KPL. 0,5-4,5 BA	9076550	11	1	428	10141937	MOTORREGELUNGSSENSORIK
DRUCKGEBER KPL. 0-10 BAR	9076531	10	2	428	10141937	MOTORREGELUNGSSENSORIK
DRUCKLEITUNG ANBAU V-MO	11373048	213	1	323	10142930	DIESELMOTOR
DRUCKLUFTANLAGE	96033157	4	1	772	919171108	DRUCKLUFTANLAGE
DRUCKLUFTANLAGE LR11000	919171108	177	1	11		LIEBHERR RAUPENKRAN LR
DRUCKLUFTZYLINDER KS 301	5700086	(1)	1	452	917828308	LUFTFILTERANLAGE KPL.
DRUCKMINDERVENTIL pv=200	511497508	181	1	31	969731708	HYDRAULIK MITTELTEIL
DRUCKMINDERVENTIL pv=200	511497508	185	2	698	96032955	HYDRAULIK
DRUCKMINDERVENTIL pv=30	510438508	160	1	697	96032955	HYDRAULIK
DRUCKMINDERVENTIL pv=30	510438508	158	1	1062	96038110	ZUSATZHYDRAULIK SCHWEB
DRUCKREDUZIERVERTIL	11450340	12	1	705	11211288	STUEBERBLOCK
DRUCKREDUZIERVERTIL	11450340	12	1	707	11340741	STUEBERBLOCK
DRUCKREDUZIERVERTIL	11450341	13	1	705	11211288	STUEBERBLOCK

18.6.2021

etk_en_de_098260 LR 11000

1596

LIEBHERRAlphabetical index
Alphabetischer Index

Bezeichnung	Artikel	Pos.	Menge	Seite	Baugruppe	Bezeichnung
DRUCKREDUZIERVENTIL	11450342	13	1	707	11340741	STUEBERBLOCK
DRUCKREGELVENTIL SPF	10342823	55	1	697	96032955	HYDRAULIK
DRUCKREGELVENTIL pmax=20	511633014	52	2	31	969731708	HYDRAULIK MITTELTEIL
DRUCKREGELVENTIL pmax=3	511485308	164	2	698	96032955	HYDRAULIK
DRUCKREGELVENTIL pv=16BA	10278566	51	1	239	968081908	ZUSATZHYDRAULIK WINDE 4
DRUCKRING	502923708	40	4	514	96033360	ELEKTRIK ANBAUTEILE KABIN
DRUCKRING	502932608	553	3	774	96033157	DRUCKLUFTANLAGE
DRUCKRING DR/R22X27	502932508	3	1	575	965527508	BRENNSTOFFBEHAELTER VO
DRUCKRING DR/R22X27	502932508	307	8	774	96033157	DRUCKLUFTANLAGE
DRUCKROHR RAIL	11444647	1	2	384	11373048	DRUCKLEITUNG ANBAU
DRUCKROHRSTUTZEN LCRC-	10139422	191	8	323	10142930	DIESELMOTOR
DRUCKROHRSTUTZEN LCRC-	10139422	2	1	376	10150877	RS INJEKTOR
DRUCKSCHALTER	571547108	15	1	533	10451181	VERFLUESSIGEREINHEIT
DRUCKSTANGE 55.0X228 35N	97045869	2	1	126	968705508	STUETZE
DRUCKSTUECK	10288794	20	1	769	968080908	SCHLIESSANLAGE
DRUCKSTUECK 100X60X120 P	97045870	3	1	126	968705508	STUETZE
DRUCKTASTE	606143008	14	24	518	96033371	ARMATURENBRETT VORM.RE
DRUCKTASTE	606143008	14	1	1097	96026194	ELEKTRIK ARMATUR
DRUCKTASTER	11171271	33	1	476	10877138	FAHRERSITZ
DRUCKTASTER 10E+1S	10112675	514	1	79	967971708	KABELSTRANG
DRUCKVENTIL	571529608	8	1	723	511308608	PROPORTIONALVENTIL
DS ABGASKRUEMMER	10120976	4121	1	434	10121160	DS DIESELMOTOR
DS ABGASRUECKFUEHRUNG	10120982	4201	1	434	10121160	DS DIESELMOTOR
DS AGGREGATETRAEGER	10120855	121	1	433	10121160	DS DIESELMOTOR
DS ATL-ANBAU	10120993	4301	1	434	10121160	DS DIESELMOTOR
DS BREMSVENTIL	10873610	(999)	1	115	512391108	ABSTUETZZYLINDER
DS DIESELMOTOR	10121160	939	1	326	10142930	DIESELMOTOR
DS DREHDURCHFUEHRUNG	11341968	(999)	1	18	918005408	RAUPENMITTELTEIL
DS DRUCKBEGRENZUNGSV	10493014	(997)	1	697	96032955	HYDRAULIK
DS DRUCKBEGRENZUNGSV	11005330	999	1	718	10356406	DRUCKBEGRENZUNGSVENTI
DS DRUCKBEGRENZUNGSV	11007353	999	1	706	11450338	DRUCKBEGRENZUNGSVENTI
DS DRUCKREGELVENTIL	10493038	(999)	1	239	968081908	ZUSATZHYDRAULIK WINDE 4
DS DRUCKROHRSTUTZEN	10145491	210	1	377	10139422	DRUCKROHRSTUTZEN
DS GEHAEUSE	10025194	(999)	1	697	96032955	HYDRAULIK
DS HOCHDRUCKPUMPE	10120878	1801	1	433	10121160	DS DIESELMOTOR
DS HOCHDRUCKPUMPE	10141877	1711	1	433	10121160	DS DIESELMOTOR
DS HOCHDRUCKPUMPE	12417001	210	1	372	10146660	HOCHDRUCKPUMPE
DS HOCHDRUCKPUMPE	12937883	211	1	372	10146660	HOCHDRUCKPUMPE
DS HYDROZYLINDER	10491695	(999)	1	739	919075408	KRANFUEHRERKABINE ANBA
DS HYDROZYLINDER	10663439	(999)	1	739	919075408	KRANFUEHRERKABINE ANBA
DS HYDROZYLINDER	10815162	999	1	740	10326323	HYDROZYLINDER
DS HYDROZYLINDER	10874188	(999)	1	195	917077708	BOLZEN S-ANLENKSTUECK
DS INJEKTOR	10152902	6	1	375	10152866	INJEKTOR MIT BEFEST.
DS KRAFTSTOFFLEITUNG	10121183	2121	1	433	10121160	DS DIESELMOTOR
DS KURBELGEHAEUSEENTL	10141869	161	1	433	10121160	DS DIESELMOTOR
DS OELWANNE	10141872	201	1	433	10121160	DS DIESELMOTOR
DS RUECKFALLSTUETZE	10873250	999	1	853	11211228	RUECKFALLSTUETZE
DS RUECKLAUFFILTER	11341871	999	1	590	10871356	RUECKLAUFFILTER
DS SCHWUNGRADGEHAEUSE	10120996	5201	1	434	10121160	DS DIESELMOTOR
DS STEUERBLOCK	10491129	999	1	260	10423938	WEGEVENTIL
DS THERMOSTATGEHAEUSE	10141889	3801	1	434	10121160	DS DIESELMOTOR
DS TRIEBWELLE	10873896	(999)	1	283	11212738	VERSTELLPUMPE
DS TRIEBWELLE	10873896	4	1	298	10873889	TRIEBWERK
DS VENTIL	10678157	(999)	1	259	967787908	ZUSATZHYDRAULIK MONTAGE
DS VENTIL	11003536	999	1	727	10493159	WEGESITZVENTIL
DS VERBINDUNGSLEITUNG	10120937	2301	1	433	10121160	DS DIESELMOTOR
DS VERSCHLUSSTEILE	10120870	171	1	433	10121160	DS DIESELMOTOR
DS VERSTELLMOTOR	10871730	5	1	205	11170708	VERSTELLMOTOR
DS VERSTELLMOTOR	10871730	98	1	235	11212497	VERSTELLMOTOR
DS VERSTELLPUMPE	10873895	98	1	297	11212745	VERSTELLPUMPE

18.6.2021

etk_en_de_098260 LR 11000

1597

LIEBHERRAlphabetical index
Alphabetischer Index

Bezeichnung	Artikel	Pos.	Menge	Seite	Baugruppe	Bezeichnung
DS VERSTELLPUMPE	11690589	98	1	289	11212741	VERSTELLPUMPE
DS VORFOERDERPUMPE	12424993	215	1	372	10146660	HOCHDRUCKPUMPE
DS VORSTEUERVENTIL	10684172	(999)	1	697	96032955	HYDRAULIK
DS VORSTEUERVENTIL	10684172	(997)	1	698	96032955	HYDRAULIK
DS WASSERPUMPE	10120973	3701	1	434	10121160	DS DIESELMOTOR
DS WEGEVENTIL	10802253	(999)	1	697	96032955	HYDRAULIK
DS WEGEVENTIL	10802253	999	1	728	511444508	WEGEVENTIL
DS WEGEVENTIL	11481332	(999)	1	705	11211288	STUEERBLOCK
DS WEGEVENTIL	11481333	(999)	1	705	11211288	STUEERBLOCK
DS ZUGZYLINDER	10874928	999	1	568	11211234	ZUGZYLINDER
DS ZYLINDER	11171149	(999)	1	540	919627908	SA-BOCK VORM.
DS ZYLINDER	11656880	(999)	1	195	917077708	BOLZEN S-ANLENKSTUECK
DS ZYLINDER	11656881	(999)	1	565	917080508	ROLLENLAGERUNG
DS ZYLINDERKOPF	10141875	801	8	433	10121160	DS DIESELMOTOR
DSF-RING 128X120,1X3,5	10145868	5	1	346	10148221	KOLBEN KPL.
DU-BUCHSE	708003508	63	1	739	919075408	KRANFUEHRERKABINE ANBA
DU-BUCHSE	708004008	2	4	778	968397108	LEITER KPL.
DU-BUCHSE	708010208	15	2	567	917080608	MONTAGEEINRICHTUNG RA
DU-BUCHSE	97121227	2	2	1044	96036757	LASCHE VORM.
DU-BUCHSE	97122288	6	1	1037	96035882	K-ADAPTER
DU-BUCHSE	97122288	7	1	1040	96035883	KOPFSTUECK VORM.
DU-BUCHSE	97123112	25	2	1025	96035881	K-ANLENKSTUECK
DU-BUCHSE	97127753	39	4	1040	96035883	KOPFSTUECK VORM.
DU-BUCHSE 125X130X100	12101238	5	2	1037	96035882	K-ADAPTER
DU-BUCHSE 125X130X100	12101238	8	2	1040	96035883	KOPFSTUECK VORM.
DU-BUCHSE 130X2.5X120	97125787	71	2	1026	96035881	K-ANLENKSTUECK
DU-BUCHSE 60X65X70	708002608	19	2	182	919082708	DREHBUEHNE KPL.
DUESE 0,4 M5X6 MS	510754308	157	3	774	96033157	DRUCKLUFTANLAGE
DUESE 0,4 M5X9 CUZN39PB3	511048708	192	3	698	96032955	HYDRAULIK
DUESE 0,5 M10X10 MS	511062908	265	1	699	96032955	HYDRAULIK
DUESE 0,6 M8X8 10.9	570818808	267	3	699	96032955	HYDRAULIK
DUESE 0,8 M8X8 MS	511058508	278	3	699	96032955	HYDRAULIK
DUESE 1,0 M10X10 MS	511057808	196	1	31	969731708	HYDRAULIK MITTELTEIL
DUESE 1,2 M10X10 MS	511059808	162	1	873	96047486	ZUSATZHYDRAULIK S-ANLENK
DUESE 1,2 M4	571903908	51	1	723	511308608	PROPORTIONALVENTIL
DUESE 1,2 M8X8 MS	511056808	274	1	699	96032955	HYDRAULIK
DUESE 1,5 M8X8 MS	511057508	191	3	165	969733008	ZUSATZHYDRAULIK DREHBUE
DUESE 2,0 M10X10 ST	511062608	277	1	699	96032955	HYDRAULIK
DUESE 2,0 M10X10 ST	511062608	161	1	1062	96038110	ZUSATZHYDRAULIK SCHWEB
DUESE 2,0 M12X12 MS	511064608	193	3	165	969733008	ZUSATZHYDRAULIK DREHBUE
DUESENSATZ PA	10815496	25	1	761	96000697	WISCHANLAGE EINBAU
DURCHFLUSSANZEIGER	12100454	53	1	31	969731708	HYDRAULIK MITTELTEIL
DURCHFLUSSANZEIGER	12100454	71	2	697	96032955	HYDRAULIK
DURCHFUEHRUNGSTUELLE	602701308	5	1	763	964720408	PEDALTRAEGER EINBAU
DURCHFUEHRUNGSTUELLE 1	10410873	6	1	763	964720408	PEDALTRAEGER EINBAU
DURCHGANGSNIPPELBLOCK	10874021	14	1	84	917322008	ZENTRALSCHMIERUNG RAUP
DURCHGANGSNIPPELBLOCK	10874021	14	1	108	917322208	ZENTRALSCHMIERUNG RAUP
DURCHGANGSNIPPELBLOCK	774375108	3	1	156	917081108	ZENTRALSCHMIERANLAGE O
DURCHGANGSNIPPELBLOCK	774375108	3	1	597	919297008	ZENTRALSCHMIERANLAGE O
EIN-/AUSGANGSMODUL LSB-	11213706	100	1	663	968253608	UNIVERSAL EIN-AUSGANGS
EINBAUDOSE 43 POL ZNNI	10877572	512	1	1136	96038868	DRAEHTE KPL.
EINBAUDOSE 43 POL ZNNI	10877576	510	1	1184	96038967	DRAEHTE KPL.
EINBAUDOSE 43-POL	10815119	506	2	895	96036191	DRAEHTE KLEMMKASTEN KPL
EINBAUDOSE 43-POL	10815119	507	1	1136	96038868	DRAEHTE KPL.
EINBAUDOSE 43-POL	10815120	508	1	895	96036191	DRAEHTE KLEMMKASTEN KPL
EINBAUSTECKDOSE 2-POL	605203908	3	2	645	927868908	KLEMMKASTEN BELEUCHTUN
EINBAUSTECKDOSE 2-POL	605203908	4	1	678	968486208	SICHERUNGSBLECH
EINBAUTEILE SCHALTSCHRAN	919396008	165	1	10		LIEBHERR RAUPENKRAN LR
EINBAUVENTIL 350BAR 900L/	10813731	2	4	715	10413255	UMSCHALTBLOCK
EINFUELLSTUTZEN GR.40 AL	11101353	6	1	464	96039771	HARNSTOFFTANK VORM.

18.6.2021

etk_en_de_098260 LR 11000

1598

LIEBHERRAlphabetical index
Alphabetischer Index

Bezeichnung	Artikel	Pos.	Menge	Seite	Baugruppe	Bezeichnung
EINFUELLSTUTZEN KPL.	10118838	1	1	356	10118839	OEEINFUELLUNG
EINFUELLSTUTZEN SCHWK.	968868108	3	1	464	96039771	HARNSTOFFTANK VORM.
EINHAENGELEITER 5-352X1.4	97038378	7	1	491	918999008	LAUFSTEG DREHBUEHNE
EINHAENGELEITER 7-352X1.7	97038369	92	1	492	918999008	LAUFSTEG DREHBUEHNE
EINLASSMODUL SCRONLY	10144035	10	1	450	96029170	SCR-MODUL
EINLASSVENTIL	10120987	2	2	348	10147781	ZYLINDERKOPF VORM.
EINLEGEBRUECKE	602735508	80	97	656	919396008	EINBAUTEILE SCHALTSCHRAN
EINLEGESTREIFEN	97113691	3	1	514	96033360	ELEKTRIK ANBAUTEILE KABIN
EINMAULSCHLUESSEL DIN 8	885132208	12	1	133	96005686	GRUNDWERKZEUG
EINMAULSCHLUESSEL DIN 8	790004608	13	1	133	96005686	GRUNDWERKZEUG
EINSCHRAUBBLENDE	10800672	5	1	705	11211288	STUEBERBLOCK
EINSCHRAUBBLENDE	10872407	5	1	210	11181960	STUEBERBLOCK
EINSCHRAUBBLENDE	11482392	5	1	880	11347373	STUEBERBLOCK
EINSCHRAUBRUECKSCHLAGV	11644973	7	1	85	11621396	ELEKTROPUMPE
EINSCHRAUBSTUTZEN	947906708	266	6	699	96032955	HYDRAULIK
EINSCHRAUBSTUTZEN	948390108	273	1	699	96032955	HYDRAULIK
EINSCHRAUBSTUTZEN	949864108	161	1	873	96047486	ZUSATZHYDRAULIK S-ANLENK
EINSCHRAUBSTUTZEN DN 12	10037655	7	1	380	10126724	KRAFTSTOFF-FEINFILTERAN
EINSCHRAUBSTUTZEN GE 38S	7410455	605	1	1062	96038110	ZUSATZHYDRAULIK SCHWEB
EINSCHRAUBSTUTZEN X0	945569108	12	1	640	969245308	ELEKTRIK KLEMMKASTEN DB
EINSPRITZLEITUNG V-MOTO	10145526	3	4	384	11373048	DRUCKLEITUNG ANBAU
EINSPRITZLEITUNG V-MOTO	10145527	2	4	384	11373048	DRUCKLEITUNG ANBAU
EINSPRITZLEITUNG V-MOTO	10145528	5	1	384	11373048	DRUCKLEITUNG ANBAU
EINSPRITZLEITUNG V-MOTO	10145529	4	1	384	11373048	DRUCKLEITUNG ANBAU
EINSTECKDUESE 1,5	10815350	8	2	715	10413255	UMSCHALTBLOCK
EINSTECKHUELSE	774387808	36	2	597	919297008	ZENTRALSCHMIERANLAGE O
EINSTECKHUELSE E10-7	772002708	38	1	462	919384908	HARNSTOFFANLAGE
EINSTECKHUELSE E6-4	772002208	16	6	559	917691308	ZENTRALSCHMIERUNG
EINSTECKHUELSE E6-4	772002208	551	3	774	96033157	DRUCKLUFTANLAGE
EINSTECKHUELSE E6-4	772002208	12	2	881	917692108	ZENTRALSCHMIERUNG
EINSTECKHUELSE E8-6 EDEL	10871759	41	1	462	919384908	HARNSTOFFANLAGE
EINSTELLBLECH ANBAU	9078467	521	1	326	10142930	DIESELMOTOR
EINSTELLBLECH S235JR	9078622	1	1	420	9078467	EINSTELLBLECH ANBAU
EINSTELLSCHRAUBE	510779808	28	1	42	511497508	DRUCKMINDERVENTIL
EINSTELLSCHRAUBE	510779808	28	1	730	510438508	DRUCKMINDERVENTIL
EINSTELLSCHRAUBE M10X1	10012225	5	2	351	10122503	KIPPHEBELBOCK VORM.
EINZELADERABDICHTUNG 1,2	602330808	802	2	508	96033369	KABELSTRANG
EINZELADERABDICHTUNG 1,2	602330808	802	12	637	96040449	KABELSTRANG
EINZELADERABDICHTUNG 1,2	602330808	802	6	639	96040437	KABELSTRANG
EINZELADERABDICHTUNG 1,2	602330808	802	2	643	96033473	KABELSTRANG
EINZELADERABDICHTUNG 1,4-	10424625	828	6	508	96033369	KABELSTRANG
EINZELADERABDICHTUNG 1,4-	10424625	828	9	639	96040437	KABELSTRANG
EINZELADERABDICHTUNG 2	605619708	813	4	508	96033369	KABELSTRANG
EINZELADERABDICHTUNG 2	605619708	813	19	637	96040449	KABELSTRANG
EINZELADERABDICHTUNG 2	605619708	813	30	643	96033473	KABELSTRANG
EINZELADERABDICHTUNG 2,2-	602330508	801	6	637	96040449	KABELSTRANG
EINZELADERABDICHTUNG DI	605619908	821	5	79	967971708	KABELSTRANG
EINZELADERABDICHTUNG DI	605619908	821	5	643	96033473	KABELSTRANG
EINZELADERABDICHTUNG DI	605619808	816	5	637	96040449	KABELSTRANG
EINZELADERABDICHTUNG DI	605619808	816	2	639	96040437	KABELSTRANG
EINZELDICHTUNG 1,0-1,5MM2	10014387	830	66	637	96040449	KABELSTRANG
EINZELDICHTUNG 1,0-1,5MM2	10014387	830	6	639	96040437	KABELSTRANG
EINZELDICHTUNG MLK 1,2 ELA	10870402	845	9	639	96040437	KABELSTRANG
EL.GEBER U.ENDSCHALTER	967891008	10	1	152	917353608	ELEKTRIK DREHWERK
EL.GEBER U.ENDSCHALTER	968270208	4	1	43	917361408	ELEKTRIK MITTELTEIL
EL.KUEHLWASSERVORWAER	917176708	413	1	12		LIEBHERR RAUPENKRAN LR
EL.KUEHLWASSERVORWAER	917590608	2	1	807	917176708	EL.KUEHLWASSERVORWAE
ELASTOMEREINSATZ DIN 3015	10493065	54	2	281	96033379	BEFESTIGUNGSTEILE DRUC
ELASTOMEREINSATZ DIN 3015	10493065	319	2	774	96033157	DRUCKLUFTANLAGE
ELEKTRIK AGGREGAT	96040436	10	1	632	919395908	ELEKTRIK DREHBUEHNE

18.6.2021

etk_en_de_098260 LR 11000

1599

LIEBHERRAlphabetical index
Alphabetischer Index

Bezeichnung	Artikel	Pos.	Menge	Seite	Baugruppe	Bezeichnung
ELEKTRIK ANBAUTEILE DB	96033470	50	1	632	919395908	ELEKTRIK DREHBUEHNE
ELEKTRIK ANBAUTEILE KABIN	96033360	7	1	505	918862408	ELEKTRIK KRANFUEHRERKAB
ELEKTRIK ANLENKSTUECK V	96033300	10	1	1046	919207308	ELEKTRIK FUEHRUNGSRAH
ELEKTRIK ARMATUR	96026194	10	1	1090	919547408	TRAEGER MESS-U.WARNEIN
ELEKTRIK AUSLEGER	96026197	40	1	1090	919547408	TRAEGER MESS-U.WARNEIN
ELEKTRIK BATTERIEKASTEN	96032891	500	1	458	96032910	BATTERIEKASTEN VORM.
ELEKTRIK BATTERIELADEGER	967919108	3	1	605	917081808	BATTERIE LADEEINHEIT
ELEKTRIK DREHBUEHNE	919395908	163	1	10		LIEBHERR RAUPENKRAN LR
ELEKTRIK DREHBUEHNE	96026196	30	1	1090	919547408	TRAEGER MESS-U.WARNEIN
ELEKTRIK DREHBUEHNE UN	917459108	5	1	139	917987408	DREHBUEHNENRAHMEN
ELEKTRIK DREHWERK	917353608	2	1	146	918366908	DREHWERK
ELEKTRIK F-ANLENKSTUECK	919287108	500	1	1147	919219708	F-ANLENKSTUECK
ELEKTRIK F-ANSCHLUSSKOPF	919287008	500	1	1126	919219508	F-ANSCHLUSSKOPF
ELEKTRIK F-KOPFSTUECK F2	919287308	500	1	1172	919220008	F-KOPFSTUECK
ELEKTRIK FA-BOCK F2	919287208	500	1	1200	919222808	FA-BOCK
ELEKTRIK FUEHRUNGSRAH	919207308	500	1	1019	919297108	FUEHRUNG SCHWEBEBALLAS
ELEKTRIK FUNKFERNSTEUER	917751408	170	1	10		LIEBHERR RAUPENKRAN LR
ELEKTRIK HYDRAULIKBEHAEL	968015308	500	1	589	967968208	OELBEHAELTER VORM.
ELEKTRIK KAMERA V-FRAME	96037112	500	1	1075	96037052	KAMERA ANBAU
ELEKTRIK KLEMMKASTEN DB	969245308	20	1	632	919395908	ELEKTRIK DREHBUEHNE
ELEKTRIK KONSOLE V-FRAM	96037111	500	1	1071	919311508	AUFLAUFKONSOLEN
ELEKTRIK KOPFSTUECK VF	96033301	20	1	1046	919207308	ELEKTRIK FUEHRUNGSRAH
ELEKTRIK KRAFTSTOFFBEHA	967930608	500	1	584	967967608	KRAFTSTOFFBEHAELTER VO
ELEKTRIK KRANFUEHRERKAB	918862408	133	1	10		LIEBHERR RAUPENKRAN LR
ELEKTRIK L-KOPFSTUECK	967922808	500	1	990	917251008	L-KOPFSTUECK
ELEKTRIK MITTELTEIL	917361408	3	1	14	917987508	RAUPENMITTELTEIL KPL.
ELEKTRIK MONTAGE ZYLINDE	968235208	60	1	567	917080608	MONTAGEEINRICHTUNG RA
ELEKTRIK RAUPENTRAEGER	917361508	3	1	58	917076308	RAUPENTRAEGER KPL.LI.
ELEKTRIK RAUPENTRAEGER	917361608	3	1	92	917076408	RAUPENTRAEGER KPL.RE.
ELEKTRIK S-ANLENKSTUECK	919301108	3	1	835	919550808	S-ANLENKSTUECK KPL.
ELEKTRIK S-KOPFSTUECK	919301208	500	1	888	919301708	S-KOPFSTUECK
ELEKTRIK S-RUECKHALTESI	968182008	500	1	851	917084408	S-RUECKHALTESICHERUNG
ELEKTRIK SA-BOCK	917476108	3	1	535	919612508	SA-BOCK
ELEKTRIK SCHALTSCHRANK	96026195	20	1	1090	919547408	TRAEGER MESS-U.WARNEIN
ELEKTRIK WINDE 1	917452308	3	1	196	917077808	WINDE 1
ELEKTRIK WINDE 2	917452408	3	1	216	917077908	WINDE 2
ELEKTRIK WINDE 4	917452608	2	1	226	917078208	WINDE 4 EINZIEHWERK
ELEKTRIK WINDE 6	917452808	3	1	957	919550708	WINDE 6
ELEKTRONIKEINHEIT	10650399	35	1	476	10877138	FAHRERSITZ
ELEKTRONISCHES RELAIS 24	11082105	50	1	656	919396008	EINBAUTEILE SCHALTSCHRAN
ELEKTROPUMPE	10425291	1	1	597	919297008	ZENTRALSCHMIERANLAGE O
ELEKTROPUMPE EP-1	10871517	1	1	156	917081108	ZENTRALSCHMIERANLAGE O
ELEKTROPUMPE EP-1	11621396	1	1	84	917322008	ZENTRALSCHMIERUNG RAUP
ELEKTROPUMPE EP-1	11621396	1	1	108	917322208	ZENTRALSCHMIERUNG RAUP
EMPFAENGER KOPFSTUECK	96024945	10	1	1214	918923808	NEIGUNGSGEBER HAKENFL
ENDELEMENT	10097614	3	1	159	11210825	VERTEILERKOMBINATION
ENDELEMENT	10097614	4	1	602	11621501	VERTEILERKOMBINATION
ENDGEHAEUSE	540271614	2	1	249	11347396	SEILTROMMEL
ENDGEHAEUSE	604532908	521	2	507	96033369	KABELSTRANG
ENDGEHAEUSE CA	10815280	(503)	1	993	967922908	KLEMMKASTEN
ENDGEHAEUSE CA AL NIP 2K	10877630	173	1	855	96028886	LEITUNGSTROMMEL KPL.
ENDGEHAEUSE CA AL NIP 2K	10877630	509	1	1158	96038564	LEITUNG
ENDGEHAEUSE CA AL NIP 2K	10877630	509	1	1159	96038565	LEITUNG
ENDGEHAEUSE CA AL NIP 2K	10877630	504	2	1161	96039722	LEITUNG
ENDGEHAEUSE DIN 72585 AP	692406008	512	1	79	967971708	KABELSTRANG
ENDGEHAEUSE DIN 72585 AP	692406008	526	2	636	96040449	KABELSTRANG
ENDGEHAEUSE DIN 72585 AP	692406008	525	1	639	96040437	KABELSTRANG
ENDGEHAEUSE DIN 72585 AP	692406008	526	1	643	96033473	KABELSTRANG
ENDHALTER	602110108	56	2	669	96033320	AUFBAUTEILE MONTAGETAPE
ENDKAPPE 34	553181108	4	1	525	96019655	ZUSATZHEIZUNG VORM.

18.6.2021

etk_en_de_098260 LR 11000

1600

LIEBHERR

Alphabetical index
Alphabetischer Index

Bezeichnung	Artikel	Pos.	Menge	Seite	Baugruppe	Bezeichnung
ENDKAPPE 42,3	553174108	7	1	523	919733908	ZUSATZHEIZUNG OW
ENDREGELVENTIL	10141769	14	1	321	10142930	DIESELMOTOR
ENDREGELVENTIL VORM.	10132988	1	1	330	10141769	ENDREGELVENTIL
ENDREGELVENTIL VORM.	10151463	2	1	330	10141769	ENDREGELVENTIL
ENDSCHALTER TQ200-RFID	10678395	30	2	897	968401208	GEBERANBAU KOPFSTUECK
ENDSCHALTER TQ200-RFID	10678395	30	2	994	968188308	GEBERANBAU KOPFSTUECK
ENDSCHALTER TQ200-RFID	10678395	151	3	1181	919287308	ELEKTRIK F-KOPFSTUECK
ENDSCHALTER U.GEBER AL	968030208	8	1	632	919395908	ELEKTRIK DREHBUEHNE
ENERGIEFUEHRUNGSKETTE	11450435	42	1	738	919075408	KRANFUEHRERKABINE ANBA
ENTLUEFTUNG	10292000	15	2	753	919075308	KRANFUEHRERKABINE VORM.
ENTLUEFTUNGSFILTER	570151708	260	1	307	11320826	PUMPENVERTEILERGETRIEB
ENTLUEFTUNGSFILTER	693113814	485	1	307	11320826	PUMPENVERTEILERGETRIEB
ENTLUEFTUNGSLEITUNG	10120020	3	2	401	10147372	ENTLUEFTUNGSLEITUNG AN
ENTLUEFTUNGSLEITUNG	10141762	1	1	401	10147372	ENTLUEFTUNGSLEITUNG AN
ENTLUEFTUNGSLEITUNG	10147358	2	1	401	10147372	ENTLUEFTUNGSLEITUNG AN
ENTLUEFTUNGSLEITUNG AN	10147372	381	1	324	10142930	DIESELMOTOR
ENTLUEFTUNGSROHR	10292724	23	1	158	10871517	ELEKTROPUMPE
ENTLUEFTUNGSROHR	10292724	(2)	1	600	10425291	ELEKTROPUMPE
ENTLUEFTUNGSSCHRAUBE G	602501308	423	1	855	96028886	LEITUNGSTROMMEL KPL.
ENTLUEFTUNGSSCHRAUBE G	602501308	423	1	856	96036183	LEITUNGSTROMMEL KPL.
ENTLUEFTUNGSSCHRAUBE G	602501308	280	1	1101	96026200	LEITUNGSTROMMEL KPL.
ENTLUEFTUNGSSCHRAUBE M	10488662	293	1	77	967906508	KLEMMKASTEN KPL.
ENTLUEFTUNGSSCHRAUBE M	10488662	293	1	103	967906608	KLEMMKASTEN KPL.
ENTLUEFTUNGSSCHRAUBE M	10488662	293	1	556	968241408	KLEMMKASTEN SA-BOCK VO
ENTLUEFTUNGSSCHRAUBE M	10488662	504	2	648	968346208	BLINDSTECKER
ENTLUEFTUNGSSCHRAUBE M	10488662	286	1	860	96036187	KLEMMKASTEN KPL.
ENTLUEFTUNGSSCHRAUBE M	10488662	509	1	864	96036240	LEITUNG
ENTLUEFTUNGSSCHRAUBE M	10488662	507	1	866	968546008	LEITUNG
ENTLUEFTUNGSSCHRAUBE M	10488662	504	1	867	968546108	LEITUNG
ENTLUEFTUNGSSCHRAUBE M	10488662	292	1	894	96036190	KLEMMKASTEN
ENTLUEFTUNGSSCHRAUBE M	10488662	292	1	993	967922908	KLEMMKASTEN
ENTLUEFTUNGSSCHRAUBE M	10488662	307	1	1048	96033302	KLEMMKASTEN KPL.
ENTLUEFTUNGSSCHRAUBE M	10488662	503	1	1056	96038619	LEITUNG
ENTLUEFTUNGSSCHRAUBE M	10488662	286	1	1135	96035575	KLEMMKASTEN KPL.
ENTLUEFTUNGSSCHRAUBE M	10488662	286	2	1154	96035576	KLEMMKASTEN KPL.
ENTLUEFTUNGSSCHRAUBE	7412942	18	1	379	10303007	KRAFTSTOFFVORFILTER
ENTLUEFTUNGSSTUTZEN	927501901	2	1	150	927554301	ENTLUEFTUNGSSTUTZEN
ENTLUEFTUNGSSTUTZEN	927501901	13	1	204	90024490	OELMESSEINRICHTUNG
ENTLUEFTUNGSSTUTZEN	927501901	13	1	233	90200528	OELMESSEINRICHTUNG
ENTLUEFTUNGSSTUTZEN	927501901	13	1	234	90200533	OELMESSEINRICHTUNG
ENTLUEFTUNGSSTUTZEN	927554301	77	1	149	90211005	DREHWERKANTRIEB
ENTLUEFTUNGSVENTIL	10097910	2	1	584	967967608	KRAFTSTOFFBEHAELTER VO
ENTLUEFTUNGSVENTIL	11622218	17	1	525	96019655	ZUSATZHEIZUNG VORM.
ENTLUEFTUNGSVENTIL	721114701	12	1	203	90024729	FEDERDRUCKBREMSE
ENTLUEFTUNGSVENTIL 0,15-0	10007446	5	1	969	90200135	OELMESSEINRICHTUNG
ENTLUEFTUNGSVENTIL ST V	721113601	10	1	967	90200207	FEDERDRUCKBREMSE
ENTNAHMEEINHEIT UEBERG	96039770	2	1	464	96039771	HARNSTOFFTANK VORM.
ENTNAHMEMODUL L=986 24V	10144026	(1)	1	464	96039771	HARNSTOFFTANK VORM.
ENTWAESSERUNGSSTOPFEN	602501208	12	2	46	967907608	SCHALTKASTEN VORM.
ENTWAESSERUNGSSTOPFEN	602501208	292	1	77	967906508	KLEMMKASTEN KPL.
ENTWAESSERUNGSSTOPFEN	602501208	292	1	103	967906608	KLEMMKASTEN KPL.
ENTWAESSERUNGSSTOPFEN	602501208	292	1	556	968241408	KLEMMKASTEN SA-BOCK VO
ENTWAESSERUNGSSTOPFEN	602501208	9	2	640	969245308	ELEKTRIK KLEMMKASTEN DB
ENTWAESSERUNGSSTOPFEN	602501208	20	2	659	967917908	SCHALTSCHRANK MECH.
ENTWAESSERUNGSSTOPFEN	602501208	285	2	860	96036187	KLEMMKASTEN KPL.
ENTWAESSERUNGSSTOPFEN	602501208	293	1	894	96036190	KLEMMKASTEN
ENTWAESSERUNGSSTOPFEN	602501208	293	1	993	967922908	KLEMMKASTEN
ENTWAESSERUNGSSTOPFEN	602501208	308	2	1048	96033302	KLEMMKASTEN KPL.
ENTWAESSERUNGSSTOPFEN	602501208	285	1	1135	96035575	KLEMMKASTEN KPL.
ENTWAESSERUNGSSTOPFEN	602501208	285	2	1154	96035576	KLEMMKASTEN KPL.

18.6.2021

etk_en_de_098260 LR 11000

1601

LIEBHERRAlphabetical index
Alphabetischer Index

Bezeichnung	Artikel	Pos.	Menge	Seite	Baugruppe	Bezeichnung
ENTWAESSERUNGSSTOPFEN	97029882	510	1	866	968546008	LEITUNG
ENTWAESSERUNGSSTOPFEN	97029882	509	1	867	968546108	LEITUNG
ENTWAESSERUNGSVENTIL 22	502921908	161	2	774	96033157	DRUCKLUFTANLAGE
ERSATZTEILSATZ GRIFF	10873517	5	1	516	10343693	MEISTERSCHALTER
ERWEITERUNG M20X1,5/M25	602613208	510	1	647	96039940	LEITUNG
ES BOLZEN 8X16 FE/ZN8/CN/T	725111808	5	2	659	967917908	SCHALTSCHRANK MECH.
ETHERNET SWITCH -40/+70°C	10651470	42	1	669	96033320	AUFBAUTEILE MONTAGETAPE
ETIKETTEN 10X90 POLYESTE	11007853	(3)	1	514	96033360	ELEKTRIK ANBAUTEILE KABIN
ETIKETTEN 10X90 POLYESTE	11007853	301	1	663	968253608	UNIVERSAL EIN-AUSGANGS
ETIKETTEN 10X90 POLYESTE	11007853	301	1	665	968252908	BTB PROGRAMMIERT
F-ABSPANNUNG	919219808	466	1	12		LIEBHERR RAUPENKRAN LR
F-ANLENKSTUECK	919219708	464	1	12		LIEBHERR RAUPENKRAN LR
F-ANLENKSTUECK SCHWK.	96035996	1	1	1147	919219708	F-ANLENKSTUECK
F-ANSCHLUSSKOPF 8.25M	919219508	460	1	12		LIEBHERR RAUPENKRAN LR
F-ANSCHLUSSKOPF SCHWK.	96038404	1	1	1126	919219508	F-ANSCHLUSSKOPF
F-KOPFSTUECK 6M 253T	919220008	468	1	12		LIEBHERR RAUPENKRAN LR
F-KOPFSTUECK SCHWK. 6M	96035652	1	1	1171	919220008	F-KOPFSTUECK
F-MONTAGEEINHEIT	919219608	462	1	12		LIEBHERR RAUPENKRAN LR
F-RUECKHALTESICHERUNG	919222908	478	1	13		LIEBHERR RAUPENKRAN LR
F-ZWISCHENSTUECK 2318.10	919220208	472	1	12		LIEBHERR RAUPENKRAN LR
F-ZWISCHENSTUECK SCHWK.	96036881	1	1	1195	919220208	F-ZWISCHENSTUECK
FA-BOCK 9M	919222808	476	1	13		LIEBHERR RAUPENKRAN LR
FA-BOCK SCHWK.	96035479	1	1	1200	919222808	FA-BOCK
FAB-ABSPANNUNG 26.5M	919395808	479	1	13		LIEBHERR RAUPENKRAN LR
FAECHERSCHEIBE DIN 6798 A	12102694	21	4	606	964837908	ANBAUTEILE
FAECHERSCHEIBE DIN 6798 A	12102694	70	1	670	96033320	AUFBAUTEILE MONTAGETAPE
FAECHERSCHEIBE DIN 6798 A	12102694	4	12	674	922648308	KLEMMBRETT VORM.
FAECHERSCHEIBE DIN 6798 J	425220708	503	1	649	96051766	BLINDSTECKER
FAECHERSCHEIBE DIN 6798 J	425220708	71	32	670	96033320	AUFBAUTEILE MONTAGETAPE
FAECHERSCHEIBE DIN 6798 J	425220808	32	1	606	964837908	ANBAUTEILE
FAECHERSCHEIBE DIN 6798 J	425220808	3	6	809	918470508	FREMDEINSPEISUNG
FAHRERSITZ 1030/880NTS	10877138	1	1	474	918810308	STUERSTAND
FALTENBALG	11124040	3	2	825	10454762	FERNSTEUERSENDER
FALTENBALG	571912308	2	1	516	10343693	MEISTERSCHALTER
FASERABSPANNSEIL 66X13.	97122954	1	2	1163	919219808	F-ABSPANNUNG
FASERABSPANNSEIL 66X18M	97122304	1	1	1211	96037810	ABSPANNSEIL KPL.
FASERABSPANNSEIL 66X5.4	97121572	1	1	1196	96037007	ABSPANNSEIL KPL.
FASERABSPANNSEIL 66X8.5M	97122306	1	1	1212	96037814	ABSPANNSEIL KPL.
FEDER	10324859	10	1	309	11314599	VERSTELLPUMPE
FEDER	511052008	9	1	175	510401908	UMSCHALTVENTIL
FEDER 2X125X19 X10CRNI18-	978486708	35	1	767	918064308	SCHIEBETUER EINBAU
FEDERBOLZEN	510797308	6	1	554	511433908	DRUCKBEGRENZUNGSVENTI
FEDERBOLZEN	510797308	6	1	572	511417708	DRUCKBEGRENZUNGSVENTI
FEDERBOLZEN	510797308	6	1	729	511417608	DRUCKBEGRENZUNGSVENTI
FEDERDRUCKBREMSE	10175736	18	1	203	90024729	FEDERDRUCKBREMSE
FEDERDRUCKBREMSE	502041701	20	1	967	90200207	FEDERDRUCKBREMSE
FEDERDRUCKBREMSE	90024729	85	1	202	90024489	PLANETENGETRIEBE
FEDERDRUCKBREMSE	90024729	85	1	232	90200276	PLANETENGETRIEBE
FEDERDRUCKBREMSE	90200207	85	1	965	90200134	PLANETENGETRIEBE
FEDERKASSETTE	10032001	24	1	379	10303007	KRAFTSTOFFVORFILTER
FEDERRIEGEL VERZ	704208908	8	1	1179	96037097	LEITER VORM.
FEDERRIEGEL VERZ	704208908	8	1	1180	96037098	LEITER VORM.
FEDERRING DIN 127 A 6 FST	424000508	12	3	212	917452308	ELEKTRIK WINDE 1
FEDERRING DIN 127 A 6 FST	424000508	12	3	225	917452408	ELEKTRIK WINDE 2
FEDERRING DIN 127 A 6 FST	424000508	12	3	236	917452608	ELEKTRIK WINDE 4
FEDERRING DIN 127 A 6 FST	424000508	12	3	980	917452808	ELEKTRIK WINDE 6
FEDERRING DIN 127 B 12 FLZ	12227180	4	2	846	928830208	SCHUTZWALZE KPL.
FEDERRING DIN 127 B 8 FLZN	11659025	16	2	730	510438508	DRUCKMINDERVENTIL
FEDERRING DIN 7980 6 FST V	424100608	8	6	254	510230608	HYDROMOTOR
FEDERRING DIN 7980 8 FST V	424100708	12	4	710	11314761	STUERBLOCK

18.6.2021

etk_en_de_098260 LR 11000

1602

LIEBHERRAlphabetical index
Alphabetischer Index

Bezeichnung	Artikel	Pos.	Menge	Seite	Baugruppe	Bezeichnung
FEDERSCHEIBE DIN 137 B 3 V	570824177	26	2	24	11601184	SCHLEIFRINGUEBERTRAEGE
FEDERSTECKER 4,5X4X78 A2	433206208	42	2	124	917076708	LAUFSTEG RAUPENFAHRWER
FEDERSTECKER 4,5X4X78 A2	433206208	8	1	129	962009308	ABSTUETZPLATTE KPL.
FEDERSTECKER 5 VERZ	433206308	79	2	492	918999008	LAUFSTEG DREHBUEHNE
FEDERSTECKER 6 ZINC COA	433206408	116	2	542	919627908	SA-BOCK VORM.
FEDERSTECKER 6 ZINC COA	433206408	7	4	815	917517908	AUFNAHME GEGENGEWICHT
FEDERSTECKER 6 ZINC COA	433206408	7	1	816	965575208	ZENTRIERUNG KPL.
FEDERSTECKER 6 ZINC COA	433206408	30	4	1108	919326208	DREHBUEHNENVERLAENGER
FEDERSTECKER B 7 VERZ	433206608	30	2	491	918999008	LAUFSTEG DREHBUEHNE
FEDERTELLER	510797008	3	1	554	511433908	DRUCKBEGRENZUNGSVENTI
FEDERTELLER	510797008	3	1	572	511417708	DRUCKBEGRENZUNGSVENTI
FEDERTELLER	510797008	3	1	729	511417608	DRUCKBEGRENZUNGSVENTI
FEDERTELLER	570114908	6	1	256	570113308	TRIEBWERK
FEDERTELLER 33,5X23,8X3 16	9078515	5	4	348	10147781	ZYLINDERKOPF VORM.
FERNSTEUEREMPFANGER	11212256	100	1	665	968252908	BTB PROGRAMMIERT
FERNSTEUERSENDER LSB-BT	10454762	1	1	824	917751408	ELEKTRIK FUNKFERNSTEUER
FERNSTEUERSENDER SPF	11160970	(1)	1	514	96033360	ELEKTRIK ANBAUTEILE KABIN
FERRIT KLAPPBAR	617000608	525	1	507	96033369	KABELSTRANG
FERRIT KLAPPBAR	617000608	515	1	510	96021228	KABELSTRANG
FETT NBU 30 1KG DOSE	10285708	100	1	328	9078049	ZYLINDER
FETT NBU 30 1KG DOSE	10285708	100	1	333	10125646	OELABSCHIEDER ANBAU
FETT NBU 30 1KG DOSE	10285708	100	1	362	11365725	OELMODULANBAU
FETT NBU 30 1KG DOSE	10285708	100	1	366	10127113	OELFILTERGEHAEUSE ANBA
FETT NBU 30 1KG DOSE	10285708	100	1	374	11363553	ANTRIEB FUER HOCHDRUCK
FETT NBU 30 1KG DOSE	10285708	100	1	388	10154796	ANSAUGSTUTZEN ANBAU
FETT NBU 30 1KG DOSE	10285708	100	1	390	10147162	VERBINDUNGSLEITUNG ANBA
FETT NBU 30 1KG DOSE	10285708	100	1	402	10143277	KUEHLMITTELKRUEMMER AN
FETT NBU 30 1KG DOSE	10285708	100	1	421	10127979	VERSCHLUSSTEILE
FETT NBU 30 1KG DOSE	10285708	(100)	1	428	10141937	MOTORREGELUNGSSENSORIK
FETT NBU 30 1KG DOSE	10285708	(100)	1	428	10141937	MOTORREGELUNGSSENSORIK
FETT NBU 30 1KG DOSE	10285708	(100)	1	428	10141937	MOTORREGELUNGSSENSORIK
FETT NBU 30 1KG DOSE	10285708	100	1	432	11366388	NEBENABTRIEB VORM.
FEUCHTESENSOR 0-150 GR./K	10141261	1	1	471	969468008	ZUSATZTEILE LUFTFILTERANL
FEUERLOESCHER DIN EN 3	12101159	2	1	134	96005694	ZUBEHOER
FILTER	10872409	6	1	210	11181960	STUEBERBLOCK
FILTER	11083438	2	1	611	10228112	HEIZKLIMAGERAET
FILTER	11083438	(212)	1	1226	SK_Z98260	SERVICE
FILTER	11083438	212	1	1230	96000049	FILTERPAKET
FILTER	11210617	7	1	705	11211288	STUEBERBLOCK
FILTER	11210617	7	1	707	11340741	STUEBERBLOCK
FILTER	11482393	6	1	880	11347373	STUEBERBLOCK
FILTEREINSATZ 1m³/min 10µm	510671808	(1)	1	589	967968208	OELBEHAELTER VORM.
FILTEREINSATZ 1m³/min 10µm	510671808	(200)	2	1226	SK_Z98260	SERVICE
FILTEREINSATZ 1m³/min 10µm	510671808	200	2	1228	96000048	FILTERPAKET
FILTEREINSATZ 1m³/min 10µm	510671808	200	2	1230	96000049	FILTERPAKET
FILTEREINSATZ 21m³/min3µm	571558808	1	1	453	551710208	LUFTFILTER
FILTEREINSATZ 21m³/min3µm	571558808	(209)	2	1226	SK_Z98260	SERVICE
FILTEREINSATZ 21m³/min3µm	571558808	209	2	1230	96000049	FILTERPAKET
FILTEREINSATZ KRAFTSTOFF	553183708	14	1	379	10303007	KRAFTSTOFFVORFILTER
FILTEREINSATZ KRAFTSTOFF	553183708	(101)	1	1226	SK_Z98260	SERVICE
FILTEREINSATZ KRAFTSTOFF	553183708	101	1	1228	96000048	FILTERPAKET
FILTEREINSATZ KRAFTSTOFF	553183708	101	1	1230	96000049	FILTERPAKET
FILTEREINSATZ OEL 10µm	10037623	(1)	1	697	96032955	HYDRAULIK
FILTEREINSATZ OEL 10µm	10037623	(12)	2	1226	SK_Z98260	SERVICE
FILTEREINSATZ OEL 10µm	10037623	12	2	1228	96000048	FILTERPAKET
FILTEREINSATZ OEL 10µm	10037623	12	2	1230	96000049	FILTERPAKET
FILTEREINSATZ OEL 14µm	11427521	3	1	366	10127113	OELFILTERGEHAEUSE ANBA
FILTEREINSATZ OEL 14µm	11427521	(33)	1	1226	SK_Z98260	SERVICE
FILTEREINSATZ OEL 14µm	11427521	33	1	1228	96000048	FILTERPAKET
FILTEREINSATZ OEL 14µm	11427521	33	1	1230	96000049	FILTERPAKET

18.6.2021

etk_en_de_098260 LR 11000

1603

LIEBHERRAlphabetical index
Alphabetischer Index

Bezeichnung	Artikel	Pos.	Menge	Seite	Baugruppe	Bezeichnung
FILTEREINSATZ OELNEBEL4µ	11356734	28	2	1228	96000048	FILTERPAKET
FILTEREINSATZ OELNEBEL4µ	12403708	(1)	1	333	10125646	OELABSCHIEDER ANBAU
FILTEREINSATZ OELNEBEL4µ	12403708	(76)	2	1226	SK_Z98260	SERVICE
FILTEREINSATZ OELNEBEL4µ	12403708	76	2	1230	96000049	FILTERPAKET
FILTERELEMENT OEL 8µm	11068050	1	1	590	10871356	RUECKLAUFFILTER
FILTERELEMENT OEL 8µm	11068050	(6)	2	1226	SK_Z98260	SERVICE
FILTERELEMENT OEL 8µm	11068050	6	2	1228	96000048	FILTERPAKET
FILTERELEMENT OEL 8µm	11068050	6	2	1230	96000049	FILTERPAKET
FILTERHALTER EN AC-AI Si1	10135486	5	1	366	10127113	OELFILTERGEHAEUSE ANBA
FILTERHEIZUNG 24V 0,3KW	10331916	8	1	379	10303007	KRAFTSTOFFVORFILTER
FILTERKONSOLE S355J0	10138088	3	1	378	10138091	KRAFTSTOFFVORFILTERANBA
FILTERPAKET 1000 STD. LR 11	96000049	120	1	1226	SK_Z98260	SERVICE
FILTERPAKET 500 STD . LR 11	96000048	110	1	1226	SK_Z98260	SERVICE
FILTERPATRONE 0,005m³/min 2	510671108	191	3	698	96032955	HYDRAULIK
FILZSTREIFEN DIN 5419 5X4	261100708	12	0.6	249	11347396	SEILTROMMEL
FLACHDICHTUNG	704274908	11	4	47	965690708	DECKEL KPL.
FLACHDICHTUNG	704274908	(8)	4	640	969245308	ELEKTRIK KLEMMKASTEN DB
FLACHDICHTUNG	704274908	5	6	661	969408008	DECKEL KPL.
FLACHKAEFIG	501532014	9	1	249	11347396	SEILTROMMEL
FLACHKOPFSCHRAUBE ISO 7	408311208	67	4	656	919396008	EINBAUTEILE SCHALTSCHRAN
FLACHKOPFSCHRAUBE ISO 70	12219257	507	6	511	96019612	KABELSTRANG
FLACHKOPFSCHRAUBE ISO 7	408400701	21	2	659	967917908	SCHALTSCHRANK MECH.
FLACHKOPFSCHRAUBE ISO 7	408400801	268	4	855	96028886	LEITUNGSTROMMEL KPL.
FLACHKOPFSCHRAUBE ISO 7	408400801	280	16	894	96036190	KLEMMKASTEN
FLACHKOPFSCHRAUBE ISO 7	408400801	150	8	1135	96035575	KLEMMKASTEN KPL.
FLACHKOPFSCHRAUBE ISO 7	408400801	150	4	1183	96035579	KLEMMKASTEN KPL.
FLACHKOPFSCHRAUBE ISO 7	12216224	507	1	78	967971408	KABELSTRANG
FLACHKOPFSCHRAUBE ISO 70	514599408	(505)	1	52	967908108	KABELLISTE MITTELSTUECK
FLACHKOPFSCHRAUBE ISO 70	514599408	(505)	1	52	967908108	KABELLISTE MITTELSTUECK
FLACHKOPFSCHRAUBE ISO 70	514599408	20	7	255	570112908	TRIEBWERK
FLACHKOPFSCHRAUBE ISO 70	514599408	541	2	643	96033473	KABELSTRANG
FLACHKOPFSCHRAUBE ISO 70	514599408	(507)	1	993	967922908	KLEMMKASTEN
FLACHKOPFSCHRAUBE ISO 70	514599408	506	1	1158	96038564	LEITUNG
FLACHKOPFSCHRAUBE ISO 70	514599408	505	1	1159	96038565	LEITUNG
FLACHKOPFSCHRAUBE ISO 70	514599408	515	1	1161	96039722	LEITUNG
FLACHKOPFSCHRAUBE ISO 70	12219804	39	4	611	10228112	HEIZKLIMAGERAET
FLACHKOPFSCHRAUBE ISO 70	12219805	59	8	756	96028393	INNENVERKLEIDUNG EINBAU
FLACHKOPFSCHRAUBE ISO 70	12216226	26	4	459	96032891	ELEKTRIK BATTERIEKASTEN
FLACHKOPFSCHRAUBE ISO 70	12216226	502	1	649	96051766	BLINDSTECKER
FLACHKOPFSCHRAUBE ISO 70	12216226	82	72	660	967917908	SCHALTSCHRANK MECH.
FLACHKOPFSCHRAUBE ISO 70	12217761	309	2	281	96033379	BEFESTIGUNGSTEILE DRUC
FLACHKOPFSCHRAUBE ISO 70	12692000	46	1	597	919297008	ZENTRALSCHMIERANLAGE O
FLACHKOPFSCHRAUBE ISO 7	10875472	41	2	1135	96035575	KLEMMKASTEN KPL.
FLACHKOPFSCHRAUBE ISO 70	11171261	166	2	1183	96035579	KLEMMKASTEN KPL.
FLACHKOPFSCHRAUBE ISO 70	11658059	8	3	25	969088908	HALTER VORM.
FLACHKOPFSCHRAUBE ISO 70	11658059	8	3	1045	963632308	HALTER VORM.
FLACHKOPFSCHRAUBE ISO 70	11656605	64	2	670	96033320	AUFBAUTEILE MONTAGETAPE
FLACHKOPFSCHRAUBE ISO 70	12220252	55	3	18	918005408	RAUPENMITTELTEIL
FLACHRUNDSCHRAUBE DIN	10181375	19	4	794	968646208	KAMERAHALTER VORM.
FLACHRUNDSCHRAUBE DIN	10181375	13	4	1075	96037052	KAMERA ANBAU
FLACHSICHERUNGSEINSATZ	604007108	83	29	656	919396008	EINBAUTEILE SCHALTSCHRAN
FLACHSICHERUNGSEINSATZ	604007208	84	11	656	919396008	EINBAUTEILE SCHALTSCHRAN
FLACHSICHERUNGSEINSATZ	604007308	85	2	656	919396008	EINBAUTEILE SCHALTSCHRAN
FLACHSICHERUNGSEINSATZ	604007708	86	12	656	919396008	EINBAUTEILE SCHALTSCHRAN
FLACHSICHERUNGSEINSATZ	604006908	81	26	656	919396008	EINBAUTEILE SCHALTSCHRAN
FLACHSICHERUNGSEINSATZ	604007008	82	29	656	919396008	EINBAUTEILE SCHALTSCHRAN
FLACHSICHERUNGSEINSATZ	604007008	12	1	1098	96026195	ELEKTRIK SCHALTSCHRANK
FLACHSTECKER	602304808	2	2	673	963398008	AXIALLUEFTER VORM.OBEN
FLACHSTECKER 0,5-1,0MM2	10097470	671	2	636	96040449	KABELSTRANG
FLACHSTECKER 0,5-1,0MM2	10097470	671	2	643	96033473	KABELSTRANG

18.6.2021

etk_en_de_098260 LR 11000

1604

LIEBHERRAlphabetical index
Alphabetischer Index

Bezeichnung	Artikel	Pos.	Menge	Seite	Baugruppe	Bezeichnung
FLACHSTECKER 1,0-2,5MM2	602323208	120	6	510	96021228	KABELSTRANG
FLACHSTECKER 1,0-2,5MM2	602323208	120	9	635	96040449	KABELSTRANG
FLACHSTECKER 1,0-2,5MM2	602323208	120	21	862	96037447	DRAEHTE KLEMMKASTEN VO
FLACHSTECKER 1,0-2,5MM2	602323208	120	20	1098	96026195	ELEKTRIK SCHALTSCHRANK
FLACHSTECKER 2,8X0,5-1 VER	602323508	124	2	510	96021228	KABELSTRANG
FLACHSTECKER 2,8X0,5-1 VER	602323508	124	6	511	96019612	KABELSTRANG
FLACHSTECKER 2,8X0,5-1 VER	602323508	124	27	635	96040449	KABELSTRANG
FLACHSTECKER 2,8X0,5-1 VER	602323508	124	220	862	96037447	DRAEHTE KLEMMKASTEN VO
FLACHSTECKER 2,8X0,5-1 VER	602323508	124	6	1098	96026195	ELEKTRIK SCHALTSCHRANK
FLACHSTECKERGEHAEUSE 1	11067932	518	20	677	96033326	DRAEHTE MONTAGETAFEL K
FLACHSTECKERGEHAEUSE 1	602323308	(501)	10	44	967907508	SCHALTKASTEN KPL.
FLACHSTECKERGEHAEUSE 1	602323308	501	2	636	96040449	KABELSTRANG
FLACHSTECKERGEHAEUSE 1	602323308	505	63	677	96033326	DRAEHTE MONTAGETAFEL K
FLACHSTECKERGEHAEUSE 1	602323308	501	9	861	96036194	DRAEHTE KLEMMKASTEN KPL
FLACHSTECKERGEHAEUSE 1	602323308	501	10	895	96036191	DRAEHTE KLEMMKASTEN KPL
FLACHSTECKERGEHAEUSE 1	602323308	503	1	1098	96026195	ELEKTRIK SCHALTSCHRANK
FLACHSTECKERGEHAEUSE 2	10874047	502	3	1049	96037065	DRAEHTE KLEMMKASTEN KPL
FLACHSTECKERGEHAEUSE 2	10874047	503	3	1136	96038868	DRAEHTE KPL.
FLACHSTECKERGEHAEUSE 2	10874047	506	1	1184	96038967	DRAEHTE KPL.
FLACHSTECKERGEHAEUSE 3	10874039	501	1	1049	96037065	DRAEHTE KLEMMKASTEN KPL
FLACHSTECKERGEHAEUSE 3	10874039	508	1	1136	96038868	DRAEHTE KPL.
FLACHSTECKERGEHAEUSE 3	10874039	501	2	1155	96038775	DRAEHTE KPL.
FLACHSTECKERGEHAEUSE 3	10874039	503	1	1184	96038967	DRAEHTE KPL.
FLACHSTECKERGEHAEUSE 6-	10099847	505	6	1049	96037065	DRAEHTE KLEMMKASTEN KPL
FLACHSTECKERGEHAEUSE 6-	10099847	502	1	1155	96038775	DRAEHTE KPL.
FLACHSTECKERGEHAEUSE 6-	10099847	507	6	1184	96038967	DRAEHTE KPL.
FLACHSTECKERGEHAEUSE 9-	10099870	503	2	1049	96037065	DRAEHTE KLEMMKASTEN KPL
FLACHSTECKERGEHAEUSE 9-	10099870	501	3	1136	96038868	DRAEHTE KPL.
FLACHSTECKERGEHAEUSE 9-	10099870	504	4	1155	96038775	DRAEHTE KPL.
FLACHSTECKERGEHAEUSE 9-	10099870	504	3	1184	96038967	DRAEHTE KPL.
FLACHSTECKERGEHAEUSE	602305908	(503)	1	44	967907508	SCHALTKASTEN KPL.
FLACHSTECKERGEHAEUSE	602305908	506	1	509	96033370	DRAEHTE KPL.
FLACHSTECKERGEHAEUSE	602305908	3	1	673	963398008	AXIALLUEFTER VORM.OBEN
FLACHSTECKERGEHAEUSE	602325608	(505)	2	44	967907508	SCHALTKASTEN KPL.
FLACHSTECKERGEHAEUSE	602325608	506	2	636	96040449	KABELSTRANG
FLACHSTECKERGEHAEUSE	602325608	508	4	677	96033326	DRAEHTE MONTAGETAFEL K
FLACHSTECKHUELSE 0,5-1,5	602320508	62	5	510	96021228	KABELSTRANG
FLACHSTECKHUELSE 0,5-1,5	602320508	62	4	1097	96026194	ELEKTRIK ARMATUR
FLACHSTECKHUELSE 6,3X0,5-	602303308	134	4	507	96033369	KABELSTRANG
FLACHSTECKHUELSE 6,3X0,5-	602303308	134	8	510	96021228	KABELSTRANG
FLAECHEHDICHTUNG 300ML	10167395	100	1	446	10120996	DS SCHWUNGRADGEHAEUSE
FLAECHEHDICHTUNG 300ML	10354595	115	1	327	12451207	KURBELGEHAEUSE KPL. MIT
FLAECHEHDICHTUNG 300ML	10354595	115	1	354	11364303	ZYLINDERKOPFDECKEL VORM
FLAECHEHDICHTUNG 300ML	10354595	115	1	359	11364325	ZYLINDERKOPFDECKEL VORM
FLAECHEHDICHTUNG 300ML	10354595	115	1	395	10141838	VERSCHLUSSTEILE
FLAECHEHDICHTUNG 85ML	12697087	100	1	353	10122640	ZYLINDERKOPFDECKEL ANBA
FLAECHEHDICHTUNG 85ML	12697087	100	1	357	10122646	ZYLINDERKOPFDECKEL ANBA
FLAECHEHDICHTUNG 85ML	12697087	100	1	358	10122659	ZYLINDERKOPFDECKEL ANBA
FLANSCH	511052508	14	1	175	510401908	UMSCHALTVENTIL
FLANSCH	540271814	1	1	251	11347399	FLANSCHLAGER
FLANSCH POM	977437808	14	1	761	96000697	WISCHANLAGE EINBAU
FLANSCH S235JR	10115621	6	1	409	10141720	ATL-ANBAU
FLANSCH S235JR	10115621	6	1	410	10141721	ATL-ANBAU
FLANSCH S235JR	11422653	6	1	409	10141720	ATL-ANBAU
FLANSCH S235JR	11422653	6	1	410	10141721	ATL-ANBAU
FLANSCHDICHTUNG	10346938	(5)	1	585	967930608	ELEKTRIK KRAFTSTOFFBEHA
FLANSCHDICHTUNG	11004257	34	1	710	11314761	STUEBERBLOCK
FLANSCHDICHTUNG GR.28	10815121	171	1	855	96028886	LEITUNGSTROMMEL KPL.
FLANSCHDICHTUNG GR.28	10815121	154	3	894	96036190	KLEMMKASTEN
FLANSCHDICHTUNG GR.28	10815121	270	3	993	967922908	KLEMMKASTEN

18.6.2021

etk_en_de_098260 LR 11000

1605

LIEBHERRAlphabetical index
Alphabetischer Index

Bezeichnung	Artikel	Pos.	Menge	Seite	Baugruppe	Bezeichnung
FLANSCHDICHTUNG GR.28	10815121	171	1	1101	96026200	LEITUNGSTROMMEL KPL.
FLANSCHDICHTUNG GR.28	10815121	156	2	1135	96035575	KLEMMKASTEN KPL.
FLANSCHDICHTUNG GR.28	10815121	164	1	1183	96035579	KLEMMKASTEN KPL.
FLANSCHHAELFTE SAE1 1/2-C	510588208	500	16	73	967787408	HYDRAULIK RAUPE
FLANSCHHAELFTE SAE1 1/2-C	510588208	500	16	100	967787508	HYDRAULIK RAUPE
FLANSCHHAELFTE SAE1 1/4-C	510586608	500	24	32	969731708	HYDRAULIK MITTELTEIL
FLANSCHHAELFTE SAE1 1/4-C	510586608	578	24	700	96032955	HYDRAULIK
FLANSCHHAELFTE SAE1-C62	510586908	577	8	700	96032955	HYDRAULIK
FLANSCHHAELFTE SAE2 1/2-C	11003246	411	4	277	96032892	DIESELMOTOR VORM.
FLANSCHHAELFTE SAE3/4-C	510587508	502	12	165	969733008	ZUSATZHYDRAULIK DREHBUE
FLANSCHHAELFTE SAE3/4-C	510587508	500	4	1062	96038110	ZUSATZHYDRAULIK SCHWEB
FLANSCHLAGER	11347399	22	1	246	10802280	SEILWINDE
FLANSCHSTUTZEN AFG 38S	511517808	500	2	165	969733008	ZUSATZHYDRAULIK DREHBUE
FLANSCHSTUTZEN AFG 38S	511517808	500	4	208	967787708	ZUSATZHYDRAULIK WINDE 1
FLANSCHSTUTZEN AFG 38S	511517808	500	4	223	967787808	ZUSATZHYDRAULIK WINDE 2
FLANSCHSTUTZEN AFG 38S	511517808	500	7	239	968081908	ZUSATZHYDRAULIK WINDE 4
FLANSCHSTUTZEN AFG 38S	511517808	580	8	700	96032955	HYDRAULIK
FLANSCHSTUTZEN AFG 38S	511517808	500	2	977	96047485	ZUSATZHYDRAULIK WINDE 6
FLANSCHSTUTZEN WFS 38S 1	511517708	501	1	165	969733008	ZUSATZHYDRAULIK DREHBUE
FLANSCHSTUTZEN WFS 38S 1	511517708	579	5	700	96032955	HYDRAULIK
FORMCLIP 10X55 VERZ	433200908	85	4	843	919304308	S-ANLENKSTUECK VORM.
FORMCLIP AEHNL.DIN 11023	433201008	4	1	136	96051604	ROLLENLAGERUNG
FORMSCHLAUCH 4,5	11081453	14	1	523	919733908	ZUSATZHEIZUNG OW
FORMSCHLAUCH DN20 X3.5 B	97042067	15	1	525	96019655	ZUSATZHEIZUNG VORM.
FORMSCHLAUCH DN20 X3.5 B	97042067	25	1	609	918009808	HEIZKLIMAGERAET EINBAU
FORMSCHLAUCH DN20 X3.5 B	97042067	26	1	609	918009808	HEIZKLIMAGERAET EINBAU
FORMSCHLAUCH DN20 X3.5 B	97042068	32	1	609	918009808	HEIZKLIMAGERAET EINBAU
FORMSCHLAUCH DN20 X3.5 B	97042069	31	1	609	918009808	HEIZKLIMAGERAET EINBAU
FORMSCHLAUCH DN20 X3.5 B	97042070	27	1	609	918009808	HEIZKLIMAGERAET EINBAU
FORMSCHLAUCH DN20 X3.5 B	97042070	28	1	609	918009808	HEIZKLIMAGERAET EINBAU
FORMSCHLAUCH DN20 X3.5 B	97042071	33	1	609	918009808	HEIZKLIMAGERAET EINBAU
FORMSCHLAUCH DN20 X3.5 B	97045879	29	1	609	918009808	HEIZKLIMAGERAET EINBAU
FORMSCHLAUCH DN20 X3.5 B	97046327	8	1	523	919733908	ZUSATZHEIZUNG OW
FORMSCHLAUCH DN20 X3.5 B	97046327	9	1	523	919733908	ZUSATZHEIZUNG OW
FORMSCHLAUCH DN80X140	550632308	250	2	275	96032892	DIESELMOTOR VORM.
FORMSCHLAUCH DN80X140	550632308	6	3	313	96032897	KUEHLER VORM.
FORMTEIL 317-1397-000 SUR	605212808	531	3	636	96040449	KABELSTRANG
FORMTEIL 317-1397-000 SUR	605212808	521	1	643	96033473	KABELSTRANG
FORMTEIL 317-1397-000 SUR	605212808	505	2	865	96040591	LEITUNG
FORMTEIL 317-1397-000 SUR	605212808	505	6	1053	96036342	LEITUNG
FORMTEIL 317-1397-000 SUR	605212808	505	2	1137	96035583	LEITUNG
FORMTEIL 317-1397-000 SUR	605212808	506	2	1156	96038562	LEITUNG
FORMTEIL 317-1397-000 SUR	605212808	507	1	1207	96035578	LEITUNG
FREMDEINSPEISUNG 110V/230	918470508	414	1	12		LIEBHERR RAUPENKRAN LR
FRONTELEMENT	606652508	205	8	653	968681408	BEDIENPULT VERBOLZUNG
FRONTSCHIEBE GEKLEBT SP	96001465	1	1	747	96000684	FRONTSCHIEBE KPL.
FRONTSCHIEBE KPL.	96000684	1	1	745	969752608	SCHEIBEN EINBAU
FRONTSPIEGEL 259	10336285	2	1	604	918531108	SPIEGELANBAU KRANFUEHR
FUEHRUNG	10129309	2	1	367	10127115	DECKEL VORM.
FUEHRUNG	965669108	31	1	792	967956208	KAMERAANBAU DREHBUEHN
FUEHRUNG 306X48X37 ENA	977430408	10	2	474	918810308	STUERSTAND
FUEHRUNG 30X930X173 ALZN	977279408	2	1	771	964588308	FUEHRUNG VORM.
FUEHRUNG 32X897X173 ALZN	977183308	1	1	771	964588308	FUEHRUNG VORM.
FUEHRUNG 45X1319X189 AL	977183108	1	1	770	964588408	FUEHRUNG VORM.
FUEHRUNG SCHWEBEBALLAS	919297108	351	1	12		LIEBHERR RAUPENKRAN LR
FUEHRUNG SCHWK.	96039425	1	1	1075	96037052	KAMERA ANBAU
FUEHRUNG SCHWK.	968113208	1	1	1010	968134408	MECH.ANBAUTEILE SCHEINW
FUEHRUNG SCHWK. T ZN O	965577308	2	1	816	965575208	ZENTRIERUNG KPL.
FUEHRUNG VORM. OBEN	964588408	9	1	767	918064308	SCHIEBETUER EINBAU
FUEHRUNG VORM. UNTEN	964588308	10	1	767	918064308	SCHIEBETUER EINBAU

18.6.2021

etk_en_de_098260 LR 11000

1606

LIEBHERRAlphabetical index
Alphabetischer Index

Bezeichnung	Artikel	Pos.	Menge	Seite	Baugruppe	Bezeichnung
FUEHRUNGSBLECH 10X660X1	97125857	7	4	1073	96036863	KUFE
FUEHRUNGSBLECH 10X665X1	97033531	6	2	182	919082708	DREHBUEHNE KPL.
FUEHRUNGSBLECH 10X665X1	97033533	7	2	182	919082708	DREHBUEHNE KPL.
FUEHRUNGSBUCHSE CODIER	10871289	503	5	646	96035430	LEITUNG
FUEHRUNGSBUCHSE CODIER	10871289	506	7	647	96039940	LEITUNG
FUEHRUNGSBUCHSE CODIER	10871289	508	5	648	968346208	BLINDSTECKER
FUEHRUNGSBUCHSE CODIER	10871289	511	4	649	96051766	BLINDSTECKER
FUEHRUNGSBUCHSE CODIER	10871289	56	32	659	967917908	SCHALTSCHRANK MECH.
FUEHRUNGSBUCHSE CODIER	10871289	507	2	864	96036240	LEITUNG
FUEHRUNGSBUCHSE CODIER	10871289	504	4	866	968546008	LEITUNG
FUEHRUNGSBUCHSE CODIER	10871289	506	4	867	968546108	LEITUNG
FUEHRUNGSBUCHSE CODIER	10871289	508	4	1050	96036340	LEITUNG
FUEHRUNGSBUCHSE CODIER	10871289	503	4	1051	96039839	LEITUNG
FUEHRUNGSBUCHSE CODIER	10871289	507	2	1056	96038619	LEITUNG
FUEHRUNGSBUCHSE CODIER	10871289	510	2	1102	96026201	LEITUNG
FUEHRUNGSROHR	10137873	2	1	338	10137870	OELMESSSTAB KPL.
FUEHRUNGSSTIFT CODIERUN	10871288	505	3	646	96035430	LEITUNG
FUEHRUNGSSTIFT CODIERUN	10871288	504	9	647	96039940	LEITUNG
FUEHRUNGSSTIFT CODIERUN	10871288	506	3	648	968346208	BLINDSTECKER
FUEHRUNGSSTIFT CODIERUN	10871288	509	4	649	96051766	BLINDSTECKER
FUEHRUNGSSTIFT CODIERUN	10871288	57	36	659	967917908	SCHALTSCHRANK MECH.
FUEHRUNGSSTIFT CODIERUN	10871288	505	2	864	96036240	LEITUNG
FUEHRUNGSSTIFT CODIERUN	10871288	505	4	866	968546008	LEITUNG
FUEHRUNGSSTIFT CODIERUN	10871288	508	4	867	968546108	LEITUNG
FUEHRUNGSSTIFT CODIERUN	10871288	507	4	1050	96036340	LEITUNG
FUEHRUNGSSTIFT CODIERUN	10871288	506	4	1051	96039839	LEITUNG
FUEHRUNGSSTIFT CODIERUN	10871288	505	2	1056	96038619	LEITUNG
FUEHRUNGSSTIFT CODIERUN	10871288	508	2	1102	96026201	LEITUNG
FUNKNEIGUNGSGEBER EMP	10878897	30	1	1216	96031507	KLEMMKASTEN KPL.
FUNKNEIGUNGSGEBER SEN	10878896	10	1	1219	96031510	KLEMMKASTEN KPL.
FUSS KPL.	968455908	1	4	1120	917571308	MONTAGEHILFSMITTEL
FUSS SCHWK.	968299008	1	1	1121	968455908	FUSS KPL.
FUSSBLECH 4X143X1100 S31	97039864	47	4	18	918005408	RAUPENMITTELTEIL
FUSSBLECH 4X143X380 S315M	97039865	48	4	18	918005408	RAUPENMITTELTEIL
FUSSTASTER KPL.	96023875	9	1	514	96033360	ELEKTRIK ANBAUTEILE KABIN
FUSSWIPPE SPF	10297310	8	2	514	96033360	ELEKTRIK ANBAUTEILE KABIN
GABEL	97025252	4	2	1028	96046386	GELAENDER KPL.
GABELGELENK DIN 71751 A 3	725101005	13	2	738	919075408	KRANFUEHRERKABINE ANBA
GARDEROBENHAKEN	591050108	32	2	756	96028393	INNENVERKLEIDUNG EINBAU
GASFEDER 12X50-130N	10412871	6	2	748	964560908	DACHSCHEIBE VORM.
GASFEDER 19.0X301-525.0N S	10873806	12	2	745	969752608	SCHEIBEN EINBAU
GASFEDER 19X60-550N	591067008	23	1	474	918810308	STUERSTAND
GASFEDER 28.0X400-300N	10871548	4	2	659	967917908	SCHALTSCHRANK MECH.
GASSENSOR 0X51-0X52 NICH	12412141	32	2	449	919384808	SCHALLDAEMPFERANLAGE
GASSENSOR NICHT LACKIERE	10144038	31	1	449	919384808	SCHALLDAEMPFERANLAGE
GEBER SPF	10876368	10	1	1078	96037111	ELEKTRIK KONSOLE
GEBERANBAU	967923008	15	1	854	919301108	ELEKTRIK S-ANLENKSTUECK
GEBERANBAU KOPFSTUECK L	968188308	10	1	991	967922808	ELEKTRIK L-KOPFSTUECK
GEBERANBAU KOPFSTUECK S	968401208	10	1	892	919301208	ELEKTRIK S-KOPFSTUECK
GEBERANBAU SA-BOCK	968241508	20	1	555	917476108	ELEKTRIK SA-BOCK
GEBLAESE	10330586	900	1	611	10228112	HEIZKLIMAGERAET
GEBLAESE	10410572	10	1	533	10451181	VERFLUESSIGEREINHEIT
GEGENGEWICHT SPF	978569508	151	40	10		LIEBHERR RAUPENKRAN LR
GEGENMUTTER M25X1,5 PO	10042696	(10)	3	807	917176708	EL.KUEHLWASSERVORWAE
GEGENMUTTER M25X1,5 PO	10042696	20	3	809	918470508	FREMDEINSPEISUNG
GEGENMUTTER PG9 MS	602501908	5	1	645	927868908	KLEMMKASTEN BELEUCHTUN
GEHAEUSE	10136518	1	1	333	10125646	OELABSCHIEDER ANBAU
GEHAEUSE	510796908	1	1	572	511417708	DRUCKBEGRENZUNGSVENTI
GEHAEUSE	510796908	1	1	729	511417608	DRUCKBEGRENZUNGSVENTI
GEHAEUSE	511051208	1	1	175	510401908	UMSCHALTVENTIL

18.6.2021

etk_en_de_098260 LR 11000

1607

LIEBHERRAlphabetical index
Alphabetischer Index

Bezeichnung	Artikel	Pos.	Menge	Seite	Baugruppe	Bezeichnung
GEHAEUSE	570063108	1	1	554	511433908	DRUCKBEGRENZUNGSVENTI
GEHAEUSE	570113008	3	1	254	510230608	HYDROMOTOR
GEHAEUSE 12-POL	10099861	531	1	677	96033326	DRAEHTE MONTAGETAFEL K
GEHAEUSE 140X540X100 SPF	604532708	23	1	114	918589408	HYDRAULISCHE ABSTUETZUN
GEHAEUSE 15-POLE	10099863	512	14	677	96033326	DRAEHTE MONTAGETAFEL K
GEHAEUSE 18-POL	10099864	510	3	510	96021228	KABELSTRANG
GEHAEUSE 18-POL	10099864	509	9	677	96033326	DRAEHTE MONTAGETAFEL K
GEHAEUSE 21-POLE	10099856	514	19	677	96033326	DRAEHTE MONTAGETAFEL K
GEHAEUSE 4-POL	602331308	513	1	507	96033369	KABELSTRANG
GEHAEUSE 4-POL	602331308	503	6	510	96021228	KABELSTRANG
GEHAEUSE 4-POL	602331308	504	3	511	96019612	KABELSTRANG
GEHAEUSE 4-POL	602331308	519	43	677	96033326	DRAEHTE MONTAGETAFEL K
GEHAEUSE 6-POL	602325508	501	2	78	967971408	KABELSTRANG
GEHAEUSE 6-POL	602325508	510	7	507	96033369	KABELSTRANG
GEHAEUSE 6-POL	602325508	507	2	509	96033370	DRAEHTE KPL.
GEHAEUSE 6-POL	602325508	512	1	510	96021228	KABELSTRANG
GEHAEUSE 6-POL	602325508	507	2	636	96040449	KABELSTRANG
GEHAEUSE 6-POL	602325508	501	1	638	96040437	KABELSTRANG
GEHAEUSE 6-POL	602325508	515	1	643	96033473	KABELSTRANG
GEHAEUSE 6-POL	602325508	521	4	677	96033326	DRAEHTE MONTAGETAFEL K
GEHAEUSE 68X85X85 ALU	10112671	513	1	79	967971708	KABELSTRANG
GEHAEUSE 8-POL	602300508	512	1	507	96033369	KABELSTRANG
GEHAEUSE 8-POL	602300608	515	1	507	96033369	KABELSTRANG
GEHAEUSE 8-POL	602301408	511	1	507	96033369	KABELSTRANG
GEHAEUSE 8-POL	602301408	520	2	677	96033326	DRAEHTE MONTAGETAFEL K
GEHAEUSE 8-POL	602301408	501	1	863	96036188	LEITUNG
GEHAEUSE 8-POL	602301408	503	3	864	96036240	LEITUNG
GEHAEUSE 8-POL	602301408	501	1	865	96040591	LEITUNG
GEHAEUSE 8-POL	602301408	503	1	866	968546008	LEITUNG
GEHAEUSE 8-POL	602301408	503	1	867	968546108	LEITUNG
GEHAEUSE 8-POL	602301408	501	1	868	96038229	LEITUNG
GEHAEUSE 8-POL	602301408	507	6	895	96036191	DRAEHTE KLEMMKASTEN KPL
GEHAEUSE 8-POL	602301408	501	1	896	96037030	LEITUNG
GEHAEUSE 9-POL	10099860	526	5	677	96033326	DRAEHTE MONTAGETAFEL K
GEHAEUSE GD-ZN SW GEPU	704253308	7	4	47	965690708	DECKEL KPL.
GEHAEUSE GD-ZN SW GEPU	704253308	(8)	5	615	96040390	GERAEUSCHDAEMMUNG OBE
GEHAEUSE GD-ZN SW GEPU	704253308	7	1	620	969761508	DECKEL VORM.
GEHAEUSE GD-ZN SW GEPU	704253308	2	2	621	969054708	DECKEL KPL.
GEHAEUSE GD-ZN SW GEPU	704253308	2	3	622	969056008	DECKEL KPL.
GEHAEUSE GD-ZN SW GEPU	704253308	2	2	623	969427208	DECKEL KPL.
GEHAEUSE GD-ZN SW GEPU	704253308	2	2	624	969427308	DECKEL KPL.
GEHAEUSE GD-ZN SW GEPU	704253308	2	5	628	968255808	DECKEL VORM.
GEHAEUSE GD-ZN SW GEPU	704253308	2	7	629	968255908	DECKEL VORM.
GEHAEUSE GD-ZN SW GEPU	704253308	2	7	630	968256008	DECKEL VORM.
GEHAEUSE GD-ZN SW GEPU	704253308	2	7	631	968256108	DECKEL VORM.
GEHAEUSE GD-ZN SW GEPU	704253308	(4)	4	640	969245308	ELEKTRIK KLEMMKASTEN DB
GEHAEUSE GD-ZN SW GEPU	704256608	(6)	4	458	96032910	BATTERIEKASTEN VORM.
GEHAEUSE GD-ZN SW GEPU	704256608	2	2	468	96004224	DECKEL KPL.
GEHAEUSE GD-ZN SW GEPU	704256608	(2)	4	615	96040390	GERAEUSCHDAEMMUNG OBE
GEHAEUSE GD-ZN SW GEPU	704256608	(2)	4	615	96040390	GERAEUSCHDAEMMUNG OBE
GEHAEUSE GD-ZN SW GEPU	704256608	8	2	617	969118108	DECKEL KPL.
GEHAEUSE GD-ZN SW GEPU	704274708	8	2	618	969120008	DECKEL KPL.
GEHAEUSE GD-ZN SW GEPU	704274708	8	1	619	969127408	DECKEL KPL.
GEHAEUSE GD-ZN SW GEPU	704274708	3	6	661	969408008	DECKEL KPL.
GEHAEUSE PUR SPF	975850708	34	1	756	96028393	INNENVERKLEIDUNG EINBAU
GEHAEUSE SCHWK. RAL 7037	968610608	1	1	640	969245308	ELEKTRIK KLEMMKASTEN DB
GEHAEUSE SCHWK. SPF	968070808	1	1	46	967907608	SCHALTKASTEN VORM.
GELAENDER 38.0X2720 S355J2	97133902	1	1	1028	96046386	GELAENDER KPL.
GELAENDER 38.0X912 S355J2	97113071	2	1	1028	96046386	GELAENDER KPL.
GELAENDER KPL. T ZN O	96046386	4	1	1025	96035881	K-ANLENKSTUECK

18.6.2021

etk_en_de_098260 LR 11000

1608

LIEBHERRAlphabetical index
Alphabetischer Index

Bezeichnung	Artikel	Pos.	Menge	Seite	Baugruppe	Bezeichnung
GELAENDER SCHWK. T ZN O	96024645	17	1	1108	919326208	DREHBUEHNENVERLAENGER
GELAENDER SCHWK. T ZN O	967070508	80	1	843	919304308	S-ANLENKSTUECK VORM.
GELAENDER SCHWK. T ZN O	967311308	81	1	843	919304308	S-ANLENKSTUECK VORM.
GELAENDER SCHWK. T ZN O	967980708	77	2	843	919304308	S-ANLENKSTUECK VORM.
GELAENDER SCHWK. T ZN O	967980808	78	2	843	919304308	S-ANLENKSTUECK VORM.
GELAENDER SCHWK. T ZN O	967980908	79	2	843	919304308	S-ANLENKSTUECK VORM.
GELAENDER SCHWK. T ZN O	969260908	1	2	503	969259908	LAUFSTEG DREHBUEHNE REC
GELAENDER SCHWK. T ZN O	969261008	2	1	503	969259908	LAUFSTEG DREHBUEHNE REC
GELAENDER SCHWK. T ZN O	969261108	3	1	503	969259908	LAUFSTEG DREHBUEHNE REC
GELAENDER T ZN O	967932508	2	4	124	917076708	LAUFSTEG RAUPENFAHRWER
GELAENDER T ZN O	967932508	19	1	1108	919326208	DREHBUEHNENVERLAENGER
GELAENDER T ZN O	967932608	3	4	124	917076708	LAUFSTEG RAUPENFAHRWER
GELAENDER T ZN O	967932708	4	4	124	917076708	LAUFSTEG RAUPENFAHRWER
GELAENDER T ZN O	967932708	18	2	1108	919326208	DREHBUEHNENVERLAENGER
GELAENDER T ZN O	968284908	44	2	18	918005408	RAUPENMITTELTEIL
GELAENDER T ZN O	968372908	45	2	18	918005408	RAUPENMITTELTEIL
GELENKBANDKONSOLENSC	10023266	14	3	452	917828308	LUFTFILTERANLAGE KPL.
GELENKBANDKONSOLENSC	10336873	28	2	588	919140308	OELBEHAELTER KPL.
GELENKBANDKONSOLENSCH	10877234	105	2	888	919301708	S-KOPFSTUECK
GELENKBANDKONSOLENSC	10355006	7	2	449	919384808	SCHALLDAEMPFERANLAGE
GELENKBANDKONSOLENSCH	10337339	125	3	275	96032892	DIESELMOTOR VORM.
GELENKBANDKONSOLENSCH	10337339	12	3	313	96032897	KUEHLER VORM.
GELENKBANDKONSOLENSCH	774284708	58	1	189	969344108	MONTAGETEILE DREHBUEHN
GELENKBOLZENSPANNBAND	10041605	101	6	1026	96035881	K-ANLENKSTUECK
GELENKBOLZENSPANNBAND	10335947	3	2	574	917473108	BRENNSTOFFBEHAELTER O
GELENKHAKENSCHLUESSEL	885182808	17	1	133	96005686	GRUNDWERKZEUG
GELENKKOPF DIN ISO 12240-4	10035717	11	2	747	96000684	FRONTSCHIEBE KPL.
GELENKLAGER 200	746916014	2	1	1043	96036755	STANGE VORM.
GELENKLAGER 30	571505208	(9)	2	739	919075408	KRANFUEHRERKABINE ANBA
GELENKLAGER 40	746911608	15	1	740	10326323	HYDROZYLINDER
GELENKRAHMEN HAN 6B	260407602	503	1	651	968418008	KABELSTRANG
GELENKRAHMEN HAN 6B	260407702	(503)	1	656	919396008	EINBAUTEILE SCHALTSCHRAN
GENERATOR ANBAU	10146947	441	1	325	10142930	DIESELMOTOR
GERAETEHALTER 35 FEDER	10324834	25	1	495	968283208	LAUFSTEG DREHBUEHNE LI
GERAETEHALTER 35 FEDER	10324834	28	1	497	968309908	PODEST KPL.
GERAETESTECKDOSE 19-POL	691809208	509	1	895	96036191	DRAEHTE KLEMMKASTEN KPL
GERAETESTECKDOSE 3-POL	605007908	511	19	636	96040449	KABELSTRANG
GERAETESTECKDOSE 3-POL	605007908	505	16	643	96033473	KABELSTRANG
GERAETESTECKDOSE 3-POL	605007908	502	2	1054	96039713	LEITUNG
GERAETESTECKDOSE 54-POL	692404508	60	1	24	11601184	SCHLEIFRINGUEBERTRAEGE
GERAETESTECKDOSE DIN 436	605210608	504	4	507	96033369	KABELSTRANG
GERAETESTECKDOSE DIN 436	605210608	506	14	643	96033473	KABELSTRANG
GERAETESTECKER DIN 43650	605006608	2	1	728	511444508	WEGEVENTIL
GERAEUSCHDAEMMUNG OBE	96040390	1	1	612	919395708	GERAEUSCHDAEMMUNG
GERAEUSCHDAEMMUNG UE	919395708	159	1	10		LIEBHERR RAUPENKRAN LR
GERAEUSCHDAEMMUNG UN	969443908	2	1	612	919395708	GERAEUSCHDAEMMUNG
GERAEUSCHDAEMPFER	502661608	152	1	774	96033157	DRUCKLUFTANLAGE
GESTAENGE 4.0X106 ST	977724408	22	1	769	968080908	SCHLIESSANLAGE
GESTAENGE 4.0X62 ST	976866208	5	1	769	968080908	SCHLIESSANLAGE
GESTAENGE 4.0X78 ST	976866508	8	1	769	968080908	SCHLIESSANLAGE
GESTAENGECLIP	704279708	(14)	3	769	968080908	SCHLIESSANLAGE
GESTAENGECLIP	704279708	9	2	769	968080908	SCHLIESSANLAGE
GESTAENGECLIP D 4,0MM T 3,	704280008	30	1	769	968080908	SCHLIESSANLAGE
GEWICHTSSCHILD 170X50 KLE	97094948	(4)	6	815	917517908	AUFNAHME GEGENGEWICHT
GEWICHTSSCHILD 2X100X200	97063089	109	2	1026	96035881	K-ANLENKSTUECK
GEWICHTSSCHILD 2X100X228	97042994	3	2	130	917077008	ZENTRALBALLASTBEFESTIG
GEWICHTSSCHILD 2X200X100	97009588	3	2	56	917076208	BODENPLATTEN KPL.
GEWICHTSSCHILD 2X200X100	97035684	37	1	143	918011308	UNTERTEIL VORM.
GEWICHTSSCHILD 2X200X100	97111655	25	1	1108	919326208	DREHBUEHNENVERLAENGER
GEWICHTSSCHILD 2X290X120	97037631	29	4	815	917517908	AUFNAHME GEGENGEWICHT

18.6.2021

etk_en_de_098260 LR 11000

1609

LIEBHERRAlphabetical index
Alphabetischer Index

Bezeichnung	Artikel	Pos.	Menge	Seite	Baugruppe	Bezeichnung
GEWICHTSSCHILD 2X530X120	97032391	28	4	815	917517908	AUFNAHME GEGENGEWICHT
GEWICHTSSCHILD 400X80 KLE	97102748	(1)	2	1223	96022180	TRANSPORTRAHMEN KPL.
GEWINDEANSCHLUSSSTUTZE	932187701	13	1	203	90024729	FEDERDRUCKBREMSE
GEWINDEBOLZEN 16X28X52	97066834	11	2	745	969752608	SCHEIBEN EINBAU
GEWINDEBOLZEN 20X53X78	97096918	2	2	474	918810308	STEUERSTAND
GEWINDEBOLZEN 25.0X50 42C	974145908	6	2	815	917517908	AUFNAHME GEGENGEWICHT
GEWINDEBOLZEN 25.0X50 42C	974145908	33	2	1108	919326208	DREHBUEHNENVERLAENGER
GEWINDEBOLZEN 45.0X150 S3	97027747	34	4	63	917291608	RAUPENTRAEGER LI.
GEWINDEBOLZEN 45.0X150 S3	97027747	34	4	96	917291708	RAUPENTRAEGER RE.
GEWINDEBOLZEN 50.0X540 3	97027746	33	8	63	917291608	RAUPENTRAEGER LI.
GEWINDEBOLZEN 50.0X540 3	97027746	33	8	96	917291708	RAUPENTRAEGER RE.
GEWINDEBOLZEN 50.0X541 3	97129853	41	4	1040	96035883	KOPFSTUECK VORM.
GEWINDEBUCHSE	973632808	4	1	795	965669108	FUEHRUNG
GEWINDEBUCHSE 17.8X40 P	97067325	10	1	747	96000684	FRONTSCHIEBE KPL.
GEWINDEBUCHSE 270X230 G	97028821	2	2	128	917076808	MECH.ZUSATZABSTUETZUNG
GEWINDEFORMSCHRAUBE D	12102051	20	4	474	918810308	STEUERSTAND
GEWINDEGRIFF SCHWK. FE//	925561708	23	4	182	919082708	DREHBUEHNE KPL.
GEWINDEPLATTE 20X150X60	97023353	9	2	738	919075408	KRANFUEHRERKABINE ANBA
GEWINDEPLATTE 8.0 X0 S235J	953695308	(3)	2	484	917079908	DREHBUEHNENVERKLEIDUN
GEWINDEPLATTE 8.0 X0 S235J	953695308	(3)	2	484	917079908	DREHBUEHNENVERKLEIDUN
GEWINDEPLATTE 8.0 X0 S235J	953695308	(3)	2	484	917079908	DREHBUEHNENVERKLEIDUN
GEWINDEPLATTE 8.0 X0 S235J	953695308	(3)	2	484	917079908	DREHBUEHNENVERKLEIDUN
GEWINDEPLATTE 8.0 X0 S235J	953695308	6	8	484	917079908	DREHBUEHNENVERKLEIDUN
GEWINDEPLATTE 8X75X45 S	97042535	16	20	143	918011308	UNTERTEIL VORM.
GEWINDEPLATTE 8X75X45 S	97042535	61	4	616	96040390	GERAEUSCHDAEMMUNG OBE
GEWINDESICHERUNG 50ML	811208001	102	1	397	10118223	ZWISCHENRAD ANBAU
GEWINDESTANGE 45.0X371 3	97040649	26	2	887	919301708	S-KOPFSTUECK
GEWINDESTANGE M10X120 5.	954591508	4	1	1148	96036001	KLAPPE VORM.
GEWINDESTANGE M8X350 5.8	953097108	444	3	700	96032955	HYDRAULIK
GEWINDESTIFT DIN 913 M10X	404402508	23	1	568	11211234	ZUGZYLINDER
GEWINDESTIFT DIN 913 M6X25	404400508	30	2	767	918064308	SCHIEBETUER EINBAU
GEWINDESTIFT ISO 4026 M10X	12240952	22	2	568	11211234	ZUGZYLINDER
GEWINDESTIFT ISO 4026 M10X	12240952	39	1	853	11211228	RUECKFALLSTUETZE
GEWINDESTIFT ISO 4026 M10X	10179470	4	1	478	962282208	ARMLEHNE LINKS
GEWINDESTIFT ISO 4026 M10X	10179470	4	1	480	962282308	ARMLEHNE RECHTS
GEWINDESTIFT ISO 4026 M6X	12100613	3	1	477	96032222	NACHARBEIT ARMLEHNE LI.
GEWINDESTIFT ISO 4026 M6X	12100613	3	1	479	96032223	NACHARBEIT ARMLEHNE RE.
GEWINDESTIFT ISO 4026 M6X3	510753308	9	1	725	571130108	DRUCKBEGRENZUNGSVENTI
GITTERROST 1297X847X30 GF	97122544	6	1	1025	96035881	K-ANLENKSTUECK
GITTERROST 2487X887X30 G	97143714	117	1	1027	96035881	K-ANLENKSTUECK
GITTERROST 3487X847X30 GF	97122543	5	1	1025	96035881	K-ANLENKSTUECK
GITTERROST 452X100X25/2 S2	725814808	81	2	492	918999008	LAUFSTEG DREHBUEHNE
GITTERROST 835X314X25/2 AL	10429935	6	6	314	12100191	KUEHLERANLAGE
GITTERROST 847X207X30/7	97098673	85	2	1172	919220008	F-KOPFSTUECK
GITTERROST 847X407X30 GFK	97141631	7	1	1025	96035881	K-ANLENKSTUECK
GITTERROST DIN 24537-3 100	97065734	4	6	945	96037300	GITTERROST VORM.
GITTERROST DIN 24537-3 100	97065734	21	2	1126	919219508	F-ANSCHLUSSKOPF
GITTERROST DIN 24537-3 104	97121996	6	1	945	96037300	GITTERROST VORM.
GITTERROST DIN 24537-3 104	97122006	7	1	945	96037300	GITTERROST VORM.
GITTERROST DIN 24537-3 148	97066110	28	1	1147	919219708	F-ANLENKSTUECK
GITTERROST DIN 24537-3 216	97066111	2	3	1131	96038847	GITTERROST VORM.
GITTERROST DIN 24537-3 220	97073078	10	1	1195	919220208	F-ZWISCHENSTUECK
GITTERROST DIN 24537-3 220	97123898	33	1	1147	919219708	F-ANLENKSTUECK
GITTERROST DIN 24537-3 248	97098656	9	1	1025	96035881	K-ANLENKSTUECK
GITTERROST DIN 24537-3 288	97121983	3	4	945	96037300	GITTERROST VORM.
GITTERROST DIN 24537-3 348	97065735	8	4	1025	96035881	K-ANLENKSTUECK
GITTERROST DIN 24537-3 348	97126691	57	1	1025	96035881	K-ANLENKSTUECK
GITTERROST DIN 24537-3 687	97121995	5	2	945	96037300	GITTERROST VORM.
GITTERROST DIN 24537-3 76	97123912	3	1	1131	96038847	GITTERROST VORM.
GITTERROST DIN 24537-3 76	97123913	4	1	1131	96038847	GITTERROST VORM.

18.6.2021

etk_en_de_098260 LR 11000

1610

LIEBHERR

Alphabetical index
Alphabetischer Index

Bezeichnung	Artikel	Pos.	Menge	Seite	Baugruppe	Bezeichnung
GITTERROST T1350X770X30/2	97029828	40	2	989	917251008	L-KOPFSTUECK
GITTERROST VORM.	96037300	3	1	944	919219208	S-ZWISCHENSTUECK
GITTERROST VORM.	96038847	4	1	1126	919219508	F-ANSCHLUSSKOPF
GITTERROST-P LINKS S235JR	97030161	6	2	124	917076708	LAUFSTEG RAUPENFAHRWER
GITTERROST-P RECHTS S235	97030158	5	2	124	917076708	LAUFSTEG RAUPENFAHRWER
GITTERROST-P S235JR T ZN	97030162	7	4	124	917076708	LAUFSTEG RAUPENFAHRWER
GITTERROST-P T1000X1100X3	97009794	59	4	916	917078708	S-ZWISCHENSTUECK
GITTERROST-P T1000X1100X3	97009794	60	4	923	917078808	S-ZWISCHENSTUECK
GITTERROST-P T1000X1100X3	97009794	60	4	936	917571208	S-ZWISCHENSTUECK
GITTERROST-P T1000X1100X3	97009794	60	4	941	919086008	S-ZWISCHENSTUECK
GITTERROST-P T1000X1490X3	97012280	64	3	923	917078808	S-ZWISCHENSTUECK
GITTERROST-P T1000X1730X	979318708	22	2	953	917191008	SL-REDUZIERSTUECK
GITTERROST-P T1000X1860X3	975136308	28	2	908	917190908	S-ZWISCHENSTUECK
GITTERROST-P T1000X1860X3	975136308	63	2	923	917078808	S-ZWISCHENSTUECK
GITTERROST-P T1000X1930X3	97030223	27	1	908	917190908	S-ZWISCHENSTUECK
GITTERROST-P T1000X1930X3	97030223	27	6	916	917078708	S-ZWISCHENSTUECK
GITTERROST-P T1000X1930X3	97030223	27	6	936	917571208	S-ZWISCHENSTUECK
GITTERROST-P T1000X1930X3	97030223	27	6	941	919086008	S-ZWISCHENSTUECK
GITTERROST-P T1000X2180X	97001584	27	3	923	917078808	S-ZWISCHENSTUECK
GITTERROST-P T1000X2180X	97001584	23	1	953	917191008	SL-REDUZIERSTUECK
GITTERROST-P T1000X500X30/	725800608	24	2	953	917191008	SL-REDUZIERSTUECK
GITTERROST-P T1000X575X30/	97028900	23	2	908	917190908	S-ZWISCHENSTUECK
GITTERROST-P T1000X575X30/	97028900	23	2	916	917078708	S-ZWISCHENSTUECK
GITTERROST-P T1000X575X30/	97028900	23	1	923	917078808	S-ZWISCHENSTUECK
GITTERROST-P T1000X575X30/	97028900	23	2	936	917571208	S-ZWISCHENSTUECK
GITTERROST-P T1000X575X30/	97028900	23	2	941	919086008	S-ZWISCHENSTUECK
GITTERROST-P T1000X575X30/	97028903	24	2	908	917190908	S-ZWISCHENSTUECK
GITTERROST-P T1000X575X30/	97028903	24	2	916	917078708	S-ZWISCHENSTUECK
GITTERROST-P T1000X575X30/	97028903	24	1	923	917078808	S-ZWISCHENSTUECK
GITTERROST-P T1000X575X30/	97028903	24	2	936	917571208	S-ZWISCHENSTUECK
GITTERROST-P T1000X575X30/	97028903	24	2	941	919086008	S-ZWISCHENSTUECK
GITTERROST-P T1045X993X25/	97037619	19	2	627	969443908	GERAEUSCHDAEMMUNG UN
GITTERROST-P T1100X330X30/	97039690	147	1	844	919304308	S-ANLENKSTUECK VORM.
GITTERROST-P T1170X436X30/	979523108	3	1	497	968309908	PODEST KPL.
GITTERROST-P T1200X1000X3	725855708	146	1	844	919304308	S-ANLENKSTUECK VORM.
GITTERROST-P T1200X400X30/	97040675	60	1	888	919301708	S-KOPFSTUECK
GITTERROST-P T1200X400X30/	97040676	61	1	888	919301708	S-KOPFSTUECK
GITTERROST-P T1210X340X30/	97004677	27	1	491	918999008	LAUFSTEG DREHBUEHNE
GITTERROST-P T1220X900X30/	725858708	51	2	842	919304308	S-ANLENKSTUECK VORM.
GITTERROST-P T1300X770X30/	725815908	58	2	888	919301708	S-KOPFSTUECK
GITTERROST-P T1375X483X30/	725801008	45	2	540	919627908	SA-BOCK VORM.
GITTERROST-P T1485X560X30/	725870108	48	2	842	919304308	S-ANLENKSTUECK VORM.
GITTERROST-P T1540X483X30/	725865108	49	1	842	919304308	S-ANLENKSTUECK VORM.
GITTERROST-P T1560X350X30/	725864908	13	1	491	918999008	LAUFSTEG DREHBUEHNE
GITTERROST-P T1620X483X30/	97008527	17	1	491	918999008	LAUFSTEG DREHBUEHNE
GITTERROST-P T1625X300X30/	725860508	9	1	491	918999008	LAUFSTEG DREHBUEHNE
GITTERROST-P T1680X600X30/	97031397	40	1	842	919304308	S-ANLENKSTUECK VORM.
GITTERROST-P T1680X630X30/	97031398	41	1	842	919304308	S-ANLENKSTUECK VORM.
GITTERROST-P T1780X800X30/	97056563	180	1	844	919304308	S-ANLENKSTUECK VORM.
GITTERROST-P T1800X650X30/	97031400	43	1	842	919304308	S-ANLENKSTUECK VORM.
GITTERROST-P T1800X650X30/	97036099	91	1	843	919304308	S-ANLENKSTUECK VORM.
GITTERROST-P T2000X1000X3	10036840	53	1	842	919304308	S-ANLENKSTUECK VORM.
GITTERROST-P T2000X1000X3	97035894	111	1	843	919304308	S-ANLENKSTUECK VORM.
GITTERROST-P T2000X876X30/	725860608	52	4	842	919304308	S-ANLENKSTUECK VORM.
GITTERROST-P T2070X1000X3	97028386	44	1	842	919304308	S-ANLENKSTUECK VORM.
GITTERROST-P T2070X800X30/	97031392	35	1	842	919304308	S-ANLENKSTUECK VORM.
GITTERROST-P T2070X860X30/	97031393	36	1	842	919304308	S-ANLENKSTUECK VORM.
GITTERROST-P T2240X810X30/	97031395	38	1	842	919304308	S-ANLENKSTUECK VORM.
GITTERROST-P T2240X810X30/	97031399	42	1	842	919304308	S-ANLENKSTUECK VORM.
GITTERROST-P T2300X750X30/	97031588	44	1	540	919627908	SA-BOCK VORM.

18.6.2021

etk_en_de_098260 LR 11000

1611

LIEBHERR

Alphabetical index
Alphabetischer Index

Bezeichnung	Artikel	Pos.	Menge	Seite	Baugruppe	Bezeichnung
GITTERROST-P T2350X350X30/	97038380	26	2	491	918999008	LAUFSTEG DREHBUEHNE
GITTERROST-P T2440X730X30/	97031396	39	1	842	919304308	S-ANLENKSTUECK VORM.
GITTERROST-P T285X520X30/	97117742	53	1	616	96040390	GERAEUSCHDAEMMUNG OBE
GITTERROST-P T2940X920X30/	97031394	37	1	842	919304308	S-ANLENKSTUECK VORM.
GITTERROST-P T310X200X25/	97034238	15	1	199	917438108	WINDE 1 VORM.
GITTERROST-P T310X200X25/	97034238	15	1	219	917454008	WINDE 2 VORM.
GITTERROST-P T310X200X25/	97034238	24	1	491	918999008	LAUFSTEG DREHBUEHNE
GITTERROST-P T350X240X30/	979396408	10	2	491	918999008	LAUFSTEG DREHBUEHNE
GITTERROST-P T355X400X30/2	97068701	103	1	492	918999008	LAUFSTEG DREHBUEHNE
GITTERROST-P T400X200X25/	725856108	14	2	199	917438108	WINDE 1 VORM.
GITTERROST-P T400X200X25/	725856108	14	2	219	917454008	WINDE 2 VORM.
GITTERROST-P T400X200X25/	725856108	15	2	491	918999008	LAUFSTEG DREHBUEHNE
GITTERROST-P T450X270X30/	97040677	62	1	888	919301708	S-KOPFSTUECK
GITTERROST-P T483X240X30/	10035308	46	1	842	919304308	S-ANLENKSTUECK VORM.
GITTERROST-P T483X300X30/	725806408	21	6	491	918999008	LAUFSTEG DREHBUEHNE
GITTERROST-P T483X300X30/	725806408	3	1	499	96020149	TRITT
GITTERROST-P T483X300X30/	725806408	3	3	504	969540008	TREPPE KPL.
GITTERROST-P T483X300X30/	725806408	63	1	888	919301708	S-KOPFSTUECK
GITTERROST-P T500X350X30/	725801308	1	1	500	968287208	KLAPPTRITT VORM.
GITTERROST-P T500X350X30/	725801308	50	1	842	919304308	S-ANLENKSTUECK VORM.
GITTERROST-P T583X450X30/	10035309	97	2	64	917291608	RAUPENTRAEGER LI.
GITTERROST-P T583X450X30/	10035309	97	2	97	917291708	RAUPENTRAEGER RE.
GITTERROST-P T621X1075X30/	97032506	4	2	143	918011308	UNTERTEIL VORM.
GITTERROST-P T621X354X30/	97032537	6	2	143	918011308	UNTERTEIL VORM.
GITTERROST-P T621X354X30/	97032551	7	2	143	918011308	UNTERTEIL VORM.
GITTERROST-P T640X270X30/	97056323	59	1	888	919301708	S-KOPFSTUECK
GITTERROST-P T640X300X30/	725857508	67	1	923	917078808	S-ZWISCHENSTUECK
GITTERROST-P T640X300X30/	725857508	27	4	953	917191008	SL-REDUZIERSTUECK
GITTERROST-P T650X520X30/	97117741	52	1	616	96040390	GERAEUSCHDAEMMUNG OBE
GITTERROST-P T660X655X30/	725868408	2	1	497	968309908	PODEST KPL.
GITTERROST-P T720X360X30/	10035262	47	2	842	919304308	S-ANLENKSTUECK VORM.
GITTERROST-P T730X830X30/	97061863	5	1	143	918011308	UNTERTEIL VORM.
GITTERROST-P T850X630X30/	725805908	4	1	1031	96038270	PODEST KPL.
GITTERROST-P T895X500X30/	97035374	7	1	228	917451208	WINDE 4 VORM.
GITTERROST-P T895X500X30/	97035454	13	1	228	917451208	WINDE 4 VORM.
GITTERROST-P T900X483X30/	725802408	25	2	953	917191008	SL-REDUZIERSTUECK
GITTERROST-P T900X867X30/	725838308	45	1	842	919304308	S-ANLENKSTUECK VORM.
GITTERROST-P T930X505X30/	97061865	41	1	143	918011308	UNTERTEIL VORM.
GITTERROST-P T950X520X30/	97117740	51	1	615	96040390	GERAEUSCHDAEMMUNG OBE
GITTERROST-P T950X600X30/	97117739	50	2	615	96040390	GERAEUSCHDAEMMUNG OBE
GITTERROST-P T965X660X30/	97038368	4	1	497	968309908	PODEST KPL.
GITTERROST-P T980X300X30/	97041918	12	1	1108	919326208	DREHBUEHNENVERLAENGER
GITTERROST-SP T3000X483X3	725808808	54	1	842	919304308	S-ANLENKSTUECK VORM.
GLEICHSTROMGETRIEBEMO	10355140	11	1	85	11621396	ELEKTROPUMPE
GLEICHSTROMGETRIEBEMO	10355140	2	1	158	10871517	ELEKTROPUMPE
GLEICHSTROMGETRIEBEMO	10355140	2	1	600	10425291	ELEKTROPUMPE
GLEITKLOTZ KPL.	10455144	15	1	476	10877138	FAHRERSITZ
GLEITLAGER 30X34X20 IGLIDU	10488513	59	3	738	919075408	KRANFUEHRERKABINE ANBA
GLEITLEISTE 2070X50X25 PA6	97093048	59	4	1040	96035883	KOPFSTUECK VORM.
GLEITLEISTE PA6G	97035722	6	1	456	918981908	BATTERIELAGERUNG
GLEITPLATTE 10X100X80 PA6	97040393	7	2	777	919075608	PODEST KRANKABINE
GLEITPLATTE 15X60X1124 PA6	97050951	61	2	1172	919220008	F-KOPFSTUECK
GLEITPLATTE 8X60X280 PA6	283082608	15	1	1085	96043856	ZUGSTANGE KPL.
GLUEHLAMPE 1,2W 30V	607008708	17	14	518	96033371	ARMATURENBRETT VORM.RE
GLUEHLAMPE 1,2W 30V	607008708	17	1	1097	96026194	ELEKTRIK ARMATUR
GLUEHLAMPE 1,2W 48V	607011708	23	3	518	96033371	ARMATURENBRETT VORM.RE
GLUEHSTIFT	11826649	40	1	527	10876576	WASSERHEIZGERAET
GLUEHSTIFT	11826649	(10)	1	527	10876576	WASSERHEIZGERAET
GRIFF	12103434	(2)	1	476	10877138	FAHRERSITZ
GRIFF 10.0X750 S235JRG2 FE//	978389708	70	1	64	917291608	RAUPENTRAEGER LI.

18.6.2021

etk_en_de_098260 LR 11000

1612

LIEBHERRAlphabetical index
Alphabetischer Index

Bezeichnung	Artikel	Pos.	Menge	Seite	Baugruppe	Bezeichnung
GRIFF 10.0X750 S235JRG2 FE//	978389708	70	1	97	917291708	RAUPENTRAEGER RE.
GRIFF PA6-30%GF SPF	966435308	68	1	144	918011308	UNTERTEIL VORM.
GRIFF PA6-30%GF SPF	966435308	56	2	182	919082708	DREHBUEHNE KPL.
GRIFF PA6-30%GF SPF	966435308	38	1	908	917190908	S-ZWISCHENSTUECK
GRIFF PA6-30%GF SPF	966435308	54	1	916	917078708	S-ZWISCHENSTUECK
GRIFF PA6-30%GF SPF	966435308	54	1	936	917571208	S-ZWISCHENSTUECK
GRIFF PA6-30%GF SPF	966435308	54	1	941	919086008	S-ZWISCHENSTUECK
GRIFF PA6-30%GF SPF	966435308	38	1	953	917191008	SL-REDUZIERSTUECK
GRIFF PA6-30%GF SPF	966435308	18	1	1126	919219508	F-ANSCHLUSSKOPF
GRIFF PA6-30%GF SPF	966435308	83	2	1172	919220008	F-KOPFSTUECK
GRIFF SCHWK.	962729508	72	2	843	919304308	S-ANLENKSTUECK VORM.
GRIFF SCHWK.	962729508	16	2	1025	96035881	K-ANLENKSTUECK
GRIFF SCHWK. FE//ZNNI8//CN/	921079508	21	9	540	919627908	SA-BOCK VORM.
GRIFF SCHWK. FE//ZNNI8//CN/	921079508	8	2	567	917080608	MONTAGEEINRICHTUNG RA
GRIFF SCHWK. FE//ZNNI8//CN/	921079508	4	2	810	918369608	TRANSPORTABLAGE
GRIFF SCHWK. FE//ZNNI8//CN/	921079508	132	8	844	919304308	S-ANLENKSTUECK VORM.
GRIFF SCHWK. FE//ZNNI8//CN/	921079508	26	1	1147	919219708	F-ANLENKSTUECK
GRIFF SCHWK. T ZN O	968287108	8	1	491	918999008	LAUFSTEG DREHBUEHNE
GRIFF SCHWK. T ZN O	968448208	97	2	541	919627908	SA-BOCK VORM.
GRIFFKAPPE	571824708	1	1	516	10343693	MEISTERSCHALTER
GRIFFSTANGE 2572 ELOXIER	10871515	17	1	503	969259908	LAUFSTEG DREHBUEHNE REC
GRUNDHALTER SCHWK.	968266508	1	1	1094	968838608	GRUNDHALTER VORM.
GRUNDHALTER VORM.	968838608	1	1	1093	968838508	MECHANIK MESS-U.WARNEI
GRUNDPLATTE	11214405	1	1	826	10475436	GURTTRAGESYSTEM
GRUNDWERKZEUG	96005686	1	1	132	917077108	WERKZEUG
GSM-MODUL MC-MRH	10873838	57	1	656	919396008	EINBAUTEILE SCHALTSCHRAN
GUMMIMUFFE	10116310	5	4	436	10141869	DS KURBELGEHAEUSEENTL
GUMMIMUFFE	10132330	14	2	332	10141843	KURBELGEHAEUSEENTLUEF
GUMMIMUFFE 06-12X45 SILI	10126119	22	1	385	10143726	LECKOELLEITUNG ANBAU
GUMMIMUFFE 06-12X45 SILI	10126119	11	2	412	10143790	LAEDRUCKREGELUNG
GUMMIMUFFE 12X18X50	10132412	3	1	334	10137051	OELRUECKLAUFLEITUNG AN
GUMMIMUFFE 12X18X50	10132412	4	1	436	10141869	DS KURBELGEHAEUSEENTL
GUMMIMUFFE 25 X35/33X56 L.	9271340	17	2	332	10141843	KURBELGEHAEUSEENTLUEF
GUMMIMUFFE 25 X35/33X56 L.	9271340	1	4	436	10141869	DS KURBELGEHAEUSEENTL
GUMMIMUFFE 30° Silicone	10123540	16	1	409	10141720	ATL-ANBAU
GUMMIMUFFE 30° Silicone	10123540	16	1	410	10141721	ATL-ANBAU
GUMMIMUFFE 45GRAD	9880511	15	4	332	10141843	KURBELGEHAEUSEENTLUEF
GUMMIMUFFE SILIKON	10139107	5	3	389	10141830	LADELUFTLEITUNG ANBAU
GUMMIMUFFE Silicone	10128228	10	3	412	10143790	LAEDRUCKREGELUNG
GUMMIPANZERSCHLAUCH 30	790042908	50	1	133	96005686	GRUNDWERKZEUG
GUMMIPUFFER	10296431	18	4	533	10451181	VERFLUESSIGEREINHEIT
GUMMIPUFFER 1X25X10XM6	10664238	39	2	609	918009808	HEIZKLIMAGERAET EINBAU
GUMMIPUFFER 32X32XM6 EL	10472890	28	2	767	918064308	SCHIEBETUER EINBAU
GUMMIPUFFER 8,3/26X7,2 30	10116274	2	8	423	10141788	STEUERGERAET ANBAU
GUMMIRING X16	10123876	103	2	426	10142764	KABELBAUM ANBAU
GUMMIRING X16	10123876	11	1	634	96040436	ELEKTRIK AGGREGAT
GUMMIRING X19	10123877	12	1	634	96040436	ELEKTRIK AGGREGAT
GUMMISCHLAUCH NW130X95	954133608	40	1	452	917828308	LUFTFILTERANLAGE KPL.
GUMMISCHUTZKAPPE	10040136	1	1	713	10878075	NOTHANDBETAETIGUNG
GURTTRAGESYSTEM	10475436	2	1	824	917751408	ELEKTRIK FUNKFERNSTEUER
HAFTREINIGER 250ML	811205108	37	1	767	918064308	SCHIEBETUER EINBAU
HAKENFLASCHE 250 DM SPF	917228908	313	1	11		LIEBHERR RAUPENKRAN LR
HAKENFLASCHE 80 DM SPF	917229108	316	1	11		LIEBHERR RAUPENKRAN LR
HAKENSTANGE T ZN O	963611208	7	1	132	917077108	WERKZEUG
HAKENVERSCHLUSS HAKEN	704262408	42	2	887	919301708	S-KOPFSTUECK
HAKENVERSCHLUSS HAKEN	704262408	26	2	989	917251008	L-KOPFSTUECK
HAKENVERSCHLUSS HAKEN	704262408	39	1	1147	919219708	F-ANLENKSTUECK
HALBRUNDKOPFSCHRAUBE	10174481	7	4	628	968255808	DECKEL VORM.
HALBRUNDKOPFSCHRAUBE	10174481	8	4	629	968255908	DECKEL VORM.
HALBRUNDKOPFSCHRAUBE	10174481	7	4	630	968256008	DECKEL VORM.

18.6.2021

etk_en_de_098260 LR 11000

1613

LIEBHERRAlphabetical index
Alphabetischer Index

Bezeichnung	Artikel	Pos.	Menge	Seite	Baugruppe	Bezeichnung
HALBRUNDKOPFSCHRAUBE	10174481	7	4	631	968256108	DECKEL VORM.
HALBRUNDKOPFSCHRAUBE	10028237	4	1	1094	968838608	GRUNDHALTER VORM.
HALBRUNDKOPFSCHRAUBE	10813359	20	16	759	969752708	LUFTFUEHRUNG
HALBRUNDKOPFSCHRAUBE	10475893	2	2	471	969468008	ZUSATZTEILE LUFTFILTERANL
HALBRUNDKOPFSCHRAUBE	10875468	34	4	452	917828308	LUFTFILTERANLAGE KPL.
HALBRUNDKOPFSCHRAUBE	10875468	5	12	514	96033360	ELEKTRIK ANBAUTEILE KABIN
HALBRUNDKOPFSCHRAUBE	10875468	3	4	520	964931408	STECKDOSEN VORM.
HALBRUNDKOPFSCHRAUBE	10875468	20	5	609	918009808	HEIZKLIMAGERAET EINBAU
HALBRUNDKOPFSCHRAUBE	10875468	14	4	742	919075508	KRANFUEHRERKABINE VORM.
HALBRUNDKOPFSCHRAUBE	10875468	30	4	753	919075308	KRANFUEHRERKABINE VORM.
HALBRUNDKOPFSCHRAUBE	10875468	51	111	756	96028393	INNENVERKLEIDUNG EINBAU
HALBRUNDKOPFSCHRAUBE	10875468	18	6	761	96000697	WISCHANLAGE EINBAU
HALBRUNDKOPFSCHRAUBE	10875468	7	2	763	964720408	PEDALTRAEGER EINBAU
HALBRUNDKOPFSCHRAUBE	10875468	29	2	767	918064308	SCHIEBETUER EINBAU
HALBRUNDKOPFSCHRAUBE	10875468	7	8	798	96029469	AUSRUESTUNG KAMERA KAB
HALBRUNDKOPFSCHRAUBE	10412851	31	6	738	919075408	KRANFUEHRERKABINE ANBA
HALBRUNDKOPFSCHRAUBE	10412851	7	1	1094	968838608	GRUNDHALTER VORM.
HALBRUNDKOPFSCHRAUBE	10412852	29	4	462	919384908	HARNSTOFFANLAGE
HALBRUNDKOPFSCHRAUBE	10412852	12	2	747	96000684	FRONTSCHIEBE KPL.
HALBRUNDKOPFSCHRAUBE	10412852	15	10	771	964588308	FUEHRUNG VORM.
HALBRUNDKOPFSCHRAUBE	10412852	18	19	792	967956208	KAMERAANBAU DREHBUEHN
HALBRUNDKOPFSCHRAUBE	10412852	21	6	794	968646208	KAMERAHALTER VORM.
HALBRUNDKOPFSCHRAUBE	10412852	5	4	796	96005701	KAMERAHALTER VORM.
HALBRUNDKOPFSCHRAUBE	10412852	5	8	1075	96037052	KAMERA ANBAU
HALBRUNDKOPFSCHRAUBE	10412853	12	1	769	968080908	SCHLIESSANLAGE
HALBRUNDKOPFSCHRAUBE	10875485	24	5	199	917438108	WINDE 1 VORM.
HALBRUNDKOPFSCHRAUBE	10875485	24	5	219	917454008	WINDE 2 VORM.
HALBRUNDKOPFSCHRAUBE	10875485	22	8	452	917828308	LUFTFILTERANLAGE KPL.
HALBRUNDKOPFSCHRAUBE	10875485	60	2	492	918999008	LAUFSTEG DREHBUEHNE
HALBRUNDKOPFSCHRAUBE	10875485	34	15	495	968283208	LAUFSTEG DREHBUEHNE LI
HALBRUNDKOPFSCHRAUBE	10875485	19	2	523	919733908	ZUSATZHEIZUNG OW
HALBRUNDKOPFSCHRAUBE	10875485	11	1	525	96019655	ZUSATZHEIZUNG VORM.
HALBRUNDKOPFSCHRAUBE	10875485	3	7	609	918009808	HEIZKLIMAGERAET EINBAU
HALBRUNDKOPFSCHRAUBE	10875485	21	8	761	96000697	WISCHANLAGE EINBAU
HALBRUNDKOPFSCHRAUBE	10875485	34	2	767	918064308	SCHIEBETUER EINBAU
HALBRUNDKOPFSCHRAUBE	10875485	11	4	799	919408908	VERBOLZUNG DB-SCHWEBE
HALBRUNDKOPFSCHRAUBE	10875485	41	4	887	919301708	S-KOPFSTUECK
HALBRUNDKOPFSCHRAUBE	10875485	36	8	960	917473608	WINDE 6 VORM.
HALBRUNDKOPFSCHRAUBE	10875485	22	4	989	917251008	L-KOPFSTUECK
HALBRUNDKOPFSCHRAUBE	10875485	33	19	1025	96035881	K-ANLENKSTUECK
HALBRUNDKOPFSCHRAUBE	10875485	25	12	1037	96035882	K-ADAPTER
HALBRUNDKOPFSCHRAUBE	10875485	26	2	1073	96036863	KUFE
HALBRUNDKOPFSCHRAUBE	10875485	36	6	1108	919326208	DREHBUEHNENVERLAENGER
HALBRUNDKOPFSCHRAUBE	10875471	105	3	616	96040390	GERAEUSCHDAEMMUNG OBE
HALBRUNDKOPFSCHRAUBE	10875471	10	48	627	969443908	GERAEUSCHDAEMMUNG UN
HALBRUNDKOPFSCHRAUBE	10875471	91	1	1172	919220008	F-KOPFSTUECK
HALBRUNDKOPFSCHRAUBE	10876067	20	6	1037	96035882	K-ADAPTER
HALBRUNDKOPFSCHRAUBE	10875486	20	8	18	918005408	RAUPENMITTELTEIL
HALBRUNDKOPFSCHRAUBE	10875486	119	2	190	969344108	MONTAGETEILE DREHBUEHN
HALBRUNDKOPFSCHRAUBE	10875486	25	7	523	919733908	ZUSATZHEIZUNG OW
HALBRUNDKOPFSCHRAUBE	10875486	10	1	525	96019655	ZUSATZHEIZUNG VORM.
HALBRUNDKOPFSCHRAUBE	10875486	32	2	753	919075308	KRANFUEHRERKABINE VORM.
HALBRUNDKOPFSCHRAUBE	10875486	61	4	756	96028393	INNENVERKLEIDUNG EINBAU
HALBRUNDKOPFSCHRAUBE	10875486	83	7	1026	96035881	K-ANLENKSTUECK
HALBRUNDKOPFSCHRAUBE	10875486	12	2	1045	963632308	HALTER VORM.
HALBRUNDKOPFSCHRAUBE	10875017	35	2	753	919075308	KRANFUEHRERKABINE VORM.
HALBRUNDKOPFSCHRAUBE	10278600	44	4	514	96033360	ELEKTRIK ANBAUTEILE KABIN
HALBRUNDKOPFSCHRAUBE	10450226	86	2	1026	96035881	K-ANLENKSTUECK
HALBRUNDKOPFSCHRAUBE	10876825	19	8	944	919219208	S-ZWISCHENSTUECK
HALBRUNDKOPFSCHRAUBE	10876825	8	63	945	96037300	GITTERROST VORM.

18.6.2021

etk_en_de_098260 LR 11000

1614

LIEBHERRAlphabetical index
Alphabetischer Index

Bezeichnung	Artikel	Pos.	Menge	Seite	Baugruppe	Bezeichnung
HALBRUNDKOPFSCHRAUBE	10876825	9	26	1131	96038847	GITTERROST VORM.
HALBRUNDKOPFSCHRAUBE	10876825	86	8	1172	919220008	F-KOPFSTUECK
HALBRUNDKOPFSCHRAUBE I	10467545	11	2	1031	96038270	PODEST KPL.
HALBRUNDKOPFSCHRAUBE	10875482	46	12	514	96033360	ELEKTRIK ANBAUTEILE KABIN
HALBRUNDKOPFSCHRAUBE	11835043	43	2	474	918810308	STEUERSTAND
HALBRUNDKOPFSCHRAUBE	11835043	60	6	756	96028393	INNENVERKLEIDUNG EINBAU
HALBRUNDKOPFSCHRAUBE	10875483	73	2	670	96033320	AUFBAUTEILE MONTAGETAPE
HALBRUNDKOPFSCHRAUBE	10875483	15	3	742	919075508	KRANFUEHRERKABINE VORM.
HALBRUNDKOPFSCHRAUBE	10875483	56	8	756	96028393	INNENVERKLEIDUNG EINBAU
HALBRUNDKOPFSCHRAUBE	10875483	3	10	764	969520208	MONITORKONSOLE
HALBRUNDKOPFSCHRAUBE	10875483	36	2	767	918064308	SCHIEBETUER EINBAU
HALBRUNDKOPFSCHRAUBE	10875483	8	4	798	96029469	AUSRUESTUNG KAMERA KAB
HALBRUNDKOPFSCHRAUBE	10875474	28	6	474	918810308	STEUERSTAND
HALBRUNDKOPFSCHRAUBE	10875474	3	6	518	96033371	ARMATURENBRETT VORM.RE
HALBRUNDKOPFSCHRAUBE	10875474	36	2	753	919075308	KRANFUEHRERKABINE VORM.
HALBRUNDKOPFSCHRAUBE	10875474	52	34	756	96028393	INNENVERKLEIDUNG EINBAU
HALBRUNDKOPFSCHRAUBE	10875474	16	27	767	918064308	SCHIEBETUER EINBAU
HALBRUNDKOPFSCHRAUBE I	11697855	25	2	745	969752608	SCHEIBEN EINBAU
HALBRUNDKOPFSCHRAUBE	10429632	16	4	745	969752608	SCHEIBEN EINBAU
HALBRUNDKOPFSCHRAUBE	10410198	17	2	747	96000684	FRONTSCHIEBE KPL.
HALBRUNDKOPFSCHRAUBE	10353737	13	2	747	96000684	FRONTSCHIEBE KPL.
HALBRUNDKOPFSCHRAUBE I	10429635	24	1	753	919075308	KRANFUEHRERKABINE VORM.
HALBRUNDKOPFSCHRAUBE	408650508	48	2	1147	919219708	F-ANLENKSTUECK
HALBRUNDKOPFSCHRAUBE	408650608	329	2	276	96032892	DIESELMOTOR VORM.
HALBRUNDKOPFSCHRAUBE	408650608	2	2	1096	967937608	HINDERNISFEUER VORM.
HALBRUNDKOPFSCHRAUBE	10301319	13	6	503	969259908	LAUFSTEG DREHBUEHNE REC
HALBRUNDKOPFSCHRAUBE	10301319	25	4	1171	919220008	F-KOPFSTUECK
HALBRUNDKOPFSCHRAUBE	12100574	68	1	670	96033320	AUFBAUTEILE MONTAGETAPE
HALBRUNDKOPFSCHRAUBE	10182032	37	2	1171	919220008	F-KOPFSTUECK
HALBRUNDKOPFSCHRAUBE I	12100221	142	24	844	919304308	S-ANLENKSTUECK VORM.
HALBRUNDKOPFSCHRAUBE I	12102696	18	26	18	918005408	RAUPENMITTELTEIL
HALBRUNDKOPFSCHRAUBE I	12102696	69	47	64	917291608	RAUPENTRAEGER LI.
HALBRUNDKOPFSCHRAUBE I	12102696	69	47	97	917291708	RAUPENTRAEGER RE.
HALBRUNDKOPFSCHRAUBE I	12102696	24	4	114	918589408	HYDRAULISCHE ABSTUETZUN
HALBRUNDKOPFSCHRAUBE I	12102696	23	4	128	917076808	MECH.ZUSATZABSTUETZUNG
HALBRUNDKOPFSCHRAUBE I	12102696	4	4	130	917077008	ZENTRALBALLASTBEFESTIG
HALBRUNDKOPFSCHRAUBE I	12102696	40	2	143	918011308	UNTERTEIL VORM.
HALBRUNDKOPFSCHRAUBE I	12102696	6	2	145	968284308	MONTAGETEILE UNTERTEIL
HALBRUNDKOPFSCHRAUBE I	12102696	33	10	189	969344108	MONTAGETEILE DREHBUEHN
HALBRUNDKOPFSCHRAUBE I	12102696	17	23	199	917438108	WINDE 1 VORM.
HALBRUNDKOPFSCHRAUBE I	12102696	17	23	219	917454008	WINDE 2 VORM.
HALBRUNDKOPFSCHRAUBE I	12102696	34	29	228	917451208	WINDE 4 VORM.
HALBRUNDKOPFSCHRAUBE I	12102696	313	3	276	96032892	DIESELMOTOR VORM.
HALBRUNDKOPFSCHRAUBE I	12102696	50	2	514	96033360	ELEKTRIK ANBAUTEILE KABIN
HALBRUNDKOPFSCHRAUBE I	12102696	51	2	531	917191108	KLIMAAANLAGE
HALBRUNDKOPFSCHRAUBE I	12102696	79	41	541	919627908	SA-BOCK VORM.
HALBRUNDKOPFSCHRAUBE I	12102696	20	4	559	917691308	ZENTRALSCHMIERUNG
HALBRUNDKOPFSCHRAUBE I	12102696	25	4	567	917080608	MONTAGEEINRICHTUNG RA
HALBRUNDKOPFSCHRAUBE I	12102696	314	8	571	967788008	ZUSATZHYDR.MONTAGEEINR
HALBRUNDKOPFSCHRAUBE I	12102696	10	4	589	967968208	OELBEHAELTER VORM.
HALBRUNDKOPFSCHRAUBE I	12102696	20	13	738	919075408	KRANFUEHRERKABINE ANBA
HALBRUNDKOPFSCHRAUBE I	12102696	23	2	745	969752608	SCHEIBEN EINBAU
HALBRUNDKOPFSCHRAUBE I	12102696	5	3	807	917176708	EL.KUEHLWASSERVORWAE
HALBRUNDKOPFSCHRAUBE I	12102696	7	2	810	918369608	TRANSPORTABLAGE
HALBRUNDKOPFSCHRAUBE I	12102696	14	2	811	917863208	TRANSPORTABLAGE
HALBRUNDKOPFSCHRAUBE I	12102696	30	16	815	917517908	AUFNAHME GEGENGEWICHT
HALBRUNDKOPFSCHRAUBE I	12102696	126	60	844	919304308	S-ANLENKSTUECK VORM.
HALBRUNDKOPFSCHRAUBE I	12102696	(6)	4	887	919301708	S-KOPFSTUECK
HALBRUNDKOPFSCHRAUBE I	12102696	79	50	888	919301708	S-KOPFSTUECK
HALBRUNDKOPFSCHRAUBE I	12102696	24	2	901	918121308	ROLLENSATZ

18.6.2021

etk_en_de_098260 LR 11000

1615

LIEBHERRAlphabetical index
Alphabetischer Index

Bezeichnung	Artikel	Pos.	Menge	Seite	Baugruppe	Bezeichnung
HALBRUNDKOPFSCHRAUBE I	12102696	5	2	903	918188208	ABLAGE
HALBRUNDKOPFSCHRAUBE I	12102696	37	25	960	917473608	WINDE 6 VORM.
HALBRUNDKOPFSCHRAUBE I	12102696	54	64	989	917251008	L-KOPFSTUECK
HALBRUNDKOPFSCHRAUBE I	12102696	51	32	1025	96035881	K-ANLENKSTUECK
HALBRUNDKOPFSCHRAUBE I	12102696	24	27	1037	96035882	K-ADAPTER
HALBRUNDKOPFSCHRAUBE I	12102696	38	53	1040	96035883	KOPFSTUECK VORM.
HALBRUNDKOPFSCHRAUBE I	12102696	12	4	1073	96036863	KUFE
HALBRUNDKOPFSCHRAUBE I	12102696	26	2	1108	919326208	DREHBUEHNENVERLAENGER
HALBRUNDKOPFSCHRAUBE I	12102696	11	2	1121	968455908	FUSS KPL.
HALBRUNDKOPFSCHRAUBE I	12102696	36	3	1126	919219508	F-ANSCHLUSSKOPF
HALBRUNDKOPFSCHRAUBE I	12102696	10	6	1140	919219608	F-MONTAGEEINHEIT
HALBRUNDKOPFSCHRAUBE I	12102696	44	21	1147	919219708	F-ANLENKSTUECK
HALBRUNDKOPFSCHRAUBE I	12102696	73	42	1172	919220008	F-KOPFSTUECK
HALBRUNDKOPFSCHRAUBE I	12102696	34	8	1200	919222808	FA-BOCK
HALTEBLECH 20X280X260 S69	97122290	11	2	1040	96035883	KOPFSTUECK VORM.
HALTEBLECH 4X1855X337 S3	97109412	11	1	491	918999008	LAUFSTEG DREHBUEHNE
HALTEBLECH FE//ZNNI8//CN//T	969627708	96	2	888	919301708	S-KOPFSTUECK
HALTEBLECH FE//ZNNI8//CN//T	969627708	38	2	989	917251008	L-KOPFSTUECK
HALTEBOCK SCHWK. WW+FW	96051366	1	1	1104	96026149	KABELTROMMEL ANBAU
HALTEBUEGEL	10815196	1	1	825	10454762	FERNSTEUERSENDER
HALTEGRIFF 215X25X59,2X16	10443309	8	1	767	918064308	SCHIEBETUER EINBAU
HALTEGRIFF SCHWK. SCHWA	965419308	3	1	742	919075508	KRANFUEHRERKABINE VORM.
HALTEGURT 0.05T-1.1M POLY	10874632	503	3	857	96036184	LEITUNG
HALTEGURT 0.05T-1.1M POLY	10874632	507	3	1006	96047455	LEITUNG
HALTEGURT 0.05T-1.1M POLY	10874632	505	2	1016	96035838	LEITUNG
HALTEGURT 0.05T-1.1M POLY	10874632	505	4	1102	96026201	LEITUNG
HALTEGURT 0.05T-1.1M POLY	10874632	510	3	1161	96039722	LEITUNG
HALTEPLATTE 45X169X180 S	972205608	9	2	815	917517908	AUFNAHME GEGENGEWICHT
HALTEPLATTE 45X169X180 S	972205608	28	2	1108	919326208	DREHBUEHNENVERLAENGER
HALTEPLATTE 4X155X50 S31	978120408	96	17	541	919627908	SA-BOCK VORM.
HALTER	10129490	(1)	1	425	10142764	KABELBAUM ANBAU
HALTER	10136484	4	1	401	10147372	ENTLUEFTUNGSLEITUNG AN
HALTER	10142970	13	2	332	10141843	KURBELGEHAEUSEENTLUEF
HALTER	10146200	23	1	394	10141807	ANBAUTEILE LUFTPRESSER
HALTER	11367880	6	1	384	11373048	DRUCKLEITUNG ANBAU
HALTER	11442759	15	1	411	10141528	ABGASSTUTZEN ANBAU
HALTER	11442761	14	1	411	10141528	ABGASSTUTZEN ANBAU
HALTER	511051508	4	1	175	510401908	UMSCHALTVENTIL
HALTER	551710308	2	4	452	917828308	LUFTFILTERANLAGE KPL.
HALTER	591070408	21	1	742	919075508	KRANFUEHRERKABINE VORM.
HALTER	890101408	31	1	756	96028393	INNENVERKLEIDUNG EINBAU
HALTER	967999108	42	4	1037	96035882	K-ADAPTER
HALTER	968262408	6	2	851	917084408	S-RUECKHALTESICHERUNG
HALTER 1.4308	975218608	2	6	750	969848908	RELING
HALTER 1.4308	975384508	3	6	750	969848908	RELING
HALTER 161X160X35 PAGF30	978913308	11	1	742	919075508	KRANFUEHRERKABINE VORM.
HALTER 260X170X19X1,5 AL	704221308	29	1	756	96028393	INNENVERKLEIDUNG EINBAU
HALTER 2X229X286 DC01 FE//	97034220	11	2	659	967917908	SCHALTSCHRANK MECH.
HALTER 3X1216X95 DC01 FE//	97029647	12	1	449	919384808	SCHALLDAEMPFERANLAGE
HALTER 40X80X40 G-ALMG3	979489508	(2)	1	742	919075508	KRANFUEHRERKABINE VORM.
HALTER 44X156X141 PA6.6GV	972372308	4	1	1011	968099808	KAMERAHALTER VORM.
HALTER 4X175X108 S315MC	97031985	6	2	18	918005408	RAUPENMITTELTEIL
HALTER 4X414X107 S315MC	97028437	28	1	449	919384808	SCHALLDAEMPFERANLAGE
HALTER 4X726X151 S315MC	97031980	5	2	18	918005408	RAUPENMITTELTEIL
HALTER 5X90X93 S355MC FE//	952067308	102	2	190	969344108	MONTAGETEILE DREHBUEHN
HALTER DT/DTM	10041876	533	2	636	96040449	KABELSTRANG
HALTER FE//ZNNI8//CN//T0	968001208	3	2	18	918005408	RAUPENMITTELTEIL
HALTER FE//ZNNI8//CN//T0	968001308	4	2	18	918005408	RAUPENMITTELTEIL
HALTER FUER ROLLE SCHWK	967915908	7	1	887	919301708	S-KOPFSTUECK
HALTER FUER ROLLE SCHWK	968859608	7	1	989	917251008	L-KOPFSTUECK

18.6.2021

etk_en_de_098260 LR 11000

1616

LIEBHERRAlphabetical index
Alphabetischer Index

Bezeichnung	Artikel	Pos.	Menge	Seite	Baugruppe	Bezeichnung
HALTER KAMERA	10557562	6	1	1004	919546008	KAMERAUEBERWACHUNG K
HALTER KPL.	10138162	1	1	389	10141830	LADELUFTLEITUNG ANBAU
HALTER KPL.	10153480	2	1	374	11363553	ANTRIEB FUER HOCHDRUCK
HALTER PA 66 HB SCH	11007215	9	3	425	10142764	KABELBAUM ANBAU
HALTER RAL 9005,M,GT SPF	96013390	40	1	745	969752608	SCHEIBEN EINBAU
HALTER S235JR	10125597	6	1	396	10143302	WASSERPUMPE MIT BEFEST.
HALTER S235JR	10143793	1	1	412	10143790	LAEDRUCKREGELUNG
HALTER S235JR	10143838	9	1	385	10143726	LECKOELLEITUNG ANBAU
HALTER S235JR	10145769	13	1	425	10142764	KABELBAUM ANBAU
HALTER S235JR	10147594	1	1	427	10150446	KONSOLE ANBAU
HALTER S235JR	10150139	20	1	332	10141843	KURBELGEHAEUSEENTLUEF
HALTER S235JR	10150164	8	1	382	10143725	KRAFTSTOFFLEITUNGEN
HALTER S235JR	10152388	15	1	425	10142764	KABELBAUM ANBAU
HALTER S235JR	10152389	16	1	425	10142764	KABELBAUM ANBAU
HALTER S235JR	11358957	14	1	425	10142764	KABELBAUM ANBAU
HALTER S235JR	11366371	17	1	425	10142764	KABELBAUM ANBAU
HALTER S315MC FE//ZNNI8//C	950430808	65	2	19	918005408	RAUPENMITTELTEIL
HALTER S315MC FE//ZNNI8//C	950430808	300	2	32	969731708	HYDRAULIK MITTELTEIL
HALTER S355MC	10128282	3	1	370	10134883	OELLEITUNG ANBAU
HALTER SCHWK.	96021948	1	1	1007	96047456	KABELTROMMEL ANBAU
HALTER SCHWK.	96021948	1	1	1014	96021901	KABELTROMMEL ANBAU
HALTER SCHWK.	964873308	9	1	742	919075508	KRANFUEHRERKABINE VORM.
HALTER SCHWK. FE//ZNNI8//C	968258708	5	2	960	917473608	WINDE 6 VORM.
HALTER SCHWK. FE//ZNNI8//C	968574108	31	1	531	917191108	KLIMAANLAGE
HALTER SCHWK. GLASPERL	96016707	(1)	1	742	919075508	KRANFUEHRERKABINE VORM.
HALTER SCHWK. RAL 7016, S	964580308	3	1	770	964588408	FUEHRUNG VORM.
HALTER SCHWK. RAL 7016,SD	964604608	4	1	771	964588308	FUEHRUNG VORM.
HALTER SCHWK. RAL 7016,SD	968861108	47	1	756	96028393	INNENVERKLEIDUNG EINBAU
HALTER SCHWK. RAL 9005,M	96025226	26	1	756	96028393	INNENVERKLEIDUNG EINBAU
HALTER SCHWK. RAL 9005,M	96028419	68	1	757	96028393	INNENVERKLEIDUNG EINBAU
HALTER SCHWK. RAL 9005,SD	969503108	30	1	756	96028393	INNENVERKLEIDUNG EINBAU
HALTER SCHWK. T ZN O	969658508	8	1	143	918011308	UNTERTEIL VORM.
HALTER SCHWK. T ZN O	969658608	39	1	143	918011308	UNTERTEIL VORM.
HALTER T ZN O	968841208	67	1	19	918005408	RAUPENMITTELTEIL
HALTER T ZN O	968841308	68	1	19	918005408	RAUPENMITTELTEIL
HALTER VORM.	963632308	53	2	1040	96035883	KOPFSTUECK VORM.
HALTER VORM.	966817308	24	1	756	96028393	INNENVERKLEIDUNG EINBAU
HALTER VORM.	969088908	73	3	19	918005408	RAUPENMITTELTEIL
HALTER WINDWARNUNG	968224008	30	1	887	919301708	S-KOPFSTUECK
HALTER WINDWARNUNG	968224008	75	1	989	917251008	L-KOPFSTUECK
HALTER WINDWARNUNG	968224008	44	1	1171	919220008	F-KOPFSTUECK
HALTER X12CRNIS188	923569408	91	2	541	919627908	SA-BOCK VORM.
HALTER X12CRNIS188	923569408	8	2	1037	96035882	K-ADAPTER
HALTERUNG	10219991	3	1	379	10303007	KRAFTSTOFFVORFILTER
HALTERUNG	885042308	49	1	756	96028393	INNENVERKLEIDUNG EINBAU
HALTERUNG KAMERAANBAU	918014408	323	2	11		LIEBHERR RAUPENKRAN LR
HALTERUNG KPL.	969944608	7	1	1120	917571308	MONTAGEHILFSMITTEL
HALTERUNG SCHWK. LI.	969344208	84	1	888	919301708	S-KOPFSTUECK
HALTERUNG SCHWK. RE.	969341808	83	1	888	919301708	S-KOPFSTUECK
HALTERUNG VORM.	969944708	1	1	1122	969944608	HALTERUNG KPL.
HALTESCHEIBE 120X6 42CrM	944228903	36	1	149	90211005	DREHWERKANTRIEB
HALTESCHEIBE 160X80X6 42C	944324703	5	1	965	90200134	PLANETENGETRIEBE
HALTESCHEIBE 65X6,5X4	944102603	51	1	149	90211005	DREHWERKANTRIEB
HALTESCHEIBE 70X159X5 -4	944338603	36	1	965	90200134	PLANETENGETRIEBE
HALTEWINKEL 2X190X112 DC0	978107708	104	1	541	919627908	SA-BOCK VORM.
HAMMERKOPFSCHRAUBE M	409706908	2	4	481	915587308	NOTSITZ
HAMMERKOPFSCHRAUBE M	409706908	44	4	597	919297008	ZENTRALSCHMIERANLAGE O
HAMMERKOPFSCHRAUBE M	409707008	9	4	145	968284308	MONTAGETEILE UNTERTEIL
HAMMERKOPFSCHRAUBE M	409706608	174	2	844	919304308	S-ANLENKSTUECK VORM.
HAMMERKOPFSCHRAUBE M	409706808	4	2	156	917081108	ZENTRALSCHMIERANLAGE O

18.6.2021

etk_en_de_098260 LR 11000

1617

LIEBHERRAlphabetical index
Alphabetischer Index

Bezeichnung	Artikel	Pos.	Menge	Seite	Baugruppe	Bezeichnung
HANDBETAETIGUNG	511043808	(8)	1	698	96032955	HYDRAULIK
HANDENTLUEFTUNGSPUMPE	10129218	2	1	378	10138091	KRAFTSTOFFVORFILTERANBA
HANDGRIFF	10046941	(12)	1	855	96028886	LEITUNGSTROMMEL KPL.
HANDGRIFF	10046941	15	1	858	616024908	KABELTROMMEL
HANDGRIFF	591066808	3	1	748	964560908	DACHSCHEIBE VORM.
HANDHAMMER 500G	790030308	25	1	133	96005686	GRUNDWERKZEUG
HANDHAMMER DIN 1041 1500	790030108	26	1	133	96005686	GRUNDWERKZEUG
HANDHEBELPRESSE VERZ.	790042008	45	1	133	96005686	GRUNDWERKZEUG
HANDLAUF 38.0X1200 S355J2H	97038372	28	2	491	918999008	LAUFSTEG DREHBUEHNE
HANDLAUF 5X509X210 S355	97038370	29	2	491	918999008	LAUFSTEG DREHBUEHNE
HANDPUMPE ZPH1A/12	571369308	(1)	1	132	917077108	WERKZEUG
HANDSCHUTZ SCHWK. FE//ZN	968258508	4	1	960	917473608	WINDE 6 VORM.
HARNSTOFFANLAGE UEBERG	919384908	127	1	9		LIEBHERR RAUPENKRAN LR
HARNSTOFFTANK	11455117	1	1	464	96039771	HARNSTOFFTANK VORM.
HARNSTOFFTANK VORM. UE	96039771	1	1	462	919384908	HARNSTOFFANLAGE
HAUBE 1.5X217X351 DC01 RAL	97044194	4	1	640	969245308	ELEKTRIK KLEMMKASTEN DB
HAUBE 180X350 GEWEBE RO	97042475	9	1	1095	967936408	WINDWARNUNG VORM.
HAUBE 2X348X291 DC01 FE//	97050926	24	1	567	917080608	MONTAGEEINRICHTUNG RA
HAUBE 2X477X1130 ALMG3 H1	97039103	29	1	738	919075408	KRANFUEHRERKABINE ANBA
HAUBE 411X555 DC01 FE//ZN	972908808	60	1	541	919627908	SA-BOCK VORM.
HAUBE 411X555 DC01 FE//ZN	972908808	71	2	888	919301708	S-KOPFSTUECK
HAUBE 411X555 DC01 FE//ZN	972908808	51	2	989	917251008	L-KOPFSTUECK
HAUBE 601X338 DC01 FE//ZN	97080863	29	1	842	919304308	S-ANLENKSTUECK VORM.
HAUBE 601X338 DC01 FE//ZN	97080863	29	1	1025	96035881	K-ANLENKSTUECK
HAUBE 601X338 DC01 FE//ZN	97080863	9	1	1037	96035882	K-ADAPTER
HAUBE 601X338 DC01 FE//ZN	97080863	21	1	1040	96035883	KOPFSTUECK VORM.
HAUBE 601X338 DC01 FE//ZN	97080863	38	1	1126	919219508	F-ANSCHLUSSKOPF
HAUBE 601X338 DC01 FE//ZN	97080863	36	1	1147	919219708	F-ANLENKSTUECK
HAUBE 601X338 DC01 FE//ZN	97080863	30	1	1200	919222808	FA-BOCK
HAUBENDECKEL	11181887	28	1	24	11601184	SCHLEIFRINGUEBERTRAEGE
HEBEHAKEN S355J0	10126466	1	2	418	10126465	HEBEVORRICHTUNG
HEBEHAKEN S355J0	9079977	2	1	418	10126465	HEBEVORRICHTUNG
HEBEL	968070108	3	8	182	919082708	DREHBUEHNE KPL.
HEBEL LINKS 5X122X71 X5CR	97073053	30	1	745	969752608	SCHEIBEN EINBAU
HEBEL RECHTS 5X140X65 X5	97073052	31	1	745	969752608	SCHEIBEN EINBAU
HEBEL SCHWK. T ZN O	963011708	3	1	816	965575208	ZENTRIERUNG KPL.
HEBEL SCHWK. T ZN O	968497008	37	2	182	919082708	DREHBUEHNE KPL.
HEBELVERSCHLUSS	11450420	(5)	2	484	917079908	DREHBUEHNENVERKLEIDUN
HEBELVERSCHLUSS	11450420	(5)	2	484	917079908	DREHBUEHNENVERKLEIDUN
HEBELVERSCHLUSS	11450420	(5)	2	484	917079908	DREHBUEHNENVERKLEIDUN
HEBELVERSCHLUSS	11450420	(5)	2	484	917079908	DREHBUEHNENVERKLEIDUN
HEBELVERSCHLUSS	11450420	10	1	753	919075308	KRANFUEHRERKABINE VORM.
HEBELZUG 6,0T PULVERBESC	10284532	8	1	132	917077108	WERKZEUG
HEBEVORRICHTUNG	10126465	480	1	326	10142930	DIESELMOTOR
HECKSCHEIBE ESG-GLAS SP	976838108	1	1	749	964561008	HECKSCHEIBE VORM.
HECKSCHEIBE VORM. SPF	964561008	5	1	745	969752608	SCHEIBEN EINBAU
HEIZELEMENT	10650387	(13)	1	476	10877138	FAHRERSITZ
HEIZELEMENT 4-POL	12102752	9	1	379	10303007	KRAFTSTOFFVORFILTER
HEIZFLANSCH ANBAU	9078314	260	2	324	10142930	DIESELMOTOR
HEIZFLANSCH VORM. 24V 1,9K	12856186	1	1	391	9078314	HEIZFLANSCH ANBAU
HEIZKLIMAGERAET 24V	10228112	1	1	609	918009808	HEIZKLIMAGERAET EINBAU
HEIZKLIMAGERAET EINBAU S	918009808	158	1	10		LIEBHERR RAUPENKRAN LR
HEIZUNG	502651408	2	1	776	502657308	LUFTTROCKNER
HEIZUNGSSCHLAUCH 70/PRIM	553181208	13	1.7	759	969752708	LUFTFUEHRUNG
HEIZUNGSSCHLAUCH 70/PRIM	553181208	14	1.9	759	969752708	LUFTFUEHRUNG
HEIZUNGSSCHLAUCH 89	553018208	15	0.16	759	969752708	LUFTFUEHRUNG
HEIZUNGSSCHLAUCH 89	553018208	16	0.3	759	969752708	LUFTFUEHRUNG
HEIZUNGSSCHLAUCH 89	553018208	17	0.13	759	969752708	LUFTFUEHRUNG
HEIZUNGSSCHLAUCH 89	553018208	18	0.26	759	969752708	LUFTFUEHRUNG
HEIZUNGSSCHLAUCH 89	553018208	19	1.62	759	969752708	LUFTFUEHRUNG

18.6.2021

etk_en_de_098260 LR 11000

1618

LIEBHERRAlphabetical index
Alphabetischer Index

Bezeichnung	Artikel	Pos.	Menge	Seite	Baugruppe	Bezeichnung
HILFSSCHALTERBLOCK 10E	606661408	201	1	653	968681408	BEDIENPULT VERBOLZUNG
HILFSSCHALTERBLOCK 10E+2	10028932	207	8	653	968681408	BEDIENPULT VERBOLZUNG
HILFSSEIL 4X3.56M	97123901	46	1	1147	919219708	F-ANLENKSTUECK
HILFSSEIL DIN 3055 4X4,5M	773324408	182	1	844	919304308	S-ANLENKSTUECK VORM.
HILFSSEIL DIN 3060 4X5,97M	773459208	18	1	1195	919220208	F-ZWISCHENSTUECK
HINDERNISFEUER 7,2W 19,2-	11482305	3	1	1091	917569308	TRAEGER MESS-U.WARNEIN
HINDERNISFEUER VORM.	967937608	3	1	1093	968838508	MECHANIK MESS-U.WARNEI
HINWEISSCHILD 158X35 KLE	97100456	4	4	982	917481708	BESCHILDERUNG WINDE 6
HINWEISSCHILD 225X165 KLE	97130403	1	2	1069	96044065	BESCHILDERUNG
HINWEISSCHILD 23X12 KLEBE	97082734	1	1	1105	918455008	BESCHILDERUNG FREMDEIN
HINWEISSCHILD 40X20 KLEBE	97131066	6	2	1193	96037102	BESCHILDERUNG
HINWEISSCHILD 70X40 SPF	9402377	4	2	215	917472708	BESCHILDERUNG
HINWEISSCHILD 70X40 SPF	9402377	(4)	2	216	917077908	WINDE 2
HINWEISSCHILD 70X40 SPF	9402377	(5)	14	815	917517908	AUFNAHME GEGENGEWICHT
HINWEISSCHILD 70X40 SPF	9402377	3	6	820	917082108	BESCHILDERUNG DREHBUE
HINWEISSCHILD 70X40 SPF	9402377	1	2	904	969096408	BESCHILDERUNG
HINWEISSCHILD 70X40 SPF	9402377	8	8	1069	96044065	BESCHILDERUNG
HINWEISSCHILD BAUJ S-NR	97067621	1101	1	816	965575208	ZENTRIERUNG KPL.
HITZESCHUTZ	10135528	10	3	389	10141830	LADELUFTLEITUNG ANBAU
HITZESCHUTZBLECH 1.5X669X	97028301	10	1	449	919384808	SCHALLDAEMPFERANLAGE
HOCHDRUCKPUMPE MIT BEF	10150858	171	1	323	10142930	DIESELMOTOR
HOCHDRUCKPUMPE V-MOT	10146660	1	1	371	10150858	HOCHDRUCKPUMPE MIT BEFE
HOCHDRUCKSCHLAUCH DN4-	774376108	91	3.5	559	917691308	ZENTRALSCHMIERUNG
HOEHENSICHERUNGSGERAE	11007310	2	2	137	916959908	PERSOENLICHE SCHUTZAUS
HOEHENVERSTELLUNG	12102116	28	1	476	10877138	FAHRERSITZ
HOHLSCHLUESSEL	704271108	18	1	133	96005686	GRUNDWERKZEUG
HOHLSCHRAUBE 14X4X12 11	10132193	22	1	394	10141807	ANBAUTEILE LUFTPRESSER
HOHLSCHRAUBE 15-3-32	11443132	29	2	383	10143725	KRAFTSTOFFLEITUNGEN
HOHLSCHRAUBE 20X3XM26X	10152907	2	1	405	10152906	KUEHLWASSERANSCHLUSS
HOHLSCHRAUBE 26X3X93	10145191	2	1	404	10145193	KUEHLWASSERANSCHLUSS
HOHLSCHRAUBE 8-4-M8X1 St	10146787	16	1	385	10143726	LECKOELLEITUNG ANBAU
HOHLSCHRAUBE A3C	10874777	(1)	1	699	96032955	HYDRAULIK
HOHLSCHRAUBE DIN 74305 22	502940108	6	1	575	965527508	BRENNSTOFFBEHAELTER VO
HOHLSCHRAUBE DIN 7643 10	12210013	5	1	330	10141769	ENDREGELVENTIL
HOHLSCHRAUBE DIN 7643 10	12210013	5	1	336	10118748	ROHRLEITUNG ANBAU
HOHLSCHRAUBE DIN 7643 10	12210013	11	2	380	10126724	KRAFTSTOFF-FEINFILTERAN
HOHLSCHRAUBE DIN 7643 10	12210013	17	9	385	10143726	LECKOELLEITUNG ANBAU
HOHLSCHRAUBE DIN 7643 10	12210013	6	6	401	10147372	ENTLUEFTUNGSLEITUNG AN
HOHLSCHRAUBE DIN 7643 10	12210013	17	1	402	10143277	KUEHLMITTELKRUEMMER AN
HOHLSCHRAUBE DIN 7643 10	12210013	19	1	410	10141721	ATL-ANBAU
HOHLSCHRAUBE DIN 7643 12-	11002995	15	2	382	10143725	KRAFTSTOFFLEITUNGEN
HOHLSCHRAUBE DIN 7643 15--	4981226	14	4	382	10143725	KRAFTSTOFFLEITUNGEN
HOHLSCHRAUBE DIN 7643 15	12210015	21	1	396	10143302	WASSERPUMPE MIT BEFEST.
HOHLSCHRAUBE DIN 7643 22	12210017	16	2	394	10141807	ANBAUTEILE LUFTPRESSER
HOHLSCHRAUBE DIN 7643 28	12210016	2	1	406	10145195	KUEHLWASSERANSCHLUSS
HOHLSCHRAUBE DIN 7643 8-3	12210024	20	1	396	10143302	WASSERPUMPE MIT BEFEST.
HOHLSCHRAUBE DIN 7643 8-3	12210012	33	1	402	10143277	KUEHLMITTELKRUEMMER AN
HORIZONTALSPANNER	779001108	7	1	1003	967957508	KAMERAANBAU S-ANLENKSTU
HORN 24V	614003108	27	1	514	96033360	ELEKTRIK ANBAUTEILE KABIN
HUBENDSCHALTER GEWICHT	96013575	3	1	827	919487108	SEIL F.WINDE 1
HUBENDSCHALTER GEWICHT	96013575	3	1	830	919487208	SEIL F.WINDE 2
HUBENDSCHALTER GEWICHT	96013575	3	1	832	917085408	SEIL F.WINDE 6
HUBENDSCHALTER VORM.	96001219	100	2	888	919301708	S-KOPFSTUECK
HUBENDSCHALTER VORM.	96001219	86	2	990	917251008	L-KOPFSTUECK
HUBENDSCHALTERGEWICHT	10873379	1	1	828	96013575	HUBENDSCHALTER GEWICHT
HUBSEIL 28X600M -40°C SPF	11314901	1	1	832	917085408	SEIL F.WINDE 6
HUBSEIL 32X1450M -40°C SPF	12102167	1	1	827	919487108	SEIL F.WINDE 1
HUBSEIL 32X1450M -40°C SPF	12102167	1	1	830	919487208	SEIL F.WINDE 2
HUELSE	10815006	3	1	652	10650233	ANTENNE
HUELSE	511052208	11	1	175	510401908	UMSCHALTVENTIL

18.6.2021

etk_en_de_098260 LR 11000

1619

LIEBHERRAlphabetical index
Alphabetischer Index

Bezeichnung	Artikel	Pos.	Menge	Seite	Baugruppe	Bezeichnung
HUELSE	571130308	2	1	725	571130108	DRUCKBEGRENZUNGSVENTI
HUELSE 114.3X50 S355J2H FE	97031403	12	2	842	919304308	S-ANLENKSTUECK VORM.
HUELSE 170X150X69 PA6G	97115245	32	2	1171	919220008	F-KOPFSTUECK
HUELSE 190X172X25 PA6G	97129973	99	1	1172	919220008	F-KOPFSTUECK
HUELSE 190X172X35 PA6G	97129178	98	1	1172	919220008	F-KOPFSTUECK
HUELSE 190X86X 40 PA6G	97115386	50	4	1171	919220008	F-KOPFSTUECK
HUELSE 20.0X25 S355J2+AR R	971585008	(3)	2	541	919627908	SA-BOCK VORM.
HUELSE 25.0X15 35NICRMOV	97020171	77	2	228	917451208	WINDE 4 VORM.
HUELSE 25X20 11SMN37 FE//	953873408	62	37	19	918005408	RAUPENMITTELTEIL
HUELSE 25X20 11SMN37 FE//	953873408	45	10	182	919082708	DREHBUEHNE KPL.
HUELSE 25X20 11SMN37 FE//	953873408	34	17	189	969344108	MONTAGETEILE DREHBUEHN
HUELSE 25X20 11SMN37 FE//	953873408	23	5	199	917438108	WINDE 1 VORM.
HUELSE 25X20 11SMN37 FE//	953873408	23	3	219	917454008	WINDE 2 VORM.
HUELSE 25X20 11SMN37 FE//	953873408	36	4	228	917451208	WINDE 4 VORM.
HUELSE 25X20 11SMN37 FE//	953873408	50	4	281	96033379	BEFESTIGUNGSTEILE DRUC
HUELSE 25X20 11SMN37 FE//	953873408	14	4	462	919384908	HARNSTOFFANLAGE
HUELSE 25X20 11SMN37 FE//	953873408	15	8	484	917079908	DREHBUEHNENVERKLEIDUN
HUELSE 25X20 11SMN37 FE//	953873408	33	15	495	968283208	LAUFSTEG DREHBUEHNE LI
HUELSE 25X20 11SMN37 FE//	953873408	20	4	503	969259908	LAUFSTEG DREHBUEHNE REC
HUELSE 25X20 11SMN37 FE//	953873408	51	2	514	96033360	ELEKTRIK ANBAUTEILE KABIN
HUELSE 25X20 11SMN37 FE//	953873408	109	10	541	919627908	SA-BOCK VORM.
HUELSE 25X20 11SMN37 FE//	953873408	65	12	597	919297008	ZENTRALSCHMIERANLAGE O
HUELSE 25X20 11SMN37 FE//	953873408	40	10	815	917517908	AUFNAHME GEGENGEWICHT
HUELSE 25X20 11SMN37 FE//	953873408	140	56	844	919304308	S-ANLENKSTUECK VORM.
HUELSE 25X20 11SMN37 FE//	953873408	24	4	960	917473608	WINDE 6 VORM.
HUELSE 25X20 11SMN37 FE//	953873408	108	22	1026	96035881	K-ANLENKSTUECK
HUELSE 25X20 11SMN37 FE//	953873408	44	12	1037	96035882	K-ADAPTER
HUELSE 25X20 11SMN37 FE//	953873408	25	4	1073	96036863	KUFE
HUELSE 25X20 11SMN37 FE//	953873408	37	6	1108	919326208	DREHBUEHNENVERLAENGER
HUELSE 25X20 11SMN37 FE//	953873408	47	2	1147	919219708	F-ANLENKSTUECK
HUELSE 30.0X10 S355J2+AR	97129975	101	4	1172	919220008	F-KOPFSTUECK
HUELSE 30.0X135 E355+N	97042126	24	1	1081	96044552	ZUGSTANGE KPL.
HUELSE 33.0X19 FE//ZNNI8//C	978787708	11	24	18	918005408	RAUPENMITTELTEIL
HUELSE 33.0X19 FE//ZNNI8//C	978787708	68	8	64	917291608	RAUPENTRAEGER LI.
HUELSE 33.0X19 FE//ZNNI8//C	978787708	68	8	97	917291708	RAUPENTRAEGER RE.
HUELSE 33.0X19 FE//ZNNI8//C	978787708	60	4	183	919082708	DREHBUEHNE KPL.
HUELSE 33.0X19 FE//ZNNI8//C	978787708	26	97	189	969344108	MONTAGETEILE DREHBUEHN
HUELSE 33.0X19 FE//ZNNI8//C	978787708	21	6	199	917438108	WINDE 1 VORM.
HUELSE 33.0X19 FE//ZNNI8//C	978787708	21	6	219	917454008	WINDE 2 VORM.
HUELSE 33.0X19 FE//ZNNI8//C	978787708	37	3	228	917451208	WINDE 4 VORM.
HUELSE 33.0X19 FE//ZNNI8//C	978787708	39	3	274	96032892	DIESELMOTOR VORM.
HUELSE 33.0X19 FE//ZNNI8//C	978787708	38	2	449	919384808	SCHALLDAEMPFERANLAGE
HUELSE 33.0X19 FE//ZNNI8//C	978787708	15	2	462	919384908	HARNSTOFFANLAGE
HUELSE 33.0X19 FE//ZNNI8//C	978787708	40	42	491	918999008	LAUFSTEG DREHBUEHNE
HUELSE 33.0X19 FE//ZNNI8//C	978787708	53	4	495	968283208	LAUFSTEG DREHBUEHNE LI
HUELSE 33.0X19 FE//ZNNI8//C	978787708	117	4	542	919627908	SA-BOCK VORM.
HUELSE 33.0X19 FE//ZNNI8//C	978787708	4	2	577	919140208	KRAFTSTOFFFOERDERUNG
HUELSE 33.0X19 FE//ZNNI8//C	978787708	66	12	616	96040390	GERAEUSCHDAEMMUNG OBE
HUELSE 33.0X19 FE//ZNNI8//C	978787708	26	26	627	969443908	GERAEUSCHDAEMMUNG UN
HUELSE 33.0X19 FE//ZNNI8//C	978787708	67	4	739	919075408	KRANFUEHRERKABINE ANBA
HUELSE 33.0X19 FE//ZNNI8//C	978787708	12	4	799	919408908	VERBOLZUNG DB-SCHWEBE
HUELSE 33.0X19 FE//ZNNI8//C	978787708	4	6	803	919477008	ZUS.HYDR.BALLASTWAGEN V-
HUELSE 33.0X19 FE//ZNNI8//C	978787708	41	8	815	917517908	AUFNAHME GEGENGEWICHT
HUELSE 33.0X19 FE//ZNNI8//C	978787708	23	4	960	917473608	WINDE 6 VORM.
HUELSE 33.0X19 FE//ZNNI8//C	978787708	34	4	1040	96035883	KOPFSTUECK VORM.
HUELSE 40.0X19 S355J2+AR	971622408	14	8	583	918789208	KRAFTSTOFFBEHAELTER KPL
HUELSE 40.0X19 S355J2+AR	971622408	23	8	588	919140308	OELBEHAELTER KPL.
HUELSE 48X204 PA6	976872408	14	1	769	968080908	SCHLIESSANLAGE
HUELSE 60.0X19 S355J2+AR	97122592	3	1	1141	96038041	BOLZEN VORM.
HUELSE 60.0X19 S355J2+AR	97122592	3	1	1142	96038042	BOLZEN VORM.

18.6.2021

etk_en_de_098260 LR 11000

1620

LIEBHERR

Alphabetical index
Alphabetischer Index

Bezeichnung	Artikel	Pos.	Menge	Seite	Baugruppe	Bezeichnung
HUELSE 8X0,4	501507314	143	1	249	11347396	SEILTROMMEL
HUELSE 8X0,4	501507314	202	1	251	11347399	FLANSCHLAGER
HUELSE EDELSTAHL	97024394	8	1	464	96039771	HARNSTOFFTANK VORM.
HUELSE EDELSTAHL	97050024	4	1	464	96039771	HARNSTOFFTANK VORM.
HUELSE RD20X15 S355J2+AR	941530008	75	1	670	96033320	AUFBAUTEILE MONTAGETAPE
HUTMUTTER	510710608	30	1	42	511497508	DRUCKMINDERVENTIL
HUTMUTTER	510710608	30	1	730	510438508	DRUCKMINDERVENTIL
HUTMUTTER DIN 1587 M6 A2-7	10219361	8	6	749	964561008	HECKSCHEIBE VORM.
HUTMUTTER DIN 986 M4 A2-7	4002886	35	4	600	10425291	ELEKTROPUMPE
HUTMUTTER DIN 986 M6	691035008	30	2	24	11601184	SCHLEIFRINGUEBERTRAEGE
HUTSCHIENE 35X27X7,3X1	602106708	15	0.18	46	967907608	SCHALTKASTEN VORM.
HUTSCHIENE 35X27X7,3X1	602106708	262	0.205	556	968241408	KLEMMKASTEN SA-BOCK VO
HUTSCHIENE 35X27X7,3X1	602106708	16	0.42	669	96033320	AUFBAUTEILE MONTAGETAPE
HUTSCHIENE 35X27X7,3X1	602106708	17	0.06	669	96033320	AUFBAUTEILE MONTAGETAPE
HUTSCHIENE 35X27X7,3X1	602106708	18	0.05	669	96033320	AUFBAUTEILE MONTAGETAPE
HUTSCHIENE 35X27X7,3X1	602106708	19	0.095	669	96033320	AUFBAUTEILE MONTAGETAPE
HUTSCHIENE 35X27X7,3X1	602106708	261	0.05	993	967922908	KLEMMKASTEN
HUTSCHIENE 35X27X7,3X1	602106708	8	0.07	1048	96033302	KLEMMKASTEN KPL.
HUTSCHIENE 35X27X7,3X1	602106708	43	0.345	1135	96035575	KLEMMKASTEN KPL.
HUTSCHRAUBE	511051908	8	1	175	510401908	UMSCHALTVENTIL
HYDR.SCHWEBEBALLAST SC	919328708	700	1	1019	919297108	FUEHRUNG SCHWEBEBALLAS
HYDRAULIK	919171208	169	1	10		LIEBHERR RAUPENKRAN LR
HYDRAULIK	96032955	4	1	679	919171208	HYDRAULIK
HYDRAULIK ABSTUETZUNG	917321208	2	1	111	918588908	HYDRAULISCHE ABSTUETZUN
HYDRAULIK ABSTUETZUNG	967787608	4	1	117	917321208	HYDRAULIK ABSTUETZUNG
HYDRAULIK DREHBUEHNE UN	918129308	6	1	139	917987408	DREHBUEHNENRAHMEN
HYDRAULIK MITTELTEIL	918129208	2	1	14	917987508	RAUPENMITTELTEIL KPL.
HYDRAULIK MITTELTEIL	969731708	4	1	26	918129208	HYDRAULIK MITTELTEIL
HYDRAULIK RAUPE LINKS	917321008	2	1	58	917076308	RAUPENTRAEGER KPL.LI.
HYDRAULIK RAUPE LINKS	967787408	4	1	71	917321008	HYDRAULIK RAUPE
HYDRAULIK RAUPE RECHTS	917321108	2	1	92	917076408	RAUPENTRAEGER KPL.RE.
HYDRAULIK RAUPE RECHTS	967787508	4	1	98	917321108	HYDRAULIK RAUPE
HYDRAULIKANBAUMOTOR DM	10132387	9	4	63	917291608	RAUPENTRAEGER LI.
HYDRAULIKANBAUMOTOR DM	10132387	9	4	96	917291708	RAUPENTRAEGER RE.
HYDRAULIKSCHLAUCH DIN E	510510908	7	1	214	917451408	ZENTRALSCHMIERUNG
HYDRAULIKSCHLAUCH DIN E	510510908	7	0.75	981	917481408	ZENTRALSCHMIERUNG
HYDRAULIKSCHLAUCH DIN E	10343527	4	2	584	967967608	KRAFTSTOFFBEHAELTER VO
HYDRAULIKSCHLAUCH DIN E	10343527	20	0.45	753	919075308	KRANFUEHRERKABINE VORM.
HYDRAULISCHE ABSTUETZUN	918588908	14	1	9		LIEBHERR RAUPENKRAN LR
HYDRAULISCHE ABSTUETZUN	918589408	1	1	111	918588908	HYDRAULISCHE ABSTUETZUN
HYDRAULISCHE ABSTUETZUN	967849308	1	2	114	918589408	HYDRAULISCHE ABSTUETZUN
HYDRAULISCHE ABSTUETZUN	967849408	2	2	114	918589408	HYDRAULISCHE ABSTUETZUN
HYDROMOTOR A10FE 28CM³/	10228004	2	2	313	96032897	KUEHLER VORM.
HYDROMOTOR A2FM 16CM³/U	571368908	12	1	533	10451181	VERFLUESSIGEREINHEIT
HYDROMOTOR A2FM 16CM³/U	510230608	2	1	244	917645608	MONTAGEWINDE VORM.
HYDROMOTOR A2FM 56CM³/U	510235408	2	3	147	918367008	DREHWERK ANBAU
HYDROZYLINDER 150/130-242	12102945	2	2	543	96048466	SA-BOCK AUFSTELLVORRIC
HYDROZYLINDER 50/28-210 SP	10471144	61	1	739	919075408	KRANFUEHRERKABINE ANBA
HYDROZYLINDER 70/30-260 SP	11211232	3	2	565	917080508	ROLLENLAGERUNG
HYDROZYLINDER 75/30-100 SP	10326323	11	2	738	919075408	KRANFUEHRERKABINE ANBA
HYDROZYLINDER 80/35-396 SP	11211233	2	2	195	917077708	BOLZEN S-ANLENKSTUECK
INBUSSCHLUESSEL DIN 911	790023608	15	1	133	96005686	GRUNDWERKZEUG
INDUKTIVGEBER BW MONTIER	967202008	2	1	633	968030208	ENDSCHALTER U.GEBER AL
INDUKTIVSENSOR BERUEHR	10354584	15	2	557	968241508	GEBERANBAU
INDUKTIVSENSOR BERUEHR	10354584	(1)	2	633	968030208	ENDSCHALTER U.GEBER AL
INDUKTIVSENSOR BERUEHR	10354584	35	1	659	967917908	SCHALTSCHRANK MECH.
INDUKTIVSENSOR BERUEHR	10354584	(151)	2	851	917084408	S-RUECKHALTESICHERUNG
INDUKTIVSENSOR BERUEHR	10354584	160	6	1057	96033301	ELEKTRIK KOPFSTUECK
INDUKTIVSENSOR BERUEHR	10875197	(15)	1	567	917080608	MONTAGEEINRICHTUNG RA
INDUKTIVSENSOR BERUEHR	10875197	(152)	4	851	917084408	S-RUECKHALTESICHERUNG

18.6.2021

etk_en_de_098260 LR 11000

1621

LIEBHERRAlphabetical index
Alphabetischer Index

Bezeichnung	Artikel	Pos.	Menge	Seite	Baugruppe	Bezeichnung
INDUKTIVSENSOR BERUEHR	692312708	151	2	1153	919287108	ELEKTRIK F-ANLENKSTUECK
INJEKTOR MIT BEFEST. LI2.7-2	10152866	190	8	323	10142930	DIESELMOTOR
INNENGRIF 96,2X49,2X43,3	10873797	19	1	745	969752608	SCHEIBEN EINBAU
INNENLAMELLE	502046408	(6)	7	967	90200207	FEDERDRUCKBREMSE
INNENLAMELLE	503199001	(1)	11	203	90024729	FEDERDRUCKBREMSE
INNENLEUCHTE 6W 24V WEIS	10342854	26	4	514	96033360	ELEKTRIK ANBAUTEILE KABIN
INNENRING 60X70X28	747404201	71	1	149	90211005	DREHWERKANTRIEB
INNENVERKLEIDUNG EINBAU	96028393	1	1	753	919075308	KRANFUEHRERKABINE VORM.
ISOLIERRING	691041708	4	78	24	11601184	SCHLEIFRINGUEBERTRAEGE
ISOLIERSCHLAUCH DN10X0,6	11082604	204	1.66	507	96033369	KABELSTRANG
ISOLIERSCHLAUCH DN10X0,6	11082604	204	2.66	510	96021228	KABELSTRANG
ISOLIERSCHLAUCH DN10X0,6	11082604	204	2.23	635	96040449	KABELSTRANG
ISOLIERSCHLAUCH DN10X0,6	11082604	204	15.65	642	96033473	KABELSTRANG
ISOLIERSCHLAUCH DN12X0,6	11082605	205	6.18	507	96033369	KABELSTRANG
ISOLIERSCHLAUCH DN12X0,6	11082605	205	5.11	635	96040449	KABELSTRANG
ISOLIERSCHLAUCH DN12X0,6	11082605	205	0.48	638	96040437	KABELSTRANG
ISOLIERSCHLAUCH DN12X0,8	11005151	284	2.12	638	96040437	KABELSTRANG
ISOLIERSCHLAUCH DN14X0,6	11082606	206	0.26	51	96026395	VERKABELUNG
ISOLIERSCHLAUCH DN14X0,6	11082606	206	0.73	507	96033369	KABELSTRANG
ISOLIERSCHLAUCH DN14X0,6	11082606	206	1.99	635	96040449	KABELSTRANG
ISOLIERSCHLAUCH DN14X0,6	11082606	206	1.53	642	96033473	KABELSTRANG
ISOLIERSCHLAUCH DN14X0,8	603012608	(24)	3	807	917176708	EL.KUEHLWASSERVORWAE
ISOLIERSCHLAUCH DN18X0,8	11082608	208	1.75	635	96040449	KABELSTRANG
ISOLIERSCHLAUCH DN18X0,8	11082608	208	3.2	1054	96039713	LEITUNG
ISOLIERSCHLAUCH DN20X0,8	11082609	209	3.51	1052	96036341	LEITUNG
ISOLIERSCHLAUCH DN4X0,5	11082601	201	1.63	510	96021228	KABELSTRANG
ISOLIERSCHLAUCH DN4X0,5	11082601	201	5.05	511	96019612	KABELSTRANG
ISOLIERSCHLAUCH DN4X0,5	11082601	4	0.28	673	963398008	AXIALLUEFTER VORM.OBEN
ISOLIERSCHLAUCH DN6X0,5	11082602	202	22.7	507	96033369	KABELSTRANG
ISOLIERSCHLAUCH DN6X0,5	11082602	202	10.34	510	96021228	KABELSTRANG
ISOLIERSCHLAUCH DN6X0,5	11082602	202	23.66	635	96040449	KABELSTRANG
ISOLIERSCHLAUCH DN6X0,5	11082602	202	2.87	638	96040437	KABELSTRANG
ISOLIERSCHLAUCH DN6X0,5	11082602	202	26.75	642	96033473	KABELSTRANG
ISOLIERSCHLAUCH DN6X0,6	11005148	281	1.47	638	96040437	KABELSTRANG
ISOLIERSCHLAUCH DN8X0,6	11005149	282	2.03	638	96040437	KABELSTRANG
ISOLIERSCHLAUCH DN8X0,65	11082603	203	3.88	507	96033369	KABELSTRANG
ISOLIERSCHLAUCH DN8X0,65	11082603	203	3.06	510	96021228	KABELSTRANG
ISOLIERSCHLAUCH DN8X0,65	11082603	203	19.79	635	96040449	KABELSTRANG
ISOLIERSCHLAUCH DN8X0,65	11082603	203	4.98	638	96040437	KABELSTRANG
ISOLIERSCHLAUCH DN8X0,65	11082603	203	3.75	642	96033473	KABELSTRANG
K-ADAPTER	96035882	2	1	1019	919297108	FUEHRUNG SCHWEBEBALLAS
K-ADAPTER SCHWK.	96036280	1	1	1037	96035882	K-ADAPTER
K-ANLENKSTUECK	96035881	1	1	1019	919297108	FUEHRUNG SCHWEBEBALLAS
K-ANLENKSTUECK SCHWK.	96035930	1	1	1025	96035881	K-ANLENKSTUECK
KABEL 1,5M	11320215	53	1	798	96029469	AUSRUESTUNG KAMERA KAB
KABEL 12M	614037608	16	1	789	96035790	AUSRUESTUNG KAMERA DRE
KABEL 13M	10874339	10	1	1087	919482608	KAMERAUEBERWACHUNG F-A
KABEL 16M	614043508	10	1	1221	918641308	VORBEREITUNG KAMERA WI
KABEL 18M	10552750	8	1	1004	919546008	KAMERAUEBERWACHUNG K
KABEL 2X0,14+2X0,22-7M	11492304	18	4	789	96035790	AUSRUESTUNG KAMERA DRE
KABEL 3M	10552752	52	1	798	96029469	AUSRUESTUNG KAMERA KAB
KABEL 3M	614037508	12	1	789	96035790	AUSRUESTUNG KAMERA DRE
KABEL 6X0,6-15M	11600245	31	1	1009	919294008	A-SCHNITTFER S-ANLEN
KABEL 6X0,6-17M	10874304	11	1	1004	919546008	KAMERAUEBERWACHUNG K
KABEL 6X0,6-9M	10874732	61	1	789	96035790	AUSRUESTUNG KAMERA DRE
KABEL 7M	10552749	10	1	1008	918376208	KAMERAUEBERWACHUNG S-K
KABEL 7M	10874733	62	2	789	96035790	AUSRUESTUNG KAMERA DRE
KABEL 8X0,14-9,5M	11600521	11	1	789	96035790	AUSRUESTUNG KAMERA DRE
KABEL 9M	614041808	13	1	789	96035790	AUSRUESTUNG KAMERA DRE
KABELBAUM 3300MM	553186908	50	1	506	96033359	KABELLISTE KRANFUEHRERK

18.6.2021

etk_en_de_098260 LR 11000

1622

LIEBHERRAlphabetical index
Alphabetischer Index

Bezeichnung	Artikel	Pos.	Menge	Seite	Baugruppe	Bezeichnung
KABELBAUM ANBAU	10142764	580	1	326	10142930	DIESELMOTOR
KABELBAUM W700	11349032	1	1	425	10142764	KABELBAUM ANBAU
KABELBAUM W700	11429838	1	1	425	10142764	KABELBAUM ANBAU
KABELBINDER 12,5X200-SCH	10423163	504	2	1006	96047455	LEITUNG
KABELBINDER 12,5X200-SCH	10423163	504	2	1016	96035838	LEITUNG
KABELBINDER 2,5X98-SCHWA	603202208	268	1	676	96033325	VERKABELUNG MONTAGETA
KABELBINDER 2,5X98-SCHWA	603202208	266	5	1048	96033302	KLEMMKASTEN KPL.
KABELBINDER 3,6X140-SCH	603200308	261	1	79	967971708	KABELSTRANG
KABELBINDER 3,6X140-SCH	603200308	261	1	507	96033369	KABELSTRANG
KABELBINDER 3,6X140-SCH	603200308	261	30	510	96021228	KABELSTRANG
KABELBINDER 3,6X140-SCH	603200308	261	10	511	96019612	KABELSTRANG
KABELBINDER 3,6X140-SCH	603200308	261	11	635	96040449	KABELSTRANG
KABELBINDER 3,6X140-SCH	603200308	261	2	642	96033473	KABELSTRANG
KABELBINDER 3,6X140-SCH	603200308	261	1	676	96033325	VERKABELUNG MONTAGETA
KABELBINDER 3,6X140-SCH	603200308	261	6	1053	96036342	LEITUNG
KABELBINDER 3,6X200-SCH	603200408	269	20	511	96019612	KABELSTRANG
KABELBINDER 3,6X200-SCH	603200408	267	1	676	96033325	VERKABELUNG MONTAGETA
KABELBINDER 4,6X200-SCH	11691035	60	2	1040	96035883	KOPFSTUECK VORM.
KABELBINDER 4,8X292-SCH	10874588	99	7	426	10142764	KABELBAUM ANBAU
KABELBINDERHALTER 28X28-	10870511	5	5	584	967967608	KRAFTSTOFFBEHALTER VO
KABELBINDERHALTER 28X28-	10870511	5	3	1154	96035576	KLEMMKASTEN KPL.
KABELBINDERHALTER 46X70-	10872676	22	3	738	919075408	KRANFUEHRERKABINE ANBA
KABELBINDERHALTER 46X70-	10872676	158	42	844	919304308	S-ANLENKSTUECK VORM.
KABELBINDERHALTER 46X70-	10872676	28	34	1025	96035881	K-ANLENKSTUECK
KABELBINDERHALTER 46X70-	10872676	18	27	1037	96035882	K-ADAPTER
KABELBINDERHALTER 46X70-	10872676	37	15	1040	96035883	KOPFSTUECK VORM.
KABELBINDERHALTER 46X70-	10872676	35	2	1126	919219508	F-ANSCHLUSSKOPF
KABELBINDERHALTER 46X70-	10872676	9	6	1140	919219608	F-MONTAGEEINHEIT
KABELBINDERHALTER 46X70-	10872676	43	21	1147	919219708	F-ANLENKSTUECK
KABELBINDERHALTER 46X70-	10872676	72	36	1172	919220008	F-KOPFSTUECK
KABELBINDERHALTER 46X70-	10872676	35	8	1200	919222808	FA-BOCK
KABELBINDERHALTER 8,1X-S	11492315	87	10	670	96033320	AUFBAUTEILE MONTAGETAPE
KABELDOSE IEC 61076-2-106	11312795	502	1	1006	96047455	LEITUNG
KABELDOSE IEC 61076-2-106	11312795	502	1	1016	96035838	LEITUNG
KABELDOSE M1	10476382	10	1	856	96036183	LEITUNGSTROMMEL KPL.
KABELDOSE M11-Z	604505508	534	2	643	96033473	KABELSTRANG
KABELDOSE M11-Z	604505508	506	1	1192	96042005	LEITUNG
KABELDOSE M31-Z	10297414	504	1	1100	96026199	LEITUNG
KABELFUEHRUNG	967916208	36	2	887	919301708	S-KOPFSTUECK
KABELFUEHRUNG	967916208	20	2	989	917251008	L-KOPFSTUECK
KABELHALTER	720014408	(5)	4	887	919301708	S-KOPFSTUECK
KABELHALTER	720014408	81	5	888	919301708	S-KOPFSTUECK
KABELHALTER	720014408	56	6	989	917251008	L-KOPFSTUECK
KABELHALTER	720014408	37	1	1126	919219508	F-ANSCHLUSSKOPF
KABELHALTER	720014408	74	7	1172	919220008	F-KOPFSTUECK
KABELHALTER DC01 FE//ZNNI	953650008	22	17	199	917438108	WINDE 1 VORM.
KABELHALTER DC01 FE//ZNNI	953650008	22	17	219	917454008	WINDE 2 VORM.
KABELHALTER DC01 FE//ZNNI	953650008	46	8	228	917451208	WINDE 4 VORM.
KABELHALTER DC01 FE//ZNNI	953650008	24	1	523	919733908	ZUSATZHEIZUNG OW
KABELHALTER DC01 FE//ZNNI	953650008	55	2	531	917191108	KLIMAANLAGE
KABELHALTER DC01 FE//ZNNI	953650008	105	18	541	919627908	SA-BOCK VORM.
KABELHALTER DC01 FE//ZNNI	953650008	88	1	670	96033320	AUFBAUTEILE MONTAGETAPE
KABELHALTER DC01 FE//ZNNI	953650008	6	1	807	917176708	EL.KUEHLWASSERVORWAE
KABELHALTER DC01 FE//ZNNI	953650008	80	37	888	919301708	S-KOPFSTUECK
KABELHALTER DC01 FE//ZNNI	953650008	22	16	960	917473608	WINDE 6 VORM.
KABELHALTER DC01 FE//ZNNI	953650008	55	42	989	917251008	L-KOPFSTUECK
KABELKANAL 40X60/2000	601406408	4	0.3	671	968095808	MONTAGEEINHEIT VORM.
KABELKANAL 80X100/2000	601414208	10	0.895	669	96033320	AUFBAUTEILE MONTAGETAPE
KABELKANAL 80X80/2000	601413908	11	0.31	669	96033320	AUFBAUTEILE MONTAGETAPE
KABELKANAL 80X80/2000	601413908	12	0.725	669	96033320	AUFBAUTEILE MONTAGETAPE

18.6.2021

etk_en_de_098260 LR 11000

1623

LIEBHERRAlphabetical index
Alphabetischer Index

Bezeichnung	Artikel	Pos.	Menge	Seite	Baugruppe	Bezeichnung
KABELKONSOLE	968525808	101	2	541	919627908	SA-BOCK VORM.
KABELLISTE BATTERIEKASTE	969239008	10	1	459	96032891	ELEKTRIK BATTERIEKASTEN
KABELLISTE DREHBUEHNE	96033469	25	1	632	919395908	ELEKTRIK DREHBUEHNE
KABELLISTE KRANFUEHRERK	96033359	6	1	505	918862408	ELEKTRIK KRANFUEHRERKAB
KABELLISTE MITTELSTUECK	967908108	5	1	43	917361408	ELEKTRIK MITTELTEIL
KABELMARKER	923512208	(500)	24	44	967907508	SCHALTKASTEN KPL.
KABELMARKER	923512208	500	1	51	96026395	VERKABELUNG
KABELMARKER	923512208	(500)	1	52	967908108	KABELLISTE MITTELSTUECK
KABELMARKER	923512208	(500)	1	52	967908108	KABELLISTE MITTELSTUECK
KABELMARKER	923512208	500	4	78	967971408	KABELSTRANG
KABELMARKER	923512208	500	6	79	967971708	KABELSTRANG
KABELMARKER	923512208	500	54	507	96033369	KABELSTRANG
KABELMARKER	923512208	500	49	509	96033370	DRAEHTE KPL.
KABELMARKER	923512208	500	41	510	96021228	KABELSTRANG
KABELMARKER	923512208	500	38	511	96019612	KABELSTRANG
KABELMARKER	923512208	500	72	636	96040449	KABELSTRANG
KABELMARKER	923512208	500	22	638	96040437	KABELSTRANG
KABELMARKER	923512208	500	92	642	96033473	KABELSTRANG
KABELMARKER	923512208	500	2	646	96035430	LEITUNG
KABELMARKER	923512208	500	3	647	96039940	LEITUNG
KABELMARKER	923512208	500	2	648	968346208	BLINDSTECKER
KABELMARKER	923512208	500	1	649	96051766	BLINDSTECKER
KABELMARKER	923512208	500	2	651	968418008	KABELSTRANG
KABELMARKER	923512208	(500)	2	656	919396008	EINBAUTEILE SCHALTSCHRAN
KABELMARKER	923512208	500	2	857	96036184	LEITUNG
KABELMARKER	923512208	500	30	861	96036194	DRAEHTE KLEMMKASTEN KPL
KABELMARKER	923512208	500	2	863	96036188	LEITUNG
KABELMARKER	923512208	500	6	864	96036240	LEITUNG
KABELMARKER	923512208	500	3	865	96040591	LEITUNG
KABELMARKER	923512208	500	3	866	968546008	LEITUNG
KABELMARKER	923512208	500	3	867	968546108	LEITUNG
KABELMARKER	923512208	500	2	868	96038229	LEITUNG
KABELMARKER	923512208	500	50	895	96036191	DRAEHTE KLEMMKASTEN KPL
KABELMARKER	923512208	500	3	896	96037030	LEITUNG
KABELMARKER	923512208	(500)	1	993	967922908	KLEMMKASTEN
KABELMARKER	923512208	500	2	1006	96047455	LEITUNG
KABELMARKER	923512208	500	2	1016	96035838	LEITUNG
KABELMARKER	923512208	500	13	1049	96037065	DRAEHTE KLEMMKASTEN KPL
KABELMARKER	923512208	500	3	1050	96036340	LEITUNG
KABELMARKER	923512208	500	3	1051	96039839	LEITUNG
KABELMARKER	923512208	500	5	1052	96036341	LEITUNG
KABELMARKER	923512208	500	9	1053	96036342	LEITUNG
KABELMARKER	923512208	500	3	1054	96039713	LEITUNG
KABELMARKER	923512208	500	7	1055	96037071	LEITUNG
KABELMARKER	923512208	500	2	1056	96038619	LEITUNG
KABELMARKER	923512208	500	2	1077	96037117	LEITUNG
KABELMARKER	923512208	500	1	1097	96026194	ELEKTRIK ARMATUR
KABELMARKER	923512208	500	2	1100	96026199	LEITUNG
KABELMARKER	923512208	500	2	1102	96026201	LEITUNG
KABELMARKER	923512208	500	20	1136	96038868	DRAEHTE KPL.
KABELMARKER	923512208	500	3	1137	96035583	LEITUNG
KABELMARKER	923512208	500	10	1155	96038775	DRAEHTE KPL.
KABELMARKER	923512208	500	3	1156	96038562	LEITUNG
KABELMARKER	923512208	500	3	1157	96038563	LEITUNG
KABELMARKER	923512208	500	3	1158	96038564	LEITUNG
KABELMARKER	923512208	500	3	1159	96038565	LEITUNG
KABELMARKER	923512208	500	2	1161	96039722	LEITUNG
KABELMARKER	923512208	500	20	1184	96038967	DRAEHTE KPL.
KABELMARKER	923512208	500	3	1185	96038927	LEITUNG
KABELMARKER	923512208	500	2	1186	96038928	LEITUNG

18.6.2021

etk_en_de_098260 LR 11000

1624

LIEBHERR

Alphabetical index
Alphabetischer Index

Bezeichnung	Artikel	Pos.	Menge	Seite	Baugruppe	Bezeichnung
KABELMARKER	923512208	500	2	1187	96038930	LEITUNG
KABELMARKER	923512208	500	2	1188	96038931	LEITUNG
KABELMARKER	923512208	500	3	1189	96038932	LEITUNG
KABELMARKER	923512208	500	3	1190	96038933	LEITUNG
KABELMARKER	923512208	500	2	1191	96038935	LEITUNG
KABELMARKER	923512208	500	2	1192	96042005	LEITUNG
KABELMARKER	923512208	500	2	1207	96035578	LEITUNG
KABELSATZ WL710	10441308	2	1	425	10142764	KABELBAUM ANBAU
KABELSATZ WL713	10144701	5	1	425	10142764	KABELBAUM ANBAU
KABELSATZ WL720	11100081	4	2	425	10142764	KABELBAUM ANBAU
KABELSCHLAUCH DN16X0,6	11124205	223	1.03	507	96033369	KABELSTRANG
KABELSCHLAUCH DN16X0,6	11124205	223	11.44	642	96033473	KABELSTRANG
KABELSCHLAUCH DN16X0,6	11124205	223	24.65	1053	96036342	LEITUNG
KABELSCHLAUCH DN16X0,6	11124205	223	10.1	1055	96037071	LEITUNG
KABELSCHLAUCH DN20X0,6	11124207	224	0.83	635	96040449	KABELSTRANG
KABELSCHLAUCH DN20X0,6	11124207	224	1.03	638	96040437	KABELSTRANG
KABELSCHLAUCH DN20X0,6	11124207	224	1.03	642	96033473	KABELSTRANG
KABELSCHLAUCH DN25X0,6	11124208	225	0.63	507	96033369	KABELSTRANG
KABELSCHLAUCH DN25X0,6	11124208	225	2.89	635	96040449	KABELSTRANG
KABELSCHLAUCH DN25X0,6	11124208	225	11.82	638	96040437	KABELSTRANG
KABELSCHLAUCH DN25X0,6	11124208	225	15.98	642	96033473	KABELSTRANG
KABELSCHLAUCH DN30X0,6	11124209	226	0.83	507	96033369	KABELSTRANG
KABELSCHLAUCH DN30X0,6	11124209	226	0.53	509	96033370	DRAEHTE KPL.
KABELSCHLAUCH DN30X0,6	11124209	226	1.03	510	96021228	KABELSTRANG
KABELSCHLAUCH DN30X0,6	11124209	226	8.59	635	96040449	KABELSTRANG
KABELSCHLAUCH DN30X0,6	11124209	226	8.6	638	96040437	KABELSTRANG
KABELSCHLAUCH DN30X0,6	11124209	226	2.43	642	96033473	KABELSTRANG
KABELSCHLAUCH DN35X0,6	11124210	227	1.73	507	96033369	KABELSTRANG
KABELSCHLAUCH DN35X0,6	11124210	227	2.1	509	96033370	DRAEHTE KPL.
KABELSCHLAUCH DN35X0,6	11124210	227	1.03	635	96040449	KABELSTRANG
KABELSCHLAUCH DN35X0,6	11124210	227	3.36	642	96033473	KABELSTRANG
KABELSCHLAUCH DN40X0,6	11124211	228	2.3	510	96021228	KABELSTRANG
KABELSCHLAUCH DN40X0,6	11124211	228	1.6	511	96019612	KABELSTRANG
KABELSCHLAUCH DN40X0,6	11124211	228	1.33	635	96040449	KABELSTRANG
KABELSCHLAUCH DN50X0,6	11124212	229	0.8	507	96033369	KABELSTRANG
KABELSCHLAUCH DN50X0,6	11124212	229	9.86	635	96040449	KABELSTRANG
KABELSCHLAUCH DN50X0,6	11124212	229	2.03	642	96033473	KABELSTRANG
KABELSCHLAUCH DN60X0,6	11124213	230	1.6	642	96033473	KABELSTRANG
KABELSCHUH AEHNL.DIN 462	6001446	759	1	639	96040437	KABELSTRANG
KABELSCHUH DIN 46234 5/16	602218808	44	1	635	96040449	KABELSTRANG
KABELSCHUH DIN 46234 M10/	602311308	56	1	635	96040449	KABELSTRANG
KABELSCHUH DIN 46234 M10/	602301608	115	4	635	96040449	KABELSTRANG
KABELSCHUH DIN 46234 M6/10	602311508	55	1	635	96040449	KABELSTRANG
KABELSCHUH DIN 46234 M8/16	602301708	106	4	635	96040449	KABELSTRANG
KABELSCHUH DIN 46237 M6/1	602217908	34	3	507	96033369	KABELSTRANG
KABELSCHUH DIN 46237 M6/1	602217908	34	2	862	96037447	DRAEHTE KLEMMKASTEN VO
KABELSCHUH M10/2,5mm ²	602217208	101	1	642	96033473	KABELSTRANG
KABELSCHUH M4/0,25-1,5MM ²	602218408	112	4	635	96040449	KABELSTRANG
KABELSCHUH M5/10MM ²	602207008	43	1	635	96040449	KABELSTRANG
KABELSCHUH M6/16,8-26,7MM	602205808	111	8	635	96040449	KABELSTRANG
KABELSTECKER 4-POL	10015704	517	1	643	96033473	KABELSTRANG
KABELSTECKER 4-POL 90°	10324830	505	1	79	967971708	KABELSTRANG
KABELSTECKER 7-POL	10025278	(1)	1	80	968726908	AUSRUESTUNG KAMERA
KABELSTECKER 7-POL	10025278	(1)	1	789	96035790	AUSRUESTUNG KAMERA DRE
KABELSTECKER IEC 61076-2-	11312794	501	1	1006	96047455	LEITUNG
KABELSTECKER IEC 61076-2-	11312794	501	1	1016	96035838	LEITUNG
KABELSTRANG W1926	968158108	20	1	980	917452808	ELEKTRIK WINDE 6
KABELSTRANG W200	967908208	20	1	52	967908108	KABELLISTE MITTELSTUECK
KABELSTRANG W220	967971808	11	1	103	967906608	KLEMMKASTEN KPL.
KABELSTRANG W221	967971908	12	1	103	967906608	KLEMMKASTEN KPL.

18.6.2021

etk_en_de_098260 LR 11000

1625

LIEBHERRAlphabetical index
Alphabetischer Index

Bezeichnung	Artikel	Pos.	Menge	Seite	Baugruppe	Bezeichnung
KABELSTRANG W223	967972008	13	1	103	967906608	KLEMMKASTEN KPL.
KABELSTRANG W225	967972108	14	1	103	967906608	KLEMMKASTEN KPL.
KABELSTRANG W240	967971408	11	1	77	967906508	KLEMMKASTEN KPL.
KABELSTRANG W241	967971508	12	1	77	967906508	KLEMMKASTEN KPL.
KABELSTRANG W243	967971608	13	1	77	967906508	KLEMMKASTEN KPL.
KABELSTRANG W245	967971708	14	1	77	967906508	KLEMMKASTEN KPL.
KABELSTRANG W291	969466308	50	1	52	967908108	KABELLISTE MITTELSTUECK
KABELSTRANG W300	96033369	10	1	506	96033359	KABELLISTE KRANFUEHRERK
KABELSTRANG W301	967925908	11	1	506	96033359	KABELLISTE KRANFUEHRERK
KABELSTRANG W302	967926008	12	1	506	96033359	KABELLISTE KRANFUEHRERK
KABELSTRANG W305	967926108	13	1	506	96033359	KABELLISTE KRANFUEHRERK
KABELSTRANG W310	96021228	16	1	506	96033359	KABELLISTE KRANFUEHRERK
KABELSTRANG W346	96023876	(10)	1	514	96033360	ELEKTRIK ANBAUTEILE KABIN
KABELSTRANG W360	96019612	17	1	506	96033359	KABELLISTE KRANFUEHRERK
KABELSTRANG W500	96033473	5	1	641	96033469	KABELLISTE DREHBUEHNE
KABELSTRANG W500U	968287908	(10)	1	139	917987408	DREHBUEHNENRAHMEN
KABELSTRANG W501	96040449	15	1	634	96040436	ELEKTRIK AGGREGAT
KABELSTRANG W521	968157608	20	1	212	917452308	ELEKTRIK WINDE 1
KABELSTRANG W522	968157708	20	1	225	917452408	ELEKTRIK WINDE 2
KABELSTRANG W524	968157908	20	1	236	917452608	ELEKTRIK WINDE 4
KABELSTRANG W555	96040437	16	1	634	96040436	ELEKTRIK AGGREGAT
KABELSTRANG W587	969244008	20	1	634	96040436	ELEKTRIK AGGREGAT
KABELSTRANG W588	968401008	19	1	634	96040436	ELEKTRIK AGGREGAT
KABELSTRANG W589	968400908	18	1	634	96040436	ELEKTRIK AGGREGAT
KABELSTRANG W602	968418008	1	1	650	968709008	ANTENNE KPL.
KABELSTRANG W620	967919208	(10)	1	605	917081808	BATTERIE LADEEINHEIT
KABELSTRUMPF 15	602707208	511	3	1161	96039722	LEITUNG
KABELSTRUMPF 4-6-400	10872452	505	4	1006	96047455	LEITUNG
KABELSTRUMPF 4-6-400	10872452	506	2	1016	96035838	LEITUNG
KABELSTRUMPF 8 420	602708008	504	3	857	96036184	LEITUNG
KABELSTRUMPF 8-15 700	602707308	503	4	1102	96026201	LEITUNG
KABELTROMMEL 120M KEINE	10876331	20	1	1015	96035837	KABELTROMMEL AUSRUEST
KABELTROMMEL 150M SPF	10813237	151	1	855	96028886	LEITUNGSTROMMEL KPL.
KABELTROMMEL 165M SPF	616024908	2	1	856	96036183	LEITUNGSTROMMEL KPL.
KABELTROMMEL 165M SPF	616024908	151	1	1101	96026200	LEITUNGSTROMMEL KPL.
KABELTROMMEL 215M KEINE	12103444	20	1	1005	96047454	KABELTROMMEL
KABELTROMMEL 60M SPF	12100458	151	1	1160	96035577	LEITUNGSTROMMEL KPL.
KABELTROMMEL ANBAU	96021901	5	1	1013	919296908	KAMERAUEBERWACHUNG F-S
KABELTROMMEL ANBAU	96047456	10	1	1004	919546008	KAMERAUEBERWACHUNG K
KABELTROMMEL ANBAU WW	96026149	50	1	1090	919547408	TRAEGER MESS-U.WARNEIN
KABELTROMMEL AUSRUEST	96035837	10	1	1013	919296908	KAMERAUEBERWACHUNG F-S
KABELTROMMEL S	96047454	7	1	1004	919546008	KAMERAUEBERWACHUNG K
KABELTUELLE 1,9-2,5/1,75/0,5	10473047	707	16	1006	96047455	LEITUNG
KABELTUELLE 1,9-2,5/1,75/0,5	10473047	707	16	1016	96035838	LEITUNG
KABELTUELLE 10-13	602704008	505	1	1100	96026199	LEITUNG
KABELTUELLE 12,0-3,0/12/1,4	10872032	98	3	635	96040449	KABELSTRANG
KABELTUELLE 12-13	604509308	505	2	1192	96042005	LEITUNG
KABELTUELLE 16,0-4,0/16/1,78	10872033	709	16	636	96040449	KABELSTRANG
KABELTUELLE 2,4-3,0/2,4/0,6 SI	10473048	(708)	6	52	967908108	KABELLISTE MITTELSTUECK
KABELTUELLE 2,4-3,0/2,4/0,6 SI	10473048	(708)	8	52	967908108	KABELLISTE MITTELSTUECK
KABELTUELLE 2,4-3,0/2,4/0,6 SI	10473048	708	18	78	967971408	KABELSTRANG
KABELTUELLE 2,4-3,0/2,4/0,6 SI	10473048	708	2	508	96033369	KABELSTRANG
KABELTUELLE 2,4-3,0/2,4/0,6 SI	10473048	708	44	643	96033473	KABELSTRANG
KABELTUELLE 2,4-3,0/2,4/0,6 SI	10473048	(708)	2	993	967922908	KLEMMKASTEN
KABELTUELLE 2,4-3,0/2,4/0,6 SI	10473048	708	43	1158	96038564	LEITUNG
KABELTUELLE 2,4-3,0/2,4/0,6 SI	10473048	708	43	1159	96038565	LEITUNG
KABELTUELLE 2,4-3,0/2,4/0,6 SI	10473048	708	86	1161	96039722	LEITUNG
KABELTUELLE 2,4-3,0/2,4/0,6 SI	10473048	708	6	1189	96038932	LEITUNG
KABELTUELLE 2,4-3,0/2,4/0,6 SI	10473048	708	6	1190	96038933	LEITUNG
KABELTUELLE 3,0-7,0/3/0,6	602710008	(97)	1	52	967908108	KABELLISTE MITTELSTUECK

18.6.2021

etk_en_de_098260 LR 11000

1626

LIEBHERRAlphabetical index
Alphabetischer Index

Bezeichnung	Artikel	Pos.	Menge	Seite	Baugruppe	Bezeichnung
KABELTUELLE 3,0-7,0/3/0,6	602710008	97	12	1100	96026199	LEITUNG
KABELTUELLE 3,0-7,0/3/0,6	602710008	97	12	1102	96026201	LEITUNG
KABELTUELLE 4-6	602704808	535	5	643	96033473	KABELSTRANG
KABELTUELLE 4-6	602704808	506	1	1077	96037117	LEITUNG
KABELTUELLE 6-8	604508708	506	1	896	96037030	LEITUNG
KABELVERBINDER	602336408	2	1	48	926891108	VERTEILER MASSE
KABELVERSCHRAUBUNG M12	602424008	503	1	868	96038229	LEITUNG
KABELVERSCHRAUBUNG M12	602424008	504	1	1186	96038928	LEITUNG
KABELVERSCHRAUBUNG M12	602424008	504	1	1187	96038930	LEITUNG
KABELVERSCHRAUBUNG M12	602424008	504	1	1188	96038931	LEITUNG
KABELVERSCHRAUBUNG M12	602424008	505	2	1189	96038932	LEITUNG
KABELVERSCHRAUBUNG M12	602424008	505	2	1190	96038933	LEITUNG
KABELVERSCHRAUBUNG M12	602424008	503	1	1191	96038935	LEITUNG
KABELVERSCHRAUBUNG M12	602424008	505	1	1207	96035578	LEITUNG
KABELVERSCHRAUBUNG M16	10334039	1	1	604	918531108	SPIEGELANBAU KRANFUEHR
KABELVERSCHRAUBUNG M1	602441701	(11)	1	807	917176708	EL.KUEHLWASSERVORWAE
KABELVERSCHRAUBUNG M1	602441701	11	3	809	918470508	FREMDEINSPEISUNG
KABELVERSCHRAUBUNG M1	602424108	511	1	79	967971708	KABELSTRANG
KABELVERSCHRAUBUNG M1	602424108	510	2	648	968346208	BLINDSTECKER
KABELVERSCHRAUBUNG M1	602424108	153	1	650	968709008	ANTENNE KPL.
KABELVERSCHRAUBUNG M1	602424108	508	1	651	968418008	KABELSTRANG
KABELVERSCHRAUBUNG M1	602424108	12	1	856	96036183	LEITUNGSTROMMEL KPL.
KABELVERSCHRAUBUNG M1	602424108	508	1	857	96036184	LEITUNG
KABELVERSCHRAUBUNG M1	602424108	506	2	1054	96039713	LEITUNG
KABELVERSCHRAUBUNG M16	10428532	42	4	514	96033360	ELEKTRIK ANBAUTEILE KABIN
KABELVERSCHRAUBUNG M20	10872876	504	1	1137	96035583	LEITUNG
KABELVERSCHRAUBUNG M20	10872876	505	1	1156	96038562	LEITUNG
KABELVERSCHRAUBUNG M20	10872876	504	1	1189	96038932	LEITUNG
KABELVERSCHRAUBUNG M20	10872876	504	1	1190	96038933	LEITUNG
KABELVERSCHRAUBUNG M2	10216578	(13)	2	807	917176708	EL.KUEHLWASSERVORWAE
KABELVERSCHRAUBUNG M2	602441001	504	1	1157	96038563	LEITUNG
KABELVERSCHRAUBUNG M2	602441001	504	1	1185	96038927	LEITUNG
KABELVERSCHRAUBUNG M2	602424208	503	2	863	96036188	LEITUNG
KABELVERSCHRAUBUNG M2	602424208	508	2	1056	96038619	LEITUNG
KABELVERSCHRAUBUNG M2	602424208	506	1	1100	96026199	LEITUNG
KABELVERSCHRAUBUNG M2	602424208	290	1	1101	96026200	LEITUNGSTROMMEL KPL.
KABELVERSCHRAUBUNG M2	602424208	507	1	1102	96026201	LEITUNG
KABELVERSCHRAUBUNG M20	12100609	504	1	896	96037030	LEITUNG
KABELVERSCHRAUBUNG M25	10876667	504	1	1052	96036341	LEITUNG
KABELVERSCHRAUBUNG M25	602424308	505	2	78	967971408	KABELSTRANG
KABELVERSCHRAUBUNG M25	602424308	530	2	643	96033473	KABELSTRANG
KABELVERSCHRAUBUNG M25	602424308	507	2	646	96035430	LEITUNG
KABELVERSCHRAUBUNG M25	602424308	507	2	647	96039940	LEITUNG
KABELVERSCHRAUBUNG M25	602424308	504	2	864	96036240	LEITUNG
KABELVERSCHRAUBUNG M25	602424308	511	2	866	968546008	LEITUNG
KABELVERSCHRAUBUNG M25	602424308	511	2	867	968546108	LEITUNG
KABELVERSCHRAUBUNG M25	602424308	505	2	1050	96036340	LEITUNG
KABELVERSCHRAUBUNG M25	602424308	509	2	1051	96039839	LEITUNG
KABELVERSCHRAUBUNG M25	602425808	12	1	858	616024908	KABELTROMMEL
KABELVERSCHRAUBUNG M2	602441101	507	1	79	967971708	KABELSTRANG
KABELVERSCHRAUBUNG M2	602441101	503	1	1054	96039713	LEITUNG
KABELVERSCHRAUBUNG M32	10875696	200	1	855	96028886	LEITUNGSTROMMEL KPL.
KABELVERSCHRAUBUNG M32	10875696	507	2	1158	96038564	LEITUNG
KABELVERSCHRAUBUNG M32	10875696	508	2	1159	96038565	LEITUNG
KABELVERSCHRAUBUNG M32	10875696	505	1	1161	96039722	LEITUNG
KABELVERSCHRAUBUNG M32	10875031	513	1	1161	96039722	LEITUNG
KABELVERSCHRAUBUNG M32	12101718	503	1	1055	96037071	LEITUNG
KABELVERSCHRAUBUNG M32	12101814	503	1	1053	96036342	LEITUNG
KABELVERSCHRAUBUNG M3	602441201	503	1	865	96040591	LEITUNG
KAFIGMUTTER M10	413004408	56	32	63	917291608	RAUPENTRAEGER LI.

18.6.2021

etk_en_de_098260 LR 11000

1627

LIEBHERRAlphabetical index
Alphabetischer Index

Bezeichnung	Artikel	Pos.	Menge	Seite	Baugruppe	Bezeichnung
KAFIGMUTTER M10	413004408	8	4	82	968727008	KAMERAANBAU RAUPE
KAFIGMUTTER M10	413004408	56	32	96	917291708	RAUPENTRAEGER RE.
KAFIGMUTTER M10	413004408	8	4	106	968668808	KAMERAANBAU RAUPE
KAFIGMUTTER M5 ST	10455281	27	6	474	918810308	STEUERSTAND
KAFIGMUTTER M6	413002708	77	2	190	969344108	MONTAGETEILE DREHBUEHN
KAFIGMUTTER M6	413002708	44	4	474	918810308	STEUERSTAND
KAFIGMUTTER M6	413002808	62	1	757	96028393	INNENVERKLEIDUNG EINBAU
KAFIGMUTTER M6	413003008	69	2	757	96028393	INNENVERKLEIDUNG EINBAU
KAFIGMUTTER M6 NIROSTA	10875857	84	2	64	917291608	RAUPENTRAEGER LI.
KAFIGMUTTER M6 NIROSTA	10875857	84	2	97	917291708	RAUPENTRAEGER RE.
KAFIGMUTTER M8	413003108	4	1	764	969520208	MONITORKONSOLE
KAFIGMUTTER M8 A2/ST A2	10875858	31	4	452	917828308	LUFTFILTERANLAGE KPL.
KAFIGMUTTER M8 A2/ST A2	413003208	85	4	64	917291608	RAUPENTRAEGER LI.
KAFIGMUTTER M8 A2/ST A2	413003208	85	4	97	917291708	RAUPENTRAEGER RE.
KALTEMASCHINENOEL WA	11211803	101	0.24	531	917191108	KLIMAAANLAGE
KALTEMITTEL 12KG FLASCH	7020440	100	2.4	531	917191108	KLIMAAANLAGE
KALOTTE	606144308	22	1	518	96033371	ARMATURENBRETT VORM.RE
KAMERA ANBAU	96037052	2	1	1071	919311508	AUFLAUFKONSOLEN
KAMERA SPF	10097079	40	1	789	96035790	AUSRUESTUNG KAMERA DRE
KAMERA SPF	614043608	50	2	80	968726908	AUSRUESTUNG KAMERA
KAMERA SPF	614043608	50	2	104	968668608	AUSRUESTUNG KAMERA
KAMERA SPF	614043608	39	4	789	96035790	AUSRUESTUNG KAMERA DRE
KAMERA SPF	614043608	17	1	1002	967957308	AUSRUESTUNG KAMERA WI
KAMERA SPF	614045108	38	2	789	96035790	AUSRUESTUNG KAMERA DRE
KAMERA SPF	614045108	20	1	1076	96037112	ELEKTRIK KAMERA
KAMERAANBAU DREHBUEHN	967956208	3	1	789	96035790	AUSRUESTUNG KAMERA DRE
KAMERAANBAU RAUPE LINKS	968727008	3	1	80	968726908	AUSRUESTUNG KAMERA
KAMERAANBAU RAUPE REC	968668808	3	1	104	968668608	AUSRUESTUNG KAMERA
KAMERAANBAU S-ANLENKSTU	967957508	12	1	1001	917229508	KAMERAUEBERWACHUNG W
KAMERAHALTER SCHWK.	96005702	1	1	796	96005701	KAMERAHALTER VORM.
KAMERAHALTER SCHWK.	968099908	1	1	1011	968099808	KAMERAHALTER VORM.
KAMERAHALTER SCHWK.	968646308	1	1	794	968646208	KAMERAHALTER VORM.
KAMERAHALTER VORM.	96005701	37	1	792	967956208	KAMERAANBAU DREHBUEHN
KAMERAHALTER VORM.	968099808	2	1	1010	968134408	MECH.ANBAUTEILE SCHEINW
KAMERAHALTER VORM.	968646208	1	1	792	967956208	KAMERAANBAU DREHBUEHN
KAMERAHALTERUNG SCHWK.	968484808	34	1	792	967956208	KAMERAANBAU DREHBUEHN
KAMERAHAUBE 2X619X394 X5	97067271	2	1	796	96005701	KAMERAHALTER VORM.
KAMERAUEBERWACHUNG D	919124208	322	1	11		LIEBHERR RAUPENKRAN LR
KAMERAUEBERWACHUNG F-A	919482608	358	1	12		LIEBHERR RAUPENKRAN LR
KAMERAUEBERWACHUNG F-S	919296908	336	1	12		LIEBHERR RAUPENKRAN LR
KAMERAUEBERWACHUNG K	919546008	327	1	12		LIEBHERR RAUPENKRAN LR
KAMERAUEBERWACHUNG S-K	918376208	329	1	12		LIEBHERR RAUPENKRAN LR
KAMERAUEBERWACHUNG W	917229508	326	1	11		LIEBHERR RAUPENKRAN LR
KANTENSCHUTZ 1-2,5X33X8,7	262105308	14	5.2	484	917079908	DREHBUEHNENVERKLEIDUN
KANTENSCHUTZ 1-2,5X33X8,7	262105308	18	6.5	627	969443908	GERAEUSCHDAEMMUNG UN
KANTENSCHUTZ 1-2X9,5X6,5	262103908	7	0.16	48	926891108	VERTEILER MASSE
KANTENSCHUTZ 1-2X9,5X6,5	262103908	8	3.5	458	96032910	BATTERIEKASTEN VORM.
KANTENSCHUTZ 1-2X9,5X6,5	262103908	35	0.5	462	919384908	HARNSTOFFANLAGE
KANTENSCHUTZ 1-2X9,5X6,5	262103908	6	0.6	620	969761508	DECKEL VORM.
KANTENSCHUTZ 1-2X9,5X6,5	262103908	9	22	627	969443908	GERAEUSCHDAEMMUNG UN
KANTENSCHUTZ 1-2X9,5X6,5	262103908	90	0.5	670	96033320	AUFBAUTEILE MONTAGETAPE
KANTENSCHUTZ 1-2X9,5X6,5	262103908	25	0.6	756	96028393	INNENVERKLEIDUNG EINBAU
KANTENSCHUTZ 1-2X9,5X6,5	262103908	24	0.05	794	968646208	KAMERAHALTER VORM.
KANTENSCHUTZ 1-2X9,5X6,5	262103908	8	0.05	1075	96037052	KAMERA ANBAU
KANTENSCHUTZ 1-4X14,5X10	262104008	36	0.5	462	919384908	HARNSTOFFANLAGE
KANTENSCHUTZ 1-4X14,5X10	262104008	19	0.25	503	969259908	LAUFSTEG DREHBUEHNE REC
KANTENSCHUTZ 1-4X14,5X10	262104008	35	0.26	815	917517908	AUFNAHME GEGENGEWICHT
KAPPE GUMMI	511052408	13	1	175	510401908	UMSCHALTVENTIL
KARABINERHAKEN 120X11 V	10290559	505	3	857	96036184	LEITUNG
KARABINERHAKEN 120X11 V	10290559	504	4	1102	96026201	LEITUNG

18.6.2021

etk_en_de_098260 LR 11000

1628

LIEBHERR
 Alphabetical index
 Alphabetischer Index

Bezeichnung	Artikel	Pos.	Menge	Seite	Baugruppe	Bezeichnung
KARABINERHAKEN 120X11 V	10290559	512	3	1161	96039722	LEITUNG
KARABINERHAKEN DIN 5299 C	744010408	106	4	843	919304308	S-ANLENKSTUECK VORM.
KARABINERHAKEN DIN 5299 C	744010208	304	7	32	969731708	HYDRAULIK MITTELTEIL
KARABINERHAKEN DIN 5299 C	744010208	300	5	165	969733008	ZUSATZHYDRAULIK DREHBUE
KARABINERHAKEN DIN 5299 C	744010208	73	2	598	919297008	ZENTRALSCHMIERANLAGE O
KARABINERHAKEN DIN 5299 C	744010208	432	6	700	96032955	HYDRAULIK
KARABINERHAKEN DIN 5299 C	744010208	57	1	1040	96035883	KOPFSTUECK VORM.
KARABINERHAKEN DIN 5299 C	744010108	506	4	1006	96047455	LEITUNG
KARABINERHAKEN DIN 5299 C	744010108	507	2	1016	96035838	LEITUNG
KARABINERHAKEN DIN 5299	744010101	6	1	1017	10876331	KABELTROMMEL
KARTUSCHE	571352308	1	1	776	502657308	LUFTTROCKNER
KARTUSCHE	571352308	(201)	1	1226	SK_Z98260	SERVICE
KARTUSCHE	571352308	201	1	1230	96000049	FILTERPAKET
KB-RING 128X119,1X3,5	10145869	3	1	346	10148221	KOLBEN KPL.
KEGEL	510792108	4	1	725	571130108	DRUCKBEGRENZUNGSVENTI
KEGELRADNABE Z=25 42CrM	938846401	4	1	66	90029090	WINKELGETRIEBE
KEGELRADNABE Z=25 42CrM	938846401	4	1	68	90029091	WINKELGETRIEBE
KEGELROLLENLAGER	570114008	10	1	255	570112908	TRIEBWERK
KEGELROLLENLAGER	7408797	15	1	309	11314599	VERSTELLPUMPE
KEGELROLLENLAGER	7408798	16	1	309	11314599	VERSTELLPUMPE
KEGELROLLENLAGER	7409755	(6)	1	205	11170708	VERSTELLMOTOR
KEGELROLLENLAGER DIN 720	746202601	12	1	149	90211005	DREHWERKANTRIEB
KEGELROLLENLAGER DIN 720	746222501	16	2	66	90029090	WINKELGETRIEBE
KEGELROLLENLAGER DIN 720	746222501	16	2	68	90029091	WINKELGETRIEBE
KEGELROLLENLAGER DIN 720	746223701	3	1	149	90211005	DREHWERKANTRIEB
KEGELROLLENLAGER DIN 720	746224301	11	1	255	570112908	TRIEBWERK
KEGELSCHMIERNIPPEL DIN 71	12103914	12	1	85	11621396	ELEKTROPUMPE
KEGELSCHMIERNIPPEL DIN 71	7743242	30	4	63	917291608	RAUPENTRAEGER LI.
KEGELSCHMIERNIPPEL DIN 71	7743242	30	4	96	917291708	RAUPENTRAEGER RE.
KEGELSCHMIERNIPPEL DIN 71	7743242	13	8	114	918589408	HYDRAULISCHE ABSTUETZUN
KEGELSCHMIERNIPPEL DIN 71	7743242	26	4	128	917076808	MECH.ZUSATZABSTUETZUNG
KEGELSCHMIERNIPPEL DIN 71	7743242	89	1	202	90024489	PLANETENGETRIEBE
KEGELSCHMIERNIPPEL DIN 71	7743242	73	2	228	917451208	WINDE 4 VORM.
KEGELSCHMIERNIPPEL DIN 71	7743242	89	1	232	90200276	PLANETENGETRIEBE
KEGELSCHMIERNIPPEL DIN 71	7743242	(4)	1	540	919627908	SA-BOCK VORM.
KEGELSCHMIERNIPPEL DIN 71	7743242	14	2	799	919408908	VERBOLZUNG DB-SCHWEBE
KEGELSCHMIERNIPPEL DIN 71	7743242	12	2	851	917084408	S-RUECKHALTESICHERUNG
KEGELSCHMIERNIPPEL DIN 71	7743242	(4)	1	887	919301708	S-KOPFSTUECK
KEGELSCHMIERNIPPEL DIN 71	7743242	29	4	887	919301708	S-KOPFSTUECK
KEGELSCHMIERNIPPEL DIN 71	7743242	(4)	1	901	918121308	ROLLENSATZ
KEGELSCHMIERNIPPEL DIN 71	7743242	24	1	963	90200131	SEILTROMMEL
KEGELSCHMIERNIPPEL DIN 71	7743242	91	1	965	90200134	PLANETENGETRIEBE
KEGELSCHMIERNIPPEL DIN 71	7743242	57	2	989	917251008	L-KOPFSTUECK
KEGELSCHMIERNIPPEL DIN 71	7743242	36	2	998	917228908	HAKENFLASCHE
KEGELSCHMIERNIPPEL DIN 71	7743242	27	2	1126	919219508	F-ANSCHLUSSKOPF
KEGELSCHMIERNIPPEL DIN 71	7743242	6	1	1142	96038042	BOLZEN VORM.
KEGELSCHMIERNIPPEL DIN 71	7743242	6	1	1176	96032541	WANDERROLLE KPL.
KEGELSCHMIERNIPPEL DIN 71	571578608	2	1	160	774375108	DURCHGANGSNIPPELBLOCK
KEGELVERSCHLUSS GPN 600	7380055	94	4	149	90211005	DREHWERKANTRIEB
KEILENDKLEMME 27-29 GR.29	12100038	10	1	132	917077108	WERKZEUG
KEILENDKLEMME 32-33 GR.33	12100046	11	1	132	917077108	WERKZEUG
KEILRIEMEN	11160643	19	1	533	10451181	VERFLUESSIGEREINHEIT
KEILRIPPENRIEMEN 8XPX13	10147677	9	1	413	10146947	GENERATOR ANBAU
KEILSICHERUNGSSSCHEIBE	7015814	14	2	747	96000684	FRONTSCHIEBE KPL.
KENNLEUCHE 30W 10-32V	10878659	65	1	515	96033360	ELEKTRIK ANBAUTEILE KABIN
KERBSTIFT DIN 1472 4X12	431100201	21	1	963	90200131	SEILTROMMEL
KETTE 1507	97047031	8	1	1110	917230408	ZUSATZABSPANNUNG
KETTE DIN 763 7X49 0.3t ST35	10663970	3	2	828	96013575	HUBENDSCHALTER GEWICHT
KETTE DIN 763 7X49 0.3t ST35	10663970	107	2	843	919304308	S-ANLENKSTUECK VORM.
KETTE EN 818 8X24 GK 8W SP	740000908	22	0.75	1031	96038270	PODEST KPL.

18.6.2021

etk_en_de_098260 LR 11000

1629

LIEBHERRAlphabetical index
Alphabetischer Index

Bezeichnung	Artikel	Pos.	Menge	Seite	Baugruppe	Bezeichnung
KETTENGEHAENGE 15T-2.5M	10878112	27	2	1108	919326208	DREHBUHEHNENVERLAENGER
KETTENGEHAENGE 19T-8.195	10290071	3	2	815	917517908	AUFNAHME GEGENGEWICHT
KFZ-LEITUNG 0,5	10870538	344	38.36	507	96033369	KABELSTRANG
KFZ-LEITUNG 0,5	10870538	344	17.45	510	96021228	KABELSTRANG
KFZ-LEITUNG 0,5	10870538	344	5.05	511	96019612	KABELSTRANG
KFZ-LEITUNG 0,75	10870539	345	18.2	507	96033369	KABELSTRANG
KFZ-LEITUNG 0,75	10870539	345	146.75	638	96040437	KABELSTRANG
KFZ-LEITUNG 0,75	10870539	345	0.64	648	968346208	BLINDSTECKER
KFZ-LEITUNG 0,75	10870539	345	1.44	649	96051766	BLINDSTECKER
KFZ-LEITUNG 0,75	10870539	(345)	0.16	993	967922908	KLEMMKASTEN
KFZ-LEITUNG 0,75	10870539	345	0.32	1050	96036340	LEITUNG
KFZ-LEITUNG 1,0	10870540	305	0.38	51	96026395	VERKABELUNG
KFZ-LEITUNG 1,0	10870540	(305)	0.64	52	967908108	KABELLISTE MITTELSTUECK
KFZ-LEITUNG 1,0	10870540	(305)	0.64	52	967908108	KABELLISTE MITTELSTUECK
KFZ-LEITUNG 1,0	10870540	305	480.15	507	96033369	KABELSTRANG
KFZ-LEITUNG 1,0	10870540	305	384.21	510	96021228	KABELSTRANG
KFZ-LEITUNG 1,0	10870540	305	1309.05	635	96040449	KABELSTRANG
KFZ-LEITUNG 1,0	10870540	305	214.32	638	96040437	KABELSTRANG
KFZ-LEITUNG 1,0	10870540	305	684.84	642	96033473	KABELSTRANG
KFZ-LEITUNG 1,0	10870540	305	0.64	647	96039940	LEITUNG
KFZ-LEITUNG 1,0	10870540	305	45.81	862	96037447	DRAEHTE KLEMMKASTEN VO
KFZ-LEITUNG 1,0	10870540	305	12	1097	96026194	ELEKTRIK ARMATUR
KFZ-LEITUNG 1,0	10870540	305	20	1098	96026195	ELEKTRIK SCHALTSCHRANK
KFZ-LEITUNG 1,5	10870541	307	6.6	510	96021228	KABELSTRANG
KFZ-LEITUNG 1,5	10870541	307	8.4	635	96040449	KABELSTRANG
KFZ-LEITUNG 1,5	10870541	307	5.6	638	96040437	KABELSTRANG
KFZ-LEITUNG 1,5	10870541	307	10.3	642	96033473	KABELSTRANG
KFZ-LEITUNG 16	12102633	327	1	635	96040449	KABELSTRANG
KFZ-LEITUNG 2,5	10870542	309	22.33	507	96033369	KABELSTRANG
KFZ-LEITUNG 2,5	10870542	309	25.2	510	96021228	KABELSTRANG
KFZ-LEITUNG 2,5	10870542	309	104.05	635	96040449	KABELSTRANG
KFZ-LEITUNG 2,5	10870542	309	34.8	642	96033473	KABELSTRANG
KFZ-LEITUNG 25	12102635	330	0.95	635	96040449	KABELSTRANG
KFZ-LEITUNG 25	12102636	325	32.7	635	96040449	KABELSTRANG
KIPPEBEL VORM.	10119407	2	2	351	10122503	KIPPEBELBOCK VORM.
KIPPEBELBOCK	10122504	1	1	351	10122503	KIPPEBELBOCK VORM.
KIPPEBELBOCK VORM.	10122503	1	1	350	10118060	KIPPEBELWERK KPL.
KIPPEBELWERK KPL. NEIN	10118060	81	8	322	10142930	DIESELMOTOR
KIPPZYLINDER 55/32-400 SPF	512349708	75	1	739	919075408	KRANFUEHRERKABINE ANBA
KLAMMER	10875952	1	1	1012	10872003	ARBEITSSCHEINWERFER
KLAMMER	6202909	506	2	865	96040591	LEITUNG
KLAMMER	6202909	506	6	1053	96036342	LEITUNG
KLAMMER	6202909	506	2	1137	96035583	LEITUNG
KLAMMER	6202909	507	2	1156	96038562	LEITUNG
KLAMMER	6202909	508	1	1207	96035578	LEITUNG
KLAMMER 40X142X24 S960QL+	97028373	2	4	546	967846508	ZUGSTANGE VORM.
KLAMMER 40X142X24 S960QL+	97028373	2	6	548	967981108	ZUGSTANGE VORM.
KLAMMER 40X142X24 S960QL+	97028373	2	8	910	967747008	STANGE VORM.
KLAMMER 40X142X24 S960QL+	97028373	2	16	919	967744008	STANGE VORM.
KLAMMER 40X142X24 S960QL+	97028373	3	5	926	967950808	ZUGSTANGE VORM.
KLAMMER 40X142X24 S960QL+	97028373	3	6	928	968214108	ZUGSTANGE VORM.
KLAMMER 40X142X24 S960QL+	97028373	2	7	930	968217108	ZUGSTANGE VORM.
KLAMMER 40X142X24 S960QL+	97028373	2	6	1082	968490208	STANGE VORM.
KLAMMER 40X142X24 S960QL+	97028373	2	10	1128	96038862	STANGEN VORM.
KLAMMER 40X142X57 S960QL+	97030592	2	1	926	967950808	ZUGSTANGE VORM.
KLAMMER 40X142X58 S960QL+	97030724	6	1	930	968217108	ZUGSTANGE VORM.
KLAMMER SURE-SEAL	605215508	530	3	636	96040449	KABELSTRANG
KLAMMER SURE-SEAL	605215508	522	1	643	96033473	KABELSTRANG
KLAMMER SURE-SEAL	605215608	522	1	507	96033369	KABELSTRANG
KLAPPE SCHWK.	96038742	1	1	1148	96036001	KLAPPE VORM.

18.6.2021

etk_en_de_098260 LR 11000

1630

LIEBHERRAlphabetical index
Alphabetischer Index

Bezeichnung	Artikel	Pos.	Menge	Seite	Baugruppe	Bezeichnung
KLAPPE VORM.	96036001	2	1	1147	919219708	F-ANLENKSTUECK
KLAPPGRIFF 118X18X43	10222677	10	1	623	969427208	DECKEL KPL.
KLAPPGRIFF 118X18X43	10222677	11	1	624	969427308	DECKEL KPL.
KLAPPGRIFF 118X18X43	10870376	(11)	2	458	96032910	BATTERIEKASTEN VORM.
KLAPPTRITT VORM.	968287208	5	2	491	918999008	LAUFSTEG DREHBUEHNE
KLEBER 600ML FC-BEUTEL	811203308	37	1	745	969752608	SCHEIBEN EINBAU
KLEBER 600ML FC-BEUTEL	811203308	38	1	767	918064308	SCHIEBETUER EINBAU
KLEBSTOFF 10ML FLASCHE -5	8655032	104	1	327	12451207	KURBELGEHAEUSE KPL. MIT
KLEBSTOFF 50ml -55/180 °C	811208201	104	1	349	10147780	ZYLINDERKOPF
KLEBSTOFF 50ml -55/180 °C	811208201	119	1	366	10127113	OELFILTERGEHAEUSE ANBA
KLEMMBAND 1-3X21X9,3 ZELL	262101308	40	1.4	462	919384908	HARNSTOFFANLAGE
KLEMMBRETT 6XM6	604412408	1	1	674	922648308	KLEMMBRETT VORM.
KLEMMBRETT VORM.	922648308	44	1	669	96033320	AUFBAUTEILE MONTAGETAPE
KLEMME	636107901	49	2	669	96033320	AUFBAUTEILE MONTAGETAPE
KLEMME	636107901	524	2	677	96033326	DRAEHTE MONTAGETAPEL K
KLEMMHAELFTE DIN 3015-1 L	7365090	13	22	156	917081108	ZENTRALSCHMIERANLAGE O
KLEMMHAELFTE DIN 3015-1 L	7365090	261	6	276	96032892	DIESELMOTOR VORM.
KLEMMHAELFTE DIN 3015-1 L	7365090	308	2	571	967788008	ZUSATZHYDR.MONTAGEEINR
KLEMMHAELFTE DIN 3015-1 L	602007108	308	12	552	968513208	ZUSATZHYDRAULIK SA-BOCK
KLEMMHAELFTE DIN 3015-1 L	602007108	74	18	598	919297008	ZENTRALSCHMIERANLAGE O
KLEMMHAELFTE DIN 3015-1 L	602007408	309	8	552	968513208	ZUSATZHYDRAULIK SA-BOCK
KLEMMHAELFTE DIN 3015-1 L	602007408	75	6	1026	96035881	K-ANLENKSTUECK
KLEMMHAELFTE DIN 3015-1 L	7362946	309	6	571	967788008	ZUSATZHYDR.MONTAGEEINR
KLEMMHAELFTE DIN 3015-1 L	602002208	52	6	281	96033379	BEFESTIGUNGSTEILE DRUC
KLEMMHAELFTE DIN 3015-1 L	602008408	190	16	275	96032892	DIESELMOTOR VORM.
KLEMMHAELFTE DIN 3015-1 L	602008408	7	10	313	96032897	KUEHLER VORM.
KLEMMHAELFTE DIN 3015-1 L	602008408	25	4	462	919384908	HARNSTOFFANLAGE
KLEMMHAELFTE DIN 3015-1 L	602008508	35	2	199	917438108	WINDE 1 VORM.
KLEMMHAELFTE DIN 3015-1 L	602008508	35	2	219	917454008	WINDE 2 VORM.
KLEMMHAELFTE DIN 3015-1 L	602008508	259	4	276	96032892	DIESELMOTOR VORM.
KLEMMHAELFTE DIN 3015-1 L	7005052	13	8	18	918005408	RAUPENMITTELTEIL
KLEMMHAELFTE DIN 3015-1 L	7005052	40	4	792	967956208	KAMERAANBAU DREHBUEHN
KLEMMHAELFTE DIN 3015-1 L	7005052	152	4	844	919304308	S-ANLENKSTUECK VORM.
KLEMMHAELFTE DIN 3015-1 L	7005052	79	2	1026	96035881	K-ANLENKSTUECK
KLEMMHAELFTE DIN 3015-1 L	7005052	16	2	1073	96036863	KUFE
KLEMMHAELFTE DIN 3015-1 L	7005052	101	1	1099	96026197	ELEKTRIK AUSLEGER
KLEMMHAELFTE DIN 3015-1 L	602008808	58	3	531	917191108	KLIMAAANLAGE
KLEMMHAELFTE DIN 3015-1 L	602008908	51	4	263	918861408	DIESELMOTOR KPL.
KLEMMHAELFTE DIN 3015-1 L	602008908	260	10	276	96032892	DIESELMOTOR VORM.
KLEMMHAELFTE DIN 3015-1 L	602008908	312	66	552	968513208	ZUSATZHYDRAULIK SA-BOCK
KLEMMHAELFTE DIN 3015-1 L	602008908	312	40	571	967788008	ZUSATZHYDR.MONTAGEEINR
KLEMMHAELFTE DIN 3015-1 L	602008908	21	4	960	917473608	WINDE 6 VORM.
KLEMMHAELFTE DIN 3015-1 L	602009008	105	2	1099	96026197	ELEKTRIK AUSLEGER
KLEMMHAELFTE DIN 3015-1 L	602009108	191	6	275	96032892	DIESELMOTOR VORM.
KLEMMHAELFTE DIN 3015-1 L	602009108	57	2	531	917191108	KLIMAAANLAGE
KLEMMHAELFTE DIN 3015-1 L	602009108	24	2	1011	968099808	KAMERAHALTER VORM.
KLEMMHAELFTE DIN 3015-1 L	602010108	14	8	18	918005408	RAUPENMITTELTEIL
KLEMMHAELFTE DIN 3015-1 L	602010108	195	2	275	96032892	DIESELMOTOR VORM.
KLEMMHAELFTE S 4 E 64 PP	10492888	53	4	281	96033379	BEFESTIGUNGSTEILE DRUC
KLEMMHAELFTE S 4 E 64 PP	10492888	301	4	774	96033157	DRUCKLUFTANLAGE
KLEMMHEBEL M8 X10CRNIS18	11642508	12	1	1075	96037052	KAMERA ANBAU
KLEMMHEBEL NIROSTA	10024803	33	1	792	967956208	KAMERAANBAU DREHBUEHN
KLEMMHEBEL NIROSTA	10024803	3	1	796	96005701	KAMERAHALTER VORM.
KLEMMHEBEL NIROSTA	10024803	3	2	1010	968134408	MECH.ANBAUTEILE SCHEINW
KLEMMHEBEL NIROSTA	10024803	6	2	1011	968099808	KAMERAHALTER VORM.
KLEMMKASTEN BELEUCHTUN	927868908	528	1	643	96033473	KABELSTRANG
KLEMMKASTEN KPL. S1110	96033302	10	1	1047	96033300	ELEKTRIK ANLENKSTUECK
KLEMMKASTEN KPL. S1910	96036187	10	1	854	919301108	ELEKTRIK S-ANLENKSTUECK
KLEMMKASTEN KPL. S2000-F2	96035575	10	1	1133	919287008	ELEKTRIK F-ANSCHLUSSKOP
KLEMMKASTEN KPL. S2010-F2	96035576	10	1	1153	919287108	ELEKTRIK F-ANLENKSTUECK

18.6.2021

etk_en_de_098260 LR 11000

1631

LIEBHERRAlphabetical index
Alphabetischer Index

Bezeichnung	Artikel	Pos.	Menge	Seite	Baugruppe	Bezeichnung
KLEMMKASTEN KPL. S2020-F2	96035579	10	1	1181	919287308	ELEKTRIK F-KOPFSTUECK
KLEMMKASTEN KPL. S2114	96031510	10	1	1218	96031509	SENDER HAKENFLASCHE
KLEMMKASTEN KPL. S2115	96031507	10	1	1215	96024945	EMPFAENGER KOPFSTUECK
KLEMMKASTEN KPL. S220 4X	967906608	10	1	102	917361608	ELEKTRIK RAUPENTRAEGER
KLEMMKASTEN KPL. S240 4X	967906508	10	1	76	917361508	ELEKTRIK RAUPENTRAEGER
KLEMMKASTEN S1930	967922908	1	1	991	967922808	ELEKTRIK L-KOPFSTUECK
KLEMMKASTEN S1980	96036190	5	1	892	919301208	ELEKTRIK S-KOPFSTUECK
KLEMMKASTEN SA-BOCK VO	968241408	10	1	555	917476108	ELEKTRIK SA-BOCK
KLEMMPROFIL 1,5-4X25X13 E	11002218	22	0.426	742	919075508	KRANFUEHRERKABINE VORM.
KLEMMPROFIL 2X13,5X20 EP	10300600	6	4.5	767	918064308	SCHIEBETUER EINBAU
KLEMMPROFIL 40X1M PUR-H	7014524	11	2	627	969443908	GERAEUSCHDAEMMUNG UN
KLEMMRING	11355067	9	1	469	10144093	REDUKTIONSMITTELINJEKTO
KLEMMSCHELLE 40,5/39-42	553054208	5	1	523	919733908	ZUSATZHEIZUNG OW
KLEMMSCHELLE 40,5/39-42	553054208	8	2	525	96019655	ZUSATZHEIZUNG VORM.
KLEMMSTUECK 25X40X90	969537601	12	5	963	90200131	SEILTROMMEL
KLEMMSTUECK PA6G+OEL	976873708	18	2	794	968646208	KAMERAHALTER VORM.
KLEMMSTUECK PA6G+OEL	976873708	11	2	1075	96037052	KAMERA ANBAU
KLIMAANLAGE TIER 4U SCR	917191108	135	1	10		LIEBHERR RAUPENKRAN LR
KLOTZ 138X80X50 PA6G	97119405	5	2	1200	919222808	FA-BOCK
KNIESTUECK	570066108	3	1	40	502806508	AUSGLEICHSBEHAELTER
KNOTENKETTE DIN 5686 1.8X2	740000808	(502)	0.2	52	967908108	KABELLISTE MITTELSTUECK
KNOTENKETTE DIN 5686 1.8X2	740000808	(502)	0.2	52	967908108	KABELLISTE MITTELSTUECK
KNOTENKETTE DIN 5686 1.8X2	740000808	540	0.6	643	96033473	KABELSTRANG
KNOTENKETTE DIN 5686 1.8X2	740000808	518	0.3	647	96039940	LEITUNG
KNOTENKETTE DIN 5686 1.8X2	740000808	505	0.3	649	96051766	BLINDSTECKER
KNOTENKETTE DIN 5686 1.8X2	740000808	(504)	0.2	993	967922908	KLEMMKASTEN
KNOTENKETTE DIN 5686 1.8X2	740000808	53	0.25	1005	96047454	KABELTROMMEL
KNOTENKETTE DIN 5686 1.8X2	740000808	53	0.25	1015	96035837	KABELTROMMEL AUSRUEST
KOLBEN	510713708	4	1	730	510438508	DRUCKMINDERVENTIL
KOLBEN	510764908	4	1	42	511497508	DRUCKMINDERVENTIL
KOLBEN	511051308	2	1	175	510401908	UMSCHALTVENTIL
KOLBEN	570114708	4	7	256	570113308	TRIEBWERK
KOLBEN KPL. V-MOTORX128	10148221	70	8	322	10142930	DIESELMOTOR
KOLBENKUEHLUNG	10142096	15	8	321	10142930	DIESELMOTOR
KOMBISCHRAUBE M8X25 A2	11600928	5	4	417	10144678	ABDECKPLATTE ANBAU
KOMBIZANGE DIN 5244 180	790031508	40	1	133	96005686	GRUNDWERKZEUG
KOMPAKTSEILWINDE KSW 550	90024769	2	1	960	917473608	WINDE 6 VORM.
KOMPAKTSEILWINDE KSW 700	90023098	2	1	199	917438108	WINDE 1 VORM.
KOMPAKTSEILWINDE KSW 700	90023098	2	1	219	917454008	WINDE 2 VORM.
KOMPAKTSEILWINDE KSW 700	90023101	1	1	228	917451208	WINDE 4 VORM.
KOMPENSATOR	10152117	5	2	411	10141528	ABGASSTUTZEN ANBAU
KOMPRESSOR	553037908	11	1	533	10451181	VERFLUESSIGEREINHEIT
KONDENSATOR	11341145	5	1	533	10451181	VERFLUESSIGEREINHEIT
KONDENSATOR 100N 10%250	691210608	(6)	4	670	96033320	AUFBAUTEILE MONTAGETAPE
KONDENSATOR 4,7U 63V	634218501	504	1	51	96026395	VERKABELUNG
KONSOLE	10146949	1	1	413	10146947	GENERATOR ANBAU
KONSOLE	12400363	18	1	425	10142764	KABELBAUM ANBAU
KONSOLE	774215708	304	4	571	967788008	ZUSATZHYDR.MONTAGEEINR
KONSOLE	774215708	400	3	699	96032955	HYDRAULIK
KONSOLE 1.0580	97066575	12	10	495	968283208	LAUFSTEG DREHBUEHNE LI
KONSOLE 4X976X466 S315MC	97048229	8	1	462	919384908	HARNSTOFFANLAGE
KONSOLE 6X889X1863 S355M	97035262	2	1	456	918981908	BATTERIELAGERUNG
KONSOLE ANBAU	10119353	10	1	425	10142764	KABELBAUM ANBAU
KONSOLE ANBAU	10150446	11	1	425	10142764	KABELBAUM ANBAU
KONSOLE EN AC-AI Si1	10141758	1	1	423	10141788	STUECKERGERAET ANBAU
KONSOLE KPL.	96005810	101	1	888	919301708	S-KOPFSTUECK
KONSOLE KPL.	96005810	87	1	990	917251008	L-KOPFSTUECK
KONSOLE KPL.	96005810	42	1	1126	919219508	F-ANSCHLUSSKOPF
KONSOLE LINKS	977556508	4	1	482	964862608	SITZ
KONSOLE LINKS SPF	967588308	3	1	474	918810308	STUECKERSTAND

18.6.2021

etk_en_de_098260 LR 11000

1632

LIEBHERRAlphabetical index
Alphabetischer Index

Bezeichnung	Artikel	Pos.	Menge	Seite	Baugruppe	Bezeichnung
KONSOLE RECHTS	977556708	5	1	482	964862608	SITZ
KONSOLE RECHTS SPF	967588408	4	1	474	918810308	STEUERSTAND
KONSOLE S235JR	10137052	7	1	334	10137051	OELRUECKLAUFLEITUNG AN
KONSOLE S235JR	10144869	3	1	417	10144678	ABDECKPLATTE ANBAU
KONSOLE S235JR	10144870	4	1	417	10144678	ABDECKPLATTE ANBAU
KONSOLE S235JR	11431609	21	1	413	10146947	GENERATOR ANBAU
KONSOLE SCHWK.	927068308	28	1	274	96032892	DIESELMOTOR VORM.
KONSOLE SCHWK.	96002209	1	2	815	917517908	AUFNAHME GEGENGEWICHT
KONSOLE SCHWK.	96005812	(2)	1	888	919301708	S-KOPFSTUECK
KONSOLE SCHWK.	96006845	2	1	810	918369608	TRANSPORTABLAGE
KONSOLE SCHWK.	96037958	12	1	1209	919222908	F-RUECKHALTESICHERUNG
KONSOLE SCHWK.	96039474	1	1	1108	919326208	DREHBUEHNENVERLAENGER
KONSOLE SCHWK.	964913908	29	2	274	96032892	DIESELMOTOR VORM.
KONSOLE SCHWK.	967826308	6	1	565	917080508	ROLLENLAGERUNG
KONSOLE SCHWK.	967847308	16	4	228	917451208	WINDE 4 VORM.
KONSOLE SCHWK.	967847408	19	2	540	919627908	SA-BOCK VORM.
KONSOLE SCHWK.	968059908	2	1	1003	967957508	KAMERAANBAU S-ANLENKSTU
KONSOLE SCHWK.	968093308	4	2	195	917077708	BOLZEN S-ANLENKSTUECK
KONSOLE SCHWK.	968093408	5	2	195	917077708	BOLZEN S-ANLENKSTUECK
KONSOLE SCHWK.	968340908	30	2	531	917191108	KLIMAAANLAGE
KONSOLE SCHWK.	968559408	25	1	565	917080508	ROLLENLAGERUNG
KONSOLE SCHWK.	968918708	118	1	542	919627908	SA-BOCK VORM.
KONSOLE SCHWK.	969508308	3	2	143	918011308	UNTERTEIL VORM.
KONSOLE SCHWK. 0	967843308	1	2	130	917077008	ZENTRALBALLASTBEFESTIG
KONSOLE SCHWK. FE//ZNNI8/	96021362	7	1	474	918810308	STEUERSTAND
KONSOLE SCHWK. FE//ZNNI8/	968178708	2	2	851	917084408	S-RUECKHALTESICHERUNG
KONSOLE SCHWK. FE//ZNNI8/	968493308	59	1	274	96032892	DIESELMOTOR VORM.
KONSOLE SCHWK. RAL 9005	964843708	12	2	474	918810308	STEUERSTAND
KONSOLE SCHWK. SPF	96004205	1	1	466	96039769	PUMPE VORM.
KONSOLE SCHWK.LI.	968162108	3	1	220	968161808	SCHUTZWALZE KPL.
KONSOLE SCHWK.LI.	968262708	47	1	274	96032892	DIESELMOTOR VORM.
KONSOLE SCHWK.LI. FE//ZNNI	96021363	8	1	474	918810308	STEUERSTAND
KONSOLE SCHWK.LI. RAL 900	964843808	13	1	474	918810308	STEUERSTAND
KONSOLE SCHWK.RE.	968162008	2	1	220	968161808	SCHUTZWALZE KPL.
KONSOLE SCHWK.RE.	968262608	46	1	274	96032892	DIESELMOTOR VORM.
KONSOLE SCHWK.RE. FE//ZN	96021365	9	1	474	918810308	STEUERSTAND
KONSOLE SCHWK.RE. RAL 900	964843908	14	1	474	918810308	STEUERSTAND
KONSOLE St Rm>=270MP	10147606	4	1	413	10146947	GENERATOR ANBAU
KONSOLE VORM.	10144442	7	1	423	10141788	STUEGERAET ANBAU
KONTAKT 0,5-1MM2	602300308	125	18	78	967971408	KABELSTRANG
KONTAKT 0,5-1MM2	602300308	125	5	79	967971708	KABELSTRANG
KONTAKT 0,5-1MM2	602300308	125	158	507	96033369	KABELSTRANG
KONTAKT 0,5-1MM2	602300308	125	147	510	96021228	KABELSTRANG
KONTAKT 0,5-1MM2	602300308	125	6	511	96019612	KABELSTRANG
KONTAKT 0,5-1MM2	602300308	125	93	635	96040449	KABELSTRANG
KONTAKT 0,5-1MM2	602300308	125	27	638	96040437	KABELSTRANG
KONTAKT 0,5-1MM2	602300308	125	129	642	96033473	KABELSTRANG
KONTAKT 0,5-1MM2	602300308	125	7	863	96036188	LEITUNG
KONTAKT 0,5-1MM2	602300308	125	53	864	96036240	LEITUNG
KONTAKT 0,5-1MM2	602300308	125	23	866	968546008	LEITUNG
KONTAKT 0,5-1MM2	602300308	125	23	867	968546108	LEITUNG
KONTAKT 0,5-1MM2	602300308	125	3	1097	96026194	ELEKTRIK ARMATUR
KONTAKT 0,5-1MM2	602329108	617	2	507	96033369	KABELSTRANG
KONTAKT 0,5-1MM2	602329108	617	6	636	96040449	KABELSTRANG
KONTAKT 1-2,5MM2	602300108	121	4	79	967971708	KABELSTRANG
KONTAKT 1-2,5MM2	602300108	121	27	507	96033369	KABELSTRANG
KONTAKT 1-2,5MM2	602300108	121	19	510	96021228	KABELSTRANG
KONTAKT 1-2,5MM2	602300108	121	25	635	96040449	KABELSTRANG
KONTAKT 1-2,5MM2	602300108	121	6	638	96040437	KABELSTRANG
KONTAKT 1-2,5MM2	602300108	121	22	642	96033473	KABELSTRANG

18.6.2021

etk_en_de_098260 LR 11000

1633

LIEBHERRAlphabetical index
Alphabetischer Index

Bezeichnung	Artikel	Pos.	Menge	Seite	Baugruppe	Bezeichnung
KONTAKT 1-2,5MM2	602300108	121	2	864	96036240	LEITUNG
KONTAKT 1-2,5MM2	602300108	121	8	865	96040591	LEITUNG
KONTAKT 1-2,5MM2	602300108	121	1	866	968546008	LEITUNG
KONTAKT 1-2,5MM2	602300108	121	1	867	968546108	LEITUNG
KONTAKTBUCHSE 0,14-5,5MM	10675506	(502)	2	656	919396008	EINBAUTEILE SCHALTSCHRAN
KONTAKTBUCHSE 0,75 - 1,5	10650660	2261	43	1159	96038565	LEITUNG
KONTAKTBUCHSE 0,75 - 1,5	10650660	2261	43	1161	96039722	LEITUNG
KONTAKTBUCHSE 0,75MM2	10113736	776	61	646	96035430	LEITUNG
KONTAKTBUCHSE 1,5MM2	605602301	128	12	1102	96026201	LEITUNG
KONTAKTBUCHSE 1MM2	605601801	127	6	647	96039940	LEITUNG
KONTAKTBUCHSE 1MM2	605601801	127	23	866	968546008	LEITUNG
KONTAKTBUCHSE 1MM2	605601801	127	23	867	968546108	LEITUNG
KONTAKTEINSATZ 10 16A	604564314	502	1	647	96039940	LEITUNG
KONTAKTEINSATZ 10 16A	604564314	525	2	677	96033326	DRAEHTE MONTAGETAFEL K
KONTAKTEINSATZ 10-POL 16	604564214	501	2	647	96039940	LEITUNG
KONTAKTEINSATZ 10-POL 16	604564214	501	1	1051	96039839	LEITUNG
KONTAKTGEBER 10E	11211275	31	1	659	967917908	SCHALTSCHRANK MECH.
KONTAKTSICHERUNGSSTIFT	10045101	527	5	677	96033326	DRAEHTE MONTAGETAFEL K
KONTAKTSICHERUNGSSTIFT	10045101	504	2	1049	96037065	DRAEHTE KLEMMKASTEN KPL
KONTAKTSICHERUNGSSTIFT	10045101	502	3	1136	96038868	DRAEHTE KPL.
KONTAKTSICHERUNGSSTIFT	10045101	505	4	1155	96038775	DRAEHTE KPL.
KONTAKTSICHERUNGSSTIFT	10045101	505	3	1184	96038967	DRAEHTE KPL.
KONTAKTSICHERUNGSSTIFT J	10099866	532	1	677	96033326	DRAEHTE MONTAGETAFEL K
KONTAKTSICHERUNGSSTIFT	10099867	513	14	677	96033326	DRAEHTE MONTAGETAFEL K
KONTAKTSICHERUNGSSTIFT J	10099868	515	19	677	96033326	DRAEHTE MONTAGETAFEL K
KONTAKTSICHERUNGSSTIFT	10099869	506	6	1049	96037065	DRAEHTE KLEMMKASTEN KPL
KONTAKTSICHERUNGSSTIFT	10099869	503	1	1155	96038775	DRAEHTE KPL.
KONTAKTSICHERUNGSSTIFT	10099869	508	6	1184	96038967	DRAEHTE KPL.
KONTAKTSTIFT	6002796	2262	43	1158	96038564	LEITUNG
KONTAKTSTIFT	6002796	2262	43	1161	96039722	LEITUNG
KONTAKTSTIFT 0,14-5,5MM2	10675505	504	2	651	968418008	KABELSTRANG
KONTAKTSTIFT 0,75MM2	10113737	777	61	646	96035430	LEITUNG
KONTAKTSTIFT 0,75MM2	10113737	777	4	649	96051766	BLINDSTECKER
KONTAKTSTIFT 0,75MM2	10113737	777	61	864	96036240	LEITUNG
KONTAKTSTIFT 0,75MM2	10113737	777	61	1050	96036340	LEITUNG
KONTAKTSTIFT 1,5MM2	637005601	131	5	648	968346208	BLINDSTECKER
KONTAKTSTIFT 1,5MM2	637005601	131	7	649	96051766	BLINDSTECKER
KONTAKTSTIFT 1MM2	605601701	130	10	647	96039940	LEITUNG
KONTAKTSTIFT 1MM2	605601701	130	1	648	968346208	BLINDSTECKER
KONTAKTSTIFT 1MM2	605601701	130	6	1051	96039839	LEITUNG
KONTAKTVERRIEGELUNG 2-	7368241	502	1	51	96026395	VERKABELUNG
KONTAKTVERRIEGELUNG 2-	7368241	532	1	636	96040449	KABELSTRANG
KONTAKTVERRIEGELUNG 2-	7368241	519	2	638	96040437	KABELSTRANG
KONTAKTVERRIEGELUNG 2-	7368241	524	1	643	96033473	KABELSTRANG
KONTAKTVERRIEGELUNG 3-	605252214	525	1	643	96033473	KABELSTRANG
KONTAKTVERRIEGELUNG DT	10216772	509	1	636	96040449	KABELSTRANG
KONTAKTVERRIEGELUNG DT	10342519	504	1	79	967971708	KABELSTRANG
KONTAKTVERRIEGELUNG DT	10342519	506	2	507	96033369	KABELSTRANG
KONTAKTVERRIEGELUNG DT	10342519	514	2	510	96021228	KABELSTRANG
KONTAKTVERRIEGELUNG DT	10342519	523	2	639	96040437	KABELSTRANG
KONTAKTVERRIEGELUNG DT	10342519	523	10	643	96033473	KABELSTRANG
KONTAKTVERRIEGELUNG DT	10342519	503	1	1077	96037117	LEITUNG
KONTAKTVERRIEGELUNG DT-	7368246	516	1	638	96040437	KABELSTRANG
KONTAKTVERRIEGELUNG DT-	6205242	520	1	638	96040437	KABELSTRANG
KONTAKTVERRIEGELUNG DT-	7368248	515	1	636	96040449	KABELSTRANG
KONUSLAGER 70NR11	10291989	4	4	738	919075408	KRANFUEHRERKABINE ANBA
KOPFSCHRAUBE	510733308	21	2	175	510401908	UMSCHALTVENTIL
KOPFSTUECK SCHWK.	96035899	1	1	1040	96035883	KOPFSTUECK VORM.
KOPFSTUECK VORM.	96035883	3	1	1019	919297108	FUEHRUNG SCHWEBEBALLAS
KORBFILTER B80/200	10112750	5	1	575	965527508	BRENNSTOFFBEHAELTER VO

18.6.2021

etk_en_de_098260 LR 11000

1634

LIEBHERRAlphabetical index
Alphabetischer Index

Bezeichnung	Artikel	Pos.	Menge	Seite	Baugruppe	Bezeichnung
KORBFILTER B80/200	10112750	17	1	583	918789208	KRAFTSTOFFBEHAELTER KPL
KRAFTMESSHUELSE 0-200KN	12100427	10	1	1171	919220008	F-KOPFSTUECK
KRAFTSTOFF-FEINFILTERAN	10126724	201	1	323	10142930	DIESELMOTOR
KRAFTSTOFFBEHAELTER KPL	918789208	143	1	10		LIEBHERR RAUPENKRAN LR
KRAFTSTOFFBEHAELTER SCH	967966708	1	1	584	967966708	KRAFTSTOFFBEHAELTER VO
KRAFTSTOFFBEHAELTER VO	967966708	1	1	583	918789208	KRAFTSTOFFBEHAELTER KPL
KRAFTSTOFFFILTER	10878502	10	1	578	96033811	KRAFTSTOFFFILTER VORM.
KRAFTSTOFFFILTER	553174008	1	1	529	11110051	DOSIERPUMPE
KRAFTSTOFFFILTER	553174008	(102)	1	1226	SK_Z98260	SERVICE
KRAFTSTOFFFILTER	553174008	102	1	1230	96000049	FILTERPAKET
KRAFTSTOFFFILTER VORM.	96033811	1	1	577	919140208	KRAFTSTOFFFOERDERUNG
KRAFTSTOFFFILTEREINSATZ	10149977	1	1	580	10878502	KRAFTSTOFFFILTER
KRAFTSTOFFFILTEREINSATZ	10149977	(138)	1	1226	SK_Z98260	SERVICE
KRAFTSTOFFFILTEREINSATZ	10149977	138	1	1228	96000048	FILTERPAKET
KRAFTSTOFFFILTEREINSATZ	10149977	138	1	1230	96000049	FILTERPAKET
KRAFTSTOFFFILTEREINSATZ	10289138	2	2	381	10127419	KRAFTSTOFFFILTERMODUL
KRAFTSTOFFFILTEREINSATZ	10289138	(105)	2	1226	SK_Z98260	SERVICE
KRAFTSTOFFFILTEREINSATZ	10289138	105	2	1228	96000048	FILTERPAKET
KRAFTSTOFFFILTEREINSATZ	10289138	105	2	1230	96000049	FILTERPAKET
KRAFTSTOFFFILTERMODUL	10127419	1	1	380	10126724	KRAFTSTOFF-FEINFILTERAN
KRAFTSTOFFFOERDERUNG	919140208	142	1	10		LIEBHERR RAUPENKRAN LR
KRAFTSTOFFHEIZER 24V 0,6	10488927	4	1	381	10127419	KRAFTSTOFFFILTERMODUL
KRAFTSTOFFLEITUNG	10119000	2	1	380	10126724	KRAFTSTOFF-FEINFILTERAN
KRAFTSTOFFLEITUNG	10142539	4	1	382	10143725	KRAFTSTOFFLEITUNGEN
KRAFTSTOFFLEITUNG	10143740	2	1	382	10143725	KRAFTSTOFFLEITUNGEN
KRAFTSTOFFLEITUNG 12X1	10143730	5	1	382	10143725	KRAFTSTOFFLEITUNGEN
KRAFTSTOFFLEITUNG 12X1	10143741	3	1	382	10143725	KRAFTSTOFFLEITUNGEN
KRAFTSTOFFLEITUNG 15	10142536	1	1	382	10143725	KRAFTSTOFFLEITUNGEN
KRAFTSTOFFLEITUNG 15X1,5	10138092	4	1	378	10138091	KRAFTSTOFFVORFILTERANBA
KRAFTSTOFFLEITUNG 15X1,5	10150165	6	1	382	10143725	KRAFTSTOFFLEITUNGEN
KRAFTSTOFFLEITUNGEN	10143725	212	1	323	10142930	DIESELMOTOR
KRAFTSTOFFPUMPE	12101888	2	1	580	10878502	KRAFTSTOFFFILTER
KRAFTSTOFFSCHLAUCH	978089308	4	2	583	918789208	KRAFTSTOFFBEHAELTER KPL
KRAFTSTOFFSCHLAUCH DN12	10489142	16	0.052	382	10143725	KRAFTSTOFFLEITUNGEN
KRAFTSTOFFSCHLAUCH DN4,	10815777	18	1	525	96019655	ZUSATZHEIZUNG VORM.
KRAFTSTOFFVORFILTER	10303007	1	1	378	10138091	KRAFTSTOFFVORFILTERANBA
KRAFTSTOFFVORFILTERANBA	10138091	200	1	323	10142930	DIESELMOTOR
KRANFUEHRERKABINE ANBA	919075408	171	1	10		LIEBHERR RAUPENKRAN LR
KRANFUEHRERKABINE VORM.	919075308	173	1	11		LIEBHERR RAUPENKRAN LR
KRANFUEHRERKABINE VORM.	919075508	172	1	10		LIEBHERR RAUPENKRAN LR
KREUZLASCHE KPL.	968766608	1	2	1110	917230408	ZUSATZABSPANNUNG
KREUZLASCHE KPL.	968766708	2	2	1110	917230408	ZUSATZABSPANNUNG
KREUZLASCHE KPL.	968767208	6	2	1110	917230408	ZUSATZABSPANNUNG
KREUZLASCHE KPL. 0.35M	968767108	5	2	1110	917230408	ZUSATZABSPANNUNG
KREUZLASCHE SCHWK.	96035478	3	2	1201	96035475	SCHWINGE KPL.
KREUZLASCHE SCHWK.	968233108	13	1	567	917080608	MONTAGEEINRICHTUNG RA
KREUZLASCHE SCHWK.	968767308	(1)	1	1110	917230408	ZUSATZABSPANNUNG
KREUZLASCHE SCHWK.	968767708	(1)	1	1110	917230408	ZUSATZABSPANNUNG
KREUZLASCHE SCHWK.	968768308	4	2	1110	917230408	ZUSATZABSPANNUNG
KREUZLASCHE SCHWK.	968769108	(1)	1	1110	917230408	ZUSATZABSPANNUNG
KREUZSTUECK 30 G-ALMG TR	10440990	8	1	742	919075508	KRANFUEHRERKABINE VORM.
KRUEMMER	10153006	4	1	337	10134887	OELWANNE MIT BEFEST.
KRUEMMER 90° DI=130 GUMM	10099969	11	5	452	917828308	LUFTFILTERANLAGE KPL.
KUEHLER VORM.	96032897	120	1	275	96032892	DIESELMOTOR VORM.
KUEHLERANLAGE AL	12100191	1	1	313	96032897	KUEHLER VORM.
KUEHLMITTELKRUEMMER	10134298	4	1	396	10143302	WASSERPUMPE MIT BEFEST.
KUEHLMITTELKRUEMMER	10140730	1	1	402	10143277	KUEHLMITTELKRUEMMER AN
KUEHLMITTELKRUEMMER	10140731	2	1	402	10143277	KUEHLMITTELKRUEMMER AN
KUEHLMITTELKRUEMMER AN	10143277	382	1	324	10142930	DIESELMOTOR
KUEHLWASSERANSCHLUSS	10145193	386	1	324	10142930	DIESELMOTOR

18.6.2021

etk_en_de_098260 LR 11000

1635

LIEBHERRAlphabetical index
Alphabetischer Index

Bezeichnung	Artikel	Pos.	Menge	Seite	Baugruppe	Bezeichnung
KUEHLWASSERANSCHLUSS	10145195	389	1	325	10142930	DIESELMOTOR
KUEHLWASSERANSCHLUSS	10152906	387	1	325	10142930	DIESELMOTOR
KUEHLWASSERLEITUNG	10143587	24	1	402	10143277	KUEHLMITTELKRUEMMER AN
KUEHLWASSERLEITUNG	10154613	8	1	402	10143277	KUEHLMITTELKRUEMMER AN
KUEHLWASSERLEITUNG 12X2	10141808	3	1	394	10141807	ANBAUTEILE LUFTPRESSER
KUEHLWASSERLEITUNG 12X2	10141810	2	1	394	10141807	ANBAUTEILE LUFTPRESSER
KUEHLWASSERLEITUNG 8X1	10143589	22	1	402	10143277	KUEHLMITTELKRUEMMER AN
KUEHLWASSERLEITUNG 8X1	10146256	23	1	402	10143277	KUEHLMITTELKRUEMMER AN
KUEHLWASSERSCHLAUCH D	11621770	34	0.06	609	918009808	HEIZKLIMAGERAET EINBAU
KUEHLWASSERSCHLAUCH D	11621770	35	0.08	609	918009808	HEIZKLIMAGERAET EINBAU
KUEHLWASSERSCHLAUCH D	11621770	36	0.14	609	918009808	HEIZKLIMAGERAET EINBAU
KUEHLWASSERSCHLAUCH D	11621770	37	0.41	609	918009808	HEIZKLIMAGERAET EINBAU
KUEHLWASSERSCHLAUCH DN	10873085	1	1	317	96004429	SCHLAEUCHE
KUFE	96036863	1	1	1071	919311508	AUFLAUFKONSOLEN
KUFE SCHWK.	96036864	1	1	1073	96036863	KUFE
KUGEL DIN 5401 10	747000608	34	2	705	11211288	STUECK
KUGEL DIN 5401 8	747000408	38	1	853	11211228	RUECKFALLSTUETZE
KUGEL DIN 5401-1 12,7 G20 X4	10036651	8	2	327	12451207	KURBELGEHAEUSE KPL. MIT
KUGELHAHN BKH20-S A3C	510688008	170	1	31	969731708	HYDRAULIK MITTELTEIL
KUGELHAHN DN16-18L STAHL	510693008	13	1	578	96033811	KRAFTSTOFFFILTER VORM.
KUGELHAHN SK3 38-S-32 A3C	511065008	165	2	165	969733008	ZUSATZHYDRAULIK DREHBUE
KUGELSCHEIBE DIN 6319 C 8,	11622278	3	1	375	10152866	INJEKTOR MIT BEFEST.
KUGELSCHEIBE DIN 6319 C 8,	11622278	4	1	376	10150877	RS INJEKTOR
KUGELSPERRBOLZEN 12X130	11320193	48	4	182	919082708	DREHBUEHNE KPL.
KUGELSPERRBOLZEN 12X90	10490116	(2)	2	887	919301708	S-KOPFSTUECK
KUGELSPERRBOLZEN 20X191,	11320195	20	8	182	919082708	DREHBUEHNE KPL.
KUGELSPERRBOLZEN 4X55,5	12103691	10	2	748	964560908	DACHSCHEIBE VORM.
KUNSTSTOFFROHR KPL.	96023300	(2332)	1	462	919384908	HARNSTOFFANLAGE
KUNSTSTOFFROHR KPL.	96051744	(1111)	1	523	919733908	ZUSATZHEIZUNG OW
KUNSTSTOFFROHR KPL.	96052074	(1110)	1	523	919733908	ZUSATZHEIZUNG OW
KUNSTSTOFFROHRLEITUNGE	96051713	500	1	523	919733908	ZUSATZHEIZUNG OW
KUPFERPASTE 850g	10002552	132	1	333	10125646	OELABSCHIEDER ANBAU
KUPFERPASTE 850g	10002552	132	1	374	11363553	ANTRIEB FUER HOCHDRUCK
KUPFERPASTE 850g	10002552	132	1	411	10141528	ABGASSTUTZEN ANBAU
KUPPLUNG 3800NM/1900U/MI	10663384	110	1	275	96032892	DIESELMOTOR VORM.
KUPPLUNGSDOSE 3-POL GER	605012708	7	1	809	918470508	FREMDEINSPEISUNG
KUPPLUNGSDOSE 4-POL GER	680001708	8	1	642	96033473	KABELSTRANG
KUPPLUNGSDOSE 4-POL GER	680001708	9	1	642	96033473	KABELSTRANG
KUPPLUNGSDOSE 4-POL GER	680001708	5	1	868	96038229	LEITUNG
KUPPLUNGSDOSE 4-POL SPF	10678491	5	1	642	96033473	KABELSTRANG
KUPPLUNGSDOSE 4-POL SPF	10678491	6	1	642	96033473	KABELSTRANG
KUPPLUNGSDOSE 4-POL SPF	10678491	7	1	642	96033473	KABELSTRANG
KUPPLUNGSDOSE 4-POL SPF	10678491	375	1	642	96033473	KABELSTRANG
KUPPLUNGSDOSE 4-POL SPF	10678491	376	1	642	96033473	KABELSTRANG
KUPPLUNGSDOSE 4-POL SPF	10678491	377	1	642	96033473	KABELSTRANG
KUPPLUNGSDOSE 4-POL SPF	10678491	6	1	896	96037030	LEITUNG
KUPPLUNGSDOSE 4-POL SPF	10678491	5	1	1187	96038930	LEITUNG
KUPPLUNGSDOSE 4-POL SPF	10678491	5	1	1188	96038931	LEITUNG
KUPPLUNGSDOSE 4-POL SPF	10678491	5	1	1191	96038935	LEITUNG
KUPPLUNGSDOSE 4-POL SPF	10678492	5	1	635	96040449	KABELSTRANG
KUPPLUNGSDOSE 4-POL SPF	10678492	6	1	635	96040449	KABELSTRANG
KUPPLUNGSDOSE 4-POL SPF	10678492	7	1	635	96040449	KABELSTRANG
KUPPLUNGSDOSE 4-POL SPF	10678492	8	1	635	96040449	KABELSTRANG
KUPPLUNGSDOSE 4-POL SPF	10678492	9	1	635	96040449	KABELSTRANG
KUPPLUNGSDOSE 4-POL SPF	10678492	10	1	635	96040449	KABELSTRANG
KUPPLUNGSDOSE 4-POL SPF	10678492	13	1	635	96040449	KABELSTRANG
KUPPLUNGSDOSE 4-POL SPF	10678492	15	1	635	96040449	KABELSTRANG
KUPPLUNGSDOSE 4-POL SPF	10678492	5	1	1055	96037071	LEITUNG
KUPPLUNGSDOSE 4-POL SPF	10678492	6	1	1055	96037071	LEITUNG
KUPPLUNGSDOSE 4-POL SPF	10678492	7	1	1055	96037071	LEITUNG

18.6.2021

etk_en_de_098260 LR 11000

1636

LIEBHERRAlphabetical index
Alphabetischer Index

Bezeichnung	Artikel	Pos.	Menge	Seite	Baugruppe	Bezeichnung
KUPPLUNGSDOSE 4-POL SPF	10873383	5	1	1186	96038928	LEITUNG
KUPPLUNGSDOSE 4-POL SPF	680000408	19	1	642	96033473	KABELSTRANG
KUPPLUNGSDOSE 4-POL SPF	680000408	382	1	642	96033473	KABELSTRANG
KUPPLUNGSDOSE 4-POL SPF	680000408	384	1	642	96033473	KABELSTRANG
KUPPLUNGSDOSE 4-POL SPF	680000408	8	1	1055	96037071	LEITUNG
KUPPLUNGSDOSE 4-POL SPF	680000408	9	1	1055	96037071	LEITUNG
KUPPLUNGSDOSE 4-POL SPF	680000408	10	1	1055	96037071	LEITUNG
KUPPLUNGSDOSE 4-POL SPF	680001308	18	1	642	96033473	KABELSTRANG
KUPPLUNGSDOSE 4-POL SPF	680001308	381	1	642	96033473	KABELSTRANG
KUPPLUNGSDOSE 4-POL SPF	680001308	383	1	642	96033473	KABELSTRANG
KUPPLUNGSDOSE 4-POL SPF	680001408	7	1	507	96033369	KABELSTRANG
KUPPLUNGSDOSE 4-POL SPF	680001408	7	1	510	96021228	KABELSTRANG
KUPPLUNGSDOSE 4-POL SPF	680001408	374	1	642	96033473	KABELSTRANG
KUPPLUNGSDOSE 4-POL SPF	680001408	378	1	642	96033473	KABELSTRANG
KUPPLUNGSDOSE 4-POL SPF	680001408	5	1	1185	96038927	LEITUNG
KUPPLUNGSDOSE 4-POL SPF	680001408	6	1	1185	96038927	LEITUNG
KUPPLUNGSDOSE 4-POLE 90°	680000308	5	1	510	96021228	KABELSTRANG
KUPPLUNGSDOSE 4-POLE 90°	680000808	17	1	642	96033473	KABELSTRANG
KUPPLUNGSDOSE 4-POLE SP	680000008	8	1	79	967971708	KABELSTRANG
KUPPLUNGSDOSE 4-POLE SP	680000008	6	1	507	96033369	KABELSTRANG
KUPPLUNGSDOSE 4-POLE SP	680000008	5	1	1157	96038563	LEITUNG
KUPPLUNGSDOSE 4-POLE SP	680000008	6	1	1157	96038563	LEITUNG
KUPPLUNGSMUFFE	774372608	10	3	559	917691308	ZENTRALSCHMIERUNG
KUPPLUNGSMUFFE	774372608	20	13	597	919297008	ZENTRALSCHMIERANLAGE O
KUPPLUNGSMUFFE	774372608	4	3	881	917692108	ZENTRALSCHMIERUNG
KUPPLUNGSMUFFE B2 10-L	511508408	237	1	165	969733008	ZUSATZHYDRAULIK DREHBUE
KUPPLUNGSMUFFE B2 10-L	511508408	237	1	208	967787708	ZUSATZHYDRAULIK WINDE 1
KUPPLUNGSMUFFE B2 10-L	511508408	237	1	223	967787808	ZUSATZHYDRAULIK WINDE 2
KUPPLUNGSMUFFE B2 10-L	511508408	235	2	239	968081908	ZUSATZHYDRAULIK WINDE 4
KUPPLUNGSMUFFE B2 10-L	511508408	237	1	552	968513208	ZUSATZHYDRAULIK SA-BOCK
KUPPLUNGSMUFFE B2 10-L	511508408	237	3	699	96032955	HYDRAULIK
KUPPLUNGSMUFFE B2 10-L	511508408	237	2	873	96047486	ZUSATZHYDRAULIK S-ANLENK
KUPPLUNGSMUFFE B2 10-L	511508408	237	1	977	96047485	ZUSATZHYDRAULIK WINDE 6
KUPPLUNGSMUFFE B2 10-S	511515408	244	1	977	96047485	ZUSATZHYDRAULIK WINDE 6
KUPPLUNGSMUFFE B2 12-L	511505808	236	3	31	969731708	HYDRAULIK MITTELTEIL
KUPPLUNGSMUFFE B2 12-S	511501508	231	1	985	96006590	ZUSATZHYDR.VERBINDUNGS
KUPPLUNGSMUFFE B3 15-L	511500508	227	4	31	969731708	HYDRAULIK MITTELTEIL
KUPPLUNGSMUFFE B3 15-L	511500508	227	1	165	969733008	ZUSATZHYDRAULIK DREHBUE
KUPPLUNGSMUFFE B3 16-S	511505908	225	2	31	969731708	HYDRAULIK MITTELTEIL
KUPPLUNGSMUFFE B3 16-S	511505908	225	3	165	969733008	ZUSATZHYDRAULIK DREHBUE
KUPPLUNGSMUFFE B3 16-S	511505908	225	2	698	96032955	HYDRAULIK
KUPPLUNGSMUFFE B3 16-S	511505908	225	1	873	96047486	ZUSATZHYDRAULIK S-ANLENK
KUPPLUNGSMUFFE B6 18-L	511500608	221	1	698	96032955	HYDRAULIK
KUPPLUNGSMUFFE B6 22-L	511508208	219	1	698	96032955	HYDRAULIK
KUPPLUNGSMUFFE B6 25-S	510599608	213	1	31	969731708	HYDRAULIK MITTELTEIL
KUPPLUNGSMUFFE B6 25-S	510599608	213	1	208	967787708	ZUSATZHYDRAULIK WINDE 1
KUPPLUNGSMUFFE B6 25-S	510599608	213	1	223	967787808	ZUSATZHYDRAULIK WINDE 2
KUPPLUNGSMUFFE B6 25-S	510599608	213	1	239	968081908	ZUSATZHYDRAULIK WINDE 4
KUPPLUNGSMUFFE B6 25-S	510599608	213	1	698	96032955	HYDRAULIK
KUPPLUNGSMUFFE B6 25-S	510599608	213	1	977	96047485	ZUSATZHYDRAULIK WINDE 6
KUPPLUNGSMUFFE B6 28-L	511501008	217	5	31	969731708	HYDRAULIK MITTELTEIL
KUPPLUNGSMUFFE B6 28-L	511501008	217	1	165	969733008	ZUSATZHYDRAULIK DREHBUE
KUPPLUNGSMUFFE B6 28-L	511501008	217	1	208	967787708	ZUSATZHYDRAULIK WINDE 1
KUPPLUNGSMUFFE B6 28-L	511501008	217	1	223	967787808	ZUSATZHYDRAULIK WINDE 2
KUPPLUNGSMUFFE B6 28-L	511501008	217	1	239	968081908	ZUSATZHYDRAULIK WINDE 4
KUPPLUNGSMUFFE B6 28-L	511501008	217	1	873	96047486	ZUSATZHYDRAULIK S-ANLENK
KUPPLUNGSMUFFE B6 28-L	511501008	217	1	977	96047485	ZUSATZHYDRAULIK WINDE 6
KUPPLUNGSMUFFE B6 30-S	511510708	211	3	698	96032955	HYDRAULIK
KUPPLUNGSMUFFE B6 30-S	511510708	211	1	873	96047486	ZUSATZHYDRAULIK S-ANLENK
KUPPLUNGSMUFFE B8 35-L	511518408	205	2	698	96032955	HYDRAULIK

18.6.2021

etk_en_de_098260 LR 11000

1637

LIEBHERR

Alphabetical index
Alphabetischer Index

Bezeichnung	Artikel	Pos.	Menge	Seite	Baugruppe	Bezeichnung
KUPPLUNGSMUFFE B8 35-L	511518408	205	1	806	96043277	ZUS.HYDR.VERBINDUNG DB-
KUPPLUNGSMUFFE B8 35-L	511518408	205	1	873	96047486	ZUSATZHYDRAULIK S-ANLENK
KUPPLUNGSMUFFE B8 38-S	511512208	201	12	31	969731708	HYDRAULIK MITTELTEIL
KUPPLUNGSMUFFE B8 38-S	511512208	201	2	165	969733008	ZUSATZHYDRAULIK DREHBUE
KUPPLUNGSMUFFE B8 38-S	511512208	201	2	208	967787708	ZUSATZHYDRAULIK WINDE 1
KUPPLUNGSMUFFE B8 38-S	511512208	201	2	223	967787808	ZUSATZHYDRAULIK WINDE 2
KUPPLUNGSMUFFE B8 38-S	511512208	201	2	239	968081908	ZUSATZHYDRAULIK WINDE 4
KUPPLUNGSMUFFE B8 38-S	511512208	201	3	698	96032955	HYDRAULIK
KUPPLUNGSMUFFE B8 38-S	511512208	201	1	806	96043277	ZUS.HYDR.VERBINDUNG DB-
KUPPLUNGSMUFFE B8 38-S	511512208	201	4	873	96047486	ZUSATZHYDRAULIK S-ANLENK
KUPPLUNGSMUFFE B8 38-S	511512208	201	2	977	96047485	ZUSATZHYDRAULIK WINDE 6
KUPPLUNGSMUFFE B8 42-L A3	10675113	203	1	31	969731708	HYDRAULIK MITTELTEIL
KUPPLUNGSMUFFE B8 42-L A3	10675113	203	2	698	96032955	HYDRAULIK
KUPPLUNGSMUFFE B8 42-L A3	10675113	203	1	806	96043277	ZUS.HYDR.VERBINDUNG DB-
KUPPLUNGSMUFFE B8 42-L A3	10675113	203	1	873	96047486	ZUSATZHYDRAULIK S-ANLENK
KUPPLUNGSSTECKER	774372708	1	1	214	917451408	ZENTRALSCHMIERUNG
KUPPLUNGSSTECKER	774372708	11	5	559	917691308	ZENTRALSCHMIERUNG
KUPPLUNGSSTECKER	774372708	21	15	597	919297008	ZENTRALSCHMIERANLAGE O
KUPPLUNGSSTECKER	774372708	5	3	881	917692108	ZENTRALSCHMIERUNG
KUPPLUNGSSTECKER	774372708	1	1	981	917481408	ZENTRALSCHMIERUNG
KUPPLUNGSSTECKER B2 10-L	511508308	238	1	552	968513208	ZUSATZHYDRAULIK SA-BOCK
KUPPLUNGSSTECKER B2 10-L	511508308	238	4	699	96032955	HYDRAULIK
KUPPLUNGSSTECKER B2 10-L	511508308	238	2	873	96047486	ZUSATZHYDRAULIK S-ANLENK
KUPPLUNGSSTECKER B2 10-	511515508	234	1	873	96047486	ZUSATZHYDRAULIK S-ANLENK
KUPPLUNGSSTECKER B2 12-L	511509608	236	1	985	96006590	ZUSATZHYDR.VERBINDUNGS
KUPPLUNGSSTECKER B2 12-	511501308	232	1	31	969731708	HYDRAULIK MITTELTEIL
KUPPLUNGSSTECKER B3 15-L	511500408	228	2	73	967787408	HYDRAULIK RAUPE
KUPPLUNGSSTECKER B3 15-L	511500408	228	2	100	967787508	HYDRAULIK RAUPE
KUPPLUNGSSTECKER B3 15-L	511500408	228	1	699	96032955	HYDRAULIK
KUPPLUNGSSTECKER B3 16-	511508608	226	1	31	969731708	HYDRAULIK MITTELTEIL
KUPPLUNGSSTECKER B3 16-	511508608	226	1	165	969733008	ZUSATZHYDRAULIK DREHBUE
KUPPLUNGSSTECKER B3 16-	511508608	226	2	698	96032955	HYDRAULIK
KUPPLUNGSSTECKER B3 16-	511508608	226	1	985	96006590	ZUSATZHYDR.VERBINDUNGS
KUPPLUNGSSTECKER B6 18-L	570504808	222	1	985	96006590	ZUSATZHYDR.VERBINDUNGS
KUPPLUNGSSTECKER B6 25-	510599708	214	2	571	967788008	ZUSATZHYDR.MONTAGEEINR
KUPPLUNGSSTECKER B6 25-	510599708	214	2	698	96032955	HYDRAULIK
KUPPLUNGSSTECKER B6 28-L	511501108	218	2	73	967787408	HYDRAULIK RAUPE
KUPPLUNGSSTECKER B6 28-L	511501108	218	2	100	967787508	HYDRAULIK RAUPE
KUPPLUNGSSTECKER B6 28-L	511501108	218	8	698	96032955	HYDRAULIK
KUPPLUNGSSTECKER B6 28-L	511501108	218	4	873	96047486	ZUSATZHYDRAULIK S-ANLENK
KUPPLUNGSSTECKER B6 30-	511510808	212	1	698	96032955	HYDRAULIK
KUPPLUNGSSTECKER B8 35-L	511518508	206	1	698	96032955	HYDRAULIK
KUPPLUNGSSTECKER B8 35-L	511518508	206	1	1062	96038110	ZUSATZHYDRAULIK SCHWEB
KUPPLUNGSSTECKER B8 38-	511512308	202	4	73	967787408	HYDRAULIK RAUPE
KUPPLUNGSSTECKER B8 38-	511512308	202	4	100	967787508	HYDRAULIK RAUPE
KUPPLUNGSSTECKER B8 38-	511512308	202	16	698	96032955	HYDRAULIK
KUPPLUNGSSTECKER B8 38-	511512308	202	4	873	96047486	ZUSATZHYDRAULIK S-ANLENK
KUPPLUNGSSTECKER B8 38-	511512308	202	1	1062	96038110	ZUSATZHYDRAULIK SCHWEB
KUPPLUNGSSTECKER B8 42-L	10675114	204	2	698	96032955	HYDRAULIK
KUPPLUNGSSTECKER B8 42-L	10675114	204	1	1062	96038110	ZUSATZHYDRAULIK SCHWEB
KURBEL	12103365	22	1	847	540001808	SEILWINDE
KURBELGEHAEUSE KPL. MIT	12451207	10	1	321	10142930	DIESELMOTOR
KURBELGEHAEUSEENTLUEF	10141843	16	1	321	10142930	DIESELMOTOR
KURBELWELLE MIT ZAHNRAD	10130808	50	1	321	10142930	DIESELMOTOR
KURBELWELLE VORM. V-MO	10128914	1	1	340	10130808	KURBELWELLE MIT ZAHNRAD
KURBELWELLENLAGERUNG	10128540	51	1	321	10142930	DIESELMOTOR
L-KOPFSTUECK 650T	917251008	267	1	11		LIEBHERR RAUPENKRAN LR
L-KOPFSTUECK SCHWK. 650T	967898808	1	1	989	917251008	L-KOPFSTUECK
L-STUTZEN EL 12L M18X1,5 C	247128602	628	1	73	967787408	HYDRAULIK RAUPE
L-STUTZEN EL 12L M18X1,5 C	247128602	630	1	100	967787508	HYDRAULIK RAUPE

18.6.2021

etk_en_de_098260 LR 11000

1638

LIEBHERRAlphabetical index
Alphabetischer Index

Bezeichnung	Artikel	Pos.	Menge	Seite	Baugruppe	Bezeichnung
L-STUTZEN EL 12L M18X1,5 C	247128602	650	4	166	969733008	ZUSATZHYDRAULIK DREHBUE
L-STUTZEN EL 12L M18X1,5 C	247128602	604	1	208	967787708	ZUSATZHYDRAULIK WINDE 1
L-STUTZEN EL 12L M18X1,5 C	247128602	607	1	223	967787808	ZUSATZHYDRAULIK WINDE 2
L-STUTZEN EL 12L M18X1,5 C	247128602	606	1	571	967788008	ZUSATZHYDR.MONTAGEEINR
L-STUTZEN EL 12L M18X1,5 C	247128602	688	11	701	96032955	HYDRAULIK
L-STUTZEN EL 12L M18X1,5 C	247128602	619	2	774	96033157	DRUCKLUFTANLAGE
L-STUTZEN EL 12L M18X1,5 C	247128602	619	2	1062	96038110	ZUSATZHYDRAULIK SCHWEB
L-STUTZEN EL 18L CR6-FREI	247128502	668	2	33	969731708	HYDRAULIK MITTELTEIL
L-STUTZEN EL 18L CR6-FREI	247128502	631	1	239	968081908	ZUSATZHYDRAULIK WINDE 4
L-STUTZEN EL 18L CR6-FREI	247128502	605	2	259	967787908	ZUSATZHYDRAULIK MONTAGE
L-STUTZEN EL 18L CR6-FREI	247128502	624	2	1062	96038110	ZUSATZHYDRAULIK SCHWEB
L-STUTZEN EL 22L CR6-FREI	247138602	688	1	33	969731708	HYDRAULIK MITTELTEIL
L-STUTZEN EL 22L CR6-FREI	247138602	776	4	702	96032955	HYDRAULIK
L-VERSCHRAUBUNG	11644975	9	1	85	11621396	ELEKTROPUMPE
LADEDRUCKREGELUNG	10143790	436	1	325	10142930	DIESELMOTOR
LADEEINHEIT BTT SPF	10412777	19	1	514	96033360	ELEKTRIK ANBAUTEILE KABIN
LADEGERAET 230V 24V8A SP	613301808	2	1	605	917081808	BATTERIE LADEEINHEIT
LADELUFTKRUEMMER	10134998	4	2	389	10141830	LADELUFTLEITUNG ANBAU
LADELUFTKUEHLER	11005448	1	1	314	12100191	KUEHLERANLAGE
LADELUFTLEITUNG ANBAU	10141830	230	1	323	10142930	DIESELMOTOR
LADELUFTROHR	10132799	2	1	389	10141830	LADELUFTLEITUNG ANBAU
LADELUFTROHR SPF	969351408	54	1	274	96032892	DIESELMOTOR VORM.
LADELUFTROHR SPF	969351908	55	1	274	96032892	DIESELMOTOR VORM.
LADELUFTROHR SPF	969373008	34	1	274	96032892	DIESELMOTOR VORM.
LADELUFTROHR SPF	969373708	56	1	274	96032892	DIESELMOTOR VORM.
LADELUFTROHR VORM.	10143702	3	1	389	10141830	LADELUFTLEITUNG ANBAU
LADELUFTWELLSCHLAUCH 9	10663848	251	2	276	96032892	DIESELMOTOR VORM.
LADELUFTWELLSCHLAUCH 9	10663848	11	2	313	96032897	KUEHLER VORM.
LAGER 220X170X155 GZ-CUZN	97116220	1	1	1176	96032541	WANDERROLLE KPL.
LAGER 48X50 GUMMI 64CR	10097496	10	4	313	96032897	KUEHLER VORM.
LAGER FRONTWISCHANLAGE	97052119	5	1	747	96000684	FRONTSCHIEBE KPL.
LAGERAUFNAHME	11100949	10	1	24	11601184	SCHLEIFRINGUEBERTRAEGE
LAGERDECKEL 6X88X88 S35	97045871	4	1	126	968705508	STUETZE
LAGERFLANSCH S235JR	9078058	7	1	360	10122940	NOCKENWELLE KPL.
LAGERGEHAEUSE VORM.	10126181	1	1	432	11366388	NEBENABTRIEB VORM.
LAGERKLOTZ 282X214X180 P	97031402	26	4	908	917190908	S-ZWISCHENSTUECK
LAGERKLOTZ 282X214X180 P	97031402	26	4	916	917078708	S-ZWISCHENSTUECK
LAGERKLOTZ 282X214X180 P	97031402	26	4	923	917078808	S-ZWISCHENSTUECK
LAGERKLOTZ 282X214X180 P	97031402	26	4	936	917571208	S-ZWISCHENSTUECK
LAGERKLOTZ 282X214X180 P	97031402	26	4	941	919086008	S-ZWISCHENSTUECK
LAGERKLOTZ 282X214X180 P	97031402	14	4	944	919219208	S-ZWISCHENSTUECK
LAGERPLATTE	283030708	28	4	842	919304308	S-ANLENKSTUECK VORM.
LAGERPLATTE 22X60X270 PA6	97036162	5	1	220	968161808	SCHUTZWALZE KPL.
LAGERPLATTE 22X60X310 PA6	97035950	4	1	220	968161808	SCHUTZWALZE KPL.
LAGERPLATTE 240X195X25 P	97055134	3	6	811	917863208	TRANSPORTABLAGE
LAGERPLATTE PA6G	97029559	21	1	565	917080508	ROLLENLAGERUNG
LAGERPLATTE PA6G	97055133	2	4	811	917863208	TRANSPORTABLAGE
LAGERRING	570113508	3	1	255	570112908	TRIEBWERK
LAGERRING	570796008	3	1	252	540270414	ABTRIEB KPL
LAGERUNG	938576001	7	1	63	917291608	RAUPENTRAEGER LI.
LAGERUNG	938576001	7	1	96	917291708	RAUPENTRAEGER RE.
LAGERUNG	938576201	6	1	63	917291608	RAUPENTRAEGER LI.
LAGERUNG	938576201	6	1	96	917291708	RAUPENTRAEGER RE.
LAGERUNG SCHWK.	965444808	3	1	244	917645608	MONTAGEWINDE VORM.
LAMELLENRINGSATZ	10116755	3	32	443	10120976	DS ABGASKRUEMMER
LAMELLENSTOPFEN 28MM PE-	10678377	18	2	491	918999008	LAUFSTEG DREHBUEHNE
LAMELLENSTOPFEN 28MM PE-	10678377	(3)	1	742	919075508	KRANFUEHRERKABINE VORM.
LAMELLENSTOPFEN 28MM PE-	10678377	7	2	750	969848908	RELING
LAMELLENTRAEGER 119	927603401	15	1	967	90200207	FEDERDRUCKBREMSE
LAMPENFASSUNG	606144508	21	2	518	96033371	ARMATURENBRETT VORM.RE

18.6.2021

etk_en_de_098260 LR 11000

1639

LIEBHERRAlphabetical index
Alphabetischer Index

Bezeichnung	Artikel	Pos.	Menge	Seite	Baugruppe	Bezeichnung
LASCHE 40X754X244 S960QL+	97131022	1	1	1083	96044565	LASCHE MIT SCHILD
LASCHE KPL.	928830408	2	2	846	928830208	SCHUTZWALZE KPL.
LASCHE KPL.	96035533	22	2	1200	919222808	FA-BOCK
LASCHE KPL.	968766808	3	2	1110	917230408	ZUSATZABSPANNUNG
LASCHE KPL.	968768408	7	2	1110	917230408	ZUSATZABSPANNUNG
LASCHE KPL. 0.3M	969308308	9	2	1111	917230408	ZUSATZABSPANNUNG
LASCHE MIT SCHILD	96035527	1	2	1202	96035525	ZUGLASCHE KPL.
LASCHE MIT SCHILD	96035534	1	2	1204	96035533	LASCHE KPL.
LASCHE MIT SCHILD	96043817	2	2	1085	96043856	ZUGSTANGE KPL.
LASCHE MIT SCHILD	968247008	10	4	842	919304308	S-ANLENKSTUECK VORM.
LASCHE MIT SCHILD	968989208	1	1	1112	968768408	LASCHE KPL.
LASCHE MIT SCHILD	968989308	2	2	1112	968768408	LASCHE KPL.
LASCHE MIT SCHILD 0.30M	967744108	2	2	547	967981008	ZUGSTANGE KPL.
LASCHE MIT SCHILD 0.30M	967744108	2	2	909	967746908	STANGE KPL.
LASCHE MIT SCHILD 0.30M	967744108	2	2	918	967743808	STANGE KPL.
LASCHE MIT SCHILD 0.30M	967744108	2	2	925	967897608	ZUGSTANGE KPL.
LASCHE MIT SCHILD 0.30M	967744108	2	2	927	968190108	ZUGSTANGE KPL.
LASCHE MIT SCHILD 0.30M	967744108	2	2	1081	96044552	ZUGSTANGE KPL.
LASCHE MIT SCHILD 0.30M	967744108	1	2	1113	969308308	LASCHE KPL.
LASCHE MIT SCHILD 0.30M	967744208	3	1	547	967981008	ZUGSTANGE KPL.
LASCHE MIT SCHILD 0.30M	967744208	3	1	909	967746908	STANGE KPL.
LASCHE MIT SCHILD 0.30M	967744208	3	1	918	967743808	STANGE KPL.
LASCHE MIT SCHILD 0.30M	967744208	3	1	925	967897608	ZUGSTANGE KPL.
LASCHE MIT SCHILD 0.30M	967744208	3	1	927	968190108	ZUGSTANGE KPL.
LASCHE MIT SCHILD 0.30M	967744208	3	1	1081	96044552	ZUGSTANGE KPL.
LASCHE MIT SCHILD 0.30M	968838908	4	1	545	967846208	ZUGSTANGE KPL.
LASCHE MIT SCHILD 0.30M	968839008	3	2	545	967846208	ZUGSTANGE KPL.
LASCHE MIT SCHILD 0.425 M	968036608	77	2	64	917291608	RAUPENTRAEGER LI.
LASCHE MIT SCHILD 0.425 M	968036608	77	2	97	917291708	RAUPENTRAEGER RE.
LASCHE MIT SCHILD 0.5M	96044565	15	2	1081	96044552	ZUGSTANGE KPL.
LASCHE SCHWK.	96036758	1	1	1044	96036757	LASCHE VORM.
LASCHE SCHWK.	96038866	1	2	1129	96038863	LASCHE VORM.
LASCHE SCHWK.	968309808	55	1	738	919075408	KRANFUEHRERKABINE ANBA
LASCHE SCHWK.	968767808	(1)	1	1110	917230408	ZUSATZABSPANNUNG
LASCHE SCHWK. 0.230M	96037171	1	2	1175	96037042	ZUGLASCHE KPL.
LASCHE SCHWK. 0.930M	96039034	1	2	1164	96039026	ZUGLASCHE KPL.
LASCHE SCHWK. 1.630M	96039044	1	2	1165	96039027	ZUGLASCHE KPL.
LASCHE VORM.	96036757	2	1	1042	96036754	STANGE KPL.
LASCHE VORM. 0.4M	96038863	2	1	1127	96038420	STANGEN KPL.
LASTHAKEN KPL. SPF	97053134	4	4	1120	917571308	MONTAGEHILFSMITTEL
LASTHALTEVENTIL 400BAR SP	10218310	272	2	699	96032955	HYDRAULIK
LASTHALTEVENTIL 400BAR SP	10342074	270	2	699	96032955	HYDRAULIK
LASTHALTEVENTIL pv=130BA	511471608	271	1	699	96032955	HYDRAULIK
LASTHALTEVENTILEINSATZ	11002678	(7)	2	699	96032955	HYDRAULIK
LAUFRING 16MnCr5+TH	927585501	82	1	965	90200134	PLANETENGETRIEBE
LAUFRING 80X60X36,5	968478401	8	1	202	90024489	PLANETENGETRIEBE
LAUFRING 80X60X36,5	968478401	8	1	232	90200276	PLANETENGETRIEBE
LAUFSTEG DREHBUEHNE	918999008	132	1	10		LIEBHERR RAUPENKRAN LR
LAUFSTEG DREHBUEHNE LI	968283208	1	1	491	918999008	LAUFSTEG DREHBUEHNE
LAUFSTEG DREHBUEHNE REC	969259908	80	1	492	918999008	LAUFSTEG DREHBUEHNE
LAUFSTEG RAUPENFAHRWER	917076708	18	1	9		LIEBHERR RAUPENKRAN LR
LAUFSTEG SCHWK.	967976008	14	1	842	919304308	S-ANLENKSTUECK VORM.
LAUFSTEG SCHWK.	967976108	15	1	842	919304308	S-ANLENKSTUECK VORM.
LAUFSTEG SCHWK. T ZN O	967931608	1	2	124	917076708	LAUFSTEG RAUPENFAHRWER
LAUTSPRECHER 2,77V 86DBA	10489011	28	2	514	96033360	ELEKTRIK ANBAUTEILE KABIN
LECKOELLEITUNG	10129428	1	2	385	10143726	LECKOELLEITUNG ANBAU
LECKOELLEITUNG 10	10142544	2	1	385	10143726	LECKOELLEITUNG ANBAU
LECKOELLEITUNG 10	10142549	6	1	385	10143726	LECKOELLEITUNG ANBAU
LECKOELLEITUNG 10X2	10151811	3	1	385	10143726	LECKOELLEITUNG ANBAU
LECKOELLEITUNG 12X2	10150166	4	1	385	10143726	LECKOELLEITUNG ANBAU

18.6.2021

etk_en_de_098260 LR 11000

1640

LIEBHERRAlphabetical index
Alphabetischer Index

Bezeichnung	Artikel	Pos.	Menge	Seite	Baugruppe	Bezeichnung
LECKOELLEITUNG 6X2	10143799	7	1	385	10143726	LECKOELLEITUNG ANBAU
LECKOELLEITUNG 6X2	10143810	8	1	385	10143726	LECKOELLEITUNG ANBAU
LECKOELLEITUNG 8X2	10143731	5	1	385	10143726	LECKOELLEITUNG ANBAU
LECKOELLEITUNG ANBAU	10143726	214	1	323	10142930	DIESELMOTOR
LED ARBEITSSCHEINWERFER	12101891	23	1	76	917361508	ELEKTRIK RAUPENTRAEGER
LED ARBEITSSCHEINWERFER	12101891	23	1	102	917361608	ELEKTRIK RAUPENTRAEGER
LED ARBEITSSCHEINWERFER	12101891	41	5	789	96035790	AUSRUESTUNG KAMERA DRE
LED ARBEITSSCHEINWERFER	12101891	20	1	1002	967957308	AUSRUESTUNG KAMERA WI
LED ARBEITSSCHEINWERFER	12101891	30	1	1076	96037112	ELEKTRIK KAMERA
LED ARBEITSSCHEINWERFER	12101892	22	2	76	917361508	ELEKTRIK RAUPENTRAEGER
LED ARBEITSSCHEINWERFER	12101892	22	2	102	917361608	ELEKTRIK RAUPENTRAEGER
LEERGEHAEUSE 110X230X400	97109174	5	1	1048	96033302	KLEMMKASTEN KPL.
LEERGEHAEUSE 110X230X400	97116281	4	1	1183	96035579	KLEMMKASTEN KPL.
LEERGEHAEUSE 110X230X600	97040910	4	1	993	967922908	KLEMMKASTEN
LEERGEHAEUSE 120X220X80	97039577	5	1	556	968241408	KLEMMKASTEN SA-BOCK VO
LEERGEHAEUSE 160.0X0 AL	97123899	4	1	1135	96035575	KLEMMKASTEN KPL.
LEERGEHAEUSE 160X260X90	97032642	4	1	77	967906508	KLEMMKASTEN KPL.
LEERGEHAEUSE 160X260X90	97032642	4	1	103	967906608	KLEMMKASTEN KPL.
LEERGEHAEUSE 160X360X90	976975408	4	1	1154	96035576	KLEMMKASTEN KPL.
LEERGEHAEUSE 230.0X0 AL	97113630	5	1	860	96036187	KLEMMKASTEN KPL.
LEERGEHAEUSE 230X600X110	97122149	5	1	894	96036190	KLEMMKASTEN
LEERGEHAEUSE 560X370X70	606653708	200	1	653	968681408	BEDIENPULT VERBOLZUNG
LEERGEHAEUSE 80.0X0 AL	979204408	5	1	650	968709008	ANTENNE KPL.
LEERGEHAEUSE POLYESTER	949825008	2	1	645	927868908	KLEMMKASTEN BELEUCHTUN
LEHNE	977555808	3	1	482	964862608	SITZ
LEISTE 1410X60X20 PA6G	97123914	5	1	1131	96038847	GITTERROST VORM.
LEISTE 25X660X60 S355J2+N	97125860	11	4	1073	96036863	KUFE
LEISTE 25X665X60 S355J2+N	97033534	8	2	182	919082708	DREHBUEHNE KPL.
LEISTE 25X665X60 S355J2+N	97033535	9	2	182	919082708	DREHBUEHNE KPL.
LEISTE KPL.	96044560	114	4	1026	96035881	K-ANLENKSTUECK
LEISTE KPL.	96045698	110	17	1026	96035881	K-ANLENKSTUECK
LEISTE PA6G	97031587	43	1	540	919627908	SA-BOCK VORM.
LEISTE PA6G	97033387	54	2	541	919627908	SA-BOCK VORM.
LEISTE PA6G	97132781	37	1	1147	919219708	F-ANLENKSTUECK
LEISTE SCHWK. FE//ZNNI8//C	967916408	(1)	1	887	919301708	S-KOPFSTUECK
LEISTE X0 PA6G	937200508	42	2	540	919627908	SA-BOCK VORM.
LEISTE X0 PA6G	937200508	4	2	1073	96036863	KUFE
LEISTUNGSRELAIS	10877283	27	1	669	96033320	AUFBAUTEILE MONTAGETAPE
LEISTUNGSRELAIS 24V 15A	10871146	52	5	669	96033320	AUFBAUTEILE MONTAGETAPE
LEISTUNGSRELAIS 75A	11656191	41	1	669	96033320	AUFBAUTEILE MONTAGETAPE
LEITER KPL.	968397108	2	1	777	919075608	PODEST KRANKABINE
LEITER SCHWK. T ZN O	968301308	6	1	495	968283208	LAUFSTEG DREHBUEHNE LI
LEITER VORM. LINKS	96037098	82	1	1172	919220008	F-KOPFSTUECK
LEITER VORM. RECHTS	96037097	81	1	1172	919220008	F-KOPFSTUECK
LEITUNG	12103776	63	1	24	11601184	SCHLEIFRINGUEBERTRAEGE
LEITUNG 0,5M	12103039	62	4	24	11601184	SCHLEIFRINGUEBERTRAEGE
LEITUNG 15 X 0,34 TPE-U	10428544	7	4.975	511	96019612	KABELSTRANG
LEITUNG 15 X 0,34 TPE-U	10428544	8	4.975	511	96019612	KABELSTRANG
LEITUNG 15 X 0,34 TPE-U	10428544	11	5.375	511	96019612	KABELSTRANG
LEITUNG 15 X 0,34 TPE-U	10428544	12	5.375	511	96019612	KABELSTRANG
LEITUNG 15 X 0,34 TPE-U	10428544	15	5.775	511	96019612	KABELSTRANG
LEITUNG 15 X 0,34 TPE-U	10428544	16	5.775	511	96019612	KABELSTRANG
LEITUNG 18 G 1	10465638	5	1.38	78	967971408	KABELSTRANG
LEITUNG 18 G 1	10465638	15	8.75	642	96033473	KABELSTRANG
LEITUNG 18 G 1	10465638	16	6.55	642	96033473	KABELSTRANG
LEITUNG 2 X 0,5	10815830	5	0.64	648	968346208	BLINDSTECKER
LEITUNG 2 X 1	11620017	9	6.33	507	96033369	KABELSTRANG
LEITUNG 2 X 1	11620017	11	5.13	507	96033369	KABELSTRANG
LEITUNG 2 X 1	11620017	11	6.63	642	96033473	KABELSTRANG
LEITUNG 2 X 1	11620017	12	7.13	642	96033473	KABELSTRANG

18.6.2021

etk_en_de_098260 LR 11000

1641

LIEBHERRAlphabetical index
Alphabetischer Index

Bezeichnung	Artikel	Pos.	Menge	Seite	Baugruppe	Bezeichnung
LEITUNG 2 X 1	11620017	371	8.25	642	96033473	KABELSTRANG
LEITUNG 2 X 1	11620017	372	8.25	642	96033473	KABELSTRANG
LEITUNG 2 X 1	11620017	413	9.83	642	96033473	KABELSTRANG
LEITUNG 2 X 1	11620017	414	0.86	642	96033473	KABELSTRANG
LEITUNG 2 X 1	11620017	415	12.93	642	96033473	KABELSTRANG
LEITUNG 2 X 1	11620017	419	18.93	642	96033473	KABELSTRANG
LEITUNG 2 X 1	11620017	421	8.85	642	96033473	KABELSTRANG
LEITUNG 2 X 1	11620017	423	17.23	642	96033473	KABELSTRANG
LEITUNG 2 X 1	11620017	424	0.76	642	96033473	KABELSTRANG
LEITUNG 2 X 1	11620017	5	4.82	1052	96036341	LEITUNG
LEITUNG 2 X 1	11620017	6	4.87	1052	96036341	LEITUNG
LEITUNG 2 X 1	11620017	7	4.99	1052	96036341	LEITUNG
LEITUNG 2 X 1	11620017	8	4.79	1052	96036341	LEITUNG
LEITUNG 2 X 1	11620017	5	4.1	1054	96039713	LEITUNG
LEITUNG 2 X 1	11620017	6	4.4	1054	96039713	LEITUNG
LEITUNG 2 X 1	11620017	5	2.56	1077	96037117	LEITUNG
LEITUNG 2 X 1,5	11341599	5	6.37	79	967971708	KABELSTRANG
LEITUNG 2 X 1,5	11341599	6	6.12	79	967971708	KABELSTRANG
LEITUNG 2 X 1,5	11341599	6	0.66	510	96021228	KABELSTRANG
LEITUNG 2 X 1,5	11341599	8	0.56	510	96021228	KABELSTRANG
LEITUNG 2 X 1,5	11341599	11	0.55	510	96021228	KABELSTRANG
LEITUNG 25 G 1	11491064	5	9.02	866	968546008	LEITUNG
LEITUNG 25 G 1	11491064	5	4.72	867	968546108	LEITUNG
LEITUNG 25 X 0,34 TPE-U	10428545	5	4.98	511	96019612	KABELSTRANG
LEITUNG 25 X 0,34 TPE-U	10428545	9	5.38	511	96019612	KABELSTRANG
LEITUNG 25 X 0,34 TPE-U	10428545	13	5.78	511	96019612	KABELSTRANG
LEITUNG 3 X 0,75	10877916	425	10.83	642	96033473	KABELSTRANG
LEITUNG 3 X 0,75	10877916	5	4.68	1053	96036342	LEITUNG
LEITUNG 3 X 0,75	10877916	6	4.59	1053	96036342	LEITUNG
LEITUNG 3 X 0,75	10877916	7	13.38	1053	96036342	LEITUNG
LEITUNG 3 X 0,75	10877916	8	13.64	1053	96036342	LEITUNG
LEITUNG 3 X 0,75	10877916	9	8.84	1053	96036342	LEITUNG
LEITUNG 3 X 0,75	10877916	10	8.83	1053	96036342	LEITUNG
LEITUNG 3 X 0,75	10877916	5	1.95	1137	96035583	LEITUNG
LEITUNG 3 X 0,75	10877916	6	2.19	1137	96035583	LEITUNG
LEITUNG 3 X 0,75	10877916	5	7.15	1189	96038932	LEITUNG
LEITUNG 3 X 0,75	10877916	6	7.16	1189	96038932	LEITUNG
LEITUNG 3 X 0,75	10877916	5	6.39	1190	96038933	LEITUNG
LEITUNG 3 X 0,75	10877916	6	6.43	1190	96038933	LEITUNG
LEITUNG 3 X 0,75	10877916	6	9.2	1207	96035578	LEITUNG
LEITUNG 4 G 1,5	600365808	11	7.08	635	96040449	KABELSTRANG
LEITUNG 4 X 0,5	10870332	5	2.51	1156	96038562	LEITUNG
LEITUNG 4 X 0,5	10870332	6	2.68	1156	96038562	LEITUNG
LEITUNG 5 X 1	10870348	7	4.83	79	967971708	KABELSTRANG
LEITUNG 7 G 1	600368408	5	4.06	1192	96042005	LEITUNG
LEITUNG 7 PUR	10877992	5	190.04	1006	96047455	LEITUNG
LEITUNG 7 PUR	10877992	5	45.04	1016	96035838	LEITUNG
LEITUNG W1110	96036340	110	1	1048	96033302	KLEMMKASTEN KPL.
LEITUNG W1111	96039839	120	1	1048	96033302	KLEMMKASTEN KPL.
LEITUNG W1112	96036341	130	1	1048	96033302	KLEMMKASTEN KPL.
LEITUNG W1115	96036342	140	1	1048	96033302	KLEMMKASTEN KPL.
LEITUNG W1121	96036343	150	1	1048	96033302	KLEMMKASTEN KPL.
LEITUNG W1122	96039713	160	1	1048	96033302	KLEMMKASTEN KPL.
LEITUNG W1123	96037071	170	1	1048	96033302	KLEMMKASTEN KPL.
LEITUNG W1129	96038619	200	1	1048	96033302	KLEMMKASTEN KPL.
LEITUNG W1901	966989308	19	1	1009	919294008	A-SCHEINWERFER S-ANLEN
LEITUNG W1903	969768108	21	1	1009	919294008	A-SCHEINWERFER S-ANLEN
LEITUNG W1903Z	969768208	22	1	1009	919294008	A-SCHEINWERFER S-ANLEN
LEITUNG W1909	968361908	160	1	860	96036187	KLEMMKASTEN KPL.
LEITUNG W1910	96036240	157	1	860	96036187	KLEMMKASTEN KPL.

18.6.2021

etk_en_de_098260 LR 11000

1642

LIEBHERR

Alphabetical index
Alphabetischer Index

Bezeichnung	Artikel	Pos.	Menge	Seite	Baugruppe	Bezeichnung
LEITUNG W1911	968347908	156	1	860	96036187	KLEMMKASTEN KPL.
LEITUNG W1911A-1	96028887	1	1	855	96028886	LEITUNGSTROMMEL KPL.
LEITUNG W1912	96036188	155	1	860	96036187	KLEMMKASTEN KPL.
LEITUNG W1912A	96036184	1	1	856	96036183	LEITUNGSTROMMEL KPL.
LEITUNG W1913	967957408	20	1	1221	918641308	VORBEREITUNG KAMERA WI
LEITUNG W1913A	968548608	330	1	860	96036187	KLEMMKASTEN KPL.
LEITUNG W1915	968546108	320	1	860	96036187	KLEMMKASTEN KPL.
LEITUNG W1916	968546008	310	1	860	96036187	KLEMMKASTEN KPL.
LEITUNG W1917	968340208	170	1	860	96036187	KLEMMKASTEN KPL.
LEITUNG W1917A	968578508	180	1	860	96036187	KLEMMKASTEN KPL.
LEITUNG W1918	968579908	200	1	860	96036187	KLEMMKASTEN KPL.
LEITUNG W1918A	968347708	190	1	860	96036187	KLEMMKASTEN KPL.
LEITUNG W1921	96040591	230	1	860	96036187	KLEMMKASTEN KPL.
LEITUNG W1923	968360508	260	1	860	96036187	KLEMMKASTEN KPL.
LEITUNG W1927	969532708	240	1	860	96036187	KLEMMKASTEN KPL.
LEITUNG W1928	969532608	250	1	860	96036187	KLEMMKASTEN KPL.
LEITUNG W1931	968436108	340	1	993	967922908	KLEMMKASTEN
LEITUNG W1932	968436808	410	1	993	967922908	KLEMMKASTEN
LEITUNG W1933	968436608	390	1	993	967922908	KLEMMKASTEN
LEITUNG W1934	968436208	350	1	993	967922908	KLEMMKASTEN
LEITUNG W1935	968436308	360	1	993	967922908	KLEMMKASTEN
LEITUNG W1936	968436408	370	1	993	967922908	KLEMMKASTEN
LEITUNG W1937	968436508	380	1	993	967922908	KLEMMKASTEN
LEITUNG W1981	968792608	310	1	894	96036190	KLEMMKASTEN
LEITUNG W1982	968792708	320	1	894	96036190	KLEMMKASTEN
LEITUNG W1983	968792808	330	1	894	96036190	KLEMMKASTEN
LEITUNG W1984	968792908	340	1	894	96036190	KLEMMKASTEN
LEITUNG W1985Y	968897308	5	1	1091	917569308	TRAEGER MESS-U.WARNEIN
LEITUNG W1986	968793108	350	1	894	96036190	KLEMMKASTEN
LEITUNG W1995-B	96038229	350	1	860	96036187	KLEMMKASTEN KPL.
LEITUNG W1995L	968726808	420	1	993	967922908	KLEMMKASTEN
LEITUNG W1995S-B	96037030	400	1	894	96036190	KLEMMKASTEN
LEITUNG W1998	96026199	10	1	1099	96026197	ELEKTRIK AUSLEGER
LEITUNG W1998A	96026201	6	1	1101	96026200	LEITUNGSTROMMEL KPL.
LEITUNG W2001-F2	96035583	140	1	1135	96035575	KLEMMKASTEN KPL.
LEITUNG W2009-F2	96038564	60	1	1154	96035576	KLEMMKASTEN KPL.
LEITUNG W2011-F2	96038562	40	1	1154	96035576	KLEMMKASTEN KPL.
LEITUNG W2014-F2	96038563	50	1	1154	96035576	KLEMMKASTEN KPL.
LEITUNG W2017-F2	96035578	10	1	1206	919287208	ELEKTRIK FA-BOCK
LEITUNG W2019-F2	96038565	70	1	1154	96035576	KLEMMKASTEN KPL.
LEITUNG W2019A -F2	96039722	10	1	1160	96035577	LEITUNGSTROMMEL KPL.
LEITUNG W2023-F2	96038935	130	1	1183	96035579	KLEMMKASTEN KPL.
LEITUNG W2024-F2	96038930	90	1	1183	96035579	KLEMMKASTEN KPL.
LEITUNG W2025VL-F2	96042005	160	1	1181	919287308	ELEKTRIK F-KOPFSTUECK
LEITUNG W2026-F2	96038933	120	1	1183	96035579	KLEMMKASTEN KPL.
LEITUNG W2027-F2	96038932	110	1	1183	96035579	KLEMMKASTEN KPL.
LEITUNG W2031-F2	96038927	70	1	1183	96035579	KLEMMKASTEN KPL.
LEITUNG W2032-F2	96038931	100	1	1183	96035579	KLEMMKASTEN KPL.
LEITUNG W2090	968339508	110	1	556	968241408	KLEMMKASTEN SA-BOCK VO
LEITUNG W2091	968339608	120	1	556	968241408	KLEMMKASTEN SA-BOCK VO
LEITUNG W2092	968339708	130	1	556	968241408	KLEMMKASTEN SA-BOCK VO
LEITUNG W2093	968339808	140	1	556	968241408	KLEMMKASTEN SA-BOCK VO
LEITUNG W2095	968340008	160	1	556	968241408	KLEMMKASTEN SA-BOCK VO
LEITUNG W2115F2	96038928	80	1	1183	96035579	KLEMMKASTEN KPL.
LEITUNG W3000	96047455	10	1	1005	96047454	KABELTROMMEL
LEITUNG W3001-F	96035838	10	1	1015	96035837	KABELTROMMEL AUSRUEST
LEITUNG W330	969338908	10	1	641	96033469	KABELLISTE DREHBUEHNE
LEITUNG W331	968417008	11	1	641	96033469	KABELLISTE DREHBUEHNE
LEITUNG W332	968417108	12	1	641	96033469	KABELLISTE DREHBUEHNE
LEITUNG W333	969339008	13	1	641	96033469	KABELLISTE DREHBUEHNE

18.6.2021

etk_en_de_098260 LR 11000

1643

LIEBHERR

Alphabetical index
Alphabetischer Index

Bezeichnung	Artikel	Pos.	Menge	Seite	Baugruppe	Bezeichnung
LEITUNG W334	969339108	14	1	641	96033469	KABELLISTE DREHBUEHNE
LEITUNG W335	968417408	15	1	641	96033469	KABELLISTE DREHBUEHNE
LEITUNG W336	969739408	25	1	641	96033469	KABELLISTE DREHBUEHNE
LEITUNG W337	968346708	26	1	641	96033469	KABELLISTE DREHBUEHNE
LEITUNG W338	968346808	28	1	641	96033469	KABELLISTE DREHBUEHNE
LEITUNG W339	968346908	29	1	641	96033469	KABELLISTE DREHBUEHNE
LEITUNG W340	968416708	30	1	641	96033469	KABELLISTE DREHBUEHNE
LEITUNG W390	968417908	20	1	641	96033469	KABELLISTE DREHBUEHNE
LEITUNG W511	968444308	6	1	641	96033469	KABELLISTE DREHBUEHNE
LEITUNG W512	968444408	7	1	641	96033469	KABELLISTE DREHBUEHNE
LEITUNG W514	968444508	8	1	641	96033469	KABELLISTE DREHBUEHNE
LEITUNG W540	96035430	16	1	641	96033469	KABELLISTE DREHBUEHNE
LEITUNG W540A	968654808	33	1	641	96033469	KABELLISTE DREHBUEHNE
LEITUNG W541	96039940	23	1	641	96033469	KABELLISTE DREHBUEHNE
LEITUNG W545	968444608	9	1	641	96033469	KABELLISTE DREHBUEHNE
LEITUNG W560	969671908	17	1	641	96033469	KABELLISTE DREHBUEHNE
LEITUNG W561	96037117	40	1	1076	96037112	ELEKTRIK KAMERA
LEITUNG W570	968681508	3	1	653	968681408	BEDIENPULT VERBOLZUNG
LEITUNG W571	968417708	18	1	641	96033469	KABELLISTE DREHBUEHNE
LEITUNG W571A	968547308	3	1	641	96033469	KABELLISTE DREHBUEHNE
LEITUNG W572	968417808	19	1	641	96033469	KABELLISTE DREHBUEHNE
LEITUNG W572A	968547408	4	1	641	96033469	KABELLISTE DREHBUEHNE
LEITUNG W580	968624708	32	1	641	96033469	KABELLISTE DREHBUEHNE
LEITUNG W591	969239108	(1)	1	459	96032891	ELEKTRIK BATTERIEKASTEN
LEITUNG W591A	96000499	(7)	1	459	96032891	ELEKTRIK BATTERIEKASTEN
LEITUNG W592	96003404	(2)	1	459	96032891	ELEKTRIK BATTERIEKASTEN
LEITUNG W593	969799608	(5)	1	459	96032891	ELEKTRIK BATTERIEKASTEN
LEITUNG W594	969799708	(3)	1	459	96032891	ELEKTRIK BATTERIEKASTEN
LEITUNG W595	969799808	(4)	1	459	96032891	ELEKTRIK BATTERIEKASTEN
LEITUNG W597	969769008	(6)	1	459	96032891	ELEKTRIK BATTERIEKASTEN
LEITUNG W601	96016889	(10)	1	515	96033360	ELEKTRIK ANBAUTEILE KABIN
LEITUNG W607	96037120	20	1	1078	96037111	ELEKTRIK KONSOLE
LEITUNG W681	968495908	(20)	1	807	917176708	EL.KUEHLWASSERVORWAE
LEITUNG W693	965751108	100	1	809	918470508	FREMDEINSPEISUNG
LEITUNG W694	966947408	110	1	809	918470508	FREMDEINSPEISUNG
LEITUNG W698	96026198	(10)	1	1090	919547408	TRAEGER MESS-U.WARNEIN
LEITUNGSDOSE	11450029	4	1	284	10873652	ANSTEUERGERAET
LEITUNGSDOSE	11450029	4	1	290	11690588	ANSTEUERGERAET
LEITUNGSDOSE	11450029	4	1	303	10873894	ANSTEUERGERAET
LEITUNGSDOSE	11450030	3	1	284	10873652	ANSTEUERGERAET
LEITUNGSDOSE	11450030	3	1	290	11690588	ANSTEUERGERAET
LEITUNGSDOSE	11450030	3	1	303	10873894	ANSTEUERGERAET
LEITUNGSHALTER POLYAMID	704280508	19	3	769	968080908	SCHLIESSANLAGE
LEITUNGSSCHUTZSCHALTER	11006827	30	1	809	918470508	FREMDEINSPEISUNG
LEITUNGSTROMMEL KPL. F2	96035577	20	1	1153	919287108	ELEKTRIK F-ANLENKSTUECK
LEITUNGSTROMMEL KPL. N1	96028886	5	1	854	919301108	ELEKTRIK S-ANLENKSTUECK
LEITUNGSTROMMEL KPL. N1	96036183	6	1	854	919301108	ELEKTRIK S-ANLENKSTUECK
LEITUNGSTROMMEL KPL. N1	96026200	20	1	1099	96026197	ELEKTRIK AUSLEGER
LEITUNGSVERBINDER	5603876	514	2	507	96033369	KABELSTRANG
LEITUNGSVERBINDER	5603876	509	1	510	96021228	KABELSTRANG
LEUCHTMELDER	606143508	7	15	518	96033371	ARMATURENBRETT VORM.RE
LEUCHTMELDER	606143508	5	1	678	968486208	SICHERUNGSBLECH
LEUCHTSCHALTCONTACTGEB	606144708	10	3	518	96033371	ARMATURENBRETT VORM.RE
LEUCHTSCHALTCONTACTGEB	606144708	10	1	1097	96026194	ELEKTRIK ARMATUR
LEUCHTTASTCONTACTGEBER	606143708	24	12	518	96033371	ARMATURENBRETT VORM.RE
LIBELLE	714000808	63	1	19	918005408	RAUPENMITTELTEIL
LICCON MONITOR LCD5C-A LS	10886525	(80)	1	514	96033360	ELEKTRIK ANBAUTEILE KABIN
LICCON MONITOR LSB-BSE LC	96033140	6	3	514	96033360	ELEKTRIK ANBAUTEILE KABIN
LICHTSCHEIBE	10875969	2	1	1012	10872003	ARBEITSSCHEINWERFER
LINSENKOPFSCHRAUBE 4X10	10875795	4	4	523	919733908	ZUSATZHEIZUNG OW

18.6.2021

etk_en_de_098260 LR 11000

1644

LIEBHERRAlphabetical index
Alphabetischer Index

Bezeichnung	Artikel	Pos.	Menge	Seite	Baugruppe	Bezeichnung
LINSENKOPFSCHRAUBE 4X10	10875795	5	4	609	918009808	HEIZKLIMAGERAET EINBAU
LINSENKOPFSCHRAUBE 4X10	10875795	7	2	764	969520208	MONITORKONSOLE
LINSENKOPFSCHRAUBE K4X	10019040	29	8	474	918810308	STEUERSTAND
LITZE 0,5	600131208	341	0.32	1006	96047455	LEITUNG
LITZE 0,5	600131208	341	0.32	1016	96035838	LEITUNG
LSB-MODUL	10878159	10	2	894	96036190	KLEMMKASTEN
LSB-MODUL	10878159	44	2	1135	96035575	KLEMMKASTEN KPL.
LSB-MODUL	10878159	153	2	1183	96035579	KLEMMKASTEN KPL.
LUEFTER	10650386	(11)	1	476	10877138	FAHRERSITZ
LUEFTER	12100177	(59)	1	476	10877138	FAHRERSITZ
LUEFTER PAG	10355573	5	2	314	12100191	KUEHLERANLAGE
LUEFTERHAUBE	11005449	(1)	1	314	12100191	KUEHLERANLAGE
LUEFTERNABE 203 G-ALSI9CU	955451608	3	2	313	96032897	KUEHLER VORM.
LUFTANSAUGROHR LINKS V-	10150607	1	1	386	10151879	LUFTANSAUGUNG ANBAU
LUFTANSAUGROHR RECHTS	10150606	2	1	386	10151879	LUFTANSAUGUNG ANBAU
LUFTANSAUGROHR STAHL SP	968184008	5	1	452	917828308	LUFTFILTERANLAGE KPL.
LUFTANSAUGROHR STAHL SP	969253608	19	1	452	917828308	LUFTFILTERANLAGE KPL.
LUFTANSAUGROHR STAHL SP	97036138	6	1	452	917828308	LUFTFILTERANLAGE KPL.
LUFTANSAUGUNG ANBAU V-M	10151879	220	1	323	10142930	DIESELMOTOR
LUFTBEHAELTER 39,8L 10BAR	502655808	162	1	774	96033157	DRUCKLUFTANLAGE
LUFTBEHAELTER DIN 74281 4	502987108	160	1	774	96033157	DRUCKLUFTANLAGE
LUFTFILTER	551710208	1	2	452	917828308	LUFTFILTERANLAGE KPL.
LUFTFILTERANLAGE KPL.	917828308	125	1	9		LIEBHERR RAUPENKRAN LR
LUFTFUEHRUNG	969752708	2	1	753	919075308	KRANFUEHRERKABINE VORM.
LUFTFUEHRUNG LI. 155X578	96002217	5	1	759	969752708	LUFTFUEHRUNG
LUFTFUEHRUNG LI. 76X405X9	96002215	1	1	759	969752708	LUFTFUEHRUNG
LUFTFUEHRUNG LI. 95X158X	97069153	3	1	759	969752708	LUFTFUEHRUNG
LUFTFUEHRUNG PP SPF	977176508	8	2	759	969752708	LUFTFUEHRUNG
LUFTFUEHRUNG RE. 108X15	97069154	4	1	759	969752708	LUFTFUEHRUNG
LUFTFUEHRUNG RE. 155X596	96002218	6	1	759	969752708	LUFTFUEHRUNG
LUFTFUEHRUNG RE. 84X404	96002216	2	1	759	969752708	LUFTFUEHRUNG
LUFTHUTZE 2X642X427 DC01	97054440	4	1	452	917828308	LUFTFILTERANLAGE KPL.
LUFTHUTZE SCHWK. STAHL	968194808	3	1	452	917828308	LUFTFILTERANLAGE KPL.
LUFTLEITUNGEN HARNSTOF	968868008	30	1	462	919384908	HARNSTOFFANLAGE
LUFTLEITUNGEN HARNSTOF	969319208	30	1	466	96039769	PUMPE VORM.
LUFTPRESSER	10650490	85	1	476	10877138	FAHRERSITZ
LUFTPRESSER ANBAU	10126103	330	1	324	10142930	DIESELMOTOR
LUFTPRESSER VORM.	11364209	1	1	392	10126103	LUFTPRESSER ANBAU
LUFTTROCKNER	502657308	52	1	774	96033157	DRUCKLUFTANLAGE
M-RING 128X117,8X2,5 F14	10145867	4	1	346	10148221	KOLBEN KPL.
MAGNET 24V	10650092	2	1	716	10342823	DRUCKREGELVENTIL
MAGNET 24V	10663094	(1)	1	697	96032955	HYDRAULIK
MAGNET 24V	10663094	1	1	727	10493159	WEGESITZVENTIL
MAGNET 24V	570633808	1	1	173	511449808	WEGEVENTIL
MAGNET 24V	570633808	(1)	1	697	96032955	HYDRAULIK
MAGNET 24V	570633808	1	1	720	511494308	WEGEVENTIL
MAGNET 24V	570633808	1	1	728	511444508	WEGEVENTIL
MAGNET 24V	570827808	1	1	717	511444408	WEGEVENTIL
MAGNET 24V	571135508	(21)	1	31	969731708	HYDRAULIK MITTELTEIL
MAGNET 24V	571135508	21	1	211	11182924	WEGEVENTIL
MAGNET 24V	571135508	(1)	1	873	96047486	ZUSATZHYDRAULIK S-ANLENK
MAGNET 28V	10291306	(1)	1	715	10413255	UMSCHALTBLOCK
MAGNETADAPTER 40 KUNST	11101354	7	1	464	96039771	HARNSTOFFTANK VORM.
MAGNETSPULE	10564740	(1)	1	208	967787708	ZUSATZHYDRAULIK WINDE 1
MAGNETSPULE	10564740	1	1	719	11005327	WEGEVENTIL
MAGNETSPULE	10564740	1	2	721	511302208	WEGEVENTIL
MAGNETSPULE	11005244	1	2	260	10423938	WEGEVENTIL
MAGNETSPULE 24V	10493030	(30)	1	239	968081908	ZUSATZHYDRAULIK WINDE 4
MAGNETSPULE 24V	11004321	(12)	1	705	11211288	STUEBERBLOCK
MAGNETSPULE 24V	11004321	12	1	711	10451049	WEGEVENTIL

18.6.2021

etk_en_de_098260 LR 11000

1645

LIEBHERRAlphabetical index
Alphabetischer Index

Bezeichnung	Artikel	Pos.	Menge	Seite	Baugruppe	Bezeichnung
MAGNETSPULE 24V	571818908	1	1	712	11004976	WEGEVENTIL
MAGNETSPULE 24V	571910108	435	2	726	571362608	VORSTEUERVENTIL
MAGNETSPULE 28V	10872859	(1)	1	715	10413255	UMSCHALTBLOCK
MAGNETSPULE 28V	11342424	16	1	708	11450342	DRUCKREDUZIERVENTIL
MAGNETVENTIL	10343003	3	1	523	919733908	ZUSATZHEIZUNG OW
MAGNETVENTIL	10343003	4	1	609	918009808	HEIZKLIMAGERAET EINBAU
MAGNETVENTIL	10876704	4	1	171	11341035	STUEERBLOCK
MAGNETVENTIL	10876705	5	1	171	11341035	STUEERBLOCK
MANOMETER 63	750002408	170	3	698	96032955	HYDRAULIK
MANTELRING MIT O-RING 14	10043293	32	2	70	10132387	HYDRAULIKANBAUMOTOR
MASSEVERBINDUNGSBLECH	12826252	4	1	391	9078314	HEIZFLANSCH ANBAU
MECH.ANBAUTEILE SCHEINW	968134408	1	1	1009	919294008	A-SCHEINWERFER S-ANLEN
MECH.BEFESTIGUNGSTEILE	96031241	20	1	1215	96024945	EMPFÄNGER KOPFSTUECK
MECH.BEFESTIGUNGSTEILE	96034669	40	1	1218	96031509	SENDER HAKENFLASCHE
MECH.ZUSATZABSTUETZUNG	917076808	20	1	9		LIEBHERR RAUPENKRAN LR
MECH.ZUSATZABSTUETZUNG	967880708	1	2	128	917076808	MECH.ZUSATZABSTUETZUNG
MECHANIK MESS-U. WARNEIN	968838508	10	1	1091	917569308	TRAEGER MESS-U. WARNEIN
MEGI-ANSCHLAGPUFFER 200	10282698	9	2	908	917190908	S-ZWISCHENSTUECK
MEGI-ANSCHLAGPUFFER 200	10282698	9	2	916	917078708	S-ZWISCHENSTUECK
MEGI-ANSCHLAGPUFFER 200	10282698	9	2	936	917571208	S-ZWISCHENSTUECK
MEGI-ANSCHLAGPUFFER 200	10282698	9	2	941	919086008	S-ZWISCHENSTUECK
MEGIPUFFER	726611308	88	1	739	919075408	KRANFUEHRERKABINE ANBA
MEGIPUFFER	726612208	43	2	143	918011308	UNTERTEIL VORM.
MEGIPUFFER	726612208	9	1	777	919075608	PODEST KRANKABINE
MEGIPUFFER	726612208	8	3	778	968397108	LEITER KPL.
MEGIPUFFER	726612208	4	3	1179	96037097	LEITER VORM.
MEGIPUFFER	726612208	4	3	1180	96037098	LEITER VORM.
MEGIPUFFER	726612708	3	2	500	968287208	KLAPPTRITT VORM.
MEGIPUFFER	726612708	14	1	1003	967957508	KAMERAANBAU S-ANLENKSTU
MEGIPUFFER	726613008	74	4	19	918005408	RAUPENMITTELTEIL
MEGIPUFFER	726613008	49	4	495	968283208	LAUFSTEG DREHBUEHNE LI
MEGIPUFFER 100X40-M16X44	726616008	59	2	1025	96035881	K-ANLENKSTUECK
MEGIPUFFER 100X40-M16X44	726616008	14	1	1031	96038270	PODEST KPL.
MEGIPUFFER 18X7,5	726616708	(2)	4	275	96032892	DIESELMOTOR VORM.
MEGIPUFFER 18X7,5	726616708	10	2	468	96004224	DECKEL KPL.
MEGIPUFFER 18X7,5	726616708	12	8	484	917079908	DREHBUEHNENVERKLEIDUN
MEGIPUFFER 18X7,5	726616708	63	12	616	96040390	GERAEUSCHDAEMMUNG OBE
MEGIPUFFER 18X7,5	726616708	3	2	617	969118108	DECKEL KPL.
MEGIPUFFER 18X7,5	726616708	3	1	618	969120008	DECKEL KPL.
MEGIPUFFER 18X7,5	726616708	3	2	619	969127408	DECKEL KPL.
MEGIPUFFER 18X7,5	726616708	3	2	620	969761508	DECKEL VORM.
MEGIPUFFER 20X15-M6 NR 55	726907308	14	1	1000	918014408	HALTERUNG
MEGIPUFFER 30X17 M8 75°SH	10030440	13	2	794	968646208	KAMERAHALTER VORM.
MEGIPUFFER 30X17-M8 NR 60	726616208	11	2	778	968397108	LEITER KPL.
MEHRFACHDICHT-EINSATZ 3X	10424962	508	1	79	967971708	KABELSTRANG
MEHRFACHDICHT-EINSATZ M2	602421908	505	1	1157	96038563	LEITUNG
MEHRFACHDICHT-EINSATZ M2	602421908	505	1	1185	96038927	LEITUNG
MEHRFACHDICHT-EINSATZ SK	11101210	505	1	1054	96039713	LEITUNG
MEISTERSCHALTER LSB-AMS	10343693	11	3	514	96033360	ELEKTRIK ANBAUTEILE KABIN
MEMBRANSPEICHER 2L 10BA	510642508	150	3	697	96032955	HYDRAULIK
MEMBRANTUELLE 29/37/44	553027808	12	2	609	918009808	HEIZKLIMAGERAET EINBAU
MEMBRANTUELLE 29/37/44	553027808	64	1	757	96028393	INNENVERKLEIDUNG EINBAU
MEMBRANTUELLE 29/37/44	553027808	5	2	764	969520208	MONITORKONSOLE
MESSANSCHLUSS BMA3 6S	475601508	632	1	32	969731708	HYDRAULIK MITTELTEIL
MESSANSCHLUSS BMA3 6S	475601508	648	1	166	969733008	ZUSATZHYDRAULIK DREHBUE
MESSANSCHLUSS BMA3 6S	475601508	613	1	259	967787908	ZUSATZHYDRAULIK MONTAGE
MESSANSCHLUSS BMA3 6S	475601508	635	11	700	96032955	HYDRAULIK
MESSANSCHLUSS BMA3 6S	475601508	631	3	874	96047486	ZUSATZHYDRAULIK S-ANLENK
MESSANSCHLUSS BMA3 6S	475601508	671	4	1063	96038110	ZUSATZHYDRAULIK SCHWEB
MESSANSCHLUSS EMA3 G1/4	475602608	645	1	166	969733008	ZUSATZHYDRAULIK DREHBUE

18.6.2021

etk_en_de_098260 LR 11000

1646

LIEBHERRAlphabetical index
Alphabetischer Index

Bezeichnung	Artikel	Pos.	Menge	Seite	Baugruppe	Bezeichnung
MESSANSCHLUSS EMA3 G1/4	475602608	600	1	239	968081908	ZUSATZHYDRAULIK WINDE 4
MESSANSCHLUSS EMA3 G1/4	475602608	601	19	700	96032955	HYDRAULIK
MESSANSCHLUSS EMA3 G1/4	475602608	667	2	1063	96038110	ZUSATZHYDRAULIK SCHWEB
MESSANSCHLUSS GMA3 38S	475603408	601	4	32	969731708	HYDRAULIK MITTELTEIL
MESSANSCHLUSS R1/4	11004397	31	3	707	11340741	STUEBERBLOCK
MESSANSCHLUSS VKA3 10LM	510629008	614	4	73	967787408	HYDRAULIK RAUPE
MESSANSCHLUSS VKA3 10LM	510629008	614	4	100	967787508	HYDRAULIK RAUPE
MESSANSCHLUSS VKA3 10LM	510629008	656	1	166	969733008	ZUSATZHYDRAULIK DREHBUE
MESSANSCHLUSS VKA3 10LM	510629008	623	1	208	967787708	ZUSATZHYDRAULIK WINDE 1
MESSANSCHLUSS VKA3 10LM	510629008	622	1	223	967787808	ZUSATZHYDRAULIK WINDE 2
MESSANSCHLUSS VKA3 10LM	510629008	602	2	239	968081908	ZUSATZHYDRAULIK WINDE 4
MESSANSCHLUSS VKA3 10LM	510629008	624	7	700	96032955	HYDRAULIK
MESSANSCHLUSS VKA3 10LM	510629008	613	1	977	96047485	ZUSATZHYDRAULIK WINDE 6
MESSANSCHLUSS VKA3 22L C	475603008	774	1	702	96032955	HYDRAULIK
MESSERTRENNKLEMME 0,2-2	602761608	53	2	669	96033320	AUFBAUTEILE MONTAGETAPE
MESSERTRENNKLEMME 0,2-2	602761608	530	2	677	96033326	DRAEHTE MONTAGETAPEL K
MESSSTUTZEN 12S M20X1,5 C	7409922	832	1	703	96032955	HYDRAULIK
MESSSTUTZEN DKO 10S M18	5607617	705	1	701	96032955	HYDRAULIK
MESSSTUTZEN DKO 10S M18	5607617	637	4	1063	96038110	ZUSATZHYDRAULIK SCHWEB
MESSSTUTZEN NW 12	7409918	825	1	703	96032955	HYDRAULIK
MESSSTUTZEN NW 12	7409918	666	1	1063	96038110	ZUSATZHYDRAULIK SCHWEB
MESSWIDERSTAND -40/+125°	10449516	20	3	514	96033360	ELEKTRIK ANBAUTEILE KABIN
MIKROPHON	11826513	2	1	1089	12257818	AUTORADIO
MIKROSCHALTER	10335596	3	4	516	10343693	MEISTERSCHALTER
MISCHROHR UEBERGANGSMO	96028788	3	1	449	919384808	SCHALLDAEMPFERANLAGE
MITNEHMER	10014729	7	1	158	10871517	ELEKTROPUMPE
MITNEHMER	10014729	7	1	600	10425291	ELEKTROPUMPE
MITNEHMER	927675901	20	1	963	90200131	SEILTROMMEL
MITNEHMER 20X285X275 S69	97040648	25	2	887	919301708	S-KOPFSTUECK
MITNEHMER SCHWK.	969483808	77	1	19	918005408	RAUPENMITTELTEIL
MITTELZAPFEN	570114608	3	1	256	570113308	TRIEBWERK
MODULHALTER	632126901	32	1	659	967917908	SCHALTSCHRANK MECH.
MONITORKONSOLE	969520208	5	1	753	919075308	KRANFUEHRERKABINE VORM.
MONITORKONSOLE 2X272X15	97111845	6	1	798	96029469	AUSRUESTUNG KAMERA KAB
MONITORKONSOLE 448X141	969503008	1	1	764	969520208	MONITORKONSOLE
MONTAGEBLECH 3X284X60 S	97109371	71	3	492	918999008	LAUFSTEG DREHBUEHNE
MONTAGEBLECH 3X306X50 S	97109372	70	8	492	918999008	LAUFSTEG DREHBUEHNE
MONTAGEEINHEIT VORM.	968095808	2	2	669	96033320	AUFBAUTEILE MONTAGETAPE
MONTAGEEINRICHTUNG RA	917080608	140	1	10		LIEBHERR RAUPENKRAN LR
MONTAGEHILFSMITTEL	917571308	456	1	12		LIEBHERR RAUPENKRAN LR
MONTAGEHILFSMITTEL	919413108	558	1	13		LIEBHERR RAUPENKRAN LR
MONTAGETAPEL 1.5X1442X7	97038930	(1)	1	669	96033320	AUFBAUTEILE MONTAGETAPE
MONTAGETAPEL VORM.	968095708	1	1	669	96033320	AUFBAUTEILE MONTAGETAPE
MONTAGETEILE	11826654	27	1	527	10876576	WASSERHEIZGERAET
MONTAGETEILE DREHBUEHN	969344108	50	1	182	919082708	DREHBUEHNE KPL.
MONTAGETEILE UNTERTEIL	968284308	50	1	143	918011308	UNTERTEIL VORM.
MONTAGEWERKZEUGKASTE	790045408	1	1	133	96005686	GRUNDWERKZEUG
MONTAGEWINDE	917078908	119	1	9		LIEBHERR RAUPENKRAN LR
MONTAGEWINDE VORM.	917645608	1	1	243	917078908	MONTAGEWINDE
MONTAGEZYLINDER SPF	512335208	5	1	132	917077108	WERKZEUG
MOOSGUMMI 20X4 MOOSGU	262103108	30	0.064	474	918810308	STUEBERSTAND
MOTORAUFNAHME	11005450	(2)	1	314	12100191	KUEHLERANLAGE
MOTORFLANSCH	540184008	7	1	253	540270514	ANTRIEB KPL
MOTORGEHAEUSE	10014692	3	1	158	10871517	ELEKTROPUMPE
MOTORGEHAEUSE	10014692	3	1	600	10425291	ELEKTROPUMPE
MOTORGEHAEUSE	10493920	1	1	158	10871517	ELEKTROPUMPE
MOTORGEHAEUSE	10493920	1	1	600	10425291	ELEKTROPUMPE
MOTOROEL	919173008	86	1	9		LIEBHERR RAUPENKRAN LR
MOTORREGELUNGSSENSORIK	10141937	581	1	326	10142930	DIESELMOTOR
MOTORSTUEBERGERAET ECU	10143767	570	1	326	10142930	DIESELMOTOR

18.6.2021

etk_en_de_098260 LR 11000

1647

LIEBHERRAlphabetical index
Alphabetischer Index

Bezeichnung	Artikel	Pos.	Menge	Seite	Baugruppe	Bezeichnung
MUTTER	10040137	2	1	713	10878075	NOTHANDBETAETIGUNG
MUTTER	510779908	29	1	42	511497508	DRUCKMINDERVENTIL
MUTTER	510779908	29	1	730	510438508	DRUCKMINDERVENTIL
MUTTER	511053008	22	1	175	510401908	UMSCHALTVENTIL
MUTTER	7027459	(2)	1	208	967787708	ZUSATZHYDRAULIK WINDE 1
MUTTER	7027459	2	1	719	11005327	WEGEVENTIL
MUTTER	7027459	2	2	721	511302208	WEGEVENTIL
MUTTER CR6-FREI	571082308	(5)	1	31	969731708	HYDRAULIK MITTELTEIL
MUTTER CR6-FREI	571082908	(5)	1	985	96006590	ZUSATZHYDR.VERBINDUNGS
MUTTER M10X1,5 X5NiCrTi26-	10120639	13	4	409	10141720	ATL-ANBAU
MUTTER M10X1,5 X5NiCrTi26-	10120639	13	4	410	10141721	ATL-ANBAU
MUTTER M54 CR6-FREI	571077208	(5)	1	31	969731708	HYDRAULIK MITTELTEIL
MUTTER M54 CR6-FREI	571077208	(5)	1	698	96032955	HYDRAULIK
MUTTER M54 CR6-FREI	571077208	(5)	1	698	96032955	HYDRAULIK
MUTTER M6X8	10878951	2	1	477	96032222	NACHARBEIT ARMLEHNE LI.
MUTTER M6X8	10878951	2	1	479	96032223	NACHARBEIT ARMLEHNE RE.
NABE	9077280	2	1	344	11367689	ANTRIEBSTEILE M. SCHWING.
NACHARBEIT ARMLEHNE LI.	96032222	5	1	474	918810308	STEUERSTAND
NACHARBEIT ARMLEHNE RE.	96032223	6	1	474	918810308	STEUERSTAND
NACKENROLLE EINBAU	96032582	8	1	1171	919220008	F-KOPFSTUECK
NADELKRANZ 110X117X24	570796108	20	1	252	540270414	ABTRIEB KPL
NAEHERUNGSSCHALTER	10013883	7	1	86	11621291	VERTEILERKOMBINATION
NAEHERUNGSSCHALTER BER	11003193	5	2	76	917361508	ELEKTRIK RAUPENTRAEGER
NAEHERUNGSSCHALTER BER	11003193	5	2	102	917361608	ELEKTRIK RAUPENTRAEGER
NAEHERUNGSSCHALTER BER	11003193	(1)	2	152	917353608	ELEKTRIK DREHWERK
NAEHERUNGSSCHALTER BER	571318808	20	4	897	968401208	GEBERANBAU KOPFSTUECK
NAEHERUNGSSCHALTER BER	571318808	20	4	994	968188308	GEBERANBAU KOPFSTUECK
NEBENABTRIEB ANBAU	10126182	652	1	326	10142930	DIESELMOTOR
NEBENABTRIEB VORM.	11366388	1	1	430	10126182	NEBENABTRIEB ANBAU
NEIGUNGSGEBER +/-25° ALU	11001194	10	2	49	968270208	EL.GEBER U.ENDSCHALTER
NEIGUNGSGEBER ANBAU	96038419	20	1	854	919301108	ELEKTRIK S-ANLENKSTUECK
NEIGUNGSGEBER HAKENFL	918923808	481	1	13		LIEBHERR RAUPENKRAN LR
NIVEAUGEBER L=195 24V	10135392	22	1	321	10142930	DIESELMOTOR
NIVEAUGEBER L=195 24V	11088130	1	1	339	10135392	NIVEAUGEBER
NIVEAUGEBER L=450	789016008	2	1	575	965527508	BRENNSTOFFBEHAELTER VO
NIVEAUSONDE L=50 5 V SPF	10228143	5	1	313	96032897	KUEHLER VORM.
NOCKE	11341708	12	1	853	11211228	RUECKFALLSTUETZE
NOCKEN	11645754	30	2	568	11211234	ZUGZYLINDER
NOCKENSCHALTER	570338308	23	1	24	11601184	SCHLEIFRINGUEBERTRAEGE
NOCKENWELLE KPL. V-MOTO	10122940	100	1	322	10142930	DIESELMOTOR
NOCKENWELLE V-MOTORXD9	10116354	1	1	360	10122940	NOCKENWELLE KPL.
NOCKENWELLE V-MOTORXD9	10154280	1	1	360	10122940	NOCKENWELLE KPL.
NOT-AUS TASTE	11211286	30	1	659	967917908	SCHALTSCHRANK MECH.
NOT-AUS TASTE	606144108	(2)	1	514	96033360	ELEKTRIK ANBAUTEILE KABIN
NOTAUS KRANFUEHRERKAB	968075908	4	1	514	96033360	ELEKTRIK ANBAUTEILE KABIN
NOTHAMMER	885042208	48	1	756	96028393	INNENVERKLEIDUNG EINBAU
NOTHANDBETAETIGUNG RP	10878075	5	1	712	11004976	WEGEVENTIL
NOTSITZ	915587308	130	1	9		LIEBHERR RAUPENKRAN LR
NUTMUTTER M100X2 C45	927612301	28	1	66	90029090	WINKELGETRIEBE
NUTMUTTER M100X2 C45	927612301	28	1	68	90029091	WINKELGETRIEBE
NUTMUTTER M150X2 C45	944311703	13	1	149	90211005	DREHWERKANTRIEB
NUTMUTTER M30X1,5	570113908	9	1	255	570112908	TRIEBWERK
O-RING	7369571	23	1	706	11450338	DRUCKBEGRENZUNGSVENTI
O-RING 100X3 FKM 80	7381192	8	1	438	10120878	DS HOCHDRUCKPUMPE
O-RING 102X2,62	11693498	13	1	286	10873653	PUMPENTRAEGER
O-RING 10X2 NBR70	726406508	(22)	1	710	11314761	STUECKERBLOCK
O-RING 10X2,2 NBR70	502933208	552	3	774	96033157	DRUCKLUFTANLAGE
O-RING 10X3 FKM 80	7381417	9	1	438	10120878	DS HOCHDRUCKPUMPE
O-RING 110X2,5 V80	10008091	22	1	315	10228004	HYDROMOTOR
O-RING 120X2,5 V80	10324867	21	1	309	11314599	VERSTELLPUMPE

18.6.2021

etk_en_de_098260 LR 11000

1648

LIEBHERRAlphabetical index
Alphabetischer Index

Bezeichnung	Artikel	Pos.	Menge	Seite	Baugruppe	Bezeichnung
O-RING 120X3 NBR 70	726424601	97	1	149	90211005	DREHWERKANTRIEB
O-RING 125X3 FKM	7006516	2	1	438	10120878	DS HOCHDRUCKPUMPE
O-RING 12X2 FKM 70 MoS2	10128678	(2)	1	428	10141937	MOTORREGELUNGSSENSORIK
O-RING 12X2 NBR70	704274808	10	4	47	965690708	DECKEL KPL.
O-RING 12X2 NBR70	704274808	(10)	4	458	96032910	BATTERIEKASTEN VORM.
O-RING 12X2 NBR70	704274808	4	2	468	96004224	DECKEL KPL.
O-RING 12X2 NBR70	704274808	(6)	4	615	96040390	GERAEUSCHDAEMMUNG OBE
O-RING 12X2 NBR70	704274808	(6)	4	615	96040390	GERAEUSCHDAEMMUNG OBE
O-RING 12X2 NBR70	704274808	(12)	5	615	96040390	GERAEUSCHDAEMMUNG OBE
O-RING 12X2 NBR70	704274808	12	2	617	969118108	DECKEL KPL.
O-RING 12X2 NBR70	704274808	12	2	618	969120008	DECKEL KPL.
O-RING 12X2 NBR70	704274808	12	1	619	969127408	DECKEL KPL.
O-RING 12X2 NBR70	704274808	11	1	620	969761508	DECKEL VORM.
O-RING 12X2 NBR70	704274808	6	2	621	969054708	DECKEL KPL.
O-RING 12X2 NBR70	704274808	6	3	622	969056008	DECKEL KPL.
O-RING 12X2 NBR70	704274808	6	2	623	969427208	DECKEL KPL.
O-RING 12X2 NBR70	704274808	6	2	624	969427308	DECKEL KPL.
O-RING 12X2 NBR70	704274808	4	5	628	968255808	DECKEL VORM.
O-RING 12X2 NBR70	704274808	4	7	629	968255908	DECKEL VORM.
O-RING 12X2 NBR70	704274808	4	7	630	968256008	DECKEL VORM.
O-RING 12X2 NBR70	704274808	4	7	631	968256108	DECKEL VORM.
O-RING 12X2 NBR70	704274808	(7)	4	640	969245308	ELEKTRIK KLEMMKASTEN DB
O-RING 12X2 NBR70	704274808	6	6	661	969408008	DECKEL KPL.
O-RING 12X2,5 HNBR	7412937	23	1	379	10303007	KRAFTSTOFFVORFILTER
O-RING 133,07X1,78 NBR 70	10099208	32	1	600	10425291	ELEKTROPUMPE
O-RING 133,07X1,78 NBR 70	10099208	(1)	1	600	10425291	ELEKTROPUMPE
O-RING 13X2,5 HNBR	10294172	20	1	379	10303007	KRAFTSTOFFVORFILTER
O-RING 13X2,5 NBR90	570078008	7	1	581	510693008	KUGELHAHN
O-RING 140X3 NBR70	570163708	5	1	600	10425291	ELEKTROPUMPE
O-RING 14X1,1 NBR70	570010108	3	2	173	511449808	WEGEVENTIL
O-RING 14X1,1 NBR70	570010108	3	2	720	511494308	WEGEVENTIL
O-RING 14X2,5 NBR70	502923877	41	4	514	96033360	ELEKTRIK ANBAUTEILE KABIN
O-RING 150X3 NBR70	518578108	404	4	277	96032892	DIESELMOTOR VORM.
O-RING 154X3 NBR70	518547908	8	1	286	10873653	PUMPENTRAEGER
O-RING 160X2,5	7624285	24	1	158	10871517	ELEKTROPUMPE
O-RING 160X3 NBR70	726204008	52	1	69	933878901	PLANETENGETRIEBE
O-RING 165X3 FKM 70	726440001	16	1	158	10871517	ELEKTROPUMPE
O-RING 168X3,3	12929176	4	2	366	10127113	OELFILTERGEHAEUSE ANBA
O-RING 16X2 NBR70	726407908	(1)	1	578	96033811	KRAFTSTOFFFILTER VORM.
O-RING 174X3 FKM 70	726431401	17	1	967	90200207	FEDERDRUCKBREMSE
O-RING 175X3 NBR 70	726453601	83	2	66	90029090	WINKELGETRIEBE
O-RING 175X3 NBR 70	726453601	83	2	68	90029091	WINKELGETRIEBE
O-RING 17X2 FPM70	571082608	(2)	1	31	969731708	HYDRAULIK MITTELTEIL
O-RING 17X2 FPM70	571082608	(2)	1	31	969731708	HYDRAULIK MITTELTEIL
O-RING 17X2 FPM70	571082608	(2)	1	985	96006590	ZUSATZHYDR.VERBINDUNGS
O-RING 17X2 FPM70	571082608	(2)	1	985	96006590	ZUSATZHYDR.VERBINDUNGS
O-RING 17X2,5 NBR90	726409108	(1)	1	33	969731708	HYDRAULIK MITTELTEIL
O-RING 182X3 FKM 80	726434401	4	1	203	90024729	FEDERDRUCKBREMSE
O-RING 182X3 FKM 80	726434401	4	1	967	90200207	FEDERDRUCKBREMSE
O-RING 19,4X2,1	11004432	21	1	706	11450338	DRUCKBEGRENZUNGSVENTI
O-RING 19,4X2,5 HNBR	10340226	7	2	379	10303007	KRAFTSTOFFVORFILTER
O-RING 190X3 FKM 70	726432901	17	1	203	90024729	FEDERDRUCKBREMSE
O-RING 19X2,5 NBR70	726424108	(21)	2	710	11314761	STUEBERBLOCK
O-RING 20,3X2,4 NBR70	502932908	4	1	575	965527508	BRENNSTOFFBEHAELTER VO
O-RING 20,3X2,4 NBR70	502932908	308	8	774	96033157	DRUCKLUFTANLAGE
O-RING 20X2 FPM70	571082008	(2)	1	31	969731708	HYDRAULIK MITTELTEIL
O-RING 20X2 FPM70	571082008	(2)	1	31	969731708	HYDRAULIK MITTELTEIL
O-RING 20X2,5 NBR70	726407508	7	1	174	511065008	KUGELHAHN
O-RING 22,2X3 NBR70	540184308	16	1	253	540270514	ANTRIEB KPL
O-RING 22X1,5 FPM70	571082708	(3)	1	31	969731708	HYDRAULIK MITTELTEIL

18.6.2021

etk_en_de_098260 LR 11000

1649

LIEBHERRAlphabetical index
Alphabetischer Index

Bezeichnung	Artikel	Pos.	Menge	Seite	Baugruppe	Bezeichnung
O-RING 22X1,5 FPM70	571082708	(3)	1	985	96006590	ZUSATZHYDR.VERBINDUNGS
O-RING 235X3 FKM 70	10014136	6	1	203	90024729	FEDERDRUCKBREMSE
O-RING 23X2 NBR90	10664129	2	2	204	90024490	OELMESSEINRICHTUNG
O-RING 23X2 NBR90	10664129	2	2	233	90200528	OELMESSEINRICHTUNG
O-RING 23X2 NBR90	10664129	2	2	234	90200533	OELMESSEINRICHTUNG
O-RING 23X2,5 NBR 70	726454601	94	2	66	90029090	WINKELGETRIEBE
O-RING 23X2,5 NBR 70	726454601	94	2	68	90029091	WINKELGETRIEBE
O-RING 24X2 NBR70	726430608	32	2	710	11314761	STUERBLOCK
O-RING 24X2,5 NBR70	502933508	(24)	1	705	11211288	STUERBLOCK
O-RING 24X3 FPM70	571077408	(4)	1	698	96032955	HYDRAULIK
O-RING 25X2 NBR90	726425308	8	2	581	510693008	KUGELHAHN
O-RING 26X1,5 FPM70	571082108	(3)	1	31	969731708	HYDRAULIK MITTELTEIL
O-RING 29X3 NBR70	530073208	31	2	710	11314761	STUERBLOCK
O-RING 29X3 NBR90	570055108	(24)	1	705	11211288	STUERBLOCK
O-RING 29X3 NBR90	570055108	21	1	708	11450342	DRUCKREDUZIERVENTIL
O-RING 320X3 NBR70	761020303	73	1	149	90211005	DREHWERKANTRIEB
O-RING 32X3 FPM70	571076908	(2)	1	31	969731708	HYDRAULIK MITTELTEIL
O-RING 32X3 FPM70	571076908	(2)	1	698	96032955	HYDRAULIK
O-RING 32X3 FPM70	571076908	(2)	1	698	96032955	HYDRAULIK
O-RING 32X3 FPM70	571076908	(2)	1	698	96032955	HYDRAULIK
O-RING 340X4 NBR 72	761034103	24	1	149	90211005	DREHWERKANTRIEB
O-RING 35X2,5 NBR70	726410008	53	4	705	11211288	STUERBLOCK
O-RING 35X2,5 NBR70	726410008	53	4	707	11340741	STUERBLOCK
O-RING 380X4 NBR70	530084808	6	1	965	90200134	PLANETENGETRIEBE
O-RING 39,34X2,62 FKM 70	10097960	14	1	974	11161917	STUERTEIL
O-RING 40X3 FPM70	571077108	(4)	1	31	969731708	HYDRAULIK MITTELTEIL
O-RING 40X3 FPM70	571077108	(4)	1	698	96032955	HYDRAULIK
O-RING 40X3 FPM70	571077108	(4)	1	698	96032955	HYDRAULIK
O-RING 42X3 NBR90	726421208	15	1	761	96000697	WISCHANLAGE EINBAU
O-RING 45X3 NBR90	726430508	81	1	965	90200134	PLANETENGETRIEBE
O-RING 460X4 NBR 70	726443401	21	2	965	90200134	PLANETENGETRIEBE
O-RING 470X5 NBR 70	761061703	2	1	202	90024489	PLANETENGETRIEBE
O-RING 470X5 NBR 70	761061703	2	1	232	90200276	PLANETENGETRIEBE
O-RING 480X4 NBR 70	761032303	33	2	202	90024489	PLANETENGETRIEBE
O-RING 480X4 NBR 70	761032303	33	2	232	90200276	PLANETENGETRIEBE
O-RING 50,17X5,33 FKM 70 A,B	7381567	4	4	440	10120937	DS VERBINDUNGSLEITUNG
O-RING 51X2,5 NBR 90	7025208	8	2	174	511065008	KUGELHAHN
O-RING 51X5 N-FKM1-70	10038573	11	4	402	10143277	KUEHLMITTELKRUEMMER AN
O-RING 51X5 N-FKM1-70	10038573	3821	4	434	10121160	DS DIESELMOTOR
O-RING 51X5 N-FKM1-70	10038573	7	4	444	10120982	DS ABGASRUECKFUEHRUNG
O-RING 58X3 NBR70	726426708	54	2	705	11211288	STUERBLOCK
O-RING 58X3 NBR70	726426708	54	2	707	11340741	STUERBLOCK
O-RING 59,69X5,33 FKM 70	7381568	16	1	462	919384908	HARNSTOFFANLAGE
O-RING 600X4 NBR 70	761020803	26	1	202	90024489	PLANETENGETRIEBE
O-RING 600X4 NBR 70	761020803	26	1	232	90200276	PLANETENGETRIEBE
O-RING 60X3 NBR 70	726411301	9	1	202	90024489	PLANETENGETRIEBE
O-RING 60X3 NBR 70	726411301	9	1	232	90200276	PLANETENGETRIEBE
O-RING 680X5 NBR 70	761036003	11	1	66	90029090	WINKELGETRIEBE
O-RING 680X5 NBR 70	761036003	11	1	68	90029091	WINKELGETRIEBE
O-RING 6X1 NBR90	570690608	33	1	600	10425291	ELEKTROPUMPE
O-RING 6X1 NBR90	570690608	17	1	724	571529608	DRUCKVENTIL
O-RING 6X1 NBR90	570690608	7	1	725	571130108	DRUCKBEGRENZUNGSVENTI
O-RING 6X1,5 NBR90	510712908	11	3	173	511449808	WEGEVENTIL
O-RING 6X1,5 NBR90	510712908	11	3	720	511494308	WEGEVENTIL
O-RING 740X5 NBR 70	726457501	12	1	66	90029090	WINKELGETRIEBE
O-RING 740X5 NBR 70	726457501	12	1	68	90029091	WINKELGETRIEBE
O-RING 740X5 NBR 70	726457501	2	3	69	933878901	PLANETENGETRIEBE
O-RING 78,97X3,53 FKM 70	10220707	6	1	151	510235408	HYDROMOTOR
O-RING 78X3 FKM 70	726433701	7	1	399	11353748	THERMOSTATGEHAEUSE AN
O-RING 78X3 FKM 70	726433701	3	1	442	10141889	DS THERMOSTATGEHAEUSE

18.6.2021

etk_en_de_098260 LR 11000

1650

LIEBHERRAlphabetical index
Alphabetischer Index

Bezeichnung	Artikel	Pos.	Menge	Seite	Baugruppe	Bezeichnung
O-RING 85X2 HNBR 70	10218370	2	1	415	10120541	STARTER VORM.
O-RING 85X2 HNBR 70	10218370	4501	1	434	10121160	DS DIESELMOTOR
O-RING 85X2 HNBR 70	10218370	4	1	446	10120996	DS SCHWUNGRADGEHAEUSE
O-RING 85X3 NBR70	726408708	405	1	277	96032892	DIESELMOTOR VORM.
O-RING 98,02X3,53 S-FPM 75	7372303	(15)	1	151	510235408	HYDROMOTOR
O-RING 9X1,5 NBR 70	726454401	14	1	203	90024729	FEDERDRUCKBREMSE
O-RING 9X1,5 NBR90	521196508	3	2	203	90024729	FEDERDRUCKBREMSE
O-RING 9X1,5 NBR90	521196508	3	2	967	90200207	FEDERDRUCKBREMSE
O-RING 9X1,5 NBR90	521196508	(16)	6	967	90200207	FEDERDRUCKBREMSE
O-RING AEHNL.ISO 3601-1 100	11008055	4	1	388	10154796	ANSAUGSTUTZEN ANBAU
O-RING AEHNL.ISO 3601-1 100	11008055	2211	2	433	10121160	DS DIESELMOTOR
O-RING AEHNL.ISO 3601-1 101	7380401	6	1	432	11366388	NEBENABTRIEB VORM.
O-RING AEHNL.ISO 3601-1 115	10425261	1	1	441	10120973	DS WASSERPUMPE
O-RING AEHNL.ISO 3601-1 125	10002310	9	1	430	10126182	NEBENABTRIEB ANBAU
O-RING AEHNL.ISO 3601-1 14	10425260	5	1	158	10871517	ELEKTROPUMPE
O-RING AEHNL.ISO 3601-1 14	10425260	2	1	441	10120973	DS WASSERPUMPE
O-RING AEHNL.ISO 3601-1 15,5	10113975	(2)	1	428	10141937	MOTORREGELUNGSSENSORIK
O-RING AEHNL.ISO 3601-1 150	11656620	2	2	328	9078049	ZYLINDER
O-RING AEHNL.ISO 3601-1 150	11656620	101	16	433	10121160	DS DIESELMOTOR
O-RING AEHNL.ISO 3601-1 15X	7380619	4	1	374	11363553	ANTRIEB FUER HOCHDRUCK
O-RING AEHNL.ISO 3601-1 15X	7380619	4	1	429	10120393	VERSCHLUSSTEILE
O-RING AEHNL.ISO 3601-1 15X	7380619	6	1	438	10120878	DS HOCHDRUCKPUMPE
O-RING AEHNL.ISO 3601-1 16	12212019	6	2	366	10127113	OELFILTERGEHAEUSE ANBA
O-RING AEHNL.ISO 3601-1 18	10003192	5	1	374	11363553	ANTRIEB FUER HOCHDRUCK
O-RING AEHNL.ISO 3601-1 18	10003192	4	1	438	10120878	DS HOCHDRUCKPUMPE
O-RING AEHNL.ISO 3601-1 19,	7380577	7	4	378	10138091	KRAFTSTOFFVORFILTERANBA
O-RING AEHNL.ISO 3601-1 19,	7380196	22	1	711	10451049	WEGEVENTIL
O-RING AEHNL.ISO 3601-1 21,	7380617	11	6	330	10141769	ENDREGELVENTIL
O-RING AEHNL.ISO 3601-1 38	10294497	12	6	329	9078462	AGGREGATETRAEGER ANBA
O-RING AEHNL.ISO 3601-1 38	10294497	2	6	435	10120855	DS AGGREGATETRAEGER
O-RING AEHNL.ISO 3601-1 44,6	10036913	8	2	337	10134887	OELWANNE MIT BEFEST.
O-RING AEHNL.ISO 3601-1 63,	7380970	14	2	389	10141830	LADELUFTLEITUNG ANBAU
O-RING AEHNL.ISO 3601-1 63,	7380970	3	2	440	10120937	DS VERBINDUNGSLEITUNG
O-RING AEHNL.ISO 3601-1 63	10037224	6	2	399	11353748	THERMOSTATGEHAEUSE AN
O-RING AEHNL.ISO 3601-1 63	10037224	2	2	442	10141889	DS THERMOSTATGEHAEUSE
O-RING AEHNL.ISO 3601-1 67,5	10040387	8	2	396	10143302	WASSERPUMPE MIT BEFEST.
O-RING AEHNL.ISO 3601-1 67,5	10040387	8	2	399	11353748	THERMOSTATGEHAEUSE AN
O-RING AEHNL.ISO 3601-1 67,5	10040387	6	2	441	10120973	DS WASSERPUMPE
O-RING AEHNL.ISO 3601-1 67,5	10040387	4	2	442	10141889	DS THERMOSTATGEHAEUSE
O-RING AEHNL.ISO 3601-1 90	10040386	9	1	396	10143302	WASSERPUMPE MIT BEFEST.
O-RING AEHNL.ISO 3601-1 90	10040386	5	1	441	10120973	DS WASSERPUMPE
O-RING AEHNL.ISO 3601-1 94,5	10116255	1	1	391	9078314	HEIZFLANSCH ANBAU
O-RING ARP 568 10,52X1,83 NB	501243708	1	1	176	471030708	VERSCHRAUBUNG
O-RING ARP 568 10,82X1,78 NB	510718108	27	1	172	10489734	DRUCKBEGRENZUNGSVENTI
O-RING ARP 568 10,82X1,78 NB	510760408	32	1	611	10228112	HEIZKLIMAGERAET
O-RING ARP 568 11,89X1,98 N	571130508	8	1	725	571130108	DRUCKBEGRENZUNGSVENTI
O-RING ARP 568 110,72X3,53	514615408	1	1	592	11600977	DECKEL
O-RING ARP 568 12,37X2,62 NB	510746108	24	2	723	511308608	PROPORTIONALVENTIL
O-RING ARP 568 12,37X2,62 NB	510746108	1	1	731	10218310	LASTHALTEVENTIL
O-RING ARP 568 13,94X2,62 NB	510790108	2	3	211	11182924	WEGEVENTIL
O-RING ARP 568 145,64X3,53	570807108	3	1	429	10120393	VERSCHLUSSTEILE
O-RING ARP 568 14X1,78 NBR9	515710608	31	1	611	10228112	HEIZKLIMAGERAET
O-RING ARP 568 17,12X2,62 NB	510710108	3	2	730	510438508	DRUCKMINDERVENTIL
O-RING ARP 568 17,12X2,62 NB	510710108	15	1	730	510438508	DRUCKMINDERVENTIL
O-RING ARP 568 18,72X2,62 NB	510738308	(11)	2	698	96032955	HYDRAULIK
O-RING ARP 568 23,47X2,62 NB	510776608	(2)	1	698	96032955	HYDRAULIK
O-RING ARP 568 23,52X1,78 N	570652308	25	1	172	10489734	DRUCKBEGRENZUNGSVENTI
O-RING ARP 568 24,99X3,53 NB	510587808	504	6	165	969733008	ZUSATZHYDRAULIK DREHBUE
O-RING ARP 568 24,99X3,53 NB	510587808	501	2	1062	96038110	ZUSATZHYDRAULIK SCHWEB
O-RING ARP 568 29,87X1,78 NB	510747808	39	2	723	511308608	PROPORTIONALVENTIL

18.6.2021

etk_en_de_098260 LR 11000

1651

LIEBHERRAlphabetical index
Alphabetischer Index

Bezeichnung	Artikel	Pos.	Menge	Seite	Baugruppe	Bezeichnung
O-RING ARP 568 32,92X3,53 NB	510587008	405	6	699	96032955	HYDRAULIK
O-RING ARP 568 32,92X3,53 NB	510587008	(1)	1	700	96032955	HYDRAULIK
O-RING ARP 568 32,92X3,53 NB	510587008	(1)	1	700	96032955	HYDRAULIK
O-RING ARP 568 32,92X3,53 NB	510587008	(1)	1	703	96032955	HYDRAULIK
O-RING ARP 568 34,52X3,53 NB	501204208	16	2	175	510401908	UMSCHALTVENTIL
O-RING ARP 568 37,69X3,53 NB	510586708	501	12	32	969731708	HYDRAULIK MITTELTEIL
O-RING ARP 568 37,69X3,53 NB	510586708	501	8	73	967787408	HYDRAULIK RAUPE
O-RING ARP 568 37,69X3,53 NB	510586708	501	8	100	967787508	HYDRAULIK RAUPE
O-RING ARP 568 37,69X3,53 NB	510586708	(1)	1	165	969733008	ZUSATZHYDRAULIK DREHBUE
O-RING ARP 568 37,69X3,53 NB	510586708	553	6	165	969733008	ZUSATZHYDRAULIK DREHBUE
O-RING ARP 568 37,69X3,53 NB	510586708	501	2	208	967787708	ZUSATZHYDRAULIK WINDE 1
O-RING ARP 568 37,69X3,53 NB	510586708	501	2	223	967787808	ZUSATZHYDRAULIK WINDE 2
O-RING ARP 568 37,69X3,53 NB	510586708	501	4	239	968081908	ZUSATZHYDRAULIK WINDE 4
O-RING ARP 568 37,69X3,53 NB	510586708	402	1	277	96032892	DIESELMOTOR VORM.
O-RING ARP 568 37,69X3,53 NB	510586708	1	1	319	511516208	SAE-FLANSCHHAELFTE
O-RING ARP 568 37,69X3,53 NB	510586708	411	20	699	96032955	HYDRAULIK
O-RING ARP 568 37,69X3,53 NB	510586708	(1)	1	700	96032955	HYDRAULIK
O-RING ARP 568 37,69X3,53 NB	510586708	501	2	977	96047485	ZUSATZHYDRAULIK WINDE 6
O-RING ARP 568 37,77X2,62 NB	12101656	503	4	1062	96038110	ZUSATZHYDRAULIK SCHWEB
O-RING ARP 568 4,47X1,78 NB	510714208	13	2	730	510438508	DRUCKMINDERVENTIL
O-RING ARP 568 4,47X1,78 NB	513119208	50	1	723	511308608	PROPORTIONALVENTIL
O-RING ARP 568 44,04X3,53 NB	570296608	2	1	591	11068050	FILTERELEMENT
O-RING ARP 568 47,22X3,53 NB	510587908	401	2	277	96032892	DIESELMOTOR VORM.
O-RING ARP 568 47,22X3,53 NB	510587908	(1)	1	277	96032892	DIESELMOTOR VORM.
O-RING ARP 568 5,28X1,78 NB	726426608	49	2	723	511308608	PROPORTIONALVENTIL
O-RING ARP 568 52,07X2,62 NB	726426508	6	1	254	510230608	HYDROMOTOR
O-RING ARP 568 56,74X3,53 NB	726421608	9	3	464	96039771	HARNSTOFFTANK VORM.
O-RING ARP 568 6,07X1,78 NB	510738408	441	4	726	571362608	VORSTEUERVENTIL
O-RING ARP 568 64,77X2,62 NB	515705108	15	1	255	570112908	TRIEBWERK
O-RING ARP 568 69,44X3,53 NB	510598908	403	2	277	96032892	DIESELMOTOR VORM.
O-RING ARP 568 9,25X1,78 NB	510719008	26	1	172	10489734	DRUCKBEGRENZUNGSVENTI
O-RING ARP 568 9,25X1,78 NB	510738677	(1)	1	31	969731708	HYDRAULIK MITTELTEIL
O-RING ARP 568-NBR70 6,07X1	726419608	20	1	724	571529608	DRUCKVENTIL
O-RING DIN 3770 150X3	790346914	320	2	307	11320826	PUMPENVERTEILERGETRIEB
O-RING DIN 3771 23,6X2,9 NBR	571817308	(1)	1	76	917361508	ELEKTRIK RAUPENTRAEGER
O-RING DIN 3771 44X3 NBR70	726405908	52	4	705	11211288	STUEBERBLOCK
O-RING DIN 3771 44X3 NBR70	726405908	52	4	707	11340741	STUEBERBLOCK
O-RING DIN 3771 55,25X2,62	511052108	10	1	175	510401908	UMSCHALTVENTIL
O-RING ISO 3601-1 104,37X3,53	7380773	4	2	386	10151879	LUFTANSAUGUNG ANBAU
O-RING ISO 3601-1 104,37X3,53	7380773	5	2	390	10147162	VERBINDUNGSLEITUNG ANBA
O-RING ISO 3601-1 117,07X3,5	7380604	3	1	374	11363553	ANTRIEB FUER HOCHDRUCK
O-RING ISO 3601-1 117,07X3,5	7380604	5	1	432	11366388	NEBENABTRIEB VORM.
O-RING ISO 3601-1 117,07X3,5	7380604	3	1	438	10120878	DS HOCHDRUCKPUMPE
O-RING ISO 3601-1 17,17X1,78	7381103	2	1	421	10127979	VERSCHLUSSTEILE
O-RING ISO 3601-1 17,17X1,78	7381103	(2)	1	428	10141937	MOTORREGELUNGSSENSORIK
O-RING ISO 3601-1 26,64X2,62	7380608	4	2	363	11365727	OELMODUL LINKS VORM.
O-RING ISO 3601-1 26,64X2,62	7380608	4	2	364	11365728	OELMODUL RECHTS VORM.
O-RING ISO 3601-1 40,87X3,53	7380983	4	2	370	10134883	OELLEITUNG ANBAU
O-RING ISO 3601-1 40,94X2,62	7382071	8	4	362	11365725	OELMODULANBAU
O-RING ISO 3601-1 42,52X2,62	7381760	21	2	174	511065008	KUGELHAHN
O-RING ISO 3601-1 47,22X3,53	7380955	5	2	363	11365727	OELMODUL LINKS VORM.
O-RING ISO 3601-1 47,22X3,53	7380955	5	2	364	11365728	OELMODUL RECHTS VORM.
O-RING ISO 3601-1 50,39X3,53	11117474	3	1	363	11365727	OELMODUL LINKS VORM.
O-RING ISO 3601-1 50,39X3,53	11117474	3	1	364	11365728	OELMODUL RECHTS VORM.
O-RING ISO 3601-1 6,02X2,62	7380648	31	1	70	10132387	HYDRAULIKANBAUMOTOR
O-RING ISO 3601-1 74,00X3,00	7264455	7	2	396	10143302	WASSERPUMPE MIT BEFEST.
O-RING ISO 3601-1 74,00X3,00	7264455	4	2	441	10120973	DS WASSERPUMPE
O-RING ISO 3601-1 82,22X2,62	7380598	15	2	396	10143302	WASSERPUMPE MIT BEFEST.
O-RING ISO 3601-1 9,25X1,78	7380574	5	4	716	10342823	DRUCKREGELVENTIL
OELBLASS	90200614	45	1	969	90200135	OELMESSEINRICHTUNG

18.6.2021

etk_en_de_098260 LR 11000

1652

LIEBHERRAlphabetical index
Alphabetischer Index

Bezeichnung	Artikel	Pos.	Menge	Seite	Baugruppe	Bezeichnung
OELABLASSSCHLAUCH KPL. 1	10032297	55	1	133	96005686	GRUNDWERKZEUG
OELABLASSSCHRAUBE M26X	789011908	16	1	313	96032897	KUEHLER VORM.
OELABLASSSCHRAUBE M26X	789011908	18	1	583	918789208	KRAFTSTOFFBEHAELTER KPL
OELABLASSSCHRAUBE M26X	789011908	26	3	588	919140308	OELBEHAELTER KPL.
OELABSCHIEDER ANBAU OEL	10125646	1	2	332	10141843	KURBELGEHAEUSEENTLUEF
OELABSCHIEDER OEL	12404268	2	1	333	10125646	OELABSCHIEDER ANBAU
OELBEHAELTER KPL.	919140308	144	1	10		LIEBHERR RAUPENKRAN LR
OELBEHAELTER SCHWK. AL	967967108	1	1	589	967968208	OELBEHAELTER VORM.
OELBEHAELTER VORM.	967968208	1	1	588	919140308	OELBEHAELTER KPL.
OELEINFUELLUNG	10118839	2	1	355	10122632	OELEINFUELLUNG
OELEINFUELLUNG	10122630	1	1	355	10122632	OELEINFUELLUNG
OELEINFUELLUNG	10122632	3	1	354	11364303	ZYLINDERKOPFDECKEL VORM
OELFILTERGEHAEUSE ANBA	10127113	2	1	364	11365728	OELMODUL RECHTS VORM.
OELFILTERGEHAEUSE EN AC	10133786	1	1	366	10127113	OELFILTERGEHAEUSE ANBA
OELKUEHLER	10121763	(2)	2	363	11365727	OELMODUL LINKS VORM.
OELKUEHLER	10121763	2	2	365	11365194	OELMODUL RECHTS
OELKUEHLER	11005447	2	1	314	12100191	KUEHLERANLAGE
OELKUEHLERGEHAEUSE	10152387	(1)	1	363	11365727	OELMODUL LINKS VORM.
OELKUEHLERGEHAEUSE	10152431	1	1	365	11365194	OELMODUL RECHTS
OELLEITUNG	12426131	1	1	368	10136123	OELLEITUNG ANBAU
OELLEITUNG ANBAU	10134883	161	1	322	10142930	DIESELMOTOR
OELLEITUNG ANBAU	10134883	(2)	1	337	10134887	OELWANNE MIT BEFEST.
OELLEITUNG ANBAU	10136123	3	1	362	11365725	OELMODULANBAU
OELLEITUNG LINKS	10134884	1	1	370	10134883	OELLEITUNG ANBAU
OELLEITUNG RECHTS	10134886	2	1	370	10134883	OELLEITUNG ANBAU
OELMESSEINRICHTUNG	90024490	10	1	200	90023098	KOMPAKTSEILWINDE
OELMESSEINRICHTUNG	90200135	25	1	961	90024769	KOMPAKTSEILWINDE
OELMESSEINRICHTUNG	90200528	10	1	230	90023101	KOMPAKTSEILWINDE
OELMESSEINRICHTUNG	90200533	20	1	230	90023101	KOMPAKTSEILWINDE
OELMESSSTAB	10802891	170	1	307	11320826	PUMPENVERTEILERGETRIEB
OELMESSSTAB	931916701	15	1	969	90200135	OELMESSEINRICHTUNG
OELMESSSTAB 1 1/8"	927554401	1	1	150	927554301	ENTLUEFTUNGSSTUTZEN
OELMESSSTAB KPL.	10137870	21	1	321	10142930	DIESELMOTOR
OELMESSSTAB MIT RING	10120861	1	1	338	10137870	OELMESSSTAB KPL.
OELMODUL LINKS	11365192	1	1	363	11365727	OELMODUL LINKS VORM.
OELMODUL LINKS VORM.	11365727	1	1	362	11365725	OELMODULANBAU
OELMODUL RECHTS	11365194	1	1	364	11365728	OELMODUL RECHTS VORM.
OELMODUL RECHTS VORM.	11365728	2	1	362	11365725	OELMODULANBAU
OELMODULANBAU	11365725	130	1	322	10142930	DIESELMOTOR
OELRUECKLAUFLEITUNG	10137019	1	1	334	10137051	OELRUECKLAUFLEITUNG AN
OELRUECKLAUFLEITUNG 15X	10127927	(5)	1	337	10134887	OELWANNE MIT BEFEST.
OELRUECKLAUFLEITUNG 15X	10137053	2	1	334	10137051	OELRUECKLAUFLEITUNG AN
OELRUECKLAUFLEITUNG 22X	10135023	2	1	410	10141721	ATL-ANBAU
OELRUECKLAUFLEITUNG 22X	10135221	3	1	409	10141720	ATL-ANBAU
OELRUECKLAUFLEITUNG AN	10137051	2	1	332	10141843	KURBELGEHAEUSEENTLUEF
OELRUECKLAUFLEITUNG AN	12550671	2	1	332	10141843	KURBELGEHAEUSEENTLUEF
OELSTANDSSONDE L=50 12/24	10168177	40	1	204	90024490	OELMESSEINRICHTUNG
OELSTANDSSONDE L=50 12/24	10168177	40	1	233	90200528	OELMESSEINRICHTUNG
OELSTANDSSONDE L=50 12/24	10168177	40	1	234	90200533	OELMESSEINRICHTUNG
OELSTANDSSONDE L=50 12/24	10168177	40	1	969	90200135	OELMESSEINRICHTUNG
OELWANNE MIT BEFEST. V-	10134887	20	1	321	10142930	DIESELMOTOR
OELWANNE VORM. V-MOTOR/	11364377	1	1	337	10134887	OELWANNE MIT BEFEST.
OVALRING 11X60X120 GK 10	10871568	6	2	546	967846508	ZUGSTANGE VORM.
OVALRING 11X60X120 GK 10	10871568	5	2	548	967981108	ZUGSTANGE VORM.
OVALRING 11X60X120 GK 10	10871568	6	2	910	967747008	STANGE VORM.
OVALRING 11X60X120 GK 10	10871568	6	2	919	967744008	STANGE VORM.
OVALRING 11X60X120 GK 10	10871568	7	2	926	967950808	ZUGSTANGE VORM.
OVALRING 11X60X120 GK 10	10871568	7	2	928	968214108	ZUGSTANGE VORM.
OVALRING 11X60X120 GK 10	10871568	7	2	930	968217108	ZUGSTANGE VORM.
OVALRING 11X60X120 GK 10	10871568	6	2	1082	968490208	STANGE VORM.

18.6.2021

etk_en_de_098260 LR 11000

1653

LIEBHERRAlphabetical index
Alphabetischer Index

Bezeichnung	Artikel	Pos.	Menge	Seite	Baugruppe	Bezeichnung
OVALRING 11X60X120 GK 10	10871568	3	4	1128	96038862	STANGEN VORM.
PARKKONSOLE SCHLAEUCHE	968907308	105	1	190	969344108	MONTAGETEILE DREHBUEHN
PARKKONSOLE SCHLAEUCHE	968907408	106	1	190	969344108	MONTAGETEILE DREHBUEHN
PARKKONSOLE SCHLAEUCHE	969483508	115	1	190	969344108	MONTAGETEILE DREHBUEHN
PASSFEDER DIN 6885 A8X7X1	434006601	92	1	66	90029090	WINKELGETRIEBE
PASSFEDER DIN 6885 A8X7X1	434006601	92	1	68	90029091	WINKELGETRIEBE
PASSFEDER DIN 6885 B32X18	571827408	400	10	307	11320826	PUMPENVERTEILERGETRIEB
PASSHUELSE 12X20X15,5 100	10123103	14	2	419	10129212	SCHWUNGRADGEHAEUSE AN
PASSKERBSTIFT ISO 8745 6X	431103708	16	2	189	969344108	MONTAGETEILE DREHBUEHN
PASSSCHEIBE 58X70X0,1	570114208	17	2	255	570112908	TRIEBWERK
PASSSCHEIBE 58X70X0,3	570114308	18	1	255	570112908	TRIEBWERK
PASSSCHEIBE DIN 988 16X22	501500908	6	4	116	96016050	ABSTUETZPLATTE KPL.
PASSSCHEIBE DIN 988 16X22X	501501077	23	3	253	540270514	ANTRIEB KPL
PASSSCHEIBE DIN 988 80X10	421000608	25	4	901	918121308	ROLLENSATZ
PATCHKABEL 4X2XAWG27/7-5	12102759	376	1	511	96019612	KABELSTRANG
PATCHKABEL 8-5M	10771060	377	1	511	96019612	KABELSTRANG
PATCHKABEL 8-5M	10771060	378	1	511	96019612	KABELSTRANG
PATCHKABEL 8-5M	10771060	379	1	511	96019612	KABELSTRANG
PEDALGEBER 20° SPF	10297309	7	2	514	96033360	ELEKTRIK ANBAUTEILE KABIN
PEDALTRAEGER EINBAU	964720408	4	1	753	919075308	KRANFUEHRERKABINE VORM.
PERSOENLICHE SCHUTZAUSR	916959908	98	1	9		LIEBHERR RAUPENKRAN LR
PILZTASTE	606652608	202	1	653	968681408	BEDIENPULT VERBOLZUNG
PLANETENACHSE	570795808	2	3	252	540270414	ABTRIEB KPL
PLANETENGETRIEBE	11005308	1	1	246	10802280	SEILWINDE
PLANETENGETRIEBE 3-STUFI	90024489	5	1	200	90023098	KOMPAKTSEILWINDE
PLANETENGETRIEBE 3-STUFI	90200134	5	1	961	90024769	KOMPAKTSEILWINDE
PLANETENGETRIEBE 3-STUFI	90200276	5	2	230	90023101	KOMPAKTSEILWINDE
PLANETENGETRIEBE RAL 704	933878901	5	2	63	917291608	RAUPENTRAEGER LI.
PLANETENGETRIEBE RAL 704	933878901	5	2	96	917291708	RAUPENTRAEGER RE.
PLANETENRAD	927636201	40	3	149	90211005	DREHWERKANTRIEB
PLANETENRAD	927636601	55	3	149	90211005	DREHWERKANTRIEB
PLANETENRAD Z=26	927633801	20	5	149	90211005	DREHWERKANTRIEB
PLANETENSTUFE	11005313	11	1	247	11005308	PLANETENGETRIEBE
PLANETENSTUFE	11005314	21	1	247	11005308	PLANETENGETRIEBE
PLANETENTRAEGER	11005316	24	1	247	11005308	PLANETENGETRIEBE
PLANETENTRAEGER	570795908	1	1	252	540270414	ABTRIEB KPL
PLANETENTRAEGER 255 42C	927636501	50	1	149	90211005	DREHWERKANTRIEB
PLANETENTRAEGER 275 42C	927635901	35	1	149	90211005	DREHWERKANTRIEB
PLANETENTRAEGER 325 42C	927633701	15	1	149	90211005	DREHWERKANTRIEB
PLANETENTRAEGER 390 42Cr	932126801	15	1	965	90200134	PLANETENGETRIEBE
PLATTE	10144874	2	1	417	10144678	ABDECKPLATTE ANBAU
PLATTE 15X30X50 PA6G	288176208	12	1	20	968660508	SCHLEIFRINGKOERPER EINBA
PLATTE 20X45X250 PA6G	978927408	105	4	1026	96035881	K-ANLENKSTUECK
PLATTE 30X95X500 PA6G	97011422	6	3	1121	968455908	FUSS KPL.
PLATTE 50X20X2 PE	975221608	4	2	749	964561008	HECKSCHEIBE VORM.
PLATTE KPL. SPF	963253908	4	2	815	917517908	AUFNAHME GEGENGEWICHT
PLATTE KPL. SPF	963253908	31	2	1108	919326208	DREHBUEHNENVERLAENGER
PLEUELBUCHSE CuZn31Si1	12450073	(3)	1	345	10116876	PLEUELSTANGE ANBAU
PLEUELSCHRAUBE M14X1,5X	9077199	(1)	2	345	10116876	PLEUELSTANGE ANBAU
PLEUELSCHRAUBE M14X1,5X	12446830	(2)	2	345	10116876	PLEUELSTANGE ANBAU
PLEUELSTANGE ANBAU V-M	10116876	60	8	322	10142930	DIESELMOTOR
PLEUELSTANGE V-MOTORX9	10116877	1	1	345	10116876	PLEUELSTANGE ANBAU
PLEUELSTANGE V-MOTORX9	10116877	1	1	345	10116876	PLEUELSTANGE ANBAU
PLEUELSTANGE V-MOTORX9	12446853	1	1	345	10116876	PLEUELSTANGE ANBAU
PLEUELSTANGE V-MOTORX9	12446853	1	1	345	10116876	PLEUELSTANGE ANBAU
PLEUELSTANGE V-MOTORX9	12446854	(1)	1	345	10116876	PLEUELSTANGE ANBAU
PODEST 1193X2820X165 ALU	11644883	20	2	815	917517908	AUFNAHME GEGENGEWICHT
PODEST 1877X1305X1173 ALU	10872055	1	1	777	919075608	PODEST KRANKABINE
PODEST 2541X1195X2670,5 A	11450543	3	1	738	919075408	KRANFUEHRERKABINE ANBA
PODEST 50X650X1240 ALMG3	11450151	1	1	495	968283208	LAUFSTEG DREHBUEHNE LI

18.6.2021

etk_en_de_098260 LR 11000

1654

LIEBHERRAlphabetical index
Alphabetischer Index

Bezeichnung	Artikel	Pos.	Menge	Seite	Baugruppe	Bezeichnung
PODEST 50X650X1675 ALMG3	11450152	2	1	495	968283208	LAUFSTEG DREHBUEHNE LI
PODEST 50X650X1675 ALMG3	11450153	3	1	495	968283208	LAUFSTEG DREHBUEHNE LI
PODEST 50X650X1675 ALMG3	11450155	4	1	495	968283208	LAUFSTEG DREHBUEHNE LI
PODEST 50X650X1675 ALMG3	11450156	5	1	495	968283208	LAUFSTEG DREHBUEHNE LI
PODEST KPL.	96038270	60	1	1026	96035881	K-ANLENKSTUECK
PODEST KPL.	968309908	2	1	491	918999008	LAUFSTEG DREHBUEHNE
PODEST KRANKABINE	919075608	178	1	11		LIEBHERR RAUPENKRAN LR
PODEST SCHWK. T ZN O	928051908	2	1	1031	96038270	PODEST KPL.
PODEST SCHWK. T ZN O	96038271	1	1	1031	96038270	PODEST KPL.
PODEST SCHWK. T ZN O	968291108	1	1	497	968309908	PODEST KPL.
POLYAMIDROHR DIN 73378 10	774387708	89	16	598	919297008	ZENTRALSCHMIERANLAGE O
POLYAMIDROHR DIN 73378 6	10873149	15	70	84	917322008	ZENTRALSCHMIERUNG RAUP
POLYAMIDROHR DIN 73378 6	10873149	15	70	108	917322208	ZENTRALSCHMIERUNG RAUP
POLYAMIDROHR DIN 73378 6	10873149	14	37.5	156	917081108	ZENTRALSCHMIERANLAGE O
POLYAMIDROHR DIN 73378 6	10873149	6	4.5	214	917451408	ZENTRALSCHMIERUNG
POLYAMIDROHR DIN 73378 6	10873149	78	5	229	917451208	WINDE 4 VORM.
POLYAMIDROHR DIN 73378 6	10873149	90	32	559	917691308	ZENTRALSCHMIERUNG
POLYAMIDROHR DIN 73378 6	10873149	90	91	598	919297008	ZENTRALSCHMIERANLAGE O
POLYAMIDROHR DIN 73378 6	10873149	10	30	881	917692108	ZENTRALSCHMIERUNG
POLYAMIDROHR DIN 73378 6	10873149	6	3.25	981	917481408	ZENTRALSCHMIERUNG
PRATZE SINT-D32	10129999	2	1	375	10152866	INJEKTOR MIT BEFEST.
PRESSKLEMME 2 CU	11170565	6	2	129	962009308	ABSTUETZPLATTE KPL.
PRESSKLEMME 2 CU	11170565	6	4	136	96051604	ROLLENLAGERUNG
PRESSKLEMME 2 CU	11170565	36	6	495	968283208	LAUFSTEG DREHBUEHNE LI
PRESSKLEMME 2 CU	11170565	9	2	816	965575208	ZENTRIERUNG KPL.
PRESSKLEMME 2 CU	11170565	128	24	844	919304308	S-ANLENKSTUECK VORM.
PRESSKLEMME 2 CU	11170565	(4)	4	887	919301708	S-KOPFSTUECK
PRESSKLEMME 2 CU	11170565	6	4	1122	969944608	HALTERUNG KPL.
PRESSKLEMME 2 CU	11170565	16	4	1200	919222808	FA-BOCK
PROFILDICHRING DIN 3869 1	10040984	(2)	1	428	10141937	MOTORREGELUNGSSENSORIK
PROFILDICHRING DIN 3869	10335629	3	1	356	10118839	OEEINFUELLUNG
PROFILHOHLWELLE D125/46X	10492558	130	4	307	11320826	PUMPENVERTEILERGETRIEB
PROFILRING PR10-S/L A3P	477100308	39	1	462	919384908	HARNSTOFFANLAGE
PROFILRING PR10-S/L A3P	477100308	32	2	597	919297008	ZENTRALSCHMIERANLAGE O
PROFILRING PR22-L A3P	477102808	3	1	318	968652008	ROHRSTUTZEN KPL.
PROFILRING PR6-S/L A3P	477101408	16	1	156	917081108	ZENTRALSCHMIERANLAGE O
PROFILRING PR6-S/L A3P	477101408	76	2	228	917451208	WINDE 4 VORM.
PROFILRING PR6-S/L A3P	477101408	15	9	559	917691308	ZENTRALSCHMIERUNG
PROFILRING PR6-S/L A3P	477101408	15	28	597	919297008	ZENTRALSCHMIERANLAGE O
PROFILRING PR6-S/L A3P	477101408	550	3	774	96033157	DRUCKLUFTANLAGE
PROFILRING PR6-S/L A3P	477101408	11	2	881	917692108	ZENTRALSCHMIERUNG
PROFILSCHELLE 163,0/K1	10494116	13	1	411	10141528	ABGASSTUTZEN ANBAU
PROFILSCHELLE 163,0/K1	10494116	8	3	449	919384808	SCHALLDAEMPFERANLAGE
PROFILSCHELLE 191,6/K1	10494117	9	2	449	919384808	SCHALLDAEMPFERANLAGE
PROFILSCHELLE 328/K1 X5Cr	10141051	30	1	450	96029170	SCR-MODUL
PROFILSCHNUR	501507014	141	0.7	249	11347396	SEILTROMMEL
PROFILSCHNUR	501507014	200	0.3	251	11347399	FLANSCHLAGER
PROPORTIONALMAGNET	11161919	(6)	1	205	11170708	VERSTELLMOTOR
PROPORTIONALMAGNET	11161919	27	1	974	11161917	STEUERTEIL
PROPORTIONALMAGNET 24V	10471437	2	2	284	10873652	ANSTEUERGERAET
PROPORTIONALMAGNET 24V	10471437	2	2	290	11690588	ANSTEUERGERAET
PROPORTIONALMAGNET 24V	10471437	2	2	303	10873894	ANSTEUERGERAET
PROPORTIONALVENTIL 340BA	511308608	64	1	697	96032955	HYDRAULIK
PRUEFADAPTER	910506108	10	1	676	96033325	VERKABELUNG MONTAGETA
PRUEFANSCHLUSS PL-RA 12L	475600908	618	1	774	96033157	DRUCKLUFTANLAGE
PUMPE	510108201	93	1	66	90029090	WINKELGETRIEBE
PUMPE	510108201	93	1	68	90029091	WINKELGETRIEBE
PUMPE MP41 SPF	591055408	8	1	761	96000697	WISCHANLAGE EINBAU
PUMPE UEBERGANGSMOTOR	96028784	2	1	466	96039769	PUMPE VORM.
PUMPE VORM. UEBERGANGS	96039769	2	1	462	919384908	HARNSTOFFANLAGE

18.6.2021

etk_en_de_098260 LR 11000

1655

LIEBHERRAlphabetical index
Alphabetischer Index

Bezeichnung	Artikel	Pos.	Menge	Seite	Baugruppe	Bezeichnung
PUMPENELEMENT	10216340	13	1	158	10871517	ELEKTROPUMPE
PUMPENELEMENT	10216340	13	1	600	10425291	ELEKTROPUMPE
PUMPENELEMENT	11001770	6	1	85	11621396	ELEKTROPUMPE
PUMPENGEHAEUSE	10014693	3	1	85	11621396	ELEKTROPUMPE
PUMPENGEHAEUSE	10014693	4	1	158	10871517	ELEKTROPUMPE
PUMPENGEHAEUSE	10014693	4	1	600	10425291	ELEKTROPUMPE
PUMPENGEHAEUSE	10873891	3	1	297	11212745	VERSTELLPUMPE
PUMPENRUECKLAUF	774372808	2	1	597	919297008	ZENTRALSCHMIERANLAGE O
PUMPENTRAEGER	10873651	4	1	283	11212738	VERSTELLPUMPE
PUMPENTRAEGER	10873651	4	1	294	11212746	VERSTELLPUMPE
PUMPENTRAEGER	10873651	4	1	296	11212744	VERSTELLPUMPE
PUMPENTRAEGER	10873653	4	1	285	11212739	VERSTELLPUMPE
PUMPENTRAEGER	10873653	4	1	297	11212745	VERSTELLPUMPE
PUMPENVERTEILERGETRIEB	11320826	107	1	275	96032892	DIESELMOTOR VORM.
RADIALDICHRING 70X90X7	7008986	3	1	972	11161916	TRIEBWERK
RADIALWELLENDICHRING B	710061801	84	1	965	90200134	PLANETENGETRIEBE
RADIALWELLENDICHRING DI	710031208	10	1	252	540270414	ABTRIEB KPL
RADIALWELLENDICHRING DI	710034101	11	2	149	90211005	DREHWERKANTRIEB
RADIALWELLENDICHRING D	570151908	15	1	253	540270514	ANTRIEB KPL
RADIALWELLENDICHRING DI	10174861	64	2	149	90211005	DREHWERKANTRIEB
RADIALWELLENDICHRING D	710027101	7	2	202	90024489	PLANETENGETRIEBE
RADIALWELLENDICHRING D	710027101	7	2	232	90200276	PLANETENGETRIEBE
RADIALWELLENDICHRING DI	710063001	4	1	149	90211005	DREHWERKANTRIEB
RADIALWELLENDICHRING DI	570701808	(14)	1	151	510235408	HYDROMOTOR
RADIALWELLENDICHRING P	10014510	1	1	438	10120878	DS HOCHDRUCKPUMPE
RAENDELSCHRAUBE M5X10	10449664	25	2	46	967907608	SCHALTKASTEN VORM.
RAENDELSCHRAUBE M5X10	10449664	20	2	640	969245308	ELEKTRIK KLEMMKASTEN DB
RAENDELSCHRAUBE M5X10	10449664	65	2	656	919396008	EINBAUTEILE SCHALTSCHRAN
RAENDELSCHRAUBE M5X10	10449664	69	4	670	96033320	AUFBAUTEILE MONTAGETAPE
RAENDELSCHRAUBE M5X10	10449664	33	16	798	96029469	AUSRUESTUNG KAMERA KAB
RAHMEN SCHWK.	96034162	1	1	615	96040390	GERAEUSCHDAEMMUNG OBE
RAHMEN SCHWK.	96038040	1	1	1140	919219608	F-MONTAGEEINHEIT
RAHMEN SCHWK.	968213308	1	1	484	917079908	DREHBUEHNENVERKLEIDUN
RAHMEN SCHWK.	968221808	1	1	738	919075408	KRANFUEHRERKABINE ANBA
RAHMEN SCHWK.	968308608	3	1	615	96040390	GERAEUSCHDAEMMUNG OBE
RAHMEN SCHWK.	968318908	18	1	615	96040390	GERAEUSCHDAEMMUNG OBE
RAHMEN SCHWK.	969052608	2	1	615	96040390	GERAEUSCHDAEMMUNG OBE
RAHMEN SCHWK.	969133708	17	1	615	96040390	GERAEUSCHDAEMMUNG OBE
RAHMEN SCHWK.	969448508	1	1	627	969443908	GERAEUSCHDAEMMUNG UN
RAHMEN SCHWK.	969456308	2	1	627	969443908	GERAEUSCHDAEMMUNG UN
RAHMEN SCHWK.	969465808	3	1	627	969443908	GERAEUSCHDAEMMUNG UN
RAHMEN SCHWK.	969466508	4	1	627	969443908	GERAEUSCHDAEMMUNG UN
RAHMEN SCHWK.	969513108	2	1	143	918011308	UNTERTEIL VORM.
RAHMEN SCHWK. FE//ZNNI8//C	969132808	16	1	615	96040390	GERAEUSCHDAEMMUNG OBE
RAHMEN SCHWK. RAL 9005,M	964698008	1	1	748	964560908	DACHSCHEIBE VORM.
RAHMEN SCHWK. SPF	967473008	3	2	458	96032910	BATTERIEKASTEN VORM.
RAHMEN SCHWK. T ZN O	968287608	6	1	491	918999008	LAUFSTEG DREHBUEHNE
RAHMEN SCHWK. T ZN O	968495108	96	2	64	917291608	RAUPENTRAEGER LI.
RAHMEN SCHWK. T ZN O	968495108	96	2	97	917291708	RAUPENTRAEGER RE.
RAHMEN SCHWK. T ZN O	968754808	15	1	497	968309908	PODEST KPL.
RAMMSCHUTZ SCHWK. T ZN	96041796	61	2	1026	96035881	K-ANLENKSTUECK
RASTBOLZEN	12103777	16	1	1017	10876331	KABELTROMMEL
RASTBOLZEN	570796908	309	1	251	11347399	FLANSCHLAGER
RASTBOLZEN NIROSTA	704231608	15	2	220	968161808	SCHUTZWALZE KPL.
RASTBOLZEN NIROSTA	704231608	32	2	745	969752608	SCHEIBEN EINBAU
RASTBOLZEN NIROSTA	704231608	32	1	792	967956208	KAMERAANBAU DREHBUEHN
RASTBOLZEN NIROSTA	704231608	4	1	796	96005701	KAMERAHALTER VORM.
RASTBOLZEN NIROSTA	704231608	4	1	1010	968134408	MECH.ANBAUTEILE SCHEINW
RASTBOLZEN NIROSTA	704231608	7	1	1011	968099808	KAMERAHALTER VORM.
RASTBOLZEN NIROSTA	704231608	10	1	1075	96037052	KAMERA ANBAU

18.6.2021

etk_en_de_098260 LR 11000

1656

LIEBHERRAlphabetical index
Alphabetischer Index

Bezeichnung	Artikel	Pos.	Menge	Seite	Baugruppe	Bezeichnung
RASTE	10492347	19	1	476	10877138	FAHRERSITZ
RASTHEBEL	11006668	2	1	826	10475436	GURTTRAGESYSTEM
RASTRIEGEL NIROSTA	10010025	7	2	794	968646208	KAMERAHALTER VORM.
RATSCHENZUG CLLM	10875666	1	1	1224	919413108	MONTAGEHILFSMITTEL
RAUPENMITTELTEIL	918005408	1	1	14	917987508	RAUPENMITTELTEIL KPL.
RAUPENMITTELTEIL KPL.	917987508	4	1	9		LIEBHERR RAUPENKRAN LR
RAUPENMITTELTEIL STAHLBA	967849108	1	1	18	918005408	RAUPENMITTELTEIL
RAUPENTRAEGER KPL.LI.	917076308	8	1	9		LIEBHERR RAUPENKRAN LR
RAUPENTRAEGER KPL.RE.	917076408	10	1	9		LIEBHERR RAUPENKRAN LR
RAUPENTRAEGER LI.	917291608	1	1	58	917076308	RAUPENTRAEGER KPL.LI.
RAUPENTRAEGER LI.	967722108	1	1	63	917291608	RAUPENTRAEGER LI.
RAUPENTRAEGER RE.	917291708	1	1	92	917076408	RAUPENTRAEGER KPL.RE.
RAUPENTRAEGER RE.	967775708	1	1	96	917291708	RAUPENTRAEGER RE.
RECHTECKRING 7,65X1,68 V9	10001114	24	2	309	11314599	VERSTELLPUMPE
REDUKTION M16X1,5/M12X1,5	602607208	503	1	1186	96038928	LEITUNG
REDUKTION M16X1,5/M12X1,5	602607208	505	1	1187	96038930	LEITUNG
REDUKTION M16X1,5/M12X1,5	602607208	504	1	1191	96038935	LEITUNG
REDUKTION M20X1,5/M12X1,5	602606108	504	1	868	96038229	LEITUNG
REDUKTION M20X1,5/M12X1,5	602606108	503	1	1188	96038931	LEITUNG
REDUKTION M20X1,5/M12X1,5	602606108	506	2	1189	96038932	LEITUNG
REDUKTION M20X1,5/M12X1,5	602606108	506	2	1190	96038933	LEITUNG
REDUKTION M20X1,5/M12X1,5	602606108	504	1	1207	96035578	LEITUNG
REDUKTION M20X1,5/M16X1,5	602606208	510	1	79	967971708	KABELSTRANG
REDUKTION M20X1,5/M16X1,5	602606208	507	1	651	968418008	KABELSTRANG
REDUKTION M20X1,5/M16X1,5	602606208	13	1	856	96036183	LEITUNGSTROMMEL KPL.
REDUKTION M20X1,5/M16X1,5	602606208	506	1	857	96036184	LEITUNG
REDUKTION M25X1,5/M16X1,5	602606308	511	2	648	968346208	BLINDSTECKER
REDUKTION M25X1,5/M16X1,5	602606308	505	1	1186	96038928	LEITUNG
REDUKTION M25X1,5/M16X1,5	602606308	502	1	1187	96038930	LEITUNG
REDUKTION M25X1,5/M16X1,5	602606308	505	1	1191	96038935	LEITUNG
REDUKTION M25X1,5/M20X1,5	602606408	505	2	648	968346208	BLINDSTECKER
REDUKTION M25X1,5/M20X1,5	602606408	510	1	864	96036240	LEITUNG
REDUKTION M25X1,5/M20X1,5	602606408	508	1	866	968546008	LEITUNG
REDUKTION M25X1,5/M20X1,5	602606408	505	1	867	968546108	LEITUNG
REDUKTION M25X1,5/M20X1,5	602606408	504	3	1056	96038619	LEITUNG
REDUKTION M25X1,5/M20X1,5	602606408	506	1	1102	96026201	LEITUNG
REDUKTION M25X1,5/M20X1,5	602606408	160	1	1135	96035575	KLEMMKASTEN KPL.
REDUKTION M25X1,5/M20X1,5	602606408	503	1	1156	96038562	LEITUNG
REDUKTION M25X1,5/M20X1,5	602606408	502	1	1157	96038563	LEITUNG
REDUKTION M25X1,5/M20X1,5	602606408	502	1	1185	96038927	LEITUNG
REDUKTION M32X1,5/M20X1,5	602606508	505	1	651	968418008	KABELSTRANG
REDUKTION M32X1,5/M20X1,5	602606508	504	1	863	96036188	LEITUNG
REDUKTION M32X1,5/M20X1,5	602606508	502	1	868	96038229	LEITUNG
REDUKTION M32X1,5/M20X1,5	602606508	505	1	896	96037030	LEITUNG
REDUKTION M32X1,5/M20X1,5	602606508	507	1	1100	96026199	LEITUNG
REDUKTION M32X1,5/M20X1,5	602606508	289	1	1101	96026200	LEITUNGSTROMMEL KPL.
REDUKTION M32X1,5/M20X1,5	602606508	503	1	1137	96035583	LEITUNG
REDUKTION M32X1,5/M20X1,5	602606508	502	1	1188	96038931	LEITUNG
REDUKTION M32X1,5/M20X1,5	602606508	503	1	1189	96038932	LEITUNG
REDUKTION M32X1,5/M20X1,5	602606508	503	1	1190	96038933	LEITUNG
REDUKTION M32X1,5/M25X1,5	602606608	506	1	78	967971408	KABELSTRANG
REDUKTION M32X1,5/M25X1,5	602606608	529	2	643	96033473	KABELSTRANG
REDUKTION M32X1,5/M25X1,5	602606608	506	2	646	96035430	LEITUNG
REDUKTION M32X1,5/M25X1,5	602606608	508	1	647	96039940	LEITUNG
REDUKTION M32X1,5/M25X1,5	602606608	510	1	1051	96039839	LEITUNG
REDUKTION M40X1,5/M25X1,5	602606708	504	1	78	967971408	KABELSTRANG
REDUKTION M40X1,5/M25X1,5	602606708	506	1	79	967971708	KABELSTRANG
REDUKTION M40X1,5/M25X1,5	602606708	508	1	864	96036240	LEITUNG
REDUKTION M40X1,5/M25X1,5	602606708	512	1	866	968546008	LEITUNG
REDUKTION M40X1,5/M25X1,5	602606708	512	1	867	968546108	LEITUNG

18.6.2021

etk_en_de_098260 LR 11000

1657

LIEBHERR

Alphabetical index
Alphabetischer Index

Bezeichnung	Artikel	Pos.	Menge	Seite	Baugruppe	Bezeichnung
REDUKTION M40X1,5/M25X1,5	602606708	506	1	1050	96036340	LEITUNG
REDUKTION M40X1,5/M25X1,5	602606708	511	1	1051	96039839	LEITUNG
REDUKTION M40X1,5/M25X1,5	602606708	503	1	1052	96036341	LEITUNG
REDUKTION M40X1,5/M25X1,5	602606708	504	1	1054	96039713	LEITUNG
REDUKTION M40X1,5/M25X1,5	602606708	511	1	1056	96038619	LEITUNG
REDUKTION M40X1,5/M25X1,5	602606708	504	1	1156	96038562	LEITUNG
REDUKTION M40X1,5/M25X1,5	602606708	503	1	1157	96038563	LEITUNG
REDUKTION M40X1,5/M25X1,5	602606708	503	1	1185	96038927	LEITUNG
REDUKTION M40X1,5/M25X1,5	602606708	506	1	1186	96038928	LEITUNG
REDUKTION M40X1,5/M25X1,5	602606708	503	1	1187	96038930	LEITUNG
REDUKTION M40X1,5/M25X1,5	602606708	502	1	1191	96038935	LEITUNG
REDUKTION M40X1,5/M32X1,5	602606808	430	1	855	96028886	LEITUNGSTROMMEL KPL.
REDUKTION M40X1,5/M32X1,5	602606808	504	1	1053	96036342	LEITUNG
REDUKTION M40X1,5/M32X1,5	602606808	502	1	1055	96037071	LEITUNG
REDUKTION M40X1,5/M32X1,5	602606808	508	2	1158	96038564	LEITUNG
REDUKTION M40X1,5/M32X1,5	602606808	507	2	1159	96038565	LEITUNG
REDUKTION M40X1,5/M32X1,5	602606808	503	2	1161	96039722	LEITUNG
REDUKTIONSMITTEL-DRUCK	10144304	19	1	462	919384908	HARNSTOFFANLAGE
REDUKTIONSMITTELINJEKTO	10144093	10	1	462	919384908	HARNSTOFFANLAGE
REDUKTIONSMITTELPUMPE	12848365	(1)	1	466	96039769	PUMPE VORM.
REDUZIERHUELSE 244.5X141	97115243	1	1	1177	96032582	NACKENROLLE EINBAU
REDUZIERHUELSE 244.5X141	97115243	1	1	1178	96032654	SEILROLLE VORM.
REDUZIERSTUECK	9270340	11	1	394	10141807	ANBAUTEILE LUFTPRESSER
REDUZIERSTUTZEN GAI 8 M14	10137419	12	1	382	10143725	KRAFTSTOFFLEITUNGEN
REDUZIERUNG M25X1,5 M16	10044648	(9)	1	807	917176708	EL.KUEHLWASSERVORWAE
REDUZIERUNG M25X1,5 M16	10044648	15	3	809	918470508	FREMDEINSPEISUNG
REDUZIERUNG M25X1,5 M20X	10042707	(12)	2	807	917176708	EL.KUEHLWASSERVORWAE
REDUZIERUNG R1/4"- M20X1,5	774386508	17	1	597	919297008	ZENTRALSCHMIERANLAGE O
REDUZIERVERSCHRAUBUNG	247030202	630	1	73	967787408	HYDRAULIK RAUPE
REDUZIERVERSCHRAUBUNG	247030202	632	1	100	967787508	HYDRAULIK RAUPE
REDUZIERVERSCHRAUBUNG	247030202	12	1	577	919140208	KRAFTSTOFFFOERDERUNG
REDUZIERVERSCHRAUBUNG	247030202	603	1	985	96006590	ZUSATZHYDR.VERBINDUNGS
REFLEKTORBAND ECE 104 5	11005399	11	4.55	1069	96044065	BESCHILDERUNG
REFLEKTORBAND ECE 104 5	11005400	10	4.55	1069	96044065	BESCHILDERUNG
REGELVENTIL	10125692	(2)	1	333	10125646	OELABSCHIEDER ANBAU
REGLER	12103770	(3)	1	293	11212366	DREIFACHPUMPE
RELAIS 24V/1S 26X26X24MM	630105108	54	9	656	919396008	EINBAUTEILE SCHALTSCHRAN
RELAIS 24V/1S 26X26X24MM	630105108	25	1	1098	96026195	ELEKTRIK SCHALTSCHRANK
RELAIS 24V/1S SPF	630105308	13	2	459	96032891	ELEKTRIK BATTERIEKASTEN
RELAIS 24V/1W 26X26X24MM	630105408	55	2	656	919396008	EINBAUTEILE SCHALTSCHRAN
RELAISSTECKSOCKEL 9-POL	630122908	503	26	677	96033326	DRAEHTE MONTAGETAFEL K
RELAISSTECKSOCKEL 9-POL	630122908	512	2	895	96036191	DRAEHTE KLEMMKASTEN KPL
RELAISSTECKSOCKEL 9-POL	630122908	505	2	1136	96038868	DRAEHTE KPL.
RELAISSTECKSOCKEL 9-POL	630122908	501	2	1184	96038967	DRAEHTE KPL.
RELING	969848908	2	1	742	919075508	KRANFUEHRERKABINE VORM.
REPARATURSATZ	10650501	(998)	1	697	96032955	HYDRAULIK
REPARATURSATZ	11003094	999	1	776	502657308	LUFTTROCKNER
REPARATURSATZ	12580834	1	1	354	11364303	ZYLINDERKOPFDECKEL VORM
REPARATURSATZ	12580834	1	1	357	10122646	ZYLINDERKOPFDECKEL ANBA
RIEGEL 20X46X169 S355J2+N	945495808	2	2	116	96016050	ABSTUETZPLATTE KPL.
RIEGELKLEMME	602116008	50	4	756	96028393	INNENVERKLEIDUNG EINBAU
RIEMENSCHLEIBE	571558708	20	1	533	10451181	VERFLUESSIGEREINHEIT
RIEMENSCHLEIBE	9077281	7	1	413	10146947	GENERATOR ANBAU
RILLENKUGELLAGER	10114839	3	1	24	11601184	SCHLEIFRINGUEBERTRAEGE
RILLENKUGELLAGER 50X65X7	10114838	8	1	24	11601184	SCHLEIFRINGUEBERTRAEGE
RILLENKUGELLAGER DIN 625	745194708	12	1	253	540270514	ANTRIEB KPL
RILLENKUGELLAGER DIN 625	540511608	23	1	252	540270414	ABTRIEB KPL
RILLENKUGELLAGER DIN 625	570713908	23	1	965	90200134	PLANETENGETRIEBE
RILLENKUGELLAGER DIN 625	10168662	23	1	202	90024489	PLANETENGETRIEBE
RILLENKUGELLAGER DIN 625	10168662	23	1	232	90200276	PLANETENGETRIEBE

18.6.2021

etk_en_de_098260 LR 11000

1658

LIEBHERRAlphabetical index
Alphabetischer Index

Bezeichnung	Artikel	Pos.	Menge	Seite	Baugruppe	Bezeichnung
RILLENKUGELLAGER DIN 625	514507308	303	1	251	11347399	FLANSCHLAGER
RILLENKUGELLAGER DIN 625	4980305	23	1	1017	10876331	KABELTROMMEL
RILLENKUGELLAGER DIN 625	745129608	12	1	1017	10876331	KABELTROMMEL
RILLENKUGELLAGER DIN 625	745148808	(3)	2	960	917473608	WINDE 6 VORM.
RILLENKUGELLAGER DIN 625	745159201	2	1	965	90200134	PLANETENGETRIEBE
RILLENKUGELLAGER DIN 625	745141201	66	1	149	90211005	DREHWERKANTRIEB
RILLENKUGELLAGER DIN 625	745141201	4	1	202	90024489	PLANETENGETRIEBE
RILLENKUGELLAGER DIN 625	745141201	4	1	232	90200276	PLANETENGETRIEBE
RILLENKUGELLAGER DIN 625	745149608	3	2	549	928331508	SCHUTZWALZE KPL.
RILLENKUGELLAGER DIN 625	745149608	(3)	2	1073	96036863	KUFE
RILLENKUGELLAGER DIN 625	746170801	6	1	251	11347399	FLANSCHLAGER
RILLENKUGELLAGER DIN 625	745168808	7	2	220	968161808	SCHUTZWALZE KPL.
RILLENKUGELLAGER DIN 625	745168808	(2)	4	888	919301708	S-KOPFSTUECK
RILLENKUGELLAGER DIN 625	745173801	43	2	66	90029090	WINKELGETRIEBE
RILLENKUGELLAGER DIN 625	745173801	43	2	68	90029091	WINKELGETRIEBE
RILLENKUGELLAGER DIN 625	745129501	4	2	770	964588408	FUEHRUNG VORM.
RILLENKUGELLAGER DIN 625	745129501	5	8	771	964588308	FUEHRUNG VORM.
RING	570114808	5	14	256	570113308	TRIEBWERK
RING 193,7X10X17 S770QL	949619208	51	1	1171	919220008	F-KOPFSTUECK
RING 88.9X38 S355J2H FE//ZN	97053264	24	1	1200	919222808	FA-BOCK
RING DIN 70951 47X1,6	4242017	(6)	2	739	919075408	KRANFUEHRERKABINE ANBA
RING RD100X5 S355MC FE//ZN	952198708	2	4	549	928331508	SCHUTZWALZE KPL.
RING RD100X5 S355MC FE//ZN	952198708	26	2	842	919304308	S-ANLENKSTUECK VORM.
RING RD100X5 S355MC FE//ZN	952198708	20	2	1073	96036863	KUFE
RINGMUTTER DIN 582 M12 C1	10179302	124	2	844	919304308	S-ANLENKSTUECK VORM.
RINGMUTTER DIN 582 M12 C1	10179302	17	1	1031	96038270	PODEST KPL.
RINGSCHRAUBE	511052308	12	1	175	510401908	UMSCHALTVENTIL
RINGSCHRAUBE DIN 580 M10X	402600208	108	4	64	917291608	RAUPENTRAEGER LI.
RINGSCHRAUBE DIN 580 M10X	402600208	108	4	97	917291708	RAUPENTRAEGER RE.
RINGSCHRAUBE DIN 580 M16X	402600508	15	4	811	917863208	TRANSPORTABLAGE
RINGSCHRAUBE DIN 580 M8	10181367	19	4	195	917077708	BOLZEN S-ANLENKSTUECK
RINGSCHRAUBE DIN 580 M8	10181367	12	4	715	10413255	UMSCHALTBLOCK
RINGSCHRAUBE DIN 580 M8	10181367	5	1	1010	968134408	MECH.ANBAUTEILE SCHEINW
RINGSCHRAUBE M16X24 INO	11181742	67	3	843	919304308	S-ANLENKSTUECK VORM.
RIPPENROHR ALU	10493045	154	1	774	96033157	DRUCKLUFTANLAGE
ROHLUFTSCHLAUCH 130X660	10291933	15	2	452	917828308	LUFTFILTERANLAGE KPL.
ROHR 101.6X318 S355J2H	944982808	(1)	2	888	919301708	S-KOPFSTUECK
ROHR 12.0X27 E235+N	97045994	428	3	699	96032955	HYDRAULIK
ROHR 15.0 X24 S355J2C+C FE	971805708	19	4	474	918810308	STUERSTAND
ROHR 15.0X124 E235+N	97036294	5	6	458	96032910	BATTERIEKASTEN VORM.
ROHR 15.0X84 E235+N	97044765	44	8	738	919075408	KRANFUEHRERKABINE ANBA
ROHR 152.4X47 S770QL SPF	97126729	58	4	1025	96035881	K-ANLENKSTUECK
ROHR 159.0X112 S770QL	97123486	49	4	1025	96035881	K-ANLENKSTUECK
ROHR 159.0X2300 S770QL	97128888	(2)	1	1073	96036863	KUFE
ROHR 16.0X22 E235+N	971857508	185	1	845	919304308	S-ANLENKSTUECK VORM.
ROHR 16.0X22 E235+N	971857508	10	5	1147	919219708	F-ANLENKSTUECK
ROHR 16.0X22 E235+N	971857508	8	2	1148	96036001	KLAPPE VORM.
ROHR 16.0X22 E235+N	971857508	68	4	1172	919220008	F-KOPFSTUECK
ROHR 16.0X22 E235+N	971857508	15	4	1195	919220208	F-ZWISCHENSTUECK
ROHR 20.0X33 X5CRNI18-10	978859508	72	20	739	919075408	KRANFUEHRERKABINE ANBA
ROHR 21,3X4X20 S355J2H FE//	943142708	27	2	497	968309908	PODEST KPL.
ROHR 219.1X56 S770QL	97124263	13	2	1040	96035883	KOPFSTUECK VORM.
ROHR 22X2,5X110 E235+N VER	940107008	10	1	567	917080608	MONTAGEEINRICHTUNG RA
ROHR 22X2,5X50 E235+N VER	951589108	5	2	890	967913408	STANGE KPL.
ROHR 22X2,5X50 E235+N VER	951589108	8	1	1085	96043856	ZUGSTANGE KPL.
ROHR 244.5X144 S890QL1	97045631	77	1	888	919301708	S-KOPFSTUECK
ROHR 244.5X144 S890QL1	97045631	69	1	989	917251008	L-KOPFSTUECK
ROHR 244.5X159 S890QL1	97029811	9	1	887	919301708	S-KOPFSTUECK
ROHR 244.5X311 S890QL1	97048090	9	1	989	917251008	L-KOPFSTUECK
ROHR 244.5X81 S890QL1	97048089	8	2	989	917251008	L-KOPFSTUECK

18.6.2021

etk_en_de_098260 LR 11000

1659

LIEBHERRAlphabetical index
Alphabetischer Index

Bezeichnung	Artikel	Pos.	Menge	Seite	Baugruppe	Bezeichnung
ROHR 25X3.2X100 S355J2H	947811508	31	2	274	96032892	DIESELMOTOR VORM.
ROHR 28.0X590 E235+N RAL 9	97088147	6	1	604	918531108	SPIEGELANBAU KRANFUEHR
ROHR 30.0X102 S355J2H FE//	97070312	5	2	1164	96039026	ZUGGLASCHE KPL.
ROHR 30.0X102 S355J2H FE//	97070312	5	2	1165	96039027	ZUGGLASCHE KPL.
ROHR 30.0X102 S355J2H FE//	97070312	6	1	1175	96037042	ZUGGLASCHE KPL.
ROHR 30.0X102 S355J2H FE//	97070312	7	1	1202	96035525	ZUGGLASCHE KPL.
ROHR 30.0X159 E355+N	97123904	5	1	1129	96038863	LASCHE VORM.
ROHR 30.0X255 X5CRNI18-10	97008319	4	1	794	968646208	KAMERAHALTER VORM.
ROHR 30.0X2863 X5CRNI18-10	977046608	1	2	750	969848908	RELING
ROHR 30.0X495 X5CRNI18-10	976788108	10	1	742	919075508	KRANFUEHRERKABINE VORM.
ROHR 30.0X510 X5CRNI18-10	97112574	2	1	1075	96037052	KAMERA ANBAU
ROHR 30.0X56 E355+N	97125999	4	1	1204	96035533	LASCHE KPL.
ROHR 30/FLEXIBEL PAK	553159408	3	0.5	525	96019655	ZUSATZHEIZUNG VORM.
ROHR 30/FLEXIBEL PAK	553159408	53	3.2	609	918009808	HEIZKLIMAGERAET EINBAU
ROHR 30/FLEXIBEL PAK	553159408	54	3.2	609	918009808	HEIZKLIMAGERAET EINBAU
ROHR 30X4X80 E355+N VERZ	941609808	8	2	136	96051604	ROLLENLAGERUNG
ROHR 30X4X83 E355+N VERZ	946103108	91	1	888	919301708	S-KOPFSTUECK
ROHR 30X4X83 E355+N VERZ	946103108	6	3	1123	969944708	HALTERUNG VORM.
ROHR 31,8X2,6X24 S355J2H FE	944367508	29	4	189	969344108	MONTAGETEILE DREHBUEHN
ROHR 33,7X8X45 S355J2H FE//	949987108	11	2	545	967846208	ZUGSTANGE KPL.
ROHR 33,7X8X45 S355J2H FE//	949987108	9	2	547	967981008	ZUGSTANGE KPL.
ROHR 33,7X8X45 S355J2H FE//	949987108	9	2	909	967746908	STANGE KPL.
ROHR 33,7X8X45 S355J2H FE//	949987108	9	2	918	967743808	STANGE KPL.
ROHR 33,7X8X45 S355J2H FE//	949987108	6	2	925	967897608	ZUGSTANGE KPL.
ROHR 33,7X8X45 S355J2H FE//	949987108	6	2	927	968190108	ZUGSTANGE KPL.
ROHR 33,7X8X45 S355J2H FE//	949987108	9	2	929	968190208	ZUGSTANGE KPL.
ROHR 33,7X8X45 S355J2H FE//	949987108	9	2	1081	96044552	ZUGSTANGE KPL.
ROHR 33,7X8X45 S355J2H FE//	949987108	4	2	1112	968768408	LASCHE KPL.
ROHR 33.7X75 S355J2H FE//ZN	97050971	4	1	1113	969308308	LASCHE KPL.
ROHR 35.0X25 E235+N	978041408	60	2	738	919075408	KRANFUEHRERKABINE ANBA
ROHR 38.0X1483 S355J2H T Z	97028344	23	2	540	919627908	SA-BOCK VORM.
ROHR 38.0X2251 S355J2H T Z	97028120	9	2	565	917080508	ROLLENLAGERUNG
ROHR 38.0X530 S355J2H T ZN	97123861	30	1	1126	919219508	F-ANSCHLUSSKOPF
ROHR 38X650 E235+N	950725608	58	1	1172	919220008	F-KOPFSTUECK
ROHR 44.5X100 S355J2H FE//	97007320	72	4	541	919627908	SA-BOCK VORM.
ROHR 54.0X54 S355J2H FE//ZN	97129855	42	4	1040	96035883	KOPFSTUECK VORM.
ROHR 54.0X75 S355J2H FE//ZN	97027748	35	8	63	917291608	RAUPENTRAEGER LI.
ROHR 54.0X75 S355J2H FE//ZN	97027748	35	8	96	917291708	RAUPENTRAEGER RE.
ROHR 65.0X109 X5CRNI18-10	97139865	109	2	1172	919220008	F-KOPFSTUECK
ROHR 65.0X7 X5CRNI18-10	97139852	110	2	1172	919220008	F-KOPFSTUECK
ROHR 82.5X2382 S770QL	97128887	(1)	1	1073	96036863	KUFE
ROHR 90.0X20 E235+N FE//ZN	97118225	77	2	1172	919220008	F-KOPFSTUECK
ROHR 90.0X68 E235+N FE//ZN	97118230	19	6	1171	919220008	F-KOPFSTUECK
ROHR 90.0X90 E235+N FE//ZN	97061442	34	2	901	918121308	ROLLENSATZ
ROHR 90.0X95 E235+N FE//ZN	97096301	18	7	1171	919220008	F-KOPFSTUECK
ROHR 90.0X98 E235+N FE//ZN	97061429	32	4	901	918121308	ROLLENSATZ
ROHR ALUMINIUM SPF	97031162	3	1	583	918789208	KRAFTSTOFFBEHALTER KPL
ROHR EPDM	977437608	13	1	761	96000697	WISCHANLAGE EINBAU
ROHR GEBOGEN 12.0X2353 X5	97115919	(10)	1	313	96032897	KUEHLER VORM.
ROHR GEBOGEN 20.0X194 X5	97054633	30	2	609	918009808	HEIZKLIMAGERAET EINBAU
ROHR GERADE 12.0X36 X5CR	97145330	447	9	700	96032955	HYDRAULIK
ROHR KPL. 10X1,5X1597	968380008	290	1	241	968082208	ROHRLEITUNGEN WINDE
ROHR KPL. 10X1,5X52	968380108	291	1	241	968082208	ROHRLEITUNGEN WINDE
ROHR KPL. 10X1,5X770	968205008	(522)	4	119	967787608	HYDRAULIK ABSTUETZUNG
ROHR KPL. 10X1.5	96038811	(830)	1	598	919297008	ZENTRALSCHMIERANLAGE O
ROHR KPL. 10X1.5	96038816	(831)	1	598	919297008	ZENTRALSCHMIERANLAGE O
ROHR KPL. 10X1.5	96040663	876	1	1067	96038113	ROHRLEITUNGEN SCHWEBE
ROHR KPL. 10X1.5	96040667	881	1	1067	96038113	ROHRLEITUNGEN SCHWEBE
ROHR KPL. 10X1.5	96040674	888	1	1067	96038113	ROHRLEITUNGEN SCHWEBE
ROHR KPL. 10X1.5	96040675	889	1	1067	96038113	ROHRLEITUNGEN SCHWEBE

18.6.2021

etk_en_de_098260 LR 11000

1660

LIEBHERRAlphabetical index
Alphabetischer Index

Bezeichnung	Artikel	Pos.	Menge	Seite	Baugruppe	Bezeichnung
ROHR KPL. 10X1.5	96040680	894	1	1067	96038113	ROHRLEITUNGEN SCHWEBE
ROHR KPL. 10X1.5	96040681	895	1	1067	96038113	ROHRLEITUNGEN SCHWEBE
ROHR KPL. 10X1.5	96047509	160	1	878	96047515	ROHRLEITUNGEN S-ANLENKS
ROHR KPL. 10X1.5	96047512	181	1	878	96047515	ROHRLEITUNGEN S-ANLENKS
ROHR KPL. 10X1.5	96047513	182	1	878	96047515	ROHRLEITUNGEN S-ANLENKS
ROHR KPL. 10X1.5	96047514	(269)	1	977	96047485	ZUSATZHYDRAULIK WINDE 6
ROHR KPL. 10X1.5	968183208	757	2	75	967789808	ROHRLEITUNGEN RAUPENTR
ROHR KPL. 10X1.5	968183308	758	2	75	967789808	ROHRLEITUNGEN RAUPENTR
ROHR KPL. 10X1.5	968193608	717	1	37	969731908	ROHRLEITUNGEN MITTELTEIL
ROHR KPL. 10X1.5	968281508	427	1	169	969732708	ROHRLEITUNGEN
ROHR KPL. 10X1.5	968326608	159	1	878	96047515	ROHRLEITUNGEN S-ANLENKS
ROHR KPL. 10X1.5	968326808	161	1	878	96047515	ROHRLEITUNGEN S-ANLENKS
ROHR KPL. 10X1.5	968326908	162	1	878	96047515	ROHRLEITUNGEN S-ANLENKS
ROHR KPL. 10X1.5	968327608	169	1	878	96047515	ROHRLEITUNGEN S-ANLENKS
ROHR KPL. 10X1.5	968425208	200	1	785	918791408	ROHRLEITUNGEN OBERWAGE
ROHR KPL. 10X1.5	968429508	339	1	786	918791408	ROHRLEITUNGEN OBERWAGE
ROHR KPL. 10X1.5	968429608	340	1	786	918791408	ROHRLEITUNGEN OBERWAGE
ROHR KPL. 10X1.5	968431008	353	1	786	918791408	ROHRLEITUNGEN OBERWAGE
ROHR KPL. 10X1.5	968431108	354	1	786	918791408	ROHRLEITUNGEN OBERWAGE
ROHR KPL. 10X1.5	968471808	390	1	787	918791408	ROHRLEITUNGEN OBERWAGE
ROHR KPL. 10X1.5	968471908	391	1	787	918791408	ROHRLEITUNGEN OBERWAGE
ROHR KPL. 10X1.5	968472008	392	1	787	918791408	ROHRLEITUNGEN OBERWAGE
ROHR KPL. 10X1.5	968472108	393	1	787	918791408	ROHRLEITUNGEN OBERWAGE
ROHR KPL. 10X1.5	968472208	394	1	787	918791408	ROHRLEITUNGEN OBERWAGE
ROHR KPL. 10X1.5	968487408	(138)	1	571	967788008	ZUSATZHYDR.MONTAGEEINR
ROHR KPL. 10X1.5	968487808	129	1	553	968513408	ROHRLEITUNGEN
ROHR KPL. 10X1.5	968487908	130	1	553	968513408	ROHRLEITUNGEN
ROHR KPL. 10X1.5	968488008	131	1	553	968513408	ROHRLEITUNGEN
ROHR KPL. 10X1.5	968488108	132	1	553	968513408	ROHRLEITUNGEN
ROHR KPL. 10X1.5	968488208	133	1	553	968513408	ROHRLEITUNGEN
ROHR KPL. 10X1.5	968488308	134	1	553	968513408	ROHRLEITUNGEN
ROHR KPL. 10X1.5	968553108	397	1	787	918791408	ROHRLEITUNGEN OBERWAGE
ROHR KPL. 10X1.5	968553208	398	1	787	918791408	ROHRLEITUNGEN OBERWAGE
ROHR KPL. 10X1.5	968553308	399	1	787	918791408	ROHRLEITUNGEN OBERWAGE
ROHR KPL. 10X1.5	968553408	400	1	787	918791408	ROHRLEITUNGEN OBERWAGE
ROHR KPL. 10X1.5	968578608	409	1	787	918791408	ROHRLEITUNGEN OBERWAGE
ROHR KPL. 10X1.5	968595808	178	1	878	96047515	ROHRLEITUNGEN S-ANLENKS
ROHR KPL. 10X1.5	968632108	75	1	785	918791408	ROHRLEITUNGEN OBERWAGE
ROHR KPL. 10X1.5	968632208	76	1	785	918791408	ROHRLEITUNGEN OBERWAGE
ROHR KPL. 10X1.5	968632408	78	1	785	918791408	ROHRLEITUNGEN OBERWAGE
ROHR KPL. 10X1.5	968632508	79	1	785	918791408	ROHRLEITUNGEN OBERWAGE
ROHR KPL. 10X1.5	968632608	80	1	785	918791408	ROHRLEITUNGEN OBERWAGE
ROHR KPL. 10X1.5	968632708	81	1	785	918791408	ROHRLEITUNGEN OBERWAGE
ROHR KPL. 10X1.5	968632808	82	1	785	918791408	ROHRLEITUNGEN OBERWAGE
ROHR KPL. 10X1.5	968632908	83	1	785	918791408	ROHRLEITUNGEN OBERWAGE
ROHR KPL. 10X1.5	968633008	84	1	785	918791408	ROHRLEITUNGEN OBERWAGE
ROHR KPL. 10X1.5	968633108	85	1	785	918791408	ROHRLEITUNGEN OBERWAGE
ROHR KPL. 10X1.5	968633208	86	1	785	918791408	ROHRLEITUNGEN OBERWAGE
ROHR KPL. 10X1.5	968633308	87	1	785	918791408	ROHRLEITUNGEN OBERWAGE
ROHR KPL. 10X1.5	968634008	94	1	785	918791408	ROHRLEITUNGEN OBERWAGE
ROHR KPL. 10X1.5	968634108	95	1	785	918791408	ROHRLEITUNGEN OBERWAGE
ROHR KPL. 10X1.5	968634208	96	1	785	918791408	ROHRLEITUNGEN OBERWAGE
ROHR KPL. 10X1.5	968634308	97	1	785	918791408	ROHRLEITUNGEN OBERWAGE
ROHR KPL. 10X1.5	968634508	98	1	785	918791408	ROHRLEITUNGEN OBERWAGE
ROHR KPL. 10X1.5	968634808	101	1	785	918791408	ROHRLEITUNGEN OBERWAGE
ROHR KPL. 10X1.5	968634908	102	1	785	918791408	ROHRLEITUNGEN OBERWAGE
ROHR KPL. 10X1.5	968635008	103	1	785	918791408	ROHRLEITUNGEN OBERWAGE
ROHR KPL. 10X1.5	968635108	104	1	785	918791408	ROHRLEITUNGEN OBERWAGE
ROHR KPL. 10X1.5	968635208	105	1	785	918791408	ROHRLEITUNGEN OBERWAGE
ROHR KPL. 10X1.5	968635308	106	1	785	918791408	ROHRLEITUNGEN OBERWAGE

18.6.2021

etk_en_de_098260 LR 11000

1661

LIEBHERR

Alphabetical index
Alphabetischer Index

Bezeichnung	Artikel	Pos.	Menge	Seite	Baugruppe	Bezeichnung
ROHR KPL. 10X1.5	968635408	107	1	785	918791408	ROHRLEITUNGEN OBERWAGE
ROHR KPL. 10X1.5	968635508	112	1	785	918791408	ROHRLEITUNGEN OBERWAGE
ROHR KPL. 10X1.5	968635608	113	1	785	918791408	ROHRLEITUNGEN OBERWAGE
ROHR KPL. 10X1.5	968635708	114	1	785	918791408	ROHRLEITUNGEN OBERWAGE
ROHR KPL. 10X1.5	968635808	115	1	785	918791408	ROHRLEITUNGEN OBERWAGE
ROHR KPL. 10X1.5	968635908	116	1	785	918791408	ROHRLEITUNGEN OBERWAGE
ROHR KPL. 10X1.5	968636008	117	1	785	918791408	ROHRLEITUNGEN OBERWAGE
ROHR KPL. 10X1.5	968636308	(840)	1	802	968562908	ZUSATZHYDRAULIK VERBOLZ
ROHR KPL. 10X1.5	968636408	(841)	1	802	968562908	ZUSATZHYDRAULIK VERBOLZ
ROHR KPL. 10X1.5	968636508	(842)	1	802	968562908	ZUSATZHYDRAULIK VERBOLZ
ROHR KPL. 10X1.5	968636608	(843)	1	802	968562908	ZUSATZHYDRAULIK VERBOLZ
ROHR KPL. 10X1.5	968636708	(844)	1	802	968562908	ZUSATZHYDRAULIK VERBOLZ
ROHR KPL. 10X1.5	968636808	(845)	1	802	968562908	ZUSATZHYDRAULIK VERBOLZ
ROHR KPL. 10X1.5	969648408	99	1	785	918791408	ROHRLEITUNGEN OBERWAGE
ROHR KPL. 10X1.5	969648508	100	1	785	918791408	ROHRLEITUNGEN OBERWAGE
ROHR KPL. 12X1,5X782	968204908	(521)	4	119	967787608	HYDRAULIK ABSTUETZUNG
ROHR KPL. 12X1.5	96040642	855	1	1067	96038113	ROHRLEITUNGEN SCHWEBE
ROHR KPL. 12X1.5	96040643	856	1	1067	96038113	ROHRLEITUNGEN SCHWEBE
ROHR KPL. 12X1.5	96040644	857	1	1067	96038113	ROHRLEITUNGEN SCHWEBE
ROHR KPL. 12X1.5	96040646	859	1	1067	96038113	ROHRLEITUNGEN SCHWEBE
ROHR KPL. 12X1.5	96040651	864	1	1067	96038113	ROHRLEITUNGEN SCHWEBE
ROHR KPL. 12X1.5	96040652	865	1	1067	96038113	ROHRLEITUNGEN SCHWEBE
ROHR KPL. 12X1.5	96040655	868	1	1067	96038113	ROHRLEITUNGEN SCHWEBE
ROHR KPL. 12X1.5	96040656	869	1	1067	96038113	ROHRLEITUNGEN SCHWEBE
ROHR KPL. 12X1.5	96040657	870	1	1067	96038113	ROHRLEITUNGEN SCHWEBE
ROHR KPL. 12X1.5	96040670	884	1	1067	96038113	ROHRLEITUNGEN SCHWEBE
ROHR KPL. 12X1.5	96040671	885	1	1067	96038113	ROHRLEITUNGEN SCHWEBE
ROHR KPL. 12X1.5	96040672	886	1	1067	96038113	ROHRLEITUNGEN SCHWEBE
ROHR KPL. 12X1.5	96040673	887	1	1067	96038113	ROHRLEITUNGEN SCHWEBE
ROHR KPL. 12X1.5	96040676	890	1	1067	96038113	ROHRLEITUNGEN SCHWEBE
ROHR KPL. 12X1.5	96040677	891	1	1067	96038113	ROHRLEITUNGEN SCHWEBE
ROHR KPL. 12X1.5	96040678	892	1	1067	96038113	ROHRLEITUNGEN SCHWEBE
ROHR KPL. 12X1.5	96040679	893	1	1067	96038113	ROHRLEITUNGEN SCHWEBE
ROHR KPL. 12X1.5	96044236	732	1	37	969731908	ROHRLEITUNGEN MITTELTEIL
ROHR KPL. 12X1.5	96051797	854	1	1067	96038113	ROHRLEITUNGEN SCHWEBE
ROHR KPL. 12X1.5	96051807	866	1	1067	96038113	ROHRLEITUNGEN SCHWEBE
ROHR KPL. 12X1.5	96051809	867	1	1067	96038113	ROHRLEITUNGEN SCHWEBE
ROHR KPL. 12X1.5	968281208	424	1	169	969732708	ROHRLEITUNGEN
ROHR KPL. 12X1.5	968328108	174	1	878	96047515	ROHRLEITUNGEN S-ANLENKS
ROHR KPL. 12X1.5	968328208	175	1	878	96047515	ROHRLEITUNGEN S-ANLENKS
ROHR KPL. 12X1.5	968328308	176	1	878	96047515	ROHRLEITUNGEN S-ANLENKS
ROHR KPL. 12X1.5	968328408	177	1	878	96047515	ROHRLEITUNGEN S-ANLENKS
ROHR KPL. 12X1.5	968429108	335	1	786	918791408	ROHRLEITUNGEN OBERWAGE
ROHR KPL. 12X1.5	968429208	336	1	786	918791408	ROHRLEITUNGEN OBERWAGE
ROHR KPL. 12X1.5	968487508	(139)	1	571	967788008	ZUSATZHYDR.MONTAGEEINR
ROHR KPL. 12X1.5	968487608	127	1	553	968513408	ROHRLEITUNGEN
ROHR KPL. 12X1.5	968487708	128	1	553	968513408	ROHRLEITUNGEN
ROHR KPL. 12X1.5	968530208	728	1	37	969731908	ROHRLEITUNGEN MITTELTEIL
ROHR KPL. 12X1.5	968530308	729	1	37	969731908	ROHRLEITUNGEN MITTELTEIL
ROHR KPL. 12X1.5	968530408	730	1	37	969731908	ROHRLEITUNGEN MITTELTEIL
ROHR KPL. 12X1.5	968530508	731	1	37	969731908	ROHRLEITUNGEN MITTELTEIL
ROHR KPL. 12X1.5	968632308	77	1	785	918791408	ROHRLEITUNGEN OBERWAGE
ROHR KPL. 12X1.5	968633408	88	1	785	918791408	ROHRLEITUNGEN OBERWAGE
ROHR KPL. 12X1.5	968633508	89	1	785	918791408	ROHRLEITUNGEN OBERWAGE
ROHR KPL. 12X1.5	968633608	90	1	785	918791408	ROHRLEITUNGEN OBERWAGE
ROHR KPL. 12X1.5	968633908	93	1	785	918791408	ROHRLEITUNGEN OBERWAGE
ROHR KPL. 12X1.5	968636108	118	1	785	918791408	ROHRLEITUNGEN OBERWAGE
ROHR KPL. 12X1.5	969648208	91	1	785	918791408	ROHRLEITUNGEN OBERWAGE
ROHR KPL. 12X1.5	969648308	92	1	785	918791408	ROHRLEITUNGEN OBERWAGE
ROHR KPL. 12X1.5	969843008	205	1	785	918791408	ROHRLEITUNGEN OBERWAGE

18.6.2021

etk_en_de_098260 LR 11000

1662

LIEBHERR

Alphabetical index
Alphabetischer Index

Bezeichnung	Artikel	Pos.	Menge	Seite	Baugruppe	Bezeichnung
ROHR KPL. 15X1,5X1831	968380208	292	5	241	968082208	ROHRLEITUNGEN WINDE
ROHR KPL. 15X1.5	968183008	755	1	75	967789808	ROHRLEITUNGEN RAUPENTR
ROHR KPL. 15X1.5	968183108	756	1	75	967789808	ROHRLEITUNGEN RAUPENTR
ROHR KPL. 15X1.5	968192408	705	2	37	969731908	ROHRLEITUNGEN MITTELTEIL
ROHR KPL. 15X1.5	968193008	711	2	37	969731908	ROHRLEITUNGEN MITTELTEIL
ROHR KPL. 15X1.5	968281108	423	1	169	969732708	ROHRLEITUNGEN
ROHR KPL. 15X1.5	969756908	422	1	169	969732708	ROHRLEITUNGEN
ROHR KPL. 16X2	96040662	875	1	1067	96038113	ROHRLEITUNGEN SCHWEBE
ROHR KPL. 16X2	96040668	882	1	1067	96038113	ROHRLEITUNGEN SCHWEBE
ROHR KPL. 16X2	96040669	883	1	1067	96038113	ROHRLEITUNGEN SCHWEBE
ROHR KPL. 16X2	96047510	164	1	878	96047515	ROHRLEITUNGEN S-ANLENKS
ROHR KPL. 16X2	968193908	720	1	37	969731908	ROHRLEITUNGEN MITTELTEIL
ROHR KPL. 16X2	968194008	721	1	37	969731908	ROHRLEITUNGEN MITTELTEIL
ROHR KPL. 16X2	968194108	722	1	37	969731908	ROHRLEITUNGEN MITTELTEIL
ROHR KPL. 16X2	968194208	723	1	37	969731908	ROHRLEITUNGEN MITTELTEIL
ROHR KPL. 16X2	968194308	724	1	37	969731908	ROHRLEITUNGEN MITTELTEIL
ROHR KPL. 16X2	968194408	725	1	37	969731908	ROHRLEITUNGEN MITTELTEIL
ROHR KPL. 16X2	968194508	726	1	37	969731908	ROHRLEITUNGEN MITTELTEIL
ROHR KPL. 16X2	968194608	727	1	37	969731908	ROHRLEITUNGEN MITTELTEIL
ROHR KPL. 16X2	968280608	418	1	169	969732708	ROHRLEITUNGEN
ROHR KPL. 16X2	968280708	419	1	169	969732708	ROHRLEITUNGEN
ROHR KPL. 16X2	968280808	420	1	169	969732708	ROHRLEITUNGEN
ROHR KPL. 16X2	968281308	425	1	169	969732708	ROHRLEITUNGEN
ROHR KPL. 16X2	968281408	426	1	169	969732708	ROHRLEITUNGEN
ROHR KPL. 16X2	968327008	163	1	878	96047515	ROHRLEITUNGEN S-ANLENKS
ROHR KPL. 16X2	968425808	302	1	785	918791408	ROHRLEITUNGEN OBERWAGE
ROHR KPL. 16X2	968427308	317	1	786	918791408	ROHRLEITUNGEN OBERWAGE
ROHR KPL. 16X2	968487208	(136)	1	571	967788008	ZUSATZHYDR.MONTAGEEINR
ROHR KPL. 16X2	968487308	(137)	1	571	967788008	ZUSATZHYDR.MONTAGEEINR
ROHR KPL. 16X2X100	964671808	880	1	1067	96038113	ROHRLEITUNGEN SCHWEBE
ROHR KPL. 16X2X323	968204808	(520)	4	119	967787608	HYDRAULIK ABSTUETZUNG
ROHR KPL. 18X1.5	96034548	(210)	1	774	96033157	DRUCKLUFTANLAGE
ROHR KPL. 18X1.5	96034550	(211)	1	774	96033157	DRUCKLUFTANLAGE
ROHR KPL. 18X1.5	96040645	858	1	1067	96038113	ROHRLEITUNGEN SCHWEBE
ROHR KPL. 18X1.5	96040648	861	1	1067	96038113	ROHRLEITUNGEN SCHWEBE
ROHR KPL. 18X1.5	96040649	862	1	1067	96038113	ROHRLEITUNGEN SCHWEBE
ROHR KPL. 18X1.5	96040650	863	1	1067	96038113	ROHRLEITUNGEN SCHWEBE
ROHR KPL. 18X1.5	96051804	860	1	1067	96038113	ROHRLEITUNGEN SCHWEBE
ROHR KPL. 18X1.5	968182808	753	1	75	967789808	ROHRLEITUNGEN RAUPENTR
ROHR KPL. 18X1.5	968182908	754	1	75	967789808	ROHRLEITUNGEN RAUPENTR
ROHR KPL. 18X1.5	968428908	333	1	786	918791408	ROHRLEITUNGEN OBERWAGE
ROHR KPL. 18X1.5	968433108	373	1	787	918791408	ROHRLEITUNGEN OBERWAGE
ROHR KPL. 18X1.5	968474208	(197)	1	259	967787908	ZUSATZHYDRAULIK MONTAGE
ROHR KPL. 18X1.5	968474308	(198)	1	259	967787908	ZUSATZHYDRAULIK MONTAGE
ROHR KPL. 18X1.5	968554008	406	1	787	918791408	ROHRLEITUNGEN OBERWAGE
ROHR KPL. 18X1.5	968554108	407	1	787	918791408	ROHRLEITUNGEN OBERWAGE
ROHR KPL. 18X1.5	968579008	60	1	785	918791408	ROHRLEITUNGEN OBERWAGE
ROHR KPL. 18X1.5	968579108	108	1	785	918791408	ROHRLEITUNGEN OBERWAGE
ROHR KPL. 18X1.5	968579208	109	1	785	918791408	ROHRLEITUNGEN OBERWAGE
ROHR KPL. 18X1.5	968579308	110	1	785	918791408	ROHRLEITUNGEN OBERWAGE
ROHR KPL. 18X1.5	968579408	111	1	785	918791408	ROHRLEITUNGEN OBERWAGE
ROHR KPL. 18X1.5	968636208	119	1	785	918791408	ROHRLEITUNGEN OBERWAGE
ROHR KPL. 18X3	968192508	706	2	37	969731908	ROHRLEITUNGEN MITTELTEIL
ROHR KPL. 18X3	968193108	712	2	37	969731908	ROHRLEITUNGEN MITTELTEIL
ROHR KPL. 20X2.5	96040659	872	1	1067	96038113	ROHRLEITUNGEN SCHWEBE
ROHR KPL. 20X2.5	96040660	873	1	1067	96038113	ROHRLEITUNGEN SCHWEBE
ROHR KPL. 20X2.5	96040661	874	1	1067	96038113	ROHRLEITUNGEN SCHWEBE
ROHR KPL. 20X2.5	96040664	877	1	1067	96038113	ROHRLEITUNGEN SCHWEBE
ROHR KPL. 20X2.5	96040665	878	1	1067	96038113	ROHRLEITUNGEN SCHWEBE
ROHR KPL. 20X2.5	96040666	879	1	1067	96038113	ROHRLEITUNGEN SCHWEBE

18.6.2021

etk_en_de_098260 LR 11000

1663

LIEBHERR

Alphabetical index
Alphabetischer Index

Bezeichnung	Artikel	Pos.	Menge	Seite	Baugruppe	Bezeichnung
ROHR KPL. 20X2.5	968193308	714	1	37	969731908	ROHRLEITUNGEN MITTELTEIL
ROHR KPL. 20X2.5	968193408	715	1	37	969731908	ROHRLEITUNGEN MITTELTEIL
ROHR KPL. 20X2.5	968429408	338	1	786	918791408	ROHRLEITUNGEN OBERWAGE
ROHR KPL. 20X2.5	969555508	180	1	878	96047515	ROHRLEITUNGEN S-ANLENKS
ROHR KPL. 20X2.5	969774408	323	1	786	918791408	ROHRLEITUNGEN OBERWAGE
ROHR KPL. 22X2.5	968193508	716	1	37	969731908	ROHRLEITUNGEN MITTELTEIL
ROHR KPL. 22X2.5	968193708	718	1	37	969731908	ROHRLEITUNGEN MITTELTEIL
ROHR KPL. 22X2.5	968578708	57	1	785	918791408	ROHRLEITUNGEN OBERWAGE
ROHR KPL. 22X2.5	968578808	58	1	785	918791408	ROHRLEITUNGEN OBERWAGE
ROHR KPL. 22X2.5	968578908	59	1	785	918791408	ROHRLEITUNGEN OBERWAGE
ROHR KPL. 22X2.5	969648608	204	1	785	918791408	ROHRLEITUNGEN OBERWAGE
ROHR KPL. 25X3	96020343	308	1	786	918791408	ROHRLEITUNGEN OBERWAGE
ROHR KPL. 25X3	96020344	344	1	786	918791408	ROHRLEITUNGEN OBERWAGE
ROHR KPL. 25X3	96020351	380	1	787	918791408	ROHRLEITUNGEN OBERWAGE
ROHR KPL. 25X3	96020384	144	1	878	96047515	ROHRLEITUNGEN S-ANLENKS
ROHR KPL. 25X3	96020385	145	1	878	96047515	ROHRLEITUNGEN S-ANLENKS
ROHR KPL. 25X3	96020387	146	1	878	96047515	ROHRLEITUNGEN S-ANLENKS
ROHR KPL. 25X3	96051791	853	1	1067	96038113	ROHRLEITUNGEN SCHWEBE
ROHR KPL. 25X3	96051811	871	1	1067	96038113	ROHRLEITUNGEN SCHWEBE
ROHR KPL. 25X3	968425908	303	1	785	918791408	ROHRLEITUNGEN OBERWAGE
ROHR KPL. 25X3	968427508	319	1	786	918791408	ROHRLEITUNGEN OBERWAGE
ROHR KPL. 25X3X480	966895008	(267)	1	977	96047485	ZUSATZHYDRAULIK WINDE 6
ROHR KPL. 25X3X823	968379808	288	1	241	968082208	ROHRLEITUNGEN WINDE
ROHR KPL. 25X3X86	968379008	(272)	1	208	967787708	ZUSATZHYDRAULIK WINDE 1
ROHR KPL. 25X3X86	968379008	(272)	1	223	967787808	ZUSATZHYDRAULIK WINDE 2
ROHR KPL. 28X2	96040637	850	1	1067	96038113	ROHRLEITUNGEN SCHWEBE
ROHR KPL. 28X2	968182708	752	2	75	967789808	ROHRLEITUNGEN RAUPENTR
ROHR KPL. 28X2	968191908	700	2	37	969731908	ROHRLEITUNGEN MITTELTEIL
ROHR KPL. 28X2	968192608	707	2	37	969731908	ROHRLEITUNGEN MITTELTEIL
ROHR KPL. 28X2	968325608	149	2	878	96047515	ROHRLEITUNGEN S-ANLENKS
ROHR KPL. 28X2	968327208	165	1	878	96047515	ROHRLEITUNGEN S-ANLENKS
ROHR KPL. 28X2	968327308	166	1	878	96047515	ROHRLEITUNGEN S-ANLENKS
ROHR KPL. 28X2	968327408	167	1	878	96047515	ROHRLEITUNGEN S-ANLENKS
ROHR KPL. 28X2	968327508	168	1	878	96047515	ROHRLEITUNGEN S-ANLENKS
ROHR KPL. 28X2	968430608	350	1	786	918791408	ROHRLEITUNGEN OBERWAGE
ROHR KPL. 28X2	968434208	384	1	787	918791408	ROHRLEITUNGEN OBERWAGE
ROHR KPL. 28X2	968434408	386	1	787	918791408	ROHRLEITUNGEN OBERWAGE
ROHR KPL. 28X2	968434708	389	1	787	918791408	ROHRLEITUNGEN OBERWAGE
ROHR KPL. 28X2	968553908	405	1	787	918791408	ROHRLEITUNGEN OBERWAGE
ROHR KPL. 28X2	969756808	421	1	169	969732708	ROHRLEITUNGEN
ROHR KPL. 28X2X2493	968379908	289	1	241	968082208	ROHRLEITUNGEN WINDE
ROHR KPL. 28X2X618	966894408	(266)	1	977	96047485	ZUSATZHYDRAULIK WINDE 6
ROHR KPL. 30X4	968327708	170	1	878	96047515	ROHRLEITUNGEN S-ANLENKS
ROHR KPL. 30X4	968327808	171	1	878	96047515	ROHRLEITUNGEN S-ANLENKS
ROHR KPL. 30X4	968327908	172	1	878	96047515	ROHRLEITUNGEN S-ANLENKS
ROHR KPL. 30X4	968328008	173	1	878	96047515	ROHRLEITUNGEN S-ANLENKS
ROHR KPL. 30X4	968426008	304	1	785	918791408	ROHRLEITUNGEN OBERWAGE
ROHR KPL. 30X4	968427108	315	1	786	918791408	ROHRLEITUNGEN OBERWAGE
ROHR KPL. 30X4	968427208	316	1	786	918791408	ROHRLEITUNGEN OBERWAGE
ROHR KPL. 30X4	968427408	318	1	786	918791408	ROHRLEITUNGEN OBERWAGE
ROHR KPL. 30X4	968427708	321	1	786	918791408	ROHRLEITUNGEN OBERWAGE
ROHR KPL. 30X4	968427808	322	1	786	918791408	ROHRLEITUNGEN OBERWAGE
ROHR KPL. 30X4	968428008	324	1	786	918791408	ROHRLEITUNGEN OBERWAGE
ROHR KPL. 30X4	968428108	325	1	786	918791408	ROHRLEITUNGEN OBERWAGE
ROHR KPL. 30X4	968428208	326	1	786	918791408	ROHRLEITUNGEN OBERWAGE
ROHR KPL. 30X4	968428308	327	1	786	918791408	ROHRLEITUNGEN OBERWAGE
ROHR KPL. 30X4	968428408	328	1	786	918791408	ROHRLEITUNGEN OBERWAGE
ROHR KPL. 30X4	968429308	337	1	786	918791408	ROHRLEITUNGEN OBERWAGE
ROHR KPL. 30X4	968430708	351	1	786	918791408	ROHRLEITUNGEN OBERWAGE
ROHR KPL. 30X4	968486508	120	1	553	968513408	ROHRLEITUNGEN

18.6.2021

etk_en_de_098260 LR 11000

1664

LIEBHERR

Alphabetical index
Alphabetischer Index

Bezeichnung	Artikel	Pos.	Menge	Seite	Baugruppe	Bezeichnung
ROHR KPL. 30X4	968486608	121	1	553	968513408	ROHRLEITUNGEN
ROHR KPL. 30X4	968486708	122	2	553	968513408	ROHRLEITUNGEN
ROHR KPL. 30X4	968486808	123	2	553	968513408	ROHRLEITUNGEN
ROHR KPL. 30X4	968486908	124	1	553	968513408	ROHRLEITUNGEN
ROHR KPL. 30X4	968487008	125	1	553	968513408	ROHRLEITUNGEN
ROHR KPL. 30X4	968487108	126	1	553	968513408	ROHRLEITUNGEN
ROHR KPL. 30X4	968553808	404	1	787	918791408	ROHRLEITUNGEN OBERWAGE
ROHR KPL. 30X4	969555408	179	1	878	96047515	ROHRLEITUNGEN S-ANLENKS
ROHR KPL. 35X2	968192008	701	2	37	969731908	ROHRLEITUNGEN MITTELTEIL
ROHR KPL. 35X2	968192708	708	2	37	969731908	ROHRLEITUNGEN MITTELTEIL
ROHR KPL. 35X2	968325408	147	1	878	96047515	ROHRLEITUNGEN S-ANLENKS
ROHR KPL. 35X2	968325508	148	1	878	96047515	ROHRLEITUNGEN S-ANLENKS
ROHR KPL. 35X2	968425608	300	1	785	918791408	ROHRLEITUNGEN OBERWAGE
ROHR KPL. 35X2	968426508	309	1	786	918791408	ROHRLEITUNGEN OBERWAGE
ROHR KPL. 35X2	968427608	320	1	786	918791408	ROHRLEITUNGEN OBERWAGE
ROHR KPL. 35X2	968654508	(816)	1	806	96043277	ZUS.HYDR.VERBINDUNG DB-
ROHR KPL. 35X2	969466108	(819)	1	806	96043277	ZUS.HYDR.VERBINDUNG DB-
ROHR KPL. 38X5	96040639	852	1	1067	96038113	ROHRLEITUNGEN SCHWEBE
ROHR KPL. 38X5	968182508	750	1	75	967789808	ROHRLEITUNGEN RAUPENTR
ROHR KPL. 38X5	968182608	751	1	75	967789808	ROHRLEITUNGEN RAUPENTR
ROHR KPL. 38X5	968183408	759	4	75	967789808	ROHRLEITUNGEN RAUPENTR
ROHR KPL. 38X5	968192108	702	8	37	969731908	ROHRLEITUNGEN MITTELTEIL
ROHR KPL. 38X5	968192208	703	2	37	969731908	ROHRLEITUNGEN MITTELTEIL
ROHR KPL. 38X5	968192308	704	2	37	969731908	ROHRLEITUNGEN MITTELTEIL
ROHR KPL. 38X5	968192808	709	2	37	969731908	ROHRLEITUNGEN MITTELTEIL
ROHR KPL. 38X5	968192908	710	2	37	969731908	ROHRLEITUNGEN MITTELTEIL
ROHR KPL. 38X5	968279908	411	1	169	969732708	ROHRLEITUNGEN
ROHR KPL. 38X5	968280008	412	1	169	969732708	ROHRLEITUNGEN
ROHR KPL. 38X5	968280108	413	1	169	969732708	ROHRLEITUNGEN
ROHR KPL. 38X5	968280308	415	1	169	969732708	ROHRLEITUNGEN
ROHR KPL. 38X5	968280408	416	1	169	969732708	ROHRLEITUNGEN
ROHR KPL. 38X5	968280508	417	1	169	969732708	ROHRLEITUNGEN
ROHR KPL. 38X5	968324708	140	1	878	96047515	ROHRLEITUNGEN S-ANLENKS
ROHR KPL. 38X5	968324808	141	1	878	96047515	ROHRLEITUNGEN S-ANLENKS
ROHR KPL. 38X5	968324908	142	1	878	96047515	ROHRLEITUNGEN S-ANLENKS
ROHR KPL. 38X5	968325008	143	1	878	96047515	ROHRLEITUNGEN S-ANLENKS
ROHR KPL. 38X5	968325908	152	1	878	96047515	ROHRLEITUNGEN S-ANLENKS
ROHR KPL. 38X5	968326008	153	1	878	96047515	ROHRLEITUNGEN S-ANLENKS
ROHR KPL. 38X5	968326108	154	1	878	96047515	ROHRLEITUNGEN S-ANLENKS
ROHR KPL. 38X5	968326208	155	1	878	96047515	ROHRLEITUNGEN S-ANLENKS
ROHR KPL. 38X5	968326308	156	1	878	96047515	ROHRLEITUNGEN S-ANLENKS
ROHR KPL. 38X5	968326408	157	1	878	96047515	ROHRLEITUNGEN S-ANLENKS
ROHR KPL. 38X5	968326508	158	1	878	96047515	ROHRLEITUNGEN S-ANLENKS
ROHR KPL. 38X5	968426108	305	1	786	918791408	ROHRLEITUNGEN OBERWAGE
ROHR KPL. 38X5	968426208	306	1	786	918791408	ROHRLEITUNGEN OBERWAGE
ROHR KPL. 38X5	968426308	307	1	786	918791408	ROHRLEITUNGEN OBERWAGE
ROHR KPL. 38X5	968426808	312	1	786	918791408	ROHRLEITUNGEN OBERWAGE
ROHR KPL. 38X5	968426908	313	1	786	918791408	ROHRLEITUNGEN OBERWAGE
ROHR KPL. 38X5	968427008	314	1	786	918791408	ROHRLEITUNGEN OBERWAGE
ROHR KPL. 38X5	968428508	329	1	786	918791408	ROHRLEITUNGEN OBERWAGE
ROHR KPL. 38X5	968429708	341	1	786	918791408	ROHRLEITUNGEN OBERWAGE
ROHR KPL. 38X5	968429808	342	1	786	918791408	ROHRLEITUNGEN OBERWAGE
ROHR KPL. 38X5	968429908	343	1	786	918791408	ROHRLEITUNGEN OBERWAGE
ROHR KPL. 38X5	968430108	345	1	786	918791408	ROHRLEITUNGEN OBERWAGE
ROHR KPL. 38X5	968430208	346	1	786	918791408	ROHRLEITUNGEN OBERWAGE
ROHR KPL. 38X5	968430908	352	1	786	918791408	ROHRLEITUNGEN OBERWAGE
ROHR KPL. 38X5	968431208	355	1	786	918791408	ROHRLEITUNGEN OBERWAGE
ROHR KPL. 38X5	968431308	356	1	786	918791408	ROHRLEITUNGEN OBERWAGE
ROHR KPL. 38X5	968431408	357	1	786	918791408	ROHRLEITUNGEN OBERWAGE
ROHR KPL. 38X5	968431508	358	1	786	918791408	ROHRLEITUNGEN OBERWAGE

18.6.2021

etk_en_de_098260 LR 11000

1665

LIEBHERR

Alphabetical index
Alphabetischer Index

Bezeichnung	Artikel	Pos.	Menge	Seite	Baugruppe	Bezeichnung
ROHR KPL. 38X5	968431608	359	1	786	918791408	ROHRLEITUNGEN OBERWAGE
ROHR KPL. 38X5	968431708	360	1	786	918791408	ROHRLEITUNGEN OBERWAGE
ROHR KPL. 38X5	968431808	361	1	786	918791408	ROHRLEITUNGEN OBERWAGE
ROHR KPL. 38X5	968431908	362	1	786	918791408	ROHRLEITUNGEN OBERWAGE
ROHR KPL. 38X5	968432208	364	1	786	918791408	ROHRLEITUNGEN OBERWAGE
ROHR KPL. 38X5	968432308	365	1	787	918791408	ROHRLEITUNGEN OBERWAGE
ROHR KPL. 38X5	968432408	366	1	787	918791408	ROHRLEITUNGEN OBERWAGE
ROHR KPL. 38X5	968432508	367	1	787	918791408	ROHRLEITUNGEN OBERWAGE
ROHR KPL. 38X5	968432808	370	1	787	918791408	ROHRLEITUNGEN OBERWAGE
ROHR KPL. 38X5	968433208	374	1	787	918791408	ROHRLEITUNGEN OBERWAGE
ROHR KPL. 38X5	968433308	375	1	787	918791408	ROHRLEITUNGEN OBERWAGE
ROHR KPL. 38X5	968433408	376	1	787	918791408	ROHRLEITUNGEN OBERWAGE
ROHR KPL. 38X5	968434508	387	1	787	918791408	ROHRLEITUNGEN OBERWAGE
ROHR KPL. 38X5	968434608	388	1	787	918791408	ROHRLEITUNGEN OBERWAGE
ROHR KPL. 38X5	968435508	760	1	75	967789808	ROHRLEITUNGEN RAUPENTR
ROHR KPL. 38X5	968435608	761	1	75	967789808	ROHRLEITUNGEN RAUPENTR
ROHR KPL. 38X5	968553508	401	1	787	918791408	ROHRLEITUNGEN OBERWAGE
ROHR KPL. 38X5	968553608	402	1	787	918791408	ROHRLEITUNGEN OBERWAGE
ROHR KPL. 38X5	968554208	408	1	787	918791408	ROHRLEITUNGEN OBERWAGE
ROHR KPL. 38X5	968654308	(814)	1	806	96043277	ZUS.HYDR.VERBINDUNG DB-
ROHR KPL. 38X5	969465908	(817)	1	806	96043277	ZUS.HYDR.VERBINDUNG DB-
ROHR KPL. 38X5	969756608	410	1	169	969732708	ROHRLEITUNGEN
ROHR KPL. 38X5	969756708	414	1	169	969732708	ROHRLEITUNGEN
ROHR KPL. 38X5X1117	968379708	287	1	241	968082208	ROHRLEITUNGEN WINDE
ROHR KPL. 38X5X1130	968379408	284	1	241	968082208	ROHRLEITUNGEN WINDE
ROHR KPL. 38X5X1854	968379608	286	1	241	968082208	ROHRLEITUNGEN WINDE
ROHR KPL. 38X5X2468	968379208	282	1	241	968082208	ROHRLEITUNGEN WINDE
ROHR KPL. 38X5X362	966895208	(270)	1	208	967787708	ZUSATZHYDRAULIK WINDE 1
ROHR KPL. 38X5X362	966895208	(270)	1	223	967787808	ZUSATZHYDRAULIK WINDE 2
ROHR KPL. 38X5X476	966894308	(265)	1	977	96047485	ZUSATZHYDRAULIK WINDE 6
ROHR KPL. 38X5X511	966895108	(268)	1	977	96047485	ZUSATZHYDRAULIK WINDE 6
ROHR KPL. 38X5X575	968379108	281	1	241	968082208	ROHRLEITUNGEN WINDE
ROHR KPL. 38X5X696	968379508	285	1	241	968082208	ROHRLEITUNGEN WINDE
ROHR KPL. 38X5X719	968379308	283	1	241	968082208	ROHRLEITUNGEN WINDE
ROHR KPL. 38X5X973	968378908	(271)	1	208	967787708	ZUSATZHYDRAULIK WINDE 1
ROHR KPL. 38X5X973	968378908	(271)	1	223	967787808	ZUSATZHYDRAULIK WINDE 2
ROHR KPL. 42X3	96040638	851	1	1067	96038113	ROHRLEITUNGEN SCHWEBE
ROHR KPL. 42X3	968325708	150	1	878	96047515	ROHRLEITUNGEN S-ANLENKS
ROHR KPL. 42X3	968325808	151	1	878	96047515	ROHRLEITUNGEN S-ANLENKS
ROHR KPL. 42X3	968425308	201	1	785	918791408	ROHRLEITUNGEN OBERWAGE
ROHR KPL. 42X3	968425408	202	1	785	918791408	ROHRLEITUNGEN OBERWAGE
ROHR KPL. 42X3	968425508	203	1	785	918791408	ROHRLEITUNGEN OBERWAGE
ROHR KPL. 42X3	968425708	301	1	785	918791408	ROHRLEITUNGEN OBERWAGE
ROHR KPL. 42X3	968426608	310	1	786	918791408	ROHRLEITUNGEN OBERWAGE
ROHR KPL. 42X3	968426708	311	1	786	918791408	ROHRLEITUNGEN OBERWAGE
ROHR KPL. 42X3	968428608	330	2	786	918791408	ROHRLEITUNGEN OBERWAGE
ROHR KPL. 42X3	968428708	331	1	786	918791408	ROHRLEITUNGEN OBERWAGE
ROHR KPL. 42X3	968428808	332	1	786	918791408	ROHRLEITUNGEN OBERWAGE
ROHR KPL. 42X3	968429008	334	1	786	918791408	ROHRLEITUNGEN OBERWAGE
ROHR KPL. 42X3	968430308	347	1	786	918791408	ROHRLEITUNGEN OBERWAGE
ROHR KPL. 42X3	968430408	348	1	786	918791408	ROHRLEITUNGEN OBERWAGE
ROHR KPL. 42X3	968430508	349	3	786	918791408	ROHRLEITUNGEN OBERWAGE
ROHR KPL. 42X3	968432008	363	1	786	918791408	ROHRLEITUNGEN OBERWAGE
ROHR KPL. 42X3	968432608	368	1	787	918791408	ROHRLEITUNGEN OBERWAGE
ROHR KPL. 42X3	968432708	369	1	787	918791408	ROHRLEITUNGEN OBERWAGE
ROHR KPL. 42X3	968432908	371	1	787	918791408	ROHRLEITUNGEN OBERWAGE
ROHR KPL. 42X3	968433008	372	1	787	918791408	ROHRLEITUNGEN OBERWAGE
ROHR KPL. 42X3	968433508	377	1	787	918791408	ROHRLEITUNGEN OBERWAGE
ROHR KPL. 42X3	968433608	378	1	787	918791408	ROHRLEITUNGEN OBERWAGE
ROHR KPL. 42X3	968433708	379	1	787	918791408	ROHRLEITUNGEN OBERWAGE

18.6.2021

etk_en_de_098260 LR 11000

1666

LIEBHERR

Alphabetical index
Alphabetischer Index

Bezeichnung	Artikel	Pos.	Menge	Seite	Baugruppe	Bezeichnung
ROHR KPL. 42X3	968433908	381	1	787	918791408	ROHRLEITUNGEN OBERWAGE
ROHR KPL. 42X3	968434008	382	1	787	918791408	ROHRLEITUNGEN OBERWAGE
ROHR KPL. 42X3	968434308	385	3	787	918791408	ROHRLEITUNGEN OBERWAGE
ROHR KPL. 42X3	968434808	440	1	787	918791408	ROHRLEITUNGEN OBERWAGE
ROHR KPL. 42X3	968434908	441	1	787	918791408	ROHRLEITUNGEN OBERWAGE
ROHR KPL. 42X3	968553708	403	1	787	918791408	ROHRLEITUNGEN OBERWAGE
ROHR KPL. 42X3	968654408	(815)	1	806	96043277	ZUS.HYDR.VERBINDUNG DB-
ROHR KPL. 42X3	969466008	(818)	1	806	96043277	ZUS.HYDR.VERBINDUNG DB-
ROHR KPL. 6X1	968193808	719	1	37	969731908	ROHRLEITUNGEN MITTELTEIL
ROHR KPL. 6X1	968552908	395	1	787	918791408	ROHRLEITUNGEN OBERWAGE
ROHR KPL. 6X1	968553008	396	1	787	918791408	ROHRLEITUNGEN OBERWAGE
ROHR LN 80 401 22X1.5X172 E	999832101	21	1	969	90200135	OELMESSEINRICHTUNG
ROHR LN 80 401 22X1.5X325 St	999834501	25	1	204	90024490	OELMESSEINRICHTUNG
ROHR SCHWK.	968153808	5	2	228	917451208	WINDE 4 VORM.
ROHR SCHWK. ALUMINIUM SP	96020215	2	1	583	918789208	KRAFTSTOFFBEHAELTER KPL
ROHR SCHWK. RAL 7016 SPF	964570508	7	1	767	918064308	SCHIEBETUER EINBAU
ROHR SCHWK. RAL 9005 SPF	965575408	1	1	816	965575208	ZENTRIERUNG KPL.
ROHR SCHWK. RAL 9005,M,G	96002537	7	1	753	919075308	KRANFUEHRERKABINE VORM.
ROHRBOLZEN 170.0X207 35N	97036556	4	1	929	968190208	ZUGSTANGE KPL.
ROHRKLAPPSTECKER 10X45	433201608	51	1	495	968283208	LAUFSTEG DREHBUEHNE LI
ROHRKLAPPSTECKER 10X45	433201608	28	1	1126	919219508	F-ANSCHLUSSKOPF
ROHRLEITUNG 10X1	10117635	15	1	380	10126724	KRAFTSTOFF-FEINFILTERAN
ROHRLEITUNG 10X1	10118747	1	1	336	10118748	ROHRLEITUNG ANBAU
ROHRLEITUNG 10X1	10136805	3	1	330	10141769	ENDREGELVENTIL
ROHRLEITUNG 10X1	10147374	20	1	401	10147372	ENTLUEFTUNGSLEITUNG AN
ROHRLEITUNG 18X1,5	10135714	4	1	394	10141807	ANBAUTEILE LUFTPRESSER
ROHRLEITUNG 22X1,5	11385773	1	1	394	10141807	ANBAUTEILE LUFTPRESSER
ROHRLEITUNG 25X1,5	10150150	4	2	332	10141843	KURBELGEHAEUSEENTLUEF
ROHRLEITUNG 25X1,5	10154984	7	1	332	10141843	KURBELGEHAEUSEENTLUEF
ROHRLEITUNG 25X3	10141586	3	1	332	10141843	KURBELGEHAEUSEENTLUEF
ROHRLEITUNG 25X3	10141844	5	1	332	10141843	KURBELGEHAEUSEENTLUEF
ROHRLEITUNG 25X3	10150162	6	1	332	10141843	KURBELGEHAEUSEENTLUEF
ROHRLEITUNG 6X2	10141729	4	1	412	10143790	LAEDRUCKREGELUNG
ROHRLEITUNG 6X2	10141730	5	1	412	10143790	LAEDRUCKREGELUNG
ROHRLEITUNG 6X2	10141735	6	1	412	10143790	LAEDRUCKREGELUNG
ROHRLEITUNG 6X2	10143791	3	1	412	10143790	LAEDRUCKREGELUNG
ROHRLEITUNG 6X2	10143792	7	1	412	10143790	LAEDRUCKREGELUNG
ROHRLEITUNG ANBAU	10118748	4	1	335	10152926	VERSCHLUSSTEILE
ROHRLEITUNGEN	96033014	100	1	313	96032897	KUEHLER VORM.
ROHRLEITUNGEN	96033160	11	1	774	96033157	DRUCKLUFTANLAGE
ROHRLEITUNGEN	96038820	93	1	598	919297008	ZENTRALSCHMIERANLAGE O
ROHRLEITUNGEN	968513408	11	1	552	968513208	ZUSATZHYDRAULIK SA-BOCK
ROHRLEITUNGEN ABSTUETZZ	967790208	11	1	119	967787608	HYDRAULIK ABSTUETZUNG
ROHRLEITUNGEN DB UNTERT	969732708	11	1	165	969733008	ZUSATZHYDRAULIK DREHBUE
ROHRLEITUNGEN MITTELTEIL	969731908	11	1	31	969731708	HYDRAULIK MITTELTEIL
ROHRLEITUNGEN MONTAGEEI	967791608	11	1	571	967788008	ZUSATZHYDR.MONTAGEEINR
ROHRLEITUNGEN MONTAGE	967791408	11	1	259	967787908	ZUSATZHYDRAULIK MONTAGE
ROHRLEITUNGEN OBERWAGE	918791408	182	1	11		LIEBHERR RAUPENKRAN LR
ROHRLEITUNGEN RAUPENTR	967789808	11	1	73	967787408	HYDRAULIK RAUPE
ROHRLEITUNGEN RAUPENTR	967789808	11	1	100	967787508	HYDRAULIK RAUPE
ROHRLEITUNGEN S-ANLENKS	96047515	11	1	873	96047486	ZUSATZHYDRAULIK S-ANLENK
ROHRLEITUNGEN SCHWEBE	96038113	11	1	1062	96038110	ZUSATZHYDRAULIK SCHWEB
ROHRLEITUNGEN VERB. DB-	96043278	11	1	806	96043277	ZUS.HYDR.VERBINDUNG DB-
ROHRLEITUNGEN VERBOLZU	968563208	11	1	802	968562908	ZUSATZHYDRAULIK VERBOLZ
ROHRLEITUNGEN WINDE 1	967790408	11	1	208	967787708	ZUSATZHYDRAULIK WINDE 1
ROHRLEITUNGEN WINDE 2	967790608	11	1	223	967787808	ZUSATZHYDRAULIK WINDE 2
ROHRLEITUNGEN WINDE 6	96047516	11	1	977	96047485	ZUSATZHYDRAULIK WINDE 6
ROHRLEITUNGEN WINDE WI	968082208	11	1	239	968081908	ZUSATZHYDRAULIK WINDE 4
ROHRMUTTER DIN 431 G1/4 14	410150008	11	1	640	969245308	ELEKTRIK KLEMMKASTEN DB
ROHRMUTTER DIN 431 G1/4 14	410150008	44	1	659	967917908	SCHALTSCHRANK MECH.

18.6.2021

etk_en_de_098260 LR 11000

1667

LIEBHERRAlphabetical index
Alphabetischer Index

Bezeichnung	Artikel	Pos.	Menge	Seite	Baugruppe	Bezeichnung
ROHRSCHELLE 12X10 PP	7381271	20	1	382	10143725	KRAFTSTOFFLEITUNGEN
ROHRSCHELLE 12X10 PP	7381271	13	2	401	10147372	ENTLUEFTUNGSLEITUNG AN
ROHRSCHELLE 15X12 PP	10356261	19	2	382	10143725	KRAFTSTOFFLEITUNGEN
ROHRSCHELLE 25 PP	11068454	8	2	332	10141843	KURBELGEHAEUSEENTLUEF
ROHRSCHELLE 33/20	774225008	6	1	525	96019655	ZUSATZHEIZUNG VORM.
ROHRSCHELLE 43/20	774221708	18	7	523	919733908	ZUSATZHEIZUNG OW
ROHRSCHELLE 43/20	774221708	92	1	739	919075408	KRANFUEHRERKABINE ANBA
ROHRSCHELLE 8	10449894	29	2	402	10143277	KUEHLMITTELKRUEMMER AN
ROHRSCHELLE PP	7381432	8	1	334	10137051	OELRUECKLAUFLEITUNG AN
ROHRSCHELLE PP	7382215	17	2	330	10141769	ENDREGELVENTIL
ROHRSTUTZEN GSCK45	97042155	10	1	609	918009808	HEIZKLIMAGERAET EINBAU
ROHRSTUTZEN KPL. NW-20	968652008	256	1	276	96032892	DIESELMOTOR VORM.
ROHRSTUTZEN R1/4"	10014698	1	1	160	774375108	DURCHGANGSNIPPELBLOCK
ROHRUNTERLAGE	774215508	16	2	588	919140308	OELBEHAELTER KPL.
ROHRWENDEL 9	774383508	16	15	84	917322008	ZENTRALSCHMIERUNG RAUP
ROHRWENDEL 9	774383508	16	15	108	917322208	ZENTRALSCHMIERUNG RAUP
ROHRWENDEL 9	774383508	88	5	598	919297008	ZENTRALSCHMIERANLAGE O
ROLLE	976650108	18	2	908	917190908	S-ZWISCHENSTUECK
ROLLE	976650108	18	2	916	917078708	S-ZWISCHENSTUECK
ROLLE	976650108	18	2	936	917571208	S-ZWISCHENSTUECK
ROLLE	976650108	18	2	941	919086008	S-ZWISCHENSTUECK
ROLLE 100X100X360 PA6G	97050204	21	2	1147	919219708	F-ANLENKSTUECK
ROLLE 150X61X 78 PA6G	97091097	40	1	1171	919220008	F-KOPFSTUECK
ROLLE 159.0X1585 S355J2H	950363008	4	1	549	928331508	SCHUTZWALZE KPL.
ROLLE 22X190X52 PA6G	97132878	105	1	1172	919220008	F-KOPFSTUECK
ROLLE 30X11 X20CR13	978100308	5	2	770	964588408	FUEHRUNG VORM.
ROLLE 30X11 X20CR13	978100308	16	8	771	964588308	FUEHRUNG VORM.
ROLLE 380X60.5X130 PA6G	97091098	38	2	1171	919220008	F-KOPFSTUECK
ROLLE 80.5X160X95 PA6G	97061887	6	2	901	918121308	ROLLENSATZ
ROLLE 91X160X88 PA6G	97061438	33	2	901	918121308	ROLLENSATZ
ROLLE 91X160X93 PA6G	97096300	17	7	1171	919220008	F-KOPFSTUECK
ROLLE 91X160X96 PA6G	97061424	29	4	901	918121308	ROLLENSATZ
ROLLE PA6G	976650008	17	4	908	917190908	S-ZWISCHENSTUECK
ROLLE PA6G	976650008	17	6	916	917078708	S-ZWISCHENSTUECK
ROLLE PA6G	976650008	17	6	936	917571208	S-ZWISCHENSTUECK
ROLLE PA6G	976650008	17	6	941	919086008	S-ZWISCHENSTUECK
ROLLE RD100X78 PA6G	288155308	7	2	136	96051604	ROLLENLAGERUNG
ROLLE RD100X78 PA6G	288155308	90	1	888	919301708	S-KOPFSTUECK
ROLLE RD100X78 PA6G	288155308	3	1	902	969663108	SEILFUEHRROLLE
ROLLE RD100X78 PA6G	288155308	2	2	1123	969944708	HALTERUNG VORM.
ROLLE RD160X220 PA6G	97036913	16	1	567	917080608	MONTAGEEINRICHTUNG RA
ROLLE RD68X20 PA6G	283096108	184	1	845	919304308	S-ANLENKSTUECK VORM.
ROLLE RD68X20 PA6G	283096108	11	3	1147	919219708	F-ANLENKSTUECK
ROLLE RD68X20 PA6G	283096108	66	2	1172	919220008	F-KOPFSTUECK
ROLLE RD68X20 PA6G	283096108	11	2	1195	919220208	F-ZWISCHENSTUECK
ROLLENDREHVERBINDUNG	917080408	3	1	139	917987408	DREHBUEHNENRAHMEN
ROLLENDREHVERBINDUNG 2	90025097	1	1	153	917080408	ROLLENDREHVERBINDUNG
ROLLENKOERPERHAELFTE K	925067508	11	4	63	917291608	RAUPENTRAEGER LI.
ROLLENKOERPERHAELFTE K	925067508	11	4	96	917291708	RAUPENTRAEGER RE.
ROLLENKOERPERHAELFTE K	967723908	10	40	63	917291608	RAUPENTRAEGER LI.
ROLLENKOERPERHAELFTE K	967723908	10	40	96	917291708	RAUPENTRAEGER RE.
ROLLENLAGER SCHWK. FE//	969663808	2	1	902	969663108	SEILFUEHRROLLE
ROLLENLAGERUNG	96051604	6	2	132	917077108	WERKZEUG
ROLLENLAGERUNG DREHBUE	917080508	139	1	10		LIEBHERR RAUPENKRAN LR
ROLLENLAGERUNG SCHWK.	967812208	1	1	565	917080508	ROLLENLAGERUNG
ROLLENLAGERUNG SCHWK.	96051595	1	1	136	96051604	ROLLENLAGERUNG
ROLLENSATZ 350T	918121308	204	1	11		LIEBHERR RAUPENKRAN LR
ROLLENSATZ SCHWK.	969717608	1	1	901	918121308	ROLLENSATZ
ROLLENSTOESSEL 39X76MM	9078257	1	2	361	10116320	STEUERUNGSTEILE
ROLLO	11007848	43	1	756	96028393	INNENVERKLEIDUNG EINBAU

18.6.2021

etk_en_de_098260 LR 11000

1668

LIEBHERRAlphabetical index
Alphabetischer Index

Bezeichnung	Artikel	Pos.	Menge	Seite	Baugruppe	Bezeichnung
ROLLO	11007849	42	1	756	96028393	INNENVERKLEIDUNG EINBAU
ROLLO 878X315	10874097	41	1	756	96028393	INNENVERKLEIDUNG EINBAU
ROTOR	11171311	1	1	1092	11482252	WINDGESCHWINDIGKEITSGE
RS ANSCHLAGSCHRAUBE NG	10135893	86	1	70	10132387	HYDRAULIKANBAUMOTOR
RS ANSCHLUSSPLATTE	10140298	83	1	70	10132387	HYDRAULIKANBAUMOTOR
RS DRUCKFILTER DF...330FG	10101384	(3)	1	697	96032955	HYDRAULIK
RS DRUCKFILTER DF...330FG	10101384	(318)	2	1226	SK_Z98260	SERVICE
RS DRUCKREGLER	11003089	998	1	776	502657308	LUFTTROCKNER
RS GEHAEUSE	10878706	5	1	825	10454762	FERNSTEUERSENDER
RS GEHAEUSE	11490326	6	1	825	10454762	FERNSTEUERSENDER
RS HOCHDRUCKSENSOR	12881001	260	1	372	10146660	HOCHDRUCKPUMPE
RS INJEKTOR LI2.7-20-SF-100	10150877	5	1	375	10152866	INJEKTOR MIT BEFEST.
RS KABELSATZ	967363808	999	1	519	10340105	WARNLEUCHE
RS KURBELWELLENDICHTU	10141874	52	1	321	10142930	DIESELMOTOR
RS KURBELWELLENDICHTU	10141874	521	1	433	10121160	DS DIESELMOTOR
RS KURBELWELLENLAGERUN	10128593	50	1	341	10128540	KURBELWELLENLAGERUNG
RS PLEUELLAGER D9500	10122907	60	1	345	10116876	PLEUELSTANGE ANBAU
RS PLEUELLAGER D9500	12579693	50	1	345	10116876	PLEUELSTANGE ANBAU
RS SAUGDROSSELVENTIL	12489814	230	1	372	10146660	HOCHDRUCKPUMPE
RS TRIEBWERK	10140281	81	1	70	10132387	HYDRAULIKANBAUMOTOR
RS VENTIL	12917604	250	1	372	10146660	HOCHDRUCKPUMPE
RS VENTIL	12966286	240	1	372	10146660	HOCHDRUCKPUMPE
RS VERSCHLUSSRING	10140202	84	1	70	10132387	HYDRAULIKANBAUMOTOR
RS VERSTELLUNG	10134156	85	1	70	10132387	HYDRAULIKANBAUMOTOR
RS VORFOERDERPUMPE	12923599	220	1	372	10146660	HOCHDRUCKPUMPE
RS WASSERHEIZGERAET	96004475	999	1	527	10876576	WASSERHEIZGERAET
RS ZUSATZTEILE	10126156	80	1	70	10132387	HYDRAULIKANBAUMOTOR
RS1 KURBELWELLENLAGER	10134576	51	1	341	10128540	KURBELWELLENLAGERUNG
RS1 PLEUELLAGER D9500	10124739	61	1	345	10116876	PLEUELSTANGE ANBAU
RS1 PLEUELLAGER D9500	12580191	51	1	345	10116876	PLEUELSTANGE ANBAU
RS2 KURBELWELLENLAGER	10134577	52	1	341	10128540	KURBELWELLENLAGERUNG
RS2 PLEUELLAGER D9500	10124740	62	1	345	10116876	PLEUELSTANGE ANBAU
RS2 PLEUELLAGER D9500	12580192	52	1	345	10116876	PLEUELSTANGE ANBAU
RUECKENTEIL	10663466	1	1	476	10877138	FAHRERSITZ
RUECKFAHRWARNUNG 12-36	614009908	503	1	51	96026395	VERKABELUNG
RUECKFALLSTUETZE 180/150	11211228	1	2	851	917084408	S-RUECKHALTESICHERUNG
RUECKKLAUFFILTER 400L/MIN	10871356	2	2	589	967968208	OELBEHAELTER VORM.
RUECKKLAUFLEISTE	774380308	7	1	597	919297008	ZENTRALSCHMIERANLAGE O
RUECKKLAUFLEISTE 2-FACH ST	11001556	34	1	597	919297008	ZENTRALSCHMIERANLAGE O
RUECKSCHLAGVENTIL	10119971	5	1	334	10137051	OELRUECKKLAUFLEITUNG AN
RUECKSCHLAGVENTIL	10451048	6	1	710	11314761	STUEERBLOCK
RUECKSCHLAGVENTIL	10872406	4	1	210	11181960	STUEERBLOCK
RUECKSCHLAGVENTIL	10873251	13	1	853	11211228	RUECKFALLSTUETZE
RUECKSCHLAGVENTIL	11007219	3	4	560	11621498	VERTEILERKOMBINATION
RUECKSCHLAGVENTIL	11007219	3	7	601	11621502	VERTEILERKOMBINATION
RUECKSCHLAGVENTIL	11007219	6	6	602	11621501	VERTEILERKOMBINATION
RUECKSCHLAGVENTIL	11007219	2	4	882	11621500	VERTEILERKOMBINATION
RUECKSCHLAGVENTIL	11482349	3	1	210	11181960	STUEERBLOCK
RUECKSCHLAGVENTIL	5612465	14	1	705	11211288	STUEERBLOCK
RUECKSCHLAGVENTIL	5612465	14	1	707	11340741	STUEERBLOCK
RUECKSCHLAGVENTIL	570531308	11	1	171	11341035	STUEERBLOCK
RUECKSCHLAGVENTIL	570818008	10	1	171	11341035	STUEERBLOCK
RUECKSCHLAGVENTIL	570964908	5	6	715	10413255	UMSCHALTBLOCK
RUECKSCHLAGVENTIL	571412808	10	1	853	11211228	RUECKFALLSTUETZE
RUECKSCHLAGVENTIL	571903808	48	1	723	511308608	PROPORTIONALVENTIL
RUECKSCHLAGVENTIL	591055608	11	2	761	96000697	WISCHANLAGE EINBAU
RUECKSCHLAGVENTIL	7622803	2	12	87	11491831	VERTEILERKOMBINATION
RUECKSCHLAGVENTIL	7622803	3	18	88	11491832	VERTEILERKOMBINATION
RUECKSCHLAGVENTIL	7622803	2	18	89	11491833	VERTEILERKOMBINATION
RUECKSCHLAGVENTIL	7622803	2	12	159	11210825	VERTEILERKOMBINATION

18.6.2021

etk_en_de_098260 LR 11000

1669

LIEBHERR
 Alphabetical index
 Alphabetischer Index

Bezeichnung	Artikel	Pos.	Menge	Seite	Baugruppe	Bezeichnung
RUECKSCHLAGVENTIL	7622803	3	4	602	11621501	VERTEILERKOMBINATION
RUECKSCHLAGVENTIL 0.2BA	10135840	7	2	366	10127113	OELFILTERGEHAEUSE ANBA
RUECKSCHLAGVENTIL 250B	10878517	182	1	31	969731708	HYDRAULIK MITTELTEIL
RUECKSCHLAGVENTIL 250B	511435108	158	4	697	96032955	HYDRAULIK
RUECKSCHLAGVENTIL 250B	511476908	162	2	697	96032955	HYDRAULIK
RUECKSCHLAGVENTIL 250B	11485448	177	1	698	96032955	HYDRAULIK
RUECKSCHLAGVENTIL 250B	511481508	159	2	31	969731708	HYDRAULIK MITTELTEIL
RUECKSCHLAGVENTIL 250B	511481508	231	1	73	967787408	HYDRAULIK RAUPE
RUECKSCHLAGVENTIL 250B	511481508	231	1	100	967787508	HYDRAULIK RAUPE
RUECKSCHLAGVENTIL 250B	511481508	159	1	165	969733008	ZUSATZHYDRAULIK DREHBUE
RUECKSCHLAGVENTIL 250B	511481508	159	1	208	967787708	ZUSATZHYDRAULIK WINDE 1
RUECKSCHLAGVENTIL 250B	511481508	159	1	223	967787808	ZUSATZHYDRAULIK WINDE 2
RUECKSCHLAGVENTIL 250B	511481508	159	1	239	968081908	ZUSATZHYDRAULIK WINDE 4
RUECKSCHLAGVENTIL 250B	511481508	159	1	977	96047485	ZUSATZHYDRAULIK WINDE 6
RUECKSCHLAGVENTIL 400B	510412108	150	2	873	96047486	ZUSATZHYDRAULIK S-ANLENK
RUECKSCHLAGVENTIL 400B	510412408	183	1	31	969731708	HYDRAULIK MITTELTEIL
RUECKSCHLAGVENTIL 400B	510412408	159	6	697	96032955	HYDRAULIK
RUECKSCHLAGVENTIL 400B	510412408	151	1	802	968562908	ZUSATZHYDRAULIK VERBOLZ
RUECKSCHLAGVENTIL 400B	510412408	151	1	977	96047485	ZUSATZHYDRAULIK WINDE 6
RUECKSCHLAGVENTIL 400B	511311808	161	1	165	969733008	ZUSATZHYDRAULIK DREHBUE
RUECKSCHLAGVENTIL 400B	511446908	158	1	259	967787908	ZUSATZHYDRAULIK MONTAGE
RUECKSCHLAGVENTIL 400B	511446908	175	1	698	96032955	HYDRAULIK
RUECKSCHLAGVENTIL 400B	511460608	156	1	1062	96038110	ZUSATZHYDRAULIK SCHWEB
RUECKSCHLAGVENTIL 420B	510408708	153	1	208	967787708	ZUSATZHYDRAULIK WINDE 1
RUECKSCHLAGVENTIL 420B	510408708	180	1	223	967787808	ZUSATZHYDRAULIK WINDE 2
RUECKSCHLAGVENTIL 420B	510408708	153	1	239	968081908	ZUSATZHYDRAULIK WINDE 4
RUECKSCHLAGVENTIL 420B	510408708	153	1	977	96047485	ZUSATZHYDRAULIK WINDE 6
RUECKSCHLAGVENTIL 420B	510409808	178	1	698	96032955	HYDRAULIK
RUECKSCHLAGVENTIL 420B	510412908	164	1	31	969731708	HYDRAULIK MITTELTEIL
RUECKSCHLAGVENTIL 420B	510412908	165	2	698	96032955	HYDRAULIK
RUECKSCHLAGVENTIL 420B	511449708	173	1	165	969733008	ZUSATZHYDRAULIK DREHBUE
RUECKZUGPLATTE	7024265	7	1	255	570112908	TRIEBWERK
RUEHRFLUEGEL	10014712	19	1	158	10871517	ELEKTROPUMPE
RUEHRFLUEGEL	10664141	27	1	600	10425291	ELEKTROPUMPE
RUND RD20X20 S355J2+AR	943950608	98	1	739	919075408	KRANFUEHRERKABINE ANBA
RUNDLITZENSEIL 10X1,4M ST	10652830	36	2	143	918011308	UNTERTEIL VORM.
RUNDLITZENSEIL 10X1,55M ST	10652811	70	1	888	919301708	S-KOPFSTUECK
RUNDLITZENSEIL 10X1,55M ST	10652811	44	1	989	917251008	L-KOPFSTUECK
RUNDLITZENSEIL 10X1,75M ST	10652814	75	1	843	919304308	S-ANLENKSTUECK VORM.
RUNDLITZENSEIL 10X11,3M ST	10652829	43	2	916	917078708	S-ZWISCHENSTUECK
RUNDLITZENSEIL 10X11,3M ST	10652829	43	2	923	917078808	S-ZWISCHENSTUECK
RUNDLITZENSEIL 10X11,3M ST	10652829	43	2	936	917571208	S-ZWISCHENSTUECK
RUNDLITZENSEIL 10X11,3M ST	10652829	43	2	941	919086008	S-ZWISCHENSTUECK
RUNDLITZENSEIL 10X11,3M ST	10652829	5	2	944	919219208	S-ZWISCHENSTUECK
RUNDLITZENSEIL 10X2,30M ST	10675387	35	2	143	918011308	UNTERTEIL VORM.
RUNDLITZENSEIL 10X2,30M ST	10675387	12	2	1025	96035881	K-ANLENKSTUECK
RUNDLITZENSEIL 10X2,95M ST	10652804	34	1	143	918011308	UNTERTEIL VORM.
RUNDLITZENSEIL 10X3,13M ST	10675401	49	1	491	918999008	LAUFSTEG DREHBUEHNE
RUNDLITZENSEIL 10X3,7M ST	10652820	74	2	843	919304308	S-ANLENKSTUECK VORM.
RUNDLITZENSEIL 10X3,90M ST	10665364	73	1	843	919304308	S-ANLENKSTUECK VORM.
RUNDLITZENSEIL 10X5,3M ST	10652826	43	2	908	917190908	S-ZWISCHENSTUECK
RUNDLITZENSEIL 10X5,3M ST	10652826	5	2	953	917191008	SL-REDUZIERSTUECK
RUNDLITZENSEIL 10X6,6M ST	10816267	6	2	1126	919219508	F-ANSCHLUSSKOPF
RUNDLITZENSEIL 10X7,05M ST	11005090	17	1	1025	96035881	K-ANLENKSTUECK
RUNDSCHLINGE 1T-0.5M POLY	735003208	2	2	1224	919413108	MONTAGEHILFSMITTEL
RUNDSCHLINGE DIN EN 1492-	10280519	27	1	1200	919222808	FA-BOCK
RUNDSCHLINGE DIN EN 1492	10285626	12	2	908	917190908	S-ZWISCHENSTUECK
RUNDSCHLINGE DIN EN 1492	10285626	12	2	916	917078708	S-ZWISCHENSTUECK
RUNDSCHLINGE DIN EN 1492	10285626	12	2	936	917571208	S-ZWISCHENSTUECK
RUNDSCHLINGE DIN EN 1492	10285626	12	2	941	919086008	S-ZWISCHENSTUECK

18.6.2021

etk_en_de_098260 LR 11000

1670

LIEBHERRAlphabetical index
Alphabetischer Index

Bezeichnung	Artikel	Pos.	Menge	Seite	Baugruppe	Bezeichnung
RUNDSCHLINGE DIN EN 1492-	12101794	5	2	1120	917571308	MONTAGEHILFSMITTEL
RUNDSCHLINGENGEHAENGE	10871664	2	1	1120	917571308	MONTAGEHILFSMITTEL
RUNDSTAHL 45.0X160 35NIC	97028770	68	1	843	919304308	S-ANLENKSTUECK VORM.
S-ANLENKSTUECK KPL. 10.5M	919550808	201	1	11		LIEBHERR RAUPENKRAN LR
S-ANLENKSTUECK SCHWK. 10	96036366	1	1	842	919304308	S-ANLENKSTUECK VORM.
S-ANLENKSTUECK VORM. 10.5	919304308	1	1	835	919550808	S-ANLENKSTUECK KPL.
S-KOPFSTUECK 1000T	919301708	203	1	11		LIEBHERR RAUPENKRAN LR
S-KOPFSTUECK SCHWK. 100	96037972	1	1	887	919301708	S-KOPFSTUECK
S-RUECKHALTESICHERUNG	917084408	2	1	835	919550808	S-ANLENKSTUECK KPL.
S-ZWISCHENSTUECK 3228.15L	919219208	215	1	11		LIEBHERR RAUPENKRAN LR
S-ZWISCHENSTUECK 3228.20	917078708	210	1	11		LIEBHERR RAUPENKRAN LR
S-ZWISCHENSTUECK 3228.25	917078808	211	1	11		LIEBHERR RAUPENKRAN LR
S-ZWISCHENSTUECK 3228.25	917190908	206	1	11		LIEBHERR RAUPENKRAN LR
S-ZWISCHENSTUECK 3228.40	917571208	213	1	11		LIEBHERR RAUPENKRAN LR
S-ZWISCHENSTUECK 3228.50	919086008	214	3	11		LIEBHERR RAUPENKRAN LR
S-ZWISCHENSTUECK SCHWK.	96035554	1	1	944	919219208	S-ZWISCHENSTUECK
S-ZWISCHENSTUECK SCHWK.	968033808	1	1	916	917078708	S-ZWISCHENSTUECK
S-ZWISCHENSTUECK SCHWK.	968110808	1	1	923	917078808	S-ZWISCHENSTUECK
S-ZWISCHENSTUECK SCHWK.	968015408	1	1	908	917190908	S-ZWISCHENSTUECK
S-ZWISCHENSTUECK SCHWK.	968464208	1	1	936	917571208	S-ZWISCHENSTUECK
S-ZWISCHENSTUECK SCHWK.	96028725	1	1	941	919086008	S-ZWISCHENSTUECK
SA-BOCK	919612508	136	1	10		LIEBHERR RAUPENKRAN LR
SA-BOCK AUFSTELLVORRIC	96048466	4	1	540	919627908	SA-BOCK VORM.
SA-BOCK STAHLBAU	917479408	1	1	540	919627908	SA-BOCK VORM.
SA-BOCK VORM.	919627908	1	1	535	919612508	SA-BOCK
SAE-FLANSCH SAE1 1/2-C61-	511502608	410	6	277	96032892	DIESELMOTOR VORM.
SAE-FLANSCHHAELFTE SAE1	511516208	412	2	277	96032892	DIESELMOTOR VORM.
SAE-FLANSCHHAELFTE SAE3	510599208	413	2	277	96032892	DIESELMOTOR VORM.
SAE-FLANSCHVERBINDUNG	474907608	842	1	703	96032955	HYDRAULIK
SAE-FLANSCHVERBINDUNG	474907308	582	2	700	96032955	HYDRAULIK
SAE-FLANSCHVERBINDUNG	474906608	503	1	165	969733008	ZUSATZHYDRAULIK DREHBUE
SAE-ZWISCHENFLANSCH 1 1/	511519208	501	5	700	96032955	HYDRAULIK
SAE-ZWISCHENFLANSCH SAE	511517208	584	1	700	96032955	HYDRAULIK
SAE-ZWISCHENFLANSCH SAE	11320616	500	3	700	96032955	HYDRAULIK
SAMMELROHR	927892208	422	1	699	96032955	HYDRAULIK
SAMMELROHR SCHWK. FE//ZN	924176608	424	1	165	969733008	ZUSATZHYDRAULIK DREHBUE
SAUGROHR-OEL SCHWK. AL	967968408	3	1	588	919140308	OELBEHAELTER KPL.
SAUGROHR-OEL SPF	972523608	43	2	274	96032892	DIESELMOTOR VORM.
SAUGSCHLAUCH 100X600 NB	11491357	6	1	263	918861408	DIESELMOTOR KPL.
SAUGSCHLAUCH 51X600 NBR	12100074	13	1	263	918861408	DIESELMOTOR KPL.
SAUGSCHLAUCH 60X5.5X480	97049426	12	1	263	918861408	DIESELMOTOR KPL.
SAUGSCHLAUCH 76X330 NBR	10877064	10	1	263	918861408	DIESELMOTOR KPL.
SAUGSCHLAUCH 76X5.5X380	97049427	14	1	263	918861408	DIESELMOTOR KPL.
SAUGSCHLAUCH 76X500 NBR	12100136	9	1	263	918861408	DIESELMOTOR KPL.
SAUGSCHLAUCH 76X550 NBR	10877637	11	1	263	918861408	DIESELMOTOR KPL.
SAUGSCHLAUCH DN170X300	510569908	24	1	588	919140308	OELBEHAELTER KPL.
SAUGSCHLAUCH X0 SPF	774235608	12	1	588	919140308	OELBEHAELTER KPL.
SAUGSTUTZEN SAE1 1/2C61-9	12100314	40	1	274	96032892	DIESELMOTOR VORM.
SAUGSTUTZEN SAE1 1/2C61-9	12100316	41	2	274	96032892	DIESELMOTOR VORM.
SAUGSTUTZEN SAE1 1/4C61-9	12100315	71	1	274	96032892	DIESELMOTOR VORM.
SAUGSTUTZEN SCHWK. FE//	968251708	44	1	274	96032892	DIESELMOTOR VORM.
SCHAEKEL 1,4T NG6 SPF	10871128	21	1	1031	96038270	PODEST KPL.
SCHAEKEL 25T SPF	10283204	3	4	1120	917571308	MONTAGEHILFSMITTEL
SCHAEKEL 35T VERZ SPF	773930708	1	2	812	917081308	ANSCHLAGMITTEL MONTAGE
SCHAEKEL 40T LACKIERT SP	10871666	6	4	1120	917571308	MONTAGEHILFSMITTEL
SCHAEKEL 42,5T VERZ SPF	773938308	14	1	816	965575208	ZENTRIERUNG KPL.
SCHAEKEL DIN 82101 0,25T N	773933508	183	1	845	919304308	S-ANLENKSTUECK VORM.
SCHAEKEL DIN 82101 0,25T N	773933508	9	1	1148	96036001	KLAPPE VORM.
SCHAEKEL DIN 82101 0,25T N	773933508	79	1	1172	919220008	F-KOPFSTUECK
SCHAEKEL DIN 82101 0,25T N	773933508	17	2	1195	919220208	F-ZWISCHENSTUECK

18.6.2021

etk_en_de_098260 LR 11000

1671

LIEBHERRAlphabetical index
Alphabetischer Index

Bezeichnung	Artikel	Pos.	Menge	Seite	Baugruppe	Bezeichnung
SCHAEKEL DIN 82101 1,6T NG	773933408	36	1	189	969344108	MONTAGETEILE DREHBUEHN
SCHAEKEL DIN 82101 1,6T NG	773933408	28	1	738	919075408	KRANFUEHRERKABINE ANBA
SCHALLDAEMPFERANLAGE	919384808	124	1	9		LIEBHERR RAUPENKRAN LR
SCHALTER	11979975	24	1	476	10877138	FAHRERSITZ
SCHALTHEBEL	10024214	(1)	1	459	96032891	ELEKTRIK BATTERIEKASTEN
SCHALTKASTEN KPL. MITTEL	967907508	3	1	43	917361408	ELEKTRIK MITTELTEIL
SCHALTKASTEN VORM. MITT	967907608	3	1	44	967907508	SCHALTKASTEN KPL.
SCHALTSCHRANK ANBAU MI	967908308	6	1	43	917361408	ELEKTRIK MITTELTEIL
SCHALTSCHRANK MECH.	967917908	10	1	656	919396008	EINBAUTEILE SCHALTSCHRAN
SCHALTSCHRANK SCHWK. R	968076008	1	1	659	967917908	SCHALTSCHRANK MECH.
SCHARNIER 19X28,5X126/118°	704261908	6	2	628	968255808	DECKEL VORM.
SCHARNIER 19X28,5X126/118°	704261908	7	2	629	968255908	DECKEL VORM.
SCHARNIER 19X28,5X126/118°	704261908	6	2	630	968256008	DECKEL VORM.
SCHARNIER 19X28,5X126/118°	704261908	6	2	631	968256108	DECKEL VORM.
SCHARNIER 20X20X40/180° G	704258208	14	2	46	967907608	SCHALTKASTEN VORM.
SCHARNIER 20X20X40/180° G	704258208	15	2	640	969245308	ELEKTRIK KLEMMKASTEN DB
SCHARNIER 20X20X40/180° G	704258208	30	4	669	96033320	AUFBAUTEILE MONTAGETAPE
SCHARNIER 20X20X40/180° G	704258208	3	2	678	968486208	SICHERUNGSBLECH
SCHARNIER 27X32X42/180° G	704259808	11	2	753	919075308	KRANFUEHRERKABINE VORM.
SCHARNIER 35X35X50/180° S	704228108	17	10	143	918011308	UNTERTEIL VORM.
SCHARNIER 35X35X50/180° S	704228108	(2)	2	484	917079908	DREHBUEHNENVERKLEIDUN
SCHARNIER 35X35X50/180° S	704228108	(2)	2	484	917079908	DREHBUEHNENVERKLEIDUN
SCHARNIER 35X35X50/180° S	704228108	(2)	2	484	917079908	DREHBUEHNENVERKLEIDUN
SCHARNIER 35X35X50/180° S	704228108	(2)	2	484	917079908	DREHBUEHNENVERKLEIDUN
SCHARNIER 35X35X50/180° S	704228108	60	2	616	96040390	GERAEUSCHDAEMMUNG OBE
SCHEIBE	510713908	2	1	42	511497508	DRUCKMINDERVENTIL
SCHEIBE	510713908	2	1	730	510438508	DRUCKMINDERVENTIL
SCHEIBE	510714108	12	1	42	511497508	DRUCKMINDERVENTIL
SCHEIBE	510714108	12	1	730	510438508	DRUCKMINDERVENTIL
SCHEIBE	510731808	17	1	175	510401908	UMSCHALTVENTIL
SCHEIBE	510797208	5	1	554	511433908	DRUCKBEGRENZUNGSVENTI
SCHEIBE	510797208	5	1	572	511417708	DRUCKBEGRENZUNGSVENTI
SCHEIBE	510797208	5	1	729	511417608	DRUCKBEGRENZUNGSVENTI
SCHEIBE	540184208	11	1	253	540270514	ANTRIEB KPL
SCHEIBE	540271914	3	1	251	11347399	FLANSCHLAGER
SCHEIBE	591058908	21	1	769	968080908	SCHLIESSANLAGE
SCHEIBE	591063508	36	1	659	967917908	SCHALTSCHRANK MECH.
SCHEIBE	7024264	5	1	255	570112908	TRIEBWERK
SCHEIBE	927633301	5	1	149	90211005	DREHWERKANTRIEB
SCHEIBE 10 200HV FLZN SPF	550899808	69	32	1026	96035881	K-ANLENKSTUECK
SCHEIBE 10 200HV FLZN SPF	550899808	31	8	1040	96035883	KOPFSTUECK VORM.
SCHEIBE 10,5X18,5X2 -	9076638	12	4	409	10141720	ATL-ANBAU
SCHEIBE 10,5X18,5X2 -	9076638	12	4	410	10141721	ATL-ANBAU
SCHEIBE 100X2 C45N FLZN SP	943399208	6	6	1173	96037041	ZUGLASCHE KPL.
SCHEIBE 13X34X3 GUMMI	11481788	10	2	749	964561008	HECKSCHEIBE VORM.
SCHEIBE 15X185X185 S355MC	97031615	69	4	541	919627908	SA-BOCK VORM.
SCHEIBE 1X100X100 DC01 FE//	943399108	7	1	547	967981008	ZUGSTANGE KPL.
SCHEIBE 1X100X100 DC01 FE//	943399108	11	1	909	967746908	STANGE KPL.
SCHEIBE 1X100X100 DC01 FE//	943399108	11	1	918	967743808	STANGE KPL.
SCHEIBE 1X100X100 DC01 FE//	943399108	7	1	925	967897608	ZUGSTANGE KPL.
SCHEIBE 1X100X100 DC01 FE//	943399108	7	1	927	968190108	ZUGSTANGE KPL.
SCHEIBE 1X100X100 DC01 FE//	943399108	11	1	1081	96044552	ZUGSTANGE KPL.
SCHEIBE 1X165X165 DC01 FE//	947923908	65	2	541	919627908	SA-BOCK VORM.
SCHEIBE 1X165X165 DC01 FE//	947923908	9	1	545	967846208	ZUGSTANGE KPL.
SCHEIBE 1X165X165 DC01 FE//	947923908	42	22	1025	96035881	K-ANLENKSTUECK
SCHEIBE 1X165X165 DC01 FE//	947923908	12	20	1037	96035882	K-ADAPTER
SCHEIBE 1X250X250 DC01 FE//	977085508	36	4	901	918121308	ROLLENSATZ
SCHEIBE 1X250X250 DC01 FE//	977085508	6	6	1171	919220008	F-KOPFSTUECK
SCHEIBE 1X40X40 X5CRNI18-1	97072946	107	4	1172	919220008	F-KOPFSTUECK
SCHEIBE 1X50X50 X5CRNI18-1	97012561	23	12	1147	919219708	F-ANLENKSTUECK

18.6.2021

etk_en_de_098260 LR 11000

1672

LIEBHERRAlphabetical index
Alphabetischer Index

Bezeichnung	Artikel	Pos.	Menge	Seite	Baugruppe	Bezeichnung
SCHEIBE 1X90X90 DC01 FE//	97010784	6	2	543	96048466	SA-BOCK AUFSTELLVORRIC
SCHEIBE 20,2X25X3XA GUMMI	710207408	37	1	659	967917908	SCHALTSCHRANK MECH.
SCHEIBE 210X121 GZ-CUZN25	97031023	12	8	114	918589408	HYDRAULISCHE ABSTUETZUN
SCHEIBE 2X115X115 DC01 FE//	97043582	391	2	277	96032892	DIESELMOTOR VORM.
SCHEIBE 2X144X144 DC01 FE//	971086608	4	1	1085	96043856	ZUGSTANGE KPL.
SCHEIBE 2X145X145 DC01+ZE	97031614	67	4	541	919627908	SA-BOCK VORM.
SCHEIBE 2X199X199 DC01 FE//	971780208	5	2	929	968190208	ZUGSTANGE KPL.
SCHEIBE 2X246X246 DC01 FE//	97104638	31	2	1126	919219508	F-ANSCHLUSSKOPF
SCHEIBE 2X80X80 DC01 FE//	979605808	8	4	1209	919222908	F-RUECKHALTESICHERUNG
SCHEIBE 34X45X1	9078522	6	2	351	10122503	KIPPHEBELBOCK VORM.
SCHEIBE 3X110X110 S355MC	97117214	21	2	1171	919220008	F-KOPFSTUECK
SCHEIBE 3X54X54 X5CRNI18-1	97017499	86	4	843	919304308	S-ANLENKSTUECK VORM.
SCHEIBE 3X75X75 DC01 FE//	978499508	20	8	908	917190908	S-ZWISCHENSTUECK
SCHEIBE 3X75X75 DC01 FE//	978499508	20	10	916	917078708	S-ZWISCHENSTUECK
SCHEIBE 3X75X75 DC01 FE//	978499508	20	10	936	917571208	S-ZWISCHENSTUECK
SCHEIBE 3X75X75 DC01 FE//	978499508	20	10	941	919086008	S-ZWISCHENSTUECK
SCHEIBE 3X75X75 DC01 FE//	978499508	42	2	1171	919220008	F-KOPFSTUECK
SCHEIBE 3X80X80 S355MC FE	97027081	45	1	228	917451208	WINDE 4 VORM.
SCHEIBE 3X80X80 S355MC FE	97027081	323	2	239	968081908	ZUSATZHYDRAULIK WINDE 4
SCHEIBE 4 ST 480H SPF	12226095	(8)	40	669	96033320	AUFBAUTEILE MONTAGETAPE
SCHEIBE 45X200X200 S960QL+	97130773	2	2	1086	96043832	ZUGSTANGE M.SCHILD
SCHEIBE 4X115X115 S315MC	97043586	392	2	277	96032892	DIESELMOTOR VORM.
SCHEIBE 4X40X40 S315MC FE	940116008	21	8	627	969443908	GERAEUSCHDAEMMUNG UN
SCHEIBE 4X60X60 S315MC FE	97009767	122	4	844	919304308	S-ANLENKSTUECK VORM.
SCHEIBE 4X60X60 S315MC FE	97009767	7	4	953	917191008	SL-REDUZIERSTUECK
SCHEIBE 4X60X60 S315MC FE	979761208	51	4	738	919075408	KRANFUEHRERKABINE ANBA
SCHEIBE 4X85X85 S315MC FE	97019202	8	4	1201	96035475	SCHWINGE KPL.
SCHEIBE 4X85X85 S315MC FE	97019202	7	2	1204	96035533	LASCHE KPL.
SCHEIBE 5X100X100 S355MC	97068921	41	2	1171	919220008	F-KOPFSTUECK
SCHEIBE 5X120X120 S960QL	974968008	41	2	228	917451208	WINDE 4 VORM.
SCHEIBE 5X130X130 S355MC	97024427	71	2	843	919304308	S-ANLENKSTUECK VORM.
SCHEIBE 5X130X130 S355MC	97024427	22	1	1081	96044552	ZUGSTANGE KPL.
SCHEIBE 5X38X48 S700MC F	974803608	67	12	616	96040390	GERAEUSCHDAEMMUNG OBE
SCHEIBE 5X38X48 S700MC F	974803608	28	22	627	969443908	GERAEUSCHDAEMMUNG UN
SCHEIBE 8 -EDELSTAHL	788901808	29	8	228	917451208	WINDE 4 VORM.
SCHEIBE 8 -EDELSTAHL	788901808	71	20	739	919075408	KRANFUEHRERKABINE ANBA
SCHEIBE 8X110X110 S355MC	97123531	42	1	1200	919222808	FA-BOCK
SCHEIBE AEHNL.ISO 7089 10	420005414	(12)	4	458	96032910	BATTERIEKASTEN VORM.
SCHEIBE AEHNL.ISO 7093-1 8X	97045664	52	12	124	917076708	LAUFSTEG RAUPENFAHRWER
SCHEIBE DC01 FE//ZNNI8//CN/	941138108	105	8	64	917291608	RAUPENTRAEGER LI.
SCHEIBE DC01 FE//ZNNI8//CN/	941138108	105	8	97	917291708	RAUPENTRAEGER RE.
SCHEIBE DC01 FE//ZNNI8//CN/	941138108	15	36	124	917076708	LAUFSTEG RAUPENFAHRWER
SCHEIBE DC01 FE//ZNNI8//CN/	941138108	32	13	143	918011308	UNTERTEIL VORM.
SCHEIBE DC01 FE//ZNNI8//CN/	941138108	31	6	199	917438108	WINDE 1 VORM.
SCHEIBE DC01 FE//ZNNI8//CN/	941138108	31	6	219	917454008	WINDE 2 VORM.
SCHEIBE DC01 FE//ZNNI8//CN/	941138108	26	8	228	917451208	WINDE 4 VORM.
SCHEIBE DC01 FE//ZNNI8//CN/	941138108	46	63	491	918999008	LAUFSTEG DREHBUEHNE
SCHEIBE DC01 FE//ZNNI8//CN/	941138108	12	12	497	968309908	PODEST KPL.
SCHEIBE DC01 FE//ZNNI8//CN/	941138108	9	4	499	96020149	TRITT
SCHEIBE DC01 FE//ZNNI8//CN/	941138108	7	4	500	968287208	KLAPPTRITT VORM.
SCHEIBE DC01 FE//ZNNI8//CN/	941138108	6	12	504	969540008	TREPPE KPL.
SCHEIBE DC01 FE//ZNNI8//CN/	941138108	50	16	541	919627908	SA-BOCK VORM.
SCHEIBE DC01 FE//ZNNI8//CN/	941138108	56	184	842	919304308	S-ANLENKSTUECK VORM.
SCHEIBE DC01 FE//ZNNI8//CN/	941138108	69	38	888	919301708	S-KOPFSTUECK
SCHEIBE DC01 FE//ZNNI8//CN/	941138108	34	71	908	917190908	S-ZWISCHENSTUECK
SCHEIBE DC01 FE//ZNNI8//CN/	941138108	34	94	916	917078708	S-ZWISCHENSTUECK
SCHEIBE DC01 FE//ZNNI8//CN/	941138108	34	88	923	917078808	S-ZWISCHENSTUECK
SCHEIBE DC01 FE//ZNNI8//CN/	941138108	34	94	936	917571208	S-ZWISCHENSTUECK
SCHEIBE DC01 FE//ZNNI8//CN/	941138108	34	94	941	919086008	S-ZWISCHENSTUECK
SCHEIBE DC01 FE//ZNNI8//CN/	941138108	12	33	944	919219208	S-ZWISCHENSTUECK

18.6.2021

etk_en_de_098260 LR 11000

1673

LIEBHERRAlphabetical index
Alphabetischer Index

Bezeichnung	Artikel	Pos.	Menge	Seite	Baugruppe	Bezeichnung
SCHEIBE DC01 FE//ZNNI8//CN/	941138108	8	9	946	96037301	SEILSCHUTZ
SCHEIBE DC01 FE//ZNNI8//CN/	941138108	5	15	947	96037306	SEILSCHUTZ
SCHEIBE DC01 FE//ZNNI8//CN/	941138108	10	57	953	917191008	SL-REDUZIERSTUECK
SCHEIBE DC01 FE//ZNNI8//CN/	941138108	43	12	989	917251008	L-KOPFSTUECK
SCHEIBE DC01 FE//ZNNI8//CN/	941138108	3	4	1007	96047456	KABELTROMMEL ANBAU
SCHEIBE DC01 FE//ZNNI8//CN/	941138108	3	4	1014	96021901	KABELTROMMEL ANBAU
SCHEIBE DC01 FE//ZNNI8//CN/	941138108	39	123	1025	96035881	K-ANLENKSTUECK
SCHEIBE DC01 FE//ZNNI8//CN/	941138108	9	12	1031	96038270	PODEST KPL.
SCHEIBE DC01 FE//ZNNI8//CN/	941138108	5	2	1032	96045698	LEISTE KPL.
SCHEIBE DC01 FE//ZNNI8//CN/	941138108	5	2	1033	96044560	LEISTE KPL.
SCHEIBE DC01 FE//ZNNI8//CN/	941138108	3	12	1104	96026149	KABELTROMMEL ANBAU
SCHEIBE DC01 FE//ZNNI8//CN/	941138108	15	2	1108	919326208	DREHBUEHNENVERLAENGER
SCHEIBE DC01 FE//ZNNI8//CN/	941138108	16	19	1126	919219508	F-ANSCHLUSSKOPF
SCHEIBE DC01 FE//ZNNI8//CN/	941138108	11	8	1131	96038847	GITTERROST VORM.
SCHEIBE DC01 FE//ZNNI8//CN/	941138108	31	12	1147	919219708	F-ANLENKSTUECK
SCHEIBE DC01 FE//ZNNI8//CN/	941138108	88	8	1172	919220008	F-KOPFSTUECK
SCHEIBE DC01 FE//ZNNI8//CN/	941138108	7	4	1195	919220208	F-ZWISCHENSTUECK
SCHEIBE DIN 1440 10 ST VER	421100808	16	12	128	917076808	MECH.ZUSATZABSTUETZUNG
SCHEIBE DIN 1440 14 ST VER	421101308	43	1	659	967917908	SCHALTSCHRANK MECH.
SCHEIBE DIN 1440 26 -St FLZN	10179337	13	4	815	917517908	AUFNAHME GEGENGEWICHT
SCHEIBE DIN 1440 26 -St FLZN	10179337	9	2	1179	96037097	LEITER VORM.
SCHEIBE DIN 1440 26 -St FLZN	10179337	9	2	1180	96037098	LEITER VORM.
SCHEIBE DIN 1440 32 ST VER	421102608	22	4	220	968161808	SCHUTZWALZE KPL.
SCHEIBE DIN 1440 45 ST FLZN	10875636	83	7	541	919627908	SA-BOCK VORM.
SCHEIBE DIN 1440 45 ST FLZN	10875636	16	4	565	917080508	ROLLENLAGERUNG
SCHEIBE DIN 1440 8 ST VERZ	421100608	92	3	1172	919220008	F-KOPFSTUECK
SCHEIBE DIN 1441 21 ST FLZN	10875637	60	16	843	919304308	S-ANLENKSTUECK VORM.
SCHEIBE DIN 1441 21 ST FLZN	10875637	(4)	1	888	919301708	S-KOPFSTUECK
SCHEIBE DIN 1441 21 ST FLZN	10875637	12	1	1003	967957508	KAMERAANBAU S-ANLENKSTU
SCHEIBE DIN 1441 26 -St FLZN	10179376	28	4	143	918011308	UNTERTEIL VORM.
SCHEIBE DIN 1441 26 -St FLZN	10179376	48	12	491	918999008	LAUFSTEG DREHBUEHNE
SCHEIBE DIN 1441 31 ST FLZN	10875638	21	8	114	918589408	HYDRAULISCHE ABSTUETZUN
SCHEIBE DIN 1441 31 ST FLZN	10875638	81	1	739	919075408	KRANFUEHRERKABINE ANBA
SCHEIBE DIN 1441 37 -ST FLZ	11910904	16	8	182	919082708	DREHBUEHNE KPL.
SCHEIBE DIN 1441 41 St FLZN	10179377	17	2	738	919075408	KRANFUEHRERKABINE ANBA
SCHEIBE DIN 1441 41 St FLZN	10179377	87	18	1026	96035881	K-ANLENKSTUECK
SCHEIBE DIN 433 19 140HV A3	530609208	38	1	659	967917908	SCHALTSCHRANK MECH.
SCHEIBE DIN 440 6,6 -ST 480H	10875640	25	2	710	11314761	STUEBERBLOCK
SCHEIBE DIN 6340 13 FLZN SP	10179356	5	4	948	96039781	BOLZEN VORM.
SCHEIBE DIN 7349 10,5 200HV-	11658580	55	8	63	917291608	RAUPENTRAEGER LI.
SCHEIBE DIN 7349 10,5 200HV-	11658580	55	8	96	917291708	RAUPENTRAEGER RE.
SCHEIBE DIN 7349 10,5 200HV-	11658580	381	16	276	96032892	DIESELMOTOR VORM.
SCHEIBE DIN 7349 10,5 200HV-	11658580	18	84	495	968283208	LAUFSTEG DREHBUEHNE LI
SCHEIBE DIN 7349 10,5 200HV-	11658580	31	2	533	10451181	VERFLUESSIGEREINHEIT
SCHEIBE DIN 7349 10,5 200HV-	11658580	150	10	844	919304308	S-ANLENKSTUECK VORM.
SCHEIBE DIN 7349 10,5 200HV-	11658580	106	12	1026	96035881	K-ANLENKSTUECK
SCHEIBE DIN 7349 10,5 A2	10410155	7	4	1148	96036001	KLAPPE VORM.
SCHEIBE DIN 7349 13 200HV F	10006370	24	16	189	969344108	MONTAGETEILE DREHBUEHN
SCHEIBE DIN 7349 13 200HV F	10006370	382	26	276	96032892	DIESELMOTOR VORM.
SCHEIBE DIN 7349 13 200HV F	10006370	41	8	531	917191108	KLIMAAANLAGE
SCHEIBE DIN 7349 13 200HV F	10006370	162	2	844	919304308	S-ANLENKSTUECK VORM.
SCHEIBE DIN 7349 13 200HV F	10006370	94	8	1026	96035881	K-ANLENKSTUECK
SCHEIBE DIN 7349 13 200HV F	10006370	12	3	1031	96038270	PODEST KPL.
SCHEIBE DIN 7349 13 200HV F	10006370	30	8	1037	96035882	K-ADAPTER
SCHEIBE DIN 7349 13 200HV F	10006370	50	4	1147	919219708	F-ANLENKSTUECK
SCHEIBE DIN 7349 13 200HV F	10006370	5	4	1152	96029160	BOLZEN VORM.
SCHEIBE DIN 7349 17 200HV F	4600021	48	4	63	917291608	RAUPENTRAEGER LI.
SCHEIBE DIN 7349 17 200HV F	4600021	48	4	96	917291708	RAUPENTRAEGER RE.
SCHEIBE DIN 7349 17 200HV F	4600021	58	8	541	919627908	SA-BOCK VORM.
SCHEIBE DIN 7349 17 200HV F	4600021	23	20	842	919304308	S-ANLENKSTUECK VORM.

18.6.2021

etk_en_de_098260 LR 11000

1674

LIEBHERRAlphabetical index
Alphabetischer Index

Bezeichnung	Artikel	Pos.	Menge	Seite	Baugruppe	Bezeichnung
SCHEIBE DIN 7349 17 200HV F	4600021	48	2	1025	96035881	K-ANLENKSTUECK
SCHEIBE DIN 7349 17 200HV F	4600021	15	1	1031	96038270	PODEST KPL.
SCHEIBE DIN 7349 19 ST VER	421601008	383	2	277	96032892	DIESELMOTOR VORM.
SCHEIBE DIN 7349 21 100HV F	4600604	41	4	263	918861408	DIESELMOTOR KPL.
SCHEIBE DIN 7349 21 100HV F	4600604	8	4	588	919140308	OELBEHAELTER KPL.
SCHEIBE DIN 7349 4 -A4	11161084	28	12	792	967956208	KAMERAANBAU DREHBUEHN
SCHEIBE DIN 7349 6,4 200HV 4	11693878	98	8	190	969344108	MONTAGETEILE DREHBUEHN
SCHEIBE DIN 7349 6,4 200HV 4	11693878	155	4	844	919304308	S-ANLENKSTUECK VORM.
SCHEIBE DIN 7349 6,4 200HV 4	11693878	44	28	887	919301708	S-KOPFSTUECK
SCHEIBE DIN 7349 6,4 200HV 4	11693878	29	8	989	917251008	L-KOPFSTUECK
SCHEIBE DIN 7349 6,4 200HV 4	11693878	35	3	1025	96035881	K-ANLENKSTUECK
SCHEIBE DIN 7349 8,4 200HV 4	11840501	60	45	18	918005408	RAUPENMITTELTEIL
SCHEIBE DIN 7349 8,4 200HV 4	11840501	26	4	114	918589408	HYDRAULISCHE ABSTUETZUN
SCHEIBE DIN 7349 8,4 200HV 4	11840501	5	2	156	917081108	ZENTRALSCHMIERANLAGE O
SCHEIBE DIN 7349 8,4 200HV 4	11840501	30	66	189	969344108	MONTAGETEILE DREHBUEHN
SCHEIBE DIN 7349 8,4 200HV 4	11840501	17	8	484	917079908	DREHBUEHNENVERKLEIDUN
SCHEIBE DIN 7349 8,4 200HV 4	11840501	46	4	495	968283208	LAUFSTEG DREHBUEHNE LI
SCHEIBE DIN 7349 8,4 200HV 4	11840501	14	21	503	969259908	LAUFSTEG DREHBUEHNE REC
SCHEIBE DIN 7349 8,4 200HV 4	11840501	43	4	531	917191108	KLIMAANLAGE
SCHEIBE DIN 7349 8,4 200HV 4	11840501	60	15	597	919297008	ZENTRALSCHMIERANLAGE O
SCHEIBE DIN 7349 8,4 200HV 4	11840501	123	8	616	96040390	GERAEUSCHDAEMMUNG OBE
SCHEIBE DIN 7349 8,4 200HV 4	11840501	443	3	700	96032955	HYDRAULIK
SCHEIBE DIN 7349 8,4 200HV 4	11840501	38	8	738	919075408	KRANFUEHRERKABINE ANBA
SCHEIBE DIN 7349 8,4 200HV 4	11840501	6	12	803	919477008	ZUS.HYDR.BALLASTWAGEN V-
SCHEIBE DIN 7349 8,4 200HV 4	11840501	114	32	843	919304308	S-ANLENKSTUECK VORM.
SCHEIBE DIN 7349 8,4 200HV 4	11840501	4	12	851	917084408	S-RUECKHALTESICHERUNG
SCHEIBE DIN 7349 8,4 200HV 4	11840501	6	4	1003	967957508	KAMERAANBAU S-ANLENKSTU
SCHEIBE DIN 7349 8,4 200HV 4	11840501	16	4	1011	968099808	KAMERAHALTER VORM.
SCHEIBE DIN 7349 8,4 200HV 4	11840501	84	39	1026	96035881	K-ANLENKSTUECK
SCHEIBE DIN 7349 8,4 200HV 4	11840501	4	2	1032	96045698	LEISTE KPL.
SCHEIBE DIN 7349 8,4 200HV 4	11840501	54	8	1040	96035883	KOPFSTUECK VORM.
SCHEIBE DIN 7349 8,4 200HV 4	11840501	46	18	1171	919220008	F-KOPFSTUECK
SCHEIBE DIN 7989-2 30 100HV-	12100263	74	4	313	96032897	KUEHLER VORM.
SCHEIBE EN 14399-6 16 300-37	10180180	379	8	276	96032892	DIESELMOTOR VORM.
SCHEIBE EN 14399-6 20 300-3	4600222	387	16	277	96032892	DIESELMOTOR VORM.
SCHEIBE EN 14399-6 24 300-3	4600146	20	44	63	917291608	RAUPENTRAEGER LI.
SCHEIBE EN 14399-6 24 300-3	4600146	20	44	96	917291708	RAUPENTRAEGER RE.
SCHEIBE EN 14399-6 24 300-3	4600146	380	2	276	96032892	DIESELMOTOR VORM.
SCHEIBE EN 14399-6 30 300-37	4900000	16	86	63	917291608	RAUPENTRAEGER LI.
SCHEIBE EN 14399-6 30 300-37	4900000	16	86	96	917291708	RAUPENTRAEGER RE.
SCHEIBE EN 28738 70 160HV-	11964262	4	1	1121	968455908	FUSS KPL.
SCHEIBE ISO 7089 10 200HV-A	500917508	6	9	147	918367008	DREHWERK ANBAU
SCHEIBE ISO 7089 10 200HV-A	500917508	11	2	794	968646208	KAMERAHALTER VORM.
SCHEIBE ISO 7089 10 200HV-A	420001114	45	16	738	919075408	KRANFUEHRERKABINE ANBA
SCHEIBE ISO 7089 10 200HV-A	420001114	27	1	761	96000697	WISCHANLAGE EINBAU
SCHEIBE ISO 7089 10 300HV F	10289795	10	4	82	968727008	KAMERAANBAU RAUPE
SCHEIBE ISO 7089 10 300HV F	10289795	10	4	106	968668808	KAMERAANBAU RAUPE
SCHEIBE ISO 7089 10 300HV F	10289795	38	16	124	917076708	LAUFSTEG RAUPENFAHRWER
SCHEIBE ISO 7089 10 300HV F	10289795	45	10	143	918011308	UNTERTEIL VORM.
SCHEIBE ISO 7089 10 300HV F	10289795	54	4	182	919082708	DREHBUEHNE KPL.
SCHEIBE ISO 7089 10 300HV F	10289795	307	2	259	967787908	ZUSATZHYDRAULIK MONTAGE
SCHEIBE ISO 7089 10 300HV F	10289795	386	18	277	96032892	DIESELMOTOR VORM.
SCHEIBE ISO 7089 10 300HV F	10289795	34	30	491	918999008	LAUFSTEG DREHBUEHNE
SCHEIBE ISO 7089 10 300HV F	10289795	9	24	504	969540008	TREPPE KPL.
SCHEIBE ISO 7089 10 300HV F	10289795	30	11	533	10451181	VERFLUESSIGEREINHEIT
SCHEIBE ISO 7089 10 300HV F	10289795	37	30	540	919627908	SA-BOCK VORM.
SCHEIBE ISO 7089 10 300HV F	10289795	(5)	4	541	919627908	SA-BOCK VORM.
SCHEIBE ISO 7089 10 300HV F	10289795	50	6	578	96033811	KRAFTSTOFFFILTER VORM.
SCHEIBE ISO 7089 10 300HV F	10289795	96	10	739	919075408	KRANFUEHRERKABINE ANBA
SCHEIBE ISO 7089 10 300HV F	10289795	96	12	843	919304308	S-ANLENKSTUECK VORM.

18.6.2021

etk_en_de_098260 LR 11000

1675

LIEBHERRAlphabetical index
Alphabetischer Index

Bezeichnung	Artikel	Pos.	Menge	Seite	Baugruppe	Bezeichnung
SCHEIBE ISO 7089 10 300HV F	10289795	103	8	888	919301708	S-KOPFSTUECK
SCHEIBE ISO 7089 10 300HV F	10289795	90	8	990	917251008	L-KOPFSTUECK
SCHEIBE ISO 7089 10 300HV F	10289795	18	4	1003	967957508	KAMERAANBAU S-ANLENKSTU
SCHEIBE ISO 7089 10 300HV F	10289795	9	2	1011	968099808	KAMERAHALTER VORM.
SCHEIBE ISO 7089 10 300HV F	10289795	95	4	1026	96035881	K-ANLENKSTUECK
SCHEIBE ISO 7089 10 300HV F	10289795	22	10	1073	96036863	KUFE
SCHEIBE ISO 7089 10 300HV F	10289795	44	8	1126	919219508	F-ANSCHLUSSKOPF
SCHEIBE ISO 7089 10 MS	420050701	8	18	1121	968455908	FUSS KPL.
SCHEIBE ISO 7089 12 200HV-A	10410178	6	4	778	968397108	LEITER KPL.
SCHEIBE ISO 7089 12 200HV-A	4901782	42	8	491	918999008	LAUFSTEG DREHBUEHNE
SCHEIBE ISO 7089 12 300HV F	10289804	33	16	182	919082708	DREHBUEHNE KPL.
SCHEIBE ISO 7089 12 300HV F	10289804	72	8	313	96032897	KUEHLER VORM.
SCHEIBE ISO 7089 12 300HV F	10289804	25	4	497	968309908	PODEST KPL.
SCHEIBE ISO 7089 12 300HV F	10289804	42	1	659	967917908	SCHALTSCHRANK MECH.
SCHEIBE ISO 7089 12 300HV F	10289804	87	1	739	919075408	KRANFUEHRERKABINE ANBA
SCHEIBE ISO 7089 12 300HV F	10289804	7	16	799	919408908	VERBOLZUNG DB-SCHWEBE
SCHEIBE ISO 7089 12 300HV F	10289804	160	7	844	919304308	S-ANLENKSTUECK VORM.
SCHEIBE ISO 7089 12 300HV F	10289804	15	4	901	918121308	ROLLENSATZ
SCHEIBE ISO 7089 12 300HV F	10289804	31	16	1037	96035882	K-ADAPTER
SCHEIBE ISO 7089 12 300HV F	10289804	13	14	1085	96043856	ZUGSTANGE KPL.
SCHEIBE ISO 7089 12 300HV F	10289804	8	16	1147	919219708	F-ANLENKSTUECK
SCHEIBE ISO 7089 12 300HV F	10289804	71	32	1172	919220008	F-KOPFSTUECK
SCHEIBE ISO 7089 12 300HV F	10289804	13	8	1195	919220208	F-ZWISCHENSTUECK
SCHEIBE ISO 7089 12 MS	420050801	388	8	277	96032892	DIESELMOTOR VORM.
SCHEIBE ISO 7089 14 300HV F	10289805	38	20	143	918011308	UNTERTEIL VORM.
SCHEIBE ISO 7089 14 300HV F	10289805	74	4	492	918999008	LAUFSTEG DREHBUEHNE
SCHEIBE ISO 7089 14 300HV F	10289805	109	16	843	919304308	S-ANLENKSTUECK VORM.
SCHEIBE ISO 7089 14 300HV F	10289805	78	4	888	919301708	S-KOPFSTUECK
SCHEIBE ISO 7089 14 300HV F	10289805	44	8	908	917190908	S-ZWISCHENSTUECK
SCHEIBE ISO 7089 14 300HV F	10289805	44	8	916	917078708	S-ZWISCHENSTUECK
SCHEIBE ISO 7089 14 300HV F	10289805	44	8	923	917078808	S-ZWISCHENSTUECK
SCHEIBE ISO 7089 14 300HV F	10289805	44	8	936	917571208	S-ZWISCHENSTUECK
SCHEIBE ISO 7089 14 300HV F	10289805	44	8	941	919086008	S-ZWISCHENSTUECK
SCHEIBE ISO 7089 14 300HV F	10289805	8	8	944	919219208	S-ZWISCHENSTUECK
SCHEIBE ISO 7089 14 300HV F	10289805	6	8	953	917191008	SL-REDUZIERSTUECK
SCHEIBE ISO 7089 14 300HV F	10289805	50	12	1025	96035881	K-ANLENKSTUECK
SCHEIBE ISO 7089 14 300HV F	10289805	7	14	1126	919219508	F-ANSCHLUSSKOPF
SCHEIBE ISO 7089 16 -A2	10410161	5	8	778	968397108	LEITER KPL.
SCHEIBE ISO 7089 16 200HV	420001901	53	16	66	90029090	WINKELGETRIEBE
SCHEIBE ISO 7089 16 200HV F	12210036	2	8	416	9079954	BEFESTIGUNGSTEILE ANBAU
SCHEIBE ISO 7089 16 300HV F	10289806	37	8	18	918005408	RAUPENMITTELTEIL
SCHEIBE ISO 7089 16 300HV F	10289806	53	16	68	90029091	WINKELGETRIEBE
SCHEIBE ISO 7089 16 300HV F	10289806	5	4	116	96016050	ABSTUETZPLATTE KPL.
SCHEIBE ISO 7089 16 300HV F	10289806	14	8	128	917076808	MECH.ZUSATZABSTUETZUNG
SCHEIBE ISO 7089 16 300HV F	10289806	377	24	276	96032892	DIESELMOTOR VORM.
SCHEIBE ISO 7089 16 300HV F	10289806	53	34	541	919627908	SA-BOCK VORM.
SCHEIBE ISO 7089 16 300HV F	10289806	14	2	545	967846208	ZUGSTANGE KPL.
SCHEIBE ISO 7089 16 300HV F	10289806	11	2	547	967981008	ZUGSTANGE KPL.
SCHEIBE ISO 7089 16 300HV F	10289806	12	32	565	917080508	ROLLENLAGERUNG
SCHEIBE ISO 7089 16 300HV F	10289806	11	2	567	917080608	MONTAGEEINRICHTUNG RA
SCHEIBE ISO 7089 16 300HV F	10289806	70	1	843	919304308	S-ANLENKSTUECK VORM.
SCHEIBE ISO 7089 16 300HV F	10289806	14	26	887	919301708	S-KOPFSTUECK
SCHEIBE ISO 7089 16 300HV F	10289806	7	2	909	967746908	STANGE KPL.
SCHEIBE ISO 7089 16 300HV F	10289806	7	2	918	967743808	STANGE KPL.
SCHEIBE ISO 7089 16 300HV F	10289806	11	2	925	967897608	ZUGSTANGE KPL.
SCHEIBE ISO 7089 16 300HV F	10289806	11	2	927	968190108	ZUGSTANGE KPL.
SCHEIBE ISO 7089 16 300HV F	10289806	11	2	929	968190208	ZUGSTANGE KPL.
SCHEIBE ISO 7089 16 300HV F	10289806	40	8	960	917473608	WINDE 6 VORM.
SCHEIBE ISO 7089 16 300HV F	10289806	18	16	1040	96035883	KOPFSTUECK VORM.
SCHEIBE ISO 7089 16 300HV F	10289806	7	2	1081	96044552	ZUGSTANGE KPL.

18.6.2021

etk_en_de_098260 LR 11000

1676

LIEBHERRAlphabetical index
Alphabetischer Index

Bezeichnung	Artikel	Pos.	Menge	Seite	Baugruppe	Bezeichnung
SCHEIBE ISO 7089 16 300HV F	10289806	7	2	1085	96043856	ZUGSTANGE KPL.
SCHEIBE ISO 7089 16 300HV F	10289806	5	2	1112	968768408	LASCHE KPL.
SCHEIBE ISO 7089 16 300HV F	10289806	3	2	1113	969308308	LASCHE KPL.
SCHEIBE ISO 7089 16 300HV F	10289806	7	2	1129	96038863	LASCHE VORM.
SCHEIBE ISO 7089 16 300HV F	10289806	4	4	1164	96039026	ZUGLASCHE KPL.
SCHEIBE ISO 7089 16 300HV F	10289806	4	4	1165	96039027	ZUGLASCHE KPL.
SCHEIBE ISO 7089 16 300HV F	10289806	100	8	1172	919220008	F-KOPFSTUECK
SCHEIBE ISO 7089 16 300HV F	10289806	10	2	1173	96037041	ZUGLASCHE KPL.
SCHEIBE ISO 7089 16 300HV F	10289806	9	2	1175	96037042	ZUGLASCHE KPL.
SCHEIBE ISO 7089 16 300HV F	10289806	37	4	1200	919222808	FA-BOCK
SCHEIBE ISO 7089 16 300HV F	10289806	6	2	1202	96035525	ZUGLASCHE KPL.
SCHEIBE ISO 7089 16 300HV F	10289806	3	2	1204	96035533	LASCHE KPL.
SCHEIBE ISO 7089 16 300HV F	10289806	3	8	1205	96038653	SEIL VORM.
SCHEIBE ISO 7089 18 300HV F	10289807	99	16	64	917291608	RAUPENTRAEGER LI.
SCHEIBE ISO 7089 18 300HV F	10289807	99	16	97	917291708	RAUPENTRAEGER RE.
SCHEIBE ISO 7089 18 300HV F	10289807	24	16	182	919082708	DREHBUEHNE KPL.
SCHEIBE ISO 7089 18 300HV F	10289807	83	6	843	919304308	S-ANLENKSTUECK VORM.
SCHEIBE ISO 7089 20 200HV-A	4902174	7	32	811	917863208	TRANSPORTABLAGE
SCHEIBE ISO 7089 20 300HV F	10289808	38	16	18	918005408	RAUPENMITTELTEIL
SCHEIBE ISO 7089 20 300HV F	10289808	40	12	63	917291608	RAUPENTRAEGER LI.
SCHEIBE ISO 7089 20 300HV F	10289808	40	12	96	917291708	RAUPENTRAEGER RE.
SCHEIBE ISO 7089 20 300HV F	10289808	29	42	124	917076708	LAUFSTEG RAUPENFAHRWER
SCHEIBE ISO 7089 20 300HV F	10289808	10	1	126	968705508	STUETZE
SCHEIBE ISO 7089 20 300HV F	10289808	3	2	129	962009308	ABSTUETZPLATTE KPL.
SCHEIBE ISO 7089 20 300HV F	10289808	10	4	136	96051604	ROLLENLAGERUNG
SCHEIBE ISO 7089 20 300HV F	10289808	27	23	143	918011308	UNTERTEIL VORM.
SCHEIBE ISO 7089 20 300HV F	10289808	15	12	182	919082708	DREHBUEHNE KPL.
SCHEIBE ISO 7089 20 300HV F	10289808	11	16	195	917077708	BOLZEN S-ANLENKSTUECK
SCHEIBE ISO 7089 20 300HV F	10289808	86	12	492	918999008	LAUFSTEG DREHBUEHNE
SCHEIBE ISO 7089 20 300HV F	10289808	15	20	495	968283208	LAUFSTEG DREHBUEHNE LI
SCHEIBE ISO 7089 20 300HV F	10289808	9	24	503	969259908	LAUFSTEG DREHBUEHNE REC
SCHEIBE ISO 7089 20 300HV F	10289808	76	4	541	919627908	SA-BOCK VORM.
SCHEIBE ISO 7089 20 300HV F	10289808	18	2	545	967846208	ZUGSTANGE KPL.
SCHEIBE ISO 7089 20 300HV F	10289808	12	1	816	965575208	ZENTRIERUNG KPL.
SCHEIBE ISO 7089 20 300HV F	10289808	3	2	869	96038419	NEIGUNGSGEBER ANBAU
SCHEIBE ISO 7089 20 300HV F	10289808	75	5	888	919301708	S-KOPFSTUECK
SCHEIBE ISO 7089 20 300HV F	10289808	10	2	908	917190908	S-ZWISCHENSTUECK
SCHEIBE ISO 7089 20 300HV F	10289808	10	2	916	917078708	S-ZWISCHENSTUECK
SCHEIBE ISO 7089 20 300HV F	10289808	10	2	936	917571208	S-ZWISCHENSTUECK
SCHEIBE ISO 7089 20 300HV F	10289808	10	2	941	919086008	S-ZWISCHENSTUECK
SCHEIBE ISO 7089 20 300HV F	10289808	45	2	989	917251008	L-KOPFSTUECK
SCHEIBE ISO 7089 20 300HV F	10289808	41	2	1025	96035881	K-ANLENKSTUECK
SCHEIBE ISO 7089 20 300HV F	10289808	28	16	1040	96035883	KOPFSTUECK VORM.
SCHEIBE ISO 7089 20 300HV F	10289808	9	12	1073	96036863	KUFE
SCHEIBE ISO 7089 20 300HV F	10289808	19	2	1081	96044552	ZUGSTANGE KPL.
SCHEIBE ISO 7089 20 300HV F	10289808	21	14	1108	919326208	DREHBUEHNENVERLAENGER
SCHEIBE ISO 7089 20 300HV F	10289808	5	6	1123	969944708	HALTERUNG VORM.
SCHEIBE ISO 7089 20 300HV F	10289808	97	2	1172	919220008	F-KOPFSTUECK
SCHEIBE ISO 7089 20 300HV F	10289808	5	2	1220	96034669	MECH.BEFESTIGUNGSTEILE
SCHEIBE ISO 7089 22 300HV F	10289809	5	4	1140	919219608	F-MONTAGEEINHEIT
SCHEIBE ISO 7089 24 300HV F	10289810	44	1	69	933878901	PLANETENGETRIEBE
SCHEIBE ISO 7089 24 300HV F	10289810	14	8	195	917077708	BOLZEN S-ANLENKSTUECK
SCHEIBE ISO 7089 24 300HV F	10289810	8	29	495	968283208	LAUFSTEG DREHBUEHNE LI
SCHEIBE ISO 7089 24 300HV F	10289810	10	4	1108	919326208	DREHBUEHNENVERLAENGER
SCHEIBE ISO 7089 27 300HV F	11081186	28	2	128	917076808	MECH.ZUSATZABSTUETZUNG
SCHEIBE ISO 7089 3 200HV-A2	420050008	507	9	1161	96039722	LEITUNG
SCHEIBE ISO 7089 3 MS	420050108	(506)	1	52	967908108	KABELLISTE MITTELSTUECK
SCHEIBE ISO 7089 3 MS	420050108	(506)	1	52	967908108	KABELLISTE MITTELSTUECK
SCHEIBE ISO 7089 3 MS	420050108	508	1	78	967971408	KABELSTRANG
SCHEIBE ISO 7089 3 MS	420050108	22	2	659	967917908	SCHALTSCHRANK MECH.

18.6.2021

etk_en_de_098260 LR 11000

1677

LIEBHERRAlphabetical index
Alphabetischer Index

Bezeichnung	Artikel	Pos.	Menge	Seite	Baugruppe	Bezeichnung
SCHEIBE ISO 7089 3 MS	420050108	267	9	855	96028886	LEITUNGSTROMMEL KPL.
SCHEIBE ISO 7089 3 MS	420050108	282	16	894	96036190	KLEMMKASTEN
SCHEIBE ISO 7089 3 MS	420050108	(506)	1	993	967922908	KLEMMKASTEN
SCHEIBE ISO 7089 3 MS	420050108	510	1	1100	96026199	LEITUNG
SCHEIBE ISO 7089 3 MS	420050108	154	4	1101	96026200	LEITUNGSTROMMEL KPL.
SCHEIBE ISO 7089 3 MS	420050108	152	10	1135	96035575	KLEMMKASTEN KPL.
SCHEIBE ISO 7089 3 MS	420050108	504	1	1158	96038564	LEITUNG
SCHEIBE ISO 7089 3 MS	420050108	504	1	1159	96038565	LEITUNG
SCHEIBE ISO 7089 3 MS	420050108	516	1	1161	96039722	LEITUNG
SCHEIBE ISO 7089 3 MS	420050108	152	5	1183	96035579	KLEMMKASTEN KPL.
SCHEIBE ISO 7089 3,5 200HV 4	10875644	282	18	993	967922908	KLEMMKASTEN
SCHEIBE ISO 7089 30 300HV F	10289811	27	4	124	917076708	LAUFSTEG RAUPENFAHRWER
SCHEIBE ISO 7089 30 300HV F	10289811	71	8	541	919627908	SA-BOCK VORM.
SCHEIBE ISO 7089 30 300HV F	10289811	15	6	738	919075408	KRANFUEHRERKABINE ANBA
SCHEIBE ISO 7089 30 300HV F	10289811	4	7	777	919075608	PODEST KRANKABINE
SCHEIBE ISO 7089 30 300HV F	10289811	4	1	902	969663108	SEILFUEHRROLLE
SCHEIBE ISO 7089 39 300HV F	10289855	6	6	497	968309908	PODEST KPL.
SCHEIBE ISO 7089 4 200HV 4	10875645	359	4	281	96033379	BEFESTIGUNGSTEILE DRUC
SCHEIBE ISO 7089 4 200HV 4	10875645	62	3	597	919297008	ZENTRALSCHMIERANLAGE O
SCHEIBE ISO 7089 4 200HV 4	10875645	515	2	647	96039940	LEITUNG
SCHEIBE ISO 7089 4 200HV 4	10875645	508	3	649	96051766	BLINDSTECKER
SCHEIBE ISO 7089 4 200HV 4	10875645	85	72	660	967917908	SCHALTSCHRANK MECH.
SCHEIBE ISO 7089 4 200HV 4	10875645	72	32	670	96033320	AUFBAUTEILE MONTAGETAPE
SCHEIBE ISO 7089 4 200HV 4	10875645	66	4	757	96028393	INNENVERKLEIDUNG EINBAU
SCHEIBE ISO 7089 4 200HV 4	10875645	8	3	1095	967936408	WINDWARNUNG VORM.
SCHEIBE ISO 7089 4 200HV 4	10875645	42	2	1135	96035575	KLEMMKASTEN KPL.
SCHEIBE ISO 7089 5 -A2	10410193	355	4	281	96033379	BEFESTIGUNGSTEILE DRUC
SCHEIBE ISO 7089 5 -A2	10410193	12	2	462	919384908	HARNSTOFFANLAGE
SCHEIBE ISO 7089 5 -A2	10410193	2	2	1095	967936408	WINDWARNUNG VORM.
SCHEIBE ISO 7089 5 200HV ZN	10197808	59	6	18	918005408	RAUPENMITTELTEIL
SCHEIBE ISO 7089 5 200HV ZN	10197808	9	11	25	969088908	HALTER VORM.
SCHEIBE ISO 7089 5 200HV ZN	10197808	9	6	84	917322008	ZENTRALSCHMIERUNG RAUP
SCHEIBE ISO 7089 5 200HV ZN	10197808	9	6	108	917322208	ZENTRALSCHMIERUNG RAUP
SCHEIBE ISO 7089 5 200HV ZN	10197808	8	2	156	917081108	ZENTRALSCHMIERANLAGE O
SCHEIBE ISO 7089 5 200HV ZN	10197808	17	2	412	10143790	LAEDRUCKREGELUNG
SCHEIBE ISO 7089 5 200HV ZN	10197808	3	2	420	9078467	EINSTELLBLECH ANBAU
SCHEIBE ISO 7089 5 200HV ZN	10197808	35	28	474	918810308	STUERSTAND
SCHEIBE ISO 7089 5 200HV ZN	10197808	4	2	559	917691308	ZENTRALSCHMIERUNG
SCHEIBE ISO 7089 5 200HV ZN	10197808	15	5	585	967930608	ELEKTRIK KRAFTSTOFFBEHA
SCHEIBE ISO 7089 5 200HV ZN	10197808	(15)	5	589	967968208	OELBEHAELTER VORM.
SCHEIBE ISO 7089 5 200HV ZN	10197808	61	2	597	919297008	ZENTRALSCHMIERANLAGE O
SCHEIBE ISO 7089 5 200HV ZN	10197808	33	2	606	964837908	ANBAUTEILE
SCHEIBE ISO 7089 5 200HV ZN	10197808	19	1	767	918064308	SCHIEBETUER EINBAU
SCHEIBE ISO 7089 5 200HV ZN	10197808	2	4	809	918470508	FREMDEINSPEISUNG
SCHEIBE ISO 7089 5 200HV ZN	10197808	9	3	1045	963632308	HALTER VORM.
SCHEIBE ISO 7089 5 200HV ZN	10197808	6	1	1094	968838608	GRUNDHALTER VORM.
SCHEIBE ISO 7089 5 200HV ZN	10197808	167	2	1183	96035579	KLEMMKASTEN KPL.
SCHEIBE ISO 7089 6 200HV ZN	10197771	35	18	18	918005408	RAUPENMITTELTEIL
SCHEIBE ISO 7089 6 200HV ZN	10197771	308	4	32	969731708	HYDRAULIK MITTELTEIL
SCHEIBE ISO 7089 6 200HV ZN	10197771	30	2	46	967907608	SCHALTKASTEN VORM.
SCHEIBE ISO 7089 6 200HV ZN	10197771	4	4	48	926891108	VERTEILER MASSE
SCHEIBE ISO 7089 6 200HV ZN	10197771	6	6	82	968727008	KAMERAANBAU RAUPE
SCHEIBE ISO 7089 6 200HV ZN	10197771	11	4	84	917322008	ZENTRALSCHMIERUNG RAUP
SCHEIBE ISO 7089 6 200HV ZN	10197771	6	6	106	968668808	KAMERAANBAU RAUPE
SCHEIBE ISO 7089 6 200HV ZN	10197771	11	4	108	917322208	ZENTRALSCHMIERUNG RAUP
SCHEIBE ISO 7089 6 200HV ZN	10197771	61	10	144	918011308	UNTERTEIL VORM.
SCHEIBE ISO 7089 6 200HV ZN	10197771	111	8	190	969344108	MONTAGETEILE DREHBUEHN
SCHEIBE ISO 7089 6 200HV ZN	10197771	7	3	193	969483508	PARKKONSOLE SCHLAEUCHE
SCHEIBE ISO 7089 6 200HV ZN	10197771	34	2	199	917438108	WINDE 1 VORM.
SCHEIBE ISO 7089 6 200HV ZN	10197771	34	2	219	917454008	WINDE 2 VORM.

18.6.2021

etk_en_de_098260 LR 11000

1678

LIEBHERRAlphabetical index
Alphabetischer Index

Bezeichnung	Artikel	Pos.	Menge	Seite	Baugruppe	Bezeichnung
SCHEIBE ISO 7089 6 200HV ZN	10197771	13	16	244	917645608	MONTAGEWINDE VORM.
SCHEIBE ISO 7089 6 200HV ZN	10197771	390	20	277	96032892	DIESELMOTOR VORM.
SCHEIBE ISO 7089 6 200HV ZN	10197771	354	6	281	96033379	BEFESTIGUNGSTEILE DRUC
SCHEIBE ISO 7089 6 200HV ZN	10197771	71	36	313	96032897	KUEHLER VORM.
SCHEIBE ISO 7089 6 200HV ZN	10197771	13	8	379	10303007	KRAFTSTOFFVORFILTER
SCHEIBE ISO 7089 6 200HV ZN	10197771	70	12	449	919384808	SCHALLDAEMPFERANLAGE
SCHEIBE ISO 7089 6 200HV ZN	10197771	36	4	452	917828308	LUFTFILTERANLAGE KPL.
SCHEIBE ISO 7089 6 200HV ZN	10197771	13	6	458	96032910	BATTERIEKASTEN VORM.
SCHEIBE ISO 7089 6 200HV ZN	10197771	42	4	474	918810308	STEUERSTAND
SCHEIBE ISO 7089 6 200HV ZN	10197771	23	12	606	964837908	ANBAUTEILE
SCHEIBE ISO 7089 6 200HV ZN	10197771	43	2	611	10228112	HEIZKLIMAGERAET
SCHEIBE ISO 7089 6 200HV ZN	10197771	8	4	661	969408008	DECKEL KPL.
SCHEIBE ISO 7089 6 200HV ZN	10197771	3	6	674	922648308	KLEMMBRETT VORM.
SCHEIBE ISO 7089 6 200HV ZN	10197771	84	1	739	919075408	KRANFUEHRERKABINE ANBA
SCHEIBE ISO 7089 6 200HV ZN	10197771	100	1	739	919075408	KRANFUEHRERKABINE ANBA
SCHEIBE ISO 7089 6 200HV ZN	10197771	58	4	756	96028393	INNENVERKLEIDUNG EINBAU
SCHEIBE ISO 7089 6 200HV ZN	10197771	22	3	767	918064308	SCHIEBETUER EINBAU
SCHEIBE ISO 7089 6 200HV ZN	10197771	16	3	769	968080908	SCHLISSANLAGE
SCHEIBE ISO 7089 6 200HV ZN	10197771	42	4	792	967956208	KAMERAANBAU DREHBUEHN
SCHEIBE ISO 7089 6 200HV ZN	10197771	22	4	794	968646208	KAMERAHALTER VORM.
SCHEIBE ISO 7089 6 200HV ZN	10197771	13	4	1000	918014408	HALTERUNG
SCHEIBE ISO 7089 6 200HV ZN	10197771	10	14	1003	967957508	KAMERAANBAU S-ANLENKSTU
SCHEIBE ISO 7089 6 200HV ZN	10197771	93	4	1026	96035881	K-ANLENKSTUECK
SCHEIBE ISO 7089 6 200HV ZN	10197771	38	32	1037	96035882	K-ADAPTER
SCHEIBE ISO 7089 6 200HV-A2	420060201	26	19	792	967956208	KAMERAANBAU DREHBUEHN
SCHEIBE ISO 7089 6 200HV-A2	420060201	6	4	796	96005701	KAMERAHALTER VORM.
SCHEIBE ISO 7089 6 200HV-A2	420060201	7	6	1075	96037052	KAMERA ANBAU
SCHEIBE ISO 7089 6 200HV-A4	420000414	49	16	989	917251008	L-KOPFSTUECK
SCHEIBE ISO 7089 8 200HV 4	11651374	8	4	417	10144678	ABDECKPLATTE ANBAU
SCHEIBE ISO 7089 8 200HV-A2	420060705	26	16	199	917438108	WINDE 1 VORM.
SCHEIBE ISO 7089 8 200HV-A2	420060705	26	16	219	917454008	WINDE 2 VORM.
SCHEIBE ISO 7089 8 200HV-A2	420060705	19	4	220	968161808	SCHUTZWALZE KPL.
SCHEIBE ISO 7089 8 200HV-A2	420060705	25	56	452	917828308	LUFTFILTERANLAGE KPL.
SCHEIBE ISO 7089 8 200HV-A2	420060705	16	32	792	967956208	KAMERAANBAU DREHBUEHN
SCHEIBE ISO 7089 8 200HV-A2	420060705	4	8	1071	919311508	AUFLAUFKONSOLEN
SCHEIBE ISO 7089 8 200HV-A2	420060705	5	6	1096	967937608	HINDERNISFEUER VORM.
SCHEIBE ISO 7089 8 200HV-A4	420001014	107	4	64	917291608	RAUPENTRAEGER LI.
SCHEIBE ISO 7089 8 200HV-A4	420001014	107	4	97	917291708	RAUPENTRAEGER RE.
SCHEIBE ISO 7089 8 200HV-A4	420001014	79	4	253	540270514	ANTRIEB KPL
SCHEIBE ISO 7089 8 200HV-A4	420001014	375	18	276	96032892	DIESELMOTOR VORM.
SCHEIBE ISO 7089 8 200HV-A4	420001014	71	4	449	919384808	SCHALLDAEMPFERANLAGE
SCHEIBE ISO 7089 8 200HV-A4	420001014	38	41	491	918999008	LAUFSTEG DREHBUEHNE
SCHEIBE ISO 7089 8 200HV-A4	420001014	5	8	589	967968208	OELBEHAELTER VORM.
SCHEIBE ISO 7089 8 200HV-A4	420001014	50	36	989	917251008	L-KOPFSTUECK
SCHEIBE ISO 7089 8 200HV-A4	420001014	15	1	1075	96037052	KAMERA ANBAU
SCHEIBE ISO 7089 8 300HV ZN	12103465	36	4	18	918005408	RAUPENMITTELTEIL
SCHEIBE ISO 7089 8 300HV ZN	12103465	312	6	32	969731708	HYDRAULIK MITTELTEIL
SCHEIBE ISO 7089 8 300HV ZN	12103465	13	4	48	926891108	VERTEILER MASSE
SCHEIBE ISO 7089 8 300HV ZN	12103465	48	4	143	918011308	UNTERTEIL VORM.
SCHEIBE ISO 7089 8 300HV ZN	12103465	7	14	145	968284308	MONTAGETEILE UNTERTEIL
SCHEIBE ISO 7089 8 300HV ZN	12103465	42	26	182	919082708	DREHBUEHNE KPL.
SCHEIBE ISO 7089 8 300HV ZN	12103465	27	116	189	969344108	MONTAGETEILE DREHBUEHN
SCHEIBE ISO 7089 8 300HV ZN	12103465	18	4	220	968161808	SCHUTZWALZE KPL.
SCHEIBE ISO 7089 8 300HV ZN	12103465	31	10	228	917451208	WINDE 4 VORM.
SCHEIBE ISO 7089 8 300HV ZN	12103465	(6)	2	275	96032892	DIESELMOTOR VORM.
SCHEIBE ISO 7089 8 300HV ZN	12103465	353	4	281	96033379	BEFESTIGUNGSTEILE DRUC
SCHEIBE ISO 7089 8 300HV ZN	12103465	11	28	458	96032910	BATTERIEKASTEN VORM.
SCHEIBE ISO 7089 8 300HV ZN	12103465	11	10	466	96039769	PUMPE VORM.
SCHEIBE ISO 7089 8 300HV ZN	12103465	8	2	468	96004224	DECKEL KPL.
SCHEIBE ISO 7089 8 300HV ZN	12103465	4	4	481	915587308	NOTSITZ

18.6.2021

etk_en_de_098260 LR 11000

1679

LIEBHERRAlphabetical index
Alphabetischer Index

Bezeichnung	Artikel	Pos.	Menge	Seite	Baugruppe	Bezeichnung
SCHEIBE ISO 7089 8 300HV ZN	12103465	76	64	492	918999008	LAUFSTEG DREHBUEHNE
SCHEIBE ISO 7089 8 300HV ZN	12103465	42	28	495	968283208	LAUFSTEG DREHBUEHNE LI
SCHEIBE ISO 7089 8 300HV ZN	12103465	4	12	498	968287308	AUFSTIEG VORM.
SCHEIBE ISO 7089 8 300HV ZN	12103465	8	4	499	96020149	TRITT
SCHEIBE ISO 7089 8 300HV ZN	12103465	5	2	500	968287208	KLAPPTRITT VORM.
SCHEIBE ISO 7089 8 300HV ZN	12103465	27	12	523	919733908	ZUSATZHEIZUNG OW
SCHEIBE ISO 7089 8 300HV ZN	12103465	14	7	525	96019655	ZUSATZHEIZUNG VORM.
SCHEIBE ISO 7089 8 300HV ZN	12103465	45	2	531	917191108	KLIMAANLAGE
SCHEIBE ISO 7089 8 300HV ZN	12103465	62	12	541	919627908	SA-BOCK VORM.
SCHEIBE ISO 7089 8 300HV ZN	12103465	13	3	543	96048466	SA-BOCK AUFSTELLVORRIC
SCHEIBE ISO 7089 8 300HV ZN	12103465	22	8	567	917080608	MONTAGEEINRICHTUNG RA
SCHEIBE ISO 7089 8 300HV ZN	12103465	12	8	583	918789208	KRAFTSTOFFBEHALTER KPL
SCHEIBE ISO 7089 8 300HV ZN	12103465	63	5	597	919297008	ZENTRALSCHMIERANLAGE O
SCHEIBE ISO 7089 8 300HV ZN	12103465	15	2	609	918009808	HEIZKLIMAGERAET EINBAU
SCHEIBE ISO 7089 8 300HV ZN	12103465	122	32	616	96040390	GERAEUSCHDAEMMUNG OBE
SCHEIBE ISO 7089 8 300HV ZN	12103465	6	2	617	969118108	DECKEL KPL.
SCHEIBE ISO 7089 8 300HV ZN	12103465	6	1	618	969120008	DECKEL KPL.
SCHEIBE ISO 7089 8 300HV ZN	12103465	6	2	619	969127408	DECKEL KPL.
SCHEIBE ISO 7089 8 300HV ZN	12103465	9	2	621	969054708	DECKEL KPL.
SCHEIBE ISO 7089 8 300HV ZN	12103465	9	2	622	969056008	DECKEL KPL.
SCHEIBE ISO 7089 8 300HV ZN	12103465	9	2	623	969427208	DECKEL KPL.
SCHEIBE ISO 7089 8 300HV ZN	12103465	9	2	624	969427308	DECKEL KPL.
SCHEIBE ISO 7089 8 300HV ZN	12103465	6	8	659	967917908	SCHALTSTRANK MECH.
SCHEIBE ISO 7089 8 300HV ZN	12103465	94	2	739	919075408	KRANFUEHRERKABINE ANBA
SCHEIBE ISO 7089 8 300HV ZN	12103465	25	6	742	919075508	KRANFUEHRERKABINE VORM.
SCHEIBE ISO 7089 8 300HV ZN	12103465	34	4	745	969752608	SCHEIBEN EINBAU
SCHEIBE ISO 7089 8 300HV ZN	12103465	23	1	753	919075308	KRANFUEHRERKABINE VORM.
SCHEIBE ISO 7089 8 300HV ZN	12103465	26	2	767	918064308	SCHIEBETUER EINBAU
SCHEIBE ISO 7089 8 300HV ZN	12103465	8	4	770	964588408	FUEHRUNG VORM.
SCHEIBE ISO 7089 8 300HV ZN	12103465	9	2	771	964588308	FUEHRUNG VORM.
SCHEIBE ISO 7089 8 300HV ZN	12103465	22	2	792	967956208	KAMERAANBAU DREHBUEHN
SCHEIBE ISO 7089 8 300HV ZN	12103465	17	22	815	917517908	AUFNAHME GEGENGEWICHT
SCHEIBE ISO 7089 8 300HV ZN	12103465	49	44	887	919301708	S-KOPFSTUECK
SCHEIBE ISO 7089 8 300HV ZN	12103465	8	4	891	96001219	HUBENDSCHALTER VORM.
SCHEIBE ISO 7089 8 300HV ZN	12103465	43	4	960	917473608	WINDE 6 VORM.
SCHEIBE ISO 7089 8 300HV ZN	12103465	34	8	989	917251008	L-KOPFSTUECK
SCHEIBE ISO 7089 8 300HV ZN	12103465	10	8	1000	918014408	HALTERUNG
SCHEIBE ISO 7089 8 300HV ZN	12103465	36	6	1025	96035881	K-ANLENKSTUECK
SCHEIBE ISO 7089 8 300HV ZN	12103465	4	2	1033	96044560	LEISTE KPL.
SCHEIBE ISO 7089 8 300HV ZN	12103465	32	4	1037	96035882	K-ADAPTER
SCHEIBE ISO 7089 8 300HV ZN	12103465	25	12	1040	96035883	KOPFSTUECK VORM.
SCHEIBE ISO 7089 8 300HV ZN	12103465	40	4	1126	919219508	F-ANSCHLUSSKOPF
SCHEIBE ISO 7089 8 300HV ZN	12103465	38	4	1147	919219708	F-ANLENKSTUECK
SCHEIBE ISO 7089 8 300HV ZN	12103465	4	2	1150	968938308	SENSOR VORM.
SCHEIBE ISO 7089 8 MS	420050601	15	6	794	968646208	KAMERAHALTER VORM.
SCHEIBE ISO 7092 10 200HV	12102693	6	4	1148	96036001	KLAPPE VORM.
SCHEIBE ISO 7092 16 300HV F	11691326	73	2	313	96032897	KUEHLER VORM.
SCHEIBE ISO 7092 16 300HV F	11691326	22	6	842	919304308	S-ANLENKSTUECK VORM.
SCHEIBE ISO 7092 16 300HV F	11691326	14	18	989	917251008	L-KOPFSTUECK
SCHEIBE ISO 7092 20 300HV F	11691327	28	4	124	917076708	LAUFSTEG RAUPENFAHRWER
SCHEIBE ISO 7092 20 300HV F	11691327	8	2	1000	918014408	HALTERUNG
SCHEIBE ISO 7092 20 300HV F	11691327	19	4	1031	96038270	PODEST KPL.
SCHEIBE ISO 7092 6 200HV-A2	10035694	16	2	1010	968134408	MECH.ANBAUTEILE SCHEINW
SCHEIBE ISO 7092 6 200HV-A2	10035694	23	4	1011	968099808	KAMERAHALTER VORM.
SCHEIBE ISO 7092 8 200HV 4	10299679	73	8	492	918999008	LAUFSTEG DREHBUEHNE
SCHEIBE ISO 7092 8 200HV 4	10299679	37	6	1037	96035882	K-ADAPTER
SCHEIBE ISO 7092 8 200HV 4	10299679	17	3	1085	96043856	ZUGSTANGE KPL.
SCHEIBE ISO 7093-1 10 300HV	11491889	71	12	19	918005408	RAUPENMITTELTEIL
SCHEIBE ISO 7093-1 10 300HV	11491889	48	6	228	917451208	WINDE 4 VORM.
SCHEIBE ISO 7093-1 10 300HV	11491889	76	16	313	96032897	KUEHLER VORM.

18.6.2021

etk_en_de_098260 LR 11000

1680

LIEBHERRAlphabetical index
Alphabetischer Index

Bezeichnung	Artikel	Pos.	Menge	Seite	Baugruppe	Bezeichnung
SCHEIBE ISO 7093-1 10 300HV	11491889	11	28	456	918981908	BATTERIELAGERUNG
SCHEIBE ISO 7093-1 10 300HV	11491889	23	4	565	917080508	ROLLENLAGERUNG
SCHEIBE ISO 7093-1 10 300HV	11491889	13	2	901	918121308	ROLLENSATZ
SCHEIBE ISO 7093-1 10 300HV	11491889	41	8	960	917473608	WINDE 6 VORM.
SCHEIBE ISO 7093-1 10 300HV	11491889	12	8	1010	968134408	MECH.ANBAUTEILE SCHEINW
SCHEIBE ISO 7093-1 10 A2	421802108	385	116	277	96032892	DIESELMOTOR VORM.
SCHEIBE ISO 7093-1 10 A2	421802108	73	16	449	919384808	SCHALLDAEMPFERANLAGE
SCHEIBE ISO 7093-1 10 A2	421802108	19	18	588	919140308	OELBEHAELTER KPL.
SCHEIBE ISO 7093-1 10 A2	421802108	35	2	745	969752608	SCHEIBEN EINBAU
SCHEIBE ISO 7093-1 10 A2	421802108	23	1	761	96000697	WISCHANLAGE EINBAU
SCHEIBE ISO 7093-1 10 A2	421802108	22	32	815	917517908	AUFNAHME GEGENGEWICHT
SCHEIBE ISO 7093-1 12 200HV	421801908	389	8	277	96032892	DIESELMOTOR VORM.
SCHEIBE ISO 7093-1 12 200HV	421801908	351	4	281	96033379	BEFESTIGUNGSTEILE DRUC
SCHEIBE ISO 7093-1 12 200HV	421801908	32	10	462	919384908	HARNSTOFFANLAGE
SCHEIBE ISO 7093-1 12 300HV	11182717	17	16	114	918589408	HYDRAULISCHE ABSTUETZUN
SCHEIBE ISO 7093-1 12 300HV	11182717	23	12	228	917451208	WINDE 4 VORM.
SCHEIBE ISO 7093-1 12 300HV	11182717	395	8	277	96032892	DIESELMOTOR VORM.
SCHEIBE ISO 7093-1 12 300HV	11182717	77	8	313	96032897	KUEHLER VORM.
SCHEIBE ISO 7093-1 12 300HV	11182717	33	24	540	919627908	SA-BOCK VORM.
SCHEIBE ISO 7093-1 12 300HV	11182717	94	24	843	919304308	S-ANLENKSTUECK VORM.
SCHEIBE ISO 7093-1 12 300HV	11182717	23	8	887	919301708	S-KOPFSTUECK
SCHEIBE ISO 7093-1 12 300HV	11182717	7	16	908	917190908	S-ZWISCHENSTUECK
SCHEIBE ISO 7093-1 12 300HV	11182717	7	16	916	917078708	S-ZWISCHENSTUECK
SCHEIBE ISO 7093-1 12 300HV	11182717	7	16	923	917078808	S-ZWISCHENSTUECK
SCHEIBE ISO 7093-1 12 300HV	11182717	7	16	936	917571208	S-ZWISCHENSTUECK
SCHEIBE ISO 7093-1 12 300HV	11182717	7	16	941	919086008	S-ZWISCHENSTUECK
SCHEIBE ISO 7093-1 12 300HV	11182717	41	16	953	917191008	SL-REDUZIERSTUECK
SCHEIBE ISO 7093-1 12 300HV	11182717	61	8	989	917251008	L-KOPFSTUECK
SCHEIBE ISO 7093-1 12 300HV	11182717	6	4	1132	96038848	BOLZEN VORM.
SCHEIBE ISO 7093-1 16 200HV	10455191	4	4	456	918981908	BATTERIELAGERUNG
SCHEIBE ISO 7093-1 16 200HV	10455191	14	8	565	917080508	ROLLENLAGERUNG
SCHEIBE ISO 7093-1 16 200HV	10455191	23	16	583	918789208	KRAFTSTOFFBEHAELTER KPL
SCHEIBE ISO 7093-1 16 200HV	10455191	10	16	588	919140308	OELBEHAELTER KPL.
SCHEIBE ISO 7093-1 16 300HV	4000809	89	4	1172	919220008	F-KOPFSTUECK
SCHEIBE ISO 7093-1 20 300HV	4600328	11	2	816	965575208	ZENTRIERUNG KPL.
SCHEIBE ISO 7093-1 20 300HV	4600328	89	2	888	919301708	S-KOPFSTUECK
SCHEIBE ISO 7093-1 24 300HV	10179463	20	16	228	917451208	WINDE 4 VORM.
SCHEIBE ISO 7093-1 4 200HV 4	10875642	27	2	495	968283208	LAUFSTEG DREHBUEHNE LI
SCHEIBE ISO 7093-1 4 200HV 4	10875642	34	2	497	968309908	PODEST KPL.
SCHEIBE ISO 7093-1 4 200HV 4	10875642	67	2	597	919297008	ZENTRALSCHMIERANLAGE O
SCHEIBE ISO 7093-1 4 200HV 4	10875642	324	4	774	96033157	DRUCKLUFTANLAGE
SCHEIBE ISO 7093-1 4 200HV 4	10875642	32	16	798	96029469	AUSRUESTUNG KAMERA KAB
SCHEIBE ISO 7093-1 5 200HV 4	10875643	61	6	18	918005408	RAUPENMITTELTEIL
SCHEIBE ISO 7093-1 5 200HV 4	10875643	30	2	114	918589408	HYDRAULISCHE ABSTUETZUN
SCHEIBE ISO 7093-1 5 200HV 4	10875643	43	8	182	919082708	DREHBUEHNE KPL.
SCHEIBE ISO 7093-1 5 200HV 4	10875643	19	2	458	96032910	BATTERIEKASTEN VORM.
SCHEIBE ISO 7093-1 5 200HV 4	10875643	58	2	492	918999008	LAUFSTEG DREHBUEHNE
SCHEIBE ISO 7093-1 5 200HV 4	10875643	31	2	497	968309908	PODEST KPL.
SCHEIBE ISO 7093-1 5 200HV 4	10875643	24	4	503	969259908	LAUFSTEG DREHBUEHNE REC
SCHEIBE ISO 7093-1 5 200HV 4	10875643	10	4	628	968255808	DECKEL VORM.
SCHEIBE ISO 7093-1 5 200HV 4	10875643	11	4	629	968255908	DECKEL VORM.
SCHEIBE ISO 7093-1 5 200HV 4	10875643	10	4	630	968256008	DECKEL VORM.
SCHEIBE ISO 7093-1 5 200HV 4	10875643	10	4	631	968256108	DECKEL VORM.
SCHEIBE ISO 7093-1 5 200HV 4	10875643	252	6	653	968681408	BEDIENPULT VERBOLZUNG
SCHEIBE ISO 7093-1 5 200HV 4	10875643	11	1	769	968080908	SCHLIESSANLAGE
SCHEIBE ISO 7093-1 5 200HV 4	10875643	38	8	815	917517908	AUFNAHME GEGENGEWICHT
SCHEIBE ISO 7093-1 5 200HV 4	10875643	192	4	845	919304308	S-ANLENKSTUECK VORM.
SCHEIBE ISO 7093-1 5 200HV 4	10875643	18	4	1011	968099808	KAMERAHALTER VORM.
SCHEIBE ISO 7093-1 5 200HV 4	10875643	289	2	1135	96035575	KLEMMKASTEN KPL.
SCHEIBE ISO 7093-1 6 200HV 4	10875648	(3)	8	275	96032892	DIESELMOTOR VORM.

18.6.2021

etk_en_de_098260 LR 11000

1681

LIEBHERRAlphabetical index
Alphabetischer Index

Bezeichnung	Artikel	Pos.	Menge	Seite	Baugruppe	Bezeichnung
SCHEIBE ISO 7093-1 6 200HV 4	10875648	393	5	277	96032892	DIESELMOTOR VORM.
SCHEIBE ISO 7093-1 6 200HV 4	10875648	358	6	281	96033379	BEFESTIGUNGSTEILE DRUC
SCHEIBE ISO 7093-1 6 200HV 4	10875648	22	22	456	918981908	BATTERIELAGERUNG
SCHEIBE ISO 7093-1 6 200HV 4	10875648	33	4	462	919384908	HARNSTOFFANLAGE
SCHEIBE ISO 7093-1 6 200HV 4	10875648	9	12	466	96039769	PUMPE VORM.
SCHEIBE ISO 7093-1 6 200HV 4	10875648	11	4	468	96004224	DECKEL KPL.
SCHEIBE ISO 7093-1 6 200HV 4	10875648	10	32	484	917079908	DREHBUEHNENVERKLEIDUN
SCHEIBE ISO 7093-1 6 200HV 4	10875648	33	1	514	96033360	ELEKTRIK ANBAUTEILE KABIN
SCHEIBE ISO 7093-1 6 200HV 4	10875648	48	8	531	917191108	KLIMAAANLAGE
SCHEIBE ISO 7093-1 6 200HV 4	10875648	94	16	541	919627908	SA-BOCK VORM.
SCHEIBE ISO 7093-1 6 200HV 4	10875648	311	74	552	968513208	ZUSATZHYDRAULIK SA-BOCK
SCHEIBE ISO 7093-1 6 200HV 4	10875648	9	2	609	918009808	HEIZKLIMAGERAET EINBAU
SCHEIBE ISO 7093-1 6 200HV 4	10875648	124	16	616	96040390	GERAEUSCHDAEMMUNG OBE
SCHEIBE ISO 7093-1 6 200HV 4	10875648	7	4	617	969118108	DECKEL KPL.
SCHEIBE ISO 7093-1 6 200HV 4	10875648	7	2	618	969120008	DECKEL KPL.
SCHEIBE ISO 7093-1 6 200HV 4	10875648	7	4	619	969127408	DECKEL KPL.
SCHEIBE ISO 7093-1 6 200HV 4	10875648	5	4	620	969761508	DECKEL VORM.
SCHEIBE ISO 7093-1 6 200HV 4	10875648	7	6	749	964561008	HECKSCHEIBE VORM.
SCHEIBE ISO 7093-1 6 200HV 4	10875648	14	8	767	918064308	SCHIEBETUER EINBAU
SCHEIBE ISO 7093-1 6 200HV 4	10875648	8	4	851	917084408	S-RUECKHALTESICHERUNG
SCHEIBE ISO 7093-1 6 200HV 4	10875648	52	2	908	917190908	S-ZWISCHENSTUECK
SCHEIBE ISO 7093-1 6 200HV 4	10875648	53	8	936	917571208	S-ZWISCHENSTUECK
SCHEIBE ISO 7093-1 6 200HV 4	10875648	53	8	941	919086008	S-ZWISCHENSTUECK
SCHEIBE ISO 7093-1 6 200HV 4	10875648	33	16	1037	96035882	K-ADAPTER
SCHEIBE ISO 7093-1 6 200HV 4	10875648	102	4	1099	96026197	ELEKTRIK AUSLEGER
SCHEIBE ISO 7093-1 6 200HV 4	10875648	41	2	1147	919219708	F-ANLENKSTUECK
SCHEIBE ISO 7093-1 6 200HV 4	10875648	9	12	1149	96038853	SENSORTRAEGER KPL.
SCHEIBE ISO 7093-1 6 200HV 4	10875648	13	5	1179	96037097	LEITER VORM.
SCHEIBE ISO 7093-1 6 200HV 4	10875648	13	5	1180	96037098	LEITER VORM.
SCHEIBE ISO 7093-1 6 200HV-A	421801708	5	14	82	968727008	KAMERAANBAU RAUPE
SCHEIBE ISO 7093-1 6 200HV-A	421801708	5	14	106	968668808	KAMERAANBAU RAUPE
SCHEIBE ISO 7093-1 6 200HV-A	421801708	5	5	191	968907308	PARKKONSOLE SCHLAEUCHE
SCHEIBE ISO 7093-1 6 200HV-A	421801708	5	3	192	968907408	PARKKONSOLE SCHLAEUCHE
SCHEIBE ISO 7093-1 6 200HV-A	421801708	6	4	501	968904008	TRAEGER VORM.
SCHEIBE ISO 7093-1 6 200HV-A	421801708	8	4	604	918531108	SPIEGELANBAU KRANFUEHR
SCHEIBE ISO 7093-1 6 200HV-A	421801708	32	2	738	919075408	KRANFUEHRERKABINE ANBA
SCHEIBE ISO 7093-1 6 200HV-A	10540500	29	2	24	11601184	SCHLEIFRINGUEBERTRAEGE
SCHEIBE ISO 7093-1 6 200HV-A	10540500	10	1	777	919075608	PODEST KRANKABINE
SCHEIBE ISO 7093-1 6 200HV-A	10540500	9	3	778	968397108	LEITER KPL.
SCHEIBE ISO 7093-1 6 200HV-A	10540500	8	1	1094	968838608	GRUNDHALTER VORM.
SCHEIBE ISO 7093-1 8 200HV 4	11140469	49	42	18	918005408	RAUPENMITTELTEIL
SCHEIBE ISO 7093-1 8 200HV 4	11140469	5	4	25	969088908	HALTER VORM.
SCHEIBE ISO 7093-1 8 200HV 4	11140469	16	24	124	917076708	LAUFSTEG RAUPENFAHRWER
SCHEIBE ISO 7093-1 8 200HV 4	11140469	51	24	124	917076708	LAUFSTEG RAUPENFAHRWER
SCHEIBE ISO 7093-1 8 200HV 4	11140469	49	18	143	918011308	UNTERTEIL VORM.
SCHEIBE ISO 7093-1 8 200HV 4	11140469	59	4	182	919082708	DREHBUEHNE KPL.
SCHEIBE ISO 7093-1 8 200HV 4	11140469	12	2	199	917438108	WINDE 1 VORM.
SCHEIBE ISO 7093-1 8 200HV 4	11140469	12	2	219	917454008	WINDE 2 VORM.
SCHEIBE ISO 7093-1 8 200HV 4	11140469	42	14	263	918861408	DIESELMOTOR KPL.
SCHEIBE ISO 7093-1 8 200HV 4	11140469	384	83	277	96032892	DIESELMOTOR VORM.
SCHEIBE ISO 7093-1 8 200HV 4	11140469	350	20	281	96033379	BEFESTIGUNGSTEILE DRUC
SCHEIBE ISO 7093-1 8 200HV 4	11140469	75	104	313	96032897	KUEHLER VORM.
SCHEIBE ISO 7093-1 8 200HV 4	11140469	5	2	333	10125646	OELABSCHIEDER ANBAU
SCHEIBE ISO 7093-1 8 200HV 4	11140469	7	7	417	10144678	ABDECKPLATTE ANBAU
SCHEIBE ISO 7093-1 8 200HV 4	11140469	72	72	449	919384808	SCHALLDAEMPFERANLAGE
SCHEIBE ISO 7093-1 8 200HV 4	11140469	14	16	456	918981908	BATTERIELAGERUNG
SCHEIBE ISO 7093-1 8 200HV 4	11140469	31	18	462	919384908	HARNSTOFFANLAGE
SCHEIBE ISO 7093-1 8 200HV 4	11140469	17	4	466	96039769	PUMPE VORM.
SCHEIBE ISO 7093-1 8 200HV 4	11140469	28	8	565	917080508	ROLLENLAGERUNG
SCHEIBE ISO 7093-1 8 200HV 4	11140469	6	16	574	917473108	BRENNSTOFFBEHAELTER O

18.6.2021

etk_en_de_098260 LR 11000

1682

LIEBHERRAlphabetical index
Alphabetischer Index

Bezeichnung	Artikel	Pos.	Menge	Seite	Baugruppe	Bezeichnung
SCHEIBE ISO 7093-1 8 200HV 4	11140469	3	2	577	919140208	KRAFTSTOFFFOERDERUNG
SCHEIBE ISO 7093-1 8 200HV 4	11140469	10	32	583	918789208	KRAFTSTOFFBEHALTER KPL
SCHEIBE ISO 7093-1 8 200HV 4	11140469	22	8	588	919140308	OELBEHALTER KPL.
SCHEIBE ISO 7093-1 8 200HV 4	11140469	64	2	597	919297008	ZENTRALSCHMIERANLAGE O
SCHEIBE ISO 7093-1 8 200HV 4	11140469	38	4	609	918009808	HEIZKLIMAGERAET EINBAU
SCHEIBE ISO 7093-1 8 200HV 4	11140469	121	154	616	96040390	GERAEUSCHDAEMMUNG OBE
SCHEIBE ISO 7093-1 8 200HV 4	11140469	25	42	627	969443908	GERAEUSCHDAEMMUNG UN
SCHEIBE ISO 7093-1 8 200HV 4	11140469	441	6	700	96032955	HYDRAULIK
SCHEIBE ISO 7093-1 8 200HV 4	11140469	73	20	739	919075408	KRANFUEHRERKABINE ANBA
SCHEIBE ISO 7093-1 8 200HV 4	11140469	27	7	753	919075308	KRANFUEHRERKABINE VORM.
SCHEIBE ISO 7093-1 8 200HV 4	11140469	322	2	774	96033157	DRUCKLUFTANLAGE
SCHEIBE ISO 7093-1 8 200HV 4	11140469	101	102	843	919304308	S-ANLENKSTUECK VORM.
SCHEIBE ISO 7093-1 8 200HV 4	11140469	6	16	869	96038419	NEIGUNGSGEBER ANBAU
SCHEIBE ISO 7093-1 8 200HV 4	11140469	52	8	887	919301708	S-KOPFSTUECK
SCHEIBE ISO 7093-1 8 200HV 4	11140469	39	12	908	917190908	S-ZWISCHENSTUECK
SCHEIBE ISO 7093-1 8 200HV 4	11140469	39	12	916	917078708	S-ZWISCHENSTUECK
SCHEIBE ISO 7093-1 8 200HV 4	11140469	39	26	923	917078808	S-ZWISCHENSTUECK
SCHEIBE ISO 7093-1 8 200HV 4	11140469	39	24	936	917571208	S-ZWISCHENSTUECK
SCHEIBE ISO 7093-1 8 200HV 4	11140469	39	24	941	919086008	S-ZWISCHENSTUECK
SCHEIBE ISO 7093-1 8 200HV 4	11140469	13	16	944	919219208	S-ZWISCHENSTUECK
SCHEIBE ISO 7093-1 8 200HV 4	11140469	9	106	945	96037300	GITTERROST VORM.
SCHEIBE ISO 7093-1 8 200HV 4	11140469	5	7	946	96037301	SEILSCHUTZ
SCHEIBE ISO 7093-1 8 200HV 4	11140469	6	5	947	96037306	SEILSCHUTZ
SCHEIBE ISO 7093-1 8 200HV 4	11140469	14	50	953	917191008	SL-REDUZIERSTUECK
SCHEIBE ISO 7093-1 8 200HV 4	11140469	15	4	1003	967957508	KAMERAANBAU S-ANLENKSTU
SCHEIBE ISO 7093-1 8 200HV 4	11140469	6	4	1007	96047456	KABELTROMMEL ANBAU
SCHEIBE ISO 7093-1 8 200HV 4	11140469	8	1	1010	968134408	MECH.ANBAUTEILE SCHEINW
SCHEIBE ISO 7093-1 8 200HV 4	11140469	12	12	1011	968099808	KAMERAHALTER VORM.
SCHEIBE ISO 7093-1 8 200HV 4	11140469	6	4	1014	96021901	KABELTROMMEL ANBAU
SCHEIBE ISO 7093-1 8 200HV 4	11140469	68	8	1026	96035881	K-ANLENKSTUECK
SCHEIBE ISO 7093-1 8 200HV 4	11140469	5	4	1045	963632308	HALTER VORM.
SCHEIBE ISO 7093-1 8 200HV 4	11140469	8	52	1131	96038847	GITTERROST VORM.
SCHEIBE ISO 7093-1 8 200HV 4	11140469	34	4	1147	919219708	F-ANLENKSTUECK
SCHEIBE ISO 7093-1 8 200HV 4	11140469	6	16	1149	96038853	SENSORTRAEGER KPL.
SCHEIBE ISO 7093-1 8 200HV 4	11140469	26	54	1171	919220008	F-KOPFSTUECK
SCHEIBE ISO 7093-1 8 200HV 4	11140469	7	8	1179	96037097	LEITER VORM.
SCHEIBE ISO 7093-1 8 200HV 4	11140469	7	8	1180	96037098	LEITER VORM.
SCHEIBE ISO 7093-1 8 200HV 4	11140469	5	18	1195	919220208	F-ZWISCHENSTUECK
SCHEIBE ISO 7093-1 8 200HV 4	11140469	32	10	1200	919222808	FA-BOCK
SCHEIBE ISO 7093-1 8 200HV-A	421861405	423	4	699	96032955	HYDRAULIK
SCHEIBE ISO 7093-1 8 200HV-A	421861405	435	4	700	96032955	HYDRAULIK
SCHEIBE ISO 7093-1 8 200HV-A	10540510	119	2	542	919627908	SA-BOCK VORM.
SCHEIBE ISO 7094 8 100 HV-ST	420600301	36	24	908	917190908	S-ZWISCHENSTUECK
SCHEIBE ISO 7094 8 100 HV-ST	420600301	36	62	916	917078708	S-ZWISCHENSTUECK
SCHEIBE ISO 7094 8 100 HV-ST	420600301	36	60	923	917078808	S-ZWISCHENSTUECK
SCHEIBE ISO 7094 8 100 HV-ST	420600301	36	64	936	917571208	S-ZWISCHENSTUECK
SCHEIBE ISO 7094 8 100 HV-ST	420600301	36	64	941	919086008	S-ZWISCHENSTUECK
SCHEIBE ISO 7094 8 100 HV-ST	420600301	102	120	1026	96035881	K-ANLENKSTUECK
SCHEIBE ISO 7094 8 100 HV-ST	420600301	48	4	1126	919219508	F-ANSCHLUSSKOPF
SCHEIBE RD100X4 S315MC FE	949948408	4	1	1202	96035525	ZUGLASCHE KPL.
SCHEIBE RD110X2 DC01 FE//	949635408	4	9	567	917080608	MONTAGEEINRICHTUNG RA
SCHEIBE RD120X4 S315MC FE	955702308	66	2	843	919304308	S-ANLENKSTUECK VORM.
SCHEIBE RD135X3 DC01 FE//	953848908	73	2	64	917291608	RAUPENTRAEGER LI.
SCHEIBE RD135X3 DC01 FE//	953848908	73	2	97	917291708	RAUPENTRAEGER RE.
SCHEIBE RD135X3 DC01 FE//	953848908	3	1	1173	96037041	ZUGLASCHE KPL.
SCHEIBE RD22X3 DC01 FE//ZN	953561608	8	8	1200	919222808	FA-BOCK
SCHEIBE RD25X6 PA6G SCHW	288183108	6	6	749	964561008	HECKSCHEIBE VORM.
SCHEIBE RD44X2 DC01 FE//ZN	939460808	33	8	124	917076708	LAUFSTEG RAUPENFAHRWER
SCHEIBE RD50X2 ALMG3 H11	955161608	19	1	1200	919222808	FA-BOCK
SCHEIBE RD50X2 ALMG3 H11	955161608	7	1	1203	96013389	SEILROLLENHALTERUNG KPL

18.6.2021

etk_en_de_098260 LR 11000

1683

LIEBHERRAlphabetical index
Alphabetischer Index

Bezeichnung	Artikel	Pos.	Menge	Seite	Baugruppe	Bezeichnung
SCHEIBE RD60X2 ALMG3 H11	948717708	15	1	1209	919222908	F-RUECKHALTESICHERUNG
SCHEIBE RD60X5 S355MC FE//	941009708	29	2	953	917191008	SL-REDUZIERSTUECK
SCHEIBE RD70X2 DC01 FE//ZN	949188508	4	1	1203	96013389	SEILROLLENHALTERUNG KPL
SCHEIBE RD70X2 DC01 FE//ZN	954178508	65	4	1172	919220008	F-KOPFSTUECK
SCHEIBE RD80X3 DC01 FE//ZN	953518308	39	8	124	917076708	LAUFSTEG RAUPENFAHRWER
SCHEIBE RD80X5 S355MC FE//	949582708	25	2	738	919075408	KRANFUEHRERKABINE ANBA
SCHEIBE S355MC FE//ZNNI8//C	953867308	64	24	64	917291608	RAUPENTRAEGER LI.
SCHEIBE S355MC FE//ZNNI8//C	953867308	64	24	97	917291708	RAUPENTRAEGER RE.
SCHEIBE S355MC FE//ZNNI8//C	953867308	50	4	495	968283208	LAUFSTEG DREHBUEHNE LI
SCHEIBE S355MC FE//ZNNI8//C	953867308	19	9	953	917191008	SL-REDUZIERSTUECK
SCHEIBEN EINBAU SPF	969752608	1	1	742	919075508	KRANFUEHRERKABINE VORM.
SCHEINWERFERANTRIEBSEIN	10029139	5	1	1011	968099808	KAMERAHALTER VORM.
SCHELLE 8	10140086	7	4	384	11373048	DRUCKLEITUNG ANBAU
SCHELLE DIN 3016-1 10X12XD	7381679	3	1	1094	968838608	GRUNDHALTER VORM.
SCHELLE DIN 3016-1 10X15X	7381770	32	2	425	10142764	KABELBAUM ANBAU
SCHELLE DIN 3016-1 10X20X	7381285	12	2	330	10141769	ENDREGELVENTIL
SCHELLE DIN 3016-1 10X20X	7381285	31	1	402	10143277	KUEHLMITTELKRUEMMER AN
SCHELLE DIN 3016-1 10X20X	7381285	20	1	410	10141721	ATL-ANBAU
SCHELLE DIN 3016-1 10X20X	7381628	6	1	330	10141769	ENDREGELVENTIL
SCHELLE DIN 3016-1 10X20X	7381628	3	1	336	10118748	ROHRLEITUNG ANBAU
SCHELLE DIN 3016-1 10X20X	7381628	4	1	338	10137870	OELMESSSTAB KPL.
SCHELLE DIN 3016-1 10X20X	7381628	17	1	380	10126724	KRAFTSTOFF-FEINFILTERAN
SCHELLE DIN 3016-1 10X20X	7381628	21	1	385	10143726	LECKOELLEITUNG ANBAU
SCHELLE DIN 3016-1 10X20X	7381628	9	3	401	10147372	ENTLUEFTUNGSLEITUNG AN
SCHELLE DIN 3016-1 10X20X	7381628	26	1	402	10143277	KUEHLMITTELKRUEMMER AN
SCHELLE DIN 3016-1 10X20X	7381628	38	3	425	10142764	KABELBAUM ANBAU
SCHELLE DIN 3016-1 10X20X	7381628	211	1	433	10121160	DS DIESELMOTOR
SCHELLE DIN 3016-1 10X20X	7381628	3	1	437	10120870	DS VERSCHLUSSTEILE
SCHELLE DIN 3016-1 12X15X	7382087	33	4	425	10142764	KABELBAUM ANBAU
SCHELLE DIN 3016-1 12X20X	7381629	7	2	394	10141807	ANBAUTEILE LUFTPRESSER
SCHELLE DIN 3016-1 12X20X	7381629	39	3	426	10142764	KABELBAUM ANBAU
SCHELLE DIN 3016-1 12X20X	7381629	8	1	436	10141869	DS KURBELGEHAEUSEENTL
SCHELLE DIN 3016-1 15X20X	10491040	13	2	330	10141769	ENDREGELVENTIL
SCHELLE DIN 3016-1 15X20X	10491040	(10)	1	337	10134887	OELWANNE MIT BEFEST.
SCHELLE DIN 3016-1 16X15X	7381294	34	8	425	10142764	KABELBAUM ANBAU
SCHELLE DIN 3016-1 16X20X	7382085	23	2	382	10143725	KRAFTSTOFFLEITUNGEN
SCHELLE DIN 3016-1 16X20X	7382085	40	3	426	10142764	KABELBAUM ANBAU
SCHELLE DIN 3016-1 18X20X	10802186	17	1	394	10141807	ANBAUTEILE LUFTPRESSER
SCHELLE DIN 3016-1 18X20X	7381635	41	3	426	10142764	KABELBAUM ANBAU
SCHELLE DIN 3016-1 20X20XD	7362665	7	3	402	10143277	KUEHLMITTELKRUEMMER AN
SCHELLE DIN 3016-1 22X20X	7381286	2	1	436	10141869	DS KURBELGEHAEUSEENTL
SCHELLE DIN 3016-1 22X20X	7381630	42	5	426	10142764	KABELBAUM ANBAU
SCHELLE DIN 3016-1 22X20X	7381630	3	2	436	10141869	DS KURBELGEHAEUSEENTL
SCHELLE DIN 3016-1 25X20X	7381498	11	2	332	10141843	KURBELGEHAEUSEENTLUEF
SCHELLE DIN 3016-1 25X20X	7381498	13	7	412	10143790	LAEDRUCKREGELUNG
SCHELLE DIN 3016-1 25X20X	7381631	16	2	332	10141843	KURBELGEHAEUSEENTLUEF
SCHELLE DIN 3016-1 25X20X	7381631	9	5	436	10141869	DS KURBELGEHAEUSEENTL
SCHELLE DIN 3016-1 28X20XD	11481080	22	2	523	919733908	ZUSATZHEIZUNG OW
SCHELLE DIN 3016-1 28X20XD	11481080	17	3	609	918009808	HEIZKLIMAGERAET EINBAU
SCHELLE DIN 3016-1 6X19XA1	11652756	22	1	412	10143790	LAEDRUCKREGELUNG
SCHELLE DIN 3016-1 6X20XA1	11000593	14	8	412	10143790	LAEDRUCKREGELUNG
SCHELLE DIN 3016-1 6X20XD1	7382088	19	1	385	10143726	LECKOELLEITUNG ANBAU
SCHELLE DIN 3016-1 6X20XD1	7382088	9	1	394	10141807	ANBAUTEILE LUFTPRESSER
SCHELLE DIN 3016-1 6X20XD1	7382088	12	2	412	10143790	LAEDRUCKREGELUNG
SCHELLE DIN 3016-1 8X15XD1	7381771	20	2	385	10143726	LECKOELLEITUNG ANBAU
SCHELLE DIN 3016-1 8X15XD1	7381771	31	11	425	10142764	KABELBAUM ANBAU
SCHELLE DIN 3016-1 8X20XA1	11493699	34	1	402	10143277	KUEHLMITTELKRUEMMER AN
SCHELLE DIN 3016-1 8X20XD1	7382090	16	1	401	10147372	ENTLUEFTUNGSLEITUNG AN
SCHELLE DIN 3016-1 8X20XD1	7382090	25	1	402	10143277	KUEHLMITTELKRUEMMER AN
SCHELLE DIN 3016-1 8X20XD1	7382090	37	9	425	10142764	KABELBAUM ANBAU

18.6.2021

etk_en_de_098260 LR 11000

1684

LIEBHERRAlphabetical index
Alphabetischer Index

Bezeichnung	Artikel	Pos.	Menge	Seite	Baugruppe	Bezeichnung
SCHELLE DIN 3017-1 16/12-20	4601105	6	2	334	10137051	OELRUECKKLAUFLEITUNG AN
SCHELLE DIN 3017-1 16/12-20	4601105	6	2	436	10141869	DS KURBELGEHAEUSEENTL
SCHIEBELEITER 10/6-350X2,67	11481847	58	1	1040	96035883	KOPFSTUECK VORM.
SCHIEBELEITER 7/8-420X2,16	10870476	76	1	19	918005408	RAUPENMITTELTEIL
SCHIEBER 24.6X120 PA6	976872208	13	1	769	968080908	SCHLISSANLAGE
SCHIEBESTUECK STAHLBAU	967722208	2	1	63	917291608	RAUPENTRAEGER LI.
SCHIEBESTUECK STAHLBAU	967776008	2	1	96	917291708	RAUPENTRAEGER RE.
SCHIEBETUER EINBAU SPF	918064308	175	1	11		LIEBHERR RAUPENKRAN LR
SCHIENENPAAR	10650489	70	1	476	10877138	FAHRERSITZ
SCHILD	11494432	(2)	1	600	10425291	ELEKTROPUMPE
SCHILD	11494581	22	1	158	10871517	ELEKTROPUMPE
SCHILD	11494581	(3)	1	600	10425291	ELEKTROPUMPE
SCHILD	970320008	14	1	189	969344108	MONTAGETEILE DREHBUEHN
SCHILD	970320008	196	1	698	96032955	HYDRAULIK
SCHILD	970320808	13	1	189	969344108	MONTAGETEILE DREHBUEHN
SCHILD	970320808	197	1	698	96032955	HYDRAULIK
SCHILD	970572908	195	1	698	96032955	HYDRAULIK
SCHILD	970839108	163	1	31	969731708	HYDRAULIK MITTELTEIL
SCHILD	971749908	2	4	822	918107408	ZUSATZBESCHILD.DEUTSCHL
SCHILD	972202808	199	1	698	96032955	HYDRAULIK
SCHILD +S2114 LEXEDGE II	97134480	4	1	1219	96031510	KLEMMKASTEN KPL.
SCHILD +S2115 LEXEDGE II	97134478	4	1	1216	96031507	KLEMMKASTEN KPL.
SCHILD -X864	977539508	71	1	659	967917908	SCHALTSCHRANK MECH.
SCHILD -X865	977539408	72	1	659	967917908	SCHALTSCHRANK MECH.
SCHILD -X866	977540208	73	1	659	967917908	SCHALTSCHRANK MECH.
SCHILD -X867	977540308	74	1	659	967917908	SCHALTSCHRANK MECH.
SCHILD 100X100X1 AL-BL	97062056	162	2	31	969731708	HYDRAULIK MITTELTEIL
SCHILD 100X200 AL-BL 1MM	975716708	15	1	189	969344108	MONTAGETEILE DREHBUEHN
SCHILD 100X200 AL-BL 1MM	975716708	198	1	698	96032955	HYDRAULIK
SCHILD 100X290 KLEBEFOLIE	97033195	6	2	849	968311308	BESCHILDERUNG
SCHILD 100X70X1 AL-BL	979260308	158	1	31	969731708	HYDRAULIK MITTELTEIL
SCHILD 105X55X1 KLEBEFOLI	97036917	7	4	996	968222108	BESCHILDERUNG
SCHILD 112DBA/100X90 KLEBE	971693908	75	1	822	918107408	ZUSATZBESCHILD.DEUTSCHL
SCHILD 120X80 KLEBEFOLIE	97037383	(1)	1	462	919384908	HARNSTOFFANLAGE
SCHILD 138X69 KLEBEFOLIE	97025926	7	4	912	968012308	BESCHILDERUNG
SCHILD 138X69 KLEBEFOLIE	97025926	7	4	932	969425308	BESCHILDERUNG
SCHILD 138X69 KLEBEFOLIE	97025926	7	4	949	96037322	BESCHILDERUNG
SCHILD 158X68 KLEBEFOLIE	978687408	7	4	820	917082108	BESCHILDERUNG DREHBUE
SCHILD 158X68 KLEBEFOLIE	978687408	1	4	982	917481708	BESCHILDERUNG WINDE 6
SCHILD 159X45 KLEBEFOLIE	97095298	3	1	215	917472708	BESCHILDERUNG
SCHILD 159X45 KLEBEFOLIE	97095298	(3)	1	216	917077908	WINDE 2
SCHILD 160X100 KLEBEFOLIE	97064029	1100	1	816	965575208	ZENTRIERUNG KPL.
SCHILD 160X50 KLEBEFOLIE	97091645	(1)	1	1121	968455908	FUSS KPL.
SCHILD 168X62 KLEBEFOLIE	978674808	4	8	55	918216808	BESCHILDERUNG
SCHILD 168X62 KLEBEFOLIE	978674808	(2)	6	139	917987408	DREHBUEHNENRAHMEN
SCHILD 168X62 KLEBEFOLIE	978674808	2	4	242	917872108	BESCHILDERUNG
SCHILD 168X62 KLEBEFOLIE	978674808	2	5	562	917475908	BESCHILDERUNG
SCHILD 168X62 KLEBEFOLIE	978674808	(1)	2	815	917517908	AUFNAHME GEGENGEWICHT
SCHILD 168X62 KLEBEFOLIE	978674808	4	9	820	917082108	BESCHILDERUNG DREHBUE
SCHILD 168X62 KLEBEFOLIE	978674808	2	4	849	968311308	BESCHILDERUNG
SCHILD 168X62 KLEBEFOLIE	978674808	1	3	899	968445708	BESCHILDERUNG
SCHILD 168X62 KLEBEFOLIE	978674808	3	4	912	968012308	BESCHILDERUNG
SCHILD 168X62 KLEBEFOLIE	978674808	3	4	932	969425308	BESCHILDERUNG
SCHILD 168X62 KLEBEFOLIE	978674808	3	4	949	96037322	BESCHILDERUNG
SCHILD 168X62 KLEBEFOLIE	978674808	3	3	955	968688008	BESCHILDERUNG
SCHILD 168X62 KLEBEFOLIE	978674808	3	1	996	968222108	BESCHILDERUNG
SCHILD 168X62 KLEBEFOLIE	978674808	3	1	1069	96044065	BESCHILDERUNG
SCHILD 168X62 KLEBEFOLIE	978674808	3	2	1109	96039900	BESCHILDERUNG
SCHILD 168X62 KLEBEFOLIE	978674808	3	4	1138	96038854	BESCHILDERUNG
SCHILD 168X62 KLEBEFOLIE	978674808	4	2	1193	96037102	BESCHILDERUNG

18.6.2021

etk_en_de_098260 LR 11000

1685

LIEBHERRAlphabetical index
Alphabetischer Index

Bezeichnung	Artikel	Pos.	Menge	Seite	Baugruppe	Bezeichnung
SCHILD 168X88 KLEBEFOLIE	97009799	101	1	822	918107408	ZUSATZBESCHILD.DEUTSCHL
SCHILD 168X88 KLEBEFOLIE	97011690	6	2	91	917322108	BESCHILDERUNG
SCHILD 168X88 KLEBEFOLIE	97011690	6	2	110	917322308	BESCHILDERUNG
SCHILD 168X88 KLEBEFOLIE	97036732	4	1	849	968311308	BESCHILDERUNG
SCHILD 168X88 KLEBEFOLIE	97036732	6	1	912	968012308	BESCHILDERUNG
SCHILD 168X88 KLEBEFOLIE	97036732	6	1	932	969425308	BESCHILDERUNG
SCHILD 168X88 KLEBEFOLIE	97036732	6	1	949	96037322	BESCHILDERUNG
SCHILD 168X88 KLEBEFOLIE	97036732	6	1	955	968688008	BESCHILDERUNG
SCHILD 168X88 KLEBEFOLIE	97036732	5	2	1069	96044065	BESCHILDERUNG
SCHILD 168X88 KLEBEFOLIE	97036732	1	1	1138	96038854	BESCHILDERUNG
SCHILD 168X88 KLEBEFOLIE	97036732	8	2	1193	96037102	BESCHILDERUNG
SCHILD 168X88 KLEBEFOLIE	97037952	18	1	822	918107408	ZUSATZBESCHILD.DEUTSCHL
SCHILD 168X88 KLEBEFOLIE	97057097	6	4	996	968222108	BESCHILDERUNG
SCHILD 168X88 KLEBEFOLIE	97057939	5	4	899	968445708	BESCHILDERUNG
SCHILD 168X88 KLEBEFOLIE	97060689	100	1	822	918107408	ZUSATZBESCHILD.DEUTSCHL
SCHILD 168X88 KLEBEFOLIE	978674308	4	2	125	968029408	BESCHILDERUNG
SCHILD 168X88 KLEBEFOLIE	979383308	62	1	822	918107408	ZUSATZBESCHILD.DEUTSCHL
SCHILD 168X88X1 KLEBEFOLI	97004046	(1)	6	139	917987408	DREHBUEHNENRAHMEN
SCHILD 168X88X1 KLEBEFOLI	97004046	6	2	820	917082108	BESCHILDERUNG DREHBUE
SCHILD 168X88X1 KLEBEFOLI	97004046	3	4	849	968311308	BESCHILDERUNG
SCHILD 168X88X1 KLEBEFOLI	97004046	2	3	899	968445708	BESCHILDERUNG
SCHILD 168X88X1 KLEBEFOLI	97004046	1	3	912	968012308	BESCHILDERUNG
SCHILD 168X88X1 KLEBEFOLI	97004046	1	3	932	969425308	BESCHILDERUNG
SCHILD 168X88X1 KLEBEFOLI	97004046	1	3	949	96037322	BESCHILDERUNG
SCHILD 168X88X1 KLEBEFOLI	97004046	2	3	955	968688008	BESCHILDERUNG
SCHILD 168X88X1 KLEBEFOLI	97004046	4	1	996	968222108	BESCHILDERUNG
SCHILD 168X88X1 KLEBEFOLI	97004046	4	2	1069	96044065	BESCHILDERUNG
SCHILD 168X88X1 KLEBEFOLI	97004046	4	2	1138	96038854	BESCHILDERUNG
SCHILD 170X55 KLEBEFOLIE	97049945	(1)	1	918	967743808	STANGE KPL.
SCHILD 170X55 KLEBEFOLIE	97049955	(1)	1	909	967746908	STANGE KPL.
SCHILD 170X55 KLEBEFOLIE	97052197	(1)	1	547	967981008	ZUGSTANGE KPL.
SCHILD 170X55 KLEBEFOLIE	97052256	(1)	1	925	967897608	ZUGSTANGE KPL.
SCHILD 170X55 KLEBEFOLIE	97052457	(1)	1	1081	96044552	ZUGSTANGE KPL.
SCHILD 170X55 KLEBEFOLIE	97052499	(1)	1	927	968190108	ZUGSTANGE KPL.
SCHILD 170X55 KLEBEFOLIE	97052635	(1)	1	929	968190208	ZUGSTANGE KPL.
SCHILD 178X78 KLEBEFOLIE	97038976	5	6	849	968311308	BESCHILDERUNG
SCHILD 178X78 KLEBEFOLIE	97093614	4	4	1143	96039202	BESCHILDERUNG
SCHILD 178X78 KLEBEFOLIE	97093614	1	4	1193	96037102	BESCHILDERUNG
SCHILD 188X78 KLEBEFOLIE	97036734	1	12	55	918216808	BESCHILDERUNG
SCHILD 188X78 KLEBEFOLIE	97036734	1	12	91	917322108	BESCHILDERUNG
SCHILD 188X78 KLEBEFOLIE	97036734	1	12	110	917322308	BESCHILDERUNG
SCHILD 1X100X100 AL-BL	97047103	104	1	190	969344108	MONTAGETEILE DREHBUEHN
SCHILD 1X200X100 AL-BL	97047102	103	1	190	969344108	MONTAGETEILE DREHBUEHN
SCHILD 1X75X45 ALUMINIUM	97038433	29	1	753	919075308	KRANFUEHRERKABINE VORM.
SCHILD 1X80X80 KLEBEFOLIE	97056676	14	4	820	917082108	BESCHILDERUNG DREHBUE
SCHILD 1X80X80 KLEBEFOLIE	97056677	15	2	820	917082108	BESCHILDERUNG DREHBUE
SCHILD 1X80X80 KLEBEFOLIE	974150408	11	3	820	917082108	BESCHILDERUNG DREHBUE
SCHILD 1X80X80 KLEBEFOLIE	974150508	5	3	562	917475908	BESCHILDERUNG
SCHILD 1X80X80 KLEBEFOLIE	974150608	12	3	820	917082108	BESCHILDERUNG DREHBUE
SCHILD 1X80X80 KLEBEFOLIE	974150708	13	2	820	917082108	BESCHILDERUNG DREHBUE
SCHILD 208X88 KLEBEFOLIE	97053409	1	1	215	917472708	BESCHILDERUNG
SCHILD 208X88 KLEBEFOLIE	97053409	(1)	1	216	917077908	WINDE 2
SCHILD 208X88 KLEBEFOLIE	97053409	1	1	242	917872108	BESCHILDERUNG
SCHILD 208X88 KLEBEFOLIE	97053409	2	1	982	917481708	BESCHILDERUNG WINDE 6
SCHILD 208X88 KLEBEFOLIE	97053410	2	1	215	917472708	BESCHILDERUNG
SCHILD 208X88 KLEBEFOLIE	97053410	(2)	1	216	917077908	WINDE 2
SCHILD 208X88 KLEBEFOLIE	97053410	3	1	982	917481708	BESCHILDERUNG WINDE 6
SCHILD 208X88 KLEBEFOLIE	97063303	(3)	4	139	917987408	DREHBUEHNENRAHMEN
SCHILD 208X88 KLEBEFOLIE	97008755	(7)	2	815	917517908	AUFNAHME GEGENGEWICHT
SCHILD 208X88 KLEBEFOLIE	97008756	(6)	2	815	917517908	AUFNAHME GEGENGEWICHT

18.6.2021

etk_en_de_098260 LR 11000

1686

LIEBHERR

Alphabetical index
Alphabetischer Index

Bezeichnung	Artikel	Pos.	Menge	Seite	Baugruppe	Bezeichnung
SCHILD 208X88 KLEBEFOLIE	97016304	8	1	574	917473108	BRENNSTOFFBEHAELTER O
SCHILD 208X88 KLEBEFOLIE	97016304	49	1	822	918107408	ZUSATZBESCHILD.DEUTSCHL
SCHILD 208X88 KLEBEFOLIE	97016392	1	4	120	967975008	BESCHILDERUNG
SCHILD 208X88 KLEBEFOLIE	97016392	(1)	1	128	917076808	MECH.ZUSATZABSTUETZUNG
SCHILD 208X88 KLEBEFOLIE	97016392	9	1	820	917082108	BESCHILDERUNG DREHBUE
SCHILD 208X88 KLEBEFOLIE	97033979	(2)	4	130	917077008	ZENTRALBALLASTBEFESTIG
SCHILD 208X88 KLEBEFOLIE	97033982	3	1	562	917475908	BESCHILDERUNG
SCHILD 208X88 KLEBEFOLIE	97039753	4	1	562	917475908	BESCHILDERUNG
SCHILD 208X88 KLEBEFOLIE	97067245	5	4	55	918216808	BESCHILDERUNG
SCHILD 208X88 KLEBEFOLIE	97067313	7	2	91	917322108	BESCHILDERUNG
SCHILD 208X88 KLEBEFOLIE	97067313	7	2	110	917322308	BESCHILDERUNG
SCHILD 208X88 KLEBEFOLIE	978673908	3	2	125	968029408	BESCHILDERUNG
SCHILD 208X88 KLEBEFOLIE	978674008	5	1	91	917322108	BESCHILDERUNG
SCHILD 208X88 KLEBEFOLIE	978674008	5	1	110	917322308	BESCHILDERUNG
SCHILD 208X88 KLEBEFOLIE	978674008	2	2	125	968029408	BESCHILDERUNG
SCHILD 208X88 KLEBEFOLIE	978674008	1	2	849	968311308	BESCHILDERUNG
SCHILD 208X88 KLEBEFOLIE	978674008	2	1	912	968012308	BESCHILDERUNG
SCHILD 208X88 KLEBEFOLIE	978674008	2	1	932	969425308	BESCHILDERUNG
SCHILD 208X88 KLEBEFOLIE	978674008	2	1	949	96037322	BESCHILDERUNG
SCHILD 208X88 KLEBEFOLIE	978674008	1	1	955	968688008	BESCHILDERUNG
SCHILD 208X88 KLEBEFOLIE	978674008	2	2	1069	96044065	BESCHILDERUNG
SCHILD 208X88 KLEBEFOLIE	978674008	2	1	1138	96038854	BESCHILDERUNG
SCHILD 208X88 KLEBEFOLIE	978674008	1	4	1143	96039202	BESCHILDERUNG
SCHILD 208X88 KLEBEFOLIE	978674008	7	2	1193	96037102	BESCHILDERUNG
SCHILD 208X88 KLEBEFOLIE	978674108	2	6	55	918216808	BESCHILDERUNG
SCHILD 208X88 KLEBEFOLIE	978674108	2	1	91	917322108	BESCHILDERUNG
SCHILD 208X88 KLEBEFOLIE	978674108	2	1	110	917322308	BESCHILDERUNG
SCHILD 208X88 KLEBEFOLIE	978674108	(4)	1	128	917076808	MECH.ZUSATZABSTUETZUNG
SCHILD 208X88 KLEBEFOLIE	978674108	1	4	820	917082108	BESCHILDERUNG DREHBUE
SCHILD 208X88 KLEBEFOLIE	978674108	7	4	849	968311308	BESCHILDERUNG
SCHILD 208X88 KLEBEFOLIE	978674108	3	4	899	968445708	BESCHILDERUNG
SCHILD 208X88 KLEBEFOLIE	978674108	5	4	912	968012308	BESCHILDERUNG
SCHILD 208X88 KLEBEFOLIE	978674108	5	4	932	969425308	BESCHILDERUNG
SCHILD 208X88 KLEBEFOLIE	978674108	5	4	949	96037322	BESCHILDERUNG
SCHILD 208X88 KLEBEFOLIE	978674108	4	4	955	968688008	BESCHILDERUNG
SCHILD 208X88 KLEBEFOLIE	978674108	1	4	996	968222108	BESCHILDERUNG
SCHILD 208X88 KLEBEFOLIE	978674108	7	3	1069	96044065	BESCHILDERUNG
SCHILD 208X88 KLEBEFOLIE	978674108	6	4	1138	96038854	BESCHILDERUNG
SCHILD 208X88 KLEBEFOLIE	978674108	2	4	1143	96039202	BESCHILDERUNG
SCHILD 208X88 KLEBEFOLIE	978674108	2	2	1193	96037102	BESCHILDERUNG
SCHILD 208X88 KLEBEFOLIE	978674108	1	4	1197	96036940	BESCHILDERUNG
SCHILD 208X88 KLEBEFOLIE	978674408	4	2	91	917322108	BESCHILDERUNG
SCHILD 208X88 KLEBEFOLIE	978674408	4	2	110	917322308	BESCHILDERUNG
SCHILD 208X88 KLEBEFOLIE	978674408	8	2	820	917082108	BESCHILDERUNG DREHBUE
SCHILD 208X88 KLEBEFOLIE	978674608	3	4	55	918216808	BESCHILDERUNG
SCHILD 208X88 KLEBEFOLIE	978674608	3	10	91	917322108	BESCHILDERUNG
SCHILD 208X88 KLEBEFOLIE	978674608	3	10	110	917322308	BESCHILDERUNG
SCHILD 208X88 KLEBEFOLIE	978674608	(2)	4	128	917076808	MECH.ZUSATZABSTUETZUNG
SCHILD 208X88 KLEBEFOLIE	978674608	(1)	12	130	917077008	ZENTRALBALLASTBEFESTIG
SCHILD 208X88 KLEBEFOLIE	978674608	2	8	820	917082108	BESCHILDERUNG DREHBUE
SCHILD 208X88 KLEBEFOLIE	978674608	8	4	849	968311308	BESCHILDERUNG
SCHILD 208X88 KLEBEFOLIE	978674608	4	7	899	968445708	BESCHILDERUNG
SCHILD 208X88 KLEBEFOLIE	978674608	2	4	904	969096408	BESCHILDERUNG
SCHILD 208X88 KLEBEFOLIE	978674608	4	4	912	968012308	BESCHILDERUNG
SCHILD 208X88 KLEBEFOLIE	978674608	4	4	932	969425308	BESCHILDERUNG
SCHILD 208X88 KLEBEFOLIE	978674608	4	4	949	96037322	BESCHILDERUNG
SCHILD 208X88 KLEBEFOLIE	978674608	5	4	955	968688008	BESCHILDERUNG
SCHILD 208X88 KLEBEFOLIE	978674608	2	6	996	968222108	BESCHILDERUNG
SCHILD 208X88 KLEBEFOLIE	978674608	6	8	1069	96044065	BESCHILDERUNG
SCHILD 208X88 KLEBEFOLIE	978674608	2	2	1109	96039900	BESCHILDERUNG

18.6.2021

etk_en_de_098260 LR 11000

1687

LIEBHERR

Alphabetical index
Alphabetischer Index

Bezeichnung	Artikel	Pos.	Menge	Seite	Baugruppe	Bezeichnung
SCHILD 208X88 KLEBEFOLIE	978674608	5	4	1138	96038854	BESCHILDERUNG
SCHILD 208X88 KLEBEFOLIE	978674608	3	9	1143	96039202	BESCHILDERUNG
SCHILD 208X88 KLEBEFOLIE	978674608	3	2	1193	96037102	BESCHILDERUNG
SCHILD 208X88 KLEBEFOLIE	978674608	2	4	1197	96036940	BESCHILDERUNG
SCHILD 208X88 KLEBEFOLIE	978674908	(3)	1	128	917076808	MECH.ZUSATZABSTUETZUNG
SCHILD 208X88 KLEBEFOLIE	978674908	6	4	562	917475908	BESCHILDERUNG
SCHILD 208X88 KLEBEFOLIE	978674908	5	3	820	917082108	BESCHILDERUNG DREHBUE
SCHILD 208X88 KLEBEFOLIE	978675008	1	2	125	968029408	BESCHILDERUNG
SCHILD 208X88 KLEBEFOLIE	978675008	21	3	820	917082108	BESCHILDERUNG DREHBUE
SCHILD 20X10 KLEBEFOLIE SP	97064219	18	2	466	96039769	PUMPE VORM.
SCHILD 20X10 KLEBEFOLIE SP	97064220	19	2	466	96039769	PUMPE VORM.
SCHILD 210X297 KLEBEFOLIE	97060792	19	4	820	917082108	BESCHILDERUNG DREHBUE
SCHILD 235X100 KLEBEFOLIE	97060968	(4)	4	139	917987408	DREHBUEHNENRAHMEN
SCHILD 2X200X100 DC01 FE//	975623908	108	1	190	969344108	MONTAGETEILE DREHBUEHN
SCHILD 2X200X100 DC01 FE//	979742908	10	1	1121	968455908	FUSS KPL.
SCHILD 2X228X100 DC01 FE//	974171608	4	1	903	918188208	ABLAGE
SCHILD 2X228X100 DC01 FE//	975974808	21	2	128	917076808	MECH.ZUSATZABSTUETZUNG
SCHILD 2X56X30 X5CRNI18-10	97038742	37	2	495	968283208	LAUFSTEG DREHBUEHNE LI
SCHILD 2X56X30 X5CRNI18-10	97038743	38	2	495	968283208	LAUFSTEG DREHBUEHNE LI
SCHILD 2X56X30 X5CRNI18-10	97038744	39	2	495	968283208	LAUFSTEG DREHBUEHNE LI
SCHILD 2X56X30 X5CRNI18-10	97038745	40	2	495	968283208	LAUFSTEG DREHBUEHNE LI
SCHILD 350X180 LEXAN	97116282	8	1	1183	96035579	KLEMMKASTEN KPL.
SCHILD 35X15 LEXEDGE II	97005403	77	1	660	967917908	SCHALTSCHRANK MECH.
SCHILD 35X15 LEXEDGE II	97025382	509	3	647	96039940	LEITUNG
SCHILD 35X15 LEXEDGE II	97025382	508	1	1051	96039839	LEITUNG
SCHILD 35X15 LEXEDGE II	97039187	509	1	646	96035430	LEITUNG
SCHILD 35X15 LEXEDGE II	97039187	506	2	649	96051766	BLINDSTECKER
SCHILD 35X15 LEXEDGE II	97039187	509	1	1050	96036340	LEITUNG
SCHILD 35X15 LEXEDGE II	97039187	509	1	1056	96038619	LEITUNG
SCHILD 35X15 LEXEDGE II	97039553	6	1	556	968241408	KLEMMKASTEN SA-BOCK VO
SCHILD 35X15 LEXEDGE II	97039674	502	1	648	968346208	BLINDSTECKER
SCHILD 35X15 LEXEDGE II	97039674	506	1	864	96036240	LEITUNG
SCHILD 35X15 LEXEDGE II	97039676	512	1	648	968346208	BLINDSTECKER
SCHILD 35X15 LEXEDGE II	97039713	60	1	659	967917908	SCHALTSCHRANK MECH.
SCHILD 35X15 LEXEDGE II	97039810	62	1	659	967917908	SCHALTSCHRANK MECH.
SCHILD 35X15 LEXEDGE II	97039811	508	1	646	96035430	LEITUNG
SCHILD 35X15 LEXEDGE II	97039811	63	1	659	967917908	SCHALTSCHRANK MECH.
SCHILD 35X15 LEXEDGE II	97039812	505	1	647	96039940	LEITUNG
SCHILD 35X15 LEXEDGE II	97039812	64	1	659	967917908	SCHALTSCHRANK MECH.
SCHILD 35X15 LEXEDGE II	97039813	65	1	659	967917908	SCHALTSCHRANK MECH.
SCHILD 35X15 LEXEDGE II	97039814	66	1	659	967917908	SCHALTSCHRANK MECH.
SCHILD 35X15 LEXEDGE II	97039815	67	1	659	967917908	SCHALTSCHRANK MECH.
SCHILD 35X15 LEXEDGE II	97039816	506	1	651	968418008	KABELSTRANG
SCHILD 35X15 LEXEDGE II	97039816	68	1	659	967917908	SCHALTSCHRANK MECH.
SCHILD 35X15 LEXEDGE II	97039817	69	1	659	967917908	SCHALTSCHRANK MECH.
SCHILD 35X15 LEXEDGE II	97039821	78	1	660	967917908	SCHALTSCHRANK MECH.
SCHILD 35X15 LEXEDGE II	97039827	61	1	659	967917908	SCHALTSCHRANK MECH.
SCHILD 35X15 LEXEDGE II	97039946	513	2	647	96039940	LEITUNG
SCHILD 35X15 LEXEDGE II	97039946	503	2	648	968346208	BLINDSTECKER
SCHILD 35X15 LEXEDGE II	97039946	507	2	649	96051766	BLINDSTECKER
SCHILD 35X15 LEXEDGE II	977539608	70	1	659	967917908	SCHALTSCHRANK MECH.
SCHILD 35X15 LEXEDGE II	977540408	75	1	659	967917908	SCHALTSCHRANK MECH.
SCHILD 35X15 LEXEDGE II	979653308	76	1	659	967917908	SCHALTSCHRANK MECH.
SCHILD 36X12.5 LEXEDGE II	97041962	9	1	678	968486208	SICHERUNGSBLECH
SCHILD 375X2250 FOLIE	973179308	9	2	849	968311308	BESCHILDERUNG
SCHILD 390 KG KLEBEFOLIE	97052223	(1)	1	545	967846208	ZUGSTANGE KPL.
SCHILD 410X180 KLEBESCHIL	772633408	13	1	822	918107408	ZUSATZBESCHILD.DEUTSCHL
SCHILD 6X107X237 G-ALSI12	772569908	1	1	823	916283608	ZUSATZBESCHILDERUNG
SCHILD 75X45 ALUMINIUM	976955508	20	1	531	917191108	KLIMAAANLAGE
SCHILD 80-38X0 LEXAN	97111348	4	1	1048	96033302	KLEMMKASTEN KPL.

18.6.2021

etk_en_de_098260 LR 11000

1688

LIEBHERRAlphabetical index
Alphabetischer Index

Bezeichnung	Artikel	Pos.	Menge	Seite	Baugruppe	Bezeichnung
SCHILD 80X32 KLEBEFOLIE SP	97054056	(1)	1	1085	96043856	ZUGSTANGE KPL.
SCHILD 80X32 KLEBEFOLIE SP	97054056	1	1	1130	96038864	BESCHILDERUNG
SCHILD 85X45X1 ALUMINIUM	97093653	8	1	678	968486208	SICHERUNGSBLECH
SCHILD 88X450X0,1 FOLIE	10663718	9	2	998	917228908	HAKENFLASCHE
SCHILD A570 ALU	97045547	2	1	653	968681408	BEDIENPULT VERBOLZUNG
SCHILD ALU	97068322	15	1	458	96032910	BATTERIEKASTEN VORM.
SCHILD BAUGRUPPE SCHILD	97139634	(3)	2	540	919627908	SA-BOCK VORM.
SCHILD BAUGRUPPE SCHILD	97139634	20	2	545	967846208	ZUGSTANGE KPL.
SCHILD BAUGRUPPE SCHILD	97139634	13	2	547	967981008	ZUGSTANGE KPL.
SCHILD BAUGRUPPE SCHILD	97139634	7	2	890	967913408	STANGE KPL.
SCHILD BAUGRUPPE SCHILD	97139634	13	2	909	967746908	STANGE KPL.
SCHILD BAUGRUPPE SCHILD	97139634	13	2	918	967743808	STANGE KPL.
SCHILD BAUGRUPPE SCHILD	97139634	9	2	925	967897608	ZUGSTANGE KPL.
SCHILD BAUGRUPPE SCHILD	97139634	9	2	927	968190108	ZUGSTANGE KPL.
SCHILD BAUGRUPPE SCHILD	97139634	13	2	929	968190208	ZUGSTANGE KPL.
SCHILD BAUGRUPPE SCHILD	97139634	9	2	1042	96036754	STANGE KPL.
SCHILD BAUGRUPPE SCHILD	97139634	13	2	1081	96044552	ZUGSTANGE KPL.
SCHILD BAUGRUPPE SCHILD	97139634	19	2	1085	96043856	ZUGSTANGE KPL.
SCHILD BAUGRUPPE SCHILD	97139634	(4)	1	1110	917230408	ZUSATZABSPANNUNG
SCHILD BAUGRUPPE SCHILD	97139634	(4)	1	1110	917230408	ZUSATZABSPANNUNG
SCHILD BAUGRUPPE SCHILD	97139634	(4)	1	1110	917230408	ZUSATZABSPANNUNG
SCHILD BAUGRUPPE SCHILD	97139634	11	1	1112	968768408	LASCHE KPL.
SCHILD BAUGRUPPE SCHILD	97139634	10	2	1113	969308308	LASCHE KPL.
SCHILD BAUGRUPPE SCHILD	97139634	4	2	1127	96038420	STANGEN KPL.
SCHILD BAUGRUPPE SCHILD	97139634	6	2	1164	96039026	ZUGLASCHE KPL.
SCHILD BAUGRUPPE SCHILD	97139634	6	2	1165	96039027	ZUGLASCHE KPL.
SCHILD BAUGRUPPE SCHILD	97139634	12	2	1173	96037041	ZUGLASCHE KPL.
SCHILD BAUGRUPPE SCHILD	97139634	10	2	1175	96037042	ZUGLASCHE KPL.
SCHILD BAUGRUPPE SCHILD	97139634	4	1	1196	96037007	ABSPANNSEIL KPL.
SCHILD BAUGRUPPE SCHILD	97139634	10	2	1201	96035475	SCHWINGE KPL.
SCHILD BAUGRUPPE SCHILD	97139634	11	2	1202	96035525	ZUGLASCHE KPL.
SCHILD BAUGRUPPE SCHILD	97139634	9	2	1204	96035533	LASCHE KPL.
SCHILD BAUGRUPPE SCHILD	97139634	4	1	1211	96037810	ABSPANNSEIL KPL.
SCHILD BAUGRUPPE SCHILD	97139634	4	1	1212	96037814	ABSPANNSEIL KPL.
SCHILD IDENTNR. IDENT-NR	973567608	5	1	546	967846508	ZUGSTANGE VORM.
SCHILD IDENTNR. IDENT-NR	973567608	6	1	548	967981108	ZUGSTANGE VORM.
SCHILD IDENTNR. IDENT-NR	973567608	16	1	816	965575208	ZENTRIERUNG KPL.
SCHILD IDENTNR. IDENT-NR	973567608	6	1	903	918188208	ABLAGE
SCHILD IDENTNR. IDENT-NR	973567608	5	1	910	967747008	STANGE VORM.
SCHILD IDENTNR. IDENT-NR	973567608	5	1	919	967744008	STANGE VORM.
SCHILD IDENTNR. IDENT-NR	973567608	6	1	926	967950808	ZUGSTANGE VORM.
SCHILD IDENTNR. IDENT-NR	973567608	6	1	928	968214108	ZUGSTANGE VORM.
SCHILD IDENTNR. IDENT-NR	973567608	5	1	930	968217108	ZUGSTANGE VORM.
SCHILD IDENTNR. IDENT-NR	973567608	5	1	1082	968490208	STANGE VORM.
SCHILD IDENTNR. IDENT-NR	973567608	2	1	1083	96044565	LASCHE MIT SCHILD
SCHILD IDENTNR. IDENT-NR	973567608	3	1	1086	96043832	ZUGSTANGE M.SCHILD
SCHILD IDENTNR. IDENT-NR	973567608	(4)	1	1110	917230408	ZUSATZABSPANNUNG
SCHILD IDENTNR. IDENT-NR	973567608	6	1	1128	96038862	STANGEN VORM.
SCHILD IDENTNR. IDENT-NR	973567608	9	1	1129	96038863	LASCHE VORM.
SCHILD IDENTNR. IDENT-NR	973567608	2	1	1174	96037140	ZUGSTANGE M.SCHILD
SCHILD S1910 ALU	97010005	4	1	860	96036187	KLEMMKASTEN KPL.
SCHILD S1930 LEXAN	97040952	5	1	993	967922908	KLEMMKASTEN
SCHILD S1980 LEXAN	97122357	3	1	894	96036190	KLEMMKASTEN
SCHILD S2000 LEXAN	97123909	8	1	1135	96035575	KLEMMKASTEN KPL.
SCHILD S2010	97118302	8	1	1154	96035576	KLEMMKASTEN KPL.
SCHILD S220 LEXAN	977507008	5	1	103	967906608	KLEMMKASTEN KPL.
SCHILD S240 LEXAN	977500808	5	1	77	967906508	KLEMMKASTEN KPL.
SCHLAEUCHE	96004429	999	1	316	10675550	AUSGLEICHSBEHAELTER
SCHLAUCH 6X1600	12211056	9	2	330	10141769	ENDREGELVENTIL
SCHLAUCH DIN 73411 10X3,5 E	7363116	2	1	317	96004429	SCHLAEUCHE

18.6.2021

etk_en_de_098260 LR 11000

1689

LIEBHERRAlphabetical index
Alphabetischer Index

Bezeichnung	Artikel	Pos.	Menge	Seite	Baugruppe	Bezeichnung
SCHLAUCH DIN 73411 32X4 E	4901428	4	1	317	96004429	SCHLAEUCHE
SCHLAUCH DN16 500	510501008	129	1	275	96032892	DIESELMOTOR VORM.
SCHLAUCH DN20 VMQ GRUEN	11490457	10	0.165	401	10147372	ENTLUEFTUNGSLEITUNG AN
SCHLAUCH DN20 VMQ GRUEN	11490457	12	0.08	401	10147372	ENTLUEFTUNGSLEITUNG AN
SCHLAUCH DN8-KUNSTSTOF	7363060	17	4.5	462	919384908	HARNSTOFFANLAGE
SCHLAUCH KPL.	921767008	283	1	781	919140608	SCHLAUCHLEITUNGEN OBER
SCHLAUCH KPL.	921849508	333	1	782	919140608	SCHLAUCHLEITUNGEN OBER
SCHLAUCH KPL.	926096908	314	1	781	919140608	SCHLAUCHLEITUNGEN OBER
SCHLAUCH KPL.	927640708	250	1	780	919140608	SCHLAUCHLEITUNGEN OBER
SCHLAUCH KPL.	927640708	277	1	781	919140608	SCHLAUCHLEITUNGEN OBER
SCHLAUCH KPL.	928040608	1862	1	74	967789708	SCHLAUCHLEITUNGEN RAUP
SCHLAUCH KPL.	928040608	1842	1	101	967789908	SCHLAUCHLEITUNGEN RAUP
SCHLAUCH KPL.	928041308	282	1	781	919140608	SCHLAUCHLEITUNGEN OBER
SCHLAUCH KPL.	96025166	(2860)	1	523	919733908	ZUSATZHEIZUNG OW
SCHLAUCH KPL.	962639608	325	1	781	919140608	SCHLAUCHLEITUNGEN OBER
SCHLAUCH KPL.	965429308	267	1	780	919140608	SCHLAUCHLEITUNGEN OBER
SCHLAUCH KPL. 1SC 8X1000	926058208	142	1	168	969732608	SCHLAUCHLEITUNGEN
SCHLAUCH KPL. 1SC 8X1000	961802908	131	1	168	969732608	SCHLAUCHLEITUNGEN
SCHLAUCH KPL. 1SC 8X1000	961802908	264	1	780	919140608	SCHLAUCHLEITUNGEN OBER
SCHLAUCH KPL. 1SC 8X1020	926743408	1271	1	240	968082008	SCHLAUCHLEITUNGEN WIND
SCHLAUCH KPL. 1SC 8X1040	926049208	1276	1	240	968082008	SCHLAUCHLEITUNGEN WIND
SCHLAUCH KPL. 1SC 8X1060	926122608	1273	1	240	968082008	SCHLAUCHLEITUNGEN WIND
SCHLAUCH KPL. 1SC 8X1100	926359608	1280	1	240	968082008	SCHLAUCHLEITUNGEN WIND
SCHLAUCH KPL. 1SC 8X1100	926612308	1277	1	240	968082008	SCHLAUCHLEITUNGEN WIND
SCHLAUCH KPL. 1SC 8X1220	928016008	340	1	782	919140608	SCHLAUCHLEITUNGEN OBER
SCHLAUCH KPL. 1SC 8X1360	965800508	266	1	780	919140608	SCHLAUCHLEITUNGEN OBER
SCHLAUCH KPL. 1SC 8X1500	926094508	1865	1	74	967789708	SCHLAUCHLEITUNGEN RAUP
SCHLAUCH KPL. 1SC 8X1500	926094508	1845	1	101	967789908	SCHLAUCHLEITUNGEN RAUP
SCHLAUCH KPL. 1SC 8X160	927377208	315	1	781	919140608	SCHLAUCHLEITUNGEN OBER
SCHLAUCH KPL. 1SC 8X1600	921620508	1864	1	74	967789708	SCHLAUCHLEITUNGEN RAUP
SCHLAUCH KPL. 1SC 8X1600	921620508	1844	1	101	967789908	SCHLAUCHLEITUNGEN RAUP
SCHLAUCH KPL. 1SC 8X1600	926119108	320	1	781	919140608	SCHLAUCHLEITUNGEN OBER
SCHLAUCH KPL. 1SC 8X1700	927671808	265	1	780	919140608	SCHLAUCHLEITUNGEN OBER
SCHLAUCH KPL. 1SC 8X1700	927671808	270	1	781	919140608	SCHLAUCHLEITUNGEN OBER
SCHLAUCH KPL. 1SC 8X1750	968002508	1260	1	876	96047488	SCHLAUCHLEITUNGEN
SCHLAUCH KPL. 1SC 8X1800	926119208	1876	1	74	967789708	SCHLAUCHLEITUNGEN RAUP
SCHLAUCH KPL. 1SC 8X1800	926119208	1856	1	101	967789908	SCHLAUCHLEITUNGEN RAUP
SCHLAUCH KPL. 1SC 8X1900	921620608	1875	1	74	967789708	SCHLAUCHLEITUNGEN RAUP
SCHLAUCH KPL. 1SC 8X1900	921620608	1855	1	101	967789908	SCHLAUCHLEITUNGEN RAUP
SCHLAUCH KPL. 1SC 8X1900	921620608	(1114)	1	259	967787908	ZUSATZHYDRAULIK MONTAGE
SCHLAUCH KPL. 1SC 8X200	929757108	1274	1	240	968082008	SCHLAUCHLEITUNGEN WIND
SCHLAUCH KPL. 1SC 8X2400	926058408	425	1	783	919140608	SCHLAUCHLEITUNGEN OBER
SCHLAUCH KPL. 1SC 8X300	926122108	1817	1	35	969731808	SCHLAUCHLEITUNGEN MITTE
SCHLAUCH KPL. 1SC 8X370	968568408	317	1	781	919140608	SCHLAUCHLEITUNGEN OBER
SCHLAUCH KPL. 1SC 8X380	963338108	127	1	168	969732608	SCHLAUCHLEITUNGEN
SCHLAUCH KPL. 1SC 8X380	966186308	130	1	168	969732608	SCHLAUCHLEITUNGEN
SCHLAUCH KPL. 1SC 8X380	966186308	132	1	168	969732608	SCHLAUCHLEITUNGEN
SCHLAUCH KPL. 1SC 8X420	966147208	123	1	168	969732608	SCHLAUCHLEITUNGEN
SCHLAUCH KPL. 1SC 8X440	926837208	122	1	168	969732608	SCHLAUCHLEITUNGEN
SCHLAUCH KPL. 1SC 8X440	962641908	128	1	168	969732608	SCHLAUCHLEITUNGEN
SCHLAUCH KPL. 1SC 8X500	926098108	1833	1	35	969731808	SCHLAUCHLEITUNGEN MITTE
SCHLAUCH KPL. 1SC 8X580	926965608	324	1	781	919140608	SCHLAUCHLEITUNGEN OBER
SCHLAUCH KPL. 1SC 8X600	921445908	120	1	168	969732608	SCHLAUCHLEITUNGEN
SCHLAUCH KPL. 1SC 8X620	928049708	1122	1	979	96047487	SCHLAUCHLEITUNGEN WIND
SCHLAUCH KPL. 1SC 8X640	968568908	326	1	781	919140608	SCHLAUCHLEITUNGEN OBER
SCHLAUCH KPL. 1SC 8X680	927550308	1279	1	240	968082008	SCHLAUCHLEITUNGEN WIND
SCHLAUCH KPL. 1SC 8X680	927550308	1281	1	240	968082008	SCHLAUCHLEITUNGEN WIND
SCHLAUCH KPL. 1SC 8X740	965475408	412	1	783	919140608	SCHLAUCHLEITUNGEN OBER
SCHLAUCH KPL. 1SC 8X760	965802108	129	1	168	969732608	SCHLAUCHLEITUNGEN
SCHLAUCH KPL. 1SC 8X800	926455908	1135	1	209	967790308	SCHLAUCHLEITUNGEN WIND

18.6.2021

etk_en_de_098260 LR 11000

1690

LIEBHERR

Alphabetical index
Alphabetischer Index

Bezeichnung	Artikel	Pos.	Menge	Seite	Baugruppe	Bezeichnung
SCHLAUCH KPL. 1SC 8X800	926455908	1135	1	224	967790508	SCHLAUCHLEITUNGEN WIND
SCHLAUCH KPL. 1SC 8X800	928468308	124	1	168	969732608	SCHLAUCHLEITUNGEN
SCHLAUCH KPL. 1SC 8X840	968534608	121	1	168	969732608	SCHLAUCHLEITUNGEN
SCHLAUCH KPL. 1SC 8X880	927550208	382	1	782	919140608	SCHLAUCHLEITUNGEN OBER
SCHLAUCH KPL. 1SC 8X940	963466308	268	1	781	919140608	SCHLAUCHLEITUNGEN OBER
SCHLAUCH KPL. 1SC 8X960	926743308	336	1	782	919140608	SCHLAUCHLEITUNGEN OBER
SCHLAUCH KPL. 1SC 8X960	963698108	330	1	782	919140608	SCHLAUCHLEITUNGEN OBER
SCHLAUCH KPL. 1SC 8X980	922734908	269	1	781	919140608	SCHLAUCHLEITUNGEN OBER
SCHLAUCH KPL. 1SN 25X1100	967622308	251	1	780	919140608	SCHLAUCHLEITUNGEN OBER
SCHLAUCH KPL. 1SN 25X1200	926385808	252	1	780	919140608	SCHLAUCHLEITUNGEN OBER
SCHLAUCH KPL. 1SN 25X1200	929757908	253	1	780	919140608	SCHLAUCHLEITUNGEN OBER
SCHLAUCH KPL. 1SN 25X1300	928040408	1796	1	35	969731808	SCHLAUCHLEITUNGEN MITTE
SCHLAUCH KPL. 1SN 25X1320	928879908	364	1	782	919140608	SCHLAUCHLEITUNGEN OBER
SCHLAUCH KPL. 1SN 25X1440	968582008	399	1	783	919140608	SCHLAUCHLEITUNGEN OBER
SCHLAUCH KPL. 1SN 25X1480	920730808	361	1	782	919140608	SCHLAUCHLEITUNGEN OBER
SCHLAUCH KPL. 1SN 25X1500	922912408	360	1	782	919140608	SCHLAUCHLEITUNGEN OBER
SCHLAUCH KPL. 1SN 25X1500	926432508	363	1	782	919140608	SCHLAUCHLEITUNGEN OBER
SCHLAUCH KPL. 1SN 25X1550	962761808	419	1	783	919140608	SCHLAUCHLEITUNGEN OBER
SCHLAUCH KPL. 1SN 25X1700	962641208	257	1	780	919140608	SCHLAUCHLEITUNGEN OBER
SCHLAUCH KPL. 1SN 25X1950	968569208	332	1	782	919140608	SCHLAUCHLEITUNGEN OBER
SCHLAUCH KPL. 1SN 25X200	965201608	1125	1	979	96047487	SCHLAUCHLEITUNGEN WIND
SCHLAUCH KPL. 1SN 25X2000	926970408	254	1	780	919140608	SCHLAUCHLEITUNGEN OBER
SCHLAUCH KPL. 1SN 25X2500	927691208	1450	1	1065	96038111	SCHLAUCHLEITUNGEN SB-BA
SCHLAUCH KPL. 1SN 25X280	968585708	1130	1	209	967790308	SCHLAUCHLEITUNGEN WIND
SCHLAUCH KPL. 1SN 25X280	968585708	1130	1	224	967790508	SCHLAUCHLEITUNGEN WIND
SCHLAUCH KPL. 1SN 25X400	920892708	227	1	780	919140608	SCHLAUCHLEITUNGEN OBER
SCHLAUCH KPL. 1SN 25X460	968695008	256	1	780	919140608	SCHLAUCHLEITUNGEN OBER
SCHLAUCH KPL. 1SN 25X480	968582508	415	1	783	919140608	SCHLAUCHLEITUNGEN OBER
SCHLAUCH KPL. 1SN 25X480	968845908	219	1	780	919140608	SCHLAUCHLEITUNGEN OBER
SCHLAUCH KPL. 1SN 25X500	927607208	306	1	781	919140608	SCHLAUCHLEITUNGEN OBER
SCHLAUCH KPL. 1SN 25X620	922681508	404	1	783	919140608	SCHLAUCHLEITUNGEN OBER
SCHLAUCH KPL. 1SN 25X700	968144708	298	1	781	919140608	SCHLAUCHLEITUNGEN OBER
SCHLAUCH KPL. 1SN 25X720	966388208	393	1	783	919140608	SCHLAUCHLEITUNGEN OBER
SCHLAUCH KPL. 1SN 25X840	968140808	255	1	780	919140608	SCHLAUCHLEITUNGEN OBER
SCHLAUCH KPL. 1SN 25X860	926095708	418	1	783	919140608	SCHLAUCHLEITUNGEN OBER
SCHLAUCH KPL. 1SN 25X960	927281408	421	1	783	919140608	SCHLAUCHLEITUNGEN OBER
SCHLAUCH KPL. 1SN 32X1400	961922808	297	1	781	919140608	SCHLAUCHLEITUNGEN OBER
SCHLAUCH KPL. 1SN 32X1550	96000569	294	1	781	919140608	SCHLAUCHLEITUNGEN OBER
SCHLAUCH KPL. 1SN 32X1700	926455708	300	1	781	919140608	SCHLAUCHLEITUNGEN OBER
SCHLAUCH KPL. 1SN 32X520	922645708	293	1	781	919140608	SCHLAUCHLEITUNGEN OBER
SCHLAUCH KPL. 1SN 32X640	968695508	292	1	781	919140608	SCHLAUCHLEITUNGEN OBER
SCHLAUCH KPL. 1SN 32X720	96034482	428	1	783	919140608	SCHLAUCHLEITUNGEN OBER
SCHLAUCH KPL. 1SN 32X760	962066108	295	1	781	919140608	SCHLAUCHLEITUNGEN OBER
SCHLAUCH KPL. 1SN 32X800	965197608	243	1	780	919140608	SCHLAUCHLEITUNGEN OBER
SCHLAUCH KPL. 1SN 32X840	968599308	242	1	780	919140608	SCHLAUCHLEITUNGEN OBER
SCHLAUCH KPL. 1SN 32X940	968695608	296	1	781	919140608	SCHLAUCHLEITUNGEN OBER
SCHLAUCH KPL. 2SN 10X1040	927677008	1832	1	35	969731808	SCHLAUCHLEITUNGEN MITTE
SCHLAUCH KPL. 2SN 10X1220	927671508	1837	1	35	969731808	SCHLAUCHLEITUNGEN MITTE
SCHLAUCH KPL. 2SN 10X2250	968601308	(1352)	1	571	967788008	ZUSATZHYDR.MONTAGEEINR
SCHLAUCH KPL. 2SN 10X240	964682508	1121	1	979	96047487	SCHLAUCHLEITUNGEN WIND
SCHLAUCH KPL. 2SN 10X3100	962861308	1834	1	35	969731808	SCHLAUCHLEITUNGEN MITTE
SCHLAUCH KPL. 2SN 10X400	927617608	435	1	783	919140608	SCHLAUCHLEITUNGEN OBER
SCHLAUCH KPL. 2SN 10X480	967574308	1131	1	209	967790308	SCHLAUCHLEITUNGEN WIND
SCHLAUCH KPL. 2SN 10X480	967574308	1131	1	224	967790508	SCHLAUCHLEITUNGEN WIND
SCHLAUCH KPL. 2SN 10X580	921622108	1470	1	1065	96038111	SCHLAUCHLEITUNGEN SB-BA
SCHLAUCH KPL. 2SN 10X660	928032808	1831	1	35	969731808	SCHLAUCHLEITUNGEN MITTE
SCHLAUCH KPL. 2SN 10X720	963861608	1262	1	876	96047488	SCHLAUCHLEITUNGEN
SCHLAUCH KPL. 2SN 10X740	968006208	1263	1	876	96047488	SCHLAUCHLEITUNGEN
SCHLAUCH KPL. 2SN 10X780	963461708	1457	1	1065	96038111	SCHLAUCHLEITUNGEN SB-BA
SCHLAUCH KPL. 2SN 10X880	926854708	1460	1	1065	96038111	SCHLAUCHLEITUNGEN SB-BA

18.6.2021

etk_en_de_098260 LR 11000

1691

LIEBHERR

Alphabetical index
Alphabetischer Index

Bezeichnung	Artikel	Pos.	Menge	Seite	Baugruppe	Bezeichnung
SCHLAUCH KPL. 2SN 10X880	963922908	1268	1	876	96047488	SCHLAUCHLEITUNGEN
SCHLAUCH KPL. 2SN 10X960	927685308	1269	1	876	96047488	SCHLAUCHLEITUNGEN
SCHLAUCH KPL. 2SN 12X1300	927613508	(1112)	1	259	967787908	ZUSATZHYDRAULIK MONTAGE
SCHLAUCH KPL. 2SN 12X1460	927693008	1868	2	74	967789708	SCHLAUCHLEITUNGEN RAUP
SCHLAUCH KPL. 2SN 12X1460	927693008	1848	2	101	967789908	SCHLAUCHLEITUNGEN RAUP
SCHLAUCH KPL. 2SN 12X1500	967213408	(1111)	1	259	967787908	ZUSATZHYDRAULIK MONTAGE
SCHLAUCH KPL. 2SN 12X1700	927619308	429	2	783	919140608	SCHLAUCHLEITUNGEN OBER
SCHLAUCH KPL. 2SN 12X1850	928762608	302	1	781	919140608	SCHLAUCHLEITUNGEN OBER
SCHLAUCH KPL. 2SN 12X2000	96008151	(1455)	1	985	96006590	ZUSATZHYDR.VERBINDUNGS
SCHLAUCH KPL. 2SN 12X2300	969385108	(1110)	1	259	967787908	ZUSATZHYDRAULIK MONTAGE
SCHLAUCH KPL. 2SN 12X6400	96009866	437	1	783	919140608	SCHLAUCHLEITUNGEN OBER
SCHLAUCH KPL. 2SN 16X1420	968582708	424	1	783	919140608	SCHLAUCHLEITUNGEN OBER
SCHLAUCH KPL. 2SN 16X2000	96008152	(1456)	1	985	96006590	ZUSATZHYDR.VERBINDUNGS
SCHLAUCH KPL. 2SN 16X360	968581908	397	1	783	919140608	SCHLAUCHLEITUNGEN OBER
SCHLAUCH KPL. 2SN 16X850	96043358	1469	1	1065	96038111	SCHLAUCHLEITUNGEN SB-BA
SCHLAUCH KPL. 2SN 20X1460	968151708	1874	1	74	967789708	SCHLAUCHLEITUNGEN RAUP
SCHLAUCH KPL. 2SN 20X1750	968568108	303	1	781	919140608	SCHLAUCHLEITUNGEN OBER
SCHLAUCH KPL. 2SN 20X600	968582108	401	1	783	919140608	SCHLAUCHLEITUNGEN OBER
SCHLAUCH KPL. 2SN 20X700	963702608	400	1	783	919140608	SCHLAUCHLEITUNGEN OBER
SCHLAUCH KPL. 2SN 25X1020	96012877	1275	1	240	968082008	SCHLAUCHLEITUNGEN WIND
SCHLAUCH KPL. 2SN 25X1400	968150808	1867	2	74	967789708	SCHLAUCHLEITUNGEN RAUP
SCHLAUCH KPL. 2SN 25X1400	968150808	1847	2	101	967789908	SCHLAUCHLEITUNGEN RAUP
SCHLAUCH KPL. 2SN 25X1900	929963108	1257	1	876	96047488	SCHLAUCHLEITUNGEN
SCHLAUCH KPL. 2SN 25X2000	929921108	1256	1	876	96047488	SCHLAUCHLEITUNGEN
SCHLAUCH KPL. 2SN 25X2500	968532308	1252	1	876	96047488	SCHLAUCHLEITUNGEN
SCHLAUCH KPL. 2SN 25X2650	928040808	1251	1	876	96047488	SCHLAUCHLEITUNGEN
SCHLAUCH KPL. 2SN 25X460	96003050	1270	1	240	968082008	SCHLAUCHLEITUNGEN WIND
SCHLAUCH KPL. 2SN 25X700	967769308	1266	1	876	96047488	SCHLAUCHLEITUNGEN
SCHLAUCH KPL. 2SN 25X940	968605708	1265	1	876	96047488	SCHLAUCHLEITUNGEN
SCHLAUCH KPL. 2SN 6X1000	96000558	286	1	781	919140608	SCHLAUCHLEITUNGEN OBER
SCHLAUCH KPL. 2SN 6X1120	968599008	223	1	780	919140608	SCHLAUCHLEITUNGEN OBER
SCHLAUCH KPL. 2SN 6X1160	968569408	344	1	782	919140608	SCHLAUCHLEITUNGEN OBER
SCHLAUCH KPL. 2SN 6X1200	968534908	140	1	168	969732608	SCHLAUCHLEITUNGEN
SCHLAUCH KPL. 2SN 6X1300	968696508	288	1	781	919140608	SCHLAUCHLEITUNGEN OBER
SCHLAUCH KPL. 2SN 6X1360	968535008	141	1	168	969732608	SCHLAUCHLEITUNGEN
SCHLAUCH KPL. 2SN 6X1550	968697008	(1896)	1	84	917322008	ZENTRALSCHMIERUNG RAUP
SCHLAUCH KPL. 2SN 6X1550	968697008	(1891)	1	108	917322208	ZENTRALSCHMIERUNG RAUP
SCHLAUCH KPL. 2SN 6X1600	96000567	289	1	781	919140608	SCHLAUCHLEITUNGEN OBER
SCHLAUCH KPL. 2SN 6X1850	920995808	290	1	781	919140608	SCHLAUCHLEITUNGEN OBER
SCHLAUCH KPL. 2SN 6X2000	964326508	281	1	781	919140608	SCHLAUCHLEITUNGEN OBER
SCHLAUCH KPL. 2SN 6X2100	920605708	197	1	780	919140608	SCHLAUCHLEITUNGEN OBER
SCHLAUCH KPL. 2SN 6X2150	964326708	280	1	781	919140608	SCHLAUCHLEITUNGEN OBER
SCHLAUCH KPL. 2SN 6X2150	968697108	(1892)	1	108	917322208	ZENTRALSCHMIERUNG RAUP
SCHLAUCH KPL. 2SN 6X2550	968697308	(1897)	1	84	917322008	ZENTRALSCHMIERUNG RAUP
SCHLAUCH KPL. 2SN 6X2600	96000568	291	1	781	919140608	SCHLAUCHLEITUNGEN OBER
SCHLAUCH KPL. 2SN 6X300	968351008	284	1	781	919140608	SCHLAUCHLEITUNGEN OBER
SCHLAUCH KPL. 2SN 6X350	926559808	(1890)	1	108	917322208	ZENTRALSCHMIERUNG RAUP
SCHLAUCH KPL. 2SN 6X350	966600408	1282	1	240	968082008	SCHLAUCHLEITUNGEN WIND
SCHLAUCH KPL. 2SN 6X390	968601708	1123	1	979	96047487	SCHLAUCHLEITUNGEN WIND
SCHLAUCH KPL. 2SN 6X440	963561108	1136	1	209	967790308	SCHLAUCHLEITUNGEN WIND
SCHLAUCH KPL. 2SN 6X440	963561108	1136	1	224	967790508	SCHLAUCHLEITUNGEN WIND
SCHLAUCH KPL. 2SN 6X460	962479208	263	1	780	919140608	SCHLAUCHLEITUNGEN OBER
SCHLAUCH KPL. 2SN 6X460	962479208	342	1	782	919140608	SCHLAUCHLEITUNGEN OBER
SCHLAUCH KPL. 2SN 6X470	968696908	321	1	781	919140608	SCHLAUCHLEITUNGEN OBER
SCHLAUCH KPL. 2SN 6X520	963560608	1283	1	240	968082008	SCHLAUCHLEITUNGEN WIND
SCHLAUCH KPL. 2SN 6X540	920984208	327	1	781	919140608	SCHLAUCHLEITUNGEN OBER
SCHLAUCH KPL. 2SN 6X5400	968697208	(1898)	1	84	917322008	ZENTRALSCHMIERUNG RAUP
SCHLAUCH KPL. 2SN 6X5400	968697208	(1893)	1	108	917322208	ZENTRALSCHMIERUNG RAUP
SCHLAUCH KPL. 2SN 6X560	96000559	287	1	781	919140608	SCHLAUCHLEITUNGEN OBER
SCHLAUCH KPL. 2SN 6X600	924927608	434	1	783	919140608	SCHLAUCHLEITUNGEN OBER

18.6.2021

etk_en_de_098260 LR 11000

1692

LIEBHERR

Alphabetical index
Alphabetischer Index

Bezeichnung	Artikel	Pos.	Menge	Seite	Baugruppe	Bezeichnung
SCHLAUCH KPL. 2SN 6X600	968695908	(1895)	1	84	917322008	ZENTRALSCHMIERUNG RAUP
SCHLAUCH KPL. 2SN 6X640	969634308	285	1	781	919140608	SCHLAUCHLEITUNGEN OBER
SCHLAUCH KPL. 2SN 6X700	964614308	323	1	781	919140608	SCHLAUCHLEITUNGEN OBER
SCHLAUCH KPL. 2SN 6X740	964685508	262	1	780	919140608	SCHLAUCHLEITUNGEN OBER
SCHLAUCH KPL. 2SN 6X820	964478208	307	1	781	919140608	SCHLAUCHLEITUNGEN OBER
SCHLAUCH KPL. 2SN 6X900	920903208	313	1	781	919140608	SCHLAUCHLEITUNGEN OBER
SCHLAUCH KPL. 2SN 6X960	968568308	261	1	780	919140608	SCHLAUCHLEITUNGEN OBER
SCHLAUCH KPL. 2SN 6X960	968568308	310	2	781	919140608	SCHLAUCHLEITUNGEN OBER
SCHLAUCH KPL. 2SN 8X1000	929625708	411	1	783	919140608	SCHLAUCHLEITUNGEN OBER
SCHLAUCH KPL. 2SN 8X1140	968569308	339	1	782	919140608	SCHLAUCHLEITUNGEN OBER
SCHLAUCH KPL. 2SN 8X1200	968608408	279	1	781	919140608	SCHLAUCHLEITUNGEN OBER
SCHLAUCH KPL. 2SN 8X1300	926554208	319	1	781	919140608	SCHLAUCHLEITUNGEN OBER
SCHLAUCH KPL. 2SN 8X1300	961717608	420	1	783	919140608	SCHLAUCHLEITUNGEN OBER
SCHLAUCH KPL. 2SN 8X1400	965194608	274	1	781	919140608	SCHLAUCHLEITUNGEN OBER
SCHLAUCH KPL. 2SN 8X1500	961719608	318	1	781	919140608	SCHLAUCHLEITUNGEN OBER
SCHLAUCH KPL. 2SN 8X1700	967222108	1259	1	876	96047488	SCHLAUCHLEITUNGEN
SCHLAUCH KPL. 2SN 8X180	968582408	414	1	783	919140608	SCHLAUCHLEITUNGEN OBER
SCHLAUCH KPL. 2SN 8X2000	920984908	196	1	780	919140608	SCHLAUCHLEITUNGEN OBER
SCHLAUCH KPL. 2SN 8X2150	96037141	1245	1	876	96047488	SCHLAUCHLEITUNGEN
SCHLAUCH KPL. 2SN 8X230	927449608	375	1	782	919140608	SCHLAUCHLEITUNGEN OBER
SCHLAUCH KPL. 2SN 8X280	929612808	135	1	168	969732608	SCHLAUCHLEITUNGEN
SCHLAUCH KPL. 2SN 8X300	927640008	278	1	781	919140608	SCHLAUCHLEITUNGEN OBER
SCHLAUCH KPL. 2SN 8X3100	929379308	1254	1	876	96047488	SCHLAUCHLEITUNGEN
SCHLAUCH KPL. 2SN 8X340	968601108	(1099)	2	802	968562908	ZUSATZHYDRAULIK VERBOLZ
SCHLAUCH KPL. 2SN 8X3500	929208908	380	1	782	919140608	SCHLAUCHLEITUNGEN OBER
SCHLAUCH KPL. 2SN 8X390	968581108	384	1	782	919140608	SCHLAUCHLEITUNGEN OBER
SCHLAUCH KPL. 2SN 8X400	928006008	378	1	782	919140608	SCHLAUCHLEITUNGEN OBER
SCHLAUCH KPL. 2SN 8X400	928006008	(1098)	2	802	968562908	ZUSATZHYDRAULIK VERBOLZ
SCHLAUCH KPL. 2SN 8X400	962068708	133	1	168	969732608	SCHLAUCHLEITUNGEN
SCHLAUCH KPL. 2SN 8X400	968357808	431	2	783	919140608	SCHLAUCHLEITUNGEN OBER
SCHLAUCH KPL. 2SN 8X4400	968581008	381	1	782	919140608	SCHLAUCHLEITUNGEN OBER
SCHLAUCH KPL. 2SN 8X460	965860108	408	1	783	919140608	SCHLAUCHLEITUNGEN OBER
SCHLAUCH KPL. 2SN 8X460	966862908	377	1	782	919140608	SCHLAUCHLEITUNGEN OBER
SCHLAUCH KPL. 2SN 8X480	922690408	376	1	782	919140608	SCHLAUCHLEITUNGEN OBER
SCHLAUCH KPL. 2SN 8X480	928870608	407	1	783	919140608	SCHLAUCHLEITUNGEN OBER
SCHLAUCH KPL. 2SN 8X480	968582208	410	1	783	919140608	SCHLAUCHLEITUNGEN OBER
SCHLAUCH KPL. 2SN 8X500	928049908	1124	1	979	96047487	SCHLAUCHLEITUNGEN WIND
SCHLAUCH KPL. 2SN 8X520	961918608	134	1	168	969732608	SCHLAUCHLEITUNGEN
SCHLAUCH KPL. 2SN 8X560	922909808	136	1	168	969732608	SCHLAUCHLEITUNGEN
SCHLAUCH KPL. 2SN 8X560	928027908	383	1	782	919140608	SCHLAUCHLEITUNGEN OBER
SCHLAUCH KPL. 2SN 8X560	928864808	409	1	783	919140608	SCHLAUCHLEITUNGEN OBER
SCHLAUCH KPL. 2SN 8X580	965472808	430	2	783	919140608	SCHLAUCHLEITUNGEN OBER
SCHLAUCH KPL. 2SN 8X600	921252408	385	1	782	919140608	SCHLAUCHLEITUNGEN OBER
SCHLAUCH KPL. 2SN 8X600	968582308	413	1	783	919140608	SCHLAUCHLEITUNGEN OBER
SCHLAUCH KPL. 2SN 8X620	967804108	433	1	783	919140608	SCHLAUCHLEITUNGEN OBER
SCHLAUCH KPL. 2SN 8X640	96050799	1458	1	1065	96038111	SCHLAUCHLEITUNGEN SB-BA
SCHLAUCH KPL. 2SN 8X640	965159008	1137	1	209	967790308	SCHLAUCHLEITUNGEN WIND
SCHLAUCH KPL. 2SN 8X640	965159008	1137	1	224	967790508	SCHLAUCHLEITUNGEN WIND
SCHLAUCH KPL. 2SN 8X660	929312908	1120	1	979	96047487	SCHLAUCHLEITUNGEN WIND
SCHLAUCH KPL. 2SN 8X680	963462208	432	1	783	919140608	SCHLAUCHLEITUNGEN OBER
SCHLAUCH KPL. 2SN 8X700	920975008	406	2	783	919140608	SCHLAUCHLEITUNGEN OBER
SCHLAUCH KPL. 2SN 8X740	968601508	(1358)	1	552	968513208	ZUSATZHYDRAULIK SA-BOCK
SCHLAUCH KPL. 2SN 8X740	968601508	(1359)	1	552	968513208	ZUSATZHYDRAULIK SA-BOCK
SCHLAUCH KPL. 2SN 8X760	927706908	1132	1	209	967790308	SCHLAUCHLEITUNGEN WIND
SCHLAUCH KPL. 2SN 8X760	927706908	1132	1	224	967790508	SCHLAUCHLEITUNGEN WIND
SCHLAUCH KPL. 2SN 8X780	965200708	405	2	783	919140608	SCHLAUCHLEITUNGEN OBER
SCHLAUCH KPL. 2SN 8X800	929613108	1461	1	1065	96038111	SCHLAUCHLEITUNGEN SB-BA
SCHLAUCH KPL. 2SN 8X870	96043357	1465	1	1065	96038111	SCHLAUCHLEITUNGEN SB-BA
SCHLAUCH KPL. 2SN 8X870	96043357	1466	1	1065	96038111	SCHLAUCHLEITUNGEN SB-BA
SCHLAUCH KPL. 2SN 8X920	965156808	335	1	782	919140608	SCHLAUCHLEITUNGEN OBER

18.6.2021

etk_en_de_098260 LR 11000

1693

LIEBHERR

Alphabetical index
Alphabetischer Index

Bezeichnung	Artikel	Pos.	Menge	Seite	Baugruppe	Bezeichnung
SCHLAUCH KPL. 2SN 8X940	928036308	379	1	782	919140608	SCHLAUCHLEITUNGEN OBER
SCHLAUCH KPL. 2TE 10X1000	926067808	276	1	781	919140608	SCHLAUCHLEITUNGEN OBER
SCHLAUCH KPL. 2TE 10X1000	926465408	1869	1	74	967789708	SCHLAUCHLEITUNGEN RAUP
SCHLAUCH KPL. 2TE 10X1000	926465408	1849	1	101	967789908	SCHLAUCHLEITUNGEN RAUP
SCHLAUCH KPL. 2TE 10X1150	927677508	1278	1	240	968082008	SCHLAUCHLEITUNGEN WIND
SCHLAUCH KPL. 2TE 10X1360	968585808	1134	1	209	967790308	SCHLAUCHLEITUNGEN WIND
SCHLAUCH KPL. 2TE 10X1360	968585808	1134	1	224	967790508	SCHLAUCHLEITUNGEN WIND
SCHLAUCH KPL. 2TE 10X1550	929312208	374	1	782	919140608	SCHLAUCHLEITUNGEN OBER
SCHLAUCH KPL. 2TE 10X1800	927679208	1824	1	35	969731808	SCHLAUCHLEITUNGEN MITTE
SCHLAUCH KPL. 2TE 10X2350	929648208	1836	1	35	969731808	SCHLAUCHLEITUNGEN MITTE
SCHLAUCH KPL. 2TE 10X300	926149708	273	1	781	919140608	SCHLAUCHLEITUNGEN OBER
SCHLAUCH KPL. 2TE 10X400	926095408	275	1	781	919140608	SCHLAUCHLEITUNGEN OBER
SCHLAUCH KPL. 2TE 10X400	965200208	1272	1	240	968082008	SCHLAUCHLEITUNGEN WIND
SCHLAUCH KPL. 2TE 10X440	966735908	308	1	781	919140608	SCHLAUCHLEITUNGEN OBER
SCHLAUCH KPL. 2TE 10X470	929629208	(1353)	1	571	967788008	ZUSATZHYDR.MONTAGEEINR
SCHLAUCH KPL. 2TE 10X600	926120008	1835	1	35	969731808	SCHLAUCHLEITUNGEN MITTE
SCHLAUCH KPL. 2TE 10X600	926551108	(1357)	1	552	968513208	ZUSATZHYDRAULIK SA-BOCK
SCHLAUCH KPL. 2TE 10X620	967686908	312	1	781	919140608	SCHLAUCHLEITUNGEN OBER
SCHLAUCH KPL. 2TE 10X640	926097308	436	1	783	919140608	SCHLAUCHLEITUNGEN OBER
SCHLAUCH KPL. 2TE 10X700	926042908	309	1	781	919140608	SCHLAUCHLEITUNGEN OBER
SCHLAUCH KPL. 2TE 10X700	926042908	311	1	781	919140608	SCHLAUCHLEITUNGEN OBER
SCHLAUCH KPL. 2TE 10X700	926367008	345	1	782	919140608	SCHLAUCHLEITUNGEN OBER
SCHLAUCH KPL. 2TE 10X700	928025108	126	1	168	969732608	SCHLAUCHLEITUNGEN
SCHLAUCH KPL. 2TE 10X700	966182708	1870	2	74	967789708	SCHLAUCHLEITUNGEN RAUP
SCHLAUCH KPL. 2TE 10X700	966182708	1850	2	101	967789908	SCHLAUCHLEITUNGEN RAUP
SCHLAUCH KPL. 2TE 10X700	966182708	1286	1	240	968082008	SCHLAUCHLEITUNGEN WIND
SCHLAUCH KPL. 2TE 10X700	966182708	1126	1	979	96047487	SCHLAUCHLEITUNGEN WIND
SCHLAUCH KPL. 2TE 10X820	920711308	1133	1	209	967790308	SCHLAUCHLEITUNGEN WIND
SCHLAUCH KPL. 2TE 10X820	920711308	1133	1	224	967790508	SCHLAUCHLEITUNGEN WIND
SCHLAUCH KPL. 2TE 10X900	927681408	316	1	781	919140608	SCHLAUCHLEITUNGEN OBER
SCHLAUCH KPL. 2TE 10X960	926070508	346	1	782	919140608	SCHLAUCHLEITUNGEN OBER
SCHLAUCH KPL. 2TE 12X1000	926289108	1807	1	35	969731808	SCHLAUCHLEITUNGEN MITTE
SCHLAUCH KPL. 2TE 12X1060	926847608	248	1	780	919140608	SCHLAUCHLEITUNGEN OBER
SCHLAUCH KPL. 2TE 12X1100	922689608	1799	1	35	969731808	SCHLAUCHLEITUNGEN MITTE
SCHLAUCH KPL. 2TE 12X1120	966732208	1829	1	35	969731808	SCHLAUCHLEITUNGEN MITTE
SCHLAUCH KPL. 2TE 12X1200	926606408	1812	1	35	969731808	SCHLAUCHLEITUNGEN MITTE
SCHLAUCH KPL. 2TE 12X1300	927697708	108	1	168	969732608	SCHLAUCHLEITUNGEN
SCHLAUCH KPL. 2TE 12X1750	965565808	351	1	782	919140608	SCHLAUCHLEITUNGEN OBER
SCHLAUCH KPL. 2TE 12X2900	929316908	352	1	782	919140608	SCHLAUCHLEITUNGEN OBER
SCHLAUCH KPL. 2TE 12X3100	926561708	423	1	783	919140608	SCHLAUCHLEITUNGEN OBER
SCHLAUCH KPL. 2TE 12X740	96000557	249	1	780	919140608	SCHLAUCHLEITUNGEN OBER
SCHLAUCH KPL. 2TE 12X760	926711608	271	1	781	919140608	SCHLAUCHLEITUNGEN OBER
SCHLAUCH KPL. 2TE 12X800	968534708	125	1	168	969732608	SCHLAUCHLEITUNGEN
SCHLAUCH KPL. 2TE 12X960	962533308	1830	1	35	969731808	SCHLAUCHLEITUNGEN MITTE
SCHLAUCH KPL. 2TE 16X1020	965799908	117	1	168	969732608	SCHLAUCHLEITUNGEN
SCHLAUCH KPL. 2TE 16X1020	965799908	220	1	780	919140608	SCHLAUCHLEITUNGEN OBER
SCHLAUCH KPL. 2TE 16X1100	924506308	1809	1	35	969731808	SCHLAUCHLEITUNGEN MITTE
SCHLAUCH KPL. 2TE 16X1700	968149408	1816	1	35	969731808	SCHLAUCHLEITUNGEN MITTE
SCHLAUCH KPL. 2TE 16X1900	926121308	(2392)	1	577	919140208	KRAFTSTOFFFOERDERUNG
SCHLAUCH KPL. 2TE 16X1950	929716708	1825	1	35	969731808	SCHLAUCHLEITUNGEN MITTE
SCHLAUCH KPL. 2TE 16X2700	927641608	1826	1	35	969731808	SCHLAUCHLEITUNGEN MITTE
SCHLAUCH KPL. 2TE 16X300	928871308	1284	1	240	968082008	SCHLAUCHLEITUNGEN WIND
SCHLAUCH KPL. 2TE 16X3400	964094308	438	1	783	919140608	SCHLAUCHLEITUNGEN OBER
SCHLAUCH KPL. 2TE 16X360	926095208	221	1	780	919140608	SCHLAUCHLEITUNGEN OBER
SCHLAUCH KPL. 2TE 16X3800	926534008	(1115)	1	259	967787908	ZUSATZHYDRAULIK MONTAGE
SCHLAUCH KPL. 2TE 16X430	968581808	396	1	783	919140608	SCHLAUCHLEITUNGEN OBER
SCHLAUCH KPL. 2TE 16X440	926056908	118	1	168	969732608	SCHLAUCHLEITUNGEN
SCHLAUCH KPL. 2TE 16X470	928017208	119	1	168	969732608	SCHLAUCHLEITUNGEN
SCHLAUCH KPL. 2TE 16X7300	929749808	(2390)	1	577	919140208	KRAFTSTOFFFOERDERUNG
SCHLAUCH KPL. 2TE 16X740	927294008	198	1	780	919140608	SCHLAUCHLEITUNGEN OBER

18.6.2021

etk_en_de_098260 LR 11000

1694

LIEBHERR

Alphabetical index
Alphabetischer Index

Bezeichnung	Artikel	Pos.	Menge	Seite	Baugruppe	Bezeichnung
SCHLAUCH KPL. 2TE 16X7900	968695708	(2391)	1	577	919140208	KRAFTSTOFFFOERDERUNG
SCHLAUCH KPL. 2TE 16X900	928015008	1827	1	35	969731808	SCHLAUCHLEITUNGEN MITTE
SCHLAUCH KPL. 2TE 16X960	926606908	1828	1	35	969731808	SCHLAUCHLEITUNGEN MITTE
SCHLAUCH KPL. 2TE 20X1100	928874108	1863	1	74	967789708	SCHLAUCHLEITUNGEN RAUP
SCHLAUCH KPL. 2TE 20X1100	928874108	1843	1	101	967789908	SCHLAUCHLEITUNGEN RAUP
SCHLAUCH KPL. 2TE 20X1460	966860008	1854	1	101	967789908	SCHLAUCHLEITUNGEN RAUP
SCHLAUCH KPL. 2TE 20X1500	968695208	236	1	780	919140608	SCHLAUCHLEITUNGEN OBER
SCHLAUCH KPL. 2TE 20X1650	926561808	1873	1	74	967789708	SCHLAUCHLEITUNGEN RAUP
SCHLAUCH KPL. 2TE 20X1650	926561808	1853	1	101	967789908	SCHLAUCHLEITUNGEN RAUP
SCHLAUCH KPL. 2TE 20X2150	968609908	247	1	780	919140608	SCHLAUCHLEITUNGEN OBER
SCHLAUCH KPL. 2TE 20X2600	929316708	1819	1	35	969731808	SCHLAUCHLEITUNGEN MITTE
SCHLAUCH KPL. 2TE 20X380	929622508	398	1	783	919140608	SCHLAUCHLEITUNGEN OBER
SCHLAUCH KPL. 2TE 20X390	926046308	199	1	780	919140608	SCHLAUCHLEITUNGEN OBER
SCHLAUCH KPL. 2TE 20X5000	929322208	373	1	782	919140608	SCHLAUCHLEITUNGEN OBER
SCHLAUCH KPL. 2TE 20X620	926557608	334	1	782	919140608	SCHLAUCHLEITUNGEN OBER
SCHLAUCH KPL. 2TE 20X620	929392208	338	1	782	919140608	SCHLAUCHLEITUNGEN OBER
SCHLAUCH KPL. 2TE 20X640	964776308	422	1	783	919140608	SCHLAUCHLEITUNGEN OBER
SCHLAUCH KPL. 2TE 20X780	963710408	299	1	781	919140608	SCHLAUCHLEITUNGEN OBER
SCHLAUCH KPL. 2TE 20X860	968582808	427	1	783	919140608	SCHLAUCHLEITUNGEN OBER
SCHLAUCH KPL. 2TE 20X980	928042808	246	1	780	919140608	SCHLAUCHLEITUNGEN OBER
SCHLAUCH KPL. 2TE 25X1000	968569108	331	1	782	919140608	SCHLAUCHLEITUNGEN OBER
SCHLAUCH KPL. 2TE 25X1300	968568708	322	1	781	919140608	SCHLAUCHLEITUNGEN OBER
SCHLAUCH KPL. 2TE 6X1500	968531608	1877	1	74	967789708	SCHLAUCHLEITUNGEN RAUP
SCHLAUCH KPL. 2TE 6X1500	968531608	1857	1	101	967789908	SCHLAUCHLEITUNGEN RAUP
SCHLAUCH KPL. 2TE 8X500	968534808	1801	2	35	969731808	SCHLAUCHLEITUNGEN MITTE
SCHLAUCH KPL. 2TE 8X500	968534808	137	1	168	969732608	SCHLAUCHLEITUNGEN
SCHLAUCH KPL. 2TE 8X600	96019626	1464	1	1065	96038111	SCHLAUCHLEITUNGEN SB-BA
SCHLAUCH KPL. 2TE 8X800	966378608	1261	1	876	96047488	SCHLAUCHLEITUNGEN
SCHLAUCH KPL. 4ST+ 31X107	967801008	1860	1	74	967789708	SCHLAUCHLEITUNGEN RAUP
SCHLAUCH KPL. 4ST+ 31X107	967801008	1840	1	101	967789908	SCHLAUCHLEITUNGEN RAUP
SCHLAUCH KPL. 4ST+ 31X109	968149708	1861	1	74	967789708	SCHLAUCHLEITUNGEN RAUP
SCHLAUCH KPL. 4ST+ 31X109	968149708	1841	1	101	967789908	SCHLAUCHLEITUNGEN RAUP
SCHLAUCH KPL. 4ST+ 31X133	968150608	1866	4	74	967789708	SCHLAUCHLEITUNGEN RAUP
SCHLAUCH KPL. 4ST+ 31X133	968150608	1846	4	101	967789908	SCHLAUCHLEITUNGEN RAUP
SCHLAUCH KPL. 4ST+ 31X141	968151608	1871	1	74	967789708	SCHLAUCHLEITUNGEN RAUP
SCHLAUCH KPL. 4ST+ 31X141	968151608	1851	1	101	967789908	SCHLAUCHLEITUNGEN RAUP
SCHLAUCH KPL. 4ST+ 31X143	967627408	1872	1	74	967789708	SCHLAUCHLEITUNGEN RAUP
SCHLAUCH KPL. 4ST+ 31X143	967627408	1852	1	101	967789908	SCHLAUCHLEITUNGEN RAUP
SCHLAUCH KPL. 4ST+ 31X202	968009008	1803	1	35	969731808	SCHLAUCHLEITUNGEN MITTE
SCHLAUCH KPL. 4ST+ 31X202	968009008	1814	1	35	969731808	SCHLAUCHLEITUNGEN MITTE
SCHLAUCH KPL. 4ST+ 31X207	968142408	1806	1	35	969731808	SCHLAUCHLEITUNGEN MITTE
SCHLAUCH KPL. 4ST+ 31X207	968142408	1811	1	35	969731808	SCHLAUCHLEITUNGEN MITTE
SCHLAUCH KPL. 4ST+ 31X218	968137808	1805	1	35	969731808	SCHLAUCHLEITUNGEN MITTE
SCHLAUCH KPL. 4ST+ 31X218	968137808	1813	1	35	969731808	SCHLAUCHLEITUNGEN MITTE
SCHLAUCH KPL. 4ST+ 31X223	967801708	1802	1	35	969731808	SCHLAUCHLEITUNGEN MITTE
SCHLAUCH KPL. 4ST+ 31X223	967801708	1810	1	35	969731808	SCHLAUCHLEITUNGEN MITTE
SCHLAUCH KPL. 4ST+ 31X630	968351408	110	1	168	969732608	SCHLAUCHLEITUNGEN
SCHLAUCH KPL. 4ST+ 31X710	968151008	109	1	168	969732608	SCHLAUCHLEITUNGEN
SCHLAUCH KPL. 6ST 38X1040	968569008	207	1	780	919140608	SCHLAUCHLEITUNGEN OBER
SCHLAUCH KPL. 6ST 38X1040	968569008	208	1	780	919140608	SCHLAUCHLEITUNGEN OBER
SCHLAUCH KPL. 6ST 38X1050	968582608	416	1	783	919140608	SCHLAUCHLEITUNGEN OBER
SCHLAUCH KPL. 6ST 38X1060	968570008	209	1	780	919140608	SCHLAUCHLEITUNGEN OBER
SCHLAUCH KPL. 6ST 38X1080	968568808	206	1	780	919140608	SCHLAUCHLEITUNGEN OBER
SCHLAUCH KPL. 6ST 38X1120	966964808	387	1	782	919140608	SCHLAUCHLEITUNGEN OBER
SCHLAUCH KPL. 6ST 38X1140	968536708	205	1	780	919140608	SCHLAUCHLEITUNGEN OBER
SCHLAUCH KPL. 6ST 38X1170	968532108	204	1	780	919140608	SCHLAUCHLEITUNGEN OBER
SCHLAUCH KPL. 6ST 38X1180	968584008	213	1	780	919140608	SCHLAUCHLEITUNGEN OBER
SCHLAUCH KPL. 6ST 38X1270	966733608	417	1	783	919140608	SCHLAUCHLEITUNGEN OBER
SCHLAUCH KPL. 6ST 38X1300	969637008	359	1	782	919140608	SCHLAUCHLEITUNGEN OBER
SCHLAUCH KPL. 6ST 38X1340	968569708	349	1	782	919140608	SCHLAUCHLEITUNGEN OBER

18.6.2021

etk_en_de_098260 LR 11000

1695

LIEBHERR

Alphabetical index
Alphabetischer Index

Bezeichnung	Artikel	Pos.	Menge	Seite	Baugruppe	Bezeichnung
SCHLAUCH KPL. 6ST 38X1340	968581208	386	1	782	919140608	SCHLAUCHLEITUNGEN OBER
SCHLAUCH KPL. 6ST 38X1400	968569508	348	1	782	919140608	SCHLAUCHLEITUNGEN OBER
SCHLAUCH KPL. 6ST 38X1400	969637108	362	2	782	919140608	SCHLAUCHLEITUNGEN OBER
SCHLAUCH KPL. 6ST 38X1500	968355308	356	1	782	919140608	SCHLAUCHLEITUNGEN OBER
SCHLAUCH KPL. 6ST 38X1500	969636908	358	1	782	919140608	SCHLAUCHLEITUNGEN OBER
SCHLAUCH KPL. 6ST 38X1550	96000576	347	1	782	919140608	SCHLAUCHLEITUNGEN OBER
SCHLAUCH KPL. 6ST 38X1550	969963808	1794	1	35	969731808	SCHLAUCHLEITUNGEN MITTE
SCHLAUCH KPL. 6ST 38X1650	966963608	1258	1	876	96047488	SCHLAUCHLEITUNGEN
SCHLAUCH KPL. 6ST 38X1650	969963908	1797	1	35	969731808	SCHLAUCHLEITUNGEN MITTE
SCHLAUCH KPL. 6ST 38X1700	967798608	305	3	781	919140608	SCHLAUCHLEITUNGEN OBER
SCHLAUCH KPL. 6ST 38X2300	968532408	1250	1	876	96047488	SCHLAUCHLEITUNGEN
SCHLAUCH KPL. 6ST 38X2300	968532408	1253	1	876	96047488	SCHLAUCHLEITUNGEN
SCHLAUCH KPL. 6ST 38X2390	966855108	1453	1	1065	96038111	SCHLAUCHLEITUNGEN SB-BA
SCHLAUCH KPL. 6ST 38X2400	969743208	1795	1	35	969731808	SCHLAUCHLEITUNGEN MITTE
SCHLAUCH KPL. 6ST 38X2450	969743108	1793	1	35	969731808	SCHLAUCHLEITUNGEN MITTE
SCHLAUCH KPL. 6ST 38X600	96043349	1454	1	1065	96038111	SCHLAUCHLEITUNGEN SB-BA
SCHLAUCH KPL. 6ST 38X700	968584308	214	1	780	919140608	SCHLAUCHLEITUNGEN OBER
SCHLAUCH KPL. 6ST 38X760	968144908	203	1	780	919140608	SCHLAUCHLEITUNGEN OBER
SCHLAUCH KPL. 6ST 38X960	966866108	200	1	780	919140608	SCHLAUCHLEITUNGEN OBER
SCHLAUCH KPL. 6ST 38X960	966866108	201	1	780	919140608	SCHLAUCHLEITUNGEN OBER
SCHLAUCH KPL. 6ST 38X960	968583208	328	1	781	919140608	SCHLAUCHLEITUNGEN OBER
SCHLAUCH KPL. 6ST 38X980	968695808	202	1	780	919140608	SCHLAUCHLEITUNGEN OBER
SCHLAUCH KPL. CONTI KWS	969962608	(2311)	1	462	919384908	HARNSTOFFANLAGE
SCHLAUCH KPL. CONTI KWS 1	969384308	(2323)	1	466	96039769	PUMPE VORM.
SCHLAUCH KPL. CONTI KWS 1	969962708	(2324)	1	466	96039769	PUMPE VORM.
SCHLAUCH KPL. CONTI KWS	96014033	(2316)	1	462	919384908	HARNSTOFFANLAGE
SCHLAUCH KPL. CONTI KWS 1	969383708	(2322)	2	466	96039769	PUMPE VORM.
SCHLAUCH KPL. CONTI KWS 1	969962808	(2325)	1	466	96039769	PUMPE VORM.
SCHLAUCH KPL. CONTI KWS	969962508	(2310)	1	462	919384908	HARNSTOFFANLAGE
SCHLAUCH KPL. CONTI KWS	96033664	(3)	1	313	96032897	KUEHLER VORM.
SCHLAUCH KPL. CONTI KWS	96033101	(1)	2	276	96032892	DIESELMOTOR VORM.
SCHLAUCH KPL. CONTI KWS 1	96029949	(2393)	1	578	96033811	KRAFTSTOFFFILTER VORM.
SCHLAUCH KPL. CONTI KWS 1	96033662	(2)	1	313	96032897	KUEHLER VORM.
SCHLAUCH KPL. CONTI KWS 1	96033667	(4)	1	313	96032897	KUEHLER VORM.
SCHLAUCH KPL. CONTI KWS	96046665	(4)	1	276	96032892	DIESELMOTOR VORM.
SCHLAUCH KPL. CONTI KWS	96014058	(3)	1	276	96032892	DIESELMOTOR VORM.
SCHLAUCH KPL. CONTI KWS	96026933	(2850)	1	523	919733908	ZUSATZHEIZUNG OW
SCHLAUCH KPL. CONTI KWS	96033661	(1)	1	313	96032897	KUEHLER VORM.
SCHLAUCH KPL. CONTI KWS	96020353	402	1	783	919140608	SCHLAUCHLEITUNGEN OBER
SCHLAUCH KPL. CONTI KWS 5	96014004	403	1	783	919140608	SCHLAUCHLEITUNGEN OBER
SCHLAUCH KPL. CONTI KWS 6	96013907	(2869)	1	523	919733908	ZUSATZHEIZUNG OW
SCHLAUCH KPL. CONTI-KWS 6	96052075	(2868)	1	523	919733908	ZUSATZHEIZUNG OW
SCHLAUCH KPL. F6000 31X208	968584408	215	1	780	919140608	SCHLAUCHLEITUNGEN OBER
SCHLAUCH KPL. F6000 31X74	968583308	210	1	780	919140608	SCHLAUCHLEITUNGEN OBER
SCHLAUCH KPL. F6000 31X84	968357708	355	1	782	919140608	SCHLAUCHLEITUNGEN OBER
SCHLAUCH KPL. GH001 13X50	963711708	(1104)	1	531	917191108	KLIMAAANLAGE
SCHLAUCH KPL. GH001 13X7	963857308	(1100)	1	531	917191108	KLIMAAANLAGE
SCHLAUCH KPL. GH001 8X680	968600908	(1101)	1	531	917191108	KLIMAAANLAGE
SCHLAUCH KPL. GH425-10 16	921876008	245	1	780	919140608	SCHLAUCHLEITUNGEN OBER
SCHLAUCH KPL. GH425-10 16	924134808	426	1	783	919140608	SCHLAUCHLEITUNGEN OBER
SCHLAUCH KPL. GH425-10 16	924875608	1255	1	876	96047488	SCHLAUCHLEITUNGEN
SCHLAUCH KPL. GH425-10 16	969742908	1818	1	35	969731808	SCHLAUCHLEITUNGEN MITTE
SCHLAUCH KPL. GH425-10 16X	922217808	244	1	780	919140608	SCHLAUCHLEITUNGEN OBER
SCHLAUCH KPL. GH425-10 16X	922099808	337	1	782	919140608	SCHLAUCHLEITUNGEN OBER
SCHLAUCH KPL. GH425-10 16X	96022577	211	1	780	919140608	SCHLAUCHLEITUNGEN OBER
SCHLAUCH KPL. GH425-10 16X	96043359	1467	1	1065	96038111	SCHLAUCHLEITUNGEN SB-BA
SCHLAUCH KPL. GH425-10 16X	96043359	1468	1	1065	96038111	SCHLAUCHLEITUNGEN SB-BA
SCHLAUCH KPL. GH425-12 19	968569808	350	1	782	919140608	SCHLAUCHLEITUNGEN OBER
SCHLAUCH KPL. GH425-12 19	926413408	1798	1	35	969731808	SCHLAUCHLEITUNGEN MITTE
SCHLAUCH KPL. GH425-12 19	968534408	111	1	168	969732608	SCHLAUCHLEITUNGEN

18.6.2021

etk_en_de_098260 LR 11000

1696

LIEBHERR

Alphabetical index
Alphabetischer Index

Bezeichnung	Artikel	Pos.	Menge	Seite	Baugruppe	Bezeichnung
SCHLAUCH KPL. GH425-12 19	926712108	112	1	168	969732608	SCHLAUCHLEITUNGEN
SCHLAUCH KPL. GH425-12 19X	962686408	114	1	168	969732608	SCHLAUCHLEITUNGEN
SCHLAUCH KPL. GH425-12 19X	927605308	1455	1	1065	96038111	SCHLAUCHLEITUNGEN SB-BA
SCHLAUCH KPL. GH425-12 19X	968534508	115	1	168	969732608	SCHLAUCHLEITUNGEN
SCHLAUCH KPL. GH425-12 19X	922124508	(1354)	1	571	967788008	ZUSATZHYDR.MONTAGEEINR
SCHLAUCH KPL. GH425-12 19X	965159108	116	1	168	969732608	SCHLAUCHLEITUNGEN
SCHLAUCH KPL. GH425-12 19X	965159108	1456	1	1065	96038111	SCHLAUCHLEITUNGEN SB-BA
SCHLAUCH KPL. GH425-12 19X	964770608	(1355)	1	571	967788008	ZUSATZHYDR.MONTAGEEINR
SCHLAUCH KPL. GH425-12 19X	965206608	1459	1	1065	96038111	SCHLAUCHLEITUNGEN SB-BA
SCHLAUCH KPL. GH425-12 19X	925649508	1462	1	1065	96038111	SCHLAUCHLEITUNGEN SB-BA
SCHLAUCH KPL. GH425-12 19X	925649508	1463	1	1065	96038111	SCHLAUCHLEITUNGEN SB-BA
SCHLAUCH KPL. GH425-12 19X	927105808	113	1	168	969732608	SCHLAUCHLEITUNGEN
SCHLAUCH KPL. GH425-16 25	961890708	304	1	781	919140608	SCHLAUCHLEITUNGEN OBER
SCHLAUCH KPL. GH425-16 25X	968584808	216	1	780	919140608	SCHLAUCHLEITUNGEN OBER
SCHLAUCH KPL. GH425-8 12X1	926053108	258	1	780	919140608	SCHLAUCHLEITUNGEN OBER
SCHLAUCH KPL. GH425-8 12X1	928396708	343	1	782	919140608	SCHLAUCHLEITUNGEN OBER
SCHLAUCH KPL. GH425-8 12X1	925655908	(1351)	1	571	967788008	ZUSATZHYDR.MONTAGEEINR
SCHLAUCH KPL. GH425-8 12X1	968598708	222	1	780	919140608	SCHLAUCHLEITUNGEN OBER
SCHLAUCH KPL. GH425-8 12X1	962064608	(1350)	1	571	967788008	ZUSATZHYDR.MONTAGEEINR
SCHLAUCH KPL. GH425-8 12X1	926443808	329	1	782	919140608	SCHLAUCHLEITUNGEN OBER
SCHLAUCH KPL. GH425-8 12X1	923344608	(1790)	8	119	967787608	HYDRAULIK ABSTUETZUNG
SCHLAUCH KPL. GH425-8 12X3	922929808	1820	1	35	969731808	SCHLAUCHLEITUNGEN MITTE
SCHLAUCH KPL. GH425-8 12X3	922929808	1822	1	35	969731808	SCHLAUCHLEITUNGEN MITTE
SCHLAUCH KPL. GH425-8 12X3	962065408	1821	1	35	969731808	SCHLAUCHLEITUNGEN MITTE
SCHLAUCH KPL. GH425-8 12X3	962065408	1823	1	35	969731808	SCHLAUCHLEITUNGEN MITTE
SCHLAUCH KPL. GH425-8 12X	922895908	341	1	782	919140608	SCHLAUCHLEITUNGEN OBER
SCHLAUCH KPL. GH425-8 12X	922587308	139	1	168	969732608	SCHLAUCHLEITUNGEN
SCHLAUCH KPL. GH425-8 12X	926850208	143	1	168	969732608	SCHLAUCHLEITUNGEN
SCHLAUCH KPL. GH425-8 12X	96043361	1472	1	1065	96038111	SCHLAUCHLEITUNGEN SB-BA
SCHLAUCH KPL. GH425-8 12X	923583408	138	1	168	969732608	SCHLAUCHLEITUNGEN
SCHLAUCH KPL. GH425-8 12X	922885208	260	1	780	919140608	SCHLAUCHLEITUNGEN OBER
SCHLAUCH KPL. GH425-8 12X	922436308	1471	1	1065	96038111	SCHLAUCHLEITUNGEN SB-BA
SCHLAUCH KPL. GH425-8 12X	929753808	259	1	780	919140608	SCHLAUCHLEITUNGEN OBER
SCHLAUCH KPL. GH506 31X1	929351208	217	1	780	919140608	SCHLAUCHLEITUNGEN OBER
SCHLAUCH KPL. GH506 31X68	968597008	218	1	780	919140608	SCHLAUCHLEITUNGEN OBER
SCHLAUCH KPL. GH506 31X70	924476008	212	1	780	919140608	SCHLAUCHLEITUNGEN OBER
SCHLAUCH KPL. GH506 31X76	968569908	354	1	782	919140608	SCHLAUCHLEITUNGEN OBER
SCHLAUCH KPL. GH506-16 25X	963699008	1267	1	876	96047488	SCHLAUCHLEITUNGEN
SCHLAUCH KPL. GH506-16 25X	963927608	1264	1	876	96047488	SCHLAUCHLEITUNGEN
SCHLAUCH KPL. GH663 38X1	968581308	388	1	782	919140608	SCHLAUCHLEITUNGEN OBER
SCHLAUCH KPL. GH663 38X1	968581608	391	1	783	919140608	SCHLAUCHLEITUNGEN OBER
SCHLAUCH KPL. GH663 38X1	968581508	390	1	783	919140608	SCHLAUCHLEITUNGEN OBER
SCHLAUCH KPL. GH663 38X1	968598608	226	1	780	919140608	SCHLAUCHLEITUNGEN OBER
SCHLAUCH KPL. GH663 38X1	966854108	395	1	783	919140608	SCHLAUCHLEITUNGEN OBER
SCHLAUCH KPL. GH663 38X1	968581708	394	1	783	919140608	SCHLAUCHLEITUNGEN OBER
SCHLAUCH KPL. GH663 38X1	967690408	301	1	781	919140608	SCHLAUCHLEITUNGEN OBER
SCHLAUCH KPL. GH663 38X1	966683108	1792	1	35	969731808	SCHLAUCHLEITUNGEN MITTE
SCHLAUCH KPL. GH663 38X2	965947108	371	1	782	919140608	SCHLAUCHLEITUNGEN OBER
SCHLAUCH KPL. GH663 38X2	964687508	353	1	782	919140608	SCHLAUCHLEITUNGEN OBER
SCHLAUCH KPL. GH663 38X2	966854008	370	1	782	919140608	SCHLAUCHLEITUNGEN OBER
SCHLAUCH KPL. GH663 38X2	967800608	1800	1	35	969731808	SCHLAUCHLEITUNGEN MITTE
SCHLAUCH KPL. GH663 38X2	968580108	357	1	782	919140608	SCHLAUCHLEITUNGEN OBER
SCHLAUCH KPL. GH663 38X2	968580608	366	1	782	919140608	SCHLAUCHLEITUNGEN OBER
SCHLAUCH KPL. GH663 38X2	966056008	1808	1	35	969731808	SCHLAUCHLEITUNGEN MITTE
SCHLAUCH KPL. GH663 38X2	966056008	1451	1	1065	96038111	SCHLAUCHLEITUNGEN SB-BA
SCHLAUCH KPL. GH663 38X2	968580508	367	1	782	919140608	SCHLAUCHLEITUNGEN OBER
SCHLAUCH KPL. GH663 38X2	968583108	365	1	782	919140608	SCHLAUCHLEITUNGEN OBER
SCHLAUCH KPL. GH663 38X2	968580708	369	1	782	919140608	SCHLAUCHLEITUNGEN OBER
SCHLAUCH KPL. GH663 38X2	966853008	368	1	782	919140608	SCHLAUCHLEITUNGEN OBER
SCHLAUCH KPL. GH663 38X3	968580808	372	1	782	919140608	SCHLAUCHLEITUNGEN OBER

18.6.2021

etk_en_de_098260 LR 11000

1697

LIEBHERR

Alphabetical index
Alphabetischer Index

Bezeichnung	Artikel	Pos.	Menge	Seite	Baugruppe	Bezeichnung
SCHLAUCH KPL. GH663 38X47	963699108	1452	1	1065	96038111	SCHLAUCHLEITUNGEN SB-BA
SCHLAUCH KPL. GH663 38X64	926485608	224	1	780	919140608	SCHLAUCHLEITUNGEN OBER
SCHLAUCH KPL. GH663 38X72	966681908	228	1	780	919140608	SCHLAUCHLEITUNGEN OBER
SCHLAUCH KPL. GH663 38X82	968581408	389	1	783	919140608	SCHLAUCHLEITUNGEN OBER
SCHLAUCH KPL. GH663 38X94	966056408	225	1	780	919140608	SCHLAUCHLEITUNGEN OBER
SCHLAUCH KPL. GH663 38X94	966056408	392	1	783	919140608	SCHLAUCHLEITUNGEN OBER
SCHLAUCH KPL. HPC 4X1440	968535108	144	1	168	969732608	SCHLAUCHLEITUNGEN
SCHLAUCH KPL. HPC 4X1600	968698708	461	1	603	96041770	SCHLAUCHLEITUNGEN SCHMI
SCHLAUCH KPL. HPC 4X1600	968698908	464	1	603	96041770	SCHLAUCHLEITUNGEN SCHMI
SCHLAUCH KPL. HPC 4X2150	928769208	470	1	603	96041770	SCHLAUCHLEITUNGEN SCHMI
SCHLAUCH KPL. HPC 4X2300	927067808	1249	1	876	96047488	SCHLAUCHLEITUNGEN
SCHLAUCH KPL. HPC 4X2500	929321108	466	1	603	96041770	SCHLAUCHLEITUNGEN SCHMI
SCHLAUCH KPL. HPC 4X2800	928861808	465	1	603	96041770	SCHLAUCHLEITUNGEN SCHMI
SCHLAUCH KPL. HPC 4X3100	922909008	(1360)	1	552	968513208	ZUSATZHYDRAULIK SA-BOCK
SCHLAUCH KPL. HPC 4X3600	928887708	472	1	603	96041770	SCHLAUCHLEITUNGEN SCHMI
SCHLAUCH KPL. HPC 4X400	928861508	471	2	603	96041770	SCHLAUCHLEITUNGEN SCHMI
SCHLAUCH KPL. HPC 4X4600	963927308	468	1	603	96041770	SCHLAUCHLEITUNGEN SCHMI
SCHLAUCH KPL. HPC 4X4900	920983508	463	1	603	96041770	SCHLAUCHLEITUNGEN SCHMI
SCHLAUCH KPL. HPC 4X500	929728208	469	1	603	96041770	SCHLAUCHLEITUNGEN SCHMI
SCHLAUCH KPL. HPC 4X5500	929324308	467	1	603	96041770	SCHLAUCHLEITUNGEN SCHMI
SCHLAUCH KPL. HPC 4X5600	928885008	473	1	603	96041770	SCHLAUCHLEITUNGEN SCHMI
SCHLAUCH KPL. HPC 4X5700	965567808	462	1	603	96041770	SCHLAUCHLEITUNGEN SCHMI
SCHLAUCH KPL. HPC 4X6100	968698808	1248	1	876	96047488	SCHLAUCHLEITUNGEN
SCHLAUCH KPL. HPC 4X6200	962065808	460	1	603	96041770	SCHLAUCHLEITUNGEN SCHMI
SCHLAUCH KPL. HPC 4X8500	968842408	1247	1	876	96047488	SCHLAUCHLEITUNGEN
SCHLAUCH KPL. TFS 5X1460	968600408	(1369)	1	774	96033157	DRUCKLUFTANLAGE
SCHLAUCH KPL. TFS 5X430	921262008	(1368)	1	774	96033157	DRUCKLUFTANLAGE
SCHLAUCHKLEMME 17 St VER	10039661	18	2	382	10143725	KRAFTSTOFFLEITUNGEN
SCHLAUCHLEITUNG 4X1500 E	10144280	18	1	462	919384908	HARNSTOFFANLAGE
SCHLAUCHLEITUNGEN	96029950	20	1	578	96033811	KRAFTSTOFFFILTER VORM.
SCHLAUCHLEITUNGEN	96033645	255	1	276	96032892	DIESELMOTOR VORM.
SCHLAUCHLEITUNGEN	96033646	25	1	313	96032897	KUEHLER VORM.
SCHLAUCHLEITUNGEN	96051714	400	1	523	919733908	ZUSATZHEIZUNG OW
SCHLAUCHLEITUNGEN ABSTU	967790108	10	1	119	967787608	HYDRAULIK ABSTUETZUNG
SCHLAUCHLEITUNGEN DB UN	969732608	10	1	165	969733008	ZUSATZHYDRAULIK DREHBUE
SCHLAUCHLEITUNGEN FRE	96006588	10	1	985	96006590	ZUSATZHYDR.VERBINDUNGS
SCHLAUCHLEITUNGEN HARN	968867908	20	1	462	919384908	HARNSTOFFANLAGE
SCHLAUCHLEITUNGEN HARN	969319108	20	1	466	96039769	PUMPE VORM.
SCHLAUCHLEITUNGEN KLIMA	968337008	500	1	531	917191108	KLIMAAANLAGE
SCHLAUCHLEITUNGEN KRAFT	96033819	20	1	577	919140208	KRAFTSTOFFFOERDERUNG
SCHLAUCHLEITUNGEN LUFT	96033158	10	1	774	96033157	DRUCKLUFTANLAGE
SCHLAUCHLEITUNGEN MITTE	969731808	10	1	31	969731708	HYDRAULIK MITTELTEIL
SCHLAUCHLEITUNGEN MON	967791508	10	1	571	967788008	ZUSATZHYDR.MONTAGEEINR
SCHLAUCHLEITUNGEN MON	967791308	10	1	259	967787908	ZUSATZHYDRAULIK MONTAGE
SCHLAUCHLEITUNGEN OBER	919140608	180	1	11		LIEBHERR RAUPENKRAN LR
SCHLAUCHLEITUNGEN RAUPE	967789708	10	1	73	967787408	HYDRAULIK RAUPE
SCHLAUCHLEITUNGEN RAUP	967789908	10	1	100	967787508	HYDRAULIK RAUPE
SCHLAUCHLEITUNGEN RAUP	968710608	91	1	108	917322208	ZENTRALSCHMIERUNG RAUP
SCHLAUCHLEITUNGEN S-ANL	96047488	10	1	873	96047486	ZUSATZHYDRAULIK S-ANLENK
SCHLAUCHLEITUNGEN SA-B	968513308	10	1	552	968513208	ZUSATZHYDRAULIK SA-BOCK
SCHLAUCHLEITUNGEN SB-BA	96038111	10	1	1062	96038110	ZUSATZHYDRAULIK SCHWEB
SCHLAUCHLEITUNGEN SCHM	96041770	91	1	598	919297008	ZENTRALSCHMIERANLAGE O
SCHLAUCHLEITUNGEN SCHMI	968710508	91	1	84	917322008	ZENTRALSCHMIERUNG RAUP
SCHLAUCHLEITUNGEN WIND	967790308	10	1	208	967787708	ZUSATZHYDRAULIK WINDE 1
SCHLAUCHLEITUNGEN WIND	967790508	10	1	223	967787808	ZUSATZHYDRAULIK WINDE 2
SCHLAUCHLEITUNGEN WIND	96047487	10	1	977	96047485	ZUSATZHYDRAULIK WINDE 6
SCHLAUCHLEITUNGEN WIND	968082008	10	1	239	968081908	ZUSATZHYDRAULIK WINDE 4
SCHLAUCHLEITUNGEN ZUSA	968563108	10	1	802	968562908	ZUSATZHYDRAULIK VERBOLZ
SCHLAUCHNIPPEL CE-0, H54	9140351	15	1	409	10141720	ATL-ANBAU
SCHLAUCHNIPPEL CE-0, H54	9140351	15	1	410	10141721	ATL-ANBAU

18.6.2021

etk_en_de_098260 LR 11000

1698

LIEBHERR

Alphabetical index
Alphabetischer Index

Bezeichnung	Artikel	Pos.	Menge	Seite	Baugruppe	Bezeichnung
SCHLAUCHSCHELLE 10/9,5-10,	553102308	15	3	523	919733908	ZUSATZHEIZUNG OW
SCHLAUCHSCHELLE 10/9,5-10,	553102308	19	1	525	96019655	ZUSATZHEIZUNG VORM.
SCHLAUCHSCHELLE 100-104 S	774223708	8	4	583	918789208	KRAFTSTOFFBEHAELTER KPL
SCHLAUCHSCHELLE 110/100-	550849408	5	8	583	918789208	KRAFTSTOFFBEHAELTER KPL
SCHLAUCHSCHELLE 115/113-	774211708	60	2	263	918861408	DIESELMOTOR KPL.
SCHLAUCHSCHELLE 140/130-	774209908	13	16	452	917828308	LUFTFILTERANLAGE KPL.
SCHLAUCHSCHELLE 158-166 S	774211908	401	3	699	96032955	HYDRAULIK
SCHLAUCHSCHELLE 185-193X	774224908	25	4	588	919140308	OELBEHAELTER KPL.
SCHLAUCHSCHELLE 19/17,8-	11162002	24	4	462	919384908	HARNSTOFFANLAGE
SCHLAUCHSCHELLE 19/17,8-	11162002	6	4	466	96039769	PUMPE VORM.
SCHLAUCHSCHELLE 21/16-27/	11118077	183	2	275	96032892	DIESELMOTOR VORM.
SCHLAUCHSCHELLE 21/16-27/	11118077	8	4	313	96032897	KUEHLER VORM.
SCHLAUCHSCHELLE 21/16-27/	11118077	11	4	401	10147372	ENTLUEFTUNGSLEITUNG AN
SCHLAUCHSCHELLE 21/16-27/	11118077	16	5	523	919733908	ZUSATZHEIZUNG OW
SCHLAUCHSCHELLE 21/16-27/	11118077	16	2	525	96019655	ZUSATZHEIZUNG VORM.
SCHLAUCHSCHELLE 21/16-27/	11118077	13	24	609	918009808	HEIZKLIMAGERAET EINBAU
SCHLAUCHSCHELLE 210/208-2	10296652	13	4	588	919140308	OELBEHAELTER KPL.
SCHLAUCHSCHELLE 217-225 S	774229908	303	2	571	967788008	ZUSATZHYDR.MONTAGEEINR
SCHLAUCHSCHELLE 26/20-32/	774215008	17	2	409	10141720	ATL-ANBAU
SCHLAUCHSCHELLE 26/20-32/	774215008	17	2	410	10141721	ATL-ANBAU
SCHLAUCHSCHELLE 32/25-40/	774208508	185	2	275	96032892	DIESELMOTOR VORM.
SCHLAUCHSCHELLE 32/25-40/	774208508	5	2	317	96004429	SCHLAEUCHE
SCHLAUCHSCHELLE 32/25-40/	774208508	18	16	332	10141843	KURBELGEHAEUSEENTLUEF
SCHLAUCHSCHELLE 32/25-40/	774208508	2	2	387	10122793	ANSAUGSTUTZEN ANBAU
SCHLAUCHSCHELLE 32/25-40/	774208508	10	16	436	10141869	DS KURBELGEHAEUSEENTL
SCHLAUCHSCHELLE 32/25-40/	774208508	23	4	462	919384908	HARNSTOFFANLAGE
SCHLAUCHSCHELLE 32/25-40/	774208508	5	1	525	96019655	ZUSATZHEIZUNG VORM.
SCHLAUCHSCHELLE 41/35-50/	550849508	27	2	313	96032897	KUEHLER VORM.
SCHLAUCHSCHELLE 45/30-45	10878445	12	2	761	96000697	WISCHANLAGE EINBAU
SCHLAUCHSCHELLE 50/40-60/	550838008	21	8	759	969752708	LUFTFUEHRUNG
SCHLAUCHSCHELLE 60-63X20	774282708	63	2	263	918861408	DIESELMOTOR KPL.
SCHLAUCHSCHELLE 70/68-73/	10652657	61	2	263	918861408	DIESELMOTOR KPL.
SCHLAUCHSCHELLE 77-95/12	11212022	12	6	389	10141830	LADELUFTLEITUNG ANBAU
SCHLAUCHSCHELLE 86-91X25	774227908	62	8	263	918861408	DIESELMOTOR KPL.
SCHLAUCHSCHELLE 90/80-10	774218808	180	12	275	96032892	DIESELMOTOR VORM.
SCHLAUCHSCHELLE 90/80-10	774218808	9	6	313	96032897	KUEHLER VORM.
SCHLAUCHSCHELLE 90/80-10	774218808	23	12	759	969752708	LUFTFUEHRUNG
SCHLAUCHSCHELLE DIN 3017	10872024	22	3	462	919384908	HARNSTOFFANLAGE
SCHLAUCHSCHELLE DIN 3017	10872024	3	1	584	967967608	KRAFTSTOFFBEHAELTER VO
SCHLAUCHSCHELLE DIN 3017-	10872022	181	2	275	96032892	DIESELMOTOR VORM.
SCHLAUCHSCHELLE DIN 3017-	10872022	21	1	753	919075308	KRANFUEHRERKABINE VORM.
SCHLAUCHSCHELLE DIN 3017-	4981178	3	1	387	10122793	ANSAUGSTUTZEN ANBAU
SCHLAUCHSCHELLE DIN 3017-	11005281	23	2	385	10143726	LECKOELLEITUNG ANBAU
SCHLAUCHSCHELLE DIN 3017-	11005281	16	10	412	10143790	LAEDRUCKREGELUNG
SCHLAUCHSCHELLE DIN 3017	4981029	3	2	317	96004429	SCHLAEUCHE
SCHLAUCHSCHELLENVERSC	602440008	4	1	645	927868908	KLEMMKASTEN BELEUCHTUN
SCHLAUCHSCHUTZ DN44-65 S	10449843	32	2	114	918589408	HYDRAULISCHE ABSTUETZUN
SCHLAUCHSTUTZEN BE6-0 ST	774371808	24	4	559	917691308	ZENTRALSCHMIERUNG
SCHLAUCHSTUTZEN DIN 7430	4981033	6	1	402	10143277	KUEHLMITTELKRUEMMER AN
SCHLAUCHVERBINDUNG SAL	550601908	1	1	318	968652008	ROHRSTUTZEN KPL.
SCHLAUCHVERBINDUNGSSTU	10801609	5	2	466	96039769	PUMPE VORM.
SCHLEIFBUEGEL	691041608	17	46	24	11601184	SCHLEIFRINGUEBERTRAEGE
SCHLEIFBUEGEL CUBE2 VE	11003224	45	24	24	11601184	SCHLEIFRINGUEBERTRAEGE
SCHLEIFBUEGELHALTER	10359128	19	2	24	11601184	SCHLEIFRINGUEBERTRAEGE
SCHLEIFBUEGELHALTER	691043108	16	74	24	11601184	SCHLEIFRINGUEBERTRAEGE
SCHLEIFRING 60X2 2,5²	10114843	5	46	24	11601184	SCHLEIFRINGUEBERTRAEGE
SCHLEIFRING MS60 VERGOL	11003223	44	24	24	11601184	SCHLEIFRINGUEBERTRAEGE
SCHLEIFRINGKOERPER EINBA	968660508	10	1	18	918005408	RAUPENMITTELTEIL
SCHLEIFRINGUEBERTRAEG	11601184	10	1	20	968660508	SCHLEIFRINGKOERPER EINBA
SCHLIESSANLAGE SCHIEBET	968080908	5	1	767	918064308	SCHIEBETUER EINBAU

18.6.2021

etk_en_de_098260 LR 11000

1699

LIEBHERRAlphabetical index
Alphabetischer Index

Bezeichnung	Artikel	Pos.	Menge	Seite	Baugruppe	Bezeichnung
SCHLISSBOLZEN	11005988	4	1	769	968080908	SCHLISSANLAGE
SCHLITTEN KPL.	964788008	3	2	771	964588308	FUEHRUNG VORM.
SCHLUESSEL	10873434	(1)	1	518	96033371	ARMATURENBRETT VORM.RE
SCHLUESSEL	10873434	(1)	1	678	968486208	SICHERUNGSBLECH
SCHLUESSELRING 25X1,5 ST	12101869	305	7	32	969731708	HYDRAULIK MITTELTEIL
SCHLUESSELRING 25X1,5 ST	12101869	62	13	144	918011308	UNTERTEIL VORM.
SCHLUESSELRING 25X1,5 ST	12101869	8	1	193	969483508	PARKKONSOLE SCHLAEUCHE
SCHLUESSELRING 25X1,5 ST	12101869	301	1	552	968513208	ZUSATZHYDRAULIK SA-BOCK
SCHLUESSELRING 25X1,5 ST	12101869	301	2	571	967788008	ZUSATZHYDR.MONTAGEEINR
SCHLUESSELRING 25X1,5 ST	12101869	431	6	700	96032955	HYDRAULIK
SCHLUESSELRING 25X1,5 ST	12101869	52	2	1005	96047454	KABELTROMMEL
SCHLUESSELRING 25X1,5 ST	12101869	52	2	1015	96035837	KABELTROMMEL AUSRUEST
SCHMIERNIPPEL DIN 71412 C	510748108	940	1	249	11347396	SEILTROMMEL
SCHMIERNIPPELKAPPE	10014701	13	1	85	11621396	ELEKTROPUMPE
SCHMIEROELLEITUNG 10X1	10135232	2	1	409	10141720	ATL-ANBAU
SCHMIEROELLEITUNG 10X1	10135310	3	1	410	10141721	ATL-ANBAU
SCHMIEROELLEITUNG 10X1	10141770	7	1	330	10141769	ENDREGELVENTIL
SCHMIEROELLEITUNG 6X1	10143362	5	1	394	10141807	ANBAUTEILE LUFTPRESSER
SCHMIEROELLEITUNG 8X1	10150626	17	1	396	10143302	WASSERPUMPE MIT BEFEST.
SCHMIEROELPUMPE MIT BEF	10116165	140	1	322	10142930	DIESELMOTOR
SCHMIEROELPUMPE VORM. B	10116166	1	2	369	10116165	SCHMIEROELPUMPE MIT BE
SCHNAPPFUSS	10492256	40	2	1135	96035575	KLEMMKASTEN KPL.
SCHNAPPSCHALTER	571486808	25	1	24	11601184	SCHLEIFRINGUEBERTRAEGE
SCHNAPPVERSCHLUSS ABS	10296157	(2)	3	624	969427308	DECKEL KPL.
SCHNELLEBFESTIGER	704259608	29	1	769	968080908	SCHLISSANLAGE
SCHRAUBE	11006669	20	2	826	10475436	GURTRAGESYSTEM
SCHRAUBE	511052908	20	2	175	510401908	UMSCHALTVENTIL
SCHRAUBE	570941408	(2)	2	699	96032955	HYDRAULIK
SCHRAUBE AEHNL.ISO 4017 U	10876375	321	8	276	96032892	DIESELMOTOR VORM.
SCHRAUBE M3X34 ST	602334108	511	4	509	96033370	DRAEHTE KPL.
SCHRAUBE M8X20 VERZ	409831208	3	12	498	968287308	AUFSTIEG VORM.
SCHRAUBE M8X20 VERZ	409831208	6	4	499	96020149	TRITT
SCHRAUBE M8X30 St Rm>800	10141111	2	1	424	10144098	BEFESTIGUNGSSCHELLE
SCHRAUBENDREHER 3,5 CRV	790032008	30	1	133	96005686	GRUNDWERKZEUG
SCHRAUBENDREHER 4,5	885200408	31	1	133	96005686	GRUNDWERKZEUG
SCHRAUBENDREHER 5,5 CRV	790032308	32	1	133	96005686	GRUNDWERKZEUG
SCHRAUBENSICHERUNG 50	811205708	109	1	327	12451207	KURBELGEHAEUSE KPL. MIT
SCHRAUBENSICHERUNG 50	811205708	109	1	331	10142096	KOLBENKUEHLUNG
SCHRAUBENSICHERUNG 50	811205708	(105)	1	337	10134887	OELWANNE MIT BEFEST.
SCHRAUBENSICHERUNG 50	811205708	109	1	354	11364303	ZYLINDERKOPFDECKEL VORM
SCHRAUBENSICHERUNG 50	811205708	109	1	359	11364325	ZYLINDERKOPFDECKEL VORM
SCHRAUBENSICHERUNG 50	811205708	105	1	368	10136123	OELLEITUNG ANBAU
SCHRAUBENSICHERUNG 50	811205708	109	1	390	10147162	VERBINDUNGSLEITUNG ANBA
SCHRAUBENSICHERUNG 50	811205708	105	1	413	10146947	GENERATOR ANBAU
SCHRAUBENSICHERUNG 50	811205708	105	1	423	10141788	STEUERGERAET ANBAU
SCHRAUBHUELSE 0	774376008	25	4	559	917691308	ZENTRALSCHMIERUNG
SCHRAUBKAPPE GPN 800 M1	10021410	3	2	373	12489819	ABDECKKAPPEN-KIT
SCHRAUBKARABINER OVAL	10875819	18	1	1147	919219708	F-ANLENKSTUECK
SCHRAUBKARABINER OVAL 1	10473040	28	2	1200	919222808	FA-BOCK
SCHRAUBKARABINER OVAL	10877382	2	2	828	96013575	HUBENDSCHALTER GEWICHT
SCHRAUBKUPPLUNG EMA3 M	7406865	617	4	73	967787408	HYDRAULIK RAUPE
SCHRAUBKUPPLUNG EMA3 M	7406865	617	4	100	967787508	HYDRAULIK RAUPE
SCHRAUBKUPPLUNG EMA3 M	7406865	81	1	275	96032892	DIESELMOTOR VORM.
SCHRAUBKUPPLUNG EMA3 M	7406865	29	1	588	919140308	OELBEHAELTER KPL.
SCHRAUBKUPPLUNG EMA3 M	7406865	745	17	702	96032955	HYDRAULIK
SCHRAUBSTOPFEN GPN 700	7003652	4	1	373	12489819	ABDECKKAPPEN-KIT
SCHRAUBSTOPFEN GPN 700	7011745	1	1	373	12489819	ABDECKKAPPEN-KIT
SCHRUMPFSCHLAUCH 11,6/2	10441166	298	0.1	507	96033369	KABELSTRANG
SCHRUMPFSCHLAUCH 11,6/2	10441166	298	0.5	638	96040437	KABELSTRANG
SCHRUMPFSCHLAUCH 12/2,5	10429652	288	0.12	51	96026395	VERKABELUNG

18.6.2021

etk_en_de_098260 LR 11000

1700

LIEBHERRAlphabetical index
Alphabetischer Index

Bezeichnung	Artikel	Pos.	Menge	Seite	Baugruppe	Bezeichnung
SCHRUMPFSCHLAUCH 33/5,5	10878197	300	0.14	1189	96038932	LEITUNG
SCHRUMPFSCHLAUCH 33/5,5	10878197	300	0.14	1190	96038933	LEITUNG
SCHRUMPFSCHLAUCH 44,4/7	11123168	294	0.15	78	967971408	KABELSTRANG
SCHRUMPFSCHLAUCH 44,4/7	11123168	294	0.3	642	96033473	KABELSTRANG
SCHRUMPFSCHLAUCH 44,4/7	11123168	294	0.15	1100	96026199	LEITUNG
SCHRUMPFSCHLAUCH 44,4/7	11123168	294	0.25	1161	96039722	LEITUNG
SCHRUMPFSCHLAUCH 6/1,4X	10429651	287	0.03	510	96021228	KABELSTRANG
SCHRUMPFSCHLAUCH 6/1,4X	10429651	287	0.2	511	96019612	KABELSTRANG
SCHRUMPFSCHLAUCH 6/1,4X	10429651	287	0.03	635	96040449	KABELSTRANG
SCHRUMPFSCHLAUCH 6/1,4X	10429651	287	0.21	642	96033473	KABELSTRANG
SCHRUMPFSCHLAUCH 69,8/11	12101575	2404	0.17	1158	96038564	LEITUNG
SCHRUMPFSCHLAUCH 69,8/11	12101575	2404	0.17	1159	96038565	LEITUNG
SCHRUMPFSCHLAUCH 69,8/11	12101575	2404	0.34	1161	96039722	LEITUNG
SCHRUMPFSCHLAUCH 7,6/1,7	10441164	290	0.4	638	96040437	KABELSTRANG
SCHRUMPFSCHLAUCH 8-1,6 P	10301529	289	0.1	647	96039940	LEITUNG
SCHUTZ SCHWK.	968100008	2	1	1011	968099808	KAMERAHALTER VORM.
SCHUTZBLECH 4X215X532 S31	97038929	91	1	64	917291608	RAUPENTRAEGER LI.
SCHUTZBLECH 4X215X532 S31	97038929	91	1	97	917291708	RAUPENTRAEGER RE.
SCHUTZBLECH 4X307X778 S31	976555708	4	3	147	918367008	DREHWERK ANBAU
SCHUTZBLECH 4X350X718 S31	97004973	66	1	64	917291608	RAUPENTRAEGER LI.
SCHUTZBLECH 4X350X718 S31	97004973	66	1	97	917291708	RAUPENTRAEGER RE.
SCHUTZBLECH 4X732X363 S3	97057773	120	1	542	919627908	SA-BOCK VORM.
SCHUTZBLECH 4X732X363 S3	97057774	121	1	542	919627908	SA-BOCK VORM.
SCHUTZBLECH FE//ZNNI8//CN/	968067108	65	1	97	917291708	RAUPENTRAEGER RE.
SCHUTZBLECH FE//ZNNI8//CN/	968067808	65	1	64	917291608	RAUPENTRAEGER LI.
SCHUTZBLECH FE//ZNNI8//CN/	968310808	90	1	64	917291608	RAUPENTRAEGER LI.
SCHUTZBLECH FE//ZNNI8//CN/	968310808	90	1	97	917291708	RAUPENTRAEGER RE.
SCHUTZBLECH KPL. FE//ZNNI	968049308	9	1	18	918005408	RAUPENMITTELTEIL
SCHUTZBLECH SCHWK. FE//	968153908	8	1	228	917451208	WINDE 4 VORM.
SCHUTZBLECH SCHWK. FE//	968154008	9	1	228	917451208	WINDE 4 VORM.
SCHUTZGITTER PA	10222686	37	4	669	96033320	AUFBAUTEILE MONTAGETAPE
SCHUTZHAUBE 470X403 ALM	97059377	46	1	18	918005408	RAUPENMITTELTEIL
SCHUTZHAUBE V2A	10041053	42	1	789	96035790	AUSRUESTUNG KAMERA DRE
SCHUTZKAPPE	10450134	(13)	1	309	11314599	VERSTELLPUMPE
SCHUTZKAPPE	11312792	503	1	1006	96047455	LEITUNG
SCHUTZKAPPE	11312792	503	1	1016	96035838	LEITUNG
SCHUTZKAPPE	11312793	508	1	1006	96047455	LEITUNG
SCHUTZKAPPE	11312793	508	1	1016	96035838	LEITUNG
SCHUTZKAPPE	610701108	529	2	636	96040449	KABELSTRANG
SCHUTZKAPPE	779013008	80	4	64	917291608	RAUPENTRAEGER LI.
SCHUTZKAPPE	779013008	80	4	97	917291708	RAUPENTRAEGER RE.
SCHUTZKAPPE	779013008	72	2	228	917451208	WINDE 4 VORM.
SCHUTZKAPPE	779013008	7	1	1142	96038042	BOLZEN VORM.
SCHUTZKAPPE 16POL	605618108	511	1	1102	96026201	LEITUNG
SCHUTZKAPPE 180°	11060618	524	3	639	96040437	KABELSTRANG
SCHUTZKAPPE 180°	11491349	522	1	638	96040437	KABELSTRANG
SCHUTZKAPPE JPT	10874331	524	1	507	96033369	KABELSTRANG
SCHUTZKAPPE JPT	10874331	528	3	636	96040449	KABELSTRANG
SCHUTZKAPPE JPT	10874331	518	1	638	96040437	KABELSTRANG
SCHUTZKAPPE JPT 2 POL	11647373	527	1	636	96040449	KABELSTRANG
SCHUTZKAPPE JPT 2 POL	11647373	537	1	643	96033473	KABELSTRANG
SCHUTZKAPPE M12	602339208	538	4	643	96033473	KABELSTRANG
SCHUTZKAPPE M12	602339208	505	1	868	96038229	LEITUNG
SCHUTZKAPPE M12	602339208	509	1	896	96037030	LEITUNG
SCHUTZKAPPE M12	602339208	502	1	1186	96038928	LEITUNG
SCHUTZKAPPE MCP BUCHS	10678458	504	2	636	96040449	KABELSTRANG
SCHUTZKAPPE MS A240	691812808	(504)	1	52	967908108	KABELLISTE MITTELSTUECK
SCHUTZKAPPE MS A240	691812808	(504)	1	52	967908108	KABELLISTE MITTELSTUECK
SCHUTZKAPPE MS A240	691812808	542	2	643	96033473	KABELSTRANG
SCHUTZKAPPE MS A240	691812908	536	2	643	96033473	KABELSTRANG

18.6.2021

etk_en_de_098260 LR 11000

1701

LIEBHERRAlphabetical index
Alphabetischer Index

Bezeichnung	Artikel	Pos.	Menge	Seite	Baugruppe	Bezeichnung
SCHUTZKAPPE MS A240	691812908	151	1	894	96036190	KLEMMKASTEN
SCHUTZKAPPE MS A240	691812908	153	1	993	967922908	KLEMMKASTEN
SCHUTZKAPPE SW10	779020108	2	6	674	922648308	KLEMMBRETT VORM.
SCHUTZPLATTE 60X45X3 PA6	97056864	12	4	25	969088908	HALTER VORM.
SCHUTZSCHLAUCH 30MM AL-	11118396	211	1.53	638	96040437	KABELSTRANG
SCHUTZSCHLAUCH 40MM AL-	10324905	212	1.15	635	96040449	KABELSTRANG
SCHUTZWALZE KPL.	928830208	9	1	842	919304308	S-ANLENKSTUECK VORM.
SCHUTZWALZE KPL.	96043355	18	1	1073	96036863	KUFE
SCHUTZWALZE KPL.	968161808	36	1	219	917454008	WINDE 2 VORM.
SCHUTZWALZE KPL.	969341308	82	1	888	919301708	S-KOPFSTUECK
SCHUTZWALZE KPL. SPF	928331508	25	2	540	919627908	SA-BOCK VORM.
SCHUTZWALZE KPL. SPF	928331508	8	1	842	919304308	S-ANLENKSTUECK VORM.
SCHUTZWALZE KPL. SPF	961866708	13	1	960	917473608	WINDE 6 VORM.
SCHUTZWALZE SCHWK.	923878308	(1)	1	960	917473608	WINDE 6 VORM.
SCHUTZWALZE SCHWK.	968161908	1	1	220	968161808	SCHUTZWALZE KPL.
SCHWENKARM SCHWK.	968176508	2	1	738	919075408	KRANFUEHRERKABINE ANBA
SCHWENKVERSCHRAUBUNG	7412734	6	1	86	11621291	VERTEILERKOMBINATION
SCHWINGE KPL.	96035475	2	1	1200	919222808	FA-BOCK
SCHWINGUNGSDAEMPFER	550452508	121	2	275	96032892	DIESELMOTOR VORM.
SCHWINGUNGSDAEMPFER	550452608	122	2	275	96032892	DIESELMOTOR VORM.
SCHWUNGRAD ANBAU SAE 1X	10120077	530	1	326	10142930	DIESELMOTOR
SCHWUNGRAD VORM. SAE 1X	10120078	1	1	422	10120077	SCHWUNGRAD ANBAU
SCHWUNGRADGEHAEUSE AN	10129212	520	1	326	10142930	DIESELMOTOR
SCR-MODUL UEBERGANGS	96029170	1	1	449	919384808	SCHALLDAEMPFERANLAGE
SECHSKANTMUTTER AEHNL.	12100243	52	2	313	96032897	KUEHLER VORM.
SECHSKANTMUTTER AEHNL.	11004444	48	8	989	917251008	L-KOPFSTUECK
SECHSKANTMUTTER AEHNL.	11004444	9	2	1094	968838608	GRUNDHALTER VORM.
SECHSKANTMUTTER DIN 934	10584965	24	8	998	917228908	HAKENFLASCHE
SECHSKANTMUTTER DIN 980	10179122	356	2	276	96032892	DIESELMOTOR VORM.
SECHSKANTMUTTER DIN 985	10875605	10	1	1011	968099808	KAMERAHALTER VORM.
SECHSKANTMUTTER DIN 985	10197769	313	2	32	969731708	HYDRAULIK MITTELTEIL
SECHSKANTMUTTER DIN 985	10197769	54	8	313	96032897	KUEHLER VORM.
SECHSKANTMUTTER DIN 985	10197769	88	14	541	919627908	SA-BOCK VORM.
SECHSKANTMUTTER DIN 985	10197769	40	3	578	96033811	KRAFTSTOFFFILTER VORM.
SECHSKANTMUTTER DIN 985	10197769	20	10	588	919140308	OELBEHAELTER KPL.
SECHSKANTMUTTER DIN 985	10197769	8	8	738	919075408	KRANFUEHRERKABINE ANBA
SECHSKANTMUTTER DIN 985	10197769	22	1	761	96000697	WISCHANLAGE EINBAU
SECHSKANTMUTTER DIN 985	10197769	98	13	843	919304308	S-ANLENKSTUECK VORM.
SECHSKANTMUTTER DIN 985	10197769	104	4	888	919301708	S-KOPFSTUECK
SECHSKANTMUTTER DIN 985	10197769	91	4	990	917251008	L-KOPFSTUECK
SECHSKANTMUTTER DIN 985	10197769	17	4	1003	967957508	KAMERAANBAU S-ANLENKSTU
SECHSKANTMUTTER DIN 985	10197769	11	4	1010	968134408	MECH.ANBAUTEILE SCHEINW
SECHSKANTMUTTER DIN 985	10197769	43	14	1025	96035881	K-ANLENKSTUECK
SECHSKANTMUTTER DIN 985	10197769	6	6	1073	96036863	KUFE
SECHSKANTMUTTER DIN 985	10197769	9	18	1121	968455908	FUSS KPL.
SECHSKANTMUTTER DIN 985	10197769	45	4	1126	919219508	F-ANSCHLUSSKOPF
SECHSKANTMUTTER DIN 985	411903208	12	2	794	968646208	KAMERAHALTER VORM.
SECHSKANTMUTTER DIN 985	411903208	24	16	815	917517908	AUFNAHME GEGENGEWICHT
SECHSKANTMUTTER DIN 985	12218127	321	4	281	96033379	BEFESTIGUNGSTEILE DRUC
SECHSKANTMUTTER DIN 985	10875607	16	8	114	918589408	HYDRAULISCHE ABSTUETZUN
SECHSKANTMUTTER DIN 985	10875607	25	8	182	919082708	DREHBUEHNE KPL.
SECHSKANTMUTTER DIN 985	10875607	354	10	276	96032892	DIESELMOTOR VORM.
SECHSKANTMUTTER DIN 985	10875607	55	8	313	96032897	KUEHLER VORM.
SECHSKANTMUTTER DIN 985	10875607	43	2	491	918999008	LAUFSTEG DREHBUEHNE
SECHSKANTMUTTER DIN 985	10875607	26	2	497	968309908	PODEST KPL.
SECHSKANTMUTTER DIN 985	10875607	8	8	799	919408908	VERBOLZUNG DB-SCHWEBE
SECHSKANTMUTTER DIN 985	10875607	22	4	887	919301708	S-KOPFSTUECK
SECHSKANTMUTTER DIN 985	10875607	16	2	901	918121308	ROLLENSATZ
SECHSKANTMUTTER DIN 985	10875607	97	4	1026	96035881	K-ANLENKSTUECK
SECHSKANTMUTTER DIN 985	10875607	13	2	1031	96038270	PODEST KPL.

18.6.2021

etk_en_de_098260 LR 11000

1702

LIEBHERRAlphabetical index
Alphabetischer Index

Bezeichnung	Artikel	Pos.	Menge	Seite	Baugruppe	Bezeichnung
SECHSKANTMUTTER DIN 985	10875607	26	12	1037	96035882	K-ADAPTER
SECHSKANTMUTTER DIN 985	10875607	13	5	1147	919219708	F-ANLENKSTUECK
SECHSKANTMUTTER DIN 985	10875607	70	4	1172	919220008	F-KOPFSTUECK
SECHSKANTMUTTER DIN 985	10875607	14	4	1195	919220208	F-ZWISCHENSTUECK
SECHSKANTMUTTER DIN 985	411903308	7	4	778	968397108	LEITER KPL.
SECHSKANTMUTTER DIN 985	12218072	54	4	1171	919220008	F-KOPFSTUECK
SECHSKANTMUTTER DIN 985	12218072	9	1	1173	96037041	ZUGLASCHE KPL.
SECHSKANTMUTTER DIN 985	12218072	8	1	1175	96037042	ZUGLASCHE KPL.
SECHSKANTMUTTER DIN 985	12218072	38	2	1200	919222808	FA-BOCK
SECHSKANTMUTTER DIN 985	10875609	4	146	57	96006203	BODENPLATTEN VORM.
SECHSKANTMUTTER DIN 985	10875609	355	8	276	96032892	DIESELMOTOR VORM.
SECHSKANTMUTTER DIN 985	10875609	13	1	545	967846208	ZUGSTANGE KPL.
SECHSKANTMUTTER DIN 985	10875609	12	1	547	967981008	ZUGSTANGE KPL.
SECHSKANTMUTTER DIN 985	10875609	24	6	583	918789208	KRAFTSTOFFBEHAELTER KPL
SECHSKANTMUTTER DIN 985	10875609	11	6	588	919140308	OELBEHAELTER KPL.
SECHSKANTMUTTER DIN 985	10875609	6	2	890	967913408	STANGE KPL.
SECHSKANTMUTTER DIN 985	10875609	8	1	909	967746908	STANGE KPL.
SECHSKANTMUTTER DIN 985	10875609	8	1	918	967743808	STANGE KPL.
SECHSKANTMUTTER DIN 985	10875609	13	1	925	967897608	ZUGSTANGE KPL.
SECHSKANTMUTTER DIN 985	10875609	13	1	927	968190108	ZUGSTANGE KPL.
SECHSKANTMUTTER DIN 985	10875609	12	1	929	968190208	ZUGSTANGE KPL.
SECHSKANTMUTTER DIN 985	10875609	37	2	1025	96035881	K-ANLENKSTUECK
SECHSKANTMUTTER DIN 985	10875609	16	1	1031	96038270	PODEST KPL.
SECHSKANTMUTTER DIN 985	10875609	8	1	1042	96036754	STANGE KPL.
SECHSKANTMUTTER DIN 985	10875609	8	1	1081	96044552	ZUGSTANGE KPL.
SECHSKANTMUTTER DIN 985	10875609	9	1	1085	96043856	ZUGSTANGE KPL.
SECHSKANTMUTTER DIN 985	10875609	7	4	1104	96026149	KABELTROMMEL ANBAU
SECHSKANTMUTTER DIN 985	10875609	6	1	1112	968768408	LASCHE KPL.
SECHSKANTMUTTER DIN 985	10875609	5	1	1113	969308308	LASCHE KPL.
SECHSKANTMUTTER DIN 985	10875609	3	2	1164	96039026	ZUGLASCHE KPL.
SECHSKANTMUTTER DIN 985	10875609	3	2	1165	96039027	ZUGLASCHE KPL.
SECHSKANTMUTTER DIN 985	10875609	25	1	1200	919222808	FA-BOCK
SECHSKANTMUTTER DIN 985	10875609	8	1	1202	96035525	ZUGLASCHE KPL.
SECHSKANTMUTTER DIN 985	10875609	5	1	1204	96035533	LASCHE KPL.
SECHSKANTMUTTER DIN 985	10875609	5	4	1205	96038653	SEIL VORM.
SECHSKANTMUTTER DIN 985	10875610	11	2	136	96051604	ROLLENLAGERUNG
SECHSKANTMUTTER DIN 985	10875610	14	6	182	919082708	DREHBUEHNE KPL.
SECHSKANTMUTTER DIN 985	10875610	77	2	541	919627908	SA-BOCK VORM.
SECHSKANTMUTTER DIN 985	10875610	19	1	545	967846208	ZUGSTANGE KPL.
SECHSKANTMUTTER DIN 985	10875610	93	1	888	919301708	S-KOPFSTUECK
SECHSKANTMUTTER DIN 985	10875610	10	6	1073	96036863	KUFE
SECHSKANTMUTTER DIN 985	10875610	18	1	1081	96044552	ZUGSTANGE KPL.
SECHSKANTMUTTER DIN 985	10875610	4	3	1123	969944708	HALTERUNG VORM.
SECHSKANTMUTTER DIN 985	12226094	357	2	276	96032892	DIESELMOTOR VORM.
SECHSKANTMUTTER DIN 985	10876399	47	4	514	96033360	ELEKTRIK ANBAUTEILE KABIN
SECHSKANTMUTTER DIN 985	10876399	266	4	855	96028886	LEITUNGSTROMMEL KPL.
SECHSKANTMUTTER DIN 985	10876399	284	16	894	96036190	KLEMMKASTEN
SECHSKANTMUTTER DIN 985	10876399	151	8	1135	96035575	KLEMMKASTEN KPL.
SECHSKANTMUTTER DIN 985	10876399	508	4	1161	96039722	LEITUNG
SECHSKANTMUTTER DIN 985	10876399	151	4	1183	96035579	KLEMMKASTEN KPL.
SECHSKANTMUTTER DIN 985	10875611	28	2	495	968283208	LAUFSTEG DREHBUEHNE LI
SECHSKANTMUTTER DIN 985	10875611	35	2	497	968309908	PODEST KPL.
SECHSKANTMUTTER DIN 985	10875611	52	3	597	919297008	ZENTRALSCHMIERANLAGE O
SECHSKANTMUTTER DIN 985	10875611	516	1	647	96039940	LEITUNG
SECHSKANTMUTTER DIN 985	10875611	83	72	660	967917908	SCHALTSCHRANK MECH.
SECHSKANTMUTTER DIN 985	10875611	325	2	774	96033157	DRUCKLUFTANLAGE
SECHSKANTMUTTER DIN 985	10875611	7	3	1095	967936408	WINDWARNUNG VORM.
SECHSKANTMUTTER DIN 985	10875612	58	3	18	918005408	RAUPENMITTELTEIL
SECHSKANTMUTTER DIN 985	10875612	10	11	25	969088908	HALTER VORM.
SECHSKANTMUTTER DIN 985	10875612	28	2	114	918589408	HYDRAULISCHE ABSTUETZUN

18.6.2021

etk_en_de_098260 LR 11000

1703

LIEBHERR

Alphabetical index
Alphabetischer Index

Bezeichnung	Artikel	Pos.	Menge	Seite	Baugruppe	Bezeichnung
SECHSKANTMUTTER DIN 985	10875612	9	2	156	917081108	ZENTRALSCHMIERANLAGE O
SECHSKANTMUTTER DIN 985	10875612	41	8	182	919082708	DREHBUEHNE KPL.
SECHSKANTMUTTER DIN 985	10875612	59	2	492	918999008	LAUFSTEG DREHBUEHNE
SECHSKANTMUTTER DIN 985	10875612	32	2	497	968309908	PODEST KPL.
SECHSKANTMUTTER DIN 985	10875612	25	4	503	969259908	LAUFSTEG DREHBUEHNE REC
SECHSKANTMUTTER DIN 985	10875612	51	2	597	919297008	ZENTRALSCHMIERANLAGE O
SECHSKANTMUTTER DIN 985	10875612	253	2	653	968681408	BEDIENPULT VERBOLZUNG
SECHSKANTMUTTER DIN 985	10875612	28	2	669	96033320	AUFBAUTEILE MONTAGETAPE
SECHSKANTMUTTER DIN 985	10875612	39	8	815	917517908	AUFNAHME GEGENGEWICHT
SECHSKANTMUTTER DIN 985	10875612	10	3	1045	963632308	HALTER VORM.
SECHSKANTMUTTER DIN 985	10301317	5	1	1094	968838608	GRUNDHALTER VORM.
SECHSKANTMUTTER DIN 985	12102692	33	18	18	918005408	RAUPENMITTELTEIL
SECHSKANTMUTTER DIN 985	12102692	309	4	32	969731708	HYDRAULIK MITTELTEIL
SECHSKANTMUTTER DIN 985	12102692	14	6	48	926891108	VERTEILER MASSE
SECHSKANTMUTTER DIN 985	12102692	4	10	82	968727008	KAMERAANBAU RAUPE
SECHSKANTMUTTER DIN 985	12102692	4	10	106	968668808	KAMERAANBAU RAUPE
SECHSKANTMUTTER DIN 985	12102692	60	6	144	918011308	UNTERTEIL VORM.
SECHSKANTMUTTER DIN 985	12102692	97	4	190	969344108	MONTAGETEILE DREHBUEHN
SECHSKANTMUTTER DIN 985	12102692	5	3	193	969483508	PARKKONSOLE SCHLAEUCHE
SECHSKANTMUTTER DIN 985	12102692	323	3	281	96033379	BEFESTIGUNGSTEILE DRUC
SECHSKANTMUTTER DIN 985	12102692	62	6	449	919384808	SCHALLDAEMPFERANLAGE
SECHSKANTMUTTER DIN 985	12102692	95	8	541	919627908	SA-BOCK VORM.
SECHSKANTMUTTER DIN 985	12102692	7	2	609	918009808	HEIZKLIMAGERAET EINBAU
SECHSKANTMUTTER DIN 985	12102692	101	1	739	919075408	KRANFUEHRERKABINE ANBA
SECHSKANTMUTTER DIN 985	12102692	171	11	844	919304308	S-ANLENKSTUECK VORM.
SECHSKANTMUTTER DIN 985	12102692	56	14	887	919301708	S-KOPFSTUECK
SECHSKANTMUTTER DIN 985	12102692	51	15	908	917190908	S-ZWISCHENSTUECK
SECHSKANTMUTTER DIN 985	12102692	51	4	936	917571208	S-ZWISCHENSTUECK
SECHSKANTMUTTER DIN 985	12102692	51	4	941	919086008	S-ZWISCHENSTUECK
SECHSKANTMUTTER DIN 985	12102692	72	4	989	917251008	L-KOPFSTUECK
SECHSKANTMUTTER DIN 985	12102692	34	5	1025	96035881	K-ANLENKSTUECK
SECHSKANTMUTTER DIN 985	12102692	104	4	1099	96026197	ELEKTRIK AUSLEGER
SECHSKANTMUTTER DIN 985	12102692	10	6	1149	96038853	SENSORTRAEGER KPL.
SECHSKANTMUTTER DIN 985	12102692	5	5	1179	96037097	LEITER VORM.
SECHSKANTMUTTER DIN 985	12102692	5	5	1180	96037098	LEITER VORM.
SECHSKANTMUTTER DIN 985	411903008	18	2	747	96000684	FRONTSCHIEBE KPL.
SECHSKANTMUTTER DIN 985	411903008	23	4	794	968646208	KAMERAHALTER VORM.
SECHSKANTMUTTER DIN 985	411903008	6	6	1075	96037052	KAMERA ANBAU
SECHSKANTMUTTER DIN 985	10876076	54	4	495	968283208	LAUFSTEG DREHBUEHNE LI
SECHSKANTMUTTER DIN 985	10876076	15	11	503	969259908	LAUFSTEG DREHBUEHNE REC
SECHSKANTMUTTER DIN 985	10876076	39	5	738	919075408	KRANFUEHRERKABINE ANBA
SECHSKANTMUTTER DIN 985	10875614	34	20	18	918005408	RAUPENMITTELTEIL
SECHSKANTMUTTER DIN 985	10875614	6	4	25	969088908	HALTER VORM.
SECHSKANTMUTTER DIN 985	10875614	311	2	32	969731708	HYDRAULIK MITTELTEIL
SECHSKANTMUTTER DIN 985	10875614	106	8	64	917291608	RAUPENTRAEGER LI.
SECHSKANTMUTTER DIN 985	10875614	106	8	97	917291708	RAUPENTRAEGER RE.
SECHSKANTMUTTER DIN 985	10875614	14	60	124	917076708	LAUFSTEG RAUPENFAHRWER
SECHSKANTMUTTER DIN 985	10875614	26	27	143	918011308	UNTERTEIL VORM.
SECHSKANTMUTTER DIN 985	10875614	6	2	156	917081108	ZENTRALSCHMIERANLAGE O
SECHSKANTMUTTER DIN 985	10875614	28	8	182	919082708	DREHBUEHNE KPL.
SECHSKANTMUTTER DIN 985	10875614	76	14	190	969344108	MONTAGETEILE DREHBUEHN
SECHSKANTMUTTER DIN 985	10875614	25	6	199	917438108	WINDE 1 VORM.
SECHSKANTMUTTER DIN 985	10875614	25	6	219	917454008	WINDE 2 VORM.
SECHSKANTMUTTER DIN 985	10875614	33	7	263	918861408	DIESELMOTOR KPL.
SECHSKANTMUTTER DIN 985	10875614	(7)	2	275	96032892	DIESELMOTOR VORM.
SECHSKANTMUTTER DIN 985	10875614	361	6	276	96032892	DIESELMOTOR VORM.
SECHSKANTMUTTER DIN 985	10875614	320	7	281	96033379	BEFESTIGUNGSTEILE DRUC
SECHSKANTMUTTER DIN 985	10875614	53	48	313	96032897	KUEHLER VORM.
SECHSKANTMUTTER DIN 985	10875614	63	10	449	919384808	SCHALLDAEMPFERANLAGE
SECHSKANTMUTTER DIN 985	10875614	34	4	462	919384908	HARNSTOFFANLAGE

18.6.2021

etk_en_de_098260 LR 11000

1704

LIEBHERR

Alphabetical index
Alphabetischer Index

Bezeichnung	Artikel	Pos.	Menge	Seite	Baugruppe	Bezeichnung
SECHSKANTMUTTER DIN 985	10875614	9	2	468	96004224	DECKEL KPL.
SECHSKANTMUTTER DIN 985	10875614	3	4	481	915587308	NOTSITZ
SECHSKANTMUTTER DIN 985	10875614	39	110	491	918999008	LAUFSTEG DREHBUEHNE
SECHSKANTMUTTER DIN 985	10875614	13	12	497	968309908	PODEST KPL.
SECHSKANTMUTTER DIN 985	10875614	5	12	498	968287308	AUFSTIEG VORM.
SECHSKANTMUTTER DIN 985	10875614	7	8	499	96020149	TRITT
SECHSKANTMUTTER DIN 985	10875614	8	4	500	968287208	KLAPPTRITT VORM.
SECHSKANTMUTTER DIN 985	10875614	7	12	504	969540008	TREPPE KPL.
SECHSKANTMUTTER DIN 985	10875614	26	7	523	919733908	ZUSATZHEIZUNG OW
SECHSKANTMUTTER DIN 985	10875614	13	1	525	96019655	ZUSATZHEIZUNG VORM.
SECHSKANTMUTTER DIN 985	10875614	51	18	541	919627908	SA-BOCK VORM.
SECHSKANTMUTTER DIN 985	10875614	29	4	565	917080508	ROLLENLAGERUNG
SECHSKANTMUTTER DIN 985	10875614	7	8	574	917473108	BRENNSTOFFBEHAELTER O
SECHSKANTMUTTER DIN 985	10875614	11	16	583	918789208	KRAFTSTOFFBEHAELTER KPL
SECHSKANTMUTTER DIN 985	10875614	54	3	597	919297008	ZENTRALSCHMIERANLAGE O
SECHSKANTMUTTER DIN 985	10875614	16	4	609	918009808	HEIZKLIMAGERAET EINBAU
SECHSKANTMUTTER DIN 985	10875614	150	60	616	96040390	GERAEUSCHDAEMMUNG OBE
SECHSKANTMUTTER DIN 985	10875614	5	2	617	969118108	DECKEL KPL.
SECHSKANTMUTTER DIN 985	10875614	5	1	618	969120008	DECKEL KPL.
SECHSKANTMUTTER DIN 985	10875614	5	2	619	969127408	DECKEL KPL.
SECHSKANTMUTTER DIN 985	10875614	8	2	621	969054708	DECKEL KPL.
SECHSKANTMUTTER DIN 985	10875614	8	2	622	969056008	DECKEL KPL.
SECHSKANTMUTTER DIN 985	10875614	8	2	623	969427208	DECKEL KPL.
SECHSKANTMUTTER DIN 985	10875614	8	2	624	969427308	DECKEL KPL.
SECHSKANTMUTTER DIN 985	10875614	7	2	659	967917908	SCHALTSCHRANK MECH.
SECHSKANTMUTTER DIN 985	10875614	10	2	771	964588308	FUEHRUNG VORM.
SECHSKANTMUTTER DIN 985	10875614	7	3	803	919477008	ZUS.HYDR.BALLASTWAGEN V-
SECHSKANTMUTTER DIN 985	10875614	18	4	815	917517908	AUFNAHME GEGENGEWICHT
SECHSKANTMUTTER DIN 985	10875614	100	202	843	919304308	S-ANLENKSTUECK VORM.
SECHSKANTMUTTER DIN 985	10875614	7	8	869	96038419	NEIGUNGSGEBER ANBAU
SECHSKANTMUTTER DIN 985	10875614	48	46	887	919301708	S-KOPFSTUECK
SECHSKANTMUTTER DIN 985	10875614	9	4	891	96001219	HUBENDSCHALTER VORM.
SECHSKANTMUTTER DIN 985	10875614	35	48	908	917190908	S-ZWISCHENSTUECK
SECHSKANTMUTTER DIN 985	10875614	35	99	916	917078708	S-ZWISCHENSTUECK
SECHSKANTMUTTER DIN 985	10875614	35	106	923	917078808	S-ZWISCHENSTUECK
SECHSKANTMUTTER DIN 985	10875614	35	104	936	917571208	S-ZWISCHENSTUECK
SECHSKANTMUTTER DIN 985	10875614	35	104	941	919086008	S-ZWISCHENSTUECK
SECHSKANTMUTTER DIN 985	10875614	15	78	953	917191008	SL-REDUZIERSTUECK
SECHSKANTMUTTER DIN 985	10875614	33	32	989	917251008	L-KOPFSTUECK
SECHSKANTMUTTER DIN 985	10875614	11	4	1000	918014408	HALTERUNG
SECHSKANTMUTTER DIN 985	10875614	5	3	1003	967957508	KAMERAANBAU S-ANLENKSTU
SECHSKANTMUTTER DIN 985	10875614	4	4	1007	96047456	KABELTROMMEL ANBAU
SECHSKANTMUTTER DIN 985	10875614	9	1	1010	968134408	MECH.ANBAUTEILE SCHEINW
SECHSKANTMUTTER DIN 985	10875614	11	8	1011	968099808	KAMERAHALTER VORM.
SECHSKANTMUTTER DIN 985	10875614	4	4	1014	96021901	KABELTROMMEL ANBAU
SECHSKANTMUTTER DIN 985	10875614	45	102	1025	96035881	K-ANLENKSTUECK
SECHSKANTMUTTER DIN 985	10875614	10	4	1031	96038270	PODEST KPL.
SECHSKANTMUTTER DIN 985	10875614	3	2	1032	96045698	LEISTE KPL.
SECHSKANTMUTTER DIN 985	10875614	3	2	1033	96044560	LEISTE KPL.
SECHSKANTMUTTER DIN 985	10875614	55	4	1040	96035883	KOPFSTUECK VORM.
SECHSKANTMUTTER DIN 985	10875614	6	4	1045	963632308	HALTER VORM.
SECHSKANTMUTTER DIN 985	10875614	4	6	1104	96026149	KABELTROMMEL ANBAU
SECHSKANTMUTTER DIN 985	10875614	16	2	1108	919326208	DREHBUEHNENVERLAENGER
SECHSKANTMUTTER DIN 985	10875614	17	21	1126	919219508	F-ANSCHLUSSKOPF
SECHSKANTMUTTER DIN 985	10875614	32	18	1147	919219708	F-ANLENKSTUECK
SECHSKANTMUTTER DIN 985	10875614	7	8	1149	96038853	SENSORTRAEGER KPL.
SECHSKANTMUTTER DIN 985	10875614	5	2	1150	968938308	SENSOR VORM.
SECHSKANTMUTTER DIN 985	10875614	27	45	1171	919220008	F-KOPFSTUECK
SECHSKANTMUTTER DIN 985	10875614	12	4	1179	96037097	LEITER VORM.
SECHSKANTMUTTER DIN 985	10875614	12	4	1180	96037098	LEITER VORM.

18.6.2021

etk_en_de_098260 LR 11000

1705

LIEBHERR

Alphabetical index
Alphabetischer Index

Bezeichnung	Artikel	Pos.	Menge	Seite	Baugruppe	Bezeichnung
SECHSKANTMUTTER DIN 985	10875614	6	22	1195	919220208	F-ZWISCHENSTUECK
SECHSKANTMUTTER DIN 985	10875614	12	7	1200	919222808	FA-BOCK
SECHSKANTMUTTER DIN 985	411903108	5	12	750	969848908	RELING
SECHSKANTMUTTER DIN 985	411903108	20	4	794	968646208	KAMERAHALTER VORM.
SECHSKANTMUTTER DIN 985	411903108	14	3	1075	96037052	KAMERA ANBAU
SECHSKANTMUTTER DIN 985	411903108	4	4	1096	967937608	HINDERNISFEUER VORM.
SECHSKANTMUTTER EN 1661	11820285	8	2	370	10134883	OELLEITUNG ANBAU
SECHSKANTMUTTER EN 1661	11820285	13	4	390	10147162	VERBINDUNGSLEITUNG ANBA
SECHSKANTMUTTER EN 1661	11820285	17	1	401	10147372	ENTLUEFTUNGSLEITUNG AN
SECHSKANTMUTTER ISO 403	11002807	37	8	124	917076708	LAUFSTEG RAUPENFAHRWER
SECHSKANTMUTTER ISO 403	11002807	32	5	533	10451181	VERFLUESSIGEREINHEIT
SECHSKANTMUTTER ISO 403	12102695	308	2	259	967787908	ZUSATZHYDRAULIK MONTAGE
SECHSKANTMUTTER ISO 403	12102695	31	4	263	918861408	DIESELMOTOR KPL.
SECHSKANTMUTTER ISO 403	12102695	352	66	276	96032892	DIESELMOTOR VORM.
SECHSKANTMUTTER ISO 403	12102695	61	8	449	919384808	SCHALLDAEMPFERANLAGE
SECHSKANTMUTTER ISO 403	12102695	9	16	456	918981908	BATTERIELAGERUNG
SECHSKANTMUTTER ISO 403	12102695	32	2	474	918810308	STEUERSTAND
SECHSKANTMUTTER ISO 403	12102695	35	10	491	918999008	LAUFSTEG DREHBUEHNE
SECHSKANTMUTTER ISO 403	12102695	19	44	495	968283208	LAUFSTEG DREHBUEHNE LI
SECHSKANTMUTTER ISO 403	12102695	10	12	504	969540008	TREPPE KPL.
SECHSKANTMUTTER ISO 403	12102695	(6)	2	541	919627908	SA-BOCK VORM.
SECHSKANTMUTTER ISO 403	12102695	24	4	565	917080508	ROLLENLAGERUNG
SECHSKANTMUTTER ISO 403	12102695	46	8	738	919075408	KRANFUEHRERKABINE ANBA
SECHSKANTMUTTER ISO 403	12102695	5	4	1148	96036001	KLAPPE VORM.
SECHSKANTMUTTER ISO 403	510748608	3	1	795	965669108	FUEHRUNG
SECHSKANTMUTTER ISO 4032	10875616	30	1	18	918005408	RAUPENMITTELTEIL
SECHSKANTMUTTER ISO 4032	10875616	25	8	189	969344108	MONTAGETEILE DREHBUEHN
SECHSKANTMUTTER ISO 4032	10875616	24	6	228	917451208	WINDE 4 VORM.
SECHSKANTMUTTER ISO 4032	10875616	351	4	276	96032892	DIESELMOTOR VORM.
SECHSKANTMUTTER ISO 4032	10875616	34	12	540	919627908	SA-BOCK VORM.
SECHSKANTMUTTER ISO 4032	10875616	90	3	739	919075408	KRANFUEHRERKABINE ANBA
SECHSKANTMUTTER ISO 4032	10875616	8	8	908	917190908	S-ZWISCHENSTUECK
SECHSKANTMUTTER ISO 4032	10875616	8	8	916	917078708	S-ZWISCHENSTUECK
SECHSKANTMUTTER ISO 4032	10875616	8	8	923	917078808	S-ZWISCHENSTUECK
SECHSKANTMUTTER ISO 4032	10875616	8	8	936	917571208	S-ZWISCHENSTUECK
SECHSKANTMUTTER ISO 4032	10875616	8	8	941	919086008	S-ZWISCHENSTUECK
SECHSKANTMUTTER ISO 4032	10875616	60	8	989	917251008	L-KOPFSTUECK
SECHSKANTMUTTER ISO 4032	10875616	14	7	1085	96043856	ZUGSTANGE KPL.
SECHSKANTMUTTER ISO 4032	411505001	88	8	66	90029090	WINKELGETRIEBE
SECHSKANTMUTTER ISO 4032	411505001	88	8	68	90029091	WINKELGETRIEBE
SECHSKANTMUTTER ISO 403	10873081	5	5	1128	96038862	STANGEN VORM.
SECHSKANTMUTTER ISO 4032	10875617	31	4	18	918005408	RAUPENMITTELTEIL
SECHSKANTMUTTER ISO 4032	10875617	4	2	546	967846508	ZUGSTANGE VORM.
SECHSKANTMUTTER ISO 4032	10875617	4	3	548	967981108	ZUGSTANGE VORM.
SECHSKANTMUTTER ISO 4032	10875617	12	1	567	917080608	MONTAGEEINRICHTUNG RA
SECHSKANTMUTTER ISO 4032	10875617	4	4	910	967747008	STANGE VORM.
SECHSKANTMUTTER ISO 4032	10875617	4	8	919	967744008	STANGE VORM.
SECHSKANTMUTTER ISO 4032	10875617	5	3	926	967950808	ZUGSTANGE VORM.
SECHSKANTMUTTER ISO 4032	10875617	5	4	928	968214108	ZUGSTANGE VORM.
SECHSKANTMUTTER ISO 4032	10875617	4	4	930	968217108	ZUGSTANGE VORM.
SECHSKANTMUTTER ISO 4032	10875617	4	3	1082	968490208	STANGE VORM.
SECHSKANTMUTTER ISO 4032	10875617	5	2	1108	919326208	DREHBUEHNENVERLAENGER
SECHSKANTMUTTER ISO 403	10425687	20	16	124	917076708	LAUFSTEG RAUPENFAHRWER
SECHSKANTMUTTER ISO 4032	10875618	9	1	126	968705508	STUETZE
SECHSKANTMUTTER ISO 4032	10875618	4	1	129	962009308	ABSTUETZPLATTE KPL.
SECHSKANTMUTTER ISO 4032	10875618	25	4	143	918011308	UNTERTEIL VORM.
SECHSKANTMUTTER ISO 4032	10875618	8	16	811	917863208	TRANSPORTABLAGE
SECHSKANTMUTTER ISO 4032	10875618	88	2	888	919301708	S-KOPFSTUECK
SECHSKANTMUTTER ISO 403	10425688	21	10	228	917451208	WINDE 4 VORM.
SECHSKANTMUTTER ISO 403	10425688	10	8	810	918369608	TRANSPORTABLAGE

18.6.2021

etk_en_de_098260 LR 11000

1706

LIEBHERRAlphabetical index
Alphabetischer Index

Bezeichnung	Artikel	Pos.	Menge	Seite	Baugruppe	Bezeichnung
SECHSKANTMUTTER ISO 403	10425688	27	4	887	919301708	S-KOPFSTUECK
SECHSKANTMUTTER ISO 4032	12226068	266	4	1101	96026200	LEITUNGSTROMMEL KPL.
SECHSKANTMUTTER ISO 4032	10005173	23	2	659	967917908	SCHALTSCHRANK MECH.
SECHSKANTMUTTER ISO 403	10425689	9	4	497	968309908	PODEST KPL.
SECHSKANTMUTTER ISO 403	10875619	324	2	281	96033379	BEFESTIGUNGSTEILE DRUC
SECHSKANTMUTTER ISO 403	10875619	504	1	649	96051766	BLINDSTECKER
SECHSKANTMUTTER ISO 403	10875619	67	4	757	96028393	INNENVERKLEIDUNG EINBAU
SECHSKANTMUTTER ISO 403	10875619	26	2	769	968080908	SCHLIESSANLAGE
SECHSKANTMUTTER ISO 403	10875619	3	4	807	917176708	EL.KUEHLWASSERVORWAE
SECHSKANTMUTTER ISO 403	10875620	57	6	18	918005408	RAUPENMITTELTEIL
SECHSKANTMUTTER ISO 403	10875620	8	6	84	917322008	ZENTRALSCHMIERUNG RAUP
SECHSKANTMUTTER ISO 403	10875620	8	6	108	917322208	ZENTRALSCHMIERUNG RAUP
SECHSKANTMUTTER ISO 403	10875620	5	2	559	917691308	ZENTRALSCHMIERUNG
SECHSKANTMUTTER ISO 403	10875620	34	2	606	964837908	ANBAUTEILE
SECHSKANTMUTTER ISO 403	10875620	8	8	628	968255808	DECKEL VORM.
SECHSKANTMUTTER ISO 403	10875620	9	8	629	968255908	DECKEL VORM.
SECHSKANTMUTTER ISO 403	10875620	8	8	630	968256008	DECKEL VORM.
SECHSKANTMUTTER ISO 403	10875620	8	8	631	968256108	DECKEL VORM.
SECHSKANTMUTTER ISO 403	10875620	72	10	656	919396008	EINBAUTEILE SCHALTSCHRAN
SECHSKANTMUTTER ISO 403	10875620	8	5	809	918470508	FREMDEINSPEISUNG
SECHSKANTMUTTER ISO 4032	10878117	13	2	462	919384908	HARNSTOFFANLAGE
SECHSKANTMUTTER ISO 4032	10299668	20	2	747	96000684	FRONTSCHIEBE KPL.
SECHSKANTMUTTER ISO 403	10197764	29	2	46	967907608	SCHALTKASTEN VORM.
SECHSKANTMUTTER ISO 403	10197764	6	4	48	926891108	VERTEILER MASSE
SECHSKANTMUTTER ISO 403	10197764	110	4	190	969344108	MONTAGETEILE DREHBUEHN
SECHSKANTMUTTER ISO 403	10197764	6	5	191	968907308	PARKKONSOLE SCHLAEUCHE
SECHSKANTMUTTER ISO 403	10197764	6	3	192	968907408	PARKKONSOLE SCHLAEUCHE
SECHSKANTMUTTER ISO 403	10197764	33	2	199	917438108	WINDE 1 VORM.
SECHSKANTMUTTER ISO 403	10197764	33	2	219	917454008	WINDE 2 VORM.
SECHSKANTMUTTER ISO 403	10197764	14	8	244	917645608	MONTAGEWINDE VORM.
SECHSKANTMUTTER ISO 403	10197764	(4)	4	275	96032892	DIESELMOTOR VORM.
SECHSKANTMUTTER ISO 403	10197764	51	2	313	96032897	KUEHLER VORM.
SECHSKANTMUTTER ISO 403	10197764	35	4	452	917828308	LUFTFILTERANLAGE KPL.
SECHSKANTMUTTER ISO 403	10197764	21	11	456	918981908	BATTERIELAGERUNG
SECHSKANTMUTTER ISO 403	10197764	16	2	458	96032910	BATTERIEKASTEN VORM.
SECHSKANTMUTTER ISO 403	10197764	12	2	468	96004224	DECKEL KPL.
SECHSKANTMUTTER ISO 403	10197764	11	32	484	917079908	DREHBUEHNENVERKLEIDUN
SECHSKANTMUTTER ISO 403	10197764	7	4	501	968904008	TRAEGER VORM.
SECHSKANTMUTTER ISO 403	10197764	310	74	552	968513208	ZUSATZHYDRAULIK SA-BOCK
SECHSKANTMUTTER ISO 403	10197764	7	4	604	918531108	SPIEGELANBAU KRANFUEHR
SECHSKANTMUTTER ISO 403	10197764	22	8	606	964837908	ANBAUTEILE
SECHSKANTMUTTER ISO 403	10197764	151	12	616	96040390	GERAEUSCHDAEMMUNG OBE
SECHSKANTMUTTER ISO 403	10197764	4	2	617	969118108	DECKEL KPL.
SECHSKANTMUTTER ISO 403	10197764	4	1	618	969120008	DECKEL KPL.
SECHSKANTMUTTER ISO 403	10197764	4	2	619	969127408	DECKEL KPL.
SECHSKANTMUTTER ISO 403	10197764	4	2	620	969761508	DECKEL VORM.
SECHSKANTMUTTER ISO 403	10197764	80	1	670	96033320	AUFBAUTEILE MONTAGETAPE
SECHSKANTMUTTER ISO 403	10197764	5	12	674	922648308	KLEMMBRETT VORM.
SECHSKANTMUTTER ISO 403	10197764	97	2	739	919075408	KRANFUEHRERKABINE ANBA
SECHSKANTMUTTER ISO 403	10197764	11	1	777	919075608	PODEST KRANKABINE
SECHSKANTMUTTER ISO 403	10197764	43	4	792	967956208	KAMERAANBAU DREHBUEHN
SECHSKANTMUTTER ISO 403	10197764	9	7	1003	967957508	KAMERAANBAU S-ANLENKSTU
SECHSKANTMUTTER ISO 403	10197764	29	24	1037	96035882	K-ADAPTER
SECHSKANTMUTTER ISO 403	10197764	42	2	1147	919219708	F-ANLENKSTUECK
SECHSKANTMUTTER ISO 4032	411530301	10	2	778	968397108	LEITER KPL.
SECHSKANTMUTTER ISO 4032	411530301	20	19	792	967956208	KAMERAANBAU DREHBUEHN
SECHSKANTMUTTER ISO 4032	411530301	7	4	796	96005701	KAMERAHALTER VORM.
SECHSKANTMUTTER ISO 403	4000380	15	7	412	10143790	LAEDRUCKREGELUNG
SECHSKANTMUTTER ISO 403	4000381	14	2	330	10141769	ENDREGELVENTIL
SECHSKANTMUTTER ISO 403	4000381	13	2	394	10141807	ANBAUTEILE LUFTPRESSER

18.6.2021

etk_en_de_098260 LR 11000

1707

LIEBHERR

Alphabetical index
Alphabetischer Index

Bezeichnung	Artikel	Pos.	Menge	Seite	Baugruppe	Bezeichnung
SECHSKANTMUTTER ISO 403	4000381	28	2	402	10143277	KUEHLMITTELKRUEMMER AN
SECHSKANTMUTTER ISO 403	10197760	10	4	48	926891108	VERTEILER MASSE
SECHSKANTMUTTER ISO 403	10197760	29	2	114	918589408	HYDRAULISCHE ABSTUETZUN
SECHSKANTMUTTER ISO 403	10197760	69	4	144	918011308	UNTERTEIL VORM.
SECHSKANTMUTTER ISO 403	10197760	30	24	452	917828308	LUFTFILTERANLAGE KPL.
SECHSKANTMUTTER ISO 403	10197760	16	4	794	968646208	KAMERAHALTER VORM.
SECHSKANTMUTTER ISO 403	11693875	10	4	145	968284308	MONTAGETEILE UNTERTEIL
SECHSKANTMUTTER ISO 403	11693875	32	4	189	969344108	MONTAGETEILE DREHBUEHN
SECHSKANTMUTTER ISO 403	11693875	28	17	228	917451208	WINDE 4 VORM.
SECHSKANTMUTTER ISO 403	11693875	350	44	276	96032892	DIESELMOTOR VORM.
SECHSKANTMUTTER ISO 403	11693875	60	27	449	919384808	SCHALLDAEMPFERANLAGE
SECHSKANTMUTTER ISO 403	11693875	15	6	456	918981908	BATTERIELAGERUNG
SECHSKANTMUTTER ISO 403	11693875	10	8	458	96032910	BATTERIEKASTEN VORM.
SECHSKANTMUTTER ISO 403	11693875	43	12	495	968283208	LAUFSTEG DREHBUEHNE LI
SECHSKANTMUTTER ISO 403	11693875	4	2	500	968287208	KLAPPTRITT VORM.
SECHSKANTMUTTER ISO 403	11693875	86	2	541	919627908	SA-BOCK VORM.
SECHSKANTMUTTER ISO 403	11693875	23	8	567	917080608	MONTAGEEINRICHTUNG RA
SECHSKANTMUTTER ISO 403	11693875	305	8	571	967788008	ZUSATZHYDR.MONTAGEEINR
SECHSKANTMUTTER ISO 403	11693875	53	4	597	919297008	ZENTRALSCHMIERANLAGE O
SECHSKANTMUTTER ISO 403	11693875	424	10	699	96032955	HYDRAULIK
SECHSKANTMUTTER ISO 403	11693875	442	6	700	96032955	HYDRAULIK
SECHSKANTMUTTER ISO 403	11693875	74	20	739	919075408	KRANFUEHRERKABINE ANBA
SECHSKANTMUTTER ISO 403	11693875	28	2	753	919075308	KRANFUEHRERKABINE VORM.
SECHSKANTMUTTER ISO 403	11693875	39	6	1037	96035882	K-ADAPTER
SECHSKANTMUTTER ISO 4032	510737408	17	9	792	967956208	KAMERAANBAU DREHBUEHN
SECHSKANTMUTTER ISO 4032	510737408	5	4	1071	919311508	AUFLAUFKONSOLEN
SECHSKANTMUTTER ISO 4032	510737408	18	3	1085	96043856	ZUGSTANGE KPL.
SECHSKANTMUTTER ISO 4032	4901732	28	8	199	917438108	WINDE 1 VORM.
SECHSKANTMUTTER ISO 4032	4901732	28	8	219	917454008	WINDE 2 VORM.
SECHSKANTMUTTER ISO 4032	4901732	21	4	220	968161808	SCHUTZWALZE KPL.
SECHSKANTMUTTER ISO 4035	10410182	11	4	887	919301708	S-KOPFSTUECK
SECHSKANTMUTTER ISO 403	10179943	4	1	1141	96038041	BOLZEN VORM.
SECHSKANTMUTTER ISO 403	10179943	4	1	1142	96038042	BOLZEN VORM.
SECHSKANTMUTTER ISO 403	10179975	18	4	565	917080508	ROLLENLAGERUNG
SECHSKANTMUTTER ISO 403	4635422	16	4	195	917077708	BOLZEN S-ANLENKSTUECK
SECHSKANTMUTTER ISO 403	4635422	14	2	738	919075408	KRANFUEHRERKABINE ANBA
SECHSKANTMUTTER ISO 403	511001708	19	2	609	918009808	HEIZKLIMAGERAET EINBAU
SECHSKANTMUTTER ISO 403	410120308	17	2	769	968080908	SCHLIESSANLAGE
SECHSKANTMUTTER ISO 7040	10875629	11	8	503	969259908	LAUFSTEG DREHBUEHNE REC
SECHSKANTMUTTER ISO 7040	10875629	159	12	844	919304308	S-ANLENKSTUECK VORM.
SECHSKANTMUTTER ISO 7040	11840127	93	17	843	919304308	S-ANLENKSTUECK VORM.
SECHSKANTMUTTER ISO 7040	11840127	6	2	948	96039781	BOLZEN VORM.
SECHSKANTMUTTER ISO 7040	11840127	40	8	953	917191008	SL-REDUZIERSTUECK
SECHSKANTMUTTER ISO 7040	11840127	7	2	1132	96038848	BOLZEN VORM.
SECHSKANTMUTTER ISO 7040	11840127	51	4	1147	919219708	F-ANLENKSTUECK
SECHSKANTMUTTER ISO 7040	11840127	6	2	1152	96029160	BOLZEN VORM.
SECHSKANTMUTTER ISO 7040	10875859	190	8	845	919304308	S-ANLENKSTUECK VORM.
SECHSKANTMUTTER ISO 7040	10875859	8	1	1129	96038863	LASCHE VORM.
SECHSKANTMUTTER ISO 7040	10875630	32	2	263	918861408	DIESELMOTOR KPL.
SECHSKANTMUTTER ISO 7040	10875630	6	1	1000	918014408	HALTERUNG
SECHSKANTMUTTER ISO 7040	10875630	29	6	1040	96035883	KOPFSTUECK VORM.
SECHSKANTMUTTER ISO 704	10876400	18	2	458	96032910	BATTERIEKASTEN VORM.
SECHSKANTMUTTER ISO 704	11656734	12	4	466	96039769	PUMPE VORM.
SECHSKANTMUTTER ISO 704	11656734	49	6	531	917191108	KLIMAAANLAGE
SECHSKANTMUTTER ISO 704	11656734	17	2	1010	968134408	MECH.ANBAUTEILE SCHEINW
SECHSKANTMUTTER ISO 704	11656734	22	2	1011	968099808	KAMERAHALTER VORM.
SECHSKANTMUTTER ISO 704	11656731	14	5	466	96039769	PUMPE VORM.
SECHSKANTMUTTER ISO 704	11656731	46	1	531	917191108	KLIMAAANLAGE
SECHSKANTMUTTER ISO 704	11656731	33	1	753	919075308	KRANFUEHRERKABINE VORM.
SECHSKANTMUTTER ISO 704	11656731	10	41	944	919219208	S-ZWISCHENSTUECK

18.6.2021

etk_en_de_098260 LR 11000

1708

LIEBHERRAlphabetical index
Alphabetischer Index

Bezeichnung	Artikel	Pos.	Menge	Seite	Baugruppe	Bezeichnung
SECHSKANTMUTTER ISO 704	11656731	10	63	945	96037300	GITTERROST VORM.
SECHSKANTMUTTER ISO 704	11656731	7	5	946	96037301	SEILSCHUTZ
SECHSKANTMUTTER ISO 704	11656731	4	5	947	96037306	SEILSCHUTZ
SECHSKANTMUTTER ISO 704	11656731	44	85	1025	96035881	K-ANLENKSTUECK
SECHSKANTMUTTER ISO 704	11656731	27	2	1037	96035882	K-ADAPTER
SECHSKANTMUTTER ISO 704	11656731	26	2	1040	96035883	KOPFSTUECK VORM.
SECHSKANTMUTTER ISO 704	11656731	10	30	1131	96038847	GITTERROST VORM.
SECHSKANTMUTTER ISO 704	11656731	33	2	1200	919222808	FA-BOCK
SECHSKANTMUTTER ISO 704	4635148	50	4	960	917473608	WINDE 6 VORM.
SECHSKANTMUTTER ISO 7042	10814800	50	12	124	917076708	LAUFSTEG RAUPENFAHRWER
SECHSKANTMUTTER ISO 867	10875633	21	2	514	96033360	ELEKTRIK ANBAUTEILE KABIN
SECHSKANTMUTTER ISO 867	10179933	17	2	220	968161808	SCHUTZWALZE KPL.
SECHSKANTMUTTER ISO 8675	10285016	8	2	794	968646208	KAMERAHALTER VORM.
SECHSKANTMUTTER M10X1	10012557	3	2	351	10122503	KIPPHEBELBOCK VORM.
SECHSKANTMUTTER M32X1,5	602504408	48	1	659	967917908	SCHALTSCHRANK MECH.
SECHSKANTRIPPENMUTTER	10003366	3	1	391	9078314	HEIZFLANSCH ANBAU
SECHSKANTSCHRAUBE DIN 6	10030519	(13)	1	337	10134887	OELWANNE MIT BEFEST.
SECHSKANTSCHRAUBE DIN 6	10030519	7	2	370	10134883	OELLEITUNG ANBAU
SECHSKANTSCHRAUBE DIN	11068155	6	7	408	10141558	ABGASKRUEMMER ANBAU
SECHSKANTSCHRAUBE DIN 6	10009007	18	1	380	10126724	KRAFTSTOFF-FEINFILTERAN
SECHSKANTSCHRAUBE DIN 6	10009007	26	2	382	10143725	KRAFTSTOFFLEITUNGEN
SECHSKANTSCHRAUBE DIN 6	10009007	24	2	401	10147372	ENTLUEFTUNGSLEITUNG AN
SECHSKANTSCHRAUBE DIN 6	10009007	13	7	402	10143277	KUEHLMITTELKRUEMMER AN
SECHSKANTSCHRAUBE DIN 6	10009007	21	1	410	10141721	ATL-ANBAU
SECHSKANTSCHRAUBE DIN	10336200	(7)	8	407	10141356	ABGASROHR ANBAU
SECHSKANTSCHRAUBE DIN	10336200	(7)	8	407	10141356	ABGASROHR ANBAU
SECHSKANTSCHRAUBE EN 1	12207561	6	8	386	10151879	LUFTANSAUGUNG ANBAU
SECHSKANTSCHRAUBE EN 16	12207559	18	1	389	10141830	LADELUFTLEITUNG ANBAU
SECHSKANTSCHRAUBE EN 16	12207559	15	1	413	10146947	GENERATOR ANBAU
SECHSKANTSCHRAUBE EN 1	12210062	13	1	396	10143302	WASSERPUMPE MIT BEFEST.
SECHSKANTSCHRAUBE EN 16	11823511	19	2	389	10141830	LADELUFTLEITUNG ANBAU
SECHSKANTSCHRAUBE EN 1	12207564	6	4	374	11363553	ANTRIEB FUER HOCHDRUCK
SECHSKANTSCHRAUBE EN 1	12207564	11	3	396	10143302	WASSERPUMPE MIT BEFEST.
SECHSKANTSCHRAUBE EN 1	11656153	68	2	426	10142764	KABELBAUM ANBAU
SECHSKANTSCHRAUBE EN 1	11656154	12	3	390	10147162	VERBINDUNGSLEITUNG ANBA
SECHSKANTSCHRAUBE EN 1	11656154	2	4	395	10141838	VERSCHLUSSTEILE
SECHSKANTSCHRAUBE EN 1	11656155	10	4	378	10138091	KRAFTSTOFFVORFILTERANBA
SECHSKANTSCHRAUBE EN 1	11656155	19	2	411	10141528	ABGASSTUTZEN ANBAU
SECHSKANTSCHRAUBE EN 16	10299582	7	8	386	10151879	LUFTANSAUGUNG ANBAU
SECHSKANTSCHRAUBE EN 16	10299584	12	2	384	11373048	DRUCKLEITUNG ANBAU
SECHSKANTSCHRAUBE EN 1	11656156	11	2	384	11373048	DRUCKLEITUNG ANBAU
SECHSKANTSCHRAUBE EN 1	11626073	11	1	423	10141788	STUECKERGERAET ANBAU
SECHSKANTSCHRAUBE EN 16	10299587	6	4	329	9078462	AGGREGATETRAEGER ANBA
SECHSKANTSCHRAUBE EN 1	11656159	10	2	423	10141788	STUECKERGERAET ANBAU
SECHSKANTSCHRAUBE EN 1	11656160	17	1	389	10141830	LADELUFTLEITUNG ANBAU
SECHSKANTSCHRAUBE EN 16	12692825	7	1	374	11363553	ANTRIEB FUER HOCHDRUCK
SECHSKANTSCHRAUBE EN 1	10299598	9	2	419	10129212	SCHWUNGRADGEHAEUSE AN
SECHSKANTSCHRAUBE EN 1	10299598	2	6	429	10120393	VERSCHLUSSTEILE
SECHSKANTSCHRAUBE EN 1	10299598	8	4	430	10126182	NEBENANTRIEB ANBAU
SECHSKANTSCHRAUBE EN 16	10299566	2	3	414	10120540	STARTER ANBAU
SECHSKANTSCHRAUBE EN 1	10875423	16	1	413	10146947	GENERATOR ANBAU
SECHSKANTSCHRAUBE EN 16	10299568	7	10	419	10129212	SCHWUNGRADGEHAEUSE AN
SECHSKANTSCHRAUBE EN 1	12207569	(3)	1	425	10142764	KABELBAUM ANBAU
SECHSKANTSCHRAUBE EN 1	12207569	3	1	427	10150446	KONSOLE ANBAU
SECHSKANTSCHRAUBE EN 1	10875503	26	4	46	967907608	SCHALTKASTEN VORM.
SECHSKANTSCHRAUBE EN 1	10875503	17	4	514	96033360	ELEKTRIK ANBAUTEILE KABIN
SECHSKANTSCHRAUBE EN 1	10875503	16	4	640	969245308	ELEKTRIK KLEMMKASTEN DB
SECHSKANTSCHRAUBE EN 1	10875503	70	43	656	919396008	EINBAUTEILE SCHALTSCHRAN
SECHSKANTSCHRAUBE EN 1	10875503	80	8	660	967917908	SCHALTSCHRANK MECH.
SECHSKANTSCHRAUBE EN 1	10875503	62	55	670	96033320	AUFBAUTEILE MONTAGETAPE

18.6.2021

etk_en_de_098260 LR 11000

1709

LIEBHERRAlphabetical index
Alphabetischer Index

Bezeichnung	Artikel	Pos.	Menge	Seite	Baugruppe	Bezeichnung
SECHSKANTSCHRAUBE EN 1	10875503	7	2	671	968095808	MONTAGEEINHEIT VORM.
SECHSKANTSCHRAUBE EN 16	12207546	52	6	426	10142764	KABELBAUM ANBAU
SECHSKANTSCHRAUBE EN 16	11840297	24	2	385	10143726	LECKOELLEITUNG ANBAU
SECHSKANTSCHRAUBE EN 16	11840297	54	20	426	10142764	KABELBAUM ANBAU
SECHSKANTSCHRAUBE EN 16	11840297	(3)	1	428	10141937	MOTORREGELUNGSSENSORIK
SECHSKANTSCHRAUBE EN 16	11840297	25	4	459	96032891	ELEKTRIK BATTERIEKASTEN
SECHSKANTSCHRAUBE EN 16	11840297	9	2	661	969408008	DECKEL KPL.
SECHSKANTSCHRAUBE EN 16	11840297	19	2	742	919075508	KRANFUEHRERKABINE VORM.
SECHSKANTSCHRAUBE EN 16	12207548	6	3	354	11364303	ZYLINDERKOPFDECKEL VORM
SECHSKANTSCHRAUBE EN 16	12207548	6	3	359	11364325	ZYLINDERKOPFDECKEL VORM
SECHSKANTSCHRAUBE EN 16	12207548	2	4	391	9078314	HEIZFLANSCH ANBAU
SECHSKANTSCHRAUBE EN 16	12207549	27	1	383	10143725	KRAFTSTOFFLEITUNGEN
SECHSKANTSCHRAUBE EN 16	12207587	12	1	334	10137051	OELRUECKLAUFLEITUNG AN
SECHSKANTSCHRAUBE EN 16	12207587	28	2	383	10143725	KRAFTSTOFFLEITUNGEN
SECHSKANTSCHRAUBE EN 16	12207550	10	2	332	10141843	KURBELGEHAEUSEENTLUEF
SECHSKANTSCHRAUBE EN 16	12207551	8	2	378	10138091	KRAFTSTOFFVORFILTERANBA
SECHSKANTSCHRAUBE EN 16	12207551	15	2	401	10147372	ENTLUEFTUNGSLEITUNG AN
SECHSKANTSCHRAUBE EN 16	12210058	8	3	329	9078462	AGGREGATETRAEGER ANBA
SECHSKANTSCHRAUBE EN 1	12210061	5	8	362	11365725	OELMODULANBAU
SECHSKANTSCHRAUBE EN 1	12210061	10	2	365	11365194	OELMODUL RECHTS
SECHSKANTSCHRAUBE EN 1	12210061	12	2	417	10144678	ABDECKPLATTE ANBAU
SECHSKANTSCHRAUBE EN 16	11656991	10	4	464	96039771	HARNSTOFFTANK VORM.
SECHSKANTSCHRAUBE EN 1	12207553	5	5	399	11353748	THERMOSTATGEHAEUSE AN
SECHSKANTSCHRAUBE EN 1	11826195	6	6	362	11365725	OELMODULANBAU
SECHSKANTSCHRAUBE EN 1	11826195	4	3	380	10126724	KRAFTSTOFF-FEINFILTERAN
SECHSKANTSCHRAUBE EN 16	12693597	16	3	389	10141830	LADELUFTLEITUNG ANBAU
SECHSKANTSCHRAUBE EN 16	11656992	1	4	53	967908308	SCHALTSCHRANK ANBAU
SECHSKANTSCHRAUBE EN 16	11656992	10	3	330	10141769	ENDREGELVENTIL
SECHSKANTSCHRAUBE EN 16	11656992	6	1	338	10137870	OELMESSSTAB KPL.
SECHSKANTSCHRAUBE EN 16	11656992	9	2	360	10122940	NOCKENWELLE KPL.
SECHSKANTSCHRAUBE EN 16	11656992	10	4	384	11373048	DRUCKLEITUNG ANBAU
SECHSKANTSCHRAUBE EN 16	11656992	18	1	394	10141807	ANBAUTEILE LUFTPRESSER
SECHSKANTSCHRAUBE EN 16	11656992	27	2	402	10143277	KUEHLMITTELKRUEMMER AN
SECHSKANTSCHRAUBE EN 16	11656992	60	27	426	10142764	KABELBAUM ANBAU
SECHSKANTSCHRAUBE EN 16	11656992	13	2	464	96039771	HARNSTOFFTANK VORM.
SECHSKANTSCHRAUBE EN 1	12207554	7	4	362	11365725	OELMODULANBAU
SECHSKANTSCHRAUBE EN 16	12210056	5	1	380	10126724	KRAFTSTOFF-FEINFILTERAN
SECHSKANTSCHRAUBE EN 16	11657219	12	7	332	10141843	KURBELGEHAEUSEENTLUEF
SECHSKANTSCHRAUBE EN 16	11657219	4	1	336	10118748	ROHRLEITUNG ANBAU
SECHSKANTSCHRAUBE EN 16	11657219	9	2	378	10138091	KRAFTSTOFFVORFILTERANBA
SECHSKANTSCHRAUBE EN 16	11657219	25	3	382	10143725	KRAFTSTOFFLEITUNGEN
SECHSKANTSCHRAUBE EN 16	11657219	25	2	385	10143726	LECKOELLEITUNG ANBAU
SECHSKANTSCHRAUBE EN 16	11657219	8	5	401	10147372	ENTLUEFTUNGSLEITUNG AN
SECHSKANTSCHRAUBE EN 16	11657219	19	11	412	10143790	LAEDRUCKREGELUNG
SECHSKANTSCHRAUBE EN 16	11657219	13	2	419	10129212	SCHWUNGRADGEHAEUSE AN
SECHSKANTSCHRAUBE EN 16	11657219	(2)	4	425	10142764	KABELBAUM ANBAU
SECHSKANTSCHRAUBE EN 16	11657219	2	3	427	10150446	KONSOLE ANBAU
SECHSKANTSCHRAUBE EN 16	11657219	71	9	656	919396008	EINBAUTEILE SCHALTSCHRAN
SECHSKANTSCHRAUBE EN 16	11690637	14	4	396	10143302	WASSERPUMPE MIT BEFEST.
SECHSKANTSCHRAUBE EN 1	10299567	5	4	329	9078462	AGGREGATETRAEGER ANBA
SECHSKANTSCHRAUBE EN 1	10299567	5	2	338	10137870	OELMESSSTAB KPL.
SECHSKANTSCHRAUBE EN 1	10299567	8	4	386	10151879	LUFTANSAUGUNG ANBAU
SECHSKANTSCHRAUBE EN 16	11826563	10	1	334	10137051	OELRUECKLAUFLEITUNG AN
SECHSKANTSCHRAUBE EN 16	11826563	6	4	363	11365727	OELMODUL LINKS VORM.
SECHSKANTSCHRAUBE EN 16	11826563	8	5	366	10127113	OELFILTERGEHAEUSE ANBA
SECHSKANTSCHRAUBE EN 16	11826563	6	2	370	10134883	OELLEITUNG ANBAU
SECHSKANTSCHRAUBE EN 16	11826563	10	4	396	10143302	WASSERPUMPE MIT BEFEST.
SECHSKANTSCHRAUBE EN 16	11826563	13	3	413	10146947	GENERATOR ANBAU
SECHSKANTSCHRAUBE EN 16	11826563	9	5	417	10144678	ABDECKPLATTE ANBAU
SECHSKANTSCHRAUBE EN 1	10299603	10	8	327	12451207	KURBELGEHAEUSE KPL. MIT

18.6.2021

etk_en_de_098260 LR 11000

1710

LIEBHERRAlphabetical index
Alphabetischer Index

Bezeichnung	Artikel	Pos.	Menge	Seite	Baugruppe	Bezeichnung
SECHSKANTSCHRAUBE EN 1	10299603	14	24	337	10134887	OELWANNE MIT BEFEST.
SECHSKANTSCHRAUBE EN 1	10299603	12	3	396	10143302	WASSERPUMPE MIT BEFEST.
SECHSKANTSCHRAUBE EN 1	10299604	9	2	329	9078462	AGGREGATETRAEGER ANBA
SECHSKANTSCHRAUBE EN 16	11658660	19	6	332	10141843	KURBELGEHAEUSEENTLUEF
SECHSKANTSCHRAUBE EN 16	11658660	3	3	352	10122645	ZYLINDERKOPFDECKEL ANBA
SECHSKANTSCHRAUBE EN 16	11658660	5	3	353	10122640	ZYLINDERKOPFDECKEL ANBA
SECHSKANTSCHRAUBE EN 16	11658660	6	1	353	10122640	ZYLINDERKOPFDECKEL ANBA
SECHSKANTSCHRAUBE EN 16	11658660	5	3	357	10122646	ZYLINDERKOPFDECKEL ANBA
SECHSKANTSCHRAUBE EN 16	11658660	6	1	357	10122646	ZYLINDERKOPFDECKEL ANBA
SECHSKANTSCHRAUBE EN 16	11658660	6	1	358	10122659	ZYLINDERKOPFDECKEL ANBA
SECHSKANTSCHRAUBE EN 16	11658660	6	2	364	11365728	OELMODUL RECHTS VORM.
SECHSKANTSCHRAUBE EN 16	11658660	3	4	368	10136123	OELLEITUNG ANBAU
SECHSKANTSCHRAUBE EN 16	11658660	10	4	390	10147162	VERBINDUNGSLEITUNG ANBA
SECHSKANTSCHRAUBE EN 16	11658660	18	2	413	10146947	GENERATOR ANBAU
SECHSKANTSCHRAUBE EN 16	11658660	6	4	423	10141788	STEUERGERAET ANBAU
SECHSKANTSCHRAUBE EN 1	10299605	3	9	329	9078462	AGGREGATETRAEGER ANBA
SECHSKANTSCHRAUBE EN 16	11690426	9	2	384	11373048	DRUCKLEITUNG ANBAU
SECHSKANTSCHRAUBE EN 16	11690426	3	4	423	10141788	STEUERGERAET ANBAU
SECHSKANTSCHRAUBE EN 1	10299606	10	2	329	9078462	AGGREGATETRAEGER ANBA
SECHSKANTSCHRAUBE EN 16	11691686	15	4	337	10134887	OELWANNE MIT BEFEST.
SECHSKANTSCHRAUBE EN 16	11691686	7	2	364	11365728	OELMODUL RECHTS VORM.
SECHSKANTSCHRAUBE EN 16	11691686	14	4	390	10147162	VERBINDUNGSLEITUNG ANBA
SECHSKANTSCHRAUBE EN 16	11691686	14	1	394	10141807	ANBAUTEILE LUFTPRESSER
SECHSKANTSCHRAUBE EN 16	11691686	14	2	413	10146947	GENERATOR ANBAU
SECHSKANTSCHRAUBE EN 16	12210060	8	6	330	10141769	ENDREGELVENTIL
SECHSKANTSCHRAUBE EN 16	12210060	(9)	6	363	11365727	OELMODUL LINKS VORM.
SECHSKANTSCHRAUBE EN 16	12210060	9	6	365	11365194	OELMODUL RECHTS
SECHSKANTSCHRAUBE EN 1	10299607	4	6	329	9078462	AGGREGATETRAEGER ANBA
SECHSKANTSCHRAUBE EN 16	11691685	10	2	417	10144678	ABDECKPLATTE ANBAU
SECHSKANTSCHRAUBE EN 16	12210057	11	2	334	10137051	OELRUECKLAUFLEITUNG AN
SECHSKANTSCHRAUBE EN 16	12210057	2	8	368	10136123	OELLEITUNG ANBAU
SECHSKANTSCHRAUBE EN 1	10299608	7	3	329	9078462	AGGREGATETRAEGER ANBA
SECHSKANTSCHRAUBE EN 16	12208076	2	8	368	10136123	OELLEITUNG ANBAU
SECHSKANTSCHRAUBE EN 1	10299609	4	2	400	11349206	THERMOSTATGEHAEUSE VO
SECHSKANTSCHRAUBE EN 1	10299609	21	1	412	10143790	LAEDRUCKREGELUNG
SECHSKANTSCHRAUBE EN 16	11626067	5	2	353	10122640	ZYLINDERKOPFDECKEL ANBA
SECHSKANTSCHRAUBE EN 16	11626067	5	2	357	10122646	ZYLINDERKOPFDECKEL ANBA
SECHSKANTSCHRAUBE EN 16	11626067	5	2	358	10122659	ZYLINDERKOPFDECKEL ANBA
SECHSKANTSCHRAUBE EN 16	11626067	20	1	413	10146947	GENERATOR ANBAU
SECHSKANTSCHRAUBE EN 16	10876385	(10)	2	363	11365727	OELMODUL LINKS VORM.
SECHSKANTSCHRAUBE EN 16	10876385	11	3	417	10144678	ABDECKPLATTE ANBAU
SECHSKANTSCHRAUBE ISO	11651143	303	12	276	96032892	DIESELMOTOR VORM.
SECHSKANTSCHRAUBE ISO 4	10299624	43	4	738	919075408	KRANFUEHRERKABINE ANBA
SECHSKANTSCHRAUBE ISO	12213408	47	4	738	919075408	KRANFUEHRERKABINE ANBA
SECHSKANTSCHRAUBE ISO 4	11631860	34	4	960	917473608	WINDE 6 VORM.
SECHSKANTSCHRAUBE ISO 4	11626719	33	2	491	918999008	LAUFSTEG DREHBUEHNE
SECHSKANTSCHRAUBE ISO 4	11642367	12	2	419	10129212	SCHWUNGRADGEHAEUSE AN
SECHSKANTSCHRAUBE ISO	10299641	66	16	1026	96035881	K-ANLENKSTUECK
SECHSKANTSCHRAUBE ISO 4	12222984	30	3	578	96033811	KRAFTSTOFFFILTER VORM.
SECHSKANTSCHRAUBE ISO	10875504	319	4	276	96032892	DIESELMOTOR VORM.
SECHSKANTSCHRAUBE ISO	12224027	41	2	491	918999008	LAUFSTEG DREHBUEHNE
SECHSKANTSCHRAUBE ISO 4	10299657	3	2	418	10126465	HEBEVORRICHTUNG
SECHSKANTSCHRAUBE ISO 4	11651578	161	2	844	919304308	S-ANLENKSTUECK VORM.
SECHSKANTSCHRAUBE ISO 4	11658891	310	6	276	96032892	DIESELMOTOR VORM.
SECHSKANTSCHRAUBE ISO 4	11658891	9	5	1147	919219708	F-ANLENKSTUECK
SECHSKANTSCHRAUBE ISO 4	11658891	69	4	1172	919220008	F-KOPFSTUECK
SECHSKANTSCHRAUBE ISO 4	11658891	12	4	1195	919220208	F-ZWISCHENSTUECK
SECHSKANTSCHRAUBE ISO 4	10875506	419	1	699	96032955	HYDRAULIK
SECHSKANTSCHRAUBE ISO 4	11658890	417	4	699	96032955	HYDRAULIK
SECHSKANTSCHRAUBE ISO 4	11658890	186	1	845	919304308	S-ANLENKSTUECK VORM.

18.6.2021

etk_en_de_098260 LR 11000

1711

LIEBHERRAlphabetical index
Alphabetischer Index

Bezeichnung	Artikel	Pos.	Menge	Seite	Baugruppe	Bezeichnung
SECHSKANTSCHRAUBE ISO	7004640	412	4	699	96032955	HYDRAULIK
SECHSKANTSCHRAUBE ISO 4	10875507	34	4	313	96032897	KUEHLER VORM.
SECHSKANTSCHRAUBE ISO 4	10875507	12	7	1085	96043856	ZUGSTANGE KPL.
SECHSKANTSCHRAUBE ISO	9230171	4	2	418	10126465	HEBEVORRICHTUNG
SECHSKANTSCHRAUBE ISO	10878788	5	4	738	919075408	KRANFUEHRERKABINE ANBA
SECHSKANTSCHRAUBE ISO 4	12225301	407	5	699	96032955	HYDRAULIK
SECHSKANTSCHRAUBE ISO	12222993	26	1	1200	919222808	FA-BOCK
SECHSKANTSCHRAUBE ISO	12218492	3	1	890	967913408	STANGE KPL.
SECHSKANTSCHRAUBE ISO	11642340	2	1	1113	969308308	LASCHE KPL.
SECHSKANTSCHRAUBE ISO	4600601	52	16	66	90029090	WINKELGETRIEBE
SECHSKANTSCHRAUBE ISO	4600601	52	16	68	90029091	WINKELGETRIEBE
SECHSKANTSCHRAUBE ISO	4600601	6	1	1085	96043856	ZUGSTANGE KPL.
SECHSKANTSCHRAUBE ISO	4000437	9	1	567	917080608	MONTAGEEINRICHTUNG RA
SECHSKANTSCHRAUBE ISO	4000437	2	2	1164	96039026	ZUGLASCHE KPL.
SECHSKANTSCHRAUBE ISO	4000437	2	2	1165	96039027	ZUGLASCHE KPL.
SECHSKANTSCHRAUBE ISO	4000437	7	1	1175	96037042	ZUGLASCHE KPL.
SECHSKANTSCHRAUBE ISO	12224045	12	1	545	967846208	ZUGSTANGE KPL.
SECHSKANTSCHRAUBE ISO	12224045	10	1	547	967981008	ZUGSTANGE KPL.
SECHSKANTSCHRAUBE ISO	12224045	6	1	909	967746908	STANGE KPL.
SECHSKANTSCHRAUBE ISO	12224045	6	1	918	967743808	STANGE KPL.
SECHSKANTSCHRAUBE ISO	12224045	8	1	925	967897608	ZUGSTANGE KPL.
SECHSKANTSCHRAUBE ISO	12224045	8	1	927	968190108	ZUGSTANGE KPL.
SECHSKANTSCHRAUBE ISO	12224045	10	1	929	968190208	ZUGSTANGE KPL.
SECHSKANTSCHRAUBE ISO	12224045	6	1	1081	96044552	ZUGSTANGE KPL.
SECHSKANTSCHRAUBE ISO	12224045	3	1	1112	968768408	LASCHE KPL.
SECHSKANTSCHRAUBE ISO 4	4901939	6	1	1129	96038863	LASCHE VORM.
SECHSKANTSCHRAUBE ISO	10878582	4	2	1108	919326208	DREHBUEHNENVERLAENGER
SECHSKANTSCHRAUBE ISO 4	12224015	188	8	845	919304308	S-ANLENKSTUECK VORM.
SECHSKANTSCHRAUBE ISO 4	12224015	99	2	888	919301708	S-KOPFSTUECK
SECHSKANTSCHRAUBE ISO 4	12224015	85	2	990	917251008	L-KOPFSTUECK
SECHSKANTSCHRAUBE ISO 4	12224015	6	4	1104	96026149	KABELTROMMEL ANBAU
SECHSKANTSCHRAUBE ISO 4	10875798	7	1	1042	96036754	STANGE KPL.
SECHSKANTSCHRAUBE ISO 4	12224034	2	4	1205	96038653	SEIL VORM.
SECHSKANTSCHRAUBE ISO 4	406221408	301	2	276	96032892	DIESELMOTOR VORM.
SECHSKANTSCHRAUBE ISO 4	10412379	23	4	143	918011308	UNTERTEIL VORM.
SECHSKANTSCHRAUBE ISO 4	10412379	7	4	588	919140308	OELBEHAELTER KPL.
SECHSKANTSCHRAUBE ISO 4	11691323	92	1	888	919301708	S-KOPFSTUECK
SECHSKANTSCHRAUBE ISO 4	11691323	11	36	963	90200131	SEILTROMMEL
SECHSKANTSCHRAUBE ISO	10878585	9	2	136	96051604	ROLLENLAGERUNG
SECHSKANTSCHRAUBE ISO	10878585	3	3	1123	969944708	HALTERUNG VORM.
SECHSKANTSCHRAUBE ISO	12230471	13	6	182	919082708	DREHBUEHNE KPL.
SECHSKANTSCHRAUBE ISO	12230471	8	6	1073	96036863	KUFE
SECHSKANTSCHRAUBE ISO	10876534	2	1	129	962009308	ABSTUETZPLATTE KPL.
SECHSKANTSCHRAUBE ISO	12207974	75	2	541	919627908	SA-BOCK VORM.
SECHSKANTSCHRAUBE ISO	12207974	17	1	545	967846208	ZUGSTANGE KPL.
SECHSKANTSCHRAUBE ISO	12207974	17	1	1081	96044552	ZUGSTANGE KPL.
SECHSKANTSCHRAUBE ISO	12225207	300	2	276	96032892	DIESELMOTOR VORM.
SECHSKANTSCHRAUBE ISO 4	406210708	13	8	63	917291608	RAUPENTRAEGER LI.
SECHSKANTSCHRAUBE ISO 4	406210708	13	8	96	917291708	RAUPENTRAEGER RE.
SECHSKANTSCHRAUBE ISO 4	406210808	15	8	63	917291608	RAUPENTRAEGER LI.
SECHSKANTSCHRAUBE ISO 4	406210808	15	8	96	917291708	RAUPENTRAEGER RE.
SECHSKANTSCHRAUBE ISO 4	406264008	12	35	63	917291608	RAUPENTRAEGER LI.
SECHSKANTSCHRAUBE ISO 4	406264008	12	35	96	917291708	RAUPENTRAEGER RE.
SECHSKANTSCHRAUBE ISO 4	10877647	14	35	63	917291608	RAUPENTRAEGER LI.
SECHSKANTSCHRAUBE ISO 4	10877647	14	35	96	917291708	RAUPENTRAEGER RE.
SECHSKANTSCHRAUBE ISO	406220708	31	24	200	90023098	KOMPAKTSEILWINDE
SECHSKANTSCHRAUBE ISO	10875511	99	1	739	919075408	KRANFUEHRERKABINE ANBA
SECHSKANTSCHRAUBE ISO	12216183	333	3	276	96032892	DIESELMOTOR VORM.
SECHSKANTSCHRAUBE ISO	12216183	31	2	908	917190908	S-ZWISCHENSTUECK
SECHSKANTSCHRAUBE ISO	12216183	52	4	936	917571208	S-ZWISCHENSTUECK

18.6.2021

etk_en_de_098260 LR 11000

1712

LIEBHERR

Alphabetical index
Alphabetischer Index

Bezeichnung	Artikel	Pos.	Menge	Seite	Baugruppe	Bezeichnung
SECHSKANTSCHRAUBE ISO	12216183	52	4	941	919086008	S-ZWISCHENSTUECK
SECHSKANTSCHRAUBE ISO	12216909	154	4	844	919304308	S-ANLENKSTUECK VORM.
SECHSKANTSCHRAUBE ISO	10875512	7	4	466	96039769	PUMPE VORM.
SECHSKANTSCHRAUBE ISO 4	4981024	103	2	1099	96026197	ELEKTRIK AUSLEGER
SECHSKANTSCHRAUBE ISO 4	12217239	8	3	466	96039769	PUMPE VORM.
SECHSKANTSCHRAUBE ISO 4	12212106	426	3	699	96032955	HYDRAULIK
SECHSKANTSCHRAUBE ISO 4	12203658	7	6	458	96032910	BATTERIEKASTEN VORM.
SECHSKANTSCHRAUBE ISO 4	12100208	433	2	700	96032955	HYDRAULIK
SECHSKANTSCHRAUBE ISO 4	10875799	434	2	700	96032955	HYDRAULIK
SECHSKANTSCHRAUBE ISO	11651579	33	26	313	96032897	KUEHLER VORM.
SECHSKANTSCHRAUBE ISO	11651579	52	4	916	917078708	S-ZWISCHENSTUECK
SECHSKANTSCHRAUBE ISO	11651579	52	6	923	917078808	S-ZWISCHENSTUECK
SECHSKANTSCHRAUBE ISO	11651579	4	2	946	96037301	SEILSCHUTZ
SECHSKANTSCHRAUBE ISO	11651580	81	4	990	917251008	L-KOPFSTUECK
SECHSKANTSCHRAUBE ISO 4	11647552	9	4	327	12451207	KURBELGEHAEUSE KPL. MIT
SECHSKANTSCHRAUBE ISO	11651581	104	8	64	917291608	RAUPENTRAEGER LI.
SECHSKANTSCHRAUBE ISO	11651581	104	8	97	917291708	RAUPENTRAEGER RE.
SECHSKANTSCHRAUBE ISO	11651581	13	60	124	917076708	LAUFSTEG RAUPENFAHRWER
SECHSKANTSCHRAUBE ISO	11651581	11	12	497	968309908	PODEST KPL.
SECHSKANTSCHRAUBE ISO	11651581	20	8	627	969443908	GERAEUSCHDAEMMUNG UN
SECHSKANTSCHRAUBE ISO	11651581	2	2	1032	96045698	LEISTE KPL.
SECHSKANTSCHRAUBE ISO	11651581	2	2	1033	96044560	LEISTE KPL.
SECHSKANTSCHRAUBE ISO	11651581	20	2	1126	919219508	F-ANSCHLUSSKOPF
SECHSKANTSCHRAUBE ISO	11651581	30	12	1147	919219708	F-ANLENKSTUECK
SECHSKANTSCHRAUBE ISO	11651581	9	4	1195	919220208	F-ZWISCHENSTUECK
SECHSKANTSCHRAUBE ISO	11651582	37	2	189	969344108	MONTAGETEILE DREHBUEHN
SECHSKANTSCHRAUBE ISO	11651582	25	8	228	917451208	WINDE 4 VORM.
SECHSKANTSCHRAUBE ISO	11651582	304	2	281	96033379	BEFESTIGUNGSTEILE DRUC
SECHSKANTSCHRAUBE ISO	11651582	48	16	540	919627908	SA-BOCK VORM.
SECHSKANTSCHRAUBE ISO	11651582	66	14	888	919301708	S-KOPFSTUECK
SECHSKANTSCHRAUBE ISO	11651582	9	33	944	919219208	S-ZWISCHENSTUECK
SECHSKANTSCHRAUBE ISO	11651582	13	52	953	917191008	SL-REDUZIERSTUECK
SECHSKANTSCHRAUBE ISO	11651582	41	12	989	917251008	L-KOPFSTUECK
SECHSKANTSCHRAUBE ISO	11651582	31	157	1025	96035881	K-ANLENKSTUECK
SECHSKANTSCHRAUBE ISO	11651582	7	4	1031	96038270	PODEST KPL.
SECHSKANTSCHRAUBE ISO	11651582	14	19	1126	919219508	F-ANSCHLUSSKOPF
SECHSKANTSCHRAUBE ISO	11651583	113	4	843	919304308	S-ANLENKSTUECK VORM.
SECHSKANTSCHRAUBE ISO	11651583	2	4	1007	96047456	KABELTROMMEL ANBAU
SECHSKANTSCHRAUBE ISO	11651583	2	4	1014	96021901	KABELTROMMEL ANBAU
SECHSKANTSCHRAUBE ISO	11651583	7	4	1131	96038847	GITTERROST VORM.
SECHSKANTSCHRAUBE ISO	11651583	28	6	1171	919220008	F-KOPFSTUECK
SECHSKANTSCHRAUBE ISO	11651584	77	2	1026	96035881	K-ANLENKSTUECK
SECHSKANTSCHRAUBE ISO	11651585	29	2	18	918005408	RAUPENMITTELTEIL
SECHSKANTSCHRAUBE ISO	11651585	50	16	916	917078708	S-ZWISCHENSTUECK
SECHSKANTSCHRAUBE ISO	11651585	50	14	923	917078808	S-ZWISCHENSTUECK
SECHSKANTSCHRAUBE ISO	11651585	50	16	936	917571208	S-ZWISCHENSTUECK
SECHSKANTSCHRAUBE ISO	11651585	50	16	941	919086008	S-ZWISCHENSTUECK
SECHSKANTSCHRAUBE ISO	12216193	10	2	466	96039769	PUMPE VORM.
SECHSKANTSCHRAUBE ISO	12216193	6	3	946	96037301	SEILSCHUTZ
SECHSKANTSCHRAUBE ISO	12216193	3	5	947	96037306	SEILSCHUTZ
SECHSKANTSCHRAUBE ISO 4	10022367	21	16	815	917517908	AUFNAHME GEGENGEWICHT
SECHSKANTSCHRAUBE ISO	10178881	29	1	533	10451181	VERFLUESSIGEREINHEIT
SECHSKANTSCHRAUBE ISO 4	11652470	72	2	144	918011308	UNTERTEIL VORM.
SECHSKANTSCHRAUBE ISO 4	10875800	53	4	182	919082708	DREHBUEHNE KPL.
SECHSKANTSCHRAUBE ISO	11002753	7	16	738	919075408	KRANFUEHRERKABINE ANBA
SECHSKANTSCHRAUBE ISO	10197730	46	4	143	918011308	UNTERTEIL VORM.
SECHSKANTSCHRAUBE ISO	10197730	49	6	228	917451208	WINDE 4 VORM.
SECHSKANTSCHRAUBE ISO	10299578	66	12	202	90024489	PLANETENGETRIEBE
SECHSKANTSCHRAUBE ISO	10299578	3	8	344	11367689	ANTRIEBSTEILE M. SCHWING.
SECHSKANTSCHRAUBE ISO 4	11631816	9	4	82	968727008	KAMERAANBAU RAUPE

18.6.2021

etk_en_de_098260 LR 11000

1713

LIEBHERR

Alphabetical index
Alphabetischer Index

Bezeichnung	Artikel	Pos.	Menge	Seite	Baugruppe	Bezeichnung
SECHSKANTSCHRAUBE ISO 4	11631816	9	4	106	968668808	KAMERAANBAU RAUPE
SECHSKANTSCHRAUBE ISO 4	11631816	15	12	128	917076808	MECH.ZUSATZABSTUETZUNG
SECHSKANTSCHRAUBE ISO 4	11631816	5	9	147	918367008	DREHWERK ANBAU
SECHSKANTSCHRAUBE ISO 4	11631816	7	12	244	917645608	MONTAGEWINDE VORM.
SECHSKANTSCHRAUBE ISO 4	11631816	20	6	249	11347396	SEILTROMMEL
SECHSKANTSCHRAUBE ISO 4	11631816	36	18	491	918999008	LAUFSTEG DREHBUEHNE
SECHSKANTSCHRAUBE ISO 4	11631816	8	12	504	969540008	TREPPE KPL.
SECHSKANTSCHRAUBE ISO 4	11631816	36	16	540	919627908	SA-BOCK VORM.
SECHSKANTSCHRAUBE ISO 4	11631816	18	8	588	919140308	OELBEHAELTER KPL.
SECHSKANTSCHRAUBE ISO 4	11631816	10	12	738	919075408	KRANFUEHRERKABINE ANBA
SECHSKANTSCHRAUBE ISO 4	11631816	95	4	843	919304308	S-ANLENKSTUECK VORM.
SECHSKANTSCHRAUBE ISO 4	11631816	12	2	901	918121308	ROLLENSATZ
SECHSKANTSCHRAUBE ISO 4	11631816	8	1	1011	968099808	KAMERAHALTER VORM.
SECHSKANTSCHRAUBE ISO 4	11631816	99	4	1026	96035881	K-ANLENKSTUECK
SECHSKANTSCHRAUBE ISO 4	11631816	21	4	1073	96036863	KUFE
SECHSKANTSCHRAUBE ISO 4	11642358	63	32	64	917291608	RAUPENTRAEGER LI.
SECHSKANTSCHRAUBE ISO 4	11642358	63	32	97	917291708	RAUPENTRAEGER RE.
SECHSKANTSCHRAUBE ISO 4	11642358	36	8	124	917076708	LAUFSTEG RAUPENFAHRWER
SECHSKANTSCHRAUBE ISO 4	11642358	311	58	276	96032892	DIESELMOTOR VORM.
SECHSKANTSCHRAUBE ISO 4	11642358	30	8	313	96032897	KUEHLER VORM.
SECHSKANTSCHRAUBE ISO 4	11642358	16	3	411	10141528	ABGASSTUTZEN ANBAU
SECHSKANTSCHRAUBE ISO 4	11642358	50	8	449	919384808	SCHALLDAEMPFERANLAGE
SECHSKANTSCHRAUBE ISO 4	11642358	10	12	456	918981908	BATTERIELAGERUNG
SECHSKANTSCHRAUBE ISO 4	11642358	15	1	747	96000684	FRONTSCHIEBE KPL.
SECHSKANTSCHRAUBE ISO 4	11642358	102	4	888	919301708	S-KOPFSTUECK
SECHSKANTSCHRAUBE ISO 4	11642358	89	4	990	917251008	L-KOPFSTUECK
SECHSKANTSCHRAUBE ISO 4	11642358	16	4	1003	967957508	KAMERAANBAU S-ANLENKSTU
SECHSKANTSCHRAUBE ISO 4	11642358	13	4	1010	968134408	MECH.ANBAUTEILE SCHEINW
SECHSKANTSCHRAUBE ISO 4	11642358	43	4	1126	919219508	F-ANSCHLUSSKOPF
SECHSKANTSCHRAUBE ISO	406527608	10	2	794	968646208	KAMERAHALTER VORM.
SECHSKANTSCHRAUBE ISO 4	11691328	18	3	411	10141528	ABGASSTUTZEN ANBAU
SECHSKANTSCHRAUBE ISO 4	11691328	17	40	495	968283208	LAUFSTEG DREHBUEHNE LI
SECHSKANTSCHRAUBE ISO 4	11691328	10	2	799	919408908	VERBOLZUNG DB-SCHWEBE
SECHSKANTSCHRAUBE ISO 4	11691328	149	5	844	919304308	S-ANLENKSTUECK VORM.
SECHSKANTSCHRAUBE ISO 4	11691328	30	8	1040	96035883	KOPFSTUECK VORM.
SECHSKANTSCHRAUBE ISO	11002713	5	1	392	10126103	LUFTPRESSER ANBAU
SECHSKANTSCHRAUBE ISO 4	11626706	308	8	276	96032892	DIESELMOTOR VORM.
SECHSKANTSCHRAUBE ISO 4	11626706	87	8	541	919627908	SA-BOCK VORM.
SECHSKANTSCHRAUBE ISO 4	11626706	(4)	2	541	919627908	SA-BOCK VORM.
SECHSKANTSCHRAUBE ISO 4	11691682	22	4	263	918861408	DIESELMOTOR KPL.
SECHSKANTSCHRAUBE ISO 4	11642355	70	4	144	918011308	UNTERTEIL VORM.
SECHSKANTSCHRAUBE ISO 4	11642355	31	2	474	918810308	STUERSTAND
SECHSKANTSCHRAUBE ISO 4	11642355	10	8	503	969259908	LAUFSTEG DREHBUEHNE REC
SECHSKANTSCHRAUBE ISO 4	11642355	112	12	843	919304308	S-ANLENKSTUECK VORM.
SECHSKANTSCHRAUBE ISO 4	10331856	10	6	360	10122940	NOCKENWELLE KPL.
SECHSKANTSCHRAUBE ISO 4	11651006	79	8	190	969344108	MONTAGETEILE DREHBUEHN
SECHSKANTSCHRAUBE ISO 4	11651006	322	8	276	96032892	DIESELMOTOR VORM.
SECHSKANTSCHRAUBE ISO	406608708	40	2	853	11211228	RUECKFALLSTUETZE
SECHSKANTSCHRAUBE ISO 4	11658892	28	10	462	919384908	HARNSTOFFANLAGE
SECHSKANTSCHRAUBE ISO 4	11658892	18	1	1031	96038270	PODEST KPL.
SECHSKANTSCHRAUBE ISO 4	11658892	34	8	1171	919220008	F-KOPFSTUECK
SECHSKANTSCHRAUBE ISO 4	11631742	29	8	182	919082708	DREHBUEHNE KPL.
SECHSKANTSCHRAUBE ISO 4	11631742	40	8	531	917191108	KLIMAAANLAGE
SECHSKANTSCHRAUBE ISO	10299574	80	8	66	90029090	WINKELGETRIEBE
SECHSKANTSCHRAUBE ISO	10299574	80	8	68	90029091	WINKELGETRIEBE
SECHSKANTSCHRAUBE ISO	10299574	5	4	418	10126465	HEBEVORRICHTUNG
SECHSKANTSCHRAUBE ISO 4	11642349	305	14	276	96032892	DIESELMOTOR VORM.
SECHSKANTSCHRAUBE ISO 4	11642349	3	2	846	928830208	SCHUTZWALZE KPL.
SECHSKANTSCHRAUBE ISO 4	11642349	7	2	1147	919219708	F-ANLENKSTUECK
SECHSKANTSCHRAUBE ISO	11002727	15	8	114	918589408	HYDRAULISCHE ABSTUETZUN

18.6.2021

etk_en_de_098260 LR 11000

1714

LIEBHERRAlphabetical index
Alphabetischer Index

Bezeichnung	Artikel	Pos.	Menge	Seite	Baugruppe	Bezeichnung
SECHSKANTSCHRAUBE ISO	11002727	42	6	853	11211228	RUECKFALLSTUETZE
SECHSKANTSCHRAUBE ISO 4	11645384	7	12	147	918367008	DREHWERK ANBAU
SECHSKANTSCHRAUBE ISO 4	11645384	23	8	189	969344108	MONTAGETEILE DREHBUEHN
SECHSKANTSCHRAUBE ISO 4	11645384	316	4	276	96032892	DIESELMOTOR VORM.
SECHSKANTSCHRAUBE ISO 4	11645384	35	4	313	96032897	KUEHLER VORM.
SECHSKANTSCHRAUBE ISO 4	11645384	14	2	901	918121308	ROLLENSATZ
SECHSKANTSCHRAUBE ISO 4	11645384	100	4	1026	96035881	K-ANLENKSTUECK
SECHSKANTSCHRAUBE ISO 4	11645384	80	16	1172	919220008	F-KOPFSTUECK
SECHSKANTSCHRAUBE ISO 4	11645386	25	1	18	918005408	RAUPENMITTELTEIL
SECHSKANTSCHRAUBE ISO 4	11645386	22	6	228	917451208	WINDE 4 VORM.
SECHSKANTSCHRAUBE ISO 4	11645386	24	2	497	968309908	PODEST KPL.
SECHSKANTSCHRAUBE ISO 4	11645386	32	12	540	919627908	SA-BOCK VORM.
SECHSKANTSCHRAUBE ISO 4	11645386	404	2	699	96032955	HYDRAULIK
SECHSKANTSCHRAUBE ISO 4	11645386	6	8	799	919408908	VERBOLZUNG DB-SCHWEBE
SECHSKANTSCHRAUBE ISO 4	11645386	92	14	843	919304308	S-ANLENKSTUECK VORM.
SECHSKANTSCHRAUBE ISO 4	11645386	21	4	887	919301708	S-KOPFSTUECK
SECHSKANTSCHRAUBE ISO 4	11645386	6	8	908	917190908	S-ZWISCHENSTUECK
SECHSKANTSCHRAUBE ISO 4	11645386	6	8	916	917078708	S-ZWISCHENSTUECK
SECHSKANTSCHRAUBE ISO 4	11645386	6	8	923	917078808	S-ZWISCHENSTUECK
SECHSKANTSCHRAUBE ISO 4	11645386	6	8	936	917571208	S-ZWISCHENSTUECK
SECHSKANTSCHRAUBE ISO 4	11645386	6	8	941	919086008	S-ZWISCHENSTUECK
SECHSKANTSCHRAUBE ISO 4	11645386	4	2	948	96039781	BOLZEN VORM.
SECHSKANTSCHRAUBE ISO 4	11645386	39	8	953	917191008	SL-REDUZIERSTUECK
SECHSKANTSCHRAUBE ISO 4	11645386	59	8	989	917251008	L-KOPFSTUECK
SECHSKANTSCHRAUBE ISO 4	11645386	5	2	1132	96038848	BOLZEN VORM.
SECHSKANTSCHRAUBE ISO 4	11645386	49	4	1147	919219708	F-ANLENKSTUECK
SECHSKANTSCHRAUBE ISO 4	11645386	4	2	1152	96029160	BOLZEN VORM.
SECHSKANTSCHRAUBE ISO 4	11840136	123	2	844	919304308	S-ANLENKSTUECK VORM.
SECHSKANTSCHRAUBE ISO 4	11840136	21	12	1037	96035882	K-ADAPTER
SECHSKANTSCHRAUBE ISO 4	11658889	10	4	887	919301708	S-KOPFSTUECK
SECHSKANTSCHRAUBE ISO 4	11823611	95	1	739	919075408	KRANFUEHRERKABINE ANBA
SECHSKANTSCHRAUBE ISO 4	10037101	3	1	331	10142096	KOLBENKUEHLUNG
SECHSKANTSCHRAUBE ISO	406602308	24	6	1126	919219508	F-ANSCHLUSSKOPF
SECHSKANTSCHRAUBE ISO 4	10878799	503	12	32	969731708	HYDRAULIK MITTELTEIL
SECHSKANTSCHRAUBE ISO 4	10878799	503	8	73	967787408	HYDRAULIK RAUPE
SECHSKANTSCHRAUBE ISO 4	10878799	503	8	100	967787508	HYDRAULIK RAUPE
SECHSKANTSCHRAUBE ISO 4	10878799	551	2	165	969733008	ZUSATZHYDRAULIK DREHBUE
SECHSKANTSCHRAUBE ISO 4	10878799	503	4	239	968081908	ZUSATZHYDRAULIK WINDE 4
SECHSKANTSCHRAUBE ISO 4	10878799	420	2	699	96032955	HYDRAULIK
SECHSKANTSCHRAUBE ISO	10875801	4	1	890	967913408	STANGE KPL.
SECHSKANTSCHRAUBE ISO	10875801	8	1	1173	96037041	ZUGGLASCHE KPL.
SECHSKANTSCHRAUBE ISO 4	4902326	82	16	541	919627908	SA-BOCK VORM.
SECHSKANTSCHRAUBE ISO 4	12214938	13	8	128	917076808	MECH.ZUSATZABSTUETZUNG
SECHSKANTSCHRAUBE ISO 4	12214938	309	4	276	96032892	DIESELMOTOR VORM.
SECHSKANTSCHRAUBE ISO 4	12214938	3	4	456	918981908	BATTERIELAGERUNG
SECHSKANTSCHRAUBE ISO 4	12214938	13	8	565	917080508	ROLLENLAGERUNG
SECHSKANTSCHRAUBE ISO 4	12214938	17	16	1040	96035883	KOPFSTUECK VORM.
SECHSKANTSCHRAUBE ISO 4	4600577	21	12	66	90029090	WINKELGETRIEBE
SECHSKANTSCHRAUBE ISO 4	4600577	21	12	68	90029091	WINKELGETRIEBE
SECHSKANTSCHRAUBE ISO	406603008	13	24	887	919301708	S-KOPFSTUECK
SECHSKANTSCHRAUBE ISO	406603008	13	16	989	917251008	L-KOPFSTUECK
SECHSKANTSCHRAUBE ISO 4	10875519	3	146	57	96006203	BODENPLATTEN VORM.
SECHSKANTSCHRAUBE ISO 4	10875519	306	8	276	96032892	DIESELMOTOR VORM.
SECHSKANTSCHRAUBE ISO 4	10875519	52	16	541	919627908	SA-BOCK VORM.
SECHSKANTSCHRAUBE ISO 4	10875519	22	10	583	918789208	KRAFTSTOFFBEHAELTER KPL
SECHSKANTSCHRAUBE ISO 4	10875519	9	10	588	919140308	OELBEHAELTER KPL.
SECHSKANTSCHRAUBE ISO 4	10875519	69	1	843	919304308	S-ANLENKSTUECK VORM.
SECHSKANTSCHRAUBE ISO 4	10875519	33	8	960	917473608	WINDE 6 VORM.
SECHSKANTSCHRAUBE ISO 4	12100310	11	32	565	917080508	ROLLENLAGERUNG
SECHSKANTSCHRAUBE ISO 4	10875803	47	4	63	917291608	RAUPENTRAEGER LI.

18.6.2021

etk_en_de_098260 LR 11000

1715

LIEBHERR

Alphabetical index
Alphabetischer Index

Bezeichnung	Artikel	Pos.	Menge	Seite	Baugruppe	Bezeichnung
SECHSKANTSCHRAUBE ISO 4	10875803	47	4	96	917291708	RAUPENTRAEGER RE.
SECHSKANTSCHRAUBE ISO 4	10875803	307	12	276	96032892	DIESELMOTOR VORM.
SECHSKANTSCHRAUBE ISO 4	10875520	26	4	18	918005408	RAUPENMITTELTEIL
SECHSKANTSCHRAUBE ISO 4	12100283	57	8	541	919627908	SA-BOCK VORM.
SECHSKANTSCHRAUBE ISO 4	10875804	55	4	1171	919220008	F-KOPFSTUECK
SECHSKANTSCHRAUBE ISO 4	10875521	31	10	963	90200131	SEILTROMMEL
SECHSKANTSCHRAUBE ISO	10179035	19	8	124	917076708	LAUFSTEG RAUPENFAHRWER
SECHSKANTSCHRAUBE ISO 4	12224041	11	2	908	917190908	S-ZWISCHENSTUECK
SECHSKANTSCHRAUBE ISO 4	12224041	11	2	916	917078708	S-ZWISCHENSTUECK
SECHSKANTSCHRAUBE ISO 4	12224041	11	2	936	917571208	S-ZWISCHENSTUECK
SECHSKANTSCHRAUBE ISO 4	12224041	11	2	941	919086008	S-ZWISCHENSTUECK
SECHSKANTSCHRAUBE ISO 4	4600199	24	8	143	918011308	UNTERTEIL VORM.
SECHSKANTSCHRAUBE ISO 4	4600199	10	8	195	917077708	BOLZEN S-ANLENKSTUECK
SECHSKANTSCHRAUBE ISO 4	4065281	24	8	18	918005408	RAUPENMITTELTEIL
SECHSKANTSCHRAUBE ISO 4	10875805	15	8	195	917077708	BOLZEN S-ANLENKSTUECK
SECHSKANTSCHRAUBE ISO	406604008	302	16	276	96032892	DIESELMOTOR VORM.
SECHSKANTSCHRAUBE ISO 4	12224018	87	2	888	919301708	S-KOPFSTUECK
SECHSKANTSCHRAUBE ISO 4	10875806	21	2	263	918861408	DIESELMOTOR KPL.
SECHSKANTSCHRAUBE ISO 4	10875806	27	6	1040	96035883	KOPFSTUECK VORM.
SECHSKANTSCHRAUBE ISO 4	12224059	39	12	63	917291608	RAUPENTRAEGER LI.
SECHSKANTSCHRAUBE ISO 4	12224059	39	12	96	917291708	RAUPENTRAEGER RE.
SECHSKANTSCHRAUBE ISO 4	12224059	46	4	1040	96035883	KOPFSTUECK VORM.
SECHSKANTSCHRAUBE ISO 4	10875422	7	1	1000	918014408	HALTERUNG
SECHSKANTSCHRAUBE ISO	12219339	19	8	228	917451208	WINDE 4 VORM.
SECHSKANTSCHRAUBE ISO	10179871	40	2	228	917451208	WINDE 4 VORM.
SECHSKANTSCHRAUBE ISO	10026122	43	1	69	933878901	PLANETENGETRIEBE
SECHSKANTSCHRAUBE ISO	4600785	24	4	63	917291608	RAUPENTRAEGER LI.
SECHSKANTSCHRAUBE ISO	4600785	24	4	96	917291708	RAUPENTRAEGER RE.
SECHSKANTSCHRAUBE ISO	406605808	19	40	63	917291608	RAUPENTRAEGER LI.
SECHSKANTSCHRAUBE ISO	406605808	19	40	96	917291708	RAUPENTRAEGER RE.
SECHSKANTSCHRAUBE ISO	406605808	20	8	199	917438108	WINDE 1 VORM.
SECHSKANTSCHRAUBE ISO	406605808	20	8	219	917454008	WINDE 2 VORM.
SECHSKANTSCHRAUBE ISO	406605808	30	8	960	917473608	WINDE 6 VORM.
SECHSKANTSCHRAUBE ISO 4	12224020	13	8	195	917077708	BOLZEN S-ANLENKSTUECK
SECHSKANTSCHRAUBE ISO	4901595	8	8	810	918369608	TRANSPORTABLAGE
SECHSKANTSCHRAUBE ISO	10878610	8	2	497	968309908	PODEST KPL.
SECHSKANTSCHRAUBE ISO	11690047	27	12	792	967956208	KAMERAANBAU DREHBUEHN
SECHSKANTSCHRAUBE ISO	12216198	26	2	495	968283208	LAUFSTEG DREHBUEHNE LI
SECHSKANTSCHRAUBE ISO	12216198	33	2	497	968309908	PODEST KPL.
SECHSKANTSCHRAUBE ISO	406500214	35	4	518	96033371	ARMATURENBRETT VORM.RE
SECHSKANTSCHRAUBE ISO	406500214	31	16	798	96029469	AUSRUESTUNG KAMERA KAB
SECHSKANTSCHRAUBE ISO	11140402	37	8	474	918810308	STUERSTAND
SECHSKANTSCHRAUBE ISO	11140402	9	4	628	968255808	DECKEL VORM.
SECHSKANTSCHRAUBE ISO	11140402	10	4	629	968255908	DECKEL VORM.
SECHSKANTSCHRAUBE ISO	11140402	9	4	630	968256008	DECKEL VORM.
SECHSKANTSCHRAUBE ISO	11140402	9	4	631	968256108	DECKEL VORM.
SECHSKANTSCHRAUBE ISO	11647548	18	2	412	10143790	LAEDRUCKREGELUNG
SECHSKANTSCHRAUBE ISO	11647548	2	2	420	9078467	EINSTELLBLECH ANBAU
SECHSKANTSCHRAUBE ISO	10875524	11	2	749	964561008	HECKSCHEIBE VORM.
SECHSKANTSCHRAUBE ISO	12219811	10	5	585	967930608	ELEKTRIK KRAFTSTOFFBEHA
SECHSKANTSCHRAUBE ISO	12219811	(10)	5	589	967968208	OELBEHAELTER VORM.
SECHSKANTSCHRAUBE ISO	4600871	306	4	281	96033379	BEFESTIGUNGSTEILE DRUC
SECHSKANTSCHRAUBE ISO	11657360	10	3	212	917452308	ELEKTRIK WINDE 1
SECHSKANTSCHRAUBE ISO	11657360	10	3	225	917452408	ELEKTRIK WINDE 2
SECHSKANTSCHRAUBE ISO	11657360	10	3	236	917452608	ELEKTRIK WINDE 4
SECHSKANTSCHRAUBE ISO	11657360	52	6	449	919384808	SCHALLDAEMPFERANLAGE
SECHSKANTSCHRAUBE ISO	11657360	34	1	514	96033360	ELEKTRIK ANBAUTEILE KABIN
SECHSKANTSCHRAUBE ISO	11657360	83	1	739	919075408	KRANFUEHRERKABINE ANBA
SECHSKANTSCHRAUBE ISO	11657360	169	3	844	919304308	S-ANLENKSTUECK VORM.
SECHSKANTSCHRAUBE ISO	11657360	10	3	980	917452808	ELEKTRIK WINDE 6

18.6.2021

etk_en_de_098260 LR 11000

1716

LIEBHERRAlphabetical index
Alphabetischer Index

Bezeichnung	Artikel	Pos.	Menge	Seite	Baugruppe	Bezeichnung
SECHSKANTSCHRAUBE ISO	11657360	40	2	1147	919219708	F-ANLENKSTUECK
SECHSKANTSCHRAUBE ISO	4001880	307	1	281	96033379	BEFESTIGUNGSTEILE DRUC
SECHSKANTSCHRAUBE ISO	11644899	3	10	82	968727008	KAMERAANBAU RAUPE
SECHSKANTSCHRAUBE ISO	11644899	3	10	106	968668808	KAMERAANBAU RAUPE
SECHSKANTSCHRAUBE ISO	11644899	66	4	144	918011308	UNTERTEIL VORM.
SECHSKANTSCHRAUBE ISO	11644899	96	8	190	969344108	MONTAGETEILE DREHBUEHN
SECHSKANTSCHRAUBE ISO	11644899	12	8	244	917645608	MONTAGEWINDE VORM.
SECHSKANTSCHRAUBE ISO	11644899	31	24	313	96032897	KUEHLER VORM.
SECHSKANTSCHRAUBE ISO	11644899	20	7	456	918981908	BATTERIELAGERUNG
SECHSKANTSCHRAUBE ISO	11644899	14	2	458	96032910	BATTERIEKASTEN VORM.
SECHSKANTSCHRAUBE ISO	11644899	9	16	484	917079908	DREHBUEHNENVERKLEIDUN
SECHSKANTSCHRAUBE ISO	11644899	93	8	541	919627908	SA-BOCK VORM.
SECHSKANTSCHRAUBE ISO	11644899	42	1	611	10228112	HEIZKLIMAGERAET
SECHSKANTSCHRAUBE ISO	11644899	61	1	670	96033320	AUFBAUTEILE MONTAGETAPE
SECHSKANTSCHRAUBE ISO	11644899	13	8	767	918064308	SCHIEBETUER EINBAU
SECHSKANTSCHRAUBE ISO	11644899	7	4	851	917084408	S-RUECKHALTESICHERUNG
SECHSKANTSCHRAUBE ISO	11644899	8	7	1003	967957508	KAMERAANBAU S-ANLENKSTU
SECHSKANTSCHRAUBE ISO	11644899	15	2	1010	968134408	MECH.ANBAUTEILE SCHEINW
SECHSKANTSCHRAUBE ISO	11644899	11	2	1179	96037097	LEITER VORM.
SECHSKANTSCHRAUBE ISO	11644899	11	2	1180	96037098	LEITER VORM.
SECHSKANTSCHRAUBE ISO 4	10197836	11	2	48	926891108	VERTEILER MASSE
SECHSKANTSCHRAUBE ISO 4	10197836	305	2	281	96033379	BEFESTIGUNGSTEILE DRUC
SECHSKANTSCHRAUBE ISO 4	10197836	11	4	379	10303007	KRAFTSTOFFVORFILTER
SECHSKANTSCHRAUBE ISO 4	10197836	23	4	456	918981908	BATTERIELAGERUNG
SECHSKANTSCHRAUBE ISO 4	10197836	24	4	606	964837908	ANBAUTEILE
SECHSKANTSCHRAUBE ISO 4	10197836	54	14	887	919301708	S-KOPFSTUECK
SECHSKANTSCHRAUBE ISO 4	10197836	47	12	989	917251008	L-KOPFSTUECK
SECHSKANTSCHRAUBE ISO 4	10197836	23	24	1037	96035882	K-ADAPTER
SECHSKANTSCHRAUBE ISO 4	10197836	8	6	1149	96038853	SENSORTRAEGER KPL.
SECHSKANTSCHRAUBE ISO	12217223	12	4	379	10303007	KRAFTSTOFFVORFILTER
SECHSKANTSCHRAUBE ISO	12216946	19	2	747	96000684	FRONTSCHIEBE KPL.
SECHSKANTSCHRAUBE ISO	12216946	32	1	767	918064308	SCHIEBETUER EINBAU
SECHSKANTSCHRAUBE ISO	12214272	12	1	1000	918014408	HALTERUNG
SECHSKANTSCHRAUBE ISO	12216202	27	2	18	918005408	RAUPENMITTELTEIL
SECHSKANTSCHRAUBE ISO	10181340	24	2	710	11314761	STUEBERBLOCK
SECHSKANTSCHRAUBE ISO 4	490129703	50	13	908	917190908	S-ZWISCHENSTUECK
SECHSKANTSCHRAUBE ISO	11690048	8	10	145	968284308	MONTAGETEILE UNTERTEIL
SECHSKANTSCHRAUBE ISO	11690048	24	4	456	918981908	BATTERIELAGERUNG
SECHSKANTSCHRAUBE ISO	11690048	22	1	753	919075308	KRANFUEHRERKABINE VORM.
SECHSKANTSCHRAUBE ISO	11690048	52	4	1040	96035883	KOPFSTUECK VORM.
SECHSKANTSCHRAUBE ISO 4	10299649	30	15	792	967956208	KAMERAANBAU DREHBUEHN
SECHSKANTSCHRAUBE ISO	11651612	53	32	18	918005408	RAUPENMITTELTEIL
SECHSKANTSCHRAUBE ISO	11651612	44	10	182	919082708	DREHBUEHNE KPL.
SECHSKANTSCHRAUBE ISO	11651612	28	116	189	969344108	MONTAGETEILE DREHBUEHN
SECHSKANTSCHRAUBE ISO	11651612	11	4	199	917438108	WINDE 1 VORM.
SECHSKANTSCHRAUBE ISO	11651612	11	4	219	917454008	WINDE 2 VORM.
SECHSKANTSCHRAUBE ISO	11651612	20	4	220	968161808	SCHUTZWALZE KPL.
SECHSKANTSCHRAUBE ISO	11651612	302	14	281	96033379	BEFESTIGUNGSTEILE DRUC
SECHSKANTSCHRAUBE ISO	11651612	26	6	462	919384908	HARNSTOFFANLAGE
SECHSKANTSCHRAUBE ISO	11651612	84	12	492	918999008	LAUFSTEG DREHBUEHNE
SECHSKANTSCHRAUBE ISO	11651612	52	4	495	968283208	LAUFSTEG DREHBUEHNE LI
SECHSKANTSCHRAUBE ISO	11651612	21	4	503	969259908	LAUFSTEG DREHBUEHNE REC
SECHSKANTSCHRAUBE ISO	11651612	23	5	523	919733908	ZUSATZHEIZUNG OW
SECHSKANTSCHRAUBE ISO	11651612	12	6	525	96019655	ZUSATZHEIZUNG VORM.
SECHSKANTSCHRAUBE ISO	11651612	110	8	542	919627908	SA-BOCK VORM.
SECHSKANTSCHRAUBE ISO	11651612	12	3	543	96048466	SA-BOCK AUFSTELLVORRIC
SECHSKANTSCHRAUBE ISO	11651612	13	8	583	918789208	KRAFTSTOFFBEHAELTER KPL
SECHSKANTSCHRAUBE ISO	11651612	21	8	588	919140308	OELBEHAELTER KPL.
SECHSKANTSCHRAUBE ISO	11651612	24	4	627	969443908	GERAEUSCHDAEMMUNG UN
SECHSKANTSCHRAUBE ISO	11651612	18	2	742	919075508	KRANFUEHRERKABINE VORM.

18.6.2021

etk_en_de_098260 LR 11000

1717

LIEBHERR

Alphabetical index
Alphabetischer Index

Bezeichnung	Artikel	Pos.	Menge	Seite	Baugruppe	Bezeichnung
SECHSKANTSCHRAUBE ISO	11651612	26	4	753	919075308	KRANFUEHRERKABINE VORM.
SECHSKANTSCHRAUBE ISO	11651612	7	4	770	964588408	FUEHRUNG VORM.
SECHSKANTSCHRAUBE ISO	11651612	42	18	815	917517908	AUFNAHME GEGENGEWICHT
SECHSKANTSCHRAUBE ISO	11651612	3	12	851	917084408	S-RUECKHALTESICHERUNG
SECHSKANTSCHRAUBE ISO	11651612	86	4	888	919301708	S-KOPFSTUECK
SECHSKANTSCHRAUBE ISO	11651612	38	4	960	917473608	WINDE 6 VORM.
SECHSKANTSCHRAUBE ISO	11651612	35	4	1040	96035883	KOPFSTUECK VORM.
SECHSKANTSCHRAUBE ISO 4	406506808	321	2	774	96033157	DRUCKLUFTANLAGE
SECHSKANTSCHRAUBE ISO	12216205	16	8	484	917079908	DREHBUEHNENVERKLEIDUN
SECHSKANTSCHRAUBE ISO	12216205	42	4	531	917191108	KLIMAAANLAGE
SECHSKANTSCHRAUBE ISO	12216205	141	22	844	919304308	S-ANLENKSTUECK VORM.
SECHSKANTSCHRAUBE ISO 4	10299666	72	4	492	918999008	LAUFSTEG DREHBUEHNE
SECHSKANTSCHRAUBE ISO	11651767	56	17	18	918005408	RAUPENMITTELTEIL
SECHSKANTSCHRAUBE ISO	11651767	89	4	64	917291608	RAUPENTRAEGER LI.
SECHSKANTSCHRAUBE ISO	11651767	89	4	97	917291708	RAUPENTRAEGER RE.
SECHSKANTSCHRAUBE ISO	11651767	58	4	182	919082708	DREHBUEHNE KPL.
SECHSKANTSCHRAUBE ISO	11651767	35	15	189	969344108	MONTAGETEILE DREHBUEHN
SECHSKANTSCHRAUBE ISO	11651767	27	8	199	917438108	WINDE 1 VORM.
SECHSKANTSCHRAUBE ISO	11651767	38	4	204	90024490	OELMESSEINRICHTUNG
SECHSKANTSCHRAUBE ISO	11651767	27	8	219	917454008	WINDE 2 VORM.
SECHSKANTSCHRAUBE ISO	11651767	47	1	228	917451208	WINDE 4 VORM.
SECHSKANTSCHRAUBE ISO	11651767	38	4	233	90200528	OELMESSEINRICHTUNG
SECHSKANTSCHRAUBE ISO	11651767	38	4	234	90200533	OELMESSEINRICHTUNG
SECHSKANTSCHRAUBE ISO	11651767	25	4	253	540270514	ANTRIEB KPL
SECHSKANTSCHRAUBE ISO	11651767	315	25	276	96032892	DIESELMOTOR VORM.
SECHSKANTSCHRAUBE ISO	11651767	53	27	449	919384808	SCHALLDAEMPFERANLAGE
SECHSKANTSCHRAUBE ISO	11651767	21	24	452	917828308	LUFTFILTERANLAGE KPL.
SECHSKANTSCHRAUBE ISO	11651767	13	6	456	918981908	BATTERIELAGERUNG
SECHSKANTSCHRAUBE ISO	11651767	41	12	495	968283208	LAUFSTEG DREHBUEHNE LI
SECHSKANTSCHRAUBE ISO	11651767	2	2	577	919140208	KRAFTSTOFFFOERDERUNG
SECHSKANTSCHRAUBE ISO	11651767	42	12	597	919297008	ZENTRALSCHMIERANLAGE O
SECHSKANTSCHRAUBE ISO	11651767	14	2	609	918009808	HEIZKLIMAGERAET EINBAU
SECHSKANTSCHRAUBE ISO	11651767	102	12	616	96040390	GERAEUSCHDAEMMUNG OBE
SECHSKANTSCHRAUBE ISO	11651767	29	38	627	969443908	GERAEUSCHDAEMMUNG UN
SECHSKANTSCHRAUBE ISO	11651767	5	6	803	919477008	ZUS.HYDR.BALLASTWAGEN V-
SECHSKANTSCHRAUBE ISO	11651767	56	2	908	917190908	S-ZWISCHENSTUECK
SECHSKANTSCHRAUBE ISO	11651767	56	2	916	917078708	S-ZWISCHENSTUECK
SECHSKANTSCHRAUBE ISO	11651767	56	2	936	917571208	S-ZWISCHENSTUECK
SECHSKANTSCHRAUBE ISO	11651767	56	2	941	919086008	S-ZWISCHENSTUECK
SECHSKANTSCHRAUBE ISO	11651767	38	4	969	90200135	OELMESSEINRICHTUNG
SECHSKANTSCHRAUBE ISO	11651767	91	4	1026	96035881	K-ANLENKSTUECK
SECHSKANTSCHRAUBE ISO	11651767	84	4	1172	919220008	F-KOPFSTUECK
SECHSKANTSCHRAUBE ISO 4	406518814	3	4	1071	919311508	AUFLAUFKONSOLEN
SECHSKANTSCHRAUBE ISO 4	502618908	37	40	491	918999008	LAUFSTEG DREHBUEHNE
SECHSKANTSCHRAUBE ISO 4	502618908	24	6	742	919075508	KRANFUEHRERKABINE VORM.
SECHSKANTSCHRAUBE ISO 4	502618908	9	2	770	964588408	FUEHRUNG VORM.
SECHSKANTSCHRAUBE ISO 4	10197831	28	28	18	918005408	RAUPENMITTELTEIL
SECHSKANTSCHRAUBE ISO 4	10197831	8	2	48	926891108	VERTEILER MASSE
SECHSKANTSCHRAUBE ISO 4	10197831	25	2	114	918589408	HYDRAULISCHE ABSTUETZUN
SECHSKANTSCHRAUBE ISO 4	10197831	47	14	143	918011308	UNTERTEIL VORM.
SECHSKANTSCHRAUBE ISO 4	10197831	31	31	189	969344108	MONTAGETEILE DREHBUEHN
SECHSKANTSCHRAUBE ISO 4	10197831	6	10	244	917645608	MONTAGEWINDE VORM.
SECHSKANTSCHRAUBE ISO 4	10197831	24	7	263	918861408	DIESELMOTOR KPL.
SECHSKANTSCHRAUBE ISO 4	10197831	317	22	276	96032892	DIESELMOTOR VORM.
SECHSKANTSCHRAUBE ISO 4	10197831	301	7	281	96033379	BEFESTIGUNGSTEILE DRUC
SECHSKANTSCHRAUBE ISO 4	10197831	37	40	313	96032897	KUEHLER VORM.
SECHSKANTSCHRAUBE ISO 4	10197831	54	12	449	919384808	SCHALLDAEMPFERANLAGE
SECHSKANTSCHRAUBE ISO 4	10197831	27	8	462	919384908	HARNSTOFFANLAGE
SECHSKANTSCHRAUBE ISO 4	10197831	16	4	466	96039769	PUMPE VORM.
SECHSKANTSCHRAUBE ISO 4	10197831	83	20	492	918999008	LAUFSTEG DREHBUEHNE

18.6.2021

etk_en_de_098260 LR 11000

1718

LIEBHERR

Alphabetical index
Alphabetischer Index

Bezeichnung	Artikel	Pos.	Menge	Seite	Baugruppe	Bezeichnung
SECHSKANTSCHRAUBE ISO 4	10197831	44	1	531	917191108	KLIMAAANLAGE
SECHSKANTSCHRAUBE ISO 4	10197831	61	2	541	919627908	SA-BOCK VORM.
SECHSKANTSCHRAUBE ISO 4	10197831	27	4	565	917080508	ROLLENLAGERUNG
SECHSKANTSCHRAUBE ISO 4	10197831	5	8	574	917473108	BRENNSTOFFBEHAELTER O
SECHSKANTSCHRAUBE ISO 4	10197831	9	16	583	918789208	KRAFTSTOFFBEHAELTER KPL
SECHSKANTSCHRAUBE ISO 4	10197831	4	8	589	967968208	OELBEHAELTER VORM.
SECHSKANTSCHRAUBE ISO 4	10197831	40	1	597	919297008	ZENTRALSCHMIERANLAGE O
SECHSKANTSCHRAUBE ISO 4	10197831	101	105	616	96040390	GERAEUSCHDAEMMUNG OBE
SECHSKANTSCHRAUBE ISO 4	10197831	93	1	739	919075408	KRANFUEHRERKABINE ANBA
SECHSKANTSCHRAUBE ISO 4	10197831	4	20	763	964720408	PEDALTRAEGER EINBAU
SECHSKANTSCHRAUBE ISO 4	10197831	8	3	803	919477008	ZUS.HYDR.BALLASTWAGEN V-
SECHSKANTSCHRAUBE ISO 4	10197831	104	19	843	919304308	S-ANLENKSTUECK VORM.
SECHSKANTSCHRAUBE ISO 4	10197831	5	8	869	96038419	NEIGUNGSGEBER ANBAU
SECHSKANTSCHRAUBE ISO 4	10197831	55	12	887	919301708	S-KOPFSTUECK
SECHSKANTSCHRAUBE ISO 4	10197831	52	8	989	917251008	L-KOPFSTUECK
SECHSKANTSCHRAUBE ISO 4	10197831	9	4	1000	918014408	HALTERUNG
SECHSKANTSCHRAUBE ISO 4	10197831	4	2	1003	967957508	KAMERAANBAU S-ANLENKSTU
SECHSKANTSCHRAUBE ISO 4	10197831	30	6	1025	96035881	K-ANLENKSTUECK
SECHSKANTSCHRAUBE ISO 4	10197831	22	2	1037	96035882	K-ADAPTER
SECHSKANTSCHRAUBE ISO 4	10197831	24	6	1040	96035883	KOPFSTUECK VORM.
SECHSKANTSCHRAUBE ISO 4	10197831	39	2	1126	919219508	F-ANSCHLUSSKOPF
SECHSKANTSCHRAUBE ISO 4	10197831	90	3	1172	919220008	F-KOPFSTUECK
SECHSKANTSCHRAUBE ISO 4	10197831	6	4	1179	96037097	LEITER VORM.
SECHSKANTSCHRAUBE ISO 4	10197831	6	4	1180	96037098	LEITER VORM.
SECHSKANTSCHRAUBE ISO 4	10197831	31	2	1200	919222808	FA-BOCK
SECHSKANTSCHRAUBE ISO 4	406590105	15	9	792	967956208	KAMERAANBAU DREHBUEHN
SECHSKANTSCHRAUBE ISO 4	406590105	3	2	1096	967937608	HINDERNISFEUER VORM.
SECHSKANTSCHRAUBE ISO 4	10299580	49	12	124	917076708	LAUFSTEG RAUPENFAHRWER
SECHSKANTSCHRAUBE ISO	11826527	26	8	182	919082708	DREHBUEHNE KPL.
SECHSKANTSCHRAUBE ISO	11826527	331	2	276	96032892	DIESELMOTOR VORM.
SECHSKANTSCHRAUBE ISO	11826527	36	12	313	96032897	KUEHLER VORM.
SECHSKANTSCHRAUBE ISO	11826527	45	2	597	919297008	ZENTRALSCHMIERANLAGE O
SECHSKANTSCHRAUBE ISO	11826527	37	4	738	919075408	KRANFUEHRERKABINE ANBA
SECHSKANTSCHRAUBE ISO	11826527	13	2	771	964588308	FUEHRUNG VORM.
SECHSKANTSCHRAUBE ISO	11826527	16	4	815	917517908	AUFNAHME GEGENGEWICHT
SECHSKANTSCHRAUBE ISO	11826527	57	16	888	919301708	S-KOPFSTUECK
SECHSKANTSCHRAUBE ISO	11826527	47	4	908	917190908	S-ZWISCHENSTUECK
SECHSKANTSCHRAUBE ISO	11826527	38	2	916	917078708	S-ZWISCHENSTUECK
SECHSKANTSCHRAUBE ISO	11826527	38	10	923	917078808	S-ZWISCHENSTUECK
SECHSKANTSCHRAUBE ISO	11826527	38	10	936	917571208	S-ZWISCHENSTUECK
SECHSKANTSCHRAUBE ISO	11826527	38	10	941	919086008	S-ZWISCHENSTUECK
SECHSKANTSCHRAUBE ISO	11826527	35	16	989	917251008	L-KOPFSTUECK
SECHSKANTSCHRAUBE ISO	11826527	35	6	1147	919219708	F-ANLENKSTUECK
SECHSKANTSCHRAUBE ISO	11826527	5	8	1149	96038853	SENSORTRAEGER KPL.
SECHSKANTSCHRAUBE ISO	11826527	45	22	1171	919220008	F-KOPFSTUECK
SECHSKANTSCHRAUBE ISO	11692827	20	8	452	917828308	LUFTFILTERANLAGE KPL.
SECHSKANTSCHRAUBE ISO	11692827	14	4	1011	968099808	KAMERAHALTER VORM.
SECHSKANTSCHRAUBE ISO	11692827	4	18	1195	919220208	F-ZWISCHENSTUECK
SECHSKANTSCHRAUBE ISO	11692827	41	3	1200	919222808	FA-BOCK
SECHSKANTSCHRAUBE ISO	10875537	29	6	199	917438108	WINDE 1 VORM.
SECHSKANTSCHRAUBE ISO	10875537	29	6	219	917454008	WINDE 2 VORM.
SECHSKANTSCHRAUBE ISO	11690046	310	4	32	969731708	HYDRAULIK MITTELTEIL
SECHSKANTSCHRAUBE ISO	11690046	103	50	843	919304308	S-ANLENKSTUECK VORM.
SECHSKANTSCHRAUBE ISO	11690046	67	12	888	919301708	S-KOPFSTUECK
SECHSKANTSCHRAUBE ISO	11690046	32	10	953	917191008	SL-REDUZIERSTUECK
SECHSKANTSCHRAUBE ISO	11690046	15	2	1011	968099808	KAMERAHALTER VORM.
SECHSKANTSCHRAUBE ISO	10875538	51	4	491	918999008	LAUFSTEG DREHBUEHNE
SECHSKANTSCHRAUBE ISO	10875538	318	2	774	96033157	DRUCKLUFTANLAGE
SECHSKANTSCHRAUBE ISO	10875538	17	1	794	968646208	KAMERAHALTER VORM.
SECHSKANTSCHRAUBE ISO	10875538	65	12	888	919301708	S-KOPFSTUECK

18.6.2021

etk_en_de_098260 LR 11000

1719

LIEBHERRAlphabetical index
Alphabetischer Index

Bezeichnung	Artikel	Pos.	Menge	Seite	Baugruppe	Bezeichnung
SECHSKANTSCHRAUBE ISO	10875538	89	2	1026	96035881	K-ANLENKSTUECK
SECHSKANTSCHRAUBE ISO	12216207	33	44	908	917190908	S-ZWISCHENSTUECK
SECHSKANTSCHRAUBE ISO	12216207	33	77	916	917078708	S-ZWISCHENSTUECK
SECHSKANTSCHRAUBE ISO	12216207	33	76	923	917078808	S-ZWISCHENSTUECK
SECHSKANTSCHRAUBE ISO	12216207	33	78	936	917571208	S-ZWISCHENSTUECK
SECHSKANTSCHRAUBE ISO	12216207	33	78	941	919086008	S-ZWISCHENSTUECK
SECHSKANTSCHRAUBE ISO	12216207	13	1	1011	968099808	KAMERAHALTER VORM.
SECHSKANTSCHRAUBE ISO	12220759	7	4	891	96001219	HUBENDSCHALTER VORM.
SECHSKANTSCHRAUBE ISO	12212107	10	2	333	10125646	OELABSCHIEDER ANBAU
SECHSKANTSCHRAUBE ISO	12212107	8	19	953	917191008	SL-REDUZIERSTUECK
SECHSKANTSCHRAUBE ISO	12212107	2	6	1104	96026149	KABELTROMMEL ANBAU
SECHSKANTSCHRAUBE ISO	10181537	14	1	794	968646208	KAMERAHALTER VORM.
SECHSKANTSCHRAUBE ISO 8	12216237	310	3	774	96033157	DRUCKLUFTANLAGE
SECHSKANTSCHRAUBE M5X1	10876387	31	1	606	964837908	ANBAUTEILE
SECHSKANTSCHRAUBE UNC7/	12100552	320	4	276	96032892	DIESELMOTOR VORM.
SECHSKANTSCHRAUBE UNC7/	12100552	416	8	699	96032955	HYDRAULIK
SECHSRUNDSCHRAUBE M10	12422674	8	8	408	10141558	ABGASKRUEMMER ANBAU
SECHSRUNDSCHRAUBE M10	11007668	17	3	411	10141528	ABGASSTUTZEN ANBAU
SECHSRUNDSCHRAUBE M10X	10030346	(6)	5	407	10141356	ABGASROHR ANBAU
SECHSRUNDSCHRAUBE M10X	10030346	(6)	5	407	10141356	ABGASROHR ANBAU
SECHSRUNDSCHRAUBE M10X	10012550	(5)	7	407	10141356	ABGASROHR ANBAU
SECHSRUNDSCHRAUBE M10X	10012550	(5)	12	407	10141356	ABGASROHR ANBAU
SECHSRUNDSCHRAUBE M10X	10012550	(5)	7	407	10141356	ABGASROHR ANBAU
SECHSRUNDSCHRAUBE M10X	10012550	(5)	12	407	10141356	ABGASROHR ANBAU
SECHSRUNDSCHRAUBE M10X	10012550	(5)	12	407	10141356	ABGASROHR ANBAU
SECHSRUNDSCHRAUBE M12X	10133196	11	3	411	10141528	ABGASSTUTZEN ANBAU
SECHSRUNDSCHRAUBE M12X	10132548	8	6	411	10141528	ABGASSTUTZEN ANBAU
SECHSRUNDSCHRAUBE M16X	9077282	4	8	342	10147666	ANTRIEBSTEILE M.SCHWINGU
SECHSRUNDSCHRAUBE M18	9079517	4	10	422	10120077	SCHWUNGRAD ANBAU
SECHSRUNDSCHRAUBE M8X	10118695	10	16	411	10141528	ABGASSTUTZEN ANBAU
SEEGERZANGE A 3	885268808	41	1	133	96005686	GRUNDWERKZEUG
SEIL 2 2,3KN EDELSTAHL	11160431	7	0.3	129	962009308	ABSTUETZPLATTE KPL.
SEIL 2 2,3KN EDELSTAHL	11160431	5	0.8	136	96051604	ROLLENLAGERUNG
SEIL 2 2,3KN EDELSTAHL	11160431	35	0.5	495	968283208	LAUFSTEG DREHBUEHNE LI
SEIL 2 2,3KN EDELSTAHL	11160431	8	0.3	816	965575208	ZENTRIERUNG KPL.
SEIL 2 2,3KN EDELSTAHL	11160431	127	12	844	919304308	S-ANLENKSTUECK VORM.
SEIL 2 2,3KN EDELSTAHL	11160431	(3)	0.6	887	919301708	S-KOPFSTUECK
SEIL 2 2,3KN EDELSTAHL	11160431	5	0.7	1122	969944608	HALTERUNG KPL.
SEIL 2 2,3KN EDELSTAHL	11160431	15	0.5	1200	919222808	FA-BOCK
SEIL 26MM 2.5 M	97121624	6	1	1209	919222908	F-RUECKHALTESICHERUNG
SEIL 28X8.5M DYNEEMA	97113048	6	1	1205	96038653	SEIL VORM.
SEIL 32X890M -40°C SPF	11211362	1	1	831	917085108	SEIL F.WINDE 4
SEIL 8X400M -40°C VERZ. SPF	12102031	1	1	833	919466708	SEIL MONTAGEWINDE M.ZUB
SEIL DIN 3055 4 X 13 M VERZ.	97107547	78	1	1172	919220008	F-KOPFSTUECK
SEIL F.WINDE 1	919487108	190	1	11		LIEBHERR RAUPENKRAN LR
SEIL F.WINDE 2	919487208	191	1	11		LIEBHERR RAUPENKRAN LR
SEIL F.WINDE 4	917085108	193	1	11		LIEBHERR RAUPENKRAN LR
SEIL F.WINDE 6	917085408	195	1	11		LIEBHERR RAUPENKRAN LR
SEIL MONTAGEWINDE M.ZUB	919466708	198	1	11		LIEBHERR RAUPENKRAN LR
SEIL VORM.	96038653	23	1	1200	919222808	FA-BOCK
SEILFESTPUNKT SCHWK.	96032579	5	2	1171	919220008	F-KOPFSTUECK
SEILFUEHRROLLE	969663108	26	1	901	918121308	ROLLENSATZ
SEILKEIL	11450343	4	1	249	11347396	SEILTROMMEL
SEILROLLE 300X780X84 S355J	97016429	(1)	1	540	919627908	SA-BOCK VORM.
SEILROLLE 300X780X84 S960	97047123	(1)	1	887	919301708	S-KOPFSTUECK
SEILROLLE KPL.	962092008	15	2	1147	919219708	F-ANLENKSTUECK
SEILROLLE KPL.	962092008	2	1	1203	96013389	SEILROLLENHALTERUNG KPL
SEILROLLE KPL.	967066008	2	19	540	919627908	SA-BOCK VORM.
SEILROLLE KPL.	967066008	2	18	565	917080508	ROLLENLAGERUNG
SEILROLLE KPL.	967066008	5	2	887	919301708	S-KOPFSTUECK
SEILROLLE KPL.	967066008	5	2	989	917251008	L-KOPFSTUECK

18.6.2021

etk_en_de_098260 LR 11000

1720

LIEBHERRAlphabetical index
Alphabetischer Index

Bezeichnung	Artikel	Pos.	Menge	Seite	Baugruppe	Bezeichnung
SEILROLLE KPL.	967066008	1	5	998	917228908	HAKENFLASCHE
SEILROLLE KPL.	967066008	3	3	1126	919219508	F-ANSCHLUSSKOPF
SEILROLLE KPL. SPF	924954508	2	8	901	918121308	ROLLENSATZ
SEILROLLE KPL. SPF	924954508	1	5	998	917228908	HAKENFLASCHE
SEILROLLE KPL. SPF	924954508	1	1	999	917229108	HAKENFLASCHE
SEILROLLE KPL. SPF	924954508	30	8	1171	919220008	F-KOPFSTUECK
SEILROLLE KPL. SPF	924954508	4	1	1176	96032541	WANDERROLLE KPL.
SEILROLLE KPL. SPF	924954508	3	1	1177	96032582	NACKENROLLE EINBAU
SEILROLLE KPL. SPF	924954508	3	1	1178	96032654	SEILROLLE VORM.
SEILROLLE KPL. SPF	968771408	4	2	887	919301708	S-KOPFSTUECK
SEILROLLE KPL. SPF	968771408	4	2	989	917251008	L-KOPFSTUECK
SEILROLLE RD780X84 PA6G	288138108	(1)	1	901	918121308	ROLLENSATZ
SEILROLLE SPF	971872508	1	1	1151	962092008	SEILROLLE KPL.
SEILROLLE VORM.	96032654	9	1	1171	919220008	F-KOPFSTUECK
SEILROLLENHALTERUNG KPL	96013389	4	1	1200	919222808	FA-BOCK
SEILROLLENHALTERUNG SCH	965229108	1	1	1203	96013389	SEILROLLENHALTERUNG KPL
SEILSCHUTZ	96037301	1	3	945	96037300	GITTERROST VORM.
SEILSCHUTZ	96037306	2	2	945	96037300	GITTERROST VORM.
SEILSCHUTZ KPL.	12104183	10	1	998	917228908	HAKENFLASCHE
SEILSCHUTZ SCHWK.	967847508	22	4	540	919627908	SA-BOCK VORM.
SEILSCHUTZ SCHWK.	967988908	40	4	540	919627908	SA-BOCK VORM.
SEILSCHUTZSTANGE 30X335	11691881	12	2	999	917229108	HAKENFLASCHE
SEILTROMMEL	11347396	21	1	246	10802280	SEILWINDE
SEILTROMMEL	90200131	1	1	961	90024769	KOMPAKTSEILWINDE
SEILTROMMEL	90200221	1	1	230	90023101	KOMPAKTSEILWINDE
SEILTROMMEL D=840 SEIL=32	90024482	1	1	200	90023098	KOMPAKTSEILWINDE
SEILWINDE TYP 351	540001808	181	1	844	919304308	S-ANLENKSTUECK VORM.
SEILWINDE TYP 351	540001808	75	1	1172	919220008	F-KOPFSTUECK
SEILWINDE ZHP 4.13 SPF	10802280	1	1	244	917645608	MONTAGEWINDE VORM.
SEITENBLECH SCHWK.LINKS	96033815	3	1	901	918121308	ROLLENSATZ
SEITENBLECH SCHWK.RECHT	96033816	4	1	901	918121308	ROLLENSATZ
SEITENSCHLEIBE LI. 4X603.5X8	976837908	2	1	745	969752608	SCHEIBEN EINBAU
SEITENSCHLEIBE RE. 4X1063X	976837808	3	1	745	969752608	SCHEIBEN EINBAU
SEITENSCHLEIBE SCHWK.LI.	968153708	4	1	228	917451208	WINDE 4 VORM.
SEITENSCHLEIBE SCHWK.RE.	968153608	3	1	228	917451208	WINDE 4 VORM.
SENDER HAKENFLASCHE	96031509	20	1	1214	918923808	NEIGUNGSGEBER HAKENFL
SENBREMSVENTIL 420BAR	12101331	153	1	1062	96038110	ZUSATZHYDRAULIK SCHWEB
SENBREMSVENTIL 420BAR	12101332	154	1	1062	96038110	ZUSATZHYDRAULIK SCHWEB
SENBREMSVENTIL 420BAR	10870586	156	1	571	967788008	ZUSATZHYDR.MONTAGEEINR
SENBREMSVENTIL 420BAR	12101294	151	1	1062	96038110	ZUSATZHYDRAULIK SCHWEB
SENBREMSVENTIL 420BAR	12101295	152	1	1062	96038110	ZUSATZHYDRAULIK SCHWEB
SENKSCHRAUBE	10355737	19	2	309	11314599	VERSTELLPUMPE
SENKSCHRAUBE AEHNL.ISO	12100589	8	5	126	968705508	STUETZE
SENKSCHRAUBE AEHNL.ISO	12100589	4	3	193	969483508	PARKKONSOLE SCHLAEUCHE
SENKSCHRAUBE AEHNL.ISO	12100589	45	4	474	918810308	STUERSTAND
SENKSCHRAUBE AEHNL.ISO	12100589	9	10	745	969752608	SCHEIBEN EINBAU
SENKSCHRAUBE AEHNL.ISO	12100589	8	6	748	964560908	DACHSCHEIBE VORM.
SENKSCHRAUBE AEHNL.ISO	12100589	5	4	749	964561008	HECKSCHEIBE VORM.
SENKSCHRAUBE AEHNL.ISO	12100589	170	8	844	919304308	S-ANLENKSTUECK VORM.
SENKSCHRAUBE AEHNL.ISO	12100589	32	3	1025	96035881	K-ANLENKSTUECK
SENKSCHRAUBE DIN 7991 M1	10875807	89	6	541	919627908	SA-BOCK VORM.
SENKSCHRAUBE DIN 7991 M1	10875807	97	8	843	919304308	S-ANLENKSTUECK VORM.
SENKSCHRAUBE DIN 7991 M1	10875807	5	6	1073	96036863	KUFE
SENKSCHRAUBE DIN 7991 M	10876388	66	16	670	96033320	AUFBAUTEILE MONTAGETAPE
SENKSCHRAUBE DIN 7991 M5	408603508	33	4	474	918810308	STUERSTAND
SENKSCHRAUBE DIN 7991 M	10875550	24	8	46	967907608	SCHALTKASTEN VORM.
SENKSCHRAUBE DIN 7991 M	10875550	17	8	640	969245308	ELEKTRIK KLEMMKASTEN DB
SENKSCHRAUBE DIN 7991 M	10875550	66	4	656	919396008	EINBAUTEILE SCHALTSCHRAN
SENKSCHRAUBE DIN 7991 M	10875550	63	16	670	96033320	AUFBAUTEILE MONTAGETAPE
SENKSCHRAUBE DIN 7991 M	10875550	11	4	678	968486208	SICHERUNGSBLECH

18.6.2021

etk_en_de_098260 LR 11000

1721

LIEBHERRAlphabetical index
Alphabetischer Index

Bezeichnung	Artikel	Pos.	Menge	Seite	Baugruppe	Bezeichnung
SENKSCRAUBE DIN 7991 M5	408604008	27	2	114	918589408	HYDRAULISCHE ABSTUETZUN
SENKSCRAUBE DIN 7991 M5	408604008	40	8	182	919082708	DREHBUEHNE KPL.
SENKSCRAUBE DIN 7991 M5	408604008	57	2	492	918999008	LAUFSTEG DREHBUEHNE
SENKSCRAUBE DIN 7991 M5	408604008	30	2	497	968309908	PODEST KPL.
SENKSCRAUBE DIN 7991 M5	408604008	23	4	503	969259908	LAUFSTEG DREHBUEHNE REC
SENKSCRAUBE DIN 7991 M5	408604008	37	8	815	917517908	AUFNAHME GEGENGEWICHT
SENKSCRAUBE DIN 7991 M5	408606201	11	8	25	969088908	HALTER VORM.
SENKSCRAUBE DIN 7991 M	10875551	(4)	4	484	917079908	DREHBUEHNENVERKLEIDUN
SENKSCRAUBE DIN 7991 M	10875551	(4)	4	484	917079908	DREHBUEHNENVERKLEIDUN
SENKSCRAUBE DIN 7991 M	10875551	(4)	4	484	917079908	DREHBUEHNENVERKLEIDUN
SENKSCRAUBE DIN 7991 M	10875551	(4)	4	484	917079908	DREHBUEHNENVERKLEIDUN
SENKSCRAUBE DIN 7991 M	10875551	7	16	484	917079908	DREHBUEHNENVERKLEIDUN
SENKSCRAUBE DIN 7991 M	10875551	25	4	769	968080908	SCHLISSANLAGE
SENKSCRAUBE DIN 7991 M	11113906	4	5	191	968907308	PARKKONSOLE SCHLAEUCHE
SENKSCRAUBE DIN 7991 M	11113906	4	3	192	968907408	PARKKONSOLE SCHLAEUCHE
SENKSCRAUBE DIN 7991 M	11113906	5	4	501	968904008	TRAEGER VORM.
SENKSCRAUBE DIN 7991 M	11113906	81	16	660	967917908	SCHALTSCHRANK MECH.
SENKSCRAUBE DIN 7991 M	10875553	4	4	25	969088908	HALTER VORM.
SENKSCRAUBE DIN 7991 M	10875553	16	4	220	968161808	SCHUTZWALZE KPL.
SENKSCRAUBE DIN 7991 M	10875553	24	4	495	968283208	LAUFSTEG DREHBUEHNE LI
SENKSCRAUBE DIN 7991 M	10875553	16	5	503	969259908	LAUFSTEG DREHBUEHNE REC
SENKSCRAUBE DIN 7991 M	10875553	4	2	1045	963632308	HALTER VORM.
SENKSCRAUBE DIN 7991 M	10875553	16	3	1085	96043856	ZUGSTANGE KPL.
SENKSCRAUBE DIN 7991 M8	408605708	8	4	777	919075608	PODEST KRANKABINE
SENKSCRAUBE ISO 10642	12100279	31	1	767	918064308	SCHIEBETUER EINBAU
SENKSCRAUBE ISO 10642	10181421	31	40	143	918011308	UNTERTEIL VORM.
SENKSCRAUBE ISO 10642	10181421	103	8	616	96040390	GERAEUSCHDAEMMUNG OBE
SENKSCRAUBE ISO 10642	12220375	57	4	182	919082708	DREHBUEHNE KPL.
SENKSCRAUBE ISO 10642	12220375	1	2	902	969663108	SEILFUEHRROLLE
SENKSCRAUBE ISO 10642 M	12217490	6	8	397	10118223	ZWISCHENRAD ANBAU
SENKSCRAUBE ISO 10642	11838360	85	2	541	919627908	SA-BOCK VORM.
SENKSCRAUBE ISO 10642	11066654	70	20	739	919075408	KRANFUEHRERKABINE ANBA
SENKSCRAUBE ISO 10642	12201384	30	8	228	917451208	WINDE 4 VORM.
SENKSCRAUBE ISO 2010 M	400603508	251	2	653	968681408	BEDIENPULT VERBOLZUNG
SENKSCRAUBE M10X80	10147585	17	1	413	10146947	GENERATOR ANBAU
SENSOR VORM.	968938308	1	2	1149	96038853	SENSORTRAEGER KPL.
SENSORHALTER 87X75X29.5 P	97050178	2	1	1150	968938308	SENSOR VORM.
SENSORROHR	10144086	4	1	449	919384808	SCHALLDAEMPFERANLAGE
SENSORSTEUERGERAET NI	10144039	37	1	449	919384808	SCHALLDAEMPFERANLAGE
SENSORTRAEGER KPL.	96038853	3	1	1147	919219708	F-ANLENKSTUECK
SERVICE LR 11000	SK_Z98260	2000	1	13		LIEBHERR RAUPENKRAN LR
SERVICEBEFUELLUNG LR 11	SL_Z98260	2020	1	13		LIEBHERR RAUPENKRAN LR
SERVICEPAKET 1000STD. LR	96000232	410	1	1226	SK_Z98260	SERVICE
SICHERHEITSKLAPPSTECKER	571817208	(1)	1	827	919487108	SEIL F.WINDE 1
SICHERHEITSKLAPPSTECKER	10180883	32	6	63	917291608	RAUPENTRAEGER LI.
SICHERHEITSKLAPPSTECKER	10180883	32	6	96	917291708	RAUPENTRAEGER RE.
SICHERHEITSKLAPPSTECKER	10180883	18	4	128	917076808	MECH.ZUSATZABSTUETZUNG
SICHERHEITSKLAPPSTECKER	10180883	18	4	540	919627908	SA-BOCK VORM.
SICHERHEITSKLAPPSTECKER	10180883	1	1	829	11481877	TASCHENSCHLOSS
SICHERHEITSKLAPPSTECKER	10180883	16	2	887	919301708	S-KOPFSTUECK
SICHERHEITSKLAPPSTECKER	10180883	16	2	989	917251008	L-KOPFSTUECK
SICHERHEITSKLAPPSTECKER	10180882	18	4	114	918589408	HYDRAULISCHE ABSTUETZUN
SICHERHEITSKLAPPSTECKER	10181899	43	4	63	917291608	RAUPENTRAEGER LI.
SICHERHEITSKLAPPSTECKER	10181899	43	4	96	917291708	RAUPENTRAEGER RE.
SICHERHEITSKLAPPSTECKER	10181899	12	1	220	968161808	SCHUTZWALZE KPL.
SICHERHEITSKLAPPSTECKER	10181899	131	4	844	919304308	S-ANLENKSTUECK VORM.
SICHERHEITSKLAPPSTECKER	10181899	3	2	1073	96036863	KUFE
SICHERHEITSKLAPPSTECKER	10180878	16	1	545	967846208	ZUGSTANGE KPL.
SICHERHEITSKLAPPSTECKER	10180878	6	1	547	967981008	ZUGSTANGE KPL.
SICHERHEITSKLAPPSTECKER	10180878	7	2	567	917080608	MONTAGEEINRICHTUNG RA

18.6.2021

etk_en_de_098260 LR 11000

1722

LIEBHERRAlphabetical index
Alphabetischer Index

Bezeichnung	Artikel	Pos.	Menge	Seite	Baugruppe	Bezeichnung
SICHERHEITSKLAPPSTECKER	10180878	118	4	843	919304308	S-ANLENKSTUECK VORM.
SICHERHEITSKLAPPSTECKER	10180878	5	1	909	967746908	STANGE KPL.
SICHERHEITSKLAPPSTECKER	10180878	5	1	918	967743808	STANGE KPL.
SICHERHEITSKLAPPSTECKER	10180878	12	1	925	967897608	ZUGSTANGE KPL.
SICHERHEITSKLAPPSTECKER	10180878	12	1	927	968190108	ZUGSTANGE KPL.
SICHERHEITSKLAPPSTECKER	10180878	8	1	929	968190208	ZUGSTANGE KPL.
SICHERHEITSKLAPPSTECKER	10180878	5	1	1043	96036755	STANGE VORM.
SICHERHEITSKLAPPSTECKER	10180878	5	1	1081	96044552	ZUGSTANGE KPL.
SICHERHEITSKLAPPSTECKER	10180878	(3)	2	1110	917230408	ZUSATZABSPANNUNG
SICHERHEITSKLAPPSTECKER	10180878	(3)	1	1110	917230408	ZUSATZABSPANNUNG
SICHERHEITSKLAPPSTECKER	10180878	10	1	1112	968768408	LASCHE KPL.
SICHERHEITSKLAPPSTECKER	10180878	7	2	1113	969308308	LASCHE KPL.
SICHERHEITSKLAPPSTECKER	10180878	7	1	1152	96029160	BOLZEN VORM.
SICHERHEITSKLAPPSTECKER	10180878	10	1	1164	96039026	ZUGLASCHE KPL.
SICHERHEITSKLAPPSTECKER	10180878	10	1	1165	96039027	ZUGLASCHE KPL.
SICHERHEITSKLAPPSTECKER	10180878	5	1	1175	96037042	ZUGLASCHE KPL.
SICHERHEITSKLAPPSTECKER	10180878	3	1	1196	96037007	ABSPANNSEIL KPL.
SICHERHEITSKLAPPSTECKER	10180878	10	1	1202	96035525	ZUGLASCHE KPL.
SICHERHEITSKLAPPSTECKER	10180878	3	2	1211	96037810	ABSPANNSEIL KPL.
SICHERHEITSKLAPPSTECKER	10180878	3	1	1212	96037814	ABSPANNSEIL KPL.
SICHERHEITSKLAPPSTECKER	12100335	18	4	901	918121308	ROLLENSATZ
SICHERHEITSKLAPPSTECKER	12100335	5	1	1085	96043856	ZUGSTANGE KPL.
SICHERHEITSKLAPPSTECKER	12100335	9	1	1164	96039026	ZUGLASCHE KPL.
SICHERHEITSKLAPPSTECKER	12100335	9	1	1165	96039027	ZUGLASCHE KPL.
SICHERHEITSKLAPPSTECKER	12100335	4	1	1175	96037042	ZUGLASCHE KPL.
SICHERHEITSKLAPPSTECKER	12100250	13	2	923	917078808	S-ZWISCHENSTUECK
SICHERHEITSKLAPPSTECKER	12100250	21	1	1081	96044552	ZUGSTANGE KPL.
SICHERHEITSKLAPPSTECKER	12100250	(3)	1	1110	917230408	ZUSATZABSPANNUNG
SICHERHEITSKLAPPSTECKER	10878577	5	2	842	919304308	S-ANLENKSTUECK VORM.
SICHERHEITSKLAPPSTECKER	10878577	18	4	887	919301708	S-KOPFSTUECK
SICHERHEITSKLAPPSTECKER	10878577	3	4	908	917190908	S-ZWISCHENSTUECK
SICHERHEITSKLAPPSTECKER	10878577	3	4	916	917078708	S-ZWISCHENSTUECK
SICHERHEITSKLAPPSTECKER	10878577	3	4	923	917078808	S-ZWISCHENSTUECK
SICHERHEITSKLAPPSTECKER	10878577	3	4	936	917571208	S-ZWISCHENSTUECK
SICHERHEITSKLAPPSTECKER	10878577	3	4	941	919086008	S-ZWISCHENSTUECK
SICHERHEITSKLAPPSTECKER	10878577	1	1	948	96039781	BOLZEN VORM.
SICHERHEITSKLAPPSTECKER	10878577	45	4	953	917191008	SL-REDUZIERSTUECK
SICHERHEITSKLAPPSTECKER	10878577	18	2	989	917251008	L-KOPFSTUECK
SICHERHEITSKLAPPSTECKER	10878577	3	1	1132	96038848	BOLZEN VORM.
SICHERHEITSKLAPPSTECKER	10180879	54	7	143	918011308	UNTERTEIL VORM.
SICHERHEITSKLAPPSTECKER	10180879	2	1	829	11481877	TASCHENSCHLOSS
SICHERHEITSKLAPPSTECKER	10180879	51	1	1005	96047454	KABELTROMMEL
SICHERHEITSKLAPPSTECKER	10180879	51	1	1015	96035837	KABELTROMMEL AUSRUEST
SICHERHEITSKLAPPSTECKER	10875869	50	8	18	918005408	RAUPENMITTELTEIL
SICHERHEITSKLAPPSTECKER	10875869	25	12	124	917076708	LAUFSTEG RAUPENFAHRWER
SICHERHEITSKLAPPSTECKER	10875869	20	6	128	917076808	MECH.ZUSATZABSTUETZUNG
SICHERHEITSKLAPPSTECKER	10875869	20	4	143	918011308	UNTERTEIL VORM.
SICHERHEITSKLAPPSTECKER	10875869	54	22	491	918999008	LAUFSTEG DREHBUEHNE
SICHERHEITSKLAPPSTECKER	10875869	14	37	495	968283208	LAUFSTEG DREHBUEHNE LI
SICHERHEITSKLAPPSTECKER	10875869	8	8	503	969259908	LAUFSTEG DREHBUEHNE REC
SICHERHEITSKLAPPSTECKER	10875869	20	4	565	917080508	ROLLENLAGERUNG
SICHERHEITSKLAPPSTECKER	10875869	89	12	843	919304308	S-ANLENKSTUECK VORM.
SICHERHEITSKLAPPSTECKER	10875869	4	1	891	96001219	HUBENDSCHALTER VORM.
SICHERHEITSKLAPPSTECKER	10875869	6	1	902	969663108	SEILFUEHRROLLE
SICHERHEITSKLAPPSTECKER	10875869	37	2	989	917251008	L-KOPFSTUECK
SICHERHEITSKLAPPSTECKER	10875869	5	1	1000	918014408	HALTERUNG
SICHERHEITSKLAPPSTECKER	10875869	13	2	1025	96035881	K-ANLENKSTUECK
SICHERHEITSKLAPPSTECKER	10875869	24	2	1108	919326208	DREHBUEHNENVERLAENGER
SICHERHEITSKLAPPSTECKER	10875869	7	4	1140	919219608	F-MONTAGEEINHEIT
SICHERHEITSKLAPPSTECKER	10875869	29	3	1171	919220008	F-KOPFSTUECK

18.6.2021

etk_en_de_098260 LR 11000

1723

LIEBHERR

Alphabetical index
Alphabetischer Index

Bezeichnung	Artikel	Pos.	Menge	Seite	Baugruppe	Bezeichnung
SICHERHEITSKLAPPSTECKER	10875869	10	2	1179	96037097	LEITER VORM.
SICHERHEITSKLAPPSTECKER	10875869	10	2	1180	96037098	LEITER VORM.
SICHERHEITSKLAPPSTECKER	10875869	10	1	1203	96013389	SEILROLLENHALTERUNG KPL
SICHERHEITSKLAPPSTECKER	10875869	3	2	1217	96031241	MECH.BEFESTIGUNGSTEILE
SICHERHEITSKLAPPSTECKER	10875869	4	2	1220	96034669	MECH.BEFESTIGUNGSTEILE
SICHERHEITSKLAPPSTECKER	10875870	15	4	18	918005408	RAUPENMITTELTEIL
SICHERHEITSKLAPPSTECKER	10875870	3	1	136	96051604	ROLLENLAGERUNG
SICHERHEITSKLAPPSTECKER	10875870	30	4	143	918011308	UNTERTEIL VORM.
SICHERHEITSKLAPPSTECKER	10875870	20	8	195	917077708	BOLZEN S-ANLENKSTUECK
SICHERHEITSKLAPPSTECKER	10875870	29	1	540	919627908	SA-BOCK VORM.
SICHERHEITSKLAPPSTECKER	10875870	54	1	738	919075408	KRANFUEHRERKABINE ANBA
SICHERHEITSKLAPPSTECKER	10875870	15	2	908	917190908	S-ZWISCHENSTUECK
SICHERHEITSKLAPPSTECKER	10875870	15	2	916	917078708	S-ZWISCHENSTUECK
SICHERHEITSKLAPPSTECKER	10875870	15	2	936	917571208	S-ZWISCHENSTUECK
SICHERHEITSKLAPPSTECKER	10875870	15	2	941	919086008	S-ZWISCHENSTUECK
SICHERHEITSKLAPPSTECKER	10875870	70	2	989	917251008	L-KOPFSTUECK
SICHERHEITSKLAPPSTECKER	10875870	15	2	1040	96035883	KOPFSTUECK VORM.
SICHERHEITSKLAPPSTECKER	10875870	4	2	1122	969944608	HALTERUNG KPL.
SICHERHEITSKLAPPSTECKER	10875870	22	3	1171	919220008	F-KOPFSTUECK
SICHERHEITSKLAPPSTECKER	10875870	8	1	1176	96032541	WANDERROLLE KPL.
SICHERHEITSKLAPPSTECKER	10875870	5	1	1177	96032582	NACKENROLLE EINBAU
SICHERHEITSKLAPPSTECKER	10875870	6	1	1178	96032654	SEILROLLE VORM.
SICHERHEITSKLAPPSTECKER	10875870	19	1	1209	919222908	F-RUECKHALTESICHERUNG
SICHERHEITSKLAPPSTECKER	10180880	76	2	64	917291608	RAUPENTRAEGER LI.
SICHERHEITSKLAPPSTECKER	10180880	76	2	97	917291708	RAUPENTRAEGER RE.
SICHERHEITSKLAPPSTECKER	10180880	10	8	114	918589408	HYDRAULISCHE ABSTUETZUN
SICHERHEITSKLAPPSTECKER	10180880	11	2	220	968161808	SCHUTZWALZE KPL.
SICHERHEITSKLAPPSTECKER	10180880	99	1	492	918999008	LAUFSTEG DREHBUEHNE
SICHERHEITSKLAPPSTECKER	10180880	32	3	495	968283208	LAUFSTEG DREHBUEHNE LI
SICHERHEITSKLAPPSTECKER	10180880	78	1	541	919627908	SA-BOCK VORM.
SICHERHEITSKLAPPSTECKER	10180880	130	2	844	919304308	S-ANLENKSTUECK VORM.
SICHERHEITSKLAPPSTECKER	10180884	16	5	18	918005408	RAUPENMITTELTEIL
SICHERHEITSKLAPPSTECKER	10180884	86	4	64	917291608	RAUPENTRAEGER LI.
SICHERHEITSKLAPPSTECKER	10180884	86	4	97	917291708	RAUPENTRAEGER RE.
SICHERHEITSKLAPPSTECKER	10180884	17	4	195	917077708	BOLZEN S-ANLENKSTUECK
SICHERHEITSKLAPPSTECKER	10180884	22	1	545	967846208	ZUGSTANGE KPL.
SICHERHEITSKLAPPSTECKER	10180884	12	4	811	917863208	TRANSPORTABLAGE
SICHERHEITSKLAPPSTECKER	10180884	(3)	1	1110	917230408	ZUSATZABSPANNUNG
SICHERHEITSKLAPPSTECKER	10180884	8	1	1112	968768408	LASCHE KPL.
SICHERHEITSKLAPPSTECKER	10180884	11	1	1209	919222908	F-RUECKHALTESICHERUNG
SICHERUNG 30A 32V	12103501	537	1	636	96040449	KABELSTRANG
SICHERUNG FE//ZNNI8//CN//T	963249908	5	2	815	917517908	AUFNAHME GEGENGEWICHT
SICHERUNG FE//ZNNI8//CN//T	963249908	32	2	1108	919326208	DREHBUEHNENVERLAENGER
SICHERUNGSBLECH	968486208	60	1	656	919396008	EINBAUTEILE SCHALTSCHRAN
SICHERUNGSBLECH 10X150X	97122291	12	2	1040	96035883	KOPFSTUECK VORM.
SICHERUNGSBLECH 4X132X80	97079607	34	4	182	919082708	DREHBUEHNE KPL.
SICHERUNGSBLECH 5X522X2	977326708	17	1	1209	919222908	F-RUECKHALTESICHERUNG
SICHERUNGSBOLZEN 55.0X1	97033846	35	4	182	919082708	DREHBUEHNE KPL.
SICHERUNGSCLIP	11002524	2	2	825	10454762	FERNSTEUERSENDER
SICHERUNGSCLIP FUER GRI	10678848	4	2	516	10343693	MEISTERSCHALTER
SICHERUNGSDOSE	604501408	538	2	636	96040449	KABELSTRANG
SICHERUNGSDOSE 2-POLIG P	10874464	536	1	636	96040449	KABELSTRANG
SICHERUNGSDOSE 6-POL, L	604501608	16	1	459	96032891	ELEKTRIK BATTERIEKASTEN
SICHERUNGSDOSE 6-POL, L	604501608	2	20	678	968486208	SICHERUNGSBLECH
SICHERUNGSEINSATZ DIN 72	6905877	(1)	2	425	10142764	KABELBAUM ANBAU
SICHERUNGSFALLE	10220731	34	2	998	917228908	HAKENFLASCHE
SICHERUNGSFALLE	10504645	34	2	999	917229108	HAKENFLASCHE
SICHERUNGSFEDER 3X55 V	433102808	51	8	18	918005408	RAUPENMITTELTEIL
SICHERUNGSFEDER 3X55 V	433102808	102	4	64	917291608	RAUPENTRAEGER LI.
SICHERUNGSFEDER 3X55 V	433102808	102	4	97	917291708	RAUPENTRAEGER RE.

18.6.2021

etk_en_de_098260 LR 11000

1724

LIEBHERRAlphabetical index
Alphabetischer Index

Bezeichnung	Artikel	Pos.	Menge	Seite	Baugruppe	Bezeichnung
SICHERUNGSFEDER 3X55 V	433102808	10	24	124	917076708	LAUFSTEG RAUPENFAHRWER
SICHERUNGSFEDER 3X55 V	433102808	6	8	503	969259908	LAUFSTEG DREHBUEHNE REC
SICHERUNGSFEDER 3X55 V	433102808	20	6	842	919304308	S-ANLENKSTUECK VORM.
SICHERUNGSFEDER 3X55 V	433102808	5	1	1095	967936408	WINDWARNUNG VORM.
SICHERUNGSFEDER 4,5X98 IS	433100908	7	2	497	968309908	PODEST KPL.
SICHERUNGSFEDER 4,5X98 IS	433100908	39	12	540	919627908	SA-BOCK VORM.
SICHERUNGSFEDER 4,5X98 IS	433100908	9	2	799	919408908	VERBOLZUNG DB-SCHWEBE
SICHERUNGSFEDER 4,5X98 IS	433100908	17	4	842	919304308	S-ANLENKSTUECK VORM.
SICHERUNGSFEDER 4,5X98 IS	433100908	32	2	887	919301708	S-KOPFSTUECK
SICHERUNGSFEDER 4,5X98 IS	433100908	21	8	908	917190908	S-ZWISCHENSTUECK
SICHERUNGSFEDER 4,5X98 IS	433100908	21	8	916	917078708	S-ZWISCHENSTUECK
SICHERUNGSFEDER 4,5X98 IS	433100908	21	12	923	917078808	S-ZWISCHENSTUECK
SICHERUNGSFEDER 4,5X98 IS	433100908	21	8	936	917571208	S-ZWISCHENSTUECK
SICHERUNGSFEDER 4,5X98 IS	433100908	21	8	941	919086008	S-ZWISCHENSTUECK
SICHERUNGSFEDER 4,5X98 IS	433100908	7	4	944	919219208	S-ZWISCHENSTUECK
SICHERUNGSFEDER 4,5X98 IS	433100908	4	4	953	917191008	SL-REDUZIERSTUECK
SICHERUNGSFEDER 4,5X98 IS	433100908	63	16	1026	96035881	K-ANLENKSTUECK
SICHERUNGSFEDER 4,5X98 IS	433100908	45	2	1040	96035883	KOPFSTUECK VORM.
SICHERUNGSFEDER 4,5X98 IS	433100908	7	2	1108	919326208	DREHBUEHNENVERLAENGER
SICHERUNGSFEDER 4,5X98 IS	433100908	9	2	1126	919219508	F-ANSCHLUSSKOPF
SICHERUNGSFEDER 4X68 ISO	433101208	80	1	19	918005408	RAUPENMITTELTEIL
SICHERUNGSFEDER 4X68 ISO	433101208	38	6	63	917291608	RAUPENTRAEGER LI.
SICHERUNGSFEDER 4X68 ISO	433101208	38	6	96	917291708	RAUPENTRAEGER RE.
SICHERUNGSFEDER 4X68 ISO	433101208	8	2	815	917517908	AUFNAHME GEGENGEWICHT
SICHERUNGSFEDER 4X68 ISO	433101208	42	8	908	917190908	S-ZWISCHENSTUECK
SICHERUNGSFEDER 4X68 ISO	433101208	42	8	916	917078708	S-ZWISCHENSTUECK
SICHERUNGSFEDER 4X68 ISO	433101208	42	8	923	917078808	S-ZWISCHENSTUECK
SICHERUNGSFEDER 4X68 ISO	433101208	42	8	936	917571208	S-ZWISCHENSTUECK
SICHERUNGSFEDER 4X68 ISO	433101208	42	8	941	919086008	S-ZWISCHENSTUECK
SICHERUNGSFEDER 4X68 ISO	433101208	16	8	944	919219208	S-ZWISCHENSTUECK
SICHERUNGSFEDER 4X68 ISO	433101208	15	1	1000	918014408	HALTERUNG
SICHERUNGSFEDER 4X68 ISO	433101208	34	2	1108	919326208	DREHBUEHNENVERLAENGER
SICHERUNGSFEDER 4X68 ISO	433101208	19	1	1147	919219708	F-ANLENKSTUECK
SICHERUNGSFEDER 4X68 ISO	433101208	94	1	1172	919220008	F-KOPFSTUECK
SICHERUNGSFEDER 4X68 ISO	433101208	14	2	1200	919222808	FA-BOCK
SICHERUNGSFEDER 5X122 IS	433102508	78	1	190	969344108	MONTAGETEILE DREHBUEHN
SICHERUNGSFEDER 5X122 IS	433102508	3	2	903	918188208	ABLAGE
SICHERUNGSFEDER 5X122 IS	433102508	10	1	1094	968838608	GRUNDHALTER VORM.
SICHERUNGSFEDER 8 FE/ZN8/	433105308	27	1	1147	919219708	F-ANLENKSTUECK
SICHERUNGSFEDER DIN 2194	433105008	36	2	182	919082708	DREHBUEHNE KPL.
SICHERUNGSFEDER DIN 2194	433105008	4	2	263	918861408	DIESELMOTOR KPL.
SICHERUNGSFEDER DIN 2194	433105008	120	2	843	919304308	S-ANLENKSTUECK VORM.
SICHERUNGSFEDER X0 VERZ	433105208	5	2	810	918369608	TRANSPORTABLAGE
SICHERUNGSRING AEHNL.DI	10220937	25	1	309	11314599	VERSTELLPUMPE
SICHERUNGSRING DIN 471 1	10875652	17	1	1037	96035882	K-ADAPTER
SICHERUNGSRING DIN 471 1	10875652	10	1	1040	96035883	KOPFSTUECK VORM.
SICHERUNGSRING DIN 471 10	428011901	20	1	1081	96044552	ZUGSTANGE KPL.
SICHERUNGSRING DIN 471 1	12100648	3	1	1129	96038863	LASCHE VORM.
SICHERUNGSRING DIN 471 1	12100650	68	4	541	919627908	SA-BOCK VORM.
SICHERUNGSRING DIN 471 1	12100651	18	5	69	933878901	PLANETENGETRIEBE
SICHERUNGSRING DIN 471 12	428007508	66	2	541	919627908	SA-BOCK VORM.
SICHERUNGSRING DIN 471 12	428007508	10	1	545	967846208	ZUGSTANGE KPL.
SICHERUNGSRING DIN 471 12	428007508	46	2	1025	96035881	K-ANLENKSTUECK
SICHERUNGSRING DIN 471 12	428007508	13	4	1037	96035882	K-ADAPTER
SICHERUNGSRING DIN 471 12	485529714	370	10	307	11320826	PUMPENVERTEILERGETRIEB
SICHERUNGSRING DIN 471 1	12100249	27	2	1025	96035881	K-ANLENKSTUECK
SICHERUNGSRING DIN 471 1	12100249	3	2	1148	96036001	KLAPPE VORM.
SICHERUNGSRING DIN 471 1	428000808	7	8	1200	919222808	FA-BOCK
SICHERUNGSRING DIN 471 16	428008508	6	2	929	968190208	ZUGSTANGE KPL.
SICHERUNGSRING DIN 471 1	12100653	49	2	1171	919220008	F-KOPFSTUECK

18.6.2021

etk_en_de_098260 LR 11000

1725

LIEBHERRAlphabetical index
Alphabetischer Index

Bezeichnung	Artikel	Pos.	Menge	Seite	Baugruppe	Bezeichnung
SICHERUNGSRING DIN 471 1	10171568	304	1	251	11347399	FLANSCHLAGER
SICHERUNGSRING DIN 471 1	10171569	47	16	182	919082708	DREHBUEHNE KPL.
SICHERUNGSRING DIN 471 2	12100654	4	2	1042	96036754	STANGE KPL.
SICHERUNGSRING DIN 471 22	428010508	33	2	887	919301708	S-KOPFSTUECK
SICHERUNGSRING DIN 471 22	428010508	73	2	989	917251008	L-KOPFSTUECK
SICHERUNGSRING DIN 471 22	428010508	32	2	1126	919219508	F-ANSCHLUSSKOPF
SICHERUNGSRING DIN 471 22	428010508	56	1	1171	919220008	F-KOPFSTUECK
SICHERUNGSRING DIN 471 22	428010508	5	2	1176	96032541	WANDERROLLE KPL.
SICHERUNGSRING DIN 471 22	428010508	4	2	1177	96032582	NACKENROLLE EINBAU
SICHERUNGSRING DIN 471 22	428010508	4	2	1178	96032654	SEILROLLE VORM.
SICHERUNGSRING DIN 471 2	428006705	25	1	202	90024489	PLANETENGETRIEBE
SICHERUNGSRING DIN 471 2	428006705	25	1	232	90200276	PLANETENGETRIEBE
SICHERUNGSRING DIN 471 25	10875656	64	3	739	919075408	KRANFUEHRERKABINE ANBA
SICHERUNGSRING DIN 471 25	10875656	14	4	815	917517908	AUFNAHME GEGENGEWICHT
SICHERUNGSRING DIN 471 2	463000103	56	3	149	90211005	DREHWERKANTRIEB
SICHERUNGSRING DIN 471 30	10872701	(3)	2	901	918121308	ROLLENSATZ
SICHERUNGSRING DIN 471 30	428010708	(3)	2	540	919627908	SA-BOCK VORM.
SICHERUNGSRING DIN 471 30	428010708	(3)	2	887	919301708	S-KOPFSTUECK
SICHERUNGSRING DIN 471 30	12100639	49	9	738	919075408	KRANFUEHRERKABINE ANBA
SICHERUNGSRING DIN 471 30	12100639	5	1	902	969663108	SEILFUEHRROLLE
SICHERUNGSRING DIN 471 32	4280025	3	1	367	10127115	DECKEL VORM.
SICHERUNGSRING DIN 471 34	428011308	7	2	351	10122503	KIPPHEBELBOCK VORM.
SICHERUNGSRING DIN 471 3	428002908	13	1	253	540270514	ANTRIEB KPL
SICHERUNGSRING DIN 471 3	428002908	24	2	1147	919219708	F-ANLENKSTUECK
SICHERUNGSRING DIN 471 3	10171579	26	1	1017	10876331	KABELTROMMEL
SICHERUNGSRING DIN 471 4	10875657	52	4	738	919075408	KRANFUEHRERKABINE ANBA
SICHERUNGSRING DIN 471 4	400208003	76	3	965	90200134	PLANETENGETRIEBE
SICHERUNGSRING DIN 471 50	10875659	11	4	128	917076808	MECH.ZUSATZABSTUETZUNG
SICHERUNGSRING DIN 471 5	10171585	83	1	965	90200134	PLANETENGETRIEBE
SICHERUNGSRING DIN 471 5	400085903	41	3	149	90211005	DREHWERKANTRIEB
SICHERUNGSRING DIN 471 5	400085903	50	4	1040	96035883	KOPFSTUECK VORM.
SICHERUNGSRING DIN 471 5	400085903	3	1	1209	919222908	F-RUECKHALTESICHERUNG
SICHERUNGSRING DIN 471 5	10171587	30	1	252	540270414	ABTRIEB KPL
SICHERUNGSRING DIN 471 5	10171587	64	4	1172	919220008	F-KOPFSTUECK
SICHERUNGSRING DIN 471 60	10875660	19	8	908	917190908	S-ZWISCHENSTUECK
SICHERUNGSRING DIN 471 60	10875660	19	10	916	917078708	S-ZWISCHENSTUECK
SICHERUNGSRING DIN 471 60	10875660	19	10	936	917571208	S-ZWISCHENSTUECK
SICHERUNGSRING DIN 471 60	10875660	19	10	941	919086008	S-ZWISCHENSTUECK
SICHERUNGSRING DIN 471 6	10171588	72	1	149	90211005	DREHWERKANTRIEB
SICHERUNGSRING DIN 471 6	10171588	11	1	202	90024489	PLANETENGETRIEBE
SICHERUNGSRING DIN 471 6	10171588	11	1	232	90200276	PLANETENGETRIEBE
SICHERUNGSRING DIN 471 6	428012201	21	5	149	90211005	DREHWERKANTRIEB
SICHERUNGSRING DIN 471 60	10875661	10	2	543	96048466	SA-BOCK AUFSTELLVORRIC
SICHERUNGSRING DIN 471 60	10875661	43	2	1171	919220008	F-KOPFSTUECK
SICHERUNGSRING DIN 471 65	12100643	8	1	547	967981008	ZUGSTANGE KPL.
SICHERUNGSRING DIN 471 65	12100643	12	1	909	967746908	STANGE KPL.
SICHERUNGSRING DIN 471 65	12100643	12	1	918	967743808	STANGE KPL.
SICHERUNGSRING DIN 471 65	12100643	10	1	925	967897608	ZUGSTANGE KPL.
SICHERUNGSRING DIN 471 65	12100643	10	1	927	968190108	ZUGSTANGE KPL.
SICHERUNGSRING DIN 471 65	12100643	12	1	1081	96044552	ZUGSTANGE KPL.
SICHERUNGSRING DIN 471 65	12100643	7	1	1173	96037041	ZUGLASCHE KPL.
SICHERUNGSRING DIN 471 65	12100643	9	2	1201	96035475	SCHWINGE KPL.
SICHERUNGSRING DIN 471 65	12100643	8	1	1204	96035533	LASCHE KPL.
SICHERUNGSRING DIN 471 68	10875662	3	2	1151	962092008	SEILROLLE KPL.
SICHERUNGSRING DIN 471 70	12100251	7	2	543	96048466	SA-BOCK AUFSTELLVORRIC
SICHERUNGSRING DIN 471 70	12100251	8	1	545	967846208	ZUGSTANGE KPL.
SICHERUNGSRING DIN 471 70	12100251	18	4	567	917080608	MONTAGEEINRICHTUNG RA
SICHERUNGSRING DIN 471 70	4001447	83	4	64	917291608	RAUPENTRAEGER LI.
SICHERUNGSRING DIN 471 70	4001447	83	4	97	917291708	RAUPENTRAEGER RE.
SICHERUNGSRING DIN 471 70	4001447	12	4	182	919082708	DREHBUEHNE KPL.

18.6.2021

etk_en_de_098260 LR 11000

1726

LIEBHERR

Alphabetical index
Alphabetischer Index

Bezeichnung	Artikel	Pos.	Menge	Seite	Baugruppe	Bezeichnung
SICHERUNGSRING DIN 471 75	12100644	3	1	1202	96035525	ZUGGLASCHE KPL.
SICHERUNGSRING DIN 471 80	10875663	20	2	901	918121308	ROLLENSATZ
SICHERUNGSRING DIN 471 8	463000303	38	3	202	90024489	PLANETENGETRIEBE
SICHERUNGSRING DIN 471 8	463000303	38	3	232	90200276	PLANETENGETRIEBE
SICHERUNGSRING DIN 471 80	12100688	10	2	851	917084408	S-RUECKHALTESICHERUNG
SICHERUNGSRING DIN 471 85	12100645	31	4	182	919082708	DREHBUEHNE KPL.
SICHERUNGSRING DIN 471 8	428020101	6	1	1201	96035475	SCHWINGE KPL.
SICHERUNGSRING DIN 471 8X	10450160	6	2	770	964588408	FUEHRUNG VORM.
SICHERUNGSRING DIN 471 8X	10450160	8	8	771	964588308	FUEHRUNG VORM.
SICHERUNGSRING DIN 471 90	12100646	4	1	1173	96037041	ZUGGLASCHE KPL.
SICHERUNGSRING DIN 472 22	12100655	10	2	770	964588408	FUEHRUNG VORM.
SICHERUNGSRING DIN 472 22	12100655	17	8	771	964588308	FUEHRUNG VORM.
SICHERUNGSRING DIN 472 2	428100308	21	1	253	540270514	ANTRIEB KPL
SICHERUNGSRING DIN 472 29	428105308	3	2	1043	96036755	STANGE VORM.
SICHERUNGSRING DIN 472 3	550296708	306	1	251	11347399	FLANSCHLAGER
SICHERUNGSRING DIN 472 36	540187408	24	1	202	90024489	PLANETENGETRIEBE
SICHERUNGSRING DIN 472 36	540187408	24	1	232	90200276	PLANETENGETRIEBE
SICHERUNGSRING DIN 472 41	428110201	61	2	66	90029090	WINKELGETRIEBE
SICHERUNGSRING DIN 472 41	428110201	61	2	68	90029091	WINKELGETRIEBE
SICHERUNGSRING DIN 472 5	428101508	11	1	299	11267361	TRIEBWELLE
SICHERUNGSRING DIN 472 62	12100656	14	1	253	540270514	ANTRIEB KPL
SICHERUNGSRING DIN 472 62	12100656	16	2	740	10326323	HYDROZYLINDER
SICHERUNGSRING DIN 472 7	428102208	12	1	255	570112908	TRIEBWERK
SICHERUNGSRING DIN 472 7	428102408	12	1	24	11601184	SCHLEIFRINGUEBERTRAEGE
SICHERUNGSRING DIN 472 8	428102508	4	1	251	11347399	FLANSCHLAGER
SICHERUNGSRING DIN 472 90	12100657	31	1	252	540270414	ABTRIEB KPL
SICHERUNGSRING DIN 472 9	10171632	3	1	965	90200134	PLANETENGETRIEBE
SICHERUNGSSCHEIBE	510733208	18	4	175	510401908	UMSCHALTVENTIL
SICHERUNGSSCHEIBE	511052808	19	1	175	510401908	UMSCHALTVENTIL
SICHERUNGSSCHEIBE DIN 67	12217857	6	6	458	96032910	BATTERIEKASTEN VORM.
SICHERUNGSSCHEIBE DIN 67	12210037	3	1	424	10144098	BEFESTIGUNGSSCHELLE
SICHERUNGSSCHEIBE RD40	944393808	37	2	199	917438108	WINDE 1 VORM.
SICHERUNGSSCHEIBE RD40	944393808	38	2	219	917454008	WINDE 2 VORM.
SICHERUNGSSCHEIBE RD40	944393808	11	4	1200	919222808	FA-BOCK
SICHERUNGSSCHEIBE VS 12	4900093	27	8	149	90211005	DREHWERKANTRIEB
SICHERUNGSSCHEIBE VS 12	4900093	75	12	149	90211005	DREHWERKANTRIEB
SICHERUNGSSCHEIBE VS 20	423912001	39	4	69	933878901	PLANETENGETRIEBE
SICHERUNGSSCHEIBE VS 8	423910801	23	1	963	90200131	SEILTROMMEL
SICHERUNGSSCHRAUBE M8X	10125291	2	2	361	10116320	STEUERUNGSTEILE
SICHERUNGSSTIFT FOR JPT P	602338208	511	3	510	96021228	KABELSTRANG
SICHERUNGSSTIFT FOR JPT P	602338208	510	9	677	96033326	DRAEHTE MONTAGETAFEL K
SICHERUNGSSTREIFEN 100A	604002908	540	2	636	96040449	KABELSTRANG
SICHERUNGSSTREIFEN 50A	604003108	539	2	636	96040449	KABELSTRANG
SICHTFENSTER	11110060	1	1	158	10871517	ELEKTROPUMPE
SIEBHUELSE	570066308	5	1	40	502806508	AUSGLEICHSBEHAELTER
SIM-KARTE	10284444	58	1	656	919396008	EINBAUTEILE SCHALTSCHRAN
SITZ	977555708	2	1	482	964862608	SITZ
SITZ RAL 7016 PULVERB.	964862608	1	1	481	915587308	NOTSITZ
SITZKONSOLE	977555308	1	1	482	964862608	SITZ
SITZTEIL KPL.	12100570	55	1	476	10877138	FAHRERSITZ
SL-REDUZIERSTUECK 6M	917191008	216	1	11		LIEBHERR RAUPENKRAN LR
SL-REDUZIERSTUECK SCHW	967967408	1	1	953	917191008	SL-REDUZIERSTUECK
SL-SICHERUNG 8X0,94	704271208	14	2	745	969752608	SCHEIBEN EINBAU
SOCKELGEHAEUSE HAN 24B	605618408	511	1	646	96035430	LEITUNG
SOCKELGEHAEUSE HAN 24B	605618508	507	2	648	968346208	BLINDSTECKER
SOCKELGEHAEUSE HAN 24B	605618508	514	1	649	96051766	BLINDSTECKER
SOCKELGEHAEUSE HAN 24B	605618508	511	1	864	96036240	LEITUNG
SOCKELGEHAEUSE HAN 24B	605618508	509	1	866	968546008	LEITUNG
SOCKELGEHAEUSE HAN 24B	605618508	507	1	867	968546108	LEITUNG
SOCKELGEHAEUSE HAN 24B	605618508	511	1	1050	96036340	LEITUNG

18.6.2021

etk_en_de_098260 LR 11000

1727

LIEBHERR

Alphabetical index
Alphabetischer Index

Bezeichnung	Artikel	Pos.	Menge	Seite	Baugruppe	Bezeichnung
SOCKELGEHAEUSE HAN 24B	605618508	506	1	1056	96038619	LEITUNG
SOCKELGEHAEUSE HAN 6 B	693157214	512	2	647	96039940	LEITUNG
SOCKELGEHAEUSE HAN 6B	10032225	507	1	1051	96039839	LEITUNG
SONNENRAD Z=15 18CrNiMo7-	927636401	45	1	149	90211005	DREHWERKANTRIEB
SONNENRAD Z=15 18CrNiMo7-	927636801	60	1	149	90211005	DREHWERKANTRIEB
SONNENRAD Z=24 18CrNiMo7-	927635801	30	1	149	90211005	DREHWERKANTRIEB
SONNENRAD Z=24 18CrNiMo7-	932127301	30	1	965	90200134	PLANETENGETRIEBE
SONNENRAD Z=24 18CrNiMo7-	944441603	40	1	202	90024489	PLANETENGETRIEBE
SONNENRAD Z=24 18CrNiMo7-	944441603	40	1	232	90200276	PLANETENGETRIEBE
SPANNBAND	571546808	17	2	588	919140308	OELBEHAELTER KPL.
SPANNBAND 206/206/30 ST	774211308	305	1	774	96033157	DRUCKLUFTANLAGE
SPANNBAND 240-280/260/30 S	774210508	306	2	774	96033157	DRUCKLUFTANLAGE
SPANNSCHELLE 102-100 ST	774222908	184	4	275	96032892	DIESELMOTOR VORM.
SPANNSCHELLE 122,5/K1 St/I	10127984	192	6	275	96032892	DIESELMOTOR VORM.
SPANNSCHELLE 122,5/K1 St/I	10127984	13	2	313	96032897	KUEHLER VORM.
SPANNSCHELLE 129	12222896	22	1	527	10876576	WASSERHEIZGERAET
SPANNSCHELLE 135-142/140/	11140381	29	3	449	919384808	SCHALLDAEMPFERANLAGE
SPANNSCHELLE 76/K1	10027937	6	2	440	10120937	DS VERBINDUNGSLEITUNG
SPANNSCHELLE 77/K1 St/Inox	10124798	11	2	389	10141830	LADELUFTLEITUNG ANBAU
SPANNSCHELLE 97/K1 St/Inox	10122295	17	1	403	10145044	WASSERLEITUNGSANSCHLUE
SPANNSCHELLE 97/K1 St/Inox	10122295	3853	2	434	10121160	DS DIESELMOTOR
SPANNSCHLOSS 1 1/2X18476,	10425408	13	1	1209	919222908	F-RUECKHALTESICHERUNG
SPANNSCHRAUBE	553086208	17	1	533	10451181	VERFLUESSIGEREINHEIT
SPANNSTIFT ISO 8752 21X140	432013108	6	1	816	965575208	ZENTRIERUNG KPL.
SPANNSTIFT ISO 8752 5X12	432003408	10	2	745	969752608	SCHEIBEN EINBAU
SPANNSTIFT ISO 8752 5X12	432003408	28	1	769	968080908	SCHLIESSANLAGE
SPANNSTIFT ISO 8752 5X16	432003708	92	4	541	919627908	SA-BOCK VORM.
SPANNSTIFT ISO 8752 5X16	432003708	35	12	1037	96035882	K-ADAPTER
SPANNSTIFT ISO 8752 5X32 4	12100670	14	2	771	964588308	FUEHRUNG VORM.
SPANNSTIFT ISO 8752 5X45 4	12100671	93	1	1172	919220008	F-KOPFSTUECK
SPANNSTIFT ISO 8752 6X10 ST	10875881	26	2	745	969752608	SCHEIBEN EINBAU
SPANNSTIFT ISO 8752 6X14 4	12100672	7	4	191	968907308	PARKKONSOLE SCHLAEUCHE
SPANNSTIFT ISO 8752 6X14 4	12100672	7	3	192	968907408	PARKKONSOLE SCHLAEUCHE
SPANNSTIFT ISO 8752 6X14 4	12100672	6	2	193	969483508	PARKKONSOLE SCHLAEUCHE
SPANNSTIFT ISO 8752 6X14 4	12100672	8	3	501	968904008	TRAEGER VORM.
SPANNSTIFT ISO 8752 6X20 4	10876162	172	8	844	919304308	S-ANLENKSTUECK VORM.
SPANNSTIFT ISO 8752 6X20 4	10876162	5	8	851	917084408	S-RUECKHALTESICHERUNG
SPANNSTIFT ISO 8752 6X20 4	10876162	94	12	888	919301708	S-KOPFSTUECK
SPANNSTIFT ISO 8752 6X20 4	10876162	83	12	990	917251008	L-KOPFSTUECK
SPANNSTIFT ISO 8752 6X20 4	10876162	23	3	1025	96035881	K-ANLENKSTUECK
SPANNSTIFT ISO 8752 6X20 4	10876162	11	4	1149	96038853	SENSORTRAEGER KPL.
SPANNSTIFT ISO 8752 6X55 St	432006801	13	4	799	919408908	VERBOLZUNG DB-SCHWEBE
SPANNSTIFT ISO 8752 6X55 St	432006801	36	4	1037	96035882	K-ADAPTER
SPANNSTIFT ISO 8752 6X55 St	432006801	16	1	1075	96037052	KAMERA ANBAU
SPANNSTIFT ISO 8752 8X50	432008708	38	16	182	919082708	DREHBUEHNE KPL.
SPANNSTIFT ISO 8752 8X70	432009108	7	2	903	918188208	ABLAGE
SPANNUNGSREGLER 24V 12V	614020508	16	1	514	96033360	ELEKTRIK ANBAUTEILE KABIN
SPANNVORRICHTUNG 39NM/	10044692	6	1	413	10146947	GENERATOR ANBAU
SPANNVORRICHTUNG 39NM/	12418349	6	1	413	10146947	GENERATOR ANBAU
SPERRE	10467392	(5)	1	855	96028886	LEITUNGSTROMMEL KPL.
SPERRE	10467392	7	1	858	616024908	KABELTROMMEL
SPERRKLINKE	10802364	21	1	847	540001808	SEILWINDE
SPERRRAD	10802362	17	1	847	540001808	SEILWINDE
SPEZIALWERKZEUG	10129075	11	1	327	12451207	KURBELGEHAEUSE KPL. MIT
SPIEGELANBAU KRANFUEHRE	918531108	154	1	10		LIEBHERR RAUPENKRAN LR
SPINDEL 220.0X941 35NICRM	97028822	3	2	128	917076808	MECH.ZUSATZABSTUETZUNG
SPIRALBACKRING	540184408	20	1	253	540270514	ANTRIEB KPL
SPIRALSPANNSTIFT 8X35 St	10011783	5	2	340	10130808	KURBELWELLE MIT ZAHNRAD
SPLINT ISO 1234 1,6X14 A2	10180340	4	1	1095	967936408	WINDWARNUNG VORM.
SPLINT ISO 1234 10X140 ST 4	12100685	74	2	64	917291608	RAUPENTRAEGER LI.

18.6.2021

etk_en_de_098260 LR 11000

1728

LIEBHERRAlphabetical index
Alphabetischer Index

Bezeichnung	Artikel	Pos.	Menge	Seite	Baugruppe	Bezeichnung
SPLINT ISO 1234 10X140 ST 4	12100685	74	2	97	917291708	RAUPENTRAEGER RE.
SPLINT ISO 1234 10X140 ST 4	12100685	121	4	844	919304308	S-ANLENKSTUECK VORM.
SPLINT ISO 1234 10X71 St 480	10180374	80	1	541	919627908	SA-BOCK VORM.
SPLINT ISO 1234 10X80 St 480	10180375	26	2	738	919075408	KRANFUEHRERKABINE ANBA
SPLINT ISO 1234 10X80 St 480	10180375	9	3	1209	919222908	F-RUECKHALTESICHERUNG
SPLINT ISO 1234 13X125 St 480	10180381	119	4	843	919304308	S-ANLENKSTUECK VORM.
SPLINT ISO 1234 13X125 St 480	10180381	5	1	1121	968455908	FUSS KPL.
SPLINT ISO 1234 13X125 St 480	10180381	20	2	1171	919220008	F-KOPFSTUECK
SPLINT ISO 1234 13X160 St 480	10180383	13	2	842	919304308	S-ANLENKSTUECK VORM.
SPLINT ISO 1234 3,2X25 ST A3	433003608	39	2	792	967956208	KAMERAANBAU DREHBUEHN
SPLINT ISO 1234 4X25 St 480H	10180351	4	4	116	96016050	ABSTUETZPLATTE KPL.
SPLINT ISO 1234 4X25 St 480H	10180351	21	6	842	919304308	S-ANLENKSTUECK VORM.
SPLINT ISO 1234 4X32 St 480H	10180352	5	4	244	917645608	MONTAGEWINDE VORM.
SPLINT ISO 1234 4X32 St 480H	10180352	84	4	843	919304308	S-ANLENKSTUECK VORM.
SPLINT ISO 1234 4X32 St 480H	10180352	6	4	1140	919219608	F-MONTAGEEINHEIT
SPLINT ISO 1234 5X28 ST 480	12100681	100	4	64	917291608	RAUPENTRAEGER LI.
SPLINT ISO 1234 5X28 ST 480	12100681	100	4	97	917291708	RAUPENTRAEGER RE.
SPLINT ISO 1234 5X28 ST 480	12100681	59	7	143	918011308	UNTERTEIL VORM.
SPLINT ISO 1234 5X28 ST 480	12100681	191	4	845	919304308	S-ANLENKSTUECK VORM.
SPLINT ISO 1234 5X28 ST 480	12100681	4	2	869	96038419	NEIGUNGSGEBER ANBAU
SPLINT ISO 1234 5X28 ST 480	12100681	76	2	888	919301708	S-KOPFSTUECK
SPLINT ISO 1234 5X28 ST 480	12100681	46	2	989	917251008	L-KOPFSTUECK
SPLINT ISO 1234 5X28 ST 480	12100681	38	2	1025	96035881	K-ANLENKSTUECK
SPLINT ISO 1234 5X28 ST 480	12100681	22	14	1108	919326208	DREHBUEHNENVERLAENGER
SPLINT ISO 1234 5X28 ST 480	12100681	96	2	1172	919220008	F-KOPFSTUECK
SPLINT ISO 1234 5X28 ST 480	12100681	6	2	1220	96034669	MECH.BEFESTIGUNGSTEILE
SPLINT ISO 1234 5X32 St 480H	10180357	108	2	1172	919220008	F-KOPFSTUECK
SPLINT ISO 1234 5X40 St 480H	10180359	11	24	124	917076708	LAUFSTEG RAUPENFAHRWER
SPLINT ISO 1234 5X40 St 480H	10180359	29	4	143	918011308	UNTERTEIL VORM.
SPLINT ISO 1234 5X40 St 480H	10180359	13	1	816	965575208	ZENTRIERUNG KPL.
SPLINT ISO 1234 5X40 St 480H	10180359	61	16	843	919304308	S-ANLENKSTUECK VORM.
SPLINT ISO 1234 5X40 St 480H	10180359	(5)	1	888	919301708	S-KOPFSTUECK
SPLINT ISO 1234 5X40 St 480H	10180359	13	1	1003	967957508	KAMERAANBAU S-ANLENKSTU
SPLINT ISO 1234 5X40 St 480H	10180359	6	4	1031	96038270	PODEST KPL.
SPLINT ISO 1234 5X40 St 480H	10180359	17	2	1200	919222808	FA-BOCK
SPLINT ISO 1234 6,3X32 ST 480	11968307	11	4	1108	919326208	DREHBUEHNENVERLAENGER
SPLINT ISO 1234 6,3X40 St 480	10180363	27	2	128	917076808	MECH.ZUSATZABSTUETZUNG
SPLINT ISO 1234 6,3X40 St 480	10180363	21	4	195	917077708	BOLZEN S-ANLENKSTUECK
SPLINT ISO 1234 6,3X45 ST 480	11968305	18	8	124	917076708	LAUFSTEG RAUPENFAHRWER
SPLINT ISO 1234 6,3X50 St 480	10180364	6	2	777	919075608	PODEST KRANKABINE
SPLINT ISO 1234 6,3X50 St 480	10180364	14	2	908	917190908	S-ZWISCHENSTUECK
SPLINT ISO 1234 6,3X50 St 480	10180364	14	2	916	917078708	S-ZWISCHENSTUECK
SPLINT ISO 1234 6,3X50 St 480	10180364	14	2	936	917571208	S-ZWISCHENSTUECK
SPLINT ISO 1234 6,3X50 St 480	10180364	14	2	941	919086008	S-ZWISCHENSTUECK
SPLINT ISO 1234 6,3X50 St 480	10180364	60	2	1172	919220008	F-KOPFSTUECK
SPLINT ISO 1234 6,3X50 St 480	10180364	20	1	1200	919222808	FA-BOCK
SPLINT ISO 1234 6,3X50 St 480	10180364	8	1	1203	96013389	SEILROLLENHALTERUNG KPL
SPLINT ISO 1234 8X100 St 480	10180373	14	8	114	918589408	HYDRAULISCHE ABSTUETZUN
SPLINT ISO 1234 8X100 St 480	10180373	5	1	567	917080608	MONTAGEEINRICHTUNG RA
SPLINT ISO 1234 8X50 St 480H	10180368	20	8	114	918589408	HYDRAULISCHE ABSTUETZUN
SPLINT ISO 1234 8X50 St 480H	10180368	23	4	124	917076708	LAUFSTEG RAUPENFAHRWER
SPLINT ISO 1234 8X50 St 480H	10180368	14	4	220	968161808	SCHUTZWALZE KPL.
SPLINT ISO 1234 8X50 St 480H	10180368	73	10	541	919627908	SA-BOCK VORM.
SPLINT ISO 1234 8X50 St 480H	10180368	78	2	739	919075408	KRANFUEHRERKABINE ANBA
SPLINT ISO 1234 8X50 St 480H	10180368	88	4	1026	96035881	K-ANLENKSTUECK
SPLINT ISO 1234 8X50 St 480H	10180368	29	1	1126	919219508	F-ANSCHLUSSKOPF
SPLINT ISO 1234 8X50 St 480H	10180368	16	1	1209	919222908	F-RUECKHALTESICHERUNG
SPLINT ISO 1234 8X63 ST 480	10875873	79	4	19	918005408	RAUPENMITTELTEIL
SPLINT ISO 1234 8X63 ST 480	10875873	18	8	182	919082708	DREHBUEHNE KPL.
SPLINT ISO 1234 8X63 ST 480	10875873	31	2	491	918999008	LAUFSTEG DREHBUEHNE

18.6.2021

etk_en_de_098260 LR 11000

1729

LIEBHERRAlphabetical index
Alphabetischer Index

Bezeichnung	Artikel	Pos.	Menge	Seite	Baugruppe	Bezeichnung
SPLINT ISO 1234 8X63 ST 480	10875873	84	8	541	919627908	SA-BOCK VORM.
SPLINT ISO 1234 8X63 ST 480	10875873	15	4	565	917080508	ROLLENLAGERUNG
SPLINT ISO 1234 8X63 ST 480	10875873	18	2	738	919075408	KRANFUEHRERKABINE ANBA
SPLINT ISO 1234 8X63 ST 480	10875873	16	2	1147	919219708	F-ANLENKSTUECK
SPLINT ISO 1234 8X63 ST 480	10875873	5	1	1203	96013389	SEILROLLENHALTERUNG KPL
SPLINT ISO 1234 8X80 St 480H	10180371	41	4	124	917076708	LAUFSTEG RAUPENFAHRWER
SPRENGRING 55X2 FSt	10027648	7	1	346	10148221	KOLBEN KPL.
SPRENGRING DIN 7993 38X2,5	4635246	9	1	286	10873653	PUMPENTRAEGER
SPRITZDUESE VORM. D=2,8M	10142097	1	1	331	10142096	KOLBENKUEHLUNG
SPUELBLOCK 420BAR SPF	12102722	171	4	698	96032955	HYDRAULIK
SPUELVENTIL	511484608	173	2	698	96032955	HYDRAULIK
STAB 40.0X365 S355J2C+C FE//	97142365	4	2	1037	96035882	K-ADAPTER
STANGE 38.0X763 S355J2H	97113072	3	1	1028	96046386	GELAENDER KPL.
STANGE KPL.	96036754	2	2	1040	96035883	KOPFSTUECK VORM.
STANGE KPL. 1.35 M	967913408	2	2	887	919301708	S-KOPFSTUECK
STANGE KPL. 1.35 M	967913408	2	2	989	917251008	L-KOPFSTUECK
STANGE KPL. 12 M	967743808	80	2	916	917078708	S-ZWISCHENSTUECK
STANGE KPL. 12 M	967743808	80	2	937	917571208	S-ZWISCHENSTUECK
STANGE KPL. 12 M	967743808	80	2	942	919086008	S-ZWISCHENSTUECK
STANGE KPL. 12 M	967743808	2	2	944	919219208	S-ZWISCHENSTUECK
STANGE KPL. 6M	967746908	80	2	908	917190908	S-ZWISCHENSTUECK
STANGE KPL. 6M	967746908	2	2	953	917191008	SL-REDUZIERSTUECK
STANGE MIT SCHILD	967913108	1	2	890	967913408	STANGE KPL.
STANGE SCHWK.	96036756	1	1	1043	96036755	STANGE VORM.
STANGE SCHWK.	96049249	3	2	1025	96035881	K-ANLENKSTUECK
STANGE SCHWK.	964581908	8	4	114	918589408	HYDRAULISCHE ABSTUETZUN
STANGE SCHWK.	968068408	2	1	182	919082708	DREHBUEHNE KPL.
STANGE VORM.	96036755	1	1	1042	96036754	STANGE KPL.
STANGE VORM. 11.7M	967744008	1	1	918	967743808	STANGE KPL.
STANGE VORM. 3.6M	968490208	1	1	1081	96044552	ZUGSTANGE KPL.
STANGE VORM. 5.7M	967747008	1	1	909	967746908	STANGE KPL.
STANGEN KPL. 7.35M	96038420	2	2	1126	919219508	F-ANSCHLUSSKOPF
STANGEN VORM. 6.95M	96038862	1	1	1127	96038420	STANGEN KPL.
STANGENABLAGE SCHWK. FE	96045779	111	4	1026	96035881	K-ANLENKSTUECK
STANGENABLAGE SCHWK. FE	96045809	112	6	1026	96035881	K-ANLENKSTUECK
STANGENABLAGE SCHWK. FE	96045926	113	2	1026	96035881	K-ANLENKSTUECK
STARTER 8.4KW 24V	10120542	1	1	415	10120541	STARTER VORM.
STARTER ANBAU 8.4KW 24V	10120540	450	2	325	10142930	DIESELMOTOR
STARTER VORM. 8.4KW 24V	10120541	1	1	414	10120540	STARTER ANBAU
STATIV SCHWK.	968184708	6	1	792	967956208	KAMERAANBAU DREHBUEHN
STATIV SCHWK.	968479208	1	1	1003	967957508	KAMERAANBAU S-ANLENKSTU
STAUBKAPPE	511506608	247	1	774	96033157	DRUCKLUFTANLAGE
STAUBKAPPE 1 3/4-18NS MET	692405308	172	1	855	96028886	LEITUNGSTROMMEL KPL.
STAUBKAPPE 1 3/4-18NS MET	692405308	160	3	894	96036190	KLEMMKASTEN
STAUBKAPPE 1 3/4-18NS MET	692405308	271	3	993	967922908	KLEMMKASTEN
STAUBKAPPE 1 3/4-18NS MET	692405308	155	2	1135	96035575	KLEMMKASTEN KPL.
STAUBKAPPE 1 3/4-18NS MET	692405308	506	1	1161	96039722	LEITUNG
STAUBKAPPE 1 3/4-18NS MET	692405308	163	1	1183	96035579	KLEMMKASTEN KPL.
STAUBKAPPE 3/4-18 NS MET	692405208	(502)	1	993	967922908	KLEMMKASTEN
STAUBKAPPE 3/4-18 NS MET	692405208	505	1	1158	96038564	LEITUNG
STAUBKAPPE 3/4-18 NS MET	692405208	506	1	1159	96038565	LEITUNG
STAUBKAPPE 3/4-18 NS MET	692405208	514	1	1161	96039722	LEITUNG
STAUBKAPPE METALL A240	691899808	281	1	1101	96026200	LEITUNGSTROMMEL KPL.
STAUBKAPPE METALL A240	692400008	509	1	78	967971408	KABELSTRANG
STAUBKAPPE METALL A240	692400008	508	1	1100	96026199	LEITUNG
STAUBKAPPE POLYETHYLEN	704254808	(7)	4	458	96032910	BATTERIEKASTEN VORM.
STAUBKAPPE POLYETHYLEN	704254808	6	2	468	96004224	DECKEL KPL.
STAUBKAPPE POLYETHYLEN	704254808	(4)	4	615	96040390	GERAEUSCHDAEMMUNG OBE
STAUBKAPPE POLYETHYLEN	704254808	(4)	4	615	96040390	GERAEUSCHDAEMMUNG OBE
STAUBKAPPE POLYETHYLEN	704254808	(10)	5	615	96040390	GERAEUSCHDAEMMUNG OBE

18.6.2021

etk_en_de_098260 LR 11000

1730

LIEBHERRAlphabetical index
Alphabetischer Index

Bezeichnung	Artikel	Pos.	Menge	Seite	Baugruppe	Bezeichnung
STAUBKAPPE POLYETHYLEN	704254808	10	2	617	969118108	DECKEL KPL.
STAUBKAPPE POLYETHYLEN	704254808	10	2	618	969120008	DECKEL KPL.
STAUBKAPPE POLYETHYLEN	704254808	10	1	619	969127408	DECKEL KPL.
STAUBKAPPE POLYETHYLEN	704254808	10	1	620	969761508	DECKEL VORM.
STAUBKAPPE POLYETHYLEN	704254808	4	2	621	969054708	DECKEL KPL.
STAUBKAPPE POLYETHYLEN	704254808	4	3	622	969056008	DECKEL KPL.
STAUBKAPPE POLYETHYLEN	704254808	4	2	623	969427208	DECKEL KPL.
STAUBKAPPE POLYETHYLEN	704254808	4	2	624	969427308	DECKEL KPL.
STECKANSCHLUSS WSV 6 M1	12101832	5	1	214	917451408	ZENTRALSCHMIERUNG
STECKANSCHLUSS WSV 6 M1	12101832	23	2	559	917691308	ZENTRALSCHMIERUNG
STECKANSCHLUSS WSV 6 M1	12101832	10	11	597	919297008	ZENTRALSCHMIERANLAGE O
STECKANSCHLUSS WSV 6 M1	12101832	5	1	981	917481408	ZENTRALSCHMIERUNG
STECKANSCHLUSS WSV 6 M1	12102343	2	2	881	917692108	ZENTRALSCHMIERUNG
STECKBOLZEN FE//ZNNI8//CN/	923289808	50	1	1005	96047454	KABELTROMMEL
STECKBOLZEN FE//ZNNI8//CN/	923289808	50	1	1015	96035837	KABELTROMMEL AUSRUEST
STECKBOLZEN KPL. FE//ZNNI	925056608	4	1	816	965575208	ZENTRIERUNG KPL.
STECKBOLZEN RD20X378 S3	930358108	5	1	129	962009308	ABSTUETZPLATTE KPL.
STECKBOLZEN T ZN K	924713108	54	8	18	918005408	RAUPENMITTELTEIL
STECKBOLZEN T ZN K	924713108	8	26	124	917076708	LAUFSTEG RAUPENFAHRWER
STECKBOLZEN T ZN K	924713108	5	8	503	969259908	LAUFSTEG DREHBUEHNE REC
STECKBOLZEN T ZN K	924713108	87	12	843	919304308	S-ANLENKSTUECK VORM.
STECKBOLZEN T ZN K	924713108	24	2	1025	96035881	K-ANLENKSTUECK
STECKBOLZEN T ZN K	924713108	23	2	1108	919326208	DREHBUEHNENVERLAENGER
STECKDOSE	10429057	2	1	520	964931408	STECKDOSEN VORM.
STECKDOSE 2 13A	10342518	501	1	51	96026395	VERKABELUNG
STECKDOSE 2 13A	10342518	523	2	636	96040449	KABELSTRANG
STECKDOSE 2 13A	10342518	510	2	638	96040437	KABELSTRANG
STECKDOSE 2 13A	10342518	518	1	643	96033473	KABELSTRANG
STECKDOSE 3-POL	6205239	521	1	638	96040437	KABELSTRANG
STECKDOSEN VORM.	964931408	31	1	514	96033360	ELEKTRIK ANBAUTEILE KABIN
STECKDOSENEINSATZ 16-POL	637005301	522	1	677	96033326	DRAEHTE MONTAGETAFEL K
STECKDOSENGEHAEUSE 2-	6001790	509	1	507	96033369	KABELSTRANG
STECKDOSENGEHAEUSE 2-	6001790	521	3	636	96040449	KABELSTRANG
STECKDOSENGEHAEUSE 2-	6001790	511	1	638	96040437	KABELSTRANG
STECKDOSENKOERPER 2-PO	605215208	520	1	507	96033369	KABELSTRANG
STECKDOSENKOERPER 3-PO	605212708	522	1	636	96040449	KABELSTRANG
STECKDOSENKOERPER 4-PO	605251608	516	2	636	96040449	KABELSTRANG
STECKDOSENKOERPER 4-PO	605251608	502	2	865	96040591	LEITUNG
STECKDOSENKOERPER 4-PO	605251608	502	6	1053	96036342	LEITUNG
STECKDOSENKOERPER 4-PO	605251608	502	2	1137	96035583	LEITUNG
STECKDOSENKOERPER 4-PO	605251608	502	2	1156	96038562	LEITUNG
STECKDOSENKOERPER 4-PO	605251608	502	1	1207	96035578	LEITUNG
STECKDOSENKOMBINATION	605215708	1	1	809	918470508	FREMDEINSPEISUNG
STECKER	920381108	502	4	1052	96036341	LEITUNG
STECKER	927996308	512	1	636	96040449	KABELSTRANG
STECKER	927996308	512	1	643	96033473	KABELSTRANG
STECKER 10-POLIG	11690056	4	1	213	10802061	WINDENDREHGEBER
STECKER 12-POL	10491808	(2)	1	506	96033359	KABELLISTE KRANFUEHRERK
STECKER 19-POL A240	10443664	(501)	1	52	967908108	KABELLISTE MITTELSTUECK
STECKER 19-POL A240	10443664	(501)	1	52	967908108	KABELLISTE MITTELSTUECK
STECKER 19-POL A240	10443664	520	2	643	96033473	KABELSTRANG
STECKER 2	10492113	(1)	1	506	96033359	KABELLISTE KRANFUEHRERK
STECKER 2-POL SW	11342255	507	1	638	96040437	KABELSTRANG
STECKER 24-POL A240	10443658	502	1	1100	96026199	LEITUNG
STECKER 24-POL A240	10443660	502	1	78	967971408	KABELSTRANG
STECKER 3-POL	6003168	517	1	638	96040437	KABELSTRANG
STECKER 3-POL	6003168	503	1	643	96033473	KABELSTRANG
STECKER 3-POL ZNNI	10877663	502	2	1189	96038932	LEITUNG
STECKER 3-POL ZNNI	10877663	502	2	1190	96038933	LEITUNG
STECKER 4-POL 13A	6003248	515	1	638	96040437	KABELSTRANG

18.6.2021

etk_en_de_098260 LR 11000

1731

LIEBHERRAlphabetical index
Alphabetischer Index

Bezeichnung	Artikel	Pos.	Menge	Seite	Baugruppe	Bezeichnung
STECKER 4-POL SW	11342257	509	1	638	96040437	KABELSTRANG
STECKER 4-POL VIOLETT	11342259	508	1	638	96040437	KABELSTRANG
STECKER 43-POL	10815122	(501)	1	993	967922908	KLEMMKASTEN
STECKER 6-POL	604508608	531	3	643	96033473	KABELSTRANG
STECKER 6-POL	604508608	507	1	896	96037030	LEITUNG
STECKER 6-POL	604508608	505	1	1077	96037117	LEITUNG
STECKER 6-POL	604508608	504	1	1192	96042005	LEITUNG
STECKER 8-POL	10046999	518	1	636	96040449	KABELSTRANG
STECKER 8-POL	10046999	507	20	677	96033326	DRAEHTE MONTAGETAFEL K
STECKER 8-POL	10047000	525	1	636	96040449	KABELSTRANG
STECKER 8-POL	10047000	506	20	677	96033326	DRAEHTE MONTAGETAFEL K
STECKER 8-POL	10047001	517	1	636	96040449	KABELSTRANG
STECKER 8-POL	10047001	501	20	677	96033326	DRAEHTE MONTAGETAFEL K
STECKER 9-POL PVC	10301148	504	1	510	96021228	KABELSTRANG
STECKER DIN 72585 4-POL PO	692406308	513	2	636	96040449	KABELSTRANG
STECKER DIN 72585 4-POL PO	692406308	505	1	638	96040437	KABELSTRANG
STECKER DIN 72585 7-POL PO	692406708	502	1	79	967971708	KABELSTRANG
STECKER DIN 72585 7-POL PO	692406708	511	1	643	96033473	KABELSTRANG
STECKER FUER DIESELHEIZ	962196208	502	1	642	96033473	KABELSTRANG
STECKER KPL. 4 POL PA66	10874178	513	1	638	96040437	KABELSTRANG
STECKER M1	10476383	507	1	857	96036184	LEITUNG
STECKER M1	10476383	505	1	863	96036188	LEITUNG
STECKER M1	10476383	506	1	1207	96035578	LEITUNG
STECKER VORM. 25POL	96008681	501	1	1050	96036340	LEITUNG
STECKER VORM. 25POL	96008681	501	1	1055	96037071	LEITUNG
STECKER VORM. 25POL	96008681	502	1	1056	96038619	LEITUNG
STECKER VORM. 25POL	96008681	504	3	1136	96038868	DRAEHTE KPL.
STECKER VORM. 25POL	96008681	502	1	1184	96038967	DRAEHTE KPL.
STECKER VORM. 36POL	96008397	504	1	1050	96036340	LEITUNG
STECKER VORM. 36POL	96008397	511	1	1136	96038868	DRAEHTE KPL.
STECKER VORM. 36POL	96008397	502	1	1158	96038564	LEITUNG
STECKER VORM. 36POL	96008397	502	1	1159	96038565	LEITUNG
STECKER VORM. 36POL	96008397	511	1	1184	96038967	DRAEHTE KPL.
STECKERBLECH 1.5X366X363	97041338	4	1	669	96033320	AUFBAUTEILE MONTAGETAPE
STECKERBLECH 1.5X591X195	97044106	3	1	640	969245308	ELEKTRIK KLEMMKASTEN DB
STECKERBLECH 1.5X640X129	97041020	1	1	860	96036187	KLEMMKASTEN KPL.
STECKERBLECH 1.5X640X129	97041020	6	1	894	96036190	KLEMMKASTEN
STECKERBLECH 1.5X640X129	97041020	1	1	993	967922908	KLEMMKASTEN
STECKERBLECH 1.5X645X357	97041641	5	1	669	96033320	AUFBAUTEILE MONTAGETAPE
STECKERBLECH 2X458X146 D	97110757	7	1	1048	96033302	KLEMMKASTEN KPL.
STECKERBLECH 2X458X146 D	97110757	5	1	1183	96035579	KLEMMKASTEN KPL.
STECKERBUCHSE 0,5-1,0MM2	7624353	761	2	639	96040437	KABELSTRANG
STECKERBUCHSE 0,75-2,0M	10100063	670	2	79	967971708	KABELSTRANG
STECKERBUCHSE 0,75-2,0M	10100063	670	4	508	96033369	KABELSTRANG
STECKERBUCHSE 0,75-2,0M	10100063	670	4	510	96021228	KABELSTRANG
STECKERBUCHSE 0,75-2,0M	10100063	670	16	636	96040449	KABELSTRANG
STECKERBUCHSE 0,75-2,0M	10100063	670	4	639	96040437	KABELSTRANG
STECKERBUCHSE 0,75-2,0M	10100063	670	22	643	96033473	KABELSTRANG
STECKERBUCHSE 0,75-2,0M	10100063	670	2	1077	96037117	LEITUNG
STECKERGEHAEUSE 12-POL	10412433	508	1	636	96040449	KABELSTRANG
STECKERGEHAEUSE 14-POL	602336008	(504)	5	44	967907508	SCHALTKASTEN KPL.
STECKERGEHAEUSE 14-POL	602336008	519	4	507	96033369	KABELSTRANG
STECKERGEHAEUSE 14-POL	602336008	504	1	509	96033370	DRAEHTE KPL.
STECKERGEHAEUSE 14-POL	602336008	510	1	636	96040449	KABELSTRANG
STECKERGEHAEUSE 14-POL	602336008	504	4	643	96033473	KABELSTRANG
STECKERGEHAEUSE 14-POL	602336008	511	12	677	96033326	DRAEHTE MONTAGETAFEL K
STECKERGEHAEUSE 14-POL	602336508	3	6	48	926891108	VERTEILER MASSE
STECKERGEHAEUSE 18-POL	11067930	501	1	509	96033370	DRAEHTE KPL.
STECKERGEHAEUSE 18-POL	11067930	516	13	677	96033326	DRAEHTE MONTAGETAFEL K
STECKERGEHAEUSE 18-POL	602300208	503	1	78	967971408	KABELSTRANG

18.6.2021

etk_en_de_098260 LR 11000

1732

LIEBHERRAlphabetical index
Alphabetischer Index

Bezeichnung	Artikel	Pos.	Menge	Seite	Baugruppe	Bezeichnung
STECKERGEHAEUSE 18-POL	602300208	501	1	79	967971708	KABELSTRANG
STECKERGEHAEUSE 18-POL	602300208	501	10	507	96033369	KABELSTRANG
STECKERGEHAEUSE 18-POL	602300208	502	9	509	96033370	DRAEHTE KPL.
STECKERGEHAEUSE 18-POL	602300208	501	7	510	96021228	KABELSTRANG
STECKERGEHAEUSE 18-POL	602300208	501	12	511	96019612	KABELSTRANG
STECKERGEHAEUSE 18-POL	602300208	502	10	636	96040449	KABELSTRANG
STECKERGEHAEUSE 18-POL	602300208	502	2	638	96040437	KABELSTRANG
STECKERGEHAEUSE 18-POL	602300208	501	10	642	96033473	KABELSTRANG
STECKERGEHAEUSE 18-POL	602300208	502	2	864	96036240	LEITUNG
STECKERGEHAEUSE 18-POL	602300208	502	1	866	968546008	LEITUNG
STECKERGEHAEUSE 18-POL	602300208	502	1	867	968546108	LEITUNG
STECKERGEHAEUSE 18-POL	602300208	504	10	895	96036191	DRAEHTE KLEMMKASTEN KPL
STECKERGEHAEUSE 2 13A TH	10342517	503	1	79	967971708	KABELSTRANG
STECKERGEHAEUSE 2 13A TH	10342517	517	1	507	96033369	KABELSTRANG
STECKERGEHAEUSE 2 13A TH	10342517	504	2	638	96040437	KABELSTRANG
STECKERGEHAEUSE 2 13A TH	10342517	510	3	643	96033473	KABELSTRANG
STECKERGEHAEUSE 2-POL	6004195	520	1	636	96040449	KABELSTRANG
STECKERGEHAEUSE 2-POL	6004195	516	1	643	96033473	KABELSTRANG
STECKERGEHAEUSE 2-POL 13	10429638	535	1	636	96040449	KABELSTRANG
STECKERGEHAEUSE 2-POL 13	10870602	505	1	507	96033369	KABELSTRANG
STECKERGEHAEUSE 2-POL 13	10870602	513	2	510	96021228	KABELSTRANG
STECKERGEHAEUSE 2-POL 13	10870602	508	7	643	96033473	KABELSTRANG
STECKERGEHAEUSE 2-POL 13	10870602	502	1	1077	96037117	LEITUNG
STECKERGEHAEUSE 2-POLE 9	602331808	502	2	507	96033369	KABELSTRANG
STECKERGEHAEUSE 2-POLE 9	602331808	507	2	510	96021228	KABELSTRANG
STECKERGEHAEUSE 4-POL	602335908	505	5	510	96021228	KABELSTRANG
STECKERGEHAEUSE 4-POL	602335908	505	3	511	96019612	KABELSTRANG
STECKERGEHAEUSE 4-POL	602335908	503	10	861	96036194	DRAEHTE KLEMMKASTEN KPL
STECKERGEHAEUSE 4-POL	602335908	505	2	895	96036191	DRAEHTE KLEMMKASTEN KPL
STECKERGEHAEUSE 6-POL 13	10412431	514	1	636	96040449	KABELSTRANG
STECKERGEHAEUSE 62-POL P	10678453	503	1	636	96040449	KABELSTRANG
STECKERGEHAEUSE 62-POL P	10678452	505	1	636	96040449	KABELSTRANG
STECKERGEHAEUSE 8-POL	10021571	534	1	677	96033326	DRAEHTE MONTAGETAFEL K
STECKERGEHAEUSE 8-POL	10021571	502	10	861	96036194	DRAEHTE KLEMMKASTEN KPL
STECKERGEHAEUSE 8-POL	10021571	502	10	895	96036191	DRAEHTE KLEMMKASTEN KPL
STECKERGEHAEUSE 9-POL	10870392	501	1	1052	96036341	LEITUNG
STECKERGEHAEUSE 9-POL	10870392	509	2	1136	96038868	DRAEHTE KPL.
STECKERGEHAEUSE 9-POL	10870392	501	1	1137	96035583	LEITUNG
STECKERGEHAEUSE 9-POL	10870392	501	1	1156	96038562	LEITUNG
STECKERGEHAEUSE 9-POL	10870392	501	1	1157	96038563	LEITUNG
STECKERGEHAEUSE 9-POL	10870392	503	1	1158	96038564	LEITUNG
STECKERGEHAEUSE 9-POL	10870392	503	1	1159	96038565	LEITUNG
STECKERGEHAEUSE 9-POL	10870392	509	2	1184	96038967	DRAEHTE KPL.
STECKERGEHAEUSE 9-POL	10870392	501	1	1185	96038927	LEITUNG
STECKERGEHAEUSE D-SUB M	10355182	508	6	511	96019612	KABELSTRANG
STECKERGEHAEUSE MCON M	10813633	512	2	638	96040437	KABELSTRANG
STECKERGEHAEUSE SUB-D M	10493611	512	1	509	96033370	DRAEHTE KPL.
STECKERGEHAEUSE SUB-D M	10493612	513	1	509	96033370	DRAEHTE KPL.
STECKERGEHAEUSE SUB-D M	10664626	506	3	511	96019612	KABELSTRANG
STECKERKOERPER 2-POL	605251808	503	1	507	96033369	KABELSTRANG
STECKERKOERPER 4-POL	605613908	513	1	643	96033473	KABELSTRANG
STECKERSTIFT 0,75-2,0MM2	10100062	669	2	51	96026395	VERKABELUNG
STECKERSTIFT 0,75-2,0MM2	10100062	669	2	510	96021228	KABELSTRANG
STECKERSTIFT 0,75-2,0MM2	10100062	669	2	636	96040449	KABELSTRANG
STECKERSTIFT 0,75-2,0MM2	10100062	669	2	643	96033473	KABELSTRANG
STECKHUELSE 2,8X0,3-1,5 V	602203108	67	2	510	96021228	KABELSTRANG
STECKHUELSE 4,8X1,5	602225914	703	2	510	96021228	KABELSTRANG
STECKHUELSE 6,3X0,5-1,0 V	11080881	758	14	508	96033369	KABELSTRANG
STECKHUELSE 6,3X0,5-1,0 V	11080881	758	6	510	96021228	KABELSTRANG
STECKHUELSE 6,3X0,5-1,0 V	11080881	758	6	637	96040449	KABELSTRANG

18.6.2021

etk_en_de_098260 LR 11000

1733

LIEBHERRAlphabetical index
Alphabetischer Index

Bezeichnung	Artikel	Pos.	Menge	Seite	Baugruppe	Bezeichnung
STECKHUELSE 6,3X0,5-1,0 V	11080881	758	4	643	96033473	KABELSTRANG
STECKHUELSE 6,3X0,5-1,0 V	11080881	758	3	1098	96026195	ELEKTRIK SCHALTSCHRANK
STECKHUELSE 6,3X1-2,5 TIN-P	602203408	72	5	507	96033369	KABELSTRANG
STECKHUELSE 6,3X1-2,5 TIN-P	602203408	72	2	510	96021228	KABELSTRANG
STECKHUELSE 6,3X1-2,5 TIN-P	602203408	72	6	635	96040449	KABELSTRANG
STECKHUELSE 6,3X1-2,5 TIN-P	602203408	72	2	1098	96026195	ELEKTRIK SCHALTSCHRANK
STECKHUELSENENGEHAEUSE 2-	602209708	(502)	1	44	967907508	SCHALTKASTEN KPL.
STECKHUELSENENGEHAEUSE 2-	602209708	516	4	507	96033369	KABELSTRANG
STECKHUELSENENGEHAEUSE 2-	602209708	506	2	510	96021228	KABELSTRANG
STECKHUELSENENGEHAEUSE 2-	602209708	519	1	636	96040449	KABELSTRANG
STECKHUELSENENGEHAEUSE 2-	602209708	509	2	643	96033473	KABELSTRANG
STECKHUELSENENGEHAEUSE 2-	602209708	523	5	677	96033326	DRAEHTE MONTAGETAPEL K
STECKHUELSENENGEHAEUSE	602208608	524	1	636	96040449	KABELSTRANG
STECKHUELSENENGEHAEUSE	602319808	507	1	507	96033369	KABELSTRANG
STECKKUPPLUNGSMUFFE	790515308	(3)	1	132	917077108	WERKZEUG
STECKKUPPLUNGSNIPPEL	790515408	(4)	1	132	917077108	WERKZEUG
STECKROHR DMR42X32 75 FP	10354600	7	2	337	10134887	OELWANNE MIT BEFEST.
STECKROHR DMR56 EPDM 70	10037030	6	4	444	10120982	DS ABGASRUECKFUEHRUNG
STECKROHR DNR61X32 70 EP	10354601	5	2	396	10143302	WASSERPUMPE MIT BEFEST.
STECKROHR DNR61X32 70 EP	10354601	3	2	441	10120973	DS WASSERPUMPE
STECKROHR S235JR	10140662	3	2	396	10143302	WASSERPUMPE MIT BEFEST.
STECKSCHLUESSEL GR.11/3	790024908	16	1	133	96005686	GRUNDWERKZEUG
STECKSOCKEL	10871147	51	5	669	96033320	AUFBAUTEILE MONTAGETAPEL
STECKTUELLE 0	510569608	51	1	133	96005686	GRUNDWERKZEUG
STECKVERBINDUNG GERADE	10038842	17	1	382	10143725	KRAFTSTOFFLEITUNGEN
STELLMOTOR 0,0024KW24V	10287301	13	2	611	10228112	HEIZKLIMAGERAET
STELLSCHRAUBE	571561008	16	2	723	511308608	PROPORTIONALVENTIL
STELLSCHRAUBE	571814108	35	1	723	511308608	PROPORTIONALVENTIL
STELLSCHRAUBE	571903708	45	1	723	511308608	PROPORTIONALVENTIL
STERNGRIFFSCHRAUBE	10443625	24	2	474	918810308	STEUERSTAND
STUERBLOCK 200BAR SPF	11347373	21	1	873	96047486	ZUSATZHYDRAULIK S-ANLENK
STUERBLOCK 320BAR SPF	11211288	23	1	697	96032955	HYDRAULIK
STUERBLOCK 320BAR SPF	11340741	24	1	697	96032955	HYDRAULIK
STUERBLOCK 350BAR SPF	11314761	25	1	697	96032955	HYDRAULIK
STUERBLOCK 350BAR SPF	12101297	21	1	1062	96038110	ZUSATZHYDRAULIK SCHWEB
STUERBLOCK 380BAR SPF	11341035	21	1	165	969733008	ZUSATZHYDRAULIK DREHBUE
STUERBLOCK 55BAR SPF	11181960	50	1	208	967787708	ZUSATZHYDRAULIK WINDE 1
STUERBLOCK 55BAR SPF	11181960	50	1	223	967787808	ZUSATZHYDRAULIK WINDE 2
STUERBLOCK 55BAR SPF	11181960	50	1	239	968081908	ZUSATZHYDRAULIK WINDE 4
STUERBLOCK 55BAR SPF	11181960	50	1	977	96047485	ZUSATZHYDRAULIK WINDE 6
STUERBOX MB618A SPF	10332640	10	2	789	96035790	AUSRUESTUNG KAMERA DRE
STUERGERAET	10818469	4	1	85	11621396	ELEKTROPUMPE
STUERGERAET ANBAU	10141788	571	1	326	10142930	DIESELMOTOR
STUERLEITUNG 14 X 0,5 SPF	600463508	5	18.35	1056	96038619	LEITUNG
STUERLEITUNG 4 X 0,5 SPF	600460408	5	6.63	896	96037030	LEITUNG
STUERLEITUNG 4 X 1,5 SPF	600230408	5	5.18	865	96040591	LEITUNG
STUERLEITUNG 4 X 1,5 SPF	600230408	6	5.18	865	96040591	LEITUNG
STUERLEITUNG 43 X 0,75 SP	10875008	5	6.65	1158	96038564	LEITUNG
STUERLEITUNG 43 X 0,75 SP	10875008	5	3.63	1159	96038565	LEITUNG
STUERLEITUNG 43 X 0,75 SP	10875008	5	38.15	1161	96039722	LEITUNG
STUERLEITUNG 6/12 1,5/0,75	11347209	5	12.92	1100	96026199	LEITUNG
STUERLEITUNG 6/12 1,5/0,75	11347209	5	200.19	1102	96026201	LEITUNG
STUERLEITUNG 61 X 0,75	600461008	5	11.54	646	96035430	LEITUNG
STUERLEITUNG 61 X 0,75	600461008	5	6.37	864	96036240	LEITUNG
STUERLEITUNG 61 X 0,75 SP	10876159	5	9.21	1050	96036340	LEITUNG
STUERLEITUNG 7 X 1 SPF	12101215	5	170.06	857	96036184	LEITUNG
STUERLEITUNG 7 X 1 SPF	12101215	5	5.53	863	96036188	LEITUNG
STUERPLATTE	570114508	2	1	256	570113308	TRIEBWERK
STUERSTAND	918810308	129	1	9		LIEBHERR RAUPENKRAN LR
STUERTEIL	10871728	4	1	235	11212497	VERSTELLMOTOR

18.6.2021

etk_en_de_098260 LR 11000

1734

LIEBHERRAlphabetical index
Alphabetischer Index

Bezeichnung	Artikel	Pos.	Menge	Seite	Baugruppe	Bezeichnung
STEUERTEIL	10871732	4	1	205	11170708	VERSTELLMOTOR
STEUERTEIL	11161917	4	1	970	11212498	VERSTELLMOTOR
STEUERUNGSTEILE	10116320	110	8	322	10142930	DIESELMOTOR
STEUERVENTIL	10871686	50	1	309	11314599	VERSTELLPUMPE
STEUERVENTIL	10871687	51	1	309	11314599	VERSTELLPUMPE
STIFT 0,5-1,0MM2	6202445	773	2	1156	96038562	LEITUNG
STIFTEINSATZ 12+PE 16A	10297422	501	1	1100	96026199	LEITUNG
STIFTEINSATZ 4-POLX2+SM 10	605664101	501	1	651	968418008	KABELSTRANG
STIFTEINSATZ 4/2-POL+PE	10007272	529	1	677	96033326	DRAEHTE MONTAGETAFEL K
STIFTEINSATZ 64-POL 16A P	11060125	501	1	646	96035430	LEITUNG
STIFTEINSATZ 64-POL 16A P	11060125	501	2	648	968346208	BLINDSTECKER
STIFTEINSATZ 64-POL 16A P	11060125	501	1	649	96051766	BLINDSTECKER
STIFTEINSATZ 64-POL 16A P	11060125	501	1	864	96036240	LEITUNG
STIFTEINSATZ 64-POL 16A P	11060125	502	1	1050	96036340	LEITUNG
STIFTENDOSE 4-POL	691815608	61	2	24	11601184	SCHLEIFRINGUEBERTRAEGE
STIFTGEHAEUSE 43 POL 22A Z	10877583	501	1	1158	96038564	LEITUNG
STIFTKABELSCHUH 1,8/1MM²	602215808	23	3	635	96040449	KABELSTRANG
STIFTKONTAKT 0,2-0,5MM2	10335819	689	4	510	96021228	KABELSTRANG
STIFTKONTAKT 0,5-1,0MM2 C	7369458	740	4	639	96040437	KABELSTRANG
STIFTKONTAKT 0,5-1MM2MM2	10300944	715	2	510	96021228	KABELSTRANG
STIFTKONTAKT 0,75-1,5MM2	6202444	95	2	507	96033369	KABELSTRANG
STIFTKONTAKT 0,75-1,5MM2	6202444	95	6	635	96040449	KABELSTRANG
STIFTKONTAKT 0,75-1,5MM2	6202444	95	1	642	96033473	KABELSTRANG
STIFTKONTAKT 0,75-1,5MM2	6202444	95	2	865	96040591	LEITUNG
STIFTKONTAKT 0,75-1,5MM2	6202444	95	6	1053	96036342	LEITUNG
STIFTKONTAKT 0,75-1,5MM2	6202444	95	2	1137	96035583	LEITUNG
STIFTKONTAKT 0,75-1,5MM2	6202444	95	1	1207	96035578	LEITUNG
STIFTKONTAKT 0,75-1MM2	604519208	628	4	643	96033473	KABELSTRANG
STIFTKONTAKT 0,75-1MM2	604519208	628	7	857	96036184	LEITUNG
STIFTKONTAKT 0,75-1MM2	604519208	628	1	863	96036188	LEITUNG
STIFTKONTAKT 0,75-1MM2	604519208	628	2	1077	96037117	LEITUNG
STIFTKONTAKT 0,75-1MM2	604519208	628	7	1192	96042005	LEITUNG
STIFTKONTAKT 0,75-1MM2	604519208	628	3	1207	96035578	LEITUNG
STIFTKONTAKT 0.5QMM2	605619814	139	4	647	96039940	LEITUNG
STIFTKONTAKT 0.5QMM2	605619814	139	4	1051	96039839	LEITUNG
STIFTKONTAKT 1,5MM2	10675380	733	1	651	968418008	KABELSTRANG
STIFTKONTAKT 1,5MM2	604519108	637	12	1100	96026199	LEITUNG
STIFTSCHRAUBE DIN 939 M1	4981172	11	4	409	10141720	ATL-ANBAU
STIFTSCHRAUBE DIN 939 M1	4981172	11	4	410	10141721	ATL-ANBAU
STIFTSCHRAUBE DIN 939 M1	12210038	11	3	390	10147162	VERBINDUNGSLEITUNG ANBA
STIFTTTRAEGER 6-POL 16A	604526608	519	2	643	96033473	KABELSTRANG
STIFTTTRAEGER 6-POL 16A	604526608	501	1	857	96036184	LEITUNG
STIFTTTRAEGER 6-POL 16A	604526608	510	1	895	96036191	DRAEHTE KLEMMKASTEN KPL
STIFTTTRAEGER 6-POL 16A	604526608	501	1	1077	96037117	LEITUNG
STIFTTTRAEGER 6-POL 16A	604526608	506	1	1136	96038868	DRAEHTE KPL.
STIFTTTRAEGER 6-POL 16A	604526608	501	1	1192	96042005	LEITUNG
STIFTTTRAEGER 6-POL 16A	604526608	501	1	1207	96035578	LEITUNG
STIRNRAD	968913001	11	1	230	90023101	KOMPAKTSEILWINDE
STOERANZEIGE	10429952	9	1	158	10871517	ELEKTROPUMPE
STOERANZEIGE	10429952	9	1	600	10425291	ELEKTROPUMPE
STOESSELSTANGE C50E A	9078259	3	2	361	10116320	STEUERUNGSTEILE
STOPFEN	10145118	5	1	388	10154796	ANSAUGSTUTZEN ANBAU
STOPFEN D10,7 LD-PE	10678375	6	6	750	969848908	RELING
STOPFEN VSTI M12X1,5 A3P	477704308	612	1	259	967787908	ZUSATZHYDRAULIK MONTAGE
STOPFEN VSTI M12X1,5 A3P	477704308	654	1	700	96032955	HYDRAULIK
STOPFEN VSTI M12X1,5 A3P	477704308	604	1	774	96033157	DRUCKLUFTANLAGE
STOPFEN VSTI1"ED A3P	477704608	666	1	33	969731708	HYDRAULIK MITTELTEIL
STOPFEN VSTI1"ED A3P	477704608	600	1	165	969733008	ZUSATZHYDRAULIK DREHBUE
STOPFEN VSTI1"ED A3P	477704608	662	4	701	96032955	HYDRAULIK
STOPFEN VSTI1"ED A3P	477704608	202	2	715	10413255	UMSCHALTBLOCK

18.6.2021

etk_en_de_098260 LR 11000

1735

LIEBHERRAlphabetical index
Alphabetischer Index

Bezeichnung	Artikel	Pos.	Menge	Seite	Baugruppe	Bezeichnung
STOPFEN VST11/2"ED A3P	477704208	649	2	32	969731708	HYDRAULIK MITTELTEIL
STOPFEN VST11/2"ED A3P	477704208	24	2	171	11341035	STUEBERBLOCK
STOPFEN VST11/2"ED A3P	477704208	12	2	210	11181960	STUEBERBLOCK
STOPFEN VST11/2"ED A3P	477704208	29	1	568	11211234	ZUGZYLINDER
STOPFEN VST11/4"ED A3P	477704077	27	2	568	11211234	ZUGZYLINDER
STOPFEN VST11/4"ED A3P	477704077	33	2	707	11340741	STUEBERBLOCK
STOPFEN VST11/8"ED ST A3C	510741508	21	5	171	11341035	STUEBERBLOCK
STOPFEN VST11/8"ED ST A3C	510741508	3	1	723	511308608	PROPORTIONALVENTIL
STOPFEN VST13/4"ED A3P	477704708	32	1	705	11211288	STUEBERBLOCK
STOPFEN VST13/4"ED A3P	477704708	32	1	707	11340741	STUEBERBLOCK
STOPFEN VST13/4"ED A3P	477704708	201	2	715	10413255	UMSCHALTBLOCK
STOPFEN VST13/8"ED A3P	477704108	26	2	115	512391108	ABSTUETZZYLINDER
STOPFEN VST13/8"ED A3P	477704108	23	4	171	11341035	STUEBERBLOCK
STOPFEN VST13/8"ED A3P	477704108	614	1	208	967787708	ZUSATZHYDRAULIK WINDE 1
STOPFEN VST13/8"ED A3P	477704108	11	1	210	11181960	STUEBERBLOCK
STOPFEN VST13/8"ED A3P	477704108	617	1	223	967787808	ZUSATZHYDRAULIK WINDE 2
STOPFEN VST13/8"ED A3P	477704108	676	2	701	96032955	HYDRAULIK
STOPFEN VST13/8"ED A3P	477704108	625	1	977	96047485	ZUSATZHYDRAULIK WINDE 6
STOPFEN VSTM12X1,5ED A3	477704377	11	6	203	90024729	FEDERDRUCKBREMSE
STOPFEN VSTM14X1,5ED A3	477704908	69	1	202	90024489	PLANETENGETRIEBE
STOPFEN VSTM14X1,5ED A3	477704908	69	1	232	90200276	PLANETENGETRIEBE
STOPFEN VSTM14X1,5ED A3	477704908	12	1	880	11347373	STUEBERBLOCK
STOPFEN VSTM16X1,5ED A3	477704408	124	1	275	96032892	DIESELMOTOR VORM.
STOPFEN VSTM18X1,5ED A3	477705108	6	2	584	967967608	KRAFTSTOFFBEHALTER VO
STOPFEN VSTM22X1,5ED A3	477704508	618	1	700	96032955	HYDRAULIK
STOPFEN VSTM22X1,5ED A3	477704508	612	2	774	96033157	DRUCKLUFTANLAGE
STOPFEN VSTM26X1,5ED A3	477705808	619	8	73	967787408	HYDRAULIK RAUPE
STOPFEN VSTM26X1,5ED A3	477705808	620	8	100	967787508	HYDRAULIK RAUPE
STOPFEN VSTM26X1,5ED A3	477705808	68	3	232	90200276	PLANETENGETRIEBE
STOPFEN VSTM26X1,5ED A3	477705808	627	4	700	96032955	HYDRAULIK
STOPFEN VSTM27X2ED A3P	477705608	28	1	568	11211234	ZUGZYLINDER
STOPFEN VSTM33X2ED A3P	477705208	609	1	208	967787708	ZUSATZHYDRAULIK WINDE 1
STOPFEN VSTM33X2ED A3P	477705208	610	1	223	967787808	ZUSATZHYDRAULIK WINDE 2
STOPFEN VSTM33X2ED A3P	477705208	768	2	702	96032955	HYDRAULIK
STOPFEN VSTM33X2ED A3P	477705208	609	1	977	96047485	ZUSATZHYDRAULIK WINDE 6
STOPFEN VSTM42X2ED A3P	477704808	62	3	69	933878901	PLANETENGETRIEBE
STOPFEN VSTM42X2ED A3P	477704808	626	4	700	96032955	HYDRAULIK
STOPFEN VSTM48X2ED A3P	477705708	630	3	700	96032955	HYDRAULIK
STOPFEN X2CrNi18-9	11456171	11	1	464	96039771	HARNSTOFFTANK VORM.
STREIFEN 32X1,5 PERBUNAN6	262201608	65	0.05	616	96040390	GERAEUSCHDAEMMUNG OBE
STREIFEN 32X1,5 PERBUNAN6	262201608	13	0.365	1045	963632308	HALTER VORM.
STREIFEN 32X1,5 PERBUNAN6	262201608	14	0.14	1045	963632308	HALTER VORM.
STROMQUELLE LSB SPF	10027448	43	4	669	96033320	AUFBAUTEILE MONTAGETAPE
STROMSTOSSRELAIS 24V 16A	630117508	50	1	669	96033320	AUFBAUTEILE MONTAGETAPE
STUETZBLECH 30X20 S235JR	9274060	9	1	334	10137051	OELRUECKKLAUFLEITUNG AN
STUETZBLECH 40X16 S235JR	9073189	21	2	382	10143725	KRAFTSTOFFLEITUNGEN
STUETZBLECH 40X16 S235JR	9073190	16	2	330	10141769	ENDREGELVENTIL
STUETZBLECH 40X16 S235JR	9073190	22	2	382	10143725	KRAFTSTOFFLEITUNGEN
STUETZBLECH 40X16 S235JR	9073190	14	2	401	10147372	ENTLUEFTUNGSLEITUNG AN
STUETZBLECH 65X30 S235JR	10116445	9	2	332	10141843	KURBELGEHAEUSEENTLUEF
STUETZBLECH 75X54 S235JR	10118713	11	1	378	10138091	KRAFTSTOFFVORFILTERANBA
STUETZE	968705508	40	2	124	917076708	LAUFSTEG RAUPENFAHRWER
STUETZE SCHWK.	96038722	1	1	1209	919222908	F-RUECKHALTESICHERUNG
STUETZE SCHWK.	967847608	24	1	540	919627908	SA-BOCK VORM.
STUETZE SCHWK. T ZN O	965309108	11	9	495	968283208	LAUFSTEG DREHBUEHNE LI
STUETZE SCHWK. T ZN O	968184608	47	1	495	968283208	LAUFSTEG DREHBUEHNE LI
STUETZE SCHWK. T ZN O	968705708	1	1	126	968705508	STUETZE
STUETZRING 16,9X12,9X1	11009443	26	1	710	11314761	STUEBERBLOCK
STUETZRING 17,5X20,9X1 PTF	571082808	(3)	1	31	969731708	HYDRAULIK MITTELTEIL
STUETZRING 17,5X20,9X1 PTF	571082808	(4)	1	31	969731708	HYDRAULIK MITTELTEIL

18.6.2021

etk_en_de_098260 LR 11000

1736

LIEBHERRAlphabetical index
Alphabetischer Index

Bezeichnung	Artikel	Pos.	Menge	Seite	Baugruppe	Bezeichnung
STUETZRING 17,5X20,9X1 PTF	571082808	(4)	1	985	96006590	ZUSATZHYDR.VERBINDUNGS
STUETZRING 17,5X20,9X1 PTF	571082808	(3)	1	985	96006590	ZUSATZHYDR.VERBINDUNGS
STUETZRING 20X23,5X1 PTFE	571082208	(4)	1	31	969731708	HYDRAULIK MITTELTEIL
STUETZRING 20X23,5X1 PTFE	571082208	(3)	1	31	969731708	HYDRAULIK MITTELTEIL
STUETZRING 32X37,2X1 PTFE	571077008	(3)	1	31	969731708	HYDRAULIK MITTELTEIL
STUETZRING 32X37,2X1 PTFE	571077008	(3)	1	698	96032955	HYDRAULIK
STUETZRING 32X37,2X1 PTFE	571077008	(3)	1	698	96032955	HYDRAULIK
STUETZRING 32X37,2X1 PTFE	571077008	(3)	1	698	96032955	HYDRAULIK
STUETZRING PTFE	10800684	33	4	710	11314761	STUEBERBLOCK
STUETZRING PTSM	11004440	24	1	706	11450338	DRUCKBEGRENZUNGSVENTI
STUETZSCHEIBE DIN 988 55X	422007001	49	3	202	90024489	PLANETENGETRIEBE
STUETZSCHEIBE DIN 988 80X1	422005501	11	2	851	917084408	S-RUECKHALTESICHERUNG
STUETZSCHEIBE DIN 988 S 1	7000491	34	1	1037	96035882	K-ADAPTER
STUETZSCHEIBE DIN 988 S 1	12100043	4	1	1129	96038863	LASCHE VORM.
STUETZSCHEIBE DIN 988 S 4	10876402	59	2	1172	919220008	F-KOPFSTUECK
STUETZSCHEIBE DIN 988 S 60	530063108	9	2	543	96048466	SA-BOCK AUFSTELLVORRIC
STUETZSCHEIBE DIN 988 S 7	12100040	17	6	567	917080608	MONTAGEEINRICHTUNG RA
STUETZSCHRAUBE M8	409710908	(5)	2	275	96032892	DIESELMOTOR VORM.
STUETZSCHRAUBE M8	409710908	7	2	468	96004224	DECKEL KPL.
STUETZSCHRAUBE M8	409710908	2	2	617	969118108	DECKEL KPL.
STUETZSCHRAUBE M8	409710908	2	1	618	969120008	DECKEL KPL.
STUETZSCHRAUBE M8	409710908	2	2	619	969127408	DECKEL KPL.
STUETZSCHRAUBE M8	409710908	7	2	621	969054708	DECKEL KPL.
STUETZSCHRAUBE M8	409710908	7	2	622	969056008	DECKEL KPL.
STUETZSCHRAUBE M8	409710908	7	2	623	969427208	DECKEL KPL.
STUETZSCHRAUBE M8	409710908	7	2	624	969427308	DECKEL KPL.
STUFE SCHWK.	96000486	15	1	615	96040390	GERAEUSCHDAEMMUNG OBE
STUFE SCHWK.	969061008	19	1	615	96040390	GERAEUSCHDAEMMUNG OBE
STUTZEN 7/8-14 /M26X1,5 11	10126587	(22)	1	337	10134887	OELWANNE MIT BEFEST.
STUTZEN AEHNL.DIN 7622 8 C	7381456	16	1	402	10143277	KUEHLMITTELKRUEMMER AN
STUTZEN M16X1,5/M14X1,5	9131612	7	1	338	10137870	OELMESSSTAB KPL.
STUTZEN M16X1,5/M14X1,5 11	10119357	7	1	336	10118748	ROHRLEITUNG ANBAU
STUTZEN M22X1,5/M18X1,5 11	9080359	5	1	378	10138091	KRAFTSTOFFVORFILTERANBA
STUTZEN M22X1,5/M22X1,5 11	10117236	6	1	378	10138091	KRAFTSTOFFVORFILTERANBA
T-REDUZIERSTUECK 20X10 L	11626529	21	2	462	919384908	HARNSTOFFANLAGE
T-STUECK 20X20 L=88	10101130	11	1	609	918009808	HEIZKLIMAGERAET EINBAU
T-STUECK 20X20 L=90	10872612	10	1	523	919733908	ZUSATZHEIZUNG OW
T-STUECK 30 G-ALMG TROW	10285701	7	3	742	919075508	KRANFUEHRERKABINE VORM.
T-STUTZEN ET 12L CR6-FREI	247105602	661	1	33	969731708	HYDRAULIK MITTELTEIL
T-STUTZEN ET 12L CR6-FREI	247105602	623	1	73	967787408	HYDRAULIK RAUPE
T-STUTZEN ET 12L CR6-FREI	247105602	628	1	100	967787508	HYDRAULIK RAUPE
T-STUTZEN ET 12L CR6-FREI	247105602	725	2	702	96032955	HYDRAULIK
T-STUTZEN ET 12L CR6-FREI	247105602	655	1	874	96047486	ZUSATZHYDRAULIK S-ANLENK
T-STUTZEN ET 12L CR6-FREI	247105602	659	1	1063	96038110	ZUSATZHYDRAULIK SCHWEB
T-STUTZEN ET 18L CR6-FREI	247108402	651	1	32	969731708	HYDRAULIK MITTELTEIL
T-STUTZEN ET 18L CR6-FREI	247108402	604	2	259	967787908	ZUSATZHYDRAULIK MONTAGE
T-STUTZEN ET 18L CR6-FREI	247108402	779	3	702	96032955	HYDRAULIK
T-VERSCHRAUBUNG	774389308	10	1	85	11621396	ELEKTROPUMPE
TAKTVENTIL 3.4BAR 8L/MIN 6	10149191	2	1	412	10143790	LAEDRUCKREGELUNG
TANKSENSOR L=1000 24V SP	789015108	5	1	585	967930608	ELEKTRIK KRAFTSTOFFBEHA
TANKSENSOR L=850 24V	11213670	(5)	1	589	967968208	OELBEHAELTER VORM.
TANKVERSCHLUSS 40	11101351	5	1	464	96039771	HARNSTOFFTANK VORM.
TANKVERSCHLUSS DV80A-NS-	10410112	25	1	583	918789208	KRAFTSTOFFBEHAELTER KPL
TASCHE KUNSTSTOFF	740300008	28	1	756	96028393	INNENVERKLEIDUNG EINBAU
TASCHENSCHLOSS 30-32 SPF	773940508	4	1	827	919487108	SEIL F.WINDE 1
TASCHENSCHLOSS 30-32 SPF	773940508	4	1	830	919487208	SEIL F.WINDE 2
TASCHENSCHLOSS 30-32 SPF	773940508	2	1	832	917085408	SEIL F.WINDE 6
TASCHENSCHLOSS LR 32 SP	11481877	5	1	827	919487108	SEIL F.WINDE 1
TASCHENSCHLOSS LR 32 SP	11481877	5	1	830	919487208	SEIL F.WINDE 2
TASTATUREINHEIT LSB-TE PR	963792208	12	2	514	96033360	ELEKTRIK ANBAUTEILE KABIN

18.6.2021

etk_en_de_098260 LR 11000

1737

LIEBHERR
 Alphabetical index
 Alphabetischer Index

Bezeichnung	Artikel	Pos.	Menge	Seite	Baugruppe	Bezeichnung
TASTATUREINHEIT LSB-TE PR	963792208	30	1	518	96033371	ARMATURENBRETT VORM.RE
TASTATUREINHEIT SPF	10652910	2	1	514	96033360	ELEKTRIK ANBAUTEILE KABIN
TASTATUREINHEIT SPF	10874785	43	1	514	96033360	ELEKTRIK ANBAUTEILE KABIN
TASTE	606144008	8	10	518	96033371	ARMATURENBRETT VORM.RE
TASTE	606144008	6	1	678	968486208	SICHERUNGSBLECH
TASTERKAPPE FLACH GELB	606143908	9	17	518	96033371	ARMATURENBRETT VORM.RE
TASTERKAPPE FLACH GRUE	606145108	9	1	1097	96026194	ELEKTRIK ARMATUR
TASTERKAPPE FLACH KLAR	606144408	12	10	518	96033371	ARMATURENBRETT VORM.RE
TASTERKAPPE FLACH ROT	606143108	15	1	518	96033371	ARMATURENBRETT VORM.RE
TASTKONTAKTGEBER 1OE+1	606143408	20	2	518	96033371	ARMATURENBRETT VORM.RE
TASTKONTAKTGEBER 2OE	11214100	(3)	1	514	96033360	ELEKTRIK ANBAUTEILE KABIN
TASTKONTAKTGEBER 2OE+2	606144608	16	10	518	96033371	ARMATURENBRETT VORM.RE
TASTKONTAKTGEBER 2OE+2	606144608	13	1	678	968486208	SICHERUNGSBLECH
TAUCHHEIZER 240V 2KW	10121248	1	1	807	917176708	EL.KUEHLWASSERVORWAE
TELLERBEFESTIGUNG	10100621	103	8	64	917291608	RAUPENTRAEGER LI.
TELLERBEFESTIGUNG	10100621	103	8	97	917291708	RAUPENTRAEGER RE.
TELLERBEFESTIGUNG	10100621	12	60	124	917076708	LAUFSTEG RAUPENFAHRWER
TELLERBEFESTIGUNG	10100621	19	11	143	918011308	UNTERTEIL VORM.
TELLERBEFESTIGUNG	10100621	30	6	199	917438108	WINDE 1 VORM.
TELLERBEFESTIGUNG	10100621	30	8	219	917454008	WINDE 2 VORM.
TELLERBEFESTIGUNG	10100621	27	8	228	917451208	WINDE 4 VORM.
TELLERBEFESTIGUNG	10100621	15	26	313	96032897	KUEHLER VORM.
TELLERBEFESTIGUNG	10100621	45	85	491	918999008	LAUFSTEG DREHBUEHNE
TELLERBEFESTIGUNG	10100621	10	12	497	968309908	PODEST KPL.
TELLERBEFESTIGUNG	10100621	5	4	499	96020149	TRITT
TELLERBEFESTIGUNG	10100621	9	4	500	968287208	KLAPPTRITT VORM.
TELLERBEFESTIGUNG	10100621	5	12	504	969540008	TREPPE KPL.
TELLERBEFESTIGUNG	10100621	49	16	540	919627908	SA-BOCK VORM.
TELLERBEFESTIGUNG	10100621	120	16	616	96040390	GERAEUSCHDAEMMUNG OBE
TELLERBEFESTIGUNG	10100621	55	111	842	919304308	S-ANLENKSTUECK VORM.
TELLERBEFESTIGUNG	10100621	64	26	888	919301708	S-KOPFSTUECK
TELLERBEFESTIGUNG	10100621	32	30	908	917190908	S-ZWISCHENSTUECK
TELLERBEFESTIGUNG	10100621	32	44	916	917078708	S-ZWISCHENSTUECK
TELLERBEFESTIGUNG	10100621	32	46	923	917078808	S-ZWISCHENSTUECK
TELLERBEFESTIGUNG	10100621	32	44	936	917571208	S-ZWISCHENSTUECK
TELLERBEFESTIGUNG	10100621	32	44	941	919086008	S-ZWISCHENSTUECK
TELLERBEFESTIGUNG	10100621	11	33	944	919219208	S-ZWISCHENSTUECK
TELLERBEFESTIGUNG	10100621	18	36	953	917191008	SL-REDUZIERSTUECK
TELLERBEFESTIGUNG	10100621	42	16	989	917251008	L-KOPFSTUECK
TELLERBEFESTIGUNG	10100621	40	63	1025	96035881	K-ANLENKSTUECK
TELLERBEFESTIGUNG	10100621	8	4	1031	96038270	PODEST KPL.
TELLERBEFESTIGUNG	10100621	14	2	1108	919326208	DREHBUEHNENVERLAENGER
TELLERBEFESTIGUNG	10100621	15	17	1126	919219508	F-ANSCHLUSSKOPF
TELLERBEFESTIGUNG	10100621	29	12	1147	919219708	F-ANLENKSTUECK
TELLERBEFESTIGUNG	10100621	87	8	1172	919220008	F-KOPFSTUECK
TELLERBEFESTIGUNG	10100621	8	4	1195	919220208	F-ZWISCHENSTUECK
TELLERFEDER	7024282	7	4	256	570113308	TRIEBWERK
TELLERFEDER DIN 2093 40X2	720801908	25	4	474	918810308	STUERSTAND
TEMPERATURFUEHLER	10290126	23	1	527	10876576	WASSERHEIZGERAET
TEMPERATURFUEHLER	10290126	(5)	1	527	10876576	WASSERHEIZGERAET
TEMPERATURFUEHLER	10299987	(1)	1	605	917081808	BATTERIE LADEEINHEIT
TEMPERATURFUEHLER -30°C	10424276	10	1	633	968030208	ENDSCHALTER U.GEBER AL
TEMPERATURFUEHLER -40°C	10493625	(1)	1	428	10141937	MOTORREGELUNGSSENSORIK
TEMPERATURFUEHLER -50/+	10800266	11	1	459	96032891	ELEKTRIK BATTERIEKASTEN
TEMPERATURFUEHLER KPL. -	10152036	2	1	428	10141937	MOTORREGELUNGSSENSORIK
TEMPERATURFUEHLER KPL. -	13410342	1	2	428	10141937	MOTORREGELUNGSSENSORIK
TEMPERATURGEBER -30/+13	691183108	72	1	697	96032955	HYDRAULIK
TEMPERATURSENSOR	11826650	21	1	527	10876576	WASSERHEIZGERAET
TEMPERATURSENSOR	11826650	(4)	1	527	10876576	WASSERHEIZGERAET
TEMPERATURSENSOR -40°C	11349182	30	2	449	919384808	SCHALLDAEMPFERANLAGE

18.6.2021

etk_en_de_098260 LR 11000

1738

LIEBHERRAlphabetical index
Alphabetischer Index

Bezeichnung	Artikel	Pos.	Menge	Seite	Baugruppe	Bezeichnung
THERMOFITSCHRUMPFSCHL	603021608	246	0.17	1006	96047455	LEITUNG
THERMOFITSCHRUMPFSCHL	603021608	246	0.17	1016	96035838	LEITUNG
THERMOSCHALTER BERUEHR	11080088	36	1	514	96033360	ELEKTRIK ANBAUTEILE KABIN
THERMOSTAT	571867708	44	1	611	10228112	HEIZKLIMAGERAET
THERMOSTAT 82°C BIS92°C	10117576	3	3	400	11349206	THERMOSTATGEHAEUSE VO
THERMOSTATGEHAEUSE	10154033	1	1	400	11349206	THERMOSTATGEHAEUSE VO
THERMOSTATGEHAEUSE AN	11353748	380	1	324	10142930	DIESELMOTOR
THERMOSTATGEHAEUSE VO	10140511	2	1	400	11349206	THERMOSTATGEHAEUSE VO
THERMOSTATGEHAEUSE VO	11349206	1	1	399	11353748	THERMOSTATGEHAEUSE AN
TRAEGER MESS-U.WARNEINR	917569308	1	1	1090	919547408	TRAEGER MESS-U.WARNEIN
TRAEGER MESS-U.WARNEINR	919547408	362	1	12		LIEBHERR RAUPENKRAN LR
TRAEGER SCHWK.	965470908	23	2	742	919075508	KRANFUEHRERKABINE VORM.
TRAEGER VORM.	968904008	78	1	492	918999008	LAUFSTEG DREHBUEHNE
TRAGERIEMEN	11659765	3	1	826	10475436	GURTTRAGESYSTEM
TRAGROLLE 80/5/20X950 GALV	749010208	1	1	846	928830208	SCHUTZWALZE KPL.
TRAGSCHIENE	970344808	76	1	275	96032892	DIESELMOTOR VORM.
TRAGSCHIENE	970344808	137	12	844	919304308	S-ANLENKSTUECK VORM.
TRAGSCHIENE	970344808	70	6	1026	96035881	K-ANLENKSTUECK
TRAGSCHIENE	970344808	19	2	1037	96035882	K-ADAPTER
TRAGSCHIENE C28/11X620 T Z	97018042	9	2	589	967968208	OELBEHAELTER VORM.
TRAGSCHIENE DIN 50979 TS28	10875543	67	1	1026	96035881	K-ANLENKSTUECK
TRAGSCHIENE X0	954117308	36	1	199	917438108	WINDE 1 VORM.
TRAGSCHIENE X0	954117308	37	1	219	917454008	WINDE 2 VORM.
TRAGSCHIENE X0	954117308	107	3	541	919627908	SA-BOCK VORM.
TRAGSCHIENE X0	954117308	306	4	571	967788008	ZUSATZHYDR.MONTAGEEINR
TRAGSCHIENE X0	954117308	139	1	844	919304308	S-ANLENKSTUECK VORM.
TRAGSCHIENE X0	954117308	40	3	1037	96035882	K-ADAPTER
TRAGSCHIENE X0	954117308	14	1	1073	96036863	KUFE
TRAGSCHIENE X0	954117508	51	2	228	917451208	WINDE 4 VORM.
TRAGSCHIENE X0	954117508	138	5	844	919304308	S-ANLENKSTUECK VORM.
TRAGSCHIENE X0	954117508	41	1	1037	96035882	K-ADAPTER
TRAGSCHIENE X0	954128608	35	3	228	917451208	WINDE 4 VORM.
TRAGSCHIENE X0	954128608	20	1	960	917473608	WINDE 6 VORM.
TRAGSCHIENENMUTTER DIN 3	602018008	34	4	263	918861408	DIESELMOTOR KPL.
TRAGSCHIENENMUTTER DIN 3	602018008	360	16	276	96032892	DIESELMOTOR VORM.
TRAGSCHIENENMUTTER DIN 3	602018008	306	12	552	968513208	ZUSATZHYDRAULIK SA-BOCK
TRAGSCHIENENMUTTER DIN 3	602018008	307	8	571	967788008	ZUSATZHYDR.MONTAGEEINR
TRAGSCHIENENMUTTER DIN 3	602018008	55	18	597	919297008	ZENTRALSCHMIERANLAGE O
TRAGSCHIENENMUTTER DIN 3	602018008	51	4	960	917473608	WINDE 6 VORM.
TRAGSCHIENENMUTTER DIN 3	602018008	15	2	1073	96036863	KUFE
TRANSPONDER SPF	11060128	46	2	659	967917908	SCHALTTSCHRANK MECH.
TRANSPORTABLAGE DREHB.	918369608	104	1	9		LIEBHERR RAUPENKRAN LR
TRANSPORTABLAGE SA-BOC	917863208	137	1	10		LIEBHERR RAUPENKRAN LR
TRANSPORTABLAGE SCHWK.	969045808	1	1	810	918369608	TRANSPORTABLAGE
TRANSPORTABLAGE SCHWK.	969164008	1	1	811	917863208	TRANSPORTABLAGE
TRANSPORTEINRICHTUNG	918961008	557	1	13		LIEBHERR RAUPENKRAN LR
TRANSPORTKOFFER 432X29	10876449	4	1	1004	919546008	KAMERAUEBERWACHUNG K
TRANSPORTRAHMEN KPL.	96022180	1	1	1222	918961008	TRANSPORTEINRICHTUNG
TRANSPORTRAHMEN SCHWK.	96021976	1	1	1223	96022180	TRANSPORTRAHMEN KPL.
TRAVERSE SCHWK.	96035476	1	1	1201	96035475	SCHWINGE KPL.
TRAVERSE SCHWK.	96035477	2	1	1201	96035475	SCHWINGE KPL.
TRENNRING	10114850	6	7	24	11601184	SCHLEIFRINGUEBERTRAEGE
TRENNSCHALTRELAIS 24V	10871125	12	1	459	96032891	ELEKTRIK BATTERIEKASTEN
TREPPE 8-711X2,370M ALUMI	11450713	1	1	778	968397108	LEITER KPL.
TREPPE 8-881X3,336M STAHL	11210605	26	2	124	917076708	LAUFSTEG RAUPENFAHRWER
TREPPE KPL.	969540008	93	1	492	918999008	LAUFSTEG DREHBUEHNE
TRIEBWELLE	11267361	1	1	298	10873889	TRIEBWERK
TRIEBWELLE	11267362	1	1	299	11267361	TRIEBWELLE
TRIEBWELLE	12104581	2	1	972	11161916	TRIEBWERK
TRIEBWELLE	570113408	2	1	255	570112908	TRIEBWERK

18.6.2021

etk_en_de_098260 LR 11000

1739

LIEBHERR
 Alphabetical index
 Alphabetischer Index

Bezeichnung	Artikel	Pos.	Menge	Seite	Baugruppe	Bezeichnung
TRIEBWERK	10008433	1	1	315	10228004	HYDROMOTOR
TRIEBWERK	10443111	1	1	291	11212743	VERSTELLPUMPE
TRIEBWERK	10650065	1	1	151	510235408	HYDROMOTOR
TRIEBWERK	10871685	1	1	309	11314599	VERSTELLPUMPE
TRIEBWERK	10871727	2	1	205	11170708	VERSTELLMOTOR
TRIEBWERK	10871727	2	1	235	11212497	VERSTELLMOTOR
TRIEBWERK	10873647	1	1	283	11212738	VERSTELLPUMPE
TRIEBWERK	10873647	1	1	285	11212739	VERSTELLPUMPE
TRIEBWERK	10873647	1	1	288	11212740	VERSTELLPUMPE
TRIEBWERK	10873647	1	1	294	11212746	VERSTELLPUMPE
TRIEBWERK	10873647	1	1	296	11212744	VERSTELLPUMPE
TRIEBWERK	10873889	1	1	297	11212745	VERSTELLPUMPE
TRIEBWERK	11066826	1	1	972	11161916	TRIEBWERK
TRIEBWERK	11161916	2	1	970	11212498	VERSTELLMOTOR
TRIEBWERK	11690584	1	1	289	11212741	VERSTELLPUMPE
TRIEBWERK	570112908	1	1	254	510230608	HYDROMOTOR
TRIEBWERK	570113308	1	1	255	570112908	TRIEBWERK
TRIEBWERK HYDRAULIKTEIL	11219355	3	1	298	10873889	TRIEBWERK
TRITT	96020149	4	1	491	918999008	LAUFSTEG DREHBUEHNE
TRITTBLECH 5X292X485 ALM	97035731	18	1	456	918981908	BATTERIELAGERUNG
TRITTBLECH 5X315X325 ALM	97035732	19	1	456	918981908	BATTERIELAGERUNG
TROCKNER	571489008	13	1	533	10451181	VERFLUESSIGEREINHEIT
TUELLE 6,5/6,5/2 GUMMI	591055508	9	1	761	96000697	WISCHANLAGE EINBAU
TUELLENGEHAEUSE HAN 16B	605617308	509	1	1102	96026201	LEITUNG
TUELLENGEHAEUSE HAN 24B	605617608	506	1	866	968546008	LEITUNG
TUELLENGEHAEUSE HAN 24B	605617608	510	1	867	968546108	LEITUNG
TUELLENGEHAEUSE HAN 24B	605617608	503	1	1050	96036340	LEITUNG
TUELLENGEHAEUSE HAN 24B	605618608	504	1	646	96035430	LEITUNG
TUELLENGEHAEUSE HAN 24B	605618608	510	1	649	96051766	BLINDSTECKER
TUELLENGEHAEUSE HAN 6 B	693156414	519	1	647	96039940	LEITUNG
TUELLENGEHAEUSE HAN 6B	10036809	503	1	647	96039940	LEITUNG
TUELLENGEHAEUSE HAN 6B	10036809	502	1	651	968418008	KABELSTRANG
TUELLENGEHAEUSE HAN 6B	10036809	504	1	1051	96039839	LEITUNG
TUER VORM.	968213508	2	1	484	917079908	DREHBUEHNENVERKLEIDUN
TUER VORM.	968213608	3	1	484	917079908	DREHBUEHNENVERKLEIDUN
TUER VORM.	968213708	4	1	484	917079908	DREHBUEHNENVERKLEIDUN
TUER VORM.	968213808	5	1	484	917079908	DREHBUEHNENVERKLEIDUN
TUERKONTAKTSCHALTER	606020708	30	1	514	96033360	ELEKTRIK ANBAUTEILE KABIN
TUERSCHEIBE ESG-GLAS SP	976885108	2	1	767	918064308	SCHIEBETUER EINBAU
TURAS G22NIMOCR56 SPF	97033213	8	2	63	917291608	RAUPENTRAEGER LI.
TURAS G22NIMOCR56 SPF	97033213	8	2	96	917291708	RAUPENTRAEGER RE.
UEBERDRUCKVENTIL	10040581	8	1	85	11621396	ELEKTROPUMPE
UEBERDRUCKVENTIL	571328408	14	1	158	10871517	ELEKTROPUMPE
UEBERDRUCKVENTIL	571328408	14	1	600	10425291	ELEKTROPUMPE
UEBERGANGSSTUECK PG16	602607508	509	1	79	967971708	KABELSTRANG
UEBERHITZUNGSSCHUTZ	10290127	24	1	527	10876576	WASSERHEIZGERAET
UEBERHITZUNGSSCHUTZ	10290127	(6)	1	527	10876576	WASSERHEIZGERAET
UEBERSTROEMVENTIL 13BAR	502662808	155	1	774	96033157	DRUCKLUFTANLAGE
UEBERWURFMUTTER	11004443	27	1	711	10451049	WEGEVENTIL
UEBERWURFMUTTER DIN 38	477401508	37	1	462	919384908	HARNSTOFFANLAGE
UEBERWURFMUTTER DIN 38	477401508	33	2	597	919297008	ZENTRALSCHMIERANLAGE O
UEBERWURFMUTTER DIN 38	477401508	781	2	702	96032955	HYDRAULIK
UEBERWURFMUTTER DIN 38	477401508	633	1	775	96033157	DRUCKLUFTANLAGE
UEBERWURFMUTTER DIN 38	477401608	809	2	703	96032955	HYDRAULIK
UEBERWURFMUTTER DIN 38	477402608	634	3	166	969733008	ZUSATZHYDRAULIK DREHBUE
UEBERWURFMUTTER DIN 38	477402608	2	1	318	968652008	ROHRSTUTZEN KPL.
UEBERWURFMUTTER DIN 38	477401708	640	1	166	969733008	ZUSATZHYDRAULIK DREHBUE
UEBERWURFMUTTER DIN 38	477401808	819	1	703	96032955	HYDRAULIK
UEBERWURFMUTTER DIN 38	477401908	759	3	702	96032955	HYDRAULIK
UEBERWURFMUTTER DIN 38	477400608	622	2	552	968513208	ZUSATZHYDRAULIK SA-BOCK

18.6.2021

etk_en_de_098260 LR 11000

1740

LIEBHERRAlphabetical index
Alphabetischer Index

Bezeichnung	Artikel	Pos.	Menge	Seite	Baugruppe	Bezeichnung
UEBERWURFMUTTER DIN 38	477400608	859	1	703	96032955	HYDRAULIK
UEBERWURFMUTTER DIN 38	477400908	620	3	552	968513208	ZUSATZHYDRAULIK SA-BOCK
UEBERWURFMUTTER DIN 38	477401008	817	1	703	96032955	HYDRAULIK
UEBERWURFMUTTER DIN 387	477400108	15	1	156	917081108	ZENTRALSCHMIERANLAGE O
UEBERWURFMUTTER DIN 387	477400108	3	1	214	917451408	ZENTRALSCHMIERUNG
UEBERWURFMUTTER DIN 387	477400108	75	2	228	917451208	WINDE 4 VORM.
UEBERWURFMUTTER DIN 387	477400108	17	9	559	917691308	ZENTRALSCHMIERUNG
UEBERWURFMUTTER DIN 387	477400108	28	28	597	919297008	ZENTRALSCHMIERANLAGE O
UEBERWURFMUTTER DIN 387	477400108	614	3	774	96033157	DRUCKLUFTANLAGE
UEBERWURFMUTTER DIN 387	477400108	7	7	881	917692108	ZENTRALSCHMIERUNG
UEBERWURFMUTTER DIN 387	477400108	3	1	981	917481408	ZENTRALSCHMIERUNG
UEBERWURFMUTTER UEMLL	11355720	10	1	469	10144093	REDUKTIONSMITTELINJEKTO
UMBAUSATZ REGELVENTIL	10150952	4	1	70	10132387	HYDRAULIKANBAUMOTOR
UMBAUSATZ REGELVENTIL	10150952	91	1	70	10132387	HYDRAULIKANBAUMOTOR
UMLENKROLLE	10139425	8	1	413	10146947	GENERATOR ANBAU
UMSCHALTBLOCK SPF	10413255	53	2	697	96032955	HYDRAULIK
UMSCHALTVENTIL 350BAR	510401908	171	1	165	969733008	ZUSATZHYDRAULIK DREHBUE
UMWAE LZPUMPE	11622224	26	1	527	10876576	WASSERHEIZGERAET
UMWAE LZPUMPE	11622224	(7)	1	527	10876576	WASSERHEIZGERAET
UMWAE LZPUMPE	11622224	6	1	609	918009808	HEIZKLIMAGERAET EINBAU
UNIVERSAL EIN-AUSGANGS	968253608	40	9	656	919396008	EINBAUTEILE SCHALTSCHRAN
UNIVERSAL EIN-AUSGANGS	968253608	12	1	659	967917908	SCHALTSCHRANK MECH.
UNIVERSALAUFRITRITT 30X160X	788905808	1	3	498	968287308	AUFSTIEG VORM.
UNIVERSALVERBINDUNGSGL	740002608	4	2	833	919466708	SEIL MONTAGEWINDE M.ZUB
UNIVERSALVERBINDUNGSGL	740002608	20	1	1031	96038270	PODEST KPL.
UNTERBAU	11171274	60	1	476	10877138	FAHRERSITZ
UNTERTEIL STAHLBAU BEARB	918011408	1	1	143	918011308	UNTERTEIL VORM.
UNTERTEIL VORM.	918011308	1	1	139	917987408	DREHBUEHNENRAHMEN
USIT-RING U 14X19,5X1,5	570116908	436	1	700	96032955	HYDRAULIK
USIT-RING U 6,7X10X1	514508008	17	1	379	10303007	KRAFTSTOFFVORFILTER
V BLECH 4X205X400 S315MC	97054546	9	1	189	969344108	MONTAGETEILE DREHBUEHN
V BOLZEN 30.0X120 S355J2+A	97009831	32	8	124	917076708	LAUFSTEG RAUPENFAHRWER
V-RING 500 NBR,60 SHORE	710909501	89	1	965	90200134	PLANETENGETRIEBE
VARIATIONSBAUSTEIN VORM.	929578308	35	2	669	96033320	AUFBAUTEILE MONTAGETAPE
VENTIL	10011832	2	1	335	10152926	VERSCHLUSSTEILE
VENTIL	10011832	2	1	336	10118748	ROHRLEITUNG ANBAU
VENTIL	11979976	29	1	476	10877138	FAHRERSITZ
VENTIL	7622478	16	1	611	10228112	HEIZKLIMAGERAET
VENTIL M16X1,5	10138988	4	1	404	10145193	KUEHLWASSERANSCHLUSS
VENTILBRUECKE	10119695	13	2	350	10118060	KIPPHEBELWERK KPL.
VENTILFEDER 4,25X28,35X63,	10012210	7	4	348	10147781	ZYLINDERKOPF VORM.
VENTILFUEHRUNG NOVOFER	10150204	2	4	349	10147780	ZYLINDERKOPF
VENTILKEGEL	510710408	20	1	42	511497508	DRUCKMINDERVENTIL
VENTILKEGEL	510710408	20	1	730	510438508	DRUCKMINDERVENTIL
VENTILKEGELSTUECK MK9	11357514	6	8	348	10147781	ZYLINDERKOPF VORM.
VENTILSCHAFTDICHTRING	10120334	4	4	348	10147781	ZYLINDERKOPF VORM.
VENTILSITZ	510797608	10	1	572	511417708	DRUCKBEGRENZUNGSVENTI
VENTILSITZ	510797608	10	1	729	511417608	DRUCKBEGRENZUNGSVENTI
VENTILSITZ	570063208	10	1	554	511433908	DRUCKBEGRENZUNGSVENTI
VENTILSITZ	570647508	3	1	725	571130108	DRUCKBEGRENZUNGSVENTI
VERBANDSKASTEN DIN 13164	789000308	1	1	134	96005694	ZUBEHOER
VERBINDER AL	11002980	3	1	794	968646208	KAMERAHALTER VORM.
VERBINDER AL	11002980	9	1	1075	96037052	KAMERA ANBAU
VERBINDUNGSGLIED SPF	10332161	2	2	833	919466708	SEIL MONTAGEWINDE M.ZUB
VERBINDUNGSKABEL 2X0,14+	11622194	15	2	789	96035790	AUSRUESTUNG KAMERA DRE
VERBINDUNGSKABEL 2X0,14+	11622195	14	2	789	96035790	AUSRUESTUNG KAMERA DRE
VERBINDUNGSKABEL 2X0,14+	11492806	10	1	1076	96037112	ELEKTRIK KAMERA
VERBINDUNGSKABEL 2X0,14+	11492806	15	1	1221	918641308	VORBEREITUNG KAMERA WI
VERBINDUNGSKABEL 2X0,14+	11492807	31	4	789	96035790	AUSRUESTUNG KAMERA DRE
VERBINDUNGSKABEL 2X0,14+	11622198	21	1	789	96035790	AUSRUESTUNG KAMERA DRE

18.6.2021

etk_en_de_098260 LR 11000

1741

LIEBHERRAlphabetical index
Alphabetischer Index

Bezeichnung	Artikel	Pos.	Menge	Seite	Baugruppe	Bezeichnung
VERBINDUNGSKABEL 2X0,14+	11622197	12	2	80	968726908	AUSRUESTUNG KAMERA
VERBINDUNGSKABEL 2X0,14+	11622197	12	2	104	968668608	AUSRUESTUNG KAMERA
VERBINDUNGSKABEL 2X0,14+	11622193	20	1	789	96035790	AUSRUESTUNG KAMERA DRE
VERBINDUNGSKABEL 3M	10871167	54	1	798	96029469	AUSRUESTUNG KAMERA KAB
VERBINDUNGSKABEL 4M	11692299	4	1	652	10650233	ANTENNE
VERBINDUNGSKABEL 6X0,6-1	11492305	51	1	798	96029469	AUSRUESTUNG KAMERA KAB
VERBINDUNGSKABEL 8X0,14-4	11482076	20	1	798	96029469	AUSRUESTUNG KAMERA KAB
VERBINDUNGSLEITUNG 7X0,2	10472995	42	1	656	919396008	EINBAUTEILE SCHALTSCHRAN
VERBINDUNGSLEITUNG ANBA	10147162	231	1	324	10142930	DIESELMOTOR
VERBINDUNGSLEITUNG V-MO	10140994	3	1	386	10151879	LUFTANSAUGUNG ANBAU
VERBINDUNGSLEITUNG V-MO	10147165	1	1	390	10147162	VERBINDUNGSLEITUNG ANBA
VERBINDUNGSMITTEL EN 358	12102869	4	1	137	916959908	PERSOENLICHE SCHUTZAUS
VERBINDUNGSROHR 0	11000700	22	2	609	918009808	HEIZKLIMAGERAET EINBAU
VERBINDUNGSSTUECK ALZN	97092588	18	2	944	919219208	S-ZWISCHENSTUECK
VERBINDUNGSSTUECK AIMgSi	10120090	5	2	440	10120937	DS VERBINDUNGSLEITUNG
VERBINDUNGSSTUTZEN EL 1	953600608	264	1	699	96032955	HYDRAULIK
VERBOLZUNG DB-SCHWEBE	919408908	347	1	12		LIEBHERR RAUPENKRAN LR
VERDAMPFER	10874825	15	1	611	10228112	HEIZKLIMAGERAET
VERDRAHTUNGSKANAL 80X4	638109101	14	0.37	669	96033320	AUFBAUTEILE MONTAGETAPE
VERDRAHTUNGSKANAL 80X4	638109101	15	0.62	669	96033320	AUFBAUTEILE MONTAGETAPE
VERDRAHTUNGSKANAL 80X6	638109201	9	0.16	669	96033320	AUFBAUTEILE MONTAGETAPE
VERDRAHTUNGSKANAL 80X6	638109201	13	0.31	669	96033320	AUFBAUTEILE MONTAGETAPE
VERDRAHTUNGSLISTE S1930	968503708	6	1	993	967922908	KLEMMKASTEN
VERFLUESSIGEREINHEIT	10451181	1	1	531	917191108	KLIMAAANLAGE
VERKABELUNG A581	967919708	120	1	809	918470508	FREMDEINSPEISUNG
VERKABELUNG E303	969499508	(1)	1	515	96033360	ELEKTRIK ANBAUTEILE KABIN
VERKABELUNG H200	96026395	10	1	50	96026351	AKUST.WARNUNG VERFAHRE
VERKABELUNG H510	969418008	(100)	1	632	919395908	ELEKTRIK DREHBUEHNE
VERKABELUNG MONTAGETAPE	96033325	30	1	656	919396008	EINBAUTEILE SCHALTSCHRAN
VERKLEIDUNG	976982608	12	1	756	96028393	INNENVERKLEIDUNG EINBAU
VERKLEIDUNG 229X1119X268	97058597	5	1	756	96028393	INNENVERKLEIDUNG EINBAU
VERKLEIDUNG A-SAEULE LI.	96002634	1	1	756	96028393	INNENVERKLEIDUNG EINBAU
VERKLEIDUNG A-SAEULE RE.	97068305	2	1	756	96028393	INNENVERKLEIDUNG EINBAU
VERKLEIDUNG ABLAGE SPF	976989008	3	1	756	96028393	INNENVERKLEIDUNG EINBAU
VERKLEIDUNG ABLAGE SPF	976989108	4	1	756	96028393	INNENVERKLEIDUNG EINBAU
VERKLEIDUNG ABS-TPU SPF	976873008	3	1	767	918064308	SCHIEBETUER EINBAU
VERKLEIDUNG ABS-TPU SPF	976873408	4	1	767	918064308	SCHIEBETUER EINBAU
VERKLEIDUNG DACH SPF	977104008	17	1	756	96028393	INNENVERKLEIDUNG EINBAU
VERKLEIDUNG HOLM LI. 214X6	97059025	6	1	756	96028393	INNENVERKLEIDUNG EINBAU
VERKLEIDUNG HOLM RE. SPF	977145208	7	1	756	96028393	INNENVERKLEIDUNG EINBAU
VERKLEIDUNG LI.	977080608	15	1	756	96028393	INNENVERKLEIDUNG EINBAU
VERKLEIDUNG LI. SPF	976982708	13	1	756	96028393	INNENVERKLEIDUNG EINBAU
VERKLEIDUNG OBEN RECHTS	977080408	14	1	756	96028393	INNENVERKLEIDUNG EINBAU
VERKLEIDUNG ROLLO 166X1	97068388	18	1	756	96028393	INNENVERKLEIDUNG EINBAU
VERKLEIDUNG RUECKWAND 0	977080708	16	1	756	96028393	INNENVERKLEIDUNG EINBAU
VERKLEIDUNG UNTEN LINKS	976982408	10	1	756	96028393	INNENVERKLEIDUNG EINBAU
VERKLEIDUNG UNTEN RECHT	976982508	11	1	756	96028393	INNENVERKLEIDUNG EINBAU
VERLAENGERUNG	10009602	5	1	86	11621291	VERTEILERKOMBINATION
VERLAENGERUNG	10045006	12	2	597	919297008	ZENTRALSCHMIERANLAGE O
VERLAENGERUNG M10X1K/	774373408	29	2	597	919297008	ZENTRALSCHMIERANLAGE O
VERLAENGERUNG M10X1K/	774373408	3	2	881	917692108	ZENTRALSCHMIERUNG
VERLAENGERUNG M10X1K/	774373508	70	2	228	917451208	WINDE 4 VORM.
VERLAENGERUNG M10X1K/	774373508	22	4	559	917691308	ZENTRALSCHMIERUNG
VERLAENGERUNG M10X1K/	774373508	11	6	597	919297008	ZENTRALSCHMIERANLAGE O
VERLAENGERUNG M8X1	774374508	13	1	597	919297008	ZENTRALSCHMIERANLAGE O
VERRIEGELUNGSSATZ SUB-D	602093514	38	2	656	919396008	EINBAUTEILE SCHALTSCHRAN
VERSCHLUSS	571575608	2	1	453	551710208	LUFTFILTER
VERSCHLUSS FEDERBUEGEL	704227608	7	1	25	969088908	HALTER VORM.
VERSCHLUSS FEDERBUEGEL	704227608	7	1	1045	963632308	HALTER VORM.
VERSCHLUSSDECKEL 60	550607208	1	1	316	10675550	AUSGLEICHSBEHAELTER

18.6.2021

etk_en_de_098260 LR 11000

1742

LIEBHERRAlphabetical index
Alphabetischer Index

Bezeichnung	Artikel	Pos.	Menge	Seite	Baugruppe	Bezeichnung
VERSCHLUSSDECKEL 60	9144757	2	1	356	10118839	OELEINFUELLUNG
VERSCHLUSSDECKEL DIN 443	12209779	6	3	349	10147780	ZYLINDERKOPF
VERSCHLUSSDECKEL DIN 443	12209782	5	1	349	10147780	ZYLINDERKOPF
VERSCHLUSSDECKEL DIN 443	12209784	7	13	327	12451207	KURBELGEHAEUSE KPL. MIT
VERSCHLUSSDECKEL DIN 443	4980375	7	2	349	10147780	ZYLINDERKOPF
VERSCHLUSSDECKEL TR38X6	10297417	171	2	894	96036190	KLEMMKASTEN
VERSCHLUSSDECKEL TR38X6	10297417	503	1	1100	96026199	LEITUNG
VERSCHLUSSKAPPE M 1-K	604508508	532	3	643	96033473	KABELSTRANG
VERSCHLUSSKAPPE M 1-K	604508508	509	1	857	96036184	LEITUNG
VERSCHLUSSKAPPE M 1-K	604508508	506	1	863	96036188	LEITUNG
VERSCHLUSSKAPPE M 1-K	604508508	508	1	896	96037030	LEITUNG
VERSCHLUSSKAPPE M 1-K	604508508	504	1	1077	96037117	LEITUNG
VERSCHLUSSKAPPE M 1-K	604508508	503	1	1192	96042005	LEITUNG
VERSCHLUSSKAPPE M 1-K	604508508	503	1	1207	96035578	LEITUNG
VERSCHLUSSKAPPE M1-D	604512108	533	2	643	96033473	KABELSTRANG
VERSCHLUSSKAPPE M1-D	604512108	17	1	659	967917908	SCHALTSCHRANK MECH.
VERSCHLUSSKAPPE M1-D	604512108	11	1	856	96036183	LEITUNGSTROMMEL KPL.
VERSCHLUSSKAPPE M1-D	604512108	153	3	894	96036190	KLEMMKASTEN
VERSCHLUSSKAPPE M1-D	604512108	157	1	993	967922908	KLEMMKASTEN
VERSCHLUSSKAPPE M1-D	604512108	162	2	1135	96035575	KLEMMKASTEN KPL.
VERSCHLUSSKAPPE M1-D	604512108	152	1	1154	96035576	KLEMMKASTEN KPL.
VERSCHLUSSKAPPE M1-D	604512108	161	1	1183	96035579	KLEMMKASTEN KPL.
VERSCHLUSSKAPPE M1-D	604512108	507	1	1192	96042005	LEITUNG
VERSCHLUSSLAGER GUMMI	704218508	31	1	114	918589408	HYDRAULISCHE ABSTUETZUN
VERSCHLUSSLAGER GUMMI	704218508	39	4	182	919082708	DREHBUEHNE KPL.
VERSCHLUSSLAGER GUMMI	704218508	56	1	491	918999008	LAUFSTEG DREHBUEHNE
VERSCHLUSSLAGER GUMMI	704218508	29	1	497	968309908	PODEST KPL.
VERSCHLUSSLAGER GUMMI	704218508	22	2	503	969259908	LAUFSTEG DREHBUEHNE REC
VERSCHLUSSLAGER GUMMI	704218508	36	4	815	917517908	AUFNAHME GEGENGEWICHT
VERSCHLUSSMUTTER RD32X	10466914	243	3	31	969731708	HYDRAULIK MITTELTEIL
VERSCHLUSSMUTTER RD32X	10466914	243	1	165	969733008	ZUSATZHYDRAULIK DREHBUE
VERSCHLUSSMUTTER RD32X	10466914	243	1	208	967787708	ZUSATZHYDRAULIK WINDE 1
VERSCHLUSSMUTTER RD32X	10466914	243	1	223	967787808	ZUSATZHYDRAULIK WINDE 2
VERSCHLUSSMUTTER RD32X	10466914	243	2	239	968081908	ZUSATZHYDRAULIK WINDE 4
VERSCHLUSSMUTTER RD32X	10466914	243	1	552	968513208	ZUSATZHYDRAULIK SA-BOCK
VERSCHLUSSMUTTER RD32X	10466914	243	3	699	96032955	HYDRAULIK
VERSCHLUSSMUTTER RD32X	10466914	243	2	873	96047486	ZUSATZHYDRAULIK S-ANLENK
VERSCHLUSSMUTTER RD32X	10466914	243	2	977	96047485	ZUSATZHYDRAULIK WINDE 6
VERSCHLUSSMUTTER RD32X	10466914	243	1	985	96006590	ZUSATZHYDR.VERBINDUNGS
VERSCHLUSSMUTTER RD36X	10466915	229	6	31	969731708	HYDRAULIK MITTELTEIL
VERSCHLUSSMUTTER RD36X	10466915	229	4	165	969733008	ZUSATZHYDRAULIK DREHBUE
VERSCHLUSSMUTTER RD36X	10466915	229	2	699	96032955	HYDRAULIK
VERSCHLUSSMUTTER RD36X	10466915	229	1	873	96047486	ZUSATZHYDRAULIK S-ANLENK
VERSCHLUSSMUTTER RD54X	10466916	223	6	31	969731708	HYDRAULIK MITTELTEIL
VERSCHLUSSMUTTER RD54X	10466916	223	1	165	969733008	ZUSATZHYDRAULIK DREHBUE
VERSCHLUSSMUTTER RD54X	10466916	223	2	208	967787708	ZUSATZHYDRAULIK WINDE 1
VERSCHLUSSMUTTER RD54X	10466916	223	2	223	967787808	ZUSATZHYDRAULIK WINDE 2
VERSCHLUSSMUTTER RD54X	10466916	223	2	239	968081908	ZUSATZHYDRAULIK WINDE 4
VERSCHLUSSMUTTER RD54X	10466916	223	6	698	96032955	HYDRAULIK
VERSCHLUSSMUTTER RD54X	10466916	223	2	873	96047486	ZUSATZHYDRAULIK S-ANLENK
VERSCHLUSSMUTTER RD54X	10466916	223	2	977	96047485	ZUSATZHYDRAULIK WINDE 6
VERSCHLUSSMUTTER RD79X	10466917	207	13	31	969731708	HYDRAULIK MITTELTEIL
VERSCHLUSSMUTTER RD79X	10466917	207	2	165	969733008	ZUSATZHYDRAULIK DREHBUE
VERSCHLUSSMUTTER RD79X	10466917	207	2	208	967787708	ZUSATZHYDRAULIK WINDE 1
VERSCHLUSSMUTTER RD79X	10466917	207	2	223	967787808	ZUSATZHYDRAULIK WINDE 2
VERSCHLUSSMUTTER RD79X	10466917	207	2	239	968081908	ZUSATZHYDRAULIK WINDE 4
VERSCHLUSSMUTTER RD79X	10466917	207	7	698	96032955	HYDRAULIK
VERSCHLUSSMUTTER RD79X	10466917	207	3	806	96043277	ZUS.HYDR.VERBINDUNG DB-
VERSCHLUSSMUTTER RD79X	10466917	207	6	873	96047486	ZUSATZHYDRAULIK S-ANLENK
VERSCHLUSSMUTTER RD79X	10466917	207	2	977	96047485	ZUSATZHYDRAULIK WINDE 6

18.6.2021

etk_en_de_098260 LR 11000

1743

LIEBHERR

Alphabetical index
Alphabetischer Index

Bezeichnung	Artikel	Pos.	Menge	Seite	Baugruppe	Bezeichnung
VERSCHLUSSNIPPEL SP-006-0	511506208	245	1	774	96033157	DRUCKLUFTANLAGE
VERSCHLUSSRING	7024263	4	1	255	570112908	TRIEBWERK
VERSCHLUSSSCHRAUBE	11690057	3	1	213	10802061	WINDENDREHGEBER
VERSCHLUSSSCHRAUBE	12101689	1	2	86	11621291	VERTEILERKOMBINATION
VERSCHLUSSSCHRAUBE	504006408	480	7	307	11320826	PUMPENVERTEILERGETRIEB
VERSCHLUSSSCHRAUBE	774378208	2	2	88	11491832	VERTEILERKOMBINATION
VERSCHLUSSSCHRAUBE	774378208	3	2	89	11491833	VERTEILERKOMBINATION
VERSCHLUSSSCHRAUBE	774378208	2	2	560	11621498	VERTEILERKOMBINATION
VERSCHLUSSSCHRAUBE	774378208	2	1	601	11621502	VERTEILERKOMBINATION
VERSCHLUSSSCHRAUBE	774378208	2	3	602	11621501	VERTEILERKOMBINATION
VERSCHLUSSSCHRAUBE	774378208	3	2	882	11621500	VERTEILERKOMBINATION
VERSCHLUSSSCHRAUBE 15	602425008	511	4	647	96039940	LEITUNG
VERSCHLUSSSCHRAUBE DIN	4078004	9	2	381	10127419	KRAFTSTOFFFILTERMODUL
VERSCHLUSSSCHRAUBE DIN	4000461	5	2	327	12451207	KURBELGEHAEUSE KPL. MIT
VERSCHLUSSSCHRAUBE DIN	10652552	6	6	327	12451207	KURBELGEHAEUSE KPL. MIT
VERSCHLUSSSCHRAUBE DIN	4600319	70	1	598	919297008	ZENTRALSCHMIERANLAGE O
VERSCHLUSSSCHRAUBE DIN	11651084	7	3	381	10127419	KRAFTSTOFFFILTERMODUL
VERSCHLUSSSCHRAUBE DIN	4600320	(4)	2	739	919075408	KRANFUEHRERKABINE ANBA
VERSCHLUSSSCHRAUBE DIN	12218194	12	2	600	10425291	ELEKTROPUMPE
VERSCHLUSSSCHRAUBE DIN	10878578	12	2	158	10871517	ELEKTROPUMPE
VERSCHLUSSSCHRAUBE DIN	10878578	124	2	249	11347396	SEILTROMMEL
VERSCHLUSSSCHRAUBE DIN	404140208	13	1	740	10326323	HYDROZYLINDER
VERSCHLUSSSCHRAUBE M1	10115237	35	1	309	11314599	VERSTELLPUMPE
VERSCHLUSSSCHRAUBE M1	10128874	20	1	411	10141528	ABGASSTUTZEN ANBAU
VERSCHLUSSSCHRAUBE M2	10340236	6	2	379	10303007	KRAFTSTOFFVORFILTER
VERSCHLUSSSCHRAUBE M25	602425108	513	2	649	96051766	BLINDSTECKER
VERSCHLUSSSCHRAUBE M25	602425108	510	2	1050	96036340	LEITUNG
VERSCHLUSSSCHRAUBE M3	11354095	2	4	327	12451207	KURBELGEHAEUSE KPL. MIT
VERSCHLUSSSCHRAUBE M32	602425208	(503)	1	52	967908108	KABELLISTE MITTELSTUECK
VERSCHLUSSSCHRAUBE M32	602425208	(503)	1	52	967908108	KABELLISTE MITTELSTUECK
VERSCHLUSSSCHRAUBE M32	602425208	539	2	643	96033473	KABELSTRANG
VERSCHLUSSSCHRAUBE M32	602425208	510	1	646	96035430	LEITUNG
VERSCHLUSSSCHRAUBE M32	602425208	512	1	649	96051766	BLINDSTECKER
VERSCHLUSSSCHRAUBE M32	602425208	47	1	659	967917908	SCHALTSCHRANK MECH.
VERSCHLUSSSCHRAUBE M32	602425208	150	4	860	96036187	KLEMMKASTEN KPL.
VERSCHLUSSSCHRAUBE M32	602425208	287	1	894	96036190	KLEMMKASTEN
VERSCHLUSSSCHRAUBE M32	602425208	272	2	993	967922908	KLEMMKASTEN
VERSCHLUSSSCHRAUBE M32	602425208	(505)	1	993	967922908	KLEMMKASTEN
VERSCHLUSSSCHRAUBE M32	602425208	505	2	1051	96039839	LEITUNG
VERSCHLUSSSCHRAUBE RD3	10466906	164	3	844	919304308	S-ANLENKSTUECK VORM.
VERSCHLUSSSCHRAUBE RD3	10466906	250	1	873	96047486	ZUSATZHYDRAULIK S-ANLENK
VERSCHLUSSSCHRAUBE RD3	10466910	244	1	32	969731708	HYDRAULIK MITTELTEIL
VERSCHLUSSSCHRAUBE RD3	10466910	244	1	552	968513208	ZUSATZHYDRAULIK SA-BOCK
VERSCHLUSSSCHRAUBE RD3	10466910	244	4	699	96032955	HYDRAULIK
VERSCHLUSSSCHRAUBE RD3	10466910	244	2	873	96047486	ZUSATZHYDRAULIK S-ANLENK
VERSCHLUSSSCHRAUBE RD3	10466910	244	1	985	96006590	ZUSATZHYDR.VERBINDUNGS
VERSCHLUSSSCHRAUBE RD3	10466907	3	1	191	968907308	PARKKONSOLE SCHLAEUCHE
VERSCHLUSSSCHRAUBE RD3	10466907	2	1	193	969483508	PARKKONSOLE SCHLAEUCHE
VERSCHLUSSSCHRAUBE RD3	10466907	4	1	501	968904008	TRAEGER VORM.
VERSCHLUSSSCHRAUBE RD3	10466911	230	1	31	969731708	HYDRAULIK MITTELTEIL
VERSCHLUSSSCHRAUBE RD3	10466911	230	2	73	967787408	HYDRAULIK RAUPE
VERSCHLUSSSCHRAUBE RD3	10466911	230	2	100	967787508	HYDRAULIK RAUPE
VERSCHLUSSSCHRAUBE RD3	10466911	230	1	165	969733008	ZUSATZHYDRAULIK DREHBUE
VERSCHLUSSSCHRAUBE RD3	10466911	230	3	699	96032955	HYDRAULIK
VERSCHLUSSSCHRAUBE RD3	10466911	230	1	985	96006590	ZUSATZHYDR.VERBINDUNGS
VERSCHLUSSSCHRAUBE RD	10466908	3	1	192	968907408	PARKKONSOLE SCHLAEUCHE
VERSCHLUSSSCHRAUBE RD	10466908	3	2	193	969483508	PARKKONSOLE SCHLAEUCHE
VERSCHLUSSSCHRAUBE RD	10466908	3	2	501	968904008	TRAEGER VORM.
VERSCHLUSSSCHRAUBE RD	10466908	165	4	844	919304308	S-ANLENKSTUECK VORM.
VERSCHLUSSSCHRAUBE RD	10466908	210	1	873	96047486	ZUSATZHYDRAULIK S-ANLENK

18.6.2021

etk_en_de_098260 LR 11000

1744

LIEBHERRAlphabetical index
Alphabetischer Index

Bezeichnung	Artikel	Pos.	Menge	Seite	Baugruppe	Bezeichnung
VERSCHLUSSSCHRAUBE RD5	10466912	224	2	73	967787408	HYDRAULIK RAUPE
VERSCHLUSSSCHRAUBE RD5	10466912	224	2	100	967787508	HYDRAULIK RAUPE
VERSCHLUSSSCHRAUBE RD5	10466912	224	2	571	967788008	ZUSATZHYDR.MONTAGEEINR
VERSCHLUSSSCHRAUBE RD5	10466912	224	11	698	96032955	HYDRAULIK
VERSCHLUSSSCHRAUBE RD5	10466912	224	3	873	96047486	ZUSATZHYDRAULIK S-ANLENK
VERSCHLUSSSCHRAUBE RD5	10466912	224	1	985	96006590	ZUSATZHYDR.VERBINDUNGS
VERSCHLUSSSCHRAUBE RD7	10466909	2	4	191	968907308	PARKKONSOLE SCHLAEUCHE
VERSCHLUSSSCHRAUBE RD7	10466909	2	2	192	968907408	PARKKONSOLE SCHLAEUCHE
VERSCHLUSSSCHRAUBE RD7	10466909	2	1	501	968904008	TRAEGER VORM.
VERSCHLUSSSCHRAUBE RD7	10466909	166	4	844	919304308	S-ANLENKSTUECK VORM.
VERSCHLUSSSCHRAUBE RD7	10466909	209	4	873	96047486	ZUSATZHYDRAULIK S-ANLENK
VERSCHLUSSSCHRAUBE RD7	10466909	22	3	1025	96035881	K-ANLENKSTUECK
VERSCHLUSSSCHRAUBE RD7	10466913	208	4	73	967787408	HYDRAULIK RAUPE
VERSCHLUSSSCHRAUBE RD7	10466913	208	4	100	967787508	HYDRAULIK RAUPE
VERSCHLUSSSCHRAUBE RD7	10466913	208	19	698	96032955	HYDRAULIK
VERSCHLUSSSCHRAUBE RD7	10466913	208	3	1062	96038110	ZUSATZHYDRAULIK SCHWEB
VERSCHLUSSSCHRAUBE VST	7381638	11	2	329	9078462	AGGREGATETRAEGER ANBA
VERSCHLUSSSCHRAUBE VST	7381638	7	1	390	10147162	VERBINDUNGSLEITUNG ANBA
VERSCHLUSSSCHRAUBE VSTI	477510501	10	4	203	90024729	FEDERDRUCKBREMSE
VERSCHLUSSSCHRAUBE VSTI	477510501	22	1	710	11314761	STUERBLOCK
VERSCHLUSSSCHRAUBE VSTI	477510501	8	8	967	90200207	FEDERDRUCKBREMSE
VERSCHLUSSSCHRAUBE VST	7380566	(9)	1	337	10134887	OELWANNE MIT BEFEST.
VERSCHLUSSSCHRAUBE VST	7380566	24	1	382	10143725	KRAFTSTOFFLEITUNGEN
VERSCHLUSSSCHRAUBE VST	7380566	6	1	388	10154796	ANSAUGSTUTZEN ANBAU
VERSCHLUSSSCHRAUBE VST	7380566	23	1	396	10143302	WASSERPUMPE MIT BEFEST.
VERSCHLUSSSCHRAUBE VST	7380566	9	1	399	11353748	THERMOSTATGEHAEUSE AN
VERSCHLUSSSCHRAUBE VST	7380566	4	1	402	10143277	KUEHLMITTELKRUEMMER AN
VERSCHLUSSSCHRAUBE VSTI	477510101	15	1	710	11314761	STUERBLOCK
VERSCHLUSSSCHRAUBE VST	7382203	3	2	327	12451207	KURBELGEHAEUSE KPL. MIT
VERSCHLUSSSCHRAUBE VST	7382203	3	1	402	10143277	KUEHLMITTELKRUEMMER AN
VERSCHLUSSSCHRAUBE VST	7382203	3	2	403	10145044	WASSERLEITUNGSANSCHLUSS
VERSCHLUSSSCHRAUBE VST	7382203	7	1	404	10145193	KUEHLWASSERANSCHLUSS
VERSCHLUSSSCHRAUBE VSTI	477511301	79	8	66	90029090	WINKELGETRIEBE
VERSCHLUSSSCHRAUBE VSTI	477511301	79	4	68	90029091	WINKELGETRIEBE
VERSCHLUSSSCHRAUBE VSTI	7380688	13	1	329	9078462	AGGREGATETRAEGER ANBA
VERSCHLUSSSCHRAUBE VSTI	7380688	4	1	333	10125646	OELABSCHIEDER ANBAU
VERSCHLUSSSCHRAUBE VSTI	7380688	5	1	381	10127419	KRAFTSTOFFFILTERMODUL
VERSCHLUSSSCHRAUBE VSTI	7361961	2	7	149	90211005	DREHWERKANTRIEB
VERSCHLUSSSCHRAUBE VSTI	7361961	78	3	149	90211005	DREHWERKANTRIEB
VERSCHLUSSSCHRAUBE VSTI	7380177	(8)	4	363	11365727	OELMODUL LINKS VORM.
VERSCHLUSSSCHRAUBE VSTI	7380177	8	4	365	11365194	OELMODUL RECHTS
VERSCHLUSSSCHRAUBE VSTI	7380177	4	2	368	10136123	OELLEITUNG ANBAU
VERSCHLUSSSCHRAUBE VSTI	7380177	6	1	404	10145193	KUEHLWASSERANSCHLUSS
VERSCHLUSSSCHRAUBE VSTI	7380177	5	1	406	10145195	KUEHLWASSERANSCHLUSS
VERSCHLUSSSCHRAUBE VSTI	7380177	10	1	419	10129212	SCHWUNGRADGEHAEUSE AN
VERSCHLUSSSCHRAUBE VST	10041903	(11)	1	337	10134887	OELWANNE MIT BEFEST.
VERSCHLUSSSCHRAUBE VSTI	477511501	77	2	66	90029090	WINKELGETRIEBE
VERSCHLUSSSCHRAUBE VSTI	477511501	77	2	68	90029091	WINKELGETRIEBE
VERSCHLUSSSCHRAUBE VSTI	477511501	68	3	202	90024489	PLANETENGETRIEBE
VERSCHLUSSSCHRAUBE VSTI	477511501	39	1	204	90024490	OELMESSEINRICHTUNG
VERSCHLUSSSCHRAUBE VSTI	477511501	39	1	233	90200528	OELMESSEINRICHTUNG
VERSCHLUSSSCHRAUBE VSTI	477511501	39	1	234	90200533	OELMESSEINRICHTUNG
VERSCHLUSSSCHRAUBE VSTI	477511501	93	1	965	90200134	PLANETENGETRIEBE
VERSCHLUSSSCHRAUBE VSTI	7381457	1	2	335	10152926	VERSCHLUSSTEILE
VERSCHLUSSSCHRAUBE VSTI	7381457	(12)	7	337	10134887	OELWANNE MIT BEFEST.
VERSCHLUSSSCHRAUBE VSTI	7381457	5	2	404	10145193	KUEHLWASSERANSCHLUSS
VERSCHLUSSSCHRAUBE VSTI	7381457	4	1	406	10145195	KUEHLWASSERANSCHLUSS
VERSCHLUSSSCHRAUBE VST	11213236	12	1	464	96039771	HARNSTOFFTANK VORM.
VERSCHLUSSSCHRAUBE VSTI	477511601	69	2	66	90029090	WINKELGETRIEBE
VERSCHLUSSSCHRAUBE VSTI	477511601	69	2	68	90029091	WINKELGETRIEBE

18.6.2021

etk_en_de_098260 LR 11000

1745

LIEBHERRAlphabetical index
Alphabetischer Index

Bezeichnung	Artikel	Pos.	Menge	Seite	Baugruppe	Bezeichnung
VERSCHLUSSSCHRAUBE VSTI	7027307	89	2	149	90211005	DREHWERKANTRIEB
VERSCHLUSSSCHRAUBE VSTI	7382204	4	2	327	12451207	KURBELGEHAEUSE KPL. MIT
VERSCHLUSSSCHRAUBE VSTI	10043136	(6)	2	363	11365727	OELMODUL LINKS VORM.
VERSCHLUSSSCHRAUBE VSTI	10043136	6	2	365	11365194	OELMODUL RECHTS
VERSCHLUSSSCHRAUBE VST	7382202	6	1	419	10129212	SCHWUNGRADGEHAEUSE AN
VERSCHLUSSSCHRAUBE VSTI	10285724	(7)	1	363	11365727	OELMODUL LINKS VORM.
VERSCHLUSSSCHRAUBE VSTI	10285724	7	1	365	11365194	OELMODUL RECHTS
VERSCHLUSSSCHRAUBE VSTI	10285724	13	1	710	11314761	STUEBERBLOCK
VERSCHLUSSSTOPFEN GPN	779016201	88	1	149	90211005	DREHWERKANTRIEB
VERSCHLUSSSTOPFEN GPN 3	11698481	5	1	373	12489819	ABDECKKAPPEN-KIT
VERSCHLUSSSTOPFEN GPN 3	11835061	6	2	373	12489819	ABDECKKAPPEN-KIT
VERSCHLUSSSTOPFEN ISO 8	477700408	782	2	702	96032955	HYDRAULIK
VERSCHLUSSSTOPFEN ISO 8	477700408	634	1	775	96033157	DRUCKLUFTANLAGE
VERSCHLUSSSTOPFEN ISO 8	477700508	808	2	703	96032955	HYDRAULIK
VERSCHLUSSSTOPFEN ISO 8	477700908	760	3	702	96032955	HYDRAULIK
VERSCHLUSSTEILE	10120393	650	1	326	10142930	DIESELMOTOR
VERSCHLUSSTEILE	10127979	525	1	326	10142930	DIESELMOTOR
VERSCHLUSSTEILE	10141838	337	1	324	10142930	DIESELMOTOR
VERSCHLUSSTEILE	10148371	60	1	428	10141937	MOTORREGELUNGSSENSORIK
VERSCHLUSSTEILE	10152926	17	1	321	10142930	DIESELMOTOR
VERSCHMUTZUNGSANZEIGE	11341359	3	2	589	967968208	OELBEHAELTER VORM.
VERSCHMUTZUNGSANZEIGE	571356108	(4)	1	697	96032955	HYDRAULIK
VERSCHRAUBUNG	11081053	3	1	160	774375108	DURCHGANGSNIPPELBLOCK
VERSCHRAUBUNG	11644971	5	1	85	11621396	ELEKTROPUMPE
VERSCHRAUBUNG	570066008	2	1	40	502806508	AUSGLEICHSBEHAELTER
VERSCHRAUBUNG	955919508	195	1	31	969731708	HYDRAULIK MITTELTEIL
VERSCHRAUBUNG AEHNL.ISO	470701614	624	1	208	967787708	ZUSATZHYDRAULIK WINDE 1
VERSCHRAUBUNG AEHNL.ISO	470701614	624	1	223	967787808	ZUSATZHYDRAULIK WINDE 2
VERSCHRAUBUNG AEHNL.ISO	470701614	636	1	239	968081908	ZUSATZHYDRAULIK WINDE 4
VERSCHRAUBUNG AEHNL.ISO	470701614	626	1	977	96047485	ZUSATZHYDRAULIK WINDE 6
VERSCHRAUBUNG AEHNL.ISO	491100814	607	1	806	96043277	ZUS.HYDR.VERBINDUNG DB-
VERSCHRAUBUNG AEHNL.IS	510713214	574	1	700	96032955	HYDRAULIK
VERSCHRAUBUNG BUZ 16S C	477701108	623	2	552	968513208	ZUSATZHYDRAULIK SA-BOCK
VERSCHRAUBUNG BUZ 16S C	477701108	860	1	703	96032955	HYDRAULIK
VERSCHRAUBUNG BUZ 22L C	477700208	635	3	166	969733008	ZUSATZHYDRAULIK DREHBUE
VERSCHRAUBUNG BUZ 30S C	477701608	621	3	552	968513208	ZUSATZHYDRAULIK SA-BOCK
VERSCHRAUBUNG BUZ 35L C	477700708	818	1	703	96032955	HYDRAULIK
VERSCHRAUBUNG BUZ 38S C	477701808	816	1	703	96032955	HYDRAULIK
VERSCHRAUBUNG BUZ 8 M14	10816958	69	1	449	919384808	SCHALLDAEMPFERANLAGE
VERSCHRAUBUNG EGE 10L G	471904308	624	1	239	968081908	ZUSATZHYDRAULIK WINDE 4
VERSCHRAUBUNG EGE 10L G	471904308	604	1	552	968513208	ZUSATZHYDRAULIK SA-BOCK
VERSCHRAUBUNG EGE 10L G	471904308	668	6	701	96032955	HYDRAULIK
VERSCHRAUBUNG EGE 10L G	471904308	602	1	802	968562908	ZUSATZHYDRAULIK VERBOLZ
VERSCHRAUBUNG EGE 10S G	471900408	667	1	701	96032955	HYDRAULIK
VERSCHRAUBUNG EGE 12L G	471903808	744	1	702	96032955	HYDRAULIK
VERSCHRAUBUNG EGE 12S G	471901808	607	4	119	967787608	HYDRAULIK ABSTUETZUNG
VERSCHRAUBUNG EGE 12S G	471901808	609	1	571	967788008	ZUSATZHYDR.MONTAGEEINR
VERSCHRAUBUNG EGE 16S G	471901908	629	2	32	969731708	HYDRAULIK MITTELTEIL
VERSCHRAUBUNG EGE 18L	10878394	12	1	578	96033811	KRAFTSTOFFFILTER VORM.
VERSCHRAUBUNG EGE 30S G	11823327	869	1	704	96032955	HYDRAULIK
VERSCHRAUBUNG EGE 42L G	471903608	614	5	700	96032955	HYDRAULIK
VERSCHRAUBUNG EGESD10-	471902108	633	1	978	96047485	ZUSATZHYDRAULIK WINDE 6
VERSCHRAUBUNG EGESD10-	471901108	625	1	166	969733008	ZUSATZHYDRAULIK DREHBUE
VERSCHRAUBUNG EGESD10-	471901108	820	2	703	96032955	HYDRAULIK
VERSCHRAUBUNG EGESD12-	471901208	833	2	703	96032955	HYDRAULIK
VERSCHRAUBUNG EGESD12-	471900508	617	1	873	96047486	ZUSATZHYDRAULIK S-ANLENK
VERSCHRAUBUNG EGESD16-	471900608	620	1	259	967787908	ZUSATZHYDRAULIK MONTAGE
VERSCHRAUBUNG EGESD16-	471900608	710	5	701	96032955	HYDRAULIK
VERSCHRAUBUNG EGESD18-	471902308	766	4	702	96032955	HYDRAULIK
VERSCHRAUBUNG EGESD18-	471902308	621	1	775	96033157	DRUCKLUFTANLAGE

18.6.2021

etk_en_de_098260 LR 11000

1746

LIEBHERR

Alphabetical index
Alphabetischer Index

Bezeichnung	Artikel	Pos.	Menge	Seite	Baugruppe	Bezeichnung
VERSCHRAUBUNG EGESD18-	471901308	608	2	259	967787908	ZUSATZHYDRAULIK MONTAGE
VERSCHRAUBUNG EGESD18-	471901308	711	5	701	96032955	HYDRAULIK
VERSCHRAUBUNG EGESD18-	471901308	615	1	977	96047485	ZUSATZHYDRAULIK WINDE 6
VERSCHRAUBUNG EGESD20-	471903208	633	2	700	96032955	HYDRAULIK
VERSCHRAUBUNG EGESD20-	471900708	682	1	33	969731708	HYDRAULIK MITTELTEIL
VERSCHRAUBUNG EGESD20-	471900708	673	1	701	96032955	HYDRAULIK
VERSCHRAUBUNG EGESD20-	471904508	637	4	874	96047486	ZUSATZHYDRAULIK S-ANLENK
VERSCHRAUBUNG EGESD28-	471901508	655	5	700	96032955	HYDRAULIK
VERSCHRAUBUNG EGESD30-	471900908	736	1	702	96032955	HYDRAULIK
VERSCHRAUBUNG EGESD6-	471902008	35	1	597	919297008	ZENTRALSCHMIERANLAGE O
VERSCHRAUBUNG EGESD6-	471900308	687	2	701	96032955	HYDRAULIK
VERSCHRAUBUNG EL 10L CR6	472330208	658	2	32	969731708	HYDRAULIK MITTELTEIL
VERSCHRAUBUNG EL 10L CR6	472330208	621	4	73	967787408	HYDRAULIK RAUPE
VERSCHRAUBUNG EL 10L CR6	472330208	622	4	100	967787508	HYDRAULIK RAUPE
VERSCHRAUBUNG EL 10L CR6	472330208	655	1	166	969733008	ZUSATZHYDRAULIK DREHBUE
VERSCHRAUBUNG EL 10L CR6	472330208	626	1	208	967787708	ZUSATZHYDRAULIK WINDE 1
VERSCHRAUBUNG EL 10L CR6	472330208	626	1	223	967787808	ZUSATZHYDRAULIK WINDE 2
VERSCHRAUBUNG EL 10L CR6	472330208	621	5	239	968081908	ZUSATZHYDRAULIK WINDE 4
VERSCHRAUBUNG EL 10L CR6	472330208	602	3	552	968513208	ZUSATZHYDRAULIK SA-BOCK
VERSCHRAUBUNG EL 10L CR6	472330208	698	14	701	96032955	HYDRAULIK
VERSCHRAUBUNG EL 10L CR6	472330208	612	1	977	96047485	ZUSATZHYDRAULIK WINDE 6
VERSCHRAUBUNG EL 10L CR6	472330208	658	2	1063	96038110	ZUSATZHYDRAULIK SCHWEB
VERSCHRAUBUNG EL 10S C	7367776	627	1	571	967788008	ZUSATZHYDR.MONTAGEEINR
VERSCHRAUBUNG EL 10S C	7367776	666	3	701	96032955	HYDRAULIK
VERSCHRAUBUNG EL 10S C	7367776	635	4	1063	96038110	ZUSATZHYDRAULIK SCHWEB
VERSCHRAUBUNG EL 12S C	7617461	684	1	33	969731708	HYDRAULIK MITTELTEIL
VERSCHRAUBUNG EL 12S C	7617461	831	2	703	96032955	HYDRAULIK
VERSCHRAUBUNG EL 15L CR6	472300414	638	1	166	969733008	ZUSATZHYDRAULIK DREHBUE
VERSCHRAUBUNG EL 15L CR6	472300414	858	1	703	96032955	HYDRAULIK
VERSCHRAUBUNG EL 16S C	7407098	601	2	165	969733008	ZUSATZHYDRAULIK DREHBUE
VERSCHRAUBUNG EL 16S C	7407098	713	5	701	96032955	HYDRAULIK
VERSCHRAUBUNG EL 20S C	7407107	620	1	32	969731708	HYDRAULIK MITTELTEIL
VERSCHRAUBUNG EL 20S C	7407107	643	2	874	96047486	ZUSATZHYDRAULIK S-ANLENK
VERSCHRAUBUNG EL 25S C	7407118	610	1	208	967787708	ZUSATZHYDRAULIK WINDE 1
VERSCHRAUBUNG EL 25S C	7407118	614	1	223	967787808	ZUSATZHYDRAULIK WINDE 2
VERSCHRAUBUNG EL 25S C	7407118	613	1	239	968081908	ZUSATZHYDRAULIK WINDE 4
VERSCHRAUBUNG EL 25S C	7407118	605	1	977	96047485	ZUSATZHYDRAULIK WINDE 6
VERSCHRAUBUNG EL 25S C	7407118	616	2	1062	96038110	ZUSATZHYDRAULIK SCHWEB
VERSCHRAUBUNG EL 28L CR6	7407120	602	2	32	969731708	HYDRAULIK MITTELTEIL
VERSCHRAUBUNG EL 28L CR6	7407120	611	3	73	967787408	HYDRAULIK RAUPE
VERSCHRAUBUNG EL 28L CR6	7407120	606	3	100	967787508	HYDRAULIK RAUPE
VERSCHRAUBUNG EL 28L CR6	7407120	605	1	208	967787708	ZUSATZHYDRAULIK WINDE 1
VERSCHRAUBUNG EL 28L CR6	7407120	605	1	223	967787808	ZUSATZHYDRAULIK WINDE 2
VERSCHRAUBUNG EL 28L CR6	7407120	610	2	239	968081908	ZUSATZHYDRAULIK WINDE 4
VERSCHRAUBUNG EL 28L CR6	7407120	764	6	702	96032955	HYDRAULIK
VERSCHRAUBUNG EL 28L CR6	7407120	626	1	874	96047486	ZUSATZHYDRAULIK S-ANLENK
VERSCHRAUBUNG EL 28L CR6	7407120	617	1	977	96047485	ZUSATZHYDRAULIK WINDE 6
VERSCHRAUBUNG EL 42L CR6	7367986	628	20	700	96032955	HYDRAULIK
VERSCHRAUBUNG EL 42L CR6	7367986	614	1	873	96047486	ZUSATZHYDRAULIK S-ANLENK
VERSCHRAUBUNG EL 42L CR6	7367986	608	1	1062	96038110	ZUSATZHYDRAULIK SCHWEB
VERSCHRAUBUNG EL 6S CR6	472331208	651	1	166	969733008	ZUSATZHYDRAULIK DREHBUE
VERSCHRAUBUNG EL 6S CR6	472331208	27	1	597	919297008	ZENTRALSCHMIERANLAGE O
VERSCHRAUBUNG EL 6S CR6	472331208	637	3	700	96032955	HYDRAULIK
VERSCHRAUBUNG EL 6S CR6	472331208	9	1	881	917692108	ZENTRALSCHMIERUNG
VERSCHRAUBUNG ELSD38-S	472331908	601	4	73	967787408	HYDRAULIK RAUPE
VERSCHRAUBUNG ELSD38-S	472331908	601	4	100	967787508	HYDRAULIK RAUPE
VERSCHRAUBUNG ELSD38-S	472331908	612	1	165	969733008	ZUSATZHYDRAULIK DREHBUE
VERSCHRAUBUNG ELSD38-S	472331908	611	1	239	968081908	ZUSATZHYDRAULIK WINDE 4
VERSCHRAUBUNG ELSD38-S	472331908	694	6	701	96032955	HYDRAULIK
VERSCHRAUBUNG ELSD38-S	472331908	600	2	873	96047486	ZUSATZHYDRAULIK S-ANLENK

18.6.2021

etk_en_de_098260 LR 11000

1747

LIEBHERR

Alphabetical index
Alphabetischer Index

Bezeichnung	Artikel	Pos.	Menge	Seite	Baugruppe	Bezeichnung
VERSCHRAUBUNG ELSD6-L	472032308	601	1	774	96033157	DRUCKLUFTANLAGE
VERSCHRAUBUNG ET 15L M22	472430408	634	1	32	969731708	HYDRAULIK MITTELTEIL
VERSCHRAUBUNG ET 15L M22	472430408	794	2	703	96032955	HYDRAULIK
VERSCHRAUBUNG ET 28L M36	7407122	619	1	977	96047485	ZUSATZHYDRAULIK WINDE 6
VERSCHRAUBUNG ET 30S C	472431808	730	1	702	96032955	HYDRAULIK
VERSCHRAUBUNG ET 30S C	472431808	638	1	874	96047486	ZUSATZHYDRAULIK S-ANLENK
VERSCHRAUBUNG ET 35L CR6	7407125	636	2	32	969731708	HYDRAULIK MITTELTEIL
VERSCHRAUBUNG ET 6S CR6	472431208	814	3	703	96032955	HYDRAULIK
VERSCHRAUBUNG EV 10L M16	7027665	632	1	775	96033157	DRUCKLUFTANLAGE
VERSCHRAUBUNG EV 22L M30	10410771	844	1	703	96032955	HYDRAULIK
VERSCHRAUBUNG EV 28L M36	10410772	767	5	702	96032955	HYDRAULIK
VERSCHRAUBUNG EV 42L M52	10651363	692	6	701	96032955	HYDRAULIK
VERSCHRAUBUNG EV16S M2	10410770	841	1	703	96032955	HYDRAULIK
VERSCHRAUBUNG EV38S M5	10467292	691	2	701	96032955	HYDRAULIK
VERSCHRAUBUNG EVW22-LM	472201108	3	1	204	90024490	OELMESSEINRICHTUNG
VERSCHRAUBUNG EVW22-LM	472201108	22	1	204	90024490	OELMESSEINRICHTUNG
VERSCHRAUBUNG EW 10L M	7403569	685	3	33	969731708	HYDRAULIK MITTELTEIL
VERSCHRAUBUNG EW 10L M	7403569	618	3	73	967787408	HYDRAULIK RAUPE
VERSCHRAUBUNG EW 10L M	7403569	619	3	100	967787508	HYDRAULIK RAUPE
VERSCHRAUBUNG EW 10L M	7403569	621	1	208	967787708	ZUSATZHYDRAULIK WINDE 1
VERSCHRAUBUNG EW 10L M	7403569	623	1	223	967787808	ZUSATZHYDRAULIK WINDE 2
VERSCHRAUBUNG EW 10L M	7403569	617	4	239	968081908	ZUSATZHYDRAULIK WINDE 4
VERSCHRAUBUNG EW 10L M	7403569	617	1	259	967787908	ZUSATZHYDRAULIK MONTAGE
VERSCHRAUBUNG EW 10L M	7403569	42	1	462	919384908	HARNSTOFFANLAGE
VERSCHRAUBUNG EW 10L M	7403569	603	1	552	968513208	ZUSATZHYDRAULIK SA-BOCK
VERSCHRAUBUNG EW 10L M	7403569	31	1	597	919297008	ZENTRALSCHMIERANLAGE O
VERSCHRAUBUNG EW 10L M	7403569	625	25	700	96032955	HYDRAULIK
VERSCHRAUBUNG EW 10L M	7403569	610	3	774	96033157	DRUCKLUFTANLAGE
VERSCHRAUBUNG EW 10L M	7403569	606	2	802	968562908	ZUSATZHYDRAULIK VERBOLZ
VERSCHRAUBUNG EW 10L M	7403569	603	2	977	96047485	ZUSATZHYDRAULIK WINDE 6
VERSCHRAUBUNG EW 10S C	7617268	608	4	119	967787608	HYDRAULIK ABSTUETZUNG
VERSCHRAUBUNG EW 10S C	7617268	664	8	701	96032955	HYDRAULIK
VERSCHRAUBUNG EW 12S C	7617354	600	4	119	967787608	HYDRAULIK ABSTUETZUNG
VERSCHRAUBUNG EW 12S C	7617354	856	1	703	96032955	HYDRAULIK
VERSCHRAUBUNG EW 15L C	7615379	650	2	32	969731708	HYDRAULIK MITTELTEIL
VERSCHRAUBUNG EW 16S C	7617460	627	2	32	969731708	HYDRAULIK MITTELTEIL
VERSCHRAUBUNG EW 16S C	7617460	602	3	165	969733008	ZUSATZHYDRAULIK DREHBUE
VERSCHRAUBUNG EW 16S C	7617460	621	1	259	967787908	ZUSATZHYDRAULIK MONTAGE
VERSCHRAUBUNG EW 16S C	7617460	623	1	571	967788008	ZUSATZHYDR.MONTAGEEINR
VERSCHRAUBUNG EW 16S C	7617460	702	4	701	96032955	HYDRAULIK
VERSCHRAUBUNG EW 16S C	7617460	602	1	1062	96038110	ZUSATZHYDRAULIK SCHWEB
VERSCHRAUBUNG EW 20S M	7407108	624	3	32	969731708	HYDRAULIK MITTELTEIL
VERSCHRAUBUNG EW 20S M	7407108	674	3	701	96032955	HYDRAULIK
VERSCHRAUBUNG EW 20S M	7407108	645	1	874	96047486	ZUSATZHYDRAULIK S-ANLENK
VERSCHRAUBUNG EW 22L ED	10873827	258	1	276	96032892	DIESELMOTOR VORM.
VERSCHRAUBUNG EW 25S C	7407119	605	2	165	969733008	ZUSATZHYDRAULIK DREHBUE
VERSCHRAUBUNG EW 25S C	7407119	684	2	701	96032955	HYDRAULIK
VERSCHRAUBUNG EW 25S C	7407119	606	1	977	96047485	ZUSATZHYDRAULIK WINDE 6
VERSCHRAUBUNG EW 25S C	7407119	617	2	1062	96038110	ZUSATZHYDRAULIK SCHWEB
VERSCHRAUBUNG EW 28L C	7617494	613	2	73	967787408	HYDRAULIK RAUPE
VERSCHRAUBUNG EW 28L C	7617494	604	2	100	967787508	HYDRAULIK RAUPE
VERSCHRAUBUNG EW 28L C	7617494	633	1	166	969733008	ZUSATZHYDRAULIK DREHBUE
VERSCHRAUBUNG EW 28L C	7617494	627	1	208	967787708	ZUSATZHYDRAULIK WINDE 1
VERSCHRAUBUNG EW 28L C	7617494	627	1	223	967787808	ZUSATZHYDRAULIK WINDE 2
VERSCHRAUBUNG EW 28L C	7617494	671	9	701	96032955	HYDRAULIK
VERSCHRAUBUNG EW 28L C	7617494	621	1	977	96047485	ZUSATZHYDRAULIK WINDE 6
VERSCHRAUBUNG EW 6S M14	472531508	11	1	156	917081108	ZENTRALSCHMIERANLAGE O
VERSCHRAUBUNG EW 6S M14	472531508	647	2	166	969733008	ZUSATZHYDRAULIK DREHBUE
VERSCHRAUBUNG EW 6S M14	472531508	635	1	239	968081908	ZUSATZHYDRAULIK WINDE 4
VERSCHRAUBUNG EW 6S M14	472531508	21	2	559	917691308	ZENTRALSCHMIERUNG

18.6.2021

etk_en_de_098260 LR 11000

1748

LIEBHERRAlphabetical index
Alphabetischer Index

Bezeichnung	Artikel	Pos.	Menge	Seite	Baugruppe	Bezeichnung
VERSCHRAUBUNG EW 6S M14	472531508	629	1	571	967788008	ZUSATZHYDR.MONTAGEEINR
VERSCHRAUBUNG EW 6S M14	472531508	26	6	597	919297008	ZENTRALSCHMIERANLAGE O
VERSCHRAUBUNG EW 6S M14	472531508	13	1	640	969245308	ELEKTRIK KLEMMKASTEN DB
VERSCHRAUBUNG EW 6S M14	472531508	40	1	659	967917908	SCHALTSCHRANK MECH.
VERSCHRAUBUNG EW 6S M14	472531508	636	15	700	96032955	HYDRAULIK
VERSCHRAUBUNG EW 6S M14	472531508	613	3	774	96033157	DRUCKLUFTANLAGE
VERSCHRAUBUNG EW 6S M14	472531508	632	3	874	96047486	ZUSATZHYDRAULIK S-ANLENK
VERSCHRAUBUNG EW 6S M14	472531508	601	1	977	96047485	ZUSATZHYDRAULIK WINDE 6
VERSCHRAUBUNG EWSD22-L	472530608	777	3	702	96032955	HYDRAULIK
VERSCHRAUBUNG EWSD38-S	472531808	600	4	73	967787408	HYDRAULIK RAUPE
VERSCHRAUBUNG EWSD38-S	472531808	600	4	100	967787508	HYDRAULIK RAUPE
VERSCHRAUBUNG EWSD38-S	472531808	644	1	166	969733008	ZUSATZHYDRAULIK DREHBUE
VERSCHRAUBUNG EWSD38-S	472531808	601	3	208	967787708	ZUSATZHYDRAULIK WINDE 1
VERSCHRAUBUNG EWSD38-S	472531808	602	3	223	967787808	ZUSATZHYDRAULIK WINDE 2
VERSCHRAUBUNG EWSD38-S	472531808	609	4	239	968081908	ZUSATZHYDRAULIK WINDE 4
VERSCHRAUBUNG EWSD38-S	472531808	693	8	701	96032955	HYDRAULIK
VERSCHRAUBUNG EWSD38-S	472531808	601	4	873	96047486	ZUSATZHYDRAULIK S-ANLENK
VERSCHRAUBUNG EWSD38-S	472531808	610	2	977	96047485	ZUSATZHYDRAULIK WINDE 6
VERSCHRAUBUNG G 22L CR6	470030708	773	5	702	96032955	HYDRAULIK
VERSCHRAUBUNG GE 10 9/16	11643351	21	1	401	10147372	ENTLUEFTUNGSLEITUNG AN
VERSCHRAUBUNG GE 10 M1	10813936	7	1	409	10141720	ATL-ANBAU
VERSCHRAUBUNG GE 10 M1	10813936	7	1	410	10141721	ATL-ANBAU
VERSCHRAUBUNG GE 10L M1	471030508	616	4	73	967787408	HYDRAULIK RAUPE
VERSCHRAUBUNG GE 10L M1	471030508	618	4	100	967787508	HYDRAULIK RAUPE
VERSCHRAUBUNG GE 10L M1	471030508	625	1	208	967787708	ZUSATZHYDRAULIK WINDE 1
VERSCHRAUBUNG GE 10L M1	471030508	625	1	223	967787808	ZUSATZHYDRAULIK WINDE 2
VERSCHRAUBUNG GE 10L M1	471030508	606	3	239	968081908	ZUSATZHYDRAULIK WINDE 4
VERSCHRAUBUNG GE 10L M1	471030508	634	3	700	96032955	HYDRAULIK
VERSCHRAUBUNG GE 10L M1	471030508	627	1	977	96047485	ZUSATZHYDRAULIK WINDE 6
VERSCHRAUBUNG GE 10L M	7021521	2	1	467	969904608	DRUCKBEGRENZUNGSVENTI
VERSCHRAUBUNG GE 10L M	471039808	621	3	700	96032955	HYDRAULIK
VERSCHRAUBUNG GE 10L M	471039808	611	1	774	96033157	DRUCKLUFTANLAGE
VERSCHRAUBUNG GE 12 M1	10813939	15	1	385	10143726	LECKOELLEITUNG ANBAU
VERSCHRAUBUNG GE 12 M1	10813939	10	1	402	10143277	KUEHLMITTELKRUEMMER AN
VERSCHRAUBUNG GE 12 M1	11002988	13	2	382	10143725	KRAFTSTOFFLEITUNGEN
VERSCHRAUBUNG GE 12 M1	10813940	19	2	394	10141807	ANBAUTEILE LUFTPRESSER
VERSCHRAUBUNG GE 12 M1	10813940	9	1	402	10143277	KUEHLMITTELKRUEMMER AN
VERSCHRAUBUNG GE 12L G1	471034808	654	1	166	969733008	ZUSATZHYDRAULIK DREHBUE
VERSCHRAUBUNG GE 12L G1	471034808	613	2	208	967787708	ZUSATZHYDRAULIK WINDE 1
VERSCHRAUBUNG GE 12L G1	471034808	613	2	223	967787808	ZUSATZHYDRAULIK WINDE 2
VERSCHRAUBUNG GE 12L G1	471034808	620	2	239	968081908	ZUSATZHYDRAULIK WINDE 4
VERSCHRAUBUNG GE 12L G1	471034808	605	1	571	967788008	ZUSATZHYDR.MONTAGEEINR
VERSCHRAUBUNG GE 12L G1	471034808	722	4	702	96032955	HYDRAULIK
VERSCHRAUBUNG GE 12L G1	471034808	628	1	977	96047485	ZUSATZHYDRAULIK WINDE 6
VERSCHRAUBUNG GE 12L G1	471034808	664	1	1063	96038110	ZUSATZHYDRAULIK SCHWEB
VERSCHRAUBUNG GE 12L M	471039908	647	7	700	96032955	HYDRAULIK
VERSCHRAUBUNG GE 12L M	471039908	620	1	774	96033157	DRUCKLUFTANLAGE
VERSCHRAUBUNG GE 12S G1/	471032608	654	1	32	969731708	HYDRAULIK MITTELTEIL
VERSCHRAUBUNG GE 12S G1/	471032608	612	1	223	967787808	ZUSATZHYDRAULIK WINDE 2
VERSCHRAUBUNG GE 12S G1/	471032608	600	1	700	96032955	HYDRAULIK
VERSCHRAUBUNG GE 12S G1/	471032608	616	1	977	96047485	ZUSATZHYDRAULIK WINDE 6
VERSCHRAUBUNG GE 12S G3/	471032708	622	1	166	969733008	ZUSATZHYDRAULIK DREHBUE
VERSCHRAUBUNG GE 12S G3/	471032708	836	1	703	96032955	HYDRAULIK
VERSCHRAUBUNG GE 14,15,1	10813942	3	1	333	10125646	OELABSCHIEDER ANBAU
VERSCHRAUBUNG GE 15L M	471030908	645	2	700	96032955	HYDRAULIK
VERSCHRAUBUNG GE 18L M	471037008	628	3	166	969733008	ZUSATZHYDRAULIK DREHBUE
VERSCHRAUBUNG GE 18L M	471031108	7	2	584	967967608	KRAFTSTOFFBEHAELTER VO
VERSCHRAUBUNG GE 18L M	471031108	622	3	700	96032955	HYDRAULIK
VERSCHRAUBUNG GE 18L M	471031108	605	4	774	96033157	DRUCKLUFTANLAGE
VERSCHRAUBUNG GE 18L M2	10815662	608	2	774	96033157	DRUCKLUFTANLAGE

18.6.2021

etk_en_de_098260 LR 11000

1749

LIEBHERRAlphabetical index
Alphabetischer Index

Bezeichnung	Artikel	Pos.	Menge	Seite	Baugruppe	Bezeichnung
VERSCHRAUBUNG GE 20S G1/	7410451	681	2	33	969731708	HYDRAULIK MITTELTEIL
VERSCHRAUBUNG GE 20S G1/	7410451	861	1	703	96032955	HYDRAULIK
VERSCHRAUBUNG GE 22L M2	10036896	772	1	702	96032955	HYDRAULIK
VERSCHRAUBUNG GE 28L G1	471031608	742	1	702	96032955	HYDRAULIK
VERSCHRAUBUNG GE 28L G3/	7410441	697	3	701	96032955	HYDRAULIK
VERSCHRAUBUNG GE 28L M	7615629	605	2	239	968081908	ZUSATZHYDRAULIK WINDE 4
VERSCHRAUBUNG GE 28L M	7615629	769	4	702	96032955	HYDRAULIK
VERSCHRAUBUNG GE 30S G1	11002216	717	7	701	96032955	HYDRAULIK
VERSCHRAUBUNG GE 30S G3	10877614	870	1	704	96032955	HYDRAULIK
VERSCHRAUBUNG GE 42L G1	471034708	611	3	32	969731708	HYDRAULIK MITTELTEIL
VERSCHRAUBUNG GE 42L G1	471034708	615	12	700	96032955	HYDRAULIK
VERSCHRAUBUNG GE 42L G1	471034708	606	1	1062	96038110	ZUSATZHYDRAULIK SCHWEB
VERSCHRAUBUNG GE 6 M10	10813933	10	2	394	10141807	ANBAUTEILE LUFTPRESSER
VERSCHRAUBUNG GE 6 M10	10813933	8	1	412	10143790	LAEDRUCKREGELUNG
VERSCHRAUBUNG GE 6L M1	476607708	603	3	774	96033157	DRUCKLUFTANLAGE
VERSCHRAUBUNG GE 6L M22	502946108	623	1	775	96033157	DRUCKLUFTANLAGE
VERSCHRAUBUNG GE 6LL M1	774376508	1	1	159	11210825	VERTEILERKOMBINATION
VERSCHRAUBUNG GE 6LL M1	774376508	71	2	228	917451208	WINDE 4 VORM.
VERSCHRAUBUNG GE 6S G1/4	471032108	626	1	32	969731708	HYDRAULIK MITTELTEIL
VERSCHRAUBUNG GE 6S G1/4	471032108	2	1	214	917451408	ZENTRALSCHMIERUNG
VERSCHRAUBUNG GE 6S G1/4	471032108	12	6	559	917691308	ZENTRALSCHMIERUNG
VERSCHRAUBUNG GE 6S G1/4	471032108	25	26	597	919297008	ZENTRALSCHMIERANLAGE O
VERSCHRAUBUNG GE 6S G1/4	471032108	41	1	659	967917908	SCHALTSCHRANK MECH.
VERSCHRAUBUNG GE 6S G1/4	471032108	679	10	701	96032955	HYDRAULIK
VERSCHRAUBUNG GE 6S G1/4	471032108	615	1	774	96033157	DRUCKLUFTANLAGE
VERSCHRAUBUNG GE 6S G1/4	471032108	633	3	874	96047486	ZUSATZHYDRAULIK S-ANLENK
VERSCHRAUBUNG GE 6S G1/4	471032108	6	6	881	917692108	ZENTRALSCHMIERUNG
VERSCHRAUBUNG GE 6S G1/4	471032108	2	1	981	917481408	ZENTRALSCHMIERUNG
VERSCHRAUBUNG GE 8 M12	10801399	32	3	402	10143277	KUEHLMITTELKRUEMMER AN
VERSCHRAUBUNG GE 8 M12	10813935	13	1	385	10143726	LECKOELLEITUNG ANBAU
VERSCHRAUBUNG GE 8 M12	10813935	22	1	396	10143302	WASSERPUMPE MIT BEFEST.
VERSCHRAUBUNG GE 8 M12	10813935	5	2	402	10143277	KUEHLMITTELKRUEMMER AN
VERSCHRAUBUNG GE 8 M14	10430185	14	1	385	10143726	LECKOELLEITUNG ANBAU
VERSCHRAUBUNG GE 8L M18	471039308	31	1	523	919733908	ZUSATZHEIZUNG OW
VERSCHRAUBUNG GEO 8L M	10872598	3	1	467	969904608	DRUCKBEGRENZUNGSVENTI
VERSCHRAUBUNG GR 12/10L	475031508	601	2	552	968513208	ZUSATZHYDRAULIK SA-BOCK
VERSCHRAUBUNG GR 12/10L	475031508	724	3	702	96032955	HYDRAULIK
VERSCHRAUBUNG ISO 8434	482331814	728	4	702	96032955	HYDRAULIK
VERSCHRAUBUNG ISO 8434	482331814	640	1	874	96047486	ZUSATZHYDRAULIK S-ANLENK
VERSCHRAUBUNG ISO 8434	482330814	638	2	32	969731708	HYDRAULIK MITTELTEIL
VERSCHRAUBUNG ISO 8434	482330814	765	3	702	96032955	HYDRAULIK
VERSCHRAUBUNG ISO 8434	482430314	615	4	73	967787408	HYDRAULIK RAUPE
VERSCHRAUBUNG ISO 8434	482430314	615	4	100	967787508	HYDRAULIK RAUPE
VERSCHRAUBUNG ISO 8434	482430314	607	1	165	969733008	ZUSATZHYDRAULIK DREHBUE
VERSCHRAUBUNG ISO 8434	482430314	669	2	701	96032955	HYDRAULIK
VERSCHRAUBUNG ISO 8434	482431314	753	2	702	96032955	HYDRAULIK
VERSCHRAUBUNG ISO 8434	482431414	687	1	33	969731708	HYDRAULIK MITTELTEIL
VERSCHRAUBUNG ISO 8434	482431514	616	1	259	967787908	ZUSATZHYDRAULIK MONTAGE
VERSCHRAUBUNG ISO 8434	482431514	729	1	702	96032955	HYDRAULIK
VERSCHRAUBUNG ISO 8434	482431614	644	1	874	96047486	ZUSATZHYDRAULIK S-ANLENK
VERSCHRAUBUNG ISO 8434	482431814	611	1	165	969733008	ZUSATZHYDRAULIK DREHBUE
VERSCHRAUBUNG ISO 8434	482431814	715	1	701	96032955	HYDRAULIK
VERSCHRAUBUNG ISO 8434	482431814	604	1	1062	96038110	ZUSATZHYDRAULIK SCHWEB
VERSCHRAUBUNG ISO 8434	482431114	658	12	700	96032955	HYDRAULIK
VERSCHRAUBUNG ISO 8434	482531614	700	12	701	96032955	HYDRAULIK
VERSCHRAUBUNG ISO 8434	482530914	651	9	700	96032955	HYDRAULIK
VERSCHRAUBUNG ISO 8434	482530914	608	1	873	96047486	ZUSATZHYDRAULIK S-ANLENK
VERSCHRAUBUNG ISO 8434	482530814	678	1	33	969731708	HYDRAULIK MITTELTEIL
VERSCHRAUBUNG ISO 8434	482530814	629	9	700	96032955	HYDRAULIK
VERSCHRAUBUNG ISO 8434	482530814	606	1	806	96043277	ZUS.HYDR.VERBINDUNG DB-

18.6.2021

etk_en_de_098260 LR 11000

1750

LIEBHERR

Alphabetical index
Alphabetischer Index

Bezeichnung	Artikel	Pos.	Menge	Seite	Baugruppe	Bezeichnung
VERSCHRAUBUNG ISO 8434	482530814	609	1	873	96047486	ZUSATZHYDRAULIK S-ANLENK
VERSCHRAUBUNG ISO 8434	482530814	607	1	1062	96038110	ZUSATZHYDRAULIK SCHWEB
VERSCHRAUBUNG ISO 8434 G	471004514	605	4	119	967787608	HYDRAULIK ABSTUETZUNG
VERSCHRAUBUNG ISO 8434 G	471004514	614	2	166	969733008	ZUSATZHYDRAULIK DREHBUE
VERSCHRAUBUNG ISO 8434 G	471004514	626	1	571	967788008	ZUSATZHYDR.MONTAGEEINR
VERSCHRAUBUNG ISO 8434 G	471004514	704	4	701	96032955	HYDRAULIK
VERSCHRAUBUNG ISO 8434 G	471004514	636	4	1063	96038110	ZUSATZHYDRAULIK SCHWEB
VERSCHRAUBUNG ISO 8434	485438414	848	1	703	96032955	HYDRAULIK
VERSCHRAUBUNG ISO 8434-1	7362091	655	1	32	969731708	HYDRAULIK MITTELTEIL
VERSCHRAUBUNG ISO 8434-1	7362091	624	2	166	969733008	ZUSATZHYDRAULIK DREHBUE
VERSCHRAUBUNG ISO 8434-1	7362091	30	1	597	919297008	ZENTRALSCHMIERANLAGE O
VERSCHRAUBUNG ISO 8434-1	7362091	659	19	701	96032955	HYDRAULIK
VERSCHRAUBUNG ISO 8434-1	471039708	622	4	73	967787408	HYDRAULIK RAUPE
VERSCHRAUBUNG ISO 8434-1	471039708	616	4	100	967787508	HYDRAULIK RAUPE
VERSCHRAUBUNG ISO 8434-1	471039708	629	3	166	969733008	ZUSATZHYDRAULIK DREHBUE
VERSCHRAUBUNG ISO 8434-1	471039708	619	1	208	967787708	ZUSATZHYDRAULIK WINDE 1
VERSCHRAUBUNG ISO 8434-1	471039708	618	1	223	967787808	ZUSATZHYDRAULIK WINDE 2
VERSCHRAUBUNG ISO 8434-1	471039708	618	2	239	968081908	ZUSATZHYDRAULIK WINDE 4
VERSCHRAUBUNG ISO 8434-1	471039708	609	1	259	967787908	ZUSATZHYDRAULIK MONTAGE
VERSCHRAUBUNG ISO 8434-1	471039708	803	1	703	96032955	HYDRAULIK
VERSCHRAUBUNG ISO 8434-1	471039708	609	2	774	96033157	DRUCKLUFTANLAGE
VERSCHRAUBUNG ISO 8434-1	471039708	614	1	977	96047485	ZUSATZHYDRAULIK WINDE 6
VERSCHRAUBUNG ISO 8434-1	471032808	670	7	701	96032955	HYDRAULIK
VERSCHRAUBUNG ISO 8434-1	471030708	630	3	166	969733008	ZUSATZHYDRAULIK DREHBUE
VERSCHRAUBUNG ISO 8434-1	11621782	257	1	276	96032892	DIESELMOTOR VORM.
VERSCHRAUBUNG ISO 8434-1	7362170	9	1	412	10143790	LAEDRUCKREGELUNG
VERSCHRAUBUNG NACHARB	971265308	276	1	699	96032955	HYDRAULIK
VERSCHRAUBUNG NACHARB	971265308	160	1	1062	96038110	ZUSATZHYDRAULIK SCHWEB
VERSCHRAUBUNG NACHAR	978603608	194	3	165	969733008	ZUSATZHYDRAULIK DREHBUE
VERSCHRAUBUNG RED 15/10L	475430108	633	1	73	967787408	HYDRAULIK RAUPE
VERSCHRAUBUNG RED 15/10L	475430108	633	1	100	967787508	HYDRAULIK RAUPE
VERSCHRAUBUNG RED 15/10L	475430108	839	1	703	96032955	HYDRAULIK
VERSCHRAUBUNG RED 15/12L	475431808	639	3	166	969733008	ZUSATZHYDRAULIK DREHBUE
VERSCHRAUBUNG RED 15/12L	475431808	857	2	703	96032955	HYDRAULIK
VERSCHRAUBUNG RED 18/15L	475435608	610	1	259	967787908	ZUSATZHYDRAULIK MONTAGE
VERSCHRAUBUNG RED 18/15L	475435608	827	1	703	96032955	HYDRAULIK
VERSCHRAUBUNG RED 35/12L	7368007	665	1	33	969731708	HYDRAULIK MITTELTEIL
VERSCHRAUBUNG RED 42/18L	475431708	732	2	702	96032955	HYDRAULIK
VERSCHRAUBUNG RED 42/22	475431608	763	3	702	96032955	HYDRAULIK
VERSCHRAUBUNG RED 42/28L	475431308	656	17	700	96032955	HYDRAULIK
VERSCHRAUBUNG RED 42/28L	475431308	615	2	873	96047486	ZUSATZHYDRAULIK S-ANLENK
VERSCHRAUBUNG RED 42/35	475436708	690	4	701	96032955	HYDRAULIK
VERSCHRAUBUNG RED 42/35	475436708	608	1	806	96043277	ZUS.HYDR.VERBINDUNG DB-
VERSCHRAUBUNG REDSD12/1	475431408	672	2	33	969731708	HYDRAULIK MITTELTEIL
VERSCHRAUBUNG REDSD12/1	475431408	627	1	73	967787408	HYDRAULIK RAUPE
VERSCHRAUBUNG REDSD12/1	475431408	629	1	100	967787508	HYDRAULIK RAUPE
VERSCHRAUBUNG REDSD12/1	475431408	609	1	165	969733008	ZUSATZHYDRAULIK DREHBUE
VERSCHRAUBUNG REDSD12/1	475431408	620	1	208	967787708	ZUSATZHYDRAULIK WINDE 1
VERSCHRAUBUNG REDSD12/1	475431408	620	1	223	967787808	ZUSATZHYDRAULIK WINDE 2
VERSCHRAUBUNG REDSD12/1	475431408	633	1	239	968081908	ZUSATZHYDRAULIK WINDE 4
VERSCHRAUBUNG REDSD12/1	475431408	723	8	702	96032955	HYDRAULIK
VERSCHRAUBUNG REDSD12/1	475431408	631	1	775	96033157	DRUCKLUFTANLAGE
VERSCHRAUBUNG REDSD12/1	475431408	601	2	802	968562908	ZUSATZHYDRAULIK VERBOLZ
VERSCHRAUBUNG REDSD12/1	475431408	630	1	977	96047485	ZUSATZHYDRAULIK WINDE 6
VERSCHRAUBUNG REDSD12/1	475431408	661	2	1063	96038110	ZUSATZHYDRAULIK SCHWEB
VERSCHRAUBUNG REDSD16/1	475433508	602	4	119	967787608	HYDRAULIK ABSTUETZUNG
VERSCHRAUBUNG REDSD16/1	475433508	623	1	166	969733008	ZUSATZHYDRAULIK DREHBUE
VERSCHRAUBUNG REDSD16/1	475433508	601	1	571	967788008	ZUSATZHYDR.MONTAGEEINR
VERSCHRAUBUNG REDSD16/1	475433508	651	1	874	96047486	ZUSATZHYDRAULIK S-ANLENK
VERSCHRAUBUNG REDSD16/1	475433508	652	1	1063	96038110	ZUSATZHYDRAULIK SCHWEB

18.6.2021

etk_en_de_098260 LR 11000

1751

LIEBHERR

Alphabetical index
Alphabetischer Index

Bezeichnung	Artikel	Pos.	Menge	Seite	Baugruppe	Bezeichnung
VERSCHRAUBUNG REDSD16/1	475433308	673	2	33	969731708	HYDRAULIK MITTELTEIL
VERSCHRAUBUNG REDSD16/1	475433308	862	1	703	96032955	HYDRAULIK
VERSCHRAUBUNG REDSD16/	475433108	614	1	259	967787908	ZUSATZHYDRAULIK MONTAGE
VERSCHRAUBUNG REDSD16/	475433108	712	10	701	96032955	HYDRAULIK
VERSCHRAUBUNG REDSD18/1	475430308	807	2	703	96032955	HYDRAULIK
VERSCHRAUBUNG REDSD18/1	475436308	669	1	33	969731708	HYDRAULIK MITTELTEIL
VERSCHRAUBUNG REDSD18/1	475436308	629	1	73	967787408	HYDRAULIK RAUPE
VERSCHRAUBUNG REDSD18/1	475436308	631	1	100	967787508	HYDRAULIK RAUPE
VERSCHRAUBUNG REDSD18/1	475436308	634	1	239	968081908	ZUSATZHYDRAULIK WINDE 4
VERSCHRAUBUNG REDSD18/1	475436308	733	4	702	96032955	HYDRAULIK
VERSCHRAUBUNG REDSD18/1	475436308	625	4	1062	96038110	ZUSATZHYDRAULIK SCHWEB
VERSCHRAUBUNG REDSD20/1	475434808	621	1	32	969731708	HYDRAULIK MITTELTEIL
VERSCHRAUBUNG REDSD22/1	475436108	643	1	32	969731708	HYDRAULIK MITTELTEIL
VERSCHRAUBUNG REDSD22/1	475436108	791	1	703	96032955	HYDRAULIK
VERSCHRAUBUNG REDSD22/1	475435508	788	3	702	96032955	HYDRAULIK
VERSCHRAUBUNG REDSD22/1	475436008	775	5	702	96032955	HYDRAULIK
VERSCHRAUBUNG REDSD28/1	475430908	622	1	239	968081908	ZUSATZHYDRAULIK WINDE 4
VERSCHRAUBUNG REDSD28/1	475430908	840	2	703	96032955	HYDRAULIK
VERSCHRAUBUNG REDSD28/1	475430908	622	1	1062	96038110	ZUSATZHYDRAULIK SCHWEB
VERSCHRAUBUNG REDSD28/2	475430508	612	4	73	967787408	HYDRAULIK RAUPE
VERSCHRAUBUNG REDSD28/2	475430508	605	4	100	967787508	HYDRAULIK RAUPE
VERSCHRAUBUNG REDSD28/2	475430508	771	5	702	96032955	HYDRAULIK
VERSCHRAUBUNG REDSD30/2	475432608	737	5	702	96032955	HYDRAULIK
VERSCHRAUBUNG REDSD35/1	475431208	635	2	32	969731708	HYDRAULIK MITTELTEIL
VERSCHRAUBUNG REDSD35/1	475431208	708	5	701	96032955	HYDRAULIK
VERSCHRAUBUNG REDSD35/2	475431508	664	1	33	969731708	HYDRAULIK MITTELTEIL
VERSCHRAUBUNG REDSD35/2	475431508	838	1	703	96032955	HYDRAULIK
VERSCHRAUBUNG REDSD35/2	475430408	677	1	33	969731708	HYDRAULIK MITTELTEIL
VERSCHRAUBUNG REDSD35/2	475430408	605	2	873	96047486	ZUSATZHYDRAULIK S-ANLENK
VERSCHRAUBUNG REDSD35/2	475430408	601	1	1062	96038110	ZUSATZHYDRAULIK SCHWEB
VERSCHRAUBUNG REDSD38/1	475434208	610	4	165	969733008	ZUSATZHYDRAULIK DREHBUE
VERSCHRAUBUNG REDSD38/1	475434208	683	3	701	96032955	HYDRAULIK
VERSCHRAUBUNG REDSD38/1	475434208	603	1	1062	96038110	ZUSATZHYDRAULIK SCHWEB
VERSCHRAUBUNG REDSD38/	475408108	682	3	701	96032955	HYDRAULIK
VERSCHRAUBUNG REDSDN1	475432008	628	1	571	967788008	ZUSATZHYDR.MONTAGEEINR
VERSCHRAUBUNG REDSDN1	475432008	703	6	701	96032955	HYDRAULIK
VERSCHRAUBUNG REDSDN1	475430208	616	1	774	96033157	DRUCKLUFTANLAGE
VERSCHRAUBUNG REDSDN25	475433608	611	1	208	967787708	ZUSATZHYDRAULIK WINDE 1
VERSCHRAUBUNG REDSDN25	475433608	611	1	223	967787808	ZUSATZHYDRAULIK WINDE 2
VERSCHRAUBUNG REDSDN25	475433608	612	1	239	968081908	ZUSATZHYDRAULIK WINDE 4
VERSCHRAUBUNG REDSDN25	475433608	607	1	977	96047485	ZUSATZHYDRAULIK WINDE 6
VERSCHRAUBUNG REDSDN25	475433608	618	2	1062	96038110	ZUSATZHYDRAULIK SCHWEB
VERSCHRAUBUNG REDSDN25	475432308	652	1	32	969731708	HYDRAULIK MITTELTEIL
VERSCHRAUBUNG REDSDN25	475432308	867	1	704	96032955	HYDRAULIK
VERSCHRAUBUNG REDSDN2	475433708	864	1	704	96032955	HYDRAULIK
VERSCHRAUBUNG REDSDN28	475435408	786	1	702	96032955	HYDRAULIK
VERSCHRAUBUNG REDSDN28	475435408	628	1	874	96047486	ZUSATZHYDRAULIK S-ANLENK
VERSCHRAUBUNG REDSDN28	475435708	604	2	32	969731708	HYDRAULIK MITTELTEIL
VERSCHRAUBUNG REDSDN28	475435708	610	1	73	967787408	HYDRAULIK RAUPE
VERSCHRAUBUNG REDSDN28	475435708	624	1	100	967787508	HYDRAULIK RAUPE
VERSCHRAUBUNG REDSDN28	475435708	603	1	208	967787708	ZUSATZHYDRAULIK WINDE 1
VERSCHRAUBUNG REDSDN28	475435708	606	1	223	967787808	ZUSATZHYDRAULIK WINDE 2
VERSCHRAUBUNG REDSDN28	475435708	793	1	703	96032955	HYDRAULIK
VERSCHRAUBUNG REDSDN28	475435708	620	1	977	96047485	ZUSATZHYDRAULIK WINDE 6
VERSCHRAUBUNG REDSDN28	475435708	665	1	1063	96038110	ZUSATZHYDRAULIK SCHWEB
VERSCHRAUBUNG REDSDN30	475434008	608	1	571	967788008	ZUSATZHYDR.MONTAGEEINR
VERSCHRAUBUNG REDSDN30	475432508	701	4	701	96032955	HYDRAULIK
VERSCHRAUBUNG REDSDN30	475432708	652	1	166	969733008	ZUSATZHYDRAULIK DREHBUE
VERSCHRAUBUNG REDSDN30	475432708	632	2	571	967788008	ZUSATZHYDR.MONTAGEEINR
VERSCHRAUBUNG REDSDN30	475432708	830	1	703	96032955	HYDRAULIK

18.6.2021

etk_en_de_098260 LR 11000

1752

LIEBHERR

Alphabetical index
Alphabetischer Index

Bezeichnung	Artikel	Pos.	Menge	Seite	Baugruppe	Bezeichnung
VERSCHRAUBUNG REDSDN3	475434108	835	1	703	96032955	HYDRAULIK
VERSCHRAUBUNG REDSDN38	475435008	866	2	704	96032955	HYDRAULIK
VERSCHRAUBUNG REDSDN38	475435008	649	1	874	96047486	ZUSATZHYDRAULIK S-ANLENK
VERSCHRAUBUNG REDSDN38	475434308	606	5	165	969733008	ZUSATZHYDRAULIK DREHBUE
VERSCHRAUBUNG REDSDN38	475434308	868	1	704	96032955	HYDRAULIK
VERSCHRAUBUNG REDSDN38	475434308	648	1	874	96047486	ZUSATZHYDRAULIK S-ANLENK
VERSCHRAUBUNG REDSDN38	475435308	727	4	702	96032955	HYDRAULIK
VERSCHRAUBUNG REDSDN42	475407208	731	4	702	96032955	HYDRAULIK
VERSCHRAUBUNG REDSDN42	475407208	612	1	873	96047486	ZUSATZHYDRAULIK S-ANLENK
VERSCHRAUBUNG REDSDN42	475407208	609	1	1062	96038110	ZUSATZHYDRAULIK SCHWEB
VERSCHRAUBUNG RI G1/2AX	475500408	755	2	702	96032955	HYDRAULIK
VERSCHRAUBUNG RI M22X1,	7381363	6	2	394	10141807	ANBAUTEILE LUFTPRESSER
VERSCHRAUBUNG ROV 10L M	10300881	19	1	380	10126724	KRAFTSTOFF-FEINFILTERAN
VERSCHRAUBUNG RSWS10-	476610208	843	1	703	96032955	HYDRAULIK
VERSCHRAUBUNG RSWS10-	473230508	633	1	32	969731708	HYDRAULIK MITTELTEIL
VERSCHRAUBUNG RSWS10-	473231008	783	4	702	96032955	HYDRAULIK
VERSCHRAUBUNG RSWS12-	476611708	849	2	703	96032955	HYDRAULIK
VERSCHRAUBUNG RSWS12-	476611508	604	8	119	967787608	HYDRAULIK ABSTUETZUNG
VERSCHRAUBUNG RSWS16-	476611408	618	1	259	967787908	ZUSATZHYDRAULIK MONTAGE
VERSCHRAUBUNG RSWS16-	473231208	603	1	571	967788008	ZUSATZHYDR.MONTAGEEINR
VERSCHRAUBUNG RSWS20-	473231408	719	2	701	96032955	HYDRAULIK
VERSCHRAUBUNG RSWS28-	476630908	622	1	977	96047485	ZUSATZHYDRAULIK WINDE 6
VERSCHRAUBUNG RSWS6-SR	473230608	12	2	738	919075408	KRANFUEHRERKABINE ANBA
VERSCHRAUBUNG RSWS6-SR	473230608	672	4	1063	96038110	ZUSATZHYDRAULIK SCHWEB
VERSCHRAUBUNG SNV10-L	470010108	659	2	33	969731708	HYDRAULIK MITTELTEIL
VERSCHRAUBUNG SNV10-L	470010108	608	1	165	969733008	ZUSATZHYDRAULIK DREHBUE
VERSCHRAUBUNG SNV10-L	470010108	756	2	702	96032955	HYDRAULIK
VERSCHRAUBUNG SNV10-S	470010208	665	1	701	96032955	HYDRAULIK
VERSCHRAUBUNG SNV12-L	470011308	605	3	32	969731708	HYDRAULIK MITTELTEIL
VERSCHRAUBUNG SNV12-L	470011308	624	1	73	967787408	HYDRAULIK RAUPE
VERSCHRAUBUNG SNV12-L	470011308	626	1	100	967787508	HYDRAULIK RAUPE
VERSCHRAUBUNG SNV12-L	470011308	606	1	208	967787708	ZUSATZHYDRAULIK WINDE 1
VERSCHRAUBUNG SNV12-L	470011308	604	1	223	967787808	ZUSATZHYDRAULIK WINDE 2
VERSCHRAUBUNG SNV12-L	470011308	625	1	239	968081908	ZUSATZHYDRAULIK WINDE 4
VERSCHRAUBUNG SNV12-L	470011308	623	1	977	96047485	ZUSATZHYDRAULIK WINDE 6
VERSCHRAUBUNG SNV12-L	470011308	602	1	985	96006590	ZUSATZHYDR.VERBINDUNGS
VERSCHRAUBUNG SNV12-S	470010308	622	2	32	969731708	HYDRAULIK MITTELTEIL
VERSCHRAUBUNG SNV12-S	470010308	641	1	874	96047486	ZUSATZHYDRAULIK S-ANLENK
VERSCHRAUBUNG SNV12-S	470010308	600	1	985	96006590	ZUSATZHYDR.VERBINDUNGS
VERSCHRAUBUNG SNV16-S	470010808	680	2	33	969731708	HYDRAULIK MITTELTEIL
VERSCHRAUBUNG SNV16-S	470010808	642	2	166	969733008	ZUSATZHYDRAULIK DREHBUE
VERSCHRAUBUNG SNV16-S	470010808	622	1	259	967787908	ZUSATZHYDRAULIK MONTAGE
VERSCHRAUBUNG SNV20-S	470010508	642	3	874	96047486	ZUSATZHYDRAULIK S-ANLENK
VERSCHRAUBUNG SNV28-L	470010608	837	1	703	96032955	HYDRAULIK
VERSCHRAUBUNG SNV30-S	470011108	639	1	874	96047486	ZUSATZHYDRAULIK S-ANLENK
VERSCHRAUBUNG SNV42-L	470011408	714	4	701	96032955	HYDRAULIK
VERSCHRAUBUNG SNV6-S A3	470011508	631	1	571	967788008	ZUSATZHYDR.MONTAGEEINR
VERSCHRAUBUNG SNV6-S A3	470011508	846	3	703	96032955	HYDRAULIK
VERSCHRAUBUNG SV 18L C	474030708	645	2	1063	96038110	ZUSATZHYDRAULIK SCHWEB
VERSCHRAUBUNG SV 25S A3	474032808	823	1	703	96032955	HYDRAULIK
VERSCHRAUBUNG T 16S CR6	470432508	603	4	119	967787608	HYDRAULIK ABSTUETZUNG
VERSCHRAUBUNG T 16S CR6	470432508	613	1	166	969733008	ZUSATZHYDRAULIK DREHBUE
VERSCHRAUBUNG T 16S CR6	470432508	602	1	571	967788008	ZUSATZHYDR.MONTAGEEINR
VERSCHRAUBUNG T 16S CR6	470432508	654	1	874	96047486	ZUSATZHYDRAULIK S-ANLENK
VERSCHRAUBUNG T 16S CR6	470432508	653	1	1063	96038110	ZUSATZHYDRAULIK SCHWEB
VERSCHRAUBUNG T 18L A3C	470430608	734	4	702	96032955	HYDRAULIK
VERSCHRAUBUNG T 22L	470400708	4	1	204	90024490	OELMESSEINRICHTUNG
VERSCHRAUBUNG T 22L	470400708	11	1	204	90024490	OELMESSEINRICHTUNG
VERSCHRAUBUNG T 22L	470400708	4	1	233	90200528	OELMESSEINRICHTUNG
VERSCHRAUBUNG T 22L CR6	470430708	642	1	32	969731708	HYDRAULIK MITTELTEIL

18.6.2021

etk_en_de_098260 LR 11000

1753

LIEBHERRAlphabetical index
Alphabetischer Index

Bezeichnung	Artikel	Pos.	Menge	Seite	Baugruppe	Bezeichnung
VERSCHRAUBUNG T 22L CR6	470430708	789	2	702	96032955	HYDRAULIK
VERSCHRAUBUNG T 28L A3C	470430808	602	2	73	967787408	HYDRAULIK RAUPE
VERSCHRAUBUNG T 28L A3C	470430808	607	2	100	967787508	HYDRAULIK RAUPE
VERSCHRAUBUNG T 28L A3C	470430808	796	2	703	96032955	HYDRAULIK
VERSCHRAUBUNG T 28L A3C	470430808	627	1	874	96047486	ZUSATZHYDRAULIK S-ANLENK
VERSCHRAUBUNG T 28L A3C	470430808	621	1	1062	96038110	ZUSATZHYDRAULIK SCHWEB
VERSCHRAUBUNG T 30S A3C	470432908	607	1	552	968513208	ZUSATZHYDRAULIK SA-BOCK
VERSCHRAUBUNG T 30S A3C	470432908	801	2	703	96032955	HYDRAULIK
VERSCHRAUBUNG T 35L A3P	470431508	709	2	701	96032955	HYDRAULIK
VERSCHRAUBUNG T 35L A3P	470431508	606	1	873	96047486	ZUSATZHYDRAULIK S-ANLENK
VERSCHRAUBUNG T 42L A3C	470431408	677	19	701	96032955	HYDRAULIK
VERSCHRAUBUNG T 42L A3C	470431408	611	1	873	96047486	ZUSATZHYDRAULIK S-ANLENK
VERSCHRAUBUNG TR 16/10/16	475107108	651	1	1063	96038110	ZUSATZHYDRAULIK SCHWEB
VERSCHRAUBUNG TR 22/15/2	475133408	826	1	703	96032955	HYDRAULIK
VERSCHRAUBUNG W 16S A3C	470232608	648	6	32	969731708	HYDRAULIK MITTELTEIL
VERSCHRAUBUNG W 16S A3C	470232608	600	1	571	967788008	ZUSATZHYDR.MONTAGEEINR
VERSCHRAUBUNG W 28L A3C	470230808	623	1	239	968081908	ZUSATZHYDRAULIK WINDE 4
VERSCHRAUBUNG W 28L A3C	470230808	695	1	701	96032955	HYDRAULIK
VERSCHRAUBUNG W 35L CR6	470231108	609	1	806	96043277	ZUS.HYDR.VERBINDUNG DB-
VERSCHRAUBUNG W 42L A3P	470231408	716	2	701	96032955	HYDRAULIK
VERSCHRAUBUNG W22-L	470200708	9	1	234	90200533	OELMESSEINRICHTUNG
VERSCHRAUBUNG WE 6LL M1	774373808	12	48	84	917322008	ZENTRALSCHMIERUNG RAUP
VERSCHRAUBUNG WE 6LL M1	774373808	1	1	87	11491831	VERTEILERKOMBINATION
VERSCHRAUBUNG WE 6LL M1	774373808	1	1	88	11491832	VERTEILERKOMBINATION
VERSCHRAUBUNG WE 6LL M1	774373808	1	1	89	11491833	VERTEILERKOMBINATION
VERSCHRAUBUNG WE 6LL M1	774373808	12	48	108	917322208	ZENTRALSCHMIERUNG RAUP
VERSCHRAUBUNG WE 6LL M1	774373808	12	12	156	917081108	ZENTRALSCHMIERANLAGE O
VERSCHRAUBUNG WE 6LL M1	774373808	1	1	560	11621498	VERTEILERKOMBINATION
VERSCHRAUBUNG WE 6LL M1	774373808	9	1	597	919297008	ZENTRALSCHMIERANLAGE O
VERSCHRAUBUNG WE 6LL M1	774373808	1	1	601	11621502	VERTEILERKOMBINATION
VERSCHRAUBUNG WE 6LL M1	774373808	1	1	602	11621501	VERTEILERKOMBINATION
VERSCHRAUBUNG WE 6LL M1	774373808	1	1	882	11621500	VERTEILERKOMBINATION
VERSCHRAUBUNG WH 22L G3	473300208	625	1	32	969731708	HYDRAULIK MITTELTEIL
VERSCHRAUBUNG WH 22L G3	473300208	748	2	702	96032955	HYDRAULIK
VERSCHRAUBUNG WH 8S M14	7368166	743	2	702	96032955	HYDRAULIK
VERSCHRAUBUNG WSV 12S	474232408	640	2	1063	96038110	ZUSATZHYDRAULIK SCHWEB
VERSCHRAUBUNG XG10-L A3	470030308	686	1	33	969731708	HYDRAULIK MITTELTEIL
VERSCHRAUBUNG XG10-L A3	470030308	614	2	552	968513208	ZUSATZHYDRAULIK SA-BOCK
VERSCHRAUBUNG XG10-L A3	470030308	746	13	702	96032955	HYDRAULIK
VERSCHRAUBUNG XG10-L A3	470030308	613	5	873	96047486	ZUSATZHYDRAULIK S-ANLENK
VERSCHRAUBUNG XG10-S A3	470032408	653	2	874	96047486	ZUSATZHYDRAULIK S-ANLENK
VERSCHRAUBUNG XG12-L A3	470030408	675	2	33	969731708	HYDRAULIK MITTELTEIL
VERSCHRAUBUNG XG12-L A3	470030408	625	1	73	967787408	HYDRAULIK RAUPE
VERSCHRAUBUNG XG12-L A3	470030408	627	1	100	967787508	HYDRAULIK RAUPE
VERSCHRAUBUNG XG12-L A3	470030408	615	1	571	967788008	ZUSATZHYDR.MONTAGEEINR
VERSCHRAUBUNG XG12-L A3	470030408	726	3	702	96032955	HYDRAULIK
VERSCHRAUBUNG XG12-L A3	470030408	620	4	873	96047486	ZUSATZHYDRAULIK S-ANLENK
VERSCHRAUBUNG XG12-L A3	470030408	650	7	1063	96038110	ZUSATZHYDRAULIK SCHWEB
VERSCHRAUBUNG XG12-S A3	470032508	662	2	33	969731708	HYDRAULIK MITTELTEIL
VERSCHRAUBUNG XG12-S A3	470032508	829	1	703	96032955	HYDRAULIK
VERSCHRAUBUNG XG12-S A3	470032508	621	4	874	96047486	ZUSATZHYDRAULIK S-ANLENK
VERSCHRAUBUNG XG15-L A3	470030508	609	1	73	967787408	HYDRAULIK RAUPE
VERSCHRAUBUNG XG15-L A3	470030508	609	1	100	967787508	HYDRAULIK RAUPE
VERSCHRAUBUNG XG16-S A3	470032708	628	10	32	969731708	HYDRAULIK MITTELTEIL
VERSCHRAUBUNG XG16-S A3	470032708	618	2	166	969733008	ZUSATZHYDRAULIK DREHBUE
VERSCHRAUBUNG XG16-S A3	470032708	649	1	1063	96038110	ZUSATZHYDRAULIK SCHWEB
VERSCHRAUBUNG XG18-L A3	470030608	605	1	73	967787408	HYDRAULIK RAUPE
VERSCHRAUBUNG XG18-L A3	470030608	611	1	100	967787508	HYDRAULIK RAUPE
VERSCHRAUBUNG XG18-L A3	470030608	758	4	702	96032955	HYDRAULIK
VERSCHRAUBUNG XG18-L A3	470030608	607	2	774	96033157	DRUCKLUFTANLAGE

18.6.2021

etk_en_de_098260 LR 11000

1754

LIEBHERR

Alphabetical index
Alphabetischer Index

Bezeichnung	Artikel	Pos.	Menge	Seite	Baugruppe	Bezeichnung
VERSCHRAUBUNG XG18-L A3	470030608	648	3	1063	96038110	ZUSATZHYDRAULIK SCHWEB
VERSCHRAUBUNG XG20-S A3	470032808	633	6	1063	96038110	ZUSATZHYDRAULIK SCHWEB
VERSCHRAUBUNG XG25-S A3	470032908	865	2	704	96032955	HYDRAULIK
VERSCHRAUBUNG XG25-S A3	470032908	647	2	874	96047486	ZUSATZHYDRAULIK S-ANLENK
VERSCHRAUBUNG XG28-L A3	470030808	607	1	73	967787408	HYDRAULIK RAUPE
VERSCHRAUBUNG XG28-L A3	470030808	612	1	100	967787508	HYDRAULIK RAUPE
VERSCHRAUBUNG XG28-L A3	470030808	761	3	702	96032955	HYDRAULIK
VERSCHRAUBUNG XG28-L A3	470030808	607	5	873	96047486	ZUSATZHYDRAULIK S-ANLENK
VERSCHRAUBUNG XG30-S CF	470033008	619	8	552	968513208	ZUSATZHYDRAULIK SA-BOCK
VERSCHRAUBUNG XG30-S CF	470033008	718	2	701	96032955	HYDRAULIK
VERSCHRAUBUNG XG30-S CF	470033008	623	3	874	96047486	ZUSATZHYDRAULIK S-ANLENK
VERSCHRAUBUNG XG35-L A3	470033208	612	1	806	96043277	ZUS.HYDR.VERBINDUNG DB-
VERSCHRAUBUNG XG35-L A3	470033208	603	1	873	96047486	ZUSATZHYDRAULIK S-ANLENK
VERSCHRAUBUNG XG38-S A3	470033108	609	12	32	969731708	HYDRAULIK MITTELTEIL
VERSCHRAUBUNG XG38-S A3	470033108	608	2	73	967787408	HYDRAULIK RAUPE
VERSCHRAUBUNG XG38-S A3	470033108	613	2	100	967787508	HYDRAULIK RAUPE
VERSCHRAUBUNG XG38-S A3	470033108	678	29	701	96032955	HYDRAULIK
VERSCHRAUBUNG XG38-S A3	470033108	610	1	806	96043277	ZUS.HYDR.VERBINDUNG DB-
VERSCHRAUBUNG XG38-S A3	470033108	602	7	873	96047486	ZUSATZHYDRAULIK S-ANLENK
VERSCHRAUBUNG XG38-S A3	470033108	611	1	1062	96038110	ZUSATZHYDRAULIK SCHWEB
VERSCHRAUBUNG XG42-L A3	470030908	757	14	702	96032955	HYDRAULIK
VERSCHRAUBUNG XG42-L A3	470030908	611	1	806	96043277	ZUS.HYDR.VERBINDUNG DB-
VERSCHRAUBUNG XG42-L A3	470030908	610	1	873	96047486	ZUSATZHYDRAULIK S-ANLENK
VERSCHRAUBUNG XG42-L A3	470030908	610	1	1062	96038110	ZUSATZHYDRAULIK SCHWEB
VERSCHRAUBUNG XG6-S A3P	470031008	631	1	32	969731708	HYDRAULIK MITTELTEIL
VERSCHRAUBUNG XGAI6-SR	470700208	626	1	73	967787408	HYDRAULIK RAUPE
VERSCHRAUBUNG XGAI6-SR	470700208	625	1	100	967787508	HYDRAULIK RAUPE
VERSCHRAUBUNG XGAI6-SR	470700208	620	2	166	969733008	ZUSATZHYDRAULIK DREHBUE
VERSCHRAUBUNG XGAI6-SR	470700208	607	1	208	967787708	ZUSATZHYDRAULIK WINDE 1
VERSCHRAUBUNG XGAI6-SR	470700208	608	1	223	967787808	ZUSATZHYDRAULIK WINDE 2
VERSCHRAUBUNG XGAI6-SR	470700208	608	1	239	968081908	ZUSATZHYDRAULIK WINDE 4
VERSCHRAUBUNG XGAI6-SR	470700208	630	1	571	967788008	ZUSATZHYDR.MONTAGEEINR
VERSCHRAUBUNG XGAI6-SR	470700208	650	14	700	96032955	HYDRAULIK
VERSCHRAUBUNG XGAI6-SR	470700208	600	1	977	96047485	ZUSATZHYDRAULIK WINDE 6
VERSCHRAUBUNG XGE10-LR	471039608	646	1	166	969733008	ZUSATZHYDRAULIK DREHBUE
VERSCHRAUBUNG XGE10-LR	471039608	618	2	208	967787708	ZUSATZHYDRAULIK WINDE 1
VERSCHRAUBUNG XGE10-LR	471039608	615	2	223	967787808	ZUSATZHYDRAULIK WINDE 2
VERSCHRAUBUNG XGE10-LR	471039608	601	2	239	968081908	ZUSATZHYDRAULIK WINDE 4
VERSCHRAUBUNG XGE10-LR	471039608	612	4	552	968513208	ZUSATZHYDRAULIK SA-BOCK
VERSCHRAUBUNG XGE10-LR	471039608	675	25	701	96032955	HYDRAULIK
VERSCHRAUBUNG XGE10-LR	471039608	600	7	802	968562908	ZUSATZHYDRAULIK VERBOLZ
VERSCHRAUBUNG XGE10-LR	471039608	618	2	873	96047486	ZUSATZHYDRAULIK S-ANLENK
VERSCHRAUBUNG XGE10-LR	471039608	631	2	978	96047485	ZUSATZHYDRAULIK WINDE 6
VERSCHRAUBUNG XGE10-LR	471039608	631	4	1062	96038110	ZUSATZHYDRAULIK SCHWEB
VERSCHRAUBUNG XGE12-LR	471030808	615	1	166	969733008	ZUSATZHYDRAULIK DREHBUE
VERSCHRAUBUNG XGE12-LR	471030808	605	1	552	968513208	ZUSATZHYDRAULIK SA-BOCK
VERSCHRAUBUNG XGE12-LR	471030808	806	1	703	96032955	HYDRAULIK
VERSCHRAUBUNG XGE12-LR	471030808	616	2	873	96047486	ZUSATZHYDRAULIK S-ANLENK
VERSCHRAUBUNG XGE12-LR	471030808	657	4	1063	96038110	ZUSATZHYDRAULIK SCHWEB
VERSCHRAUBUNG XGE12-LR	471035308	625	1	571	967788008	ZUSATZHYDR.MONTAGEEINR
VERSCHRAUBUNG XGE12-LR	471035308	689	15	701	96032955	HYDRAULIK
VERSCHRAUBUNG XGE12-LR	471035308	628	7	1062	96038110	ZUSATZHYDRAULIK SCHWEB
VERSCHRAUBUNG XGE15-LR	471031008	641	3	32	969731708	HYDRAULIK MITTELTEIL
VERSCHRAUBUNG XGE15-LR	471031008	52	1	133	96005686	GRUNDWERKZEUG
VERSCHRAUBUNG XGE15-LR	471031008	612	1	208	967787708	ZUSATZHYDRAULIK WINDE 1
VERSCHRAUBUNG XGE15-LR	471031008	619	1	259	967787908	ZUSATZHYDRAULIK MONTAGE
VERSCHRAUBUNG XGE15-LR	471031008	845	3	703	96032955	HYDRAULIK
VERSCHRAUBUNG XGE16-SM	471033008	611	1	259	967787908	ZUSATZHYDRAULIK MONTAGE
VERSCHRAUBUNG XGE16-SM	471033008	741	4	702	96032955	HYDRAULIK
VERSCHRAUBUNG XGE16-SR	471033208	679	1	33	969731708	HYDRAULIK MITTELTEIL

18.6.2021

etk_en_de_098260 LR 11000

1755

LIEBHERR

Alphabetical index
Alphabetischer Index

Bezeichnung	Artikel	Pos.	Menge	Seite	Baugruppe	Bezeichnung
VERSCHRAUBUNG XGE16-SR	471033208	606	4	119	967787608	HYDRAULIK ABSTUETZUNG
VERSCHRAUBUNG XGE16-SR	471033208	616	2	166	969733008	ZUSATZHYDRAULIK DREHBUE
VERSCHRAUBUNG XGE16-SR	471033208	600	2	259	967787908	ZUSATZHYDRAULIK MONTAGE
VERSCHRAUBUNG XGE16-SR	471033208	622	1	571	967788008	ZUSATZHYDR.MONTAGEEINR
VERSCHRAUBUNG XGE16-SR	471033208	680	17	701	96032955	HYDRAULIK
VERSCHRAUBUNG XGE16-SR	471033208	627	3	1062	96038110	ZUSATZHYDRAULIK SCHWEB
VERSCHRAUBUNG XGE16-SR	471033108	630	6	32	969731708	HYDRAULIK MITTELTEIL
VERSCHRAUBUNG XGE18-LM	476607808	834	3	703	96032955	HYDRAULIK
VERSCHRAUBUNG XGE18-LR-	471031208	617	8	32	969731708	HYDRAULIK MITTELTEIL
VERSCHRAUBUNG XGE18-LR-	471031208	619	1	239	968081908	ZUSATZHYDRAULIK WINDE 4
VERSCHRAUBUNG XGE18-LR-	471031208	603	4	259	967787908	ZUSATZHYDRAULIK MONTAGE
VERSCHRAUBUNG XGE18-LR	471037508	14	1	578	96033811	KRAFTSTOFFFILTER VORM.
VERSCHRAUBUNG XGE18-LR	471037508	853	2	703	96032955	HYDRAULIK
VERSCHRAUBUNG XGE20-SM	471033308	643	2	700	96032955	HYDRAULIK
VERSCHRAUBUNG XGE20-SR	471033408	623	2	32	969731708	HYDRAULIK MITTELTEIL
VERSCHRAUBUNG XGE20-SR	471033408	672	1	701	96032955	HYDRAULIK
VERSCHRAUBUNG XGE22-LM	471031308	620	4	73	967787408	HYDRAULIK RAUPE
VERSCHRAUBUNG XGE22-LM	471031308	621	4	100	967787508	HYDRAULIK RAUPE
VERSCHRAUBUNG XGE22-LM	471031308	619	3	700	96032955	HYDRAULIK
VERSCHRAUBUNG XGE22-LR	471031408	778	2	702	96032955	HYDRAULIK
VERSCHRAUBUNG XGE25-SR	471033608	618	2	32	969731708	HYDRAULIK MITTELTEIL
VERSCHRAUBUNG XGE25-SR	471033608	663	2	701	96032955	HYDRAULIK
VERSCHRAUBUNG XGE25-SR	471033608	615	4	1062	96038110	ZUSATZHYDRAULIK SCHWEB
VERSCHRAUBUNG XGE28-LM	471031508	615	1	208	967787708	ZUSATZHYDRAULIK WINDE 1
VERSCHRAUBUNG XGE28-LM	471031508	619	1	223	967787808	ZUSATZHYDRAULIK WINDE 2
VERSCHRAUBUNG XGE28-LM	471031508	617	12	700	96032955	HYDRAULIK
VERSCHRAUBUNG XGE35-LM	471031808	620	13	700	96032955	HYDRAULIK
VERSCHRAUBUNG XGE35-LR	471034508	612	3	32	969731708	HYDRAULIK MITTELTEIL
VERSCHRAUBUNG XGE42-LM	471031908	616	5	700	96032955	HYDRAULIK
VERSCHRAUBUNG XGE6-LM-E	471030108	630	1	775	96033157	DRUCKLUFTANLAGE
VERSCHRAUBUNG XGE6-LM-E	971265208	158	3	774	96033157	DRUCKLUFTANLAGE
VERSCHRAUBUNG XGE6-SM-E	471030208	638	1	700	96032955	HYDRAULIK
VERSCHRAUBUNG XGE8-SM-E	471032208	740	6	702	96032955	HYDRAULIK
VERSCHRAUBUNG XGE8-SR-E	471032308	792	1	703	96032955	HYDRAULIK
VERSCHRAUBUNG XGEV30-	471033808	699	5	701	96032955	HYDRAULIK
VERSCHRAUBUNG XGEV38-	471034408	660	3	701	96032955	HYDRAULIK
VERSCHRAUBUNG XGR15/10-	475031608	632	1	73	967787408	HYDRAULIK RAUPE
VERSCHRAUBUNG XGR15/10-	475031608	634	1	100	967787508	HYDRAULIK RAUPE
VERSCHRAUBUNG XGR15/10-	475031608	616	8	239	968081908	ZUSATZHYDRAULIK WINDE 4
VERSCHRAUBUNG XGR15/12-	475031708	615	2	239	968081908	ZUSATZHYDRAULIK WINDE 4
VERSCHRAUBUNG XGR15/12-	475031708	787	1	702	96032955	HYDRAULIK
VERSCHRAUBUNG XGR16/12-	475032508	601	4	119	967787608	HYDRAULIK ABSTUETZUNG
VERSCHRAUBUNG XGR16/12-	475032508	617	1	166	969733008	ZUSATZHYDRAULIK DREHBUE
VERSCHRAUBUNG XGR16/12-	475032508	634	1	874	96047486	ZUSATZHYDRAULIK S-ANLENK
VERSCHRAUBUNG XGR16/12-	475032508	601	1	985	96006590	ZUSATZHYDR.VERBINDUNGS
VERSCHRAUBUNG XGR18/15-	475030208	600	8	32	969731708	HYDRAULIK MITTELTEIL
VERSCHRAUBUNG XGR18/15-	475030208	11	1	577	919140208	KRAFTSTOFFFOERDERUNG
VERSCHRAUBUNG XGR18/15-	475030208	805	1	703	96032955	HYDRAULIK
VERSCHRAUBUNG XGR22/12-	475030508	689	1	33	969731708	HYDRAULIK MITTELTEIL
VERSCHRAUBUNG XGR25/20-	475033008	632	2	700	96032955	HYDRAULIK
VERSCHRAUBUNG XGR25/20-	475033008	650	1	874	96047486	ZUSATZHYDRAULIK S-ANLENK
VERSCHRAUBUNG XGR25/20-	475033008	626	2	1062	96038110	ZUSATZHYDRAULIK SCHWEB
VERSCHRAUBUNG XGR28/18-	475031108	618	1	977	96047485	ZUSATZHYDRAULIK WINDE 6
VERSCHRAUBUNG XGR28/22-	475031808	798	1	703	96032955	HYDRAULIK
VERSCHRAUBUNG XGR28/22-	475031808	629	2	874	96047486	ZUSATZHYDRAULIK S-ANLENK
VERSCHRAUBUNG XGR30/16-	475033708	606	2	552	968513208	ZUSATZHYDRAULIK SA-BOCK
VERSCHRAUBUNG XGR30/16-	475033708	604	2	571	967788008	ZUSATZHYDR.MONTAGEEINR
VERSCHRAUBUNG XGR30/20-	475034008	799	2	703	96032955	HYDRAULIK
VERSCHRAUBUNG XGR30/20-	475034008	636	5	874	96047486	ZUSATZHYDRAULIK S-ANLENK
VERSCHRAUBUNG XGR30/25-	475032908	625	2	874	96047486	ZUSATZHYDRAULIK S-ANLENK

18.6.2021

etk_en_de_098260 LR 11000

1756

LIEBHERR

Alphabetical index
Alphabetischer Index

Bezeichnung	Artikel	Pos.	Menge	Seite	Baugruppe	Bezeichnung
VERSCHRAUBUNG XGR35/28-	475031308	607	4	32	969731708	HYDRAULIK MITTELTEIL
VERSCHRAUBUNG XGR35/28-	475031308	735	1	702	96032955	HYDRAULIK
VERSCHRAUBUNG XGR42/28-	475031008	632	1	166	969733008	ZUSATZHYDRAULIK DREHBUE
VERSCHRAUBUNG XGR42/28-	475031008	657	2	700	96032955	HYDRAULIK
VERSCHRAUBUNG XGR42/35-	475031908	637	2	32	969731708	HYDRAULIK MITTELTEIL
VERSCHRAUBUNG XSV12-L A3	474000408	660	4	1063	96038110	ZUSATZHYDRAULIK SCHWEB
VERSCHRAUBUNG XSV16-S	474032608	643	1	166	969733008	ZUSATZHYDRAULIK DREHBUE
VERSCHRAUBUNG XSV16-S	474032608	822	1	703	96032955	HYDRAULIK
VERSCHRAUBUNG XSV20-S	474032708	644	2	1063	96038110	ZUSATZHYDRAULIK SCHWEB
VERSCHRAUBUNG XSV28-L	474001008	614	1	1062	96038110	ZUSATZHYDRAULIK SCHWEB
VERSCHRAUBUNG XSV30-S	474032908	821	1	703	96032955	HYDRAULIK
VERSCHRAUBUNG XSV35-L A3	474001108	813	1	703	96032955	HYDRAULIK
VERSCHRAUBUNG XSV38-S	474033008	811	4	703	96032955	HYDRAULIK
VERSCHRAUBUNG XSV38-S	474033008	612	1	1062	96038110	ZUSATZHYDRAULIK SCHWEB
VERSCHRAUBUNG XSV42-L A3	474031408	812	1	703	96032955	HYDRAULIK
VERSCHRAUBUNG XSV42-L A3	474031408	613	1	1062	96038110	ZUSATZHYDRAULIK SCHWEB
VERSCHRAUBUNG XSV6-SX5	977214908	74	2	228	917451208	WINDE 4 VORM.
VERSCHRAUBUNG XT10-L A3	470430308	754	13	702	96032955	HYDRAULIK
VERSCHRAUBUNG XT10-L A3	470430308	604	2	802	968562908	ZUSATZHYDRAULIK VERBOLZ
VERSCHRAUBUNG XT12-L A3	470430408	636	2	166	969733008	ZUSATZHYDRAULIK DREHBUE
VERSCHRAUBUNG XT12-L A3	470430408	780	5	702	96032955	HYDRAULIK
VERSCHRAUBUNG XT12-L A3	470430408	654	2	1063	96038110	ZUSATZHYDRAULIK SCHWEB
VERSCHRAUBUNG XT12-S A3	470432308	619	1	873	96047486	ZUSATZHYDRAULIK S-ANLENK
VERSCHRAUBUNG XT15-L A3	470430508	604	1	73	967787408	HYDRAULIK RAUPE
VERSCHRAUBUNG XT15-L A3	470430508	610	1	100	967787508	HYDRAULIK RAUPE
VERSCHRAUBUNG XT15-L A3	470430508	637	1	166	969733008	ZUSATZHYDRAULIK DREHBUE
VERSCHRAUBUNG XT15-L A3	470430508	810	1	703	96032955	HYDRAULIK
VERSCHRAUBUNG XT25-S A3	470432708	863	1	704	96032955	HYDRAULIK
VERSCHRAUBUNG XT38-S A3	470433008	603	4	73	967787408	HYDRAULIK RAUPE
VERSCHRAUBUNG XT38-S A3	470433008	608	4	100	967787508	HYDRAULIK RAUPE
VERSCHRAUBUNG XT38-S A3	470433008	619	4	166	969733008	ZUSATZHYDRAULIK DREHBUE
VERSCHRAUBUNG XT38-S A3	470433008	681	6	701	96032955	HYDRAULIK
VERSCHRAUBUNG XT38-S A3	470433008	604	2	873	96047486	ZUSATZHYDRAULIK S-ANLENK
VERSCHRAUBUNG XT6-S A3P	470430008	18	1	559	917691308	ZENTRALSCHMIERUNG
VERSCHRAUBUNG XT6-S A3P	470430008	847	3	703	96032955	HYDRAULIK
VERSCHRAUBUNG XTR18/12/1	475132008	784	1	702	96032955	HYDRAULIK
VERSCHRAUBUNG XTR18/15/1	475131308	606	1	73	967787408	HYDRAULIK RAUPE
VERSCHRAUBUNG XTR18/15/1	475131308	602	1	100	967787508	HYDRAULIK RAUPE
VERSCHRAUBUNG XW10-L A3	470230308	37	1	597	919297008	ZENTRALSCHMIERANLAGE O
VERSCHRAUBUNG XW10-L A3	470230308	747	5	702	96032955	HYDRAULIK
VERSCHRAUBUNG XW10-L A3	470230308	605	2	802	968562908	ZUSATZHYDRAULIK VERBOLZ
VERSCHRAUBUNG XW12-L A3	470230408	624	2	552	968513208	ZUSATZHYDRAULIK SA-BOCK
VERSCHRAUBUNG XW12-S A3	470232408	676	2	33	969731708	HYDRAULIK MITTELTEIL
VERSCHRAUBUNG XW15-L A3	470230508	603	1	165	969733008	ZUSATZHYDRAULIK DREHBUE
VERSCHRAUBUNG XW18-L A3	470230608	131	1	275	96032892	DIESELMOTOR VORM.
VERSCHRAUBUNG XW18-L A3	470230608	600	1	774	96033157	DRUCKLUFTANLAGE
VERSCHRAUBUNG XW30-S A3	470233008	706	2	701	96032955	HYDRAULIK
VERSCHRAUBUNG XW38-S A3	470233408	604	2	165	969733008	ZUSATZHYDRAULIK DREHBUE
VERSCHRAUBUNG XW38-S A3	470233408	607	2	239	968081908	ZUSATZHYDRAULIK WINDE 4
VERSCHRAUBUNG XW38-S A3	470233408	696	4	701	96032955	HYDRAULIK
VERSCHRAUBUNG XWSV18-L	474231508	669	2	1063	96038110	ZUSATZHYDRAULIK SCHWEB
VERSCHRAUBUNG XWSV25-S	474232908	643	3	1063	96038110	ZUSATZHYDRAULIK SCHWEB
VERSCHRAUBUNGSKOERPER	937501408	192	3	165	969733008	ZUSATZHYDRAULIK DREHBUE
VERSTEIFUNG 4X1320X36 S31	97038931	(2)	2	669	96033320	AUFBAUTEILE MONTAGETAPE
VERSTELLMOTOR A6VM 170	11212498	3	1	960	917473608	WINDE 6 VORM.
VERSTELLMOTOR A6VM 280	11170708	3	1	199	917438108	WINDE 1 VORM.
VERSTELLMOTOR A6VM 280	11170708	3	1	219	917454008	WINDE 2 VORM.
VERSTELLMOTOR A6VM 280	11212497	2	2	228	917451208	WINDE 4 VORM.
VERSTELLPUMPE A10VO SPF	11314599	108	1	275	96032892	DIESELMOTOR VORM.
VERSTELLPUMPE A11VLO SP	11212747	2	1	293	11212366	DREIFACHPUMPE

18.6.2021

etk_en_de_098260 LR 11000

1757

LIEBHERRAlphabetical index
Alphabetischer Index

Bezeichnung	Artikel	Pos.	Menge	Seite	Baugruppe	Bezeichnung
VERSTELLPUMPE A11VO SPF	11212743	3	1	287	11212365	DREIFACHPUMPE
VERSTELLPUMPE A11VO SPF	11212748	3	1	293	11212366	DREIFACHPUMPE
VERSTELLPUMPE A4VG SPF	11212738	1	1	282	11212364	ZWEIFACHPUMPE
VERSTELLPUMPE A4VG SPF	11212739	2	1	282	11212364	ZWEIFACHPUMPE
VERSTELLPUMPE A4VG SPF	11212740	1	1	287	11212365	DREIFACHPUMPE
VERSTELLPUMPE A4VG SPF	11212741	2	1	287	11212365	DREIFACHPUMPE
VERSTELLPUMPE A4VG SPF	11212744	1	1	295	11212367	ZWEIFACHPUMPE
VERSTELLPUMPE A4VG SPF	11212745	2	1	295	11212367	ZWEIFACHPUMPE
VERSTELLPUMPE A4VG SPF	11212746	1	1	293	11212366	DREIFACHPUMPE
VERSTELLUNG	10412333	4	1	291	11212743	VERSTELLPUMPE
VERSTELLUNG	10873649	2	1	283	11212738	VERSTELLPUMPE
VERSTELLUNG	10873649	2	1	285	11212739	VERSTELLPUMPE
VERSTELLUNG	10873649	2	1	288	11212740	VERSTELLPUMPE
VERSTELLUNG	10873649	2	1	294	11212746	VERSTELLPUMPE
VERSTELLUNG	10873649	2	1	296	11212744	VERSTELLPUMPE
VERSTELLUNG	10873890	2	1	297	11212745	VERSTELLPUMPE
VERSTELLUNG HYDRAULISC	7023888	5	1	291	11212743	VERSTELLPUMPE
VERTEILER MASSE	926891108	11	1	46	967907608	SCHALTKASTEN VORM.
VERTEILER MASSE	926891108	8	1	640	969245308	ELEKTRIK KLEMMKASTEN DB
VERTEILER MASSE	926891108	45	2	669	96033320	AUFBAUTEILE MONTAGETAPE
VERTEILERBLOCK Al Rm>150	10142541	7	1	382	10143725	KRAFTSTOFFLEITUNGEN
VERTEILERBRUECKE M.AUSL	7622804	5	1	602	11621501	VERTEILERKOMBINATION
VERTEILERKASTEN 110X110X	10036634	(1)	1	807	917176708	EL.KUEHLWASSERVORWAE
VERTEILERKOMBINATION MX-	11491832	4	1	84	917322008	ZENTRALSCHMIERUNG RAUP
VERTEILERKOMBINATION MX-	11491832	4	1	108	917322208	ZENTRALSCHMIERUNG RAUP
VERTEILERKOMBINATION MX-	11491833	5	1	84	917322008	ZENTRALSCHMIERUNG RAUP
VERTEILERKOMBINATION MX-	11491833	5	1	108	917322208	ZENTRALSCHMIERUNG RAUP
VERTEILERKOMBINATION MX-	11621498	1	1	559	917691308	ZENTRALSCHMIERUNG
VERTEILERKOMBINATION MX-	11621500	1	1	881	917692108	ZENTRALSCHMIERUNG
VERTEILERKOMBINATION MX-	11621502	4	1	597	919297008	ZENTRALSCHMIERANLAGE O
VERTEILERKOMBINATION MX	11210825	2	1	156	917081108	ZENTRALSCHMIERANLAGE O
VERTEILERKOMBINATION MX	11491831	3	1	84	917322008	ZENTRALSCHMIERUNG RAUP
VERTEILERKOMBINATION MX	11491831	3	1	108	917322208	ZENTRALSCHMIERUNG RAUP
VERTEILERKOMBINATION MX	11621501	5	1	597	919297008	ZENTRALSCHMIERANLAGE O
VERTEILERKOMBINATION SX	11621291	2	1	84	917322008	ZENTRALSCHMIERUNG RAUP
VERTEILERKOMBINATION SX	11621291	2	1	108	917322208	ZENTRALSCHMIERUNG RAUP
VERTEILERLEISTE	774383708	309	1	774	96033157	DRUCKLUFTANLAGE
VIDEOKAMERA MC5201-1	12101057	5	1	1004	919546008	KAMERAUEBERWACHUNG K
VIDEOKAMERA MC5201-1	12101057	30	1	1009	919294008	A-SCHEINWERFER S-ANLEN
VIDEOVERTEILER MV5201-1	12101060	60	1	789	96035790	AUSRUESTUNG KAMERA DRE
VIERKANT 30.0X400 S235JR FE	97059470	3	1	1000	918014408	HALTERUNG
VIERKANT 60.0X2225 X5CRNI	97034274	6	1	1010	968134408	MECH.ANBAUTEILE SCHEINW
VISKOSEDAEMPFER ASK 329	9077223	1	1	344	11367689	ANTRIEBSTEILE M. SCHWING.
VORBEREITUNG KAMERA WI	918641308	499	1	13		LIEBHERR RAUPENKRAN LR
VORHAENGESCHLOSS	885252008	56	1	143	918011308	UNTERTEIL VORM.
VORHAENGESCHLOSS ABUS	885251508	70	1	19	918005408	RAUPENMITTELTEIL
VORHAENGESCHLOSS ABUS	885251508	2	1	133	96005686	GRUNDWERKZEUG
VORHAENGESCHLOSS ABUS	885251508	175	2	844	919304308	S-ANLENKSTUECK VORM.
VORHAENGESCHLOSS ABUS	885251508	56	1	1040	96035883	KOPFSTUECK VORM.
VORSCHLAGHAMMER 5KG	885034108	27	1	133	96005686	GRUNDWERKZEUG
VORSPANNVENTIL pv=30BAR	10878515	150	4	119	967787608	HYDRAULIK ABSTUETZUNG
VORSPANNVENTIL pv=55BAR	10112824	153	1	259	967787908	ZUSATZHYDRAULIK MONTAGE
VORSTEUERVENTIL	571362608	55	1	723	511308608	PROPORTIONALVENTIL
WAE LZLAGER 220X300X95	746509408	(2)	1	540	919627908	SA-BOCK VORM.
WAE LZLAGER 220X300X95	746509408	(2)	1	887	919301708	S-KOPFSTUECK
WAE LZLAGER 220X300X95	746509408	(2)	1	901	918121308	ROLLENSATZ
WAE LZLAGER 68X40X38	745900808	2	1	1151	962092008	SEILROLLE KPL.
WAE LZLAGER 90X140X67	745902408	2	1	1148	96036001	KLAPPE VORM.
WAERMESCHUTZBLECH DC0	10120330	(4)	1	407	10141356	ABGASROHR ANBAU
WAERMESCHUTZBLECH DC0	10120331	(3)	1	407	10141356	ABGASROHR ANBAU

18.6.2021

etk_en_de_098260 LR 11000

1758

LIEBHERR

Alphabetical index
Alphabetischer Index

Bezeichnung	Artikel	Pos.	Menge	Seite	Baugruppe	Bezeichnung
WAERMESCHUTZBLECH DC0	10120332	(4)	1	407	10141356	ABGASROHR ANBAU
WAERMESCHUTZBLECH DC0	10120333	(3)	1	407	10141356	ABGASROHR ANBAU
WAERMESCHUTZBLECH DC0	10141563	3	1	408	10141558	ABGASKRUEMMER ANBAU
WAERMESCHUTZBLECH DC0	10141564	4	1	408	10141558	ABGASKRUEMMER ANBAU
WAERMETAUSCHER ALU	10801858	14	1	611	10228112	HEIZKLIMAGERAET
WALZE 101.6X1535 S355J2H	97036157	6	1	220	968161808	SCHUTZWALZE KPL.
WALZENDUESE	10292013	35	10	756	96028393	INNENVERKLEIDUNG EINBAU
WANDERROLLE KPL.	96032541	4	1	1171	919220008	F-KOPFSTUECK
WANDSTECKDOSE 19-POL A	10443665	514	2	643	96033473	KABELSTRANG
WANDSTECKDOSE 24-POL A	10443659	282	1	1101	96026200	LEITUNGSTROMMEL KPL.
WANDSTECKDOSE 24-POL A	10443659	501	1	1102	96026201	LEITUNG
WANDSTECKDOSE 43 POL Z	10877569	501	1	1161	96039722	LEITUNG
WANDSTECKDOSE 43-POL	10815125	170	1	855	96028886	LEITUNGSTROMMEL KPL.
WANNE SCHWK. EDELSTAHL	968166608	5	1	462	919384908	HARNSTOFFANLAGE
WARMLUFTSCHLAUCH PAK	10425588	9	0.21	759	969752708	LUFTFUEHRUNG
WARMLUFTSCHLAUCH PAK	10425588	10	0.25	759	969752708	LUFTFUEHRUNG
WARMLUFTSCHLAUCH PAK	10425588	11	0.18	759	969752708	LUFTFUEHRUNG
WARMLUFTSCHLAUCH PAK	10425588	12	0.12	759	969752708	LUFTFUEHRUNG
WARNLEUCHTE 14W 13-36V	10340105	23	1	514	96033360	ELEKTRIK ANBAUTEILE KABIN
WARNSCHILDERUNG DIN 48844	11067611	7	0.5	562	917475908	BESCHILDERUNG
WARNSCHILDERUNG DIN 48844	11067611	18	0.5	820	917082108	BESCHILDERUNG DREHBUE
WARNSCHILD 208X88 KLEBE	97097951	1	2	1109	96039900	BESCHILDERUNG
WARNSCHILD UNFALLVERH	9412158	10	6	820	917082108	BESCHILDERUNG DREHBUE
WARNSCHILD UNFALLVERH	9412158	35	1	822	918107408	ZUSATZBESCHILD.DEUTSCHL
WARNSCHILD UNFALLVERH	9412158	5	1	1193	96037102	BESCHILDERUNG
WARTUNGSSCHALTER 0,05	11101017	12	2	452	917828308	LUFTFILTERANLAGE KPL.
WASSERBEHAELTER 8L KUN	10036977	6	1	761	96000697	WISCHANLAGE EINBAU
WASSERHEIZGERAET 24V	10876576	1	1	525	96019655	ZUSATZHEIZUNG VORM.
WASSERKUEHLER	10873302	3	1	314	12100191	KUEHLERANLAGE
WASSERLEITUNGSANSCHLUE	10145044	385	2	324	10142930	DIESELMOTOR
WASSERPUMPE MIT BEFEST.	10143302	370	1	324	10142930	DIESELMOTOR
WASSERPUMPE VORM. V-MO	10138461	1	1	396	10143302	WASSERPUMPE MIT BEFEST.
WASSERROHR EDELSTAHL	97037228	14	1	313	96032897	KUEHLER VORM.
WASSERROHR EDELSTAHL	97056345	51	1	274	96032892	DIESELMOTOR VORM.
WASSERROHR EDELSTAHL	97056364	52	1	274	96032892	DIESELMOTOR VORM.
WASSERSCHLAUCH DN4-RAU	11000710	10	10	761	96000697	WISCHANLAGE EINBAU
WASSERSONDE 5V	10331335	19	1	379	10303007	KRAFTSTOFFVORFILTER
WASSERSONDE 5V	11370365	3	1	580	10878502	KRAFTSTOFFFILTER
WASSERVENTIL NW12X2,5 NI	11082158	3	2	466	96039769	PUMPE VORM.
WECHSELVENTIL	10873614	7	1	210	11181960	STUEERBLOCK
WECHSELVENTIL	11067305	6	1	301	10873891	PUMPENGEHAEUSE
WECHSELVENTIL	11482394	11	1	880	11347373	STUEERBLOCK
WECHSELVENTIL	571535008	9	1	171	11341035	STUEERBLOCK
WECHSELVENTIL 350BAR	571529508	8	2	171	11341035	STUEERBLOCK
WECHSELVENTIL 420BAR	12859365	7	1	70	10132387	HYDRAULIKANBAUMOTOR
WECHSELVENTIL 500BAR CR6	511491914	193	2	698	96032955	HYDRAULIK
WEGESCHIEBER 4/2 400BAR	511322508	167	1	698	96032955	HYDRAULIK
WEGESCHIEBERBLOCK 400BA	11600129	21	1	31	969731708	HYDRAULIK MITTELTEIL
WEGESITZVENTIL	11482390	4	1	880	11347373	STUEERBLOCK
WEGESITZVENTIL 2/2	11210615	4	1	705	11211288	STUEERBLOCK
WEGESITZVENTIL 2/2	11210615	4	1	707	11340741	STUEERBLOCK
WEGESITZVENTIL 350BAR	10675694	69	1	697	96032955	HYDRAULIK
WEGESITZVENTIL 350BAR SP	10493159	65	1	697	96032955	HYDRAULIK
WEGEVENTIL	11005327	1	1	718	10356406	DRUCKBEGRENZUNGSVENTI
WEGEVENTIL	11110125	4	1	715	10413255	UMSCHALTBLOCK
WEGEVENTIL	11450339	11	1	705	11211288	STUEERBLOCK
WEGEVENTIL	11450339	11	1	707	11340741	STUEERBLOCK
WEGEVENTIL 16BAR 3/2WEG	10664416	53	1	774	96033157	DRUCKLUFTANLAGE
WEGEVENTIL 2/2	10451049	7	1	710	11314761	STUEERBLOCK
WEGEVENTIL 2/2 320BAR	511465508	51	2	873	96047486	ZUSATZHYDRAULIK S-ANLENK

18.6.2021

etk_en_de_098260 LR 11000

1759

LIEBHERRAlphabetical index
Alphabetischer Index

Bezeichnung	Artikel	Pos.	Menge	Seite	Baugruppe	Bezeichnung
WEGEVENTIL 2/2 350BAR	511444508	67	1	697	96032955	HYDRAULIK
WEGEVENTIL 2/2 350BAR	511494308	61	1	697	96032955	HYDRAULIK
WEGEVENTIL 2/2 350BAR SPF	511320108	58	2	697	96032955	HYDRAULIK
WEGEVENTIL 2/2 NG16	11341847	4	1	710	11314761	STUEBERBLOCK
WEGEVENTIL 3/2 320BAR	511493608	51	1	31	969731708	HYDRAULIK MITTELTEIL
WEGEVENTIL 3/2 350BAR	511444408	57	1	697	96032955	HYDRAULIK
WEGEVENTIL 3/2 350BAR	511449808	50	1	165	969733008	ZUSATZHYDRAULIK DREHBUE
WEGEVENTIL 3/2-320BAR	11182924	52	1	208	967787708	ZUSATZHYDRAULIK WINDE 1
WEGEVENTIL 3/2-320BAR	11182924	52	1	223	967787808	ZUSATZHYDRAULIK WINDE 2
WEGEVENTIL 3/2-320BAR	11182924	52	1	239	968081908	ZUSATZHYDRAULIK WINDE 4
WEGEVENTIL 3/2-320BAR	11182924	52	1	977	96047485	ZUSATZHYDRAULIK WINDE 6
WEGEVENTIL 4/2 NG6	11004976	26	1	697	96032955	HYDRAULIK
WEGEVENTIL 4/2 NG6-350BAR	10652724	21	1	208	967787708	ZUSATZHYDRAULIK WINDE 1
WEGEVENTIL 4/2 NG6-350BAR	10652724	21	1	223	967787808	ZUSATZHYDRAULIK WINDE 2
WEGEVENTIL 4/2 NG6-350BAR	10652724	21	1	239	968081908	ZUSATZHYDRAULIK WINDE 4
WEGEVENTIL 4/2 NG6-350BAR	10652724	21	1	977	96047485	ZUSATZHYDRAULIK WINDE 6
WEGEVENTIL 4/3 NG10-315BA	10423938	50	1	259	967787908	ZUSATZHYDRAULIK MONTAGE
WEGEVENTIL 4/3 NG6-350BAR	511302208	63	7	697	96032955	HYDRAULIK
WEGEVENTIL 4/3 NG6-350BAR	511302208	50	1	802	968562908	ZUSATZHYDRAULIK VERBOLZ
WEGEVENTIL 4/3 NG6-350BAR	511302208	50	1	1062	96038110	ZUSATZHYDRAULIK SCHWEB
WELLENDICHTRING	10008419	20	1	315	10228004	HYDROMOTOR
WELLENDICHTRING 28X40X6 7	10220348	20	1	309	11314599	VERSTELLPUMPE
WELLENDICHTRING 28X40X6	570114108	14	1	255	570112908	TRIEBWERK
WELLENDICHTRING 28X40X6	570114108	(1)	1	533	10451181	VERFLUESSIGEREINHEIT
WELLROHR DN12 PA 6	10491248	293	8.5	651	968418008	KABELSTRANG
WERKZEUG	917077108	28	1	9		LIEBHERR RAUPENKRAN LR
WIDERSTAND 121R 1% 0.6W	635050808	509	2	511	96019612	KABELSTRANG
WIDERSTAND 1K 5% 3W SPF	635058508	2	1	675	964591108	BESTUECKUNGSMODUL
WIDERSTAND 20R 1% 25W	635052808	59	1	670	96033320	AUFBAUTEILE MONTAGETAPE
WIDERSTAND 47R 1% 25W	635017008	58	1	670	96033320	AUFBAUTEILE MONTAGETAPE
WIDERSTAND 500R 0.1% 3W	635051508	517	2	647	96039940	LEITUNG
WIDERSTAND 500R 0.1% 3W	635051508	4	2	675	964591108	BESTUECKUNGSMODUL
WIDERSTAND DR 5,6K 5% 3.75	635052008	505	1	51	96026395	VERKABELUNG
WINDE 1	917077808	107	1	9		LIEBHERR RAUPENKRAN LR
WINDE 1 VORM.	917438108	1	1	196	917077808	WINDE 1
WINDE 2	917077908	108	1	9		LIEBHERR RAUPENKRAN LR
WINDE 2 VORM.	917454008	1	1	216	917077908	WINDE 2
WINDE 4 EINZIEHWERK	917078208	111	1	9		LIEBHERR RAUPENKRAN LR
WINDE 4 VORM.	917451208	1	1	226	917078208	WINDE 4 EINZIEHWERK
WINDE 6	919550708	219	1	11		LIEBHERR RAUPENKRAN LR
WINDE 6 VORM.	917473608	1	1	957	919550708	WINDE 6
WINDENDREHGEBER 655360	10802061	5	1	212	917452308	ELEKTRIK WINDE 1
WINDENDREHGEBER 655360	10802061	5	1	225	917452408	ELEKTRIK WINDE 2
WINDENDREHGEBER 655360	10802061	5	1	236	917452608	ELEKTRIK WINDE 4
WINDENDREHGEBER 655360	10802061	5	1	980	917452808	ELEKTRIK WINDE 6
WINDENLAGERUNG SCHWK.	968093208	1	1	199	917438108	WINDE 1 VORM.
WINDENLAGERUNG SCHWK.	968093208	1	1	219	917454008	WINDE 2 VORM.
WINDENLAGERUNG SCHWK.	968224208	1	1	960	917473608	WINDE 6 VORM.
WINDGESCHWINDIGKEITSGE	11482252	2	1	1091	917569308	TRAEGER MESS-U.WARNEIN
WINDWARNUNG VORM.	967936408	2	1	1093	968838508	MECHANIK MESS-U.WARNEI
WINKEL 1.5X54X251 DC01 FE//	97041875	21	6	669	96033320	AUFBAUTEILE MONTAGETAPE
WINKEL 2X40X95 DC01 FE//ZN	953868808	36	2	1171	919220008	F-KOPFSTUECK
WINKEL 4X147X93 S315MC FE	97046499	19	4	18	918005408	RAUPENMITTELTEIL
WINKEL 4X234X60 S315MC FE	97033256	156	1	844	919304308	S-ANLENKSTUECK VORM.
WINKEL 4X57X20 S315MC FE//	950596908	30	1	738	919075408	KRANFUEHRERKABINE ANBA
WINKEL 5X70X199 S355MC	97021238	58	2	842	919304308	S-ANLENKSTUECK VORM.
WINKEL LI. 4X150X161 S315MC	97045872	34	2	124	917076708	LAUFSTEG RAUPENFAHRWER
WINKEL RE. 4X150X161 S315	97045873	35	2	124	917076708	LAUFSTEG RAUPENFAHRWER
WINKELANSCHLUSS KISSLIN	10872525	14	3	459	96032891	ELEKTRIK BATTERIEKASTEN
WINKELBLECH 4X266X286 S31	97060845	95	2	888	919301708	S-KOPFSTUECK

18.6.2021

etk_en_de_098260 LR 11000

1760

LIEBHERRAlphabetical index
Alphabetischer Index

Bezeichnung	Artikel	Pos.	Menge	Seite	Baugruppe	Bezeichnung
WINKELBLECH 4X266X286 S31	97060845	82	2	990	917251008	L-KOPFSTUECK
WINKELGEBER 360° LSB PL:D	10802057	20	1	557	968241508	GEBERANBAU
WINKELGEBER 360° LSB PL:D	10802057	(1)	2	854	919301108	ELEKTRIK S-ANLENKSTUECK
WINKELGEBER 360° LSB PL:D	10802057	10	2	897	968401208	GEBERANBAU KOPFSTUECK
WINKELGEBER 360° LSB PL:D	10802057	10	2	994	968188308	GEBERANBAU KOPFSTUECK
WINKELGEBER 360° LSB PL:D	10802057	151	2	1047	96033300	ELEKTRIK ANLENKSTUECK
WINKELGEBER 360° LSB PL:D	10802057	151	4	1057	96033301	ELEKTRIK KOPFSTUECK
WINKELGEBER 360° LSB PL:D	10802057	151	2	1133	919287008	ELEKTRIK F-ANSCHLUSSKOP
WINKELGEBER 360° LSB PL:D	10802057	152	2	1153	919287108	ELEKTRIK F-ANLENKSTUECK
WINKELGEBER 360° LSB PL:D	10802057	152	1	1206	919287208	ELEKTRIK FA-BOCK
WINKELGETRIEBE RAL 7043	90029090	3	1	63	917291608	RAUPENTRAEGER LI.
WINKELGETRIEBE RAL 7043	90029090	3	1	96	917291708	RAUPENTRAEGER RE.
WINKELGETRIEBE RAL 7043	90029091	4	1	63	917291608	RAUPENTRAEGER LI.
WINKELGETRIEBE RAL 7043	90029091	4	1	96	917291708	RAUPENTRAEGER RE.
WINKELSCHRAUBENDREHER	810035408	33	1	133	96005686	GRUNDWERKZEUG
WINKELSTUTZEN	591051008	19	2	761	96000697	WISCHANLAGE EINBAU
WINKELSTUTZEN EW 12L M18	247117702	606	4	32	969731708	HYDRAULIK MITTELTEIL
WINKELSTUTZEN EW 12L M18	247117702	627	5	166	969733008	ZUSATZHYDRAULIK DREHBUE
WINKELSTUTZEN EW 12L M18	247117702	602	1	208	967787708	ZUSATZHYDRAULIK WINDE 1
WINKELSTUTZEN EW 12L M18	247117702	603	1	223	967787808	ZUSATZHYDRAULIK WINDE 2
WINKELSTUTZEN EW 12L M18	247117702	624	1	571	967788008	ZUSATZHYDR.MONTAGEEINR
WINKELSTUTZEN EW 12L M18	247117702	721	20	702	96032955	HYDRAULIK
WINKELSTUTZEN EW 12L M18	247117702	635	1	874	96047486	ZUSATZHYDRAULIK S-ANLENK
WINKELSTUTZEN EW 12L M18	247117702	629	1	977	96047485	ZUSATZHYDRAULIK WINDE 6
WINKELSTUTZEN EW 12L M18	247117702	634	4	1063	96038110	ZUSATZHYDRAULIK SCHWEB
WINKELSTUTZEN EW 18L M26	247108302	670	1	33	969731708	HYDRAULIK MITTELTEIL
WINKELSTUTZEN EW 18L M26	247108302	657	1	166	969733008	ZUSATZHYDRAULIK DREHBUE
WINKELSTUTZEN EW 18L M26	247108302	630	1	239	968081908	ZUSATZHYDRAULIK WINDE 4
WINKELSTUTZEN EW 18L M26	247108302	10	2	577	919140208	KRAFTSTOFFFOERDERUNG
WINKELSTUTZEN EW 18L M26	247108302	15	1	578	96033811	KRAFTSTOFFFILTER VORM.
WINKELSTUTZEN EW 18L M26	247108302	707	7	701	96032955	HYDRAULIK
WINKELSTUTZEN EW 18L M26	247108302	606	3	774	96033157	DRUCKLUFTANLAGE
WINKELSTUTZEN EW 18L M26	247108302	670	1	1063	96038110	ZUSATZHYDRAULIK SCHWEB
WINKELSTUTZEN EW 22L CR6	247126202	8	1	969	90200135	OELMESSEINRICHTUNG
WINKELSTUTZEN EW 6L CR6-F	247021702	602	3	774	96033157	DRUCKLUFTANLAGE
WINKELSTUTZEN EW 8L CR6-F	247021802	13	1	466	96039769	PUMPE VORM.
WISCHANLAGE EINBAU	96000697	3	1	753	919075308	KRANFUEHRERKABINE VORM.
WISCHERARM 650MM	10292014	4	1	761	96000697	WISCHANLAGE EINBAU
WISCHERARM 700MM	10874311	2	1	747	96000684	FRONTSCHIEBE KPL.
WISCHERBLATT 700	10292016	5	1	761	96000697	WISCHANLAGE EINBAU
WISCHERBLATT 900MM	10291148	3	1	747	96000684	FRONTSCHIEBE KPL.
WISCHERGESTAENGE	10874163	2	1	761	96000697	WISCHANLAGE EINBAU
WISCHERGESTAENGE 10	10412879	3	1	761	96000697	WISCHANLAGE EINBAU
WISCHERMOTOR 55NM 24V	10292021	1	2	761	96000697	WISCHANLAGE EINBAU
WISCHLAGER ST	10874927	4	1	747	96000684	FRONTSCHIEBE KPL.
Z-PROFIL 4X160X1050 S315M	97032327	10	2	1025	96035881	K-ANLENKSTUECK
Z-PROFIL 4X760X126 S315MC	97031338	35	2	953	917191008	SL-REDUZIERSTUECK
ZAHNKRANZ C45	9080734	(3)	1	422	10120077	SCHWUNGRAD ANBAU
ZAHNKRANZ Z=142	90200514	7	1	230	90023101	KOMPAKTSEILWINDE
ZAHNRAD 3,5	11407185	2	1	342	10147666	ANTRIEBSTEILE M.SCHWINGU
ZAHNRAD 3,5	11408961	3	1	342	10147666	ANTRIEBSTEILE M.SCHWINGU
ZAHNRAD VORM.	10119847	2	1	340	10130808	KURBELWELLE MIT ZAHNRAD
ZAHNRAD VORM.	10124591	3	1	360	10122940	NOCKENWELLE KPL.
ZAHNRAD VORM.	11369506	2	1	430	10126182	NEBENABTRIEB ANBAU
ZAHNRADPUMPE SNP3	512125408	105	1	275	96032892	DIESELMOTOR VORM.
ZAHNRIEMEN 12T5X445	11211480	1	1	611	10228112	HEIZKLIMAGERAET
ZAHNSCHIEBE DIN 6797 A 2,7	425100408	75	4	656	919396008	EINBAUTEILE SCHALTSCHRAN
ZAHNSCHIEBE DIN 6797 A 3,2	425100508	283	18	993	967922908	KLEMMKASTEN
ZAHNSCHIEBE DIN 6797 A 3,2	425100508	267	4	1101	96026200	LEITUNGSTROMMEL KPL.
ZAHNSCHIEBE DIN 6797 A 4,3	425100708	84	72	660	967917908	SCHALTSCHRANK MECH.

18.6.2021

etk_en_de_098260 LR 11000

1761

LIEBHERRAlphabetical index
Alphabetischer Index

Bezeichnung	Artikel	Pos.	Menge	Seite	Baugruppe	Bezeichnung
ZAHNWELLE D125X234	571828008	120	1	307	11320826	PUMPENVERTEILERGETRIEB
ZAPFEN 30.0X43 35NICRMOV	97121749	39	4	1200	919222808	FA-BOCK
ZEITRELAIS 0,1S-10D24V	10871546	54	1	669	96033320	AUFBAUTEILE MONTAGETAPE
ZEITRELAIS 10 H 24V	10876716	52	1	656	919396008	EINBAUTEILE SCHALTSCHRAN
ZEITRELAIS 60S 24V	10877999	53	1	656	919396008	EINBAUTEILE SCHALTSCHRAN
ZELLGUMMI 20X12 CR SCHW	262104308	6	1.7	47	965690708	DECKEL KPL.
ZELLGUMMI 20X12 CR SCHW	262104308	(3)	1.78	640	969245308	ELEKTRIK KLEMMKASTEN DB
ZELLGUMMI 20X12 CR SCHW	262104308	11	4.7	661	969408008	DECKEL KPL.
ZELLGUMMI 25X4 NEOPRENE	262107814	5	3.1	742	919075508	KRANFUEHRERKABINE VORM.
ZELLGUMMI 8X10	262109108	10	0.72	659	967917908	SCHALTSCHRANK MECH.
ZELLGUMMI 8X10	262109108	9	3.7	748	964560908	DACHSCHEIBE VORM.
ZELLGUMMIBAND 15X5	262105108	(6)	0.8	484	917079908	DREHBUEHNENVERKLEIDUN
ZELLGUMMIBAND 15X5	262105108	(6)	0.8	484	917079908	DREHBUEHNENVERKLEIDUN
ZELLGUMMIBAND 15X5	262105108	(6)	0.8	484	917079908	DREHBUEHNENVERKLEIDUN
ZENTRALBALLASTBEFESTIG	917077008	24	1	9		LIEBHERR RAUPENKRAN LR
ZENTRALSCHMIERANLAGE O	919297008	147	1	10		LIEBHERR RAUPENKRAN LR
ZENTRALSCHMIERANLAGE O	917081108	4	1	139	917987408	DREHBUEHNENRAHMEN
ZENTRALSCHMIERUNG	917481408	4	1	957	919550708	WINDE 6
ZENTRALSCHMIERUNG RAUP	917322008	4	1	58	917076308	RAUPENTRAEGER KPL.LI.
ZENTRALSCHMIERUNG RAUP	917322208	4	1	92	917076408	RAUPENTRAEGER KPL.RE.
ZENTRALSCHMIERUNG S-ANL	917692108	5	1	835	919550808	S-ANLENKSTUECK KPL.
ZENTRALSCHMIERUNG SA-B	917691308	4	1	535	919612508	SA-BOCK
ZENTRALSCHMIERUNG WIND	917451408	4	1	196	917077808	WINDE 1
ZENTRALSCHMIERUNG WIND	917451408	4	1	216	917077908	WINDE 2
ZENTRALSTECKER 4-POL	602225508	510	1	509	96033370	DRAEHTE KPL.
ZENTRALSTECKER 6-POL	602225608	509	1	509	96033370	DRAEHTE KPL.
ZENTRIERUNG KPL. LOZ-25T	965575208	2	1	815	917517908	AUFNAHME GEGENGEWICHT
ZENTRIERUNG SCHWK. T ZN	965575508	5	1	816	965575208	ZENTRIERUNG KPL.
ZIGARETTENANZUENDER	10429058	10	1	514	96033360	ELEKTRIK ANBAUTEILE KABIN
ZUBEHOER	96005694	2	1	132	917077108	WERKZEUG
ZUENDSTARTSCHALTER 3S	10335557	4	1	518	96033371	ARMATURENBRETT VORM.RE
ZUGFEDER 0,8X8X26,5 EN1027	10443769	24	2	769	968080908	SCHLIESSANLAGE
ZUGFEDER 3X32X167 EN1027	12101488	10	2	1148	96036001	KLAPPE VORM.
ZUGLASCHE KPL.	96035525	3	2	1200	919222808	FA-BOCK
ZUGLASCHE KPL. 0.230M	96037042	3	2	1171	919220008	F-KOPFSTUECK
ZUGLASCHE KPL. 0.6M	96037041	2	2	1171	919220008	F-KOPFSTUECK
ZUGLASCHE KPL. 0.7M	967845508	6	4	540	919627908	SA-BOCK VORM.
ZUGLASCHE KPL. 0.930M	96039026	2	2	1163	919219808	F-ABSPANNUNG
ZUGLASCHE KPL. 1.630M	96039027	3	2	1163	919219808	F-ABSPANNUNG
ZUGLASCHE M.SCHILD 0.4M	967846608	8	4	540	919627908	SA-BOCK VORM.
ZUGLASCHE M.SCHILD 0.4M	967846608	2	2	545	967846208	ZUGSTANGE KPL.
ZUGLASCHE SCHWK. 0.7M	967845608	(1)	1	540	919627908	SA-BOCK VORM.
ZUGMESSLASCHE 0-1250KN	10872087	76	1	1213	919219108	ZUGMESSLASCHE KPL.
ZUGMESSLASCHE 0-3000KN	11210073	6	1	563	917368808	ZUGMESSLASCHE KPL.
ZUGMESSLASCHE KPL. 1250 K	919219108	480	2	13		LIEBHERR RAUPENKRAN LR
ZUGMESSLASCHE KPL. 3000 K	917368808	138	2	10		LIEBHERR RAUPENKRAN LR
ZUGSTANGE	10014715	18	4	158	10871517	ELEKTROPUMPE
ZUGSTANGE	10099209	28	4	600	10425291	ELEKTROPUMPE
ZUGSTANGE	540272114	301	1	251	11347399	FLANSCHLAGER
ZUGSTANGE 20X798X186 S96	97121718	1	1	1174	96037140	ZUGSTANGE M.SCHILD
ZUGSTANGE 40X11923X168 S	97027116	1	2	919	967744008	STANGE VORM.
ZUGSTANGE 40X2438X168 S96	97038215	1	2	928	968214108	ZUGSTANGE VORM.
ZUGSTANGE 40X3001X264 S96	97028309	1	2	546	967846508	ZUGSTANGE VORM.
ZUGSTANGE 40X3397X168 S96	97030595	1	2	926	967950808	ZUGSTANGE VORM.
ZUGSTANGE 40X3474X194 S96	97031413	1	2	548	967981108	ZUGSTANGE VORM.
ZUGSTANGE 40X3837X214 S96	97042064	1	2	1082	968490208	STANGE VORM.
ZUGSTANGE 40X5339X274 S96	97036582	1	2	930	968217108	ZUGSTANGE VORM.
ZUGSTANGE 45X6846X364 S96	97129740	1	1	1086	96043832	ZUGSTANGE M.SCHILD
ZUGSTANGE KPL. 2.5M	968190108	81	2	923	917078808	S-ZWISCHENSTUECK
ZUGSTANGE KPL. 3.3M	967846208	7	2	540	919627908	SA-BOCK VORM.

18.6.2021

etk_en_de_098260 LR 11000

1762

LIEBHERRAlphabetical index
Alphabetischer Index

Bezeichnung	Artikel	Pos.	Menge	Seite	Baugruppe	Bezeichnung
ZUGSTANGE KPL. 3.525M	967981008	14	2	540	919627908	SA-BOCK VORM.
ZUGSTANGE KPL. 3.5M	967897608	80	2	923	917078808	S-ZWISCHENSTUECK
ZUGSTANGE KPL. 4.4M	96044552	92	2	1079	919496008	ZUSATZSTANGEN V-FRAME
ZUGSTANGE KPL. 6.005M	968190208	82	2	923	917078808	S-ZWISCHENSTUECK
ZUGSTANGE KPL. 7.05 M	96043856	93	2	1079	919496008	ZUSATZSTANGEN V-FRAME
ZUGSTANGE M.SCHILD	96037140	1	2	1173	96037041	ZUGGLASCHE KPL.
ZUGSTANGE M.SCHILD 0.905	968217208	2	1	929	968190208	ZUGSTANGE KPL.
ZUGSTANGE M.SCHILD 0.905	968217508	3	2	929	968190208	ZUGSTANGE KPL.
ZUGSTANGE M.SCHILD 6.5 M	96043832	1	1	1085	96043856	ZUGSTANGE KPL.
ZUGSTANGE VORM. 2.2M	968214108	1	1	927	968190108	ZUGSTANGE KPL.
ZUGSTANGE VORM. 2.6M	967846508	1	1	545	967846208	ZUGSTANGE KPL.
ZUGSTANGE VORM. 3.225M	967981108	1	1	547	967981008	ZUGSTANGE KPL.
ZUGSTANGE VORM. 3.2M	967950808	1	1	925	967897608	ZUGSTANGE KPL.
ZUGSTANGE VORM. 5.1M	968217108	1	1	929	968190208	ZUGSTANGE KPL.
ZUGZYLINDER 180/80-2500 SP	11211234	1	1	567	917080608	MONTAGEEINRICHTUNG RA
ZUGZYLINDER 310/120-750 SP	12101150	6	1	1040	96035883	KOPFSTUECK VORM.
ZUNGE	570799108	5	5	628	968255808	DECKEL VORM.
ZUNGE	570799108	5	7	629	968255908	DECKEL VORM.
ZUNGE	570799108	5	7	630	968256008	DECKEL VORM.
ZUNGE	570799108	5	7	631	968256108	DECKEL VORM.
ZUNGE	704253708	9	1	620	969761508	DECKEL VORM.
ZUNGE	704253808	11	2	617	969118108	DECKEL KPL.
ZUNGE	704254008	(9)	4	458	96032910	BATTERIEKASTEN VORM.
ZUNGE	704255308	5	2	623	969427208	DECKEL KPL.
ZUNGE	704255308	5	2	624	969427308	DECKEL KPL.
ZUNGE	704255308	4	6	661	969408008	DECKEL KPL.
ZUNGE	704256208	(11)	5	615	96040390	GERAEUSCHDAEMMUNG OBE
ZUNGE	704256208	5	2	621	969054708	DECKEL KPL.
ZUNGE	704256208	5	3	622	969056008	DECKEL KPL.
ZUNGE	704256708	9	4	47	965690708	DECKEL KPL.
ZUNGE	704256708	(5)	4	615	96040390	GERAEUSCHDAEMMUNG OBE
ZUNGE	704256708	(5)	4	615	96040390	GERAEUSCHDAEMMUNG OBE
ZUNGE	704256708	(6)	4	640	969245308	ELEKTRIK KLEMMKASTEN DB
ZUNGE 45X19 STAHL VERZ	704259008	5	2	468	96004224	DECKEL KPL.
ZUNGE 45X19 STAHL VERZ	704259008	13	2	618	969120008	DECKEL KPL.
ZUNGE 45X19 STAHL VERZ	704259008	11	1	619	969127408	DECKEL KPL.
ZURRGURT 0,5MX18MM	10020519	65	1	144	918011308	UNTERTEIL VORM.
ZURRGURT 0,5MX18MM	10020519	118	3	190	969344108	MONTAGETEILE DREHBUEHN
ZURRGURT 0,5MX18MM	10020519	197	1	275	96032892	DIESELMOTOR VORM.
ZURRGURT 2,2MX35MM POLY	10877388	8	2	1140	919219608	F-MONTAGEEINHEIT
ZURRGURT EN 12195-2 6MX3	779034708	27	1	738	919075408	KRANFUEHRERKABINE ANBA
ZUS.HYDR.BALLASTWAGEN V-	919477008	370	1	12		LIEBHERR RAUPENKRAN LR
ZUS.HYDR.VERBINDUNG DB-	96043277	4	1	804	919477208	ZUSATZHYDRAULIK VERBOLZ
ZUSATZABSPANNSEIL 40MM	97047327	1	2	1118	917722008	ZUSATZABSPANNUNG
ZUSATZABSPANNSEIL 40MM 5	97046984	1	2	1114	917230508	ZUSATZABSPANNUNG
ZUSATZABSPANNSEIL 40MM 6	97047309	1	2	1117	917230808	ZUSATZABSPANNUNG
ZUSATZABSPANNSEIL 40MM 7	97046985	1	2	1115	917230608	ZUSATZABSPANNUNG
ZUSATZABSPANNSEIL 40MM 9	97047307	1	2	1116	917230708	ZUSATZABSPANNUNG
ZUSATZABSPANNUNG 1	917230508	451	2	12		LIEBHERR RAUPENKRAN LR
ZUSATZABSPANNUNG 2	917230608	452	1	12		LIEBHERR RAUPENKRAN LR
ZUSATZABSPANNUNG 3	917230708	453	1	12		LIEBHERR RAUPENKRAN LR
ZUSATZABSPANNUNG 4	917230808	454	1	12		LIEBHERR RAUPENKRAN LR
ZUSATZABSPANNUNG 5	917722008	455	1	12		LIEBHERR RAUPENKRAN LR
ZUSATZABSPANNUNG LASC	917230408	450	1	12		LIEBHERR RAUPENKRAN LR
ZUSATZBESCHILD.DEUTSCHL	918107408	162	1	10		LIEBHERR RAUPENKRAN LR
ZUSATZBESCHILDERUNG FA	916283608	164	1	10		LIEBHERR RAUPENKRAN LR
ZUSATZHEIZUNG OW LR11000	919733908	134	1	10		LIEBHERR RAUPENKRAN LR
ZUSATZHEIZUNG VORM.	96019655	1	1	523	919733908	ZUSATZHEIZUNG OW
ZUSATZHYDR.MONTAGEEINR	917080708	50	1	567	917080608	MONTAGEEINRICHTUNG RA
ZUSATZHYDR.MONTAGEEINR	967788008	4	1	569	917080708	ZUSATZHYDR.MONTAGEEINR

18.6.2021

etk_en_de_098260 LR 11000

1763

LIEBHERRAlphabetical index
Alphabetischer Index

Bezeichnung	Artikel	Pos.	Menge	Seite	Baugruppe	Bezeichnung
ZUSATZHYDR.VERBINDUNGS	918371308	246	1	11		LIEBHERR RAUPENKRAN LR
ZUSATZHYDR.VERBINDUNGS	96006590	4	1	983	918371308	ZUSATZHYDR.VERBINDUNGS
ZUSATZHYDRAULIK DREHBUE	969733008	4	1	161	918129308	HYDRAULIK DREHBUEHNE
ZUSATZHYDRAULIK MONTAGE	917079008	2	1	243	917078908	MONTAGEWINDE
ZUSATZHYDRAULIK MONTAGE	967787908	4	1	257	917079008	ZUSATZHYDRAULIK MONTAGE
ZUSATZHYDRAULIK S-ANLEN	919551208	4	1	835	919550808	S-ANLENKSTUECK KPL.
ZUSATZHYDRAULIK S-ANLEN	96047486	4	1	870	919551208	ZUSATZHYDRAULIK S-ANLENK
ZUSATZHYDRAULIK SA-BOCK	917597908	2	1	535	919612508	SA-BOCK
ZUSATZHYDRAULIK SA-BOCK	968513208	4	1	550	917597908	ZUSATZHYDRAULIK SA-BOCK
ZUSATZHYDRAULIK SCHWEB	96038110	4	1	1058	919328708	HYDR.SCHWEBEBALLAST
ZUSATZHYDRAULIK VERBOL	919477208	400	1	803	919477008	ZUS.HYDR.BALLASTWAGEN V-
ZUSATZHYDRAULIK VERBOL	968562908	4	1	800	917626808	ZUSATZHYDRAULIK VERBOLZ
ZUSATZHYDRAULIK VERBOL	917626808	400	1	799	919408908	VERBOLZUNG DB-SCHWEBE
ZUSATZHYDRAULIK WINDE 1	917078008	2	1	196	917077808	WINDE 1
ZUSATZHYDRAULIK WINDE 1	967787708	4	1	206	917078008	ZUSATZHYDRAULIK WINDE 1
ZUSATZHYDRAULIK WINDE 2	917078108	2	1	216	917077908	WINDE 2
ZUSATZHYDRAULIK WINDE 2	967787808	4	1	221	917078108	ZUSATZHYDRAULIK WINDE 2
ZUSATZHYDRAULIK WINDE 4	917433408	3	1	226	917078208	WINDE 4 EINZIEHWERK
ZUSATZHYDRAULIK WINDE 4	968081908	4	1	237	917433408	ZUSATZHYDRAULIK WINDE 4
ZUSATZHYDRAULIK WINDE 6	919551108	2	1	957	919550708	WINDE 6
ZUSATZHYDRAULIK WINDE 6	96047485	4	1	975	919551108	ZUSATZHYDRAULIK WINDE 6
ZUSATZSTANGEN V-FRAME	919496008	356	1	12		LIEBHERR RAUPENKRAN LR
ZUSATZTEILE LUFTFILTERANL	969468008	3	1	470	917852708	ZUSATZTEILE STUFE IV
ZUSATZTEILE STUFE IV MOTO	917852708	128	1	9		LIEBHERR RAUPENKRAN LR
ZWEIFACHPUMPE A4VG+A4V	11212367	104	1	275	96032892	DIESELMOTOR VORM.
ZWEIFACHPUMPE A4VG+A4V	11212364	101	1	275	96032892	DIESELMOTOR VORM.
ZWEIFACHZAHNRADPUMPE	10220483	106	1	275	96032892	DIESELMOTOR VORM.
ZWEILOCHMUTTER AL	11005554	21	1	379	10303007	KRAFTSTOFFVORFILTER
ZWISCHENFLANSCH	10014707	15	1	158	10871517	ELEKTROPUMPE
ZWISCHENFLANSCH	10144876	2	2	396	10143302	WASSERPUMPE MIT BEFEST.
ZWISCHENRAD ANBAU I=1.67	10118223	372	1	324	10142930	DIESELMOTOR
ZWISCHENRAD ANBAU I=1.67	11348849	372	1	324	10142930	DIESELMOTOR
ZWISCHENRAD VORM. Z=49	11348855	1	2	397	10118223	ZWISCHENRAD ANBAU
ZWISCHENRAD VORM. Z=49	11348855	2	8	397	10118223	ZWISCHENRAD ANBAU
ZWISCHENRAD VORM. Z=49	11348855	3	8	397	10118223	ZWISCHENRAD ANBAU
ZWISCHENRAD VORM. Z=49	11348855	1	1	398	11348849	ZWISCHENRAD ANBAU
ZWISCHENRADACHSE 31CrM	12986461	4	1	397	10118223	ZWISCHENRAD ANBAU
ZWISCHENRADACHSE 31CrM	9078590	4	1	398	11348849	ZWISCHENRAD ANBAU
ZWISCHENRING	10014730	8	1	158	10871517	ELEKTROPUMPE
ZWISCHENRING	10014730	8	1	600	10425291	ELEKTROPUMPE
ZWISCHENRING	10129236	2	1	419	10129212	SCHWUNGRADGEHAEUSE AN
ZWISCHENSTUECK	10147564	2	1	413	10146947	GENERATOR ANBAU
ZWISCHENSTUECK	797028301	21	55	202	90024489	PLANETENGETRIEBE
ZWISCHENSTUECK	797028301	21	55	232	90200276	PLANETENGETRIEBE
ZWISCHENSTUECK	797028301	14	46	965	90200134	PLANETENGETRIEBE
ZWISCHENSTUECK S355J0	10147565	3	1	413	10146947	GENERATOR ANBAU
ZWOELFKANTSCHRAUBE M1	10132558	9	8	411	10141528	ABGASSTUTZEN ANBAU
ZYL ROLLENLAGER	11267363	10	1	299	11267361	TRIEBWELLE
ZYLINDER	11267368	1	1	300	11219355	TRIEBWERK HYDRAULIKTEIL
ZYLINDER	7024273	1	1	256	570113308	TRIEBWERK
ZYLINDER V-MOTORXD9508	9078049	80	8	327	12451207	KURBELGEHAEUSE KPL. MIT
ZYLINDERKOPF ANBAU V-MO	10143276	80	8	322	10142930	DIESELMOTOR
ZYLINDERKOPF V-MOTOR	10147780	1	1	348	10147781	ZYLINDERKOPF VORM.
ZYLINDERKOPF VORM. V-MO	10147781	1	1	347	10143276	ZYLINDERKOPF ANBAU
ZYLINDERKOPFDECKEL	10122220	1	1	359	11364325	ZYLINDERKOPFDECKEL VORM
ZYLINDERKOPFDECKEL	10122266	1	1	352	10122645	ZYLINDERKOPFDECKEL ANBA
ZYLINDERKOPFDECKEL	12469625	1	1	354	11364303	ZYLINDERKOPFDECKEL VORM
ZYLINDERKOPFDECKEL	12469625	1	1	359	11364325	ZYLINDERKOPFDECKEL VORM
ZYLINDERKOPFDECKEL	12469626	1	1	352	10122645	ZYLINDERKOPFDECKEL ANBA
ZYLINDERKOPFDECKEL ANBA	10122640	83	1	322	10142930	DIESELMOTOR

18.6.2021

etk_en_de_098260 LR 11000

1764

LIEBHERRAlphabetical index
Alphabetischer Index

Bezeichnung	Artikel	Pos.	Menge	Seite	Baugruppe	Bezeichnung
ZYLINDERKOPFDECKEL ANBA	10122645	82	5	322	10142930	DIESELMOTOR
ZYLINDERKOPFDECKEL ANBA	10122646	84	1	322	10142930	DIESELMOTOR
ZYLINDERKOPFDECKEL ANBA	10122659	85	1	322	10142930	DIESELMOTOR
ZYLINDERKOPFDECKEL VORM	11364303	1	1	353	10122640	ZYLINDERKOPFDECKEL ANBA
ZYLINDERKOPFDECKEL VORM	11364325	1	1	358	10122659	ZYLINDERKOPFDECKEL ANBA
ZYLINDERKOPFDECKEL VORM	12562204	1	1	357	10122646	ZYLINDERKOPFDECKEL ANBA
ZYLINDERKOPFDICHTUNG Met	10118055	2	1	347	10143276	ZYLINDERKOPF ANBAU
ZYLINDERKOPFSCHRAUBE M	9080476	4	6	347	10143276	ZYLINDERKOPF ANBAU
ZYLINDERLAUFBUCHSE V-M	11406892	1	1	328	9078049	ZYLINDER
ZYLINDERROLLE DIN 5402-1	747004401	18	55	202	90024489	PLANETENGETRIEBE
ZYLINDERROLLE DIN 5402-1	747004401	18	55	232	90200276	PLANETENGETRIEBE
ZYLINDERROLLE DIN 5402-1	747004401	12	46	965	90200134	PLANETENGETRIEBE
ZYLINDERROLLENLAGER	571900108	(31)	1	291	11212743	VERSTELLPUMPE
ZYLINDERSCHRAUBE	511051708	6	1	175	510401908	UMSCHALTVENTIL
ZYLINDERSCHRAUBE DIN 691	10353699	24	1	745	969752608	SCHEIBEN EINBAU
ZYLINDERSCHRAUBE DIN 691	10875559	38	6	474	918810308	STEUERSTAND
ZYLINDERSCHRAUBE DIN 798	408303201	(7)	8	887	919301708	S-KOPFSTUECK
ZYLINDERSCHRAUBE DIN 798	11968081	19	16	901	918121308	ROLLENSATZ
ZYLINDERSCHRAUBE DIN 798	10875563	7	2	748	964560908	DACHSCHEIBE VORM.
ZYLINDERSCHRAUBE DIN 84	400140908	509	4	1161	96039722	LEITUNG
ZYLINDERSCHRAUBE DIN 84	510797708	22	1	554	511433908	DRUCKBEGRENZUNGSVENTI
ZYLINDERSCHRAUBE DIN 84	510797708	22	1	572	511417708	DRUCKBEGRENZUNGSVENTI
ZYLINDERSCHRAUBE DIN 84	510797708	22	1	729	511417608	DRUCKBEGRENZUNGSVENTI
ZYLINDERSCHRAUBE DIN 912	501562308	62	36	202	90024489	PLANETENGETRIEBE
ZYLINDERSCHRAUBE DIN 912	10876394	22	8	18	918005408	RAUPENMITTELTEIL
ZYLINDERSCHRAUBE DIN 912	10876394	301	4	259	967787908	ZUSATZHYDRAULIK MONTAGE
ZYLINDERSCHRAUBE ISO 12	400170108	280	18	993	967922908	KLEMMKASTEN
ZYLINDERSCHRAUBE ISO 12	400170108	509	1	1100	96026199	LEITUNG
ZYLINDERSCHRAUBE ISO 12	400170108	268	4	1101	96026200	LEITUNGSTROMMEL KPL.
ZYLINDERSCHRAUBE ISO 12	10875564	21	2	46	967907608	SCHALTKASTEN VORM.
ZYLINDERSCHRAUBE ISO 12	10875564	18	2	640	969245308	ELEKTRIK KLEMMKASTEN DB
ZYLINDERSCHRAUBE ISO 12	10875564	67	4	670	96033320	AUFBAUTEILE MONTAGETAPE
ZYLINDERSCHRAUBE ISO 12	10875564	(23)	4	807	917176708	EL.KUEHLWASSERVORWAE
ZYLINDERSCHRAUBE ISO 145	12219491	4	1	375	10152866	INJEKTOR MIT BEFEST.
ZYLINDERSCHRAUBE ISO 145	12219491	3	1	376	10150877	RS INJEKTOR
ZYLINDERSCHRAUBE ISO 47	10560807	86	12	149	90211005	DREHWERKANTRIEB
ZYLINDERSCHRAUBE ISO 47	12208101	6	2	967	90200207	FEDERDRUCKBREMSE
ZYLINDERSCHRAUBE ISO 47	4043016	66	24	66	90029090	WINKELGETRIEBE
ZYLINDERSCHRAUBE ISO 47	4043016	66	24	68	90029091	WINKELGETRIEBE
ZYLINDERSCHRAUBE ISO 476	12219296	21	8	249	11347396	SEILTROMMEL
ZYLINDERSCHRAUBE ISO 47	404293213	26	1	761	96000697	WISCHANLAGE EINBAU
ZYLINDERSCHRAUBE ISO 47	10650720	2	4	371	10150858	HOCHDRUCKPUMPE MIT BEFE
ZYLINDERSCHRAUBE ISO 476	10415162	7	2	151	510235408	HYDROMOTOR
ZYLINDERSCHRAUBE ISO 476	10875571	318	6	276	96032892	DIESELMOTOR VORM.
ZYLINDERSCHRAUBE ISO 476	10875571	7	4	456	918981908	BATTERIELAGERUNG
ZYLINDERSCHRAUBE ISO 476	10875571	22	4	565	917080508	ROLLENLAGERUNG
ZYLINDERSCHRAUBE ISO 476	10875572	550	8	1062	96038110	ZUSATZHYDRAULIK SCHWEB
ZYLINDERSCHRAUBE ISO 47	10299659	10	1	413	10146947	GENERATOR ANBAU
ZYLINDERSCHRAUBE ISO 476	11690628	550	24	165	969733008	ZUSATZHYDRAULIK DREHBUE
ZYLINDERSCHRAUBE ISO 47	404309408	61	24	965	90200134	PLANETENGETRIEBE
ZYLINDERSCHRAUBE ISO 476	11657000	306	2	259	967787908	ZUSATZHYDRAULIK MONTAGE
ZYLINDERSCHRAUBE ISO 476	4980973	12	8	413	10146947	GENERATOR ANBAU
ZYLINDERSCHRAUBE ISO 476	4980973	7	2	430	10126182	NEBENABTRIEB ANBAU
ZYLINDERSCHRAUBE ISO 476	10875573	7	18	1121	968455908	FUSS KPL.
ZYLINDERSCHRAUBE ISO 47	10353703	42	1	745	969752608	SCHEIBEN EINBAU
ZYLINDERSCHRAUBE ISO 476	12208100	10	4	151	510235408	HYDROMOTOR
ZYLINDERSCHRAUBE ISO 476	4981088	10	3	397	10118223	ZWISCHENRAD ANBAU
ZYLINDERSCHRAUBE ISO 476	4981088	10	3	398	11348849	ZWISCHENRAD ANBAU
ZYLINDERSCHRAUBE ISO 47	4042195	922	6	249	11347396	SEILTROMMEL
ZYLINDERSCHRAUBE ISO 47	4042020	7	2	203	90024729	FEDERDRUCKBREMSE

18.6.2021

etk_en_de_098260 LR 11000

1765

LIEBHERRAlphabetical index
Alphabetischer Index

Bezeichnung	Artikel	Pos.	Menge	Seite	Baugruppe	Bezeichnung
ZYLINDERSCHRAUBE ISO 47	10875574	300	4	281	96033379	BEFESTIGUNGSTEILE DRUC
ZYLINDERSCHRAUBE ISO 476	11321151	8	12	203	90024729	FEDERDRUCKBREMSE
ZYLINDERSCHRAUBE ISO 47	404313701	7	12	967	90200207	FEDERDRUCKBREMSE
ZYLINDERSCHRAUBE ISO 476	10875577	4	4	286	10873653	PUMPENTRAEGER
ZYLINDERSCHRAUBE ISO 476	12201263	30	12	540	919627908	SA-BOCK VORM.
ZYLINDERSCHRAUBE ISO 47	404311808	17	18	66	90029090	WINKELGETRIEBE
ZYLINDERSCHRAUBE ISO 47	404311808	17	18	68	90029091	WINKELGETRIEBE
ZYLINDERSCHRAUBE ISO 476	10875565	314	4	276	96032892	DIESELMOTOR VORM.
ZYLINDERSCHRAUBE ISO 476	11834794	403	10	699	96032955	HYDRAULIK
ZYLINDERSCHRAUBE ISO 47	10012659	9	10	203	90024729	FEDERDRUCKBREMSE
ZYLINDERSCHRAUBE ISO 476	10876374	74	12	149	90211005	DREHWERKANTRIEB
ZYLINDERSCHRAUBE ISO 476	10876374	304	8	276	96032892	DIESELMOTOR VORM.
ZYLINDERSCHRAUBE ISO 476	10876374	418	3	699	96032955	HYDRAULIK
ZYLINDERSCHRAUBE ISO 476	4043173	11	2	350	10118060	KIPPHEBELWERK KPL.
ZYLINDERSCHRAUBE ISO 47	10663388	6	4	963	90200131	SEILTROMMEL
ZYLINDERSCHRAUBE ISO 47	10878816	408	12	699	96032955	HYDRAULIK
ZYLINDERSCHRAUBE ISO 47	4042273	503	4	208	967787708	ZUSATZHYDRAULIK WINDE 1
ZYLINDERSCHRAUBE ISO 47	4042273	503	4	223	967787808	ZUSATZHYDRAULIK WINDE 2
ZYLINDERSCHRAUBE ISO 47	4042273	503	4	977	96047485	ZUSATZHYDRAULIK WINDE 6
ZYLINDERSCHRAUBE ISO 47	12696219	98	16	1026	96035881	K-ANLENKSTUECK
ZYLINDERSCHRAUBE ISO 476	10876373	502	36	32	969731708	HYDRAULIK MITTELTEIL
ZYLINDERSCHRAUBE ISO 476	10876373	502	24	73	967787408	HYDRAULIK RAUPE
ZYLINDERSCHRAUBE ISO 476	10876373	502	24	100	967787508	HYDRAULIK RAUPE
ZYLINDERSCHRAUBE ISO 476	10876373	552	14	165	969733008	ZUSATZHYDRAULIK DREHBUE
ZYLINDERSCHRAUBE ISO 476	10876373	502	4	208	967787708	ZUSATZHYDRAULIK WINDE 1
ZYLINDERSCHRAUBE ISO 476	10876373	502	4	223	967787808	ZUSATZHYDRAULIK WINDE 2
ZYLINDERSCHRAUBE ISO 476	10876373	502	12	239	968081908	ZUSATZHYDRAULIK WINDE 4
ZYLINDERSCHRAUBE ISO 476	10876373	421	6	699	96032955	HYDRAULIK
ZYLINDERSCHRAUBE ISO 476	10876373	502	4	977	96047485	ZUSATZHYDRAULIK WINDE 6
ZYLINDERSCHRAUBE ISO 476	10878822	406	15	699	96032955	HYDRAULIK
ZYLINDERSCHRAUBE ISO 476	10878823	554	8	165	969733008	ZUSATZHYDRAULIK DREHBUE
ZYLINDERSCHRAUBE ISO 47	12691483	3	3	548	967981108	ZUGSTANGE VORM.
ZYLINDERSCHRAUBE ISO 47	12691483	3	4	910	967747008	STANGE VORM.
ZYLINDERSCHRAUBE ISO 47	12691483	3	8	919	967744008	STANGE VORM.
ZYLINDERSCHRAUBE ISO 47	12691483	4	3	926	967950808	ZUGSTANGE VORM.
ZYLINDERSCHRAUBE ISO 47	12691483	4	4	928	968214108	ZUGSTANGE VORM.
ZYLINDERSCHRAUBE ISO 47	12691483	3	4	930	968217108	ZUGSTANGE VORM.
ZYLINDERSCHRAUBE ISO 47	12691483	3	3	1082	968490208	STANGE VORM.
ZYLINDERSCHRAUBE ISO 47	12691483	4	5	1128	96038862	STANGEN VORM.
ZYLINDERSCHRAUBE ISO 47	12224056	3	2	546	967846508	ZUGSTANGE VORM.
ZYLINDERSCHRAUBE ISO 47	12225205	36	2	1200	919222808	FA-BOCK
ZYLINDERSCHRAUBE ISO 47	12225205	2	1	1204	96035533	LASCHE KPL.
ZYLINDERSCHRAUBE ISO 47	12209898	5	1	1202	96035525	ZUGLASCHE KPL.
ZYLINDERSCHRAUBE ISO 476	10878827	10	24	811	917863208	TRANSPORTABLAGE
ZYLINDERSCHRAUBE ISO 476	12223047	9	24	811	917863208	TRANSPORTABLAGE
ZYLINDERSCHRAUBE ISO 47	10001464	3	8	416	9079954	BEFESTIGUNGSTEILE ANBAU
ZYLINDERSCHRAUBE ISO 47	10001077	36	12	66	90029090	WINKELGETRIEBE
ZYLINDERSCHRAUBE ISO 47	10001077	36	12	68	90029091	WINKELGETRIEBE
ZYLINDERSCHRAUBE ISO 47	404363008	43	4	707	11340741	STUEBERBLOCK
ZYLINDERSCHRAUBE ISO 476	12230467	32	4	960	917473608	WINDE 6 VORM.
ZYLINDERSCHRAUBE ISO 47	404317208	11	16	715	10413255	UMSCHALTBLOCK
ZYLINDERSCHRAUBE ISO 47	4002918	27	36	202	90024489	PLANETENGETRIEBE
ZYLINDERSCHRAUBE ISO 47	4002918	27	36	232	90200276	PLANETENGETRIEBE
ZYLINDERSCHRAUBE ISO 47	4902329	27	16	965	90200134	PLANETENGETRIEBE
ZYLINDERSCHRAUBE ISO 47	4902030	79	24	965	90200134	PLANETENGETRIEBE
ZYLINDERSCHRAUBE ISO 476	10018976	39	4	70	10132387	HYDRAULIKANBAUMOTOR
ZYLINDERSCHRAUBE ISO 47	12100210	37	1	69	933878901	PLANETENGETRIEBE
ZYLINDERSCHRAUBE ISO 476	10197292	38	3	69	933878901	PLANETENGETRIEBE
ZYLINDERSCHRAUBE ISO 476	12692008	11	4	293	11212366	DREIFACHPUMPE
ZYLINDERSCHRAUBE ISO 476	12691230	18	4	199	917438108	WINDE 1 VORM.

18.6.2021

etk_en_de_098260 LR 11000

1766

LIEBHERR

Alphabetical index
Alphabetischer Index

Bezeichnung	Artikel	Pos.	Menge	Seite	Baugruppe	Bezeichnung
ZYLINDERSCHRAUBE ISO 476	12691230	18	4	219	917454008	WINDE 2 VORM.
ZYLINDERSCHRAUBE ISO 476	12691230	15	8	228	917451208	WINDE 4 VORM.
ZYLINDERSCHRAUBE ISO 47	10299569	31	33	960	917473608	WINDE 6 VORM.
ZYLINDERSCHRAUBE ISO 476	12691466	6	16	811	917863208	TRANSPORTABLAGE
ZYLINDERSCHRAUBE ISO 47	10472864	12	8	195	917077708	BOLZEN S-ANLENKSTUECK
ZYLINDERSCHRAUBE ISO 476	12691987	8	4	589	967968208	OELBEHAELTER VORM.
ZYLINDERSCHRAUBE ISO 476	10292979	5	1	1141	96038041	BOLZEN VORM.
ZYLINDERSCHRAUBE ISO 476	404324908	19	35	199	917438108	WINDE 1 VORM.
ZYLINDERSCHRAUBE ISO 476	404324908	3	35	202	90024489	PLANETENGETRIEBE
ZYLINDERSCHRAUBE ISO 476	404324908	19	35	219	917454008	WINDE 2 VORM.
ZYLINDERSCHRAUBE ISO 476	404324908	40	2	1040	96035883	KOPFSTUECK VORM.
ZYLINDERSCHRAUBE ISO 476	11342411	3	72	147	918367008	DREHWERK ANBAU
ZYLINDERSCHRAUBE ISO 476	11342411	31	2	540	919627908	SA-BOCK VORM.
ZYLINDERSCHRAUBE ISO 476	404325608	5	1	1142	96038042	BOLZEN VORM.
ZYLINDERSCHRAUBE ISO 47	12100098	43	2	953	917191008	SL-REDUZIERSTUECK
ZYLINDERSCHRAUBE ISO 47	12100098	19	2	989	917251008	L-KOPFSTUECK
ZYLINDERSCHRAUBE ISO 47	12100098	2	1	1132	96038848	BOLZEN VORM.
ZYLINDERSCHRAUBE ISO 47	10878833	2	1	1152	96029160	BOLZEN VORM.
ZYLINDERSCHRAUBE ISO 476	10878755	6	2	842	919304308	S-ANLENKSTUECK VORM.
ZYLINDERSCHRAUBE ISO 476	10878755	19	2	887	919301708	S-KOPFSTUECK
ZYLINDERSCHRAUBE ISO 476	10878755	4	4	908	917190908	S-ZWISCHENSTUECK
ZYLINDERSCHRAUBE ISO 476	10878755	4	4	916	917078708	S-ZWISCHENSTUECK
ZYLINDERSCHRAUBE ISO 476	10878755	4	4	923	917078808	S-ZWISCHENSTUECK
ZYLINDERSCHRAUBE ISO 476	10878755	4	4	936	917571208	S-ZWISCHENSTUECK
ZYLINDERSCHRAUBE ISO 476	10878755	4	4	941	919086008	S-ZWISCHENSTUECK
ZYLINDERSCHRAUBE ISO 476	10878755	7	1	948	96039781	BOLZEN VORM.
ZYLINDERSCHRAUBE ISO 476	10878755	47	2	953	917191008	SL-REDUZIERSTUECK
ZYLINDERSCHRAUBE ISO 476	12225299	22	4	143	918011308	UNTERTEIL VORM.
ZYLINDERSCHRAUBE ISO 476	10878835	29	4	63	917291608	RAUPENTRAEGER LI.
ZYLINDERSCHRAUBE ISO 476	10878835	29	4	96	917291708	RAUPENTRAEGER RE.
ZYLINDERSCHRAUBE ISO 47	404324508	10	4	128	917076808	MECH.ZUSATZABSTUETZUNG
ZYLINDERSCHRAUBE ISO 47	404324508	3	2	799	919408908	VERBOLZUNG DB-SCHWEBE
ZYLINDERSCHRAUBE ISO 47	404324508	28	2	887	919301708	S-KOPFSTUECK
ZYLINDERSCHRAUBE ISO 47	10001470	14	70	228	917451208	WINDE 4 VORM.
ZYLINDERSCHRAUBE ISO 47	10001470	3	35	232	90200276	PLANETENGETRIEBE
ZYLINDERSCHRAUBE ISO 47	11691539	36	8	474	918810308	STUERSTAND
ZYLINDERSCHRAUBE ISO 47	10876395	514	1	647	96039940	LEITUNG
ZYLINDERSCHRAUBE ISO 47	10876395	65	32	670	96033320	AUFBAUTEILE MONTAGETAPE
ZYLINDERSCHRAUBE ISO 47	10876395	65	4	757	96028393	INNENVERKLEIDUNG EINBAU
ZYLINDERSCHRAUBE ISO 47	10875815	43	2	597	919297008	ZENTRALSCHMIERANLAGE O
ZYLINDERSCHRAUBE ISO 47	10875815	323	2	774	96033157	DRUCKLUFTANLAGE
ZYLINDERSCHRAUBE ISO 47	10875815	6	3	1095	967936408	WINDWARNUNG VORM.
ZYLINDERSCHRAUBE ISO 476	4901531	19	4	716	10342823	DRUCKREGELVENTIL
ZYLINDERSCHRAUBE ISO 476	240213102	479	8	726	571362608	VORSTEUERVENTIL
ZYLINDERSCHRAUBE ISO 47	11690040	18	1	767	918064308	SCHIEBETUER EINBAU
ZYLINDERSCHRAUBE ISO 47	11690040	17	4	1011	968099808	KAMERAHALTER VORM.
ZYLINDERSCHRAUBE ISO 47	11690042	34	24	474	918810308	STUERSTAND
ZYLINDERSCHRAUBE ISO 47	11690042	18	2	609	918009808	HEIZKLIMAGERAET EINBAU
ZYLINDERSCHRAUBE ISO 476	240046502	17	2	458	96032910	BATTERIEKASTEN VORM.
ZYLINDERSCHRAUBE ISO 476	240046502	16	4	761	96000697	WISCHANLAGE EINBAU
ZYLINDERSCHRAUBE ISO 47	10875582	4	4	809	918470508	FREMDEINSPEISUNG
ZYLINDERSCHRAUBE ISO 47	10875582	9	1	809	918470508	FREMDEINSPEISUNG
ZYLINDERSCHRAUBE ISO 47	10875583	54	8	756	96028393	INNENVERKLEIDUNG EINBAU
ZYLINDERSCHRAUBE ISO 47	4002299	321	8	208	967787708	ZUSATZHYDRAULIK WINDE 1
ZYLINDERSCHRAUBE ISO 47	4002299	321	8	223	967787808	ZUSATZHYDRAULIK WINDE 2
ZYLINDERSCHRAUBE ISO 47	4002299	321	8	239	968081908	ZUSATZHYDRAULIK WINDE 4
ZYLINDERSCHRAUBE ISO 47	4002299	10	4	715	10413255	UMSCHALTBLOCK
ZYLINDERSCHRAUBE ISO 47	4002299	321	4	977	96047485	ZUSATZHYDRAULIK WINDE 6
ZYLINDERSCHRAUBE ISO 47	12207210	94	2	64	917291608	RAUPENTRAEGER LI.
ZYLINDERSCHRAUBE ISO 47	12207210	94	2	97	917291708	RAUPENTRAEGER RE.

18.6.2021

etk_en_de_098260 LR 11000

1767

LIEBHERRAlphabetical index
Alphabetischer Index

Bezeichnung	Artikel	Pos.	Menge	Seite	Baugruppe	Bezeichnung
ZYLINDERSCHRAUBE ISO 47	12204614	7	6	84	917322008	ZENTRALSCHMIERUNG RAUP
ZYLINDERSCHRAUBE ISO 47	12204614	7	6	108	917322208	ZENTRALSCHMIERUNG RAUP
ZYLINDERSCHRAUBE ISO 47	12204614	3	2	559	917691308	ZENTRALSCHMIERUNG
ZYLINDERSCHRAUBE ISO 47	12203070	7	2	156	917081108	ZENTRALSCHMIERANLAGE O
ZYLINDERSCHRAUBE ISO 47	12203070	37	2	611	10228112	HEIZKLIMAGERAET
ZYLINDERSCHRAUBE ISO 476	12225950	430	4	700	96032955	HYDRAULIK
ZYLINDERSCHRAUBE ISO 47	404361208	4	4	716	10342823	DRUCKREGELVENTIL
ZYLINDERSCHRAUBE ISO 47	404361208	56	4	723	511308608	PROPORTIONALVENTIL
ZYLINDERSCHRAUBE ISO 47	404361208	10	4	726	571362608	VORSTEUERVENTIL
ZYLINDERSCHRAUBE ISO 476	10181382	429	24	699	96032955	HYDRAULIK
ZYLINDERSCHRAUBE ISO 476	10181382	300	4	802	968562908	ZUSATZHYDRAULIK VERBOLZ
ZYLINDERSCHRAUBE ISO 47	4600552	322	4	977	96047485	ZUSATZHYDRAULIK WINDE 6
ZYLINDERSCHRAUBE ISO 47	12216217	40	4	474	918810308	STEUERSTAND
ZYLINDERSCHRAUBE ISO 47	12216217	300	4	1062	96038110	ZUSATZHYDRAULIK SCHWEB
ZYLINDERSCHRAUBE ISO 476	10181383	95	4	66	90029090	WINKELGETRIEBE
ZYLINDERSCHRAUBE ISO 476	10181383	95	4	68	90029091	WINKELGETRIEBE
ZYLINDERSCHRAUBE ISO 476	10181507	41	2	597	919297008	ZENTRALSCHMIERANLAGE O
ZYLINDERSCHRAUBE ISO 476	10181388	327	4	276	96032892	DIESELMOTOR VORM.
ZYLINDERSCHRAUBE ISO 47	4002601	23	4	723	511308608	PROPORTIONALVENTIL
ZYLINDERSCHRAUBE ISO 47	11690044	21	2	767	918064308	SCHIEBETUER EINBAU
ZYLINDERSCHRAUBE ISO 47	11690044	15	3	769	968080908	SCHLIESSANLAGE
ZYLINDERSCHRAUBE ISO 47	510746608	15	8	723	511308608	PROPORTIONALVENTIL
ZYLINDERSCHRAUBE ISO 47	10875586	91	4	149	90211005	DREHWERKANTRIEB
ZYLINDERSCHRAUBE ISO 47	10875586	308	3	251	11347399	FLANSCHLAGER
ZYLINDERSCHRAUBE ISO 47	10875586	7	6	254	510230608	HYDROMOTOR
ZYLINDERSCHRAUBE ISO 47	10875586	3	1	421	10127979	VERSCHLUSSTEILE
ZYLINDERSCHRAUBE ISO 47	10875586	(2)	1	428	10141937	MOTORREGELUNGSSENSORIK
ZYLINDERSCHRAUBE ISO 47	10875586	(3)	1	428	10141937	MOTORREGELUNGSSENSORIK
ZYLINDERSCHRAUBE ISO 47	10875586	12	2	458	96032910	BATTERIEKASTEN VORM.
ZYLINDERSCHRAUBE ISO 47	11140465	307	4	32	969731708	HYDRAULIK MITTELTEIL
ZYLINDERSCHRAUBE ISO 47	11140465	47	2	531	917191108	KLIMAANLAGE
ZYLINDERSCHRAUBE ISO 47	11140465	310	2	571	967788008	ZUSATZHYDR.MONTAGEEINR
ZYLINDERSCHRAUBE ISO 476	12225935	41	4	474	918810308	STEUERSTAND
ZYLINDERSCHRAUBE ISO 47	10875588	10	11	156	917081108	ZENTRALSCHMIERANLAGE O
ZYLINDERSCHRAUBE ISO 47	10875588	6	3	158	10871517	ELEKTROPUMPE
ZYLINDERSCHRAUBE ISO 47	10875588	311	6	571	967788008	ZUSATZHYDR.MONTAGEEINR
ZYLINDERSCHRAUBE ISO 47	10875588	6	3	600	10425291	ELEKTROPUMPE
ZYLINDERSCHRAUBE ISO 47	10875588	(1)	2	742	919075508	KRANFUEHRERKABINE VORM.
ZYLINDERSCHRAUBE ISO 47	10875588	92	2	1026	96035881	K-ANLENKSTUECK
ZYLINDERSCHRAUBE ISO 47	4901159	(3)	4	309	11314599	VERSTELLPUMPE
ZYLINDERSCHRAUBE ISO 47	11820284	87	4	64	917291608	RAUPENTRAEGER LI.
ZYLINDERSCHRAUBE ISO 47	11820284	87	4	97	917291708	RAUPENTRAEGER RE.
ZYLINDERSCHRAUBE ISO 47	11820284	335	1	276	96032892	DIESELMOTOR VORM.
ZYLINDERSCHRAUBE ISO 47	11820284	307	20	552	968513208	ZUSATZHYDRAULIK SA-BOCK
ZYLINDERSCHRAUBE ISO 47	11820284	4	8	604	918531108	SPIEGELANBAU KRANFUEHR
ZYLINDERSCHRAUBE ISO 47	11820284	4	4	1217	96031241	MECH.BEFESTIGUNGSTEILE
ZYLINDERSCHRAUBE ISO 47	11820284	2	4	1220	96034669	MECH.BEFESTIGUNGSTEILE
ZYLINDERSCHRAUBE ISO 47	10875590	313	40	571	967788008	ZUSATZHYDR.MONTAGEEINR
ZYLINDERSCHRAUBE ISO 47	10875590	47	18	597	919297008	ZENTRALSCHMIERANLAGE O
ZYLINDERSCHRAUBE ISO 47	10875590	26	4	742	919075508	KRANFUEHRERKABINE VORM.
ZYLINDERSCHRAUBE ISO 47	404339501	5	14	369	10116165	SCHMIEROELPUMPE MIT BE
ZYLINDERSCHRAUBE ISO 47	10875591	308	6	281	96033379	BEFESTIGUNGSTEILE DRUC
ZYLINDERSCHRAUBE ISO 47	10875591	3	1	388	10154796	ANSAUGSTUTZEN ANBAU
ZYLINDERSCHRAUBE ISO 47	10875591	41	4	792	967956208	KAMERAANBAU DREHBUEHN
ZYLINDERSCHRAUBE ISO 47	10875591	39	4	960	917473608	WINDE 6 VORM.
ZYLINDERSCHRAUBE ISO 47	10875591	24	2	1073	96036863	KUFE
ZYLINDERSCHRAUBE ISO 47	10875592	10	4	84	917322008	ZENTRALSCHMIERUNG RAUP
ZYLINDERSCHRAUBE ISO 47	10875592	10	4	108	917322208	ZENTRALSCHMIERUNG RAUP
ZYLINDERSCHRAUBE ISO 47	10875592	32	2	199	917438108	WINDE 1 VORM.
ZYLINDERSCHRAUBE ISO 47	10875592	32	2	219	917454008	WINDE 2 VORM.

18.6.2021

etk_en_de_098260 LR 11000

1768

LIEBHERR

Alphabetical index
Alphabetischer Index

Bezeichnung	Artikel	Pos.	Menge	Seite	Baugruppe	Bezeichnung
ZYLINDERSCHRAUBE ISO 47	10875592	323	18	276	96032892	DIESELMOTOR VORM.
ZYLINDERSCHRAUBE ISO 47	10875592	32	2	313	96032897	KUEHLER VORM.
ZYLINDERSCHRAUBE ISO 47	10875592	31	2	753	919075308	KRANFUEHRERKABINE VORM.
ZYLINDERSCHRAUBE ISO 47	10875592	96	6	1026	96035881	K-ANLENKSTUECK
ZYLINDERSCHRAUBE ISO 47	12203634	25	4	263	918861408	DIESELMOTOR KPL.
ZYLINDERSCHRAUBE ISO 47	12203634	38	3	611	10228112	HEIZKLIMAGERAET
ZYLINDERSCHRAUBE ISO 47	10876359	330	4	276	96032892	DIESELMOTOR VORM.
ZYLINDERSCHRAUBE ISO 47	10876359	57	4	756	96028393	INNENVERKLEIDUNG EINBAU
ZYLINDERSCHRAUBE ISO 47	10876359	81	2	1026	96035881	K-ANLENKSTUECK
ZYLINDERSCHRAUBE ISO 47	12202784	313	66	552	968513208	ZUSATZHYDRAULIK SA-BOCK
ZYLINDERSCHRAUBE ISO 47	10876360	106	2	1099	96026197	ELEKTRIK AUSLEGER
ZYLINDERSCHRAUBE ISO 47	10876361	50	4	531	917191108	KLIMAAANLAGE
ZYLINDERSCHRAUBE ISO 47	10876361	25	2	1011	968099808	KAMERAHALTER VORM.
ZYLINDERSCHRAUBE ISO 47	12215338	21	8	18	918005408	RAUPENMITTELTEIL
ZYLINDERSCHRAUBE ISO 47	12216222	332	4	276	96032892	DIESELMOTOR VORM.
ZYLINDERSCHRAUBE ISO 47	12203635	325	2	276	96032892	DIESELMOTOR VORM.
ZYLINDERSCHRAUBE ISO 47	10875597	7	8	69	933878901	PLANETENGETRIEBE
ZYLINDERSCHRAUBE ISO 47	10875597	9	8	458	96032910	BATTERIEKASTEN VORM.
ZYLINDERSCHRAUBE ISO 47	10875597	21	8	567	917080608	MONTAGEEINRICHTUNG RA
ZYLINDERSCHRAUBE ISO 47	10875597	33	4	745	969752608	SCHEIBEN EINBAU
ZYLINDERSCHRAUBE ISO 47	10875597	22	1	963	90200131	SEILTROMMEL
ZYLINDERSCHRAUBE ISO 476	4600377	9	2	409	10141720	ATL-ANBAU
ZYLINDERSCHRAUBE ISO 476	4600377	9	2	410	10141721	ATL-ANBAU
ZYLINDERSCHRAUBE ISO 47	10875598	31	4	66	90029090	WINKELGETRIEBE
ZYLINDERSCHRAUBE ISO 47	10875598	31	4	68	90029091	WINKELGETRIEBE
ZYLINDERSCHRAUBE ISO 47	10875598	9	2	409	10141720	ATL-ANBAU
ZYLINDERSCHRAUBE ISO 47	10875598	9	3	410	10141721	ATL-ANBAU
ZYLINDERSCHRAUBE ISO 476	10007677	328	2	276	96032892	DIESELMOTOR VORM.
ZYLINDERSCHRAUBE ISO 47	10875599	73	4	66	90029090	WINKELGETRIEBE
ZYLINDERSCHRAUBE ISO 47	10875599	73	4	68	90029091	WINKELGETRIEBE
ZYLINDERSCHRAUBE ISO 47	10875599	10	2	409	10141720	ATL-ANBAU
ZYLINDERSCHRAUBE ISO 47	10875599	10	2	410	10141721	ATL-ANBAU
ZYLINDERSCHRAUBE ISO 47	10875599	104	2	616	96040390	GERAEUSCHDAEMMUNG OBE
ZYLINDERSCHRAUBE ISO 476	10007205	4	24	750	969848908	RELING
ZYLINDERSCHRAUBE ISO 47	12208098	17	2	42	511497508	DRUCKMINDERVENTIL
ZYLINDERSCHRAUBE ISO 47	12208098	107	8	1026	96035881	K-ANLENKSTUECK
ZYLINDERSCHRAUBE ISO 47	12208098	10	4	1200	919222808	FA-BOCK
ZYLINDERSCHRAUBE ISO 47	240192002	11	4	710	11314761	STUEBERBLOCK
ZYLINDERSCHRAUBE ISO 47	11691424	17	2	730	510438508	DRUCKMINDERVENTIL
ZYLINDERSCHRAUBE ISO 47	11691424	3	2	1150	968938308	SENSOR VORM.
ZYLINDERSCHRAUBE ISO 47	12206699	58	4	143	918011308	UNTERTEIL VORM.
ZYLINDERSCHRAUBE ISO 47	12206699	18	6	253	540270514	ANTRIEB KPL
ZYLINDERSCHRAUBE ISO 47	12206699	44	65	491	918999008	LAUFSTEG DREHBUEHNE
ZYLINDERSCHRAUBE ISO 47	12206699	4	4	499	96020149	TRITT
ZYLINDERSCHRAUBE ISO 47	12206699	6	4	500	968287208	KLAPPTRITT VORM.
ZYLINDERSCHRAUBE ISO 47	12206699	4	12	504	969540008	TREPPE KPL.
ZYLINDERSCHRAUBE ISO 47	12206699	13	2	1108	919326208	DREHBUEHNENVERLAENGER
ZYLINDERSCHRAUBE ISO 47	10875601	302	1	251	11347399	FLANSCHLAGER
ZYLINDERSCHRAUBE ISO 47	10875601	65	16	492	918999008	LAUFSTEG DREHBUEHNE
ZYLINDERSCHRAUBE ISO 47	10875570	21	9	143	918011308	UNTERTEIL VORM.
ZYLINDERSCHRAUBE ISO 47	10875570	4	3	393	11364209	LUFTPRESSER VORM.
ZYLINDERSCHRAUBE ISO 47	10875570	100	16	616	96040390	GERAEUSCHDAEMMUNG OBE
ZYLINDERSCHRAUBE ISO 47	10875570	25	2	767	918064308	SCHIEBETUER EINBAU
ZYLINDERSCHRAUBE ISO 47	10875570	99	141	843	919304308	S-ANLENKSTUECK VORM.
ZYLINDERSCHRAUBE ISO 47	12203167	102	2	843	919304308	S-ANLENKSTUECK VORM.
ZYLINDERSCHRAUBE ISO 47	12213825	17	6	253	540270514	ANTRIEB KPL
ZYLINDERSCHRAUBE ISO 47	409752408	415	4	699	96032955	HYDRAULIK
ZYLINDERSTIFT 6X18 St	11840110	33	1	309	11314599	VERSTELLPUMPE
ZYLINDERSTIFT DIN 6325 6h6X	10470574	8	2	347	10143276	ZYLINDERKOPF ANBAU
ZYLINDERSTIFT DIN EN ISO 87	11913166	16	2	305	11267457	ANSTEUERGERAET

18.6.2021

etk_en_de_098260 LR 11000

1769

LIEBHERRAlphabetical index
Alphabetischer Index

Bezeichnung	Artikel	Pos.	Menge	Seite	Baugruppe	Bezeichnung
ZYLINDERSTIFT ISO 2338 3M	570113208	5	1	254	510230608	HYDROMOTOR
ZYLINDERSTIFT ISO 2338 6M	514534908	20	2	710	11314761	STUEBERBLOCK
ZYLINDERSTIFT ISO 2338 6M	430604708	7	1	769	968080908	SCHLISSANLAGE
ZYLINDERSTIFT ISO 2338 8M	430606308	24	2	568	11211234	ZUGZYLINDER
ZYLINDERSTIFT ISO 8734 12m	4980365	11	1	413	10146947	GENERATOR ANBAU
ZYLINDERSTIFT ISO 8734 6m	4980736	5	1	360	10122940	NOCKENWELLE KPL.
ZYLINDERSTIFT ISO 8734 8m	4980853	14	2	329	9078462	AGGREGATETRAEGER ANBA
ZYLINDERVERBINDUNG -40°C	12103854	52	2	1025	96035881	K-ANLENKSTUECK

18.6.2021

etk_en_de_098260 LR 11000

1770

LIEBHERR

Alphabetical index
Alphabetischer Index