

# Ersatzteilkatalog

## Spare parts catalogue

### Catalogue de pièces de rechange

### Catálogo de repuestos

### Каталог запасных частей



11.2.2020  
025500

**LIEBHERR**

etk\_en\_de\_098257 LR 11000

LIEBHERR CRAW.CRANE LR 11000  
LIEBHERR RAUPENKRAN LR 11000

1 (1/11)

LR 11000 -002

## VORBEMERKUNGEN

Dieser Ersatzteilkatalog soll Ihnen die Ermittlung und Bestellung von Ersatzteilen für die Wartung bzw. Reparatur Ihres Liebherr-Kranes erleichtern.

Zum schnelleren Auffinden der Ersatzteile sind im Inhaltsverzeichnis die in Ihrem Kran verwendeten Baugruppen aufgeführt.

### Inhaltsverzeichnis

Im Inhaltsverzeichnis verweist der Pfeil (⇒) in der zweiten Textzeile der Baugruppenartikelnr. auf die Artikel-Nr. hin.

### Bild und Textseiten

Die Bild- und Textseiten für die Baugruppen und Einzelteile sind sortiert nach Unterwagen, Oberwagen und Ausleger. Ein Artikel kann aus einer oder mehreren Bild- und/oder Textseiten bestehen.

Durch die Symbolik der entsprechenden Bildseiten, wird auf weitere dazugehörige Artikel verwiesen. Das Symbol verweist auf den Artikel Rohr- und/oder Schlauchleitungen im jeweiligen Kranabteil, Unterwagen, Oberwagen oder Ausleger.

Jeder weitere Pfeil (⇒) führt zu einer detaillierten Bild- und/oder Textseite des Artikels, sind Positionsnummern in Klammern (x) gesetzt, handelt es sich um Einzelteile des vorangegangenen Artikels.

### Numerischer Index

Der numerische Index ist sortiert nach Artikel-Nr. mit Hinweisen auf die Baugruppen-Nr. und Position-Nr.

### Alphabetischer Index

Der alphabetische Index ist sortiert nach Bezeichnung mit Hinweisen auf Artikel-Nr., Position-Nr. und Baugruppen-Nr.

Für die sachliche Richtigkeit des Kataloges ist ausschließlich der deutsche Text maßgebend.

## PRELIMINARY REMARKS

This spare parts catalogue should make it easier for you to identify and order spare parts for the maintenance and repair of your Liebherr crane.

In order to find the spare parts faster, the assemblies used in your crane are listed in the table of contents.

### Table of contents

In the table of contents, the arrow (⇒) in the second text row of the assembly article no. refers to the article no.

### Figure and text pages

The figure and text pages for the assemblies and individual parts are sorted according to chassis, superstructure and boom. An article can consist of one or multiple figure and / or text pages.

The symbols on the corresponding figure pages refer to additional related articles. The symbol refers to the pipelines and / or hose lines in the respective crane partition, chassis, superstructure or boom.

Each additional arrow (⇒) leads to a more detailed figure and / or text page of the article, if there are position numbers between parentheses (x), then it is an individual part of the previous article.

### Numerical index

The numerical index is sorted according to the article no. with references to the assembly no. and the position no.

### Alphabetic index

The alphabetic index is sorted according to the designation with references to the article no., position no. and assembly no.

For the factual accuracy of the catalogue, only the German text is applicable.

11.2.2020  
025501

**LIEBHERR**

etk\_en\_de\_098257 LR 11000

LIEBHERR CRAW.CRANE LR 11000  
LIEBHERR RAUPENKRAN LR 11000

2 (2/11)

LR 11000 -002

## REMARKES PREALABLES

Ce catalogue de pièces de rechange est conçu pour faciliter la sélection et la commande des pièces de rechange pour les opérations de maintenance et de réparation sur votre grue Liebherr.

Les groupes de composants utilisés sur votre grue sont énumérés dans la table des matières, pour en faciliter la recherche.

### Table des matières

Dans la table des matières, la flèche (↔), dans la deuxième ligne de texte de la référence des groupes de composants, renvoie à la référence de chaque article.

### Pages d'illustrations et de texte

Les pages d'illustrations et de texte dédiées aux groupes de composants et aux pièces de rechange sont triées selon le châssis, la partie tournante et la flèche. Un article peut être constitué d'une ou plusieurs pages d'illustrations et de texte.

Les symboles correspondant aux pages d'illustrations renvoient à d'autres articles. Le symbole renvoie à l'article Tuyaux et/ou flexibles dans la section correspondante de la grue, le châssis, la partie tournante ou la flèche.

Chaque flèche additionnelle (↔) mène à une page d'illustrations et/ou de texte détaillée de l'article ; lorsque les numéros de position sont mis entre parenthèses (x), il s'agit des différentes pièces de l'article.

### Index numérique

L'index numérique est trié selon la référence article avec des indications sur le numéro de groupe de composants et le numéro de position.

### Index alphabétique

L'index alphabétique est trié selon la désignation de l'article avec des indications sur la référence article, le numéro de position et le numéro de groupe de composants.

Seul le texte en langue allemande est déterminant pour la fiabilité du catalogue.

## OBSERVACIONES PREVIAS

Este catálogo de piezas de repuesto debe servir para facilitarle la labor de encontrar y pedir las piezas de repuesto que necesita para el mantenimiento o la reparación de su grúa Liebherr.

Para que encuentre más rápido las piezas de repuesto, en el índice se enumeran los grupos constructivos usados en su grúa.

### Índice

En el índice, la flecha (↔) que hay en la segunda línea de texto del n.º de artículo del grupo constructivo se refiere al n.º de artículo.

### Páginas de imagen y de texto

Las páginas de imagen y de texto para los grupos constructivos y las piezas individuales están clasificadas según el chasis inferior, la superestructura y la pluma. Un artículo puede constar de una o varias páginas de imagen y/o de texto.

Mediante los símbolos de las correspondientes páginas de imágenes se alude a otros artículos relacionados. El símbolo se refiere al artículo «Conexiones de tubo y/o de manguera» en la respectiva sección de la grúa, es decir, chasis inferior, superestructura o pluma.

Cada una de las demás flechas (↔) conduce a una página de imagen y/o de texto detallada del artículo y, si hay puestos números de posición entre paréntesis (x), se trata de piezas individuales del artículo precedente.

### Índice numérico

El índice numérico está clasificado según el n.º de artículo, con alusiones al n.º de grupo constructivo y el n.º de posición.

### Índice alfabético

El índice alfabético está clasificado según la denominación, con alusiones al n.º de artículo, el n.º de posición y el n.º de grupo constructivo.

La versión correcta determinante del catálogo es exclusivamente el texto en alemán.

11.2.2020  
025502

**LIEBHERR**

etk\_en\_de\_098257 LR 11000

LIEBHERR CRAW.CRANE LR 11000  
LIEBHERR RAUPENKRAN LR 11000

3 (3/11)

LR 11000 -002

## ПРЕДВАРИТЕЛЬНЫЕ ЗАМЕЧАНИЯ

Этот каталог запасных частей поможет легче определить и заказать запасные части для техобслуживания или ремонта крана Liebherr.

Чтобы можно было быстрее найти запасные части, используемые в вашем кране конструктивные узлы, приведены в перечне.

### Перечень

В перечне стрелка (⇒) во второй текстовой строке номера артикула конструктивного узла указывает на номер артикула.

### Страницы с рисунками и описанием

Страницы с рисунками и описанием конструктивных узлов и отдельных частей рассортированы согласно их принадлежности ходовому устройству, поворотной платформе и стреле. Один артикул может включать одну или несколько страниц с рисунками и/или описанием.

Символы соответствующих страниц с рисунками содержат ссылки на другие относящиеся к нему артикулы. Символ указывает на артикул «Трубопроводы и/или шлангопроводы»

в соответствующей части крана, в ходовом устройстве, поворотной платформе или стреле.

Каждая следующая стрелка (⇒) ведет к странице с подробным рисунком и/или описанием артикула; если номера позиций указываются в скобках (x), речь идет об отдельной части из предыдущего артикула.

### Числовой индекс

Числовой индекс сортирует по номеру артикула с указанием номера конструктивного узла и позиции.

### Алфавитный индекс

Алфавитный индекс сортирует по названию со указанием номера артикула, позиции и узла.

Определяющим для правильности предметной классификации каталога является исключительно немецкий текст.

11.2.2020  
025503

**LIEBHERR**

etk\_en\_de\_098257 LR 11000

LIEBHERR CRAW.CRANE LR 11000  
LIEBHERR RAUPENKRAN LR 11000

4 (4/11)

LR 11000 -002

## WIE BESTELLE ICH EIN ERSATZTEIL

Prüfen Sie zunächst, ob der Kran-Typ und die Werk-Nr. auf dem Typenschild Ihres Liebherr-Kranes mit dem Kran-Typ und der Werk-Nr. im Ersatzteilkatalog übereinstimmen.

Ihre Bestellung muss folgende Angaben enthalten:

<b>anzugeben:</b>	<b>zu ersehen:</b>	<b>Beispiel:</b>
Krantyp	Typenschild	LTM 1070-4.2
Werk-Nr.	Typenschild	060647
Bestellmenge	Ihr Bedarf	1 Stück
Artikel-Nr.	Bildseite/Textseite	938587501
Bezeichnung	Bildseite/Textseite	Seilwinde
Versandanschrift		
Versandart		

### ACHTUNG:

Bei Aggregaten, für die auch Einzelteile bestellt werden können, weist der Pfeil (⇒) in der zweiten Textzeile der Bezeichnung auf die entsprechende Artikelnummer hin.

Bildseiten der Leitungssysteme (Hydraulik, Pneumatik, Elektrik) beinhalten nicht alle Aggregate. Diese Aggregate sind auf den Bildseiten zu sehen, die die Einbaulage darstellen.

Für die Lieferung von Ersatzteilen gelten unsere Lieferungs- und Zahlungsbedingungen.

## HOW DO I ORDER A SPARE PART

First check if the crane type and the plant no. on the data tag of your Liebherr crane comply with the crane type and plant number in the spare parts catalogue.

Your order must include the following data:

<b>indicate:</b>	<b>refer to:</b>	<b>Example:</b>
Crane type	Data tag	LTM 1070-4.2
Factory No.	Data tag	060647
Order amount	Your requirement	1 item
Article no.	Figure page / text page	938587501
Designation	Figure page / text page	Rope winch
Shipping address		
Shipping method		

### NOTICE:

In the case of aggregates for which individual parts can also be ordered, the arrow (⇒) in the second line of text of the designation refers to the corresponding article number.

Figure pages for the hydraulic, pneumatic and electrical lines do not contain all aggregates. These aggregates can be seen on the figure pages that represent the installation position.

For the delivery of the spare parts, our delivery and payment conditions apply.

11.2.2020  
025504

**LIEBHERR**

etk\_en\_de\_098257 LR 11000

LIEBHERR CRAW.CRANE LR 11000  
LIEBHERR RAUPENKRAN LR 11000

5 (5/11)

LR 11000 -002

## COMMENT COMMANDER UNE PIECE DE RECHANGE

Commencer par vérifier si le type de grue et le numéro d'usine sur la plaque signalétique de votre grue Liebherr correspondent bien au type de grue et au numéro d'usine dans le catalogue des pièces de rechange.

Votre commande doit contenir les informations suivantes :

A indiquer :	Information disponible :	Exemple :
Type de grue	Plaque signalétique	LTM 1070-4.2
Numéro d'usine	Plaque signalétique	060647
Quantité commandée	Votre besoin	1 pce
Référence	Page d'illustrations / de texte	938587501
Désignation	Page d'illustrations / de texte	Treuil à câble
Adresse d'expédition		
Mode d'expédition		

### ATTENTION :

Pour les groupes comportant des pièces pouvant être commandées séparément, la flèche (→), dans la deuxième ligne de texte de la désignation, indique la référence de l'article.

Les pages d'illustration des systèmes de conduites (hydraulique, pneumatique, électrique) ne détaillent pas tous les groupes disponibles.

Ces groupes sont détaillés sur les pages d'illustration représentant la position de montage.

La livraison des pièces de rechange est régie par nos conditions générales de vente.

## CÓMO PEDIR UNA PIEZA DE REPUESTO

Compruebe primero si el modelo de grúa y el n.º de fábrica que hay en la placa de características de su grúa Liebherr coinciden con el modelo de grúa y el n.º de fábrica indicados en el catálogo de piezas de repuesto.

Su pedido debe contener los siguientes datos:

Qué indicar:	Dónde consultarlo:	Ejemplo:
Modelo de grúa	Placa de características	LTM 1070-4.2
N.º de fábrica	Placa de características	060647
Cantidad de pedido	Según su demanda	1 unidad
N.º de artículo	Página de imagen/Página de texto	938587501
Denominación	Página de imagen/Página de texto	Cabrestante
Dirección de envío		
Forma de envío		

### ATENCIÓN:

En el caso de agregados para los que también se pueden pedir piezas individuales, la flecha (→) de la segunda línea de texto de la denominación alude al número de artículo correspondiente.

Las páginas de imagen de los sistemas de control (sistema hidráulico, sistema neumático, sistema eléctrico) no incluyen todos los agregados.

Estos agregados se pueden ver en las páginas de imagen que representan la posición de montaje.

Para el suministro de piezas de repuesto son válidas nuestras condiciones de envío y de pago.

11.2.2020  
025505

**LIEBHERR**

etk\_en\_de\_098257 LR 11000

LIEBHERR CRAW.CRANE LR 11000  
LIEBHERR RAUPENKRAN LR 11000

6 (6/11)

LR 11000 -002

## КАК ЗАКАЗАТЬ ЗАПАСНУЮ ЧАСТЬ

Сначала проверьте, совпадает ли тип и заводской номер крана, указанные на заводской табличке данного крана Liebherr, с типом и заводским номером крана в каталоге запасных частей.

Ваш заказ должен содержать следующую информацию:

Следует указать:	Следует смотреть:	Пример:
Тип крана	Заводская табличка	LTM 1070-4.2
Заводской номер	Заводская табличка	060647
Объём заказа	По потребности	1 шт.
Номер артикула	Страницы с рисунками / страницы с описанием	938587501
Название	Страницы с рисунками / страницы с описанием	Канатная лебёдка
Адрес отправки		
Способ отправки		

### ВНИМАНИЕ!

В агрегатах, для которых также можно заказать отдельные части, стрелка (=>) во второй текстовой строке названия указывает на соответствующий номер артикула.

Страницы с рисунками модульного размера трубопроводов и каналов (гидравлических, пневматических, электрических) охватывают не все агрегаты.

Эти агрегаты можно найти на страницах с рисунками, представляющих монтажное положение.

На поставку запасных частей распространяются наши Условия поставки и оплаты.

11.2.2020  
025506

**LIEBHERR**


etk\_en\_de\_098257 LR 11000

LIEBHERR CRAW.CRANE LR 11000  
LIEBHERR RAUPENKRAN LR 11000

7 (7/11)

LR 11000 -002

Pos.	Item	Quantity	Description	Bezeichnung
4	917987508	1	CENTRAL SECTION CRAWLER COMPL. ⇒  12	RAUPENMITTELTEIL KPL.
6	917076208	2	FLOOR SHEET COMPL. 2.4M ⇒  54	BODENPLATTEN KPL.
8	917076308	1	CRAWLER TRACK CARRIER LEFT CPL ⇒  56	RAUPENTRAEGER KPL.LI.
10	917076408	1	CRAWLER CARRIER RIGHT CPL ⇒  89	RAUPENTRAEGER KPL.RE.
12	917076508	1	FIXING PARTS SLEWING RING ⇒  128	BEFESTIGUNGSTEILE DREHVE
14	918588908	1	HYDRAULIC SUPPORT ⇒  108	HYDRAULISCHE ABSTUETZUN
18	917076708	1	CATWALK CRAW.TRACK TRAVEL GEAR ⇒  118	LAUFSTEG RAUPENFAHRWERK
20	917076808	1	MECHANICAL SUPPORT ⇒  124	MECH.ZUSATZABSTUETZUNG
24	917077008	1	FIXAGE DU CONTREPOIDS CENTRAL ⇒  127	ZENTRALBALLASTBEFESTIGUN
28	917077108	1	TOOL ⇒  129	WERKZEUG
86	919173008	1	ENGINE OIL	MOTOROEL
98	916959908	1	PERSONAL PROTECTION EQUIPMENT ⇒  133	PERSOENLICHE SCHUTZAUSRU
102	917987408	1	SLEWING PLATFORM FRAME UNTERTEIL ⇒  134	DREHBUEHNENRAHMEN
103	918861308	1	SLEWING PLATFORM FRAME ⇒  172	DREHBUEHNENRAHMEN
104	917508308	1	TRANSPORT KEEPER DREHB. ⇒  799	TRANSPORTABLAGE
106	917077708	1	PIN F. S AND D PIVOT SECTION UND SA- B ⇒  186	BOLZEN S-ANLENKSTUECK
107	917077808	1	WINCH 1 ⇒  188	WINDE 1
108	917077908	1	WINCH 2 ⇒  209	WINDE 2
111	917078208	1	WINCH 4 LUFFING GEAR ⇒  219	WINDE 4 EINZIEHWERK
119	917078908	1	ERECTING WINCH ⇒  236	MONTAGEWINDE
121	918861408	1	DIESEL ENGINE CPL. ⇒  254	DIESELMOTOR KPL.
122	917827808	1	DIESEL ENGINE PURCHASED PARTS ⇒  308	DIESELMOTOR KAUFTEIL
124	919384808	1	MUFFLER UNIT UEBERGANGSMOTOR ⇒  444	SCHALLDAEMPFERANLAGE
125	917828308	1	AIR FILTER UNIT CPL. ⇒  448	LUFTFILTERANLAGE KPL.
126	918981908	1	BATTERY STORAGE ⇒  451	BATTERIELAGERUNG
127	919384908	1	UREA PLANT UEBERGANGSMOTOR ⇒  456	HARNSTOFFANLAGE
128	917852708	1	ADDITIONAL PART LEVEL IV MOTOR STUF ⇒  466	ZUSATZTEILE STUFE IV
129	918810308	1	CONTROL STAND ⇒  468	STEUERSTAND
130	915587308	1	EMERGENCY SEAT ⇒  477	NOTSITZ
131	917079908	1	TURNTABLE PANELLING ⇒  479	DREHBUEHNENVERKLEIDUNG


11.2.2020	etk_en_de_098257 LR 11000	 8 (8/11)
<b>LIEBHERR</b>	LIEBHERR CRAW.CRANE LR 11000 LIEBHERR RAUPENKRAN LR 11000	LR 11000 -002



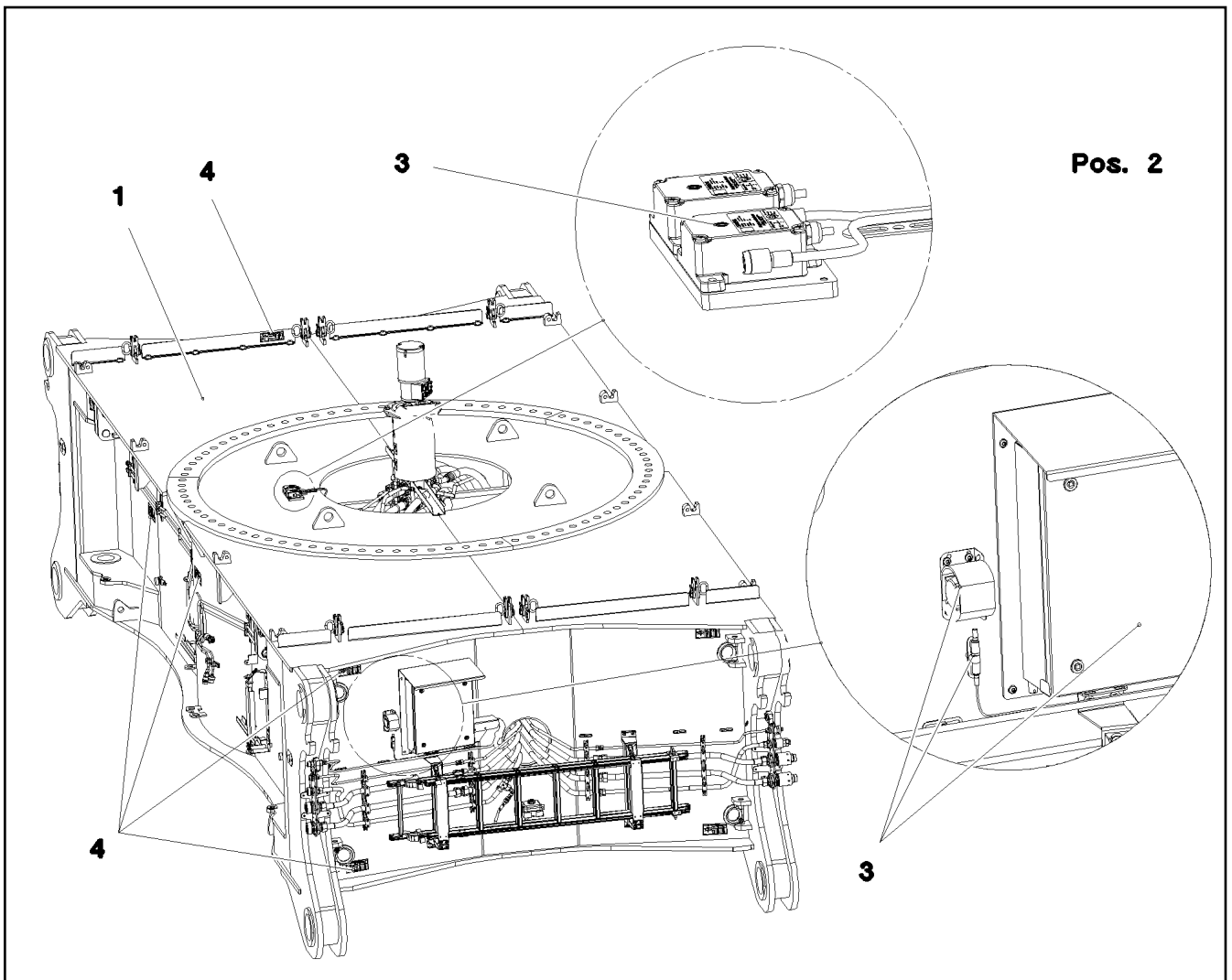
Pos.	Item	Quantity	Description	Bezeichnung
132	918999008	1	SLEWING PLATFORM CATWALK ⇒ <input type="checkbox"/> 481	LAUFSTEG DREHBUEHNE
133	918862408	1	EL.INSTRUMENTS F.CRANE DRIV.CA ⇒ <input type="checkbox"/> 501	ELEKTRIK KRANFUEHRERKABIN
134	918760508	1	ADD HEATING SUPERSTRUCTURE ⇒ <input type="checkbox"/> 517	ZUSATZHEIZUNG OW
135	917191108	1	AIR CONDITIONING TIER 4U SCR ⇒ <input type="checkbox"/> 526	KLIMAAANLAGE
136	917080308	1	SA FRAME ⇒ <input type="checkbox"/> 530	SA-BOCK
137	917863208	1	TRANSPORT KEEPER SA-BOCK ⇒ <input type="checkbox"/> 800	TRANSPORTABLAGE
138	917368808	2	MEASURING PLATE 3000 KN FA.TECSIS ⇒ <input type="checkbox"/> 558	ZUGMESSLASCHE KPL.
139	917080508	1	ROLLER BEARING DREHBUEHNE ⇒ <input type="checkbox"/> 559	ROLLENLAGERUNG
140	917080608	1	MOUNTING EQUIPMENT CRAWLER ⇒ <input type="checkbox"/> 561	MONTAGEEINRICHTUNG RAUP
141	917473108	1	FUEL TANK CONTAINER UPPER CARR ⇒ <input type="checkbox"/> 568	BRENNSTOFFBEHAELTER OW
142	919140208	1	FUEL FEED ⇒ <input type="checkbox"/> 570	KRAFTSTOFFFOERDERUNG
143	918789208	1	FUEL TANK CPL. ⇒ <input type="checkbox"/> 576	KRAFTSTOFFBEHAELTER KPL.
144	919140308	1	OIL RESERVOIR, COMPLETE ⇒ <input type="checkbox"/> 580	OELBEHAELTER KPL.
147	919297008	1	CENT. LUBRIC. SYSTEM SUPERST. HAUPTT ⇒ <input type="checkbox"/> 584	ZENTRALSCHMIERANLAGE OW
148	917081308	1	SLING GEAR ERECTION CRAWLER ⇒ <input type="checkbox"/> 801	ANSCHLAGMITTEL MONTAGE
150	917517908	1	COUNTERWEIGHT FRAME ⇒ <input type="checkbox"/> 802	AUFNAHME GEGENGEWICHTE
151	978569508	42	COUNTERWEIGHT SPF	GEGENGEWICHT
154	918531108	1	MIRROR ATTACHM.IN CRANE CABIN ⇒ <input type="checkbox"/> 595	SPIEGELANBAU KRANFUEHRER
156	917081908	1	CHARGER F.BATTERY 110V ⇒ <input type="checkbox"/> 596	BATTERIE LADEEINHEIT
158	918009808	1	CLIMA-HEATING INSTALLATION STUFE4 ⇒ <input type="checkbox"/> 598	HEIZKLIMAGERAET EINBAU
159	919395708	1	SOUND DAMPING UEBERGANGSMOTOR ⇒ <input type="checkbox"/> 603	GERAEUSCHDAEMMUNG
161	917082108	1	INSCRIPTION PLATE DB-HAUPTTEIL ⇒ <input type="checkbox"/> 806	BESCHILDERUNG DREHBUEHN
162	918107308	1	PLATING ALLGEMEIN ⇒ <input type="checkbox"/> 810	ZUSATZBESCHILDERUNG
163	919395908	1	ELECTR. SYSTEM F.SLEWING PLATF ⇒ <input type="checkbox"/> 623	ELEKTRIK DREHBUEHNE
164	916283608	1	PLATING FABRIKDATEN ⇒ <input type="checkbox"/> 812	ZUSATZBESCHILDERUNG
165	919396008	1	SWITCHBOX MOUNTING PARTS ⇒ <input type="checkbox"/> 646	EINBAUTEILE SCHALTSCHRAN
169	919171208	1	HYDRAULICS ⇒ <input type="checkbox"/> 670	HYDRAULIK
170	917751408	1	ELECTR.FOR SLEWING GEAR BTT-E ⇒ <input type="checkbox"/> 813	ELEKTRIK FUNKFERNSTEUER
171	919075408	1	CRANE DRIVER CAB ADDITION ⇒ <input type="checkbox"/> 722	KRANFUEHRERKABINE ANBAU
172	919075508	1	CRANE OPERATOR CABIN PREASS 2 ⇒ <input type="checkbox"/> 731	KRANFUEHRERKABINE VORM.2

11.2.2020	etk_en_de_098257 LR 11000	<input type="checkbox"/> 9 (9/11)
<b>LIEBHERR</b>	LIEBHERR CRAW.CRANE LR 11000 LIEBHERR RAUPENKRAN LR 11000	LR 11000 -002

Pos.	Item	Quantity	Description	Bezeichnung
173	919075308	1	CRANE OPERATOR CABIN PREASS 1 ⇒  741	KRANFUEHRERKABINE VORM.1
175	918064308	1	SLIDING DOOR INSTALLATION SPF ⇒  755	SCHIEBETUER EINBAU
177	919171108	1	COMPRESSED AIR PLANT LR11000 ⇒  761	DRUCKLUFTANLAGE
178	919075608	1	PLATFORM CRANE CABIN ⇒  766	PODEST KRANKABINE
180	919140608	1	HOSE LINES SUPERSTRUCTURE ⇒  768	SCHLAUCHLEITUNGEN OBER
182	918791408	1	PIPELINES SUPERSTRUCTURE HAUPTTEIL ⇒  773	ROHRLEITUNGEN OBERWAGE
190	917084808	1	ROPE WITH ACCESSORIES 1 ⇒  816	SEIL F.WINDE 1
191	917084908	1	ROPE WITH ACCESSORIES 2 ⇒  819	SEIL F.WINDE 2
193	917085108	1	ROPE FOR WINCH 4 ⇒  820	SEIL F.WINDE 4
195	917085408	1	ROPE FOR WINCH 6 ⇒  821	SEIL F.WINDE 6
198	919466708	1	ROPE WITH ACCESSORIES ⇒  822	SEIL MONTAGEWINDE M.ZUBEH
201	919550808	1	S PIVOT SECTION CPL. 10.5M ⇒  823	S-ANLENKSTUECK KPL.
206	917190908	1	S INTERMEDIATE SECTION 3228.25 6M SPF ⇒  871	S-ZWISCHENSTUECK
207	917333908	1	S INTERMEDIATE SECTION 3228.20 6M ⇒  879	S-ZWISCHENSTUECK
210	917078708	2	S INTERMEDIATE SECTION 3228.20 12M ⇒  883	S-ZWISCHENSTUECK
211	917078808	1	S INTERMEDIATE SECTION 3228.25 12M FL ⇒  890	S-ZWISCHENSTUECK
212	917079208	1	S INTERMEDIATE SECTION 3228.25 12M ⇒  903	S-ZWISCHENSTUECK
213	917571208	1	S INTERMEDIATE SECTION 3228.40 12M ⇒  908	S-ZWISCHENSTUECK
215	919219208	1	S INTERMEDIATE SECTION 3228.15LF 12M ⇒  913	S-ZWISCHENSTUECK
216	917191008	1	SL REDUCING SECTION 6M ⇒  920	SL-REDUZIERSTUECK
219	919550708	1	WINCH 6 ⇒  926	WINDE 6
246	918371308	1	AUXILIARY HYDR.CONNECTING LINE ⇒  947	ZUSATZHYDR.VERBINDUNGSLE
318	917229308	1	LOAD HOOK 25 E SPF	LASTHAKEN
(6)	746604001	1	CYLINDRICAL ROLLER BEARING DIN 722 8	AXIALZYLINDERROLLENLAGER
322	919124208	1	SLEWING PLATF.CAMERA MONITOR ⇒  777	KAMERAUEBERWACHUNG DRE
326	917229508	1	CAMERA MONITOR WINCH WINDE 5-6 ⇒  950	KAMERAUEBERWACHUNG WIN
334	919294008	1	ARGON FLOODLIGHT HEEL PIECE ⇒  953	A-SCHEINWERFER S-ANLENKS
344	918900608	1	BOLT EXTRACTION ATTACHMENT ⇒  957	BOLZENZIEHEINRICHTUNG
347	919408908	1	UPPERCARRIAGE SUSP BALL BOLTS ⇒  788	VERBOLZUNG DB-SCHWEBEBA
360	916166208	1	CAR RADIO ⇒  974	AUTORADIO
362	917569308	1	CARRIER, MEAS. & WARN. DEVICE WW+F ⇒  975	TRAEGER MESS-U.WARNEINRI

11.2.2020	etk_en_de_098257 LR 11000	 10 (10/11)
<b>LIEBHERR</b>	LIEBHERR CRAW.CRANE LR 11000 LIEBHERR RAUPENKRAN LR 11000	LR 11000 -002

Pos.	Item	Quantity	Description	Bezeichnung
370	919477008	1	⇒  792	ZUS.HYDR.BALLASTWAGEN V-
413	917190508	1	EL.COOLANT PREHEAT 110V ⇒  796	EL.KUEHLWASSERVORWAERM
414	918470508	2	EXTERNAL FEED 110V/230V ⇒  797	FREMDEINSPEISUNG
417	918462408	2	SIGN EXTERNAL SUPPLY 110V ⇒  981	BESCHILDERUNG FREMDEINSP
418	919326208	1	SLEWING PLATFORM EXTENSION ⇒  982	DREHBUEHNENVERLAENGER
456	917571308	1	MOUNTING AIDS ⇒  986	MONTAGEHILFSMITTEL
460	919219508	1	F-CONNECTING HEAD 8.25M ⇒  991	F-ANSCHLUSSKOPF
462	919219608	1	F-ASSEMBLY UNIT ⇒  1006	F-MONTAGEEINHEIT
464	919219708	1	PIVOT SECTION ⇒  1010	F-ANLENKSTUECK
466	919219808	1	F-GUYING ⇒  1028	F-ABSPANNUNG
468	919220008	1	F-HEAD SECTION 6M 253T ⇒  1031	F-KOPFSTUECK
472	919220208	1	F-INTERMEDIATE SECT. 2318.10 6M ⇒  1059	F-ZWISCHENSTUECK
476	919222808	1	ERECTION FRAME 9M ⇒  1063	FA-BOCK
478	919222908	1	OVERRUN PROTECTION ⇒  1073	F-RUECKHALTESICHERUNG
479	919395808	1	FIX TIP ALIGN TRESTLE ANCHOR 26.5M ⇒  1075	FAB-ABSPANNUNG
480	919219108	2	MEASURING PLATE 1250 KN FA.TECSIS ⇒  1078	ZUGMESSLASCHE KPL.
481	918923808	1	TILT SENSOR HOOK FLANGE ⇒  1079	NEIGUNGSGEBER HAKENFLAS
499	918641308	1	PREPARATION CAMERA WINCH 5/6 ⇒  1086	VORBEREITUNG KAMERA WIND
557	918961008	1	TRANSPORT DEVICE ⇒  1087	TRANSPORTEINRICHTUNG
558	919413108	1	MOUNTING AIDS ⇒  1089	MONTAGEHILFSMITTEL



Pos.	Item	Quantity	Description	Bezeichnung
1	918005408	1	CENTRAL SECTION CRAWLER ⇒ □ 13	RAUPENMITTELTEIL
2	918129208	1	HYDRAULIC EQUIPM.CENTER PART ⇒ □ 24	HYDRAULIK MITTELTEIL
3	917361408	1	EL.CENTER PART ⇒ □ 41	ELEKTRIK MITTELTEIL
4	918216808	1	SIGNS MITTELTEIL ⇒ □ 52	BESCHILDERUNG

11.2.2020  
081593

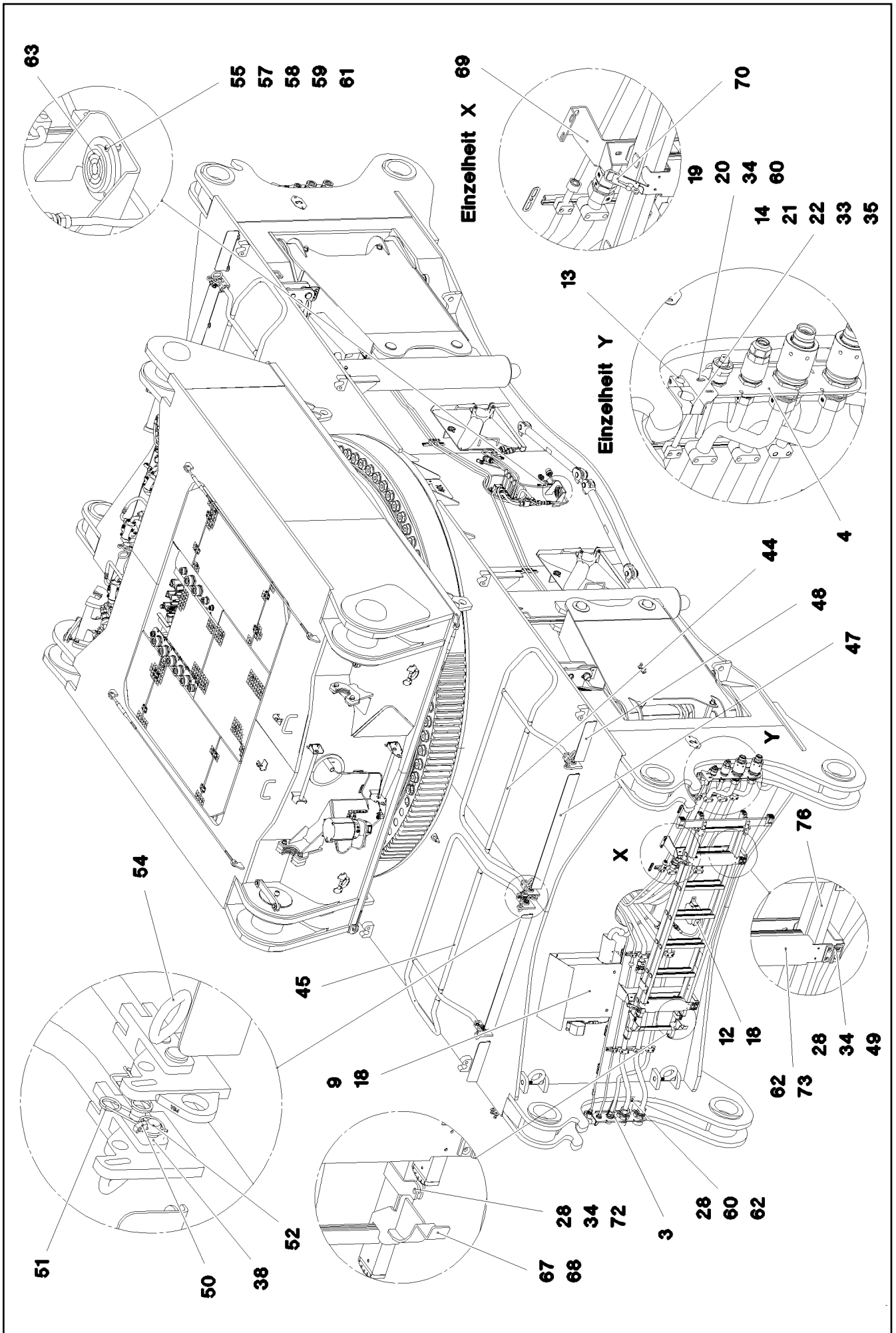
**LIEBHERR**

etk\_en\_de\_098257 LR 11000

CENTRAL SECTION CRAWLER COMPL.  
RAUPENMITTELTEIL KPL.

□ 12

917987508



11.2.2020  
081590

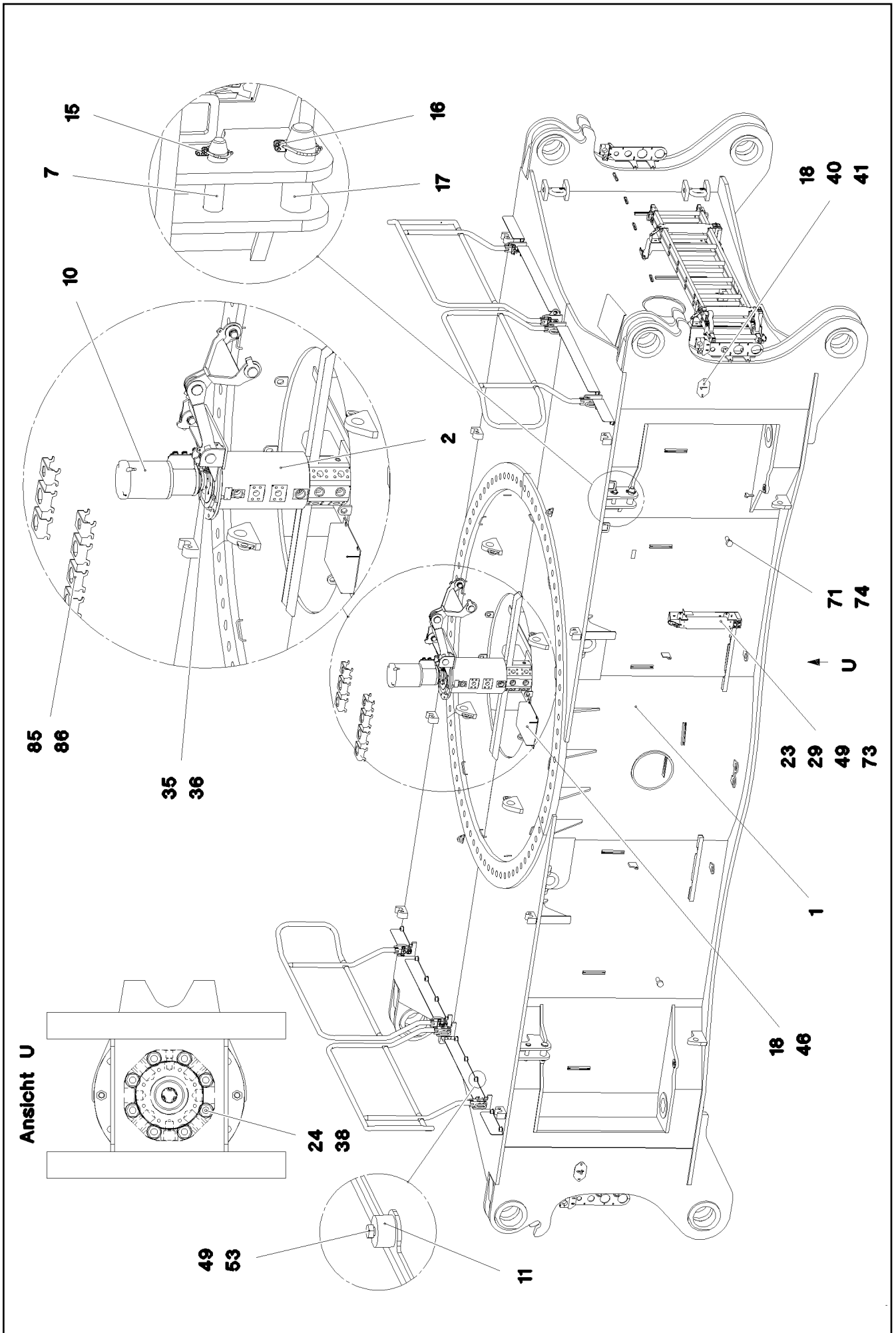
**LIEBHERR**

etk\_en\_de\_098257 LR 11000

CENTRAL SECTION CRAWLER  
RAUPENMITTELTEIL

13 (1/5)

918005408



11.2.2020  
081591

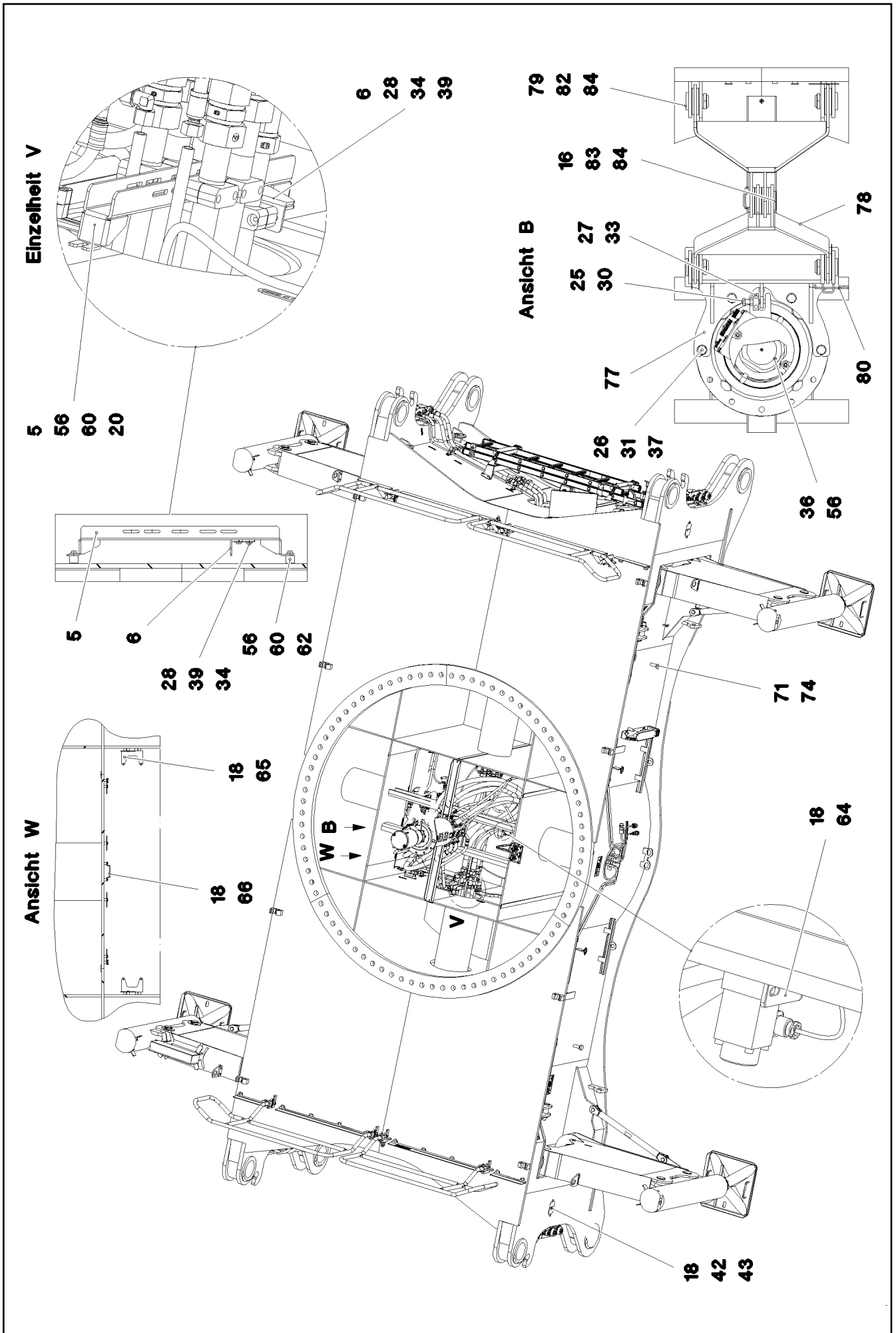
**LIEBHERR**

etk\_en\_de\_098257 LR 11000

CENTRAL SECTION CRAWLER  
RAUPENMITTELTEIL

14 (2/5)

918005408



11.2.2020  
081592

**LIEBHERR**

etk\_en\_de\_098257 LR 11000

CENTRAL SECTION CRAWLER  
RAUPENMITTELTEIL

□ 15 (3/5)

918005408

Pos.	Item	Quantity	Description	Bezeichnung
1	967849108	1	CENT.SECT.CRAWLER STEELWORK	RAUPENMITTELTEIL STAHLBAU
2	11212785	1	ROTARY FEED THROUGH SPF	DREHDURCHFUEHRUNG
(999)	11341968	1	SEALINGSET ROTARY TRANSMISSION	DS DREHDURCHFUEHRUNG
3	968001208	2	HOLDER FE//ZNNI8//CN//T0	HALTER
4	968001308	2	HOLDER FE//ZNNI8//CN//T0	HALTER
5	97031980	2	HOLDER 4X726X151 S315MC	HALTER
6	97031985	2	HOLDER 4X175X108 S315MC FE//ZNNI8//CN/	HALTER
7	97032091	4	PIN 45.0X153 35NICRMOV125 SPF	BOLZEN
9	968049308	1	PROTECTING SHEET CPL. FE//ZNNI8//CN//T	SCHUTZBLECH KPL.
10	968660508	1	SLIPRING UNIT INSTALLATION ⇒ □ 18	SCHLEIFRINGKOERPER EINBA
11	978787708	24	SLEEVE 33.0X19 FE//ZNNI8//CN//T0	HUELSE
12	978637208	2	PLATE DC01 FE//ZNNI8//CN//T0	BLECH
13	7005052	8	CLAMP-HALF DIN 3015-1 L 3 R 25 PP SW	KLEMMHAELFTE
14	602010108	8	CLAMP-HALF DIN 3015-1 L 6 R 44,5 PP SW	KLEMMHAELFTE
15	10875870	4	SAFETY PLUG W HINGE-LID 6X42X5,5X32 4	SICHERHEITSKLAPPSTECKER
16	10180884	5	SAFETY PLUG W HINGE-LID 8X62X7,5X53 4	SICHERHEITSKLAPPSTECKER
17	949088208	4	PIN RD50X165 35NICRMOV125 GASN. SPF	BOLZEN
18	10875484	26	BUTTON HEAD SCREW 7380-2 M8X10 08.8 4	HALBRUNDKOPFSCHRAUBE
19	97046499	4	ANGLE 4X147X93 S315MC FE//ZNNI8//CN//T	WINKEL
20	10875486	8	BUTTON HEAD SCREW AEHNL.ISO 7380-2	HALBRUNDKOPFSCHRAUBE
21	12215338	8	SOCKET HEAD SCREW ISO 4762 M6X75 8.8	ZYLINDERSCHRAUBE
22	10876394	8	SOCKET HEAD SCREW DIN 912 M6X40 12.9	ZYLINDERSCHRAUBE
23	97082103	2	DISTANCE TUBE 25.0X74 S355J2H FE//ZNNI	DISTANZROHR
24	4065281	8	HEX SCREW ISO 4017 M20X45 8.8 FLZN SP	SECHSKANTSCHRAUBE
25	11645386	1	HEX SCREW ISO 4017 M12X45 8.8 FLZN SP	SECHSKANTSCHRAUBE
26	10875520	4	HEX SCREW ISO 4017 M16X50 8.8 FLZN SP	SECHSKANTSCHRAUBE
27	12216202	2	HEX SCREW ISO 4017 M6X50 8.8 480H SPF	SECHSKANTSCHRAUBE
28	11642261	28	HEX SCREW ISO 4017 M8X25 8.8 480H SPF	SECHSKANTSCHRAUBE
29	11651585	2	HEX SCREW ISO 4014 M8X70 8.8 480H SPF	SECHSKANTSCHRAUBE
30	10875616	1	HEX NUT ISO 4032 M12 8 FLZN SPF	SECHSKANTMUTTER
31	10875617	4	HEX NUT ISO 4032 M16 8 FLZN SPF	SECHSKANTMUTTER
33	10875613	18	HEX NUT DIN 985 M6 8 480H SPF	SECHSKANTMUTTER
34	10875614	20	HEX NUT DIN 985 M8 8 480H SPF	SECHSKANTMUTTER
35	10875647	18	WASHER ISO 7089 6 200HV 480H SPF	SCHEIBE
36	10289803	4	WASHER ISO 7089 8 300HV 480H SPF	SCHEIBE
37	10289806	8	WASHER ISO 7089 16 300HV FLZN SPF	SCHEIBE
38	10289808	16	WASHER ISO 7089 20 300HV FLZN SPF	SCHEIBE
40	97011112	1	PLATE 2X180X100 DC01 FE//ZNNI8//CN//T0	BLECH
41	97011113	1	PLATE 2X180X100 DC01 FE//ZNNI8//CN//T0	BLECH
42	97011114	1	PLATE 2X180X100 DC01 FE//ZNNI8//CN//T0	BLECH
43	97011115	1	PLATE 2X180X100 DC01 FE//ZNNI8//CN//T0	BLECH
44	968284908	2	GUARD RAILING T ZN O	GELAENDER
45	968372908	2	GUARD RAILING T ZN O	GELAENDER
46	97059377	1	PROTECTIVE HOOD 4X470X403 ALMG3 H11	SCHUTZHAUBE
47	97039864	4	FLOOR PLATE 4X143X1100 S315MC FE//ZN	FUSSBLECH
48	97039865	4	FLOOR PLATE 4X143X380 S315MC FE//ZNNI	FUSSBLECH
49	11140469	42	WASHER ISO 7093-1 8 200HV 480H SPF	SCHEIBE
50	10875869	8	SAFETY PLUG W HINGE-LID 5X29X4,7X25 4	SICHERHEITSKLAPPSTECKER
51	433102808	8	RETAINING SPRING 3X55 VERZ	SICHERUNGSFEDER
52	451222408	8	PIN DIN 1435 20X65X58 ST.50-2K VERZ	BOLZEN
53	11651612	32	HEX SCREW ISO 4017 M8X16 8.8 480H SPF	SECHSKANTSCHRAUBE
54	924713108	8	SOCKET PIN T ZN K	STECKBOLZEN
55	12220252	3	PAN-HEAD SCREW ISO 7045 M5X35 4.8 480	FLACHKOPFSCHRAUBE
56	11651767	17	HEX SCREW ISO 4017 M8X20 8.8 480H SPF	SECHSKANTSCHRAUBE
57	10875620	6	HEX NUT ISO 4032 M5 8 480H SPF	SECHSKANTMUTTER
58	10875612	3	HEX NUT DIN 985 M5 8 480H SPF	SECHSKANTMUTTER
59	11140403	6	WASHER ISO 7089 5 200HV 480H SPF	SCHEIBE
60	11840501	45	WASHER DIN 7349 8,4 200HV 480H SPF	SCHEIBE
61	10875643	6	WASHER ISO 7093-1 5 200HV 480H SPF	SCHEIBE

11.2.2020

etk\_en\_de\_098257 LR 11000


□ 16 (4/5)

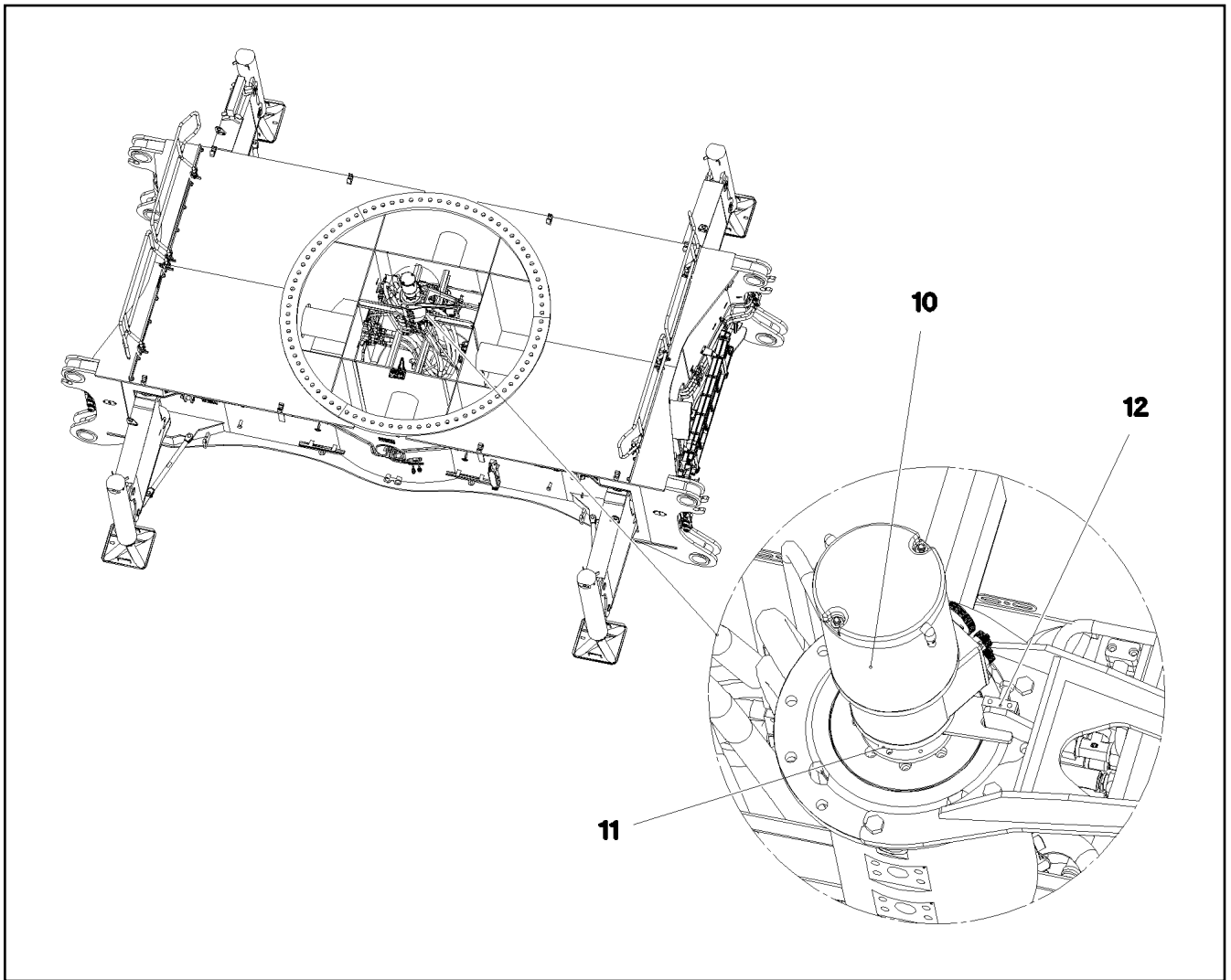
**LIEBHERR**CENTRAL SECTION CRAWLER  
RAUPENMITTELTEIL


918005408



Pos.	Item	Quantity	Description	Bezeichnung
62	953873408	37	SLEEVE 25X20 11SMN37 FE//ZNNI8//CN//T0	HUELSE
63	714000808	1	SPIRIT LEVEL	LIBELLE
64	97019039	1	PLATE 4X168X177 S315MC FE//ZNNI8//CN//T	BLECH
65	950430808	2	HOLDER 4x130x123 S315MC FE//ZNNI8//CN/	HALTER
66	970771908	1	PLATE 144X80 DC01 FE//ZNNI8//CN//T0	BLECH
67	968841208	1	HOLDER T ZN O	HALTER
68	968841308	1	HOLDER T ZN O	HALTER
69	97052524	2	PLATE 4X999X366 S315MC FE//ZNNI8//CN//T	BLECH
70	885251508	1	PADLOCK ABUS-64TI/40 TITALIUM	VORHAENGESCHLOSS
71	11491889	12	WASHER ISO 7093-1 10 300HV FLZN SPF	SCHEIBE
72	97048030	2	PLATE 4X30X141 S315MC T ZN O	BLECH
73	969088908	3	HOLDER PRE-ASSEMBLY ⇒  23	HALTER VORM.
74	726613008	4	MEGI BUFFER	MEGIPUFFER
76	10870476	1	EXTENSION LADDER 7/8-420X2,16M ALU SP	SCHIEBELEITER
77	969483808	1	ACTUATOR WELDED	MITNEHMER SCHWK.
78	969483608	2	DRAWBAR WELDED	DEICHSEL SCHWK.
79	10875873	4	SPLIT PIN ISO 1234 8X63 ST 480H SPF	SPLINT
80	433101208	1	RETAINING SPRING 4X68 VERZ	SICHERUNGSFEDER
82	451237208	4	PIN 40X60X50 S355J2C+C FE//ZN20//F	BOLZEN
83	451436708	1	PIN DIN 1436 40X90X78 ST.50 GALV.VERZ	BOLZEN
84	970904808	10	PLATE 1X80X110 DC01 FE//ZNNI8//CN//T0	BLECH
85	97062057	5	PLATE 4X246X125 S315MC T ZN O	BLECH
86	97062109	2	PLATE 4X246X100 S315MC T ZN O	BLECH

11.2.2020	etk_en_de_098257 LR 11000	 17 (5/5)
<b>LIEBHERR</b>	CENTRAL SECTION CRAWLER RAUPENMITTELTEIL	918005408



Pos.	Item	Quantity	Description	Bezeichnung
10	11601184	1	COLLECTING RING 70X16A/24V SPF ⇒  19	SCHLEIFRINGUEBERTRAEGER
11	10802060	1	ROTARY ENCODER 360° LSB PL:E SPF	DREHGEBER
12	288176208	1	SHEET 15X30X50 PA6G	PLATTE

11.2.2020  
080895

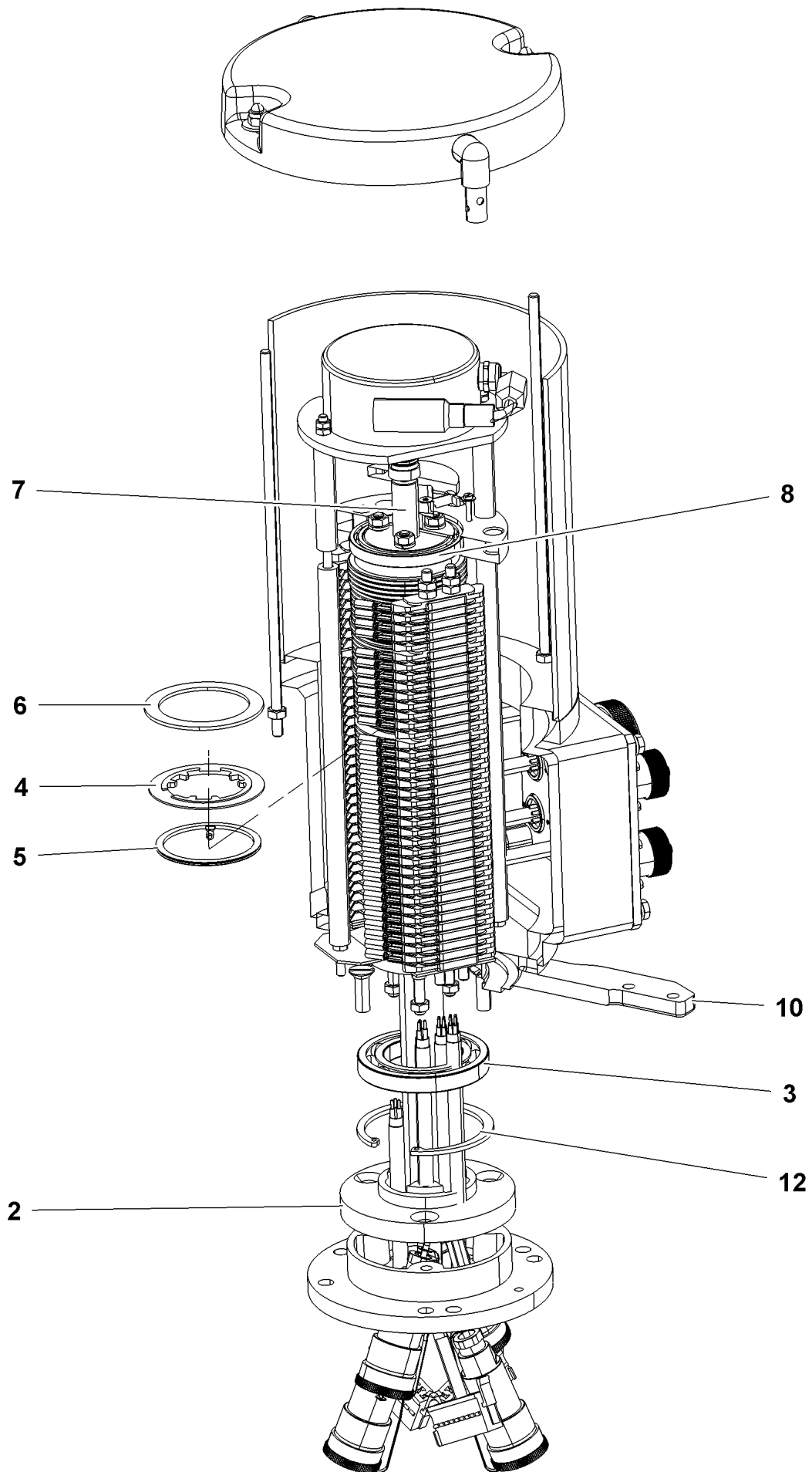
**LIEBHERR**

etk\_en\_de\_098257 LR 11000

SLIPRING UNIT INSTALLATION  
SCHLEIFRINGKOERPER EINBAU

 18

968660508



11.2.2020  
009146

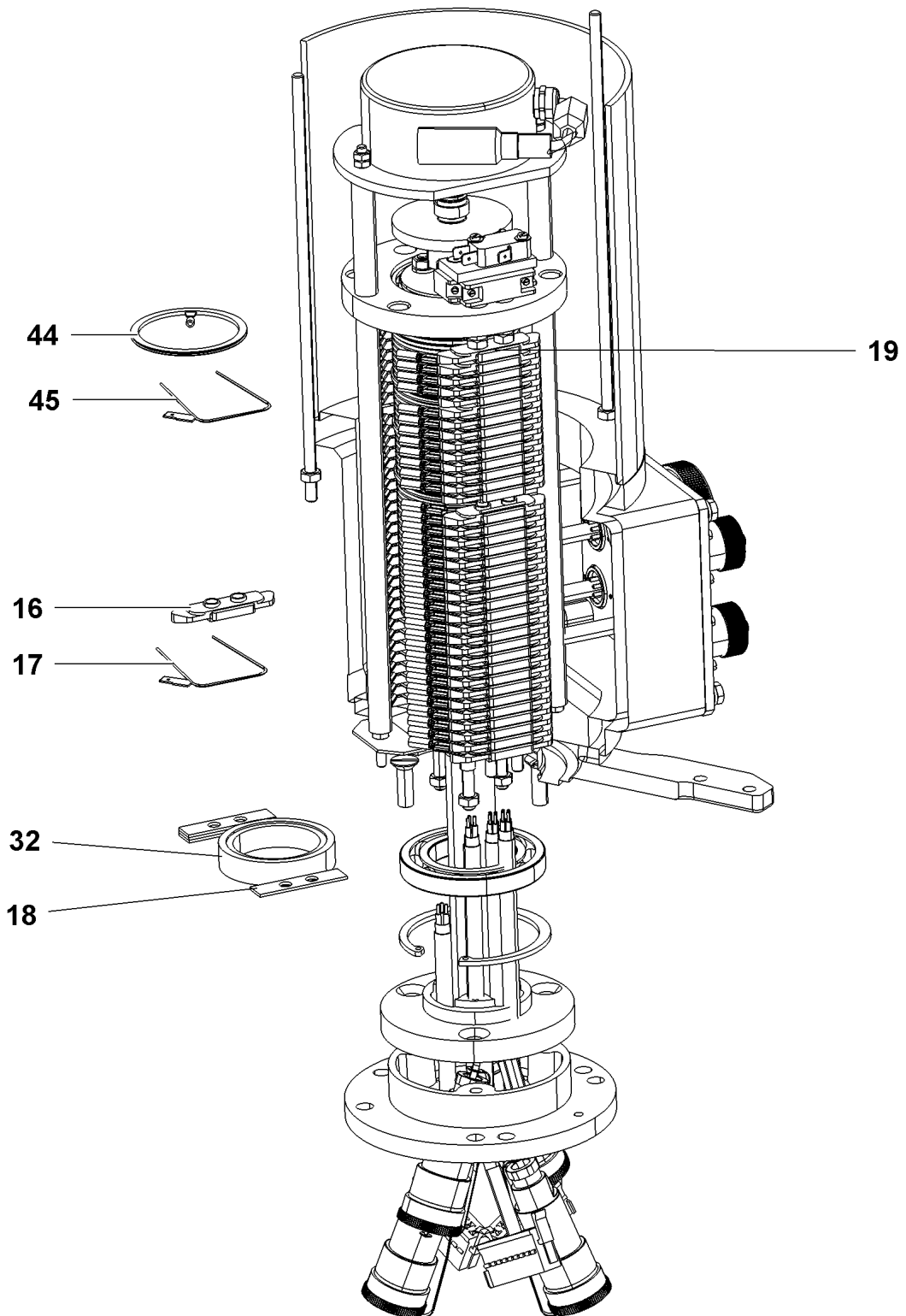
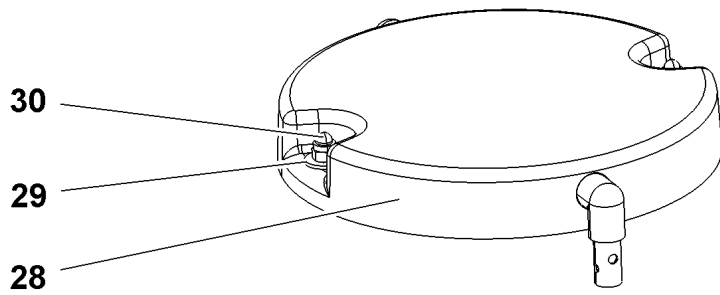
**LIEBHERR**

etk\_en\_de\_098257 LR 11000

COLLECTING RING  
SCHLEIFRINGUEBERTRAEGER

19 (1/4)

11601184



11.2.2020  
009147

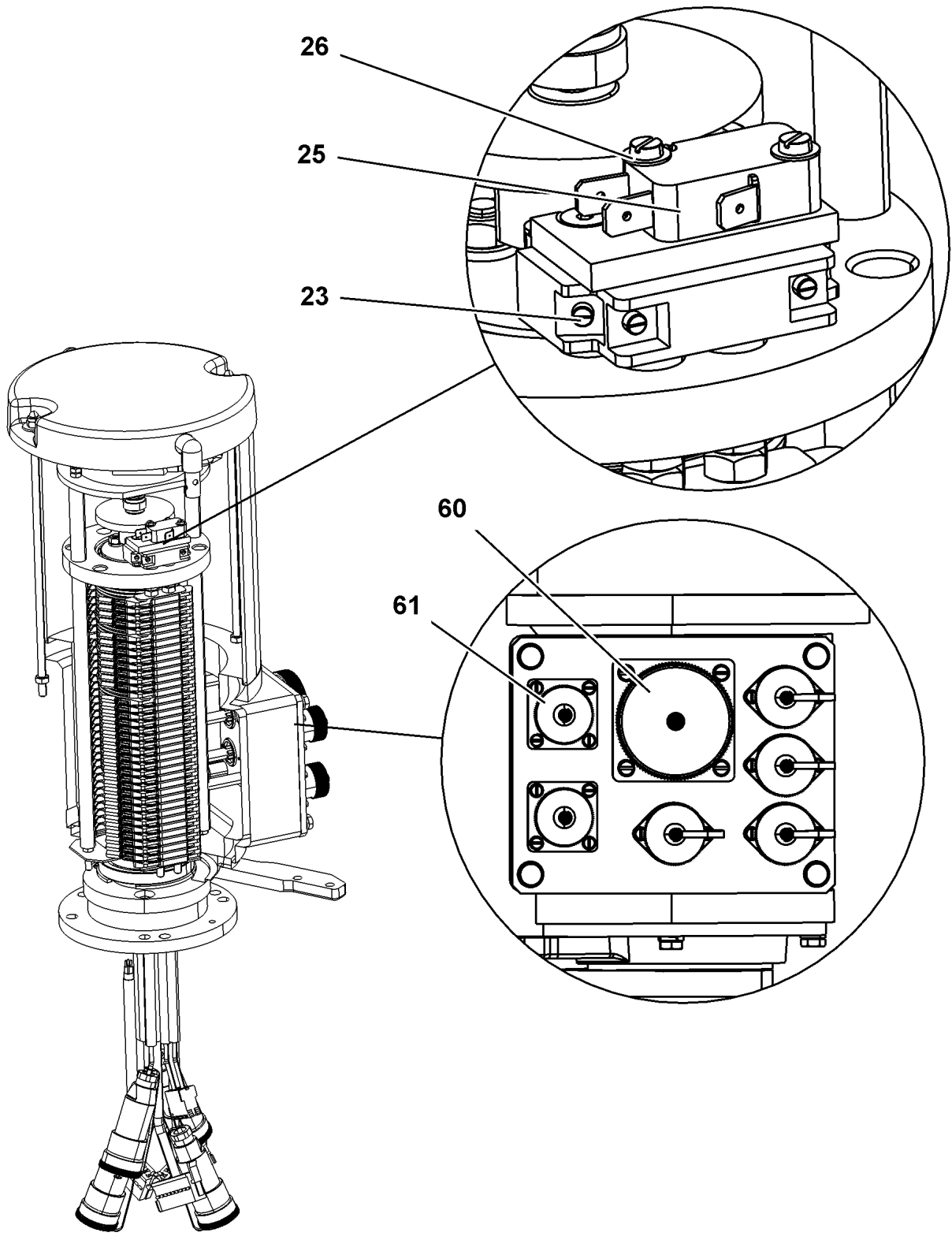
etk\_en\_de\_098257 LR 11000

20 (2/4)

**LIEBHERR**

COLLECTING RING  
SCHLEIFRINGUEBERTRAEGER

11601184



11.2.2020  
009148

**LIEBHERR**

etk\_en\_de\_098257 LR 11000

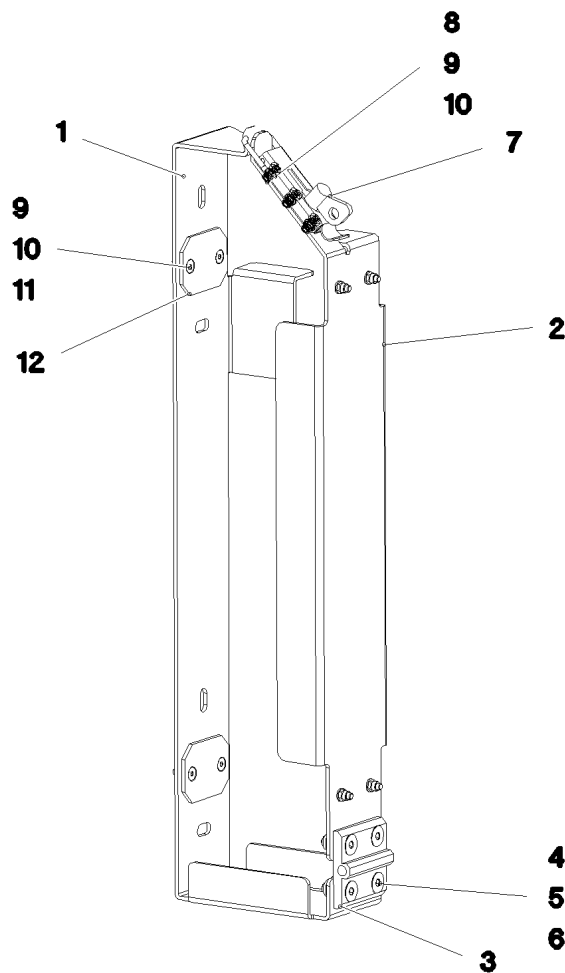
COLLECTING RING  
SCHLEIFRINGUEBERTRAEGER

□ 21 (3/4)

11601184

Pos.	Item	Quantity	Description	Bezeichnung
2	11007300	1	ADAPTER RING	ADAPTERRING
3	10114839	1	DEEP GROOVE BALL BEARING 45X75X10	RILLENKUGELLAGER
4	691041708	78	INSULATING RING	ISOLIERRING
5	10114843	46	SLIP RING 60X2 2,5 <sup>2</sup>	SCHLEIFRING
6	10114850	7	SEPARATING RING	TRENNRING
7	11181885	1	BEARING STUB SHAFT	LAGERZAPFEN
8	10114838	1	DEEP GROOVE BALL BEARING 50X65X7	RILLENKUGELLAGER
10	11100949	1	BEARING MOUNT	LAGERAUFNAHME
12	428102408	1	LOCKING RING DIN 472 75X2,5	SICHERUNGSRING
16	691043108	74	CONTACT BOW HOLDER	SCHLEIFBUEGELHALTER
17	691041608	46	CONTACT BOW	SCHLEIFBUEGEL
18	10220448	4	EQUALIZER PLATE	AUSGLEICHSPLATTE
19	10359128	2	CONTACT BOW HOLDER	SCHLEIFBUEGELHALTER
23	570338308	1	PROTECTIVE MOTOR SWITCH	NOCKENSCHALTER
25	571486808	1	SNAP SWITCH	SCHNAPPSCHALTER
26	570824177	2	SPRING WASHER DIN 137 B 3 VERZ	FEDERSCHEIBE
28	11181887	1	HOOD COVER	HAUBENDECKEL
29	421801614	2	WASHER ISO 7093-1 6 200HV-A4	SCHEIBE
30	691035008	2	CAP NUT DIN 986 M6	HUTMUTTER
32	11181884	1	SPACER RING	ABSTANDSRING
44	11003223	24	SLIP RING MS60 VERGOLDET	SCHLEIFRING
45	11003224	24	CONTACT BOW CUBE2 VERGOLDET	SCHLEIFBUEGEL
60	692404508	1	APPLIANCE SOCKET 54-POL A240	GERAETESTECKDOSE
61	691815608	2	PIN BOX 4-POL	STIFTENDOSE

11.2.2020	etk_en_de_098257 LR 11000	<input type="checkbox"/> 22 (4/4)
<b>LIEBHERR</b>	COLLECTING RING SCHLEIFRINGUEBERTRAEGER	11601184



Pos.	Item	Quantity	Description	Bezeichnung
1	97052922	1	PLATE 3X829X165 DC01 FE//ZNNI8//CN//T0	BLECH
2	97052923	1	PLATE 3X581X162 DC01 FE//ZNNI8//CN//T0	BLECH
3	10872344	1	SCREW-ON HINGE 30X30X60/180° AISI 316	ANSCHRAUBSCHARNIER
4	10875553	4	COUNTERSUNK SCREW DIN 7991 M8X25 8	SENKSCHRAUBE
5	11140469	4	WASHER ISO 7093-1 8 200HV 480H SPF	SCHEIBE
6	10875614	4	HEX NUT DIN 985 M8 8 480H SPF	SECHSKANTMUTTER
7	704227608	1	LOCK PIECE FEDERBUEGEL SCHWARZ P	VERSCHLUSS
8	11658059	3	PAN-HEAD SCREW ISO 7045 M5X12 4.8 480	FLACHKOPFSCHRAUBE
9	11140403	11	WASHER ISO 7089 5 200HV 480H SPF	SCHEIBE
10	10875612	11	HEX NUT DIN 985 M5 8 480H SPF	SECHSKANTMUTTER
11	408606201	8	COUNTERSUNK SCREW DIN 7991 M5X16 A2	SENKSCHRAUBE
12	97056864	4	PROTECTING PLATE 60X45X3 PA6	SCHUTZPLATTE

11.2.2020  
081101

**LIEBHERR**


etk\_en\_de\_098257 LR 11000

HOLDER PRE-ASSEMBLY  
HALTER VORM.

23

969088908

Pos.	Item	Quantity	Description	Bezeichnung
4	969731708	1	HYDRAULIC EQUIPM.CENTER PART ⇒  25	HYDRAULIK MITTELTEIL

11.2.2020	etk_en_de_098257 LR 11000	 24
<b>LIEBHERR</b>	HYDRAULIC EQUIPM.CENTER PART HYDRAULIK MITTELTEIL	918129208



11.2.2020  
082584

**LIEBHERR**

etk\_en\_de\_098257 LR 11000

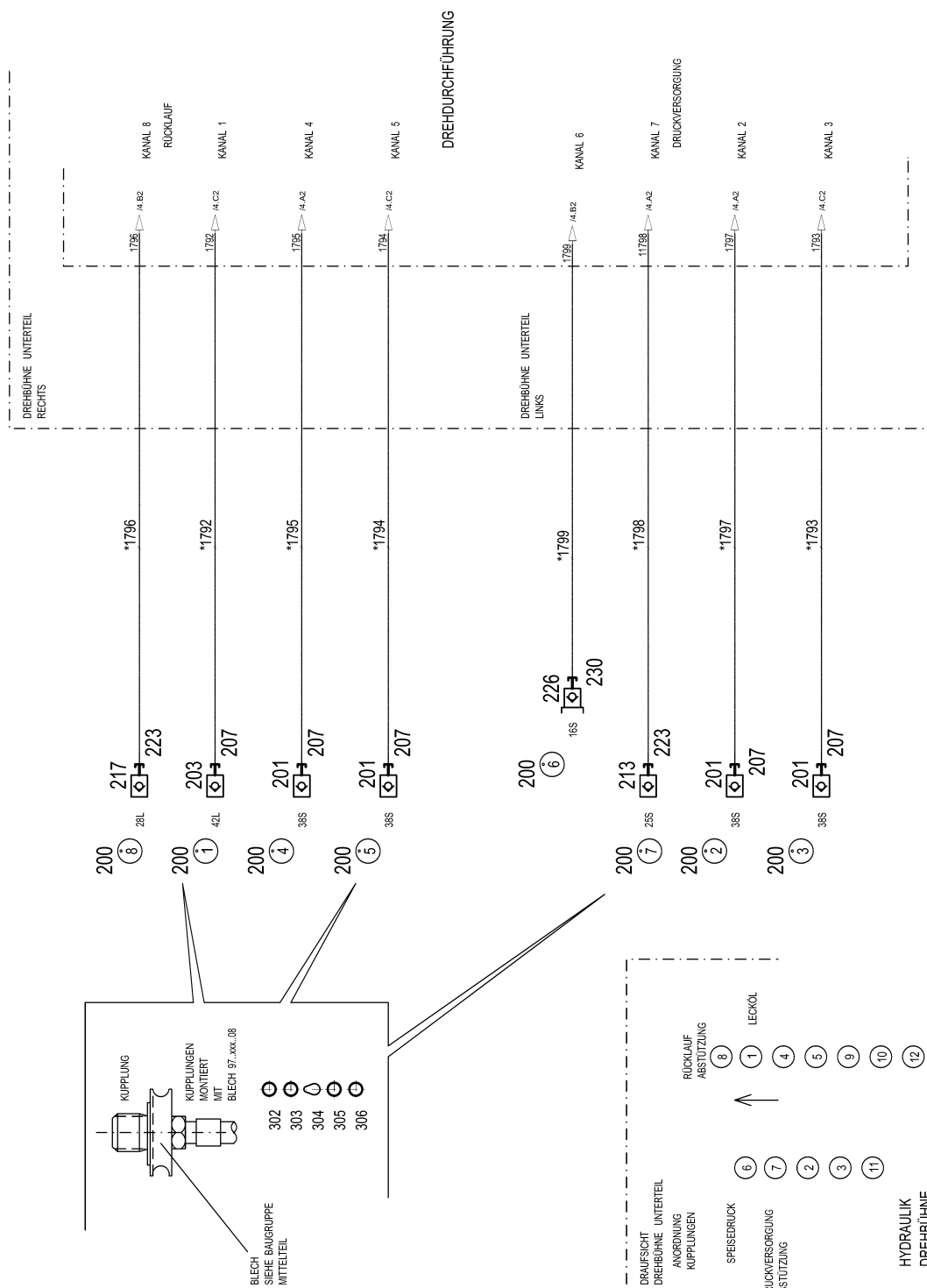
HYDRAULIC EQUIPM.CENTER PART  
HYDRAULIK MITTELTEIL

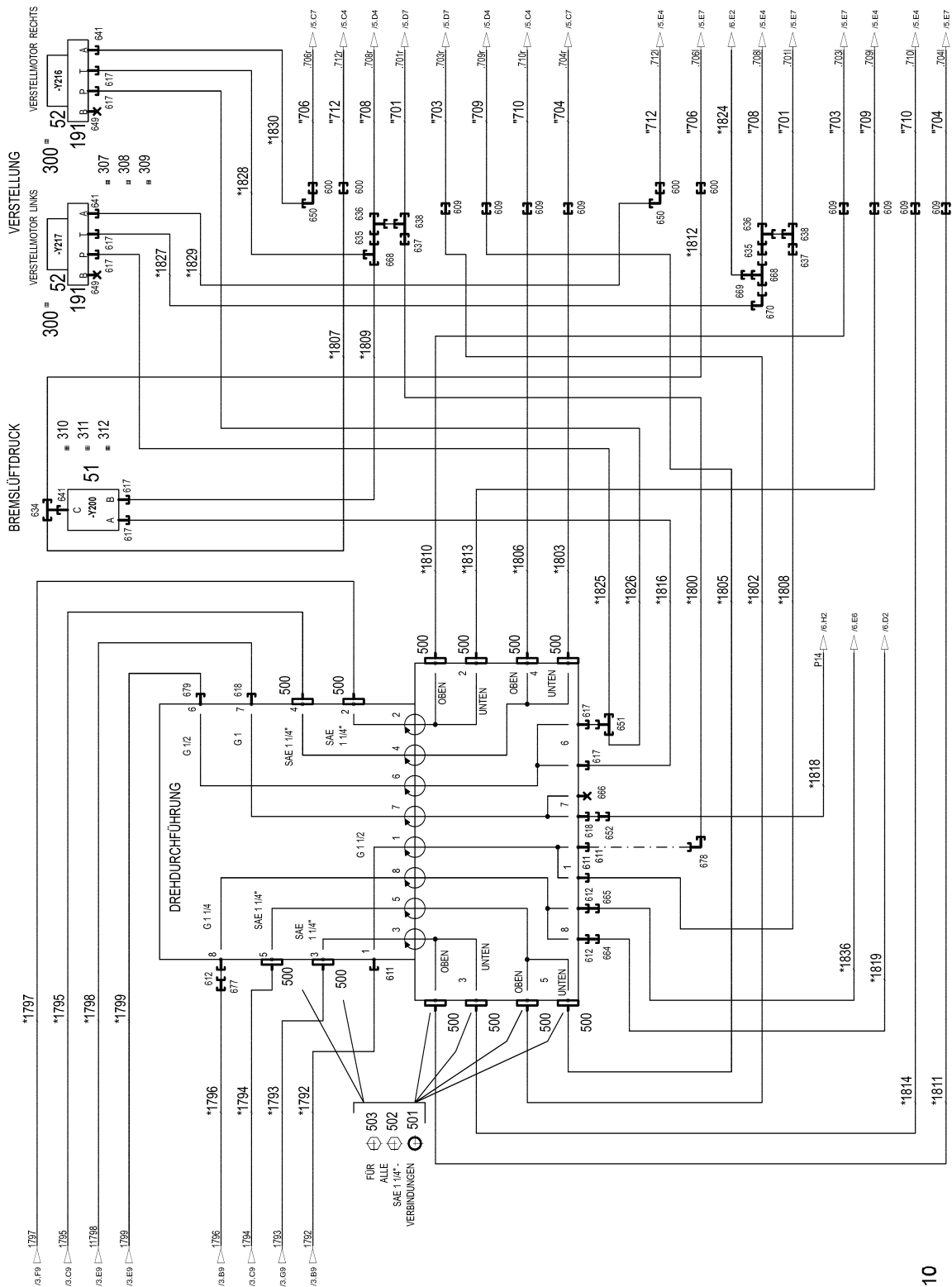
25 (1/7)

969731708

\* Pos. 10

" Pos. 11





\* Pos. 10

" Pos. 11

11.2.2020  
082585

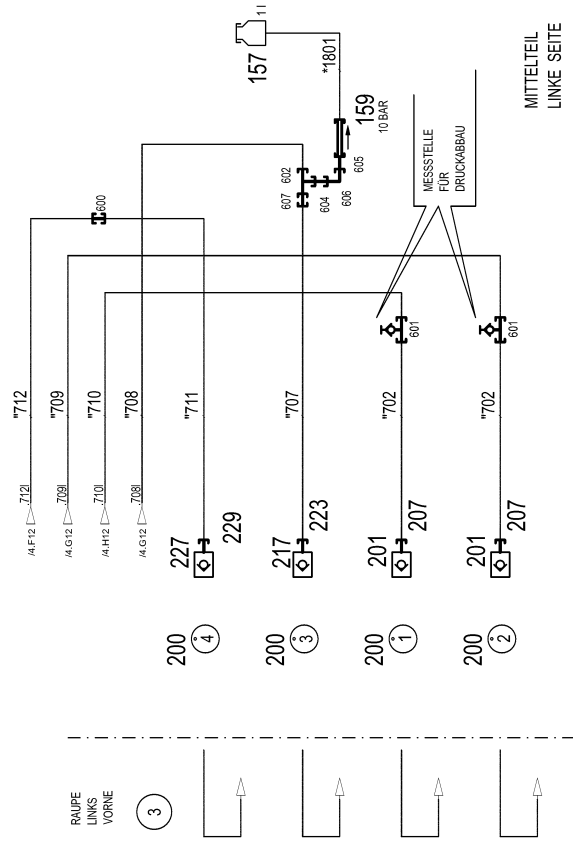
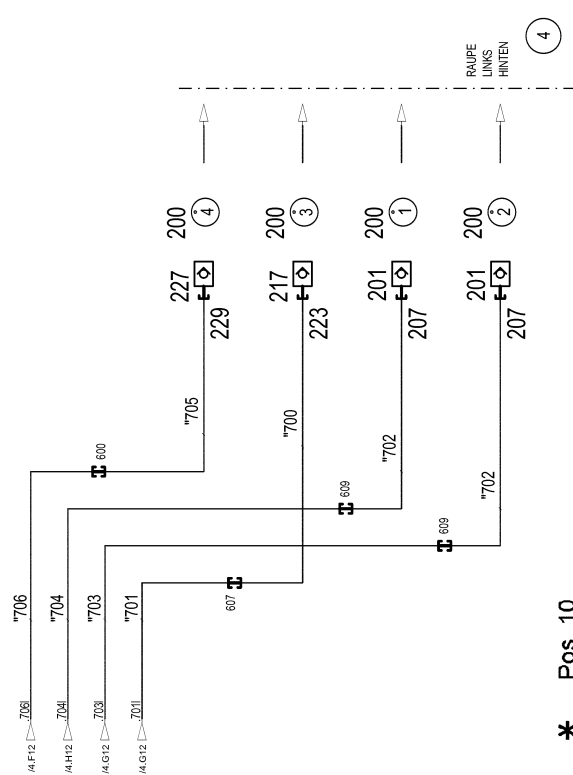
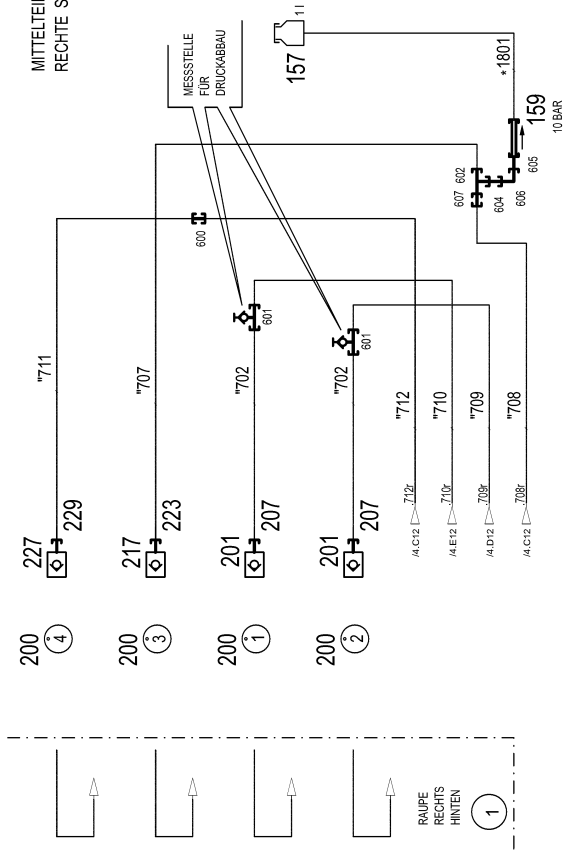
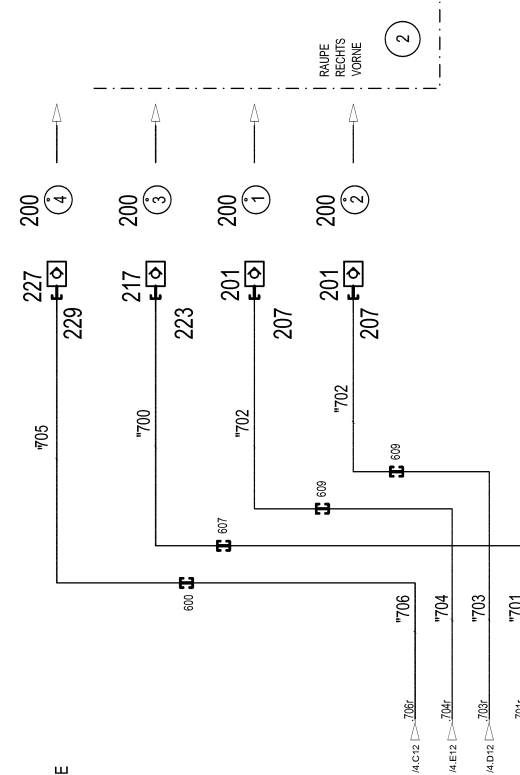
**LIEBHERR**

etk\_en\_de\_098257 LR 11000

HYDRAULIC EQUIPM.CENTER PART  
HYDRAULIK MITTELTEIL

26 (2/7)

969731708



\* Pos. 10  
" Pos. 11

11.2.2020  
082586

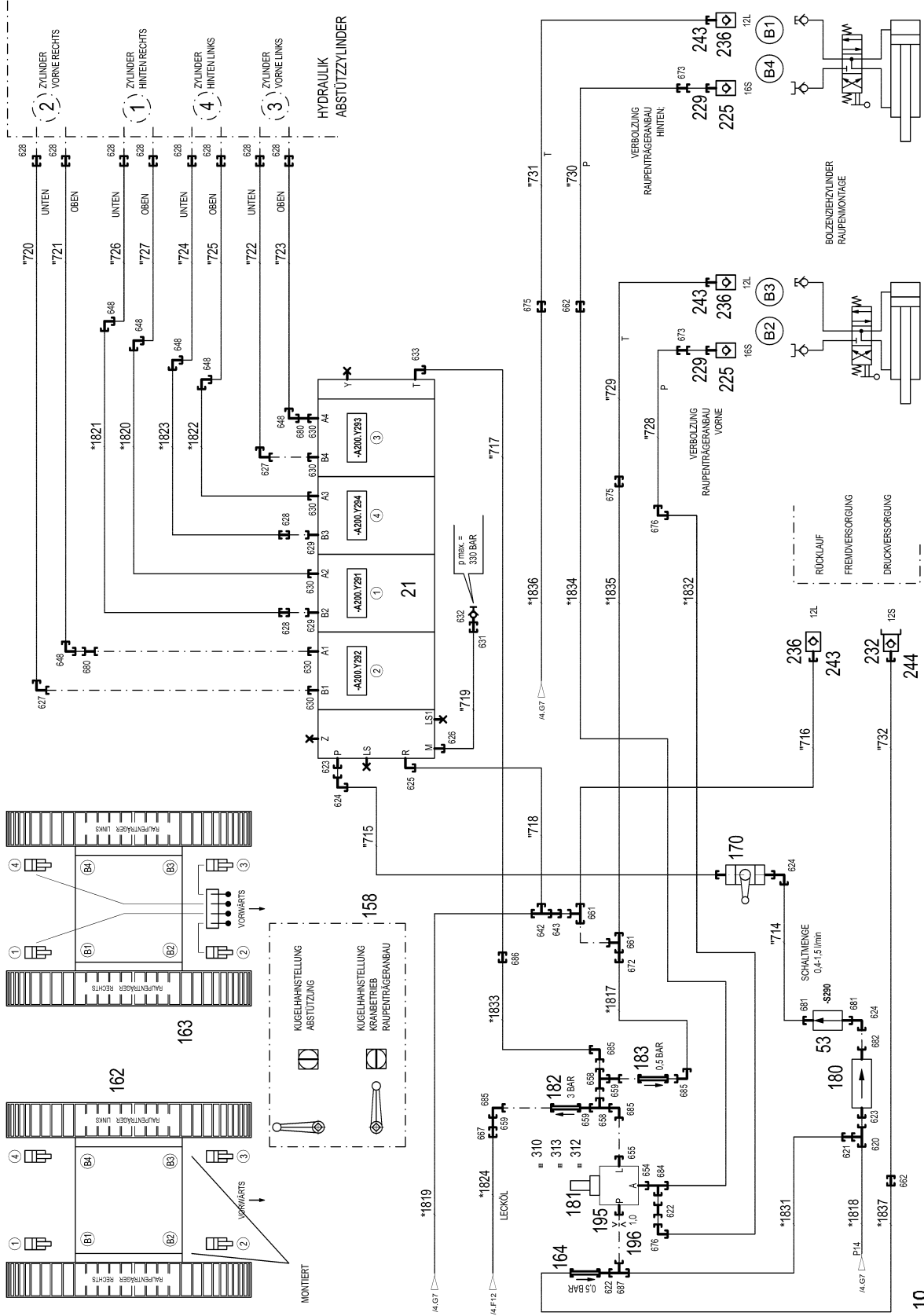
**LIEBHERR**

etk\_en\_de\_098257 LR 11000

HYDRAULIC EQUIPM.CENTER PART  
HYDRAULIK MITTELTEIL

27 (3/7)

969731708



\* Pos. 10  
 ” Pos. 11

11.2.2020  
 082587

**LIEBHERR**

etk\_en\_de\_098257 LR 11000

HYDRAULIC EQUIPM.CENTER PART  
 HYDRAULIK MITTELTEIL


28 (4/7)

969731708

Pos.	Item	Quantity	Description	Bezeichnung
10	969731808	1	HOSE LINES CENTRE SECTION STUFE 4 ⇒  32	SCHLAUCHLEITUNGEN MITTELT
11	969731908	1	PIPELINES CENTER PART ⇒  34	ROHRLEITUNGEN MITTELTEIL
21	11600129	1	SLIDE VALVE BLOCK 400BAR SPF	WEGESCHIEBERBLOCK
(999)	10114429	1	SEAL KIT	DICHTSATZ
51	511493608	1	DIRECTIONAL CONTROL VALVE 3/2 320BA	WEGEVENTIL
(21)	571135508	1	MAGNET 24V	MAGNET
52	511633014	2	PRESSURE CONTROL VALVE pmax=20BAR	DRUCKREGELVENTIL
(1)	510738677	1	O-RING ARP 568 9,25X1,78 NBR90	O-RING
53	12100454	1	FLOW RATE INDICATOR NG 12	DURCHFLUSSANZEIGER
157	96028333	2	EXPANSION TANK CPL. ⇒  36	AUSGLEICHSBEHAELTER KPL.
158	979260308	1	SIGN 100X70X1 AL-BL	SCHILD
159	511481508	2	NON-RETURN VALVE 10BAR CR6-FREI SPF	RUECKSCHLAGVENTIL
162	97062056	2	SIGN 100X100X1 AL-BL	SCHILD
163	970839108	1	SIGN	SCHILD
164	510412908	1	NON-RETURN VALVE	RUECKSCHLAGVENTIL
170	510688008	1	BALL VALVE BKH20-S A3C	KUGELHAHN
180	10877386	1	PRESSURE FILTER STAHL VERZ.	DRUCKFILTER
181	511497508	1	PRESSURE RELIEF VALVE pv=200BAR pmax ⇒  39	DRUCKMINDERVENTIL
182	10031993	1	NON-RETURN VALVE A3P SPF	RUECKSCHLAGVENTIL
183	510412408	1	NON-RETURN VALVE 400BAR CF	RUECKSCHLAGVENTIL
191	510633908	2	CONNECTING PLATE	ANSCHLUSSPLATTE
195	955919508	1	FITTING	VERSCHRAUBUNG
196	511057808	1	NOZZLE 1,0 M10X10 MS	DUESE
201	511512208	12	COUPLING SLEEVE B8 38-S	KUPPLUNGSMUFFE
203	10675113	1	COUPLING SLEEVE B8 42-L A3C	KUPPLUNGSMUFFE
207	10466917	13	HEX CAP NUT RD79X4 SPF	VERSCHLUSSMUTTER
213	510599608	1	COUPLING SLEEVE B6 25-S	KUPPLUNGSMUFFE
(2)	571076908	1	O-RING 32X3 FPM70	O-RING
(3)	571077008	1	SUPPORTING RING 32X37,2X1 PTFE	STUETZRING
(4)	571077108	1	O-RING 40X3 FPM70	O-RING
(5)	571077208	1	NUT M54 CR6-FREI	MUTTER
217	511501008	5	COUPLING SLEEVE B6 28-L	KUPPLUNGSMUFFE
223	10466916	6	HEX CAP NUT RD54X4 SPF	VERSCHLUSSMUTTER
225	511505908	2	COUPLING SLEEVE B3 16-S	KUPPLUNGSMUFFE
(1)	571081908	1	SHEET GASKET VITON	DICHTSCHEIBE
(2)	571082008	1	O-RING 20X2 FPM70	O-RING
(3)	571082108	1	O-RING 26X1,5 FPM70	O-RING
(4)	571082208	1	SUPPORTING RING 20X23,5X1 PTFE	STUETZRING
(5)	571082308	1	NUT CR6-FREI	MUTTER
226	511508608	1	COUPLING PLUG B3 16-S	KUPPLUNGSSTECKER
(1)	571082408	1	SHEET GASKET VITON	DICHTSCHEIBE
(2)	571082008	1	O-RING 20X2 FPM70	O-RING
(3)	571082208	1	SUPPORTING RING 20X23,5X1 PTFE	STUETZRING
227	511500508	4	COUPLING SLEEVE B3 15-L	KUPPLUNGSMUFFE
229	10466915	6	HEX CAP NUT RD36X3 SPF	VERSCHLUSSMUTTER
230	10466911	1	SCREW PLUG RD36X3 SPF	VERSCHLUSSSCHRAUBE
232	511501308	1	COUPLING PLUG B2 12-S	KUPPLUNGSSTECKER
(1)	571083008	1	SHEET GASKET VITON	DICHTSCHEIBE
(2)	571082608	1	O-RING 17X2 FPM70	O-RING
(3)	571082808	1	SUPPORTING RING 17,5X20,9X1 PTFE	STUETZRING
236	511505808	3	COUPLING SLEEVE B2 12-L	KUPPLUNGSMUFFE
(1)	571082508	1	SHEET GASKET 7,6X15,8X1 VITON	DICHTSCHEIBE
(2)	571082608	1	O-RING 17X2 FPM70	O-RING
(3)	571082708	1	O-RING 22X1,5 FPM70	O-RING
(4)	571082808	1	SUPPORTING RING 17,5X20,9X1 PTFE	STUETZRING
243	10466914	3	HEX CAP NUT RD32X3 SPF	VERSCHLUSSMUTTER

11.2.2020

etk\_en\_de\_098257 LR 11000

 29 (5/7)**LIEBHERR**HYDRAULIC EQUIPM.CENTER PART  
HYDRAULIK MITTELTEIL

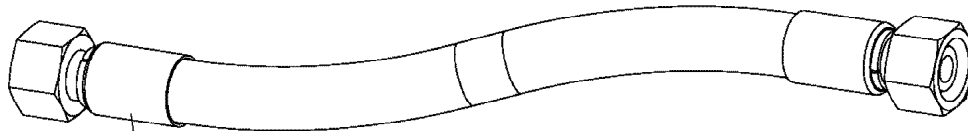
969731708

Pos.	Item	Quantity	Description	Bezeichnung
244	10466910	1	SCREW PLUG RD32X3 SPF	VERSCHLUSSSCHRAUBE
300	950430808	2	HOLDER 4x130x123 S315MC FE//ZNNI8//CN/	HALTER
302	710107708	5	SEALING RING DIN 7603 A52X60X2,5 CU	DICHTRING
303	710107208	2	SEALING RING DIN 7603 A38X44X2 CU	DICHTRING
304	744010208	7	SNAP HOOK DIN 5299 C 60X6-120KG ST V	KARABINERHAKEN
305	12101869	7	KEY RING 25X1,5 ST FE/ZN8/CN	SCHLUESSELRING
306	710105908	1	SEALING RING DIN 7603 A27X32X2 CU	DICHTRING
307	11140465	4	SOCKET HEAD SCREW ISO 4762 M6X20 8.8	ZYLINDERSCHRAUBE
308	10875647	4	WASHER ISO 7089 6 200HV 480H SPF	SCHEIBE
309	10875613	4	HEX NUT DIN 985 M6 8 480H SPF	SECHSKANTMUTTER
310	11690046	4	HEX SCREW ISO 4017 M8X45 8.8 480H SPF	SECHSKANTSCHRAUBE
311	10875614	2	HEX NUT DIN 985 M8 8 480H SPF	SECHSKANTMUTTER
312	10289803	6	WASHER ISO 7089 8 300HV 480H SPF	SCHEIBE
313	10875606	2	HEX NUT DIN 985 M10 8 FLZN SPF	SECHSKANTMUTTER
500	510586608	24	SPLIT FLANGE HALF A3P	FLANSCHHAELFTE
501	510586708	12	O-RING ARP 568 37,69X3,53 NBR90	O-RING
502	10876373	36	SOCKET HEAD SCREW ISO 4762 M14X45 8	ZYLINDERSCHRAUBE
503	10878799	12	HEX SCREW ISO 4017 M14X45 8.8 FLZN SP	SECHSKANTSCHRAUBE
600	475030208	8	FITTING XGR18/15-L A3P	VERSCHRAUBUNG
601	475603408	4	TEST POINT FITTING GMA3 38S CR6-FREI	MESSANSCHLUSS
602	7407120	2	FITTING EL 28L CR6-FREI	VERSCHRAUBUNG
604	475435708	2	FITTING REDSDN28/12-L A3P	VERSCHRAUBUNG
605	470011308	2	FITTING SNV12-L A3P	VERSCHRAUBUNG
606	247117702	2	FITTING EW 12L M18X1,5 CR6-FREI	VERSCHRAUBUNG
607	475031308	4	FITTING XGR35/28-L A3P	VERSCHRAUBUNG
609	470033108	12	FITTING XG38-S A3P	VERSCHRAUBUNG
611	471034708	3	FITTING GE 42L G1 1/2 CR6-FREI	VERSCHRAUBUNG
612	471034508	3	FITTING XGE35-LR-ED A3P	VERSCHRAUBUNG
617	471031208	8	FITTING XGE18-LR-ED A3P	VERSCHRAUBUNG
618	471033608	2	FITTING XGE25-SR-ED A3P	VERSCHRAUBUNG
620	7407107	1	FITTING EL 20S CR6-FREI	VERSCHRAUBUNG
621	475434808	1	FITTING REDSD20/12-S A3P	VERSCHRAUBUNG
622	470010308	2	FITTING SNV12-S A3P	VERSCHRAUBUNG
623	471033408	2	FITTING XGE20-SR-ED A3P	VERSCHRAUBUNG
624	7407108	3	FITTING EW 20S M30X2 CR6-FREI	VERSCHRAUBUNG
625	473300208	1	FITTING RSWS22-LR-WD CR6-FREI	VERSCHRAUBUNG
626	471032108	1	FITTING XGE6-SR-ED A3P	VERSCHRAUBUNG
627	7617460	2	FITTING EW 16S CR6-FREI	VERSCHRAUBUNG
628	470032708	10	FITTING XG16-S A3P	VERSCHRAUBUNG
629	471901908	2	FITTING EGE 16S G3/4 A3P	VERSCHRAUBUNG
630	471033108	6	FITTING XGE16-SR-ED3/4" A3P	VERSCHRAUBUNG
631	470031008	1	FITTING XG6-S A3P	VERSCHRAUBUNG
632	475601508	1	TEST POINT FITTING BMA3 6S	MESSANSCHLUSS
633	473230508	1	FITTING RSWS10-LR-WD A3P	VERSCHRAUBUNG
634	472430408	1	FITTING ET 15L M22X1,5 CR6-FREI	VERSCHRAUBUNG
635	475431208	2	FITTING REDSD35/18-L A3P	VERSCHRAUBUNG
636	7407125	2	FITTING ET 35L CR6-FREI	VERSCHRAUBUNG
637	475031908	2	FITTING XGR42/35-L A3P	VERSCHRAUBUNG
638	482330814	2	FITTING ISO 8434 EL 35L CR6-FREI	VERSCHRAUBUNG
641	471031008	3	FITTING XGE15-LR-ED A3P	VERSCHRAUBUNG
642	470430708	1	FITTING T 22L CR6-FREI	VERSCHRAUBUNG
643	475436108	1	FITTING REDSD22/12-L A3P	VERSCHRAUBUNG
648	470232608	6	FITTING W 16S A3C	VERSCHRAUBUNG
649	477704208	2	STOP PLUG VST11/2"ED A3P	STOPFEN
650	7615379	2	FITTING EW 15L CR6-FREE	VERSCHRAUBUNG
651	247108402	1	FITTING ET 18L CR6-FREI	VERSCHRAUBUNG
652	475432308	1	FITTING REDSDN25/20-S A3P	VERSCHRAUBUNG
654	471032608	1	FITTING GE 12S G1/2A CR6-FREI	VERSCHRAUBUNG
655	7362091	1	FITTING ISO 8434-1 GE 10L G1/4A CR6-FREI	VERSCHRAUBUNG
658	472330208	2	FITTING EL 10L CR6-FREI	VERSCHRAUBUNG

11.2.2020	etk_en_de_098257 LR 11000	<input type="checkbox"/> 30 (6/7)
<b>LIEBHERR</b>	HYDRAULIC EQUIPM.CENTER PART HYDRAULIK MITTELTEIL	969731708

Pos.	Item	Quantity	Description	Bezeichnung
659	470010108	3	FITTING SNV10-L CFX	VERSCHRAUBUNG
661	247105602	2	FITTING ET 12L M18X1,5 CR6-FREI	VERSCHRAUBUNG
662	470032508	2	FITTING XG12-S A3P	VERSCHRAUBUNG
664	475431508	1	FITTING REDSD35/22-L CFX	VERSCHRAUBUNG
665	7368007	1	FITTING RED 35/12L CR6-FREI	VERSCHRAUBUNG
666	477704608	1	STOP PLUG VSTI1"ED A3P	STOPFEN
667	475031508	1	FITTING GR 12/10L M18X1, A3P	VERSCHRAUBUNG
668	247128502	2	FITTING EL 18L CR6-FREI	VERSCHRAUBUNG
669	475436308	1	FITTING REDSD18/12-L A3P	VERSCHRAUBUNG
670	247108302	1	FITTING EW 18L M26X1,5 CR6-FREI	VERSCHRAUBUNG
672	475431408	1	FITTING REDSD12/10-L A3P	VERSCHRAUBUNG
673	475433308	2	FITTING REDSD16/12-S A3P	VERSCHRAUBUNG
675	470030408	2	FITTING XG12-L A3P	VERSCHRAUBUNG
676	470232408	2	FITTING XW12-S A3P	VERSCHRAUBUNG
677	475430408	1	FITTING REDSD35/28-L CFX	VERSCHRAUBUNG
678	482530814	1	FITTING ISO 8434 EW 42L CR6-FREI	VERSCHRAUBUNG
679	471033208	1	FITTING XGE16-SR-ED A3P	VERSCHRAUBUNG
680	470010808	2	FITTING SNV16-S A3P	VERSCHRAUBUNG
681	7410451	2	FITTING GE 20S G1/2A CR6-FREI	VERSCHRAUBUNG
682	471900708	1	FITTING EGESD20-SR-WD A3P	VERSCHRAUBUNG
(1)	726409108	1	O-RING 17X2,5 NBR90	O-RING
684	7617461	1	FITTING EL 12S CR6-FREI	VERSCHRAUBUNG
685	7403569	4	FITTING EW 10L M16X1,5 CR6-FREI	VERSCHRAUBUNG
686	470030308	1	FITTING XG10-L A3P	VERSCHRAUBUNG
687	482431414	1	FITTING ISO 8434 ET 12S CR6-FREI	VERSCHRAUBUNG

11.2.2020	etk_en_de_098257 LR 11000	<input type="checkbox"/> 31 (7/7)
<b>LIEBHERR</b>	HYDRAULIC EQUIPM.CENTER PART HYDRAULIK MITTELTEIL	969731708



Schlauchnummer  
Hose number  
Numéro de flexible  
Número de flexible  
Номера шланга

Die Schlauchnummern auf den Schläuchen entsprechen den Positionen in der Schlauchliste.

The hose numbers from the hoses are in accordance with the items in the hose list.

Les numéros indiqués sur les flexibles correspondent aux repères de la nomenclature des flexibles.

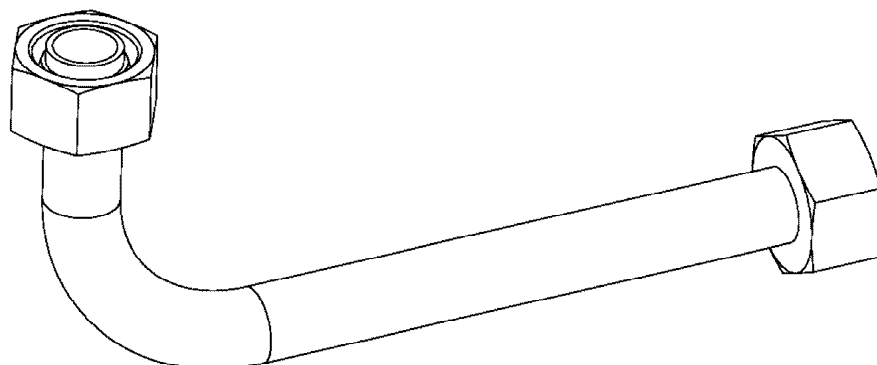
Los números indicados en los flexibles corresponden a las posiciones de la lista de flexibles.

Нанесенные на шлангах номера соответствуют позициям в перечне.





Pos.	Item	Quantity	Description	Bezeichnung
1792	966683108	1	HOSE CPL. GH663 38X1750	SCHLAUCH KPL.
1793	969743108	1	HOSE CPL. 6ST 38X2450	SCHLAUCH KPL.
1794	969963808	1	HOSE CPL. 6ST 38X1550	SCHLAUCH KPL.
1795	969743208	1	HOSE CPL. 6ST 38X2400	SCHLAUCH KPL.
1796	928040408	1	HOSE CPL. 1SN 25X1300	SCHLAUCH KPL.
1797	969963908	1	HOSE CPL. 6ST 38X1650	SCHLAUCH KPL.
1798	926413408	1	HOSE CPL. GH425-12 19X1360	SCHLAUCH KPL.
1799	922689608	1	HOSE CPL. 2TE 12X1100	SCHLAUCH KPL.
1800	967800608	1	HOSE CPL. GH663 38X2150	SCHLAUCH KPL.
1801	968534808	2	HOSE CPL. 2TE 8X500	SCHLAUCH KPL.
1802	967801708	1	HOSE CPL. 4ST+ 31X2230	SCHLAUCH KPL.
1803	968009008	1	HOSE CPL. 4ST+ 31X2020	SCHLAUCH KPL.
1805	968137808	1	HOSE CPL. 4ST+ 31X2180	SCHLAUCH KPL.
1806	968142408	1	HOSE CPL. 4ST+ 31X2070	SCHLAUCH KPL.
1807	926289108	1	HOSE CPL. 2TE 12X1000	SCHLAUCH KPL.
1808	966056008	1	HOSE CPL. GH663 38X2500	SCHLAUCH KPL.
1809	924506308	1	HOSE CPL. 2TE 16X1100	SCHLAUCH KPL.
1810	967801708	1	HOSE CPL. 4ST+ 31X2230	SCHLAUCH KPL.
1811	968142408	1	HOSE CPL. 4ST+ 31X2070	SCHLAUCH KPL.
1812	926606408	1	HOSE CPL. 2TE 12X1200	SCHLAUCH KPL.
1813	968137808	1	HOSE CPL. 4ST+ 31X2180	SCHLAUCH KPL.
1814	968009008	1	HOSE CPL. 4ST+ 31X2020	SCHLAUCH KPL.
1816	968149408	1	HOSE CPL. 2TE 16X1700	SCHLAUCH KPL.
1817	926122108	1	HOSE CPL. 1SC 8X300	SCHLAUCH KPL.
1818	969742908	1	HOSE CPL. GH425-10 16X2150	SCHLAUCH KPL.
1819	929316708	1	HOSE CPL. 2TE 20X2600	SCHLAUCH KPL.
1820	922929808	1	HOSE CPL. GH425-8 12X3300	SCHLAUCH KPL.
1821	962065408	1	HOSE CPL. GH425-8 12X3400	SCHLAUCH KPL.
1822	922929808	1	HOSE CPL. GH425-8 12X3300	SCHLAUCH KPL.
1823	962065408	1	HOSE CPL. GH425-8 12X3400	SCHLAUCH KPL.
1824	927679208	1	HOSE CPL. 2TE 10X1800	SCHLAUCH KPL.
1825	929716708	1	HOSE CPL. 2TE 16X1950	SCHLAUCH KPL.
1826	927641608	1	HOSE CPL. 2TE 16X2700	SCHLAUCH KPL.
1827	928015008	1	HOSE CPL. 2TE 16X900	SCHLAUCH KPL.
1828	926606908	1	HOSE CPL. 2TE 16X960	SCHLAUCH KPL.
1829	966732208	1	HOSE CPL. 2TE 12X1120	SCHLAUCH KPL.
1830	962533308	1	HOSE CPL. 2TE 12X960	SCHLAUCH KPL.
1831	928032808	1	HOSE CPL. 2SN 10X660	SCHLAUCH KPL.
1832	927677008	1	HOSE CPL. 2SN 10X1040	SCHLAUCH KPL.
1833	926098108	1	HOSE CPL. 1SC 8X500	SCHLAUCH KPL.
1834	962861308	1	HOSE CPL. 2SN 10X3100	SCHLAUCH KPL.
1835	926120008	1	HOSE CPL. 2TE 10X600	SCHLAUCH KPL.
1836	929648208	1	HOSE CPL. 2TE 10X2350	SCHLAUCH KPL.
1837	927671508	1	HOSE CPL. 2SN 10X1220	SCHLAUCH KPL.



Die Positionsnummern der Rohre auf den Bildtafeln entsprechen den Positionen in der Rohrliste.

The pipe numbers from the illustrations are in accordance with the items in the pipe list.

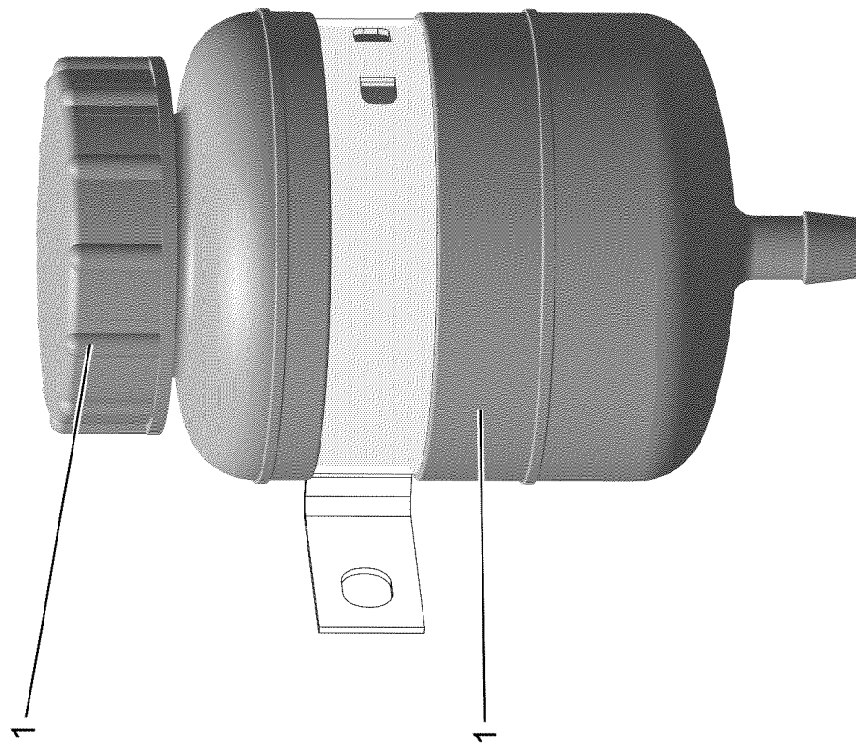
Les numéros des tuyaux sur les illustrations correspondent aux repères de la nomenclature des tuyaux.

Los números de tubos en las ilustraciones corresponden a las posiciones de la lista de tubos.

Номера позиций труб на изображениях соответствуют позициям в перечне труб.



Pos.	Item	Quantity	Description	Bezeichnung
700	968191908	2	PIPE COMPL. 28X2	ROHR KPL.
701	968192008	2	PIPE COMPL. 35X2	ROHR KPL.
702	968192108	8	PIPE COMPL. 38X5	ROHR KPL.
703	968192208	2	PIPE COMPL. 38X5	ROHR KPL.
704	968192308	2	PIPE COMPL. 38X5	ROHR KPL.
705	968192408	2	PIPE COMPL. 15X1.5	ROHR KPL.
706	968192508	2	PIPE COMPL. 18X3	ROHR KPL.
707	968192608	2	PIPE COMPL. 28X2	ROHR KPL.
708	968192708	2	PIPE COMPL. 35X2	ROHR KPL.
709	968192808	2	PIPE COMPL. 38X5	ROHR KPL.
710	968192908	2	PIPE COMPL. 38X5	ROHR KPL.
711	968193008	2	PIPE COMPL. 15X1.5	ROHR KPL.
712	968193108	2	PIPE COMPL. 18X3	ROHR KPL.
714	968193308	1	PIPE COMPL. 20X2.5	ROHR KPL.
715	968193408	1	PIPE COMPL. 20X2.5	ROHR KPL.
716	968193508	1	PIPE COMPL. 12X1.5	ROHR KPL.
717	968193608	1	PIPE COMPL. 10X1.5	ROHR KPL.
718	968193708	1	PIPE COMPL. 22X2.5	ROHR KPL.
719	968193808	1	PIPE COMPL. 6X1	ROHR KPL.
720	968193908	1	PIPE COMPL. 16X2	ROHR KPL.
721	968194008	1	PIPE COMPL. 16X2	ROHR KPL.
722	968194108	1	PIPE COMPL. 16X2	ROHR KPL.
723	968194208	1	PIPE COMPL. 16X2	ROHR KPL.
724	968194308	1	PIPE COMPL. 16X2	ROHR KPL.
725	968194408	1	PIPE COMPL. 16X2	ROHR KPL.
726	968194508	1	PIPE COMPL. 16X2	ROHR KPL.
727	968194608	1	PIPE COMPL. 16X2	ROHR KPL.
728	968530208	1	PIPE COMPL. 12X1.5	ROHR KPL.
729	968530308	1	PIPE COMPL. 12X1.5	ROHR KPL.
730	968530408	1	PIPE COMPL. 12X1.5	ROHR KPL.
731	968530508	1	PIPE COMPL. 12X1.5	ROHR KPL.
732	96044236	1	PIPE COMPL. 12X1.5	ROHR KPL.



11.2.2020  
001949


**LIEBHERR**


etk\_en\_de\_098257 LR 11000

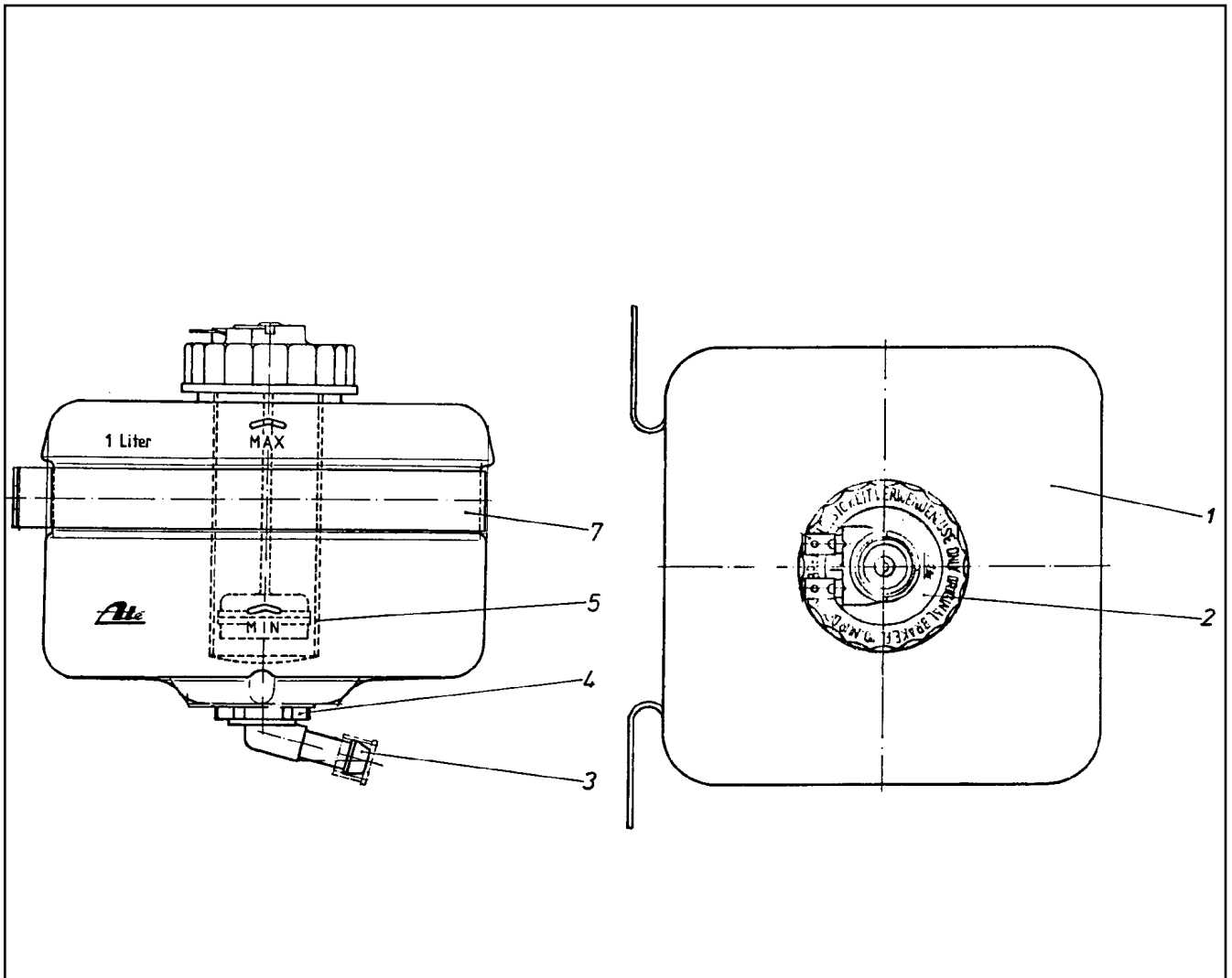
EXPANSION TANK CPL.  
AUSGLEICHSBEHAELTER KPL.

36 (1/2)

96028333

Pos.	Item	Quantity	Description	Bezeichnung
1	502806508	1	EQUALIZING RESERVOIR 1L ⇒  38	AUSGLEICHSBEHAELTER
2	10878281	1	CONTAINER SCREW JOINT	BEHAELTERVERSCHRAUBUNG

11.2.2020	etk_en_de_098257 LR 11000	 37 (2/2)
<b>LIEBHERR</b>	EXPANSION TANK CPL. AUSGLEICHSBEHAELTER KPL.	96028333



Pos.	Item	Quantity	Description	Bezeichnung
1	570065908	1	EQUALIZING RESERVOIR	AUSGLEICHSBEHAELTER
2	570066008	1	FITTING	VERSCHRAUBUNG
3	570066108	1	PIPE ELBOW	KNIESTUECK
4	570066208	1	CONTAINER PLUG	BEHAELTERSTOPFEN
5	570066308	1	SIEVE SLEEVE	SIEBHUELSE
7	570066408	1	FASTENING CLAMP	BEFESTIGUNGSSCHELLE

11.2.2020  
010632

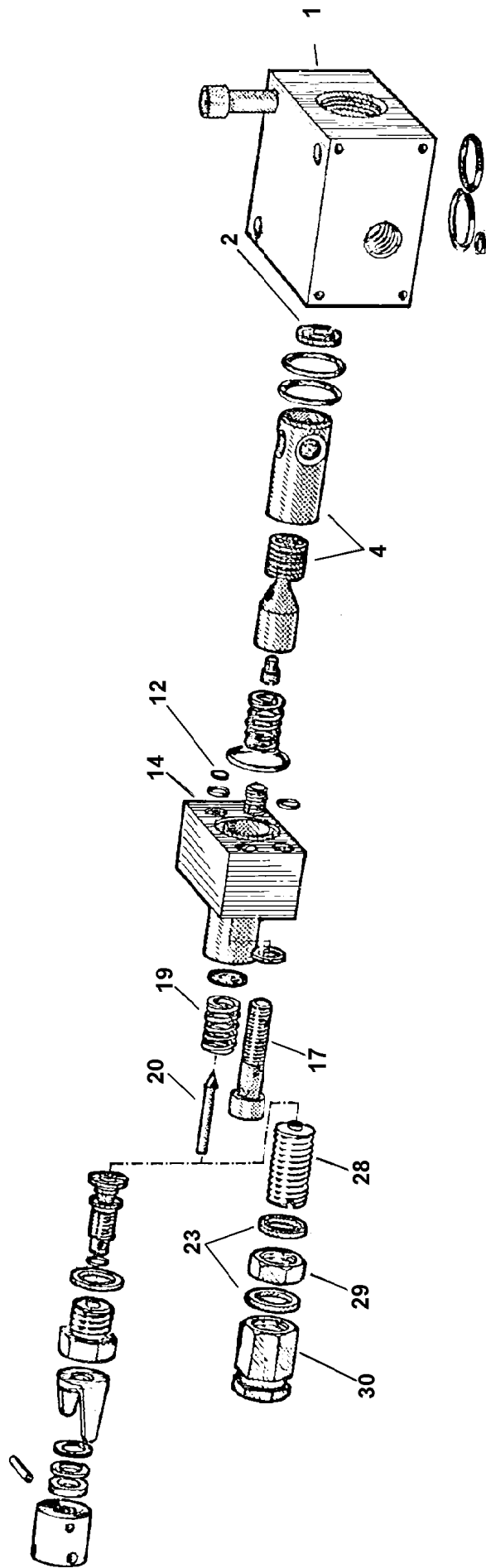
**LIEBHERR**

etk\_en\_de\_098257 LR 11000

EQUALIZING RESERVOIR  
AUSGLEICHSBEHAELTER

38

502806508



11.2.2020  
009152

**LIEBHERR**

etk\_en\_de\_098257 LR 11000

PRESSURE RELIEF VALVE  
DRUCKMINDERVENTIL

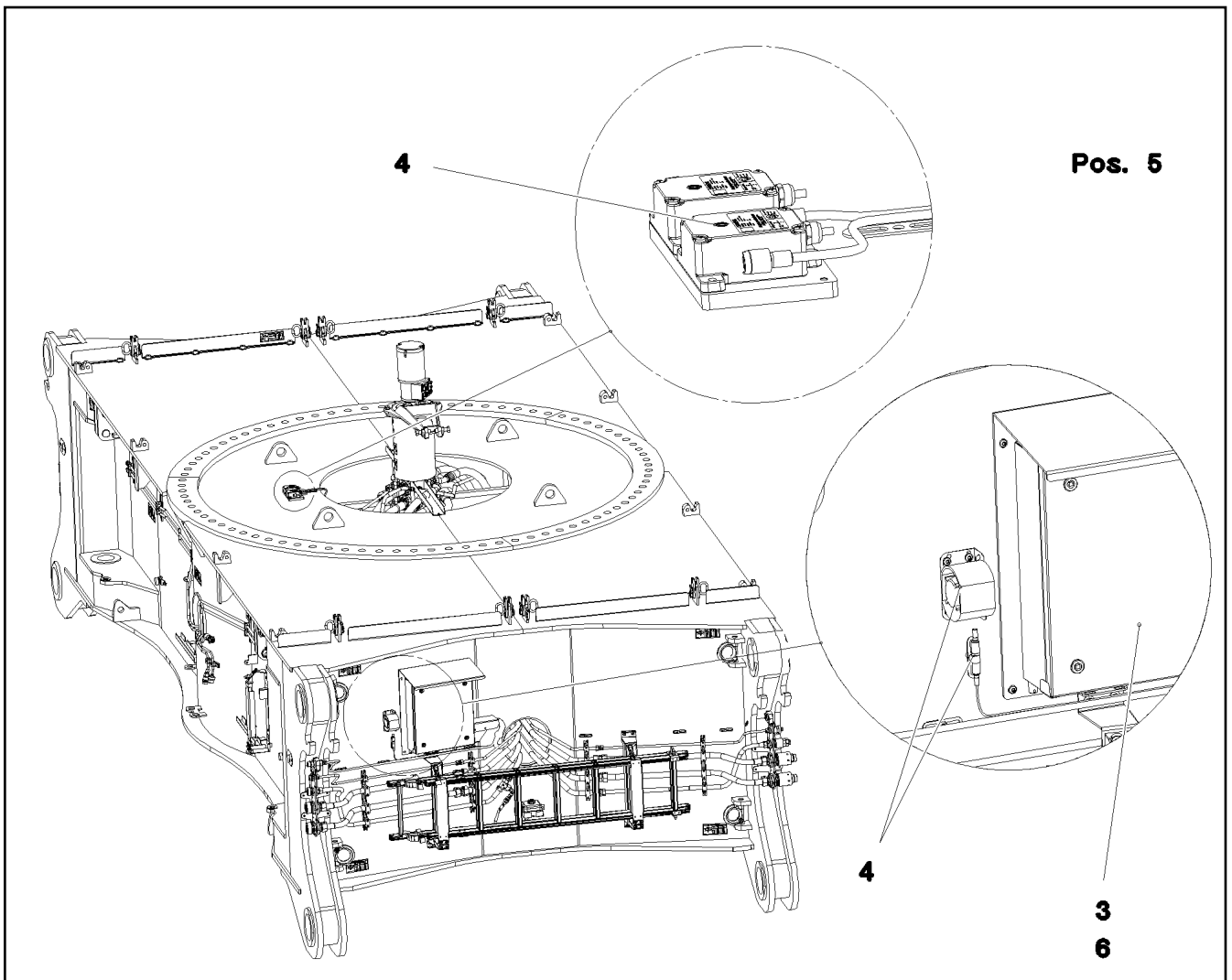
39 (1/2)

511497508

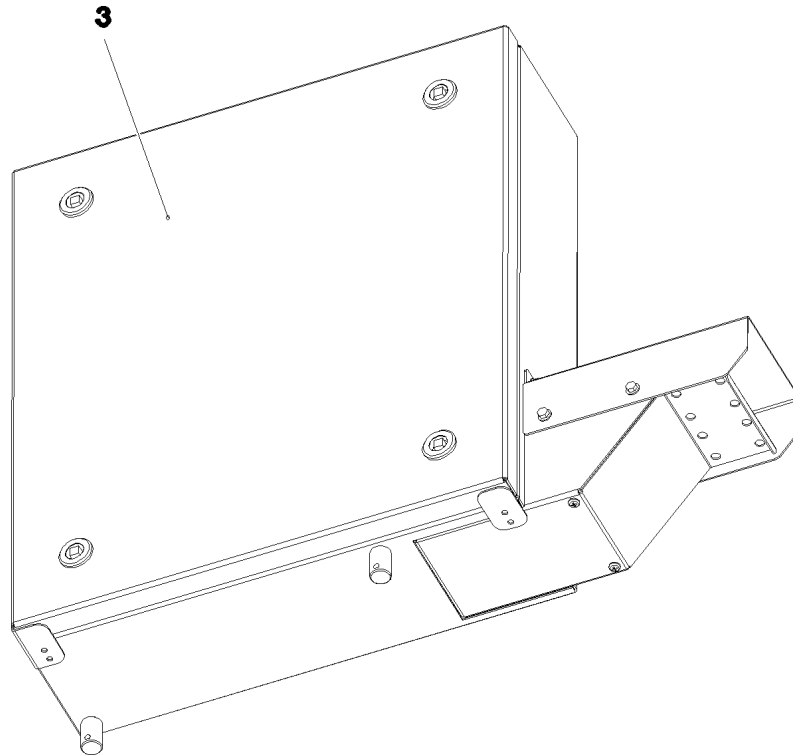
Pos.	Item	Quantity	Description	Bezeichnung
1	510713808	1	BLOCK	BLOCK
2	510713908	1	WASHER	SCHEIBE
4	510764908	1	PISTON	KOLBEN
12	510714108	1	WASHER	SCHEIBE
14	510714308	1	BLOCK	BLOCK
17	12208098	2	SOCKET HEAD SCREW ISO 4762 M8X30 8.8	ZYLINDERSCHRAUBE
19	510714508	1	PRESSURE SPRING	DRUCKFEDER
20	510710408	1	VALVE CONE	VENTILKEGEL
22	500432508	2	SEALING RING DIN 7603 A 14X18X1,5 ST	DICHTRING
28	510779808	1	ADJUSTING SCREW	EINSTELLSCHRAUBE
29	510779908	1	NUT	MUTTER
30	510710608	1	CAP NUT	HUTMUTTER

11.2.2020	etk_en_de_098257 LR 11000	<input type="checkbox"/> 40 (2/2)
<b>LIEBHERR</b>	PRESSURE RELIEF VALVE DRUCKMINDERVENTIL	511497508






Pos.	Item	Quantity	Description	Bezeichnung
3	967907508	1	SWITCH BOX CPL. MITTEL TEIL ⇒ □ 42	SCHALKASTEN KPL.
4	968270208	1	EL.ADD-ON SET-LIMIT SWITCHES + ⇒ □ 47	EL.GEBER U.ENDSCHALTER
5	967908108	1	CABLE LIST F.CENTER SECTION ⇒ □ 50	KABELLISTE MITTELSTUECK
6	967908308	1	SWITCH CABINET EXTENSION MITTEL TEIL ⇒ □ 51	SCHALTSCHRANK ANBAU



**Pos. 4**

Pos.	Item	Quantity	Description	Bezeichnung
3	967907608	1	SWITCH BOX COMPL. MITTEL TEIL ⇒  43	SCHALTKASTEN VORM.
4	967907908	1	CABLES, BASIC CONSTRUCTION S200	DRAEHTE GRUNDAUFBAU
(2)	967908008	1	CABLES MOUNTING PLATES,PRE-ASS S20	DRAEHTE MONTAGETAFEL VO
(500)	923512208	24	CABLE MARKER	KABELMARKER
(501)	602323308	10	FLAT PLUG HOUSING 18-POL	FLACHSTECKERGEHAEUSE
(502)	602209708	1	ATTACHABLE SLEEVE HOUSING 2-POL	STECKHUELSENGEHAEUSE
(503)	602305908	1	FLAT PLUG HOUSING FASTIN-FASTON	FLACHSTECKERGEHAEUSE
(504)	602336008	5	PLUG SHELL 14-POL	STECKERGEHAEUSE
(505)	602325608	2	FLAT PLUG HOUSING JPT	FLACHSTECKERGEHAEUSE
(506)	964830208	1	CUSTOM CIRCUIT MODULE 2	BESTUECKUNGSMODUL 2
(507)	966929508	2	INSERTION MODULE 12POLIG	BESTUECKUNGSMODUL

11.2.2020  
080898

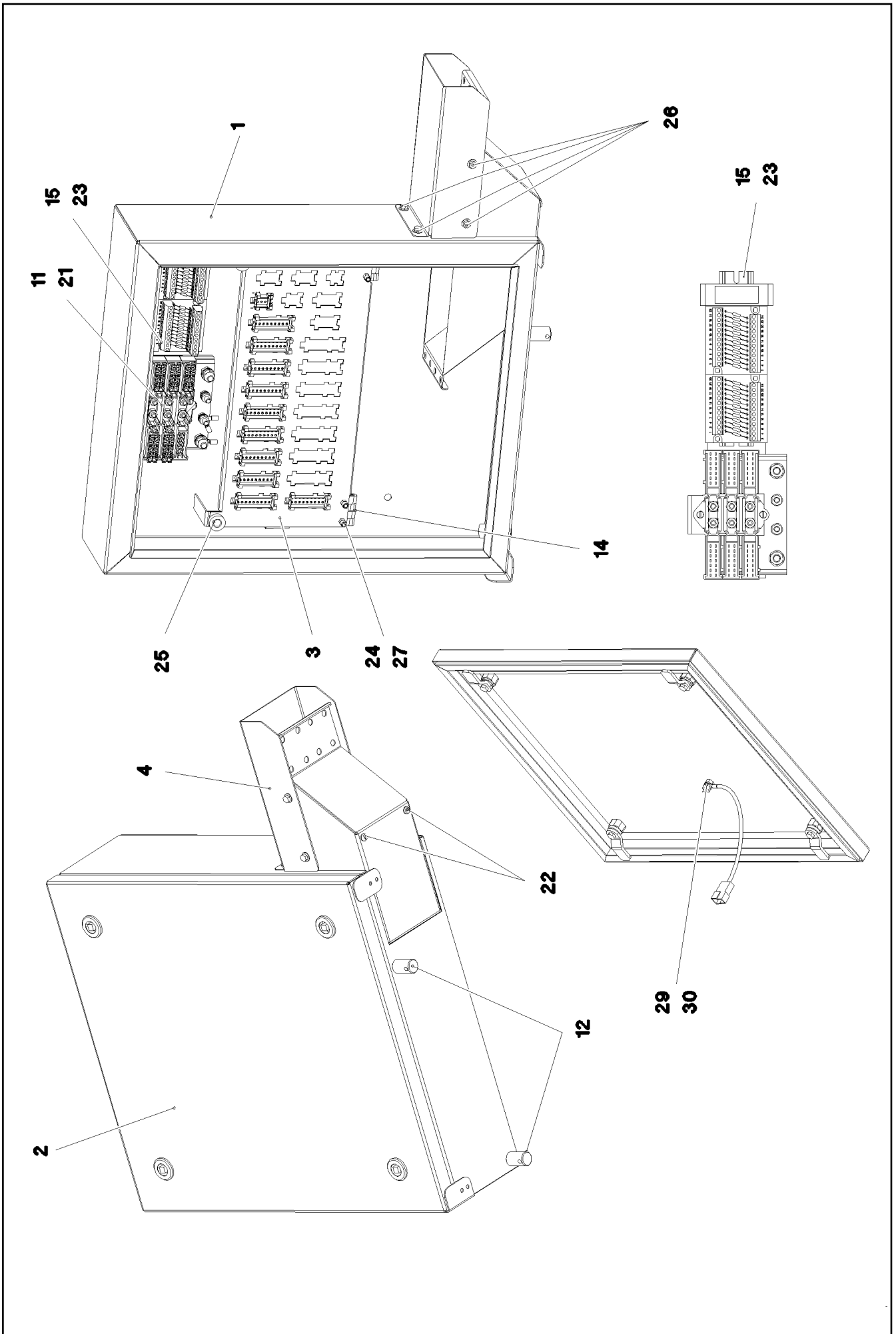
**LIEBHERR**

etk\_en\_de\_098257 LR 11000

SWITCH BOX CPL.  
SCHALTKASTEN KPL.

 42

967907508



11.2.2020  
080899



**LIEBHERR**


etk\_en\_de\_098257 LR 11000

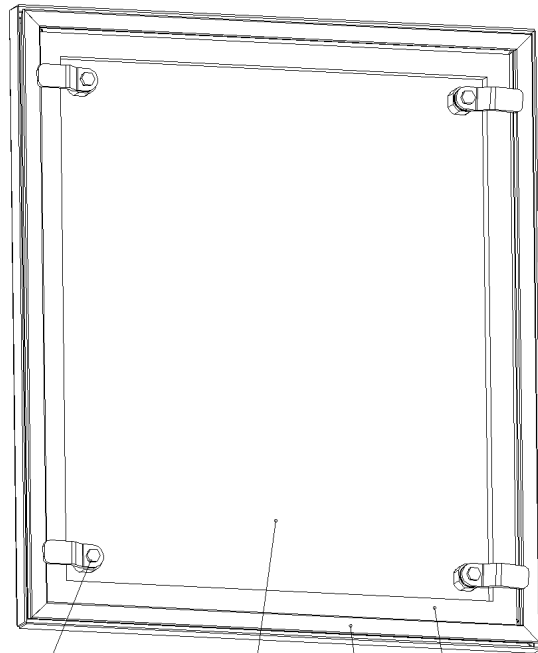
SWITCH BOX COMPL.  
SCHALKASTEN VORM.

□ 43 (1/2)

967907608

Pos.	Item	Quantity	Description	Bezeichnung
1	968070808	1	HOUSING WELDED SPF	GEHAEUSE SCHWK.
2	965690708	1	COVER COMPL. ⇒  45	DECKEL KPL.
3	979533808	1	PLATE 1.5X370X190 DC01	BLECH
4	979533908	1	PLATE 1.5X221X229 DC01 FE//ZNNI8//CN//T	BLECH
11	926891108	1	GROUND RAIL ⇒  46	VERTEILER MASSE
12	602501208	2	WATER DRAIN PLUG M12 PA6G SPF	ENTWAESSERUNGSSTOPFEN
14	704258208	2	HINGE 20X20X40/180° GD-ZN SW GEPULV	SCHARNIER
15	602106708	0.18	TOP HAT RAIL 35X27X7,3X1	HUTSCHIENE
21	10875564	2	SOCKET HEAD SCREW ISO 1207 M4X10 4.8	ZYLINDERSCHRAUBE
22	553168708	2	SHEET-METAL SCREW ISO 7049 ST4,8X13 S	BLECHSCHRAUBE
23	704232308	2	BLIND RIVET 4,0X10,5	BLINDNIET
24	10875550	8	COUNTERSUNK SCREW DIN 7991 M5X12 8	SENKSCRAUBE
25	10449664	2	KNURLED SCREW M5X10 PA6	RAENDELSCHRAUBE
26	10875503	4	HEX SCREW EN 1665 M5X10 10.9 480H SPF	SECHSKANTSCHRAUBE
27	10042592	4	BLIND RIVET NUT M5 K=1,0-3,5 ST A2C	BLINDNIETMUTTER
29	11694356	2	HEX NUT ISO 4032 M6 8 480H SPF	SECHSKANTMUTTER
30	10875647	2	WASHER ISO 7089 6 200HV 480H SPF	SCHEIBE

11.2.2020	etk_en_de_098257 LR 11000	 44 (2/2)
<b>LIEBHERR</b>	SWITCH BOX COMPL. SCHALTKASTEN VORM.	967907608



**7**  
**8**  
**9**  
**10**  
**11**

Pos.	Item	Quantity	Description	Bezeichnung
1	965718308	1	COVER GLUED	DECKEL GEKLEBT
4	979076508	1	SEALING PROFILE	ABDICHTPROFIL
6	262104308	1.7	CELL RUBBER 20X12 CR SCHWARZ	ZELLGUMMI
7	704253308	4	HOUSING GD-ZN SW GEPULVERT	GEHAEUSE
8	704253408	4	ACTUATION SPIKE GD-ZN SW GEPULVERT	BETAETIGUNGSDORN
9	704256708	4	TONGUE	ZUNGE
10	704274808	4	O-RING 12X2 NBR70	O-RING
11	704274908	4	FLAT GASKET	FLACHDICHTUNG

11.2.2020  
057613

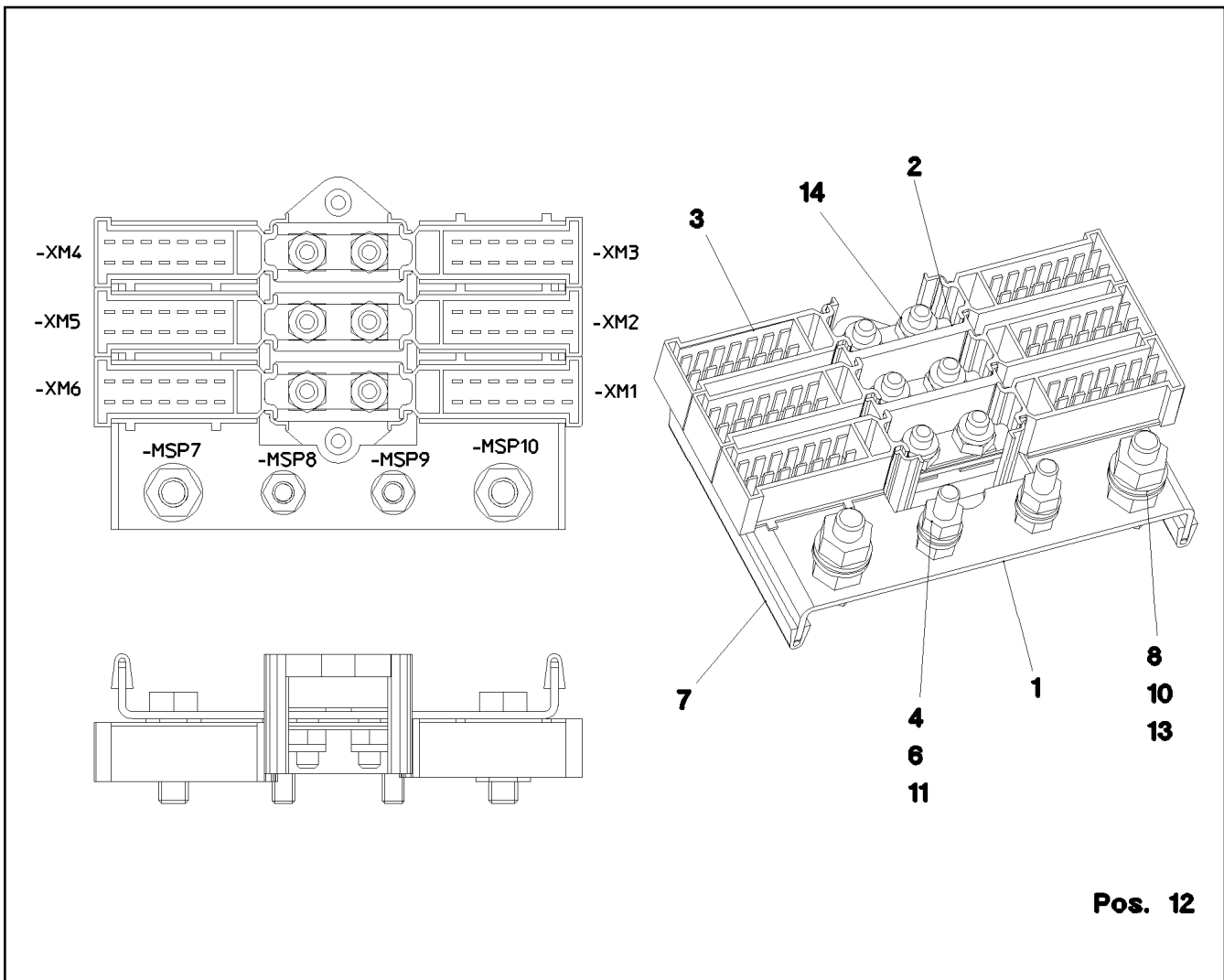
**LIEBHERR**

etk\_en\_de\_098257 LR 11000

COVER COMPL.  
DECKEL KPL.

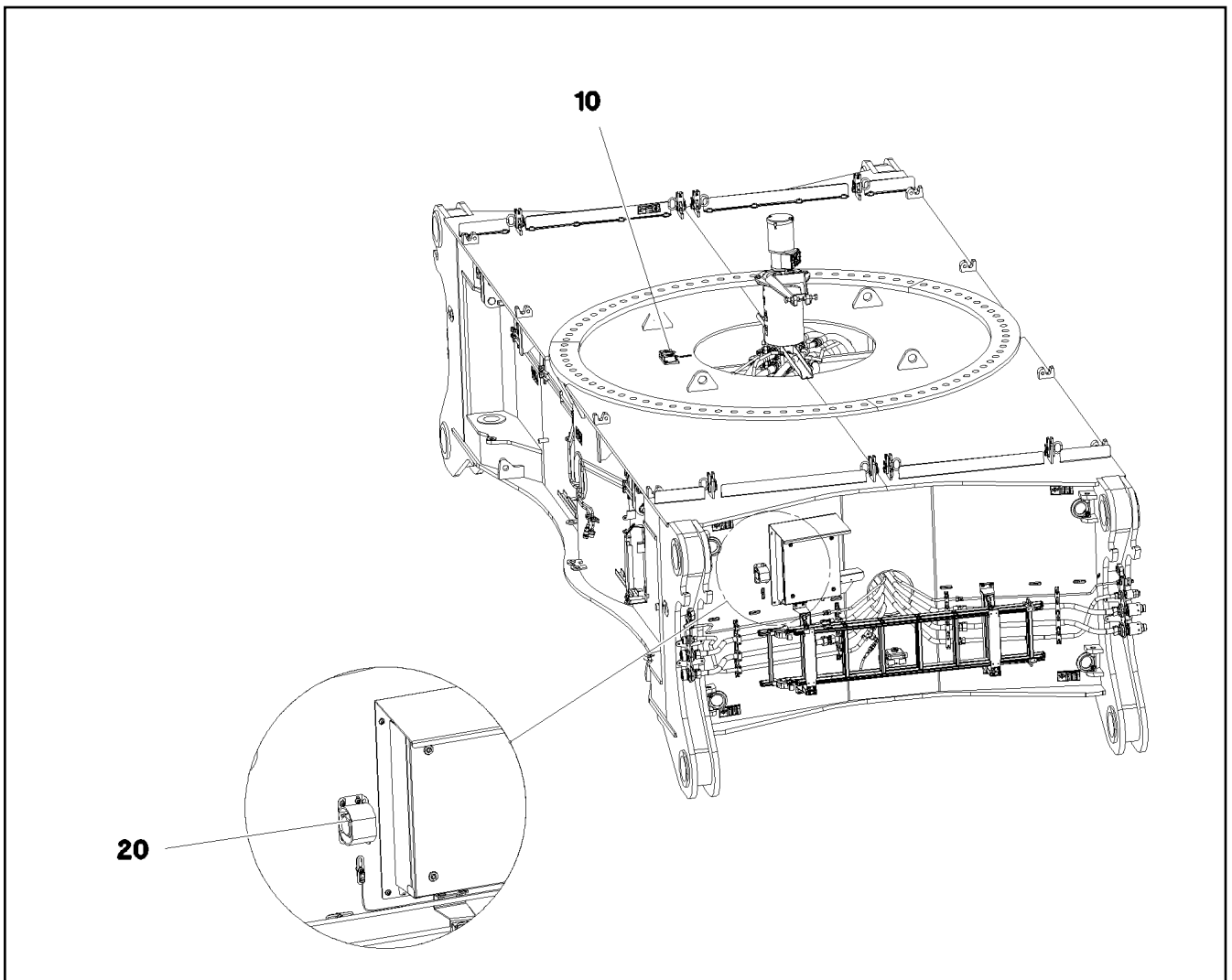
45

965690708





Pos. 12

Pos.	Item	Quantity	Description	Bezeichnung
1	97083880	1	PLATE 2X143X88 DC01 FE//ZNNI8//CN//T0	BLECH
2	602336408	1	CABLE CONNECTOR	KABELVERBINDER
3	602336508	6	PLUG SHELL 14-POL	STECKERGEHAEUSE
4	10875647	4	WASHER ISO 7089 6 200HV 480H SPF	SCHEIBE
6	11694356	4	HEX NUT ISO 4032 M6 8 480H SPF	SECHSKANTMUTTER
7	262103908	0.16	EDGE PROTECTION 1-2X9,5X6,5	KANTENSCHUTZ
8	11642261	2	HEX SCREW ISO 4017 M8X25 8.8 480H SPF	SECHSKANTSCHRAUBE
10	10299669	4	HEX NUT ISO 4032 M8 10 480H SPF	SECHSKANTMUTTER
11	10875529	2	HEX SCREW ISO 4017 M6X25 8.8 480H SPF	SECHSKANTSCHRAUBE
12	602761408	10	NAME PLATE 20X8	BEZEICHNUNGSSCHILD
13	10289803	4	WASHER ISO 7089 8 300HV 480H SPF	SCHEIBE
14	10875613	6	HEX NUT DIN 985 M6 8 480H SPF	SECHSKANTMUTTER




Pos.	Item	Quantity	Description	Bezeichnung
10	11001194	2	INCLINATION SENSOR +/-25° ALU SPF	NEIGUNGSGEBER
20	96026351	1	ACOUST. WARN. DISPLACEM. CRAWL H200 ⇒ <input type="checkbox"/> 48	AKUST. WARNUNG VERFAHREN

Pos.	Item	Quantity	Description	Bezeichnung
10	96026395	1	CABLING H200 ⇒  49	VERKABELUNG

11.2.2020	etk_en_de_098257 LR 11000	 48
<b>LIEBHERR</b>	ACOUST. WARN. DISPLACEM. CRAWL AKUST. WARNUNG VERFAHREN RAUPE	96026351



Pos.	Item	Quantity	Description	Bezeichnung
206	11082606	0.26	INSULATING HOSE DN14X0,65 PUR SPF	ISOLIERSCHLAUCH
288	10429652	0.12	HEATSHRINK SLEEVING 12/2,5X2,0 POLYO	SCHRUMPFSCHLAUCH
305	10870540	0.38	ELECTR.CABLE 1,0	KFZ-LEITUNG
500	923512208	1	CABLE MARKER	KABELMARKER
501	10342518	1	SOCKET 2 13A	STECKDOSE
502	7368241	1	CONTACT LOCK 2-POL	KONTAKTVERRIEGELUNG
503	614009908	1	FALL-BACK GUARD 12-36V 82-107DBA	RUECKFAHRWARNUNG
504	634218501	1	CAPACITOR 4,7U 63V	KONDENSATOR
505	635052008	1	RESISTOR 5,6K 5% 3.75W SPF	WIDERSTAND DR
669	10100062	2	CONNECTOR PIN 0,75-2,0MM2 Cu Ni	STECKERSTIFT
698	602308208	2	WIRED END FERRULE DIN 46228-1 A4X8	ADERENDHUELSE
998	965622208	1	LETTERING WIRING HARNESS	BESCHRIFTUNG KABELBAUM

11.2.2020	etk_en_de_098257 LR 11000	 49
<b>LIEBHERR</b>	CABLING VERKABELUNG	96026395

Pos.	Item	Quantity	Description	Bezeichnung
20	967908208	1	WIRING HARNESS W200	KABELSTRANG
30	968662908	1	DUMMY PLUG W200BSL	BLINDSTECKER
(97)	602710008	1	CABLE SLEEVE 3,0-7,0/3/0,6	KABELTUELLE
(305)	10870540	0.64	ELECTR.CABLE 1,0	KFZ-LEITUNG
(500)	923512208	1	CABLE MARKER	KABELMARKER
(501)	10443664	1	PLUG 19-POL A240	STECKER
(502)	740000808	0.2	KNOTTED-LINK CHAIN DIN 5686 1.8X25 ED	KNOTENKETTE
(503)	602425208	1	SCREW PLUG M32X1,5 MS	VERSCHLUSSSCHRAUBE
(504)	691812808	1	PROTECTING CAP MS A240	SCHUTZKAPPE
(505)	514599408	1	PAN-HEAD SCREW ISO 7045 M3X8 4.8 A2C	FLACHKOPFSCHRAUBE
(506)	420050108	1	WASHER ISO 7089 3 MS	SCHEIBE
(708)	10473048	6	CABLE SLEEVE 2,4-3,0/2,4/0,6 SILIKON	KABELTUELLE
(998)	965622208	1	LETTERING WIRING HARNESS	BESCHRIFTUNG KABELBAUM
40	968663008	1	DUMMY PLUG W200BSR	BLINDSTECKER
(305)	10870540	0.64	ELECTR.CABLE 1,0	KFZ-LEITUNG
(500)	923512208	1	CABLE MARKER	KABELMARKER
(501)	10443664	1	PLUG 19-POL A240	STECKER
(502)	740000808	0.2	KNOTTED-LINK CHAIN DIN 5686 1.8X25 ED	KNOTENKETTE
(503)	602425208	1	SCREW PLUG M32X1,5 MS	VERSCHLUSSSCHRAUBE
(504)	691812808	1	PROTECTING CAP MS A240	SCHUTZKAPPE
(505)	514599408	1	PAN-HEAD SCREW ISO 7045 M3X8 4.8 A2C	FLACHKOPFSCHRAUBE
(506)	420050108	1	WASHER ISO 7089 3 MS	SCHEIBE
(708)	10473048	8	CABLE SLEEVE 2,4-3,0/2,4/0,6 SILIKON	KABELTUELLE
(998)	965622208	1	LETTERING WIRING HARNESS	BESCHRIFTUNG KABELBAUM
50	969466308	1	WIRING HARNESS W291	KABELSTRANG

11.2.2020

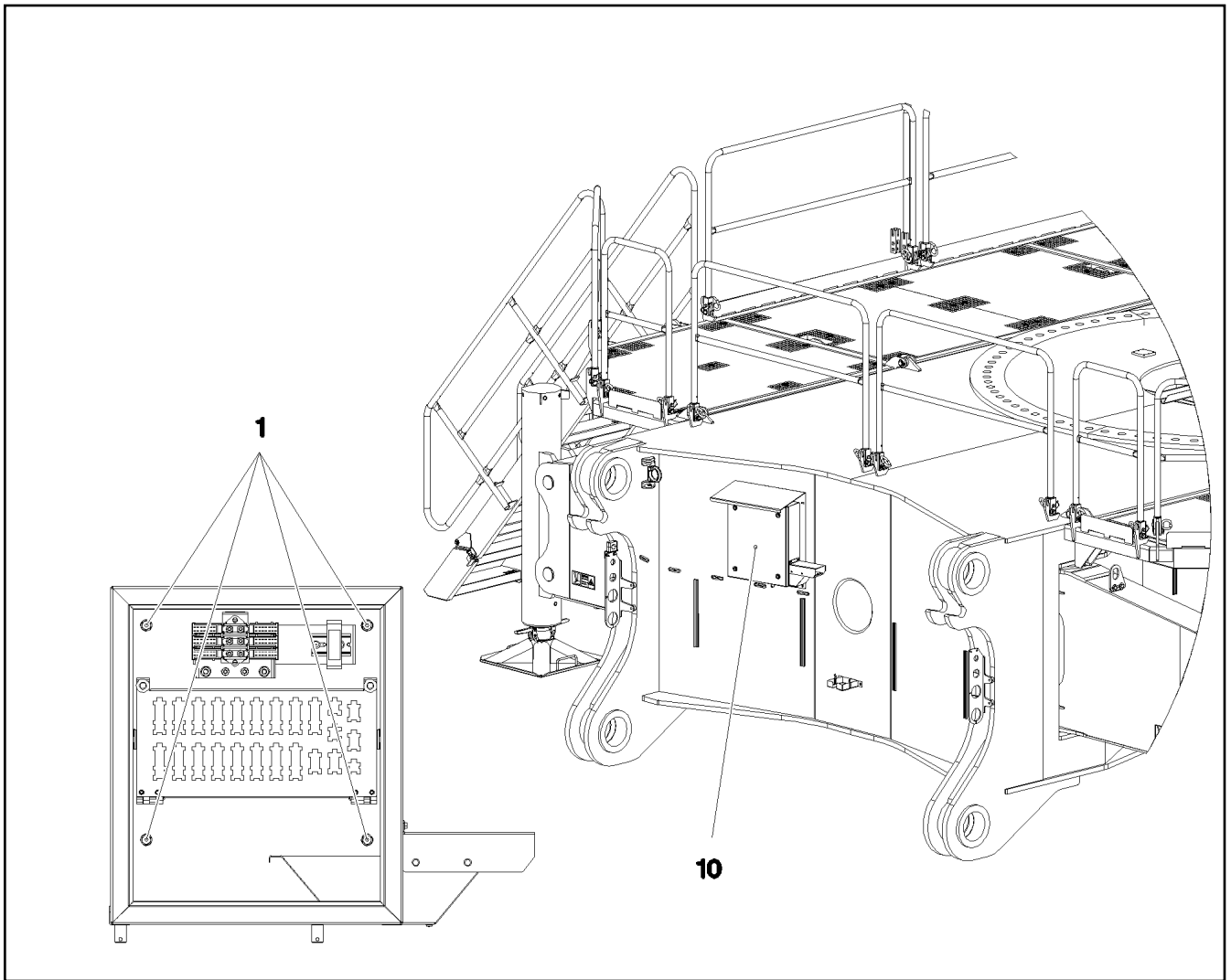
etk\_en\_de\_098257 LR 11000

50

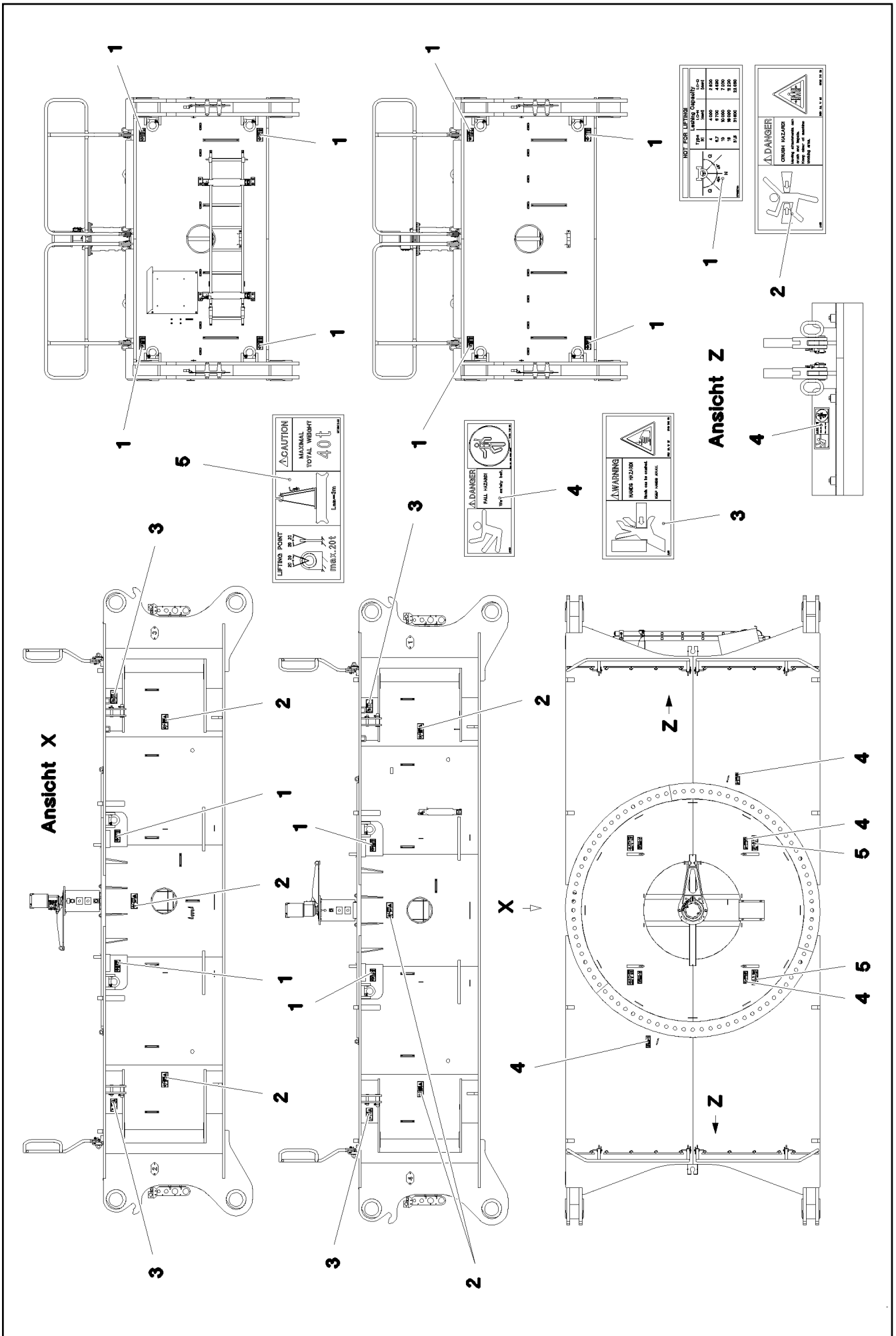
**LIEBHERR**

CABLE LIST F.CENTER SECTION  
KABELLISTE MITTELSTUECK

967908108

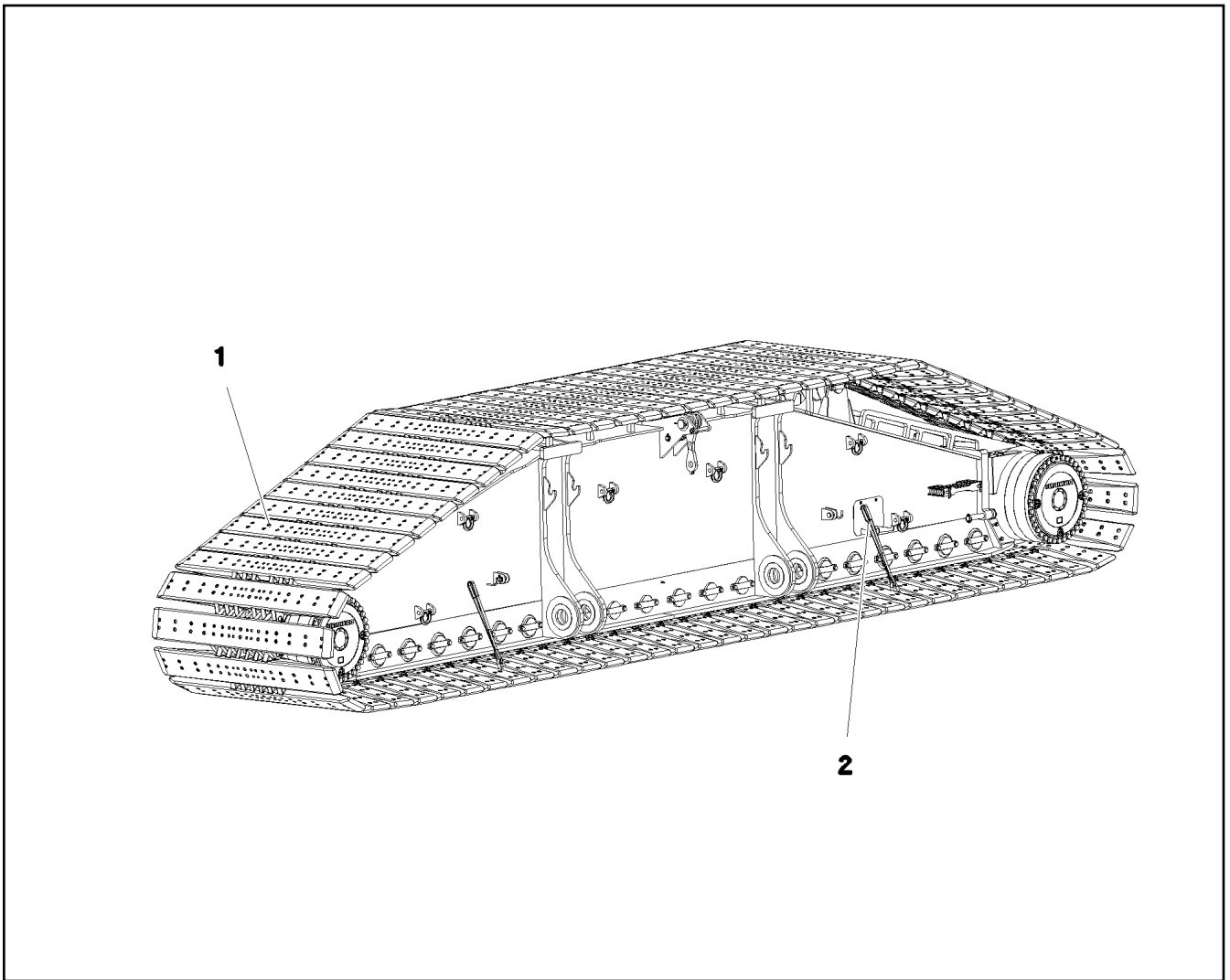



Pos.	Item	Quantity	Description	Bezeichnung
1	11656992	4	HEX SCREW EN 1665 M8X16 8.8 480H SPF	SECHSKANTSCHRAUBE

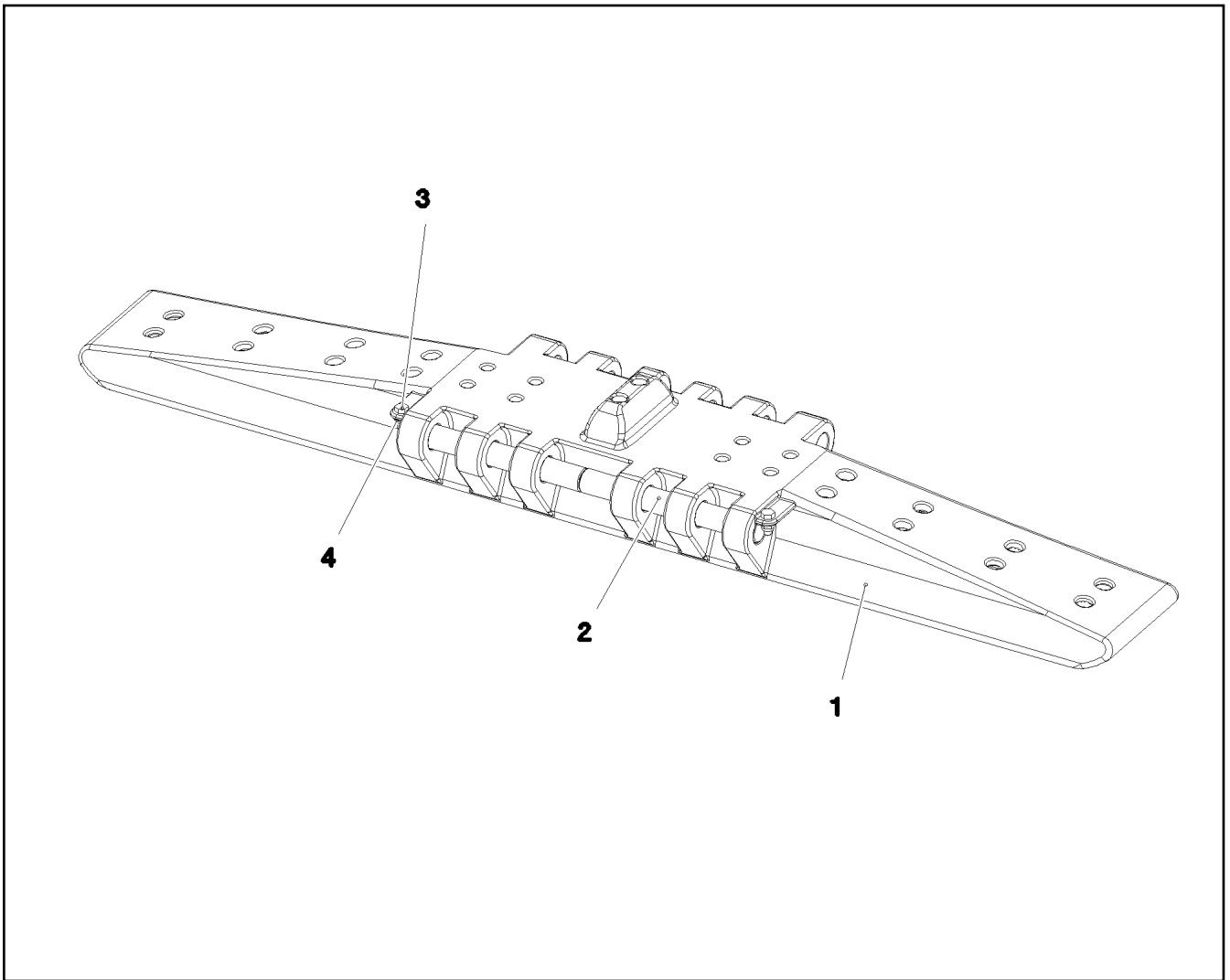


Pos.	Item	Quantity	Description	Bezeichnung
1	97036734	12	SIGN 188X78 KLEBEFOLIE SPF	SCHILD
2	978674108	6	SIGN 208X88 KLEBEFOLIE SPF	SCHILD
3	978674608	4	SIGN 208X88 KLEBEFOLIE SPF	SCHILD
4	978674808	8	SIGN 168X62 KLEBEFOLIE SPF	SCHILD
5	97067245	4	SIGN 208X88 KLEBEFOLIE SPF	SCHILD

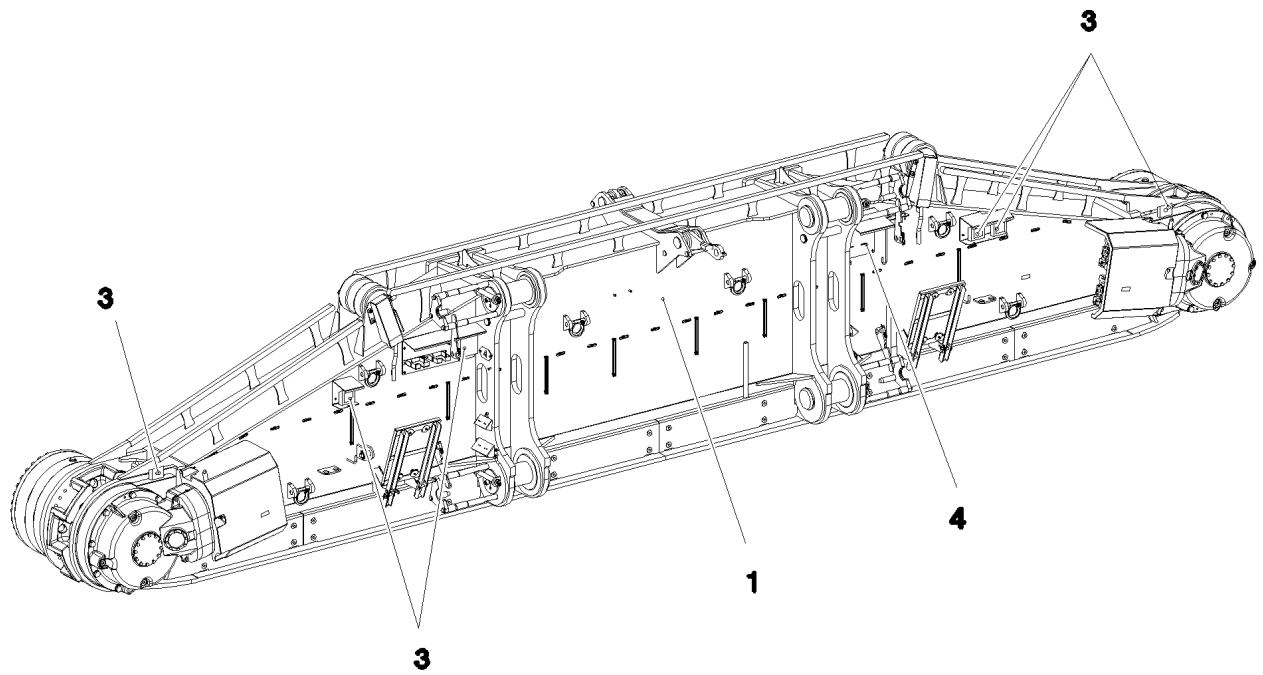
11.2.2020	etk_en_de_098257 LR 11000	<input type="checkbox"/> 53 (2/2)
<b>LIEBHERR</b>	SIGNS BESCHILDERUNG	918216808



Pos.	Item	Quantity	Description	Bezeichnung
1	96006203	1	FLOOR PLATES PRE-ASS. 2.4M ⇒  55	BODENPLATTEN VORM.
2	97031250	4	LASHING STRAP	ANHAENGE GURT
3	97092004	2	WEIGHT INFORMATION PLATE 2X200X100 D	GEWICHTSSCHILD



Pos.	Item	Quantity	Description	Bezeichnung
1	97053263	73	FLOOR PLATE 2.4M GS22NIMOCR56 SPF	BODENPLATTE
2	97034180	146	AXLE 50.0X407 42CRMO4+QT SPF	ACHSE
3	10875519	146	HEX SCREW ISO 4017 M16X40 8.8 FLZN SP	SECHSKANTSCHRAUBE
4	10875609	146	HEX NUT DIN 985 M16 8 FLZN SPF	SECHSKANTMUTTER



**Pos. 2**  
**Pos. 5**

Pos.	Item	Quantity	Description	Bezeichnung
1	917291608	1	CRAWLER TRACK CARRIER, LEFT ⇒ □ 57	RAUPENTRAEGER LI.
2	917321008	1	CRAWLER TRACK HYDRAULIC LINKS ⇒ □ 68	HYDRAULIK RAUPE
3	917361508	1	ELECTR.CRAWLER SUPPORT LEFT ⇒ □ 73	ELEKTRIK RAUPENTRAEGER LI
4	917322008	1	CENTRA.LUBRICATION SYSTEM LEFT ⇒ □ 80	ZENTRALSCHMIERUNG RAUPE
5	917322108	1	SIGNS LI. ⇒ □ 87	BESCHILDERUNG

11.2.2020  
081157

**LIEBHERR**

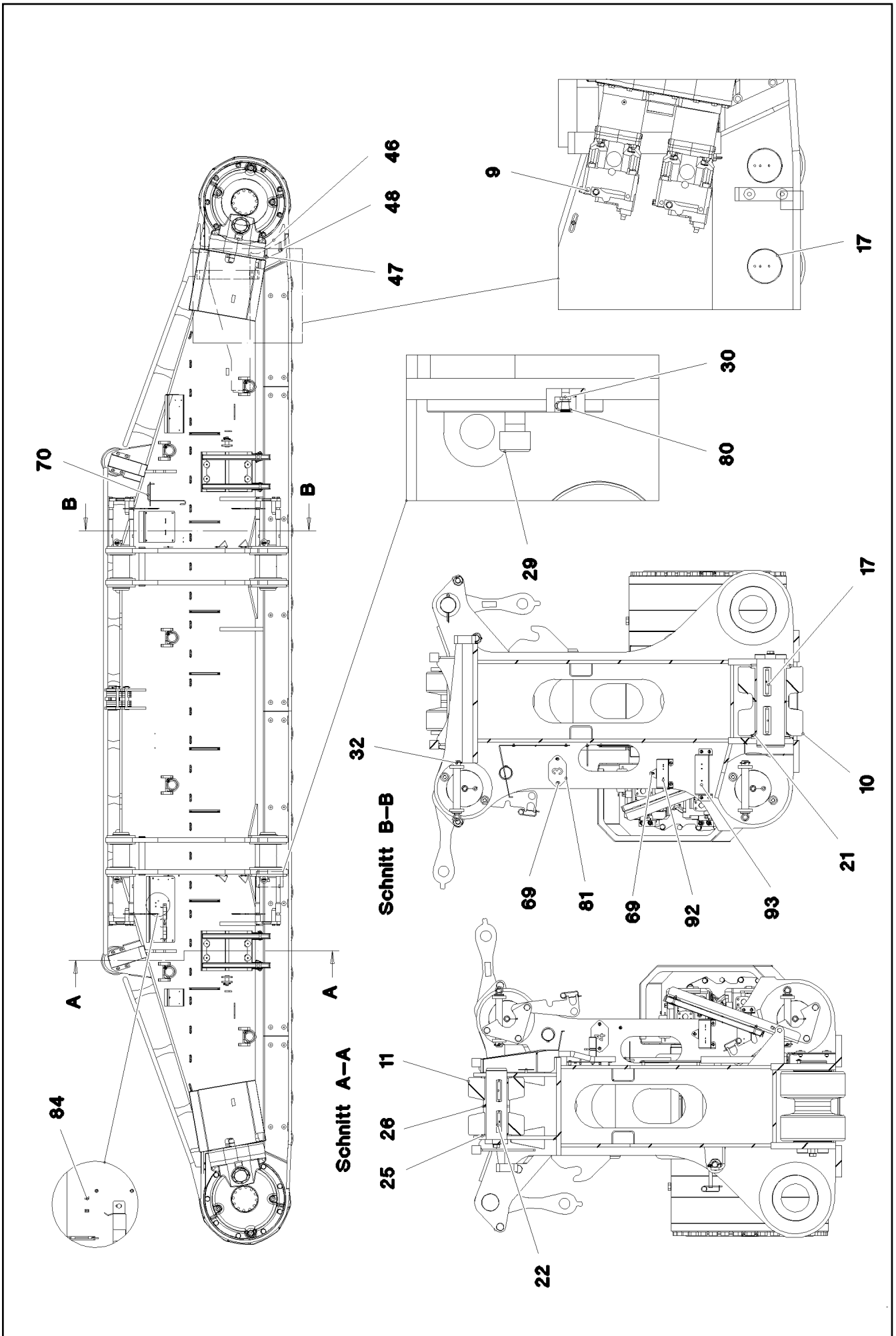
etk\_en\_de\_098257 LR 11000

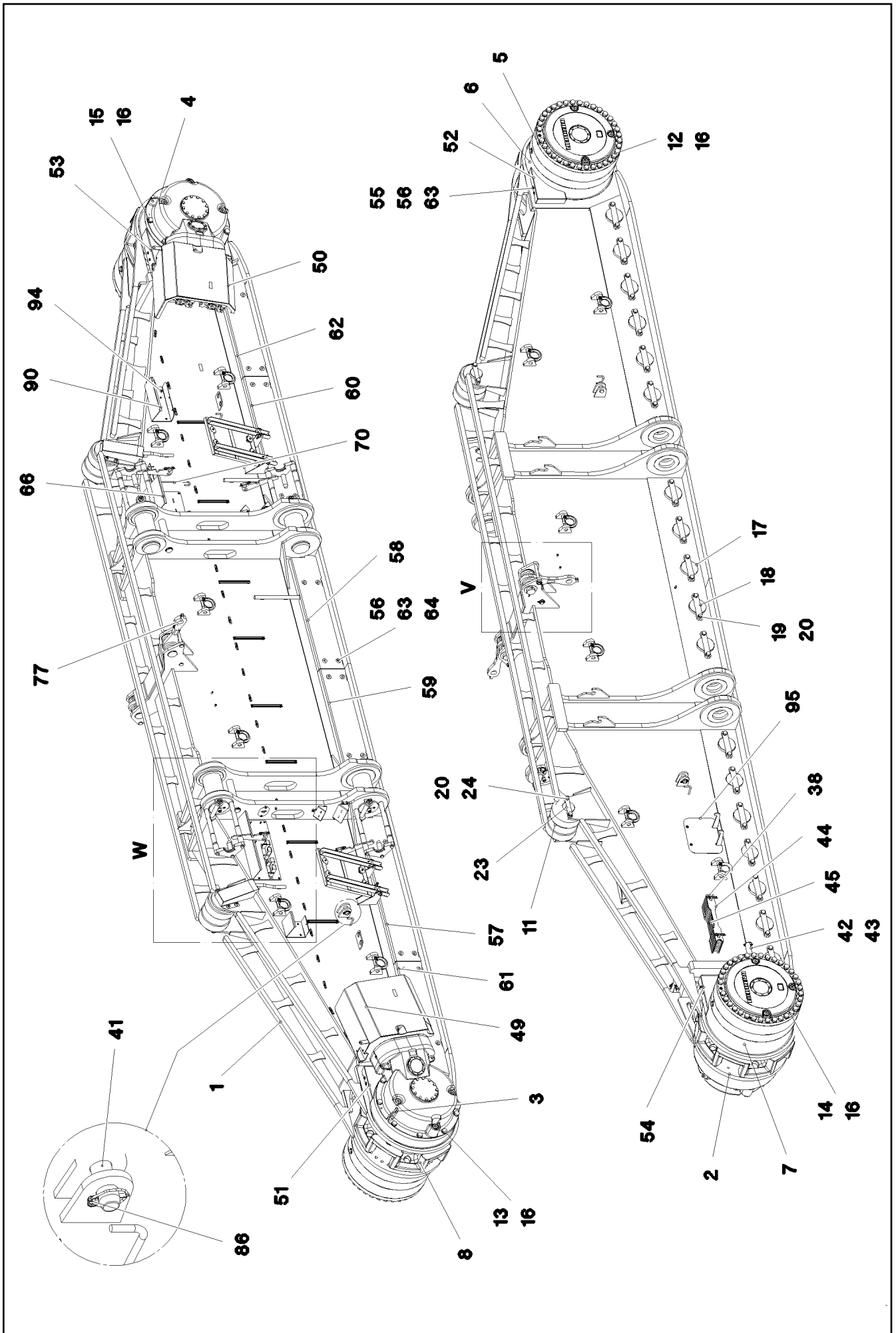
CRAWLER TRACK CARRIER LEFT CPL  
RAUPENTRAEGER KPL.LI.

□ 56

917076308







11.2.2020  
081154

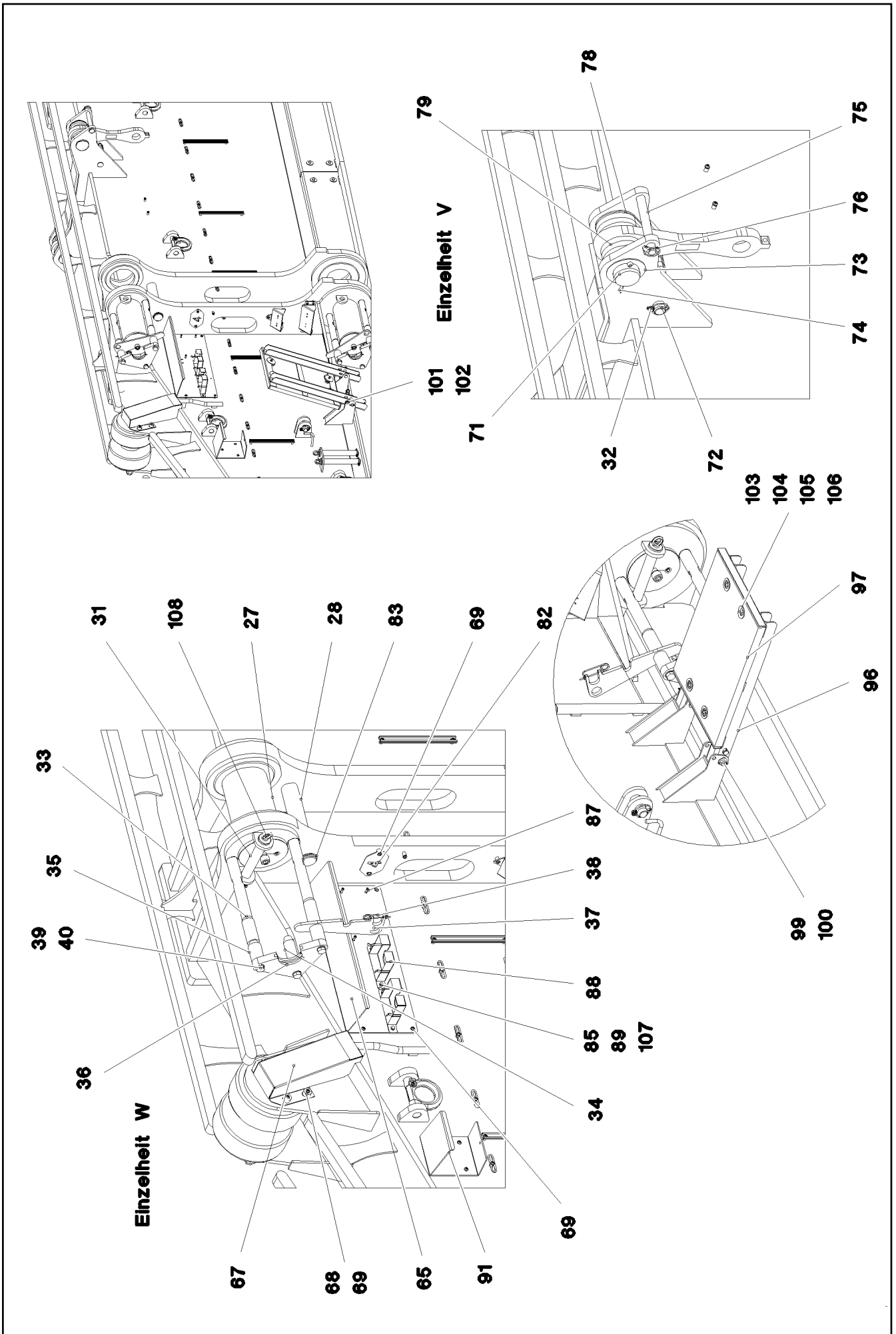
**LIEBHERR**

etk\_en\_de\_098257 LR 11000

CRAWLER TRACK CARRIER, LEFT  
RAUPENTRAEGER LI.

58 (2/5)


917291608



Pos.	Item	Quantity	Description	Bezeichnung
1	967722108	1	CRAWLER TRACK CARRIER, LEFT	RAUPENTRAEGER LI.
2	967722208	1	SLIDING PIECE L STEEL CONSTR.	SCHIEBESTUECK STAHLBAU LI.
3	90029090	1	ANGULAR GEAR 01 ⇒  62	WINKELGETRIEBE
4	90029091	1	ANGULAR GEAR 01 ⇒  64	WINKELGETRIEBE
5	933878901	2	PLANETARY GEARBOX 01 ⇒  66	PLANETENGETRIEBE
6	938576201	1	BEARING	LAGERUNG
7	938576001	1	BEARING	LAGERUNG
8	97033213	2	SPROCKET G22NIMOCR56 SPF	TURAS
9	10132387	4	HYDRAULIC ATTACHMENT MOTOR DMVA ⇒  67	HYDRAULIKANBAUMOTOR
10	967723908	40	ROLLER BODY HALF CPL.	ROLLENKOERPERHAELFTE KPL
11	925067508	4	ROLLER BODY HALF CPL.	ROLLENKOERPERHAELFTE KPL
12	406264008	35	HEX SCREW ISO 4014 M30X530 10.9 FLZN	SECHSKANTSCHRAUBE
13	406210708	8	HEX SCREW ISO 4014 M30X220 10.9 FLZN	SECHSKANTSCHRAUBE
14	10877647	35	HEX SCREW ISO 4014 M30X570 10.9 FLZN	SECHSKANTSCHRAUBE
15	406210808	8	HEX SCREW ISO 4014 M30X250 10.9 FLZN	SECHSKANTSCHRAUBE
16	4900000	86	WASHER EN 14399-6 30 300-370HV-ST FLZ	SCHEIBE
17	97026864	20	AXLE 180.0X530 35NICRMOV125 SPF	ACHSE
18	97026865	20	AXLE HOLDER 25X325X64 S960QL	ACHSHALTER
19	406605808	40	HEX SCREW ISO 4017 M24X60 10.9 FLZN SP	SECHSKANTSCHRAUBE
20	4600146	44	WASHER EN 14399-6 24 300-370HV FLZN SP	SCHEIBE
21	97026884	40	THRUST WASHER 15X220X220 S355MC FE//	ANLAUFSCHEIBE
22	97026885	2	AXLE 130.0X435 35NICRMOV125 SPF	ACHSE
23	97026925	2	AXLE HOLDER 25X250X49 S690QL	ACHSHALTER
24	4600785	4	HEX SCREW ISO 4017 M24X50 10.9 FLZN SP	SECHSKANTSCHRAUBE
25	703003508	4	THRUST WASHER X170 GZ-CUZN25AL5	ANLAUFSCHEIBE
26	974820408	2	PLATE 10X150X150 S355MC FE//ZNNI8//CN/	BLECH
27	97027729	4	PIN 220.0X505 35NICRMOV125 SPF	BOLZEN
28	97027730	2	PIN 75.0X440 35NICRMOV125 SPF	BOLZEN
29	10878835	4	SOCKET HEAD SCREW ISO 4762 M24X60 8	ZYLINDERSCHRAUBE
30	7743242	4	HYDRAULIC-TYPE LUBRICAT.NIPPLE DIN 71	KEGELSCHMIERNIPPEL
31	97000828	4	PIN 55.0X300 35NICRMOV125 SPF	BOLZEN
32	10180883	6	SAFETY PLUG W HINGE-LID 10X55X9,5X45	SICHERHEITSKLAPPSTECKER
33	97027746	8	THREADED PIN 50.0X540 35NICRMOV125	GEWINDEBOLZEN
34	97027747	4	THREADED PIN 45.0X150 S355J2+AR FE//ZN	GEWINDEBOLZEN
35	97027748	8	TUBE 54.0X75 S355J2H FE//ZNNI8//CN//T0	ROHR
36	97027749	4	PLATE 30X319X184 S690QL	BLECH
37	97027750	4	PLATE 12X385X122 S690QL	BLECH
38	433101208	6	RETAINING SPRING 4X68 VERZ	SICHERUNGSFEDER
39	12224059	12	HEX SCREW ISO 4017 M20X65 8.8 FLZN SP	SECHSKANTSCHRAUBE
40	10289808	12	WASHER ISO 7089 20 300HV FLZN SPF	SCHEIBE
41	932226808	4	PIN RD40X105 35NICRMOV125 GASN. SPF	BOLZEN
42	97027785	2	PIN 50.0X400 S355J2C+C FE//ZNNI8//CN//T0	BOLZEN
43	10181899	4	SAFETY PLUG W HINGE-LID 12X75X11,5X60	SICHERHEITSKLAPPSTECKER
44	974782708	4	PLATE 5X602X80 S700MC	BLECH
45	974782608	9	PLATE 20X602X80 S690QL	BLECH
46	97027786	2	PLATE 20X409X270 S690QL	BLECH
47	10875803	4	HEX SCREW ISO 4017 M16X45 8.8 FLZN SP	SECHSKANTSCHRAUBE
48	4600021	4	WASHER DIN 7349 17 200HV FLZN SPF	SCHEIBE
49	968310608	1	COVER HOOD	ABDECKHAUBE
50	968310708	1	COVER HOOD	ABDECKHAUBE
51	97027787	1	PLATE 4X480X486 S315MC FE//ZNNI8//CN//T	BLECH
52	97027788	1	PLATE 4X480X486 S315MC FE//ZNNI8//CN//T	BLECH
53	97027789	1	PLATE 4X605X622 S315MC FE//ZNNI8//CN//T	BLECH
54	97027790	1	PLATE 4X530X562 S315MC FE//ZNNI8//CN//T	BLECH
55	11658580	8	WASHER DIN 7349 10,5 200HV-St FLZN SPF	SCHEIBE
56	413004408	32	CAGE NUT M10	KAFIGMUTTER

11.2.2020

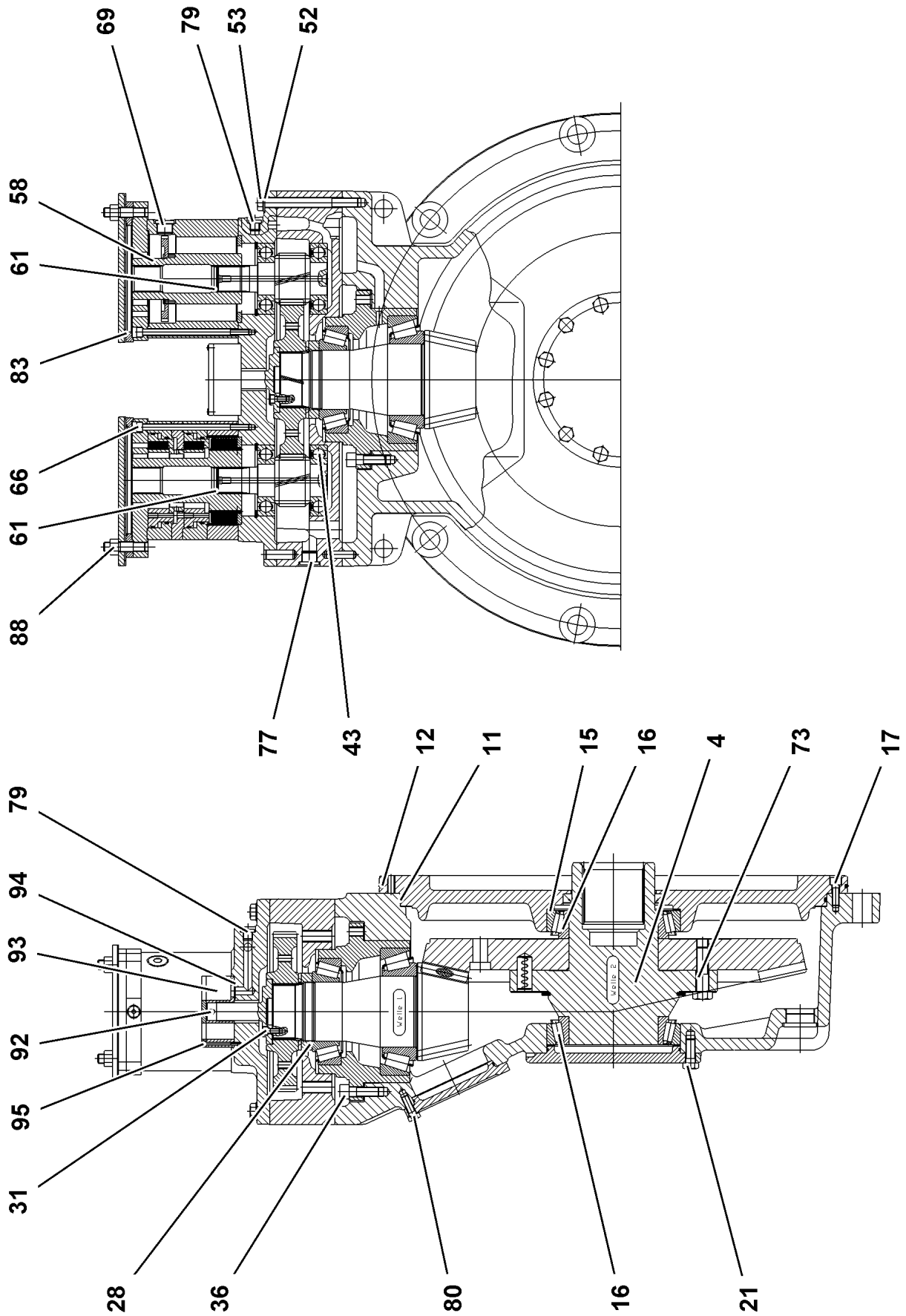
etk\_en\_de\_098257 LR 11000

 60 (4/5)**LIEBHERR**CRAWLER TRACK CARRIER, LEFT  
RAUPENTRAEGER LI.

917291608

Pos.	Item	Quantity	Description	Bezeichnung
57	97027791	1	PLATE 5X1815X335 S355MC	BLECH
58	97027792	1	PLATE 5X1415X334 S355MC	BLECH
59	97027793	1	PLATE 5X1415X334 S355MC	BLECH
60	97027794	1	PLATE 5X1815X335 S355MC	BLECH
61	97027795	1	PLATE 5X1451X335 S355MC	BLECH
62	97027796	1	PLATE 5X1449X335 S355MC	BLECH
63	11642358	32	HEX SCREW ISO 4017 M10X30 8.8 FLZN SP	SECHSKANTSCHRAUBE
64	953867308	24	WASHER RD50X5 S355MC FE//ZNNI8//CN//T	SCHEIBE
65	968067808	1	PROTECTION GUARD FE//ZNNI8//CN//T0	SCHUTZBLECH
66	97004973	1	PROTECTION GUARD 4X350X718 S315MC	SCHUTZBLECH
67	97027803	2	PLATE 2.5X438X540 DC01 FE//ZNNI8//CN//T	BLECH
68	978787708	8	SLEEVE 33.0X19 FE//ZNNI8//CN//T0	HUELSE
69	10875484	47	BUTTON HEAD SCREW 7380-2 M8X10 08.8 4	HALBRUNDKOPFSCHRAUBE
70	978389708	1	GRIP 10.0X750 S235JRG2 FE//ZNNI8//CN//T0	GRIFF
71	946627708	2	PIN 100.0X275 35NICRMOV125 GASN. SPF	BOLZEN
72	97027804	2	PIN 45.0X265 35NICRMOV125 SPF	BOLZEN
73	953848908	2	WASHER RD135X3 DC01 FE//ZNNI8//CN//T0	SCHEIBE
74	433010808	2	SPLIT PIN ISO 1234 10X140 ST A2K	SPLINT
75	453031808	2	PIN ISO 2341 B30X260X250 35NICRMOV125	BOLZEN
76	10180880	2	SAFETY PLUG W HINGE-LID 8X42X7,5X32 4	SICHERHEITSKLAPPSTECKER
77	968036608	2	BRACKET WITH BOARD 0.425 M	LASCHE MIT SCHILD
78	97027806	8	PLATE 5X368X141 S355MC FE//ZNNI8//CN//T	BLECH
79	97027807	12	PLATE 20X368X141 S355J2+N FE//ZNNI8//C	BLECH
80	779013008	4	PROTECTING CAP	SCHUTZKAPPE
81	97011114	1	PLATE 2X180X100 DC01 FE//ZNNI8//CN//T0	BLECH
82	97011115	1	PLATE 2X180X100 DC01 FE//ZNNI8//CN//T0	BLECH
83	4001447	4	LOCKING RING DIN 471 70X4 ZNPH R	SICHERUNGSRING
84	10875857	2	CAGE NUT M6 NIROSTA	KAFIGMUTTER
85	413003208	4	CAGE NUT M8 A2/ST A2K	KAFIGMUTTER
86	10180884	4	SAFETY PLUG W HINGE-LID 8X62X7,5X53 4	SICHERHEITSKLAPPSTECKER
87	11820284	4	SOCKET HEAD SCREW ISO 4762 M6X30 8.8	ZYLINDERSCHRAUBE
88	978637208	2	PLATE DC01 FE//ZNNI8//CN//T0	BLECH
89	11651767	4	HEX SCREW ISO 4017 M8X20 8.8 480H SPF	SECHSKANTSCHRAUBE
90	968310808	1	PROTECTION GUARD FE//ZNNI8//CN//T0	SCHUTZBLECH
91	97038929	1	PROTECTION GUARD 4X215X532 S315MC	SCHUTZBLECH
92	97041577	2	PLATE 4X335X136 S315MC FE//ZN20//C	BLECH
93	97041578	2	PLATE 4X398X116 S315MC FE//ZN20//C	BLECH
94	12207210	2	SOCKET HEAD SCREW ISO 4762 M5X30 8.8	ZYLINDERSCHRAUBE
95	968404208	1	COVER COMPL.	DECKEL KPL.
96	968495108	2	FRAME WELDED T ZN O	RAHMEN SCHWK.
97	10035309	2	GRIDIRON T583X450X30/2 S235JR T ZN K	GITTERROST-P
98	971625908	4	PIN 25.0X105 42CRMO4+QT GASN.	BOLZEN
99	10289807	16	WASHER ISO 7089 18 300HV FLZN SPF	SCHEIBE
100	12100681	4	SPLIT PIN ISO 1234 5X28 ST 480H SPF	SPLINT
101	453008808	4	PIN ISO 2341 B14X100X92 X20CR13	BOLZEN
102	433102808	4	RETAINING SPRING 3X55 VERZ	SICHERUNGSFEDER
103	10100621	8	DISH MOUNTING	TELLERBEFESTIGUNG
104	11651581	8	HEX SCREW ISO 4014 M8X50 8.8 480H SPF	SECHSKANTSCHRAUBE
105	941138108	8	WASHER DC01 FE//ZNNI8//CN//T0	SCHEIBE
106	10875614	8	HEX NUT DIN 985 M8 8 480H SPF	SECHSKANTMUTTER
107	420001014	4	WASHER ISO 7089 8 200HV-A4	SCHEIBE
108	402600208	4	RING BOLT DIN 580 M10X17 C15E A2K	RINGSCHRAUBE

11.2.2020	etk_en_de_098257 LR 11000	<input type="checkbox"/> 61 (5/5)
<b>LIEBHERR</b>	CRAWLER TRACK CARRIER, LEFT RAUPENTRAEGER LI.	917291608



11.2.2020  
009031

**LIEBHERR**


etk\_en\_de\_098257 LR 11000

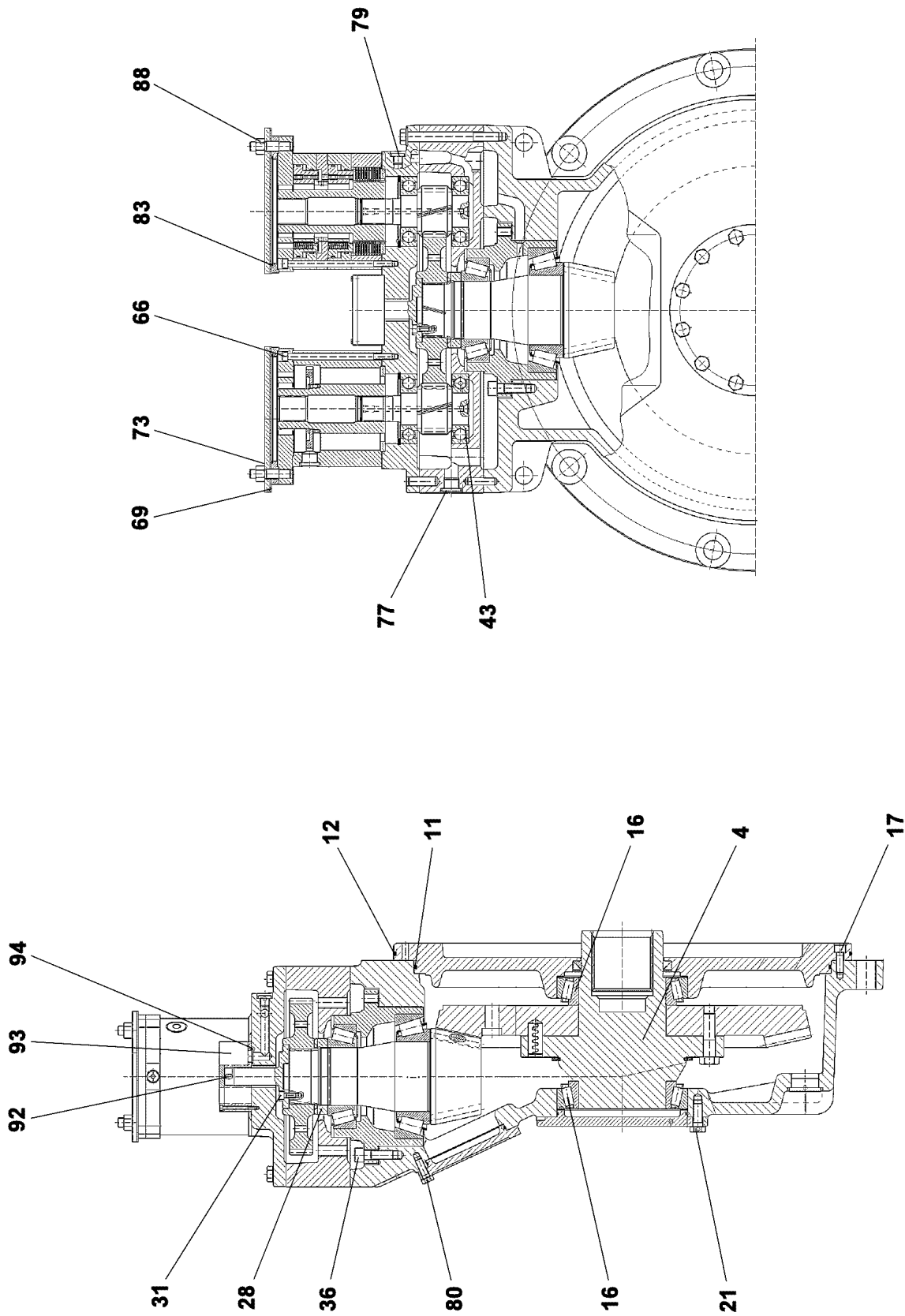
ANGULAR GEAR  
WINKELGETRIEBE

62 (1/2)

90029090

Pos.	Item	Quantity	Description	Bezeichnung
4	938846401	1	BEVEL GEAR HUB M=4 Z=25	KEGELRADNABE
11	761036003	1	O-RING 680X5 NBR 70	O-RING
12	726457501	1	O-RING 740X5 NBR 70	O-RING
16	746222501	2	TAPERED ROLLER BEARING DIN 720 320 3	KEGELROLLENLAGER
17	4043164	18	SOCKET HEAD SCREW ISO 4762 M12X35 1	ZYLINDERSCHRAUBE
21	4600577	12	HEX SCREW ISO 4017 M16X40 10.9 A3C SP	SECHSKANTSCHRAUBE
28	927612301	1	SLOTTED NUT M100X2 C45	NUTMUTTER
31	10875598	4	SOCKET HEAD SCREW ISO 4762 M8X20 8.8	ZYLINDERSCHRAUBE
36	10001077	12	SOCKET HEAD SCREW ISO 4762 M16X50 10	ZYLINDERSCHRAUBE
43	745173801	2	DEEP GROOVE BALL BEARING DIN 625 631	RILLENKUGELLAGER
52	4600601	16	HEX SCREW ISO 4014 M16X160 8.8 FLZN SP	SECHSKANTSCHRAUBE
53	420001901	16	WASHER ISO 7089 16 200HV A3C	SCHEIBE
61	428110201	2	LOCKING RING DIN 472 41X1,75	SICHERUNGSRING
66	4043016	24	SOCKET HEAD SCREW ISO 4762 M10X180 1	ZYLINDERSCHRAUBE
69	477511601	2	SCREW PLUG VSTI M27X2 CR6-FREI	VERSCHLUSSSCHRAUBE
73	10875599	4	SOCKET HEAD SCREW ISO 4762 M8X25 8.8	ZYLINDERSCHRAUBE
77	477511501	2	SCREW PLUG VSTI M26X1,5 CR6-FREI	VERSCHLUSSSCHRAUBE
79	477511301	8	SCREW PLUG VSTI M16X1,5 CF	VERSCHLUSSSCHRAUBE
80	10299574	8	HEX SCREW ISO 4017 M12X35 10.9 FLZN SP	SECHSKANTSCHRAUBE
83	726453601	2	O-RING 175X3 NBR 70	O-RING
88	411505001	8	HEX NUT ISO 4032 M16 10 A3C SPF	SECHSKANTMUTTER
92	434006601	1	FITTING KEY DIN 6885 A8X7X12	PASSFEDER
93	510108201	1	PUMP	PUMPE
94	726454601	2	O-RING 23X2,5 NBR 70	O-RING
95	10181383	4	SOCKET HEAD SCREW ISO 4762 M5X55 10	ZYLINDERSCHRAUBE

11.2.2020	etk_en_de_098257 LR 11000	 63 (2/2)
<b>LIEBHERR</b>	ANGULAR GEAR WINKELGETRIEBE	90029090



11.2.2020  
009064

**LIEBHERR**

etk\_en\_de\_098257 LR 11000

ANGULAR GEAR  
WINKELGETRIEBE

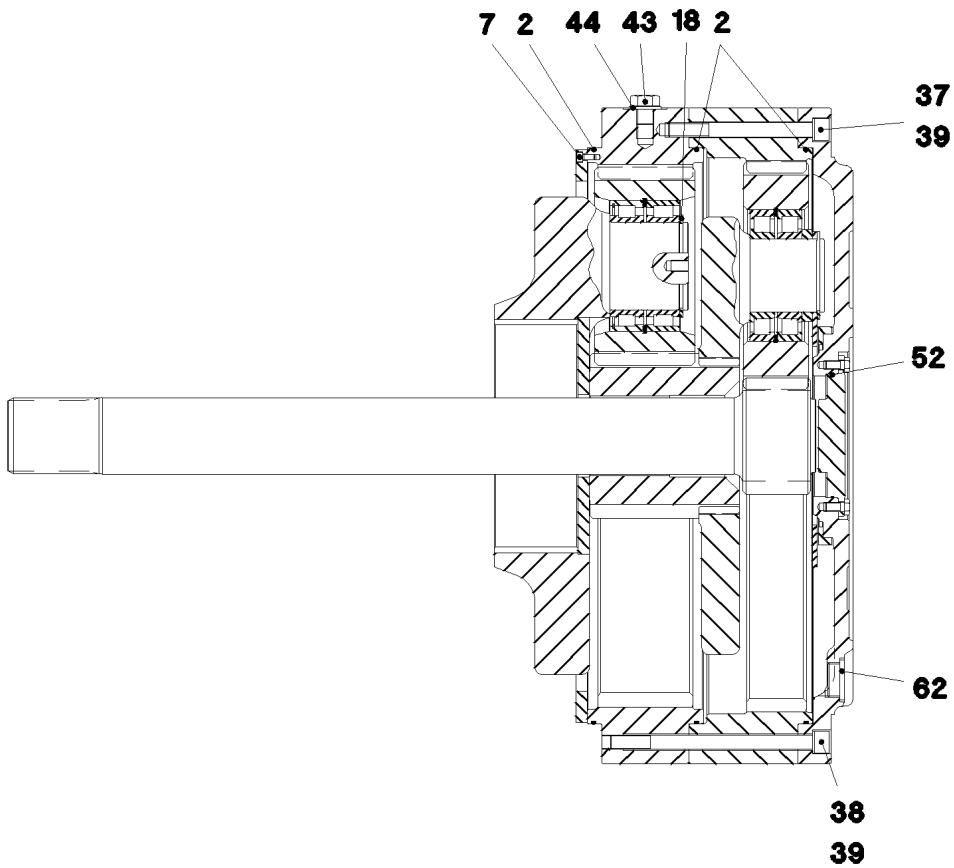
64 (1/2)

90029091



Pos.	Item	Quantity	Description	Bezeichnung
4	938846401	1	BEVEL GEAR HUB M=4 Z=25	KEGELRADNABE
11	761036003	1	O-RING 680X5 NBR 70	O-RING
12	726457501	1	O-RING 740X5 NBR 70	O-RING
16	746222501	2	TAPERED ROLLER BEARING DIN 720 320 3	KEGELROLLENLAGER
17	4043164	18	SOCKET HEAD SCREW ISO 4762 M12X35 1	ZYLINDERSCHRAUBE
21	4600577	12	HEX SCREW ISO 4017 M16X40 10.9 A3C SP	SECHSKANTSCHRAUBE
28	927612301	1	SLOTTED NUT M100X2 C45	NUTMUTTER
31	10875598	4	SOCKET HEAD SCREW ISO 4762 M8X20 8.8	ZYLINDERSCHRAUBE
36	10001077	12	SOCKET HEAD SCREW ISO 4762 M16X50 10	ZYLINDERSCHRAUBE
43	745173801	2	DEEP GROOVE BALL BEARING DIN 625 631	RILLENKUGELLAGER
52	4600601	16	HEX SCREW ISO 4014 M16X160 8.8 FLZN SP	SECHSKANTSCHRAUBE
53	10289806	16	WASHER ISO 7089 16 300HV FLZN SPF	SCHEIBE
61	428110201	2	LOCKING RING DIN 472 41X1,75	SICHERUNGSRING
66	4043016	24	SOCKET HEAD SCREW ISO 4762 M10X180 1	ZYLINDERSCHRAUBE
69	477511601	2	SCREW PLUG VSTI M27X2 CR6-FREI	VERSCHLUSSSCHRAUBE
73	10875599	4	SOCKET HEAD SCREW ISO 4762 M8X25 8.8	ZYLINDERSCHRAUBE
77	477511501	2	SCREW PLUG VSTI M26X1,5 CR6-FREI	VERSCHLUSSSCHRAUBE
79	477511301	4	SCREW PLUG VSTI M16X1,5 CF	VERSCHLUSSSCHRAUBE
80	10299574	8	HEX SCREW ISO 4017 M12X35 10.9 FLZN SP	SECHSKANTSCHRAUBE
83	726453601	2	O-RING 175X3 NBR 70	O-RING
88	411505001	8	HEX NUT ISO 4032 M16 10 A3C SPF	SECHSKANTMUTTER
92	434006601	1	FITTING KEY DIN 6885 A8X7X12	PASSFEDER
93	510108201	1	PUMP	PUMPE
94	726454601	2	O-RING 23X2,5 NBR 70	O-RING
95	10181383	4	SOCKET HEAD SCREW ISO 4762 M5X55 10	ZYLINDERSCHRAUBE

11.2.2020	etk_en_de_098257 LR 11000	<input type="checkbox"/> 65 (2/2)
<b>LIEBHERR</b>	ANGULAR GEAR WINKELGETRIEBE	90029091



Pos.	Item	Quantity	Description	Bezeichnung
	2 726457501	3	O-RING 740X5 NBR 70	O-RING
	7 10875597	8	SOCKET HEAD SCREW ISO 4762 M8X16 8.8	ZYLINDERSCHRAUBE
	18 12100651	5	LOCKING RING DIN 471 120X4 480H SPF	SICHERUNGSRING
	37 12100210	1	SOCKET HEAD SCREW ISO 4762 M20X200 8	ZYLINDERSCHRAUBE
	38 10197292	3	SOCKET HEAD SCREW ISO 4762 M20X280	ZYLINDERSCHRAUBE
	39 423912001	4	LOCK WASHER VS 20 ZN8M+PASSIVIERUN	SICHERUNGSSCHEIBE
	43 10026122	1	HEX SCREW ISO 4017 M24X25 10.9 FLZN	SECHSKANTSCHRAUBE
	44 10289810	1	WASHER ISO 7089 24 300HV FLZN SPF	SCHEIBE
	52 570939808	1	O-RING 160X3 FPM70	O-RING
	62 477704808	3	STOP PLUG VSTIM42X2ED A3P	STOPFEN

11.2.2020  
059309

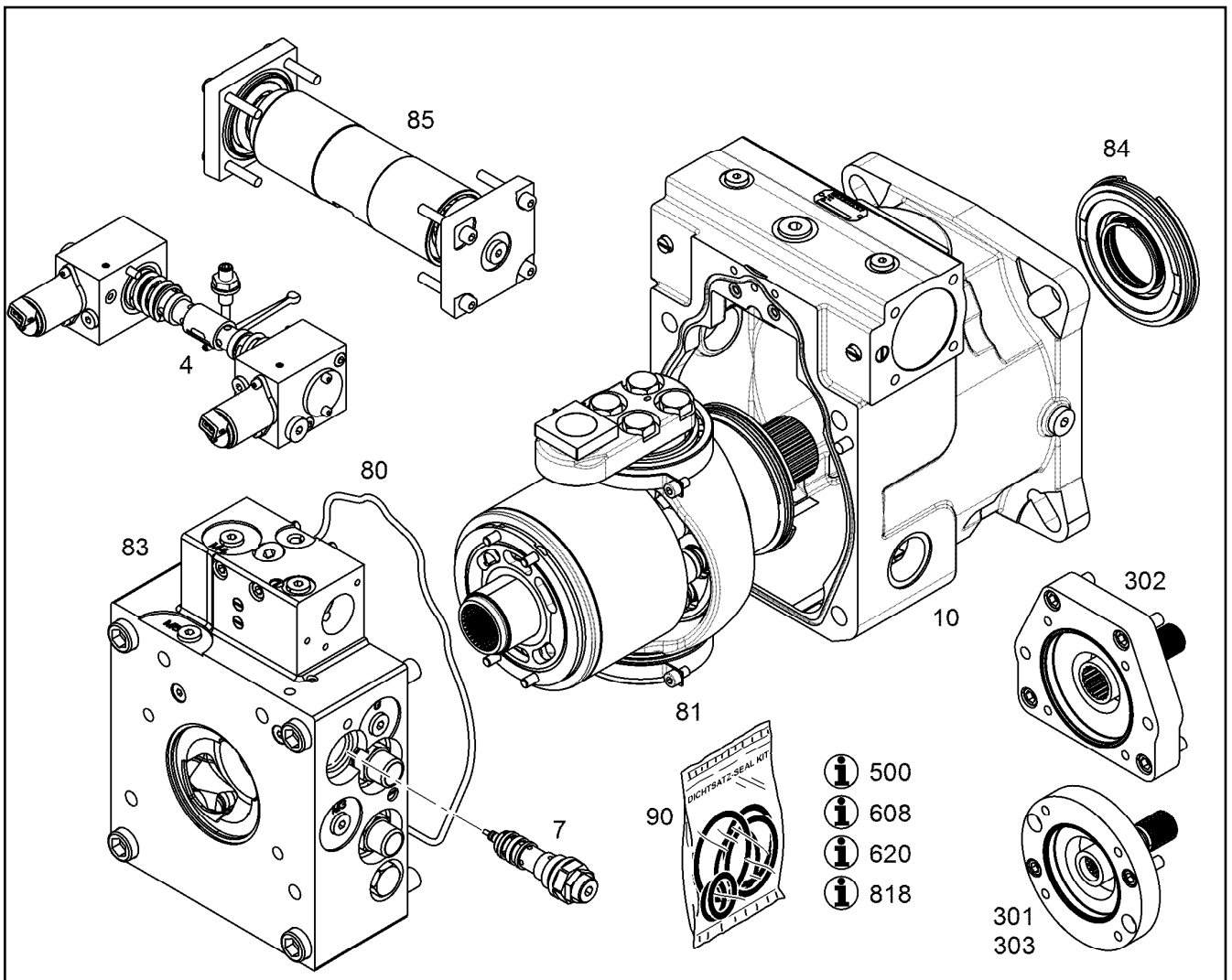
**LIEBHERR**

etk\_en\_de\_098257 LR 11000


PLANETARY GEARBOX  
PLANETENGETRIEBE


66

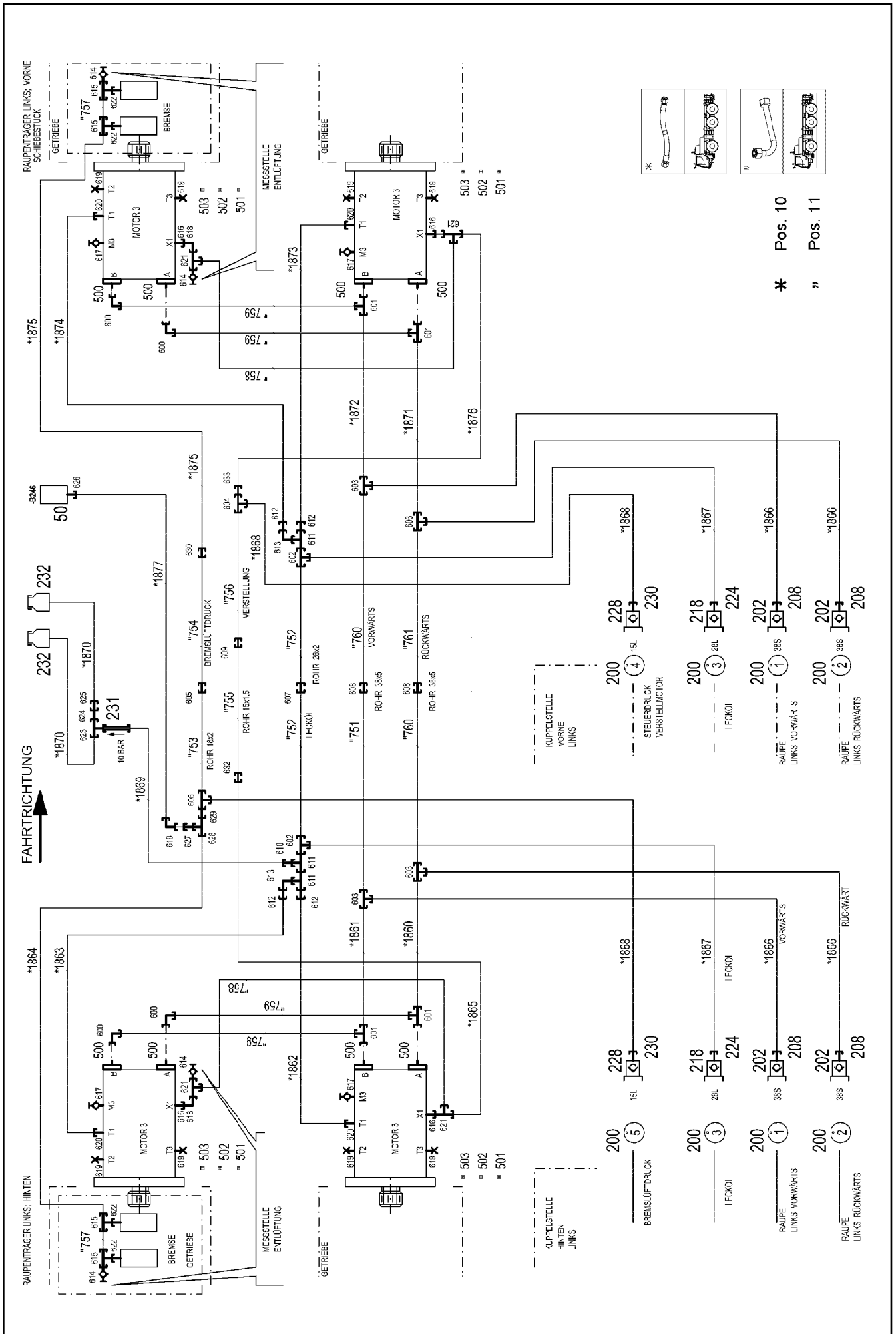
933878901



Pos.	Item	Quantity	Description	Bezeichnung
4	10150952	1	MODIFICAT.KIT REGULATION VALVE	UMBAUSATZ REGELVENTIL
7	12859365	1	SHUTTLE VALVE 420BAR	WECHSELVENTIL
31	7380648	1	O-RING ISO 3601-1 6,02X2,62 FKM 90 A,BK	O-RING
32	10043293	2	SEALING RING WITH O-RING 14X7X1,9 PTF	MANTELRING MIT O-RING
39	10018976	4	SOCKET HEAD SCREW ISO 4762 M20X100	ZYLINDERSCHRAUBE
80	10126156	1	RK ADDITIONAL PARTS	RS ZUSATZTEILE
81	10140281	1	REPAIR KIT DRIVING MECHANISM	RS TRIEBWERK
83	10140298	1	REPAIR KIT CONNECTING PLATE	RS ANSCHLUSSPLATTE
84	10140202	1	REPAIR KIT LOCK RING	RS VERSCHLUSSRING
85	10134156	1	REGULATION REPAIR KIT	RS VERSTELLUNG
86	10135893	1	RK LIMIT STOP BOLT NG 215 (D)	RS ANSCHLAGSCHRAUBE
91	10150952	1	MODIFICAT.KIT REGULATION VALVE	UMBAUSATZ REGELVENTIL
999	10140302	1	SEAL KIT CPL.	DICHSATZ KPL.

Pos.	Item	Quantity	Description	Bezeichnung
4	967787408	1	CRAWLER TRACK HYDRAULIC LINKS ⇒  69	HYDRAULIK RAUPE

11.2.2020	etk_en_de_098257 LR 11000	 68
<b>LIEBHERR</b>	CRAWLER TRACK HYDRAULIC HYDRAULIK RAUPE	917321008



11.2.2020  
081107

**LIEBHERR**


etk\_en\_de\_098257 LR 11000

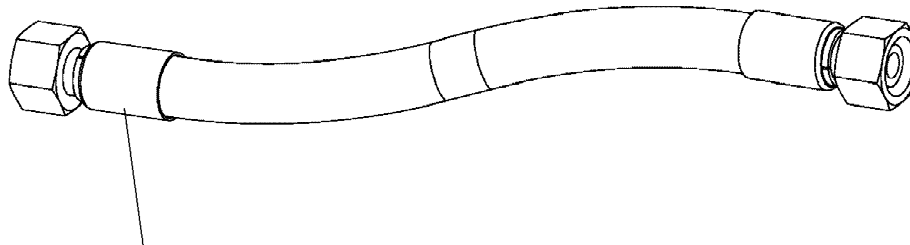
**CRAWLER TRACK HYDRAULIC  
HYDRAULIK RAUPE**

69 (1/2)

967787408

Pos.	Item	Quantity	Description	Bezeichnung
10	967789708	1	HOSE LINES CRAWLER TRACK CARR. LINK ⇒  71	SCHLAUCHLEITUNGEN RAUPEN
11	967789808	1	PIPELINES CRAWL.TRACK CARRIER LINKS ⇒  72	ROHRLEITUNGEN RAUPENTR
50	10813738	1	PRESSURE SENSOR 0-400/400 BAR LSB PL:	DRUCKAUFNEHMER
202	511512308	4	COUPLING PLUG B8 38-S	KUPPLUNGSSTECKER
208	10466913	4	SCREW PLUG RD79X4 SPF	VERSCHLUSSSCHRAUBE
218	511501108	2	COUPLING PLUG B6 28-L	KUPPLUNGSSTECKER
224	10466912	2	SCREW PLUG RD54X4 SPF	VERSCHLUSSSCHRAUBE
228	511500408	2	COUPLING PLUG B3 15-L	KUPPLUNGSSTECKER
230	10466911	2	SCREW PLUG RD36X3 SPF	VERSCHLUSSSCHRAUBE
231	511481508	1	NON-RETURN VALVE 10BAR CR6-FREI SPF	RUECKSCHLAGVENTIL
232	96028333	2	EXPANSION TANK CPL. ⇒  36	AUSGLEICHSBEHAELTER KPL.
500	510588208	16	SPLIT FLANGE HALF A3P	FLANSCHHAELFTE
501	510586708	8	O-RING ARP 568 37,69X3,53 NBR90	O-RING
502	10876373	24	SOCKET HEAD SCREW ISO 4762 M14X45 8	ZYLINDERSCHRAUBE
503	10878799	8	HEX SCREW ISO 4017 M14X45 8.8 FLZN SP	SECHSKANTSCHRAUBE
600	472531808	4	FITTING EWSD38-S A3P	VERSCHRAUBUNG
601	472331908	4	FITTING ELSD38-S A3P	VERSCHRAUBUNG
602	470430808	2	FITTING T 28L A3C	VERSCHRAUBUNG
603	470433008	4	FITTING XT38-S A3P	VERSCHRAUBUNG
604	470430508	1	FITTING XT15-L A3P	VERSCHRAUBUNG
605	470030608	1	FITTING XG18-L A3P	VERSCHRAUBUNG
606	475131308	1	FITTING XTR18/15/18-L CFX	VERSCHRAUBUNG
607	470030808	1	FITTING XG28-L A3P	VERSCHRAUBUNG
608	470033108	2	FITTING XG38-S A3P	VERSCHRAUBUNG
609	470030508	1	FITTING XG15-L A3P	VERSCHRAUBUNG
610	475435708	1	FITTING REDSDN28/12-L A3P	VERSCHRAUBUNG
611	7407120	3	FITTING EL 28L CR6-FREI	VERSCHRAUBUNG
612	475430508	4	FITTING REDSD28/22-L A3P	VERSCHRAUBUNG
613	7617494	2	FITTING EW 28L CR6-FREI	VERSCHRAUBUNG
614	510629008	4	TEST POINT FITTING VKA3 10LM16X1,5 CR6	MESSANSCHLUSS
615	482430314	4	FITTING ISO 8434 ET 10L M16X1,5 CR6-FRE	VERSCHRAUBUNG
616	471030508	4	FITTING GE 10L M14X1,5 A3P	VERSCHRAUBUNG
617	7406865	4	SCREW COUPLING EMA3 M14X1,5 CR6-FRE	SCHRAUBKUPPLUNG
618	7403569	3	FITTING EW 10L M16X1,5 CR6-FREI	VERSCHRAUBUNG
619	477705808	8	STOP PLUG VSTIM26X1,5ED A3P	STOPFEN
620	471031308	4	FITTING XGE22-LM-ED M26X1,5 A3P	VERSCHRAUBUNG
621	472330208	4	FITTING EL 10L CR6-FREI	VERSCHRAUBUNG
622	471039708	4	FITTING ISO 8434-1 GE 10L M12X1,5 CR6-F	VERSCHRAUBUNG
623	247105602	1	FITTING ET 12L M18X1,5 CR6-FREI	VERSCHRAUBUNG
624	470011308	1	FITTING SNV12-L A3P	VERSCHRAUBUNG
625	470030408	1	FITTING XG12-L A3P	VERSCHRAUBUNG
626	470700208	1	FITTING XGAI6-SR A3P	VERSCHRAUBUNG
627	475431408	1	FITTING REDSD12/10-L A3P	VERSCHRAUBUNG
628	247128602	1	FITTING EL 12L M18X1,5 CR6-FREI	VERSCHRAUBUNG
629	475436308	1	FITTING REDSD18/12-L A3P	VERSCHRAUBUNG
630	475034508	1	FITTING XGR18/12-L A3P	VERSCHRAUBUNG
632	475031608	1	FITTING XGR15/10-L A3P	VERSCHRAUBUNG
633	475430108	1	FITTING RED 15/10L CR6-FREI	VERSCHRAUBUNG

11.2.2020	etk_en_de_098257 LR 11000	 70 (2/2)
<b>LIEBHERR</b>	CRAWLER TRACK HYDRAULIC HYDRAULIK RAUPE	967787408



Schlauchnummer  
Hose number  
Numéro de flexible  
Número de flexible  
Номера шланга

Die Schlauchnummern auf den Schläuchen entsprechen den Positionen in der Schlauchliste.

The hose numbers from the hoses are in accordance with the items in the hose list.

Les numéros indiqués sur les flexibles correspondent aux repères de la nomenclature des flexibles.

Los números indicados en los flexibles corresponden a las posiciones de la lista de flexibles.

Нанесенные на шлангах номера соответствуют позициям в перечне.



Pos.	Item	Quantity	Description	Bezeichnung
1	602760108	10	NAME PLATE 25,4X101,6	BEZEICHNUNGSSCHILD
2	602760308	22	NAME PLATE 25,4X165,1	BEZEICHNUNGSSCHILD
1860	967801008	1	HOSE CPL. 4ST+ 31X1070	SCHLAUCH KPL.
1861	968149708	1	HOSE CPL. 4ST+ 31X1090	SCHLAUCH KPL.
1862	928040608	1	HOSE CPL. 2TE 20X1200	SCHLAUCH KPL.
1863	928874108	1	HOSE CPL. 2TE 20X1100	SCHLAUCH KPL.
1864	921620508	1	HOSE CPL. 1SC 8X1600	SCHLAUCH KPL.
1865	926094508	1	HOSE CPL. 1SC 8X1500	SCHLAUCH KPL.
1866	968150608	4	HOSE CPL. 4ST+ 31X1330	SCHLAUCH KPL.
1867	968150808	2	HOSE CPL. 2SN 25X1400	SCHLAUCH KPL.
1868	927693008	2	HOSE CPL. 2SN 12X1460	SCHLAUCH KPL.
1869	926465408	1	HOSE CPL. 2TE 10X1000	SCHLAUCH KPL.
1870	966182708	2	HOSE CPL. 2TE 10X700	SCHLAUCH KPL.
1871	968151608	1	HOSE CPL. 4ST+ 31X1410	SCHLAUCH KPL.
1872	967627408	1	HOSE CPL. 4ST+ 31X1430	SCHLAUCH KPL.
1873	926561808	1	HOSE CPL. 2TE 20X1650	SCHLAUCH KPL.
1874	968151708	1	HOSE CPL. 2SN 20X1460	SCHLAUCH KPL.
1875	921620608	1	HOSE CPL. 1SC 8X1900	SCHLAUCH KPL.
1876	926119208	1	HOSE CPL. 1SC 8X1800	SCHLAUCH KPL.
1877	968531608	1	HOSE CPL. 2TE 6X1500	SCHLAUCH KPL.

11.2.2020  
133089

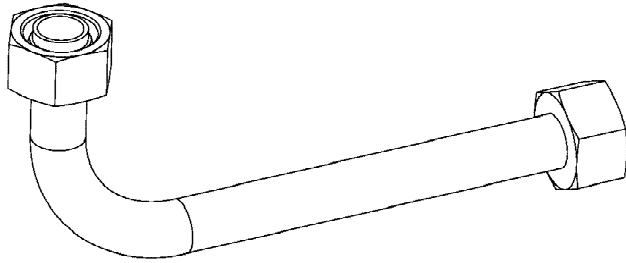
**LIEBHERR**

etk\_en\_de\_098257 LR 11000

HOSE LINES CRAWLER TRACK CARR.  
SCHLAUCHLEITUNGEN RAUPENTRAEG.

71

967789708



Die Positionsnummern der Rohre auf den Bildtafeln entsprechen den Positionen in der Rohrliste.

The pipe numbers from the illustrations are in accordance with the items in the pipe list.

Les numéros des tuyaux sur les illustrations correspondent aux repères de la nomenclature des tuyaux.

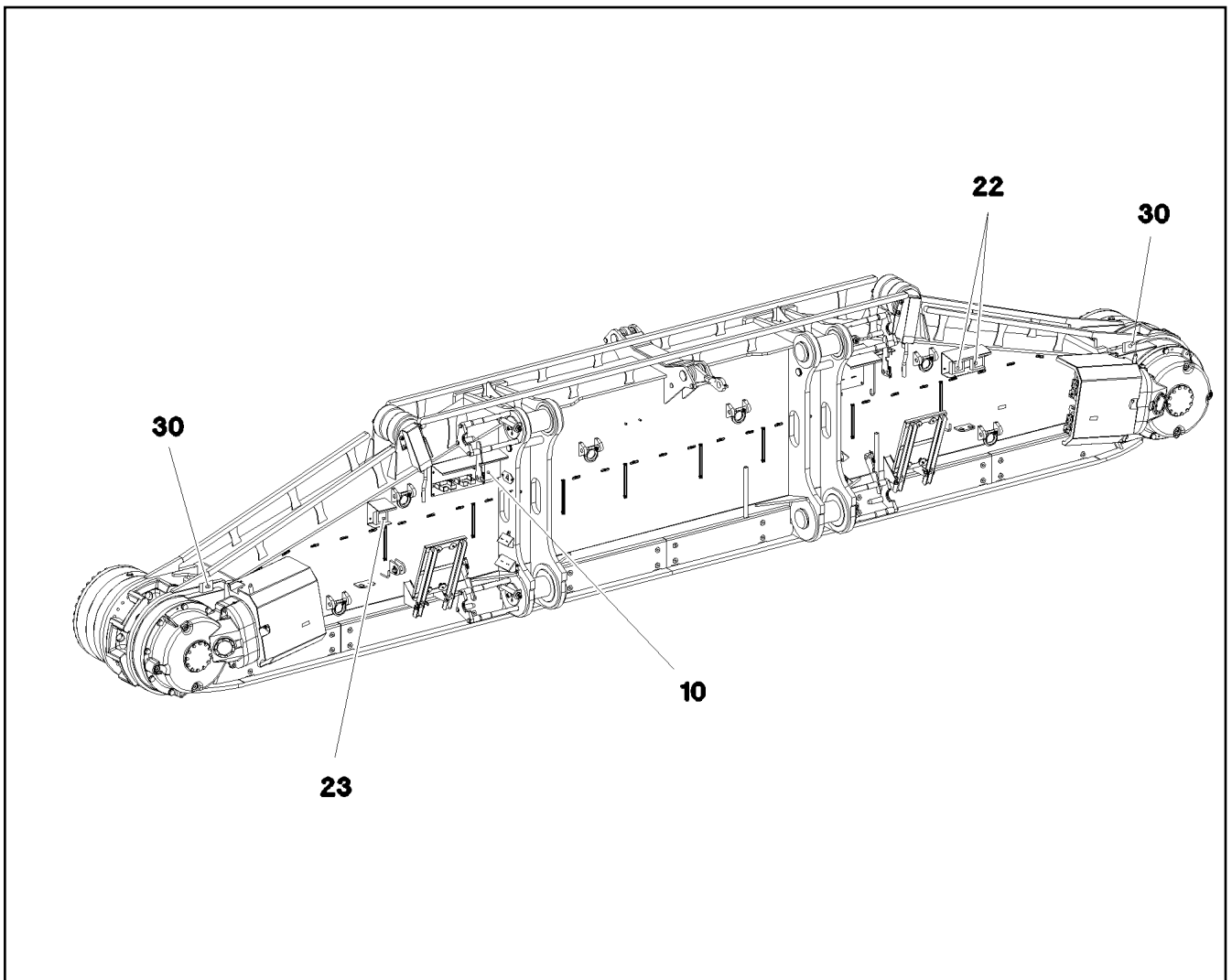
Los números de tubos en las ilustraciones corresponden a las posiciones de la lista de tubos.



Номера позиций труб на изображениях соответствуют позициям в перечне труб.




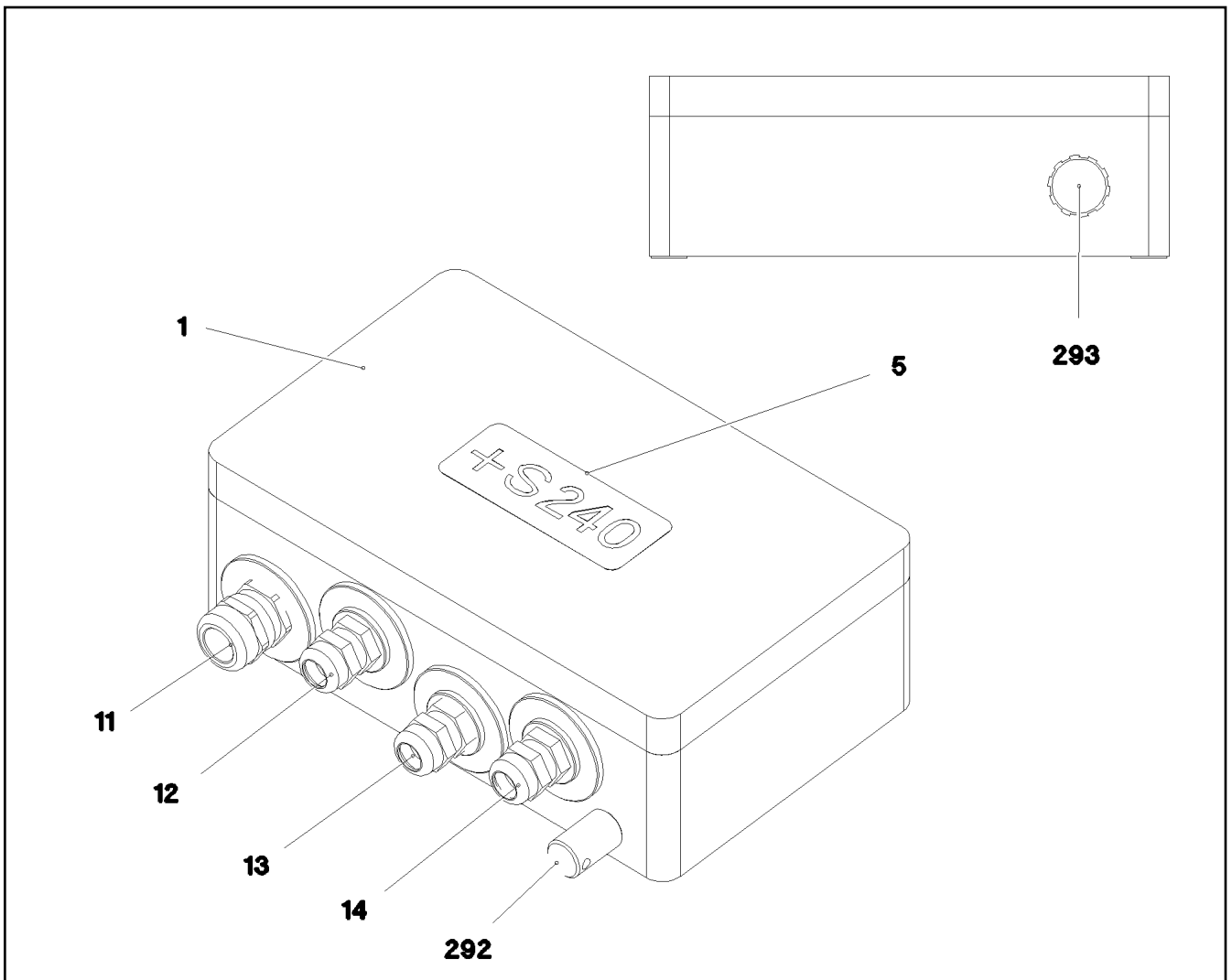
Pos.	Item	Quantity	Description	Bezeichnung
750	968182508	1	PIPE COMPL. 38X5	ROHR KPL.
751	968182608	1	PIPE COMPL. 38X5	ROHR KPL.
752	968182708	2	PIPE COMPL. 28X2	ROHR KPL.
753	968182808	1	PIPE COMPL. 18X1.5	ROHR KPL.
754	968182908	1	PIPE COMPL. 18X1.5	ROHR KPL.
755	968183008	1	PIPE COMPL. 15X1.5	ROHR KPL.
756	968183108	1	PIPE COMPL. 15X1.5	ROHR KPL.
757	968183208	2	PIPE COMPL. 10X1.5	ROHR KPL.
758	968183308	2	PIPE COMPL. 10X1.5	ROHR KPL.
759	968183408	4	PIPE COMPL. 38X5	ROHR KPL.
760	968435508	1	PIPE COMPL. 38X5	ROHR KPL.
761	968435608	1	PIPE COMPL. 38X5	ROHR KPL.





Pos.	Item	Quantity	Description	Bezeichnung
5	11003193	2	PROXIMITY SWITCH BERUEHRUNGSLOS 12	NAEHERUNGSSCHALTER
(1)	571817308	1	O-RING DIN 3771 23,6X2,9 NBR90SHORE	O-RING
10	967906508	1	TERMINAL BOX CPL. S240 4X FAHRAN. ⇒  74	KLEMMKASTEN KPL.
22	12101892	2	LED WORKING HEAD LIGHT 26W 10,5-32V	LED ARBEITSSSCHEINWERFER
23	12101891	1	LED WORKING HEAD LIGHT 12W 9-32V	LED ARBEITSSSCHEINWERFER
30	968726908	1	EQUIPMENT CAMERA RAUPE LINKS ⇒  77	AUSRUESTUNG KAMERA

11.2.2020 081156	etk_en_de_098257 LR 11000	 73
<b>LIEBHERR</b>	ELECTR.CRAWLER SUPPORT LEFT ELEKTRIK RAUPENTRAEGER LINKS	917361508



Pos.	Item	Quantity	Description	Bezeichnung
2	968274708	1	WIRES CPL. S240	DRAEHTE KPL.
4	97032642	1	EMPTY CASING 160X260X90X0 AL	LEERGEHAEUSE
5	977500808	1	SIGN S240 LEXAN	SCHILD
11	967971408	1	WIRING HARNESS W240 ⇒ □ 75	KABELSTRANG
12	967971508	1	WIRING HARNESS W241	KABELSTRANG
13	967971608	1	WIRING HARNESS W243	KABELSTRANG
14	967971708	1	WIRING HARNESS W245 ⇒ □ 76	KABELSTRANG
292	602501208	1	WATER DRAIN PLUG M12 PA6G SPF	ENTWAESSERUNGSSTOPFEN
293	10488662	1	VENTILATION SCREW M20X1,5 POLYAMID	ENTLUEFTUNGSSCHRAUBE


11.2.2020 081111	etk_en_de_098257 LR 11000	□ 74
<b>LIEBHERR</b>	TERMINAL BOX CPL. KLEMMKASTEN KPL.	967906508


Pos.	Item	Quantity	Description	Bezeichnung
5	10465638	1.38	LEAD 18 G 1	LEITUNG
125	602300308	18	CONTACT 0,5-1MM2	KONTAKT
294	11123168	0.15	HEATSHRINK SLEEVING 44,4/7,4X3,6 POL	SCHRUMPFSCHLAUCH
500	923512208	4	CABLE MARKER	KABELMARKER
501	602325508	2	HOUSING 6-POL	GEHAEUSE
502	10443660	1	PLUG 24-POL A240	STECKER
503	602300208	1	PLUG SHELL 18-POL	STECKERGEHAEUSE
504	602606708	1	REDUCTION M40X1,5/M25X1,5 MS	REDUKTION
505	602424308	2	CABLE GLAND M25X1,5X11-20 MS	KABELVERSCHRAUBUNG
506	602606608	1	REDUCTION M32X1,5/M25X1,5 MS	REDUKTION
507	12216224	1	PAN-HEAD SCREW ISO 7045 M3X6 4.8 480H	FLACHKOPFSCHRAUBE
508	420050108	1	WASHER ISO 7089 3 MS	SCHEIBE
509	692400008	1	DUST CAP METALL A240	STAUBKAPPE
708	10473048	18	CABLE SLEEVE 2,4-3,0/2,4/0,6 SILIKON	KABELTUELLE
998	965622208	2	LETTERING WIRING HARNESS	BESCHRIFTUNG KABELBAUM

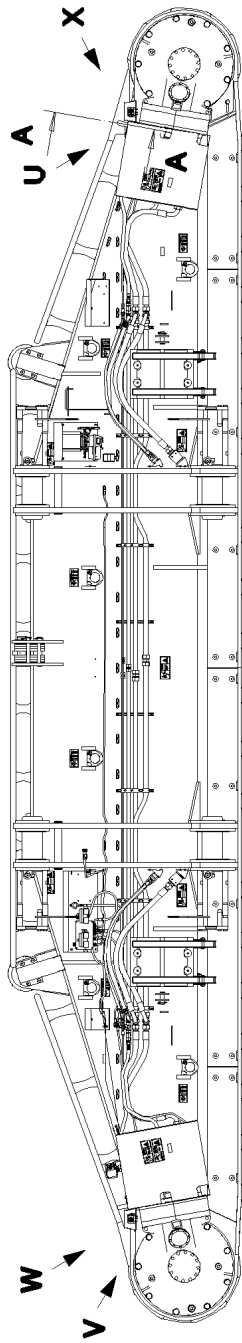
11.2.2020	etk_en_de_098257 LR 11000	<input type="checkbox"/> 75
<b>LIEBHERR</b>	WIRING HARNESS KABELSTRANG	967971408

Pos.	Item	Quantity	Description	Bezeichnung
5	11341599	6.37	LEAD 2 X 1,5	LEITUNG
6	11341599	6.12	LEAD 2 X 1,5	LEITUNG
7	10870348	4.83	LEAD 5 X 1	LEITUNG
8	68000008	1	COUPLING SOCKET 4-POLE SPF	KUPPLUNGSDOSE
87	602308008	2	WIRED END FERRULE DIN 46228 1,5X7 TIN	ADERENDHUELSE
114	602307808	3	WIRED END FERRULE DIN 46228-1 A0,5X5 E	ADERENDHUELSE
121	602300108	4	CONTACT 1-2,5MM2	KONTAKT
125	602300308	5	CONTACT 0,5-1MM2	KONTAKT
261	603200308	1	CABLE TIE 3,6X140-SCHWARZ PA66	KABELBINDER
500	923512208	6	CABLE MARKER	KABELMARKER
501	602300208	1	PLUG SHELL 18-POL	STECKERGEHAEUSE
502	692406708	1	PLUG DIN 72585 7-POL POLYBUTOLEN SPF	STECKER
503	10342517	1	PLUG SHELL 2 13A TH.PLAST SW	STECKERGEHAEUSE
504	10342519	1	CONTACT LOCK DT V-KEIL	KONTAKTVERRIEGELUNG
505	10324830	1	CABLE PLUG 4-POL 90°	KABELSTECKER
506	602606708	1	REDUCTION M40X1,5/M25X1,5 MS	REDUKTION
507	602441101	1	CABLE GLAND M25X1,5X6-13 MS	KABELVERSCHRAUBUNG
508	10424962	1	INSERT 3X7 NBR	MEHRFACHDICHTEINSATZ
509	602607508	1	MANIFOLD PG16/M20X1,5 MS	UEBERGANGSSTUECK
510	602606208	1	REDUCTION M20X1,5/M16X1,5 MS	REDUKTION
511	602424108	1	CABLE GLAND M16X1,5X4-11 MS	KABELVERSCHRAUBUNG
512	692406008	1	TERMINAL HOUSING DIN 72585 APD POLY	ENDGEHAEUSE
513	10112671	1	HOUSING 68X85X85 ALU	GEHAEUSE
514	10112675	1	PUSH BUTTON 10E+1S	DRUCKTASTER
647	602339508	5	SLEEVE CONTACT DIN 72585 0,5-1,5MM2	BUCHSENKONTAKT
670	10100063	2	PLUG BUSHING 0,75-2,0MM2 Cu	STECKERBUCHSE
821	605619908	5	SINGLE STRAND SEALING DIN 72585 10YE	EINZELADERABDICHTUNG
822	692405708	2	STOPPER PLUG DIN 72585 7 SPF	BLINDSTOPFEN
996	965622108	8	LETTERING WIRE	BESCHRIFTUNG ADER

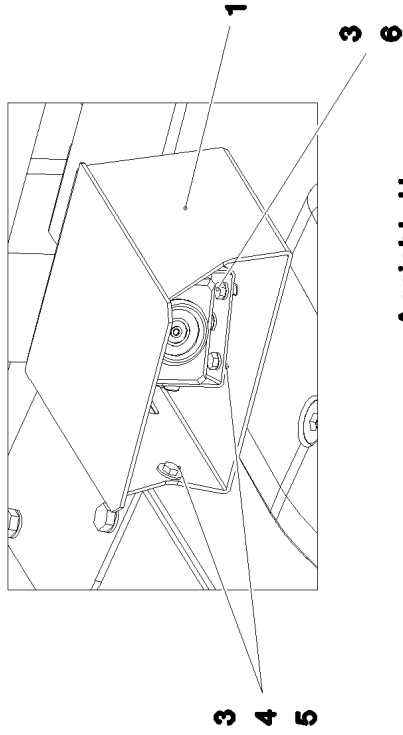
11.2.2020	etk_en_de_098257 LR 11000	76
<b>LIEBHERR</b>	WIRING HARNESS KABELSTRANG	967971708

Pos.	Item	Quantity	Description	Bezeichnung
3	968727008	1	CAMERA EQUIPMENT CRAWLER LINKS ⇒  78	KAMERAANBAU RAUPE
12	11622197	2	CONNECTING CABLE 2X0,14+2X0,22-5M	VERBINDUNGSKABEL
50	614043608	2	CAMERA SPF	KAMERA
(1)	10025278	1	CABLE PLUG 7-POL	KABELSTECKER

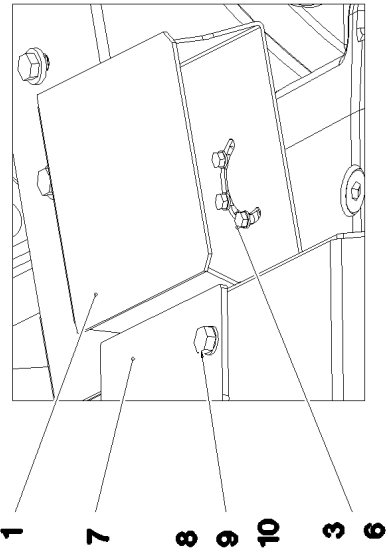
11.2.2020	etk_en_de_098257 LR 11000	 77
<b>LIEBHERR</b>	EQUIPMENT CAMERA AUSRUESTUNG KAMERA	968726908



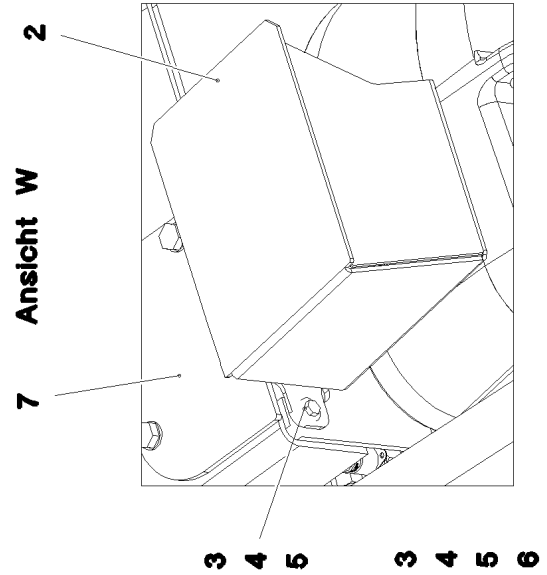
Ansicht X



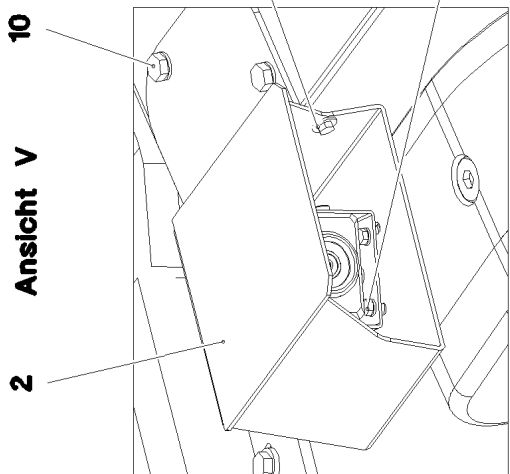
Ansicht U



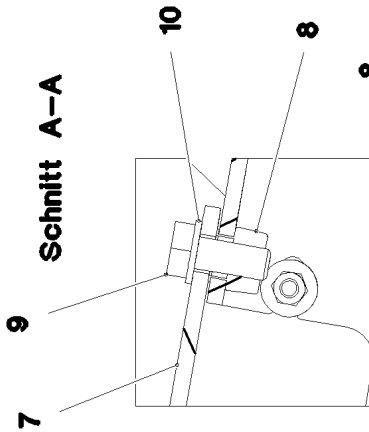
Ansicht W



Ansicht V



Schnitt A-A



11.2.2020  
081112

**LIEBHERR**


etk\_en\_de\_098257 LR 11000

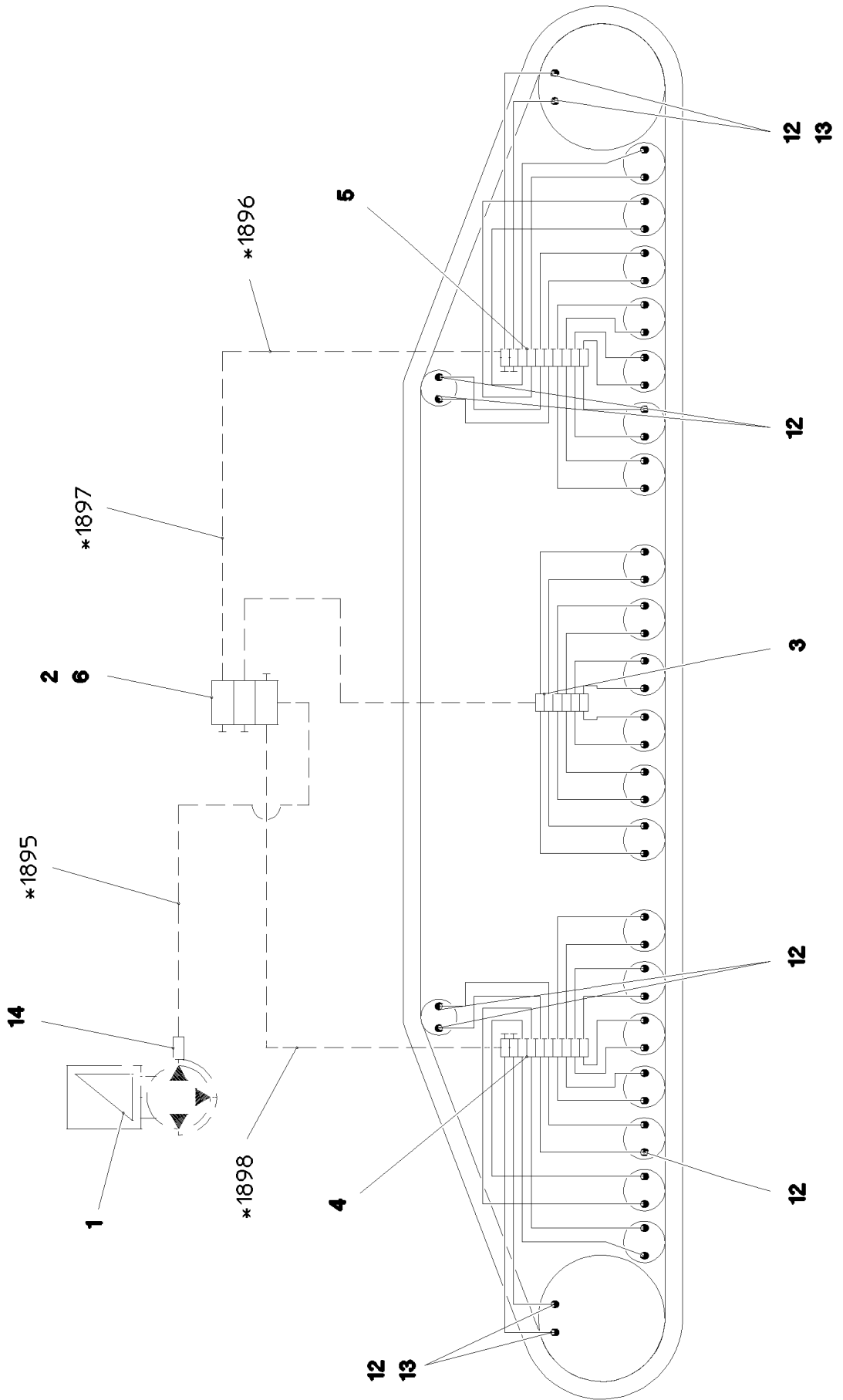
CAMERA EQUIPMENT CRAWLER  
KAMERAANBAU RAUPE

78 (1/2)

968727008

Pos.	Item	Quantity	Description	Bezeichnung
1	97045905	1	PLATE 3X404X480 X5CRNI18-10	BLECH
2	97045909	1	PLATE 3X404X480 X5CRNI18-10	BLECH
3	11644899	10	HEX SCREW ISO 4017 M6X20 8.8 480H SPF	SECHSKANTSCHRAUBE
4	10875613	10	HEX NUT DIN 985 M6 8 480H SPF	SECHSKANTMUTTER
5	421801708	14	WASHER ISO 7093-1 6 200HV-A2	SCHEIBE
6	10875647	6	WASHER ISO 7089 6 200HV 480H SPF	SCHEIBE
7	97048028	2	COVER 5X177X130 S355MC FE//ZNNI8//CN/	DECKEL
8	413004408	4	CAGE NUT M10	KAFIGMUTTER
9	11631816	4	HEX SCREW ISO 4017 M10X25 8.8 FLZN SP	SECHSKANTSCHRAUBE
10	10289795	4	WASHER ISO 7089 10 300HV FLZN SPF	SCHEIBE

11.2.2020	etk_en_de_098257 LR 11000	 79 (2/2)
<b>LIEBHERR</b>	CAMERA EQUIPMENT CRAWLER KAMERAANBAU RAUPE	968727008



\* Pos. 91

11.2.2020  
081110

**LIEBHERR**






etk\_en\_de\_098257 LR 11000

CENTRA.LUBRICATION SYSTEM LEFT  
ZENTRALSCHMIERUNG RAUPE LI.

□ 80 (1/2)


917322008



Pos.	Item	Quantity	Description	Bezeichnung
1	11621396	1	ELECTRIC PUMP EP-1 ⇒  82	ELEKTROPUMPE
2	11621291	1	DISTRIBUTION BLOCK SXE-2 3/3 ⇒  83	VERTEILERKOMBINATION
3	11491831	1	DISTRIBUTION BLOCK MX-F 6/12 ⇒  84	VERTEILERKOMBINATION
4	11491832	1	DISTRIBUTION BLOCK MX-F 10/18 ⇒  85	VERTEILERKOMBINATION
5	11491833	1	DISTRIBUTION BLOCK MX-F 10/18 ⇒  86	VERTEILERKOMBINATION
6	97045860	1	PLATE 4X121X75 S315MC FE//ZNNI8//CN//T	BLECH
7	12204614	6	SOCKET HEAD SCREW ISO 4762 M5X35 8.8	ZYLINDERSCHRAUBE
8	10875620	6	HEX NUT ISO 4032 M5 8 480H SPF	SECHSKANTMUTTER
9	11140403	6	WASHER ISO 7089 5 200HV 480H SPF	SCHEIBE
10	10875592	4	SOCKET HEAD SCREW ISO 4762 M6X45 8.8	ZYLINDERSCHRAUBE
11	10875647	4	WASHER ISO 7089 6 200HV 480H SPF	SCHEIBE
12	774373808	48	FITTING WE 6LL M10x1	VERSCHRAUBUNG
13	774383208	4	CONNECTION PIECE M14X1,5/M10X1	ANSCHLUSSSTUECK
14	10874021	1	PASSAGE NIPPLE BLOCK	DURCHGANGSNIPPELBLOCK
15	10873149	70	POLYAMID PIPE DIN 73378 6X1,5 PA 12-HL	POLYAMIDROHR
16	774383508	15	TUBING COIL	ROHRWENDEL
91	968710508	1	HOSE LINES LUBRICATION LINKS	SCHLAUCHLEITUNGEN SCHMI
(1)	602760108	4	NAME PLATE 25,4X101,6	BEZEICHNUNGSSCHILD
(1895)	968695908	1	HOSE CPL. 2SN 6X600	SCHLAUCH KPL.
(1896)	968697008	1	HOSE CPL. 2SN 6X1550	SCHLAUCH KPL.
(1897)	968697308	1	HOSE CPL. 2SN 6X2550	SCHLAUCH KPL.
(1898)	968697208	1	HOSE CPL. 2SN 6X5400	SCHLAUCH KPL.

11.2.2020

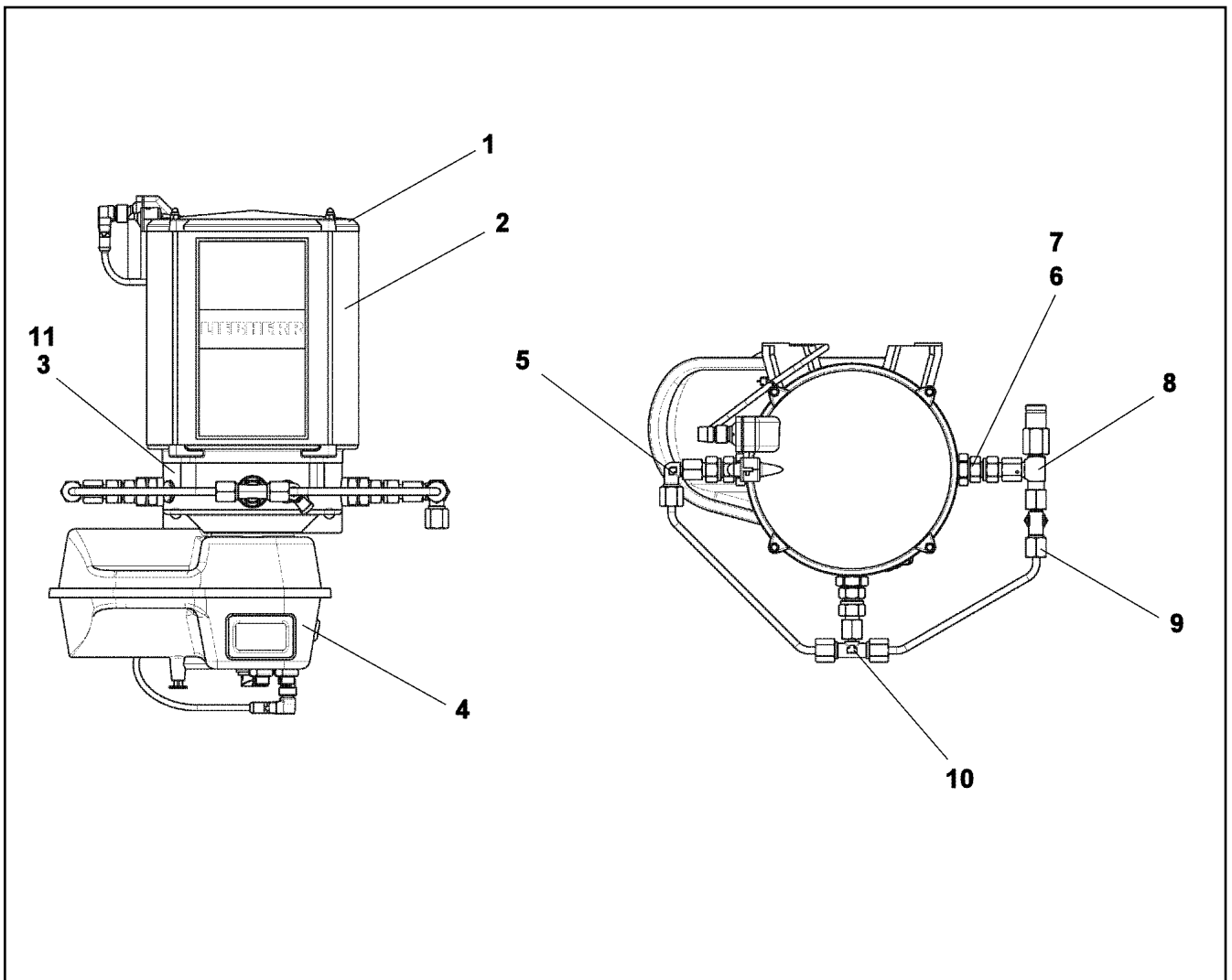
etk\_en\_de\_098257 LR 11000

 81 (2/2)

**LIEBHERR**

CENTRA.LUBRICATION SYSTEM LEFT  
ZENTRALSCHMIERUNG RAUPE LI.

917322008



Pos.	Item	Quantity	Description	Bezeichnung
1	11644965	1	CONTAINER COVER	BEHAELTERABDECKKAPPE
2	571539308	1	CONTAINER	BEHAELTER
3	10014693	1	PUMP HOUSING	PUMPENGEHAEUSE
4	10818469	1	CONTROL GEAR	STEUERGERAET
5	11644971	1	FITTING	VERSCHRAUBUNG
6	11001770	1	PUMP ELEMENT	PUMPENELEMENT
7	11644973	1	REGULATING VALVE	EINSCHRAUBRUECKSCHLAGV
8	10040581	1	PRESSURE RELIEF VALVE	UEBERDRUCKVENTIL
9	11644975	1	L COUPLING	L-VERSCHRAUBUNG
10	774389308	1	T-COUPLING	T-VERSCHRAUBUNG
11	10355140	1	TRANSMISSION MOTOR 24V	GLEICHSTROMGETRIEBEMOTO

11.2.2020  
089329

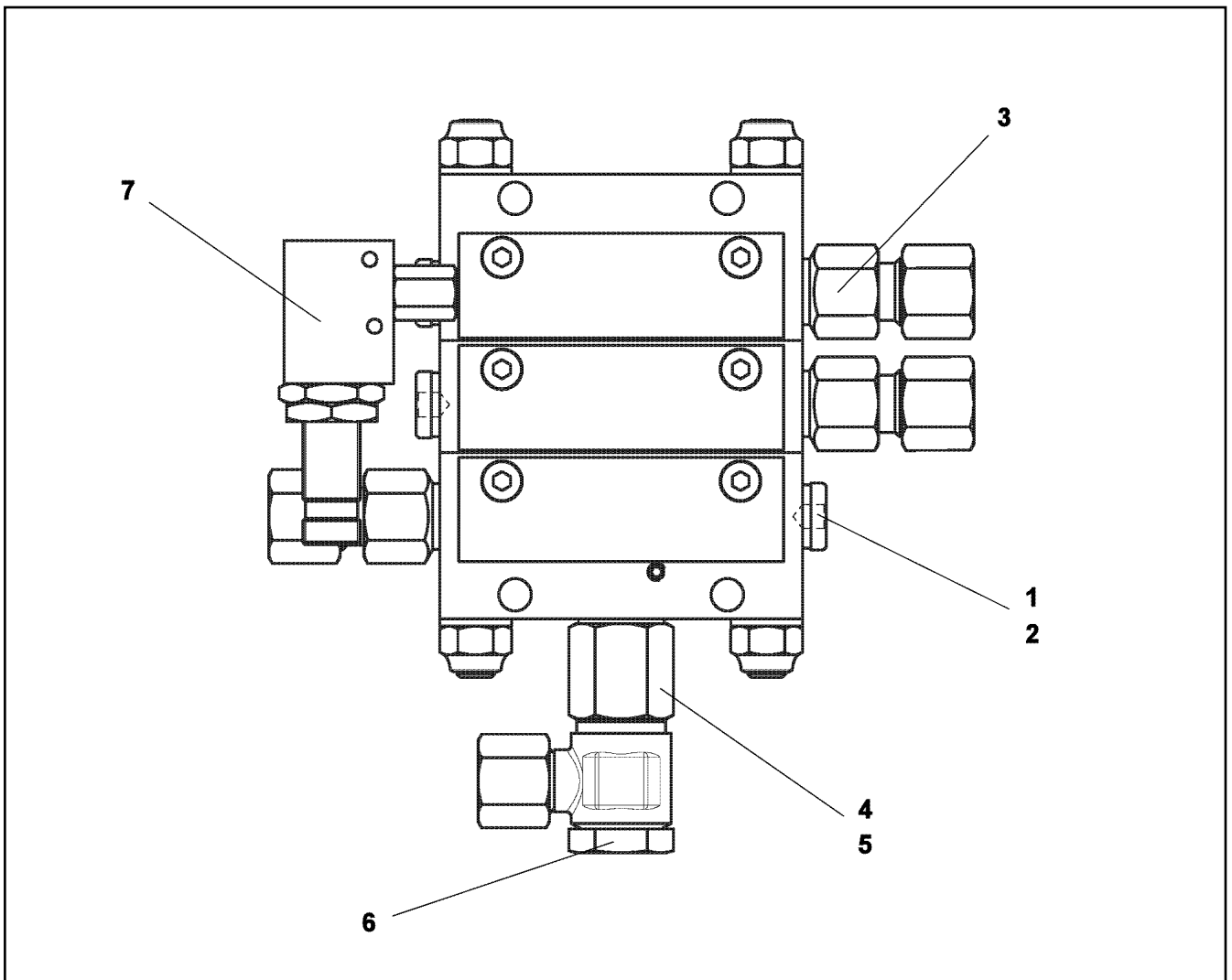
**LIEBHERR**

etk\_en\_de\_098257 LR 11000

ELECTRIC PUMP  
ELEKTROPUMPE

82

11621396



Pos.	Item	Quantity	Description	Bezeichnung
1	12101689	2	SCREW PLUG	VERSCHLUSSSCHRAUBE
2	12101688	2	SEALING RING	DICHTRING
3	10009606	2	VALVE GUIDE	AUSLASS
4	710102308	1	SEALING RING DIN 7603 A13X18X1,5 CU	DICHTRING
5	10009602	1	EXTENSION	VERLAENGERUNG
6	7412734	1	HINGED THREADED UNION WH 8L G1/4A C	SCHWENKVERSCHRAUBUNG
7	10013883	1	PROXIMITY SWITCH	NAEHERUNGSSCHALTER

11.2.2020  
089330

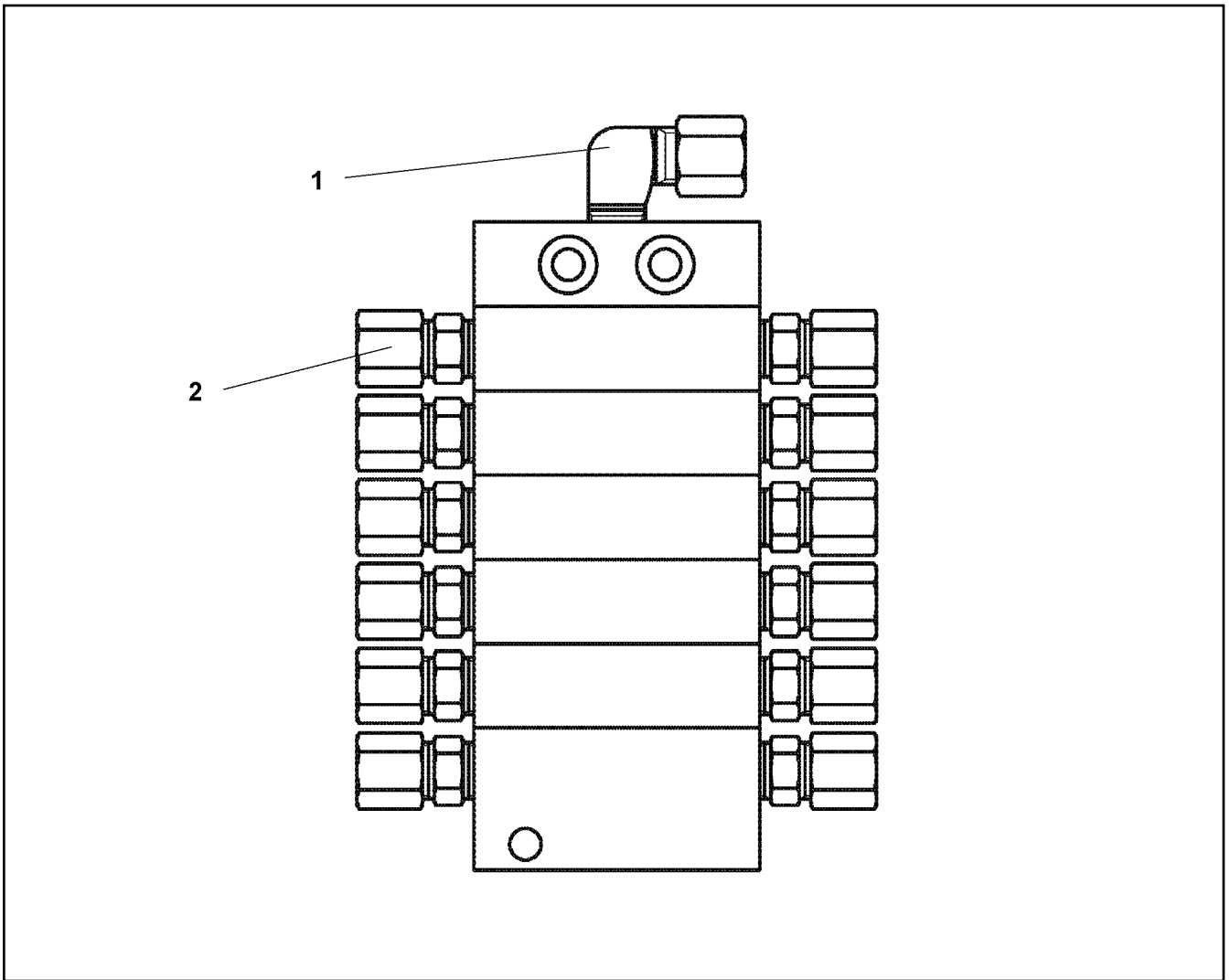
**LIEBHERR**

etk\_en\_de\_098257 LR 11000

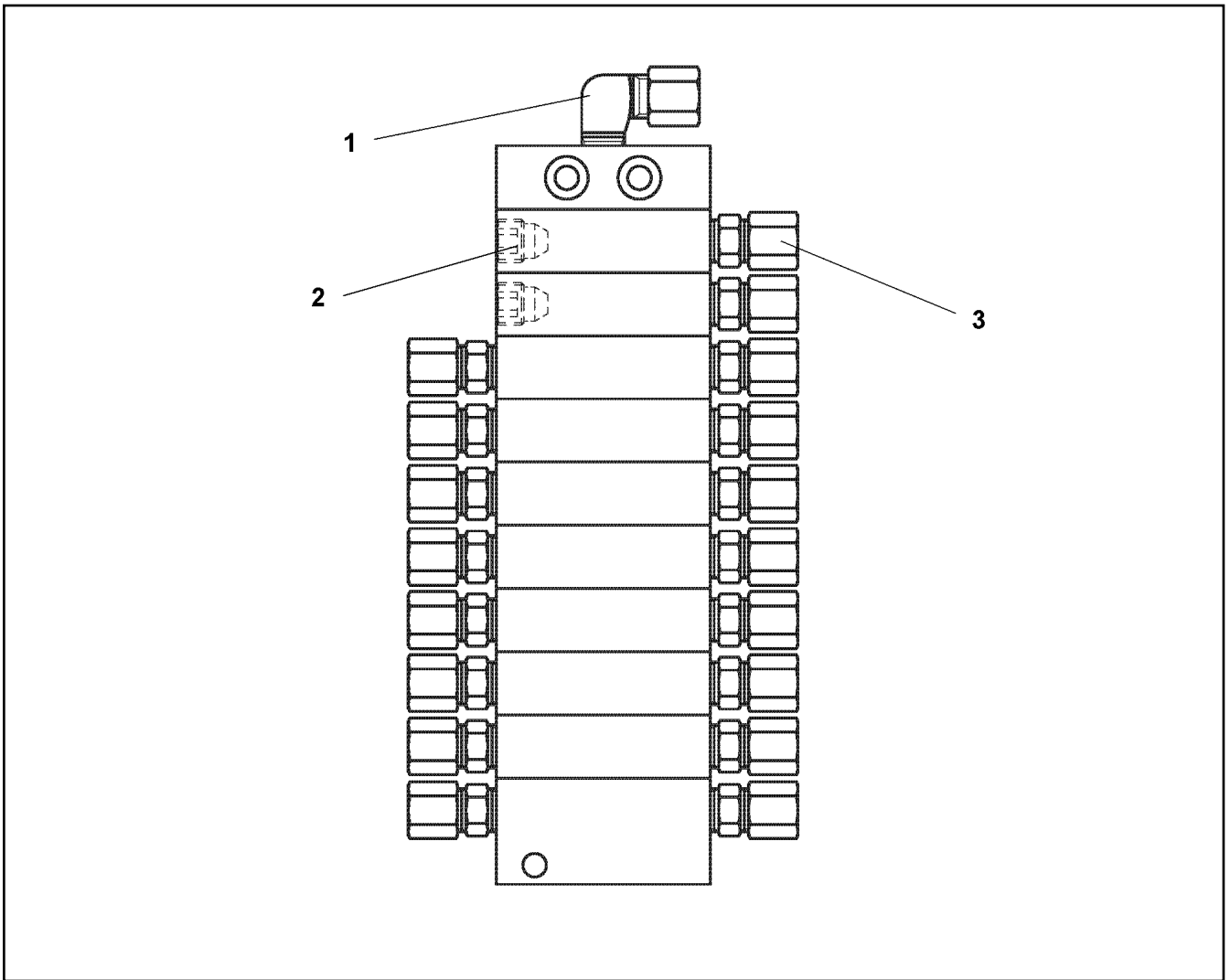
DISTRIBUTION BLOCK  
VERTEILERKOMBINATION

83

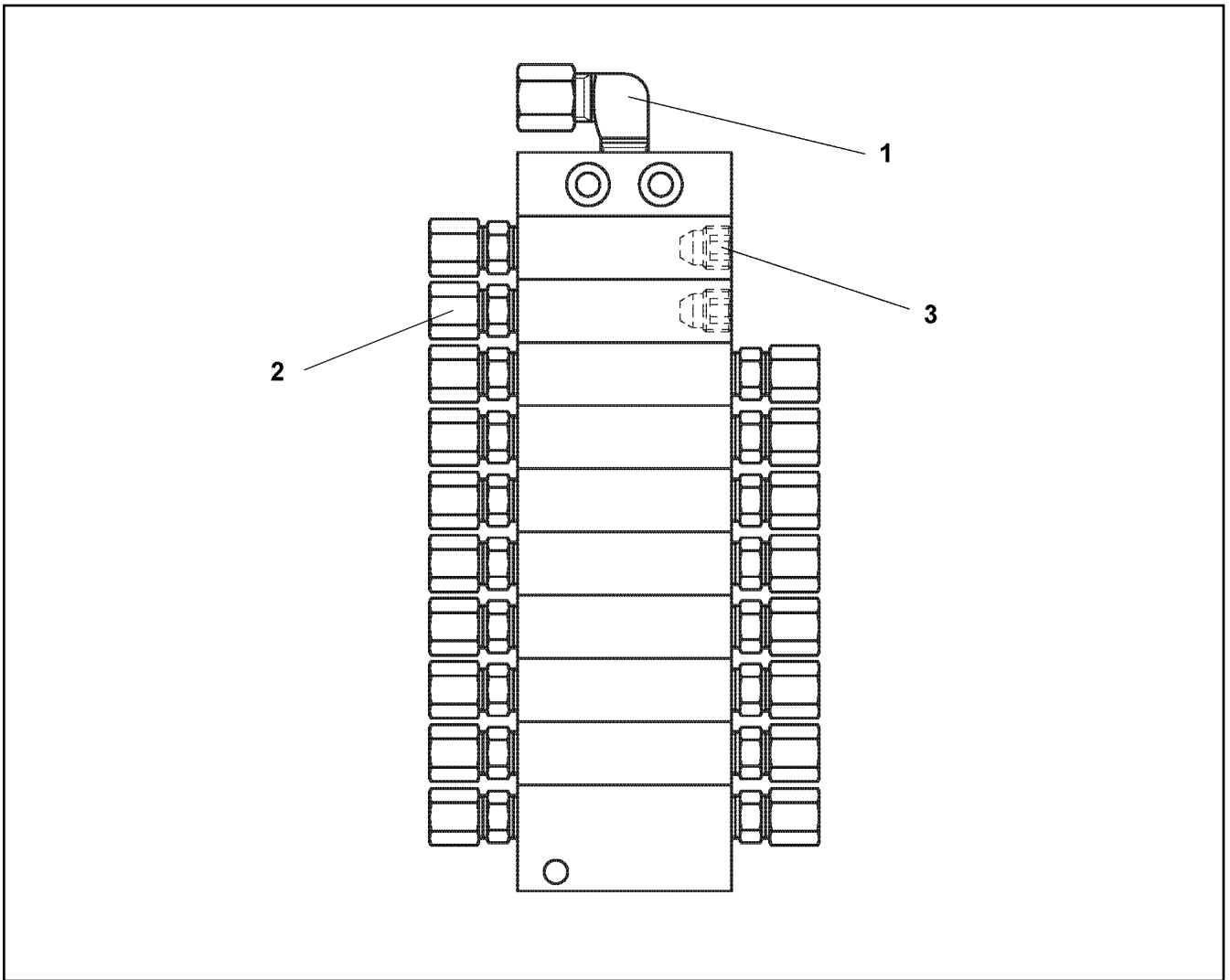
11621291



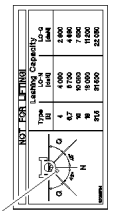
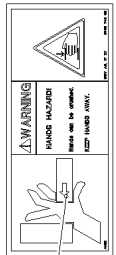
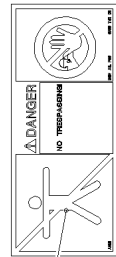
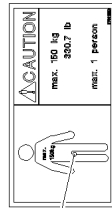
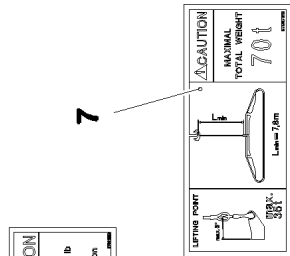
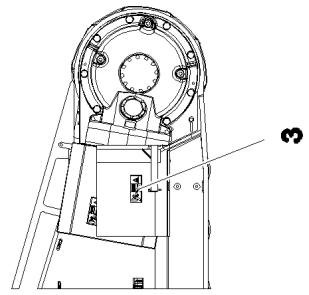
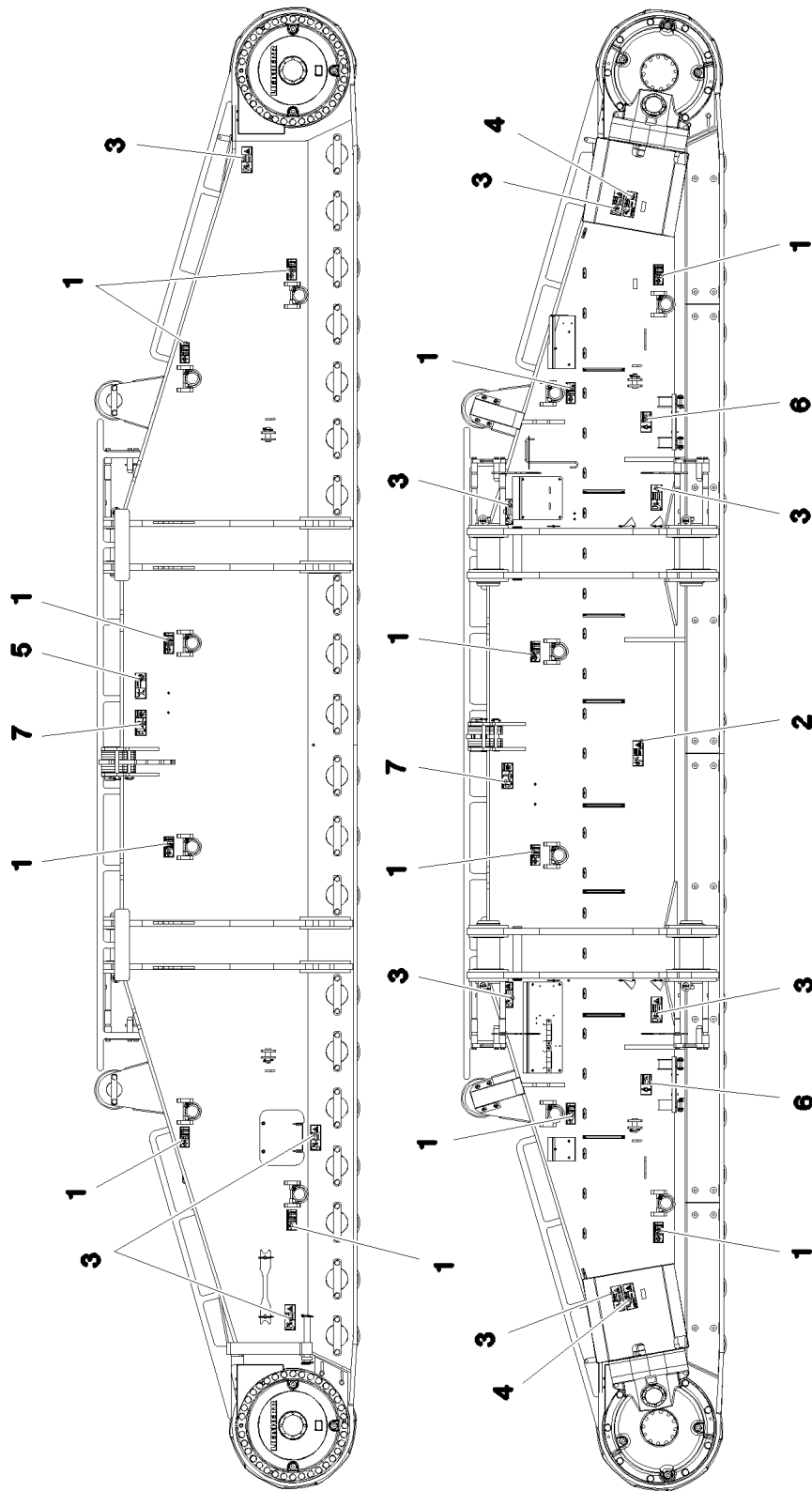
Pos.	Item	Quantity	Description	Bezeichnung
1	774373808	1	FITTING WE 6LL M10x1	VERSCHRAUBUNG
2	7622803	12	NON-RETURN VALVE	RUECKSCHLAGVENTIL



Pos.	Item	Quantity	Description	Bezeichnung
1	774373808	1	FITTING WE 6LL M10x1	VERSCHRAUBUNG
2	774378208	2	SCREW PLUG	VERSCHLUSSSCHRAUBE
3	7622803	18	NON-RETURN VALVE	RUECKSCHLAGVENTIL



Pos.	Item	Quantity	Description	Bezeichnung
1	774373808	1	FITTING WE 6LL M10x1	VERSCHRAUBUNG
2	7622803	18	NON-RETURN VALVE	RUECKSCHLAGVENTIL
3	774378208	2	SCREW PLUG	VERSCHLUSSSCHRAUBE



11.2.2020  
081113

**LIEBHERR**

etk\_en\_de\_098257 LR 11000

SIGNS  
BESCHILDERUNG

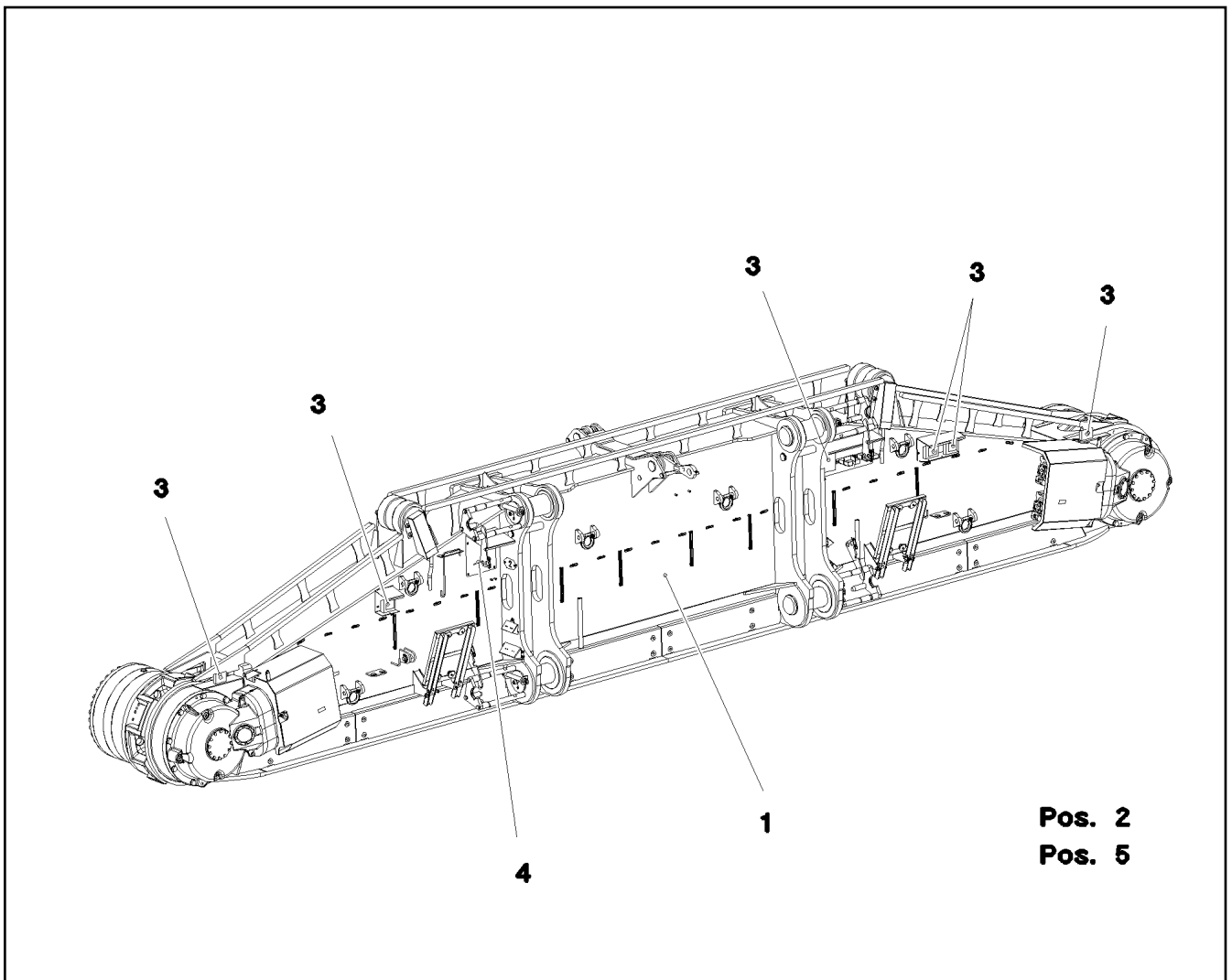
87 (1/2)

917322108

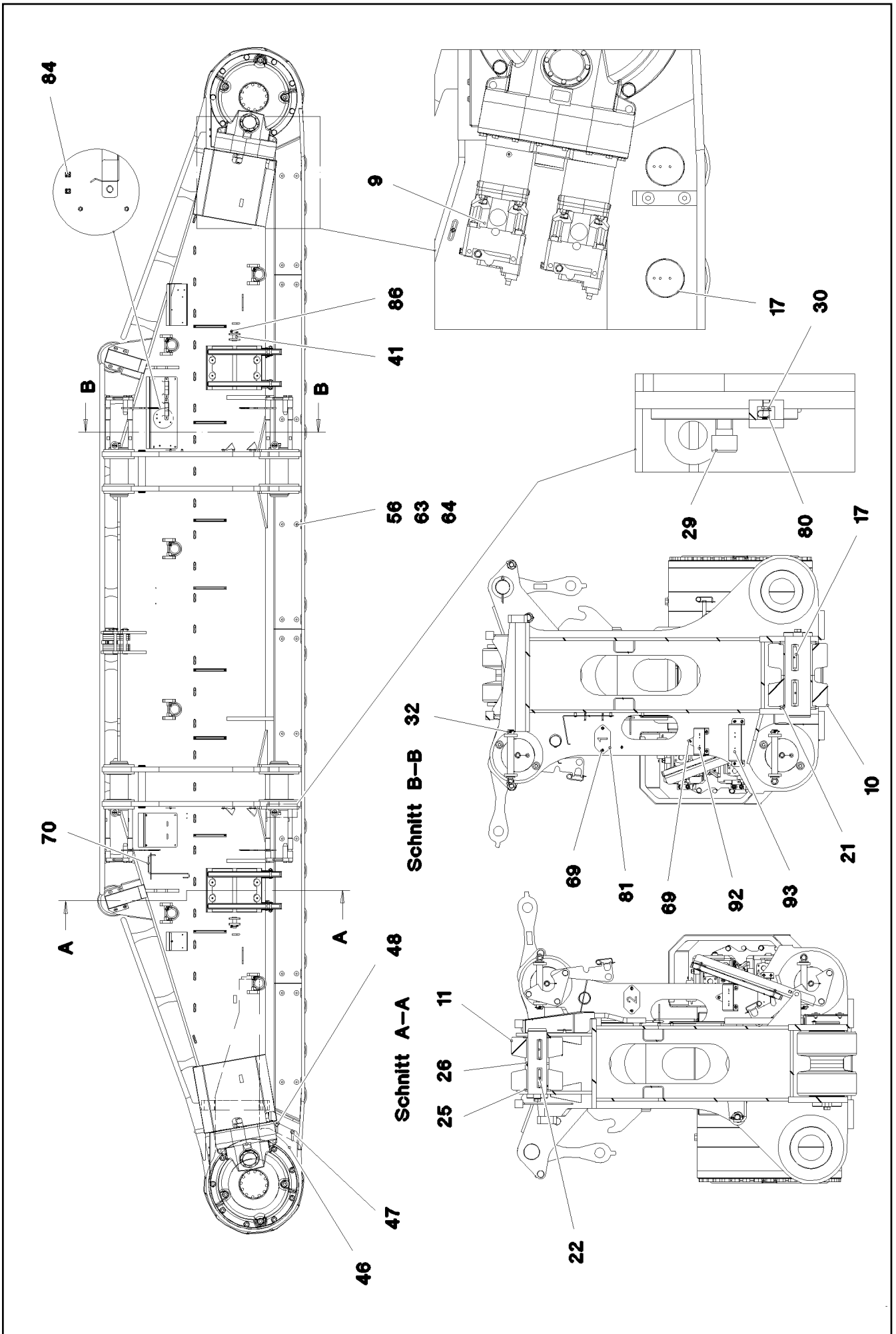
Pos.	Item	Quantity	Description	Bezeichnung
1	97036734	12	SIGN 188X78 KLEBEFOLIE SPF	SCHILD
2	978674108	1	SIGN 208X88 KLEBEFOLIE SPF	SCHILD
3	978674608	10	SIGN 208X88 KLEBEFOLIE SPF	SCHILD
4	978674408	2	SIGN 208X88 KLEBEFOLIE SPF	SCHILD
5	978674008	1	SIGN 208X88 KLEBEFOLIE SPF	SCHILD
6	97011690	2	SIGN 168X88 KLEBEFOLIE SPF	SCHILD
7	97067313	2	SIGN 208X88 KLEBEFOLIE SPF	SCHILD

11.2.2020	etk_en_de_098257 LR 11000	<input type="checkbox"/> 88 (2/2)
<b>LIEBHERR</b>	SIGNS BESCHILDERUNG	917322108





Pos.	Item	Quantity	Description	Bezeichnung
1	917291708	1	CRAWLER TRACK CARRIER, RIGHT ⇒ □ 90	RAUPENTRAEGER RE.
2	917321108	1	CRAWLER TRACK HYDRAULIC RECHTS ⇒ □ 95	HYDRAULIK RAUPE
3	917361608	1	ELECTR.CRAWLER SUPPORT RIGHT ⇒ □ 99	ELEKTRIK RAUPENTRAEGER R
4	917322208	1	CENTR.LUBRICATION SYSTEM RIGHT ⇒ □ 104	ZENTRALSCHMIERUNG RAUPE
5	917322308	1	SIGNS RE. ⇒ □ 106	BESCHILDERUNG



11.2.2020  
081168

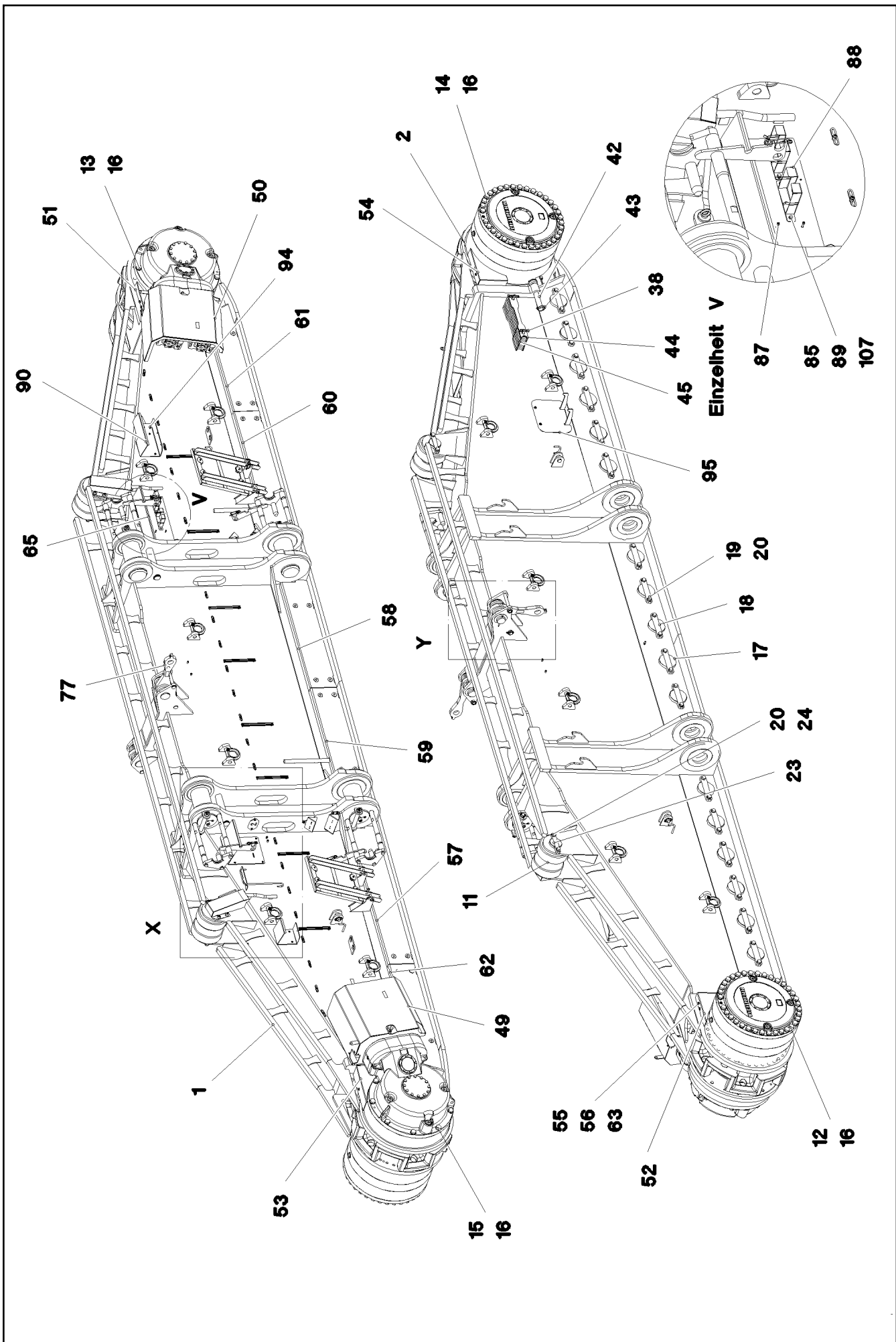
**LIEBHERR**

etk\_en\_de\_098257 LR 11000

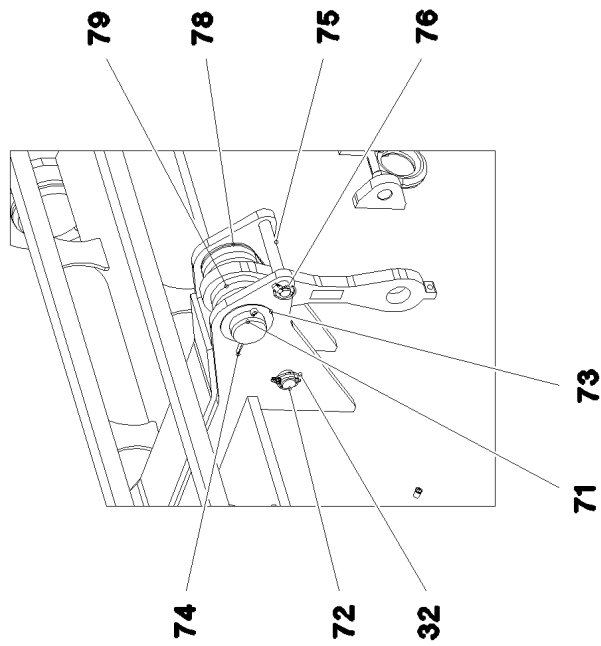
CRAWLER TRACK CARRIER, RIGHT  
RAUPENTRAEGER RE.

□ 90 (1/5)

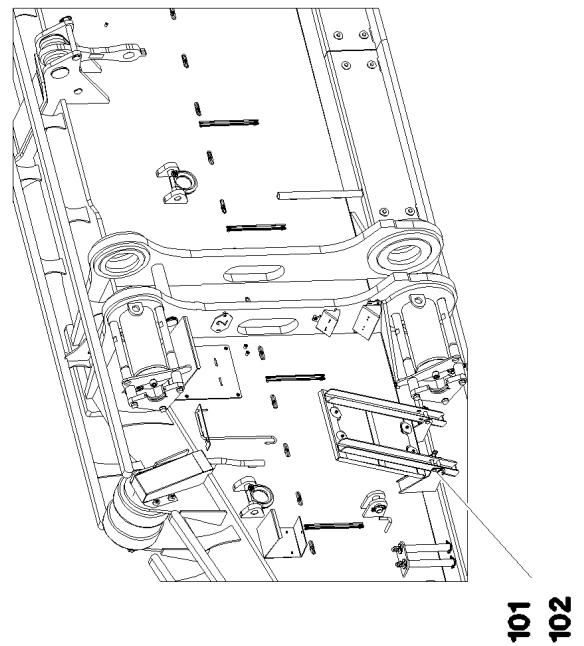
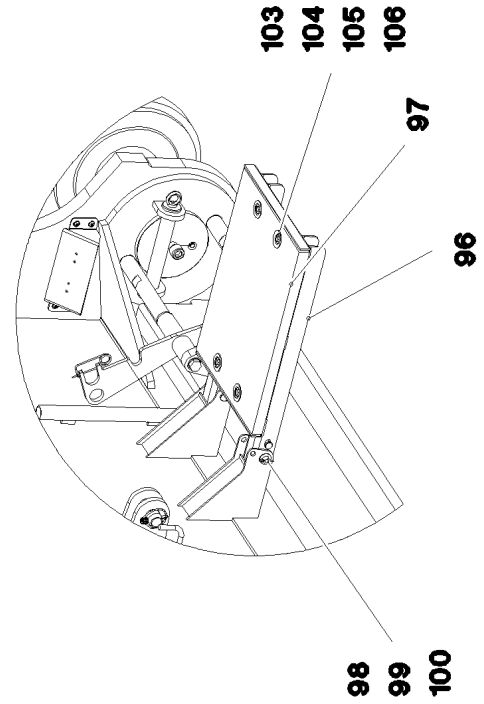
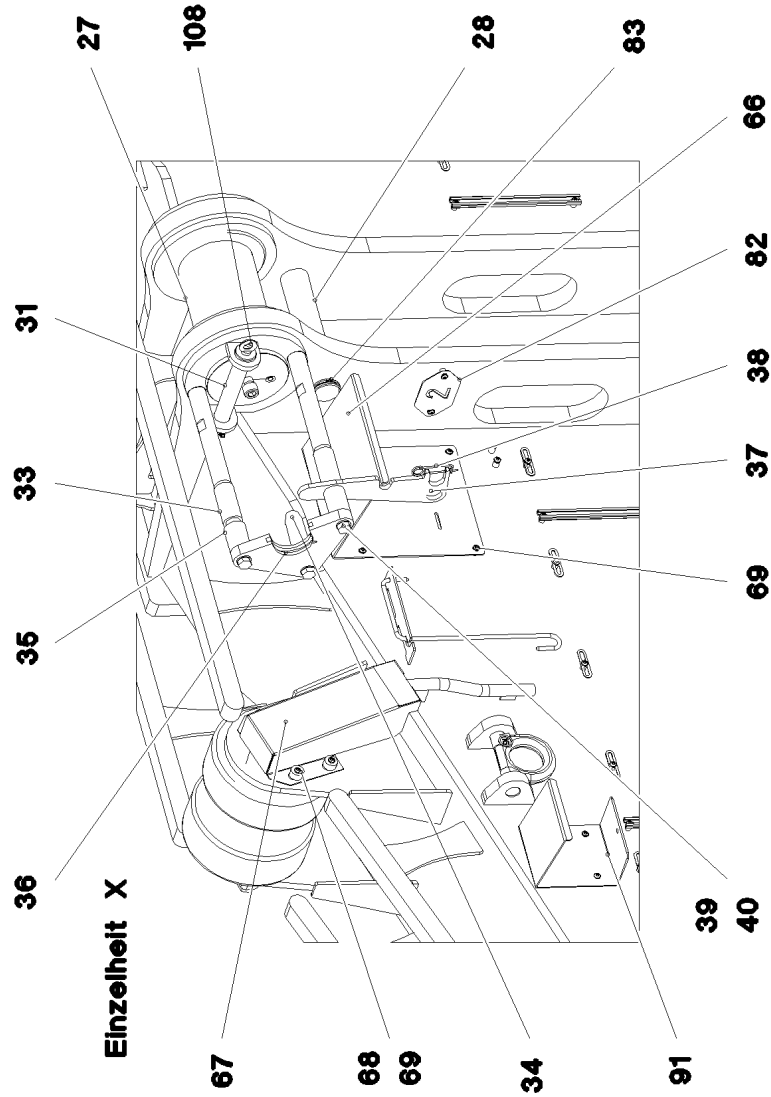
917291708



Einzelheit Y



Einzelheit X



11.2.2020  
081170

**LIEBHERR**

etk\_en\_de\_098257 LR 11000

CRAWLER TRACK CARRIER, RIGHT  
RAUPENTRAEGER RE.


□ 92 (3/5)

917291708

Pos.	Item	Quantity	Description	Bezeichnung
1	967775708	1	CRAWLER TRACK CARRIER, RIGHT	RAUPENTRAEGER RE.
2	967776008	1	SLIDING PIECE STEEL CONSTR. R	SCHIEBESTUECK STAHLBAU RE
3	90029090	1	ANGULAR GEAR 01 ⇒  62	WINKELGETRIEBE
4	90029091	1	ANGULAR GEAR 01 ⇒  64	WINKELGETRIEBE
5	933878901	2	PLANETARY GEARBOX 01 ⇒  66	PLANETENGETRIEBE
6	938576201	1	BEARING	LAGERUNG
7	938576001	1	BEARING	LAGERUNG
8	97033213	2	SPROCKET G22NIMOCR56 SPF	TURAS
9	10132387	4	HYDRAULIC ATTACHMENT MOTOR DMVA ⇒  67	HYDRAULIKANBAUMOTOR
10	967723908	40	ROLLER BODY HALF CPL.	ROLLENKOERPERHAELFTE KPL
11	925067508	4	ROLLER BODY HALF CPL.	ROLLENKOERPERHAELFTE KPL
12	406264008	35	HEX SCREW ISO 4014 M30X530 10.9 FLZN	SECHSKANTSCHRAUBE
13	406210708	8	HEX SCREW ISO 4014 M30X220 10.9 FLZN	SECHSKANTSCHRAUBE
14	10877647	35	HEX SCREW ISO 4014 M30X570 10.9 FLZN	SECHSKANTSCHRAUBE
15	406210808	8	HEX SCREW ISO 4014 M30X250 10.9 FLZN	SECHSKANTSCHRAUBE
16	4900000	86	WASHER EN 14399-6 30 300-370HV-ST FLZ	SCHEIBE
17	97026864	20	AXLE 180.0X530 35NICRMOV125 SPF	ACHSE
18	97026865	20	AXLE HOLDER 25X325X64 S960QL	ACHSHALTER
19	406605808	40	HEX SCREW ISO 4017 M24X60 10.9 FLZN SP	SECHSKANTSCHRAUBE
20	4600146	44	WASHER EN 14399-6 24 300-370HV FLZN SP	SCHEIBE
21	97026884	40	THRUST WASHER 15X220X220 S355MC FE//	ANLAUFSCHEIBE
22	97026885	2	AXLE 130.0X435 35NICRMOV125 SPF	ACHSE
23	97026925	2	AXLE HOLDER 25X250X49 S690QL	ACHSHALTER
24	4600785	4	HEX SCREW ISO 4017 M24X50 10.9 FLZN SP	SECHSKANTSCHRAUBE
25	703003508	4	THRUST WASHER X170 GZ-CUZN25AL5	ANLAUFSCHEIBE
26	974820408	2	PLATE 10X150X150 S355MC FE//ZNNI8//CN/	BLECH
27	97027729	4	PIN 220.0X505 35NICRMOV125 SPF	BOLZEN
28	97027730	2	PIN 75.0X440 35NICRMOV125 SPF	BOLZEN
29	10878835	4	SOCKET HEAD SCREW ISO 4762 M24X60 8	ZYLINDERSCHRAUBE
30	7743242	4	HYDRAULIC-TYPE LUBRICAT.NIPPLE DIN 71	KEGELSCHMIERNIPPEL
31	97000828	4	PIN 55.0X300 35NICRMOV125 SPF	BOLZEN
32	10180883	6	SAFETY PLUG W HINGE-LID 10X55X9,5X45	SICHERHEITSKLAPPSTECKER
33	97027746	8	THREADED PIN 50.0X540 35NICRMOV125	GEWINDEBOLZEN
34	97027747	4	THREADED PIN 45.0X150 S355J2+AR FE//ZN	GEWINDEBOLZEN
35	97027748	8	TUBE 54.0X75 S355J2H FE//ZNNI8//CN//T0	ROHR
36	97027749	4	PLATE 30X319X184 S690QL	BLECH
37	97027750	4	PLATE 12X385X122 S690QL	BLECH
38	433101208	6	RETAINING SPRING 4X68 VERZ	SICHERUNGSFEDER
39	12224059	12	HEX SCREW ISO 4017 M20X65 8.8 FLZN SP	SECHSKANTSCHRAUBE
40	10289808	12	WASHER ISO 7089 20 300HV FLZN SPF	SCHEIBE
41	932226808	4	PIN RD40X105 35NICRMOV125 GASN. SPF	BOLZEN
42	97027785	2	PIN 50.0X400 S355J2C+C FE//ZNNI8//CN//T0	BOLZEN
43	10181899	4	SAFETY PLUG W HINGE-LID 12X75X11,5X60	SICHERHEITSKLAPPSTECKER
44	974782708	4	PLATE 5X602X80 S700MC	BLECH
45	974782608	9	PLATE 20X602X80 S690QL	BLECH
46	97027786	2	PLATE 20X409X270 S690QL	BLECH
47	10875803	4	HEX SCREW ISO 4017 M16X45 8.8 FLZN SP	SECHSKANTSCHRAUBE
48	4600021	4	WASHER DIN 7349 17 200HV FLZN SPF	SCHEIBE
49	968310608	1	COVER HOOD	ABDECKHAUBE
50	968310708	1	COVER HOOD	ABDECKHAUBE
51	97027817	1	PLATE 4X480X486 S315MC FE//ZNNI8//CN//T	BLECH
52	97027818	1	PLATE 4X480X486 S315MC FE//ZNNI8//CN//T	BLECH
53	97027819	1	PLATE 4X605X622 S315MC FE//ZNNI8//CN//T	BLECH
54	97027820	1	PLATE 4X530X562 S315MC FE//ZNNI8//CN//T	BLECH
55	11658580	8	WASHER DIN 7349 10,5 200HV-St FLZN SPF	SCHEIBE
56	413004408	32	CAGE NUT M10	KAFIGMUTTER

11.2.2020

etk\_en\_de\_098257 LR 11000

 93 (4/5)**LIEBHERR**CRAWLER TRACK CARRIER, RIGHT  
RAUPENTRAEGER RE.

917291708

Pos.	Item	Quantity	Description	Bezeichnung
57	97027791	1	PLATE 5X1815X335 S355MC	BLECH
58	97027827	1	PLATE 5X1415X340 S355MC	BLECH
59	97027828	1	PLATE 5X1415X340 S355MC	BLECH
60	97027794	1	PLATE 5X1815X335 S355MC	BLECH
61	97032685	1	PLATE 5X1451X335 S355MC	BLECH
62	97032686	1	PLATE 5X1449X335 S355MC	BLECH
63	11642358	32	HEX SCREW ISO 4017 M10X30 8.8 FLZN SP	SECHSKANTSCHRAUBE
64	953867308	24	WASHER RD50X5 S355MC FE//ZNNI8//CN//T	SCHEIBE
65	968067108	1	PROTECTION GUARD FE//ZNNI8//CN//T0	SCHUTZBLECH
66	97004973	1	PROTECTION GUARD 4X350X718 S315MC	SCHUTZBLECH
67	97027803	2	PLATE 2.5X438X540 DC01 FE//ZNNI8//CN//T	BLECH
68	978787708	8	SLEEVE 33.0X19 FE//ZNNI8//CN//T0	HUELSE
69	10875484	47	BUTTON HEAD SCREW 7380-2 M8X10 08.8 4	HALBRUNDKOPFSCHRAUBE
70	978389708	1	GRIP 10.0X750 S235JRG2 FE//ZNNI8//CN//T0	GRIFF
71	946627708	2	PIN 100.0X275 35NICRMOV125 GASN. SPF	BOLZEN
72	97027804	2	PIN 45.0X265 35NICRMOV125 SPF	BOLZEN
73	953848908	2	WASHER RD135X3 DC01 FE//ZNNI8//CN//T0	SCHEIBE
74	433010808	2	SPLIT PIN ISO 1234 10X140 ST A2K	SPLINT
75	453031808	2	PIN ISO 2341 B30X260X250 35NICRMOV125	BOLZEN
76	10180880	2	SAFETY PLUG W HINGE-LID 8X42X7,5X32 4	SICHERHEITSKLAPPSTECKER
77	968036608	2	BRACKET WITH BOARD 0.425 M	LASCHE MIT SCHILD
78	97027806	8	PLATE 5X368X141 S355MC FE//ZNNI8//CN//T	BLECH
79	97027807	12	PLATE 20X368X141 S355J2+N FE//ZNNI8//C	BLECH
80	779013008	4	PROTECTING CAP	SCHUTZKAPPE
81	97011112	1	PLATE 2X180X100 DC01 FE//ZNNI8//CN//T0	BLECH
82	97011113	1	PLATE 2X180X100 DC01 FE//ZNNI8//CN//T0	BLECH
83	4001447	4	LOCKING RING DIN 471 70X4 ZNPH R	SICHERUNGSRING
84	10875857	2	CAGE NUT M6 NIROSTA	KAFIGMUTTER
85	413003208	4	CAGE NUT M8 A2/ST A2K	KAFIGMUTTER
86	10180884	4	SAFETY PLUG W HINGE-LID 8X62X7,5X53 4	SICHERHEITSKLAPPSTECKER
87	11820284	4	SOCKET HEAD SCREW ISO 4762 M6X30 8.8	ZYLINDERSCHRAUBE
88	978637208	2	PLATE DC01 FE//ZNNI8//CN//T0	BLECH
89	11651767	4	HEX SCREW ISO 4017 M8X20 8.8 480H SPF	SECHSKANTSCHRAUBE
90	968310808	1	PROTECTION GUARD FE//ZNNI8//CN//T0	SCHUTZBLECH
91	97038929	1	PROTECTION GUARD 4X215X532 S315MC	SCHUTZBLECH
92	97041577	2	PLATE 4X335X136 S315MC FE//ZN20//C	BLECH
93	97041578	2	PLATE 4X398X116 S315MC FE//ZN20//C	BLECH
94	12207210	2	SOCKET HEAD SCREW ISO 4762 M5X30 8.8	ZYLINDERSCHRAUBE
95	968404208	1	COVER COMPL.	DECKEL KPL.
96	968495108	2	FRAME WELDED T ZN O	RAHMEN SCHWK.
97	10035309	2	GRIDIRON T583X450X30/2 S235JR T ZN K	GITTERROST-P
98	971625908	4	PIN 25.0X105 42CRMO4+QT GASN.	BOLZEN
99	10289807	16	WASHER ISO 7089 18 300HV FLZN SPF	SCHEIBE
100	12100681	4	SPLIT PIN ISO 1234 5X28 ST 480H SPF	SPLINT
101	453008808	4	PIN ISO 2341 B14X100X92 X20CR13	BOLZEN
102	433102808	4	RETAINING SPRING 3X55 VERZ	SICHERUNGSFEDER
103	10100621	8	DISH MOUNTING	TELLERBEFESTIGUNG
104	11651581	8	HEX SCREW ISO 4014 M8X50 8.8 480H SPF	SECHSKANTSCHRAUBE
105	941138108	8	WASHER DC01 FE//ZNNI8//CN//T0	SCHEIBE
106	10875614	8	HEX NUT DIN 985 M8 8 480H SPF	SECHSKANTMUTTER
107	420001014	4	WASHER ISO 7089 8 200HV-A4	SCHEIBE
108	402600208	4	RING BOLT DIN 580 M10X17 C15E A2K	RINGSCHRAUBE

11.2.2020


etk\_en\_de\_098257 LR 11000


94 (5/5)

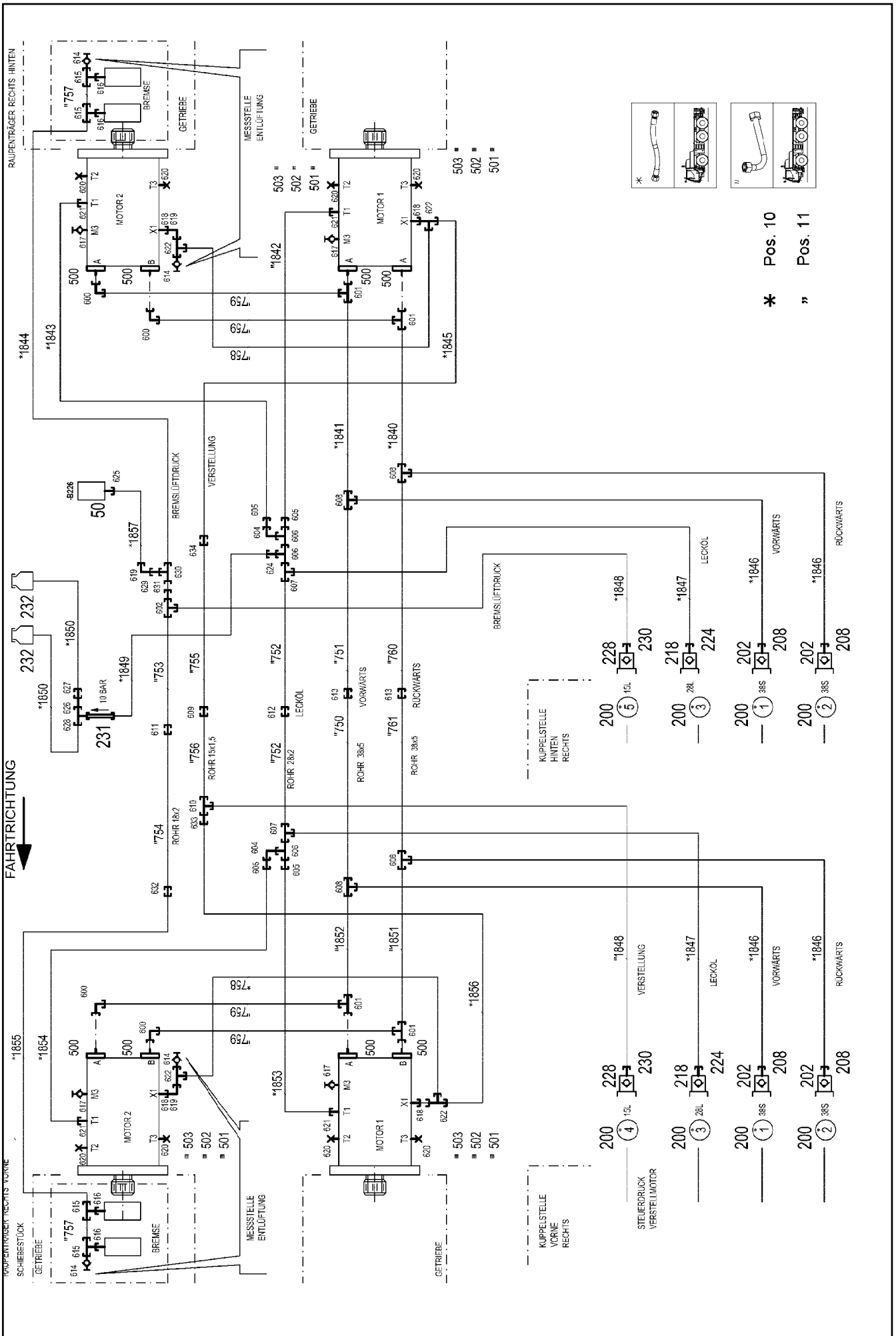
**LIEBHERR**

CRAWLER TRACK CARRIER, RIGHT  
RAUPENTRAEGER RE.

917291708


Pos.	Item	Quantity	Description	Bezeichnung
4	967787508	1	CRAWLER TRACK HYDRAULIC RECHTS ⇒  96	HYDRAULIK RAUPE

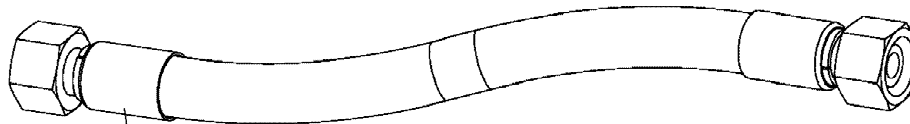
11.2.2020	etk_en_de_098257 LR 11000	 95
<b>LIEBHERR</b>	CRAWLER TRACK HYDRAULIC HYDRAULIK RAUPE	917321108





Pos.	Item	Quantity	Description	Bezeichnung
10	967789908	1	HOSE LINES CRAWLER TRACK CARR. REC ⇒  98	SCHLAUCHLEITUNGEN RAUPEN
11	967789808	1	PIPELINES CRAWL.TRACK CARRIER LINKS ⇒  72	ROHRLEITUNGEN RAUPENTR
50	10813738	1	PRESSURE SENSOR 0-400/400 BAR LSB PL:	DRUCKAUFNEHMER
202	511512308	4	COUPLING PLUG B8 38-S	KUPPLUNGSSTECKER
208	10466913	4	SCREW PLUG RD79X4 SPF	VERSCHLUSSSCHRAUBE
218	511501108	2	COUPLING PLUG B6 28-L	KUPPLUNGSSTECKER
224	10466912	2	SCREW PLUG RD54X4 SPF	VERSCHLUSSSCHRAUBE
228	511500408	2	COUPLING PLUG B3 15-L	KUPPLUNGSSTECKER
230	10466911	2	SCREW PLUG RD36X3 SPF	VERSCHLUSSSCHRAUBE
231	511481508	1	NON-RETURN VALVE 10BAR CR6-FREI SPF	RUECKSCHLAGVENTIL
232	96028333	2	EXPANSION TANK CPL. ⇒  36	AUSGLEICHSBEHAELTER KPL.
500	510588208	16	SPLIT FLANGE HALF A3P	FLANSCHHAELFTE
501	510586708	8	O-RING ARP 568 37,69X3,53 NBR90	O-RING
502	10876373	24	SOCKET HEAD SCREW ISO 4762 M14X45 8	ZYLINDERSCHRAUBE
503	10878799	8	HEX SCREW ISO 4017 M14X45 8.8 FLZN SP	SECHSKANTSCHRAUBE
600	472531808	4	FITTING EWSD38-S A3P	VERSCHRAUBUNG
601	472331908	4	FITTING ELSD38-S A3P	VERSCHRAUBUNG
602	475131308	1	FITTING XTR18/15/18-L CFX	VERSCHRAUBUNG
604	7617494	2	FITTING EW 28L CR6-FREI	VERSCHRAUBUNG
605	475430508	4	FITTING REDSD28/22-L A3P	VERSCHRAUBUNG
606	7407120	3	FITTING EL 28L CR6-FREI	VERSCHRAUBUNG
607	470430808	2	FITTING T 28L A3C	VERSCHRAUBUNG
608	470433008	4	FITTING XT38-S A3P	VERSCHRAUBUNG
609	470030508	1	FITTING XG15-L A3P	VERSCHRAUBUNG
610	470430508	1	FITTING XT15-L A3P	VERSCHRAUBUNG
611	470030608	1	FITTING XG18-L A3P	VERSCHRAUBUNG
612	470030808	1	FITTING XG28-L A3P	VERSCHRAUBUNG
613	470033108	2	FITTING XG38-S A3P	VERSCHRAUBUNG
614	510629008	4	TEST POINT FITTING VKA3 10LM16X1,5 CR6	MESSANSCHLUSS
615	482430314	4	FITTING ISO 8434 ET 10L M16X1,5 CR6-FRE	VERSCHRAUBUNG
616	471039708	4	FITTING ISO 8434-1 GE 10L M12X1,5 CR6-F	VERSCHRAUBUNG
617	7406865	4	SCREW COUPLING EMA3 M14X1,5 CR6-FRE	SCHRAUBKUPPLUNG
618	471030508	4	FITTING GE 10L M14X1,5 A3P	VERSCHRAUBUNG
619	7403569	3	FITTING EW 10L M16X1,5 CR6-FREI	VERSCHRAUBUNG
620	477705808	8	STOP PLUG VSTIM26X1,5ED A3P	STOPFEN
621	471031308	4	FITTING XGE22-LM-ED M26X1,5 A3P	VERSCHRAUBUNG
622	472330208	4	FITTING EL 10L CR6-FREI	VERSCHRAUBUNG
624	475435708	1	FITTING REDSDN28/12-L A3P	VERSCHRAUBUNG
625	470700208	1	FITTING XGAI6-SR A3P	VERSCHRAUBUNG
626	470011308	1	FITTING SNV12-L A3P	VERSCHRAUBUNG
627	470030408	1	FITTING XG12-L A3P	VERSCHRAUBUNG
628	247105602	1	FITTING ET 12L M18X1,5 CR6-FREI	VERSCHRAUBUNG
629	475431408	1	FITTING REDSD12/10-L A3P	VERSCHRAUBUNG
630	247128602	1	FITTING EL 12L M18X1,5 CR6-FREI	VERSCHRAUBUNG
631	475436308	1	FITTING REDSD18/12-L A3P	VERSCHRAUBUNG
632	475034508	1	FITTING XGR18/12-L A3P	VERSCHRAUBUNG
633	475430108	1	FITTING RED 15/10L CR6-FREI	VERSCHRAUBUNG
634	475031608	1	FITTING XGR15/10-L A3P	VERSCHRAUBUNG

11.2.2020	etk_en_de_098257 LR 11000	 97 (2/2)
<b>LIEBHERR</b>	CRAWLER TRACK HYDRAULIC HYDRAULIK RAUPE	967787508



Schlauchnummer  
Hose number  
Numéro de flexible  
Número de flexible  
Номера шланга

Die Schlauchnummern auf den Schläuchen entsprechen den Positionen in der Schlauchliste.

The hose numbers from the hoses are in accordance with the items in the hose list.

Les numéros indiqués sur les flexibles correspondent aux repères de la nomenclature des flexibles.

Los números indicados en los flexibles corresponden a las posiciones de la lista de flexibles.

Нанесенные на шлангах номера соответствуют позициям в перечне.



Pos.	Item	Quantity	Description	Bezeichnung
1	602760108	10	NAME PLATE 25,4X101,6	BEZEICHNUNGSSCHILD
2	602760308	22	NAME PLATE 25,4X165,1	BEZEICHNUNGSSCHILD
1840	967801008	1	HOSE CPL. 4ST+ 31X1070	SCHLAUCH KPL.
1841	968149708	1	HOSE CPL. 4ST+ 31X1090	SCHLAUCH KPL.
1842	928040608	1	HOSE CPL. 2TE 20X1200	SCHLAUCH KPL.
1843	928874108	1	HOSE CPL. 2TE 20X1100	SCHLAUCH KPL.
1844	921620508	1	HOSE CPL. 1SC 8X1600	SCHLAUCH KPL.
1845	926094508	1	HOSE CPL. 1SC 8X1500	SCHLAUCH KPL.
1846	968150608	4	HOSE CPL. 4ST+ 31X1330	SCHLAUCH KPL.
1847	968150808	2	HOSE CPL. 2SN 25X1400	SCHLAUCH KPL.
1848	927693008	2	HOSE CPL. 2SN 12X1460	SCHLAUCH KPL.
1849	926465408	1	HOSE CPL. 2TE 10X1000	SCHLAUCH KPL.
1850	966182708	2	HOSE CPL. 2TE 10X700	SCHLAUCH KPL.
1851	968151608	1	HOSE CPL. 4ST+ 31X1410	SCHLAUCH KPL.
1852	967627408	1	HOSE CPL. 4ST+ 31X1430	SCHLAUCH KPL.
1853	926561808	1	HOSE CPL. 2TE 20X1650	SCHLAUCH KPL.
1854	966860008	1	HOSE CPL. 2TE 20X1460	SCHLAUCH KPL.
1855	921620608	1	HOSE CPL. 1SC 8X1900	SCHLAUCH KPL.
1856	926119208	1	HOSE CPL. 1SC 8X1800	SCHLAUCH KPL.
1857	968531608	1	HOSE CPL. 2TE 6X1500	SCHLAUCH KPL.

11.2.2020  
133089

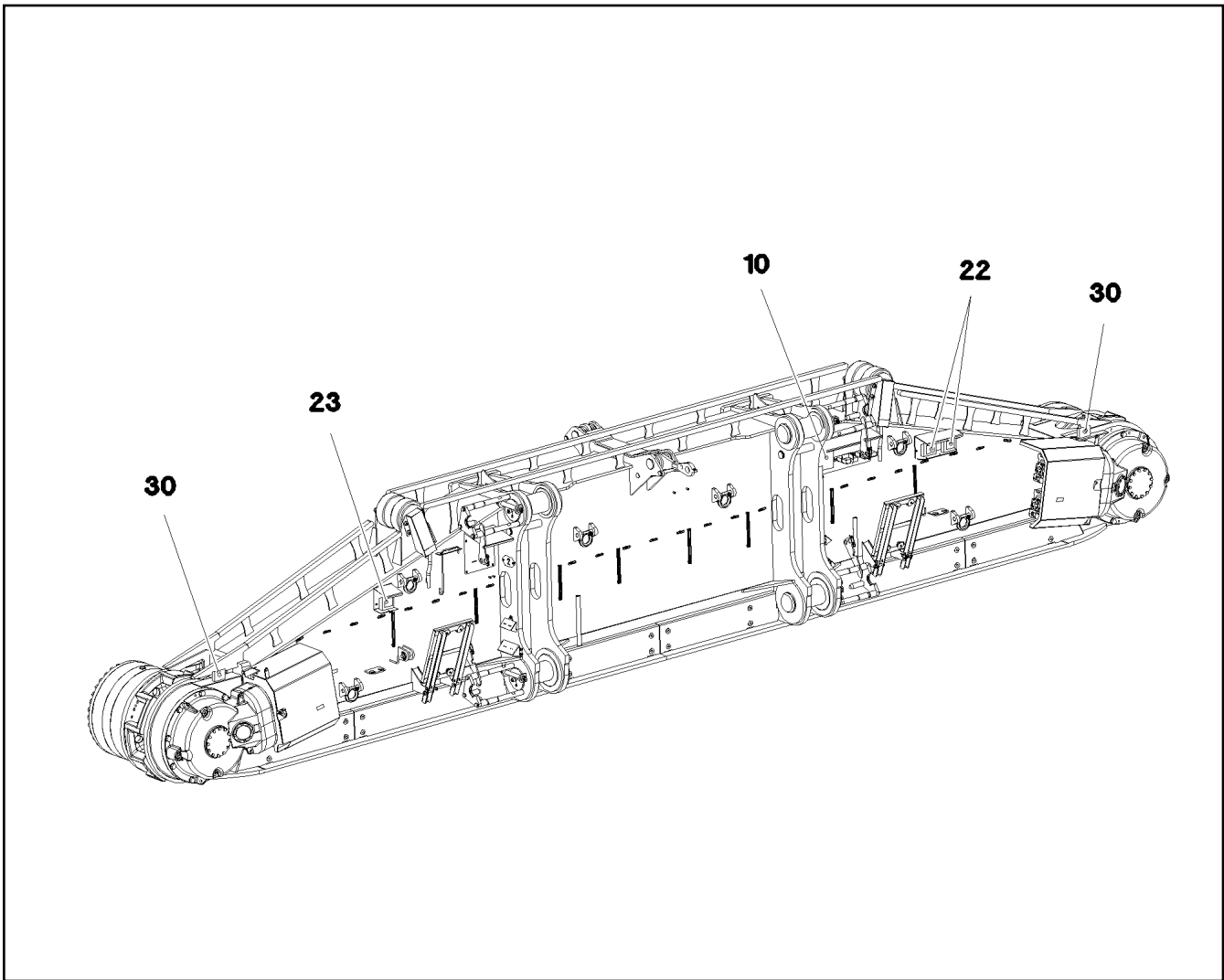
**LIEBHERR**

etk\_en\_de\_098257 LR 11000

HOSE LINES CRAWLER TRACK CARR.  
SCHLAUCHLEITUNGEN RAUPENTRAEG.

98

967789908



Pos.	Item	Quantity	Description	Bezeichnung
5	11003193	2	PROXIMITY SWITCH BERUEHRUNGSLOS	12 NAEHERUNGSSCHALTER
10	967906608	1	TERMINAL BOX CPL. S220 4X FAHRANT. ⇒ □ 100	KLEMMKASTEN KPL.
22	12101892	2	LED WORKING HEAD LIGHT 26W 10,5-32V	LED ARBEITSSCHEINWERFER
23	12101891	1	LED WORKING HEAD LIGHT 12W 9-32V	LED ARBEITSSCHEINWERFER
30	968668608	1	EQUIPMENT CAMERA RAUPE RECHTS ⇒ □ 101	AUSRUESTUNG KAMERA

11.2.2020  
081171

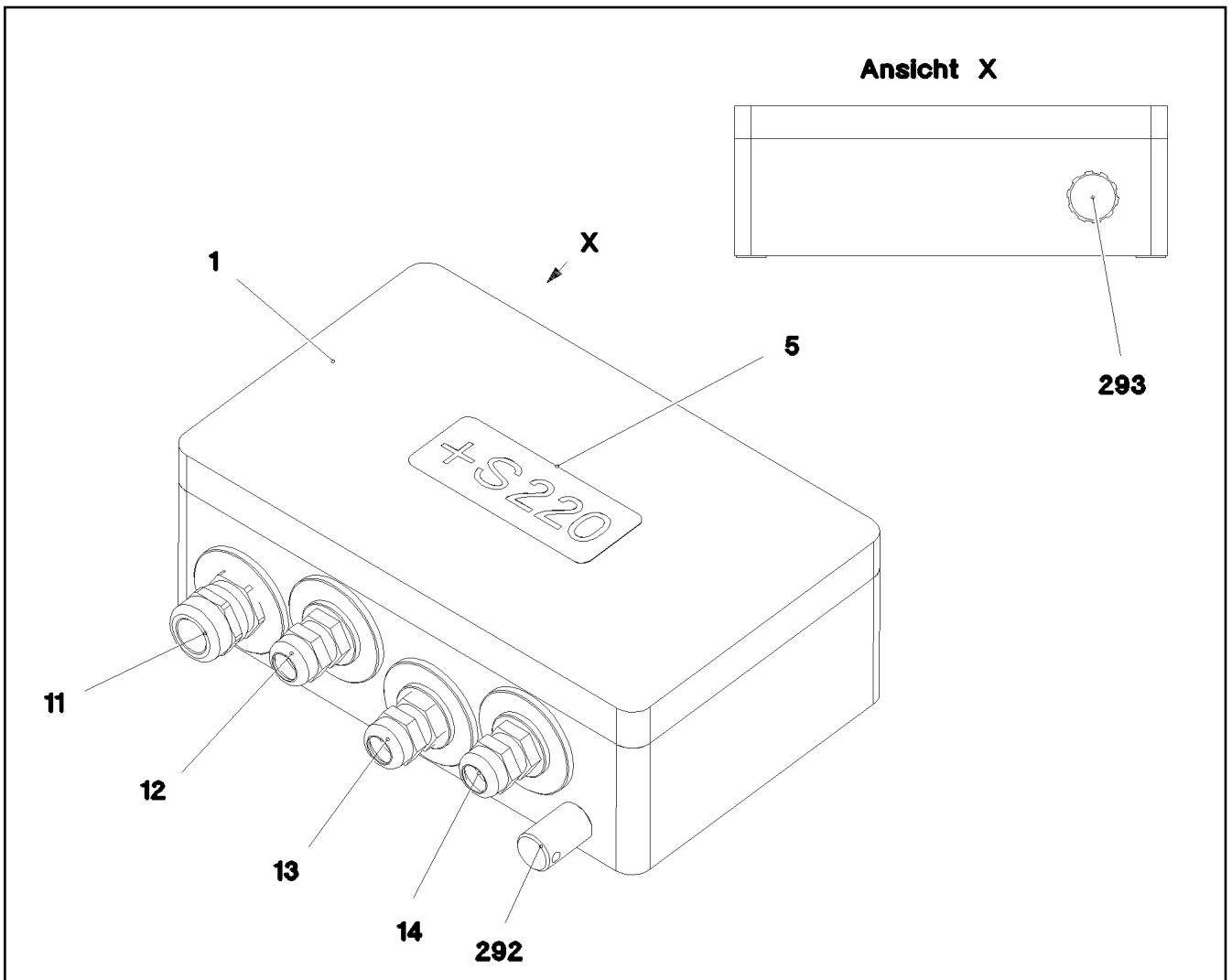
**LIEBHERR**

etk\_en\_de\_098257 LR 11000


ELECTR.CRAWLER SUPPORT RIGHT  
ELEKTRIK RAUPENTRAEGER RECHTS


□ 99

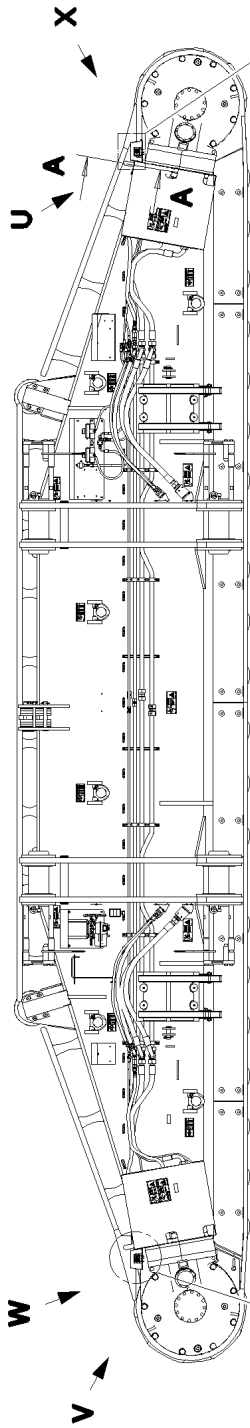
917361608



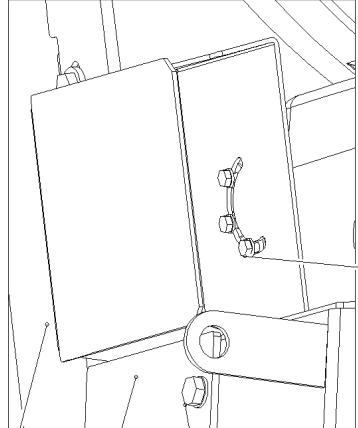
Pos.	Item	Quantity	Description	Bezeichnung
2	968275008	1	WIRES CPL. S220	DRAEHTE KPL.
4	97032642	1	EMPTY CASING 160X260X90X0 AL	LEERGEHAEUSE
5	977507008	1	SIGN S220 LEXAN	SCHILD
11	967971808	1	WIRING HARNESS W220	KABELSTRANG
12	967971908	1	WIRING HARNESS W221	KABELSTRANG
13	967972008	1	WIRING HARNESS W223	KABELSTRANG
14	967972108	1	WIRING HARNESS W225	KABELSTRANG
292	602501208	1	WATER DRAIN PLUG M12 PA6G SPF	ENTWAESSERUNGSSTOPFEN
293	10488662	1	VENTILATION SCREW M20X1,5 POLYAMID	ENTLUEFTUNGSSCHRAUBE

Pos.	Item	Quantity	Description	Bezeichnung
3	968668808	1	CAMERA EQUIPMENT CRAWLER RECHTS ⇒  102	KAMERAANBAU RAUPE
12	11622197	2	CONNECTING CABLE 2X0,14+2X0,22-5M	VERBINDUNGSKABEL
50	614043608	2	CAMERA SPF	KAMERA

11.2.2020	etk_en_de_098257 LR 11000	 101
<b>LIEBHERR</b>	EQUIPMENT CAMERA AUSRUESTUNG KAMERA	968668608



**Ansicht U**



1

7

10

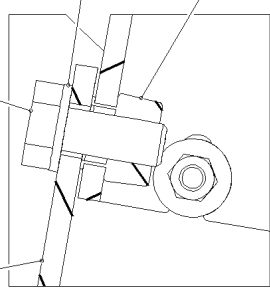
8

9

10

8

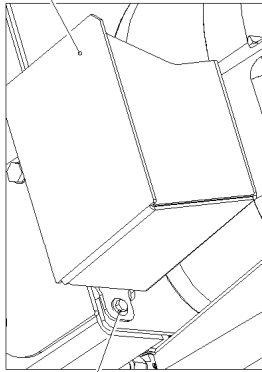
**Schnitt A-A**



7

9

**Ansicht W**



8

9

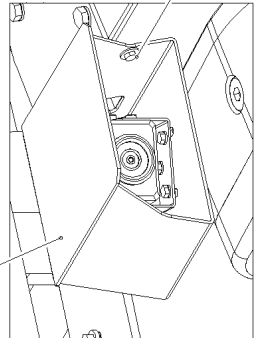
10

3

4

5

**Ansicht V**



3

4

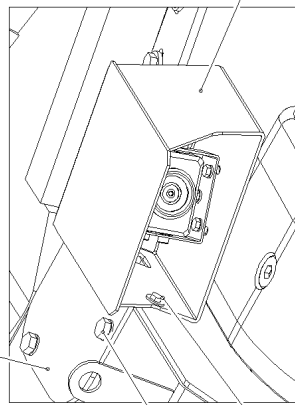
5

3

4

5

**Ansicht X**



2

7

3

6

3

4

5

1

3

6

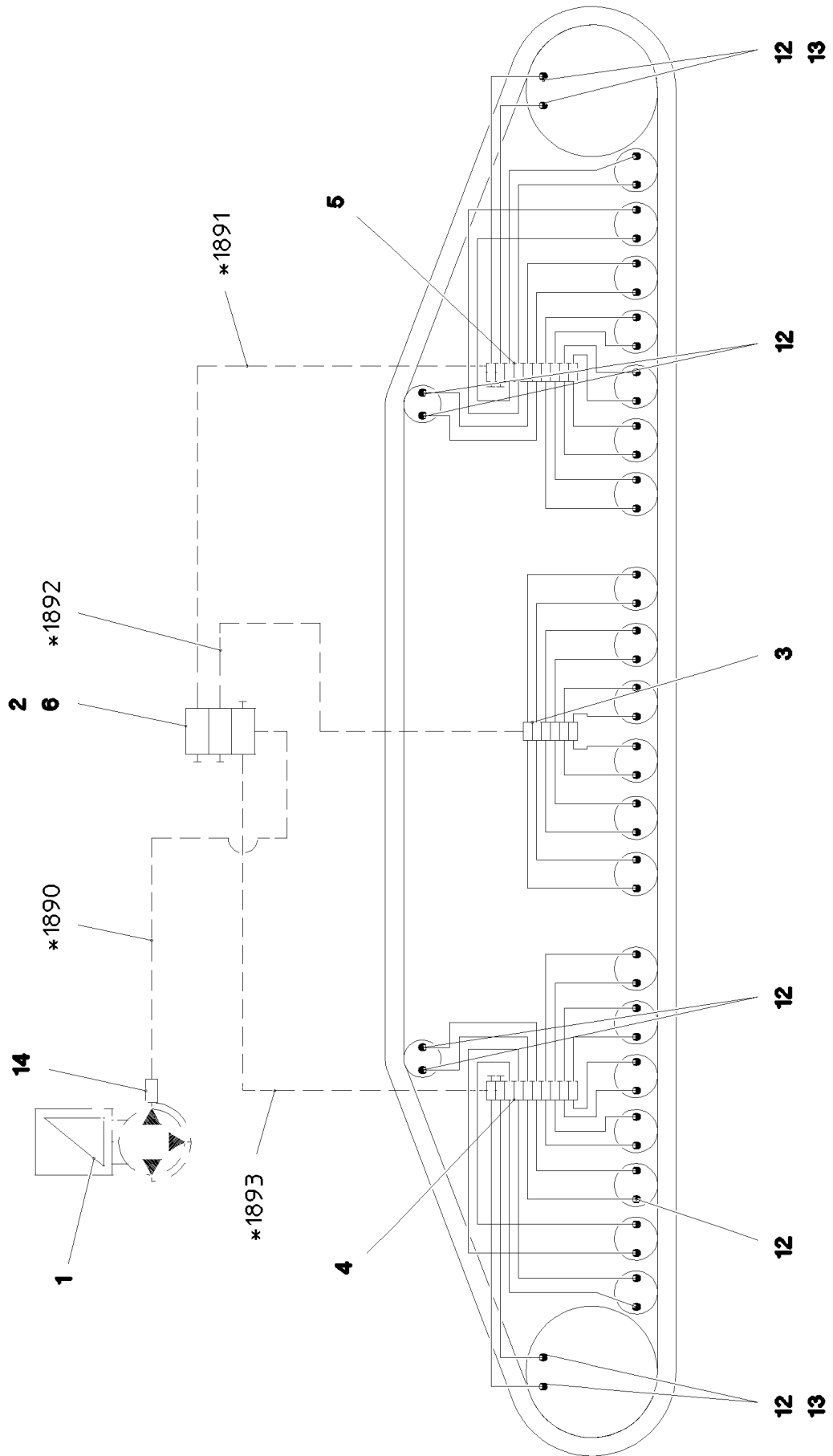
3

4

5

Pos.	Item	Quantity	Description	Bezeichnung
1	97045905	1	PLATE 3X404X480 X5CRNI18-10	BLECH
2	97045909	1	PLATE 3X404X480 X5CRNI18-10	BLECH
3	11644899	10	HEX SCREW ISO 4017 M6X20 8.8 480H SPF	SECHSKANTSCHRAUBE
4	10875613	10	HEX NUT DIN 985 M6 8 480H SPF	SECHSKANTMUTTER
5	421801708	14	WASHER ISO 7093-1 6 200HV-A2	SCHEIBE
6	10875647	6	WASHER ISO 7089 6 200HV 480H SPF	SCHEIBE
7	97048028	2	COVER 5X177X130 S355MC FE//ZNNI8//CN/	DECKEL
8	413004408	4	CAGE NUT M10	KAFIGMUTTER
9	11631816	4	HEX SCREW ISO 4017 M10X25 8.8 FLZN SP	SECHSKANTSCHRAUBE
10	10289795	4	WASHER ISO 7089 10 300HV FLZN SPF	SCHEIBE

11.2.2020	etk_en_de_098257 LR 11000	<input type="checkbox"/> 103 (2/2)
<b>LIEBHERR</b>	CAMERA EQUIPMENT CRAWLER KAMERAANBAU RAUPE	968668808



\* Pos. 91

11.2.2020  
081158

**LIEBHERR**






etk\_en\_de\_098257 LR 11000

CENTR.LUBRICATION SYSTEM RIGHT  
ZENTRALSCHMIERUNG RAUPE RE.

□ 104 (1/2)


917322208



Pos.	Item	Quantity	Description	Bezeichnung
1	11621396	1	ELECTRIC PUMP EP-1 ⇒  82	ELEKTROPUMPE
2	11621291	1	DISTRIBUTION BLOCK SXE-2 3/3 ⇒  83	VERTEILERKOMBINATION
3	11491831	1	DISTRIBUTION BLOCK MX-F 6/12 ⇒  84	VERTEILERKOMBINATION
4	11491832	1	DISTRIBUTION BLOCK MX-F 10/18 ⇒  85	VERTEILERKOMBINATION
5	11491833	1	DISTRIBUTION BLOCK MX-F 10/18 ⇒  86	VERTEILERKOMBINATION
6	97045860	1	PLATE 4X121X75 S315MC FE//ZNNI8//CN//T	BLECH
7	12204614	6	SOCKET HEAD SCREW ISO 4762 M5X35 8.8	ZYLINDERSCHRAUBE
8	10875620	6	HEX NUT ISO 4032 M5 8 480H SPF	SECHSKANTMUTTER
9	11140403	6	WASHER ISO 7089 5 200HV 480H SPF	SCHEIBE
10	10875592	4	SOCKET HEAD SCREW ISO 4762 M6X45 8.8	ZYLINDERSCHRAUBE
11	10875647	4	WASHER ISO 7089 6 200HV 480H SPF	SCHEIBE
12	774373808	48	FITTING WE 6LL M10x1	VERSCHRAUBUNG
13	774383208	4	CONNECTION PIECE M14X1,5/M10X1	ANSCHLUSSSTUECK
14	10874021	1	PASSAGE NIPPLE BLOCK	DURCHGANGSNIPPELBLOCK
15	10873149	70	POLYAMID PIPE DIN 73378 6X1,5 PA 12-HL	POLYAMIDROHR
16	774383508	15	TUBING COIL	ROHRWENDEL
91	968710608	1	HOSE LINES CRAWLER TRACK CARR. REC	SCHLAUCHLEITUNGEN RAUPEN
(1)	602760108	4	NAME PLATE 25,4X101,6	BEZEICHNUNGSSCHILD
(1890)	926559808	1	HOSE CPL. 2SN 6X350	SCHLAUCH KPL.
(1891)	968697008	1	HOSE CPL. 2SN 6X1550	SCHLAUCH KPL.
(1892)	968697108	1	HOSE CPL. 2SN 6X2150	SCHLAUCH KPL.
(1893)	968697208	1	HOSE CPL. 2SN 6X5400	SCHLAUCH KPL.

11.2.2020

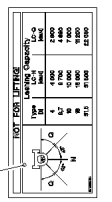
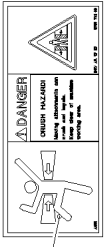
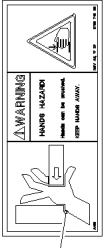
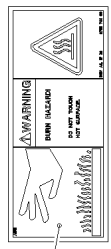
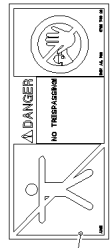
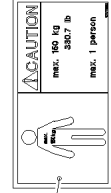
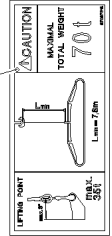
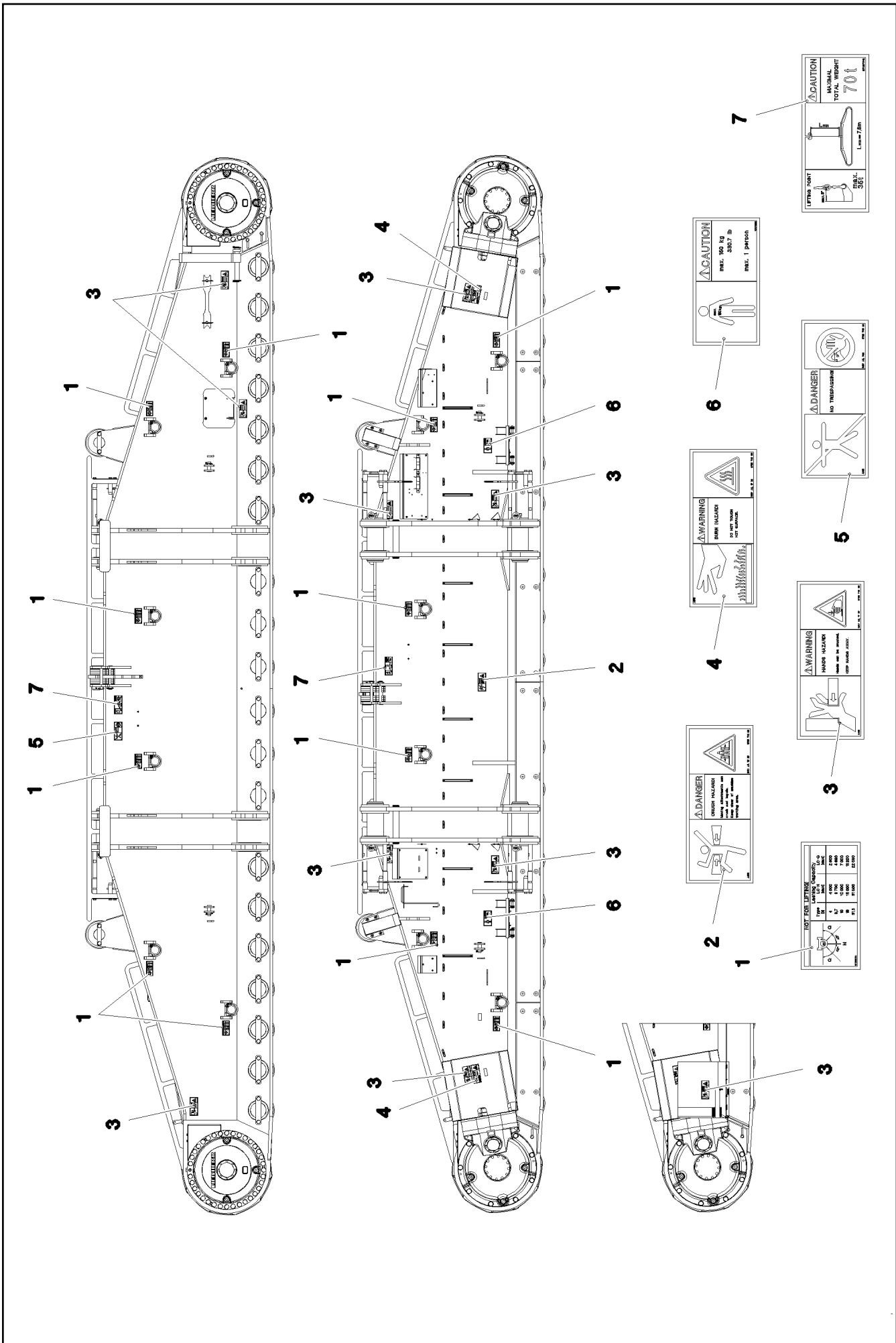
etk\_en\_de\_098257 LR 11000

 105 (2/2)

**LIEBHERR**

CENTR.LUBRICATION SYSTEM RIGHT  
ZENTRALSCHMIERUNG RAUPE RE.


917322208



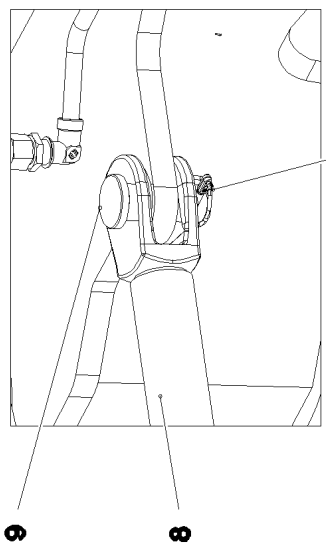
Pos.	Item	Quantity	Description	Bezeichnung
1	97036734	12	SIGN 188X78 KLEBEFOLIE SPF	SCHILD
2	978674108	1	SIGN 208X88 KLEBEFOLIE SPF	SCHILD
3	978674608	10	SIGN 208X88 KLEBEFOLIE SPF	SCHILD
4	978674408	2	SIGN 208X88 KLEBEFOLIE SPF	SCHILD
5	978674008	1	SIGN 208X88 KLEBEFOLIE SPF	SCHILD
6	97011690	2	SIGN 168X88 KLEBEFOLIE SPF	SCHILD
7	97067313	2	SIGN 208X88 KLEBEFOLIE SPF	SCHILD

11.2.2020	etk_en_de_098257 LR 11000	<input type="checkbox"/> 107 (2/2)
<b>LIEBHERR</b>	SIGNS BESCHILDERUNG	917322308

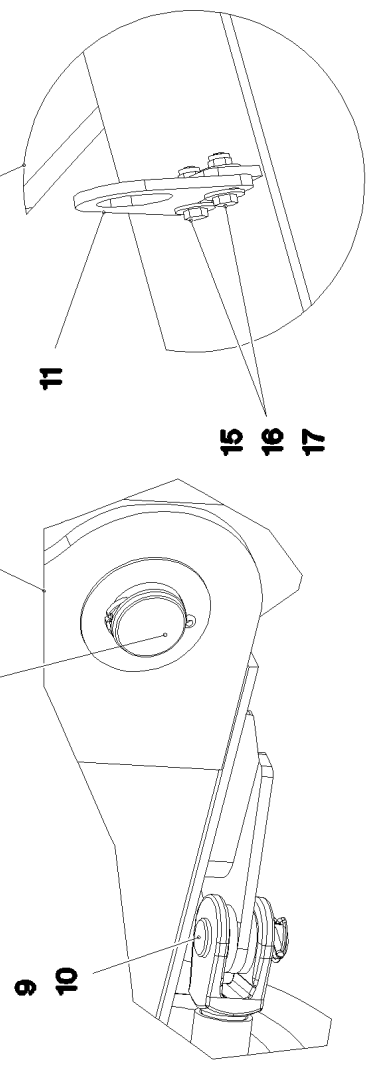
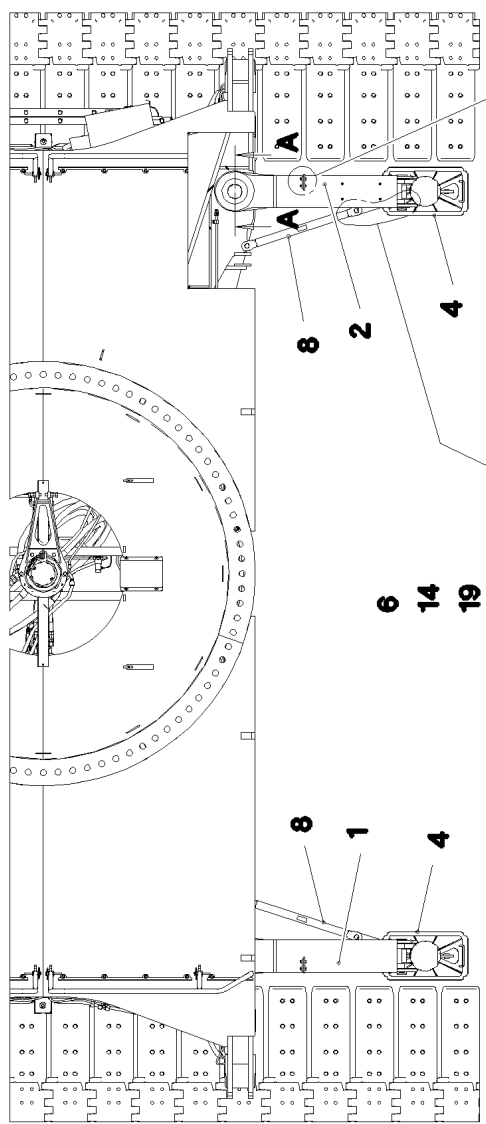
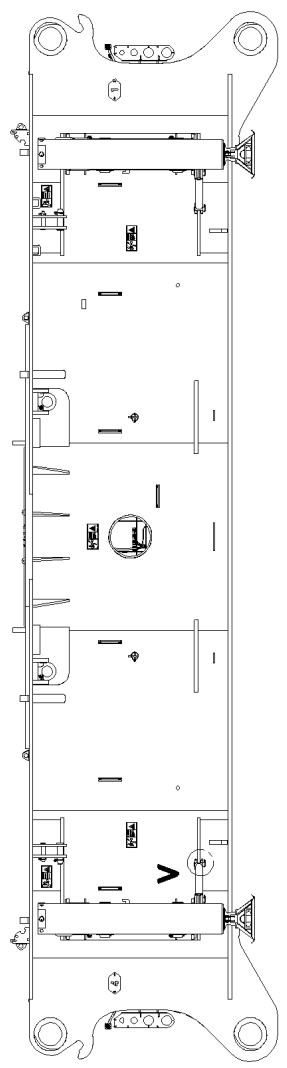
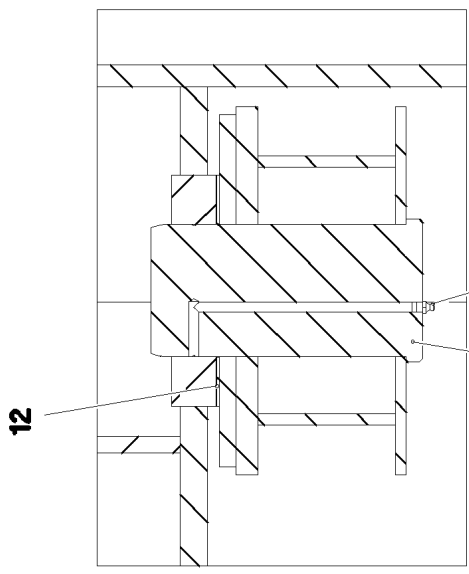
Pos.	Item	Quantity	Description	Bezeichnung
1	918589408	1	HYDRAULIC SUPPORT ⇒  109	HYDRAULISCHE ABSTUETZUN
2	917321208	1	HYDRAULIC SUPPORT ⇒  114	HYDRAULIK ABSTUETZUNG
3	967975008	1	SIGNS ⇒  117	BESCHILDERUNG

11.2.2020	etk_en_de_098257 LR 11000	 108
<b>LIEBHERR</b>	HYDRAULIC SUPPORT HYDRAULISCHE ABSTUETZUNG	91858908

**Einzelheit V**



**Schnitt A-A 10**



11.2.2020  
093375

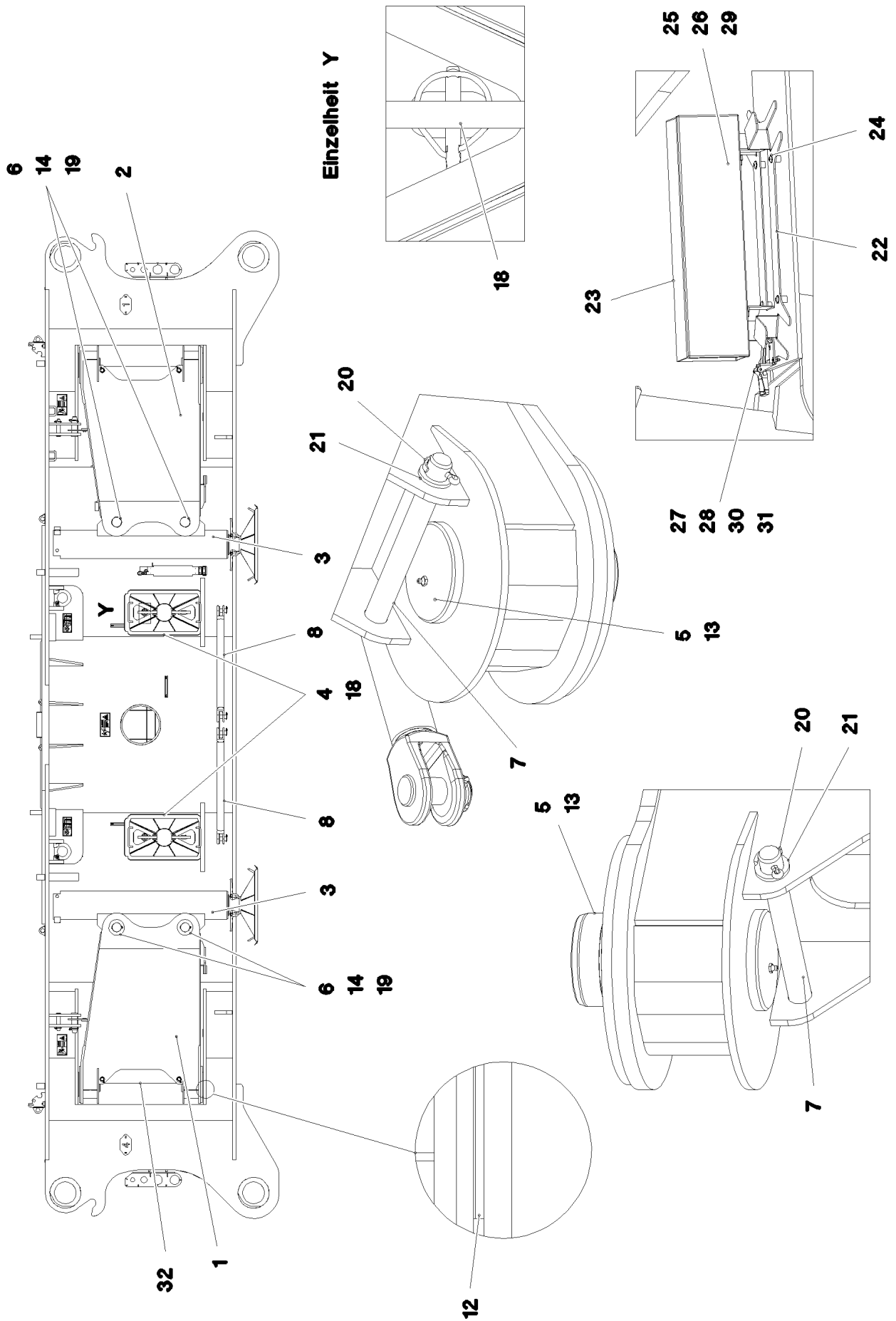
**LIEBHERR**

etk\_en\_de\_098257 LR 11000

HYDRAULIC SUPPORT  
HYDRAULISCHE ABSTUETZUNG

109 (1/3)

918589408



11.2.2020  
093376

**LIEBHERR**


etk\_en\_de\_098257 LR 11000

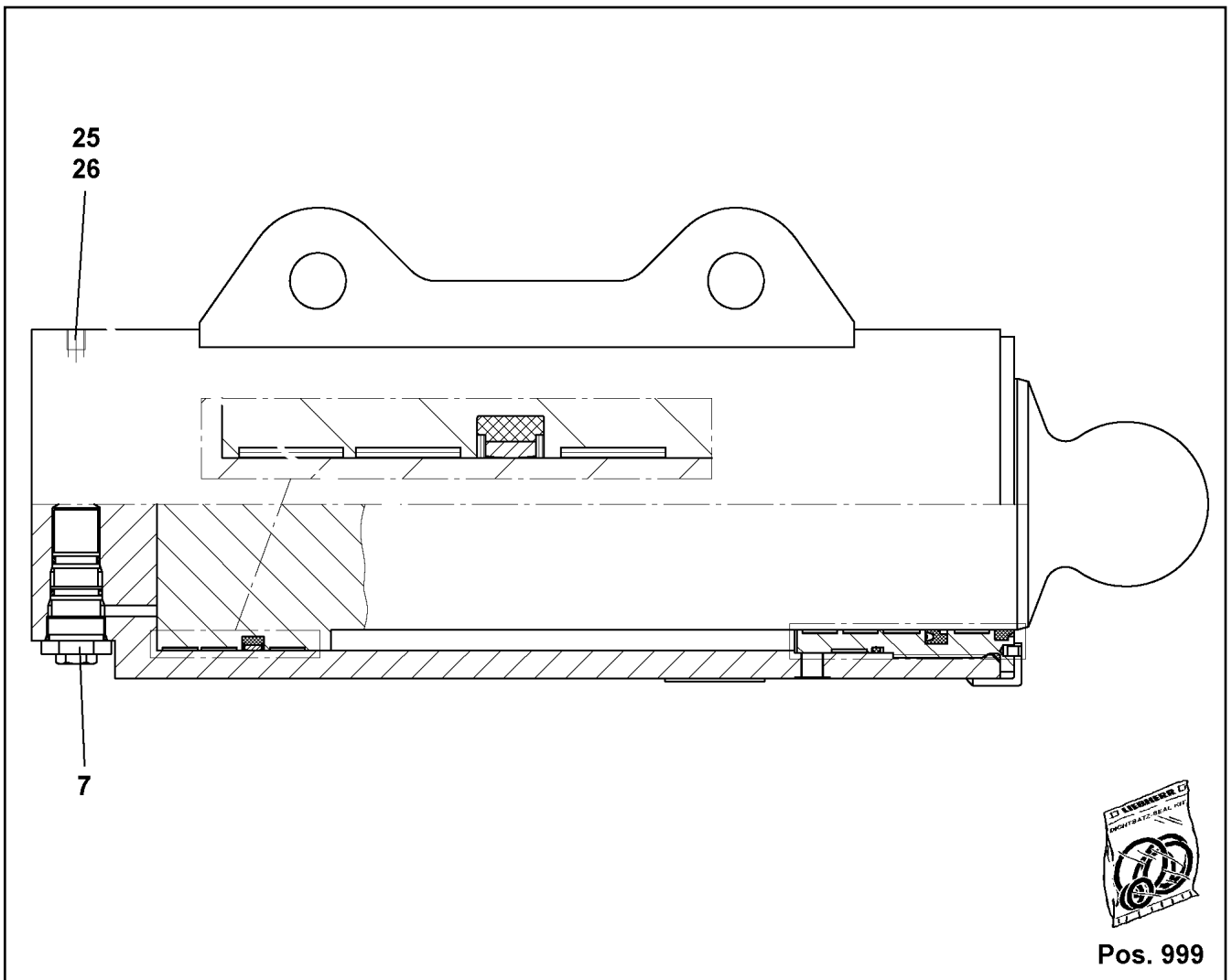
HYDRAULIC SUPPORT  
HYDRAULISCHE ABSTUETZUNG

□ 110 (2/3)

918589408

Pos.	Item	Quantity	Description	Bezeichnung
1	967849308	2	HYDR. SUPPORT WELDMENT LINKS	HYDRAULISCHE ABSTUETZUNG
2	967849408	2	HYDR. SUPPORT WELDMENT RECHTS	HYDRAULISCHE ABSTUETZUNG
3	512391108	4	SUPPORT CYLINDER 210/180-1160 SPF ⇒  112	ABSTUETZZYLINDER
4	96016050	4	SUPPORT PLATE COMPL. ⇒  113	ABSTUETZPLATTE KPL.
5	97030846	8	PIN 130.0X247 35NICRMOV125 SPF	BOLZEN
6	97030847	8	PIN 90.0X290 35NICRMOV125 SPF	BOLZEN
7	97042030	8	PIN 35.0X282 35NICRMOV125 GASN. SPF	BOLZEN
8	964581908	4	ROD ST.CONST.	STANGE SCHWK.
9	945611208	8	PIN RD35X85 35NICRMOV125 GASN. SPF	BOLZEN
10	10180880	8	SAFETY PLUG W HINGE-LID 8X42X7,5X32 4	SICHERHEITSKLAPPSTECKER
11	97030848	4	LOCKING DEVICE 10X165X130 S355MC FE//	ARRETIERUNG
12	97031023	8	WASHER 210X121 GZ-CUZN25AL*	SCHEIBE
13	7743242	8	HYDRAULIC-TYPE LUBRICAT.NIPPLE DIN 71	KEGELSCHMIERNIPPEL
14	10180373	8	SPLIT PIN ISO 1234 8X100 St 480H SPF	SPLINT
15	11002727	8	HEX SCREW ISO 4017 M12X40 10.9 FLZN SP	SECHSKANTSCHRAUBE
16	10875607	8	HEX NUT DIN 985 M12 8 FLZN SPF	SECHSKANTMUTTER
17	11182717	16	WASHER ISO 7093-1 12 300HV FLZN SPF	SCHEIBE
18	10180882	4	SAFETY PLUG W HINGE-LID 12X55X10,5X45	SICHERHEITSKLAPPSTECKER
19	975208408	24	PLATE 4X138X138 S315MC FE//ZNNI8//CN//T	BLECH
20	10180368	8	SPLIT PIN ISO 1234 8X50 St 480H SPF	SPLINT
21	10875638	8	WASHER DIN 1441 31 ST FLZN SPF	SCHEIBE
22	97075181	1	PLATE 3X352X581 DC01 FE//ZNNI8//CN//T0	BLECH
23	604532708	1	HOUSING 140X540X100 SPF	GEHAEUSE
24	10875484	4	BUTTON HEAD SCREW 7380-2 M8X10 08.8 4	HALBRUNDKOPFSCHRAUBE
25	11642261	2	HEX SCREW ISO 4017 M8X25 8.8 480H SPF	SECHSKANTSCHRAUBE
26	11840501	4	WASHER DIN 7349 8,4 200HV 480H SPF	SCHEIBE
27	408604008	2	COUNTERSUNK SCREW DIN 7991 M5X16 8.	SENKSCHEIBE
28	10875612	2	HEX NUT DIN 985 M5 8 480H SPF	SECHSKANTMUTTER
29	10299669	2	HEX NUT ISO 4032 M8 10 480H SPF	SECHSKANTMUTTER
30	10875643	2	WASHER ISO 7093-1 5 200HV 480H SPF	SCHEIBE
31	704218508	1	LOCK BEARING GUMMI	VERSCHLUSSLAGER
32	10449843	2	HOSE GUARD DN44-65 SGX50 PE	SCHLAUCHSCHUTZ

11.2.2020	etk_en_de_098257 LR 11000	 111 (3/3)
<b>LIEBHERR</b>	HYDRAULIC SUPPORT HYDRAULISCHE ABSTUETZUNG	918589408



Pos. 999

Pos.	Item	Quantity	Description	Bezeichnung
7	10038262	1	BRAKE VALVE	BREMSVENTIL
(999)	10873610	1	SEAL KIT BRAKE VALVE	DS BREMSVENTIL
25	477704008	4	STOPPER PLUG VST11/4"ED A3P	BLINDSTOPFEN
26	477704108	2	STOP PLUG VST13/8"ED A3P	STOPFEN
999	571774008	1	SEAL KIT	DICHTSATZ

11.2.2020  
049953

**LIEBHERR**

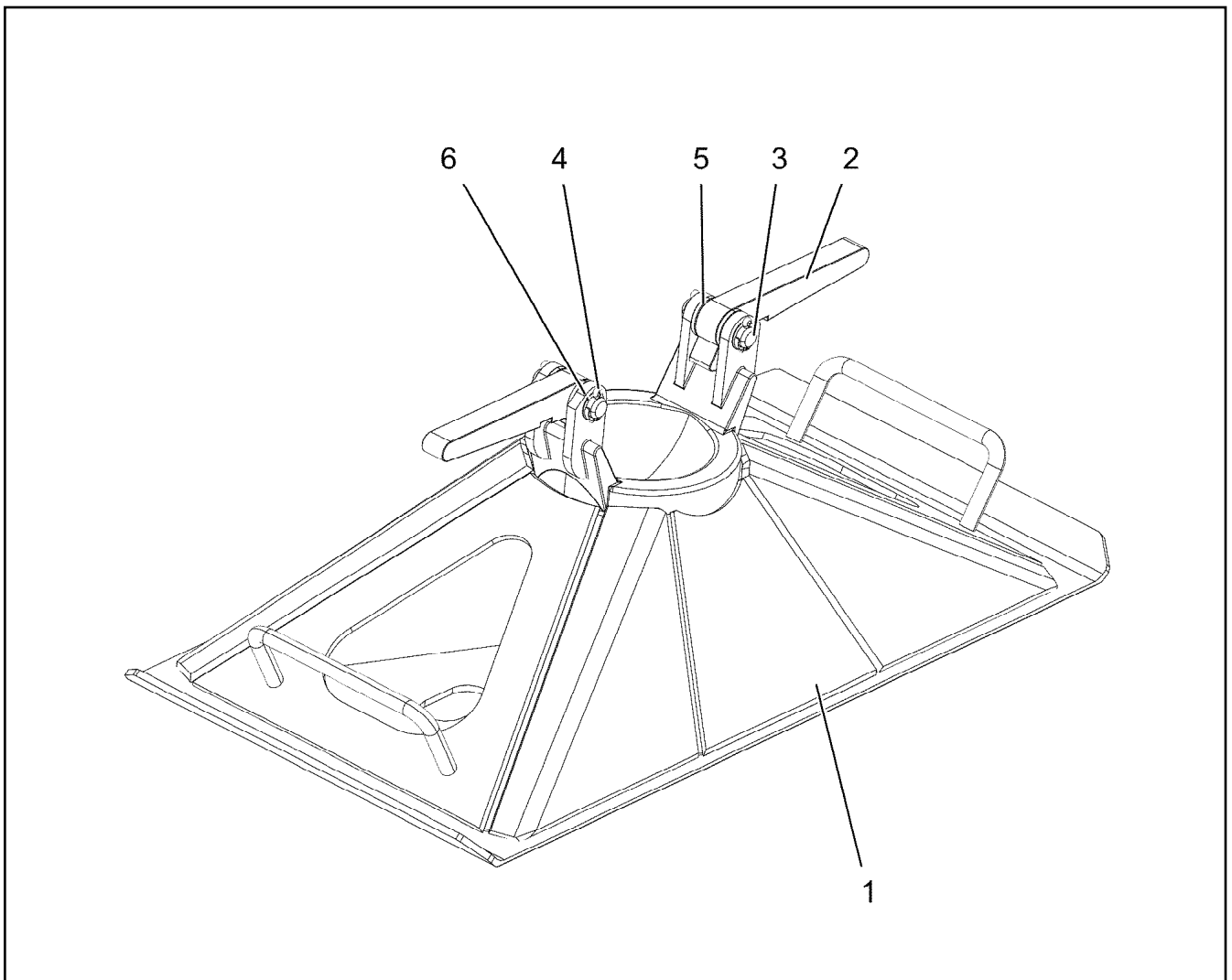
etk\_en\_de\_098257 LR 11000

SUPPORT CYLINDER  
ABSTUETZZYLINDER


112


512391108

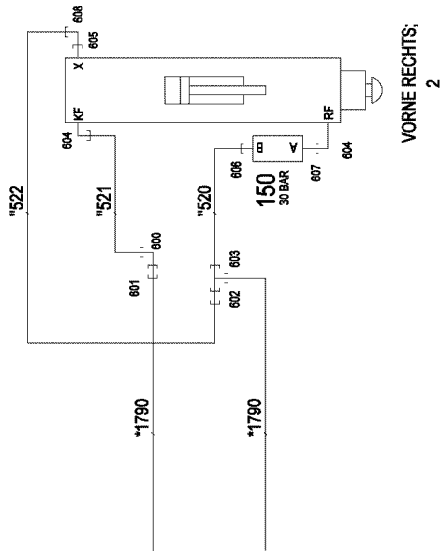




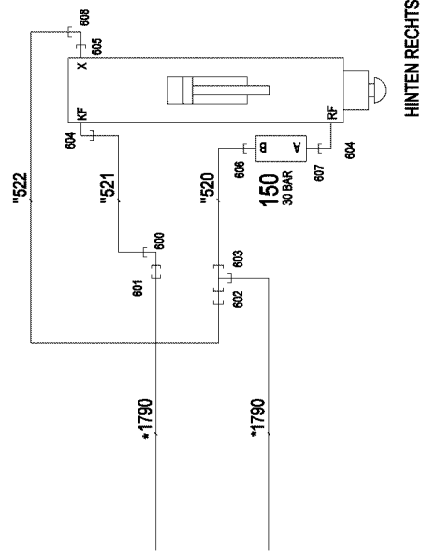
Pos.	Item	Quantity	Description	Bezeichnung
1	96016054	1	SUPPORT PLATE ST.CONST.	ABSTUETZPLATTE SCHWK.
2	945495808	2	LOCKING BAR 20X46X169 S355J2+N FE//ZN	RIEGEL
3	450019108	2	PIN ISO 2340 B16X60X50 ST.50K FE//ZN20//	BOLZEN
4	10180351	4	SPLIT PIN ISO 1234 4X25 St 480H SPF	SPLINT
5	10289806	4	WASHER ISO 7089 16 300HV FLZN SPF	SCHEIBE
6	501500908	4	SHIM RING DIN 988 16X22X0,5	PASSSCHEIBE

Pos.	Item	Quantity	Description	Bezeichnung
4	967787608	1	HYDRAULIC SUPPORT ⇒  115	HYDRAULIK ABSTUETZUNG

11.2.2020	etk_en_de_098257 LR 11000	 114
<b>LIEBHERR</b>	HYDRAULIC SUPPORT HYDRAULIK ABSTUETZUNG	917321208



VORNE RECHTS;  
2



HINTEN RECHTS

(\*721)

ROHRLEITUNGEN  
MITTELTEIL

(\*720)

(\*723)

ROHRLEITUNGEN  
MITTELTEIL

(\*722)

MITTELTEIL  
RAUPENFAHRWERK

(\*727)

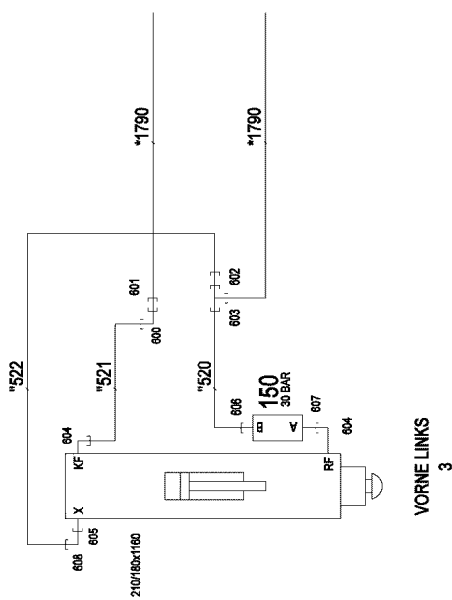
ROHRLEITUNGEN  
MITTELTEIL

(\*726)

(\*725)

ROHRLEITUNGEN  
MITTELTEIL

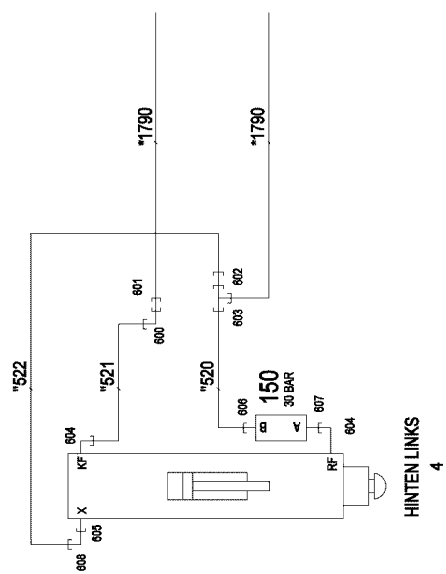
(\*724)



VORNE LINKS  
3

leichte Ausf. = 210 / 180 x 180

schwere Ausführung = 280 / 200 x 180



HINTEN LINKS  
4

\* Pos. 10

" Pos. 11

11.2.2020  
081178

**LIEBHERR**

etk\_en\_de\_098257 LR 11000

HYDRAULIC SUPPORT  
HYDRAULIK ABSTUETZUNG

115 (1/2)

967787608

Pos.	Item	Quantity	Description	Bezeichnung
10	967790108	1	HOSE LINES SUPPORTING RAM	SCHLAUCHLEITUNGEN ABSTUE
(1)	602760308	8	NAME PLATE 25,4X165,1	BEZEICHNUNGSSCHILD
(1790)	923344608	8	HOSE CPL. GH425-8 12X1850	SCHLAUCH KPL.
11	967790208	1	PIPELINES SUPPORT CYLINDER	ROHRLEITUNGEN ABSTUETZZY
(520)	968204808	4	PIPE COMPL. 16X2X323	ROHR KPL.
(521)	968204908	4	PIPE COMPL. 12X1,5X782	ROHR KPL.
(522)	968205008	4	PIPE COMPL. 10X1,5X770	ROHR KPL.
150	10878515	4	PRETENSIONING VALVE pv=30BAR pmax=3	VORSPANNVENTIL
600	7617354	4	FITTING EW 12S CR6-FREI	VERSCHRAUBUNG
601	475032508	4	FITTING XGR16/12-S A3P	VERSCHRAUBUNG
602	475433508	4	FITTING REDSD16/10-S A3P	VERSCHRAUBUNG
603	470432508	4	FITTING T 16S CR6-FREI	VERSCHRAUBUNG
604	476611508	8	FITTING RSWS12-SR-WD A3P	VERSCHRAUBUNG
605	471004514	4	FITTING ISO 8434 GE 10S G1/4 CR6-FREI	VERSCHRAUBUNG
606	471033208	4	FITTING XGE16-SR-ED A3P	VERSCHRAUBUNG
607	471901808	4	FITTING EGE 12S G1/2A CR6-FREI	VERSCHRAUBUNG
608	7617268	4	FITTING EW 10S CR6-FREI	VERSCHRAUBUNG

11.2.2020

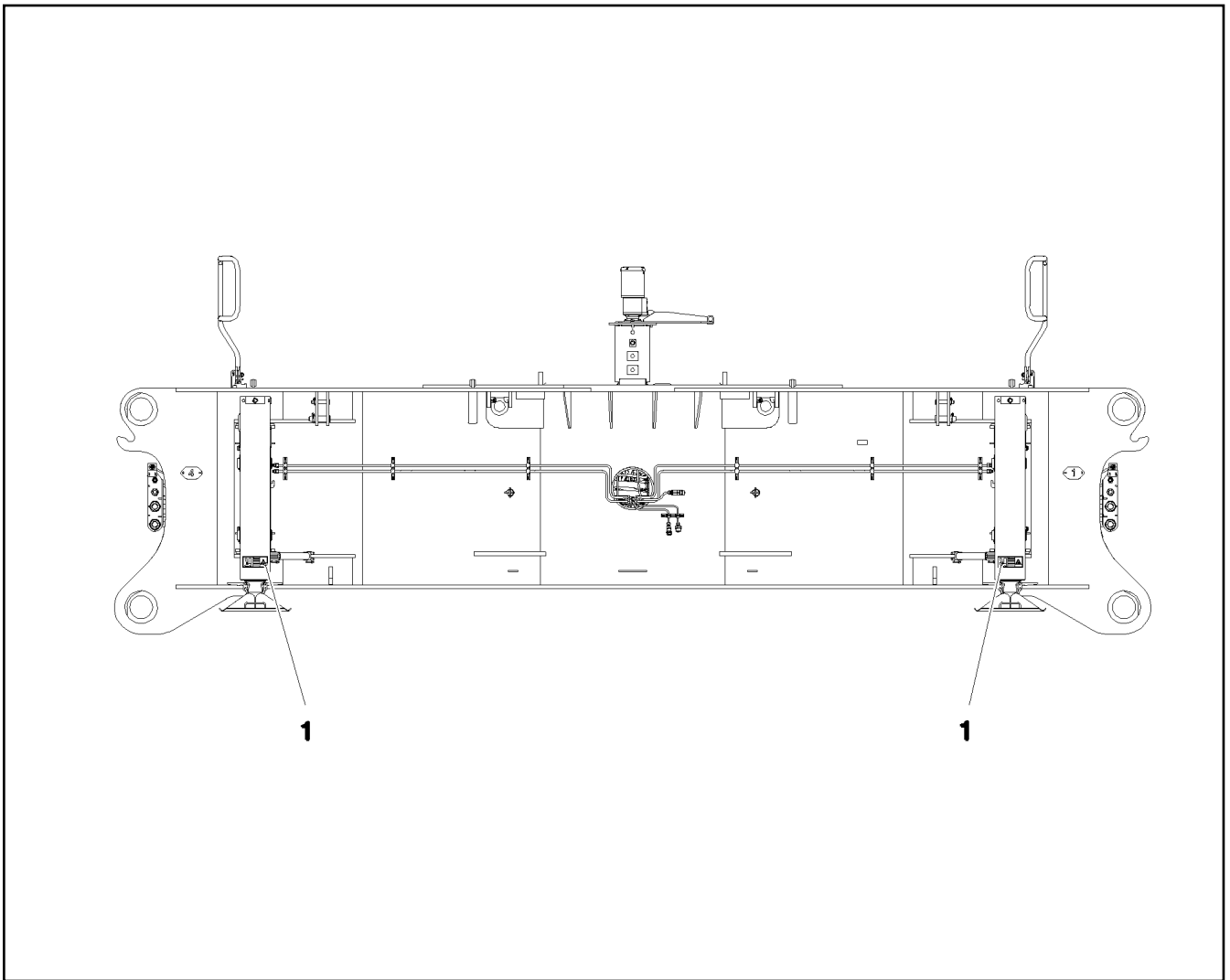
etk\_en\_de\_098257 LR 11000

116 (2/2)

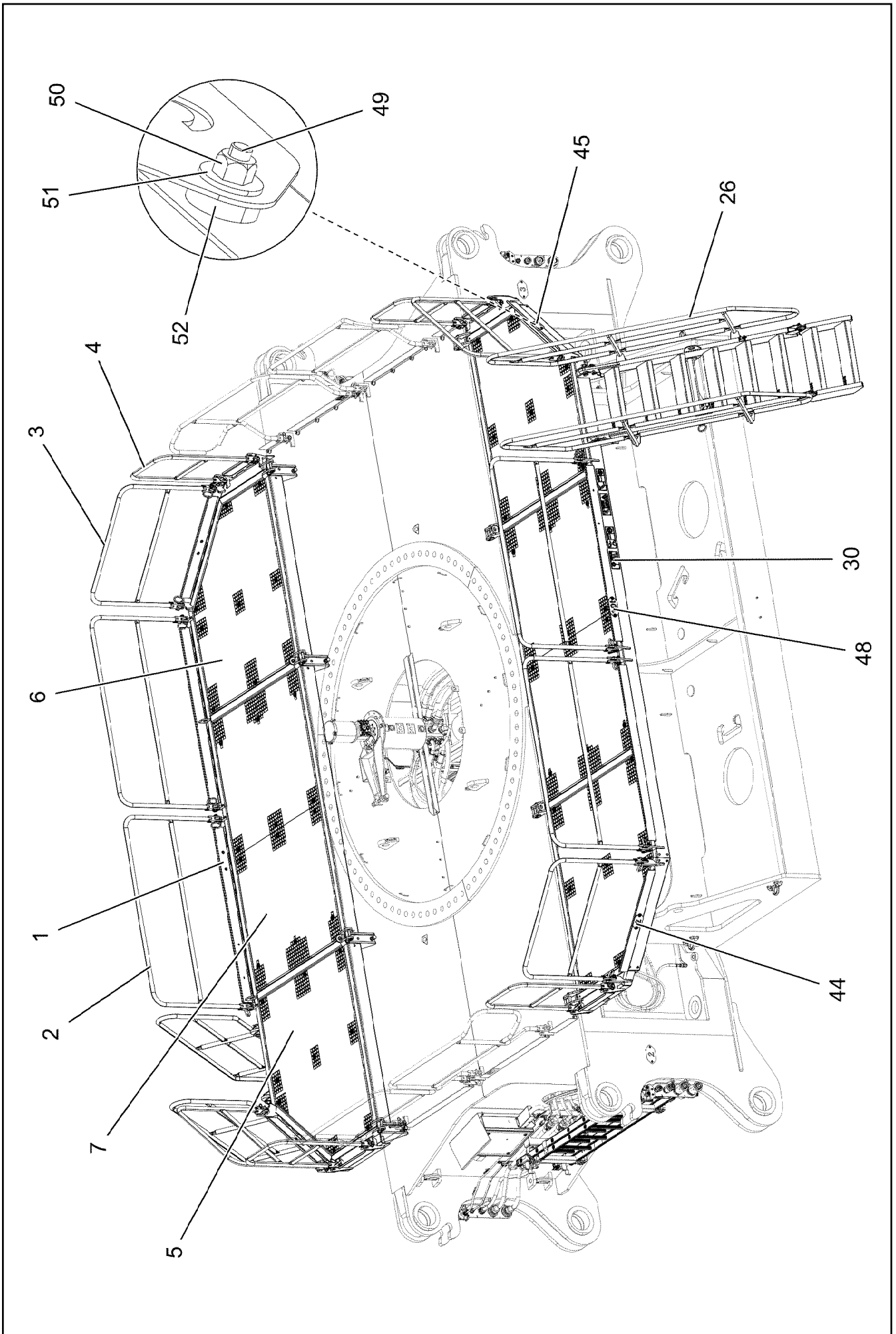
**LIEBHERR**

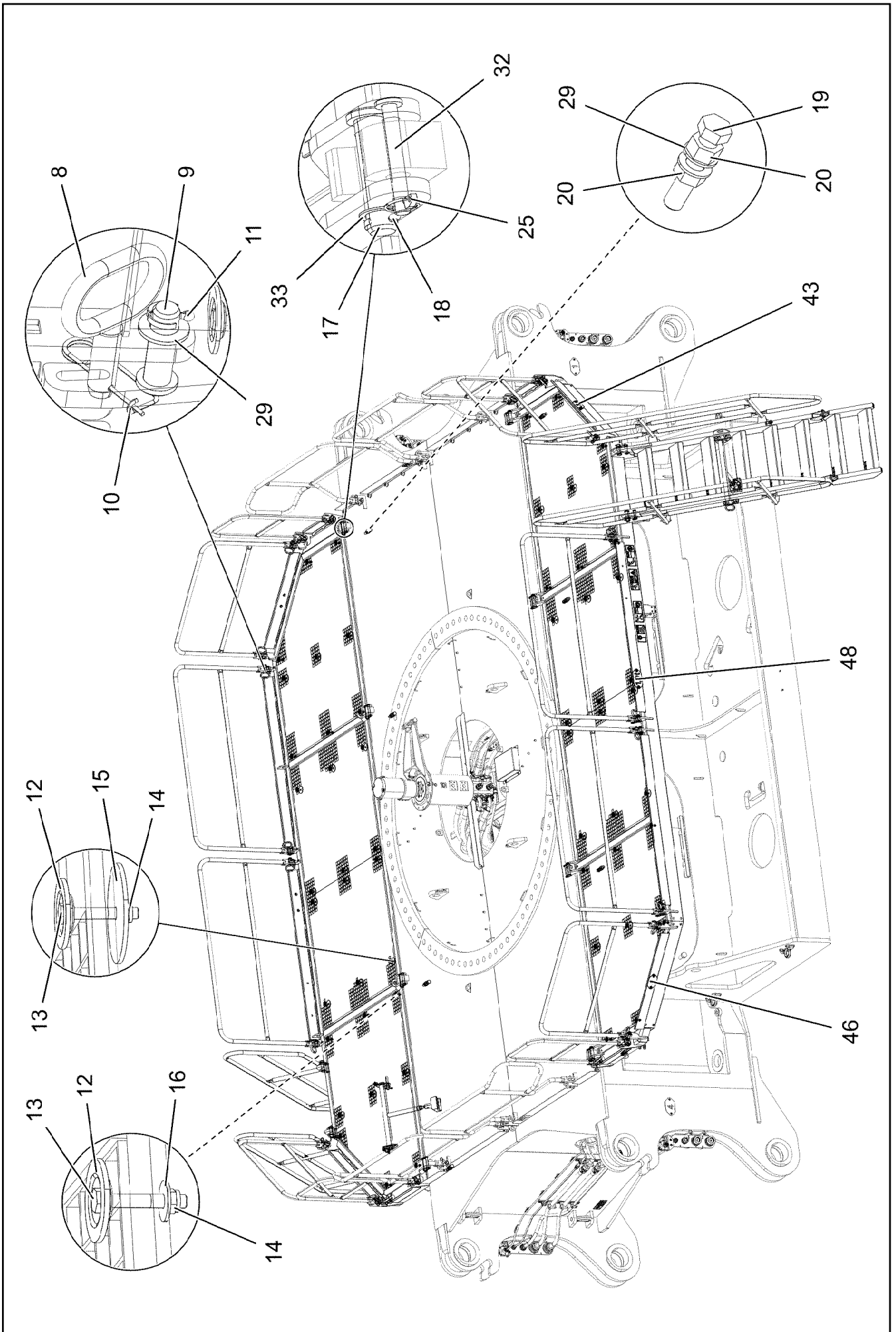
HYDRAULIC SUPPORT  
HYDRAULIK ABSTUETZUNG

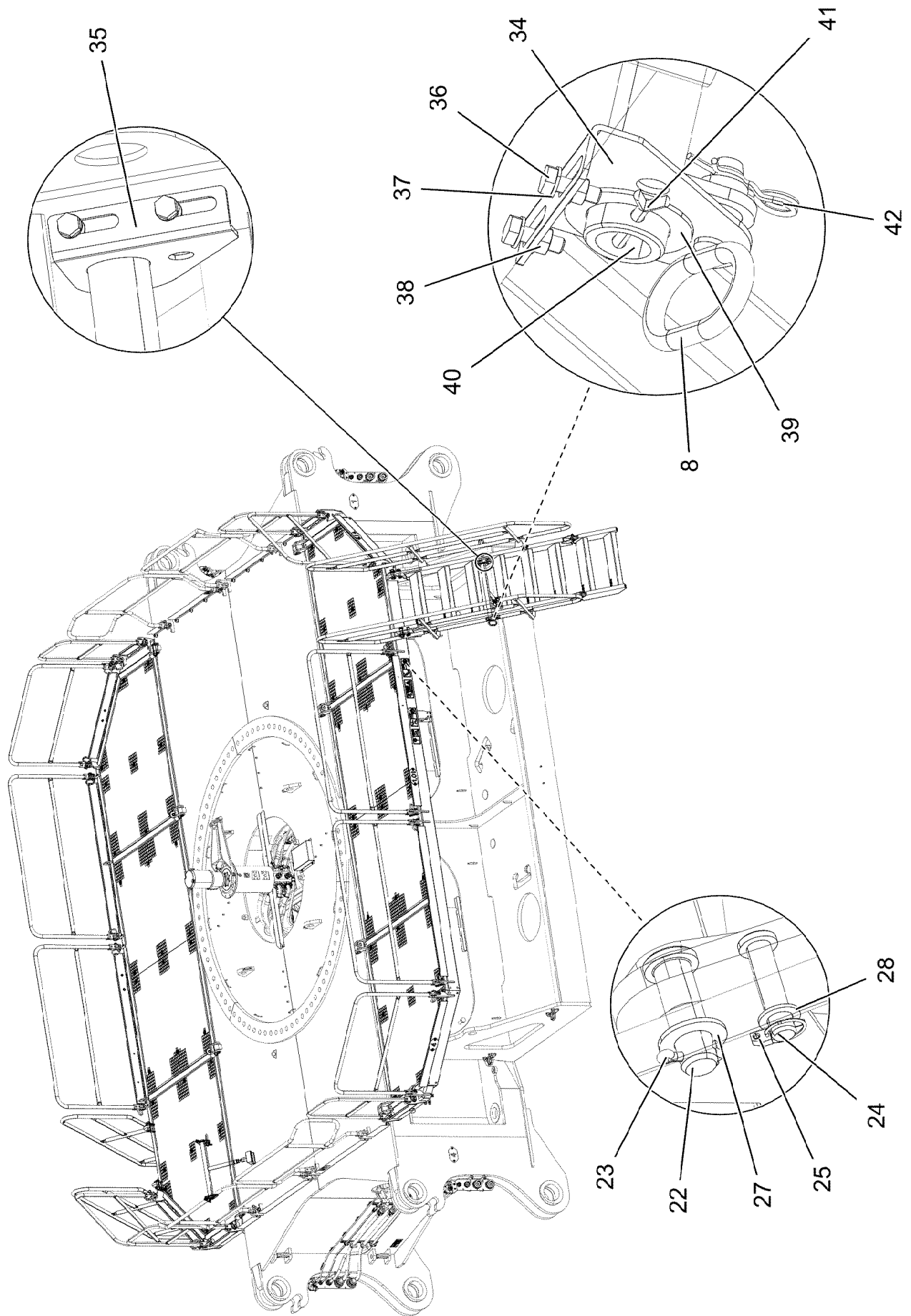
967787608



Pos.	Item	Quantity	Description	Bezeichnung
1	97016392	4	SIGN 208X88 KLEBEFOLIE SPF	SCHILD







11.2.2020  
081192

**LIEBHERR**

etk\_en\_de\_098257 LR 11000

CATWALK CRAW TRACK TRAVEL GEAR  
LAUFSTEG RAUPENFAHRWERK

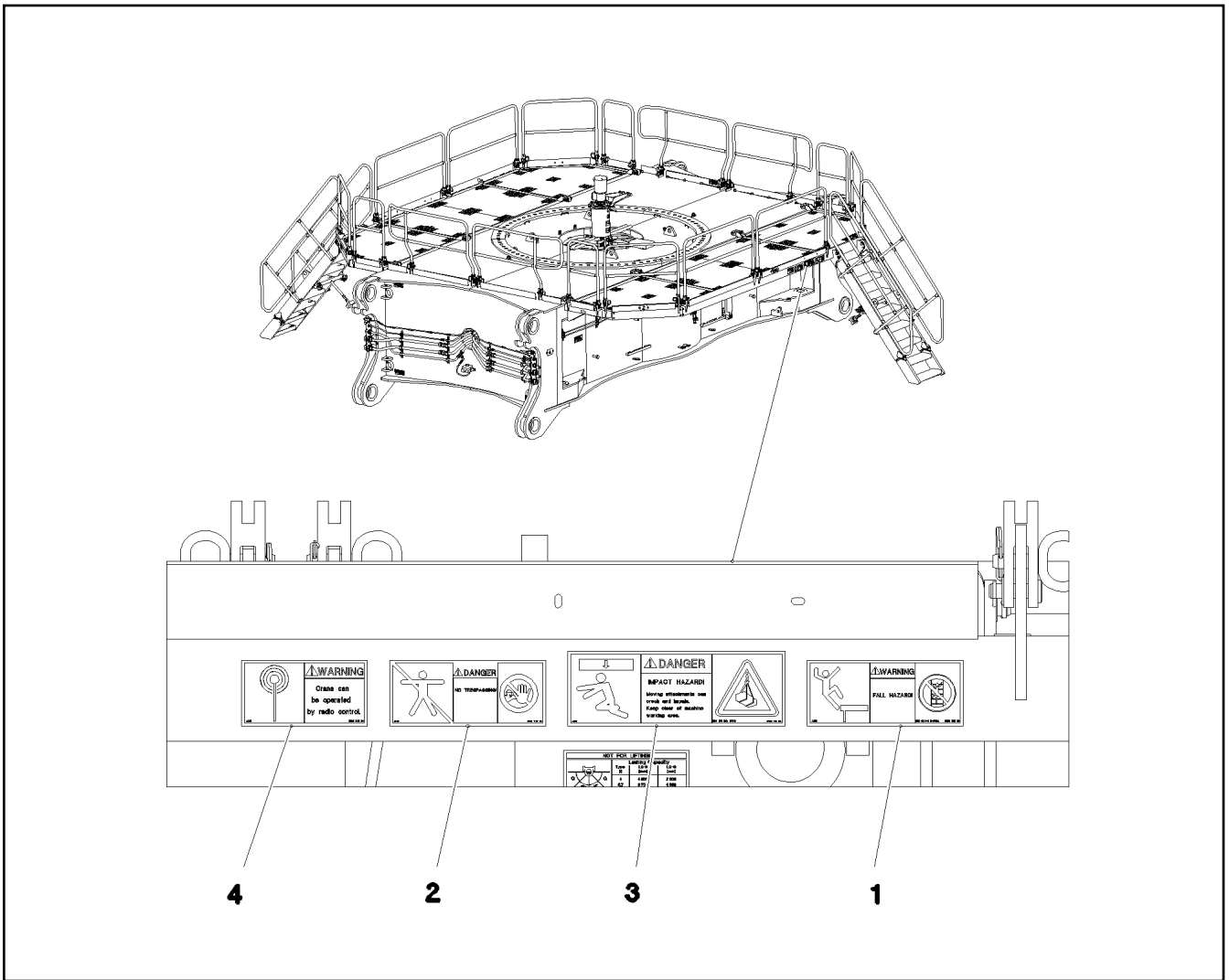
120 (3/4)

917076708

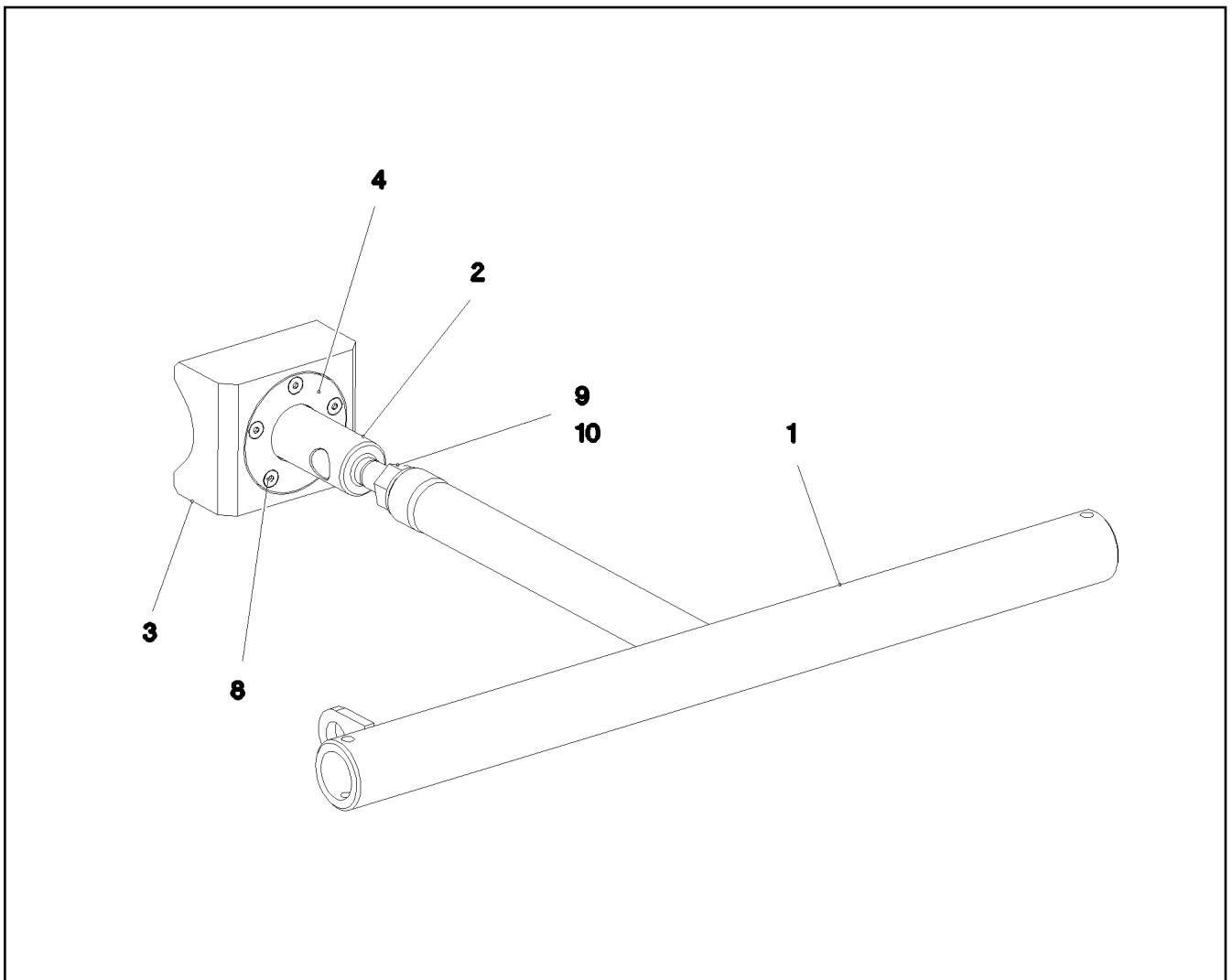


Pos.	Item	Quantity	Description	Bezeichnung
1	967931608	2	PIVOTING WALKWAY WELDED T ZN O	LAUFSTEG SCHWK.
2	967932508	4	GUARD RAILING T ZN O	GELAENDER
3	967932608	4	GUARD RAILING T ZN O	GELAENDER
4	967932708	4	GUARD RAILING T ZN O	GELAENDER
5	97030158	2	GRIDIRON RECHTS S235JR T ZN K SPF	GITTERROST-P
6	97030161	2	GRIDIRON LINKS S235JR T ZN K SPF	GITTERROST-P
7	97030162	4	GRIDIRON S235JR T ZN K SPF	GITTERROST-P
8	924713108	26	SOCKET PIN T ZN K	STECKBOLZEN
9	451222408	24	PIN DIN 1435 20X65X58 ST.50-2K VERZ	BOLZEN
10	433102808	24	RETAINING SPRING 3X55 VERZ	SICHERUNGSFEDER
11	10180359	24	SPLIT PIN ISO 1234 5X40 St 480H SPF	SPLINT
12	10100621	60	DISH MOUNTING	TELLERBEFESTIGUNG
13	11651581	60	HEX SCREW ISO 4014 M8X50 8.8 480H SPF	SECHSKANTSCHRAUBE
14	10875614	60	HEX NUT DIN 985 M8 8 480H SPF	SECHSKANTMUTTER
15	941138108	36	WASHER DC01 FE//ZNNI8//CN//T0	SCHEIBE
16	11140469	24	WASHER ISO 7093-1 8 200HV 480H SPF	SCHEIBE
17	10041260	8	PIN ISO 2341 B30X120X110 35NICRMOV125	BOLZEN
18	11968305	8	SPLIT PIN ISO 1234 6,3X45 ST 480H SPF	SPLINT
19	10179035	8	HEX SCREW ISO 4017 M20X100 8.8 FLZN SP	SECHSKANTSCHRAUBE
20	10425687	16	HEX NUT ISO 4032 M20 10 FLZN	SECHSKANTMUTTER
22	453032708	4	PIN ISO 2341 B30X95X85 35NICRMOV125	BOLZEN
23	10180368	4	SPLIT PIN ISO 1234 8X50 St 480H SPF	SPLINT
24	451422308	4	PIN DIN 1436 20X85X78 35NICRMOV125 GA	BOLZEN
25	10875869	12	SAFETY PLUG W HINGE-LID 5X29X4,7X25 4	SICHERHEITSKLAPPSTECKER
26	11210605	2	STAIR 8-881X3,336M STAHL SPF	TREPPE
27	10289811	4	WASHER ISO 7089 30 300HV FLZN SPF	SCHEIBE
28	11691327	4	WASHER ISO 7092 20 300HV FLZN SPF	SCHEIBE
29	10289808	42	WASHER ISO 7089 20 300HV FLZN SPF	SCHEIBE
30	968029408	1	SIGNS ⇒ □ 122	BESCHILDERUNG
32	97009831	8	PIN 30.0X120 S355J2G3 FE//ZNNI8//CN//T0	V BOLZEN
33	939460808	8	WASHER RD44X2 DC01 FE//ZNNI8//CN//T0	SCHEIBE
34	97045872	2	ANGLE LEFT 4X150X161 S315MC T ZN O	WINKEL LI.
35	97045873	2	ANGLE 4X150X161 S315MC T ZN O	WINKEL RE.
36	11642358	8	HEX SCREW ISO 4017 M10X30 8.8 FLZN SP	SECHSKANTSCHRAUBE
37	11002807	8	HEX NUT ISO 4032 M10 10 FLZN SPF	SECHSKANTMUTTER
38	10289795	16	WASHER ISO 7089 10 300HV FLZN SPF	SCHEIBE
39	953518308	8	WASHER RD80X3 DC01 FE//ZNNI8//CN//T0	SCHEIBE
40	968705508	2	SUPPORT ⇒ □ 123	STUETZE
41	10180371	4	SPLIT PIN ISO 1234 8X80 St 480H SPF	SPLINT
42	433206208	2	SPRING PLUG 4,5X4X78 A2K	FEDERSTECKER
43	97057111	1	PLATE 2X90X156 ALMG3 H111	BLECH
44	97057112	1	PLATE 2X90X156 ALMG3 H111	BLECH
45	97057113	1	PLATE 2X90X156 ALMG3 H111	BLECH
46	97057114	1	PLATE 2X90X156 ALMG3 H111	BLECH
48	97057169	2	PLATE 2X90X196 ALMG3 H111	BLECH
49	10299580	12	HEX SCREW ISO 4017 M8X30 10.9 480H SP	SECHSKANTSCHRAUBE
50	10814800	12	HEX NUT ISO 7042 M8 10 480H SPF	SECHSKANTMUTTER
51	11140469	24	WASHER ISO 7093-1 8 200HV 480H SPF	SCHEIBE
52	97045664	12	WASHER AEHNL.ISO 7093-1 8X27X8 300HV	SCHEIBE

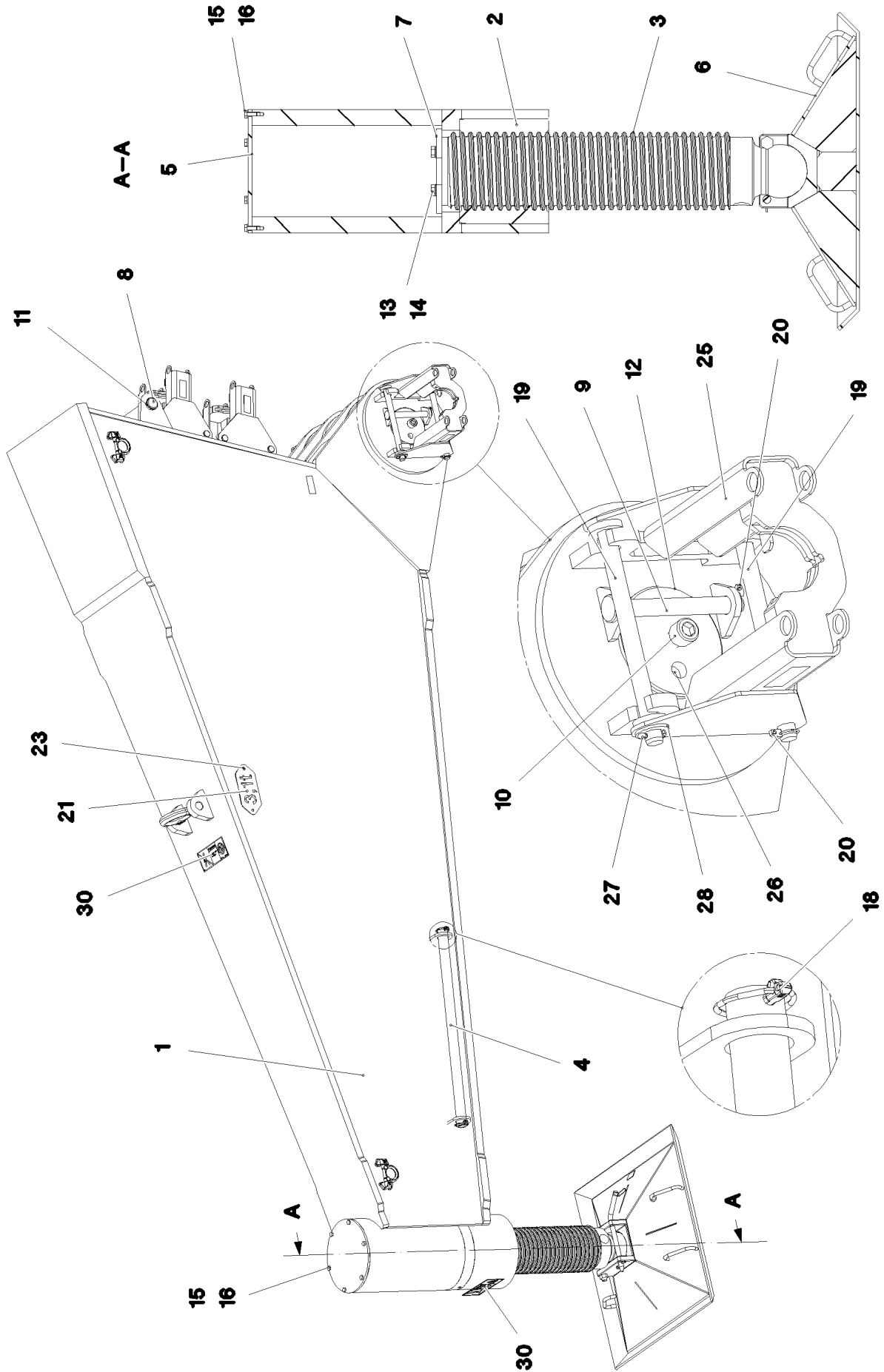
11.2.2020	etk_en_de_098257 LR 11000	□ 121 (4/4)
<b>LIEBHERR</b>	CATWALK CRAW.TRACK TRAVEL GEAR LAUFSTEG RAUPENFAHRWERK	917076708



Pos.	Item	Quantity	Description	Bezeichnung
1	978675008	2	SIGN 208X88 KLEBEFOLIE SPF	SCHILD
2	978674008	2	SIGN 208X88 KLEBEFOLIE SPF	SCHILD
3	978673908	2	SIGN 208X88 KLEBEFOLIE SPF	SCHILD
4	978674308	2	SIGN 168X88 KLEBEFOLIE SPF	SCHILD



Pos.	Item	Quantity	Description	Bezeichnung
1	968705708	1	SUPPORT WELDED T ZN O	STUETZE SCHWK.
2	97045869	1	COMPRESSION ROD 55.0X228 35NICRMOV	DRUCKSTANGE
3	97045870	1	THRUST PIECE 100X60X120 PA6G	DRUCKSTUECK
4	97045871	1	BEARING COVER 6X88X88 S355MC FE//ZN	LAGERDECKEL
8	12100589	5	COUNTERSUNK SCREW AEHNL.ISO 10642	SENKSCRAUBE
9	10875618	1	HEX NUT ISO 4032 M20 8 FLZN SPF	SECHSKANTMUTTER
10	10289808	1	WASHER ISO 7089 20 300HV FLZN SPF	SCHEIBE



11.2.2020  
081179


**LIEBHERR**


etk\_en\_de\_098257 LR 11000

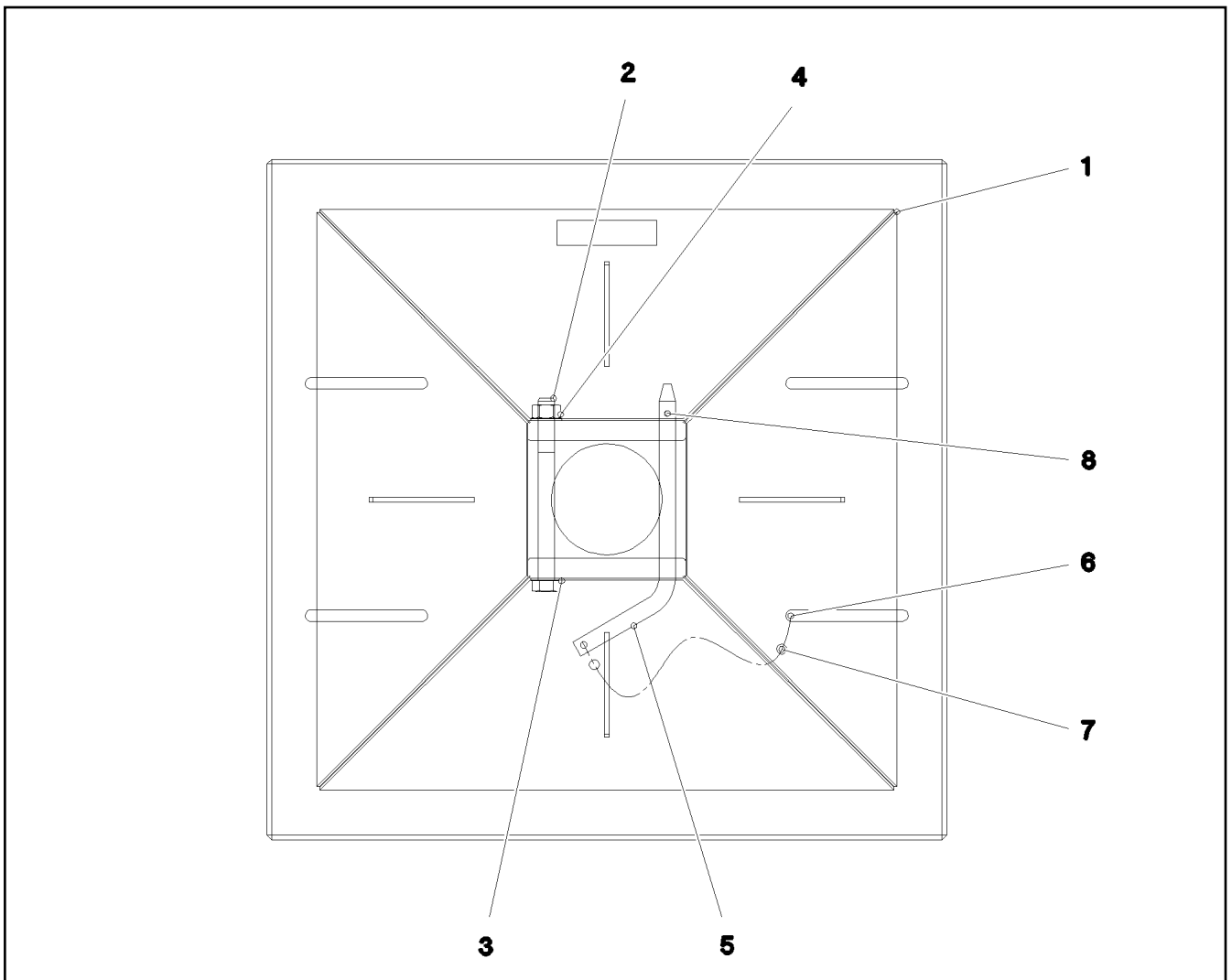
MECHANICAL SUPPORT  
MECH.ZUSATZABSTUETZUNG

124 (1/2)

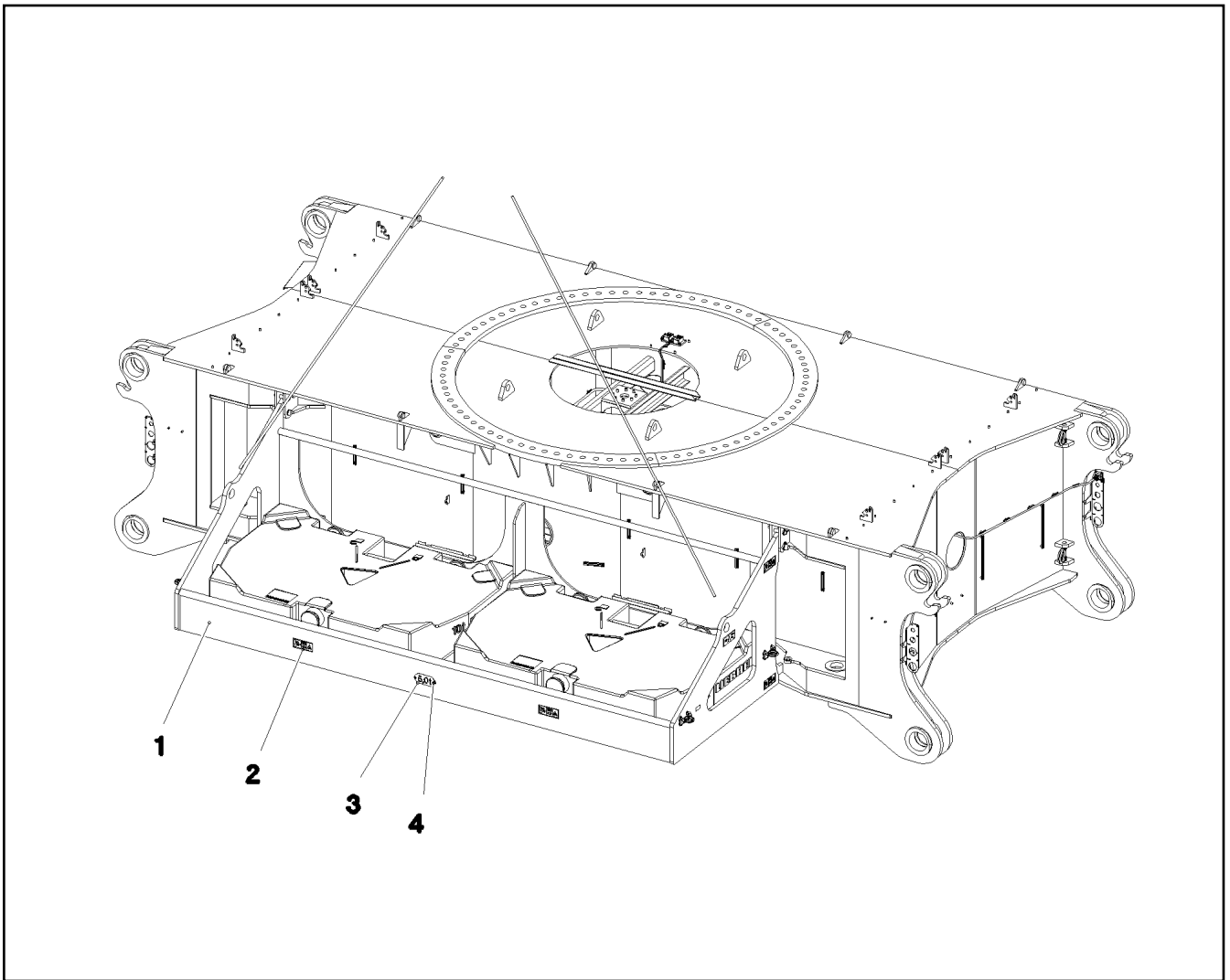
917076808

Pos.	Item	Quantity	Description	Bezeichnung
1	967880708	2	MECHANIC ADDITIONAL SUPPORT	MECH.ZUSATZABSTUETZUNG S
2	97028821	2	THREADED BUSHING 270X230 GZ-CUZN25	GEWINDEBUCHSE
3	97028822	2	SPINDLE 220.0X941 35NICRMOV125 SPF	SPINDEL
4	97028823	2	ANGLE SCREWING-FITTING 42.4X900 S355J	DREHHEBEL
5	97028824	2	COVER 10X318X318 S355MC FE//ZNNI8//CN/	DECKEL
6	962009308	2	SUPPORT PLATE COMPL. ⇒  126	ABSTUETZPLATTE KPL.
7	97028825	2	LIMIT STOP 15X218X218 S355MC FE//ZNNI8/	ANSCHLAG
8	974213008	2	PIN 55.0X520 35NICRMOV125 GASN. SPF	BOLZEN
9	451426808	4	PIN DIN 1436 25X220X212 35NICRMOV125	BOLZEN
10	404324508	4	SOCKET HEAD SCREW ISO 4762 M24X80 10	ZYLINDERSCHRAUBE
11	10875659	4	LOCKING RING DIN 471 50X2 480H SPF	SICHERUNGSRING
12	97028826	4	PIN 170.0X265 35NICRMOV125 SPF	BOLZEN
13	12214938	8	HEX SCREW ISO 4017 M16X35 8.8 FLZN SP	SECHSKANTSCHRAUBE
14	10289806	8	WASHER ISO 7089 16 300HV FLZN SPF	SCHEIBE
15	11631816	12	HEX SCREW ISO 4017 M10X25 8.8 FLZN SP	SECHSKANTSCHRAUBE
16	421100808	12	WASHER DIN 1440 10 ST VERZ	SCHEIBE
18	10180883	4	SAFETY PLUG W HINGE-LID 10X55X9,5X45	SICHERHEITSKLAPPSTECKER
19	97028905	4	PIN 30.0X346 35NICRMOV125 SPF	BOLZEN
20	10875869	6	SAFETY PLUG W HINGE-LID 5X29X4,7X25 4	SICHERHEITSKLAPPSTECKER
21	975974808	2	SIGN 2X228X100 DC01 FE//ZNNI8//CN//T0	SCHILD
23	10875484	4	BUTTON HEAD SCREW 7380-2 M8X10 08.8 4	HALBRUNDKOPFSCHRAUBE
25	967882608	2	BOLT EXTRACTION ATTACHMENT	BOLZENZIEHEINRICHTUNG
26	7743242	4	HYDRAULIC-TYPE LUBRICAT.NIPPLE DIN 71	KEGELSCHMIERNIPPEL
27	10180363	2	SPLIT PIN ISO 1234 6,3X40 St 480H SPF	SPLINT
28	11081186	2	WASHER ISO 7089 27 300HV FLZN SPF	SCHEIBE
30	967881308	2	SIGNS	BESCHILDERUNG
(1)	97016392	1	SIGN 208X88 KLEBEFOLIE SPF	SCHILD
(2)	978674608	4	SIGN 208X88 KLEBEFOLIE SPF	SCHILD
(3)	978674908	1	SIGN 208X88 KLEBEFOLIE SPF	SCHILD
(4)	978674108	1	SIGN 208X88 KLEBEFOLIE SPF	SCHILD

11.2.2020	etk_en_de_098257 LR 11000	 125 (2/2)
<b>LIEBHERR</b>	MECHANICAL SUPPORT MECH.ZUSATZABSTUETZUNG	917076808



Pos.	Item	Quantity	Description	Bezeichnung
1	962010208	1	SUPPORT PLATE ST.CONST.	ABSTUETZPLATTE SCHWK.
2	10876534	1	HEX SCREW ISO 4014 M20X220 8.8 FLZN SP	SECHSKANTSCHRAUBE
3	10289808	2	WASHER ISO 7089 20 300HV FLZN SPF	SCHEIBE
4	10875618	1	HEX NUT ISO 4032 M20 8 FLZN SPF	SECHSKANTMUTTER
5	930358108	1	SOCKET PIN RD20X378 S355J2C+C FE//ZN	STECKBOLZEN
6	11170565	2	FERRULE 2 CU	PRESSKLEMME
7	11160431	0.3	ROPE 2 2,3KN EDELSTAHL	SEIL
8	433206208	1	SPRING PLUG 4,5X4X78 A2K	FEDERSTECKER






Pos.	Item	Quantity	Description	Bezeichnung
1	967843308	2	BRACKET WELDED CONST. 0	KONSOLE SCHWK.
2	968057608	1	SIGNS ZENTRALBALLAST	BESCHILDERUNG
(1)	978674608	12	SIGN 208X88 KLEBEFOLIE SPF	SCHILD
(2)	97033979	4	SIGN 208X88 KLEBEFOLIE SPF	SCHILD
3	97042994	2	WEIGHT INFORMATION PLATE 2X100X228 D	GEWICHTSSCHILD
4	10875484	4	BUTTON HEAD SCREW 7380-2 M8X10 08.8 4	HALBRUNDKOPFSCHRAUBE

Pos.	Item	Quantity	Description	Bezeichnung
1	97029695	84	EXPANSION BOLT M56X305 10.9 SPF	DEHNSCHRAUBE

11.2.2020	etk_en_de_098257 LR 11000	<input type="checkbox"/> 128
<b>LIEBHERR</b>	FIXING PARTS SLEWING RING BEFESTIGUNGSTEILE DREHVERBIND.	917076508



Pos.	Item	Quantity	Description	Bezeichnung
1	96005686	1	MAIN TOOLS ⇒  130	GRUNDWERKZEUG
2	96005694	1	ACCESSORIES ⇒  131	ZUBEHOER
5	512335208	1	MOUNTING - PISTON W. PUMP SPF	MONTAGEZYLINDER
(1)	571369308	1	HAND PUMP ZPH1A/12	HANDPUMPE
(3)	790515308	1	QUICK COUPLING FEMALE	STECKKUPPLUNGSMUFFE
(4)	790515408	1	RAPID ACTION COUPLING	STECKKUPPLUNGSNIPPEL
6	926573208	1	CREEPER ⇒  132	MONTAGEROLLE
7	963611208	1	HOOK ROD T ZN O	HAKENSTANGE
8	10284532	1	LEVER JACK 6,0T PULVERBESCHICHTET	HEBELZUG
10	12100038	1	WEDGE SOCKET 27-29 GR.29/27 -40°C FE	KEILENDKLEMME
11	12100046	1	WEDGE SOCKET 32-33 GR.33/32 -40°C FE	KEILENDKLEMME

11.2.2020

etk\_en\_de\_098257 LR 11000

 129

**LIEBHERR**

TOOL  
WERKZEUG

917077108

Pos.	Item	Quantity	Description	Bezeichnung
1	790045408	1	ASSEMBLY TOOL BOX	MONTAGEWERKZEUGKASTEN
2	885251508	1	PADLOCK ABUS-64TI/40 TITALIUM	VORHAENGESCHLOSS
10	790007908	1	DOUBLE-HEADED SPANNER DIN 3110 VE	DOPPELMAULSCHLUESSEL
11	790003908	1	DOUBLE-HEADED SPANNER DIN 3110 46X5	DOPPELMAULSCHLUESSEL
12	885132208	1	SINGLE-END SPANNER DIN 894 55	EINMAULSCHLUESSEL
13	790004608	1	SINGLE-END SPANNER DIN 894 60	EINMAULSCHLUESSEL
14	790012608	1	DOUBLE RING SPANNER DIN 838	DOPPELRINGSCHLUESSEL
15	790023608	1	HEXAGON KEY DIN 911	INBUSSCHLUESSEL
16	790024908	1	SOCKET WRENCH GR.11/3	STECKSCHLUESSEL
17	885182808	1	ARTICULATED HOOK WRENCH 155/6	GELENKHAKENSCHLUESSEL
18	704271108	1	HOLLOW KEY	HOHLSCHLUESSEL
25	790030308	1	HAND HAMMER 500G	HANDHAMMER
26	790030108	1	HAND HAMMER DIN 1041 1500G	HANDHAMMER
27	885034108	1	SLEDGE HAMMER 5KG	VORSCHLAGHAMMER
30	790032008	1	SCREWDRIVER 3,5 CRV-VERNICKELT	SCHRAUBENDREHER
31	885200408	1	SCREWDRIVER 4,5	SCHRAUBENDREHER
32	790032308	1	SCREWDRIVER 5,5 CRV-VERNICKELT	SCHRAUBENDREHER
33	810035408	1	ANGLE SCREW DRIVER GR.3	WINKELSCHRAUBENDREHER
40	790031508	1	COMBI PLIERS DIN 5244 180	KOMBIZANGE
41	885268808	1	CIRCLIP PLIERS STRAIGHT A 3	SEEGERZANGE
45	790042008	1	HAND LEVER PRESS VERZ.	HANDHEBELPRESSE
50	790042908	1	REINFORCED RUBBER HOSE 300 RH-30 M1	GUMMIPANZERSCHLAUCH
51	510569608	1	PLUG SOCKET 0	STECKTUELLE
52	471031008	1	FITTING XGE15-LR-ED A3P	VERSCHRAUBUNG
55	10032297	1	OIL DRAINING HOSE COMPL. 1,5M	OELABLASSSCHLAUCH KPL.

11.2.2020

etk\_en\_de\_098257 LR 11000

130

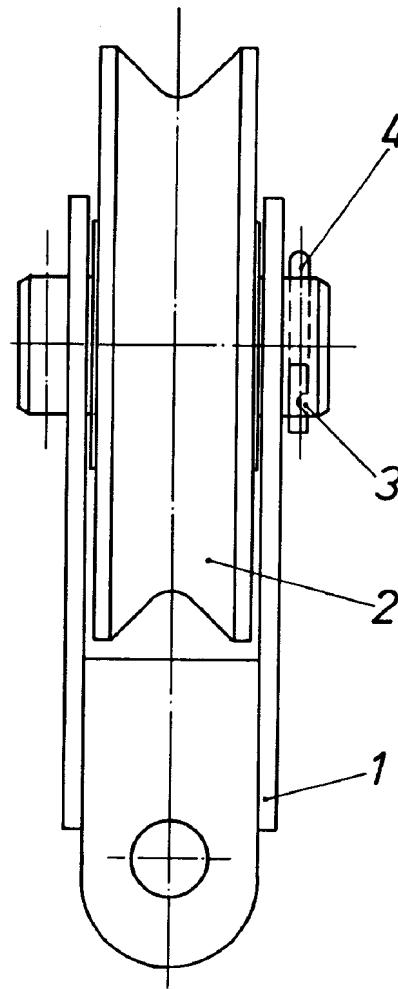
**LIEBHERR**

MAIN TOOLS  
GRUNDWERKZEUG

96005686

Pos.	Item	Quantity	Description	Bezeichnung
1	789000308	1	FIRST AID KIST DIN 13164 260X170X80	VERBANDSKASTEN
2	12101159	1	FIRE EXTINGUISHER DIN EN 3	FEUERLOESCHER

11.2.2020	etk_en_de_098257 LR 11000	<input type="checkbox"/> 131
<b>LIEBHERR</b>	ACCESSORIES ZUBEHOER	96005694



Pos.	Item	Quantity	Description	Bezeichnung
1	926573308	1	BRACKET CPL.	LASCHE KPL.
2	926998308	1	GUIDE PULLEY COMPL.	UMLENKROLLE KPL.
(1)	288154808	1	DEFLECTION PULLEY RD300X82 PA6G	UMLENKROLLE
(2)	745149308	2	DEEP GROOVE BALL BEARING DIN 625 62	RILLENKUGELLAGER
3	450046308	1	PIN ISO 2340 B70X160X130 ST.50K FE//ZN20	BOLZEN
4	433105008	2	RETAINING SPRING DIN 2194 6 A3C	SICHERUNGSFEDER

11.2.2020  
131361

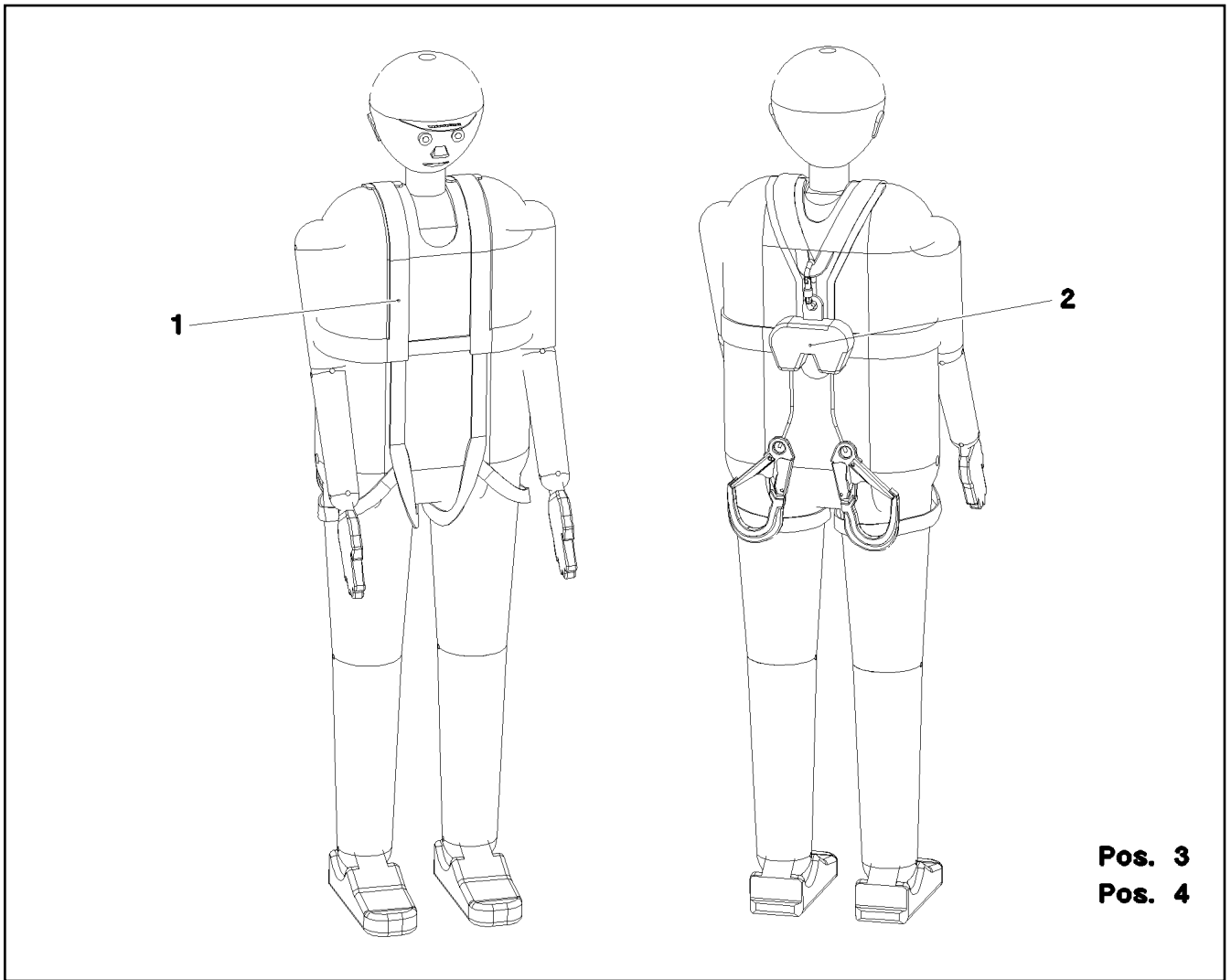
**LIEBHERR**

etk\_en\_de\_098257 LR 11000

CREEPER  
MONTAGEROLLE

132

926573208



Pos.	Item	Quantity	Description	Bezeichnung
1	11007305	2	SAFETY HARNESS EN 361 IK G 2 BLH	AUFFANGGURT
(1)	11320720	1	BAG	BEUTEL
2	11007310	2	FALL PROTECTION EN 360 HWDB 2 RLH	HOEHENSICHERUNGSGERAET
3	11007312	1	ROPE-DESCENDING+RESCUE EQUIP. EN 3	ABSEIL- UND RETTUNGSGERAE
4	11491910	1	CONNECTING DEVICE EN 354 12X0,69M+/0-	VERBINDUNGSMITTEL

11.2.2020  
067875

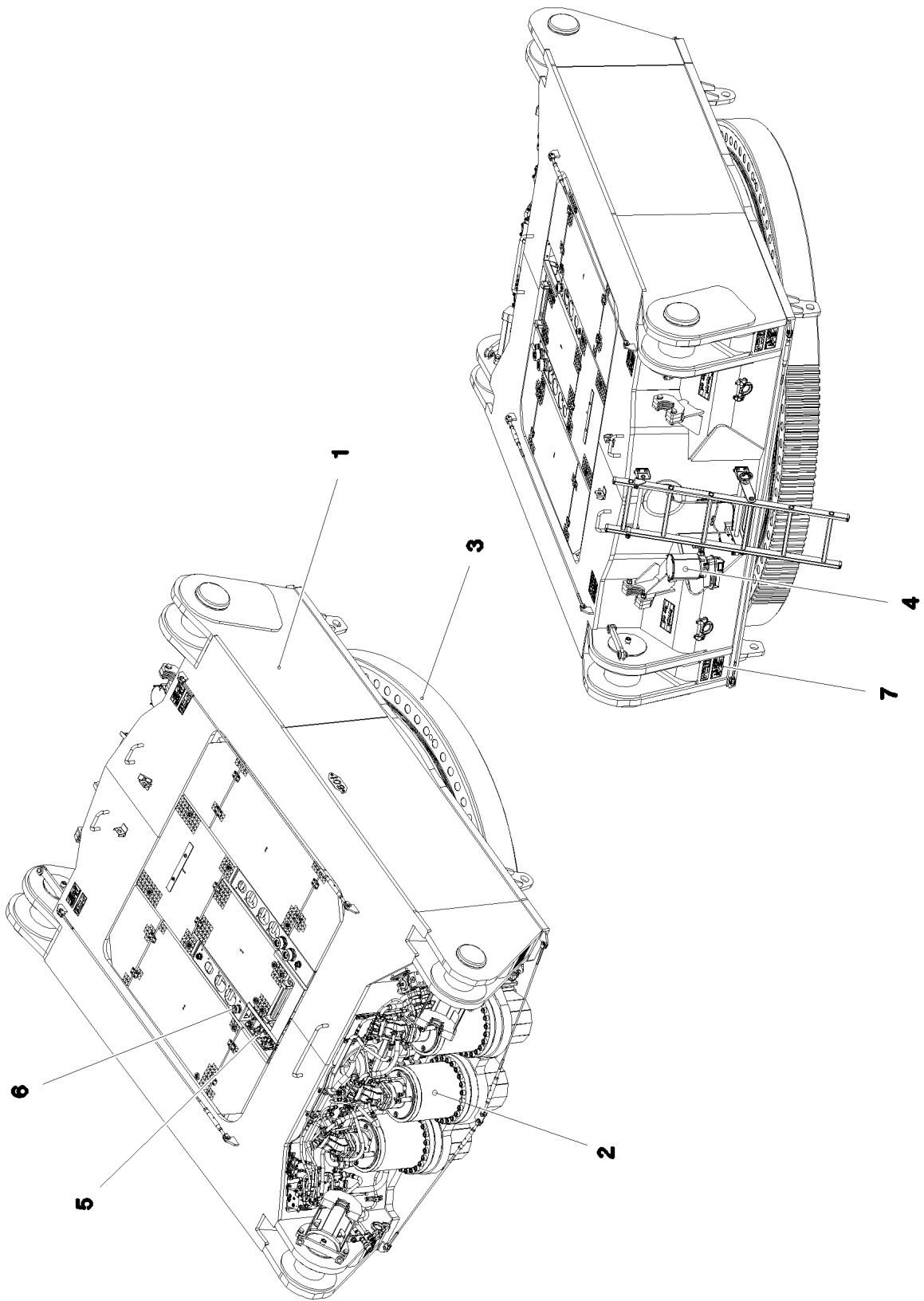
**LIEBHERR**

etk\_en\_de\_098257 LR 11000

PERSONAL PROTECTION EQUIPMENT  
PERSOENLICHE SCHUTZAUSRUESTUNG

133

916959908



11.2.2020  
081594

**LIEBHERR**


etk\_en\_de\_098257 LR 11000

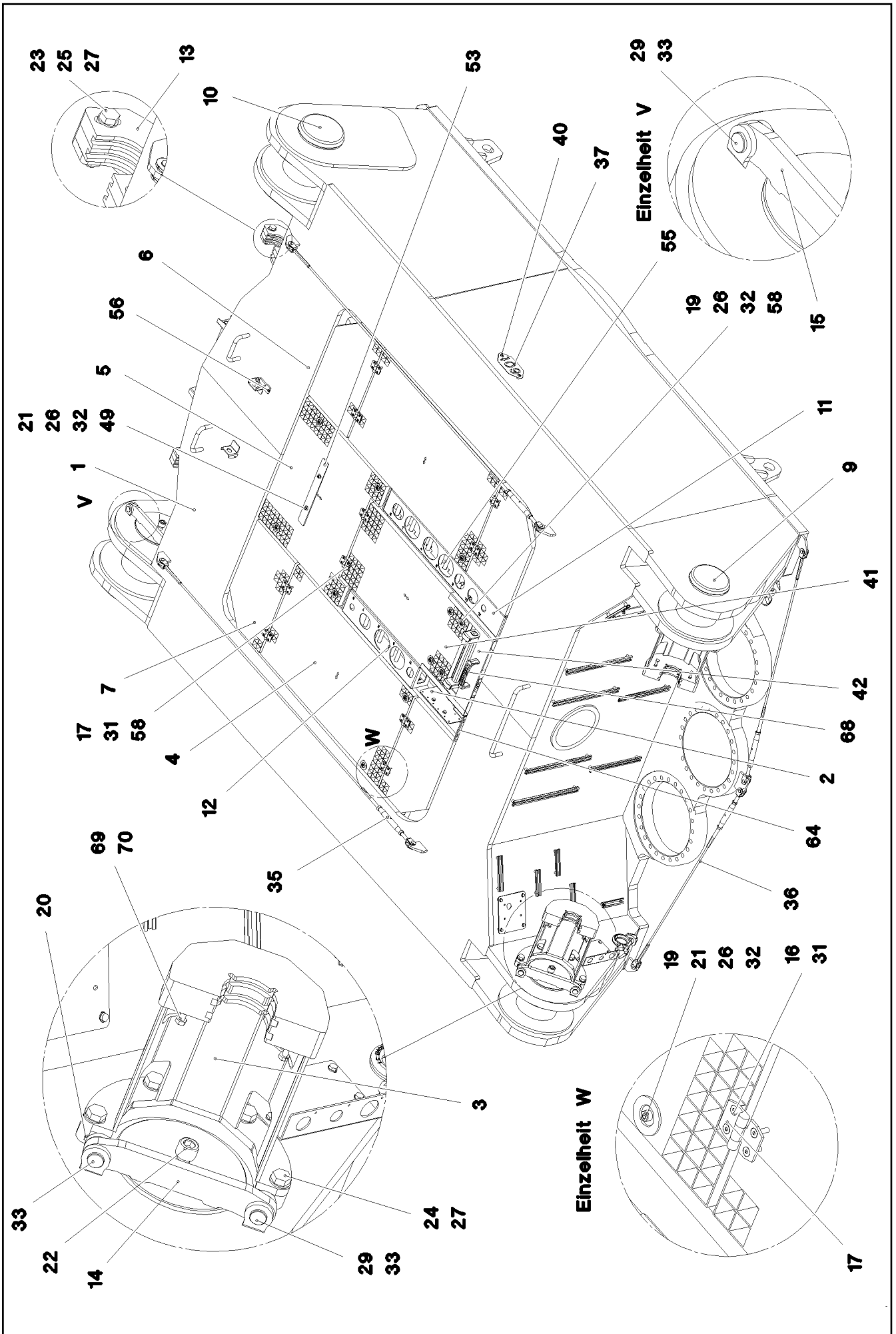
SLEWING PLATFORM FRAME  
DREHBUHNNENRAHMEN

134 (1/2)

917987408

Pos.	Item	Quantity	Description	Bezeichnung
1	918011308	1	PREMOUNTED LOWER PART ⇒  136	UNTERTEIL VORM.
2	918366908	1	SLEWING GEAR ⇒  141	DREHWERK
3	917080408	1	ROLLER SLEWING RING ⇒  148	ROLLENDREHVERBINDUNG
4	917081108	1	CENT. LUBRIC. SYSTEM SUPERST. RDV ⇒  150	ZENTRALSCHMIERANLAGE OW
5	917459108	1	ELECTR. SYSTEM F.SLEWING PLATF UNTE	ELEKTRIK DREHBUEHNE
(10)	968287908	1	WIRING HARNESS W500U	KABELSTRANG
6	918129308	1	SLEWING PLATFORM HYDRAULICS UNTE ⇒  156	HYDRAULIK DREHBUEHNE
7	969816108	1	SIGNS DB-UNTERTEIL	BESCHILDERUNG
(1)	97004046	6	SIGN 168X88X1 KLEBEFOLIE SPF	SCHILD
(2)	978674808	6	SIGN 168X62 KLEBEFOLIE SPF	SCHILD
(3)	97063303	4	SIGN 208X88 KLEBEFOLIE	SCHILD
(4)	97060968	4	SIGN 235X100 KLEBEFOLIE SPF	SCHILD

11.2.2020	etk_en_de_098257 LR 11000	 135 (2/2)
<b>LIEBHERR</b>	SLEWING PLATFORM FRAME DREHBUEHNENRAHMEN	917987408



11.2.2020  
081595

**LIEBHERR**

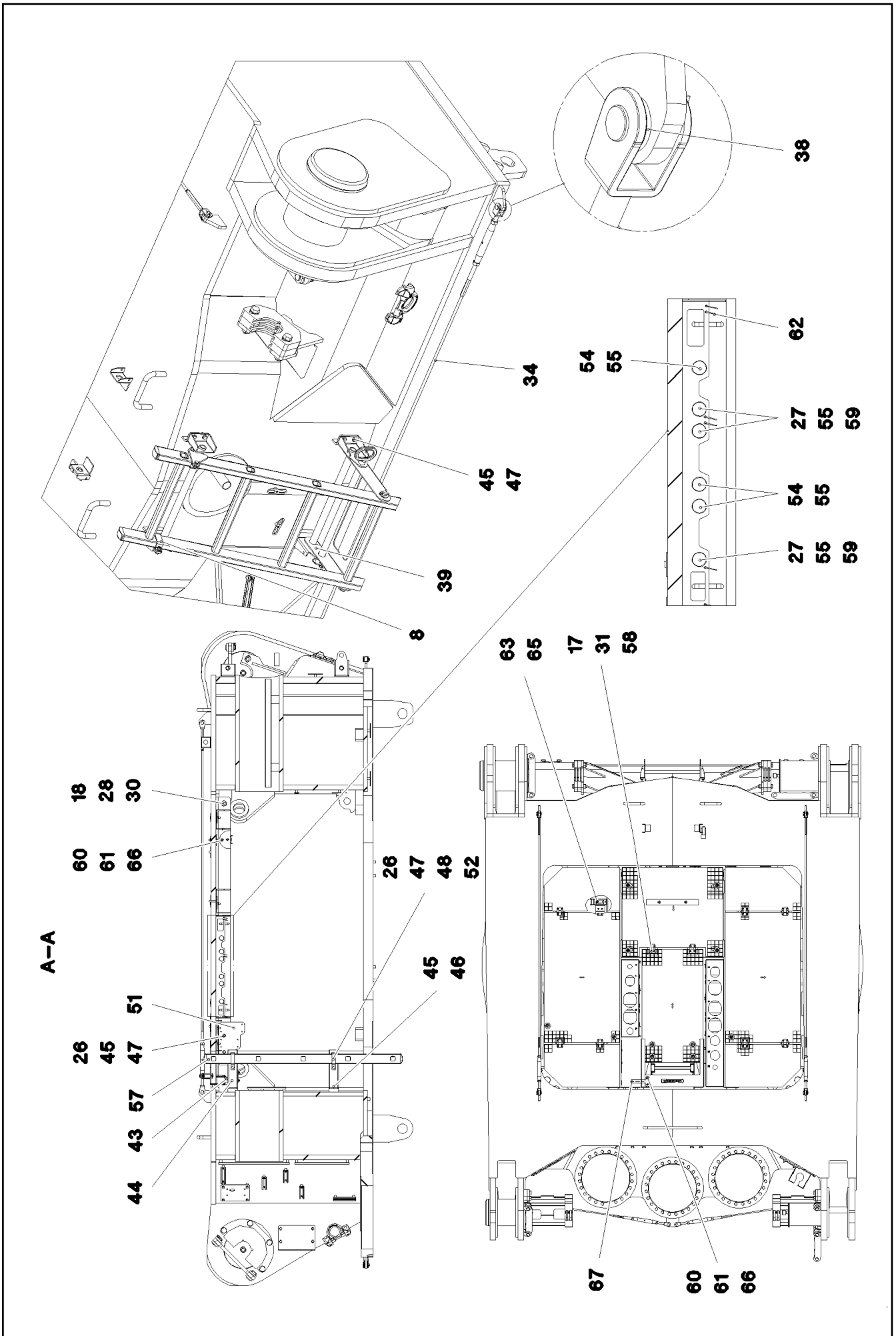
etk\_en\_de\_098257 LR 11000

PREMOUNTED LOWER PART  
UNTERTEIL VORM.

136 (1/4)

918011308





11.2.2020  
081596

**LIEBHERR**

etk\_en\_de\_098257 LR 11000

PREMOUNTED LOWER PART  
UNTERTEIL VORM.

□ 137 (2/4)

918011308

Pos.	Item	Quantity	Description	Bezeichnung
1	918011408	1	BASE PART	UNTERTEIL STAHLBAU BEARBEI
2	969513108	1	FRAME WELDED	RAHMEN SCHWK.
3	969508308	2	BRACKET WELDED CONST.	KONSOLE SCHWK.
4	97032506	2	GRIDIRON T621X1075X30/2 S235JR T ZN K	GITTERROST-P
5	97061863	1	GRIDIRON T730X830X30/2 S235JR T ZN K	GITTERROST-P
6	97032537	2	GRIDIRON T621X354X30/2 S235JR T ZN K	GITTERROST-P
7	97032551	2	GRIDIRON T621X354X30/2 S235JR T ZN K	GITTERROST-P
8	969658508	1	CLAMP WELDED CONST. T ZN O	HALTER SCHWK.
9	97032567	2	PIN 240.0X325 35NICRMOV125 SPF	BOLZEN
10	97032590	2	PIN 280.0X400 35NICRMOV12- SPF	BOLZEN
11	97062176	1	PLATE 4X1256X321 S315MC FE//ZNNI8//CN/	BLECH
12	97062177	1	PLATE 4X846X321 S315MC FE//ZNNI8//CN//T	BLECH
13	97032606	4	PLATE 30X250X135 S960QL	BLECH
14	97019870	2	PLATE 20X353X60 S960QL	BLECH
15	97032610	2	PLATE 20X373X60 S960QL	BLECH
16	97042535	20	THREADED PLATE 8X75X45 S355MC FE//ZN	GEWINDEPLATTE
17	704228108	10	HINGE 35X35X50/180° ST FE//ZN12//B	SCHARNIER
18	451226608	4	PIN DIN 1435 25X145X137 ST.50-2K VERZ	BOLZEN
19	10100621	11	DISH MOUNTING	TELLERBEFESTIGUNG
20	10875869	4	SAFETY PLUG W HINGE-LID 5X29X4,7X25 4	SICHERHEITSKLAPPSTECKER
21	10875570	9	SOCKET HEAD SCREW ISO 4762 M8X55 8.8	ZYLINDERSCHRAUBE
22	12225299	4	SOCKET HEAD SCREW ISO 4762 M24X50 8	ZYLINDERSCHRAUBE
23	10412379	4	HEX SCREW ISO 4014 M20X105 10.9 FLZN	SECHSKANTSCHRAUBE
24	4600199	8	HEX SCREW ISO 4017 M20X40 8.8 FLZN SP	SECHSKANTSCHRAUBE
25	10875618	4	HEX NUT ISO 4032 M20 8 FLZN SPF	SECHSKANTMUTTER
26	10875614	27	HEX NUT DIN 985 M8 8 480H SPF	SECHSKANTMUTTER
27	10289808	23	WASHER ISO 7089 20 300HV FLZN SPF	SCHEIBE
28	10179376	4	WASHER DIN 1441 26 -St FLZN SPF	SCHEIBE
29	10180359	4	SPLIT PIN ISO 1234 5X40 St 480H SPF	SPLINT
30	10875870	4	SAFETY PLUG W HINGE-LID 6X42X5,5X32 4	SICHERHEITSKLAPPSTECKER
31	10181421	40	COUNTERSUNK SCREW ISO 10642 M6X40	SENKSCHEIBE
32	941138108	13	WASHER DC01 FE//ZNNI8//CN//T0	SCHEIBE
33	97019869	8	PIN 35.0X62 35NICRMOV125 GASN. SPF	BOLZEN
34	10652804	1	ROUND STRAND ROPE 10X2,95M STAHL V	RUNDLITZENSEIL
35	10675387	2	ROUND STRAND ROPE 10X2,30M STAHL V	RUNDLITZENSEIL
36	10652830	2	ROUND STRAND ROPE 10X1,4M STAHL V	RUNDLITZENSEIL
37	97035684	1	WEIGHT INFORMATION PLATE 2X200X100 D	GEWICHTSSCHILD
38	10289805	20	WASHER ISO 7089 14 300HV FLZN SPF	SCHEIBE
39	969658608	1	CLAMP WELDED CONST. T ZN O	HALTER SCHWK.
40	10875484	2	BUTTON HEAD SCREW 7380-2 M8X10 08.8 4	HALBRUNDKOPFSCHRAUBE
41	97061865	1	GRIDIRON T930X505X30/3 S235JR T ZN K	GITTERROST-P
42	97061877	1	PLATE 4X501X1092 S315MC FE//ZNNI8//CN/	BLECH
43	726612208	2	MEGI BUFFER	MEGIPUFFER
44	97061979	4	PLATE 4X293X166 S315MC FE//ZNNI8//CN//T	BLECH
45	10289795	8	WASHER ISO 7089 10 300HV FLZN SPF	SCHEIBE
46	11651632	4	HEX SCREW ISO 4017 M10X20 8.8 FLZN SP	SECHSKANTSCHRAUBE
47	11642261	14	HEX SCREW ISO 4017 M8X25 8.8 480H SPF	SECHSKANTSCHRAUBE
48	10289803	4	WASHER ISO 7089 8 300HV 480H SPF	SCHEIBE
49	11140469	18	WASHER ISO 7093-1 8 200HV 480H SPF	SCHEIBE
50	968284308	1	MOUNTING PARTS BASE PART ⇒ □ 140	MONTAGETEILE UNTERTEIL
51	97062015	1	PLATE 4X162X270 S315MC FE//ZNNI8//CN//T	BLECH
52	977852108	4	PLATE 4X167X25 S315MC T ZN O	BLECH
53	97062481	1	PLATE 4X50X430 S315MC FE//ZNNI8//CN//T	BLECH
54	10180879	7	SAFETY PLUG W HINGE-LID 4X24X3,8X20 4	SICHERHEITSKLAPPSTECKER
55	453022108	14	PIN ISO 2341 B20X170X162 35NICRMOV125	BOLZEN
56	885252008	1	PADLOCK	VORHAENGESCHLOSS
57	11481815	1	SIMPLE LADDER 5-350X1,24M AL SPF	ANLEGELEITER
58	12206699	4	SOCKET HEAD SCREW ISO 4762 M8X45 8.8	ZYLINDERSCHRAUBE
59	12100681	7	SPLIT PIN ISO 1234 5X28 ST 480H SPF	SPLINT

11.2.2020

etk\_en\_de\_098257 LR 11000

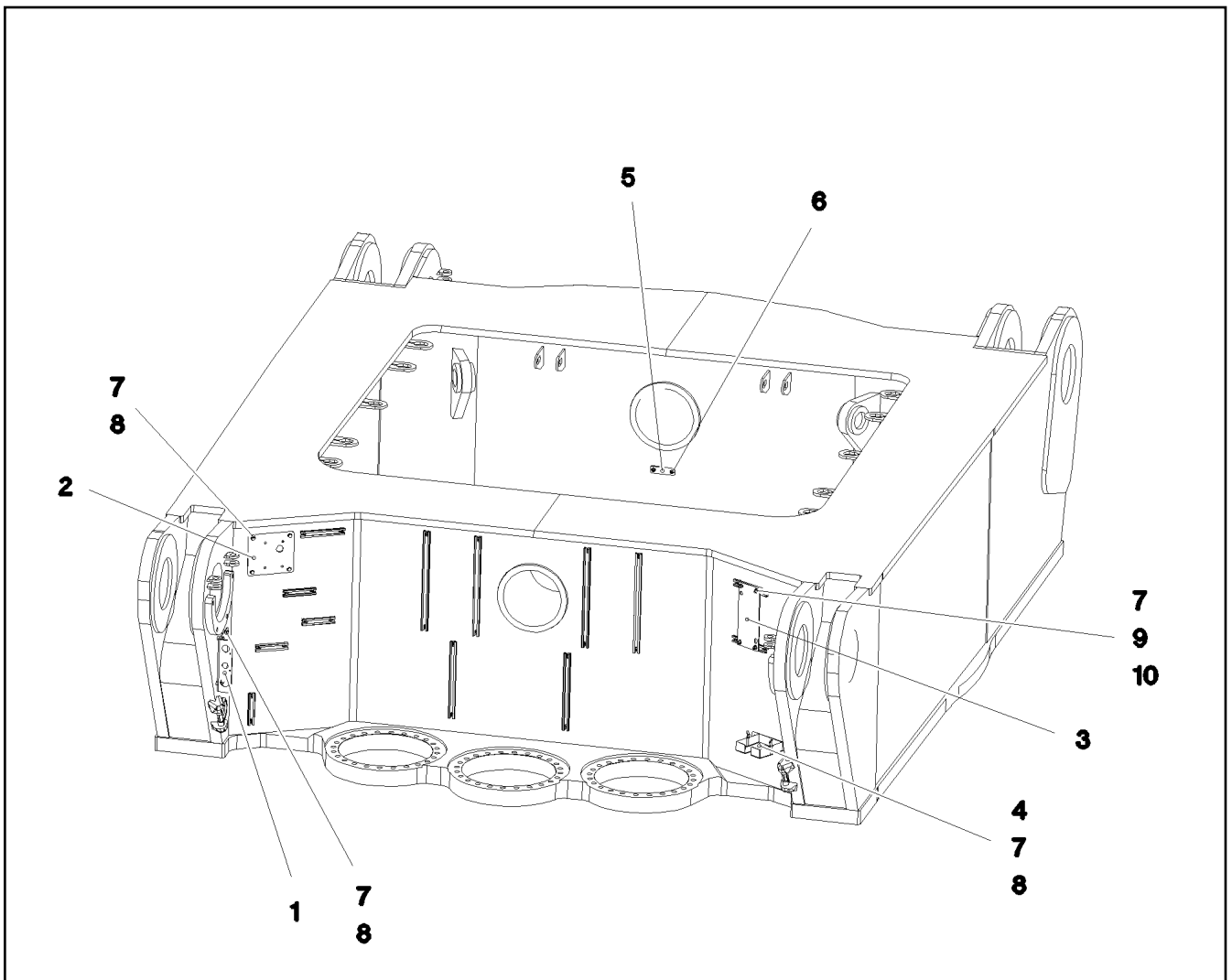
□ 138 (3/4)

**LIEBHERR**PREMOUNTED LOWER PART  
UNTERTEIL VORM.

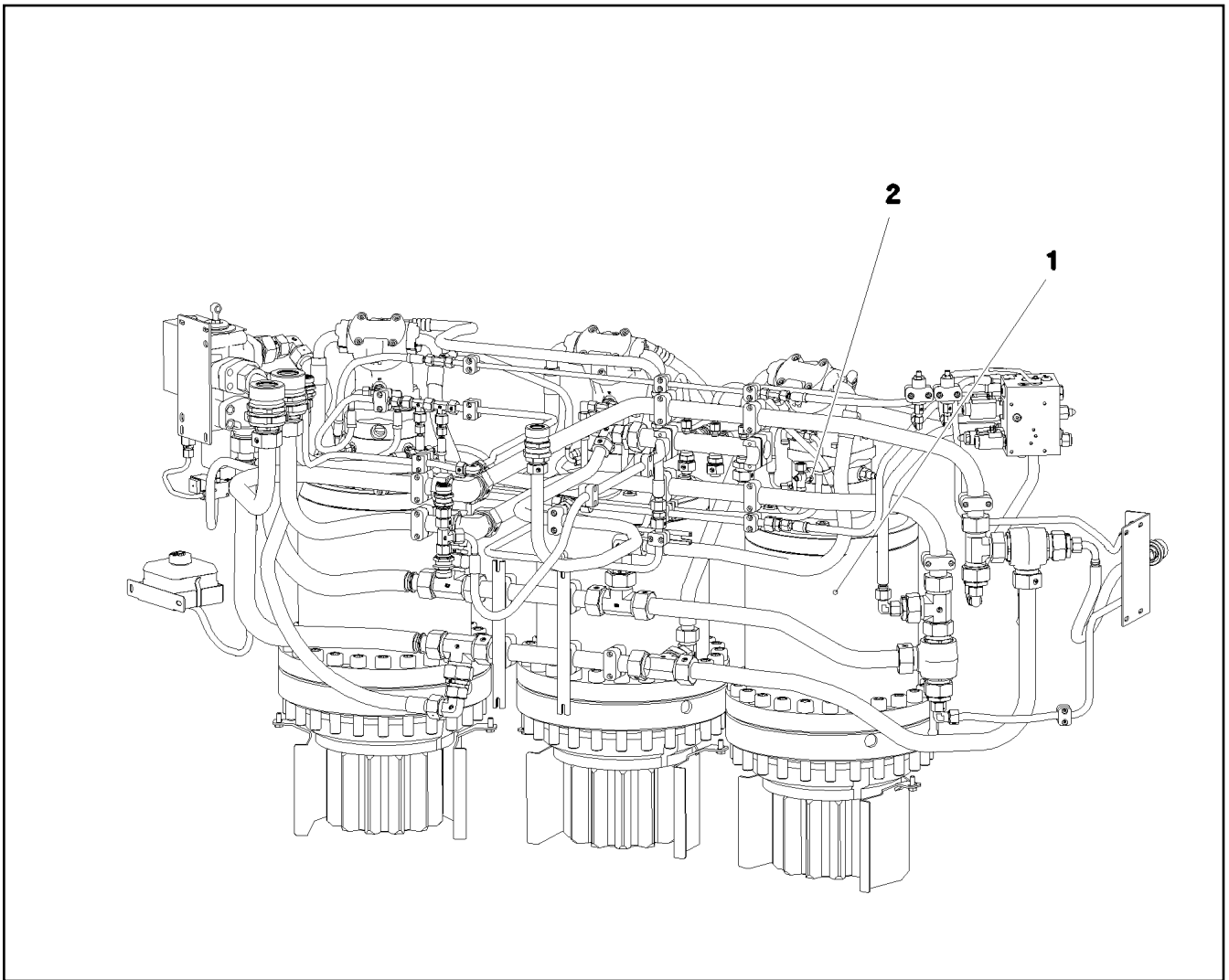
918011308

Pos.	Item	Quantity	Description	Bezeichnung
60	10875613	6	HEX NUT DIN 985 M6 8 480H SPF	SECHSKANTMUTTER
61	10875647	10	WASHER ISO 7089 6 200HV 480H SPF	SCHEIBE
62	12101869	13	KEY RING 25X1,5 ST FE/ZN8/CN	SCHLUESSELRING
63	97067197	1	PLATE 3X64X203 DC01 FE//ZNNI8//CN//T0	BLECH
64	97067198	1	PLATE 2X44X160 DC01 FE//ZNNI8//CN//T0	BLECH
65	10020519	1	LASHING STRAP 0,5MX18MM	ZURRGURT
66	11644899	4	HEX SCREW ISO 4017 M6X20 8.8 480H SPF	SECHSKANTSCHRAUBE
67	97067327	1	PLATE 4X80X152 S315MC FE//ZNNI8//CN//T	BLECH
68	966435308	1	GRIP PA6-30%GF SPF	GRIFF
69	10299669	4	HEX NUT ISO 4032 M8 10 480H SPF	SECHSKANTMUTTER
70	11642355	4	HEX SCREW ISO 4017 M10X50 8.8 FLZN SP	SECHSKANTSCHRAUBE

11.2.2020	etk_en_de_098257 LR 11000	<input type="checkbox"/> 139 (4/4)
<b>LIEBHERR</b>	PREMOUNTED LOWER PART UNTERTEIL VORM.	918011308

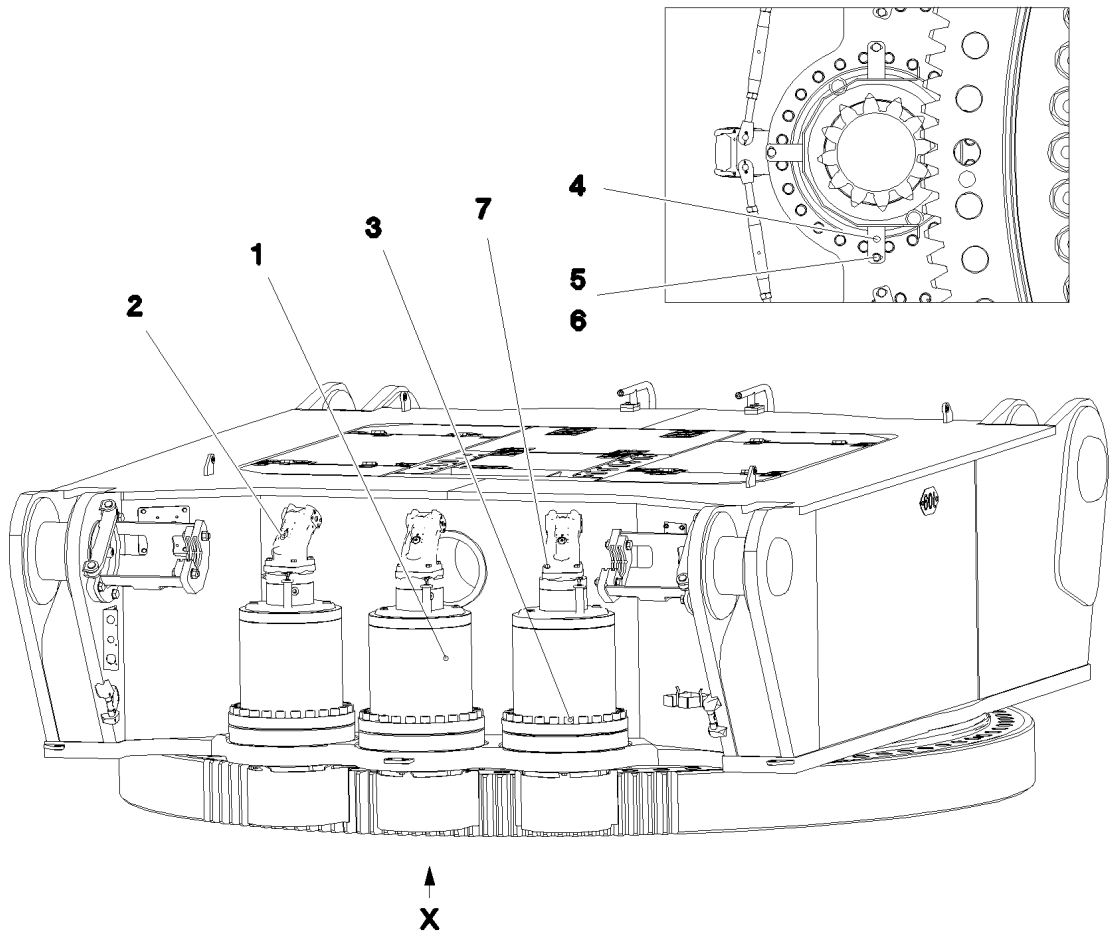


Pos.	Item	Quantity	Description	Bezeichnung
1	97038344	1	PLATE 3X209X230 DC01 FE//ZNNI8//CN//T0	BLECH
2	97038345	1	PLATE 4X180X200 S315MC FE//ZNNI8//CN//T	BLECH
3	972028708	1	PLATE 5X280X120 S355MC FE//ZNNI8//CN//T	BLECH
4	978637208	1	PLATE DC01 FE//ZNNI8//CN//T0	BLECH
5	953696908	1	PLATE 4X30X105 S315MC FE//ZNNI8//CN//T	BLECH
6	10875484	2	BUTTON HEAD SCREW 7380-2 M8X10 08.8 4	HALBRUNDKOPFSCHRAUBE
7	10289803	14	WASHER ISO 7089 8 300HV 480H SPF	SCHEIBE
8	11690048	10	HEX SCREW ISO 4017 M8X12 8.8 480H SPF	SECHSKANTSCHRAUBE
9	409707008	4	HAMMER HEAD BOLT M8X20 8.8 480H SPF	HAMMERKOPFSCHRAUBE
10	11693875	4	HEX NUT ISO 4032 M8 8 480H SPF	SECHSKANTMUTTER



Pos.	Item	Quantity	Description	Bezeichnung
1	918367008	1	SLEWING GEAR ATTACHMENT ⇒ □ 142	DREHWERK ANBAU
2	917353608	1	ELECTR.FOR SLEWING GEAR ⇒ □ 147	ELEKTRIK DREHWERK

**Ansicht X**



Pos.	Item	Quantity	Description	Bezeichnung
1	90211005	3	SLEWING GEAR DRIVE DAT 450/2467 01 ⇒ □ 143	DREHWERKANTRIEB
2	510235408	3	HYDRO MOTOR A2FM 56 SPF ⇒ □ 146	HYDROMOTOR
3	11342411	72	SOCKET HEAD SCREW ISO 4762 M24X160	ZYLINDERSCHRAUBE
4	976555708	3	PROTECTION GUARD 4X307X778 S315MC	SCHUTZBLECH
5	11631816	9	HEX SCREW ISO 4017 M10X25 8.8 FLZN SP	SECHSKANTSCHRAUBE
6	500917508	9	WASHER ISO 7089 10 200HV-A2	SCHEIBE
7	11645384	12	HEX SCREW ISO 4017 M12X40 8.8 FLZN SP	SECHSKANTSCHRAUBE

11.2.2020  
084724

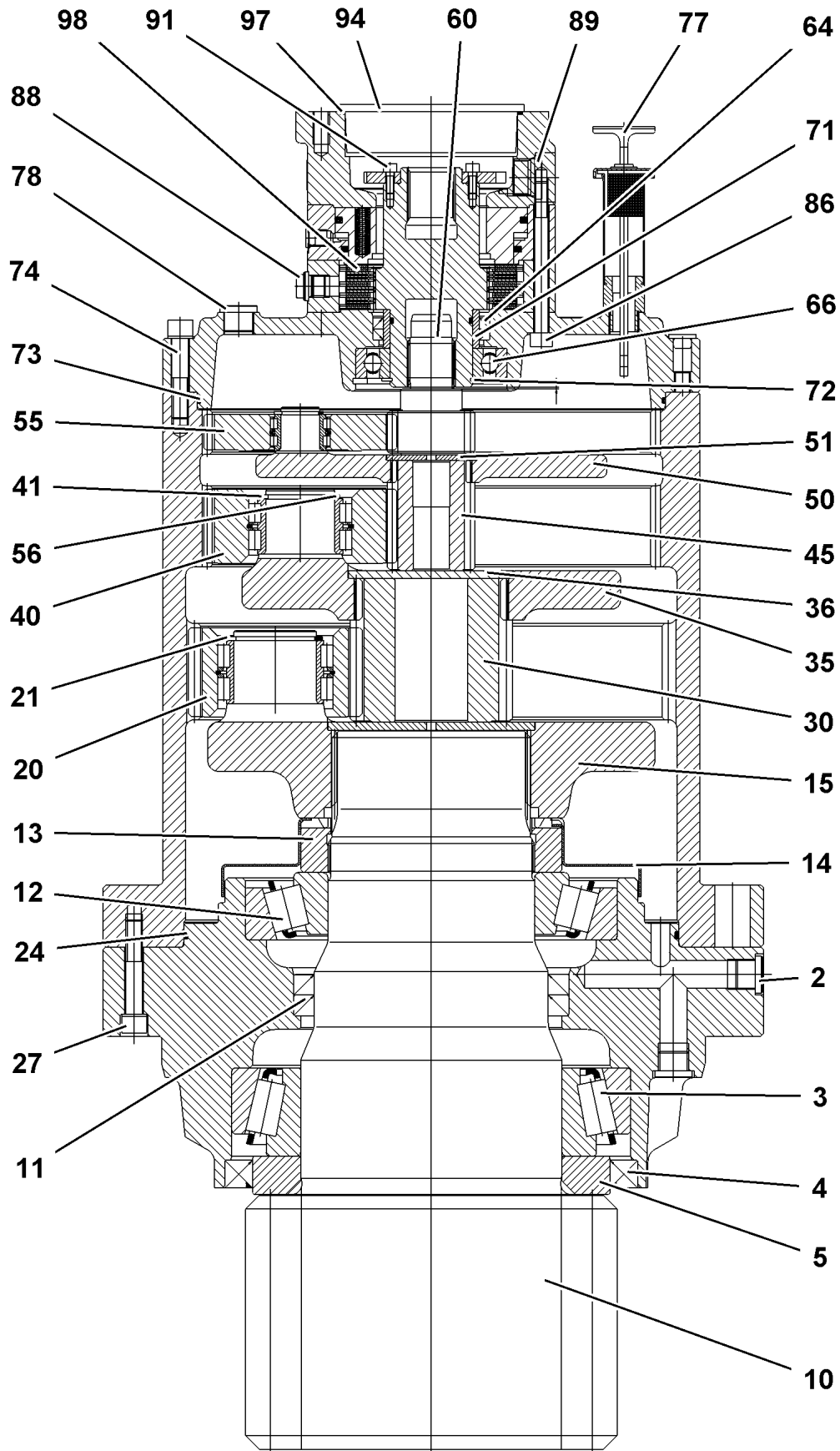
**LIEBHERR**

etk\_en\_de\_098257 LR 11000

SLEWING GEAR ATTACHMENT  
DREHWERK ANBAU

□ 142

918367008



11.2.2020  
009811

**LIEBHERR**

etk\_en\_de\_098257 LR 11000

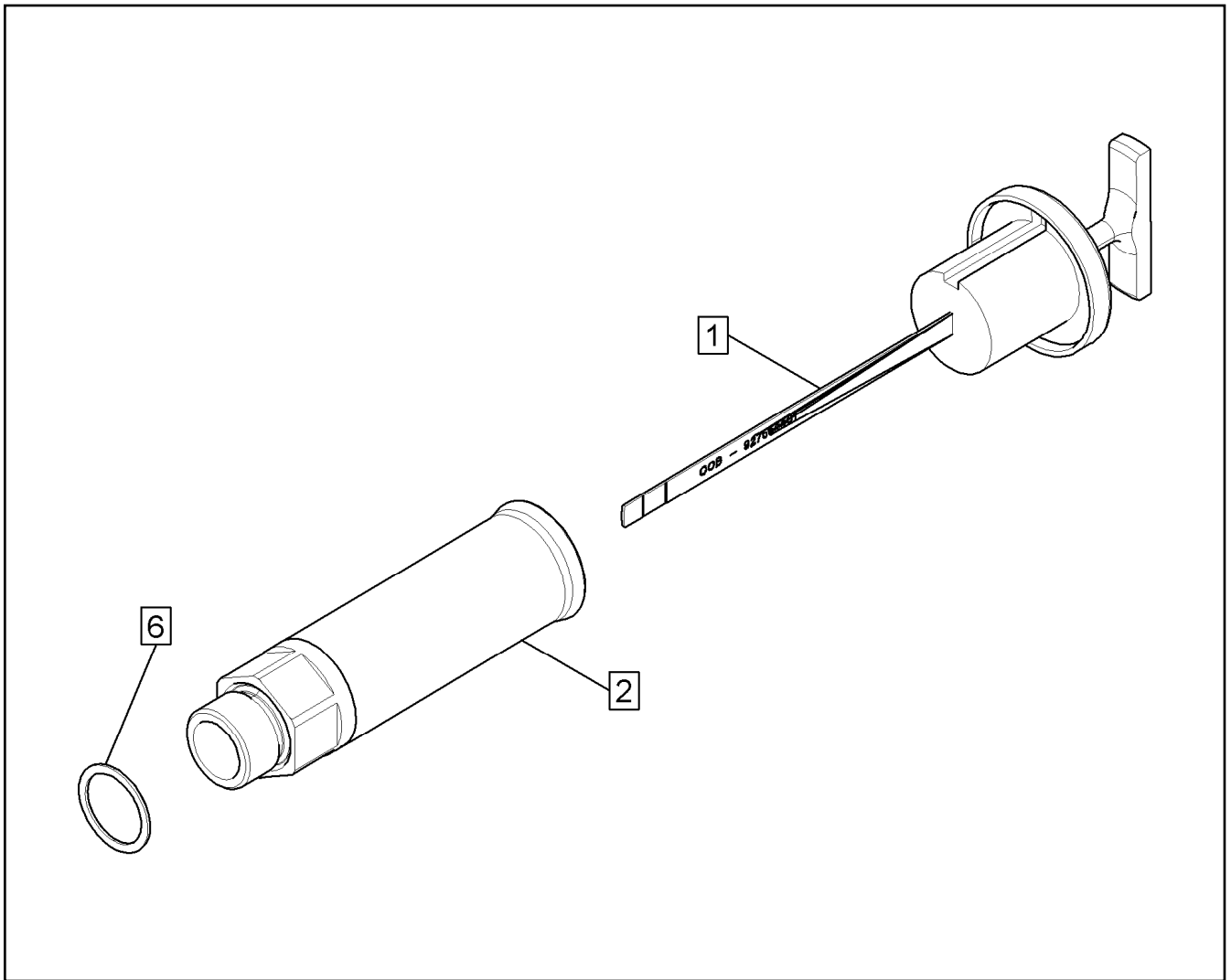
SLEWING GEAR DRIVE  
DREHWERKANTRIEB

143 (1/2)

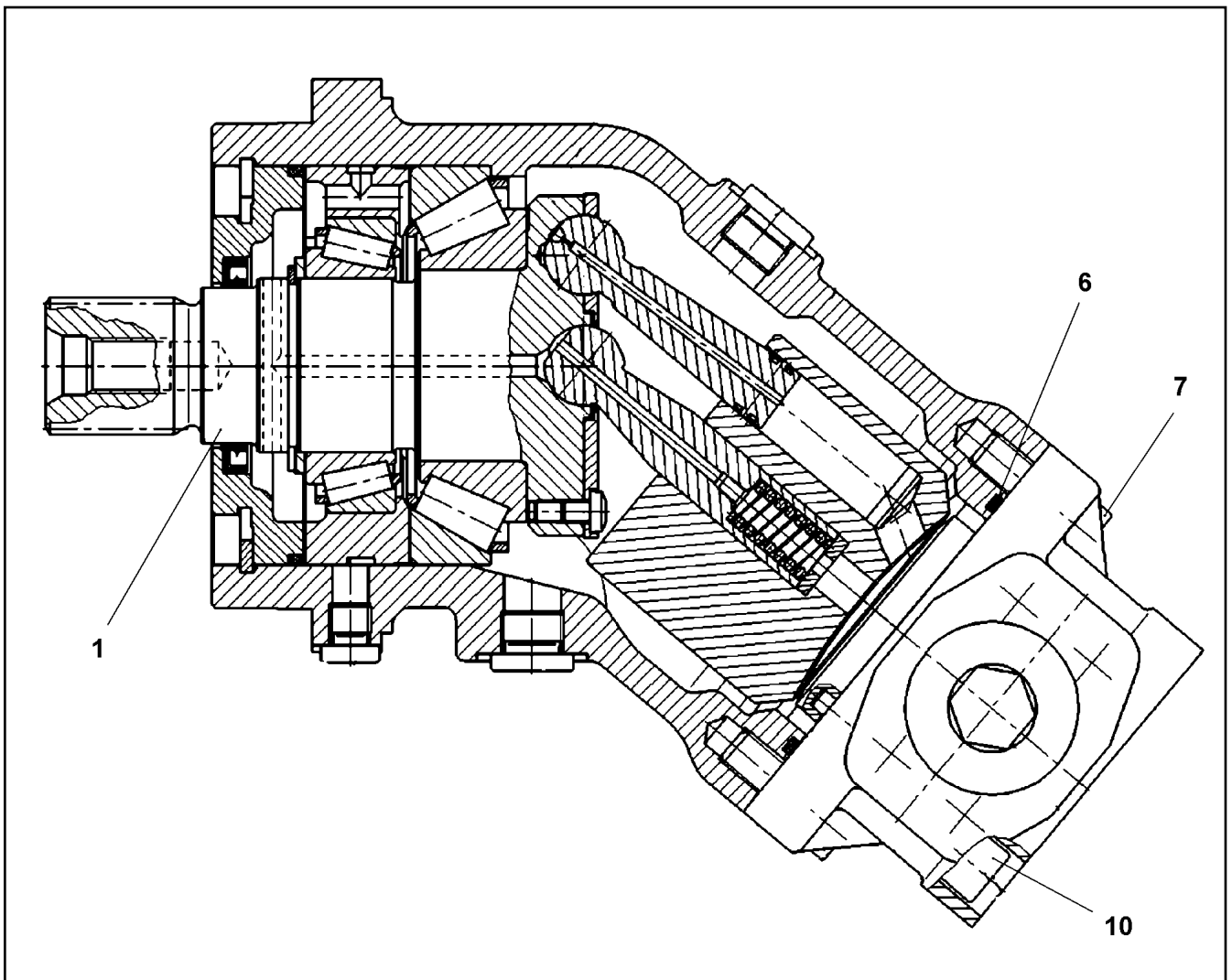
90211005

Pos.	Item	Quantity	Description	Bezeichnung
2	7361961	7	SCREW PLUG VSTI M22X1,5 CR6-FREI	VERSCHLUSSSCHRAUBE
3	746223701	1	TAPERED ROLLER BEARING DIN 720 320 3	KEGELROLLENLAGER
4	710063001	1	ROTARY SHAFT LIP SEAL DIN 3760 AS 260X	RADIALWELLENDICHTRING
5	927633301	1	WASHER	SCHEIBE
10	927633401	1	OUTPUT SHAFT M=18 Z=12 18CrNiMo7-6	ABTRIEBSWELLE
11	710034101	2	ROTARY SHAFT LIP SEAL DIN 3760 A 170X2	RADIALWELLENDICHTRING
12	746202601	1	TAPERED ROLLER BEARING DIN 720 302 3	KEGELROLLENLAGER
13	944311703	1	SLOTTED NUT M150X2 C45	NUTMUTTER
14	944313303	1	COVER PLATE	ABDECKBLECH
15	927633701	1	PLANETARY CARRIER 42CrMo4+QT	PLANETENTRAEGER
20	927633801	5	PLANET WHEEL M=4,5 Z=26	PLANETENRAD
21	428012201	5	LOCKING RING DIN 471 60X3	SICHERUNGSRING
24	761034103	1	O-RING 340X4 NBR 72	O-RING
27	4900093	8	LOCK WASHER VS 12 ZN8M+PASSIVIERUN	SICHERUNGSSCHEIBE
30	927635801	1	SUN WHEEL M=4,5 Z=24 18CrNiMo7-6	SONNENRAD
35	927635901	1	PLANETARY CARRIER 42CrMo4+QT	PLANETENTRAEGER
36	944228903	1	RETAINING DISK 120X6 42CrMo4+QT	HALTESCHEIBE
40	927636201	3	PLANET WHEEL 3,5X38	PLANETENRAD
41	400085903	3	LOCKING RING DIN 471 50X3	SICHERUNGSRING
45	927636401	1	SUN WHEEL M=3,5 Z=15 18CrNiMo7-6	SONNENRAD
50	927636501	1	PLANETARY CARRIER	PLANETENTRAEGER
51	944102603	1	RETAINING DISK 65X6,5X4	HALTESCHEIBE
55	927636601	3	PLANET WHEEL 3,5X38	PLANETENRAD
56	463000103	3	LOCKING RING DIN 471 28X2	SICHERUNGSRING
60	927636801	1	SUN WHEEL M=3,5 Z=15 18CrNiMo7-6	SONNENRAD
64	10174861	2	ROTARY SHAFT LIP SEAL DIN 3760 A 70X85	RADIALWELLENDICHTRING
66	745141201	1	DEEP GROOVE BALL BEARING DIN 625 621	RILLENKUGELLAGER
71	747404201	1	INNER RING 60X70X28	INNENRING
72	10171588	1	LOCKING RING DIN 471 60X2 FLZNNC-120H	SICHERUNGSRING
73	761020303	1	O-RING 320X3 NBR70	O-RING
74	10876374	12	SOCKET HEAD SCREW ISO 4762 M12X60 8	ZYLINDERSCHRAUBE
75	4900093	12	LOCK WASHER VS 12 ZN8M+PASSIVIERUN	SICHERUNGSSCHEIBE
77	927554301	1	VENTILATION CONNECTING PIECE ⇒  145	ENTLUEFTUNGSSTUTZEN
78	7361961	3	SCREW PLUG VSTI M22X1,5 CR6-FREI	VERSCHLUSSSCHRAUBE
86	10560807	12	SOCKET HEAD SCREW ISO 4762 M10X110 8	ZYLINDERSCHRAUBE
88	779016201	1	BLANKING PLUG GPN 300 LD-PE	VERSCHLUSSSTOPFEN
89	7027307	2	SCREW PLUG VSTI M27X2 CR6-FREI	VERSCHLUSSSCHRAUBE
91	10875586	4	SOCKET HEAD SCREW ISO 4762 M6X16 8.8	ZYLINDERSCHRAUBE
94	7380055	4	TAPERED PLUG GPN 600 PE-LLD	KEGELVERSCHLUSS
97	726424601	1	O-RING 120X3 NBR 70	O-RING
98	90211081	1	BRAKE REPAIR KIT 01	BREMSE-REPARATURSATZ

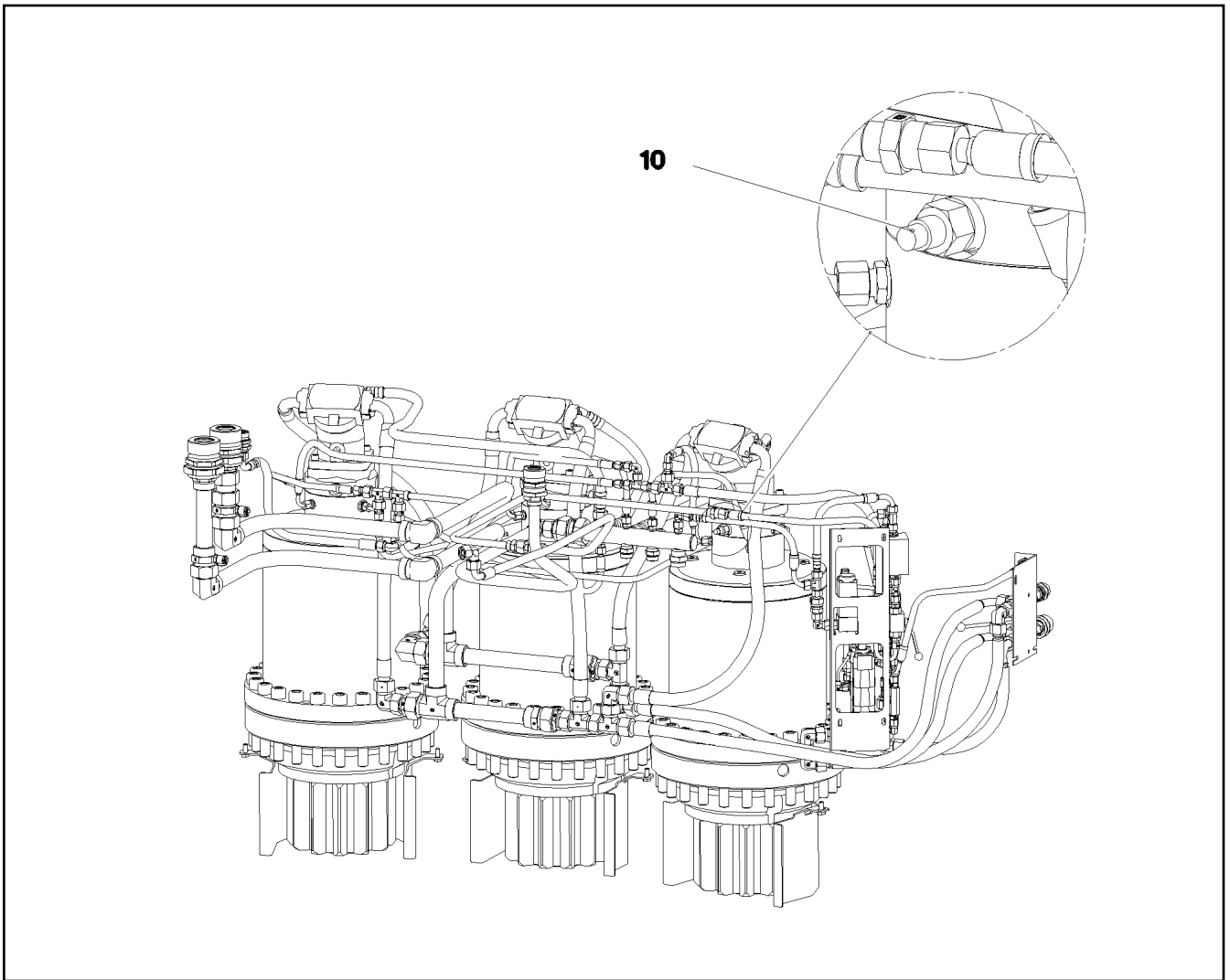




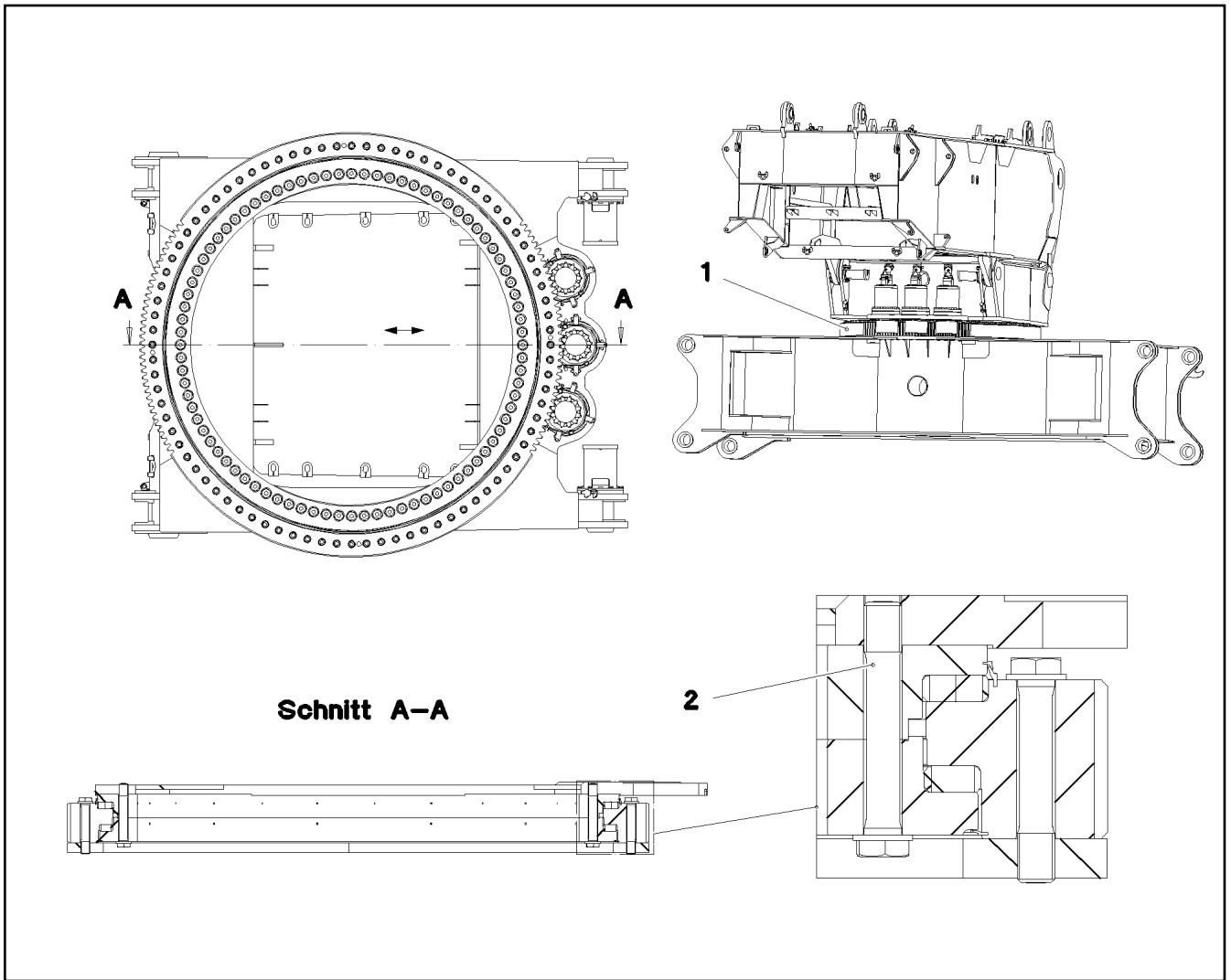
Pos.	Item	Quantity	Description	Bezeichnung
1	927554401	1	OIL DIPSTICK 1 1/8"	OELMESSSTAB
2	927501901	1	VENTILATION CONNECTING PIECE	ENTLUEFTUNGSSTUTZEN
6	761022503	1	SEALING RING 19,6X24,3X1,5	DICHTRING



Pos.	Item	Quantity	Description	Bezeichnung
1	10650065	1	DRIVING GEAR	TRIEBWERK
(14)	570701808	1	ROTARY SHAFT LIP SEAL DIN 3760 AS 40X5	RADIALWELLENDICHTRING
(15)	7372303	1	O-RING 98,02X3,53 S-FPM 75	O-RING
6	10220707	1	O-RING 78,97X3,53 FKM 70	O-RING
7	10415162	2	SOCKET HEAD SCREW ISO 4762 M10X25 8	ZYLINDERSCHRAUBE
10	12208100	4	SOCKET HEAD SCREW ISO 4762 M10X60 8	ZYLINDERSCHRAUBE



Pos.	Item	Quantity	Description	Bezeichnung
10	967891008	1	EL.ADD-ON SET-LIMIT SWITCHES +	EL.GEBER U.ENDSCHALTER
(1)	11003193	2	PROXIMITY SWITCH BERUEHRUNGSLOS	12 NAEHERUNGSSCHALTER



Pos.	Item	Quantity	Description	Bezeichnung
1	90025097	1	ROLLER SLEWING RING 2654X3496X290 4 ⇒ □ 149	ROLLENDREHVERBINDUNG
2	97029694	84	EXPANSION BOLT M56X350 10.9 SPF	DEHNSCHRAUBE

11.2.2020  
081199

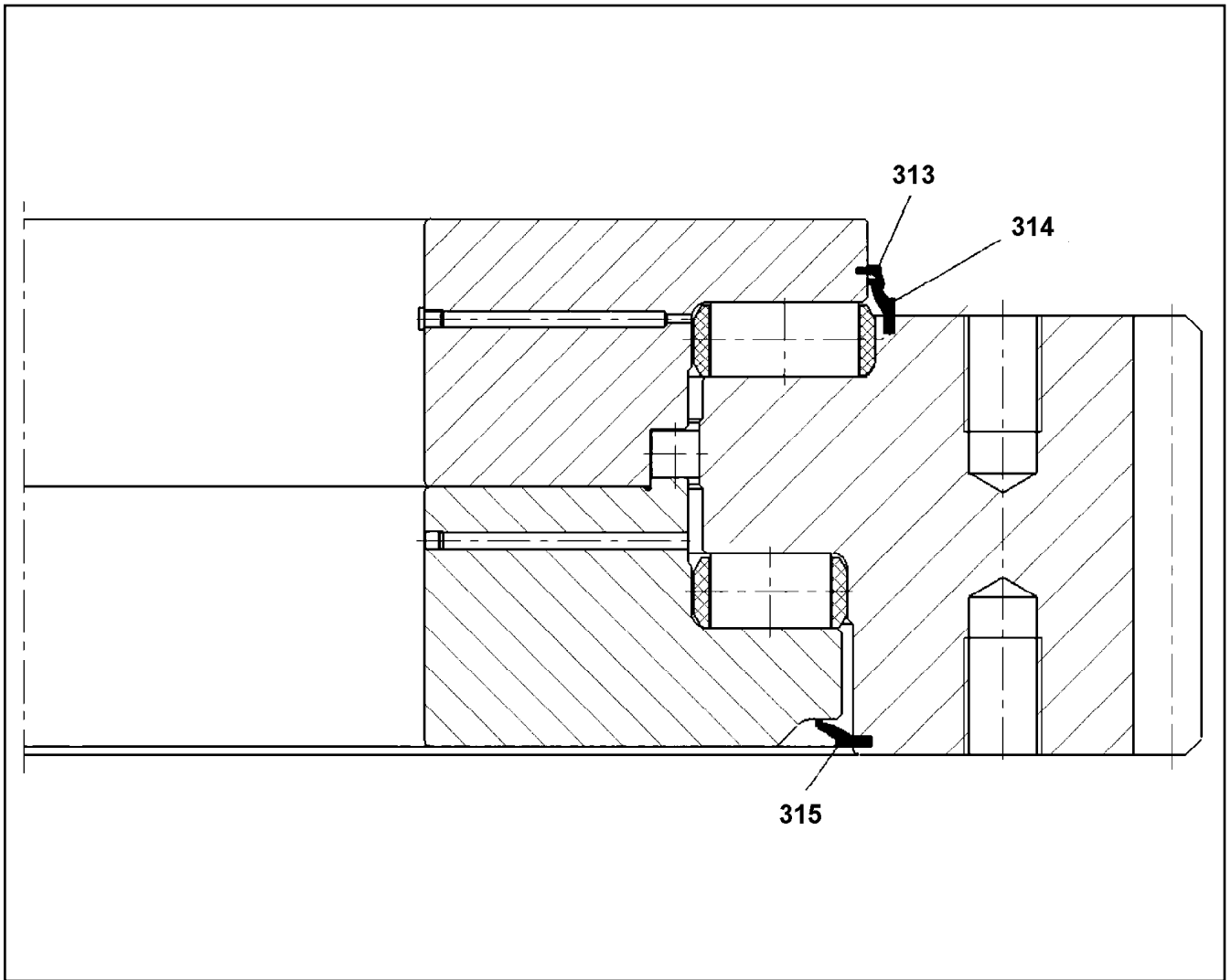
**LIEBHERR**

etk\_en\_de\_098257 LR 11000

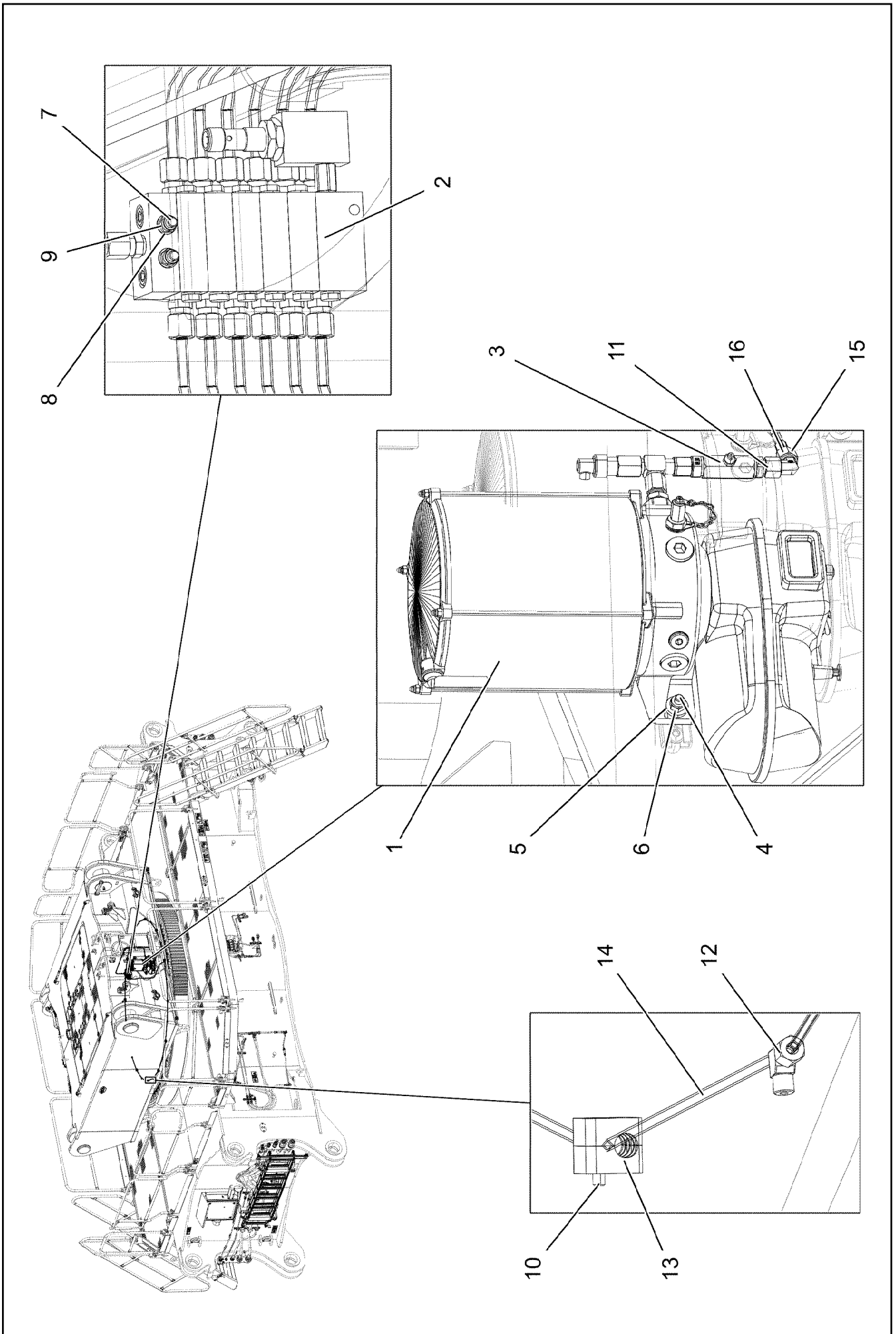
ROLLER SLEWING RING  
ROLLENDREHVERBINDUNG

□ 148

917080408



Pos.	Item	Quantity	Description	Bezeichnung
313	90001698	9.85	SEALING PROFILE	DICHTPROFIL
314	262182101	9.91	SEALING PROFILE	DICHTPROFIL
315	262182101	9.8	SEALING PROFILE	DICHTPROFIL



11.2.2020  
081200




**LIEBHERR**


etk\_en\_de\_098257 LR 11000

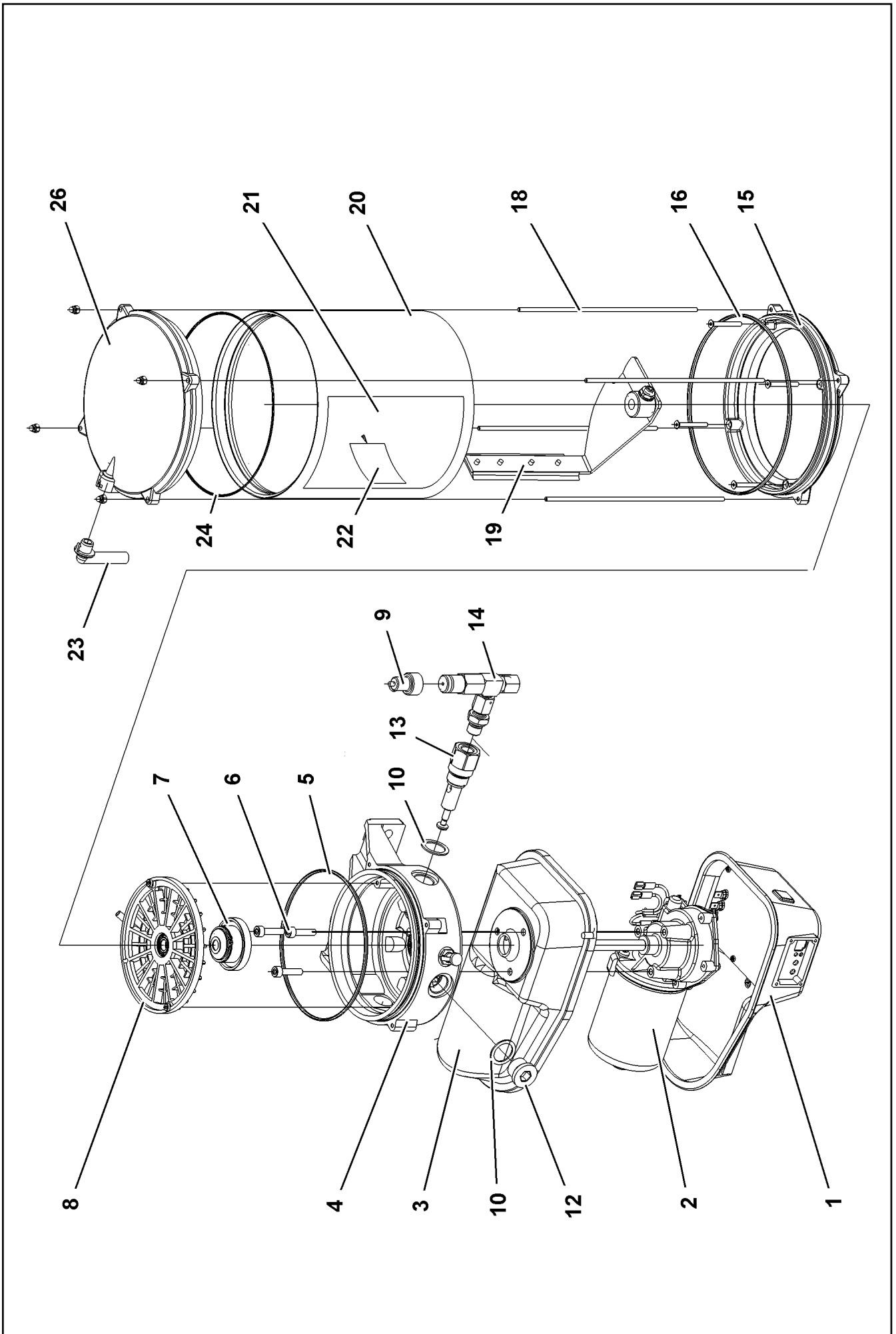
CENT. LUBRIC. SYSTEM SUPERST.  
ZENTRALSCHMIERANLAGE OW

150 (1/2)

917081108

Pos.	Item	Quantity	Description	Bezeichnung
1	10871517	1	ELECTRIC PUMP EP-1 ⇒  152	ELEKTROPUMPE
2	11210825	1	DISTRIBUTION BLOCK MX-F 6/12 ⇒  154	VERTEILERKOMBINATION
3	774375108	1	PASSAGE NIPPLE BLOCK ⇒  155	DURCHGANGSNIPPELBLOCK
4	409706808	2	HAMMER HEAD BOLT M8X30 8.8 480H SPF	HAMMERKOPFSCHRAUBE
5	11840501	2	WASHER DIN 7349 8,4 200HV 480H SPF	SCHEIBE
6	10875614	2	HEX NUT DIN 985 M8 8 480H SPF	SECHSKANTMUTTER
7	12203070	2	SOCKET HEAD SCREW ISO 4762 M5X40 8.8	ZYLINDERSCHRAUBE
8	11140403	2	WASHER ISO 7089 5 200HV 480H SPF	SCHEIBE
9	10875612	2	HEX NUT DIN 985 M5 8 480H SPF	SECHSKANTMUTTER
10	10875588	11	SOCKET HEAD SCREW ISO 4762 M6X25 8.8	ZYLINDERSCHRAUBE
11	472531508	1	FITTING EW 6S M14X1,5 CR6-FREI	VERSCHRAUBUNG
12	774373808	12	FITTING WE 6LL M10x1	VERSCHRAUBUNG
13	7365090	22	CLAMP-HALF DIN 3015-1 L 0 R 12 PP SW	KLEMMHAELFTE
14	10873149	37.5	POLYAMID PIPE DIN 73378 6X1,5 PA 12-HL	POLYAMIDROHR
15	477400108	1	BOX NUT DIN 3870 AS6 A3P	UEBERWURFMUTTER
16	477101408	1	PROFILE RING PR6-S/L A3P	PROFILRING

11.2.2020	etk_en_de_098257 LR 11000	 151 (2/2)
<b>LIEBHERR</b>	CENT. LUBRIC. SYSTEM SUPERST. ZENTRALSCHMIERANLAGE OW	917081108



11.2.2020  
009140

**LIEBHERR**

etk\_en\_de\_098257 LR 11000

ELECTRIC PUMP  
ELEKTROPUMPE

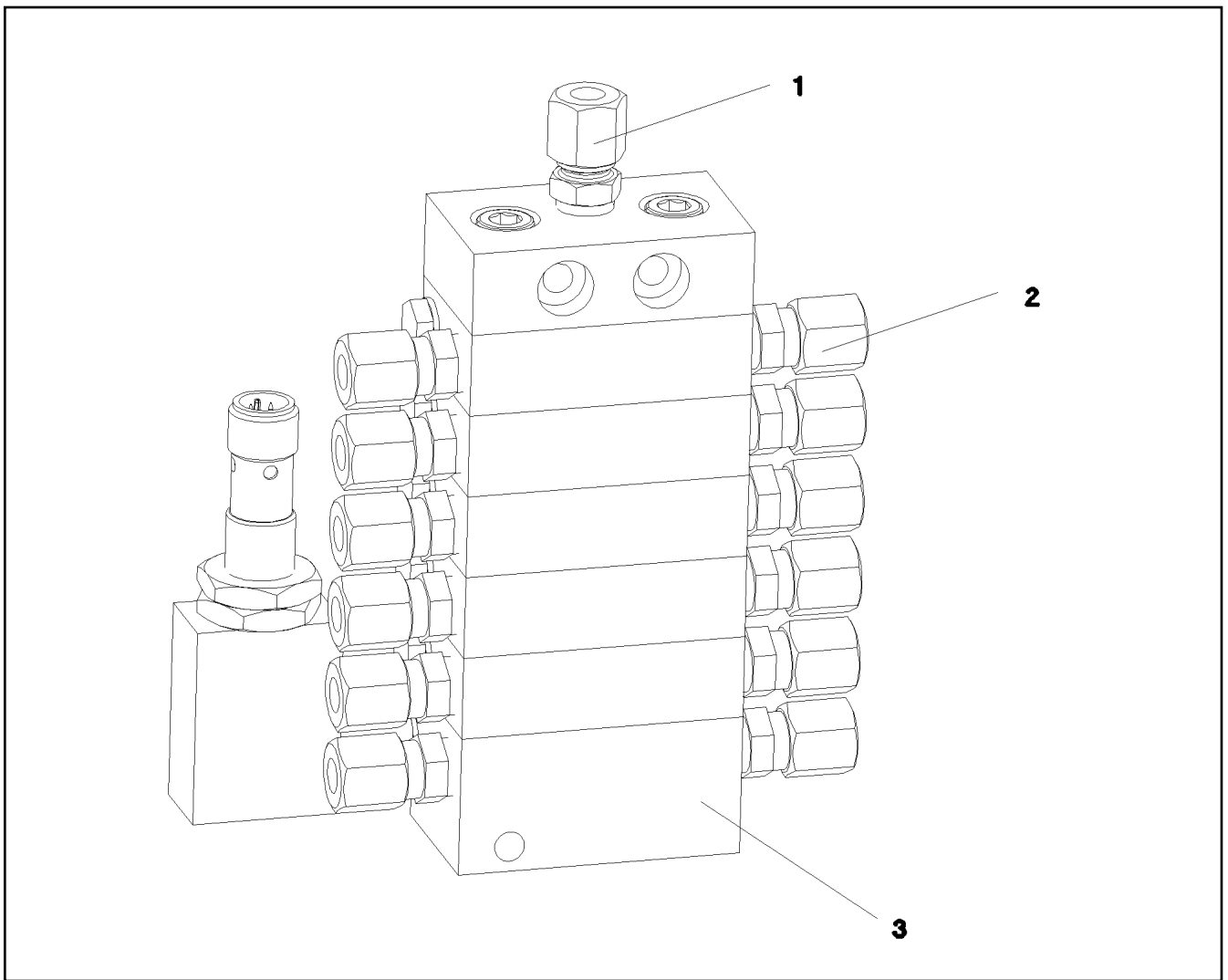
152 (1/2)

10871517



Pos.	Item	Quantity	Description	Bezeichnung
1	10493920	1	MOTOR HOUSING	MOTORGEHAEUSE
1	11110060	1	WINDOW	SICHTFENSTER
2	10355140	1	TRANSMISSION MOTOR 24V	GLEICHSTROMGETRIEBEMOTO
3	10014692	1	MOTOR HOUSING	MOTORGEHAEUSE
4	10014693	1	PUMP HOUSING	PUMPENGEHAEUSE
5	10425260	1	O-RING DIN 3771 140X3 HNBR 80	O-RING
6	10875588	3	SOCKET HEAD SCREW ISO 4762 M6X25 8.8	ZYLINDERSCHRAUBE
7	10014729	1	DRIVER	MITNEHMER
8	10014730	1	INTERMEDIATE RING	ZWISCHENRING
9	10429952	1	FAULT INDICATOR	STOERANZEIGE
10	10014697	3	SEALING RING 27X20X1,5 CU	DICHTRING
12	10878578	2	SCREW PLUG DIN 908 M22X1,5X18 ST 480H	VERSCHLUSSSCHRAUBE
13	10216340	1	PUMP ELEMENT	PUMPENELEMENT
14	571328408	1	PRESSURE RELIEF VALVE	UEBERDRUCKVENTIL
15	10014707	1	INTERMEDIATE FLANGE	ZWISCHENFLANSCH
16	726440001	1	O-RING 165X3 FKM 70	O-RING
18	10014715	4	PULL ROD	ZUGSTANGE
19	10014712	1	AGITATOR PADDLE	RUEHRFLUEGEL
20	571539308	1	CONTAINER	BEHAELTER
21	10441600	1	STICKER	AUFKLEBER
22	11494581	1	SIGN	SCHILD
23	10292724	1	VENTILATION TUBE	ENTLUEFTUNGSROHR
24	7624285	1	O-RING 160X2,5	O-RING
26	10813573	1	CONTAINER COVER	BEHAELTERABDECKKAPPE
45	10675463	1	FILLING CONNECTION	BEFUELLANSCHLUSS

11.2.2020	etk_en_de_098257 LR 11000	<input type="checkbox"/> 153 (2/2)
<b>LIEBHERR</b>	ELECTRIC PUMP ELEKTROPUMPE	10871517



Pos.	Item	Quantity	Description	Bezeichnung
1	774376508	1	FITTING GE 6LL M10X1	VERSCHRAUBUNG
2	7622803	12	NON-RETURN VALVE	RUECKSCHLAGVENTIL
3	10097614	1	END ELEMENT	ENDELEMENT

11.2.2020  
079650

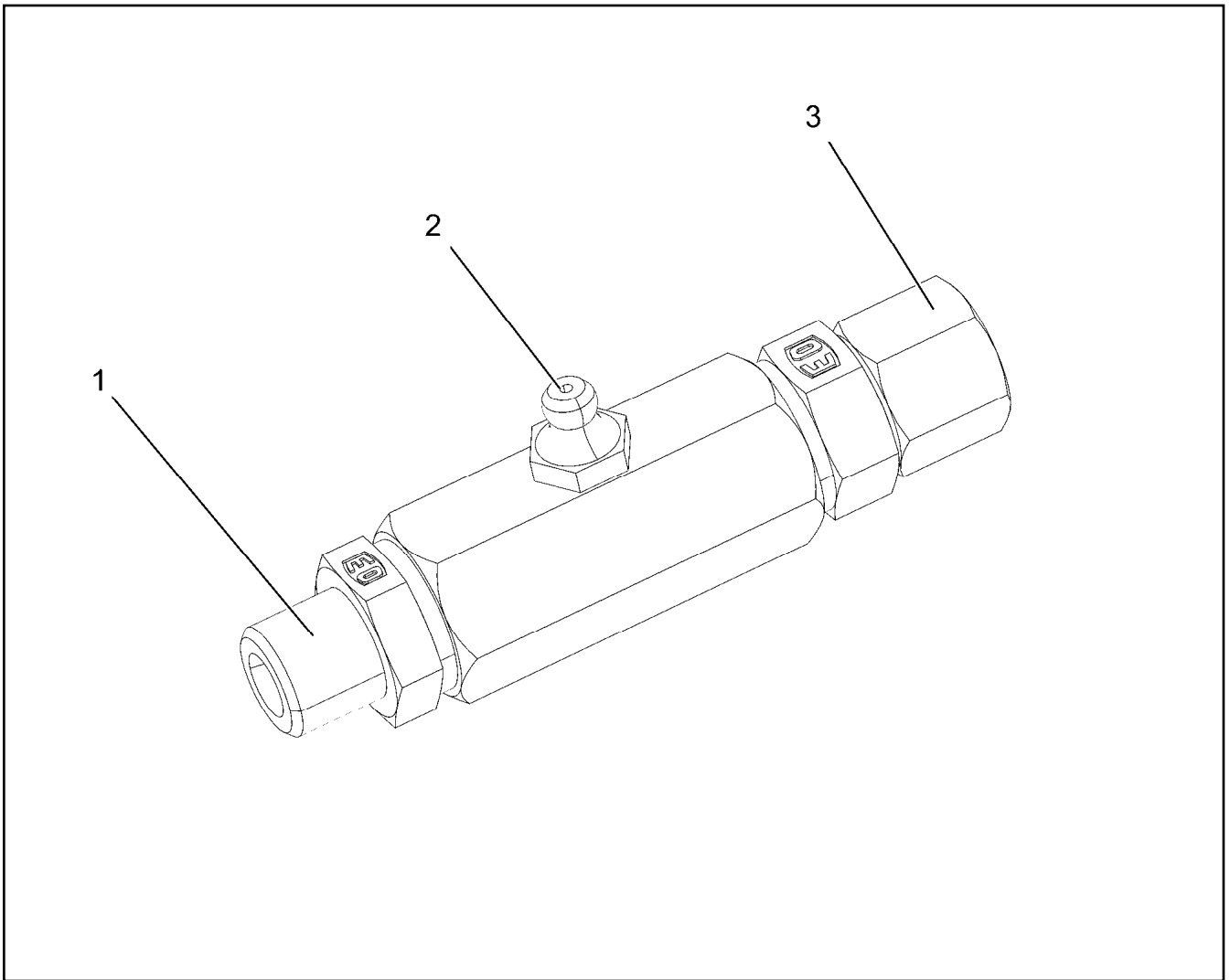
**LIEBHERR**

etk\_en\_de\_098257 LR 11000


DISTRIBUTION BLOCK  
VERTEILERKOMBINATION


154

11210825



Pos.	Item	Quantity	Description	Bezeichnung
1	10014698	1	PIPE SOCKET R1/4"	ROHRSTUTZEN
2	571578608	1	HYDRAULIC-TYPE LUBRICAT.NIPPLE DIN 71	KEGELSCHMIERNIPPEL
3	11081053	1	FITTING	VERSCHRAUBUNG

Pos.	Item	Quantity	Description	Bezeichnung
4	969733008	1	ADDITIONAL HYDR.SLEWING PLATFO UNTE ⇒  157	ZUSATZHYDRAULIK DREHBUE

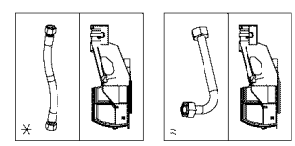
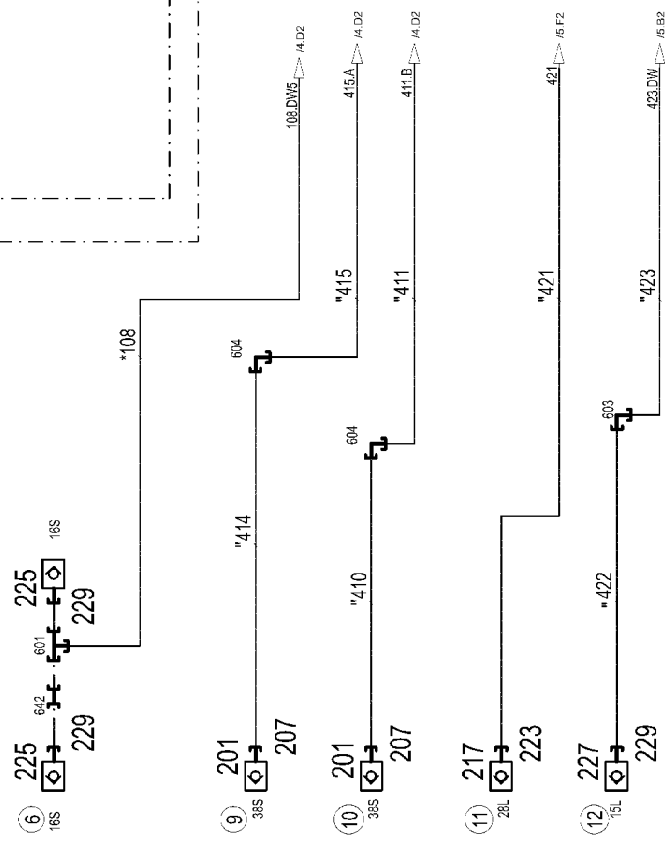
11.2.2020	etk_en_de_098257 LR 11000	 156
<b>LIEBHERR</b>	SLEWING PLATFORM HYDRAULICS HYDRAULIK DREHBUEHNE	918129308

SCHLÄUCHE  
SIEHE  
BAUGRUPPE  
SCHLAUCHLEITUNGEN -- UNTERTEIL  
1368-091.....

ROHRE  
SIEHE  
BAUGRUPPE  
ROHRLEITUNGEN; -- UNTERTEIL  
1368-093.....

BEFESTIGUNGSTEILE  
SIEHE  
BAUGRUPPE  
HYDRAULIK  
MITTELTEIL  
1068-970.....

DREHDURCHFÜHRUNG



\* Pos. 10  
" Pos. 11

11.2.2020  
082588

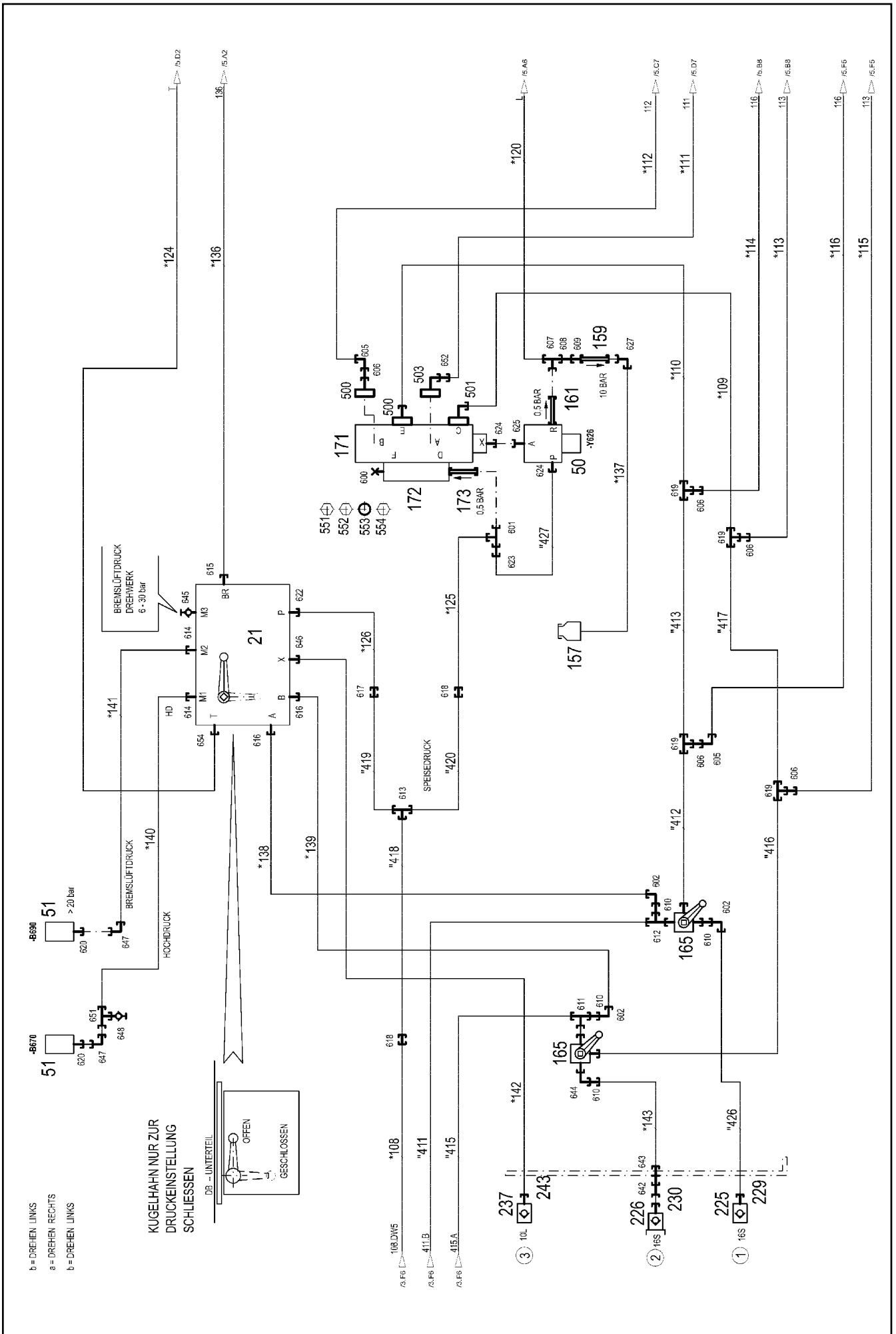


etk\_en\_de\_098257 LR 11000

ADDITIONAL HYDR.SLEWING PLATFO  
ZUSATZHYDRAULIK DREHBUEHNE

157 (1/5)

969733008



11.2.2020  
082589

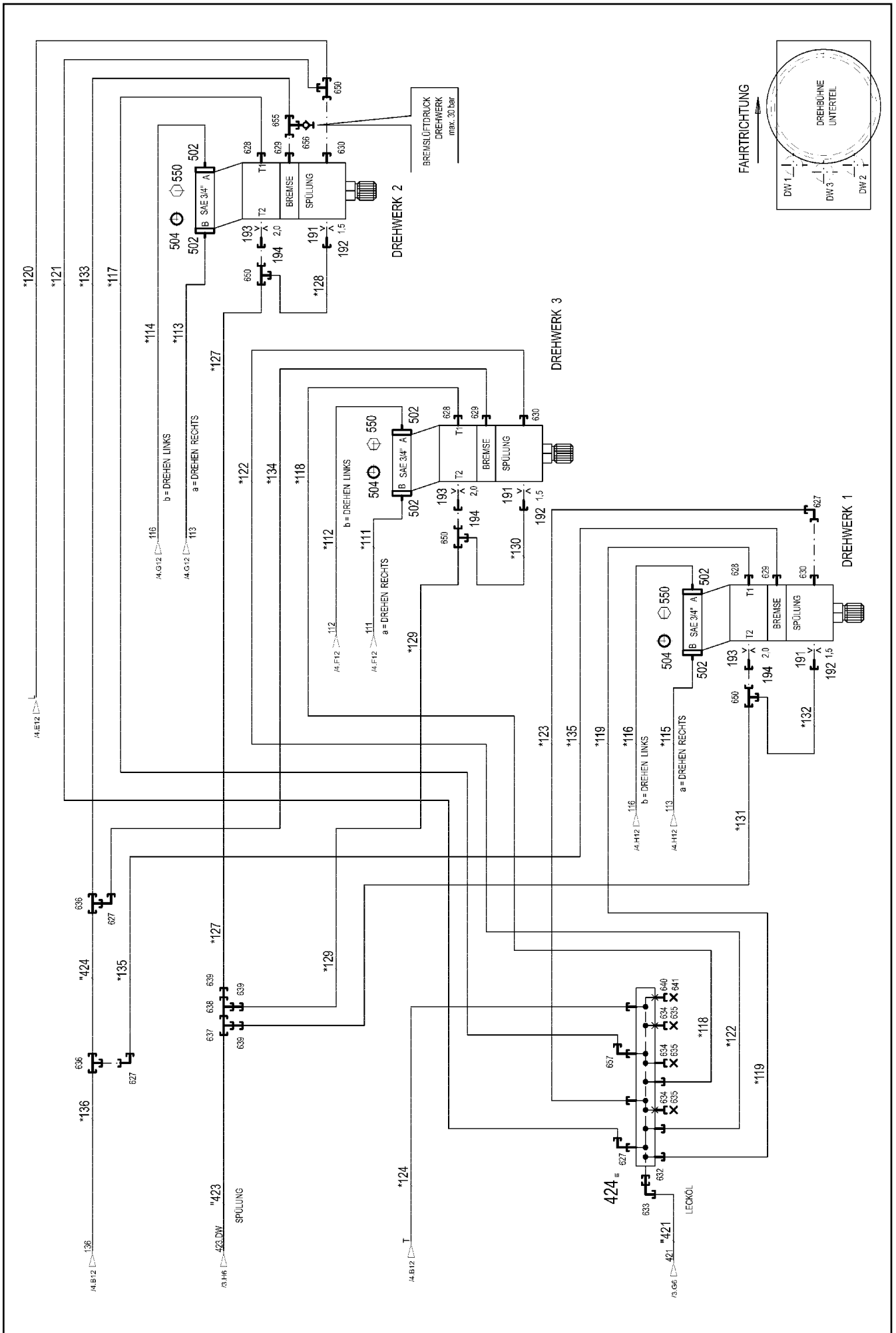
**LIEBHERR**

etk\_en\_de\_098257 LR 11000

ADDITIONAL HYDR.SLEWING PLATFO  
ZUSATZHYDRAULIK DREHBUEHNE

158 (2/5)

969733008



11.2.2020  
082590

**LIEBHERR**

etk\_en\_de\_098257 LR 11000

ADDITIONAL HYDR.SLEWING PLATFO  
ZUSATZHYDRAULIK DREHBUEHNE

159 (3/5)

969733008

Pos.	Item	Quantity	Description	Bezeichnung
10	969732608	1	HOSE LINES DB UNTERTEIL ⇒ □ 162	SCHLAUCHLEITUNGEN
11	969732708	1	PIPELINES DB UNTERTEIL ⇒ □ 164	ROHRLEITUNGEN
21	11341035	1	CONTROL BLOCK 380BAR SPF ⇒ □ 165	STUEBERBLOCK
50	511449808	1	DIRECTIONAL CONTROL VALVE 3/2 350BA ⇒ □ 168	WEGEVENTIL
51	10813738	2	PRESSURE SENSOR 0-400/400 BAR LSB PL:	DRUCKAUFNEHMER
157	96028333	1	EXPANSION TANK CPL. ⇒ □ 36	AUSGLEICHSBEHAELTER KPL.
159	511481508	1	NON-RETURN VALVE 10BAR CR6-FREI SPF	RUECKSCHLAGVENTIL
161	511311808	1	NON-RETURN VALVE RHV 10-LR	RUECKSCHLAGVENTIL
165	511065008	2	BALL VALVE SK3 38-S-32 A3C SPF ⇒ □ 169	KUGELHAHN
171	510401908	1	REVERSING VALVE 350BAR ⇒ □ 170	UMSCHALTVENTIL
172	971663208	1	CONNECTION BLOCK	ANSCHLUSSBLOCK
173	511449708	1	NON-RETURN VALVE	RUECKSCHLAGVENTIL
191	511057508	3	NOZZLE 1,5 M8X8 MS	DUESE
192	937501408	3	SCREW FITTING ELEMENT XGE10-SM-EDX3	VERSCHRAUBUNGSKOERPER
193	511064608	3	NOZZLE 2,0 M12X12 MS	DUESE
194	978603608	3	UNION PIECE RETOUCH XGE12-LM-EDX32	VERSCHRAUBUNG NACHARBEI
201	511512208	2	COUPLING SLEEVE B8 38-S	KUPPLUNGSMUFFE
207	10466917	2	HEX CAP NUT RD79X4 SPF	VERSCHLUSSMUTTER
217	511501008	1	COUPLING SLEEVE B6 28-L	KUPPLUNGSMUFFE
223	10466916	1	HEX CAP NUT RD54X4 SPF	VERSCHLUSSMUTTER
225	511505908	3	COUPLING SLEEVE B3 16-S	KUPPLUNGSMUFFE
226	511508608	1	COUPLING PLUG B3 16-S	KUPPLUNGSSTECKER
227	511500508	1	COUPLING SLEEVE B3 15-L	KUPPLUNGSMUFFE
229	10466915	4	HEX CAP NUT RD36X3 SPF	VERSCHLUSSMUTTER
230	10466911	1	SCREW PLUG RD36X3 SPF	VERSCHLUSSSCHRAUBE
237	511508408	1	COUPLING SLEEVE B2 10-L	KUPPLUNGSMUFFE
243	10466914	1	HEX CAP NUT RD32X3 SPF	VERSCHLUSSMUTTER
300	744010208	5	SNAP HOOK DIN 5299 C 60X6-120KG ST V	KARABINERHAKEN
424	924176608	1	COLLECTING PIPE WELDED FE//ZN20//C	SAMMELROHR SCHWK.
500	511517808	2	FLANGE STUB PIPE AFG 38S G1 1/4 CR6-F	FLANSCHSTUTZEN
501	511517708	1	FLANGE STUB PIPE 38S	FLANSCHSTUTZEN
(1)	510586708	1	O-RING ARP 568 37,69X3,53 NBR90	O-RING
502	510587508	12	SPLIT FLANGE HALF SAE 3/4-CODE 62- A3P	FLANSCHHAELFTE
503	474906608	1	SAE FLANGE CONNECTION WFS65/30-S A3	SAE-FLANSCHVERBINDUNG
504	510587808	6	O-RING ARP 568 24,99X3,53 NBR90	O-RING
550	11690628	24	SOCKET HEAD SCREW ISO 4762 M10X40 8	ZYLINDERSCHRAUBE
551	10878799	2	HEX SCREW ISO 4017 M14X45 8.8 FLZN SP	SECHSKANTSCHRAUBE
552	10876373	14	SOCKET HEAD SCREW ISO 4762 M14X45 8	ZYLINDERSCHRAUBE
553	510586708	6	O-RING ARP 568 37,69X3,53 NBR90	O-RING
554	10878823	8	SOCKET HEAD SCREW ISO 4762 M14X80 8	ZYLINDERSCHRAUBE
600	477704608	1	STOP PLUG VSTI1"ED A3P	STOPFEN
601	7407098	2	FITTING EL 16S CR6-FREI	VERSCHRAUBUNG
602	7617460	3	FITTING EW 16S CR6-FREI	VERSCHRAUBUNG
603	470230508	1	FITTING XW15-L A3P	VERSCHRAUBUNG
604	470233408	2	FITTING XW38-S A3P	VERSCHRAUBUNG
605	7407119	2	FITTING EW 25S CR6-FREI	VERSCHRAUBUNG
606	475434308	5	FITTING REDSDN38/25-S A3P	VERSCHRAUBUNG
607	482430314	1	FITTING ISO 8434 ET 10L M16X1,5 CR6-FRE	VERSCHRAUBUNG
608	470010108	1	FITTING SNV10-L CFX	VERSCHRAUBUNG
609	475431408	1	FITTING REDSD12/10-L A3P	VERSCHRAUBUNG
610	475434208	4	FITTING REDSD38/16-S A3P	VERSCHRAUBUNG
611	482431814	1	FITTING ISO 8434 ET 38S CR6-FREI	VERSCHRAUBUNG
612	472331908	1	FITTING ELSD38-S A3P	VERSCHRAUBUNG

11.2.2020

etk\_en\_de\_098257 LR 11000

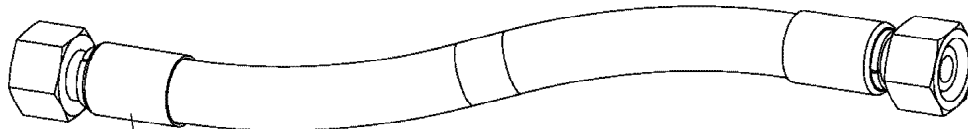
□ 160 (4/5)

**LIEBHERR**
**ADDITIONAL HYDR.SLEWING PLATFO**  
**ZUSATZHYDRAULIK DREHBUEHNE**

969733008



Pos.	Item	Quantity	Description	Bezeichnung
613	470432508	1	FITTING T 16S CR6-FREI	VERSCHRAUBUNG
614	471004514	2	FITTING ISO 8434 GE 10S G1/4 CR6-FREI	VERSCHRAUBUNG
615	471030808	1	FITTING XGE12-LR-ED A3P	VERSCHRAUBUNG
616	471033208	2	FITTING XGE16-SR-ED A3P	VERSCHRAUBUNG
617	475032508	1	FITTING XGR16/12-S A3P	VERSCHRAUBUNG
618	470032708	2	FITTING XG16-S A3P	VERSCHRAUBUNG
619	470433008	4	FITTING XT38-S A3P	VERSCHRAUBUNG
620	470700208	2	FITTING XGAI6-SR A3P	VERSCHRAUBUNG
622	471032708	1	FITTING GE 12S G3/8A CR6-FREI	VERSCHRAUBUNG
623	475433508	1	FITTING REDSD16/10-S A3P	VERSCHRAUBUNG
624	7362091	2	FITTING ISO 8434-1 GE 10L G1/4A CR6-FREI	VERSCHRAUBUNG
625	471901108	1	FITTING EGESD10-LR-WD A3P	VERSCHRAUBUNG
627	247117702	5	FITTING EW 12L M18X1,5 CR6-FREI	VERSCHRAUBUNG
628	471037008	3	FITTING XGE18-LM-ED M18X1,5 A3P	VERSCHRAUBUNG
629	471039708	3	FITTING ISO 8434-1 GE 10L M12X1,5 CR6-F	VERSCHRAUBUNG
630	471030708	3	FITTING ISO 8434-1 GE 12L M16X1,5 CR6-F ⇒  171	VERSCHRAUBUNG
632	475031008	1	FITTING XGR42/28-L A3P	VERSCHRAUBUNG
633	7617494	1	FITTING EW 28L CR6-FREI	VERSCHRAUBUNG
634	477402608	3	BOX NUT DIN 3870 AL22 A3P	UEBERWURFMUTTER
635	477700208	3	FITTING BUZ 22L CR6-FREI	VERSCHRAUBUNG
636	470430408	2	FITTING XT12-L A3P	VERSCHRAUBUNG
637	470430508	1	FITTING XT15-L A3P	VERSCHRAUBUNG
638	472300414	1	FITTING EL 15L CR6-FREI	VERSCHRAUBUNG
639	475431808	3	FITTING RED 15/12L CR6-FREI	VERSCHRAUBUNG
640	477401708	1	BOX NUT DIN 3870 AL28 A3P	UEBERWURFMUTTER
641	477700808	1	STOPPER BUZ 28L A3C	BUTZEN
642	470010808	2	FITTING SNV16-S A3P	VERSCHRAUBUNG
643	474032608	1	FITTING XSV16-S A3P	VERSCHRAUBUNG
644	472531808	1	FITTING EWSD38-S A3P	VERSCHRAUBUNG
645	475602608	1	TEST POINT FITTING EMA3 G1/4 CR6-FREI	MESSANSCHLUSS
646	471039608	1	FITTING XGE10-LR-ED3/8" A3P	VERSCHRAUBUNG
647	472531508	2	FITTING EW 6S M14X1,5 CR6-FREI	VERSCHRAUBUNG
648	475601508	1	TEST POINT FITTING BMA3 6S	MESSANSCHLUSS
650	247128602	4	FITTING EL 12L M18X1,5 CR6-FREI	VERSCHRAUBUNG
651	472331208	1	FITTING ELSD6-S A3P	VERSCHRAUBUNG
652	475432708	1	FITTING REDSDN30/25-S A3P	VERSCHRAUBUNG
654	471034808	1	FITTING GE 12L G1/2 ZNNI	VERSCHRAUBUNG
655	472330208	1	FITTING EL 10L CR6-FREI	VERSCHRAUBUNG
656	510629008	1	TEST POINT FITTING VKA3 10LM16X1,5 CR6	MESSANSCHLUSS
657	247108302	1	FITTING EW 18L M26X1,5 CR6-FREI	VERSCHRAUBUNG
658	477704008	1	STOPPER PLUG VST11/4"ED A3P	BLINDSTOPFEN



Schlauchnummer  
Hose number  
Numéro de flexible  
Número de flexible  
Номера шланга

Die Schlauchnummern auf den Schläuchen entsprechen den Positionen in der Schlauchliste.

The hose numbers from the hoses are in accordance with the items in the hose list.

Les numéros indiqués sur les flexibles correspondent aux repères de la nomenclature des flexibles.

Los números indicados en los flexibles corresponden a las posiciones de la lista de flexibles.

Нанесенные на шлангах номера соответствуют позициям в перечне.



Pos.	Item	Quantity	Description	Bezeichnung
1	602760108	23	NAME PLATE 25,4X101,6	BEZEICHNUNGSSCHILD
2	602760308	16	NAME PLATE 25,4X165,1	BEZEICHNUNGSSCHILD
108	927697708	1	HOSE CPL. 2TE 12X1300	SCHLAUCH KPL.
109	968151008	1	HOSE CPL. 4ST+ 31X710	SCHLAUCH KPL.
110	968351408	1	HOSE CPL. 4ST+ 31X630	SCHLAUCH KPL.
111	968534408	1	HOSE CPL. GH425-12 19X1550	SCHLAUCH KPL.
112	926712108	1	HOSE CPL. GH425-12 19X2000	SCHLAUCH KPL.
113	927105808	1	HOSE CPL. GH425-12 19X980	SCHLAUCH KPL.
114	962686408	1	HOSE CPL. GH425-12 19X400	SCHLAUCH KPL.
115	968534508	1	HOSE CPL. GH425-12 19X600	SCHLAUCH KPL.
116	965159108	1	HOSE CPL. GH425-12 19X740	SCHLAUCH KPL.
117	965799908	1	HOSE CPL. 2TE 16X1020	SCHLAUCH KPL.
118	926056908	1	HOSE CPL. 2TE 16X440	SCHLAUCH KPL.
119	928017208	1	HOSE CPL. 2TE 16X470	SCHLAUCH KPL.
120	921445908	1	HOSE CPL. 1SC 8X600	SCHLAUCH KPL.
121	968534608	1	HOSE CPL. 1SC 8X840	SCHLAUCH KPL.
122	926837208	1	HOSE CPL. 1SC 8X440	SCHLAUCH KPL.
123	966147208	1	HOSE CPL. 1SC 8X420	SCHLAUCH KPL.
124	928468308	1	HOSE CPL. 1SC 8X800	SCHLAUCH KPL.
125	968534708	1	HOSE CPL. 2TE 12X800	SCHLAUCH KPL.
126	928025108	1	HOSE CPL. 2TE 10X700	SCHLAUCH KPL.
127	963338108	1	HOSE CPL. 1SC 8X380	SCHLAUCH KPL.
128	962641908	1	HOSE CPL. 1SC 8X440	SCHLAUCH KPL.
129	965802108	1	HOSE CPL. 1SC 8X760	SCHLAUCH KPL.
130	966186308	1	HOSE CPL. 1SC 8X380	SCHLAUCH KPL.
131	961802908	1	HOSE CPL. 1SC 8X1000	SCHLAUCH KPL.
132	966186308	1	HOSE CPL. 1SC 8X380	SCHLAUCH KPL.
133	962068708	1	HOSE CPL. 2SN 8X400	SCHLAUCH KPL.
134	961918608	1	HOSE CPL. 2SN 8X520	SCHLAUCH KPL.
135	929612808	1	HOSE CPL. 2SN 8X280	SCHLAUCH KPL.
136	922909808	1	HOSE CPL. 2SN 8X560	SCHLAUCH KPL.
137	968534808	1	HOSE CPL. 2TE 8X500	SCHLAUCH KPL.
138	923583408	1	HOSE CPL. GH425-8 12X560	SCHLAUCH KPL.
139	922587308	1	HOSE CPL. GH425-8 12X450	SCHLAUCH KPL.
140	968534908	1	HOSE CPL. 2SN 6X1200	SCHLAUCH KPL.
141	968535008	1	HOSE CPL. 2SN 6X1360	SCHLAUCH KPL.
142	926058208	1	HOSE CPL. 1SC 8X1000	SCHLAUCH KPL.
143	926850208	1	HOSE CPL. GH425-8 12X470	SCHLAUCH KPL.
144	968535108	1	HOSE CPL. HPC 4X1440	SCHLAUCH KPL.

11.2.2020

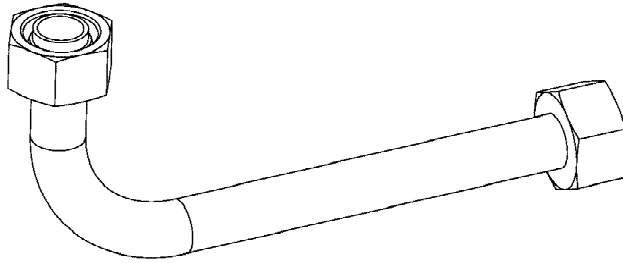
etk\_en\_de\_098257 LR 11000

163 (2/2)

**LIEBHERR**

HOSE LINES  
SCHLAUCHLEITUNGEN

969732608



Die Positionsnummern der Rohre auf den Bildtafeln entsprechen den Positionen in der Rohrliste.

The pipe numbers from the illustrations are in accordance with the items in the pipe list.

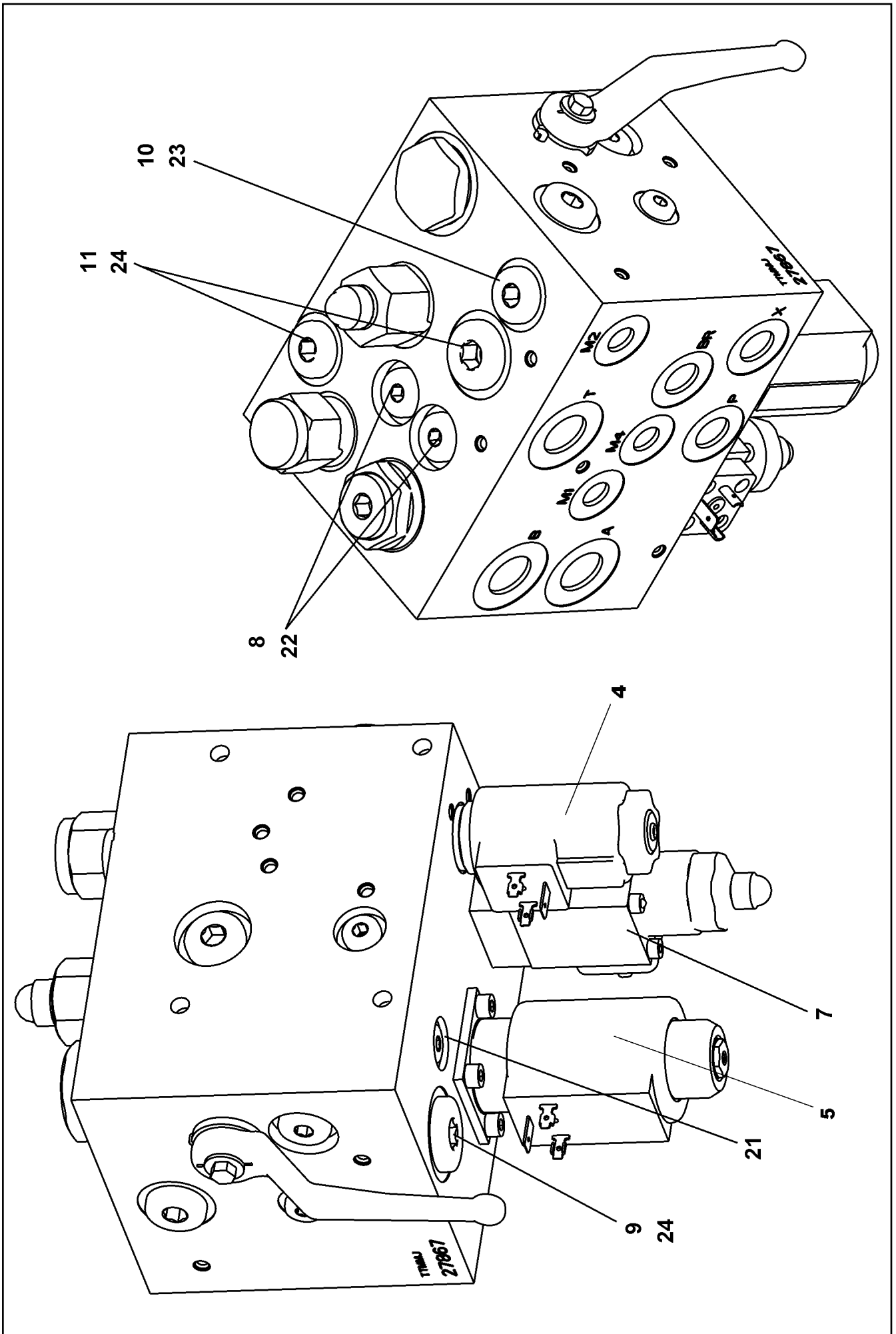
Les numéros des tuyaux sur les illustrations correspondent aux repères de la nomenclature des tuyaux.

Los números de tubos en las ilustraciones corresponden a las posiciones de la lista de tubos.

Номера позиций труб на изображениях соответствуют позициям в перечне труб.



Pos.	Item	Quantity	Description	Bezeichnung
410	969756608	1	PIPE COMPL. 38X5	ROHR KPL.
411	968279908	1	PIPE COMPL. 38X5	ROHR KPL.
412	968280008	1	PIPE COMPL. 38X5	ROHR KPL.
413	968280108	1	PIPE COMPL. 38X5	ROHR KPL.
414	969756708	1	PIPE COMPL. 38X5	ROHR KPL.
415	968280308	1	PIPE COMPL. 38X5	ROHR KPL.
416	968280408	1	PIPE COMPL. 38X5	ROHR KPL.
417	968280508	1	PIPE COMPL. 38X5	ROHR KPL.
418	968280608	1	PIPE COMPL. 16X2	ROHR KPL.
419	968280708	1	PIPE COMPL. 16X2	ROHR KPL.
420	968280808	1	PIPE COMPL. 16X2	ROHR KPL.
421	969756808	1	PIPE COMPL. 28X2	ROHR KPL.
422	969756908	1	PIPE COMPL. 15X1.5	ROHR KPL.
423	968281108	1	PIPE COMPL. 15X1.5	ROHR KPL.
424	968281208	1	PIPE COMPL. 12X1.5	ROHR KPL.
425	968281308	1	PIPE COMPL. 16X2	ROHR KPL.
426	968281408	1	PIPE COMPL. 16X2	ROHR KPL.
427	968281508	1	PIPE COMPL. 10X1.5	ROHR KPL.



11.2.2020  
009157


**LIEBHERR**


etk\_en\_de\_098257 LR 11000

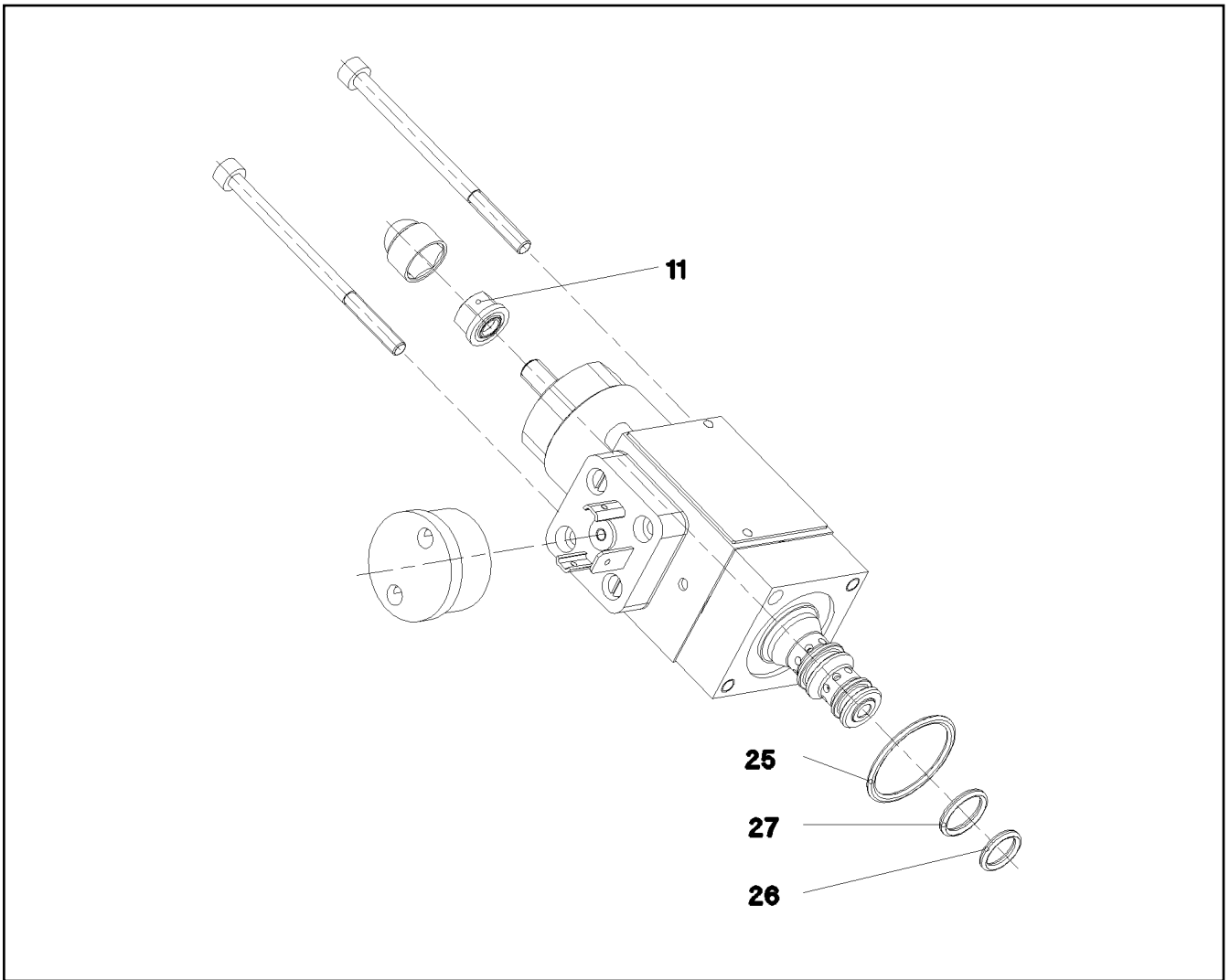
CONTROL BLOCK  
STUEBERBLOCK

165 (1/2)

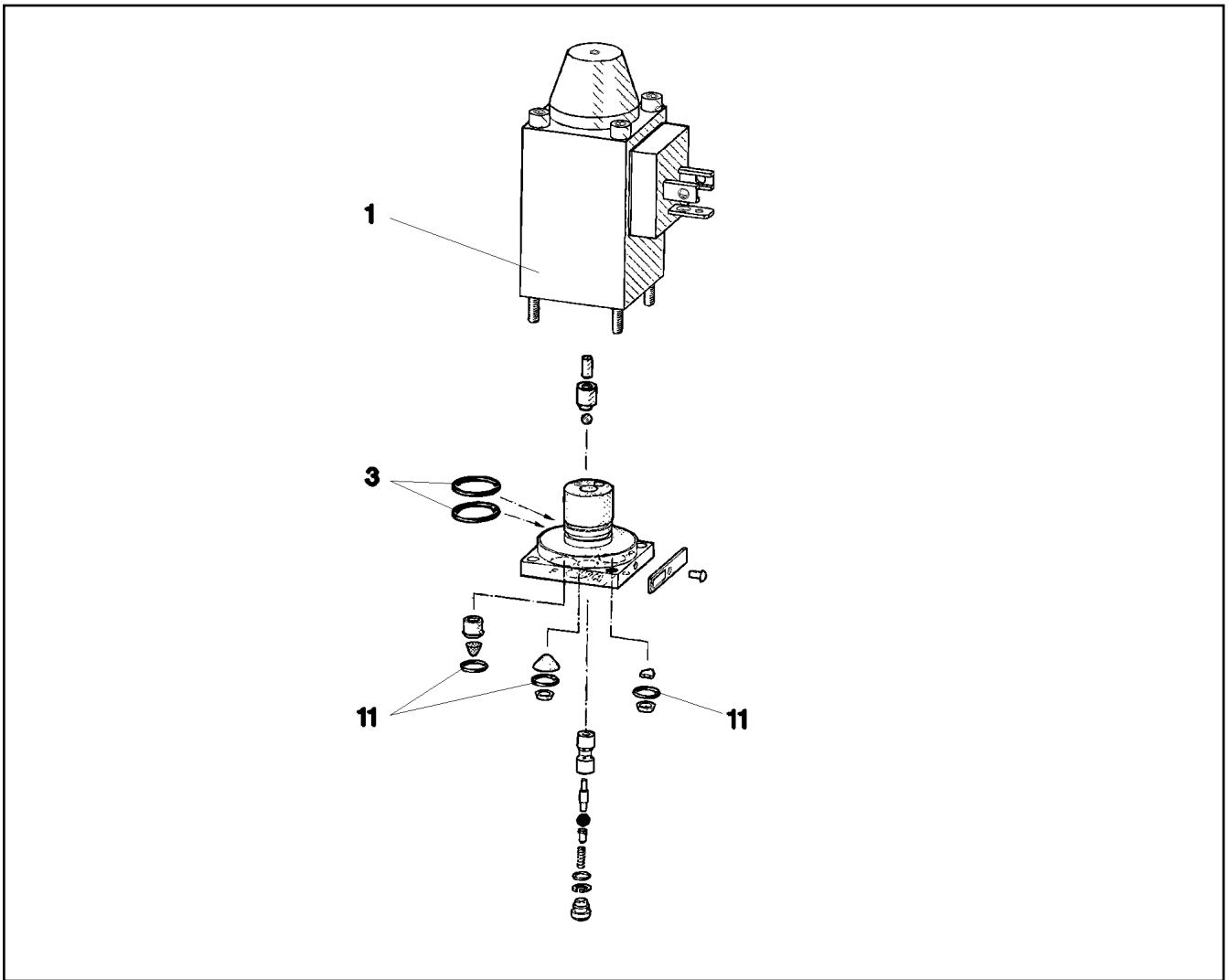
11341035

Pos.	Item	Quantity	Description	Bezeichnung
4	10876704	1	SOLENOID VALVE	MAGNETVENTIL
5	10876705	1	SOLENOID VALVE	MAGNETVENTIL
7	10489734	1	PRESSURE LIMITING VALVE ⇒  167	DRUCKBEGRENZUNGSVENTIL
8	571529508	2	SHUTTLE VALVE	WECHSELVENTIL
9	571535008	1	SHUTTLE VALVE	WECHSELVENTIL
10	570818008	1	NON-RETURN VALVE	RUECKSCHLAGVENTIL
11	570531308	1	NON-RETURN VALVE	RUECKSCHLAGVENTIL
21	510741508	5	STOP PLUG VST11/8"ED ST A3C	STOPFEN
22	477704008	4	STOPPER PLUG VST11/4"ED A3P	BLINDSTOPFEN
23	477704108	4	STOP PLUG VST13/8"ED A3P	STOPFEN
24	477704208	2	STOP PLUG VST11/2"ED A3P	STOPFEN

11.2.2020	etk_en_de_098257 LR 11000	 166 (2/2)
<b>LIEBHERR</b>	CONTROL BLOCK STUERBLOCK	11341035

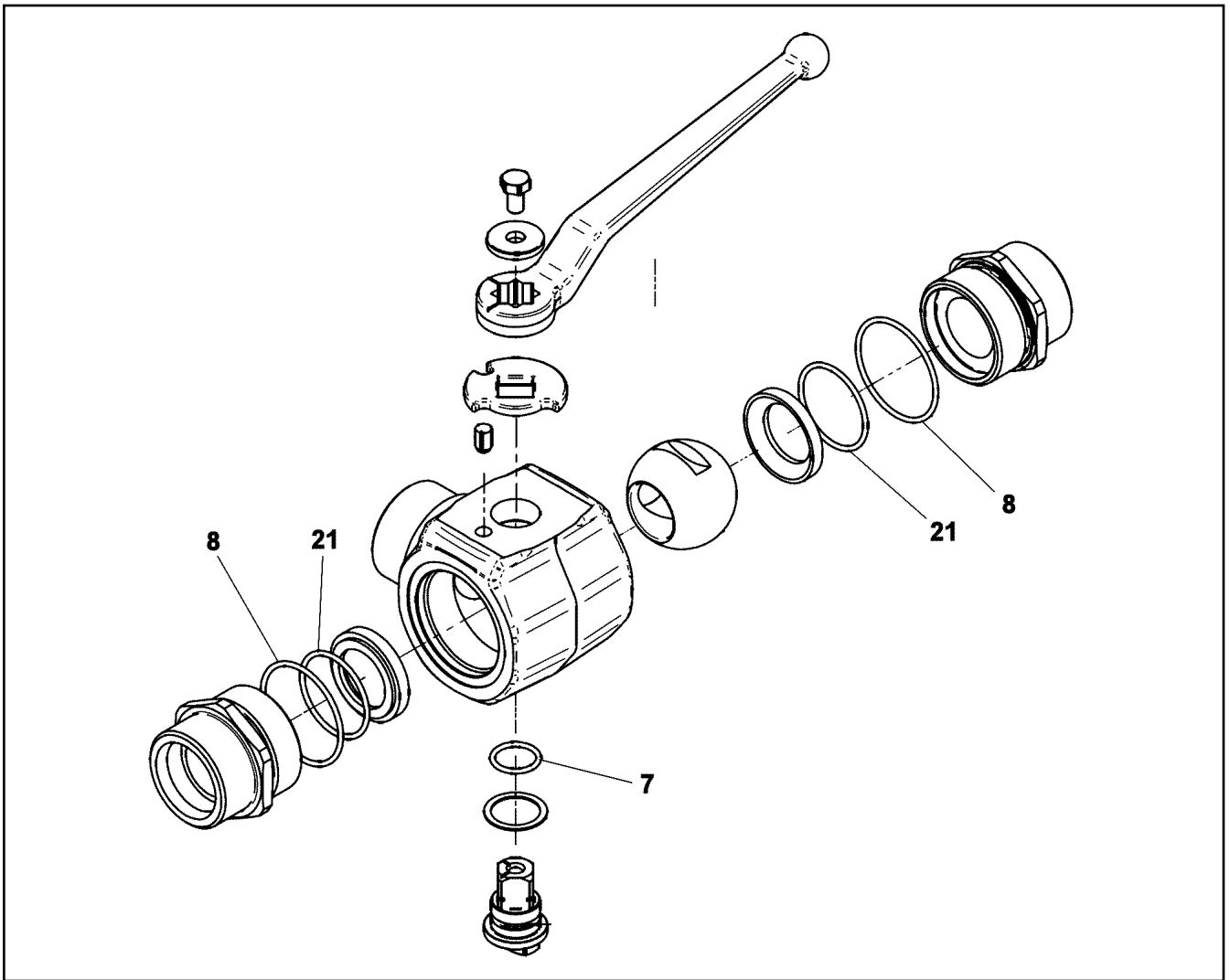


Pos.	Item	Quantity	Description	Bezeichnung
11	510753408	1	SEALING NUT M6	DICHTMUTTER
25	570652308	1	O-RING ARP 568 23,52X1,78 N903890SHOR	O-RING
26	510719008	1	O-RING ARP 568 9,25X1,78 NBR75	O-RING
27	510718108	1	O-RING ARP 568 10,82X1,78 NBR75	O-RING

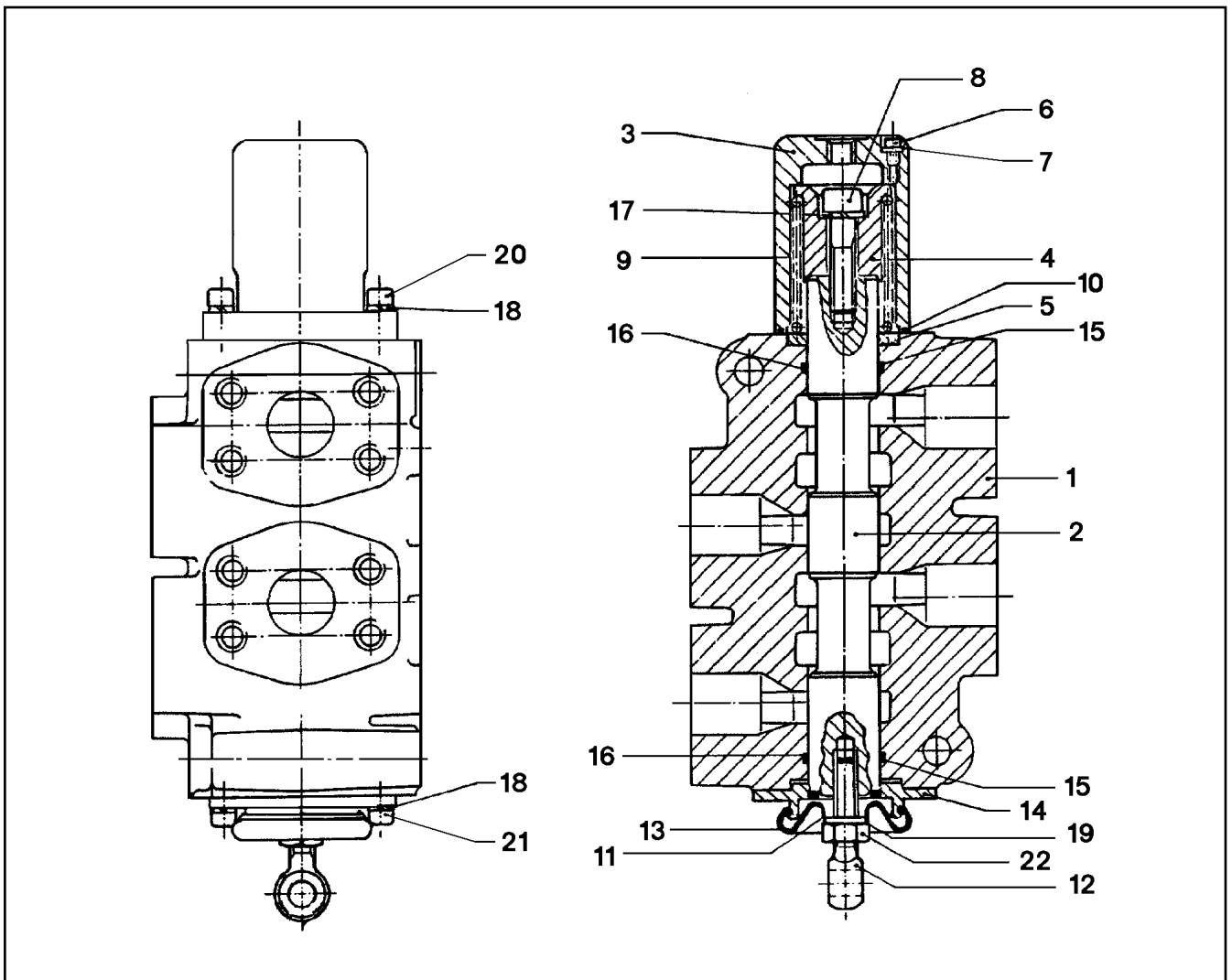


Pos.	Item	Quantity	Description	Bezeichnung
1	570633808	1	MAGNET 24V	MAGNET
3	570010108	2	O-RING 14X1,1 NBR70	O-RING
11	510712908	3	O-RING 6X1,5 NBR90	O-RING

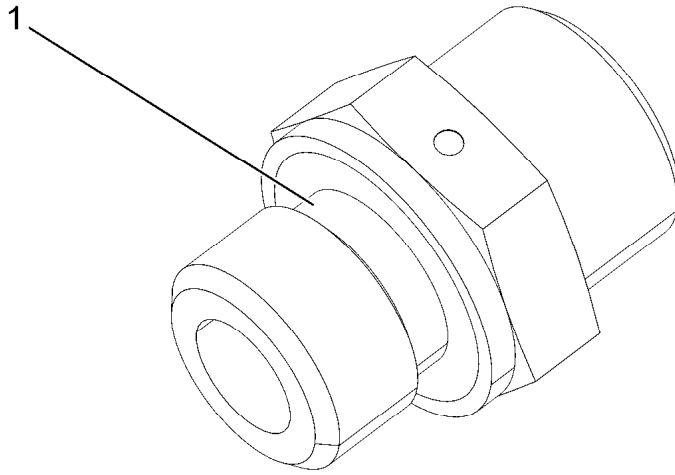




Pos.	Item	Quantity	Description	Bezeichnung
	7 726407508	1	O-RING 20X2,5 NBR70	O-RING
	8 7025208	2	O-RING 51X2,5 NBR 90	O-RING
	21 7381760	2	O-RING ISO 3601-1 42,52X2,62 FKM 70 A,GN	O-RING



Pos.	Item	Quantity	Description	Bezeichnung
1	511051208	1	HOUSING	GEHAEUSE
2	511051308	1	PISTON	KOLBEN
3	511051408	1	COVER	DECKEL
4	511051508	1	HOLDER	HALTER
5	511051608	1	PACKING RING RETAINER	DICHTRINGHALTER
6	511051708	1	SOCKET HEAD SCREW	ZYLINDERSCHRAUBE
7	511051808	1	SEALING RING	DICHTRING
8	511051908	1	CAP BOLT	HUTSCHRAUBE
9	511052008	1	SPRING	FEDER
10	511052108	1	O-RING DIN 3771 55,25X2,62 NBR70	O-RING
11	511052208	1	SLEEVE	HUELSE
12	511052308	1	RING BOLT	RINGSCHRAUBE
13	511052408	1	CAP GUMMI	KAPPE
14	511052508	1	FLANGE	FLANSCH
15	511052608	2	BACK UP RING 109X220	BACKUP-RING
16	501204208	2	O-RING ARP 568 34,52X3,53 NBR70	O-RING
17	510731808	1	WASHER	SCHEIBE
18	510733208	4	LOCK WASHER	SICHERUNGSSCHEIBE
19	511052808	1	LOCK WASHER	SICHERUNGSSCHEIBE
20	511052908	2	SCREW	SCHRAUBE
21	510733308	2	CAPSCREW	KOPFSCHRAUBE
22	511053008	1	NUT	MUTTER



Pos.	Item	Quantity	Description	Bezeichnung
1	501243708	1	O-RING ARP 568 10,52X1,83 NBR90	O-RING

11.2.2020  
001652

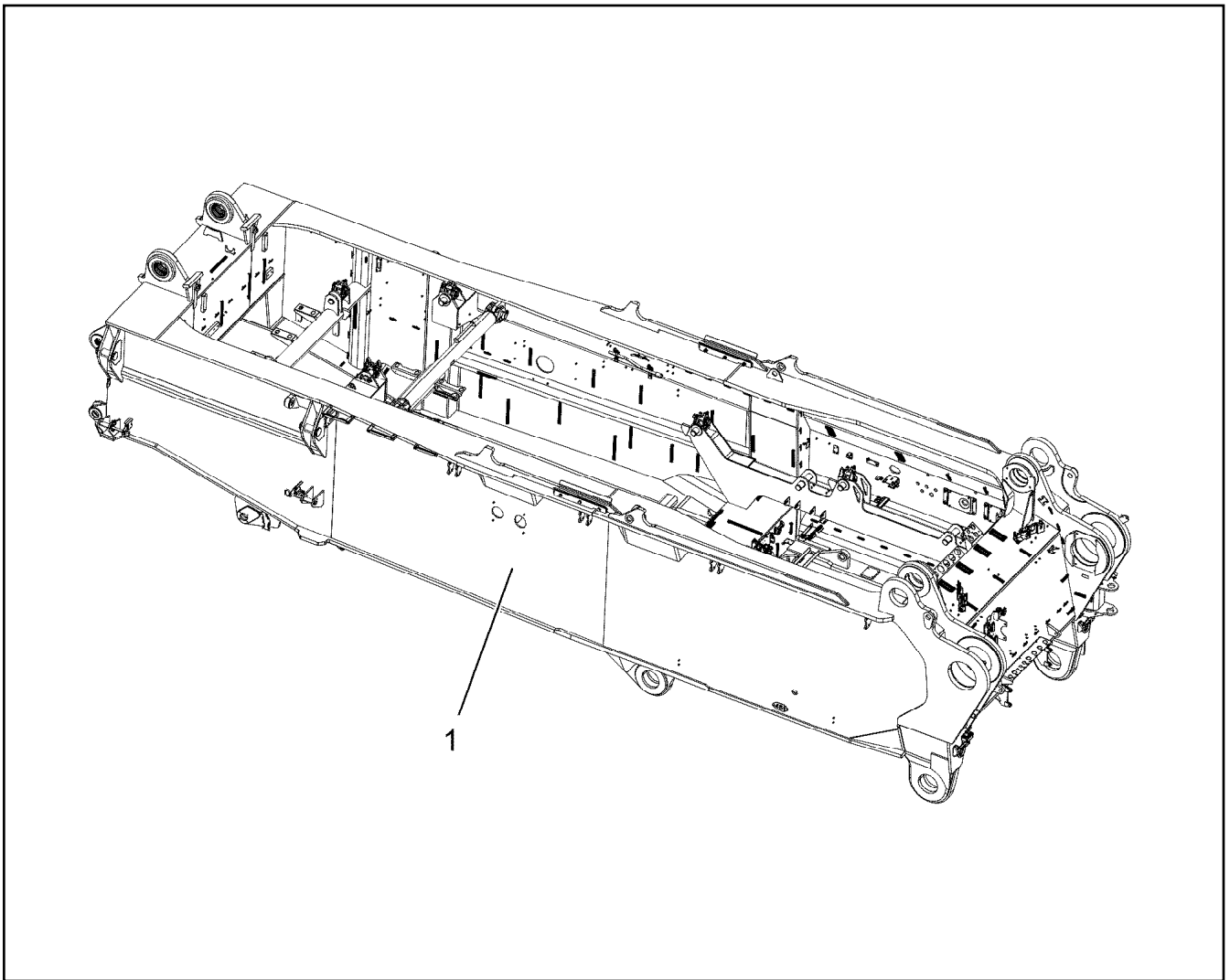
**LIEBHERR**


etk\_en\_de\_098257 LR 11000


FITTING  
VERSCHRAUBUNG

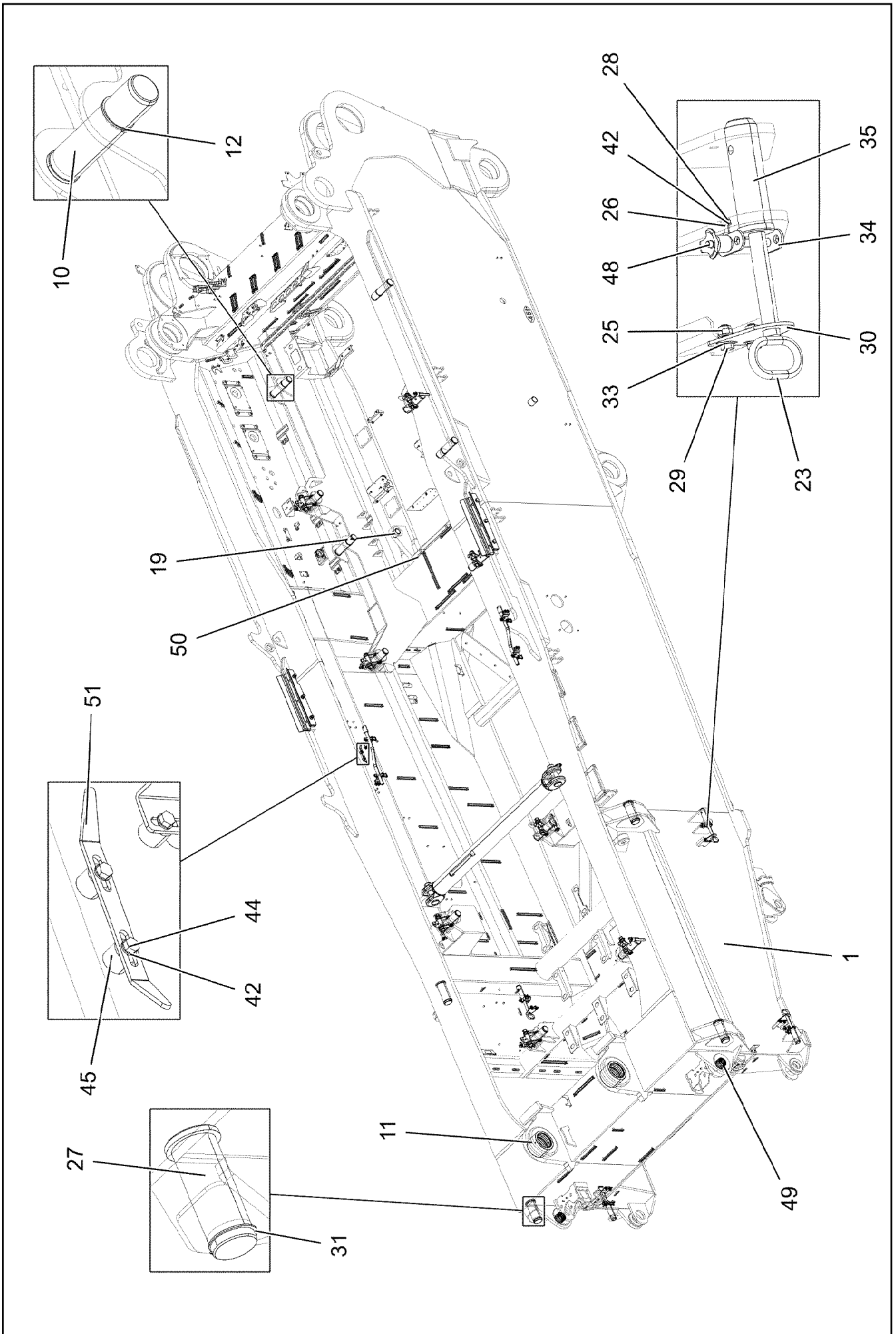
171

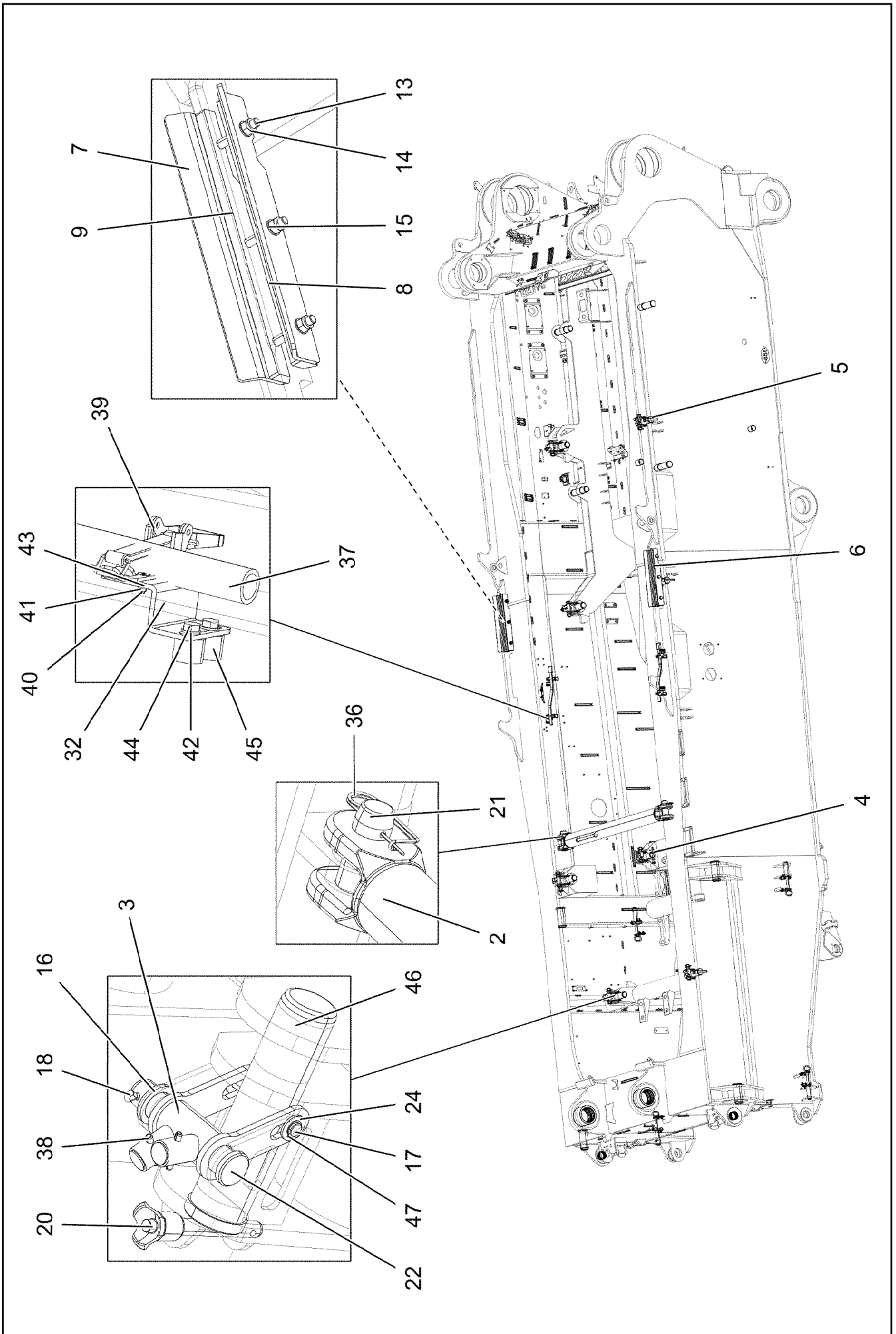
471030708



Pos.	Item	Quantity	Description	Bezeichnung
1	919082708	1	SLEWING PLATFORM CPL. ⇒  173	DREHBUEHNE KPL.

11.2.2020 004180 <b>LIEBHERR</b>	etk_en_de_098257 LR 11000 SLEWING PLATFORM FRAME DREHBUEHNENRAHMEN	 172 918861308
--	--	--





Pos.	Item	Quantity	Description	Bezeichnung
1	919082808	1	SUPERSTR.STEEL CONSTR.MACHINED	DREHBUEHNE STAHLBAU BEAR
2	968068408	1	ROD ST.CONST.	STANGE SCHWK.
3	968070108	8	LEVER	HEBEL
4	97033506	2	PIN 75.0X300 35NICRMOV125 SPF	BOLZEN
5	97033530	4	PIN 75.0X285 35NICRMOV125 SPF	BOLZEN
6	97033531	2	GUIDING SHEET 10X665X135 S355MC FE//	FUEHRUNGSBLECH
7	97033533	2	GUIDING SHEET 10X665X135 S355MC FE//	FUEHRUNGSBLECH
8	97033534	2	STRIP 25X665X60 S355J2+N FE//ZNNI8//CN/	LEISTE
9	97033535	2	STRIP 25X665X60 S355J2+N FE//ZNNI8//CN/	LEISTE
10	97033539	4	PIN 75.0X290 35NICRMOV125 SPF	BOLZEN
11	97033435	2	BUSHING GZ-CUZN25AL5	BUCHSE
12	4001447	4	LOCKING RING DIN 471 70X4 ZNPH R	SICHERUNGSRING
13	12230471	6	HEX SCREW ISO 4014 M20X150 8.8 FLZN SP	SECHSKANTSCHRAUBE
14	10875610	6	HEX NUT DIN 985 M20 10 FLZN SPF	SECHSKANTMUTTER
15	10289808	12	WASHER ISO 7089 20 300HV FLZN SPF	SCHEIBE
16	11910904	8	WASHER DIN 1441 37 -ST FLZN SPF	SCHEIBE
17	97059383	8	PIN 20.0X120 S355J2G3 FE//ZNNI8//CN//T0	BOLZEN
18	10875873	8	SPLIT PIN ISO 1234 8X63 ST 480H SPF	SPLINT
19	708002608	2	DU BUSHING	DU-BUCHSE
20	11320195	8	QUICK RELEASE PIN 20X191,2X120 NIROST	KUGELSPERRBOLZEN
21	949948308	2	PIN RD75X215 35NICRMOV125 GASN. SPF	BOLZEN
22	955998208	8	PIN 45X183 35NICRMOV125 GASN. SPF	BOLZEN
23	925561708	4	HANDLE GRIP WELDED FE//ZNNI8//CN//T0	GEWINDEGRIF SCHWK.
24	10289807	16	WASHER ISO 7089 18 300HV FLZN SPF	SCHEIBE
25	10875607	8	HEX NUT DIN 985 M12 8 FLZN SPF	SECHSKANTMUTTER
26	11826527	8	HEX SCREW ISO 4017 M8X30 8.8 480H SPF	SECHSKANTSCHRAUBE
27	97035017	4	PIN 105.0X233 35NICRMOV125 SPF	BOLZEN
28	10875614	8	HEX NUT DIN 985 M8 8 480H SPF	SECHSKANTMUTTER
29	11631742	8	HEX SCREW ISO 4017 M12X30 8.8 FLZN SP	SECHSKANTSCHRAUBE
30	955051808	4	PLATE 5X140X100 S700MC	BLECH
31	12100645	4	LOCKING RING DIN 471 85X3 480H SPF	SICHERUNGSRING
32	978682708	4	PLATE 4X119X70 S315MC FE//ZNNI8//CN//T	BLECH
33	10289804	16	WASHER ISO 7089 12 300HV FLZN SPF	SCHEIBE
34	97079607	4	LOCKING PLATE 4X132X80 S315MC FE//ZN	SICHERUNGSBLECH
35	97033846	4	LOCKING BOLT 55.0X175 35NICRMOV125	SICHERUNGSBOLZEN
36	433105008	2	RETAINING SPRING DIN 2194 6 A3C	SICHERUNGSFEDER
37	968497008	2	LEVER WELDED T ZN O	HEBEL SCHWK.
38	432008708	16	DOWEL PIN ISO 8752 8X50	SPANNSTIFT
39	704218508	4	LOCK BEARING GUMMI	VERSCHLUSSLAGER
40	408604008	8	COUNTERSUNK SCREW DIN 7991 M5X16 8.	SENKSCHRAUBE
41	10875612	8	HEX NUT DIN 985 M5 8 480H SPF	SECHSKANTMUTTER
42	10289803	26	WASHER ISO 7089 8 300HV 480H SPF	SCHEIBE
43	10875643	8	WASHER ISO 7093-1 5 200HV 480H SPF	SCHEIBE
44	11651612	10	HEX SCREW ISO 4017 M8X16 8.8 480H SPF	SECHSKANTSCHRAUBE
45	953873408	10	SLEEVE 25X20 11SMN37 FE//ZNNI8//CN//T0	HUELSE
46	97050890	2	PIN 75.0X300 35NICRMOV125 SPF	BOLZEN
47	10171569	16	LOCKING RING DIN 471 18X1,2 FLZNNC-120	SICHERUNGSRING
48	11320193	4	QUICK RELEASE PIN 12X130,3X80 NIROST	KUGELSPERRBOLZEN
49	97125835	2	BUSHING	BUCHSE
50	969344108	1	ASSEMBLY PARTS F.SLEWING PLTF. ⇒ □ 176	MONTAGETEILE DREHBUEHNE
51	955002908	1	PLATE 4X20X247 S315MC FE//ZNNI8//CN//T	BLECH

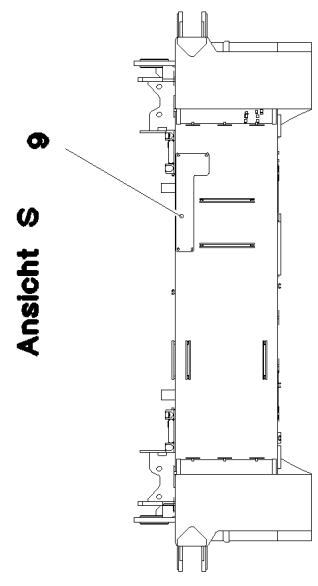
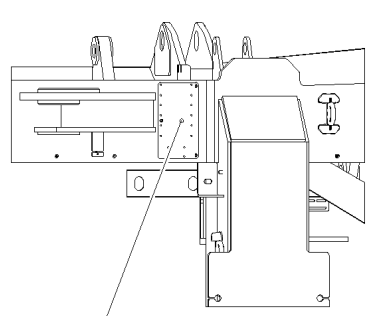
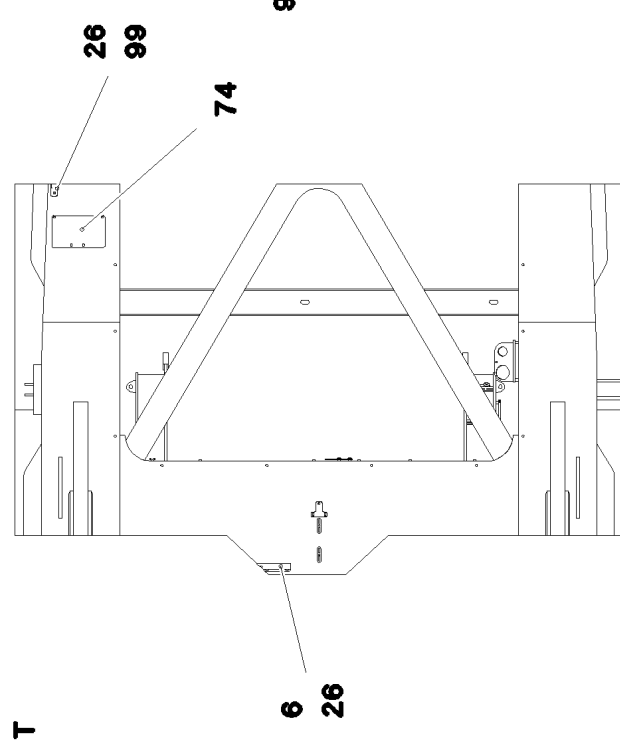
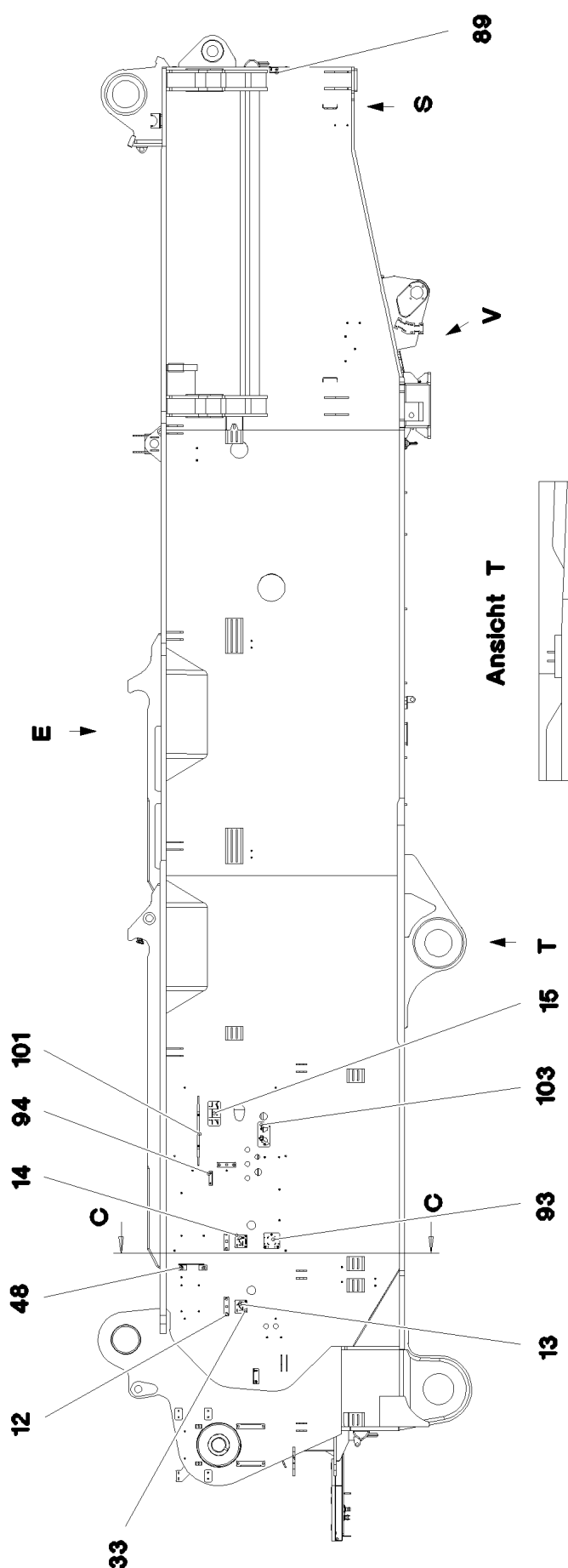
11.2.2020

etk\_en\_de\_098257 LR 11000

□ 175 (3/3)

**LIEBHERR**SLEWING PLATFORM CPL.  
DREHBUEHNE KPL.

919082708



11.2.2020  
081603

**LIEBHERR**

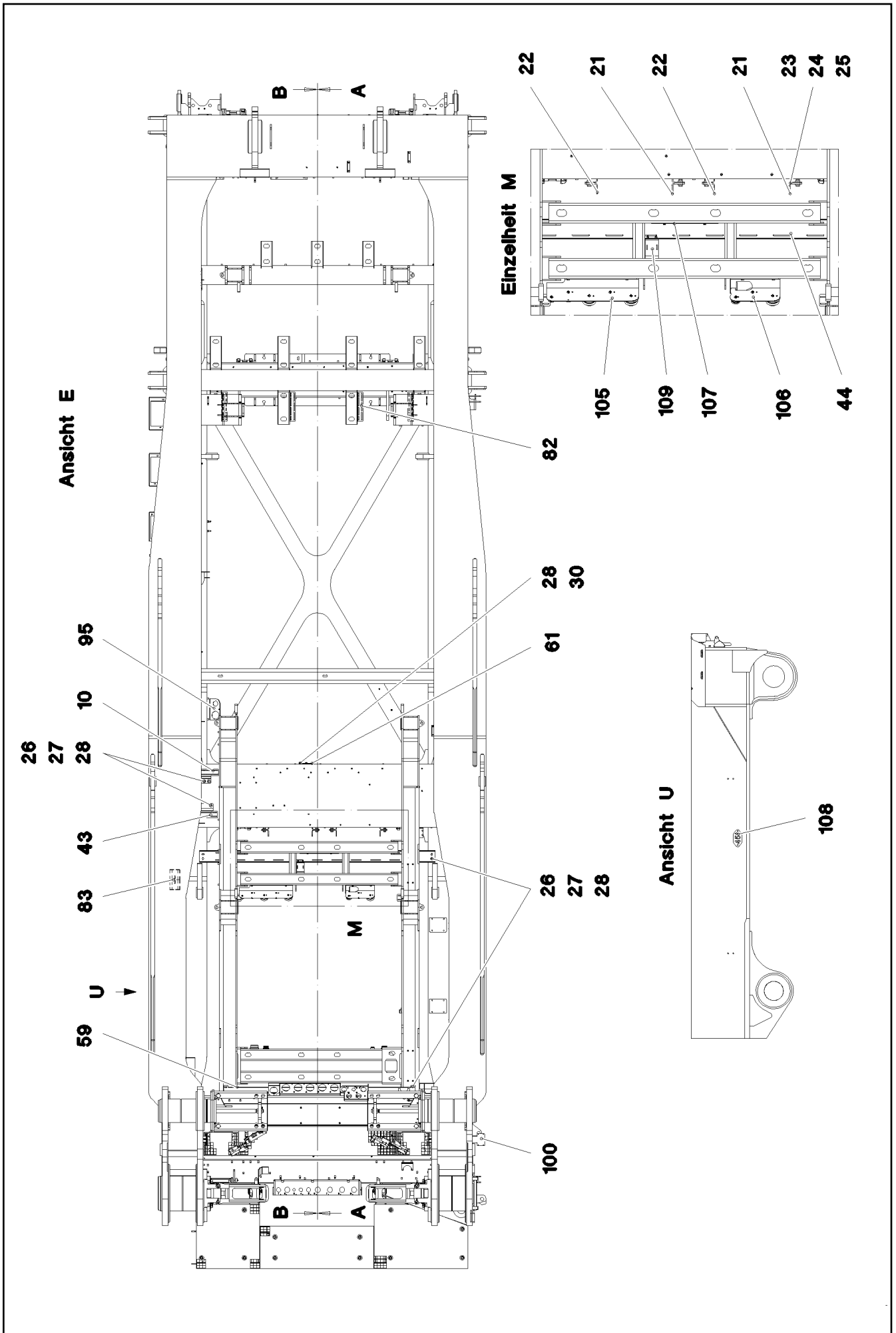
etk\_en\_de\_098257 LR 11000

ASSEMBLY PARTS F.SLEWING PLTF.  
MONTAGETEILE DREHBUEHNE

176 (1/7)

969344108





11.2.2020  
081604

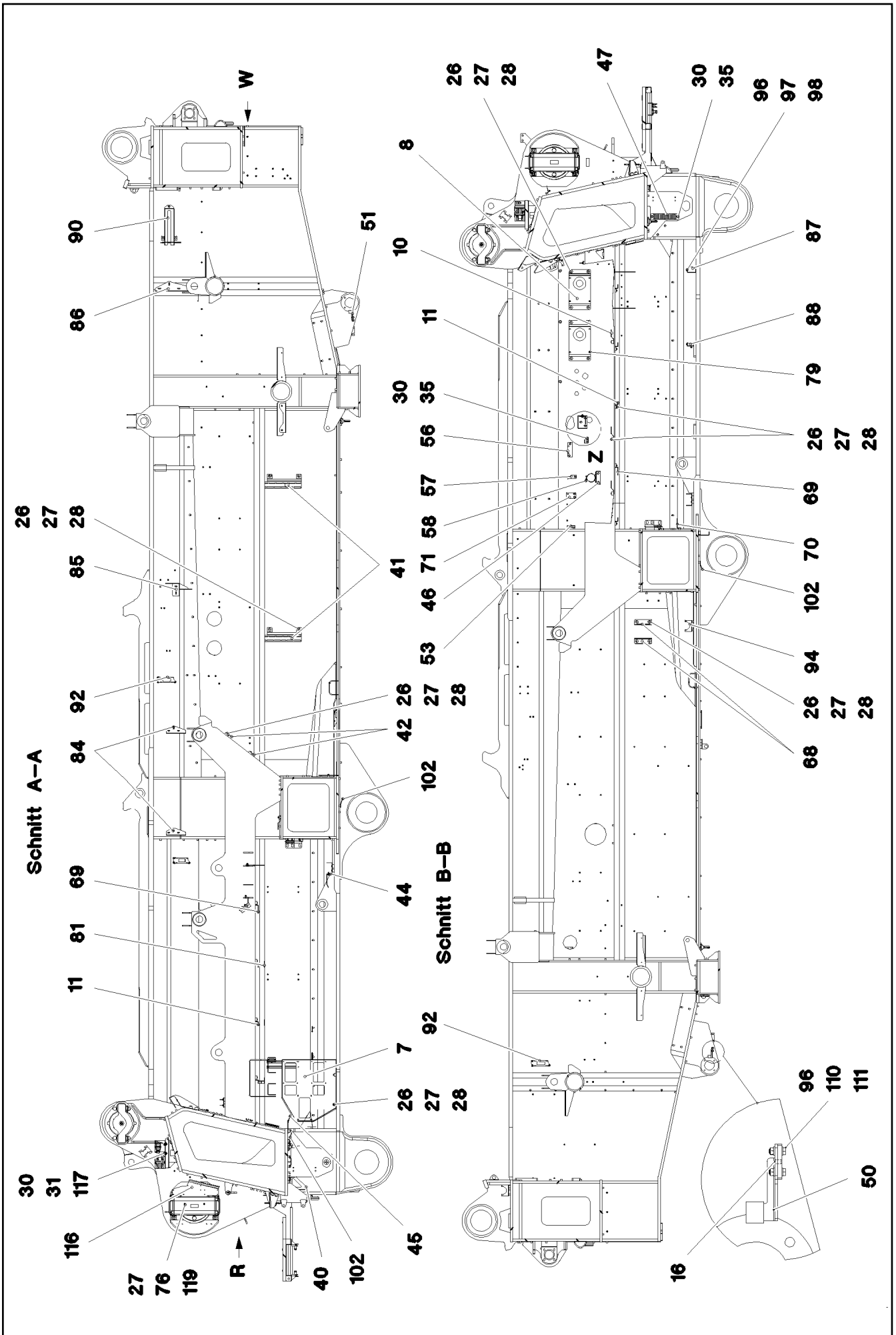
**LIEBHERR**

etk\_en\_de\_098257 LR 11000

ASSEMBLY PARTS F.SLEWING PLTF.  
MONTAGETEILE DREHBUEHNE

□ 177 (2/7)

969344108



11.2.2020  
081605

**LIEBHERR**

etk\_en\_de\_098257 LR 11000

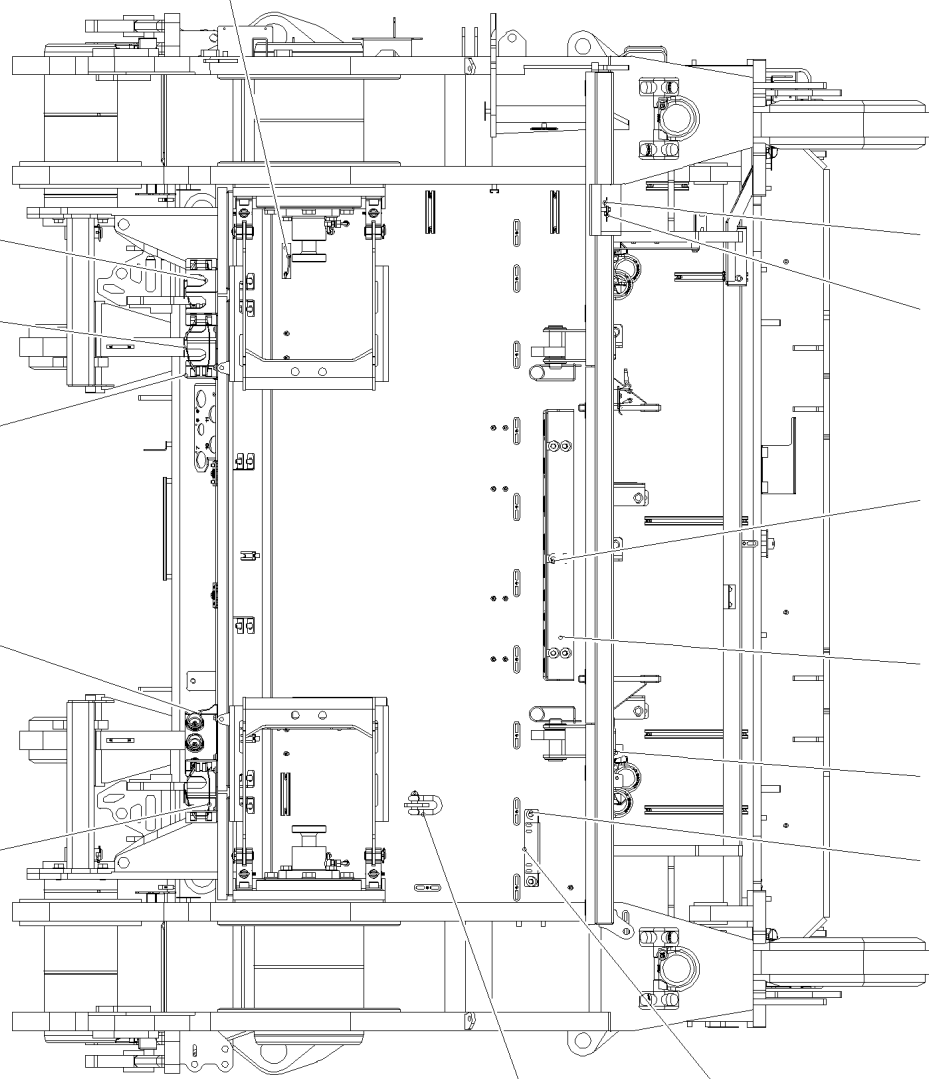
ASSEMBLY PARTS F.SLEWING PLTF.  
MONTAGETEILE DREHBUEHNE

178 (3/7)

969344108

Ansicht R

114 115 113 118 112



Ansicht W

94

89

104

54 77

26 27 28

5

30 52

35

36

72

11.2.2020  
081606

**LIEBHERR**

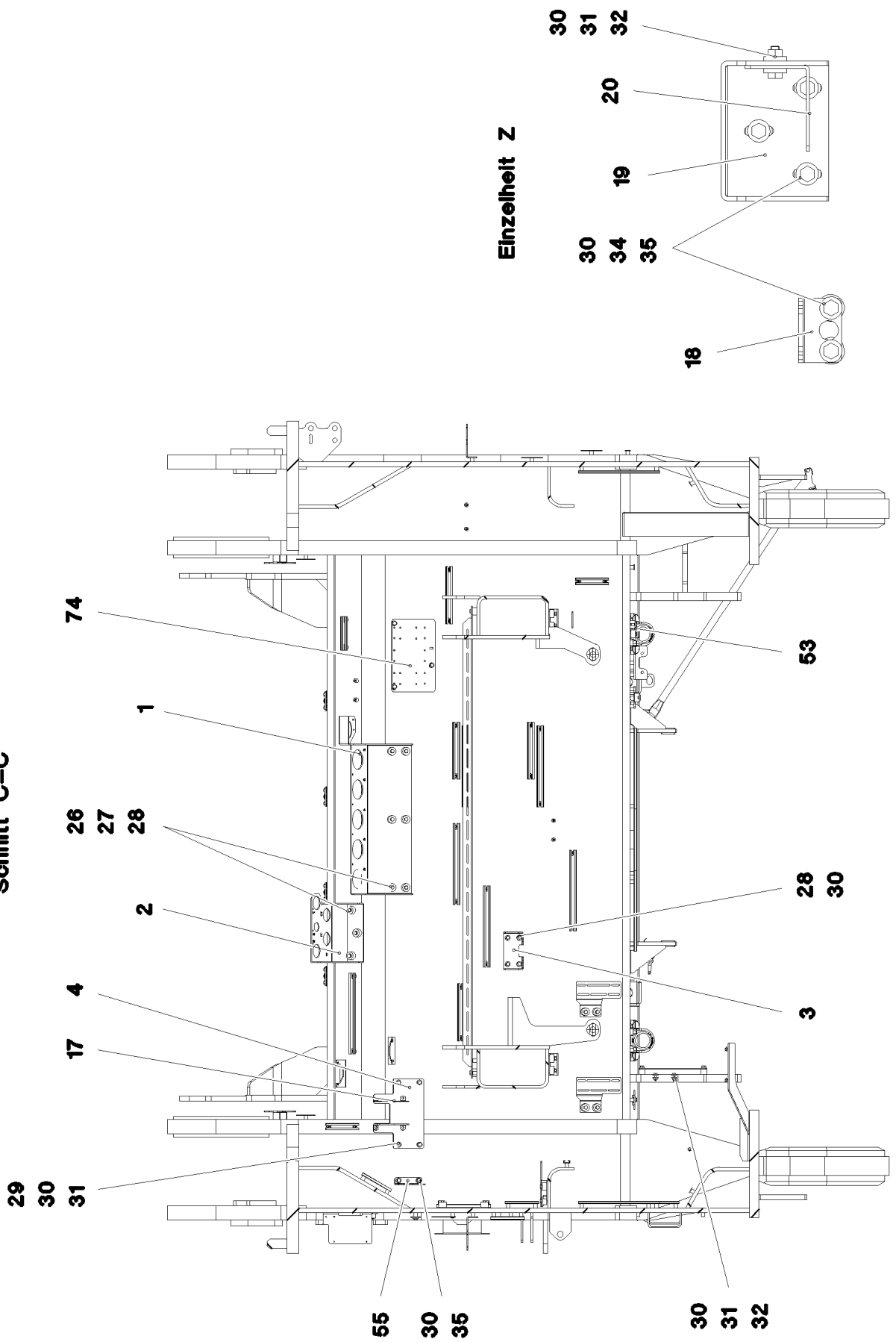
etk\_en\_de\_098257 LR 11000

ASSEMBLY PARTS F.SLEWING PLTF.  
MONTAGETEILE DREHBUEHNE

179 (4/7)

969344108

**Schnitt C-C**



11.2.2020  
081607

**LIEBHERR**

etk\_en\_de\_098257 LR 11000

ASSEMBLY PARTS F.SLEWING PLTF.  
MONTAGETEILE DREHBUEHNE

180 (5/7)

969344108

Pos.	Item	Quantity	Description	Bezeichnung
1	97039460	1	PLATE 4X890X486 S315MC FE//ZNNI8//CN//T	BLECH
2	97039461	1	PLATE 4X306X497 S315MC FE//ZNNI8//CN//T	BLECH
3	97039462	1	PLATE 4X182X338 S315MC FE//ZNNI8//CN//T	BLECH
4	97039463	1	PLATE 5X215X290 S355MC FE//ZNNI8//CN//T	BLECH
5	97039464	1	PLATE 5X1069X253 S355MC FE//ZNNI8//CN//T	BLECH
6	97053156	1	PLATE 3X251X182 DC01 FE//ZNNI8//CN//T0	BLECH
7	97085641	1	PLATE 3X750X768 S355MC	BLECH
8	97039467	2	PLATE 4X423X225 S315MC FE//ZNNI8//CN//T	BLECH
9	97054546	1	PLATE 4X205X400 S315MC FE//ZNNI8//CN//T	V BLECH
10	97039470	6	PLATE 4X156X190 S315MC FE//ZNNI8//CN//T	BLECH
11	97039471	7	PLATE 4X90X117 S315MC FE//ZNNI8//CN//T	BLECH
12	978041208	3	PLATE 3X150X40 DC01 FE//ZNNI8//CN//T0	BLECH
13	970320808	1	SIGN	SCHILD
14	970320008	1	SIGN	SCHILD
15	975716708	1	SIGN 100X200 AL-BL 1MM	SCHILD
16	431103708	2	CLOSE TOLERANCE GROOVED PIN ISO 874	PASSKERBSTIFT
17	970520308	2	PLATE 4x136x107 S315MC FE//ZNNI8//CN//T	BLECH
18	955152508	2	PLATE 4X60X103 S315MC FE//ZNNI8//CN//T	BLECH
19	977498608	1	PLATE 4X316X240 S315MC FE//ZNNI8//CN//T	BLECH
20	977984508	1	PLATE 3X70X135 S355MC FE//ZNNI8//CN//T	BLECH
21	954017708	2	PLATE 6X90X123 S355MC	BLECH
22	955101708	2	PLATE 6X128X166 S355MC	BLECH
23	11645384	7	HEX SCREW ISO 4017 M12X40 8.8 FLZN SP	SECHSKANTSCHRAUBE
24	10006370	16	WASHER DIN 7349 13 200HV FLZN SPF	SCHEIBE
25	10875616	8	HEX NUT ISO 4032 M12 8 FLZN SPF	SECHSKANTMUTTER
26	978787708	97	SLEEVE 33.0X19 FE//ZNNI8//CN//T0	HUELSE
27	10289803	116	WASHER ISO 7089 8 300HV 480H SPF	SCHEIBE
28	11651612	116	HEX SCREW ISO 4017 M8X16 8.8 480H SPF	SECHSKANTSCHRAUBE
29	944367508	4	TUBE 31,8X2,6X24 S355J2H FE//ZNNI8//CN//T	ROHR
30	11840501	66	WASHER DIN 7349 8,4 200HV 480H SPF	SCHEIBE
31	11642261	31	HEX SCREW ISO 4017 M8X25 8.8 480H SPF	SECHSKANTSCHRAUBE
32	11693875	4	HEX NUT ISO 4032 M8 8 480H SPF	SECHSKANTMUTTER
33	10875484	10	BUTTON HEAD SCREW 7380-2 M8X10 08.8 4	HALBRUNDKOPFSCHRAUBE
34	953873408	17	SLEEVE 25X20 11SMN37 FE//ZNNI8//CN//T0	HUELSE
35	11651767	15	HEX SCREW ISO 4017 M8X20 8.8 480H SPF	SECHSKANTSCHRAUBE
36	773933408	1	SHACKLE DIN 82101 1,6T NG1,6 ST VERZ	SCHAEKEL
37	11651582	2	HEX SCREW ISO 4014 M8X55 8.8 480H SPF	SECHSKANTSCHRAUBE
40	97077052	1	PLATE 3X265X350 S355MC FE//ZNNI8//CN//T	BLECH
41	97041357	2	PLATE 4X156X450 S315MC FE//ZNNI8//CN//T	BLECH
42	97041360	2	PLATE 4X105X153 S315MC FE//ZNNI8//CN//T	BLECH
43	97041363	1	PLATE 4X156X298 S315MC FE//ZNNI8//CN//T	BLECH
44	97041624	1	PLATE 4X2430X226 S315MC	BLECH
45	97041772	1	PLATE 4X189X75 S315MC FE//ZNNI8//CN//T	BLECH
46	97041855	1	PLATE 4X211X168 S315MC FE//ZNNI8//CN//T	BLECH
47	97042144	1	PLATE 4X285X60 S315MC FE//ZNNI8//CN//T	BLECH
50	97066285	1	PLATE 3X147X130 X5CRNI18-10	BLECH
51	97066286	1	PLATE 3X147X130 X5CRNI18-10	BLECH
52	956093308	1	PLATE 4X140X93 S315MC FE//ZNNI8//CN//T	BLECH
53	970771908	2	PLATE 144X80 DC01 FE//ZNNI8//CN//T0	BLECH
54	97027105	2	PLATE 3X113X80 S355MC FE//ZNNI8//CN//T	BLECH
55	971276408	1	PLATE 4X115X97 S315MC FE//ZNNI8//CN//T	BLECH
56	97010163	1	PLATE 4X150X50 S315MC FE//ZNNI8//CN//T	BLECH
57	971739608	1	PLATE 4X182X40 S315MC FE//ZNNI8//CN//T	BLECH
58	774284708	1	SWIVEL BOLT BRACKET CLAMP 81-84/82,5/	GELENKBANDKONSOLENSCHE
59	97042452	1	PLATE 4X1975X127 S315MC	BLECH
61	975472908	1	PLATE 4X200X155 S315MC FE//ZNNI8//CN//T	BLECH
68	97043105	2	PLATE 4X180X111 S315MC FE//ZNNI8//CN//T	BLECH
69	97042998	2	PLATE 4X158X190 S315MC FE//ZNNI8//CN//T	BLECH
70	97042999	1	PLATE 4X134X75 S315MC FE//ZNNI8//CN//T	BLECH
71	97043000	1	PLATE 4X60X100 S315MC FE//ZNNI8//CN//T	BLECH

11.2.2020

etk\_en\_de\_098257 LR 11000

181 (6/7)

**LIEBHERR**ASSEMBLY PARTS F.SLEWING PLTF.  
MONTAGETEILE DREHBUEHNE

969344108

Pos.	Item	Quantity	Description	Bezeichnung
72	97043001	1	PLATE 4X255X126 S315MC FE//ZNNI8//CN//T	BLECH
74	97043179	2	PLATE 4X305X185 S315MC FE//ZNNI8//CN//T	BLECH
76	10875614	14	HEX NUT DIN 985 M8 8 480H SPF	SECHSKANTMUTTER
77	413002708	2	CAGE NUT M6	KAFIGMUTTER
78	433102508	1	RETAINING SPRING 5X122 A3C	SICHERUNGSFEDER
79	11651006	8	HEX SCREW ISO 4017 M12X20 8.8 FLZN SP	SECHSKANTSCHRAUBE
81	971447408	3	PLATE 3X70X60 DC01 FE//ZNNI8//CN//T0	BLECH
82	975471408	4	PLATE 3X300X115 DC01 FE//ZNNI8//CN//T0	BLECH
83	97044328	1	PLATE 3X415X506 DC01 FE//ZNNI8//CN//T0	BLECH
84	97044329	2	PLATE 4X230X158 S315MC FE//ZNNI8//CN//T	BLECH
85	97044330	1	PLATE 4X276X323 S315MC FE//ZNNI8//CN//T	BLECH
86	97044331	1	PLATE 4X505X231 S315MC FE//ZNNI8//CN//T	BLECH
87	97044371	1	PLATE 4X222X512 S315MC FE//ZNNI8//CN//T	BLECH
88	97044391	1	PLATE 4X98X246 S315MC FE//ZNNI8//CN//T	BLECH
89	977951808	2	PLATE 2.5X70X111 DC01 FE//ZNNI8//CN//T0	BLECH
90	97044803	1	PLATE 3X486X308 DC01 FE//ZNNI8//CN//T0	BLECH
92	955668108	3	PLATE 196X63 S315MC FE//ZNNI8//CN//T0	BLECH
93	970469208	1	PLATE 2X130X125 DC01 FE//ZNNI8//CN//T0	BLECH
94	970762808	7	PLATE S315MC FE//ZNNI8//CN//T0	BLECH
95	971290308	1	PLATE 4X220X156 S315MC FE//ZNNI8//CN//T	BLECH
96	11644899	8	HEX SCREW ISO 4017 M6X20 8.8 480H SPF	SECHSKANTSCHRAUBE
97	10875613	4	HEX NUT DIN 985 M6 8 480H SPF	SECHSKANTMUTTER
98	11693878	8	WASHER DIN 7349 6,4 200HV 480H SPF	SCHEIBE
99	971290108	1	PLATE 4X98X100 S315MC FE//ZNNI8//CN//T	BLECH
101	953741108	1	PLATE S315MC FE//ZNNI8//CN//T0	BLECH
102	952067308	2	HOLDER 5X90X93 S355MC FE//ZNNI8//CN//T	HALTER
103	97047102	1	SIGN 1X200X100 AL-BL	SCHILD
104	97047103	1	SIGN 1X100X100 AL-BL	SCHILD
105	968907308	1	PARK CONSOLE HOSES PRE-ASS. ⇒ □ 183	PARKKONSOLE SCHLAEUCHE
106	968907408	1	PARK CONSOLE HOSES PRE-ASS. ⇒ □ 184	PARKKONSOLE SCHLAEUCHE
107	97049016	1	PLATE 3X200X400 DC01 FE//ZNNI8//CN//T0	BLECH
108	975623908	1	SIGN 2X200X100 DC01 FE//ZNNI8//CN//T0	SCHILD
109	97049226	1	PLATE 3X80X174 DC01 FE//ZNNI8//CN//T0	BLECH
110	11694356	4	HEX NUT ISO 4032 M6 8 480H SPF	SECHSKANTMUTTER
111	10875647	8	WASHER ISO 7089 6 200HV 480H SPF	SCHEIBE
112	97107290	1	PLATE 3X327X177 S355MC FE//ZNNI8//CN//T	BLECH
113	97058234	1	PLATE 3X182X352 S355MC T ZN O	BLECH
114	97058235	1	PLATE 3X342X177 S355MC T ZN O	BLECH
115	969483508	1	PARK CONSOLE HOSES PRE-ASS. ⇒ □ 185	PARKKONSOLE SCHLAEUCHE
116	97058237	1	PLATE 3X354X500 DC01 FE//ZNNI8//CN//T0	BLECH
117	602015908	8	WELD PLATE DIN 3015-3 Z-AP 3 W1	ANSCHWEISSPLATTE
118	10020519	3	LASHING STRAP 0,5MX18MM	ZURRGURT
119	10875486	2	BUTTON HEAD SCREW AEHNL.ISO 7380-2	HALBRUNDKOPFSCHRAUBE
120	956468908	2	PLATE 4X55X116 S315MC FE//ZNNI8//CN//T	BLECH

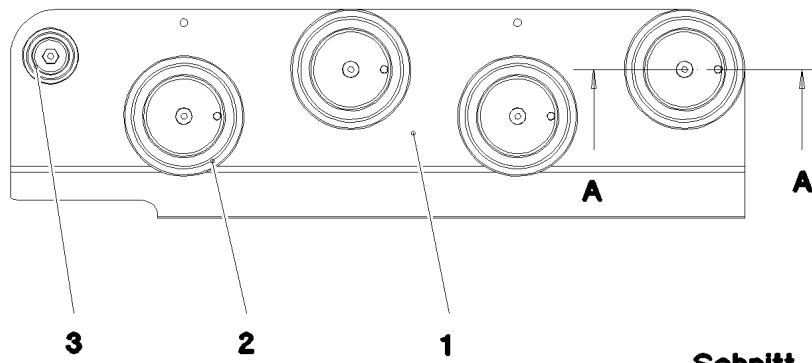
11.2.2020

etk\_en\_de\_098257 LR 11000

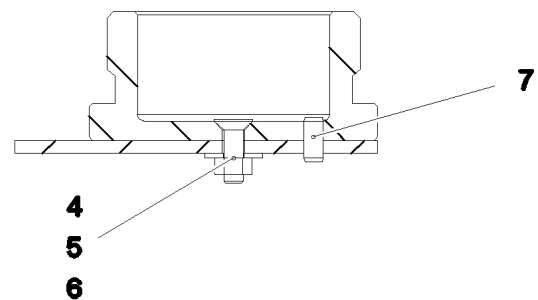
□ 182 (7/7)

**LIEBHERR**ASSEMBLY PARTS F.SLEWING PLTF.  
MONTAGETEILE DREHBUEHNE

969344108



**Schnitt A-A**



Pos.	Item	Quantity	Description	Bezeichnung
1	97049013	1	PLATE 4X550X220 S315MC T ZN O	BLECH
2	10466909	4	SCREW PLUG RD79X4 SPF	VERSCHLUSSSCHRAUBE
3	10466907	1	SCREW PLUG RD36X3 SPF	VERSCHLUSSSCHRAUBE
4	11113906	5	COUNTERSUNK SCREW DIN 7991 M6X20 A	SENKSCHRAUBE
5	421801708	5	WASHER ISO 7093-1 6 200HV-A2	SCHEIBE
6	11694356	5	HEX NUT ISO 4032 M6 8 480H SPF	SECHSKANTMUTTER
7	12100672	4	DOWEL PIN ISO 8752 6X14 480H SPF	SPANNSTIFT

11.2.2020  
081205

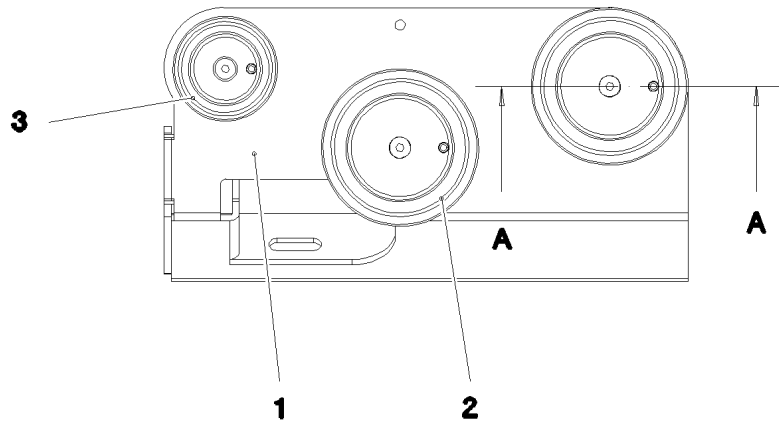
**LIEBHERR**

etk\_en\_de\_098257 LR 11000

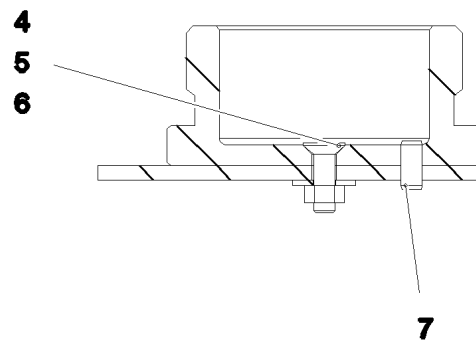
PARK CONSOLE HOSES PRE-ASS.  
PARKKONSOLE SCHLAEUCHE VORM.

183

968907308



**Schnitt A-A**



Pos.	Item	Quantity	Description	Bezeichnung
1	97049015	1	PLATE 4X220X368 S315MC T ZN O	BLECH
2	10466909	2	SCREW PLUG RD79X4 SPF	VERSCHLUSSSCHRAUBE
3	10466908	1	SCREW PLUG RD54X4 ALCUMGPB SPF	VERSCHLUSSSCHRAUBE
4	11113906	3	COUNTERSUNK SCREW DIN 7991 M6X20 A	SENKSCHRAUBE
5	421801708	3	WASHER ISO 7093-1 6 200HV-A2	SCHEIBE
6	11694356	3	HEX NUT ISO 4032 M6 8 480H SPF	SECHSKANTMUTTER
7	12100672	3	DOWEL PIN ISO 8752 6X14 480H SPF	SPANNSTIFT

11.2.2020  
081206

**LIEBHERR**

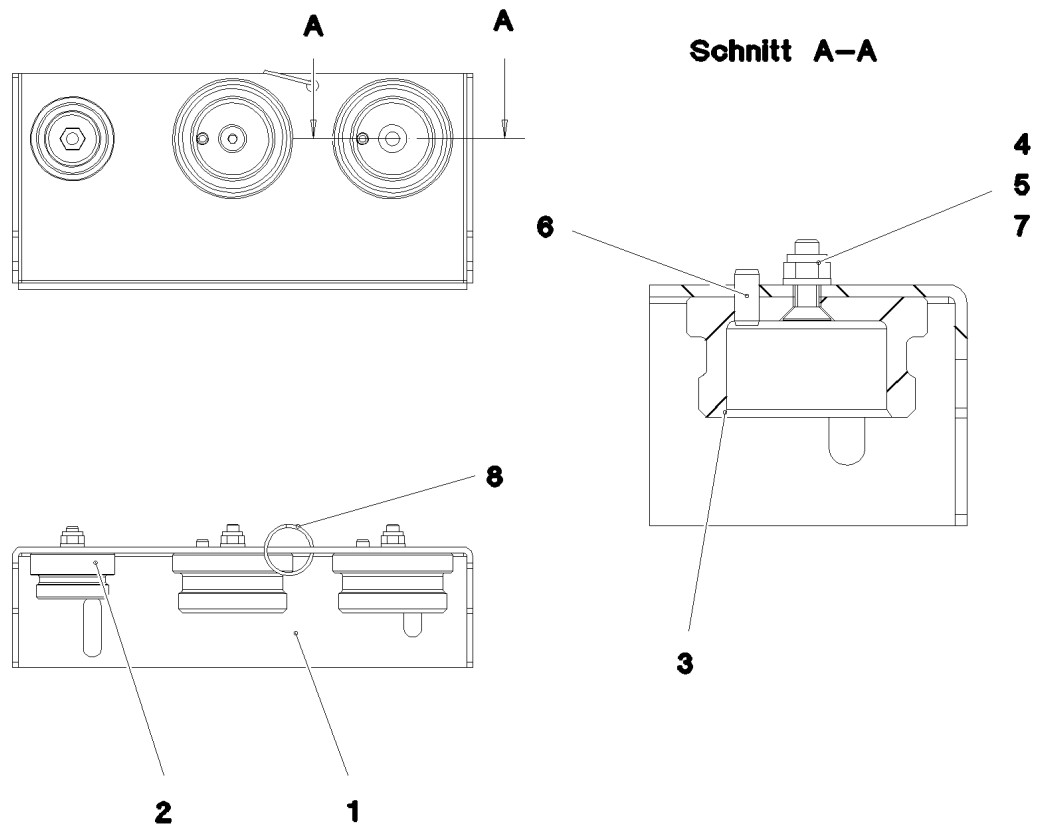
etk\_en\_de\_098257 LR 11000

PARK CONSOLE HOSES PRE-ASS.  
PARKKONSOLE SCHLAEUCHE VORM.

184

968907408





Pos.	Item	Quantity	Description	Bezeichnung
1	97058236	1	PLATE 3X340X162 DC01 T ZN O	BLECH
2	10466907	1	SCREW PLUG RD36X3 SPF	VERSCHLUSSSCHRAUBE
3	10466908	2	SCREW PLUG RD54X4 ALCUMGPB SPF	VERSCHLUSSSCHRAUBE
4	12100589	3	COUNTERSUNK SCREW AEHNL.ISO 10642	SENKSCHRAUBE
5	10875613	3	HEX NUT DIN 985 M6 8 480H SPF	SECHSKANTMUTTER
6	12100672	2	DOWEL PIN ISO 8752 6X14 480H SPF	SPANNSTIFT
7	10875647	3	WASHER ISO 7089 6 200HV 480H SPF	SCHEIBE
8	12101869	1	KEY RING 25X1,5 ST FE/ZN8/CN	SCHLUESSELRING

11.2.2020  
081210

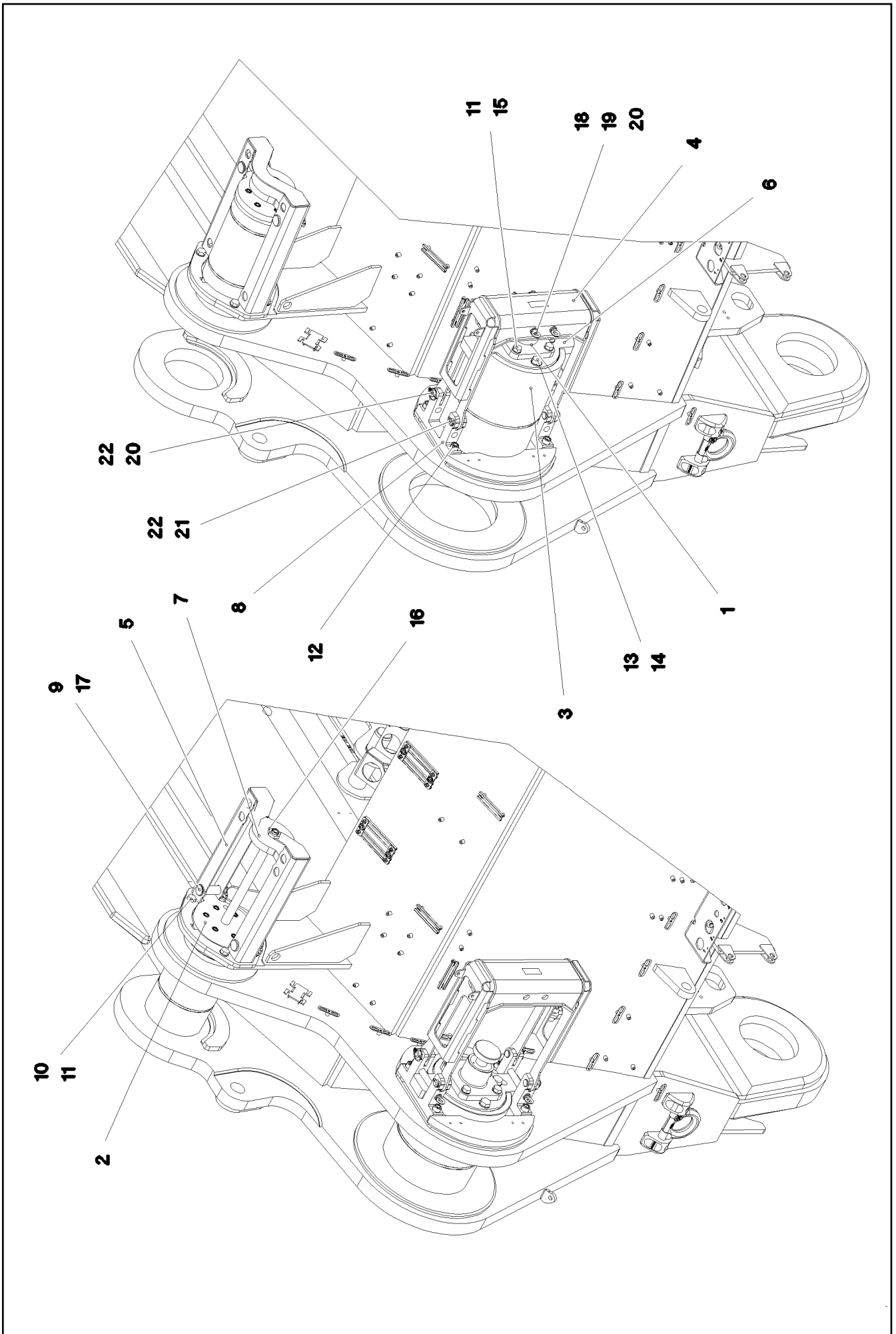
**LIEBHERR**

etk\_en\_de\_098257 LR 11000

PARK CONSOLE HOSES PRE-ASS.  
PARKKONSOLE SCHLAEUCHE VORM.

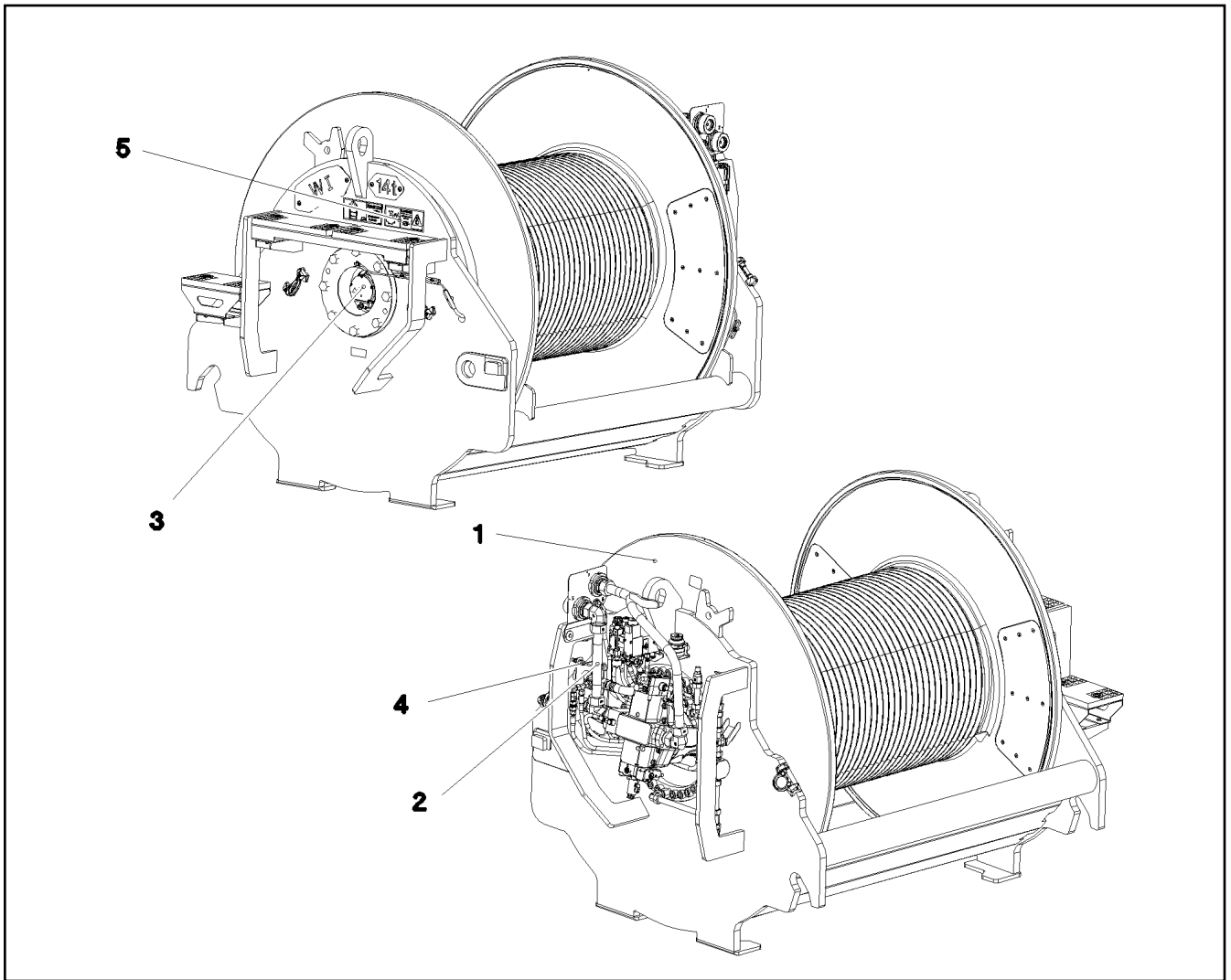
185

969483508

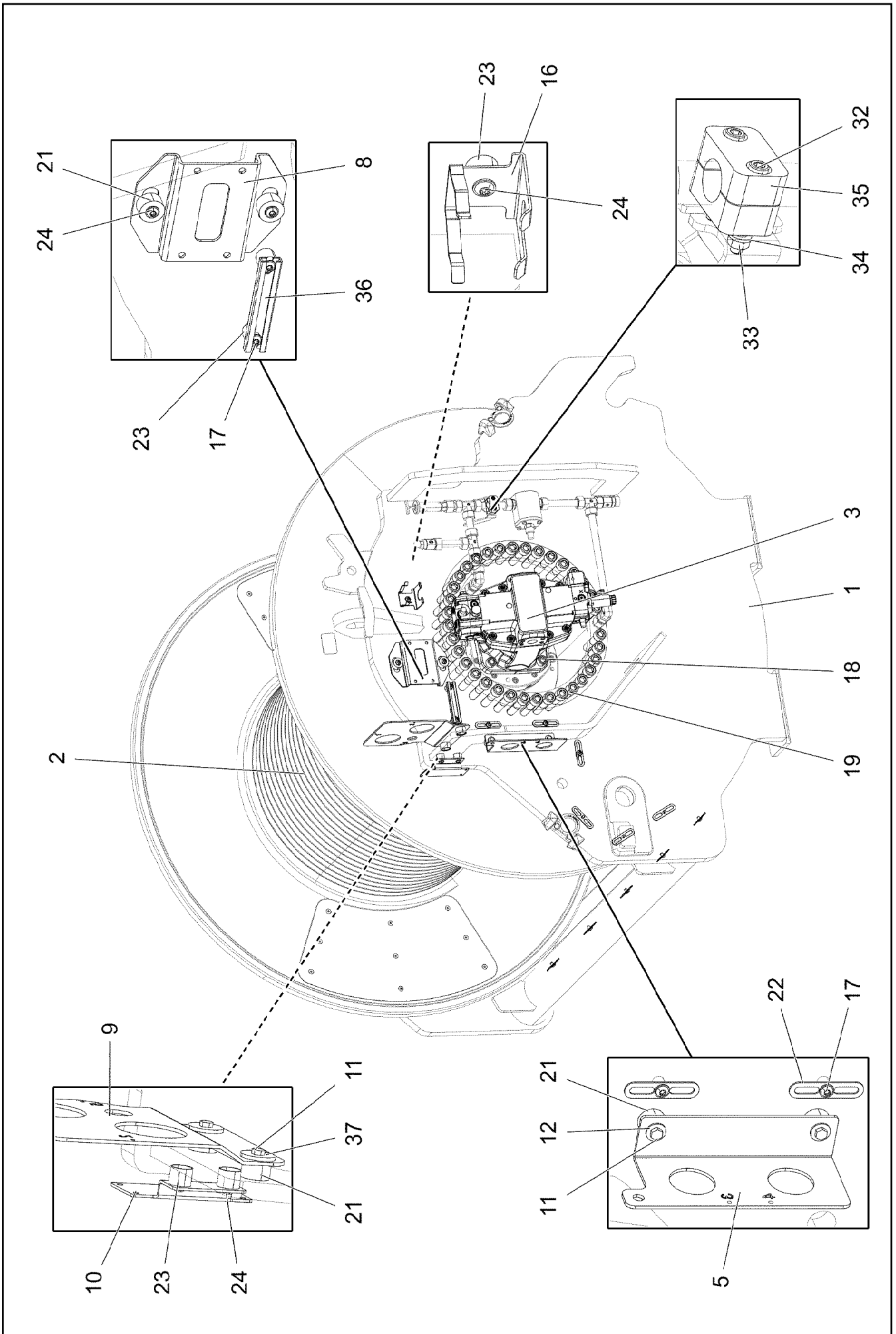


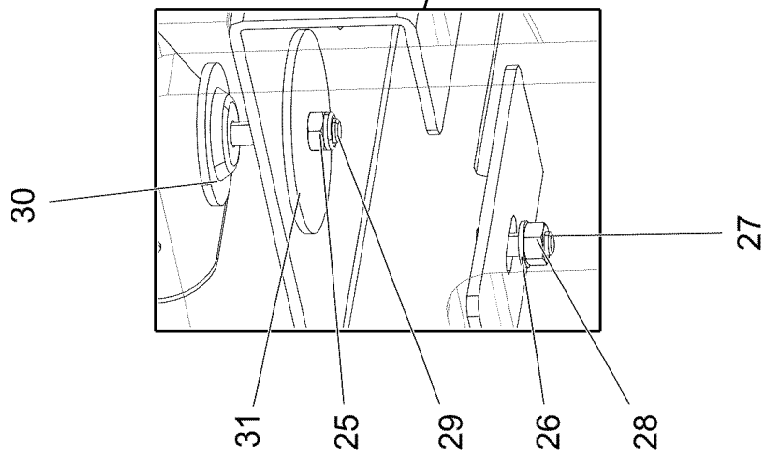
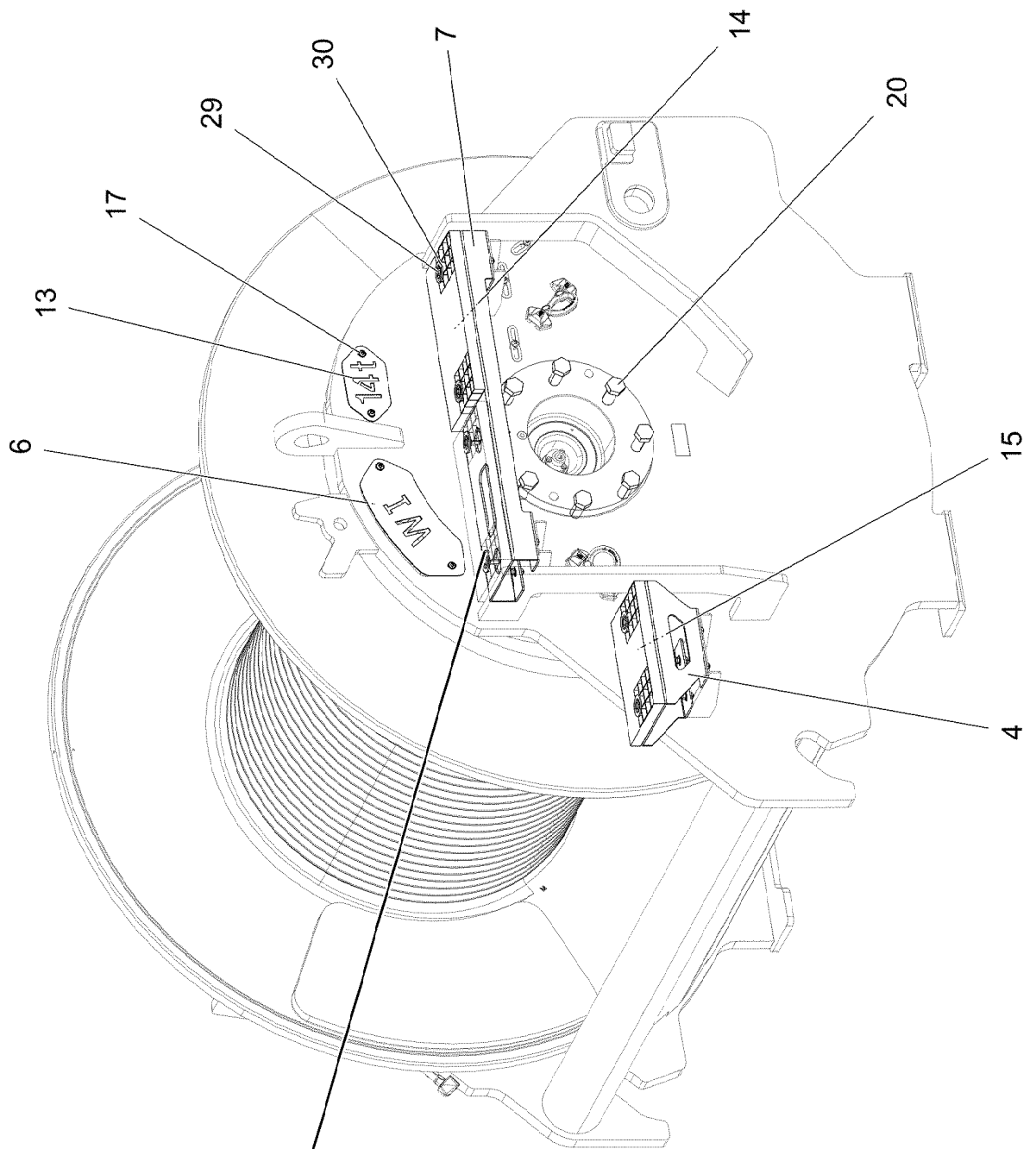
Pos.	Item	Quantity	Description	Bezeichnung
1	11211230	2	PIN PULLING CYLINDER 90/45-400 SPF	BOLZENZIEHZYLINDER
(999)	11656880	1	SEAL KIT CYLINDER	DS ZYLINDER
2	11211233	2	HYDRO CYLINDER 80/35-396 SPF	HYDROZYLINDER
(999)	10874188	1	DS HYDRO CYLINDER	DS HYDROZYLINDER
3	97034131	2	PIN 390.0X540 35NICRMOV125 SPF	BOLZEN
4	968093308	2	BRACKET WELDED CONST.	KONSOLE SCHWK.
5	968093408	2	BRACKET WELDED CONST.	KONSOLE SCHWK.
6	97034140	2	AXLE GUARD PLATE 40X500X305 S960QL+	ACHSHALTERBLECH
7	97034143	2	PLATE 30X368X180 S960QL	BLECH
8	979358408	4	PLATE 50X175X300 S960QL+Z25	BLECH
9	97034144	4	PIN 45.0X123 35NICRMOV125 SPF	BOLZEN
10	4600199	8	HEX SCREW ISO 4017 M20X40 8.8 FLZN SP	SECHSKANTSCHRAUBE
11	10289808	16	WASHER ISO 7089 20 300HV FLZN SPF	SCHEIBE
12	10472864	8	SOCKET HEAD SCREW ISO 4762 M20X70 10	ZYLINDERSCHRAUBE
13	12224020	8	HEX SCREW ISO 4017 M24X60 8.8 FLZN SP	SECHSKANTSCHRAUBE
14	10289810	8	WASHER ISO 7089 24 300HV FLZN SPF	SCHEIBE
15	10875805	8	HEX SCREW ISO 4017 M20X50 8.8 FLZN SP	SECHSKANTSCHRAUBE
16	4635422	4	HEX NUT ISO 4035 M30 05 FLZN SPF	SECHSKANTMUTTER
17	10180884	4	SAFETY PLUG W HINGE-LID 8X62X7,5X53 4	SICHERHEITSKLAPPSTECKER
18	979358708	4	PIN 35.0X210 35NICRMOV125 SPF	BOLZEN
19	10181367	4	RING BOLT DIN 580 M8 C15E 480H SPF	RINGSCHRAUBE
20	10875870	8	SAFETY PLUG W HINGE-LID 6X42X5,5X32 4	SICHERHEITSKLAPPSTECKER
21	10180363	4	SPLIT PIN ISO 1234 6,3X40 St 480H SPF	SPLINT
22	979358808	8	PIN 35.0X70 35NICRMOV125 SPF	BOLZEN

11.2.2020	etk_en_de_098257 LR 11000	<input type="checkbox"/> 187 (2/2)
<b>LIEBHERR</b>	PIN F. S AND D PIVOT SECTION BOLZEN S-ANLENKSTUECK	917077708



Pos.	Item	Quantity	Description	Bezeichnung
1	917438108	1	WINCH 1 PRE-ASSEMBLY ⇒ □ 189	WINDE 1 VORM.
2	917078008	1	ADDITIONAL HYDRAULICS WINCH 1 ⇒ □ 199	ZUSATZHYDRAULIK WINDE 1
3	917452308	1	ELECTRIC FOR WINCH 1 ⇒ □ 205	ELEKTRIK WINDE 1
4	917451408	1	CENTRAL GREASING WINDE 1-2 ⇒ □ 207	ZENTRALSCHMIERUNG
5	917472708	1	SIGNS WINDE 1 ⇒ □ 208	BESCHILDERUNG





11.2.2020  
067903

**LIEBHERR**

etk\_en\_de\_098257 LR 11000

WINCH 1 PRE-ASSEMBLY  
WINDE 1 VORM.


190 (2/3)

917438108

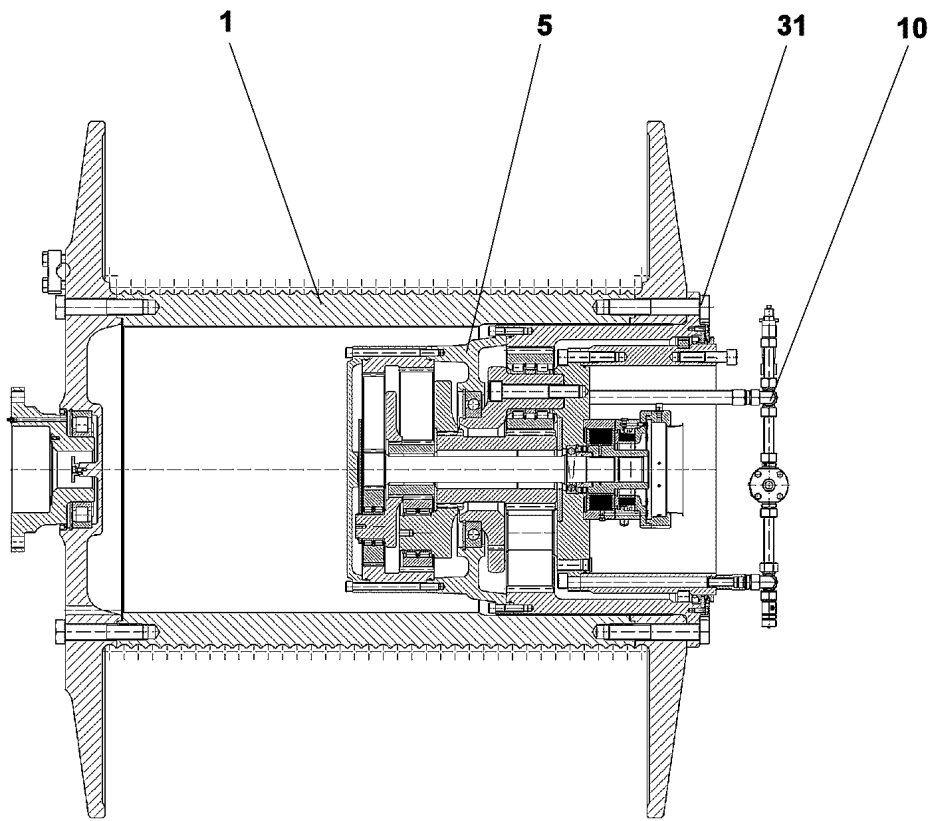
Pos.	Item	Quantity	Description	Bezeichnung
1	968093208	1	WINCH BEARING	WINDENLAGERUNG SCHWK.
2	90023098	1	COMPACT ROPE WINCH KSW 700/1780 01 ⇒  192	KOMPAKTSEILWINDE
3	96047439	1	⇒  197	VERSTELLMOTOR VORM.
4	97034139	1	PLATE 4X523X310 S315MC FE//ZNNI8//CN//T	BLECH
5	97034141	1	PLATE 4X159X275 S315MC FE//ZNNI8//CN//T	BLECH
6	97034142	1	PLATE 2X214X295 DC01 FE//ZNNI8//CN//T0	BLECH
7	97034145	1	PLATE 4X830X422 S315MC FE//ZNNI8//CN//T	BLECH
8	97034146	1	PLATE 4X231X151 S315MC FE//ZNNI8//CN//T	BLECH
9	97034927	1	PLATE 4X302X219 S315MC FE//ZNNI8//CN//T	BLECH
10	97041125	1	PLATE 3X122X150 DC01 FE//ZNNI8//CN//T0	BLECH
11	11651612	4	HEX SCREW ISO 4017 M8X16 8.8 480H SPF	SECHSKANTSCHRAUBE
12	11140469	2	WASHER ISO 7093-1 8 200HV 480H SPF	SCHEIBE
13	97008421	1	PLATE 2X100X190 DC01 FE//ZNNI8//CN//T0	BLECH
14	725856108	2	GRIDIRON T400X200X25/2 S235JR T ZN K	GITTERROST-P
15	97034238	1	GRIDIRON T310X200X25/2 S235JR T ZN K	GITTERROST-P
16	97037694	1	PLATE 192X126 DC01 FE//ZNNI8//CN//T0	BLECH
17	10875484	23	BUTTON HEAD SCREW 7380-2 M8X10 08.8 4	HALBRUNDKOPFSCHRAUBE
18	12691230	4	SOCKET HEAD SCREW ISO 4762 M20X50 8	ZYLINDERSCHRAUBE
19	404324908	35	SOCKET HEAD SCREW ISO 4762 M24X110	ZYLINDERSCHRAUBE
20	406605808	8	HEX SCREW ISO 4017 M24X60 10.9 FLZN SP	SECHSKANTSCHRAUBE
21	978787708	6	SLEEVE 33.0X19 FE//ZNNI8//CN//T0	HUELSE
22	953650008	17	CABLE CLAMP DC01 FE//ZNNI8//CN//T0	KABELHALTER
23	953873408	5	SLEEVE 25X20 11SMN37 FE//ZNNI8//CN//T0	HUELSE
24	10875485	5	BUTTON HEAD SCREW AEHNL.ISO 7380-2	HALBRUNDKOPFSCHRAUBE
25	10875614	6	HEX NUT DIN 985 M8 8 480H SPF	SECHSKANTMUTTER
26	420060705	16	WASHER ISO 7089 8 200HV-A2	SCHEIBE
27	11651767	8	HEX SCREW ISO 4017 M8X20 8.8 480H SPF	SECHSKANTSCHRAUBE
28	4901732	8	HEX NUT ISO 4032 M8 A4-80	SECHSKANTMUTTER
29	10875537	6	HEX SCREW ISO 4017 M8X40 8.8 480H SPF	SECHSKANTSCHRAUBE
30	10100621	6	DISH MOUNTING	TELLERBEFESTIGUNG
31	941138108	6	WASHER DC01 FE//ZNNI8//CN//T0	SCHEIBE
32	10875592	2	SOCKET HEAD SCREW ISO 4762 M6X45 8.8	ZYLINDERSCHRAUBE
33	11694356	2	HEX NUT ISO 4032 M6 8 480H SPF	SECHSKANTMUTTER
34	10875647	2	WASHER ISO 7089 6 200HV 480H SPF	SCHEIBE
35	602008508	2	CLAMP-HALF DIN 3015-1 L 3 R 22 PP SW	KLEMMHAELFTE
36	954117308	1	MOUNTING RAIL X0	TRAGSCHIENE
37	944393808	2	LOCK WASHER RD40X4 S315MC FE//ZNNI8/	SICHERUNGSSCHEIBE

11.2.2020

etk\_en\_de\_098257 LR 11000

 191 (3/3)**LIEBHERR**WINCH 1 PRE-ASSEMBLY  
WINDE 1 VORM.

917438108



Pos.	Item	Quantity	Description	Bezeichnung
1	90024482	1	ROPE DRUM D=840 SEIL=32/11	SEILTROMMEL
5	90024489	1	PLANETARY GEARBOX 3-STUFIG ⇒ □ 193	PLANETENGETRIEBE
10	90024490	1	OIL-GAUGING INSTRUMENT ⇒ □ 196	OELMESSEINRICHTUNG
31	406220708	24	HEX SCREW ISO 4014 M36X210 10.9 BLANK	SECHSKANTSCHRAUBE

11.2.2020  
099645

**LIEBHERR**

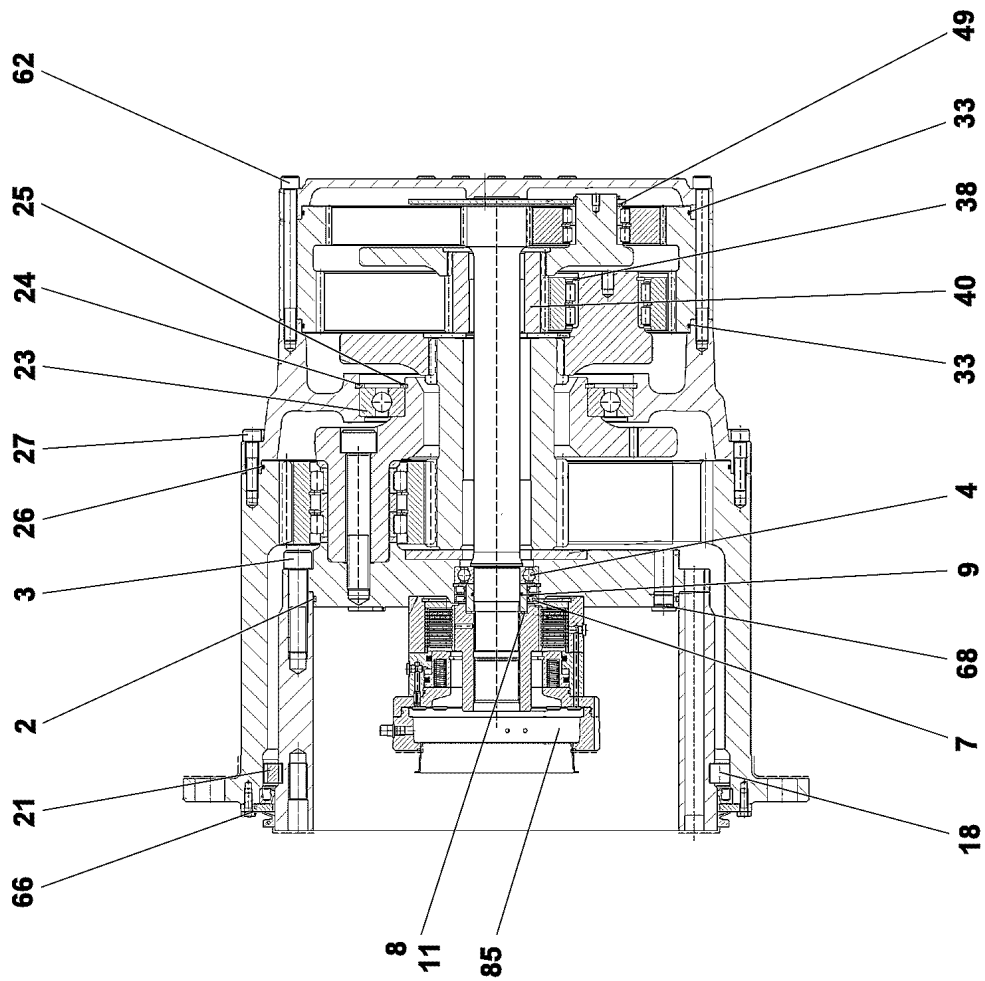
etk\_en\_de\_098257 LR 11000

COMPACT ROPE WINCH  
KOMPAKTSEILWINDE

□ 192

90023098





11.2.2020  
099646

**LIEBHERR**


etk\_en\_de\_098257 LR 11000

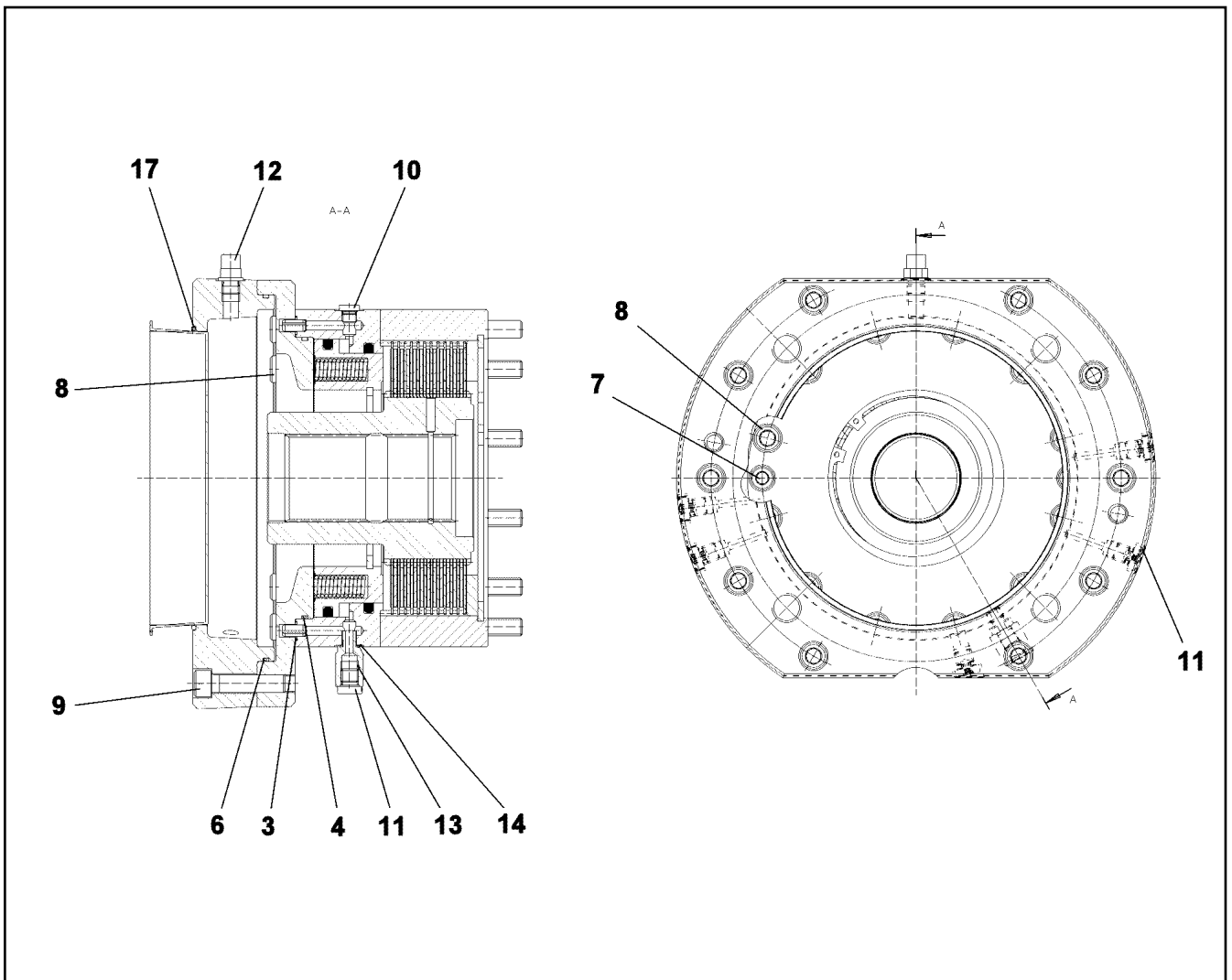
PLANETARY GEARBOX  
PLANETENGETRIEBE

□ 193 (1/2)

90024489

Pos.	Item	Quantity	Description	Bezeichnung
2	761061703	1	O-RING 470X5 NBR 70	O-RING
3	404324908	35	SOCKET HEAD SCREW ISO 4762 M24X110	ZYLINDERSCHRAUBE
4	745141201	1	DEEP GROOVE BALL BEARING DIN 625 621	RILLENKUGELLAGER
7	710027101	2	ROTARY SHAFT LIP SEAL DIN 3760 A 80X1	RADIALWELLENDICHTRING
8	968478401	1	SLEEVE 80X60X36,5	LAUFRING
9	726411301	1	O-RING 60X3 NBR 70	O-RING
11	10171588	1	LOCKING RING DIN 471 60X2 FLZNNC-120H	SICHERUNGSRING
18	747004401	55	CYL.ROLLER DIN 5402-1 26X26	ZYLINDERROLLE
21	797028301	55	INTERMEDIATE PART	ZWISCHENSTUECK
23	10168662	1	DEEP GROOVE BALL BEARING DIN 625 16	RILLENKUGELLAGER
24	540187408	1	LOCKING RING DIN 472 360X6	SICHERUNGSRING
25	428006705	1	LOCKING RING DIN 471 240X5 ST	SICHERUNGSRING
26	761020803	1	O-RING 600X4 NBR 70	O-RING
27	4002918	36	SOCKET HEAD SCREW ISO 4762 M16X65 10	ZYLINDERSCHRAUBE
33	761032303	2	O-RING 480X4 NBR 70	O-RING
38	463000303	3	LOCKING RING DIN 471 80X4	SICHERUNGSRING
40	944441603	1	SUN WHEEL M=5 Z=24 18CrNiMo7-6	SONNENRAD
49	422007001	3	SUPPORTING WASHER DIN 988 55X68X3 S	STUETZSCHEIBE
62	501562308	36	SOCKET HEAD SCREW DIN 912 M16X200 1	ZYLINDERSCHRAUBE
66	10299578	12	HEX SCREW ISO 4017 M10X25 10.9 FLZN SP	SECHSKANTSCHRAUBE
68	477511501	3	SCREW PLUG VSTI M26X1,5 CR6-FREI	VERSCHLUSSSCHRAUBE
69	477704908	1	STOP PLUG VSTIM14X1,5ED A3P	STOPFEN
85	90024729	1	SPRING LOADED BRAKE ⇒  195	FEDERDRUCKBREMSE
89	7743242	1	HYDRAULIC-TYPE LUBRICAT.NIPPLE DIN 71	KEGELSCHMIERNIPPEL

11.2.2020	etk_en_de_098257 LR 11000	 194 (2/2)
<b>LIEBHERR</b>	PLANETARY GEARBOX PLANETENGETRIEBE	90024489



Pos.	Item	Quantity	Description	Bezeichnung
3	521196508	2	O-RING 9X1,5 NBR90	O-RING
4	726434401	1	O-RING 182X3 FKM 80	O-RING
6	10014136	1	O-RING 235X3 FKM 70	O-RING
7	4042020	2	SOCKET HEAD SCREW ISO 4762 M10X85 8.	ZYLINDERSCHRAUBE
8	11321151	12	SOCKET HEAD SCREW ISO 4762 M12X160	ZYLINDERSCHRAUBE
9	10012659	10	SOCKET HEAD SCREW ISO 4762 M12X50 10	ZYLINDERSCHRAUBE
10	477510501	4	SCREW PLUG VSTI M10X1 CR6-FREI	VERSCHLUSSSCHRAUBE
11	477704377	6	STOP PLUG VSTIM12X1,5ED A3P	STOPFEN
12	721114701	1	VENTILATION VALVE	ENTLUEFTUNGSVENTIL
13	932187701	1	THREADED CONNECTION PIECE	GEWINDEANSCHLUSSSTUTZE
14	726454401	1	O-RING 9X1,5 NBR 70	O-RING
17	726432901	1	O-RING 190X3 FKM 70	O-RING

11.2.2020  
099636

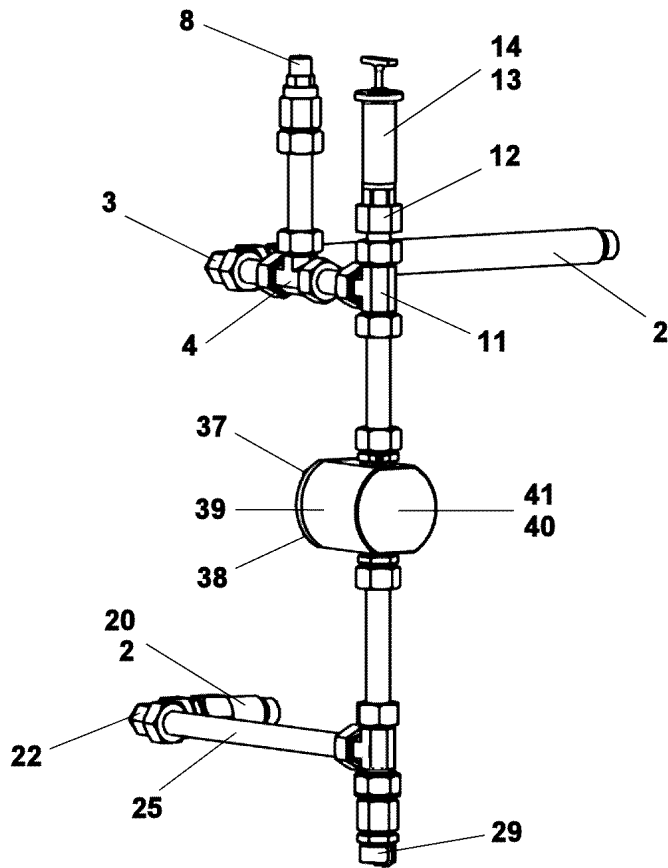
**LIEBHERR**

etk\_en\_de\_098257 LR 11000

SPRING LOADED BRAKE  
FEDERDRUCKBREMSE

195

90024729



Pos.	Item	Quantity	Description	Bezeichnung
2	10664129	2	O-RING 23X2 NBR90	O-RING
3	472201108	1	FITTING EVW22-LM	VERSCHRAUBUNG
4	470400708	1	FITTING T 22L	VERSCHRAUBUNG
8	721108801	1	VENTILATION UNIT ST VERZ	BE- UND ENTLUEFTUNGSFILTE
11	470400708	1	FITTING T 22L	VERSCHRAUBUNG
12	927586201	1	CONNECTION STUB 11SMnPb30+C	ANSCHLUSSSTUTZEN
13	927501901	1	VENTILATION CONNECTING PIECE	ENTLUEFTUNGSSTUTZEN
14	761022503	1	SEALING RING 19,6X24,3X1,5	DICHTRING
20	927625201	1	CONNECTION STUB M26X1,5 11SMnPb30+	ANSCHLUSSSTUTZEN
22	472201108	1	FITTING EVW22-LM	VERSCHRAUBUNG
25	999834501	1	TUBE LN 80 401 22X1.5X325 St 37.4 NBK	ROHR
29	710105908	1	SEALING RING DIN 7603 A27X32X2 CU	DICHTRING
38	11651767	4	HEX SCREW ISO 4017 M8X20 8.8 480H SPF	SECHSKANTSCHRAUBE
39	477511501	1	SCREW PLUG VSTI M26X1,5 CR6-FREI	VERSCHLUSSSCHRAUBE
40	10168177	1	OIL LEVEL PROBE L=50 12/24V SPF	OELSTANDSSONDE
41	710104008	1	SEALING RING DIN 7603 A18X22X1,5 CU	DICHTRING

11.2.2020  
099644

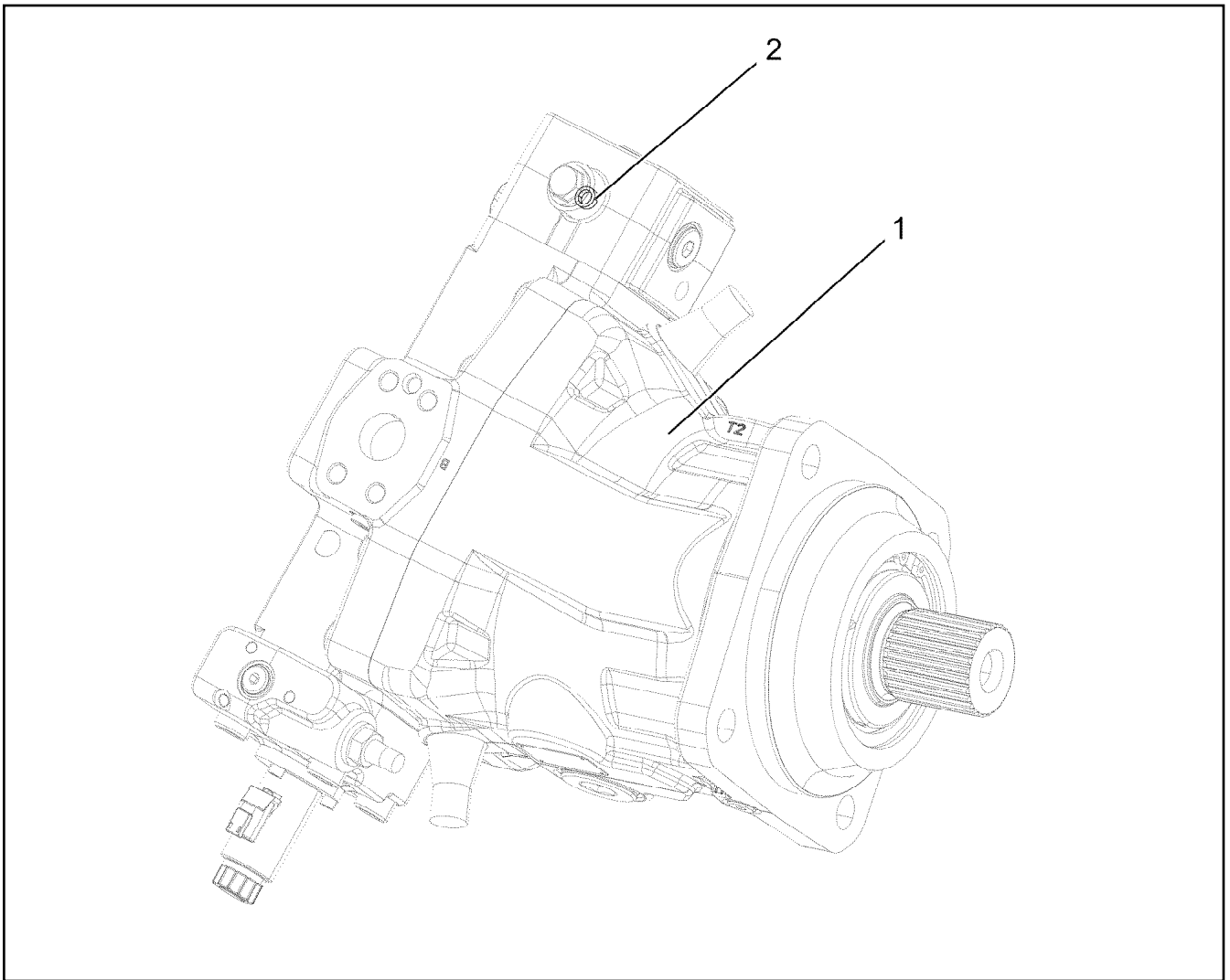
**LIEBHERR**

etk\_en\_de\_098257 LR 11000

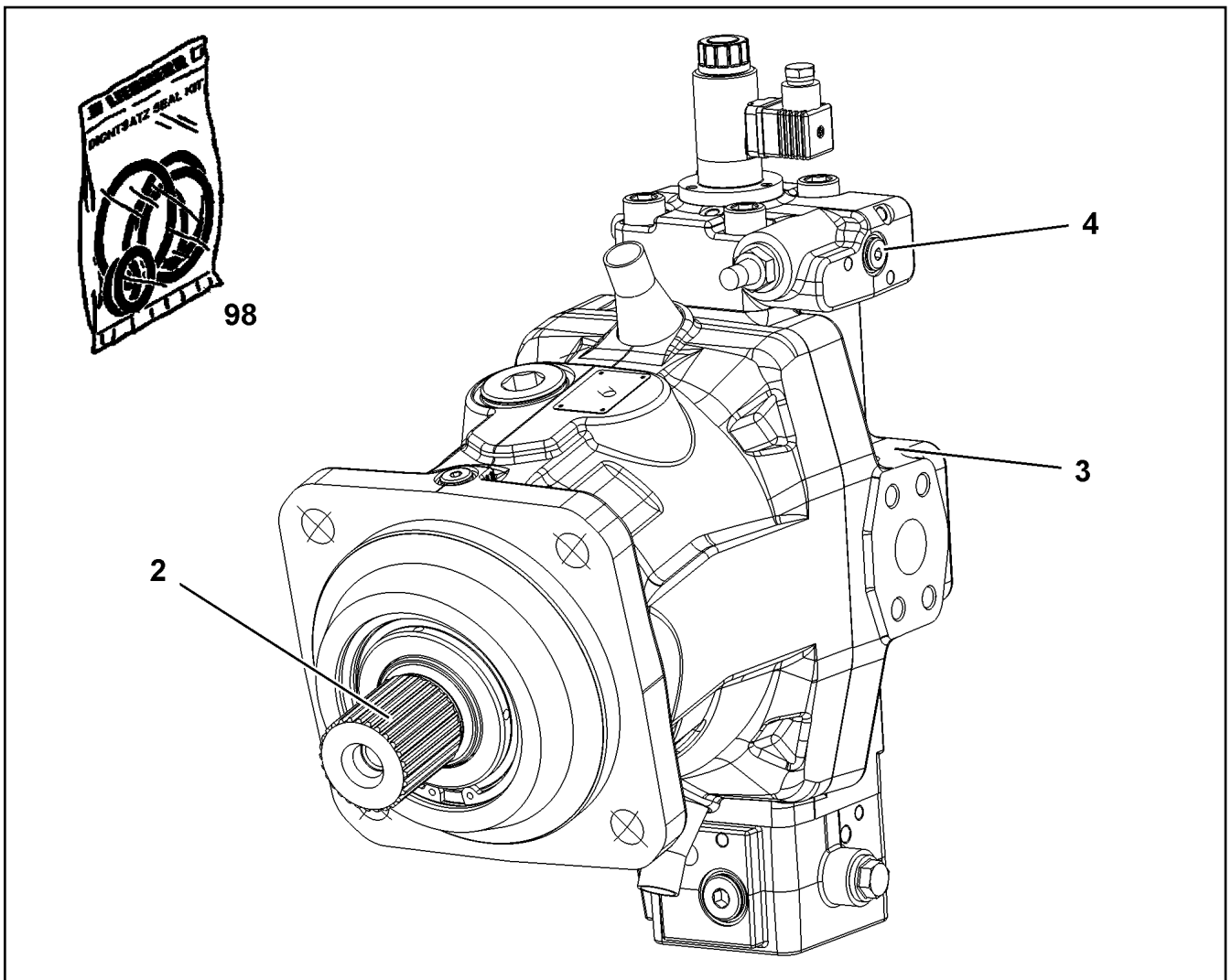
OIL-GAUGING INSTRUMENT  
OELMESSEINRICHTUNG

196

90024490



Pos.	Item	Quantity	Description	Bezeichnung
1	11170708	1	VARIABLE DISPLACEMENT MOTOR A6VM ⇒ □ 198	VERSTELLMOTOR
2	12102754	1	WASHER 9,2X13,6X4,5	SCHEIBE



Pos.	Item	Quantity	Description	Bezeichnung
2	10871727	1	DRIVING GEAR	TRIEBWERK
(6)	7409755	1	TAPERED ROLLER BEARING	KEGELROLLENLAGER
3	10871731	1	CLOSING PLATE	ABSCHLUSSPLATTE
4	10871732	1	CONTROL ELEMENT	STEUERTEIL
(6)	11161919	1	PROPORTIONAL MAGNET	PROPORTIONALMAGNET
5	10871730	1	SEAL KIT VARIAB.DISPLAC.MOTOR	DS VERSTELLMOTOR

11.2.2020  
099863

**LIEBHERR**


etk\_en\_de\_098257 LR 11000

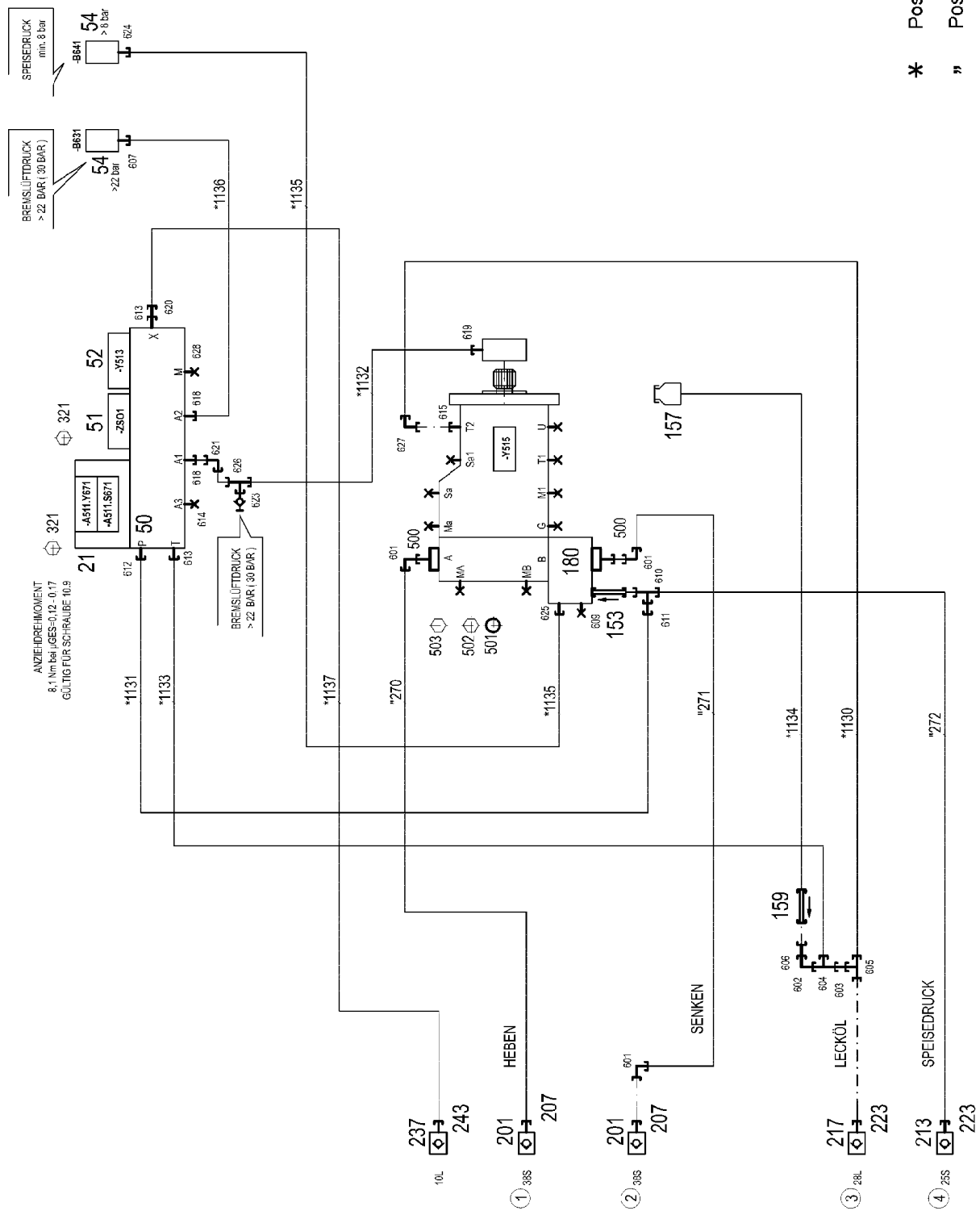
VARIABLE DISPLACEMENT MOTOR  
VERSTELLMOTOR

198

11170708

Pos.	Item	Quantity	Description	Bezeichnung
4	967787708	1	ADDITIONAL HYDRAULICS WINCH 1 ⇒  200	ZUSATZHYDRAULIK WINDE 1

11.2.2020	etk_en_de_098257 LR 11000	 199
<b>LIEBHERR</b>	ADDITIONAL HYDRAULICS WINCH 1 ZUSATZHYDRAULIK WINDE 1	917078008



11.2.2020  
081218

**LIEBHERR**

etk\_en\_de\_098257 LR 11000  
ADDITIONAL HYDRAULICS WINCH 1  
ZUSATZHYDRAULIK WINDE 1

□ 200 (1/2)


967787708



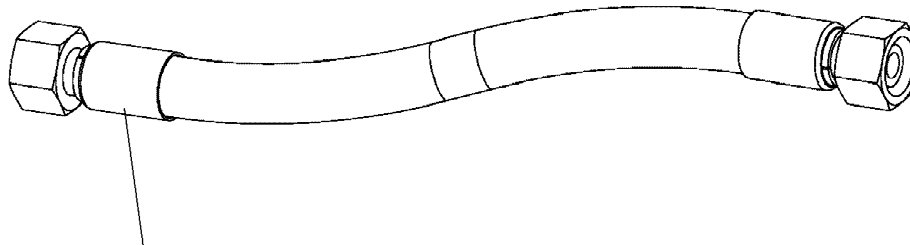
Pos.	Item	Quantity	Description	Bezeichnung
10	967790308	1	HOSE LINES WINCH 1 ⇒  202	SCHLAUCHLEITUNGEN WINDE
11	967790408	1	PIPE LINES WINCH 1	ROHRLEITUNGEN WINDE 1
(270)	966895208	1	PIPE COMPL. 38X5X362	ROHR KPL.
(271)	968378908	1	PIPE COMPL. 38X5X973	ROHR KPL.
(272)	968379008	1	PIPE COMPL. 25X3X86	ROHR KPL.
21	10652724	1	DIRECTIONAL CONTROL VALVE 4/2 NG6-3	WEGEVENTIL
(1)	10564740	1	MAGNET COIL	MAGNETSPULE
(2)	7027459	1	NUT	MUTTER
(999)	571840008	1	SEAL KIT	DICHTSATZ
50	11181960	1	CONTROL BLOCK 55BAR SPF ⇒  203	STUEBERBLOCK
51	511489408	1	BLANKING PLATE	BLINDPLATTE
52	11182924	1	DIRECTIONAL CONTROL VALVE 3/2-320BA ⇒  204	WEGEVENTIL
54	10813738	2	PRESSURE SENSOR 0-400/400 BAR LSB PL:	DRUCKAUFNEHMER
153	510408708	1	NON-RETURN VALVE	RUECKSCHLAGVENTIL
157	96028331	1	EXPANSION TANK CPL.	AUSGLEICHSBEHAELTER KPL.
(1)	502807308	1	EQUALIZING RESERVOIR 0,2L POLYETHY	AUSGLEICHSBEHAELTER
(2)	10878281	1	CONTAINER SCREW JOINT	BEHAELTERVERSCHRAUBUNG
159	511481508	1	NON-RETURN VALVE 10BAR CR6-FREI SPF	RUECKSCHLAGVENTIL
180	11314710	1	CONNECTION FLANGE SAE 11/4"-6000PS	ANSCHLUSSFLANSCH
201	511512208	2	COUPLING SLEEVE B8 38-S	KUPPLUNGSMUFFE
207	10466917	2	HEX CAP NUT RD79X4 SPF	VERSCHLUSSMUTTER
213	510599608	1	COUPLING SLEEVE B6 25-S	KUPPLUNGSMUFFE
217	511501008	1	COUPLING SLEEVE B6 28-L	KUPPLUNGSMUFFE
223	10466916	2	HEX CAP NUT RD54X4 SPF	VERSCHLUSSMUTTER
237	511508408	1	COUPLING SLEEVE B2 10-L	KUPPLUNGSMUFFE
243	10466914	1	HEX CAP NUT RD32X3 SPF	VERSCHLUSSMUTTER
321	4002299	8	SOCKET HEAD SCREW ISO 4762 M5X30 10.	ZYLINDERSCHRAUBE
500	511517808	4	FLANGE STUB PIPE AFG 38S G1 1/4 CR6-F	FLANSCHSTUTZEN
501	510586708	2	O-RING ARP 568 37,69X3,53 NBR90	O-RING
502	10876373	4	SOCKET HEAD SCREW ISO 4762 M14X45 8	ZYLINDERSCHRAUBE
503	4042273	4	SOCKET HEAD SCREW ISO 4762 M14X110 8	ZYLINDERSCHRAUBE
601	472531808	3	FITTING EWSD38-S A3P	VERSCHRAUBUNG
602	247117702	1	FITTING EW 12L M18X1,5 CR6-FREI	VERSCHRAUBUNG
603	475435708	1	FITTING REDSDN28/12-L A3P	VERSCHRAUBUNG
604	247128602	1	FITTING EL 12L M18X1,5 CR6-FREI	VERSCHRAUBUNG
605	7407120	1	FITTING EL 28L CR6-FREI	VERSCHRAUBUNG
606	470011308	1	FITTING SNV12-L A3P	VERSCHRAUBUNG
607	470700208	1	FITTING XGAI6-SR A3P	VERSCHRAUBUNG
609	477705208	1	STOP PLUG VSTIM33X2ED A3P	STOPFEN
610	7407118	1	FITTING EL 25S CR6-FREI	VERSCHRAUBUNG
611	475433608	1	FITTING REDSDN25/12-S A3P	VERSCHRAUBUNG
612	471031008	1	FITTING XGE15-LR-ED A3P	VERSCHRAUBUNG
613	471034808	2	FITTING GE 12L G1/2 ZNNI	VERSCHRAUBUNG
614	477704108	1	STOP PLUG VSTI3/8"ED A3P	STOPFEN
615	471031508	1	FITTING XGE28-LM-ED A3P	VERSCHRAUBUNG
618	471039608	2	FITTING XGE10-LR-ED3/8" A3P	VERSCHRAUBUNG
619	471039708	1	FITTING ISO 8434-1 GE 10L M12X1,5 CR6-F	VERSCHRAUBUNG
620	475431408	1	FITTING REDSD12/10-L A3P	VERSCHRAUBUNG
621	7403569	1	FITTING EW 10L M16X1,5 CR6-FREI	VERSCHRAUBUNG
623	510629008	1	TEST POINT FITTING VKA3 10LM16X1,5 CR6	MESSANSCHLUSS
624	470701614	1	FITTING AEHNL.ISO 8434 GAI 10L G1/4 CR6	VERSCHRAUBUNG
625	471030508	1	FITTING GE 10L M14X1,5 A3P	VERSCHRAUBUNG
626	472330208	1	FITTING EL 10L CR6-FREI	VERSCHRAUBUNG
627	7617494	1	FITTING EW 28L CR6-FREI	VERSCHRAUBUNG
628	477704008	1	STOPPER PLUG VSTI1/4"ED A3P	BLINDSTOPFEN

11.2.2020

etk\_en\_de\_098257 LR 11000

 201 (2/2)**LIEBHERR**ADDITIONAL HYDRAULICS WINCH 1  
ZUSATZHYDRAULIK WINDE 1

967787708



Schlauchnummer  
Hose number  
Numéro de flexible  
Número de flexible  
Номера шланга

Die Schlauchnummern auf den Schläuchen entsprechen den Positionen in der Schlauchliste.

The hose numbers from the hoses are in accordance with the items in the hose list.

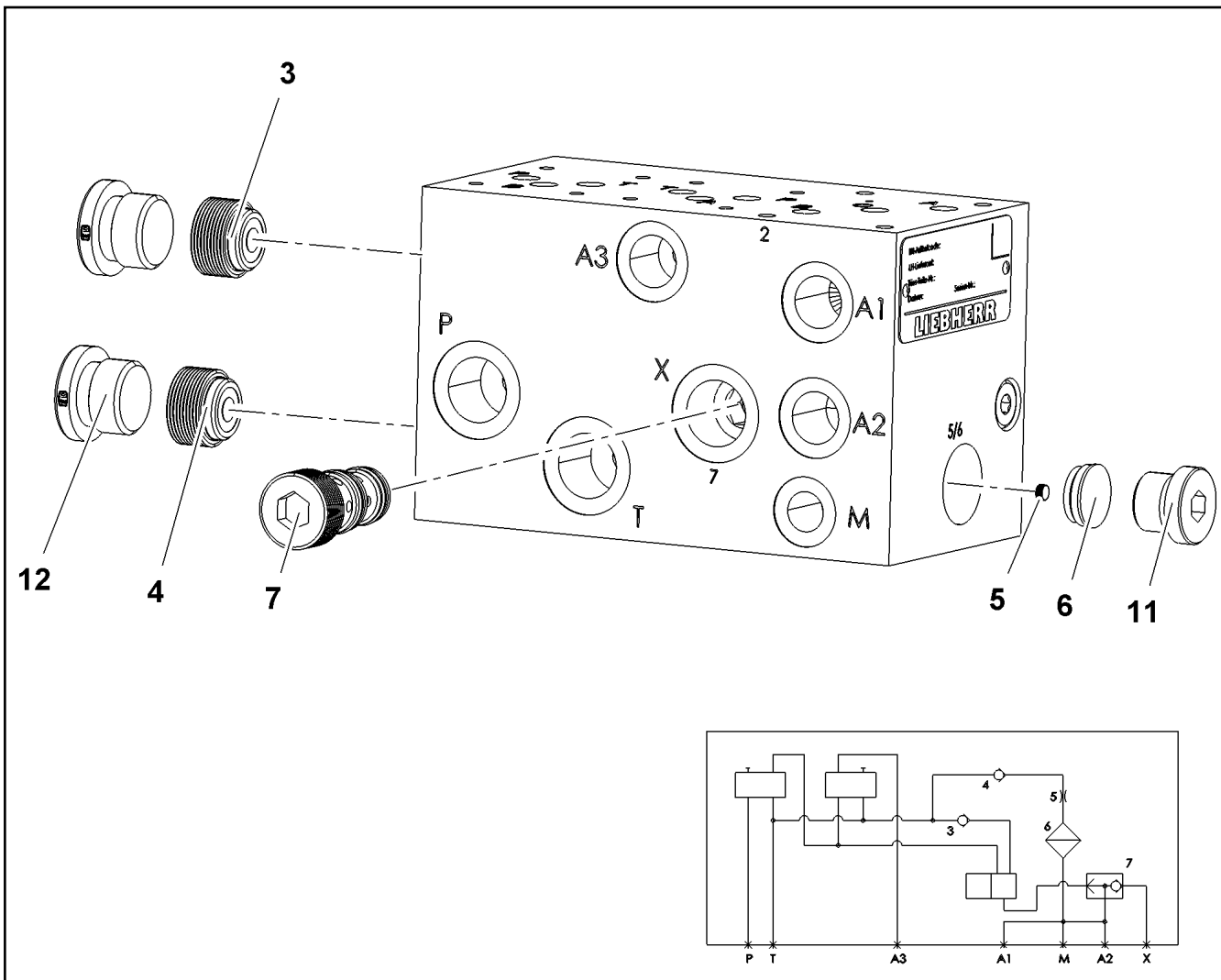
Les numéros indiqués sur les flexibles correspondent aux repères de la nomenclature des flexibles.

Los números indicados en los flexibles corresponden a las posiciones de la lista de flexibles.

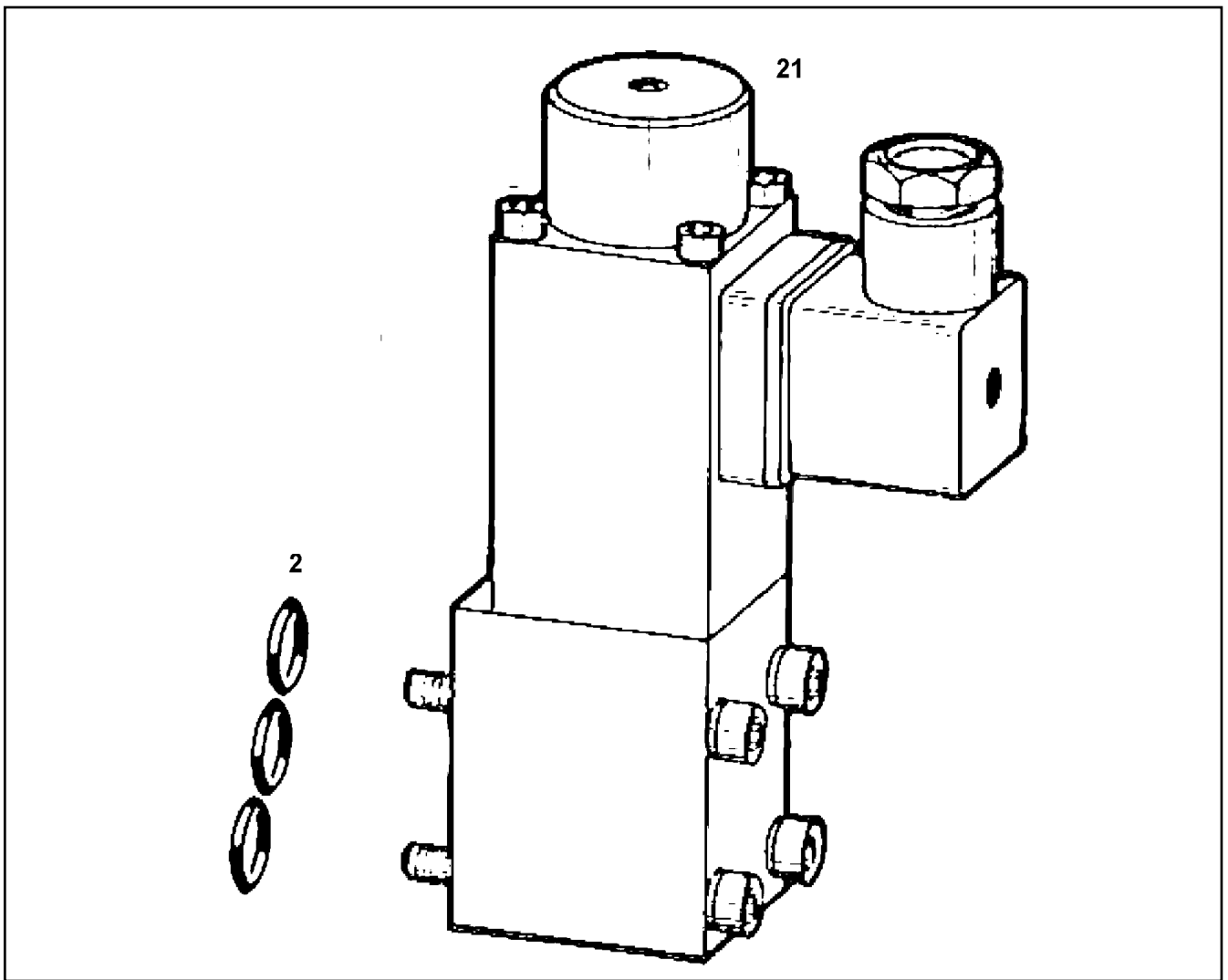
Нанесенные на шлангах номера соответствуют позициям в перечне.



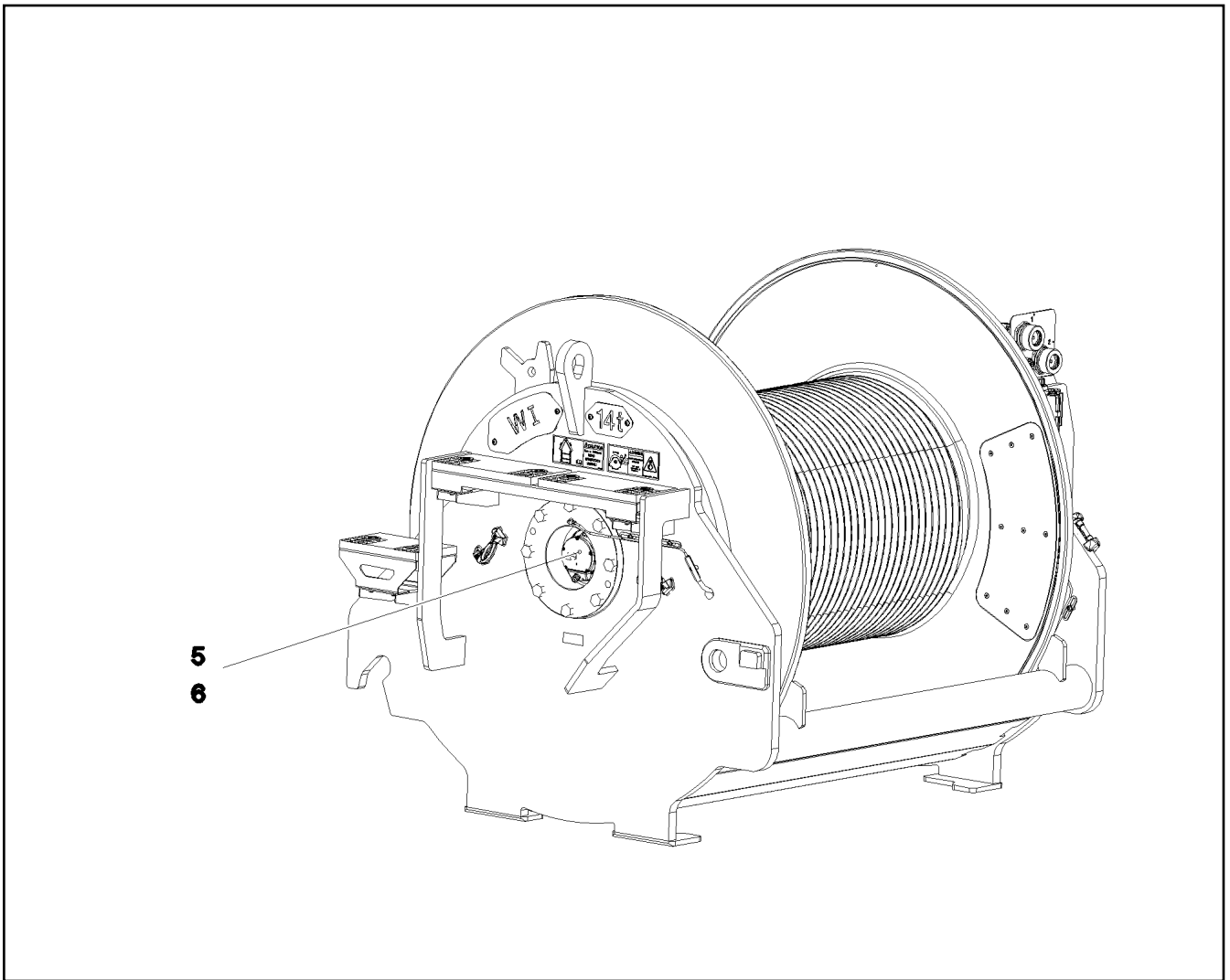
Pos.	Item	Quantity	Description	Bezeichnung
1	602760108	8	NAME PLATE 25,4X101,6	BEZEICHNUNGSSCHILD
2	602760308	1	NAME PLATE 25,4X165,1	BEZEICHNUNGSSCHILD
1130	968585708	1	HOSE CPL. 1SN 25X280	SCHLAUCH KPL.
1131	967574308	1	HOSE CPL. 2SN 10X480	SCHLAUCH KPL.
1132	927706908	1	HOSE CPL. 2SN 8X760	SCHLAUCH KPL.
1133	920711308	1	HOSE CPL. 2TE 10X820	SCHLAUCH KPL.
1134	968585808	1	HOSE CPL. 2TE 10X1360	SCHLAUCH KPL.
1135	926455908	1	HOSE CPL. 1SC 8X800	SCHLAUCH KPL.
1136	963561108	1	HOSE CPL. 2SN 6X440	SCHLAUCH KPL.
1137	965159008	1	HOSE CPL. 2SN 8X640	SCHLAUCH KPL.



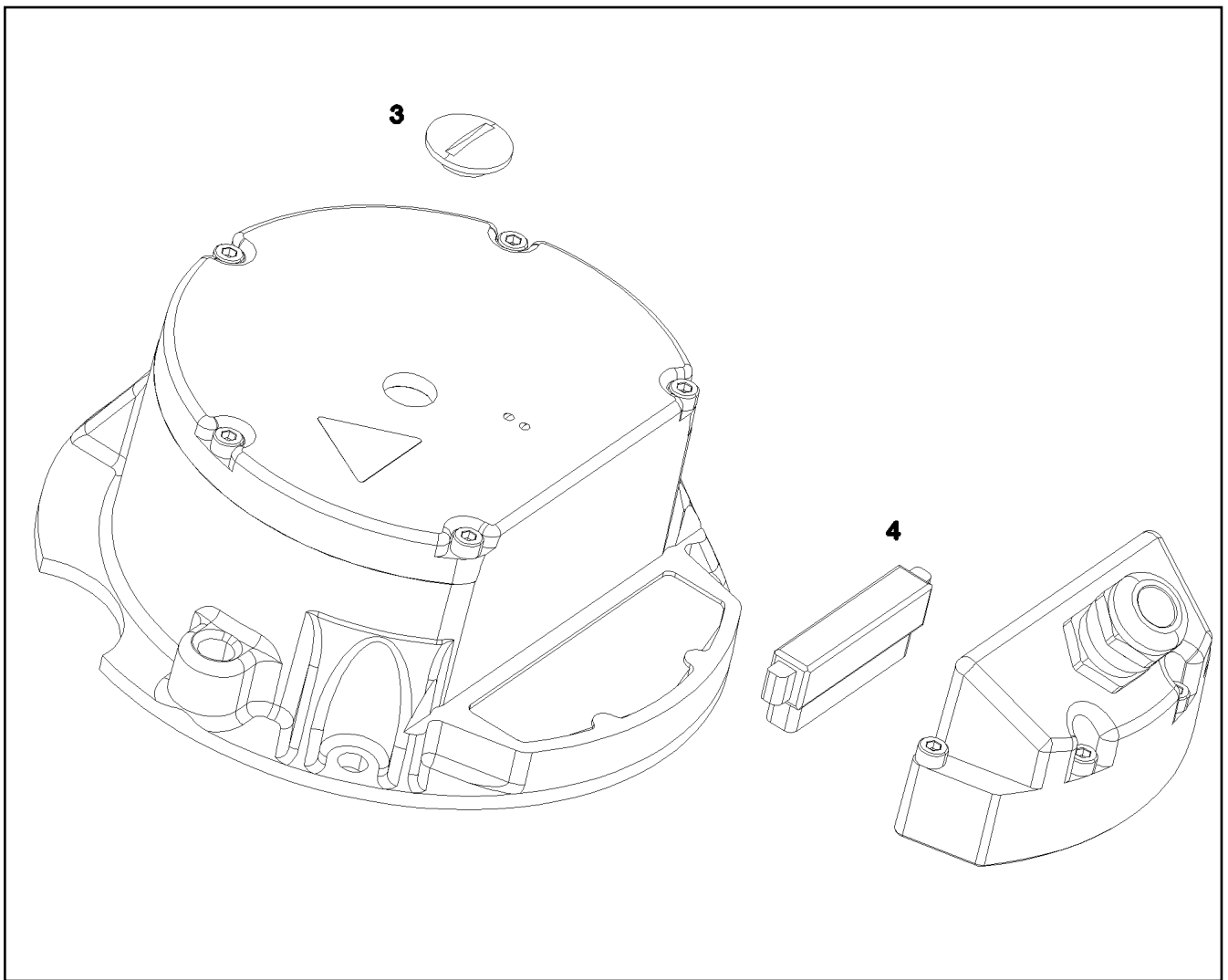
Pos.	Item	Quantity	Description	Bezeichnung
3	11482349	1	NON-RETURN VALVE	RUECKSCHLAGVENTIL
4	10872406	1	NON-RETURN VALVE	RUECKSCHLAGVENTIL
5	10872407	1	SCREW-IN BLIND	EINSCHRAUBLENDE
6	10872409	1	FILTER	FILTER
7	10873614	1	SHUTTLE VALVE	WECHSELVENTIL
11	477704108	1	STOP PLUG VST13/8"ED A3P	STOPFEN
12	477704208	2	STOP PLUG VST11/2"ED A3P	STOPFEN



Pos.	Item	Quantity	Description	Bezeichnung
2	510790108	3	O-RING ARP 568 13,94X2,62 NBR90	O-RING
21	571135508	1	MAGNET 24V	MAGNET



Pos.	Item	Quantity	Description	Bezeichnung
5	10802061	1	WINCH REVOLUTION TRANSDUCER 655360 ⇒ □ 206	WINDENDREHGEBER
6	606012608	1	DRIVE FLANGE EDELSTAHL	ANTRIEBSFLANSCH
10	11657360	3	HEX SCREW ISO 4017 M6X16 8.8 480H SPF	SECHSKANTSCHRAUBE
12	424000508	3	WASHER SPRING DIN 127 A 6 FST A2C	FEDERRING
20	968157608	1	WIRING HARNESS W521	KABELSTRANG



Pos.	Item	Quantity	Description	Bezeichnung
3	11690057	1	SCREW PLUG	VERSCHLUSSSCHRAUBE
4	11690056	1	PLUG 10-POLIG	STECKER

11.2.2020  
089645

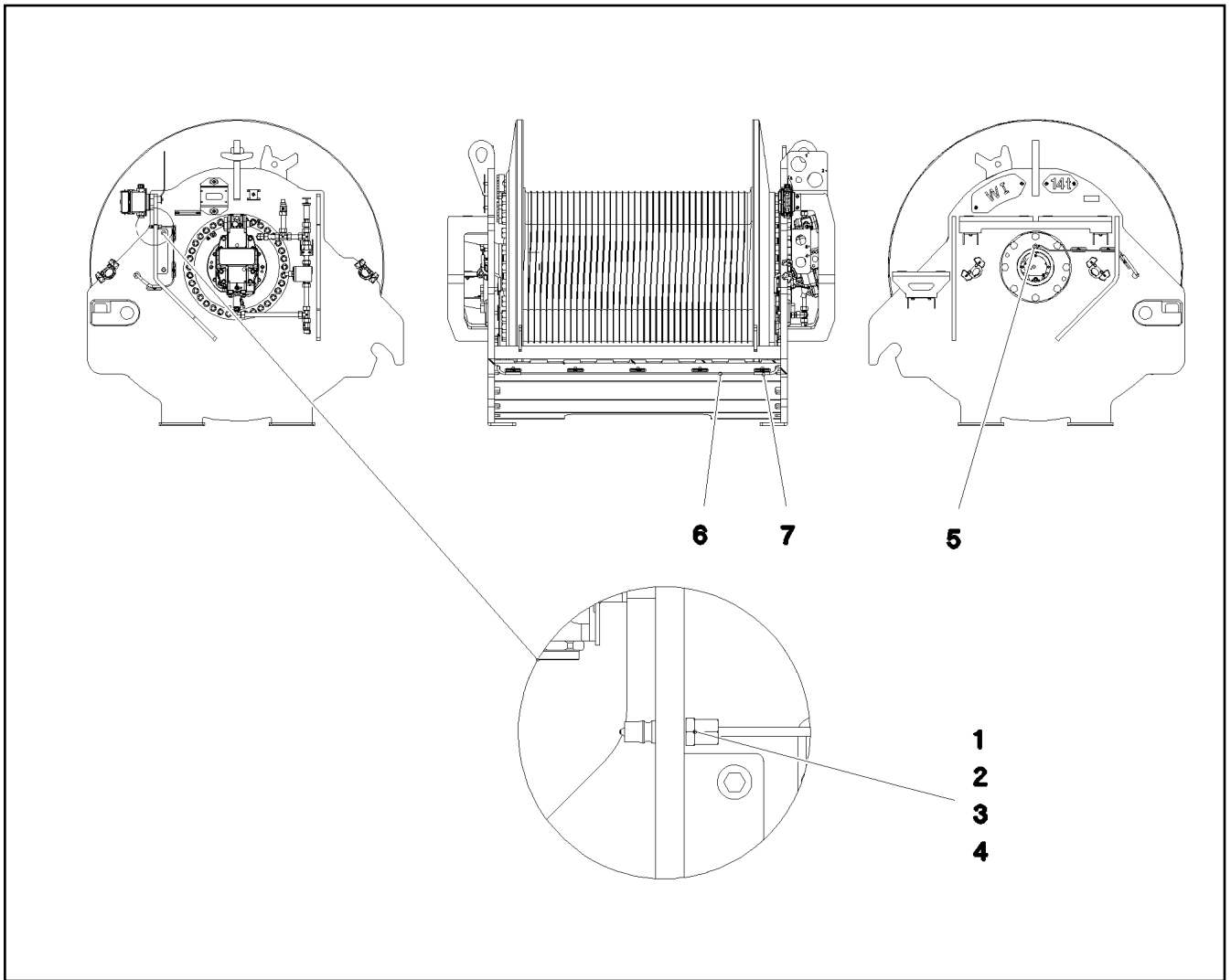
**LIEBHERR**

etk\_en\_de\_098257 LR 11000

WINCH REVOLUTION TRANSDUCER  
WINDENDREHGEBER

206

10802061



Pos.	Item	Quantity	Description	Bezeichnung
1	774372708	1	COUPLING PLUG	KUPPLUNGSSTECKER
2	471032108	1	FITTING XGE6-SR-ED A3P	VERSCHRAUBUNG
3	477400108	1	BOX NUT DIN 3870 AS6 A3P	UEBERWURFMUTTER
4	710102508	1	SEALING RING DIN 7603 A14X18X1,5 CU	DICHTRING
5	12101832	1	MALE CONNECTOR WSV 6 M10X1K MS	STECKANSCHLUSS
6	10873149	4.5	POLYAMID PIPE DIN 73378 6X1,5 PA 12-HL	POLYAMIDROHR
7	510510908	1	HYDRAULIC HOSE DIN EN 854 DN6-2TE	HYDRAULIKSCHLAUCH

11.2.2020  
081223

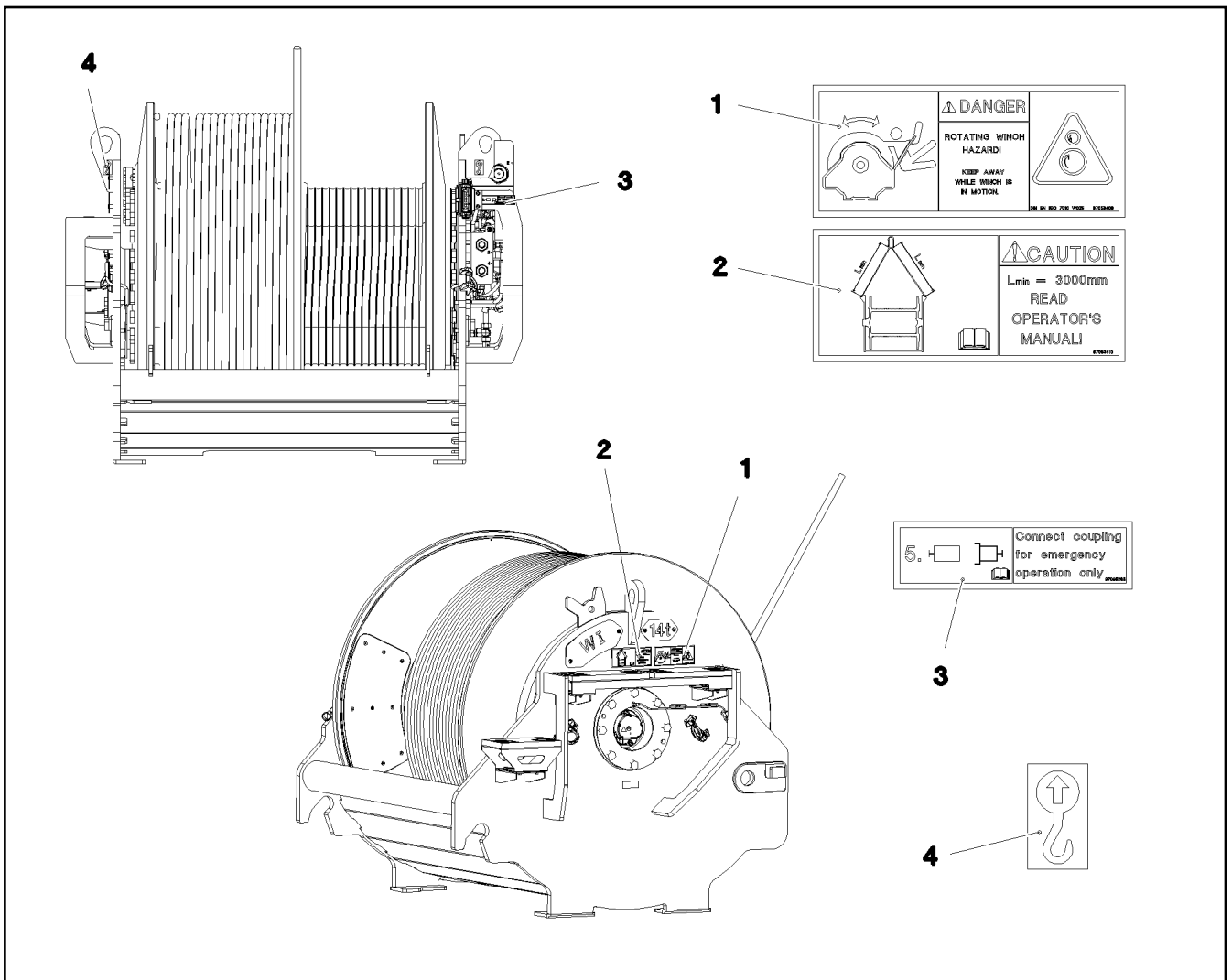
**LIEBHERR**

etk\_en\_de\_098257 LR 11000

CENTRAL GREASING  
ZENTRALSCHMIERUNG

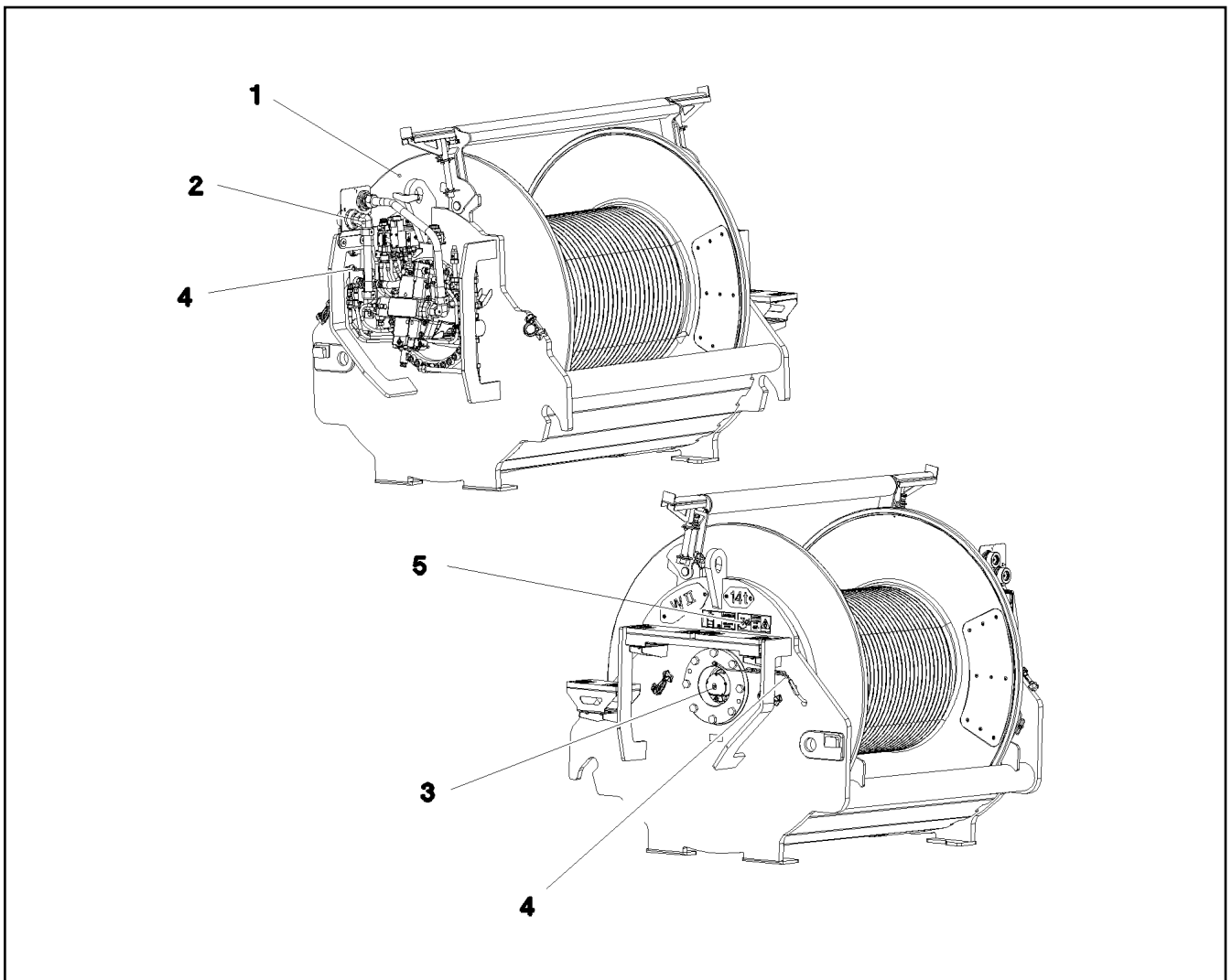
207

917451408

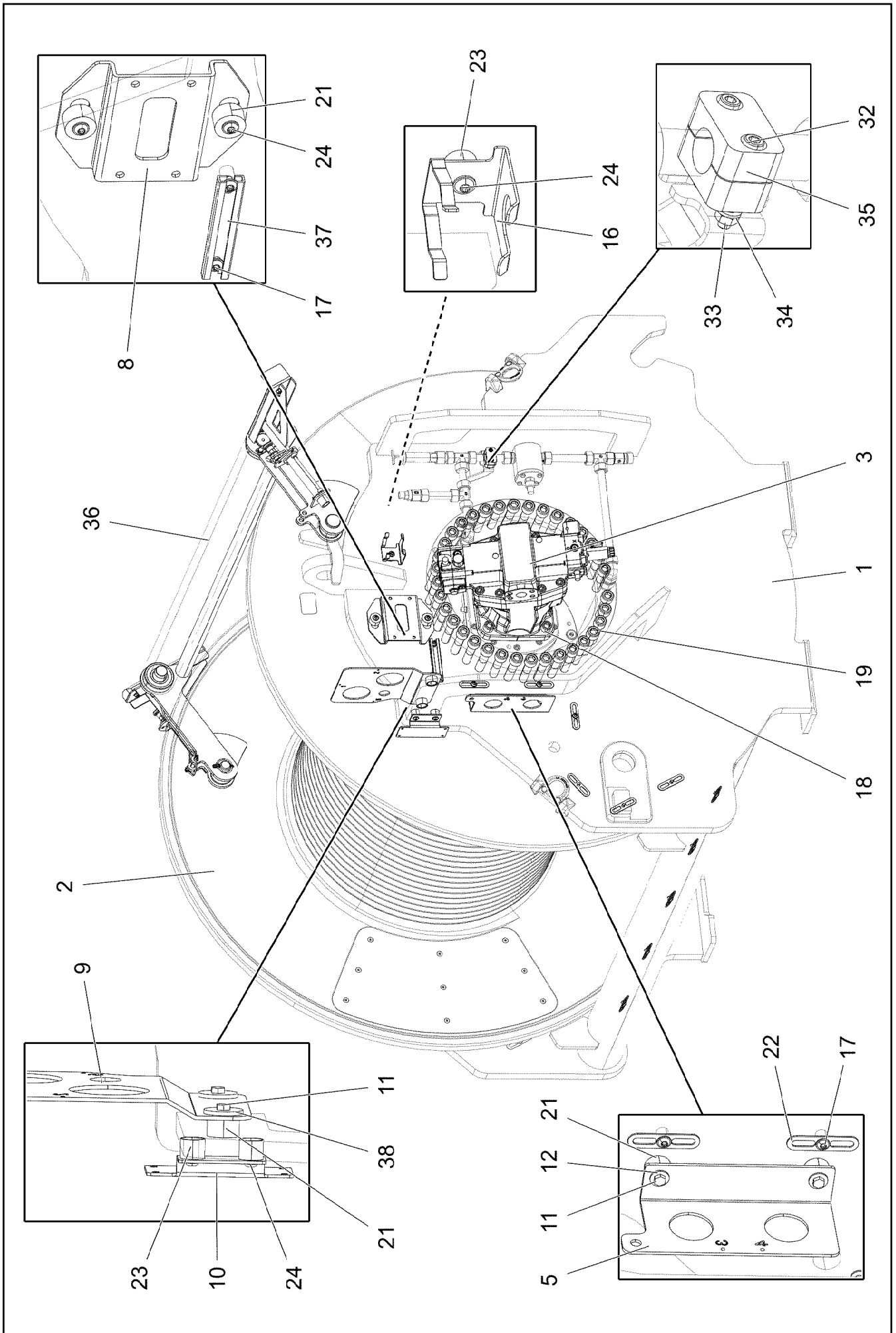


Pos.	Item	Quantity	Description	Bezeichnung
1	97053409	1	SIGN 208X88 KLEBEFOLIE	SCHILD
2	97053410	1	SIGN 208X88 KLEBEFOLIE	SCHILD
3	97095298	1	SIGN 159X45 KLEBEFOLIE	SCHILD
4	9402377	2	INFORMATION SIGN 70X40 SPF	HINWEISSCHILD





Pos.	Item	Quantity	Description	Bezeichnung
1	917454008	1	WINCH 2 PRE-ASS. ⇒ □ 210	WINDE 2 VORM.
2	917078108	1	ADDITIONAL HYDRAULICS WINCH ⇒ □ 214	ZUSATZHYDRAULIK WINDE 2
3	917452408	1	ELECTRIC FOR WINCH 2 ⇒ □ 218	ELEKTRIK WINDE 2
4	917451408	1	CENTRAL GREASING WINDE 1-2 ⇒ □ 207	ZENTRALSCHMIERUNG
5	917473708	1	SIGNS WINDE 2	BESCHILDERUNG
(1)	97053409	1	SIGN 208X88 KLEBEFOLIE	SCHILD
(2)	97053410	1	SIGN 208X88 KLEBEFOLIE	SCHILD
(3)	97095298	1	SIGN 159X45 KLEBEFOLIE	SCHILD
(4)	9402377	2	INFORMATION SIGN 70X40 SPF	HINWEISSCHILD



11.2.2020  
081228

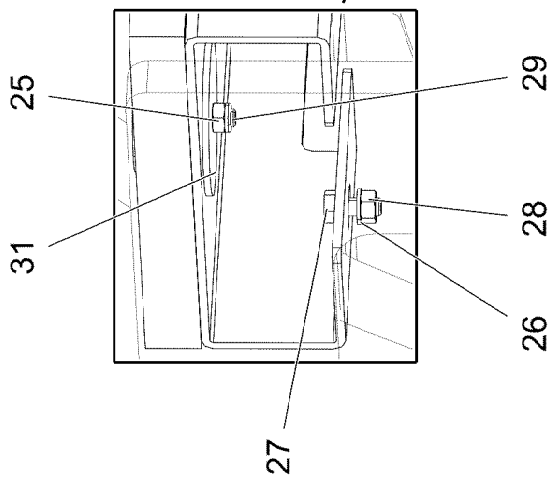
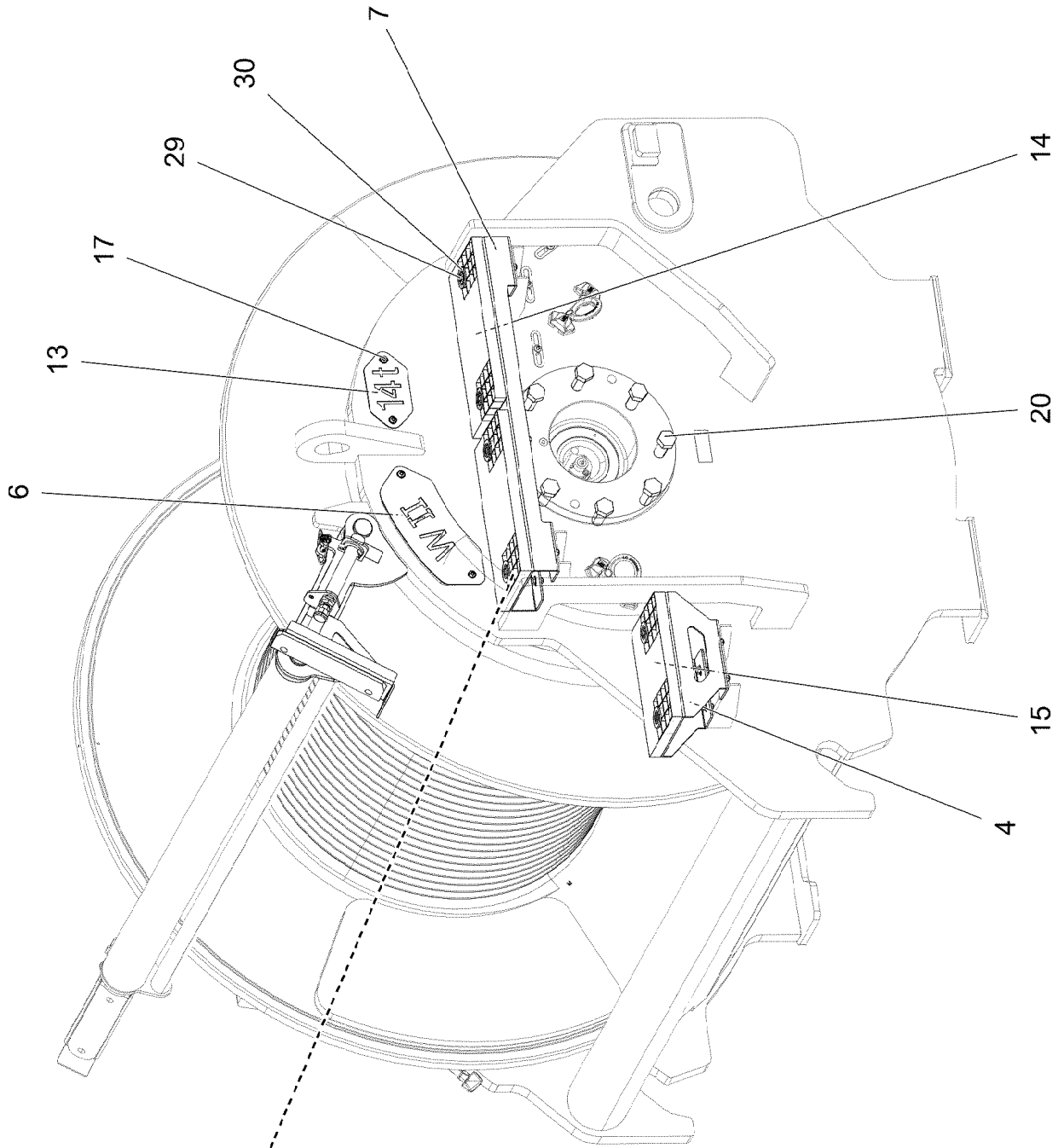
**LIEBHERR**

etk\_en\_de\_098257 LR 11000

WINCH 2 PRE-ASS.  
WINDE 2 VORM.

□ 210 (1/3)

917454008



11.2.2020  
067904

**LIEBHERR**

etk\_en\_de\_098257 LR 11000

WINCH 2 PRE-ASS.  
WINDE 2 VORM.


▣ 211 (2/3)

917454008

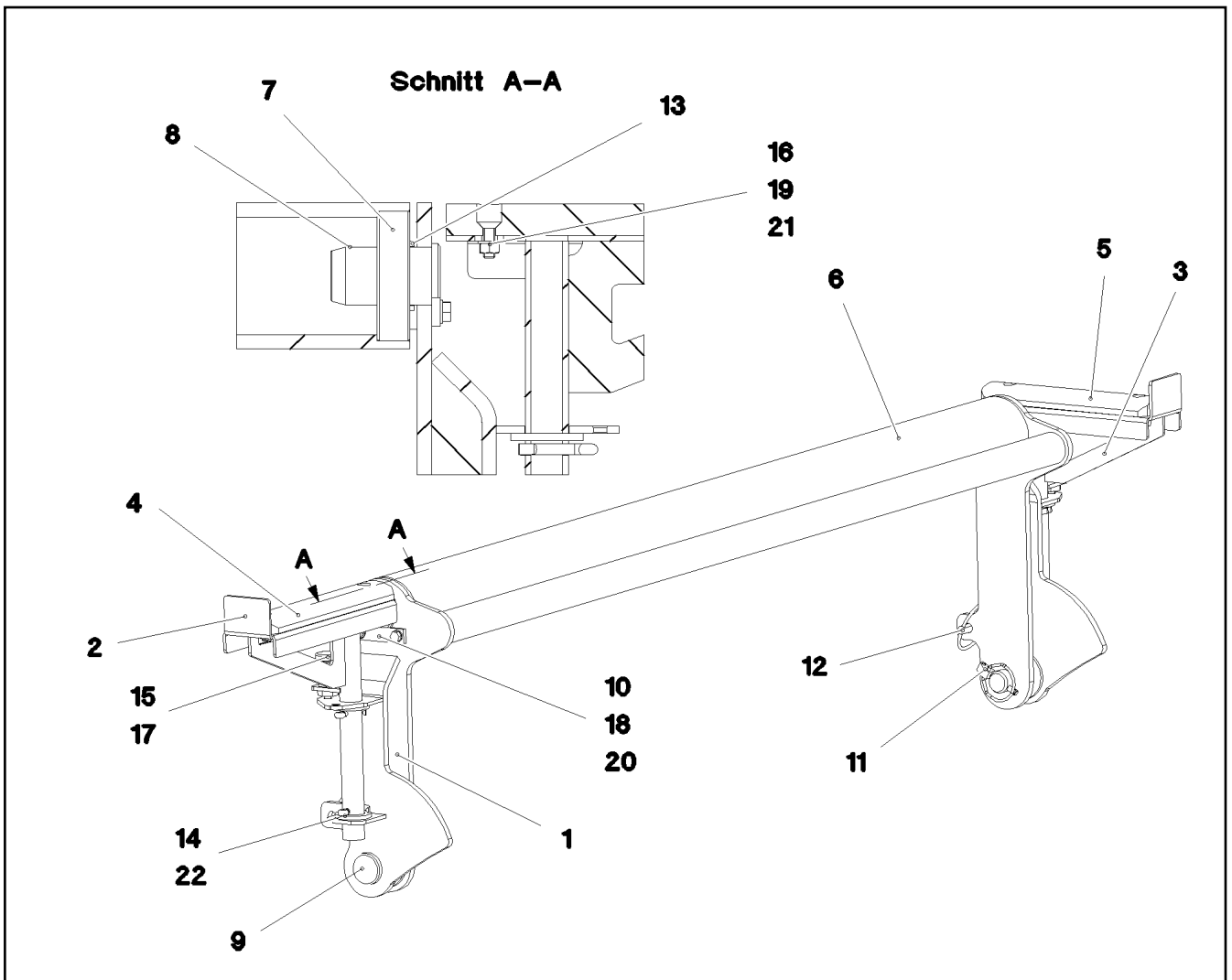
Pos.	Item	Quantity	Description	Bezeichnung
1	968093208	1	WINCH BEARING	WINDENLAGERUNG SCHWK.
2	90023098	1	COMPACT ROPE WINCH KSW 700/1780 01 ⇒  192	KOMPAKTSEILWINDE
3	96047439	1	⇒  197	VERSTELLMOTOR VORM.
4	97034139	1	PLATE 4X523X310 S315MC FE//ZNNI8//CN//T	BLECH
5	97034141	1	PLATE 4X159X275 S315MC FE//ZNNI8//CN//T	BLECH
6	97035584	1	PLATE 2X214X295 DC01 FE//ZNNI8//CN//T0	BLECH
7	97034145	1	PLATE 4X830X422 S315MC FE//ZNNI8//CN//T	BLECH
8	97034146	1	PLATE 4X231X151 S315MC FE//ZNNI8//CN//T	BLECH
9	97034927	1	PLATE 4X302X219 S315MC FE//ZNNI8//CN//T	BLECH
10	97041125	1	PLATE 3X122X150 DC01 FE//ZNNI8//CN//T0	BLECH
11	11651612	4	HEX SCREW ISO 4017 M8X16 8.8 480H SPF	SECHSKANTSCHRAUBE
12	11140469	2	WASHER ISO 7093-1 8 200HV 480H SPF	SCHEIBE
13	97008421	1	PLATE 2X100X190 DC01 FE//ZNNI8//CN//T0	BLECH
14	725856108	2	GRIDIRON T400X200X25/2 S235JR T ZN K	GITTERROST-P
15	97034238	1	GRIDIRON T310X200X25/2 S235JR T ZN K	GITTERROST-P
16	97037694	1	PLATE 192X126 DC01 FE//ZNNI8//CN//T0	BLECH
17	10875484	23	BUTTON HEAD SCREW 7380-2 M8X10 08.8 4	HALBRUNDKOPFSCHRAUBE
18	12691230	4	SOCKET HEAD SCREW ISO 4762 M20X50 8	ZYLINDERSCHRAUBE
19	404324908	35	SOCKET HEAD SCREW ISO 4762 M24X110	ZYLINDERSCHRAUBE
20	406605808	8	HEX SCREW ISO 4017 M24X60 10.9 FLZN SP	SECHSKANTSCHRAUBE
21	978787708	6	SLEEVE 33.0X19 FE//ZNNI8//CN//T0	HUELSE
22	953650008	17	CABLE CLAMP DC01 FE//ZNNI8//CN//T0	KABELHALTER
23	953873408	3	SLEEVE 25X20 11SMN37 FE//ZNNI8//CN//T0	HUELSE
24	10875485	5	BUTTON HEAD SCREW AEHNL.ISO 7380-2	HALBRUNDKOPFSCHRAUBE
25	10875614	6	HEX NUT DIN 985 M8 8 480H SPF	SECHSKANTMUTTER
26	420060705	16	WASHER ISO 7089 8 200HV-A2	SCHEIBE
27	11651767	8	HEX SCREW ISO 4017 M8X20 8.8 480H SPF	SECHSKANTSCHRAUBE
28	4901732	8	HEX NUT ISO 4032 M8 A4-80	SECHSKANTMUTTER
29	10875537	6	HEX SCREW ISO 4017 M8X40 8.8 480H SPF	SECHSKANTSCHRAUBE
30	10100621	8	DISH MOUNTING	TELLERBEFESTIGUNG
31	941138108	6	WASHER DC01 FE//ZNNI8//CN//T0	SCHEIBE
32	10875592	2	SOCKET HEAD SCREW ISO 4762 M6X45 8.8	ZYLINDERSCHRAUBE
33	11694356	2	HEX NUT ISO 4032 M6 8 480H SPF	SECHSKANTMUTTER
34	10875647	2	WASHER ISO 7089 6 200HV 480H SPF	SCHEIBE
35	602008508	2	CLAMP-HALF DIN 3015-1 L 3 R 22 PP SW	KLEMMHAELFTE
36	968161808	1	SAFETY ROLLER CPL. ⇒  213	SCHUTZWALZE KPL.
37	954117308	1	MOUNTING RAIL X0	TRAGSCHIENE
38	944393808	2	LOCK WASHER RD40X4 S315MC FE//ZNNI8/	SICHERUNGSSCHEIBE

11.2.2020

etk\_en\_de\_098257 LR 11000


 212 (3/3)**LIEBHERR**WINCH 2 PRE-ASS.  
WINDE 2 VORM.

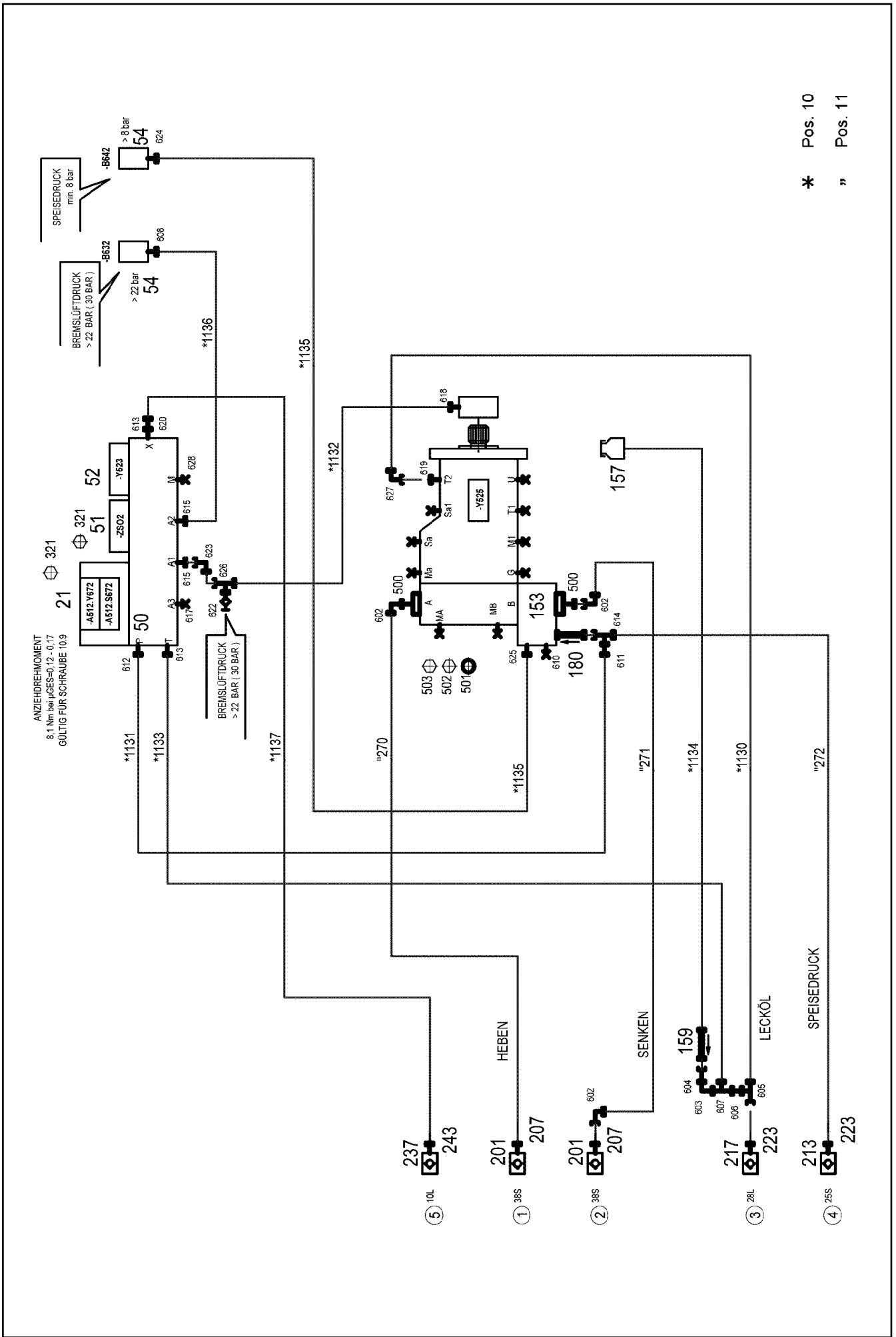
917454008



Pos.	Item	Quantity	Description	Bezeichnung
1	968161908	1	SAFETY ROLLER WELDED	SCHUTZWALZE SCHWK.
2	968162008	1	BRACKET,RIGHT WELDED	KONSOLE SCHWK.RE.
3	968162108	1	BRACKET,LEFT WELDED	KONSOLE SCHWK.LI.
4	97035950	1	BEARING PLATE 22X60X310 PA6G	LAGERPLATTE
5	97036162	1	BEARING PLATE 22X60X270 PA6G	LAGERPLATTE
6	97036157	1	ROLLER 101.6X1535 S355J2H	WALZE
7	745168808	2	DEEP GROOVE BALL BEARING DIN 625 63	RILLENKUGELLAGER
8	970056908	2	PIN 45x76 35NICRMOV125 GASN. SPF	BOLZEN
9	453032008	2	PIN ISO 2341 B30X75X65 35NICRMOV125	BOLZEN
10	941324408	2	AXLE HOLDER 6.0 X0 S235JR FE//ZNNI8//C	ACHSHALTER
11	10180880	2	SAFETY PLUG W HINGE-LID 8X42X7,5X32 4	SICHERHEITSKLAPPSTECKER
12	10181899	1	SAFETY PLUG W HINGE-LID 12X75X11,5X60	SICHERHEITSKLAPPSTECKER
13	941540008	2	DISTANCE RING RD48X3 DC01 FE//ZNNI8//C	DISTANZRING
14	10180368	4	SPLIT PIN ISO 1234 8X50 St 480H SPF	SPLINT
15	704231608	2	STOP BOLT NIROSTA	RASTBOLZEN
16	10875553	4	COUNTERSUNK SCREW DIN 7991 M8X25 8	SENKSCHRAUBE
17	10179933	2	HEX NUT ISO 8675 M16X1,5 04 FLZN SPF	SECHSKANTMUTTER
18	10289803	4	WASHER ISO 7089 8 300HV 480H SPF	SCHEIBE
19	420060705	4	WASHER ISO 7089 8 200HV-A2	SCHEIBE
20	11651612	4	HEX SCREW ISO 4017 M8X16 8.8 480H SPF	SECHSKANTSCHRAUBE
21	4901732	4	HEX NUT ISO 4032 M8 A4-80	SECHSKANTMUTTER
22	421102608	4	WASHER DIN 1440 32 ST VERZ	SCHEIBE

Pos.	Item	Quantity	Description	Bezeichnung
4	967787808	1	ADDITIONAL HYDRAULICS WINCH ⇒  215	ZUSATZHYDRAULIK WINDE 2

11.2.2020	etk_en_de_098257 LR 11000	 214
<b>LIEBHERR</b>	ADDITIONAL HYDRAULICS WINCH ZUSATZHYDRAULIK WINDE 2	917078108



11.2.2020  
081219

**LIEBHERR**


etk\_en\_de\_098257 LR 11000

ADDITIONAL HYDRAULICS WINCH  
ZUSATZHYDRAULIK WINDE 2

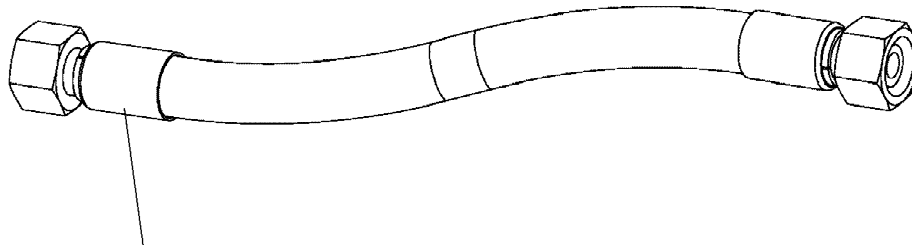
215 (1/2)

967787808

Pos.	Item	Quantity	Description	Bezeichnung
10	967790508	1	HOSE LINES WINCH 2 ⇒  217	SCHLAUCHLEITUNGEN WINDE
11	967790608	1	PIPE LINES WINCH 2	ROHRLEITUNGEN WINDE 2
(270)	966895208	1	PIPE COMPL. 38X5X362	ROHR KPL.
(271)	968378908	1	PIPE COMPL. 38X5X973	ROHR KPL.
(272)	968379008	1	PIPE COMPL. 25X3X86	ROHR KPL.
21	10652724	1	DIRECTIONAL CONTROL VALVE 4/2 NG6-3	WEGEVENTIL
50	11181960	1	CONTROL BLOCK 55BAR SPF ⇒  203	STUEBERBLOCK
51	511489408	1	BLANKING PLATE	BLINDPLATTE
52	11182924	1	DIRECTIONAL CONTROL VALVE 3/2-320BA ⇒  204	WEGEVENTIL
54	10813738	2	PRESSURE SENSOR 0-400/400 BAR LSB PL:	DRUCKAUFNEHMER
153	11314710	1	CONNECTION FLANGE SAE 11/4"-6000PS	ANSCHLUSSFLANSCH
157	96028333	1	EXPANSION TANK CPL. ⇒  36	AUSGLEICHSBEHAELTER KPL.
159	511481508	1	NON-RETURN VALVE 10BAR CR6-FREI SPF	RUECKSCHLAGVENTIL
180	510408708	1	NON-RETURN VALVE	RUECKSCHLAGVENTIL
201	511512208	2	COUPLING SLEEVE B8 38-S	KUPPLUNGSMUFFE
207	10466917	2	HEX CAP NUT RD79X4 SPF	VERSCHLUSSMUTTER
213	510599608	1	COUPLING SLEEVE B6 25-S	KUPPLUNGSMUFFE
217	511501008	1	COUPLING SLEEVE B6 28-L	KUPPLUNGSMUFFE
223	10466916	2	HEX CAP NUT RD54X4 SPF	VERSCHLUSSMUTTER
237	511508408	1	COUPLING SLEEVE B2 10-L	KUPPLUNGSMUFFE
243	10466914	1	HEX CAP NUT RD32X3 SPF	VERSCHLUSSMUTTER
321	4002299	8	SOCKET HEAD SCREW ISO 4762 M5X30 10.	ZYLINDERSCHRAUBE
500	511517808	4	FLANGE STUB PIPE AFG 38S G1 1/4 CR6-F	FLANSCHSTUTZEN
501	510586708	2	O-RING ARP 568 37,69X3,53 NBR90	O-RING
502	10876373	4	SOCKET HEAD SCREW ISO 4762 M14X45 8	ZYLINDERSCHRAUBE
503	4042273	4	SOCKET HEAD SCREW ISO 4762 M14X110 8	ZYLINDERSCHRAUBE
602	472531808	3	FITTING EWSD38-S A3P	VERSCHRAUBUNG
603	247117702	1	FITTING EW 12L M18X1,5 CR6-FREI	VERSCHRAUBUNG
604	470011308	1	FITTING SNV12-L A3P	VERSCHRAUBUNG
605	7407120	1	FITTING EL 28L CR6-FREI	VERSCHRAUBUNG
606	475435708	1	FITTING REDSDN28/12-L A3P	VERSCHRAUBUNG
607	247128602	1	FITTING EL 12L M18X1,5 CR6-FREI	VERSCHRAUBUNG
608	470700208	1	FITTING XGAI6-SR A3P	VERSCHRAUBUNG
610	477705208	1	STOP PLUG VSTIM33X2ED A3P	STOPFEN
611	475433608	1	FITTING REDSDN25/12-S A3P	VERSCHRAUBUNG
612	471032608	1	FITTING GE 12S G1/2A CR6-FREI	VERSCHRAUBUNG
613	471034808	2	FITTING GE 12L G1/2 ZNNI	VERSCHRAUBUNG
614	7407118	1	FITTING EL 25S CR6-FREI	VERSCHRAUBUNG
615	471039608	2	FITTING XGE10-LR-ED3/8" A3P	VERSCHRAUBUNG
617	477704108	1	STOP PLUG VSTI3/8"ED A3P	STOPFEN
618	471039708	1	FITTING ISO 8434-1 GE 10L M12X1,5 CR6-F	VERSCHRAUBUNG
619	471031508	1	FITTING XGE28-LM-ED A3P	VERSCHRAUBUNG
620	475431408	1	FITTING REDSD12/10-L A3P	VERSCHRAUBUNG
622	510629008	1	TEST POINT FITTING VKA3 10LM16X1,5 CR6	MESSANSCHLUSS
623	7403569	1	FITTING EW 10L M16X1,5 CR6-FREI	VERSCHRAUBUNG
624	470701614	1	FITTING AEHNL.ISO 8434 GAI 10L G1/4 CR6	VERSCHRAUBUNG
625	471030508	1	FITTING GE 10L M14X1,5 A3P	VERSCHRAUBUNG
626	472330208	1	FITTING EL 10L CR6-FREI	VERSCHRAUBUNG
627	7617494	1	FITTING EW 28L CR6-FREI	VERSCHRAUBUNG
628	477704008	1	STOPPER PLUG VSTI1/4"ED A3P	BLINDSTOPFEN

11.2.2020	etk_en_de_098257 LR 11000	 216 (2/2)
<b>LIEBHERR</b>	ADDITIONAL HYDRAULICS WINCH ZUSATZHYDRAULIK WINDE 2	967787808





Schlauchnummer  
Hose number  
Numéro de flexible  
Número de flexible  
Номера шланга

Die Schlauchnummern auf den Schläuchen entsprechen den Positionen in der Schlauchliste.

The hose numbers from the hoses are in accordance with the items in the hose list.

Les numéros indiqués sur les flexibles correspondent aux repères de la nomenclature des flexibles.

Los números indicados en los flexibles corresponden a las posiciones de la lista de flexibles.

Нанесенные на шлангах номера соответствуют позициям в перечне.



Pos.	Item	Quantity	Description	Bezeichnung
1	602760108	8	NAME PLATE 25,4X101,6	BEZEICHNUNGSSCHILD
2	602760308	1	NAME PLATE 25,4X165,1	BEZEICHNUNGSSCHILD
1130	968585708	1	HOSE CPL. 1SN 25X280	SCHLAUCH KPL.
1131	967574308	1	HOSE CPL. 2SN 10X480	SCHLAUCH KPL.
1132	927706908	1	HOSE CPL. 2SN 8X760	SCHLAUCH KPL.
1133	920711308	1	HOSE CPL. 2TE 10X820	SCHLAUCH KPL.
1134	968585808	1	HOSE CPL. 2TE 10X1360	SCHLAUCH KPL.
1135	926455908	1	HOSE CPL. 1SC 8X800	SCHLAUCH KPL.
1136	963561108	1	HOSE CPL. 2SN 6X440	SCHLAUCH KPL.
1137	965159008	1	HOSE CPL. 2SN 8X640	SCHLAUCH KPL.

11.2.2020  
133089

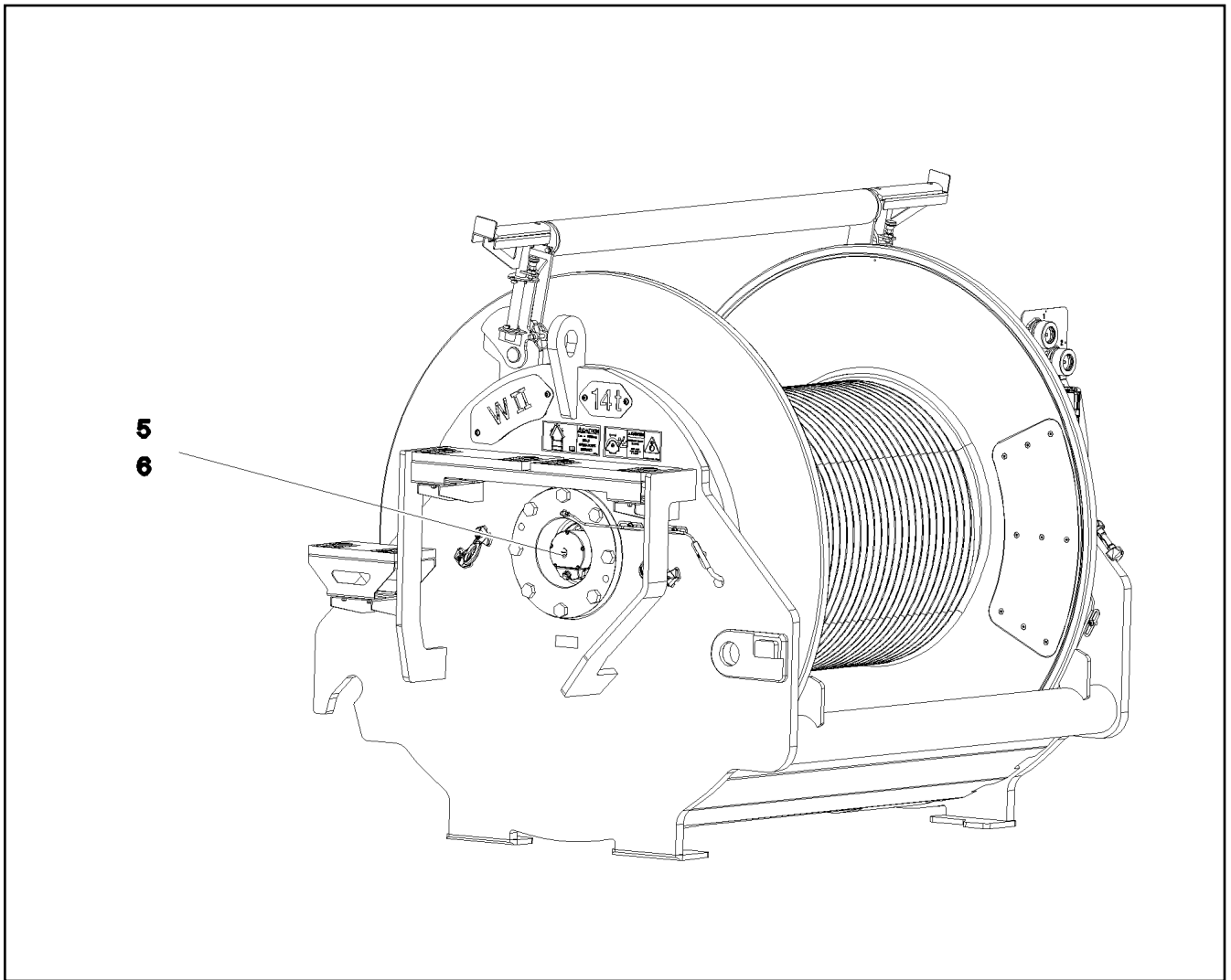
**LIEBHERR**


etk\_en\_de\_098257 LR 11000

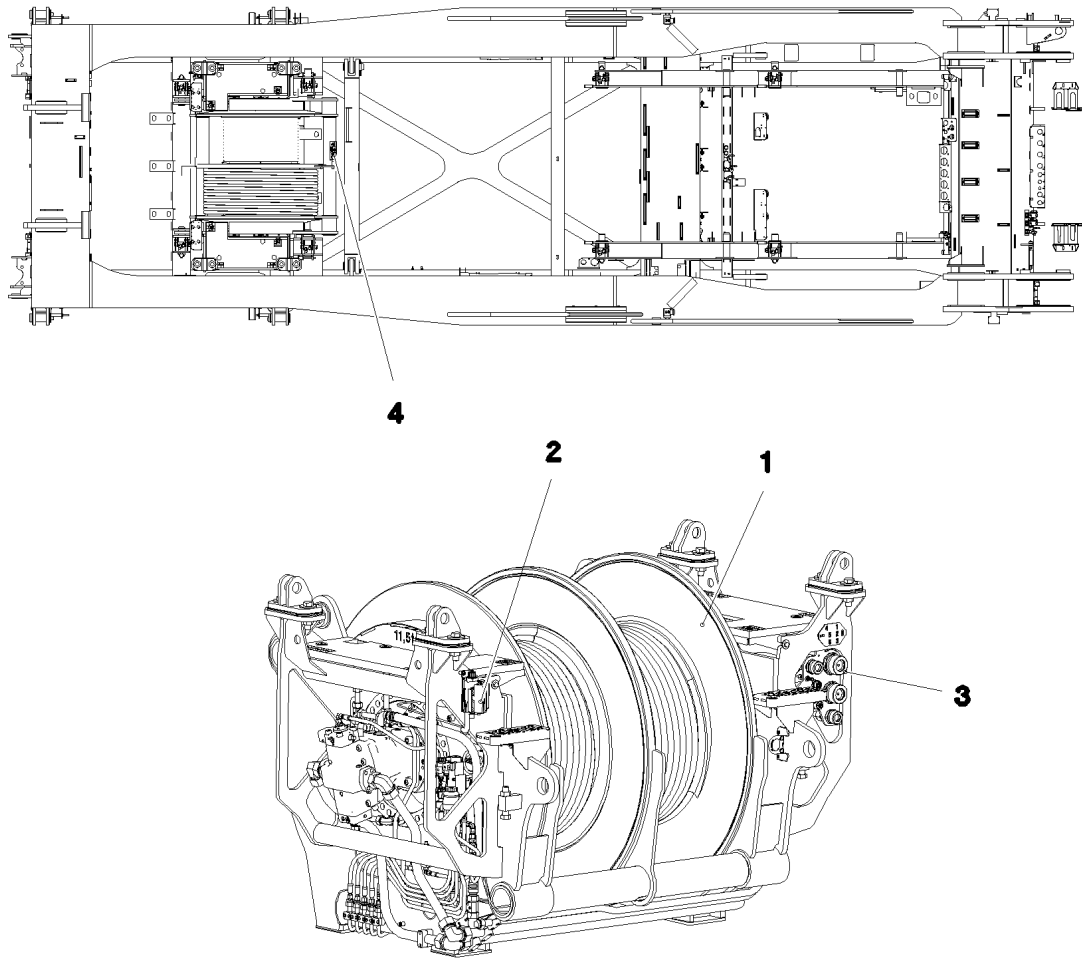
HOSE LINES WINCH 2  
SCHLAUCHLEITUNGEN WINDE 2

217

967790508



Pos.	Item	Quantity	Description	Bezeichnung
5	10802061	1	WINCH REVOLUTION TRANSDUCER 655360 ⇒  206	WINDENDREHGEBER
6	606012608	1	DRIVE FLANGE EDELSTAHL	ANTRIEBSFLANSCH
10	11657360	3	HEX SCREW ISO 4017 M6X16 8.8 480H SPF	SECHSKANTSCHRAUBE
12	424000508	3	WASHER SPRING DIN 127 A 6 FST A2C	FEDERRING
20	968157708	1	WIRING HARNESS W522	KABELSTRANG



Pos.	Item	Quantity	Description	Bezeichnung
1	917451208	1	WINCH 4 PRE-ASSEMBLY ⇒ □ 220	WINDE 4 VORM.
2	917452608	1	ELECTRIC FOR WINCH 4 ⇒ □ 229	ELEKTRIK WINDE 4
3	917433408	1	ADDITIONAL HYDRAULICS WINCH 4 ⇒ □ 230	ZUSATZHYDRAULIK WINDE 4
4	917872108	1	SIGNS WINDE 4 ⇒ □ 235	BESCHILDERUNG

11.2.2020  
081231

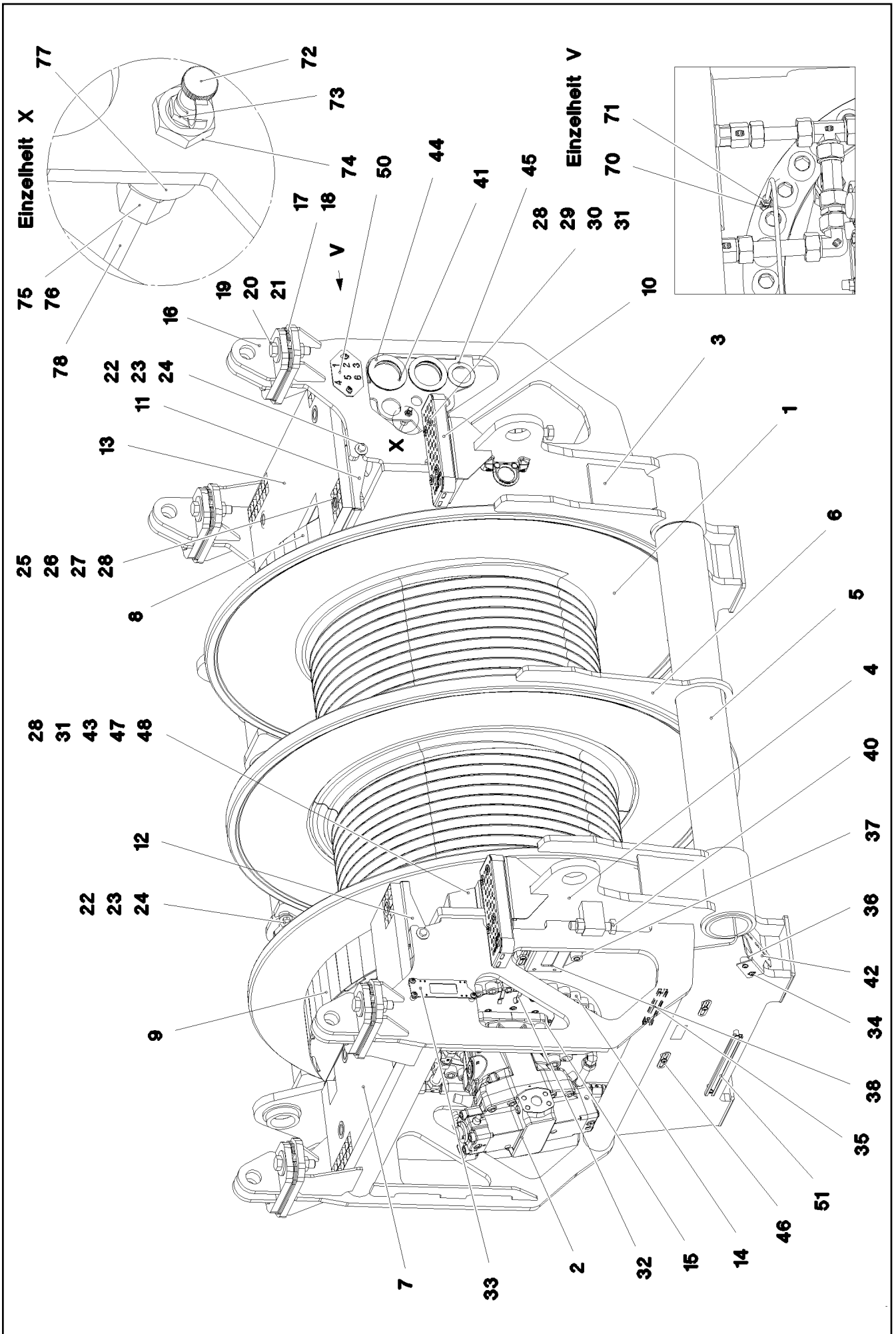
**LIEBHERR**

etk\_en\_de\_098257 LR 11000

WINCH 4 LUFFING GEAR  
WINDE 4 EINZIEHWERK

□ 219

917078208



11.2.2020  
081232

**LIEBHERR**

etk\_en\_de\_098257 LR 11000

WINCH 4 PRE-ASSEMBLY  
WINDE 4 VORM.


□ 220 (1/3)

917451208

Pos.	Item	Quantity	Description	Bezeichnung
1	90023101	1	COMPACT ROPE WINCH KSW 700/1782 01 ⇒  223	KOMPAKTSEILWINDE
2	11212497	2	VARIABLE DISPLACEMENT MOTOR A6VM ⇒  228	VERSTELLMOTOR
3	968153608	1	SIDE PLATE WELDED CONSTR.RIGHT	SEITENSCHIEBE SCHWK.RE.
4	968153708	1	SIDE PLATE WELDED CONSTR. LEFT	SEITENSCHIEBE SCHWK.LI.
5	968153808	2	PIPE WELDED	ROHR SCHWK.
6	97035373	1	PLATE 15X1190X1630 S355MC RAL 7037 GR	BLECH
7	97035374	1	GRIDIRON T895X500X30/2 S235JR T ZN K	GITTERROST-P
8	968153908	1	PROTECTION PLATE WELDED FE//ZNNI8//C	SCHUTZBLECH SCHWK.
9	968154008	1	PROTECTION PLATE WELDED FE//ZNNI8//C	SCHUTZBLECH SCHWK.
10	978880308	2	TREAD 2X40X320X120 ALMG3 ELOXIERT SP	AUFSTIEGSTRITT
11	97035379	1	PLATE 4X1000X292 S315MC FE//ZNNI8//CN/	BLECH
12	97035380	1	PLATE 4X1000X291 S315MC FE//ZNNI8//CN/	BLECH
13	97035454	1	GRIDIRON T895X500X30/2 S235JR T ZN K	GITTERROST-P
14	10001470	70	SOCKET HEAD SCREW ISO 4762 M24X90 10	ZYLINDERSCHRAUBE
15	12691230	8	SOCKET HEAD SCREW ISO 4762 M20X50 8	ZYLINDERSCHRAUBE
16	967847308	4	BRACKET WELDED CONST.	KONSOLE SCHWK.
17	97035382	8	PLATE 4X140X245 S315MC FE//ZNNI8//CN//T	BLECH
18	97035383	4	PLATE 2X140X245 DC01 FE//ZNNI8//CN//T0	BLECH
19	12219339	8	HEX SCREW ISO 4017 M24X100 8.8 FLZN SP	SECHSKANTSCHRAUBE
20	10179463	16	WASHER ISO 7093-1 24 300HV FLZN SPF	SCHEIBE
21	10425688	10	HEX NUT ISO 4032 M24 10 FLZN SPF	SECHSKANTMUTTER
22	11645386	6	HEX SCREW ISO 4017 M12X45 8.8 FLZN SP	SECHSKANTSCHRAUBE
23	11182717	12	WASHER ISO 7093-1 12 300HV FLZN SPF	SCHEIBE
24	10875616	6	HEX NUT ISO 4032 M12 8 FLZN SPF	SECHSKANTMUTTER
25	11651582	8	HEX SCREW ISO 4014 M8X55 8.8 480H SPF	SECHSKANTSCHRAUBE
26	941138108	8	WASHER DC01 FE//ZNNI8//CN//T0	SCHEIBE
27	10100621	8	DISH MOUNTING	TELLERBEFESTIGUNG
28	11693875	17	HEX NUT ISO 4032 M8 8 480H SPF	SECHSKANTMUTTER
29	788901808	8	WASHER 8 -EDELSTAHL	SCHEIBE
30	12201384	8	COUNTERSUNK SCREW ISO 10642 M8X70	SENKSCHEIBE
31	10289803	10	WASHER ISO 7089 8 300HV 480H SPF	SCHEIBE
32	97037694	1	PLATE 192X126 DC01 FE//ZNNI8//CN//T0	BLECH
33	955668108	1	PLATE 196X63 S315MC FE//ZNNI8//CN//T0	BLECH
34	10875484	29	BUTTON HEAD SCREW 7380-2 M8X10 08.8 4	HALBRUNDKOPFSCHRAUBE
35	954128608	3	MOUNTING RAIL X0	TRAGSCHIENE
36	953873408	4	SLEEVE 25X20 11SMN37 FE//ZNNI8//CN//T0	HUELSE
37	978787708	3	SLEEVE 33.0X19 FE//ZNNI8//CN//T0	HUELSE
38	97034146	1	PLATE 4X231X151 S315MC FE//ZNNI8//CN//T	BLECH
40	10179871	2	HEX SCREW ISO 4017 M24X120 8.8 FLZN SP	SECHSKANTSCHRAUBE
41	974968008	2	WASHER 5X120X120 S960QL	SCHEIBE
42	97040913	1	PLATE 3X245X141 DC01 FE//ZNNI8//CN//T0	BLECH
43	97041169	1	PLATE 3X144X278 DC01 FE//ZNNI8//CN//T0	BLECH
44	957018808	6	PLATE 2X114X114 DC01 FE//ZNNI8//CN//T0	BLECH
45	97027081	1	WASHER 3X80X80 S355MC FE//ZNNI8//CN//T	SCHEIBE
46	953650008	8	CABLE CLAMP DC01 FE//ZNNI8//CN//T0	KABELHALTER
47	11651767	1	HEX SCREW ISO 4017 M8X20 8.8 480H SPF	SECHSKANTSCHRAUBE
48	11491889	6	WASHER ISO 7093-1 10 300HV FLZN SPF	SCHEIBE
49	11651632	6	HEX SCREW ISO 4017 M10X20 8.8 FLZN SP	SECHSKANTSCHRAUBE
50	97045106	1	PLATE 3X90X150 DC01 FE//ZNNI8//CN//T0	BLECH
51	954117508	2	MOUNTING RAIL X0	TRAGSCHIENE
70	774373508	2	EXTENSION M10X1K/ M10X1	VERLAENGERUNG
71	774376508	2	FITTING GE 6LL M10X1	VERSCHRAUBUNG
72	779013008	2	PROTECTING CAP	SCHUTZKAPPE
73	7743242	2	HYDRAULIC-TYPE LUBRICAT.NIPPLE DIN 71	KEGELSCHMIERNIPPEL
74	977214908	2	FITTING XSV6-SX59	VERSCHRAUBUNG
75	477400108	2	BOX NUT DIN 3870 AS6 A3P	UEBERWURFMUTTER
76	477101408	2	PROFILE RING PR6-S/L A3P	PROFILRING
77	97020171	2	SLEEVE 25.0X15 35NICRMOV125	HUELSE

11.2.2020

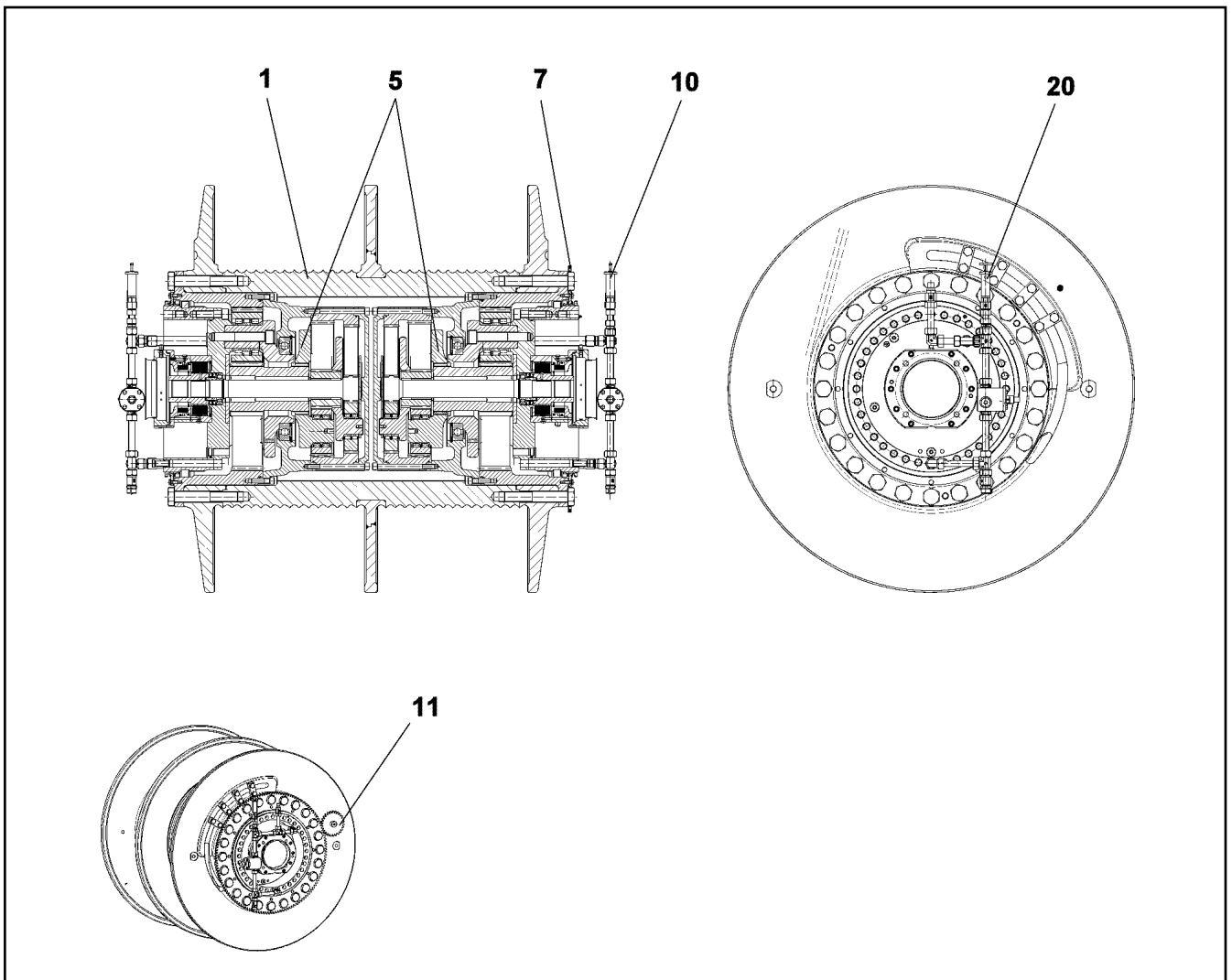
etk\_en\_de\_098257 LR 11000

 221 (2/3)**LIEBHERR**WINCH 4 PRE-ASSEMBLY  
WINDE 4 VORM.

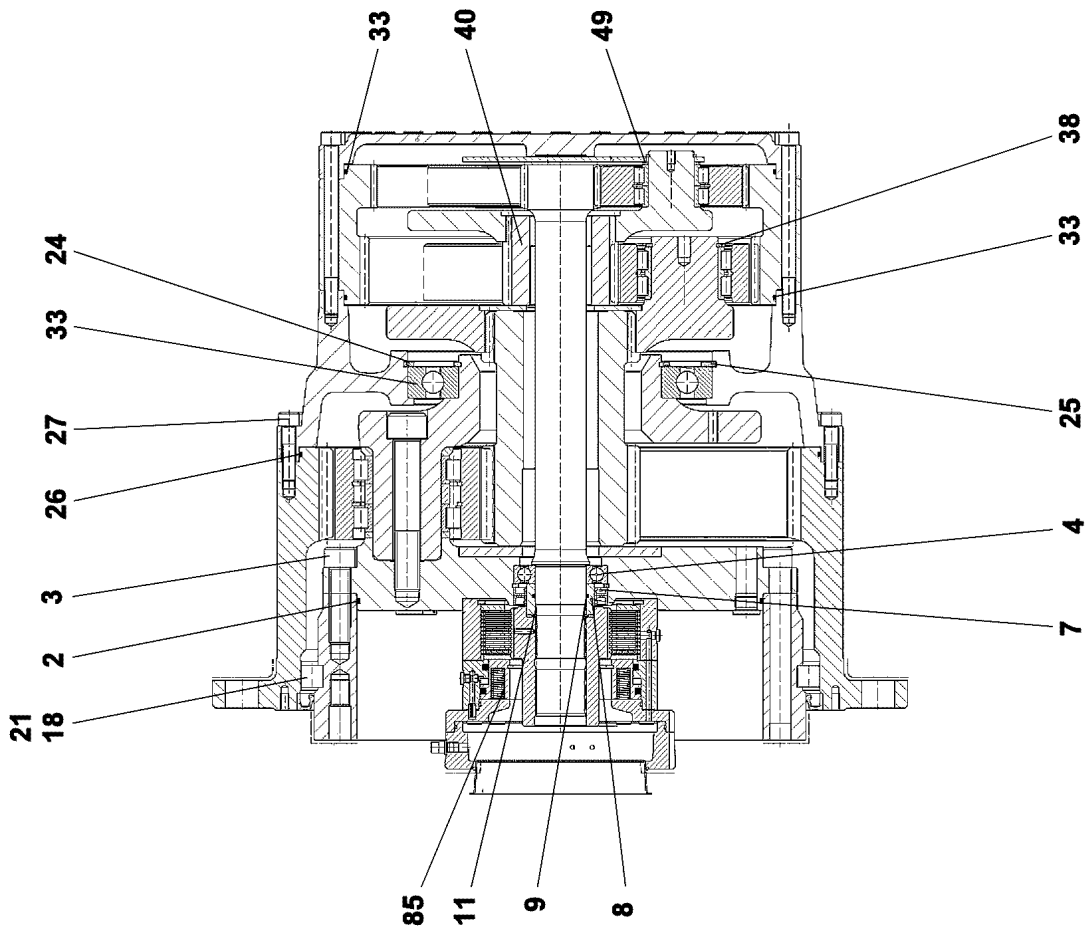
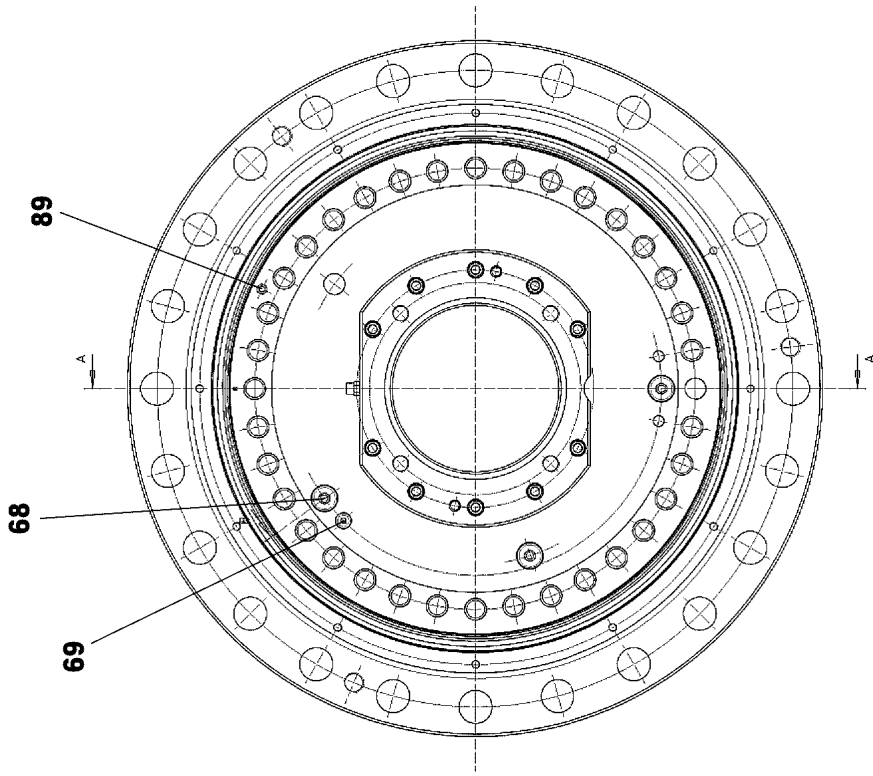
917451208

Pos.	Item	Quantity	Description	Bezeichnung
78	10873149	5	POLYAMID PIPE DIN 73378 6X1,5 PA 12-HL	POLYAMIDROHR

<p>11.2.2020</p> <p><b>LIEBHERR</b></p>	<p>etk_en_de_098257 LR 11000</p> <p>WINCH 4 PRE-ASSEMBLY WINDE 4 VORM.</p>	<p>222 (3/3)</p> <p>917451208</p>
---	--	-----------------------------------



Pos.	Item	Quantity	Description	Bezeichnung
	1	90200221	1 ROPE DRUM	SEILTROMMEL
	5	90200276	2 PLANETARY GEARBOX 3-STUFIG ⇒ □ 224	PLANETENGETRIEBE
	7	90200514	1 CROWN GEAR M=6 Z=142	ZAHNKRANZ
	10	90200528	1 OIL-GAUGING INSTRUMENT ⇒ □ 226	OELMESSEINRICHTUNG
	11	968913001	1 SPUR WHEEL M=6 Z=27	STIRNRAD
	20	90200533	1 OIL-GAUGING INSTRUMENT ⇒ □ 227	OELMESSEINRICHTUNG



11.2.2020  
099635

**LIEBHERR**

etk\_en\_de\_098257 LR 11000


PLANETARY GEARBOX  
PLANETENGETRIEBE

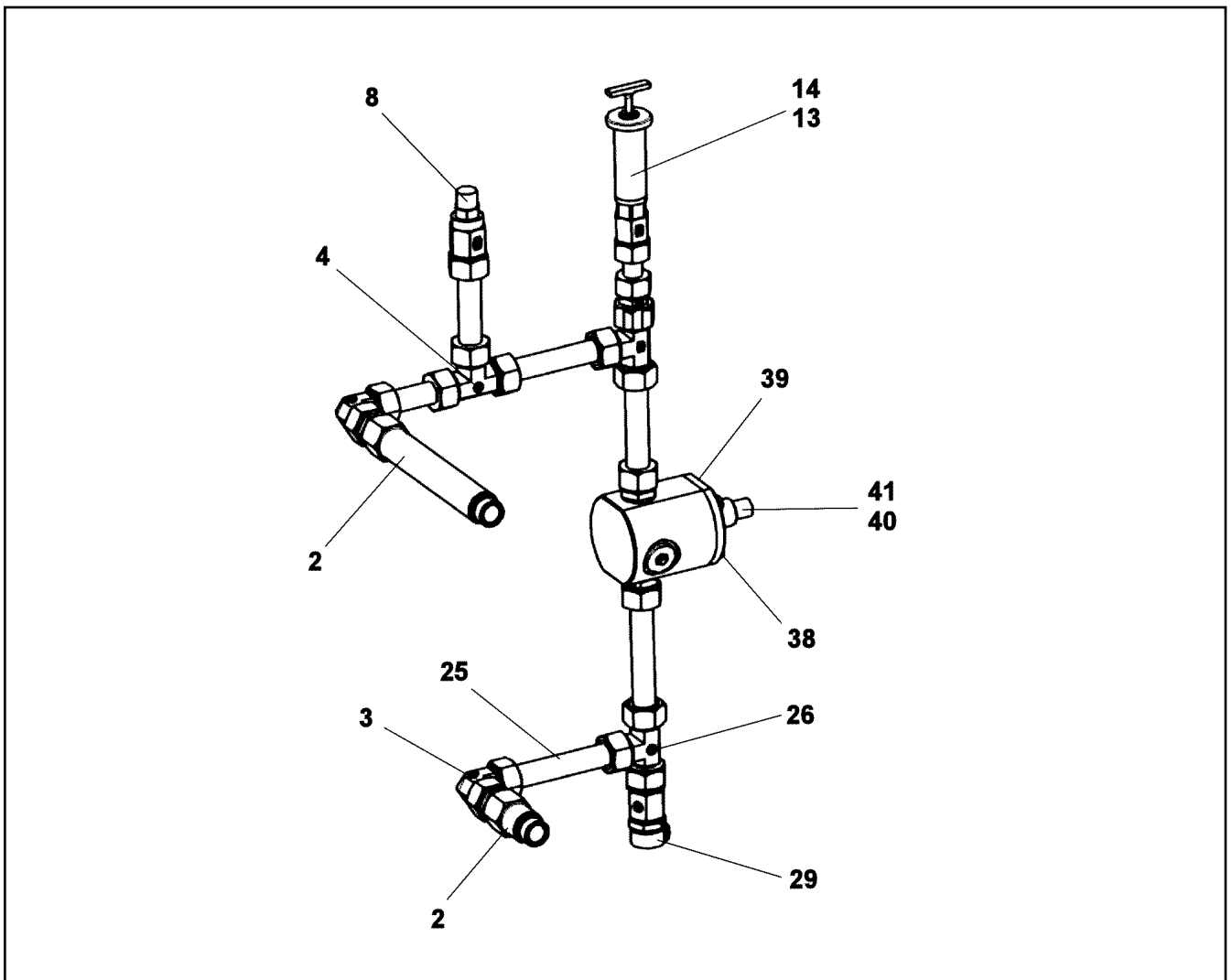
□ 224 (1/2)

90200276

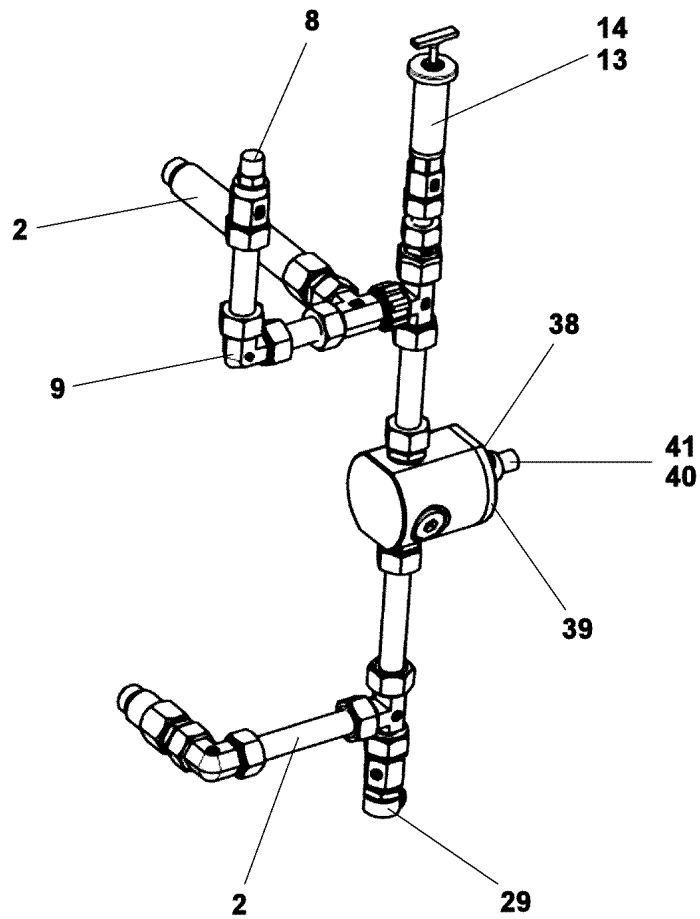


Pos.	Item	Quantity	Description	Bezeichnung
2	761061703	1	O-RING 470X5 NBR 70	O-RING
3	10001470	35	SOCKET HEAD SCREW ISO 4762 M24X90 10	ZYLINDERSCHRAUBE
4	745141201	1	DEEP GROOVE BALL BEARING DIN 625 621	RILLENKUGELLAGER
7	710027101	2	ROTARY SHAFT LIP SEAL DIN 3760 A 80X1	RADIALWELLENDICHTRING
8	968478401	1	SLEEVE 80X60X36,5	LAUFRING
9	726411301	1	O-RING 60X3 NBR 70	O-RING
11	10171588	1	LOCKING RING DIN 471 60X2 FLZNNC-120H	SICHERUNGSRING
18	747004401	55	CYL.ROLLER DIN 5402-1 26X26	ZYLINDERROLLE
21	797028301	55	INTERMEDIATE PART	ZWISCHENSTUECK
23	10168662	1	DEEP GROOVE BALL BEARING DIN 625 16	RILLENKUGELLAGER
24	540187408	1	LOCKING RING DIN 472 360X6	SICHERUNGSRING
25	428006705	1	LOCKING RING DIN 471 240X5 ST	SICHERUNGSRING
26	761020803	1	O-RING 600X4 NBR 70	O-RING
27	4002918	36	SOCKET HEAD SCREW ISO 4762 M16X65 10	ZYLINDERSCHRAUBE
33	761032303	2	O-RING 480X4 NBR 70	O-RING
38	463000303	3	LOCKING RING DIN 471 80X4	SICHERUNGSRING
40	944441603	1	SUN WHEEL M=5 Z=24 18CrNiMo7-6	SONNENRAD
68	477705808	3	STOP PLUG VSTIM26X1,5ED A3P	STOPFEN
69	477704908	1	STOP PLUG VSTIM14X1,5ED A3P	STOPFEN
85	90024729	1	SPRING LOADED BRAKE ⇒  195	FEDERDRUCKBREMSE
89	7743242	1	HYDRAULIC-TYPE LUBRICAT.NIPPLE DIN 71	KEGELSCHMIERNIPPEL

11.2.2020	etk_en_de_098257 LR 11000	 225 (2/2)
<b>LIEBHERR</b>	PLANETARY GEARBOX PLANETENGETRIEBE	90200276



Pos.	Item	Quantity	Description	Bezeichnung
2	10664129	2	O-RING 23X2 NBR90	O-RING
4	470400708	1	FITTING T 22L	VERSCHRAUBUNG
8	721108801	1	VENTILATION UNIT ST VERZ	BE- UND ENTLUEFTUNGSFILTE
13	927501901	1	VENTILATION CONNECTING PIECE	ENTLUEFTUNGSSTUTZEN
14	761022503	1	SEALING RING 19,6X24,3X1,5	DICHTRING
29	710105908	1	SEALING RING DIN 7603 A27X32X2 CU	DICHTRING
38	11651767	4	HEX SCREW ISO 4017 M8X20 8.8 480H SPF	SECHSKANTSCHRAUBE
39	477511501	1	SCREW PLUG VSTI M26X1,5 CR6-FREI	VERSCHLUSSSCHRAUBE
40	10168177	1	OIL LEVEL PROBE L=50 12/24V SPF	OELSTANDSSONDE
41	710104008	1	SEALING RING DIN 7603 A18X22X1,5 CU	DICHTRING



Pos.	Item	Quantity	Description	Bezeichnung
2	10664129	2	O-RING 23X2 NBR90	O-RING
8	721108801	1	VENTILATION UNIT ST VERZ	BE- UND ENTLUEFTUNGSFILTE
9	470200708	1	FITTING W22-L	VERSCHRAUBUNG
13	927501901	1	VENTILATION CONNECTING PIECE	ENTLUEFTUNGSSTUTZEN
14	761022503	1	SEALING RING 19,6X24,3X1,5	DICHTRING
29	710105908	1	SEALING RING DIN 7603 A27X32X2 CU	DICHTRING
38	11651767	4	HEX SCREW ISO 4017 M8X20 8.8 480H SPF	SECHSKANTSCHRAUBE
39	477511501	1	SCREW PLUG VSTI M26X1,5 CR6-FREI	VERSCHLUSSSCHRAUBE
40	10168177	1	OIL LEVEL PROBE L=50 12/24V SPF	OELSTANDSSONDE
41	710104008	1	SEALING RING DIN 7603 A18X22X1,5 CU	DICHTRING

11.2.2020  
099638

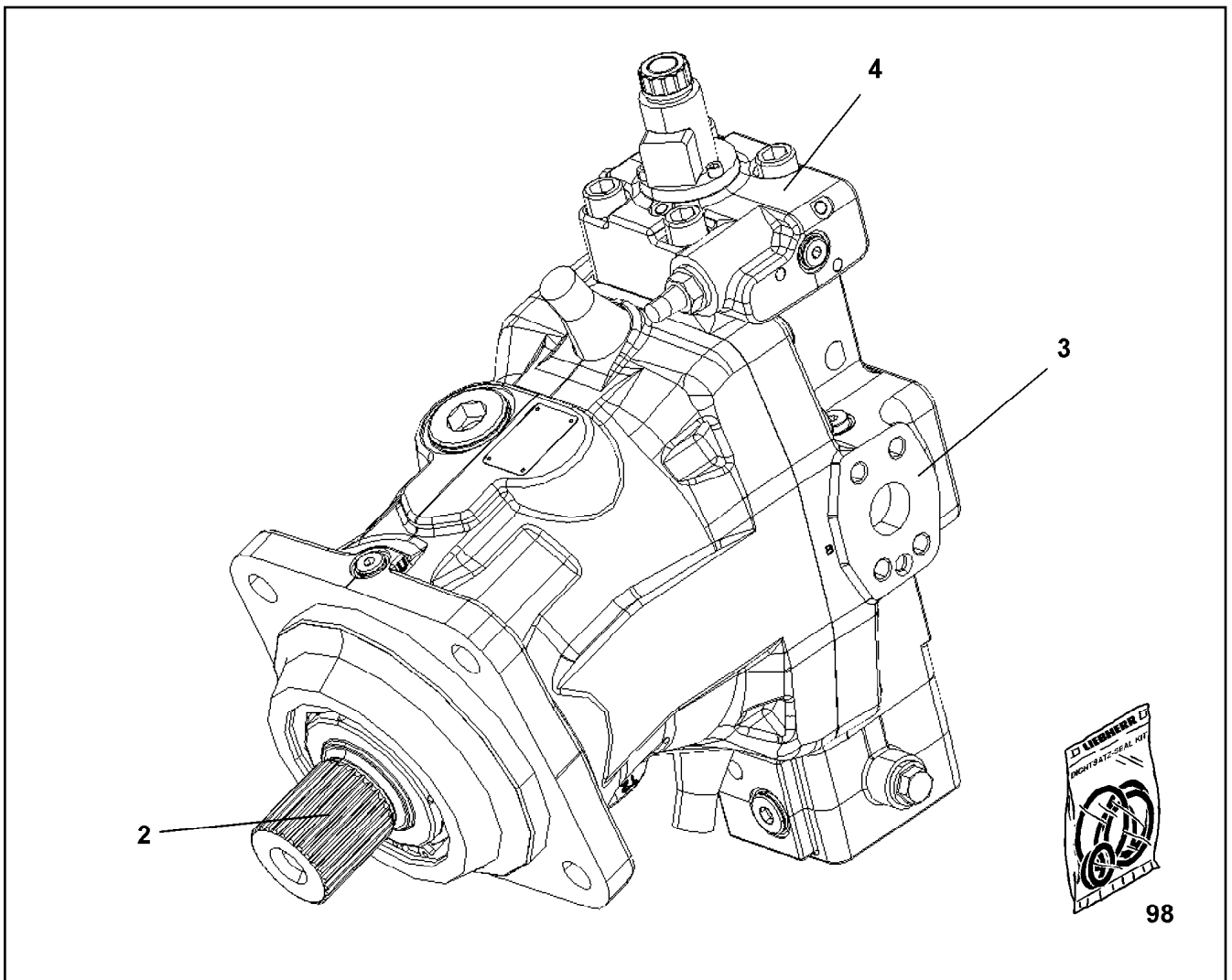
**LIEBHERR**

etk\_en\_de\_098257 LR 11000


OIL-GAUGING INSTRUMENT  
OELMESSEINRICHTUNG


227


90200533




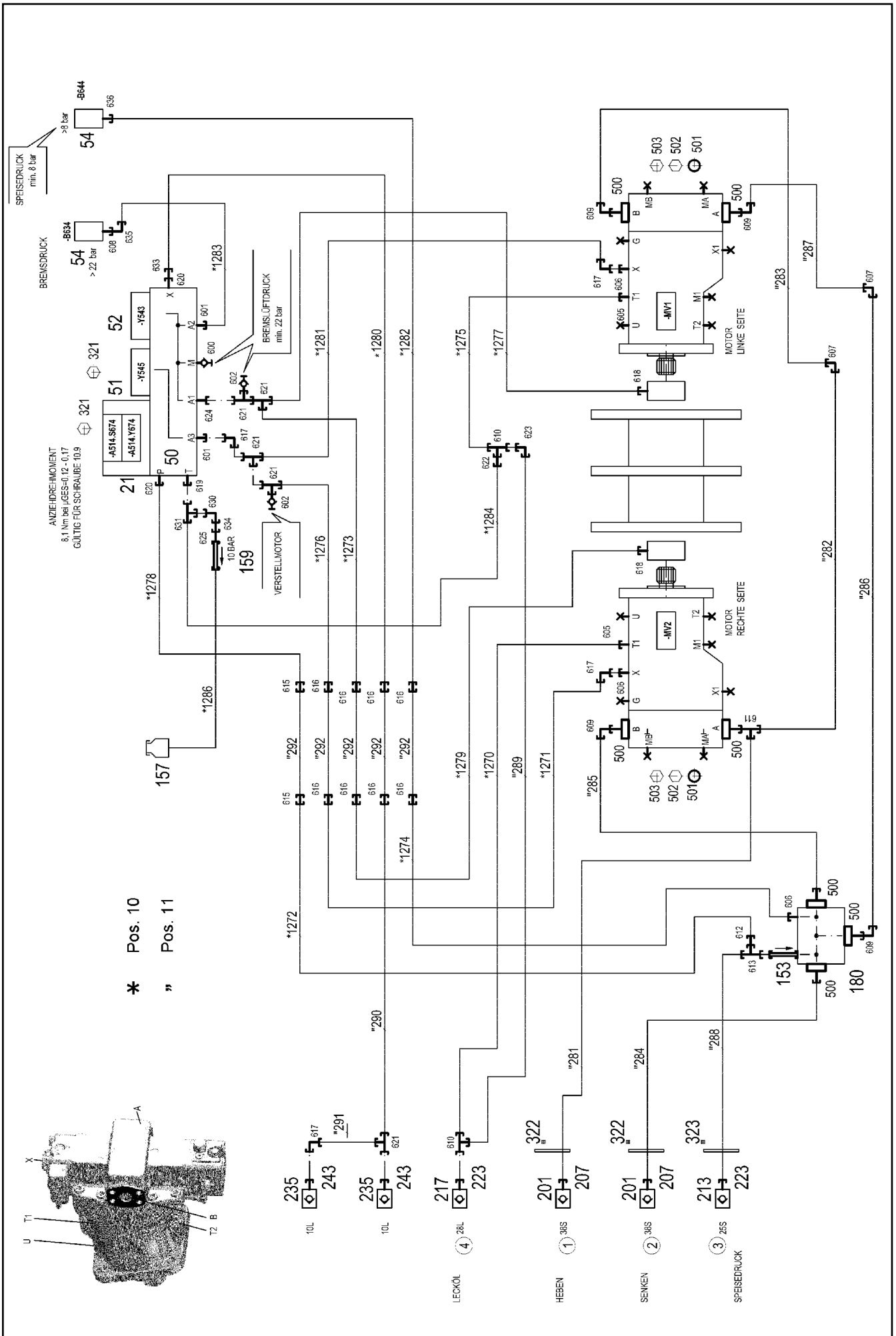
Pos.	Item	Quantity	Description	Bezeichnung
2	10871727	1	DRIVING GEAR	TRIEBWERK
3	10871729	1	CLOSING PLATE	ABSCHLUSSPLATTE
4	10871728	1	CONTROL ELEMENT	STEUERTEIL
98	10871730	1	SEAL KIT VARIAB.DISPLAC.MOTOR	DS VERSTELLMOTOR

Pos.	Item	Quantity	Description	Bezeichnung
5	10802061	1	WINCH REVOLUTION TRANSDUCER 655360 ⇒  206	WINDENDREHGEBER
10	11657360	3	HEX SCREW ISO 4017 M6X16 8.8 480H SPF	SECHSKANTSCHRAUBE
12	424000508	3	WASHER SPRING DIN 127 A 6 FST A2C	FEDERRING
20	968157908	1	WIRING HARNESS W524	KABELSTRANG

11.2.2020	etk_en_de_098257 LR 11000	 229
<b>LIEBHERR</b>	ELECTRIC FOR WINCH 4 ELEKTRIK WINDE 4	917452608

Pos.	Item	Quantity	Description	Bezeichnung
4	968081908	1	ADDITIONAL HYDRAULICS WINCH 4 ⇒  231	ZUSATZHYDRAULIK WINDE 4

11.2.2020	etk_en_de_098257 LR 11000	 230
<b>LIEBHERR</b>	ADDITIONAL HYDRAULICS WINCH 4 ZUSATZHYDRAULIK WINDE 4	917433408



\* Pos. 10

" Pos. 11

11.2.2020  
081220

**LIEBHERR**

etk\_en\_de\_098257 LR 11000

ADDITIONAL HYDRAULICS WINCH 4  
ZUSATZHYDRAULIK WINDE 4

231 (1/2)

968081908

Pos.	Item	Quantity	Description	Bezeichnung
10	968082008	1	HOSE LINES WINCH WINDE 4 ⇒ □ 233	SCHLAUCHLEITUNGEN WINDE
11	968082208	1	PIPELINE WINCH WINDE 4 ⇒ □ 234	ROHRLEITUNGEN WINDE
21	10652724	1	DIRECTIONAL CONTROL VALVE 4/2 NG6-3	WEGEVENTIL
50	11181960	1	CONTROL BLOCK 55BAR SPF ⇒ □ 203	STUEBERBLOCK
51	10278566	1	PRESSURE CONTROL VALVE pv=16BAR pm	DRUCKREGELVENTIL
(30)	10493030	1	MAGNET COIL 24V	MAGNETSPULE
(999)	10493038	1	SEAL KIT PRESSURE CONTROL VALV	DS DRUCKREGELVENTIL
52	11182924	1	DIRECTIONAL CONTROL VALVE 3/2-320BA ⇒ □ 204	WEGEVENTIL
54	10813738	2	PRESSURE SENSOR 0-400/400 BAR LSB PL:	DRUCKAUFNEHMER
153	510408708	1	NON-RETURN VALVE	RUECKSCHLAGVENTIL
157	96028331	1	EXPANSION TANK CPL.	AUSGLEICHSBEHAELTER KPL.
159	511481508	1	NON-RETURN VALVE 10BAR CR6-FREI SPF	RUECKSCHLAGVENTIL
180	511062408	1	CONNECTION FLANGE 85X85X85	ANSCHLUSSFLANSCH
201	511512208	2	COUPLING SLEEVE B8 38-S	KUPPLUNGSMUFFE
207	10466917	2	HEX CAP NUT RD79X4 SPF	VERSCHLUSSMUTTER
213	510599608	1	COUPLING SLEEVE B6 25-S	KUPPLUNGSMUFFE
217	511501008	1	COUPLING SLEEVE B6 28-L	KUPPLUNGSMUFFE
223	10466916	2	HEX CAP NUT RD54X4 SPF	VERSCHLUSSMUTTER
235	511508408	2	COUPLING SLEEVE B2 10-L	KUPPLUNGSMUFFE
243	10466914	2	HEX CAP NUT RD32X3 SPF	VERSCHLUSSMUTTER
321	4002299	8	SOCKET HEAD SCREW ISO 4762 M5X30 10.	ZYLINDERSCHRAUBE
322	957018808	4	PLATE 2X114X114 DC01 FE//ZNNI8//CN//T0	BLECH
323	97027081	2	WASHER 3X80X80 S355MC FE//ZNNI8//CN//T	SCHEIBE
500	511517808	7	FLANGE STUB PIPE AFG 38S G1 1/4 CR6-F	FLANSCHSTUTZEN
501	510586708	4	O-RING ARP 568 37,69X3,53 NBR90	O-RING
502	10876373	12	SOCKET HEAD SCREW ISO 4762 M14X45 8	ZYLINDERSCHRAUBE
503	10878799	4	HEX SCREW ISO 4017 M14X45 8.8 FLZN SP	SECHSKANTSCHRAUBE
600	475602608	1	TEST POINT FITTING EMA3 G1/4 CR6-FREI	MESSANSCHLUSS
601	471039608	2	FITTING XGE10-LR-ED3/8" A3P	VERSCHRAUBUNG
602	510629008	2	TEST POINT FITTING VKA3 10LM16X1,5 CR6	MESSANSCHLUSS
605	7615629	2	FITTING GE 28L M42X2 CR6-FREI	VERSCHRAUBUNG
606	471030508	3	FITTING GE 10L M14X1,5 A3P	VERSCHRAUBUNG
607	470233408	2	FITTING XW38-S A3P	VERSCHRAUBUNG
608	470700208	1	FITTING XGAI6-SR A3P	VERSCHRAUBUNG
609	472531808	4	FITTING EWSD38-S A3P	VERSCHRAUBUNG
610	7407120	2	FITTING EL 28L CR6-FREI	VERSCHRAUBUNG
611	472331908	1	FITTING ELSD38-S A3P	VERSCHRAUBUNG
612	475433608	1	FITTING REDSDN25/12-S A3P	VERSCHRAUBUNG
613	7407118	1	FITTING EL 25S CR6-FREI	VERSCHRAUBUNG
615	475031708	2	FITTING XGR15/12-L A3P	VERSCHRAUBUNG
616	475031608	8	FITTING XGR15/10-L A3P	VERSCHRAUBUNG
617	7403569	4	FITTING EW 10L M16X1,5 CR6-FREI	VERSCHRAUBUNG
618	471039708	2	FITTING ISO 8434-1 GE 10L M12X1,5 CR6-F	VERSCHRAUBUNG
619	471031208	1	FITTING XGE18-LR-ED A3P	VERSCHRAUBUNG
620	471034808	2	FITTING GE 12L G1/2 ZNNI	VERSCHRAUBUNG
621	472330208	5	FITTING EL 10L CR6-FREI	VERSCHRAUBUNG
622	475430908	1	FITTING REDSD28/18-L A3P	VERSCHRAUBUNG
623	470230808	1	FITTING W 28L A3C	VERSCHRAUBUNG
624	471904308	1	FITTING EGE 10L G3/8A CR6-FREI	VERSCHRAUBUNG
625	470011308	1	FITTING SNV12-L A3P	VERSCHRAUBUNG
630	247108302	1	FITTING EW 18L M26X1,5 CR6-FREI	VERSCHRAUBUNG
631	247128502	1	FITTING EL 18L CR6-FREI	VERSCHRAUBUNG
633	475431408	1	FITTING REDSD12/10-L A3P	VERSCHRAUBUNG
634	475436308	1	FITTING REDSD18/12-L A3P	VERSCHRAUBUNG
635	472531508	1	FITTING EW 6S M14X1,5 CR6-FREI	VERSCHRAUBUNG
636	470701614	1	FITTING AEHNL.ISO 8434 GAI 10L G1/4 CR6	VERSCHRAUBUNG

11.2.2020

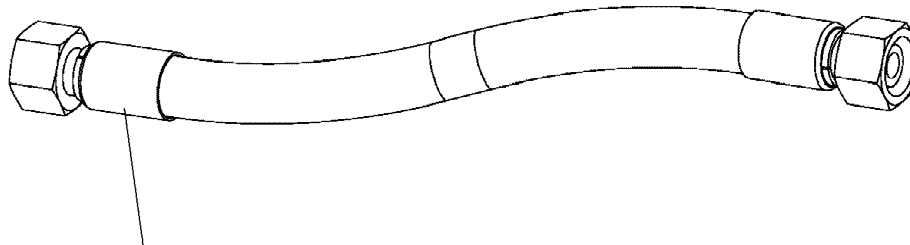
etk\_en\_de\_098257 LR 11000

□ 232 (2/2)

**LIEBHERR**
**ADDITIONAL HYDRAULICS WINCH 4**  
**ZUSATZHYDRAULIK WINDE 4**

968081908





Schlauchnummer  
Hose number  
Numéro de flexible  
Número de flexible  
Номера шланга

Die Schlauchnummern auf den Schläuchen entsprechen den Positionen in der Schlauchliste.

The hose numbers from the hoses are in accordance with the items in the hose list.

Les numéros indiqués sur les flexibles correspondent aux repères de la nomenclature des flexibles.

Los números indicados en los flexibles corresponden a las posiciones de la lista de flexibles.

Нанесенные на шлангах номера соответствуют позициям в перечне.



Pos.	Item	Quantity	Description	Bezeichnung
1	602760108	13	NAME PLATE 25,4X101,6	BEZEICHNUNGSSCHILD
2	602760308	3	NAME PLATE 25,4X165,1	BEZEICHNUNGSSCHILD
1270	96003050	1	HOSE CPL. 2SN 25X460	SCHLAUCH KPL.
1271	926743408	1	HOSE CPL. 1SC 8X1020	SCHLAUCH KPL.
1272	965200208	1	HOSE CPL. 2TE 10X400	SCHLAUCH KPL.
1273	926122608	1	HOSE CPL. 1SC 8X1060	SCHLAUCH KPL.
1274	929757108	1	HOSE CPL. 1SC 8X200	SCHLAUCH KPL.
1275	96012877	1	HOSE CPL. 2SN 25X1020	SCHLAUCH KPL.
1276	926049208	1	HOSE CPL. 1SC 8X1040	SCHLAUCH KPL.
1277	926612308	1	HOSE CPL. 1SC 8X1100	SCHLAUCH KPL.
1278	927677508	1	HOSE CPL. 2TE 10X1150	SCHLAUCH KPL.
1279	927550308	1	HOSE CPL. 1SC 8X680	SCHLAUCH KPL.
1280	926359608	1	HOSE CPL. 1SC 8X1100	SCHLAUCH KPL.
1281	927550308	1	HOSE CPL. 1SC 8X680	SCHLAUCH KPL.
1282	966600408	1	HOSE CPL. 2SN 6X350	SCHLAUCH KPL.
1283	963560608	1	HOSE CPL. 2SN 6X520	SCHLAUCH KPL.
1284	928871308	1	HOSE CPL. 2TE 16X300	SCHLAUCH KPL.
1286	966182708	1	HOSE CPL. 2TE 10X700	SCHLAUCH KPL.

11.2.2020  
133089

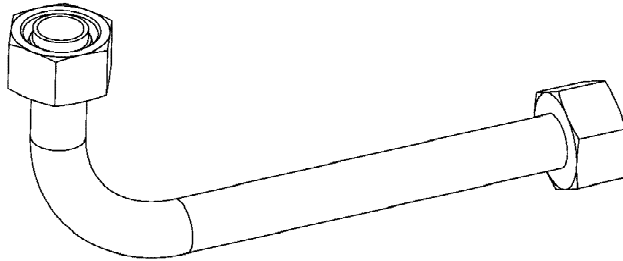
**LIEBHERR**

etk\_en\_de\_098257 LR 11000

HOSE LINES WINCH  
SCHLAUCHLEITUNGEN WINDE

233

968082008



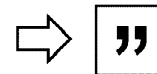
Die Positionsnummern der Rohre auf den Bildtafeln entsprechen den Positionen in der Rohrliste.

The pipe numbers from the illustrations are in accordance with the items in the pipe list.

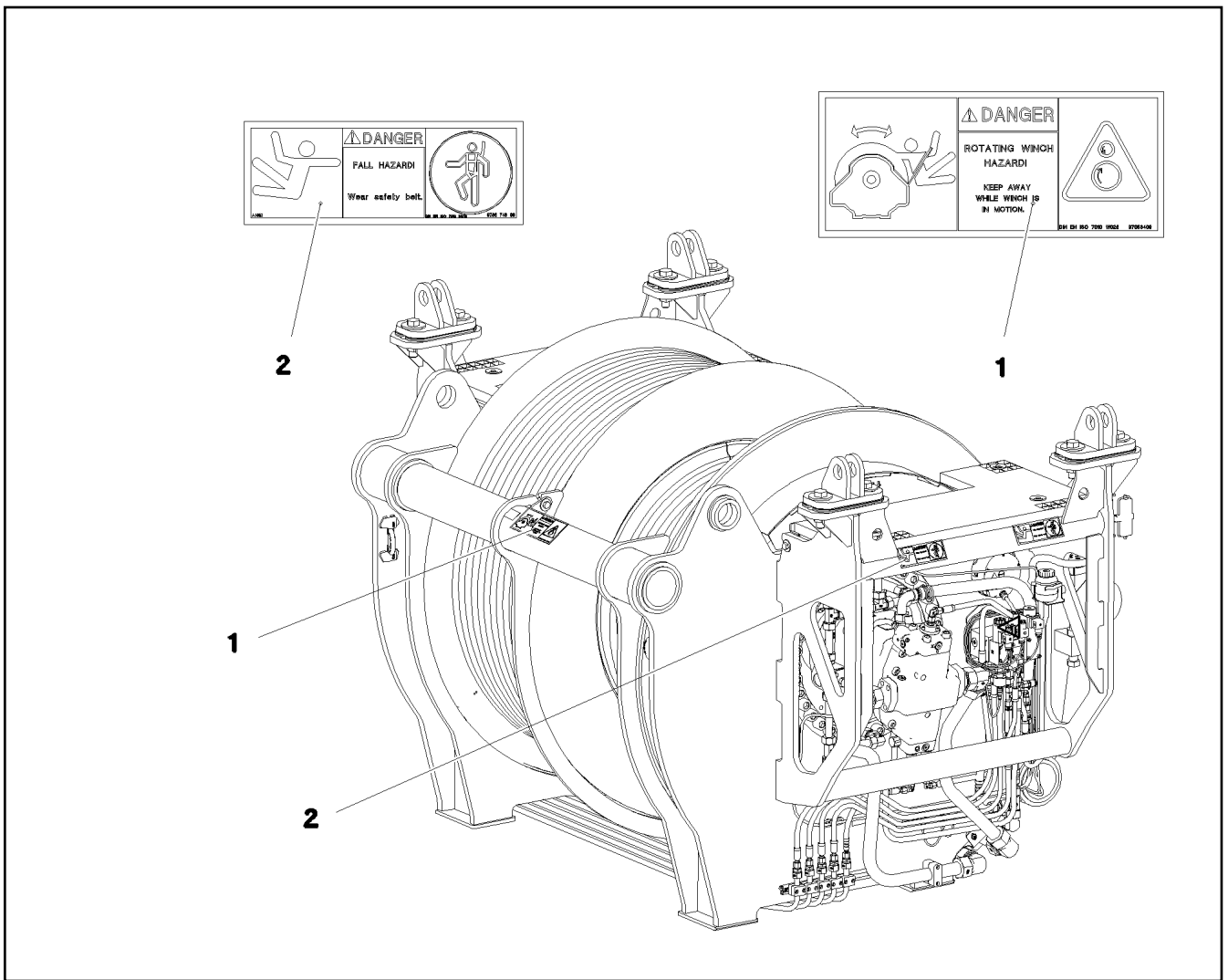
Les numéros des tuyaux sur les illustrations correspondent aux repères de la nomenclature des tuyaux.

Los números de tubos en las ilustraciones corresponden a las posiciones de la lista de tubos.

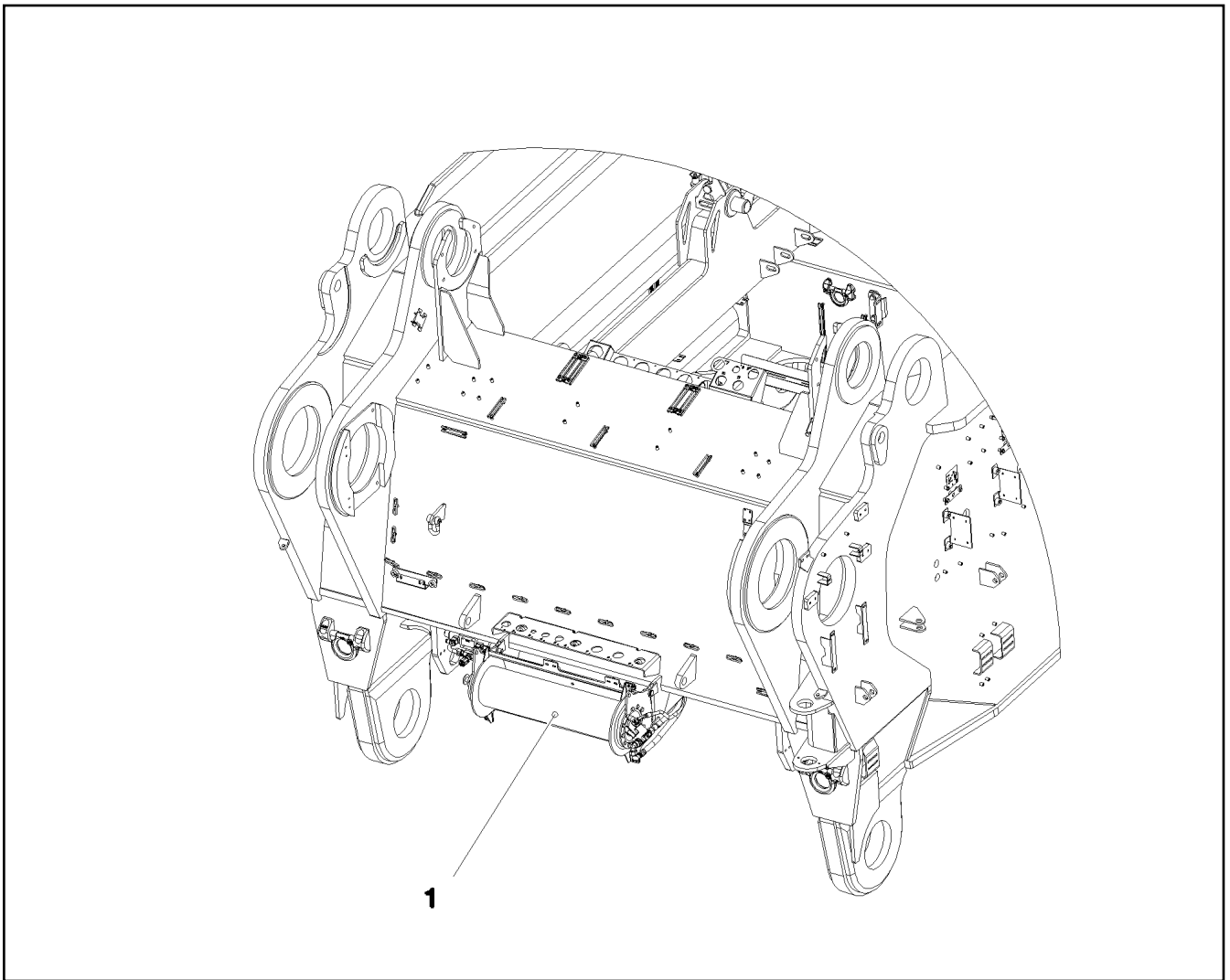
Номера позиций труб на изображениях соответствуют позициям в перечне труб.



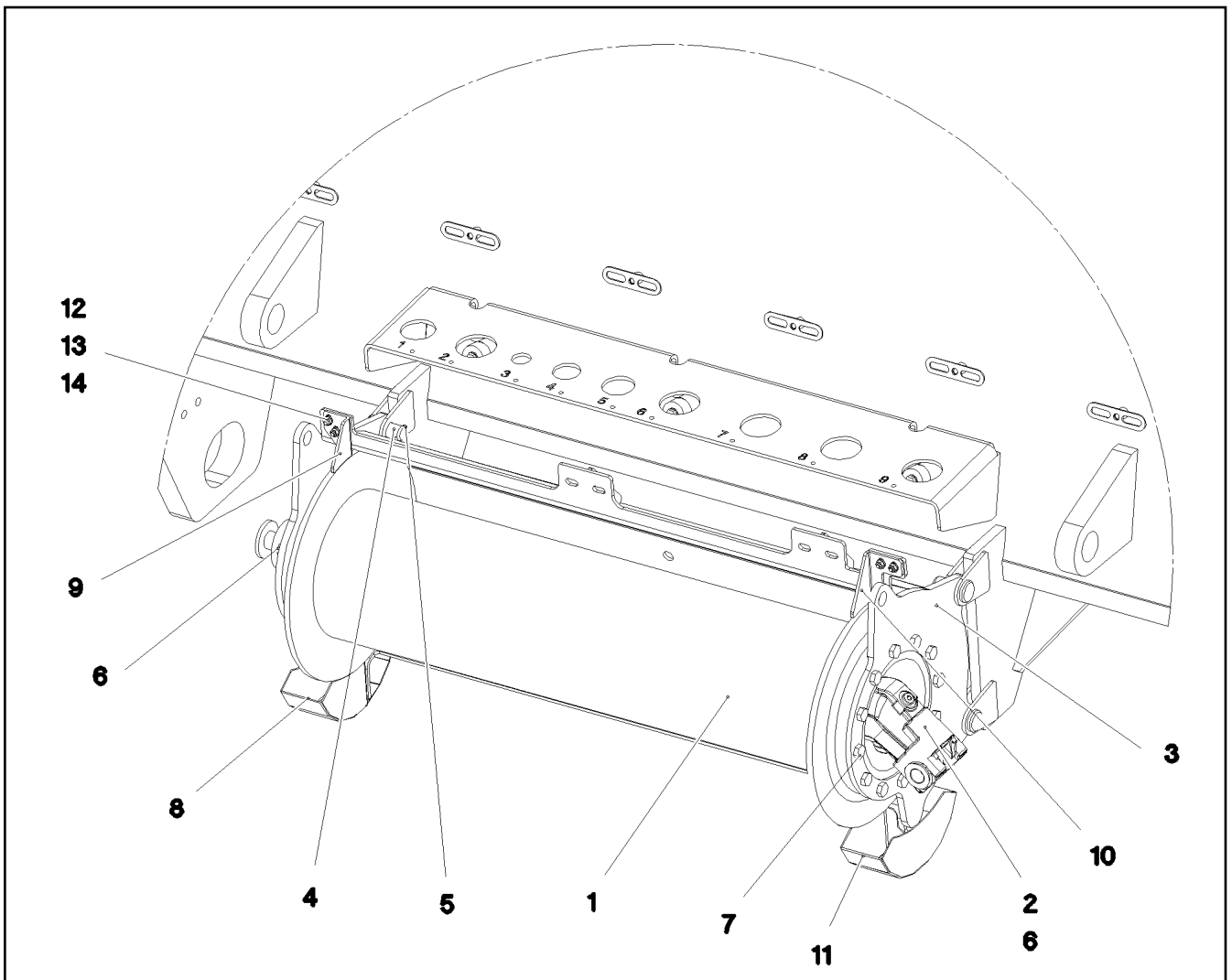
Pos.	Item	Quantity	Description	Bezeichnung
281	968379108	1	PIPE COMPL. 38X5X575	ROHR KPL.
282	968379208	1	PIPE COMPL. 38X5X2468	ROHR KPL.
283	968379308	1	PIPE COMPL. 38X5X719	ROHR KPL.
284	968379408	1	PIPE COMPL. 38X5X1130	ROHR KPL.
285	968379508	1	PIPE COMPL. 38X5X696	ROHR KPL.
286	968379608	1	PIPE COMPL. 38X5X1854	ROHR KPL.
287	968379708	1	PIPE COMPL. 38X5X1117	ROHR KPL.
288	968379808	1	PIPE COMPL. 25X3X823	ROHR KPL.
289	968379908	1	PIPE COMPL. 28X2X2493	ROHR KPL.
290	968380008	1	PIPE COMPL. 10X1,5X1597	ROHR KPL.
291	968380108	1	PIPE COMPL. 10X1,5X52	ROHR KPL.
292	968380208	5	PIPE COMPL. 15X1,5X1831	ROHR KPL.



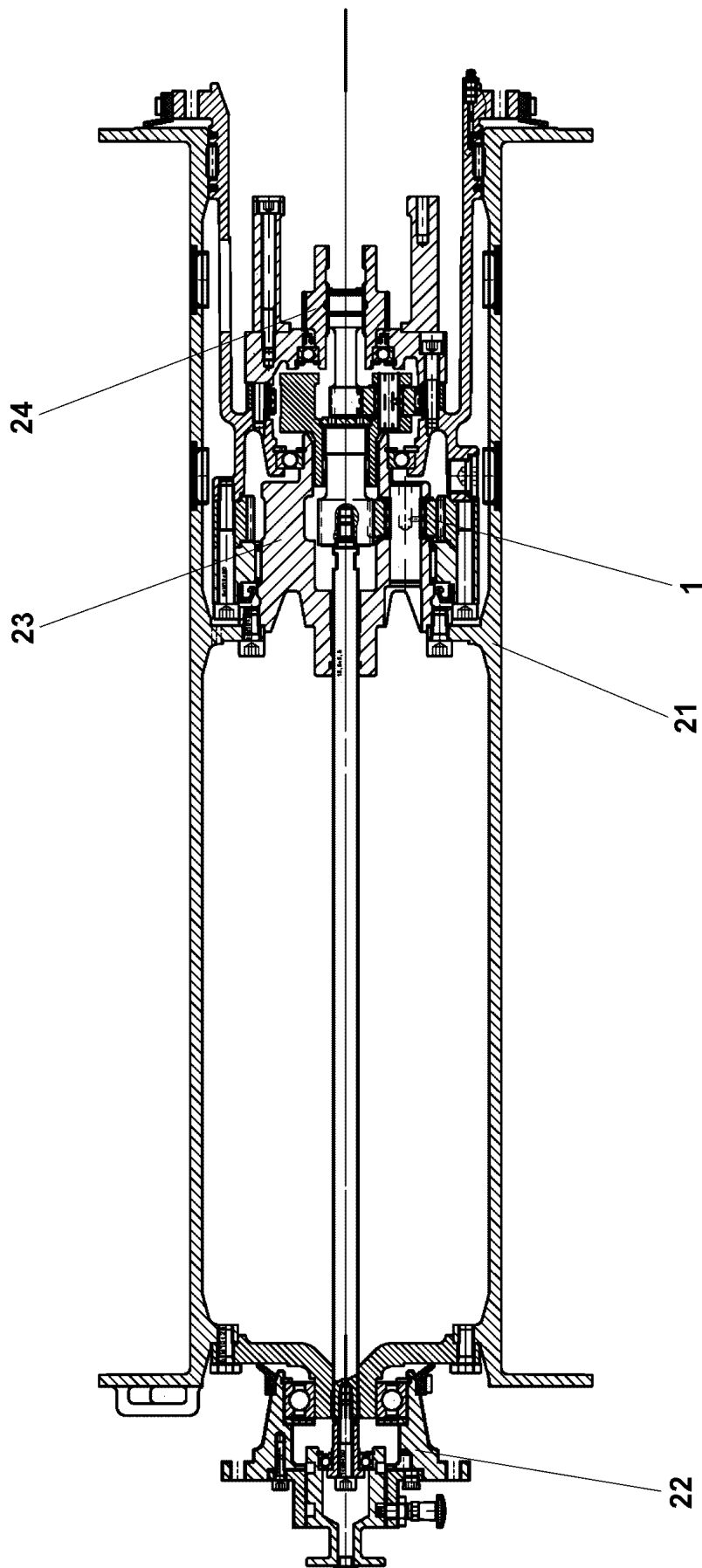
Pos.	Item	Quantity	Description	Bezeichnung
1	97053409	1	SIGN 208X88 KLEBEFOLIE	SCHILD
2	978674808	4	SIGN 168X62 KLEBEFOLIE SPF	SCHILD



Pos.	Item	Quantity	Description	Bezeichnung
1	917645608	1	MOUNTING JACK/ERECTING WINCH ⇒ □ 237	MONTAGEWINDE VORM.
2	917079008	1	ADDNL. HYDR. F. ERRECTING WINCH ⇒ □ 250	ZUSATZHYDRAULIK MONTAGE



Pos.	Item	Quantity	Description	Bezeichnung
1	10802280	1	ROPE WINCH ZHP 4.13 SPF ⇒ □ 238	SEILWINDE
2	510230608	1	HYDRO MOTOR A2FM SPF ⇒ □ 247	HYDROMOTOR
3	965444808	1	BEARING WELDED	LAGERUNG SCHWK.
4	451222208	4	PIN DIN 1435 20X45X38 ST.50 VERZ	BOLZEN
5	10180352	4	SPLIT PIN ISO 1234 4X32 St 480H SPF	SPLINT
6	11642261	10	HEX SCREW ISO 4017 M8X25 8.8 480H SPF	SECHSKANTSCHRAUBE
7	11631816	12	HEX SCREW ISO 4017 M10X25 8.8 FLZN SP	SECHSKANTSCHRAUBE
8	97050478	1	PLATE 2X242X221 DC01 FE//ZNNI8//CN//T0	BLECH
9	978587308	1	PLATE 4X85X60 S315MC FE//ZNNI8//CN//T0	BLECH
10	978587408	1	PLATE 4X97X77 S315MC FE//ZNNI8//CN//T0	BLECH
11	97050479	1	PLATE 2X242X221 DC01 FE//ZNNI8//CN//T0	BLECH
12	11644899	8	HEX SCREW ISO 4017 M6X20 8.8 480H SPF	SECHSKANTSCHRAUBE
13	10875647	16	WASHER ISO 7089 6 200HV 480H SPF	SCHEIBE
14	11694356	8	HEX NUT ISO 4032 M6 8 480H SPF	SECHSKANTMUTTER



11.2.2020  
079713






**LIEBHERR**


etk\_en\_de\_098257 LR 11000

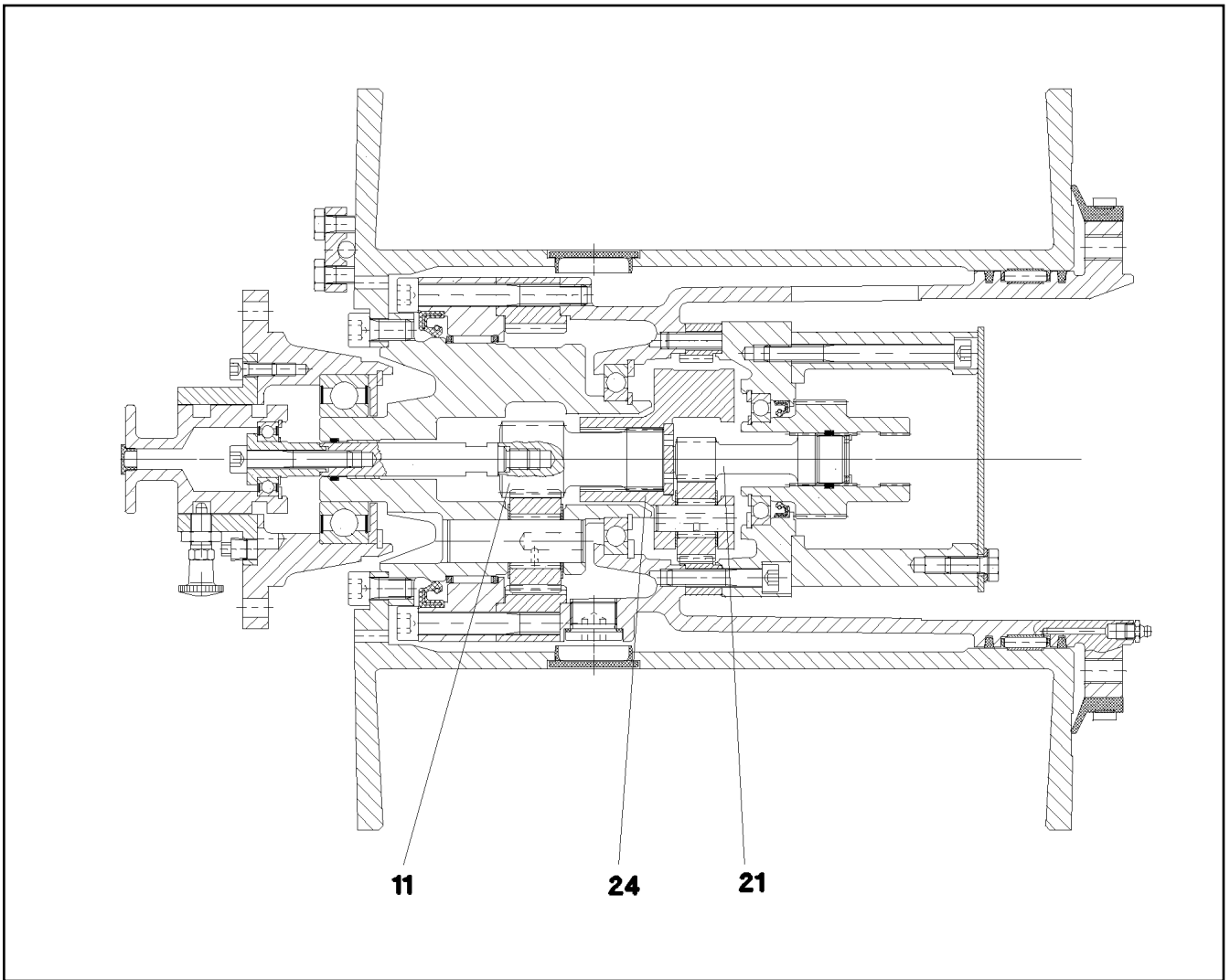
ROPE WINCH  
SEILWINDE

□ 238 (1/2)

10802280

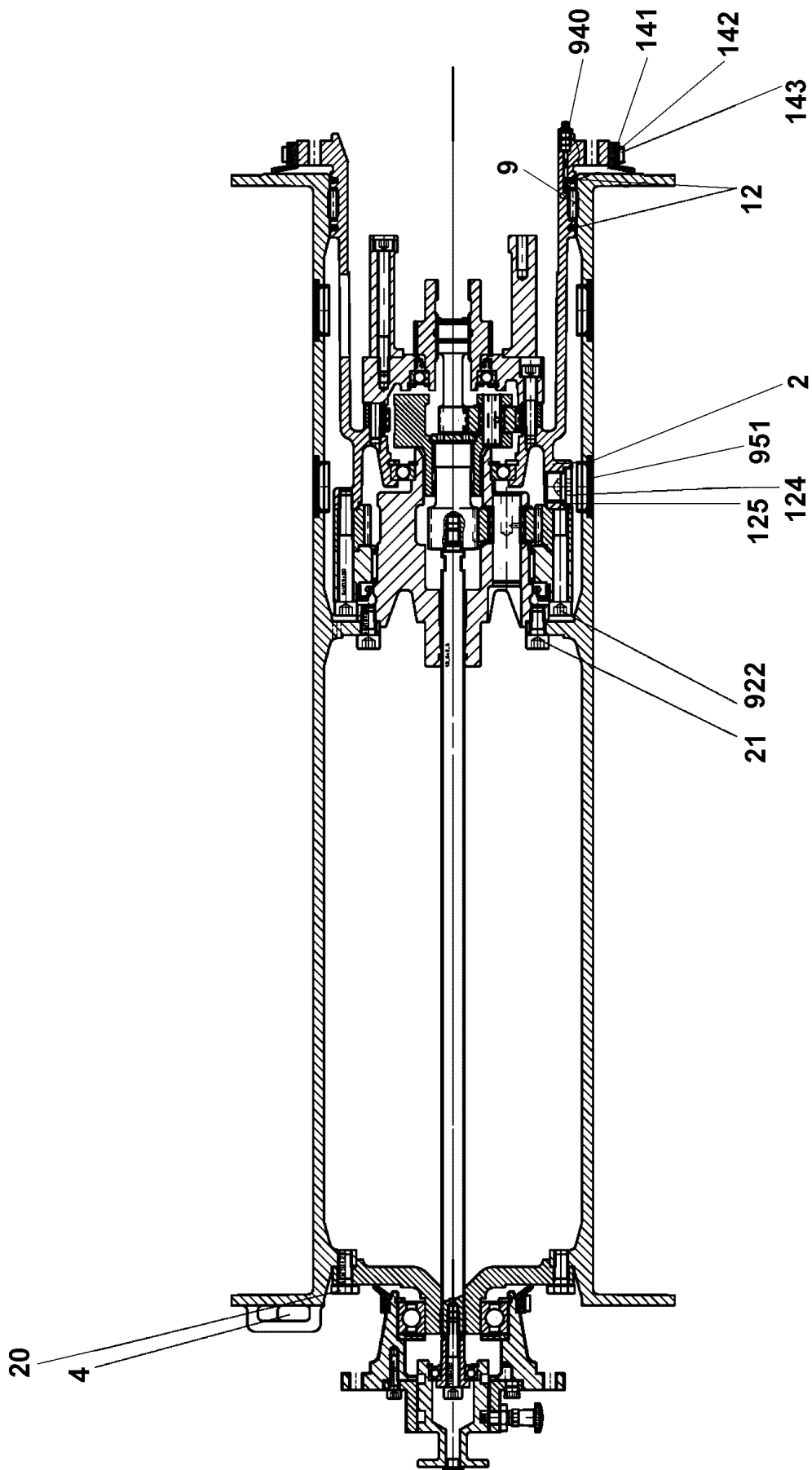
Pos.	Item	Quantity	Description	Bezeichnung
1	11005308	1	PLANETARY GEARBOX ⇒  240	PLANETENGETRIEBE
21	11347396	1	ROPE DRUM ⇒  241	SEILTROMMEL
22	11347399	1	FLANGE BEARING ⇒  243	FLANSCHLAGER
23	540270414	1	POWER TAKE-OFF CPL ⇒  245	ABTRIEB KPL
24	540270514	1	DRIVE UNIT CPL ⇒  246	ANTRIEB KPL

11.2.2020	etk_en_de_098257 LR 11000	 239 (2/2)
<b>LIEBHERR</b>	ROPE WINCH SEILWINDE	10802280



Pos.	Item	Quantity	Description	Bezeichnung
11	11005313	1	PLANETARY STAGE	PLANETENSTUFE
21	11005314	1	PLANETARY STAGE	PLANETENSTUFE
24	11005316	1	PLANETARY CARRIER	PLANETENTRAEGER





11.2.2020  
079640

**LIEBHERR**

etk\_en\_de\_098257 LR 11000

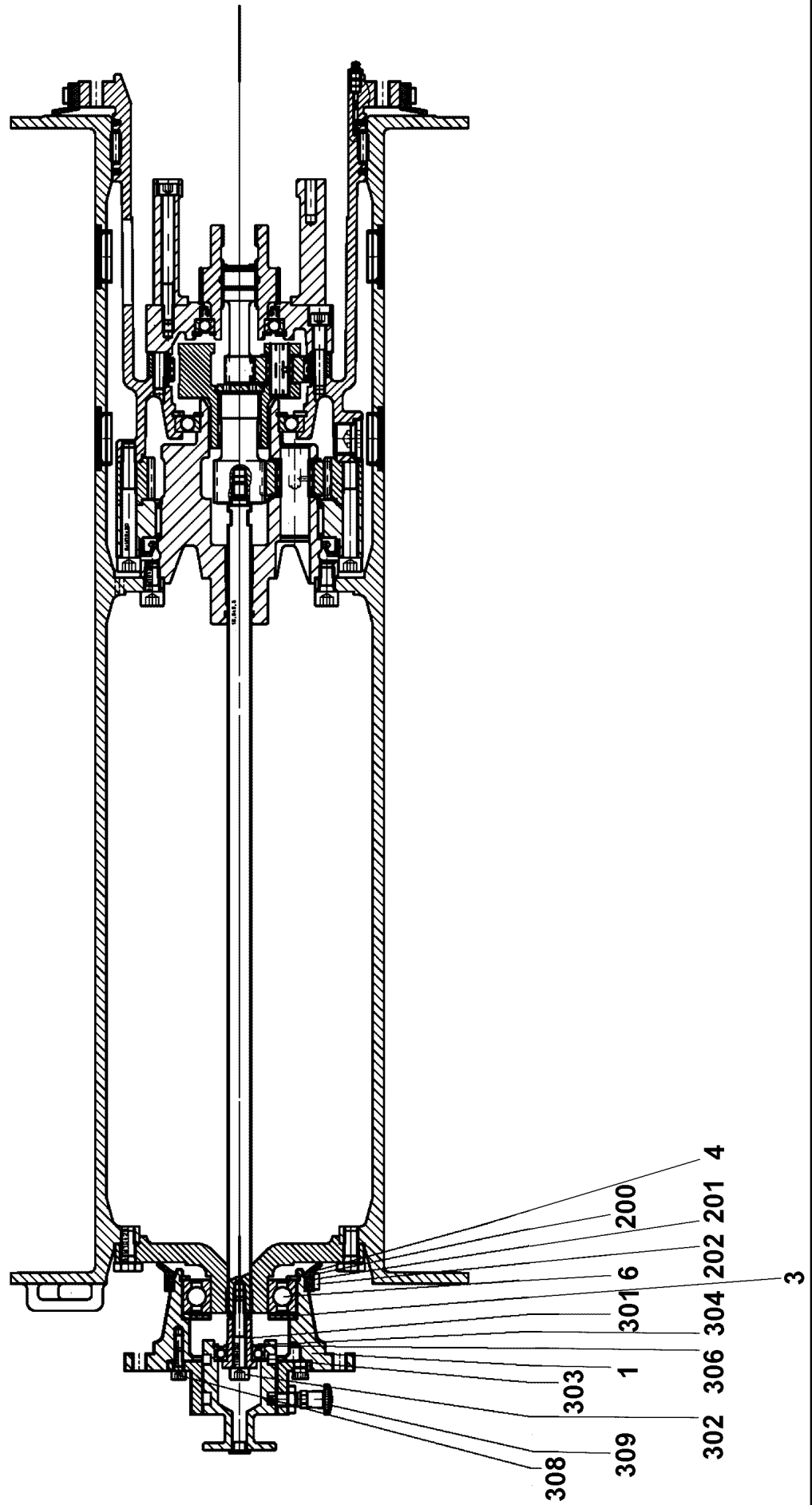
ROPE DRUM  
SEILTROMMEL

□ 241 (1/2)

11347396

Pos.	Item	Quantity	Description	Bezeichnung
2	540271614	1	TERMINAL HOUSING	ENDGEHAEUSE
4	11450343	1	ROPE WEDGE	SEILKEIL
9	501532014	1	FLAT CAGE BEARING	FLACHKAEFIG
12	261100708	0.6	FELT STRIP DIN 5419 5X4	FILZSTREIFEN
20	11631816	6	HEX SCREW ISO 4017 M10X25 8.8 FLZN SP	SECHSKANTSCHRAUBE
21	12219296	8	SOCKET HEAD SCREW ISO 4762 M10X20 8	ZYLINDERSCHRAUBE
124	10878578	2	SCREW PLUG DIN 908 M22X1,5X18 ST 480H	VERSCHLUSSSCHRAUBE
125	540145208	2	SEALING RING DIN 7603 A22X27X1,5 ST	DICHTRING
141	501507014	0.7	PROFILE CORD	PROFILSCHNUR
142	501507214	0.8	FIXING BAND	BEF BAND
143	501507314	1	SLEEVE 8X0,4	HUELSE
922	4042195	6	SOCKET HEAD SCREW ISO 4762 M10X80 8.	ZYLINDERSCHRAUBE
940	510748108	1	GREASE NIPPLE DIN 71412 C M8X1	SCHMIERNIPPEL

11.2.2020	etk_en_de_098257 LR 11000	<input type="checkbox"/> 242 (2/2)
<b>LIEBHERR</b>	ROPE DRUM SEILTROMMEL	11347396



11.2.2020  
079641

**LIEBHERR**


etk\_en\_de\_098257 LR 11000

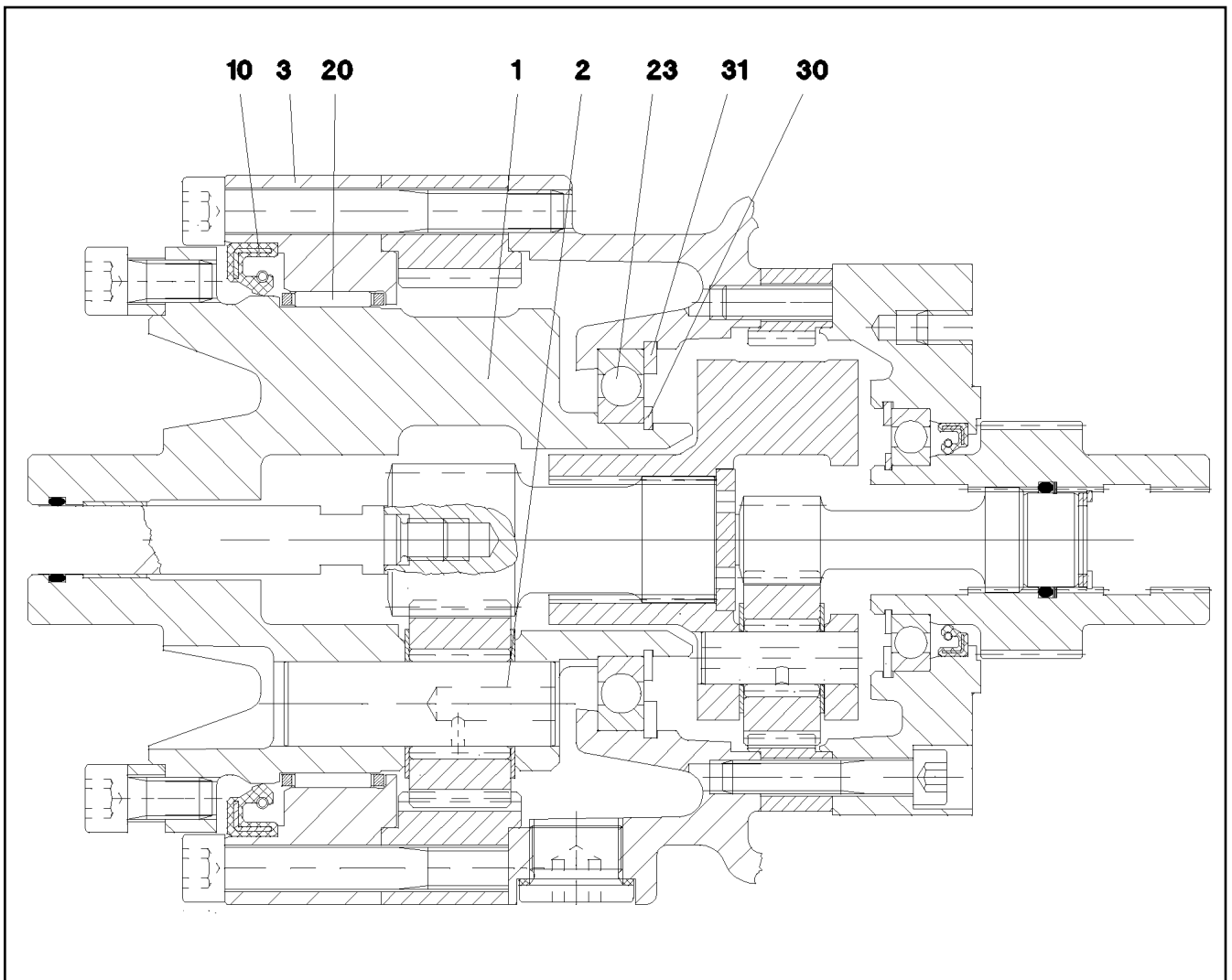
FLANGE BEARING  
FLANSLAGER

□ 243 (1/2)

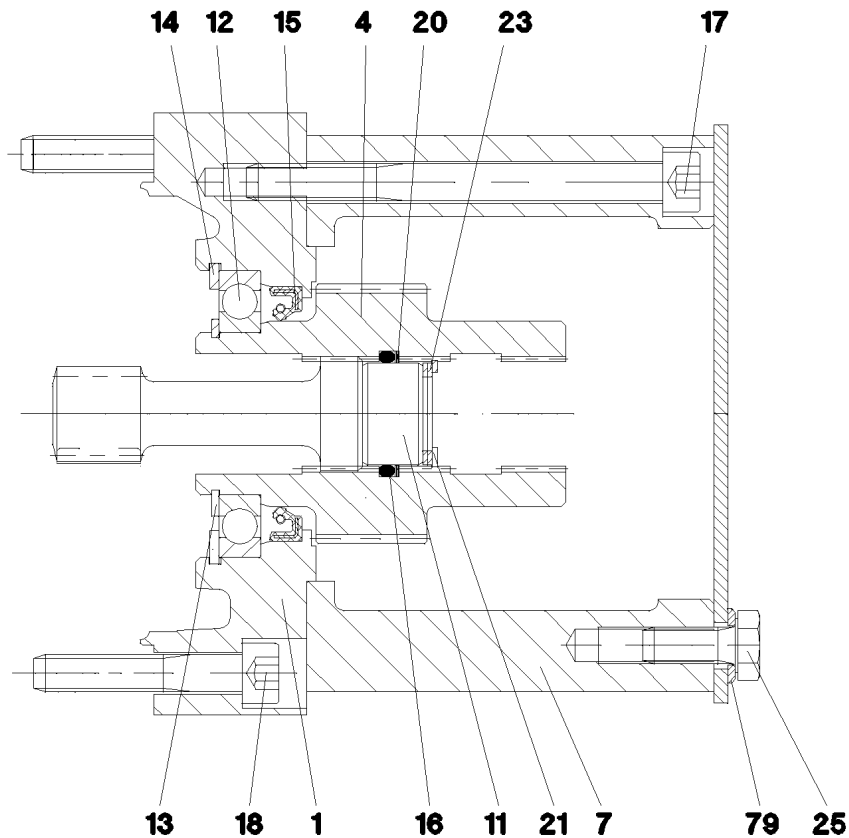
11347399

Pos.	Item	Quantity	Description	Bezeichnung
1	540271814	1	FLANGE	FLANSCH
3	540271914	1	WASHER	SCHEIBE
4	428102508	1	LOCKING RING DIN 472 80X2,5	SICHERUNGSRING
6	746170801	1	DEEP GROOVE BALL BEARING DIN 625 622	RILLENKUGELLAGER
200	501507014	0.3	PROFILE CORD	PROFILSCHNUR
201	501507214	0.4	FIXING BAND	BEF BAND
202	501507314	1	SLEEVE 8X0,4	HUELSE
301	540272114	1	PULL ROD	ZUGSTANGE
302	10875601	1	SOCKET HEAD SCREW ISO 4762 M8X50 8.8	ZYLINDERSCHRAUBE
303	514507308	1	DEEP GROOVE BALL BEARING DIN 625 600	RILLENKUGELLAGER
304	10171568	1	LOCKING RING DIN 471 17X1 FLZNNC-120H	SICHERUNGSRING
306	550296708	1	LOCKING RING DIN 472 35X1,5	SICHERUNGSRING
308	10875586	3	SOCKET HEAD SCREW ISO 4762 M6X16 8.8	ZYLINDERSCHRAUBE
309	570796908	1	STOP BOLT	RASTBOLZEN

11.2.2020	etk_en_de_098257 LR 11000	 244 (2/2)
<b>LIEBHERR</b>	FLANGE BEARING FLANSCHLAGER	11347399



Pos.	Item	Quantity	Description	Bezeichnung
1	570795908	1	PLANETARY CARRIER	PLANETENTRAEGER
2	570795808	3	PLANETARY WHEEL AXLE	PLANETENACHSE
3	570796008	1	BEARING RING	LAGERRING
10	710031208	1	ROTARY SHAFT LIP SEAL DIN 3760 A 115X1	RADIALWELLENDICHTRING
20	570796108	1	NEEDLE GEAR RIM 110X117X24	NADELKRANZ
23	540511608	1	DEEP GROOVE BALL BEARING DIN 625 16	RILLENKUGELLAGER
30	10171587	1	LOCKING RING DIN 471 55X2 FLZNNC-120H	SICHERUNGSRING
31	12100657	1	LOCKING RING DIN 472 90X3 480H SPF	SICHERUNGSRING



Pos.	Item	Quantity	Description	Bezeichnung
1	570796208	1	BRAKE FLANGE	BREMSFLANSCH
4	571727208	1	DRIVE SLEEVE	ANTRIEBSHUELSE
7	540184008	1	MOTOR FLANGE	MOTORFLANSCH
11	540184208	1	WASHER	SCHEIBE
12	745194708	1	DEEP GROOVE BALL BEARING DIN 625 160	RILLENKUGELLAGER
13	428002908	1	LOCKING RING DIN 471 35X1,5	SICHERUNGSRING
14	12100656	1	LOCKING RING DIN 472 62X2 480H SPF	SICHERUNGSRING
15	570151908	1	ROTARY SHAFT LIP SEAL DIN 3760 A 40X5	RADIALWELLENDICHTRING
16	540184308	1	O-RING 22,2X3 NBR70	O-RING
17	12213825	6	SOCKET HEAD SCREW ISO 4762 M8X90 8.8	ZYLINDERSCHRAUBE
18	12206699	6	SOCKET HEAD SCREW ISO 4762 M8X45 8.8	ZYLINDERSCHRAUBE
20	540184408	1	SPIRAL BACK-UP RING	SPIRALBACKRING
21	428100308	1	LOCKING RING DIN 472 23X1,2	SICHERUNGSRING
23	501501077	3	SHIM RING DIN 988 16X22X1	PASSSCHEIBE
25	11651767	4	HEX SCREW ISO 4017 M8X20 8.8 480H SPF	SECHSKANTSCHRAUBE
79	420001014	4	WASHER ISO 7089 8 200HV-A4	SCHEIBE

11.2.2020  
069335

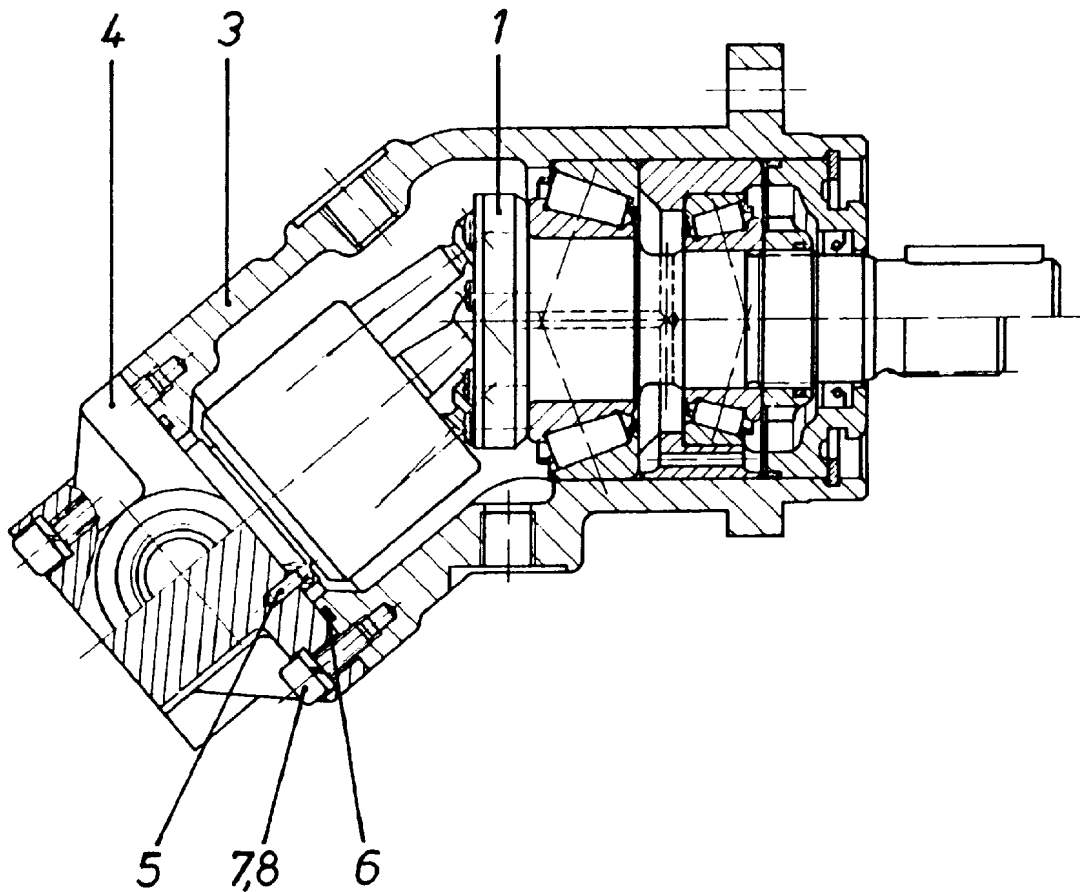
**LIEBHERR**

etk\_en\_de\_098257 LR 11000

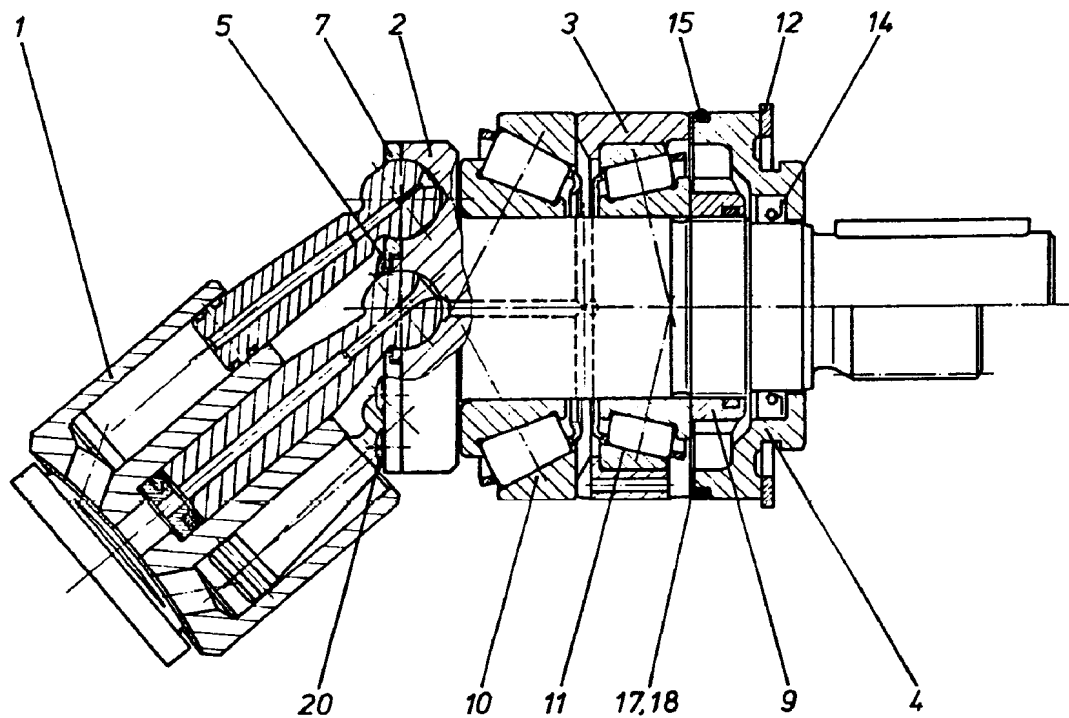
DRIVE UNIT CPL  
ANTRIEB KPL


246

540270514



Pos.	Item	Quantity	Description	Bezeichnung
1	570112908	1	DRIVING GEAR ⇒ □ 248	TRIEBWERK
3	570113008	1	HOUSING	GEHAEUSE
4	7024283	1	CONNECTING PLATE	ANSCHLUSSPLATTE
5	570113208	1	PARALLEL PIN ISO 2338 3M6X10 ST	ZYLINDERSTIFT
6	726426508	1	O-RING ARP 568 52,07X2,62 NBR90	O-RING
7	10875586	6	SOCKET HEAD SCREW ISO 4762 M6X16 8.8	ZYLINDERSCHRAUBE
8	424100608	6	WASHER SPRING DIN 7980 6 FST VERZ	FEDERRING



Pos.	Item	Quantity	Description	Bezeichnung
1	570113308	1	DRIVING GEAR ⇒  249	TRIEBWERK
2	570113408	1	DRIVING SHAFT	TRIEBWELLE
3	570113508	1	BEARING RING	LAGERRING
4	7024263	1	CLOSING RING	VERSCHLUSSRING
5	7024264	1	WASHER	SCHEIBE
7	7024265	1	PULL-BACK PLATE	RUECKZUGPLATTE
9	570113908	1	SLOTTED NUT M30X1,5	NUTMUTTER
10	570114008	1	TAPERED ROLLER BEARING	KEGELROLLENLAGER
11	746221608	1	TAPERED ROLLER BEARING DIN 720 32006-	KEGELROLLENLAGER
12	428102208	1	LOCKING RING DIN 472 70X2,5	SICHERUNGSRING
14	570114108	1	SHAFT SEAL 28X40X6 NBR	WELLENDICHTRING
15	515705108	1	O-RING ARP 568 64,77X2,62 NBR70	O-RING
17	570114208	2	SHIM RING 58X70X0,1	PASSSCHEIBE
18	570114308	1	SHIM RING 58X70X0,3	PASSSCHEIBE
20	514599408	7	PAN-HEAD SCREW ISO 7045 M3X8 4.8 A2C	FLACHKOPFSCHRAUBE

11.2.2020  
100571

**LIEBHERR**

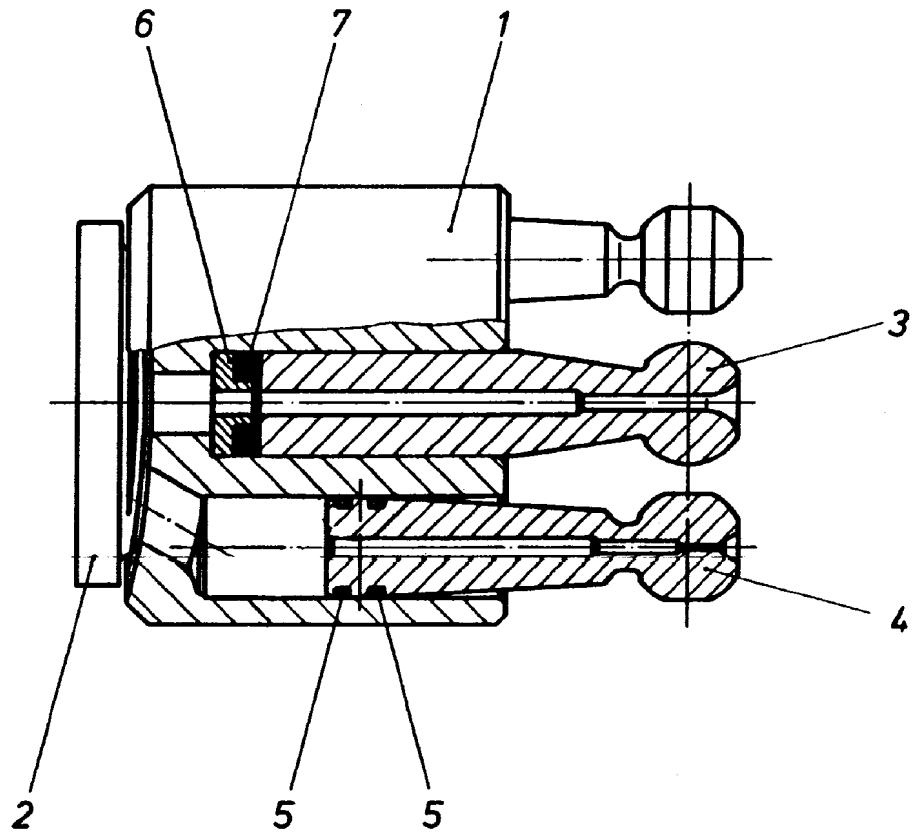
etk\_en\_de\_098257 LR 11000

DRIVING GEAR  
TRIEBWERK

 248

570112908





Pos.	Item	Quantity	Description	Bezeichnung
1	7024273	1	CYLINDER	ZYLINDER
2	570114508	1	GUIDE PLATE	STEUERPLATTE
3	570114608	1	CENTER STUD	MITTELZAPFEN
4	570114708	7	PISTON	KOLBEN
5	570114808	14	RING	RING
6	570114908	1	SPRING SUPPORT	FEDERTELLER
7	7024282	4	DISC SPRING	TELLERFEDER

11.2.2020  
100572

**LIEBHERR**


etk\_en\_de\_098257 LR 11000

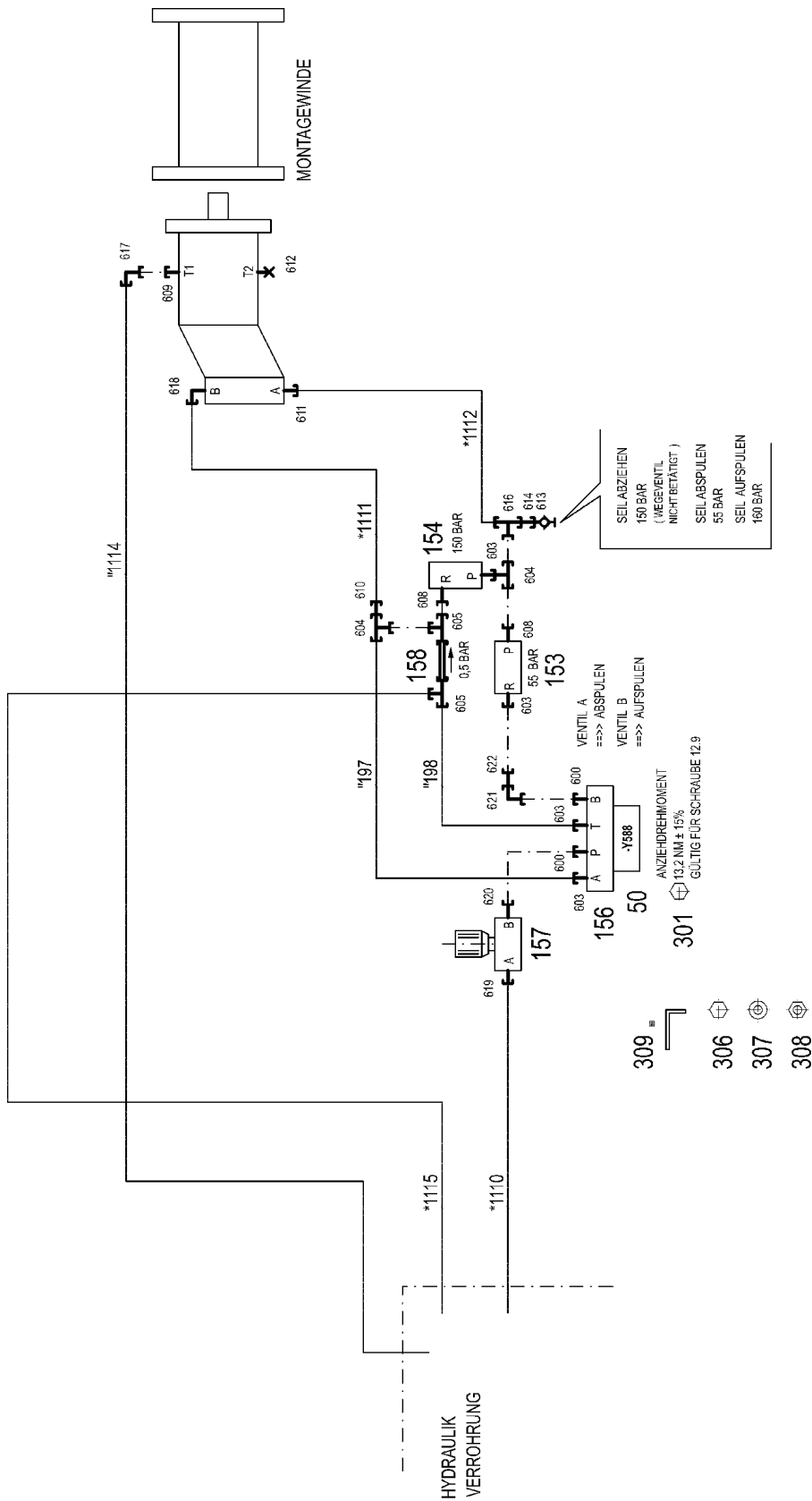
DRIVING GEAR  
TRIEBWERK

249

570113308

Pos.	Item	Quantity	Description	Bezeichnung
4	967787908	1	ADDNL. HYDR. F. ERECTING WINCH ⇒  251	ZUSATZHYDRAULIK MONTAGE

11.2.2020	etk_en_de_098257 LR 11000	 250
<b>LIEBHERR</b>	ADDNL. HYDR. F. ERECTING WINCH ZUSATZHYDRAULIK MONTAGEWINDE	917079008



ZUSATZHYDRAULIK  
MONTAGEWINDE  
1368-975.....

\* Pos. 10  
" Pos. 11

11.2.2020  
081236

**LIEBHERR**

etk\_en\_de\_098257 LR 11000

ADDNL. HYDR. F. ERECTING WINCH  
ZUSATZHYDRAULIK MONTAGEWINDE

251 (1/2)

967787908

Pos.	Item	Quantity	Description	Bezeichnung
10	967791308	1	HOSE LINES MOUNTING JACK	SCHLAUCHLEITUNGEN MONT
(1)	602760108	4	NAME PLATE 25,4X101,6	BEZEICHNUNGSSCHILD
(2)	602760308	1	NAME PLATE 25,4X165,1	BEZEICHNUNGSSCHILD
(1110)	969385108	1	HOSE CPL. 2SN 12X2300	SCHLAUCH KPL.
(1111)	967213408	1	HOSE CPL. 2SN 12X1500	SCHLAUCH KPL.
(1112)	927613508	1	HOSE CPL. 2SN 12X1300	SCHLAUCH KPL.
(1114)	921620608	1	HOSE CPL. 1SC 8X1900	SCHLAUCH KPL.
(1115)	926534008	1	HOSE CPL. 2TE 16X3800	SCHLAUCH KPL.
11	967791408	1	PIPELINES ERECTION WINCH	ROHRLEITUNGEN MONTAGEWI
(197)	968474208	1	PIPE COMPL. 18X1.5	ROHR KPL.
(198)	968474308	1	PIPE COMPL. 18X1.5	ROHR KPL.
50	10423938	1	DIRECTIONAL CONTROL VALVE 4/3 NG10-3 ⇒ □ 253	WEGEVENTIL
153	10112824	1	PRETENSIONING VALVE pv=55BAR pmax=5	VORSPANNVENTIL
154	511433308	1	PRESSURE LIMITING VALVE pmax=700BAR	DRUCKBEGRENZUNGSVENTIL
156	511058308	1	CONNECTING PLATE	ANSCHLUSSPLATTE
157	511427708	1	RESTRICTOR VALVE 90L/MIN VERZ. SPF	DROSSELVENTIL
(999)	10678157	1	SEALING SET VALVE	DS VENTIL
158	511446908	1	NON-RETURN VALVE 160BAR FE//ZN12//C	RUECKSCHLAGVENTIL
301	10876394	4	SOCKET HEAD SCREW DIN 912 M6X40 12.9	ZYLINDERSCHRAUBE
306	11657000	2	SOCKET HEAD SCREW ISO 4762 M10X45 8	ZYLINDERSCHRAUBE
307	10289795	2	WASHER ISO 7089 10 300HV FLZN SPF	SCHEIBE
308	11691678	2	HEX NUT ISO 4032 M10 8 FLZN SPF	SECHSKANTMUTTER
309	956093308	1	PLATE 4X140X93 S315MC FE//ZNNI8//CN//T	BLECH
600	471033208	2	FITTING XGE16-SR-ED A3P	VERSCHRAUBUNG
603	471031208	4	FITTING XGE18-LR-ED A3P	VERSCHRAUBUNG
604	247108402	2	FITTING ET 18L CR6-FREI	VERSCHRAUBUNG
605	247128502	2	FITTING EL 18L CR6-FREI	VERSCHRAUBUNG
608	471901308	2	FITTING EGESD18-LR-WD A3P	VERSCHRAUBUNG
609	471039708	1	FITTING ISO 8434-1 GE 10L M12X1,5 CR6-F	VERSCHRAUBUNG
610	475435608	1	FITTING RED 18/15L CR6-FREI SPF	VERSCHRAUBUNG
611	471033008	1	FITTING XGE16-SM-ED A3P	VERSCHRAUBUNG
612	477704308	1	STOP PLUG VSTI M12X1,5 A3P	STOPFEN
613	475601508	1	TEST POINT FITTING BMA3 6S	MESSANSCHLUSS
614	475433108	1	FITTING REDSD16/6-S CFX	VERSCHRAUBUNG
616	482431514	1	FITTING ISO 8434 ET 16S CR6-FREI	VERSCHRAUBUNG
617	7403569	1	FITTING EW 10L M16X1,5 CR6-FREI	VERSCHRAUBUNG
618	476611408	1	FITTING RSWS16-SM-WD A3P	VERSCHRAUBUNG
619	471031008	1	FITTING XGE15-LR-ED A3P	VERSCHRAUBUNG
620	471900608	1	FITTING EGESD16-SR-WD A3P	VERSCHRAUBUNG
621	7617460	1	FITTING EW 16S CR6-FREI	VERSCHRAUBUNG
622	470010808	1	FITTING SNV16-S A3P	VERSCHRAUBUNG

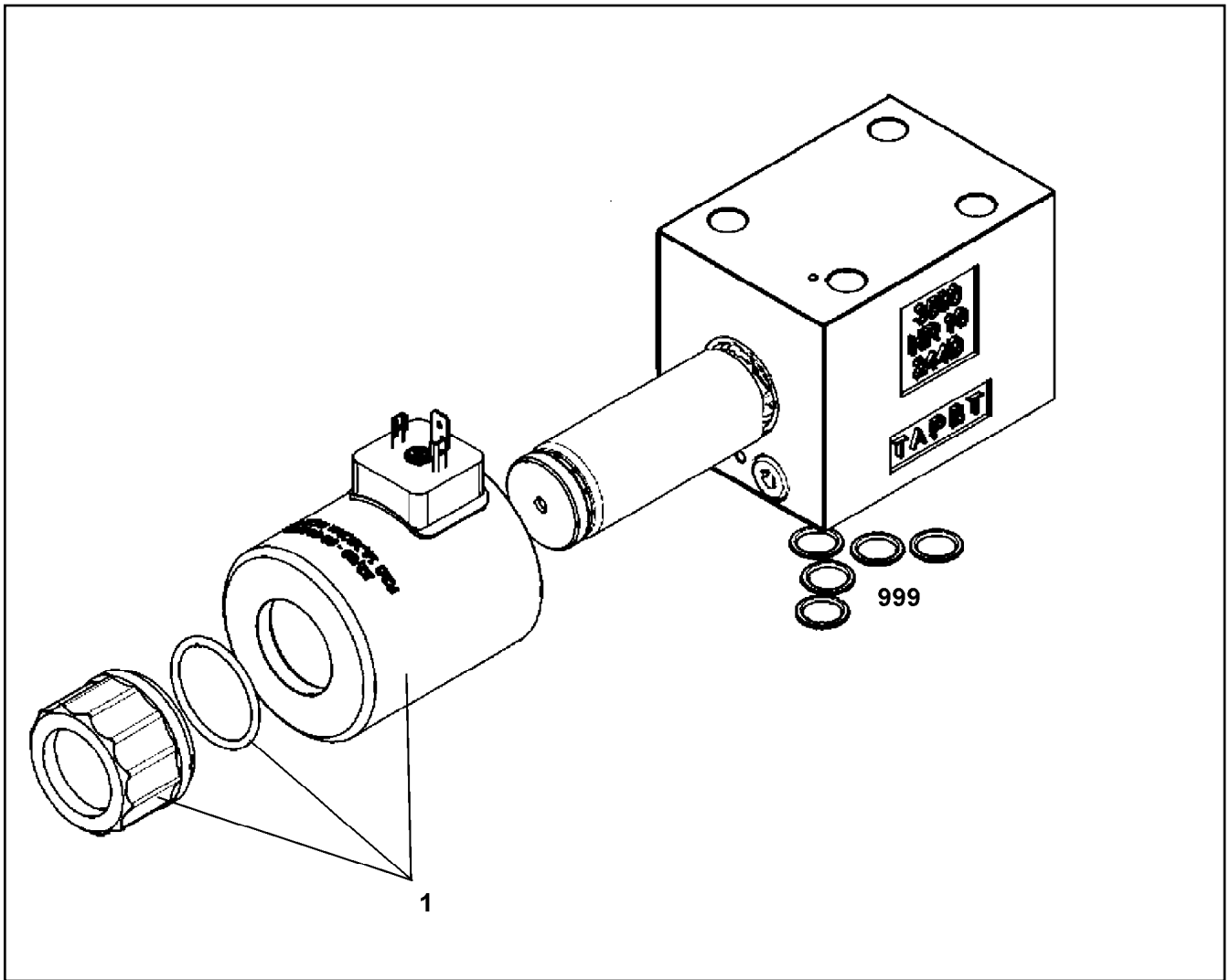
11.2.2020

etk\_en\_de\_098257 LR 11000

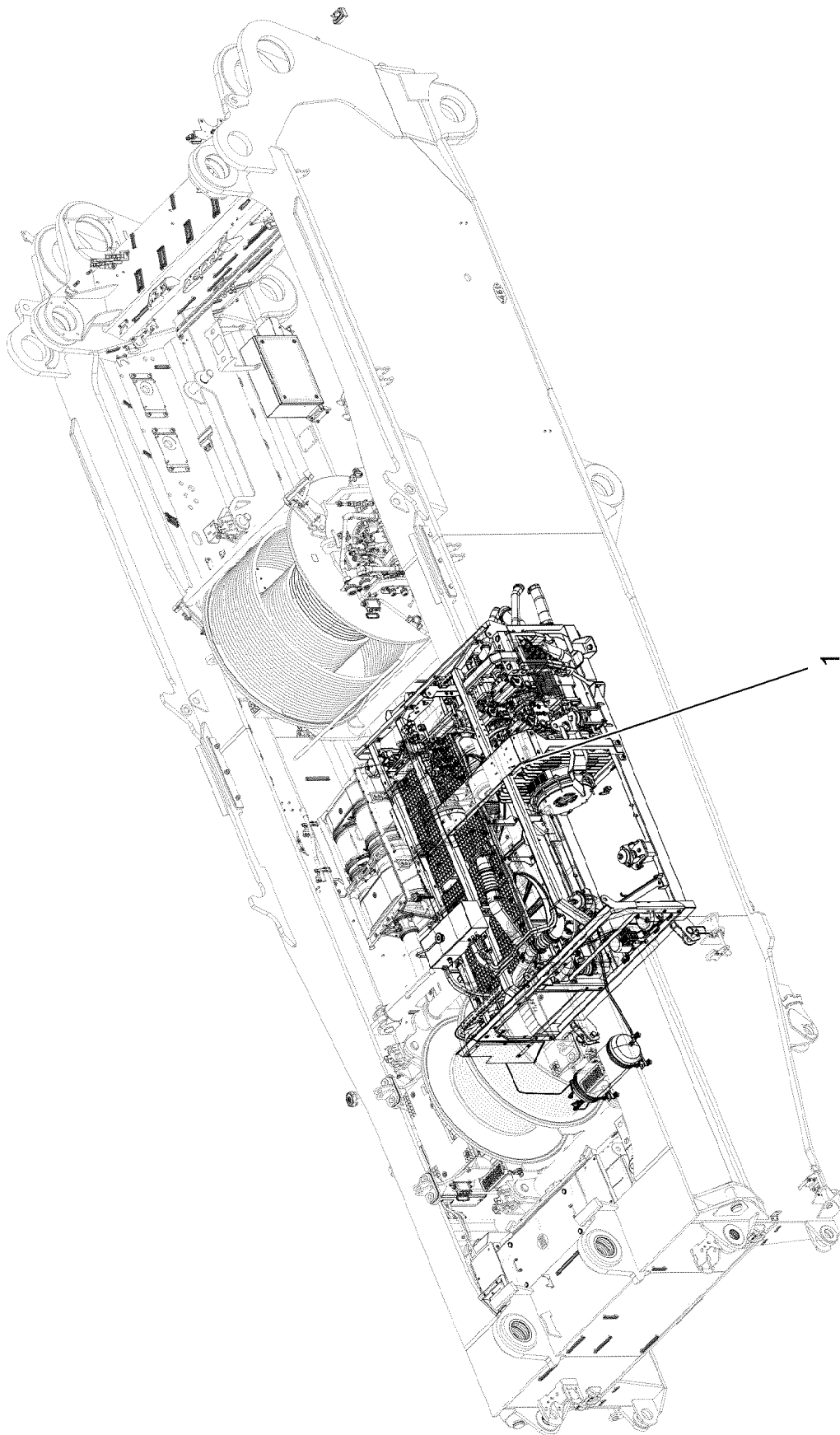
□ 252 (2/2)

**LIEBHERR**ADDNL. HYDR. F. ERECTING WINCH  
ZUSATZHYDRAULIK MONTAGEWINDE

967787908



Pos.	Item	Quantity	Description	Bezeichnung
1	11005244	1	MAGNET COIL	MAGNETSPULE
999	10491129	1	SEAL KIT CONTROL BLOCK	DS STEUERBLOCK



11.2.2020  
004186

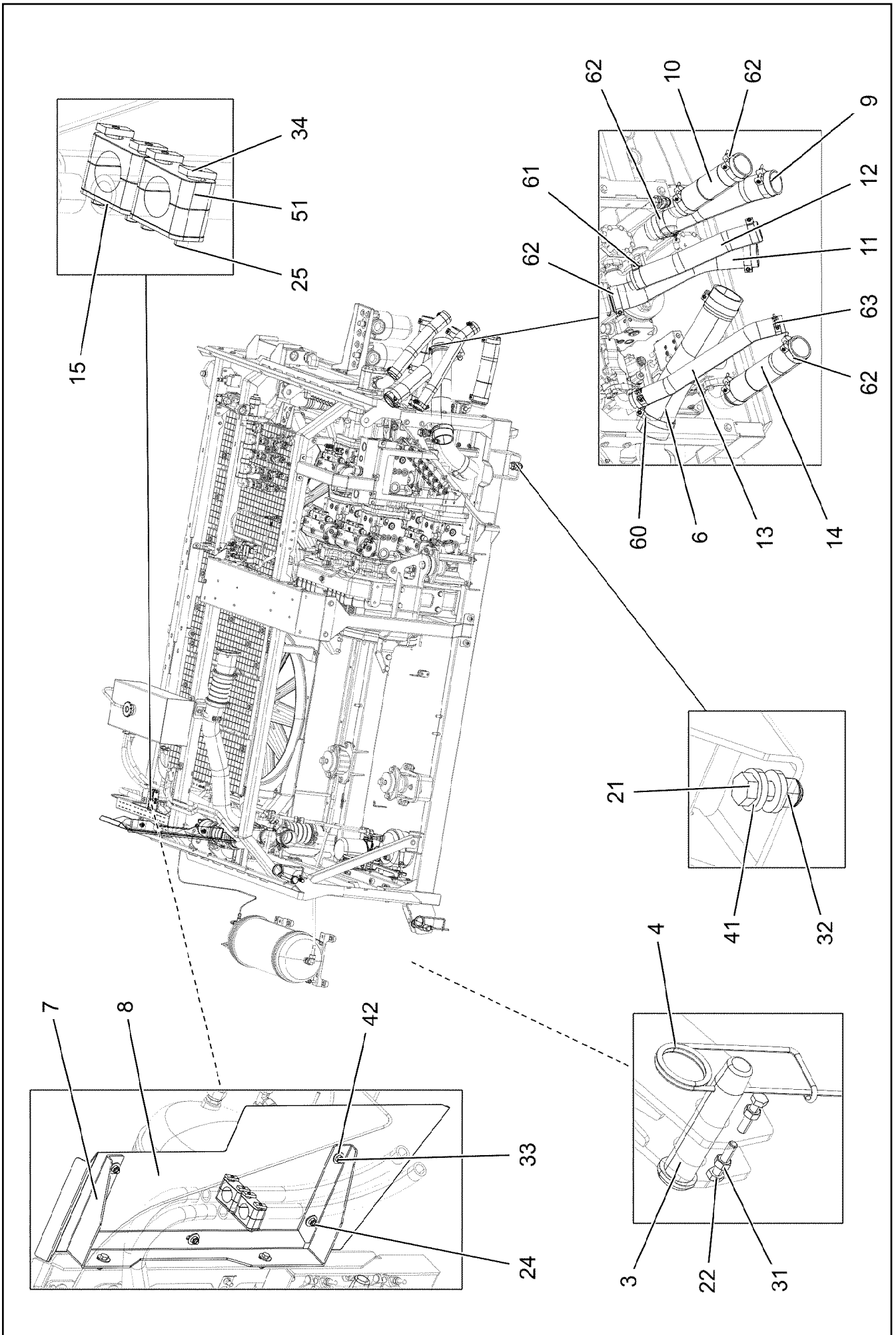
etk\_en\_de\_098257 LR 11000

254 (1/3)

**LIEBHERR**

DIESEL ENGINE CPL.  
DIESELMOTOR KPL.

918861408



11.2.2020  
004187


**LIEBHERR**


etk\_en\_de\_098257 LR 11000

DIESEL ENGINE CPL.  
DIESELMOTOR KPL.

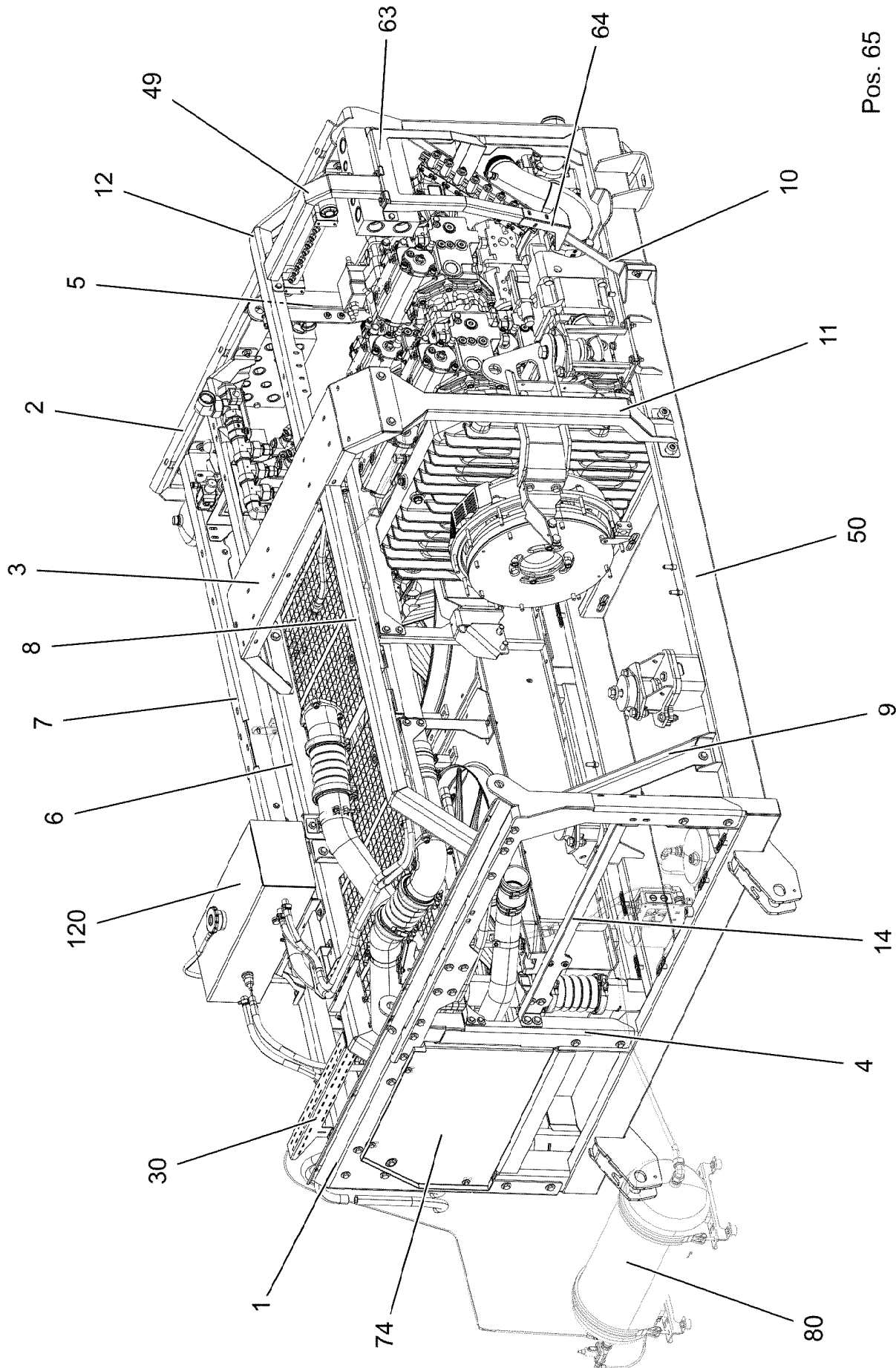
☐ 255 (2/3)

918861408

Pos.	Item	Quantity	Description	Bezeichnung
1	96032892	1	DIESEL ENGINE, PRE-ASSEMBLED ⇒  257	DIESELMOTOR VORM.
3	935085908	2	PIN RD35X165 42CRMO4+QT	BOLZEN
4	433105008	2	RETAINING SPRING DIN 2194 6 A3C	SICHERUNGSFEDER
6	11491357	1	SIPHON PIPE 100X600 NBR	SAUGSCHLAUCH
7	97054740	1	PLATE 4X1046X98 S315MC	BLECH
8	97054741	1	PLATE 1.5X344X918 DC01	BLECH
9	12100136	1	SIPHON PIPE 76X500 NBR	SAUGSCHLAUCH
10	10877064	1	SIPHON PIPE 76X330 NBR	SAUGSCHLAUCH
11	10877637	1	SIPHON PIPE 76X550 NBR	SAUGSCHLAUCH
12	97049426	1	SIPHON PIPE 60X5.5X480 CR	SAUGSCHLAUCH
13	12100074	1	SIPHON PIPE 51X600 NBR	SAUGSCHLAUCH
14	97049427	1	SIPHON PIPE 76X5.5X380 CR	SAUGSCHLAUCH
15	7008583	2	LID PLATE DIN 3015-1 L-DP 4 W1-ZN	DECKPLATTE
21	10875806	2	HEX SCREW ISO 4017 M20X60 8.8 FLZN SP	SECHSKANTSCHRAUBE
22	11691682	4	HEX SCREW ISO 4017 M10X45 8.8 FLZN SP	SECHSKANTSCHRAUBE
24	11642261	7	HEX SCREW ISO 4017 M8X25 8.8 480H SPF	SECHSKANTSCHRAUBE
25	12203634	4	SOCKET HEAD SCREW ISO 4762 M6X50 8.8	ZYLINDERSCHRAUBE
31	11691678	4	HEX NUT ISO 4032 M10 8 FLZN SPF	SECHSKANTMUTTER
32	10875630	2	HEX NUT ISO 7040 M20 10 FE//ZnNi8//Cr//T0	SECHSKANTMUTTER
33	10875614	7	HEX NUT DIN 985 M8 8 480H SPF	SECHSKANTMUTTER
34	602018008	4	CARRIER RAIL NUT DIN 3015-1 L TM M6 W1	TRAGSCHIENENMUTTER
41	4600604	4	WASHER DIN 7349 21 100HV FLZN SPF	SCHEIBE
42	11140469	14	WASHER ISO 7093-1 8 200HV 480H SPF	SCHEIBE
51	602008908	4	CLAMP-HALF DIN 3015-1 L 4 R 30 PP SW	KLEMMHAELFTE
60	774211708	2	HOSE CLAMP 115/113-121/25 ST	SCHLAUCHSCHELLE
61	10652657	2	HOSE CLAMP 70/68-73/25 ST	SCHLAUCHSCHELLE
62	774227908	8	HOSE CLAMP 86-91X25 ST	SCHLAUCHSCHELLE
63	774282708	2	HOSE CLAMP 60-63X20 ST	SCHLAUCHSCHELLE

11.2.2020	etk_en_de_098257 LR 11000	 256 (3/3)
<b>LIEBHERR</b>	DIESEL ENGINE CPL. DIESELMOTOR KPL.	918861408



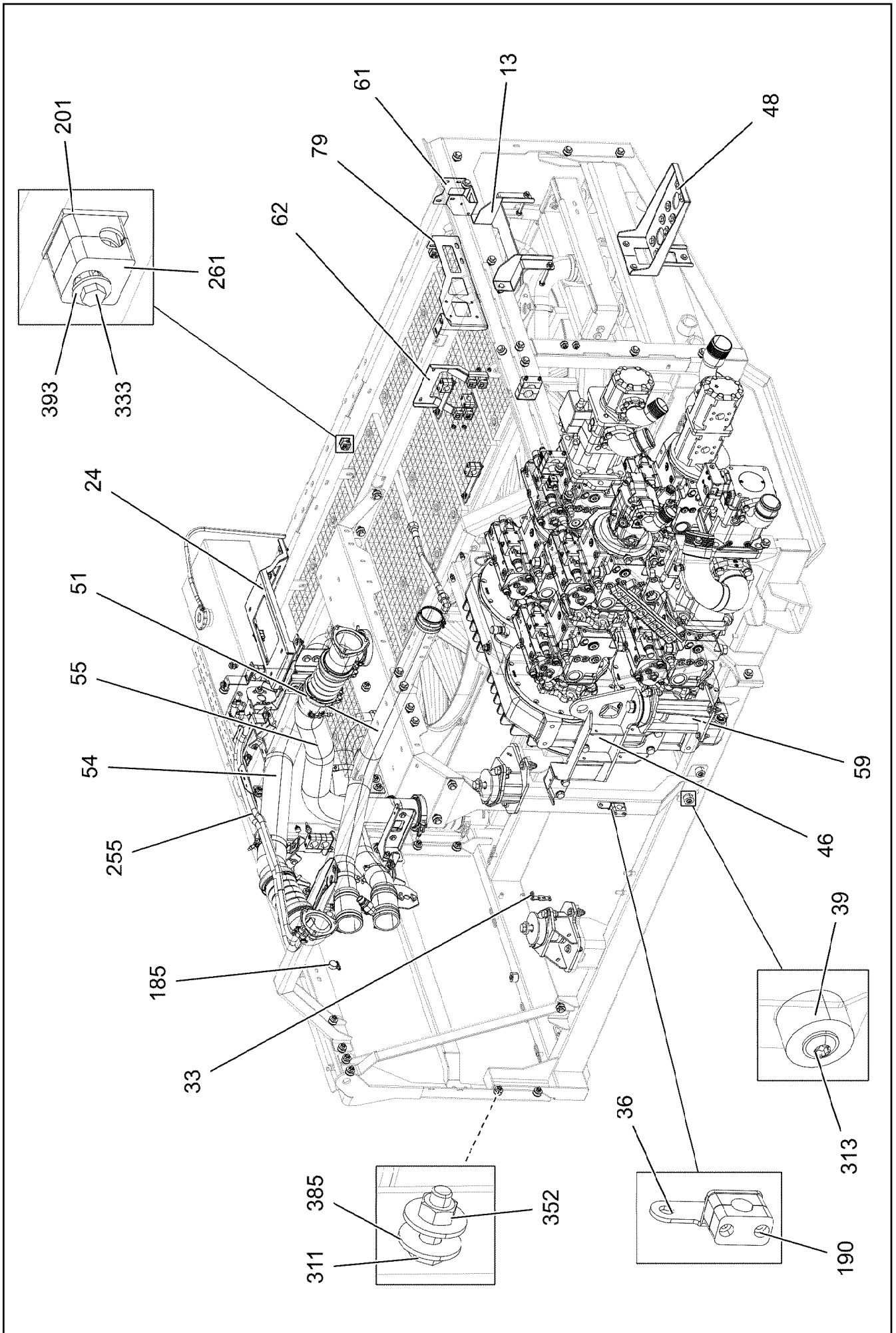


Pos. 65

11.2.2020  
004343  
**LIEBHERR**

etk\_en\_de\_098257 LR 11000  
DIESEL ENGINE, PRE-ASSEMBLED  
DIESELMOTOR VORM.

257 (1/14)  
96032892



11.2.2020  
004344

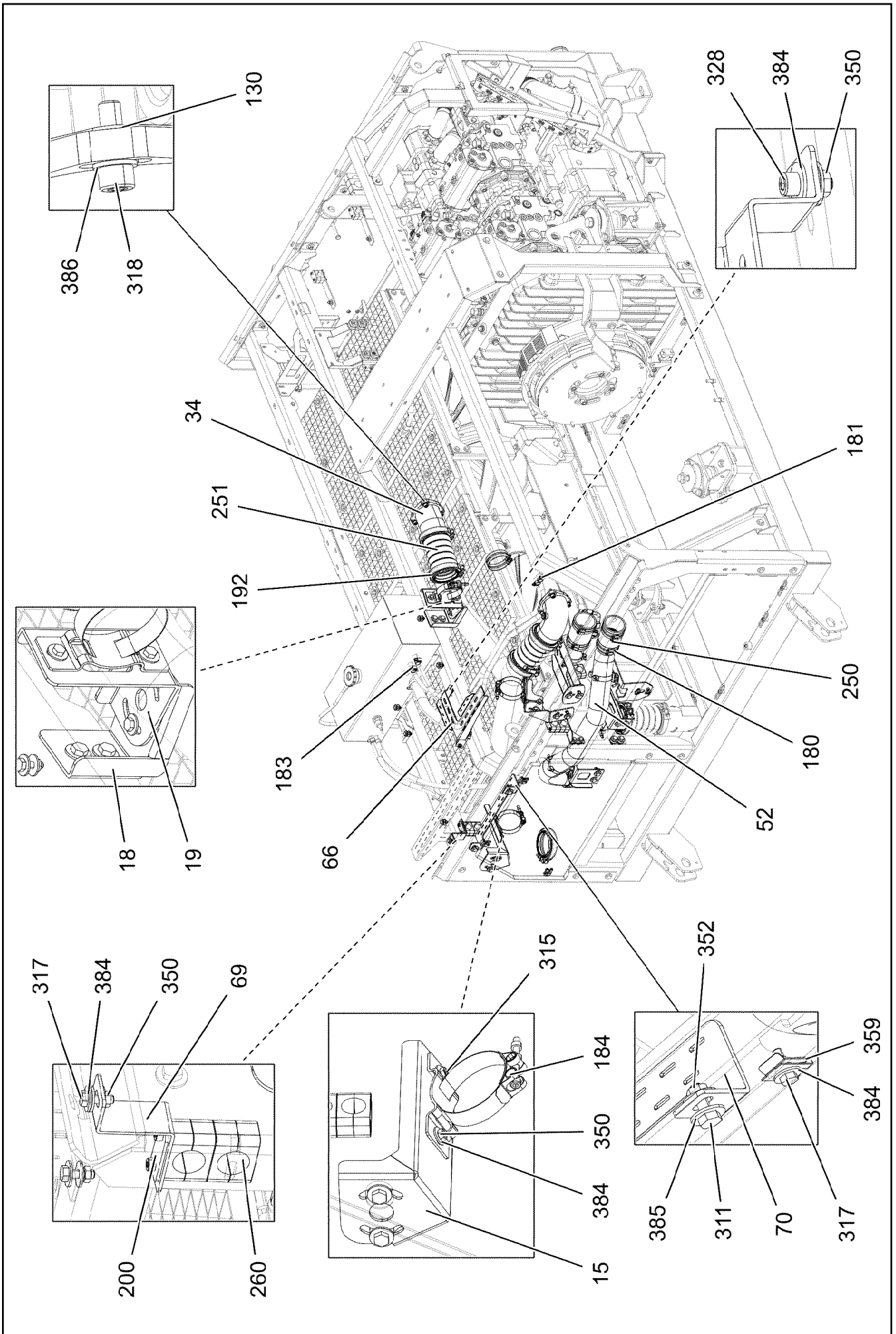
**LIEBHERR**

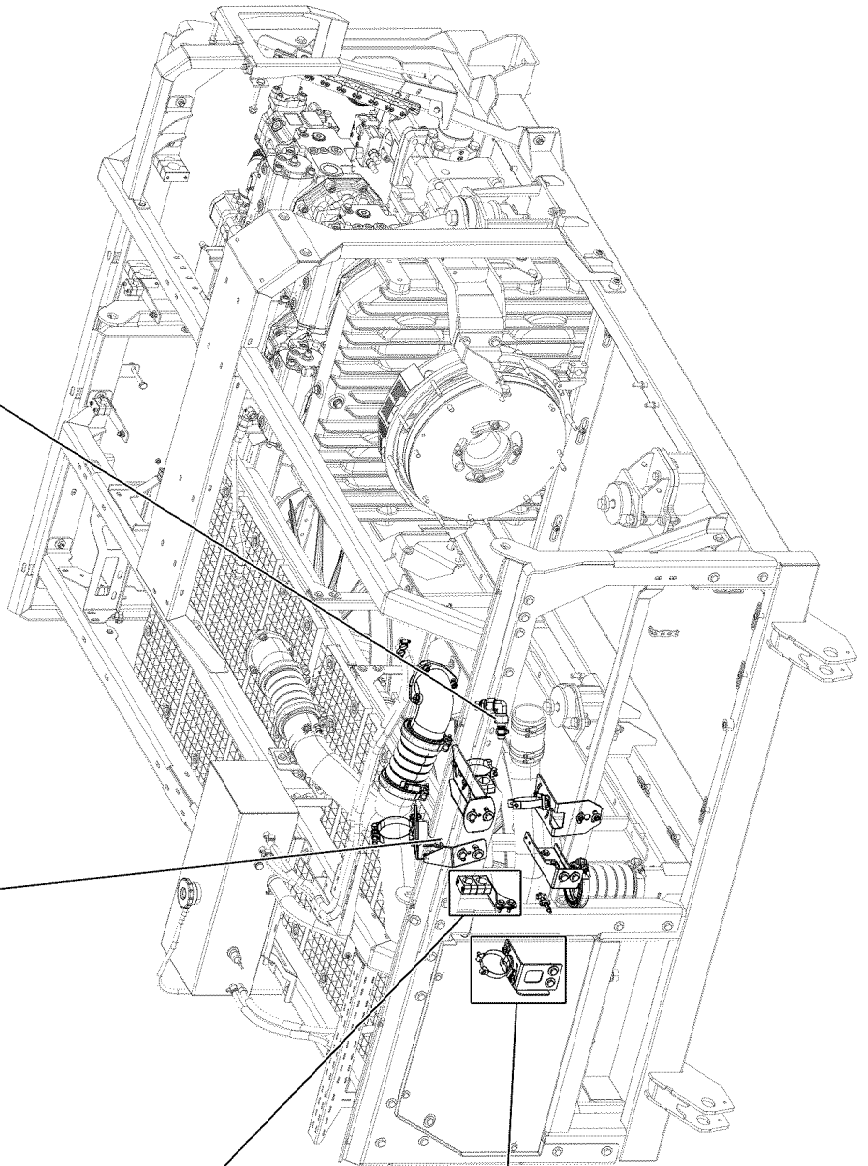
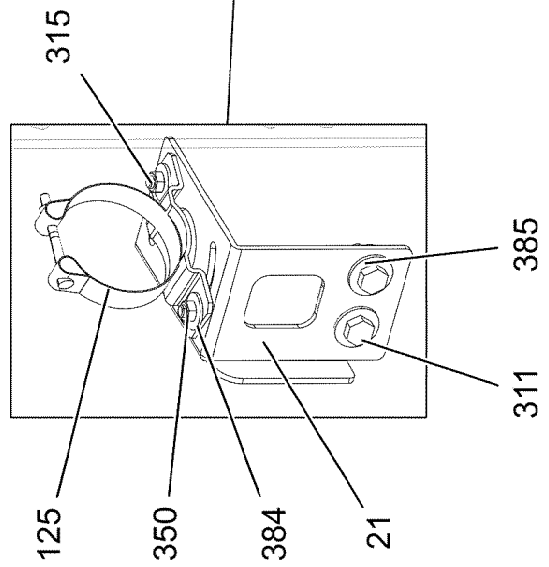
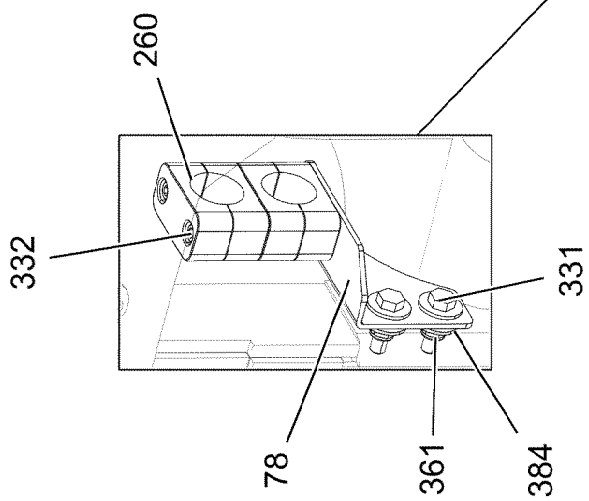
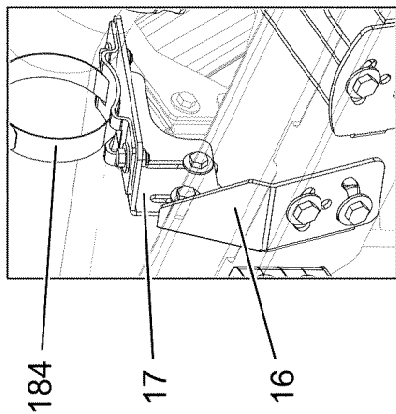
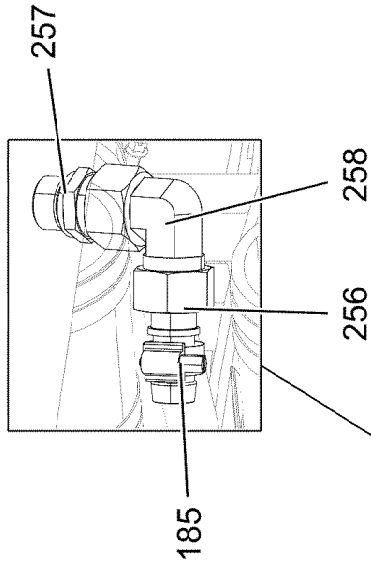
etk\_en\_de\_098257 LR 11000

DIESEL ENGINE, PRE-ASSEMBLED  
DIESELMOTOR VORM.

258 (2/14)

96032892





11.2.2020  
004346

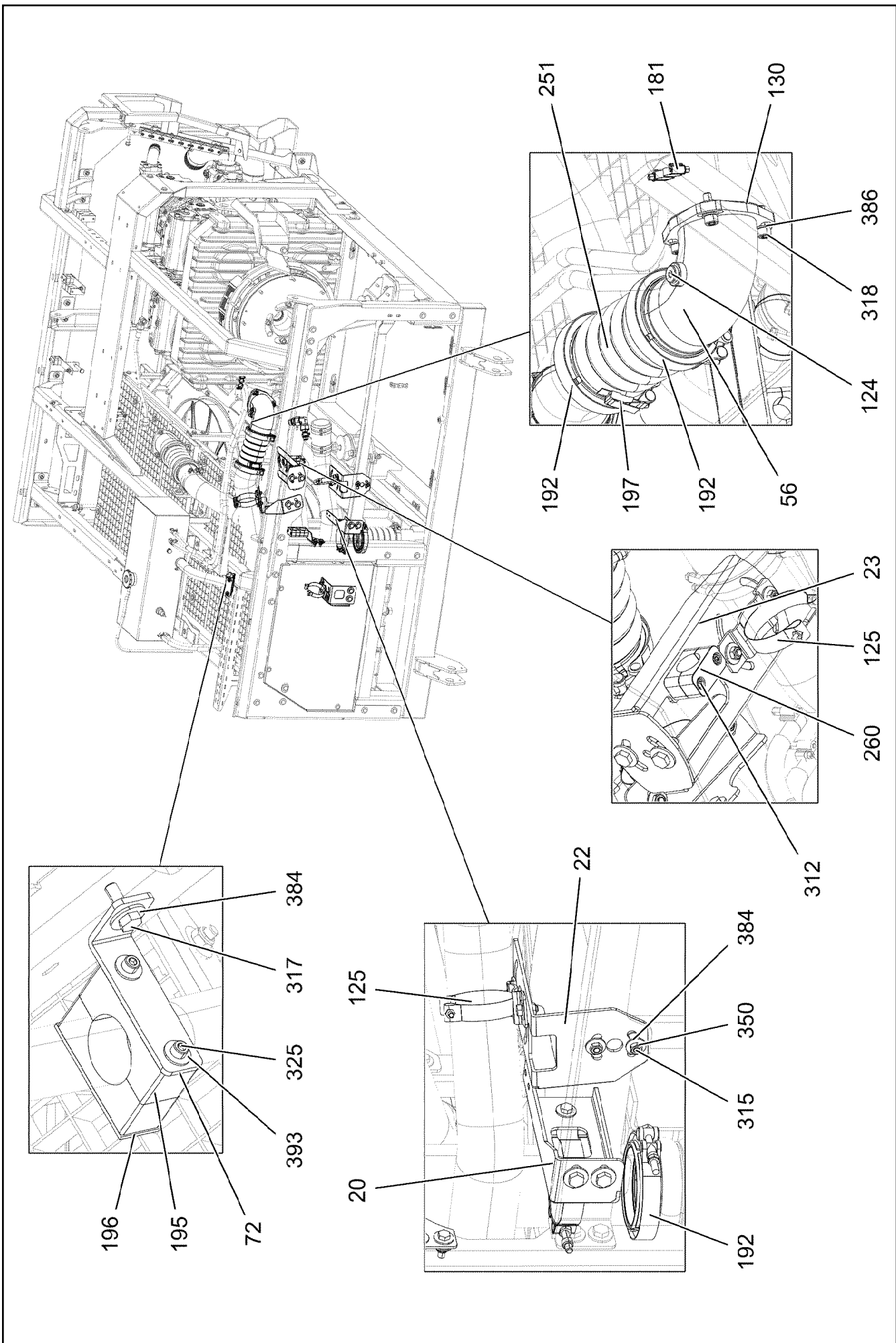
**LIEBHERR**

etk\_en\_de\_098257 LR 11000

DIESEL ENGINE, PRE-ASSEMBLED  
DIESELMOTOR VORM.

▣ 260 (4/14)

96032892



11.2.2020  
004347

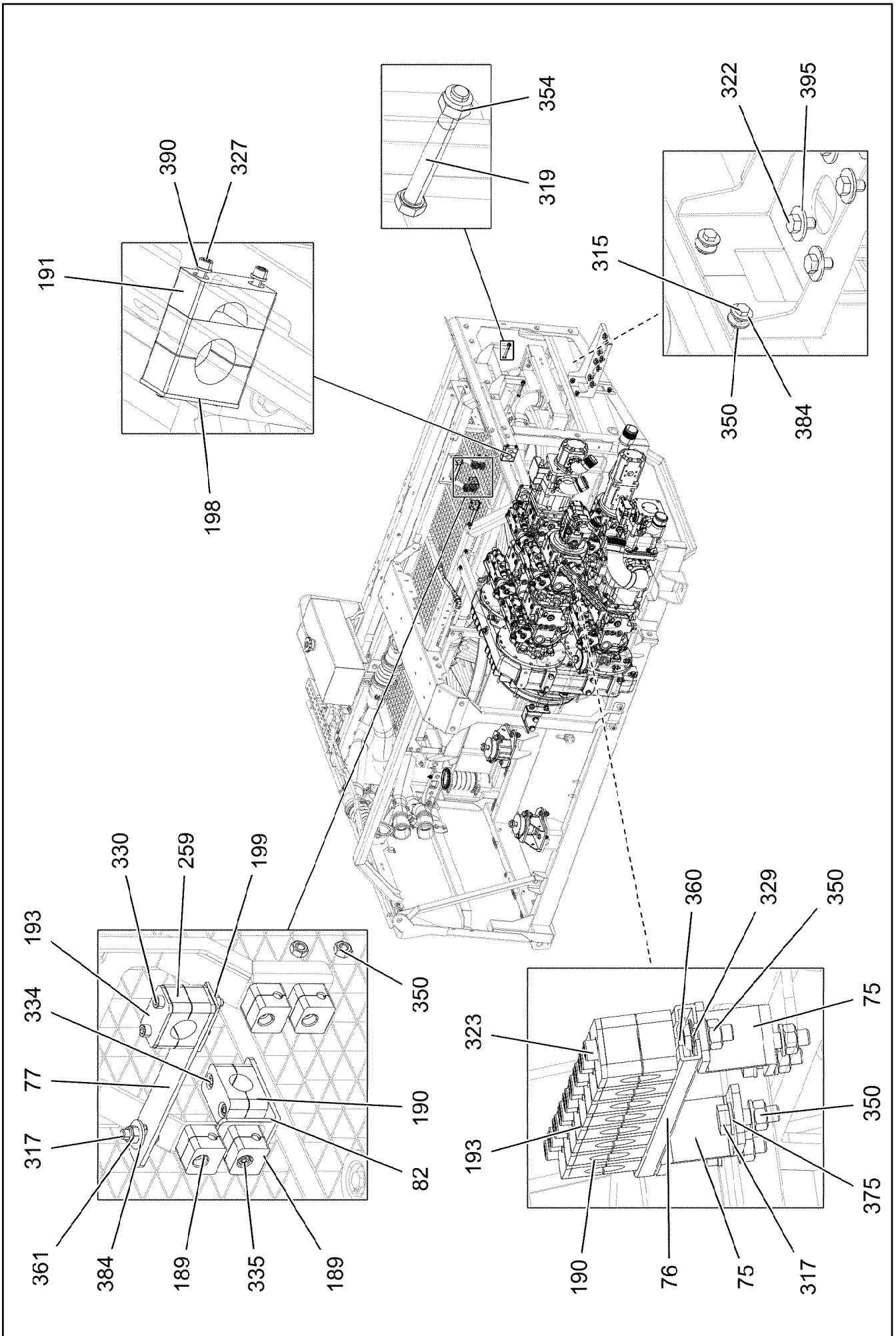
**LIEBHERR**

etk\_en\_de\_098257 LR 11000

DIESEL ENGINE, PRE-ASSEMBLED  
DIESELMOTOR VORM.

▣ 261 (5/14)

96032892



11.2.2020  
004348

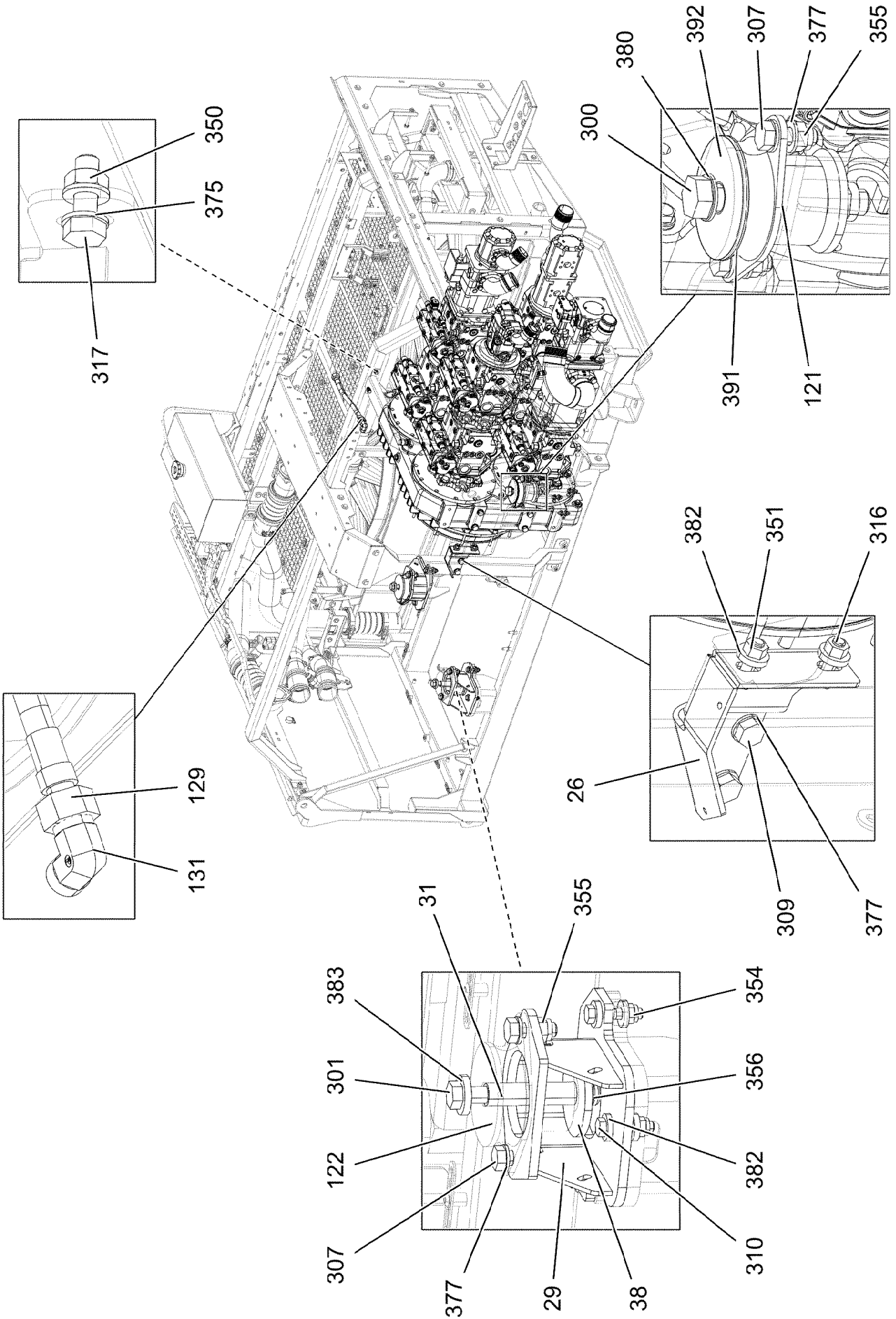
**LIEBHERR**

etk\_en\_de\_098257 LR 11000

DIESEL ENGINE, PRE-ASSEMBLED  
DIESELMOTOR VORM.

262 (6/14)

96032892



11.2.2020  
004349

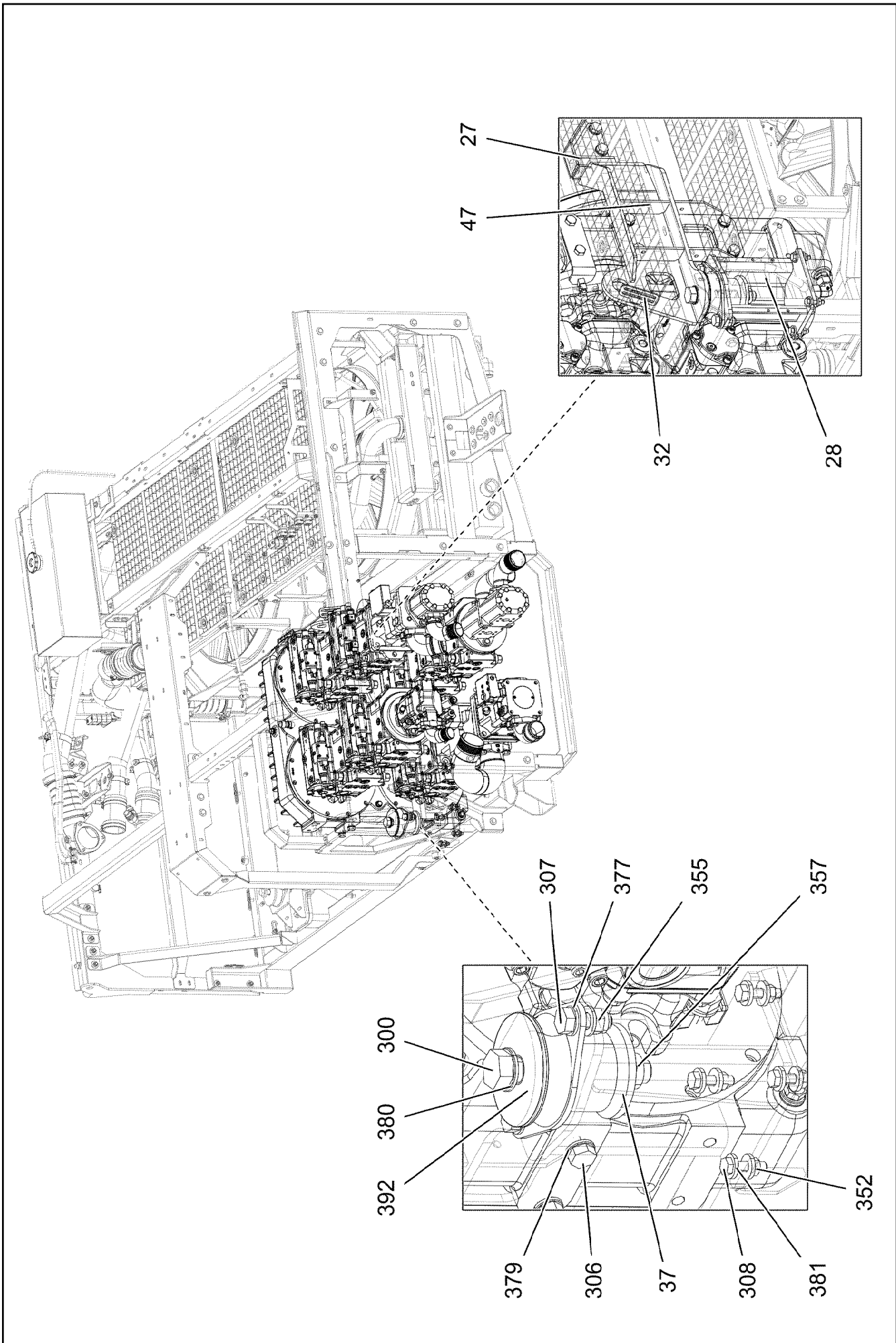
**LIEBHERR**

etk\_en\_de\_098257 LR 11000

DIESEL ENGINE, PRE-ASSEMBLED  
DIESELMOTOR VORM.

263 (7/14)

96032892



11.2.2020  
004350

**LIEBHERR**

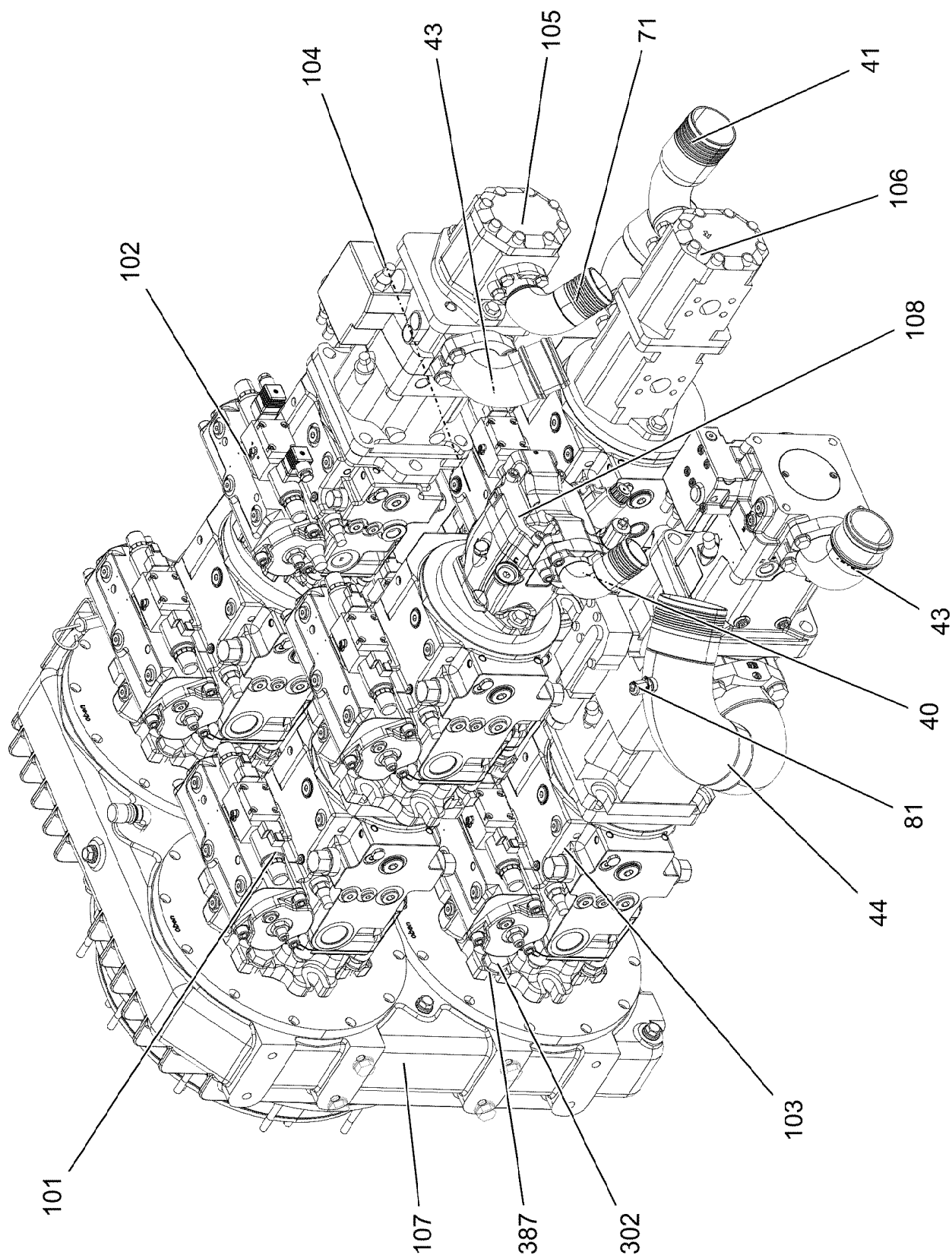
etk\_en\_de\_098257 LR 11000

DIESEL ENGINE, PRE-ASSEMBLED  
DIESELMOTOR VORM.

□ 264 (8/14)

96032892





11.2.2020  
004351

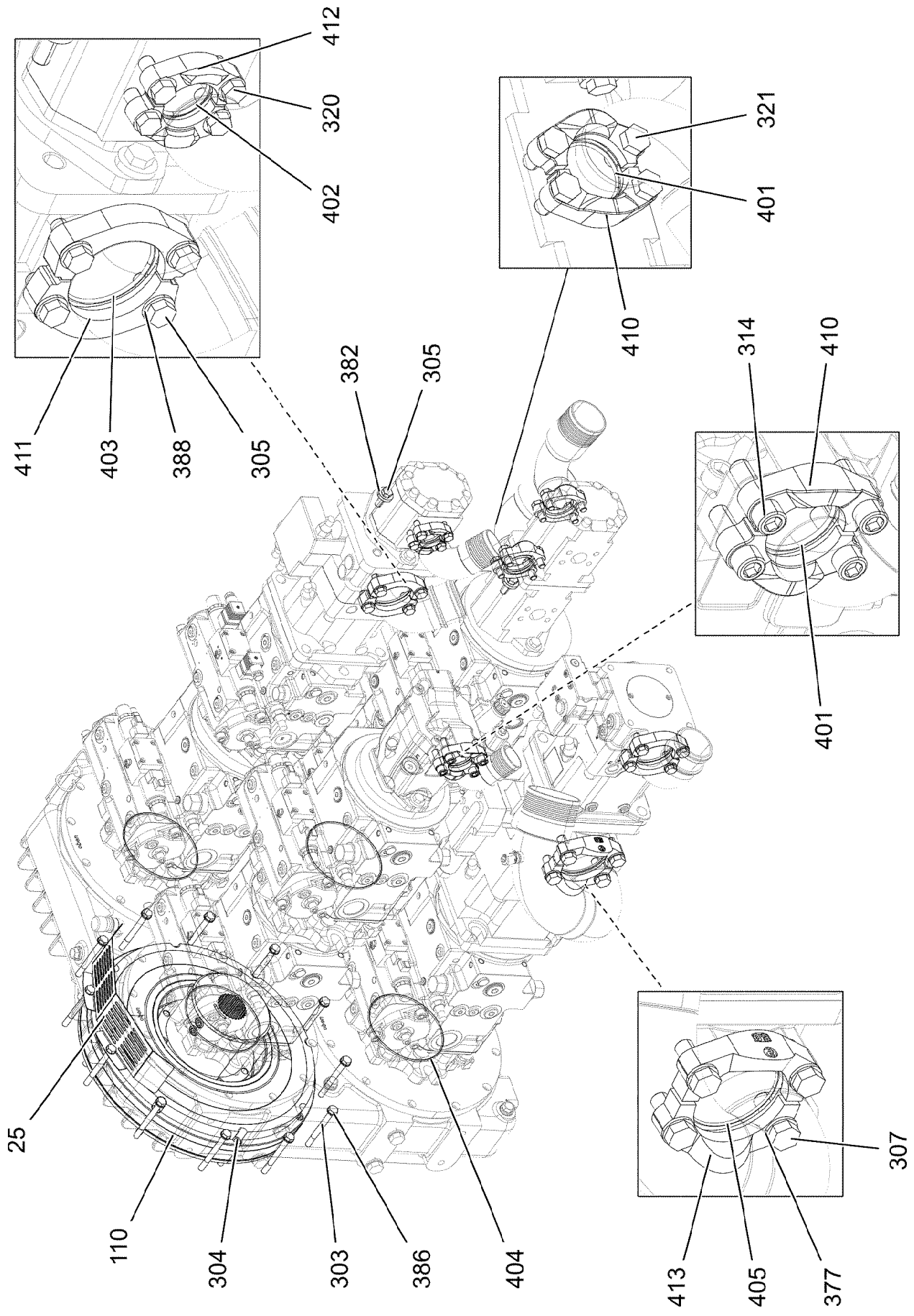
**LIEBHERR**

etk\_en\_de\_098257 LR 11000

DIESEL ENGINE, PRE-ASSEMBLED  
DIESELMOTOR VORM.

▣ 265 (9/14)

96032892



11.2.2020  
004352

**LIEBHERR**

etk\_en\_de\_098257 LR 11000

DIESEL ENGINE, PRE-ASSEMBLED  
DIESELMOTOR VORM.

266 (10/14)

96032892

Pos.	Item	Quantity	Description	Bezeichnung
1	968243508	1	PLATE WELDED	BLECH SCHWK.
2	968243608	1	PLATE WELDED	BLECH SCHWK.
3	968243708	1	PLATE WELDED	BLECH SCHWK.
4	969340408	1	PLATE WELDED	BLECH SCHWK.
5	968243908	1	PLATE WELDED	BLECH SCHWK.
6	97116095	1	PLATE 5X3011X239 S355MC	BLECH
7	97116311	1	PLATE 5X2850X308 S355MC	BLECH
8	97037250	1	PLATE 5X1965X225 S355MC	BLECH
9	97037251	1	PLATE 5X884X134 S355MC	BLECH
10	97037252	1	PLATE 5X893X191 S355MC	BLECH
11	97037253	1	PLATE 4X1092X326 S315MC	BLECH
12	97116085	1	PLATE 5X1352X225 S355MC	BLECH
13	97037255	1	PLATE 4X366X300 S315MC	BLECH
14	97056133	1	PLATE 4X1225X155 S315MC	BLECH
15	97037259	1	PLATE 4X185X380 S315MC	BLECH
16	97056136	1	PLATE 4X188X190 S315MC FE//ZNNI8//CN//T	BLECH
17	97056173	1	PLATE 4X166X138 S315MC FE//ZNNI8//CN//T	BLECH
18	97037262	1	PLATE 4X113X221 S315MC FE//ZNNI8//CN//T	BLECH
19	97037263	1	PLATE 4X279X108 S315MC FE//ZNNI8//CN//T	BLECH
20	97056178	1	PLATE 4X312X159 S315MC FE//ZNNI8//CN//T	BLECH
21	97056228	1	PLATE 4X182X248 S315MC FE//ZNNI8//CN//T	BLECH
22	97056229	1	PLATE 4X290X207 S315MC FE//ZNNI8//CN//T	BLECH
23	97056244	1	PLATE 4X383X211 S315MC FE//ZNNI8//CN//T	BLECH
24	97037268	1	PLATE 4X648X385 S315MC	BLECH
25	976167508	1	PLATE 1X374X106 DC01 FE//ZNNI8//CN//T0	BLECH
26	97025532	1	PLATE 5X285X189 S355MC FE//ZNNI8//CN//T	BLECH
27	97025533	1	PLATE 5X299X209 S355MC FE//ZNNI8//CN//T	BLECH
28	927068308	1	BRACKET WELDED CONST.	KONSOLE SCHWK.
29	964913908	2	BRACKET WELDED CONST.	KONSOLE SCHWK.
30	97056274	1	PLATE 3X662X293 S355MC FE//ZNNI8//CN//T	BLECH
31	947811508	2	TUBE 25.0 X0 S355J2H	ROHR
32	97030183	1	PLATE 3X88X96 DC01 FE//ZNNI8//CN//T0	BLECH
33	952859808	1	PLATE 4X103X20 S315MC FE//ZNNI8//CN//T	BLECH
34	969373008	1	CHARGE AIR PIPE SPF	LADELUFTROHR
36	964490608	1	HOLDER FE//ZNNI8//CN//T0	HALTER
37	976179708	2	PLATE 8X96X96 S700MC FLZN	BLECH
38	976648308	2	PLATE 8X96X96 S700MC	BLECH
39	978787708	3	SLEEVE 33.0X19 FE//ZNNI8//CN//T0	HUELSE
40	12100314	1	INTAKE SAE1 1/2C61-90,H STAHL FE//ZNNI8/	SAUGSTUTZEN
41	12100316	2	INTAKE SAE1 1/2C61-90,H STAHL FE//ZNNI8/	SAUGSTUTZEN
43	972523608	2	SUCTION PIPE OIL SPF	SAUGROHR-OEL
44	968251708	1	INTAKE ST.CONST. FE//ZNNI8//CN//T0	SAUGSTUTZEN SCHWK.
46	968262608	1	BRACKET,RIGHT WELDED	KONSOLE SCHWK.RE.
47	968262708	1	BRACKET,LEFT WELDED	KONSOLE SCHWK.LI.
48	97037973	1	PLATE 4X546X397 S315MC	BLECH
49	97037974	1	PLATE 4X762X150 S315MC	BLECH
50	968189508	1	EQUIPMENT CARRIER WELDED	AGGREGATETRAEGER SCHWK.
51	97056345	1	WATER PIPE EDELSTAHL	WASSERROHR
52	97056364	1	WATER PIPE EDELSTAHL	WASSERROHR
54	969351408	1	CHARGE AIR PIPE SPF	LADELUFTROHR
55	969351908	1	CHARGE AIR PIPE SPF	LADELUFTROHR
56	969373708	1	CHARGE AIR PIPE SPF	LADELUFTROHR
59	968493308	1	BRACKET WELDED CONST. FE//ZNNI8//CN/	KONSOLE SCHWK.
61	97042634	1	PLATE 3X316X134 DC01 FE//ZNNI8//CN//T0	BLECH
62	97042635	1	PLATE 4X288X226 S315MC FE//ZNNI8//CN//T	BLECH
63	97042686	1	PLATE 4X561X633 S315MC	BLECH
64	97042687	1	PLATE 4X269X293 S315MC FE//ZNNI8//CN//T	BLECH
65	97042729	1	PLATE 3X577X255 S355MC	BLECH
66	97064661	1	PLATE 3X318X358 DC01 FE//ZNNI8//CN//T0	BLECH
69	977984008	1	PLATE 3X185X40 S355MC FE//ZNNI8//CN//T	BLECH

11.2.2020

etk\_en\_de\_098257 LR 11000

267 (11/14)

**LIEBHERR**DIESEL ENGINE, PRE-ASSEMBLED  
DIESELMOTOR VORM.

96032892

Pos.	Item	Quantity	Description	Bezeichnung
70	97043505	1	PLATE 4X399X128 S315MC FE//ZNNI8//CN//T	BLECH
71	12100315	1	INTAKE SAE1 1/4C61-90,H STAHL FE//ZNNI8/	SAUGSTUTZEN
72	97050176	1	PLATE 4X143X30 S315MC FE//ZNNI8//CN//T	BLECH
74	969056608	1	SHEET CPL.	BLECH KPL.
(1)	97054634	1	PLATE 2.5X775X531 DC01	BLECH
(2)	726616708	4	MEGI BUFFER 18X7,5	MEGIPUFFER
(3)	10875648	8	WASHER ISO 7093-1 6 200HV 480H SPF	SCHEIBE
(4)	11694356	4	HEX NUT ISO 4032 M6 8 480H SPF	SECHSKANTMUTTER
(5)	409710908	2	CARRYING BOLT M8	STUETZSCHRAUBE
(6)	10289803	2	WASHER ISO 7089 8 300HV 480H SPF	SCHEIBE
(7)	10875614	2	HEX NUT DIN 985 M8 8 480H SPF	SECHSKANTMUTTER
75	97063970	2	PLATE 4X126X30 S315MC FE//ZNNI8//CN//T	BLECH
76	970344808	1	MOUNTING RAIL	TRAGSCHIENE
77	97055167	2	PLATE 4X185X30 S315MC FE//ZNNI8//CN//T	BLECH
78	97099648	1	PLATE 3X105X104 S355MC	BLECH
79	97116725	1	PLATE 3X518X258 S355MC FE//ZNNI8//CN//T	BLECH
80	96033379	1	FIXING PARTS COMPRESSED AIR ⇒ □ 271	BEFESTIGUNGSTEILE DRUCKL
81	7406865	1	SCREW COUPLING EMA3 M14X1,5 CR6-FRE	SCHRAUBKUPPLUNG
82	97122524	1	PLATE 4X125X30 S315MC FE//ZNNI8//CN//T	BLECH
101	11212364	1	TWO-STAGE PUMP A4VG+A4VG+A11VO SP ⇒ □ 275	ZWEIFACHPUMPE
102	11212365	1	TRIPLE PUMP A4VG+A4VG+A11VO SPF ⇒ □ 280	DREIFACHPUMPE
103	11212366	1	TRIPLE PUMP A4VG+A11VLO+A11V SPF ⇒ □ 285	DREIFACHPUMPE
104	11212367	1	TWO-STAGE PUMP A4VG+A4VG SPF ⇒ □ 287	ZWEIFACHPUMPE
105	512125408	1	GEAR PUMP SNP3	ZAHNRADPUMPE
(999)	10476391	1	SEAL KIT	DICHTSATZ
106	10220483	1	TWO-STAGE PUMP PRR SPF	ZWEIFACHZAHNRADPUMPE
(999)	10476391	1	SEAL KIT	DICHTSATZ
107	11320826	1	PUMP DISTRIBUTION GEAR A 4325 ST ⇒ □ 294	PUMPENVERTEILERGETRIEBE
108	11314599	1	VARIABLE PUMP A10VO SPF ⇒ □ 296	VERSTELLPUMPE
110	10663384	1	COUPLING 3800NM/1900U/MIN NR 70SH	KUPPLUNG
120	96032897	1	RADIATOR, PRE-ASSEMBLED ⇒ □ 298	KUEHLER VORM.
121	550452508	2	VIBRATION DAMPER	SCHWINGUNGSDAEMPFER
122	550452608	2	VIBRATION DAMPER	SCHWINGUNGSDAEMPFER
124	477704408	1	STOP PLUG VSTIM16X1,5ED A3P	STOPFEN
125	10337339	3	SWIVEL BOLT BRACKET CLAMP 77-80/80/20	GELENKBANDKONSOLENSCHE
129	510501008	1	HOSE DN16 500	SCHLAUCH
130	9271963	2	SEAL AFM 31	DICHTUNG
131	470230608	1	FITTING XW18-L A3P	VERSCHRAUBUNG
180	774218808	12	HOSE CLAMP 90/80-100/12 W3	SCHLAUCHSCHELLE
181	10872022	2	HOSE CLAMP DIN 3017-1 12-22/9 W3	SCHLAUCHSCHELLE
183	11118077	2	HOSE CLAMP 21/16-27/12 W3	SCHLAUCHSCHELLE
184	774222908	4	RETAINER CLIP 102-100 ST	SPANNSCHELLE
185	774208508	2	HOSE CLAMP 32/25-40/12 W3	SCHLAUCHSCHELLE
189	602007708	8	CLAMP-HALF DIN 3015-1 L 0 R 8 PP SW	KLEMMHAELFTE
190	602008408	20	CLAMP-HALF DIN 3015-1 L 3 G 20 PP SW	KLEMMHAELFTE
191	602009108	6	CLAMP-HALF DIN 3015-1 L 5 R 35 PP SW	KLEMMHAELFTE
192	10127984	6	RETAINER CLIP 119.5 St/Inox	SPANNSCHELLE
193	7005053	8	LID PLATE DIN 3015-1 L-DP 3 W1-ZN	DECKPLATTE
195	602010108	2	CLAMP-HALF DIN 3015-1 L 6 R 44,5 PP SW	KLEMMHAELFTE
196	11008020	1	WELD PLATE DIN 3015-1 L-AP-K 6 W1 ZNNI	ANSCHWEISSPLATTE
197	10020519	1	LASHING STRAP 0,5MX18MM	ZURRGURT
198	10802201	2	WELD PLATE DIN 3015-1 L-AP-K 5 W1 ZNNI	ANSCHWEISSPLATTE

11.2.2020

etk\_en\_de\_098257 LR 11000

□ 268 (12/14)


**LIEBHERR**DIESEL ENGINE, PRE-ASSEMBLED  
DIESELMOTOR VORM.

96032892


Pos.	Item	Quantity	Description	Bezeichnung
199	10802203	2	WELD PLATE DIN 3015-1 L-AP-K 3 W1 ZNNI	ANSCHWEISSPLATTE
200	10802205	1	WELD PLATE DIN 3015-1 L-AP-K 4 W1 ZNNI	ANSCHWEISSPLATTE
201	11211987	2	WELD PLATE DIN 3015-1 L-AP-K 0 W1 ZNNI	ANSCHWEISSPLATTE
250	550632308	2	FORM HOSE DN80X140	FORMSCHLAUCH
251	10663848	2	CHARGE AIR CORRUGATED HOSE 94X185	LADELUFTWELLSCHLAUCH
255	96033645	1	HOSE LINES	SCHLAUCHLEITUNGEN
(1)	96014033	2	HOSE CPL. CONTI KWS 10X2500	SCHLAUCH KPL.
(2)	96033647	1	HOSE CPL. CONTI KWS 8X2000	SCHLAUCH KPL.
256	968652008	1	PIPE SOCKET CPL. NW-20 ⇒  306	ROHRSTUTZEN KPL.
257	11621782	1	FITTING ISO 8434-1 GE 22L M26X1,5 INOX	VERSCHRAUBUNG
258	10873827	1	FITTING EW 22L EDELSTAHL	VERSCHRAUBUNG
259	602008508	4	CLAMP-HALF DIN 3015-1 L 3 R 22 PP SW	KLEMMHAELFTE
260	602008908	10	CLAMP-HALF DIN 3015-1 L 4 R 30 PP SW	KLEMMHAELFTE
261	7365090	6	CLAMP-HALF DIN 3015-1 L 0 R 12 PP SW	KLEMMHAELFTE
300	12225207	2	HEX SCREW ISO 4014 M24X160 8.8 FLZN SP	SECHSKANTSCHRAUBE
301	406221408	2	HEX SCREW ISO 4014 M18X180 10.9 FLZN	SECHSKANTSCHRAUBE
302	406604008	16	HEX SCREW ISO 4017 M20X55 10.9 FLZN SP	SECHSKANTSCHRAUBE
303	11651143	12	HEX SCREW ISO 4014 M10X105 8.8 FLZN SP	SECHSKANTSCHRAUBE
304	10876374	8	SOCKET HEAD SCREW ISO 4762 M12X60 8	ZYLINDERSCHRAUBE
305	11642349	14	HEX SCREW ISO 4017 M12X35 8.8 FLZN SP	SECHSKANTSCHRAUBE
306	10875519	8	HEX SCREW ISO 4017 M16X40 8.8 FLZN SP	SECHSKANTSCHRAUBE
307	10875803	12	HEX SCREW ISO 4017 M16X45 8.8 FLZN SP	SECHSKANTSCHRAUBE
308	11626706	8	HEX SCREW ISO 4017 M10X40 8.8 FLZN SP	SECHSKANTSCHRAUBE
309	12214938	4	HEX SCREW ISO 4017 M16X35 8.8 FLZN SP	SECHSKANTSCHRAUBE
310	11658891	6	HEX SCREW ISO 4014 M12X55 8.8 FLZN SP	SECHSKANTSCHRAUBE
311	11642358	58	HEX SCREW ISO 4017 M10X30 8.8 FLZN SP	SECHSKANTSCHRAUBE
312	10875592	18	SOCKET HEAD SCREW ISO 4762 M6X45 8.8	ZYLINDERSCHRAUBE
313	10875484	3	BUTTON HEAD SCREW 7380-2 M8X10 08.8 4	HALBRUNDKOPFSCHRAUBE
314	10875565	4	SOCKET HEAD SCREW ISO 4762 M12X40 8	ZYLINDERSCHRAUBE
315	11651767	25	HEX SCREW ISO 4017 M8X20 8.8 480H SPF	SECHSKANTSCHRAUBE
316	11645384	4	HEX SCREW ISO 4017 M12X40 8.8 FLZN SP	SECHSKANTSCHRAUBE
317	11642261	18	HEX SCREW ISO 4017 M8X25 8.8 480H SPF	SECHSKANTSCHRAUBE
318	10875571	6	SOCKET HEAD SCREW ISO 4762 M10X30 8	ZYLINDERSCHRAUBE
319	10875504	4	HEX SCREW ISO 4014 M12X100 8.8 FLZN SP	SECHSKANTSCHRAUBE
320	12100552	4	HEX SCREW UNC7/16X14X30MM 8.8 FLZN	SECHSKANTSCHRAUBE
321	10876375	8	SCREW AEHNL.ISO 4017 UNC1/2X13X1 1/4	SCHRAUBE
322	11651006	8	HEX SCREW ISO 4017 M12X20 8.8 FLZN SP	SECHSKANTSCHRAUBE
323	10875592	16	SOCKET HEAD SCREW ISO 4762 M6X45 8.8	ZYLINDERSCHRAUBE
325	12203635	2	SOCKET HEAD SCREW ISO 4762 M6X90 8.8	ZYLINDERSCHRAUBE
327	10181388	4	SOCKET HEAD SCREW ISO 4762 M6X100 8	ZYLINDERSCHRAUBE
328	10007677	2	SOCKET HEAD SCREW ISO 4762 M8X20 A2	ZYLINDERSCHRAUBE
329	408650608	2	BUTTON HEAD SCREW ISO 7380-2 M8X20 A	HALBRUNDKOPFSCHRAUBE
330	10876359	4	SOCKET HEAD SCREW ISO 4762 M6X55 8.8	ZYLINDERSCHRAUBE
331	11826527	2	HEX SCREW ISO 4017 M8X30 8.8 480H SPF	SECHSKANTSCHRAUBE
332	12216222	4	SOCKET HEAD SCREW ISO 4762 M6X85 8.8	ZYLINDERSCHRAUBE
333	12216183	3	HEX SCREW ISO 4014 M6X40 8.8 480H SPF	SECHSKANTSCHRAUBE
334	10875590	2	SOCKET HEAD SCREW ISO 4762 M6X35 8.8	ZYLINDERSCHRAUBE
335	11820284	1	SOCKET HEAD SCREW ISO 4762 M6X30 8.8	ZYLINDERSCHRAUBE
350	11693875	48	HEX NUT ISO 4032 M8 8 480H SPF	SECHSKANTMUTTER
351	10875616	4	HEX NUT ISO 4032 M12 8 FLZN SPF	SECHSKANTMUTTER
352	11691678	66	HEX NUT ISO 4032 M10 8 FLZN SPF	SECHSKANTMUTTER
354	10875607	10	HEX NUT DIN 985 M12 8 FLZN SPF	SECHSKANTMUTTER
355	10875609	8	HEX NUT DIN 985 M16 8 FLZN SPF	SECHSKANTMUTTER
356	10179122	2	HEX NUT DIN 980 M18 10 FLZN SPF	SECHSKANTMUTTER
357	12226094	2	HEX NUT DIN 985 M24 10 FE//ZNNI8//CN//T0	SECHSKANTMUTTER
359	12100332	3	SHEET METAL NUT M8 480H SPF	BLECHMUTTER
360	602018008	16	CARRIER RAIL NUT DIN 3015-1 L TM M6 W1	TRAGSCHIENENMUTTER
361	10875614	4	HEX NUT DIN 985 M8 8 480H SPF	SECHSKANTMUTTER
375	420001014	18	WASHER ISO 7089 8 200HV-A4	SCHEIBE


11.2.2020

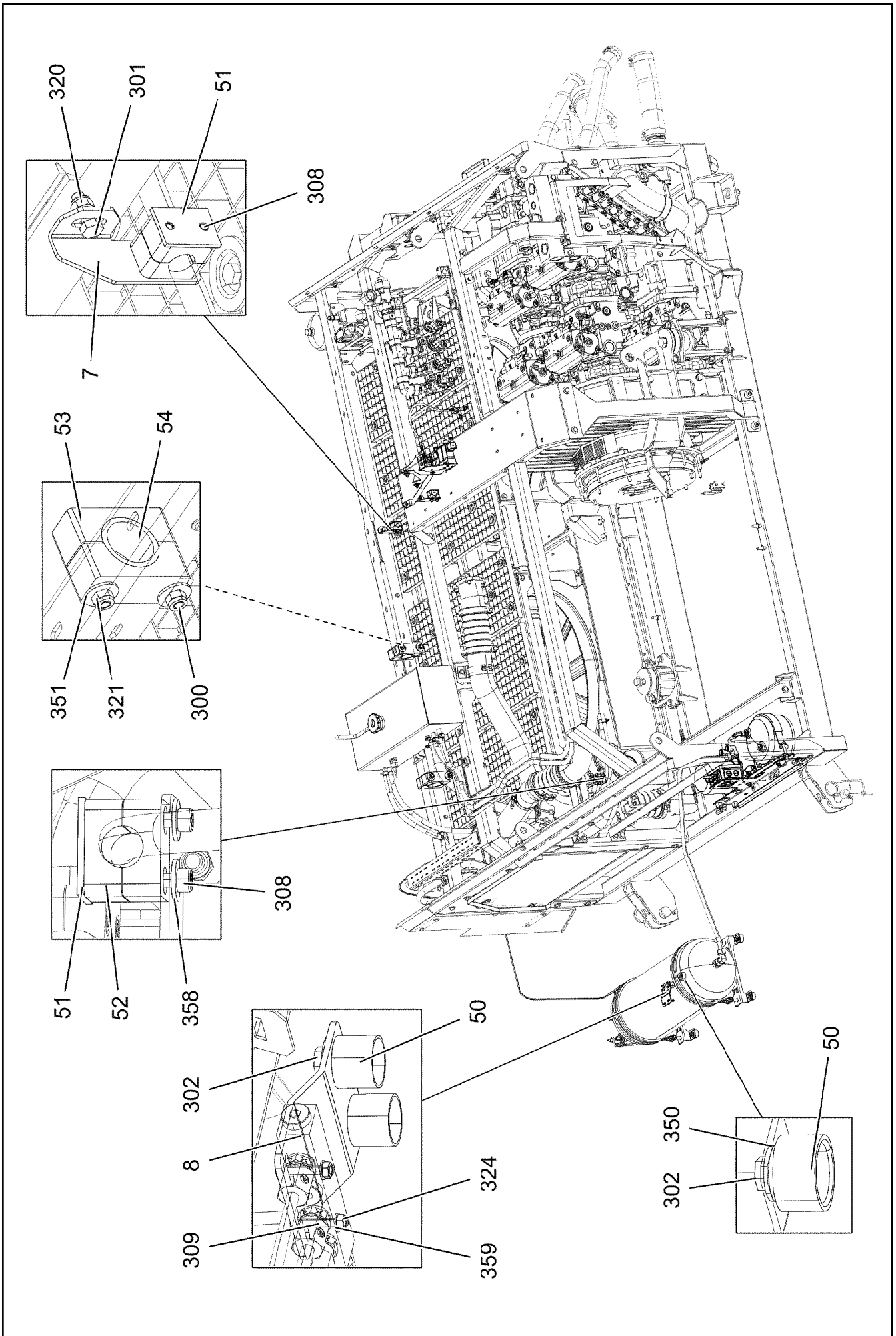
etk\_en\_de\_098257 LR 11000

 269 (13/14)**LIEBHERR**DIESEL ENGINE, PRE-ASSEMBLED  
DIESELMOTOR VORM.

96032892

Pos.	Item	Quantity	Description	Bezeichnung
377	10289806	24	WASHER ISO 7089 16 300HV FLZN SPF	SCHEIBE
379	10180180	8	WASHER EN 14399-6 16 300-370HV-ST FLZ	SCHEIBE
380	4600146	2	WASHER EN 14399-6 24 300-370HV FLZN SP	SCHEIBE
381	11658580	16	WASHER DIN 7349 10,5 200HV-St FLZN SPF	SCHEIBE
382	10006370	26	WASHER DIN 7349 13 200HV FLZN SPF	SCHEIBE
383	421601008	2	WASHER DIN 7349 19 ST VERZ	SCHEIBE
384	11140469	70	WASHER ISO 7093-1 8 200HV 480H SPF	SCHEIBE
385	421802108	116	WASHER ISO 7093-1 10 A2	SCHEIBE
386	10289795	18	WASHER ISO 7089 10 300HV FLZN SPF	SCHEIBE
387	4600222	16	WASHER EN 14399-6 20 300-370HV FLZN SP	SCHEIBE
388	420050801	8	WASHER ISO 7089 12 MS	SCHEIBE
389	421801908	8	WASHER ISO 7093-1 12 200HV-A2	SCHEIBE
390	10875647	20	WASHER ISO 7089 6 200HV 480H SPF	SCHEIBE
391	97043582	2	WASHER 2X115X115 DC01 FE//ZNNI8//CN//T	SCHEIBE
392	97043586	2	WASHER 4X115X115 S315MC FE//ZNNI8//C	SCHEIBE
393	10875648	5	WASHER ISO 7093-1 6 200HV 480H SPF	SCHEIBE
394	11140469	79	WASHER ISO 7093-1 8 200HV 480H SPF	SCHEIBE
395	11182717	8	WASHER ISO 7093-1 12 300HV FLZN SPF	SCHEIBE
401	510587908	2	O-RING ARP 568 47,22X3,53 NBR90	O-RING
402	510586708	1	O-RING ARP 568 37,69X3,53 NBR90	O-RING
403	510598908	2	O-RING ARP 568 69,44X3,53 NBR70	O-RING
404	518578108	4	O-RING 150X3 NBR70	O-RING
405	726408708	1	O-RING 85X3 NBR70	O-RING
410	511502608	6	SAE FLANGE 11/2"	SAE-FLANSCH
(1)	510587908	1	O-RING ARP 568 47,22X3,53 NBR90	O-RING
411	11003246	4	SPLIT FLANGE HALF SAE 2 1/2" STAHL CR6	FLANSCHHAELFTE
412	511516208	2	SAE-FLANGE HALF 11/4" A3P ⇒  307	SAE-FLANSCHHAELFTE
413	510599208	2	SAE-FLANGE HALF 3" A3P	SAE-FLANSCHHAELFTE

11.2.2020	etk_en_de_098257 LR 11000	 270 (14/14)
<b>LIEBHERR</b>	DIESEL ENGINE, PRE-ASSEMBLED DIESELMOTOR VORM.	96032892



11.2.2020  
004353

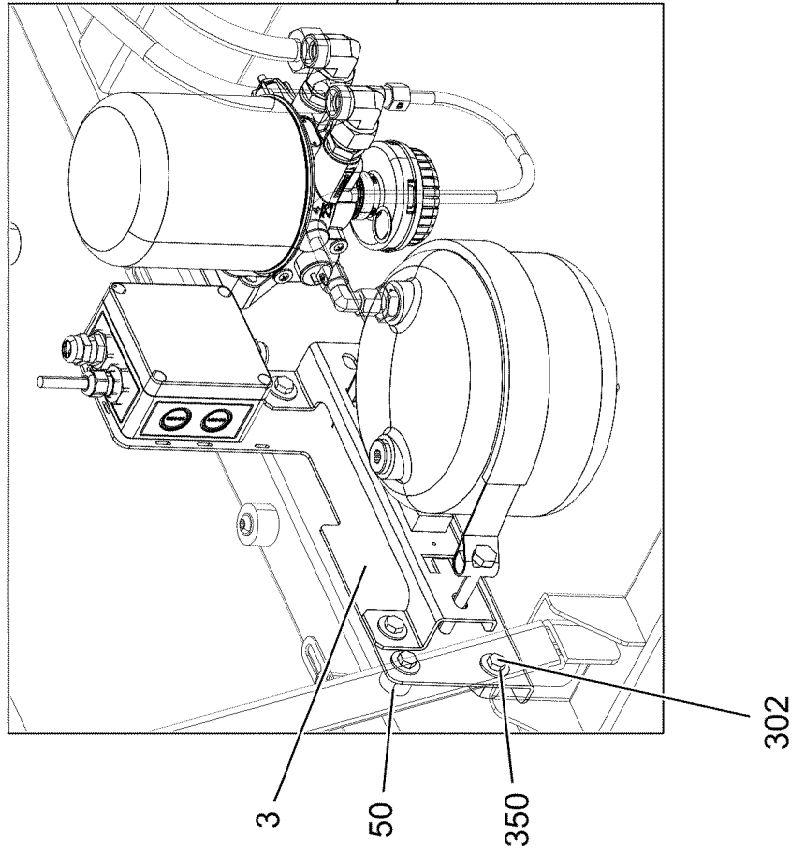
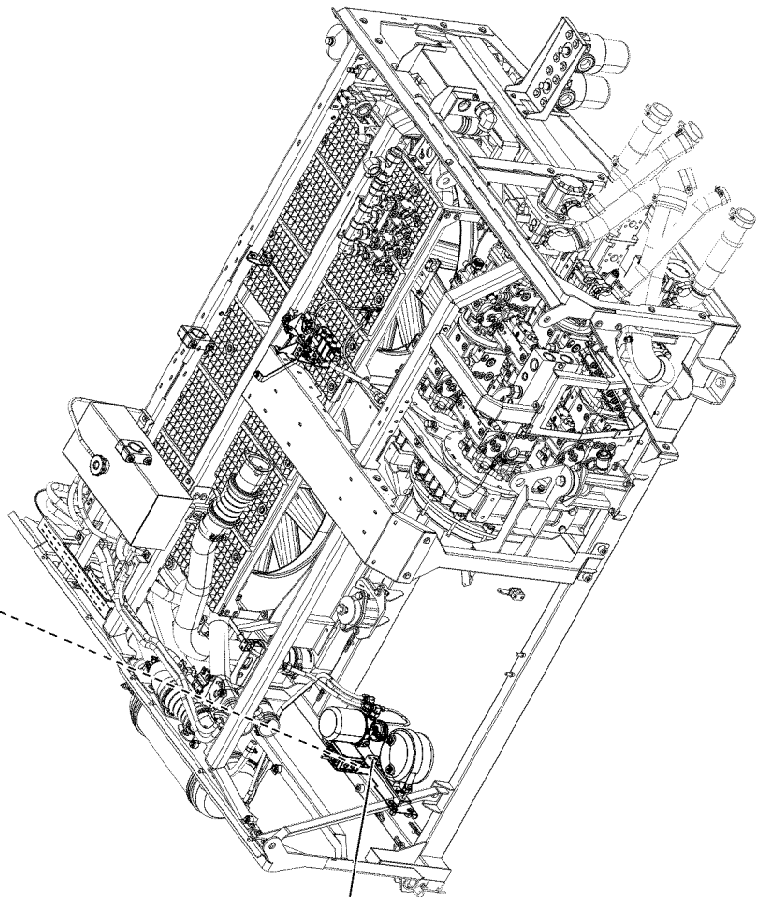
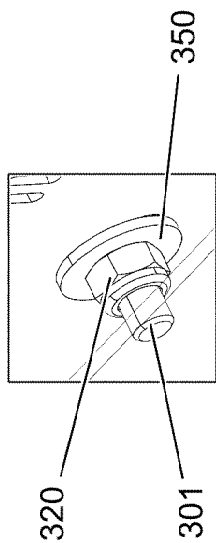
**LIEBHERR**

etk\_en\_de\_098257 LR 11000

FIXING PARTS COMPRESSED AIR  
BEFESTIGUNGSTEILE DRUCKLUFT

□ 271 (1/4)

96033379



11.2.2020  
004354

**LIEBHERR**

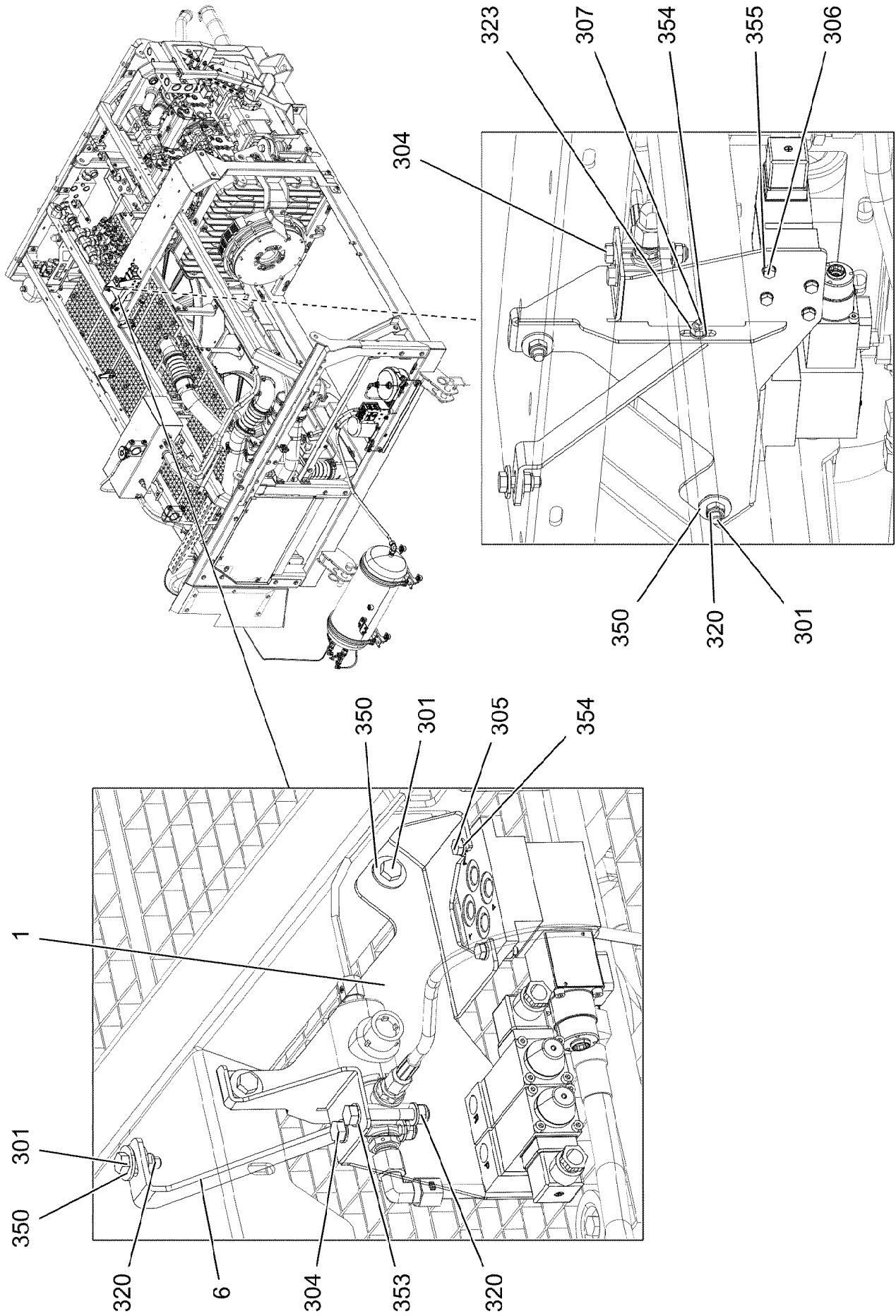
etk\_en\_de\_098257 LR 11000

FIXING PARTS COMPRESSED AIR  
BEFESTIGUNGSTEILE DRUCKLUFT

272 (2/4)

96033379





11.2.2020  
004355

**LIEBHERR**

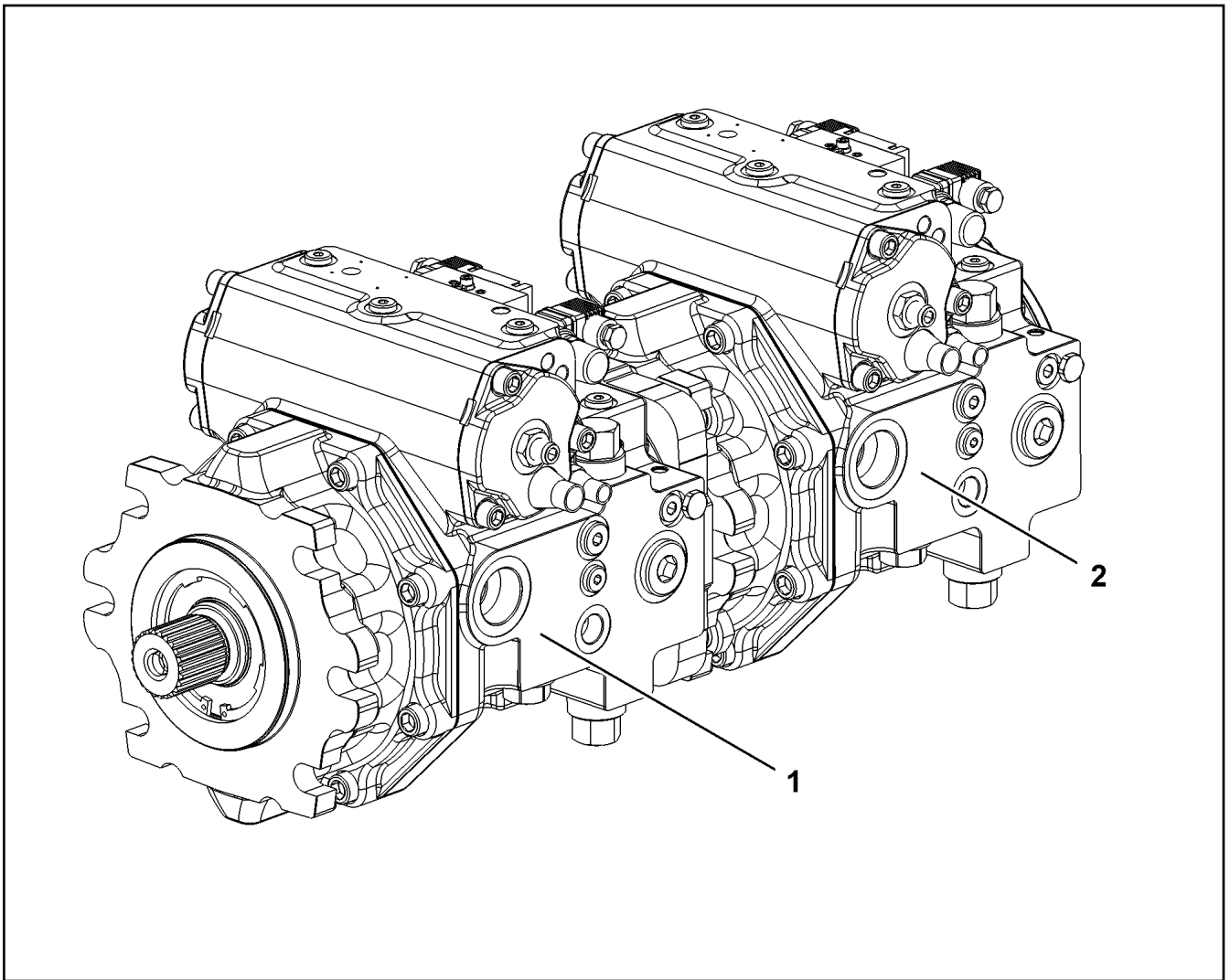
etk\_en\_de\_098257 LR 11000

FIXING PARTS COMPRESSED AIR  
BEFESTIGUNGSTEILE DRUCKLUFT

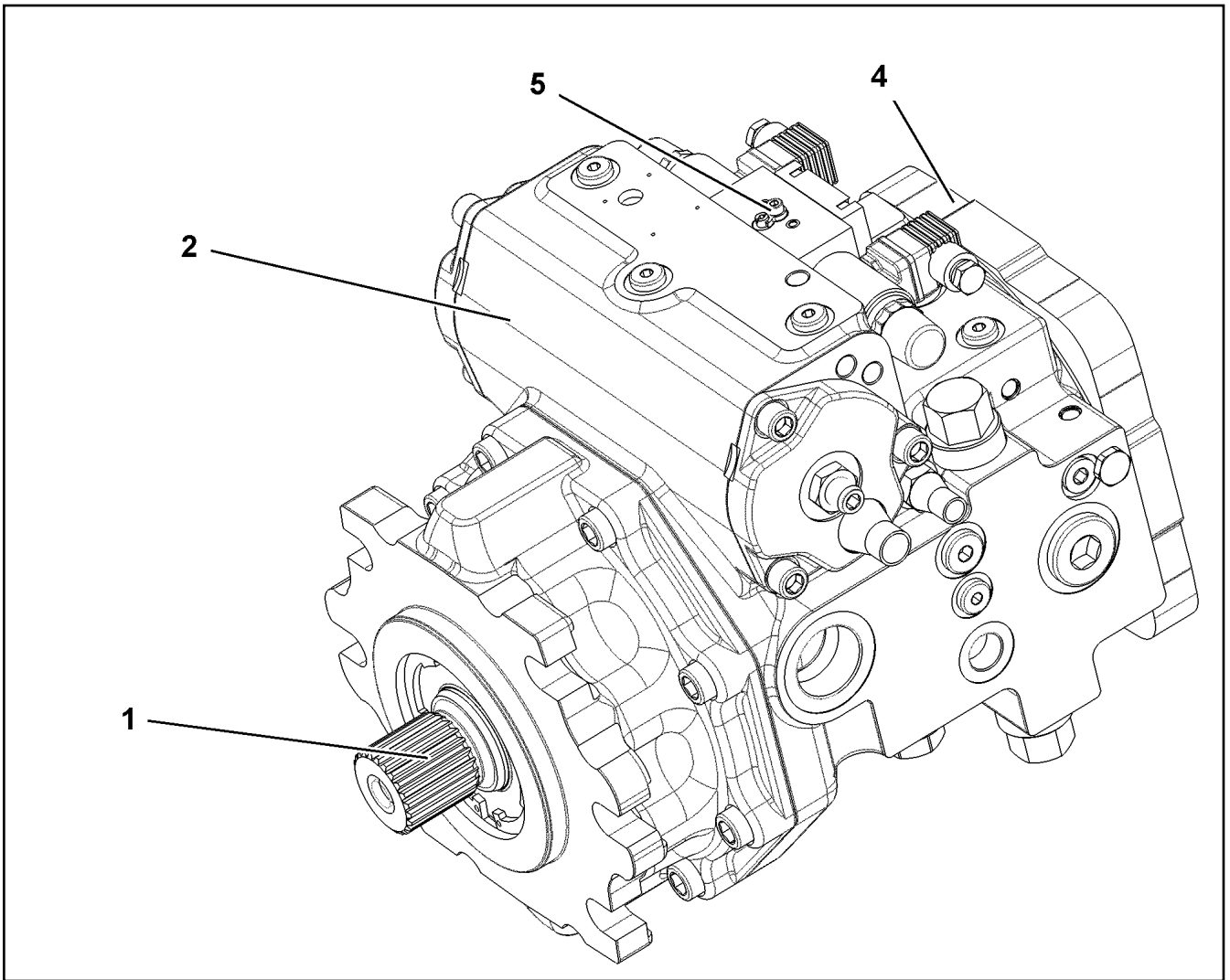
273 (3/4)

96033379

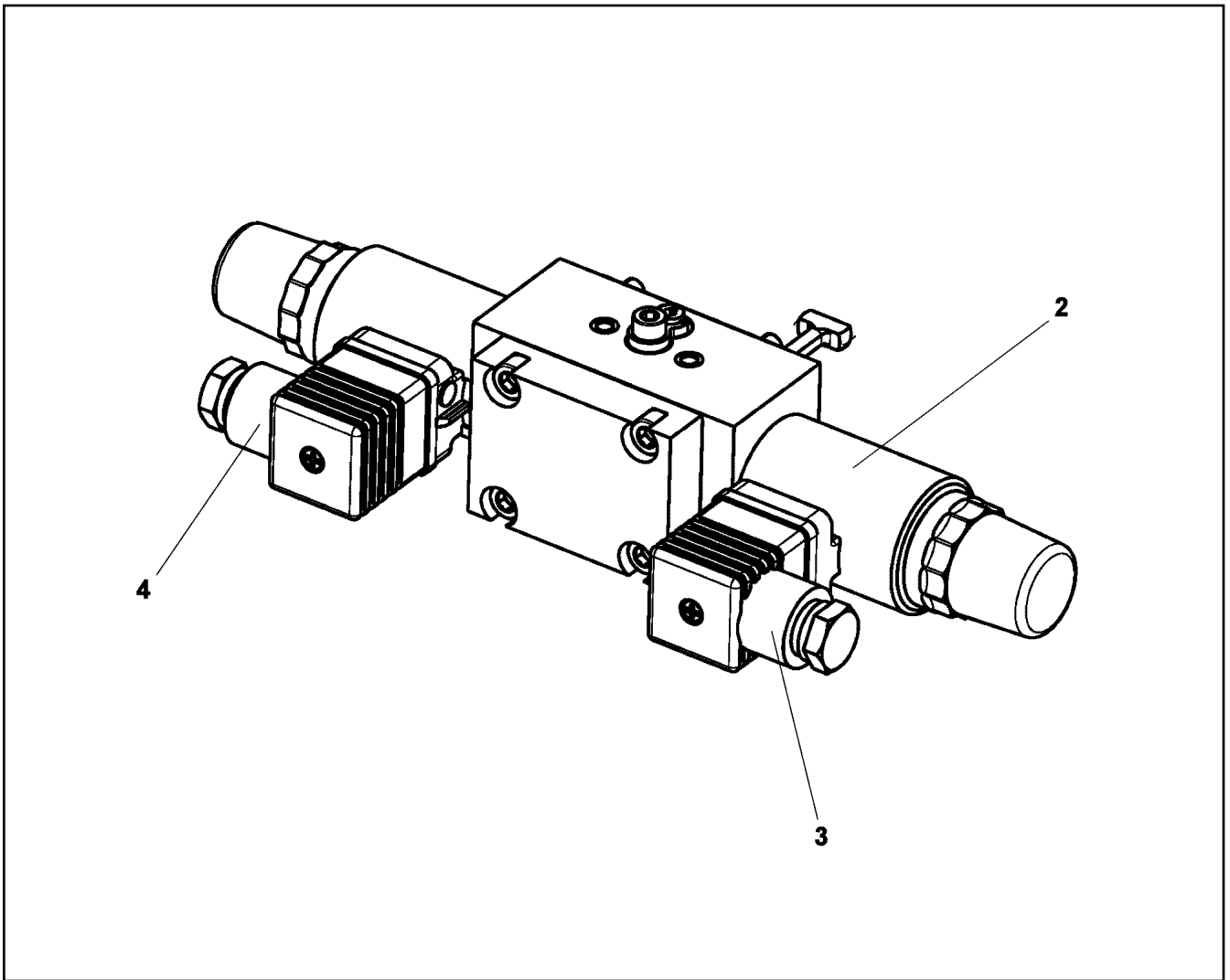
Pos.	Item	Quantity	Description	Bezeichnung
1	97043275	1	PLATE 3X437X320 DC01 FE//ZNNI8//CN//T0	BLECH
3	97042668	1	PLATE 3X600X300 DC01	BLECH
6	97046163	1	PLATE 4X231X53 S315MC FE//ZNNI8//CN//T	BLECH
7	97116435	2	PLATE 3X102X64 S355MC FE//ZNNI8//CN//T	BLECH
8	978311508	1	PLATE 3X97X70 S355MC FE//ZNNI8//CN//T0	BLECH
50	953873408	4	SLEEVE 25X20 11SMN37 FE//ZNNI8//CN//T0	HUELSE
51	602015208	3	WELD PLATE DIN 3015-1 L-AP-K 2 W1	ANSCHWEISSPLATTE
52	602002208	6	CLAMP-HALF DIN 3015-1 L 2 R 18 AL	KLEMMHAELFTE
53	10492888	4	CLAMP-HALF S 4 E 64 PP	KLEMMHAELFTE
54	10493065	2	ELASTOMER INSERT DIN 3015 53,4X65X45X	ELASTOMEREINSATZ
300	10875574	4	SOCKET HEAD SCREW ISO 4762 M12X100 8	ZYLINDERSCHRAUBE
301	11642261	7	HEX SCREW ISO 4017 M8X25 8.8 480H SPF	SECHSKANTSCHRAUBE
302	11651612	14	HEX SCREW ISO 4017 M8X16 8.8 480H SPF	SECHSKANTSCHRAUBE
304	11651582	2	HEX SCREW ISO 4014 M8X55 8.8 480H SPF	SECHSKANTSCHRAUBE
305	10875529	2	HEX SCREW ISO 4017 M6X25 8.8 480H SPF	SECHSKANTSCHRAUBE
306	4600871	4	HEX SCREW ISO 4017 M5X8 8.8 A2C	SECHSKANTSCHRAUBE
307	4001880	1	HEX SCREW ISO 4017 M6X20 10.9 A2C SPF	SECHSKANTSCHRAUBE
308	10875591	6	SOCKET HEAD SCREW ISO 4762 M6X40 8.8	ZYLINDERSCHRAUBE
309	12217761	2	PAN-HEAD SCREW ISO 7045 M4X25 4.8 480	FLACHKOPFSCHRAUBE
320	10875614	7	HEX NUT DIN 985 M8 8 480H SPF	SECHSKANTMUTTER
321	12218127	4	HEX NUT DIN 985 M12 10 FLZN SPF	SECHSKANTMUTTER
323	10875613	3	HEX NUT DIN 985 M6 8 480H SPF	SECHSKANTMUTTER
324	10875619	2	HEX NUT ISO 4032 M4 8 480H SPF	SECHSKANTMUTTER
350	11140469	20	WASHER ISO 7093-1 8 200HV 480H SPF	SCHEIBE
351	421801908	4	WASHER ISO 7093-1 12 200HV-A2	SCHEIBE
353	10289803	4	WASHER ISO 7089 8 300HV 480H SPF	SCHEIBE
354	10875647	6	WASHER ISO 7089 6 200HV 480H SPF	SCHEIBE
355	10410193	4	WASHER ISO 7089 5 -A2	SCHEIBE
358	10875648	6	WASHER ISO 7093-1 6 200HV 480H SPF	SCHEIBE
359	10875645	4	WASHER ISO 7089 4 200HV 480H SPF	SCHEIBE



Pos.	Item	Quantity	Description	Bezeichnung
1	11212738	1	VARIABLE PUMP A4VG SPF ⇒ <input type="checkbox"/> 276	VERSTELLPUMPE
2	11212739	1	VARIABLE PUMP A4VG SPF ⇒ <input type="checkbox"/> 278	VERSTELLPUMPE



Pos.	Item	Quantity	Description	Bezeichnung
1	10873647	1	DRIVING GEAR	TRIEBWERK
(999)	10873896	1	RADIAL PACKING SET DRIVE SHAFT	DS TRIEBWELLE
2	10873649	1	ADJUSTMENT	VERSTELLUNG
4	10873651	1	PUMP SUPPORT	PUMPENTRAEGER
5	10873652	1	CONTROL UNIT	ANSTEUERGERAET
			⇒  277	



Pos.	Item	Quantity	Description	Bezeichnung
2	10471437	2	PROPORTIONAL MAGNET 24V	PROPORTIONALMAGNET
(1)	10663825	1	RETAINING NUT	BEFESTIGUNGSMUTTER
3	11450030	1	DIE PLUG	LEITUNGSDOSE
4	11450029	1	DIE PLUG	LEITUNGSDOSE

11.2.2020  
009027

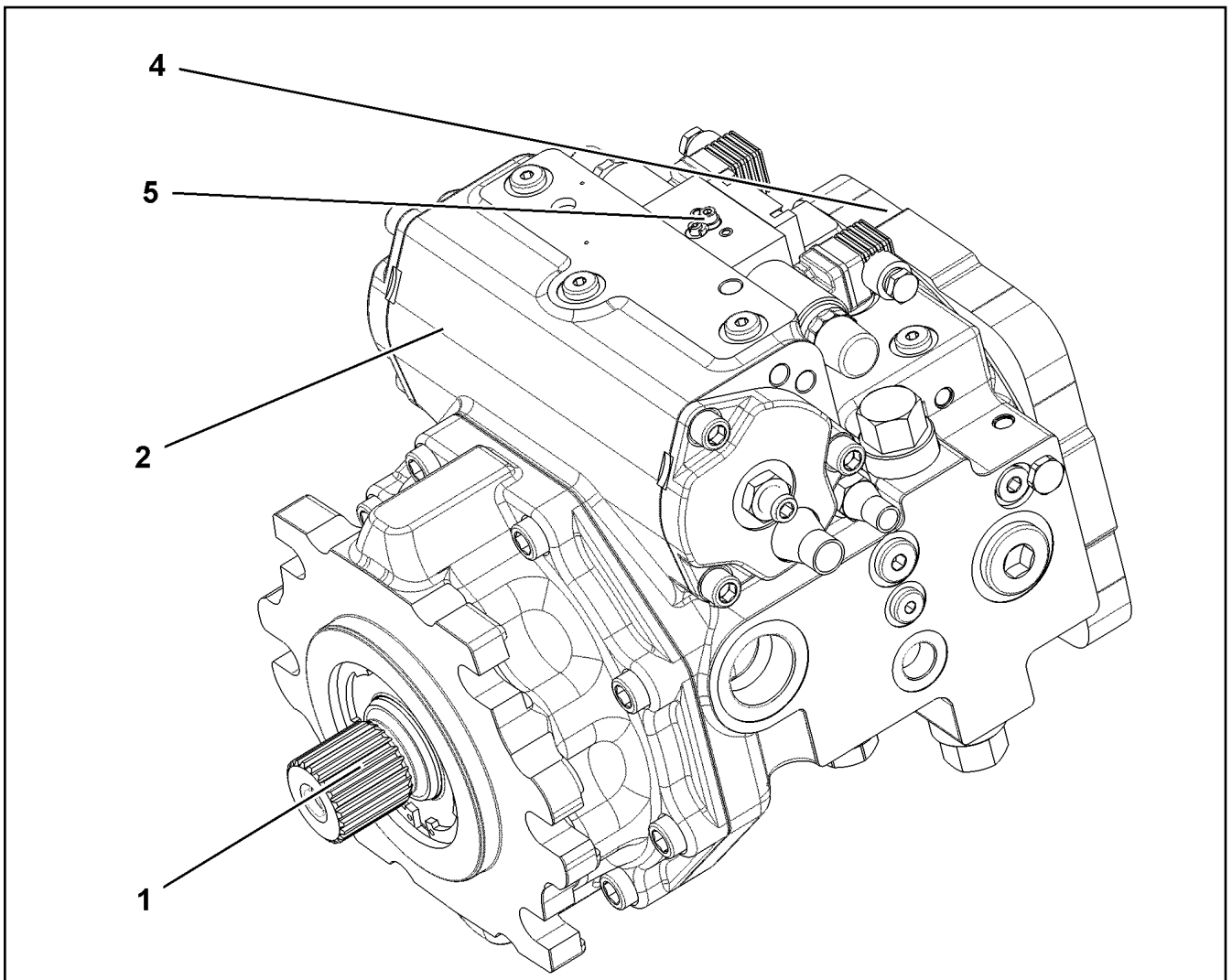
**LIEBHERR**

etk\_en\_de\_098257 LR 11000

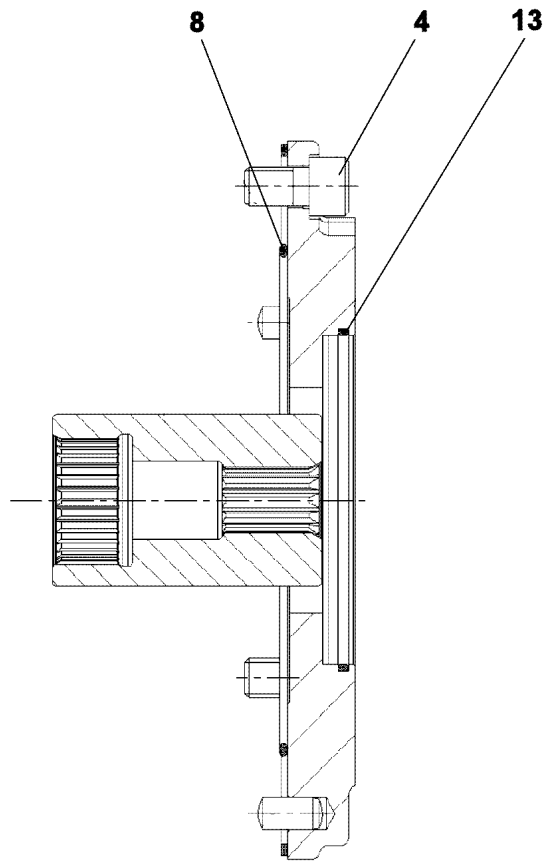
CONTROL UNIT  
ANSTEUERGERAET

277

10873652



Pos.	Item	Quantity	Description	Bezeichnung
1	10873647	1	DRIVING GEAR	TRIEBWERK
2	10873649	1	ADJUSTMENT	VERSTELLUNG
4	10873653	1	PUMP SUPPORT ⇒ □ 279	PUMPENTRAEGER
5	10873652	1	CONTROL UNIT ⇒ □ 277	ANSTEUERGERAET



Pos.	Item	Quantity	Description	Bezeichnung
4	10875577	4	SOCKET HEAD SCREW ISO 4762 M12X20 8	ZYLINDERSCHRAUBE
8	518547908	1	O-RING 154X3 NBR70	O-RING
9	4635246	1	SNAP RING DIN 7993 38X2,5	SPRENGRING
13	11693498	1	O-RING 102X2,62	O-RING

11.2.2020  
009025

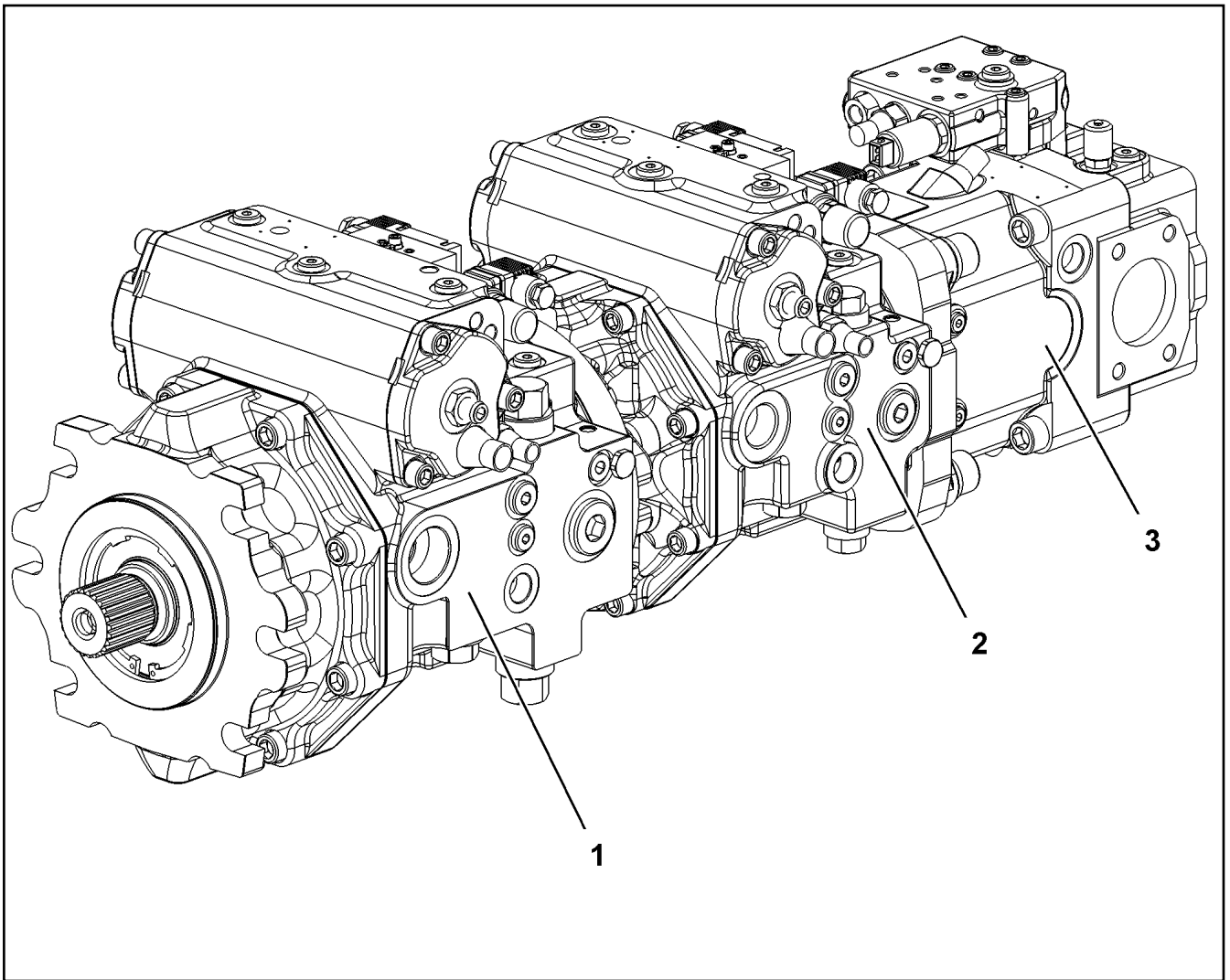
**LIEBHERR**

etk\_en\_de\_098257 LR 11000

PUMP SUPPORT  
PUMPENTRAEGER

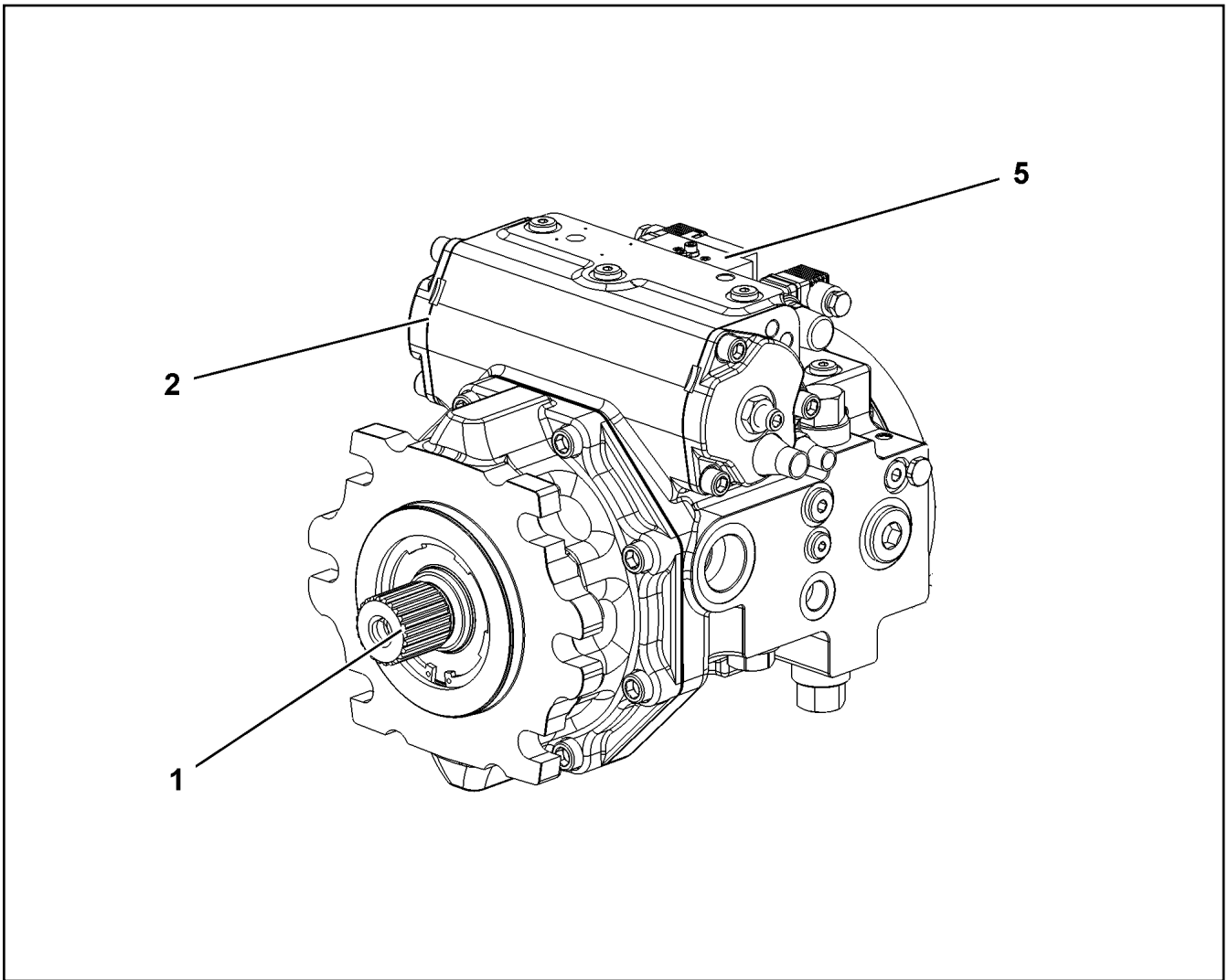
279

10873653

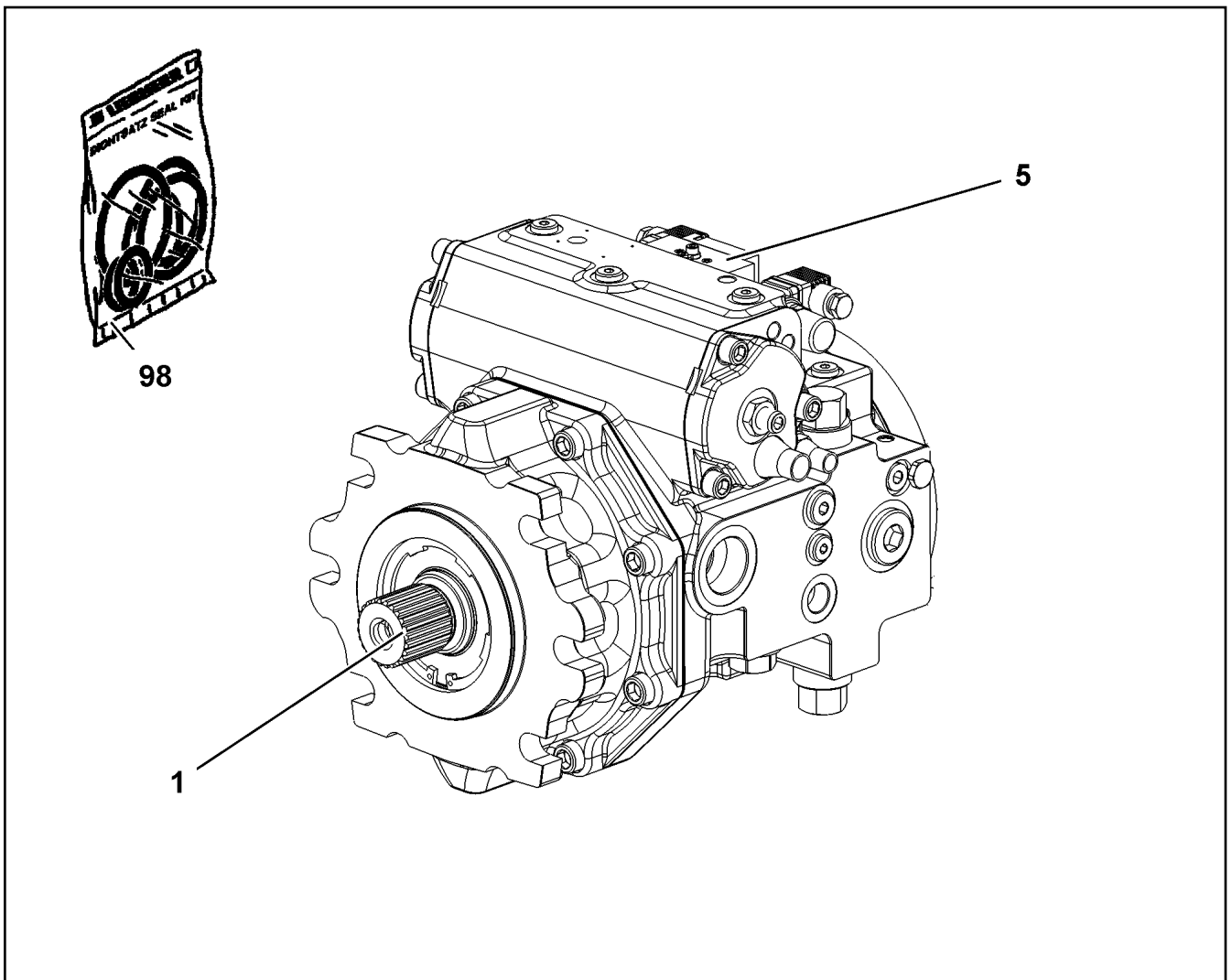


Pos.	Item	Quantity	Description	Bezeichnung
1	11212740	1	VARIABLE PUMP A4VG SPF ⇒ <input type="checkbox"/> 281	VERSTELLPUMPE
2	11212741	1	VARIABLE PUMP A4VG SPF ⇒ <input type="checkbox"/> 282	VERSTELLPUMPE
3	11212743	1	VARIABLE PUMP A11VO SPF ⇒ <input type="checkbox"/> 284	VERSTELLPUMPE

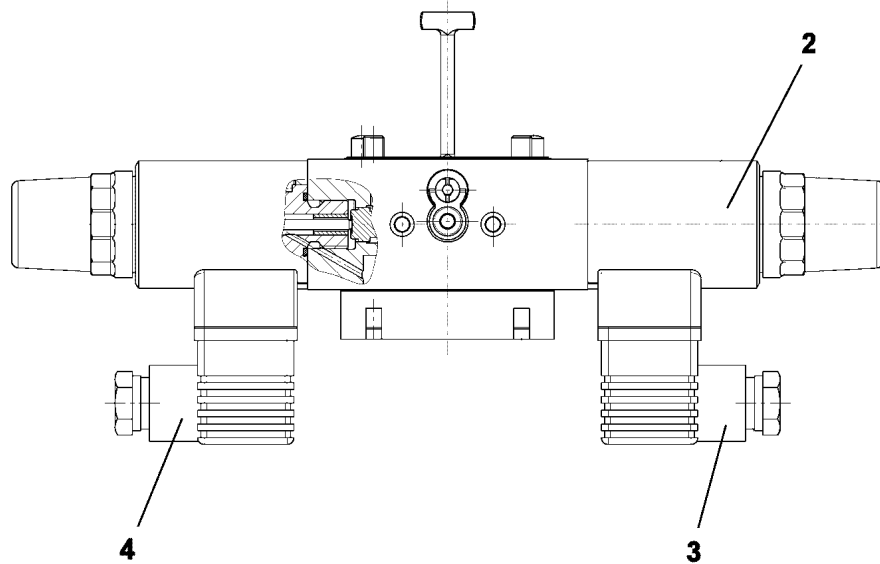
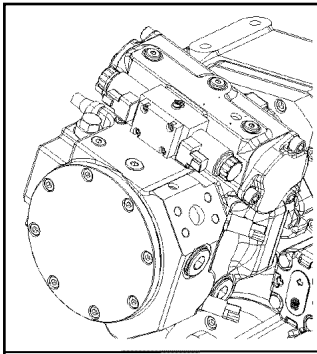




Pos.	Item	Quantity	Description	Bezeichnung
1	10873647	1	DRIVING GEAR	TRIEBWERK
2	10873649	1	ADJUSTMENT	VERSTELLUNG
5	10873652	1	CONTROL UNIT ⇒  277	ANSTEUERGERAET



Pos.	Item	Quantity	Description	Bezeichnung
1	11690584	1	DRIVING GEAR	TRIEBWERK
(999)	11600280	1	SEAL KIT	DICHSATZ
5	11690588	1	CONTROL UNIT ⇒ □ 283	ANSTEUERGERAET
98	11690589	1	SEAL KIT REGULATING VALVE	DS VERSTELLPUMPE



Pos.	Item	Quantity	Description	Bezeichnung
2	10471437	2	PROPORTIONAL MAGNET 24V	PROPORTIONALMAGNET
3	11450030	1	DIE PLUG	LEITUNGSDOSE
4	11450029	1	DIE PLUG	LEITUNGSDOSE

11.2.2020  
009396

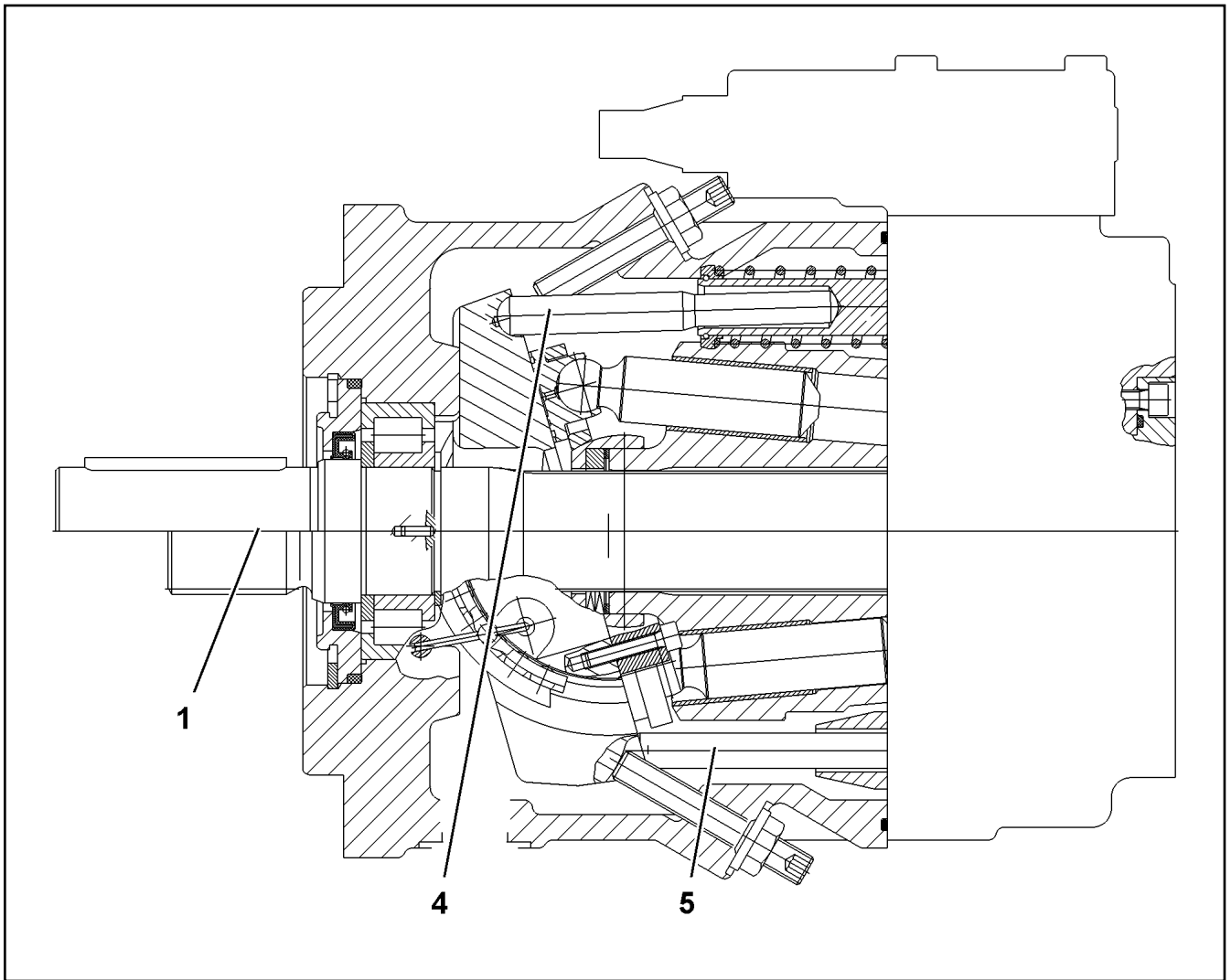
**LIEBHERR**

etk\_en\_de\_098257 LR 11000

CONTROL UNIT  
ANSTEUERGERAET

283

11690588



Pos.	Item	Quantity	Description	Bezeichnung
1	10443111	1	DRIVING GEAR	TRIEBWERK
(17)	7367367	4	WIRE	DRAHT
(31)	571900108	1	CYLINDRICAL ROLLER BEARING	ZYLINDERROLLENLAGER
(98)	10424726	1	SEAL KIT	DICHTSATZ
4	10412333	1	ADJUSTMENT	VERSTELLUNG
5	7023888	1	REGULATION HYDRAULIC	VERSTELLUNG HYDRAULISCH

11.2.2020  
099907

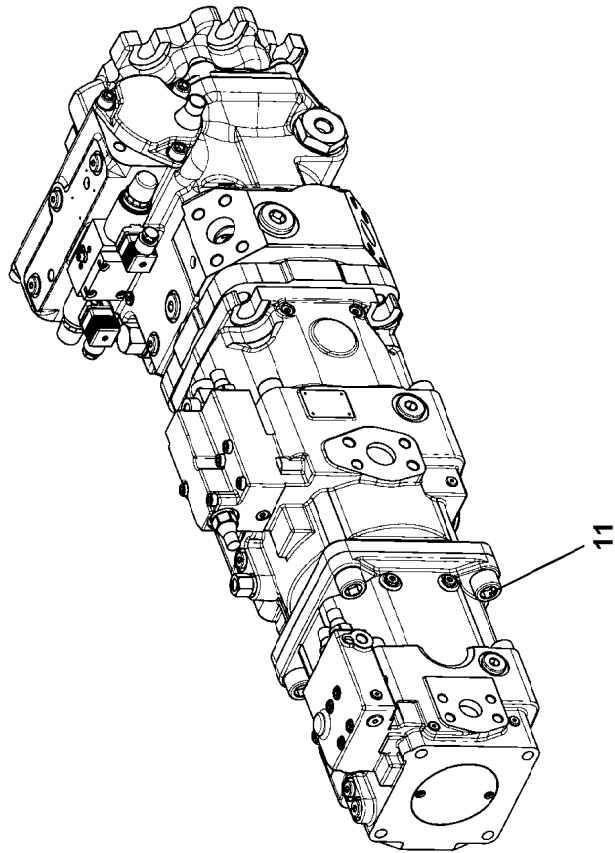
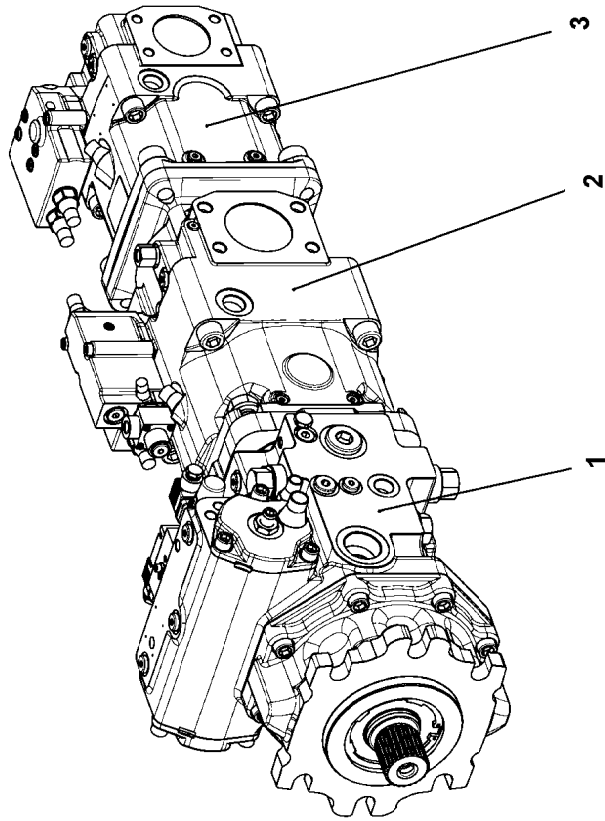
**LIEBHERR**

etk\_en\_de\_098257 LR 11000

VARIABLE PUMP  
VERSTELLPUMPE

284

11212743



11.2.2020  
089858


**LIEBHERR**


etk\_en\_de\_098257 LR 11000

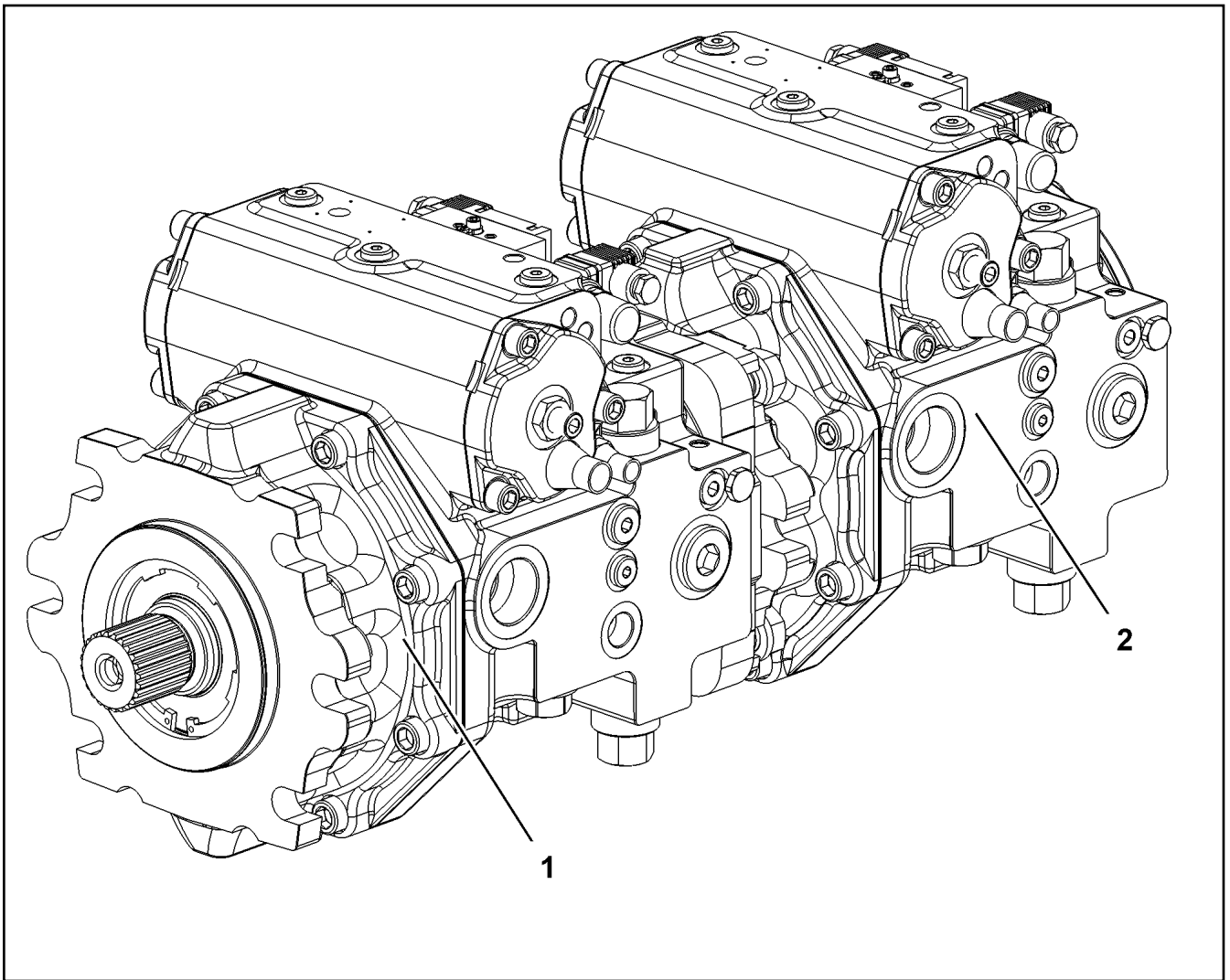
TRIPLE PUMP  
DREIFACHPUMPE

285 (1/2)

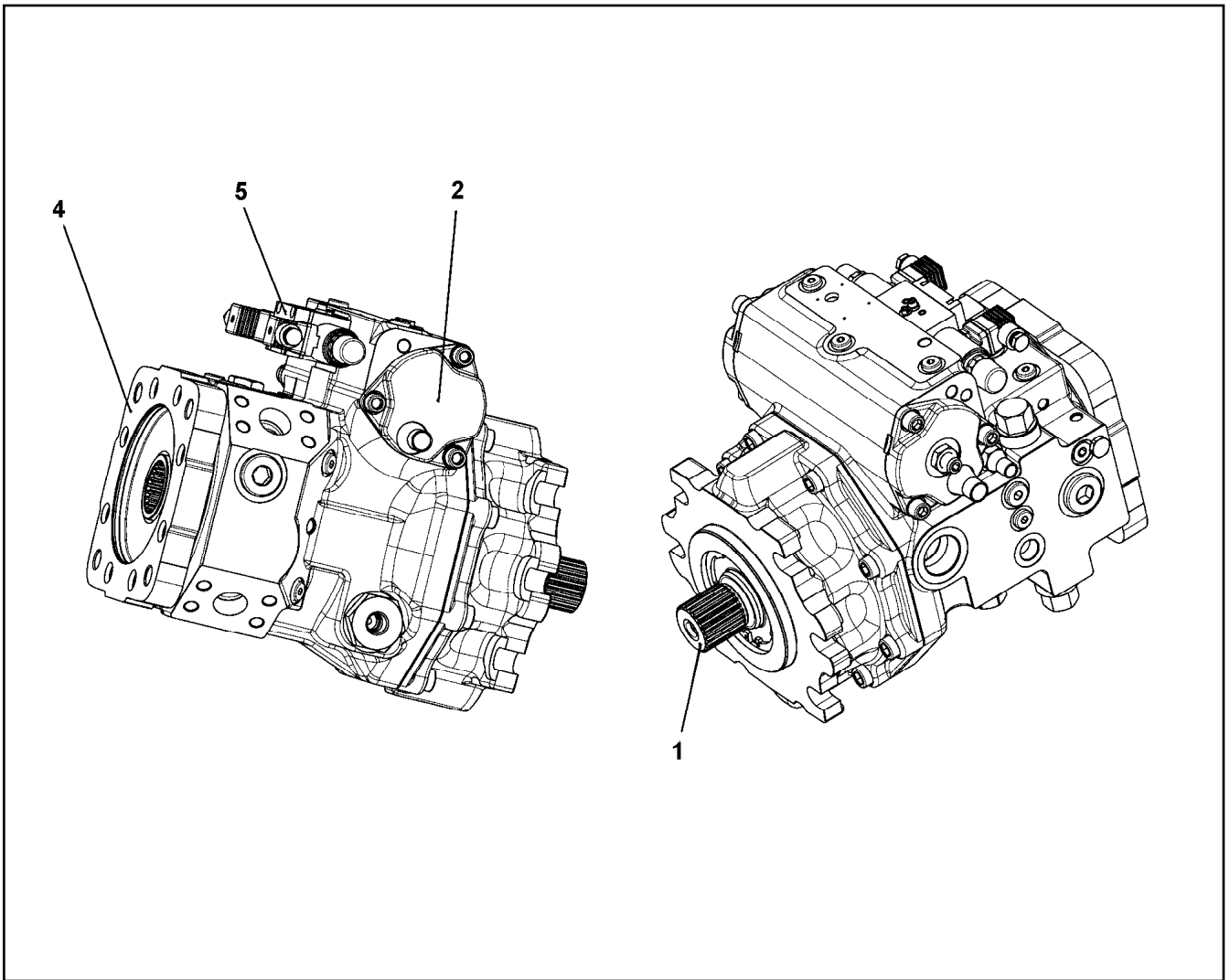
11212366

Pos.	Item	Quantity	Description	Bezeichnung
1	11212746	1	VARIABLE PUMP A4VG SPF	VERSTELLPUMPE
(1)	10873647	1	DRIVING GEAR	TRIEBWERK
(2)	10873649	1	ADJUSTMENT	VERSTELLUNG
(4)	10873651	1	PUMP SUPPORT	PUMPENTRAEGER
(5)	10873652	1	CONTROL UNIT ⇒  277	ANSTEUERGERAET
2	11212747	1	VARIABLE PUMP A11VLO SPF	VERSTELLPUMPE
3	11212748	1	VARIABLE PUMP A11VO SPF	VERSTELLPUMPE
11	12692008	4	SOCKET HEAD SCREW ISO 4762 M20X40 8	ZYLINDERSCHRAUBE

11.2.2020	etk_en_de_098257 LR 11000	 286 (2/2)
<b>LIEBHERR</b>	TRIPLE PUMP DREIFACHPUMPE	11212366

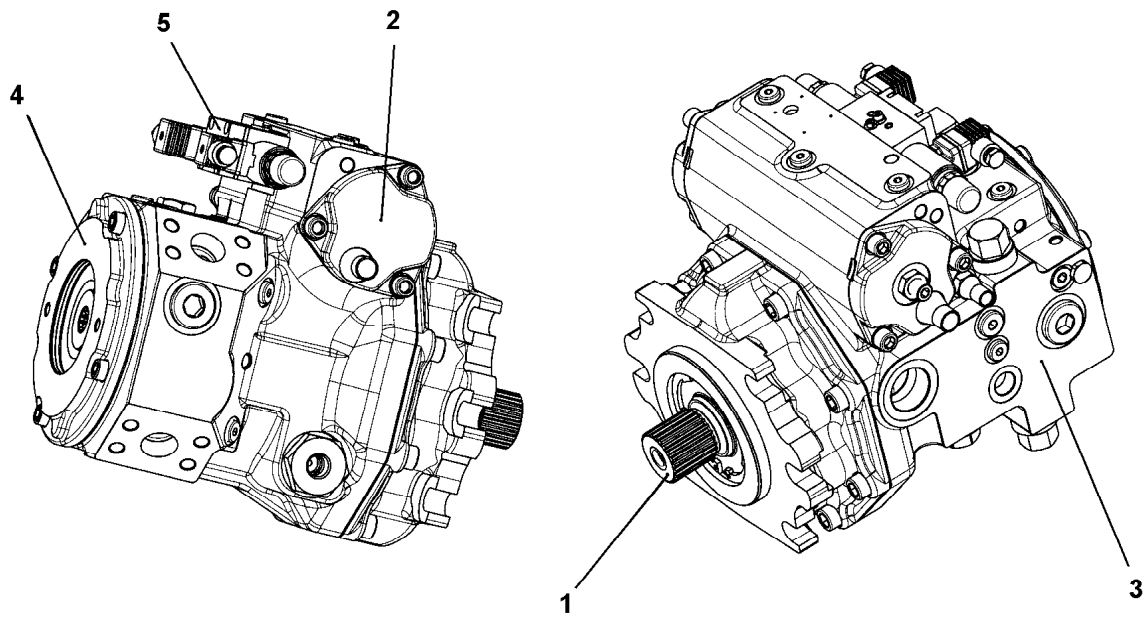


Pos.	Item	Quantity	Description	Bezeichnung
1	11212744	1	VARIABLE PUMP A4VG SPF ⇒  288	VERSTELLPUMPE
2	11212745	1	VARIABLE PUMP A4VG SPF ⇒  289	VERSTELLPUMPE



Pos.	Item	Quantity	Description	Bezeichnung
1	10873647	1	DRIVING GEAR	TRIEBWERK
2	10873649	1	ADJUSTMENT	VERSTELLUNG
4	10873651	1	PUMP SUPPORT	PUMPENTRAEGER
5	10873652	1	CONTROL UNIT ⇒  277	ANSTEUERGERAET





Pos. 98

Pos.	Item	Quantity	Description	Bezeichnung
1	10873889	1	DRIVING GEAR ⇒ □ 290	TRIEBWERK
2	10873890	1	ADJUSTMENT	VERSTELLUNG
3	10873891	1	PUMP HOUSING ⇒ □ 293	PUMPENGEHAEUSE
4	10873653	1	PUMP SUPPORT ⇒ □ 279	PUMPENTRAEGER
5	10873894	1	CONTROL UNIT	ANSTEUERGERAET
(2)	10471437	2	PROPORTIONAL MAGNET 24V	PROPORTIONALMAGNET
98	10873895	1	SEAL KIT REGULATING VALVE	DS VERSTELLPUMPE

11.2.2020  
089860

**LIEBHERR**


etk\_en\_de\_098257 LR 11000

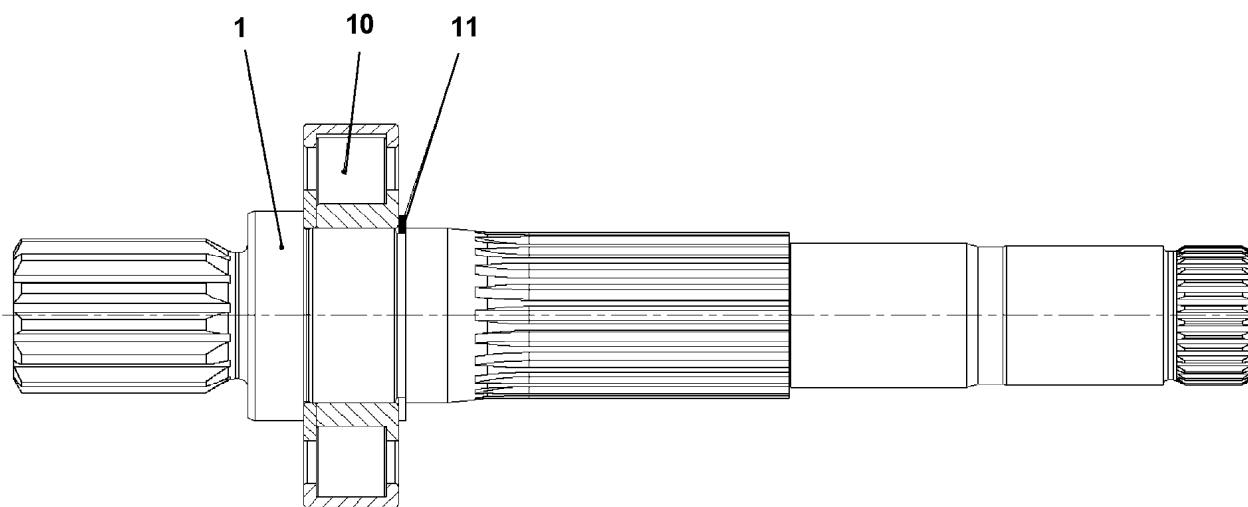
VARIABLE PUMP  
VERSTELLPUMPE

□ 289

11212745

Pos.	Item	Quantity	Description	Bezeichnung
1	11267361	1	DRIVING SHAFT ⇒  291	TRIEBWELLE
3	11219355	1	HYDRAULIC PARTS DRIVING GEAR ⇒  292	TRIEBWERK HYDRAULIKTEIL
4	10873896	1	RADIAL PACKING SET DRIVE SHAFT	DS TRIEBWELLE

11.2.2020	etk_en_de_098257 LR 11000	 290
<b>LIEBHERR</b>	DRIVING GEAR TRIEBWERK	10873889



Pos.	Item	Quantity	Description	Bezeichnung
1	11267362	1	DRIVING SHAFT	TRIEBWELLE
10	11267363	1	CYL ROLLER BEARING	ZYL ROLLENLAGER
11	428101508	1	LOCKING RING DIN 472 50X2	SICHERUNGSRING

11.2.2020  
089861

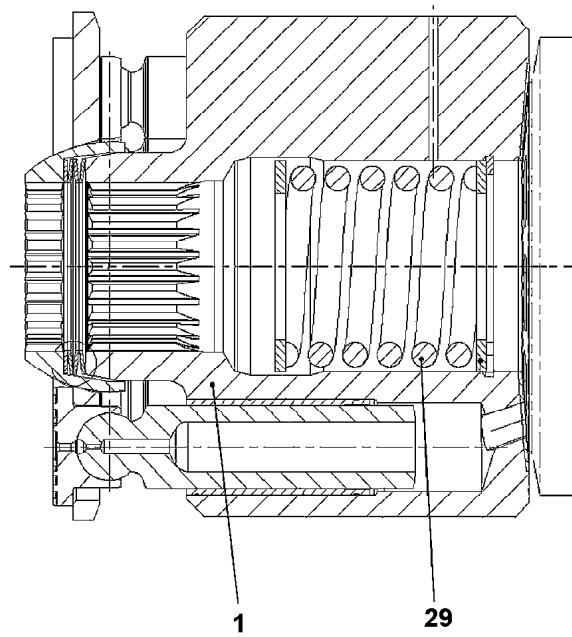
**LIEBHERR**

etk\_en\_de\_098257 LR 11000

DRIVING SHAFT  
TRIEBWELLE

291

11267361



Pos.	Item	Quantity	Description	Bezeichnung
1	11267368	1	CYLINDER	ZYLINDER
29	11267369	1	PRESSURE SPRING	DRUCKFEDER

11.2.2020  
089862

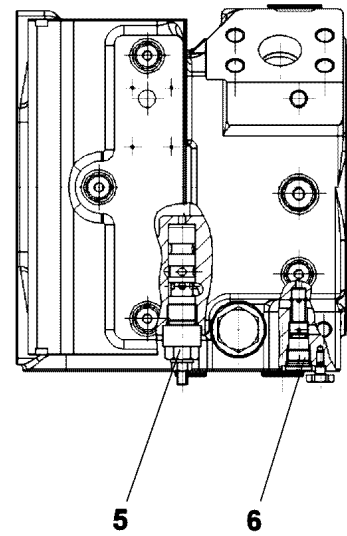
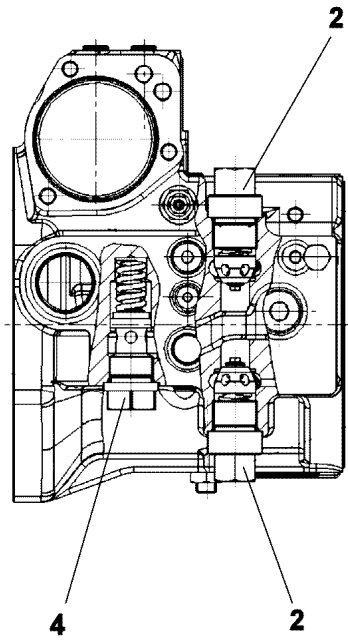
**LIEBHERR**

etk\_en\_de\_098257 LR 11000

HYDRAULIC PARTS DRIVING GEAR  
TRIEBWERK HYDRAULIKTEIL

292

11219355



Pos.	Item	Quantity	Description	Bezeichnung
2	10593474	2	PRESSURE LIMITING VALVE	DRUCKBEGRENZUNGSVENTIL
4	10873898	1	PRESSURE LIMITING VALVE	DRUCKBEGRENZUNGSVENTIL
5	11067304	1	SHUTDOWN VALVE	ABSCHALTVENTIL
6	11067305	1	SHUTTLE VALVE	WECHSELVENTIL

11.2.2020  
009026

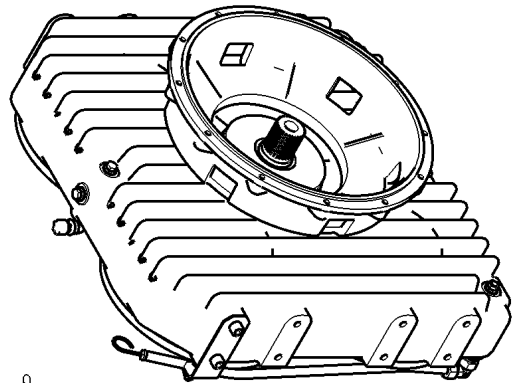
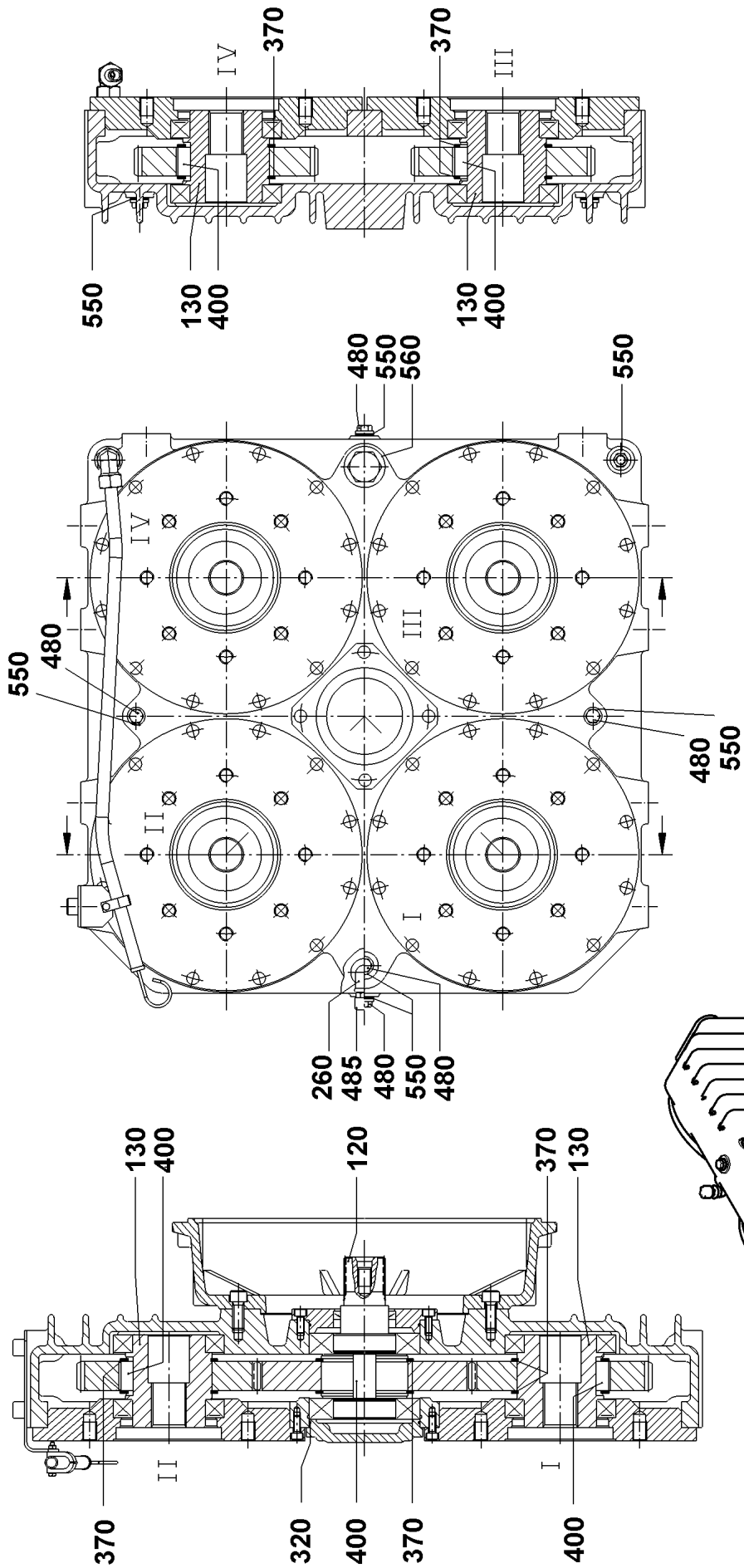
**LIEBHERR**

etk\_en\_de\_098257 LR 11000

PUMP HOUSING  
PUMPENGEHAEUSE

293

10873891



11.2.2020  
009159

**LIEBHERR**

etk\_en\_de\_098257 LR 11000

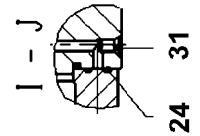
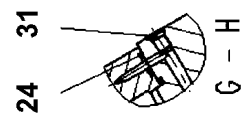
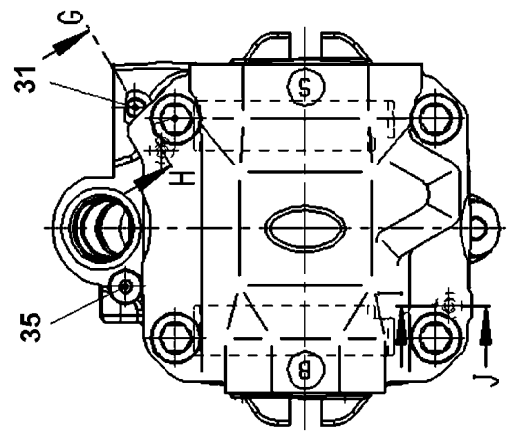
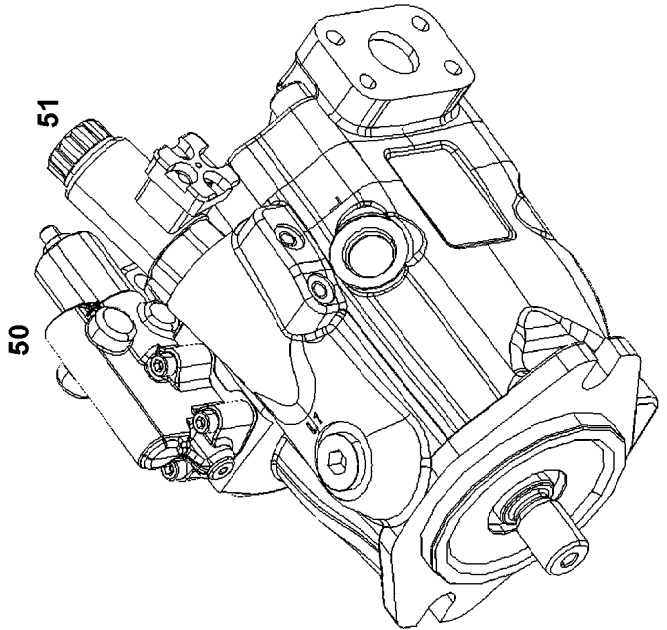
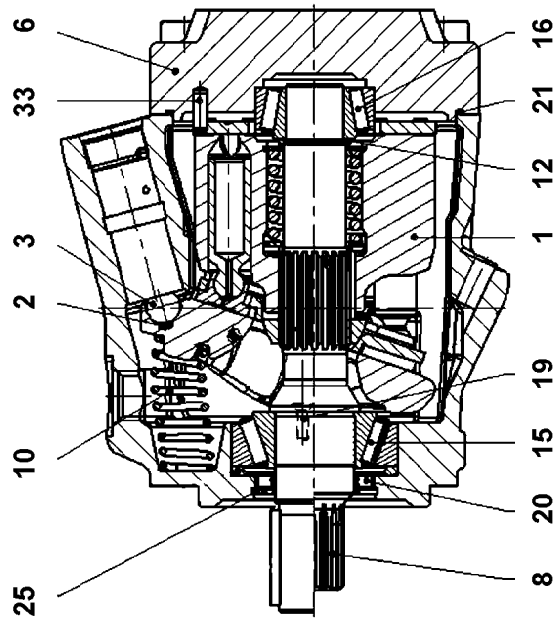
PUMP DISTRIBUTION GEAR  
PUMPENVERTEILERGETRIEBE

□ 294 (1/2)

11320826

Pos.	Item	Quantity	Description	Bezeichnung
120	571828008	1	SPLINE SHAFT D125X234	ZAHNWELLE
130	10492558	4	PROFILE HOLLOW SHAFT D125/46X134	PROFILHOHLWELLE
170	10802891	1	OIL DIPSTICK	OELMESSSTAB
260	570151708	1	VENTILATION FILTER 1/2"	ENTLUEFTUNGSFILTER
320	790346914	2	O-RING DIN 3770 150X3	O-RING
370	485529714	10	LOCKING RING DIN 471 125X4	SICHERUNGSRING
400	571827408	10	FITTING KEY DIN 6885 B 32X18X40	PASSFEDER
480	504006408	7	SCREW PLUG	VERSCHLUSSSCHRAUBE
485	693113814	1	VENTILATION FILTER	ENTLUEFTUNGSFILTER
550	790347214	9	SEALING RING DIN 7603 A48X55X2 CU	DICHTRING
560	790347214	1	SEALING RING DIN 7603 A48X55X2 CU	DICHTRING

11.2.2020	etk_en_de_098257 LR 11000	<input type="checkbox"/> 295 (2/2)
<b>LIEBHERR</b>	PUMP DISTRIBUTION GEAR PUMPENVERTEILERGETRIEBE	11320826



11.2.2020  
099047

**LIEBHERR**

etk\_en\_de\_098257 LR 11000

VARIABLE PUMP  
VERSTELLPUMPE

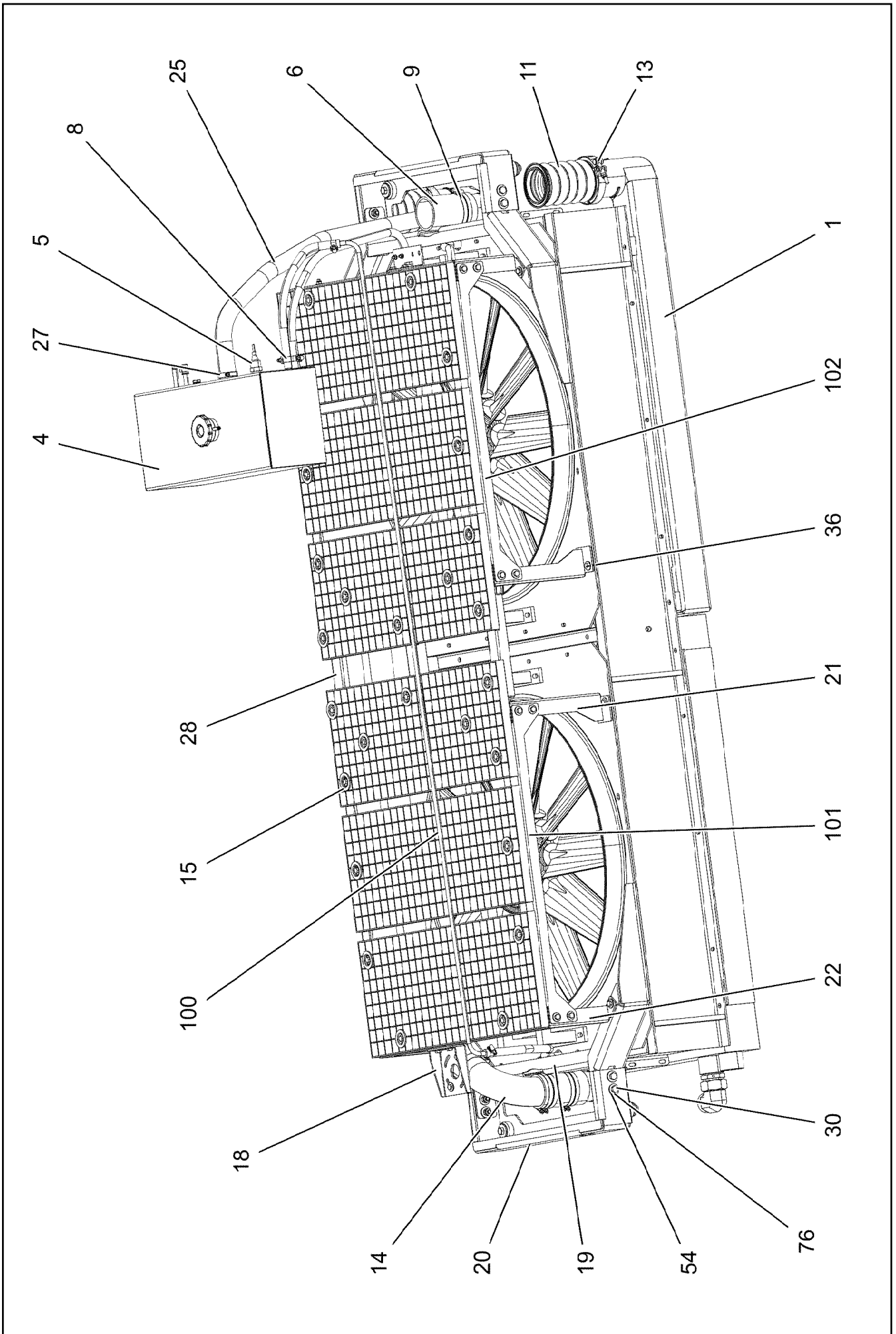
□ 296 (1/2)

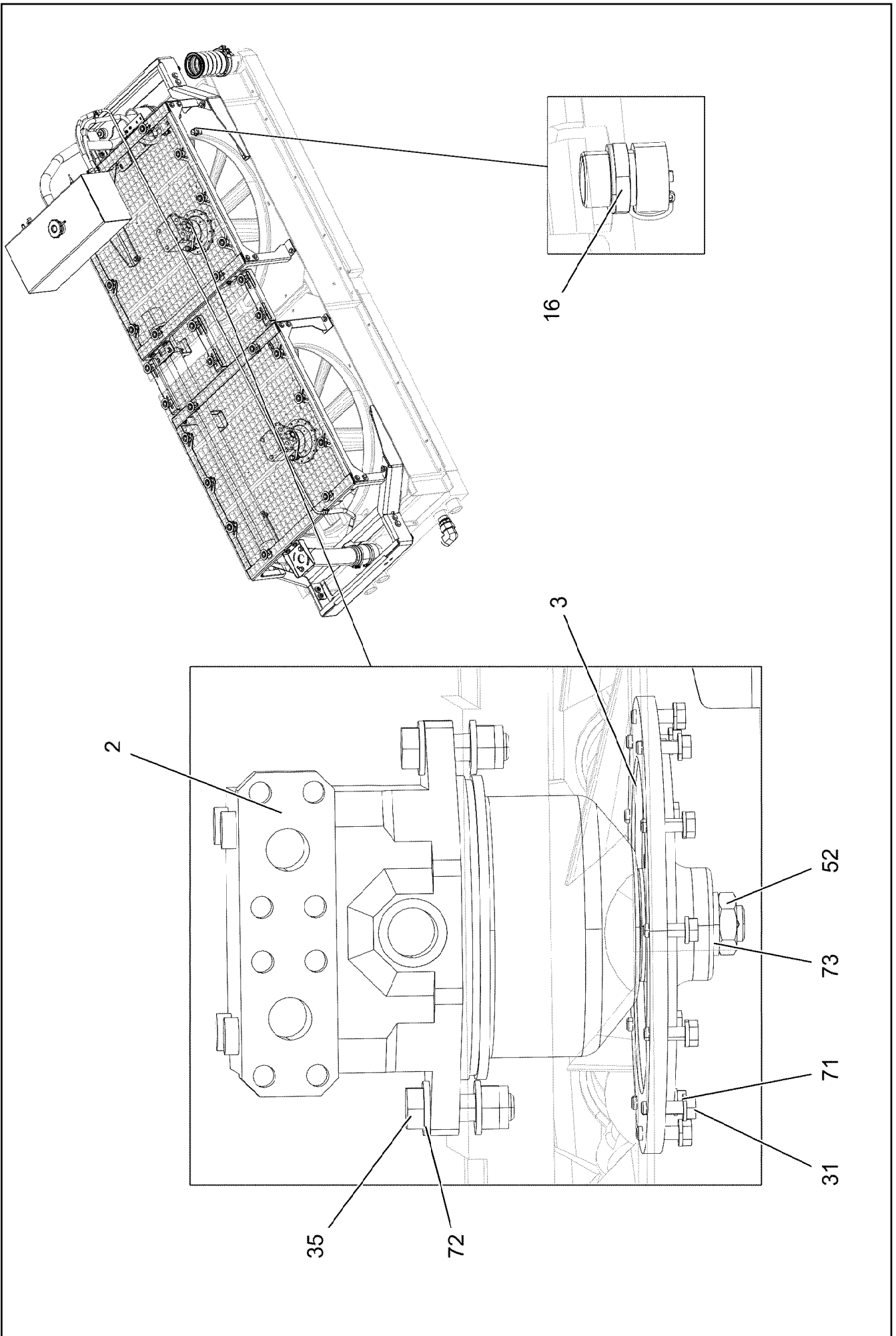
11314599



Pos.	Item	Quantity	Description	Bezeichnung
1	10871685	1	DRIVING GEAR	TRIEBWERK
2	11340583	1	PRESSURE SPRING 0,6X5,1X4	DRUCKFEDER
3	11485426	1	LIMIT STOP	ANSCHLAG
6	10324854	1	CONNECTING PLATE	ANSCHLUSSPLATTE
8	10220345	1	DRIVE SHAFT	ANTRIEBSWELLE
10	10324859	1	SPRING	FEDER
12	7023472	1	ADJUSTING SHIM	ABSTIMMSCHEIBE
15	7408797	1	TAPERED ROLLER BEARING	KEGELROLLENLAGER
16	7408798	1	TAPERED ROLLER BEARING	KEGELROLLENLAGER
19	10355737	2	COUNTERSUNK SCREW	SENKSCHRAUBE
20	10220348	1	SHAFT SEAL 28X40X6 75V595	WELLENDICHTRING
21	10324867	1	O-RING 120X2,5 V80	O-RING
24	10001114	2	RECTANGULAR SECTION RING 7,65X1,68	RECHTECKRING
25	10220937	1	LOCKING RING AEHNL.DIN 984 40X1,75	SICHERUNGSRING
31	7022127	2	DOUBLE PLUG	DOPPELABREISSSTOPFEN
33	11840110	1	PARALLEL PIN 6X18 St	ZYLINDERSTIFT
35	10115237	1	SCREW PLUG M10X1	VERSCHLUSSSCHRAUBE
50	10871686	1	CONTROL VALVE	STEUERVENTIL
(2)	10297876	1	SEAL	DICHTUNG
(3)	4901159	4	SOCKET HEAD SCREW ISO 4762 M6X30 10.	ZYLINDERSCHRAUBE
51	10871687	1	CONTROL VALVE	STEUERVENTIL
(13)	10450134	1	PROTECTING CAP	SCHUTZKAPPE

11.2.2020	etk_en_de_098257 LR 11000	<input type="checkbox"/> 297 (2/2)
<b>LIEBHERR</b>	VARIABLE PUMP VERSTELLPUMPE	11314599





11.2.2020  
004283

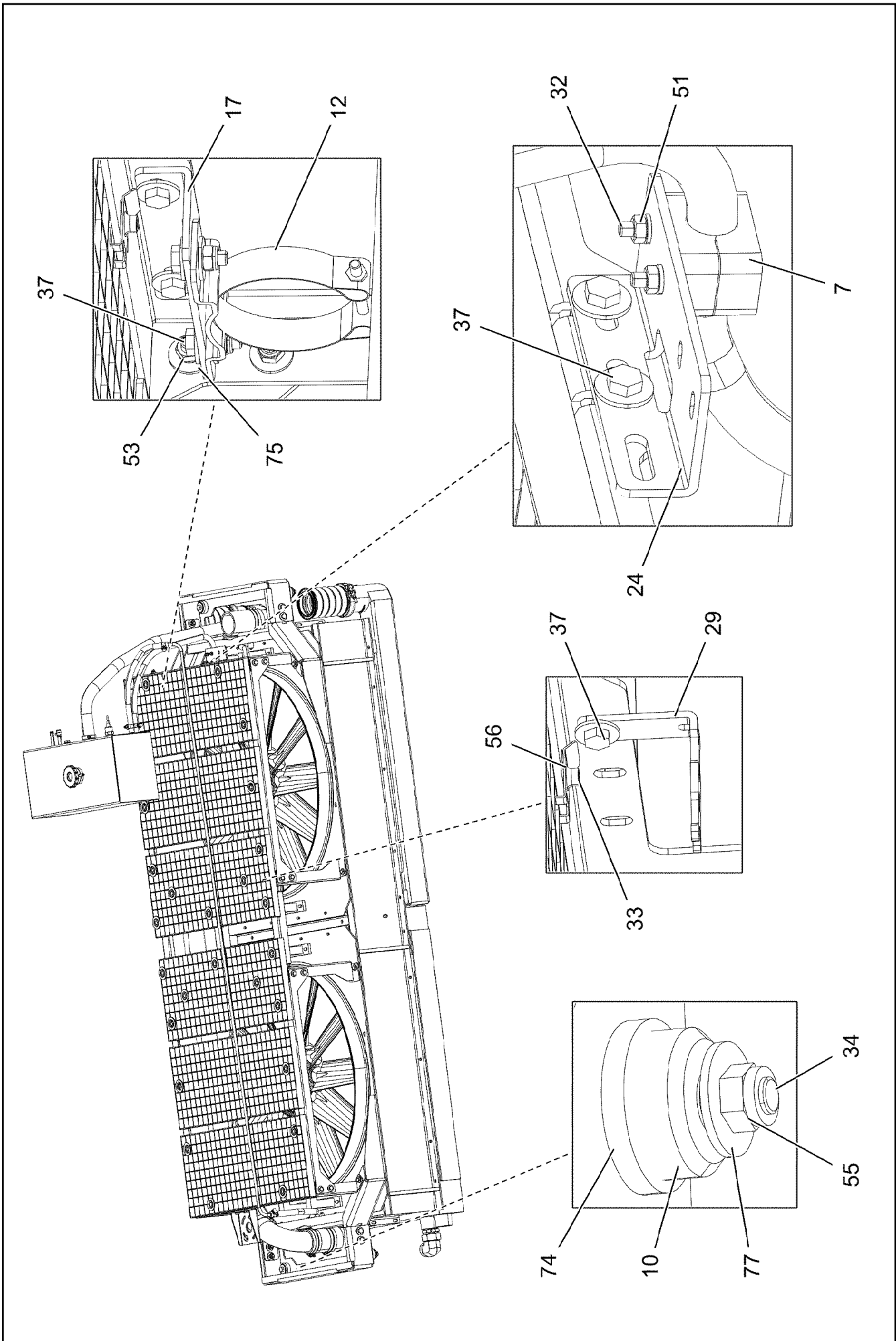
**LIEBHERR**

etk\_en\_de\_098257 LR 11000

RADIATOR, PRE-ASSEMBLED  
KUEHLER VORM.

▣ 299 (2/4)

96032897



11.2.2020  
004284

**LIEBHERR**

etk\_en\_de\_098257 LR 11000

RADIATOR, PRE-ASSEMBLED  
KUEHLER VORM.


☐ 300 (3/4)

96032897

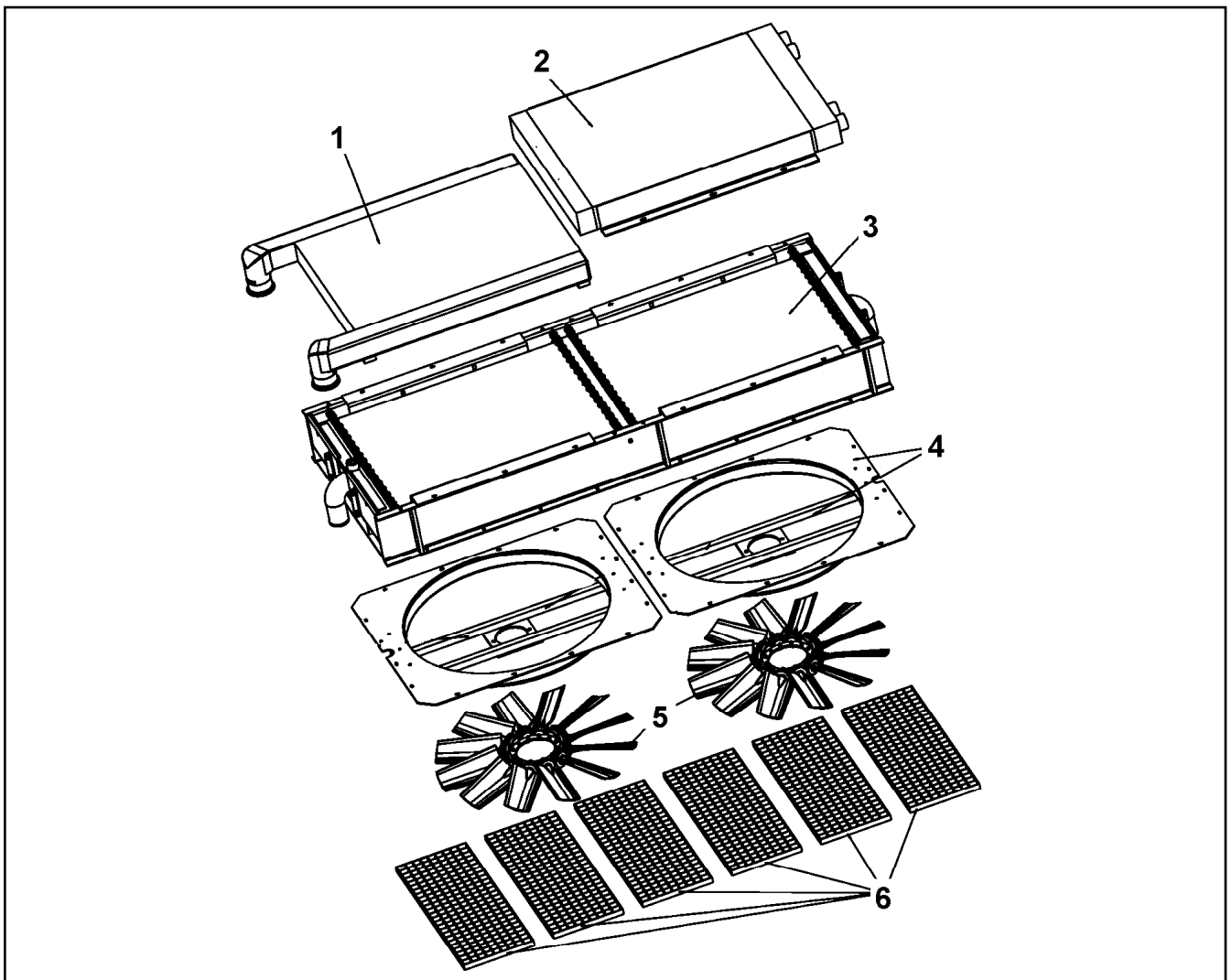
Pos.	Item	Quantity	Description	Bezeichnung
1	12100191	1	RADIATOR UNIT AL ⇒  302	KUEHLERANLAGE
2	10228004	2	HYDRO MOTOR A10FE 28 SPF ⇒  303	HYDROMOTOR
3	955451608	2	FAN HUB 203 G-ALSI9CU3	LUEFTERNABE
4	10675550	1	EQUALIZING RESERVOIR 27L/20,7L RAL 703 ⇒  304	AUSGLEICHSBEHAELTER
5	10228143	1	LEVEL PROBE L=50 5 V SPF	NIVEAUSONDE
6	550632308	3	FORM HOSE DN80X140	FORMSCHLAUCH
7	602008408	10	CLAMP-HALF DIN 3015-1 L 3 G 20 PP SW	KLEMMHAELFTE
8	11118077	4	HOSE CLAMP 21/16-27/12 W3	SCHLAUCHSCHELLE
9	774218808	6	HOSE CLAMP 90/80-100/12 W3	SCHLAUCHSCHELLE
10	10097496	4	BEARING 48X50 GUMMI 64CR	LAGER
11	10663848	2	CHARGE AIR CORRUGATED HOSE 94X185	LADELUFTWELLSCHLAUCH
12	10337339	3	SWIVEL BOLT BRACKET CLAMP 77-80/80/20	GELENKBANDKONSOLENSCHE
13	10127984	2	RETAINER CLIP 119.5 St/Inox	SPANNSCHELLE
14	97037228	1	WATER PIPE EDELSTAHL	WASSERROHR
15	10100621	26	DISH MOUNTING	TELLERBEFESTIGUNG
16	789011908	1	OIL DRAIN PLUG M26X1,5	OELABLASSSCHRAUBE
17	97037207	2	PLATE 4X140X82 S315MC FE//ZNNI8//CN//T	BLECH
18	97037209	1	PLATE 4X187X168 S315MC FE//ZNNI8//CN//T	BLECH
19	97037210	2	PLATE 5X759X204 S355MC	BLECH
20	968484708	2	PLATE WELDED	BLECH SCHWK.
21	97037212	2	PLATE 4X421X981 S315MC FE//ZNNI8//CN//T	BLECH
22	97037213	2	PLATE 4X942X308 S315MC FE//ZNNI8//CN//T	BLECH
24	97037215	1	PLATE 4X140X83 S315MC FE//ZNNI8//CN//T	BLECH
25	96033646	1	HOSE LINES	SCHLAUCHLEITUNGEN
(1)	96033661	1	HOSE CPL. CONTI KWS 32X1500	SCHLAUCH KPL.
(2)	96033662	1	HOSE CPL. CONTI KWS 12X460	SCHLAUCH KPL.
(3)	96033664	1	HOSE CPL. CONTI KWS 12X1240	SCHLAUCH KPL.
(4)	96033667	1	HOSE CPL. CONTI KWS 12X620	SCHLAUCH KPL.
27	550849508	2	HOSE CLAMP 41/35-50/12 W3	SCHLAUCHSCHELLE
28	97043395	3	PLATE 3X338X91 S355MC FE//ZNNI8//CN//T	BLECH
29	97044966	2	PLATE 4X138X20 S315MC FE//ZNNI8//CN//T	BLECH
30	11642358	8	HEX SCREW ISO 4017 M10X30 8.8 FLZN SP	SECHSKANTSCHRAUBE
31	11644899	24	HEX SCREW ISO 4017 M6X20 8.8 480H SPF	SECHSKANTSCHRAUBE
32	10875592	2	SOCKET HEAD SCREW ISO 4762 M6X45 8.8	ZYLINDERSCHRAUBE
33	11651579	26	HEX SCREW ISO 4014 M8X40 8.8 480H SPF	SECHSKANTSCHRAUBE
34	10875507	4	HEX SCREW ISO 4014 M12X75 8.8 FLZN SP	SECHSKANTSCHRAUBE
35	11645384	4	HEX SCREW ISO 4017 M12X40 8.8 FLZN SP	SECHSKANTSCHRAUBE
36	11826527	12	HEX SCREW ISO 4017 M8X30 8.8 480H SPF	SECHSKANTSCHRAUBE
37	11642261	40	HEX SCREW ISO 4017 M8X25 8.8 480H SPF	SECHSKANTSCHRAUBE
51	11694356	2	HEX NUT ISO 4032 M6 8 480H SPF	SECHSKANTMUTTER
52	12100243	2	HEX NUT AEHNL.ISO 4035 UNF5/8X18 GRA	SECHSKANTMUTTER
53	10875614	48	HEX NUT DIN 985 M8 8 480H SPF	SECHSKANTMUTTER
54	10875606	8	HEX NUT DIN 985 M10 8 FLZN SPF	SECHSKANTMUTTER
55	10875607	8	HEX NUT DIN 985 M12 8 FLZN SPF	SECHSKANTMUTTER
56	12100332	26	SHEET METAL NUT M8 480H SPF	BLECHMUTTER
71	10875647	36	WASHER ISO 7089 6 200HV 480H SPF	SCHEIBE
72	10289804	8	WASHER ISO 7089 12 300HV FLZN SPF	SCHEIBE
73	11691326	2	WASHER ISO 7092 16 300HV FLZN SPF	SCHEIBE
74	12100263	4	WASHER DIN 7989-2 30 100HV-ST FLZN SP	SCHEIBE
75	11140469	104	WASHER ISO 7093-1 8 200HV 480H SPF	SCHEIBE
76	11491889	16	WASHER ISO 7093-1 10 300HV FLZN SPF	SCHEIBE
77	11182717	8	WASHER ISO 7093-1 12 300HV FLZN SPF	SCHEIBE
100	96033014	1	PIPELINES	ROHRLEITUNGEN
(10)	97115919	1	TUBE BENT 12.0X2353 X5CRNI1810	ROHR GEBOGEN
101	97115821	2	PLATE 4X860X161 S315MC FE//ZNNI8//CN//T	BLECH
102	97115822	2	PLATE 4X860X161 S315MC FE//ZNNI8//CN//T	BLECH

11.2.2020

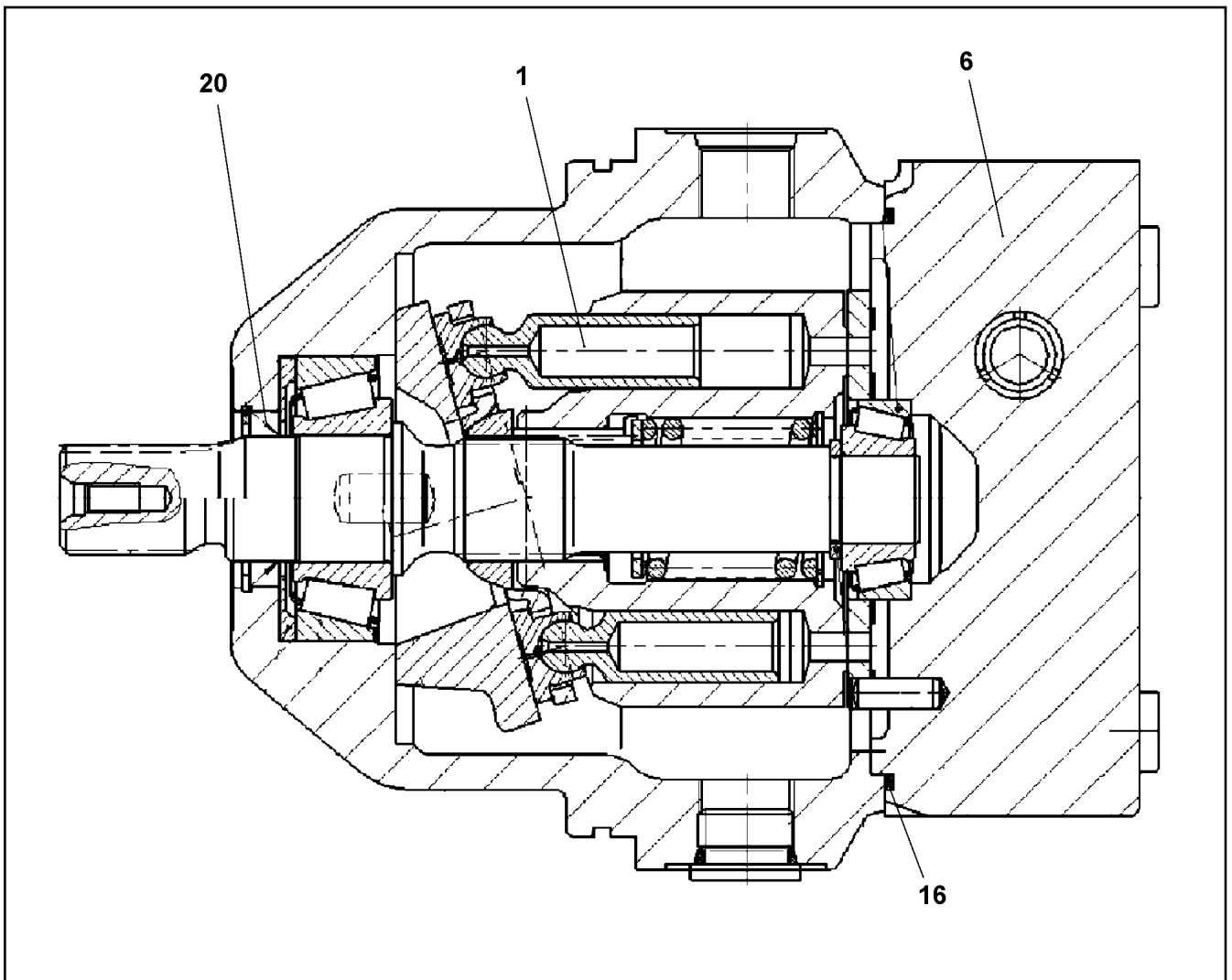
etk\_en\_de\_098257 LR 11000

 301 (4/4)**LIEBHERR**RADIATOR, PRE-ASSEMBLED  
KUEHLER VORM.

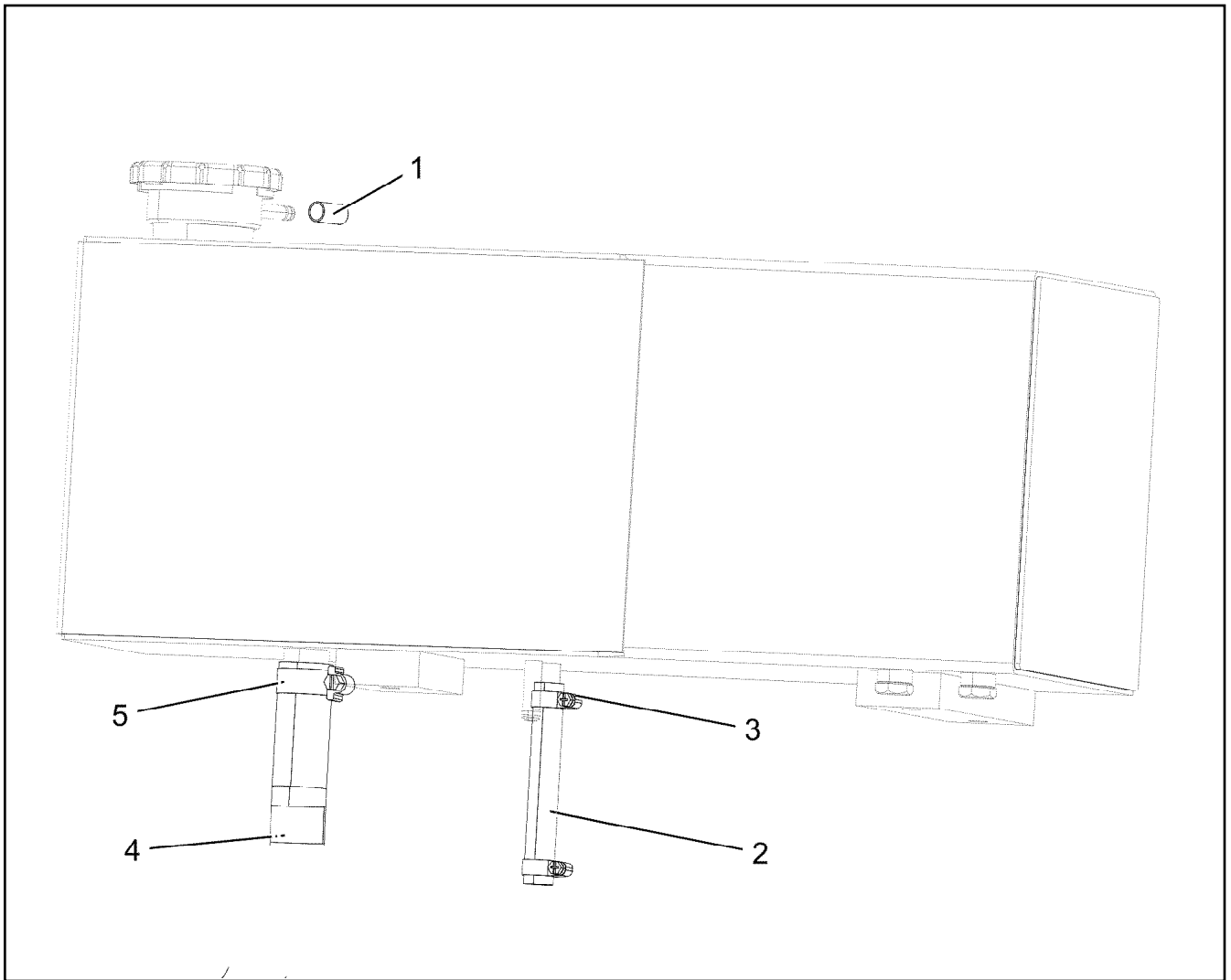
96032897



Pos.	Item	Quantity	Description	Bezeichnung
	1 11005448	1	CHARGE AIR COOLER	LADELUFTKUEHLER
	2 11005447	1	OIL COOLER	OELKUEHLER
	3 10873302	1	WATER COOLER	WASSERKUEHLER
	4 11005445	2	AERATOR	BELUEFTUNGSEINRICHTUNG
	(1) 11005449	1	FAN COWL	LUEFTERHAUBE
	(2) 11005450	1	MOTOR SEAT	MOTORAUFNAHME
	5 10355573	2	FAN PAG	LUEFTER
	6 10429935	6	GRATING 835X314X25/2 ALU	GITTERROST

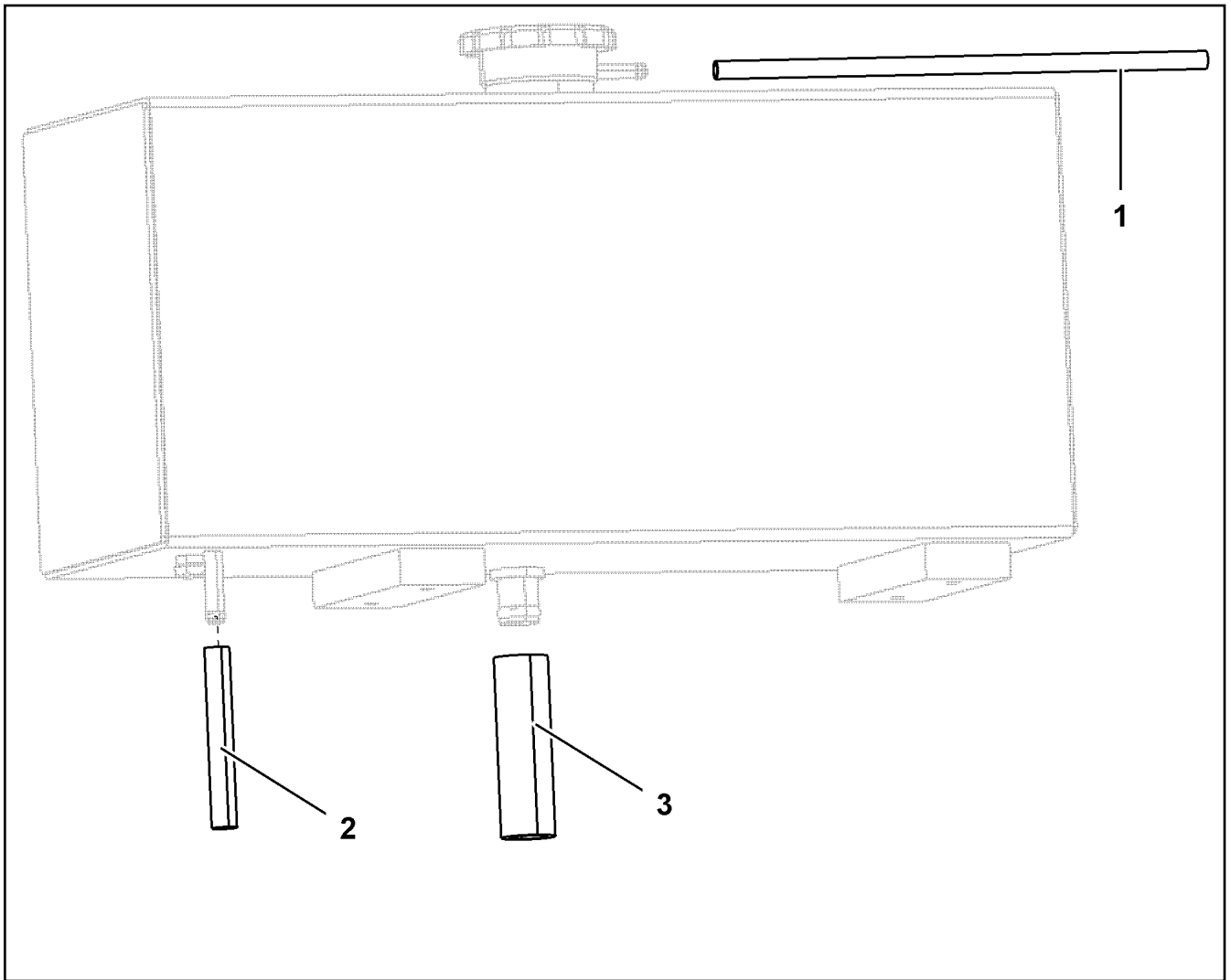


Pos.	Item	Quantity	Description	Bezeichnung
1	10008433	1	DRIVING GEAR	TRIEBWERK
6	10663801	1	CONNECTING PLATE	ANSCHLUSSPLATTE
20	10008419	1	SHAFT SEAL	WELLENDICHTRING
22	10008091	1	O-RING 110X2,5 V80	O-RING



Pos.	Item	Quantity	Description	Bezeichnung
1	550607208	1	END COVER 60	VERSCHLUSSDECKEL
999	96004429	1	HOSES ⇒ <input type="checkbox"/> 305	SCHLAEUICHE





Pos.	Item	Quantity	Description	Bezeichnung
1	10873085	1	COOLING WATER HOSE DN8-CONTI KWS	KUEHLWASSERSCHLAUCH
2	7363116	1	HOSE DIN 73411 10X3,5 EPDM	SCHLAUCH
3	4981029	2	HOSE CLAMP DIN 3017-2 17/16 - 18/12 W1-2	SCHLAUCHSCHELLE
4	4901428	1	HOSE DIN 73411 32X4 EPDM	SCHLAUCH
5	774208508	2	HOSE CLAMP 32/25-40/12 W3	SCHLAUCHSCHELLE

11.2.2020  
099948

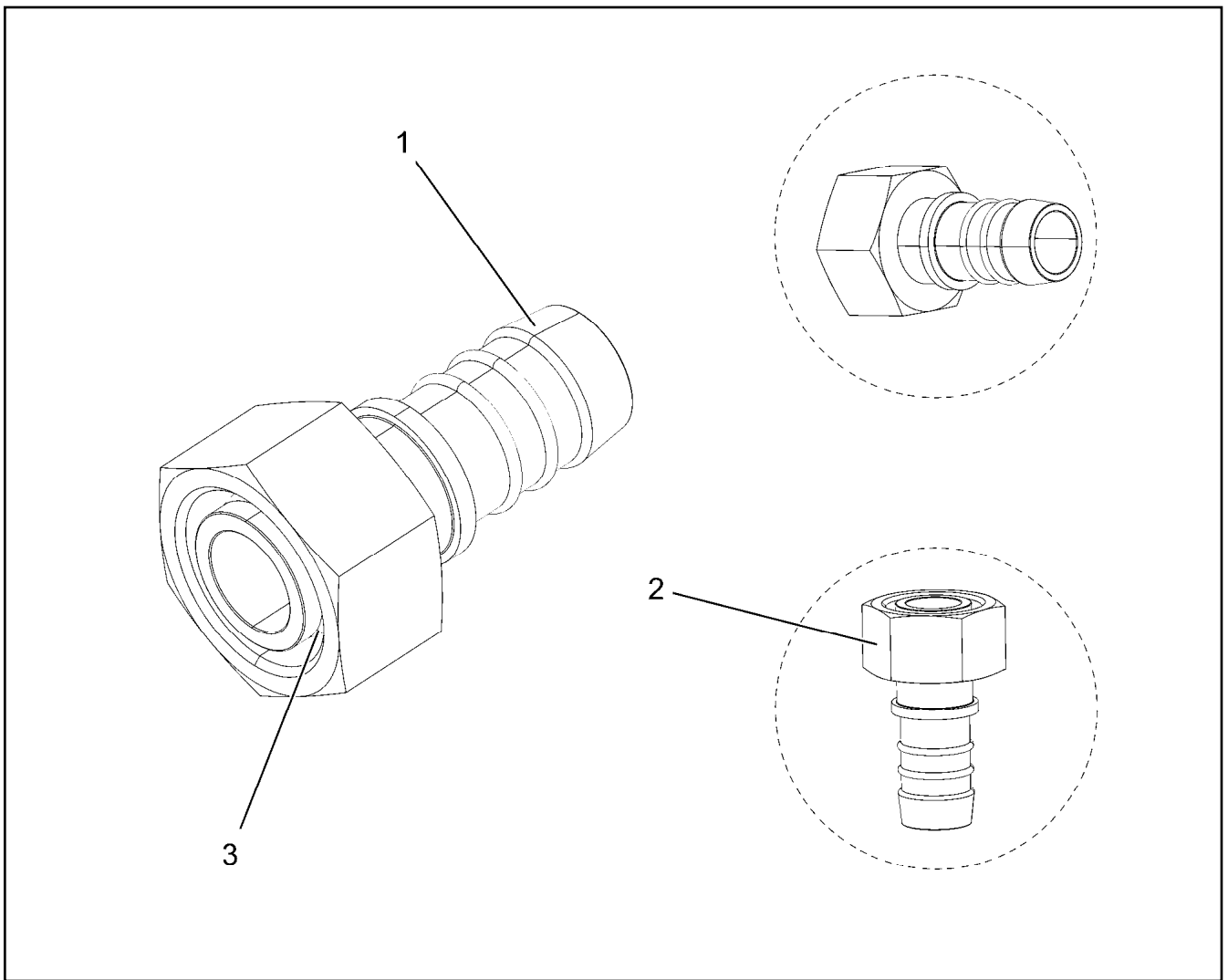
**LIEBHERR**

etk\_en\_de\_098257 LR 11000

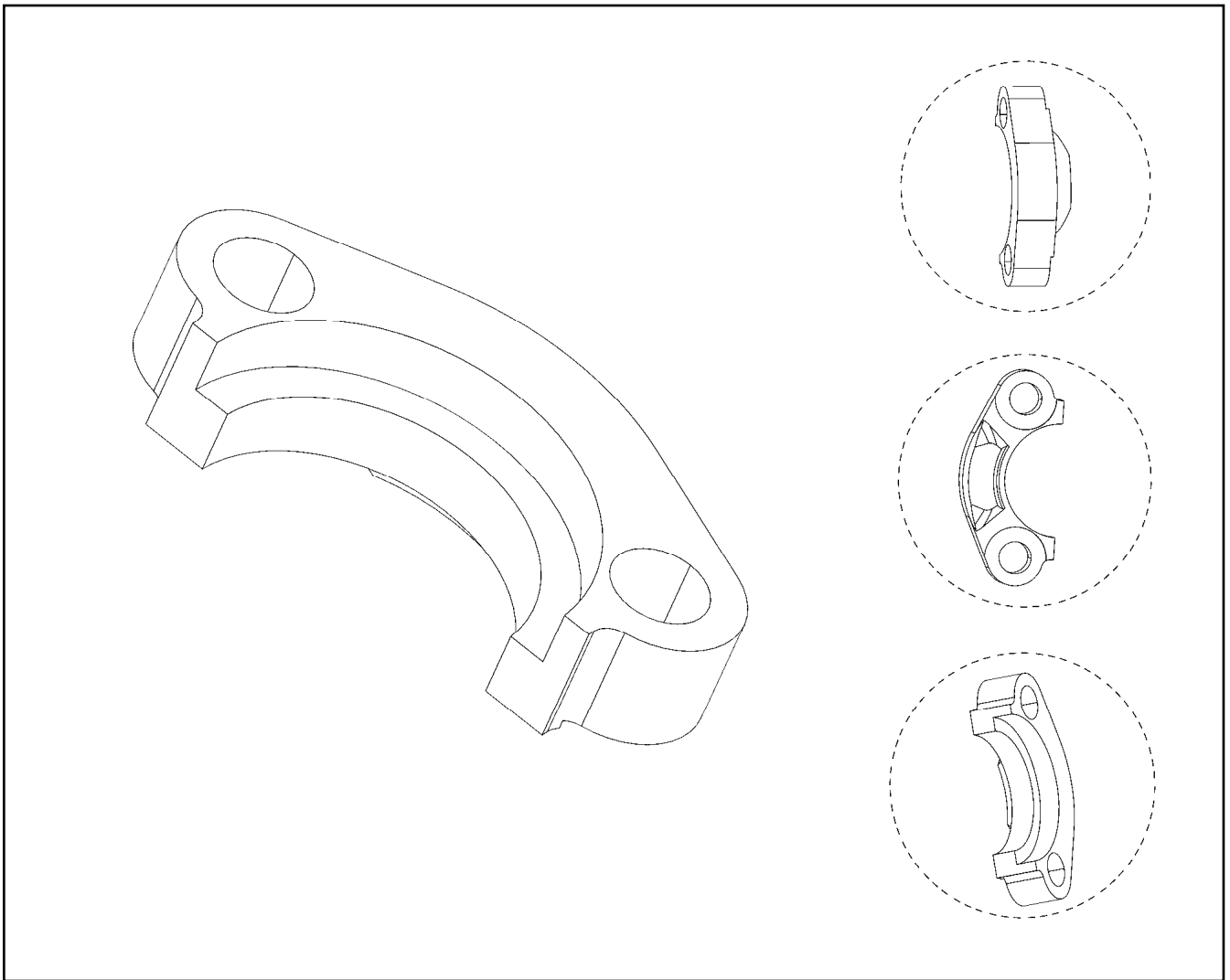
HOSES  
SCHLAEUCHE

305


96004429



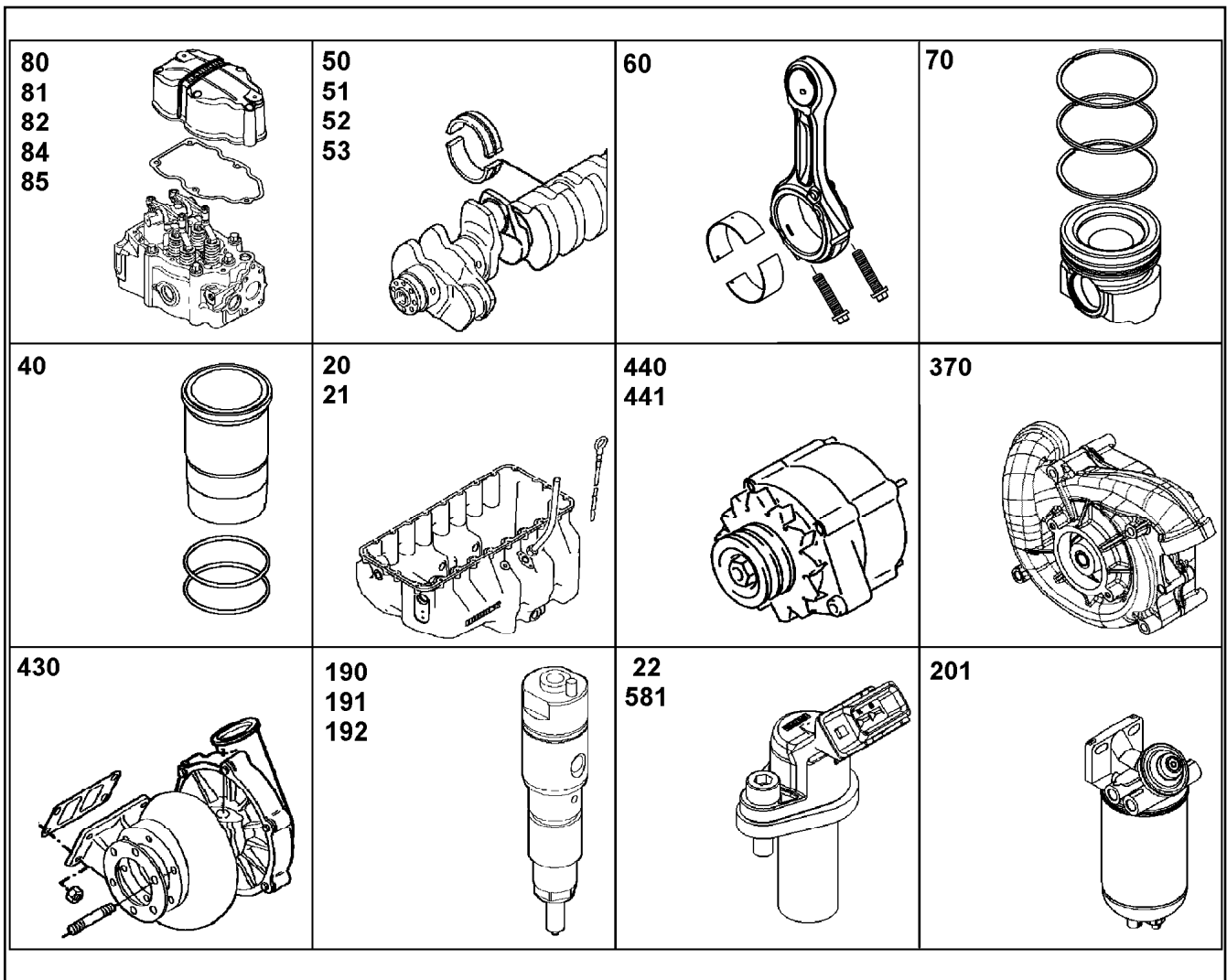
Pos.	Item	Quantity	Description	Bezeichnung
1	550601908	1	HOSE CONNECTION SAL20/22 EDELSTAHL	SCHLAUCHVERBINDUNG
2	477402608	1	BOX NUT DIN 3870 AL22 A3P	UEBERWURFMUTTER
3	477102808	1	PROFILE RING PR22-L A3P	PROFILRING



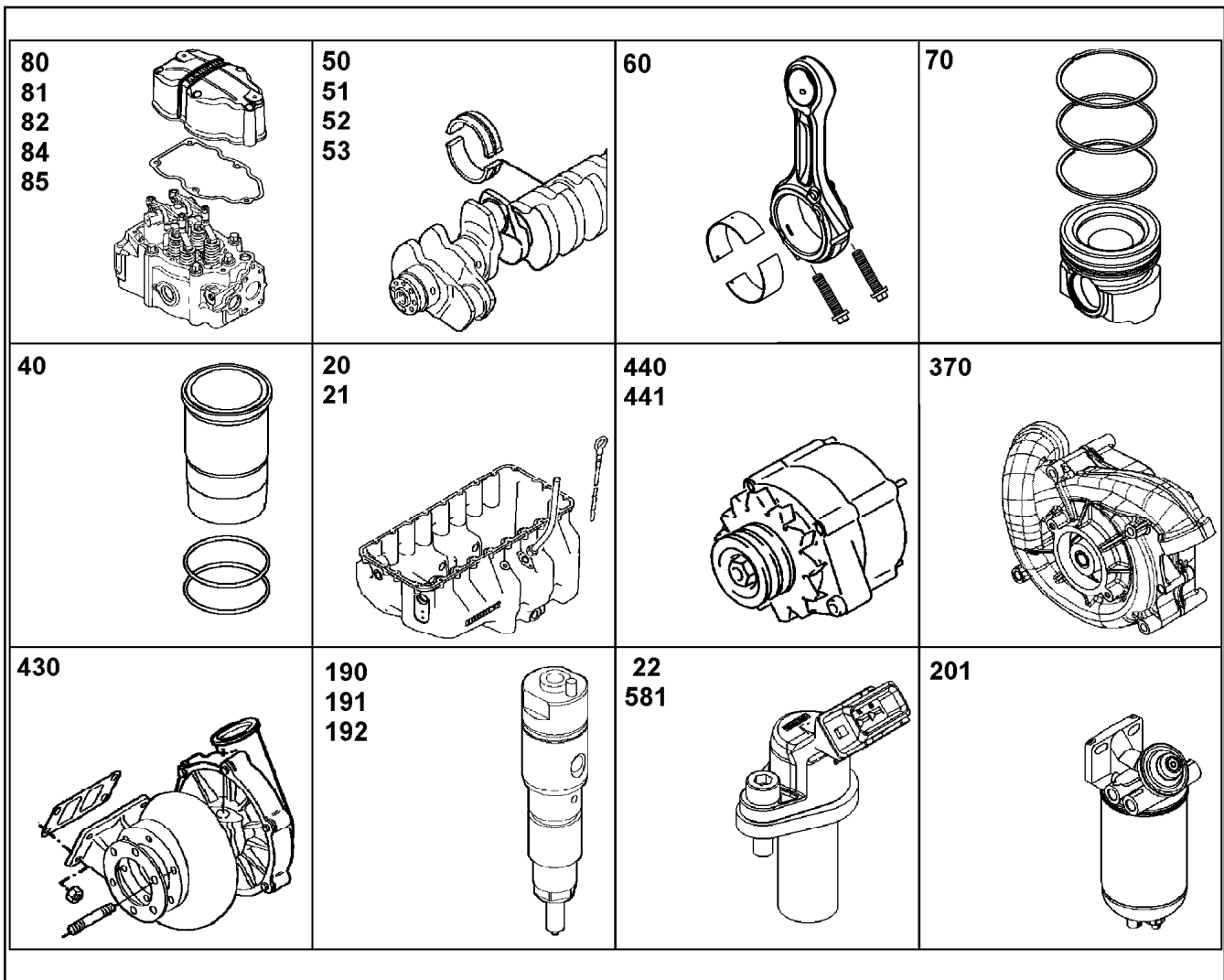
Pos.	Item	Quantity	Description	Bezeichnung
1	510586708	1	O-RING ARP 568 37,69X3,53 NBR90	O-RING

Pos.	Item	Quantity	Description	Bezeichnung
1	10142930	1	DIESEL ENGINE D9508 A7-04 ⇒  309	DIESELMOTOR

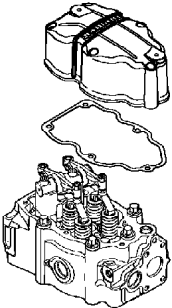
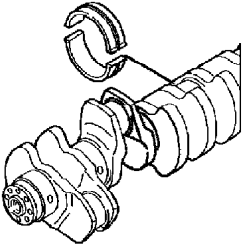
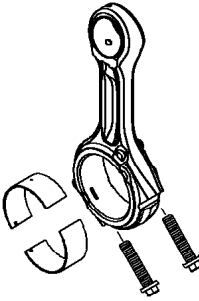
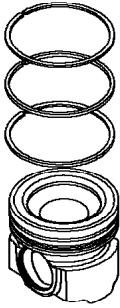
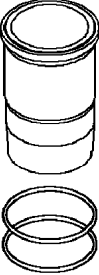
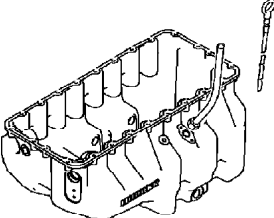
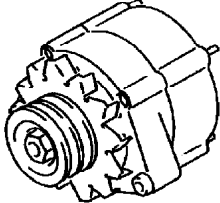
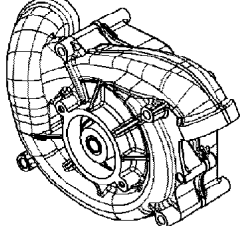
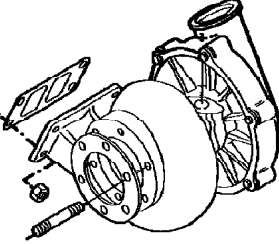
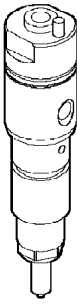
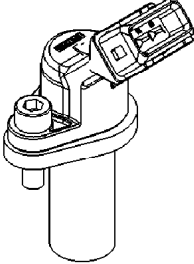
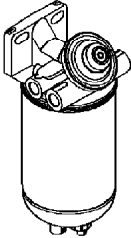
11.2.2020	etk_en_de_098257 LR 11000	 308
<b>LIEBHERR</b>	DIESEL ENGINE PURCHASED PARTS DIESELMOTOR KAUFTEIL	917827808



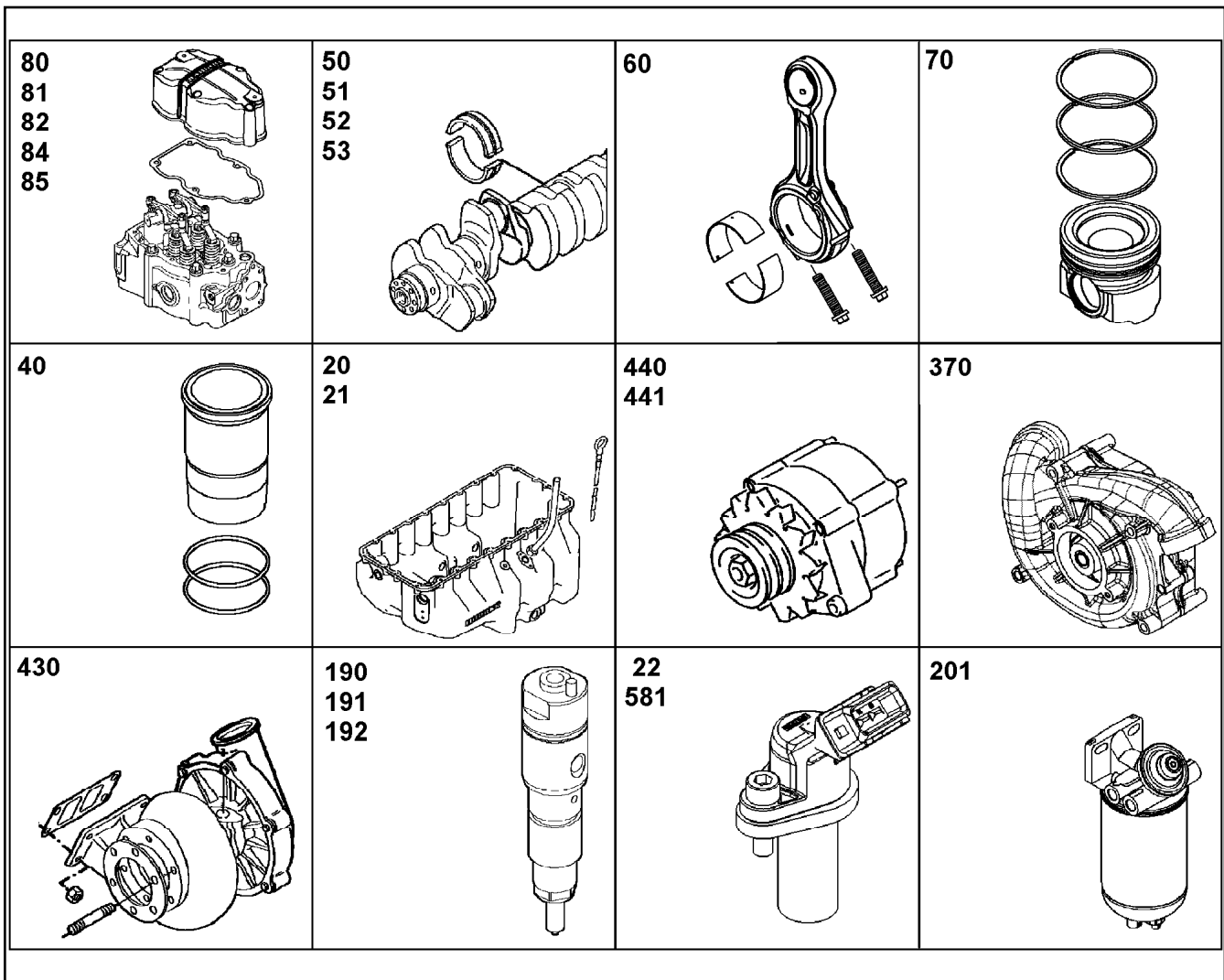
Pos.	Item	Quantity	Description	Bezeichnung
10	12451207	1	CRANKCASE CPL. WITH CYLINDER V-MOTO ⇒ <input type="checkbox"/> 315	KURBELGEHAEUSE KPL. MIT ZY
12	9078462	1	POWER UNIT SUPPORT ATTACHMENT ⇒ <input type="checkbox"/> 317	AGGREGATETRAEGER ANBAU
14	10141769	1	FINAL CONTROL VALVE ⇒ <input type="checkbox"/> 318	ENDREGELVENTIL
15	10142096	8	PISTON COOLING ⇒ <input type="checkbox"/> 319	KOLBENKUEHLUNG
16	10141843	1	CRANKCASE BREATHER ASSEMBLY ⇒ <input type="checkbox"/> 320	KURBELGEHAEUSEENTLUEFT.
17	10152926	1	LOCKING PIECES ⇒ <input type="checkbox"/> 323	VERSCHLUSSTEILE
20	10134887	1	OIL SUMP WITH FASTENING V-MOTOR/D9 ⇒ <input type="checkbox"/> 325	OELWANNE MIT BEFEST.
21	10137870	1	OIL DIPSTICK CPL. ⇒ <input type="checkbox"/> 326	OELMESSSTAB KPL.
22	10135392	1	LEVEL SENSOR L=195 24V ⇒ <input type="checkbox"/> 327	NIVEAUGEBER
50	10130808	1	CRANKSHAFT WITH GEAR V-MOTORXD950 ⇒ <input type="checkbox"/> 328	KURBELWELLE MIT ZAHNRAD
51	10128540	1	CRANKSHAFT BEARINGS ⇒ <input type="checkbox"/> 329	KURBELWELLENLAGERUNG
52	10141874	1	RK CRANKSHAFT SEAL D9500 A7	RS KURBELWELLENDICHTUNG
53	10147666	1	DRIVING PARTS ⇒ <input type="checkbox"/> 330	ANTRIEBSTEILE M.SCHWINGU



Pos.	Item	Quantity	Description	Bezeichnung
60	10116876	8	CONNECTING ROD ASSEMBLY V-MOTORX9 ⇒ <input type="checkbox"/> 333	PLEUELSTANGE ANBAU
70	10148221	8	PISTON CPL. V-MOTORX128 ⇒ <input type="checkbox"/> 334	KOLBEN KPL.
80	10143276	8	CYLINDER HEAD ASSEMBLY V-MOTOR ⇒ <input type="checkbox"/> 335	ZYLINDERKOPF ANBAU
81	10118060	8	ROCKER ARMS DEVICE CPL. NEIN ⇒ <input type="checkbox"/> 338	KIPPHEBELWERK KPL.
82	10122645	5	CYLINDER HEAD COVER ASSEMBLY ⇒ <input type="checkbox"/> 340	ZYLINDERKOPFDECKEL ANBAU
83	10122640	1	CYLINDER HEAD COVER ASSEMBLY ⇒ <input type="checkbox"/> 341	ZYLINDERKOPFDECKEL ANBAU
84	10122646	1	CYLINDER HEAD COVER ASSEMBLY ⇒ <input type="checkbox"/> 345	ZYLINDERKOPFDECKEL ANBAU
85	10122659	1	CYLINDER HEAD COVER ASSEMBLY ⇒ <input type="checkbox"/> 347	ZYLINDERKOPFDECKEL ANBAU
100	10122940	1	CAMSHAFT CPL. V-MOTORXD9508 ⇒ <input type="checkbox"/> 349	NOCKENWELLE KPL.
110	10116320	8	CONTROL PARTS ⇒ <input type="checkbox"/> 350	STEUERUNGSTEILE
130	11365725	1	OIL MODULE ASSEMBLY ⇒ <input type="checkbox"/> 351	OELMODULANBAU
140	10116165	1	LUBE OIL PUMP WITH FASTENING B=24 ⇒ <input type="checkbox"/> 358	SCHMIEROELPUMPE MIT BEFE
161	10134883	1	OIL LINE ASSEMBLY ⇒ <input type="checkbox"/> 359	OELLEITUNG ANBAU

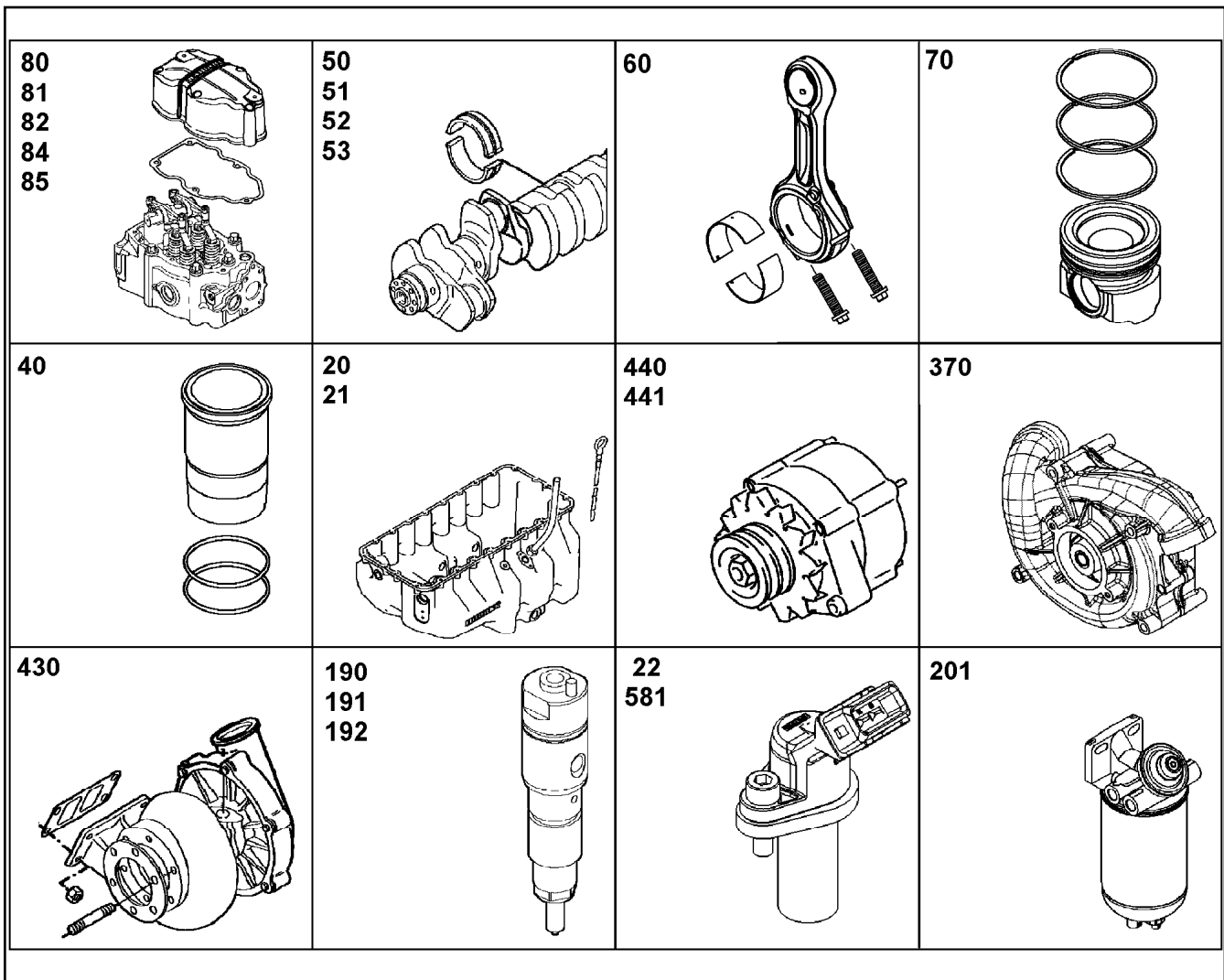
80 81 82 84 85		50 51 52 53		60		70	
40		20 21		440 441		370	
430		190 191 192		22 581		201	

Pos.	Item	Quantity	Description	Bezeichnung
171	10150858	1	HIGH PRESSURE PUMP W.FASTENING V-M ⇒  360	HOCHDRUCKPUMPE MIT BEFE
180	11363553	1	DRIVE FOR HIGH PRESSURE PUMP ⇒  361	ANTRIEB FUER HOCHDRUCKPU
190	10152866	8	INJECTOR WITH FASTENING ⇒  362	INJEKTOR MIT BEFEST.
191	10139422	8	HIGH PRESSURE CONNECTOR LCRC-V 42 ⇒  364	DRUCKROHRSTUTZEN
200	10138091	1	FUEL-PREFILTER ASS. ⇒  365	KRAFTSTOFFVORFILTERANBA
201	10126724	1	FUEL FINE-FILTER ASSEMBLY ⇒  367	KRAFTSTOFF-FEINFILTERANBA
212	10143725	1	FUEL LINES ⇒  369	KRAFTSTOFFLEITUNGEN
213	11373048	1	HIGH PRESSURE PIPE ASSEMBLY V-MOTO ⇒  371	DRUCKLEITUNG ANBAU
214	10143726	1	LEAK OIL LINE ADD-ON ⇒  372	LECKOELLEITUNG ANBAU
220	10151879	1	AIR INTAKE ASSEMBLY V-MOTORXD9508/9 ⇒  373	LUFTANSAUGUNG ANBAU
221	10122793	1	INTAKE STACK ASSEMBLY V-MOTORXD95 ⇒  374	ANSAUGSTUTZEN ANBAU
222	10154796	1	INTAKE STACK ASSEMBLY V-MOTORXD950 ⇒  375	ANSAUGSTUTZEN ANBAU
230	10141830	1	CHARGE AIR LINE ASSEMBLY ⇒  376	LADELUFTLEITUNG ANBAU

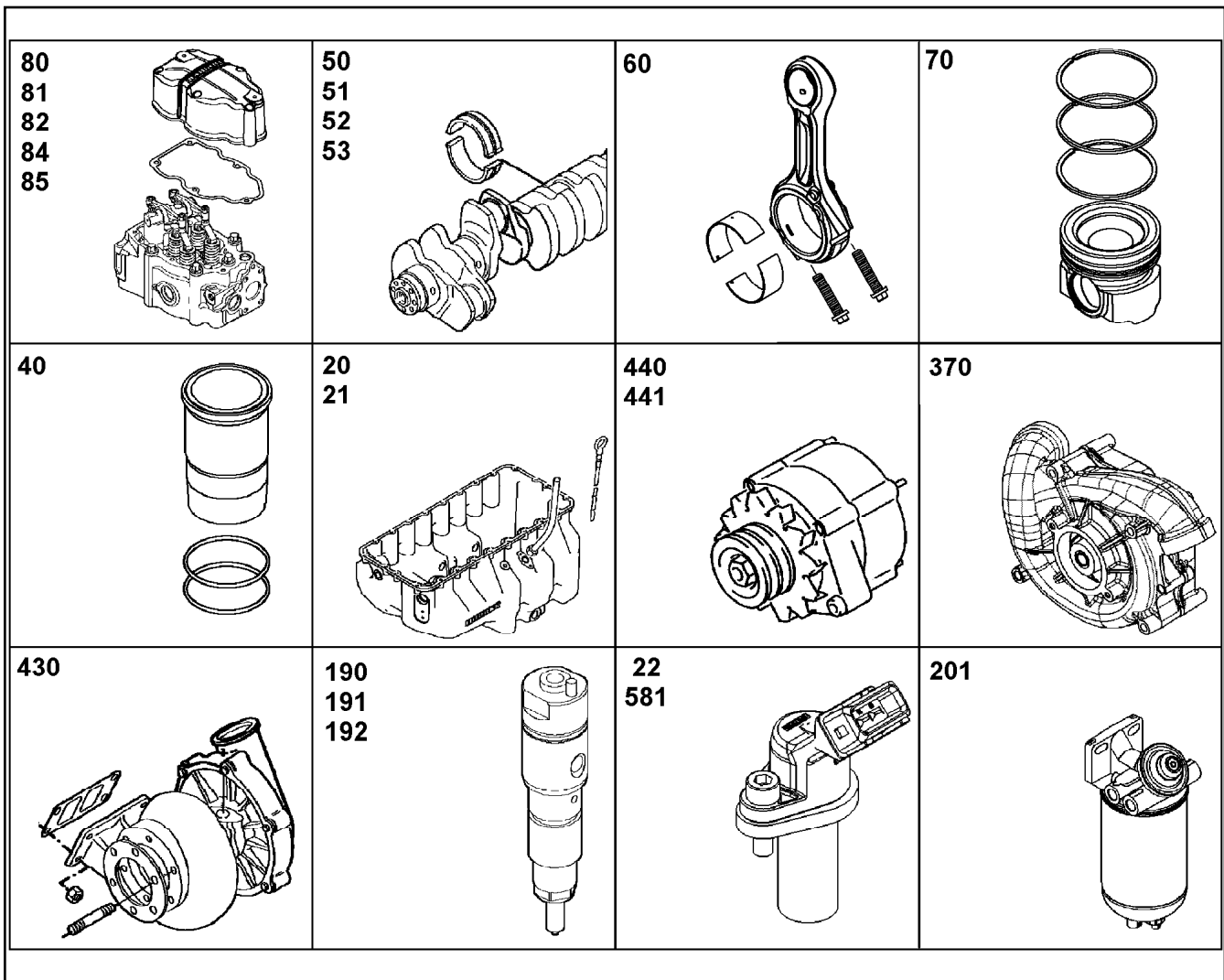


Pos.	Item	Quantity	Description	Bezeichnung
231	10147162	1	CONNECTING LINE ADD-ON V-MOTORXD9 ⇒ <input type="checkbox"/> 377	VERBINDUNGSLEITUNG ANBAU
260	9078314	2	HEATING FLANGE ADD-ON ⇒ <input type="checkbox"/> 378	HEIZFLANSCH ANBAU
330	10126103	1	INSTALLATION BRAKE COMPRESSOR ⇒ <input type="checkbox"/> 380	LUFTPRESSER ANBAU
334	10141807	1	ACCESSORIES AIR COMPRESSOR ⇒ <input type="checkbox"/> 382	ANBAUTEILE LUFTPRESSER
337	10141838	1	LOCKING PIECES ⇒ <input type="checkbox"/> 383	VERSCHLUSSTEILE
370	10143302	1	WATER PUMP WITH FASTENING V-MOTOR ⇒ <input type="checkbox"/> 384	WASSERPUMPE MIT BEFEST.
372	10118223	1	INTERMEDIATE GEAR ASSEMBLY I=1.678 ⇒ <input type="checkbox"/> 385	ZWISCHENRAD ANBAU
372	11348849	1	INTERMEDIATE GEAR ASSEMBLY I=1.678 ⇒ <input type="checkbox"/> 386	ZWISCHENRAD ANBAU
380	11353748	1	THERMOSTAT HOUSING ASSEMBLY ⇒ <input type="checkbox"/> 387	THERMOSTATGEHAEUSE ANBA
381	10147372	1	VENT TUBE ASSEMBLY ⇒ <input type="checkbox"/> 389	ENTLUEFTUNGSLEITUNG ANBA
382	10143277	1	COOLANT PIPE BEND ADD-ON ⇒ <input type="checkbox"/> 390	KUEHLMITTELKRUEMMER ANBA
385	10145044	2	CONNECTION F.WATER PIPE ⇒ <input type="checkbox"/> 391	WASSERLEITUNGSANSCHLUE
386	10145193	1	WATER CONNECTION ⇒ <input type="checkbox"/> 392	KUEHLWASSERANSCHLUSS

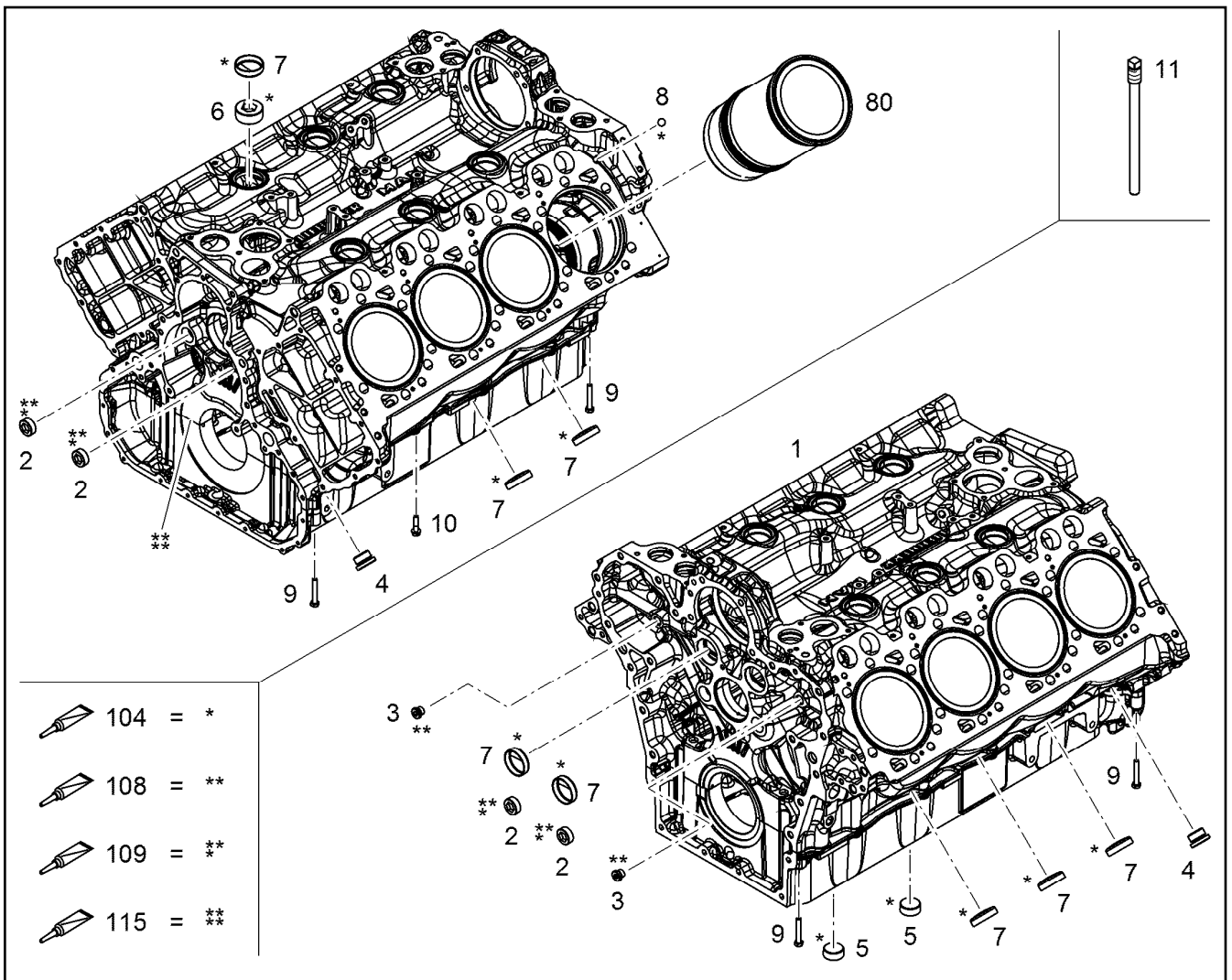




Pos.	Item	Quantity	Description	Bezeichnung
387	10152906	1	WATER CONNECTION ⇒ <input type="checkbox"/> 393	KUEHLWASSERANSCHLUSS
389	10145195	1	WATER CONNECTION ⇒ <input type="checkbox"/> 394	KUEHLWASSERANSCHLUSS
410	10141356	1	EXHAUST PIPE ASSEMBLY ⇒ <input type="checkbox"/> 395	ABGASROHR ANBAU
412	10141558	1	OUTLET MANIFOLD ADD-ON ⇒ <input type="checkbox"/> 396	ABGASKRUEMMER ANBAU
430	10141720	1	EXHAUST TC MOUNTING HE400WG ⇒ <input type="checkbox"/> 397	ATL-ANBAU
431	10141721	1	EXHAUST TC MOUNTING HE400WG ⇒ <input type="checkbox"/> 398	ATL-ANBAU
432	10141528	1	EXHAUST NOZZLE ATTACHMENT ⇒ <input type="checkbox"/> 399	ABGASSTUTZEN ANBAU
436	10143790	1	REGULATION BOOST PRESSURE ⇒ <input type="checkbox"/> 400	LAEDRUCKREGELUNG
440	10148088	1	THREE PHASE CURRENT GENERATOR 4.3	DREHSTROMGENERATOR
441	10146947	1	GENERATOR ADD-ON ⇒ <input type="checkbox"/> 401	GENERATOR ANBAU
450	10120540	2	STARTER INSTALLATION 8.4KW 24V ⇒ <input type="checkbox"/> 402	STARTER ANBAU
460	9079954	1	FASTENING PIECES ASSEMBLY ⇒ <input type="checkbox"/> 404	BEFESTIGUNGSTEILE ANBAU
470	10144678	1	PROTECTION PLATE ASSEMBLY ⇒ <input type="checkbox"/> 405	ABDECKPLATTE ANBAU



Pos.	Item	Quantity	Description	Bezeichnung
480	10126465	1	LIFTING DEVICE ⇒ <input type="checkbox"/> 406	HEBEVORRICHTUNG
520	10129212	1	FLYWHEEL HOUSING MOUNTING SAE 1 ⇒ <input type="checkbox"/> 407	SCHWUNGRADGEHAEUSE AN
521	9078467	1	CONTROL PLATE ASSEMBLY ⇒ <input type="checkbox"/> 408	EINSTELLBLECH ANBAU
525	10127979	1	LOCKING PIECES ⇒ <input type="checkbox"/> 409	VERSCHLUSSTEILE
530	10120077	1	FLYWHEEL ASSEMBLY SAE 1X2,496 ⇒ <input type="checkbox"/> 410	SCHWUNGRAD ANBAU
570	10143767	1	MOTOR CONTROL DEVICE ECU2	MOTORSTEUERGERAET
571	10141788	1	CONTROL BOX ANNEXE ⇒ <input type="checkbox"/> 411	STEUERGERAET ANBAU
580	10142764	1	CABLE HARNESS MOUNTING ⇒ <input type="checkbox"/> 413	KABELBAUM ANBAU
581	10141937	1	ENGINE CONTROL SENSORS ⇒ <input type="checkbox"/> 416	MOTORREGELUNGSSENSORIK
650	10120393	1	LOCKING PIECES ⇒ <input type="checkbox"/> 421	VERSCHLUSSTEILE
652	10126182	1	POWER TAKE-OFF ADD-ON ⇒ <input type="checkbox"/> 422	NEBENABTRIEB ANBAU
939	10121160	1	SEAL KIT DIESEL ENGINE ⇒ <input type="checkbox"/> 423	DS DIESELMOTOR



Pos.	Item	Quantity	Description	Bezeichnung
2	11354095	4	SCREW PLUG M30X1,5 11SMnPb30+C	VERSCHLUSSSCHRAUBE
3	7382203	2	SCREW PLUG VSTI M16X1,5	VERSCHLUSSSCHRAUBE
4	7382204	2	SCREW PLUG VSTI M30X1,5 St Rm>500N/m	VERSCHLUSSSCHRAUBE
5	4000461	2	SCREW PLUG DIN 906 M36X1,5 ST	VERSCHLUSSSCHRAUBE
6	10652552	6	SCREW PLUG DIN 906 M48X1,5 St	VERSCHLUSSSCHRAUBE
7	12209784	13	END COVER DIN 443 B 480H	VERSCHLUSSDECKEL
8	10036651	2	BALL DIN 5401-1 12,7 G20 X45Cr13	KUGEL
9	11647552	4	HEX SCREW ISO 4014 M8X50 10.9 480H SP	SECHSKANTSCHRAUBE
10	10299603	8	HEX SCREW EN 1665 M8X35 10.9 480H	SECHSKANTSCHRAUBE
11	10129075	1	SPECIAL TOOL	SPEZIALWERKZEUG
80	9078049	8	CYLINDER V-MOTORXD9508 ⇒  316	ZYLINDER
104	8655032	1	GLUE 10ML FLASCHE -50/+175 °C	KLEBSTOFF
108	8622905	1	SEALANT 250ML TUBE -50/+150 °C	DICHTUNGSMITTEL
109	811205708	1	SCREW LOCKING 50ML FLASCHE 150 °C	SCHRAUBENSICHERUNG
115	10354595	1	SURFACE SEALING 300ML KARTUSCHE BI	FLAECHENDICHTUNG

11.2.2020  
009790

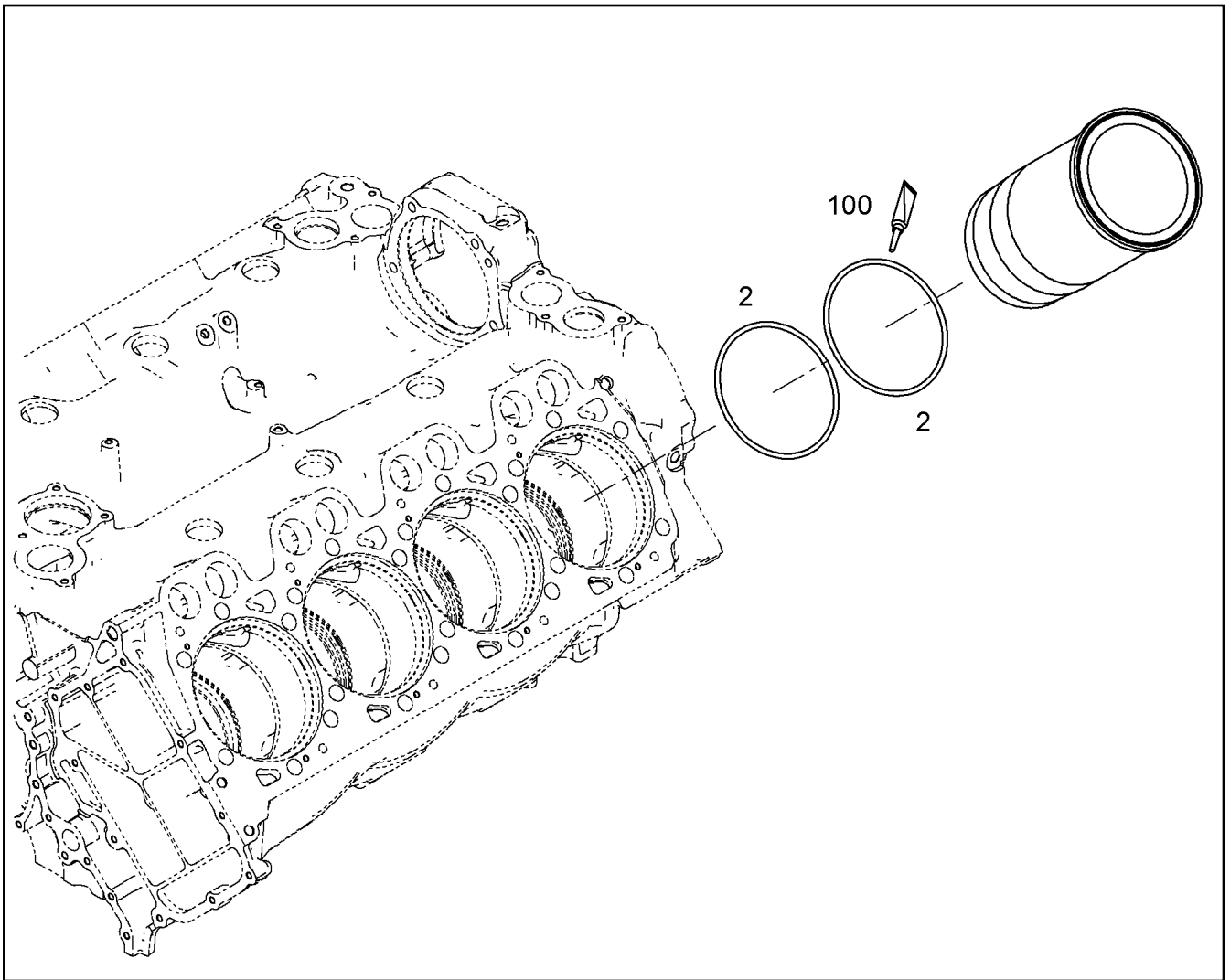
**LIEBHERR**

etk\_en\_de\_098257 LR 11000

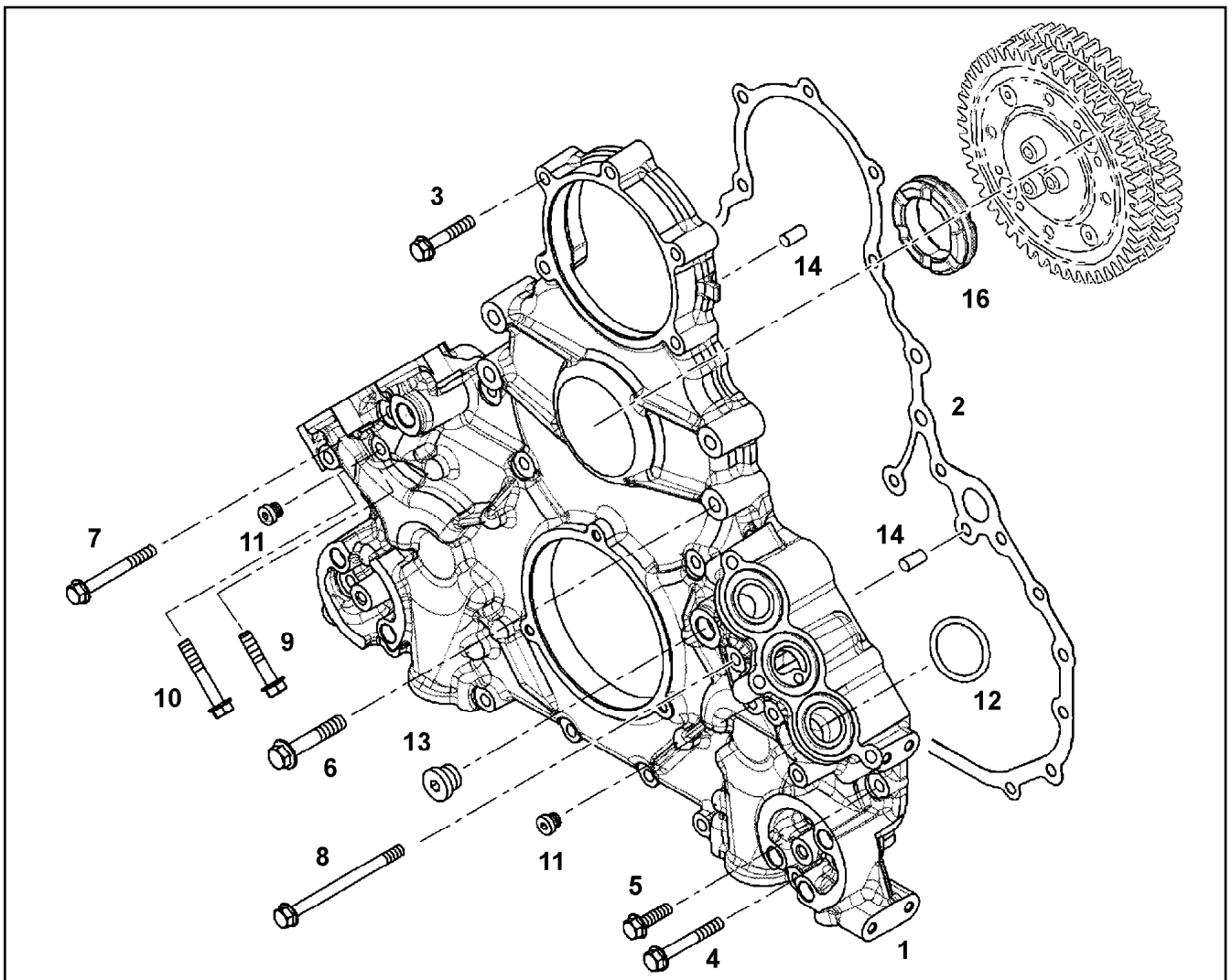
CRANKCASE CPL. WITH CYLINDER  
KURBELGEHAEUSE KPL. MIT ZYL

 315

12451207



Pos.	Item	Quantity	Description	Bezeichnung
1	11406892	1	CYLINDER LINER V-MOTORXD9508 E2728-M	ZYLINDERLAUFBUCHSE
2	11656620	2	O-RING AEHNL.ISO 3601-1 150X4 FKM 75-60	O-RING
100	10282622	1	GREASE STABURAGS NBU 30 0.010KG	FETT



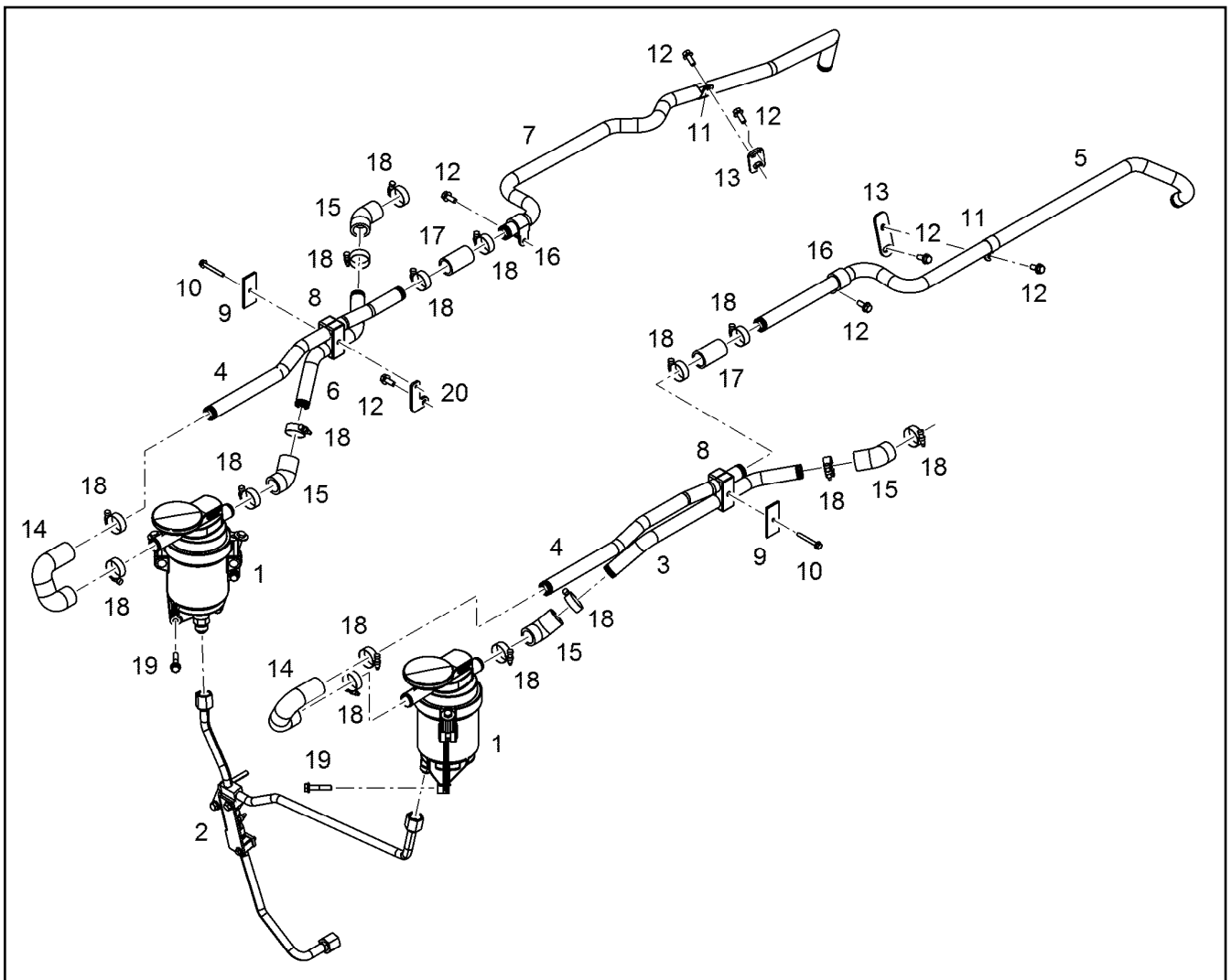
Pos.	Item	Quantity	Description	Bezeichnung
1	10119410	1	AGGREGATE SUPPORT PRE-ASS.	AGGREGATETRAEGER VORM.
2	10133721	1	SEAL 0,33 METALOSEAL 1	DICHTUNG
3	10299605	9	HEX SCREW EN 1665 M8X45 10.9 480H	SECHSKANTSCHRAUBE
4	10299607	6	HEX SCREW EN 1665 M8X60 10.9 480H	SECHSKANTSCHRAUBE
5	10299567	4	HEX SCREW EN 1665 M8X30 10.9 480H	SECHSKANTSCHRAUBE
6	10299587	4	HEX SCREW EN 1665 M10X60 10.9 FLZN	SECHSKANTSCHRAUBE
7	10299608	3	HEX SCREW EN 1665 M8X70 10.9 480H	SECHSKANTSCHRAUBE
8	12210058	3	HEX SCREW EN 1665 M8X110 10.9 480H	SECHSKANTSCHRAUBE
9	10299604	2	HEX SCREW EN 1665 M8X40 10.9 480H	SECHSKANTSCHRAUBE
10	10299606	2	HEX SCREW EN 1665 M8X50 10.9 480H	SECHSKANTSCHRAUBE
11	7381638	2	SCREW PLUG VSTI M10X1	VERSCHLUSSSCHRAUBE
12	10294497	6	O-RING DIN 3771 38X4,50 FKM 70	O-RING
13	7380688	1	SCREW PLUG VSTI M18X1,5 CR6-FREI	VERSCHLUSSSCHRAUBE
14	4980853	2	PARALLEL PIN ISO 8734 8m6X22 St	ZYLINDERSTIFT
16	10119412	1	DAMPING ELEMENT 70 HNBR 1505	DAEMPFUNGELEMENT



Pos.	Item	Quantity	Description	Bezeichnung
1	10132988	1	FINAL CONTROLE VALVE PRE-ASS.	ENDREGELVENTIL VORM.
2	10151463	1	FINAL CONTROLE VALVE PRE-ASS.	ENDREGELVENTIL VORM.
3	10136805	1	PIPELINE 10X1	ROHRLEITUNG
4	10011866	4	SEALING RING 14,7X22X1,5 S/FPM1-80	DICHTRING
5	12210013	1	HOLLOW SCREW DIN 7643 10-3-M14X1,5 4	HOHLSCHRAUBE
6	7381628	1	CLAMP DIN 3016-1 10X20XD1 W1-2-MVQ	SCHELLE
7	10141770	1	LUBRICATING OIL LINE 10X1	SCHMIEROELLEITUNG
8	12210060	6	HEX SCREW EN 1665 M8X55 8.8 480H	SECHSKANTSCHRAUBE
9	12211056	2	HOSE 6X1600	SCHLAUCH
10	11656992	3	HEX SCREW EN 1665 M8X16 8.8 480H SPF	SECHSKANTSCHRAUBE
11	7380617	6	O-RING DIN 3771 21,30X2,40 FKM 80 A,GN	O-RING
12	7381285	2	CLAMP DIN 3016-1 10X20XA1 W1-2	SCHELLE
13	10491040	2	CLAMP DIN 3016-1 15X20XA1 W1-2	SCHELLE
14	4000381	2	HEX NUT ISO 4032 M8 10 A2C SPF	SECHSKANTMUTTER
15	12210032	1	DOUBLE BANJO BOLT 10-6-M14X1,5 11SMn	DOPPELHOHLSCHRAUBE
16	9073190	2	SUPPORT PLATE S235JR	STUETZBLECH
17	7382215	2	PIPE CLAMP PP	ROHRSCHELLE

11.2.2020	etk_en_de_098257 LR 11000	318
<b>LIEBHERR</b>	FINAL CONTROL VALVE ENDREGELVENTIL	10141769

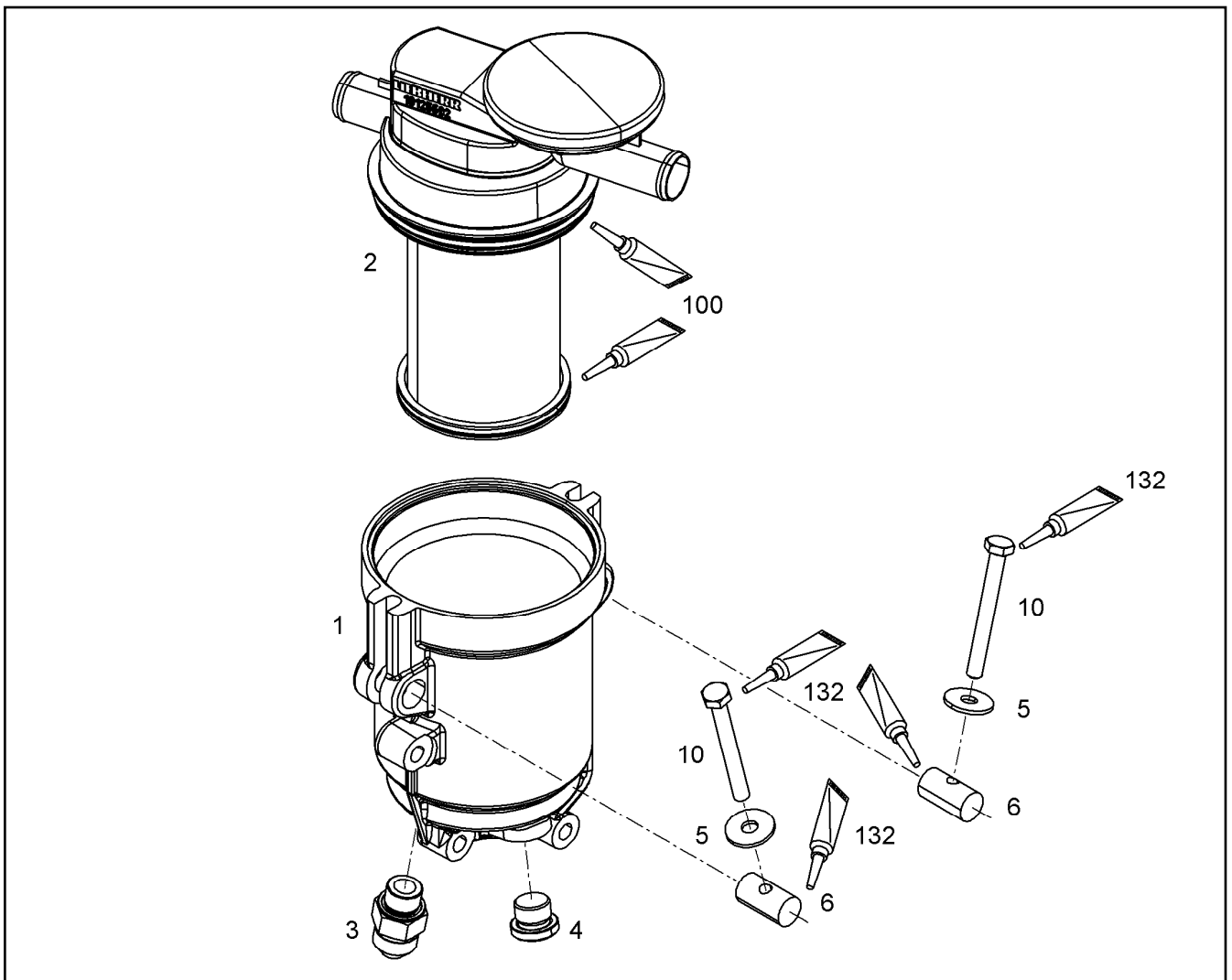
Pos.	Item	Quantity	Description	Bezeichnung
1	10142097	1	NOZZLE PRE-ASS. D=2,8MM	SPRITZDUESE VORM.
3	10037101	1	HEX SCREW ISO 4017 M14X20 10.9 SPF	SECHSKANTSCHRAUBE
109	811205708	1	SCREW LOCKING 50ML FLASCHE 150 °C	SCHRAUBENSICHERUNG

11.2.2020	etk_en_de_098257 LR 11000	<input type="checkbox"/> 319
<b>LIEBHERR</b>	PISTON COOLING KOLBENKUEHLUNG	10142096



Pos.	Item	Quantity	Description	Bezeichnung
1	10125646	2	OIL SEPARATOR ASSEMBLY OEL ⇒  321	OELABSCHIEDER ANBAU
2	10137051	1	HYDT.TUBE ASSEMBLY ⇒  322	OELRUECKLAUFLEITUNG ANBA
2	12550671	1	HYDT.TUBE ASSEMBLY	OELRUECKLAUFLEITUNG ANBA
3	10141586	1	PIPELINE 25X3	ROHRLEITUNG
4	10150150	2	PIPELINE 25X1,5	ROHRLEITUNG
5	10141844	1	PIPELINE 25X3	ROHRLEITUNG
6	10150162	1	PIPELINE 25X3	ROHRLEITUNG
7	10154984	1	PIPELINE 25X1,5	ROHRLEITUNG
8	11068454	2	PIPE CLAMP 25 PP	ROHRSCHELLE
9	10116445	2	SUPPORT PLATE S235JR	STUETZBLECH
10	12207550	2	HEX SCREW EN 1665 M6X50 8.8 480H	SECHSKANTSCHRAUBE
11	7381498	2	CLAMP DIN 3016-1 25X20XA1 W1-2	SHELLE
12	11657219	7	HEX SCREW EN 1665 M8X20 8.8 480H SPF	SECHSKANTSCHRAUBE
13	10142970	2	HOLDER	HALTER
14	10132330	2	RUBBER CONNECTION	GUMMIMUFFE
15	9880511	4	RUBBER CONNECTION 45GRAD	GUMMIMUFFE
16	7381631	2	CLAMP DIN 3016-1 25X20XD1 W1-2-MVQ	SHELLE
17	9271340	2	RUBBER CONNECTION 25 X35/33X56 L.	GUMMIMUFFE
18	774208508	16	HOSE CLAMP 32/25-40/12 W3	SCHLAUCHSCHELLE
19	11658660	6	HEX SCREW EN 1665 M8X40 8.8 480H SPF	SECHSKANTSCHRAUBE
20	10150139	1	HOLDER S235JR	HALTER





Pos.	Item	Quantity	Description	Bezeichnung
1	10136518	1	HOUSING	GEHAEUSE
2	12404268	1	OIL SEPARATOR OEL	OELABSCHIEDER
(1)	12403708	1	FILTER INSERT OELNEBEL4µm	FILTREINSATZ
(2)	10125692	1	REGULATING VALVE	REGELVENTIL
3	10813942	1	FITTING GE 14,15,16 M18X CR6-FREI	VERSCHRAUBUNG
4	7380688	1	SCREW PLUG VSTI M18X1,5 CR6-FREI	VERSCHLUSSSCHRAUBE
5	11140469	2	WASHER ISO 7093-1 8 200HV 480H SPF	SCHEIBE
6	10136876	2	PIN 16X30 X5CrNi18-10	BOLZEN
10	12212107	2	HEX SCREW ISO 4017 M8X70 8.8 480H SPF	SECHSKANTSCHRAUBE
100	10285708	1	GREASE NBU 30 1KG DOSE	FETT
132	10002552	1	COPPER PASTE 850g	KUPFERPASTE

11.2.2020  
089245

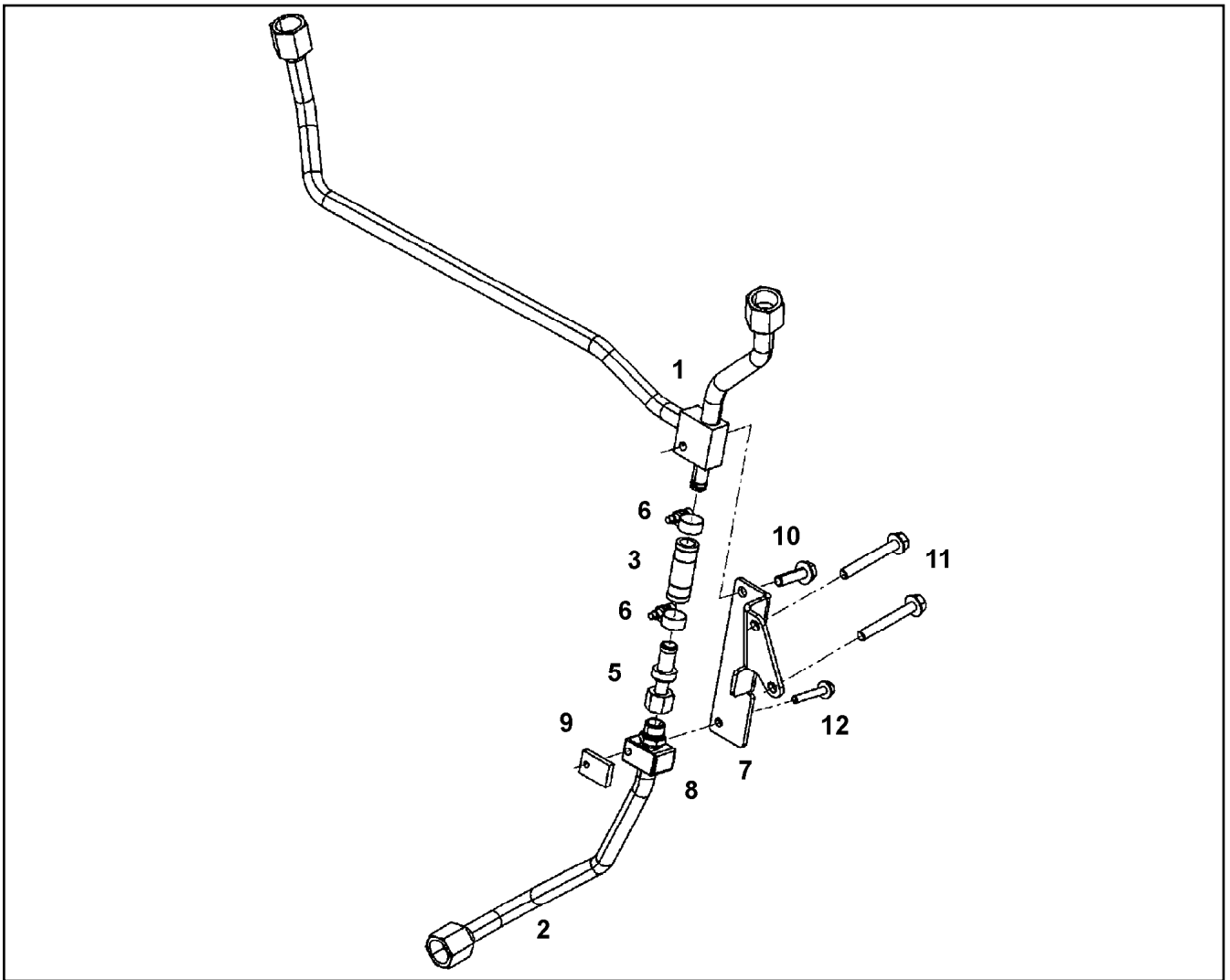
**LIEBHERR**

etk\_en\_de\_098257 LR 11000

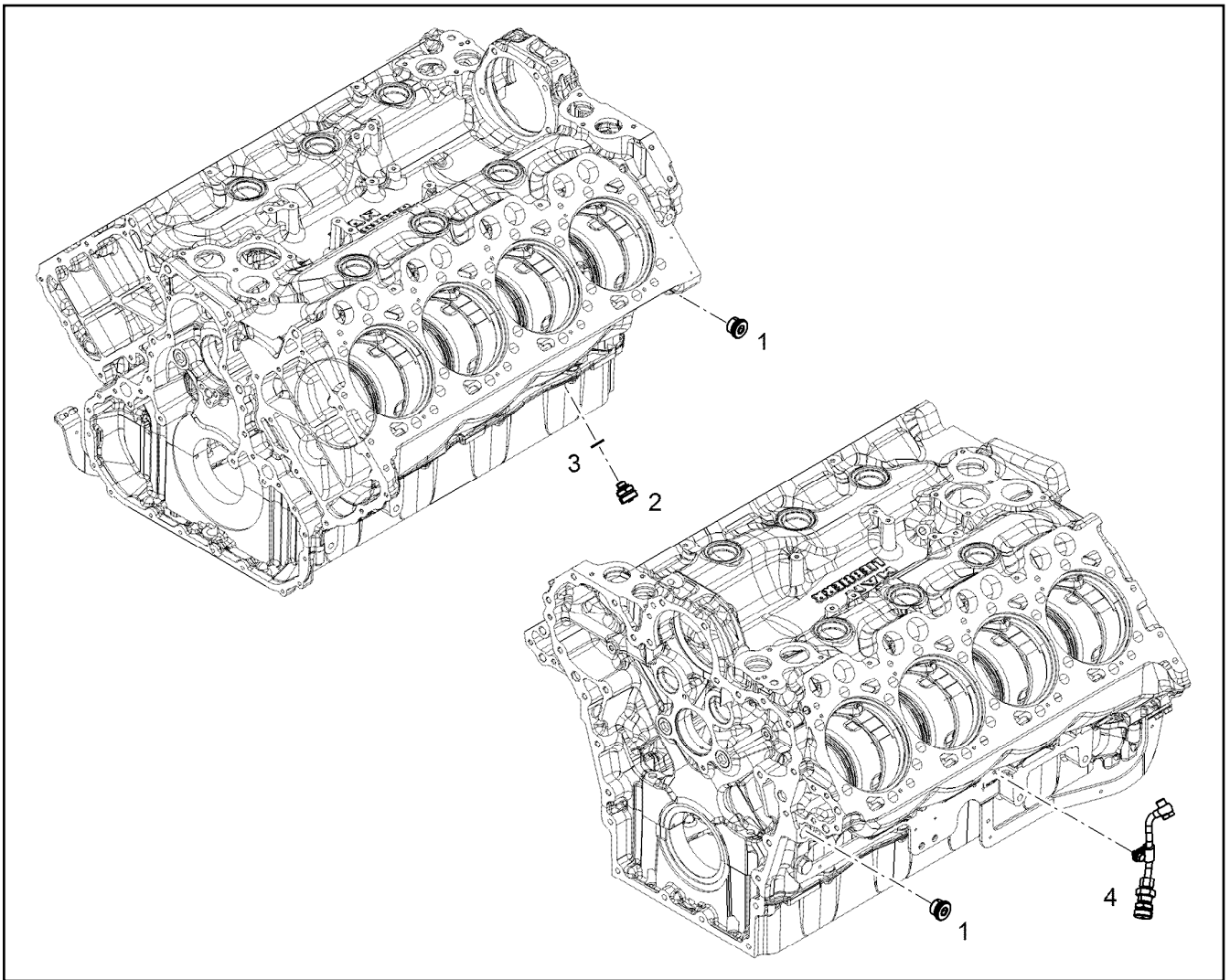
OIL SEPARATOR ASSEMBLY  
OELABSCHIEDER ANBAU

321

10125646



Pos.	Item	Quantity	Description	Bezeichnung
1	10137019	1	OIL RETURN PIPE	OELRUECKLAUFLEITUNG
2	10137053	1	OIL RETURN PIPE 15X1,5	OELRUECKLAUFLEITUNG
3	10132412	1	RUBBER CONNECTION 12X18X50	GUMMIMUFFE
5	10119971	1	NON-RETURN VALVE	RUECKSCHLAGVENTIL
6	4601105	2	CLAMP DIN 3017-1 16/12-20/9 W2-2	SCHELLE
7	10137052	1	CONSOLE S235JR	KONSOLE
8	7381432	1	PIPE CLAMP PP	ROHRSCHELLE
9	9274060	1	SUPPORT PLATE S235JR	STUETZBLECH
10	11826563	1	HEX SCREW EN 1665 M8X30 8.8 480H	SECHSKANTSCHRAUBE
11	12210057	2	HEX SCREW EN 1665 M8X65 8.8 480H	SECHSKANTSCHRAUBE
12	12207587	1	HEX SCREW EN 1665 M6X40 8.8 480H	SECHSKANTSCHRAUBE



Pos.	Item	Quantity	Description	Bezeichnung
1	7381457	2	SCREW PLUG VSTI M26X1,5 CR6-FREI	VERSCHLUSSSCHRAUBE
2	10011832	1	VALVE	VENTIL
3	10011866	1	SEALING RING 14,7X22X1,5 Si/FPM1-80	DICHTRING
4	10118748	1	PIPELINE INSTALLATION ⇒ □ 324	ROHRLEITUNG ANBAU

11.2.2020  
099824

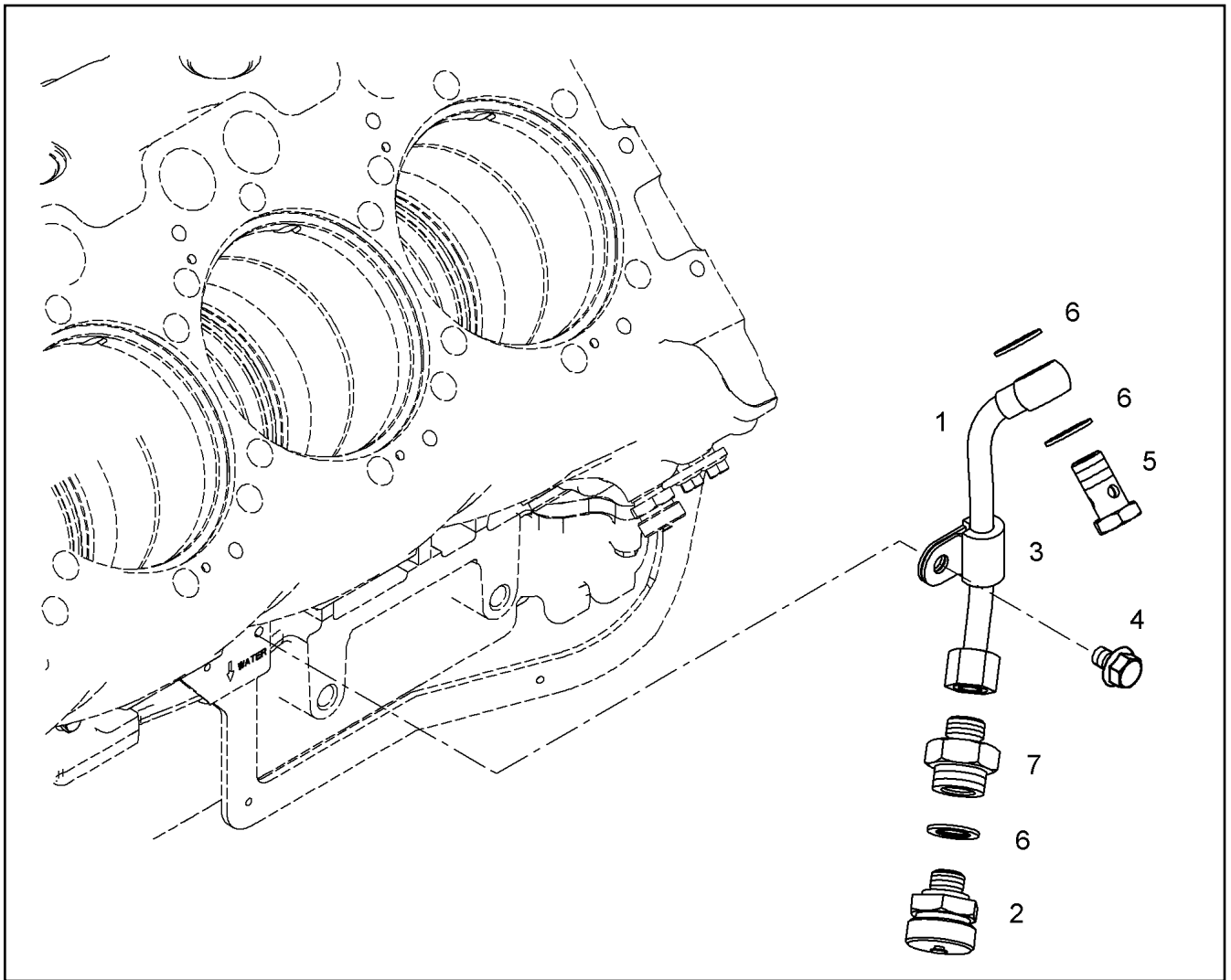
**LIEBHERR**

etk\_en\_de\_098257 LR 11000

LOCKING PIECES  
VERSCHLUSSTEILE

□ 323

10152926



Pos.	Item	Quantity	Description	Bezeichnung
1	10118747	1	PIPELINE 10X1	ROHRLEITUNG
2	10011832	1	VALVE	VENTIL
3	7381628	1	CLAMP DIN 3016-1 10X20XD1 W1-2-MVQ	SCHELLE
4	11657219	1	HEX SCREW EN 1665 M8X20 8.8 480H SPF	SECHSKANTSCHRAUBE
5	12210013	1	HOLLOW SCREW DIN 7643 10-3-M14X1,5 4	HOHLSCHRAUBE
6	10011866	3	SEALING RING 14,7X22X1,5 Si/FPM1-80	DICHTRING
7	10119357	1	FITTINGS M16X1,5/M14X1,5 11SMnPb30+C	STUTZEN

11.2.2020  
054990

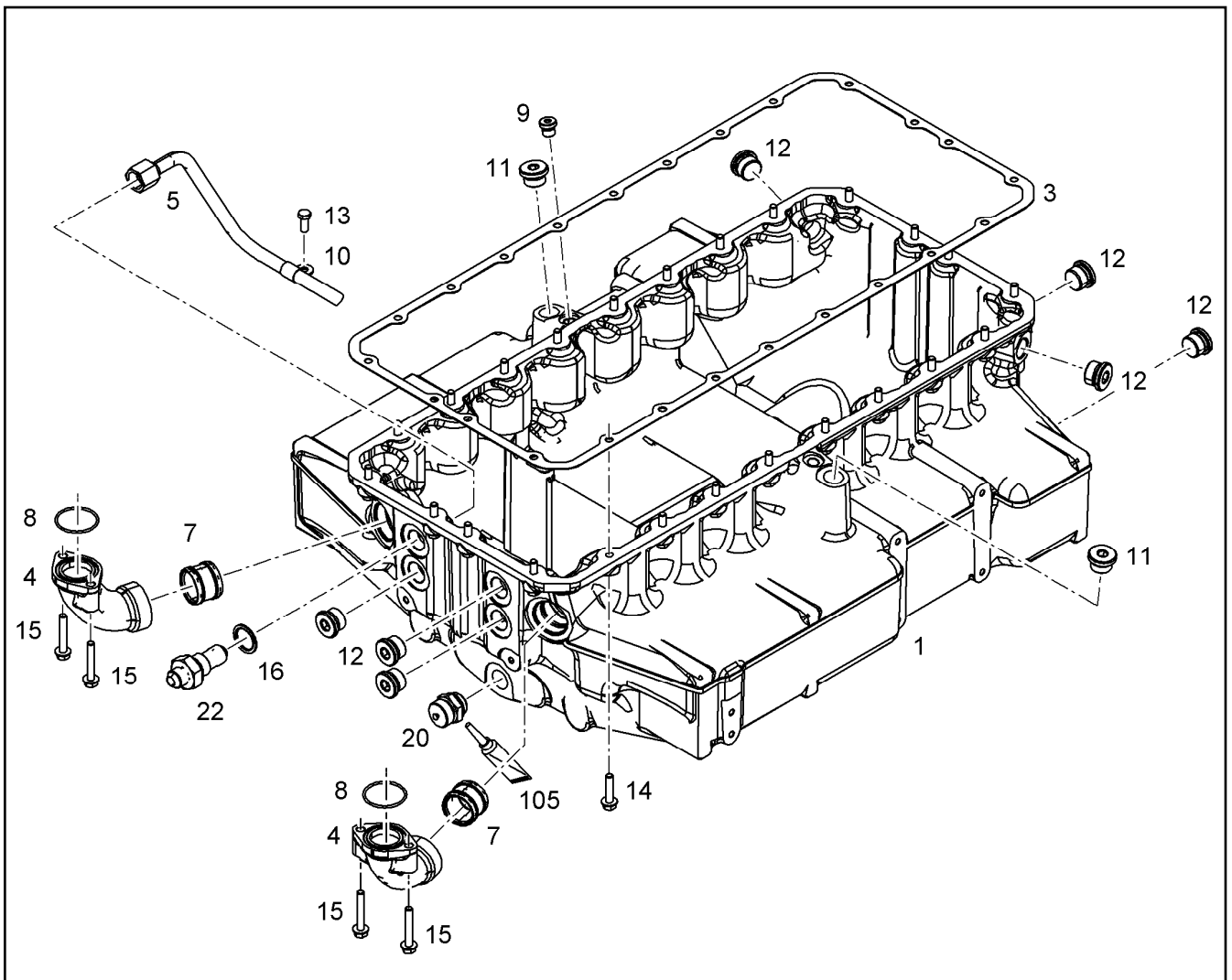
**LIEBHERR**


etk\_en\_de\_098257 LR 11000

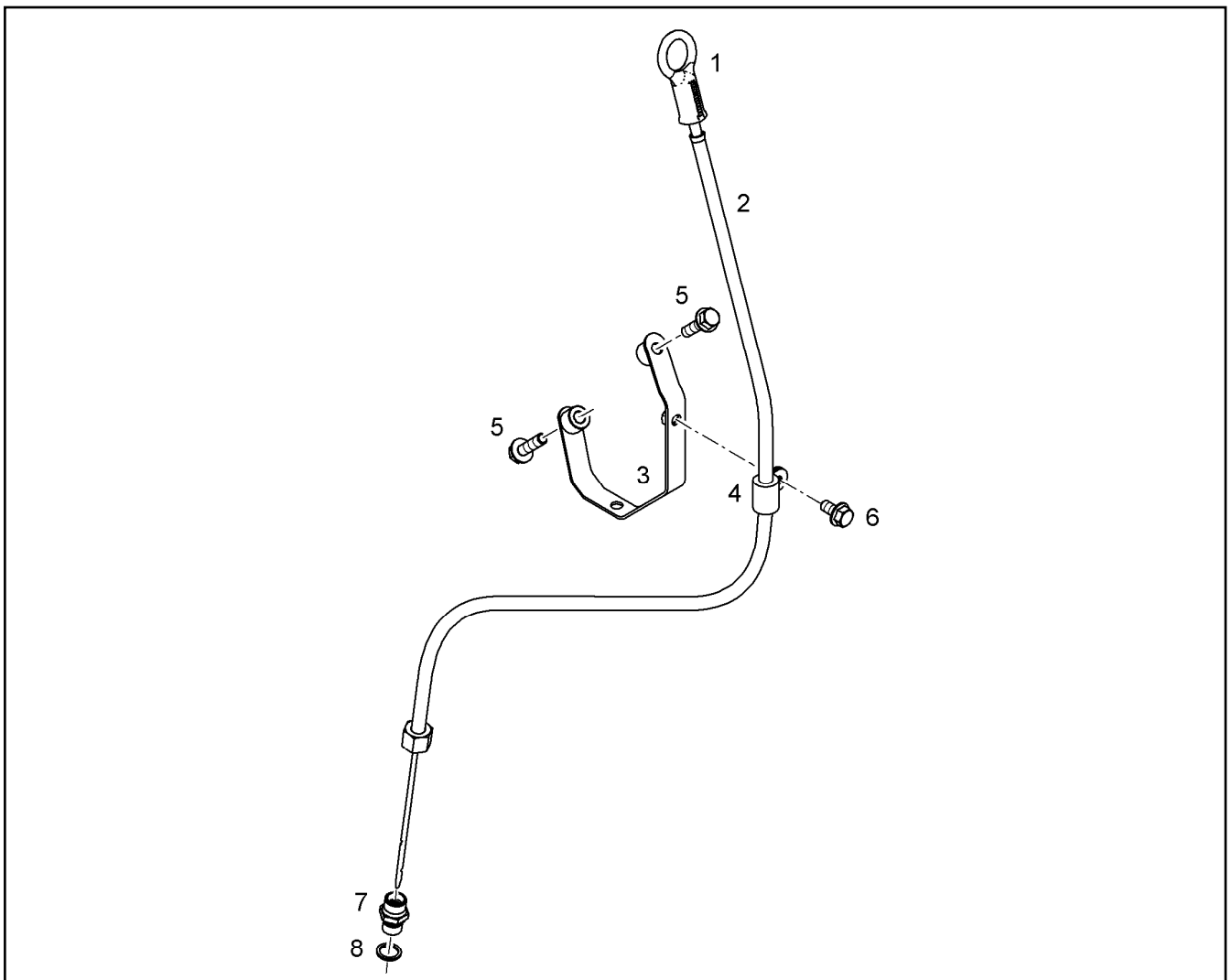
PIPELINE INSTALLATION  
ROHRLEITUNG ANBAU

324

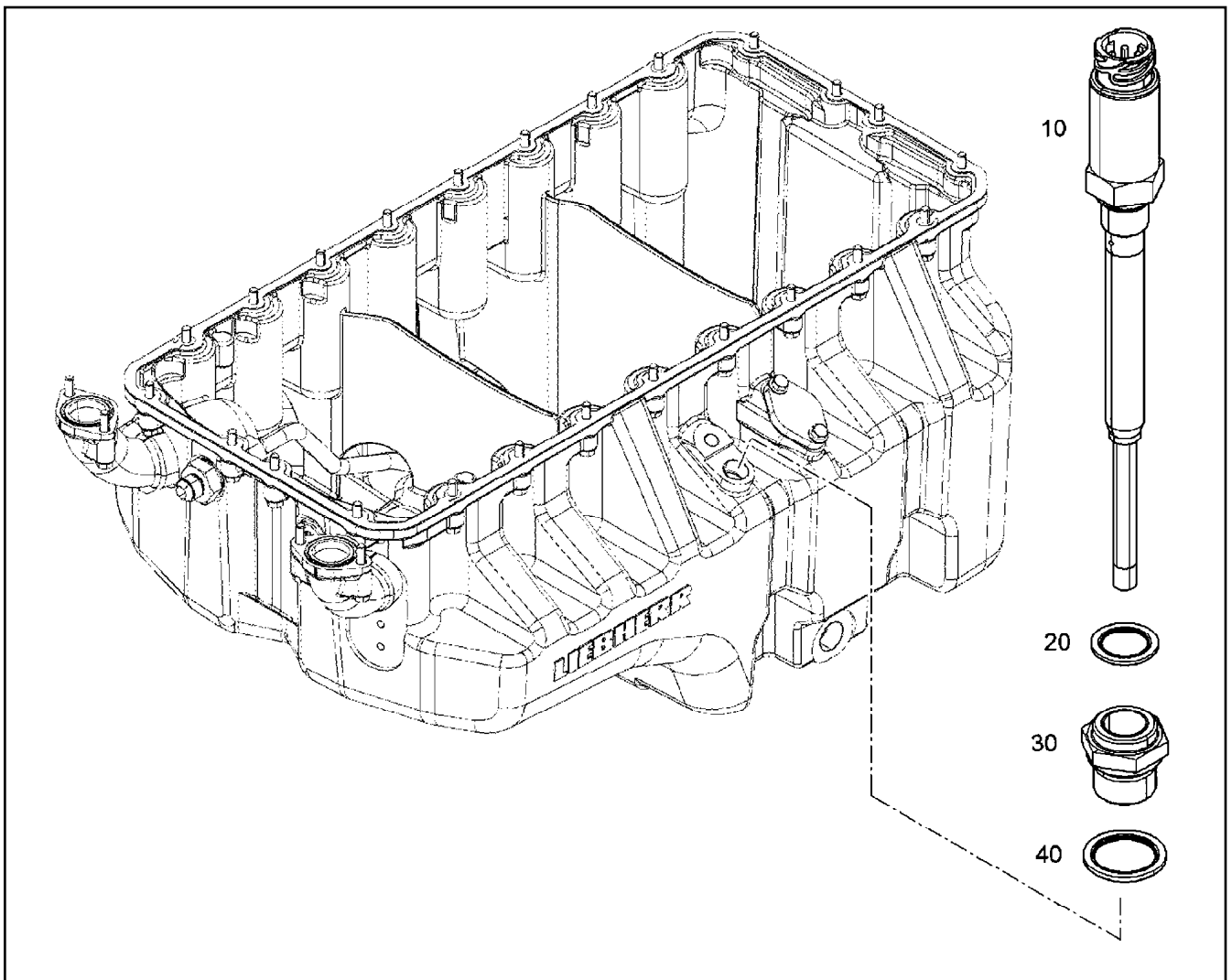
10118748



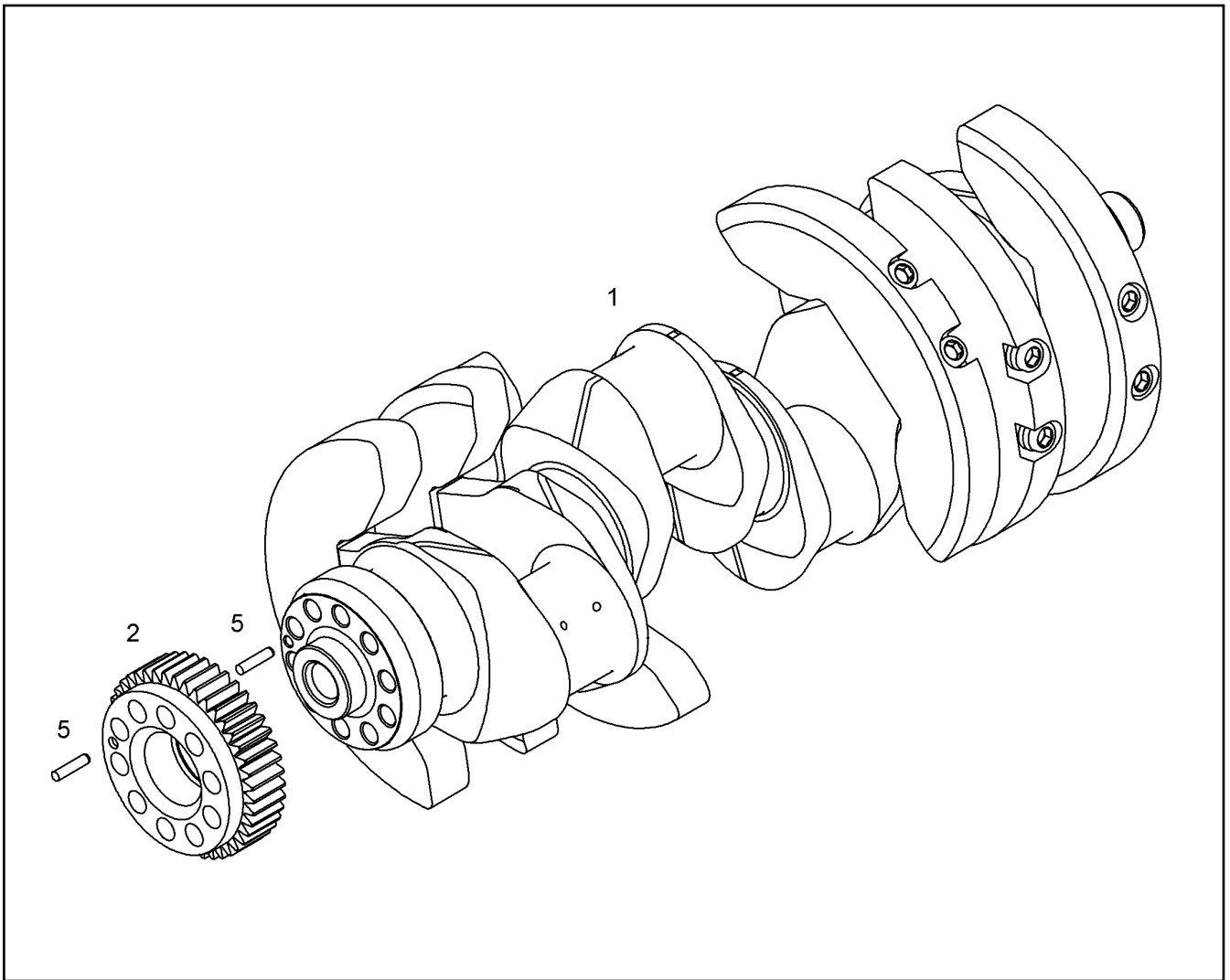
Pos.	Item	Quantity	Description	Bezeichnung
1	11364377	1	OIL SUMP PRE-ASS. V-MOTOR/D9508	OELWANNE VORM.
(2)	10134883	1	OIL LINE ASSEMBLY ⇒  359	OELLEITUNG ANBAU
(5)	10127927	1	OIL RETURN PIPE 15X1,5	OELRUECKLAUFLEITUNG
(9)	7380566	1	SCREW PLUG VSTI M14X1,5	VERSCHLUSSSCHRAUBE
(10)	10491040	1	CLAMP DIN 3016-1 15X20XA1 W1-2	SCHELLE
(11)	10041903	1	SCREW PLUG VSTI M24X1,5	VERSCHLUSSSCHRAUBE
(12)	7381457	7	SCREW PLUG VSTI M26X1,5 CR6-FREI	VERSCHLUSSSCHRAUBE
(13)	10030519	1	HEX SCREW DIN 6921 M8X20 8.8	SECHSKANTSCHRAUBE
(16)	10011870	1	SEALING RING 26,7X34,93X2 St/FPM1-80	DICHTRING
(20)	10032906	1	DRAIN VALVE	ABLASSVENTIL
(22)	10126587	1	FITTINGS 7/8-14 /M26X1,5 11SMnPb30+C	STUTZEN
(105)	811205708	1	SCREW LOCKING 50ML FLASCHE 150 °C	SCHRAUBENSICHERUNG
3	10129839	1	SEAL AFM 30	DICHTUNG
4	10153006	1	ELBOW	KRUEMMER
7	10354600	2	PLUG-IN PIPE DMR42X32 75 FPM 15374	STECKROHR
8	10036913	2	O-RING 44,60X2,40 FKM 75	O-RING
14	10299603	24	HEX SCREW EN 1665 M8X35 10.9 480H	SECHSKANTSCHRAUBE
15	11691686	4	HEX SCREW EN 1665 M8X50 8.8 480H SPF	SECHSKANTSCHRAUBE



Pos.	Item	Quantity	Description	Bezeichnung
1	10120861	1	OIL DIPSTICK	OELMESSSTAB MIT RING
2	10137873	1	GUIDING PIPE	FUEHRUNGSRÖHR
3	9080695	1	OUTRIGGER	ABSTUETZUNG
4	7381628	1	CLAMP DIN 3016-1 10X20XD1 W1-2-MVQ	SHELLE
5	10299567	2	HEX SCREW EN 1665 M8X30 10.9 480H	SECHSKANTSCHRAUBE
6	11656992	1	HEX SCREW EN 1665 M8X16 8.8 480H SPF	SECHSKANTSCHRAUBE
7	9131612	1	FITTINGS M16X1,5/M14X1,5	STUTZEN
8	710102508	1	SEALING RING DIN 7603 A14X18X1,5 CU	DICHTRING



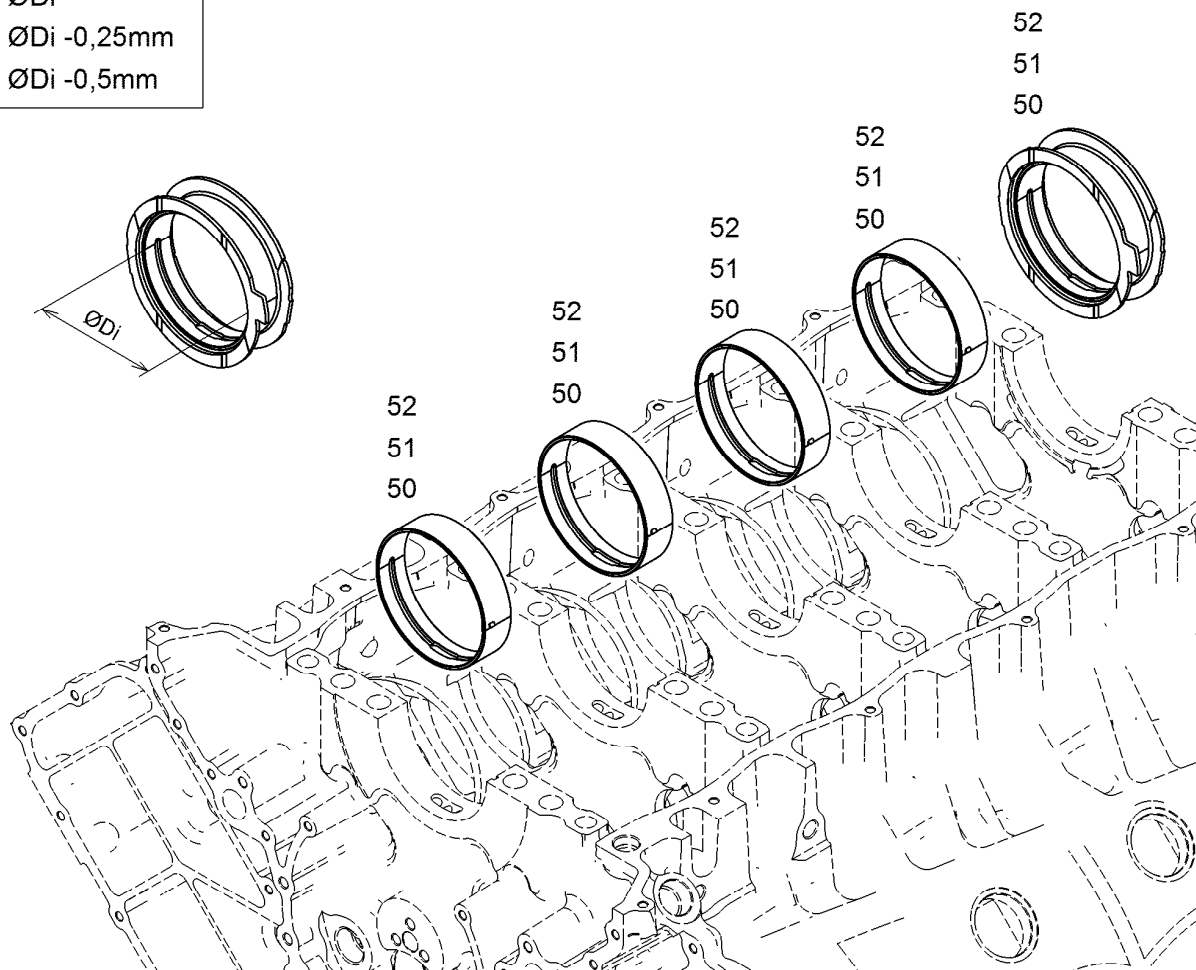
Pos.	Item	Quantity	Description	Bezeichnung
20	10011868	1	SEALING RING 18,7X26X1,5 St/FPM1-80	DICHTRING
40	10011842	1	SEALING RING 24,7X32X2 St/FPM1-80	DICHTRING



Pos.	Item	Quantity	Description	Bezeichnung
1	10128914	1	CRANKSHAFT PRE-ASSY. V-MOTORXD950	KURBELWELLE VORM.
2	10119847	1	GEARWHEEL PRE-ASS.	ZAHNRAD VORM.
5	10011783	2	SPIRAL DOWEL PIN 8X35 St	SPIRALSPANNSTIFT



RS =  $\varnothing D_i$   
 RS1 =  $\varnothing D_i - 0,25\text{mm}$   
 RS2 =  $\varnothing D_i - 0,5\text{mm}$



Pos.	Item	Quantity	Description	Bezeichnung
50	10128593	1	RS CRANKSHAFT BEARING KPL. D9508 GLY	RS KURBELWELLENLAGERUNG
51	10134576	1	RK1 MAIN BEARING CPL. D9508 GLYCO/MIB	RS1 KURBELWELLENLAGERU
52	10134577	1	RK2 MAIN BEARING CPL. D9508 GLYCO/MIB	RS2 KURBELWELLENLAGERU

11.2.2020  
009723

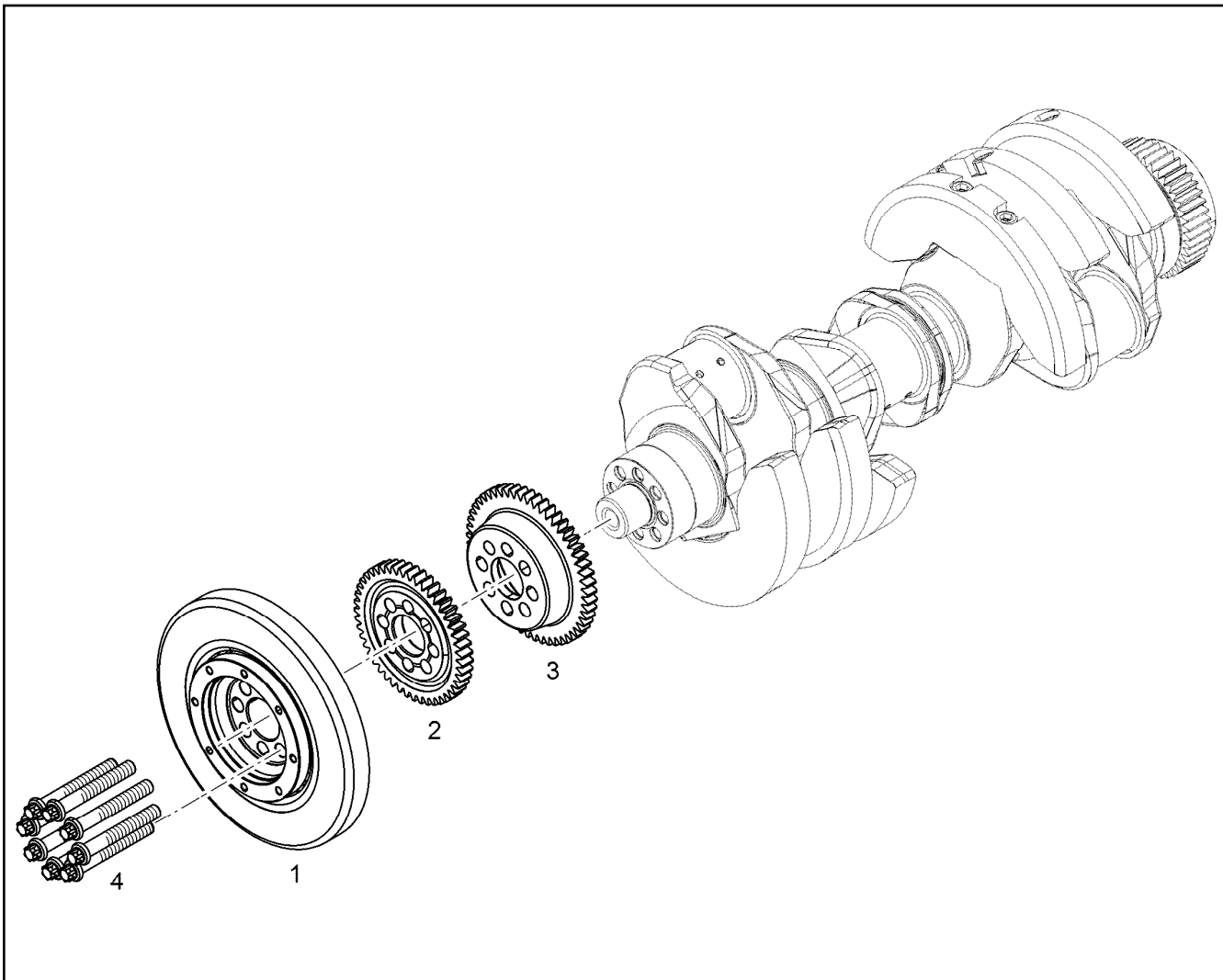
**LIEBHERR**


etk\_en\_de\_098257 LR 11000

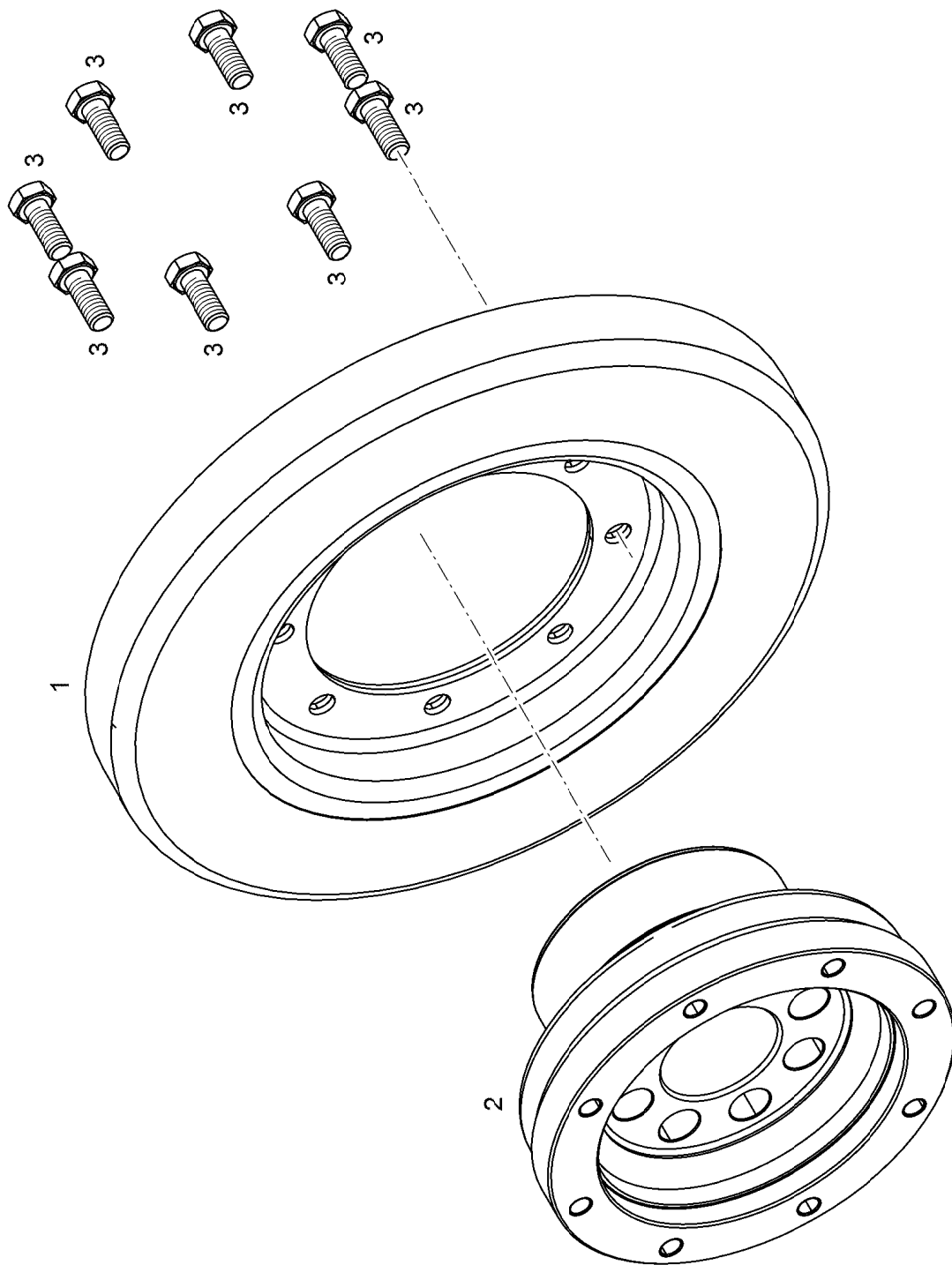
CRANKSHAFT BEARINGS  
KURBELWELLENLAGERUNG

329

10128540



Pos.	Item	Quantity	Description	Bezeichnung
1	11367689	1	DRIVE PARTS W. DAMPER PRE-ASS. ⇒  331	ANTRIEBSTEILE M. SCHWING.
2	11407185	1	GEAR WHEEL Z=47 M=3,5	ZAHNRAD
3	11408961	1	GEAR WHEEL Z=53 M=3,5	ZAHNRAD
4	9077282	8	HEXALOBULAR HEAD SCREW M16X1,5X11	SECHSRUNDSCHRAUBE



11.2.2020  
009943

**LIEBHERR**

etk\_en\_de\_098257 LR 11000

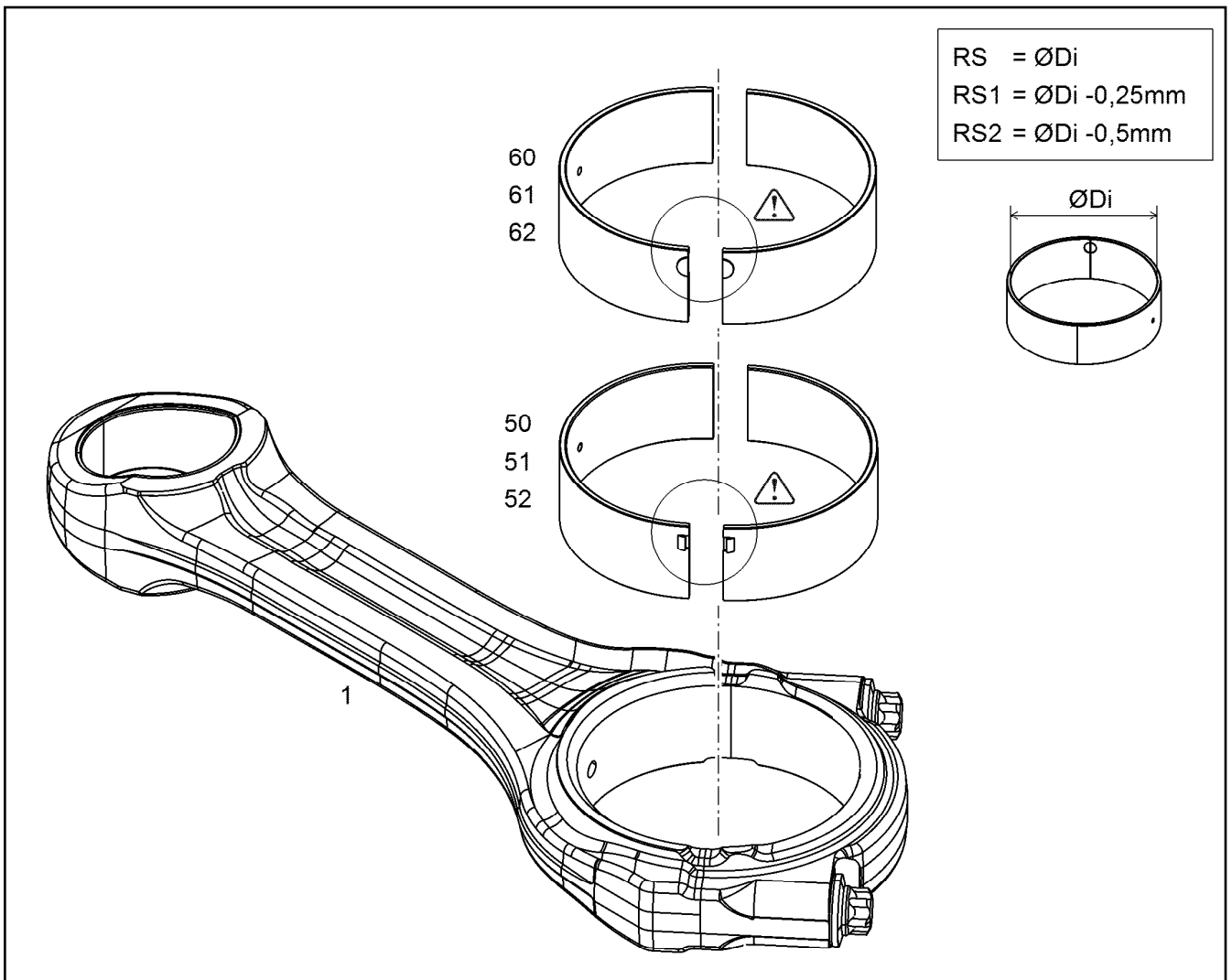
DRIVE PARTS W. DAMPER PRE-ASS.  
ANTRIEBSTEILE M. SCHWING. VORM

331 (1/2)

11367689

Pos.	Item	Quantity	Description	Bezeichnung
1	9077223	1	VISCOSE DAMPER ASK 3298	VISKOSEDAEMPFER
2	9077280	1	HUB	NABE
3	10299578	8	HEX SCREW ISO 4017 M10X25 10.9 FLZN SP	SECHSKANTSCHRAUBE

11.2.2020	etk_en_de_098257 LR 11000	<input type="checkbox"/> 332 (2/2)
<b>LIEBHERR</b>	DRIVE PARTS W. DAMPER PRE-ASS. ANTRIEBSTEILE M. SCHWING. VORM	11367689



Pos.	Item	Quantity	Description	Bezeichnung
1	10116877	1	CONROD V-MOTORX96	PLEUELSTANGE
1	12446853	1	CONROD V-MOTORX96	PLEUELSTANGE
(1)	9077199	2	CONROD BOLT M14X1,5X65,5 10.9	PLEUELSCHRAUBE
(1)	12446854	1	CONROD V-MOTORX96	PLEUELSTANGE
(2)	12446830	2	CONROD BOLT M14X1,5X65,5 23MnB3	PLEUELSCHRAUBE
(3)	12450073	1	CONNECTING ROD BUSHING CuZn31Si1	PLEUELBUCHSE
50	12579693	1	RK BIG-END BEARING D9500	RS PLEUELLAGER
51	12580191	1	RK1 BIG-END BEARING D9500	RS1 PLEUELLAGER
52	12580192	1	RK2 BIG-END BEARING D9500	RS2 PLEUELLAGER
60	10122907	1	RK BIG-END BEARING D9500	RS PLEUELLAGER
61	10124739	1	RK1 BIG-END BEARING D9500	RS1 PLEUELLAGER
62	10124740	1	RK2 BIG-END BEARING D9500	RS2 PLEUELLAGER

11.2.2020  
049791

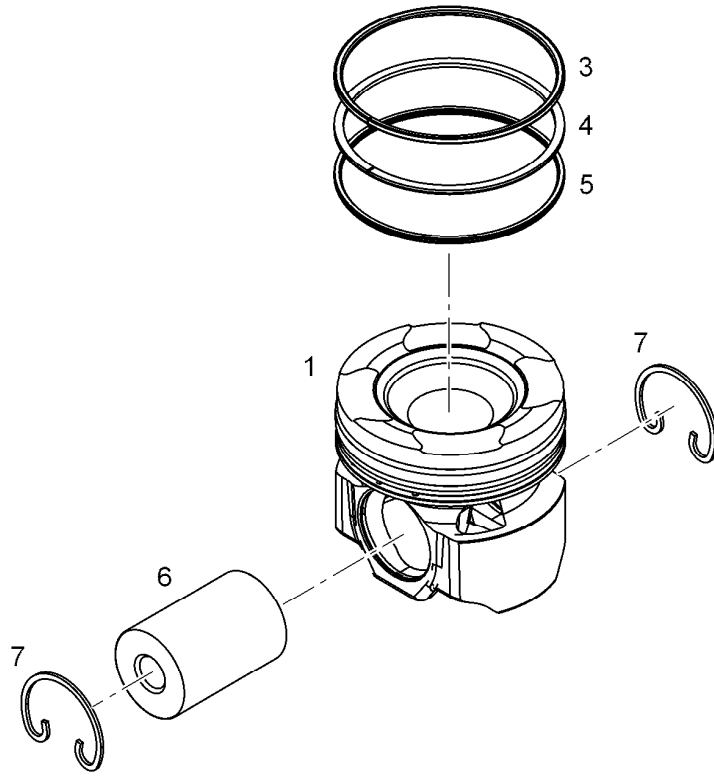
**LIEBHERR**

etk\_en\_de\_098257 LR 11000

CONNECTING ROD ASSEMBLY  
PLEUELSTANGE ANBAU

333

10116876



Pos.	Item	Quantity	Description	Bezeichnung
3	10145869	1	KB-RING 128X119,1X3,5	KB-RING
4	10145867	1	PISTON RING MG 128X117,8X2,5 F14	M-RING
5	10145868	1	DSF RING 128X120,1X3,5	DSF-RING
7	10027648	1	SNAP RING 55X2 FSt	SPRENGRING

11.2.2020  
001086

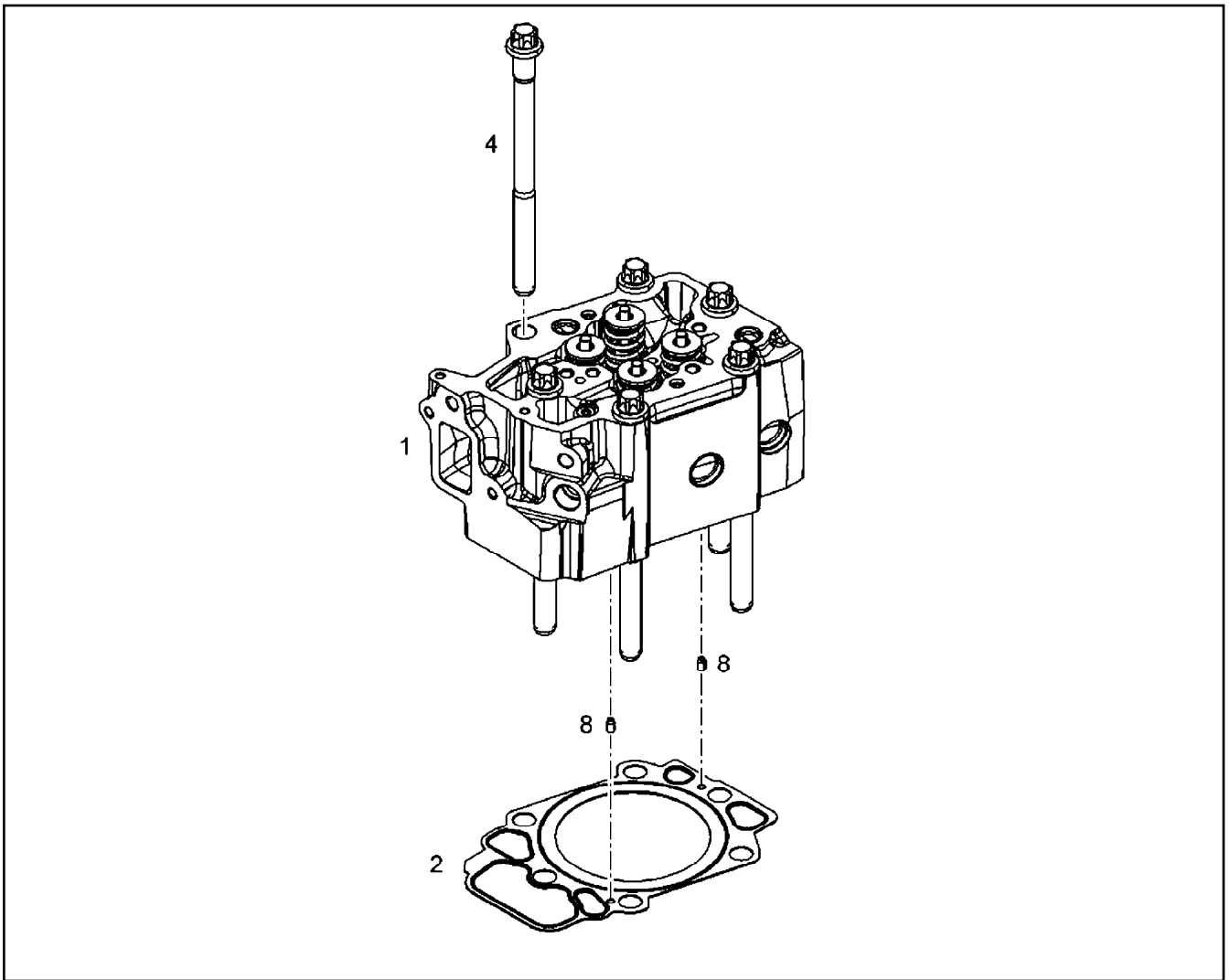
**LIEBHERR**


etk\_en\_de\_098257 LR 11000

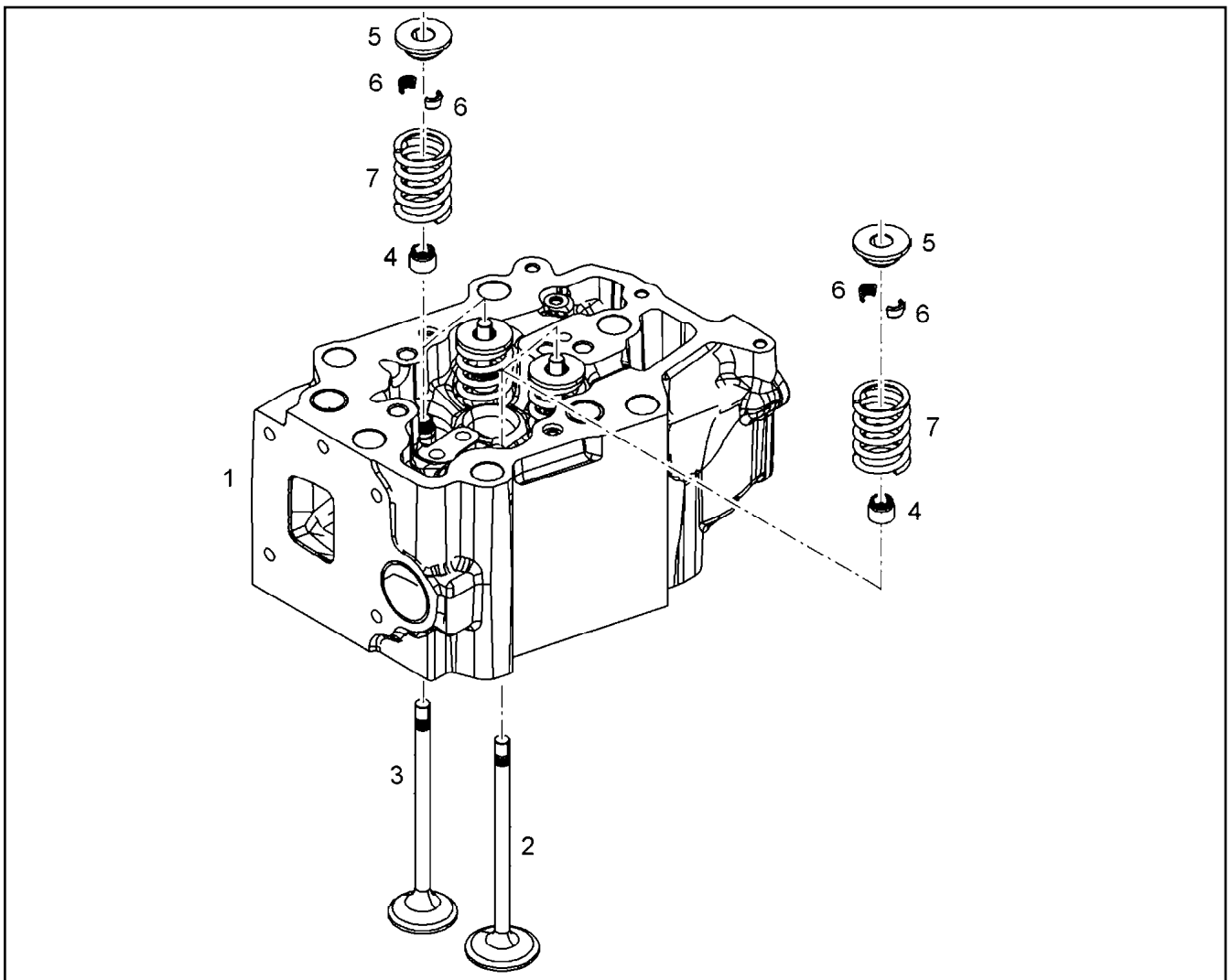
PISTON CPL.  
KOLBEN KPL.


334

10148221

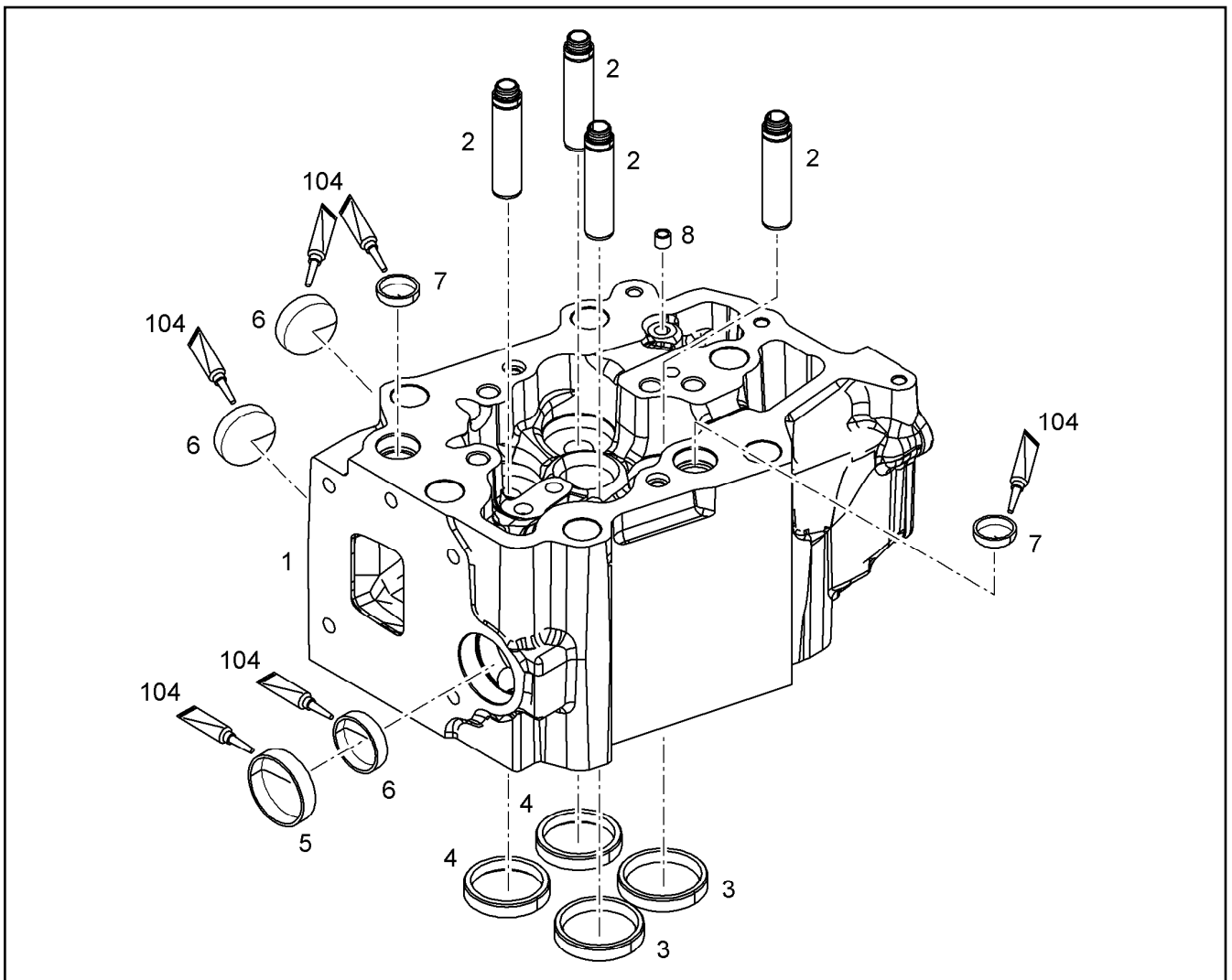


Pos.	Item	Quantity	Description	Bezeichnung
1	10147781	1	CYLINDER HEAD PRE-ASSY. V-MOTOR ⇒  336	ZYLINDERKOPF VORM.
2	10118055	1	CYLINDER HEAD GASKET Metal-Elasto	ZYLINDERKOPFDICHTUNG
4	9080476	6	CYLINDER SCREW M18X2X246 10.9	ZYLINDERKOPFSCHRAUBE
8	10470574	2	PARALLEL PIN DIN 6325 6h6X12 St	ZYLINDERSTIFT

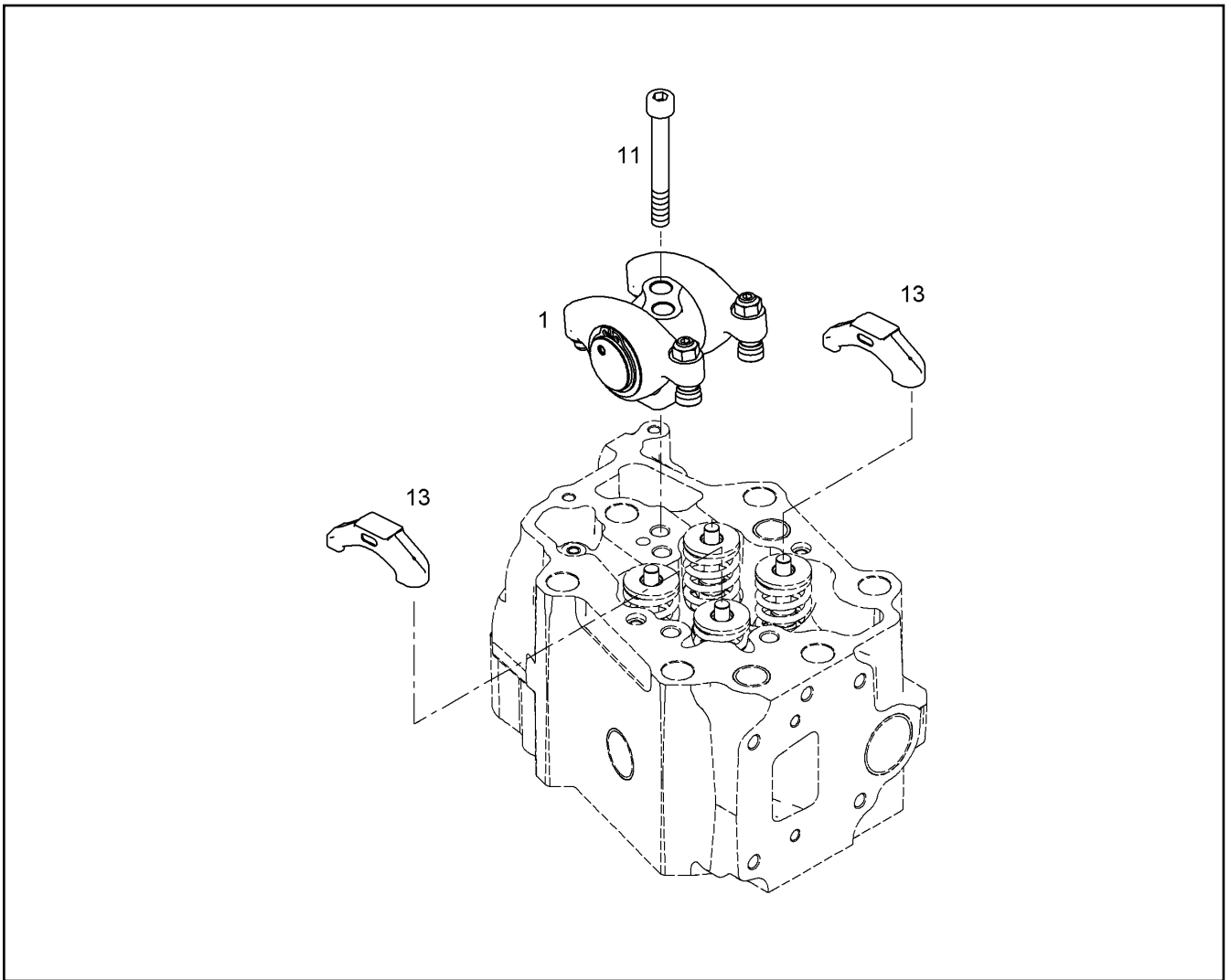



Pos.	Item	Quantity	Description	Bezeichnung
1	10147780	1	CYLINDER HEAD V-MOTOR ⇒  337	ZYLINDERKOPF
2	10120987	2	INLET VALVE	EINLASSVENTIL
3	10120988	2	OUTLET VALVE	AUSLASSVENTIL
4	10120334	4	VALVE STEM SEAL RING	VENTILSCHAFTDICHTRING
5	9078515	4	SPRING SUPPORT 33,5X23,8X3 16MnCr5	FEDERTELLER
6	11357514	8	VALVE COLLET MK9	VENTILKEGELSTUECK
7	10012210	4	VALVE SPRING 4,25X28,35X63,32 SiCr	VENTILFEDER

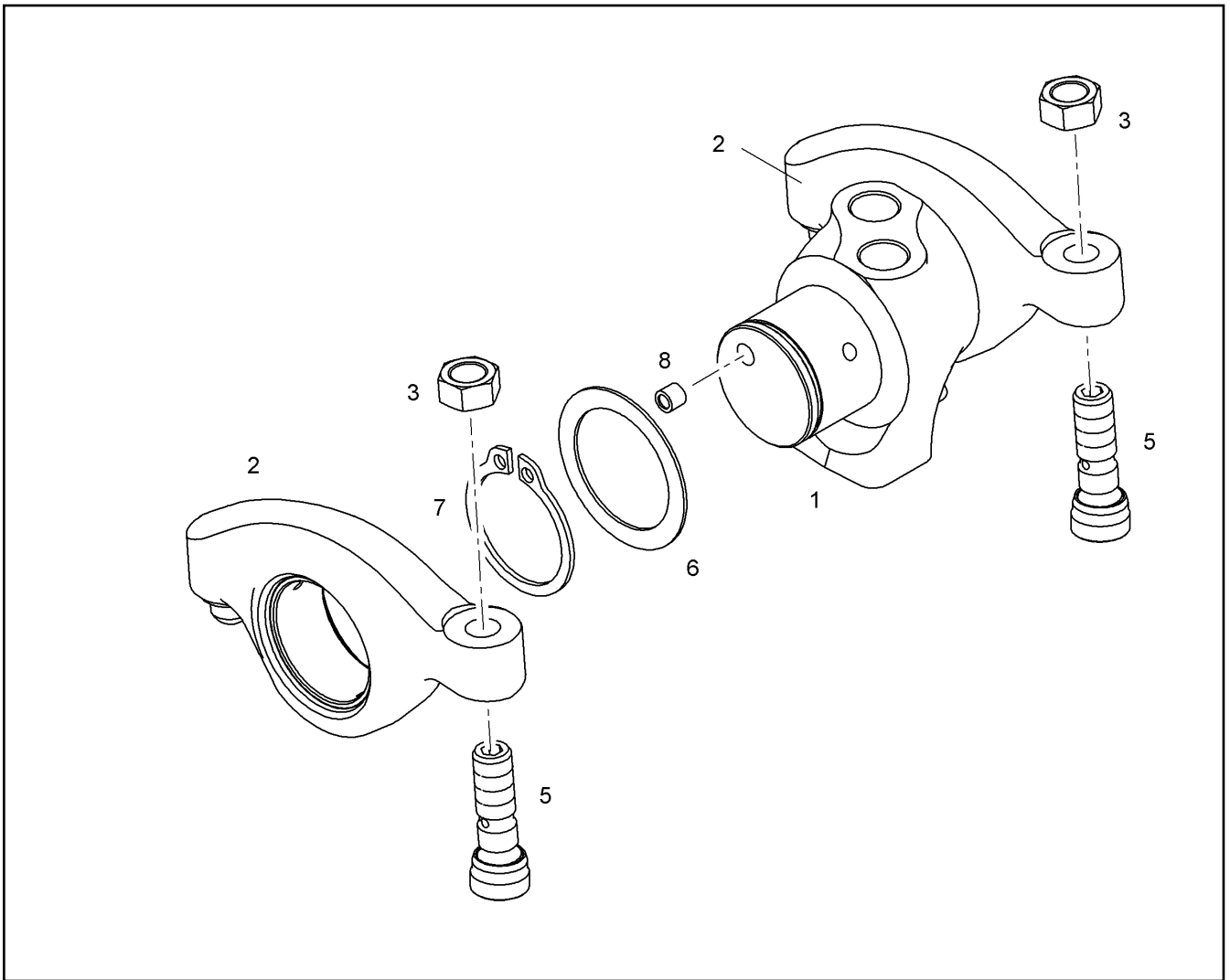




Pos.	Item	Quantity	Description	Bezeichnung
2	10150204	4	VALVE STEM GUIDE	VENTILFUEHRUNG
5	12209782	1	END COVER DIN 443 B 480H	VERSCHLUSSDECKEL
6	12209779	3	END COVER DIN 443 B 480H	VERSCHLUSSDECKEL
7	4980375	2	END COVER DIN 443 B St A4C	VERSCHLUSSDECKEL
8	10036326	1	SEALING PLUG LK 950	DICHTSTOPFEN
104	811208201	1	GLUE 50ml -55/180 °C	KLEBSTOFF



Pos.	Item	Quantity	Description	Bezeichnung
1	10122503	1	ROCKER ARM BRACKET PRE-ASS. ⇒  339	KIPPHEBELBOCK VORM.
11	4043173	2	SOCKET HEAD SCREW ISO 4762 M12X80 1	ZYLINDERSCHRAUBE
13	10119695	2	VALVE BRIDGE	VENTILBRUECKE



Pos.	Item	Quantity	Description	Bezeichnung
1	10122504	1	ROCKER ARM SUPPORT	KIPPEBELBOCK
2	10119407	2	ROCKER ARM PRE-ASSY.	KIPPEBEL VORM.
3	10012557	2	HEX NUT M10X1	SECHSKANTMUTTER
5	10012225	2	ADJUSTING SCREW M10X1	EINSTELLSCHRAUBE
6	9078522	2	WASHER 34X45X1	SCHEIBE
7	428011308	2	LOCKING RING DIN 471 340X6	SICHERUNGSRING
8	10036325	2	SEALING PLUG LK 950	DICHTSTOPFEN

11.2.2020  
079414

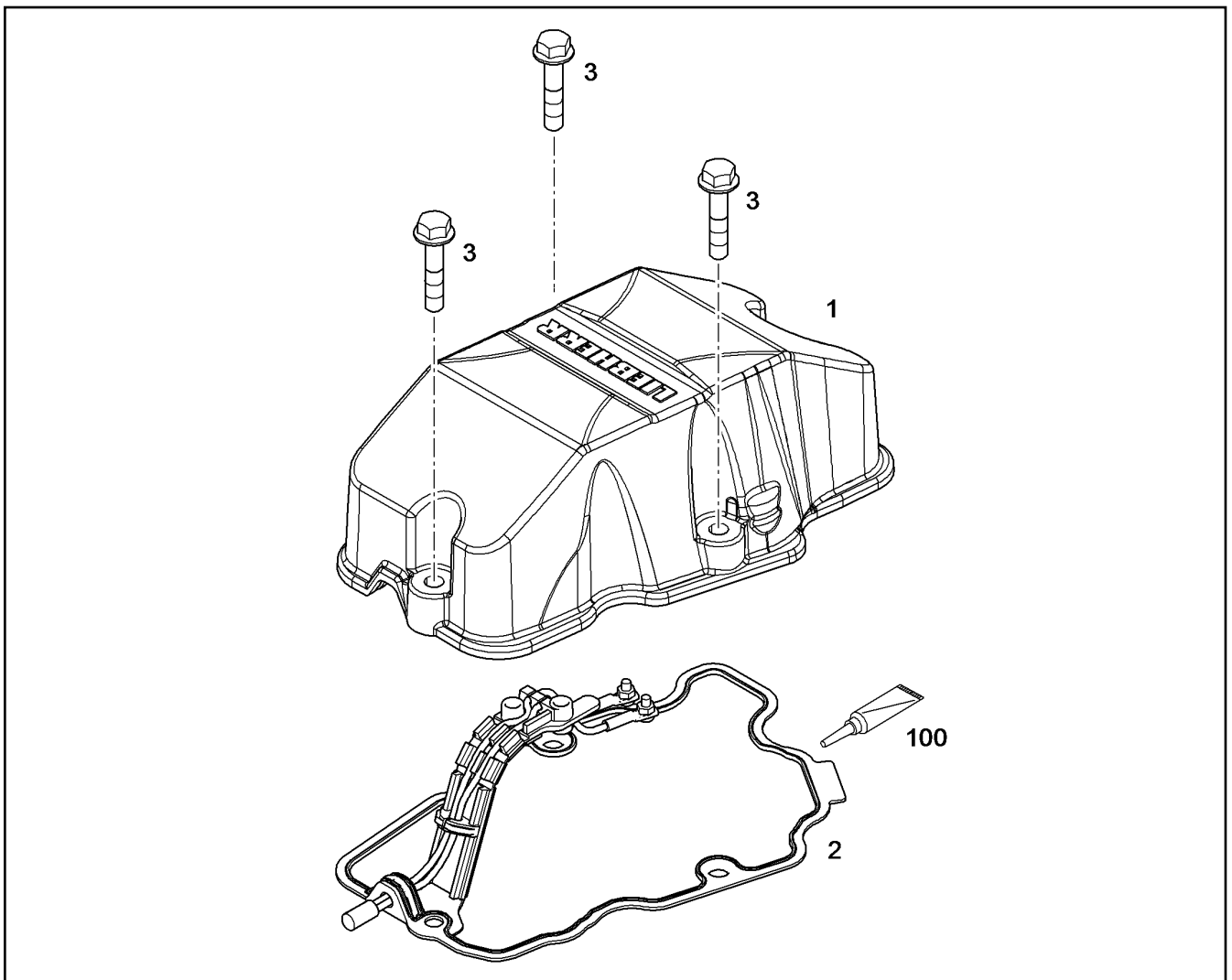
**LIEBHERR**

etk\_en\_de\_098257 LR 11000

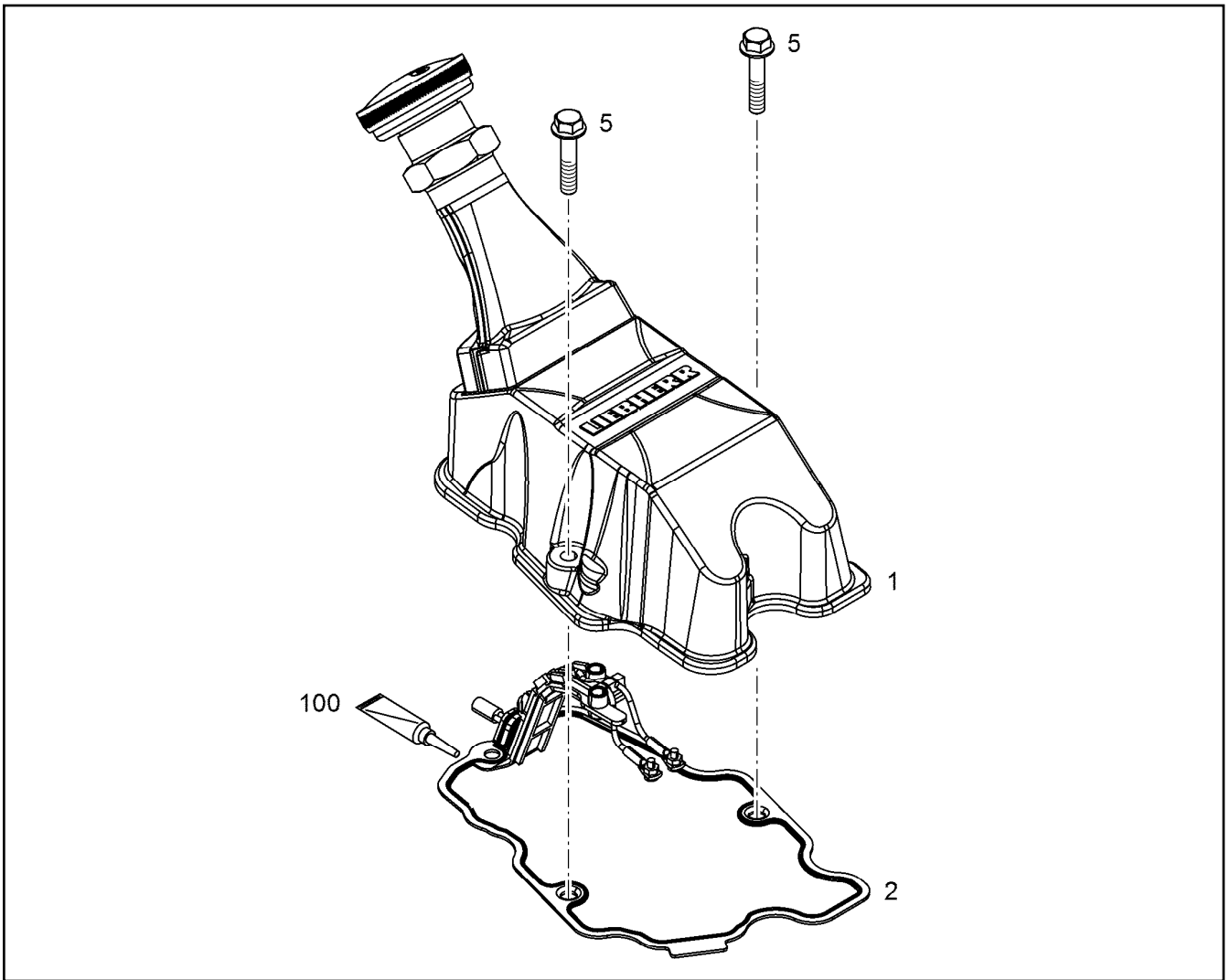
ROCKER ARM BRACKET PRE-ASS.  
KIPPEBELBOCK VORM.

339

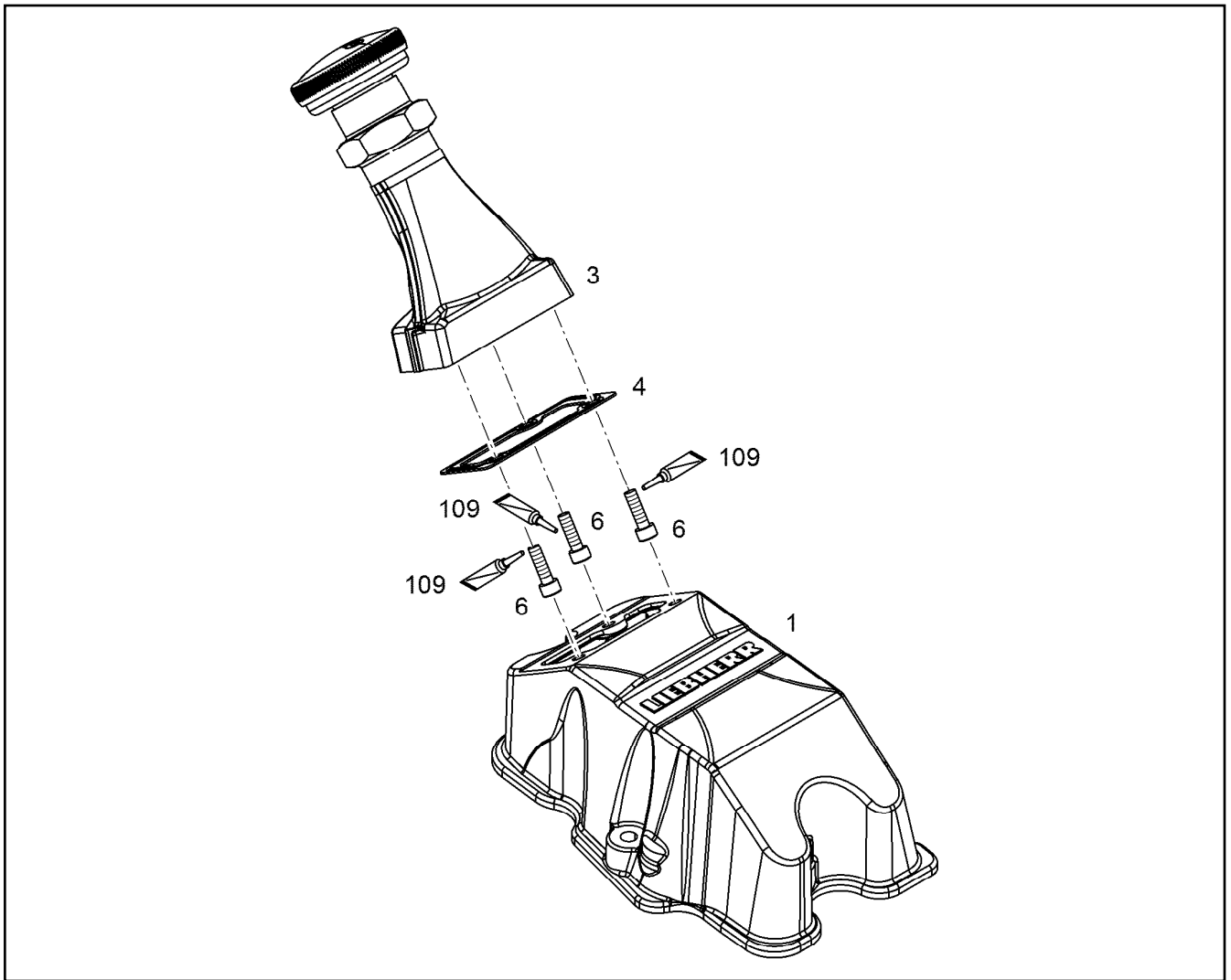
10122503





Pos.	Item	Quantity	Description	Bezeichnung
1	12469626	1	CYLINDER HEAD COVER	ZYLINDERKOPFDECKEL
2	9079885	1	SEAL 1,5	DICHTUNG
3	11658660	3	HEX SCREW EN 1665 M8X40 8.8 480H SPF	SECHSKANTSCHRAUBE
100	040710450	1	LUBRICANT PASTE 100G TUBE	SCHMIERMITTEL-PASTE




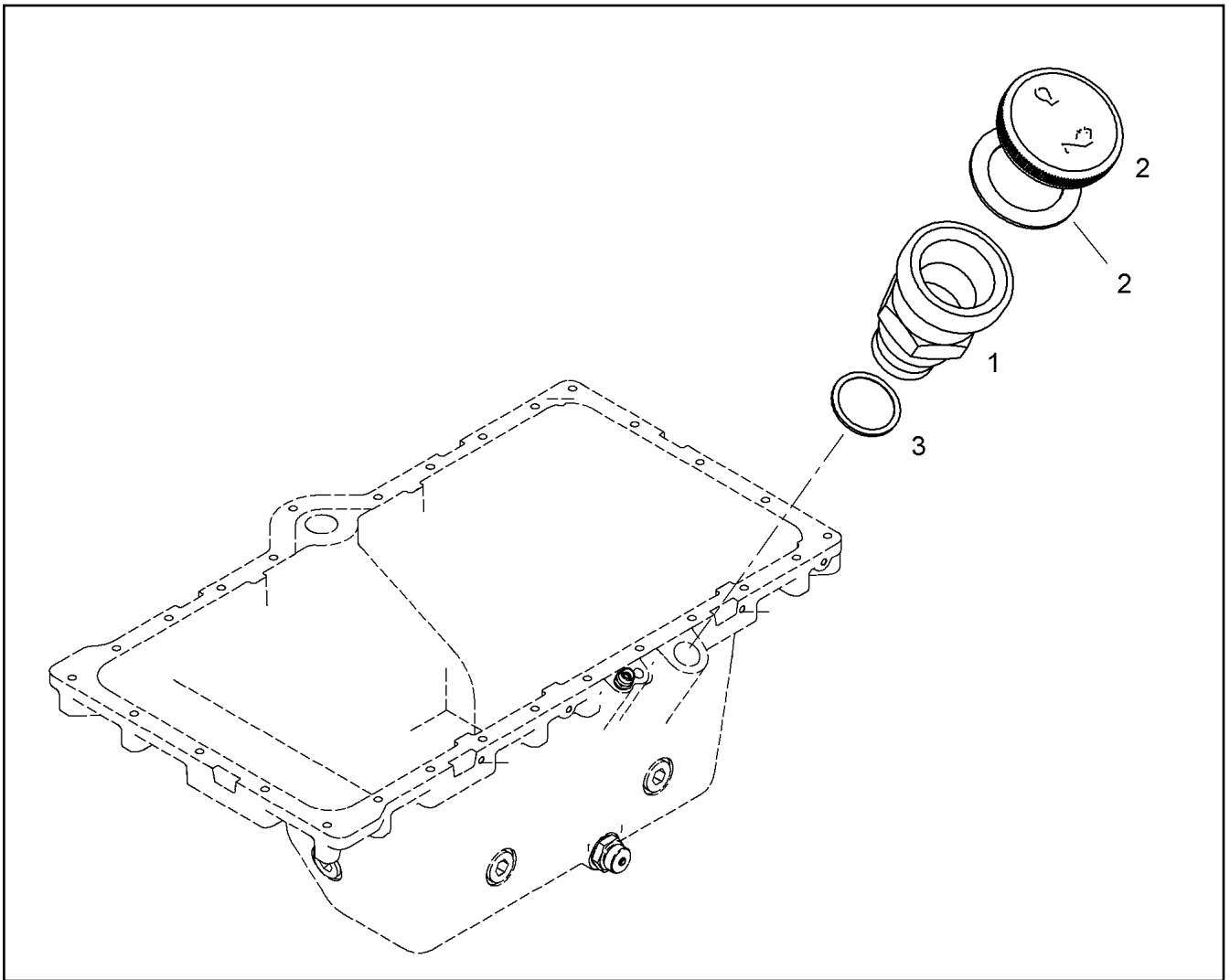
Pos.	Item	Quantity	Description	Bezeichnung
1	11364303	1	CYLINDER HEAD COVER PRE-ASS. ⇒ <input type="checkbox"/> 342	ZYLINDERKOPFDECKEL VORM.
2	9079885	1	SEAL 1,5	DICHTUNG
5	11658660	3	HEX SCREW EN 1665 M8X40 8.8 480H SPF	SECHSKANTSCHRAUBE
5	11626067	2	HEX SCREW EN 1665 M8X80 8.8 480H	SECHSKANTSCHRAUBE
6	11658660	1	HEX SCREW EN 1665 M8X40 8.8 480H SPF	SECHSKANTSCHRAUBE



Pos.	Item	Quantity	Description	Bezeichnung
1	12580834	1	REPAIR KIT	REPARATURSATZ
1	12469625	1	CYLINDER HEAD COVER	ZYLINDERKOPFDECKEL
3	10122632	1	OIL FILLER INLET ⇒  343	OELEINFUELLUNG
6	12207548	3	HEX SCREW EN 1665 M6X20 8.8 480H SPF	SECHSKANTSCHRAUBE
109	811205708	1	SCREW LOCKING 50ML FLASCHE 150 °C	SCHRAUBENSICHERUNG
115	10354595	1	SURFACE SEALING 300ML KARTUSCHE BI	FLAECHENDICHTUNG

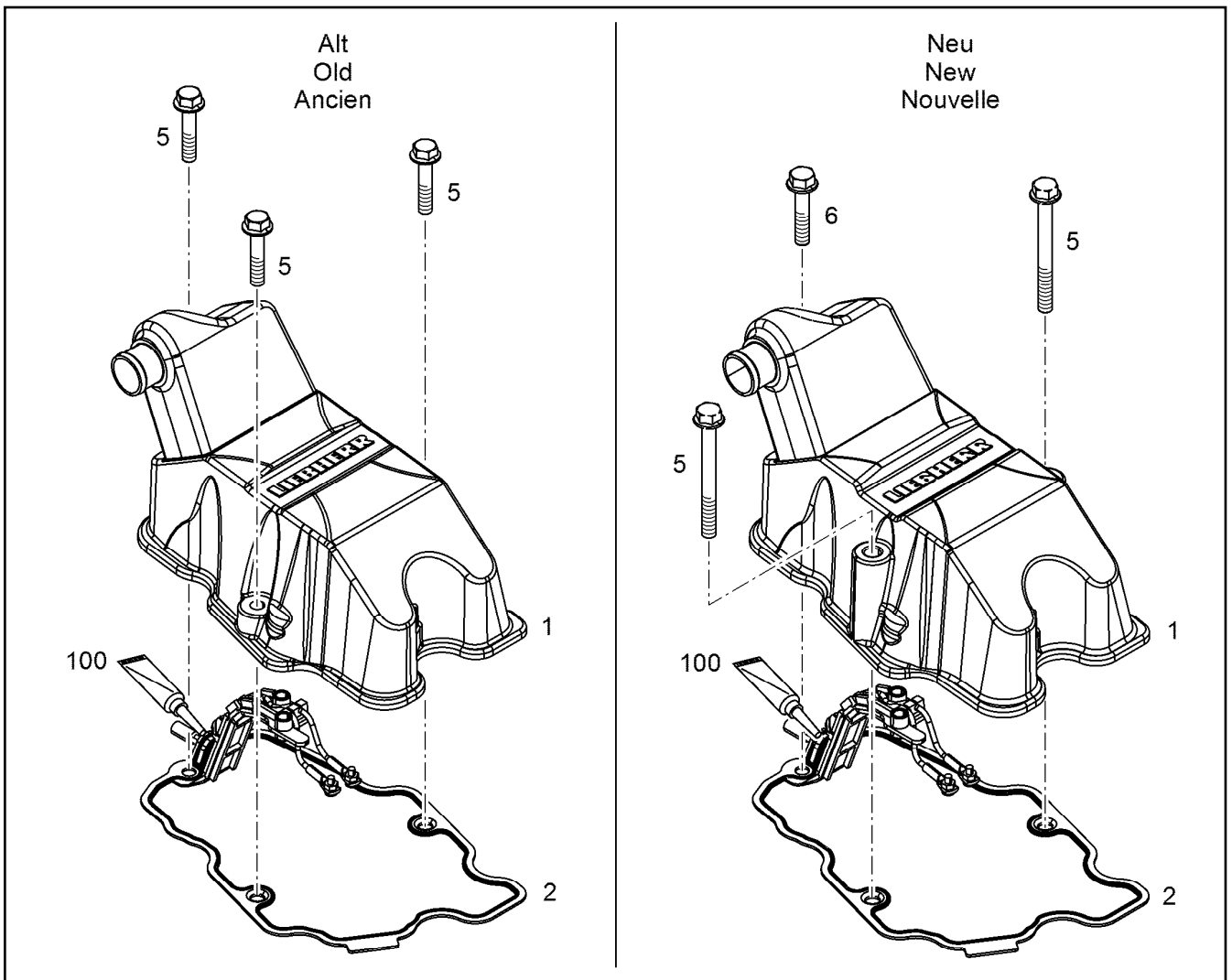
Pos.	Item	Quantity	Description	Bezeichnung
1	10122630	1	OIL FILLER INLET	OELEINFUELLUNG
2	10118839	1	OIL FILLER INLET ⇒  344	OELEINFUELLUNG


11.2.2020	etk_en_de_098257 LR 11000	 343
<b>LIEBHERR</b>	OIL FILLER INLET OELEINFUELLUNG	10122632



Pos.	Item	Quantity	Description	Bezeichnung
1	10118838	1	FILLER NECK CPL.	EINFUELLSTUTZEN KPL.
2	9144757	1	END COVER 60	VERSCHLUSSDECKEL
(3)	9144762	1	SEAL	DICHTUNG
3	10335629	1	PROFILE PACKING DIN 3869 33X29,7 FPM	PROFILDICHTRING





Pos.	Item	Quantity	Description	Bezeichnung
1	11364320	1	CYLINDER HEAD COVER PRE-ASS. ⇒  346	ZYLINDERKOPFDECKEL VORM.
2	9079885	1	SEAL 1,5	DICHTUNG
5	11626067	2	HEX SCREW EN 1665 M8X80 8.8 480H	SECHSKANTSCHRAUBE
6	11658660	1	HEX SCREW EN 1665 M8X40 8.8 480H SPF	SECHSKANTSCHRAUBE
100	040710450	1	LUBRICANT PASTE 100G TUBE	SCHMIERMITTEL-PASTE

11.2.2020  
069377

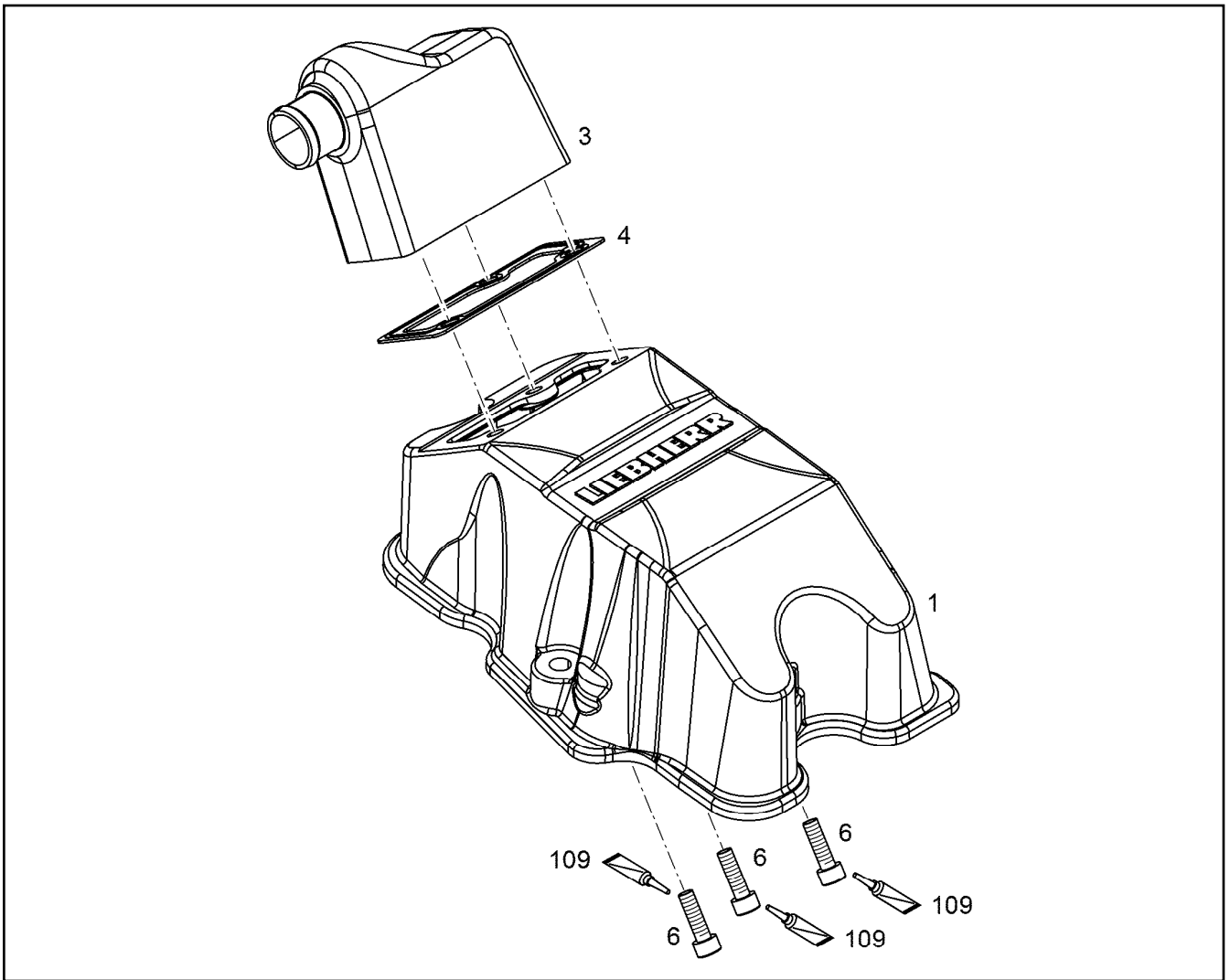
**LIEBHERR**

etk\_en\_de\_098257 LR 11000

CYLINDER HEAD COVER ASSEMBLY  
ZYLINDERKOPFDECKEL ANBAU

 345

10122646



Pos.	Item	Quantity	Description	Bezeichnung
1	10122220	1	CYLINDER HEAD COVER	ZYLINDERKOPFDECKEL
1	12469625	1	CYLINDER HEAD COVER	ZYLINDERKOPFDECKEL
3	10122637	1	CONNECTION PIECE	ANSCHLUSSSTUECK
6	12207548	3	HEX SCREW EN 1665 M6X20 8.8 480H SPF	SECHSKANTSCHRAUBE
109	811205708	1	SCREW LOCKING 50ML FLASCHE 150 °C	SCHRAUBENSICHERUNG
115	10354595	1	SURFACE SEALING 300ML KARTUSCHE BI	FLAECHENDICHTUNG

11.2.2020  
001068

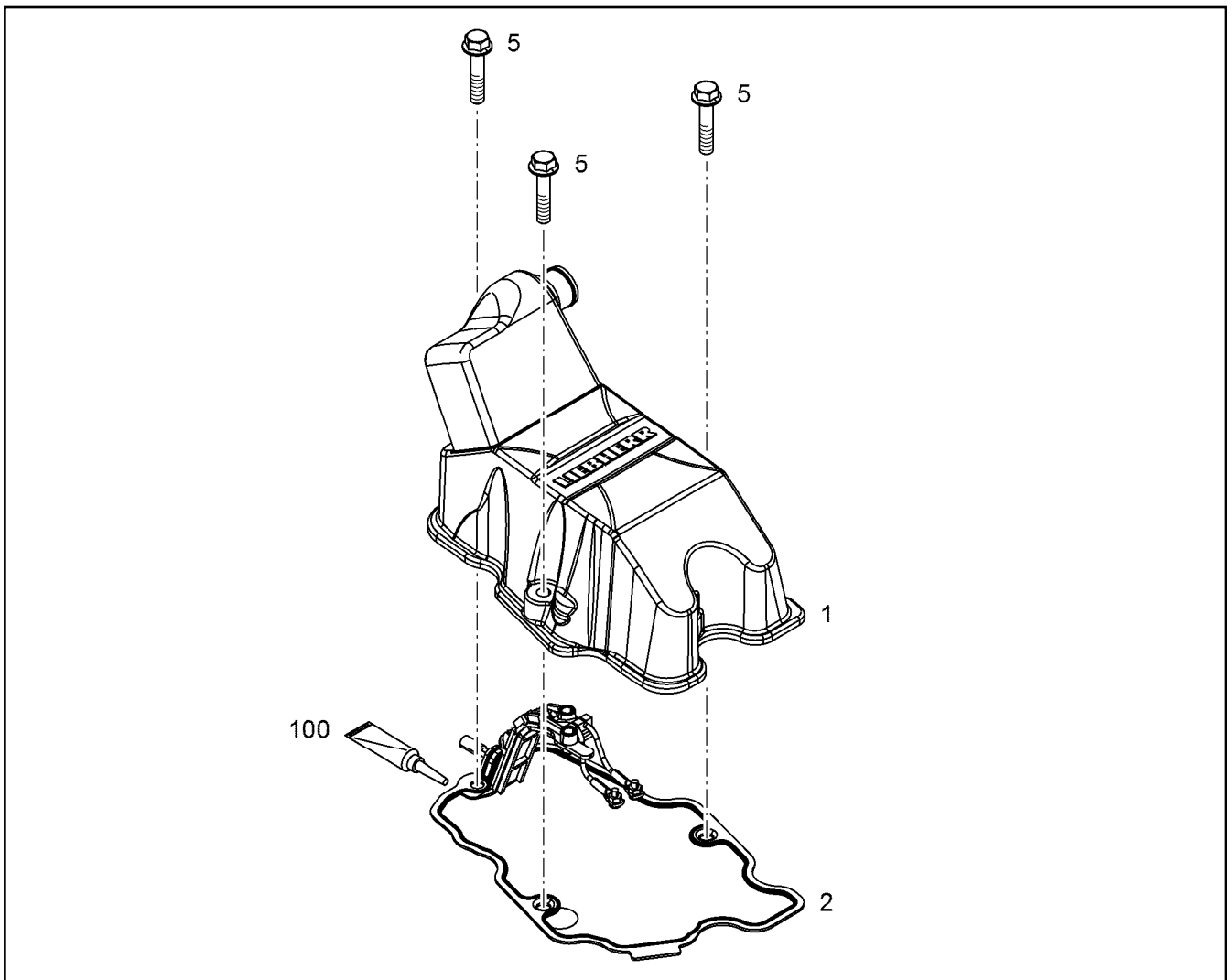
**LIEBHERR**

etk\_en\_de\_098257 LR 11000

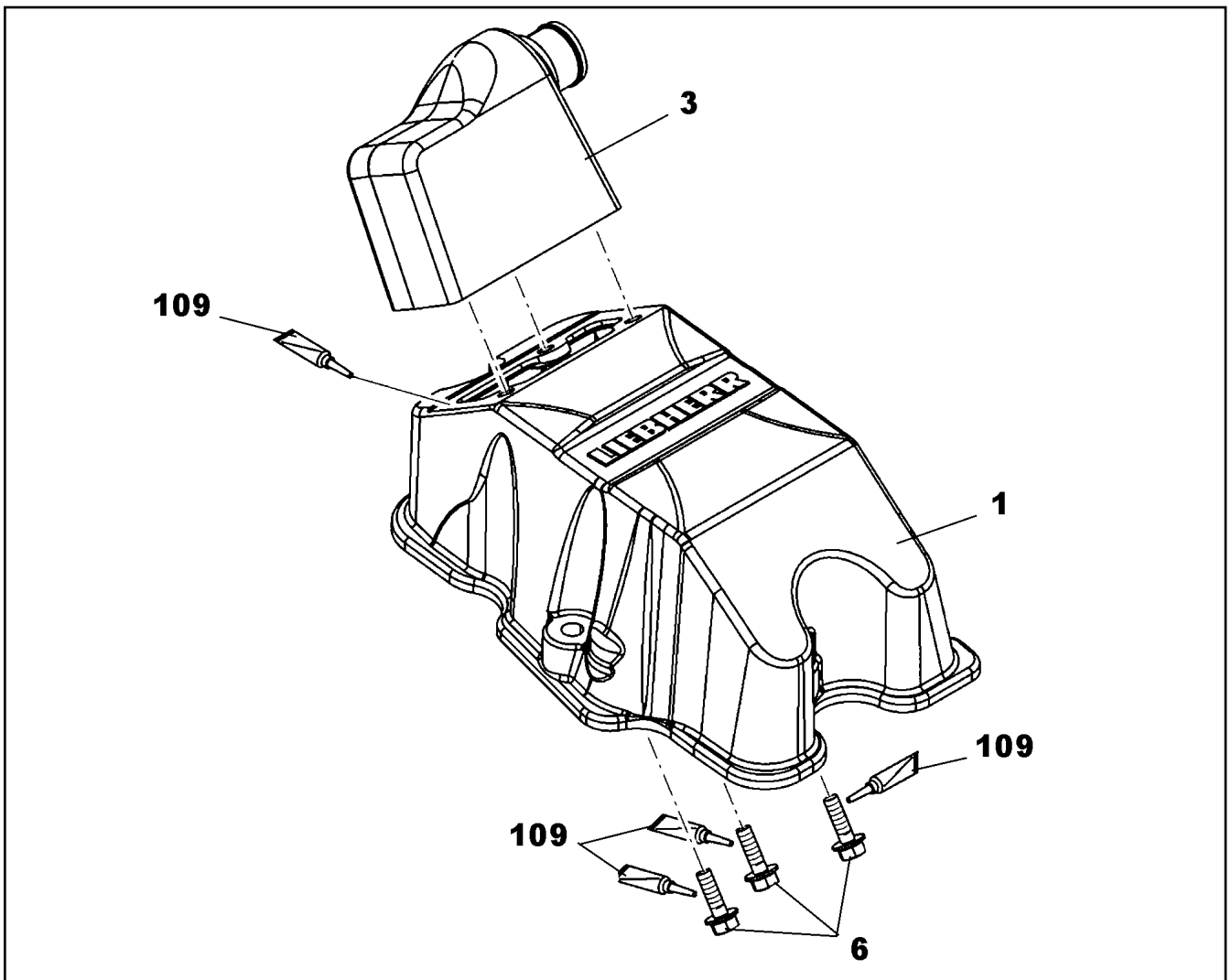
CYLINDER HEAD COVER PRE-ASS.  
ZYLINDERKOPFDECKEL VORM.

346

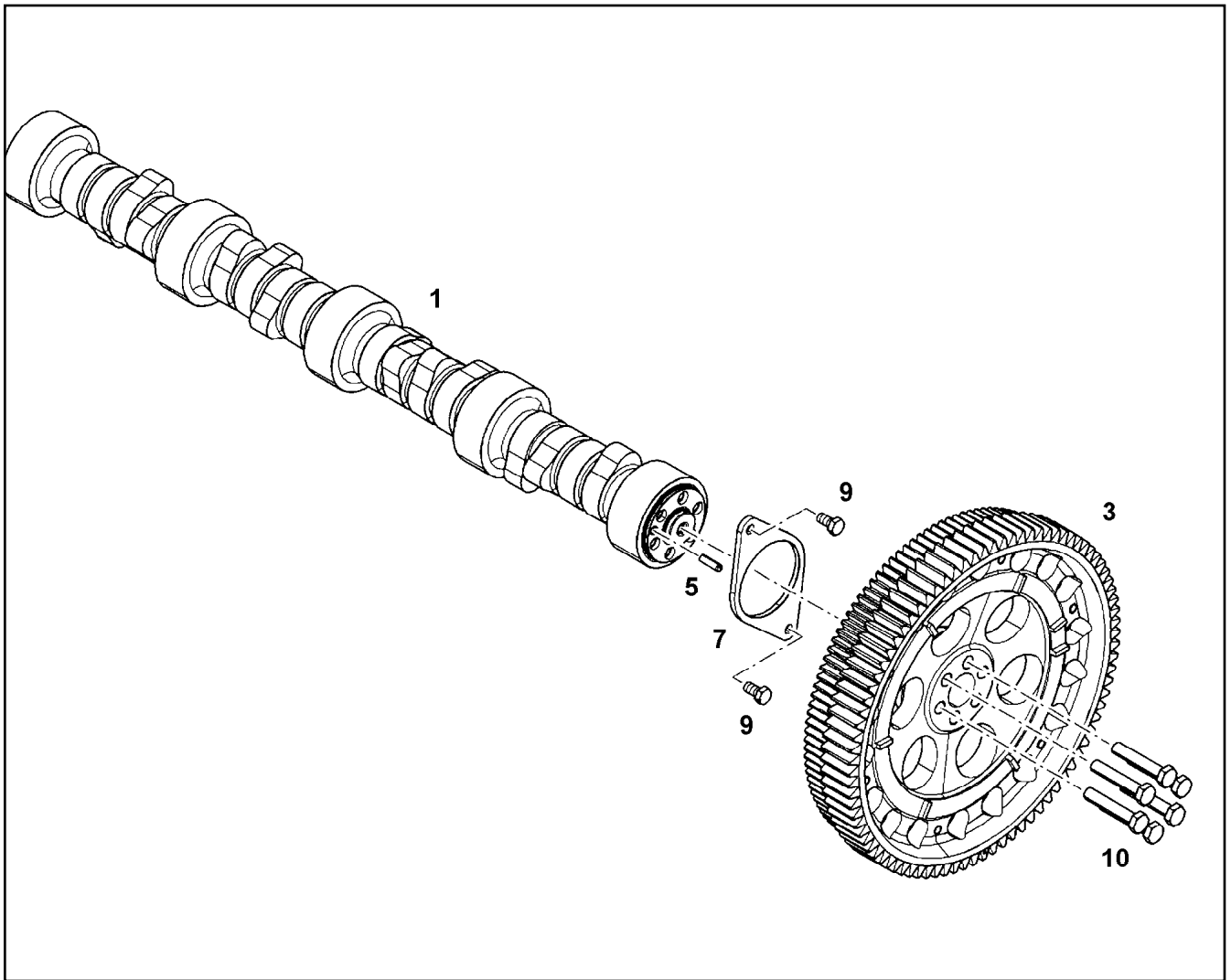
11364320



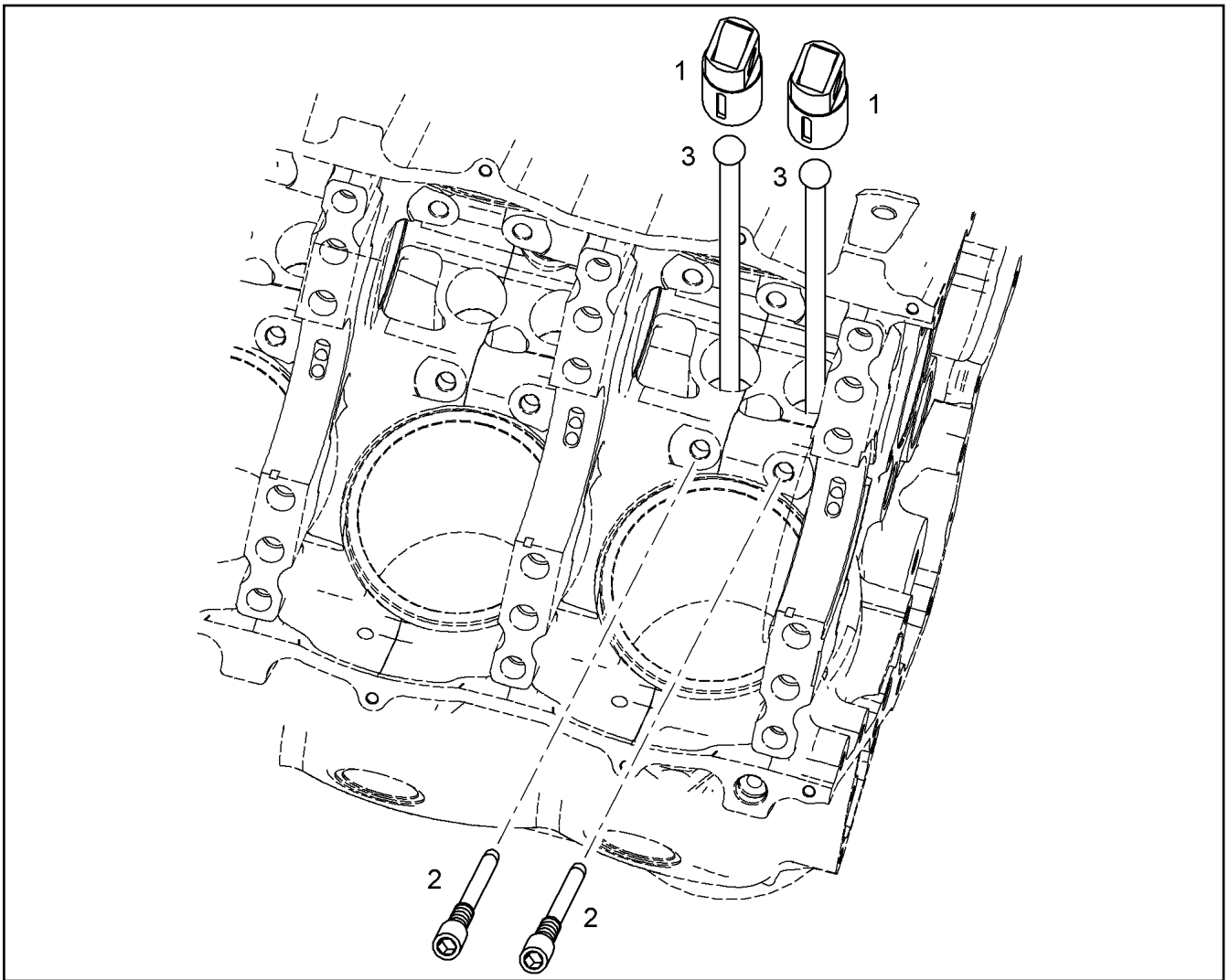
Pos.	Item	Quantity	Description	Bezeichnung
1	11364325	1	CYLINDER HEAD COVER PRE-ASS. ⇒ □ 348	ZYLINDERKOPFDECKEL VORM.
2	9079885	1	SEAL 1,5	DICHTUNG
5	11658660	3	HEX SCREW EN 1665 M8X40 8.8 480H SPF	SECHSKANTSCHRAUBE
6	11658660	1	HEX SCREW EN 1665 M8X40 8.8 480H SPF	SECHSKANTSCHRAUBE
100	040710450	1	LUBRICANT PASTE 100G TUBE	SCHMIERMITTEL-PASTE



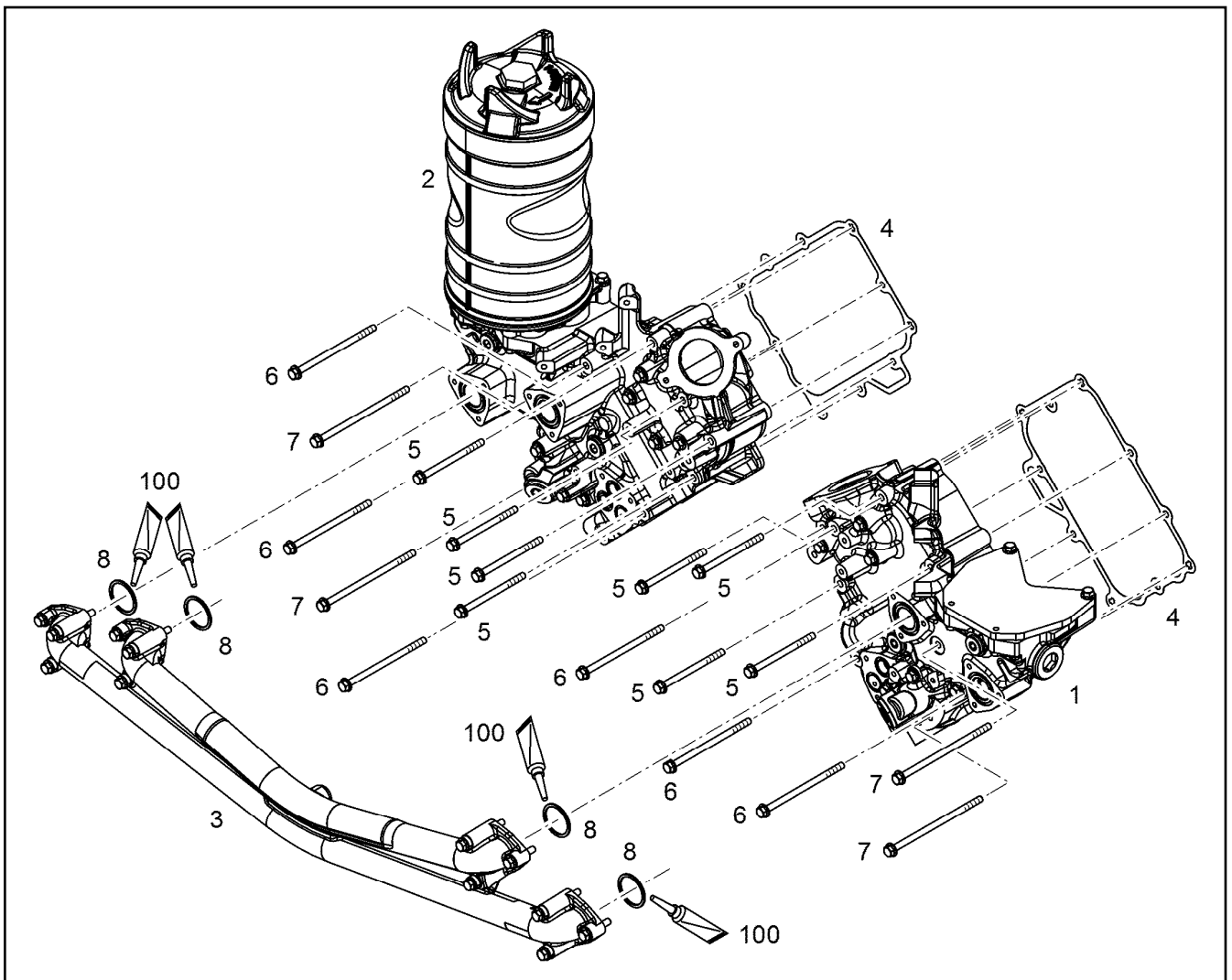
Pos.	Item	Quantity	Description	Bezeichnung
1	10122220	1	CYLINDER HEAD COVER	ZYLINDERKOPFDECKEL
1	12469625	1	CYLINDER HEAD COVER	ZYLINDERKOPFDECKEL
3	10122637	1	CONNECTION PIECE	ANSCHLUSSSTUECK
6	12207548	3	HEX SCREW EN 1665 M6X20 8.8 480H SPF	SECHSKANTSCHRAUBE
109	811205708	1	SCREW LOCKING 50ML FLASCHE 150 °C	SCHRAUBENSICHERUNG
115	10354595	1	SURFACE SEALING 300ML KARTUSCHE BI	FLAECHENDICHTUNG



Pos.	Item	Quantity	Description	Bezeichnung
1	10116354	1	CAMSHAFT V-MOTORXD9508	NOCKENWELLE
1	10154280	1	CAMSHAFT V-MOTORXD9508 16MnCr5	NOCKENWELLE
3	10124591	1	GEARWHEEL PRE-ASS.	ZAHNRAD VORM.
5	4980736	1	PARALLEL PIN ISO 8734 6m6X22 St	ZYLINDERSTIFT
7	9078058	1	BEARING FLANGE S235JR	LAGERFLANSCH
9	11656992	2	HEX SCREW EN 1665 M8X16 8.8 480H SPF	SECHSKANTSCHRAUBE
10	10331856	6	HEX SCREW ISO 4017 M10X55 10.9 SPF	SECHSKANTSCHRAUBE



Pos.	Item	Quantity	Description	Bezeichnung
1	9078257	2	ROLLER TAPPET 39X76MM	ROLLENSTOESSEL
2	10125291	2	LOCKING SCREW M8X1X44 10.9	SICHERUNGSSCHRAUBE
3	9078259	2	TAPPET PUSH ROD C50E A	STOESSELSTANGE



Pos.	Item	Quantity	Description	Bezeichnung
1	11365727	1	OIL MODULE LEFT PRE-ASS. ⇒ □ 352	OELMODUL LINKS VORM.
2	11365728	1	OIL MODULE RIGHT PRE-ASS. ⇒ □ 353	OELMODUL RECHTS VORM.
3	10136123	1	OIL LINE ASSEMBLY ⇒ □ 357	OELLEITUNG ANBAU
4	10133723	2	SEAL 0,33 METALOSEAL 1	DICHTUNG
5	12210061	8	HEX SCREW EN 1665 M8X110 8.8 480H	SECHSKANTSCHRAUBE
6	11826195	6	HEX SCREW EN 1665 M8X140 8.8 480H	SECHSKANTSCHRAUBE
7	12207554	4	HEX SCREW EN 1665 M8X160 8.8 480H	SECHSKANTSCHRAUBE
8	7382071	4	O-RING ISO 3601-1 40,94X2,62 FKM 90	O-RING
100	10285708	1	GREASE NBU 30 1KG DOSE	FETT

11.2.2020  
009270

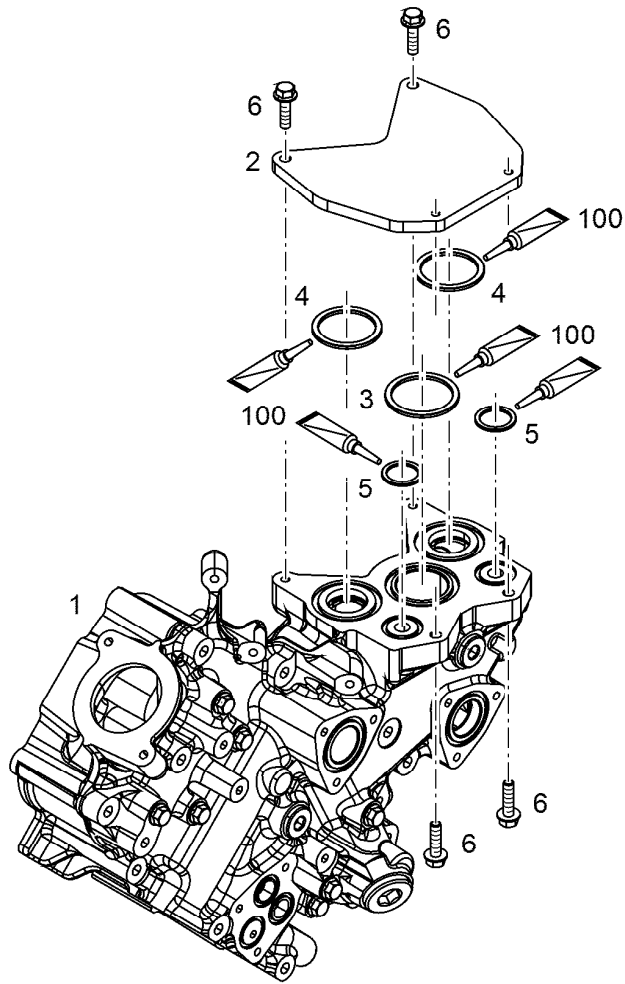
**LIEBHERR**

etk\_en\_de\_098257 LR 11000

OIL MODULE ASSEMBLY  
OELMODULANBAU

□ 351

11365725



Pos.	Item	Quantity	Description	Bezeichnung
	1 11365192	1	OIL MODULE LEFT	OELMODUL LINKS
(1)	10152387	1	OIL COOLER HOUSING	OELKUEHLERGEHAUSE
(2)	10121763	2	OIL COOLER	OELKUEHLER
(3)	4980359	4	SEAL DIN 71511 1,5X25X48 AFM 30	DICHTUNG
(4)	10148176	1	PRESSURE LIMITING VALVE pmax=12BAR	DRUCKBEGRENZUNGSVENTIL
(5)	10148175	1	PRESSURE LIMITING VALVE pmax=3.35BAR	DRUCKBEGRENZUNGSVENTIL
(6)	10043136	2	SCREW PLUG VSTI M33X2 CR6-FREI	VERSCHLUSSSCHRAUBE
(7)	10285724	1	SCREW PLUG VSTI M42X2 CR6-FREI	VERSCHLUSSSCHRAUBE
(8)	7380177	4	SCREW PLUG VSTI M22X1,5 CR6-FREI	VERSCHLUSSSCHRAUBE
(9)	12210060	6	HEX SCREW EN 1665 M8X55 8.8 480H	SECHSKANTSCHRAUBE
(10)	10876385	2	HEX SCREW EN 1665 M8X90 8.8 480H SPF	SECHSKANTSCHRAUBE
(108)	811201314	1	SEALING COMPOUND 50ML TUBE -55/+150 °	DICHTUNGSMASSE
	2 10136914	1	PLATE S235JR	BLECH
	3 11117474	1	O-RING ISO 3601-1 50,39X3,53 FKM 90	O-RING
	4 7380608	2	O-RING ISO 3601-1 26,64X2,62 FKM 90 A,GN	O-RING
	5 7380955	2	O-RING ISO 3601-1 47,22X3,53 FKM 70 A,GN	O-RING
	6 11826563	4	HEX SCREW EN 1665 M8X30 8.8 480H	SECHSKANTSCHRAUBE

11.2.2020  
009268

**LIEBHERR**

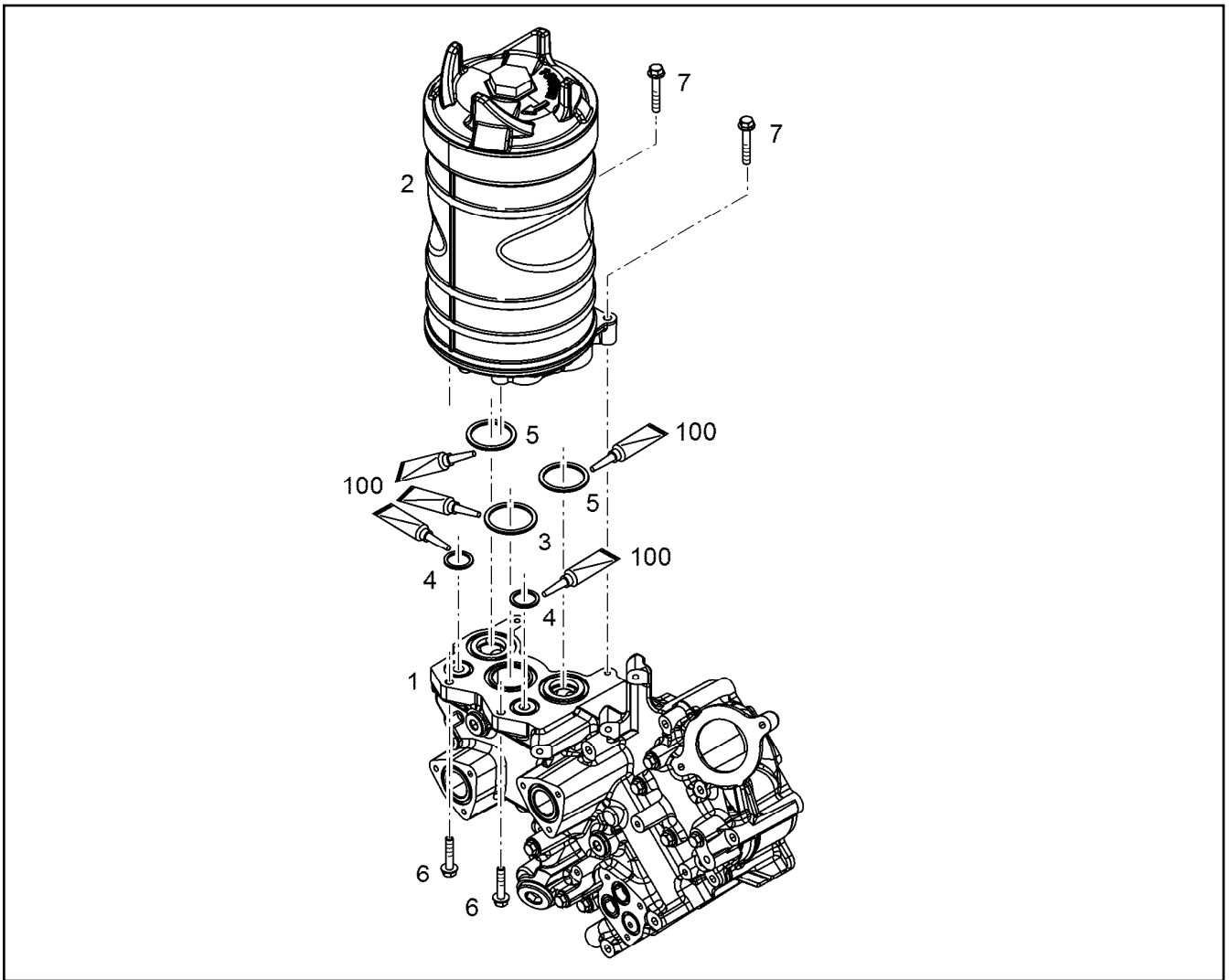
etk\_en\_de\_098257 LR 11000

OIL MODULE LEFT PRE-ASS.  
OELMODUL LINKS VORM.

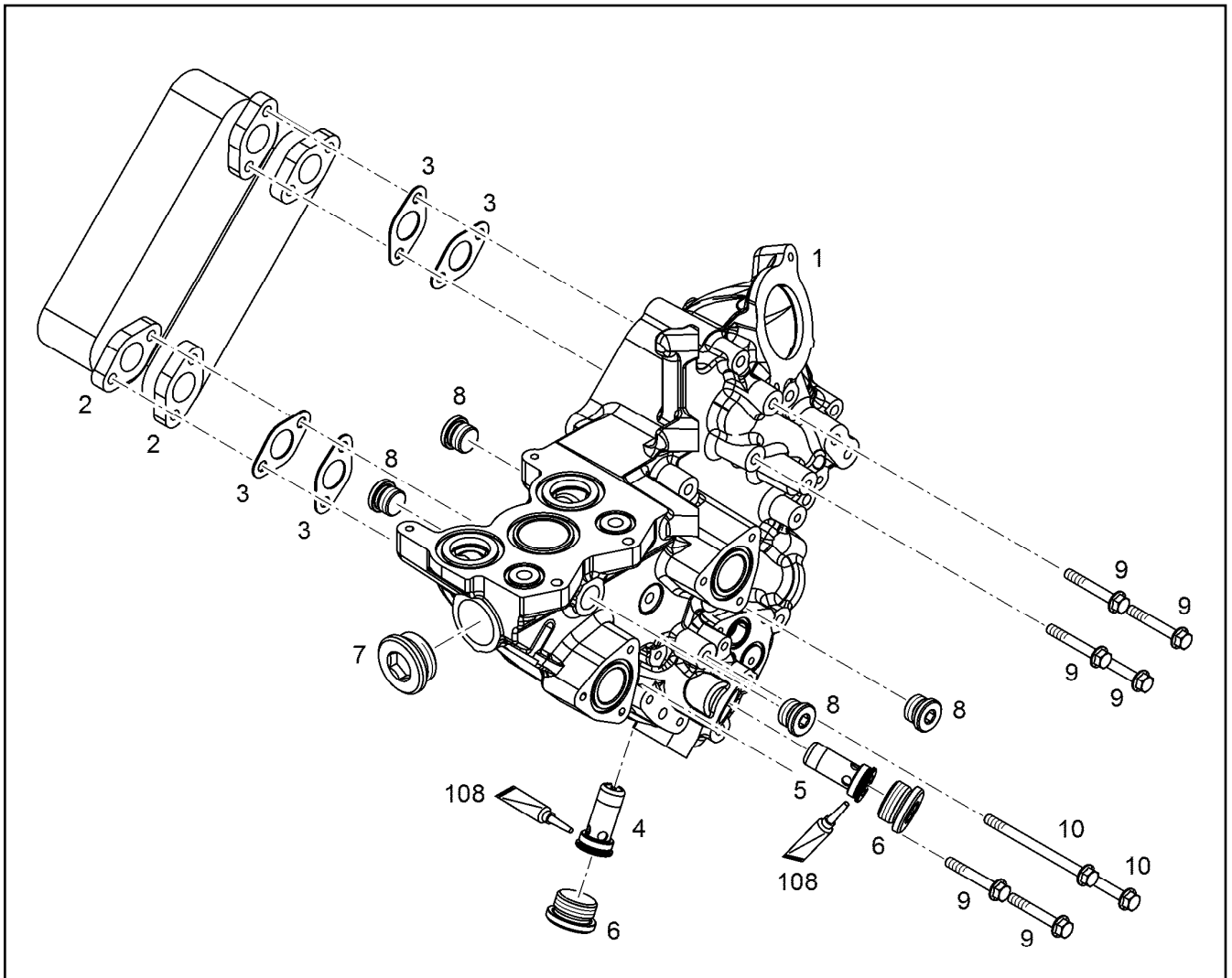
352

11365727

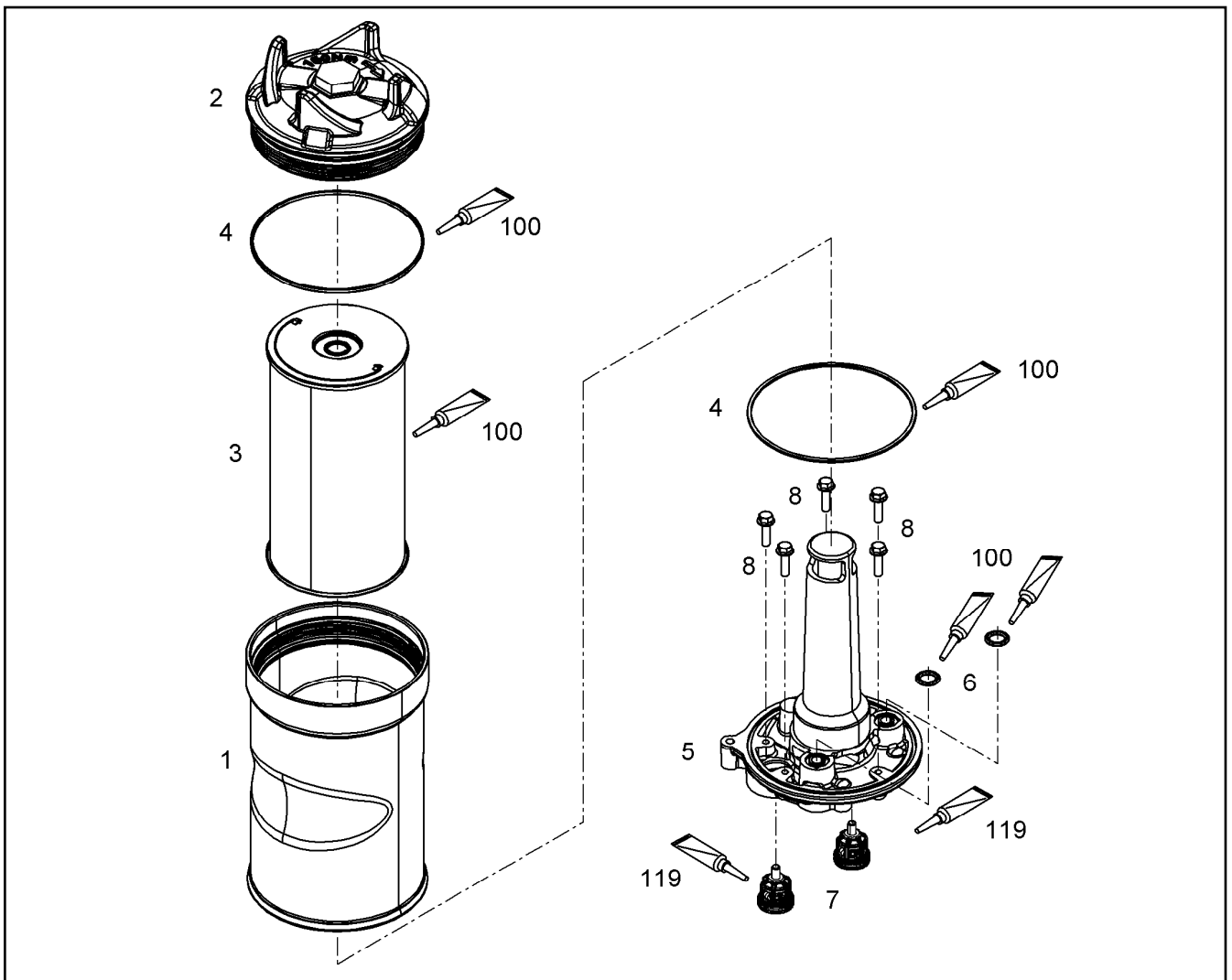





Pos.	Item	Quantity	Description	Bezeichnung
1	11365194	1	OIL MODULE RIGHT ⇒  354	OELMODUL RECHTS
2	10127113	1	OIL FILTER HOUSING ASSEMBLY ⇒  355	OELFILTERGEHAEUSE ANBAU
3	11117474	1	O-RING ISO 3601-1 50,39X3,53 FKM 90	O-RING
4	7380608	2	O-RING ISO 3601-1 26,64X2,62 FKM 90 A,GN	O-RING
5	7380955	2	O-RING ISO 3601-1 47,22X3,53 FKM 70 A,GN	O-RING
6	11658660	2	HEX SCREW EN 1665 M8X40 8.8 480H SPF	SECHSKANTSCHRAUBE
7	11691686	2	HEX SCREW EN 1665 M8X50 8.8 480H SPF	SECHSKANTSCHRAUBE



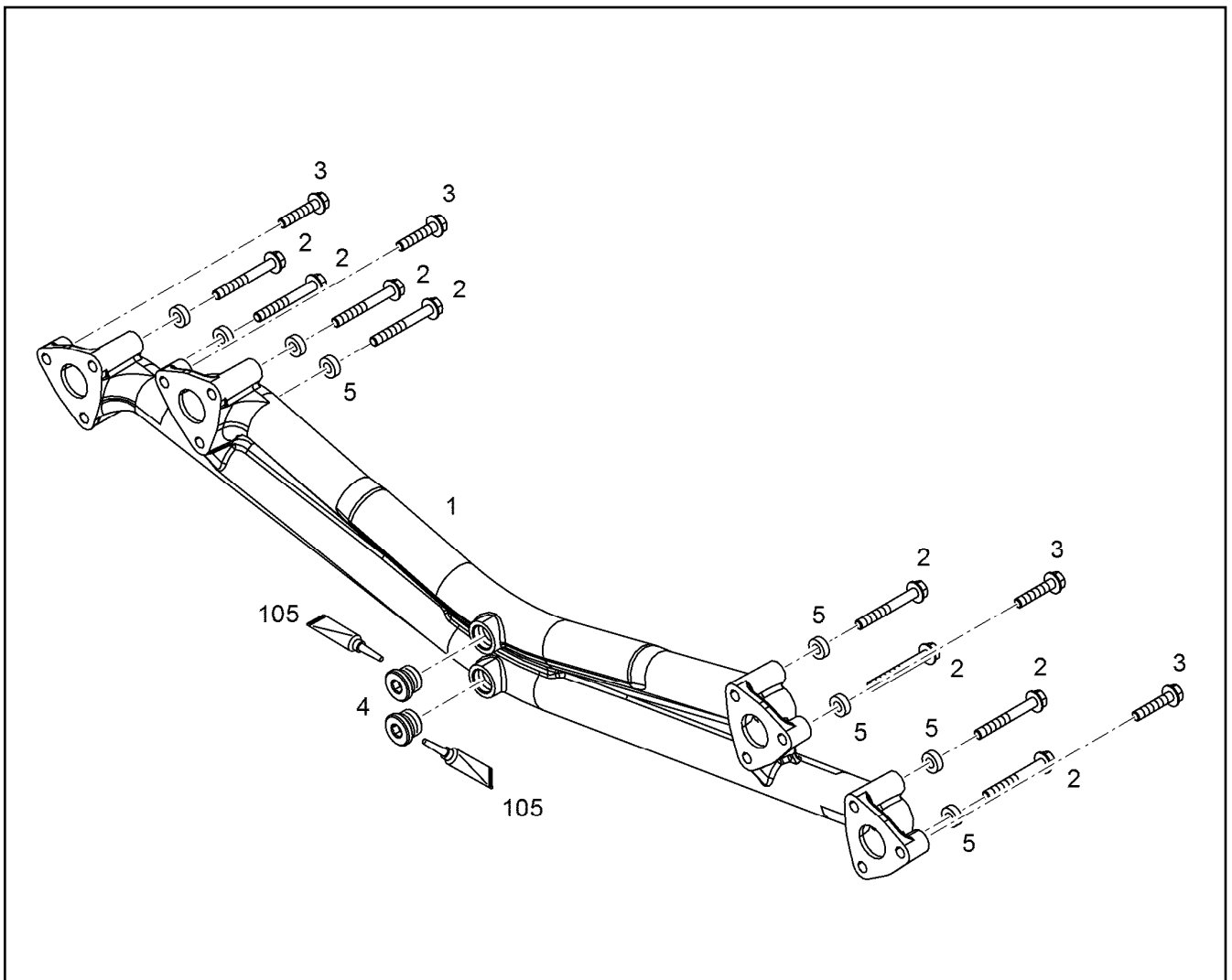
Pos.	Item	Quantity	Description	Bezeichnung
1	10152431	1	OIL COOLER HOUSING	OELKUEHLERGEHAEUSE
2	10121763	2	OIL COOLER	OELKUEHLER
3	4980359	4	SEAL DIN 71511 1,5X25X48 AFM 30	DICHTUNG
4	10148176	1	PRESSURE LIMITING VALVE pmax=12BAR	DRUCKBEGRENZUNGSVENTIL
5	10148175	1	PRESSURE LIMITING VALVE pmax=3.35BAR	DRUCKBEGRENZUNGSVENTIL
6	10043136	2	SCREW PLUG VSTI M33X2 CR6-FREI	VERSCHLUSSSCHRAUBE
7	10285724	1	SCREW PLUG VSTI M42X2 CR6-FREI	VERSCHLUSSSCHRAUBE
8	7380177	4	SCREW PLUG VSTI M22X1,5 CR6-FREI	VERSCHLUSSSCHRAUBE
9	12210060	6	HEX SCREW EN 1665 M8X55 8.8 480H	SECHSKANTSCHRAUBE
10	12210061	2	HEX SCREW EN 1665 M8X110 8.8 480H	SECHSKANTSCHRAUBE
108	811201314	1	SEALING COMPOUND 50ML TUBE -55/+150 °	DICHTUNGSMASSE



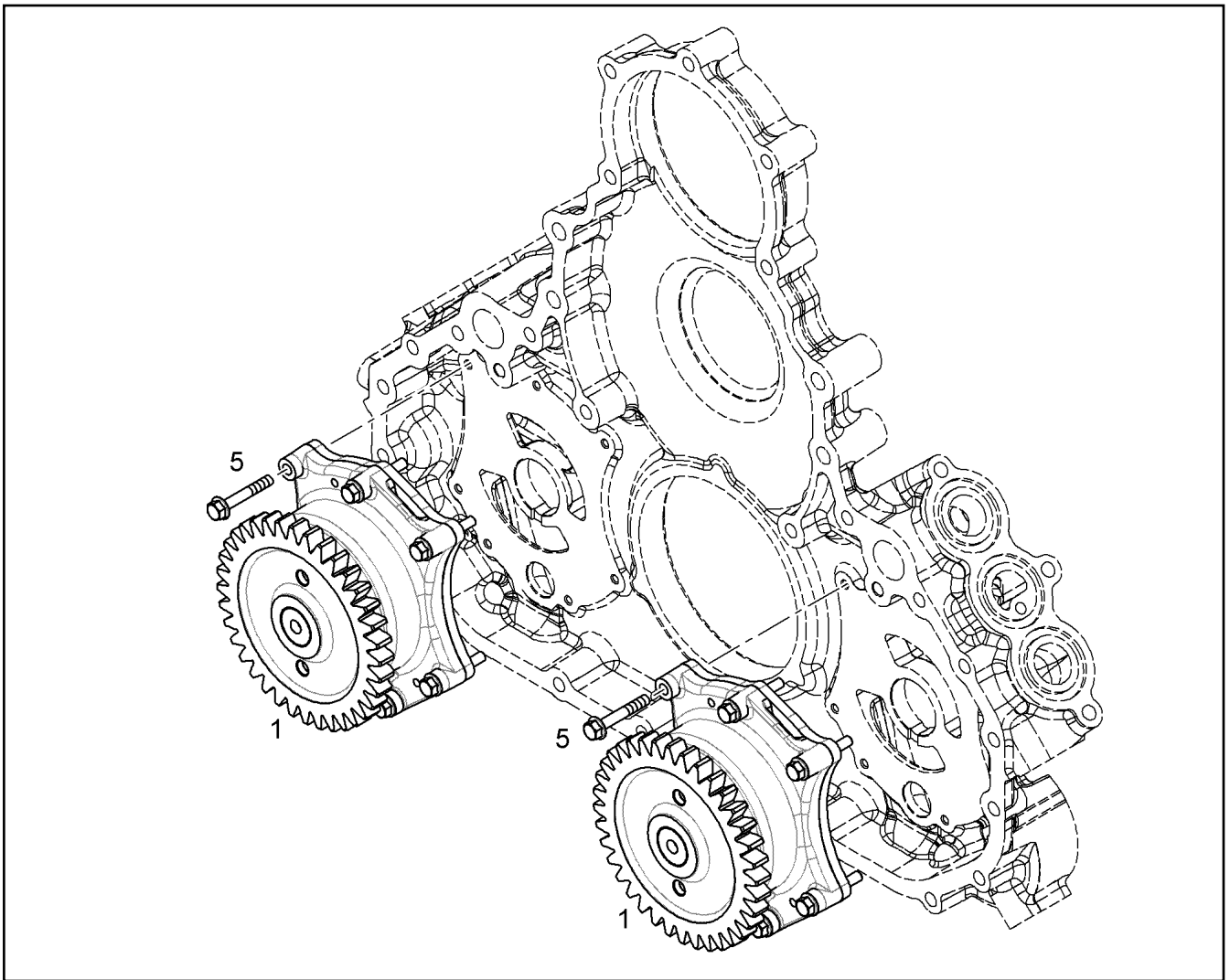
Pos.	Item	Quantity	Description	Bezeichnung
1	10133786	1	OIL FILTER HOUSING EN AC-AI Si1	OELFILTERGEHAEUSE
2	10127115	1	COVER PRE-ASSY. ⇒  356	DECKEL VORM.
3	11427521	1	FILTER INSERT OEL 14µm	FILTEREINSATZ
4	12929176	2	O-RING 168X3,3	O-RING
5	10135486	1	FILTER HOLDER EN AC-AI Si1	FILTERHALTER
6	12212019	2	O-RING AEHNL.ISO 3601-1 16X4 FKM 80	O-RING
7	10135840	2	NON-RETURN VALVE 0.2BAR	RUECKSCHLAGVENTIL
8	11826563	5	HEX SCREW EN 1665 M8X30 8.8 480H	SECHSKANTSCHRAUBE
100	10285708	1	GREASE NBU 30 1KG DOSE	FETT
119	811208201	1	GLUE 50ml -55/180 °C	KLEBSTOFF

Pos.	Item	Quantity	Description	Bezeichnung
1	10132871	1	COVER	DECKEL
2	10129309	1	GUIDE	FUEHRUNG
3	4280025	1	LOCKING RING DIN 471 32X1,5 ZNPH R	SICHERUNGSRING

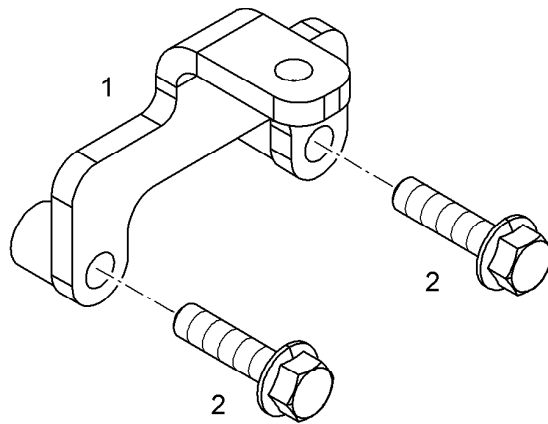
11.2.2020	etk_en_de_098257 LR 11000	<input type="checkbox"/> 356
<b>LIEBHERR</b>	COVER PRE-ASSY. DECKEL VORM.	10127115



Pos.	Item	Quantity	Description	Bezeichnung
1	12426131	1	OIL LINE	OELLEITUNG
2	12208076	8	HEX SCREW EN 1665 M8X70 8.8 480H	SECHSKANTSCHRAUBE
2	12210057	8	HEX SCREW EN 1665 M8X65 8.8 480H	SECHSKANTSCHRAUBE
3	11658660	4	HEX SCREW EN 1665 M8X40 8.8 480H SPF	SECHSKANTSCHRAUBE
4	7380177	2	SCREW PLUG VSTI M22X1,5 CR6-FREI	VERSCHLUSSSCHRAUBE
5	9884279	8	DISTANCE SLEEVE 9X18X6	DISTANZHUELSE
105	811205708	1	SCREW LOCKING 50ML FLASCHE 150 °C	SCHRAUBENSICHERUNG



Pos.	Item	Quantity	Description	Bezeichnung
1	10116166	2	LUBE OIL PUMP PRE-ASSY. B=24	SCHMIEROELPUMPE VORM.
5	10289164	14	HEX SCREW DIN 6921 M6X40 10.9 A2C	SECHSKANTSCHRAUBE



Pos.	Item	Quantity	Description	Bezeichnung
1	10134884	1	OIL LINE LEFT	OELLEITUNG LINKS
2	10134886	1	OIL LINE RIGHT	OELLEITUNG RECHTS
3	10128282	1	HOLDER S355MC	HALTER
4	7380983	2	O-RING ISO 3601-1 40,87X3,53 FKM 70	O-RING
6	11826563	2	HEX SCREW EN 1665 M8X30 8.8 480H	SECHSKANTSCHRAUBE
7	10030519	2	HEX SCREW DIN 6921 M8X20 8.8	SECHSKANTSCHRAUBE
8	11820285	2	HEX NUT EN 1661 M8 8 480H SPF	SECHSKANTMUTTER

11.2.2020  
089997

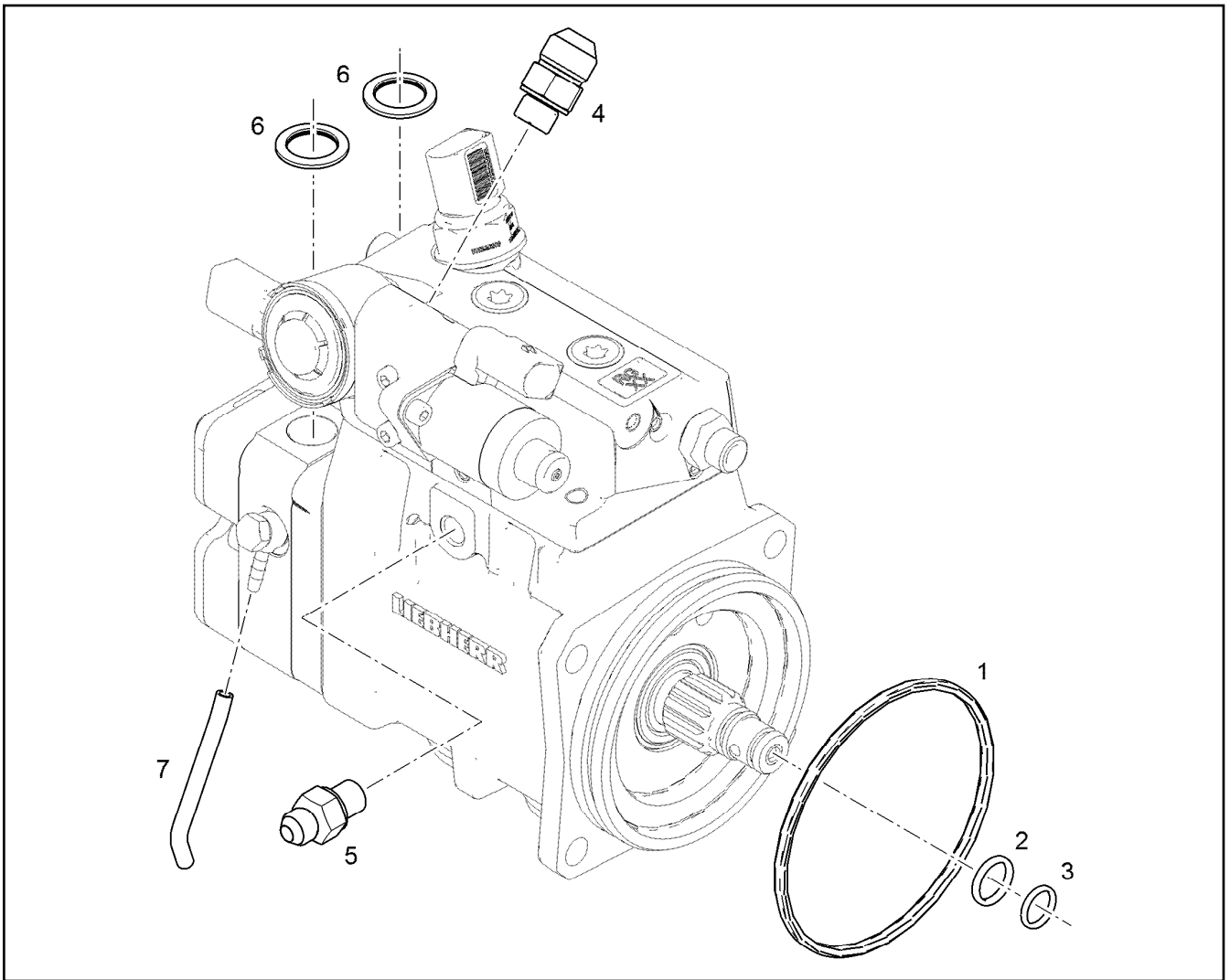
**LIEBHERR**

etk\_en\_de\_098257 LR 11000

OIL LINE ASSEMBLY  
OELLEITUNG ANBAU

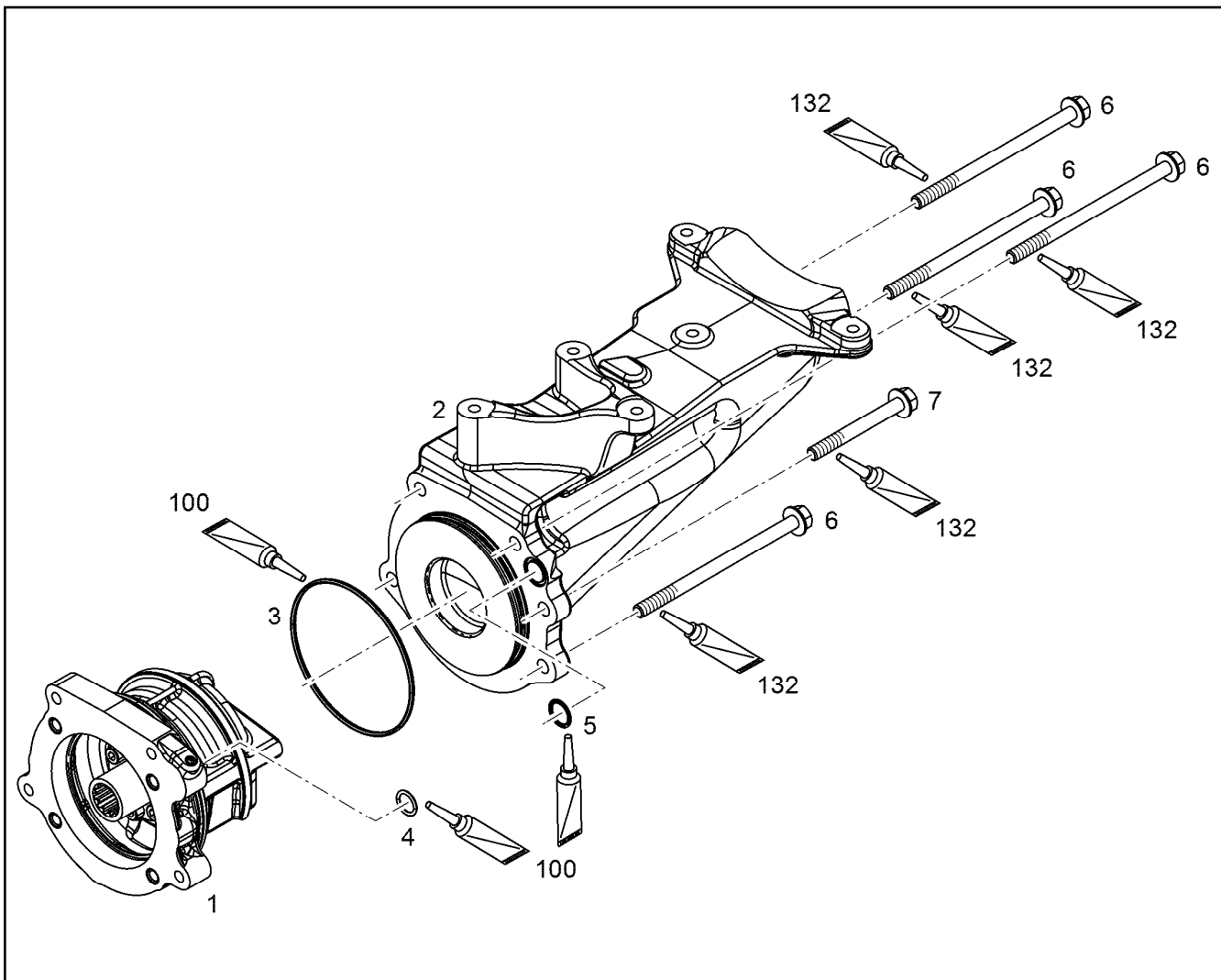
359

10134883

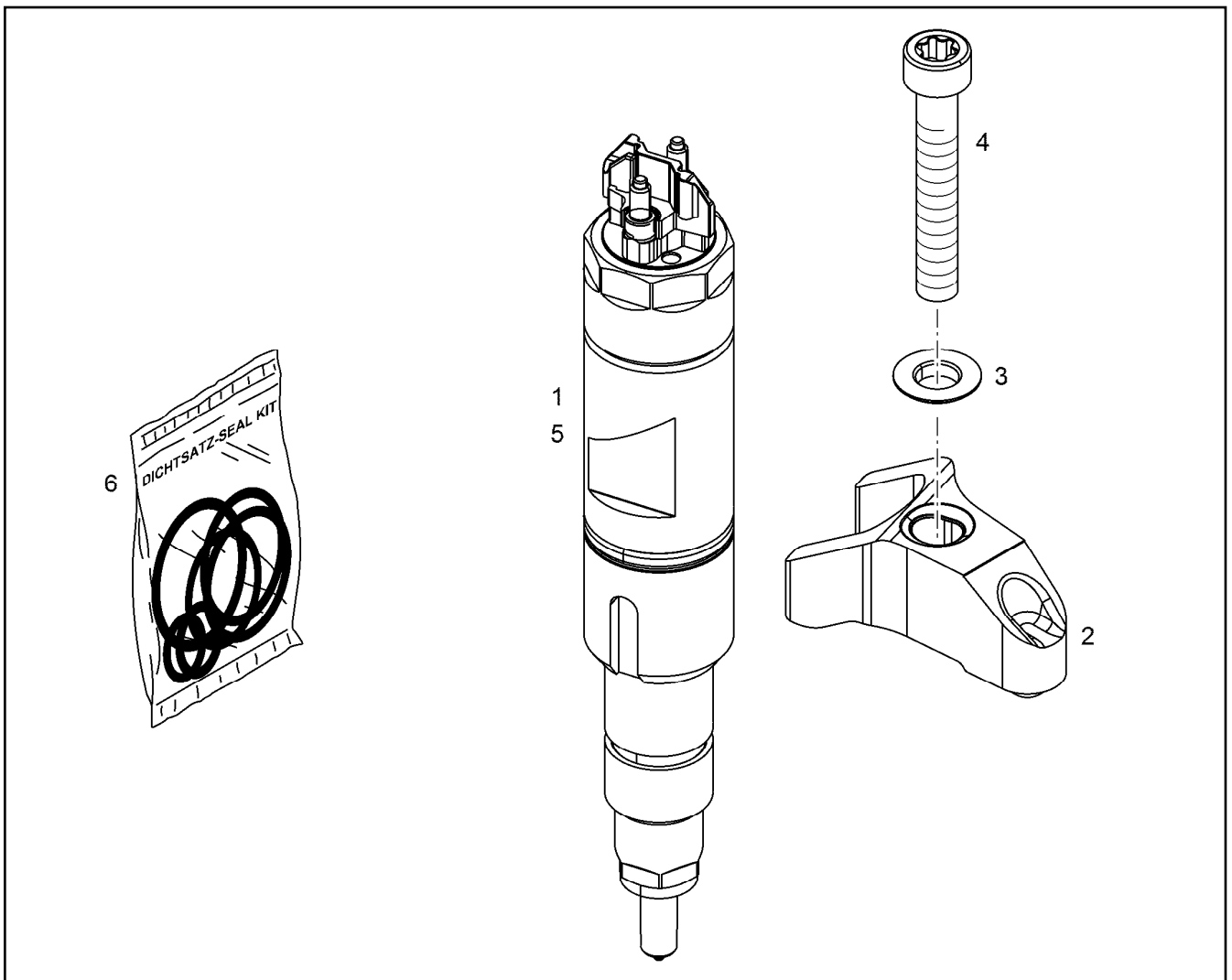



Pos.	Item	Quantity	Description	Bezeichnung
1	10146660	1	HIGH PRESSURE PUMP V-MOTORXD9508 A	HOCHDRUCKPUMPE
2	10650720	4	SOCKET HEAD SCREW ISO 4762 M10X25 10	ZYLINDERSCHRAUBE





Pos.	Item	Quantity	Description	Bezeichnung
1	11368166	1	DRIVE FOR HPP PRE-ASS.	ANTRIEB FUER HDP VORM.
2	10153480	1	RETAINER CPL.	HALTER KPL.
3	7380604	1	O-RING ISO 3601-1 117,07X3,53 FKM 70 A,G	O-RING
4	7380619	1	O-RING DIN 3771 15,00X2,50 FKM 80 A,GN	O-RING
5	10003192	1	O-RING 18X2 FKM 80	O-RING
6	12207564	4	HEX SCREW EN 1665 M10X160 10.9 FLZN	SECHSKANTSCHRAUBE
7	12692825	1	HEX SCREW EN 1665 M10X90 10.9 FLZN SP	SECHSKANTSCHRAUBE
100	10285708	1	GREASE NBU 30 1KG DOSE	FETT
132	10002552	1	COPPER PASTE 850g	KUPFERPASTE



Pos.	Item	Quantity	Description	Bezeichnung
2	10129999	1	JAW SINT-D32	PRATZE
3	11622278	1	SPHERICAL WASHER DIN 6319 C 8,4X17X3	KUGELSCHIBE
4	11082116	1	SOCKET HEAD SCREW ISO 14580 M8X50 1	ZYLINDERSCHRAUBE
5	10150877	1	RK INJECTOR 1000ML SPF ⇒  363	RS INJEKTOR
6	10152902	1	SEAL KIT INJECTOR	DS INJEKTOR

11.2.2020  
009456

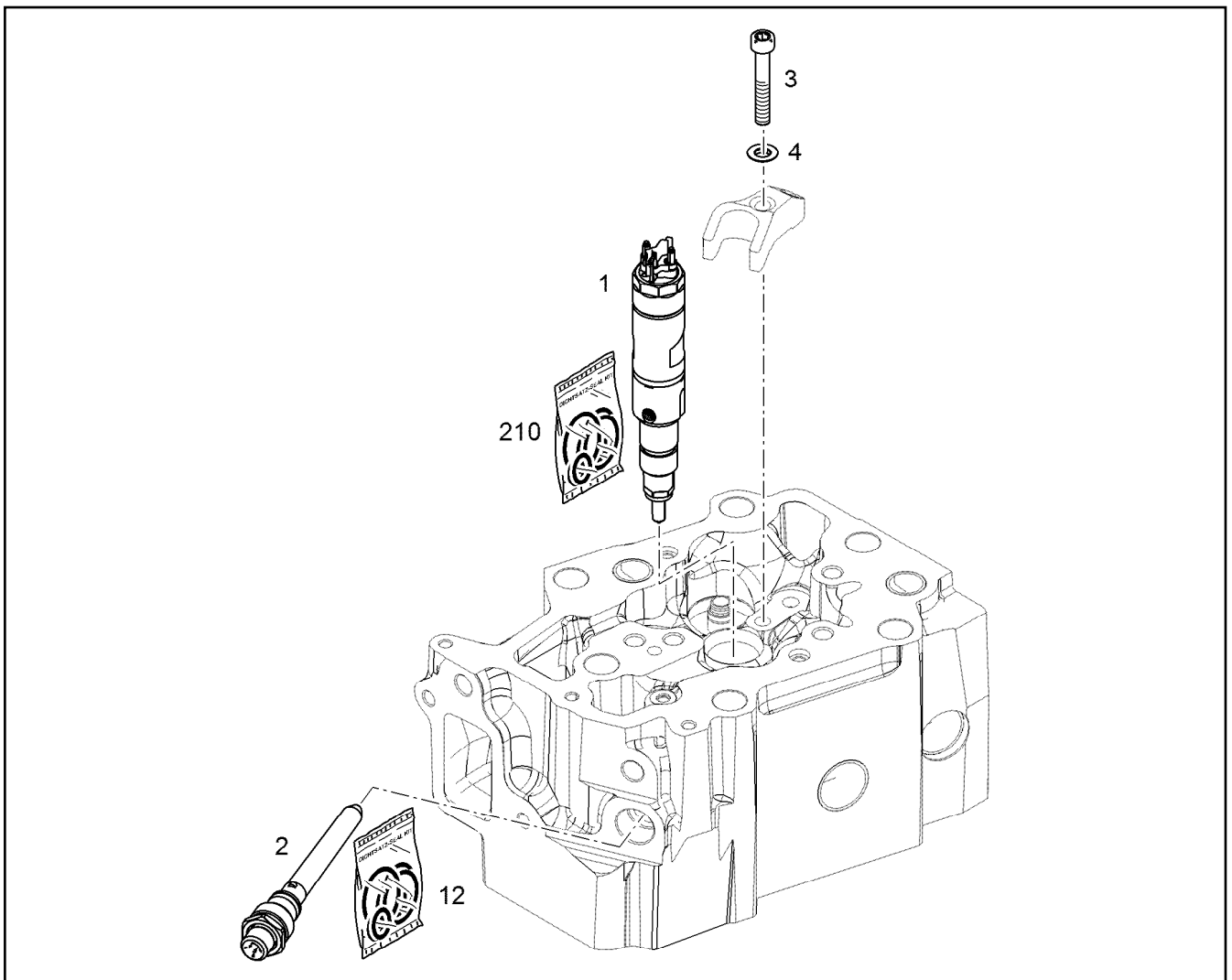
**LIEBHERR**

etk\_en\_de\_098257 LR 11000

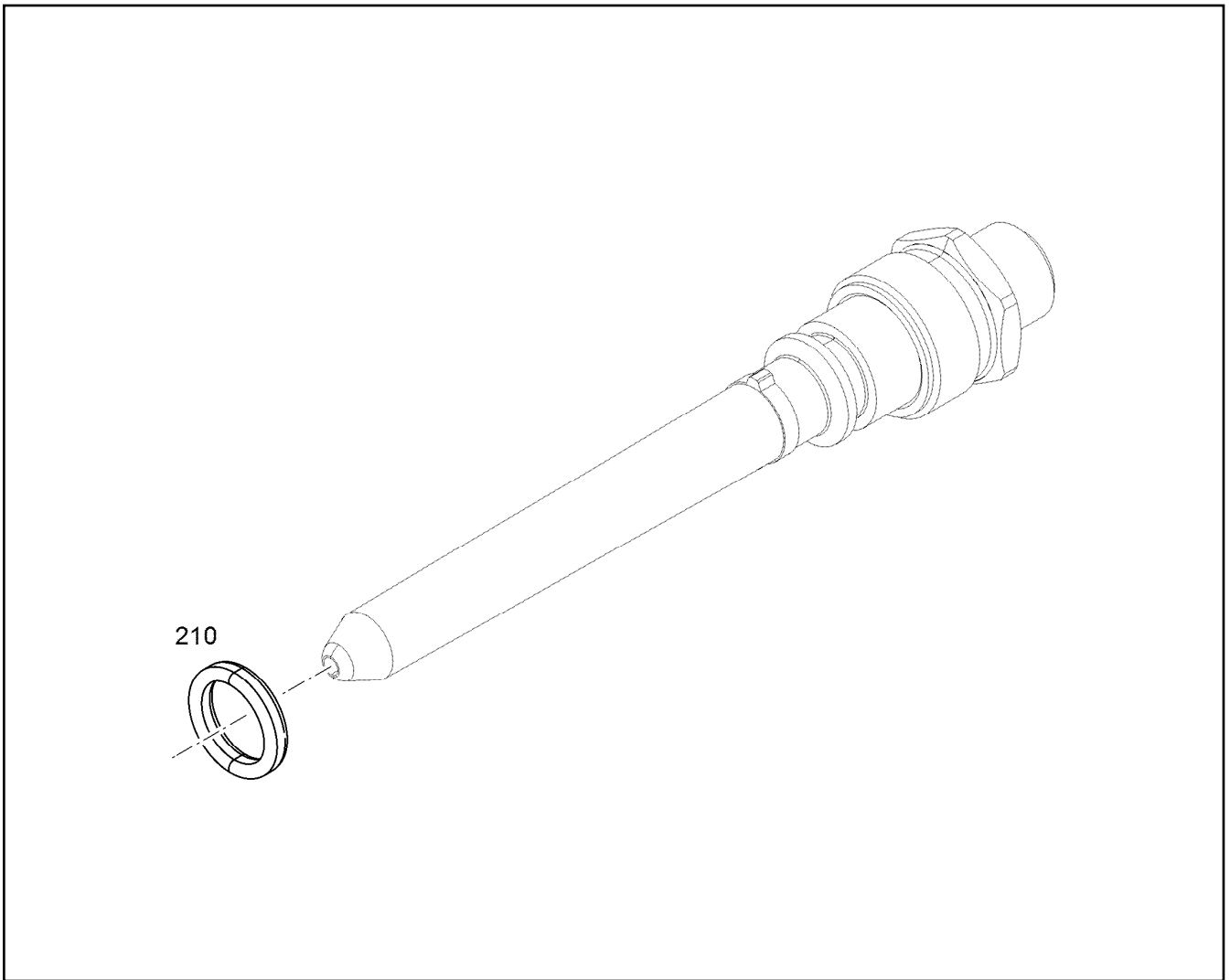
INJECTOR WITH FASTENING  
INJEKTOR MIT BEFEST.

 362

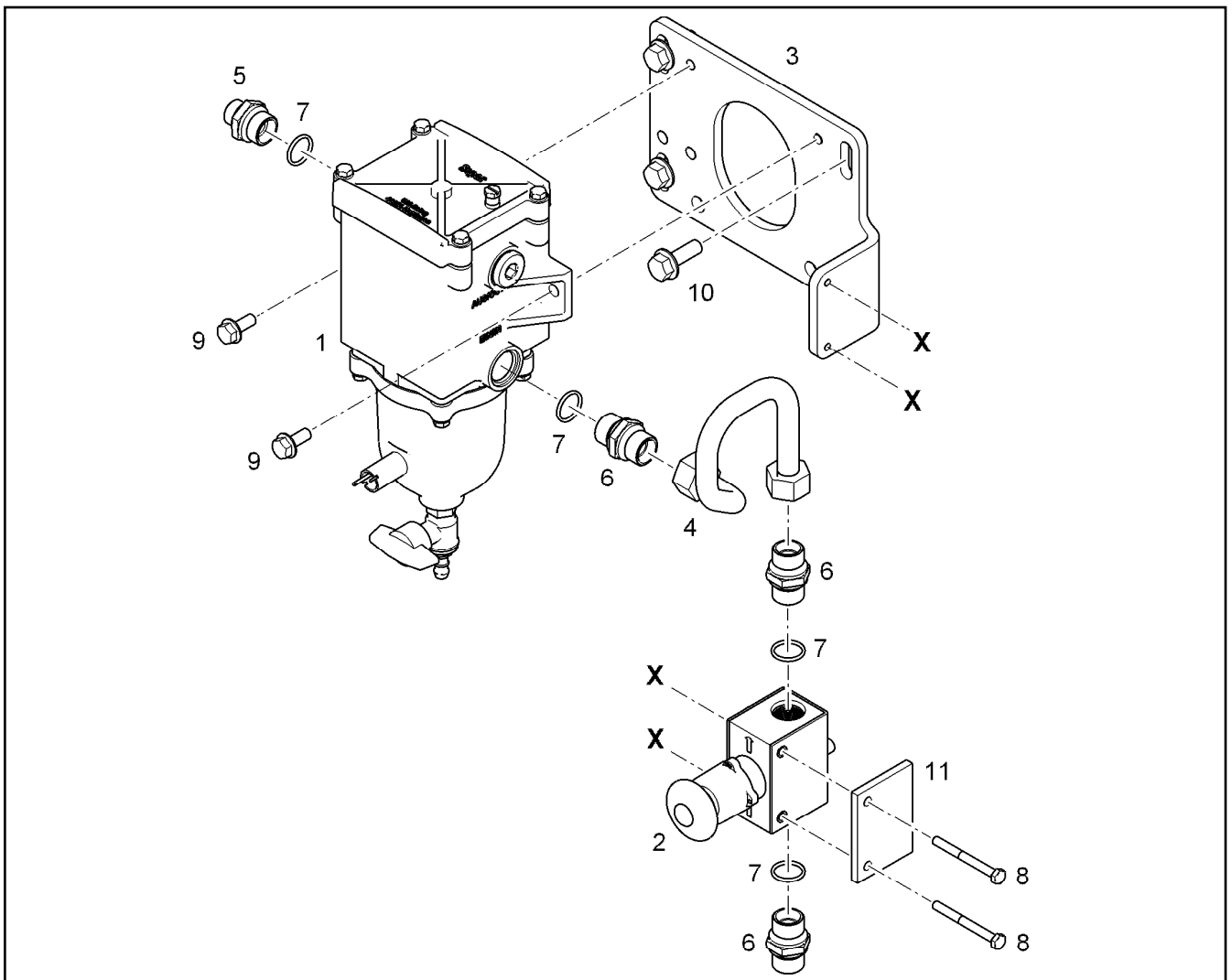
10152866




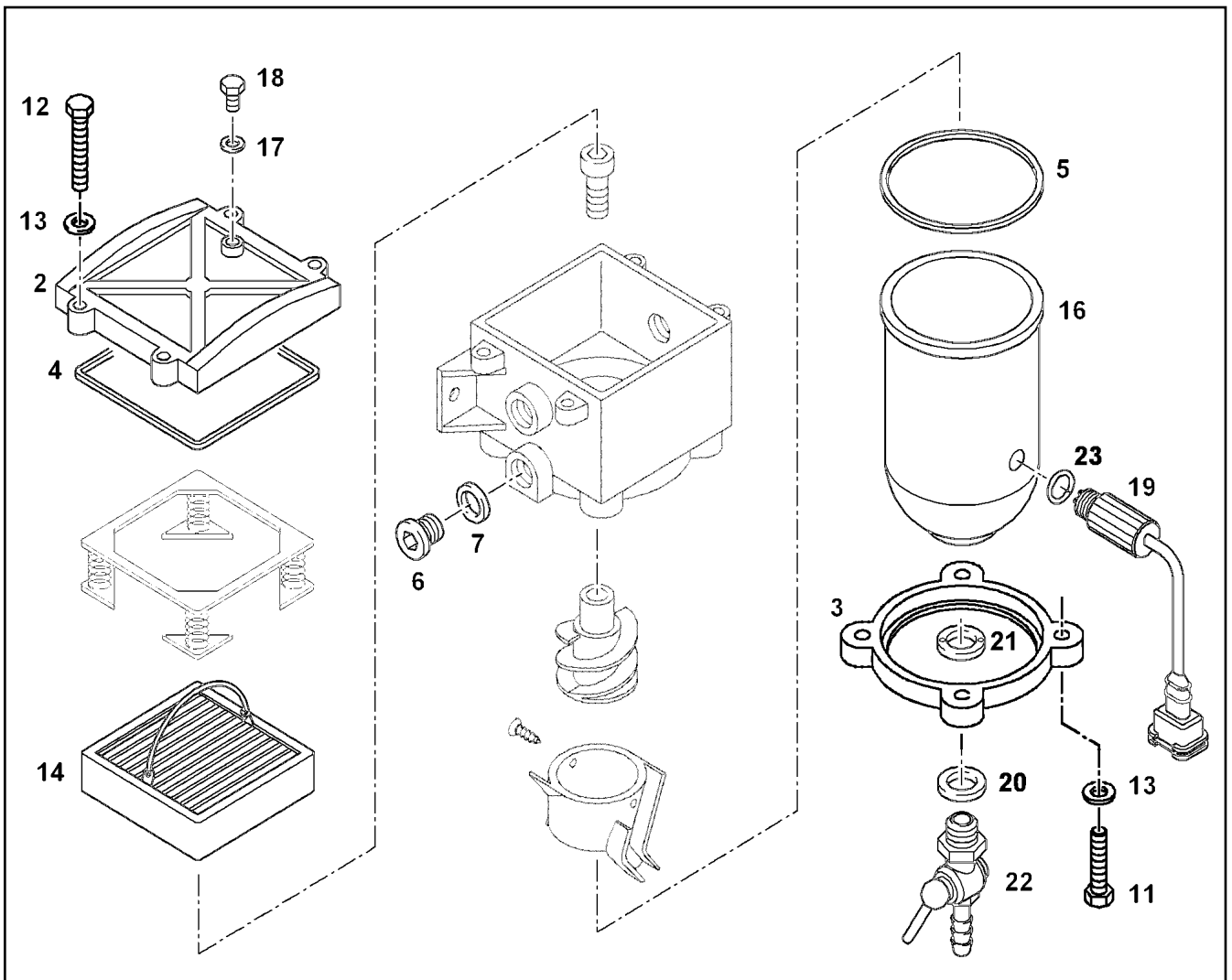
Pos.	Item	Quantity	Description	Bezeichnung
2	10139422	1	HIGH PRESSURE CONNECTOR LCRC-V 42 ⇒ <input type="checkbox"/> 364	DRUCKROHRSTUTZEN
3	11082116	1	SOCKET HEAD SCREW ISO 14580 M8X50 1	ZYLINDERSCHRAUBE
4	11622278	1	SPHERICAL WASHER DIN 6319 C 8,4X17X3	KUGELSCHIBE
12	10145491	1	SEAL KIT HIGH PRESS.CONNECTOR	DS DRUCKROHRSTUTZEN
210	10152902	1	SEAL KIT INJECTOR	DS INJEKTOR



Pos.	Item	Quantity	Description	Bezeichnung
210	10145491	1	SEAL KIT HIGH PRESS.CONNECTOR	DS DRUCKROHRSTUTZEN



Pos.	Item	Quantity	Description	Bezeichnung
1	10303007	1	FUEL PREFILTER ⇒  366	KRAFTSTOFFVORFILTER
2	10129218	1	MANUAL VENTILATION PUMP	HANDENTLUEFTUNGSPUMPE
3	10138088	1	FILTER BRACKET S355J0	FILTERKONSOLE
4	10138092	1	FUEL LINE 15X1,5	KRAFTSTOFFLEITUNG
5	9080359	1	FITTINGS M22X1,5/M18X1,5 11SMnPb30+C	STUTZEN
6	10117236	1	FITTINGS M22X1,5/M22X1,5 11SMnPb30+C	STUTZEN
7	7380577	4	O-RING DIN 3771 19,30X2,40 FKM 80 A,GN	O-RING
8	12207551	2	HEX SCREW EN 1665 M6X60 8.8 480H	SECHSKANTSCHRAUBE
9	11657219	2	HEX SCREW EN 1665 M8X20 8.8 480H SPF	SECHSKANTSCHRAUBE
10	11656155	4	HEX SCREW EN 1665 M10X30 8.8 FLZN SPF	SECHSKANTSCHRAUBE
11	10118713	1	SUPPORT PLATE S235JR	STUETZBLECH



Pos.	Item	Quantity	Description	Bezeichnung
2	7027755	1	COVER	DECKEL
3	10219991	1	HOLDING RING GK-ALS12CU	HALTERING
4	10294171	1	COVER SEAL HNBR	DECKELDICHUNG
5	10294170	1	BOWLEN SEALING HNBR	BOWLENDICHUNG
6	10340236	2	SCREW PLUG M22X1,5	VERSCHLUSSSCHRAUBE
7	10340226	2	O-RING 19,4X2,5 HNBR	O-RING
8	10331916	1	HEATING FILTER 24V 0,3KW	FILTERHEIZUNG
9	12102752	1	HEATING ELEMENT 4-POL	HEIZELEMENT
11	10875529	4	HEX SCREW ISO 4017 M6X25 8.8 480H SPF	SECHSKANTSCHRAUBE
12	12217223	4	HEX SCREW ISO 4017 M6X30 8.8 480H SPF	SECHSKANTSCHRAUBE
13	10875647	8	WASHER ISO 7089 6 200HV 480H SPF	SCHEIBE
14	553183708	1	FILTER INSERT KRAFTSTOFF 30µm	FILTEREINSATZ
16	10331395	1	BOWL	BOWLE
17	514508008	1	USIT RING U 6,7X10X1	USIT-RING
18	7412942	1	VENTILATION SCREW M6X20	ENTLUEFTUNGSSCHRAUBE
19	10331335	1	WATER SENSOR 5V	WASSERSONDE
20	10294172	1	O-RING 13X2,5 HNBR	O-RING
21	11005554	1	TWO-HOLE NUT AL	ZWEILOCHMUTTER
22	11696074	1	DRAIN TAP G1/4"	ABLASSHAHN
23	7412937	1	O-RING 12X2,5 HNBR	O-RING

11.2.2020  
045606

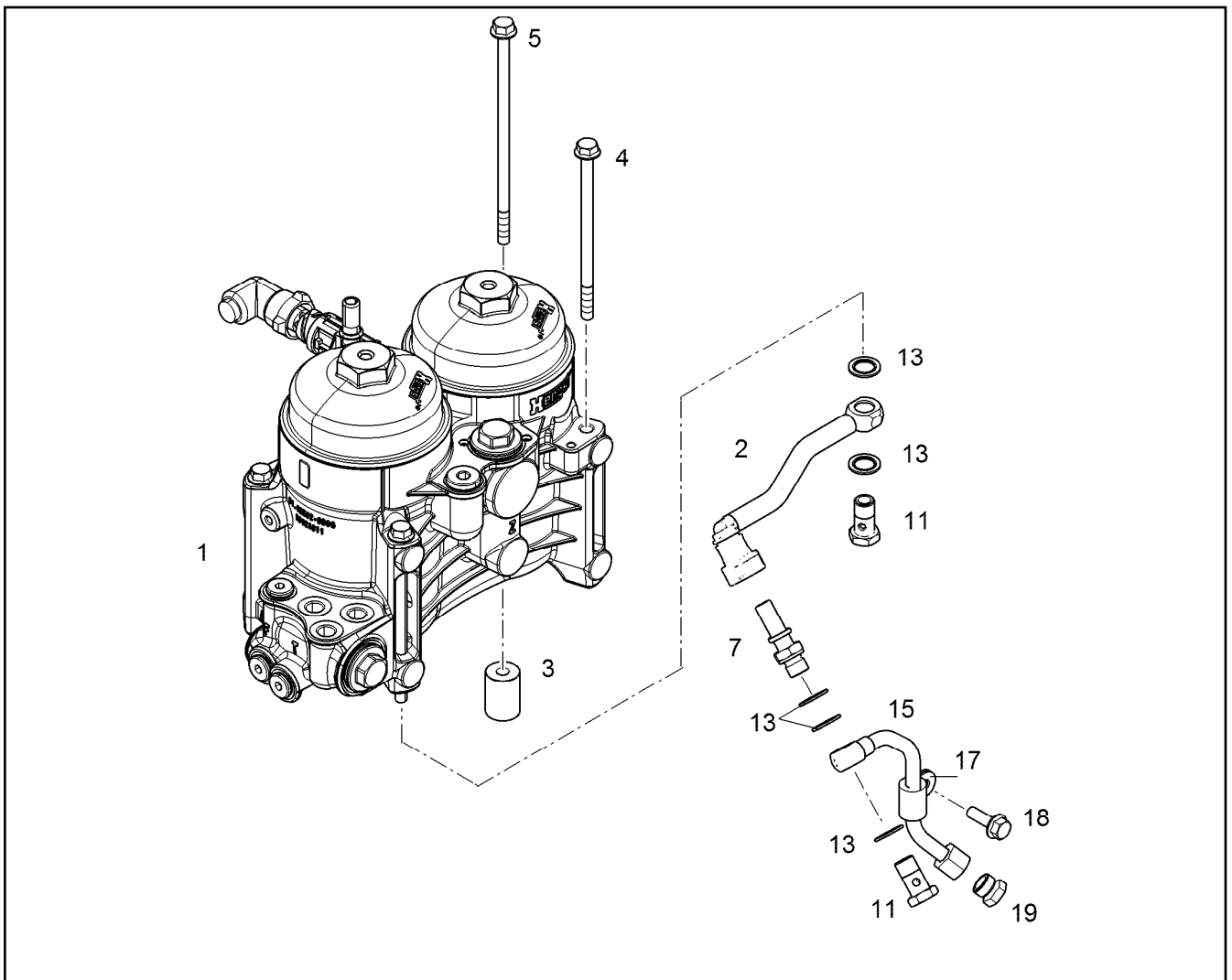
**LIEBHERR**

etk\_en\_de\_098257 LR 11000

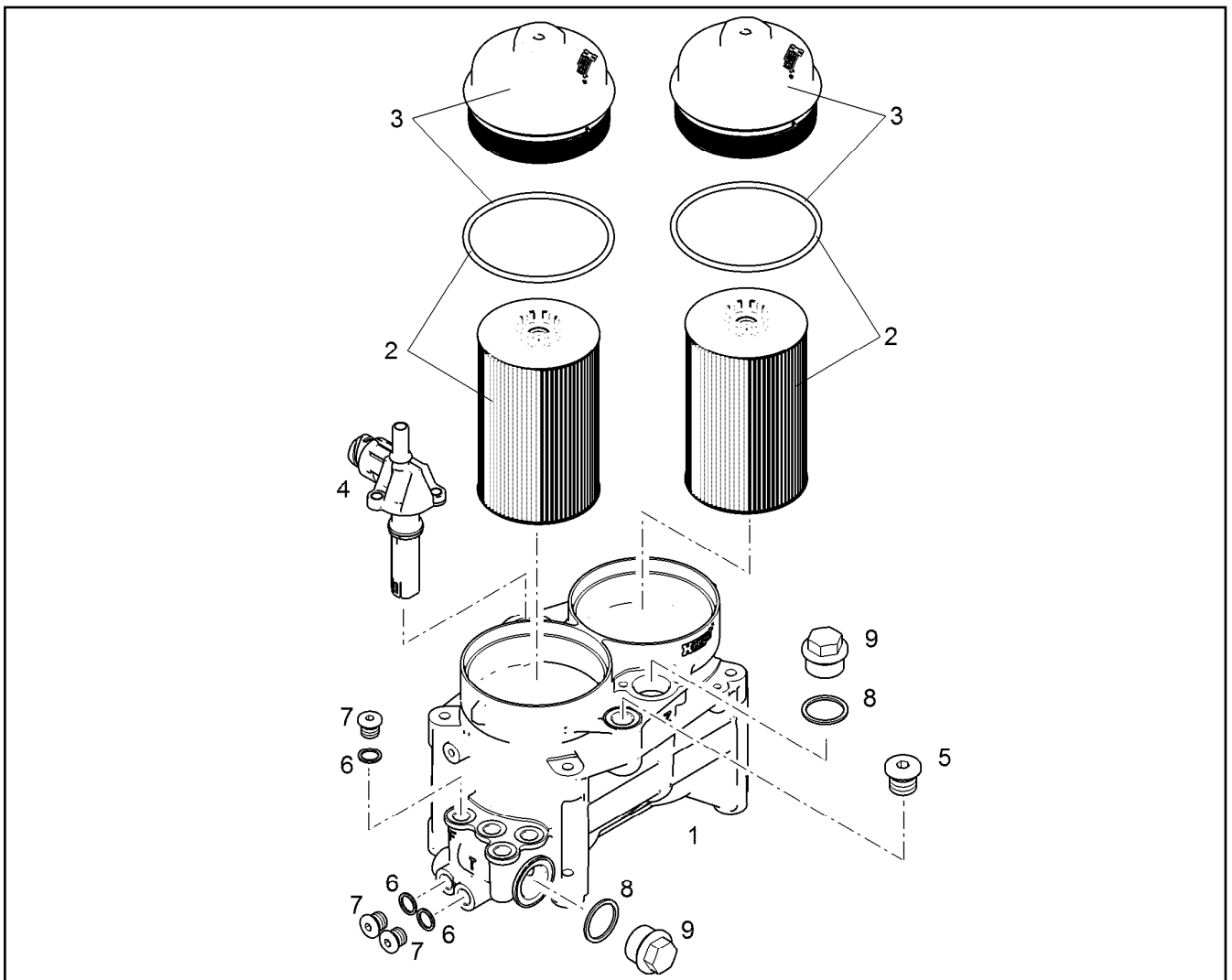
FUEL PREFILTER  
KRAFTSTOFFVORFILTER

366

10303007



Pos.	Item	Quantity	Description	Bezeichnung
1	10127419	1	FUEL FILTER MODULE ⇒  368	KRAFTSTOFFFILTERMODUL
2	10119000	1	FUEL LINE	KRAFTSTOFFLEITUNG
3	10115863	1	DISTANCE SLEEVE 24X34X9 11SMnPb30+C	DISTANZHUELSE
4	11826195	3	HEX SCREW EN 1665 M8X140 8.8 480H	SECHSKANTSCHRAUBE
5	12210056	1	HEX SCREW EN 1665 M8X175 10.9 480H	SECHSKANTSCHRAUBE
7	10037655	1	SCREW-ON CONNECTION DN 12 M14X1,5	EINSCHRAUBSTUTZEN
11	12210013	2	HOLLOW SCREW DIN 7643 10-3-M14X1,5 4	HOHLSCHRAUBE
13	10011866	5	SEALING RING 14,7X22X1,5 Si/FPM1-80	DICHTRING
15	10117635	1	PIPELINE 10X1	ROHRLEITUNG
17	7381628	1	CLAMP DIN 3016-1 10X20XD1 W1-2-MVQ	SHELLE
18	10009007	1	HEX SCREW DIN 6921 M8X25 8.8 A2C	SECHSKANTSCHRAUBE
19	10300881	1	FITTING ROV 10L M 16X1,5 CR6-FREI	VERSCHRAUBUNG



Pos.	Item	Quantity	Description	Bezeichnung
2	10289138	2	FUEL FILTER INSERT PRE-ASS. KRAFTST	KRAFTSTOFFFILTEREINSATZ
3	10039124	2	COVER	DECKEL
4	10488927	1	FUEL HEATER 24V 0,6KW PA66, GF35	KRAFTSTOFFHEIZER
5	7380688	1	SCREW PLUG VSTI M18X1,5 CR6-FREI	VERSCHLUSSSCHRAUBE
6	4900262	3	SEALING RING DIN 7603 A14X20 CU	DICHTRING
7	11651084	3	SCREW PLUG DIN 908 M14X1,5 St FLZN SP	VERSCHLUSSSCHRAUBE
8	710106508	2	SEALING RING DIN 7603 A30X36X2 CU	DICHTRING
9	4078004	2	SCREW PLUG DIN 7604 C M30X1,5 ST	VERSCHLUSSSCHRAUBE

11.2.2020  
009367

**LIEBHERR**

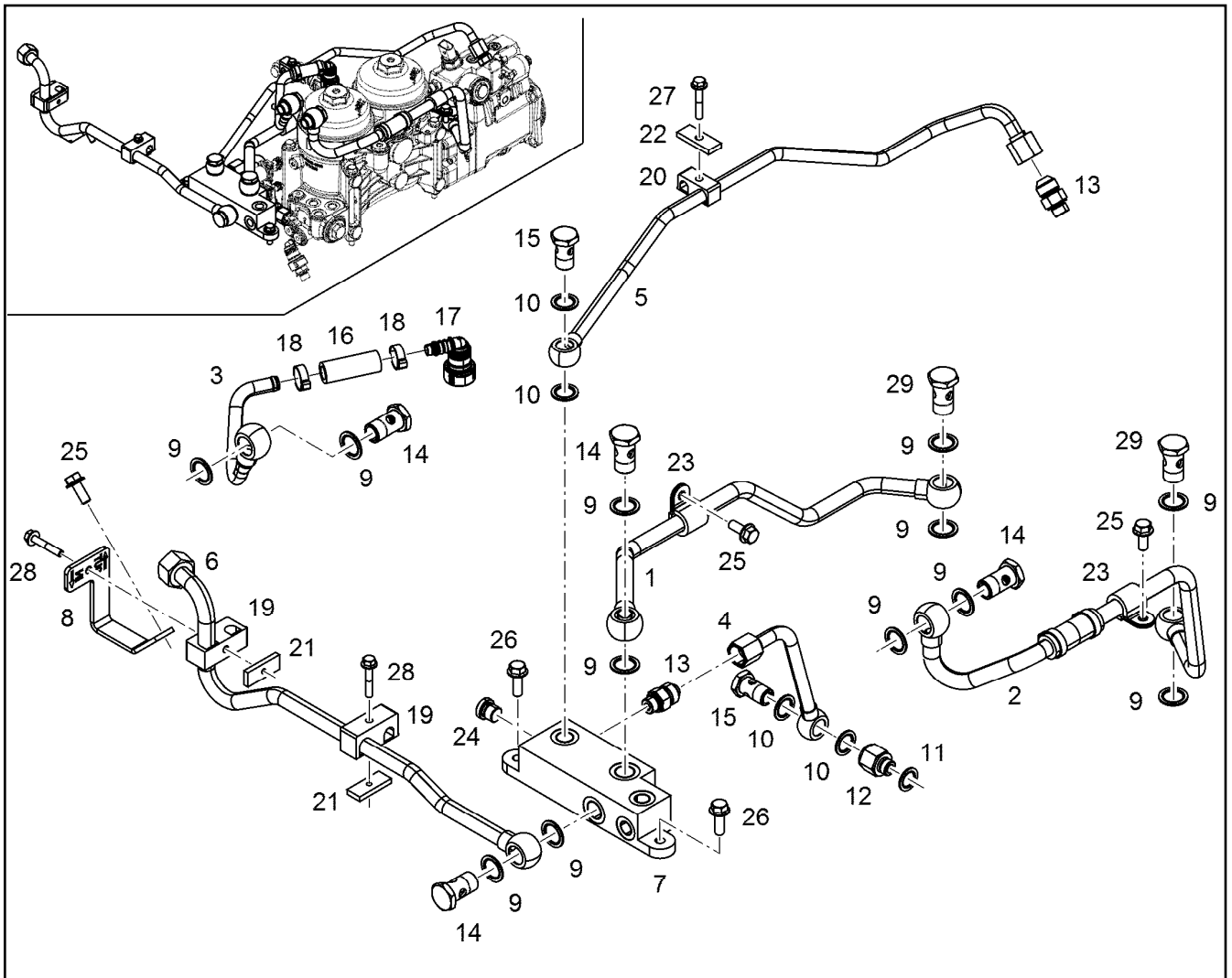
etk\_en\_de\_098257 LR 11000

FUEL FILTER MODULE  
KRAFTSTOFFFILTERMODUL

368

10127419





Pos.	Item	Quantity	Description	Bezeichnung
1	10142536	1	FUEL LINE 15	KRAFTSTOFFLEITUNG
2	10143740	1	FUEL LINE	KRAFTSTOFFLEITUNG
3	10143741	1	FUEL LINE 12X1	KRAFTSTOFFLEITUNG
4	10142539	1	FUEL LINE	KRAFTSTOFFLEITUNG
5	10143730	1	FUEL LINE 12X1	KRAFTSTOFFLEITUNG
6	10150165	1	FUEL LINE 15X1,5	KRAFTSTOFFLEITUNG
7	10142541	1	DISTRIBUTOR BLOCK Al Rm>150N/m	VERTEILERBLOCK
8	10150164	1	HOLDER S235JR	HALTER
9	10011868	12	SEALING RING 18,7X26X1,5 St/FPM1-80	DICHTRING
10	10011867	4	SEALING RING 16,7X24X1,5 St/FPM1-80	DICHTRING
11	10011866	1	SEALING RING 14,7X22X1,5 St/FPM1-80	DICHTRING
12	10137419	1	REDUCING STUD M14X1,5/M16X1,5 11SMnP	REDUZIERSTUTZEN
13	11002988	2	FITTING GE 12 M14X1,5/3/ INOX	VERSCHRAUBUNG
14	4981226	4	HOLLOW SCREW DIN 7643 15--M18X1,5 A3	HOHLSCHRAUBE
15	11002995	2	HOLLOW SCREW DIN 7643 12-3-M16X1,5 X5	HOHLSCHRAUBE
16	10489142	0.052	FUEL HOSE DN12X3,5 FPM/HNBR/AR/	KRAFTSTOFFSCHLAUCH
17	10038842	1	PLUG CONNECTION GERADE	STECKVERBINDUNG
18	10039661	2	HOSE CLIP 17 St VERZINKT	SCHLAUCHKLEMME
19	10356261	2	PIPE CLAMP 15X12 PP	ROHRSCHELLE
20	7381271	1	PIPE CLAMP 12X10 PP	ROHRSCHELLE
21	9073189	2	SUPPORT PLATE S235JR	STUETZBLECH
22	9073190	2	SUPPORT PLATE S235JR	STUETZBLECH
23	7382085	2	CLAMP DIN 3016-1 16X20XD1 W1-2-MVQ	SHELLE
24	7380566	1	SCREW PLUG VSTI M14X1,5	VERSCHLUSSSCHRAUBE
25	11657219	3	HEX SCREW EN 1665 M8X20 8.8 480H SPF	SECHSKANTSCHRAUBE
26	10009007	2	HEX SCREW DIN 6921 M8X25 8.8 A2C	SECHSKANTSCHRAUBE

11.2.2020  
099827

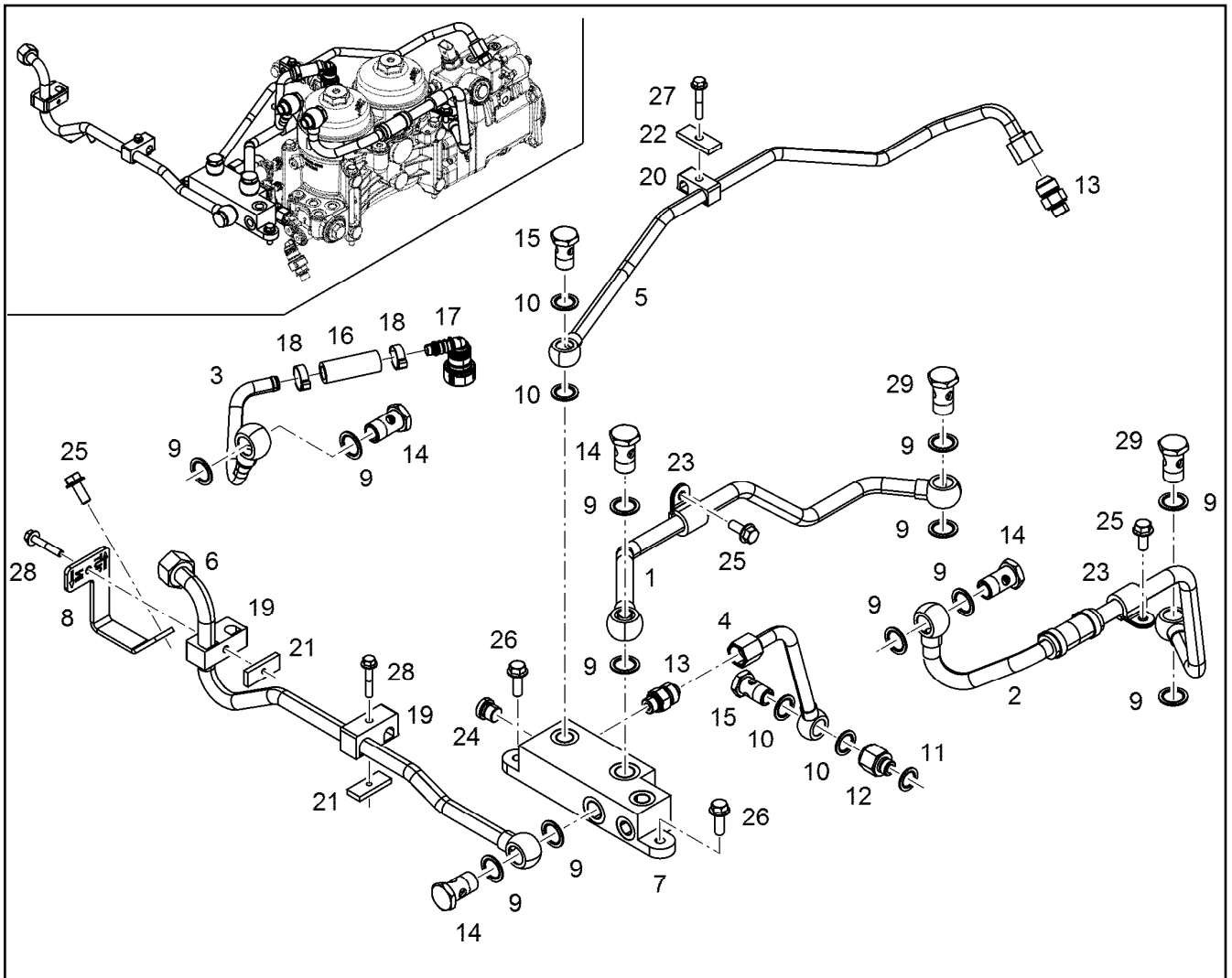
etk\_en\_de\_098257 LR 11000

369 (1/2)

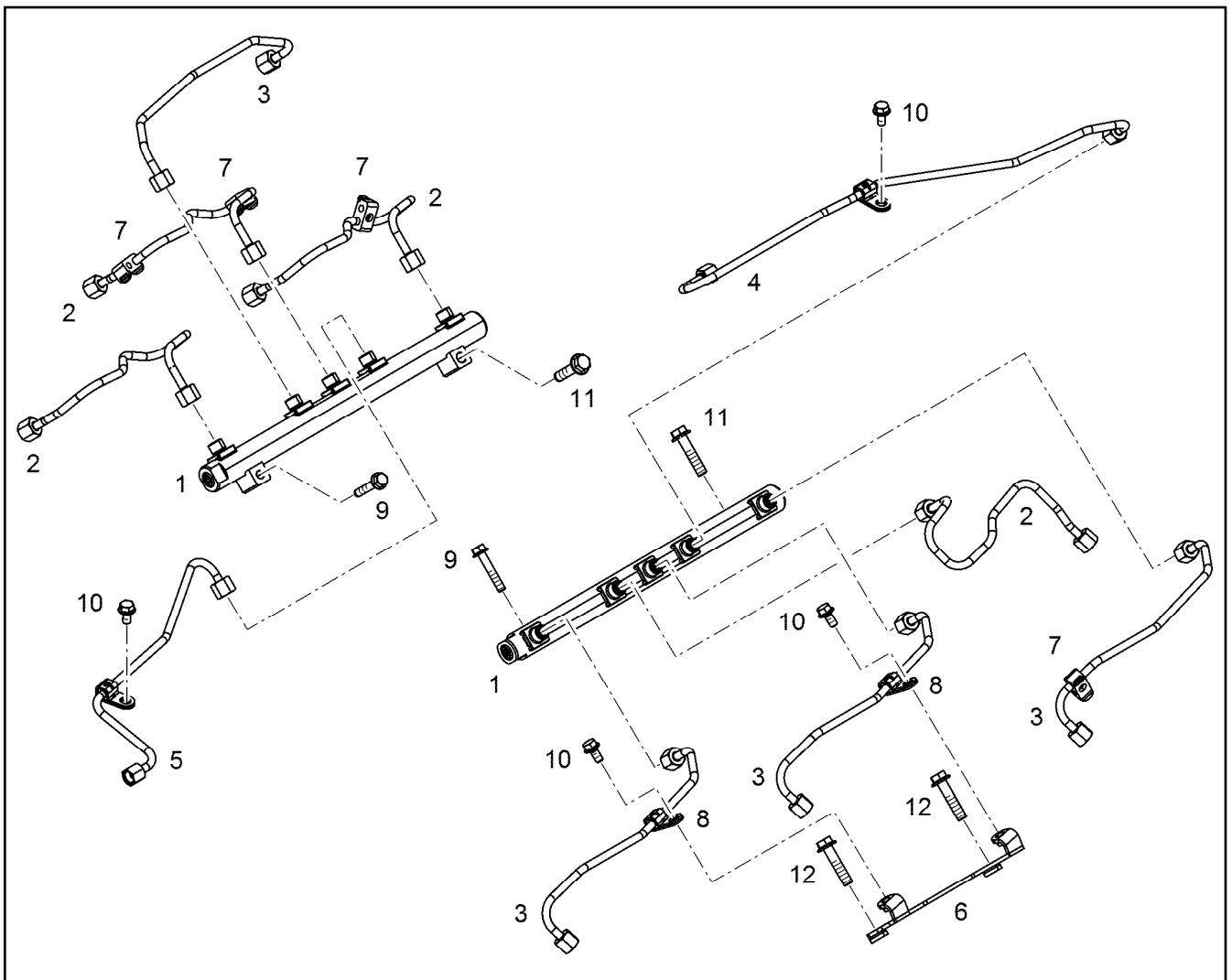
**LIEBHERR**

FUEL LINES  
KRAFTSTOFFLEITUNGEN

10143725



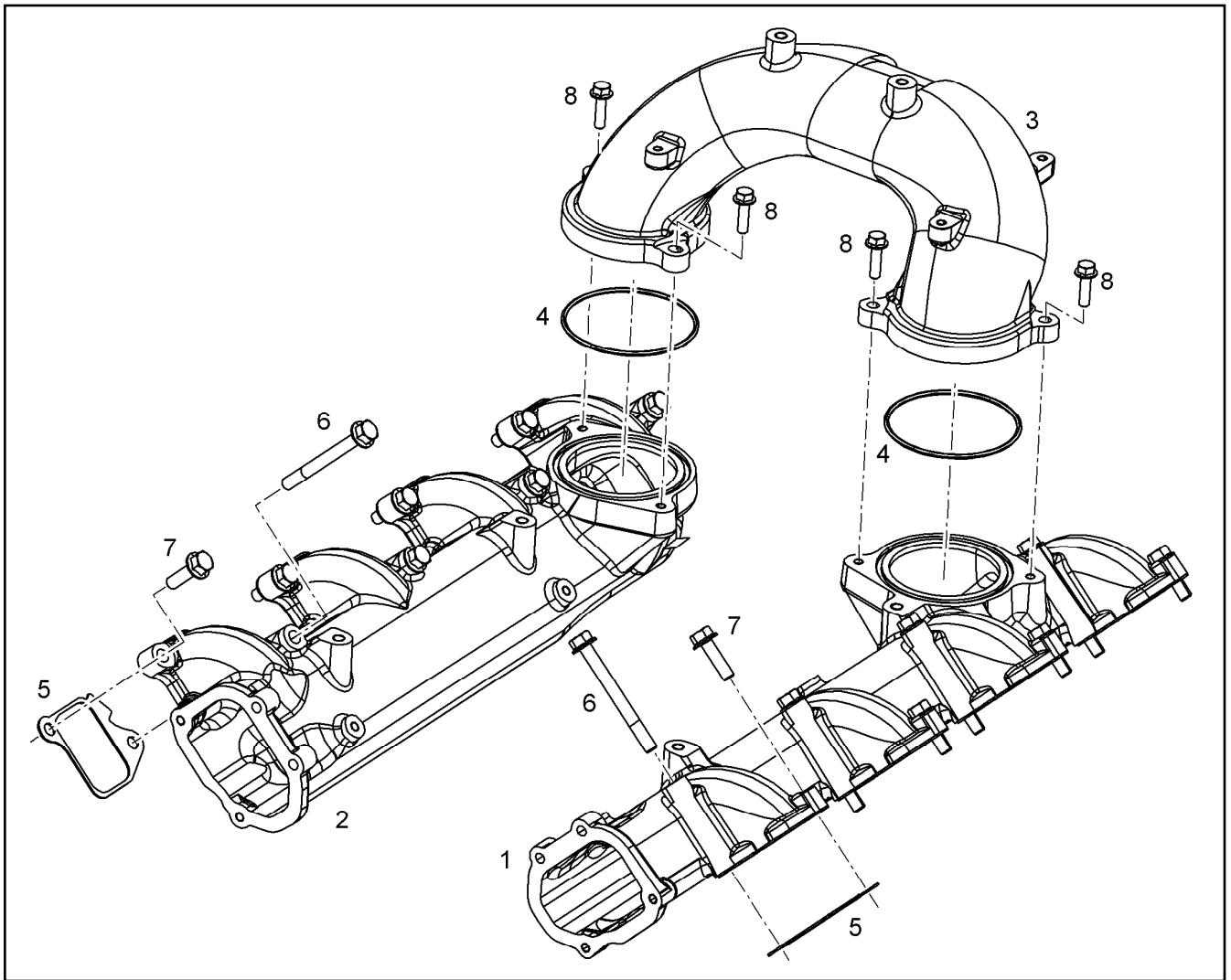
Pos.	Item	Quantity	Description	Bezeichnung
27	12207549	1	HEX SCREW EN 1665 M6X30 8.8 480H	SECHSKANTSCHRAUBE
28	12207587	2	HEX SCREW EN 1665 M6X40 8.8 480H	SECHSKANTSCHRAUBE
29	11443132	2	HOLLOW SCREW 15-3-32	HOHLSCHRAUBE



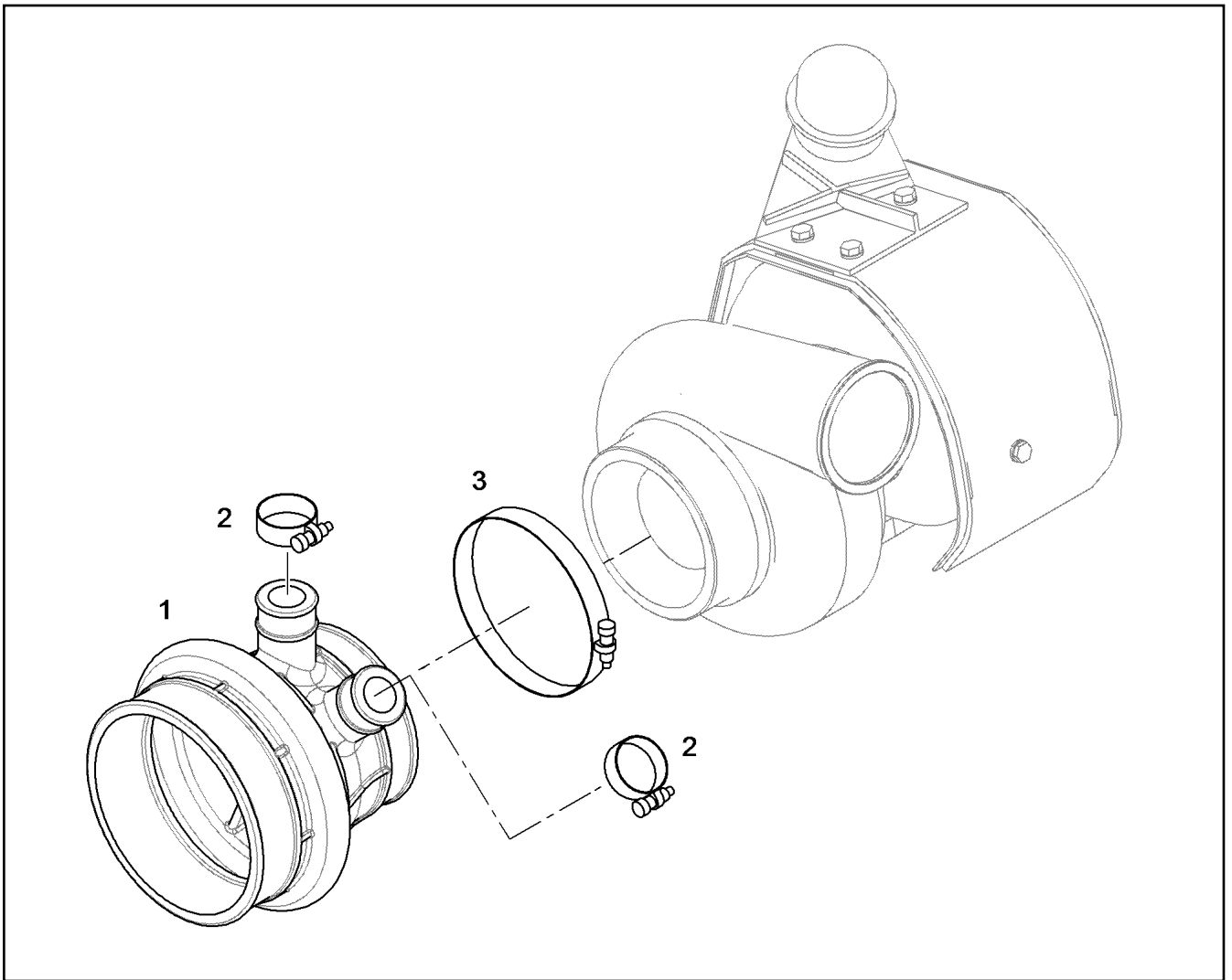
Pos.	Item	Quantity	Description	Bezeichnung
1	11444647	2	HIGHT PRESSURE RAIL	DRUCKROHR RAIL
2	10145527	4	INJECTION LINE V-MOTORXD9508	EINSPRITZLEITUNG
3	10145526	4	INJECTION LINE V-MOTORXD9508	EINSPRITZLEITUNG
4	10145529	1	INJECTION LINE V-MOTORXD9508	EINSPRITZLEITUNG
5	10145528	1	INJECTION LINE V-MOTORXD9508	EINSPRITZLEITUNG
6	11367880	1	HOLDER	HALTER
7	10140086	4	CLAMP 8	SHELLE
8	10139646	2	FASTENING CLAMP 7,5X18	BEFESTIGUNGSSHELLE
9	11690426	2	HEX SCREW EN 1665 M8X45 8.8 480H SPF	SECHSKANTSCHRAUBE
10	11656992	4	HEX SCREW EN 1665 M8X16 8.8 480H SPF	SECHSKANTSCHRAUBE
12	10299584	4	HEX SCREW EN 1665 M10X45 10.9 FLZN SP	SECHSKANTSCHRAUBE

Pos.	Item	Quantity	Description	Bezeichnung
1	10129428	2	OVERFLOW-OIL LINE	LECKOELLEITUNG
2	10142544	1	OVERFLOW-OIL LINE 10	LECKOELLEITUNG
3	10151811	1	OVERFLOW-OIL LINE 10X2	LECKOELLEITUNG
4	10150166	1	OVERFLOW-OIL LINE 12X2	LECKOELLEITUNG
5	10143731	1	OVERFLOW-OIL LINE 8X2	LECKOELLEITUNG
6	10142549	1	OVERFLOW-OIL LINE 10	LECKOELLEITUNG
7	10143799	1	OVERFLOW-OIL LINE 6X2	LECKOELLEITUNG
8	10143810	1	OVERFLOW-OIL LINE 6X2	LECKOELLEITUNG
9	10143838	1	HOLDER S235JR	HALTER
10	10011871	2	SEALING RING 8,7X14X1 St/FPM1-80	DICHTRING
11	10011866	28	SEALING RING 14,7X22X1,5 St/FPM1-80	DICHTRING
12	10132935	1	INTERMEDIATE PART 11SMnPb30+C	ZWISCHENSTUECK
13	10813935	1	FITTING GE 8 M12X1,5/1/2 CR6-FREI	VERSCHRAUBUNG
14	10430185	1	FITTING GE 8 M14X1,5/1/2 CR6-FREI	VERSCHRAUBUNG
15	10813939	1	FITTING GE 12 M14X1,5/3/ CR6-FREI	VERSCHRAUBUNG
16	10146787	1	HOLLOW SCREW 8-4-M8X1 St Rm>500N/m	HOHLSCHRAUBE
17	12210013	9	HOLLOW SCREW DIN 7643 10-3-M14X1,5 4	HOHLSCHRAUBE
18	12210032	3	DOUBLE BANJO BOLT 10-6-M14X1,5 11SMn	DOPPELHOHLSCHRAUBE
19	7382088	1	CLAMP DIN 3016-1 6X20XD1 W1-2-MVQ	SCHELLE
20	7381771	2	CLAMP DIN 3016-1 8X15XD1 W1-2-MVQ	SCHELLE
21	7381628	1	CLAMP DIN 3016-1 10X20XD1 W1-2-MVQ	SCHELLE
22	10126119	1	RUBBER CONNECTION 06-12X45 SILIKON	GUMMIMUFFE
23	11005281	2	HOSE CLAMP DIN 3017-2 12/11,5-12,5/9 W1-	SCHLAUCHSCHELLE
24	11840297	2	HEX SCREW EN 1665 M6X16 8.8 480H SPF	SECHSKANTSCHRAUBE
25	11657219	2	HEX SCREW EN 1665 M8X20 8.8 480H SPF	SECHSKANTSCHRAUBE

11.2.2020	etk_en_de_098257 LR 11000	372
<b>LIEBHERR</b>	LEAK OIL LINE ADD-ON LECKOELLEITUNG ANBAU	10143726



Pos.	Item	Quantity	Description	Bezeichnung
1	10150607	1	AIR INTAKE PIPE LEFT V-MOTORXD9508	LUFTANSAUGROHR LINKS
2	10150606	1	AIR INTAKE PIPE RIGHT V-MOTORXD9508	LUFTANSAUGROHR RECHTS
3	10140994	1	CONNECTING LINE V-MOTORXD9508	VERBINDUNGSLEITUNG
4	7380773	2	O-RING ISO 3601-1 104,37X3,53 FKM 70	O-RING
5	10118991	8	SEAL FPM 42	DICHTUNG
6	12207561	8	HEX SCREW EN 1665 M10X100 10.9 FLZN	SECHSKANTSCHRAUBE
7	10299582	8	HEX SCREW EN 1665 M10X35 10.9 FLZN SP	SECHSKANTSCHRAUBE
8	10299567	4	HEX SCREW EN 1665 M8X30 10.9 480H	SECHSKANTSCHRAUBE



Pos.	Item	Quantity	Description	Bezeichnung
1	9078650	1	INTAKE STACK V-MOTORXD9500	ANSAUGSTUTZEN
2	774208508	2	HOSE CLAMP 32/25-40/12 W3	SCHLAUCHSCHELLE
3	4981178	1	HOSE CLAMP DIN 3017-2 115/113,5-116,5/ W	SCHLAUCHSCHELLE

11.2.2020  
054827

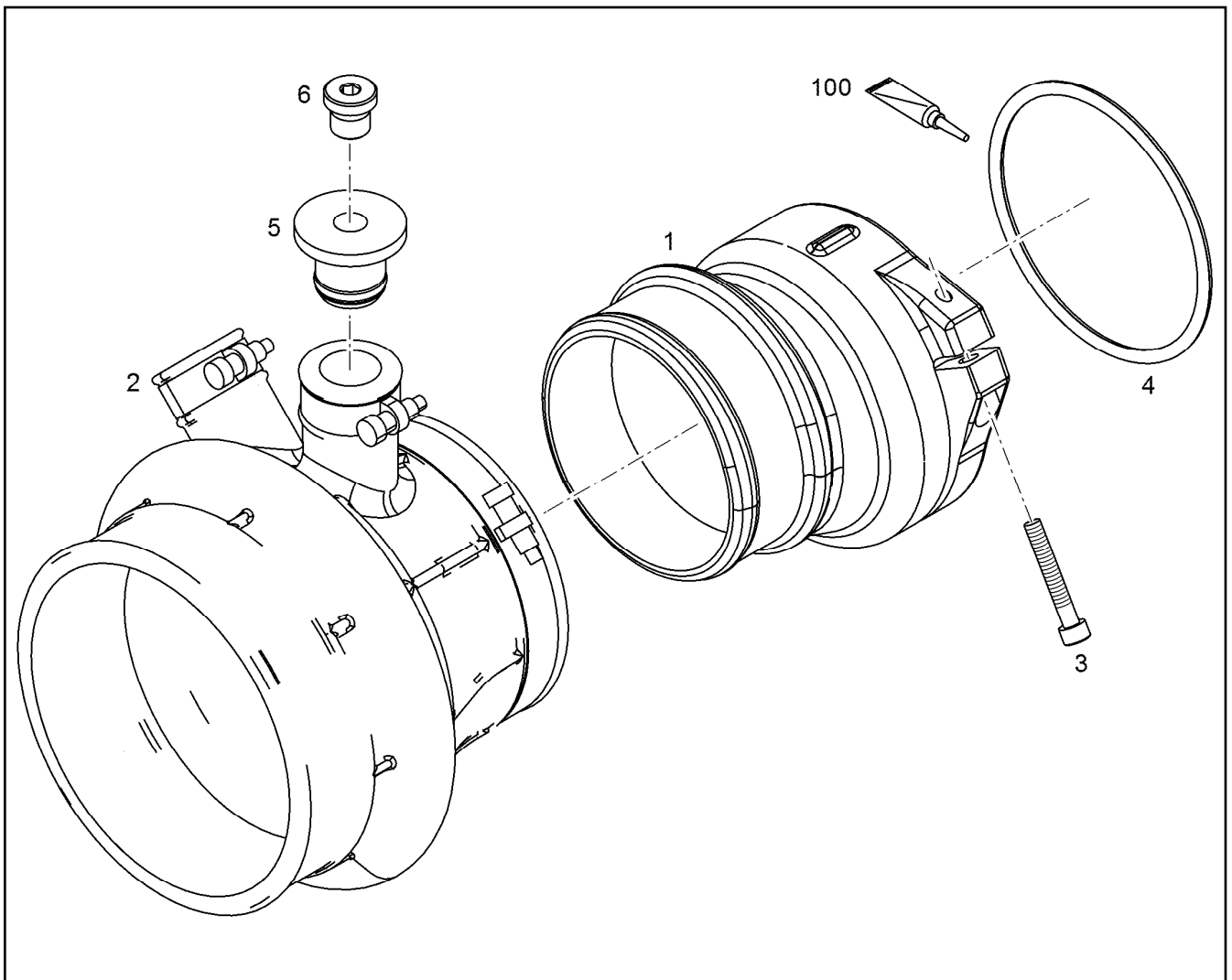
**LIEBHERR**


etk\_en\_de\_098257 LR 11000

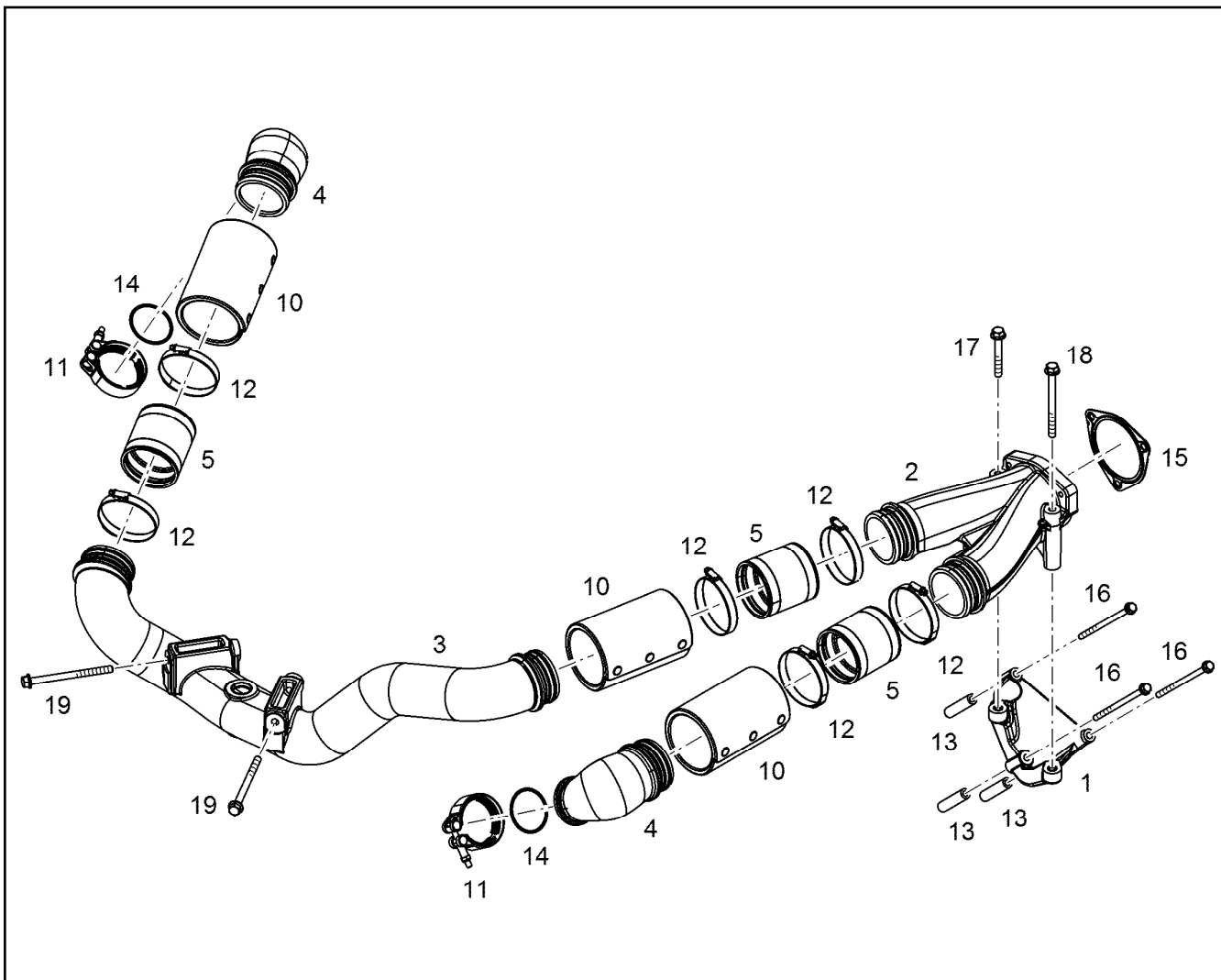
INTAKE STACK ASSEMBLY  
ANSAUGSTUTZEN ANBAU

374

10122793



Pos.	Item	Quantity	Description	Bezeichnung
1	10137588	1	INTAKE STACK V-MOTORXD9508 SC	ANSAUGSTUTZEN
2	10122793	1	INTAKE STACK ASSEMBLY V-MOTORXD95 ⇒  374	ANSAUGSTUTZEN ANBAU
3	10875591	1	SOCKET HEAD SCREW ISO 4762 M6X40 8.8	ZYLINDERSCHRAUBE
4	11008055	1	O-RING 100X5 FKM 70	O-RING
5	10145118	1	STOP PLUG	STOPFEN
6	7380566	1	SCREW PLUG VSTI M14X1,5	VERSCHLUSSSCHRAUBE
100	10285708	1	GREASE NBU 30 1KG DOSE	FETT



Pos.	Item	Quantity	Description	Bezeichnung
1	10138162	1	RETAINER CPL.	HALTER KPL.
2	10132799	1	CHARGE AIR PIPE	LADELUFTROHR
3	10143702	1	CHARGE AIR PIPE PRE-ASS.	LADELUFTROHR VORM.
4	10134998	2	CHARGE AIR ELBOW	LADELUFTKRUEMMER
5	10139107	3	RUBBER CONNECTION SILIKON	GUMMIMUFFE
10	10135528	3	HEAT PROTECTION	HITZESCHUTZ
11	10124798	2	RETAINER CLIP 74 St/Inox	SPANNSCHELLE
12	11212022	6	HOSE CLAMP 90/80-100/12 W3	SCHLAUCHSCHELLE
13	10136023	3	DISTANCE SLEEVE 9X16X70 S235JR	DISTANZHUELSE
13	9887737	3	DISTANCE SLEEVE 9X15X30 ETG 100	DISTANZHUELSE
14	7380970	2	O-RING 63,17X2,62 FKM 70 A,GN	O-RING
16	12693597	3	HEX SCREW EN 1665 M8X150 10.9 480H	SECHSKANTSCHRAUBE
17	11656160	1	HEX SCREW EN 1665 M10X80 8.8 FLZN	SECHSKANTSCHRAUBE
18	12207559	1	HEX SCREW EN 1665 M10X120 8.8 FLZN	SECHSKANTSCHRAUBE
19	11823511	2	HEX SCREW EN 1665 M10X140 8.8 FLZN	SECHSKANTSCHRAUBE
20	10135730	2	DISTANCE SLEEVE 11X21X12 42CrMo4	DISTANZHUELSE

11.2.2020  
009109

**LIEBHERR**

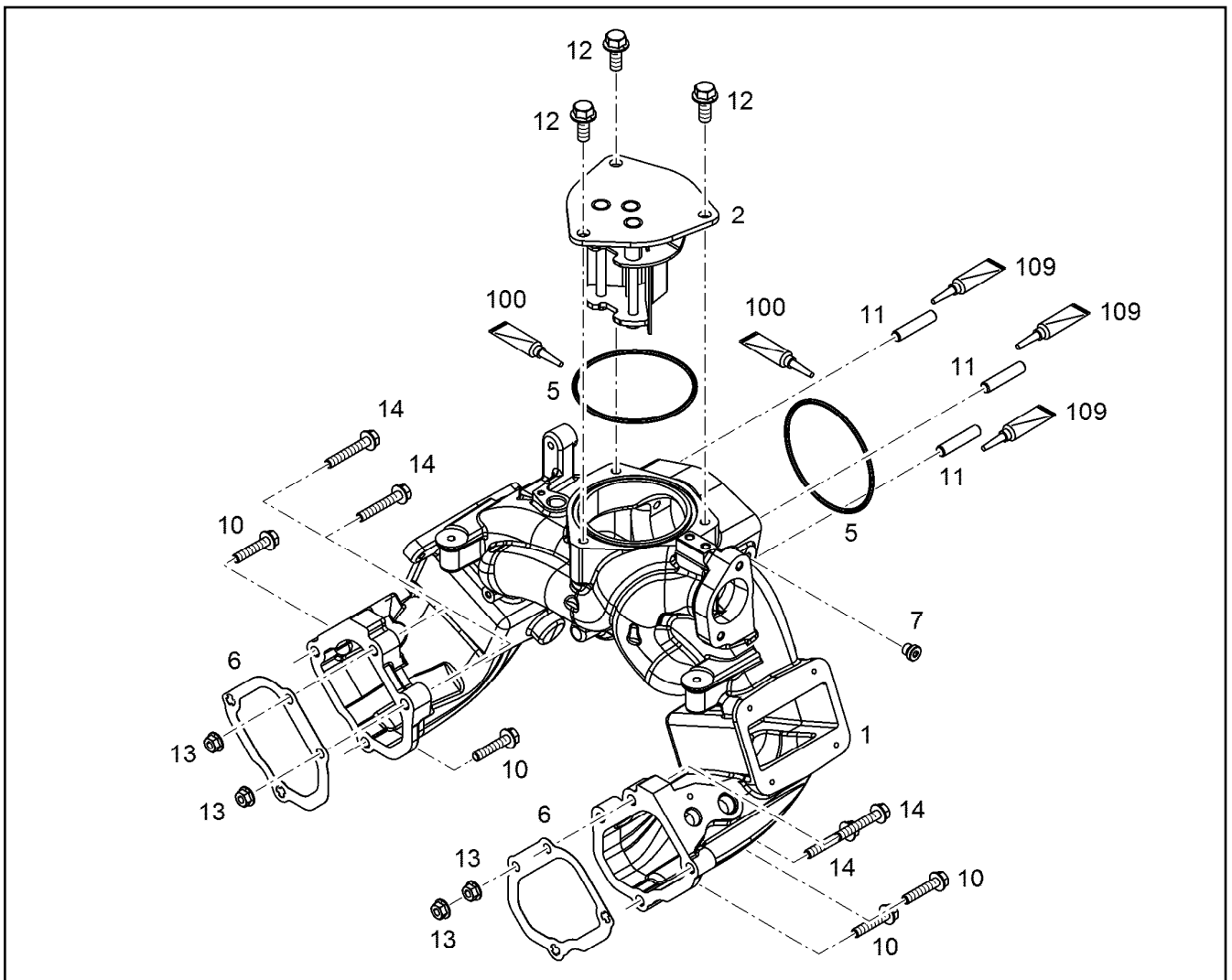
etk\_en\_de\_098257 LR 11000

CHARGE AIR LINE ASSEMBLY  
LADELUFTLEITUNG ANBAU

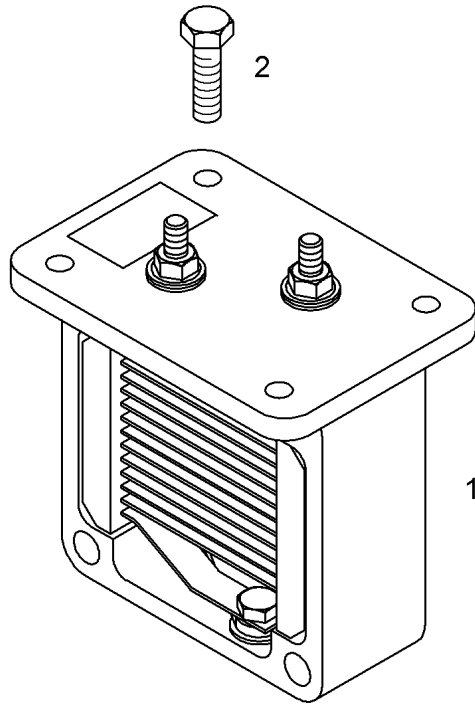
376

10141830






Pos.	Item	Quantity	Description	Bezeichnung
1	10147165	1	CONNECTING LINE V-MOTORXD9508	VERBINDUNGSLEITUNG
2	10133649	1	SPACER PIECE	DISTANZSTUECK
5	7380773	2	O-RING ISO 3601-1 104,37X3,53 FKM 70	O-RING
6	10119342	2	SEAL Matrics	DICHTUNG
7	7381638	1	SCREW PLUG VSTI M10X1	VERSCHLUSSSCHRAUBE
10	11658660	4	HEX SCREW EN 1665 M8X40 8.8 480H SPF	SECHSKANTSCHRAUBE
11	12210038	3	DOUBLE-ENDED STUD DIN 939 M10X35 8.8	STIFTSCHRAUBE
12	11656154	3	HEX SCREW EN 1665 M10X25 8.8 FLZN SPF	SECHSKANTSCHRAUBE
13	11820285	4	HEX NUT EN 1661 M8 8 480H SPF	SECHSKANTMUTTER
14	11691686	4	HEX SCREW EN 1665 M8X50 8.8 480H SPF	SECHSKANTSCHRAUBE
100	10285708	1	GREASE NBU 30 1KG DOSE	FETT
109	811205708	1	SCREW LOCKING 50ML FLASCHE 150 °C	SCHRAUBENSICHERUNG



Pos.3  
Pos.4

Pos.	Item	Quantity	Description	Bezeichnung
1	10299988	1	HEATING FLANGE PRE.ASS. 24V 1,9KW ⇒  379	HEIZFLANSCH VORM.
2	12207548	4	HEX SCREW EN 1665 M6X20 8.8 480H SPF	SECHSKANTSCHRAUBE
3	10003366	1	RIBBED HEX NUT M6 10	SECHSKANTRIPPENMUTTER
4	9080911	1	EARTH CONNECTION PLATE Cu	MASSEVERBINDUNGSBLECH

11.2.2020  
036933

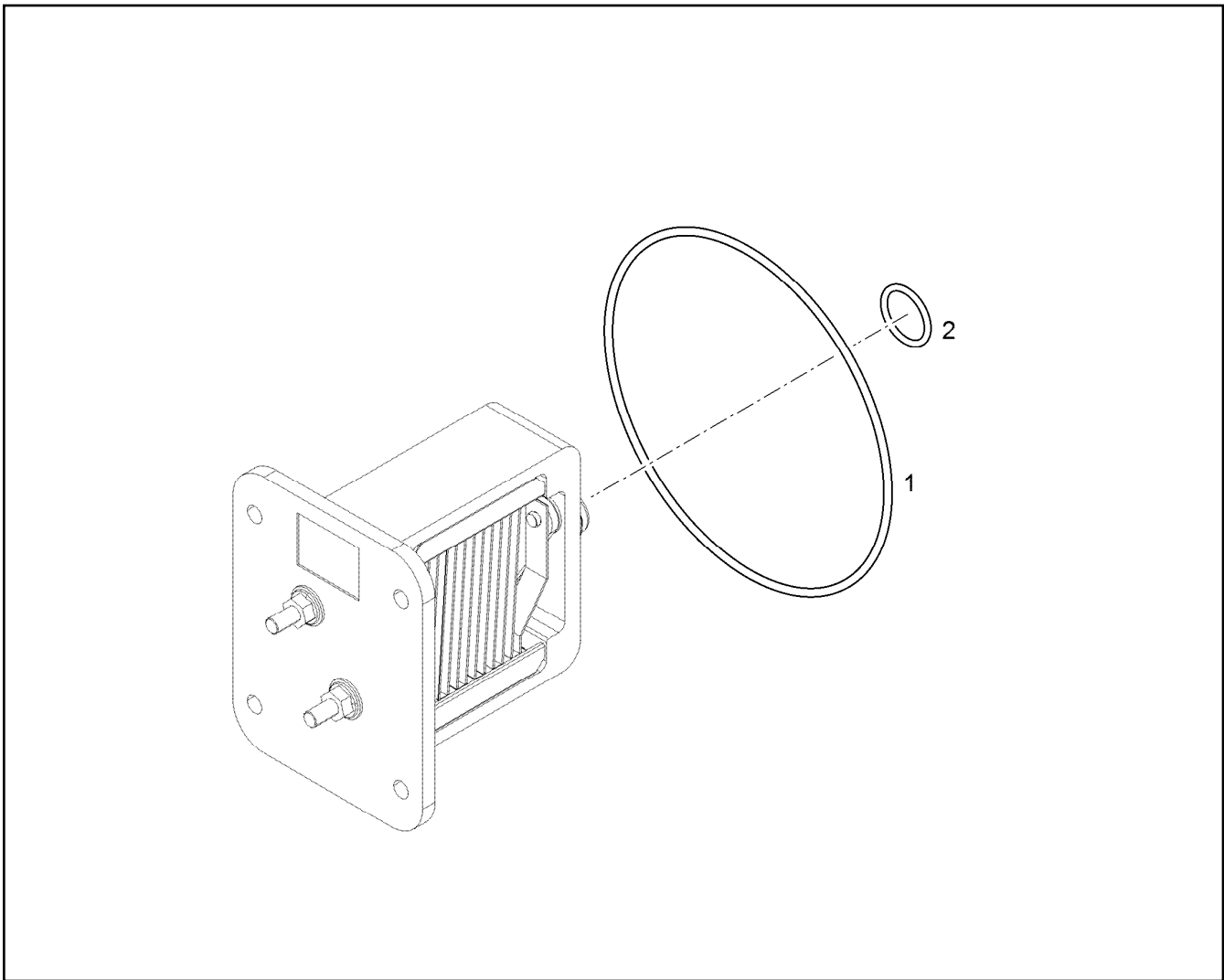
**LIEBHERR**

etk\_en\_de\_098257 LR 11000

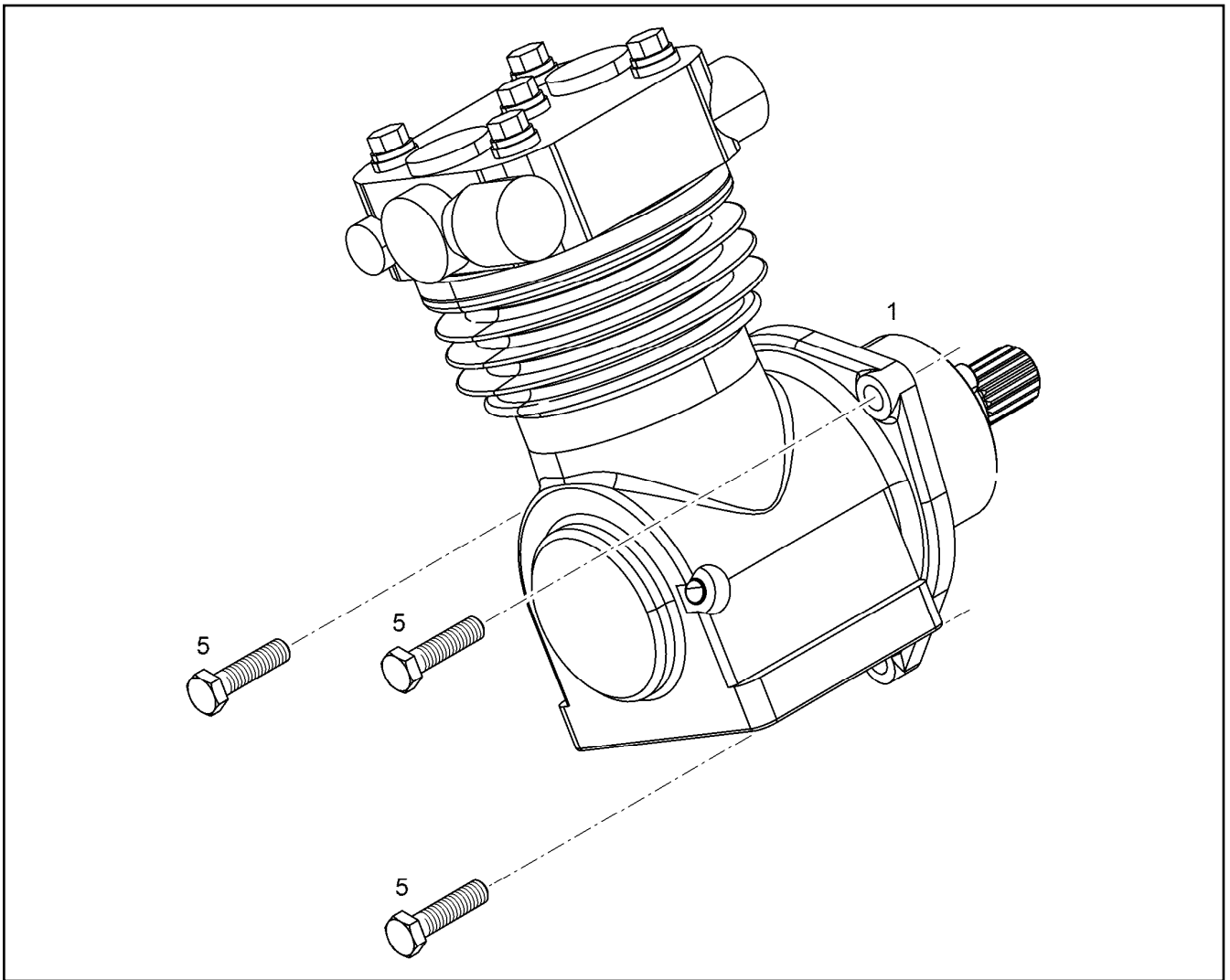
HEATING FLANGE ADD-ON  
HEIZFLANSCH ANBAU


 378

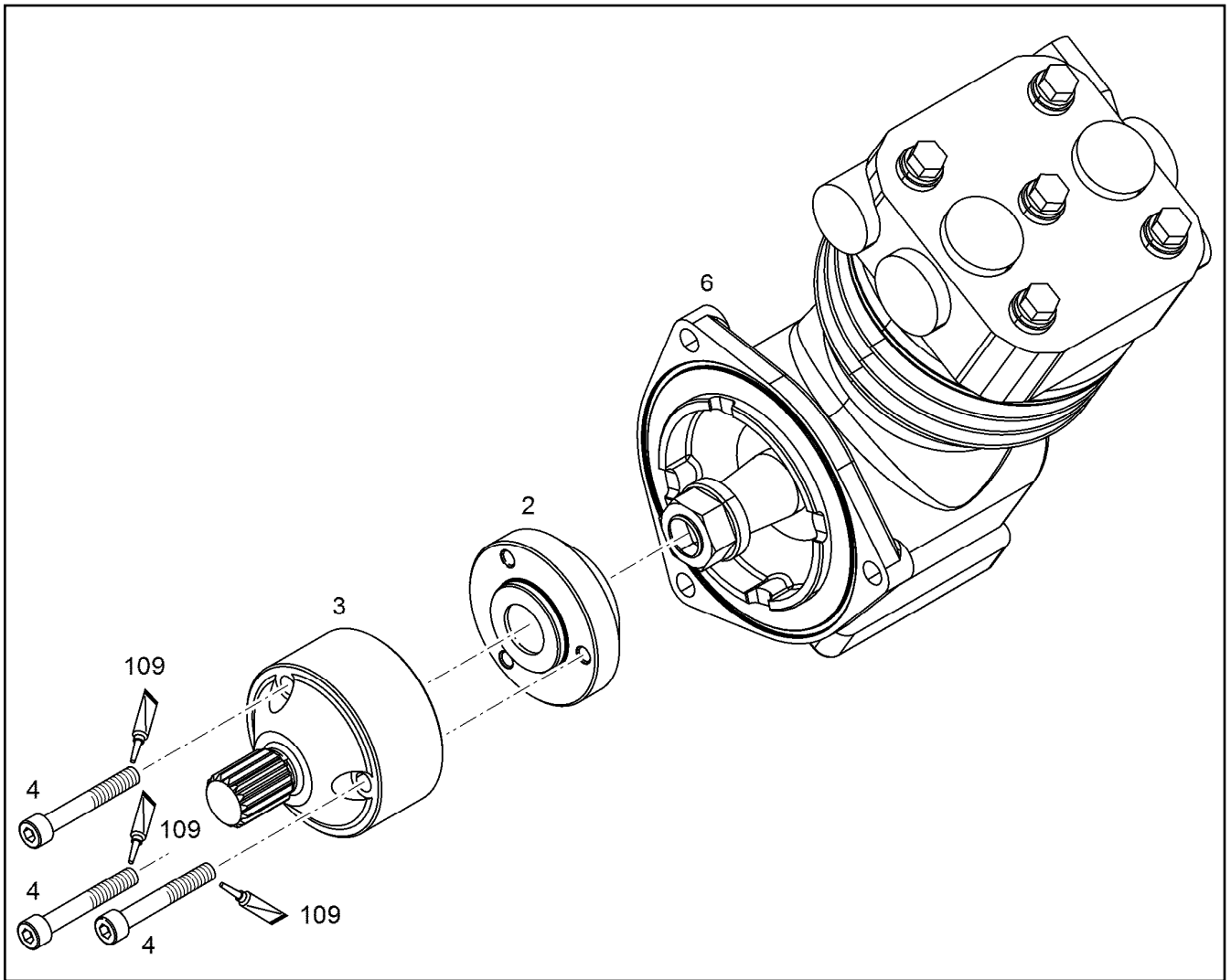
9078314



Pos.	Item	Quantity	Description	Bezeichnung
1	10116255	1	O-RING DIN 3771 94,50X3,00 FKM 80	O-RING
2	7380935	1	O-RING ISO 3601-1 12,37X2,62 FKM 90 A,GN	O-RING

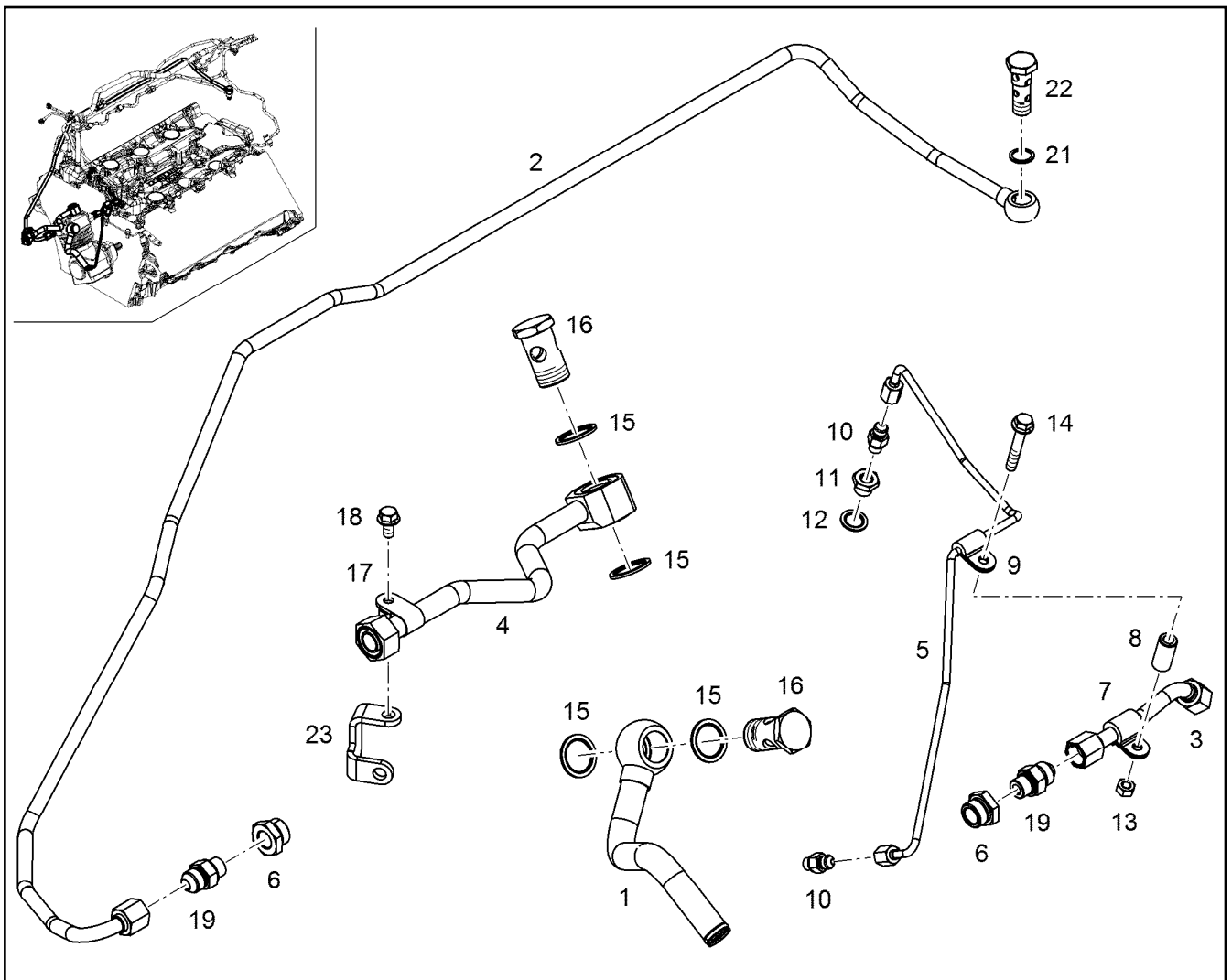


Pos.	Item	Quantity	Description	Bezeichnung
1	11364209	1	AIR COMPRESSOR PRE-ASSY. ⇒  381	LUFTPRESSER VORM.
5	11002713	1	HEX SCREW ISO 4017 M10X40 10.9 FLZN SP	SECHSKANTSCHRAUBE



Pos.	Item	Quantity	Description	Bezeichnung
4	10875570	3	SOCKET HEAD SCREW ISO 4762 M8X55 8.8	ZYLINDERSCHRAUBE

11.2.2020 001163 <b>LIEBHERR</b>	etk_en_de_098257 LR 11000 AIR COMPRESSOR PRE-ASSY. LUFTPRESSER VORM.	<input type="checkbox"/> 381 11364209
--	--	--



Pos.	Item	Quantity	Description	Bezeichnung
1	11385773	1	PIPELINE 22X1,5	ROHRLEITUNG
2	10141810	1	COOLING WATER LINE 12X2	KUEHLWASSERLEITUNG
3	10141808	1	COOLING WATER LINE 12X2	KUEHLWASSERLEITUNG
4	10135714	1	PIPELINE 18X1,5	ROHRLEITUNG
5	10143362	1	LUBRICATING OIL LINE 6X1	SCHMIEROELLEITUNG
6	7381363	2	FITTING RI M22X1,5/M16X CR6-FREI	VERSCHRAUBUNG
7	7381629	2	CLAMP DIN 3016-1 12X20XD1 W1-2-MVQ	SHELLE
8	9269048	1	DISTANCE SLEEVE 9X15X30,7	DISTANZHUELSE
9	7382088	1	CLAMP DIN 3016-1 6X20XD1 W1-2-MVQ	SHELLE
10	10813933	2	FITTING GE 6 M10X1,0/7/1 CR6-FREI	VERSCHRAUBUNG
11	9270340	1	REDUCING PIECE	REDUZIERSTUECK
12	10011866	1	SEALING RING 14,7X22X1,5 St/FPM1-80	DICHTRING
13	4000381	2	HEX NUT ISO 4032 M8 10 A2C SPF	SECHSKANTMUTTER
14	11691686	1	HEX SCREW EN 1665 M8X50 8.8 480H SPF	SECHSKANTSCHRAUBE
15	10011870	4	SEALING RING 26,7X34,93X2 St/FPM1-80	DICHTRING
16	12210017	2	HOLLOW SCREW DIN 7643 22-3-M26X1,5 4	HOHLSCHRAUBE
17	10802186	1	CLAMP DIN 3016-1 18X20XA1 W1-2	SHELLE
18	11656992	1	HEX SCREW EN 1665 M8X16 8.8 480H SPF	SECHSKANTSCHRAUBE
19	10813940	2	FITTING GE 12 M16X1,5/3/ CR6-FREI	VERSCHRAUBUNG
21	710103408	1	SEALING RING DIN 7603 A16X20X1,5 CU	DICHTRING
22	10132193	1	HOLLOW SCREW 14X4X12 11SMnPb30+C	HOHLSCHRAUBE
23	10146200	1	HOLDER	HALTER

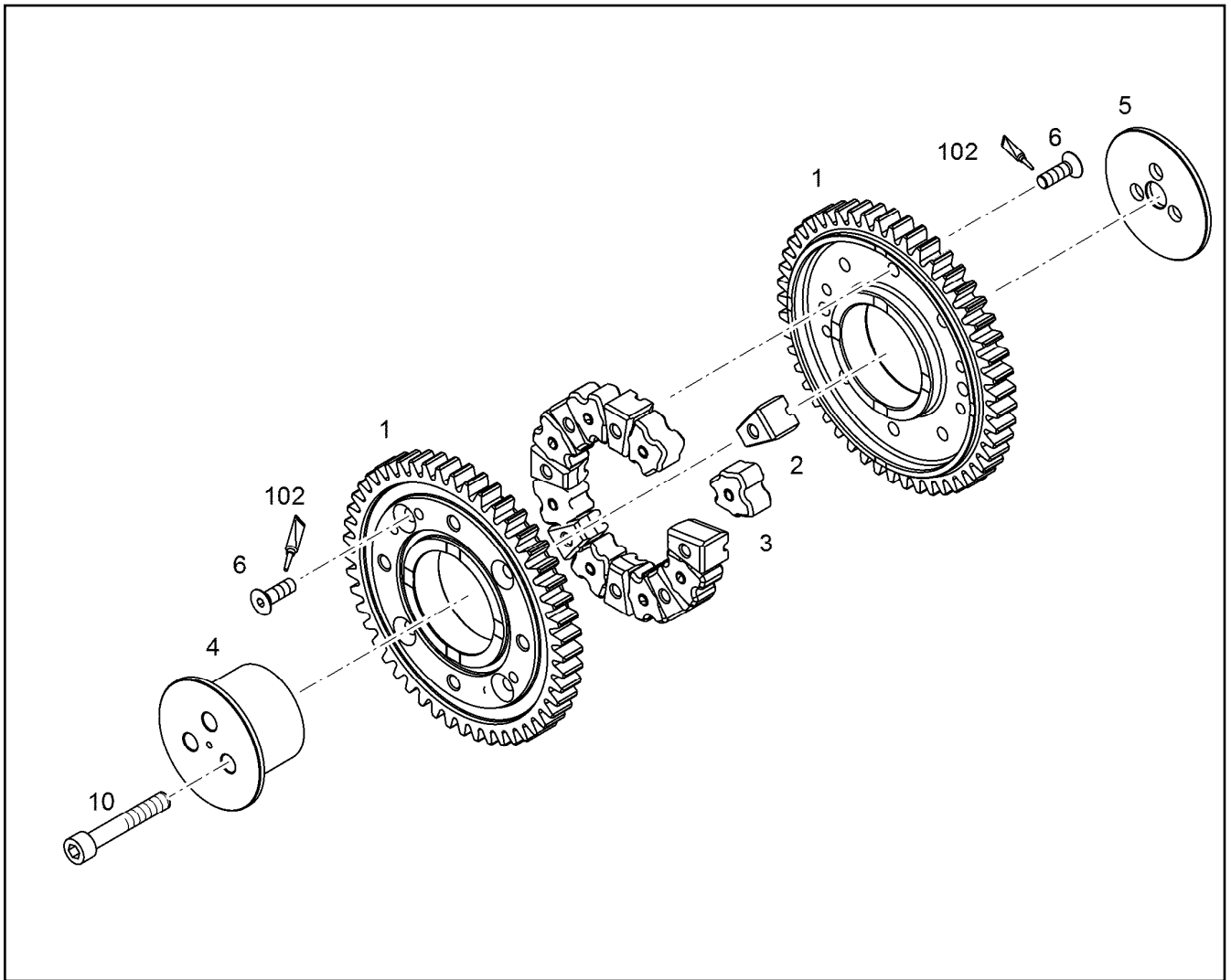
Pos.	Item	Quantity	Description	Bezeichnung
2	11656154	4	HEX SCREW EN 1665 M10X25 8.8 FLZN SPF	SECHSKANTSCHRAUBE
115	10354595	1	SURFACE SEALING 300ML KARTUSCHE BI	FLAECHENDICHTUNG

11.2.2020	etk_en_de_098257 LR 11000	<input type="checkbox"/> 383
<b>LIEBHERR</b>	LOCKING PIECES VERSCHLUSSTEILE	10141838

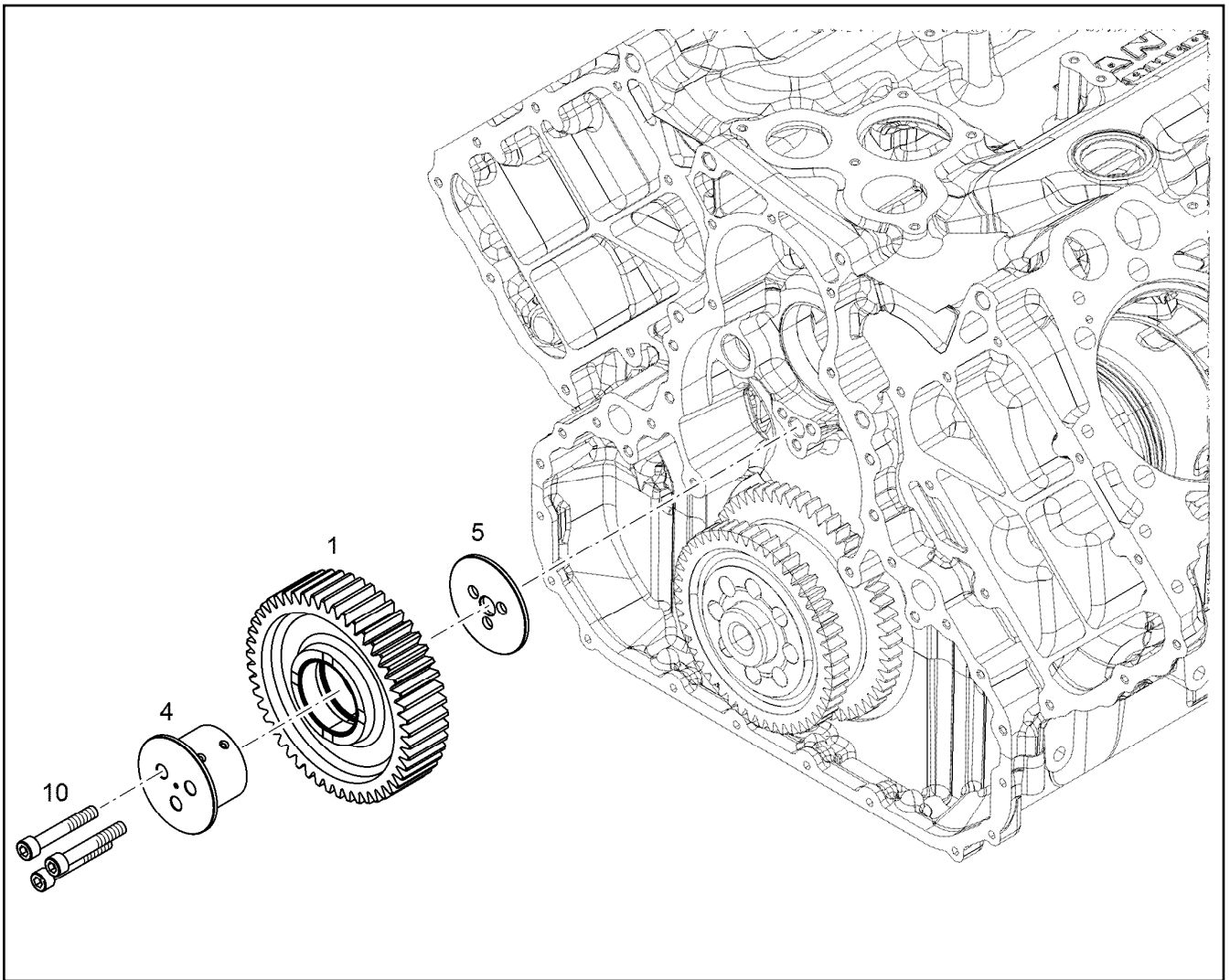
Pos.	Item	Quantity	Description	Bezeichnung
1	10138461	1	WATER PUMP, PRE-ASSEMBLED V-MOTOR	WASSERPUMPE VORM.
2	10144876	2	INTERMEDIATE FLANGE	ZWISCHENFLANSCH
3	10140662	2	PLUG-IN PIPE S235JR	STECKROHR
4	10134298	1	COOLANT PIPE BEND	KUEHLMITTELKRUEMMER
5	10354601	2	PLUG-IN PIPE DNR61X32 70 EPDM 1202	STECKROHR
6	10125597	1	HOLDER S235JR	HALTER
7	7264455	2	O-RING DIN 3771 74,00X3,00 NBR,70 SHOR	O-RING
8	10040387	2	O-RING AEHNL.ISO 3601-1 67,5X4 FKM 70	O-RING
9	10040386	1	O-RING 90X3 FKM 70	O-RING
10	11826563	4	HEX SCREW EN 1665 M8X30 8.8 480H	SECHSKANTSCHRAUBE
11	12207564	3	HEX SCREW EN 1665 M10X160 10.9 FLZN	SECHSKANTSCHRAUBE
12	10299603	3	HEX SCREW EN 1665 M8X35 10.9 480H	SECHSKANTSCHRAUBE
13	12210062	1	HEX SCREW EN 1665 M10X130 10.9 FLZN	SECHSKANTSCHRAUBE
14	11690637	4	HEX SCREW EN 1665 M8X25 8.8 480H SPF	SECHSKANTSCHRAUBE
15	7380598	2	O-RING ISO 3601-1 82,22X2,62 FKM 70 A,BK	O-RING
16	10139913	1	CONNECTION PIECE	ANSCHLUSSSTUECK
17	10150626	1	LUBRICATING OIL LINE 8X1	SCHMIEROELLEITUNG
18	10011865	2	SEALING RING 12,7X18X1,5 S/FPM1-80	DICHTRING
19	10011868	2	SEALING RING 18,7X26X1,5 S/FPM1-80	DICHTRING
20	12210024	1	HOLLOW SCREW DIN 7643 8-3-M12X1,5 480	HOHLSCHRAUBE
21	12210015	1	HOLLOW SCREW DIN 7643 15-3-M18X1,5 4	HOHLSCHRAUBE
22	10813935	1	FITTING GE 8 M12X1,5/1/2 CR6-FREI	VERSCHRAUBUNG
23	7380566	1	SCREW PLUG VSTI M14X1,5	VERSCHLUSSSCHRAUBE

11.2.2020	etk_en_de_098257 LR 11000	384
<b>LIEBHERR</b>	WATER PUMP WITH FASTENING WASSERPUMPE MIT BEFEST.	10143302





Pos.	Item	Quantity	Description	Bezeichnung
1	11348855	2	INTERMEDIATE GEAR PRE-ASSY. Z=49 m=	ZWISCHENRAD VORM.
2	11348855	8	INTERMEDIATE GEAR PRE-ASSY. Z=49 m=	ZWISCHENRAD VORM.
3	9078589	8	DAMPING ELEMENT 70 HNBR 2504	DAEMPUNGSELEMENT
4	9078590	1	INTERMEDIATE WHEEL AXLE 31CrMoV9	ZWISCHENRADACHSE
5	9078591	1	THRUST WASHER 16X82X4 -C45K	ANLAUFSCHIEBE
6	12217490	8	COUNTERSUNK SCREW ISO 10642 M8X25 0	SENKSCHEIBE
10	406201808	3	HEX SCREW ISO 4014 M10X65 10.9 FLZN SP	SECHSKANTSCHRAUBE
102	811201708	1	SCREW LOCKING 50G	SCHRAUBENSICHERUNG



Pos.	Item	Quantity	Description	Bezeichnung
1	11348855	1	INTERMEDIATE GEAR PRE-ASSY. Z=49 m=	ZWISCHENRAD VORM.
4	9078590	1	INTERMEDIATE WHEEL AXLE 31CrMoV9	ZWISCHENRADACHSE
5	9078591	1	THRUST WASHER 16X82X4 -C45K	ANLAUFSCHEIBE
10	4981088	3	SOCKET HEAD SCREW ISO 4762 M10X65 1	ZYLINDERSCHRAUBE

11.2.2020  
009443

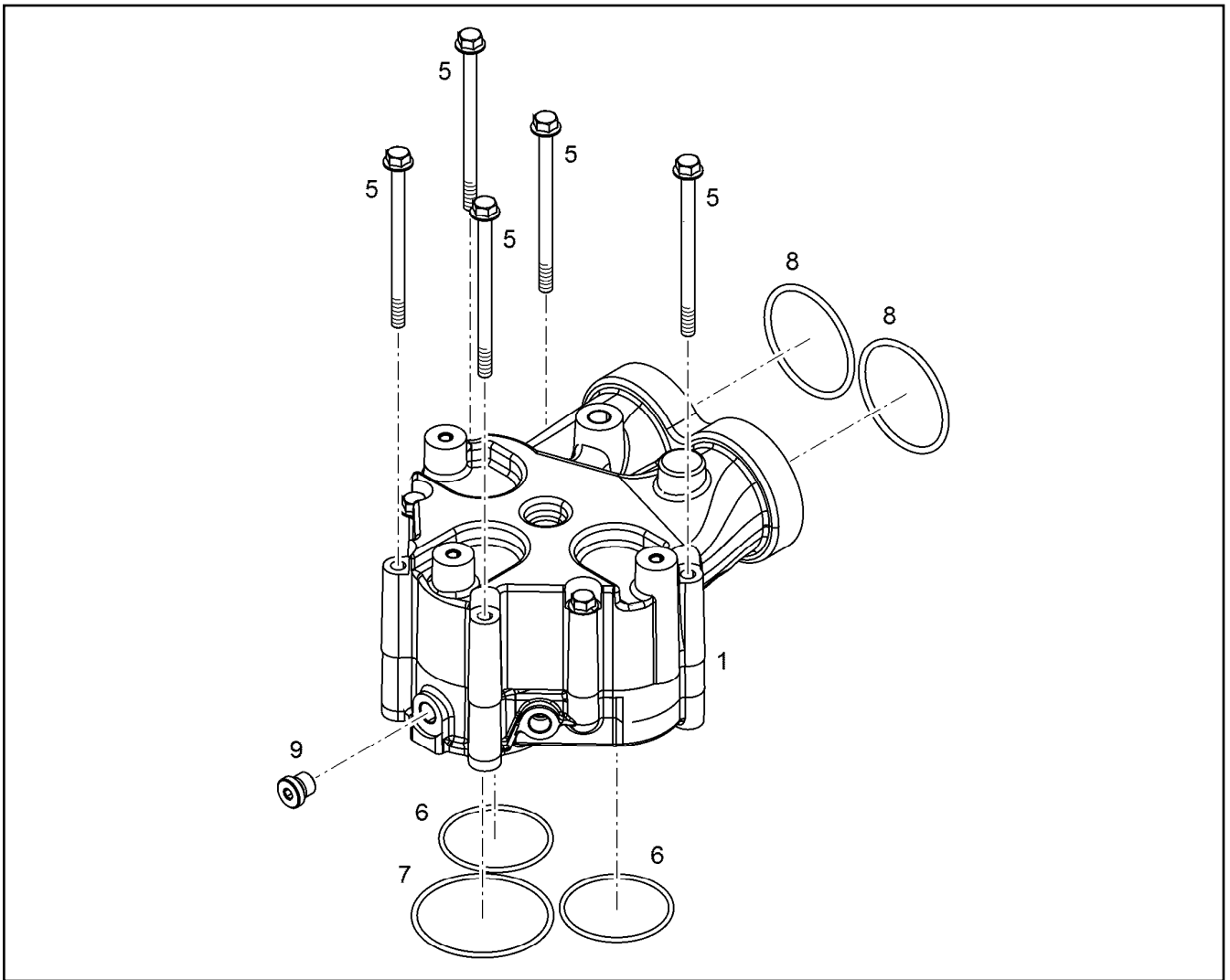
**LIEBHERR**

etk\_en\_de\_098257 LR 11000

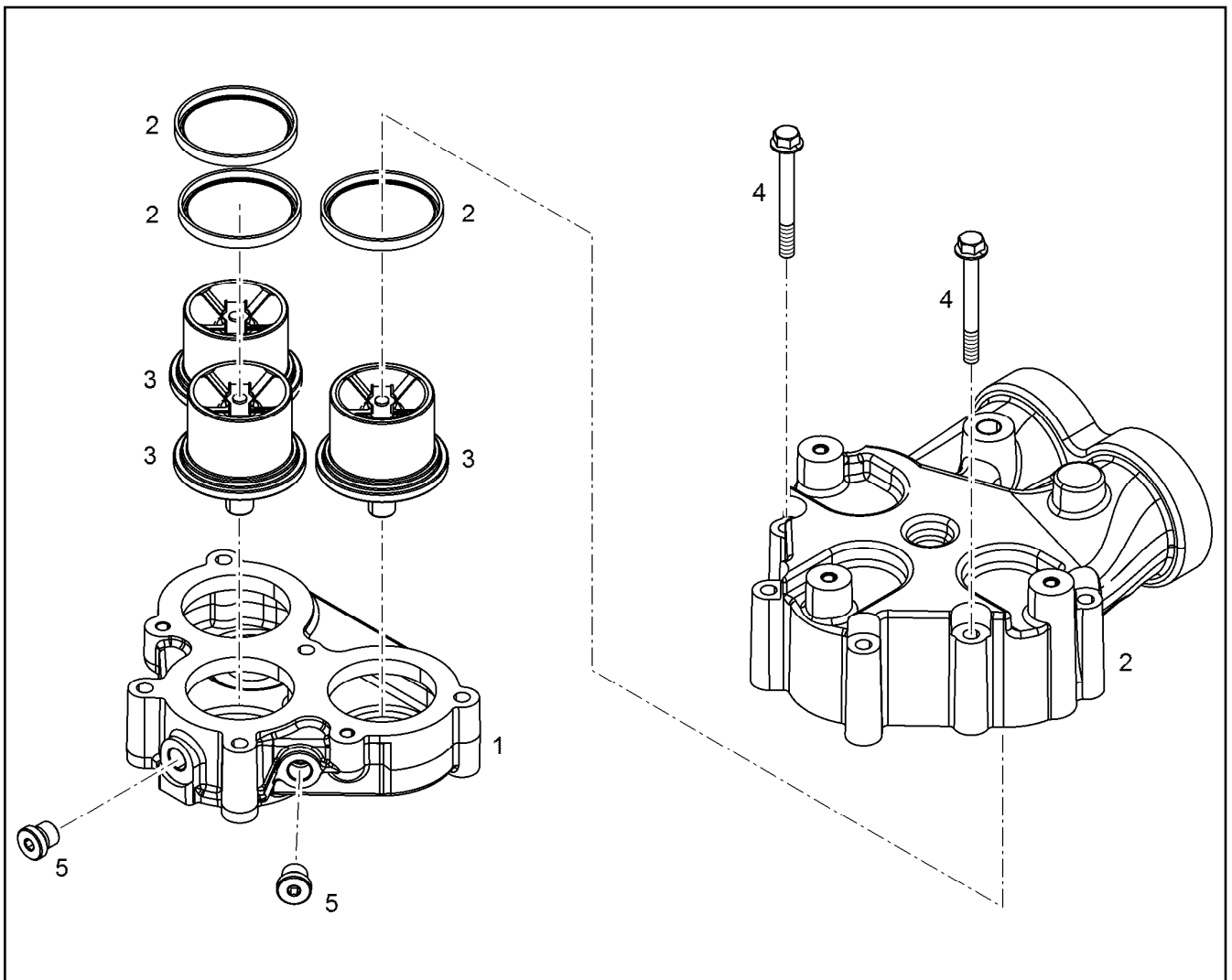
INTERMEDIATE GEAR ASSEMBLY  
ZWISCHENRAD ANBAU

386

11348849



Pos.	Item	Quantity	Description	Bezeichnung
1	11349206	1	THERMOSTAT HOUSING PRE-ASS. ⇒ □ 388	THERMOSTATGEHAEUSE VORM
5	12207553	5	HEX SCREW EN 1665 M8X120 8.8 480H	SECHSKANTSCHRAUBE
6	10037224	2	O-RING 63X3 FKM 75	O-RING
7	726433701	1	O-RING 78X3 FKM 70	O-RING
8	10040387	2	O-RING AEHNL.ISO 3601-1 67,5X4 FKM 70	O-RING
9	7380566	1	SCREW PLUG VSTI M14X1,5	VERSCHLUSSSCHRAUBE



Pos.	Item	Quantity	Description	Bezeichnung
1	10154033	1	THERMOSTAT HOUSING	THERMOSTATGEHAEUSE
2	10140511	1	THERMOSTAT HOUSING PRE-ASS.	THERMOSTATGEHAEUSE VORM
(2)	10043255	3	SEALING RING 4,95X6,35X67,59 Inox/Teflon	DICHTRING
3	10117576	3	THERMOSTAT 82°C BIS92°C	THERMOSTAT
4	10299609	2	HEX SCREW EN 1665 M8X75 10.9 480H	SECHSKANTSCHRAUBE

11.2.2020  
099819

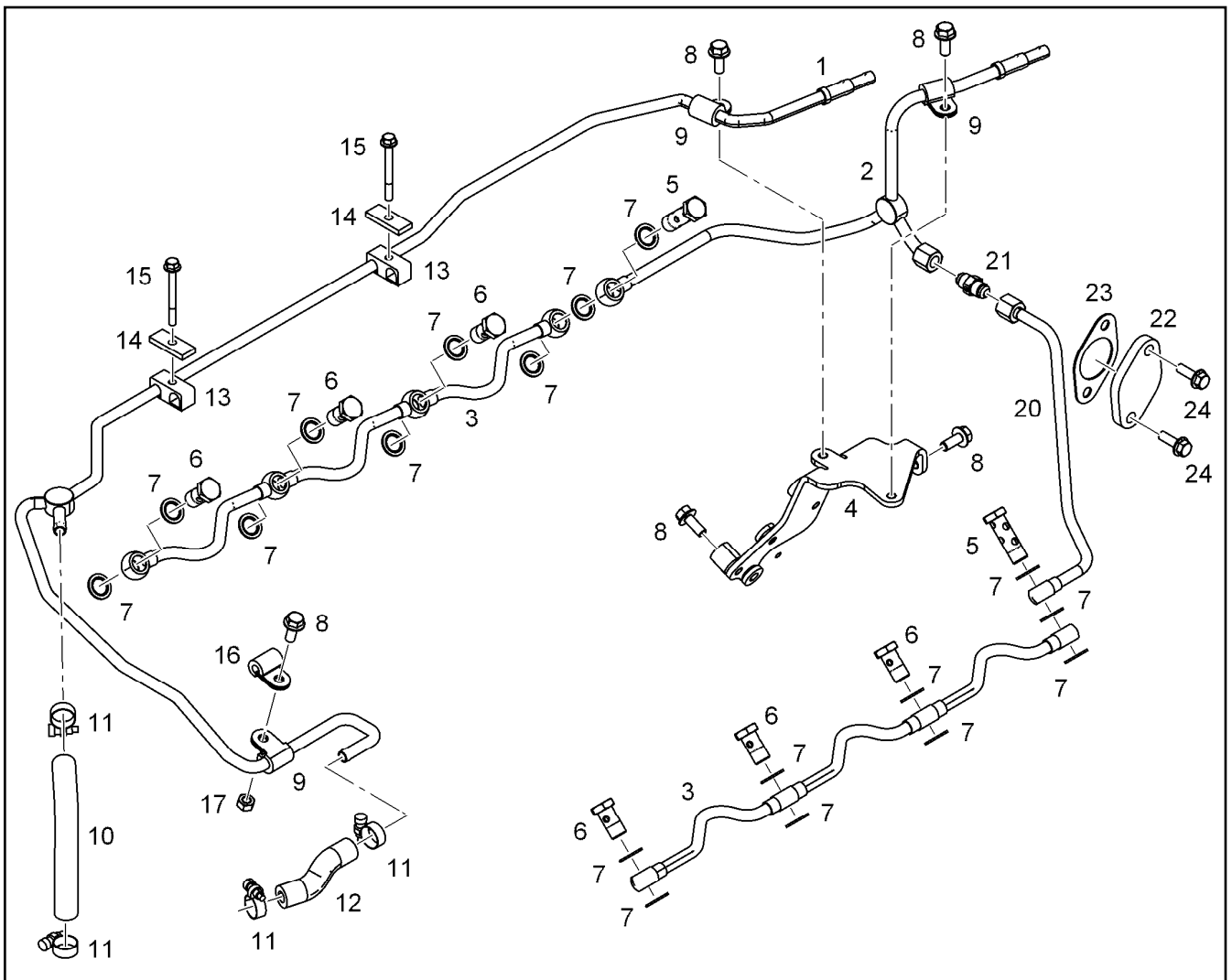
**LIEBHERR**

etk\_en\_de\_098257 LR 11000

THERMOSTAT HOUSING PRE-ASS.  
THERMOSTATGEHAEUSE VORM.

388

11349206



Pos.	Item	Quantity	Description	Bezeichnung
1	10141762	1	VENTILATION LINE	ENTLUEFTUNGSLEITUNG
2	10147358	1	VENTILATION LINE	ENTLUEFTUNGSLEITUNG
3	10120020	2	VENTILATION LINE	ENTLUEFTUNGSLEITUNG
4	10136484	1	HOLDER	HALTER
5	12210032	2	DOUBLE BANJO BOLT 10-6-M14X1,5 11SMn	DOPPELHOHLSCHRAUBE
6	12210013	6	HOLLOW SCREW DIN 7643 10-3-M14X1,5 4	HOHLSCHRAUBE
7	10011866	18	SEALING RING 14,7X22X1,5 Si/FPM1-80	DICHTRING
8	11657219	5	HEX SCREW EN 1665 M8X20 8.8 480H SPF	SECHSKANTSCHRAUBE
9	7381628	3	CLAMP DIN 3016-1 10X20XD1 W1-2-MVQ	SHELLE
10	11490457	0.165	HOSE DN20 VMQ GRUEN TO	SCHLAUCH
11	11118077	4	HOSE CLAMP 21/16-27/12 W3	SCHLAUCHSHELLE
12	11490457	0.08	HOSE DN20 VMQ GRUEN TO	SCHLAUCH
13	7381271	2	PIPE CLAMP 12X10 PP	ROHRSCHELLE
14	9073190	2	SUPPORT PLATE S235JR	STUETZBLECH
15	12207551	2	HEX SCREW EN 1665 M6X60 8.8 480H	SECHSKANTSCHRAUBE
16	7382090	1	CLAMP DIN 3016-1 8X20XD1 W1-2-MVQ	SHELLE
17	11820285	1	HEX NUT EN 1661 M8 8 480H SPF	SECHSKANTMUTTER
20	10147374	1	PIPELINE 10X1	ROHRLEITUNG
21	11643351	1	FITTING GE 10 9/16-18/9/ CR6-FREI	VERSCHRAUBUNG
22	10147460	1	COVER S235JR	DECKEL
23	11646707	1	SEAL DIN 71511 1,5X42X68 AFM 30	DICHTUNG
24	10009007	2	HEX SCREW DIN 6921 M8X25 8.8 A2C	SECHSKANTSCHRAUBE

11.2.2020  
099287

**LIEBHERR**

etk\_en\_de\_098257 LR 11000

VENT TUBE ASSEMBLY  
ENTLUEFTUNGSLEITUNG ANBAU

389

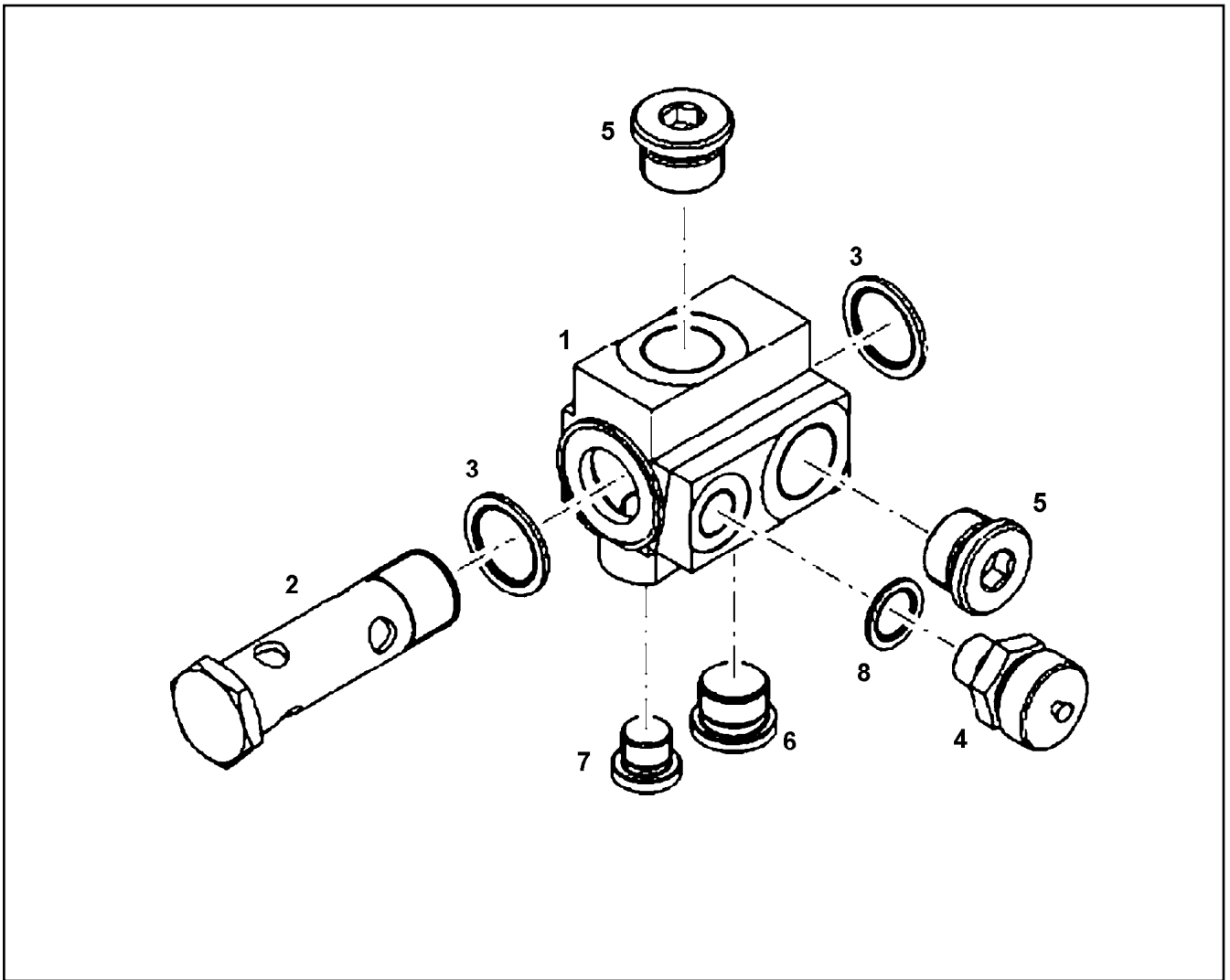
10147372

Pos.	Item	Quantity	Description	Bezeichnung
1	10140730	1	COOLANT PIPE BEND	KUEHLMITTELKRUEMMER
2	10140731	1	COOLANT PIPE BEND	KUEHLMITTELKRUEMMER
3	7382203	1	SCREW PLUG VSTI M16X1,5	VERSCHLUSSSCHRAUBE
4	7380566	1	SCREW PLUG VSTI M14X1,5	VERSCHLUSSSCHRAUBE
5	10813935	2	FITTING GE 8 M12X1,5/1/2 CR6-FREI	VERSCHRAUBUNG
6	4981033	1	HOSE UNION DIN 74304 M14X1,5 XSSTB	SCHLAUCHSTUTZEN
7	7362665	3	CLAMP DIN 3016-1 20X20XD1 W1-2-CR	SCHELLE
8	10154613	1	COOLING WATER LINE	KUEHLWASSERLEITUNG
9	10813940	1	FITTING GE 12 M16X1,5/3/ CR6-FREI	VERSCHRAUBUNG
10	10813939	1	FITTING GE 12 M14X1,5/3/ CR6-FREI	VERSCHRAUBUNG
11	10038573	4	O-RING 51X5 N-FKM1-70	O-RING
13	10009007	7	HEX SCREW DIN 6921 M8X25 8.8 A2C	SECHSKANTSCHRAUBE
16	7381456	1	FITTINGS AEHNL.DIN 7622 8 CR6-FREI	STUTZEN
17	12210013	1	HOLLOW SCREW DIN 7643 10-3-M14X1,5 4	HOHLSCHRAUBE
18	10011866	3	SEALING RING 14,7X22X1,5 S/FPM1-80	DICHTRING
22	10143589	1	COOLING WATER LINE 8X1	KUEHLWASSERLEITUNG
23	10146256	1	COOLING WATER LINE 8X1	KUEHLWASSERLEITUNG
24	10143587	1	COOLING WATER LINE	KUEHLWASSERLEITUNG
25	7382090	1	CLAMP DIN 3016-1 8X20XD1 W1-2-MVQ	SCHELLE
26	7381628	1	CLAMP DIN 3016-1 10X20XD1 W1-2-MVQ	SCHELLE
27	11656992	2	HEX SCREW EN 1665 M8X16 8.8 480H SPF	SECHSKANTSCHRAUBE
28	4000381	2	HEX NUT ISO 4032 M8 10 A2C SPF	SECHSKANTMUTTER
29	10449894	2	PIPE CLAMP 8	ROHRSCHELLE
30	10011866	2	SEALING RING 14,7X22X1,5 S/FPM1-80	DICHTRING
31	7381285	1	CLAMP DIN 3016-1 10X20XA1 W1-2	SCHELLE
32	10801399	3	FITTING GE 8 M12X1,5/1/2 CR6-FREI	VERSCHRAUBUNG
33	12210012	1	HOLLOW SCREW DIN 7643 8-3-S-M12X1,5 4	HOHLSCHRAUBE
34	11493699	1	CLAMP DIN 3016-1 8X20XA1 W1-2	SCHELLE
35	7101007	1	SEALING RING DIN 7603 A12X18 CU	DICHTRING
36	10011865	1	SEALING RING 12,7X18X1,5 S/FPM1-80	DICHTRING
100	10285708	1	GREASE NBU 30 1KG DOSE	FETT

11.2.2020	etk_en_de_098257 LR 11000	390
<b>LIEBHERR</b>	COOLANT PIPE BEND ADD-ON KUEHLMITTELKRUEMMER ANBAU	10143277

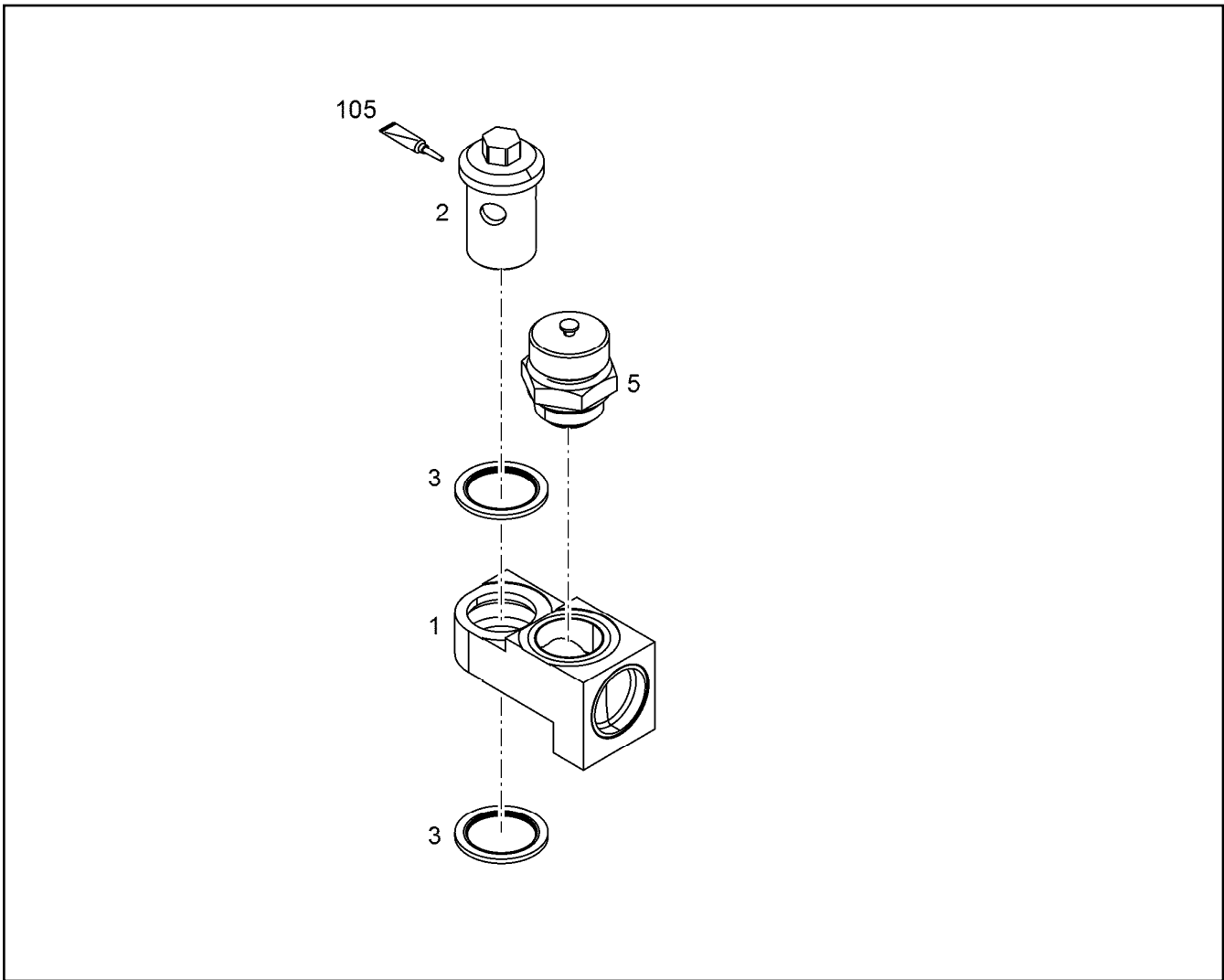
Pos.	Item	Quantity	Description	Bezeichnung
1	10124886	1	CONNECTING ELBOW	ANSCHLUSSKRUEMMER
3	7382203	2	SCREW PLUG VSTI M16X1,5	VERSCHLUSSSCHRAUBE
17	10122295	1	RETAINER CLIP 94 St/Inox	SPANNSCHELLE

11.2.2020	etk_en_de_098257 LR 11000	<input type="checkbox"/> 391
<b>LIEBHERR</b>	CONNECTION F.WATER PIPE WASSERLEITUNGSANSCHLUESSE	10145044



Pos.	Item	Quantity	Description	Bezeichnung
1	10145189	1	CONNECTION PIECE	ANSCHLUSSSTUECK
2	10145191	1	HOLLOW SCREW 26X3X93	HOHLSCHRAUBE
3	10011870	2	SEALING RING 26,7X34,93X2 St/FPM1-80	DICHTRING
4	10138988	1	VALVE M16X1,5	VENTIL
5	7381457	2	SCREW PLUG VSTI M26X1,5 CR6-FREI	VERSCHLUSSSCHRAUBE
6	7380177	1	SCREW PLUG VSTI M22X1,5 CR6-FREI	VERSCHLUSSSCHRAUBE
7	7382203	1	SCREW PLUG VSTI M16X1,5	VERSCHLUSSSCHRAUBE
8	10011867	1	SEALING RING 16,7X24X1,5 St/FPM1-80	DICHTRING





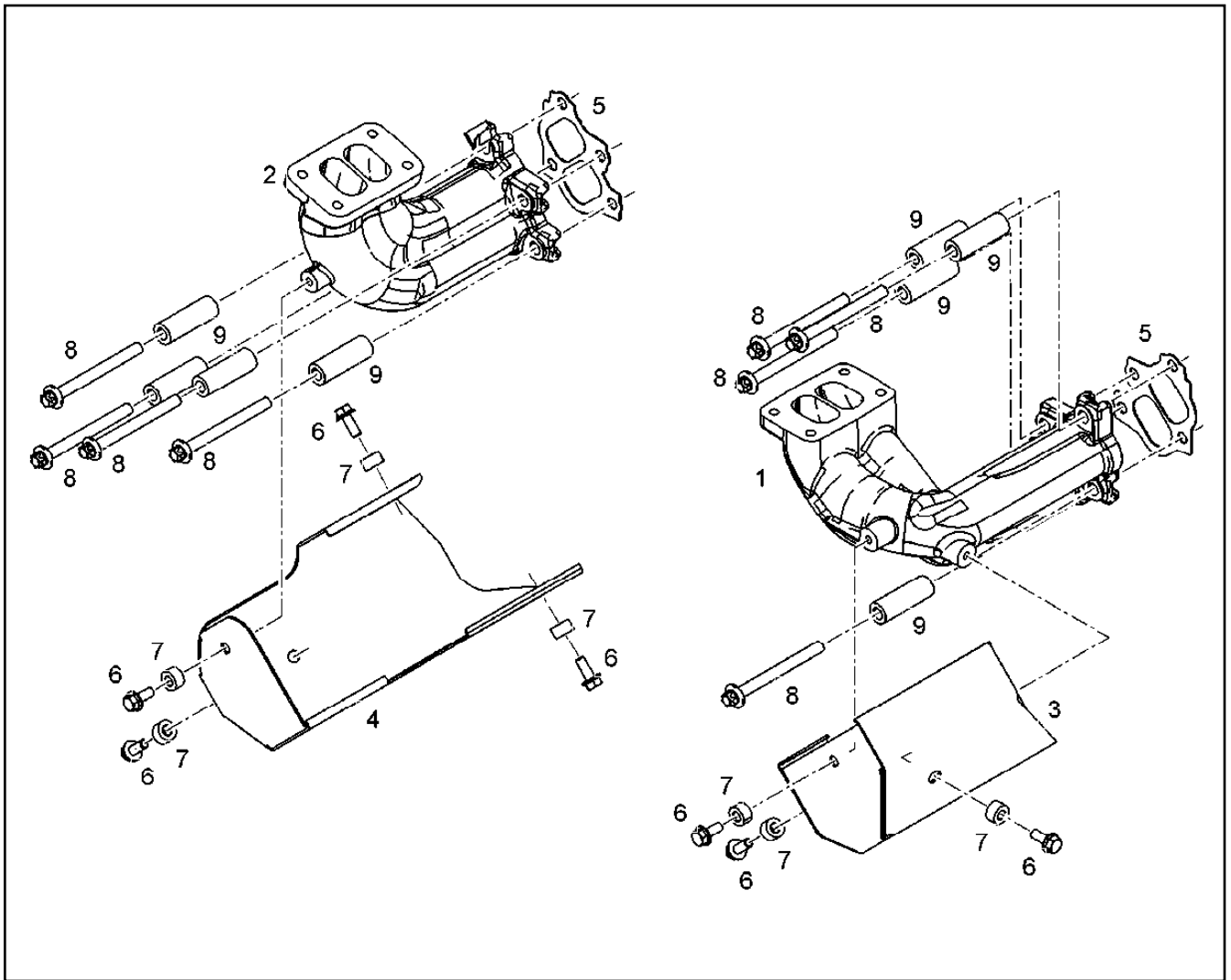
Pos.	Item	Quantity	Description	Bezeichnung
1	11365540	1	CONNECTING PIECE PRE-ASS.	ANSCHLUSSSTUECK VORM.
2	10152907	1	HOLLOW SCREW 20X3XM26X1,5	HOHLSCHRAUBE
3	10011870	2	SEALING RING 26,7X34,93X2 St/FPM1-80	DICHTRING
5	10032906	1	DRAIN VALVE	ABLASSVENTIL

Pos.	Item	Quantity	Description	Bezeichnung
1	10145190	1	CONNECTION PIECE	ANSCHLUSSSTUECK
2	12210016	1	HOLLOW SCREW DIN 7643 28-3-M30X1,5 C	HOHLSCHRAUBE
3	10113731	2	SEALING RING 30,7X39X2 St/FPM1-80	DICHTRING
4	7381457	1	SCREW PLUG VSTI M26X1,5 CR6-FREI	VERSCHLUSSSCHRAUBE
5	7380177	1	SCREW PLUG VSTI M22X1,5 CR6-FREI	VERSCHLUSSSCHRAUBE

11.2.2020	etk_en_de_098257 LR 11000	<input type="checkbox"/> 394
<b>LIEBHERR</b>	WATER CONNECTION KUEHLWASSERANSCHLUSS	10145195

Pos.	Item	Quantity	Description	Bezeichnung
1	10141354	1	EXHAUST PIPE RIGHT	ABGASROHR RECHTS
(1)	10141351	1	EXHAUST PIPE	ABGASROHR
(2)	9078308	4	SEAL 1,22 METALOSEAL	DICHTUNG
(3)	10120331	1	HEAT INSULATION PLATE DC01+ZE25/25	WAERMESCHUTZBLECH
(4)	10120330	1	HEAT INSULATION PLATE DC01+ZE25/25	WAERMESCHUTZBLECH
(5)	10012550	7	HEXALOBULAR HEAD SCREW M10X95 X5N	SECHSRUNDSCHRAUBE
(5)	10012550	12	HEXALOBULAR HEAD SCREW M10X95 X5N	SECHSRUNDSCHRAUBE
(6)	10030346	5	HEXALOBULAR HEAD SCREW M10X55 X5N	SECHSRUNDSCHRAUBE
(6)	9074977	5	DISTANCE SLEEVE 11X21X40 42CrMo4+N	DISTANZHUELSE
(7)	10336200	8	HEX SCREW DIN 6921 M8X25 X5NiCrTi26-1	SECHSKANTSCHRAUBE
(8)	9132577	8	DISTANCE SLEEVE 8,5X18X10 11SMnPb30	DISTANZHUELSE
2	10141355	1	EXHAUST PIPE LEFT	ABGASROHR LINKS
(1)	11354228	1	EXHAUST PIPE EN-GJS-SiMo5-1	ABGASROHR
(2)	9078308	4	SEAL 1,22 METALOSEAL	DICHTUNG
(3)	10120333	1	HEAT INSULATION PLATE DC01+ZE25/25	WAERMESCHUTZBLECH
(4)	10120332	1	HEAT INSULATION PLATE DC01+ZE25/25	WAERMESCHUTZBLECH
(5)	10012550	7	HEXALOBULAR HEAD SCREW M10X95 X5N	SECHSRUNDSCHRAUBE
(5)	10012550	12	HEXALOBULAR HEAD SCREW M10X95 X5N	SECHSRUNDSCHRAUBE
(6)	10030346	5	HEXALOBULAR HEAD SCREW M10X55 X5N	SECHSRUNDSCHRAUBE
(6)	9074977	5	DISTANCE SLEEVE 11X21X40 42CrMo4+N	DISTANZHUELSE
(7)	10336200	8	HEX SCREW DIN 6921 M8X25 X5NiCrTi26-1	SECHSKANTSCHRAUBE
(8)	9132577	8	DISTANCE SLEEVE 8,5X18X10 11SMnPb30	DISTANZHUELSE

11.2.2020	etk_en_de_098257 LR 11000	395
<b>LIEBHERR</b>	EXHAUST PIPE ASSEMBLY ABGASROHR ANBAU	10141356



Pos.	Item	Quantity	Description	Bezeichnung
1	10147866	1	EXHAUST MANIFOLD RIGHT	ABGASKRUEMMER RECHTS
2	10153467	1	EXHAUST MANIFOLD LEFT	ABGASKRUEMMER LINKS
3	10141563	1	HEAT INSULATION PLATE DC01+ZE25/25	WAERMESCHUTZBLECH
4	10141564	1	HEAT INSULATION PLATE DC01+ZE25/25	WAERMESCHUTZBLECH
5	10119343	2	SEAL	DICHTUNG
5	10149152	8	SEAL METALOSEAL 1	DICHTUNG
6	11068155	7	HEX SCREW DIN 6921 M8X20 X5NiCrTi26-1	SECHSKANTSCHRAUBE
7	9132577	7	DISTANCE SLEEVE 8,5X18X10 11SMnPb30	DISTANZHUELSE
8	12422674	8	HEXALOBULAR HEAD SCREW M10X103 NiC	SECHSRUNDSCHRAUBE
9	10147172	8	DISTANCE SLEEVE 11,0X20X59 X6CrNiMoT	DISTANZHUELSE

11.2.2020  
099839

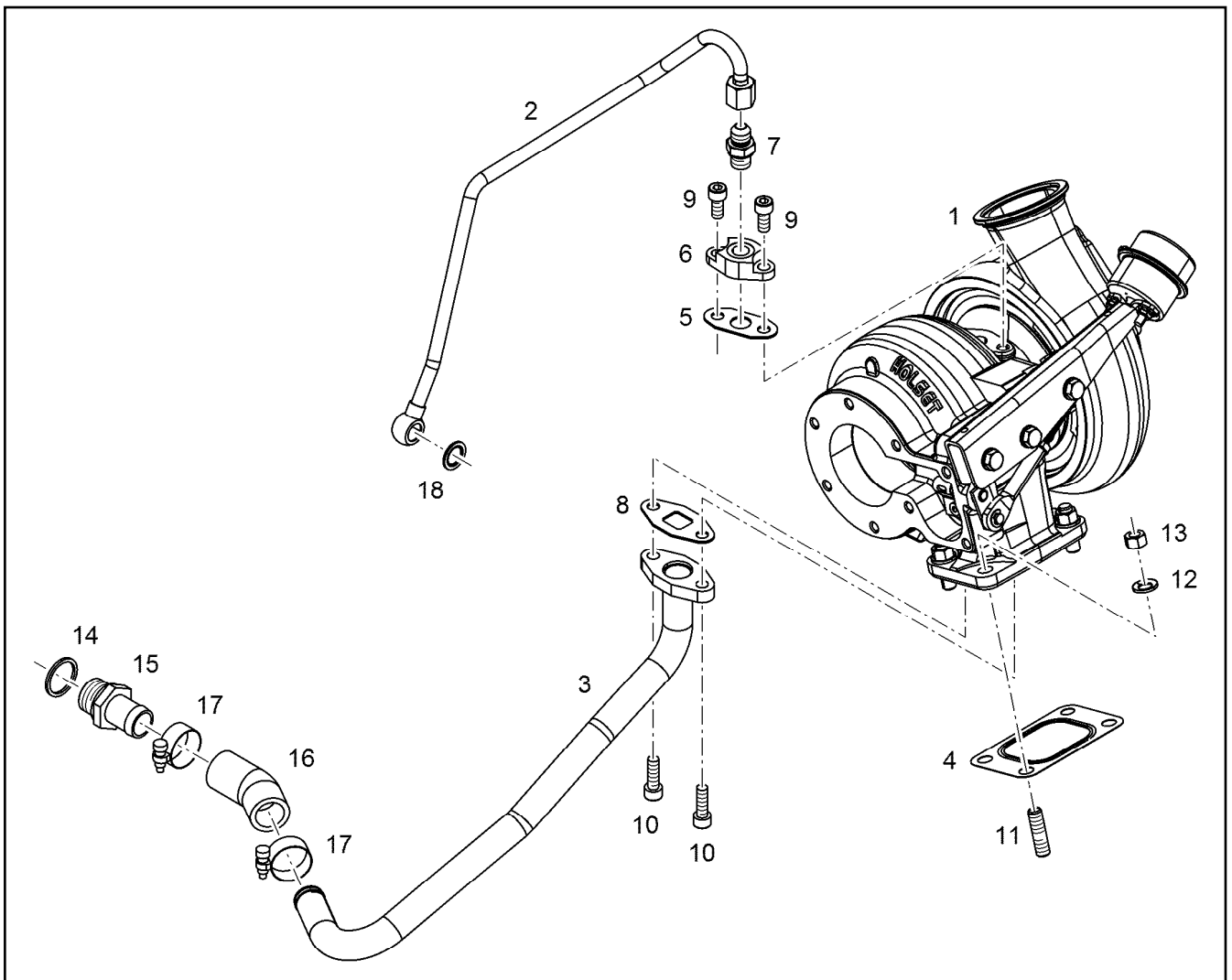
**LIEBHERR**

etk\_en\_de\_098257 LR 11000

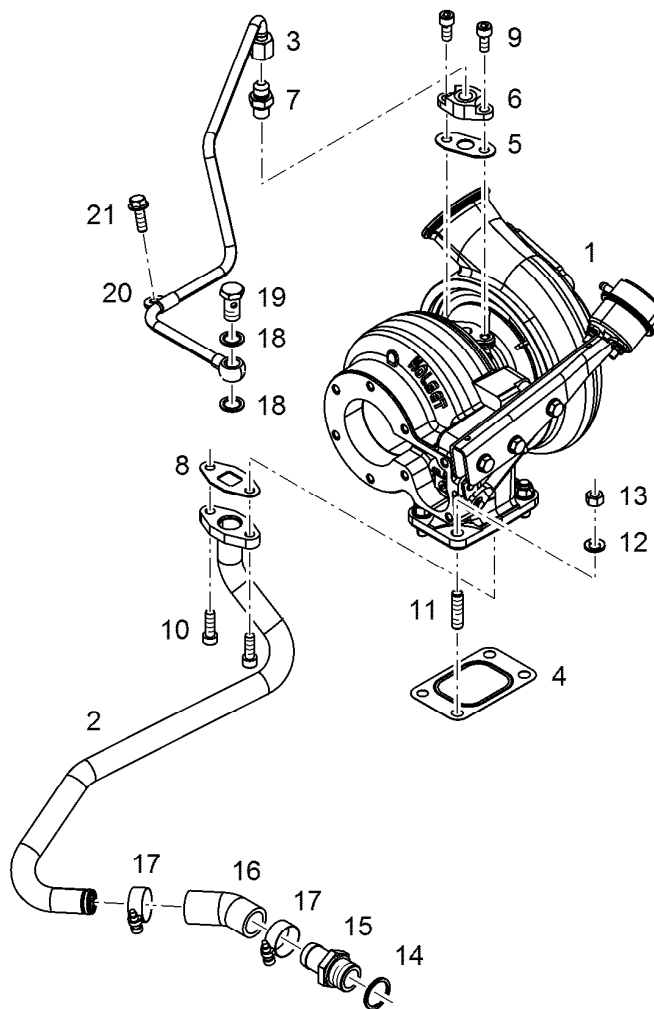
OUTLET MANIFOLD ADD-ON  
ABGASKRUEMMER ANBAU

396

10141558



Pos.	Item	Quantity	Description	Bezeichnung
1	10134988	1	EXHAUST GAS TURBOCHARGER HE400WG	ABGASTURBOLADER
2	10135232	1	LUBRICATING OIL LINE 10X1	SCHMIEROELLEITUNG
3	10135221	1	OIL RETURN PIPE 22X1,5	OELRUECKLAUFLEITUNG
4	10125739	1	SEAL X15CrNiSi20-	DICHTUNG
5	10132331	1	SEAL AFM 32/2	DICHTUNG
6	10115621	1	FLANGE S235JR	FLANSCH
6	11422653	1	FLANGE S235JR	FLANSCH
7	10813936	1	FITTING GE 10 M14X1,5/9/ CR6-FREI	VERSCHRAUBUNG
8	10115623	1	SEAL	DICHTUNG
9	4600377	2	SOCKET HEAD SCREW ISO 4762 M8X18 8.8	ZYLINDERSCHRAUBE
9	10875598	2	SOCKET HEAD SCREW ISO 4762 M8X20 8.8	ZYLINDERSCHRAUBE
10	10875599	2	SOCKET HEAD SCREW ISO 4762 M8X25 8.8	ZYLINDERSCHRAUBE
11	4981172	4	DOUBLE-ENDED STUD DIN 939 M10X25 X5N	STIFTSCHRAUBE
12	9076638	4	WASHER 10,5X18,5X2 -	SCHEIBE
13	10120639	4	NUT M10X1,5 X5NiCrTi26-1	MUTTER
14	7101019	1	SEALING RING DIN 7603 A26X31 CU	DICHTRING
15	9140351	1	HOSE NIPPLE CE-0, H54	SCHLAUCHNIPPEL
16	10123540	1	RUBBER CONNECTION 30° Silicone	GUMMIMUFFE
17	774215008	2	HOSE CLAMP 26/20-32/12 W3	SCHLAUCHSCHELLE
18	10011866	1	SEALING RING 14,7X22X1,5 St/FPM1-80	DICHTRING



Pos.	Item	Quantity	Description	Bezeichnung
1	10134989	1	EXHAUST GAS TURBOCHARGER HE400WG	ABGASTURBOLADER
2	10135023	1	OIL RETURN PIPE 22X1,5	OELRUECKLAUFLEITUNG
3	10135310	1	LUBRICATING OIL LINE 10X1	SCHMIEROELLEITUNG
4	10125739	1	SEAL X15CrNiSi20-	DICHTUNG
5	10132331	1	SEAL AFM 32/2	DICHTUNG
6	10115621	1	FLANGE S235JR	FLANSCH
6	11422653	1	FLANGE S235JR	FLANSCH
7	10813936	1	FITTING GE 10 M14X1,5/9/ CR6-FREI	VERSCHRAUBUNG
8	10115623	1	SEAL	DICHTUNG
9	4600377	2	SOCKET HEAD SCREW ISO 4762 M8X18 8.8	ZYLINDERSCHRAUBE
9	10875598	3	SOCKET HEAD SCREW ISO 4762 M8X20 8.8	ZYLINDERSCHRAUBE
10	10875599	2	SOCKET HEAD SCREW ISO 4762 M8X25 8.8	ZYLINDERSCHRAUBE
11	4981172	4	DOUBLE-ENDED STUD DIN 939 M10X25 X5N	STIFTSCHRAUBE
12	9076638	4	WASHER 10,5X18,5X2 -	SCHEIBE
13	10120639	4	NUT M10X1,5 X5NiCrTi26-1	MUTTER
14	7101019	1	SEALING RING DIN 7603 A26X31 CU	DICHTRING
15	9140351	1	HOSE NIPPLE CE-0, H54	SCHLAUCHNIPPEL
16	10123540	1	RUBBER CONNECTION 30° Silicone	GUMMIMUFFE
17	774215008	2	HOSE CLAMP 26/20-32/12 W3	SCHLAUCHSCHELLE
18	4900262	2	SEALING RING DIN 7603 A14X20 CU	DICHTRING
19	12210013	1	HOLLOW SCREW DIN 7643 10-3-M14X1,5 4	HOHLSCHRAUBE
20	7381285	1	CLAMP DIN 3016-1 10X20XA1 W1-2	SHELLE
21	10009007	1	HEX SCREW DIN 6921 M8X25 8.8 A2C	SECHSKANTSCHRAUBE

11.2.2020  
009116

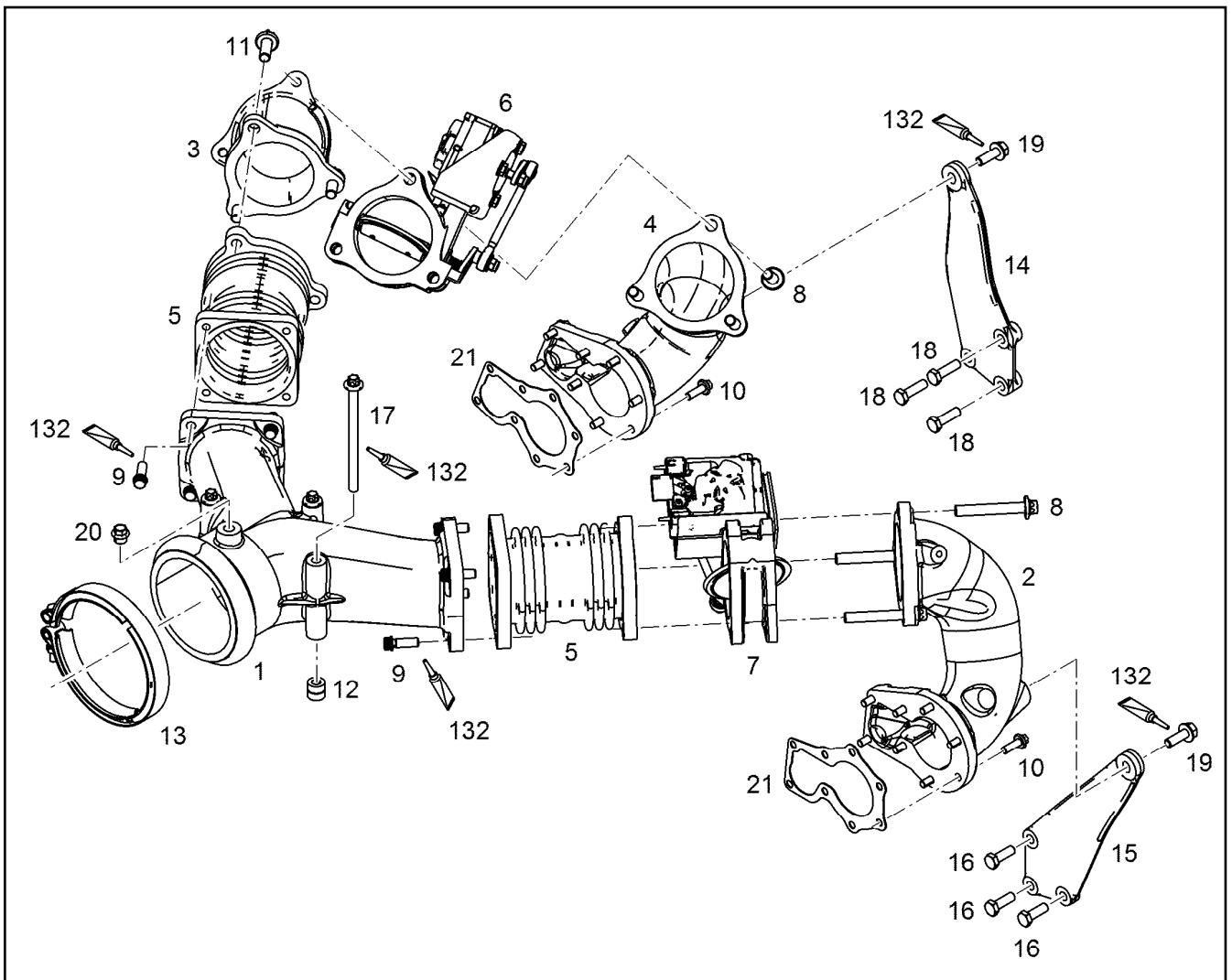
**LIEBHERR**

etk\_en\_de\_098257 LR 11000

EXHAUST TC MOUNTING  
ATL-ANBAU

398

10141721



Pos.	Item	Quantity	Description	Bezeichnung
1	10137633	1	EXHAUST NOZZLE	ABGASSTUTZEN
1	10153469	1	EXHAUST NOZZLE	ABGASSTUTZEN
2	10141522	1	EXHAUST NOZZLE	ABGASSTUTZEN
2	10153459	1	EXHAUST NOZZLE	ABGASSTUTZEN
3	10141526	1	EXHAUST NOZZLE	ABGASSTUTZEN
3	10153461	1	EXHAUST NOZZLE	ABGASSTUTZEN
4	10141524	1	EXHAUST NOZZLE	ABGASSTUTZEN
4	10153461	1	EXHAUST NOZZLE	ABGASSTUTZEN
5	10152117	2	COMPENSATOR	KOMPENSATOR
6	10153143	1	EXHAUST FLAP	ABGASKLAPPE
7	10153119	1	EXHAUST FLAP	ABGASKLAPPE
8	10132548	6	HEXALOBULAR HEAD SCREW M12X80 21C	SECHSRUNDSCHRAUBE
9	10132558	8	12-SIDED SCREW M10X30 X5NiCrTi26-1	ZWOELFKANTSCHRAUBE
10	10118695	16	HEXALOBULAR HEAD SCREW M8X22 X5NiC	SECHSRUNDSCHRAUBE
11	10133196	3	HEXALOBULAR HEAD SCREW M12X30 21C	SECHSRUNDSCHRAUBE
12	10121610	3	DISTANCE SLEEVE 10,5X20X19 21CrMoV5-7	DISTANZHUELSE
13	10494116	1	PROFIL CLAMP 163,0/K1	PROFILSCHELLE
14	11442761	1	HOLDER	HALTER
15	11442759	1	HOLDER	HALTER
16	11642358	3	HEX SCREW ISO 4017 M10X30 8.8 FLZN SP	SECHSKANTSCHRAUBE
17	11007668	3	HEXALOBULAR HEAD SCREW M10X145 X5N	SECHSRUNDSCHRAUBE
18	11691328	3	HEX SCREW ISO 4017 M10X35 8.8 FLZN SP	SECHSKANTSCHRAUBE
19	11656155	2	HEX SCREW EN 1665 M10X30 8.8 FLZN SPF	SECHSKANTSCHRAUBE
20	10128874	1	SCREW PLUG M14X1,5 X5CrNi18-10	VERSCHLUSSSCHRAUBE
21	10134945	2	SEAL METALOSEAL 1	DICHTUNG
132	10002552	1	COPPER PASTE 850g	KUPFERPASTE

11.2.2020  
099840

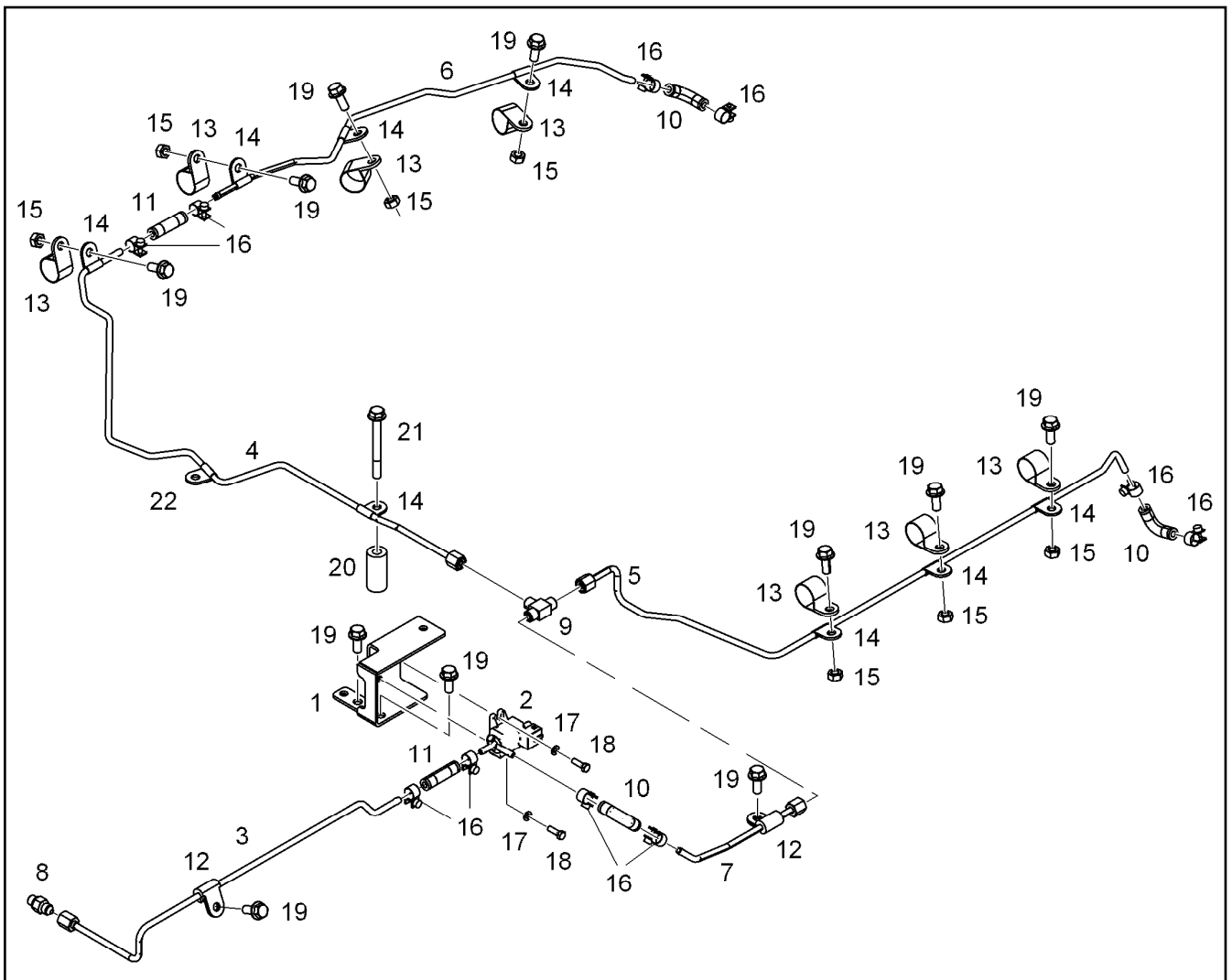
etk\_en\_de\_098257 LR 11000

399

**LIEBHERR**

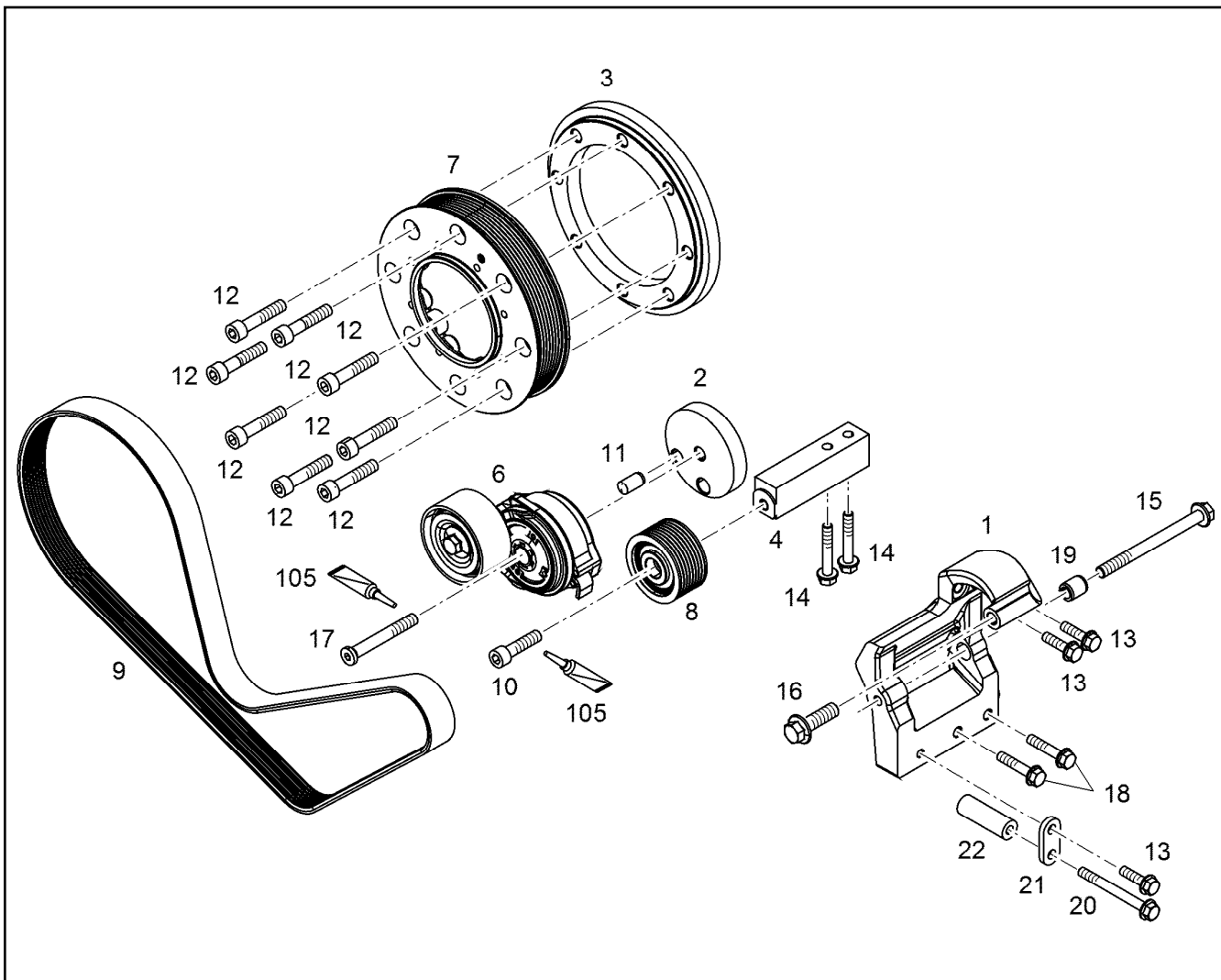
EXHAUST NOZZLE ATTACHMENT  
ABGASSTUTZEN ANBAU

10141528



Pos.	Item	Quantity	Description	Bezeichnung
1	10143793	1	HOLDER S235JR	HALTER
2	10149191	1	CYCLE VALVE 3.4BAR 8L/MIN 6m	TAKTVENTIL
3	10143791	1	PIPELINE 6X2	ROHRLEITUNG
4	10141729	1	PIPELINE 6X2	ROHRLEITUNG
5	10141730	1	PIPELINE 6X2	ROHRLEITUNG
6	10141735	1	PIPELINE 6X2	ROHRLEITUNG
7	10143792	1	PIPELINE 6X2	ROHRLEITUNG
8	10813933	1	FITTING GE 6 M10X1,0/7/1 CR6-FREI	VERSCHRAUBUNG
9	7362170	1	FITTING ISO 8434-1 T 6L M12X1,5 CR6-FREI	VERSCHRAUBUNG
10	10128228	3	RUBBER CONNECTION Silicone	GUMMIMUFFE
11	10126119	2	RUBBER CONNECTION 06-12X45 SILIKON	GUMMIMUFFE
12	7382088	2	CLAMP DIN 3016-1 6X20XD1 W1-2-MVQ	SHELLE
13	7381498	7	CLAMP DIN 3016-1 25X20XA1 W1-2	SHELLE
14	11000593	8	CLAMP DIN 3016-1 6X20XA1 W4	SHELLE
15	4000380	7	HEX NUT ISO 4032 M8 10	SECHSKANTMUTTER
16	11005281	10	HOSE CLAMP DIN 3017-2 12/11,5-12,5/9 W1-	SCHLAUCHSHELLE
17	11140403	2	WASHER ISO 7089 5 200HV 480H SPF	SCHEIBE
18	11647548	2	HEX SCREW ISO 4017 M5X16 8.8 480H SPF	SECHSKANTSCHRAUBE
19	11657219	11	HEX SCREW EN 1665 M8X20 8.8 480H SPF	SECHSKANTSCHRAUBE
20	10126912	1	DISTANCE SLEEVE 9X20X43 11SMnPb30+C	DISTANZHUELSE
21	10299609	1	HEX SCREW EN 1665 M8X75 10.9 480H	SECHSKANTSCHRAUBE
22	11652756	1	CLAMP DIN 3016-1 6X19XA1 W4	SHELLE





Pos.	Item	Quantity	Description	Bezeichnung
1	10146949	1	CONSOLE	KONSOLE
2	10147564	1	INTERMEDIATE PART	ZWISCHENSTUECK
3	10147565	1	INTERMEDIATE PART S355J0	ZWISCHENSTUECK
4	10147606	1	CONSOLE St Rm>270N/m	KONSOLE
6	10044692	1	FASTENING DEVICE 39NM/28°	SPANNVORRICHTUNG
6	12418349	1	FASTENING DEVICE 39NM/28°	SPANNVORRICHTUNG
7	9077281	1	BELT PULLEY	RIEMENSCHLEIBE
8	10139425	1	DEFLECTION PULLEY	UMLENKROLLE
9	10147677	1	V-RIPPED BELT 8XPKX1329 EPDM	KEILRIPPENRIEMEN
10	10299659	1	SOCKET HEAD SCREW ISO 4762 M10X40 10	ZYLINDERSCHRAUBE
11	4980365	1	PARALLEL PIN ISO 8734 12m6X24 St	ZYLINDERSTIFT
12	4980973	8	SOCKET HEAD SCREW ISO 4762 M10X50 1	ZYLINDERSCHRAUBE
13	11826563	3	HEX SCREW EN 1665 M8X30 8.8 480H	SECHSKANTSCHRAUBE
14	11691686	2	HEX SCREW EN 1665 M8X50 8.8 480H SPF	SECHSKANTSCHRAUBE
15	12207559	1	HEX SCREW EN 1665 M10X120 8.8 FLZN	SECHSKANTSCHRAUBE
16	10875423	1	HEX SCREW EN 1665 M12X40 8.8 FLZN SPF	SECHSKANTSCHRAUBE
17	10147585	1	COUNTERSUNK SCREW M10X80	SENKSCHRAUBE
18	11658660	2	HEX SCREW EN 1665 M8X40 8.8 480H SPF	SECHSKANTSCHRAUBE
19	10145395	1	BUSHING 11SMnPb30+C	BUCHSE
20	11626067	1	HEX SCREW EN 1665 M8X80 8.8 480H	SECHSKANTSCHRAUBE
21	11431609	1	CONSOLE S235JR	KONSOLE
22	11439715	1	DISTANCE SLEEVE 8,4X18X54,3 S235JR	DISTANZHUELSE
105	811205708	1	SCREW LOCKING 50ML FLASCHE 150 °C	SCHRAUBENSICHERUNG

11.2.2020  
099841

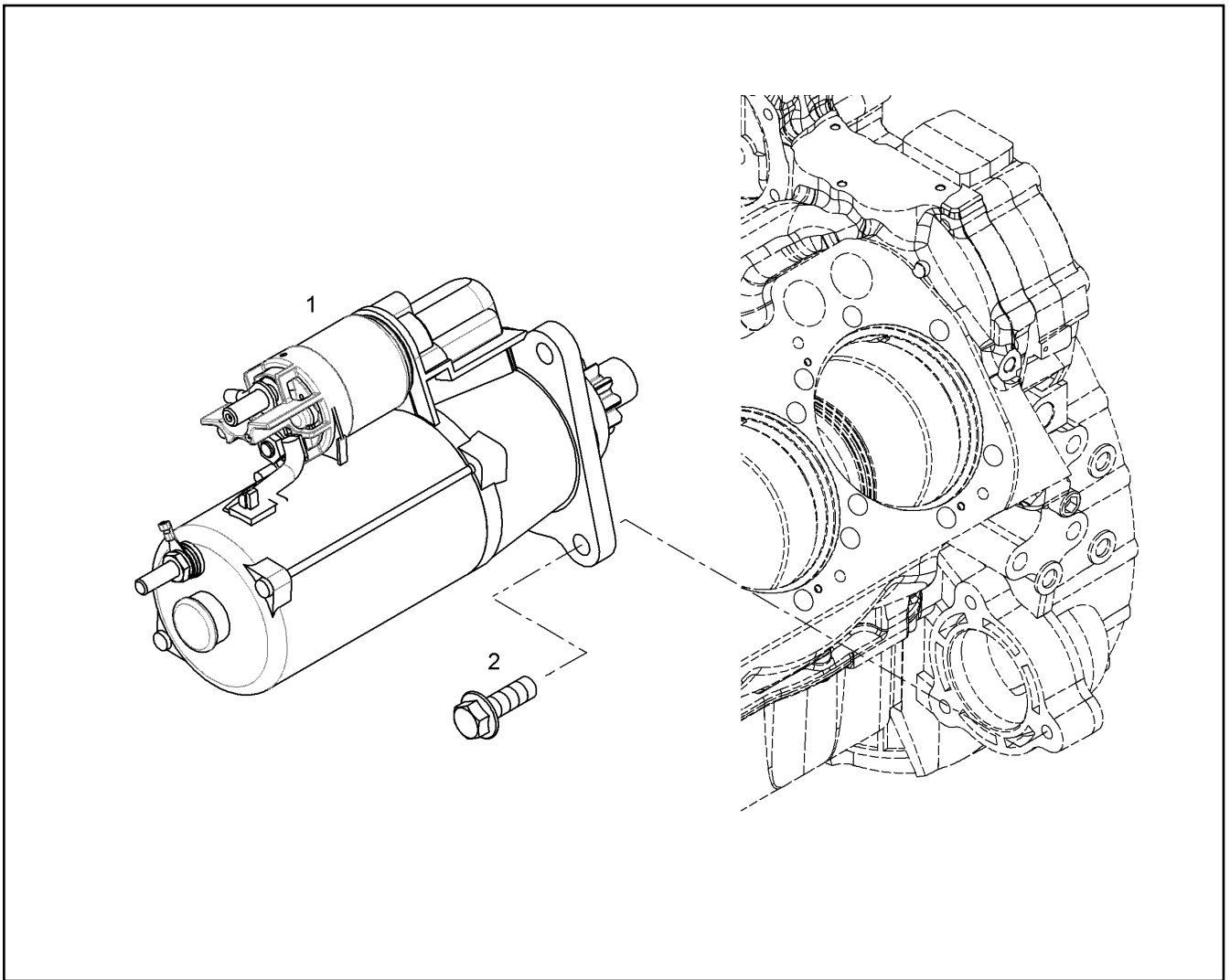
**LIEBHERR**

etk\_en\_de\_098257 LR 11000

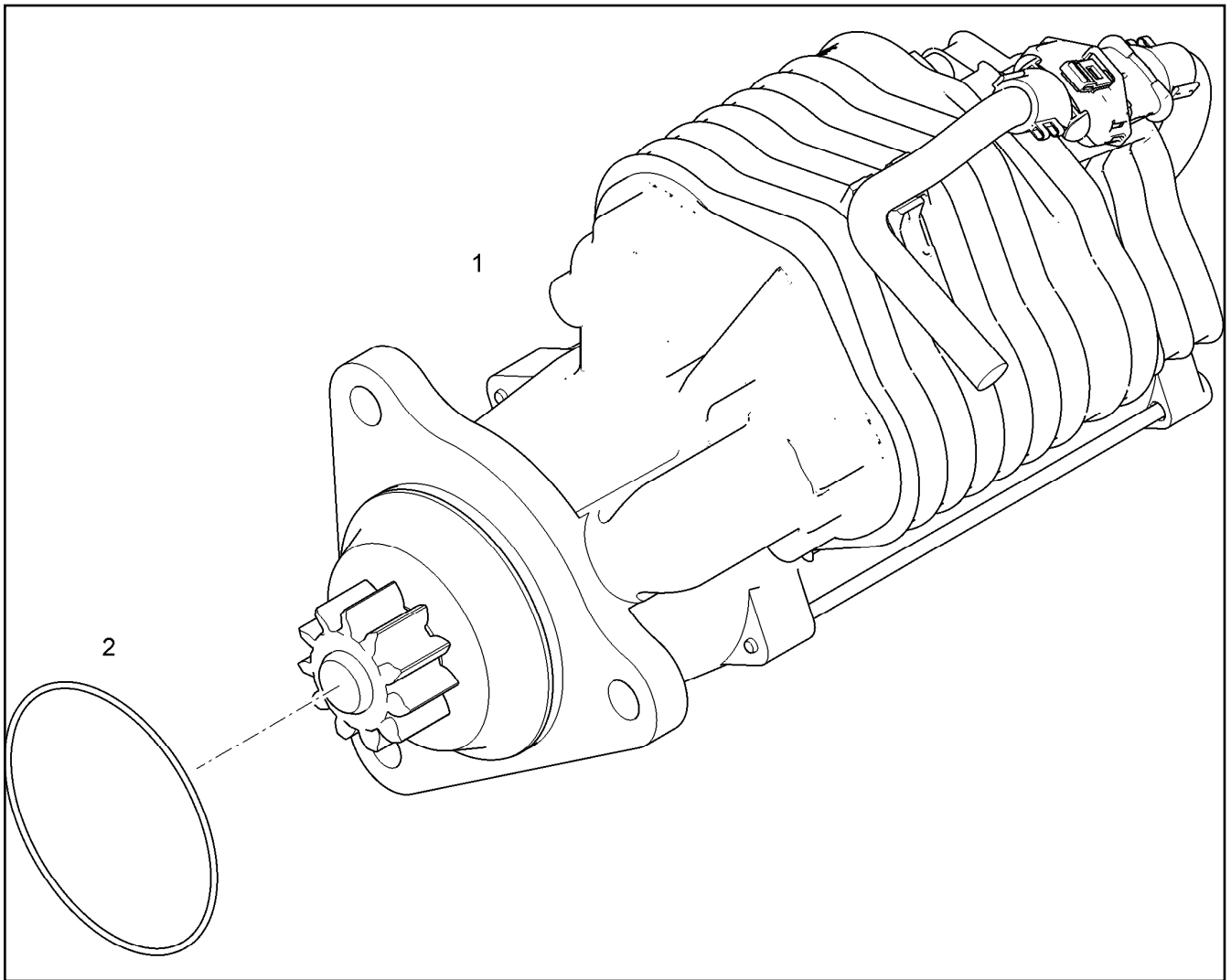
GENERATOR ADD-ON  
GENERATOR ANBAU

401

10146947



Pos.	Item	Quantity	Description	Bezeichnung
1	10120541	1	STARTER PRE-ASSY. 8.4KW 24V ⇒ □ 403	STARTER VORM.
2	10299566	3	HEX SCREW EN 1665 M12X35 10.9 FLZN SP	SECHSKANTSCHRAUBE



Pos.	Item	Quantity	Description	Bezeichnung
1	10120542	1	STARTER 8.4KW 24V	STARTER
2	10218370	1	O-RING 85X2 HNBR 70	O-RING

11.2.2020  
099324

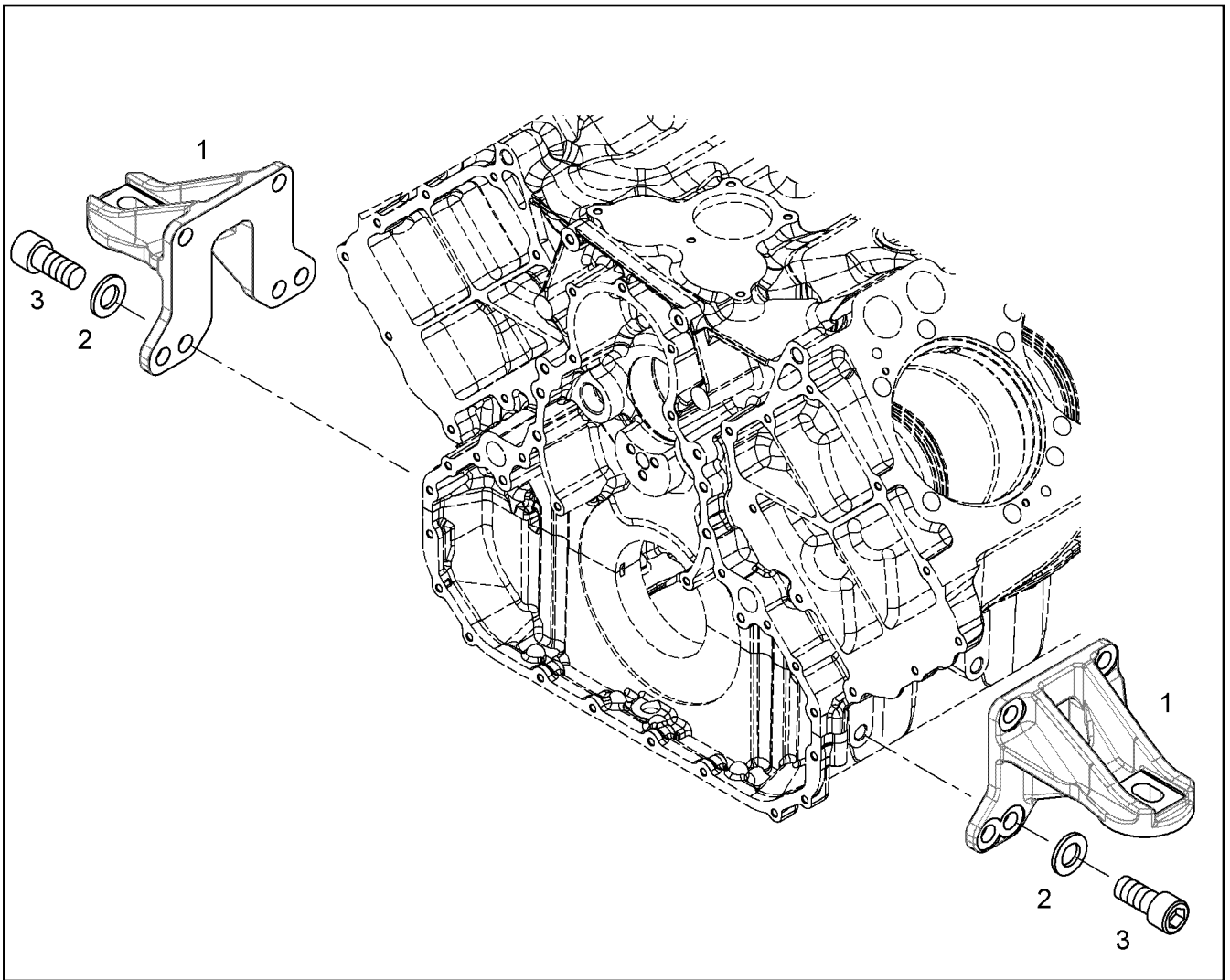
**LIEBHERR**

etk\_en\_de\_098257 LR 11000

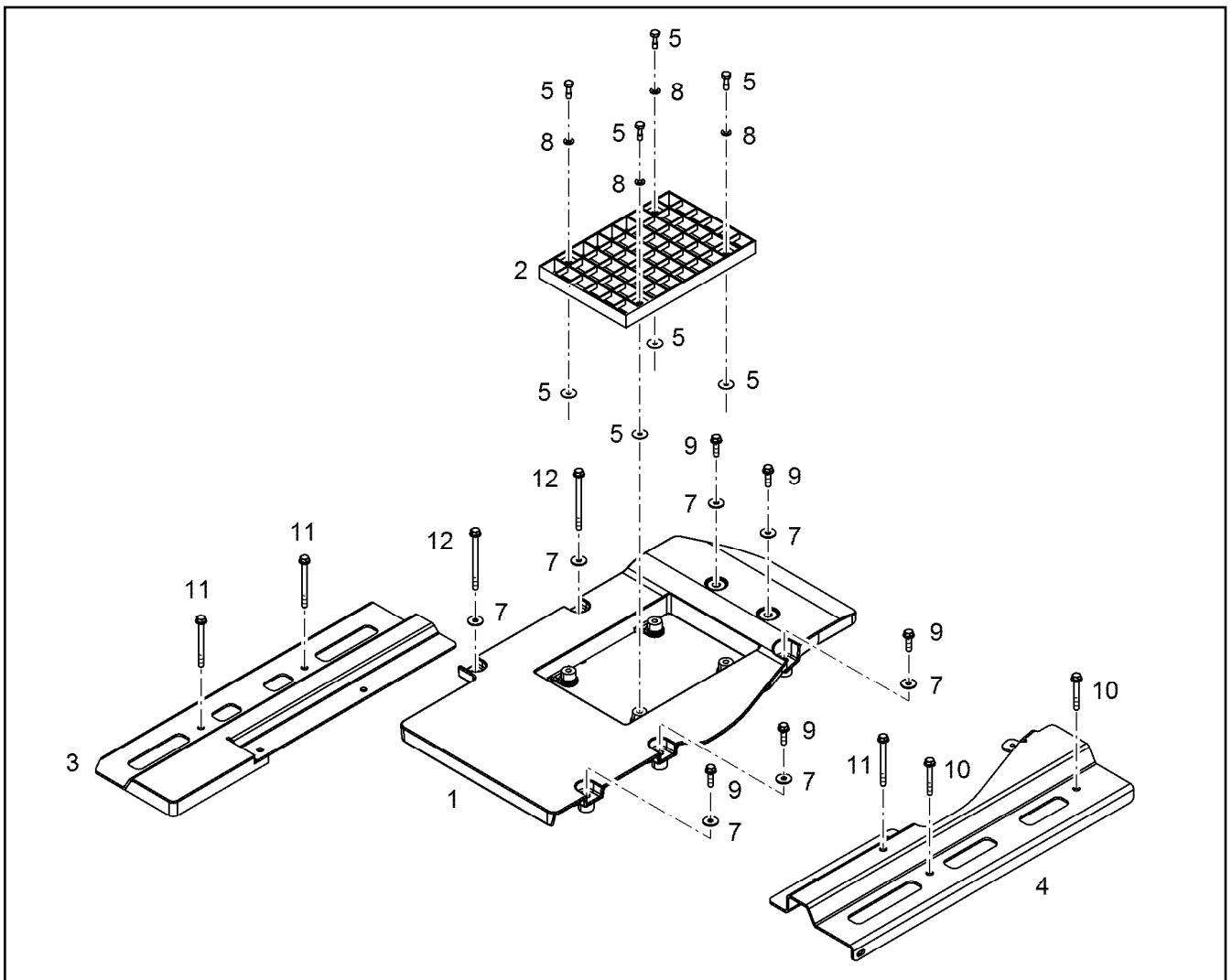
STARTER PRE-ASSY.  
STARTER VORM.

403

10120541



Pos.	Item	Quantity	Description	Bezeichnung
1	9079604	2	FASTENING PIECE	BEFESTIGUNGSTEIL
2	12210036	8	WASHER ISO 7089 16 200HV FLZN	SCHEIBE
3	10001464	8	SOCKET HEAD SCREW ISO 4762 M16X35 10	ZYLINDERSCHRAUBE



Pos.	Item	Quantity	Description	Bezeichnung
1	10144873	1	COVER PLATE PRE-ASS.	ABDECKPLATTE VORM.
2	10144874	1	SHEET	PLATTE
3	10144869	1	CONSOLE S235JR	KONSOLE
4	10144870	1	CONSOLE S235JR	KONSOLE
5	11600928	4	COMBI SCREW M8X25 A2	KOMBISCHRAUBE
7	11140469	7	WASHER ISO 7093-1 8 200HV 480H SPF	SCHEIBE
8	11651374	4	WASHER ISO 7089 8 200HV 480H-B SPF	SCHEIBE
9	11826563	5	HEX SCREW EN 1665 M8X30 8.8 480H	SECHSKANTSCHRAUBE
10	11691685	2	HEX SCREW EN 1665 M8X60 8.8 480H	SECHSKANTSCHRAUBE
11	10876385	3	HEX SCREW EN 1665 M8X90 8.8 480H SPF	SECHSKANTSCHRAUBE
12	12210061	2	HEX SCREW EN 1665 M8X110 8.8 480H	SECHSKANTSCHRAUBE

11.2.2020  
099842

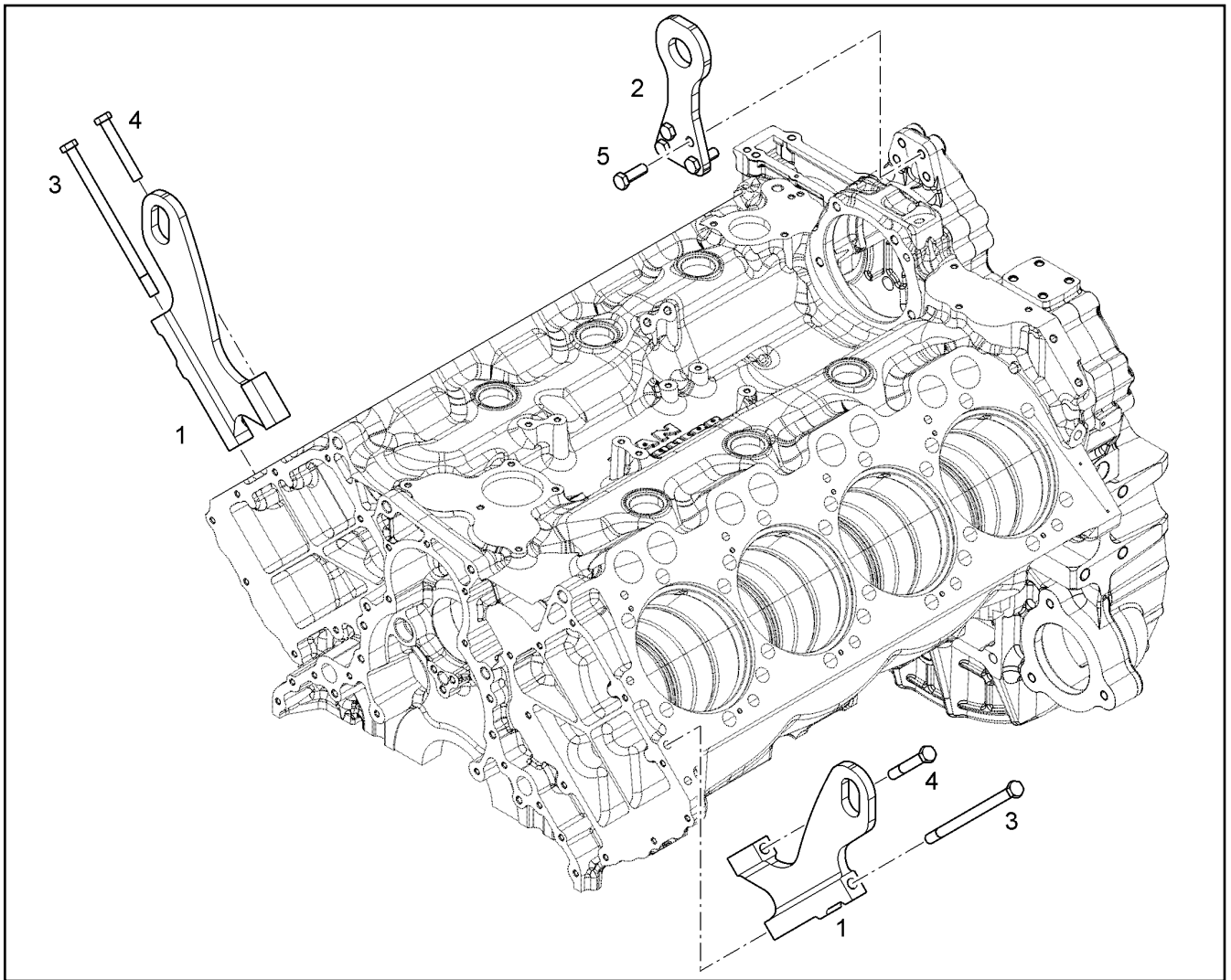
**LIEBHERR**

etk\_en\_de\_098257 LR 11000

PROTECTION PLATE ASSEMBLY  
ABDECKPLATTE ANBAU

405

10144678



Pos.	Item	Quantity	Description	Bezeichnung
1	10126466	2	LIFTING HOOK S355J0	HEBEHAKEN
2	9079977	1	LIFTING HOOK S355J0	HEBEHAKEN
3	10299657	2	HEX SCREW ISO 4014 M12X200 10.9 FLZN	SECHSKANTSCHRAUBE
4	9230171	2	HEX SCREW ISO 4014 M12X80 10.9 FLZN SP	SECHSKANTSCHRAUBE
5	10299574	4	HEX SCREW ISO 4017 M12X35 10.9 FLZN SP	SECHSKANTSCHRAUBE

11.2.2020  
079131

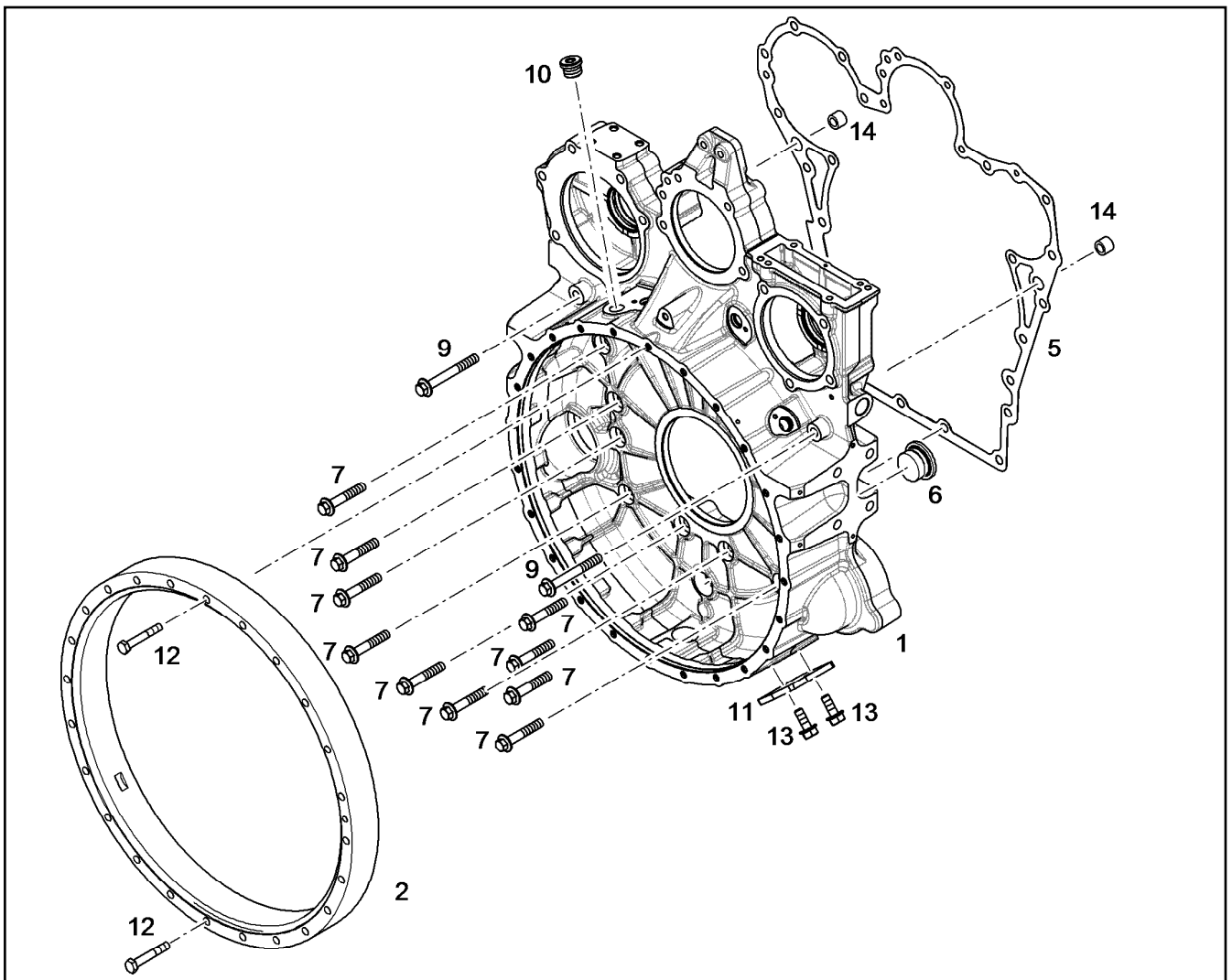
**LIEBHERR**

etk\_en\_de\_098257 LR 11000

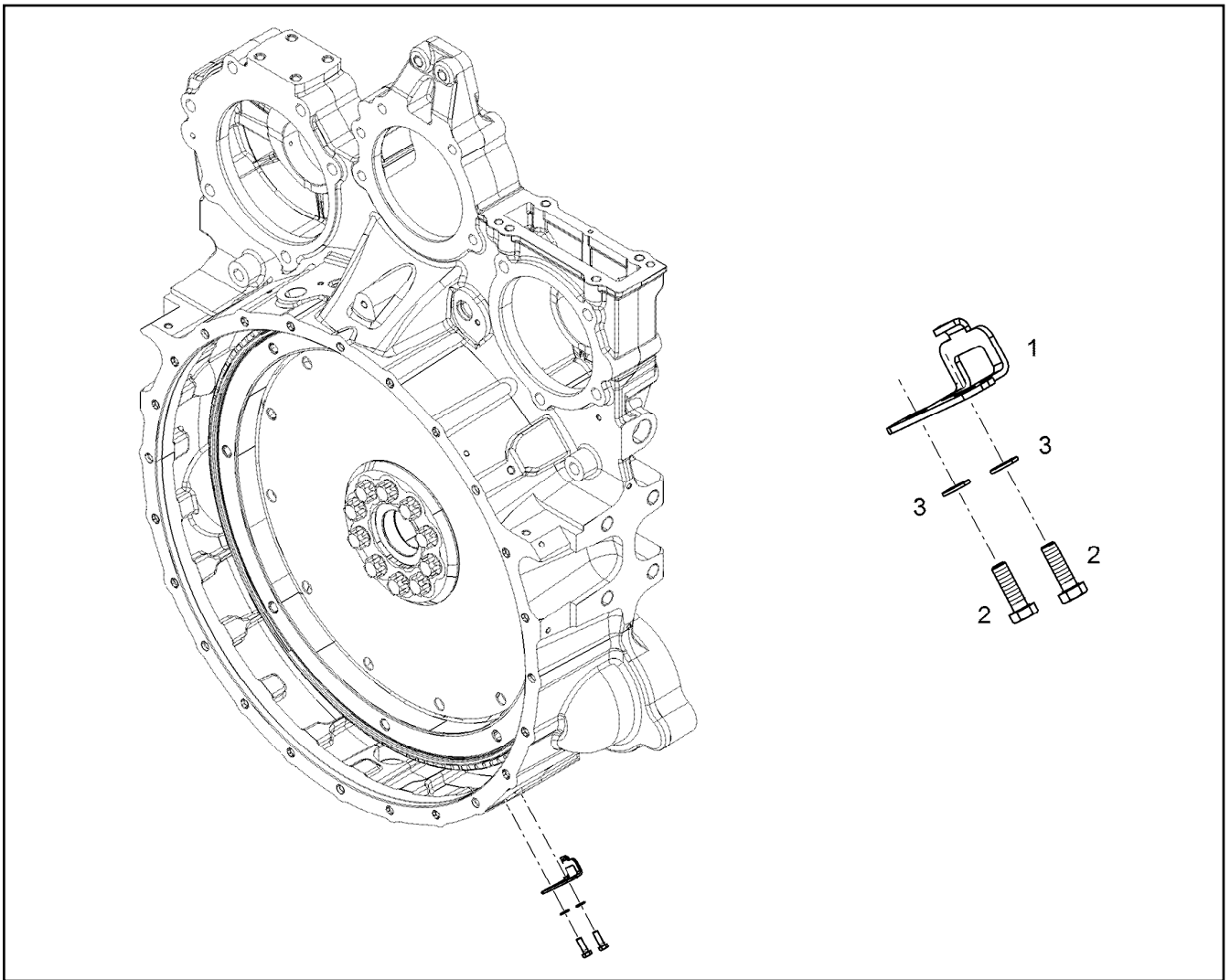
LIFTING DEVICE  
HEBEVORRICHTUNG

406

10126465

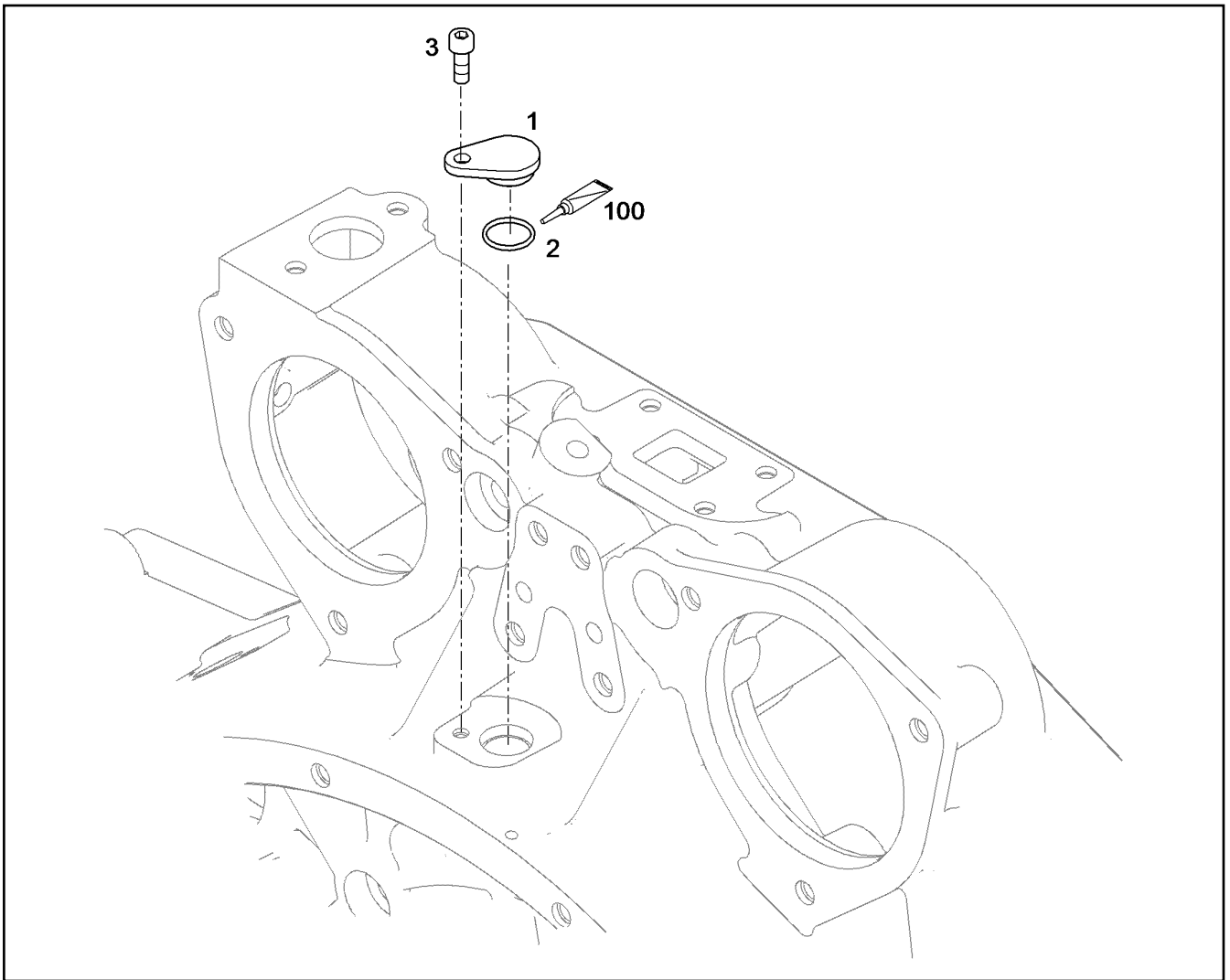


Pos.	Item	Quantity	Description	Bezeichnung
2	10129236	1	INTERMEDIATE RING	ZWISCHENRING
5	10133722	1	SEAL 0,33 METALOSEAL 1	DICHTUNG
6	7382202	1	SCREW PLUG VSTI M38X1,5	VERSCHLUSSSCHRAUBE
7	10299568	10	HEX SCREW EN 1665 M12X70 10.9 FLZN	SECHSKANTSCHRAUBE
9	10299598	2	HEX SCREW EN 1665 M12X100 10.9 FLZN	SECHSKANTSCHRAUBE
10	7380177	1	SCREW PLUG VSTI M22X1,5 CR6-FREI	VERSCHLUSSSCHRAUBE
11	9080502	1	COVER S235JR	DECKEL
12	11642367	2	HEX SCREW ISO 4014 M10X65 8.8 FLZN SP	SECHSKANTSCHRAUBE
13	11657219	2	HEX SCREW EN 1665 M8X20 8.8 480H SPF	SECHSKANTSCHRAUBE
14	10123103	2	TIGHT FIT SLEEVE 12X20X15,5 100Cr6	PASSHUELSE

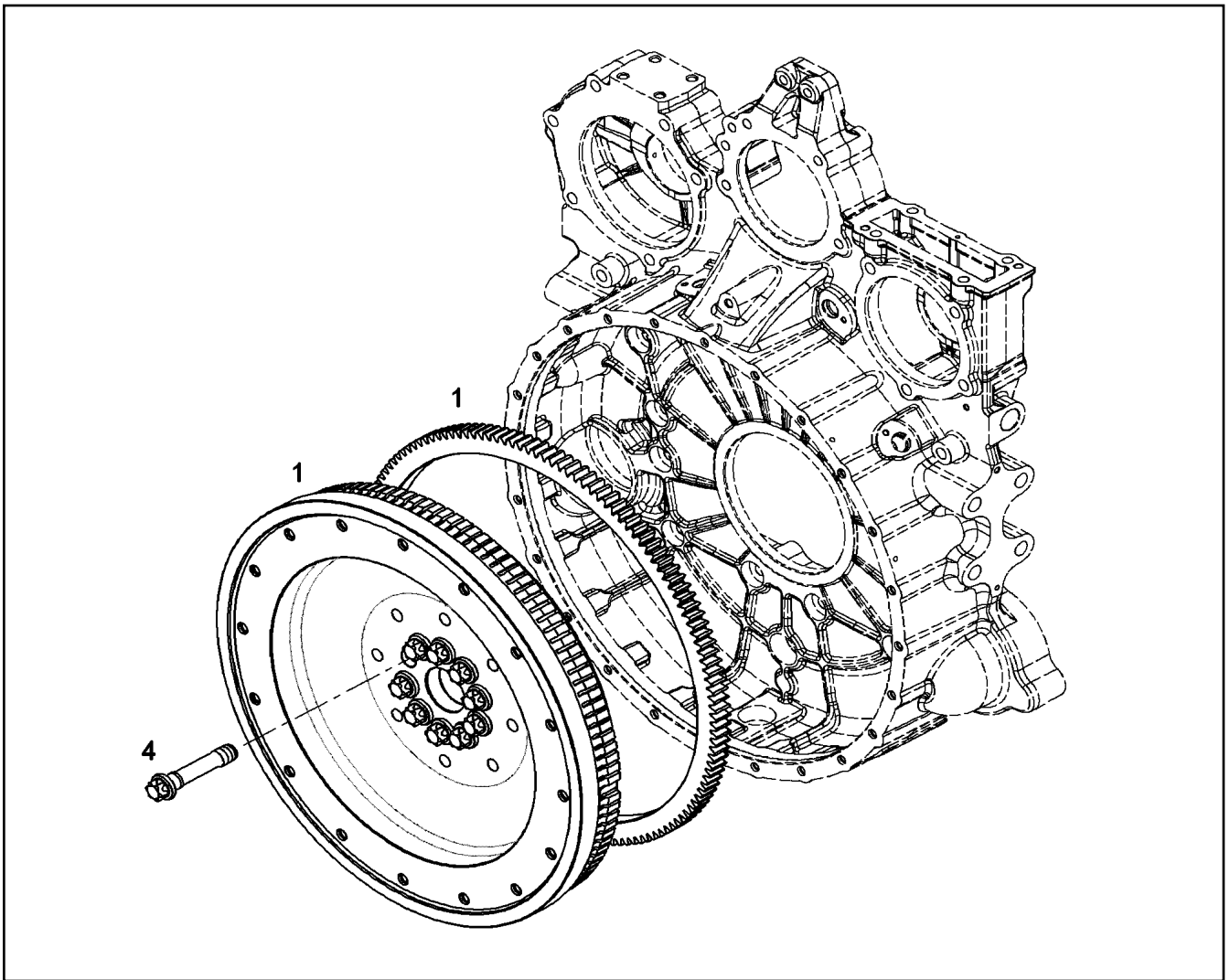


Pos.	Item	Quantity	Description	Bezeichnung
1	9078622	1	ADJUSTING PLATE S235JR	EINSTELLBLECH
2	11647548	2	HEX SCREW ISO 4017 M5X16 8.8 480H SPF	SECHSKANTSCHRAUBE
3	11140403	2	WASHER ISO 7089 5 200HV 480H SPF	SCHEIBE





Pos.	Item	Quantity	Description	Bezeichnung
1	10127967	1	COVER Al Rm>200N/m	DECKEL
2	7381103	1	O-RING ISO 3601-1 17,17X1,78 FKM 70 A,GN	O-RING
3	10875586	1	SOCKET HEAD SCREW ISO 4762 M6X16 8.8	ZYLINDERSCHRAUBE
100	10285708	1	GREASE NBU 30 1KG DOSE	FETT



Pos.	Item	Quantity	Description	Bezeichnung
1	10120078	1	FLYWHEEL PRE-ASS. SAE 1X2,496	SCHWUNGRAD VORM.
(3)	9080734	1	CROWN GEAR C45	ZAHNKRANZ
4	9079517	10	HEXALOBULAR HEAD SCREW M18X1,5X90	SECHSRUNDSCHRAUBE

11.2.2020  
049327

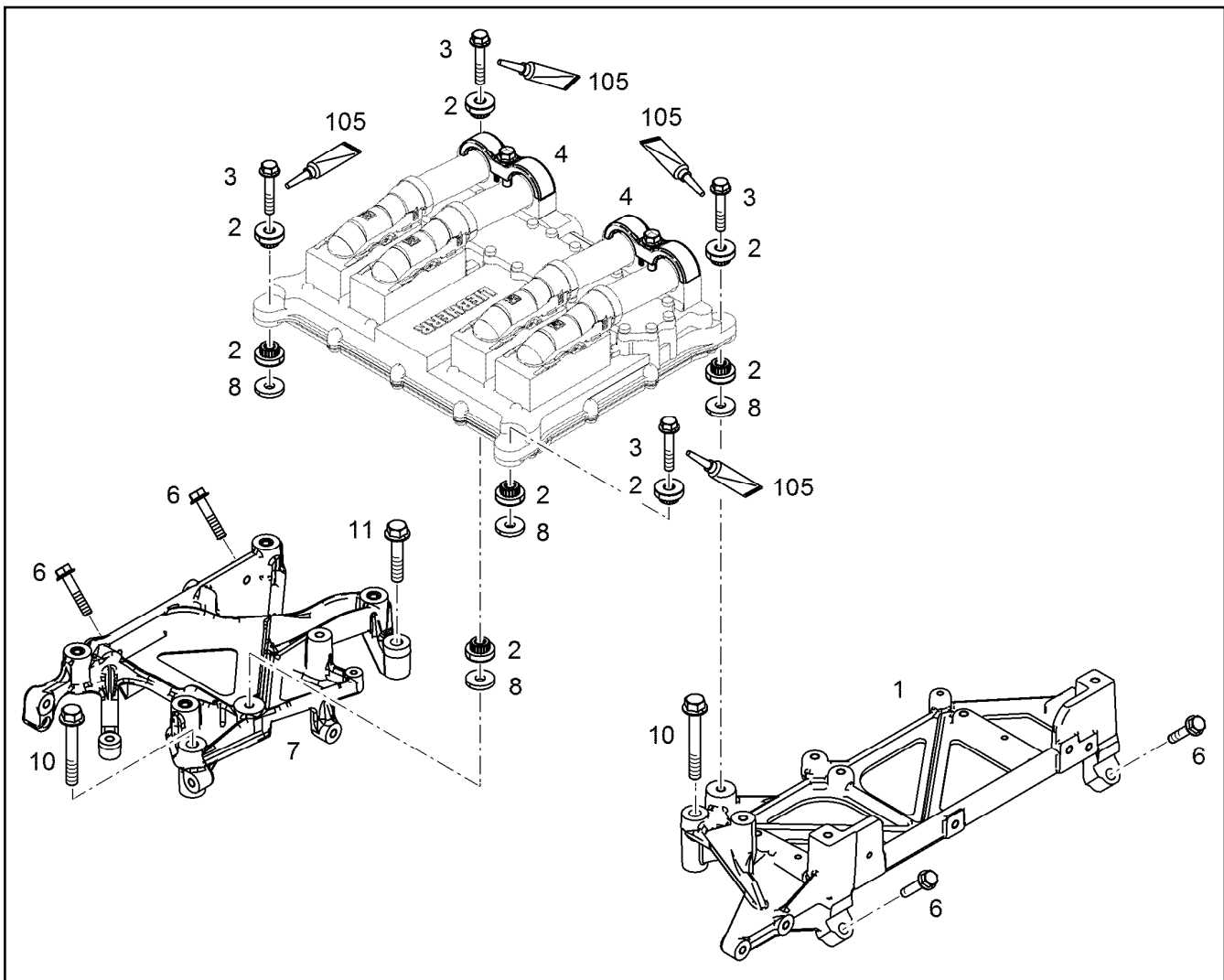
**LIEBHERR**

etk\_en\_de\_098257 LR 11000

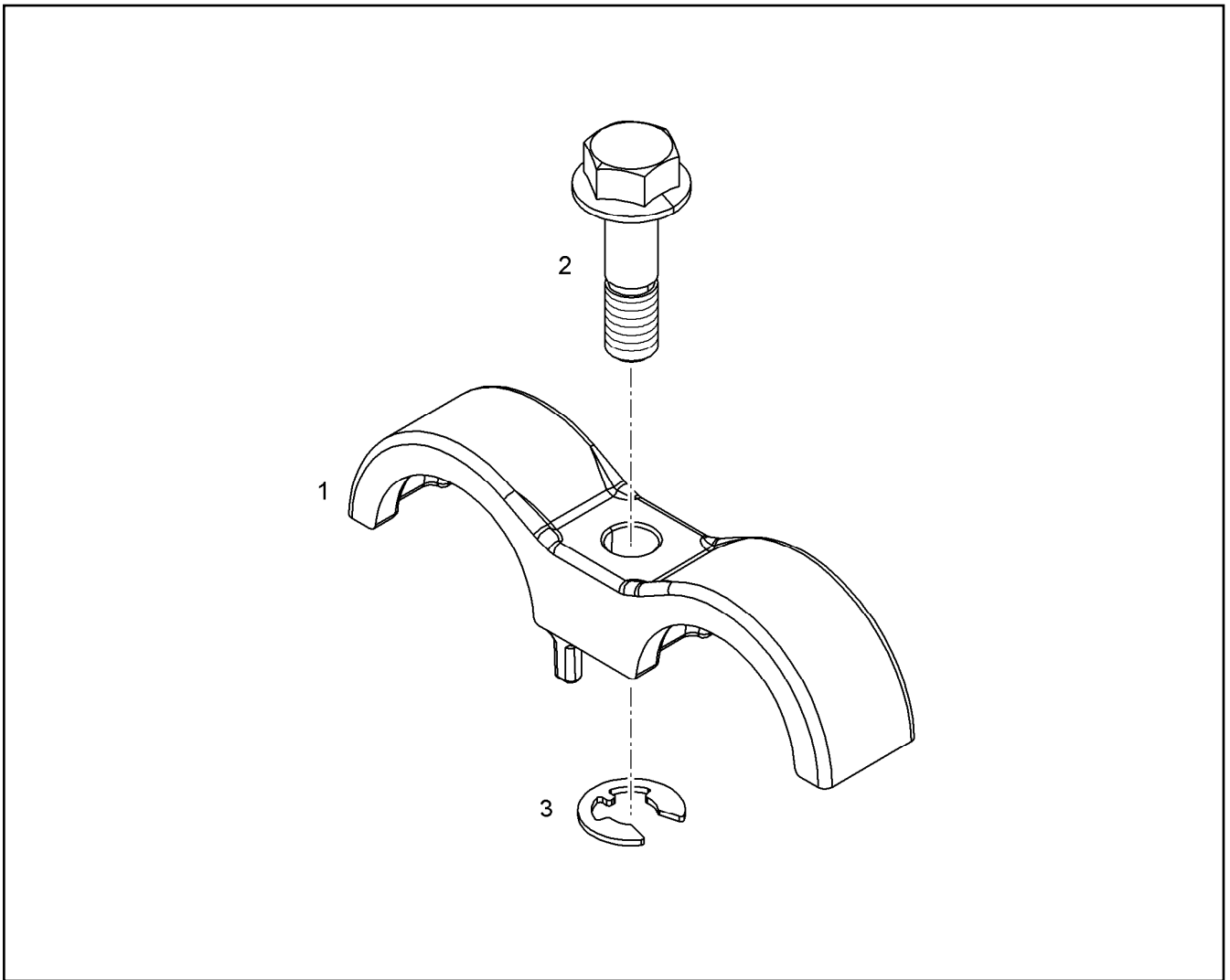
FLYWHEEL ASSEMBLY  
SCHWUNGRAD ANBAU

410

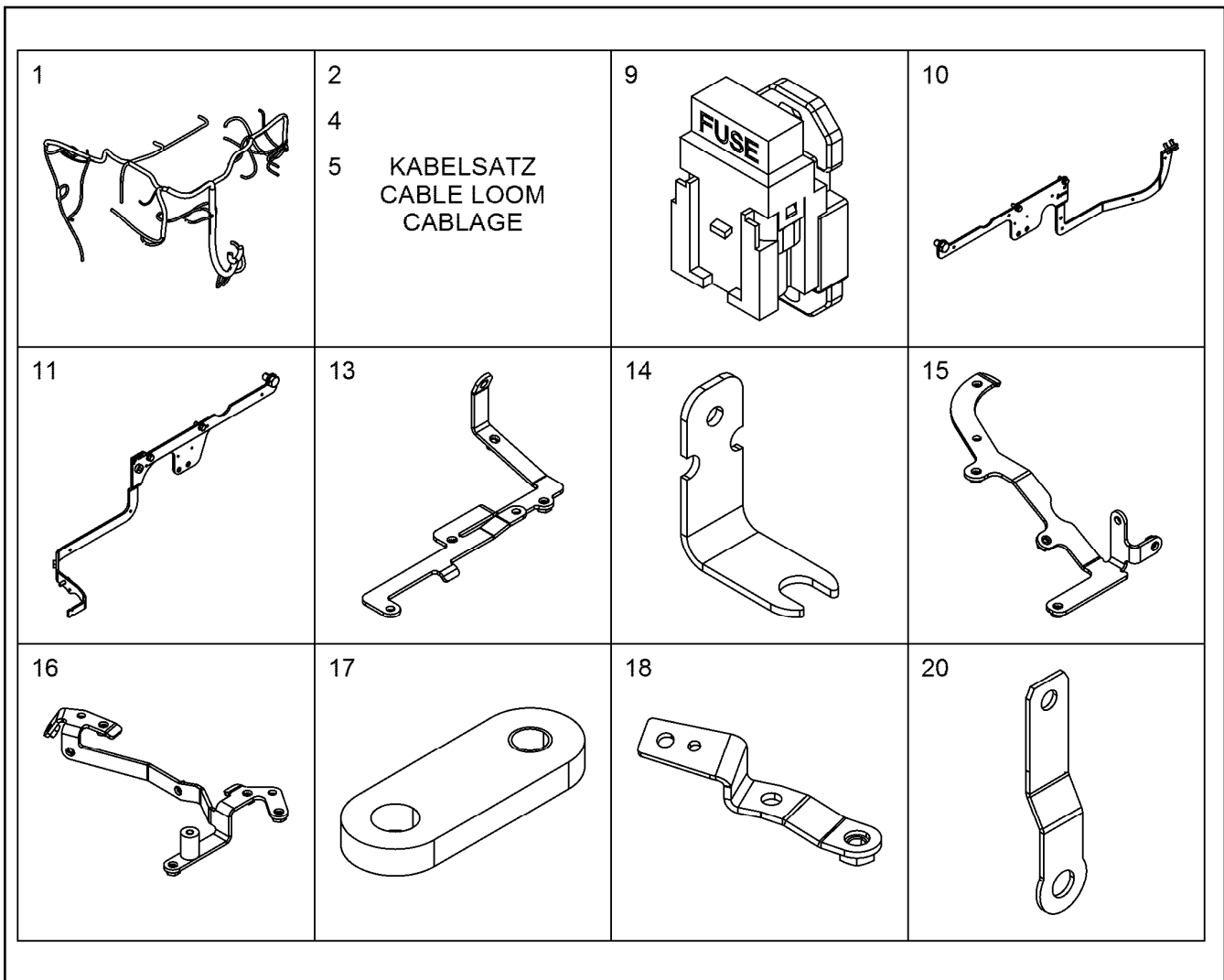
10120077



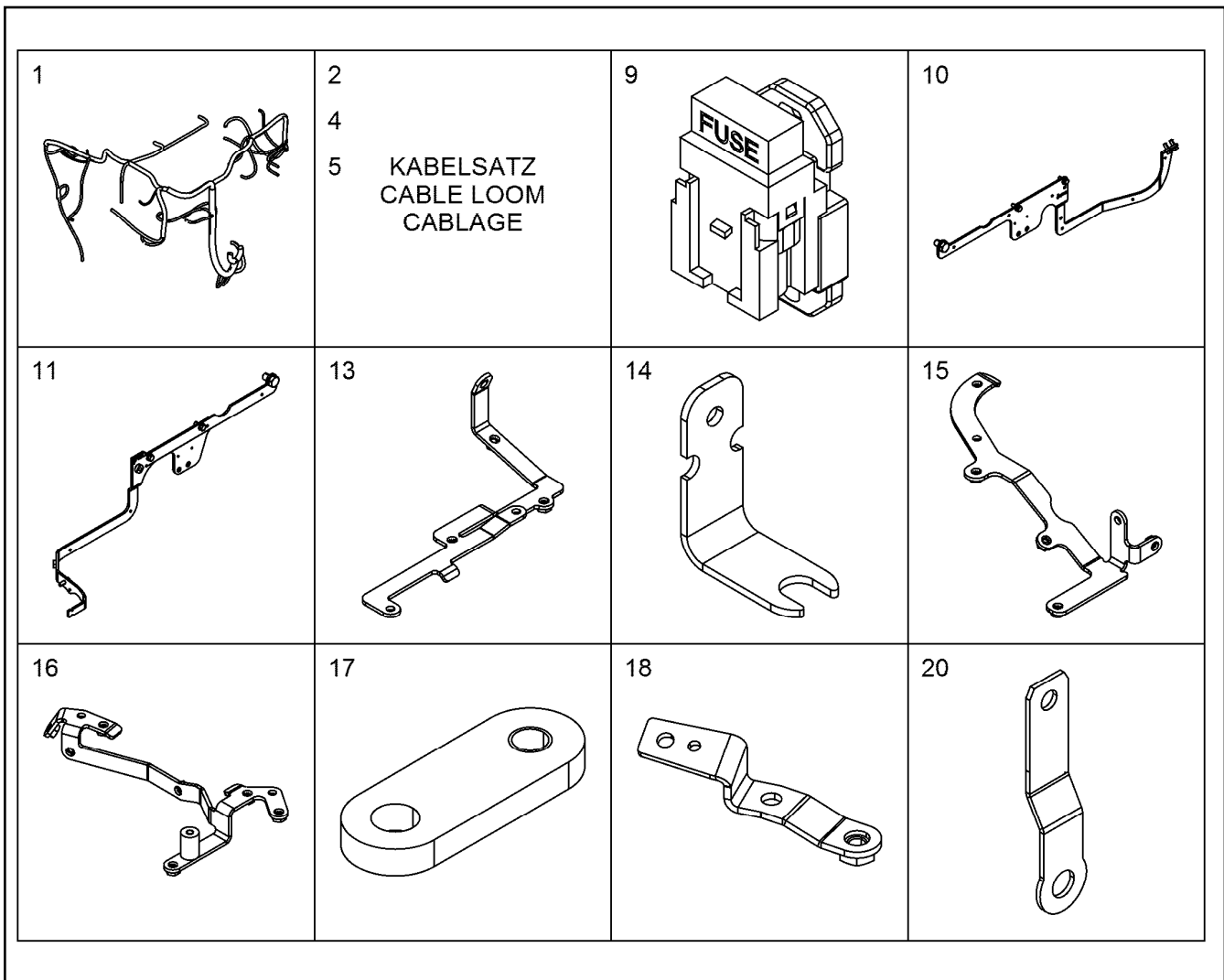
Pos.	Item	Quantity	Description	Bezeichnung
1	10141758	1	CONSOLE EN AC-AI Si1	KONSOLE
2	10116274	8	RUBBER BUFFER 8,3/26X7,2 30 VMQ 21577	GUMMIPUFFER
3	11690426	4	HEX SCREW EN 1665 M8X45 8.8 480H SPF	SECHSKANTSCHRAUBE
4	10144098	2	FASTENING CLAMP 34X34 ⇒ □ 412	BEFESTIGUNGSSCHELLE
6	11658660	4	HEX SCREW EN 1665 M8X40 8.8 480H SPF	SECHSKANTSCHRAUBE
7	10144442	1	CONSOLE PRE-ASS.	KONSOLE VORM.
8	10137059	4	DISTANCE SLEEVE 9X26X4	DISTANZHUELSE
10	11656159	2	HEX SCREW EN 1665 M10X70 8.8 FLZN	SECHSKANTSCHRAUBE
11	11626073	1	HEX SCREW EN 1665 M10X50 8.8 FLZN	SECHSKANTSCHRAUBE
105	811205708	1	SCREW LOCKING 50ML FLASCHE 150 °C	SCHRAUBENSICHERUNG



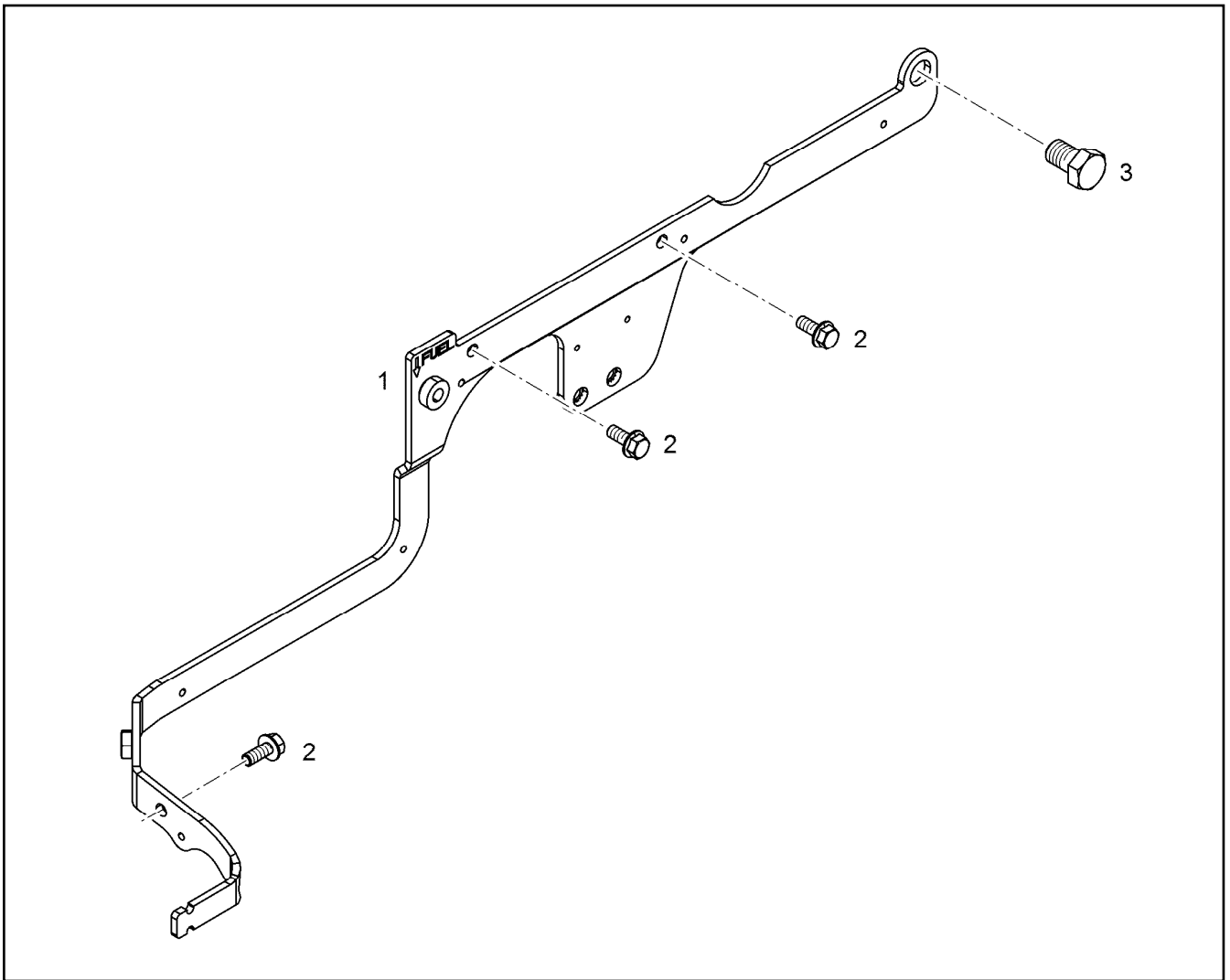
Pos.	Item	Quantity	Description	Bezeichnung
1	10123304	1	FASTENING CLAMP 34 EN AC-AISI10	BEFESTIGUNGSSCHELLE
2	10141111	1	SCREW M8X30 St Rm>800N/m	SCHRAUBE
3	12210037	1	LOCK WASHER DIN 6799 7X0,9 480H	SICHERUNGSSCHEIBE



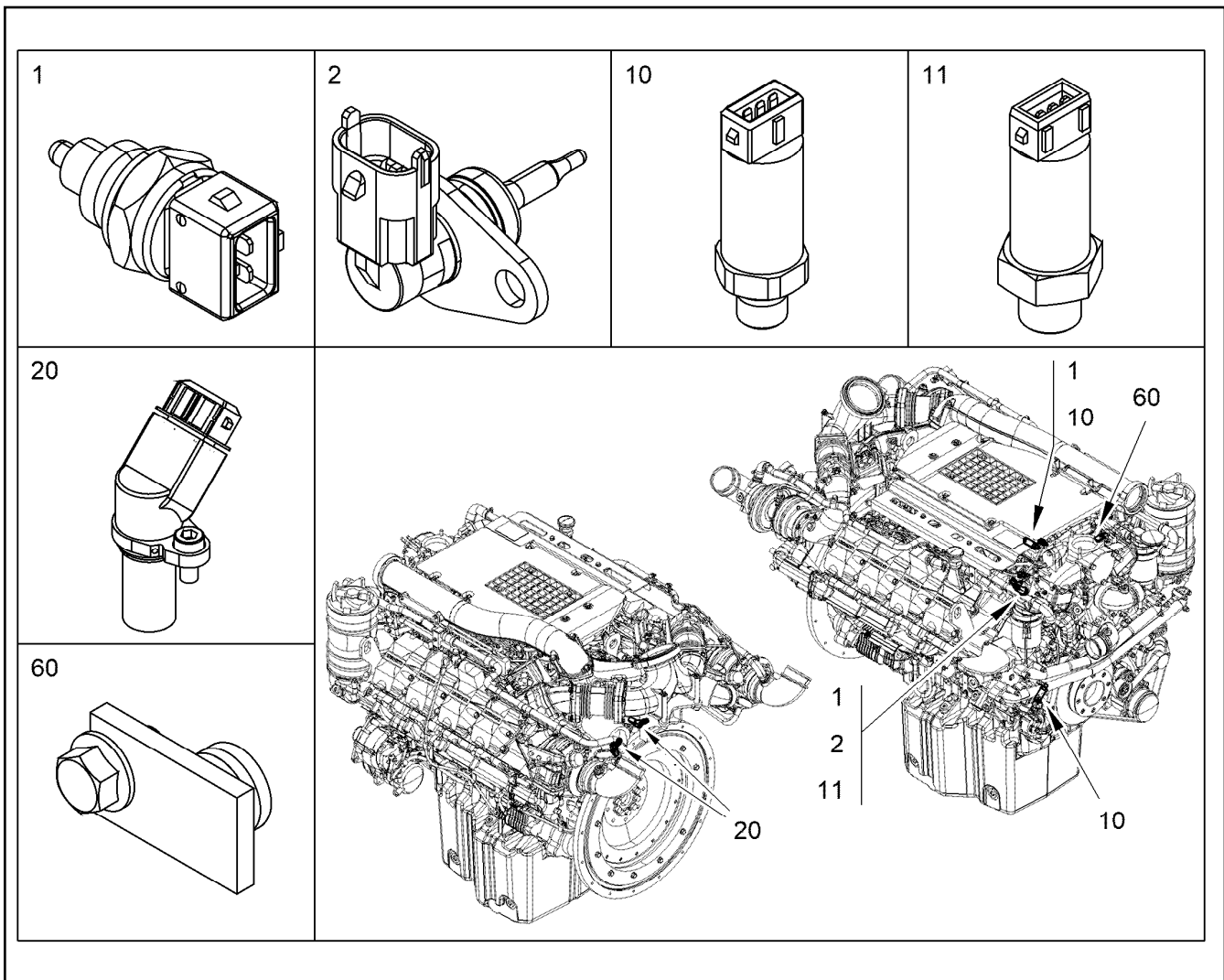
Pos.	Item	Quantity	Description	Bezeichnung
1	11349032	1	CABLE HARNESS W700	KABELBAUM
1	11429838	1	CABLE HARNESS W700	KABELBAUM
(1)	6905877	2	FUSE CARTRIDGE DIN 72581 1A DC32	SICHERUNGSEINSATZ
2	10441308	1	CABLE LOOM WL710	KABELSATZ
4	11100081	2	CABLE LOOM WL720	KABELSATZ
5	10144701	1	CABLE LOOM WL713	KABELSATZ
9	11007215	3	HOLDER PA 66 HB SCH	HALTER
10	10119353	1	BRACKET ADD-ON	KONSOLE ANBAU
(1)	10129490	1	HOLDER	HALTER
(2)	11657219	4	HEX SCREW EN 1665 M8X20 8.8 480H SPF	SECHSKANTSCHRAUBE
(3)	12207569	1	HEX SCREW EN 1665 M16X30 8.8 FLZN	SECHSKANTSCHRAUBE
11	10150446	1	BRACKET ADD-ON ⇒ □ 415	KONSOLE ANBAU
13	10145769	1	HOLDER S235JR	HALTER
14	11358957	1	HOLDER S235JR	HALTER
15	10152388	1	HOLDER S235JR	HALTER
16	10152389	1	HOLDER S235JR	HALTER
17	11366371	1	HOLDER S235JR	HALTER
18	12400363	1	CONSOLE	KONSOLE
20	10137330	1	PLATE	BLECH
31	7381771	11	CLAMP DIN 3016-1 8X15XD1 W1-2-MVQ	SHELLE
32	7381770	2	CLAMP DIN 3016-1 10X15XD1 W1-2-MVQ	SHELLE
33	7382087	4	CLAMP DIN 3016-1 12X15XD1 W1-2-MVQ	SHELLE
34	7381294	8	CLAMP DIN 3016-1 16X15XD1 W1-2-MVQ	SHELLE
37	7382090	9	CLAMP DIN 3016-1 8X20XD1 W1-2-MVQ	SHELLE
38	7381628	3	CLAMP DIN 3016-1 10X20XD1 W1-2-MVQ	SHELLE



Pos.	Item	Quantity	Description	Bezeichnung
39	7381629	3	CLAMP DIN 3016-1 12X20XD1 W1-2-MVQ	SCHELLE
40	7382085	3	CLAMP DIN 3016-1 16X20XD1 W1-2-MVQ	SCHELLE
41	7381635	3	CLAMP DIN 3016-1 18X20XD1 W1-2-MVQ	SCHELLE
42	7381630	5	CLAMP DIN 3016-1 22X20XD1 W1-2-MVQ	SCHELLE
52	12207546	6	HEX SCREW EN 1665 M5X10 8.8 480H	SECHSKANTSCHRAUBE
54	11840297	20	HEX SCREW EN 1665 M6X16 8.8 480H SPF	SECHSKANTSCHRAUBE
60	11656992	27	HEX SCREW EN 1665 M8X16 8.8 480H SPF	SECHSKANTSCHRAUBE
68	11656153	2	HEX SCREW EN 1665 M10X20 8.8 FLZN SPF	SECHSKANTSCHRAUBE
99	10874588	7	CABLE TIE 4,8X292-SCHWARZ PA66 SPF	KABELBINDER
103	10123876	2	RUBBER RING X16	GUMMIRING
113	9074404	1	DISTANCE SLEEVE 8,5X15X22 ETG 100	DISTANZHUELSE



Pos.	Item	Quantity	Description	Bezeichnung
1	10147594	1	HOLDER S235JR	HALTER
2	11657219	3	HEX SCREW EN 1665 M8X20 8.8 480H SPF	SECHSKANTSCHRAUBE
3	12207569	1	HEX SCREW EN 1665 M16X30 8.8 FLZN	SECHSKANTSCHRAUBE



Pos.	Item	Quantity	Description	Bezeichnung
1	10493626	2	TEMPERATURE SENSOR -40/+150°C	TEMPERATURFUEHLER
2	10152036	1	TEMPERATURE PROBE CPL. -40°C BIS +15	TEMPERATURFUEHLER KPL.
10	9076531	2	PRESSURE TRANSMITTER CPL. 0-10 BAR	DRUCKGEBER KPL.
(1)	10025124	1	PRESSURE TRANSMITTER 0-10 BAR	DRUCKGEBER
(2)	10040984	1	PROFILE PACKING DIN 3869 14X11,6 FKM 8	PROFILDICHTRING
11	9076550	1	PRESSURE TRANSMITTER CPL. 0,5-4,5 BA	DRUCKGEBER KPL.
(1)	10100781	1	PRESSURE TRANSMITTER 0,5-4,5 BAR	DRUCKGEBER
20	10133077	2	ROTATIONAL SPEED SENSOR CPL. 10-1000	DREHZAHLGEBER KPL.
			⇒  417	
60	10148371	1	LOCKING PIECES	VERSCHLUSSTEILE
(2)	10128678	1	O-RING 12X2 FKM 70 MoS2	O-RING
(3)	11840297	1	HEX SCREW EN 1665 M6X16 8.8 480H SPF	SECHSKANTSCHRAUBE
(100)	10285708	1	GREASE NBU 30 1KG DOSE	FETT
999	96050003	1	RK PLUG	RS STECKER
			⇒  418	

11.2.2020  
089967

**LIEBHERR**

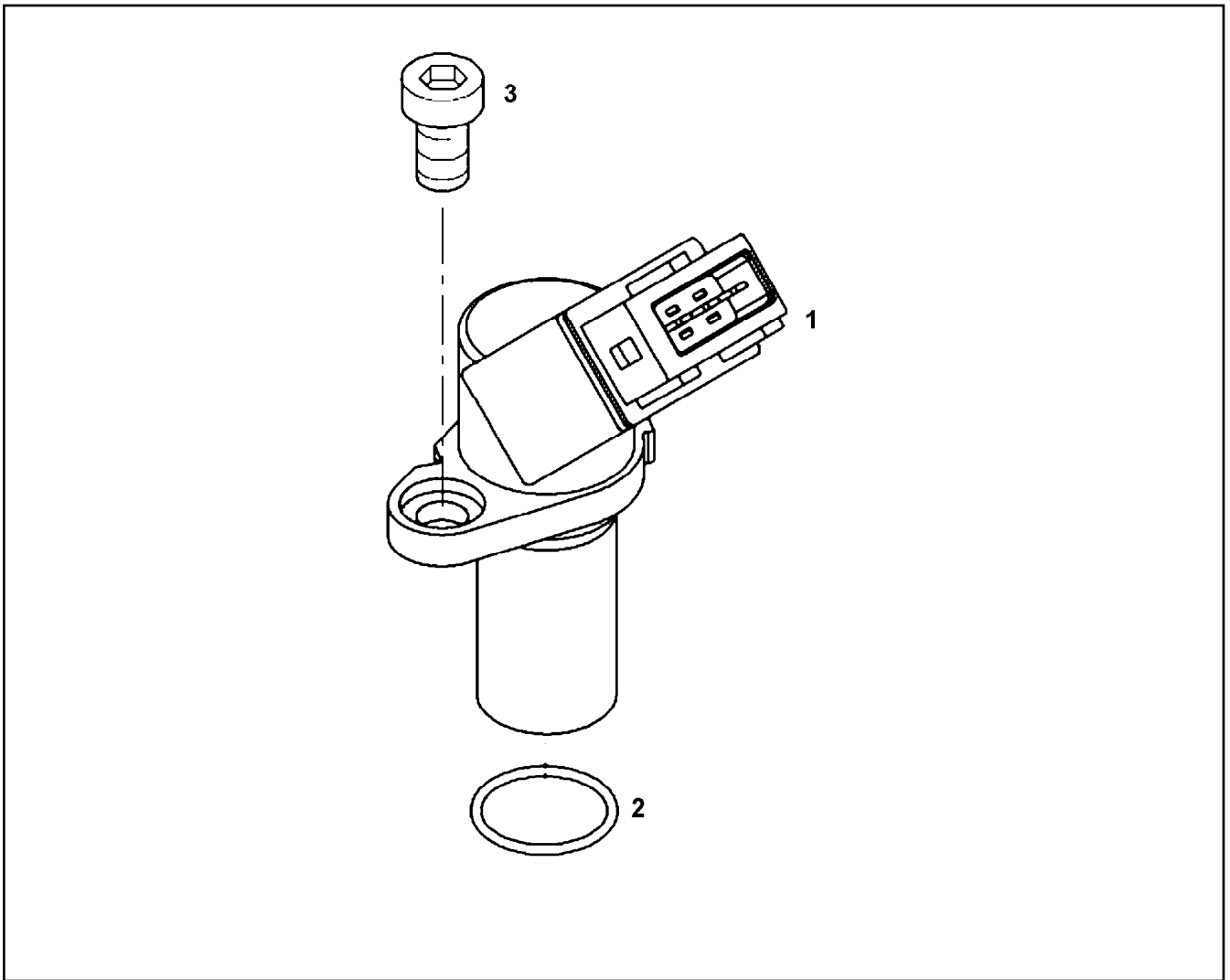
etk\_en\_de\_098257 LR 11000

ENGINE CONTROL SENSORS  
MOTORREGELUNGSENSORIK

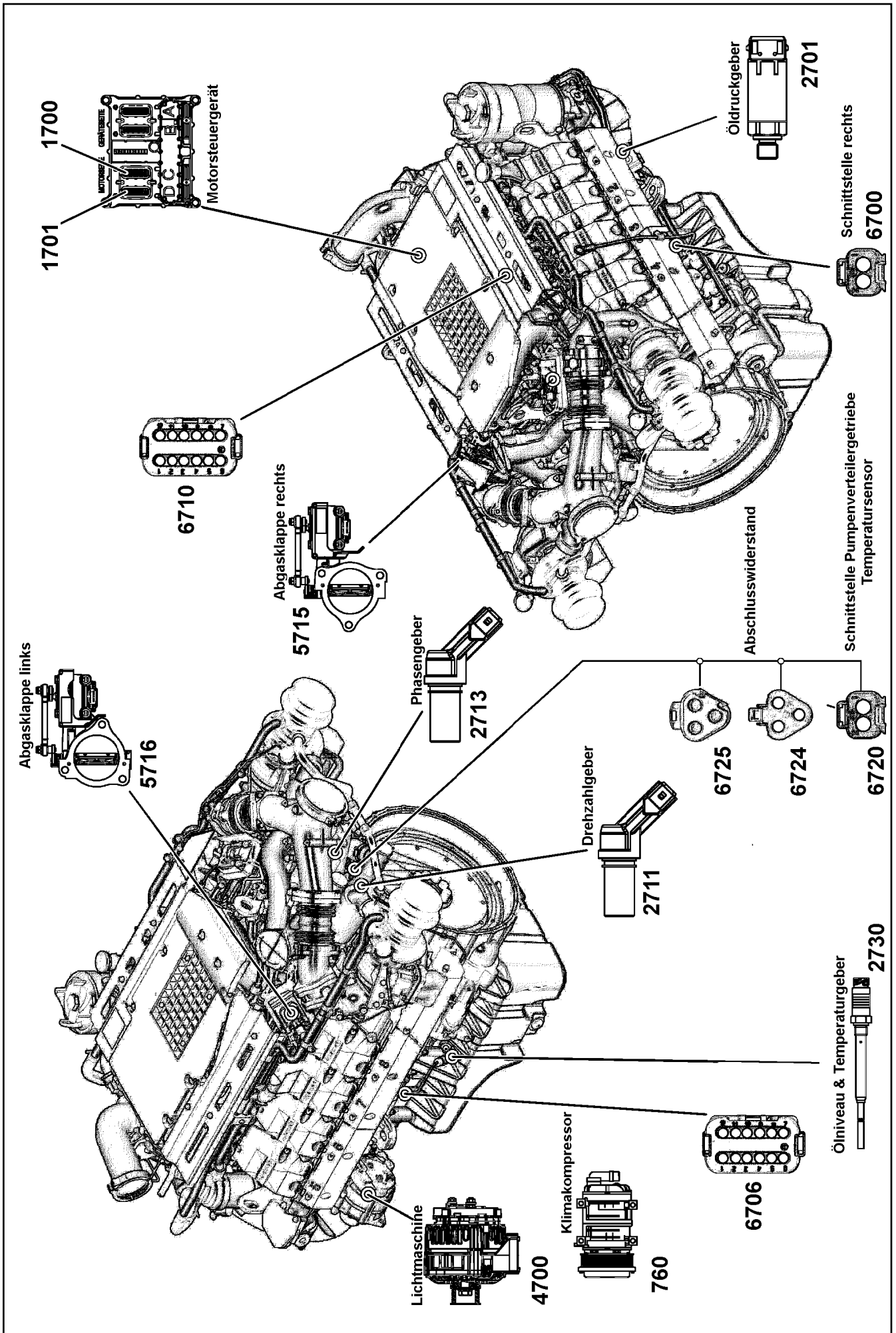
416

10141937





Pos.	Item	Quantity	Description	Bezeichnung
1	10154944	1	ROTATIONAL SPEED SENSOR	DREHZAHLGEBER
2	7381103	1	O-RING ISO 3601-1 17,17X1,78 FKM 70 A,GN	O-RING
3	10875586	1	SOCKET HEAD SCREW ISO 4762 M6X16 8.8	ZYLINDERSCHRAUBE



11.2.2020  
001858

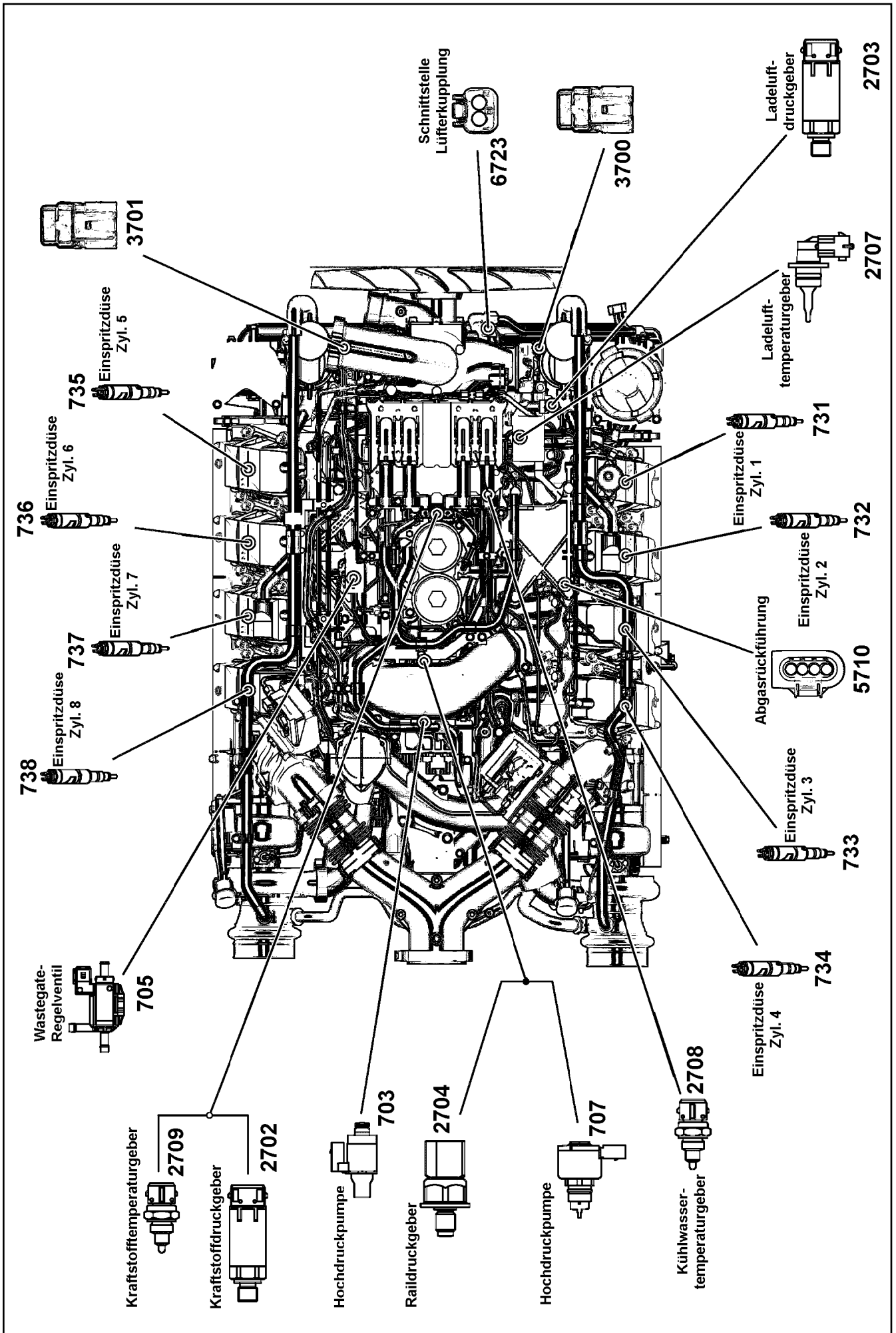
**LIEBHERR**

etk\_en\_de\_098257 LR 11000

RK PLUG  
RS STECKER

□ 418 (1/3)

96050003



11.2.2020  
001859

etk\_en\_de\_098257 LR 11000

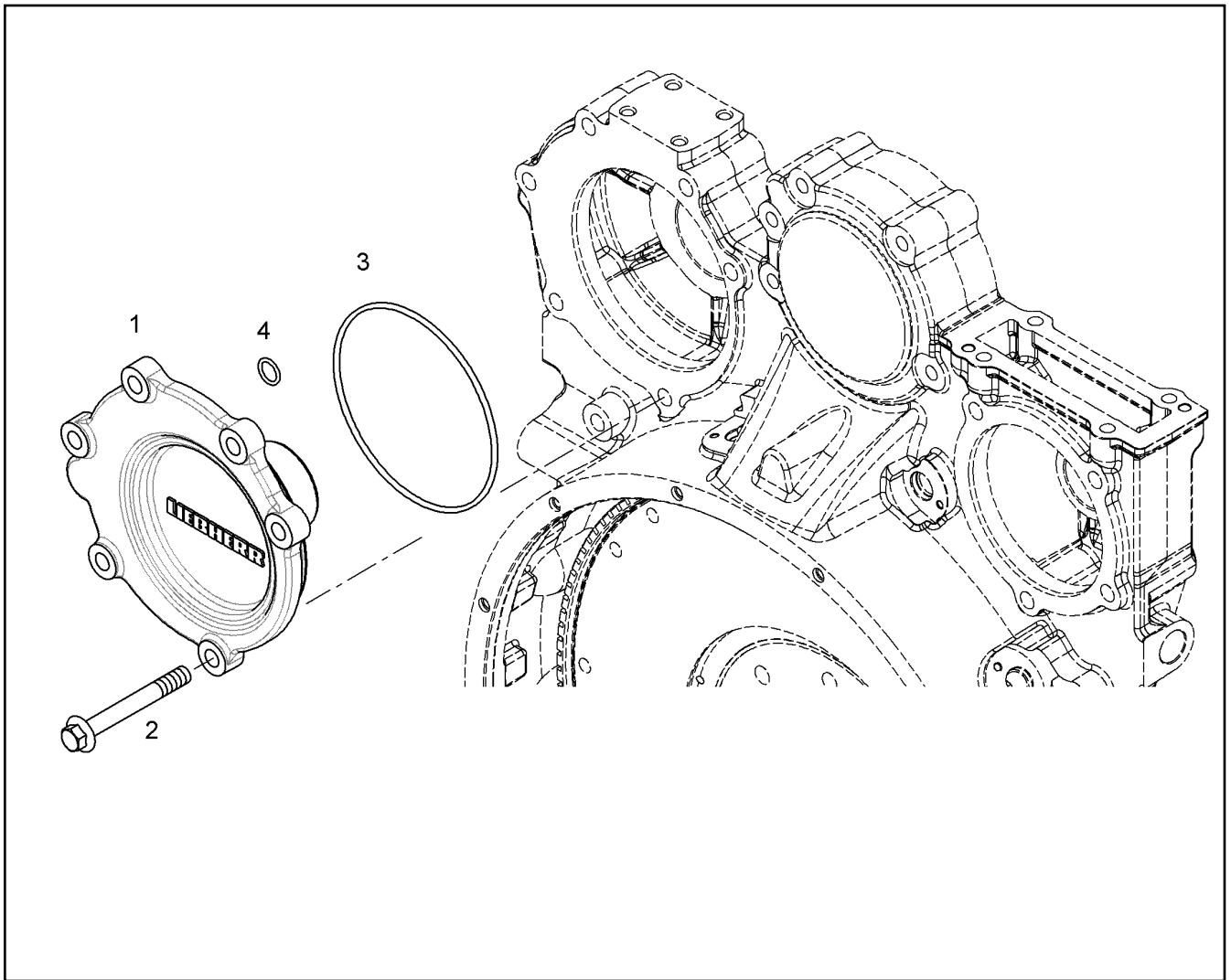
419 (2/3)

**LIEBHERR**

RK PLUG  
RS STECKER

96050003

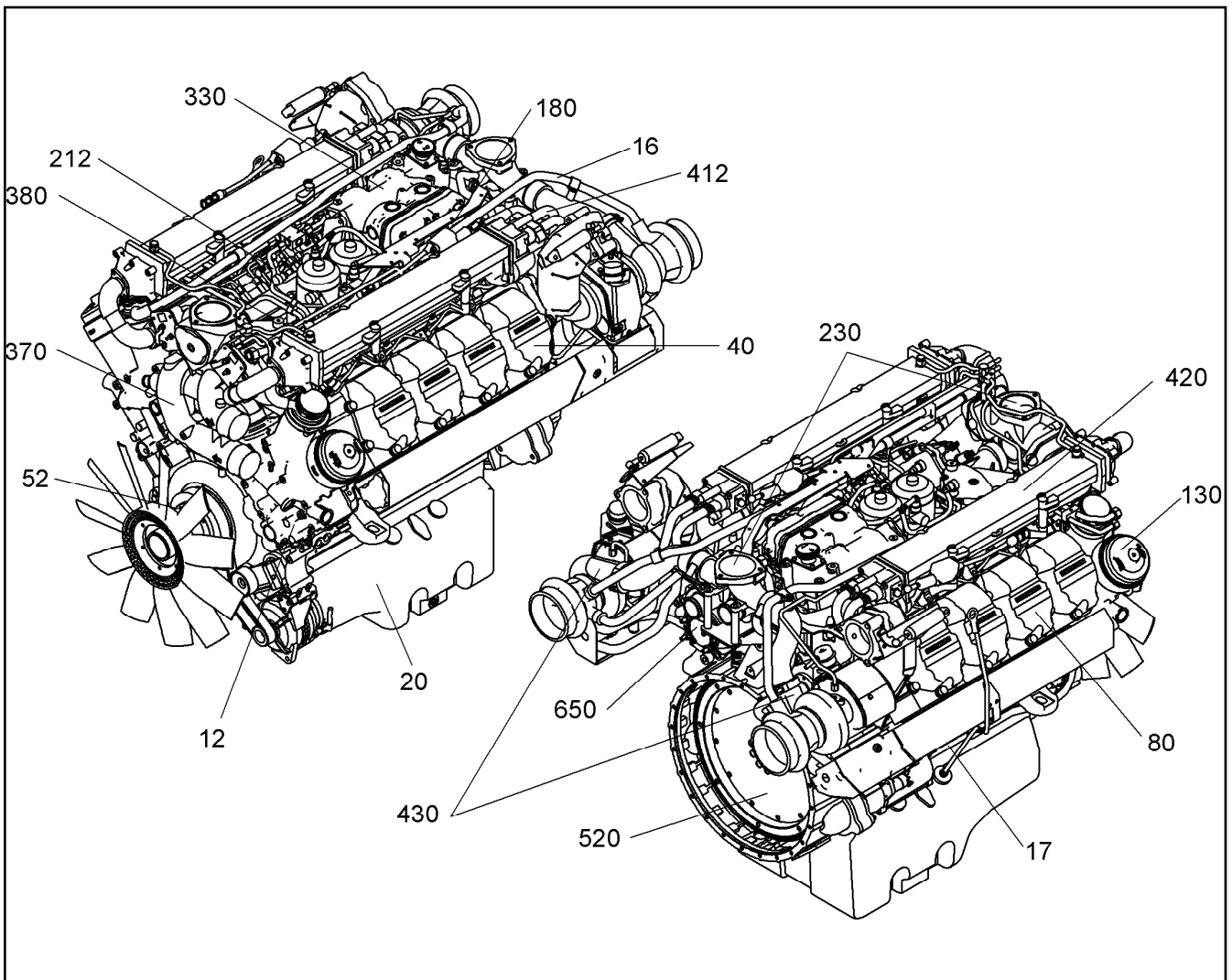
Pos.	Item	Quantity	Description	Bezeichnung
703	11439098	1	RK PLUG	RS STECKER
705	10130062	1	RK PLUG	RS STECKER
707	10142578	1	RK PLUG	RS STECKER
731	10130319	1	RK PLUG SKS M4X1,5MM <sup>2</sup>	RS STECKER
732	10130319	1	RK PLUG SKS M4X1,5MM <sup>2</sup>	RS STECKER
733	10130319	1	RK PLUG SKS M4X1,5MM <sup>2</sup>	RS STECKER
734	10130319	1	RK PLUG SKS M4X1,5MM <sup>2</sup>	RS STECKER
735	10130319	1	RK PLUG SKS M4X1,5MM <sup>2</sup>	RS STECKER
736	10130319	1	RK PLUG SKS M4X1,5MM <sup>2</sup>	RS STECKER
737	10130319	1	RK PLUG SKS M4X1,5MM <sup>2</sup>	RS STECKER
738	10130319	1	RK PLUG SKS M4X1,5MM <sup>2</sup>	RS STECKER
760	10139544	1	RK PLUG	RS STECKER
761	10140646	1	RK PLUG	RS STECKER
1700	10136392	1	RK PLUG	RS STECKER
1701	10136397	1	GASKET KIT INT.FLANGE	DS ANSCHLUSSPLATTE
2701	10130053	1	RK PLUG	RS STECKER
2702	10130053	1	RK PLUG	RS STECKER
2703	10130053	1	RK PLUG	RS STECKER
2704	11439122	1	RK PLUG	RS STECKER
2707	11357958	1	RK PLUG	RS STECKER
2708	10130062	1	RK PLUG	RS STECKER
2709	10130062	1	RK PLUG	RS STECKER
2711	10130060	1	RK PLUG	RS STECKER
2713	10130060	1	RK PLUG	RS STECKER
2730	10141445	1	RK PLUG	RS STECKER
3700	10138874	1	RK PLUG	RS STECKER
3701	10138874	1	RK PLUG	RS STECKER
4700	10145501	1	RK PLUG	RS STECKER
5710	10137043	1	RK PLUG	RS STECKER
5715	10137043	1	RK PLUG	RS STECKER
5716	10137043	1	RK PLUG	RS STECKER
6700	10139544	1	RK PLUG	RS STECKER
6706	10139933	1	RK PLUG	RS STECKER
6710	10139933	1	RK PLUG	RS STECKER
6720	10139544	1	RK PLUG	RS STECKER
6723	10140646	1	RK PLUG	RS STECKER
6724	10137042	1	RK PLUG	RS STECKER
6725	10140640	1	RK PLUG	RS STECKER



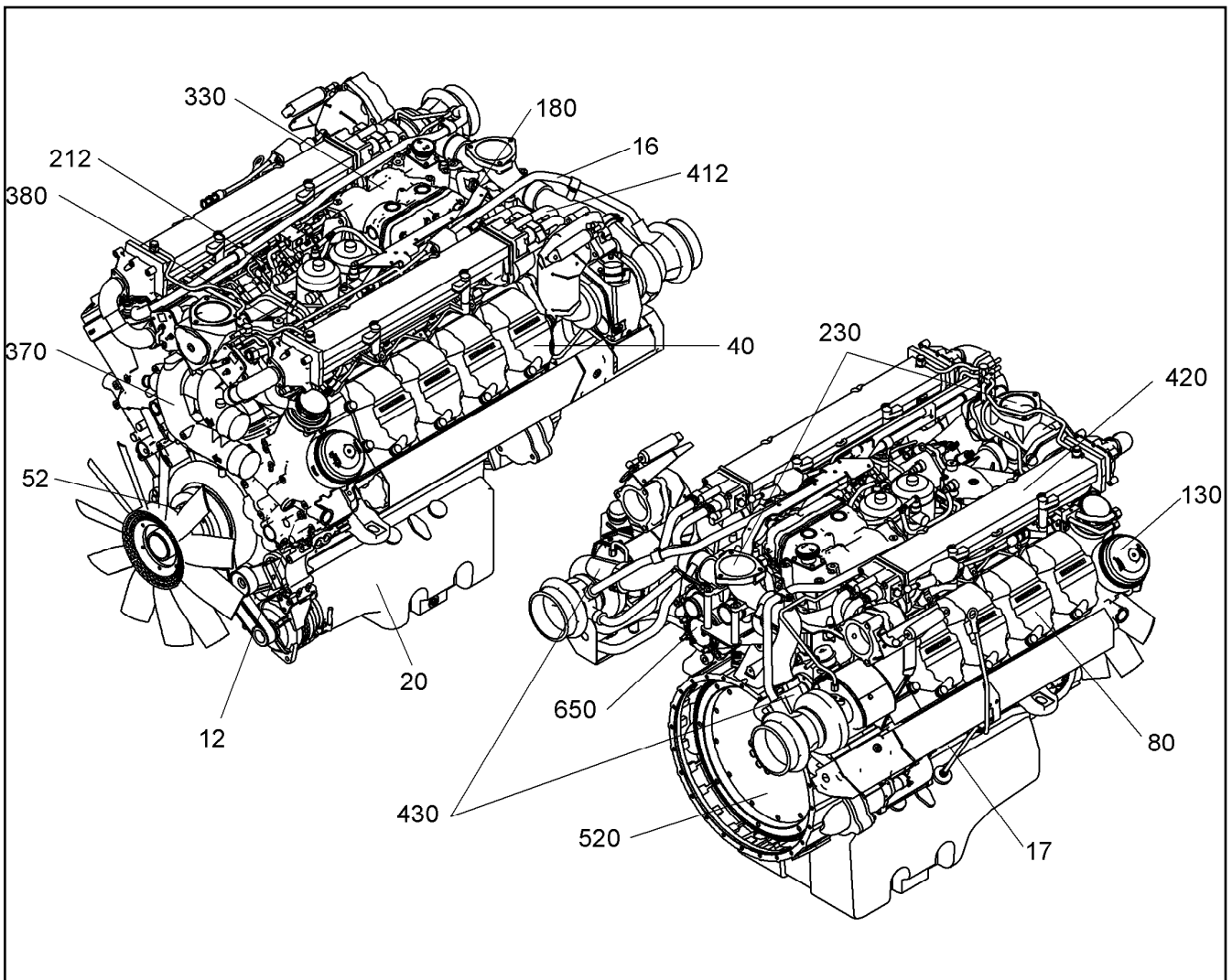
Pos.	Item	Quantity	Description	Bezeichnung
2	10299598	6	HEX SCREW EN 1665 M12X100 10.9 FLZN	SECHSKANTSCHRAUBE
3	570807108	1	O-RING ARP 568 145,64X3,53 NBR70	O-RING
4	7380619	1	O-RING DIN 3771 15,00X2,50 FKM 80 A,GN	O-RING

Pos.	Item	Quantity	Description	Bezeichnung
1	11366388	1	AUXILIARY DRIVE PRE-ASS.	NEBENABTRIEB VORM.
2	11369506	1	GEARWHEEL PRE-ASS.	ZAHNRAD VORM.
4	10126124	1	CONNECTING PLATE AlMgSi08	ANSCHLUSSPLATTE
7	4980973	2	SOCKET HEAD SCREW ISO 4762 M10X50 1	ZYLINDERSCHRAUBE
8	10299598	4	HEX SCREW EN 1665 M12X100 10.9 FLZN	SECHSKANTSCHRAUBE
9	10002310	1	O-RING 125X2 VMQ 70	O-RING

11.2.2020	etk_en_de_098257 LR 11000	422
<b>LIEBHERR</b>	POWER TAKE-OFF ADD-ON NEBENABTRIEB ANBAU	10126182

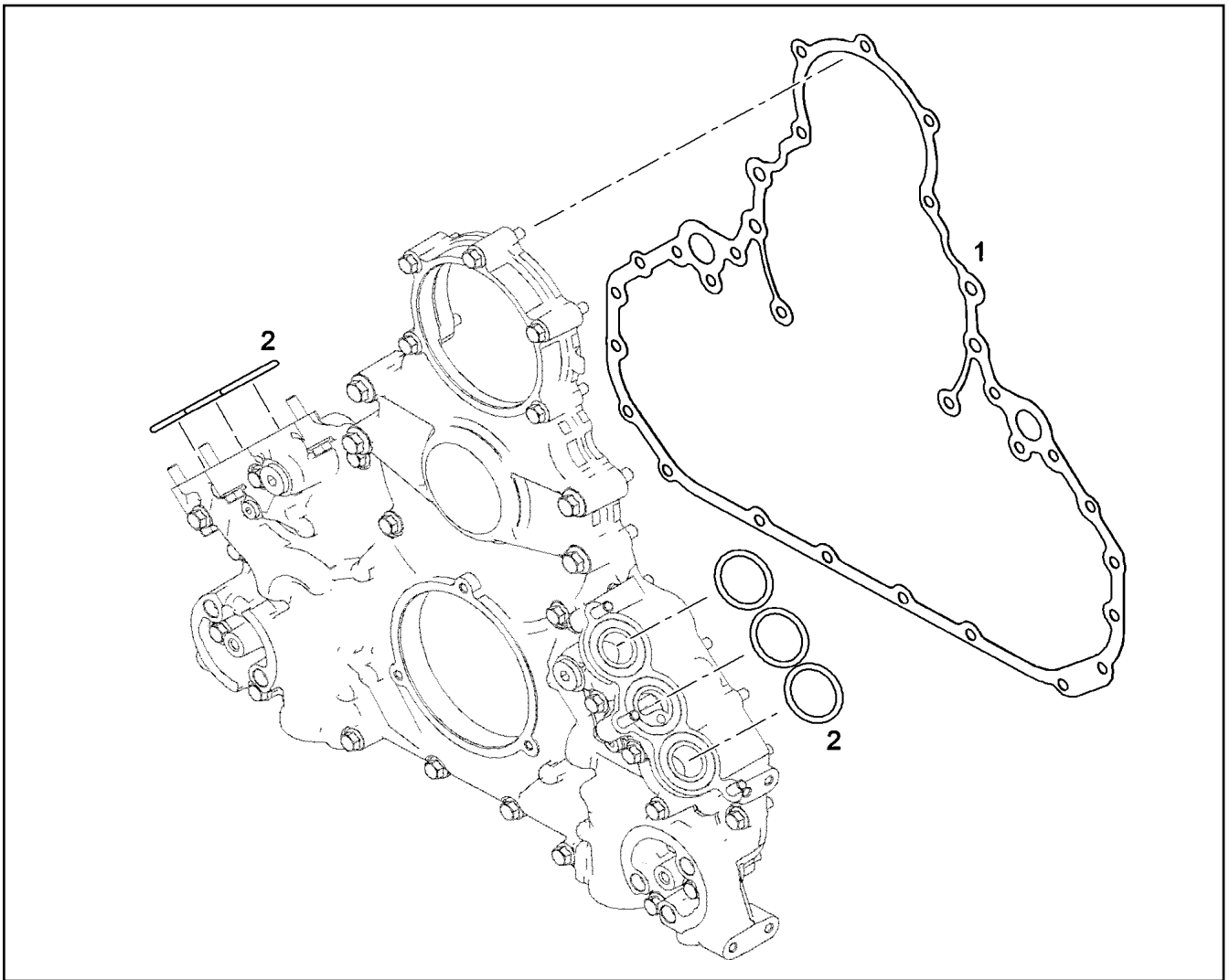


Pos.	Item	Quantity	Description	Bezeichnung
12	10120855	1	SEAL KIT AGGREGATE CARRIER ⇒ □ 425	DS AGGREGATETRAEGER
16	10120869	1	SEAL KIT CRANKCASE BREATHER ⇒ □ 426	DS KURBELGEHAEUSEENTLUE
17	10120870	1	SEAL KIT LOCKING PARTS ⇒ □ 427	DS VERSCHLUSSTEILE
20	10120871	1	SEAL KIT OIL SUMP ⇒ □ 428	DS OELWANNE
40	10120873	1	SEAL KIT CYLINDER ⇒ □ 429	DS ZYLINDER
52	10121346	1	RK CRANKSHAFT SEAL D9508 ⇒ □ 430	RS KURBELWELLENDICHTUNG
80	10120896	8	SEAL KIT ZYLINDER HEAD CPL. ⇒ □ 431	DS ZYLINDERKOPF KPL.
130	10120875	1	SEAL KIT OIL MODULE ⇒ □ 432	DS OELMODUL
180	10120878	1	SEAL KIT HIGH PRESSURE PUMP ⇒ □ 433	DS HOCHDRUCKPUMPE
212	10121183	1	SEAL KIT FUEL LINE ⇒ □ 434	DS KRAFTSTOFFLEITUNG
230	10120937	1	SEAL KIT CONNECTING LINE ⇒ □ 435	DS VERBINDUNGSLEITUNG
330	10120944	1	SEAL KIT AIR COMPRESSOR ⇒ □ 436	DS LUFTPRESSER
370	10120973	1	SEALING SET WATER PUMP ⇒ □ 437	DS WASSERPUMPE

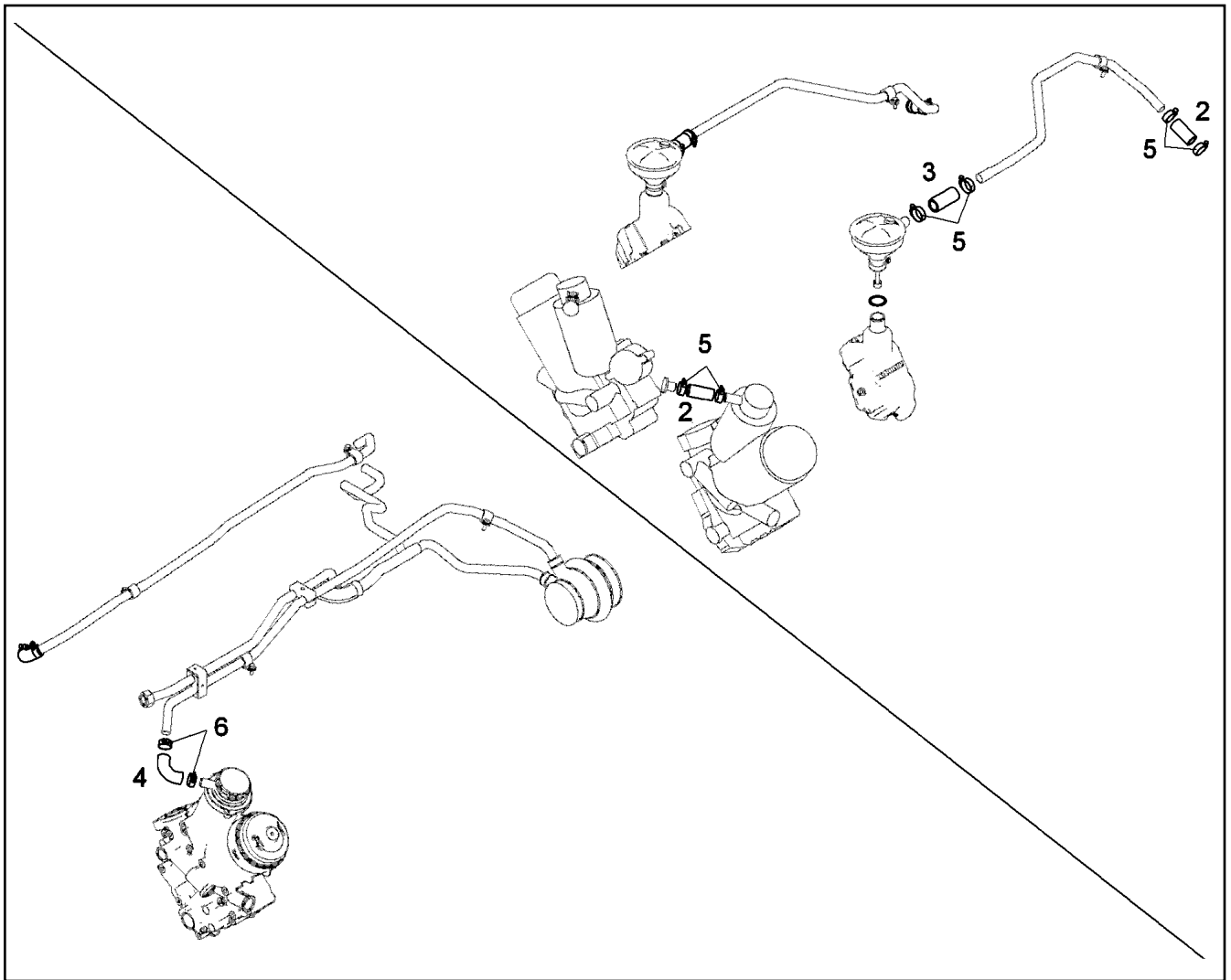


Pos.	Item	Quantity	Description	Bezeichnung
380	10120962	1	SEAL KIT THERMOSTAT HOUSING ⇒ □ 438	DS THERMOSTATGEHAEUSE
412	10120976	1	SEAL KIT EXHAUST MANIFOLD ⇒ □ 439	DS ABGASKRUEMMER
420	10120982	1	SEAL KIT EXHAUST GAS RECIRCUL. ⇒ □ 440	DS ABGASRUECKFUEHRUNG
430	10120993	1	SEAL KIT TURBOCHARGER MOUNTING ⇒ □ 441	DS ATL-ANBAU
520	10120996	1	SEAL KIT FLYWHEEL HOUSING ⇒ □ 442	DS SCHWUNGRADGEHAEUSE
650	10121003	1	SEAL KIT OUTPUT SHAFT ⇒ □ 443	DS NEBENABTRIEB





Pos.	Item	Quantity	Description	Bezeichnung
1	9080032	1	SEAL	DICHTUNG
2	10294497	6	O-RING DIN 3771 38X4,50 FKM 70	O-RING



Pos.	Item	Quantity	Description	Bezeichnung
1	7381254	2	O-RING ISO 3601-1 36,09X3,53 FKM 70	O-RING
2	9273161	4	RUBBER CONNECTION 22X30X65L.	GUMMIMUFFE
3	9273158	2	RUBBER CONNECTION 25X35X75L.	GUMMIMUFFE
4	9078621	2	RUBBER CONNECTION Rubber	GUMMIMUFFE
5	774208508	12	HOSE CLAMP 32/25-40/12 W3	SCHLAUCHSCHELLE
6	774215008	4	HOSE CLAMP 26/20-32/12 W3	SCHLAUCHSCHELLE

11.2.2020  
049581

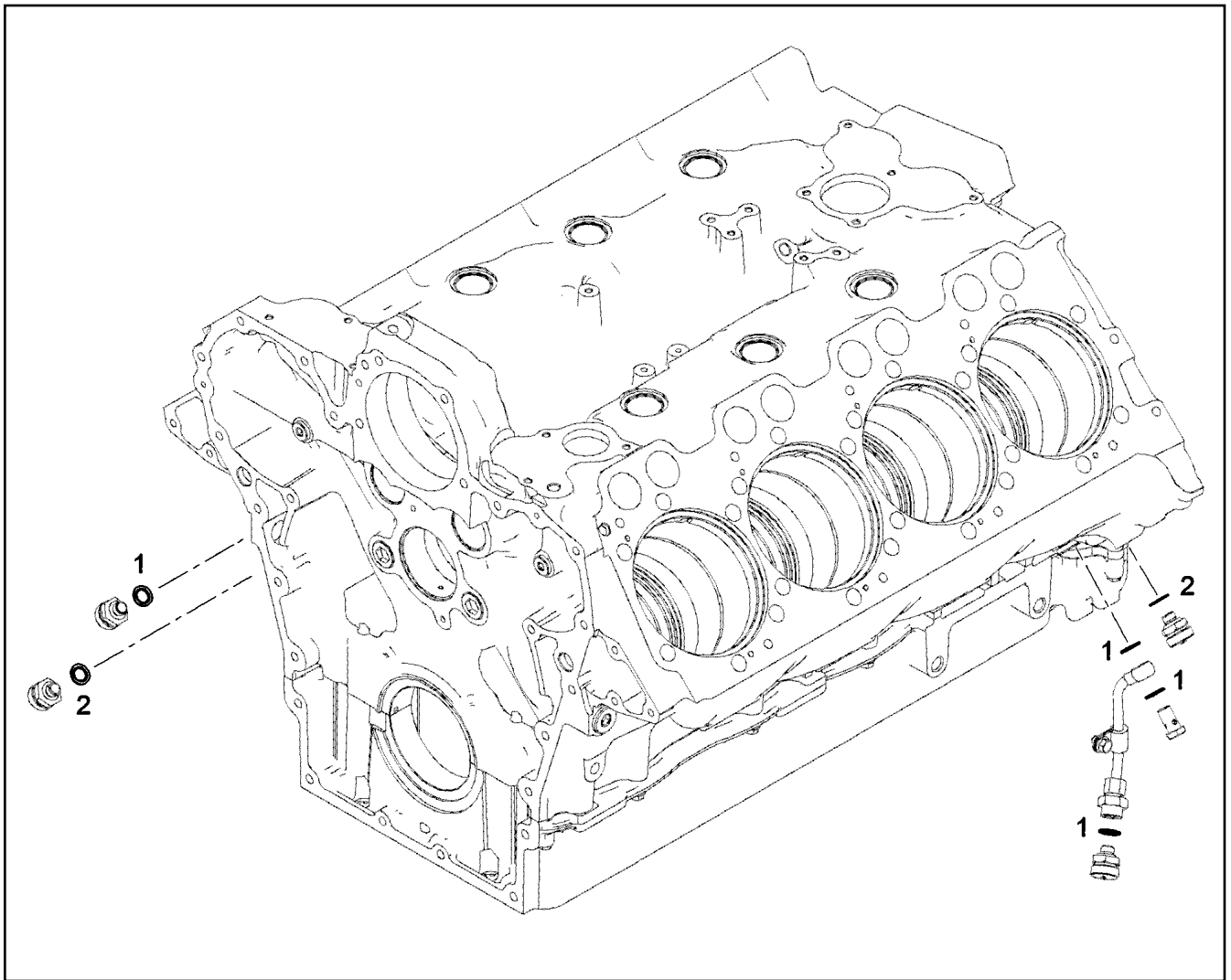
**LIEBHERR**

etk\_en\_de\_098257 LR 11000

SEAL KIT CRANKCASE BREATHER  
DS KURBELGEHAEUSEENTLUEFTUNG

426

10120869



Pos.	Item	Quantity	Description	Bezeichnung
1	10011866	4	SEALING RING 14,7X22X1,5 Si/FPM1-80	DICHTRING
2	10011870	2	SEALING RING 26,7X34,93X2 Si/FPM1-80	DICHTRING
3	7381628	1	CLAMP DIN 3016-1 10X20XD1 W1-2-MVQ	SHELLE

11.2.2020  
049582

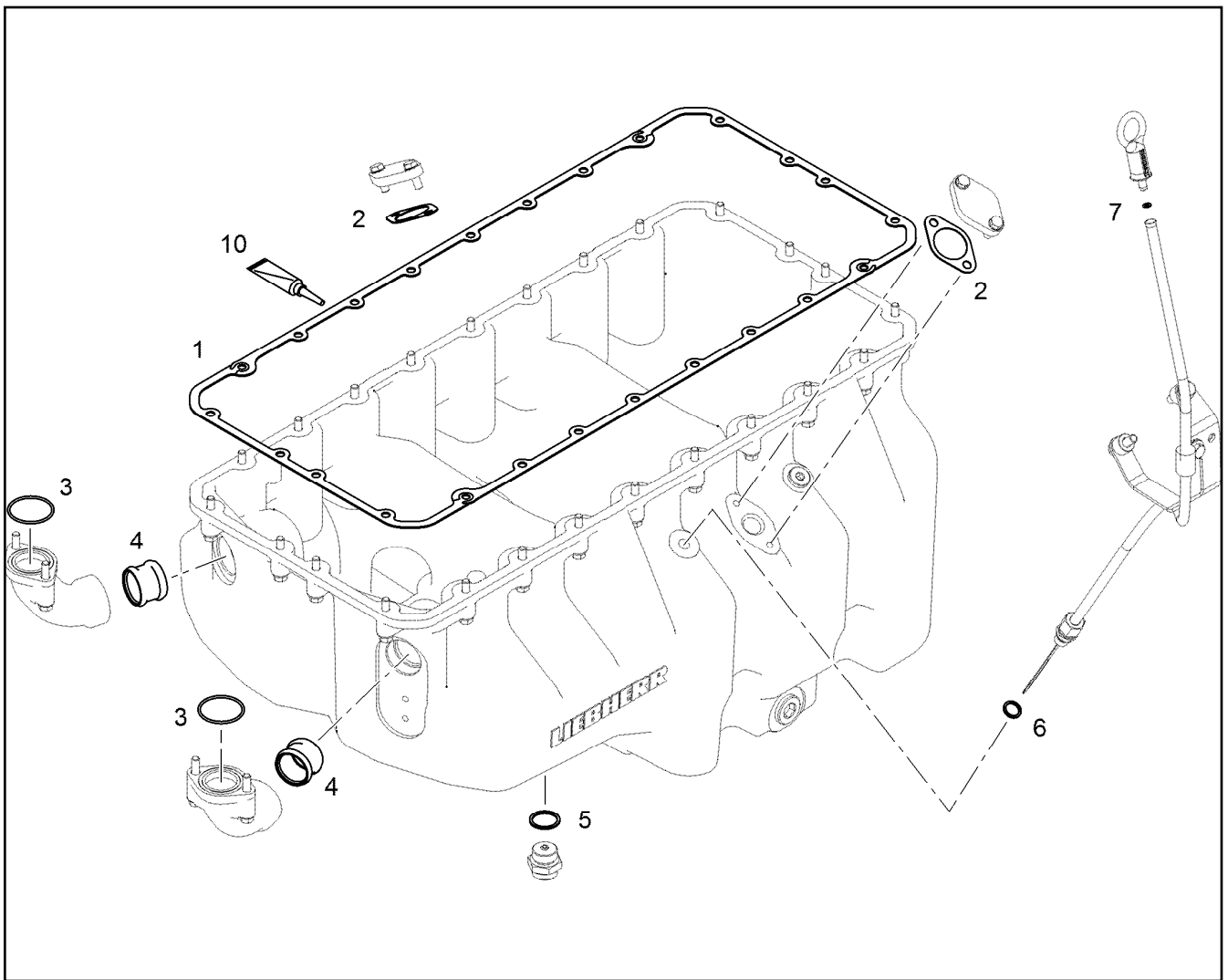
**LIEBHERR**

etk\_en\_de\_098257 LR 11000

SEAL KIT LOCKING PARTS  
DS VERSCHLUSSTEILE

427

10120870



Pos.	Item	Quantity	Description	Bezeichnung
1	10117862	1	SEAL EWP 330	DICHTUNG
2	9275766	2	SEAL AFM 31	DICHTUNG
3	10036913	2	O-RING 44,60X2,40 FKM 75	O-RING
4	10354600	2	PLUG-IN PIPE DMR42X32 75 FPM 15374	STECKROHR
5	710106508	1	SEALING RING DIN 7603 A30X36X2 CU	DICHTRING
6	710102508	1	SEALING RING DIN 7603 A14X18X1,5 CU	DICHTRING
7	10215824	1	O-RING DIN 3771 5,10X1,60 NBR 70	O-RING
10	10354595	1	SURFACE SEALING 300ML KARTUSCHE BI	FLAECHENDICHTUNG

11.2.2020  
049583

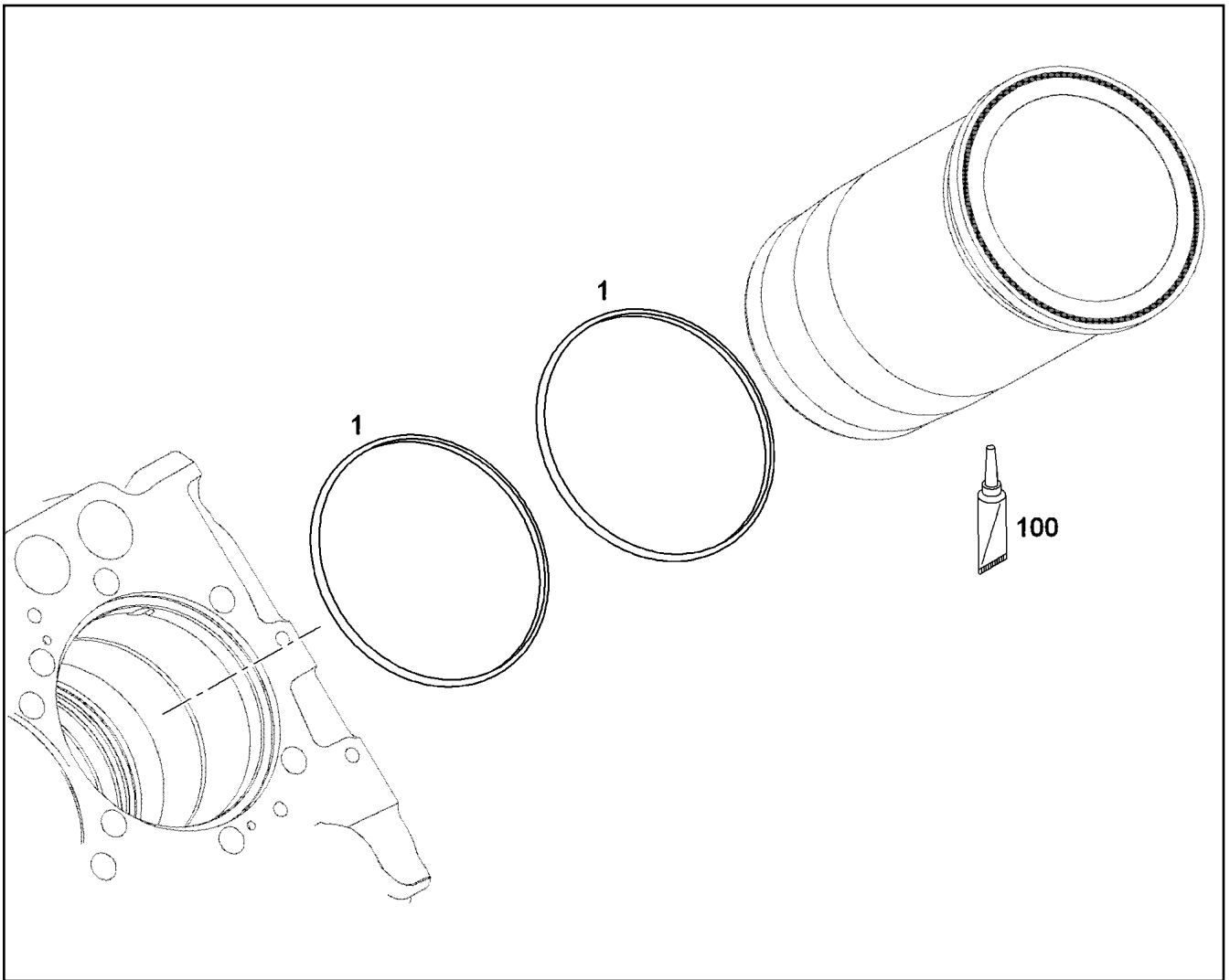
**LIEBHERR**

etk\_en\_de\_098257 LR 11000

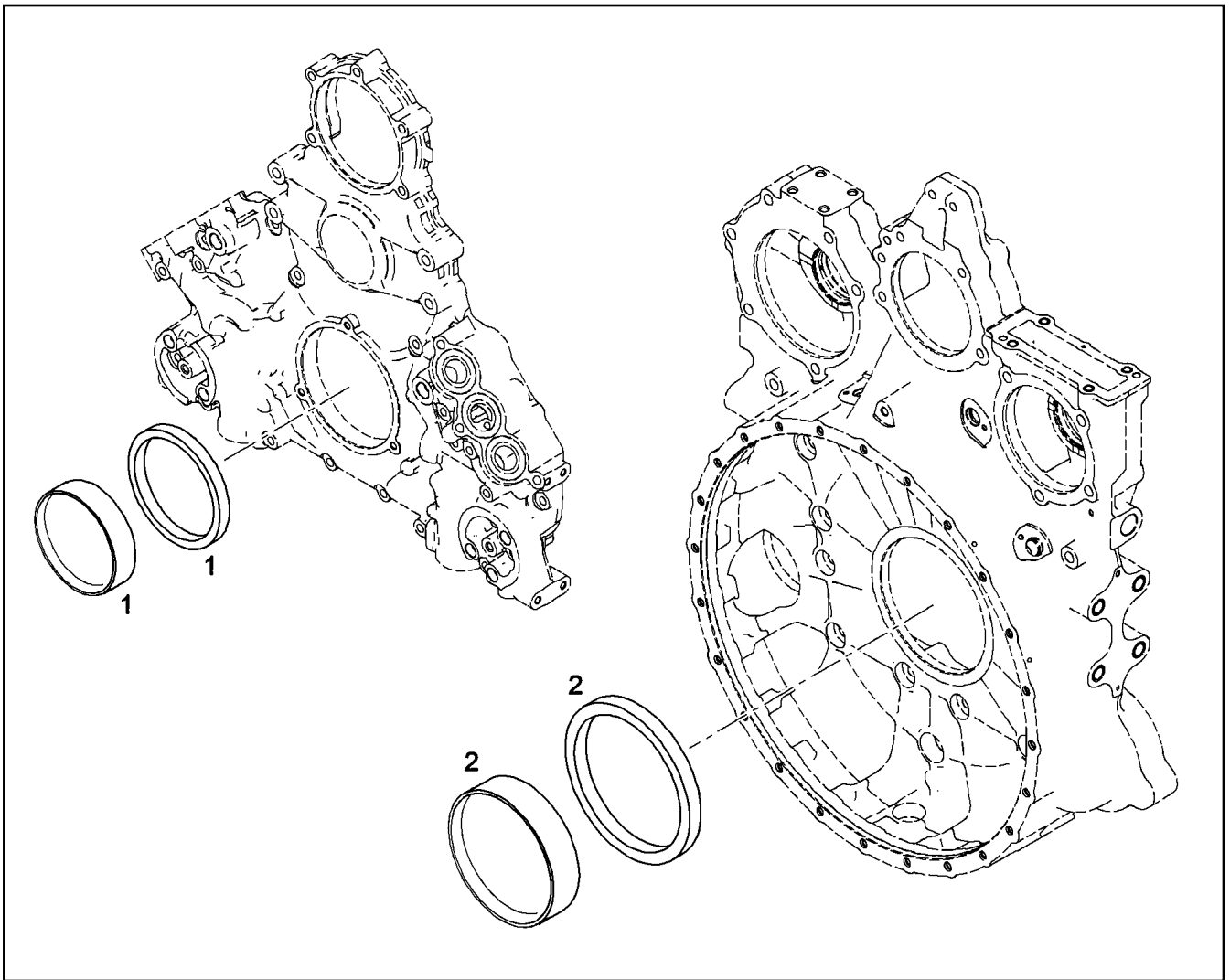
SEAL KIT OIL SUMP  
DS OELWANNE

428

10120871



Pos.	Item	Quantity	Description	Bezeichnung
1	11656620	16	O-RING AEHNL.ISO 3601-1 150X4 FKM 75-60	O-RING
100	10282622	1	GREASE STABURAGS NBU 30 0.010KG	FETT



Pos.	Item	Quantity	Description	Bezeichnung
1	10121952	1	RK CRANKSHAFT SEAL 110 VORNE	RS KURBELWELLENDICHTUNG
2	10121954	1	RK CRANKSHAFT SEAL 139 HINTEN	RS KURBELWELLENDICHTUNG

11.2.2020  
049721

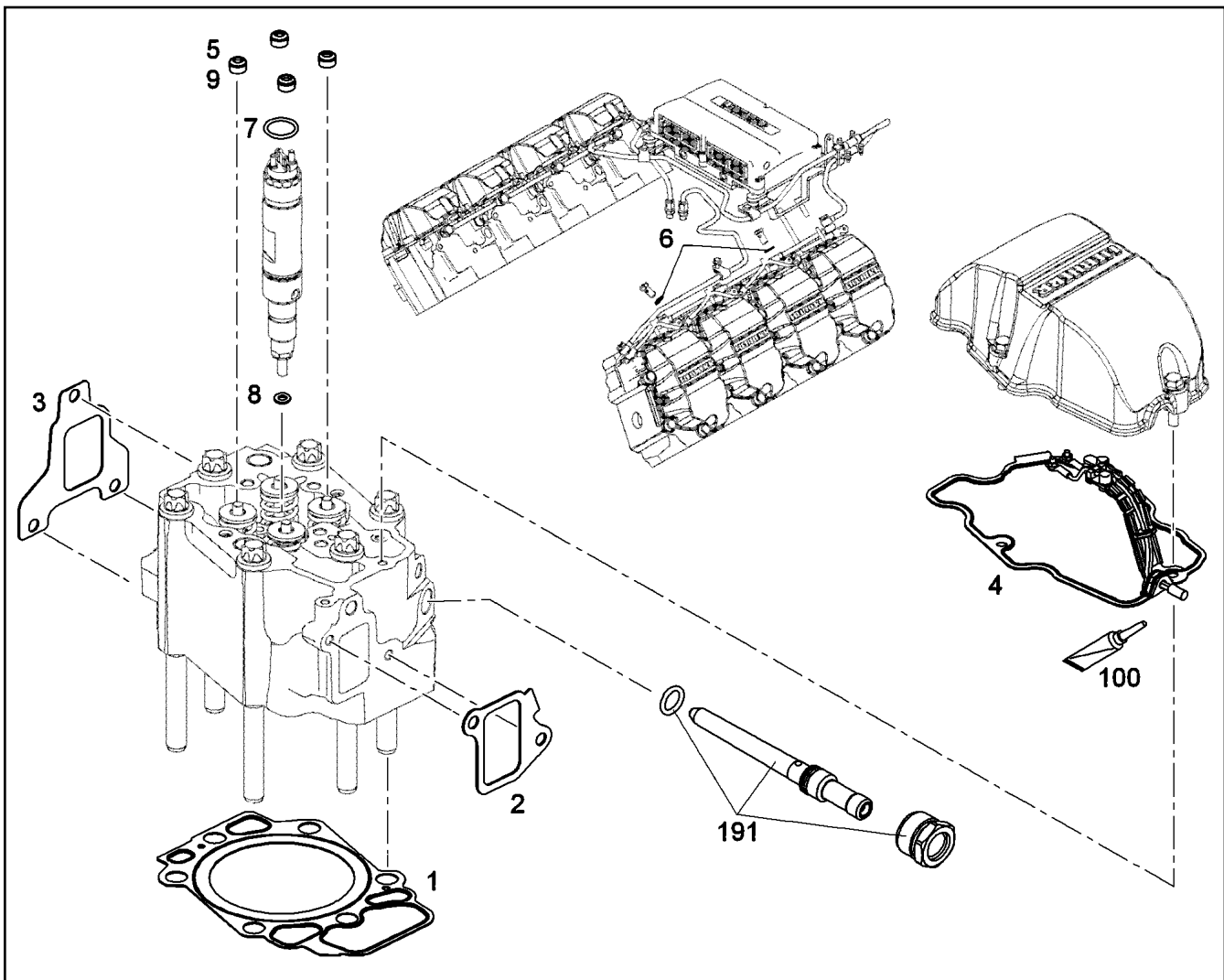
**LIEBHERR**

etk\_en\_de\_098257 LR 11000

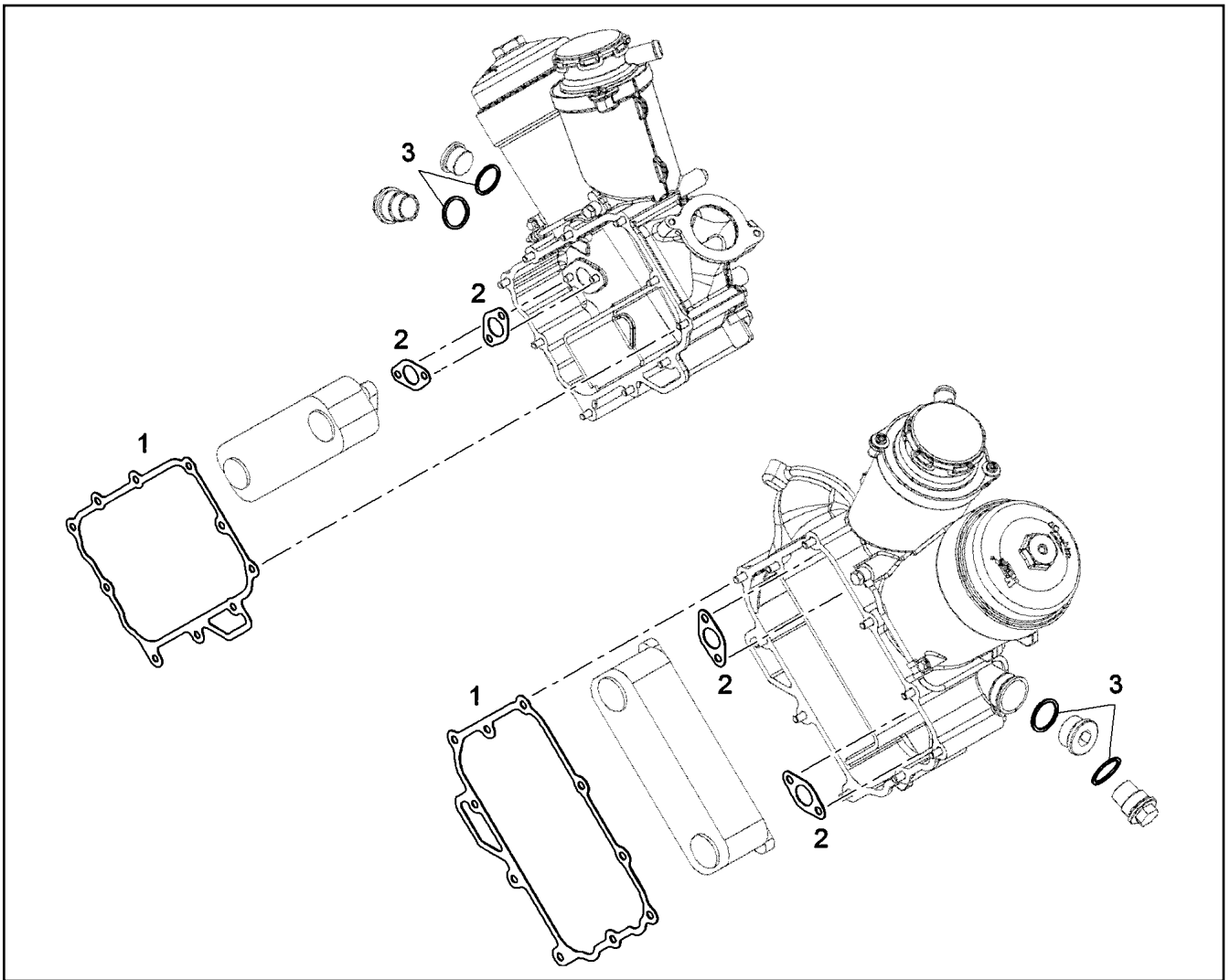
RK CRANKSHAFT SEAL  
RS KURBELWELLENDICHTUNG

430

10121346

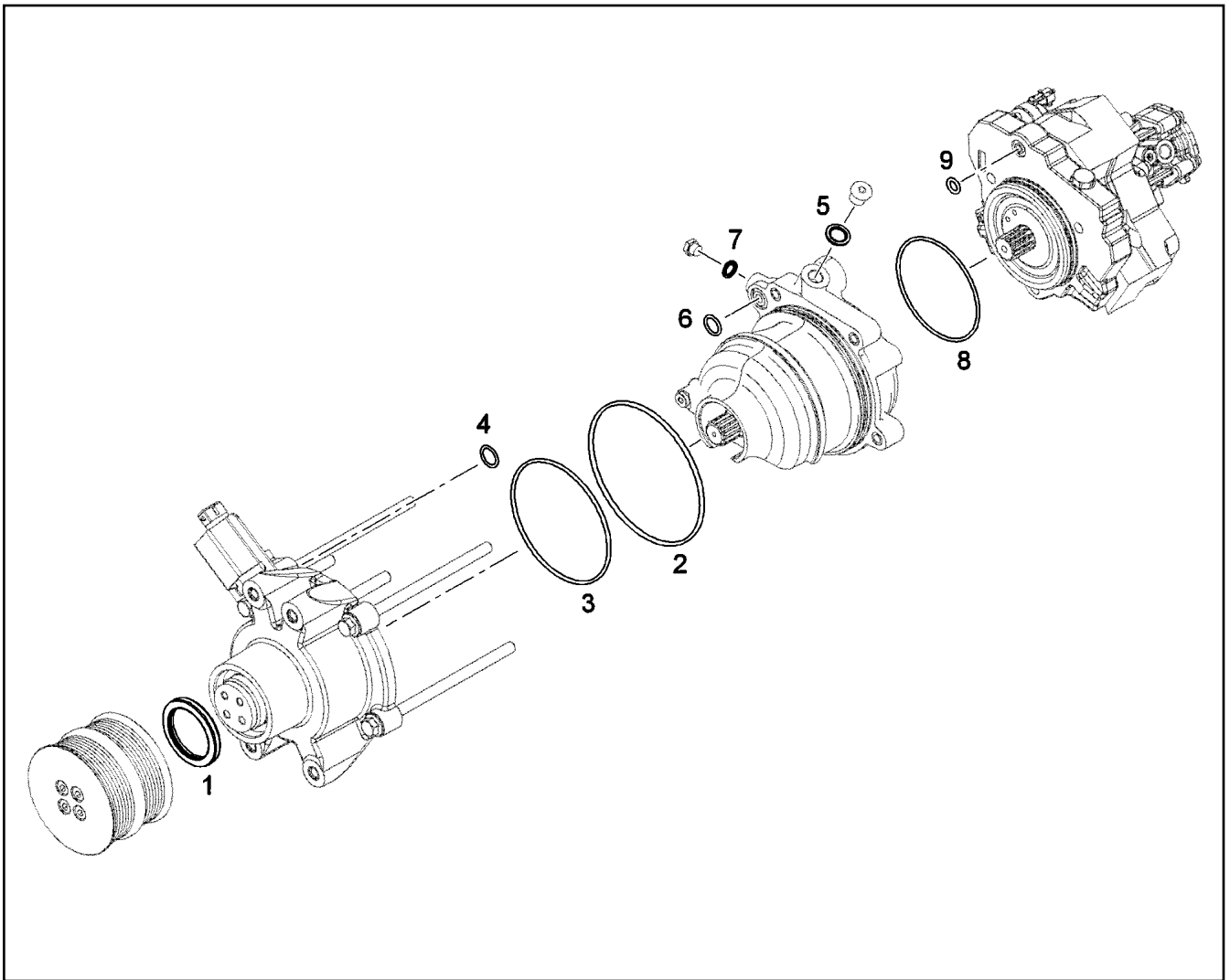


Pos.	Item	Quantity	Description	Bezeichnung
1	10118055	1	CYLINDER HEAD GASKET Metal-Elasto	ZYLINDERKOPFDICHTUNG
2	10118991	1	SEAL FPM 42	DICHTUNG
3	9078308	1	SEAL 1,22 METALOSEAL	DICHTUNG
4	9079885	1	SEAL 1,5	DICHTUNG
5	10012247	4	VALVE STEM SEAL	VENTILSCHAFTDICHTUNG
6	10011866	5	SEALING RING 14,7X22X1,5 Si/FPM1-80	DICHTRING
7	571077408	1	O-RING 24X3 FPM70	O-RING
8	10442984	1	SHEET GASKET 7X14,4X1,5 CuSn8	DICHTSCHEIBE
9	10120334	4	VALVE STEM SEAL RING	VENTILSCHAFTDICHTRING
100	10102246	1	SPECIAL GREASE OKS 260 0.25KG	SPEZIALFETT
191	9078324	1	HIGH PRESSURE CONNECTOR ASS.	DRUCKROHRSTUTZEN ANBAU

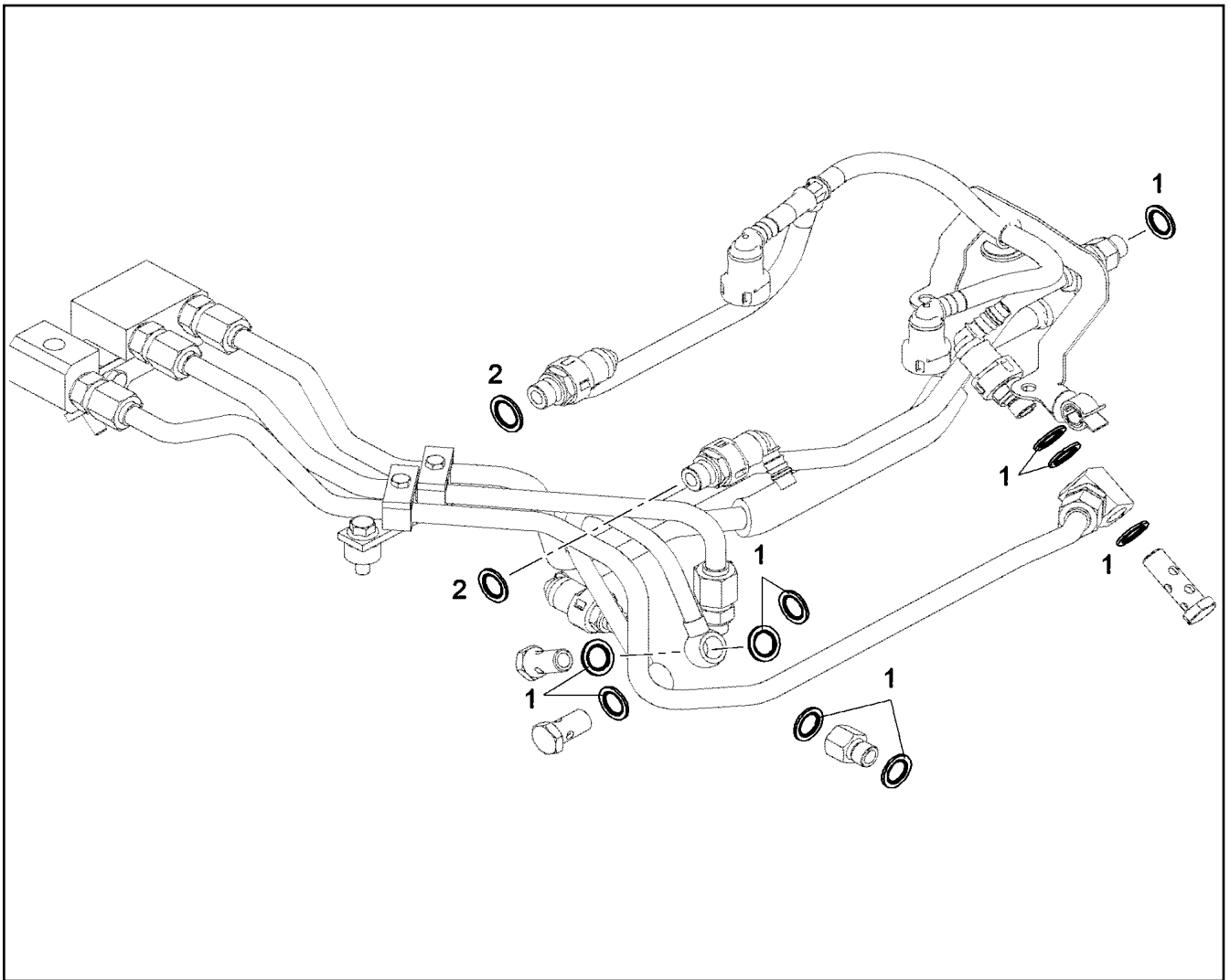


Pos.	Item	Quantity	Description	Bezeichnung
1	10117681	2	SEAL METALOSEAL 1	DICHTUNG
2	10118717	4	SEAL	DICHTUNG
3	7101022	4	SEALING RING DIN 7603 A33X39X2 CU	DICHTRING

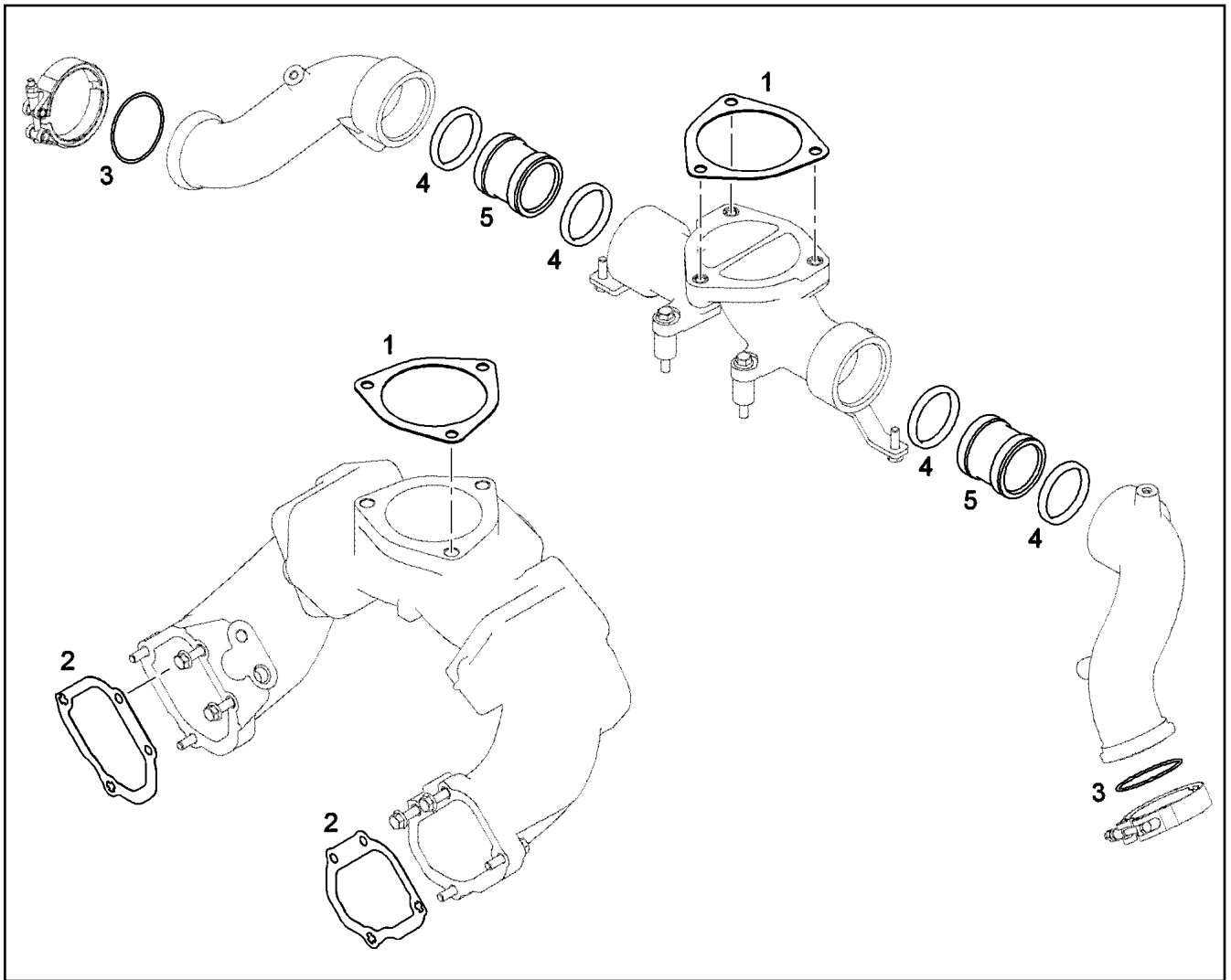




Pos.	Item	Quantity	Description	Bezeichnung
1	10014510	1	ROTARY SHAFT LIP SEAL PPS 50X65X7 75	RADIALWELLENDICHTRING
2	7006516	1	O-RING 125X3 FKM	O-RING
3	7380604	1	O-RING ISO 3601-1 117,07X3,53 FKM 70 A,G	O-RING
4	10003192	1	O-RING 18X2 FKM 80	O-RING
5	10011866	1	SEALING RING 14,7X22X1,5 Si/FPM1-80	DICHTRING
6	7380619	1	O-RING DIN 3771 15,00X2,50 FKM 80 A,GN	O-RING
7	10011864	1	SEALING RING 10,7X16X1,5 Si/FPM1-80	DICHTRING
8	7381192	1	O-RING DIN 3771 100X3 FKM 80 A,BK	O-RING
9	7381417	1	O-RING DIN 3771 10X3 FKM 80 A	O-RING



Pos.	Item	Quantity	Description	Bezeichnung
1	10011866	10	SEALING RING 14,7X22X1,5 SI/FPM1-80	DICHTRING
2	10011867	2	SEALING RING 16,7X24X1,5 SI/FPM1-80	DICHTRING



Pos.	Item	Quantity	Description	Bezeichnung
1	9271963	2	SEAL AFM 31	DICHTUNG
2	10119342	2	SEAL Matrics	DICHTUNG
3	7380970	2	O-RING 63,17X2,62 FKM 70 A,GN	O-RING
4	7381567	4	O-RING 50,17X5,33 FKM 70 A,BK	O-RING
5	10120090	2	CONNECTING PIECE AlMgSi08F28	VERBINDUNGSSTUECK

11.2.2020  
049589

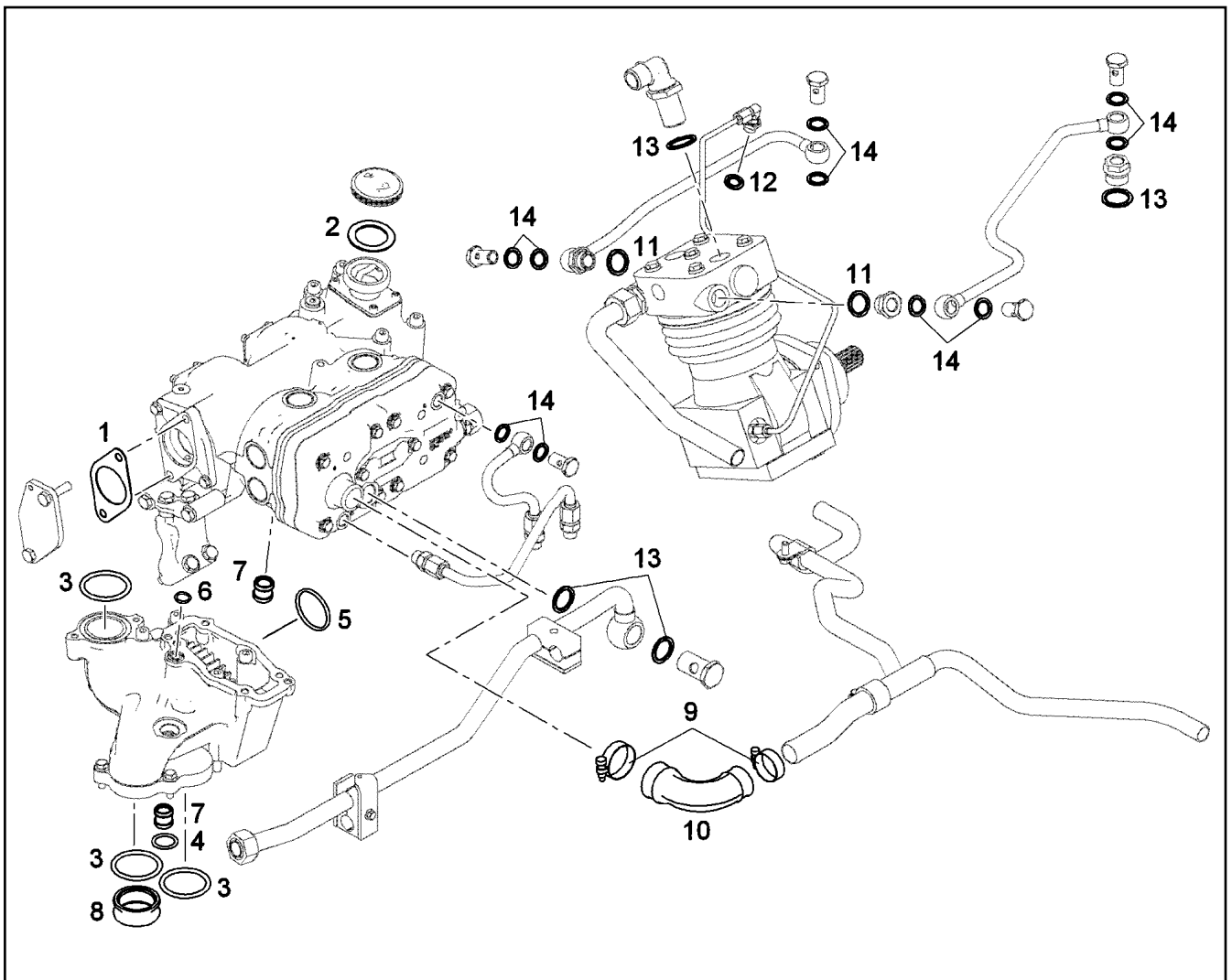
**LIEBHERR**

etk\_en\_de\_098257 LR 11000

SEAL KIT CONNECTING LINE  
DS VERBINDUNGSLEITUNG

435

10120937



Pos.	Item	Quantity	Description	Bezeichnung
1	9080281	1	SEAL 1	DICHTUNG
2	9144762	1	SEAL	DICHTUNG
3	10038573	3	O-RING 51X5 N-FKM1-70	O-RING
4	7380865	1	O-RING AEHNL.ISO 3601-1 22X3 FKM 70 A,G	O-RING
5	726419601	1	O-RING 46X3 FKM 70	O-RING
6	7380619	1	O-RING DIN 3771 15,00X2,50 FKM 80 A,GN	O-RING
7	10354599	2	PLUG-IN PIPE DMR22X23 75 FPM 15374	STECKROHR
8	10037030	1	PLUG-IN PIPE DMR56 EPDM 70-1202	STECKROHR
9	550838008	2	HOSE CLAMP 50/40-60/12 W3	SCHLAUCHSCHELLE
10	9078925	1	RUBBER CONNECTION VAMAC	GUMMIMUFFE
11	10011869	2	SEALING RING 22,7X30X2 St/FPM1-80	DICHTRING
12	10356531	2	SEALING RING 14,7X22,00X1,5 St/FPM1-80	DICHTRING
13	10011870	4	SEALING RING 26,7X34,93X2 St/FPM1-80	DICHTRING
14	10011867	10	SEALING RING 16,7X24X1,5 St/FPM1-80	DICHTRING

11.2.2020  
049590

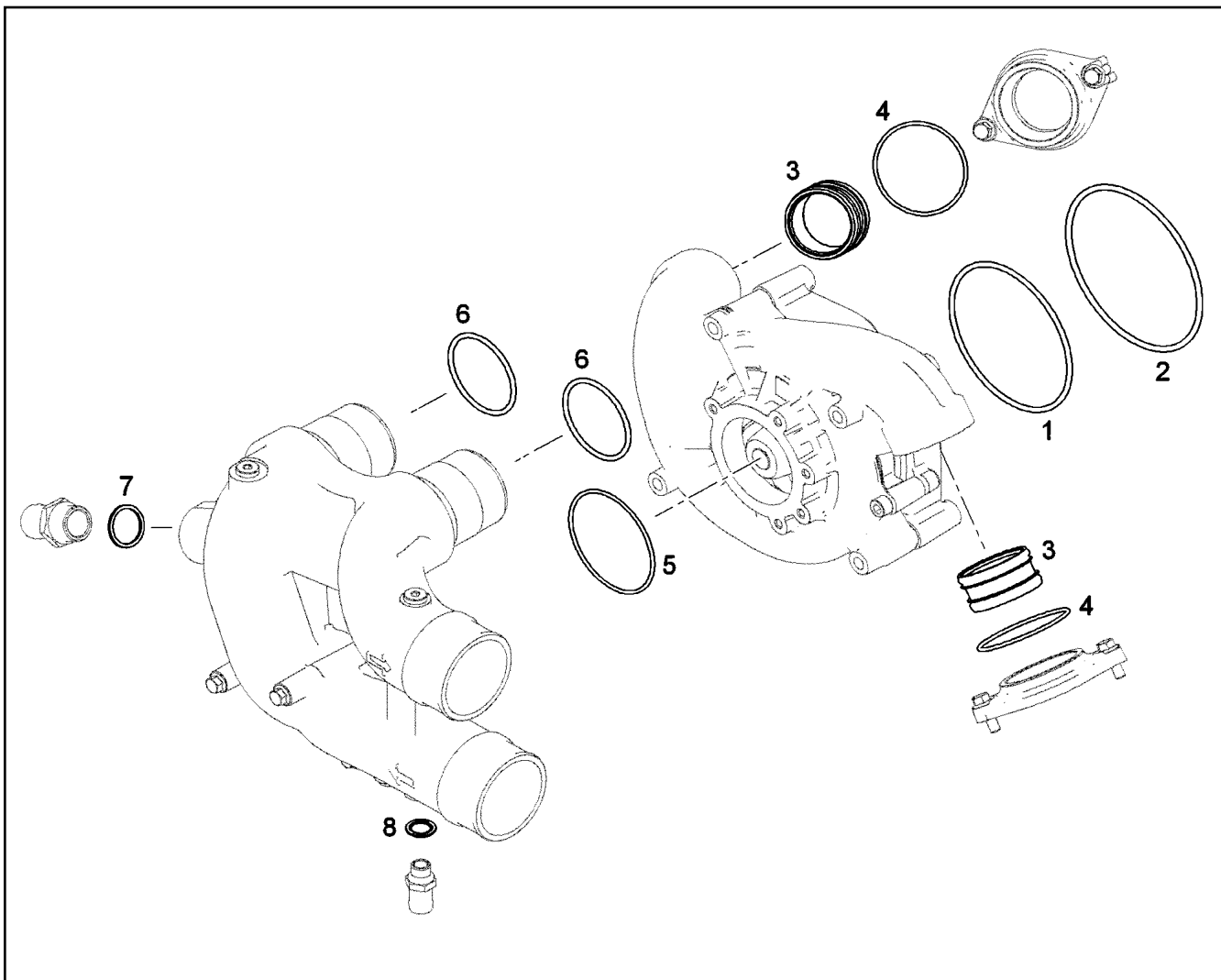
**LIEBHERR**

etk\_en\_de\_098257 LR 11000

SEAL KIT AIR COMPRESSOR  
DS LUFTPRESSER

436

10120944



Pos.	Item	Quantity	Description	Bezeichnung
1	10425261	1	O-RING DIN 3771 115X2,5 FKM 80	O-RING
2	10425260	1	O-RING DIN 3771 140X3 HNBR 80	O-RING
3	10354601	2	PLUG-IN PIPE DNR61X32 70 EPDM 1202	STECKROHR
4	7264455	2	O-RING DIN 3771 74,00X3,00 NBR,70 SHOR	O-RING
5	10040386	1	O-RING 90X3 FKM 70	O-RING
6	10040387	2	O-RING AEHNL.ISO 3601-1 67,5X4 FKM 70	O-RING
7	710106508	1	SEALING RING DIN 7603 A30X36X2 CU	DICHTRING
8	10011867	1	SEALING RING 16,7X24X1,5 Si/FPM1-80	DICHTRING

11.2.2020  
049591

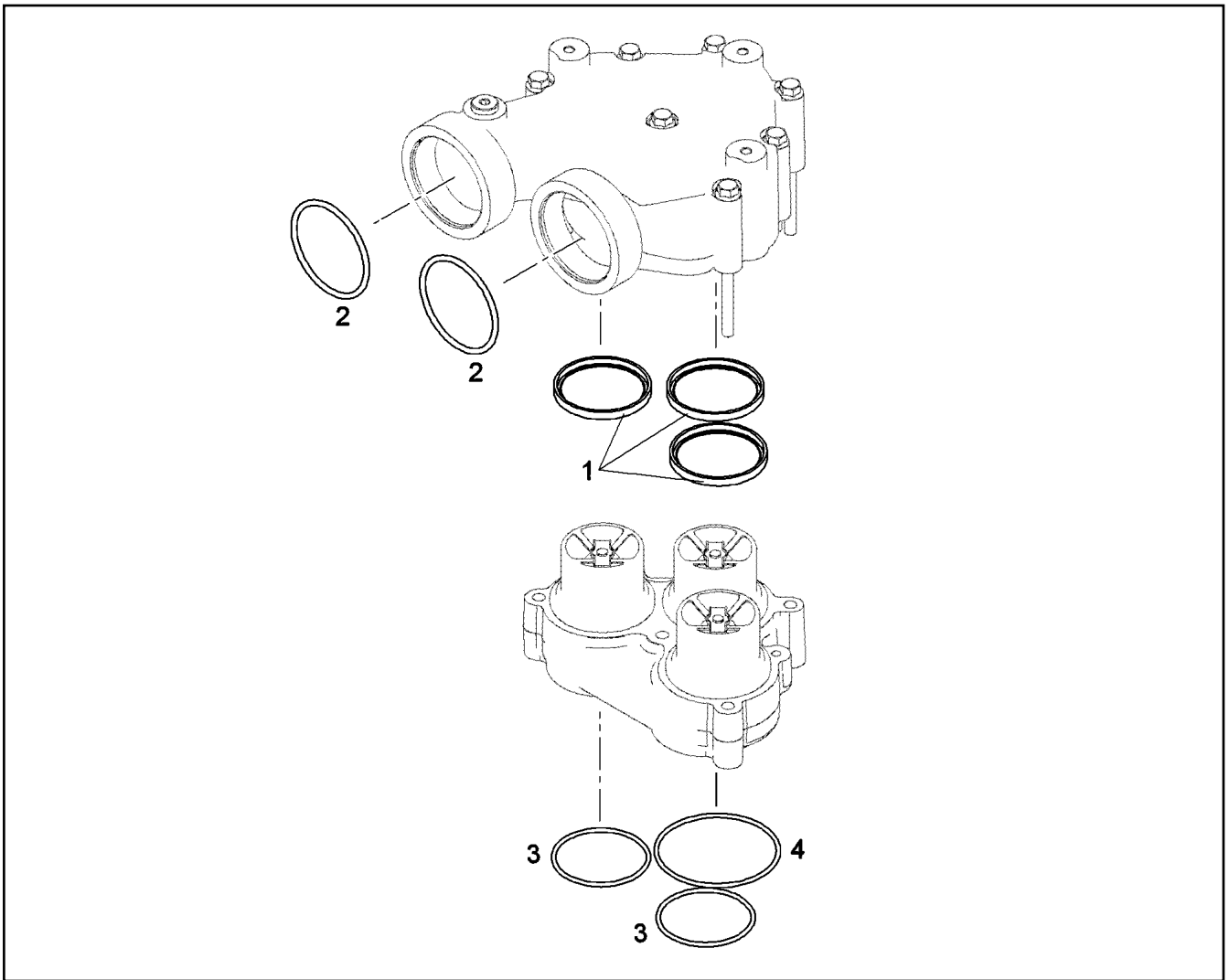
**LIEBHERR**

etk\_en\_de\_098257 LR 11000

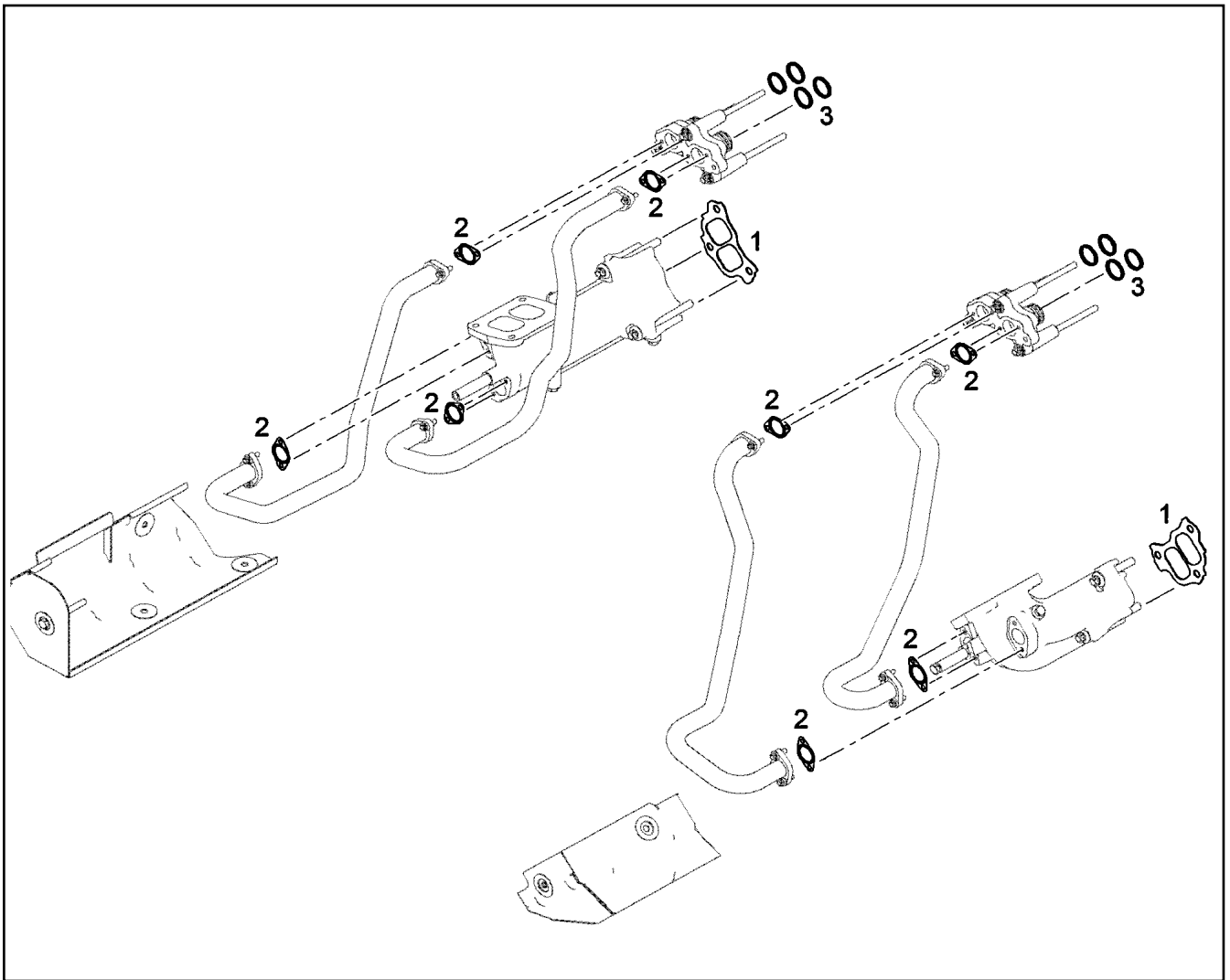
SEALING SET WATER PUMP  
DS WASSERPUMPE

437

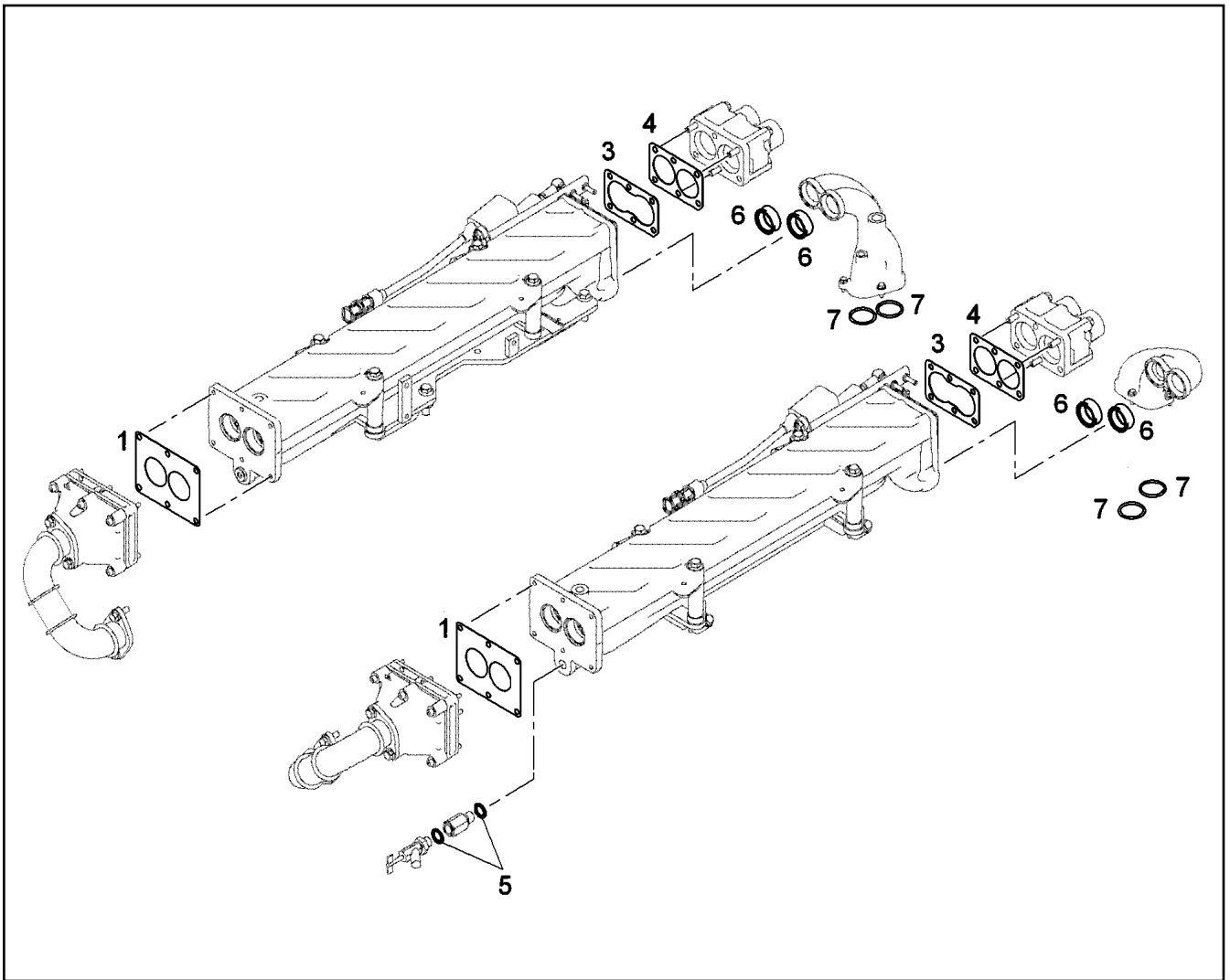
10120973



Pos.	Item	Quantity	Description	Bezeichnung
1	10043255	3	SEALING RING 4,95X6,35X67,59 Inox/Teflon	DICHTRING
2	10040387	2	O-RING AEHNL.ISO 3601-1 67,5X4 FKM 70	O-RING
3	10037224	2	O-RING 63X3 FKM 75	O-RING
4	726433701	1	O-RING 78X3 FKM 70	O-RING



Pos.	Item	Quantity	Description	Bezeichnung
1	10119343	2	SEAL	DICHTUNG
2	9080532	8	SEAL	DICHTUNG
3	10116755	32	LAMELLAR DISK KIT	LAMELLENRINGSATZ



Pos.	Item	Quantity	Description	Bezeichnung
1	10116794	2	SEAL	DICHTUNG
3	10116793	2	SEAL	DICHTUNG
4	10116792	2	SEAL	DICHTUNG
5	10011867	2	SEALING RING 16,7X24X1,5 Si/FPM1-80	DICHTRING
6	10037030	4	PLUG-IN PIPE DMR56 EPDM 70-1202	STECKROHR
7	10038573	4	O-RING 51X5 N-FKM1-70	O-RING

11.2.2020  
049594

**LIEBHERR**

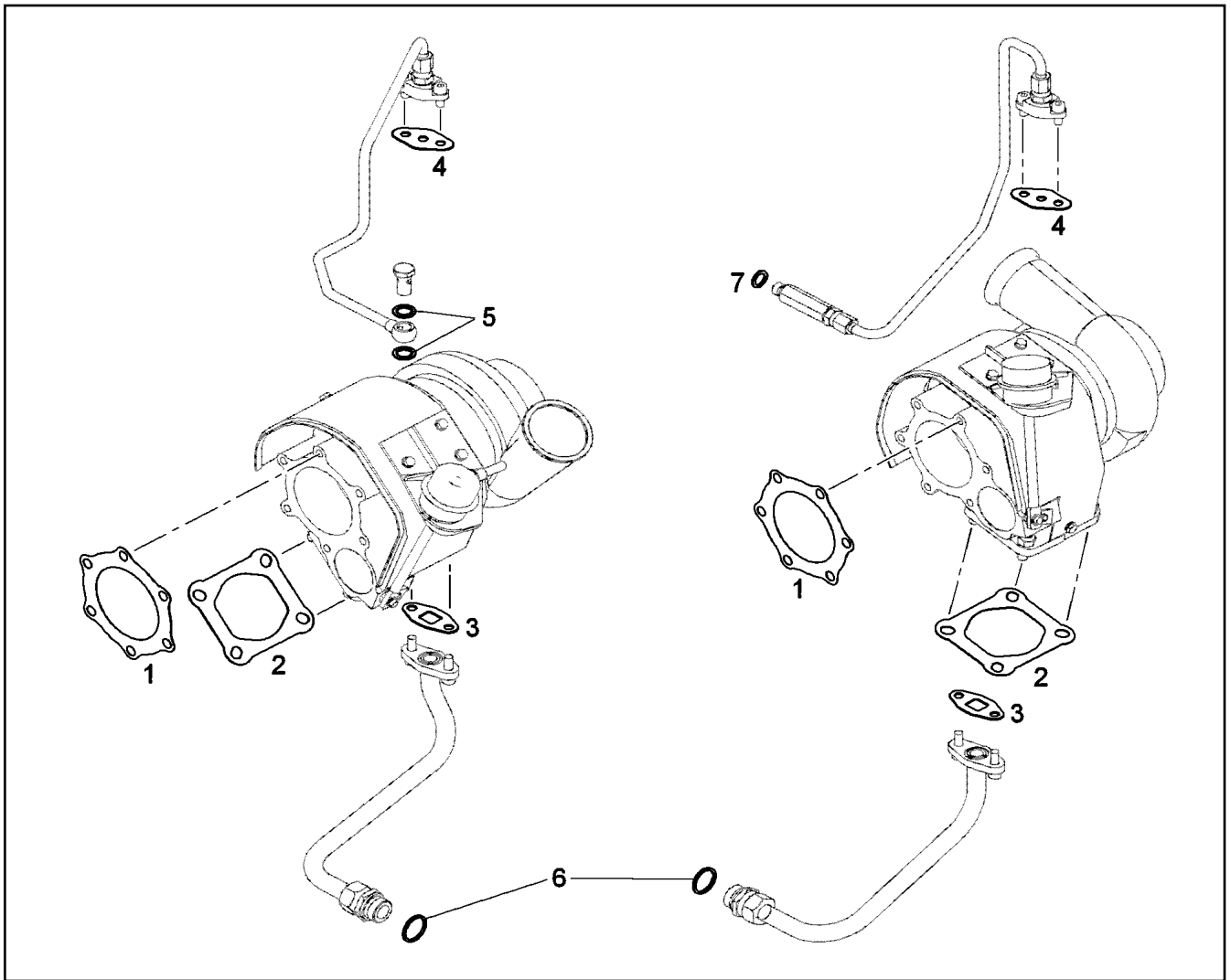
etk\_en\_de\_098257 LR 11000

SEAL KIT EXHAUST GAS RECIRCUL.  
DS ABGASRUECKFUEHRUNG

440

10120982





Pos.	Item	Quantity	Description	Bezeichnung
1	10220814	2	SEAL	DICHTUNG
2	10220813	2	SEAL	DICHTUNG
3	10115623	2	SEAL	DICHTUNG
4	9268130	2	SEAL	DICHTUNG
5	10011866	2	SEALING RING 14,7X22X1,5 Si/FPM1-80	DICHTRING
6	710106108	2	SEALING RING DIN 7603 A26X31X2 CU	DICHTRING
7	710103008	1	SEALING RING DIN 7603 A14X20X1,5 CU	DICHTRING

11.2.2020  
049595

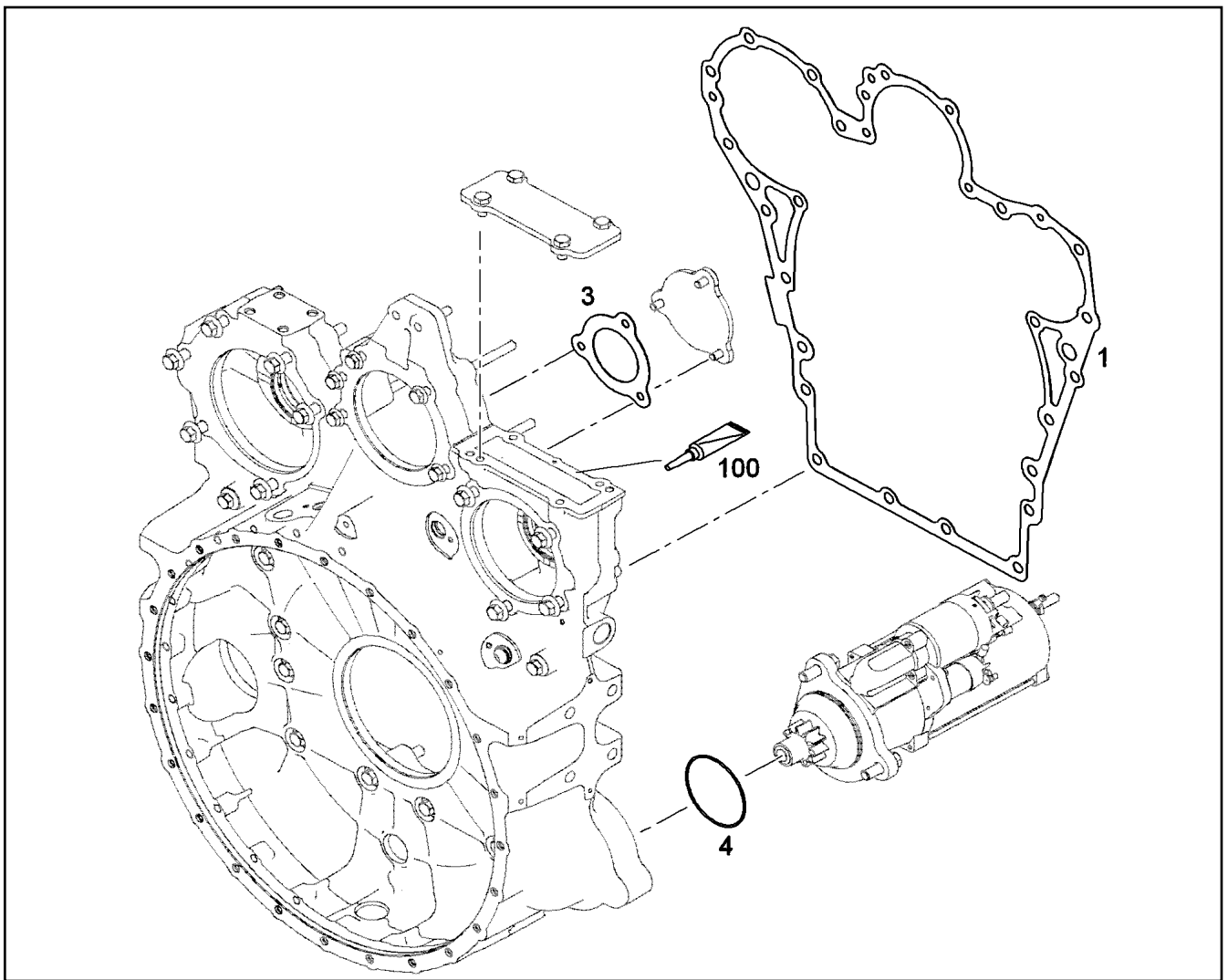
**LIEBHERR**

etk\_en\_de\_098257 LR 11000

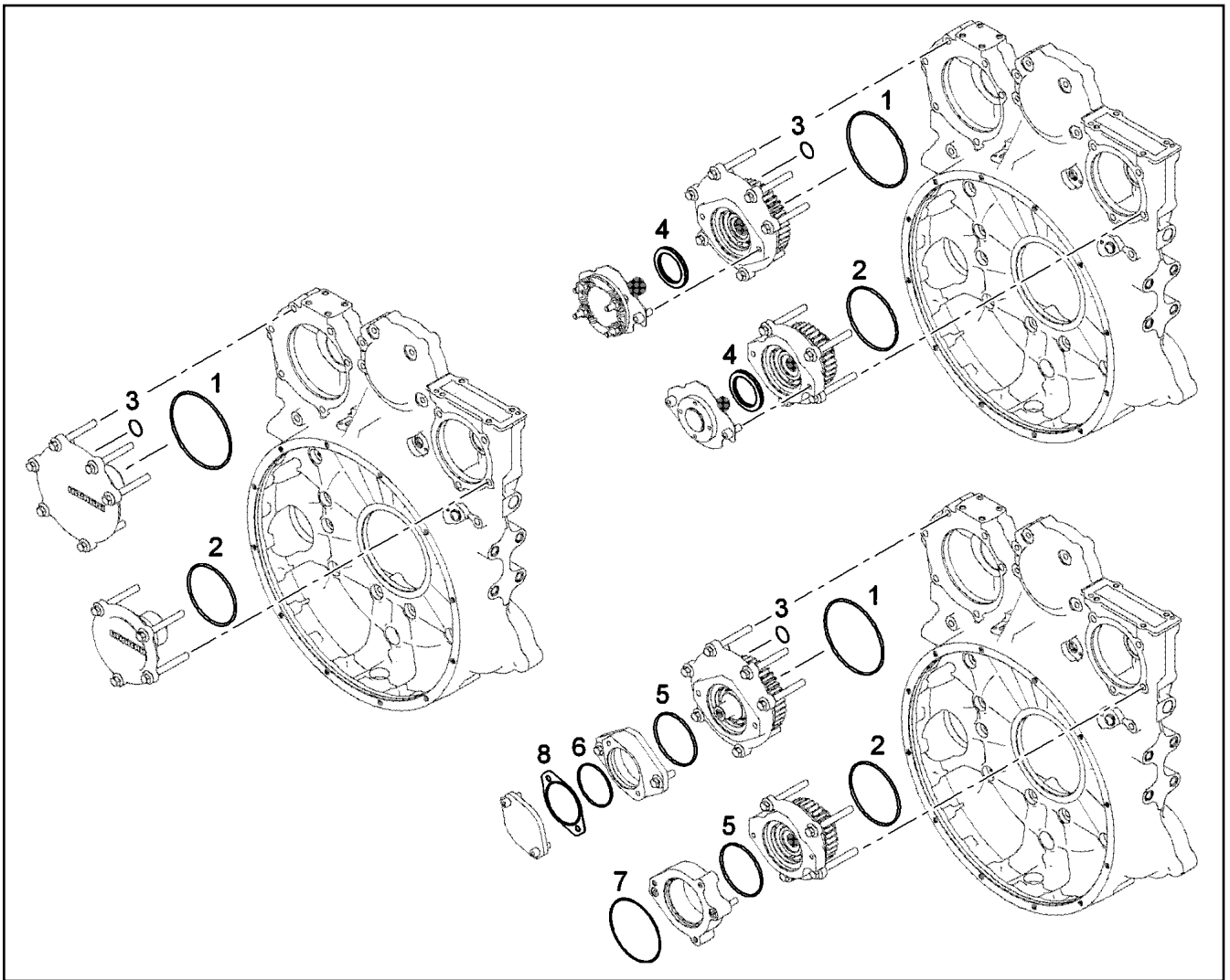
SEAL KIT TURBOCHARGER MOUNTING  
DS ATL-ANBAU

441

10120993



Pos.	Item	Quantity	Description	Bezeichnung
1	10120356	1	SEAL	DICHTUNG
3	10118715	1	SEAL AFM 31	DICHTUNG
4	10218370	1	O-RING 85X2 HNBR 70	O-RING
100	811206308	1	SURFACE SEALING 50ML	FLAECHENDICHTUNG



Pos.	Item	Quantity	Description	Bezeichnung
1	570807108	1	O-RING ARP 568 145,64X3,53 NBR70	O-RING
2	7380604	1	O-RING ISO 3601-1 117,07X3,53 FKM 70 A,G	O-RING
3	7380619	1	O-RING DIN 3771 15,00X2,50 FKM 80 A,GN	O-RING
4	7380068	2	ROTARY SHAFT LIP SEAL AS 60X80X7 FPM	RADIALWELLENDICHTRING
5	7380401	2	O-RING DIN 3771 101,20X3,53 NBR 70 A,BK	O-RING
6	726431108	1	O-RING ARP 568 82,22X2,62 NBR70	O-RING
7	10002310	1	O-RING 125X2 VMQ 70	O-RING
8	9077329	1	SEAL	DICHTUNG

11.2.2020  
049597

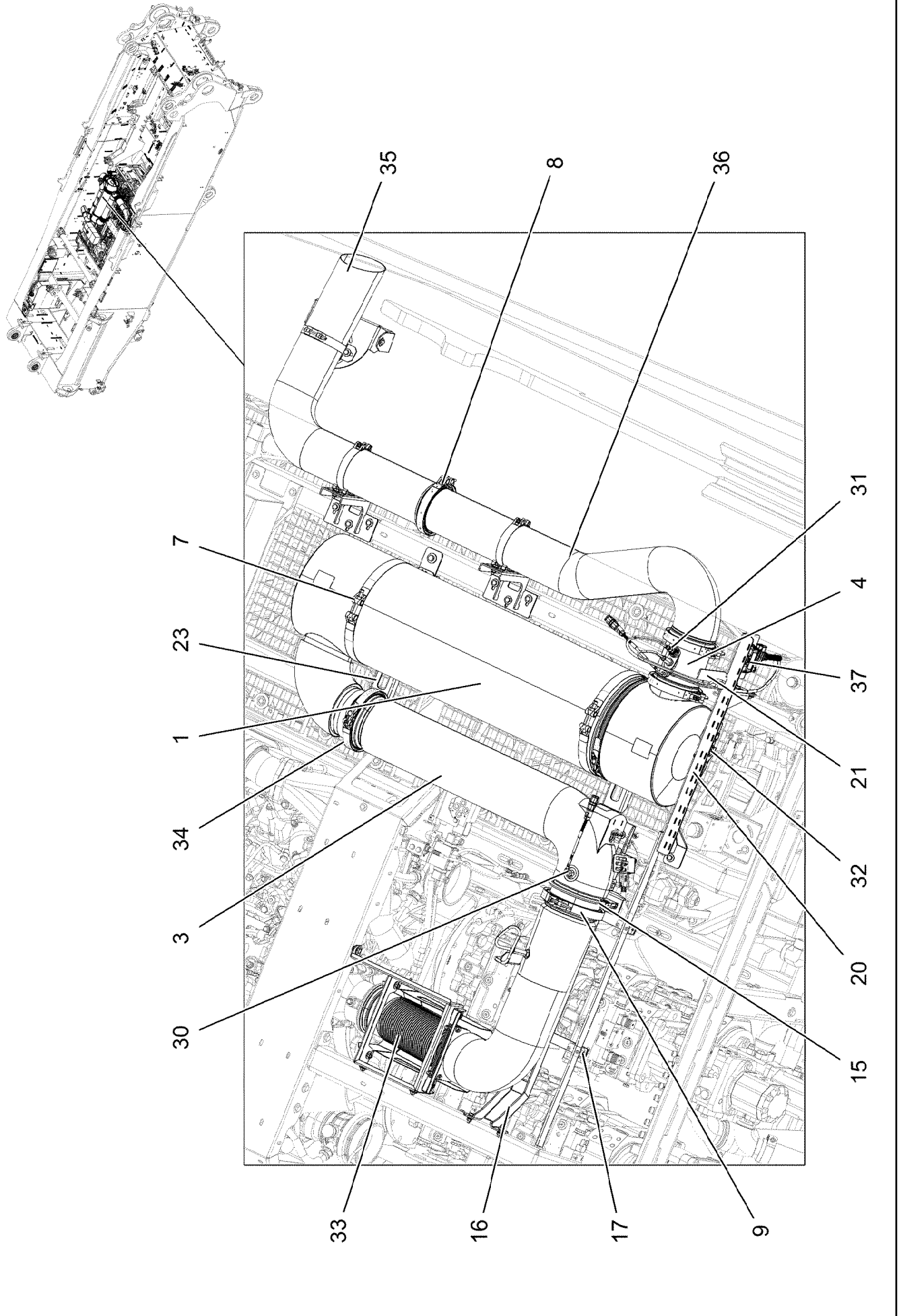
**LIEBHERR**

etk\_en\_de\_098257 LR 11000

SEAL KIT OUTPUT SHAFT  
DS NEBENABTRIEB

443

10121003



11.2.2020  
004264

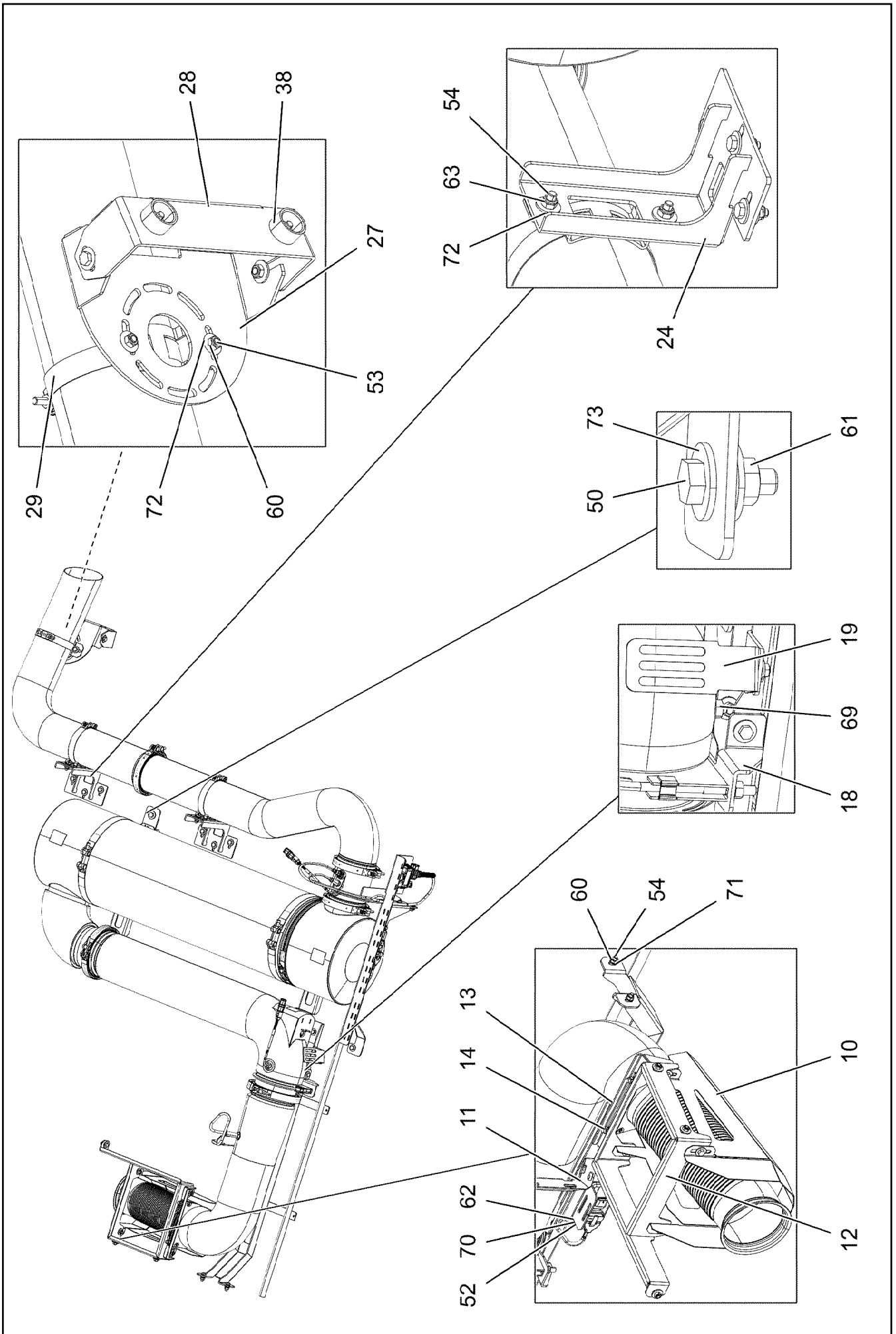
**LIEBHERR**

etk\_en\_de\_098257 LR 11000

MUFFLER UNIT  
SCHALLDAEMPFERANLAGE

▣ 444 (1/3)


919384808



Pos.	Item	Quantity	Description	Bezeichnung
1	96029170	1	SCR MODULE UEBERGANGSMOTOR ⇒  447	SCR-MODUL
3	96028788	1	MIXING PIPE UEBERGANGSMOTOR	MISCHROHR
(1)	10147692	1	EXHAUST MIXING PIPE SCRONLY	ABGASMISCHROHR
4	10144086	1	SENSOR PIPE	SENSORROHR
7	10355006	2	SWIVEL BOLT BRACKET CLAMP 329-339/33	GELENKBANDKONSOLENSCHE
8	10494116	3	PROFIL CLAMP 163,0/K1	PROFILSCHELLE
9	10494117	2	PROFIL CLAMP 191,6/K1	PROFILSCHELLE
10	97028301	1	HEAT PROTECTION SHEET 1.5X669X416 X5	HITZESCHUTZBLECH
11	97057616	1	PLATE 2.5X290X346 DC01 FE//ZNNI8//CN//T	BLECH
12	97029647	1	HOLDER 3X1216X95 DC01 FE//ZNNI8//CN//T	HALTER
13	97055153	1	PLATE 3X323X92 DC01 FE//ZNNI8//CN//T0	BLECH
14	10802988	1	BOW-TYPE CLAMP 139,7X184 1.4301	BUEGELSCHELLE
15	10144699	1	BOW-TYPE CLAMP 152.4	BUEGELSCHELLE
16	97055160	1	PLATE 4X190X1100 S315MC	BLECH
17	97055167	2	PLATE 4X185X30 S315MC FE//ZNNI8//CN//T	BLECH
18	97055168	1	PLATE 4X220X91 S315MC FE//ZNNI8//CN//T	BLECH
19	956520808	1	PLATE 2.5X54X180 DC01 FE//ZNNI8//CN//T0	BLECH
20	97055192	1	PLATE 4X747X288 S315MC	BLECH
21	97055197	1	PLATE 4X341X98 S315MC FE//ZNNI8//CN//T	BLECH
23	97055235	2	PLATE 4X561X116 S315MC	BLECH
24	97118136	2	PLATE 4X286X298 S315MC FE//ZNNI8//CN//T	BLECH
27	97055311	1	PLATE 4X368X204 S315MC FE//ZNNI8//CN//T	BLECH
28	97028437	1	HOLDER 4X414X107 S315MC FE//ZNNI8//CN//T	HALTER
29	11140381	3	RETAINER CLIP 135-142/140/25 ST	SPANNSCHELLE
30	11349182	2	TEMPERATURE SENSOR -40°C BIS+800°C	TEMPERATURSENSOR
31	10144038	1	SENSOR AMMONIA NH3 NICHT LACKIEREN	SENSOR
32	12412141	2	SENSOR 0X51-0X52 NICHT LACKIEREN	SENSOR
33	969320308	1	EXHAUST PIPE WELDED EDELSTAHL SPF	ABGASROHR SCHWK.
34	10144102	1	SEAL 13X168,6X184,4	DICHTUNG
35	969327608	1	EXHAUST PIPE CPL EDELSTAHL SPF	ABGASROHR KPL.
36	969327808	1	EXHAUST PIPE CPL EDELSTAHL SPF	ABGASROHR KPL.
37	10144039	1	CONTROL GEAR NICHT LACKIEREN	STEUERGERAET
38	978787708	2	SLEEVE 33.0X19 FE//ZNNI8//CN//T0	HUELSE
50	11642358	8	HEX SCREW ISO 4017 M10X30 8.8 FLZN SP	SECHSKANTSCHRAUBE
52	11657360	6	HEX SCREW ISO 4017 M6X16 8.8 480H SPF	SECHSKANTSCHRAUBE
53	11651767	27	HEX SCREW ISO 4017 M8X20 8.8 480H SPF	SECHSKANTSCHRAUBE
54	11642261	12	HEX SCREW ISO 4017 M8X25 8.8 480H SPF	SECHSKANTSCHRAUBE
60	11693875	27	HEX NUT ISO 4032 M8 8 480H SPF	SECHSKANTMUTTER
61	11691678	8	HEX NUT ISO 4032 M10 8 FLZN SPF	SECHSKANTMUTTER
62	10875613	6	HEX NUT DIN 985 M6 8 480H SPF	SECHSKANTMUTTER
63	10875614	10	HEX NUT DIN 985 M8 8 480H SPF	SECHSKANTMUTTER
69	10816958	1	FITTING BUZ 8 M14X1,5 INOX	VERSCHRAUBUNG
70	10875647	12	WASHER ISO 7089 6 200HV 480H SPF	SCHEIBE
71	420001014	4	WASHER ISO 7089 8 200HV-A4	SCHEIBE
72	11140469	72	WASHER ISO 7093-1 8 200HV 480H SPF	SCHEIBE
73	421802108	16	WASHER ISO 7093-1 10 A2	SCHEIBE


11.2.2020

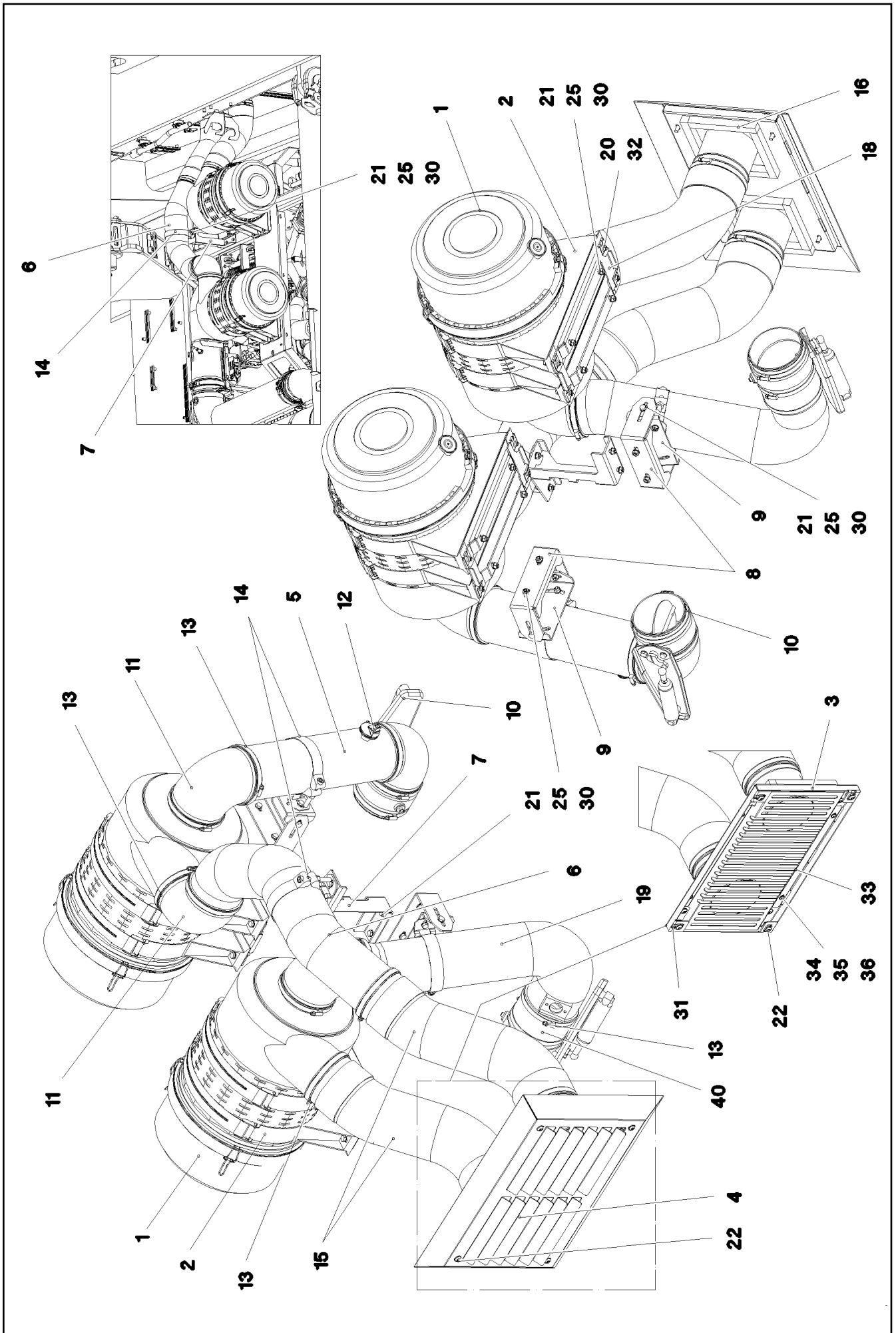
etk\_en\_de\_098257 LR 11000

 446 (3/3)**LIEBHERR**MUFFLER UNIT  
SCHALLDAEMPFERANLAGE

919384808

Pos.	Item	Quantity	Description	Bezeichnung
10	10144035	1	INLET MODULE SCRONLY	EINLASSMODUL
20	11403693	1	OUTLET MODULE SCRONLY	AUSLASSMODUL
30	10141051	1	PROFIL CLAMP 328/K1 X5CrNi18-10	PROFILSCHELLE

11.2.2020	etk_en_de_098257 LR 11000	 447
<b>LIEBHERR</b>	SCR MODULE SCR-MODUL	96029170



11.2.2020  
081622

**LIEBHERR**

etk\_en\_de\_098257 LR 11000


AIR FILTER UNIT CPL.  
LUFTFILTERANLAGE KPL.

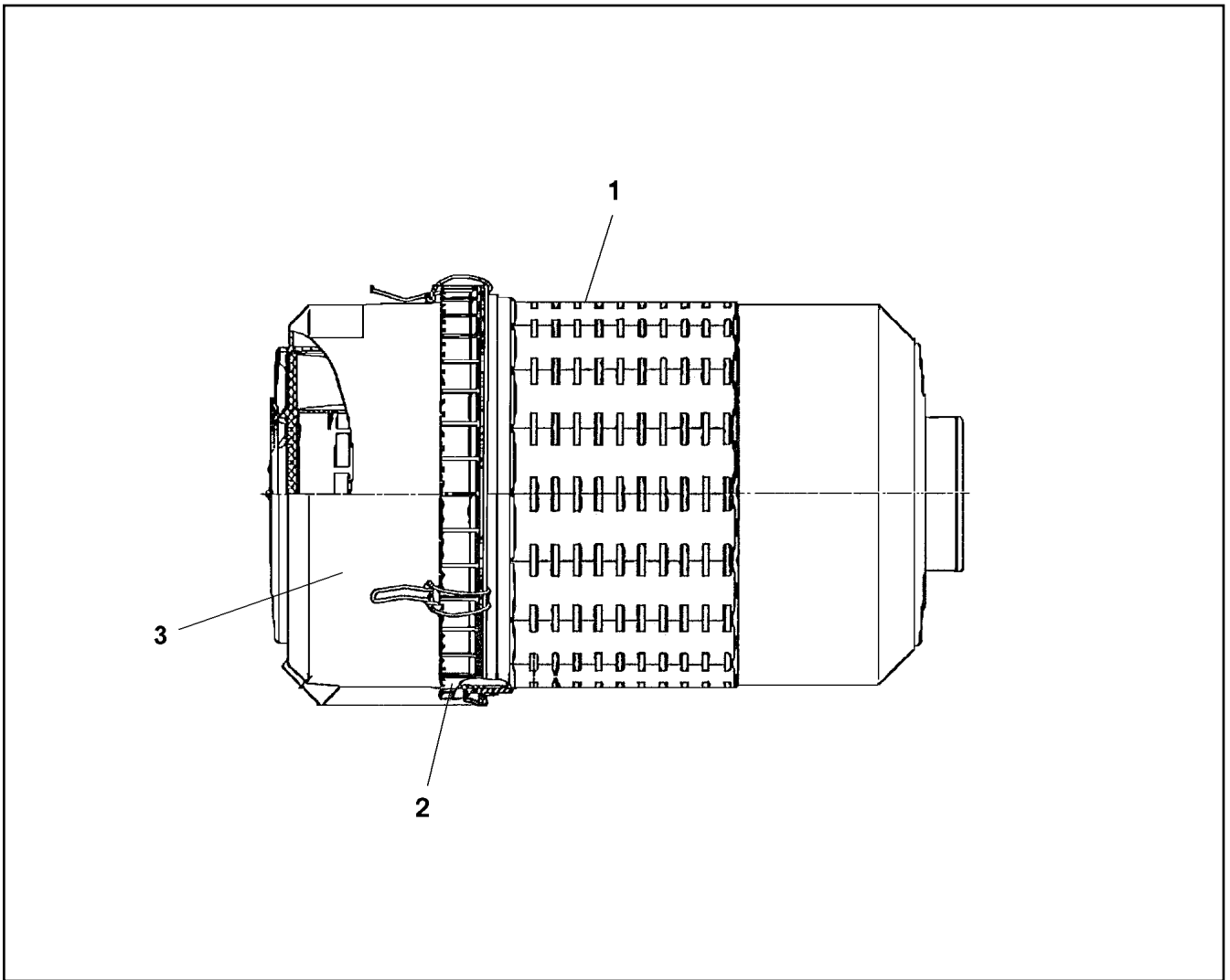
□ 448 (1/2)

917828308



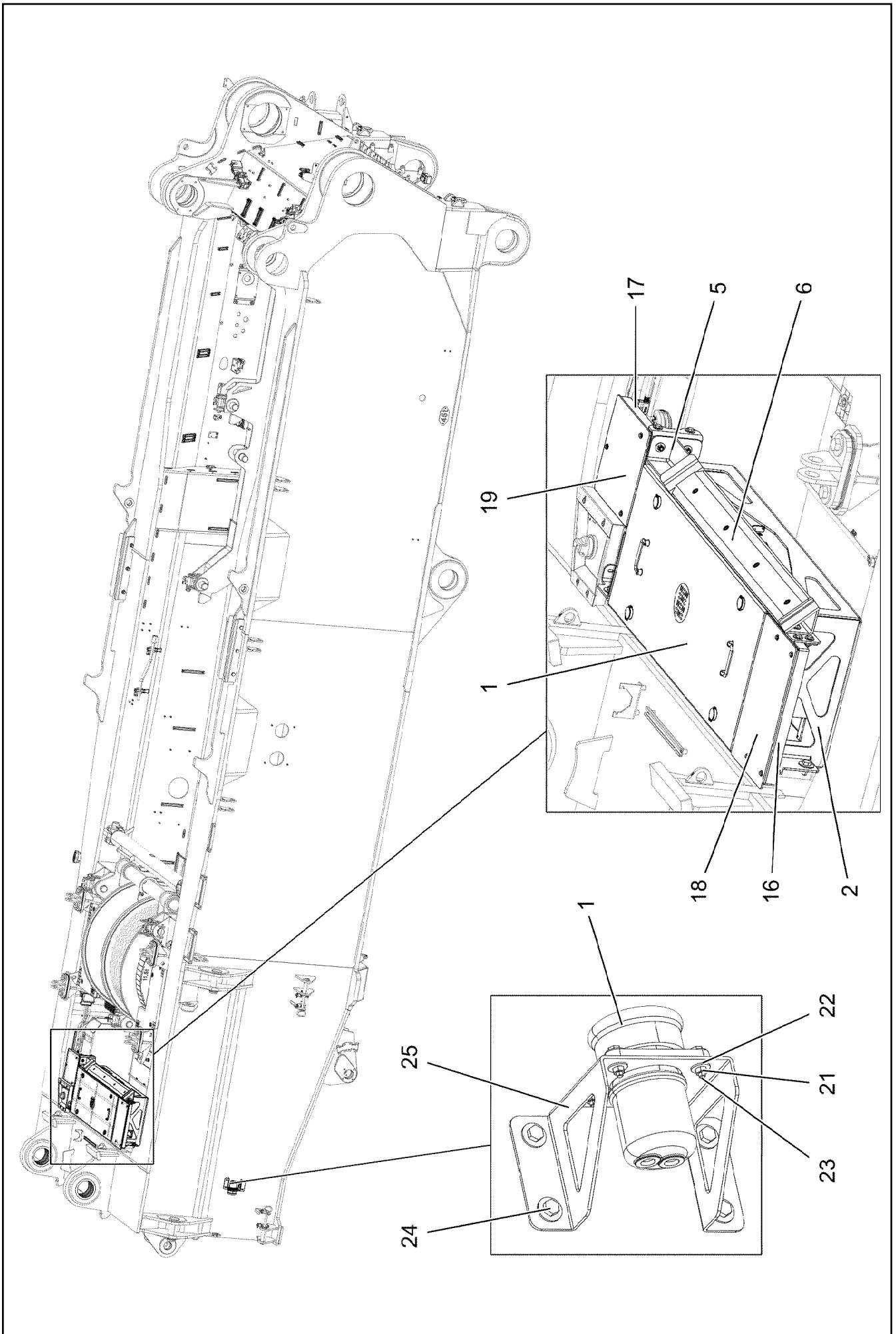
Pos.	Item	Quantity	Description	Bezeichnung
1	551710208	2	AIR FILTER ⇒  450	LUFTFILTER
2	551710308	4	HOLDER	HALTER
3	968194808	1	SCOOP WELDED STAHL SPF	LUFTHUTZE SCHWK.
4	97054440	1	AIR SCOOP 2X642X427 DC01	LUFTHUTZE
5	968184008	1	AIR SUCTION PIPE STAHL SPF	LUFTANSAUGROHR
6	97036138	1	AIR SUCTION PIPE STAHL SPF	LUFTANSAUGROHR
7	97036378	1	PLATE 4X240X386 S315MC FE//ZNNI8//CN//T	BLECH
8	97036379	2	PLATE 4X425X97 S315MC FE//ZNNI8//CN//T	BLECH
9	97036380	2	PLATE 4X249X80 S315MC FE//ZNNI8//CN//T	BLECH
10	551706808	2	RESTRICTOR CAP 130	DROSSELKLAPPE
(1)	5700086	1	COMPRESSED-AIR CYLINDER KS 3012	DRUCKLUFTZYLINDER
11	10099969	5	ELBOW 90° DI=130 GUMMI	KRUEMMER
12	11101017	2	MAINTENANCE SWITCH 0,05 BAR	WARTUNGSSCHALTER
13	774209908	16	HOSE CLAMP 140/130-150/12 W3	SCHLAUCHSCHELLE
14	10023266	3	SWIVEL BOLT BRACKET CLAMP 128-136/13	GELENKBANDKONSOLENSCHE
15	10291933	2	RAW AIR HOSE 130X660 TPE	ROHLUFTSCHLAUCH
16	10425409	1.5	INSULATING MATERIAL 20X20X2000 PUR	DAEMMSTOFF
17	262106708	0.52	SEALING PROFILE 1-3X21,5X11 GUMMI	ABDICHTPROFIL
18	97045411	2	PLATE 3X407X167 S355MC FE//ZNNI8//CN//T	BLECH
19	969253608	1	AIR SUCTION PIPE STAHL SPF	LUFTANSAUGROHR
20	11692827	8	HEX SCREW ISO 4017 M8X35 8.8 480H SPF	SECHSKANTSCHRAUBE
21	11651767	24	HEX SCREW ISO 4017 M8X20 8.8 480H SPF	SECHSKANTSCHRAUBE
22	10875485	8	BUTTON HEAD SCREW AEHNL.ISO 7380-2	HALBRUNDKOPFSCHRAUBE
25	420060705	56	WASHER ISO 7089 8 200HV-A2	SCHEIBE
30	10299669	24	HEX NUT ISO 4032 M8 10 480H SPF	SECHSKANTMUTTER
31	10875858	4	CAGE NUT M8 A2/ST A2K	KAFIGMUTTER
32	12100332	8	SHEET METAL NUT M8 480H SPF	BLECHMUTTER
33	97085817	1	PLATE 2X495X291 DC01 FE//ZNNI8//CN//T0	BLECH
34	10875468	4	BUTTON HEAD SCREW AEHNL.ISO 7380-2	HALBRUNDKOPFSCHRAUBE
35	11694356	4	HEX NUT ISO 4032 M6 8 480H SPF	SECHSKANTMUTTER
36	10875647	4	WASHER ISO 7089 6 200HV 480H SPF	SCHEIBE
40	954133608	1	RUBBER HOSE NW130X95 EPDM	GUMMISCHLAUCH

11.2.2020	etk_en_de_098257 LR 11000	 449 (2/2)
<b>LIEBHERR</b>	AIR FILTER UNIT CPL. LUFTFILTERANLAGE KPL.	917828308



Pos.	Item	Quantity	Description	Bezeichnung
1	571558808	1	FILTER INSERT 21m <sup>3</sup> /min3μm	FILTEREINSATZ
2	571575608	1	LOCK PIECE	VERSCHLUSS
3	10450521	1	COVER	DECKEL

11.2.2020 025825	etk_en_de_098257 LR 11000	450
<b>LIEBHERR</b>	AIR FILTER LUFTFILTER	551710208



11.2.2020  
004188

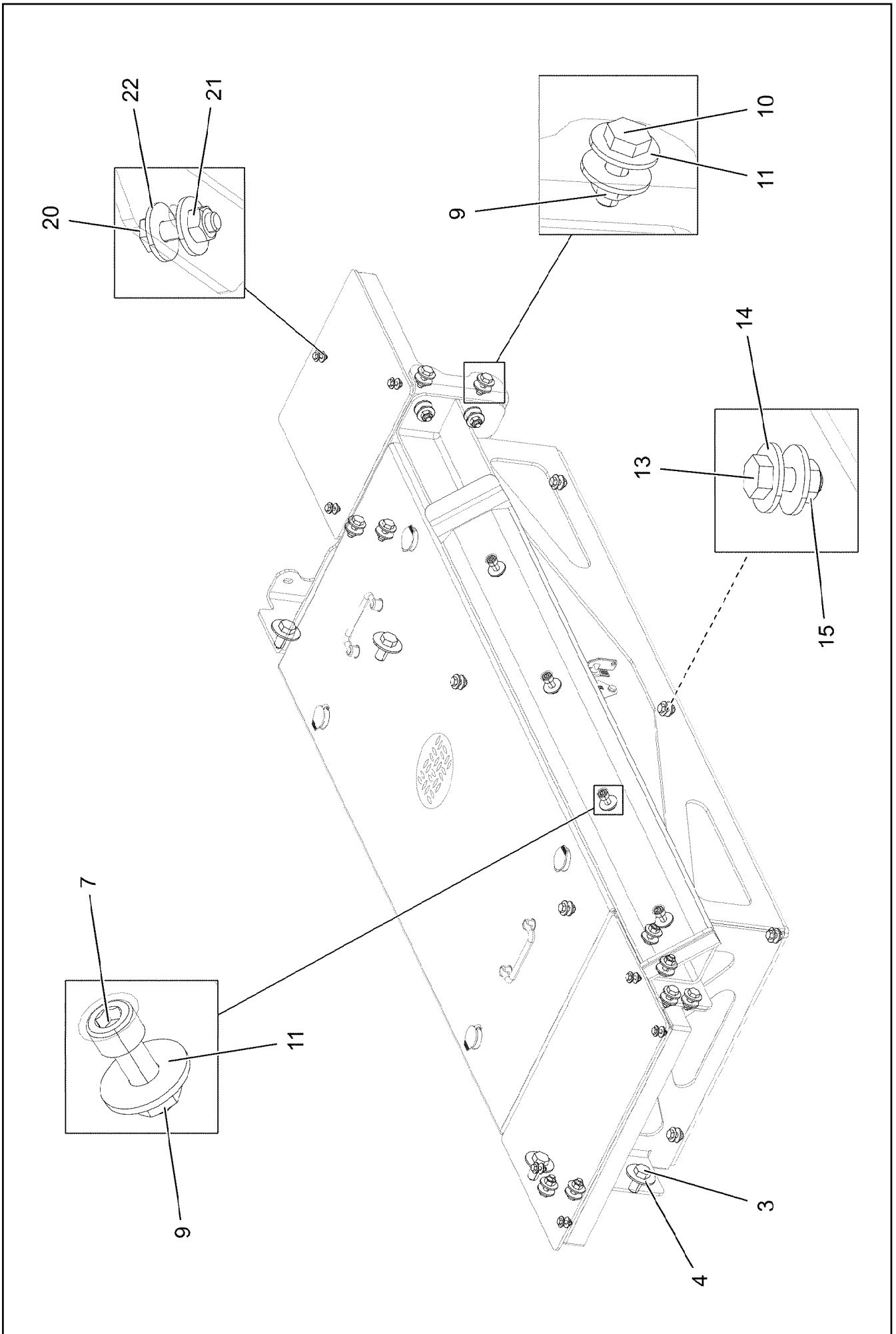
**LIEBHERR**

etk\_en\_de\_098257 LR 11000


BATTERY STORAGE  
BATTERIELAGERUNG

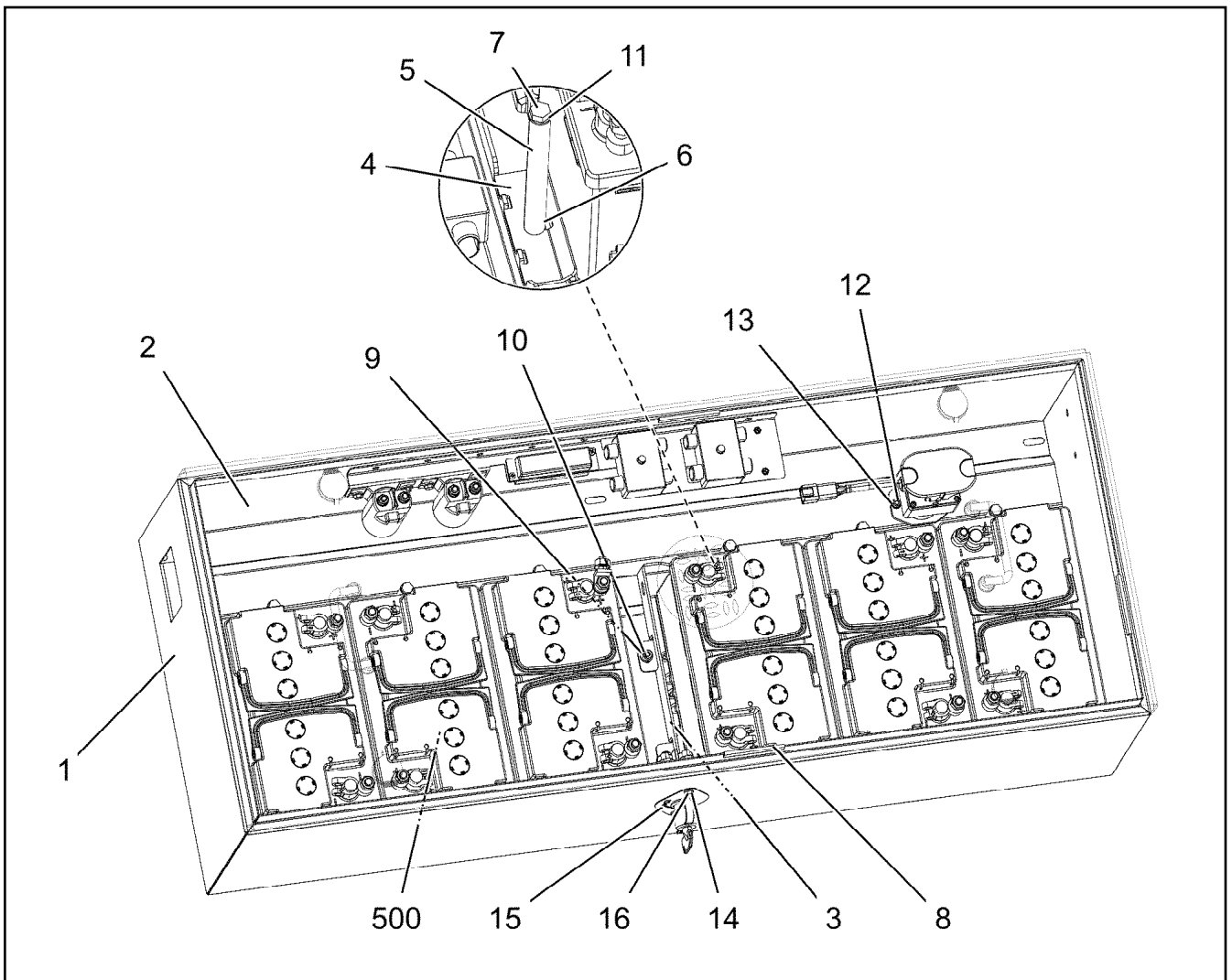
451 (1/3)

918981908



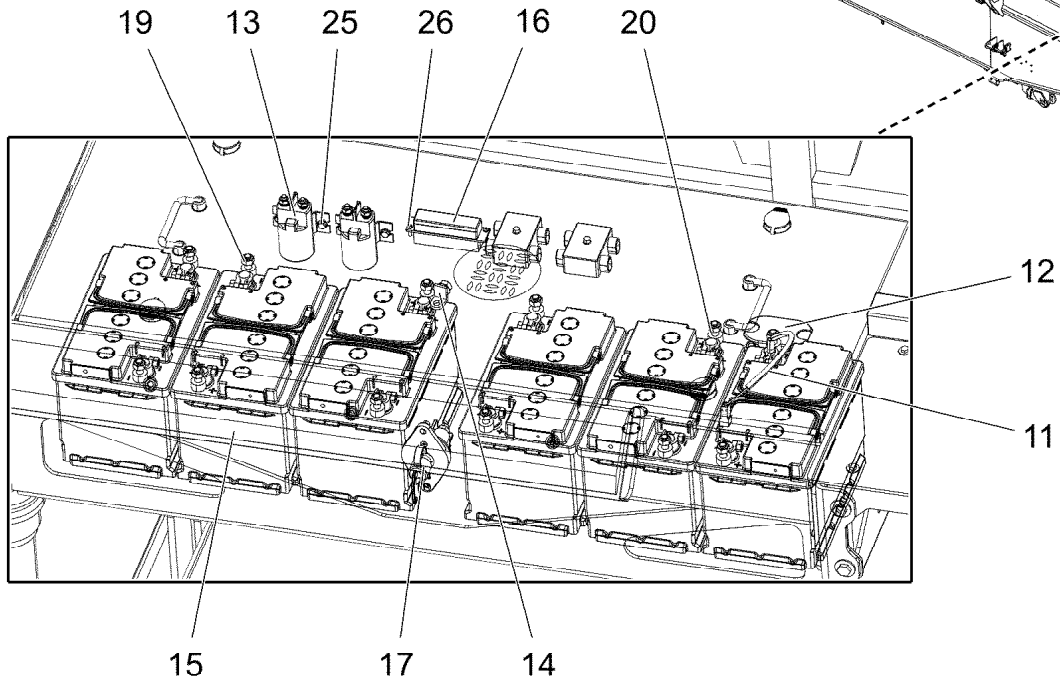
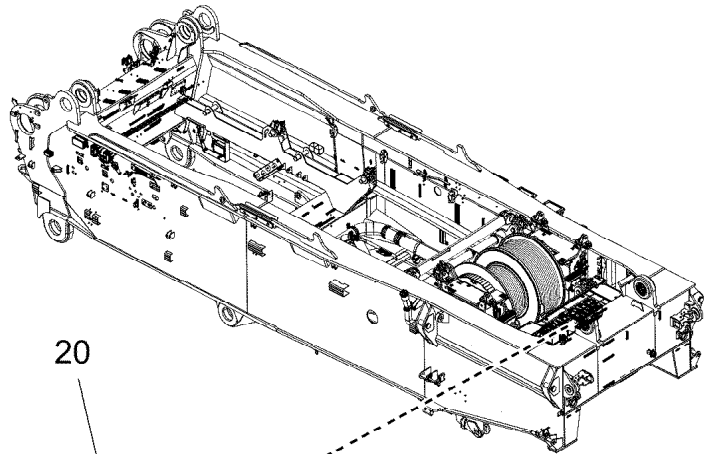
Pos.	Item	Quantity	Description	Bezeichnung
1	96032910	1	BATTERY BOX, PRE-ASSEMBLED ⇒  454	BATTERIEKASTEN VORM.
2	97035262	1	CONSOLE 6X889X1863 S355MC	KONSOLE
3	12214938	4	HEX SCREW ISO 4017 M16X35 8.8 FLZN SP	SECHSKANTSCHRAUBE
4	10455191	4	WASHER ISO 7093-1 16 200HV-A2	SCHEIBE
5	968169508	1	PLATE WELDED	BLECH SCHWK.
6	97035722	1	SLIDE RAIL PA6G	GLEITLEISTE
7	10875571	4	SOCKET HEAD SCREW ISO 4762 M10X30 8	ZYLINDERSCHRAUBE
9	11691678	16	HEX NUT ISO 4032 M10 8 FLZN SPF	SECHSKANTMUTTER
10	11642358	12	HEX SCREW ISO 4017 M10X30 8.8 FLZN SP	SECHSKANTSCHRAUBE
11	11491889	28	WASHER ISO 7093-1 10 300HV FLZN SPF	SCHEIBE
13	11651767	6	HEX SCREW ISO 4017 M8X20 8.8 480H SPF	SECHSKANTSCHRAUBE
14	11140469	16	WASHER ISO 7093-1 8 200HV 480H SPF	SCHEIBE
15	11693875	6	HEX NUT ISO 4032 M8 8 480H SPF	SECHSKANTMUTTER
16	97035729	1	PLATE 4X148X819 S315MC FE//ZNNI8//CN//T	BLECH
17	97035730	1	PLATE 4X221X890 S315MC FE//ZNNI8//CN//T	BLECH
18	97035731	1	CHEQUER PLATE FOOTBOARD 5X292X485	TRITTBLECH
19	97035732	1	CHEQUER PLATE FOOTBOARD 5X315X325	TRITTBLECH
20	11644899	7	HEX SCREW ISO 4017 M6X20 8.8 480H SPF	SECHSKANTSCHRAUBE
21	11694356	11	HEX NUT ISO 4032 M6 8 480H SPF	SECHSKANTMUTTER
22	10875648	22	WASHER ISO 7093-1 6 200HV 480H SPF	SCHEIBE
23	10875529	4	HEX SCREW ISO 4017 M6X25 8.8 480H SPF	SECHSKANTSCHRAUBE
24	11690048	4	HEX SCREW ISO 4017 M8X12 8.8 480H SPF	SECHSKANTSCHRAUBE
25	97035738	1	PLATE 3X158X365 DC01 FE//ZNNI8//CN//T0	BLECH

11.2.2020	etk_en_de_098257 LR 11000	 453 (3/3)
<b>LIEBHERR</b>	BATTERY STORAGE BATTERIELAGERUNG	918981908



Pos.	Item	Quantity	Description	Bezeichnung
1	968132308	1	BATTERY BOX ST.CONST. SPF	BATTERIEKASTEN SCHWK.
2	968132408	1	COVER PRE-ASSY.	DECKEL VORM.
(1)	968132508	1	COVER WELDED	DECKEL SCHWK.
(6)	704256608	4	HOUSING GD-ZN SW GEPULVERT	GEHAEUSE
(7)	704254808	4	DUST CAP POLYETHYLEN SCHWARZ	STAUBKAPPE
(8)	704253408	4	ACTUATION SPIKE GD-ZN SW GEPULVERT	BETAETIGUNGSDORN
(9)	704254008	4	TONGUE	ZUNGE
(10)	704274808	4	O-RING 12X2 NBR70	O-RING
(11)	10870376	2	POIGNEE 118X18X43	KLAPPGRIFF
(12)	420005414	4	WASHER AEHNL.ISO 7089 10 -PA6.6	SCHEIBE
3	967473008	2	FRAME WELDED SPF	RAHMEN SCHWK.
4	97022950	6	PLATE 3X38X100 S355MC FE//ZNNI8//CN//T	BLECH
5	97036294	6	TUBE 15.0X124 E235+N	ROHR
6	502611908	6	LOCK WASHER DIN 6799 6	SICHERUNGSSCHEIBE
7	12203658	6	HEX SCREW ISO 4014 M8X150 8.8 480H SP	SECHSKANTSCHRAUBE
8	262103908	3.5	EDGE PROTECTION 1-2X9,5X6,5	KANTENSCHUTZ
9	10875597	8	SOCKET HEAD SCREW ISO 4762 M8X16 8.8	ZYLINDERSCHRAUBE
10	11693875	8	HEX NUT ISO 4032 M8 8 480H SPF	SECHSKANTMUTTER
11	10289803	28	WASHER ISO 7089 8 300HV 480H SPF	SCHEIBE
12	10875586	2	SOCKET HEAD SCREW ISO 4762 M6X16 8.8	ZYLINDERSCHRAUBE
13	10875647	6	WASHER ISO 7089 6 200HV 480H SPF	SCHEIBE
14	11644899	2	HEX SCREW ISO 4017 M6X20 8.8 480H SPF	SECHSKANTSCHRAUBE
15	97068322	1	SIGN ALU	SCHILD
16	11694356	2	HEX NUT ISO 4032 M6 8 480H SPF	SECHSKANTMUTTER
500	96032891	1	ELECTRIC FOR BATTERY BOX	ELEKTRIK BATTERIEKASTEN
			⇒  455	

Pos. 10



Pos.	Item	Quantity	Description	Bezeichnung
10	969239008	1	WIRING LIST BATTERY BOX	KABELLISTE BATTERIEKASTEN
(1)	969239108	1	LEAD W591	LEITUNG
(2)	96003404	1	LEAD W592	LEITUNG
(3)	969799708	1	LEAD W594	LEITUNG
(4)	969799808	1	LEAD W595	LEITUNG
(5)	969799608	1	LEAD W593	LEITUNG
(6)	969769008	1	LEAD W597	LEITUNG
(7)	96000499	1	LEAD W591A	LEITUNG
11	10800266	1	TEMPERATURE SENSOR -50/+125°C SPF	TEMPERATURFUEHLER
12	10871125	1	CUTOFF RELAY 24V	TRENNSCHALTRELAIS
13	630105308	2	RELAY 24V/1S SPF	RELAIS
14	10872525	3	ELBOW CONNECTION KISSLINGRELAIS	WINKELANSCHLUSS
15	10664800	6	BATTERY 12V 70AH	BATTERIE
16	604501608	1	FUSE BOX SMALL 6-POL, LEER	SICHERUNGSDOSE
17	10871010	1	BATTERY ISOLATING SWITCH PAGF SCHW	BATTERIETRENNSCHALTER
(1)	10024214	1	SWITCH LEVER	SCHALTHEBEL
19	613206608	6	BATTERY TERMINAL CLAMP 15,9MM² VERZI	BATTERIEKLEMME
20	613206508	6	BATTERY TERMINAL CLAMP 17,5MM² VERZI	BATTERIEKLEMME
25	11840297	4	HEX SCREW EN 1665 M6X16 8.8 480H SPF	SECHSKANTSCHRAUBE
26	12216226	4	PAN-HEAD SCREW ISO 7045 M4X16 4.8 480	FLACHKOPFSCHRAUBE

11.2.2020  
004277

**LIEBHERR**

etk\_en\_de\_098257 LR 11000

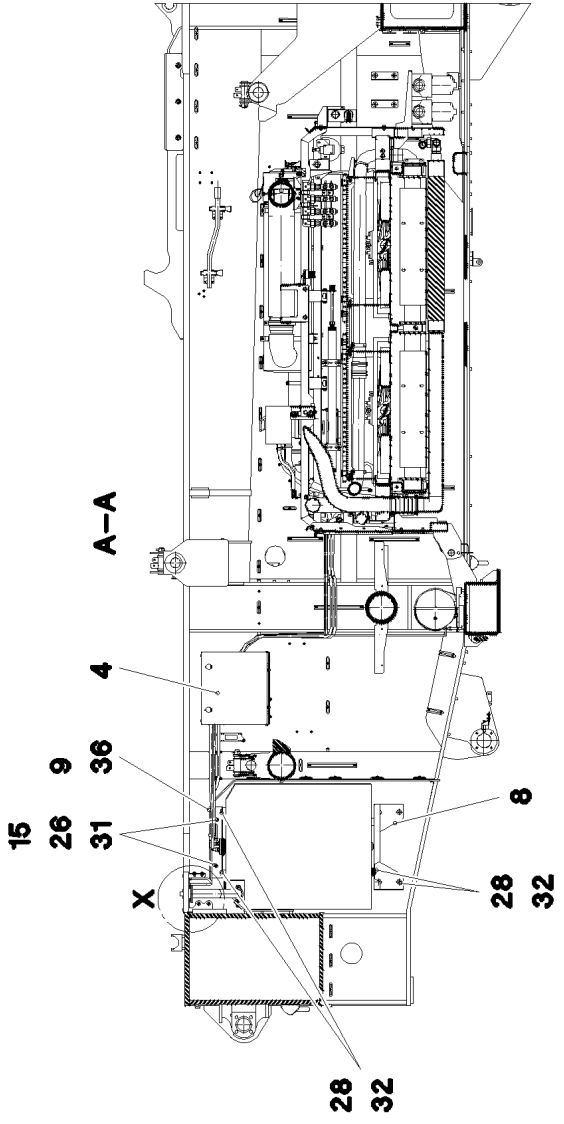
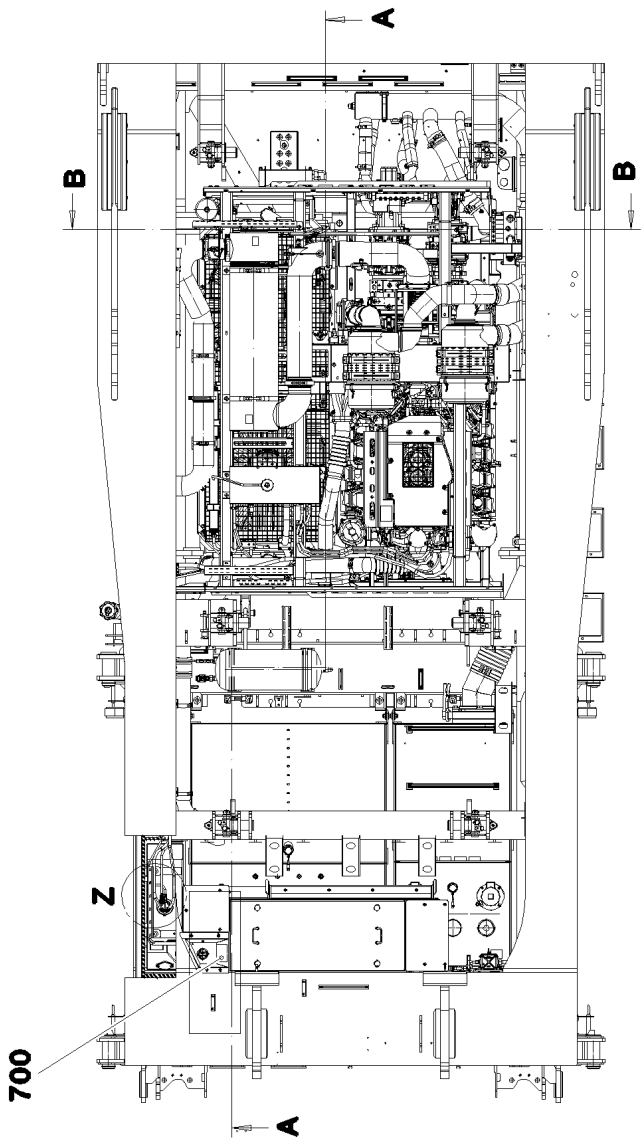
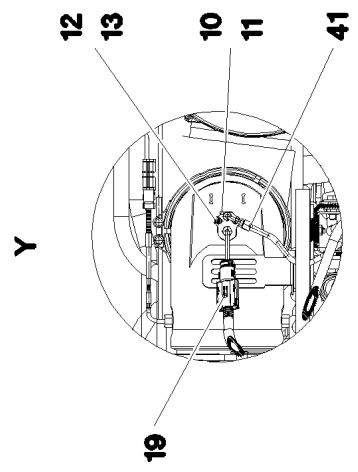
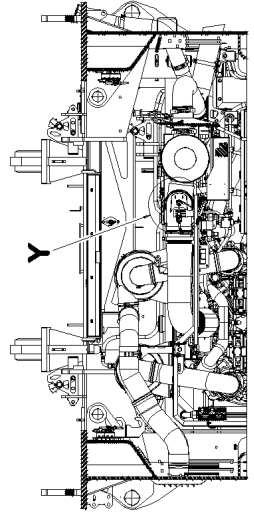
ELECTRIC FOR BATTERY BOX  
ELEKTRIK BATTERIEKASTEN

455

96032891

Pos. 20  
 Pos. 30  
 Pos. 700

B-B



11.2.2020  
 004297

**LIEBHERR**

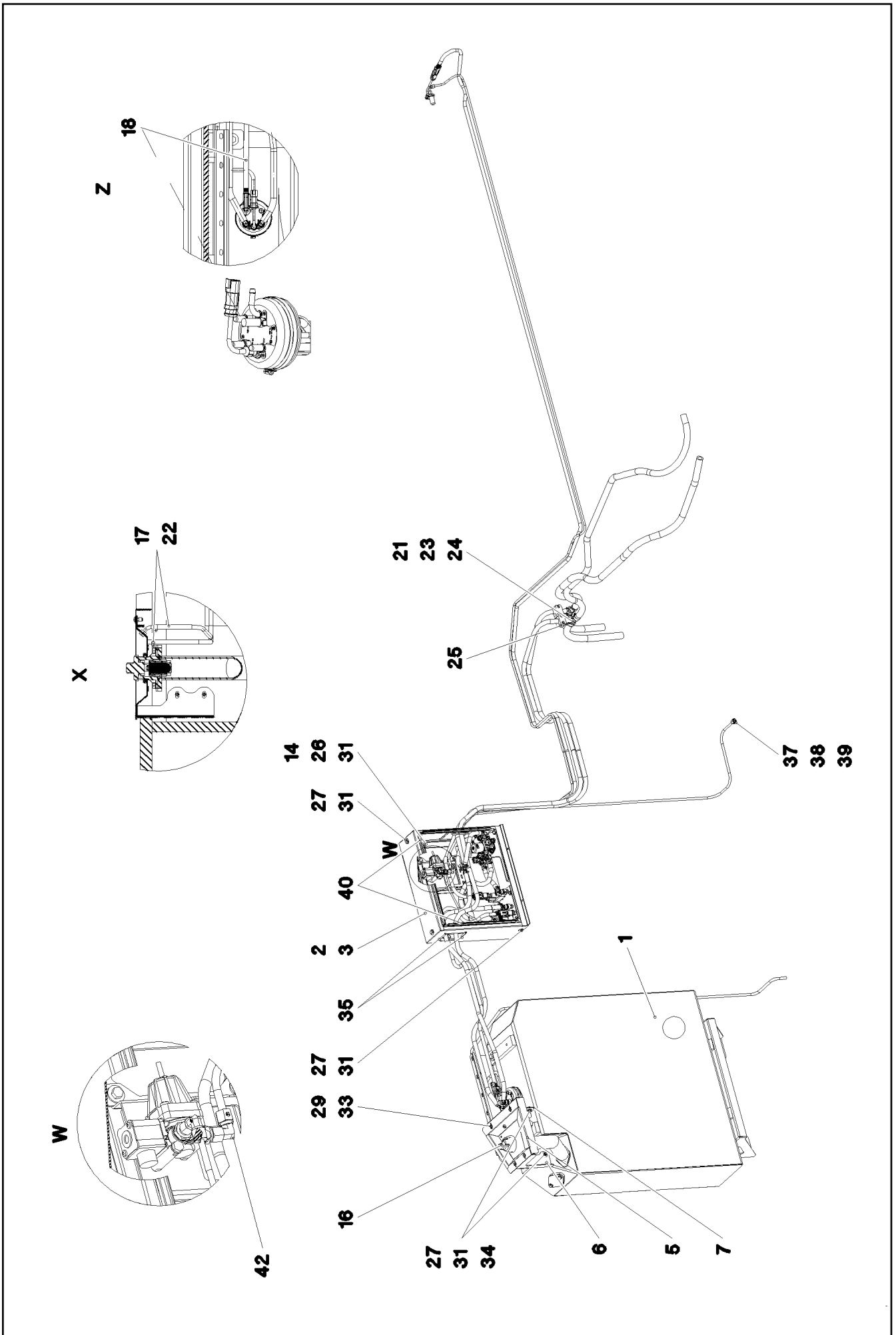
etk\_en\_de\_098257 LR 11000

UREA PLANT  
 HARNSTOFFANLAGE

456 (1/3)

919384908





Pos.	Item	Quantity	Description	Bezeichnung
1	96039771	1	UREA TANK, PRE-MOUNTING UEBERGAN ⇒ □ 459	HARNSTOFFTANK VORM.
2	96039769	1	PUMP PRE-ASS. UEBERANGSMOTOR ⇒ □ 461	PUMPE VORM.
3	96004207	1	COVER ST. CONST.	ABDECKUNG SCHWK.
4	96004224	1	COVER COMPL. ⇒ □ 464	DECKEL KPL.
5	968166608	1	TRAY EDELSTAHL	WANNE SCHWK.
6	967998108	1	SHEET CPL. FE//ZNNI8//CN//T0	BLECH KPL.
7	967998208	1	SHEET CPL. FE//ZNNI8//CN//T0	BLECH KPL.
8	97048229	1	CONSOLE 4X976X466 S315MC FE//ZNNI8//C	KONSOLE
9	97048236	1	PLATE 4X490X206 S315MC FE//ZNNI8//CN//T	BLECH
10	10144093	1	REDUCTION AGENT INJECTOR ⇒ □ 465	REDUKTIONSMITTELINJEKTOR
11	10144861	1	SEAL	DICHTUNG
12	10410193	2	WASHER ISO 7089 5 -A2	SCHEIBE
13	10878117	2	HEX NUT ISO 4032 M5 TI2-WS8	SECHSKANTMUTTER
14	953873408	4	SLEEVE 25X20 11SMN37 FE//ZNNI8//CN//T0	HUELSE
15	978787708	2	SLEEVE 33.0X19 FE//ZNNI8//CN//T0	HUELSE
16	7381568	1	O-RING DIN 3771 59,69X5,33 FKM 70 A,BK	O-RING
17	7363060	4.5	HOSE DN8-KUNSTSTOFF PVC TRANSPAR	SCHLAUCH
18	10144280	1	HOSE LINE 4X1500 EPDM	SCHLAUCHLEITUNG
19	10144304	1	HOSE LINE 2X7000 PA	SCHLAUCHLEITUNG
20	968867908	1	HOSE LINES STUFE 4	SCHLAUCHLEITUNGEN HARNST
(2310)	969962508	1	HOSE CPL. CONTI KWS 10X3800	SCHLAUCH KPL.
(2311)	969962608	1	HOSE CPL. CONTI KWS 10X1400	SCHLAUCH KPL.
(2316)	96014033	1	HOSE CPL. CONTI KWS 10X2500	SCHLAUCH KPL.
21	11626529	2	TEE REDUCER 20X10 L=80	T-REDUZIERSTUECK
22	10872024	3	HOSE CLAMP DIN 3017-1 8-16/9 W3	SCHLAUCHSCHELLE
23	774208508	4	HOSE CLAMP 32/25-40/12 W3	SCHLAUCHSCHELLE
24	11162002	4	HOSE CLAMP 19/18,2-20,2/12	SCHLAUCHSCHELLE
25	602008408	4	CLAMP-HALF DIN 3015-1 L 3 G 20 PP SW	KLEMMHAELFTE
26	11651612	6	HEX SCREW ISO 4017 M8X16 8.8 480H SPF	SECHSKANTSCHRAUBE
27	11642261	8	HEX SCREW ISO 4017 M8X25 8.8 480H SPF	SECHSKANTSCHRAUBE
28	11658892	10	HEX SCREW ISO 4017 M12X25 8.8 FLZN SP	SECHSKANTSCHRAUBE
29	10412852	4	BUTTON HEAD SCREW AEHNL.ISO 7380-2	HALBRUNDKOPFSCHRAUBE
30	968868008	1	UREA SYSTEM AIR LINE STUFE 4	LUFTLEITUNGEN HARNSTOFFA
(1)	602760108	2	NAME PLATE 25,4X101,6	BEZEICHNUNGSSCHILD
(2332)	96023300	1	PLASTIC PIPE COMPLETE	KUNSTSTOFFROHR KPL.
31	11140469	18	WASHER ISO 7093-1 8 200HV 480H SPF	SCHEIBE
32	421801908	10	WASHER ISO 7093-1 12 200HV-A2	SCHEIBE
33	10875648	4	WASHER ISO 7093-1 6 200HV 480H SPF	SCHEIBE
34	10875614	4	HEX NUT DIN 985 M8 8 480H SPF	SECHSKANTMUTTER
35	262103908	0.5	EDGE PROTECTION 1-2X9,5X6,5	KANTENSCHUTZ
36	262104008	0.5	EDGE PROTECTION 1-4X14,5X10	KANTENSCHUTZ
37	477401508	1	BOX NUT DIN 3870 AL10 A3P	UEBERWURFMUTTER
38	772002708	1	PLUG-IN SLEEVE E10-7	EINSTECKHUELSE
39	477100308	1	PROFILE RING PR10-S/L A3P	PROFILRING
40	262101308	1.4	CLAMP FITTING 1-3X21X9,3 ZELLGUMMI	KLEMMBAND
41	10871759	1	PLUG-IN SLEEVE E8-6 EDELSTAHL	EINSTECKHUELSE
42	7403569	1	FITTING EW 10L M16X1,5 CR6-FREI	VERSCHRAUBUNG
700	96008041	1	SIGNS HARNSTOFFANLAGE	BESCHILDERUNG
(1)	97037383	1	SIGN 120X80 KLEBEFOLIE SPF	SCHILD

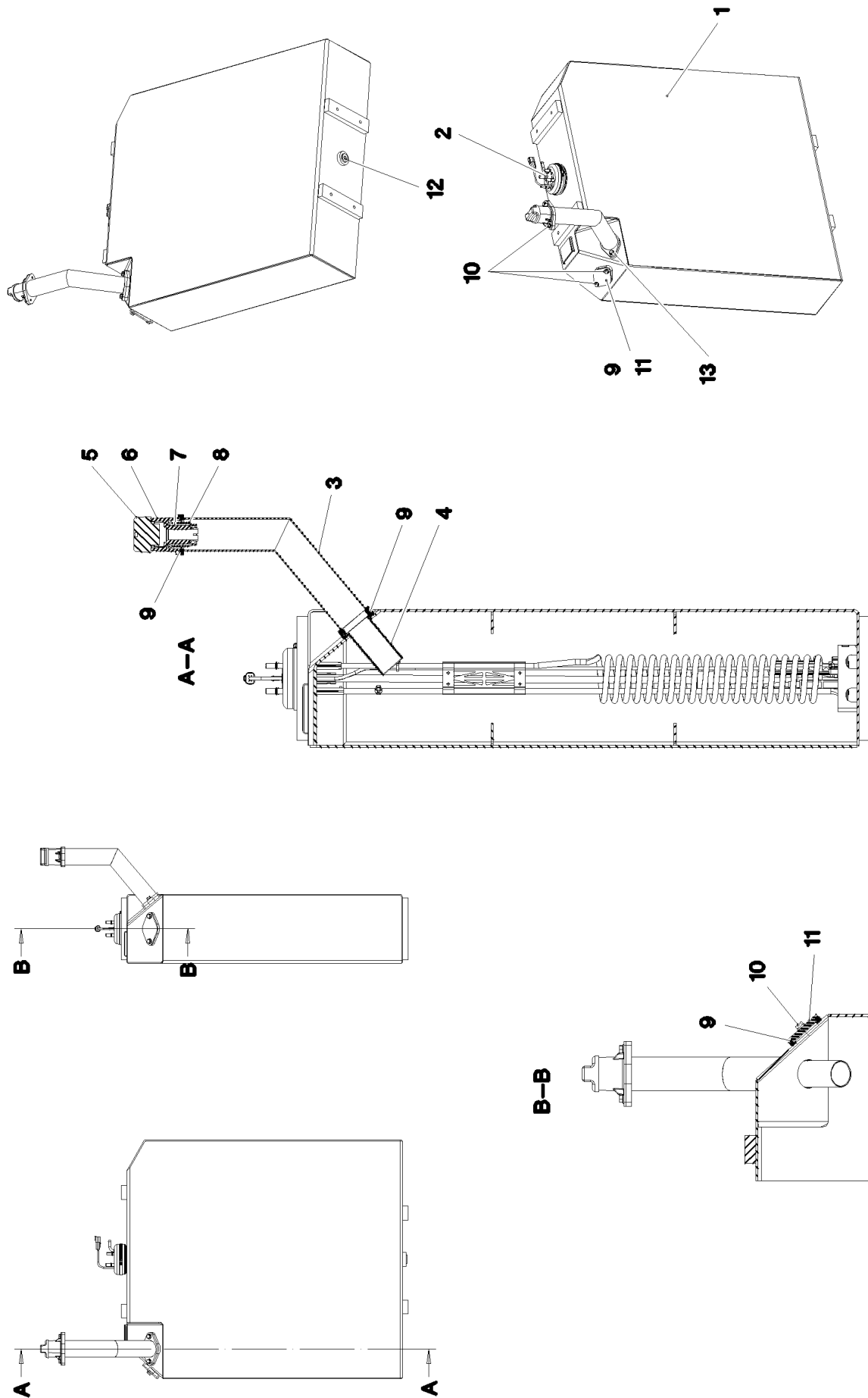
11.2.2020

etk\_en\_de\_098257 LR 11000

□ 458 (3/3)

**LIEBHERR**UREA PLANT  
HARNSTOFFANLAGE

919384908



11.2.2020  
004290

**LIEBHERR**

etk\_en\_de\_098257 LR 11000

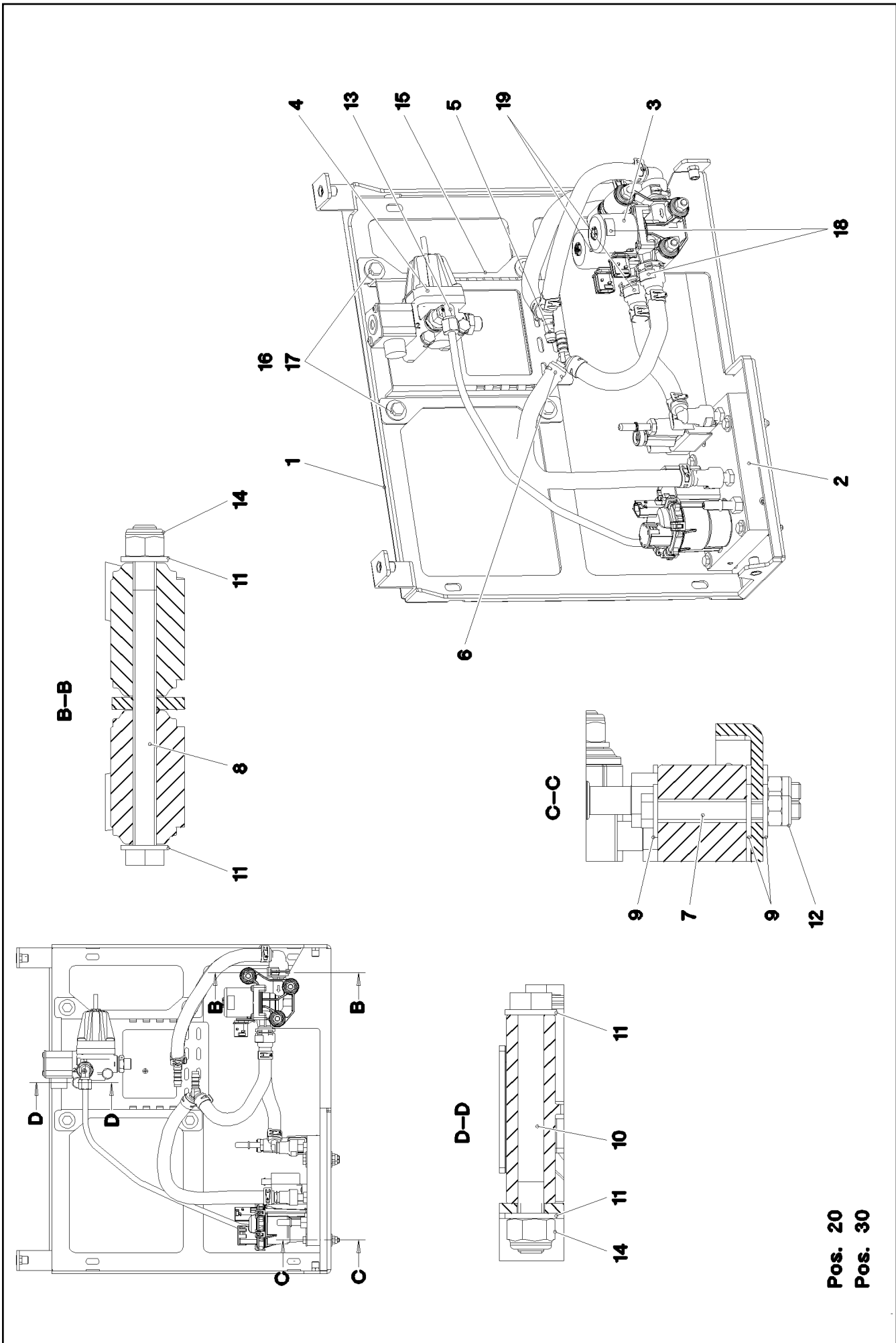
UREA TANK, PRE-MOUNTING  
HARNSTOFFTANK VORM.

□ 459 (1/2)

96039771

Pos.	Item	Quantity	Description	Bezeichnung
1	11455117	1	UREA TANK	HARNSTOFFTANK
2	96039770	1	EXTRACTION UNIT UEBERGANGSMOTOR	ENTNAHMEEINHEIT
(1)	10144026	1	SUCTION MODUL L=986 24V NICHT LACKIE	ENTNAHMEMODUL
3	968868108	1	FILLER STUB PIPE WELDED EDELSTAHL	EINFUELLSTUTZEN SCHWK.
4	97050024	1	SLEEVE EDELSTAHL	HUELSE
5	11101351	1	LOCKABLE TANK CAP 40	TANKVERSCHLUSS
6	11101353	1	FILLER NECK GR.40 ALU	EINFUELLSTUTZEN
7	11101354	1	MAGNET ADAPTER 40 KUNSTSTOFF	MAGNETADAPTER
8	97024394	1	SLEEVE EDELSTAHL	HUELSE
9	726421608	3	O-RING ARP 568 56,74X3,53 NBR70	O-RING
10	11656991	4	HEX SCREW EN 1665 M8X12 8.8 480H SPF	SECHSKANTSCHRAUBE
11	11456171	1	STOP PLUG X2CrNi18-9	STOPFEN
12	11213236	1	SCREW PLUG VSTI M26X1,5 EDELSTAHL	VERSCHLUSSSCHRAUBE
13	11656992	2	HEX SCREW EN 1665 M8X16 8.8 480H SPF	SECHSKANTSCHRAUBE

11.2.2020	etk_en_de_098257 LR 11000	<input type="checkbox"/> 460 (2/2)
<b>LIEBHERR</b>	UREA TANK, PRE-MOUNTING HARNSTOFFTANK VORM.	96039771



11.2.2020  
004288

**LIEBHERR**

etk\_en\_de\_098257 LR 11000

PUMP PRE-ASS.  
PUMPE VORM.

□ 461 (1/2)


96039769

Pos. 20  
Pos. 30

Pos.	Item	Quantity	Description	Bezeichnung
1	96004205	1	BRACKET WELDED CONST. SPF	KONSOLE SCHWK.
2	96028784	1	PUMP UEBERGANGSMOTOR	PUMPE
(1)	12848365	1	PUMP SPF	PUMPE
3	11082158	2	WATER VALVE NW12X2,5 NICHT LACKIERE	WASSERVENTIL
4	969904608	1	PRESSURE RELIEF VALVE PRE-ASS. ⇒  463	DRUCKBEGRENZUNGSVENTIL
5	10801609	2	HOSE CONNECTION SOCKET YS PA66-GF3	SCHLAUCHVERBINDUNGSSTUT
6	11162002	4	HOSE CLAMP 19/18,2-20,2/12	SCHLAUCHSCHELLE
7	10875512	4	HEX SCREW ISO 4014 M6X50 8.8 480H SPF	SECHSKANTSCHRAUBE
8	12217239	3	HEX SCREW ISO 4014 M8X110 8.8 480H SP	SECHSKANTSCHRAUBE
9	10875648	12	WASHER ISO 7093-1 6 200HV 480H SPF	SCHEIBE
10	12216193	2	HEX SCREW ISO 4014 M8X75 8.8 480H SPF	SECHSKANTSCHRAUBE
11	10289803	10	WASHER ISO 7089 8 300HV 480H SPF	SCHEIBE
12	11656734	4	HEX NUT ISO 7040 M6 8 480H SPF	SECHSKANTMUTTER
13	247021802	1	FITTING EW 8L CR6-FREI	VERSCHRAUBUNG
14	11656731	5	HEX NUT ISO 7040 M8 8 480H SPF	SECHSKANTMUTTER
15	97057649	1	PLATE 3X234X229 S355MC FE//ZNNI8//CN//T	BLECH
16	11642261	4	HEX SCREW ISO 4017 M8X25 8.8 480H SPF	SECHSKANTSCHRAUBE
17	11140469	4	WASHER ISO 7093-1 8 200HV 480H SPF	SCHEIBE
18	97064219	2	SIGN 20X10 KLEBEFOLIE SPF	SCHILD
19	97064220	2	SIGN 20X10 KLEBEFOLIE SPF	SCHILD
20	969319108	1	HOSE LINES STUFE 4	SCHLAUCHLEITUNGEN HARNST
(1)	602760108	5	NAME PLATE 25,4X101,6	BEZEICHNUNGSSCHILD
(2322)	969383708	2	HOSE CPL. CONTI KWS 10X300	SCHLAUCH KPL.
(2323)	969384308	1	HOSE CPL. CONTI KWS 10X160	SCHLAUCH KPL.
(2324)	969962708	1	HOSE CPL. CONTI KWS 10X200	SCHLAUCH KPL.
(2325)	969962808	1	HOSE CPL. CONTI KWS 10X340	SCHLAUCH KPL.
30	969319208	1	UREA SYSTEM AIR LINE STUFE 4	LUFTLEITUNGEN HARNSTOFFA

11.2.2020

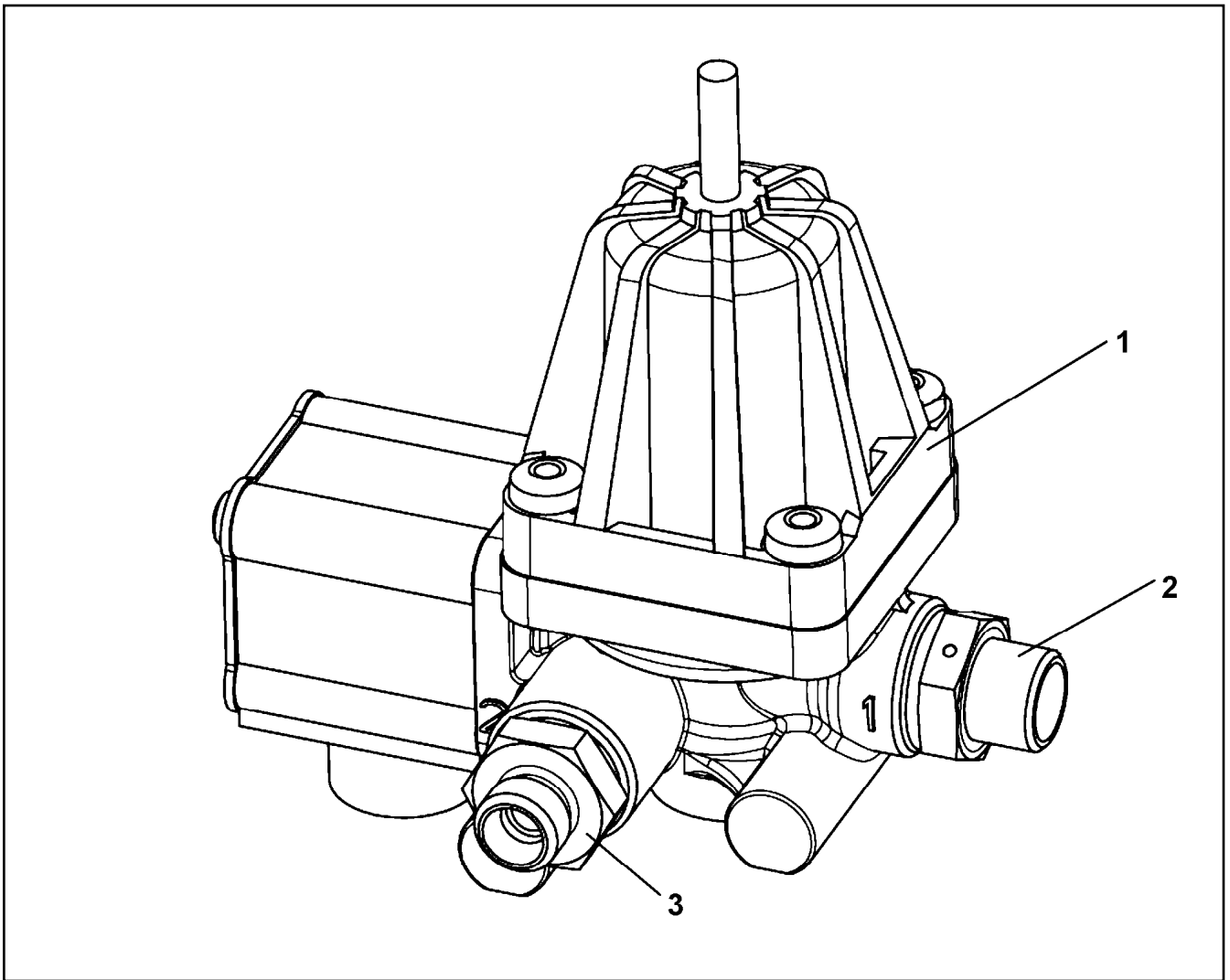
etk\_en\_de\_098257 LR 11000

 462 (2/2)

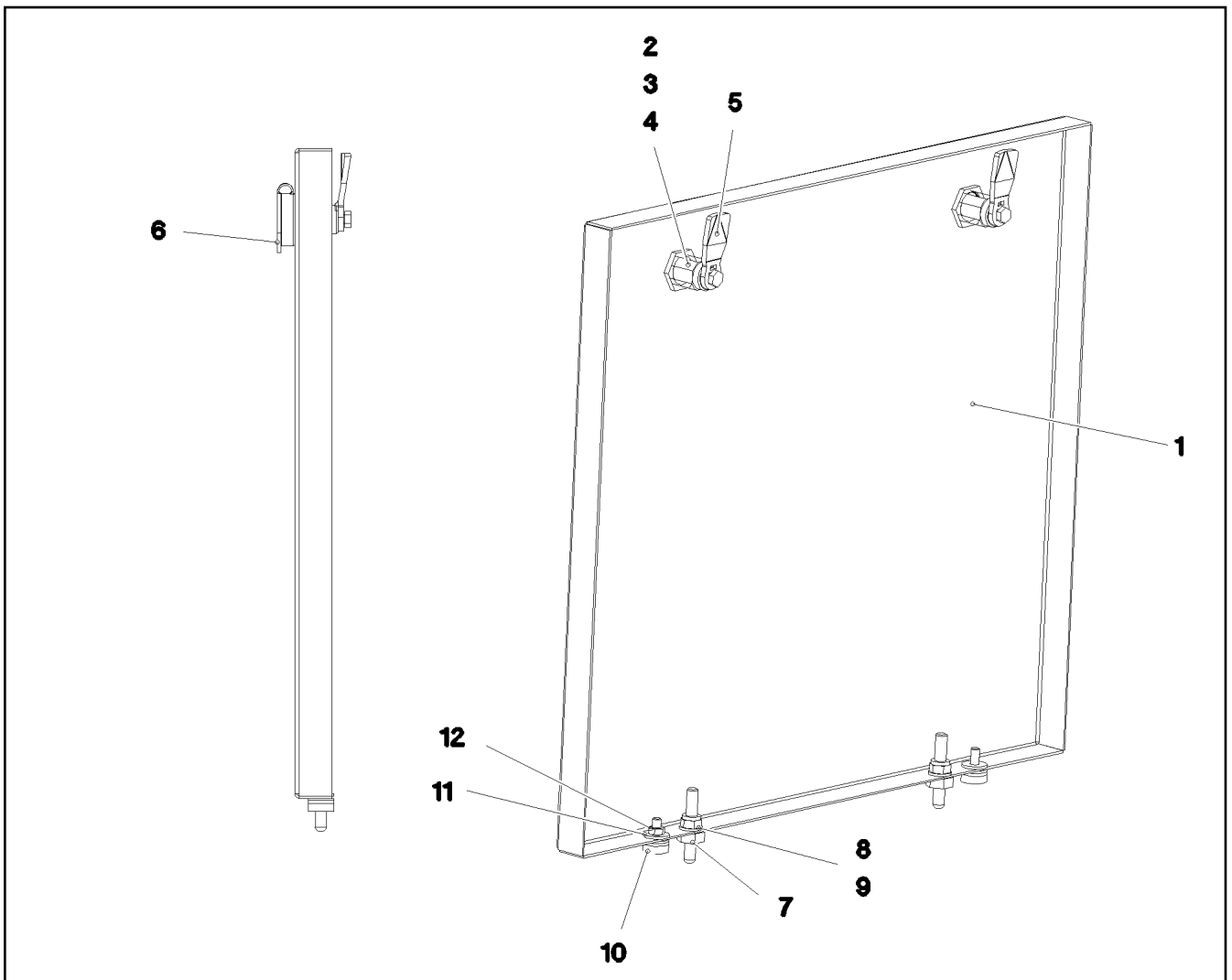
**LIEBHERR**

PUMP PRE-ASS.  
PUMPE VORM.

96039769

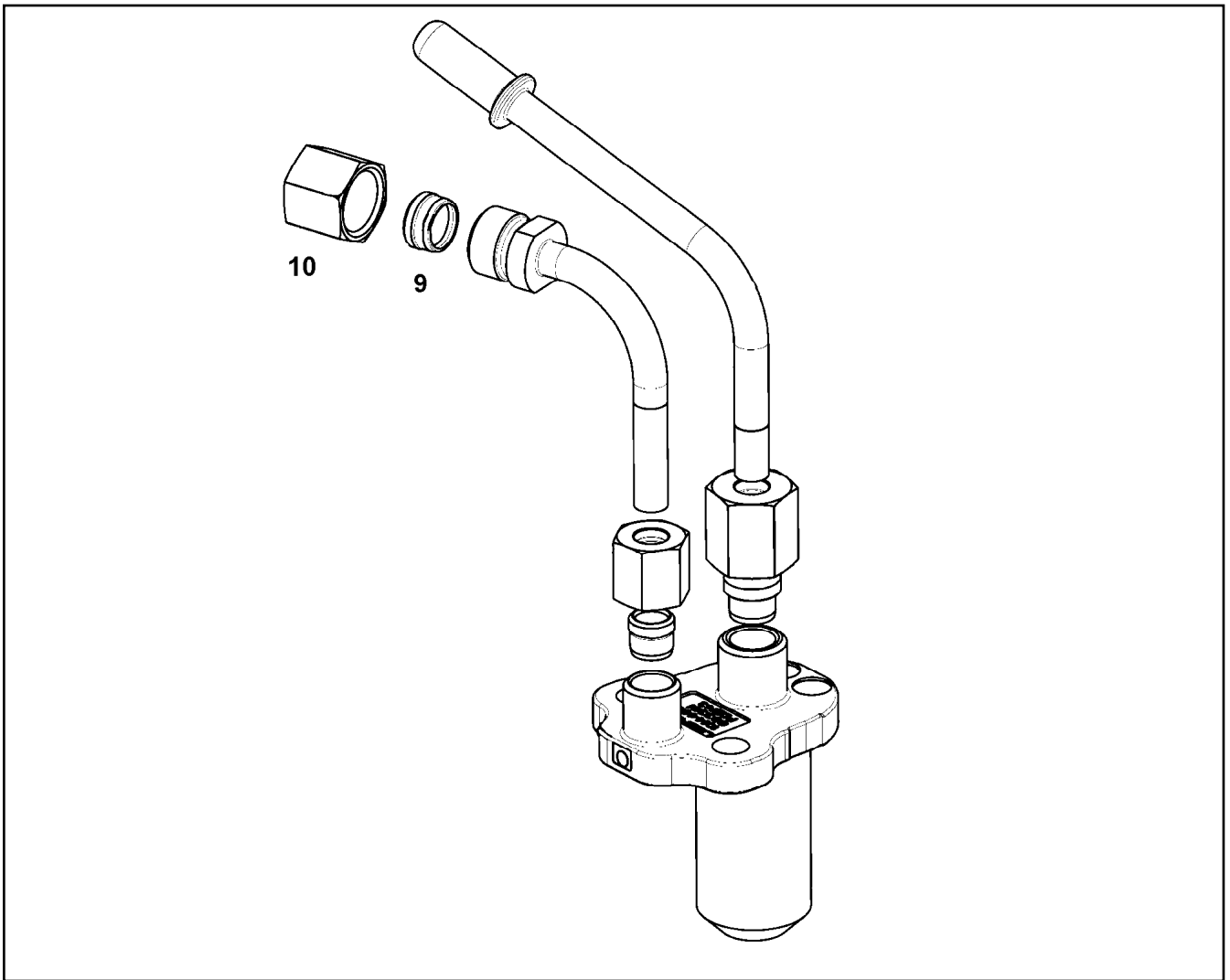


Pos.	Item	Quantity	Description	Bezeichnung
1	10872307	1	PRESSURE LIMITING VALVE 13BAR M16X1,	DRUCKBEGRENZUNGSVENTIL
2	7021521	1	FITTING GE 10L M16X1,5 CR6-FREI	VERSCHRAUBUNG
3	10872598	1	FITTING GEO 8L M16X1,5 CR6-FREI	VERSCHRAUBUNG

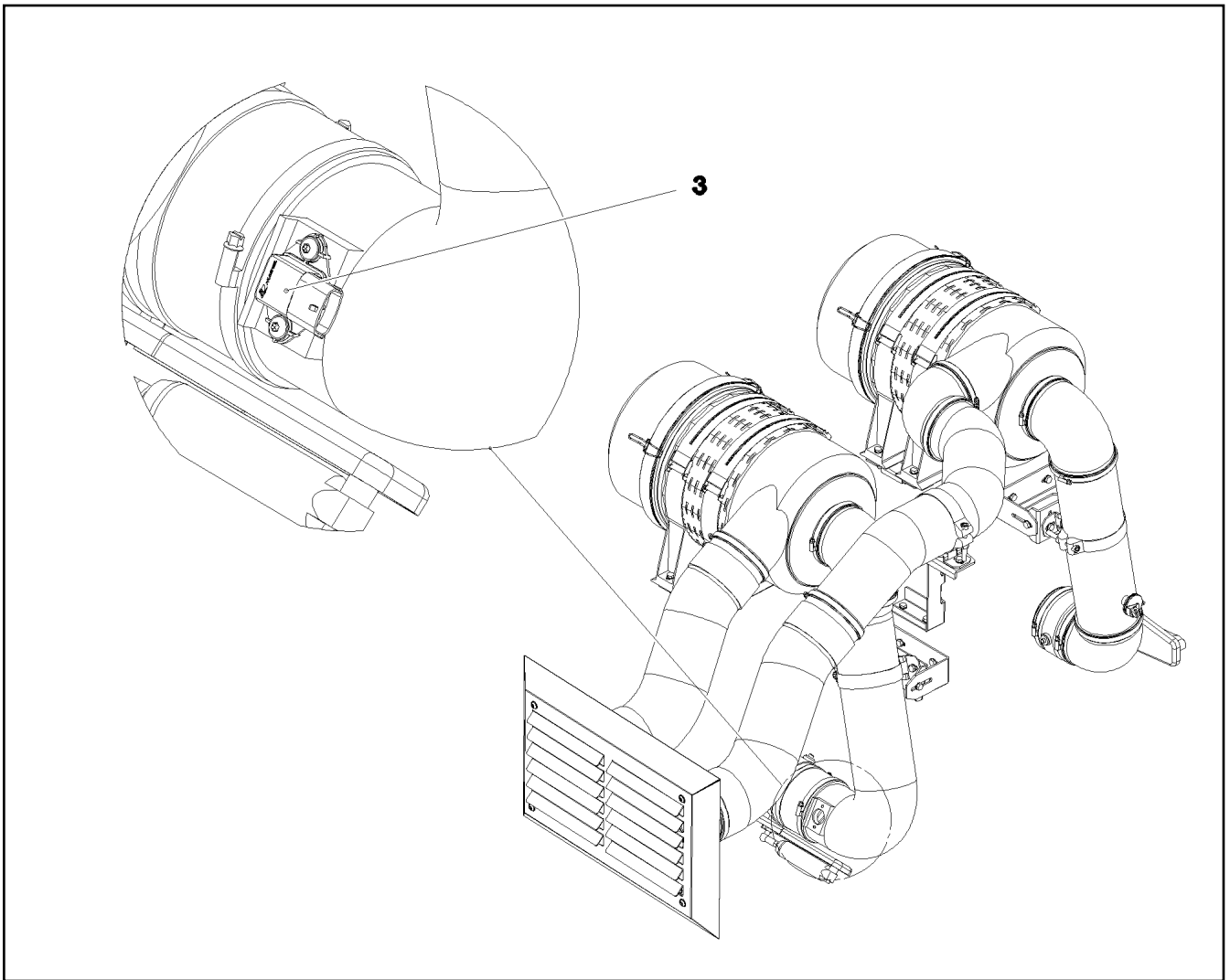



Pos.	Item	Quantity	Description	Bezeichnung
1	97072760	1	PLATE 1.5X542X497 DC01	BLECH
2	704256608	2	HOUSING GD-ZN SW GEPULVERT	GEHAEUSE
3	704253408	2	ACTUATION SPIKE GD-ZN SW GEPULVERT	BETAETIGUNGSDORN
4	704274808	2	O-RING 12X2 NBR70	O-RING
5	704259008	2	TONGUE 45X19 STAHL VERZ	ZUNGE
6	704254808	2	DUST CAP POLYETHYLEN SCHWARZ	STAUBKAPPE
7	409710908	2	CARRYING BOLT M8	STUETZSCHRAUBE
8	10289803	2	WASHER ISO 7089 8 300HV 480H SPF	SCHEIBE
9	10875614	2	HEX NUT DIN 985 M8 8 480H SPF	SECHSKANTMUTTER
10	726616708	2	MEGI BUFFER 18X7,5	MEGIPUFFER
11	10875648	4	WASHER ISO 7093-1 6 200HV 480H SPF	SCHEIBE
12	11694356	2	HEX NUT ISO 4032 M6 8 480H SPF	SECHSKANTMUTTER

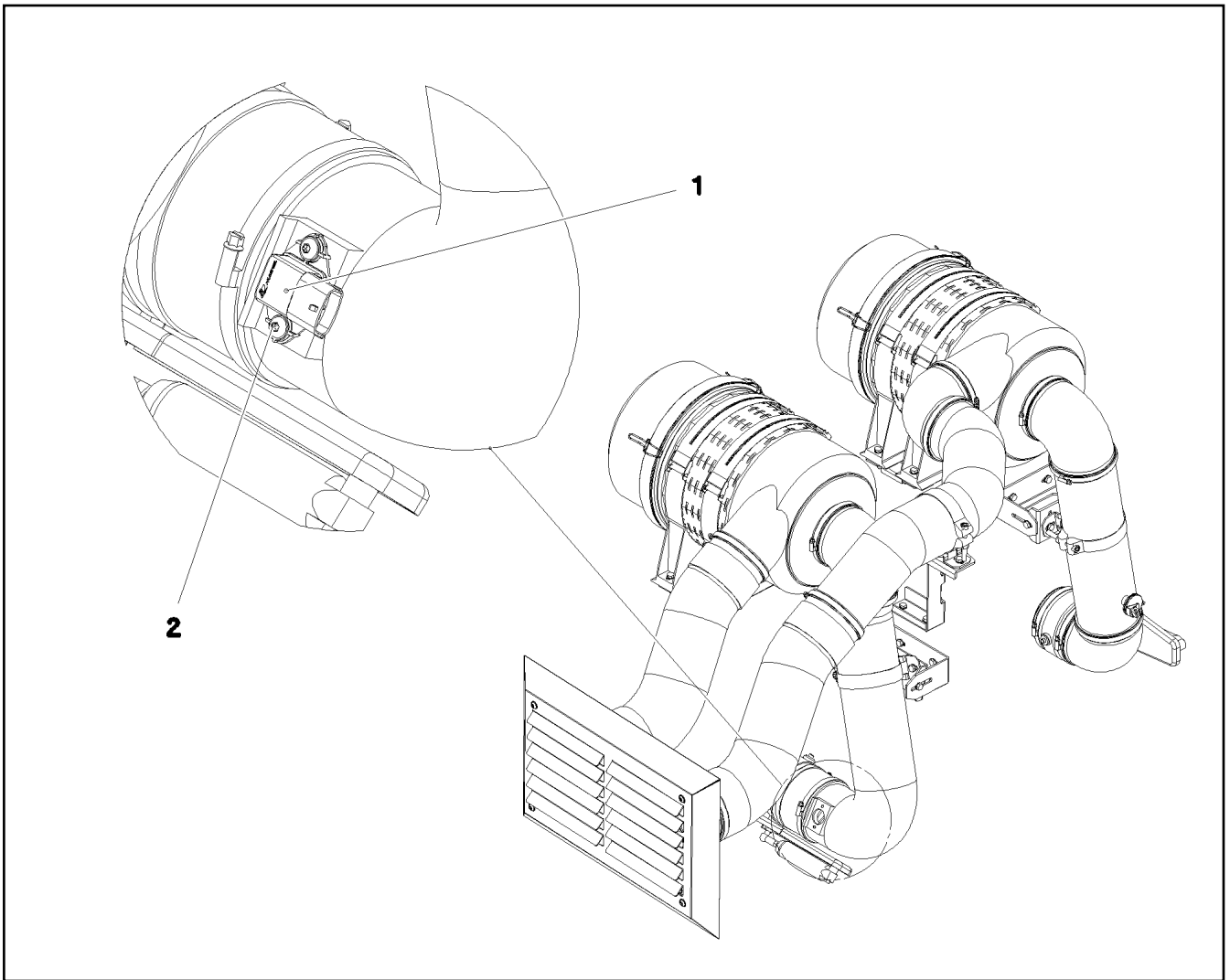




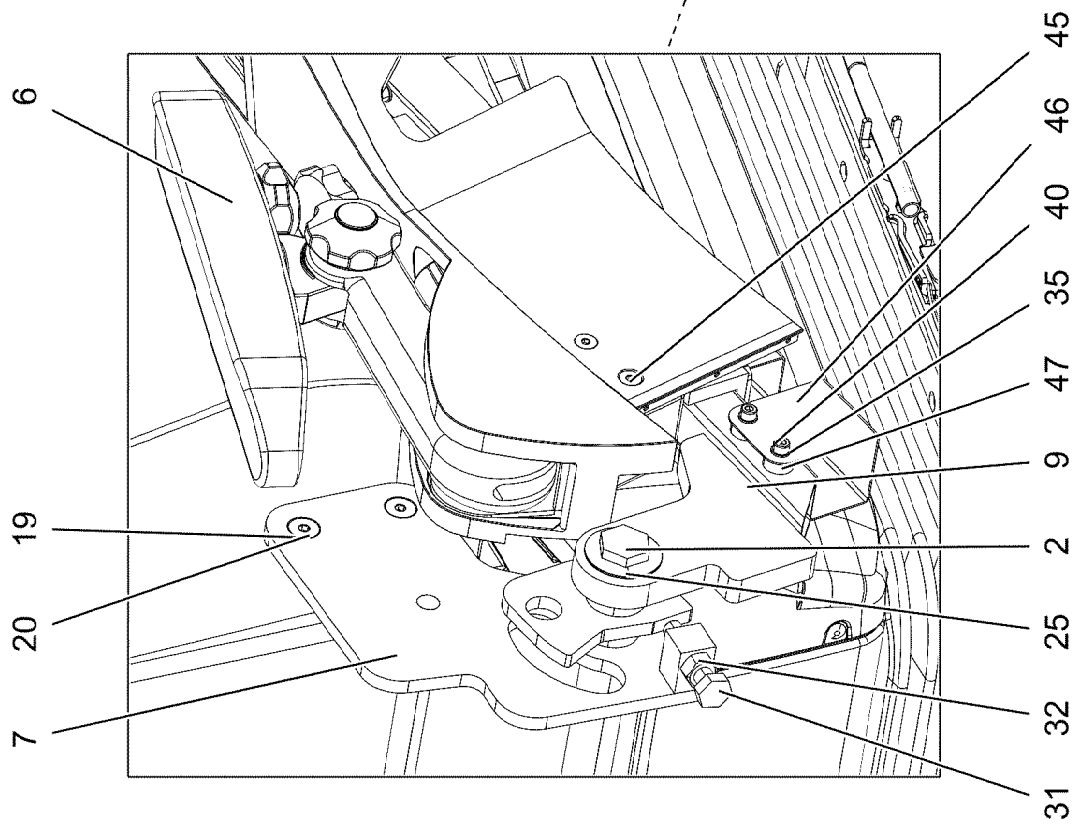
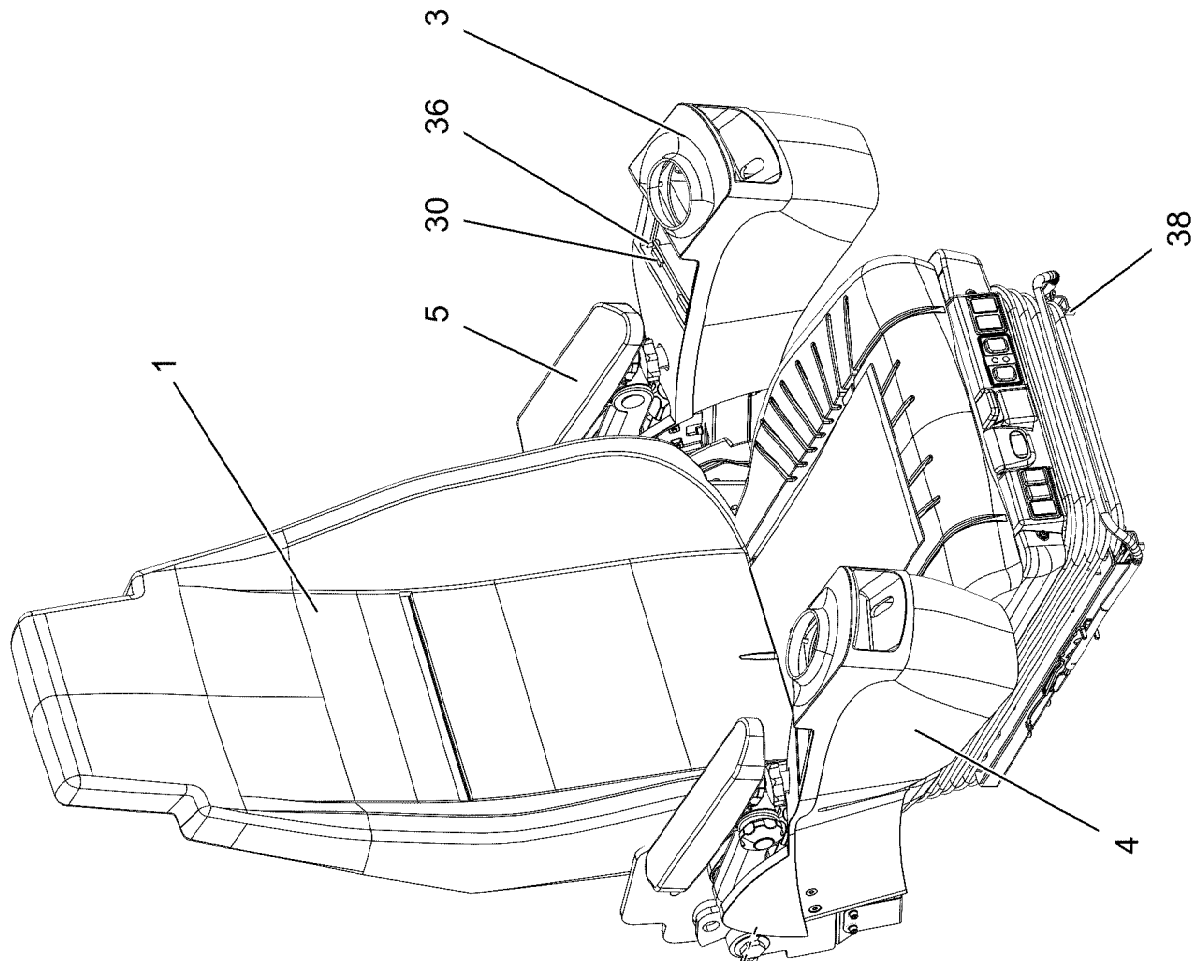
Pos.	Item	Quantity	Description	Bezeichnung
9	11355067	1	CLAMPING RING	KLEMMRING
10	11355720	1	BOX NUT UEMLL08 Inox	UEBERWURFMUTTER



Pos.	Item	Quantity	Description	Bezeichnung
3	969468008	1	ADDITIONAL PART AIR FILTER SYS ⇒  467	ZUSATZTEILE LUFTFILTERANL



Pos.	Item	Quantity	Description	Bezeichnung
1	10141261	1	MOISTURE SENSOR 0-150 GR./KG NICHT LA	FEUCHTESENSOR
2	10475893	2	BUTTON HEAD SCREW AEHNL.ISO 7380-2	HALBRUNDKOPFSCHRAUBE



11.2.2020  
096563

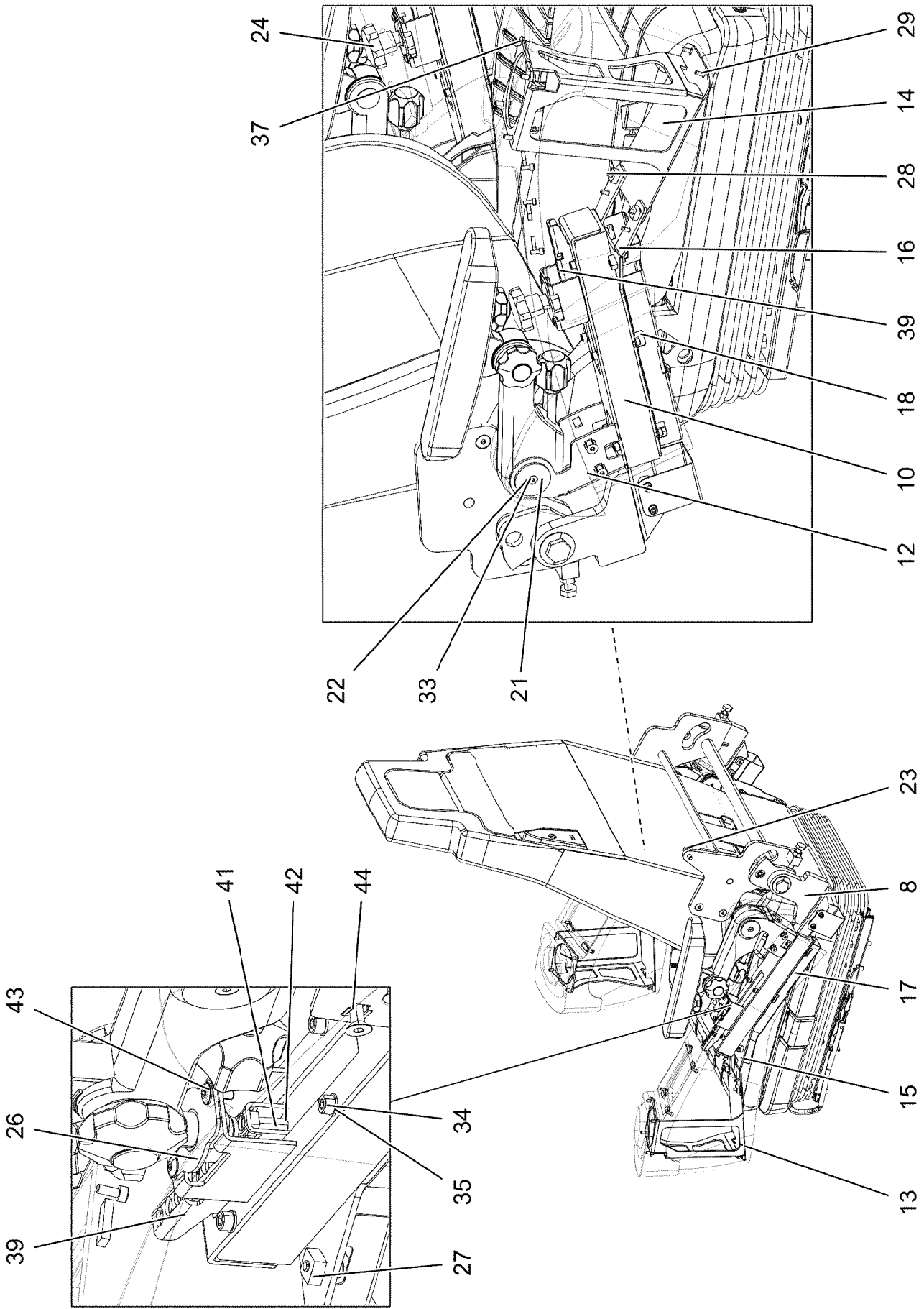
**LIEBHERR**

etk\_en\_de\_098257 LR 11000

CONTROL STAND  
STEUERSTAND

468 (1/3)

918810308



11.2.2020  
096564

**LIEBHERR**

etk\_en\_de\_098257 LR 11000

CONTROL STAND  
STEUERSTAND

▣ 469 (2/3)

918810308

Pos.	Item	Quantity	Description	Bezeichnung
1	10877138	1	OPERATOR SEAT 1030/880NTS ⇒ □ 471	FAHRERSITZ
2	97096918	2	THREADED PIN 20X53X78 C45 FE//ZNNI8//C	GEWINDEBOLZEN
3	967588308	1	BRACKET LEFT SPF	KONSOLE LINKS
4	967588408	1	BRACKET RIGHT SPF	KONSOLE RECHTS
5	96032222	1	REWORK ARMREST LEFT ⇒ □ 473	NACHARBEIT ARMLEHNE LI.
6	96032223	1	REWORK ARMREST RIGHT ⇒ □ 475	NACHARBEIT ARMLEHNE RE.
7	96021362	1	BRACKET WELDED CONST. FE//ZNNI8//CN/	KONSOLE SCHWK.
8	96021363	1	BRACKET,LEFT WELDED FE//ZNNI8//CN//T0	KONSOLE SCHWK.LI.
9	96021365	1	BRACKET,RIGHT WELDED FE//ZNNI8//CN//T	KONSOLE SCHWK.RE.
10	977430408	2	GUIDE 306X48X37 ENAW6060-T66	FUEHRUNG
12	964843708	2	BRACKET WELDED CONST. RAL 9005 SPF	KONSOLE SCHWK.
13	964843808	1	BRACKET,LEFT WELDED RAL 9005 SPF	KONSOLE SCHWK.LI.
14	964843908	1	BRACKET,RIGHT WELDED RAL 9005 SPF	KONSOLE SCHWK.RE.
15	977444008	1	PLATE 3X366X104 DC01 RAL 9005 SPF	BLECH
16	977444108	1	PLATE 3X366X104 DC01 RAL 9005 SPF	BLECH
17	977444308	1	PLATE 1X285X126 DC01 RAL 9005 SPF	BLECH
18	977444408	1	PLATE 1X285X126 DC01 RAL 9005 SPF	BLECH
19	971805708	4	TUBE 15.0 X24 S355J2C+C FE//ZNNI8//CN//T	ROHR
20	12102051	4	THREAD FORM SCREW DIN 7500 M8X45 A2	GEWINDEFORMSCHRAUBE
21	971974108	4	PLATE 3X40X40 DC01 FE//ZNNI8//CN//T0	BLECH
22	971974208	2	PLATE 3X26X26 DC01 FE//ZNNI8//CN//T0	BLECH
23	591067008	1	GAS SPRING 19X60-550N	GASFEDER
24	10443625	2	STAR HANDLE SCREW	STERNGRIFFSCHRAUBE
25	720801908	4	DISC SPRING DIN 2093 40X20,4X1	TELLERFEDER
26	964984108	2	SHIM FE//ZNNI8//CN//T0	AUSGLEICHSBLECH
27	10455281	6	CAGE NUT M5 ST	KAFIGMUTTER
28	10875474	6	BUTTON HEAD SCREW ISO 7380-2 M5X16 0	HALBRUNDKOPFSCHRAUBE
29	10019040	8	TALLOW-DROP SCREW K4X12 ST A3K	LINSENKOPFSCHRAUBE
30	262103108	0.064	SPONGE RUBBER 20X4 MOOSGUMMI	MOOSGUMMI
31	11642355	2	HEX SCREW ISO 4017 M10X50 8.8 FLZN SP	SECHSKANTSCHRAUBE
32	11691678	2	HEX NUT ISO 4032 M10 8 FLZN SPF	SECHSKANTMUTTER
33	408603508	4	COUNTERSUNK SCREW DIN 7991 M5,0X10,	SENKSCHRAUBE
34	11690042	24	SOCKET HEAD SCREW ISO 4762 M5X12 8.8	ZYLINDERSCHRAUBE
35	11140403	28	WASHER ISO 7089 5 200HV 480H SPF	SCHEIBE
36	11691539	8	SOCKET HEAD SCREW ISO 4762 M4X10 8.8	ZYLINDERSCHRAUBE
37	11140402	8	HEX SCREW ISO 4017 M5X12 8.8 480H SPF	SECHSKANTSCHRAUBE
38	10875597	6	SOCKET HEAD SCREW ISO 4762 M8X16 8.8	ZYLINDERSCHRAUBE
39	967257808	2	PLATE WELDED FE//ZNNI8//CN//T0	BLECH SCHWK.
40	12216217	4	SOCKET HEAD SCREW ISO 4762 M5X50 8.8	ZYLINDERSCHRAUBE
42	10875647	4	WASHER ISO 7089 6 200HV 480H SPF	SCHEIBE
43	11835043	2	BUTTON HEAD SCREW ISO 7380-2 M4X12 0	HALBRUNDKOPFSCHRAUBE
44	413002708	4	CAGE NUT M6	KAFIGMUTTER
45	12100589	4	COUNTERSUNK SCREW AEHNL.ISO 10642	SENKSCHRAUBE
46	965021508	2	COVER PLATE PRE-ASS.	ABDECKBLECH VORM.
47	97002990	4	BUSHING 16X12 1.4301	BUCHSE

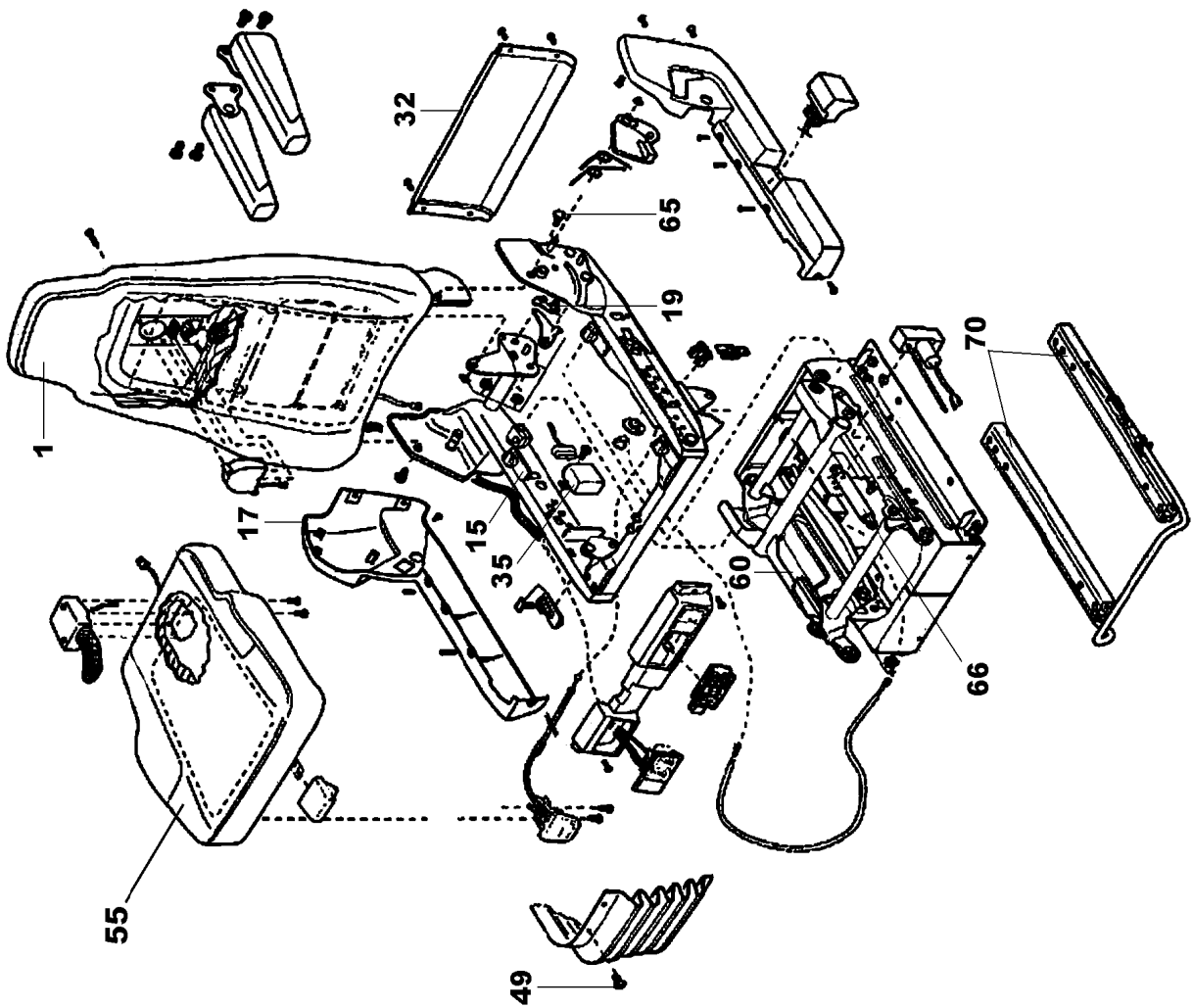
11.2.2020

etk\_en\_de\_098257 LR 11000

□ 470 (3/3)

**LIEBHERR**CONTROL STAND  
STEUERSTAND

918810308



11.2.2020  
001437

**LIEBHERR**

etk\_en\_de\_098257 LR 11000

OPERATOR SEAT  
FAHRERSITZ

□ 471 (1/2)

10877138

Pos.	Item	Quantity	Description	Bezeichnung
1	10663466	1	BACK PART	RUECKENTEIL
(1)	12100617	1	COVERING	BEZUG
(11)	10650386	1	FAN	LUEFTER
(13)	10650387	1	HEATING ELEMENT	HEIZELEMENT
15	10455144	1	SLIDE BLOCK CPL.	GLEITKLOTZ KPL.
17	11005170	1	COVER	ABDECKUNG
19	10492347	1	LOCKING PIECE	RASTE
24	11979975	1	SWITCH	SCHALTER
28	12102116	1	FIXED BOOM RAISING DEVICE	HOEHENVERSTELLUNG
32	11171270	1	COVER	ABDECKUNG
33	11171271	1	VALVE	VENTIL
35	10650399	1	ELECTRONICS UNIT	ELEKTRONIKEINHEIT
49	10650403	1	MOUNTING PARTS	BEFESTIGUNGSMATERIAL
55	12100570	1	SEAT CPL.	SITZTEIL KPL.
(1)	12100619	1	COVERING	BEZUG
(59)	12100177	1	FAN	LUEFTER
60	11171274	1	SUBSTRUCTURE	UNTERBAU
65	11171275	1	MOUNTING PARTS	BEFESTIGUNGSMATERIAL
66	10650488	1	ABSORBER	DAEMPFER
70	10650489	1	RAIL PAIR	SCHIENENPAAR
(71)	11171276	1	BRACKET	BUEGEL
85	10650490	1	AIR COMPRESSOR	LUFTPRESSER

11.2.2020

etk\_en\_de\_098257 LR 11000

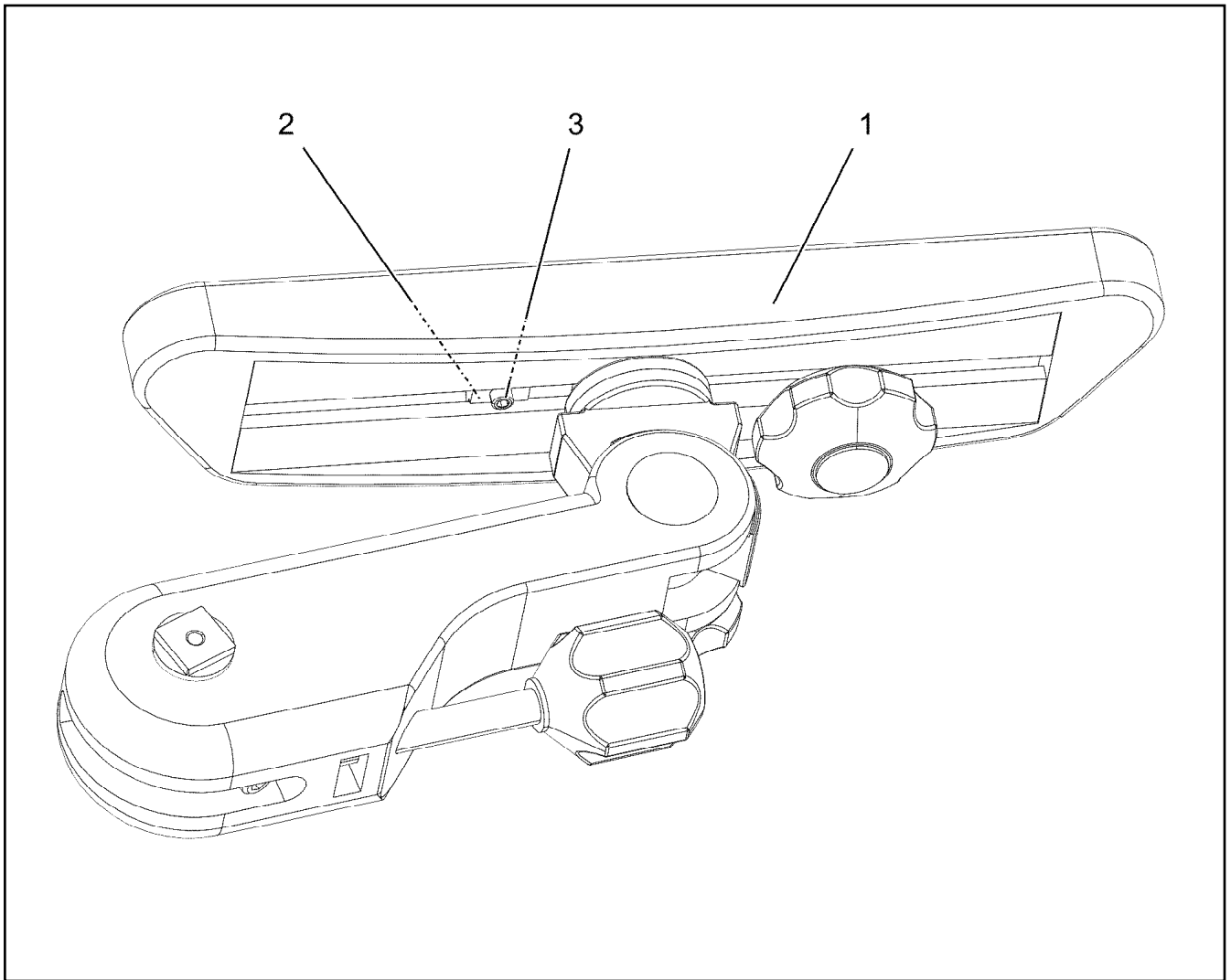
472 (2/2)


**LIEBHERR**

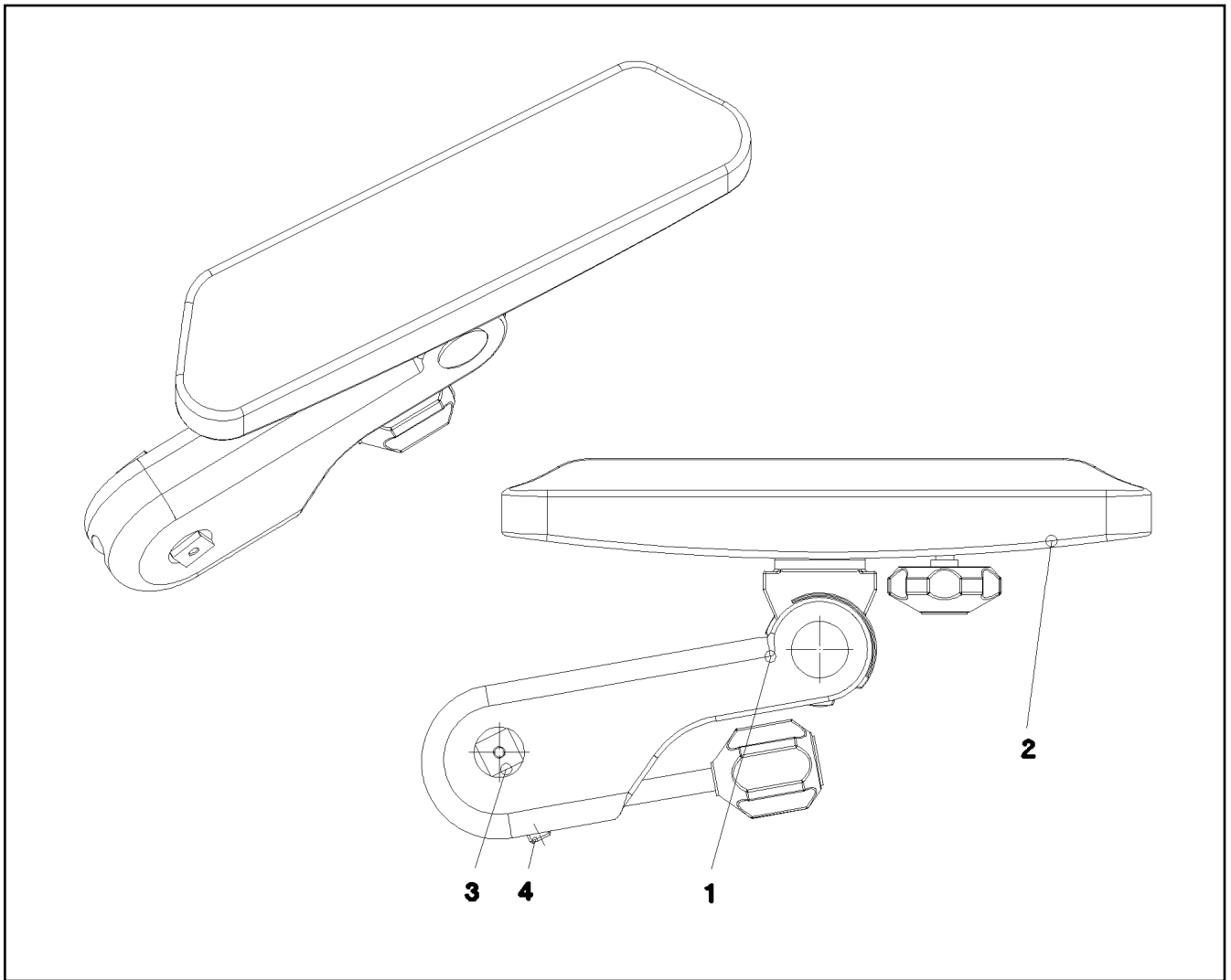
OPERATOR SEAT  
FAHRERSITZ

10877138





Pos.	Item	Quantity	Description	Bezeichnung
1	962282208	1	ARM REST LEFT ⇒  474	ARMLEHNE LINKS
2	10878951	1	NUT M6X8	MUTTER
3	12100613	1	GRUB SCREW ISO 4026 M6X10 45H 480H SP	GEWINDESTIFT



Pos.	Item	Quantity	Description	Bezeichnung
1	774119708	1	ARM REST 310ERGO	ARMLEHNE
2	971636608	1	ARM REST SUPPORT	ARMLEHNENAUFLAGE
3	971973608	1	PIN 25.0X52 S355J2G3C+C FE//ZNNI8//CN//T	BOLZEN
4	10179470	1	GRUB SCREW ISO 4026 M10X40 45H FLZN	GEWINDESTIFT

11.2.2020  
038069

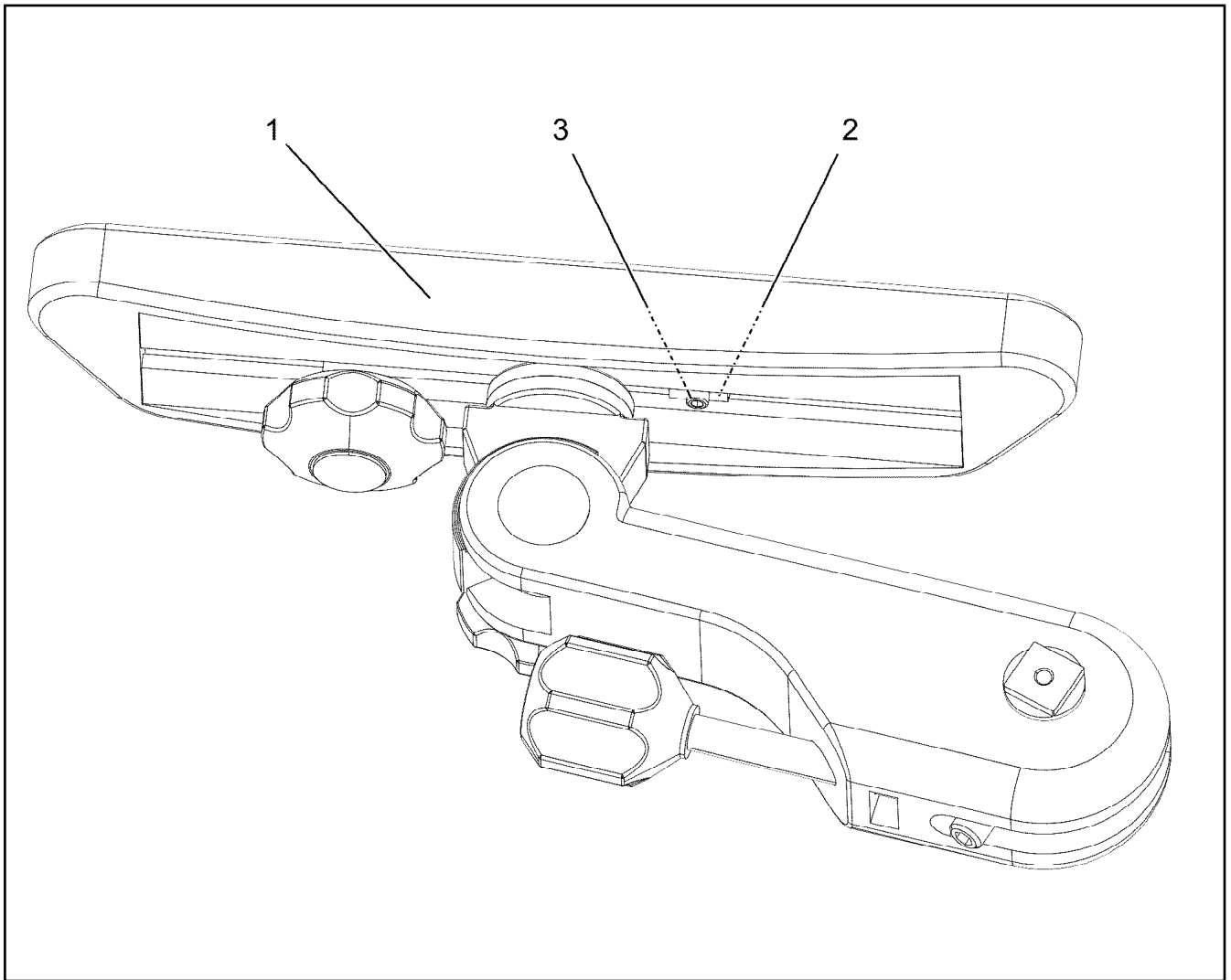
**LIEBHERR**


etk\_en\_de\_098257 LR 11000

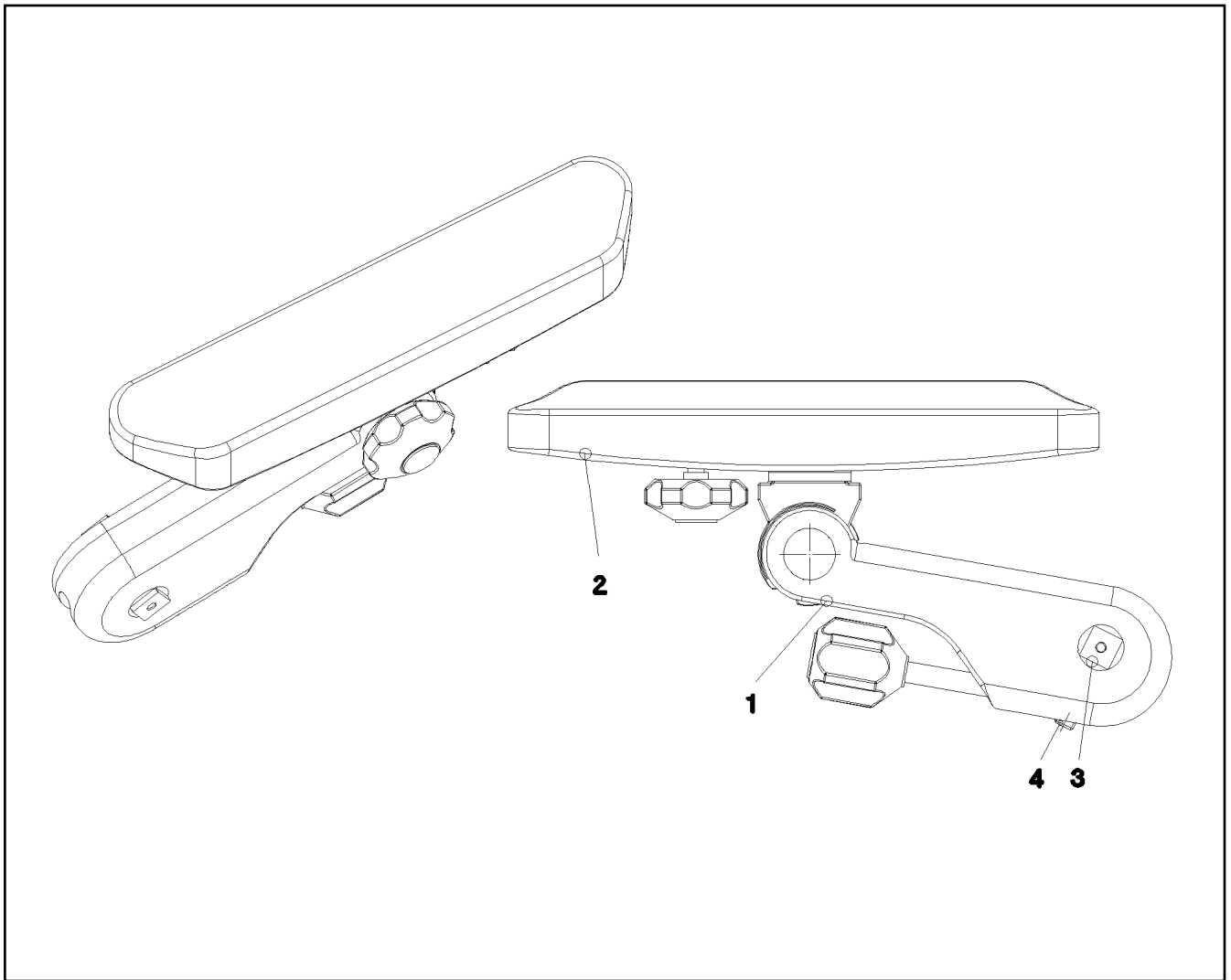
ARM REST LEFT  
ARMLEHNE LINKS

474

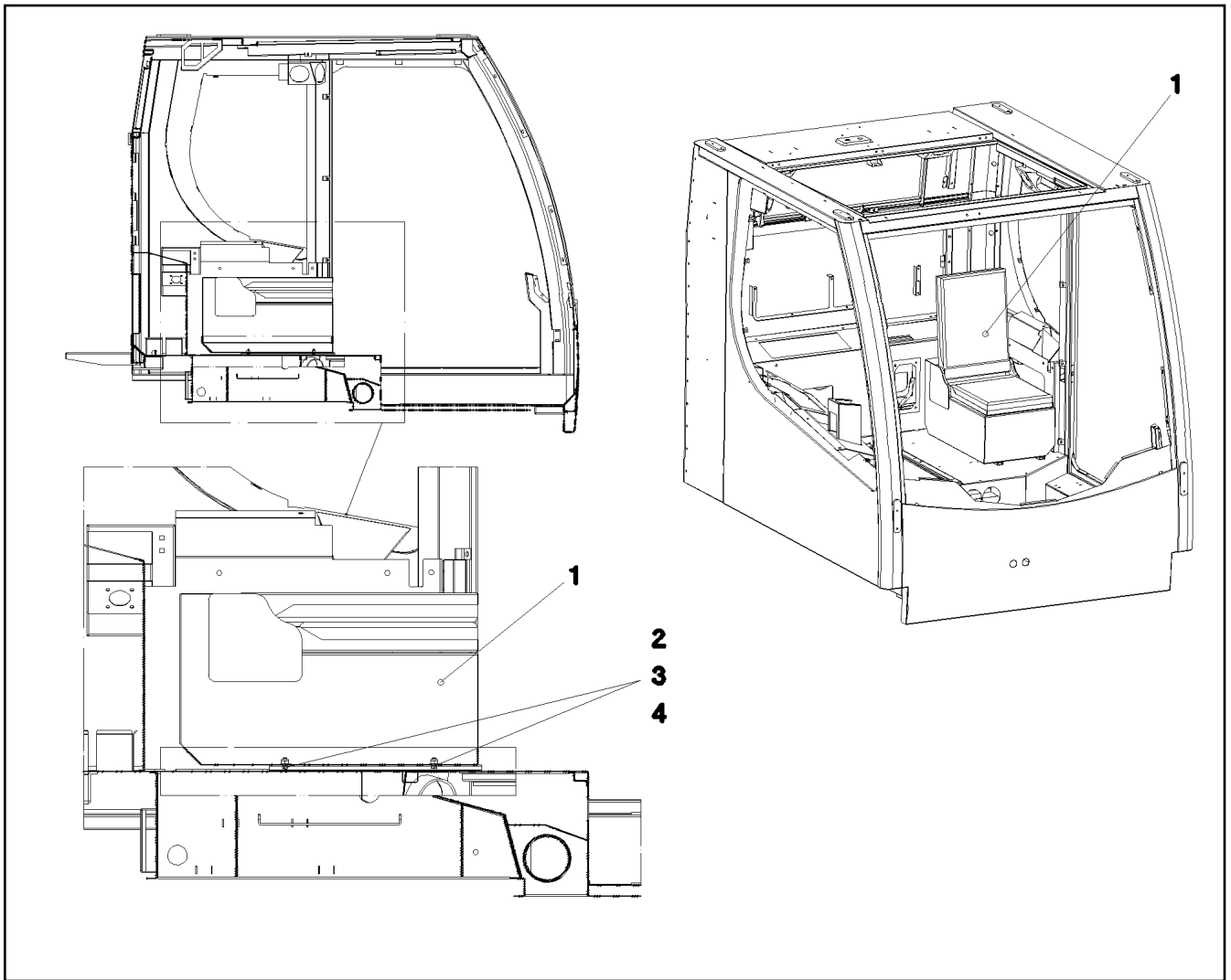
962282208




Pos.	Item	Quantity	Description	Bezeichnung
1	962282308	1	ARM REST RIGHT ⇒  476	ARMLEHNE RECHTS
2	10878951	1	NUT M6X8	MUTTER
3	12100613	1	GRUB SCREW ISO 4026 M6X10 45H 480H SP	GEWINDESTIFT



Pos.	Item	Quantity	Description	Bezeichnung
1	774119808	1	ARM REST 310ERGO	ARMLEHNE
2	971636608	1	ARM REST SUPPORT	ARMLEHNENAUFCLAGE
3	971973608	1	PIN 25.0X52 S355J2G3C+C FE//ZNNI8//CN//T	BOLZEN
4	10179470	1	GRUB SCREW ISO 4026 M10X40 45H FLZN	GEWINDESTIFT



Pos.	Item	Quantity	Description	Bezeichnung
1	964862608	1	SEAT RAL 7016 PULVERB. ⇒  478	SITZ
2	409706908	4	HAMMER HEAD BOLT M8X15 8.8 480H SPF	HAMMERKOPFSCHRAUBE
3	10875614	4	HEX NUT DIN 985 M8 8 480H SPF	SECHSKANTMUTTER
4	10289803	4	WASHER ISO 7089 8 300HV 480H SPF	SCHEIBE

11.2.2020  
052614

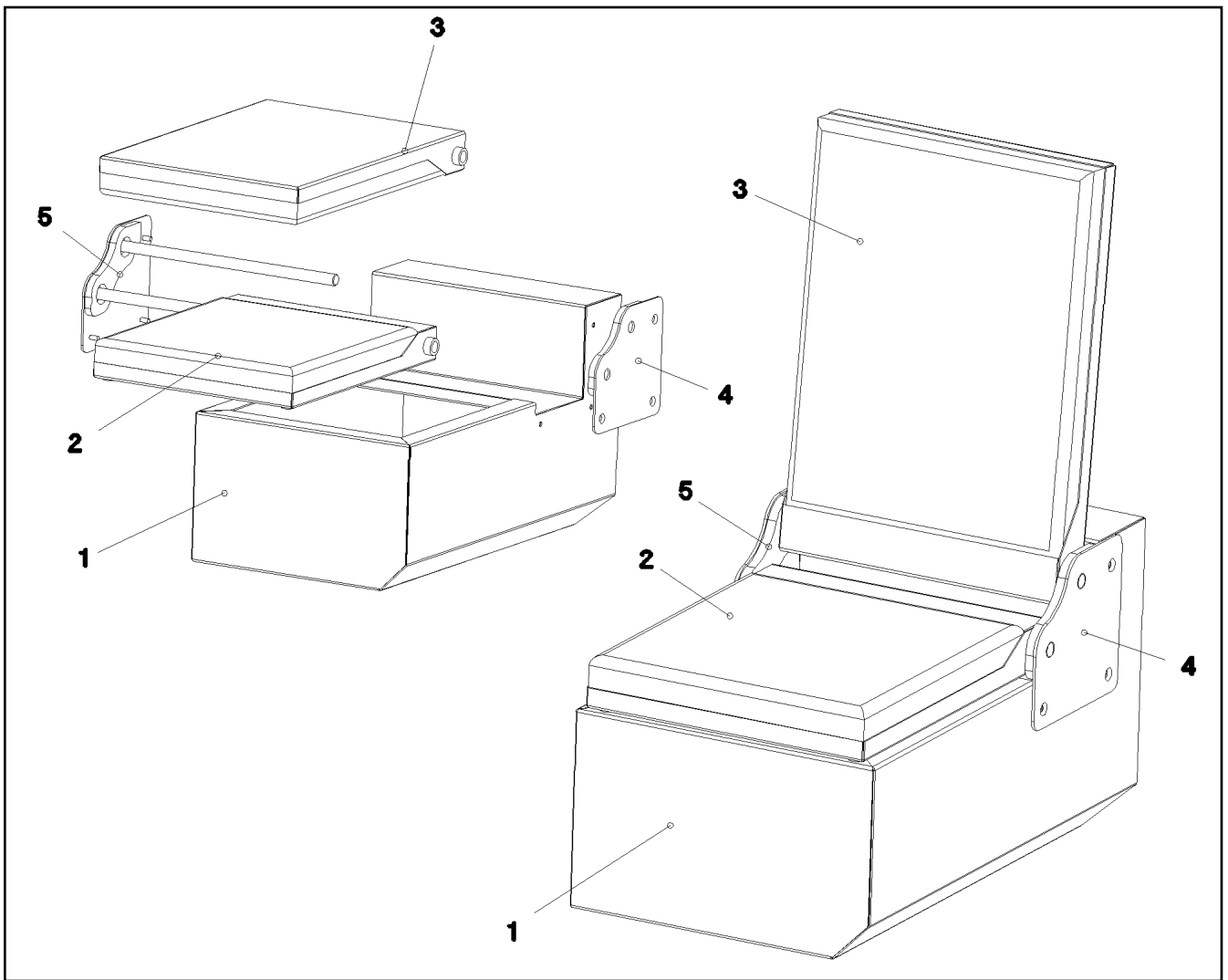
**LIEBHERR**

etk\_en\_de\_098257 LR 11000

EMERGENCY SEAT  
NOTSITZ

 477

915587308



Pos.	Item	Quantity	Description	Bezeichnung
1	977555308	1	SEAT BRACKET	SITZKONSOLE
2	977555708	1	SEAT	SITZ
3	977555808	1	CHAIR BACK	LEHNE
4	977556508	1	BRACKET LEFT	KONSOLE LINKS
5	977556708	1	BRACKET RIGHT	KONSOLE RECHTS

11.2.2020  
052615

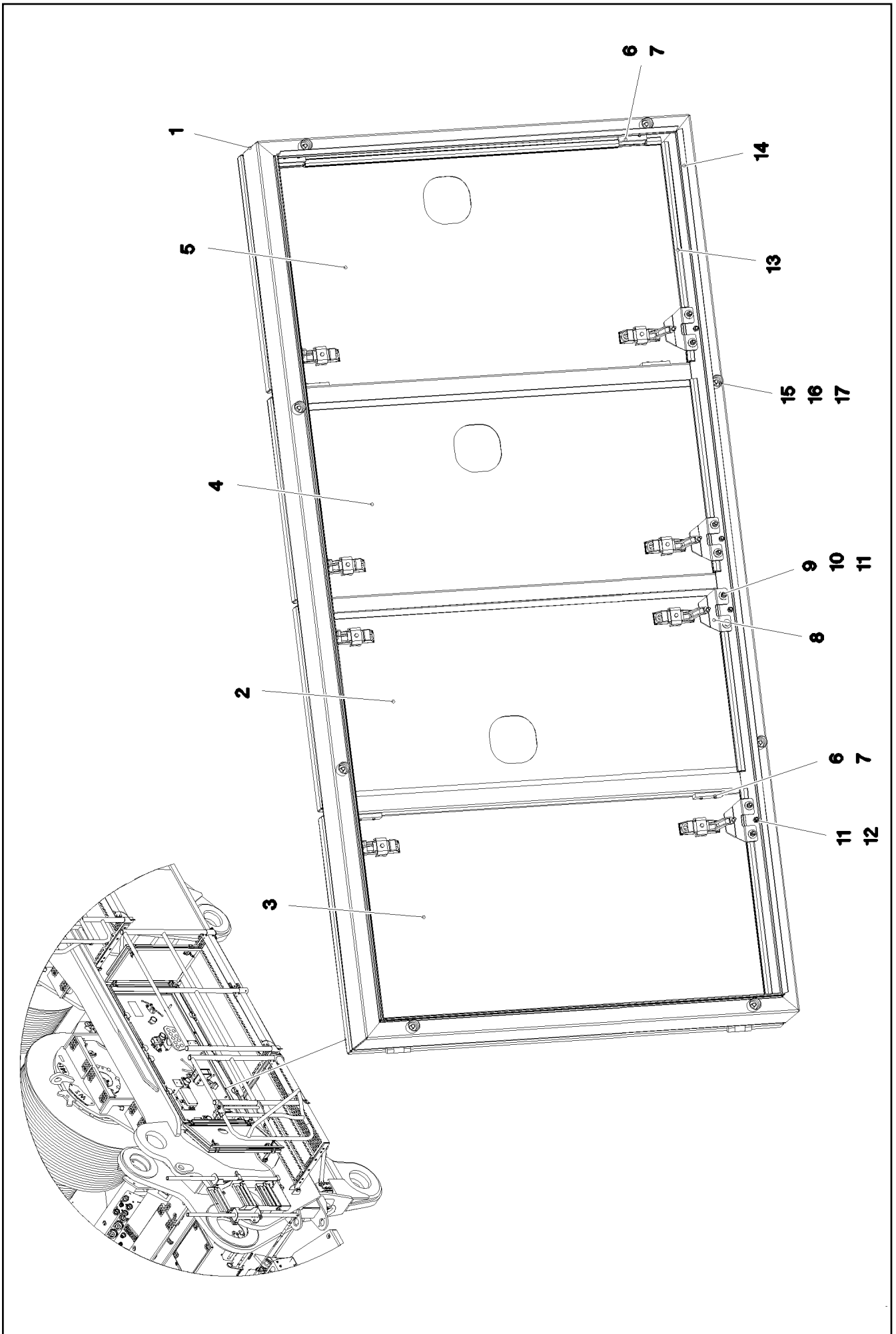
**LIEBHERR**

etk\_en\_de\_098257 LR 11000

SEAT  
SITZ

478

964862608



11.2.2020  
081258

**LIEBHERR**

etk\_en\_de\_098257 LR 11000

TURNTABLE PANELLING  
DREHBUEHNENVERKLEIDUNG

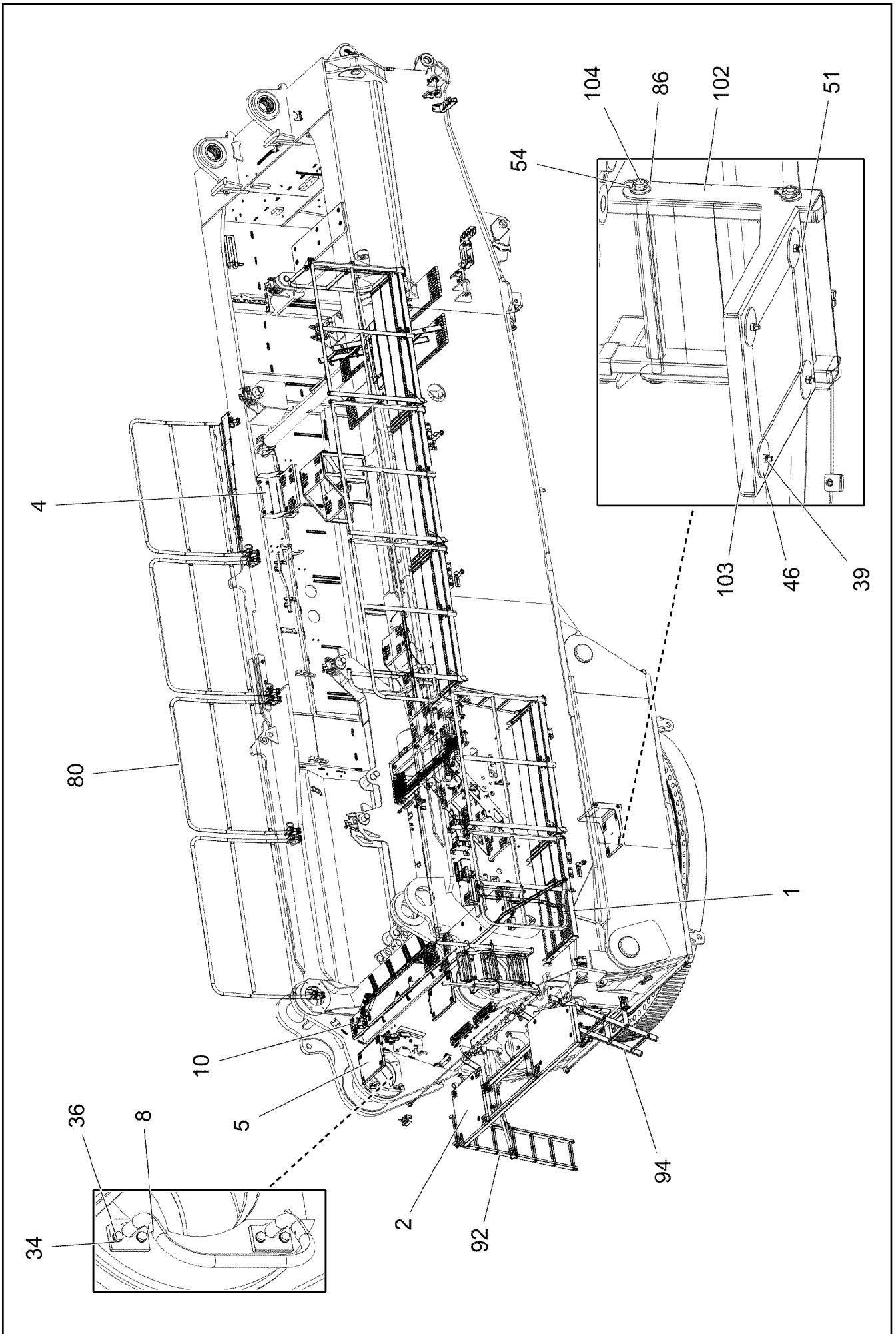
□ 479 (1/2)

917079908

Pos.	Item	Quantity	Description	Bezeichnung
1	968213308	1	FRAME WELDED	RAHMEN SCHWK.
2	968213508	1	DOOR COMPL.	TUER VORM.
(1)	97036486	1	PLATE 2X546X1049 DC01	BLECH
(2)	704228108	2	HINGE 35X35X50/180° ST FE//ZN12//B	SCHARNIER
(3)	953695308	2	THREADED PLATE 8X20X60 S235JR FE//ZN	GEWINDEPLATTE
(4)	10875551	4	COUNTERSUNK SCREW DIN 7991 M6X16 8	SENKSCHRAUBE
(5)	11450420	2	LEVER FASTENER	HEBELVERSCHLUSS
3	968213608	1	DOOR COMPL.	TUER VORM.
(1)	97036487	1	PLATE 2X623X1049 DC01	BLECH
(2)	704228108	2	HINGE 35X35X50/180° ST FE//ZN12//B	SCHARNIER
(3)	953695308	2	THREADED PLATE 8X20X60 S235JR FE//ZN	GEWINDEPLATTE
(4)	10875551	4	COUNTERSUNK SCREW DIN 7991 M6X16 8	SENKSCHRAUBE
(5)	11450420	2	LEVER FASTENER	HEBELVERSCHLUSS
(6)	262105108	0.8	FOAM RUBBER BAND 15X5	ZELLGUMMIBAND
4	968213708	1	DOOR COMPL.	TUER VORM.
(1)	97036488	1	PLATE 2X552X1049 DC01	BLECH
(2)	704228108	2	HINGE 35X35X50/180° ST FE//ZN12//B	SCHARNIER
(3)	953695308	2	THREADED PLATE 8X20X60 S235JR FE//ZN	GEWINDEPLATTE
(4)	10875551	4	COUNTERSUNK SCREW DIN 7991 M6X16 8	SENKSCHRAUBE
(5)	11450420	2	LEVER FASTENER	HEBELVERSCHLUSS
(6)	262105108	0.8	FOAM RUBBER BAND 15X5	ZELLGUMMIBAND
5	968213808	1	DOOR COMPL.	TUER VORM.
(1)	97036489	1	PLATE 2X623X1049 DC01	BLECH
(2)	704228108	2	HINGE 35X35X50/180° ST FE//ZN12//B	SCHARNIER
(3)	953695308	2	THREADED PLATE 8X20X60 S235JR FE//ZN	GEWINDEPLATTE
(4)	10875551	4	COUNTERSUNK SCREW DIN 7991 M6X16 8	SENKSCHRAUBE
(5)	11450420	2	LEVER FASTENER	HEBELVERSCHLUSS
(6)	262105108	0.8	FOAM RUBBER BAND 15X5	ZELLGUMMIBAND
6	953695308	8	THREADED PLATE 8X20X60 S235JR FE//ZN	GEWINDEPLATTE
7	10875551	16	COUNTERSUNK SCREW DIN 7991 M6X16 8	SENKSCHRAUBE
8	954113708	8	PLATE 4X90X67 S315MC FE//ZNNI8//CN//T0	BLECH
9	11644899	16	HEX SCREW ISO 4017 M6X20 8.8 480H SPF	SECHSKANTSCHRAUBE
10	10875648	32	WASHER ISO 7093-1 6 200HV 480H SPF	SCHEIBE
11	11694356	32	HEX NUT ISO 4032 M6 8 480H SPF	SECHSKANTMUTTER
12	726616708	8	MEGI BUFFER 18X7,5	MEGIPUFFER
13	591507808	4	SEALING PROFILE 1-4X14,5X10	DICHTPROFIL
14	262105308	5.2	EDGE PROTECTION 1-2,5X33X8,7	KANTENSCHUTZ
15	953873408	8	SLEEVE 25X20 11SMN37 FE//ZNNI8//CN//T0	HUELSE
16	12216205	8	HEX SCREW ISO 4017 M8X18 8.8 480H SPF	SECHSKANTSCHRAUBE
17	11840501	8	WASHER DIN 7349 8,4 200HV 480H SPF	SCHEIBE

11.2.2020	etk_en_de_098257 LR 11000	<input type="checkbox"/> 480 (2/2)
<b>LIEBHERR</b>	TURNTABLE PANELLING DREHBUEHNENVERKLEIDUNG	917079908





11.2.2020  
004190

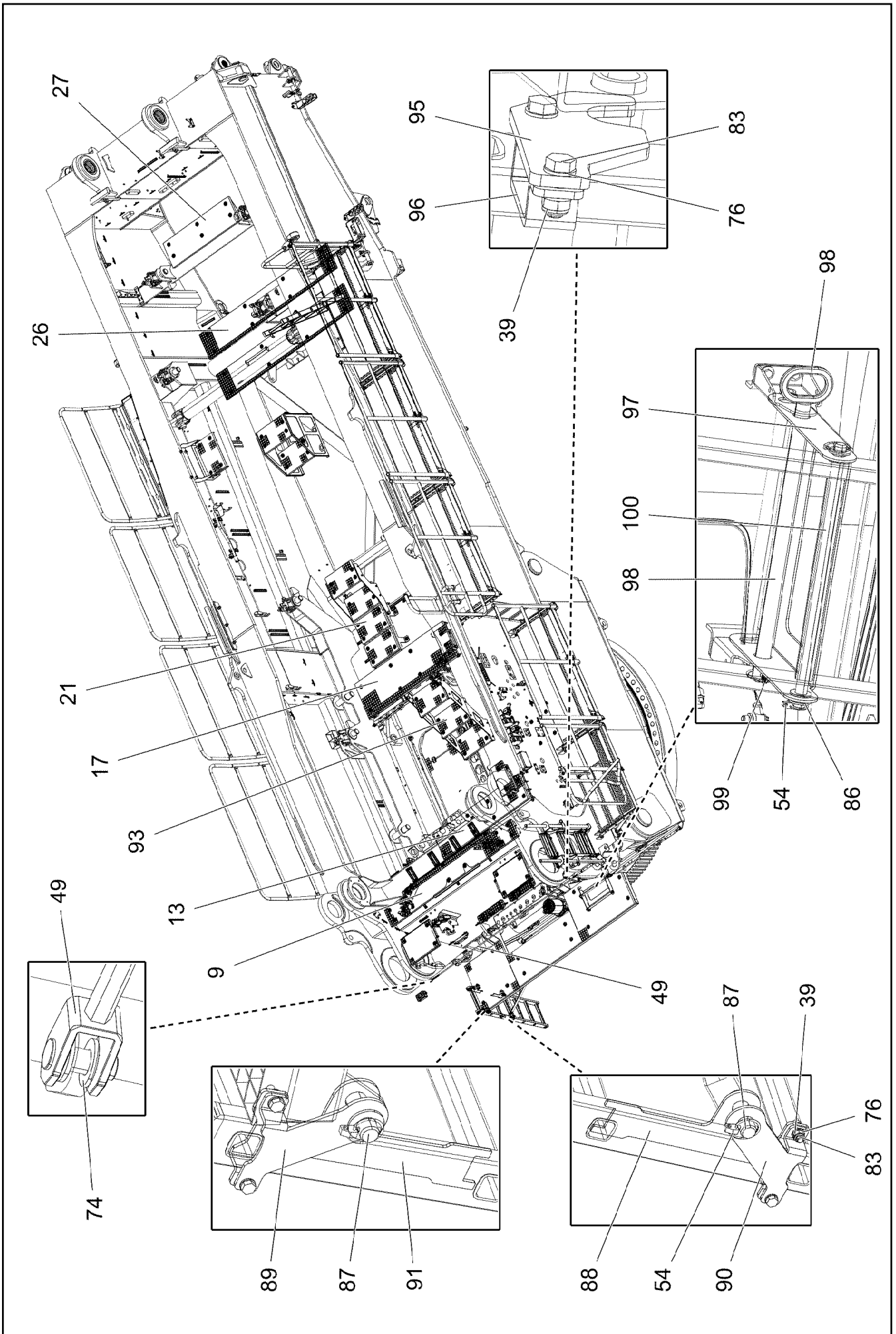
**LIEBHERR**

etk\_en\_de\_098257 LR 11000

SLEWING PLATFORM CATWALK  
LAUFSTEG DREHBUEHNE

481 (1/8)

918999008



11.2.2020  
004191

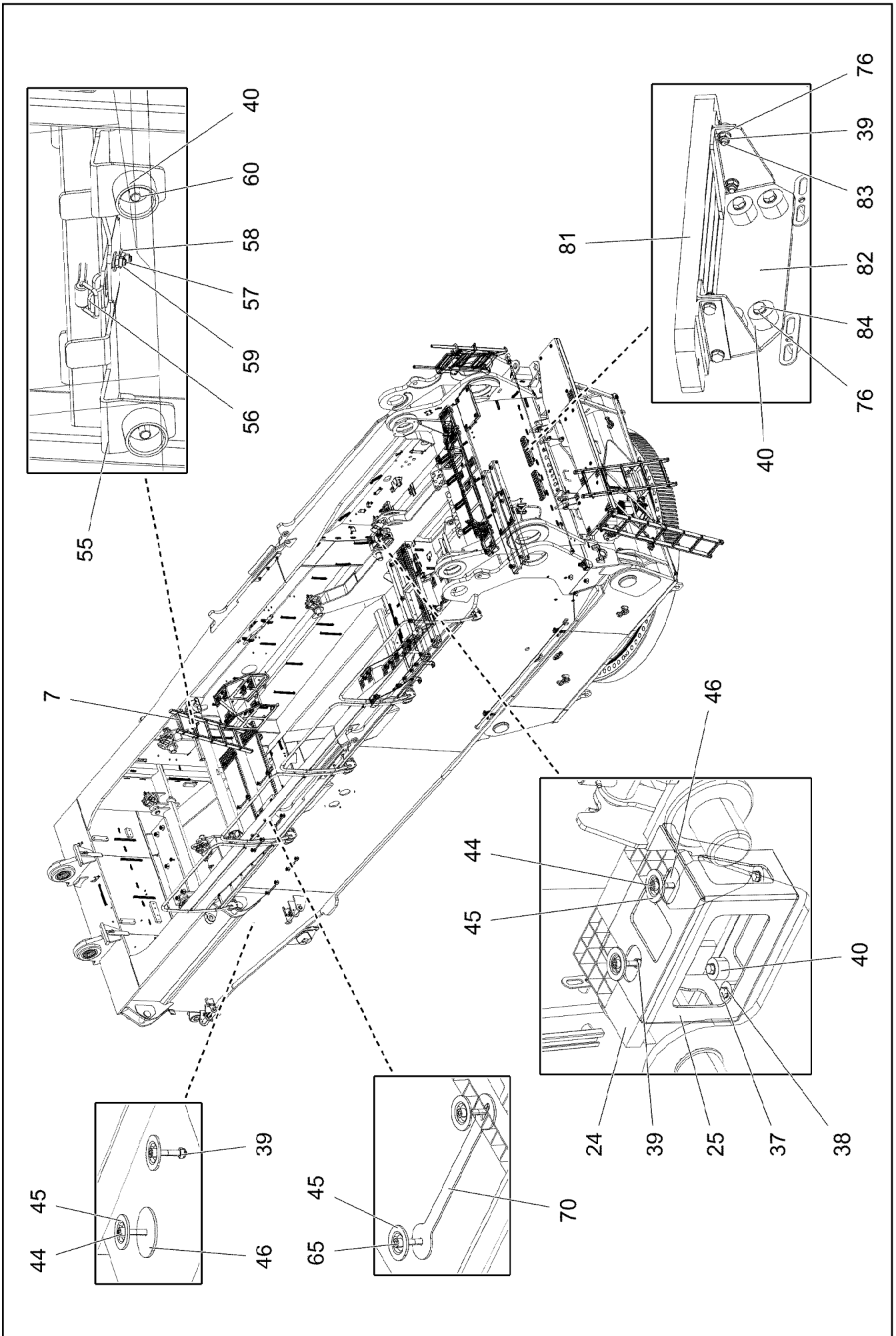
**LIEBHERR**

etk\_en\_de\_098257 LR 11000

SLEWING PLATFORM CATWALK  
LAUFSTEG DREHBUEHNE

482 (2/8)

918999008



11.2.2020  
004192

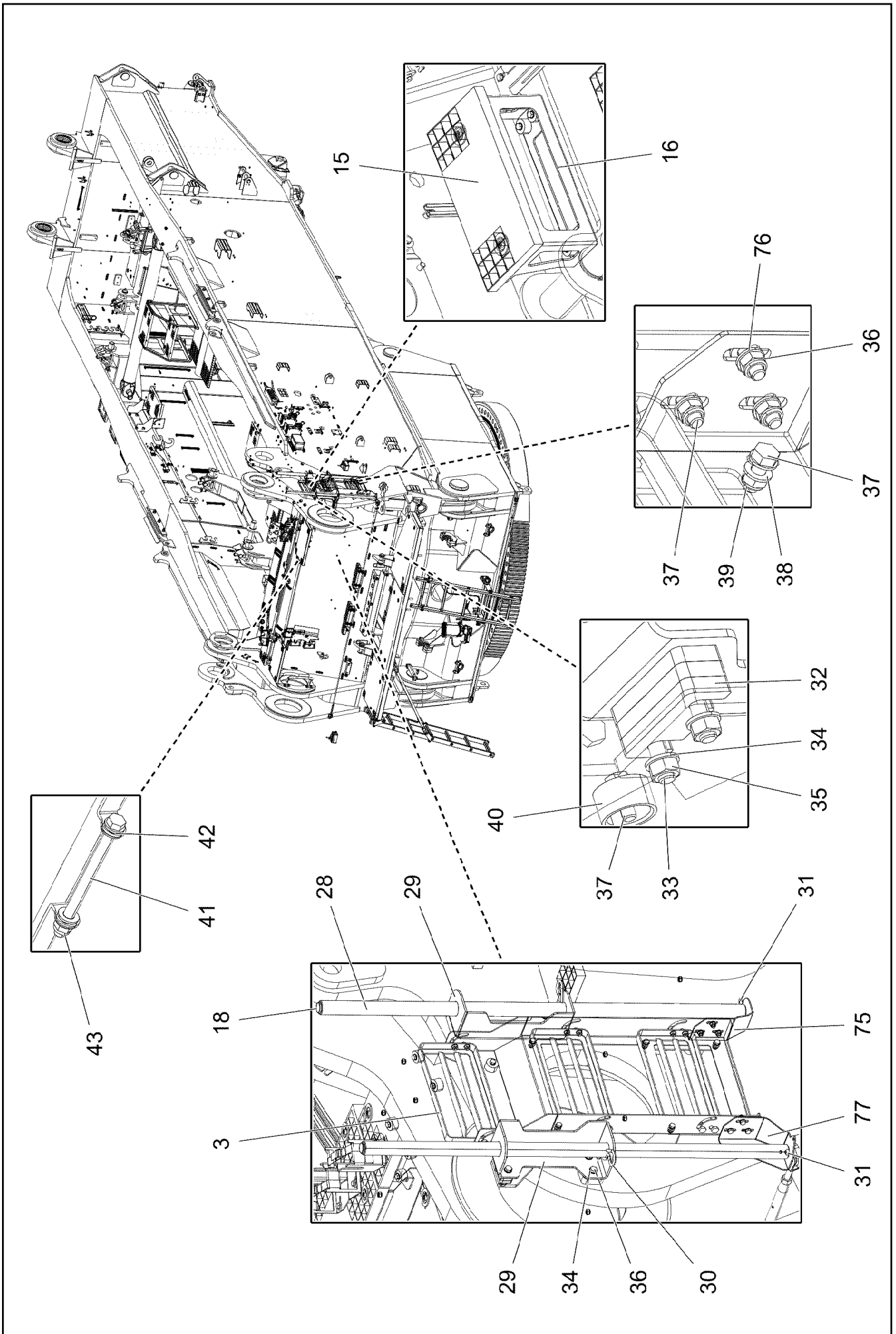
**LIEBHERR**

etk\_en\_de\_098257 LR 11000

SLEWING PLATFORM CATWALK  
LAUFSTEG DREHBUEHNE

483 (3/8)

918999008



11.2.2020  
004193

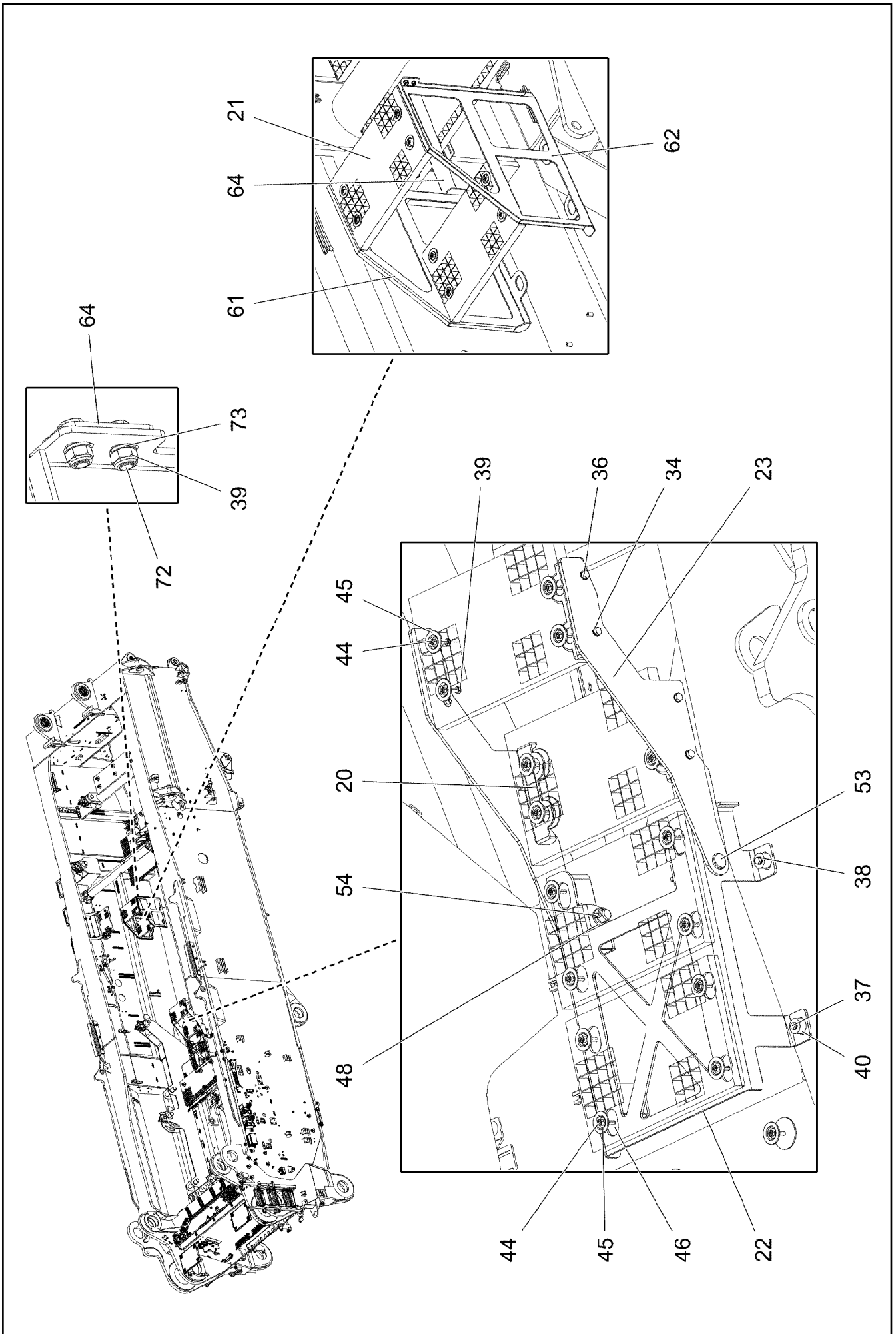
**LIEBHERR**

etk\_en\_de\_098257 LR 11000

SLEWING PLATFORM CATWALK  
LAUFSTEG DREHBUEHNE

484 (4/8)

918999008



11.2.2020  
004194

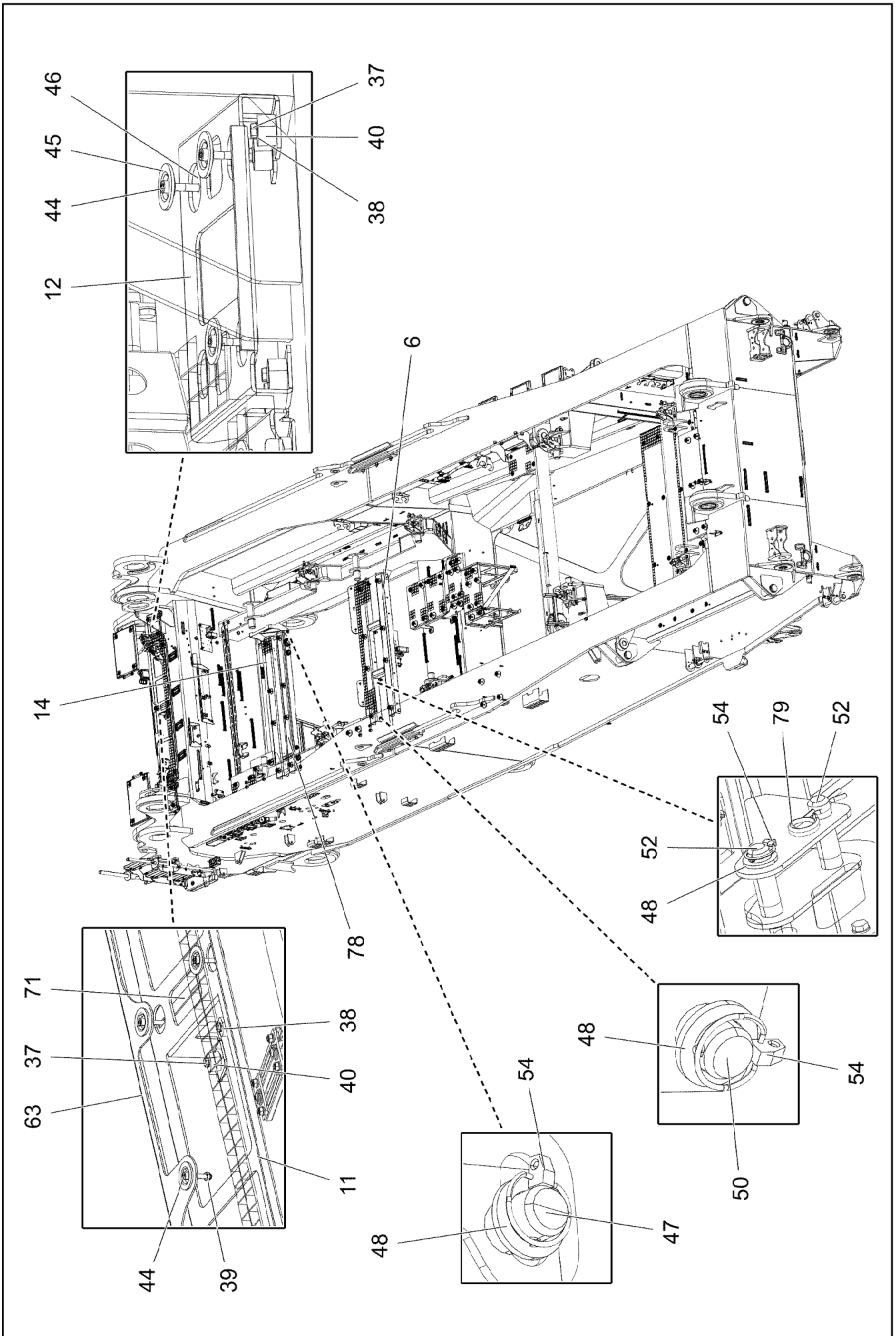
**LIEBHERR**

etk\_en\_de\_098257 LR 11000

SLEWING PLATFORM CATWALK  
LAUFSTEG DREHBUEHNE

□ 485 (5/8)

918999008



11.2.2020  
004195

**LIEBHERR**

etk\_en\_de\_098257 LR 11000

SLEWING PLATFORM CATWALK  
LAUFSTEG DREHBUEHNE


486 (6/8)

918999008

Pos.	Item	Quantity	Description	Bezeichnung
1	968283208	1	CATWALK SUPERSTR.LEFT ⇒  489	LAUFSTEG DREHBUEHNE LINK
2	968309908	1	PLATFORM COMPL. ⇒  492	PODEST KPL.
3	968287308	1	ACCESS LADDER PRE-ASS. ⇒  494	AUFSTIEG VORM.
4	96020149	1	TREAD ⇒  495	TRITT
5	968287208	2	FOLDING LADDER PRE-ASS. ⇒  496	KLAPPTRITT VORM.
6	968287608	1	FRAME WELDED T ZN O	RAHMEN SCHWK.
7	97038378	1	LADDER 5-352X1.48M AL SPF	EINHAENGELEITER
8	968287108	1	HANDLE WELD.CONST. T ZN O	GRIFF SCHWK.
9	725860508	1	GRIDIRON T1625X300X30/2 S235JR T ZN K	GITTERROST-P
10	979396408	2	GRIDIRON T350X240X30/2 S235JR T ZN K	GITTERROST-P
11	97109412	1	RETAINING PLATE 4X1855X337 S315MC T Z	HALTEBLECH
12	97038385	2	PLATE 4X582X268 S315MC T ZN O	BLECH
13	725864908	1	GRIDIRON T1560X350X30/3 S235JR T ZN K	GITTERROST-P
14	97038690	1	PLATE 5X1620X259 S355MC T ZN O	BLECH
15	725856108	2	GRIDIRON T400X200X25/2 S235JR T ZN K	GITTERROST-P
16	97038383	1	PLATE 4X687X417 S315MC T ZN O	BLECH
17	97008527	1	GRIDIRON T1620X483X30/3 S235JR T ZN K	GITTERROST-P
18	10678377	2	MULTI-PLATE PLUG 28MM PE-LLD	LAMELLENSTOPFEN
20	97038381	4	PLATE 4X287X113 S315MC T ZN O	BLECH
21	725806408	6	GRIDIRON T483X300X30/2 S235JR T ZN K	GITTERROST-P
22	97038379	1	PLATE 6X938X995 S355MC T ZN O	BLECH
23	97038377	2	PLATE 8X310X725 S355MC T ZN O	BLECH
24	97034238	1	GRIDIRON T310X200X25/2 S235JR T ZN K	GITTERROST-P
25	97038376	1	PLATE 4X567X417 S315MC T ZN O	BLECH
26	97038380	2	GRIDIRON T2350X350X30/2 S235JR T ZN K	GITTERROST-P
27	97004677	1	GRIDIRON T1210X340X30/2 S235JR VERZ	GITTERROST-P
28	97038372	2	HANDRAIL 38.0X1200 S355J2H T ZN O	HANDLAUF
29	97038370	2	HANDRAIL 5X509X210 S355MC T ZN O	HANDLAUF
30	433206608	2	SPRING PLUG B 7 VERZ	FEDERSTECKER
31	10875873	2	SPLIT PIN ISO 1234 8X63 ST 480H SPF	SPLINT
32	97038371	3	DISTANCE PLATE 10X80X30 S355MC T ZN	DISTANZBLECH
33	11626719	2	HEX SCREW ISO 4014 M10X60 8.8 FLZN SP	SECHSKANTSCHRAUBE
34	10289795	30	WASHER ISO 7089 10 300HV FLZN SPF	SCHEIBE
35	11691678	10	HEX NUT ISO 4032 M10 8 FLZN SPF	SECHSKANTMUTTER
36	11631816	18	HEX SCREW ISO 4017 M10X25 8.8 FLZN SP	SECHSKANTSCHRAUBE
37	502618908	40	HEX SCREW ISO 4017 M8X22 8.8	SECHSKANTSCHRAUBE
38	420001014	41	WASHER ISO 7089 8 200HV-A4	SCHEIBE
39	10875614	110	HEX NUT DIN 985 M8 8 480H SPF	SECHSKANTMUTTER
40	978787708	42	SLEEVE 33.0X19 FE//ZNNI8//CN//T0	HUELSE
41	12224027	2	HEX SCREW ISO 4014 M12X170 8.8 FLZN SP	SECHSKANTSCHRAUBE
42	4901782	8	WASHER ISO 7089 12 200HV-A4	SCHEIBE
43	10875607	2	HEX NUT DIN 985 M12 8 FLZN SPF	SECHSKANTMUTTER
44	12206699	65	SOCKET HEAD SCREW ISO 4762 M8X45 8.8	ZYLINDERSCHRAUBE
45	10100621	85	DISH MOUNTING	TELLERBEFESTIGUNG
46	941138108	63	WASHER DC01 FE//ZNNI8//CN//T0	SCHEIBE
47	97022886	2	PIN 25.0X418 S355J2G3C+C FE//ZNNI8//CN/	BOLZEN
48	10179376	12	WASHER DIN 1441 26 -St FLZN SPF	SCHEIBE
49	10675401	1	ROUND STRAND ROPE 10X3,13M STAHL V	RUNDLITZENSEIL
50	451227408	4	PIN DIN 1435 25X160X152 ST.50 VERZ	BOLZEN
51	10875538	4	HEX SCREW ISO 4017 M8X50 8.8 480H SPF	SECHSKANTSCHRAUBE
52	451226808	4	PIN DIN 1435 25X90X80 42CRMO4V GASN.	BOLZEN
53	97019987	2	PIN 35.0X147 35NICRMOV125 SPF	BOLZEN
54	10875869	22	SAFETY PLUG W HINGE-LID 5X29X4,7X25 4	SICHERHEITSKLAPPSTECKER
55	97038387	1	PLATE 3X180X316 DC01 T ZN O	BLECH
56	704218508	1	LOCK BEARING GUMMI	VERSCHLUSSLAGER


11.2.2020

etk\_en\_de\_098257 LR 11000

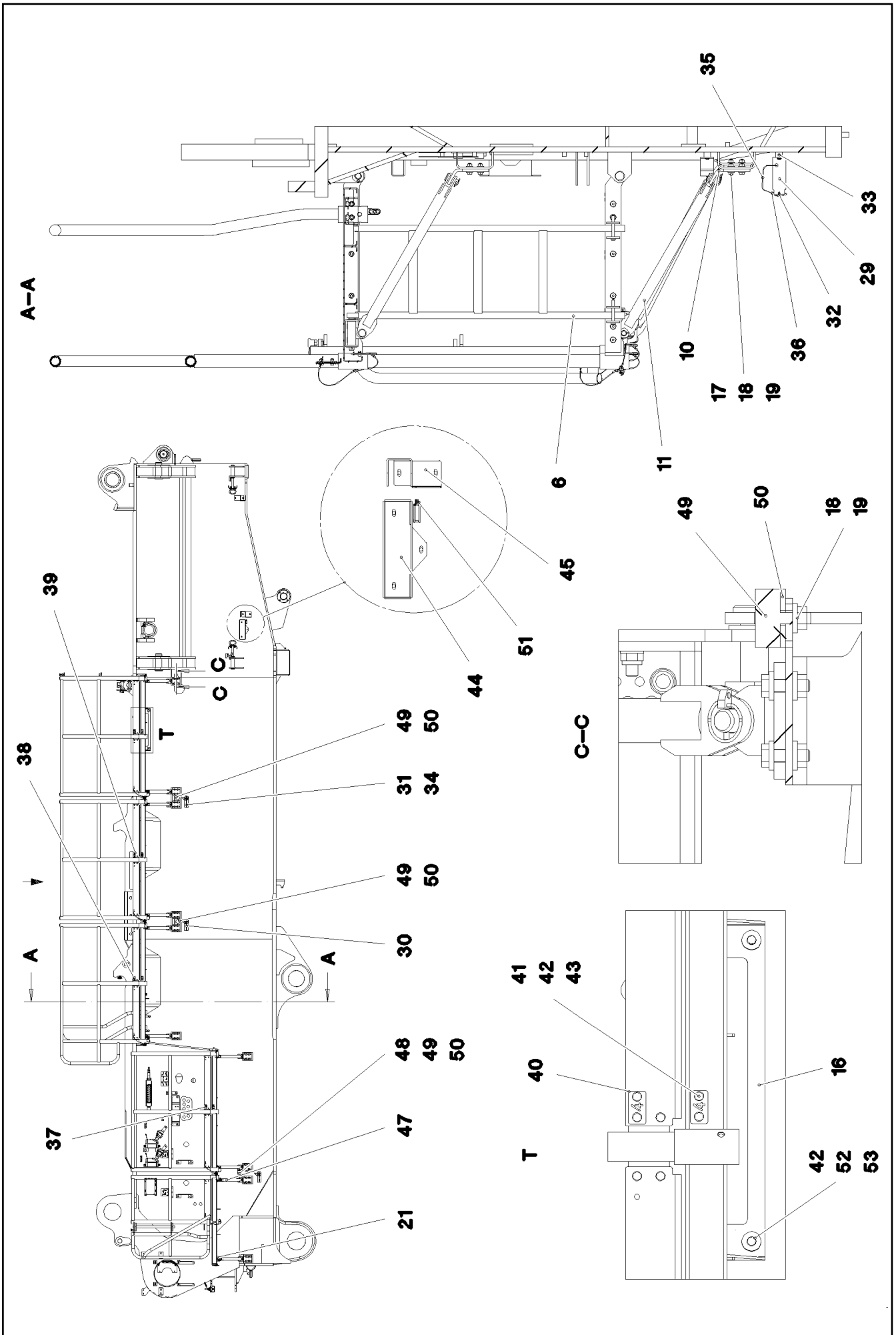
 487 (7/8)**LIEBHERR**SLEWING PLATFORM CATWALK  
LAUFSTEG DREHBUEHNE

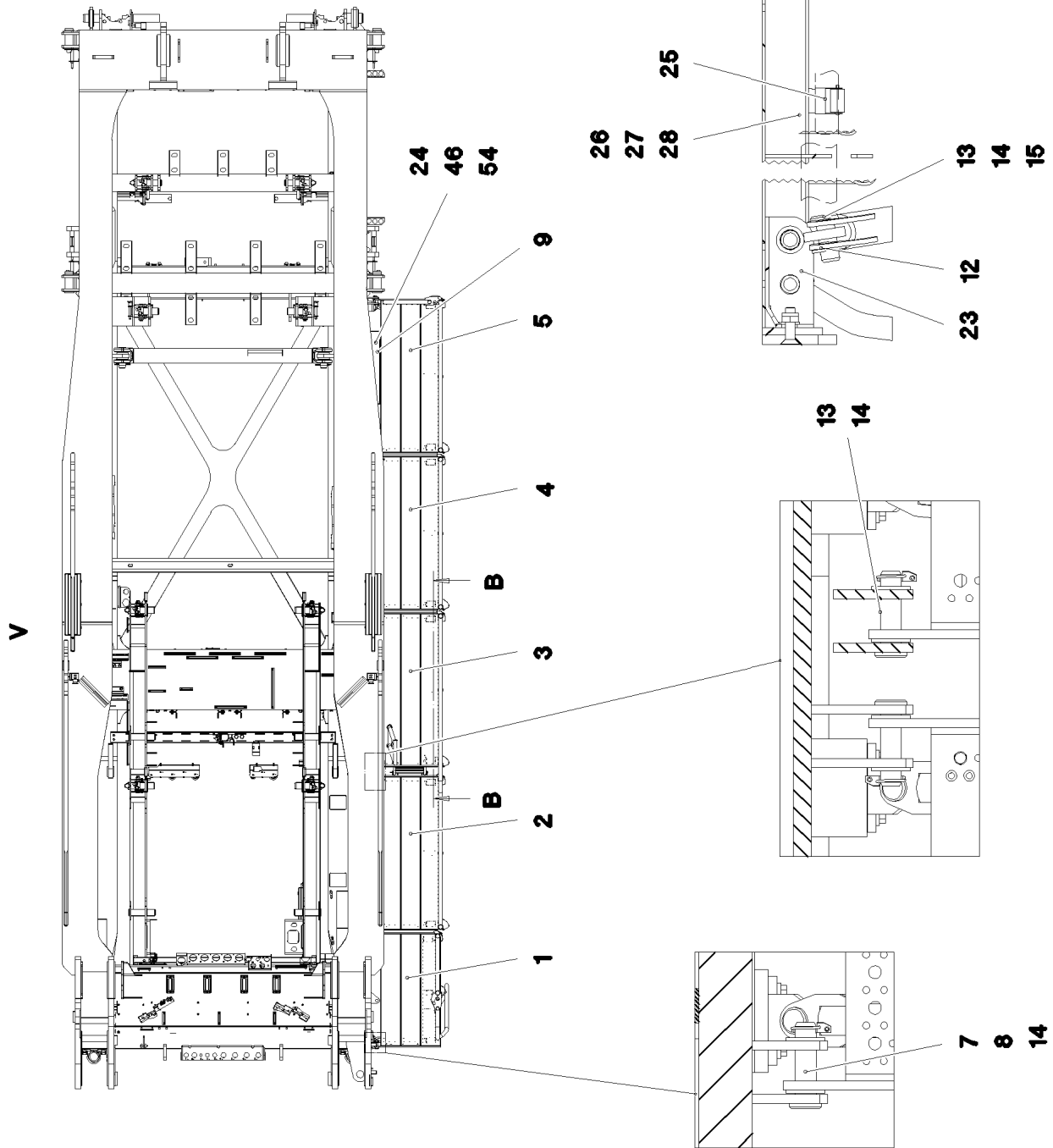
918999008

Pos.	Item	Quantity	Description	Bezeichnung
57	408604008	2	COUNTERSUNK SCREW DIN 7991 M5X16 8.	SENKSCHRAUBE
58	10875643	2	WASHER ISO 7093-1 5 200HV 480H SPF	SCHEIBE
59	10875612	2	HEX NUT DIN 985 M5 8 480H SPF	SECHSKANTMUTTER
60	10875485	2	BUTTON HEAD SCREW AEHNL.ISO 7380-2	HALBRUNDKOPFSCHRAUBE
61	97038903	1	PLATE 4X660X728 S315MC T ZN O	BLECH
62	97038904	1	PLATE 4X688X660 S315MC T ZN O	BLECH
63	97124909	1	PLATE 3X840X156 DC01 T ZN O	BLECH
64	97038906	1	PLATE 4X526X563 S315MC T ZN O	BLECH
65	10875601	16	SOCKET HEAD SCREW ISO 4762 M8X50 8.8	ZYLINDERSCHRAUBE
70	97109372	8	MOUNTING PLATE 3X306X50 S355MC FE//	MONTAGEBLECH
71	97109371	3	MOUNTING PLATE 3X284X60 S355MC FE//	MONTAGEBLECH
72	10299666	4	HEX SCREW ISO 4017 M8X20 10.9 480H SP	SECHSKANTSCHRAUBE
73	10299679	8	WASHER ISO 7092 8 200HV 480H SPF	SCHEIBE
74	10289805	4	WASHER ISO 7089 14 300HV FLZN SPF	SCHEIBE
75	97043400	1	PLATE 3X253X221 S355MC T ZN O	BLECH
76	10289803	64	WASHER ISO 7089 8 300HV 480H SPF	SCHEIBE
77	97047682	1	PLATE 3X221X252 S355MC T ZN O	BLECH
78	968904008	1	CARRIER PRE-ASSEMBLED ⇒  497	TRAEGER VORM.
79	433206308	2	SPRING PLUG 5 VERZ	FEDERSTECKER
80	969259908	1	SLEWING PLATFORM CATWALK ⇒  498	LAUFSTEG DREHBUEHNE REC
81	725814808	2	GRATING 452X100X25/2 S235JR T ZN K SPF	GITTERROST
82	97056529	2	PLATE 4X524X138 S315MC T ZN O	BLECH
83	11642261	20	HEX SCREW ISO 4017 M8X25 8.8 480H SPF	SECHSKANTSCHRAUBE
84	11651612	12	HEX SCREW ISO 4017 M8X16 8.8 480H SPF	SECHSKANTSCHRAUBE
86	10289808	12	WASHER ISO 7089 20 300HV FLZN SPF	SCHEIBE
87	451223108	4	PIN DIN 1435 20X60X50 ST.50-2K VERZ	BOLZEN
88	97046776	2	PLATE 4X270X155 S315MC T ZN O	BLECH
89	97046777	2	PLATE 4X123X137 S315MC T ZN O	BLECH
90	97046778	2	PLATE 4X137X123 S315MC T ZN O	BLECH
91	97047091	2	PLATE 4X270X155 S315MC T ZN O	BLECH
92	97038369	1	LADDER 7-352X1.78M AL SPF	EINHAENGELEITER
93	969540008	1	STAIR COMPLETE ⇒  500	TREPPE KPL.
94	11481748	1	SIMPLE LADDER EN 131 5-420X1,37M AL SP	ANLEGELEITER
95	97062931	2	PLATE 6X66X134 S355MC FE//ZNNI8//CN//T	BLECH
96	974601208	2	PLATE 4X141X25 S315MC FE//ZNNI8//CN//T	BLECH
97	97062932	1	PLATE 4X566X345 S315MC FE//ZNNI8//CN//T	BLECH
98	969790108	1	PIN WELDED FE//ZNNI8//CN//T0	BOLZEN SCHWK.
99	10180880	1	SAFETY PLUG W HINGE-LID 8X42X7,5X32 4	SICHERHEITSKLAPPSTECKER
100	452549308	1	PIN ISO 2340 B20X480X464 42CRMO4+QT	BOLZEN
102	97068647	1	PLATE 4X842X1028 S315MC FE//ZNNI8//CN/	BLECH
103	97068701	1	GRIDIRON T355X400X30/2 S235JR SPF	GITTERROST-P
104	452550908	2	PIN ISO 2340 B20X400X387 ST FE//ZN20//C	BOLZEN

11.2.2020	etk_en_de_098257 LR 11000	 488 (8/8)
<b>LIEBHERR</b>	SLEWING PLATFORM CATWALK LAUFSTEG DREHBUEHNE	918999008







11.2.2020  
081266

**LIEBHERR**

etk\_en\_de\_098257 LR 11000

CATWALK SUPERSTR.LEFT  
LAUFSTEG DREHBUEHNE LINKS

490 (2/3)

968283208

Pos.	Item	Quantity	Description	Bezeichnung
1	11450151	1	PEDESTAL 50X650X1240 ALMG3 ELOXIERT	PODEST
2	11450152	1	PEDESTAL 50X650X1675 ALMG3 ELOXIERT	PODEST
3	11450153	1	PEDESTAL 50X650X1675 ALMG3 ELOXIERT	PODEST
4	11450155	1	PEDESTAL 50X650X1675 ALMG3 ELOXIERT	PODEST
5	11450156	1	PEDESTAL 50X650X1675 ALMG3 ELOXIERT	PODEST
6	968301308	1	LADDER WELDED T ZN O	LEITER SCHWK.
7	453022308	7	PIN ISO 2341 B24X91X82 35NICRMOV125	BOLZEN
8	10289810	29	WASHER ISO 7089 24 300HV FLZN SPF	SCHEIBE
9	97094873	1	PLATE 4X861X201 S315MC	BLECH
10	978308608	10	PLATE 10X100X178 S355MC FE//ZNNI8//CN/	BLECH
11	965309108	9	SUPPORT WELDED T ZN O	STUETZE SCHWK.
12	97066575	10	CONSOLE 1.0580	KONSOLE
13	451222208	20	PIN DIN 1435 20X45X38 ST.50 VERZ	BOLZEN
14	10875869	37	SAFETY PLUG W HINGE-LID 5X29X4,7X25 4	SICHERHEITSKLAPPSTECKER
15	10289808	20	WASHER ISO 7089 20 300HV FLZN SPF	SCHEIBE
16	97094874	1	PLATE 4X983X174 S315MC	BLECH
17	11691328	40	HEX SCREW ISO 4017 M10X35 8.8 FLZN SP	SECHSKANTSCHRAUBE
18	11658580	84	WASHER DIN 7349 10,5 200HV-St FLZN SPF	SCHEIBE
19	11691678	44	HEX NUT ISO 4032 M10 8 FLZN SPF	SECHSKANTMUTTER
20	453020908	10	PIN ISO 2341 B20X115X107 ST.50-2K VERZ	BOLZEN
21	97038738	2	PLATE 4X260X174 S315MC T ZN O	BLECH
22	978308508	7	PLATE 4X190X174 S315MC T ZN O	BLECH
23	978308408	2	PLATE 4X190X209 S315MC T ZN O	BLECH
24	10875553	4	COUNTERSUNK SCREW DIN 7991 M8X25 8	SENKSCBRAUBE
25	10324834	1	EQUIPMENT MOUNTING 35 FEDERSTAHL	GERAETEHALTER
26	12216198	2	HEX SCREW ISO 4017 M4X12 8.8 480H SPF	SECHSKANTSCHRAUBE
27	10875642	2	WASHER ISO 7093-1 4 200HV 480H SPF	SCHEIBE
28	10875611	2	HEX NUT DIN 985 M4 8 480H SPF	SECHSKANTMUTTER
29	97038739	1	PLATE 4X258X50 S315MC FE//ZNNI8//CN//T	BLECH
30	97038740	1	PLATE 4X272X50 S315MC FE//ZNNI8//CN//T	BLECH
31	97038741	1	PLATE 4X334X50 S315MC FE//ZNNI8//CN//T	BLECH
32	10180880	3	SAFETY PLUG W HINGE-LID 8X42X7,5X32 4	SICHERHEITSKLAPPSTECKER
33	953873408	15	SLEEVE 25X20 11SMN37 FE//ZNNI8//CN//T0	HUELSE
34	10875485	15	BUTTON HEAD SCREW AEHNL.ISO 7380-2	HALBRUNDKOPFSCHRAUBE
35	11160431	0.5	ROPE 2 2,3KN EDELSTAHL	SEIL
36	11170565	6	FERRULE 2 CU	PRESSKLEMME
37	97038742	2	SIGN 2X56X30 X5CRNI18-10	SCHILD
38	97038743	2	SIGN 2X56X30 X5CRNI18-10	SCHILD
39	97038744	2	SIGN 2X56X30 X5CRNI18-10	SCHILD
40	97038745	2	SIGN 2X56X30 X5CRNI18-10	SCHILD
41	11651767	12	HEX SCREW ISO 4017 M8X20 8.8 480H SPF	SECHSKANTSCHRAUBE
42	10289803	28	WASHER ISO 7089 8 300HV 480H SPF	SCHEIBE
43	11693875	12	HEX NUT ISO 4032 M8 8 480H SPF	SECHSKANTMUTTER
44	97038746	1	PLATE 4X566X374 S315MC FE//ZNNI8//CN//T	BLECH
45	97038747	2	PLATE 4X218X429 S315MC FE//ZNNI8//CN//T	BLECH
46	11840501	4	WASHER DIN 7349 8,4 200HV 480H SPF	SCHEIBE
47	968184608	1	SUPPORT WELDED T ZN O	STUETZE SCHWK.
48	97041768	1	PLATE 3X50X234 DC01 FE//ZNNI8//CN//T0	BLECH
49	726613008	4	MEGI BUFFER	MEGIPUFFER
50	953867308	4	WASHER RD50X5 S355MC FE//ZNNI8//CN//T	SCHEIBE
51	433201608	1	PIPE FOLDING PLUG 10X45 VERZ	ROHRKLAPPSTECKER
52	11651612	4	HEX SCREW ISO 4017 M8X16 8.8 480H SPF	SECHSKANTSCHRAUBE
53	978787708	4	SLEEVE 33.0X19 FE//ZNNI8//CN//T0	HUELSE
54	10876076	4	HEX NUT DIN 985 M8 10 480H SPF	SECHSKANTMUTTER

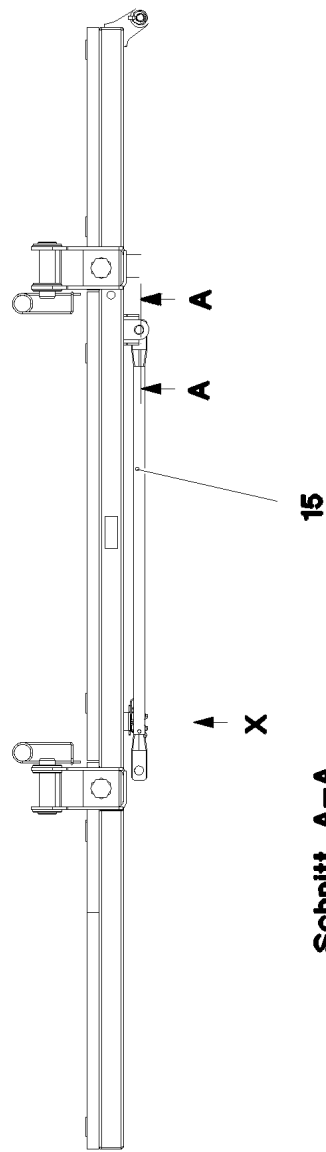
11.2.2020

etk\_en\_de\_098257 LR 11000

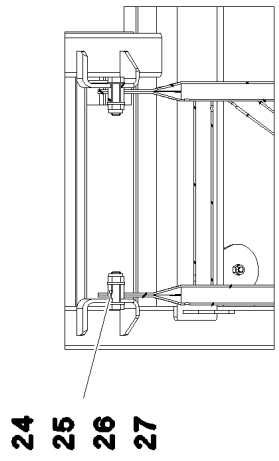
491 (3/3)

**LIEBHERR**CATWALK SUPERSTR.LEFT  
LAUFSTEG DREHBUEHNE LINKS

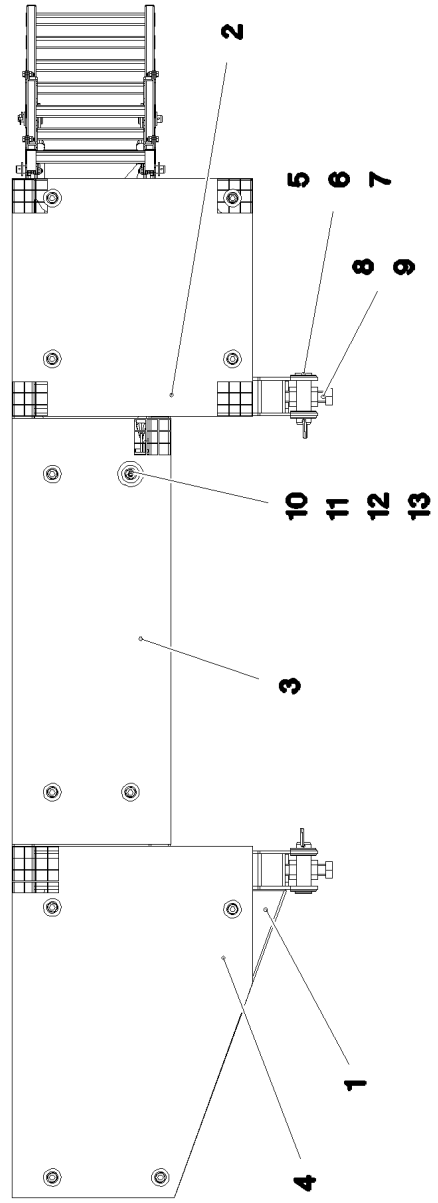
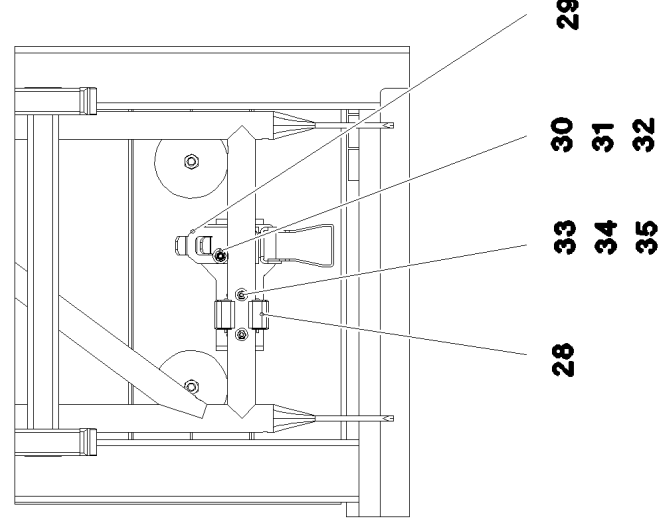
968283208



Schnitt A-A



Ansicht X



11.2.2020  
081270

**LIEBHERR**

etk\_en\_de\_098257 LR 11000

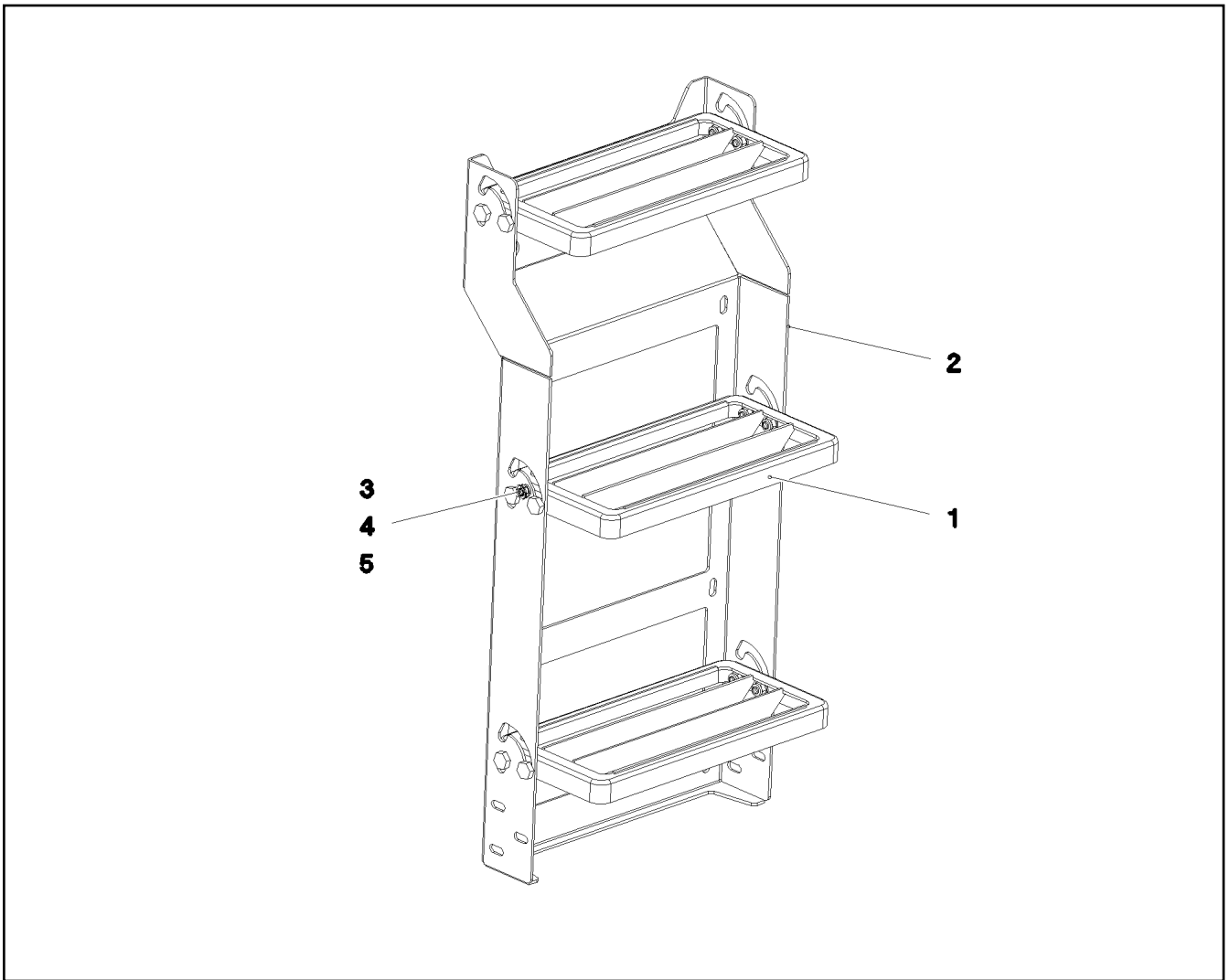
PLATFORM COMPL.  
PODEST KPL.

492 (1/2)

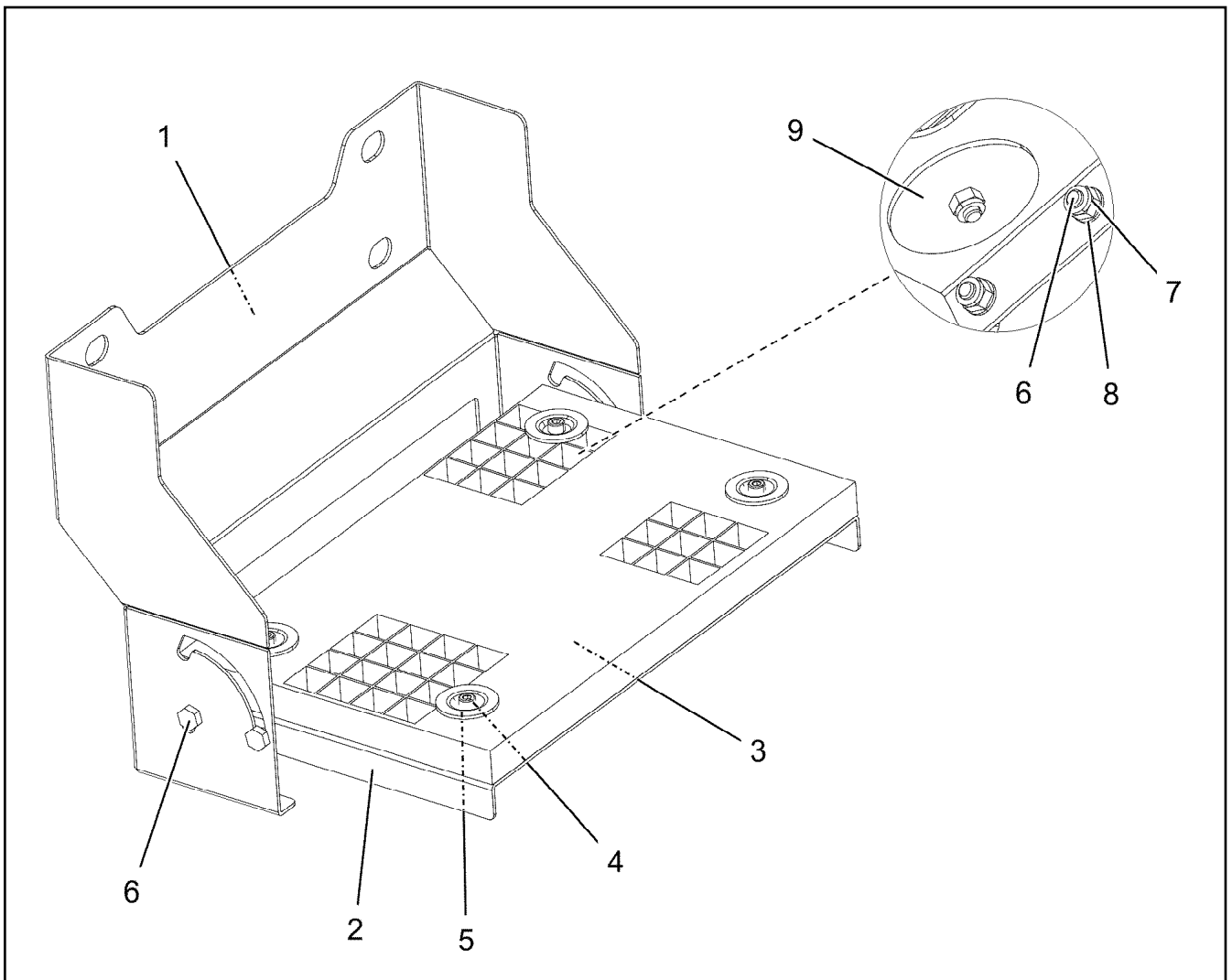
968309908

Pos.	Item	Quantity	Description	Bezeichnung
1	968291108	1	PLATFORM ST.CONST. T ZN O	PODEST SCHWK.
2	725868408	1	GRIDIRON T660X655X30/2 S235JR T ZN K	GITTERROST-P
3	979523108	1	GRIDIRON T1170X436X30/3 S235JR T ZN K	GITTERROST-P
4	97038368	1	GRIDIRON T965X660X30/2 S235JR T ZN K	GITTERROST-P
5	975686908	2	PIN 45.0X140 35NICRMOV125 GASN. SPF	BOLZEN
6	10289855	6	WASHER ISO 7089 39 300HV FLZN	SCHEIBE
7	433100908	2	RETAINING SPRING 4,5X98 VERZ	SICHERUNGSFEDER
8	10878610	2	HEX SCREW ISO 4017 M30X130 8.8 FLZN SP	SECHSKANTSCHRAUBE
9	10425689	4	HEX NUT ISO 4032 M30 10 FLZN SPF	SECHSKANTMUTTER
10	10100621	12	DISH MOUNTING	TELLERBEFESTIGUNG
11	11651581	12	HEX SCREW ISO 4014 M8X50 8.8 480H SPF	SECHSKANTSCHRAUBE
12	941138108	12	WASHER DC01 FE//ZNNI8//CN//T0	SCHEIBE
13	10875614	12	HEX NUT DIN 985 M8 8 480H SPF	SECHSKANTMUTTER
15	968754808	1	FRAME WELDED T ZN O	RAHMEN SCHWK.
24	11645386	2	HEX SCREW ISO 4017 M12X45 8.8 FLZN SP	SECHSKANTSCHRAUBE
25	10289804	4	WASHER ISO 7089 12 300HV FLZN SPF	SCHEIBE
26	10875607	2	HEX NUT DIN 985 M12 8 FLZN SPF	SECHSKANTMUTTER
27	943142708	2	TUBE 21,3X4X20 S355J2H FE//ZNNI8//CN//T	ROHR
28	10324834	1	EQUIPMENT MOUNTING 35 FEDERSTAHL	GERAETEHALTER
29	704218508	1	LOCK BEARING GUMMI	VERSCHLUSSLAGER
30	408604008	2	COUNTERSUNK SCREW DIN 7991 M5X16 8.	SENKSCHRAUBE
31	10875643	2	WASHER ISO 7093-1 5 200HV 480H SPF	SCHEIBE
32	10875612	2	HEX NUT DIN 985 M5 8 480H SPF	SECHSKANTMUTTER
33	12216198	2	HEX SCREW ISO 4017 M4X12 8.8 480H SPF	SECHSKANTSCHRAUBE
34	10875642	2	WASHER ISO 7093-1 4 200HV 480H SPF	SCHEIBE
35	10875611	2	HEX NUT DIN 985 M4 8 480H SPF	SECHSKANTMUTTER

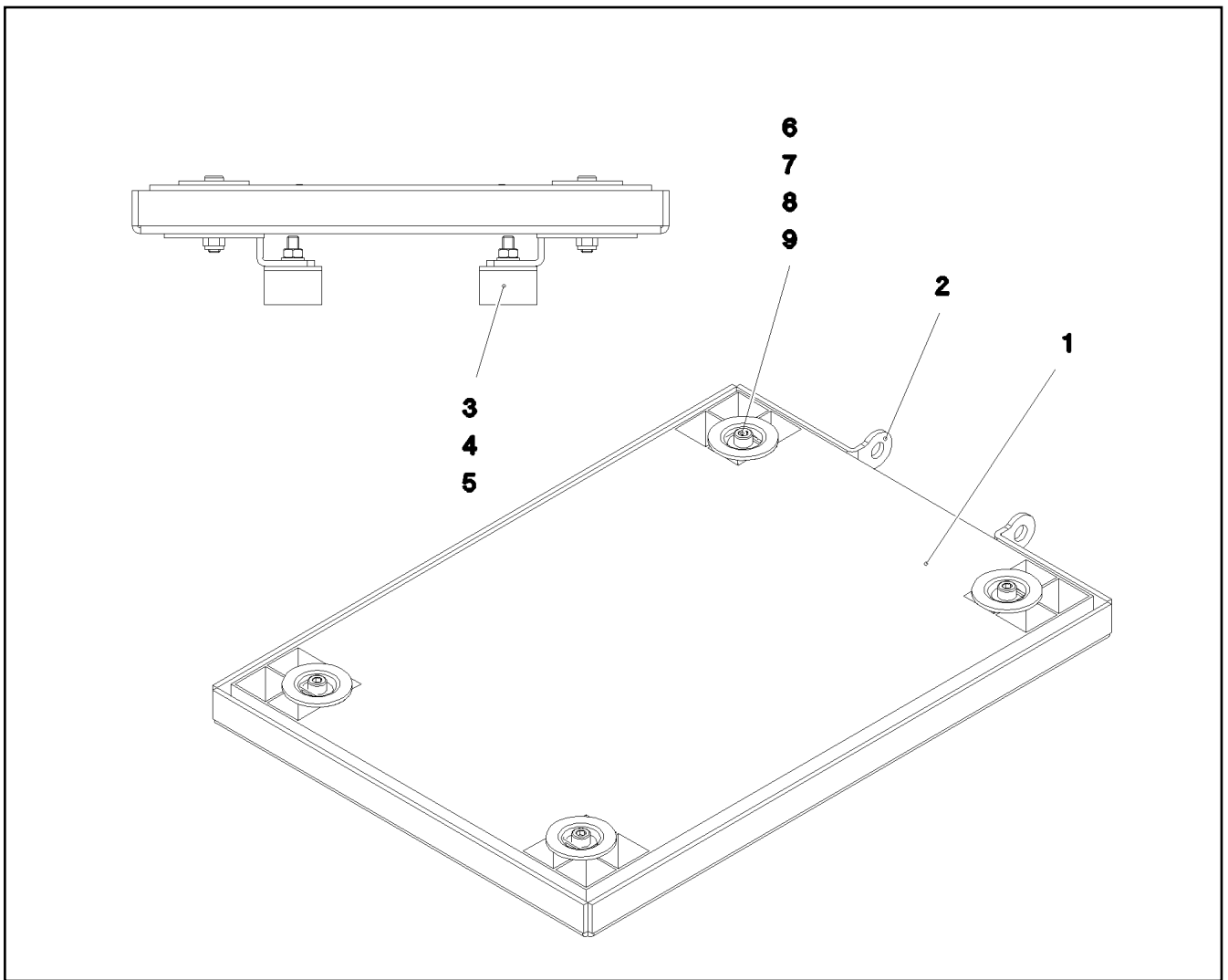
11.2.2020	etk_en_de_098257 LR 11000	493 (2/2)
<b>LIEBHERR</b>	PLATFORM COMPL. PODEST KPL.	968309908



Pos.	Item	Quantity	Description	Bezeichnung
1	788905808	3	UNIVERSAL PERFORMANCE 30X160X340	UNIVERSALAUFTRITT
2	97038390	1	PLATE 3X609X869 S355MC T ZN O	BLECH
3	409831208	12	SCREW M8X20 VERZ	SCHRAUBE
4	10289803	12	WASHER ISO 7089 8 300HV 480H SPF	SCHEIBE
5	10875614	12	HEX NUT DIN 985 M8 8 480H SPF	SECHSKANTMUTTER



Pos.	Item	Quantity	Description	Bezeichnung
1	97095102	1	PLATE 3X884X399 S355MC T ZN O	BLECH
2	97095103	1	PLATE 3X539X300 S355MC T ZN O	BLECH
3	725806408	1	GRIDIRON T483X300X30/2 S235JR T ZN K	GITTERROST-P
4	12206699	4	SOCKET HEAD SCREW ISO 4762 M8X45 8.8	ZYLINDERSCHRAUBE
5	10100621	4	DISH MOUNTING	TELLERBEFESTIGUNG
6	409831208	4	SCREW M8X20 VERZ	SCHRAUBE
7	10875614	8	HEX NUT DIN 985 M8 8 480H SPF	SECHSKANTMUTTER
8	10289803	4	WASHER ISO 7089 8 300HV 480H SPF	SCHEIBE
9	941138108	4	WASHER DC01 FE//ZNNI8//CN//T0	SCHEIBE



Pos.	Item	Quantity	Description	Bezeichnung
1	725801308	1	GRIDIRON T500X350X30/2 S235JR T ZN K	GITTERROST-P
2	97038389	1	PLATE 4X571X421 S315MC T ZN O	BLECH
3	726612708	2	MEGI BUFFER	MEGIPUFFER
4	11693875	2	HEX NUT ISO 4032 M8 8 480H SPF	SECHSKANTMUTTER
5	10289803	2	WASHER ISO 7089 8 300HV 480H SPF	SCHEIBE
6	12206699	4	SOCKET HEAD SCREW ISO 4762 M8X45 8.8	ZYLINDERSCHRAUBE
7	941138108	4	WASHER DC01 FE//ZNNI8//CN//T0	SCHEIBE
8	10875614	4	HEX NUT DIN 985 M8 8 480H SPF	SECHSKANTMUTTER
9	10100621	4	DISH MOUNTING	TELLERBEFESTIGUNG

11.2.2020  
081268

**LIEBHERR**

etk\_en\_de\_098257 LR 11000

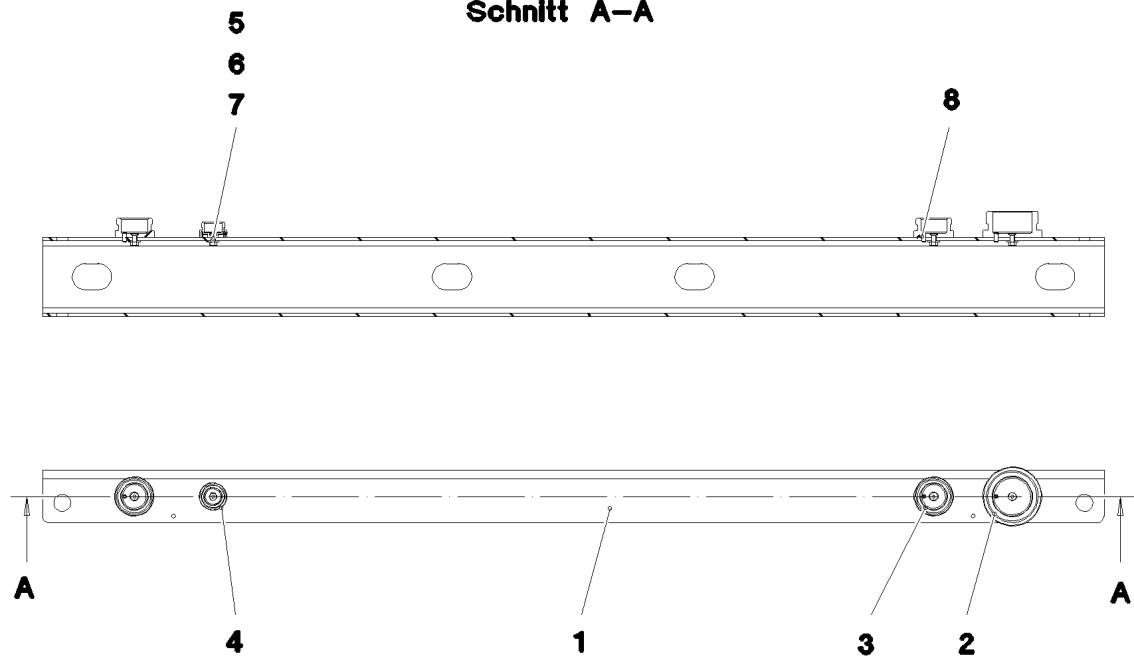
FOLDING LADDER PRE-ASS.  
KLAPPTRITT VORM.

496

968287208



### Schnitt A-A



Pos.	Item	Quantity	Description	Bezeichnung
1	97038690	1	PLATE 5X1620X259 S355MC T ZN O	BLECH
2	10466909	1	SCREW PLUG RD79X4 SPF	VERSCHLUSSSCHRAUBE
3	10466908	2	SCREW PLUG RD54X4 ALCUMGPB SPF	VERSCHLUSSSCHRAUBE
4	10466907	1	SCREW PLUG RD36X3 SPF	VERSCHLUSSSCHRAUBE
5	11113906	4	COUNTERSUNK SCREW DIN 7991 M6X20 A	SENKSCHRAUBE
6	421801708	4	WASHER ISO 7093-1 6 200HV-A2	SCHEIBE
7	11694356	4	HEX NUT ISO 4032 M6 8 480H SPF	SECHSKANTMUTTER
8	12100672	3	DOWEL PIN ISO 8752 6X14 480H SPF	SPANNSTIFT

11.2.2020  
081267

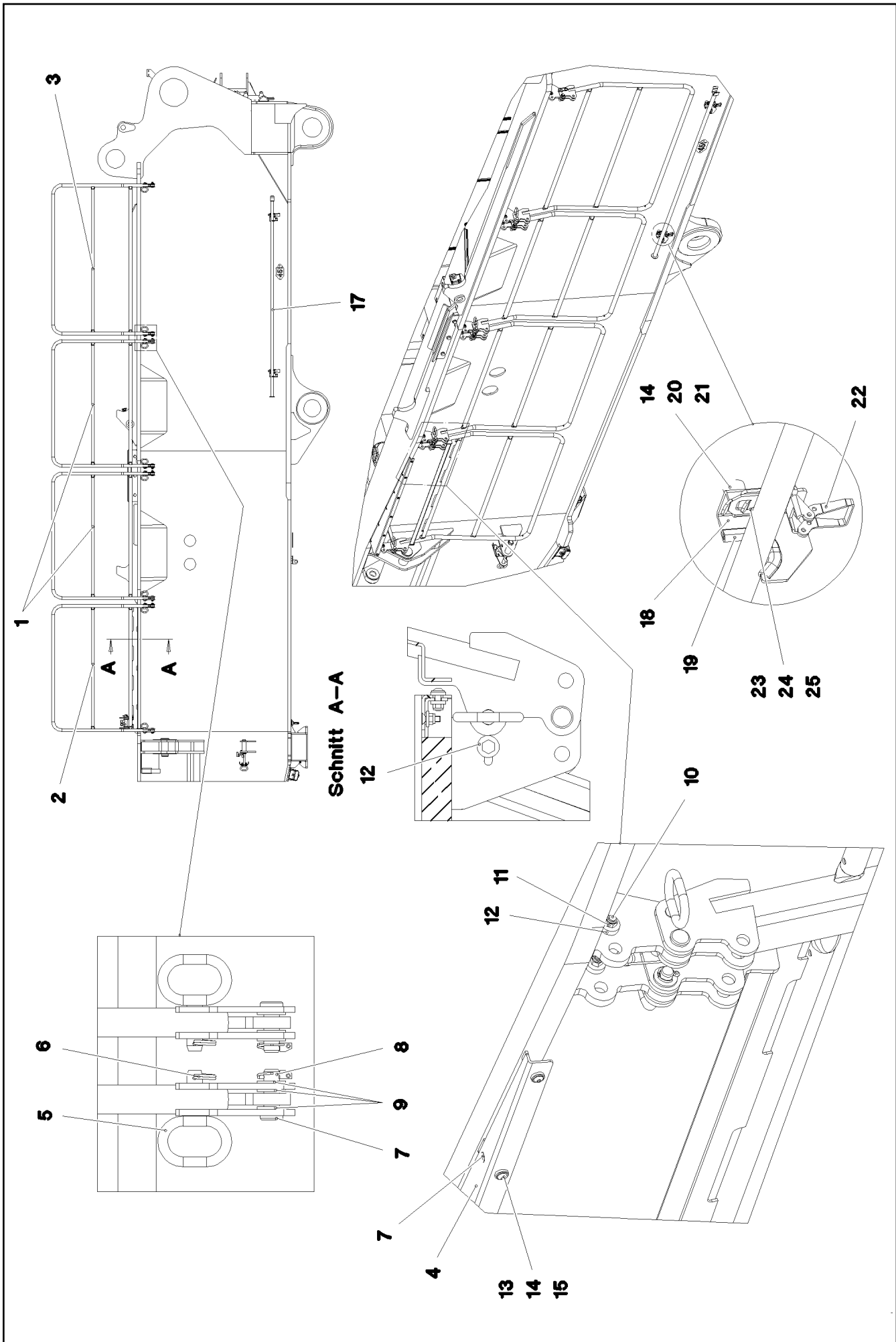
**LIEBHERR**

etk\_en\_de\_098257 LR 11000

CARRIER PRE-ASSEMBLED  
TRAEGER VORM.

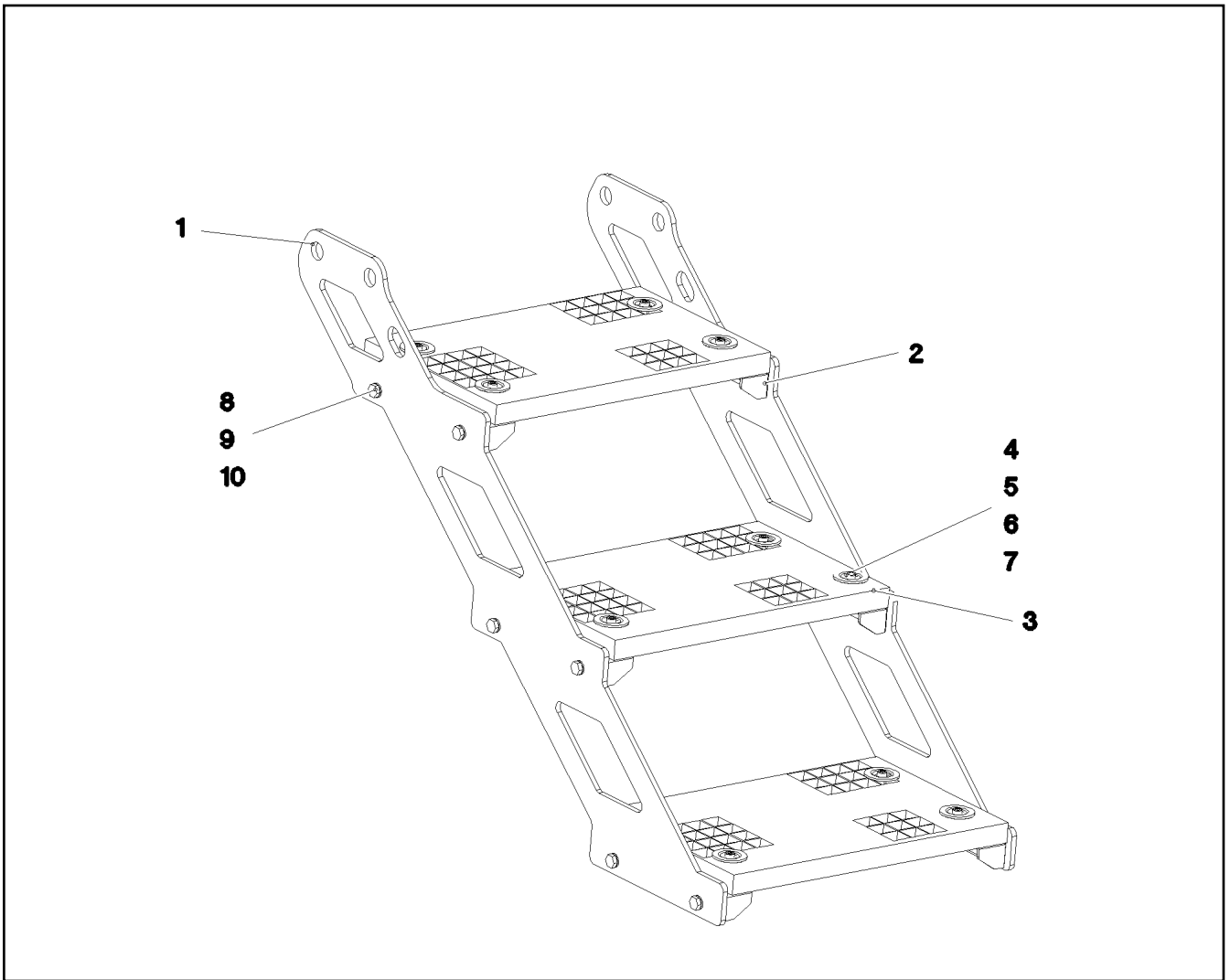
497

968904008



Pos.	Item	Quantity	Description	Bezeichnung
1	969260908	2	HAND RAIL WELDED STRUCTURE T ZN O	GELAENDER SCHWK.
2	969261008	1	HAND RAIL WELDED STRUCTURE T ZN O	GELAENDER SCHWK.
3	969261108	1	HAND RAIL WELDED STRUCTURE T ZN O	GELAENDER SCHWK.
4	97054602	1	PLATE 4X1533X198 S315MC	BLECH
5	924713108	8	SOCKET PIN T ZN K	STECKBOLZEN
6	433102808	8	RETAINING SPRING 3X55 VERZ	SICHERUNGSFEDER
7	451223108	8	PIN DIN 1435 20X60X50 ST.50-2K VERZ	BOLZEN
8	10875869	8	SAFETY PLUG W HINGE-LID 5X29X4,7X25 4	SICHERHEITSKLAPPSTECKER
9	10289808	24	WASHER ISO 7089 20 300HV FLZN SPF	SCHEIBE
10	11642355	8	HEX SCREW ISO 4017 M10X50 8.8 FLZN SP	SECHSKANTSCHRAUBE
11	10875629	8	HEX NUT ISO 7040 M10 8 FLZN SPF	SECHSKANTMUTTER
12	978015708	16	DISTANCE SLEEVE 30X10 X20CR13	DISTANZHUELSE
13	10301319	6	BUTTON HEAD SCREW ISO 7380-2 M8X25 A	HALBRUNDKOPFSCHRAUBE
14	11840501	21	WASHER DIN 7349 8,4 200HV 480H SPF	SCHEIBE
15	10876076	11	HEX NUT DIN 985 M8 10 480H SPF	SECHSKANTMUTTER
16	10875553	5	COUNTERSUNK SCREW DIN 7991 M8X25 8	SENKSCHRAUBE
17	10871515	1	HAND RAIL 2572 ELOXIERT SPF	GRIFFSTANGE
18	97055291	2	PLATE 4X100X218 S315MC FE//ZNNI8//CN//T	BLECH
19	262104008	0.25	EDGE PROTECTION 1-4X14,5X10	KANTENSCHUTZ
20	953873408	4	SLEEVE 25X20 11SMN37 FE//ZNNI8//CN//T0	HUELSE
21	11651612	4	HEX SCREW ISO 4017 M8X16 8.8 480H SPF	SECHSKANTSCHRAUBE
22	704218508	2	LOCK BEARING GUMMI	VERSCHLUSSLAGER
23	408604008	4	COUNTERSUNK SCREW DIN 7991 M5X16 8.	SENKSCHRAUBE
24	10875643	4	WASHER ISO 7093-1 5 200HV 480H SPF	SCHEIBE
25	10875612	4	HEX NUT DIN 985 M5 8 480H SPF	SECHSKANTMUTTER

11.2.2020	etk_en_de_098257 LR 11000	<input type="checkbox"/> 499 (2/2)
<b>LIEBHERR</b>	SLEWING PLATFORM CATWALK LAUFSTEG DREHBUEHNE RECHTS	969259908



Pos.	Item	Quantity	Description	Bezeichnung
1	97059463	2	PLATE 8X1039X705 S355MC T ZN O	BLECH
2	97059464	6	PLATE 4X348X113 S315MC T ZN K	BLECH
3	725806408	3	GRIDIRON T483X300X30/2 S235JR T ZN K	GITTERROST-P
4	12206699	12	SOCKET HEAD SCREW ISO 4762 M8X45 8.8	ZYLINDERSCHRAUBE
5	10100621	12	DISH MOUNTING	TELLERBEFESTIGUNG
6	941138108	12	WASHER DC01 FE//ZNNI8//CN//T0	SCHEIBE
7	10875614	12	HEX NUT DIN 985 M8 8 480H SPF	SECHSKANTMUTTER
8	11631816	12	HEX SCREW ISO 4017 M10X25 8.8 FLZN SP	SECHSKANTSCHRAUBE
9	10289795	24	WASHER ISO 7089 10 300HV FLZN SPF	SCHEIBE
10	11691678	12	HEX NUT ISO 4032 M10 8 FLZN SPF	SECHSKANTMUTTER

11.2.2020  
082577



**LIEBHERR**


etk\_en\_de\_098257 LR 11000

STAIR COMPLETE  
TREPPE KPL.


500

969540008

Pos.	Item	Quantity	Description	Bezeichnung
6	96033359	1	CABLE LIST DRIVER'S CABIN ⇒  502	KABELLISTE KRANFUEHRERK
7	96033360	1	ELECTRIC ADD-ON PARTS CABIN ⇒  508	ELEKTRIK ANBAUTEILE KABINE

11.2.2020	etk_en_de_098257 LR 11000	 501
<b>LIEBHERR</b>	EL.INSTRUMENTS F.CRANE DRIV.CA ELEKTRIK KRANFUEHRERKABINE	918862408

Pos.	Item	Quantity	Description	Bezeichnung
10	96033369	1	WIRING HARNESS W300 ⇒  503	KABELSTRANG
11	967925908	1	WIRING HARNESS W301	KABELSTRANG
12	967926008	1	WIRING HARNESS W302	KABELSTRANG
13	967926108	1	WIRING HARNESS W305	KABELSTRANG
15	96033370	1	WIRES CPL. A309 ⇒  505	DRAEHTE KPL.
16	96021228	1	WIRING HARNESS W310 ⇒  506	KABELSTRANG
17	96019612	1	WIRING HARNESS W360 ⇒  507	KABELSTRANG
50	553186908	1	CABLE HARNESS 3300MM	KABELBAUM
(1)	10492113	1	PLUG 2	STECKER
(2)	10491808	1	PLUG 12-POL	STECKER

11.2.2020	etk_en_de_098257 LR 11000	 502
<b>LIEBHERR</b>	CABLE LIST DRIVER'S CABIN KABELLISTE KRANFUEHRERKABINE	96033359

Pos.	Item	Quantity	Description	Bezeichnung
5	12100215	3.9	DATA LINE 3 X 1 FEP SPF	DATENLEITUNG
6	680000008	1	COUPLING SOCKET 4-POLE SPF	KUPPLUNGSDOSE
7	680001408	1	COUPLING SOCKET 4-POL SPF	KUPPLUNGSDOSE
9	11620017	6.33	LEAD 2 X 1	LEITUNG
11	11620017	5.13	LEAD 2 X 1	LEITUNG
17	11840113	0.16	BUS LINE 2 X 0,5	BUSLEITUNG
18	11840113	4.83	BUS LINE 2 X 0,5	BUSLEITUNG
19	11840113	4.83	BUS LINE 2 X 0,5	BUSLEITUNG
34	602217908	3	CABLE LUG DIN 46237 M6/1-2,5mm <sup>2</sup>	KABELSCHUH
72	602203408	5	RECEPTACLE 6,3X1-2,5 TIN-PLATED	STECKHUELSE
86	602307708	8	WIRED END FERRULE DIN 46228-1 A1X5 V	ADERENDHUELSE
95	6202444	2	PIN CONTACT 0,75-1,5MM2	STIFTKONTAKT
96	6202434	2	SLEEVE CONTACT 0,75-1,5MM2	BUCHSENKONTAKT
121	602300108	27	CONTACT 1-2,5MM2	KONTAKT
125	602300308	158	CONTACT 0,5-1MM2	KONTAKT
134	602303308	4	RECEPTACLE FOR TABS 6,3X0,5-1,5	FLACHSTECKHUELSE
202	11082602	22.7	INSULATING HOSE DN6X0,5 PUR SPF	ISOLIERSCHLAUCH
203	11082603	3.88	INSULATING HOSE DN8X0,65 PUR SPF	ISOLIERSCHLAUCH
204	11082604	1.66	INSULATING HOSE DN10X0,65 PUR SPF	ISOLIERSCHLAUCH
205	11082605	6.18	INSULATING HOSE DN12X0,65 PUR SPF	ISOLIERSCHLAUCH
206	11082606	0.73	INSULATING HOSE DN14X0,65 PUR SPF	ISOLIERSCHLAUCH
223	11124205	1.03	CABLE CONDUIT DN16X0,6 PUR SPF	KABELSCHLAUCH
225	11124208	0.63	CABLE CONDUIT DN25X0,6 PUR SPF	KABELSCHLAUCH
226	11124209	0.83	CABLE CONDUIT DN30X0,6 PUR SPF	KABELSCHLAUCH
227	11124210	1.73	CABLE CONDUIT DN35X0,6 PUR SPF	KABELSCHLAUCH
229	11124212	0.8	CABLE CONDUIT DN50X0,6 PUR SPF	KABELSCHLAUCH
261	603200308	1	CABLE TIE 3,6X140-SCHWARZ PA66	KABELBINDER
298	10441166	0.1	HEATSHRINK SLEEVING 11,6/2,5X2,29 POLY	SCHRUMPFSCHLAUCH
305	10870540	480.15	ELECTR.CABLE 1,0	KFZ-LEITUNG
309	10870542	22.33	ELECTR.CABLE 2,5	KFZ-LEITUNG
344	10870538	38.36	ELECTR.CABLE 0,5	KFZ-LEITUNG
345	10870539	18.2	ELECTR.CABLE 0,75	KFZ-LEITUNG
500	923512208	54	CABLE MARKER	KABELMARKER
501	602300208	10	PLUG SHELL 18-POL	STECKERGEHAEUSE
502	602331808	2	PLUG SHELL 2-POLE 9,5A	STECKERGEHAEUSE
503	605251808	1	PLUG BODY 2-POL	STECKERKOERPER
504	605210608	4	APPLIANCE SOCKET DIN 43650 2-POLE SP	GERAETESTECKDOSE
505	10870602	1	PLUG SHELL 2-POL 13A TH.PLAST SW	STECKERGEHAEUSE
506	10342519	2	CONTACT LOCK DT V-KEIL	KONTAKTVERRIEGELUNG
507	602319808	1	ATTACHABLE SLEEVE HOUSING VALEO	STECKHUELSENGEHAEUSE
508	10424622	3	BUSHING HOUSING 2-POL 5A	BUCHSENGEHAEUSE
509	6001790	1	SOCKET HOUSING 2-POL	STECKDOSENGEHAEUSE
510	602325508	7	HOUSING 6-POL	GEHAEUSE
511	602301408	1	HOUSING 8-POL	GEHAEUSE
512	602300508	1	HOUSING 8-POL	GEHAEUSE
513	602331308	1	HOUSING 4-POL	GEHAEUSE
514	5603876	2	LINE CONNECTOR	LEITUNGSVERBINDER
515	602300608	1	HOUSING 8-POL	GEHAEUSE
516	602209708	4	ATTACHABLE SLEEVE HOUSING 2-POL	STECKHUELSENGEHAEUSE
517	10342517	1	PLUG SHELL 2 13A TH.PLAST SW	STECKERGEHAEUSE
518	10875280	1	BUSHING HOUSING 8-POL 5A	BUCHSENGEHAEUSE
519	602336008	4	PLUG SHELL 14-POL	STECKERGEHAEUSE
520	605215208	1	PLUG SOCKET BODY 2-POL	STECKDOSENKOERPER
521	604532908	2	TERMINAL HOUSING	ENDGEHAEUSE
522	605215608	1	CLAMP SURE-SEAL	KLAMMER
523	10870604	1	COVER LID DT-LC01 PA66	ABDECKKAPPE
524	10874331	1	PROTECTING CAP JPT	SCHUTZKAPPE
525	617000608	1	FERRITE KLAPPBAR	FERRIT
611	602332108	4	SLEEVE CONTACT 0,3-0,89MM2	BUCHSENKONTAKT
617	602329108	2	CONTACT 0,5-1MM2	KONTAKT

11.2.2020

etk\_en\_de\_098257 LR 11000

503 (1/2)

**LIEBHERR****WIRING HARNESS  
KABELSTRANG****96033369**

Pos.	Item	Quantity	Description	Bezeichnung
670	10100063	4	PLUG BUSHING 0,75-2,0MM2 Cu	STECKERBUCHSE
690	10335820	6	SLEEVE CONTACT 0,2-0,5MM2	BUCHSENKONTAKT
700	10424623	6	SLEEVE CONTACT 0,5-0,75MM2	BUCHSENKONTAKT
708	10473048	2	CABLE SLEEVE 2,4-3,0/2,4/0,6 SILIKON	KABELTUELLE
758	11080881	14	RECEPTACLE 6,3X0,5-1,0 VERZINNT	STECKHUELSE
802	602330808	2	SINGLE STRAND SEALING 1,2-2,1MM BLAU	EINZELADERABDICHTUNG
813	605619708	4	SINGLE STRAND SEALING 2	EINZELADERABDICHTUNG
828	10424625	6	SINGLE STRAND SEALING 1,4-2,1MM VMQ	EINZELADERABDICHTUNG
996	965622108	20	LETTERING WIRE	BESCHRIFTUNG ADER
2238	10875281	6	SLEEVE CONTACT 0,5MM2	BUCHSENKONTAKT
2258	10877343	56	SLEEVE CONTACT 0,5-1MM2	BUCHSENKONTAKT
2267	6001703	2	DOUBLE SPRING CONTACT 0,5-1,0MM2	DOPPELFEDERKONTAKT
2998	96014807	2	MACHINING CAN- STUETZP	BEARBEITUNG

11.2.2020	etk_en_de_098257 LR 11000	<input type="checkbox"/> 504 (2/2)
<b>LIEBHERR</b>	WIRING HARNESS KABELSTRANG	96033369



Pos.	Item	Quantity	Description	Bezeichnung
2	96035204	1	WIRES PRE-ASS. A309	DRAEHTE VORM.
226	11124209	0.53	CABLE CONDUIT DN30X0,6 PUR SPF	KABELSCHLAUCH
227	11124210	2.1	CABLE CONDUIT DN35X0,6 PUR SPF	KABELSCHLAUCH
500	923512208	49	CABLE MARKER	KABELMARKER
501	11067930	1	PLUG SHELL 18-POL	STECKERGEHAEUSE
502	602300208	9	PLUG SHELL 18-POL	STECKERGEHAEUSE
503	10024744	1	FEMALE PLUG 15-POLE	BUCHSENSTECKER
504	602336008	1	PLUG SHELL 14-POL	STECKERGEHAEUSE
505	602322708	1	FEMALE PLUG 25-POLE	BUCHSENSTECKER
506	602305908	1	FLAT PLUG HOUSING FASTIN-FASTON	FLACHSTECKERGEHAEUSE
507	602325508	2	HOUSING 6-POL	GEHAEUSE
508	602337008	30	CONNECTOR PLUG A AX	ANSCHLUSSSTECKER
509	602225608	1	MASTER PLUG 6-POL	ZENTRALSTECKER
510	602225508	1	MASTER PLUG 4-POL	ZENTRALSTECKER
511	602334108	4	SCREW M3X34 ST	SCHRAUBE
512	10493611	1	PLUG SHELL SUB-D METALL	STECKERGEHAEUSE
513	10493612	1	PLUG SHELL SUB-D METALL	STECKERGEHAEUSE

11.2.2020	etk_en_de_098257 LR 11000	<input type="checkbox"/> 505
<b>LIEBHERR</b>	WIRES CPL. DRAEHTE KPL.	96033370

Pos.	Item	Quantity	Description	Bezeichnung
5	680000308	1	COUPLING SOCKET 4-POLE 90° SPF	KUPPLUNGSDOSE
6	11341599	0.66	LEAD 2 X 1,5	LEITUNG
7	680001408	1	COUPLING SOCKET 4-POL SPF	KUPPLUNGSDOSE
8	11341599	0.56	LEAD 2 X 1,5	LEITUNG
9	11840113	3.52	BUS LINE 2 X 0,5	BUSLEITUNG
10	10875121	1	DOUBLE SOCKET 2-POL	DOPPELSTECKDOSE
11	11341599	0.55	LEAD 2 X 1,5	LEITUNG
62	602320508	5	RECEPTACLE FOR TABS 0,5-1,5MM2	FLACHSTECKHUELSE
67	602203108	2	RECEPTACLE 2,8X0,3-1,5 VERZ	STECKHUELSE
72	602203408	2	RECEPTACLE 6,3X1-2,5 TIN-PLATED	STECKHUELSE
88	602308108	1	WIRED END FERRULE DIN 46228-1 A2,5X6 V	ADERENDHUELSE
120	602323208	6	FLAT PLUG 1,0-2,5MM2	FLACHSTECKER
121	602300108	19	CONTACT 1-2,5MM2	KONTAKT
124	602323508	2	FLAT PLUG 2,8X0,5-1 VERZ	FLACHSTECKER
125	602300308	147	CONTACT 0,5-1MM2	KONTAKT
134	602303308	8	RECEPTACLE FOR TABS 6,3X0,5-1,5	FLACHSTECKHUELSE
201	11082601	1.63	INSULATING HOSE DN4X0,5 PUR SPF	ISOLIERSCHLAUCH
202	11082602	10.34	INSULATING HOSE DN6X0,5 PUR SPF	ISOLIERSCHLAUCH
203	11082603	3.06	INSULATING HOSE DN8X0,65 PUR SPF	ISOLIERSCHLAUCH
204	11082604	2.66	INSULATING HOSE DN10X0,65 PUR SPF	ISOLIERSCHLAUCH
226	11124209	1.03	CABLE CONDUIT DN30X0,6 PUR SPF	KABELSCHLAUCH
228	11124211	2.3	CABLE CONDUIT DN40X0,6 PUR SPF	KABELSCHLAUCH
261	603200308	30	CABLE TIE 3,6X140-SCHWARZ PA66	KABELBINDER
287	10429651	0.03	HEATSHRINK SLEEVING 6/1,4X1,35 POLYO	SCHRUMPFSCHLAUCH
305	10870540	384.21	ELECTR.CABLE 1,0	KFZ-LEITUNG
307	10870541	6.6	ELECTR.CABLE 1,5	KFZ-LEITUNG
309	10870542	25.2	ELECTR.CABLE 2,5	KFZ-LEITUNG
344	10870538	17.45	ELECTR.CABLE 0,5	KFZ-LEITUNG
500	923512208	41	CABLE MARKER	KABELMARKER
501	602300208	7	PLUG SHELL 18-POL	STECKERGEHAEUSE
502	11118242	1	BUSHING HOUSING 1-POL	BUCHSENGEHAEUSE
503	602331308	6	HOUSING 4-POL	GEHAEUSE
504	10301148	1	PLUG 9-POL PVC	STECKER
505	602335908	5	PLUG SHELL 4-POL	STECKERGEHAEUSE
506	602209708	2	ATTACHABLE SLEEVE HOUSING 2-POL	STECKHUELSENGEHAEUSE
507	602331808	2	PLUG SHELL 2-POLE 9,5A	STECKERGEHAEUSE
508	602337008	1	CONNECTOR PLUG A AX	ANSCHLUSSSTECKER
509	5603876	1	LINE CONNECTOR	LEITUNGSVERBINDER
510	10099864	3	HOUSING 18-POL	GEHAEUSE
511	602338208	3	SECURING PIN FOR JPT PLUG	SICHERUNGSSTIFT
512	602325508	1	HOUSING 6-POL	GEHAEUSE
513	10870602	2	PLUG SHELL 2-POL 13A TH.PLAST SW	STECKERGEHAEUSE
514	10342519	2	CONTACT LOCK DT V-KEIL	KONTAKTVERRIEGELUNG
515	617000608	1	FERRITE KLAPPBAR	FERRIT
516	10870604	2	COVER LID DT-LC01 PA66	ABDECKKAPPE
611	602332108	4	SLEEVE CONTACT 0,3-0,89MM2	BUCHSENKONTAKT
669	10100062	2	CONNECTOR PIN 0,75-2,0MM2 Cu Ni	STECKERSTIFT
670	10100063	4	PLUG BUSHING 0,75-2,0MM2 Cu	STECKERBUCHSE
689	10335819	4	PIN CONTACT 0,2-0,5MM2	STIFTKONTAKT
690	10335820	3	SLEEVE CONTACT 0,2-0,5MM2	BUCHSENKONTAKT
703	602225914	2	RECEPTACLE 4,8X1,5	STECKHUELSE
715	10300944	2	PIN CONTACT 0,5-1MM2MM2 Cu	STIFTKONTAKT
758	11080881	6	RECEPTACLE 6,3X0,5-1,0 VERZINNT	STECKHUELSE
823	7368253	5	STOPPER PLUG DEUTSCH GROESSE	BLINDSTOPFEN
996	965622108	6	LETTERING WIRE	BESCHRIFTUNG ADER
998	965622208	2	LETTERING WIRING HARNESS	BESCHRIFTUNG KABELBAUM
2267	6001703	1	DOUBLE SPRING CONTACT 0,5-1,0MM2	DOPPELFEDERKONTAKT

11.2.2020

etk\_en\_de\_098257 LR 11000

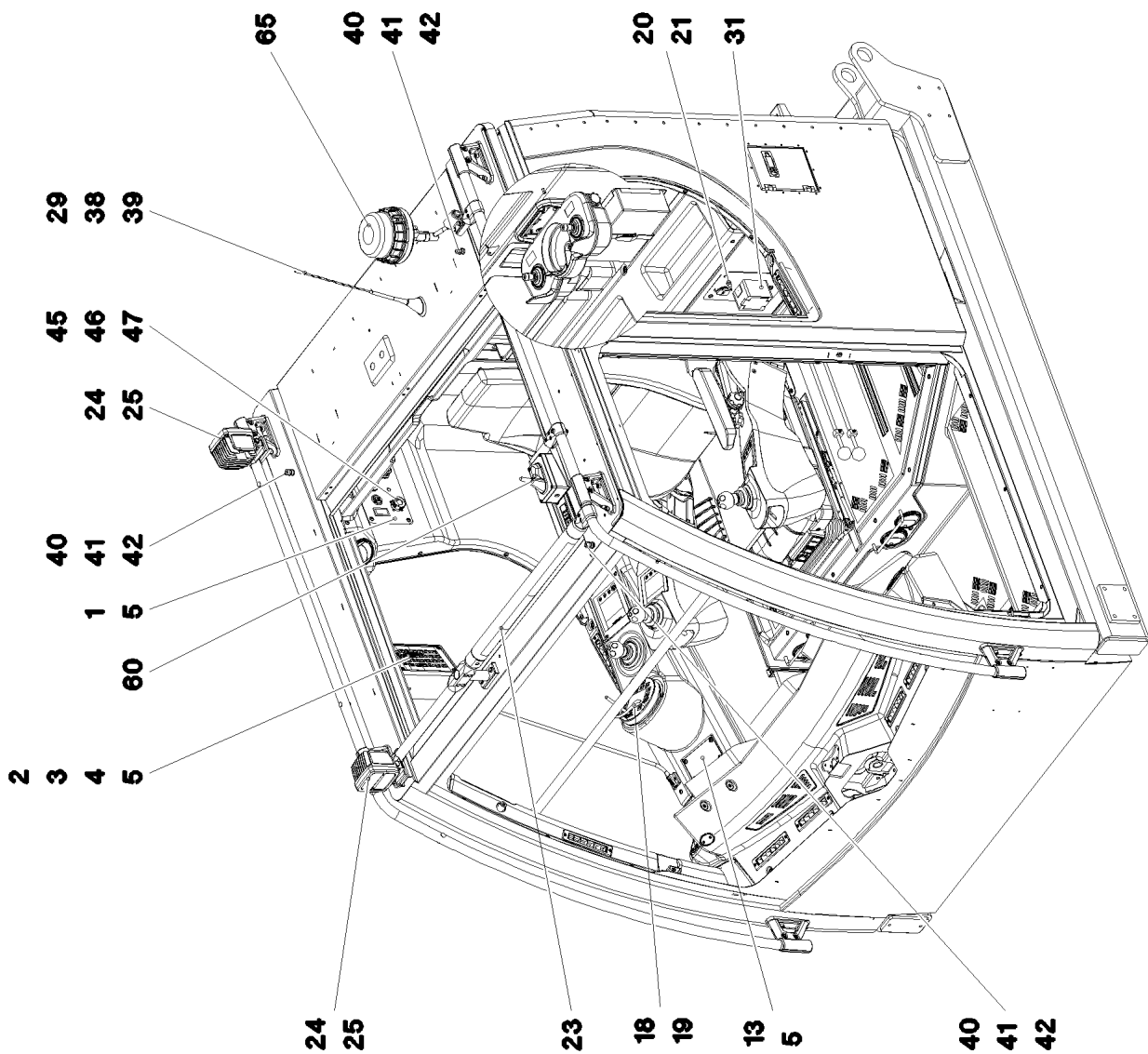
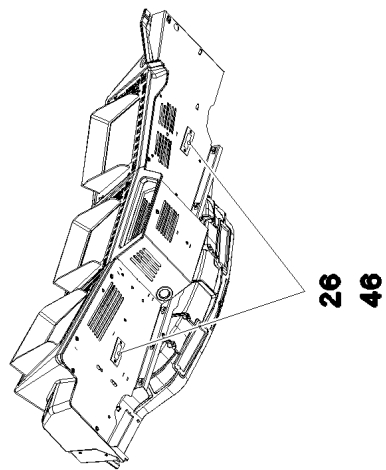
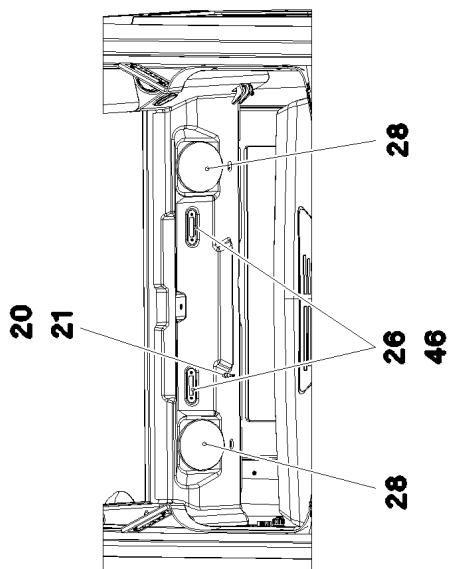
506

**LIEBHERR****WIRING HARNESS  
KABELSTRANG**

96021228

Pos.	Item	Quantity	Description	Bezeichnung
5	10428545	4.98	LEAD 25 X 0,34 TPE-U	LEITUNG
7	10428544	4.975	LEAD 15 X 0,34 TPE-U	LEITUNG
8	10428544	4.975	LEAD 15 X 0,34 TPE-U	LEITUNG
9	10428545	5.38	LEAD 25 X 0,34 TPE-U	LEITUNG
11	10428544	5.375	LEAD 15 X 0,34 TPE-U	LEITUNG
12	10428544	5.375	LEAD 15 X 0,34 TPE-U	LEITUNG
13	10428545	5.78	LEAD 25 X 0,34 TPE-U	LEITUNG
15	10428544	5.775	LEAD 15 X 0,34 TPE-U	LEITUNG
16	10428544	5.775	LEAD 15 X 0,34 TPE-U	LEITUNG
124	602323508	6	FLAT PLUG 2,8X0,5-1 VERZ	FLACHSTECKER
125	602300308	6	CONTACT 0,5-1MM2	KONTAKT
201	11082601	5.05	INSULATING HOSE DN4X0,5 PUR SPF	ISOLIERSCHLAUCH
228	11124211	1.6	CABLE CONDUIT DN40X0,6 PUR SPF	KABELSCHLAUCH
261	603200308	10	CABLE TIE 3,6X140-SCHWARZ PA66	KABELBINDER
269	603200408	20	CABLE TIE 3,6X200-SCHWARZ PA66	KABELBINDER
287	10429651	0.2	HEATSHRINK SLEEVING 6/1,4X1,35 POLYO	SCHRUMPFSCHLAUCH
344	10870538	5.05	ELECTR.CABLE 0,5	KFZ-LEITUNG
371	11840113	0.25	BUS LINE 2 X 0,5	BUSLEITUNG
372	11840113	0.25	BUS LINE 2 X 0,5	BUSLEITUNG
373	11840113	0.25	BUS LINE 2 X 0,5	BUSLEITUNG
374	11840113	0.46	BUS LINE 2 X 0,5	BUSLEITUNG
375	11840113	0.46	BUS LINE 2 X 0,5	BUSLEITUNG
376	12102759	1	PATCH CABLE 4X2XAWG27/7-5M	PATCHKABEL
377	10771060	1	PATCH CABLE 8-5M	PATCHKABEL
378	10771060	1	PATCH CABLE 8-5M	PATCHKABEL
379	10771060	1	PATCH CABLE 8-5M	PATCHKABEL
381	11840113	0.2	BUS LINE 2 X 0,5	BUSLEITUNG
382	11840113	0.2	BUS LINE 2 X 0,5	BUSLEITUNG
500	923512208	38	CABLE MARKER	KABELMARKER
501	602300208	12	PLUG SHELL 18-POL	STECKERGEHAEUSE
502	602322708	3	FEMALE PLUG 25-POLE	BUCHSENSTECKER
503	10024744	6	FEMALE PLUG 15-POLE	BUCHSENSTECKER
504	602331308	3	HOUSING 4-POL	GEHAEUSE
505	602335908	3	PLUG SHELL 4-POL	STECKERGEHAEUSE
506	10664626	3	PLUG SHELL SUB-D METALL	STECKERGEHAEUSE
507	12219257	6	PAN-HEAD SCREW ISO 7045 M3X10 4.8 480	FLACHKOPFSCHRAUBE
508	10355182	6	PLUG SHELL D-SUB METALL	STECKERGEHAEUSE
509	635050808	2	RESISTOR 121R 1% 0.6W SPF	WIDERSTAND
615	602322808	165	CRIMPING CONTACT 0,2-0,56MM2 SPF	CRIMPKONTAKT
690	10335820	164	SLEEVE CONTACT 0,2-0,5MM2	BUCHSENKONTAKT
995	965617208	18	SHIELDING TIED BACK	ABSCHIRMUNG ZURUECKGEB
996	965622108	18	LETTERING WIRE	BESCHRIFTUNG ADER
998	965622208	1	LETTERING WIRING HARNESS	BESCHRIFTUNG KABELBAUM
2267	6001703	1	DOUBLE SPRING CONTACT 0,5-1,0MM2	DOPPELFEDERKONTAKT

11.2.2020	etk_en_de_098257 LR 11000	507
<b>LIEBHERR</b>	WIRING HARNESS KABELSTRANG	96019612



11.2.2020  
004501

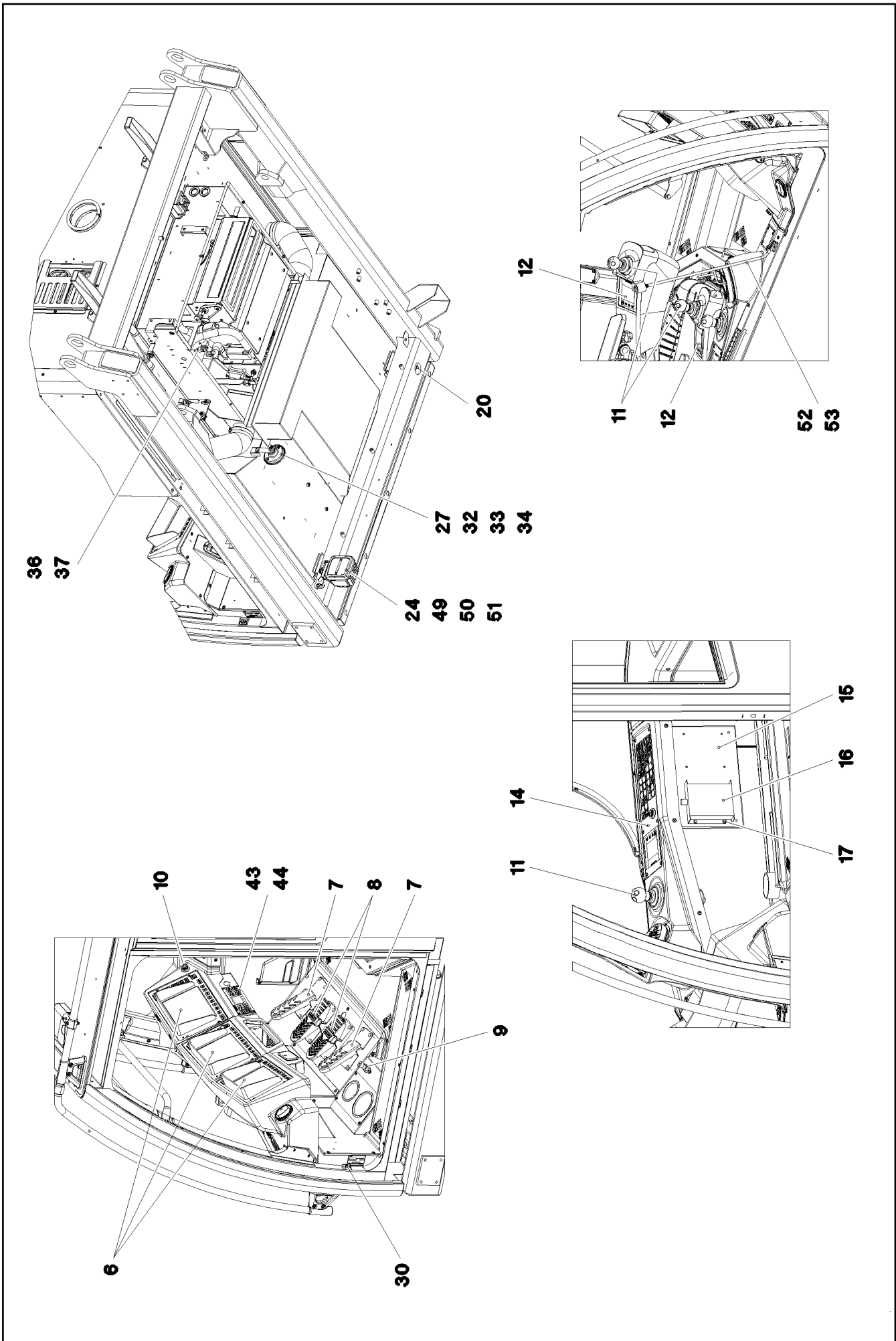
**LIEBHERR**

etk\_en\_de\_098257 LR 11000

ELECTRIC ADD-ON PARTS CABIN  
ELEKTRIK ANBAUTEILE KABINE

508 (1/4)

96033360



11.2.2020  
004502

**LIEBHERR**

etk\_en\_de\_098257 LR 11000

ELECTRIC ADD-ON PARTS CABIN  
ELEKTRIK ANBAUTEILE KABINE

509 (2/4)

96033360

Pos.	Item	Quantity	Description	Bezeichnung
1	96022603	1	PLATE PRE-ASS.	BLECH VORM.
2	10652910	1	KEYBOARD UNIT SPF	TASTATUREINHEIT
3	97113691	1	MARKING STRIP	EINLEGESTREIFEN
4	968075908	1	EMERGENCY CUT-OFF CRANE DRIVER	NOTAUS KRANFUEHRERKABIN
(2)	606144108	1	EMERGENCY STOP BUTTON	NOT-AUS TASTE
(3)	11214100	1	TOUCH CONTACT TRANSMITTER 2OE	TASTKONTAKTGEBER
5	10875468	12	BUTTON HEAD SCREW AEHNL.ISO 7380-2	HALBRUNDKOPFSCHRAUBE
6	96033140	3	LICCON CONSOLE LSB-BSE LCD5C-A PROG	LICCON MONITOR LSB-BSE
(80)	10886525	1	LICCON CONSOLE LCD5C-A LSB-BSE	LICCON MONITOR LCD5C-A
(980)	10288121	1	NAME PLATE 70X40 POLYESTER SPF	BEZEICHNUNGSSCHILD
7	10297309	2	PEDAL TRANSDUCER 20° SPF	PEDALGEBER
8	10297310	2	FOOT ROCKER SPF	FUSSWIPPE
9	96023875	1	FOOT SWITCH CPL.	FUSSTASTER KPL.
(10)	96023876	1	WIRING HARNESS W346	KABELSTRANG
10	10429058	1	CIGARETTE LIGHTER	ZIGARETTENANZUENDER
11	10343693	3	MASTER SWITCH LSB-AMS SPF ⇒ □ 512	MEISTERSCHALTER
12	963792208	2	KEYBOARD UNIT LSB-TE PROG.	TASTATUREINHEIT
13	97062336	1	COVER PLATE 1.5X80X122 DC01 RAL 9005	ABDECKBLECH
14	96033371	1	DASHBOARD, PRE-ASSEMBLED RIGHT ⇒ □ 513	ARMATURENBRETT VORM.RE.
15	97038727	1	PLATE 1.5X389X269 DC01 FE//ZNNI8//CN//T	BLECH
16	614020508	1	VOLTAGE REGULATOR 24V 12V 320W 24A	SPANNUNGSREGLER
17	10875503	4	HEX SCREW EN 1665 M5X10 10.9 480H SPF	SECHSKANTSCHRAUBE
18	96033227	1	BTT PROGRAMMED BTTC	BTT PROGRAMMIERT
(1)	11160970	1	REMOTE CONTROL TRANSMITTER SPF	FERNSTEUERSENDER
(2)	10288121	1	NAME PLATE 70X40 POLYESTER SPF	BEZEICHNUNGSSCHILD
(3)	11007853	1	LABELS 10X90 POLYESTER	ETIKETTEN
19	10412777	1	CHARGING UNIT BTT SPF	LADEEINHEIT
20	10449516	3	PRECISION RESISTOR -40/+125°C SPF	MESSWIDERSTAND
21	10875633	2	HEX NUT ISO 8675 M12X1,0 04 480H SPF	SECHSKANTMUTTER
23	10340105	1	WARNING LIGHT 14W 13-36V SPF ⇒ □ 515	WARNLEUCHE
24	11212679	3	WORKING HAED LIGHT 35W 9-32V	ARBEITSSCHEINWERFER
25	977674308	2	PLATE 2X227X73 X5CRNI18-10	BLECH
26	10342854	4	INTERNAL LIGHT 6W 24V WEISS SPF	INNENLEUCHE
27	614003108	1	HORN 24V	HORN
28	10489011	2	LOUDSPEAKER 2,77V 86DBA	LAUTSPRECHER
29	11114977	1	ANTENNA	ANTENNE
30	606020708	1	DOOR CONTACT SWITCH	TUERKONTAKTSCHALTER
31	964931408	1	PREMOUNTED PLUG SOCKET ⇒ □ 516	STECKDOSEN VORM.
32	10042593	1	BLIND RIVET NUT M6 K=1,5-3,5 ST CR6-FRE	BLINDNIETMUTTER
33	10875648	1	WASHER ISO 7093-1 6 200HV 480H SPF	SCHEIBE
34	11657360	1	HEX SCREW ISO 4017 M6X16 8.8 480H SPF	SECHSKANTSCHRAUBE
36	11080088	1	THERMAL SWITCH BERUEHRUNGSLOS	THERMOSCHALTER
37	710103008	1	SEALING RING DIN 7603 A14X20X1,5 CU	DICHTRING
38	11114971	1	ANTENNA CABLE 1-4,850M	ANTENNENKABEL
39	10877188	1	ANTENNA CABLE 5M SEIDENMATT	ANTENNENKABEL
40	502923708	4	COMPRESSION RING	DRUCKRING
41	502923877	4	O-RING 14X2,5 NBR70	O-RING
42	10428532	4	CABLE GLAND M16X1,5X4-11 MS VERNICK	KABELVERSCHRAUBUNG
43	10874785	1	KEYBOARD UNIT SPF	TASTATUREINHEIT
44	10278600	4	BUTTON HEAD SCREW ISO 7380-1 M4X16 0	HALBRUNDKOPFSCHRAUBE
45	10331026	1	COVER	DECKEL
46	10875482	12	BUTTON HEAD SCREW ISO 7380-2 M3X10 0	HALBRUNDKOPFSCHRAUBE
47	10876399	4	HEX NUT DIN 985 M3 8 480H SPF	SECHSKANTMUTTER
49	974698908	1	PLATE 3X70X135 DC01 FE//ZNNI8//CN//T0	BLECH
50	10875484	2	BUTTON HEAD SCREW 7380-2 M8X10 08.8 4	HALBRUNDKOPFSCHRAUBE
51	953873408	2	SLEEVE 25X20 11SMN37 FE//ZNNI8//CN//T0	HUELSE

11.2.2020

etk\_en\_de\_098257 LR 11000

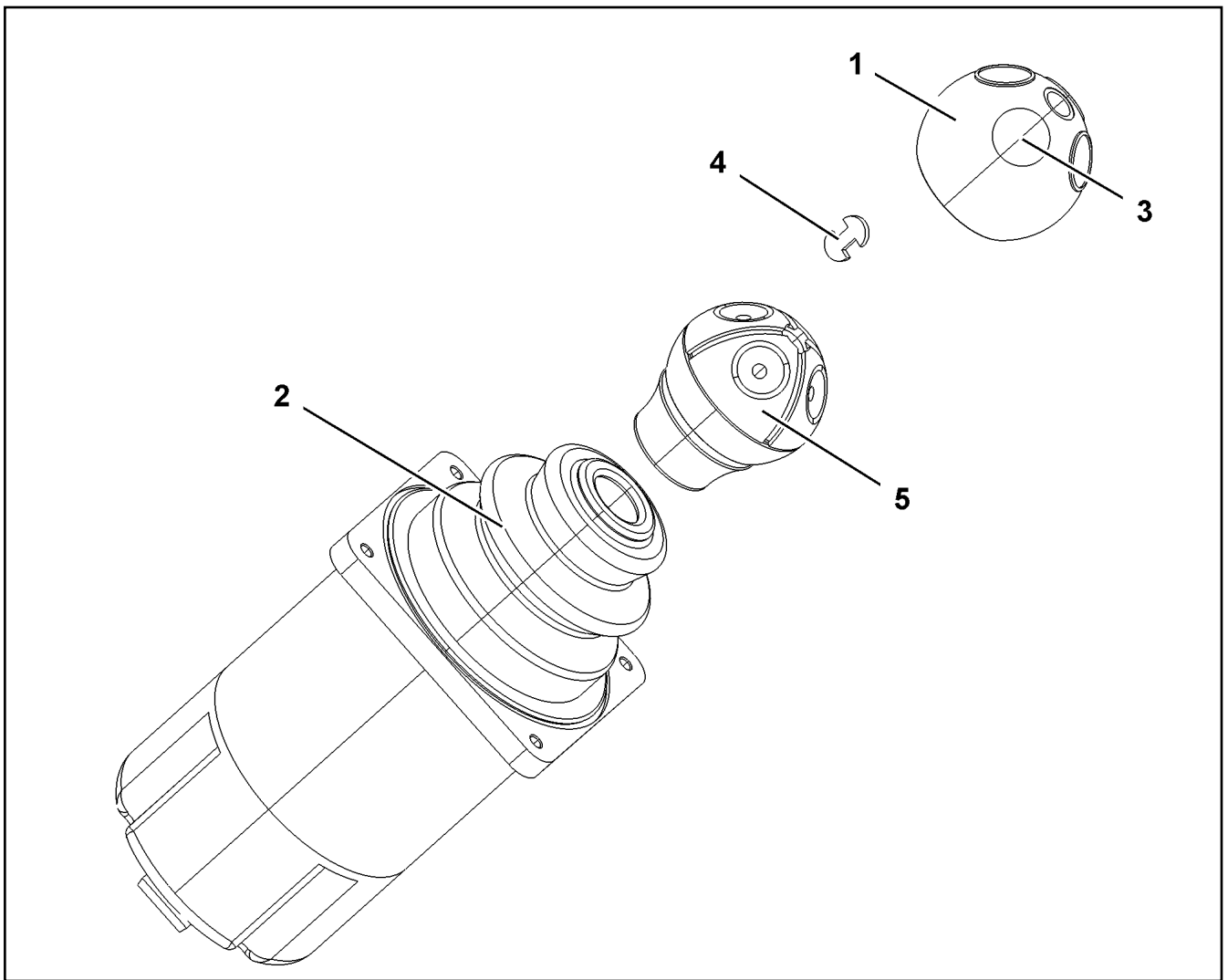
□ 510 (3/4)

**LIEBHERR**ELECTRIC ADD-ON PARTS CABIN  
ELEKTRIK ANBAUTEILE KABINE

96033360

Pos.	Item	Quantity	Description	Bezeichnung
52	969499208	1	LIGHTING LESELEUCHTE	BELEUCHTUNG
(1)	969499508	1	CABLING E303	VERKABELUNG
53	10876381	2	SHEET-METAL SCREW ISO 7049 ST4,2X16 4	BLECHSCHRAUBE
60	96016888	1	ANTENNA CPL. BTT	ANTENNE KPL.
(10)	96016889	1	LEAD W601	LEITUNG
65	10878659	1	MARKER LIGHT 30W 10-32V	KENNLEUCHTE

11.2.2020	etk_en_de_098257 LR 11000	<input type="checkbox"/> 511 (4/4)
<b>LIEBHERR</b>	ELECTRIC ADD-ON PARTS CABIN ELEKTRIK ANBAUTEILE KABINE	96033360



Pos.	Item	Quantity	Description	Bezeichnung
1	571824708	1	HANDLE CAP	GRIFFKAPPE
2	571912308	1	RUBBER BELLOWS	FALTENBALG
3	10335596	4	MICRO SWITCH	MIKROSCHALTER
4	10678848	2	CIRCLIP FUER GRIFFKAPPE	SICHERUNGSClip
5	10873517	1	SPARE PARTS SET GRIFF	ERSATZTEILSATZ

11.2.2020  
023044

**LIEBHERR**

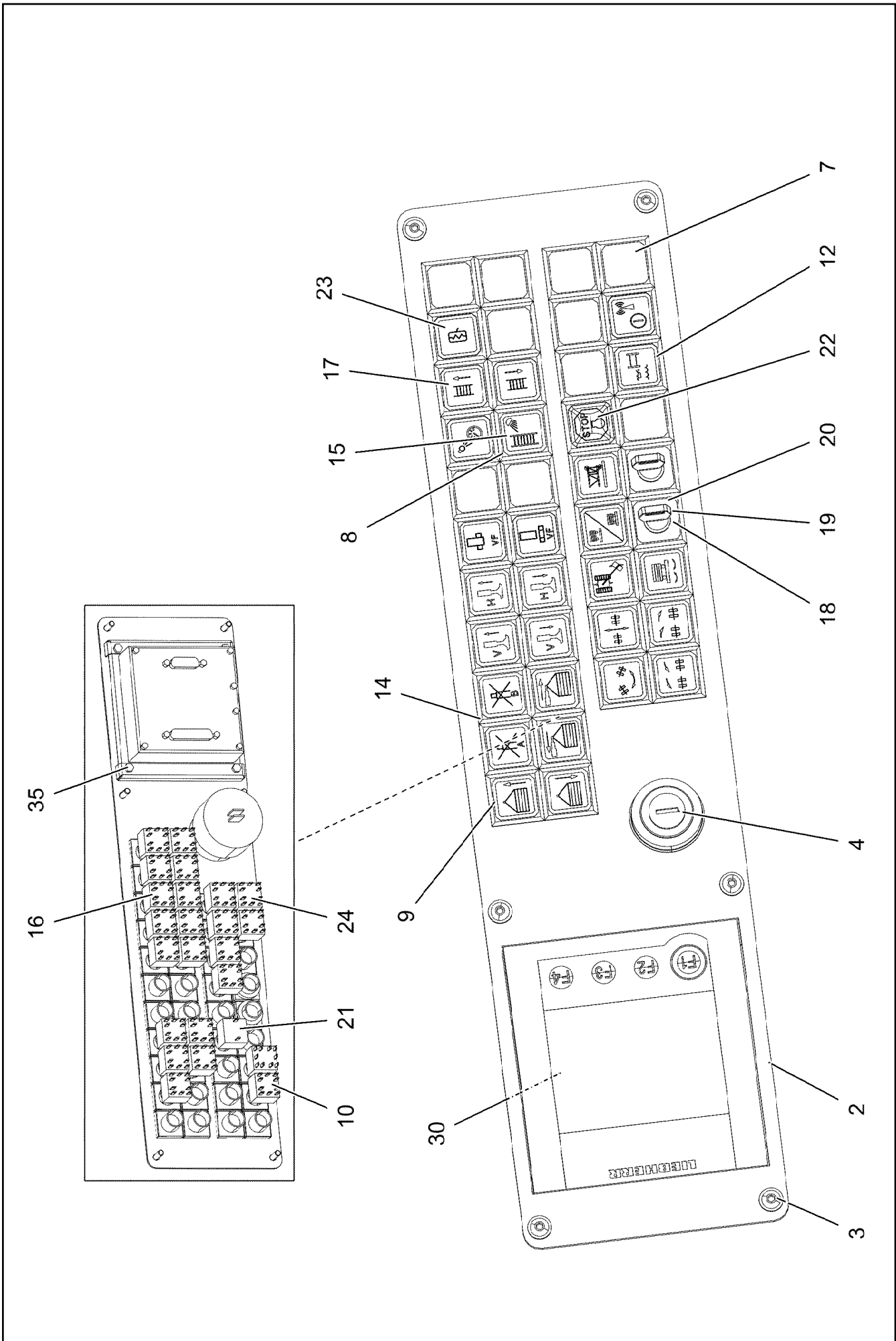
etk\_en\_de\_098257 LR 11000

MASTER SWITCH  
MEISTERSCHALTER

512

10343693





11.2.2020  
004500

**LIEBHERR**

etk\_en\_de\_098257 LR 11000

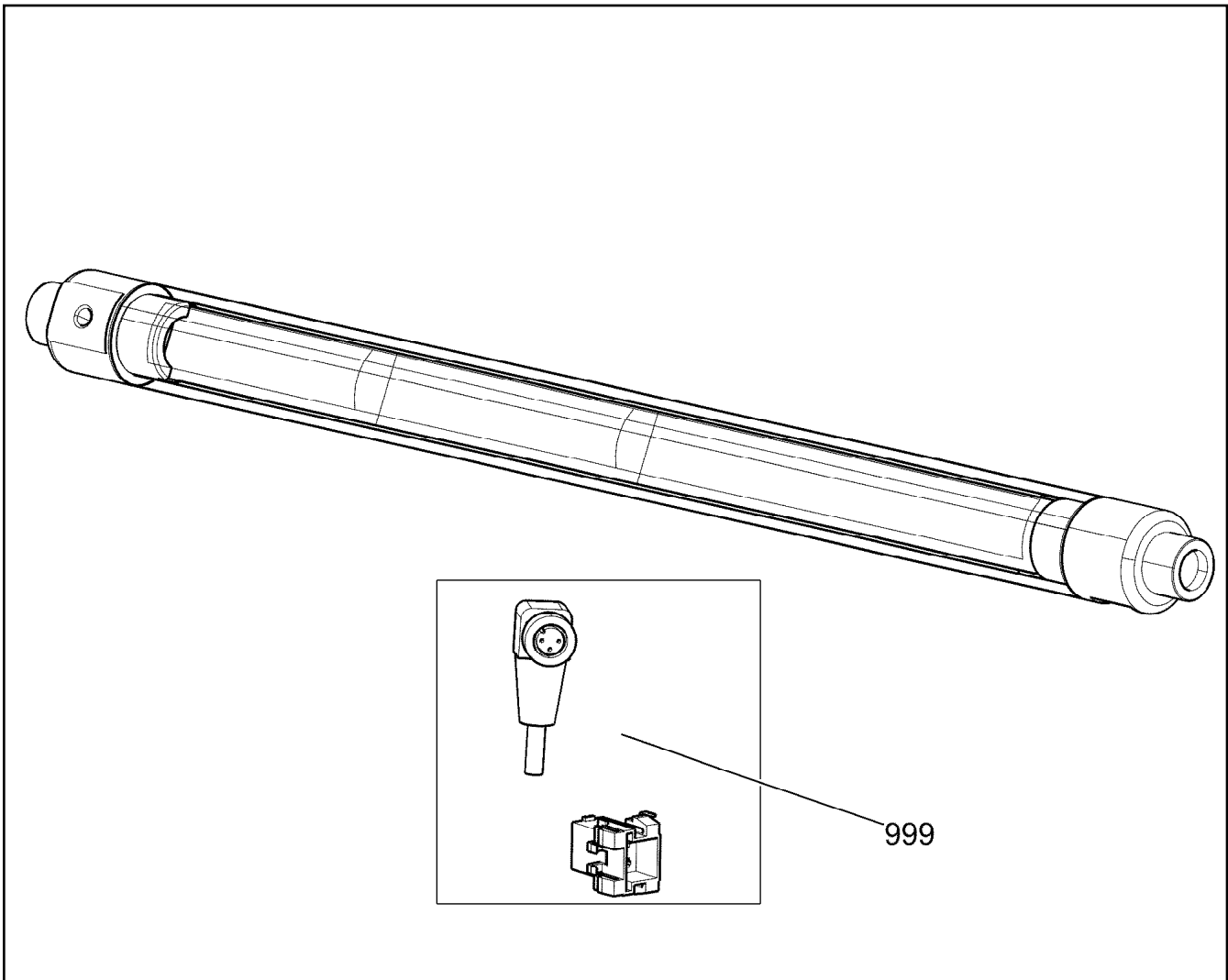
DASHBOARD, PRE-ASSEMBLED RIGHT  
ARMATURENBRETT VORM.RE.

513 (1/2)

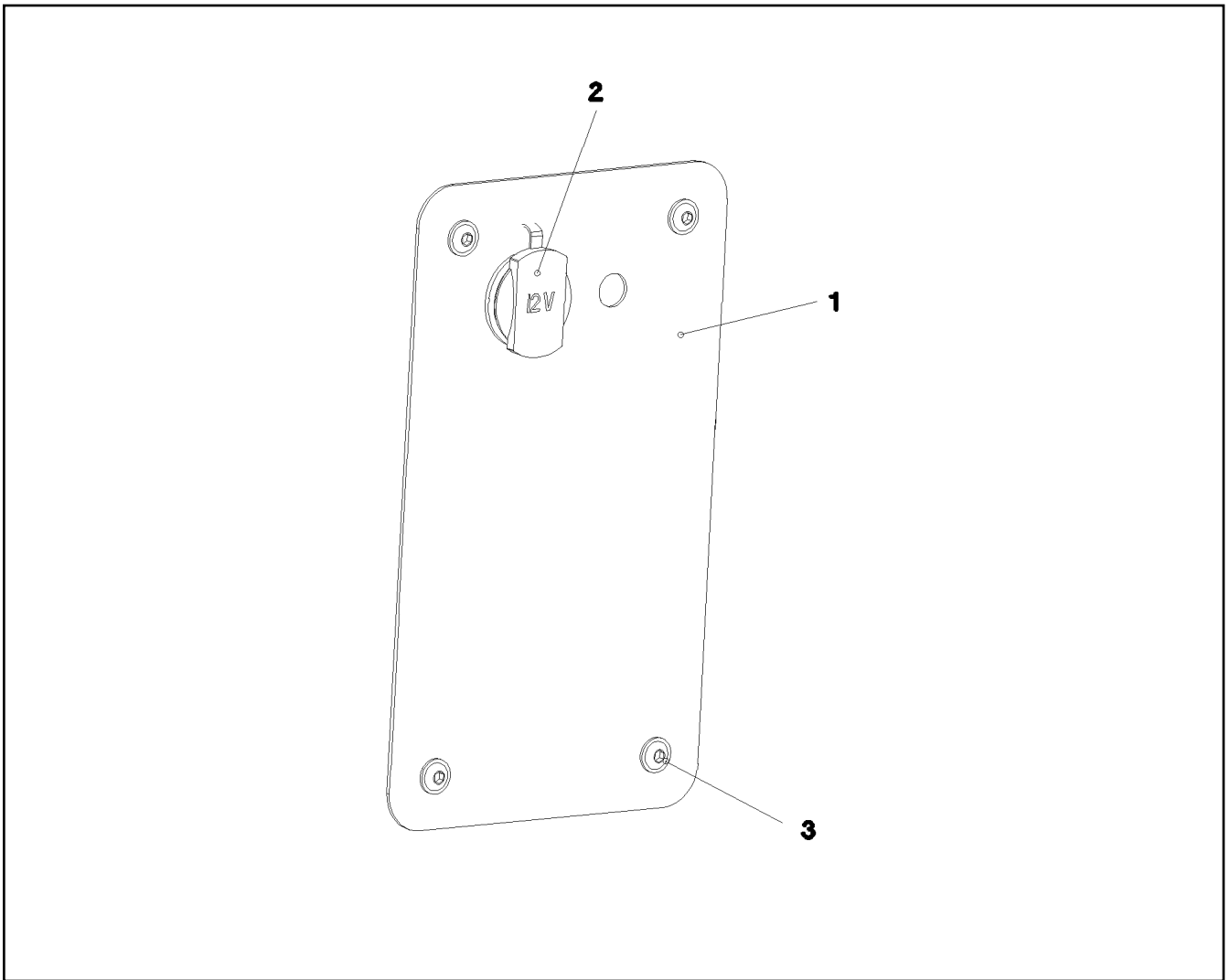
96033371

Pos.	Item	Quantity	Description	Bezeichnung
2	969741108	1	OPERATING PANEL RAL 7016 SPF	BEDIENKONSOLE
3	10875474	6	BUTTON HEAD SCREW ISO 7380-2 M5X16 0	HALBRUNDKOPFSCHRAUBE
4	10335557	1	IGNITION STARTER SWITCH 3S SPF	ZUENDSTARTSCHALTER
7	606143508	15	INDICATOR LAMP	LEUCHTMELDER
8	606144008	10	KEYPAD BUTTON	TASTE
9	606143908	17	PUSH-BUTTON CAP FLACH GELB	TASTERKAPPE
10	606144708	3	LUMINOUS SWITCH CONTACT SENDER 2	LEUCHTSCHALKONTAKTGEBE
12	606144408	10	PUSH-BUTTON CAP FLACH KLAR	TASTERKAPPE
14	606143008	24	PUSH BUTTON	DRUCKTASTE
15	606143108	1	PUSH-BUTTON CAP FLACH ROT	TASTERKAPPE
16	606144608	10	TOUCH CONTACT TRANSMITTER 2OE+2S	TASTKONTAKTGEBER
17	607008708	14	LIGHT BULB 1,2W 30V	GLUEHLAMPE
18	602042208	2	RETAINING NUT M16X1	BEFESTIGUNGSMUTTER
19	606143308	2	ROTARY LOCK 1W	DREHSCHLOSS
(1)	10873434	1	KEY	SCHLUESSEL
20	606143408	2	TOUCH CONTACT TRANSMITTER 1OE+1S	TASTKONTAKTGEBER
21	606144508	2	LAMP SOCKET	LAMPENFASSUNG
22	606144308	1	SPHERICAL CAP	KALOTTE
23	607011708	3	LIGHT BULB 1,2W 48V	GLUEHLAMPE
24	606143708	12	LUMINOUS PUSH BUTTON CONTACTOR 2	LEUCHTTASTKONTAKTGEBER
30	963792208	1	KEYBOARD UNIT LSB-TE PROG.	TASTATUREINHEIT
35	406500214	4	HEX SCREW ISO 4017 M4X8 8.8 A2C	SECHSKANTSCHRAUBE

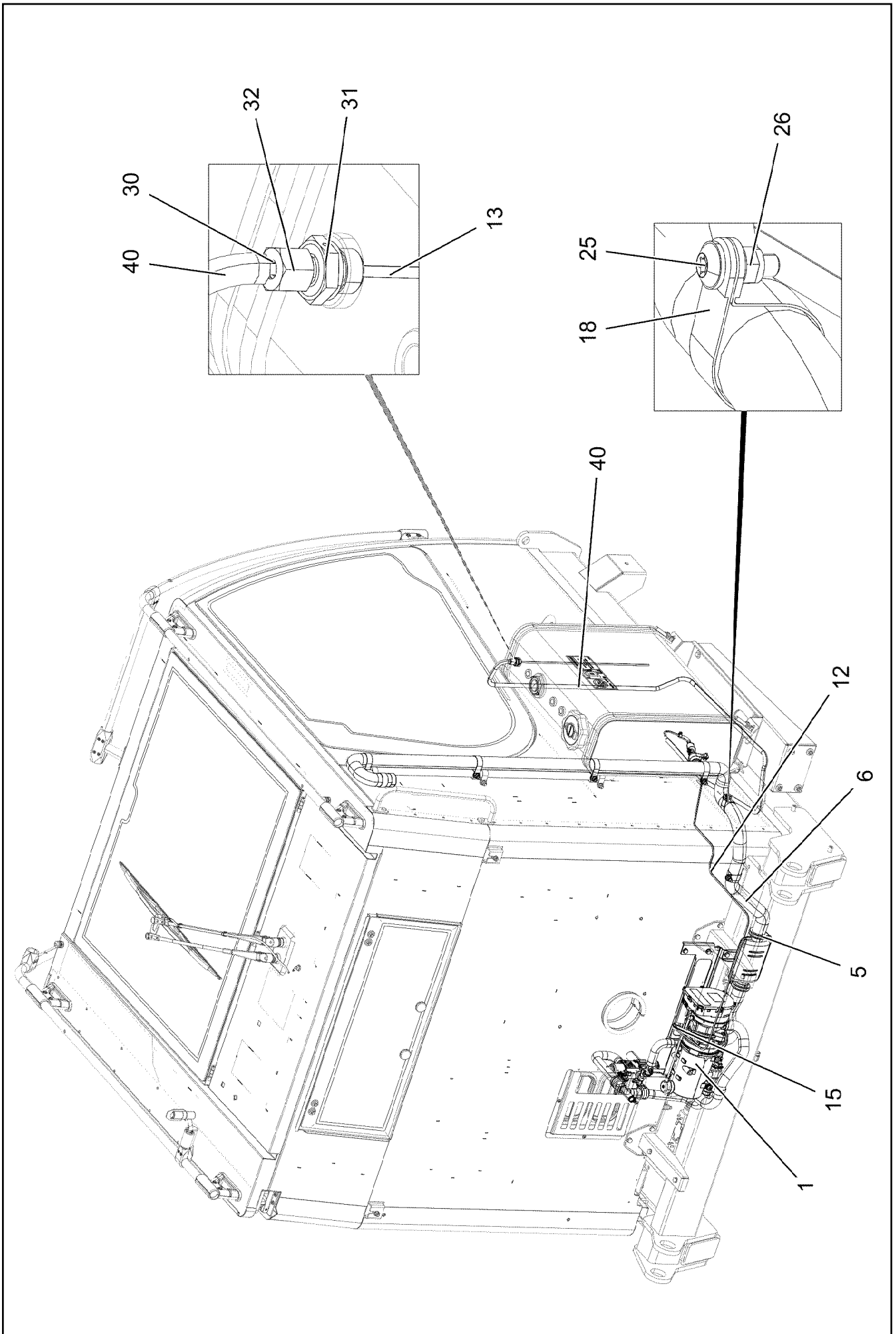
11.2.2020	etk_en_de_098257 LR 11000	<input type="checkbox"/> 514 (2/2)
<b>LIEBHERR</b>	DASHBOARD, PRE-ASSEMBLED RIGHT ARMATURENBRETT VORM.RE.	96033371

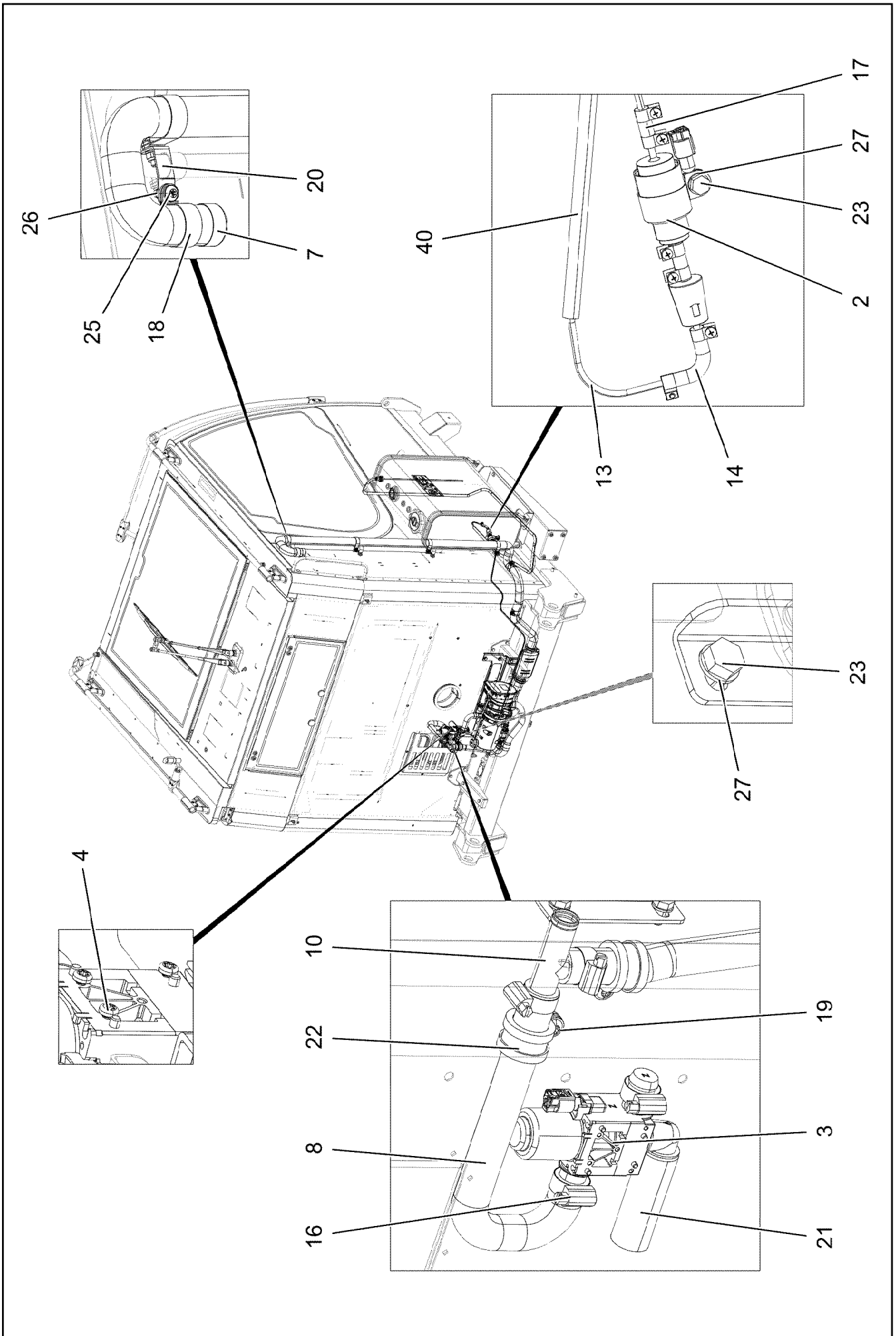


Pos.	Item	Quantity	Description	Bezeichnung
999	967363808	1	REP.KIT CENTRY WIRING	RS KABELSATZ




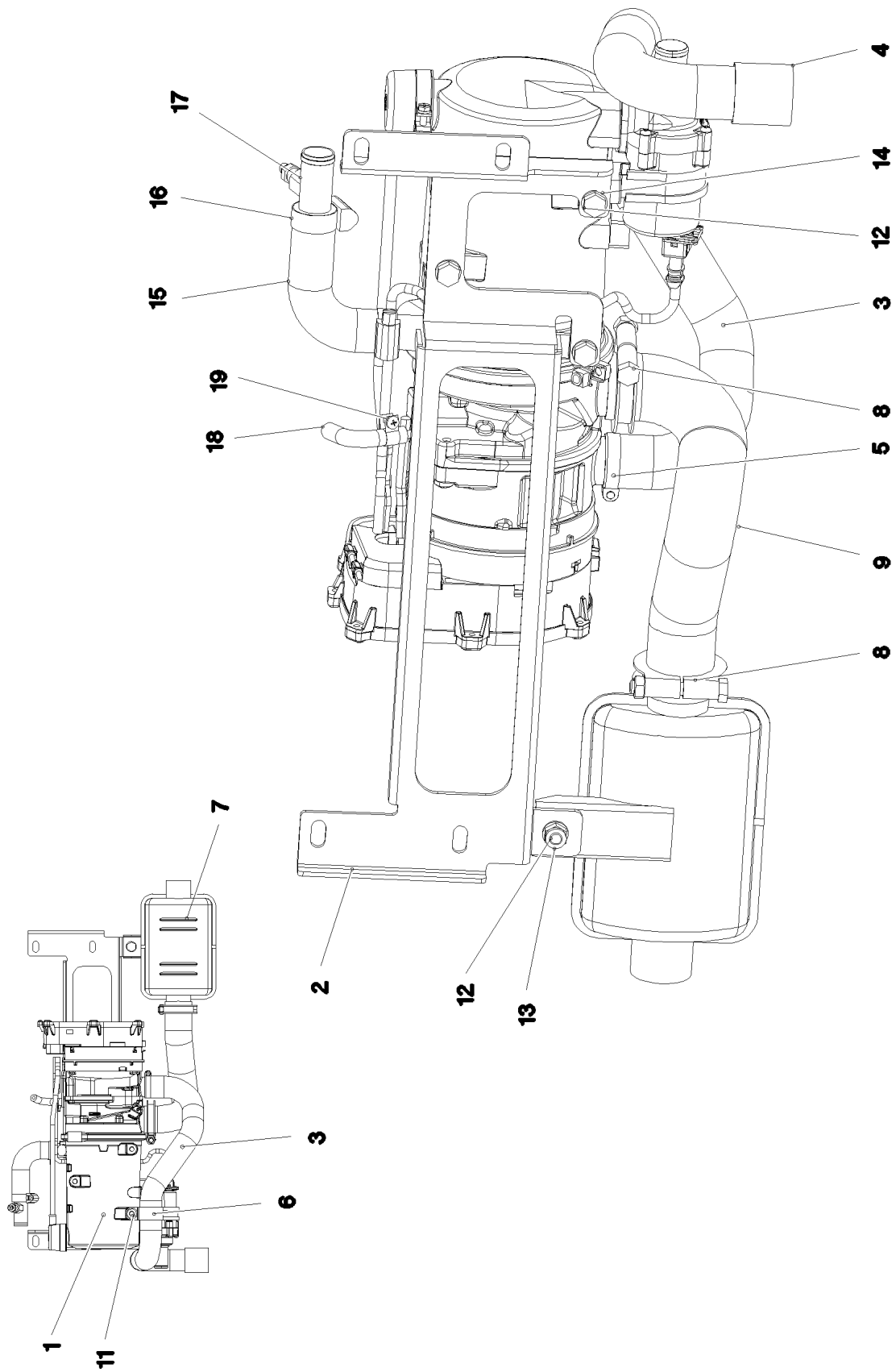
Pos.	Item	Quantity	Description	Bezeichnung
1	977593708	1	PLATE 1.5X240X140 DC01 RAL 7037 LACKI	BLECH
2	10429057	1	SOCKET	STECKDOSE
3	10875468	4	BUTTON HEAD SCREW AEHNL.ISO 7380-2	HALBRUNDKOPFSCHRAUBE





Pos.	Item	Quantity	Description	Bezeichnung
1	96019655	1	ADDNL.HEATING, PRE-ASSEMBLED ⇒  520	ZUSATZHEIZUNG VORM.
2	11110051	1	DOSING PUMP DP42 ⇒  524	DOSIERPUMPE
3	10343003	1	SOLENOID VALVE	MAGNETVENTIL
4	10875795	4	TALLOW-DROP SCREW 4X10 10.9 P3E	LINSENKOPFSCHRAUBE
5	553054208	1	TERMINAL CLIP 40,5/39-42	KLEMMSCHELLE
6	553054108	2.4	EXHAUST PIPE 38/FLEXIBEL	ABGASROHR
7	553174108	1	END CAP 42,3	ENDKAPPE
8	97046327	2	FORM HOSE DN20 X3.5 B SPF	FORMSCHLAUCH
10	10872612	1	TEE 20X20 L=90	T-STUECK
12	11626108	1.55	FUEL PIPING 5X1 PA12 ETFP	BRENNSTOFFLEITUNG
13	11626108	2.95	FUEL PIPING 5X1 PA12 ETFP	BRENNSTOFFLEITUNG
14	10815777	1	FUEL HOSE DN4,5	KRAFTSTOFFSCHLAUCH
15	553102308	5	HOSE CLAMP 10/9,5-10,5/9	SCHLAUCHSCHELLE
16	11118077	6	HOSE CLAMP 21/16-27/12 W3	SCHLAUCHSCHELLE
17	553191108	0.05	FUEL HOSE DN4,5-NBR NBR/CR RAL 8022	KRAFTSTOFFSCHLAUCH
18	774221708	7	PIPE CLAMP 43/20	ROHRSCHELLE
19	10875485	2	BUTTON HEAD SCREW AEHNL.ISO 7380-2	HALBRUNDKOPFSCHRAUBE
20	97002641	1	PLATE 2X81X20 DC01 FE//ZNNI8//CN//T0	BLECH
21	11621770	0.08	COOLING WATER HOSE DN20-CONTI KWS	KUEHLWASSERSCHLAUCH
22	11481080	2	CLAMP DIN 3016-1 28X20XD1 W5-CR	SCHELLE
23	11651612	5	HEX SCREW ISO 4017 M8X16 8.8 480H SPF	SECHSKANTSCHRAUBE
25	10875486	7	BUTTON HEAD SCREW AEHNL.ISO 7380-2	HALBRUNDKOPFSCHRAUBE
26	10875614	7	HEX NUT DIN 985 M8 8 480H SPF	SECHSKANTMUTTER
27	10289803	12	WASHER ISO 7089 8 300HV 480H SPF	SCHEIBE
30	288182508	1	CLAMPING RING RD10X12 PA6G	KLEMMRING
31	471039308	1	FITTING GE 8L M18X1,5 CR6-FREI	VERSCHRAUBUNG
32	477401408	1	BOX NUT AL8 CR6-FREI	UEBERWURFMUTTER
40	11621768	2.2	COOLING WATER HOSE DN6-CONTI KWS	KUEHLWASSERSCHLAUCH

11.2.2020	etk_en_de_098257 LR 11000	 519 (3/3)
<b>LIEBHERR</b>	ADD HEATING SUPERSTRUCTURE ZUSATZHEIZUNG OW	918760508



11.2.2020  
095017

**LIEBHERR**

etk\_en\_de\_098257 LR 11000


ADDNL.HEATING, PRE-ASSEMBLED  
ZUSATZHEIZUNG VORM.

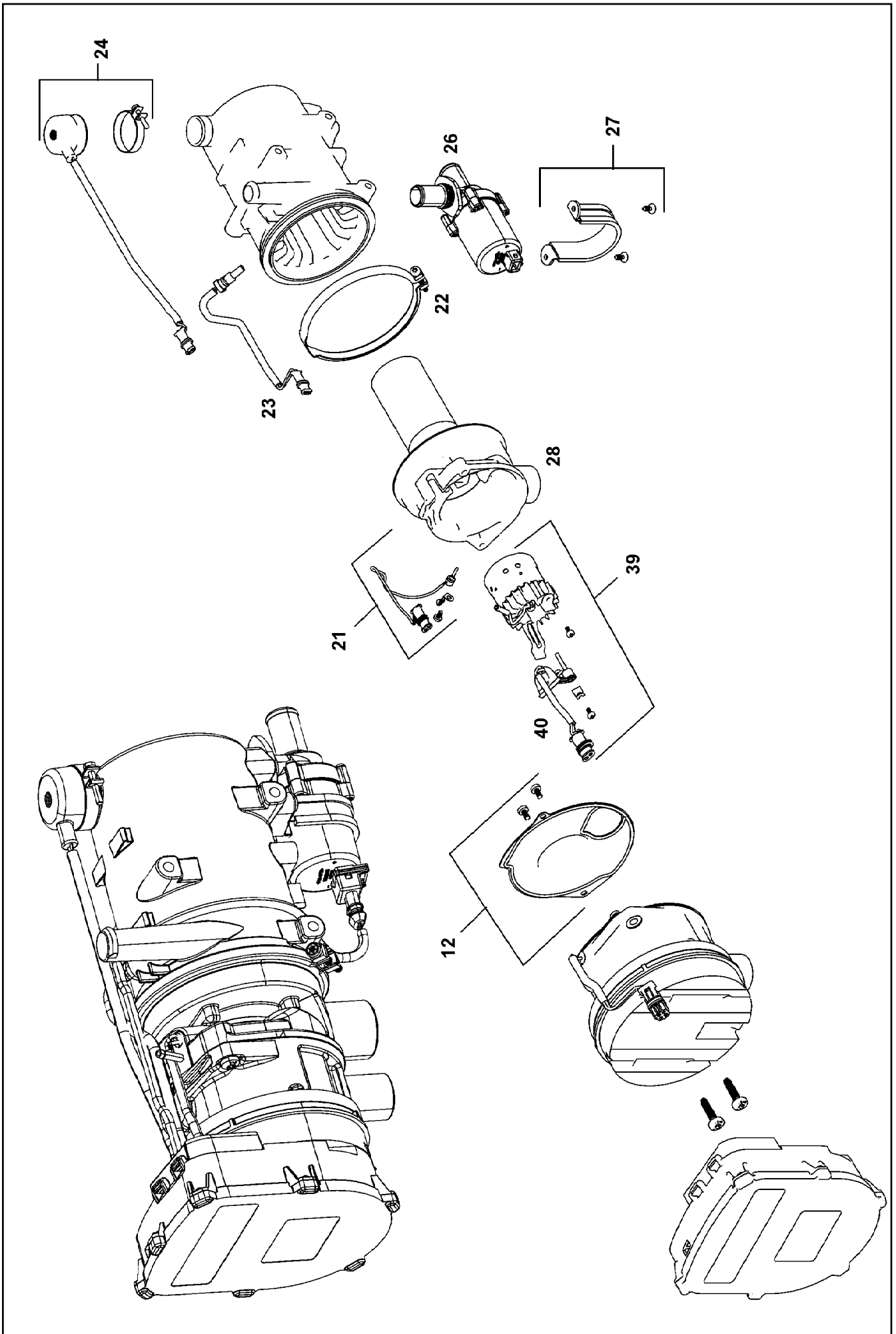
520 (1/2)

96019655



Pos.	Item	Quantity	Description	Bezeichnung
1	10876576	1	WATER HEATING SYSTEM 24V ⇒  522	WASSERHEIZGERAET
2	97059064	1	PLATE 3X189X567 DC01 FE//ZNNI8//CN//T0	BLECH
3	553159408	0.5	TUBE 30/FLEXIBEL PAK	ROHR
4	553181108	1	END CAP 34	ENDKAPPE
5	774208508	1	HOSE CLAMP 32/25-40/12 W3	SCHLAUCHSCHELLE
6	774225008	1	PIPE CLAMP 33/20	ROHRSCHELLE
7	553187208	1	EXHAUST MUFFLER 116/55X150	ABGASSCHALLDAEMPFER
8	553054208	2	TERMINAL CLIP 40,5/39-42	KLEMMSCHELLE
9	553054108	0.3	EXHAUST PIPE 38/FLEXIBEL	ABGASROHR
10	10875486	1	BUTTON HEAD SCREW AEHNL.ISO 7380-2	HALBRUNDKOPFSCHRAUBE
11	10875485	1	BUTTON HEAD SCREW AEHNL.ISO 7380-2	HALBRUNDKOPFSCHRAUBE
12	11651612	6	HEX SCREW ISO 4017 M8X16 8.8 480H SPF	SECHSKANTSCHRAUBE
13	10875614	1	HEX NUT DIN 985 M8 8 480H SPF	SECHSKANTMUTTER
14	10289803	7	WASHER ISO 7089 8 300HV 480H SPF	SCHEIBE
15	97042067	1	FORM HOSE DN20 X3.5 B SPF	FORMSCHLAUCH
16	11118077	2	HOSE CLAMP 21/16-27/12 W3	SCHLAUCHSCHELLE
17	11622218	1	VENTILATION VALVE	ENTLUEFTUNGSVENTIL
18	10815777	1	FUEL HOSE DN4,5	KRAFTSTOFFSCHLAUCH
19	553102308	1	HOSE CLAMP 10/9,5-10,5/9	SCHLAUCHSCHELLE

11.2.2020	etk_en_de_098257 LR 11000	 521 (2/2)
<b>LIEBHERR</b>	ADDNL.HEATING, PRE-ASSEMBLED ZUSATZHEIZUNG VORM.	96019655



11.2.2020  
099982

**LIEBHERR**

etk\_en\_de\_098257 LR 11000

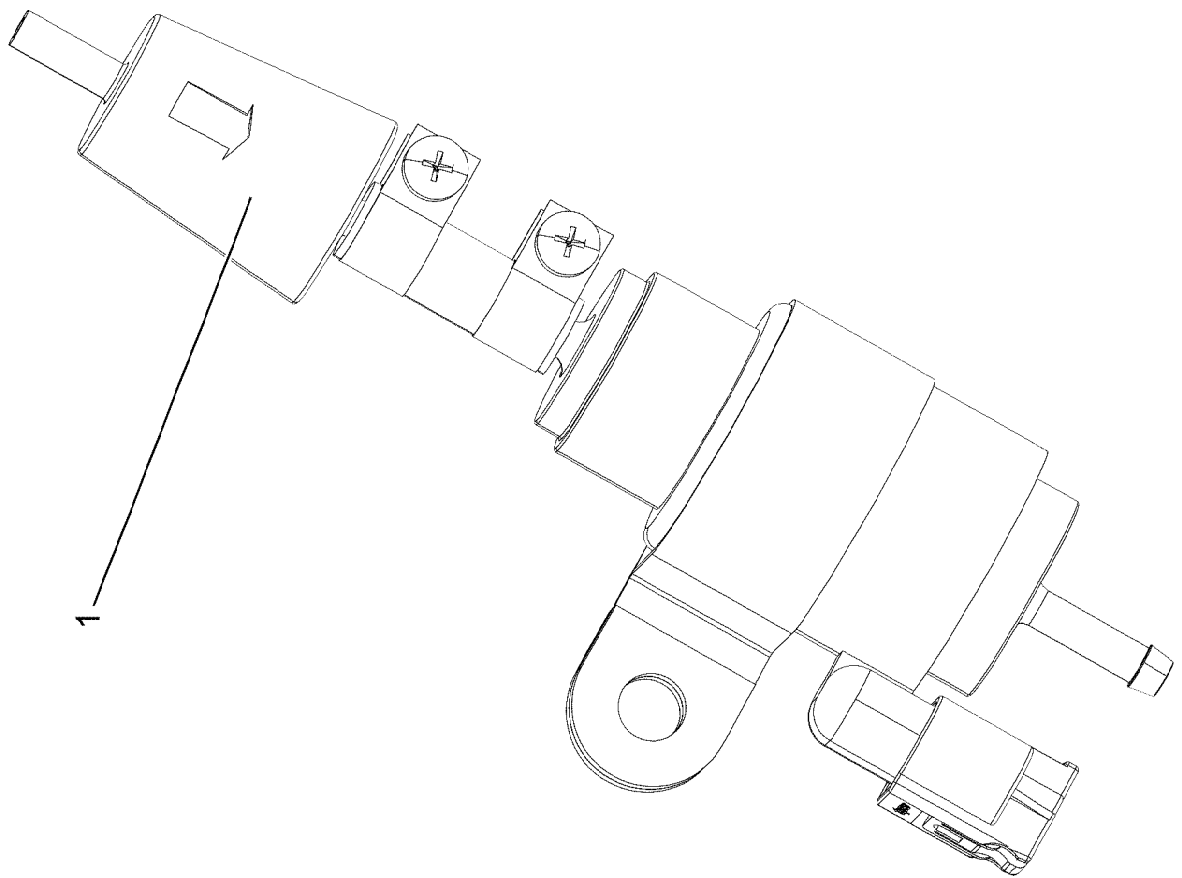
WATER HEATING SYSTEM  
WASSERHEIZGERAET

522 (1/2)

10876576

Pos.	Item	Quantity	Description	Bezeichnung
12	11826653	1	SEAL	DICHTUNG
21	11826650	1	TEMPERATURE SENSOR	TEMPERATURSENSOR
22	12222896	1	RETAINER CLIP 129	SPANNSCHELLE
23	10290126	1	TEMPERATURE SENSOR	TEMPERATURFUEHLER
24	10290127	1	OVERHEAT PROTECTION	UEBERHITZUNGSSCHUTZ
26	11622224	1	CIRCULATING PUMP	UMWAEELZPUMPE
27	11826654	1	MOUNTING PARTS	MONTAGETEILE
28	11826647	1	TORCH TIP	BRENNERKOPF
39	11826648	1	BURNER 24V	BRENNER
40	11826649	1	PENCIL-TYPE GLOW PLUG	GLUEHSTIFT
999	96004475	1	REPAIR KIT WATER HEATING DEV	RS WASSERHEIZGERAET
(3)	11826653	1	SEAL	DICHTUNG
(4)	11826650	1	TEMPERATURE SENSOR	TEMPERATURSENSOR
(5)	10290126	1	TEMPERATURE SENSOR	TEMPERATURFUEHLER
(6)	10290127	1	OVERHEAT PROTECTION	UEBERHITZUNGSSCHUTZ
(7)	11622224	1	CIRCULATING PUMP	UMWAEELZPUMPE
(8)	11826647	1	TORCH TIP	BRENNERKOPF
(9)	11826648	1	BURNER 24V	BRENNER
(10)	11826649	1	PENCIL-TYPE GLOW PLUG	GLUEHSTIFT

11.2.2020	etk_en_de_098257 LR 11000	523 (2/2)
<b>LIEBHERR</b>	WATER HEATING SYSTEM WASSERHEIZGERAET	10876576



11.2.2020  
001946

**LIEBHERR**

etk\_en\_de\_098257 LR 11000

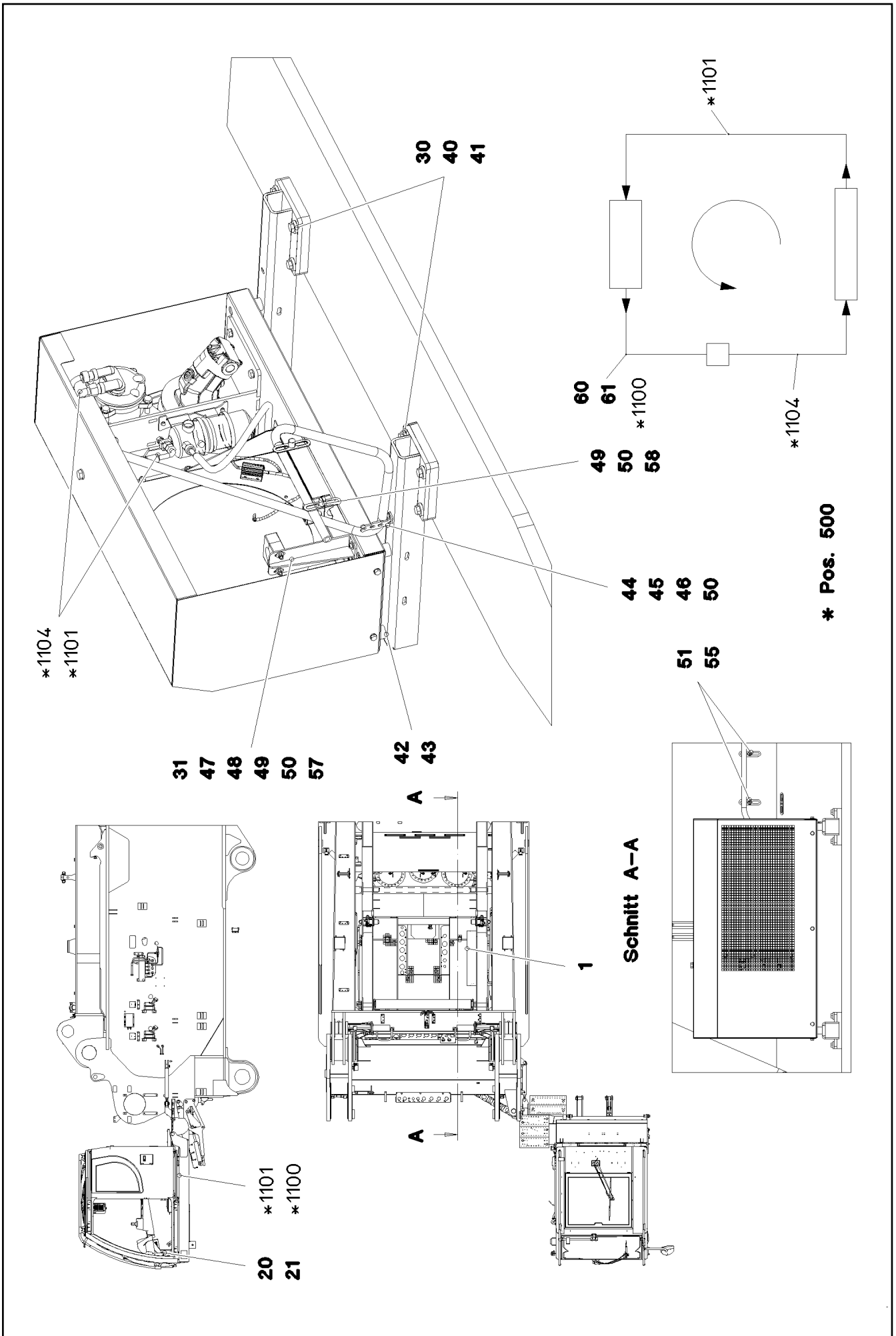
DOSING PUMP  
DOSIERPUMPE

524 (1/2)

11110051

Pos.	Item	Quantity	Description	Bezeichnung
1	553174008	1	FUEL FILTER	KRAFTSTOFFFILTER

11.2.2020	etk_en_de_098257 LR 11000	<input type="checkbox"/> 525 (2/2)
<b>LIEBHERR</b>	DOSING PUMP DOSIERPUMPE	11110051



11.2.2020  
081271

**LIEBHERR**

etk\_en\_de\_098257 LR 11000

AIR CONDITIONING  
KLIMAANLAGE


526 (1/2)

917191108

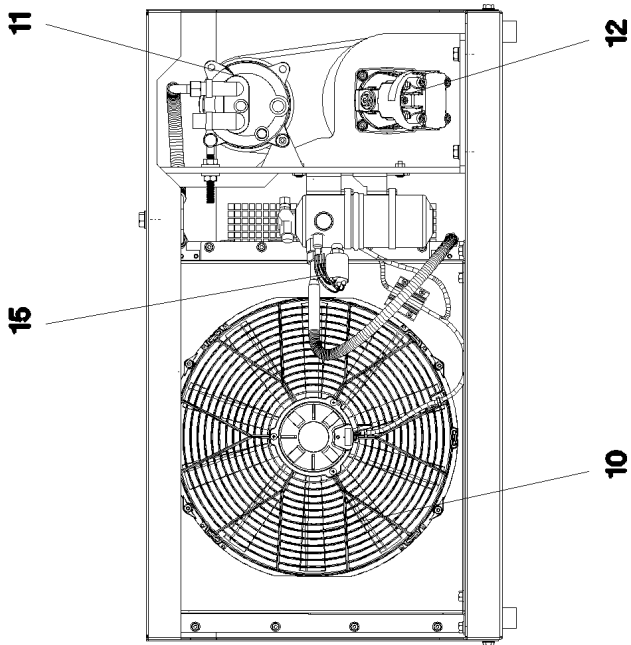
Pos.	Item	Quantity	Description	Bezeichnung
1	10451181	1	LIQUEFIER ⇒  528	VERFLUESSIGEREINHEIT
20	976955508	1	SIGN 75X45 ALUMINIUM	SCHILD
21	10875793	2	SHEET-METAL SCREW ISO 7049 ST4,2X9,5	BLECHSCHRAUBE
30	968340908	2	BRACKET WELDED CONST.	KONSOLE SCHWK.
31	968574108	1	CLAMP WELDED CONST. FE//ZNNI8//CN//T0	HALTER SCHWK.
40	11631742	8	HEX SCREW ISO 4017 M12X30 8.8 FLZN SP	SECHSKANTSCHRAUBE
41	10006370	8	WASHER DIN 7349 13 200HV FLZN SPF	SCHEIBE
42	12216205	4	HEX SCREW ISO 4017 M8X18 8.8 480H SPF	SECHSKANTSCHRAUBE
43	11840501	4	WASHER DIN 7349 8,4 200HV 480H SPF	SCHEIBE
44	11642261	1	HEX SCREW ISO 4017 M8X25 8.8 480H SPF	SECHSKANTSCHRAUBE
45	10289803	2	WASHER ISO 7089 8 300HV 480H SPF	SCHEIBE
46	11656731	1	HEX NUT ISO 7040 M8 8 480H SPF	SECHSKANTMUTTER
47	11140465	2	SOCKET HEAD SCREW ISO 4762 M6X20 8.8	ZYLINDERSCHRAUBE
48	10875648	8	WASHER ISO 7093-1 6 200HV 480H SPF	SCHEIBE
49	11656734	6	HEX NUT ISO 7040 M6 8 480H SPF	SECHSKANTMUTTER
50	10876361	4	SOCKET HEAD SCREW ISO 4762 M6X70 8.8	ZYLINDERSCHRAUBE
51	10875484	2	BUTTON HEAD SCREW 7380-2 M8X10 08.8 4	HALBRUNDKOPFSCHRAUBE
55	953650008	2	CABLE CLAMP DC01 FE//ZNNI8//CN//T0	KABELHALTER
56	952859808	1	PLATE 4X103X20 S315MC FE//ZNNI8//CN//T	BLECH
57	602009108	2	CLAMP-HALF DIN 3015-1 L 5 R 35 PP SW	KLEMMHAELFTE
58	602008808	3	CLAMP-HALF DIN 3015-1 L 4 R 28 PP SW	KLEMMHAELFTE
60	10216529	1	BRACKET 10 ST	BUEGEL
61	10216534	2	CLIP 23 ST	CLIP
100	7020440	2.4	REFRIGERANT 12KG FLASCHE R134A	KAELTEMITTEL
101	11211803	0.24	COLD MACHINE OIL WAECO PAG 46 0,25L D	KAELTEMASCHINENOEL
500	968337008	1	HOSE LINES AIR CONDITIONING SCR	SCHLAUCHLEITUNGEN KLIMA O
(1)	602760108	3	NAME PLATE 25,4X101,6	BEZEICHNUNGSSCHILD
(1100)	963857308	1	HOSE CPL. GH001 13X7000	SCHLAUCH KPL.
(1101)	968600908	1	HOSE CPL. GH001 8X6800	SCHLAUCH KPL.
(1104)	963711708	1	HOSE CPL. GH001 13X500	SCHLAUCH KPL.

11.2.2020

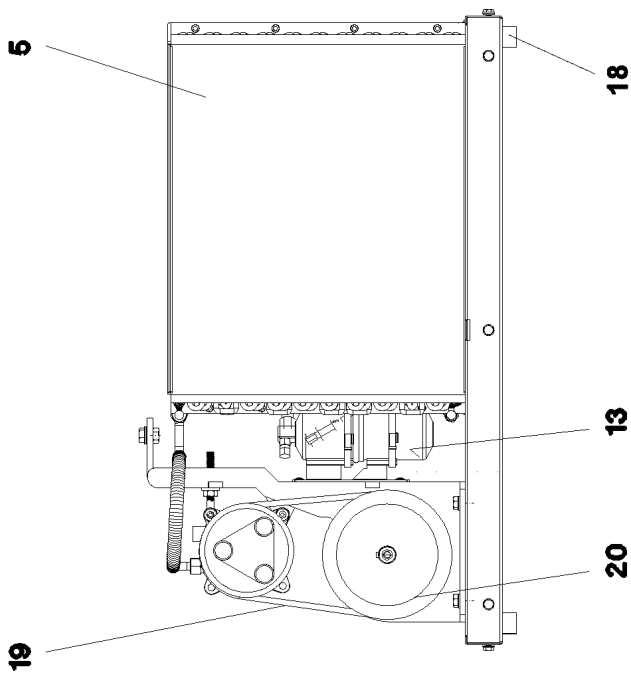
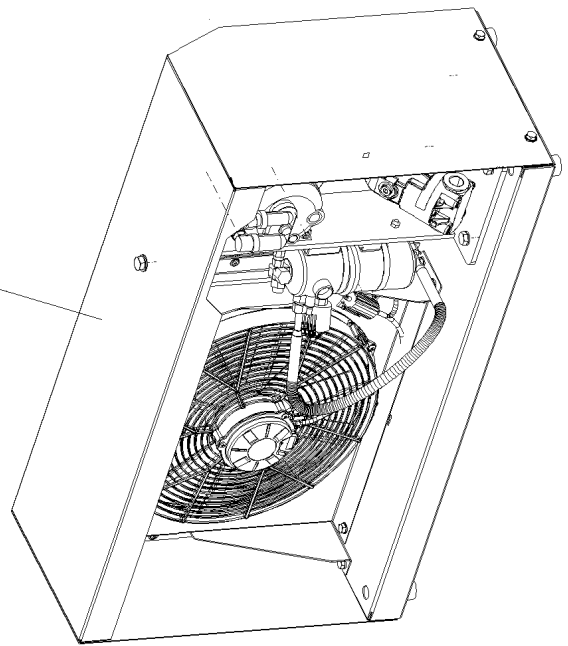
etk\_en\_de\_098257 LR 11000

 527 (2/2)**LIEBHERR**AIR CONDITIONING  
KLIMAANLAGE

917191108



10



11.2.2020  
079955

**LIEBHERR**

etk\_en\_de\_098257 LR 11000

LIQUEFIER  
VERFLUESSIGEREINHEIT

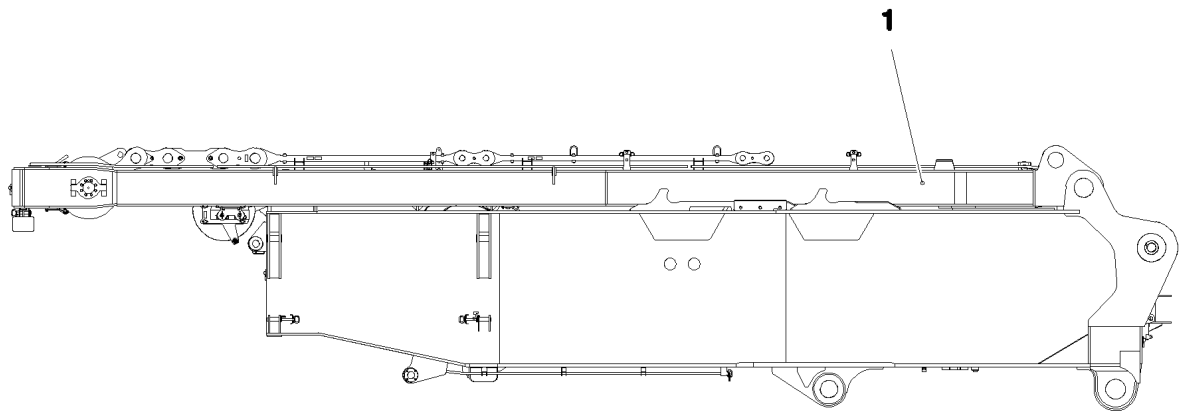
528 (1/2)

10451181



Pos.	Item	Quantity	Description	Bezeichnung
3	10875014	1	COVER HOOD	ABDECKHAUBE
5	11341145	1	CAPACITOR	KONDENSATOR
10	10410572	1	BLOWER	GEBLAESE
11	553037908	1	COMPRESSOR	KOMPRESSOR
12	571368908	1	HYDRO MOTOR A2FM 16	HYDROMOTOR
(1)	570114108	1	SHAFT SEAL 28X40X6 NBR	WELLENDICHTRING
13	571489008	1	DRYER	TROCKNER
15	571547108	1	PRESSURE SWITCH	DRUCKSCHALTER
17	553086208	1	RIGGING SCREW	SPANNSCHRAUBE
18	10296431	4	RUBBER BUFFER	GUMMIPUFFER
19	11160643	1	V-BELT	KEILRIEMEN
20	571558708	1	BELT PULLEY	RIEMENSCHIEBE
29	10178881	1	HEX SCREW ISO 4017 M10X130 8.8 FLZN SP	SECHSKANTSCHRAUBE
30	10289795	11	WASHER ISO 7089 10 300HV FLZN SPF	SCHEIBE
31	11658580	2	WASHER DIN 7349 10,5 200HV-St FLZN SPF	SCHEIBE
32	11002807	5	HEX NUT ISO 4032 M10 10 FLZN SPF	SECHSKANTMUTTER

11.2.2020	etk_en_de_098257 LR 11000	<input type="checkbox"/> 529 (2/2)
<b>LIEBHERR</b>	LIQUEFIER VERFLUESSIGEREINHEIT	10451181



**Pos. 2**  
**Pos. 3**  
**Pos. 4**  
**Pos. 5**

Pos.	Item	Quantity	Description	Bezeichnung
1	917347708	1	SA FRAME VORM. ⇒ □ 531	SA-BOCK
2	917597908	1	ADDITIONAL HYDRAULICS, SA RAM ⇒ □ 545	ZUSATZHYDRAULIK SA-BOCK
3	917476108	1	ELECTRIC FOR SA - FRAME ⇒ □ 550	ELEKTRIK SA-BOCK
4	917691308	1	CENTRAL GREASING SA-BOCK ⇒ □ 553	ZENTRALSCHMIERUNG
5	917475908	1	SIGNS SA-BOCK ⇒ □ 556	BESCHILDERUNG

11.2.2020  
081277

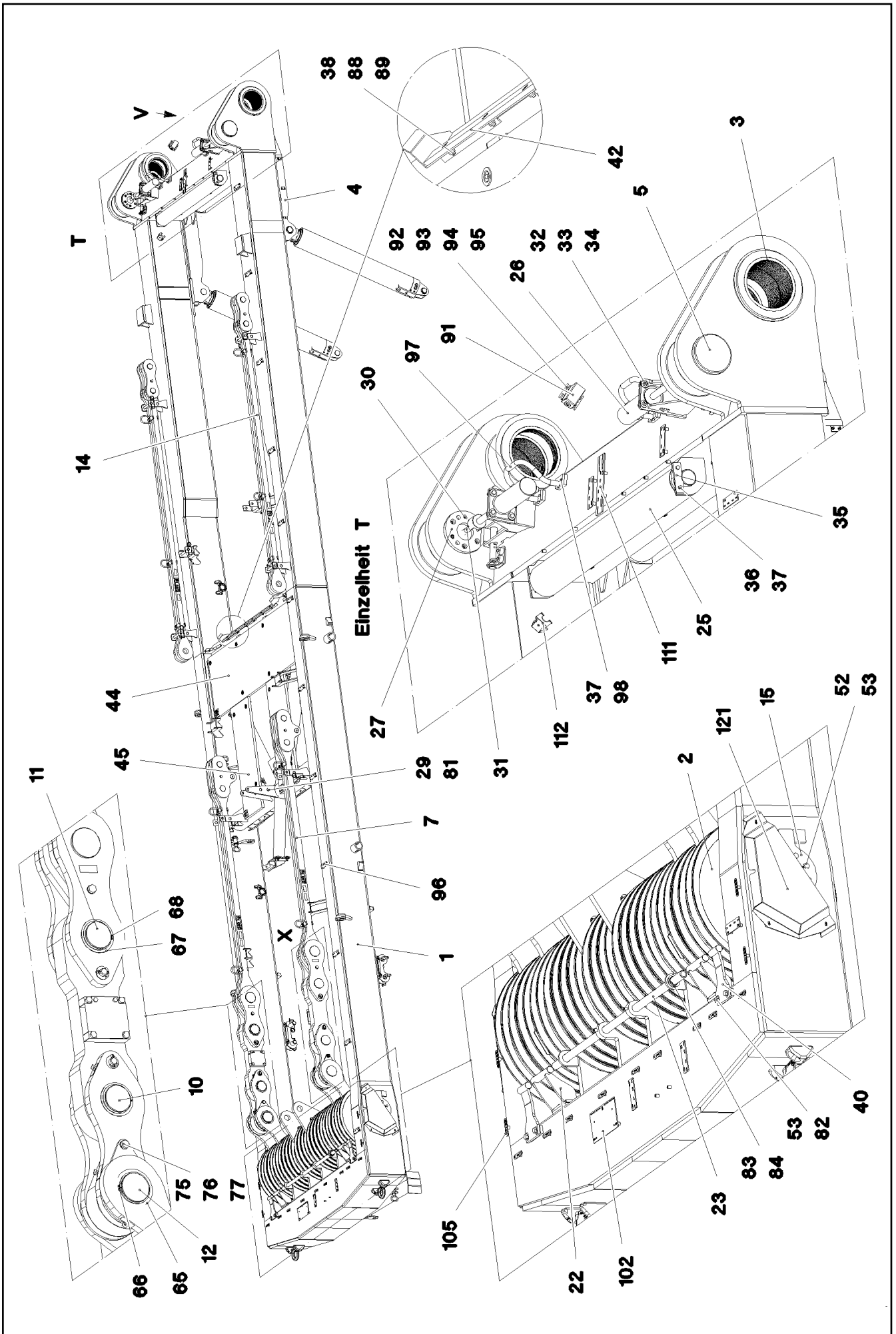
**LIEBHERR**

etk\_en\_de\_098257 LR 11000

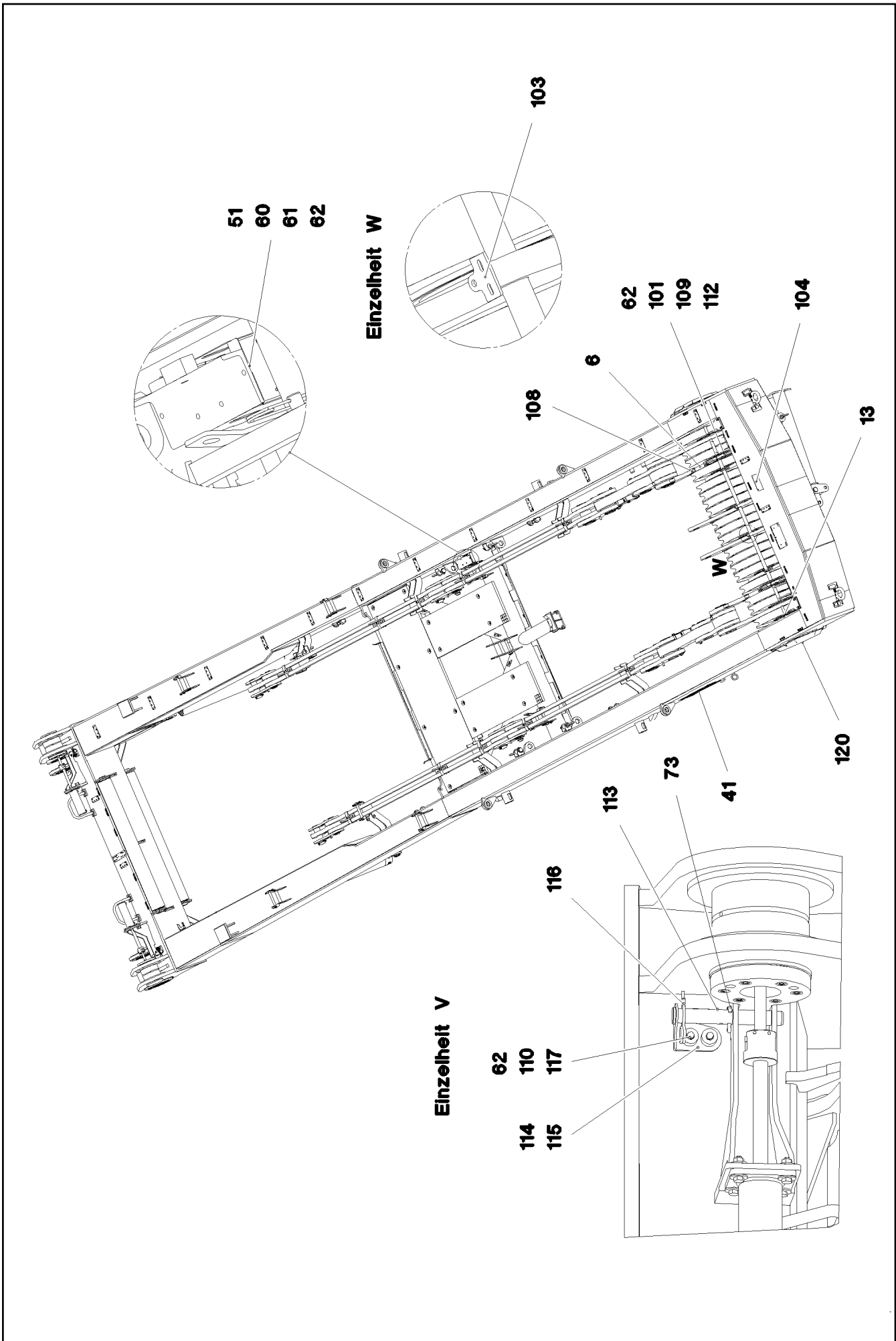
SA FRAME  
SA-BOCK

□ 530

917080308







Pos.	Item	Quantity	Description	Bezeichnung
1	917479408	1	SA FRAME STAHLBAU	SA-BOCK
2	967066008	19	ROPE PULLEY CPL.	SEILROLLE KPL.
(1)	97016429	1	ROPE PULLEY 300X780X84 S355J2G3 SPF	SEILROLLE
(2)	746509408	1	ROLLER BEARING 220X300X95	WÄLZLAGER
(3)	428010708	2	LOCKING RING DIN 471 300X5	SICHERUNGSRING
(4)	7743242	1	HYDRAULIC-TYPE LUBRICAT.NIPPLE DIN 71	KEGELSCHMIERNIPPEL
3	97028302	2	BUSHING 270X240X273 GZ-CUZN25AL5	BUCHSE
4	967852308	1	SA FRAME ERECTING DEVICE ⇒ □ 537	SA-BOCK AUFSTELLVORRICHT
5	97028303	2	PIN 220.0X255 35NICRMOV125 SPF	BOLZEN
6	967845508	4	DRAW SHACKLE 0.7M	ZUGGLASCHE KPL.
(1)	967845608	1	DRAW CONNECTING LINK 0.7M	ZUGGLASCHE SCHWK.
(2)	97028304	1	BUSHING 220X240X60 GZ-CUZN25AL5	BUCHSE
(3)	973567608	1	PLATE IDENTIFICATION NUMBER IDENT-N	SCHILD IDENTNR.
7	967846208	2	PULL ROD 3.3M ⇒ □ 540	ZUGSTANGE KPL.
8	967846608	4	PULL TAB WITH SIGN 0.4M	ZUGGLASCHE M.SCHILD
9	97028312	2	PLATE 100X370X260 S355J2+N FE//ZNNI8//C	BLECH
10	97028313	2	PIN 120.0X210 35NICRMOV125 SPF	BOLZEN
11	97028314	2	PIN 120.0X240 35NICRMOV125 SPF	BOLZEN
12	97028315	2	PIN 130.0X316 35NICRMOV125 SPF	BOLZEN
13	97028321	1	AXLE 240.0X2870 35NICRMOV125	ACHSE
14	967981008	2	PULL ROD 3.525M ⇒ □ 542	ZUGSTANGE KPL.
15	97028335	2	AXLE HOLDER 20X362X275 S960QL	ACHSHALTER
16	97032135	4	PLATE 3X90X224 DC01 FE//ZNNI8//CN//T0	BLECH
17	97028337	4	PIN 50.0X100 35NICRMOV125 SPF	BOLZEN
18	10180883	4	SAFETY PLUG W HINGE-LID 10X55X9,5X45	SICHERHEITSKLAPPSTECKER
19	967847408	2	BRACKET WELDED CONST.	KONSOLE SCHWK.
20	97028340	4	PIN 50.0X203 35NICRMOV125 SPF	BOLZEN
21	921079508	9	HANDLE WELD.CONST. FE//ZNNI8//CN//T0	GRIFF SCHWK.
22	967847508	4	ROPE GUARD WELDED	SEILSCHUTZ SCHWK.
23	97028344	2	TUBE 38.0X1483 S355J2H T ZN O	ROHR
24	967847608	1	SUPPORT WELDED	STUETZE SCHWK.
25	928331508	2	SAFETY ROLLER CPL. SPF ⇒ □ 544	SCHUTZWALZE KPL.
26	11211231	2	PIN PULLING CYLINDER 75/30-210 SPF	BOLZENZIEHZYLINDER
(999)	11171149	1	SEAL KIT CYLINDER	DS ZYLINDER
27	97031582	2	PLATE 30X266X206 S960QL	BLECH
29	10875870	3	SAFETY PLUG W HINGE-LID 6X42X5,5X32 4	SICHERHEITSKLAPPSTECKER
30	12201263	12	SOCKET HEAD SCREW ISO 4762 M12X30 8	ZYLINDERSCHRAUBE
31	11342411	2	SOCKET HEAD SCREW ISO 4762 M24X160	ZYLINDERSCHRAUBE
32	11645386	8	HEX SCREW ISO 4017 M12X45 8.8 FLZN SP	SECHSKANTSCHRAUBE
33	11182717	16	WASHER ISO 7093-1 12 300HV FLZN SPF	SCHEIBE
34	10875616	8	HEX NUT ISO 4032 M12 8 FLZN SPF	SECHSKANTMUTTER
35	934787908	4	AXLE HOLDER 10X150X40 S355MC FE//ZNNI	ACHSHALTER
36	406509108	8	HEX SCREW ISO 4017 M10X25 8.8 BLANK	SECHSKANTSCHRAUBE
37	10289795	30	WASHER ISO 7089 10 300HV FLZN SPF	SCHEIBE
38	962580308	8	CONNECTING PIN WELDED FE//ZNNI8//CN/	ABSTECKBOLZEN SCHWK.
39	433100908	12	RETAINING SPRING 4,5X98 VERZ	SICHERUNGSFEDER
40	967988908	4	ROPE GUARD WELDED	SEILSCHUTZ SCHWK.
41	97031586	1	PLATE 2X640X170 DC01 FE//ZNNI8//CN//T0	BLECH
42	937200508	2	STRIP 13X45X710 PA6G	LEISTE
43	97031587	1	STRIP PA6G	LEISTE
44	97031588	1	GRIDIRON T2300X750X30/3 S235JR T ZN K	GITTERROST-P
45	725801008	2	GRIDIRON T1375X483X30/2 S235JR T ZN K	GITTERROST-P
46	97003872	2	PLATE 4X122X700 S315MC FE//ZNNI8//CN//T	BLECH
47	288157308	1	SUPPORT 50X70X190 PA6G	AUFLAGE
48	11651582	16	HEX SCREW ISO 4014 M8X55 8.8 480H SPF	SECHSKANTSCHRAUBE
49	10100621	16	DISH MOUNTING	TELLERBEFESTIGUNG

11.2.2020

etk\_en\_de\_098257 LR 11000

□ 534 (4/6)

**LIEBHERR**SA FRAME  
SA-BOCK

917347708

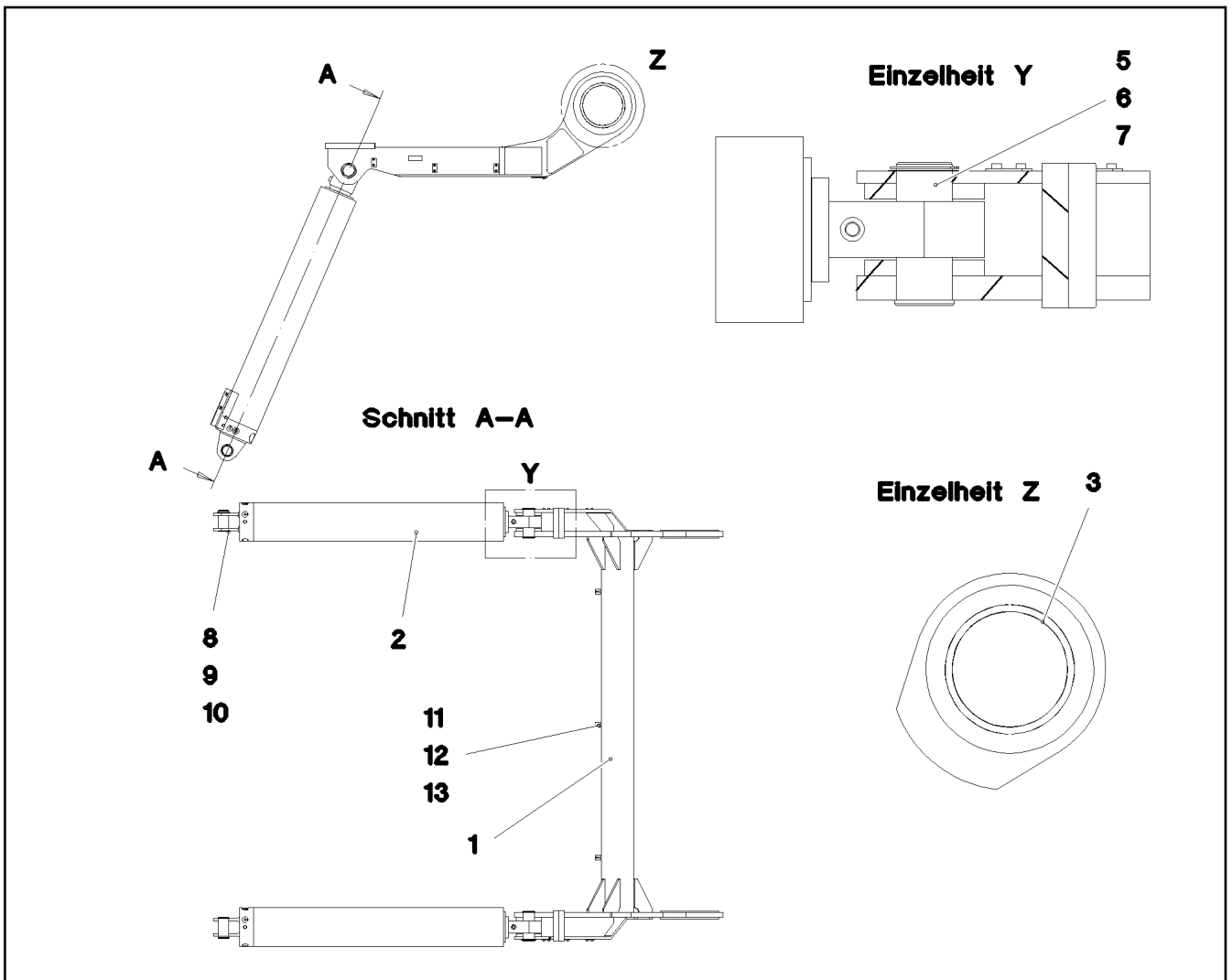
Pos.	Item	Quantity	Description	Bezeichnung
50	941138108	16	WASHER DC01 FE//ZNNI8//CN//T0	SCHEIBE
51	10875614	18	HEX NUT DIN 985 M8 8 480H SPF	SECHSKANTMUTTER
52	10875519	16	HEX SCREW ISO 4017 M16X40 8.8 FLZN SP	SECHSKANTSCHRAUBE
53	10289806	34	WASHER ISO 7089 16 300HV FLZN SPF	SCHEIBE
54	97033387	2	STRIP PA6G	LEISTE
55	97013907	1	PIN 55.0X165 35NICRMOV125 GASN. SPF	BOLZEN
56	97033388	1	PIN 45.0X150 35NICRMOV125 SPF	BOLZEN
57	12100310	8	HEX SCREW ISO 4017 M16X40 8.8 FLZN SP	SECHSKANTSCHRAUBE
58	4600021	8	WASHER DIN 7349 17 200HV FLZN SPF	SCHEIBE
59	97031590	4	PLATE 2X212X265 DC01 FE//ZNNI8//CN//T0	BLECH
60	972908808	1	HOOD 411X555 DC01 FE//ZNNI8//CN//T0	HAUBE
61	11642261	2	HEX SCREW ISO 4017 M8X25 8.8 480H SPF	SECHSKANTSCHRAUBE
62	10289803	14	WASHER ISO 7089 8 300HV 480H SPF	SCHEIBE
64	97031613	4	PLATE 12X260X370 S355MC FE//ZNNI8//CN/	BLECH
65	947923908	2	WASHER 1X165X165 DC01 FE//ZNNI8//CN//T	SCHEIBE
66	428007508	2	LOCKING RING DIN 471 125X4	SICHERUNGSRING
67	97031614	4	WASHER 2X145X145 DC01+ZE FE//ZNNI8//C	SCHEIBE
68	12100650	4	LOCKING RING DIN 471 115X4 480H SPF	SICHERUNGSRING
69	97031615	4	WASHER 15X185X185 S355MC FE//ZNNI8//C	SCHEIBE
70	452541408	2	PIN ISO 2340 B30X255X240 35NICRMOV125	BOLZEN
71	10289811	8	WASHER ISO 7089 30 300HV FLZN SPF	SCHEIBE
72	97007320	4	TUBE 44.5X100 S355J2H FE//ZNNI8//CN//T0	ROHR
73	10180368	8	SPLIT PIN ISO 1234 8X50 St 480H SPF	SPLINT
74	948902708	2	PIN 30.0X228 S355J2C+C FE//ZNNI8//CN//T0	BOLZEN
75	12207974	2	HEX SCREW ISO 4014 M20X250 8.8 FLZN SP	SECHSKANTSCHRAUBE
76	10289808	4	WASHER ISO 7089 20 300HV FLZN SPF	SCHEIBE
77	10875610	2	HEX NUT DIN 985 M20 10 FLZN SPF	SECHSKANTMUTTER
78	10180880	1	SAFETY PLUG W HINGE-LID 8X42X7,5X32 4	SICHERHEITSKLAPPSTECKER
79	10875484	41	BUTTON HEAD SCREW 7380-2 M8X10 08.8 4	HALBRUNDKOPFSCHRAUBE
80	10180374	1	SPLIT PIN ISO 1234 10X71 St 480H SPF	SPLINT
81	977597408	1	PIN 35.0X187 35NICRMOV125 GASN. SPF	BOLZEN
82	4902326	16	HEX SCREW ISO 4017 M16X30 8.8 FLZN SP	SECHSKANTSCHRAUBE
83	10875636	7	WASHER DIN 1440 45 ST FLZN SPF	SCHEIBE
84	10875873	8	SPLIT PIN ISO 1234 8X63 ST 480H SPF	SPLINT
85	11838360	2	COUNTERSUNK SCREW ISO 10642 M8X35	SENKSCHRAUBE
86	11693875	2	HEX NUT ISO 4032 M8 8 480H SPF	SECHSKANTMUTTER
87	11626706	8	HEX SCREW ISO 4017 M10X40 8.8 FLZN SP	SECHSKANTSCHRAUBE
88	10875606	14	HEX NUT DIN 985 M10 8 FLZN SPF	SECHSKANTMUTTER
89	10875807	6	COUNTERSUNK SCREW DIN 7991 M10X35 8	SENKSCHRAUBE
91	923569408	2	HOLDER X12CRNIS188	HALTER
92	432003708	4	DOWEL PIN ISO 8752 5X16	SPANNSTIFT
93	11644899	8	HEX SCREW ISO 4017 M6X20 8.8 480H SPF	SECHSKANTSCHRAUBE
94	10875648	16	WASHER ISO 7093-1 6 200HV 480H SPF	SCHEIBE
95	10875613	8	HEX NUT DIN 985 M6 8 480H SPF	SECHSKANTMUTTER
96	978120408	17	HOLDING PLATE 4X155X50 S315MC FE//ZN	HALTEPLATTE
97	968448208	2	HANDLE WELD.CONST. T ZN O	GRIFF SCHWK.
98	11631816	8	HEX SCREW ISO 4017 M10X25 8.8 FLZN SP	SECHSKANTSCHRAUBE
101	968525808	2	CABLE BRACKET	KABELKONSOLE
(1)	97042676	1	PLATE 1.5X414X230 DC01	BLECH
(2)	97042677	1	PLATE 1.5X426X303 DC01	BLECH
(3)	971585008	2	SLEEVE 20.0X25 S355J2G3 RAL 7016,SDGL	HUELSE
(4)	11626706	2	HEX SCREW ISO 4017 M10X40 8.8 FLZN SP	SECHSKANTSCHRAUBE
(5)	10289795	4	WASHER ISO 7089 10 300HV FLZN SPF	SCHEIBE
(6)	11691678	2	HEX NUT ISO 4032 M10 8 FLZN SPF	SECHSKANTMUTTER
102	971552108	1	PLATE 3X280X154 DC01 FE//ZNNI8//CN//T0	BLECH
103	975614108	2	PLATE 4X60X50 S315MC FE//ZNNI8//CN//T0	BLECH
104	978107708	1	HOLDING ANGLE 2X190X112 DC01 FE//ZNNI	HALTEWINKEL
105	953650008	18	CABLE CLAMP DC01 FE//ZNNI8//CN//T0	KABELHALTER
107	954117308	3	MOUNTING RAIL X0	TRAGSCHIENE
108	970717308	8	PLATE 1.5x60x47 DC01 FE//ZNNI8//CN//T0	BLECH

11.2.2020	etk_en_de_098257 LR 11000	<input type="checkbox"/> 535 (5/6)
<b>LIEBHERR</b>	SA FRAME SA-BOCK	917347708

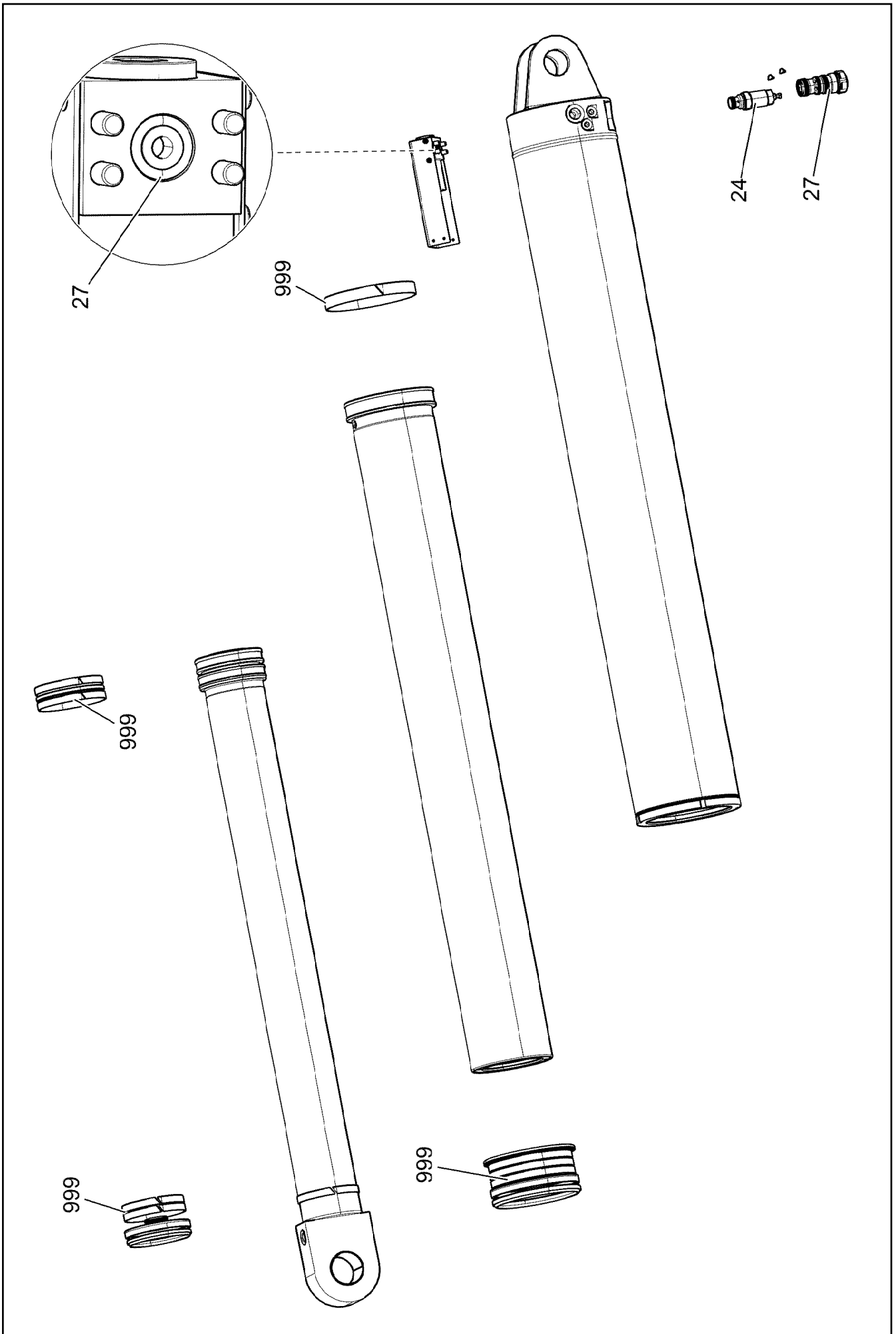
Pos.	Item	Quantity	Description	Bezeichnung
109	953873408	10	SLEEVE 25X20 11SMN37 FE//ZNNI8//CN//T0	HUELSE
110	11651612	8	HEX SCREW ISO 4017 M8X16 8.8 480H SPF	SECHSKANTSCHRAUBE
111	97043135	1	PLATE 4X70X297 S315MC FE//ZNNI8//CN//T	BLECH
112	97037694	1	PLATE 192X126 DC01 FE//ZNNI8//CN//T0	BLECH
113	97049469	2	PIN 35.0X228 35NICRMOV125 SPF	BOLZEN
114	97049470	1	PLATE 4X89X151 S315MC FE//ZNNI8//CN//T	BLECH
115	97049471	1	PLATE 4X151X89 S315MC FE//ZNNI8//CN//T	BLECH
116	433206408	2	SPRING PLUG 6 ZINC COATED	FEDERSTECKER
117	978787708	4	SLEEVE 33.0X19 FE//ZNNI8//CN//T0	HUELSE
118	968918708	1	BRACKET WELDED CONST.	KONSOLE SCHWK.
119	10540510	2	WASHER ISO 7093-1 8 200HV-A4	SCHEIBE
120	97057773	1	PROTECTION GUARD 4X732X363 S315MC T	SCHUTZBLECH
121	97057774	1	PROTECTION GUARD 4X732X363 S315MC T	SCHUTZBLECH

11.2.2020	etk_en_de_098257 LR 11000	<input type="checkbox"/> 536 (6/6)
<b>LIEBHERR</b>	SA FRAME SA-BOCK	917347708



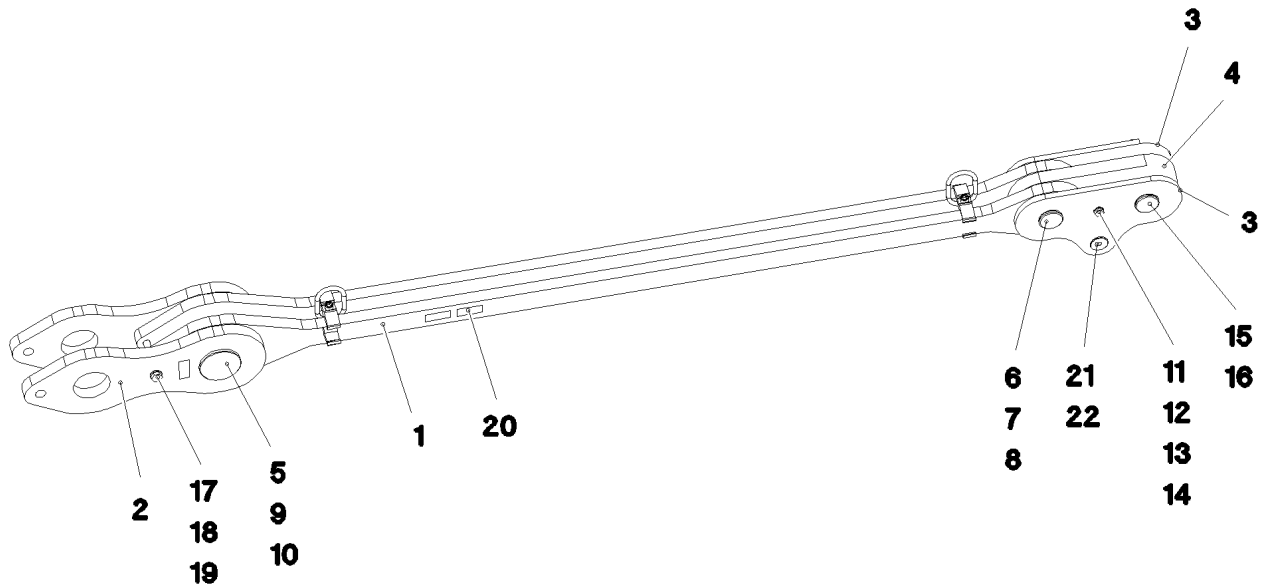


Pos.	Item	Quantity	Description	Bezeichnung
1	967922608	1	ERECTION EQUIPMENT WELDMENT	AUFSTELLVORRICHTUNG SCH
2	11211235	2	HYDRO CYLINDER 150/130-2420 SPF ⇒ □ 538	HYDROZYLINDER
3	97029978	2	BUSHING 270X240X48 GZ-CUZN25AL5	BUCHSE
5	97043085	2	PIN 75.0X178 35NICRMOV125 SPF	BOLZEN
6	97010784	2	WASHER 1X90X90 DC01 FE//ZNNI8//CN//T0	SCHEIBE
7	12100251	2	LOCKING RING DIN 471 70X2,5 480H SPF	SICHERUNGSRING
8	978499208	2	PIN 65.0X129 35NICRMOV125 SPF	BOLZEN
9	530063108	2	SUPPORTING WASHER DIN 988 S 60X75X3	STUETZSCHEIBE
10	10875661	2	LOCKING RING DIN 471 60X3 480H SPF	SICHERUNGSRING
11	975651908	3	PLATE 3X30X95 S355MC FE//ZNNI8//CN//T0	BLECH
12	11651612	3	HEX SCREW ISO 4017 M8X16 8.8 480H SPF	SECHSKANTSCHRAUBE
13	10289803	3	WASHER ISO 7089 8 300HV 480H SPF	SCHEIBE



Pos.	Item	Quantity	Description	Bezeichnung
24	10815289	1	PRESSURE LIMITING VALVE 380BAR	DRUCKBEGRENZUNGSVENTIL
25	10872263	1	NON-RETURN VALVE 350BAR	RUECKSCHLAGVENTIL
27	570096208	1	O-RING 16X3 NBR90	O-RING
999	10874189	1	DS HYDRO CYLINDER	DS HYDROZYLINDER

11.2.2020	etk_en_de_098257 LR 11000	<input type="checkbox"/> 539 (2/2)
<b>LIEBHERR</b>	HYDRO CYLINDER HYDROZYLINDER	11211235



Pos.	Item	Quantity	Description	Bezeichnung
1	967846508	1	DRAWBAR PRE-ASS 2.6M ⇒  541	ZUGSTANGE VORM.
2	967846608	2	PULL TAB WITH SIGN 0.4M	ZUGLASCHE M.SCHILD
3	968839008	2	BRACKET WITH BOARD 0.30M	LASCHE MIT SCHILD
4	968838908	1	BRACKET WITH BOARD 0.30M	LASCHE MIT SCHILD
5	97028311	1	PIN 130.0X239 35NICRMOV125 SPF	BOLZEN
6	97026767	1	PIN 75.0X200 35NICRMOV125 SPF	BOLZEN
7	953621508	1	PLATE 1X105X105 DC01 FE//ZNNI8//CN//T0	BLECH
8	12100251	1	LOCKING RING DIN 471 70X2,5 480H SPF	SICHERUNGSRING
9	947923908	1	WASHER 1X165X165 DC01 FE//ZNNI8//CN//T	SCHEIBE
10	428007508	1	LOCKING RING DIN 471 125X4	SICHERUNGSRING
11	949987108	2	TUBE 33,7X8X45 S355J2H FE//ZNNI8//CN//T	ROHR
12	12224045	1	HEX SCREW ISO 4014 M16X200 8.8 FLZN SP	SECHSKANTSCHRAUBE
13	10875609	1	HEX NUT DIN 985 M16 8 FLZN SPF	SECHSKANTMUTTER
14	10289806	2	WASHER ISO 7089 16 300HV FLZN SPF	SCHEIBE
15	97026766	1	PIN 75.0X220 35NICRMOV125 SPF	BOLZEN
16	10180878	1	SAFETY PLUG W HINGE-LID 17X100X15,5X	SICHERHEITSKLAPPSTECKER
17	12207974	1	HEX SCREW ISO 4014 M20X250 8.8 FLZN SP	SECHSKANTSCHRAUBE
18	10289808	2	WASHER ISO 7089 20 300HV FLZN SPF	SCHEIBE
19	10875610	1	HEX NUT DIN 985 M20 10 FLZN SPF	SECHSKANTMUTTER
20	973567608	1	PLATE IDENTIFICATION NUMBER IDENT-N	SCHILD IDENTNR.
21	953552708	1	PIN 55.0X207 35NICRMOV125 GASN. SPF	BOLZEN
22	10180884	1	SAFETY PLUG W HINGE-LID 8X62X7,5X53 4	SICHERHEITSKLAPPSTECKER
700	969066208	1	SIGNS	BESCHILDERUNG
(1)	97052223	1	SIGN 390 KG KLEBEFOLIE SPF	SCHILD

11.2.2020  
081284

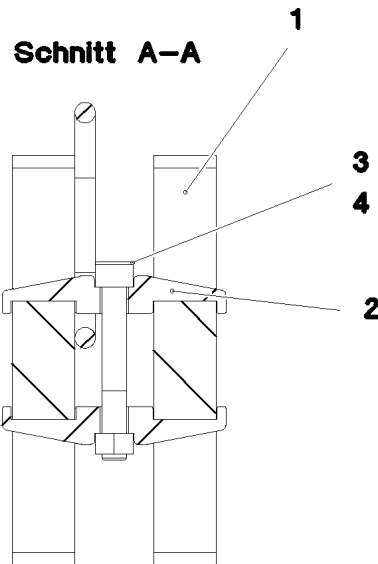
**LIEBHERR**

etk\_en\_de\_098257 LR 11000

PULL ROD  
ZUGSTANGE KPL.

 540

967846208



Pos.	Item	Quantity	Description	Bezeichnung
1	97028309	2	PULL ROD 40X3001X264 S960QL+Z25 SPF	ZUGSTANGE
2	97028373	4	CLAMP 40X142X24 S960QL+Z25	KLAMMER
3	12224056	2	SOCKET HEAD SCREW ISO 4762 M16X110 8	ZYLINDERSCHRAUBE
4	10875617	2	HEX NUT ISO 4032 M16 8 FLZN SPF	SECHSKANTMUTTER
5	973567608	1	PLATE IDENTIFICATION NUMBER IDENT-N	SCHILD IDENTNR.
6	10871568	2	OVAL LOAD RING 11X60X120 GK 10 SPF	OVALRING

11.2.2020  
081286

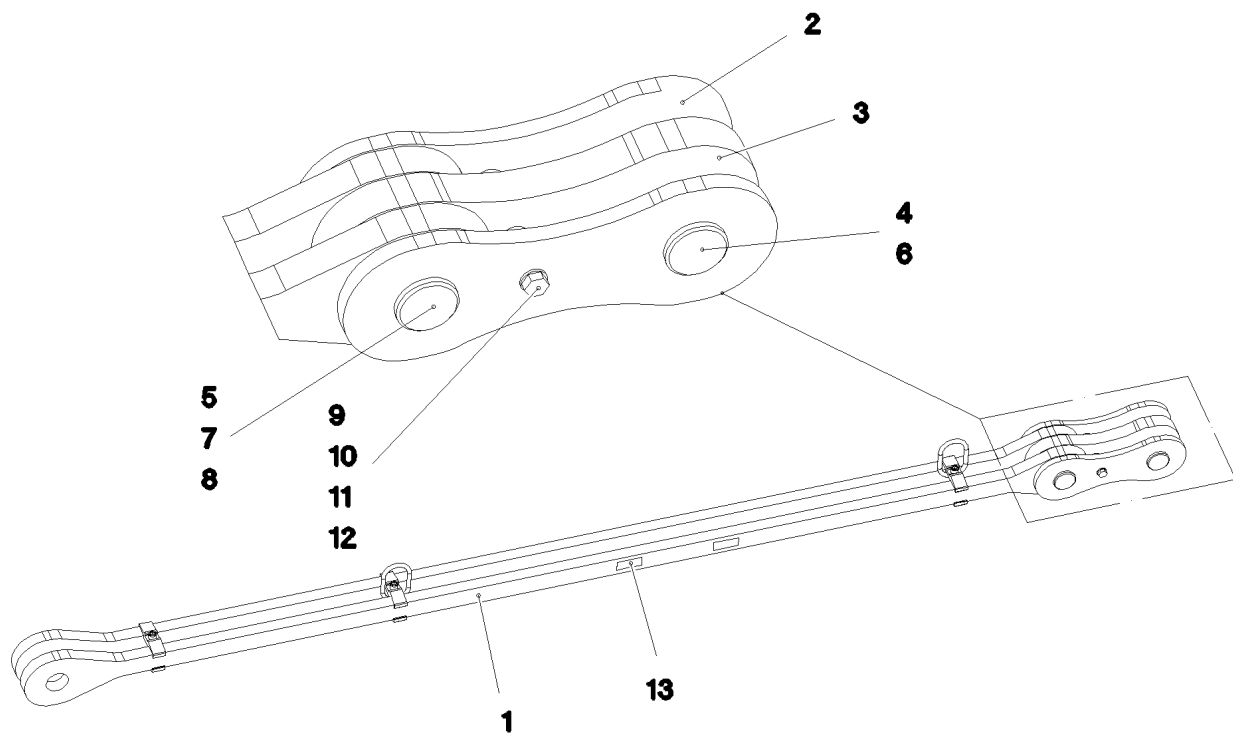
**LIEBHERR**


etk\_en\_de\_098257 LR 11000

DRAWBAR PRE-ASS  
ZUGSTANGE VORM.

541

967846508



Pos.	Item	Quantity	Description	Bezeichnung
1	967981108	1	DRAWBAR PRE-ASS 3.225M ⇒  543	ZUGSTANGE VORM.
2	967744108	2	BRACKET WITH BOARD 0.30M	LASCHE MIT SCHILD
3	967744208	1	BRACKET WITH BOARD 0.30M	LASCHE MIT SCHILD
4	97027114	1	PIN 70.0X220 35NICRMOV125 SPF	BOLZEN
5	97027115	1	PIN 70.0X203 35NICRMOV125 SPF	BOLZEN
6	10180878	1	SAFETY PLUG W HINGE-LID 17X100X15,5X	SICHERHEITSKLAPPSTECKER
7	943399108	1	WASHER 1X100X100 DC01 FE//ZNNI8//CN//T	SCHEIBE
8	12100643	1	LOCKING RING DIN 471 65X2,5 480H SPF	SICHERUNGSRING
9	949987108	2	TUBE 33,7X8X45 S355J2H FE//ZNNI8//CN//T	ROHR
10	12224045	1	HEX SCREW ISO 4014 M16X200 8.8 FLZN SP	SECHSKANTSCHRAUBE
11	10289806	2	WASHER ISO 7089 16 300HV FLZN SPF	SCHEIBE
12	10875609	1	HEX NUT DIN 985 M16 8 FLZN SPF	SECHSKANTMUTTER
13	973567608	1	PLATE IDENTIFICATION NUMBER IDENT-N	SCHILD IDENTNR.
700	969063908	1	SIGNS	BESCHILDERUNG
(1)	97052197	1	SIGN 170X55 KLEBEFOLIE SPF	SCHILD

11.2.2020  
081285

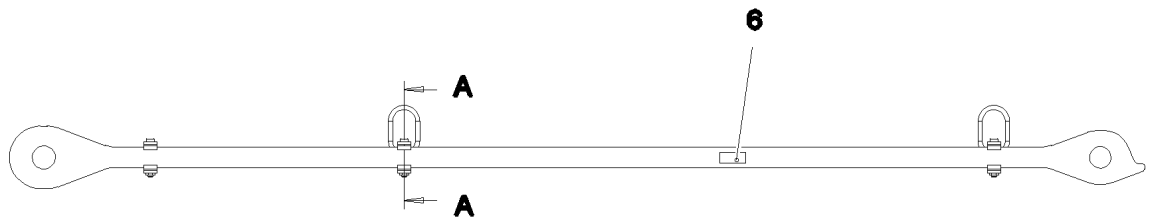
**LIEBHERR**

etk\_en\_de\_098257 LR 11000

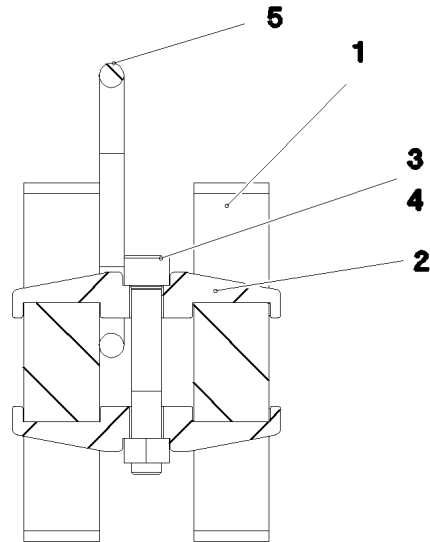
PULL ROD  
ZUGSTANGE KPL.

 542

967981008



**Schnitt A-A**



Pos.	Item	Quantity	Description	Bezeichnung
1	97031413	2	PULL ROD 40X3474X194 S960QL+Z25 SPF	ZUGSTANGE
2	97028373	6	CLAMP 40X142X24 S960QL+Z25	KLAMMER
3	12691483	3	SOCKET HEAD SCREW ISO 4762 M16X100 8	ZYLINDERSCHRAUBE
4	10875617	3	HEX NUT ISO 4032 M16 8 FLZN SPF	SECHSKANTMUTTER
5	10871568	2	OVAL LOAD RING 11X60X120 GK 10 SPF	OVALRING
6	973567608	1	PLATE IDENTIFICATION NUMBER IDENT-N	SCHILD IDENTNR.

11.2.2020  
081287

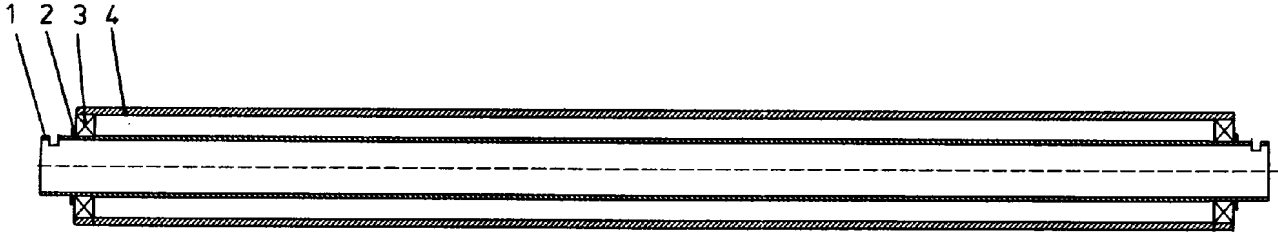
**LIEBHERR**

etk\_en\_de\_098257 LR 11000

DRAWBAR PRE-ASS  
ZUGSTANGE VORM.


543


967981108

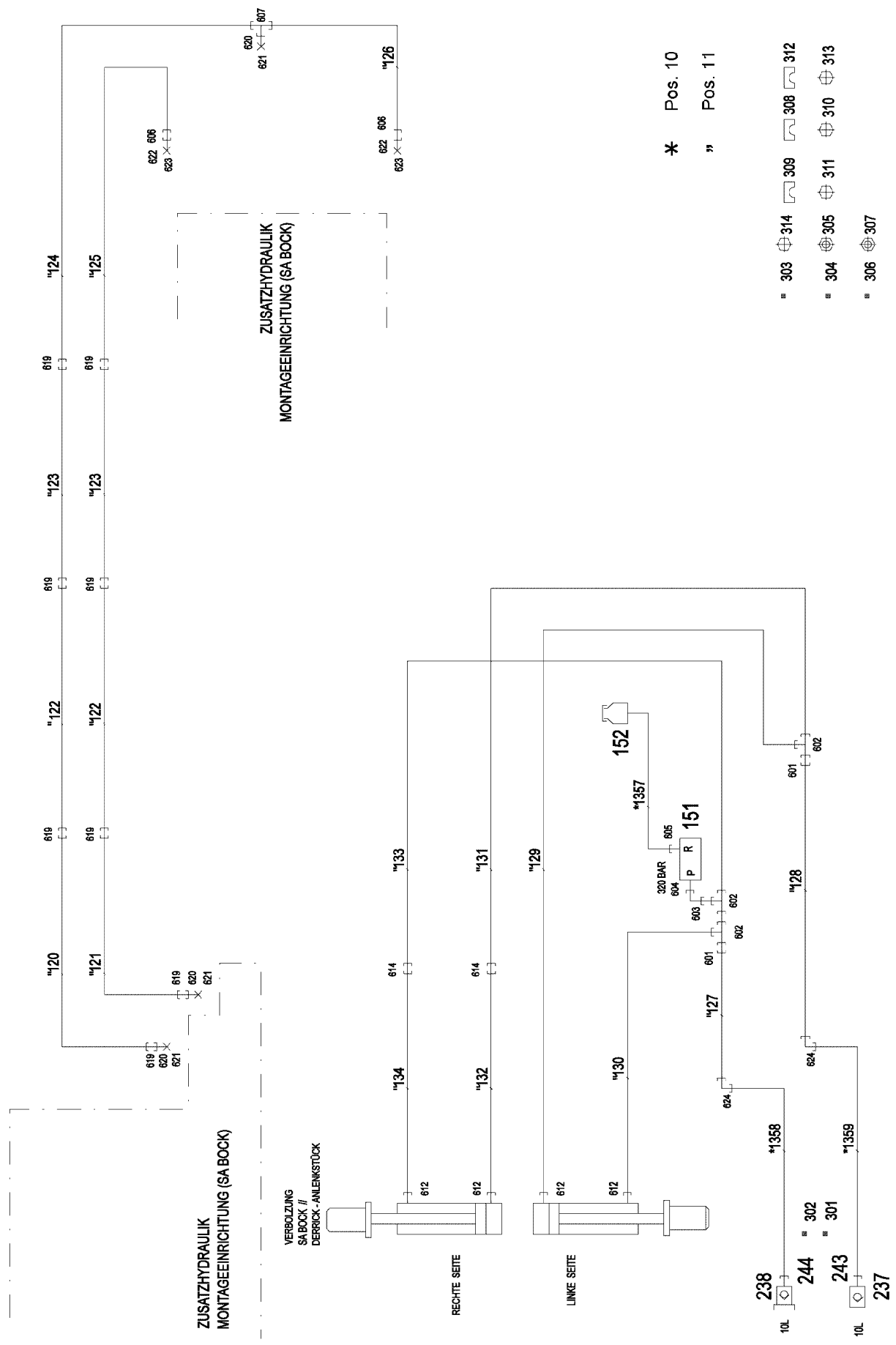


Pos.	Item	Quantity	Description	Bezeichnung
1	950362908	1	AXLE 82.5X1679 S770QL	ACHSE
2	952198708	2	RING RD100X5 S355MC FE//ZNNI8//CN//T0	RING
3	745149608	2	DEEP GROOVE BALL BEARING DIN 625 62	RILLENKUGELLAGER
4	950363008	1	ROLLER 159.0X1585 S355J2H	ROLLE



Pos.	Item	Quantity	Description	Bezeichnung
4	968513208	1	ADDITIONAL HYDRAULICS, SA RAM ⇒  546	ZUSATZHYDRAULIK SA-BOCK

11.2.2020	etk_en_de_098257 LR 11000	 545
<b>LIEBHERR</b>	ADDITIONAL HYDRAULICS, SA RAM ZUSATZHYDRAULIK SA-BOCK	917597908



11.2.2020  
081288

**LIEBHERR**

etk\_en\_de\_098257 LR 11000

ADDITIONAL HYDRAULICS, SA RAM  
ZUSATZHYDRAULIK SA-BOCK


546 (1/2)

968513208

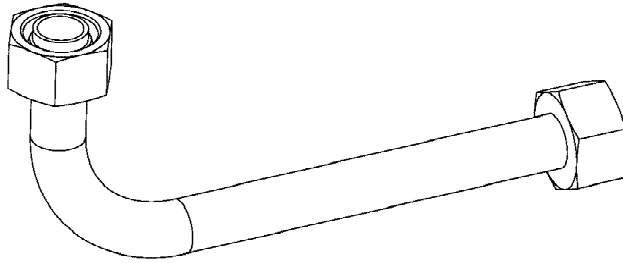
Pos.	Item	Quantity	Description	Bezeichnung
10	968513308	1	HOSE LINES SA-BOCK VERB.	SCHLAUCHLEITUNGEN
(1)	602760108	4	NAME PLATE 25,4X101,6	BEZEICHNUNGSSCHILD
(1357)	926551108	1	HOSE CPL. 2TE 10X600	SCHLAUCH KPL.
(1358)	968601508	1	HOSE CPL. 2SN 8X740	SCHLAUCH KPL.
(1359)	968601508	1	HOSE CPL. 2SN 8X740	SCHLAUCH KPL.
(1360)	922909008	1	HOSE CPL. HPC 4X3100	SCHLAUCH KPL.
11	968513408	1	PIPELINES ⇒  548	ROHRLEITUNGEN
151	511433908	1	PRESSURE LIMITING VALVE pmax=700BAR ⇒  549	DRUCKBEGRENZUNGSVENTIL
152	96028331	1	EXPANSION TANK CPL.	AUSGLEICHSBEHAELTER KPL.
237	511508408	1	COUPLING SLEEVE B2 10-L	KUPPLUNGSMUFFE
238	511508308	1	COUPLING PLUG B2 10-L	KUPPLUNGSSTECKER
243	10466914	1	HEX CAP NUT RD32X3 SPF	VERSCHLUSSMUTTER
244	10466910	1	SCREW PLUG RD32X3 SPF	VERSCHLUSSSCHRAUBE
301	12101869	1	KEY RING 25X1,5 ST FE/ZN8/CN	SCHLUESSELRING
302	10099553	2	SEALING RING DIN 7603 A24X30 CU	DICHTRING
303	774285208	2	HOSE CLAMP 167-175	SCHLAUCHSCHELLE
304	774215708	4	CONSOLE	KONSOLE
305	11693875	8	HEX NUT ISO 4032 M8 8 480H SPF	SECHSKANTMUTTER
306	954117308	4	MOUNTING RAIL X0	TRAGSCHIENE
307	602018008	8	CARRIER RAIL NUT DIN 3015-1 L TM M6 W1	TRAGSCHIENENMUTTER
308	7365090	2	CLAMP-HALF DIN 3015-1 L 0 R 12 PP SW	KLEMMHAELFTE
309	7362946	6	CLAMP-HALF DIN 3015-1 L 2 R 16 PP SW	KLEMMHAELFTE
310	11140465	2	SOCKET HEAD SCREW ISO 4762 M6X20 8.8	ZYLINDERSCHRAUBE
311	10875588	6	SOCKET HEAD SCREW ISO 4762 M6X25 8.8	ZYLINDERSCHRAUBE
312	602008908	40	CLAMP-HALF DIN 3015-1 L 4 R 30 PP SW	KLEMMHAELFTE
313	10875590	40	SOCKET HEAD SCREW ISO 4762 M6X35 8.8	ZYLINDERSCHRAUBE
314	10875484	8	BUTTON HEAD SCREW 7380-2 M8X10 08.8 4	HALBRUNDKOPFSCHRAUBE
601	475031508	2	FITTING GR 12/10L M18X1, A3P	VERSCHRAUBUNG
602	472330208	3	FITTING EL 10L CR6-FREI	VERSCHRAUBUNG
603	7403569	1	FITTING EW 10L M16X1,5 CR6-FREI	VERSCHRAUBUNG
604	471904308	1	FITTING EGE 10L G3/8A CR6-FREI	VERSCHRAUBUNG
605	471030808	1	FITTING XGE12-LR-ED A3P	VERSCHRAUBUNG
606	475033708	2	FITTING XGR30/16-S CFX	VERSCHRAUBUNG
607	470432908	1	FITTING T 30S A3C	VERSCHRAUBUNG
612	471039608	4	FITTING XGE10-LR-ED3/8" A3P	VERSCHRAUBUNG
614	470030308	2	FITTING XG10-L A3P	VERSCHRAUBUNG
619	470033008	8	FITTING XG30-S CFX	VERSCHRAUBUNG
620	477400908	3	BOX NUT DIN 3870 AS30 A3C	UEBERWURFMUTTER
621	477701608	3	FITTING BUZ 30S CR6-FREI	VERSCHRAUBUNG
622	477400608	2	BOX NUT DIN 3870 AS16 A3P	UEBERWURFMUTTER
623	477701108	2	FITTING BUZ 16S CR6-FREI	VERSCHRAUBUNG
624	470230408	2	FITTING XW12-L A3P	VERSCHRAUBUNG

11.2.2020

etk\_en\_de\_098257 LR 11000

 547 (2/2)**LIEBHERR**ADDITIONAL HYDRAULICS, SA RAM  
ZUSATZHYDRAULIK SA-BOCK

968513208



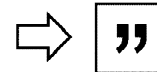
Die Positionsnummern der Rohre auf den Bildtafeln entsprechen den Positionen in der Rohrliste.

The pipe numbers from the illustrations are in accordance with the items in the pipe list.

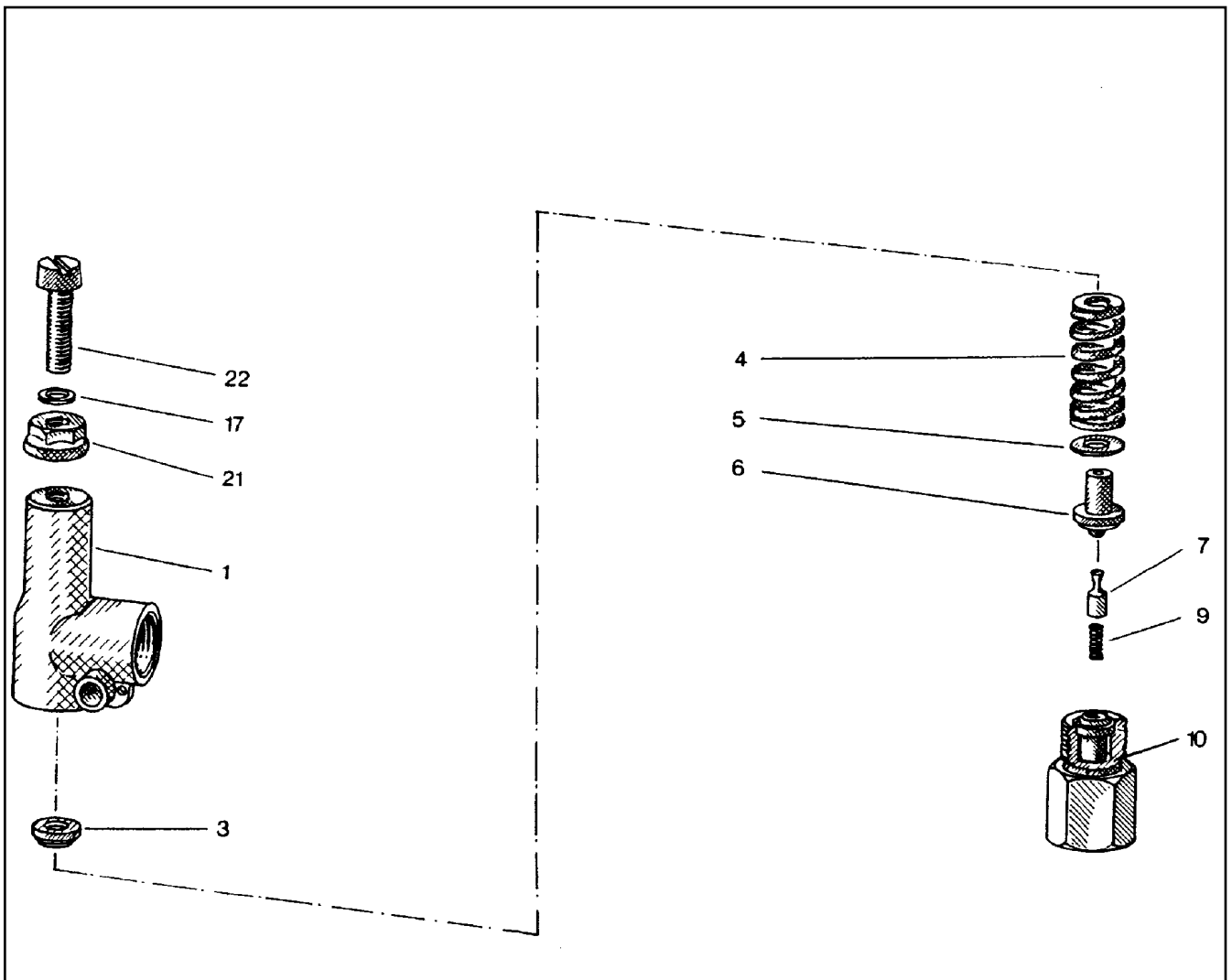
Les numéros des tuyaux sur les illustrations correspondent aux repères de la nomenclature des tuyaux.

Los números de tubos en las ilustraciones corresponden a las posiciones de la lista de tubos.

Номера позиций труб на изображениях соответствуют позициям в перечне труб.



Pos.	Item	Quantity	Description	Bezeichnung
120	968486508	1	PIPE COMPL. 30X4	ROHR KPL.
121	968486608	1	PIPE COMPL. 30X4	ROHR KPL.
122	968486708	2	PIPE COMPL. 30X4	ROHR KPL.
123	968486808	2	PIPE COMPL. 30X4	ROHR KPL.
124	968486908	1	PIPE COMPL. 30X4	ROHR KPL.
125	968487008	1	PIPE COMPL. 30X4	ROHR KPL.
126	968487108	1	PIPE COMPL. 30X4	ROHR KPL.
127	968487608	1	PIPE COMPL. 12X1.5	ROHR KPL.
128	968487708	1	PIPE COMPL. 12X1.5	ROHR KPL.
129	968487808	1	PIPE COMPL. 10X1.5	ROHR KPL.
130	968487908	1	PIPE COMPL. 10X1.5	ROHR KPL.
131	968488008	1	PIPE COMPL. 10X1.5	ROHR KPL.
132	968488108	1	PIPE COMPL. 10X1.5	ROHR KPL.
133	968488208	1	PIPE COMPL. 10X1.5	ROHR KPL.
134	968488308	1	PIPE COMPL. 10X1.5	ROHR KPL.



Pos.	Item	Quantity	Description	Bezeichnung
1	570063108	1	HOUSING	GEHAEUSE
3	510797008	1	SPRING SUPPORT	FEDERTELLER
4	511015108	1	PRESSURE SPRING	DRUCKFEDER
5	510797208	1	WASHER	SCHEIBE
6	510797308	1	SPRING-LOADED PIN	FEDERBOLZEN
7	510797408	1	DAMPING PISTON	DAEMPUNGSKOLBEN
9	510797508	1	PRESSURE SPRING	DRUCKFEDER
10	570063208	1	VALVE SEAT	VENTILSITZ
17	511015508	2	SHIM	AUSGLEICHSCHIEBE
21	510741708	1	SEALING NUT M8	DICHTMUTTER
22	510797708	1	SOCKET HEAD SCREW DIN 84 M8X35 5.8	ZYLINDERSCHRAUBE

11.2.2020  
010374

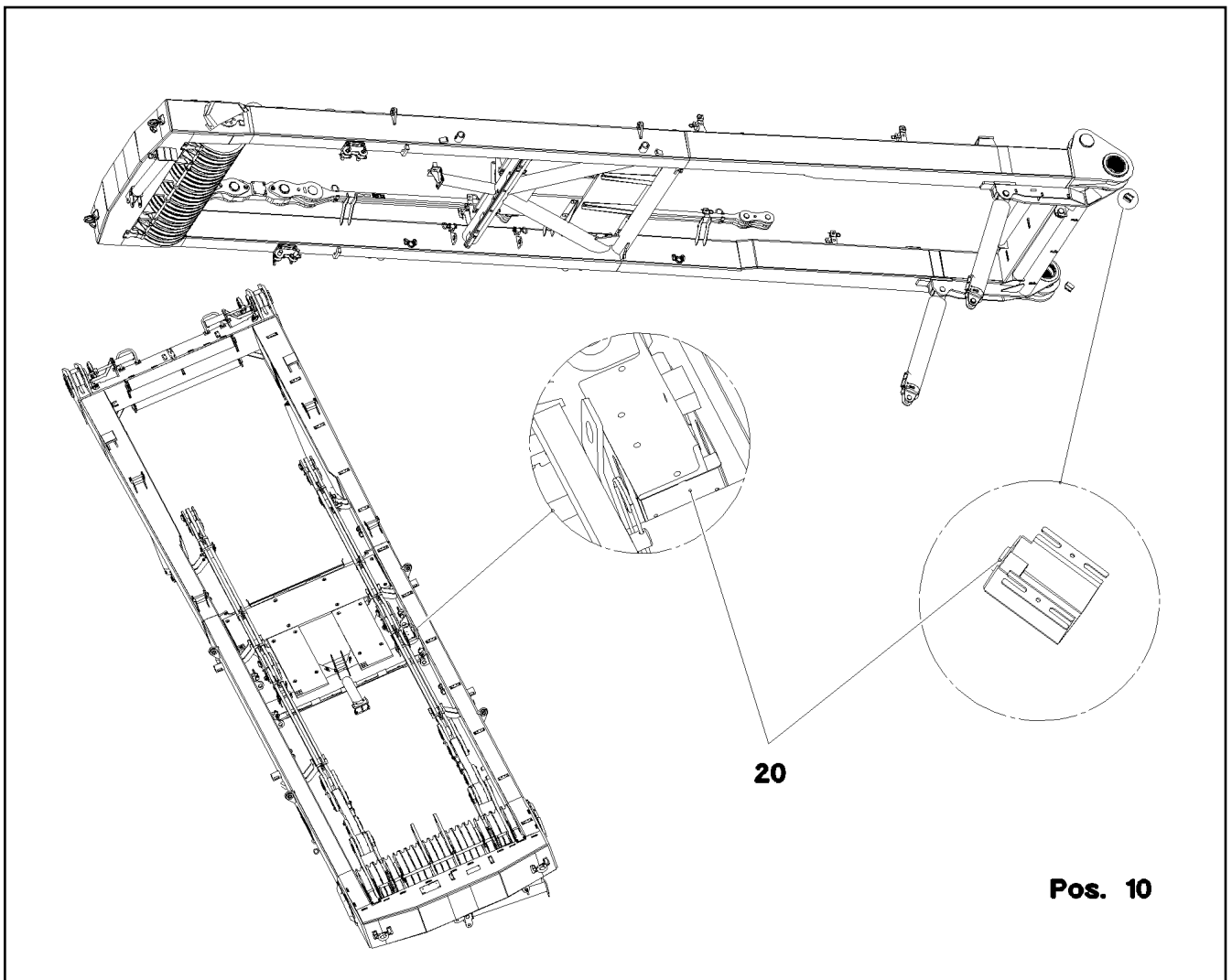
**LIEBHERR**

etk\_en\_de\_098257 LR 11000

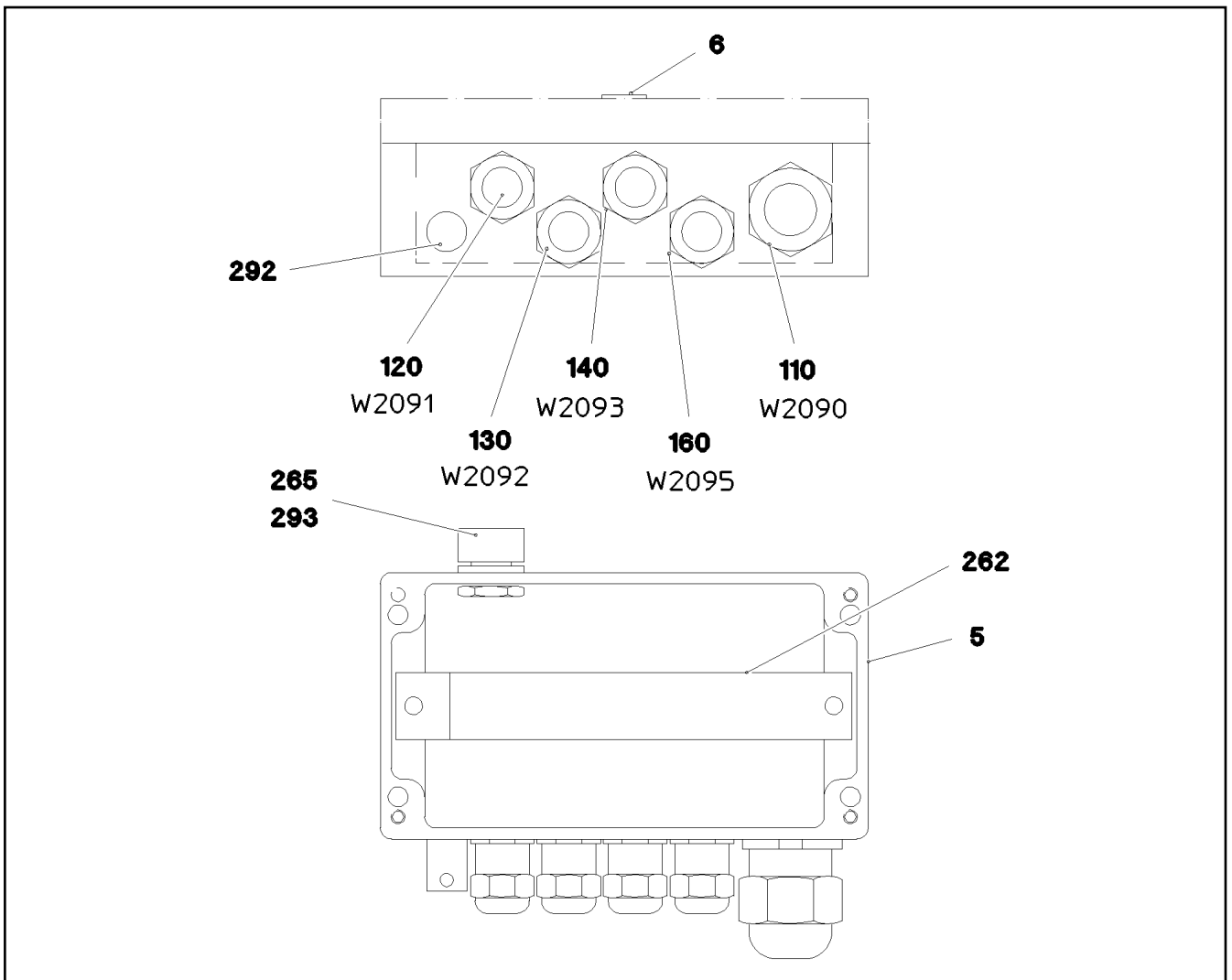
PRESSURE LIMITING VALVE  
DRUCKBEGRENZUNGSVENTIL

549

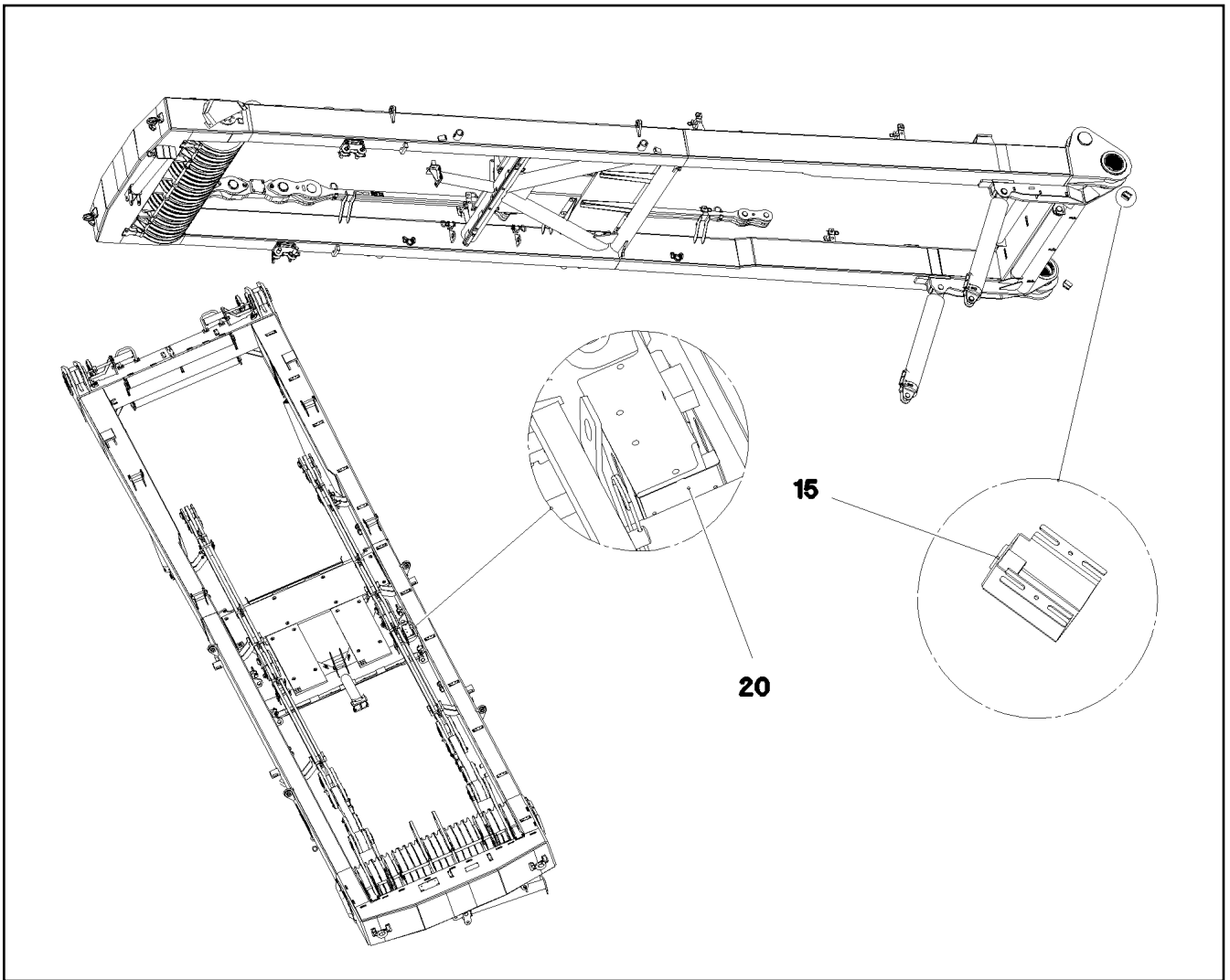
511433908



Pos.	Item	Quantity	Description	Bezeichnung
10	968241408	1	TERMINAL BOX WINCH PRE-ASSY.W. S209 ⇒ <input type="checkbox"/> 551	KLEMMKASTEN SA-BOCK VORM
20	968241508	1	SENSOR ASSEMBLY SA-BOCK ⇒ <input type="checkbox"/> 552	GEBERANBAU



Pos.	Item	Quantity	Description	Bezeichnung
1	968340308	1	WIRES TERMINAL BOX CPL. S2090	DRAEHTE KLEMMKASTEN KPL.
5	97039577	1	EMPTY CASING 120X220X80X0 AL	LEERGEHAEUSE
6	97039553	1	SIGN 35X15 LEXEDGE II	SCHILD
110	968339508	1	LEAD W2090	LEITUNG
120	968339608	1	LEAD W2091	LEITUNG
130	968339708	1	LEAD W2092	LEITUNG
140	968339808	1	LEAD W2093	LEITUNG
160	968340008	1	LEAD W2095	LEITUNG
262	602106708	0.205	TOP HAT RAIL 35X27X7,3X1	HUTSCHIENE
292	602501208	1	WATER DRAIN PLUG M12 PA6G SPF	ENTWAESSERUNGSSTOPFEN
293	10488662	1	VENTILATION SCREW M20X1,5 POLYAMID	ENTLUEFTUNGSSCHRAUBE



Pos.	Item	Quantity	Description	Bezeichnung
15	10354584	2	INDUCTIVE SENSOR BERUEHRUNGSLOS	INDUKTIVSENSOR
20	10802057	1	ANGLE TRANSMITTER 360° LSB PL:D SPF	WINKELGEBER

11.2.2020  
081281

**LIEBHERR**

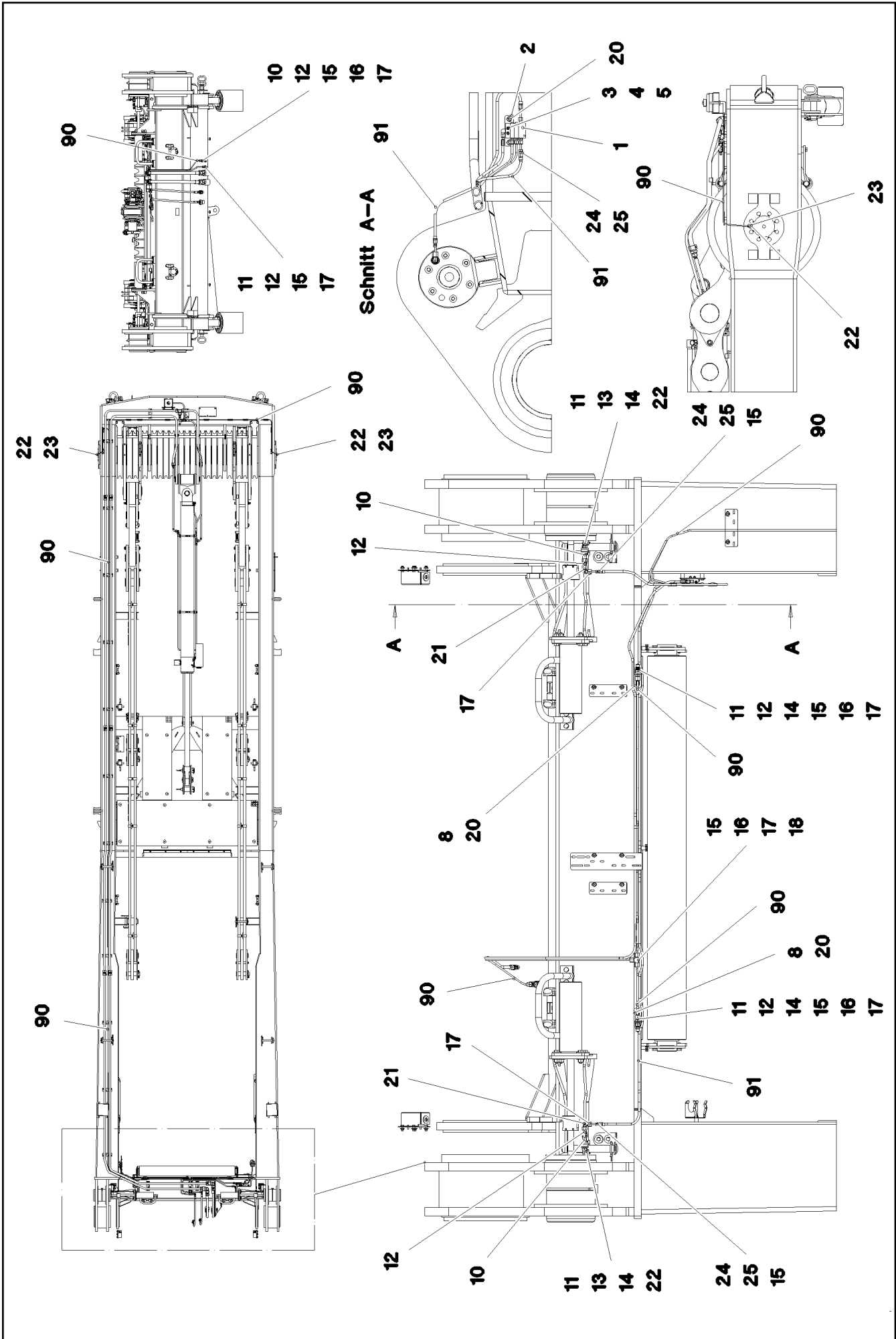
etk\_en\_de\_098257 LR 11000

SENSOR ASSEMBLY  
GEBERANBAU

552

968241508






Pos.	Item	Quantity	Description	Bezeichnung
1	11621498	1	DISTRIBUTION BLOCK MX-F 3/4 ⇒  555	VERTEILERKOMBINATION
2	953696908	1	PLATE 4X30X105 S315MC FE//ZNNI8//CN//T	BLECH
3	12204614	2	SOCKET HEAD SCREW ISO 4762 M5X35 8.8	ZYLINDERSCHRAUBE
4	11140403	2	WASHER ISO 7089 5 200HV 480H SPF	SCHEIBE
5	10875620	2	HEX NUT ISO 4032 M5 8 480H SPF	SECHSKANTMUTTER
8	970350108	2	PLATE 4x73x30 S315MC FE//ZNNI8//CN//T0	BLECH
10	774372608	3	COUPLING SLEEVE	KUPPLUNGSMUFFE
11	774372708	5	COUPLING PLUG	KUPPLUNGSSTECKER
12	471032108	6	FITTING XGE6-SR-ED A3P	VERSCHRAUBUNG
13	774375008	2	DOUBLE NIPPLE R1/4"-M10X1	DOPPELNIPPEL
14	710102508	4	SEALING RING DIN 7603 A14X18X1,5 CU	DICHTRING
15	477101408	9	PROFILE RING PR6-S/L A3P	PROFILRING
16	772002208	6	PLUG-IN SLEEVE E6-4	EINSTECKHUELSE
17	477400108	9	BOX NUT DIN 3870 AS6 A3P	UEBERWURFMUTTER
18	470430008	1	FITTING XT6-S A3P	VERSCHRAUBUNG
20	10875484	4	BUTTON HEAD SCREW 7380-2 M8X10 08.8 4	HALBRUNDKOPFSCHRAUBE
21	472531508	2	FITTING EW 6S M14X1,5 CR6-FREI	VERSCHRAUBUNG
22	774373508	4	EXTENSION M10X1K/ M10X1	VERLAENGERUNG
23	12101832	2	MALE CONNECTOR WSV 6 M10X1K MS	STECKANSCHLUSS
24	774371808	4	HOSE UNION BE6-0 STAHL	SCHLAUCHSTUTZEN
25	774376008	4	SCREW SLEEVE 0	SCHRAUBHUELSE
90	10873149	32	POLYAMID PIPE DIN 73378 6X1,5 PA 12-HL	POLYAMIDROHR
91	774376108	3.5	HIGH PRESSURE HOSE DN4-PD PA/PU RAL	HOCHDRUCKSCHLAUCH

11.2.2020

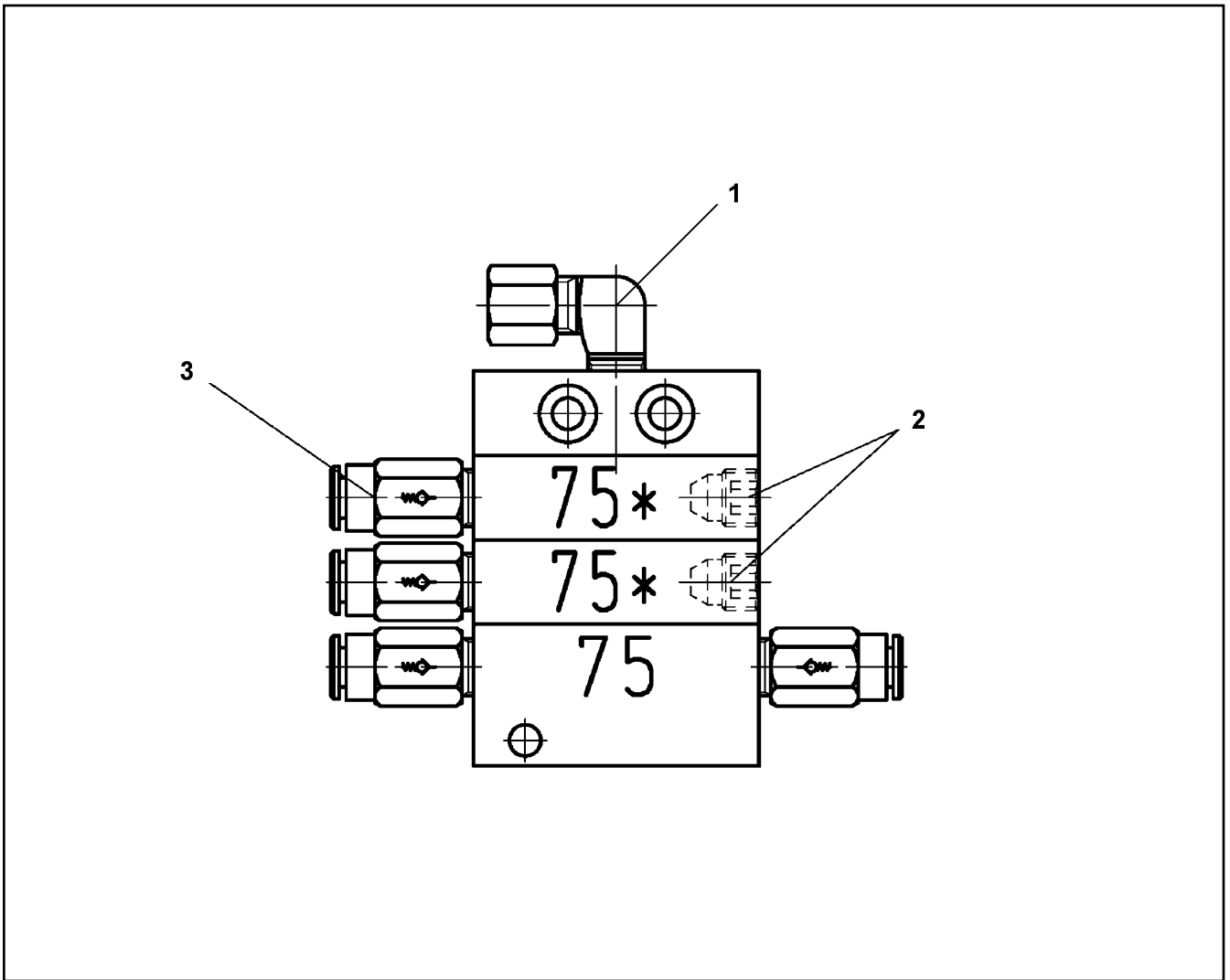
etk\_en\_de\_098257 LR 11000

 554 (2/2)

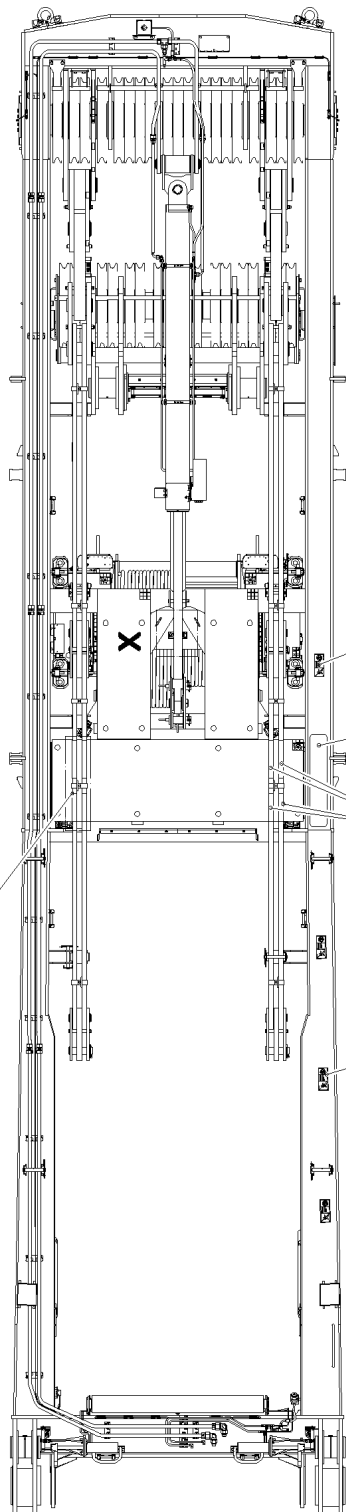
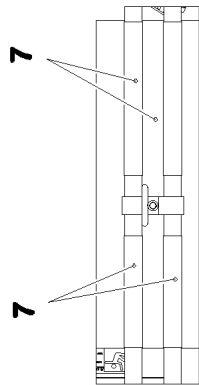
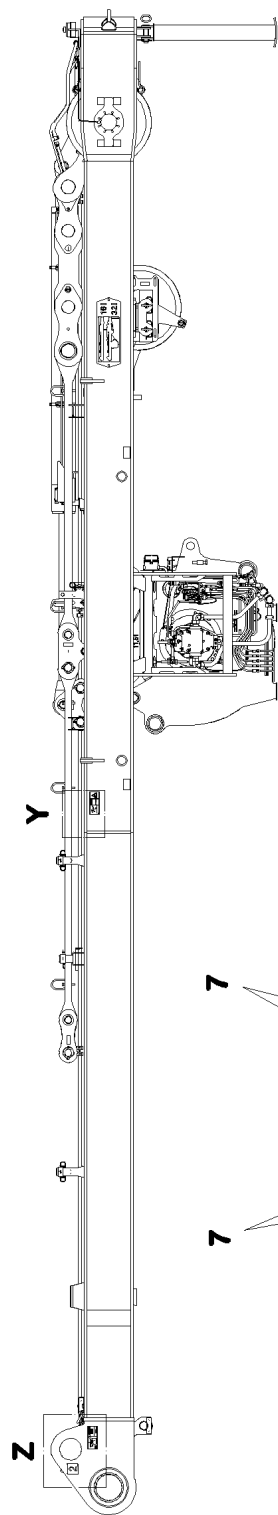
**LIEBHERR**

CENTRAL GREASING  
ZENTRALSCHMIERUNG

917691308



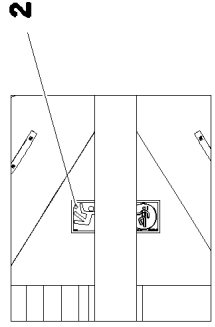
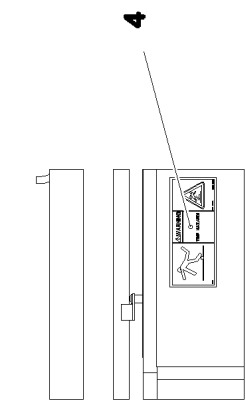
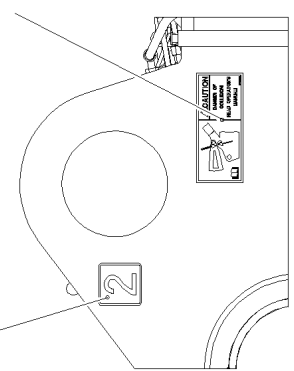
Pos.	Item	Quantity	Description	Bezeichnung
1	774373808	1	FITTING WE 6LL M10x1	VERSCHRAUBUNG
2	774378208	2	SCREW PLUG	VERSCHLUSSSCHRAUBE
3	11007219	4	NON-RETURN VALVE	RUECKSCHLAGVENTIL



**Einzelheit Z**

**Einzelheit Y**

**Einzelheit X**



11.2.2020  
081279

**LIEBHERR**

etk\_en\_de\_098257 LR 11000

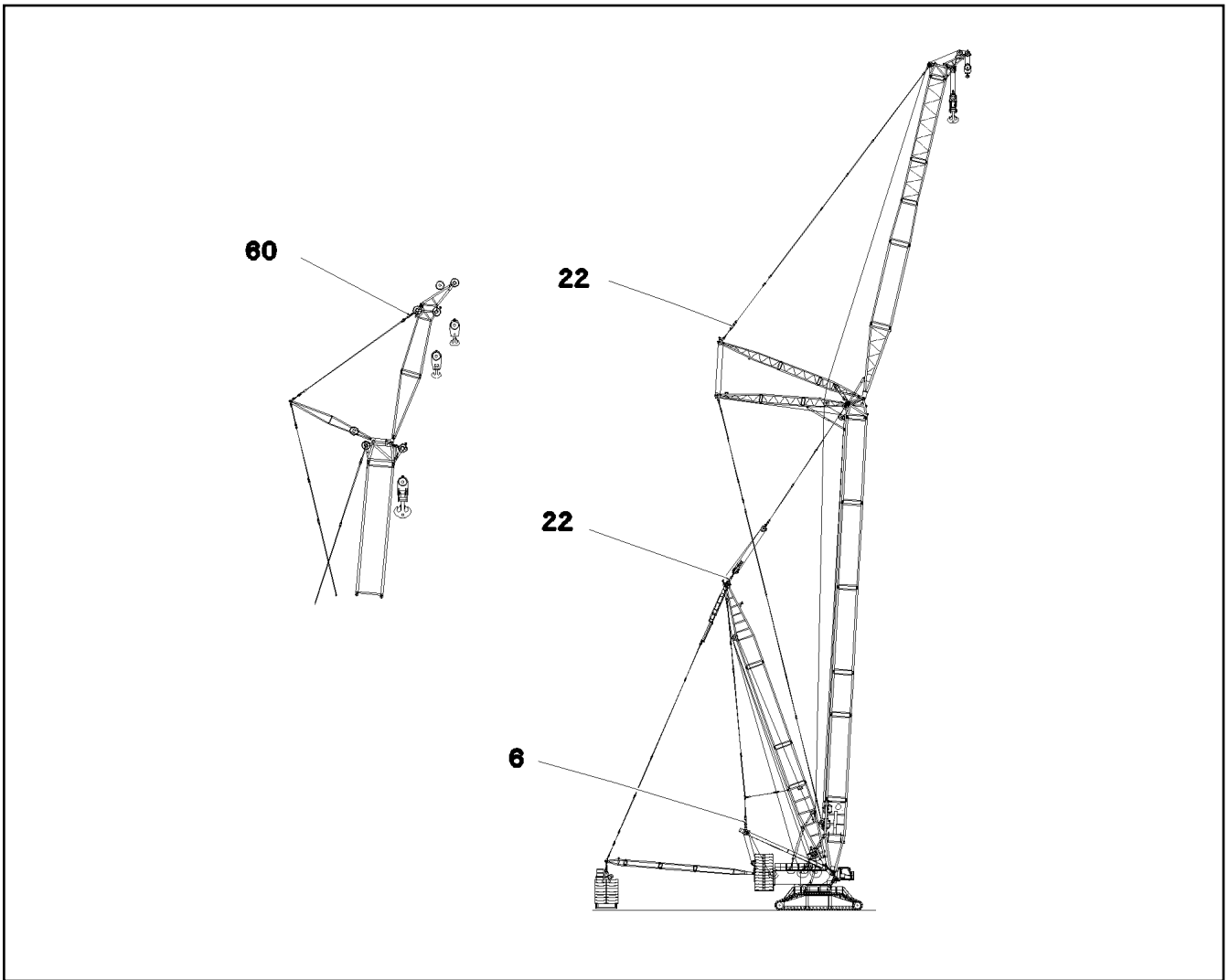
SIGNS  
BESCHILDERUNG

556 (1/2)

917475908

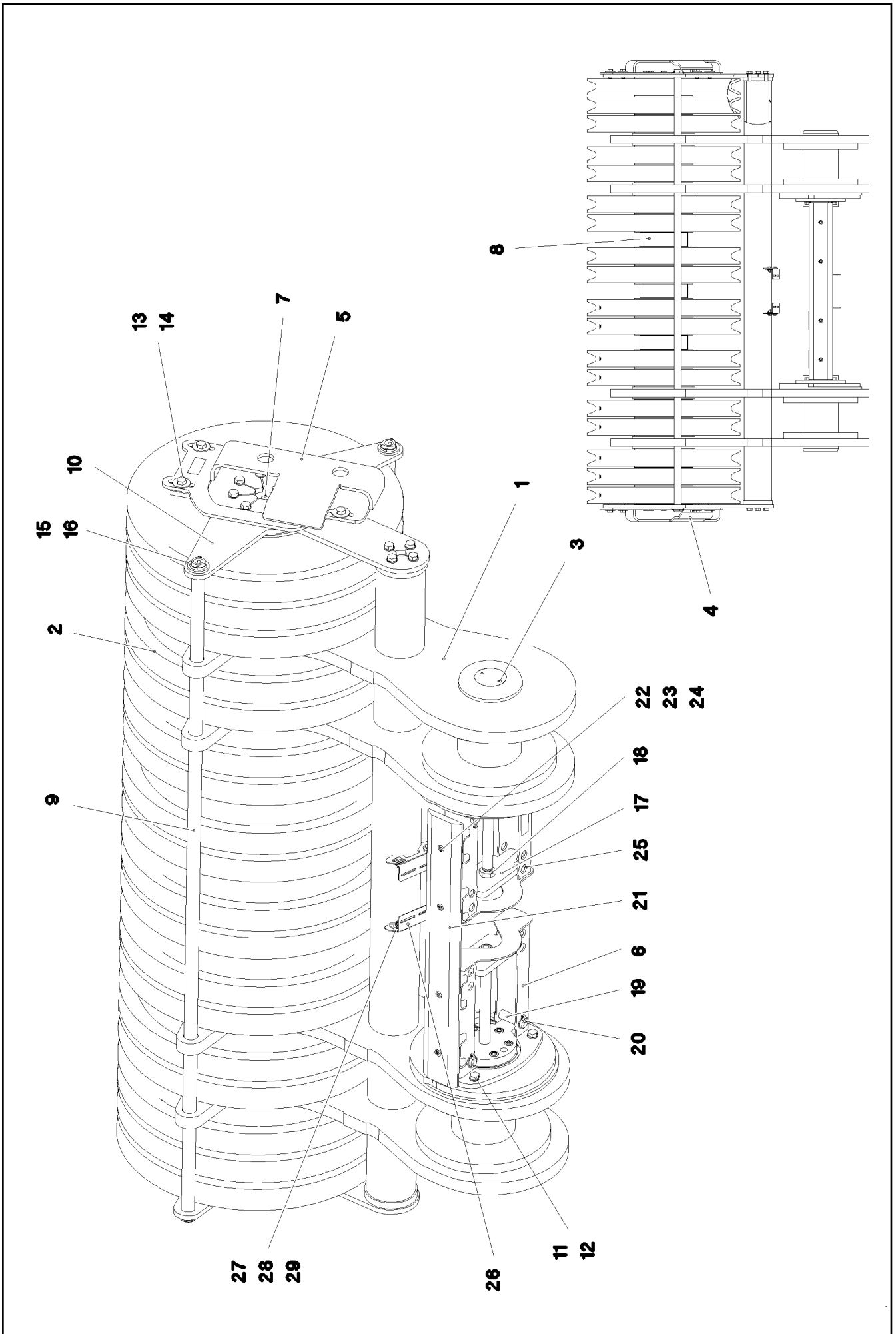
Pos.	Item	Quantity	Description	Bezeichnung
1	97032094	1	ANTI-SLIP SURFACE 1.6X152X850 3M TYP4	ANTIRUTSCHBELAG
2	978674808	5	SIGN 168X62 KLEBEFOLIE SPF	SCHILD
3	97033982	1	SIGN 208X88 KLEBEFOLIE SPF	SCHILD
4	97039753	1	SIGN 208X88 KLEBEFOLIE SPF	SCHILD
5	974150508	3	SIGN 1X80X80 KLEBEFOLIE SPF	SCHILD
6	978674908	4	SIGN 208X88 KLEBEFOLIE SPF	SCHILD
7	11067611	0.5	WARNING DESIGNATION DIN 48844-01 LAMI	WARNNMARKIERUNG

11.2.2020	etk_en_de_098257 LR 11000	<input type="checkbox"/> 557 (2/2)
<b>LIEBHERR</b>	SIGNS BESCHILDERUNG	917475908



Pos.	Item	Quantity	Description	Bezeichnung
6	11210073	1	TENSION DYNAMOMETER 0-3000KN SPF	ZUGMESSLASCHE

11.2.2020 082383 <b>LIEBHERR</b>	etk_en_de_098257 LR 11000 MEASURING PLATE ZUGMESSLASCHE KPL.	<input type="checkbox"/> 558 917368808
--	--	---



11.2.2020  
081290

**LIEBHERR**

etk\_en\_de\_098257 LR 11000

ROLLER BEARING  
ROLLENLAGERUNG

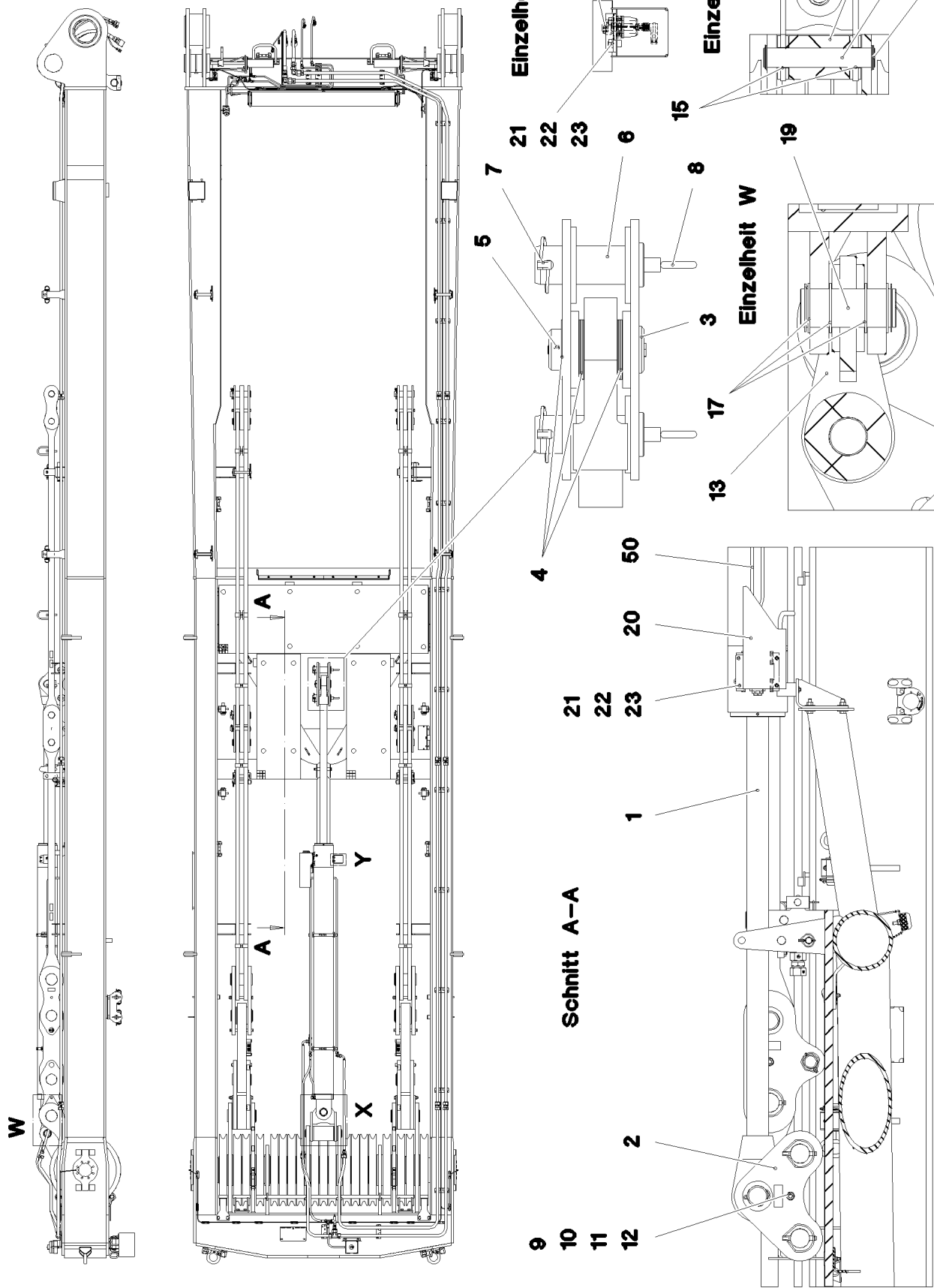
559 (1/2)

917080508

Pos.	Item	Quantity	Description	Bezeichnung
1	967812208	1	ROLLER BEARING WELDED	ROLLENLAGERUNG SCHWK.
2	967066008	18	ROPE PULLEY CPL.	SEILROLLE KPL.
3	11211232	2	HYDRO CYLINDER 70/30-260 SPF	HYDROZYLINDER
(999)	11656881	1	SEAL KIT CYLINDER	DS ZYLINDER
4	967826108	1	PLATE RIGHT WELDMENT	BLECH SCHWK.RECHTS
5	967826208	1	PLATE LEFT WELDMENT	BLECH SCHWK.LINKS
6	967826308	1	BRACKET WELDED CONST.	KONSOLE SCHWK.
7	97028117	1	AXLE 240.0X2178 35NICRMOV125 SPF	ACHSE
8	97028118	3	DISTANCE TUBE 244.5X78 S355J2H FE//ZN	DISTANZROHR
9	97028120	2	TUBE 38.0X2251 S355J2H T ZN O	ROHR
10	97028121	2	PLATE 15X796X806 S690QL	BLECH
11	12100310	32	HEX SCREW ISO 4017 M16X40 8.8 FLZN SP	SECHSKANTSCHRAUBE
12	10289806	32	WASHER ISO 7089 16 300HV FLZN SPF	SCHEIBE
13	12214938	8	HEX SCREW ISO 4017 M16X35 8.8 FLZN SP	SECHSKANTSCHRAUBE
14	10455191	8	WASHER ISO 7093-1 16 200HV-A2	SCHEIBE
15	10875873	4	SPLIT PIN ISO 1234 8X63 ST 480H SPF	SPLINT
16	10875636	4	WASHER DIN 1440 45 ST FLZN SPF	SCHEIBE
17	97028122	2	PLATE 20X292X100 S690QL	BLECH
18	10179975	4	HEX NUT ISO 4035 M27 05 FLZN SPF	SECHSKANTMUTTER
19	451226808	4	PIN DIN 1435 25X90X80 42CRMO4V GASN.	BOLZEN
20	10875869	4	SAFETY PLUG W HINGE-LID 5X29X4,7X25 4	SICHERHEITSKLAPPSTECKER
21	97029559	1	BEARING PLATE PA6G	LAGERPLATTE
22	10875571	4	SOCKET HEAD SCREW ISO 4762 M10X30 8	ZYLINDERSCHRAUBE
23	11491889	4	WASHER ISO 7093-1 10 300HV FLZN SPF	SCHEIBE
24	11691678	4	HEX NUT ISO 4032 M10 8 FLZN SPF	SECHSKANTMUTTER
25	968559408	1	BRACKET WELDED CONST.	KONSOLE SCHWK.
26	97043269	2	PLATE 3X92X132 S355MC FE//ZNNI8//CN//T	BLECH
27	11642261	4	HEX SCREW ISO 4017 M8X25 8.8 480H SPF	SECHSKANTSCHRAUBE
28	11140469	8	WASHER ISO 7093-1 8 200HV 480H SPF	SCHEIBE
29	10875614	4	HEX NUT DIN 985 M8 8 480H SPF	SECHSKANTMUTTER

11.2.2020	etk_en_de_098257 LR 11000	560 (2/2)
<b>LIEBHERR</b>	ROLLER BEARING ROLLENLAGERUNG	917080508





11.2.2020  
081292

**LIEBHERR**

etk\_en\_de\_098257 LR 11000

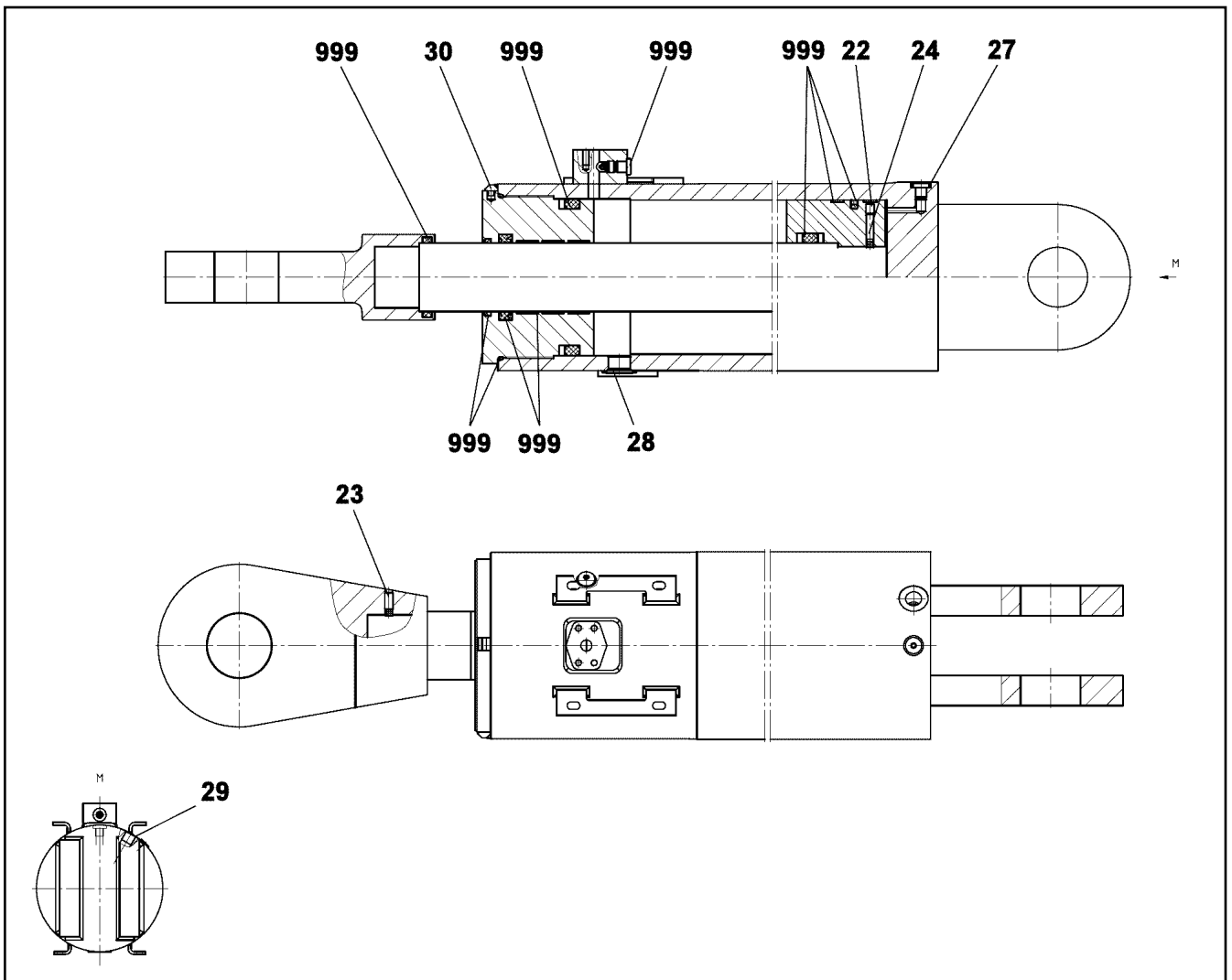
MOUNTING EQUIPMENT CRAWLER  
MONTAGEEINRICHTUNG RAUPE

561 (1/2)


917080608


Pos.	Item	Quantity	Description	Bezeichnung
1	11211234	1	DRAW CYLINDER 180/80-2500 SPF ⇒ □ 563	ZUGZYLINDER
2	968232808	2	PLATE WELDED	BLECH SCHWK.
3	954444708	1	PIN RD75X165 35NICRMOV125 GASN.	BOLZEN
4	949635408	9	WASHER RD110X2 DC01 FE//ZNNI8//CN//T0	SCHEIBE
5	10180373	1	SPLIT PIN ISO 1234 8X100 St 480H SPF	SPLINT
6	97000073	2	PIN 80.0X200 35NICRMOV125 SPF	BOLZEN
7	10180878	2	SAFETY PLUG W HINGE-LID 17X100X15,5X	SICHERHEITSKLAPPSTECKER
8	921079508	2	HANDLE WELD.CONST. FE//ZNNI8//CN//T0	GRIFF SCHWK.
9	4000437	1	HEX SCREW ISO 4014 M16X170 8.8 FLZN SP	SECHSKANTSCHRAUBE
10	940107008	1	TUBE 22X2,5X110 E235+N VERZ	ROHR
11	10289806	2	WASHER ISO 7089 16 300HV FLZN SPF	SCHEIBE
12	10875617	1	HEX NUT ISO 4032 M16 8 FLZN SPF	SECHSKANTMUTTER
13	968233108	1	CROSS CONNECTING LINK WELDED	KREUZLASCHE SCHWK.
14	97036912	1	PIN 75.0X408 35NICRMOV125 SPF	BOLZEN
15	708010208	2	DU BUSHING	DU-BUCHSE
16	97036913	1	ROLLER RD160X220 PA6G	ROLLE
17	12100040	6	SUPPORTING WASHER DIN 988 S 70X90X3	STUETZSCHEIBE
18	12100251	4	LOCKING RING DIN 471 70X2,5 480H SPF	SICHERUNGSRING
19	975824908	1	PIN 75.0X175 35NICRMOV125 SPF	BOLZEN
20	979700108	1	PLATE 2.5X375X475 DC01 FE//ZNNI8//CN//T	BLECH
21	10875597	8	SOCKET HEAD SCREW ISO 4762 M8X16 8.8	ZYLINDERSCHRAUBE
22	10289803	8	WASHER ISO 7089 8 300HV 480H SPF	SCHEIBE
23	11693875	8	HEX NUT ISO 4032 M8 8 480H SPF	SECHSKANTMUTTER
24	97050926	1	HOOD 2X348X291 DC01 FE//ZNNI8//CN//T0	HAUBE
25	10875484	4	BUTTON HEAD SCREW 7380-2 M8X10 08.8 4	HALBRUNDKOPFSCHRAUBE
50	917080708	1	ADDNL.HYDR.ERECTION DEVICE ⇒ □ 564	ZUSATZHYDR.MONTAGEEINRIC
60	968235208	1	ELECTRIC MONTAGE ZYLINDER	ELEKTRIK
(15)	10875197	1	INDUCTIVE SENSOR BERUEHRUNGSLOS	INDUKTIVSENSOR

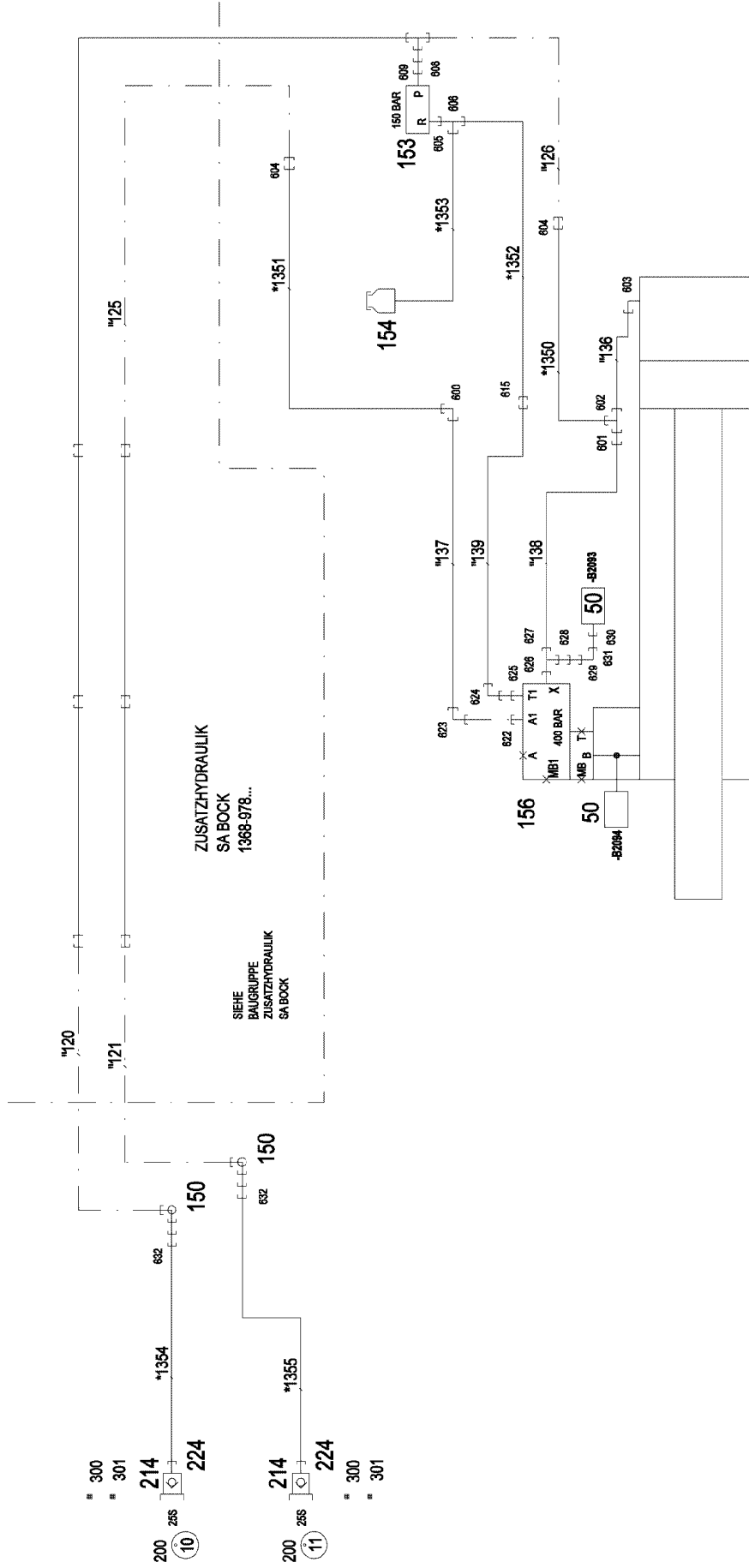
11.2.2020	etk_en_de_098257 LR 11000	□ 562 (2/2)
<b>LIEBHERR</b>	MOUNTING EQUIPMENT CRAWLER MONTAGEEINRICHTUNG RAUPE	917080608



Pos.	Item	Quantity	Description	Bezeichnung
22	12240952	2	GRUB SCREW ISO 4026 M10X12 45H FLZN	GEWINDESTIFT
23	404402508	1	GRUB SCREW DIN 913 M10X20 45H VERZ	GEWINDESTIFT
24	430606308	2	PARALLEL PIN ISO 2338 8M6X32 ST	ZYLINDERSTIFT
27	477704077	2	STOP PLUG VST11/4"ED A3P	STOPFEN
28	477705608	1	STOP PLUG VSTIM27X2ED A3P	STOPFEN
29	477704208	1	STOP PLUG VST11/2"ED A3P	STOPFEN
30	11645754	2	CAMS	NOCKEN
999	10874928	1	SEAL KIT PULL CYLINDER	DS ZUGZYLINDER

Pos.	Item	Quantity	Description	Bezeichnung
4	967788008	1	ADDNL.HYDR.ERECTION DEVICE ⇒  565	ZUSATZHYDR.MONTAGEEINRIC

11.2.2020	etk_en_de_098257 LR 11000	 564
<b>LIEBHERR</b>	ADDNL.HYDR.ERECTION DEVICE ZUSATZHYDR.MONTAGEEINRICHTUNG	917080708




- 303 ⊕ 314 ⊕ 309 ⊕ 308 ⊕ 312
- 304 ⊕ 305 ⊕ 311 ⊕ 310 ⊕ 313
- 306 ⊕ 307

\* Pos. 10  
 ” Pos. 11

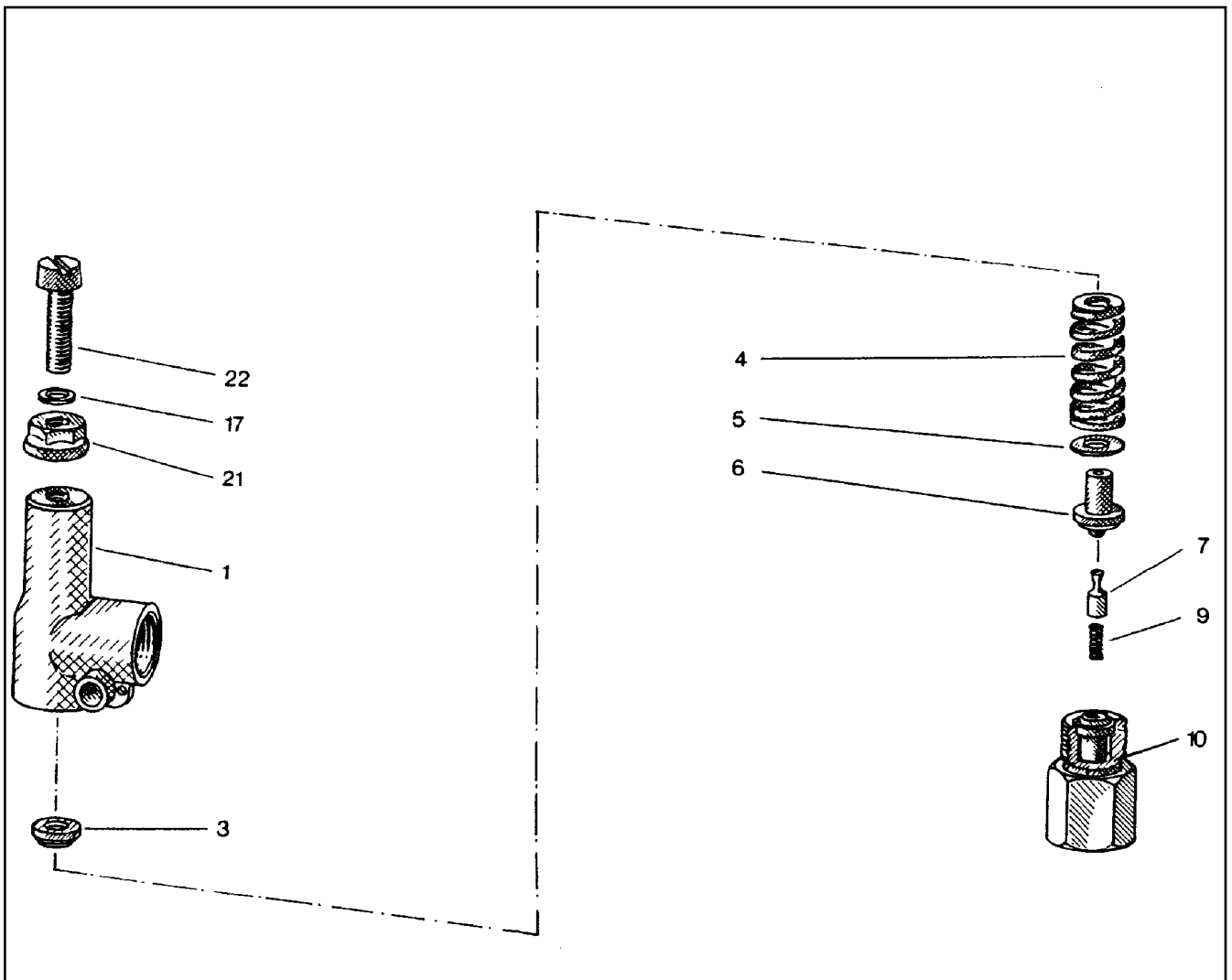
Pos.	Item	Quantity	Description	Bezeichnung
10	967791508	1	HOSE LINES MOUNTING INSTAL.	SCHLAUCHLEITUNGEN MONT
(1)	602760108	2	NAME PLATE 25,4X101,6	BEZEICHNUNGSSCHILD
(2)	602760308	4	NAME PLATE 25,4X165,1	BEZEICHNUNGSSCHILD
(1350)	962064608	1	HOSE CPL. GH425-8 12X1280	SCHLAUCH KPL.
(1351)	925655908	1	HOSE CPL. GH425-8 12X1080	SCHLAUCH KPL.
(1352)	968601308	1	HOSE CPL. 2SN 10X2250	SCHLAUCH KPL.
(1353)	929629208	1	HOSE CPL. 2TE 10X470	SCHLAUCH KPL.
(1354)	922124508	1	HOSE CPL. GH425-12 19X720	SCHLAUCH KPL.
(1355)	964770608	1	HOSE CPL. GH425-12 19X820	SCHLAUCH KPL.
11	967791608	1	PIPELINES MOUNTING DEVICE	ROHRLEITUNGEN MONTAGEEIN
(136)	968487208	1	PIPE COMPL. 16X2	ROHR KPL.
(137)	968487308	1	PIPE COMPL. 16X2	ROHR KPL.
(138)	968487408	1	PIPE COMPL. 10X1.5	ROHR KPL.
(139)	968487508	1	PIPE COMPL. 12X1.5	ROHR KPL.
50	10813738	2	PRESSURE SENSOR 0-400/400 BAR LSB PL:	DRUCKAUFNEHMER
150	10027795	2	SWIVEL SCREW JOINT DG103 30S CF SPF	DREHVERSCHRAUBUNG
153	511417708	1	PRESSURE LIMITING VALVE pmax=700BAR ⇒  567	DRUCKBEGRENZUNGSVENTIL
154	96028333	1	EXPANSION TANK CPL. ⇒  36	AUSGLEICHSBEHAELTER KPL.
156	10870586	1	LOWERING BRAKE VALVE 420BAR SPF	SENBREMSVENTIL
214	510599708	2	COUPLING PLUG B6 25-S	KUPPLUNGSSTECKER
224	10466912	2	SCREW PLUG RD54X4 SPF	VERSCHLUSSSCHRAUBE
300	710107208	2	SEALING RING DIN 7603 A38X44X2 CU	DICHTRING
301	12101869	2	KEY RING 25X1,5 ST FE/ZN8/CN	SCHLUESSELRING
303	774229908	2	HOSE CLAMP 217-225 ST	SCHLAUCHSCHELLE
304	774215708	4	CONSOLE	KONSOLE
305	11693875	8	HEX NUT ISO 4032 M8 8 480H SPF	SECHSKANTMUTTER
306	954117308	4	MOUNTING RAIL X0	TRAGSCHIENE
307	602018008	8	CARRIER RAIL NUT DIN 3015-1 L TM M6 W1	TRAGSCHIENENMUTTER
308	7365090	2	CLAMP-HALF DIN 3015-1 L 0 R 12 PP SW	KLEMMHAELFTE
309	7362946	6	CLAMP-HALF DIN 3015-1 L 2 R 16 PP SW	KLEMMHAELFTE
310	11140465	2	SOCKET HEAD SCREW ISO 4762 M6X20 8.8	ZYLINDERSCHRAUBE
311	10875588	6	SOCKET HEAD SCREW ISO 4762 M6X25 8.8	ZYLINDERSCHRAUBE
312	602008908	40	CLAMP-HALF DIN 3015-1 L 4 R 30 PP SW	KLEMMHAELFTE
313	10875590	40	SOCKET HEAD SCREW ISO 4762 M6X35 8.8	ZYLINDERSCHRAUBE
314	10875484	8	BUTTON HEAD SCREW 7380-2 M8X10 08.8 4	HALBRUNDKOPFSCHRAUBE
600	470232608	1	FITTING W 16S A3C	VERSCHRAUBUNG
601	475433508	1	FITTING REDSD16/10-S A3P	VERSCHRAUBUNG
602	470432508	1	FITTING T 16S CR6-FREI	VERSCHRAUBUNG
603	473231208	1	FITTING RSW16-SR-WD A3P	VERSCHRAUBUNG
604	475033708	2	FITTING XGR30/16-S CFX	VERSCHRAUBUNG
605	471034808	1	FITTING GE 12L G1/2 ZNNI	VERSCHRAUBUNG
606	247128602	1	FITTING EL 12L M18X1,5 CR6-FREI	VERSCHRAUBUNG
608	475434008	1	FITTING REDSDN30/12-S A3P	VERSCHRAUBUNG
609	471901808	1	FITTING EGE 12S G1/2A CR6-FREI	VERSCHRAUBUNG
615	470030408	1	FITTING XG12-L A3P	VERSCHRAUBUNG
622	471033208	1	FITTING XGE16-SR-ED A3P	VERSCHRAUBUNG
623	7617460	1	FITTING EW 16S CR6-FREI	VERSCHRAUBUNG
624	247117702	1	FITTING EW 12L M18X1,5 CR6-FREI	VERSCHRAUBUNG
625	471035308	1	FITTING XGE12-LR-ED1/4" A3P	VERSCHRAUBUNG
626	471004514	1	FITTING ISO 8434 GE 10S G1/4 CR6-FREI	VERSCHRAUBUNG
627	7367776	1	FITTING EL 10S CR6-FREI	VERSCHRAUBUNG
628	475432008	1	FITTING REDSDN10/6-S A3P	VERSCHRAUBUNG
629	472531508	1	FITTING EW 6S M14X1,5 CR6-FREI	VERSCHRAUBUNG
630	470700208	1	FITTING XGAI6-SR A3P	VERSCHRAUBUNG
631	470011508	1	FITTING SNV6-S A3P	VERSCHRAUBUNG
632	475432708	2	FITTING REDSDN30/25-S A3P	VERSCHRAUBUNG

11.2.2020

etk\_en\_de\_098257 LR 11000

 566 (2/2)**LIEBHERR**ADDNL.HYDR.ERECTION DEVICE  
ZUSATZHYDR.MONTAGEEINRICHTUNG

967788008



Pos.	Item	Quantity	Description	Bezeichnung
1	510796908	1	HOUSING	GEHAEUSE
3	510797008	1	SPRING SUPPORT	FEDERTELLER
4	511015108	1	PRESSURE SPRING	DRUCKFEDER
5	510797208	1	WASHER	SCHEIBE
6	510797308	1	SPRING-LOADED PIN	FEDERBOLZEN
7	510797408	1	DAMPING PISTON	DAEMPUNGSKOLBEN
9	510797508	1	PRESSURE SPRING	DRUCKFEDER
10	510797608	1	VALVE SEAT	VENTILSITZ
17	510783208	1	SHIM	AUSGLEICHSCHIEBE
21	510741708	1	SEALING NUT M8	DICHTMUTTER
22	510797708	1	SOCKET HEAD SCREW DIN 84 M8X35 5.8	ZYLINDERSCHRAUBE

11.2.2020  
010374

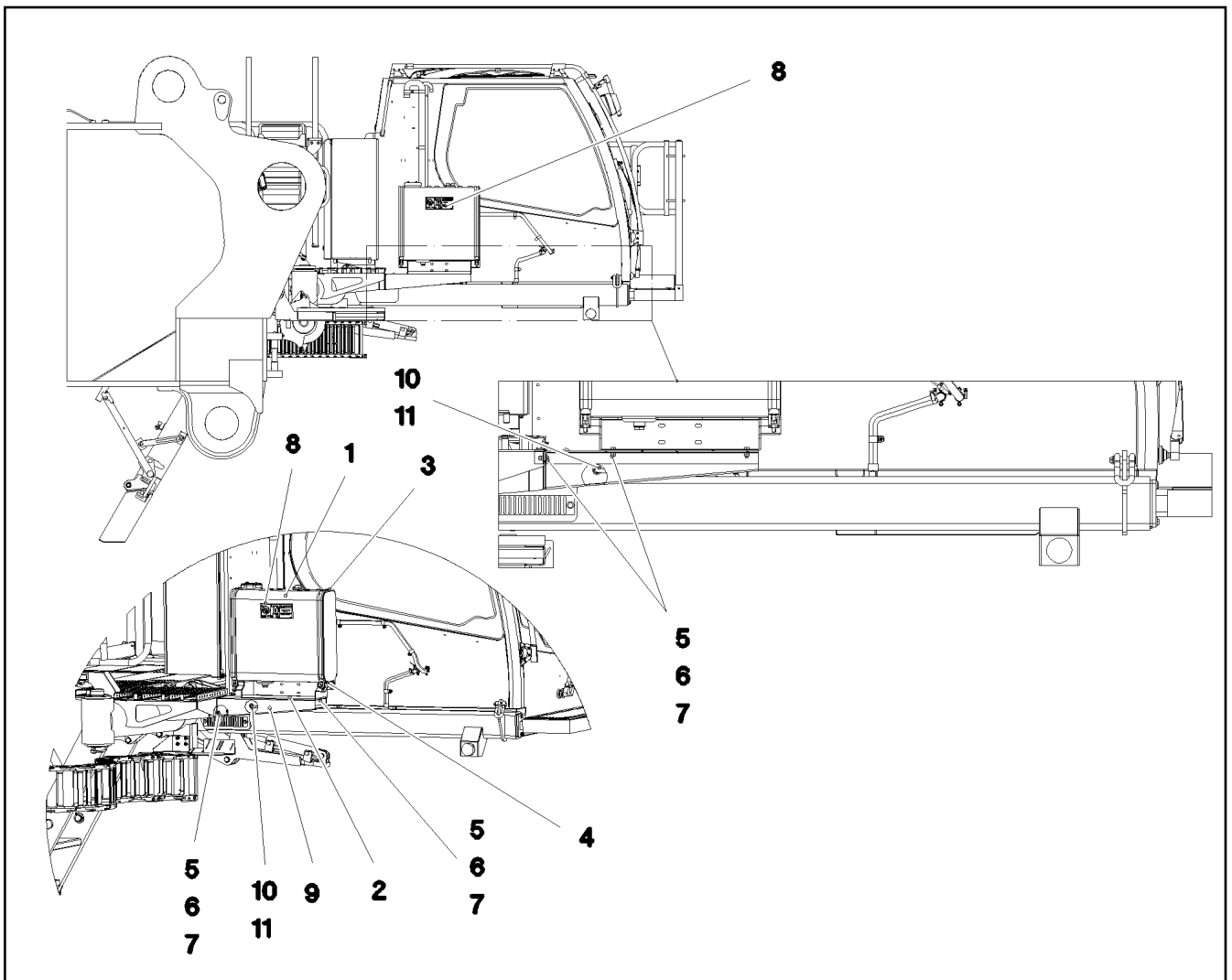
**LIEBHERR**

etk\_en\_de\_098257 LR 11000

PRESSURE LIMITING VALVE  
DRUCKBEGRENZUNGSVENTIL

567

511417708



Pos.	Item	Quantity	Description	Bezeichnung
1	965527508	1	FUEL TANK CONTAINER PRE-ASS. DWB202 ⇒  569	BRENNSTOFFBEHAELTER VO
2	979240708	1	PLATE 4X788X356 S315MC	BLECH
3	10335947	2	SWIVEL BOLT CLAMPING BAND X1285X30/A	GELENKBOLZENSPIANNBAND
4	262001308	0.2	SEALING STRIP 40X4 NBR/SBR 65	DICHTSTREIFEN
5	11642261	8	HEX SCREW ISO 4017 M8X25 8.8 480H SPF	SECHSKANTSCHRAUBE
6	11140469	16	WASHER ISO 7093-1 8 200HV 480H SPF	SCHEIBE
7	10875614	8	HEX NUT DIN 985 M8 8 480H SPF	SECHSKANTMUTTER
8	97016304	1	SIGN 208X88 KLEBEFOLIE SPF	SCHILD
9	97031165	1	PLATE 4X745X444 S315MC	BLECH
10	10410873	1	GROMMET 18/22/27 TPE	DURCHFUEHRUNGSTUELLE
11	11621768	1.3	COOLING WATER HOSE DN6-CONTI KWS	KUEHLWASSERSCHLAUCH

11.2.2020  
081291

**LIEBHERR**

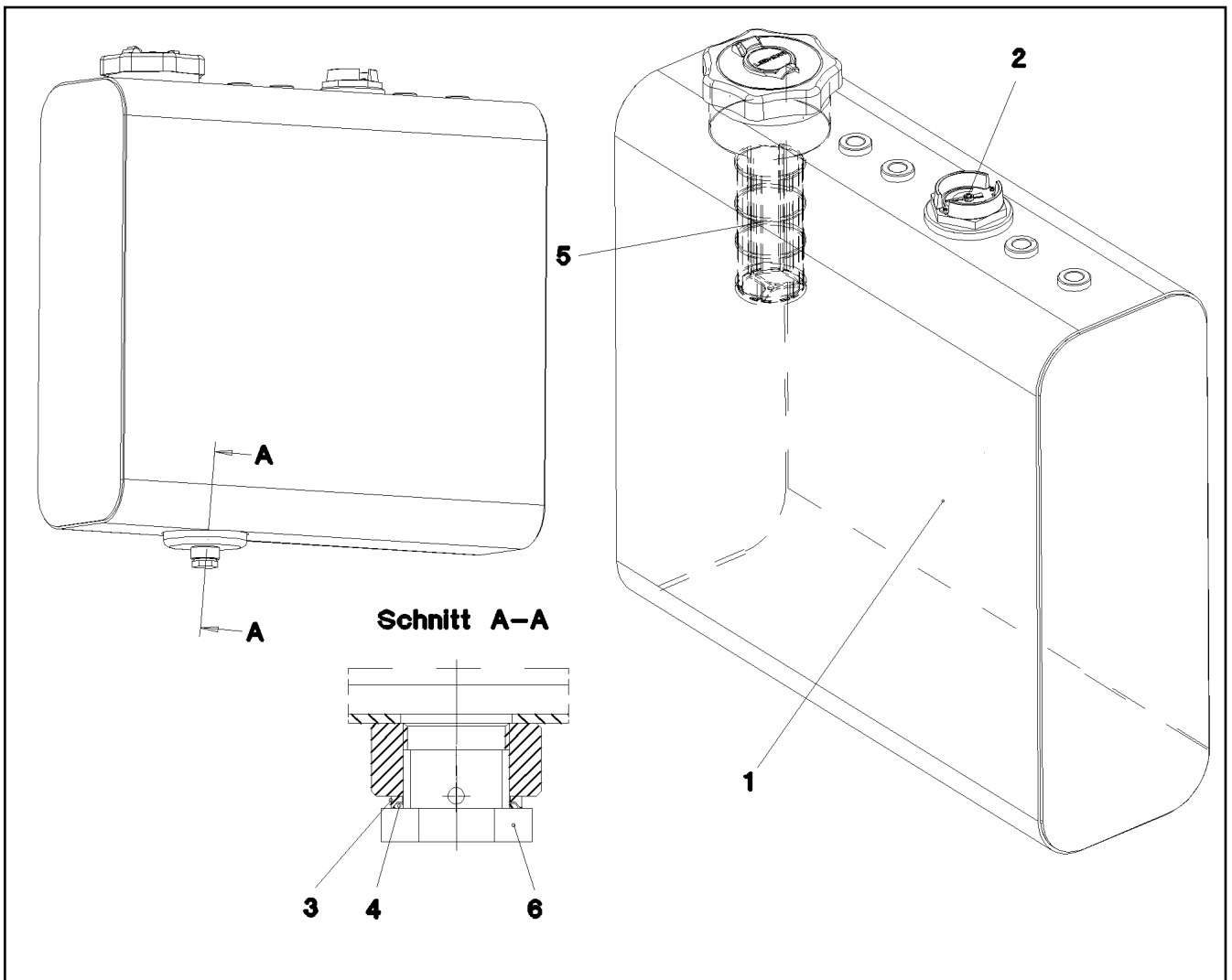
etk\_en\_de\_098257 LR 11000

FUEL TANK CONTAINER UPPER CARR  
BRENNSTOFFBEHAELTER OW

 568

917473108





Pos.	Item	Quantity	Description	Bezeichnung
1	965527808	1	FUEL CONTAINER WC. 57L/55L SPF	BRENNSTOFFBEHAELTER SCH
2	789016008	1	LEVEL SENSOR L=450	NIVEAUGEBER
3	502932508	1	COMPRESSION RING DR/R22X27	DRUCKRING
4	502932908	1	O-RING 20,3X2,4 NBR70	O-RING
5	10112750	1	BASKET FILTER B80/200	KORBFILTER
6	502940108	1	HOLLOW SCREW DIN 74305 22-1-M22X1,5 4	HOHLSCHRAUBE

11.2.2020  
057190

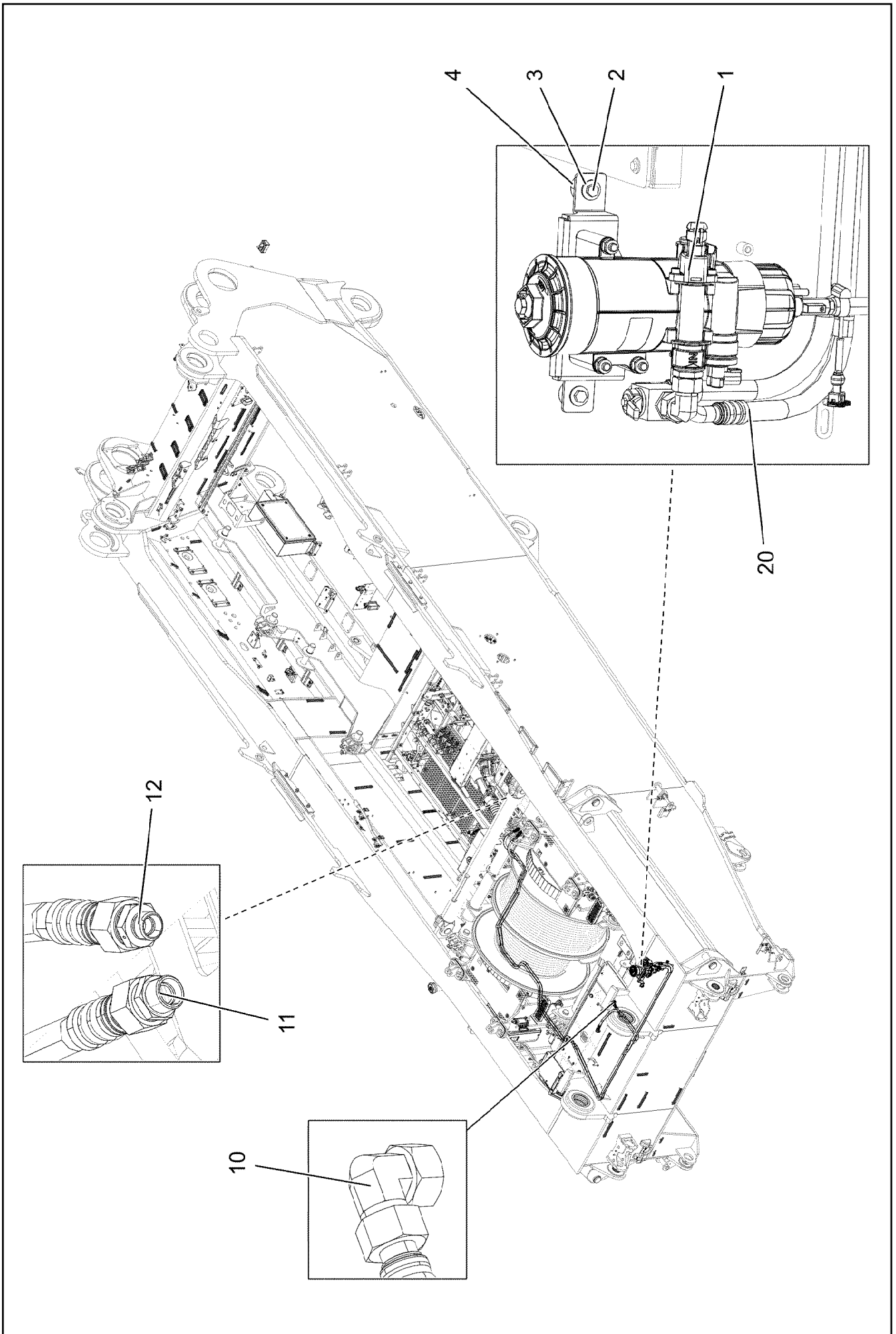
**LIEBHERR**


etk\_en\_de\_098257 LR 11000

FUEL TANK CONTAINER PRE-ASS.  
BRENNSTOFFBEHAELTER VORM.

569


965527508



Pos.	Item	Quantity	Description	Bezeichnung
1	96033811	1	PREMOUNTED FUEL FILTER ⇒  572	KRAFTSTOFFFILTER VORM.
2	11651767	2	HEX SCREW ISO 4017 M8X20 8.8 480H SPF	SECHSKANTSCHRAUBE
3	11140469	2	WASHER ISO 7093-1 8 200HV 480H SPF	SCHEIBE
4	978787708	2	SLEEVE 33.0X19 FE//ZNNI8//CN//T0	HUELSE
10	247108302	2	FITTING EW 18L M26X1,5 CR6-FREI	VERSCHRAUBUNG
11	475030208	1	FITTING XGR18/15-L A3P	VERSCHRAUBUNG
12	475034508	1	FITTING XGR18/12-L A3P	VERSCHRAUBUNG
20	96033819	1	HOSE LINES FUEL	SCHLAUCHLEITUNGEN KRAFT
(2390)	929749808	1	HOSE CPL. 2TE 16X7300	SCHLAUCH KPL.
(2391)	968695708	1	HOSE CPL. 2TE 16X7900	SCHLAUCH KPL.
(2392)	926121308	1	HOSE CPL. 2TE 16X1900	SCHLAUCH KPL.

11.2.2020

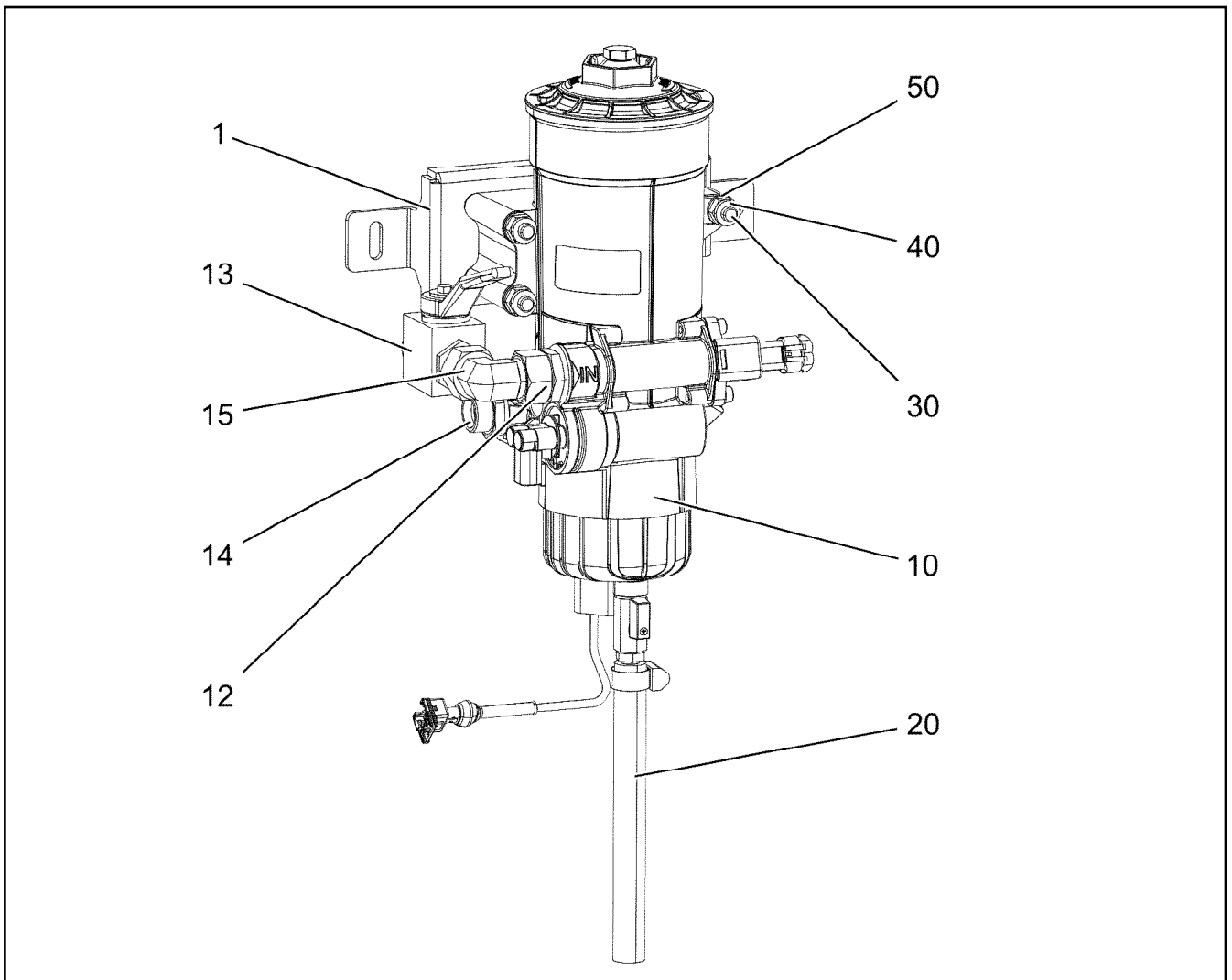
etk\_en\_de\_098257 LR 11000

 571 (2/2)

**LIEBHERR**

FUEL FEED  
KRAFTSTOFFFOERDERUNG

919140208



Pos.	Item	Quantity	Description	Bezeichnung
1	97111661	1	PLATE 4X359X103 S315MC FE//ZNNI8//CN//T	BLECH
10	10878502	1	FUEL FILTER ⇒ □ 573	KRAFTSTOFFFILTER
12	10878394	1	FITTING EGE 18L G3/4 CR6-FREI	VERSCHRAUBUNG
13	510693008	1	BALL VALVE DN16-18L STAHL ⇒ □ 575	KUGELHAHN
14	471037508	1	FITTING XGE18-LR-ED3/4" A3P	VERSCHRAUBUNG
(1)	726407908	1	O-RING 16X2 NBR70	O-RING
15	247108302	1	FITTING EW 18L M26X1,5 CR6-FREI	VERSCHRAUBUNG
20	96029950	1	HOSE LINES	SCHLAUCHLEITUNGEN
(2393)	96029949	1	HOSE CPL. CONTI KWS 12X200	SCHLAUCH KPL.
30	12222984	3	HEX SCREW ISO 4014 M10X95 8.8 FLZN SP	SECHSKANTSCHRAUBE
40	10875606	3	HEX NUT DIN 985 M10 8 FLZN SPF	SECHSKANTMUTTER
50	10289795	6	WASHER ISO 7089 10 300HV FLZN SPF	SCHEIBE

11.2.2020  
004294

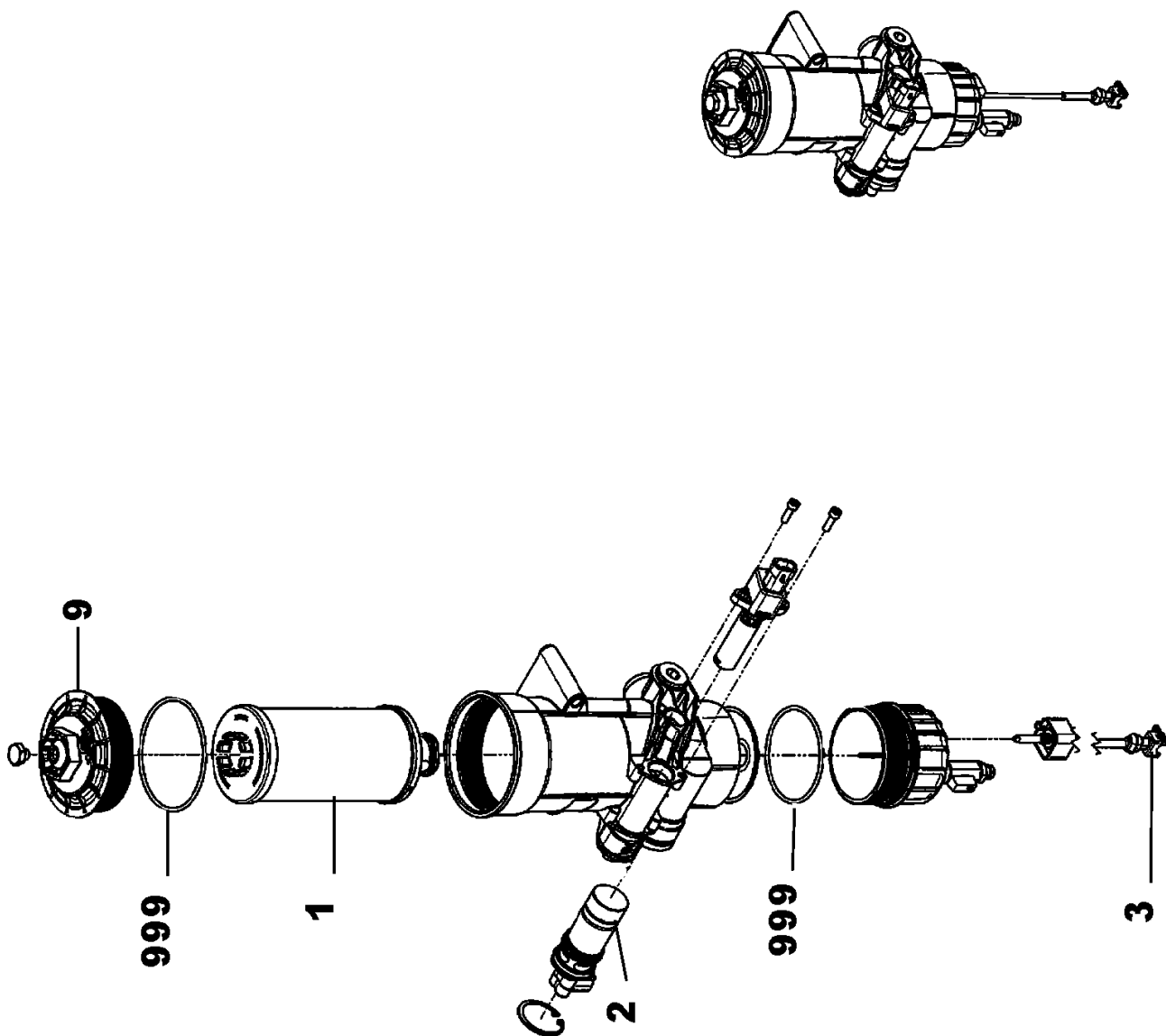
**LIEBHERR**

etk\_en\_de\_098257 LR 11000

PREMOUNTED FUEL FILTER  
KRAFTSTOFFFILTER VORM.

□ 572

96033811



11.2.2020  
001623

**LIEBHERR**

etk\_en\_de\_098257 LR 11000

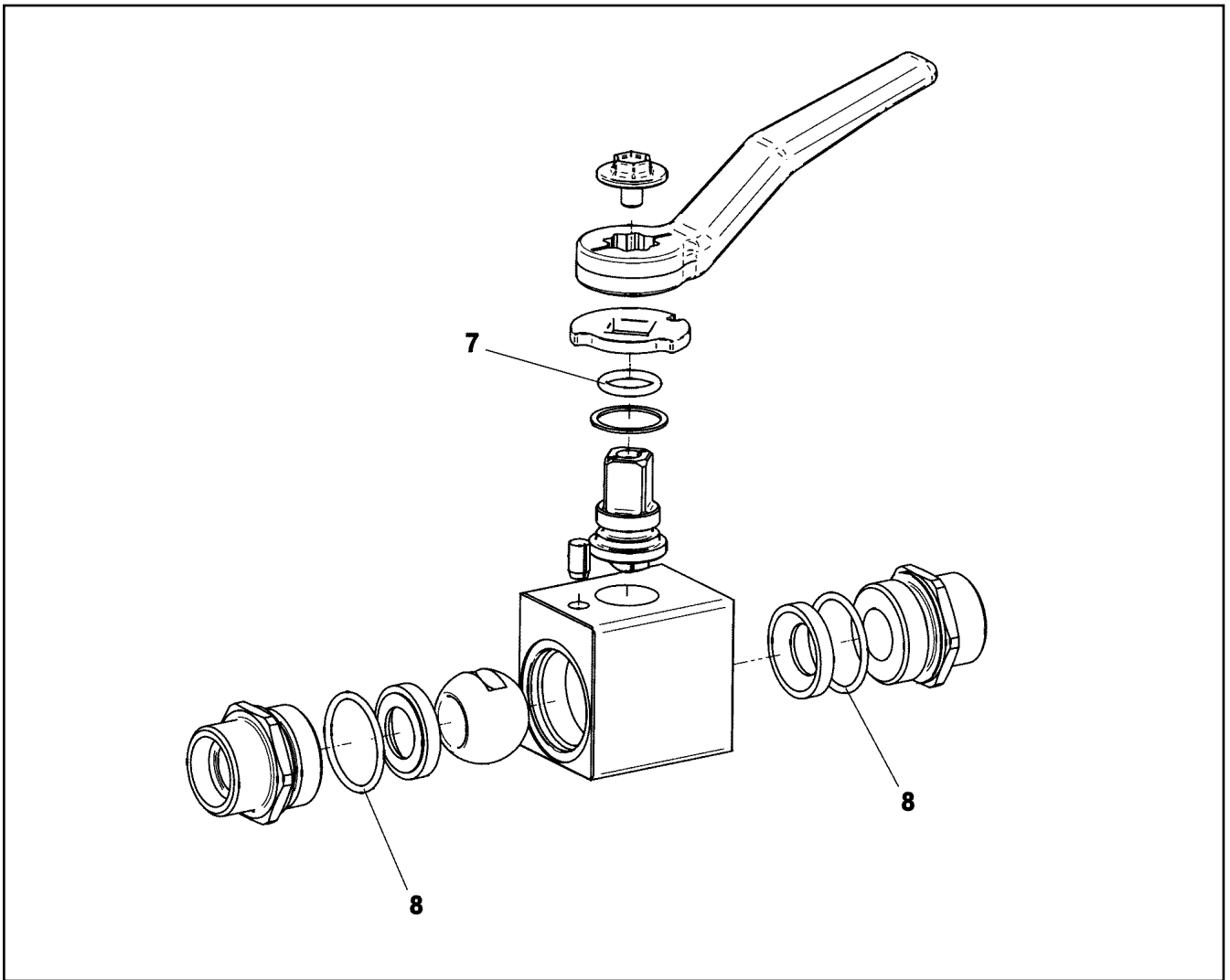
FUEL FILTER  
KRAFTSTOFFFILTER

573 (1/2)

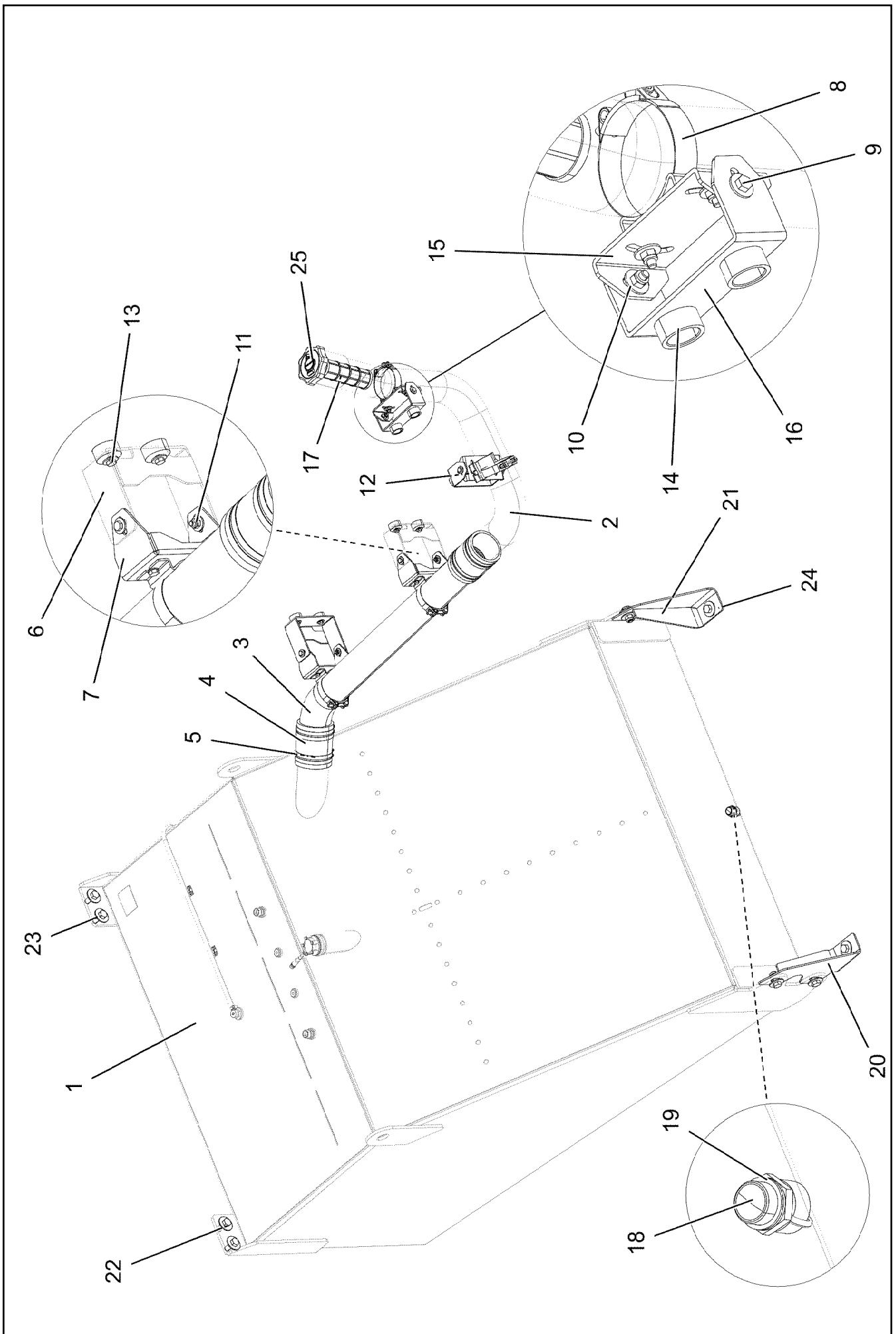
10878502

Pos.	Item	Quantity	Description	Bezeichnung
1	10149977	1	FUEL FILTER ELEMENT KRAFTSTOFF 7µm	KRAFTSTOFFFILTEREINSATZ
2	12101888	1	FUEL PUMP	KRAFTSTOFFPUMPE
3	11370365	1	WATER SENSOR 5V	WASSERSONDE
9	11368890	1	COVER	DECKEL
999	12101886	1	SEAL KIT	DICHTSATZ

11.2.2020	etk_en_de_098257 LR 11000	574 (2/2)
<b>LIEBHERR</b>	FUEL FILTER KRAFTSTOFFFILTER	10878502



Pos.	Item	Quantity	Description	Bezeichnung
7	570078008	1	O-RING 13X2,5 NBR90	O-RING
8	726425308	2	O-RING 25X2 NBR90	O-RING



11.2.2020  
096203

**LIEBHERR**

etk\_en\_de\_098257 LR 11000


FUEL TANK CPL.  
KRAFTSTOFFBEHAELTER KPL.

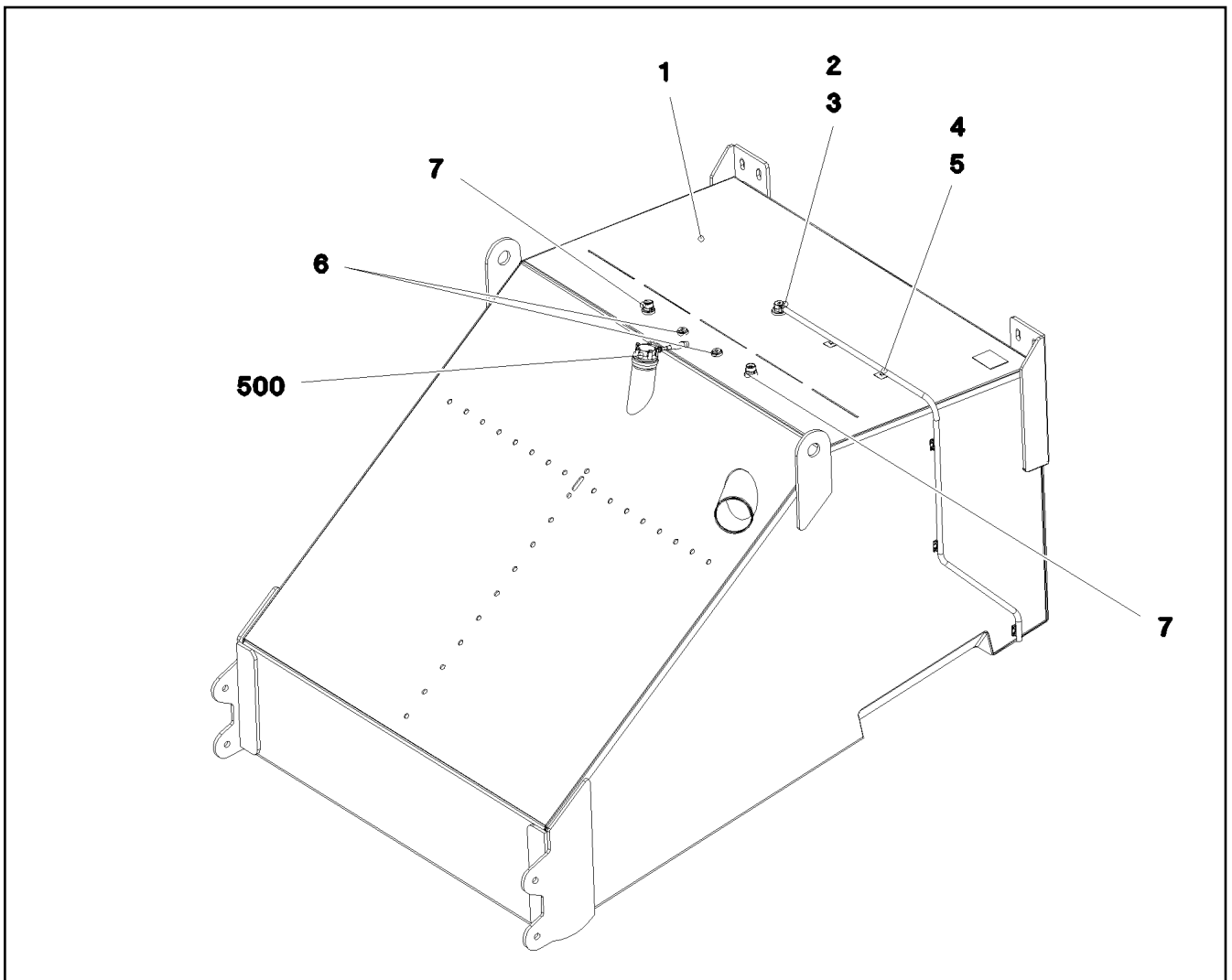
576 (1/2)


918789208



Pos.	Item	Quantity	Description	Bezeichnung
1	967967608	1	FUEL TANK, PRE-ASSEMBLED ⇒  578	KRAFTSTOFFBEHAELTER VO
2	96020215	1	PIPE WELDED ALUMINIUM SPF	ROHR SCHWK.
3	97031162	1	TUBE ALUMINIUM SPF	ROHR
4	978089308	2	FUEL HOSE	KRAFTSTOFFSCHLAUCH
5	550849408	8	HOSE CLAMP 100-120 W3	SCHLAUCHSCHELLE
6	97031163	2	PLATE 4X429X126 S315MC FE//ZNNI8//CN//T	BLECH
7	979806308	2	PLATE 4X337X113 S315MC FE//ZNNI8//CN//T	BLECH
8	774223708	4	HOSE CLAMP 100-104 ST	SCHLAUCHSCHELLE
9	11642261	16	HEX SCREW ISO 4017 M8X25 8.8 480H SPF	SECHSKANTSCHRAUBE
10	11140469	32	WASHER ISO 7093-1 8 200HV 480H SPF	SCHEIBE
11	10875614	16	HEX NUT DIN 985 M8 8 480H SPF	SECHSKANTMUTTER
12	10289803	8	WASHER ISO 7089 8 300HV 480H SPF	SCHEIBE
13	11651612	8	HEX SCREW ISO 4017 M8X16 8.8 480H SPF	SECHSKANTSCHRAUBE
14	971622408	8	SLEEVE 40.0X19 S355J2G3 FE//ZNNI8//CN//T	HUELSE
15	97006879	2	PLATE 4X219X80 S315MC FE//ZNNI8//CN//T	BLECH
16	97031164	2	PLATE 4X323X60 S315MC FE//ZNNI8//CN//T	BLECH
17	10112750	1	BASKET FILTER B80/200	KORBFILTER
18	789011908	1	OIL DRAIN PLUG M26X1,5	OELABLASSSCHRAUBE
19	710106008	1	SEALING RING DIN 7603 A26X32X2 CU	DICHTRING
20	97031166	1	PLATE 5X379X375 S700MC	BLECH
21	97031167	1	PLATE 5X379X375 S700MC	BLECH
22	10875519	10	HEX SCREW ISO 4017 M16X40 8.8 FLZN SP	SECHSKANTSCHRAUBE
23	10455191	16	WASHER ISO 7093-1 16 200HV-A2	SCHEIBE
24	10875609	6	HEX NUT DIN 985 M16 8 FLZN SPF	SECHSKANTMUTTER
25	10410112	1	LOCKABLE TANK CAP DV80A-NS-SCHLIES	TANKVERSCHLUSS

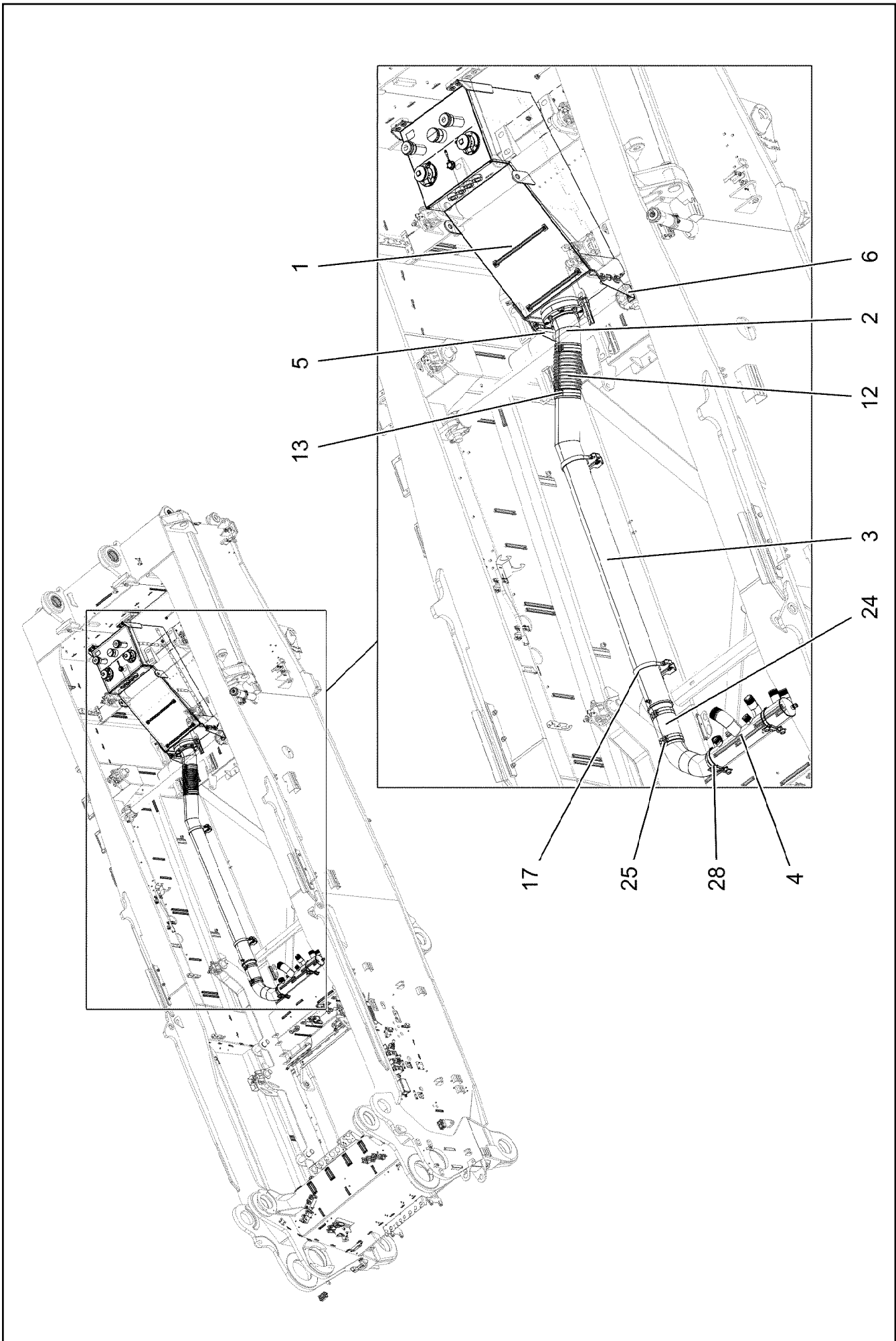
11.2.2020	etk_en_de_098257 LR 11000	 577 (2/2)
<b>LIEBHERR</b>	FUEL TANK CPL. KRAFTSTOFFBEHAELTER KPL.	918789208



Pos.	Item	Quantity	Description	Bezeichnung
1	967966708	1	FUEL TANK WELDED CONSTR. ALMG3 SPF	KRAFTSTOFFBEHAELTER SCH
2	10097910	1	VENTILATION VALVE	ENTLUEFTUNGSVENTIL
3	10872024	1	HOSE CLAMP DIN 3017-1 8-16/9 W3	SCHLAUCHSCHELLE
4	10343527	2	HYDRAULIC HOSE DIN EN 857 DN8-1SC 1S	HYDRAULIKSCHLAUCH
5	10870511	5	CABLE CLIP HOLDER 28X28-NATUR PA6.6	KABELBINDERHALTER
6	477705108	2	STOP PLUG VSTIM18X1,5ED A3P	STOPFEN
7	471031108	2	FITTING GE 18L M22X1,5 CR6-FREI	VERSCHRAUBUNG
500	967930608	1	ELECTR.F.FUEL TANK ⇒  579	ELEKTRIK KRAFTSTOFFBEHAEL

Pos.	Item	Quantity	Description	Bezeichnung
5	789015108	1	TANK SENSOR L=1000 24V SPF	TANKSENSOR
(5)	10346938	1	FLANGE SEAL	FLANSCHDICHTUNG
10	12219811	5	HEX SCREW ISO 4017 M5X35 8.8 480H SPF	SECHSKANTSCHRAUBE
15	11140403	5	WASHER ISO 7089 5 200HV 480H SPF	SCHEIBE

11.2.2020	etk_en_de_098257 LR 11000	<input type="checkbox"/> 579
<b>LIEBHERR</b>	ELECTR.F.FUEL TANK ELEKTRIK KRAFTSTOFFBEHAELTER	967930608



11.2.2020  
004196

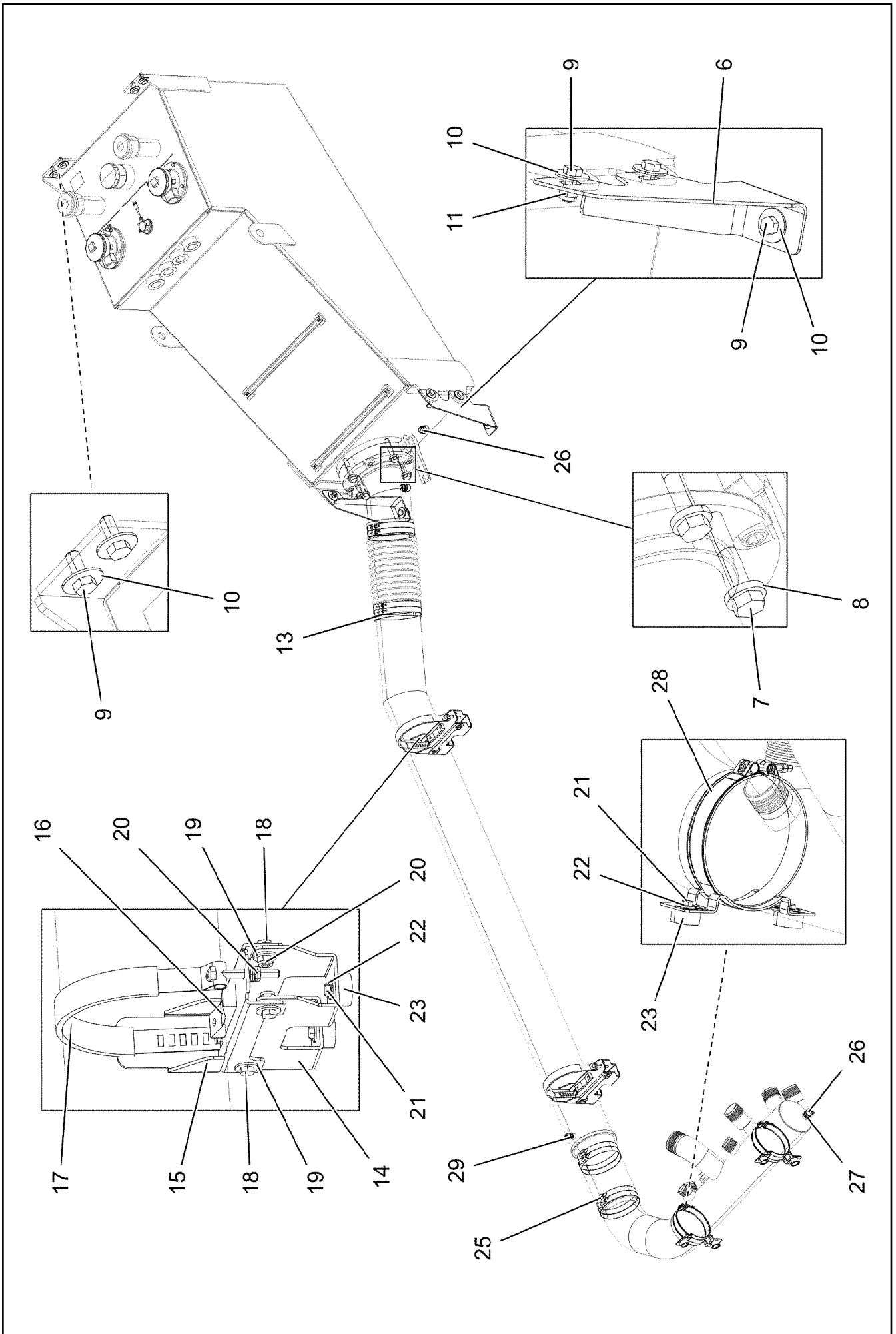
**LIEBHERR**

etk\_en\_de\_098257 LR 11000

OIL RESERVOIR, COMPLETE  
OELBEHAELTER KPL.

580 (1/3)

919140308



11.2.2020  
004197  
**LIEBHERR**


etk\_en\_de\_098257 LR 11000  
OIL RESERVOIR, COMPLETE  
OELBEHAELTER KPL.

581 (2/3)  
919140308

Pos.	Item	Quantity	Description	Bezeichnung
1	967968208	1	OIL TANK PRE-ASS. ⇒  583	OELBEHAELTER VORM.
2	967968308	1	SUCTION PIPE WELDED ALUMINIUM SPF	ANSAUGROHR SCHWK.
3	967968408	1	SUCTION PIPE OIL WELDM. ALUMINIUM SP	SAUGROHR-OEL SCHWK.
4	96032534	1	SUCTION PIPE WELDED	ANSAUGROHR SCHWK.
5	97031170	1	PLATE 5X464X460 S700MC	BLECH
6	97031171	1	PLATE 5X464X460 S700MC	BLECH
7	10412379	4	HEX SCREW ISO 4014 M20X105 10.9 FLZN	SECHSKANTSCHRAUBE
8	4600604	4	WASHER DIN 7349 21 100HV FLZN SPF	SCHEIBE
9	10875519	10	HEX SCREW ISO 4017 M16X40 8.8 FLZN SP	SECHSKANTSCHRAUBE
10	10455191	16	WASHER ISO 7093-1 16 200HV-A2	SCHEIBE
11	10875609	6	HEX NUT DIN 985 M16 8 FLZN SPF	SECHSKANTMUTTER
12	774235608	1	SIPHON PIPE X0 SPF	SAUGSCHLAUCH
13	10296652	4	HOSE CLAMP 210/208-216/25 EDELSTAHL	SCHLAUCHSCHELLE
14	97031172	2	PLATE 4X250X268 S315MC FE//ZNNI8//CN//T	BLECH
15	978179508	2	PLATE 4X386X169 S315MC FE//ZNNI8//CN//T	BLECH
16	774215508	2	PIPE SUPPORT	ROHRUNTERLAGE
17	571546808	2	TIGHTENING STRAP	SPANNBAND
18	11631816	8	HEX SCREW ISO 4017 M10X25 8.8 FLZN SP	SECHSKANTSCHRAUBE
19	421802108	18	WASHER ISO 7093-1 10 A2	SCHEIBE
20	10875606	10	HEX NUT DIN 985 M10 8 FLZN SPF	SECHSKANTMUTTER
21	11651612	8	HEX SCREW ISO 4017 M8X16 8.8 480H SPF	SECHSKANTSCHRAUBE
22	11140469	8	WASHER ISO 7093-1 8 200HV 480H SPF	SCHEIBE
23	971622408	8	SLEEVE 40.0X19 S355J2G3 FE//ZNNI8//CN//T	HUELSE
24	510569908	1	SIPHON PIPE DN170X300 NBR60	SAUGSCHLAUCH
25	774224908	4	HOSE CLAMP 185-193X25 ST	SCHLAUCHSCHELLE
26	789011908	3	OIL DRAIN PLUG M26X1,5	OELABLASSSCHRAUBE
27	710106008	3	SEALING RING DIN 7603 A26X32X2 CU	DICHTRING
28	10336873	2	SWIVEL BOLT BRACKET CLAMP 172-180/17	GELENKBANDKONSOLENSCHE
29	7406865	1	SCREW COUPLING EMA3 M14X1,5 CR6-FRE	SCHRAUBKUPPLUNG

11.2.2020

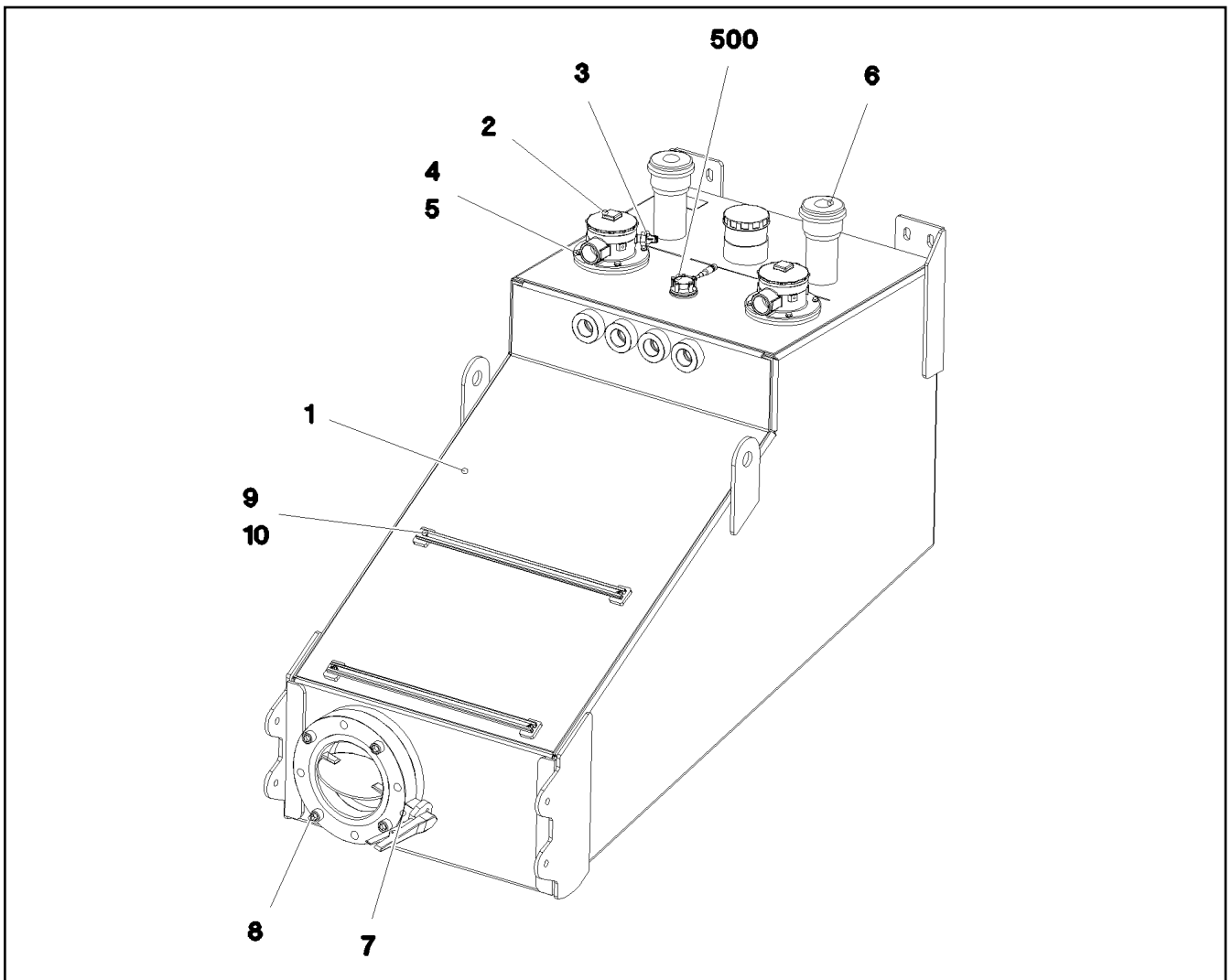
etk\_en\_de\_098257 LR 11000

 582 (3/3)

**LIEBHERR**

OIL RESERVOIR, COMPLETE  
OELBEHAELTER KPL.

919140308



Pos.	Item	Quantity	Description	Bezeichnung
	1 967967108	1	OIL TANK ST.CONST. ALMG3 SPF	OELBEHAELTER SCHWK.
	2 10871356	2	RETURN FILTER 400L/MIN	RUECKLAUFFILTER
	(1) 11068050	1	FILTER ELEMENT OEL 8µm	FILTERELEMENT
	(999) 11341871	1	SEAL KIT RETURN FILTER	DS RUECKLAUFFILTER
	3 11341359	2	CLOGGING INDICATOR	VERSCHMUTZUNGSANZEIGE
	4 11642261	8	HEX SCREW ISO 4017 M8X25 8.8 480H SPF	SECHSKANTSCHRAUBE
	5 420001014	8	WASHER ISO 7089 8 200HV-A4	SCHEIBE
	6 510667308	2	AERATION FILTER	BELUEFTUNGSFILTER
	(1) 510671808	1	FILTER INSERT 1m³/min 10µm	FILTEREINSATZ
	7 11491257	1	SHUT OFF DEVICE DN200-FLANSCH SPF	ABSPERRORGAN
	8 12691987	4	SOCKET HEAD SCREW ISO 4762 M20X80 8	ZYLINDERSCHRAUBE
	9 97018042	2	MOUNTING RAIL C28/11X620	TRAGSCHIENE
	10 10875484	4	BUTTON HEAD SCREW 7380-2 M8X10 08.8 4	HALBRUNDKOPFSCHRAUBE
	500 968015308	1	ELECTRIC HYDRAULIC TANK	ELEKTRIK HYDRAULIKBEHAEL
	(5) 11213670	1	TANK SENSOR L=850 24V	TANKSENSOR
	(10) 12219811	5	HEX SCREW ISO 4017 M5X35 8.8 480H SPF	SECHSKANTSCHRAUBE
	(15) 11140403	5	WASHER ISO 7089 5 200HV 480H SPF	SCHEIBE

11.2.2020  
081294

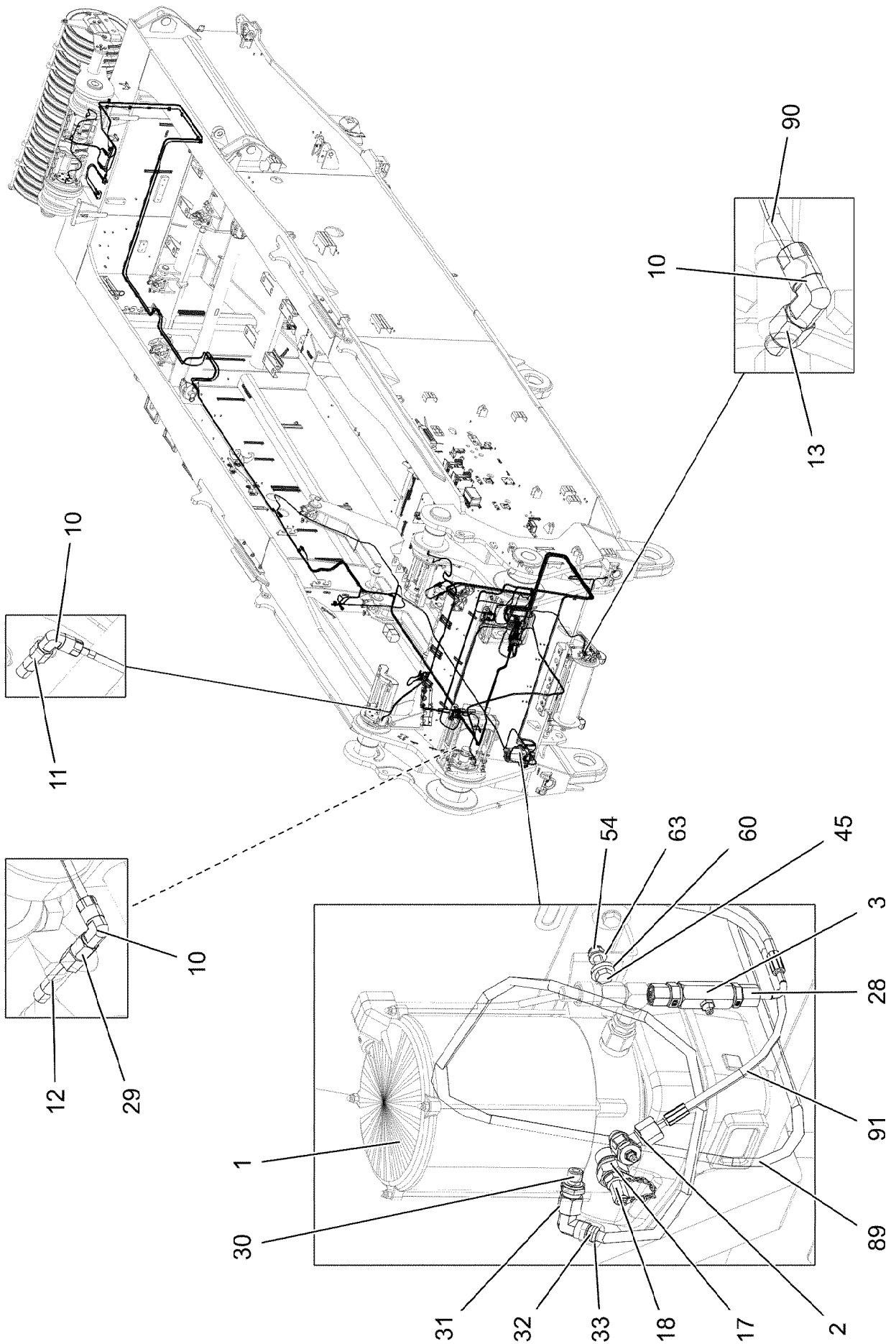
**LIEBHERR**

etk\_en\_de\_098257 LR 11000

OIL TANK PRE-ASS.  
OELBEHAELTER VORM.

583

967968208



11.2.2020  
004339

**LIEBHERR**

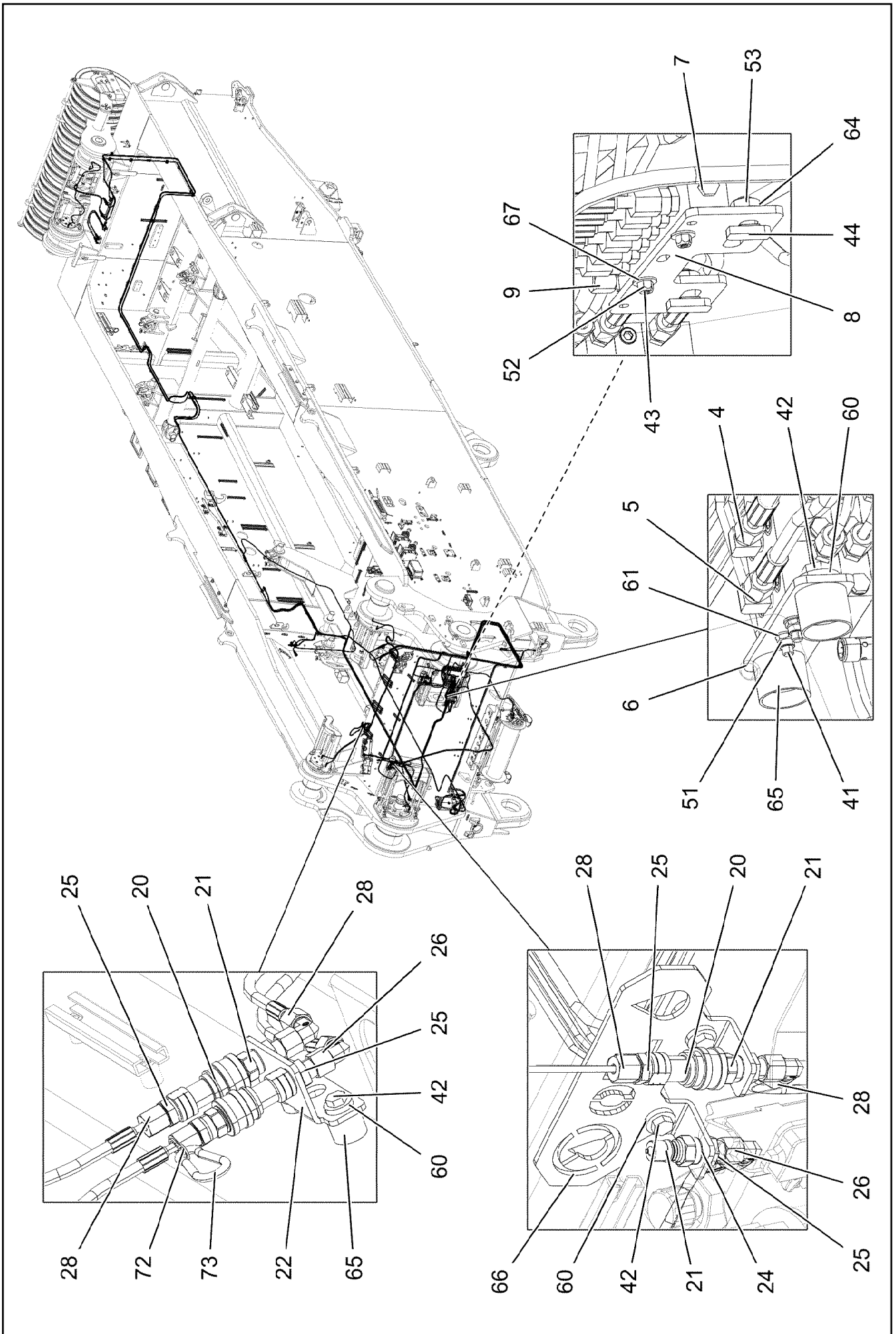
etk\_en\_de\_098257 LR 11000

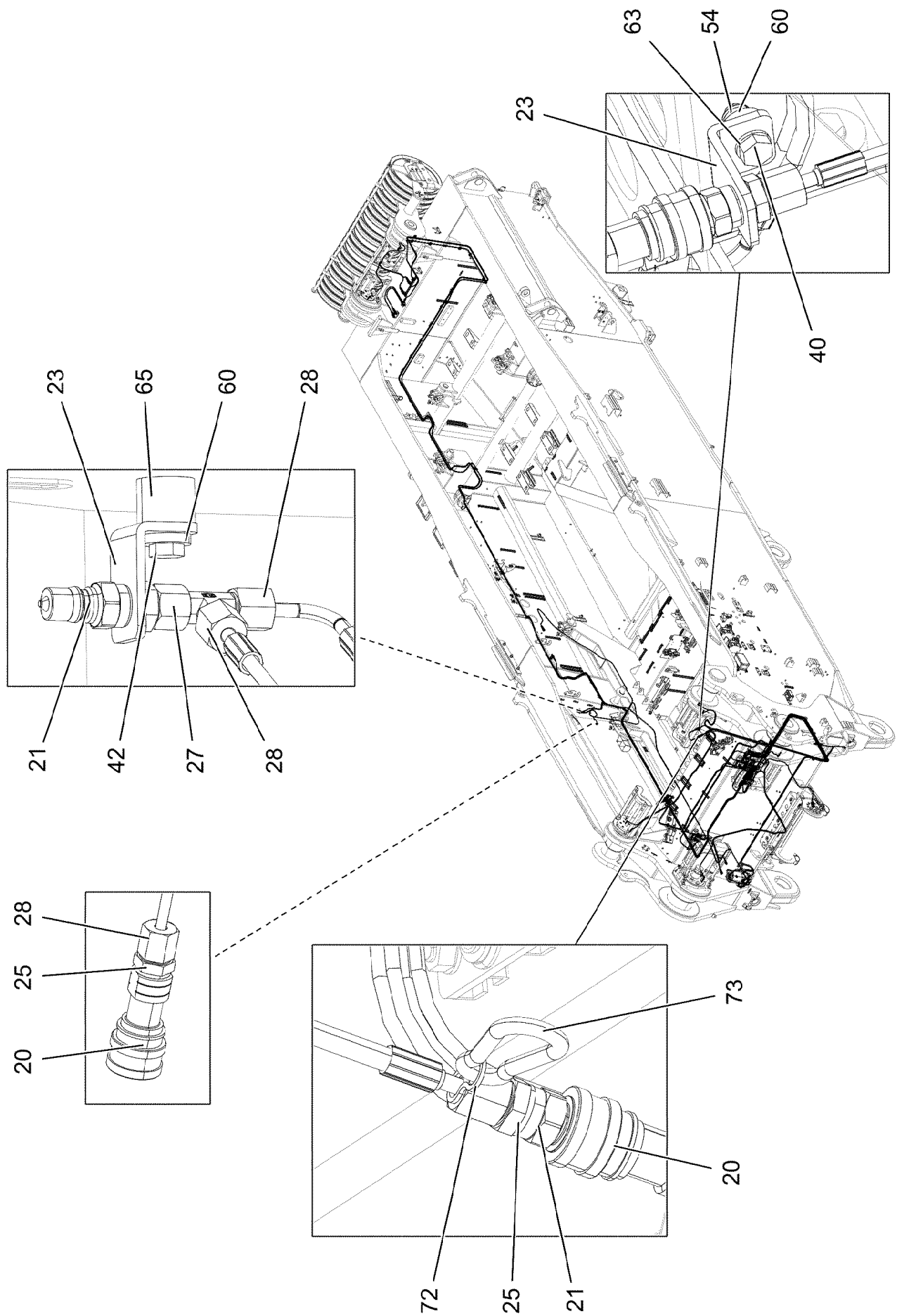
CENT. LUBRIC. SYSTEM SUPERST.  
ZENTRALSCHMIERANLAGE OW

584 (1/6)

919297008







11.2.2020  
004341

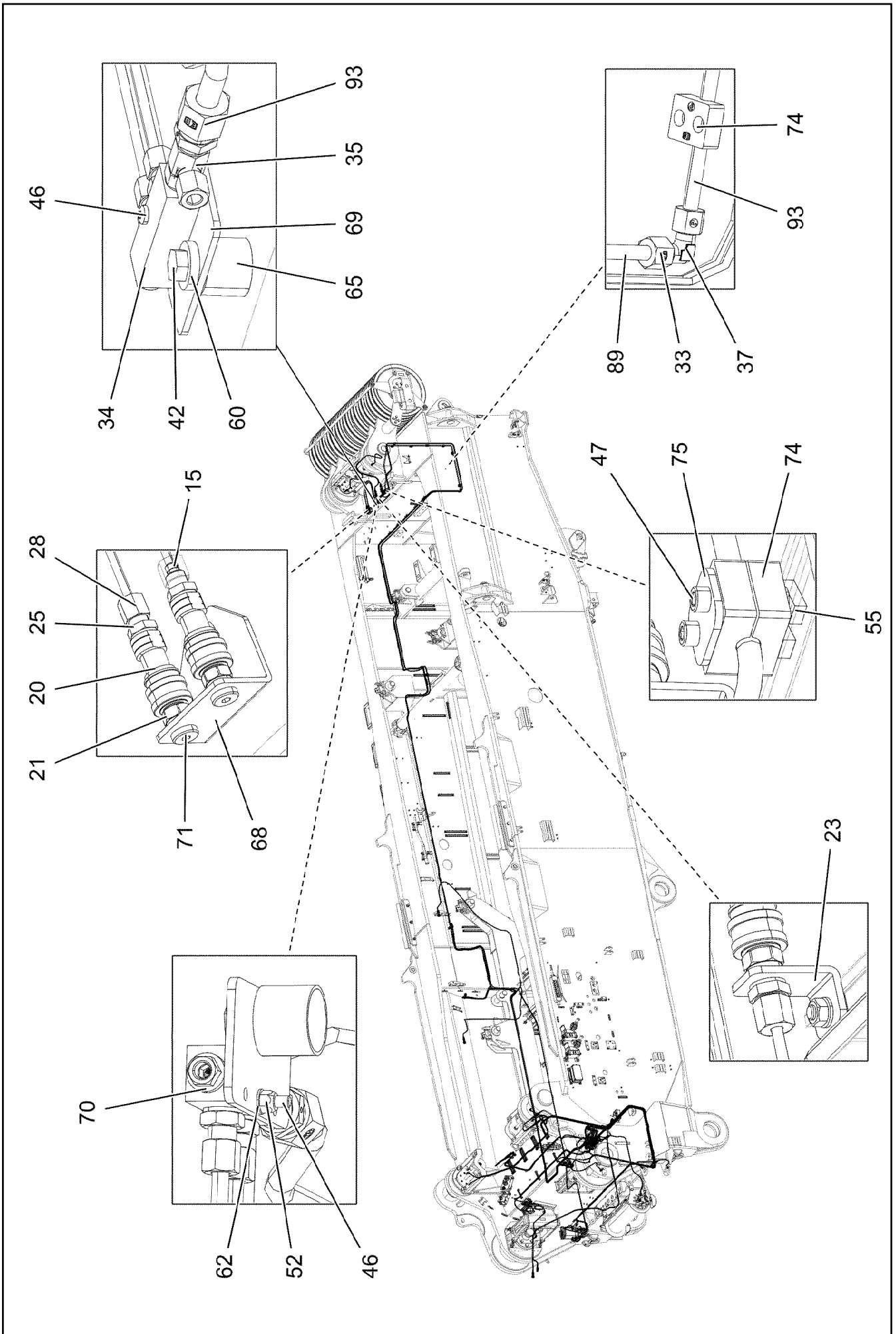
**LIEBHERR**

etk\_en\_de\_098257 LR 11000

CENT. LUBRIC. SYSTEM SUPERST.  
ZENTRALSCHMIERANLAGE OW

586 (3/6)

919297008



11.2.2020  
004342

**LIEBHERR**

etk\_en\_de\_098257 LR 11000

CENT. LUBRIC. SYSTEM SUPERST.  
ZENTRALSCHMIERANLAGE OW


587 (4/6)

919297008


Pos.	Item	Quantity	Description	Bezeichnung
1	10425291	1	ELECTRIC PUMP ⇒  590	ELEKTROPUMPE
2	774372808	1	PUMP RETURN FLOW	PUMPENRUECKLAUF
3	774375108	1	PASSAGE NIPPLE BLOCK ⇒  155	DURCHGANGSNIPPELBLOCK
4	11621502	1	DISTRIBUTION BLOCK MX-F 4/7 ⇒  592	VERTEILERKOMBINATION
5	11621501	1	DISTRIBUTION BLOCK MX-F 7/10 ⇒  593	VERTEILERKOMBINATION
6	953696908	1	PLATE 4X30X105 S315MC FE//ZNNI8//CN//T	BLECH
7	774380308	1	RETURN STRIP	RUECKLAUFLEISTE
8	971510808	1	PLATE 4X150X50 S315MC FE//ZNNI8//CN//T	BLECH
9	774373808	1	FITTING WE 6LL M10x1	VERSCHRAUBUNG
10	12101832	11	MALE CONNECTOR WSV 6 M10X1K MS	STECKANSCHLUSS
11	774373508	6	EXTENSION M10X1K/ M10X1	VERLAENGERUNG
12	10045006	2	EXTENSION	VERLAENGERUNG
13	774374508	1	EXTENSION M8X1	VERLAENGERUNG
15	477101408	28	PROFILE RING PR6-S/L A3P	PROFILRING
17	774386508	1	REDUCER R1/4"- M20X1,5	REDUZIERUNG
18	10675463	1	FILLING CONNECTION	BEFUELLANSCHLUSS
20	774372608	13	COUPLING SLEEVE	KUPPLUNGSMUFFE
21	774372708	15	COUPLING PLUG	KUPPLUNGSSTECKER
22	970350208	1	PLATE 4X110X80 S315MC FE//ZNNI8//CN//T	BLECH
23	970350108	5	PLATE 4x73x30 S315MC FE//ZNNI8//CN//T0	BLECH
24	710102308	14	SEALING RING DIN 7603 A13X18X1,5 CU	DICHTRING
25	471032108	26	FITTING XGE6-SR-ED A3P	VERSCHRAUBUNG
26	472531508	6	FITTING EW 6S M14X1,5 CR6-FREI	VERSCHRAUBUNG
27	472331208	1	FITTING ELSD6-S A3P	VERSCHRAUBUNG
28	477400108	28	BOX NUT DIN 3870 AS6 A3P	UEBERWURFMUTTER
29	774373408	2	EXTENSION M10X1K/ M10X1	VERLAENGERUNG
30	7362091	1	FITTING ISO 8434-1 GE 10L G1/4A CR6-FREI	VERSCHRAUBUNG
31	7403569	1	FITTING EW 10L M16X1,5 CR6-FREI	VERSCHRAUBUNG
32	477100308	2	PROFILE RING PR10-S/L A3P	PROFILRING
33	477401508	2	BOX NUT DIN 3870 AL10 A3P	UEBERWURFMUTTER
34	11001556	1	RETURN STRIP 2-FACH STAHL A3C	RUECKLAUFLEISTE
35	471902008	1	FITTING EGESD6-LM-WD A3P	VERSCHRAUBUNG
37	470230308	1	FITTING XW10-L A3P	VERSCHRAUBUNG
40	11642261	1	HEX SCREW ISO 4017 M8X25 8.8 480H SPF	SECHSKANTSCHRAUBE
41	10181507	2	SOCKET HEAD SCREW ISO 4762 M5X70 10	ZYLINDERSCHRAUBE
42	11651767	12	HEX SCREW ISO 4017 M8X20 8.8 480H SPF	SECHSKANTSCHRAUBE
43	10875815	2	SOCKET HEAD SCREW ISO 4762 M4X30 8.8	ZYLINDERSCHRAUBE
44	409706908	4	HAMMER HEAD BOLT M8X15 8.8 480H SPF	HAMMERKOPFSCHRAUBE
45	11826527	2	HEX SCREW ISO 4017 M8X30 8.8 480H SPF	SECHSKANTSCHRAUBE
46	12692000	1	PAN-HEAD SCREW ISO 7045 M4X30 4.8 480	FLACHKOPFSCHRAUBE
47	10875590	18	SOCKET HEAD SCREW ISO 4762 M6X35 8.8	ZYLINDERSCHRAUBE
51	10875612	2	HEX NUT DIN 985 M5 8 480H SPF	SECHSKANTMUTTER
52	10875611	3	HEX NUT DIN 985 M4 8 480H SPF	SECHSKANTMUTTER
53	11693875	4	HEX NUT ISO 4032 M8 8 480H SPF	SECHSKANTMUTTER
54	10875614	3	HEX NUT DIN 985 M8 8 480H SPF	SECHSKANTMUTTER
55	602018008	18	CARRIER RAIL NUT DIN 3015-1 L TM M6 W1	TRAGSCHIENENMUTTER
60	11840501	15	WASHER DIN 7349 8,4 200HV 480H SPF	SCHEIBE
61	11140403	2	WASHER ISO 7089 5 200HV 480H SPF	SCHEIBE
62	10875645	3	WASHER ISO 7089 4 200HV 480H SPF	SCHEIBE
63	10289803	5	WASHER ISO 7089 8 300HV 480H SPF	SCHEIBE
64	11140469	2	WASHER ISO 7093-1 8 200HV 480H SPF	SCHEIBE
65	953873408	12	SLEEVE 25X20 11SMN37 FE//ZNNI8//CN//T0	HUELSE
66	97053636	2	PLATE 4X210X143 S315MC FE//ZNNI8//CN//T	BLECH
67	10875642	2	WASHER ISO 7093-1 4 200HV 480H SPF	SCHEIBE
68	97085363	1	PLATE 4X120X80 S315MC FE//ZNNI8//CN//T	BLECH
69	977335508	1	PLATE 3X70X45 S355MC FE//ZNNI8//CN//T0	BLECH


11.2.2020

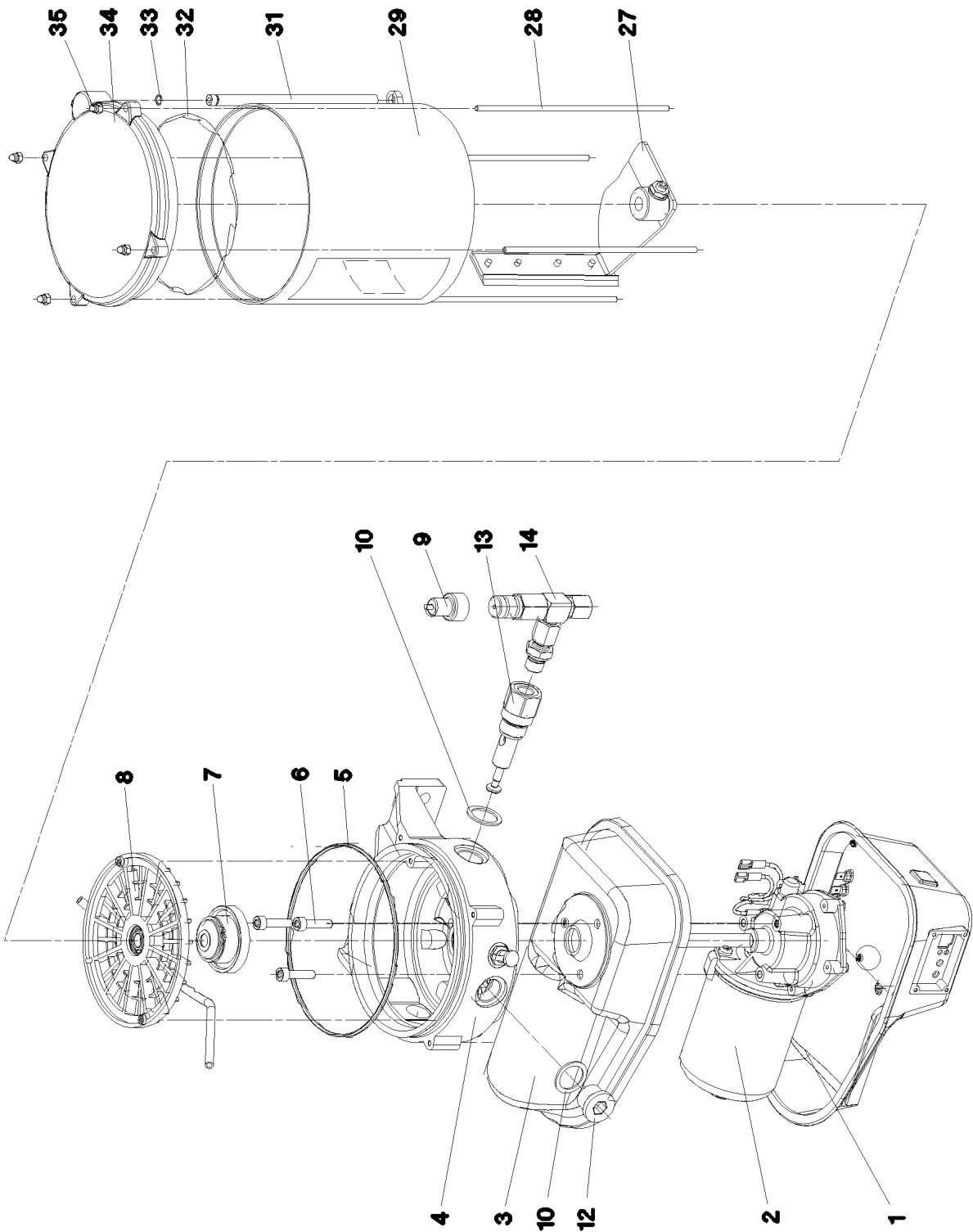
etk\_en\_de\_098257 LR 11000

 588 (5/6)**LIEBHERR**CENT. LUBRIC. SYSTEM SUPERST.  
ZENTRALSCHMIERANLAGE OW

919297008

Pos.	Item	Quantity	Description	Bezeichnung
70	4600319	1	SCREW PLUG DIN 908 M10X1 ST A3C	VERSCHLUSSSCHRAUBE
71	477704008	2	STOPPER PLUG VST11/4"ED A3P	BLINDSTOPFEN
72	710104208	2	SEALING RING DIN 7603 A20X24X1,5 CU	DICHTRING
73	744010208	2	SNAP HOOK DIN 5299 C 60X6-120KG ST V	KARABINERHAKEN
74	602007108	18	CLAMP-HALF DIN 3015-1 L 1 R 10 PP SW	KLEMMHAELFTE
75	5005199	9	LID PLATE DIN 3015-1 L-DP 1 W1-ZN	DECKPLATTE
88	774383508	5	TUBING COIL	ROHRWENDEL
89	774387708	16	POLYAMID PIPE DIN 73378 10X1,5 PA12 H	POLYAMIDROHR
90	10873149	91	POLYAMID PIPE DIN 73378 6X1,5 PA 12-HL	POLYAMIDROHR
91	96041770	1	HOSE LINES LUBRICATION DREH- BUEHNE ⇒  594	SCHLAUCHLEITUNGEN SCHMI
93	96038820	1	PIPELINES	ROHRLEITUNGEN
(830)	96038811	1	PIPE COMPL. 10X1.5	ROHR KPL.
(831)	96038816	1	PIPE COMPL. 10X1.5	ROHR KPL.

11.2.2020	etk_en_de_098257 LR 11000	 589 (6/6)
<b>LIEBHERR</b>	CENT. LUBRIC. SYSTEM SUPERST. ZENTRALSCHMIERANLAGE OW	919297008



11.2.2020  
069309

**LIEBHERR**

etk\_en\_de\_098257 LR 11000

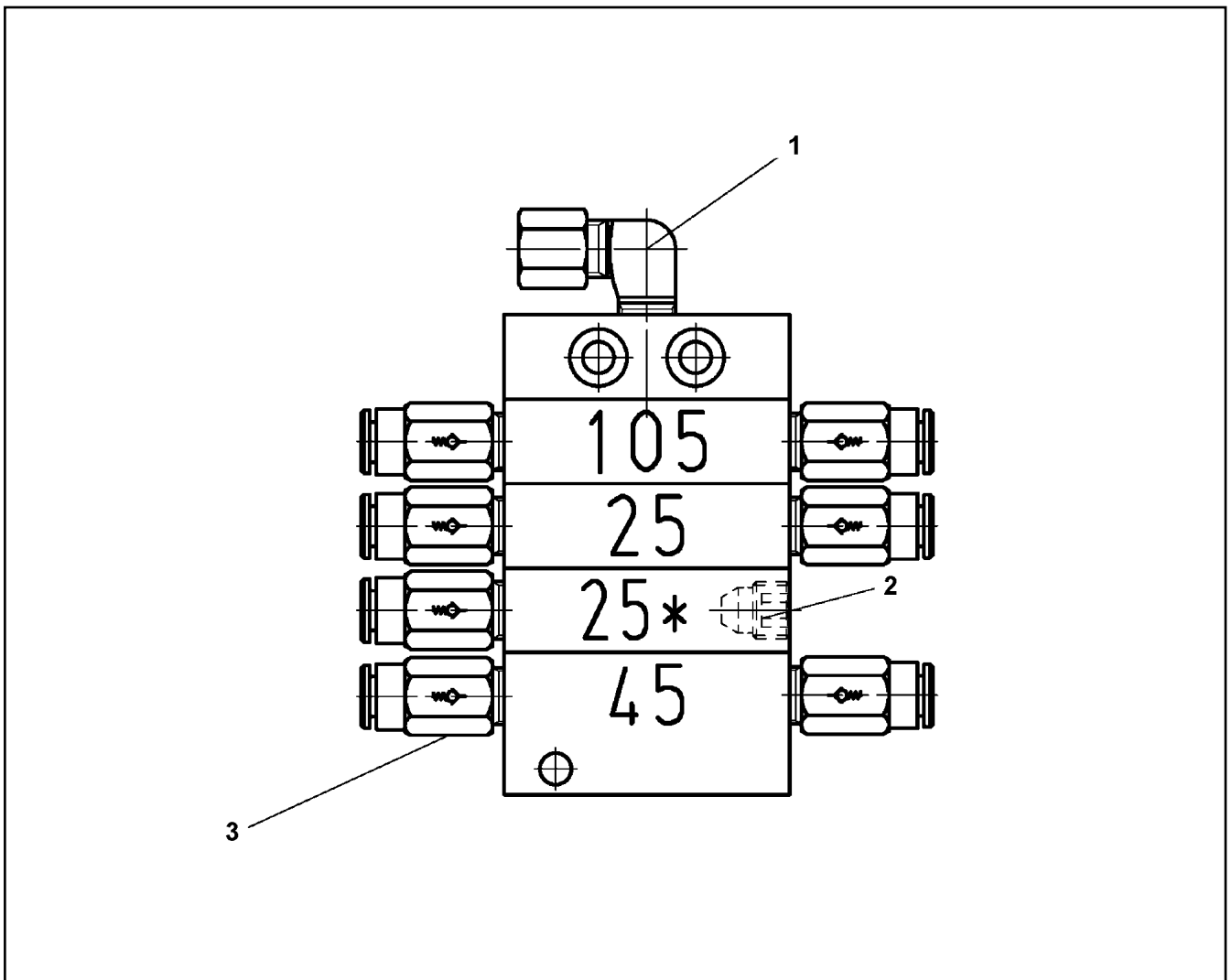
ELECTRIC PUMP  
ELEKTROPUMPE

590 (1/2)

10425291

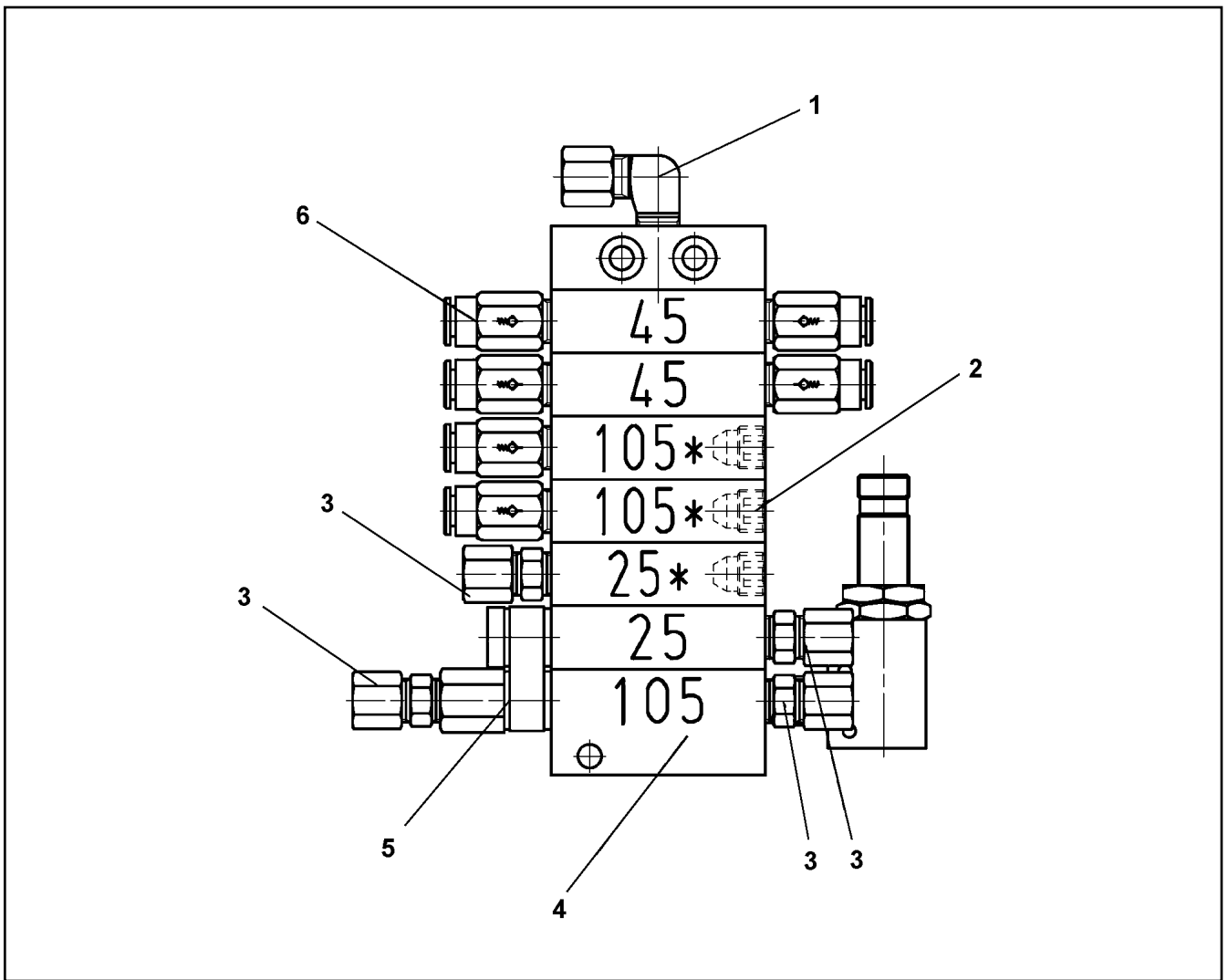
Pos.	Item	Quantity	Description	Bezeichnung
1	10493920	1	MOTOR HOUSING	MOTORGEHAEUSE
2	10355140	1	TRANSMISSION MOTOR 24V	GLEICHSTROMGETRIEBEMOTO
3	10014692	1	MOTOR HOUSING	MOTORGEHAEUSE
4	10014693	1	PUMP HOUSING	PUMPENGEHAEUSE
5	570163708	1	O-RING 140X3 NBR70	O-RING
6	10875588	3	SOCKET HEAD SCREW ISO 4762 M6X25 8.8	ZYLINDERSCHRAUBE
7	10014729	1	DRIVER	MITNEHMER
8	10014730	1	INTERMEDIATE RING	ZWISCHENRING
9	10429952	1	FAULT INDICATOR	STOERANZEIGE
10	10014697	3	SEALING RING 27X20X1,5 CU	DICHTRING
12	12218194	2	SCREW PLUG DIN 908 M20X1,5 St FLZN SP	VERSCHLUSSSCHRAUBE
13	10216340	1	PUMP ELEMENT	PUMPENELEMENT
14	571328408	1	PRESSURE RELIEF VALVE	UEBERDRUCKVENTIL
27	10664141	1	AGITATOR PADDLE	RUEHRFLUEGEL
28	10099209	4	PULL ROD	ZUGSTANGE
29	10038271	1	CONTAINER 2,5 KG	BEHAELTER
30	967421808	1	STICKER BEHAELTER 2,5KG	AUFKLEBER
(1)	10663909	1	STICKER	AUFKLEBER
(2)	11494432	1	SIGN	SCHILD
(3)	11494581	1	SIGN	SCHILD
32	10099208	1	O-RING 133,07X1,78 NBR 70	O-RING
33	570690608	1	O-RING 6X1 NBR90	O-RING
34	11212502	1	CONTAINER COVER 2,5KG	BEHAELTERABDECKKAPPE
(1)	10099208	1	O-RING 133,07X1,78 NBR 70	O-RING
(2)	10292724	1	VENTILATION TUBE	ENTLUEFTUNGSROHR
35	4002886	4	CAP NUT DIN 986 M4 A2-70	HUTMUTTER

11.2.2020	etk_en_de_098257 LR 11000	<input type="checkbox"/> 591 (2/2)
<b>LIEBHERR</b>	ELECTRIC PUMP ELEKTROPUMPE	10425291

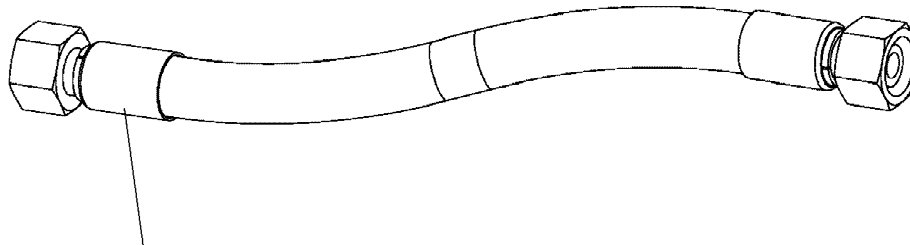


Pos.	Item	Quantity	Description	Bezeichnung
1	774373808	1	FITTING WE 6LL M10x1	VERSCHRAUBUNG
2	774378208	1	SCREW PLUG	VERSCHLUSSSCHRAUBE
3	11007219	7	NON-RETURN VALVE	RUECKSCHLAGVENTIL





Pos.	Item	Quantity	Description	Bezeichnung
1	774373808	1	FITTING WE 6LL M10x1	VERSCHRAUBUNG
2	774378208	3	SCREW PLUG	VERSCHLUSSSCHRAUBE
3	7622803	4	NON-RETURN VALVE	RUECKSCHLAGVENTIL
4	10097614	1	END ELEMENT	ENDELEMENT
5	7622804	1	DISTRIBUTOR BRIDGE WITH OUTLET	VERTEILERBRUECKE M.AUSLAS
6	11007219	6	NON-RETURN VALVE	RUECKSCHLAGVENTIL



Schlauchnummer  
 Hose number  
 Numéro de flexible  
 Número de flexible  
 Номера шланга

Die Schlauchnummern auf den Schläuchen entsprechen den Positionen in der Schlauchliste.

The hose numbers from the hoses are in accordance with the items in the hose list.

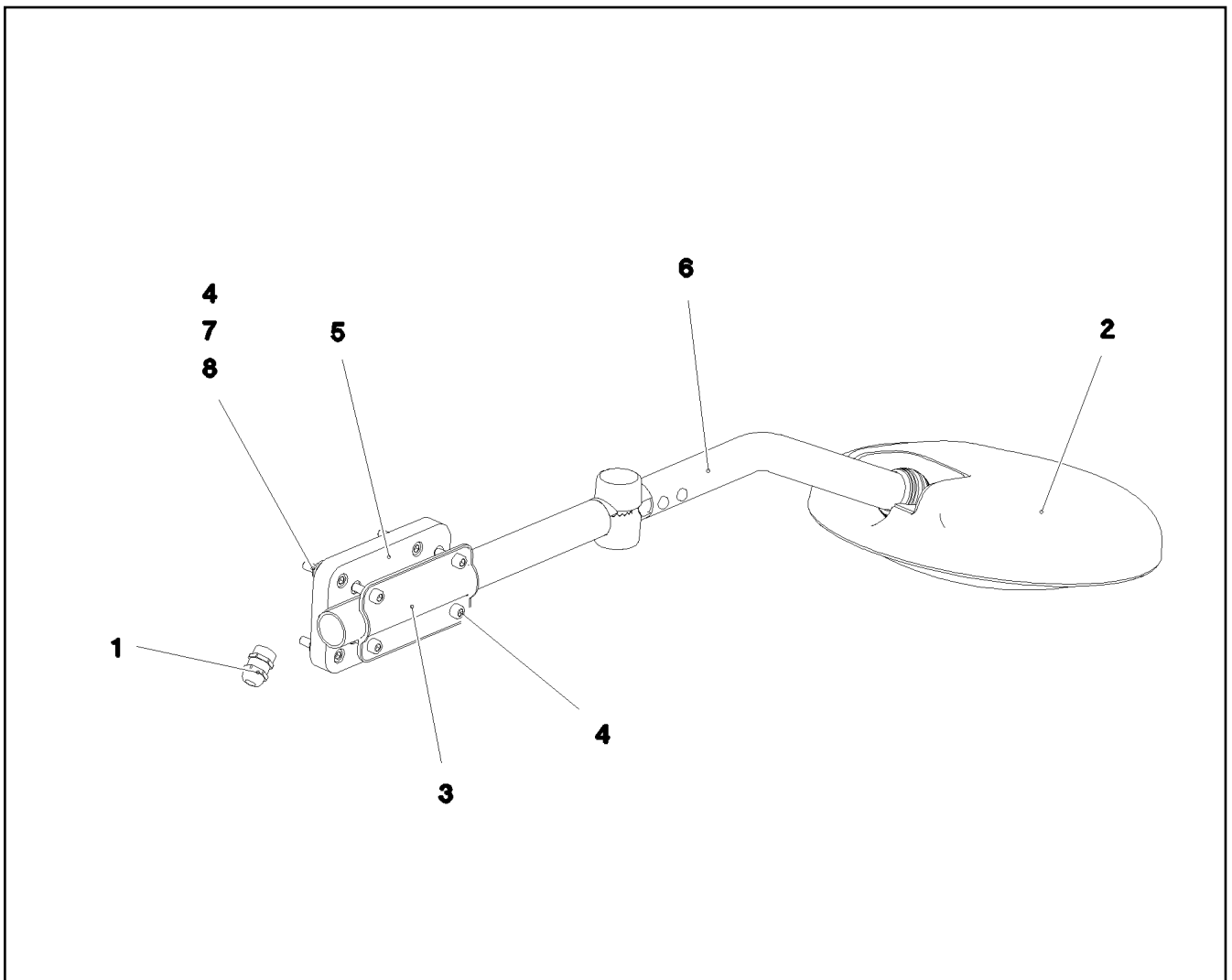
Les numéros indiqués sur les flexibles correspondent aux repères de la nomenclature des flexibles.

Los números indicados en los flexibles corresponden a las posiciones de la lista de flexibles.


Нанесенные на шлангах номера соответствуют позициям в перечне.




Pos.	Item	Quantity	Description	Bezeichnung
1	602760108	15	NAME PLATE 25,4X101,6	BEZEICHNUNGSSCHILD
460	962065808	1	HOSE CPL. HPC 4X6200	SCHLAUCH KPL.
461	968698708	1	HOSE CPL. HPC 4X1600	SCHLAUCH KPL.
462	965567808	1	HOSE CPL. HPC 4X5700	SCHLAUCH KPL.
463	920983508	1	HOSE CPL. HPC 4X4900	SCHLAUCH KPL.
464	922909208	1	HOSE CPL. HPC 4X3000	SCHLAUCH KPL.
465	928861808	1	HOSE CPL. HPC 4X2800	SCHLAUCH KPL.
466	929321108	1	HOSE CPL. HPC 4X2500	SCHLAUCH KPL.
467	929324308	1	HOSE CPL. HPC 4X5500	SCHLAUCH KPL.
468	963927308	1	HOSE CPL. HPC 4X4600	SCHLAUCH KPL.
469	929728208	1	HOSE CPL. HPC 4X500	SCHLAUCH KPL.
470	928769208	1	HOSE CPL. HPC 4X2150	SCHLAUCH KPL.
471	928861508	2	HOSE CPL. HPC 4X400	SCHLAUCH KPL.
472	928887708	1	HOSE CPL. HPC 4X3600	SCHLAUCH KPL.
473	928885008	1	HOSE CPL. HPC 4X5600	SCHLAUCH KPL.



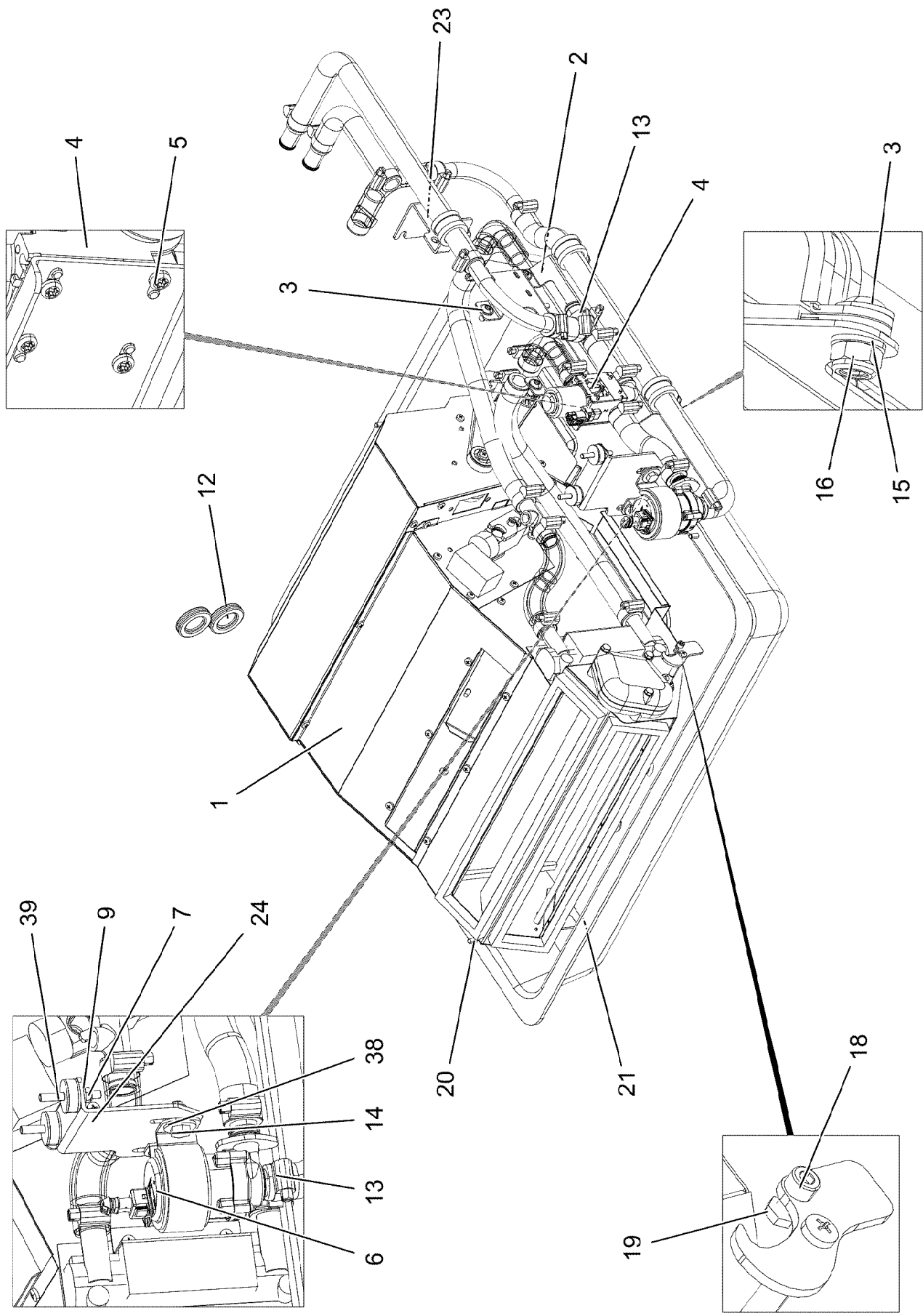
Pos.	Item	Quantity	Description	Bezeichnung
1	10334039	1	CABLE GLAND M16X1,5/9 MS	KABELVERSCHRAUBUNG
2	10336285	1	FRONT MIRROR 259	FRONTSPIEGEL
3	10336327	1	SHEET BRACKET 62X117 ST	BLECHKLEMME
4	11820284	8	SOCKET HEAD SCREW ISO 4762 M6X30 8.8	ZYLINDERSCHRAUBE
5	975573808	1	RETAINER 150X86X15 PA6G SCHWARZ	AUFNAHME
6	97088147	1	TUBE 28.0X590 E235+N RAL 9005	ROHR
7	11694356	4	HEX NUT ISO 4032 M6 8 480H SPF	SECHSKANTMUTTER
8	421801708	4	WASHER ISO 7093-1 6 200HV-A2	SCHEIBE

Pos.	Item	Quantity	Description	Bezeichnung
2	613301908	1	CHARGER 110V 24V8A SPF	LADEGERAET
(1)	10299987	1	TEMPERATURE SENSOR	TEMPERATURFUEHLER
3	967919108	1	EL.CHARGER F.BATTERY	ELEKTRIK BATTERIELADEGER
(10)	967919208	1	WIRING HARNESS W620	KABELSTRANG
4	964837908	1	ADD-ON PARTS LADEGERAET ⇒  597	ANBAUTEILE
5	97060078	1	SIGN 35X15 LEXEDGE II	SCHILD

11.2.2020	etk_en_de_098257 LR 11000	 596
<b>LIEBHERR</b>	CHARGER F.BATTERY BATTERIE LADEEINHEIT	917081908

Pos.	Item	Quantity	Description	Bezeichnung
21	11833308	4	SERRATED LOCK WASHER DIN 6798 A 6.4 F	FAECHERSCHEIBE
22	11694356	8	HEX NUT ISO 4032 M6 8 480H SPF	SECHSKANTMUTTER
23	10875647	12	WASHER ISO 7089 6 200HV 480H SPF	SCHEIBE
24	10875529	4	HEX SCREW ISO 4017 M6X25 8.8 480H SPF	SECHSKANTSCHRAUBE
31	10876387	1	HEX SCREW M5X16 10.9 480H SPF	SECHSKANTSCHRAUBE
32	425220808	1	SERRATED LOCK WASHER DIN 6798 J 5.3	FAECHERSCHEIBE
33	11140403	2	WASHER ISO 7089 5 200HV 480H SPF	SCHEIBE
34	10875620	2	HEX NUT ISO 4032 M5 8 480H SPF	SECHSKANTMUTTER

11.2.2020	etk_en_de_098257 LR 11000	597
<b>LIEBHERR</b>	ADD-ON PARTS ANBAUTEILE	964837908



11.2.2020  
081665

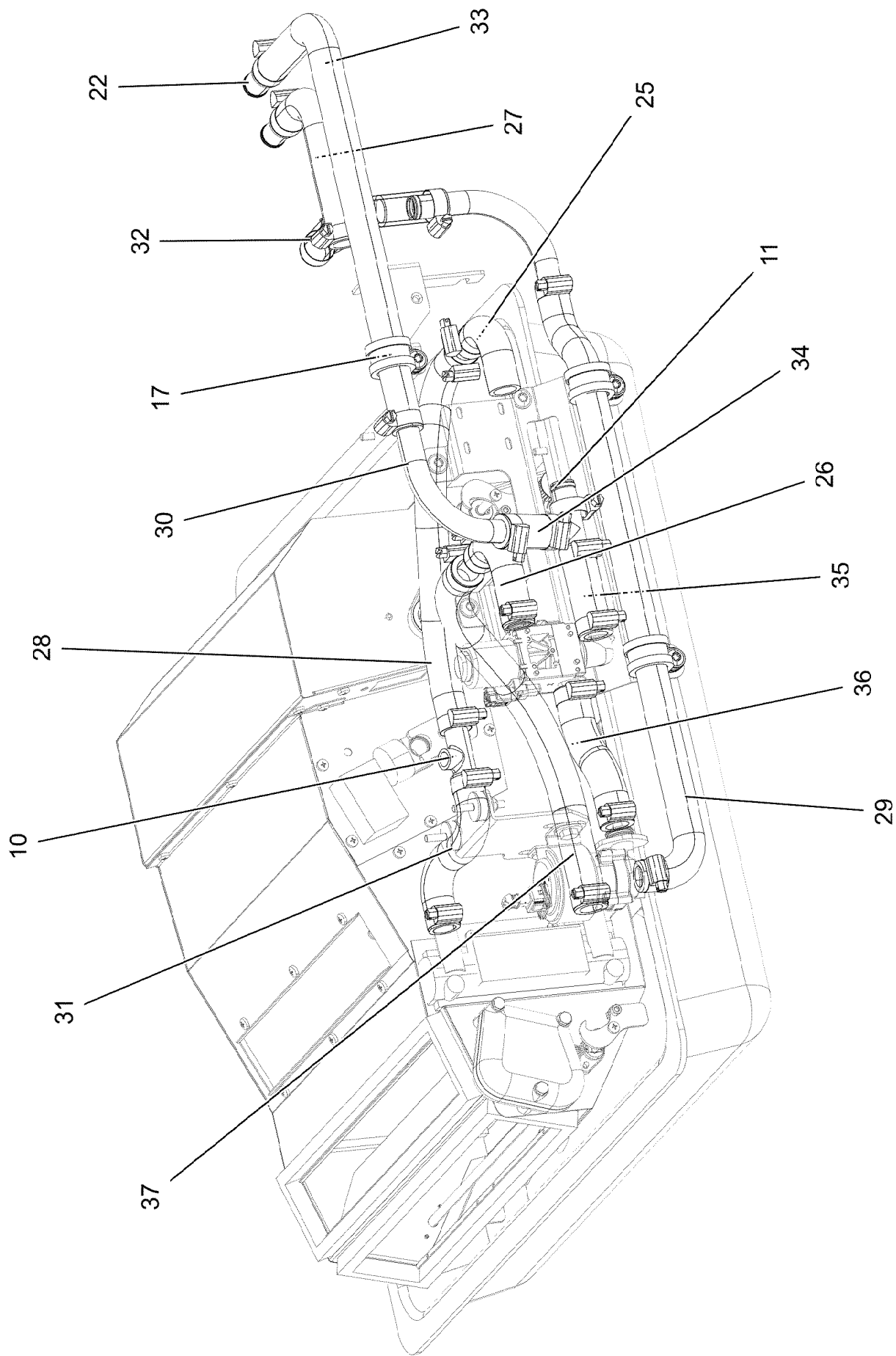
**LIEBHERR**

etk\_en\_de\_098257 LR 11000

CLIMA-HEATING INSTALLATION  
HEIZKLIMAGERAET EINBAU

598 (1/3)

918009808



11.2.2020  
081666

**LIEBHERR**


etk\_en\_de\_098257 LR 11000

CLIMA-HEATING INSTALLATION  
HEIZKLIMAGERAET EINBAU

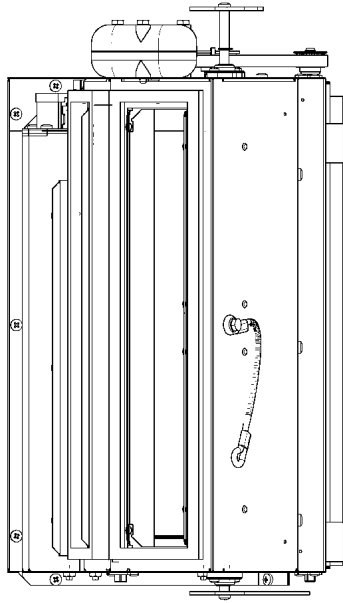
599 (2/3)

918009808

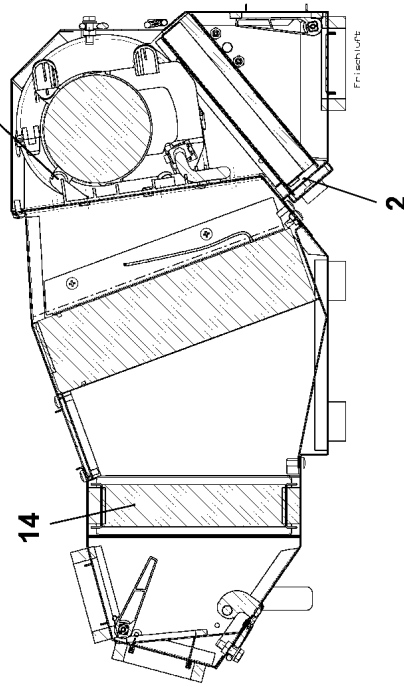
Pos.	Item	Quantity	Description	Bezeichnung
1	10228112	1	AIR CONDITIONING UNIT 24V ⇒  601	HEIZKLIMAGERAET
2	97059030	1	PLATE 2X276X215 DC01 FE//ZNNI8//CN//T0	BLECH
3	10875485	7	BUTTON HEAD SCREW AEHNL.ISO 7380-2	HALBRUNDKOPFSCHRAUBE
4	10343003	1	SOLENOID VALVE	MAGNETVENTIL
5	10875795	4	TALLOW-DROP SCREW 4X10 10.9 P3E	LINSENKOPFSCHRAUBE
6	11622224	1	CIRCULATING PUMP	UMWAEELZPUMPE
7	10875613	2	HEX NUT DIN 985 M6 8 480H SPF	SECHSKANTMUTTER
9	10875648	2	WASHER ISO 7093-1 6 200HV 480H SPF	SCHEIBE
10	97042155	1	PIPE SOCKET GSCK45	ROHRSTUTZEN
11	10101130	1	TEE 20X20 L=88	T-STUECK
12	553027808	2	DIAPHRAGM SOCKET 29/37/44	MEMBRANTUELLE
13	11118077	24	HOSE CLAMP 21/16-27/12 W3	SCHLAUCHSCHELLE
14	11651767	2	HEX SCREW ISO 4017 M8X20 8.8 480H SPF	SECHSKANTSCHRAUBE
15	10289803	2	WASHER ISO 7089 8 300HV 480H SPF	SCHEIBE
16	10875614	4	HEX NUT DIN 985 M8 8 480H SPF	SECHSKANTMUTTER
17	11481080	3	CLAMP DIN 3016-1 28X20XD1 W5-CR	SCHELLE
18	11690042	2	SOCKET HEAD SCREW ISO 4762 M5X12 8.8	ZYLINDERSCHRAUBE
19	511001708	2	HEX NUT ISO 4035 M5 04	SECHSKANTMUTTER
20	10875468	5	BUTTON HEAD SCREW AEHNL.ISO 7380-2	HALBRUNDKOPFSCHRAUBE
21	977358208	1	COVER ABS SPF	DECKEL
22	11000700	2	CONNECTING PIPE 0	VERBINDUNGSROHR
23	97059099	1	PLATE 3X213X129 S355MC FE//ZNNI8//CN//T	BLECH
24	97023730	1	PLATE 3X121X111 DC01 FE//ZNNI8//CN//T0	BLECH
25	97042067	1	FORM HOSE DN20 X3.5 B SPF	FORMSCHLAUCH
26	97042067	1	FORM HOSE DN20 X3.5 B SPF	FORMSCHLAUCH
27	97042070	1	FORM HOSE DN20 X3.5 B SPF	FORMSCHLAUCH
28	97042070	1	FORM HOSE DN20 X3.5 B SPF	FORMSCHLAUCH
29	97045879	1	FORM HOSE DN20 X3.5 B SPF	FORMSCHLAUCH
30	97054633	2	TUBE BENT 20.0X194 X5CRNI18-10	ROHR GEBOGEN
31	97042069	1	FORM HOSE DN20 X3.5 B SPF	FORMSCHLAUCH
32	97042068	1	FORM HOSE DN20 X3.5 B SPF	FORMSCHLAUCH
33	97042071	1	FORM HOSE DN20 X3.5 B SPF	FORMSCHLAUCH
34	11621770	0.06	COOLING WATER HOSE DN20-CONTI KWS	KUEHLWASSERSCHLAUCH
35	11621770	0.08	COOLING WATER HOSE DN20-CONTI KWS	KUEHLWASSERSCHLAUCH
36	11621770	0.14	COOLING WATER HOSE DN20-CONTI KWS	KUEHLWASSERSCHLAUCH
37	11621770	0.41	COOLING WATER HOSE DN20-CONTI KWS	KUEHLWASSERSCHLAUCH
38	11140469	4	WASHER ISO 7093-1 8 200HV 480H SPF	SCHEIBE
39	10664238	2	RUBBER BUFFER 1X25X10XM6 GUMMI	GUMMIPUFFER
53	553159408	3.2	TUBE 30/FLEXIBEL PAK	ROHR
54	553159408	3.2	TUBE 30/FLEXIBEL PAK	ROHR

11.2.2020	etk_en_de_098257 LR 11000	 600 (3/3)
<b>LIEBHERR</b>	CLIMA-HEATING INSTALLATION HEIZKLIMAGERAET EINBAU	918009808

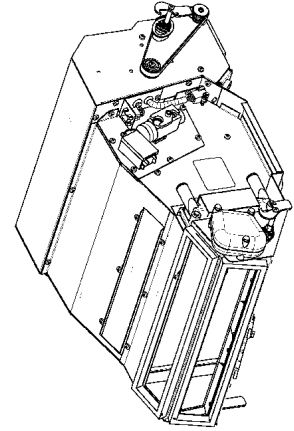




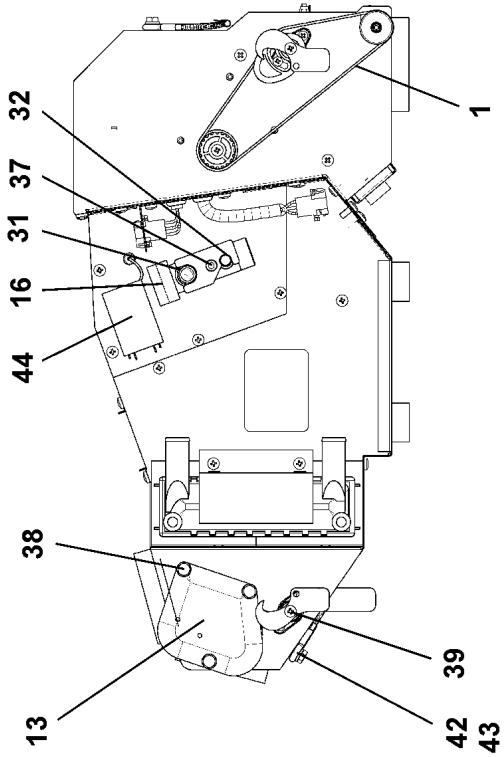
900



14



2



32

37

31

16

44

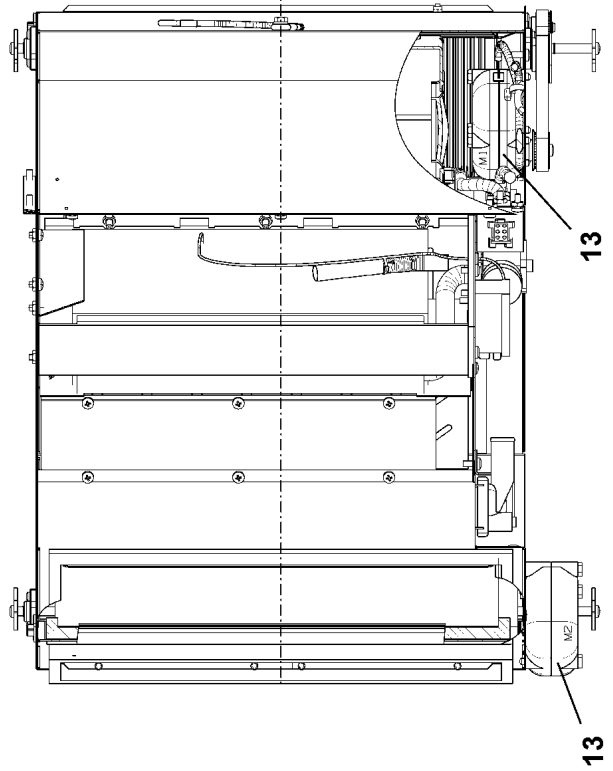
38

13

39

42

43



13

13

11.2.2020  
059010

**LIEBHERR**

etk\_en\_de\_098257 LR 11000

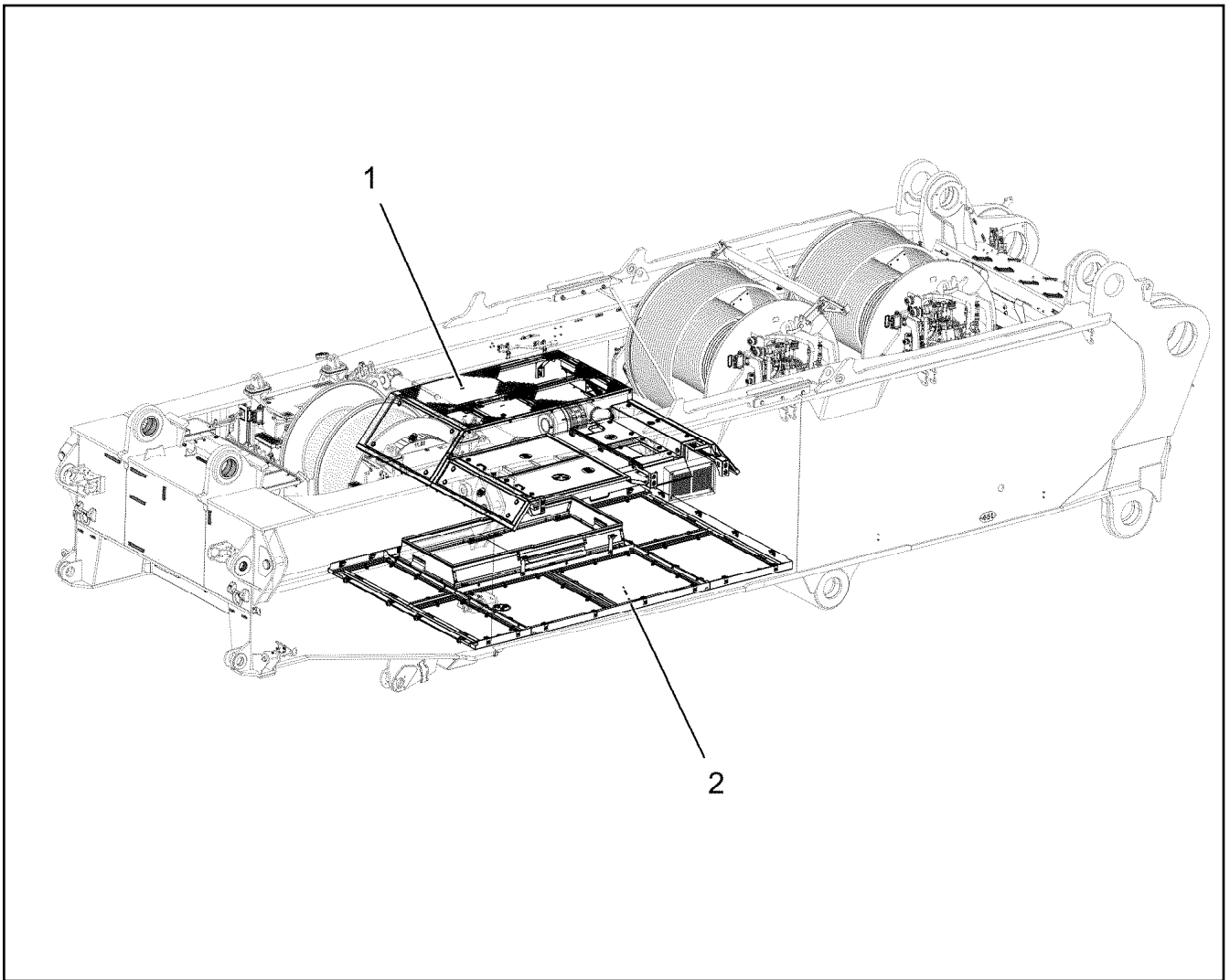
AIR CONDITIONING UNIT  
HEIZKLIMAGERAET

601 (1/2)

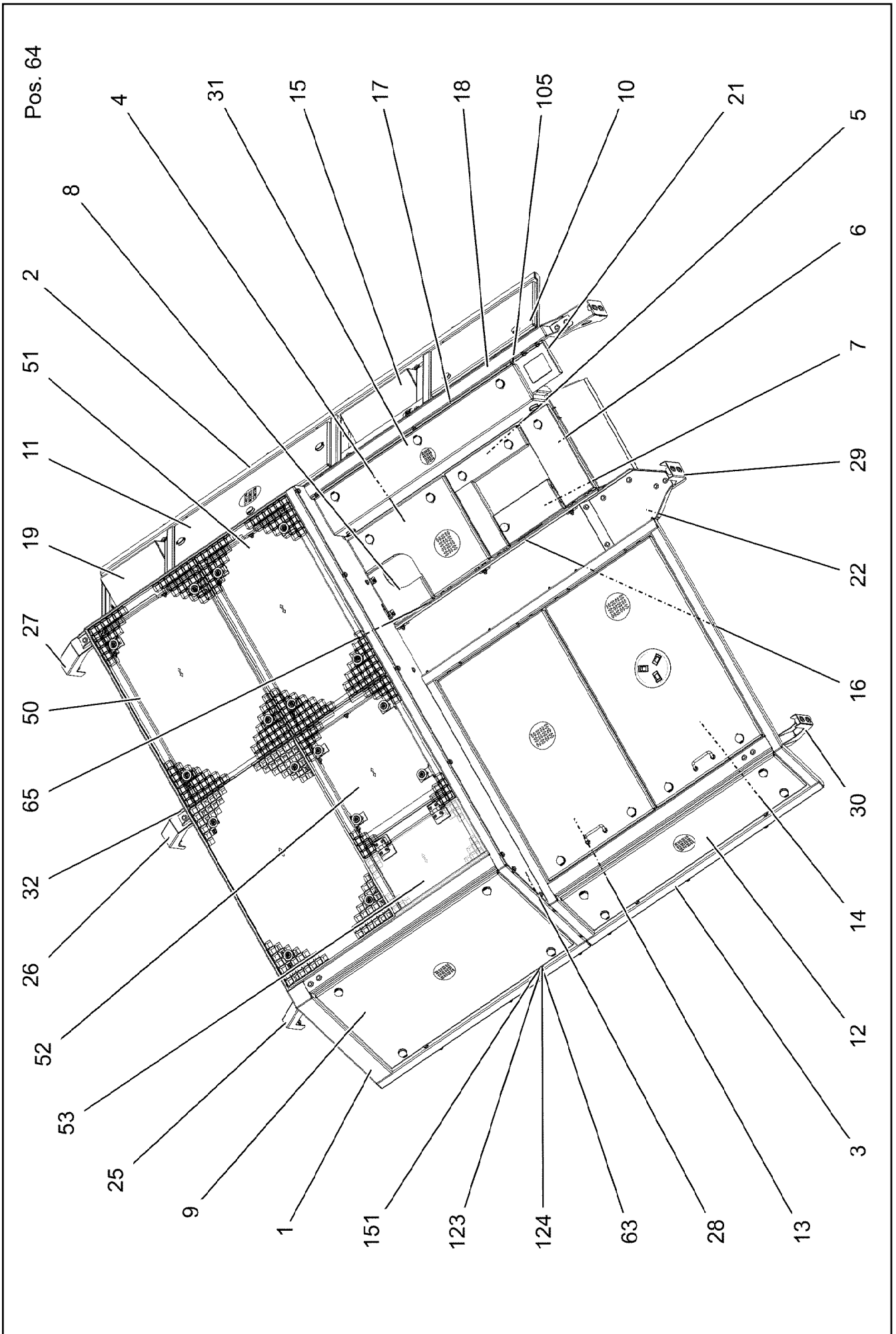
10228112

Pos.	Item	Quantity	Description	Bezeichnung
1	11211480	1	TOOTHED BELT 12T5X445	ZAHNRIEMEN
2	11083438	1	FILTER	FILTER
13	10287301	2	SERVOMOTOR 0,0024KW24V SPF	STELLMOTOR
14	10801858	1	HEAT EXCHANGER ALU	WAERMETAUSCHER
15	10874825	1	EVAPORATOR	VERDAMPFER
16	7622478	1	VALVE	VENTIL
31	515710608	1	O-RING ARP 568 14X1,78 NBR90	O-RING
32	510760408	1	O-RING ARP 568 10,82X1,78 NBR90	O-RING
37	12203070	2	SOCKET HEAD SCREW ISO 4762 M5X40 8.8	ZYLINDERSCHRAUBE
38	12203634	3	SOCKET HEAD SCREW ISO 4762 M6X50 8.8	ZYLINDERSCHRAUBE
39	12219804	4	PAN-HEAD SCREW ISO 7045 M4X10 4.8 480	FLACHKOPFSCHRAUBE
42	11644899	1	HEX SCREW ISO 4017 M6X20 8.8 480H SPF	SECHSKANTSCHRAUBE
43	10875647	2	WASHER ISO 7089 6 200HV 480H SPF	SCHEIBE
44	571867708	1	THERMOSTAT	THERMOSTAT
900	10330586	1	BLOWER	GEBLAESE

11.2.2020	etk_en_de_098257 LR 11000	<input type="checkbox"/> 602 (2/2)
<b>LIEBHERR</b>	AIR CONDITIONING UNIT HEIZKLIMAGERAET	10228112



Pos.	Item	Quantity	Description	Bezeichnung
1	96040390	1	SOUND DAMPING ABOVE ⇒ <input type="checkbox"/> 604	GERAEUSCHDAEMMUNG OBEN
2	969443908	1	SOUND DAMPING DOWN ⇒ <input type="checkbox"/> 616	GERAEUSCHDAEMMUNG UNTE



11.2.2020  
004266

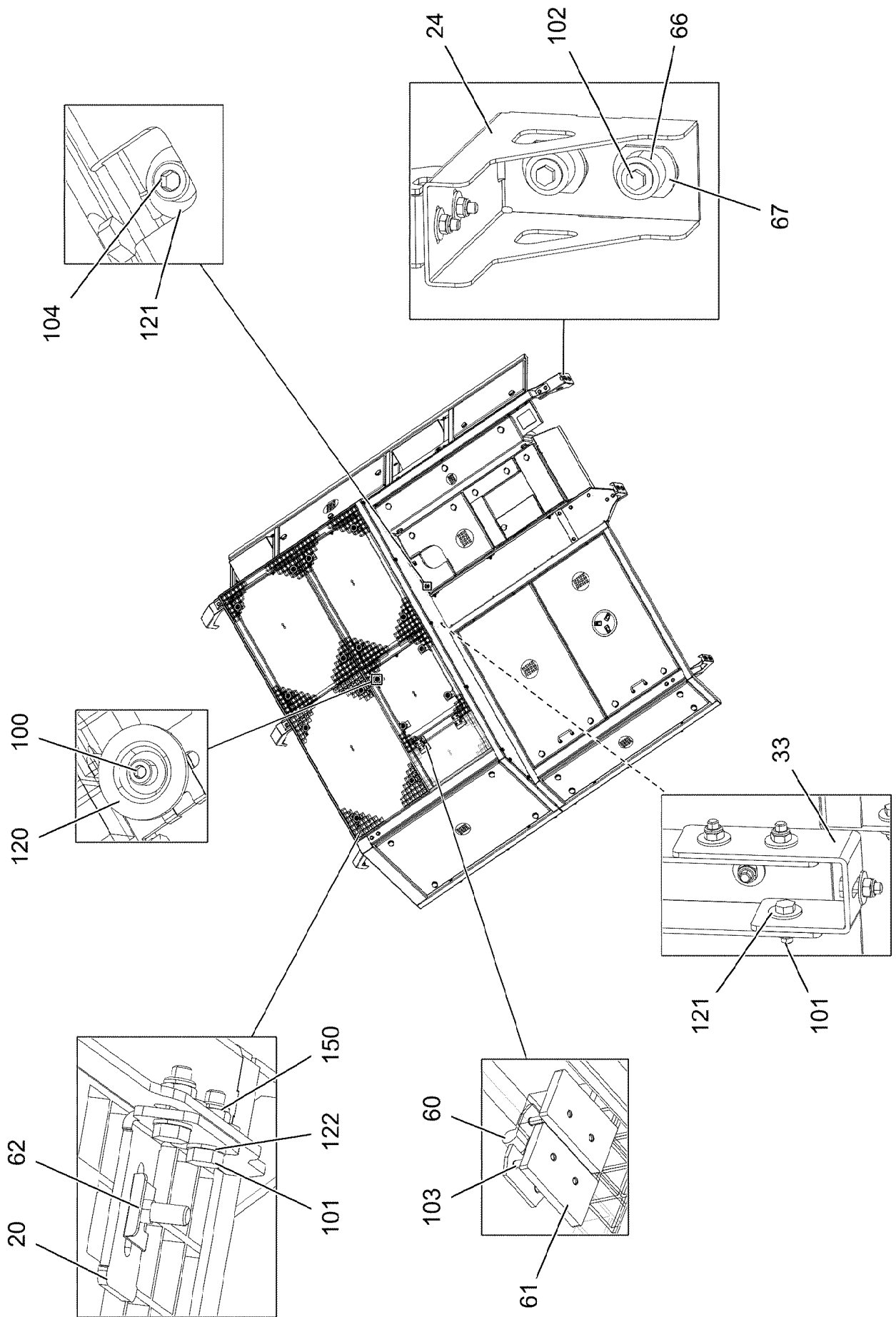
**LIEBHERR**

etk\_en\_de\_098257 LR 11000

SOUND DAMPING ABOVE  
GERAEUSCHDAEMMUNG OBEN

604 (1/4)

96040390



11.2.2020  
004267

**LIEBHERR**

etk\_en\_de\_098257 LR 11000

SOUND DAMPING ABOVE  
GERAEUSCHDAEMMUNG OBEN


605 (2/4)

96040390

Pos.	Item	Quantity	Description	Bezeichnung
1	96034162	1	FRAME WELDED	RAHMEN SCHWK.
2	969052608	1	FRAME WELDED	RAHMEN SCHWK.
3	968308608	1	FRAME WELDED	RAHMEN SCHWK.
4	969118108	1	COVER COMPL. ⇒  608	DECKEL KPL.
5	969120008	1	COVER COMPL. ⇒  609	DECKEL KPL.
6	969127408	1	COVER COMPL. ⇒  610	DECKEL KPL.
7	969761508	1	COVER PRE-ASSY. ⇒  611	DECKEL VORM.
8	968309208	1	COVER WELDED SPF	DECKEL SCHWK.
9	968316908	1	COVER COMPL.	DECKEL KPL.
(1)	97039028	1	PLATE 5X1117X627 ALMG3 H114	BLECH
(2)	704256608	4	HOUSING GD-ZN SW GEPULVERT	GEHAEUSE
(3)	704253408	4	ACTUATION SPIKE GD-ZN SW GEPULVERT	BETAETIGUNGSDORN
(4)	704254808	4	DUST CAP POLYETHYLEN SCHWARZ	STAUBKAPPE
(5)	704256708	4	TONGUE	ZUNGE
(6)	704274808	4	O-RING 12X2 NBR70	O-RING
10	969054708	1	COVER COMPL. ⇒  612	DECKEL KPL.
11	969056008	1	COVER COMPL. ⇒  613	DECKEL KPL.
12	968318108	1	COVER COMPL.	DECKEL KPL.
(1)	97039051	1	PLATE 5X1310X325 ALMG3 H114	BLECH
(2)	704256608	4	HOUSING GD-ZN SW GEPULVERT	GEHAEUSE
(3)	704253408	4	ACTUATION SPIKE GD-ZN SW GEPULVERT	BETAETIGUNGSDORN
(4)	704254808	4	DUST CAP POLYETHYLEN SCHWARZ	STAUBKAPPE
(5)	704256708	4	TONGUE	ZUNGE
(6)	704274808	4	O-RING 12X2 NBR70	O-RING
13	969427208	1	COVER COMPL. ⇒  614	DECKEL KPL.
14	969427308	1	COVER COMPL. ⇒  615	DECKEL KPL.
15	96000486	1	WELDMENT STEP	STUFE SCHWK.
16	969132808	1	FRAME WELDED FE//ZNNI8//CN//T0	RAHMEN SCHWK.
17	969133708	1	FRAME WELDED	RAHMEN SCHWK.
18	968318908	1	FRAME WELDED	RAHMEN SCHWK.
19	969061008	1	WELDMENT STEP	STUFE SCHWK.
20	97038532	16	PLATE 4X70X99 S315MC FE//ZNNI8//CN//T0	BLECH
21	969135408	1	PLATE WELDED	BLECH SCHWK.
22	97039044	1	PLATE 4X438X327 S315MC FE//ZNNI8//CN//T	BLECH
24	97039082	1	PLATE 3X363X377 DC01	BLECH
25	97039083	1	PLATE 3X627X291 DC01 FE//ZNNI8//CN//T0	BLECH
26	97117586	1	PLATE 3X441X316 DC01 FE//ZNNI8//CN//T0	BLECH
27	97117592	1	PLATE 3X491X320 DC01 FE//ZNNI8//CN//T0	BLECH
28	97039154	1	PLATE 4X2205X262 S315MC	BLECH
29	97041631	1	PLATE 3X200X323 DC01 FE//ZNNI8//CN//T0	BLECH
30	97041632	1	PLATE 3X328X593 DC01 FE//ZNNI8//CN//T0	BLECH
31	969130008	1	COVER COMPL.	DECKEL KPL.
(1)	97053136	1	PLATE 5X1191X410 ALMG3 H114	BLECH
(8)	704253308	5	HOUSING GD-ZN SW GEPULVERT	GEHAEUSE
(9)	704253408	5	ACTUATION SPIKE GD-ZN SW GEPULVERT	BETAETIGUNGSDORN
(10)	704254808	5	DUST CAP POLYETHYLEN SCHWARZ	STAUBKAPPE
(11)	704256208	5	TONGUE	ZUNGE
(12)	704274808	5	O-RING 12X2 NBR70	O-RING
32	97065612	1	PLATE 4X476X1496 S315MC	BLECH
33	97065613	1	PLATE 4X251X50 S315MC FE//ZNNI8//CN//T	BLECH
50	97117739	2	GRIDIRON T950X600X30/3 S235JR T ZN K	GITTERROST-P
51	97117740	1	GRIDIRON T950X520X30/3 S235JR T ZN K	GITTERROST-P

11.2.2020

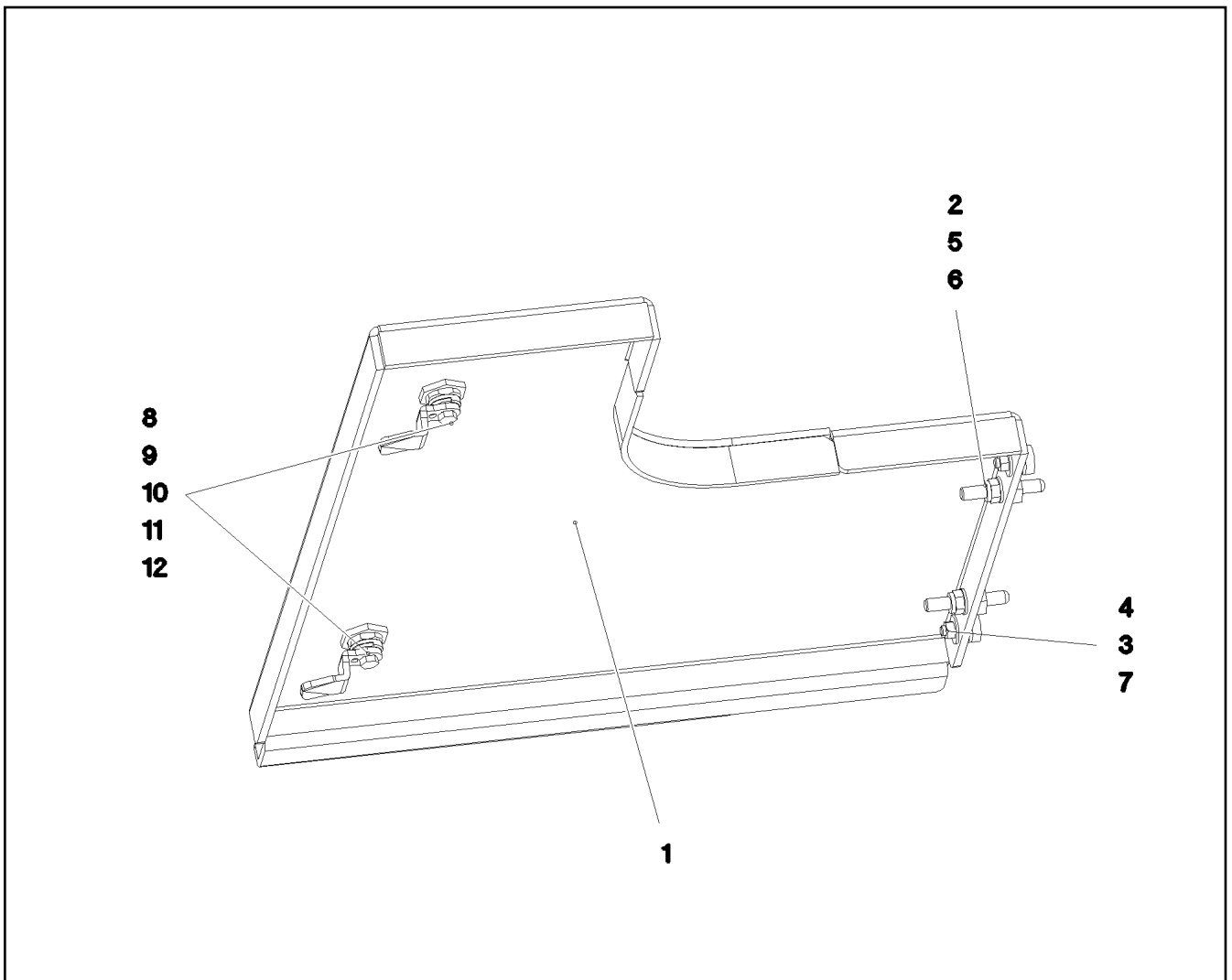
etk\_en\_de\_098257 LR 11000

 606 (3/4)**LIEBHERR**SOUND DAMPING ABOVE  
GERAEUSCHDAEMMUNG OBEN

96040390

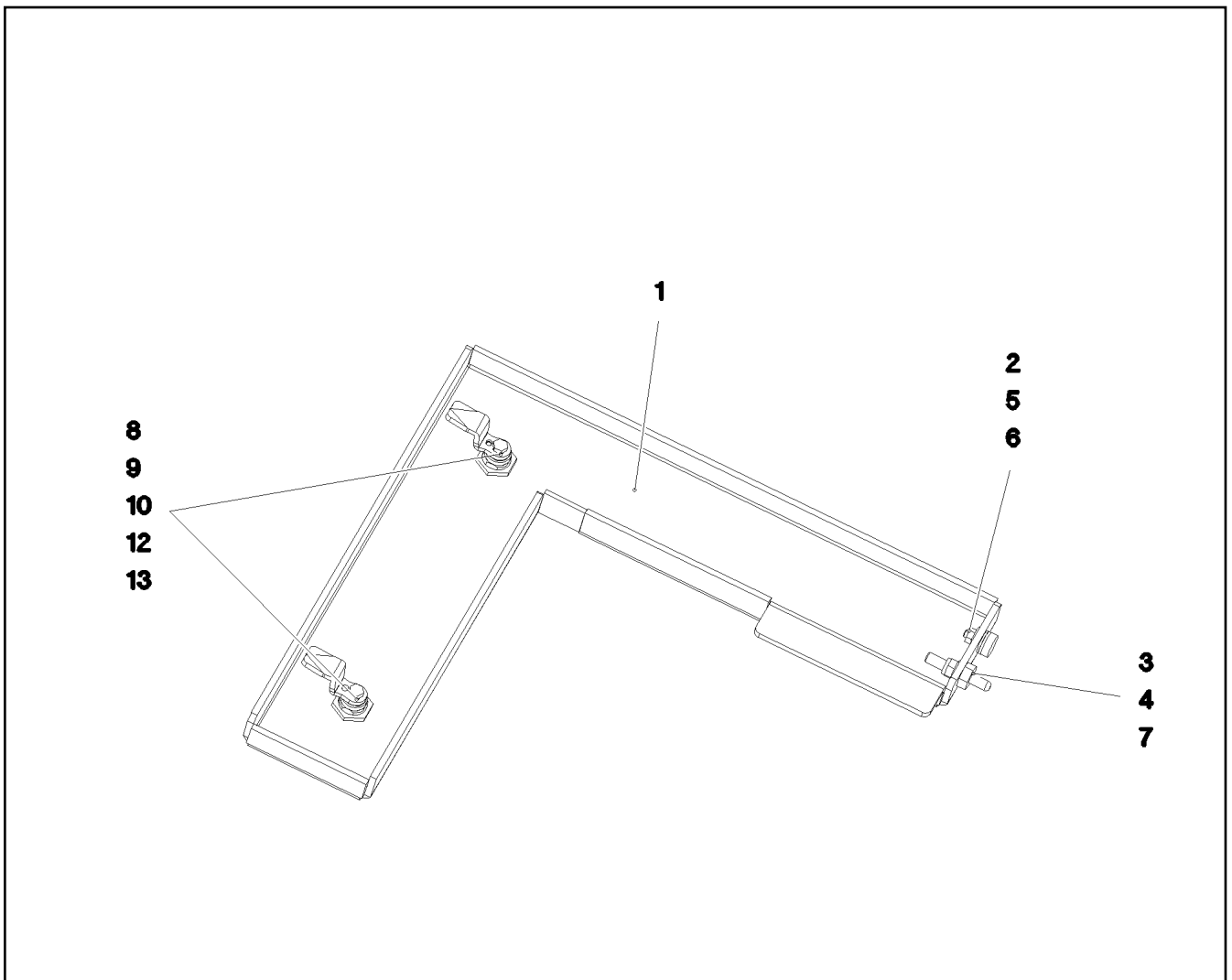
Pos.	Item	Quantity	Description	Bezeichnung
52	97117741	1	GRIDIRON T650X520X30/3 S235JR T ZN K	GITTERROST-P
53	97117742	1	GRIDIRON T285X520X30/3 S235JR T ZN K	GITTERROST-P
60	704228108	2	HINGE 35X35X50/180° ST FE//ZN12//B	SCHARNIER
61	97042535	4	THREADED PLATE 8X75X45 S355MC FE//ZN	GEWINDEPLATTE
62	12100332	18	SHEET METAL NUT M8 480H SPF	BLECHMUTTER
63	726616708	12	MEGI BUFFER 18X7,5	MEGIPUFFER
64	591507808	15	SEALING PROFILE 1-4X14,5X10	DICHTPROFIL
65	262201608	0.05	STRIPE 32X1,5 PERBUNAN65	STREIFEN
66	978787708	12	SLEEVE 33.0X19 FE//ZNNI8//CN//T0	HUELSE
67	974803608	12	WASHER 5X38X48 S700MC FLZN SPF	SCHEIBE
100	10875570	16	SOCKET HEAD SCREW ISO 4762 M8X55 8.8	ZYLINDERSCHRAUBE
101	11642261	105	HEX SCREW ISO 4017 M8X25 8.8 480H SPF	SECHSKANTSCHRAUBE
102	11651767	12	HEX SCREW ISO 4017 M8X20 8.8 480H SPF	SECHSKANTSCHRAUBE
103	10181421	8	COUNTERSUNK SCREW ISO 10642 M6X40	SENKSCHRAUBE
104	10875599	2	SOCKET HEAD SCREW ISO 4762 M8X25 8.8	ZYLINDERSCHRAUBE
105	10875471	3	BUTTON HEAD SCREW AEHNL.ISO 7380-2	HALBRUNDKOPFSCHRAUBE
120	10100621	16	DISH MOUNTING	TELLERBEFESTIGUNG
121	11140469	154	WASHER ISO 7093-1 8 200HV 480H SPF	SCHEIBE
122	10289803	32	WASHER ISO 7089 8 300HV 480H SPF	SCHEIBE
123	11840501	8	WASHER DIN 7349 8,4 200HV 480H SPF	SCHEIBE
124	10875648	16	WASHER ISO 7093-1 6 200HV 480H SPF	SCHEIBE
150	10875614	60	HEX NUT DIN 985 M8 8 480H SPF	SECHSKANTMUTTER
151	11694356	12	HEX NUT ISO 4032 M6 8 480H SPF	SECHSKANTMUTTER

11.2.2020	etk_en_de_098257 LR 11000	<input type="checkbox"/> 607 (4/4)
<b>LIEBHERR</b>	SOUND DAMPING ABOVE GERAEUSCHDAEMMUNG OBEN	96040390

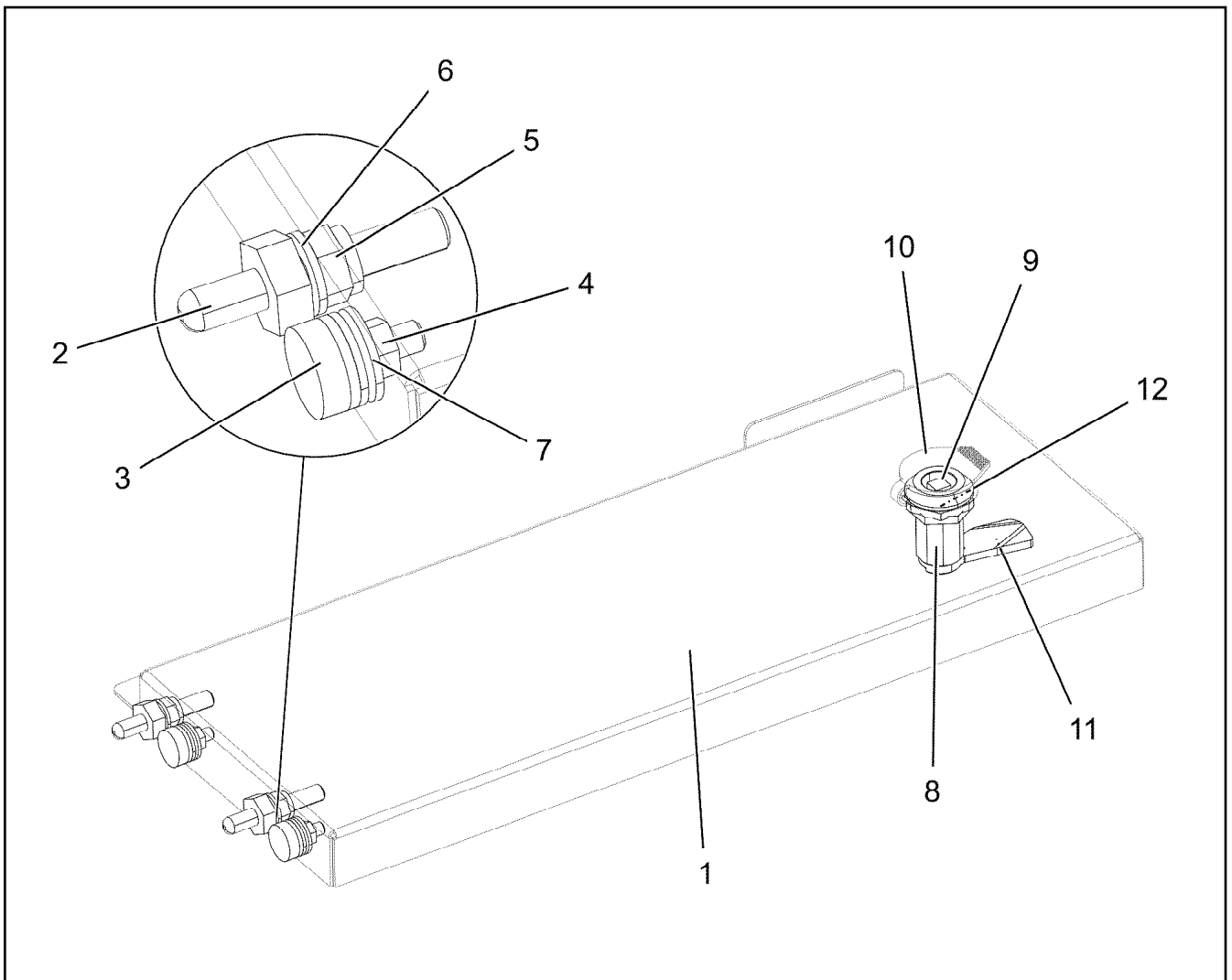


Pos.	Item	Quantity	Description	Bezeichnung
1	969118408	1	COVER WELDED	DECKEL SCHWK.
2	409710908	2	CARRYING BOLT M8	STUETZSCHRAUBE
3	726616708	2	MEGI BUFFER 18X7,5	MEGIPUFFER
4	11694356	2	HEX NUT ISO 4032 M6 8 480H SPF	SECHSKANTMUTTER
5	10875614	2	HEX NUT DIN 985 M8 8 480H SPF	SECHSKANTMUTTER
6	10289803	2	WASHER ISO 7089 8 300HV 480H SPF	SCHEIBE
7	10875648	4	WASHER ISO 7093-1 6 200HV 480H SPF	SCHEIBE
8	704274708	2	HOUSING GD-ZN SW GEPULVERT	GEHAEUSE
9	704253408	2	ACTUATION SPIKE GD-ZN SW GEPULVERT	BETAETIGUNGSDORN
10	704254808	2	DUST CAP POLYETHYLEN SCHWARZ	STAUBKAPPE
11	704254008	2	TONGUE	ZUNGE
12	704274808	2	O-RING 12X2 NBR70	O-RING





Pos.	Item	Quantity	Description	Bezeichnung
1	969120508	1	COVER WELDED	DECKEL SCHWK.
2	409710908	1	CARRYING BOLT M8	STUETZSCHRAUBE
3	726616708	1	MEGI BUFFER 18X7,5	MEGIPUFFER
4	11694356	1	HEX NUT ISO 4032 M6 8 480H SPF	SECHSKANTMUTTER
5	10875614	1	HEX NUT DIN 985 M8 8 480H SPF	SECHSKANTMUTTER
6	10289803	1	WASHER ISO 7089 8 300HV 480H SPF	SCHEIBE
7	10875648	2	WASHER ISO 7093-1 6 200HV 480H SPF	SCHEIBE
8	704274708	2	HOUSING GD-ZN SW GEPULVERT	GEHAEUSE
9	704253408	2	ACTUATION SPIKE GD-ZN SW GEPULVERT	BETAETIGUNGSDORN
10	704254808	2	DUST CAP POLYETHYLEN SCHWARZ	STAUBKAPPE
12	704274808	2	O-RING 12X2 NBR70	O-RING
13	704259008	2	TONGUE 45X19 STAHL VERZ	ZUNGE



Pos.	Item	Quantity	Description	Bezeichnung
1	97053132	1	PLATE 1.5X502X255 DC01 SPF	BLECH
2	409710908	2	CARRYING BOLT M8	STUETZSCHRAUBE
3	726616708	2	MEGI BUFFER 18X7,5	MEGIPUFFER
4	11694356	2	HEX NUT ISO 4032 M6 8 480H SPF	SECHSKANTMUTTER
5	10875614	2	HEX NUT DIN 985 M8 8 480H SPF	SECHSKANTMUTTER
6	10289803	2	WASHER ISO 7089 8 300HV 480H SPF	SCHEIBE
7	10875648	4	WASHER ISO 7093-1 6 200HV 480H SPF	SCHEIBE
8	704274708	1	HOUSING GD-ZN SW GEPULVERT	GEHAEUSE
9	704253408	1	ACTUATION SPIKE GD-ZN SW GEPULVERT	BETAETIGUNGSDORN
10	704254808	1	DUST CAP POLYETHYLEN SCHWARZ	STAUBKAPPE
11	704259008	1	TONGUE 45X19 STAHL VERZ	ZUNGE
12	704274808	1	O-RING 12X2 NBR70	O-RING

11.2.2020  
081654

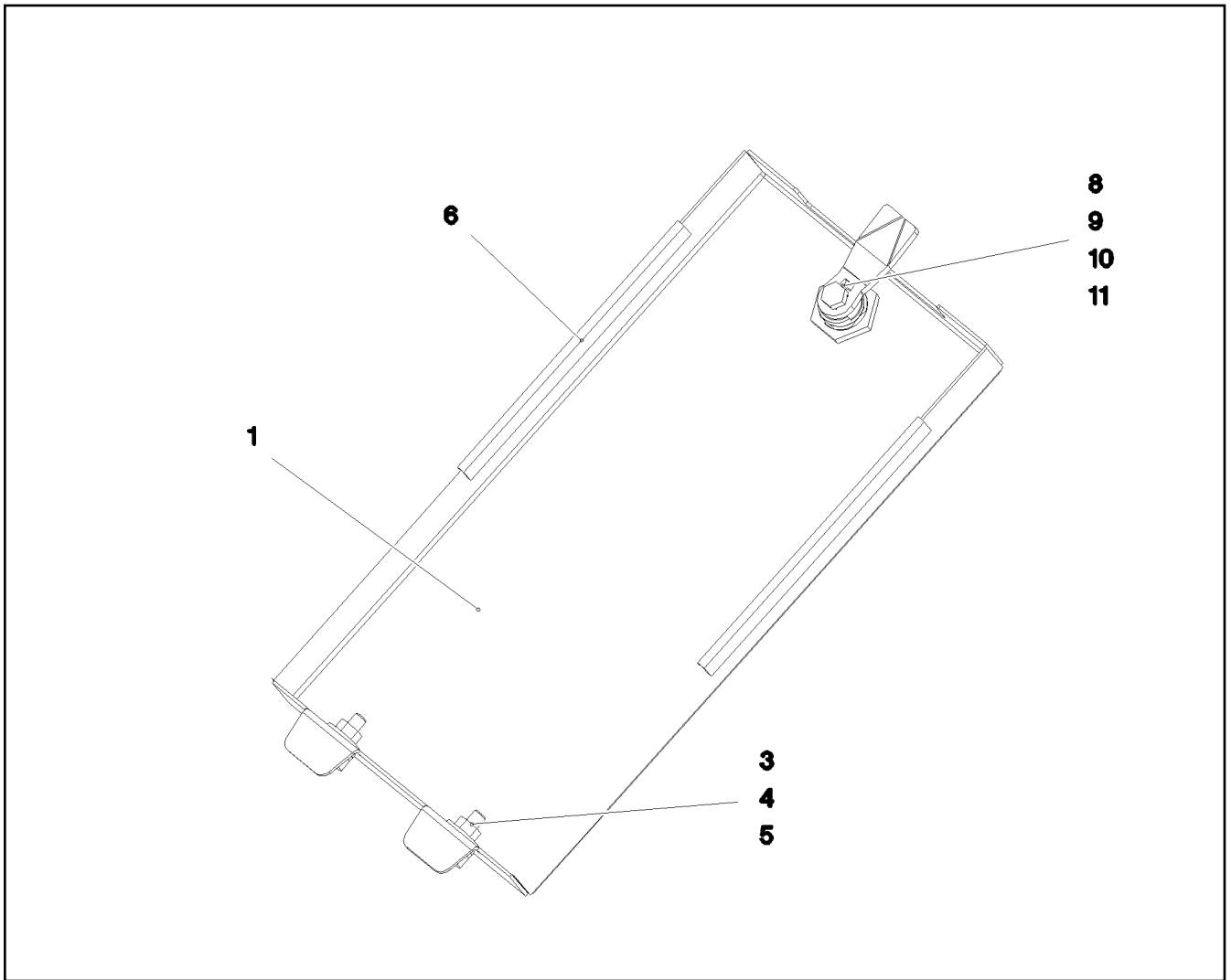
**LIEBHERR**

etk\_en\_de\_098257 LR 11000

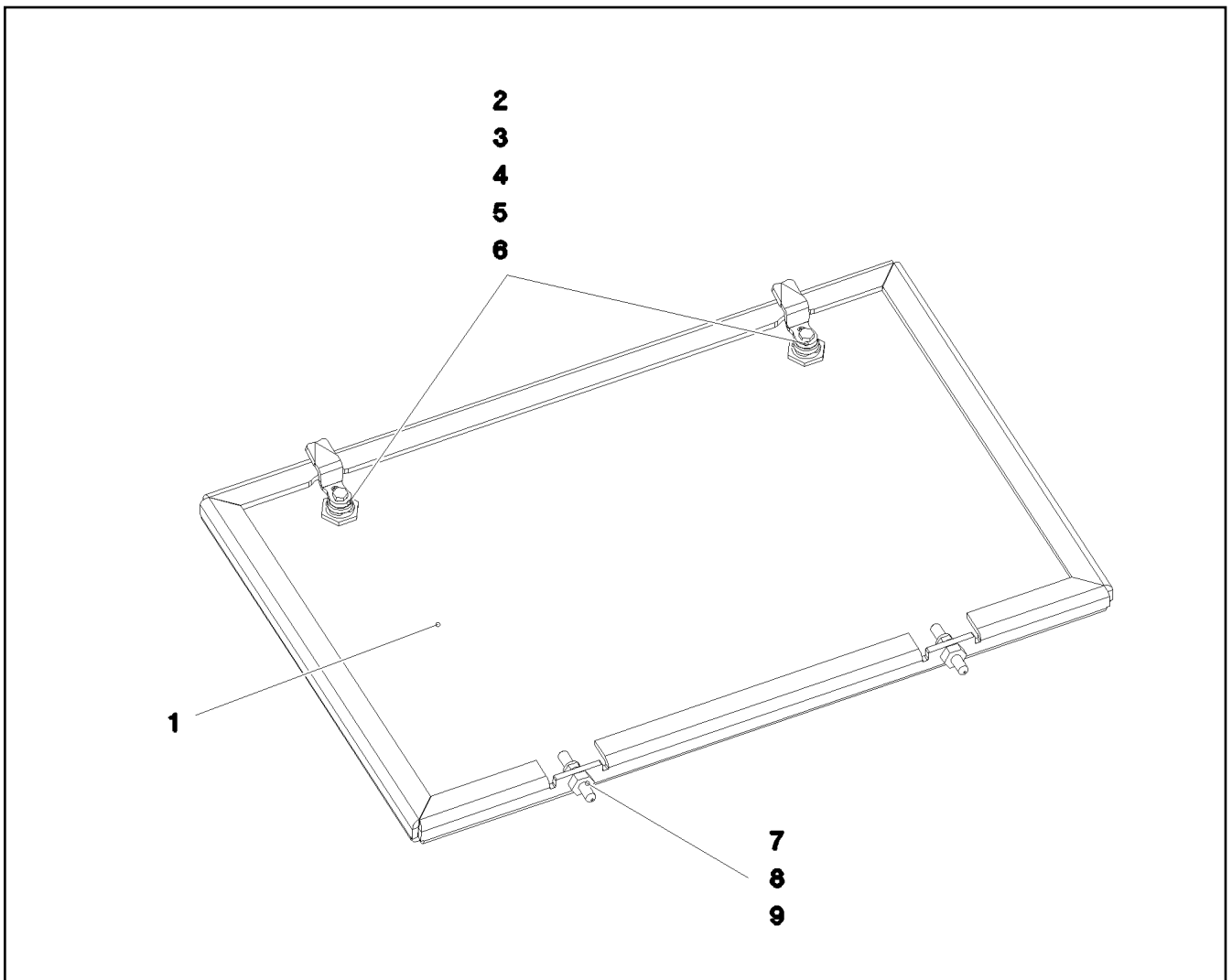
COVER COMPL.  
DECKEL KPL.

610

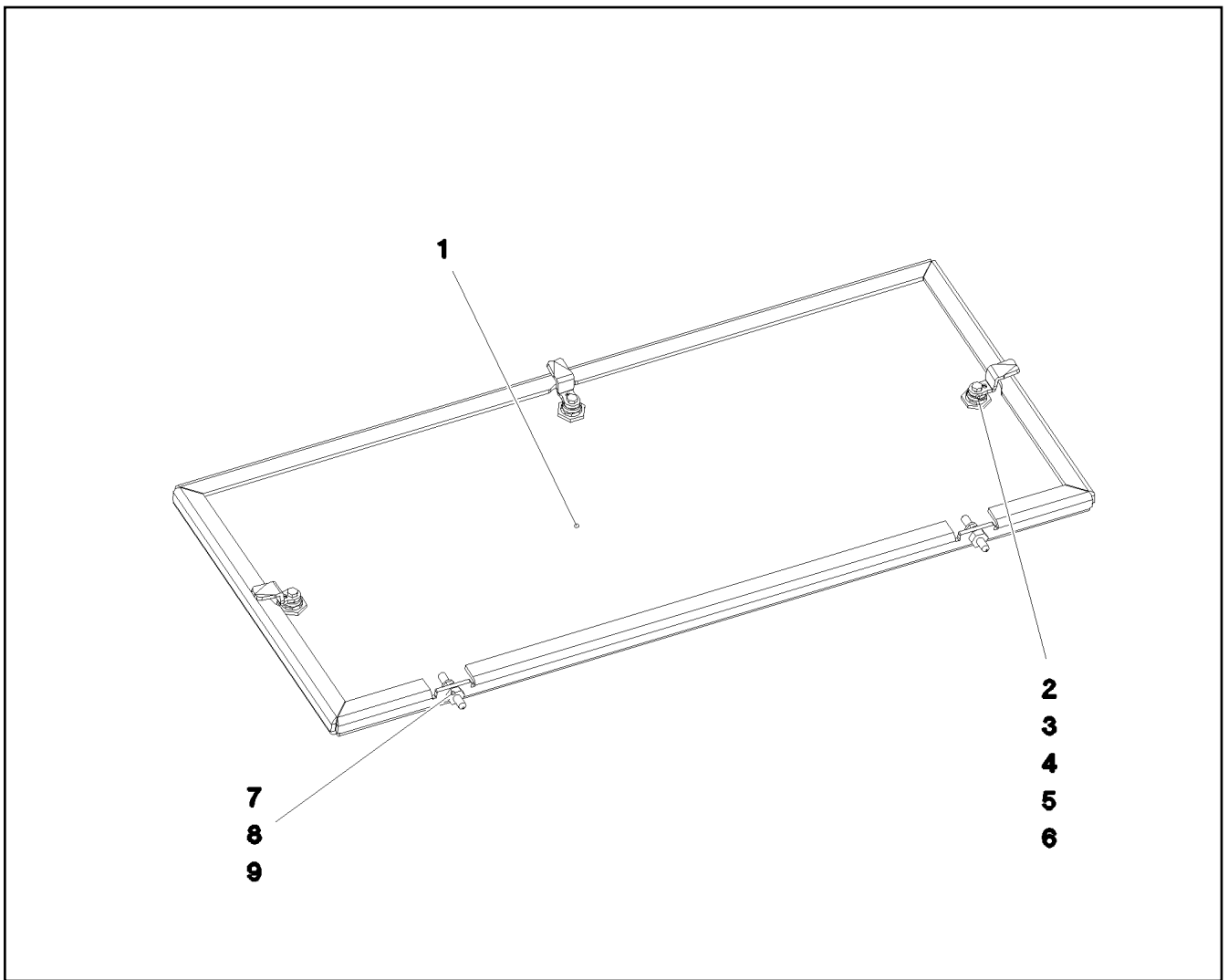
969127408



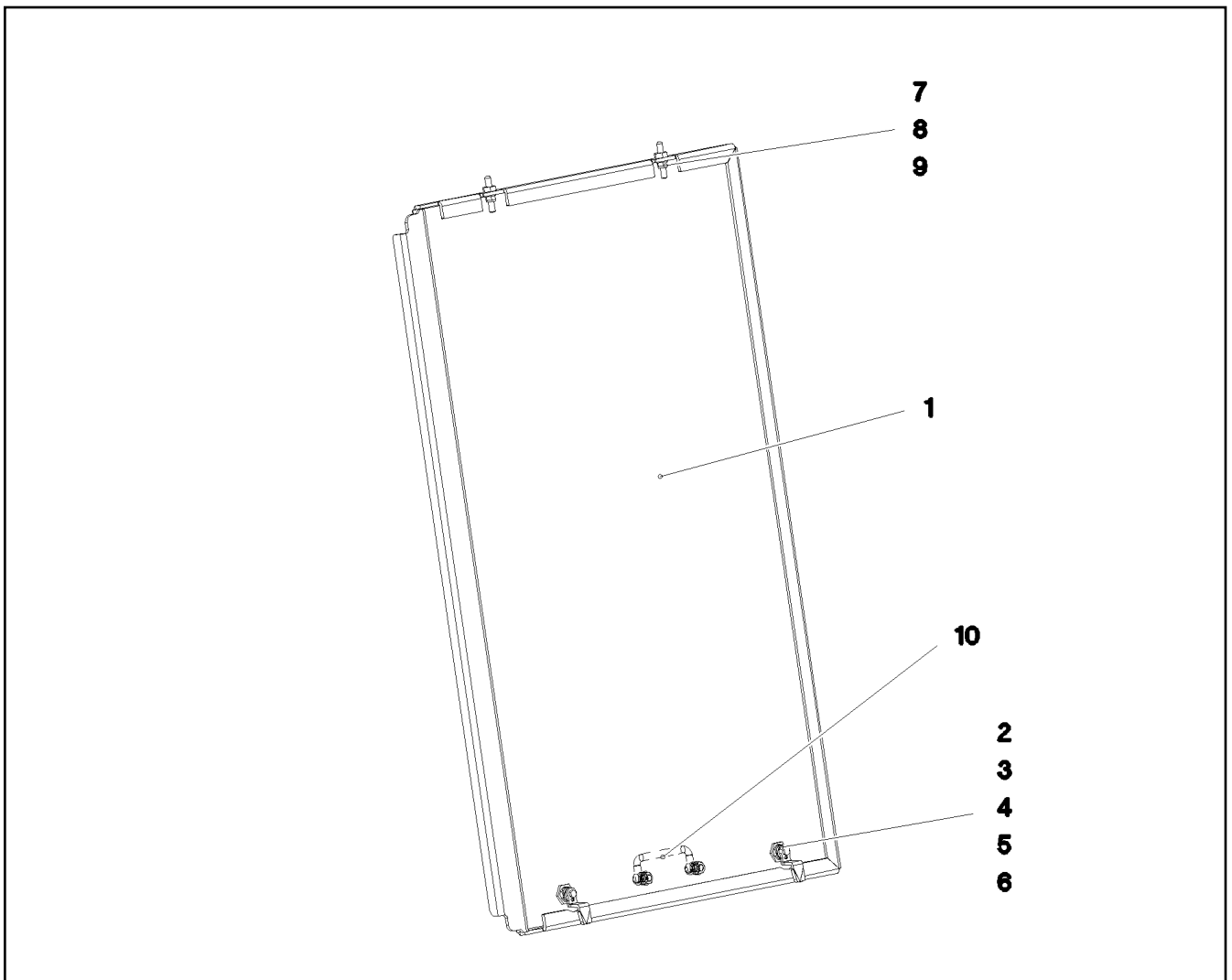
Pos.	Item	Quantity	Description	Bezeichnung
1	97062405	1	PLATE 1.5X201X375 DC01 SPF	BLECH
3	726616708	2	MEGI BUFFER 18X7,5	MEGIPUFFER
4	11694356	2	HEX NUT ISO 4032 M6 8 480H SPF	SECHSKANTMUTTER
5	10875648	4	WASHER ISO 7093-1 6 200HV 480H SPF	SCHEIBE
6	262103908	0.6	EDGE PROTECTION 1-2X9,5X6,5	KANTENSCHUTZ
7	704253308	1	HOUSING GD-ZN SW GEPULVERT	GEHAEUSE
8	704253408	1	ACTUATION SPIKE GD-ZN SW GEPULVERT	BETAETIGUNGSDORN
9	704253708	1	TONGUE	ZUNGE
10	704254808	1	DUST CAP POLYETHYLEN SCHWARZ	STAUBKAPPE
11	704274808	1	O-RING 12X2 NBR70	O-RING



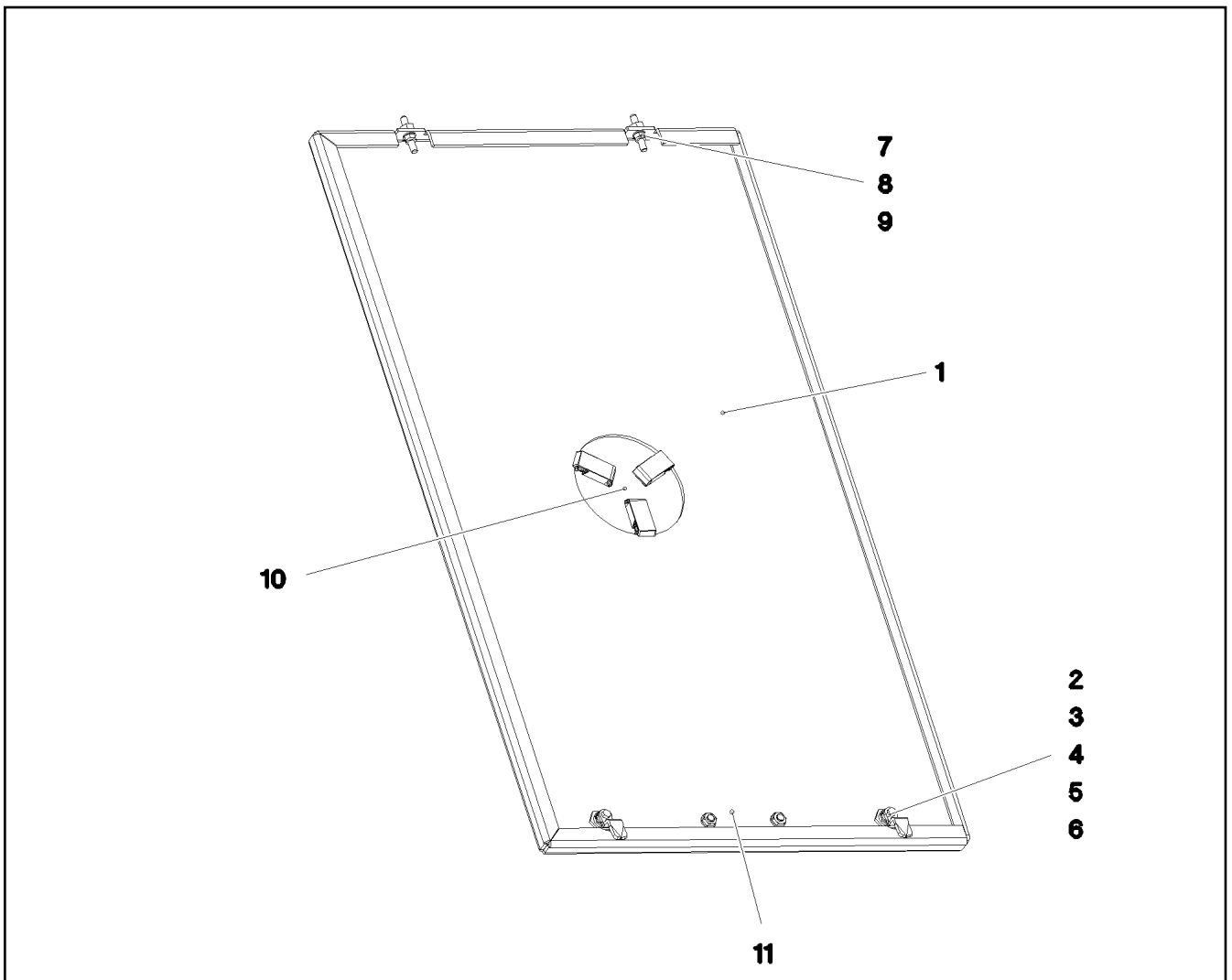
Pos.	Item	Quantity	Description	Bezeichnung
1	97052001	1	PLATE 5X661X451 ALMG3 H114	BLECH
2	704253308	2	HOUSING GD-ZN SW GEPULVERT	GEHAEUSE
3	704253408	2	ACTUATION SPIKE GD-ZN SW GEPULVERT	BETAETIGUNGSDORN
4	704254808	2	DUST CAP POLYETHYLEN SCHWARZ	STAUBKAPPE
5	704256208	2	TONGUE	ZUNGE
6	704274808	2	O-RING 12X2 NBR70	O-RING
7	409710908	2	CARRYING BOLT M8	STUETZSCHRAUBE
8	10875614	2	HEX NUT DIN 985 M8 8 480H SPF	SECHSKANTMUTTER
9	10289803	2	WASHER ISO 7089 8 300HV 480H SPF	SCHEIBE



Pos.	Item	Quantity	Description	Bezeichnung
1	97052023	1	PLATE 5X953X451 ALMG3 H114	BLECH
2	704253308	3	HOUSING GD-ZN SW GEPULVERT	GEHAEUSE
3	704253408	3	ACTUATION SPIKE GD-ZN SW GEPULVERT	BETAETIGUNGSDORN
4	704254808	3	DUST CAP POLYETHYLEN SCHWARZ	STAUBKAPPE
5	704256208	3	TONGUE	ZUNGE
6	704274808	3	O-RING 12X2 NBR70	O-RING
7	409710908	2	CARRYING BOLT M8	STUETZSCHRAUBE
8	10875614	2	HEX NUT DIN 985 M8 8 480H SPF	SECHSKANTMUTTER
9	10289803	2	WASHER ISO 7089 8 300HV 480H SPF	SCHEIBE

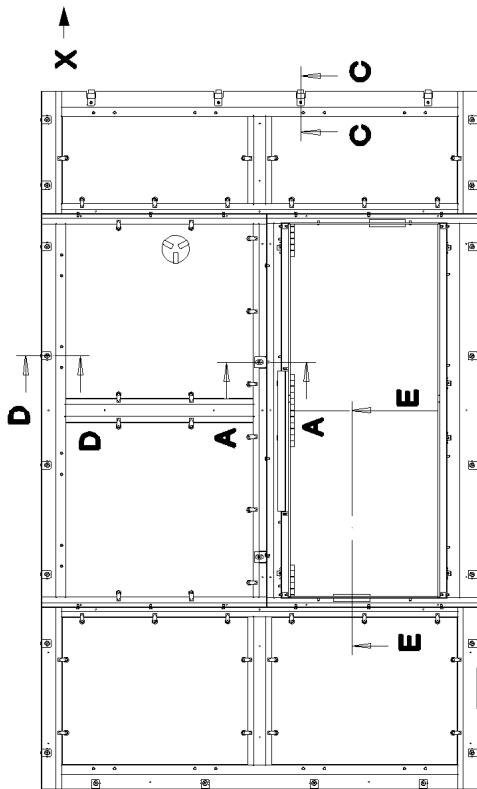
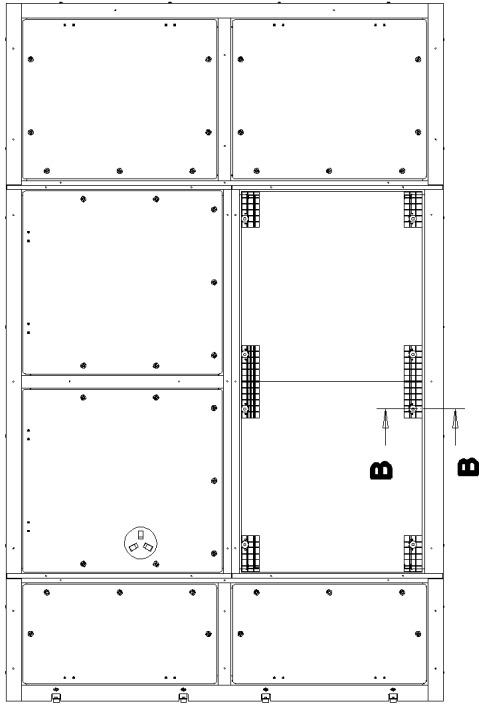


Pos.	Item	Quantity	Description	Bezeichnung
1	97057321	1	PLATE 5X1131X717 ALMG3 H114	BLECH
2	704253308	2	HOUSING GD-ZN SW GEPULVERT	GEHAEUSE
3	704253408	2	ACTUATION SPIKE GD-ZN SW GEPULVERT	BETAETIGUNGSDORN
4	704254808	2	DUST CAP POLYETHYLEN SCHWARZ	STAUBKAPPE
5	704255308	2	TONGUE	ZUNGE
6	704274808	2	O-RING 12X2 NBR70	O-RING
7	409710908	2	CARRYING BOLT M8	STUETZSCHRAUBE
8	10875614	2	HEX NUT DIN 985 M8 8 480H SPF	SECHSKANTMUTTER
9	10289803	2	WASHER ISO 7089 8 300HV 480H SPF	SCHEIBE
10	10222677	1	POIGNEE 118X18X43	KLAPPGRIFF

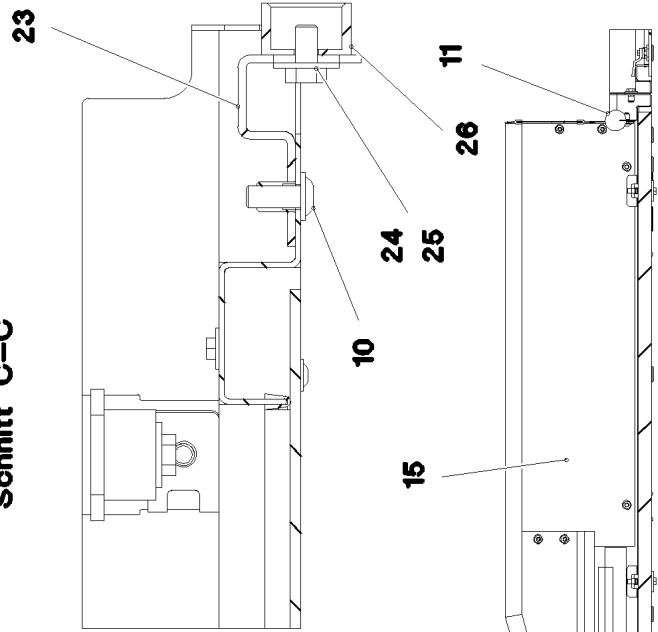


Pos.	Item	Quantity	Description	Bezeichnung
	1	1	PLATE 5X1131X657 ALMG3 H114	BLECH
	2	2	HOUSING GD-ZN SW GEPULVERT	GEHAEUSE
	3	2	ACTUATION SPIKE GD-ZN SW GEPULVERT	BETAETIGUNGSDORN
	4	2	DUST CAP POLYETHYLEN SCHWARZ	STAUBKAPPE
	5	2	TONGUE	ZUNGE
	6	2	O-RING 12X2 NBR70	O-RING
	7	2	CARRYING BOLT M8	STUETZSCHRAUBE
	8	2	HEX NUT DIN 985 M8 8 480H SPF	SECHSKANTMUTTER
	9	2	WASHER ISO 7089 8 300HV 480H SPF	SCHEIBE
	10	1	COVER COMPL.	DECKEL KPL.
	(1)	1	PLATE 1X176X176 X5CRNI18-10	BLECH
	(2)	3	SNAP LOCK ABS	SCHNAPPVERSCHLUSS
	11	1	POIGNEE 118X18X43	KLAPPGRIFF

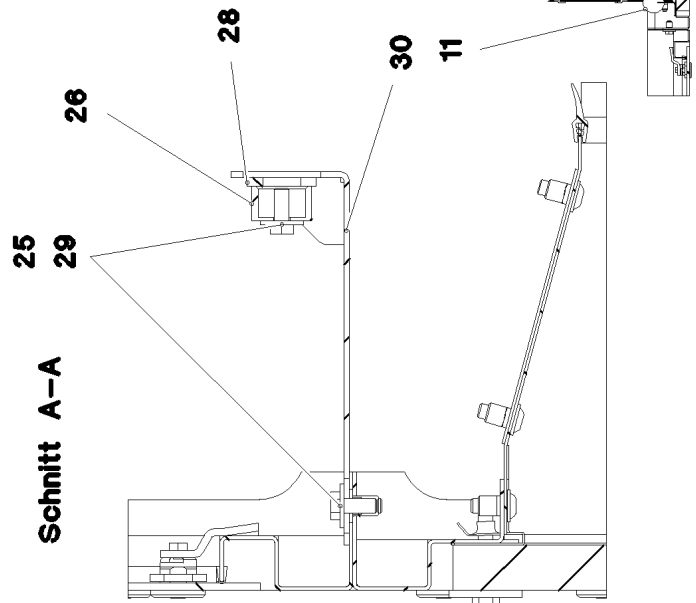
**Ansicht X**



**Schnitt C-C**



**Schnitt E-E**



11.2.2020  
081662

**LIEBHERR**

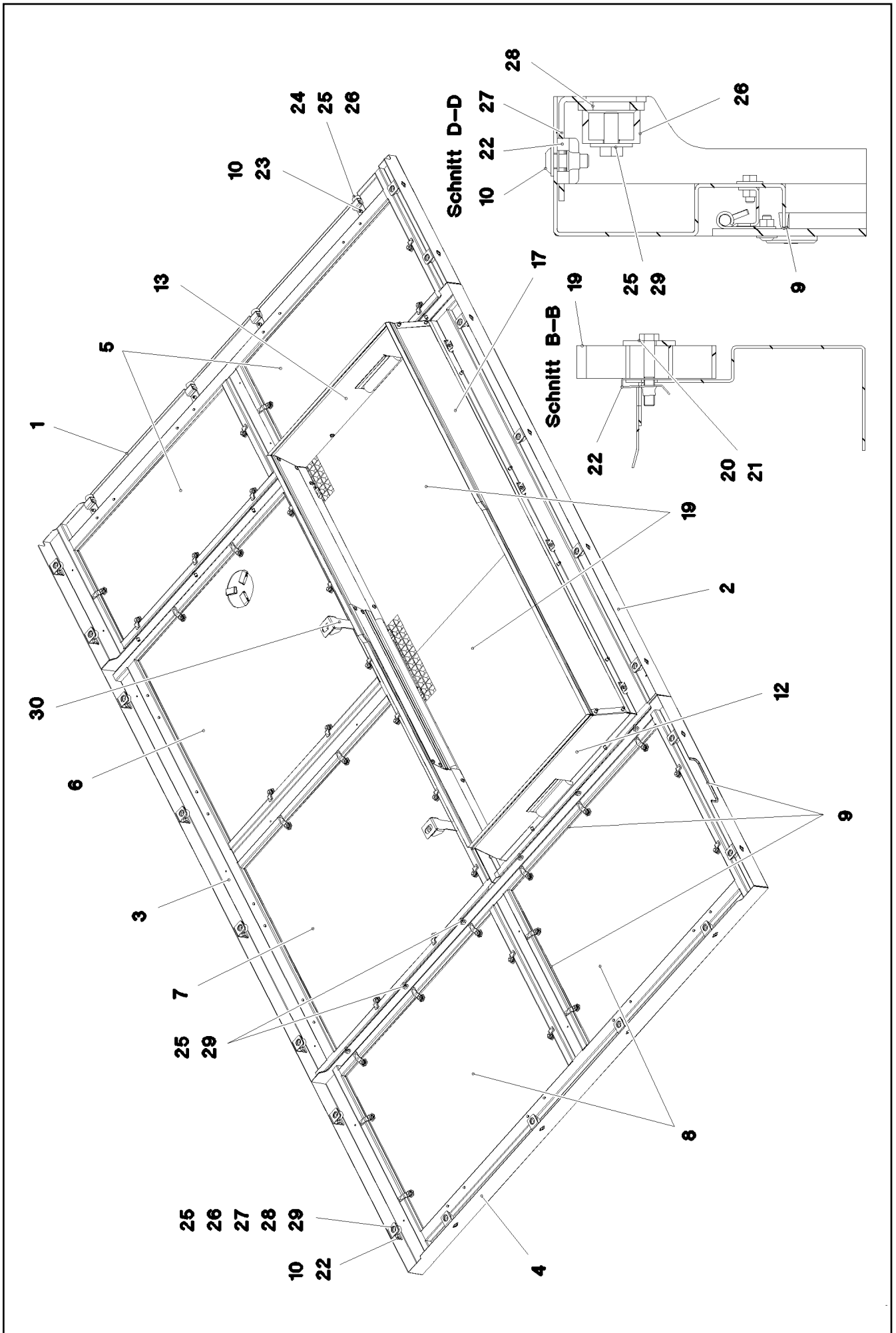
etk\_en\_de\_098257 LR 11000

SOUND DAMPING DOWN  
GERAEUSCHDAEMMUNG UNTEN

□ 616 (1/3)

969443908





11.2.2020  
081663

etk\_en\_de\_098257 LR 11000

617 (2/3)

**LIEBHERR**


SOUND DAMPING DOWN  
GERAEUSCHDAEMMUNG UNTEN

969443908

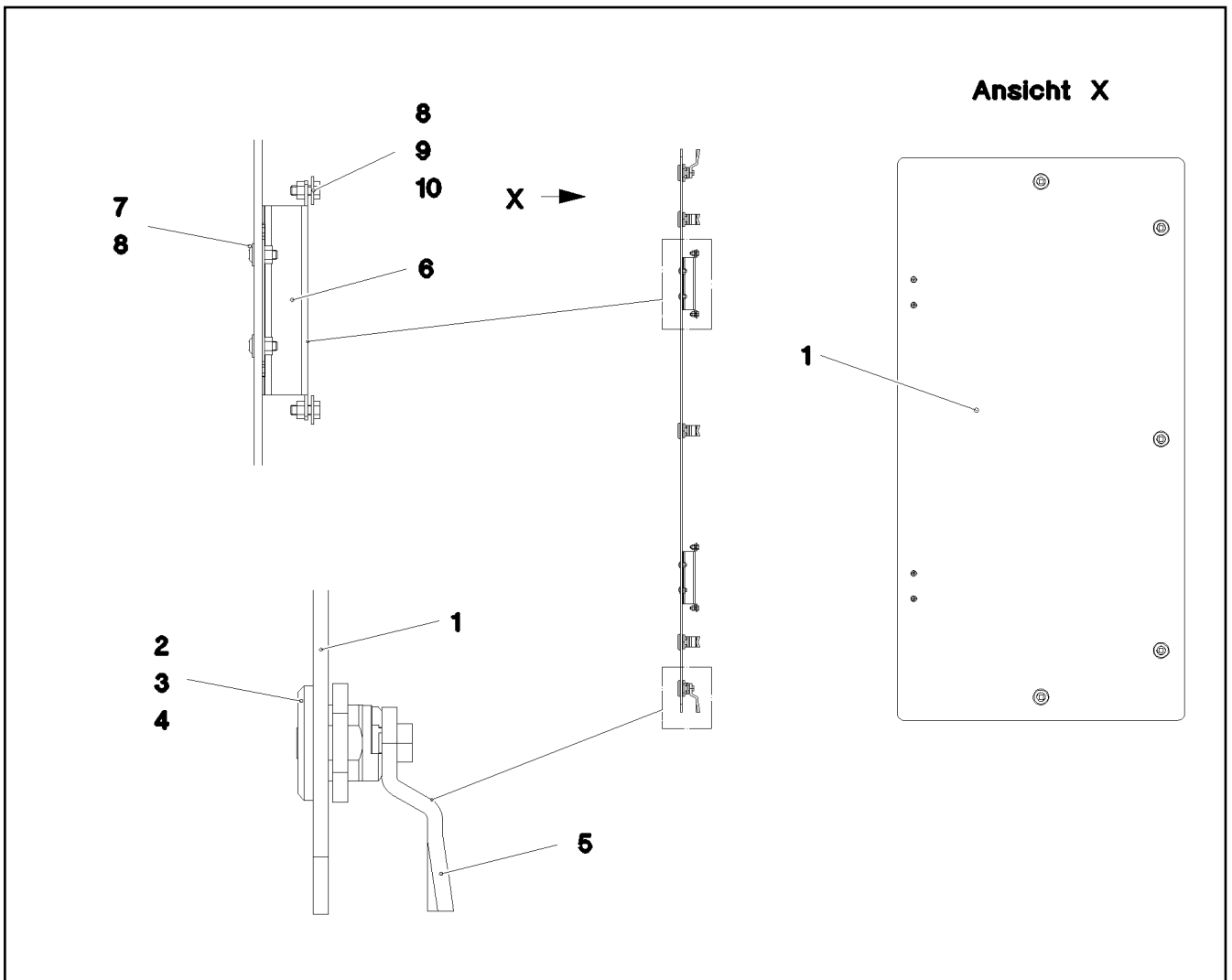
Pos.	Item	Quantity	Description	Bezeichnung
1	969448508	1	FRAME WELDED	RAHMEN SCHWK.
2	969456308	1	FRAME WELDED	RAHMEN SCHWK.
3	969465808	1	FRAME WELDED	RAHMEN SCHWK.
4	969466508	1	FRAME WELDED	RAHMEN SCHWK.
5	968255808	2	COVER PRE-ASSY. ⇒  619	DECKEL VORM.
6	968255908	1	COVER PRE-ASSY. ⇒  620	DECKEL VORM.
7	968256008	1	COVER PRE-ASSY. ⇒  621	DECKEL VORM.
8	968256108	2	COVER PRE-ASSY. ⇒  622	DECKEL VORM.
9	262103908	22	EDGE PROTECTION 1-2X9,5X6,5	KANTENSCHUTZ
10	10875471	48	BUTTON HEAD SCREW AEHNL.ISO 7380-2	HALBRUNDKOPFSCHRAUBE
11	7014524	2	CLAMPING PROFILE 40X1M PUR-HAUT	KLEMMPROFIL
12	969470408	1	SHEET CPL. FE//ZNNI8//CN//T0	BLECH KPL.
13	969470608	1	SHEET CPL. FE//ZNNI8//CN//T0	BLECH KPL.
14	969471708	1	SHEET CPL. FE//ZNNI8//CN//T0	BLECH KPL.
15	969472008	1	SHEET CPL. FE//ZNNI8//CN//T0	BLECH KPL.
16	97076122	1	PLATE 1.5X830X102 DC01 FE//ZNNI8//CN//T	BLECH
17	97058088	1	PLATE 1.5X205X2048 DC01	BLECH
18	262105308	6.5	EDGE PROTECTION 1-2,5X33X8,7	KANTENSCHUTZ
19	97037619	2	GRIDIRON T1045X993X25/3 ALU SPF	GITTERROST-P
20	11651581	8	HEX SCREW ISO 4014 M8X50 8.8 480H SPF	SECHSKANTSCHRAUBE
21	940116008	8	WASHER 4X40X40 S315MC FE//ZNNI8//CN//T	SCHEIBE
22	12100332	28	SHEET METAL NUT M8 480H SPF	BLECHMUTTER
23	967978608	4	PLATE PRE-ASS.	BLECH VORM.
24	11651612	4	HEX SCREW ISO 4017 M8X16 8.8 480H SPF	SECHSKANTSCHRAUBE
25	11140469	42	WASHER ISO 7093-1 8 200HV 480H SPF	SCHEIBE
26	978787708	26	SLEEVE 33.0X19 FE//ZNNI8//CN//T0	HUELSE
27	97038145	20	PLATE 3X44X105 DC01 FE//ZNNI8//CN//T0	BLECH
28	974803608	22	WASHER 5X38X48 S700MC FLZN SPF	SCHEIBE
29	11651767	38	HEX SCREW ISO 4017 M8X20 8.8 480H SPF	SECHSKANTSCHRAUBE
30	97058017	2	PLATE 3X265X136 S355MC FE//ZNNI8//CN//T	BLECH
31	10425409	1	INSULATING MATERIAL 20X20X2000 PUR	DAEMMSTOFF

11.2.2020

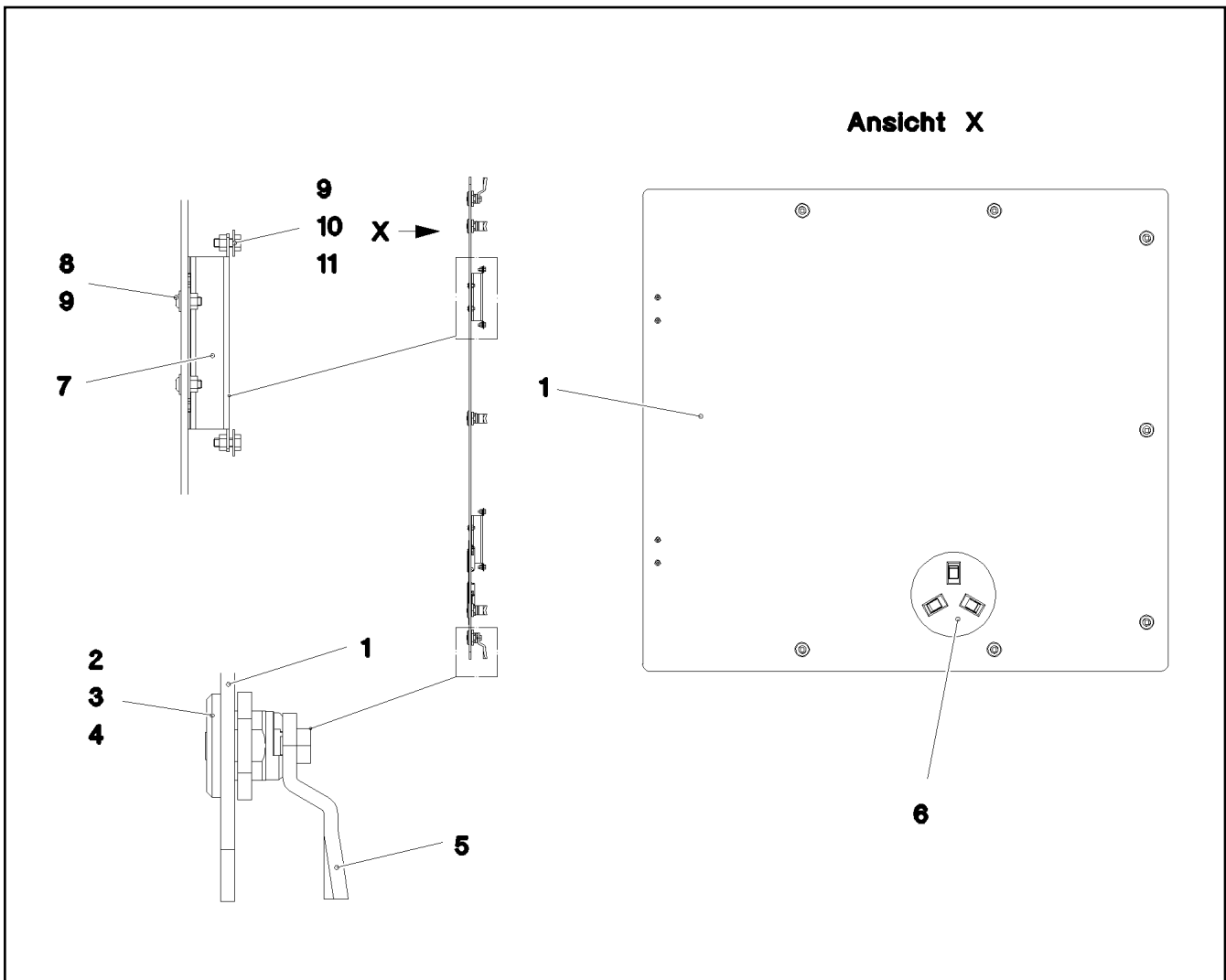
etk\_en\_de\_098257 LR 11000

 618 (3/3)**LIEBHERR**SOUND DAMPING DOWN  
GERAEUSCHDAEMMUNG UNTEN

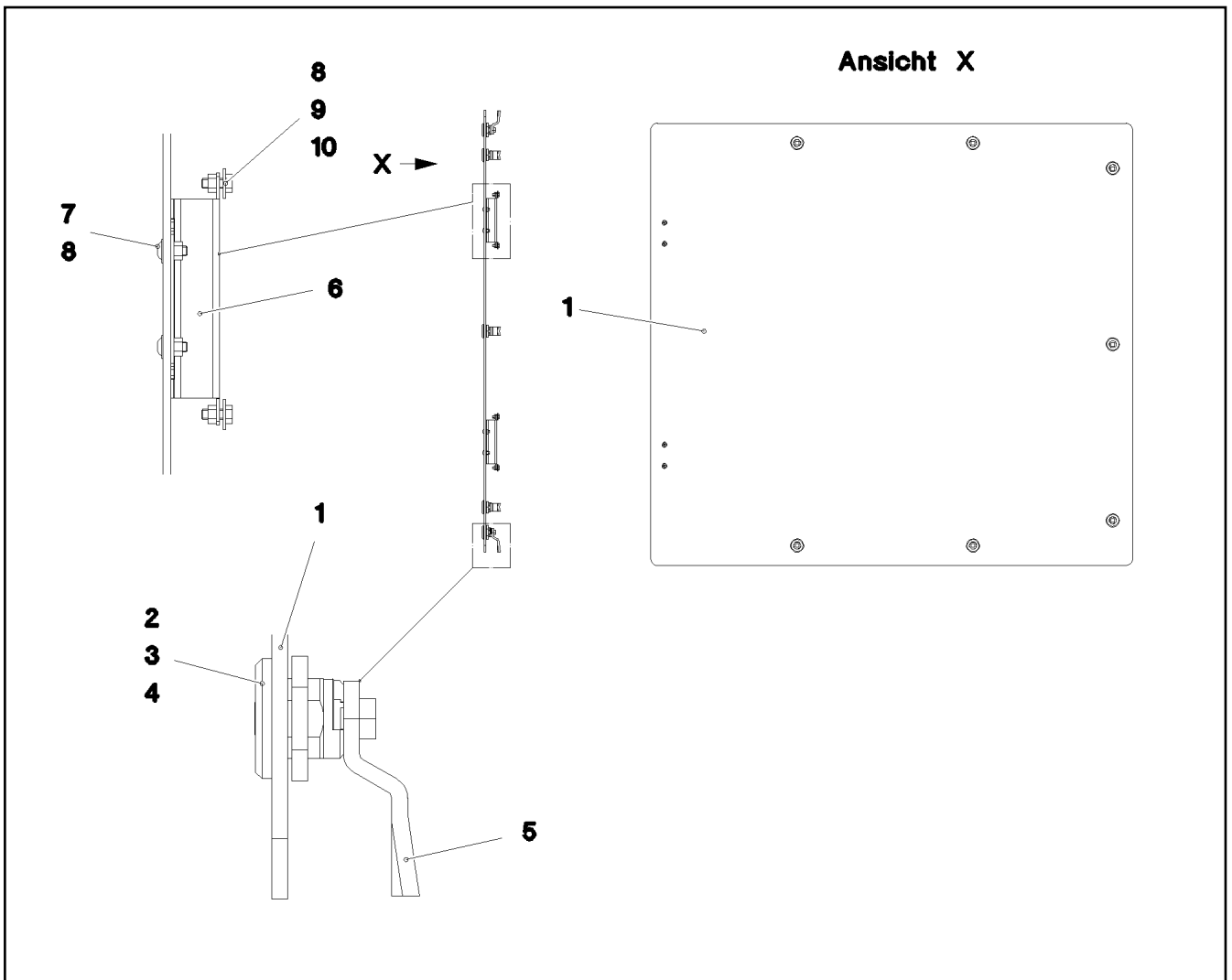
969443908



Pos.	Item	Quantity	Description	Bezeichnung
1	97037615	1	FLOOR COVERING ALUCOBOND	BODENVERKLEIDUNG
2	704253308	5	HOUSING GD-ZN SW GEPULVERT	GEHAEUSE
3	704253408	5	ACTUATION SPIKE GD-ZN SW GEPULVERT	BETAETIGUNGSDORN
4	704274808	5	O-RING 12X2 NBR70	O-RING
5	570799108	5	TONGUE	ZUNGE
6	704261908	2	HINGE 19X28,5X126/118° ST	SCHARNIER
7	10174481	4	BUTTON HEAD SCREW AEHNL.ISO 7380 M	HALBRUNDKOPFSCHRAUBE
8	10875620	8	HEX NUT ISO 4032 M5 8 480H SPF	SECHSKANTMUTTER
9	11140402	4	HEX SCREW ISO 4017 M5X12 8.8 480H SPF	SECHSKANTSCHRAUBE
10	10875643	4	WASHER ISO 7093-1 5 200HV 480H SPF	SCHEIBE



Pos.	Item	Quantity	Description	Bezeichnung
1	97037616	1	FLOOR COVERING ALUCOBOND	BODENVERKLEIDUNG
2	704253308	7	HOUSING GD-ZN SW GEPULVERT	GEHAEUSE
3	704253408	7	ACTUATION SPIKE GD-ZN SW GEPULVERT	BETAETIGUNGSDORN
4	704274808	7	O-RING 12X2 NBR70	O-RING
5	570799108	7	TONGUE	ZUNGE
6	963949708	1	COVER COMPL.	DECKEL KPL.
7	704261908	2	HINGE 19X28,5X126/118° ST	SCHARNIER
8	10174481	4	BUTTON HEAD SCREW AEHNL.ISO 7380 M	HALBRUNDKOPFSCHRAUBE
9	10875620	8	HEX NUT ISO 4032 M5 8 480H SPF	SECHSKANTMUTTER
10	11140402	4	HEX SCREW ISO 4017 M5X12 8.8 480H SPF	SECHSKANTSCHRAUBE
11	10875643	4	WASHER ISO 7093-1 5 200HV 480H SPF	SCHEIBE



Pos.	Item	Quantity	Description	Bezeichnung
1	97037617	1	FLOOR COVERING ALUCOBOND	BODENVERKLEIDUNG
2	704253308	7	HOUSING GD-ZN SW GEPULVERT	GEHAEUSE
3	704253408	7	ACTUATION SPIKE GD-ZN SW GEPULVERT	BETAETIGUNGSDORN
4	704274808	7	O-RING 12X2 NBR70	O-RING
5	570799108	7	TONGUE	ZUNGE
6	704261908	2	HINGE 19X28,5X126/118° ST	SCHARNIER
7	10174481	4	BUTTON HEAD SCREW AEHNL.ISO 7380 M	HALBRUNDKOPFSCHRAUBE
8	10875620	8	HEX NUT ISO 4032 M5 8 480H SPF	SECHSKANTMUTTER
9	11140402	4	HEX SCREW ISO 4017 M5X12 8.8 480H SPF	SECHSKANTSCHRAUBE
10	10875643	4	WASHER ISO 7093-1 5 200HV 480H SPF	SCHEIBE

11.2.2020  
081314

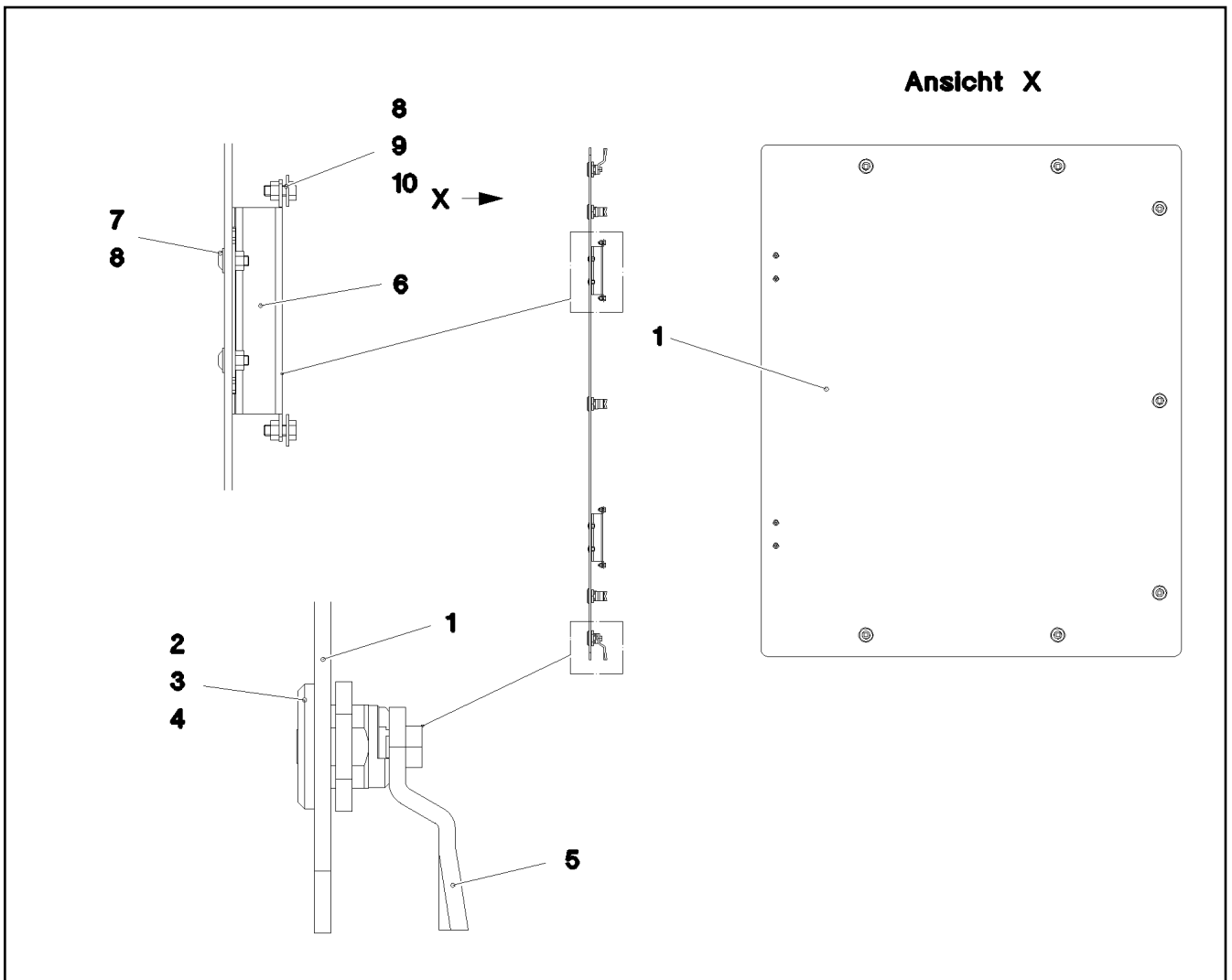
**LIEBHERR**

etk\_en\_de\_098257 LR 11000







COVER PRE-ASSY.  
DECKEL VORM.

621

968256008



Pos.	Item	Quantity	Description	Bezeichnung
1	97037618	1	FLOOR COVERING ALUCOBOND	BODENVERKLEIDUNG
2	704253308	7	HOUSING GD-ZN SW GEPULVERT	GEHAEUSE
3	704253408	7	ACTUATION SPIKE GD-ZN SW GEPULVERT	BETAETIGUNGSDORN
4	704274808	7	O-RING 12X2 NBR70	O-RING
5	570799108	7	TONGUE	ZUNGE
6	704261908	2	HINGE 19X28,5X126/118° ST	SCHARNIER
7	10174481	4	BUTTON HEAD SCREW AEHNL.ISO 7380 M	HALBRUNDKOPFSCHRAUBE
8	10875620	8	HEX NUT ISO 4032 M5 8 480H SPF	SECHSKANTMUTTER
9	11140402	4	HEX SCREW ISO 4017 M5X12 8.8 480H SPF	SECHSKANTSCHRAUBE
10	10875643	4	WASHER ISO 7093-1 5 200HV 480H SPF	SCHEIBE



Pos.	Item	Quantity	Description	Bezeichnung
8	968030208	1	LIMIT SWITCH AND SENSOR GENERA ⇒  624	ENDSCHALTER U.GEBER ALLG
9	969299208	1	SLEWING GEAR WARN SIGNAL	DREHWERK
(100)	969418008	1	CABLING H510	VERKABELUNG
10	96040436	1	ELECTRIC F. AGGREGATE ⇒  625	ELEKTRIK AGGREGAT
20	969245308	1	TERMINAL BOX ELECTRICS SP VERTEILER ⇒  631	ELEKTRIK KLEMMKASTEN DB
25	96033469	1	CABLE LIST SLEWING PLATFORM ⇒  632	KABELLISTE DREHBUEHNE
45	968681408	1	CONTR: PANEL PINNING A570 ⇒  644	BEDIENPULT VERBOLZUNG
50	96033470	1	ELECTRIC ADD-ON PARTS DB ⇒  645	ELEKTRIK ANBAUTEILE


11.2.2020	etk_en_de_098257 LR 11000	 623
<b>LIEBHERR</b>	ELECTR. SYSTEM F.SLEWING PLATF ELEKTRIK DREHBUEHNE	919395908

Pos.	Item	Quantity	Description	Bezeichnung
2	967202008	1	INDUCTIVE TRANSMITTER BW MONTIERT	INDUKTIVGEBER
(1)	10354584	2	INDUCTIVE SENSOR BERUEHRUNGSLOS	INDUKTIVSENSOR
10	10424276	1	TEMPERATURE SENSOR -30°C BIS +130°C	TEMPERATURFUEHLER

11.2.2020	etk_en_de_098257 LR 11000	624
<b>LIEBHERR</b>	LIMIT SWITCH AND SENSOR GENERA ENDSCHALTER U.GEBER ALLGEMEIN	968030208



Pos.	Item	Quantity	Description	Bezeichnung
11	10123876	1	RUBBER RING X16	GUMMIRING
12	10123877	1	RUBBER RING X19	GUMMIRING
15	96040449	1	WIRING HARNESS W501 ⇒  626	KABELSTRANG
16	96040437	1	WIRING HARNESS W555 ⇒  629	KABELSTRANG
18	968400908	1	WIRING HARNESS W589	KABELSTRANG
19	968401008	1	WIRING HARNESS W588	KABELSTRANG
20	969244008	1	WIRING HARNESS W587	KABELSTRANG

11.2.2020	etk_en_de_098257 LR 11000	 625
<b>LIEBHERR</b>	ELECTRIC F. AGGREGATE ELEKTRIK AGGREGAT	96040436

Pos.	Item	Quantity	Description	Bezeichnung
5	10678492	1	COUPLING SOCKET 4-POL SPF	KUPPLUNGSDOSE
6	10678492	1	COUPLING SOCKET 4-POL SPF	KUPPLUNGSDOSE
7	10678492	1	COUPLING SOCKET 4-POL SPF	KUPPLUNGSDOSE
8	10678492	1	COUPLING SOCKET 4-POL SPF	KUPPLUNGSDOSE
9	10678492	1	COUPLING SOCKET 4-POL SPF	KUPPLUNGSDOSE
10	10678492	1	COUPLING SOCKET 4-POL SPF	KUPPLUNGSDOSE
11	600365808	7.08	LEAD 4 G 1,5	LEITUNG
12	11840113	12.82	BUS LINE 2 X 0,5	BUSLEITUNG
13	10678492	1	COUPLING SOCKET 4-POL SPF	KUPPLUNGSDOSE
14	12100217	12.82	DATA LINE 2 X 1 FEP SPF	DATENLEITUNG
15	10678492	1	COUPLING SOCKET 4-POL SPF	KUPPLUNGSDOSE
16	12100214	12.82	DATA LINE 2 X 2,5 FEP SPF	DATENLEITUNG
17	12100214	12.82	DATA LINE 2 X 2,5 FEP SPF	DATENLEITUNG
18	12100214	12.82	DATA LINE 2 X 2,5 FEP SPF	DATENLEITUNG
19	12100217	12.82	DATA LINE 2 X 1 FEP SPF	DATENLEITUNG
23	602215808	3	PIN TYPE CABLE SOCKET 1,8/1MM <sup>2</sup>	STIFTKABELSCHUH
55	602311508	1	CABLE LUG DIN 46234 M6/10mm <sup>2</sup>	KABELSCHUH
72	602203408	6	RECEPTACLE 6,3X1-2,5 TIN-PLATED	STECKHUELSE
86	602307708	38	WIRED END FERRULE DIN 46228-1 A1X5 V	ADERENDHUELSE
95	6202444	6	PIN CONTACT 0,75-1,5MM2	STIFTKONTAKT
96	6202434	5	SLEEVE CONTACT 0,75-1,5MM2	BUCHSENKONTAKT
98	10872032	1	CABLE SLEEVE 12,0-3,0/12/1,4	KABELTUELLE
106	602301708	4	CABLE LUG DIN 46234 M8/16-25MM <sup>2</sup> VERZI	KABELSCHUH
111	602205808	8	CABLE LUG M6/16,8-26,7MM <sup>2</sup>	KABELSCHUH
112	602218408	4	CABLE LUG M4/0,25-1,5MM <sup>2</sup> VERZINNT	KABELSCHUH
115	602301608	4	CABLE LUG DIN 46234 M10/25mm <sup>2</sup>	KABELSCHUH
120	602323208	9	FLAT PLUG 1,0-2,5MM2	FLACHSTECKER
121	602300108	22	CONTACT 1-2,5MM2	KONTAKT
124	602323508	27	FLAT PLUG 2,8X0,5-1 VERZ	FLACHSTECKER
125	602300308	91	CONTACT 0,5-1MM2	KONTAKT
202	11082602	23.66	INSULATING HOSE DN6X0,5 PUR SPF	ISOLIERSCHLAUCH
203	11082603	19.79	INSULATING HOSE DN8X0,65 PUR SPF	ISOLIERSCHLAUCH
204	11082604	1.03	INSULATING HOSE DN10X0,65 PUR SPF	ISOLIERSCHLAUCH
205	11082605	4.21	INSULATING HOSE DN12X0,65 PUR SPF	ISOLIERSCHLAUCH
206	11082606	1.99	INSULATING HOSE DN14X0,65 PUR SPF	ISOLIERSCHLAUCH
208	11082608	1.75	INSULATING HOSE DN18X0,85 PUR SPF	ISOLIERSCHLAUCH
212	10324905	1.15	PROTECTIVE HOSE 40MM AL-PET FOLIE	SCHUTZSCHLAUCH
224	11124207	0.83	CABLE CONDUIT DN20X0,6 PUR SPF	KABELSCHLAUCH
225	11124208	2.89	CABLE CONDUIT DN25X0,6 PUR SPF	KABELSCHLAUCH
226	11124209	8.59	CABLE CONDUIT DN30X0,6 PUR SPF	KABELSCHLAUCH
227	11124210	1.03	CABLE CONDUIT DN35X0,6 PUR SPF	KABELSCHLAUCH
228	11124211	1.33	CABLE CONDUIT DN40X0,6 PUR SPF	KABELSCHLAUCH
229	11124212	9.86	CABLE CONDUIT DN50X0,6 PUR SPF	KABELSCHLAUCH
261	603200308	11	CABLE TIE 3,6X140-SCHWARZ PA66	KABELBINDER
287	10429651	0.03	HEATSHRINK SLEEVING 6/1,4X1,35 POLYO	SCHRUMPFSCHLAUCH
305	10870540	1290.45	ELECTR.CABLE 1,0	KFZ-LEITUNG
307	10870541	8.4	ELECTR.CABLE 1,5	KFZ-LEITUNG
309	10870542	44.05	ELECTR.CABLE 2,5	KFZ-LEITUNG
325	600431508	32.7	ELECTR.CABLE 25 PVC	KFZ-LEITUNG
330	600431408	0.95	ELECTR.CABLE DIN 72551 25	KFZ-LEITUNG
371	12100215	3.72	DATA LINE 3 X 1 FEP SPF	DATENLEITUNG
372	12100217	13.82	DATA LINE 2 X 1 FEP SPF	DATENLEITUNG
373	12100217	12.82	DATA LINE 2 X 1 FEP SPF	DATENLEITUNG
375	12100215	12.82	DATA LINE 3 X 1 FEP SPF	DATENLEITUNG
376	12100215	12.82	DATA LINE 3 X 1 FEP SPF	DATENLEITUNG
377	12100217	3.72	DATA LINE 2 X 1 FEP SPF	DATENLEITUNG
378	11840113	12.82	BUS LINE 2 X 0,5	BUSLEITUNG
379	11840113	12.82	BUS LINE 2 X 0,5	BUSLEITUNG
381	12100215	12.82	DATA LINE 3 X 1 FEP SPF	DATENLEITUNG
385	12100216	12.82	DATA LINE 2 X 1,5 FEP SPF	DATENLEITUNG

11.2.2020

etk\_en\_de\_098257 LR 11000

626 (1/3)

**LIEBHERR****WIRING HARNESS  
KABELSTRANG**

96040449

Pos.	Item	Quantity	Description	Bezeichnung
386	12100217	12.82	DATA LINE 2 X 1 FEP SPF	DATENLEITUNG
387	12100215	12.82	DATA LINE 3 X 1 FEP SPF	DATENLEITUNG
388	12100217	12.82	DATA LINE 2 X 1 FEP SPF	DATENLEITUNG
389	12100217	12.82	DATA LINE 2 X 1 FEP SPF	DATENLEITUNG
390	12100217	12.82	DATA LINE 2 X 1 FEP SPF	DATENLEITUNG
391	12100217	12.82	DATA LINE 2 X 1 FEP SPF	DATENLEITUNG
500	923512208	71	CABLE MARKER	KABELMARKER
501	602323308	2	FLAT PLUG HOUSING 18-POL	FLACHSTECKERGEHAEUSE
502	602300208	10	PLUG SHELL 18-POL	STECKERGEHAEUSE
503	10678453	1	PLUG SHELL 62-POL PBT-GF20 GRA	STECKERGEHAEUSE
504	10678458	2	PROTECTING CAP MCP BUCHSENGEHAE	SCHUTZKAPPE
505	10678452	1	PLUG SHELL 62-POL PBT-GF20 SCH	STECKERGEHAEUSE
506	602325608	2	FLAT PLUG HOUSING JPT	FLACHSTECKERGEHAEUSE
507	602325508	2	HOUSING 6-POL	GEHAEUSE
508	10412433	1	PLUG SHELL 12-POL 13A TH.PLAST SW	STECKERGEHAEUSE
509	10216772	1	CONTACT LOCK DT 12 POLIG TH.PLAST G	KONTAKTVERRIEGELUNG
510	602336008	1	PLUG SHELL 14-POL	STECKERGEHAEUSE
511	605007908	19	APPLIANCE SOCKET 3-POL	GERAETESTECKDOSE
512	927996308	1	PLUG	STECKER
513	692406308	2	PLUG DIN 72585 4-POL POLYBUTOLEN SPF	STECKER
514	10412431	1	PLUG SHELL 6-POL 13A TH.PLAST SW	STECKERGEHAEUSE
515	7368248	1	CONTACT LOCK DT-STECKER 6-POL	KONTAKTVERRIEGELUNG
516	605251608	2	PLUG SOCKET BODY 4-POLE AL	STECKDOSENKOERPER
517	10047001	1	PLUG 8-POL	STECKER
518	10046999	1	PLUG 8-POL	STECKER
519	602209708	1	ATTACHABLE SLEEVE HOUSING 2-POL	STECKHUELSENGEHAEUSE
520	6004195	1	PLUG SHELL 2-POL	STECKERGEHAEUSE
521	6001790	3	SOCKET HOUSING 2-POL	STECKDOSENGEHAEUSE
522	605212708	1	PLUG SOCKET BODY 3-POL	STECKDOSENKOERPER
523	10342518	2	SOCKET 2 13A	STECKDOSE
524	602208608	1	ATTACHABLE SLEEVE HOUSING FASTIN-F	STECKHUELSENGEHAEUSE
525	10047000	1	PLUG 8-POL	STECKER
526	692406008	2	TERMINAL HOUSING DIN 72585 APD POLY	ENDGEHAEUSE
527	11647373	1	PROTECTING CAP JPT 2 POL	SCHUTZKAPPE
528	10874331	3	PROTECTING CAP JPT	SCHUTZKAPPE
529	610701108	2	PROTECTING CAP	SCHUTZKAPPE
530	605215508	3	CLAMP SURE-SEAL	KLAMMER
531	605212808	3	MOULDING 317-1397-000 SUR	FORMTEIL
532	7368241	1	CONTACT LOCK 2-POL	KONTAKTVERRIEGELUNG
533	10041876	2	HOLDER DT/DTM	HALTER
534	10353004	1	DUMMY PLUG DT 2 POLIG PA GRAU	BLINDSTECKER
535	10429638	1	PLUG SHELL 2-POL 13A TH.PLAST SW	STECKERGEHAEUSE
536	604501408	2	FUSE BOX SMALL	SICHERUNGSDOSE
537	604003108	2	FUSE STRIP 50A	SICHERUNGSSTREIFEN
538	604002908	2	FUSE STRIP 100A	SICHERUNGSSTREIFEN
617	602329108	6	CONTACT 0,5-1MM2	KONTAKT
643	602339408	5	SLEEVE CONTACT DIN 72585 0,5-1MM2 SP	BUCHSENKONTAKT
669	10100062	2	CONNECTOR PIN 0,75-2,0MM2 Cu Ni	STECKERSTIFT
670	10100063	16	PLUG BUSHING 0,75-2,0MM2 Cu	STECKERBUCHSE
671	10097470	2	FLAT PLUG 0,5-1,0MM2 CuSn4	FLACHSTECKER
690	10335820	30	SLEEVE CONTACT 0,2-0,5MM2	BUCHSENKONTAKT
698	602308208	1	WIRED END FERRULE DIN 46228-1 A4X8	ADERENDHUELSE
709	10872033	16	CABLE SLEEVE 16,0-4,0/16/1,78	KABELTUELLE
724	10493493	6	SLEEVE CONTACT 1,0-2,5MM2 CuNiSi	BUCHSENKONTAKT
726	10493495	64	SLEEVE CONTACT 0,5-1,0MM2 CuNiSi	BUCHSENKONTAKT
727	10493496	2	SLEEVE CONTACT 1,0-1,5MM2 CuNiSi	BUCHSENKONTAKT
753	10800631	4	SLEEVE CONTACT 0,5-1,0MM2 CuNiSi	BUCHSENKONTAKT
758	11080881	6	RECEPTACLE 6,3X0,5-1,0 VERZINNT	STECKHUELSE
801	602330508	6	SINGLE STRAND SEALING 2,2-3,0MM	EINZELADERABDICHTUNG
802	602330808	12	SINGLE STRAND SEALING 1,2-2,1MM BLAU	EINZELADERABDICHTUNG

11.2.2020

etk\_en\_de\_098257 LR 11000

627 (2/3)

**LIEBHERR****WIRING HARNESS  
KABELSTRANG**

96040449

Pos.	Item	Quantity	Description	Bezeichnung
806	602331108	46	STOPPER PLUG 3,6MM SILIKON WEIS	BLINDSTOPFEN
807	602329208	2	STOPPER PLUG AMP JPT-SERIE NA	BLINDSTOPFEN
813	605619708	19	SINGLE STRAND SEALING 2	EINZELADERABDICHTUNG
816	605619808	5	SINGLE STRAND SEALING DIN 72585 15BL	EINZELADERABDICHTUNG
817	692405808	3	STOPPER PLUG DIN 72585 4 SPF	BLINDSTOPFEN
823	7368253	3	STOPPER PLUG DEUTSCH GROESSE	BLINDSTOPFEN
830	10014387	66	SINGEL SEAL 1,0-1,5MM2	EINZELDICHTUNG
842	10800046	1	STOPPER PLUG DEUTSCH-STECKER	BLINDSTOPFEN
996	965622108	144	LETTERING WIRE	BESCHRIFTUNG ADER
998	965622208	1	LETTERING WIRING HARNESS	BESCHRIFTUNG KABELBAUM

11.2.2020	etk_en_de_098257 LR 11000	<input type="checkbox"/> 628 (3/3)
<b>LIEBHERR</b>	WIRING HARNESS KABELSTRANG	96040449

Pos.	Item	Quantity	Description	Bezeichnung
5	12100216	20.4	DATA LINE 2 X 1,5 FEP SPF	DATENLEITUNG
6	12100217	20.4	DATA LINE 2 X 1 FEP SPF	DATENLEITUNG
7	12100215	20.4	DATA LINE 3 X 1 FEP SPF	DATENLEITUNG
8	12100217	20.4	DATA LINE 2 X 1 FEP SPF	DATENLEITUNG
9	12100217	20.4	DATA LINE 2 X 1 FEP SPF	DATENLEITUNG
10	12100217	11.2	DATA LINE 2 X 1 FEP SPF	DATENLEITUNG
11	12100217	11.88	DATA LINE 2 X 1 FEP SPF	DATENLEITUNG
12	12100217	16.1	DATA LINE 2 X 1 FEP SPF	DATENLEITUNG
89	602308308	1	WIRED END FERRULE DIN 46228-1 A6X9 V	ADERENDHUELSE
121	602300108	6	CONTACT 1-2,5MM2	KONTAKT
125	602300308	27	CONTACT 0,5-1MM2	KONTAKT
202	11082602	2.87	INSULATING HOSE DN6X0,5 PUR SPF	ISOLIERSCHLAUCH
203	11082603	4.98	INSULATING HOSE DN8X0,65 PUR SPF	ISOLIERSCHLAUCH
205	11082605	0.48	INSULATING HOSE DN12X0,65 PUR SPF	ISOLIERSCHLAUCH
211	11118396	1.53	PROTECTIVE HOSE 30MM AL-PET FOLIE	SCHUTZSCHLAUCH
224	11124207	1.03	CABLE CONDUIT DN20X0,6 PUR SPF	KABELSCHLAUCH
225	11124208	11.82	CABLE CONDUIT DN25X0,6 PUR SPF	KABELSCHLAUCH
226	11124209	8.6	CABLE CONDUIT DN30X0,6 PUR SPF	KABELSCHLAUCH
281	11005148	1.47	INSULATING HOSE DN6X0,6 GLASSEIDE SI	ISOLIERSCHLAUCH
282	11005149	2.03	INSULATING HOSE DN8X0,6 GLASSEIDE SI	ISOLIERSCHLAUCH
284	11005151	2.12	INSULATING HOSE DN12X0,8 GLASSEIDE SI	ISOLIERSCHLAUCH
290	10441164	0.4	HEATSHRINK SLEEVING 7,6/1,7X1,52 POLY	SCHRUMPFSCHLAUCH
298	10441166	0.5	HEATSHRINK SLEEVING 11,6/2,5X2,29 POLY	SCHRUMPFSCHLAUCH
305	10870540	214.32	ELECTR.CABLE 1,0	KFZ-LEITUNG
307	10870541	5.6	ELECTR.CABLE 1,5	KFZ-LEITUNG
345	10870539	146.75	ELECTR.CABLE 0,75	KFZ-LEITUNG
370	11840113	19.28	BUS LINE 2 X 0,5	BUSLEITUNG
371	11840113	0.17	BUS LINE 2 X 0,5	BUSLEITUNG
372	11840113	12.36	BUS LINE 2 X 0,5	BUSLEITUNG
373	11840113	0.17	BUS LINE 2 X 0,5	BUSLEITUNG
374	11840113	1.71	BUS LINE 2 X 0,5	BUSLEITUNG
375	11840113	0.17	BUS LINE 2 X 0,5	BUSLEITUNG
376	11840113	2.11	BUS LINE 2 X 0,5	BUSLEITUNG
377	11840113	0.17	BUS LINE 2 X 0,5	BUSLEITUNG
378	11840113	3.61	BUS LINE 2 X 0,5	BUSLEITUNG
379	11840113	0.17	BUS LINE 2 X 0,5	BUSLEITUNG
380	11840113	0.21	BUS LINE 2 X 0,5	BUSLEITUNG
500	923512208	22	CABLE MARKER	KABELMARKER
501	602325508	1	HOUSING 6-POL	GEHAEUSE
502	602300208	2	PLUG SHELL 18-POL	STECKERGEHAEUSE
503	11060619	2	BUSHING HOUSING 2-POL 20A	BUCHSENGEHAEUSE
504	10342517	2	PLUG SHELL 2 13A TH.PLAST SW	STECKERGEHAEUSE
505	692406308	1	PLUG DIN 72585 4-POL POLYBUTOLEN SPF	STECKER
506	11342208	1	BUSHING HOUSING 2-POL BL	BUCHSENGEHAEUSE
507	11342255	1	PLUG 2-POL SW	STECKER
508	11342259	1	PLUG 4-POL VIOLETT	STECKER
509	11342257	1	PLUG 4-POL SW	STECKER
510	10342518	2	SOCKET 2 13A	STECKDOSE
511	6001790	1	SOCKET HOUSING 2-POL	STECKDOSENGEHAEUSE
512	10813633	2	PLUG SHELL MCON MCP1,2 PA 66, GF30	STECKERGEHAEUSE
513	10874178	1	PLUG CONTACT CPL. 4 POL PA66	STECKER KPL.
514	11341840	1	BUSHING HOUSING 4-POL PBT SCHWARZ	BUCHSENGEHAEUSE
515	6003248	1	PLUG 4-POL 13A	STECKER
516	7368246	1	CONTACT LOCK DT-STECKDOSE 4-P	KONTAKTVERRIEGELUNG
517	6003168	1	PLUG 3-POL	STECKER
518	10874331	1	PROTECTING CAP JPT	SCHUTZKAPPE
519	7368241	2	CONTACT LOCK 2-POL	KONTAKTVERRIEGELUNG
520	6205242	1	CONTACT LOCK DT-STECKER 3-POL	KONTAKTVERRIEGELUNG
521	6205239	1	SOCKET 3-POL	STECKDOSE
522	11491349	1	PROTECTING CAP 180°	SCHUTZKAPPE

11.2.2020

etk\_en\_de\_098257 LR 11000


629 (1/2)







**LIEBHERR****WIRING HARNESS  
KABELSTRANG****96040437**

Pos.	Item	Quantity	Description	Bezeichnung
523	10342519	2	CONTACT LOCK DT V-KEIL	KONTAKTVERRIEGELUNG
524	11060618	3	PROTECTING CAP 180°	SCHUTZKAPPE
525	692406008	1	TERMINAL HOUSING DIN 72585 APD POLY	ENDGEHAEUSE
643	602339408	2	SLEEVE CONTACT DIN 72585 0,5-1MM2 SP	BUCHSENKONTAKT
670	10100063	4	PLUG BUSHING 0,75-2,0MM2 Cu	STECKERBUCHSE
698	602308208	3	WIRED END FERRULE DIN 46228-1 A4X8	ADERENDHUELSE
717	10300946	6	SLEEVE CONTACT 0,50-1MM2MM2 Cu	BUCHSENKONTAKT
726	10493495	4	SLEEVE CONTACT 0,5-1,0MM2 CuNiSi	BUCHSENKONTAKT
727	10493496	2	SLEEVE CONTACT 1,0-1,5MM2 CuNiSi	BUCHSENKONTAKT
740	7369458	4	PIN CONTACT 0,5-1,0MM2 CU	STIFTKONTAKT
754	10813644	9	SLEEVE CONTACT 0,5-0,75MM2 CuNiSi	BUCHSENKONTAKT
759	6001446	1	CABLE LUG AEHNL.DIN 46237 6,5/0,5-1,5MM	KABELSCHUH
761	7624353	2	PLUG BUSHING 0,5-1,0MM2	STECKERBUCHSE
788	11342253	9	SLEEVE CONTACT 0,75-1,0MM2 SILBER	BUCHSENKONTAKT
789	11622989	4	SLEEVE CONTACT 0,5-1,0MM2 CuNiSi	BUCHSENKONTAKT
802	602330808	6	SINGLE STRAND SEALING 1,2-2,1MM BLAU	EINZELADERABDICHTUNG
816	605619808	2	SINGLE STRAND SEALING DIN 72585 15BL	EINZELADERABDICHTUNG
817	692405808	2	STOPPER PLUG DIN 72585 4 SPF	BLINDSTOPFEN
823	7368253	1	STOPPER PLUG DEUTSCH GROESSE	BLINDSTOPFEN
828	10424625	9	SINGLE STRAND SEALING 1,4-2,1MM VMQ	EINZELADERABDICHTUNG
830	10014387	6	SINGEL SEAL 1,0-1,5MM2	EINZELDICHTUNG
836	10813642	1	STOPPER PLUG MCON 1,23,55MM VMQ 60	BLINDSTOPFEN
844	10870403	1	STOPPER PLUG 3,9-4,1MM SILIKON-KAUT	BLINDSTOPFEN
845	10870402	9	SINGEL SEAL MLK 1,2 ELA SILIKON-KAUT	EINZELDICHTUNG
996	965622108	46	LETTERING WIRE	BESCHRIFTUNG ADER
998	965622208	2	LETTERING WIRING HARNESS	BESCHRIFTUNG KABELBAUM
2998	96014807	10	MACHINING CAN- STUETZP	BEARBEITUNG

11.2.2020	etk_en_de_098257 LR 11000	630 (2/2)
<b>LIEBHERR</b>	WIRING HARNESS KABELSTRANG	96040437

Pos.	Item	Quantity	Description	Bezeichnung
1	968610608	1	HOUSING WELDED RAL 7037 SPF	GEHAEUSE SCHWK.
2	968595308	1	COVER COMPL.	DECKEL KPL.
(1)	968595408	1	COVER GLUED	DECKEL GEKLEBT
(2)	97044073	1	SEALING PROFILE	ABDICHTPROFIL
(3)	262104308	1.78	CELL RUBBER 20X12 CR SCHWARZ	ZELLGUMMI
(4)	704253308	4	HOUSING GD-ZN SW GEPULVERT	GEHAEUSE
(5)	704253408	4	ACTUATION SPIKE GD-ZN SW GEPULVERT	BETAETIGUNGSDORN
(6)	704256708	4	TONGUE	ZUNGE
(7)	704274808	4	O-RING 12X2 NBR70	O-RING
(8)	704274908	4	FLAT GASKET	FLACHDICHTUNG
3	97044106	1	PLUG PLATE 1.5X591X195 DC01 FE//ZNNI8/	STECKERBLECH
4	97044194	1	HOOD 1.5X217X351 DC01 RAL 7037 SPF	HAUBE
5	969778008	1	WIRES CPL. S510	DRAEHTE KPL.
8	926891108	1	GROUND RAIL ⇒  46	VERTEILER MASSE
9	602501208	2	WATER DRAIN PLUG M12 PA6G SPF	ENTWAESSERUNGSSTOPFEN
10	976606608	1	PLATE 2X98X32 ALMG3 H111 RAL 7037 SPF	BLECH
11	410150008	1	UNION NUT DIN 431 G1/4 14H A2K	ROHRMUTTER
12	945569108	1	SCREW-ON CONNECTION X0	EINSCHRAUBSTUTZEN
13	472531508	1	FITTING EW 6S M14X1,5 CR6-FREI	VERSCHRAUBUNG
15	704258208	2	HINGE 20X20X40/180° GD-ZN SW GEPULV	SCHARNIER
16	10875503	4	HEX SCREW EN 1665 M5X10 10.9 480H SPF	SECHSKANTSCHRAUBE
17	10875550	8	COUNTERSUNK SCREW DIN 7991 M5X12 8	SENKSCHRAUBE
18	10875564	2	SOCKET HEAD SCREW ISO 1207 M4X10 4.8	ZYLINDERSCHRAUBE
19	553168708	2	SHEET-METAL SCREW ISO 7049 ST4,8X13 S	BLECHSCHRAUBE
20	10449664	2	KNURLED SCREW M5X10 PA6	RAENDELSCHRAUBE

11.2.2020	etk_en_de_098257 LR 11000	 631
<b>LIEBHERR</b>	TERMINAL BOX ELECTRICS SP ELEKTRIK KLEMMKASTEN DB	969245308

Pos.	Item	Quantity	Description	Bezeichnung
3	968547308	1	LEAD W571A	LEITUNG
4	968547408	1	LEAD W572A	LEITUNG
5	96033473	1	WIRING HARNESS W500 ⇒  633	KABELSTRANG
6	968444308	1	LEAD W511	LEITUNG
7	968444408	1	LEAD W512	LEITUNG
8	968444508	1	LEAD W514	LEITUNG
9	968444608	1	LEAD W545	LEITUNG
10	969338908	1	LEAD W330	LEITUNG
11	968417008	1	LEAD W331	LEITUNG
12	968417108	1	LEAD W332	LEITUNG
13	969339008	1	LEAD W333	LEITUNG
14	969339108	1	LEAD W334	LEITUNG
15	968417408	1	LEAD W335	LEITUNG
16	96035430	1	LEAD W540 ⇒  637	LEITUNG
17	969671908	1	LEAD W560	LEITUNG
18	968417708	1	LEAD W571	LEITUNG
19	968417808	1	LEAD W572	LEITUNG
20	968417908	1	LEAD W390	LEITUNG
23	96039940	1	LEAD W541 ⇒  638	LEITUNG
25	969739408	1	LEAD W336	LEITUNG
26	968346708	1	LEAD W337	LEITUNG
28	968346808	1	LEAD W338	LEITUNG
29	968346908	1	LEAD W339	LEITUNG
30	968416708	1	LEAD W340	LEITUNG
31	968346208	1	DUMMY PLUG X1910BS ⇒  639	BLINDSTECKER
32	968624708	1	LEAD W580	LEITUNG
33	968654808	1	LEAD W540A	LEITUNG
37	96028063	1	DUMMY PLUG X540BS ⇒  640	BLINDSTECKER
40	968709008	1	ANTENNA CPL. ⇒  641	ANTENNE KPL.

11.2.2020

etk\_en\_de\_098257 LR 11000

 632

**LIEBHERR**

CABLE LIST SLEWING PLATFORM  
KABELLISTE DREHBUEHNE

96033469



Pos.	Item	Quantity	Description	Bezeichnung
5	10678491	1	COUPLING SOCKET 4-POL SPF	KUPPLUNGSDOSE
6	10678491	1	COUPLING SOCKET 4-POL SPF	KUPPLUNGSDOSE
7	10678491	1	COUPLING SOCKET 4-POL SPF	KUPPLUNGSDOSE
8	680001708	1	COUPLING SOCKET 4-POL GERADE PVC SP	KUPPLUNGSDOSE
9	680001708	1	COUPLING SOCKET 4-POL GERADE PVC SP	KUPPLUNGSDOSE
10	12100217	17.5	DATA LINE 2 X 1 FEP SPF	DATENLEITUNG
11	11620017	6.63	LEAD 2 X 1	LEITUNG
12	11620017	7.13	LEAD 2 X 1	LEITUNG
15	10465638	8.75	LEAD 18 G 1	LEITUNG
16	10465638	6.55	LEAD 18 G 1	LEITUNG
17	680000808	1	COUPLING SOCKET 4-POLE 90° SPF	KUPPLUNGSDOSE
18	680001308	1	COUPLING SOCKET 4-POL SPF	KUPPLUNGSDOSE
19	680000408	1	COUPLING SOCKET 4-POL SPF	KUPPLUNGSDOSE
86	602307708	60	WIRED END FERRULE DIN 46228-1 A1X5 V	ADERENDHUELSE
88	602308108	4	WIRED END FERRULE DIN 46228-1 A2,5X6 V	ADERENDHUELSE
95	6202444	1	PIN CONTACT 0,75-1,5MM2	STIFTKONTAKT
96	6202434	1	SLEEVE CONTACT 0,75-1,5MM2	BUCHSENKONTAKT
101	602217208	1	CABLE LUG M10/2,5mm <sup>2</sup>	KABELSCHUH
114	602307808	3	WIRED END FERRULE DIN 46228-1 A0,5X5 E	ADERENDHUELSE
121	602300108	22	CONTACT 1-2,5MM2	KONTAKT
125	602300308	129	CONTACT 0,5-1MM2	KONTAKT
202	11082602	26.75	INSULATING HOSE DN6X0,5 PUR SPF	ISOLIERSCHLAUCH
203	11082603	3.75	INSULATING HOSE DN8X0,65 PUR SPF	ISOLIERSCHLAUCH
204	11082604	15.65	INSULATING HOSE DN10X0,65 PUR SPF	ISOLIERSCHLAUCH
206	11082606	1.53	INSULATING HOSE DN14X0,65 PUR SPF	ISOLIERSCHLAUCH
223	11124205	11.44	CABLE CONDUIT DN16X0,6 PUR SPF	KABELSCHLAUCH
224	11124207	1.03	CABLE CONDUIT DN20X0,6 PUR SPF	KABELSCHLAUCH
225	11124208	15.98	CABLE CONDUIT DN25X0,6 PUR SPF	KABELSCHLAUCH
226	11124209	2.43	CABLE CONDUIT DN30X0,6 PUR SPF	KABELSCHLAUCH
227	11124210	3.36	CABLE CONDUIT DN35X0,6 PUR SPF	KABELSCHLAUCH
229	11124212	2.03	CABLE CONDUIT DN50X0,6 PUR SPF	KABELSCHLAUCH
230	11124213	1.6	CABLE CONDUIT DN60X0,6 PUR SPF	KABELSCHLAUCH
261	603200308	2	CABLE TIE 3,6X140-SCHWARZ PA66	KABELBINDER
287	10429651	0.21	HEATSHRINK SLEEVING 6/1,4X1,35 POLYO	SCHRUMPFSCHLAUCH
294	11123168	0.3	HEATSHRINK SLEEVING 44,4/7,4X3,6 POL	SCHRUMPFSCHLAUCH
305	10870540	684.84	ELECTR.CABLE 1,0	KFZ-LEITUNG
307	10870541	10.3	ELECTR.CABLE 1,5	KFZ-LEITUNG
309	10870542	34.8	ELECTR.CABLE 2,5	KFZ-LEITUNG
371	11620017	8.25	LEAD 2 X 1	LEITUNG
372	11620017	8.25	LEAD 2 X 1	LEITUNG
374	680001408	1	COUPLING SOCKET 4-POL SPF	KUPPLUNGSDOSE
375	10678491	1	COUPLING SOCKET 4-POL SPF	KUPPLUNGSDOSE
376	10678491	1	COUPLING SOCKET 4-POL SPF	KUPPLUNGSDOSE
377	10678491	1	COUPLING SOCKET 4-POL SPF	KUPPLUNGSDOSE
378	680001408	1	COUPLING SOCKET 4-POL SPF	KUPPLUNGSDOSE
381	680001308	1	COUPLING SOCKET 4-POL SPF	KUPPLUNGSDOSE
382	680000408	1	COUPLING SOCKET 4-POL SPF	KUPPLUNGSDOSE
383	680001308	1	COUPLING SOCKET 4-POL SPF	KUPPLUNGSDOSE
384	680000408	1	COUPLING SOCKET 4-POL SPF	KUPPLUNGSDOSE
413	11620017	9.83	LEAD 2 X 1	LEITUNG
414	11620017	0.86	LEAD 2 X 1	LEITUNG
415	11620017	12.93	LEAD 2 X 1	LEITUNG
419	11620017	18.93	LEAD 2 X 1	LEITUNG
421	11620017	8.85	LEAD 2 X 1	LEITUNG
423	11620017	17.23	LEAD 2 X 1	LEITUNG
424	11620017	0.76	LEAD 2 X 1	LEITUNG
425	10877916	10.83	LEAD 3 X 0,75	LEITUNG
500	923512208	92	CABLE MARKER	KABELMARKER
501	602300208	10	PLUG SHELL 18-POL	STECKERGEHAEUSE
502	962196208	1	CONNECTOR FOR FUEL HEATING	STECKER FUER DIESELHEIZUN

11.2.2020

etk\_en\_de\_098257 LR 11000

633 (1/3)

**LIEBHERR****WIRING HARNESS  
KABELSTRANG****96033473**

Pos.	Item	Quantity	Description	Bezeichnung
503	6003168	1	PLUG 3-POL	STECKER
504	602336008	4	PLUG SHELL 14-POL	STECKERGEHAEUSE
505	605007908	16	APPLIANCE SOCKET 3-POL	GERAETESTECKDOSE
506	605210608	14	APPLIANCE SOCKET DIN 43650 2-POLE SP	GERAETESTECKDOSE
507	604526508	3	BUSHING SUPPORT 6-POL 16A	BUCHSENTRAEGER
508	10870602	7	PLUG SHELL 2-POL 13A TH.PLAST SW	STECKERGEHAEUSE
509	602209708	2	ATTACHABLE SLEEVE HOUSING 2-POL	STECKHUELSENGEHAEUSE
510	10342517	3	PLUG SHELL 2 13A TH.PLAST SW	STECKERGEHAEUSE
511	692406708	1	PLUG DIN 72585 7-POL POLYBUTOLEN SPF	STECKER
512	927996308	1	PLUG	STECKER
513	605613908	1	PLUG BODY 4-POL	STECKERKOERPER
514	10443665	2	WALL OUTLET 19-POL A240 SPF	WANDSTECKDOSE
515	602325508	1	HOUSING 6-POL	GEHAEUSE
516	6004195	1	PLUG SHELL 2-POL	STECKERGEHAEUSE
517	10015704	1	CABLE PLUG 4-POL	KABELSTECKER
518	10342518	1	SOCKET 2 13A	STECKDOSE
519	604526608	2	PIN CARRIER 6-POL 16A	STIFTTRAEGER
520	10443664	2	PLUG 19-POL A240	STECKER
521	605212808	1	MOULDING 317-1397-000 SUR	FORMTEIL
522	605215508	1	CLAMP SURE-SEAL	KLAMMER
523	10342519	10	CONTACT LOCK DT V-KEIL	KONTAKTVERRIEGELUNG
524	7368241	1	CONTACT LOCK 2-POL	KONTAKTVERRIEGELUNG
525	605252214	1	CONTACT LOCK 3-POL	KONTAKTVERRIEGELUNG
526	692406008	1	TERMINAL HOUSING DIN 72585 APD POLY	ENDGEHAEUSE
527	10870604	7	COVER LID DT-LC01 PA66	ABDECKKAPPE
528	927868908	1	TERMINAL BOX LIGHTING ⇒ □ 636	KLEMMKASTEN BELEUCHTUNG
529	602606608	2	REDUCTION M32X1,5/M25X1,5 MS	REDUKTION
530	602424308	2	CABLE GLAND M25X1,5X11-20 MS	KABELVERSCHRAUBUNG
531	604508608	3	PLUG 6-POL	STECKER
532	604508508	3	SEALING PLUG M 1-K	VERSCHLUSSKAPPE
533	604512108	2	SEALING PLUG M1-D	VERSCHLUSSKAPPE
534	604505508	2	CABLE SOCKET M11-Z	KABELDOSE
535	602704808	5	CABLE SLEEVE 4-6	KABELTUELLE
536	691812908	2	PROTECTING CAP MS A240	SCHUTZKAPPE
537	11647373	1	PROTECTING CAP JPT 2 POL	SCHUTZKAPPE
538	602339208	4	PROTECTING CAP M12	SCHUTZKAPPE
539	602425208	2	SCREW PLUG M32X1,5 MS	VERSCHLUSSSCHRAUBE
540	740000808	0.6	KNOTTED-LINK CHAIN DIN 5686 1.8X25 ED	KNOTENKETTE
541	514599408	2	PAN-HEAD SCREW ISO 7045 M3X8 4.8 A2C	FLACHKOPFSCHRAUBE
542	691812808	2	PROTECTING CAP MS A240	SCHUTZKAPPE
628	604519208	4	PIN CONTACT 0,75-1MM2	STIFTKONTAKT
629	604519308	7	SLEEVE CONTACT 0,75-1,0MM2	BUCHSENKONTAKT
647	602339508	5	SLEEVE CONTACT DIN 72585 0,5-1,5MM2	BUCHSENKONTAKT
657	10101685	4	WIRED END FERRULE DIN 46228-T4 1X8 P	ADERENDHUELSE
669	10100062	2	CONNECTOR PIN 0,75-2,0MM2 Cu Ni	STECKERSTIFT
670	10100063	22	PLUG BUSHING 0,75-2,0MM2 Cu	STECKERBUCHSE
671	10097470	2	FLAT PLUG 0,5-1,0MM2 CuSn4	FLACHSTECKER
690	10335820	7	SLEEVE CONTACT 0,2-0,5MM2	BUCHSENKONTAKT
698	602308208	3	WIRED END FERRULE DIN 46228-1 A4X8	ADERENDHUELSE
708	10473048	44	CABLE SLEEVE 2,4-3,0/2,4/0,6 SILIKON	KABELTUELLE
758	11080881	4	RECEPTACLE 6,3X0,5-1,0 VERZINNT	STECKHUELSE
802	602330808	2	SINGLE STRAND SEALING 1,2-2,1MM BLAU	EINZELADERABDICHTUNG
811	692404908	2	STOPPER PLUG	BLINDSTOPFEN
812	604518908	24	STOPPER PLUG BAUREIHE_M1	BLINDSTOPFEN
813	605619708	30	SINGLE STRAND SEALING 2	EINZELADERABDICHTUNG
821	605619908	5	SINGLE STRAND SEALING DIN 72585 10YE	EINZELADERABDICHTUNG
822	692405708	2	STOPPER PLUG DIN 72585 7 SPF	BLINDSTOPFEN
823	7368253	1	STOPPER PLUG DEUTSCH GROESSE	BLINDSTOPFEN
996	965622108	36	LETTERING WIRE	BESCHRIFTUNG ADER

11.2.2020

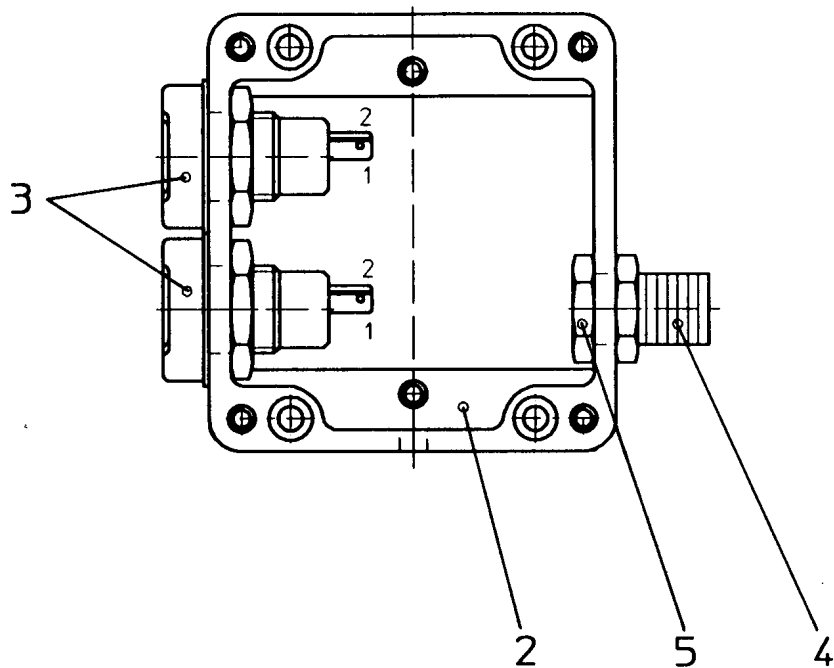
etk\_en\_de\_098257 LR 11000

□ 634 (2/3)

**LIEBHERR****WIRING HARNESS  
KABELSTRANG****96033473**

Pos.	Item	Quantity	Description	Bezeichnung
998	965622208	1	LETTERING WIRING HARNESS	BESCHRIFTUNG KABELBAUM
2267	6001703	4	DOUBLE SPRING CONTACT 0,5-1,0MM2	DOPPELFEDERKONTAKT

11.2.2020	etk_en_de_098257 LR 11000	<input type="checkbox"/> 635 (3/3)
<b>LIEBHERR</b>	WIRING HARNESS KABELSTRANG	96033473



Pos.	Item	Quantity	Description	Bezeichnung
2	949825008	1	EMPTY CASING POLYESTER	LEERGEHAEUSE
3	605203908	2	BUILT-IN SOCKET 2-POL	EINBAUSTECKDOSE
4	602440008	1	HOSE CLAMP THREADED UNION SSV9.1-0	SCHLAUCHSCHELLENVERSCH
5	602501908	1	COUNTER NUT PG9 MS	GEGENMUTTER

11.2.2020  
151028

**LIEBHERR**

etk\_en\_de\_098257 LR 11000

TERMINAL BOX LIGHTING  
KLEMMKASTEN BELEUCHTUNG

636

927868908

Pos.	Item	Quantity	Description	Bezeichnung
5	600461008	11.54	CONTROL LEAD 61 X 0,75	STEUERLEITUNG
500	923512208	2	CABLE MARKER	KABELMARKER
501	11060125	1	MALE INSERT 64-POL 16A POLYCARBONAT	STIFTEINSATZ
502	11060122	1	FEMALE INSERT 64-POL 16A POLYCARBO	BUCHSENEINSATZ
503	10871289	5	GUIDE BUSHING CODIERUNG HAN E/ STAIN	FUEHRUNGSBUCHSE
504	605618608	1	SOCKET SHELL HAN 24B	TUELLENGEHAEUSE
505	10871288	3	GUIDE PIN CODIERUNG HAN E/ STAINLESS	FUEHRUNGSSTIFT
506	602606608	2	REDUCTION M32X1,5/M25X1,5 MS	REDUKTION
507	602424308	2	CABLE GLAND M25X1,5X11-20 MS	KABELVERSCHRAUBUNG
508	97039811	1	SIGN 35X15 LEXEDGE II	SCHILD
509	97039187	1	SIGN 35X15 LEXEDGE II	SCHILD
510	602425208	1	SCREW PLUG M32X1,5 MS	VERSCHLUSSSCHRAUBE
511	605618408	1	BS HOUSING HAN 24B	SOCKELGEHAEUSE
776	10113736	61	CONTACT BUSHING 0,75MM2	KONTAKTBUCHSE
777	10113737	61	CONTACT PIN 0,75MM2	KONTAKTSTIFT
998	965622208	2	LETTERING WIRING HARNESS	BESCHRIFTUNG KABELBAUM

11.2.2020	etk_en_de_098257 LR 11000	<input type="checkbox"/> 637
<b>LIEBHERR</b>	LEAD LEITUNG	96035430

Pos.	Item	Quantity	Description	Bezeichnung
5	10878316	21.97	BUS LINE 2X2+3X3 X0,5+1,0 SPF	BUSLEITUNG
126	605620114	4	SLEEVE CONTACT 0.5MM2	BUCHSENKONTAKT
127	605601801	6	CONTACT BUSHING 1MM2	KONTAKTBUCHSE
130	605601701	10	CONTACT PIN 1MM2	KONTAKTSTIFT
139	605619814	4	PIN CONTACT 0.5QMM2	STIFTKONTAKT
289	10301529	0.1	HEATSHRINK SLEEVING 8-1,6 PE	SCHRUMPFSCHLAUCH
305	10870540	0.64	ELECTR.CABLE 1,0	KFZ-LEITUNG
500	923512208	3	CABLE MARKER	KABELMARKER
501	604564214	2	CONTACT INSERT 10-POL 16A	KONTAKTEINSATZ
502	604564314	1	CONTACT INSERT 10 16A	KONTAKTEINSATZ
503	10036809	1	SOCKET SHELL HAN 6B	TUELLENGEHAEUSE
504	10871288	9	GUIDE PIN CODIERUNG HAN E/ STAINLESS	FUEHRUNGSSTIFT
505	97039812	1	SIGN 35X15 LEXEDGE II	SCHILD
506	10871289	7	GUIDE BUSHING CODIERUNG HAN E/ STAIN	FUEHRUNGSBUCHSE
507	602424308	2	CABLE GLAND M25X1,5X11-20 MS	KABELVERSCHRAUBUNG
508	602606608	1	REDUCTION M32X1,5/M25X1,5 MS	REDUKTION
509	97025382	3	SIGN 35X15 LEXEDGE II	SCHILD
510	602613208	1	EXTENSION M20X1,5/M25X1,5 MS	ERWEITERUNG
511	602425008	4	SCREW PLUG 15 M20X 1,5 MS	VERSCHLUSSSCHRAUBE
512	693157214	2	BS HOUSING HAN 6 B	SOCKELGEHAEUSE
513	97039946	2	SIGN 35X15 LEXEDGE II	SCHILD
514	10876395	1	SOCKET HEAD SCREW ISO 4762 M4X12 8.8	ZYLINDERSCHRAUBE
515	10875645	2	WASHER ISO 7089 4 200HV 480H SPF	SCHEIBE
516	10875611	1	HEX NUT DIN 985 M4 8 480H SPF	SECHSKANTMUTTER
517	635051508	2	RESISTOR 500R 0.1% 3W SPF	WIDERSTAND
518	740000808	0.3	KNOTTED-LINK CHAIN DIN 5686 1.8X25 ED	KNOTENKETTE
519	693156414	1	SOCKET SHELL HAN 6 B	TUELLENGEHAEUSE
998	965622208	2	LETTERING WIRING HARNESS	BESCHRIFTUNG KABELBAUM

11.2.2020	etk_en_de_098257 LR 11000	638
<b>LIEBHERR</b>	LEAD LEITUNG	96039940

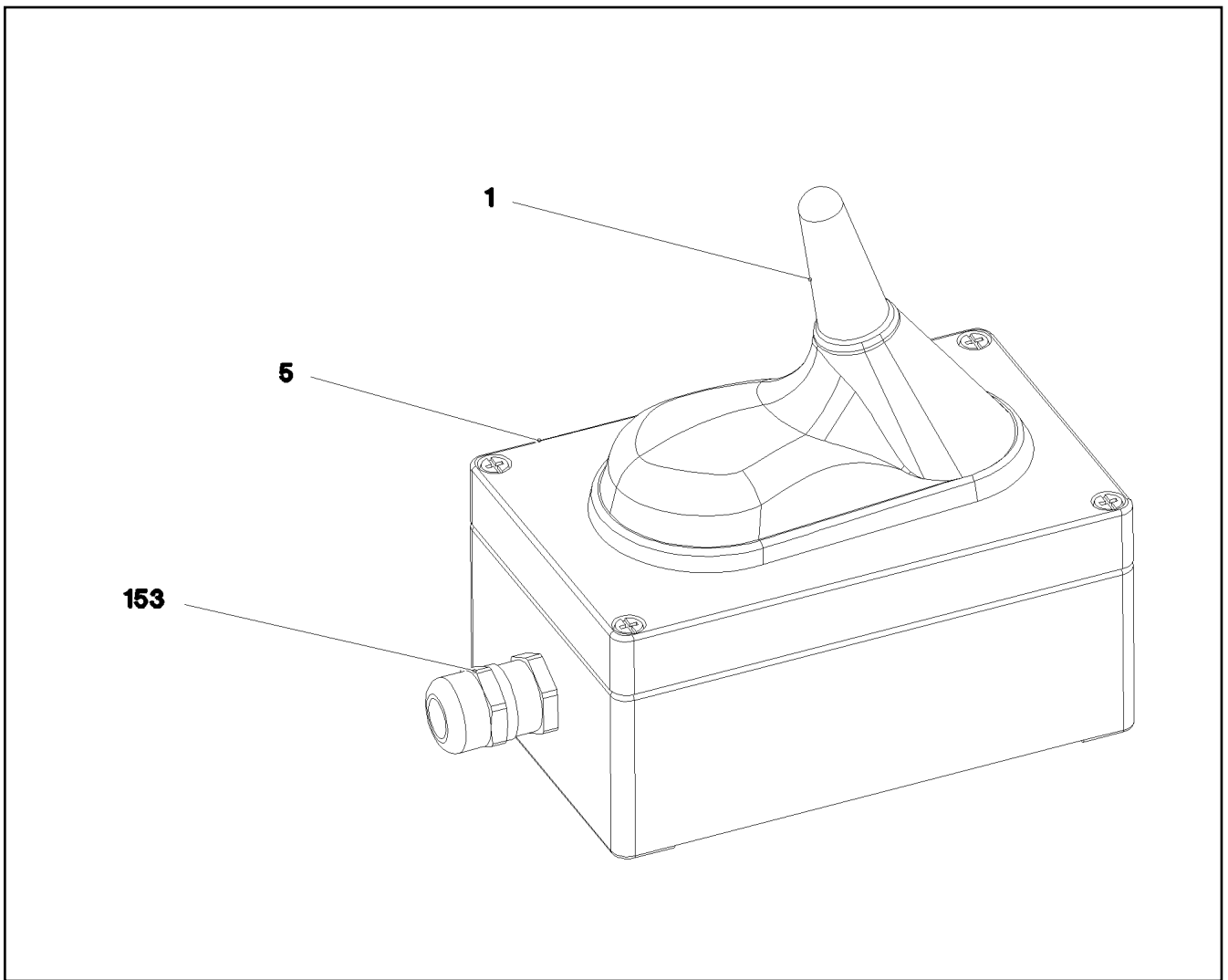
Pos.	Item	Quantity	Description	Bezeichnung
5	10815830	0.64	LEAD 2 X 0,5	LEITUNG
130	605601701	1	CONTACT PIN 1MM2	KONTAKTSTIFT
131	637005601	5	CONTACT PIN 1,5MM2	KONTAKTSTIFT
345	10870539	0.64	ELECTR.CABLE 0,75	KFZ-LEITUNG
500	923512208	2	CABLE MARKER	KABELMARKER
501	11060125	2	MALE INSERT 64-POL 16A POLYCARBONAT	STIFTEINSATZ
502	97039674	1	SIGN 35X15 LEXEDGE II	SCHILD
503	97039946	2	SIGN 35X15 LEXEDGE II	SCHILD
504	10488662	2	VENTILATION SCREW M20X1,5 POLYAMID	ENTLUEFTUNGSSCHRAUBE
505	602606408	2	REDUCTION M25X1,5/M20X1,5 MS	REDUKTION
506	10871288	3	GUIDE PIN CODIERUNG HAN E/ STAINLESS	FUEHRUNGSSTIFT
507	605618508	2	BS HOUSING HAN 24B	SOCKELGEHAEUSE
508	10871289	5	GUIDE BUSHING CODIERUNG HAN E/ STAIN	FUEHRUNGSBUCHSE
509	11341849	2	AERATION NOZZLE M25	BELUEFTUNGSSTUTZEN
510	602424108	2	CABLE GLAND M16X1,5X4-11 MS	KABELVERSCHRAUBUNG
511	602606308	2	REDUCTION M25X1,5/M16X1,5 MS	REDUKTION
512	97039676	1	SIGN 35X15 LEXEDGE II	SCHILD
998	965622208	1	LETTERING WIRING HARNESS	BESCHRIFTUNG KABELBAUM

11.2.2020	etk_en_de_098257 LR 11000	<input type="checkbox"/> 639
<b>LIEBHERR</b>	DUMMY PLUG BLINDSTECKER	968346208

Pos.	Item	Quantity	Description	Bezeichnung
131	637005601	7	CONTACT PIN 1,5MM2	KONTAKTSTIFT
345	10870539	1.44	ELECTR.CABLE 0,75	KFZ-LEITUNG
500	923512208	1	CABLE MARKER	KABELMARKER
501	11060125	1	MALE INSERT 64-POL 16A POLYCARBONAT	STIFTEINSATZ
502	12216226	1	PAN-HEAD SCREW ISO 7045 M4X16 4.8 480	FLACHKOPFSCHRAUBE
503	425220708	1	SERRATED LOCK WASHER DIN 6798 J 4.3	FAECHERSCHEIBE
504	10875619	1	HEX NUT ISO 4032 M4 8 480H SPF	SECHSKANTMUTTER
505	740000808	0.3	KNOTTED-LINK CHAIN DIN 5686 1.8X25 ED	KNOTENKETTE
506	97039187	2	SIGN 35X15 LEXEDGE II	SCHILD
507	97039946	2	SIGN 35X15 LEXEDGE II	SCHILD
508	10875645	3	WASHER ISO 7089 4 200HV 480H SPF	SCHEIBE
509	10871288	4	GUIDE PIN CODIERUNG HAN E/ STAINLESS	FUEHRUNGSSTIFT
510	605618608	1	SOCKET SHELL HAN 24B	TUELLENGEHAEUSE
511	10871289	4	GUIDE BUSHING CODIERUNG HAN E/ STAIN	FUEHRUNGSBUCHSE
512	602425208	1	SCREW PLUG M32X1,5 MS	VERSCHLUSSSCHRAUBE
513	10488662	1	VENTILATION SCREW M20X1,5 POLYAMID	ENTLUEFTUNGSSCHRAUBE
514	602606408	1	REDUCTION M25X1,5/M20X1,5 MS	REDUKTION
515	605618508	1	BS HOUSING HAN 24B	SOCKELGEHAEUSE
516	97029882	1	WATER DRAIN PLUG PA6G	ENTWAESSERUNGSSTOPFEN
777	10113737	4	CONTACT PIN 0,75MM2	KONTAKTSTIFT


11.2.2020	etk_en_de_098257 LR 11000	<input type="checkbox"/> 640
<b>LIEBHERR</b>	DUMMY PLUG BLINDSTECKER	96028063




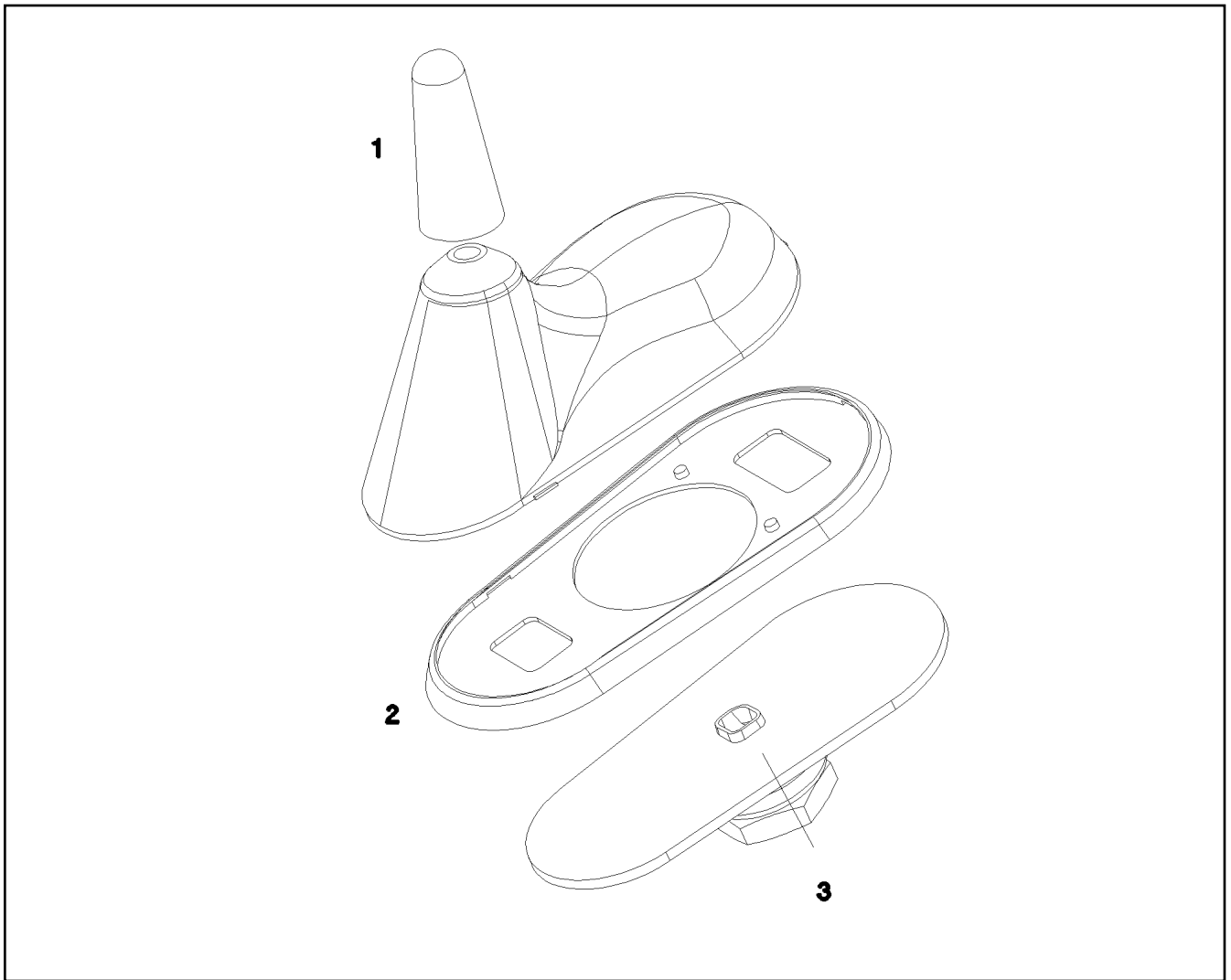


Pos.	Item	Quantity	Description	Bezeichnung
1	968418008	1	WIRING HARNESS W602 ⇒ □ 642	KABELSTRANG
5	979204408	1	EMPTY CASING 80.0X0 AL	LEERGEHAEUSE
153	602424108	1	CABLE GLAND M16X1,5X4-11 MS	KABELVERSCHRAUBUNG

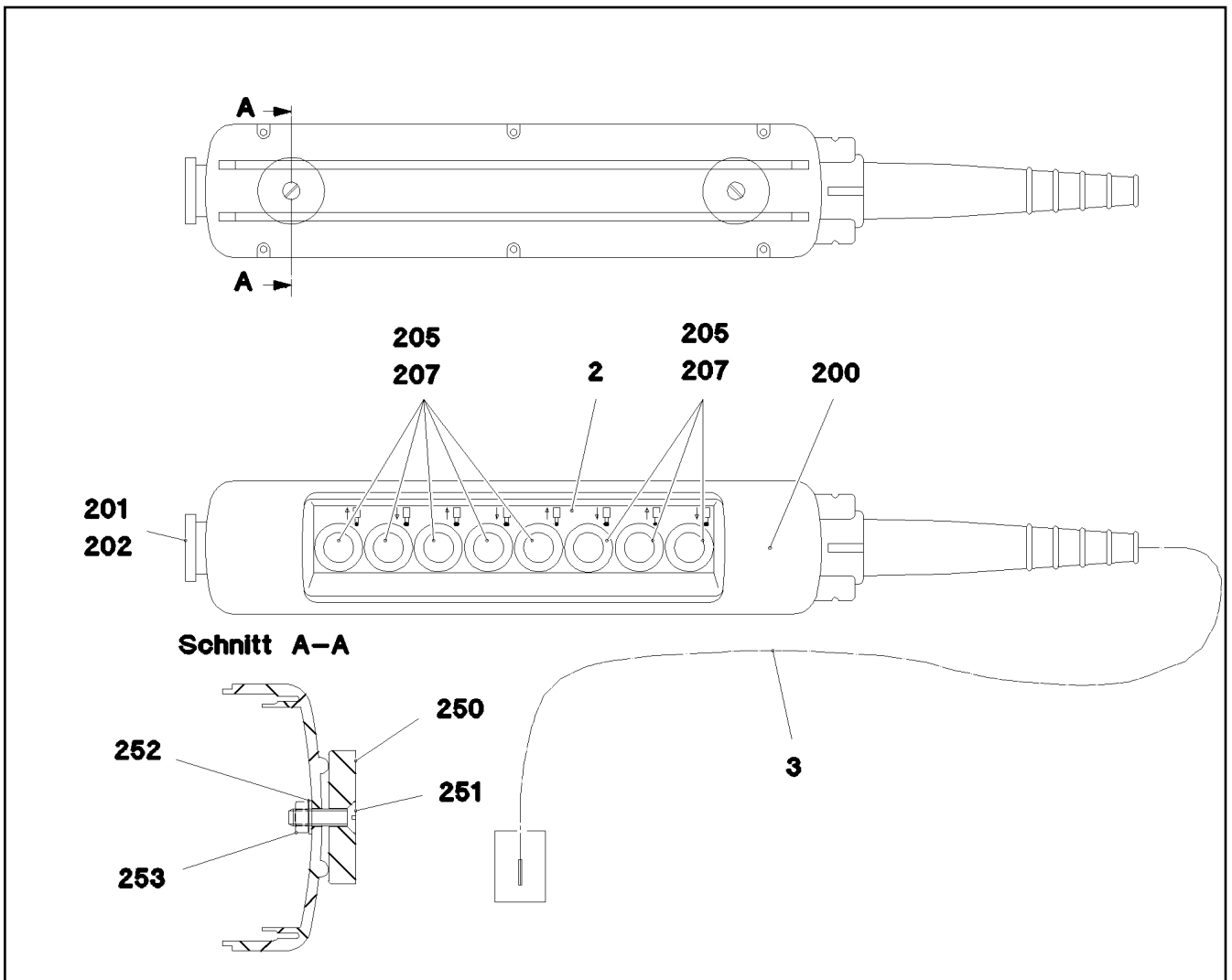
11.2.2020 081324	etk_en_de_098257 LR 11000	□ 641
<b>LIEBHERR</b>	ANTENNA CPL. ANTENNE KPL.	968709008

Pos.	Item	Quantity	Description	Bezeichnung
5	10650233	1	ANTENNA ⇒  643	ANTENNE
293	10491248	8.5	CORRUGATED PIPE DN12 PA 6	WELLROHR
500	923512208	2	CABLE MARKER	KABELMARKER
501	605664101	1	MALE INSERT 4-POLX2+SM 10A	STIFTEINSATZ
502	10036809	1	SOCKET SHELL HAN 6B	TUELLENGEHAEUSE
503	260407602	1	HINGED FRAME HAN 6B	GELENKRAHMEN
504	10675505	2	CONTACT PIN 0,14-5,5MM2	KONTAKTSTIFT
505	602606508	1	REDUCTION M32X1,5/M20X1,5 MS	REDUKTION
506	97039816	1	SIGN 35X15 LEXEDGE II	SCHILD
507	602606208	1	REDUCTION M20X1,5/M16X1,5 MS	REDUKTION
508	602424108	1	CABLE GLAND M16X1,5X4-11 MS	KABELVERSCHRAUBUNG
733	10675380	1	PIN CONTACT 1,5MM2	STIFTKONTAKT
998	965622208	2	LETTERING WIRING HARNESS	BESCHRIFTUNG KABELBAUM

11.2.2020	etk_en_de_098257 LR 11000	 642
<b>LIEBHERR</b>	WIRING HARNESS KABELSTRANG	968418008



Pos.	Item	Quantity	Description	Bezeichnung
1	10815004	1	ANTENNA ROD	ANTENNENSTAB
2	10815005	1	SEAL	DICHTUNG
3	10815006	1	SLEEVE	HUELSE
4	11692299	1	CONNECTING CABLE 4M	VERBINDUNGSKABEL



Pos.	Item	Quantity	Description	Bezeichnung
2	97045547	1	SIGN A570 ALU	SCHILD
3	968681508	1	LEAD W570	LEITUNG
200	606653708	1	EMPTY CASING 560X370X70	LEERGEHAEUSE
201	606661408	1	AUXILIARY SWITCH BLOCK 10E	HILFSSCHALTERBLOCK
202	606652608	1	MUSHROOM PUSH-BUTTON	PILZTASTE
205	606652508	8	FRONT ELEMENT	FRONTELEMENT
207	10028932	8	AUXILIARY SWITCH BLOCK 10E+2S	HILFSSCHALTERBLOCK
250	617000108	2	PERMANENT MAGNET 9V	DAUERMAGNET
251	400603508	2	COUNTERSUNK SCREW ISO 2010 M5X18 M	SENKSCRAUBE
252	10875643	6	WASHER ISO 7093-1 5 200HV 480H SPF	SCHEIBE
253	10875612	2	HEX NUT DIN 985 M5 8 480H SPF	SECHSKANTMUTTER
286	10872022	1	HOSE CLAMP DIN 3017-1 12-22/9 W3	SCHLAUCHSCHELLE

11.2.2020  
081322

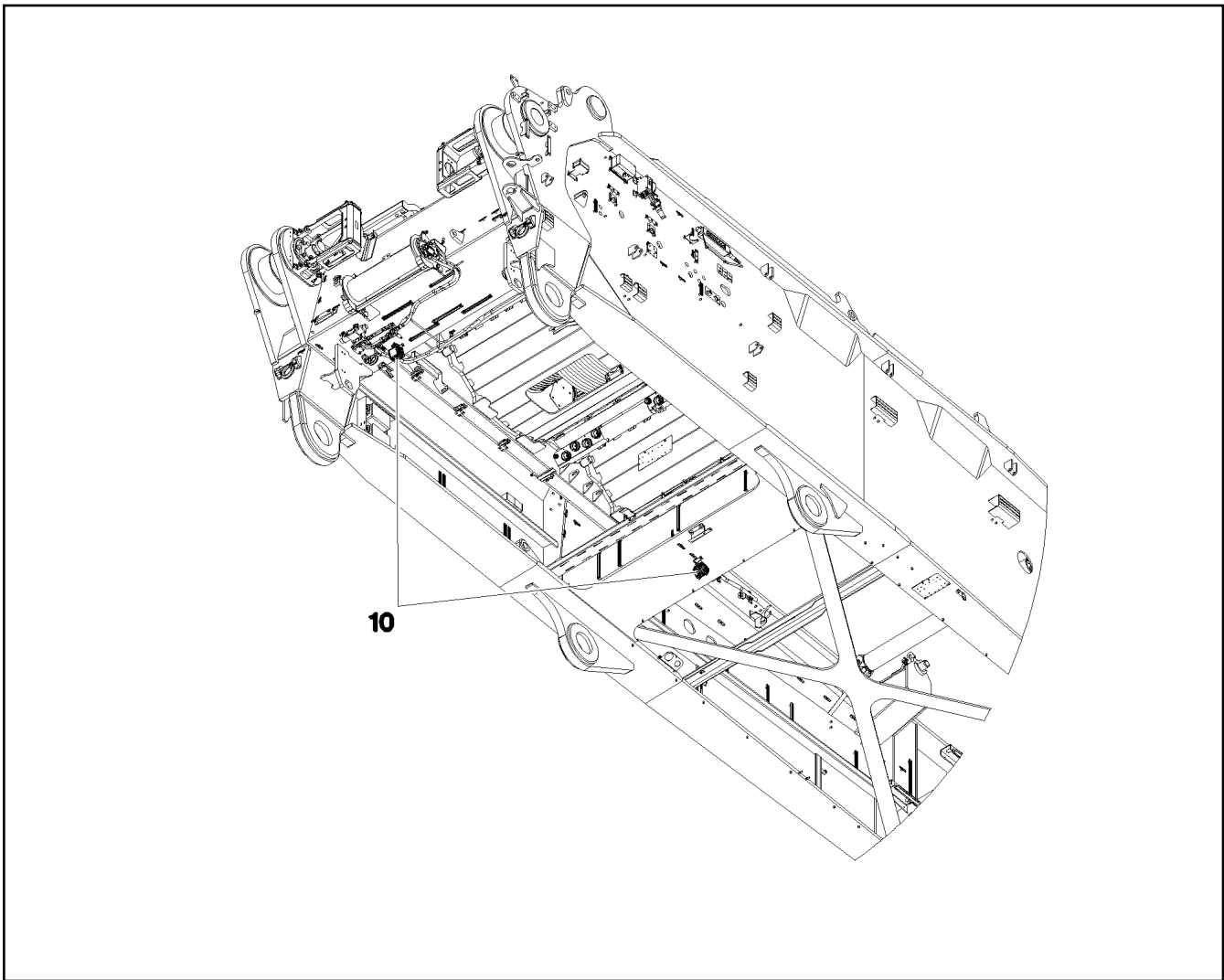
**LIEBHERR**

etk\_en\_de\_098257 LR 11000

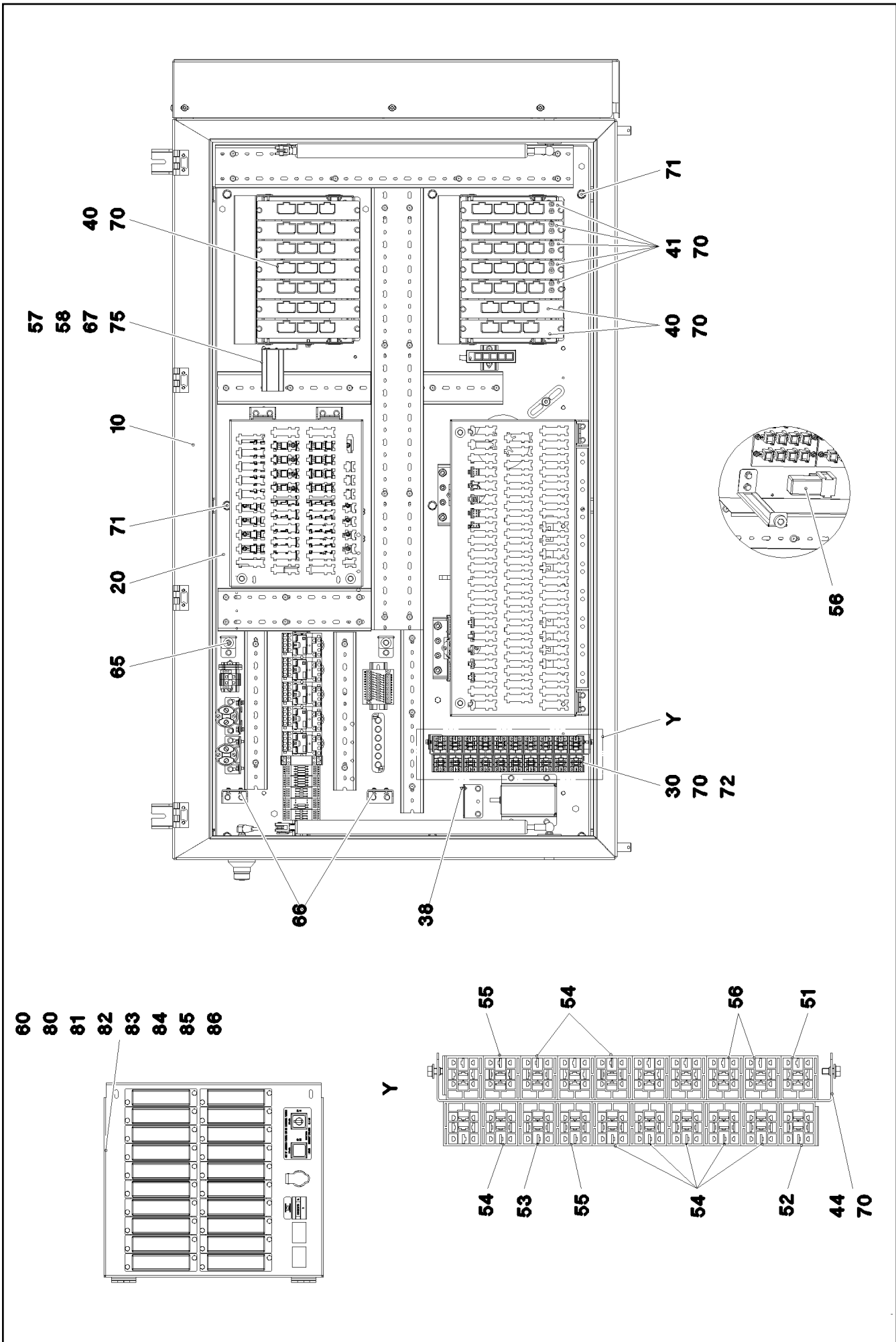
CONTR: PANEL PINNING  
BEDIENPULT VERBOLZUNG

644

968681408



Pos.	Item	Quantity	Description	Bezeichnung
10	11212679	2	WORKING HAED LIGHT 35W 9-32V	ARBEITSSCHEINWERFER



11.2.2020  
004299

**LIEBHERR**

etk\_en\_de\_098257 LR 11000

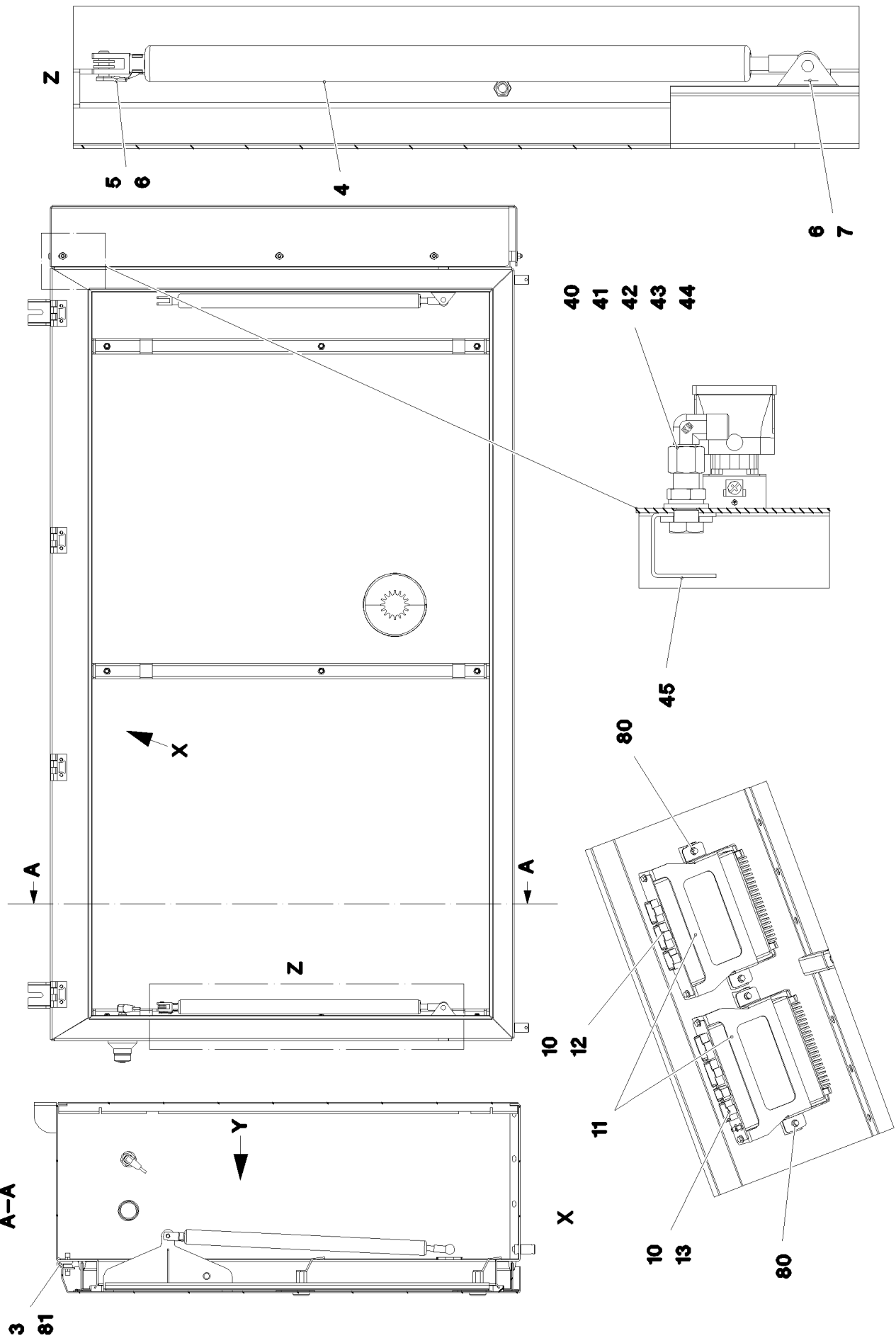
SWITCHBOX MOUNTING PARTS  
EINBAUTEILE SCHALTSCHRANK

□ 646 (1/2)

919396008

Pos.	Item	Quantity	Description	Bezeichnung
10	967917908	1	SWITCH CABINET ⇒ □ 648	SCHALTSCHRANK MECH.
20	96033320	1	ASSEMBLY PARTS MOUNTING PANEL ⇒ □ 657	AUFBAUTEILE MONTAGETAFEL
30	96033325	1	CABLING MOUNTING PLATE S800 ⇒ □ 667	VERKABELUNG MONTAGETAPE
31	969736708	1	ANTENNA CABLE KPL. +S800	ANTENNENKABEL
(429)	10675778	1	ANTENNA CABLE 7X48-2M	ANTENNENKABEL
(500)	923512208	2	CABLE MARKER	KABELMARKER
(501)	605664201	1	FEMALE INSERT 4-POLX2+SM 10A	BUCHSENEINSATZ
(502)	10675506	2	CONTACT BUSHING 0,14-5,5MM2	KONTAKTBUCHSE
(503)	260407702	1	HINGED FRAME HAN 6B	GELENKRAHMEN
(734)	10675381	1	SLEEVE CONTACT 1,5MM2	BUCHSENKONTAKT
(998)	965622208	2	LETTERING WIRING HARNESS	BESCHRIFTUNG KABELBAUM
38	602093514	2	LOCKING SET SUB-D 4-40UNC 8m	VERRIEGELUNGSSATZ
40	968253608	9	UNIVERSAL INPUT-OUTPUT MODULE LSB- ⇒ □ 653	UNIVERSAL EIN-AUSGANGSMO
41	968252908	5	BTB PROGRAMMED ⇒ □ 655	BTB PROGRAMMIERT
42	10472995	1	CONNECTING LINE 7X0,25-10,068M PUR	VERBINDUNGSLEITUNG
44	97017074	1	PLATE 1.5X399X35 DC01 FE//ZNNI8//CN//TO	BLECH
51	660306508	1	DIODE SUBASSEMBLY SPF	DIODENBAUSTEIN
52	10876716	1	TIME RELAY 10 H 24V	ZEITRELAIS
53	10877999	1	TIME RELAY 60S 24V	ZEITRELAIS
54	630105108	8	RELAY 24V/1S 26X26X24MM SPF	RELAIS
55	630105408	2	RELAY 24V/1W 26X26X24MM SPF	RELAIS
56	10440553	3	DIODE SUBASSEMBLY PBTP-GF20 SPF	DIODENBAUSTEIN
57	10873838	1	GSM MODULE MC-MRH	GSM-MODUL
58	10284444	1	SIM-CARD	SIM-KARTE
60	968486208	1	LOCKING PLATE ⇒ □ 669	SICHERUNGSBLECH
65	10449664	2	KNURLED SCREW M5X10 PA6	RAENDELSCHRAUBE
66	10875550	4	COUNTERSUNK SCREW DIN 7991 M5X12 8	SENKSCHRAUBE
67	408311208	4	PAN-HEAD SCREW ISO 7045 M2,5X12 4.8 A2	FLACHKOPFSCHRAUBE
70	10875503	43	HEX SCREW EN 1665 M5X10 10.9 480H SPF	SECHSKANTSCHRAUBE
71	11657219	9	HEX SCREW EN 1665 M8X20 8.8 480H SPF	SECHSKANTSCHRAUBE
72	10875620	10	HEX NUT ISO 4032 M5 8 480H SPF	SECHSKANTMUTTER
75	425100408	4	TOOTH LOCK WASHER DIN 6797 A 2,7	ZAHNSCHEIBE
80	602735508	97	INSERTION BRIDGE	EINLEGEBRUECKE
81	604006908	26	FLAT FUSE LINK 5A 32	FLACHSICHERUNGSEINSATZ
82	604007008	29	FLAT FUSE LINK 7,5A	FLACHSICHERUNGSEINSATZ
83	604007108	29	FLAT FUSE LINK 10A 32	FLACHSICHERUNGSEINSATZ
84	604007208	11	FLAT FUSE LINK 15A	FLACHSICHERUNGSEINSATZ
85	604007308	2	FLAT FUSE LINK 20A	FLACHSICHERUNGSEINSATZ
86	604007708	12	FLAT FUSE LINK 3A	FLACHSICHERUNGSEINSATZ

11.2.2020	etk_en_de_098257 LR 11000	□ 647 (2/2)
<b>LIEBHERR</b>	SWITCHBOX MOUNTING PARTS EINBAUTEILE SCHALTSCHRANK	919396008



11.2.2020  
081325

**LIEBHERR**

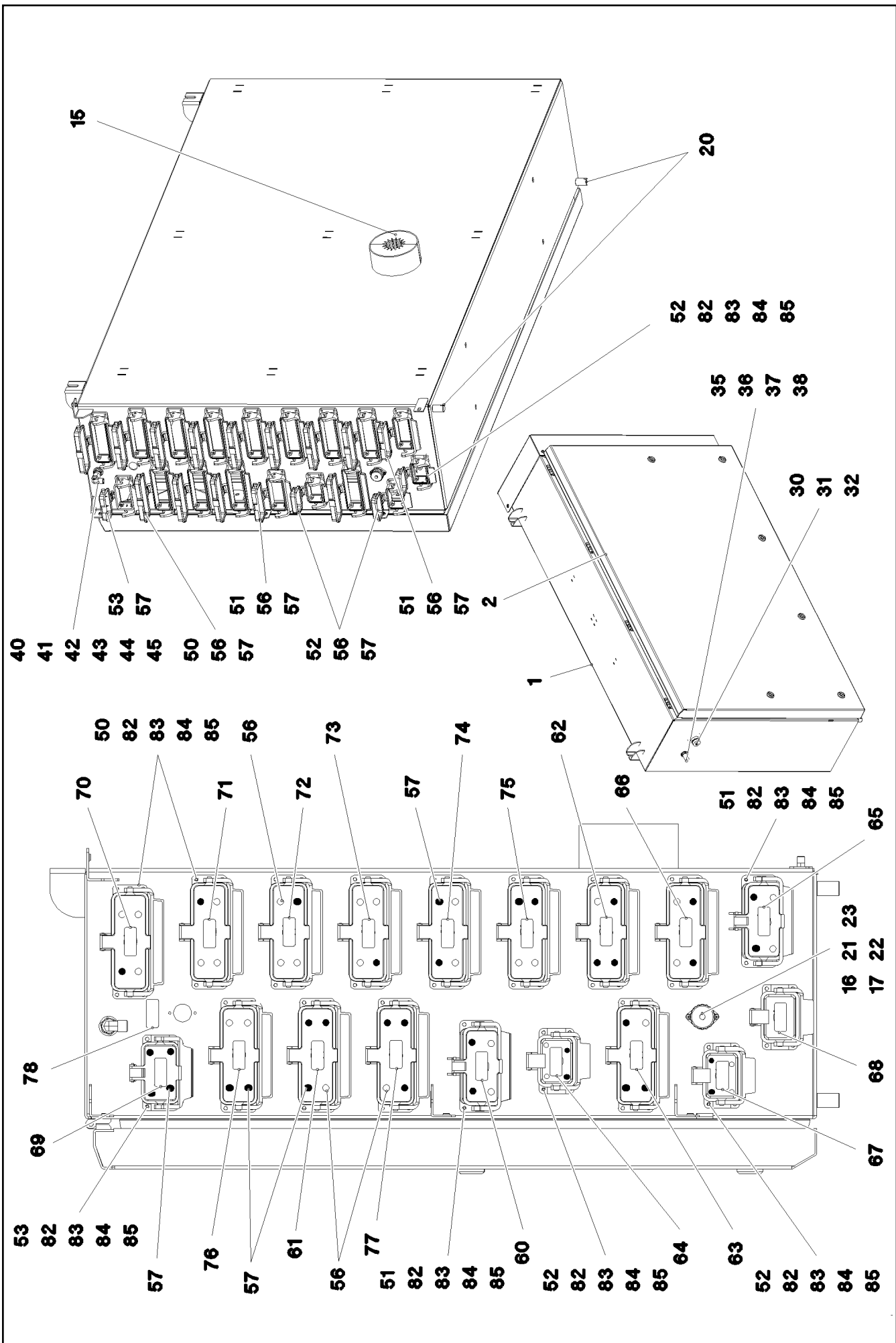
etk\_en\_de\_098257 LR 11000




SWITCH CABINET  
SCHALTSCHRANK MECH.

□ 648 (1/4)

967917908






Pos.	Item	Quantity	Description	Bezeichnung
1	968076008	1	SWITCH CABINET WELDED RAL 7037 SPF	SCHALTSCHRANK SCHWK.
2	969408008	1	COVER COMPL. ⇒  652	DECKEL KPL.
3	10871177	4	SCREW-ON HINGE 25X25X50/180° AISI 316	ANSCHRAUBSCHARNIER
4	10871548	2	GAS SPRING 28.0X400-300N	GASFEDER
5	725111808	2	ES PIN 8X16 FE//ZN8//CN//T2	ES BOLZEN
6	10289803	8	WASHER ISO 7089 8 300HV 480H SPF	SCHEIBE
7	10875614	2	HEX NUT DIN 985 M8 8 480H SPF	SECHSKANTMUTTER
10	262109108	0.72	CELL RUBBER 8X10	ZELLGUMMI
11	97034220	2	HOLDER 2X229X286 DC01 FE//ZNNI8//CN//T	HALTER
12	968253608	1	UNIVERSAL INPUT-OUTPUT MODULE LSB- ⇒  653	UNIVERSAL EIN-AUSGANGSMO
13	968252908	1	BTB PROGRAMMED ⇒  655	BTB PROGRAMMIERT
15	977510208	2	SEAL 0 PE	DICHTUNG
16	604508108	1	TIN M1	DOSE
17	604512108	1	SEALING PLUG M1-D	VERSCHLUSSKAPPE
20	602501208	2	WATER DRAIN PLUG M12 PA6G SPF	ENTWAESSERUNGSSTOPFEN
21	408400701	2	PAN-HEAD SCREW ISO 7045 M3X16 4.8 A2	FLACHKOPFSCHRAUBE
22	420050108	2	WASHER ISO 7089 3 MS	SCHEIBE
23	10005173	2	HEX NUT ISO 4032 M3 A4-70	SECHSKANTMUTTER
30	11211286	1	EMERGENCY STOP BUTTON	NOT-AUS TASTE
31	11211275	1	CONTACT RELAY 10E	KONTAKTGEBER
32	632126901	1	MODULE HOLDER	MODULHALTER
35	10354584	1	INDUCTIVE SENSOR BERUEHRUNGSLOS	INDUKTIVSENSOR
36	591063508	1	WASHER	SCHEIBE
37	710207408	1	WASHER 20,2X25X3XA GUMMI	SCHEIBE
38	530609208	1	WASHER DIN 433 19 140HV A3C	SCHEIBE
40	472531508	1	FITTING EW 6S M14X1,5 CR6-FREI	VERSCHRAUBUNG
41	471032108	1	FITTING XGE6-SR-ED A3P	VERSCHRAUBUNG
42	10289804	1	WASHER ISO 7089 12 300HV FLZN SPF	SCHEIBE
43	421101308	1	WASHER DIN 1440 14 ST VERZ	SCHEIBE
44	410150008	1	UNION NUT DIN 431 G1/4 14H A2K	ROHRMUTTER
45	976606608	1	PLATE 2X98X32 ALMG3 H111 RAL 7037 SPF	BLECH
46	11060128	2	TRANSPONDER SPF	TRANSPONDER
50	10873528	12	ADD-ON HOUSING HAN 24B	ANBAUGEHAEUSE
51	10873527	2	ADD-ON HOUSING HAN 16B	ANBAUGEHAEUSE
52	10873525	3	ADD-ON HOUSING HAN 6B	ANBAUGEHAEUSE
53	10873526	1	ADD-ON HOUSING HAN 10B	ANBAUGEHAEUSE
56	10871289	32	GUIDE BUSHING CODIERUNG HAN E/ STAIN	FUEHRUNGSBUCHSE
57	10871288	36	GUIDE PIN CODIERUNG HAN E/ STAINLESS	FUEHRUNGSSTIFT
60	97039713	1	SIGN 35X15 LEXEDGE II	SCHILD
61	97039827	1	SIGN 35X15 LEXEDGE II	SCHILD
62	97039810	1	SIGN 35X15 LEXEDGE II	SCHILD
63	97039811	1	SIGN 35X15 LEXEDGE II	SCHILD
64	97039812	1	SIGN 35X15 LEXEDGE II	SCHILD
65	97039813	1	SIGN 35X15 LEXEDGE II	SCHILD
66	97039814	1	SIGN 35X15 LEXEDGE II	SCHILD
67	97039815	1	SIGN 35X15 LEXEDGE II	SCHILD
68	97039816	1	SIGN 35X15 LEXEDGE II	SCHILD
69	97039817	1	SIGN 35X15 LEXEDGE II	SCHILD
70	977539608	1	SIGN 35X15 LEXEDGE II	SCHILD
71	977539508	1	SIGN -X864	SCHILD
72	977539408	1	SIGN -X865	SCHILD
73	977540208	1	SIGN -X866	SCHILD
74	977540308	1	SIGN -X867	SCHILD
75	977540408	1	SIGN 35X15 LEXEDGE II	SCHILD
76	979653308	1	SIGN 35X15 LEXEDGE II	SCHILD
77	97005403	1	SIGN 35X15 LEXEDGE II	SCHILD
78	97039821	1	SIGN 35X15 LEXEDGE II	SCHILD

11.2.2020

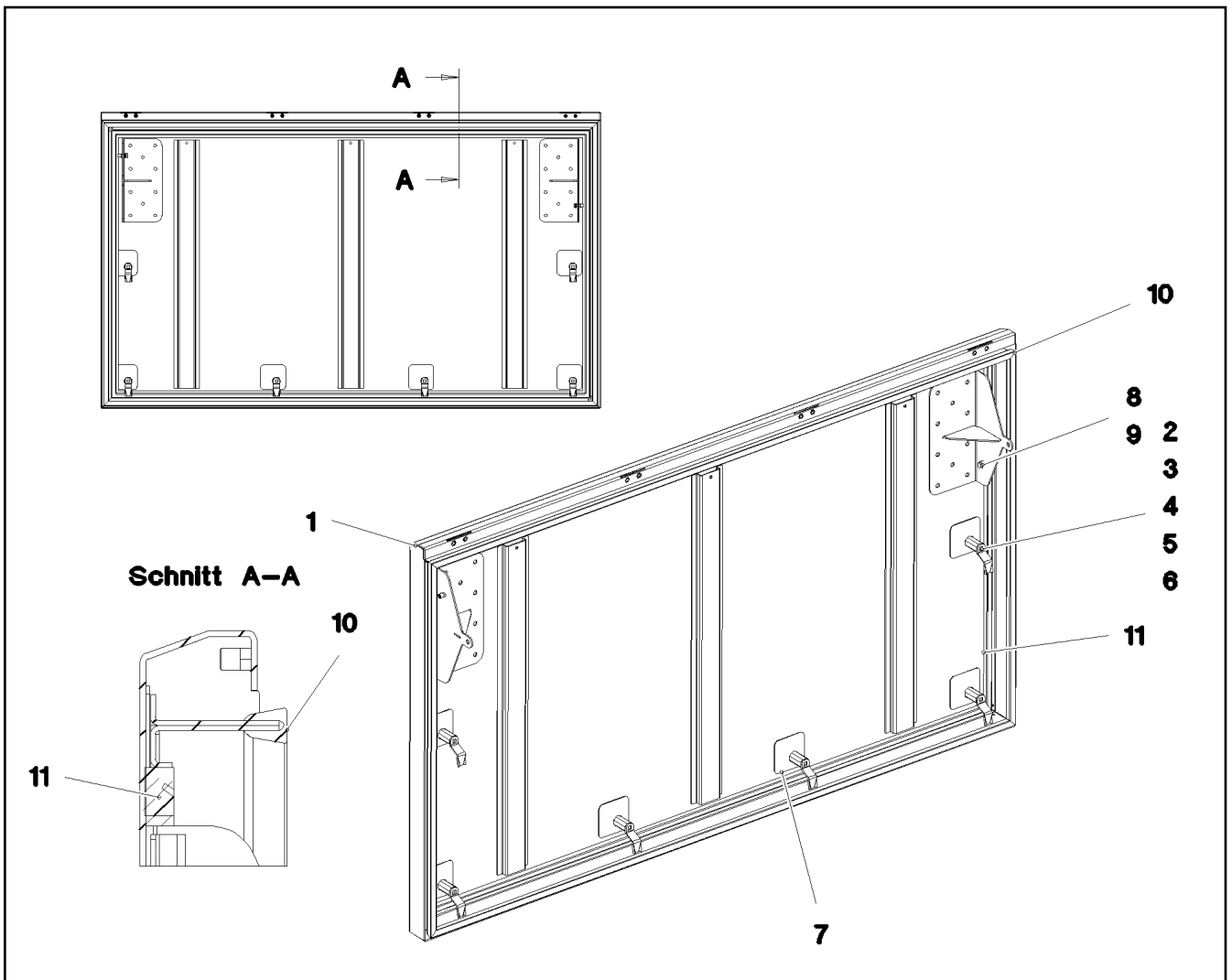
etk\_en\_de\_098257 LR 11000

 650 (3/4)**LIEBHERR**SWITCH CABINET  
SCHALTSCHRANK MECH.

967917908

Pos.	Item	Quantity	Description	Bezeichnung
80	10875503	8	HEX SCREW EN 1665 M5X10 10.9 480H SPF	SECHSKANTSCHRAUBE
81	11113906	16	COUNTERSUNK SCREW DIN 7991 M6X20 A	SENKSCHRAUBE
82	12216226	72	PAN-HEAD SCREW ISO 7045 M4X16 4.8 480	FLACHKOPFSCHRAUBE
83	10875611	72	HEX NUT DIN 985 M4 8 480H SPF	SECHSKANTMUTTER
84	425100708	72	TOOTH LOCK WASHER DIN 6797 A 4,3	ZAHNSCHEIBE
85	10875645	72	WASHER ISO 7089 4 200HV 480H SPF	SCHEIBE

11.2.2020	etk_en_de_098257 LR 11000	<input type="checkbox"/> 651 (4/4)
<b>LIEBHERR</b>	SWITCH CABINET SCHALTSCHRANK MECH.	967917908



Pos.	Item	Quantity	Description	Bezeichnung
1	969398108	1	COVER GLUED	DECKEL GEKLEBT
2	704253408	6	ACTUATION SPIKE GD-ZN SW GEPULVERT	BETAETIGUNGSDORN
3	704274708	6	HOUSING GD-ZN SW GEPULVERT	GEHAEUSE
4	704255308	6	TONGUE	ZUNGE
5	704274908	6	FLAT GASKET	FLACHDICHTUNG
6	704274808	6	O-RING 12X2 NBR70	O-RING
7	977177808	6	PLATE 1.5X75X75 DC01 SPF	BLECH
8	10875647	4	WASHER ISO 7089 6 200HV 480H SPF	SCHEIBE
9	11840297	2	HEX SCREW EN 1665 M6X16 8.8 480H SPF	SECHSKANTSCHRAUBE
10	977505708	1	SEALING PROFILE 0 GUMMI 55°	ABDICHTPROFIL
11	262104308	4.7	CELL RUBBER 20X12 CR SCHWARZ	ZELLGUMMI

11.2.2020  
081329

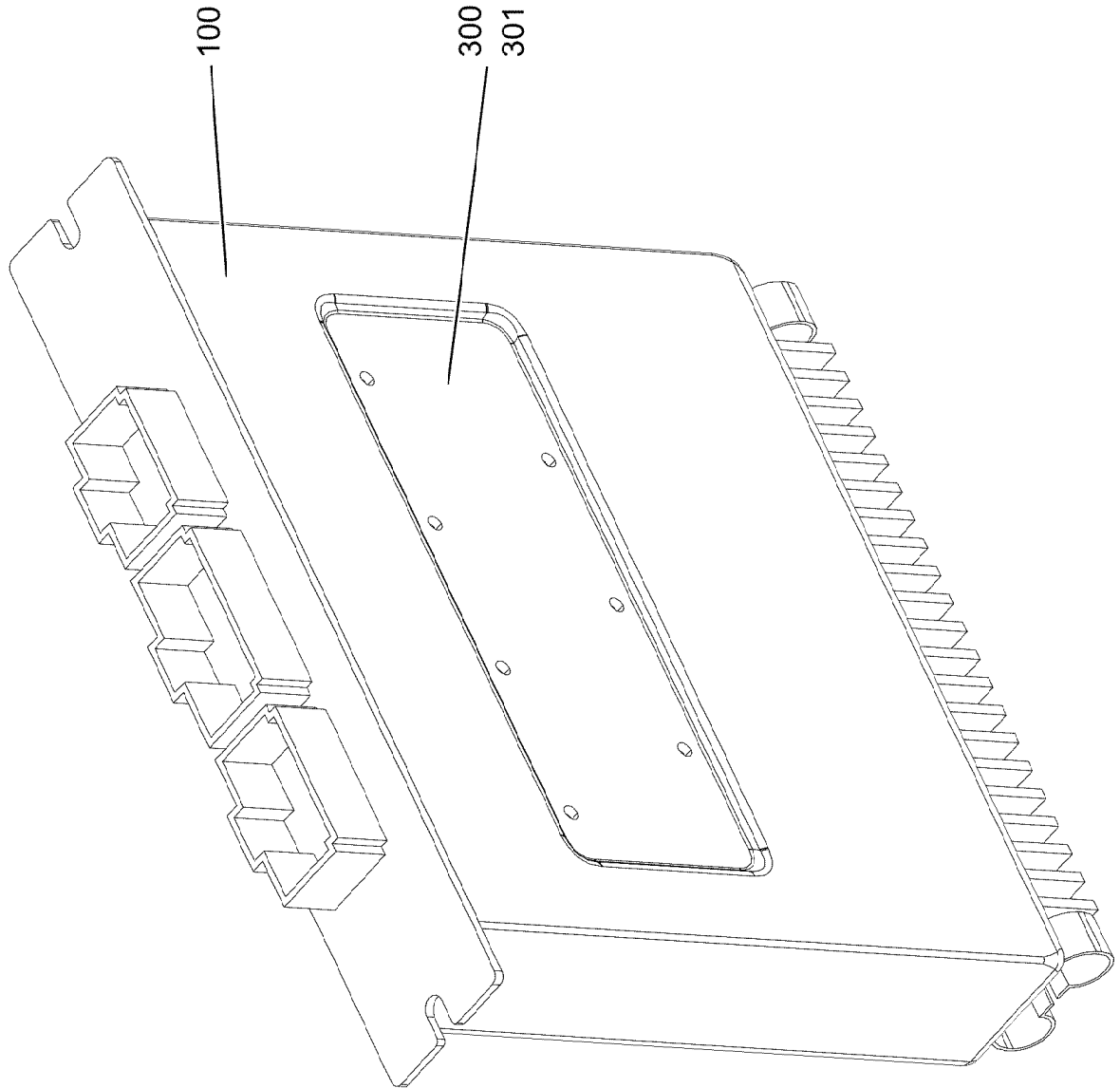
**LIEBHERR**

etk\_en\_de\_098257 LR 11000

COVER COMPL.  
DECKEL KPL.

652

969408008



11.2.2020  
001937

**LIEBHERR**

etk\_en\_de\_098257 LR 11000

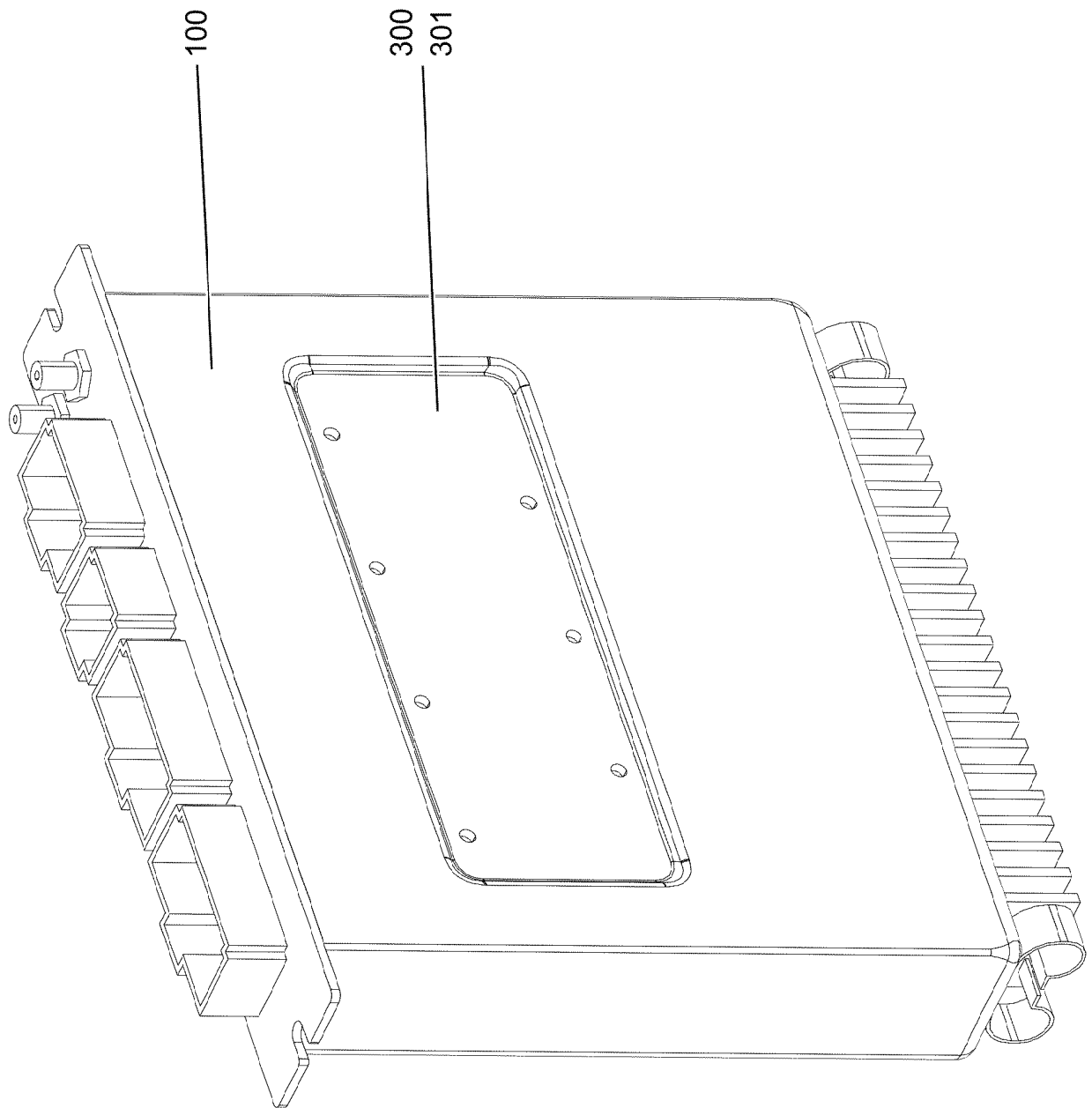
UNIVERSAL INPUT-OUTPUT MODULE  
UNIVERSAL EIN-AUSGANGSMODUL

653 (1/2)

968253608

Pos.	Item	Quantity	Description	Bezeichnung
100	11213706	1	INPUT/OUTPUT MODULE LSB-UEA-A SPF	EIN-/AUSGANGSMODUL
300	10288121	1	NAME PLATE 70X40 POLYESTER SPF	BEZEICHNUNGSSCHILD
301	11007853	1	LABELS 10X90 POLYESTER	ETIKETTEN

<p>11.2.2020</p> <p><b>LIEBHERR</b></p>	<p>etk_en_de_098257 LR 11000</p> <p>UNIVERSAL INPUT-OUTPUT MODULE UNIVERSAL EIN-AUSGANGSMODUL</p>	<p>654 (2/2)</p> <p>968253608</p>
---	---	-----------------------------------



11.2.2020  
001939

**LIEBHERR**


etk\_en\_de\_098257 LR 11000

BTB PROGRAMMED  
BTB PROGRAMMIERT

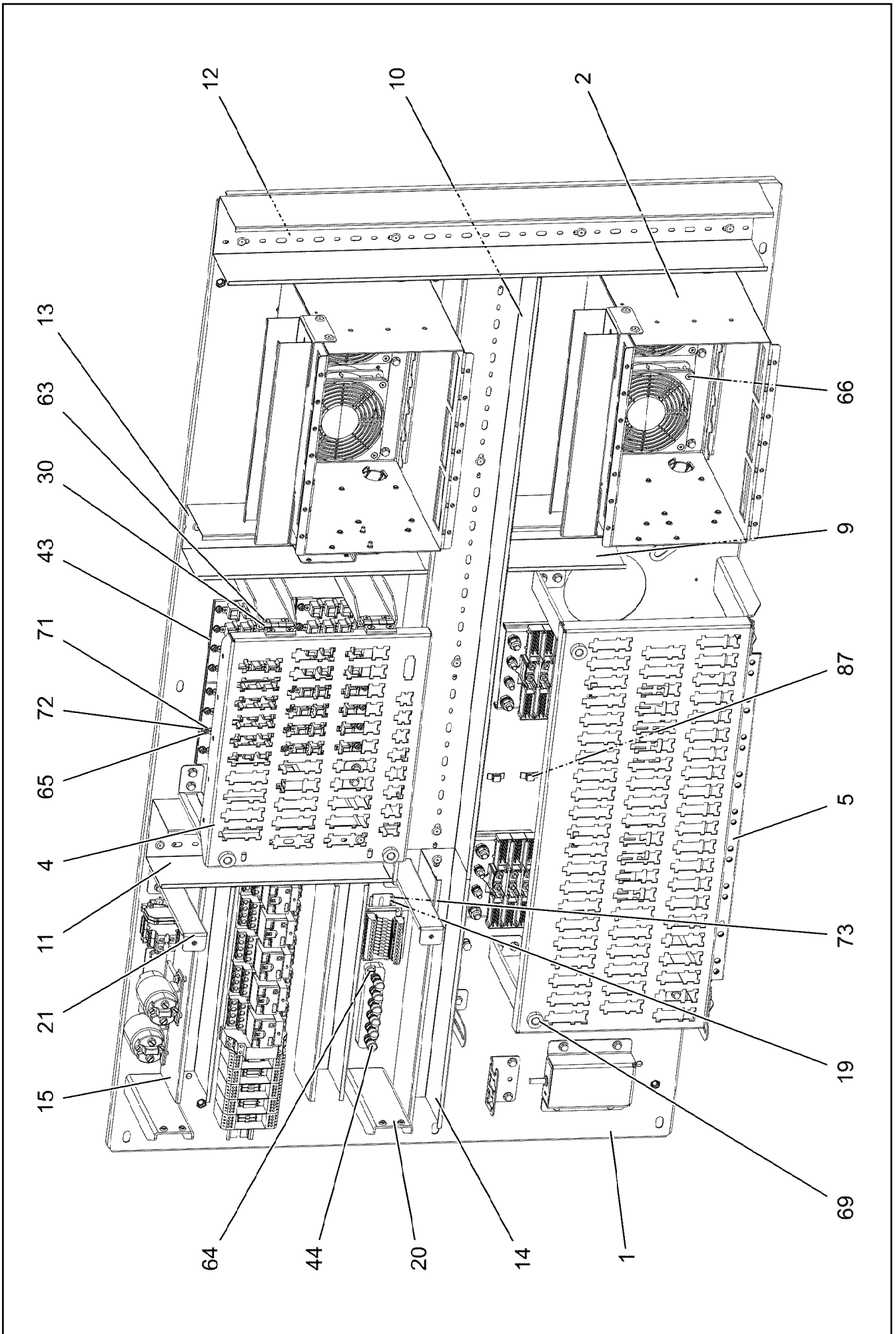
655 (1/2)

968252908

Pos.	Item	Quantity	Description	Bezeichnung
100	11212256	1	REMOTE CONTROL APPARATUS LSB-BTB-	FERNSTEUEREMPFAENGER
300	10288121	1	NAME PLATE 70X40 POLYESTER SPF	BEZEICHNUNGSSCHILD
301	11007853	1	LABELS 10X90 POLYESTER	ETIKETTEN

11.2.2020	etk_en_de_098257 LR 11000	 656 (2/2)
<b>LIEBHERR</b>	BTB PROGRAMMED BTB PROGRAMMIERT	968252908





11.2.2020  
004269

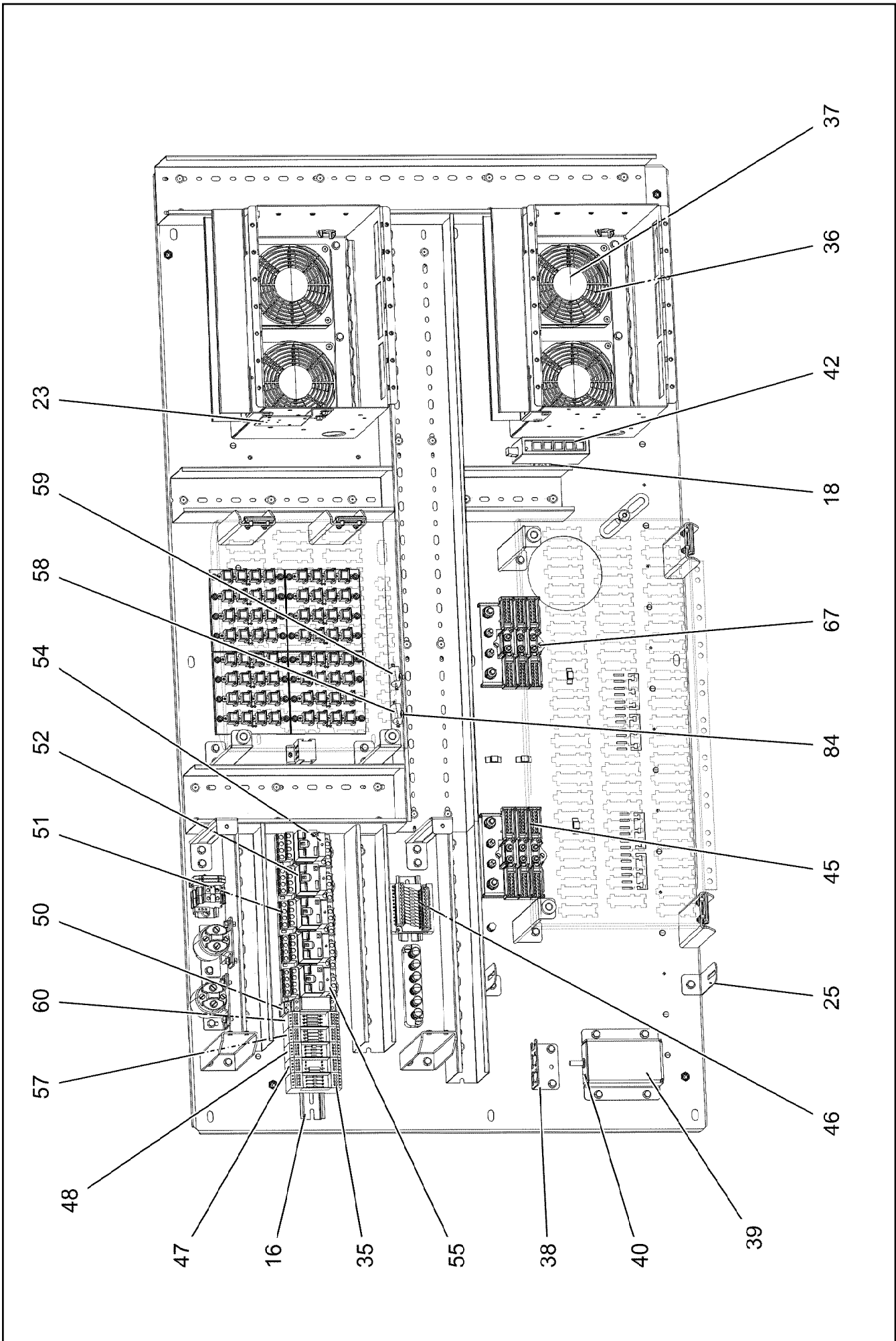
etk\_en\_de\_098257 LR 11000

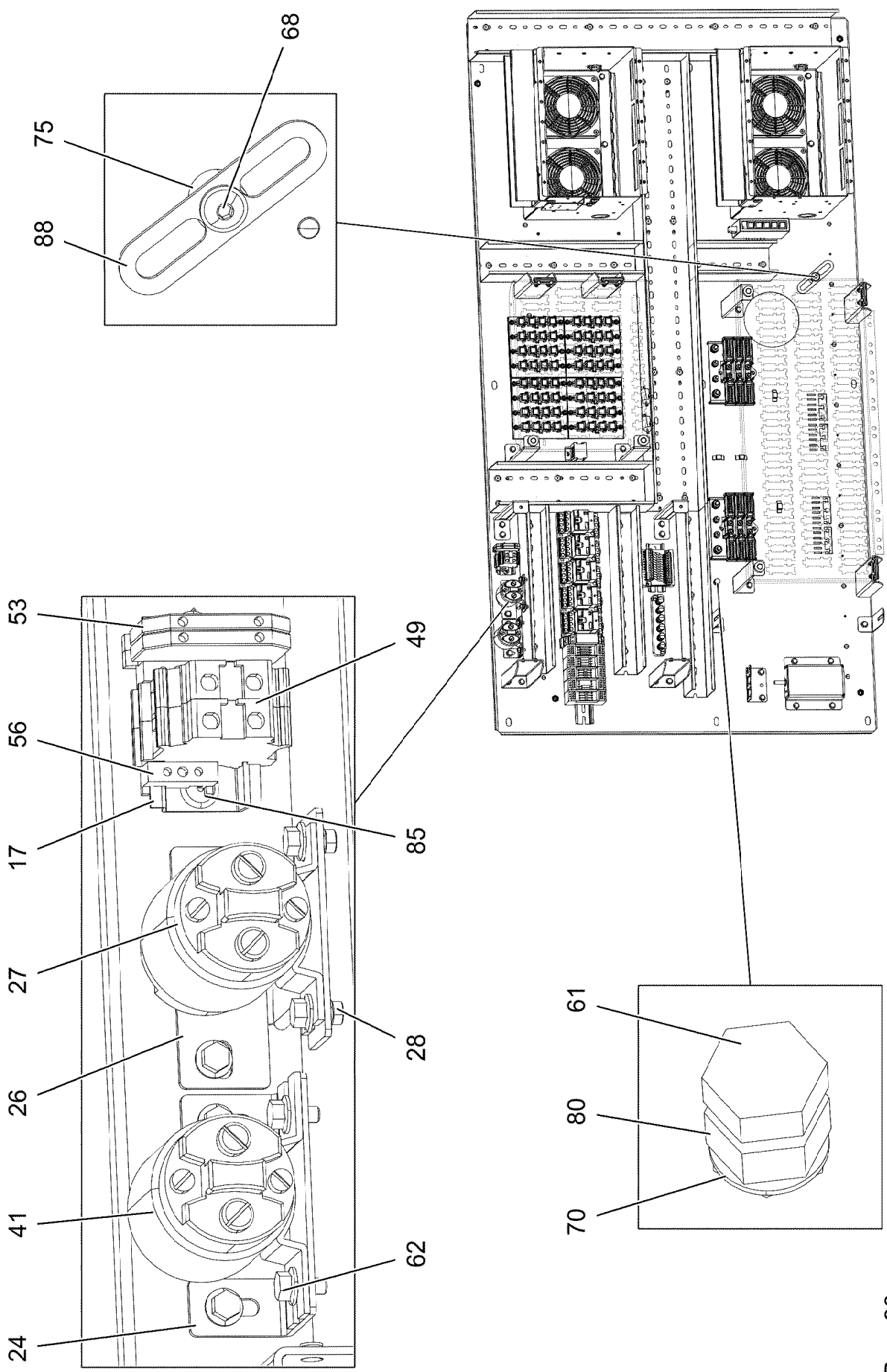
657 (1/5)

**LIEBHERR**

ASSEMBLY PARTS MOUNTING PANEL  
AUFBAUTEILE MONTAGETAFEL

96033320





Pos. 90

11.2.2020  
004271

**LIEBHERR**

etk\_en\_de\_098257 LR 11000

ASSEMBLY PARTS MOUNTING PANEL  
AUFBAUTEILE MONTAGETAFEL


▣ 659 (3/5)

96033320

Pos.	Item	Quantity	Description	Bezeichnung
1	968095708	1	PREMOUNT ERECTING PANEL PRE-AS	MONTAGETAFEL VORM.
(1)	97038930	1	MOUNTING PANEL 1.5X1442X778 DC01 FE//	MONTAGETAFEL
(2)	97038931	2	STIFFENING 4X1320X36 S315MC FE//ZNNI8/	VERSTEIFUNG
(3)	413006208	32	BLIND RIVET NUT M4 K=1,0-3,0	BLINDNIETMUTTER
(4)	10042593	1	BLIND RIVET NUT M6 K=1,5-3,5 ST CR6-FRE	BLINDNIETMUTTER
(5)	12100289	6	BLIND RIVET NUT M8 K=1,8-5 480H SPF	BLINDNIETMUTTER
(8)	12226095	40	WASHER 4 ST 480H SPF	SCHEIBE
(9)	704207608	40	MANDRIL RIVET 4X10,3	DORNNIET
2	968095808	2	PRE-ASSEMBLY MOUNTING UNIT ⇒  662	MONTAGEEINHEIT VORM.
4	97041338	1	PLUG PLATE 1.5X366X363 DC01 FE//ZNNI8/	STECKERBLECH
5	97041641	1	PLUG PLATE 1.5X645X357 DC01 FE//ZNNI8/	STECKERBLECH
9	638109201	0.16	WIRING DUCT 80X60/2000 HARD-PVC	VERDRAHTUNGSKANAL
10	601414208	0.895	CABLE CHANNEL 80X100/2000	KABELKANAL
11	601413908	0.31	CABLE CHANNEL 80X80/2000	KABELKANAL
12	601413908	0.725	CABLE CHANNEL 80X80/2000	KABELKANAL
13	638109201	0.31	WIRING DUCT 80X60/2000 HARD-PVC	VERDRAHTUNGSKANAL
14	638109101	0.37	WIRING DUCT 80X40/2000 HARD-PVC	VERDRAHTUNGSKANAL
15	638109101	0.62	WIRING DUCT 80X40/2000 HARD-PVC	VERDRAHTUNGSKANAL
16	602106708	0.42	TOP HAT RAIL 35X27X7,3X1	HUTSCHIENE
17	602106708	0.06	TOP HAT RAIL 35X27X7,3X1	HUTSCHIENE
18	602106708	0.05	TOP HAT RAIL 35X27X7,3X1	HUTSCHIENE
19	602106708	0.095	TOP HAT RAIL 35X27X7,3X1	HUTSCHIENE
20	97015064	6	PLATE 2.5X182X99 DC01 FE//ZNNI8//CN//T0	BLECH
21	97041875	6	ANGLE 1.5X54X251 DC01 FE//ZNNI8//CN//T0	WINKEL
23	97025882	1	PLATE 1.5X114X70 DC01 FE//ZNNI8//CN//T0	BLECH
24	97034205	1	PLATE 2X68X76 DC01 FE//ZNNI8//CN//T0	BLECH
25	97042124	2	PLATE 1.5X30X137 DC01 FE//ZNNI8//CN//T0	BLECH
26	97097974	1	PLATE 2X76X108 X5CRNI18-10	BLECH
27	10877283	1	PERFORMANCE RELAY	LEISTUNGSRELAIS
28	10875612	2	HEX NUT DIN 985 M5 8 480H SPF	SECHSKANTMUTTER
30	704258208	4	HINGE 20X20X40/180° GD-ZN SW GEPULV	SCHARNIER
35	929578308	1	VARIABLE CIRCUIT ⇒  663	VARIATIONSBAUSTEIN VORM.
36	963398008	4	PREMOUNT.AXIAL FLOW FAN UPPER ⇒  664	AXIALLUEFTER VORM.OBEN
37	10222686	4	GUARD PA	SCHUTZGITTER
38	977490808	1	PLATE 1.5X79X67 DC01 FE//ZNNI8//CN//T0	BLECH
39	976536208	1	PLATE 2X162X142 ALMG3 H111	BLECH
40	10340438	1	DATALOGGER LDL2 DIGITAL SPF	DATENLOGGER
41	11656191	1	PERFORMANCE RELAY 75A	LEISTUNGSRELAIS
42	10651470	1	ETHERNET SWITCH -40/+70°C	ETHERNET SWITCH
43	10027448	4	CURRENT SOURCE LSB SPF	STROMQUELLE
44	922648308	1	TERMINAL BOARD PRE-ASS. ⇒  665	KLEMMBRETT VORM.
45	926891108	2	GROUND RAIL ⇒  46	VERTEILER MASSE
46	966929508	1	INSERTION MODULE 12POLIG	BESTUECKUNGSMODUL
47	967539808	1	INSERTION MODULE	BESTUECKUNGSMODUL
48	964591108	1	INSERTION MODULE ⇒  666	BESTUECKUNGSMODUL
49	636107901	2	TERMINAL/CLAMP	KLEMME
50	630117508	1	LATCHING RELAY 24V 16A	STROMSTOSSRELAIS
51	10871147	5	CONNECTOR BASE	STECKSOCKEL
52	10871146	5	PERFORMANCE RELAY 24V 15A	LEISTUNGSRELAIS
53	602761608	2	TERMINAL MARKER 0,2-2,5MM²	MESSERTRENNKLEMME
54	10871546	1	TIME RELAY 0,1S-10D24-240V	ZEITRELAIS
55	10871150	4	DIODE	DIODE
56	602110108	2	END HOLDER	ENDHALTER
57	969337008	1	INSERTION MODULE	BESTUECKUNGSMODUL

11.2.2020

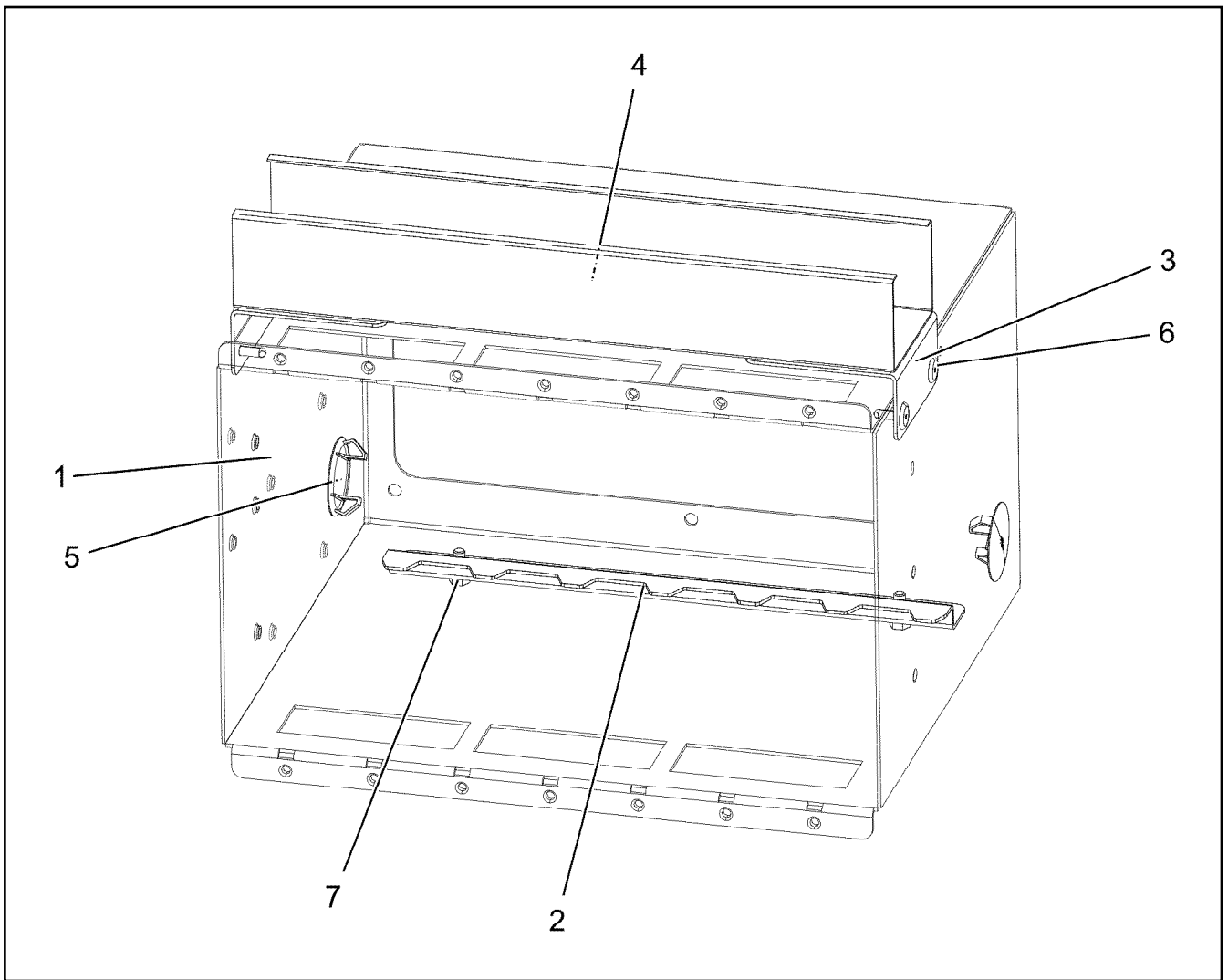
etk\_en\_de\_098257 LR 11000

 660 (4/5)**LIEBHERR**ASSEMBLY PARTS MOUNTING PANEL  
AUFBAUTEILE MONTAGETAFEL

9603320

Pos.	Item	Quantity	Description	Bezeichnung
(1)	602792308	1	INSERTION MODULE	BESTUECKUNGSMODUL
(6)	691210608	4	CAPACITOR 100N 10%250V	KONDENSATOR
58	635017008	1	RESISTOR 47R 1% 25W	WIDERSTAND
59	635052808	1	RESISTOR 20R 1% 25W	WIDERSTAND
60	968329408	1	INSERTION MODULE	BESTUECKUNGSMODUL
61	11644899	1	HEX SCREW ISO 4017 M6X20 8.8 480H SPF	SECHSKANTSCHRAUBE
62	10875503	55	HEX SCREW EN 1665 M5X10 10.9 480H SPF	SECHSKANTSCHRAUBE
63	10875550	16	COUNTERSUNK SCREW DIN 7991 M5X12 8	SENKSCHRAUBE
64	11656605	2	PAN-HEAD SCREW ISO 7045 M5X20 4.8 480	FLACHKOPFSCHRAUBE
65	10876395	32	SOCKET HEAD SCREW ISO 4762 M4X12 8.8	ZYLINDERSCHRAUBE
66	10876388	16	COUNTERSUNK SCREW DIN 7991 M4X35 8	SENKSCHRAUBE
67	10875564	4	SOCKET HEAD SCREW ISO 1207 M4X10 4.8	ZYLINDERSCHRAUBE
68	12100574	1	BUTTON HEAD SCREW ISO 7380-2 M8X30 0	HALBRUNDKOPFSCHRAUBE
69	10449664	4	KNURLED SCREW M5X10 PA6	RAENDELSCHRAUBE
70	11833308	1	SERRATED LOCK WASHER DIN 6798 A 6.4 F	FAECHERSCHEIBE
71	425220708	32	SERRATED LOCK WASHER DIN 6798 J 4.3	FAECHERSCHEIBE
72	10875645	32	WASHER ISO 7089 4 200HV 480H SPF	SCHEIBE
73	10875483	2	BUTTON HEAD SCREW ISO 7380-2 M5X10 0	HALBRUNDKOPFSCHRAUBE
75	941530008	1	SLEEVE RD20X15 S355J2G3 FE//ZNNI8//CN/	HUELSE
80	11694356	1	HEX NUT ISO 4032 M6 8 480H SPF	SECHSKANTMUTTER
84	704212708	4	BLIND RIVET 3,2X4,3-5,9	BLINDNIET
85	704232308	47	BLIND RIVET 4,0X10,5	BLINDNIET
87	11492315	10	CABLE CLIP HOLDER 8,1X-SCHWARZ PA66	KABELBINDERHALTER
88	953650008	1	CABLE CLAMP DC01 FE//ZNNI8//CN//T0	KABELHALTER
90	262103908	0.5	EDGE PROTECTION 1-2X9,5X6,5	KANTENSCHUTZ

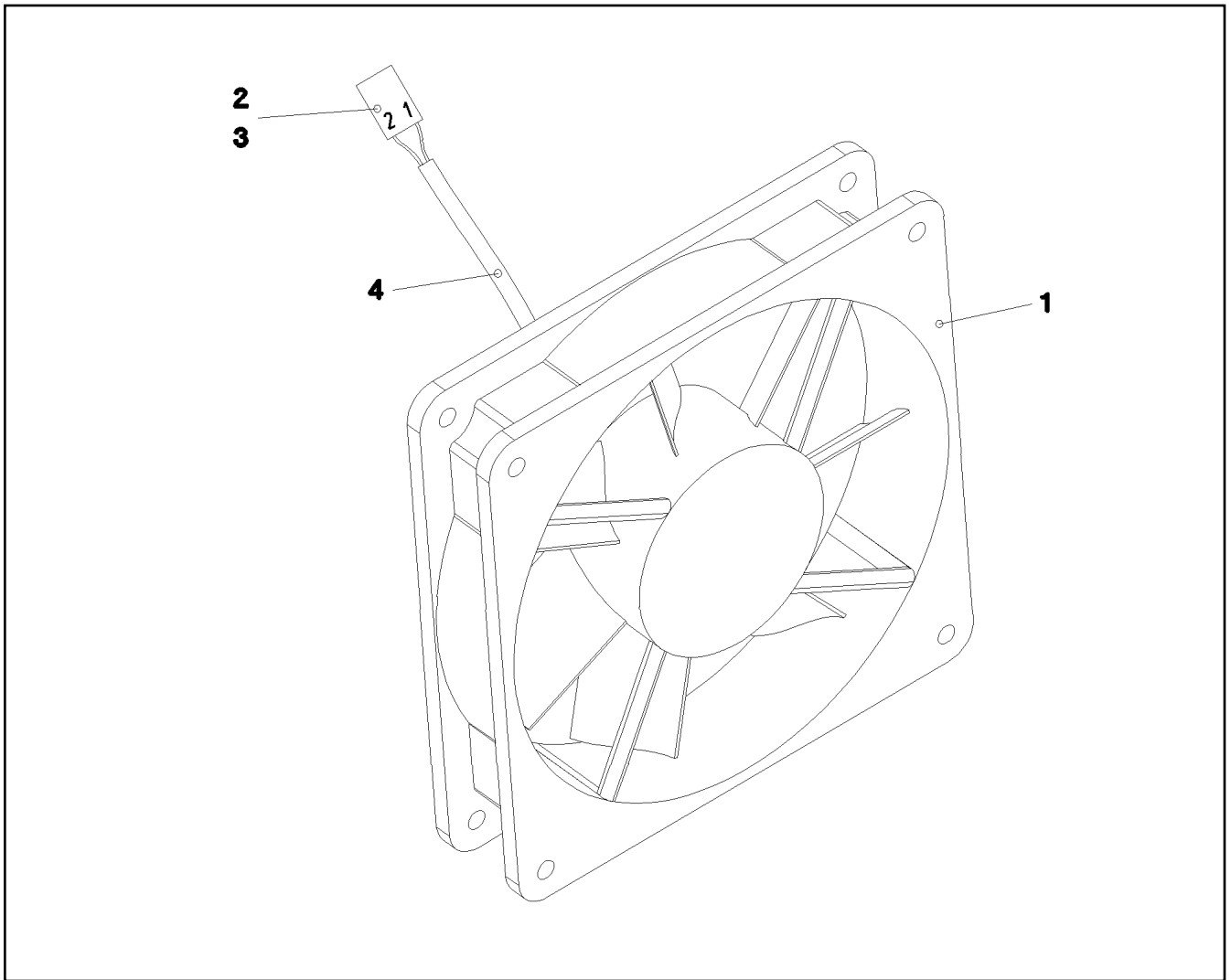
11.2.2020	etk_en_de_098257 LR 11000	661 (5/5)
<b>LIEBHERR</b>	ASSEMBLY PARTS MOUNTING PANEL AUFBAUTEILE MONTAGETAFEL	96033320



Pos.	Item	Quantity	Description	Bezeichnung
1	97034203	1	PLATE 1.5X779X694 DC01 FE//ZNNI8//CN//T	BLECH
2	979294908	1	PLATE 1.5X256X53 DC01 FE//ZNNI8//CN//T0	BLECH
3	978842708	2	PLATE 1.5X70X100 DC01 FE//ZNNI8//CN//T0	BLECH
4	601406408	0.3	CABLE CHANNEL 40X60/2000	KABELKANAL
5	591570908	2	COVER LID POLYSTIC27-33 ABS	ABDECKKAPPE
6	704232308	6	BLIND RIVET 4,0X10,5	BLINDNIET
7	10875503	2	HEX SCREW EN 1665 M5X10 10.9 480H SPF	SECHSKANTSCHRAUBE

Pos.	Item	Quantity	Description	Bezeichnung
1	602792308	1	INSERTION MODULE	BESTUECKUNGSMODUL
3	660033108	4	DIODE 1N4007 DO-41 SPF	DIODE

11.2.2020	etk_en_de_098257 LR 11000	<input type="checkbox"/> 663
<b>LIEBHERR</b>	VARIABLE CIRCUIT VARIATIONSBAUSTEIN VORM.	929578308



Pos.	Item	Quantity	Description	Bezeichnung
1	10222682	1	AXIAL FAN 24V	AXIALLUEFTER
2	602304808	2	FLAT PLUG	FLACHSTECKER
3	602305908	1	FLAT PLUG HOUSING FASTIN-FASTON	FLACHSTECKERGEHAEUSE
4	11082601	0.28	INSULATING HOSE DN4X0,5 PUR SPF	ISOLIERSCHLAUCH

11.2.2020  
038147

**LIEBHERR**

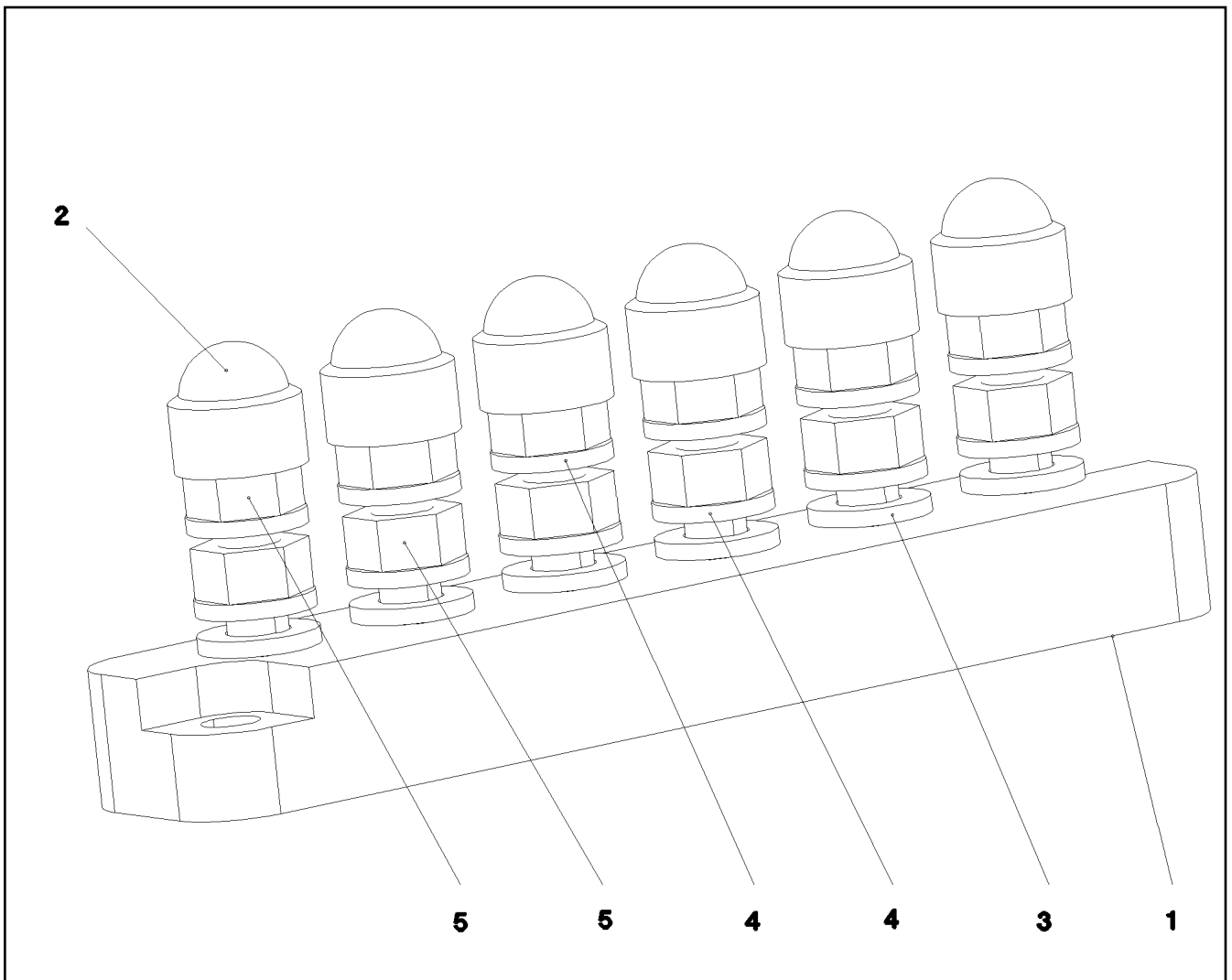
etk\_en\_de\_098257 LR 11000

PREMOUNT.AXIAL FLOW FAN UPPER  
AXIALLUEFTER VORM.OBEN

664

963398008





Pos.	Item	Quantity	Description	Bezeichnung
1	604412408	1	CLAMPING BOARD 6XM6	KLEMMBRETT
2	779020108	6	PROTECTING CAP SW10	SCHUTZKAPPE
3	10875647	6	WASHER ISO 7089 6 200HV 480H SPF	SCHEIBE
4	11833308	12	SERRATED LOCK WASHER DIN 6798 A 6.4 F	FAECHERSCHEIBE
5	11694356	12	HEX NUT ISO 4032 M6 8 480H SPF	SECHSKANTMUTTER

11.2.2020  
022644

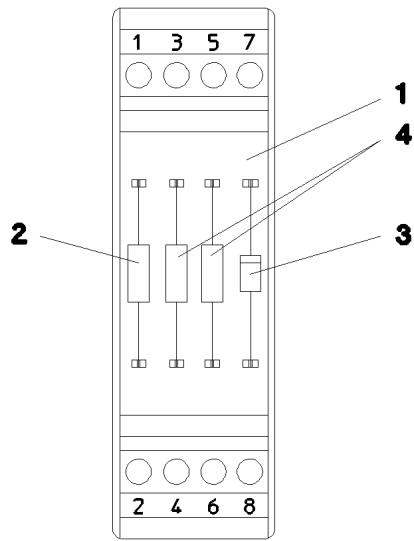
**LIEBHERR**

etk\_en\_de\_098257 LR 11000


TERMINAL BOARD PRE-ASS.  
KLEMMBRETT VORM.


665

922648308



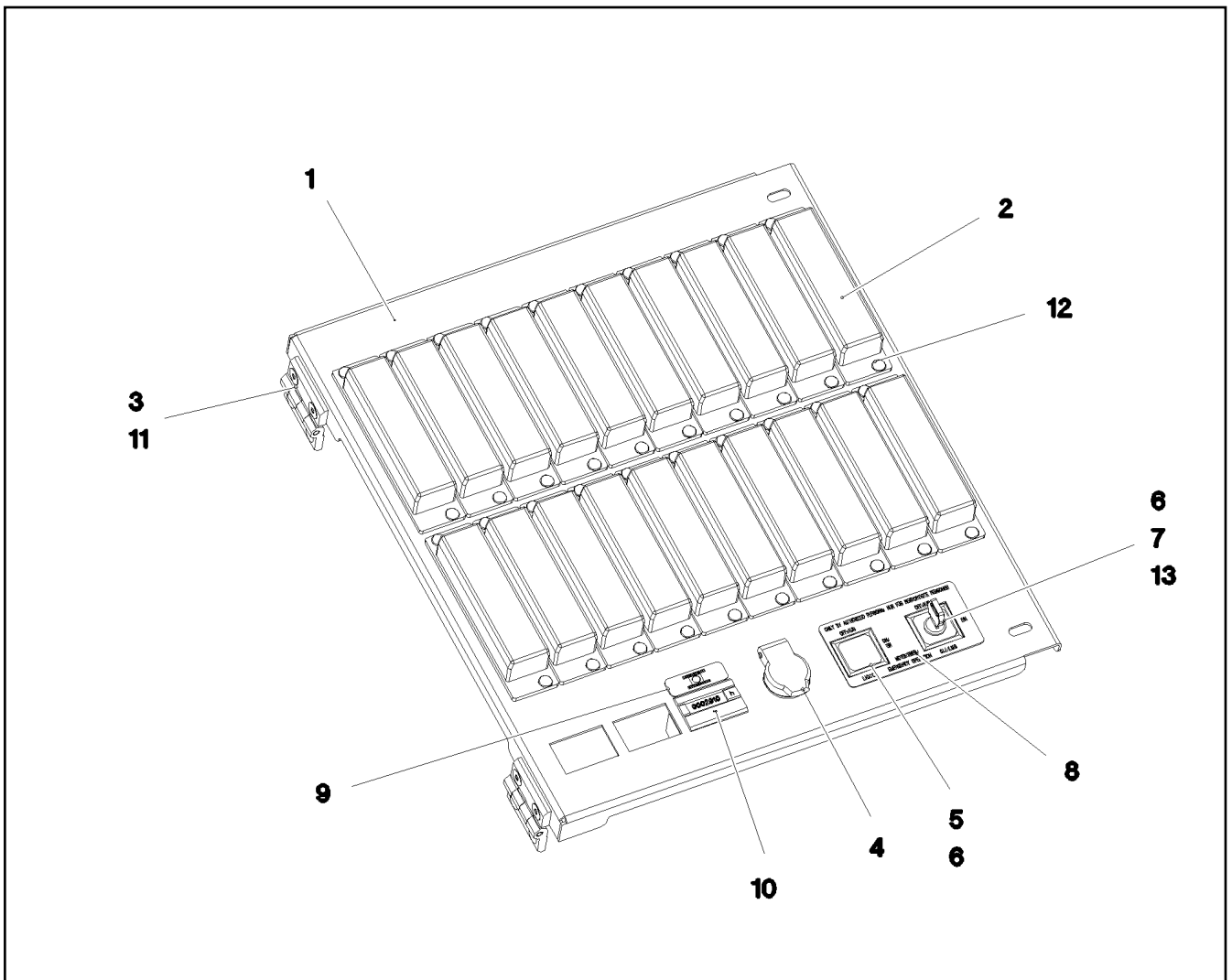
Pos.	Item	Quantity	Description	Bezeichnung
1	602792308	1	INSERTION MODULE	BESTUECKUNGSMODUL
2	635058508	1	RESISTOR 1K 5% 3W SPF	WIDERSTAND
3	660033108	1	DIODE 1N4007 DO-41 SPF	DIODE
4	635051508	2	RESISTOR 500R 0.1% 3W SPF	WIDERSTAND

Pos.	Item	Quantity	Description	Bezeichnung
2	96033326	1	CABLES MOUNTING PANEL CPL. S800 ⇒  668	DRAEHTE MONTAGETAFEL KPL
10	910506108	1	TEST ADAPTER	PRUEFADAPTER
11	660024508	1	ADAPTOR 18-POL SPF	ADAPTER
261	603200308	1	CABLE TIE 3,6X140-SCHWARZ PA66	KABELBINDER
267	603200408	1	CABLE TIE 3,6X200-SCHWARZ PA66	KABELBINDER
268	603202208	1	CABLE TIE 2,5X98-SCHWARZ PA66	KABELBINDER


11.2.2020	etk_en_de_098257 LR 11000	 667
<b>LIEBHERR</b>	CABLING MOUNTING PLATE VERKABELUNG MONTAGETAFEL	96033325


Pos.	Item	Quantity	Description	Bezeichnung
2	96033327	1	CABLES MOUNTING PLATES,PRE-ASS S80	DRAEHTE MONTAGETAFEL VO
501	10047001	20	PLUG 8-POL	STECKER
502	10047000	20	PLUG 8-POL	STECKER
503	605609514	1	FEMALE INSERT 24-POL+PE 16A	BUCHSENEINSATZ
504	602325608	4	FLAT PLUG HOUSING JPT	FLACHSTECKERGEHAEUSE
505	10046999	20	PLUG 8-POL	STECKER
506	630122908	29	PLUG BASE 9-POLE	RELAISSTECKSOCKEL
507	602323308	62	FLAT PLUG HOUSING 18-POL	FLACHSTECKERGEHAEUSE
508	10099864	9	HOUSING 18-POL	GEHAEUSE
509	602338208	9	SECURING PIN FOR JPT PLUG	SICHERUNGSSTIFT
510	602336008	12	PLUG SHELL 14-POL	STECKERGEHAEUSE
511	11060122	11	FEMALE INSERT 64-POL 16A POLYCARBO	BUCHSENEINSATZ
512	10099863	14	HOUSING 15-POLE	GEHAEUSE
513	10099867	14	CONTACT RETAINING PIN JPT 15 POLE	KONTAKTSICHERUNGSSTIFT
514	10099856	19	HOUSING 21-POLE	GEHAEUSE
515	10099868	19	CONTACT RETAINING PIN JPT 21 POLE	KONTAKTSICHERUNGSSTIFT
516	11067930	13	PLUG SHELL 18-POL	STECKERGEHAEUSE
517	602337008	1	CONNECTOR PLUG A AX	ANSCHLUSSSTECKER
518	11067932	20	FLAT PLUG HOUSING 18-POL	FLACHSTECKERGEHAEUSE
519	602331308	43	HOUSING 4-POL	GEHAEUSE
520	602301408	2	HOUSING 8-POL	GEHAEUSE
521	602325508	4	HOUSING 6-POL	GEHAEUSE
522	637005301	1	SOCKET INSERT 16-POL+PE 16A	STECKDOSENEINSATZ
523	602209708	5	ATTACHABLE SLEEVE HOUSING 2-POL	STECKHUELSENGEHAEUSE
524	636107901	2	TERMINAL/CLAMP	KLEMME
525	604564314	2	CONTACT INSERT 10 16A	KONTAKTEINSATZ
526	10099860	5	HOUSING 9-POL	GEHAEUSE
527	10045101	5	CONTACT RETAINING PIN 9POL GELB	KONTAKTSICHERUNGSSTIFT
528	602338608	1	FEMALE PLUG 9-POLE	BUCHSENSTECKER
529	10007272	1	MALE INSERT 4/2-POL+PE	STIFTEINSATZ
530	602761608	2	TERMINAL MARKER 0,2-2,5MM²	MESSERTRENNKLEMME
531	10099861	1	HOUSING 12-POL	GEHAEUSE
532	10099866	1	CONTACT RETAINING PIN JPT 12 POL	KONTAKTSICHERUNGSSTIFT
533	602337608	1	RETAINER HOUSING 4-POL 19A	AUFNAHMEGEHAEUSE
534	10021571	1	PLUG SHELL 8-POL	STECKERGEHAEUSE

11.2.2020	etk_en_de_098257 LR 11000	668
<b>LIEBHERR</b>	CABLES MOUNTING PANEL CPL. DRAEHTE MONTAGETAFEL KPL.	96033326



Pos.	Item	Quantity	Description	Bezeichnung
1	97041946	1	PLATE 1.5X395X345 DC01 FE//ZNNI8//CN//T	BLECH
2	604501608	20	FUSE BOX SMALL 6-POL, LEER	SICHERUNGSDOSE
3	704258208	2	HINGE 20X20X40/180° GD-ZN SW GEPULV	SCHARNIER
4	605203908	1	BUILT-IN SOCKET 2-POL	EINBAUSTECKDOSE
5	606143508	1	INDICATOR LAMP	LEUCHTMELDER
6	606144008	1	KEYPAD BUTTON	TASTE
7	606144908	1	TURNLOCK ACTUATOR 1W	DREHSCHLOSSBETAETIGER
(1)	10873434	1	KEY	SCHLUESSEL
8	97093653	1	SIGN 85X45X1 ALUMINIUM	SCHILD
9	97041962	1	SIGN 36X12.5 LEXEDGE II	SCHILD
10	691798508	1	OPERATING HOURS COUNTER STUNDEN	BETRIEBSSTUNDENZAehler
11	10875550	4	COUNTERSUNK SCREW DIN 7991 M5X12 8	SENKSCHRAUBE
12	704207608	40	MANDRIL RIVET 4X10,3	DORNNIET
13	606144608	1	TOUCH CONTACT TRANSMITTER 2OE+2S	TASTKONTAKTGEBER

Pos.	Item	Quantity	Description	Bezeichnung
4	96032955	1	HYDRAULICS ⇒  671	HYDRAULIK

11.2.2020	etk_en_de_098257 LR 11000	 670
<b>LIEBHERR</b>	HYDRAULICS HYDRAULIK	919171208





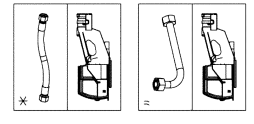
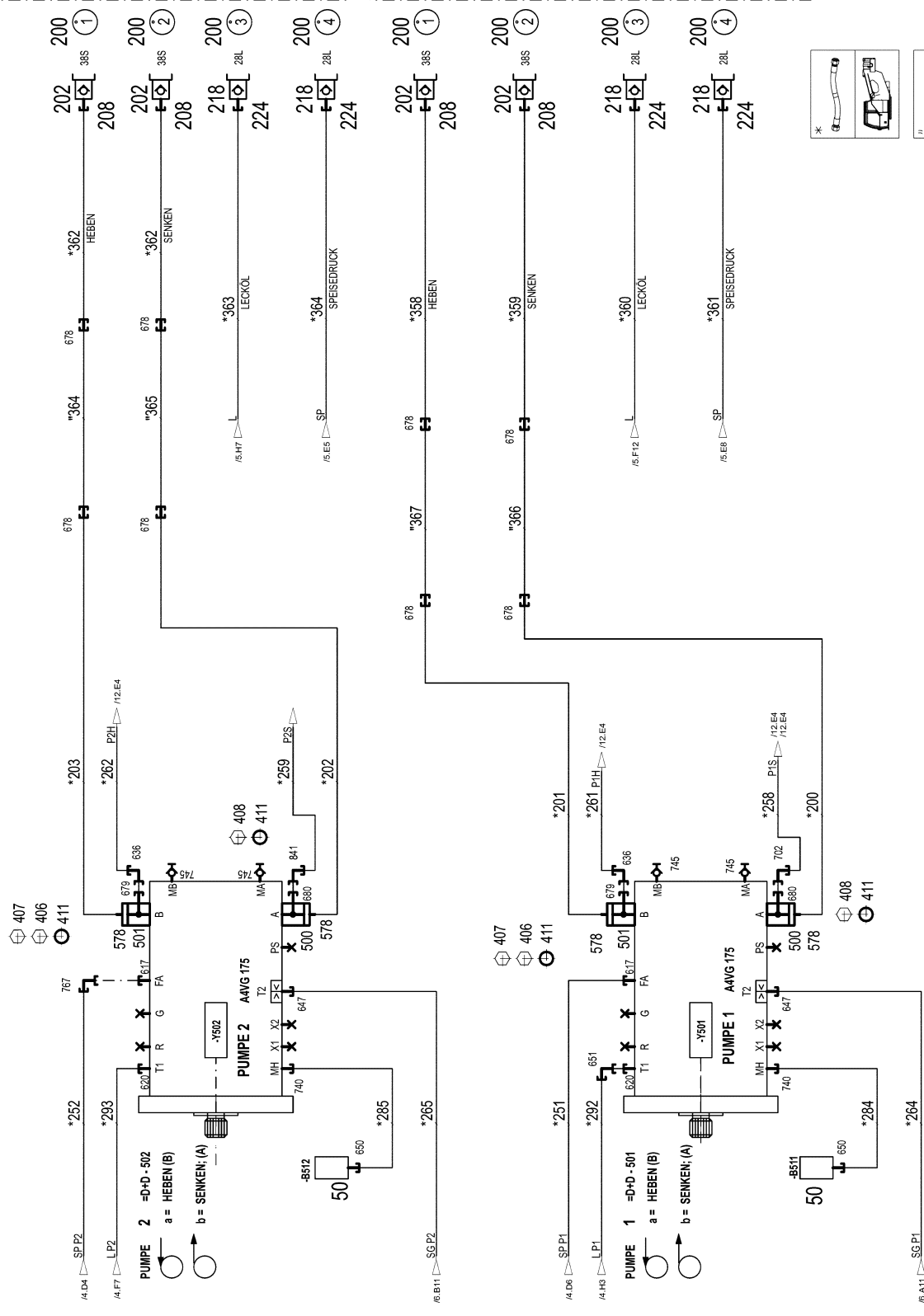






WINDE 2

WINDE 1



11.2.2020  
004310

**LIEBHERR**

etk\_en\_de\_098257 LR 11000

HYDRAULICS  
HYDRAULIK

675 (5/24)

96032955



11.2.2020  
004312

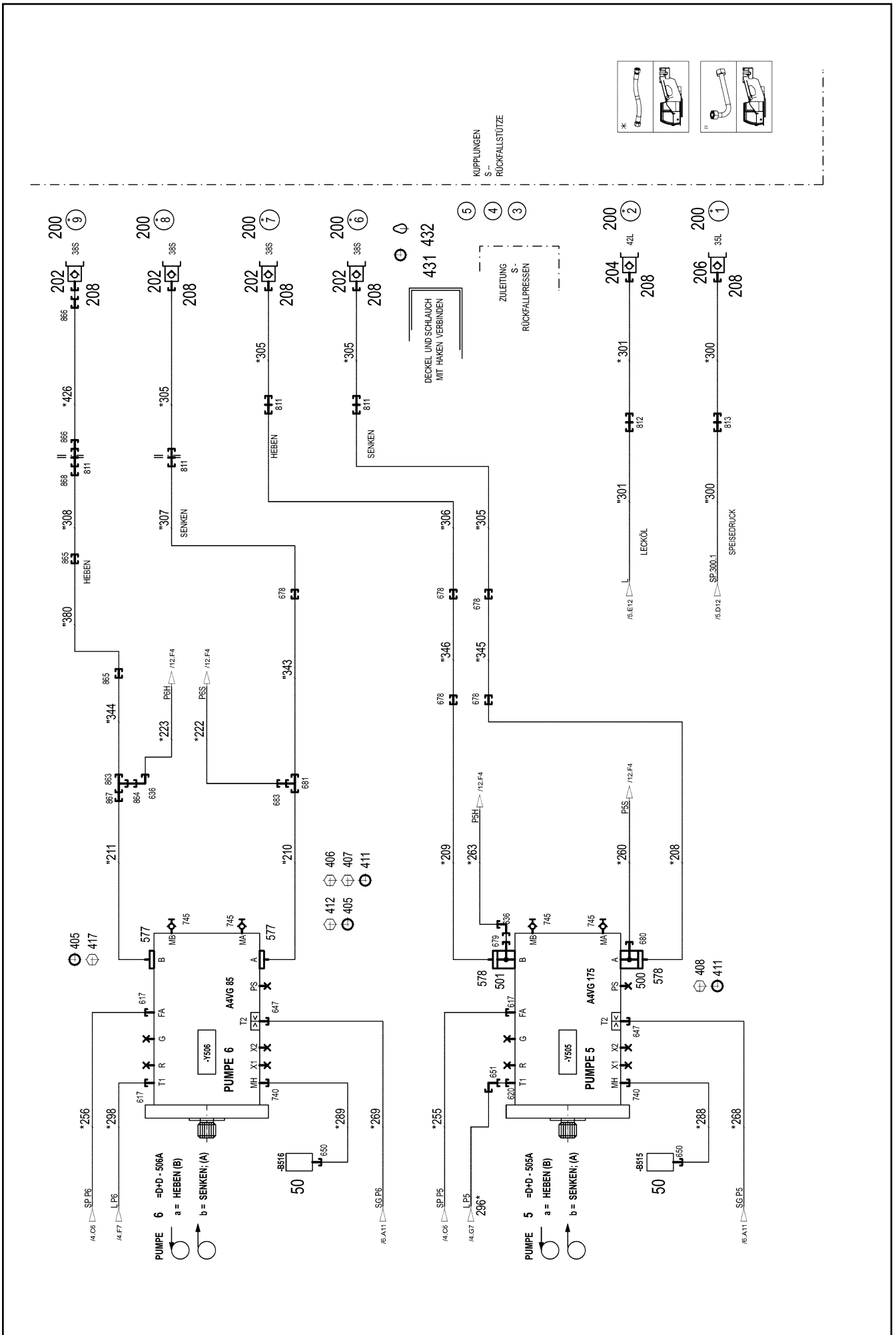
**LIEBHERR**

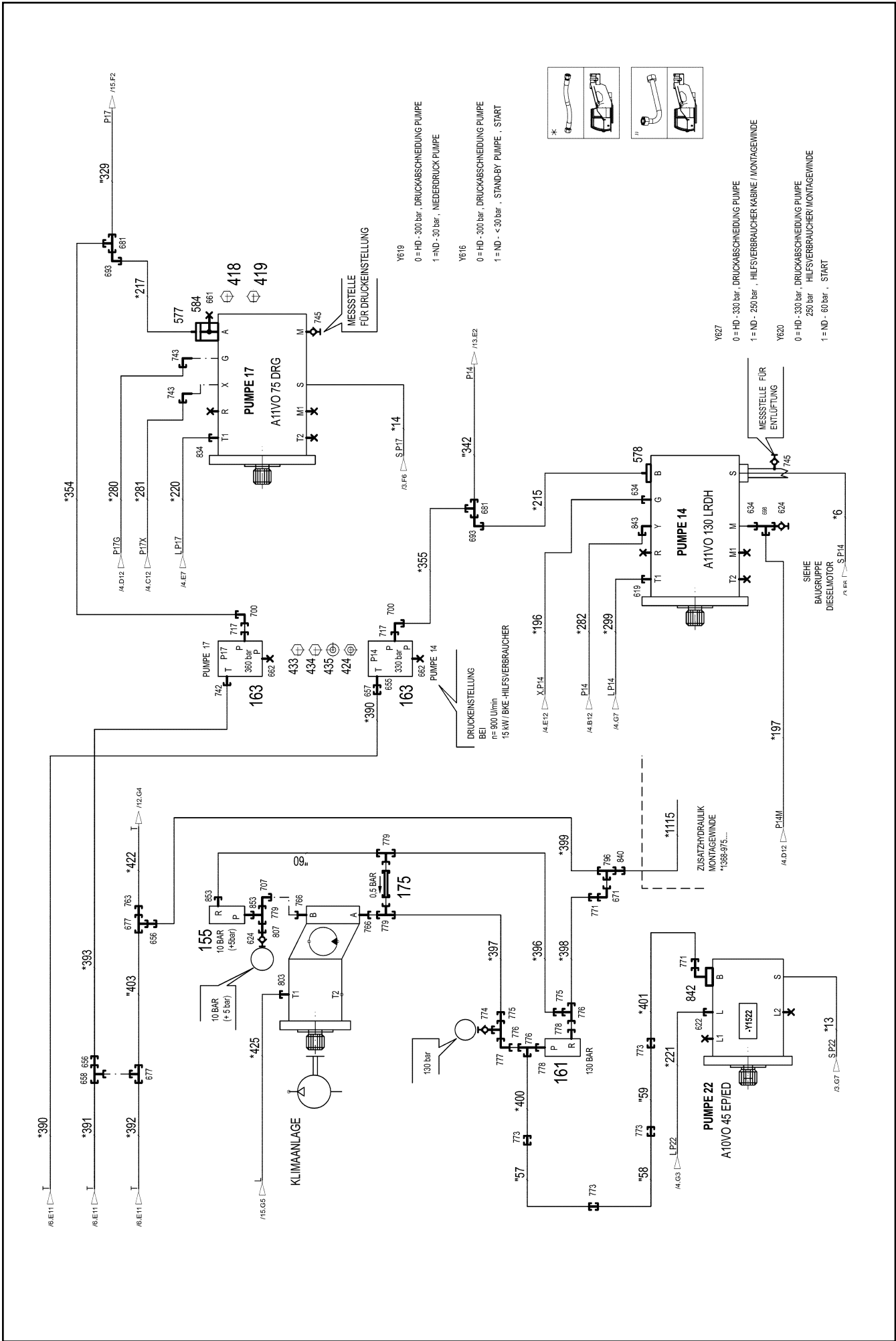
etk\_en\_de\_098257 LR 11000

HYDRAULICS  
HYDRAULIK

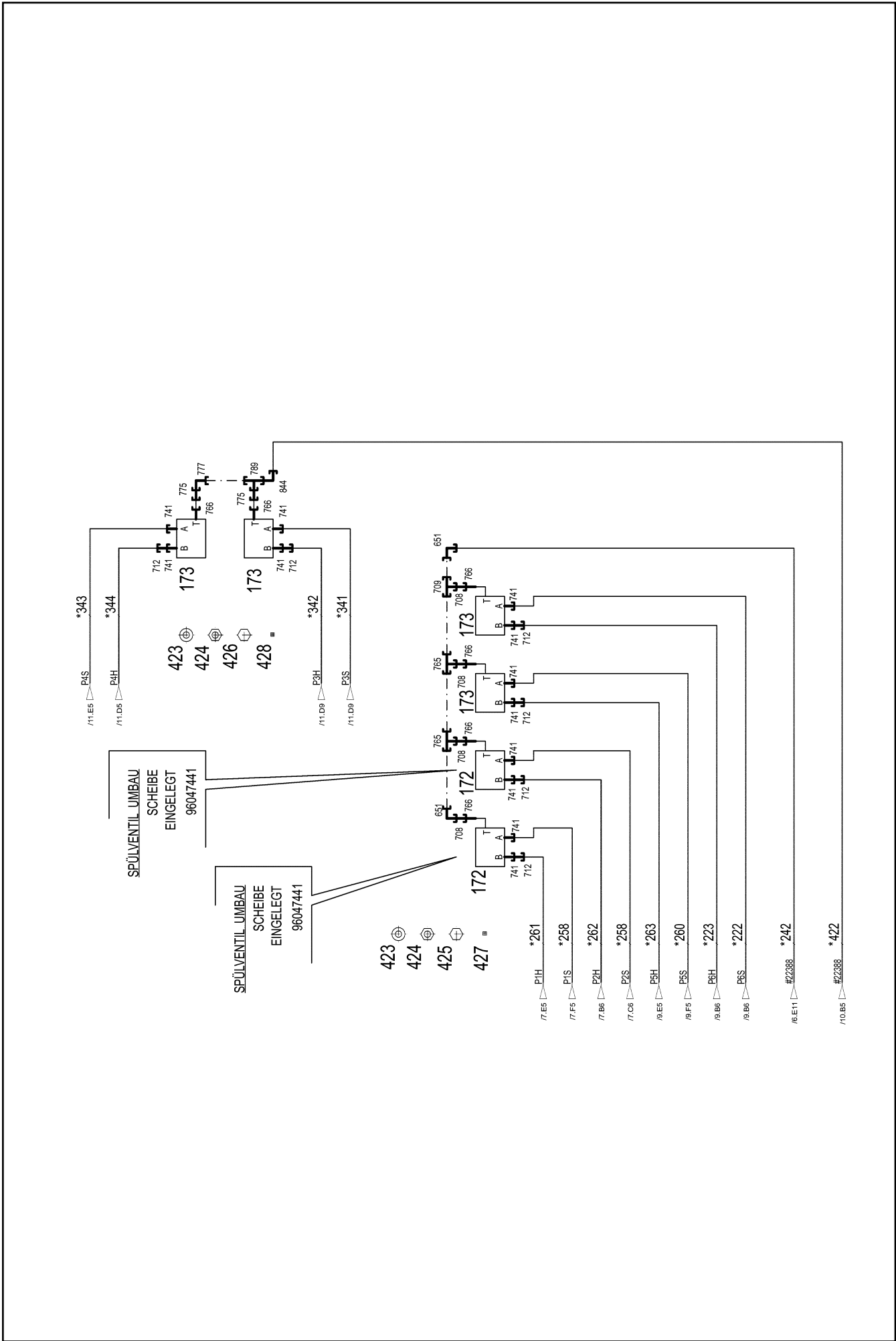
677 (7/24)

96032955

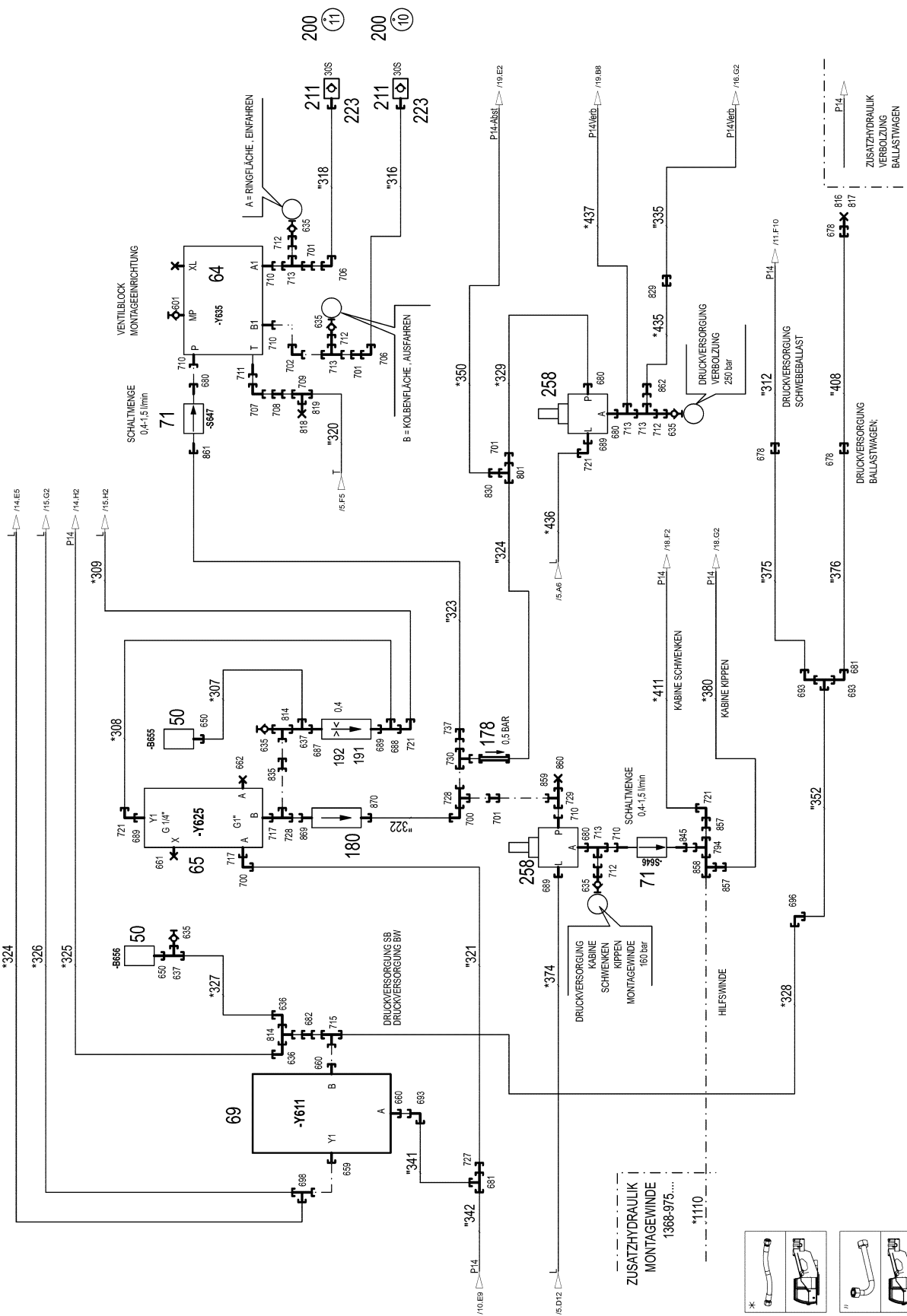




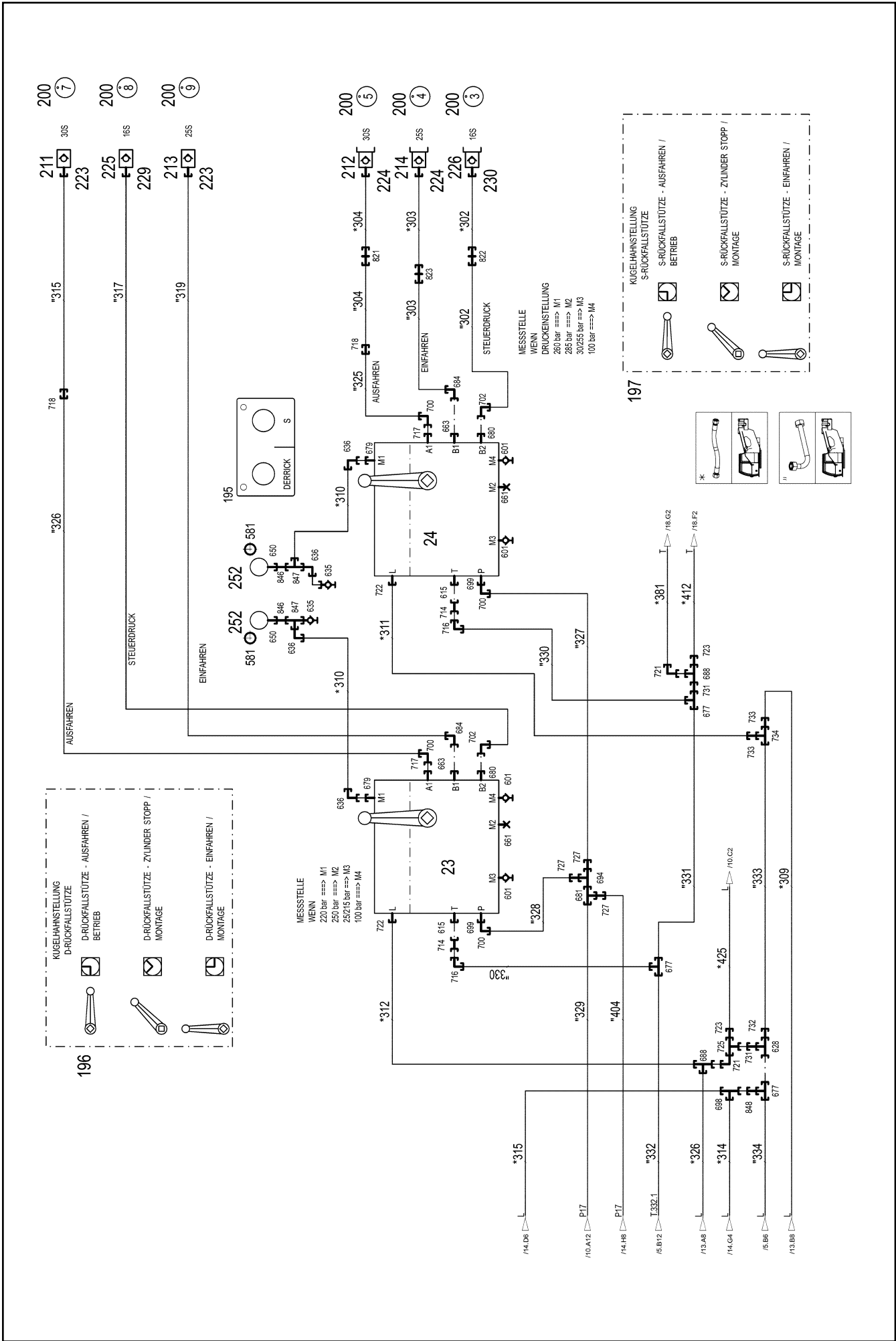










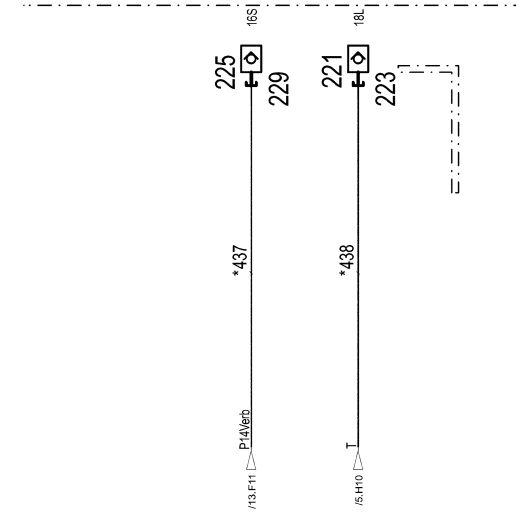






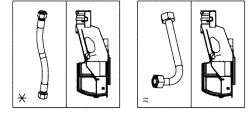
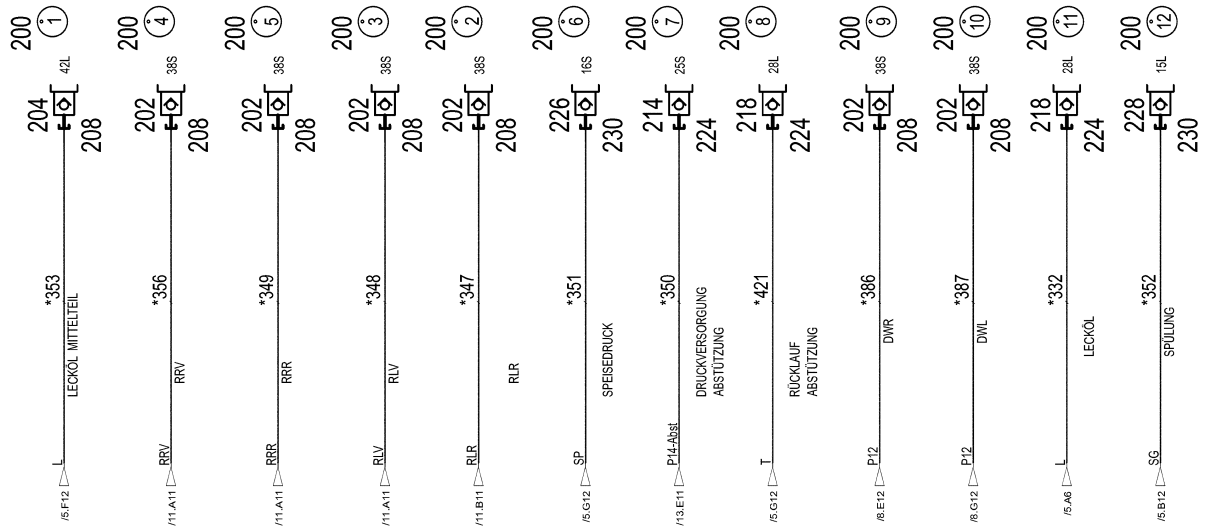


FREMDVERSORGUNG  
MITTELTEIL  
RAUPENFAHRWERK



DREHBÜHNE  
UNTERTEIL  
DREHDURCHFÜHRUNG  
MITTELTEIL

DREHBÜHNE  
UNTERTEIL  
DREHWERK



11.2.2020  
004322

**LIEBHERR**

etk\_en\_de\_098257 LR 11000

HYDRAULICS  
HYDRAULIK


687 (17/24)

96032955

Pos.	Item	Quantity	Description	Bezeichnung
23	11211288	1	CONTROL BLOCK 320BAR SPF ⇒  695	STUEBERBLOCK
24	11340741	1	CONTROL BLOCK 320BAR SPF ⇒  697	STUEBERBLOCK
25	11314761	1	CONTROL BLOCK 350BAR SPF ⇒  699	STUEBERBLOCK
26	11004976	1	DIRECTIONAL CONTROL VALVE 4/2 NG6 ⇒  702	WEGEVENTIL
50	10813738	11	PRESSURE SENSOR 0-400/400 BAR LSB PL:	DRUCKAUFNEHMER
51	10816185	2	PRESSURE SENSOR 0-400/400 BAR LSB PL:	DRUCKAUFNEHMER
53	10413255	2	CHANGE-OVER BLOCK SPF ⇒  704	UMSCHALTBLOCK
55	10342823	1	PRESSURE CONTROL VALVE SPF ⇒  706	DRUCKREGELVENTIL
57	511444408	1	DIRECTIONAL CONTROL VALVE 3/2 350BA ⇒  707	WEGEVENTIL
58	511320108	2	DIRECTIONAL CONTROL VALVE 2/2 350BA	WEGEVENTIL
(1)	570633808	1	MAGNET 24V	MAGNET
(999)	10802253	1	SEAL KIT DIRECTIONAL VALVE	DS WEGEVENTIL
60	10356406	1	PRESSURE LIMITING VALVE pv=100BAR pm ⇒  708	DRUCKBEGRENZUNGSVENTIL
61	511494308	1	DIRECTIONAL CONTROL VALVE 2/2 350BA ⇒  710	WEGEVENTIL
63	511302208	7	DIRECTIONAL CONTROL VALVE 4/3 NG6-3 ⇒  711	WEGEVENTIL
64	511308608	1	PROPORTIONAL VALVE 340BAR ⇒  712	PROPORTIONALVENTIL
65	10493159	1	DIRECTIONAL SEAT VALVE 350BAR SPF ⇒  717	WEGESITZVENTIL
67	511444508	1	DIRECTIONAL CONTROL VALVE 2/2 350BA ⇒  718	WEGEVENTIL
69	10675694	1	DIRECTIONAL SEAT VALVE 350BAR	WEGESITZVENTIL
(1)	10663094	1	MAGNET 24V	MAGNET
(2)	11005227	1	SEAL KIT	DICHTSATZ
71	12100454	2	FLOW RATE INDICATOR NG 12	DURCHFLUSSANZEIGER
72	691183108	1	TEMPERATURE SENSOR -30/+130°C SPF	TEMPERATURGEBER
150	510642508	3	DIAPHRAGM ACCUMULATOR 2L 10BAR	MEMBRANSPEICHER
(998)	10650501	1	REPAIR KIT	REPARATURSATZ
151	974713508	1	CONNECTION STRIP	ANSCHLUSSLEISTE
152	974713608	1	CONNECTION STRIP	ANSCHLUSSLEISTE
153	510671508	2	PRESSURE FILTER	DRUCKFILTER
(1)	10037623	1	FILTER INSERT OEL 10µm	FILTEREINSATZ
(3)	10101384	1	RS PRESSURE FILTER DF...330FG 1.0	RS DRUCKFILTER
(4)	571356108	1	CLOGGING INDICATOR	VERSCHMUTZUNGSANZEIGE
154	511485208	1	PRESSURE LIMITING VALVE pmax=350BAR	DRUCKBEGRENZUNGSVENTIL
(997)	10493014	1	SEAL KIT LIMIT VALVE	DS DRUCKBEGRENZUNGSVEN
(998)	10684171	1	SEAL KIT CARTRIDGE	DICHTSATZ
(999)	10684172	1	SEALING KIT	DS VORSTEUERVENTIL
155	511429108	1	PRESSURE LIMITING VALVE pmax=700BAR	DRUCKBEGRENZUNGSVENTIL
156	10025582	1	PRESSURE LIMITING VALVE pv=155BA pm	DRUCKBEGRENZUNGSVENTIL
157	511417608	1	PRESSURE LIMITING VALVE pmax=700BAR ⇒  719	DRUCKBEGRENZUNGSVENTIL
158	511435108	4	NON-RETURN VALVE 100BAR	RUECKSCHLAGVENTIL
159	510412408	6	NON-RETURN VALVE 400BAR CF	RUECKSCHLAGVENTIL
160	510438508	1	PRESSURE RELIEF VALVE pv=30BAR pmax ⇒  720	DRUCKMINDERVENTIL
161	511423508	1	PRESSURE LIMITING VALVE pmax=700BAR	DRUCKBEGRENZUNGSVENTIL
162	511476908	2	NON-RETURN VALVE 100BAR	RUECKSCHLAGVENTIL
163	510468708	3	PRESSURE LIMITING VALVE pv=400BAR pm	DRUCKBEGRENZUNGSVENTIL
(999)	10025194	1	SEAL KIT HOUSING	DS GEHAEUSE

11.2.2020

etk\_en\_de\_098257 LR 11000

 688 (18/24)**LIEBHERR**HYDRAULICS  
HYDRAULIK

96032955



Pos.	Item	Quantity	Description	Bezeichnung
164	511485308	2	PRESSURE CONTROL VALVE pmax=350BA	DRUCKREGELVENTIL
(999)	10493014	1	SEAL KIT LIMIT VALVE	DS DRUCKBEGRENZUNGSVEN
165	510412908	2	NON-RETURN VALVE	RUECKSCHLAGVENTIL
167	511322508	1	DIRECTIONAL CTRL. VALVE 4/2 400BAR SP	WEGESCHIEBER
(8)	511043808	1	MANUAL ACTUATION	HANDBETAETIGUNG
168	11211759	1	PRESSURE LIMITING VALVE pv=30BAR pm	DRUCKBEGRENZUNGSVENTIL
172	96047441	2		SPUELVENTIL VORM.
(1)	511484608	1	FLUSH VALVE	SPUELVENTIL
(2)	12102754	1	WASHER 9,2X13,6X4,5	SCHEIBE
173	511484608	4	FLUSH VALVE	SPUELVENTIL
(2)	510776608	1	O-RING ARP 568 23,47X2,62 NBR90	O-RING
(11)	510738308	2	O-RING ARP 568 18,72X2,62 NBR90	O-RING
175	511446908	1	NON-RETURN VALVE 160BAR FE//ZN12//C	RUECKSCHLAGVENTIL
177	11485448	1	NON-RETURN VALVE 250BAR CF SPF	RUECKSCHLAGVENTIL
178	510409808	1	NON-RETURN VALVE 420BAR	RUECKSCHLAGVENTIL
180	10877386	1	PRESSURE FILTER STAHL VERZ.	DRUCKFILTER
182	510629508	5	CONNECTING PLATE	ANSCHLUSSPLATTE
183	510631808	4	CONNECTING PLATE	ANSCHLUSSPLATTE
191	510671108	3	FILTER CARTRIDGE 0,005m³/min 25µm	FILTERPATRONE
192	511048708	3	NOZZLE 0,4 M5X9 MS	DUESE
193	511491914	2	SHUTTLE VALVE 500BAR CR6-FREI	WECHSELVENTIL
195	970572908	1	SIGN	SCHILD
196	970320008	1	SIGN	SCHILD
197	970320808	1	SIGN	SCHILD
198	975716708	1	SIGN 100X200 AL-BL 1MM	SCHILD
199	972202808	1	SIGN	SCHILD
201	511512208	3	COUPLING SLEEVE B8 38-S	KUPPLUNGSMUFFE
202	511512308	16	COUPLING PLUG B8 38-S	KUPPLUNGSSTECKER
203	10675113	2	COUPLING SLEEVE B8 42-L A3C	KUPPLUNGSMUFFE
204	10675114	2	COUPLING PLUG B8 42-L A3C	KUPPLUNGSSTECKER
205	511518408	2	COUPLING SLEEVE B8 35-L	KUPPLUNGSMUFFE
206	511518508	1	COUPLING PLUG B8 35-L	KUPPLUNGSSTECKER
207	10466917	7	HEX CAP NUT RD79X4 SPF	VERSCHLUSSMUTTER
208	10466913	19	SCREW PLUG RD79X4 SPF	VERSCHLUSSSCHRAUBE
211	511510708	3	COUPLING SLEEVE B6 30-S	KUPPLUNGSMUFFE
(2)	571076908	1	O-RING 32X3 FPM70	O-RING
(3)	571077008	1	SUPPORTING RING 32X37,2X1 PTFE	STUETZRING
(4)	571077108	1	O-RING 40X3 FPM70	O-RING
(5)	571077208	1	NUT M54 CR6-FREI	MUTTER
212	511510808	1	COUPLING PLUG B6 30-S	KUPPLUNGSSTECKER
(1)	571077308	1	SHEET GASKET	DICHTSCHEIBE
(2)	571076908	1	O-RING 32X3 FPM70	O-RING
(3)	571077008	1	SUPPORTING RING 32X37,2X1 PTFE	STUETZRING
(4)	571077408	1	O-RING 24X3 FPM70	O-RING
213	510599608	1	COUPLING SLEEVE B6 25-S	KUPPLUNGSMUFFE
214	510599708	2	COUPLING PLUG B6 25-S	KUPPLUNGSSTECKER
218	511501108	8	COUPLING PLUG B6 28-L	KUPPLUNGSSTECKER
219	511508208	1	COUPLING SLEEVE B6 22-L	KUPPLUNGSMUFFE
221	511500608	1	COUPLING SLEEVE B6 18-L	KUPPLUNGSMUFFE
(2)	571076908	1	O-RING 32X3 FPM70	O-RING
(3)	571077008	1	SUPPORTING RING 32X37,2X1 PTFE	STUETZRING
(4)	571077108	1	O-RING 40X3 FPM70	O-RING
(5)	571077208	1	NUT M54 CR6-FREI	MUTTER
223	10466916	6	HEX CAP NUT RD54X4 SPF	VERSCHLUSSMUTTER
224	10466912	11	SCREW PLUG RD54X4 SPF	VERSCHLUSSSCHRAUBE
225	511505908	2	COUPLING SLEEVE B3 16-S	KUPPLUNGSMUFFE
226	511508608	2	COUPLING PLUG B3 16-S	KUPPLUNGSSTECKER
228	511500408	1	COUPLING PLUG B3 15-L	KUPPLUNGSSTECKER
229	10466915	2	HEX CAP NUT RD36X3 SPF	VERSCHLUSSMUTTER
230	10466911	3	SCREW PLUG RD36X3 SPF	VERSCHLUSSSCHRAUBE

11.2.2020

etk\_en\_de\_098257 LR 11000

689 (19/24)

**LIEBHERR**HYDRAULICS  
HYDRAULIK

96032955

Pos.	Item	Quantity	Description	Bezeichnung
237	511508408	3	COUPLING SLEEVE B2 10-L	KUPPLUNGSMUFFE
238	511508308	4	COUPLING PLUG B2 10-L	KUPPLUNGSSTECKER
243	10466914	3	HEX CAP NUT RD32X3 SPF	VERSCHLUSSMUTTER
244	10466910	4	SCREW PLUG RD32X3 SPF	VERSCHLUSSSCHRAUBE
252	750002408	3	PRESSURE GAUGE 63	MANOMETER
258	511497508	2	PRESSURE RELIEF VALVE pv=200BAR pmax ⇒ □ 39	DRUCKMINDERVENTIL
259	10218310	2	LOAD HOLDING VALVE 280BAR 10L/MIN SP ⇒ □ 721	LASTHALTEVENTIL
260	511471608	1	LOAD HOLDING VALVE pv=130BAR	LASTHALTEVENTIL
(2)	570941408	2	SCREW	SCHRAUBE
(7)	11002678	2	LOAD RETAINING VLV ELEMENT,CPL	LASTHALTEVENTILEINSATZ
(26)	510797508	2	PRESSURE SPRING	DRUCKFEDER
264	953600608	1	CONNECTING LUG EL 10LX51	VERBINDUNGSSTUTZEN
265	511062908	1	NOZZLE 0,5 M10X10 MS	DUESE
266	947906708	6	SCREW-ON CONNECTION	EINSCHRAUBSTUTZEN
267	570818808	3	NOZZLE 0,6 M8X8 10.9	DUESE
270	10342074	2	LOAD HOLDING VALVE 280BAR SPF	LASTHALTEVENTIL
(1)	10874777	1	HOLLOW SCREW A3C	HOHLSCHRAUBE
(2)	10874778	1	SEALING RING	DICHTRING
273	948390108	1	SCREW-ON CONNECTION	EINSCHRAUBSTUTZEN
274	511056808	1	NOZZLE 1,2 M8X8 MS	DUESE
276	971265308	1	UNION PIECE RETOUCH	VERSCHRAUBUNG NACHARBEI
277	511062608	1	NOZZLE 2,0 M10X10 ST	DUESE
278	511058508	3	NOZZLE 0,8 M8X8 MS	DUESE
400	774215708	3	CONSOLE	KONSOLE
401	774211908	3	HOSE CLAMP 158-166 ST	SCHLAUCHSCHELLE
403	11834794	10	SOCKET HEAD SCREW ISO 4762 M12X45 8	ZYLINDERSCHRAUBE
404	11645386	2	HEX SCREW ISO 4017 M12X45 8.8 FLZN SP	SECHSKANTSCHRAUBE
405	510587008	6	O-RING ARP 568 32,92X3,53 NBR90	O-RING
406	4600741	15	SOCKET HEAD SCREW ISO 4762 M14X65 10	ZYLINDERSCHRAUBE
407	11340040	5	HEX SCREW ISO 4014 M14X65 10.9 FLZN SP	SECHSKANTSCHRAUBE
408	404316101	20	SOCKET HEAD SCREW ISO 4762 M14X100 1	ZYLINDERSCHRAUBE
411	510586708	19	O-RING ARP 568 37,69X3,53 NBR90	O-RING
412	7004640	4	HEX SCREW ISO 4014 M12X75 10.9 FLZN SP	SECHSKANTSCHRAUBE
415	409752408	4	SOCKET HEAD SCREW ISO 4762 UNC3/8X	ZYLINDERSCHRAUBE
416	12100552	8	HEX SCREW UNC7/16X14X30MM 8.8 FLZN	SECHSKANTSCHRAUBE
417	11658890	4	HEX SCREW ISO 4014 M12X65 8.8 FLZN SP	SECHSKANTSCHRAUBE
418	10876374	3	SOCKET HEAD SCREW ISO 4762 M12X60 8	ZYLINDERSCHRAUBE
419	10875506	1	HEX SCREW ISO 4014 M12X60 8.8 FLZN SP	SECHSKANTSCHRAUBE
422	927892208	1	COLLECTING PIPE	SAMMELROHR
423	421861405	10	WASHER ISO 7093-1 8 200HV-A2	SCHEIBE
424	11693875	14	HEX NUT ISO 4032 M8 8 480H SPF	SECHSKANTMUTTER
425	12100625	2	THREADED PIN DIN 976-1 M8X325 8.8 480H	GEWINDEBOLZEN
426	12212106	3	HEX SCREW ISO 4014 M8X120 8.8 480H SP	SECHSKANTSCHRAUBE
427	974237808	6	DISTANCE SLEEVE 12.0X47 E235+N	DISTANZHUELSE
428	97045994	3	TUBE 12.0X27 E235+N	ROHR
429	10181382	24	SOCKET HEAD SCREW ISO 4762 M5X50 10	ZYLINDERSCHRAUBE
430	12225950	4	SOCKET HEAD SCREW ISO 4762 M5X45 10	ZYLINDERSCHRAUBE
431	12101869	6	KEY RING 25X1,5 ST FE/ZN8/CN	SCHLUESSELRING
432	744010208	6	SNAP HOOK DIN 5299 C 60X6-120KG ST V	KARABINERHAKEN
433	12100208	2	HEX SCREW ISO 4014 M8X160 8.8 480H SP	SECHSKANTSCHRAUBE
434	10875799	2	HEX SCREW ISO 4014 M8X170 8.8 480H SP	SECHSKANTSCHRAUBE
435	421861405	4	WASHER ISO 7093-1 8 200HV-A2	SCHEIBE
436	570116908	1	USIT RING U 14X19,5X1,5	USIT-RING
500	11320616	3	SAE INTERMEDIATE FLANGE SAE1 1/4CO	SAE-ZWISCHENFLANSCH
501	511519208	4	SAE INTERMEDIATE FLANGE 1 1/4" A3C SP	SAE-ZWISCHENFLANSCH
574	510713214	1	FITTING AEHNL.ISO 8434;ISO 6 GFS 28L SA	VERSCHRAUBUNG
(1)	510587008	1	O-RING ARP 568 32,92X3,53 NBR90	O-RING
577	510586908	8	SPLIT FLANGE HALF SAE 1 6000 PSI CR6-F	FLANSCHHAELFTE

11.2.2020

etk\_en\_de\_098257 LR 11000

□ 690 (20/24)

**LIEBHERR**HYDRAULICS  
HYDRAULIK

96032955

Pos.	Item	Quantity	Description	Bezeichnung
578	510586608	24	SPLIT FLANGE HALF A3P	FLANSCHHAELFTE
579	511517708	5	FLANGE STUB PIPE 38S	FLANSCHSTUTZEN
580	511517808	8	FLANGE STUB PIPE AFG 38S G1 1/4 CR6-F	FLANSCHSTUTZEN
581	10173722	3	EDGE SEALING RING CR6-FREI	DICHTKANTENRING
582	474907308	2	SAE FLANGE CONNECTION WFS 38S 1 1/4	SAE-FLANSCHVERBINDUNG
(1)	510586708	1	O-RING ARP 568 37,69X3,53 NBR90	O-RING
584	511517208	1	SAE INTERMEDIATE FLANGE SAE 1XCODE	SAE-ZWISCHENFLANSCH
(1)	510587008	1	O-RING ARP 568 32,92X3,53 NBR90	O-RING
600	471032608	3	FITTING GE 12S G1/2A CR6-FREI	VERSCHRAUBUNG
601	475602608	19	TEST POINT FITTING EMA3 G1/4 CR6-FREI	MESSANSCHLUSS
614	471903608	5	FITTING EGE 42L G1 1/2 A3P	VERSCHRAUBUNG
615	471034708	12	FITTING GE 42L G1 1/2 CR6-FREI	VERSCHRAUBUNG
616	471031908	5	FITTING XGE42-LM-ED A3P	VERSCHRAUBUNG
617	471031508	12	FITTING XGE28-LM-ED A3P	VERSCHRAUBUNG
618	477704508	1	STOP PLUG VSTIM22X1,5ED A3P	STOPFEN
619	471031308	3	FITTING XGE22-LM-ED M26X1,5 A3P	VERSCHRAUBUNG
620	471031808	13	FITTING XGE35-LM-ED A3P	VERSCHRAUBUNG
621	471039808	3	FITTING GE 10L M22X1,5 CR6-FREI	VERSCHRAUBUNG
622	471031108	3	FITTING GE 18L M22X1,5 CR6-FREI	VERSCHRAUBUNG
624	510629008	7	TEST POINT FITTING VKA3 10LM16X1,5 CR6	MESSANSCHLUSS
625	7403569	25	FITTING EW 10L M16X1,5 CR6-FREI	VERSCHRAUBUNG
626	477704808	4	STOP PLUG VSTIM42X2ED A3P	STOPFEN
627	477705808	4	STOP PLUG VSTIM26X1,5ED A3P	STOPFEN
628	7367986	20	FITTING EL 42L CR6-FREI	VERSCHRAUBUNG
629	482530814	9	FITTING ISO 8434 EW 42L CR6-FREI	VERSCHRAUBUNG
630	477705708	3	STOP PLUG VSTIM48X2ED A3P	STOPFEN
632	475033008	2	FITTING XGR25/20-S A3P	VERSCHRAUBUNG
633	471903208	2	FITTING EGESD20-SM-WD A3P	VERSCHRAUBUNG
634	471030508	3	FITTING GE 10L M14X1,5 A3P	VERSCHRAUBUNG
635	475601508	11	TEST POINT FITTING BMA3 6S	MESSANSCHLUSS
636	472531508	15	FITTING EW 6S M14X1,5 CR6-FREI	VERSCHRAUBUNG
637	472331208	3	FITTING ELSD6-S A3P	VERSCHRAUBUNG
638	471030208	1	FITTING XGE6-SM-ED A3P	VERSCHRAUBUNG
643	471033308	2	FITTING XGE20-SM-ED A3P	VERSCHRAUBUNG
645	471030908	2	FITTING XGE15-LM-ED A3P	VERSCHRAUBUNG
647	471039908	7	FITTING GE 12L M22X1,5 CR6-FREI	VERSCHRAUBUNG
650	470700208	14	FITTING XGAI6-SR A3P	VERSCHRAUBUNG
651	482530914	9	FITTING ISO 8434 EW 35L M45X2 CR6-FREI	VERSCHRAUBUNG
654	477704308	1	STOP PLUG VSTI M12X1,5 A3P	STOPFEN
655	471901508	5	FITTING EGESD28-LR-WD A3P	VERSCHRAUBUNG
656	475431308	17	FITTING RED 42/28L CR6-FREI	VERSCHRAUBUNG
657	475031008	2	FITTING XGR42/28-L A3P	VERSCHRAUBUNG
658	482431114	12	FITTING ISO 8434 ET 42L CR6-FREI	VERSCHRAUBUNG
659	7362091	19	FITTING ISO 8434-1 GE 10L G1/4A CR6-FREI	VERSCHRAUBUNG
660	471034408	3	FITTING XGEV38-SR-WD A3P	VERSCHRAUBUNG
661	477704008	9	STOPPER PLUG VSTI1/4"ED A3P	BLINDSTOPFEN
662	477704608	4	STOP PLUG VSTI1"ED A3P	STOPFEN
663	471033608	2	FITTING XGE25-SR-ED A3P	VERSCHRAUBUNG
664	7617268	8	FITTING EW 10S CR6-FREI	VERSCHRAUBUNG
665	470010208	1	FITTING SNV10-S A3P	VERSCHRAUBUNG
666	7367776	3	FITTING EL 10S CR6-FREI	VERSCHRAUBUNG
667	471900408	1	FITTING EGE 10S G3/8 A3C	VERSCHRAUBUNG
668	471904308	6	FITTING EGE 10L G3/8A CR6-FREI	VERSCHRAUBUNG
669	482430314	2	FITTING ISO 8434 ET 10L M16X1,5 CR6-FREI	VERSCHRAUBUNG
670	471032808	7	FITTING ISO 8434-1 GE 10S G3/8A CR6-FREI	VERSCHRAUBUNG
671	7617494	9	FITTING EW 28L CR6-FREI	VERSCHRAUBUNG
672	471033408	1	FITTING XGE20-SR-ED A3P	VERSCHRAUBUNG
673	471900708	1	FITTING EGESD20-SR-WD A3P	VERSCHRAUBUNG
674	7407108	3	FITTING EW 20S M30X2 CR6-FREI	VERSCHRAUBUNG
675	471039608	25	FITTING XGE10-LR-ED3/8" A3P	VERSCHRAUBUNG

11.2.2020

etk\_en\_de\_098257 LR 11000

691 (21/24)

**LIEBHERR**HYDRAULICS  
HYDRAULIK

96032955

Pos.	Item	Quantity	Description	Bezeichnung
676	477704108	2	STOP PLUG VSTI3/8"ED A3P	STOPFEN
677	470431408	19	FITTING T 42L A3C	VERSCHRAUBUNG
678	470033108	29	FITTING XG38-S A3P	VERSCHRAUBUNG
679	471032108	10	FITTING XGE6-SR-ED A3P	VERSCHRAUBUNG
680	471033208	9	FITTING XGE16-SR-ED A3P	VERSCHRAUBUNG
681	470433008	6	FITTING XT38-S A3P	VERSCHRAUBUNG
682	475408108	3	FITTING REDSD38/6-S A3P	VERSCHRAUBUNG
683	475434208	3	FITTING REDSD38/16-S A3P	VERSCHRAUBUNG
684	7407119	2	FITTING EW 25S CR6-FREI	VERSCHRAUBUNG
687	471900308	2	FITTING EGESD6-SR-WD A3P	VERSCHRAUBUNG
688	247128602	11	FITTING EL 12L M18X1,5 CR6-FREI	VERSCHRAUBUNG
689	471035308	15	FITTING XGE12-LR-ED1/4" A3P	VERSCHRAUBUNG
690	475436708	4	FITTING RED 42/35L A3C	VERSCHRAUBUNG
691	10467292	2	FITTING EV38S M52X2 A3C	VERSCHRAUBUNG
692	10651363	6	FITTING EV 42L M52X2 ZN-NI CR6F	VERSCHRAUBUNG
693	472531808	8	FITTING EWSD38-S A3P	VERSCHRAUBUNG
694	472331908	6	FITTING ELSD38-S A3P	VERSCHRAUBUNG
695	470230808	1	FITTING W 28L A3C	VERSCHRAUBUNG
696	470233408	4	FITTING XW38-S A3P	VERSCHRAUBUNG
697	7410441	3	FITTING GE 28L G3/4A CR6-FREI	VERSCHRAUBUNG
698	472330208	14	FITTING EL 10L CR6-FREI	VERSCHRAUBUNG
699	471033808	5	FITTING XGEV30-SR-WD A3P	VERSCHRAUBUNG
700	482531614	12	FITTING ISO 8434 EW 30S CR6-FREI	VERSCHRAUBUNG
701	475432508	4	FITTING REDSDN30/16-S A3P	VERSCHRAUBUNG
702	7617460	4	FITTING EW 16S CR6-FREI	VERSCHRAUBUNG
703	475432008	6	FITTING REDSDN10/6-S A3P	VERSCHRAUBUNG
704	471004514	4	FITTING ISO 8434 GE 10S G1/4 CR6-FREI	VERSCHRAUBUNG
705	5607617	1	GAUGE CONNECTION DKO 10S M18X1,5 C	MESSSTUTZEN
706	470233008	2	FITTING XW30-S A3P	VERSCHRAUBUNG
707	247108302	3	FITTING EW 18L M26X1,5 CR6-FREI	VERSCHRAUBUNG
708	475431208	5	FITTING REDSD35/18-L A3P	VERSCHRAUBUNG
709	470431508	2	FITTING T 35L A3P	VERSCHRAUBUNG
710	471900608	5	FITTING EGESD16-SR-WD A3P	VERSCHRAUBUNG
711	471901308	1	FITTING EGESD18-LR-WD A3P	VERSCHRAUBUNG
712	475433108	10	FITTING REDSD16/6-S CFX	VERSCHRAUBUNG
713	7407098	5	FITTING EL 16S CR6-FREI	VERSCHRAUBUNG
714	470011408	4	FITTING SNV42-L A3P	VERSCHRAUBUNG
715	482431814	1	FITTING ISO 8434 ET 38S CR6-FREI	VERSCHRAUBUNG
716	470231408	2	FITTING W 42L A3P	VERSCHRAUBUNG
717	11002216	7	FITTING GE 30S G1 A CR6-FREI	VERSCHRAUBUNG
718	470033008	2	FITTING XG30-S CFX	VERSCHRAUBUNG
719	473231408	2	FITTING RSW20-SR-WD A3P	VERSCHRAUBUNG
(1)	7619656	1	SEALING RING KDS27X 27,3X38	DICHTRING
721	247117702	20	FITTING EW 12L M18X1,5 CR6-FREI	VERSCHRAUBUNG
722	471034808	4	FITTING GE 12L G1/2 ZNNI	VERSCHRAUBUNG
723	475431408	8	FITTING REDSD12/10-L A3P	VERSCHRAUBUNG
724	475031508	3	FITTING GR 12/10L M18X1, A3P	VERSCHRAUBUNG
725	247105602	2	FITTING ET 12L M18X1,5 CR6-FREI	VERSCHRAUBUNG
726	470030408	3	FITTING XG12-L A3P	VERSCHRAUBUNG
727	475435308	4	FITTING REDSDN38/30-S CFX	VERSCHRAUBUNG
728	482331814	4	FITTING ISO 8434 EL 30S CR6-FREI	VERSCHRAUBUNG
729	482431514	1	FITTING ISO 8434 ET 16S CR6-FREI	VERSCHRAUBUNG
730	472431808	1	FITTING ET 30S CR6-FREI	VERSCHRAUBUNG
731	475407208	4	FITTING REDSDN42/12-L A3P	VERSCHRAUBUNG
732	475431708	2	FITTING RED 42/18L CR6-FREI	VERSCHRAUBUNG
733	475436308	4	FITTING REDSD18/12-L A3P	VERSCHRAUBUNG
734	470430608	4	FITTING T 18L A3C	VERSCHRAUBUNG
735	475031308	1	FITTING XGR35/28-L A3P	VERSCHRAUBUNG
736	471900908	1	FITTING EGESD30-SR-WD CFX	VERSCHRAUBUNG
737	475432608	5	FITTING REDSD30/20-S A3P	VERSCHRAUBUNG

11.2.2020

etk\_en\_de\_098257 LR 11000

692 (22/24)

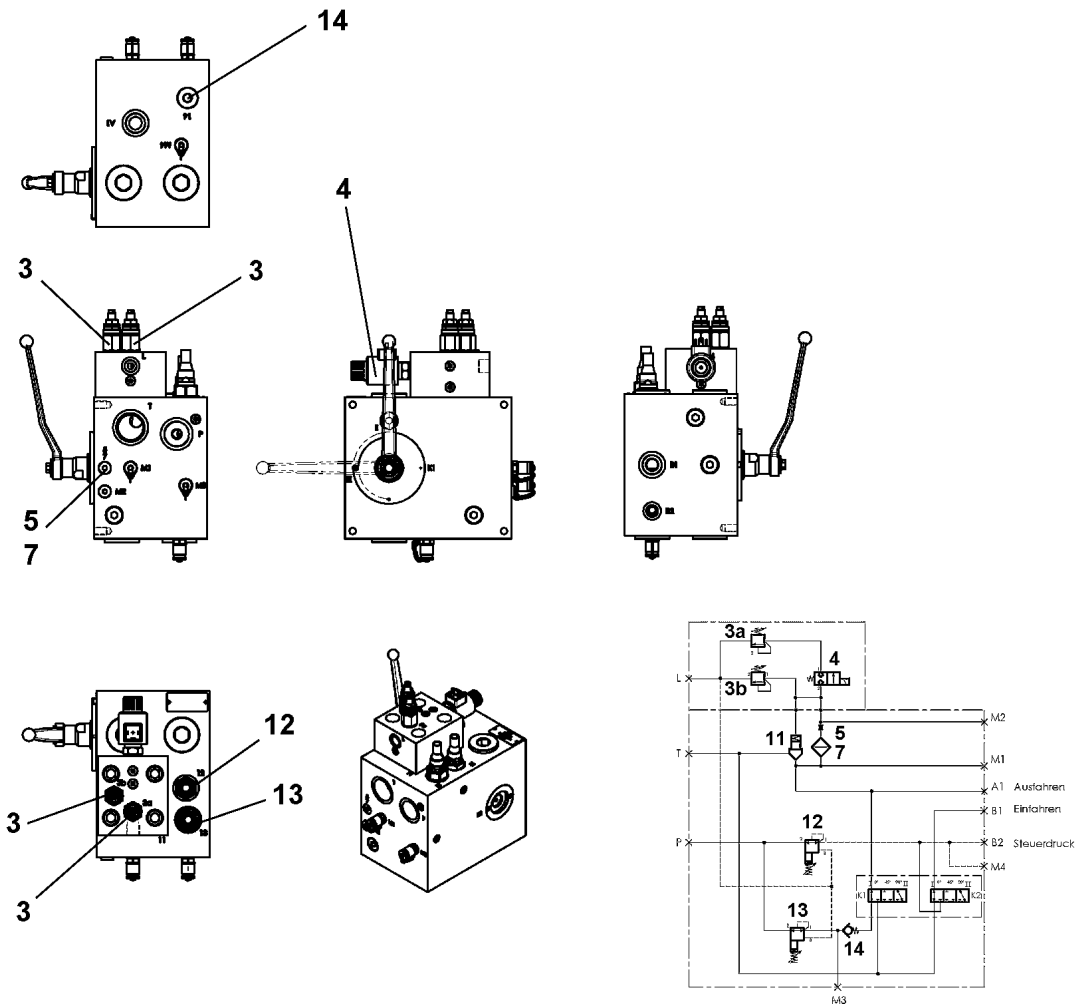
**LIEBHERR**


HYDRAULICS  
HYDRAULIK

96032955

Pos.	Item	Quantity	Description	Bezeichnung
740	471032208	6	FITTING XGE8-SM-ED CFX	VERSCHRAUBUNG
741	471033008	12	FITTING XGE16-SM-ED A3P	VERSCHRAUBUNG
742	471031608	1	FITTING GE 28L G1 A3P	VERSCHRAUBUNG
743	7368166	2	FITTING WH 8S M14X1,5 CR6-FREI	VERSCHRAUBUNG
744	471903808	1	FITTING EGE 12L G1/2 A3P	VERSCHRAUBUNG
745	7406865	17	SCREW COUPLING EMA3 M14X1,5 CR6-FRE	SCHRAUBKUPPLUNG
746	470030308	13	FITTING XG10-L A3P	VERSCHRAUBUNG
747	470230308	5	FITTING XW10-L A3P	VERSCHRAUBUNG
748	473300208	2	FITTING RSWS22-LR-WD CR6-FREI	VERSCHRAUBUNG
753	482431314	2	FITTING ISO 8434 ET 10S CR6-FREI	VERSCHRAUBUNG
754	470430308	13	FITTING XT10-L A3P	VERSCHRAUBUNG
755	475500408	2	FITTING RI G1/2AXG1/4 CR6-FREI	VERSCHRAUBUNG
756	470010108	2	FITTING SNV10-L CFX	VERSCHRAUBUNG
757	470030908	14	FITTING XG42-L A3P	VERSCHRAUBUNG
758	470030608	4	FITTING XG18-L A3P	VERSCHRAUBUNG
759	477401908	3	BOX NUT DIN 3870 AL42 A3P	UEBERWURFMUTTER
760	477700908	3	BLANKING PLUG ISO 8434-1 PL 42L CR6-F	VERSCHLUSSTOPFEN
761	470030808	3	FITTING XG28-L A3P	VERSCHRAUBUNG
763	475431608	3	FITTING RED 42/22L A3C	VERSCHRAUBUNG
764	7407120	6	FITTING EL 28L CR6-FREI	VERSCHRAUBUNG
765	482330814	3	FITTING ISO 8434 EL 35L CR6-FREI	VERSCHRAUBUNG
766	471902308	8	FITTING EGESD18-LM-WD A3P	VERSCHRAUBUNG
767	10410772	5	FITTING EV 28L M36X2 CR6-FREI	VERSCHRAUBUNG
768	477705208	2	STOP PLUG VSTIM33X2ED A3P	STOPFEN
769	7615629	4	FITTING GE 28L M42X2 CR6-FREI	VERSCHRAUBUNG
771	475430508	5	FITTING REDSD28/22-L A3P	VERSCHRAUBUNG
772	10036896	1	FITTING GE 22L M22X1,5 A3P	VERSCHRAUBUNG
773	470030708	5	FITTING XG22-L A3P	VERSCHRAUBUNG
774	475603008	1	TEST POINT FITTING VKA3 22L CR6-FREI	MESSANSCHLUSS
775	475436008	5	FITTING REDSD22/18-L A3P	VERSCHRAUBUNG
776	247138602	4	FITTING EL 22L CR6-FREI	VERSCHRAUBUNG
777	472530608	3	FITTING EWSD22-L A3P	VERSCHRAUBUNG
778	471031408	2	FITTING XGE22-LR-ED A3P	VERSCHRAUBUNG
779	247108402	3	FITTING ET 18L CR6-FREI	VERSCHRAUBUNG
780	470430408	5	FITTING XT12-L A3P	VERSCHRAUBUNG
781	477401508	2	BOX NUT DIN 3870 AL10 A3P	UEBERWURFMUTTER
782	477700408	2	BLANKING PLUG ISO 8434-1 PL 10L/S CR6-F	VERSCHLUSSTOPFEN
783	473231008	4	FITTING RSWS10-SR-WD A3P	VERSCHRAUBUNG
784	475132008	1	FITTING XTR18/12/18-L CFX	VERSCHRAUBUNG
786	475435408	1	FITTING REDSDN28/10-L A3P	VERSCHRAUBUNG
787	475031708	1	FITTING XGR15/12-L A3P	VERSCHRAUBUNG
788	475435508	3	FITTING REDSD22/15-L A3P	VERSCHRAUBUNG
789	470430708	2	FITTING T 22L CR6-FREI	VERSCHRAUBUNG
791	475436108	1	FITTING REDSD22/12-L A3P	VERSCHRAUBUNG
792	471032308	1	FITTING XGE8-SR-ED CFX	VERSCHRAUBUNG
793	475435708	1	FITTING REDSDN28/12-L A3P	VERSCHRAUBUNG
794	472430408	2	FITTING ET 15L M22X1,5 CR6-FREI	VERSCHRAUBUNG
796	470430808	2	FITTING T 28L A3C	VERSCHRAUBUNG
798	475031808	1	FITTING XGR28/22-L A3P	VERSCHRAUBUNG
799	475034008	2	FITTING XGR30/20-S A3P	VERSCHRAUBUNG
801	470432908	2	FITTING T 30S A3C	VERSCHRAUBUNG
803	471039708	1	FITTING ISO 8434-1 GE 10L M12X1,5 CR6-F	VERSCHRAUBUNG
805	475030208	1	FITTING XGR18/15-L A3P	VERSCHRAUBUNG
806	471030808	1	FITTING XGE12-LR-ED A3P	VERSCHRAUBUNG
807	475430308	2	FITTING REDSD18/10-L A3P	VERSCHRAUBUNG
808	477700508	2	BLANKING PLUG ISO 8434-1 PL 12L/S CR6-F	VERSCHLUSSTOPFEN
809	477401608	2	BOX NUT DIN 3870 AL12 A3C	UEBERWURFMUTTER
810	470430508	1	FITTING XT15-L A3P	VERSCHRAUBUNG
811	474033008	4	FITTING XSV38-S A3P	VERSCHRAUBUNG
812	474031408	1	FITTING XSV42-L A3P	VERSCHRAUBUNG

Pos.	Item	Quantity	Description	Bezeichnung
813	474001108	1	FITTING XSV35-L A3P	VERSCHRAUBUNG
814	472431208	3	FITTING ET 6S CR6-FREI	VERSCHRAUBUNG
816	477701808	1	FITTING BUZ 38S CR6-FREI	VERSCHRAUBUNG
817	477401008	1	BOX NUT DIN 3870 AS38	UEBERWURFMUTTER
818	477700708	1	FITTING BUZ 35L CR6-FREI	VERSCHRAUBUNG
819	477401808	1	BOX NUT DIN 3870 AL35 A3C	UEBERWURFMUTTER
820	471901108	2	FITTING EGESD10-LR-WD A3P	VERSCHRAUBUNG
821	474032908	1	FITTING XSV30-S A3P	VERSCHRAUBUNG
822	474032608	1	FITTING XSV16-S A3P	VERSCHRAUBUNG
823	474032808	1	FITTING SV 25S A3C	VERSCHRAUBUNG
825	7409918	1	GAUGE CONNECTION NW 12	MESSSTUTZEN
826	475133408	1	FITTING TR 22/15/22L CR6-FREI	VERSCHRAUBUNG
827	475435608	1	FITTING RED 18/15L CR6-FREI SPF	VERSCHRAUBUNG
829	470032508	1	FITTING XG12-S A3P	VERSCHRAUBUNG
830	475432708	1	FITTING REDSDN30/25-S A3P	VERSCHRAUBUNG
831	7617461	2	FITTING EL 12S CR6-FREI	VERSCHRAUBUNG
832	7409922	1	GAUGE CONNECTION 12S M20X1,5 CR6-F	MESSSTUTZEN
833	471901208	2	FITTING EGESD12-LR-WD A3P	VERSCHRAUBUNG
834	476607808	3	FITTING XGE18-LM-ED M26X1,5 A3P	VERSCHRAUBUNG
835	475434108	1	FITTING REDSDN30/6-S A3P	VERSCHRAUBUNG
836	471032708	1	FITTING GE 12S G3/8A CR6-FREI	VERSCHRAUBUNG
837	470010608	1	FITTING SNV28-L A3P	VERSCHRAUBUNG
838	475431508	1	FITTING REDSD35/22-L CFX	VERSCHRAUBUNG
839	475430108	1	FITTING RED 15/10L CR6-FREI	VERSCHRAUBUNG
840	475430908	2	FITTING REDSD28/18-L A3P	VERSCHRAUBUNG
841	10410770	1	FITTING EV16S M24X1,5 A3C	VERSCHRAUBUNG
842	474907608	1	SAE FLANGE CONNECTION WFS 28L 1	SAE-FLANSCHVERBINDUNG
(1)	510587008	1	O-RING ARP 568 32,92X3,53 NBR90	O-RING
843	476610208	1	FITTING RSW510-LM-WD A3P	VERSCHRAUBUNG
844	10410771	1	FITTING EV 22L M30X2 A3C	VERSCHRAUBUNG
845	471031008	1	FITTING XGE15-LR-ED A3P	VERSCHRAUBUNG
846	470011508	3	FITTING SNV6-S A3P	VERSCHRAUBUNG
847	470430008	3	FITTING XT6-S A3P	VERSCHRAUBUNG
848	485438414	1	FITTING ISO 8434 RED 42/10L CR6-FREI	VERSCHRAUBUNG
849	476611708	2	FITTING RSW512-LM-WD M18X1,5 A3P	VERSCHRAUBUNG
853	471037508	2	FITTING XGE18-LR-ED3/4" A3P	VERSCHRAUBUNG
856	7617354	1	FITTING EW 12S CR6-FREI	VERSCHRAUBUNG
857	475431808	2	FITTING RED 15/12L CR6-FREI	VERSCHRAUBUNG
858	472300414	1	FITTING EL 15L CR6-FREI	VERSCHRAUBUNG
859	477400608	1	BOX NUT DIN 3870 AS16 A3P	UEBERWURFMUTTER
860	477701108	1	FITTING BUZ 16S CR6-FREI	VERSCHRAUBUNG
861	7410451	1	FITTING GE 20S G1/2A CR6-FREI	VERSCHRAUBUNG
862	475433308	1	FITTING REDSD16/12-S A3P	VERSCHRAUBUNG
863	470432708	1	FITTING XT25-S A3P	VERSCHRAUBUNG
864	475433708	1	FITTING REDSDN25/6-S A3P	VERSCHRAUBUNG
865	470032908	2	FITTING XG25-S A3P	VERSCHRAUBUNG
866	475435008	2	FITTING REDSDN38/20-S CFX	VERSCHRAUBUNG
867	475432308	1	FITTING REDSDN25/20-S A3P	VERSCHRAUBUNG
868	475434308	1	FITTING REDSDN38/25-S A3P	VERSCHRAUBUNG
869	11823327	1	FITTING EGE 30S G3/4A CR6-FREI	VERSCHRAUBUNG
870	10877614	1	FITTING GE 30S G3/4 A CR6-FREI	VERSCHRAUBUNG



Pos.	Item	Quantity	Description	Bezeichnung
3	11450338	2	PRESSURE LIMITING VALVE ⇒  696	DRUCKBEGRENZUNGSVENTIL
4	11210615	1	DIRECTIONAL SEAT VALVE 2/2	WEGESITZVENTIL
(12)	11004321	1	MAGNET COIL 24V	MAGNETSPULE
(999)	11481333	1	SEAL KIT DIRECTIONAL VALVE	DS WEGEVENTIL
5	10800672	1	SCREW-IN BLIND	EINSCHRAUBBLENDE
7	11210617	1	FILTER	FILTER
11	11450339	1	DIRECTIONAL CONTROL VALVE	WEGEVENTIL
(999)	11481332	1	SEAL KIT DIRECTIONAL VALVE	DS WEGEVENTIL
12	11450340	1	PRESSURE REDUCTION VALVE	DRUCKREDUZIERVERTIL
(24)	502933508	1	O-RING 24X2,5 NBR70	O-RING
13	11450341	1	PRESSURE REDUCTION VALVE	DRUCKREDUZIERVERTIL
(24)	570055108	1	O-RING 29X3 NBR90	O-RING
14	5612465	1	NON-RETURN VALVE	RUECKSCHLAGVENTIL
32	477704708	1	STOP PLUG VST13/4"ED A3P	STOPFEN
33	477704008	2	STOPPER PLUG VST11/4"ED A3P	BLINDSTOPFEN
34	747000608	2	BALL DIN 5401 10	KUGEL
52	726405908	4	O-RING DIN 3771 44X3 NBR70	O-RING
53	726410008	4	O-RING 35X2,5 NBR70	O-RING
54	726426708	2	O-RING 58X3 NBR70	O-RING

11.2.2020  
079711

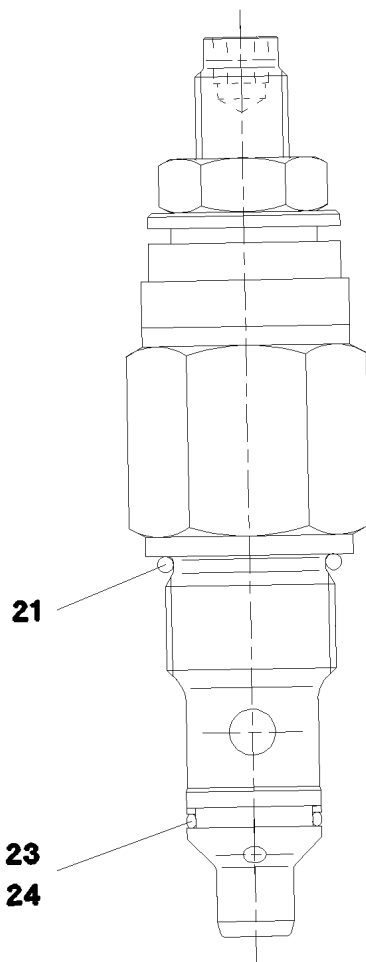
**LIEBHERR**

etk\_en\_de\_098257 LR 11000

CONTROL BLOCK  
STUEBERBLOCK

 695

11211288



Pos.	Item	Quantity	Description	Bezeichnung
21	11004432	1	O-RING 19,4X2,1	O-RING
23	7369571	1	O-RING	O-RING
24	11004440	1	SUPPORTING RING PTSM	STUETZRING
999	11007353	1	SEAL KIT LIMIT VALVE	DS DRUCKBEGRENZUNGSVEN

11.2.2020  
089058

**LIEBHERR**

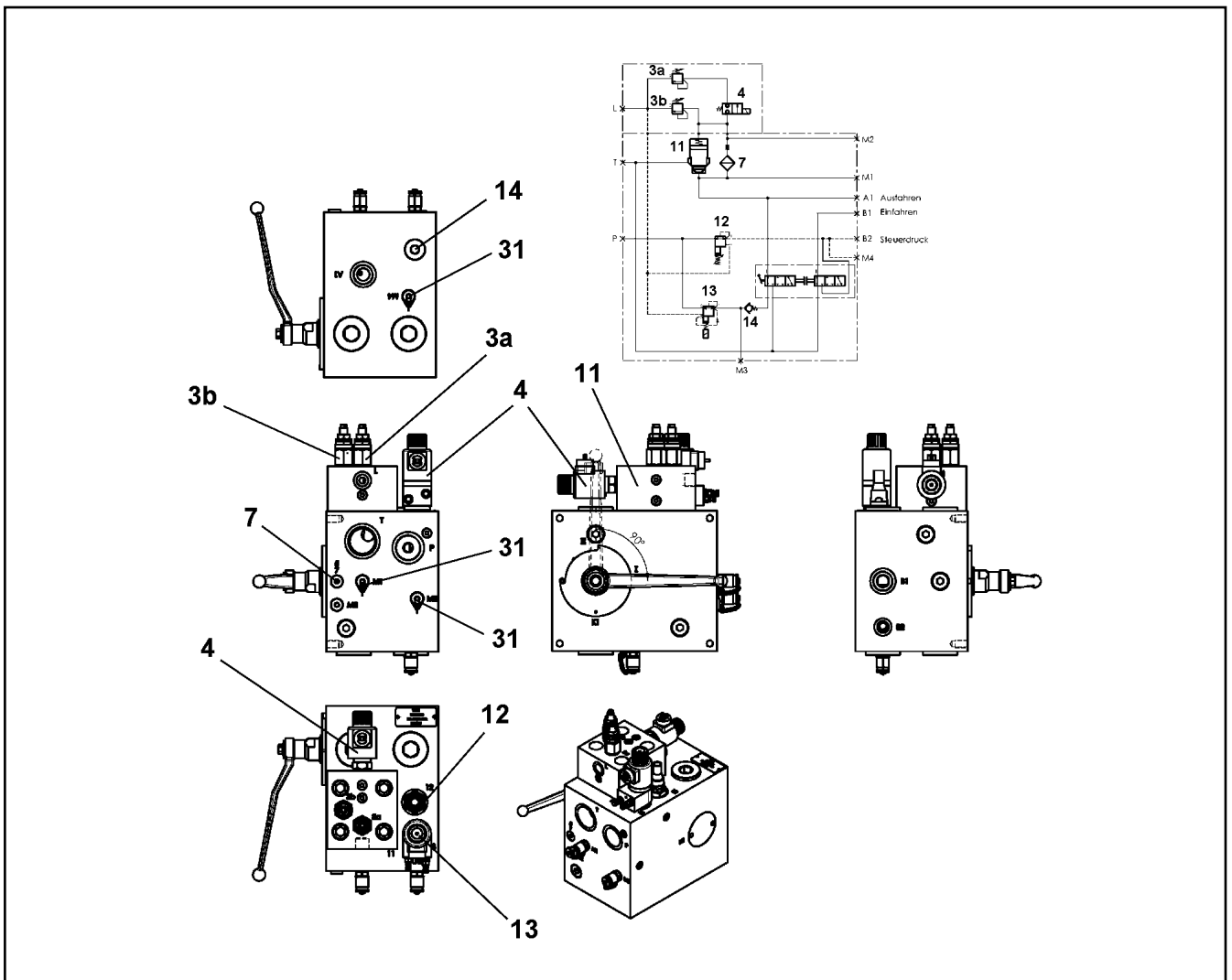
etk\_en\_de\_098257 LR 11000

PRESSURE LIMITING VALVE  
DRUCKBEGRENZUNGSVENTIL

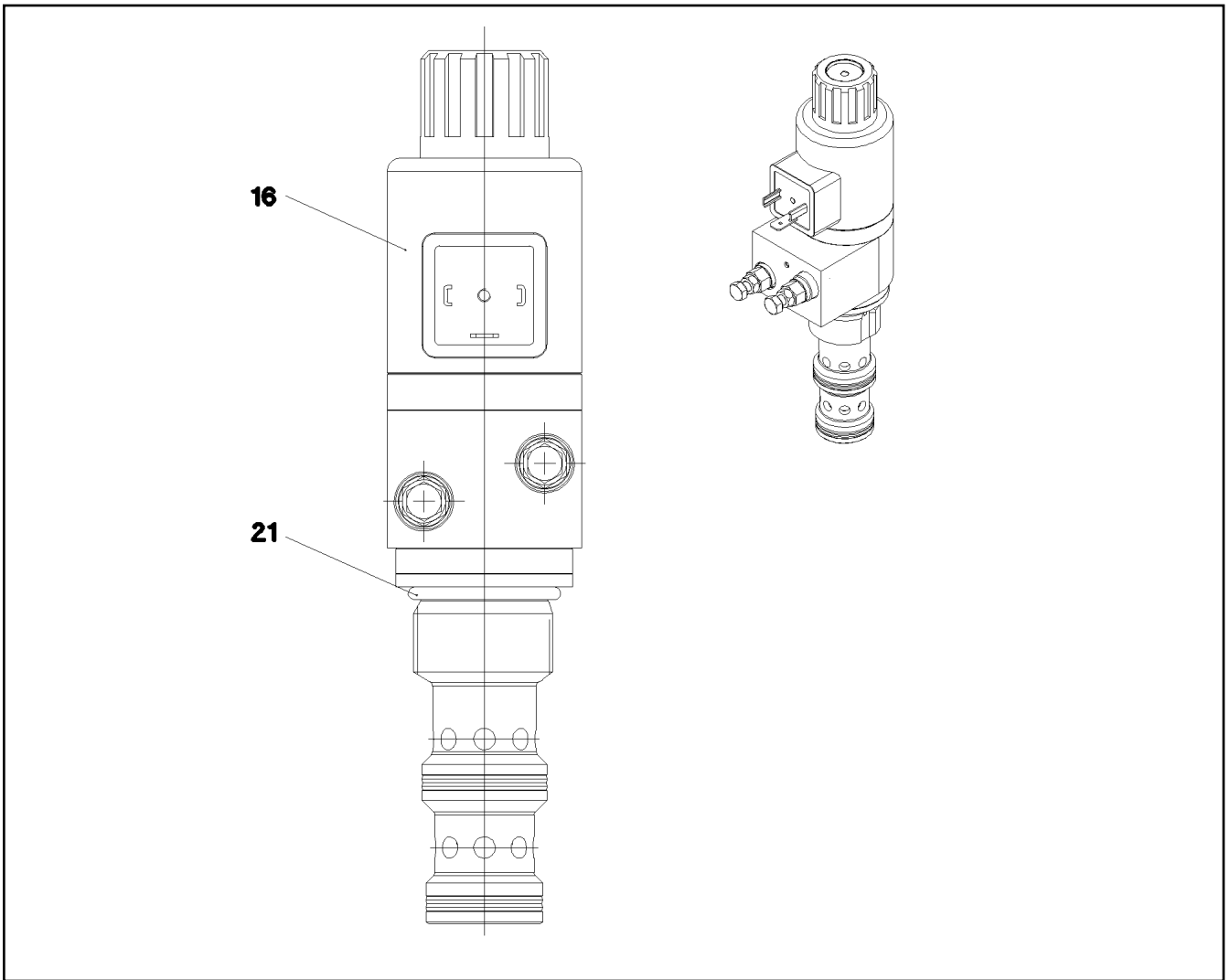
696

11450338





Pos.	Item	Quantity	Description	Bezeichnung
3	11450338	2	PRESSURE LIMITING VALVE ⇒ □ 696	DRUCKBEGRENZUNGSVENTIL
4	11210615	1	DIRECTIONAL SEAT VALVE 2/2	WEGESITZVENTIL
7	11210617	1	FILTER	FILTER
11	11450339	1	DIRECTIONAL CONTROL VALVE	WEGEVENTIL
12	11450340	1	PRESSURE REDUCTION VALVE	DRUCKREDUZIERVERTIL
13	11450342	1	PRESSURE REDUCTION VALVE ⇒ □ 698	DRUCKREDUZIERVERTIL
14	5612465	1	NON-RETURN VALVE	RUECKSCHLAGVENTIL
31	11004397	3	TEST POINT FITTING R1/4	MESSANSCHLUSS
32	477704708	1	STOP PLUG VSTI3/4"ED A3P	STOPFEN
33	477704077	2	STOP PLUG VSTI1/4"ED A3P	STOPFEN
43	404363008	4	SOCKET HEAD SCREW ISO 4762 M16X50 12	ZYLINDERSCHRAUBE
52	726405908	4	O-RING DIN 3771 44X3 NBR70	O-RING
53	726410008	4	O-RING 35X2,5 NBR70	O-RING
54	726426708	2	O-RING 58X3 NBR70	O-RING



Pos.	Item	Quantity	Description	Bezeichnung
16	11342424	1	MAGNET COIL 28V	MAGNETSPULE
21	570055108	1	O-RING 29X3 NBR90	O-RING

11.2.2020  
089059

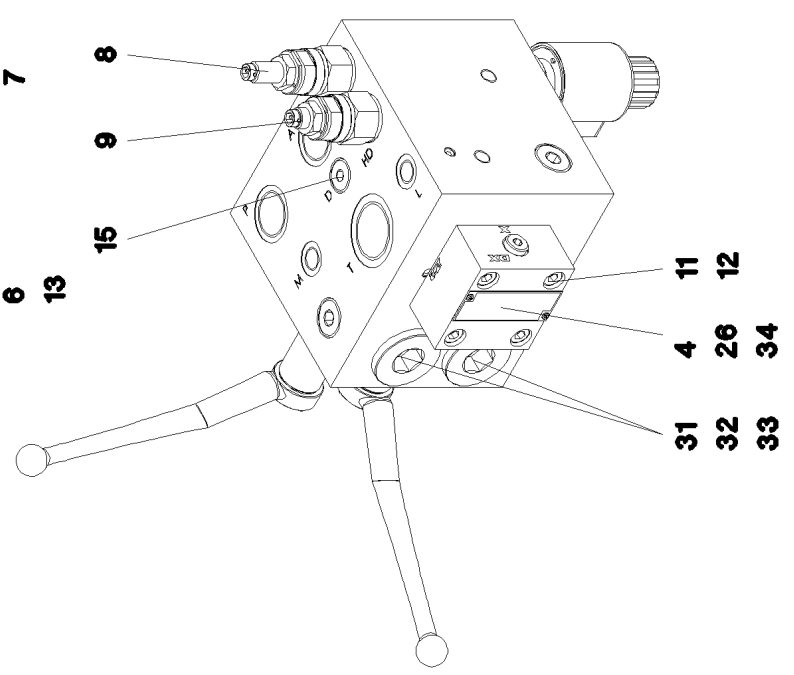
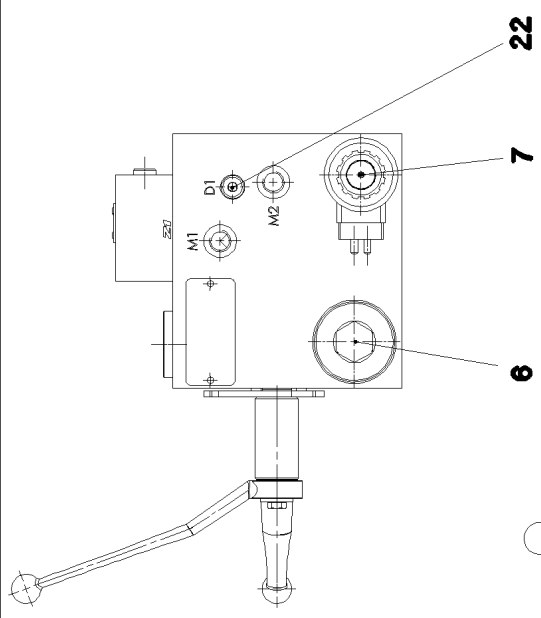
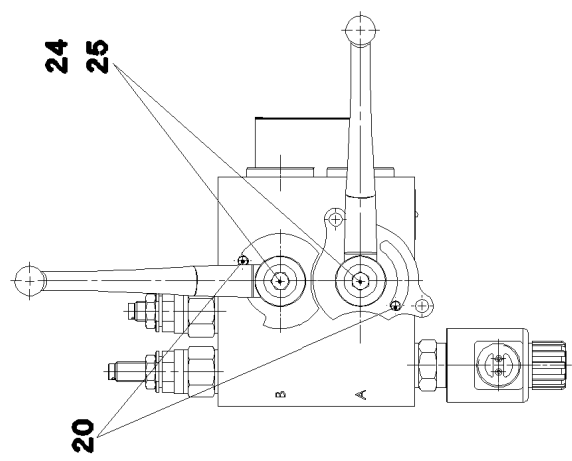
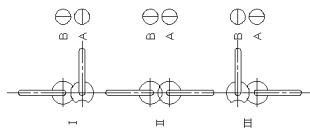
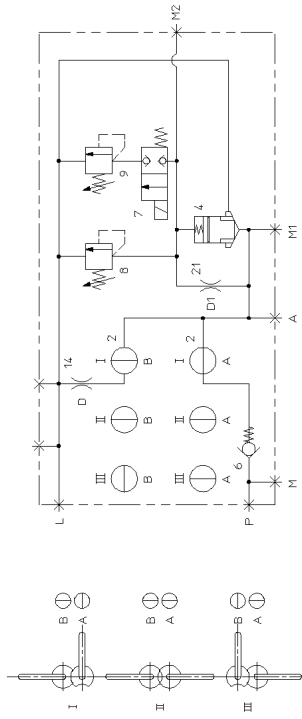
**LIEBHERR**

etk\_en\_de\_098257 LR 11000

PRESSURE REDUCTION VALVE  
DRUCKREDUZIERVENTIL

698

11450342



11.2.2020  
079966

**LIEBHERR**

etk\_en\_de\_098257 LR 11000

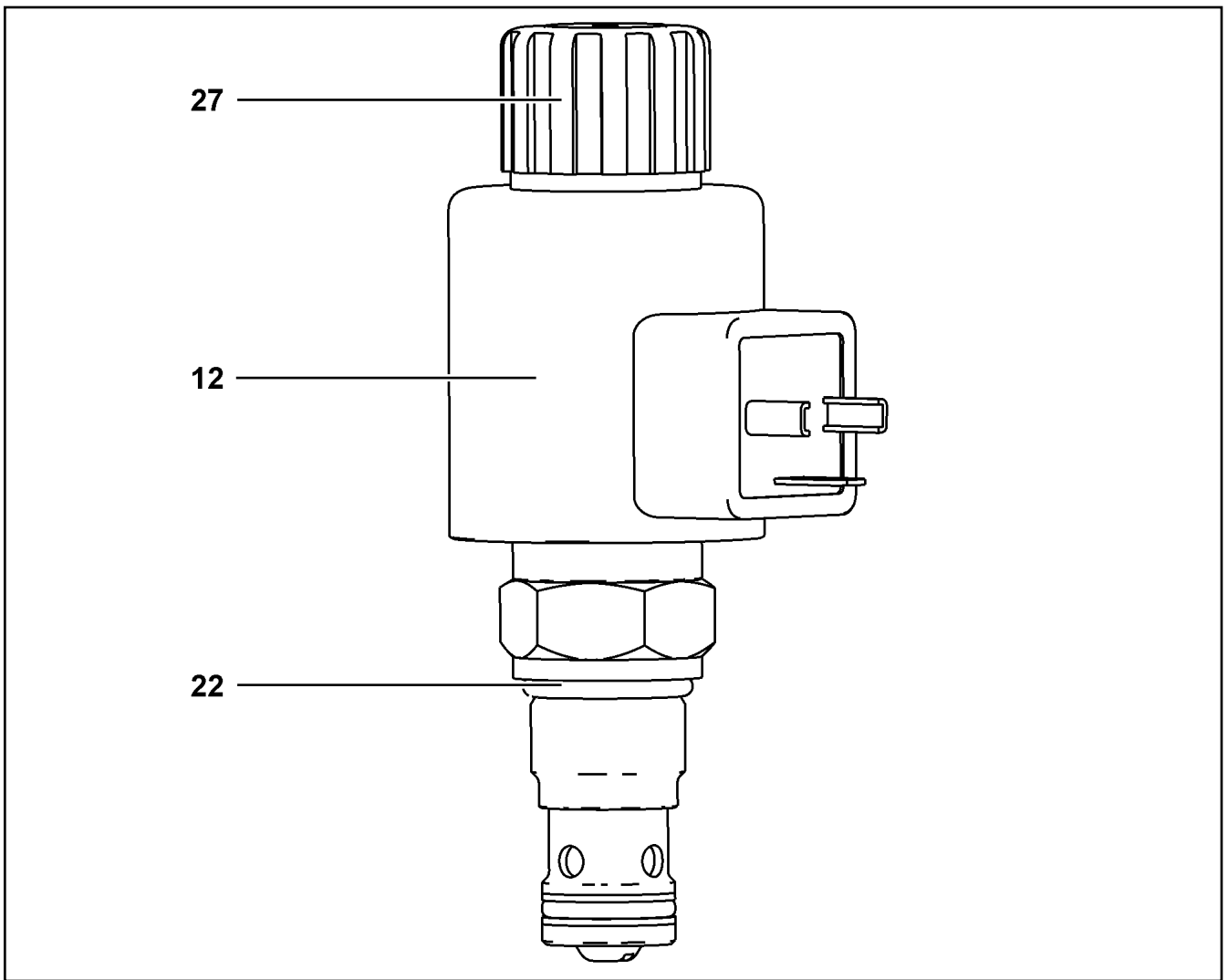
CONTROL BLOCK  
STUEBERBLOCK

699 (1/2)

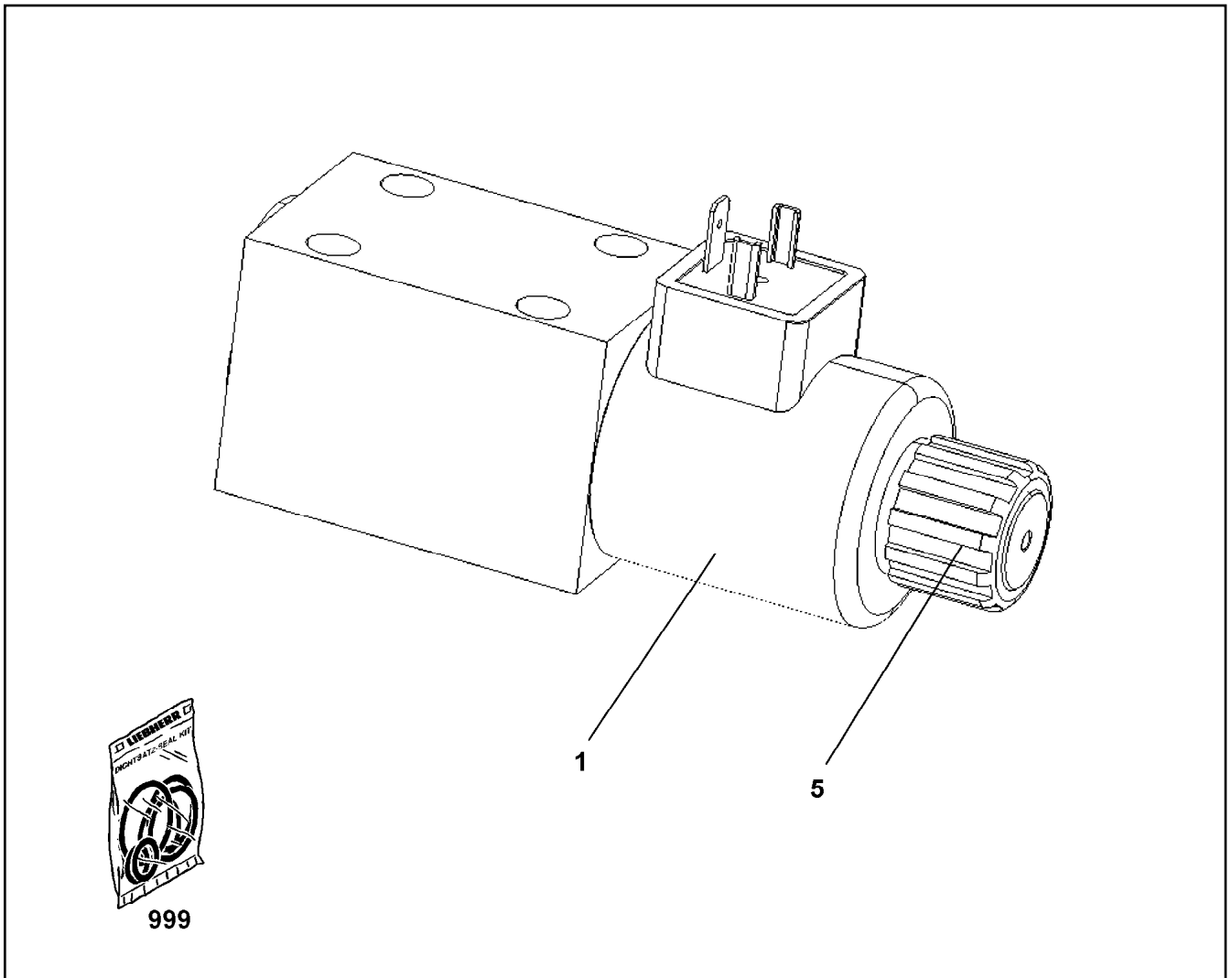
11314761


Pos.	Item	Quantity	Description	Bezeichnung
4	11341847	1	DIRECTIONAL CONTROL VALVE 2/2 NG16	WEGEVENTIL
6	10451048	1	NON-RETURN VALVE	RUECKSCHLAGVENTIL
7	10451049	1	DIRECTIONAL CONTROL VALVE 2/2 ⇒ □ 701	WEGEVENTIL
8	571691008	1	PRESSURE LIMITING VALVE	DRUCKBEGRENZUNGSVENTIL
(21)	726424108	2	O-RING 19X2,5 NBR70	O-RING
(22)	726406508	1	O-RING 10X2 NBR70	O-RING
9	10451060	1	PRESSURE LIMITING VALVE 100BAR	DRUCKBEGRENZUNGSVENTIL
11	240192002	4	SOCKET HEAD SCREW ISO 4762 M8X35 12.	ZYLINDERSCHRAUBE
12	424100708	4	WASHER SPRING DIN 7980 8 FST VERZ	FEDERRING
13	10285724	1	SCREW PLUG VSTI M4X2 CR6-FREI	VERSCHLUSSSCHRAUBE
15	477510101	1	SCREW PLUG VSTI M14X1,5 CR6-FREI	VERSCHLUSSSCHRAUBE
20	514534908	2	PARALLEL PIN ISO 2338 6M6X16 ST	ZYLINDERSTIFT
22	477510501	1	SCREW PLUG VSTI M10X1 CR6-FREI	VERSCHLUSSSCHRAUBE
24	10181340	2	HEX SCREW ISO 4017 M6X60 8.8 480H SPF	SECHSKANTSCHRAUBE
25	10875640	2	WASHER DIN 440 6,6 -ST 480H SPF	SCHEIBE
26	11009443	1	SUPPORTING RING 16,9X12,9X1	STUETZRING
31	530073208	2	O-RING 29X3 NBR70	O-RING
32	726430608	2	O-RING 24X2 NBR70	O-RING
33	10800684	4	SUPPORTING RING PTFE	STUETZRING
34	11004257	1	FLANGE SEAL	FLANSCHDICHTUNG

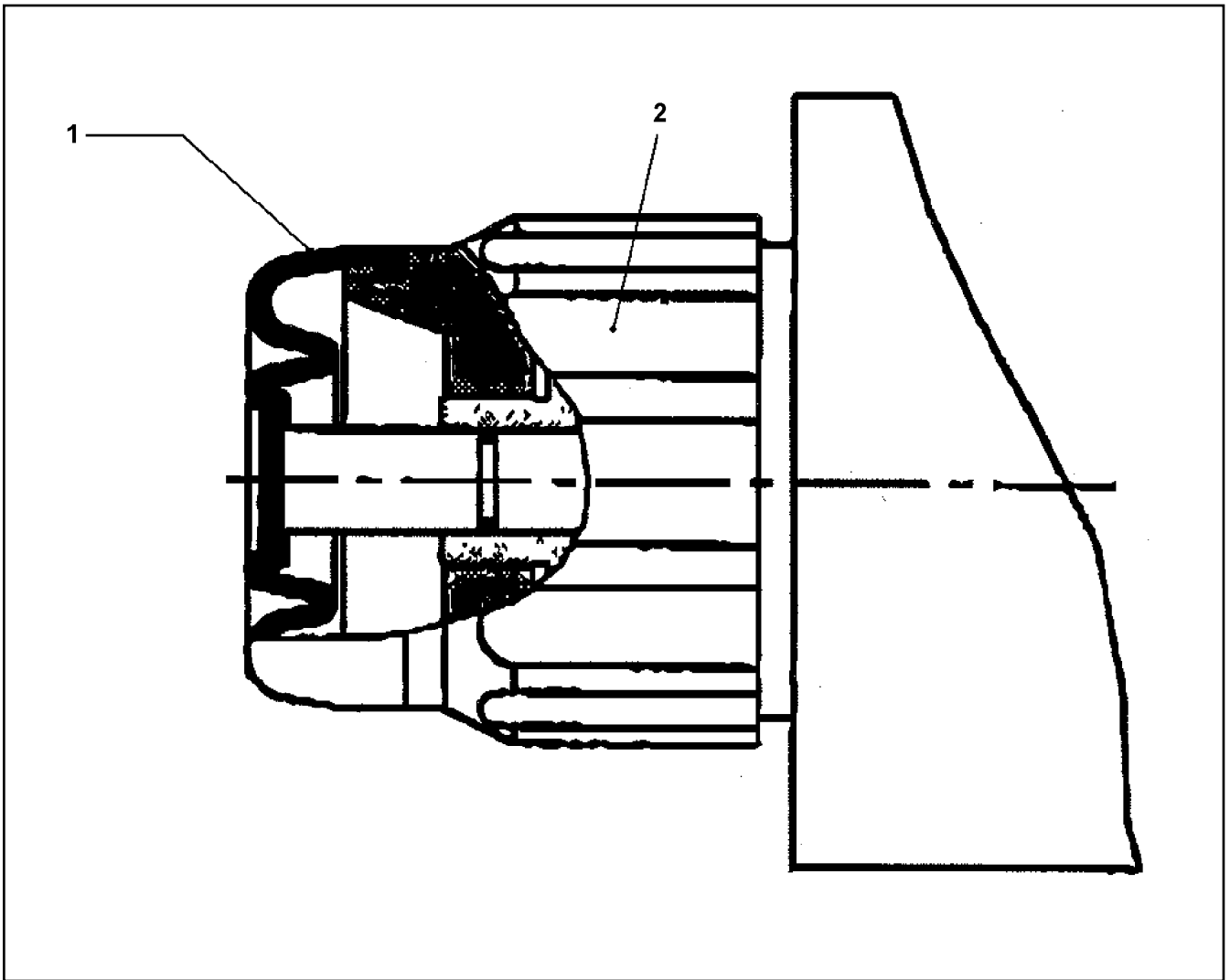
11.2.2020	etk_en_de_098257 LR 11000	□ 700 (2/2)
<b>LIEBHERR</b>	CONTROL BLOCK STUEBLOCK	11314761



Pos.	Item	Quantity	Description	Bezeichnung
12	11004321	1	MAGNET COIL 24V	MAGNETSPULE
22	7380196	1	O-RING DIN 3771 19,30X2,40 NBR 90 A,BK	O-RING
27	11004443	1	BOX NUT	UEBERWURFMUTTER



Pos.	Item	Quantity	Description	Bezeichnung
1	571818908	1	MAGNET COIL 24V	MAGNETSPULE
5	10878075	1	EMERGENCY HAND OPERATION RPE3-06 ⇒  703	NOTHANDBETAETIGUNG
999	10285695	1	SEAL KIT	DICHSATZ



Pos.	Item	Quantity	Description	Bezeichnung
1	10040136	1	RUBBER PROTECTION CAP	GUMMISCHUTZKAPPE
2	10040137	1	NUT	MUTTER

11.2.2020  
024194

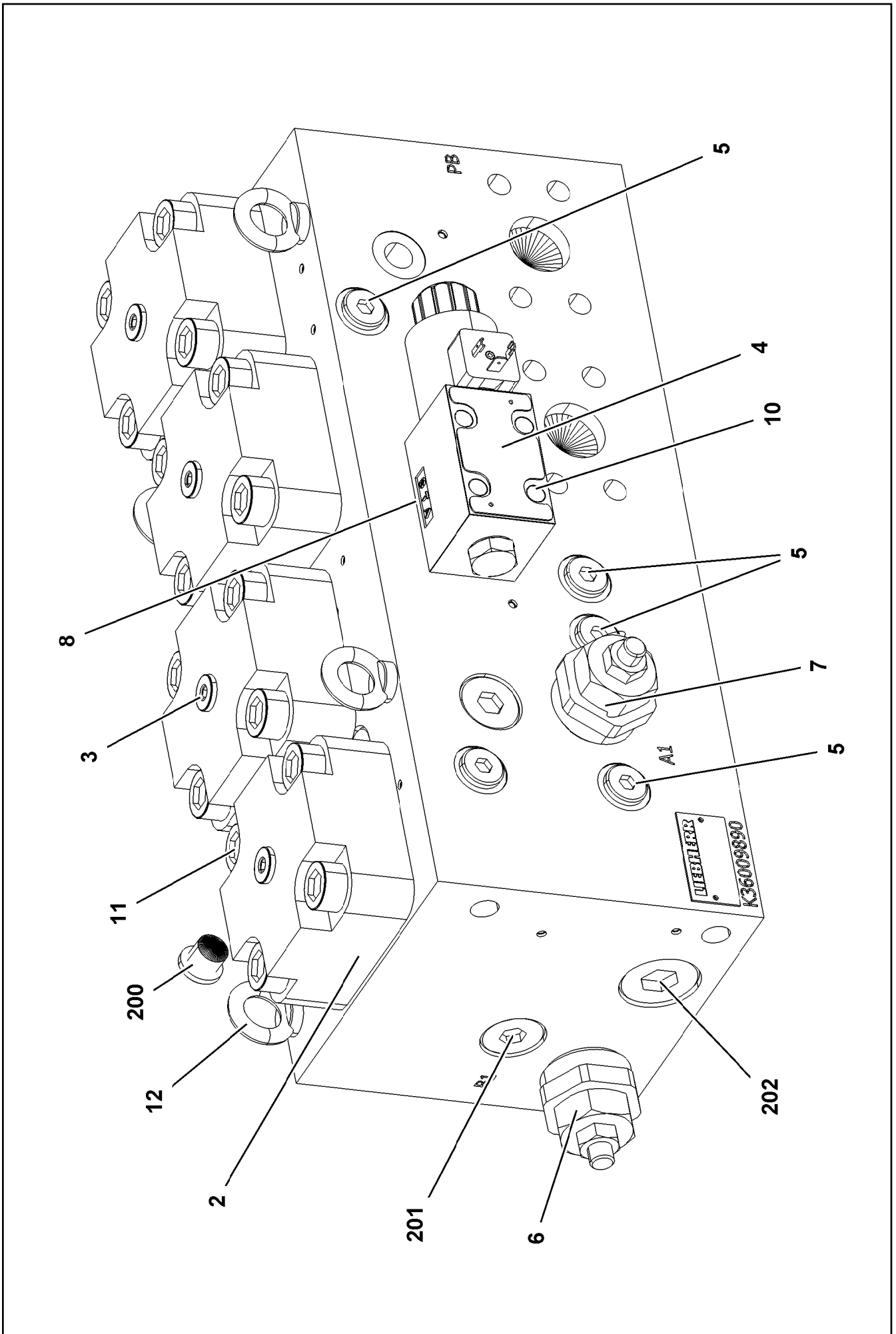
**LIEBHERR**

etk\_en\_de\_098257 LR 11000

EMERGENCY HAND OPERATION  
NOTHANDBETAETIGUNG

703

10878075



11.2.2020  
079021

**LIEBHERR**

etk\_en\_de\_098257 LR 11000


CHANGE-OVER BLOCK  
UMSCHALTBLOCK

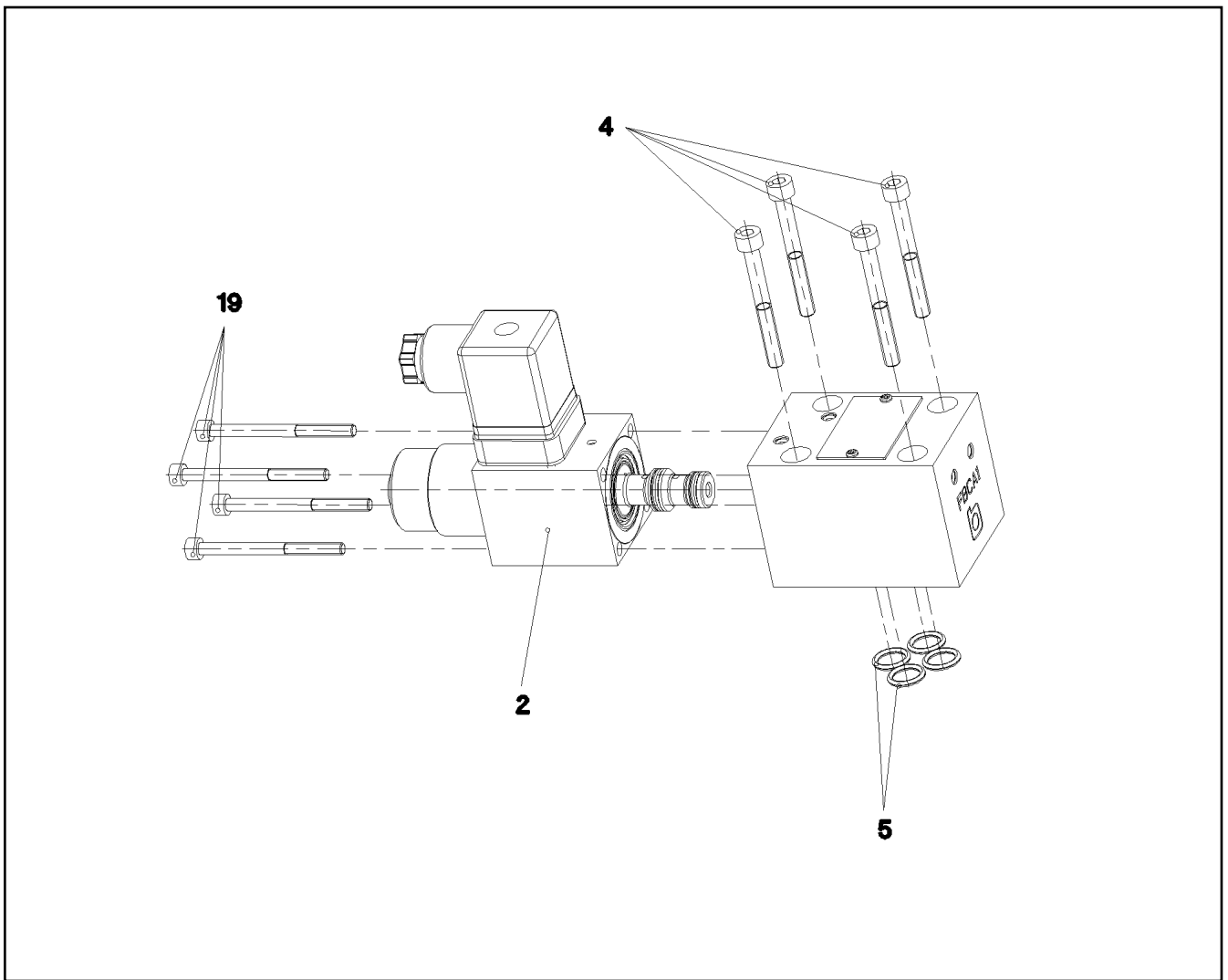
704 (1/2)

10413255

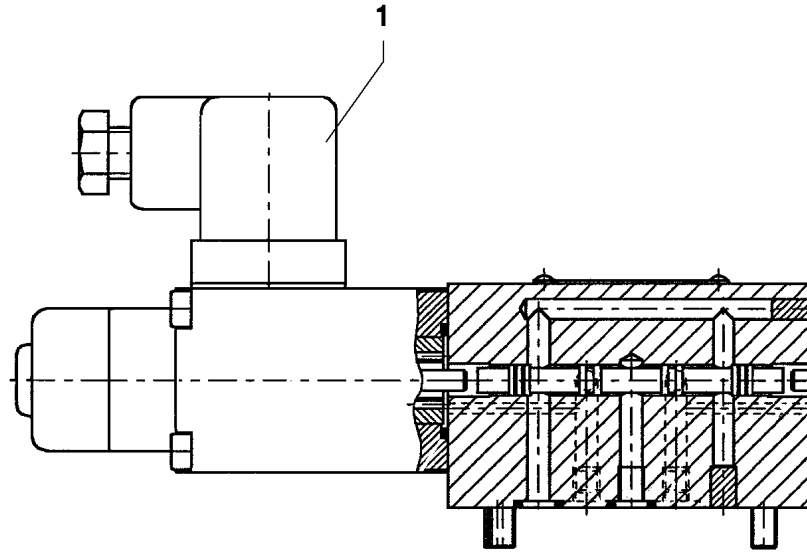


Pos.	Item	Quantity	Description	Bezeichnung
2	10813731	4	BUILT-IN VALVE 350BAR 900L/MIN	EINBAUVENTIL
3	11110124	4	COVER	DECKEL
4	11110125	1	DIRECTIONAL CONTROL VALVE	WEGEVENTIL
(1)	10291306	1	MAGNET 28V	MAGNET
5	570964908	6	NON-RETURN VALVE	RUECKSCHLAGVENTIL
6	11110126	1	PRESSURELIMITINGVALVECARTRIDGE	DRUCKBEGRENZUNGSVENTIL
7	12102910	1	PRESSURELIMITINGVALVECARTRIDGE	DRUCKBEGRENZUNGSVENTIL
8	10815350	2	PLUG-IN NOZZLE 1,5	EINSTECKDUESE
10	4002299	4	SOCKET HEAD SCREW ISO 4762 M5X30 10.	ZYLINDERSCHRAUBE
11	404317208	16	SOCKET HEAD SCREW ISO 4762 M16X55 10	ZYLINDERSCHRAUBE
12	10181367	4	RING BOLT DIN 580 M8 C15E 480H SPF	RINGSCHRAUBE
200	477704008	4	STOPPER PLUG VSTI1/4"ED A3P	BLINDSTOPFEN
201	477704708	2	STOP PLUG VSTI3/4"ED A3P	STOPFEN
202	477704608	2	STOP PLUG VSTI1"ED A3P	STOPFEN

11.2.2020	etk_en_de_098257 LR 11000	 705 (2/2)
<b>LIEBHERR</b>	CHANGE-OVER BLOCK UMSCHALTBLOCK	10413255

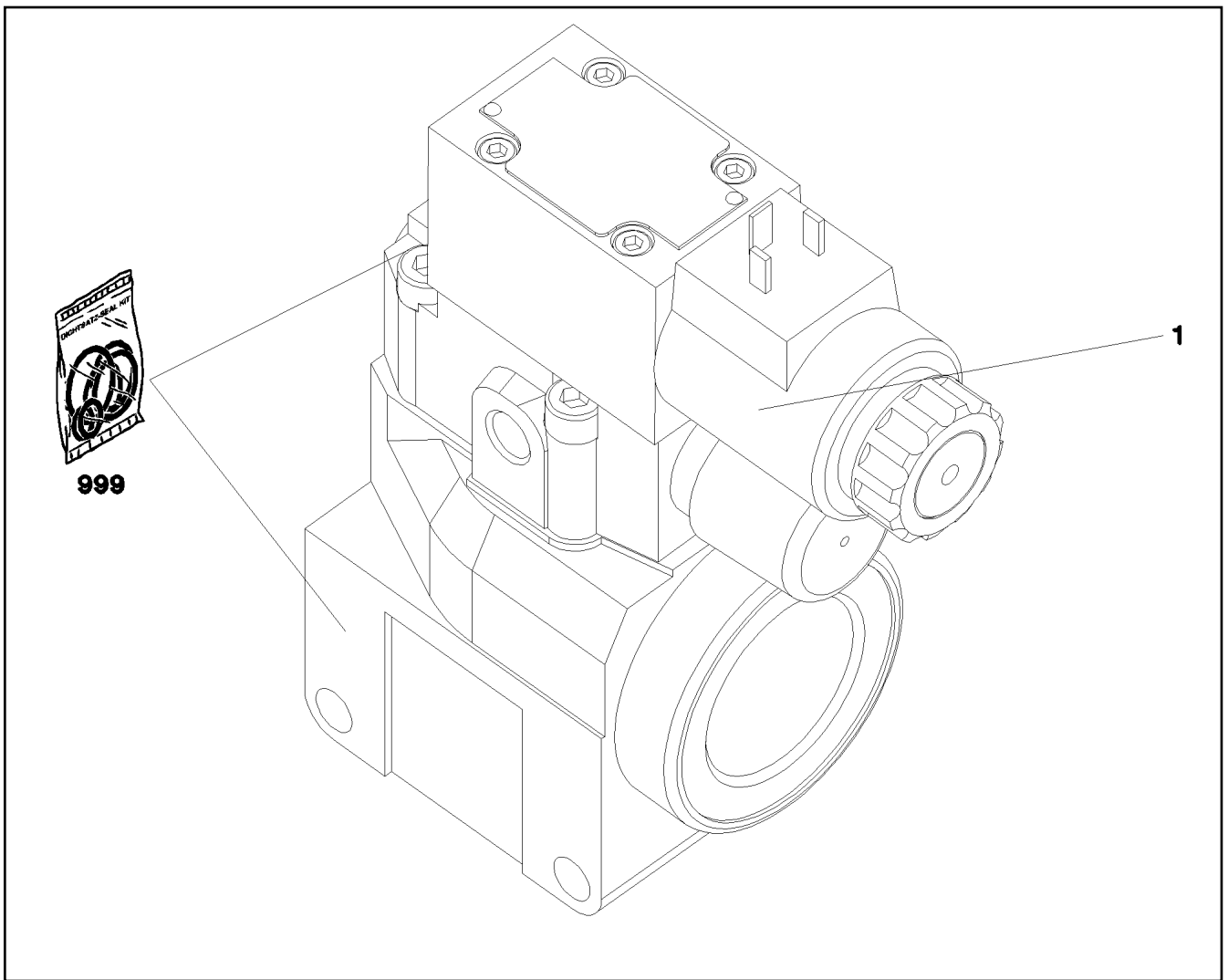


Pos.	Item	Quantity	Description	Bezeichnung
2	10650092	1	MAGNET 24V	MAGNET
4	404361208	4	SOCKET HEAD SCREW ISO 4762 M5X45 12.	ZYLINDERSCHRAUBE
5	7380574	4	O-RING ISO 3601-1 9,25X1,78 FKM 90 A,GN	O-RING
19	4901531	4	SOCKET HEAD SCREW ISO 4762 M4X50 8.8	ZYLINDERSCHRAUBE



Pos.	Item	Quantity	Description	Bezeichnung
1	570827808	1	MAGNET 24V	MAGNET

11.2.2020 023658 <b>LIEBHERR</b>	etk_en_de_098257 LR 11000 DIRECTIONAL CONTROL VALVE WEGEVENTIL	<input type="checkbox"/> 707 511444408
--	--	---



Pos.	Item	Quantity	Description	Bezeichnung
1	11005327	1	DIRECTIONAL CONTROL VALVE ⇒  709	WEGEVENTIL
999	11005330	1	SEAL KIT LIMIT VALVE	DS DRUCKBEGRENZUNGSVEN

11.2.2020  
069336

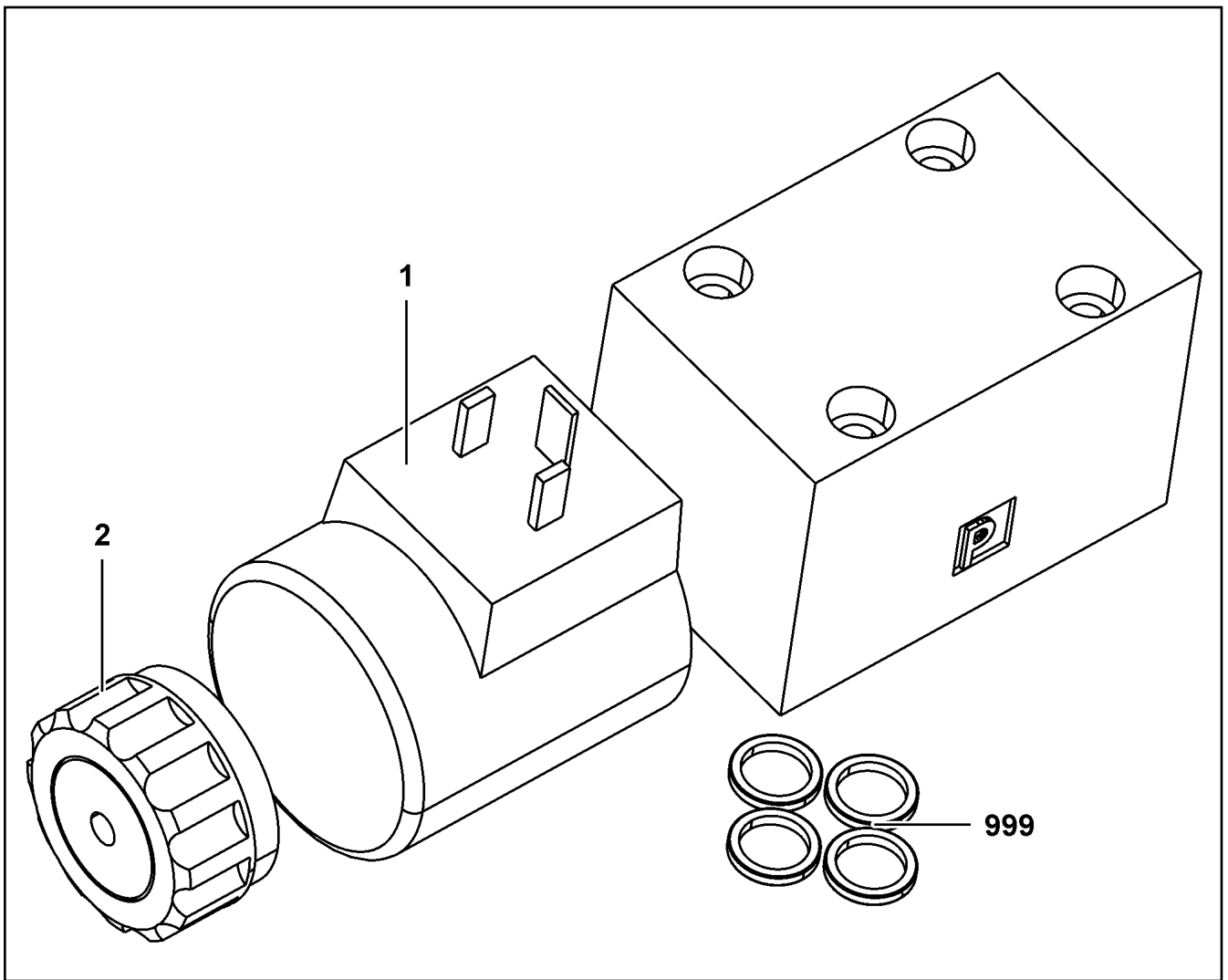
**LIEBHERR**

etk\_en\_de\_098257 LR 11000

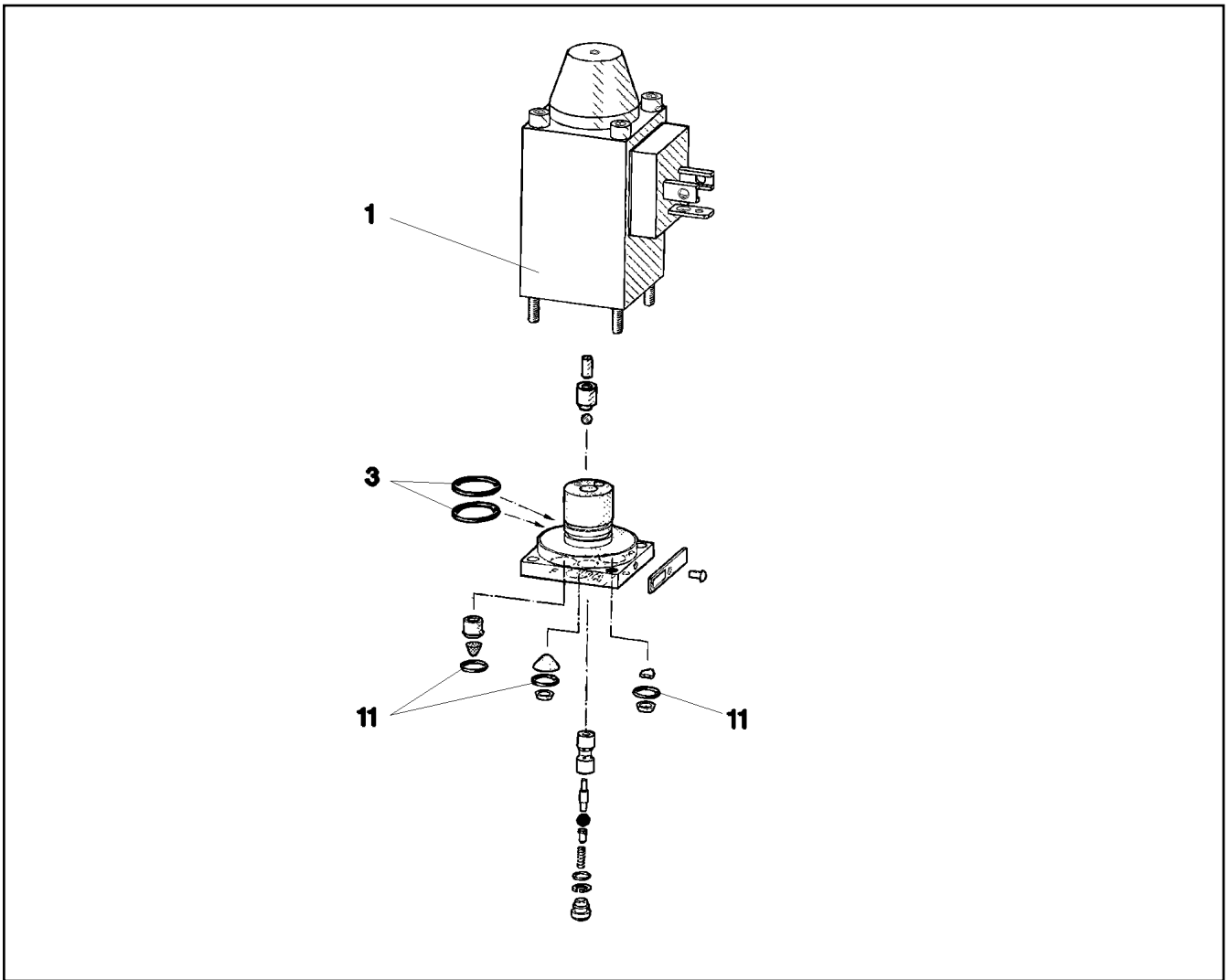
PRESSURE LIMITING VALVE  
DRUCKBEGRENZUNGSVENTIL

 708

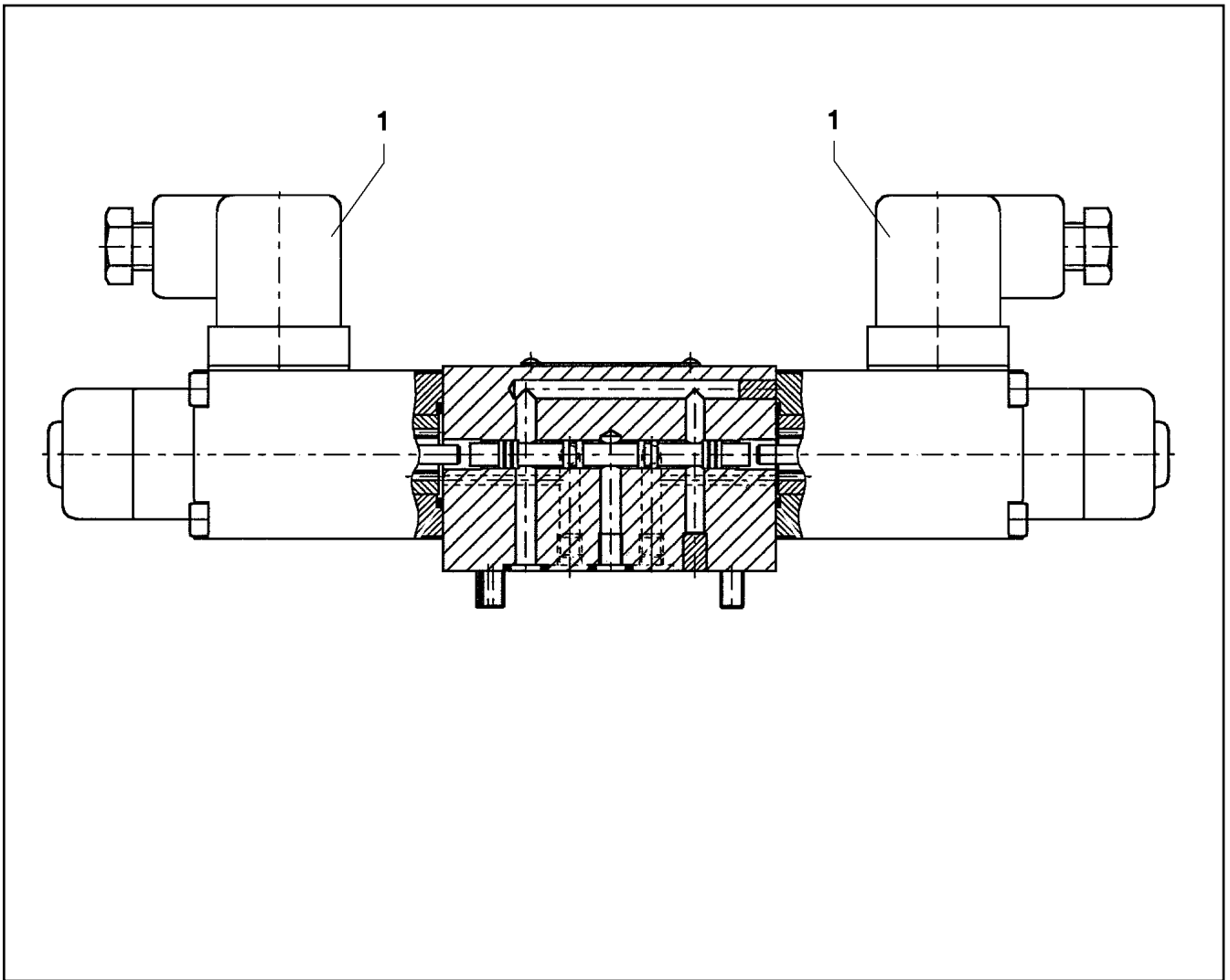
10356406



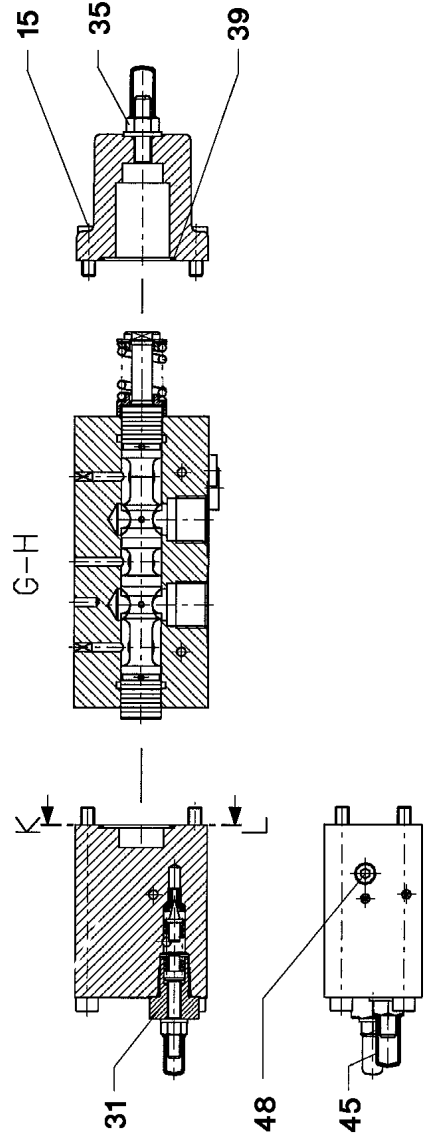
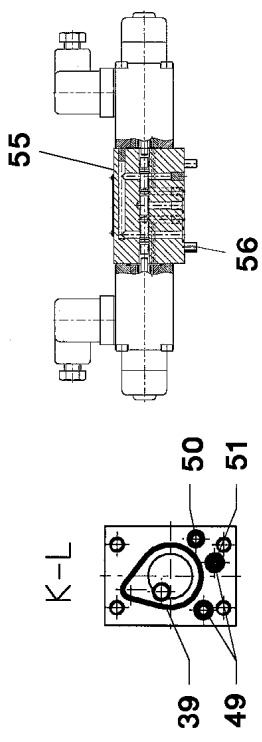
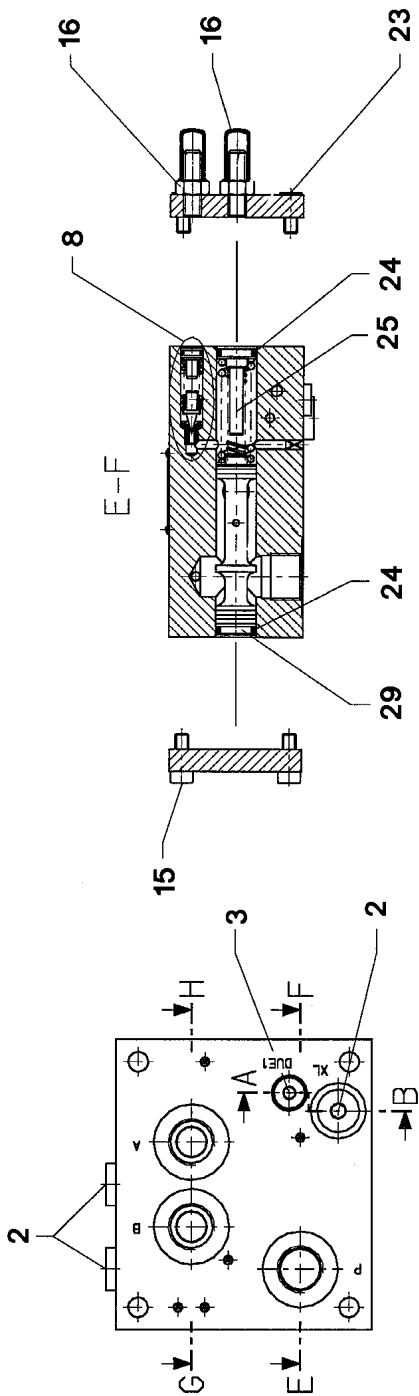
Pos.	Item	Quantity	Description	Bezeichnung
1	10564740	1	MAGNET COIL	MAGNETSPULE
2	7027459	1	NUT	MUTTER
999	571840008	1	SEAL KIT	DICHTSATZ



Pos.	Item	Quantity	Description	Bezeichnung
1	570633808	1	MAGNET 24V	MAGNET
3	570010108	2	O-RING 14X1,1 NBR70	O-RING
11	510712908	3	O-RING 6X1,5 NBR90	O-RING



Pos.	Item	Quantity	Description	Bezeichnung
1	10564740	2	MAGNET COIL	MAGNETSPULE
2	7027459	2	NUT	MUTTER
999	7411445	1	SEAL KIT	DICHTUNGSSATZ



11.2.2020  
026100

**LIEBHERR**


etk\_en\_de\_098257 LR 11000


PROPORTIONAL VALVE  
PROPORTIONALVENTIL

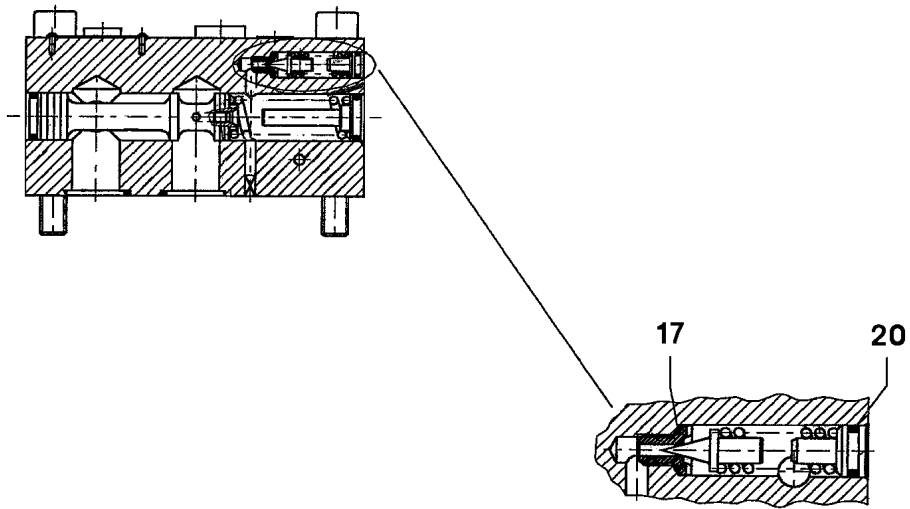
712 (1/2)

511308608



Pos.	Item	Quantity	Description	Bezeichnung
2	477704008	3	STOPPER PLUG VST11/4"ED A3P	BLINDSTOPFEN
3	510741508	1	STOP PLUG VST11/8"ED ST A3C	STOPFEN
8	571529608	1	PRESSURE VALVE ⇒  714	DRUCKVENTIL
15	510746608	8	SOCKET HEAD SCREW ISO 4762 M6X16 12.	ZYLINDERSCHRAUBE
16	571561008	2	CHECK SCREW	STELLSCHRAUBE
23	4002601	4	SOCKET HEAD SCREW ISO 4762 M6X12 12.	ZYLINDERSCHRAUBE
24	510746108	2	O-RING ARP 568 12,37X2,62 NBR90	O-RING
25	570690308	1	SPACER PIECE	DISTANZSTUECK
29	510745708	1	LIMIT STOP	ANSCHLAG
31	571130108	1	PRESSURE LIMITING VALVE ⇒  715	DRUCKBEGRENZUNGSVENTIL
35	571814108	1	CHECK SCREW	STELLSCHRAUBE
39	510747808	2	O-RING ARP 568 29,87X1,78 NBR90	O-RING
45	571903708	1	CHECK SCREW	STELLSCHRAUBE
48	571903808	1	NON-RETURN VALVE	RUECKSCHLAGVENTIL
49	726426608	2	O-RING ARP 568 5,28X1,78 NBR90	O-RING
50	513119208	1	O-RING ARP 568 4,47X1,78 NBR90	O-RING
51	571903908	1	NOZZLE 1,2 M4	DUESE
55	571362608	1	PILOT VALVE ⇒  716	VORSTEUERVENTIL
56	404361208	4	SOCKET HEAD SCREW ISO 4762 M5X45 12.	ZYLINDERSCHRAUBE

11.2.2020	etk_en_de_098257 LR 11000	 713 (2/2)
<b>LIEBHERR</b>	PROPORTIONAL VALVE PROPORTIONALVENTIL	511308608



Pos.	Item	Quantity	Description	Bezeichnung
17	570690608	1	O-RING 6X1 NBR90	O-RING
20	726419608	1	O-RING ARP 568-NBR70 6,07X1,78 NBR70	O-RING

11.2.2020  
021996

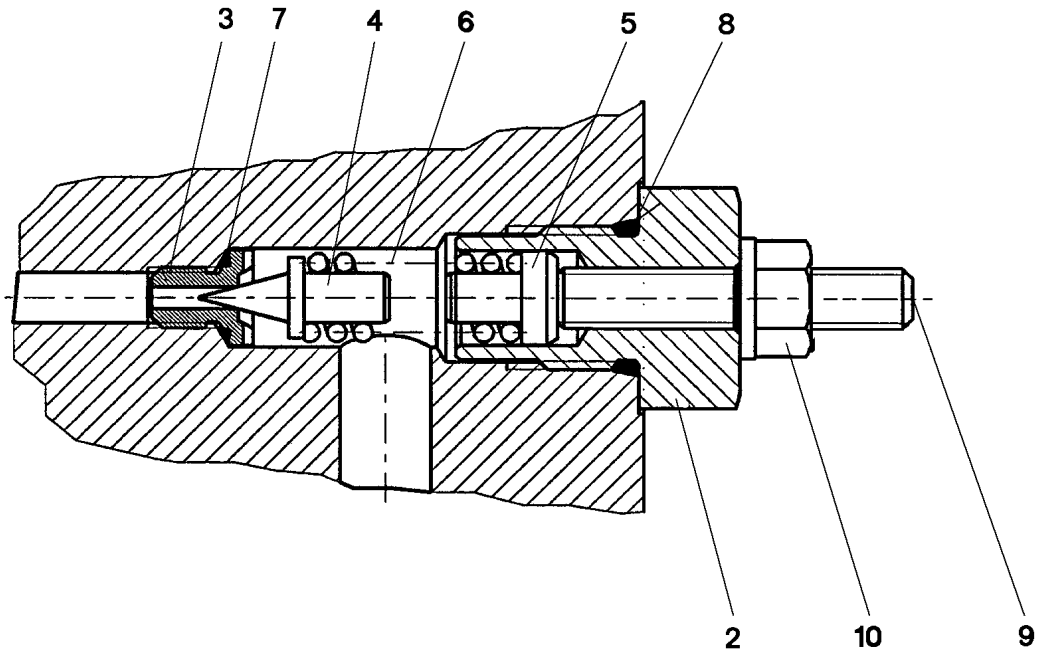
**LIEBHERR**

etk\_en\_de\_098257 LR 11000

PRESSURE VALVE  
DRUCKVENTIL

714

571529608



Pos.	Item	Quantity	Description	Bezeichnung
2	571130308	1	SLEEVE	HUELSE
3	570647508	1	VALVE SEAT	VENTILSITZ
4	510792108	1	TAPER	KEGEL
5	571130408	1	SPACER PIECE	DISTANZSTUECK
6	510735908	1	PRESSURE SPRING 1,9X6,9X21,5	DRUCKFEDER
7	570690608	1	O-RING 6X1 NBR90	O-RING
8	571130508	1	O-RING ARP 568 11,89X1,98 N903890SHOR	O-RING
9	510753308	1	GRUB SCREW ISO 4026 M6X35 45H	GEWINDESTIFT
10	510753408	1	SEALING NUT M6	DICHTMUTTER

11.2.2020  
137725

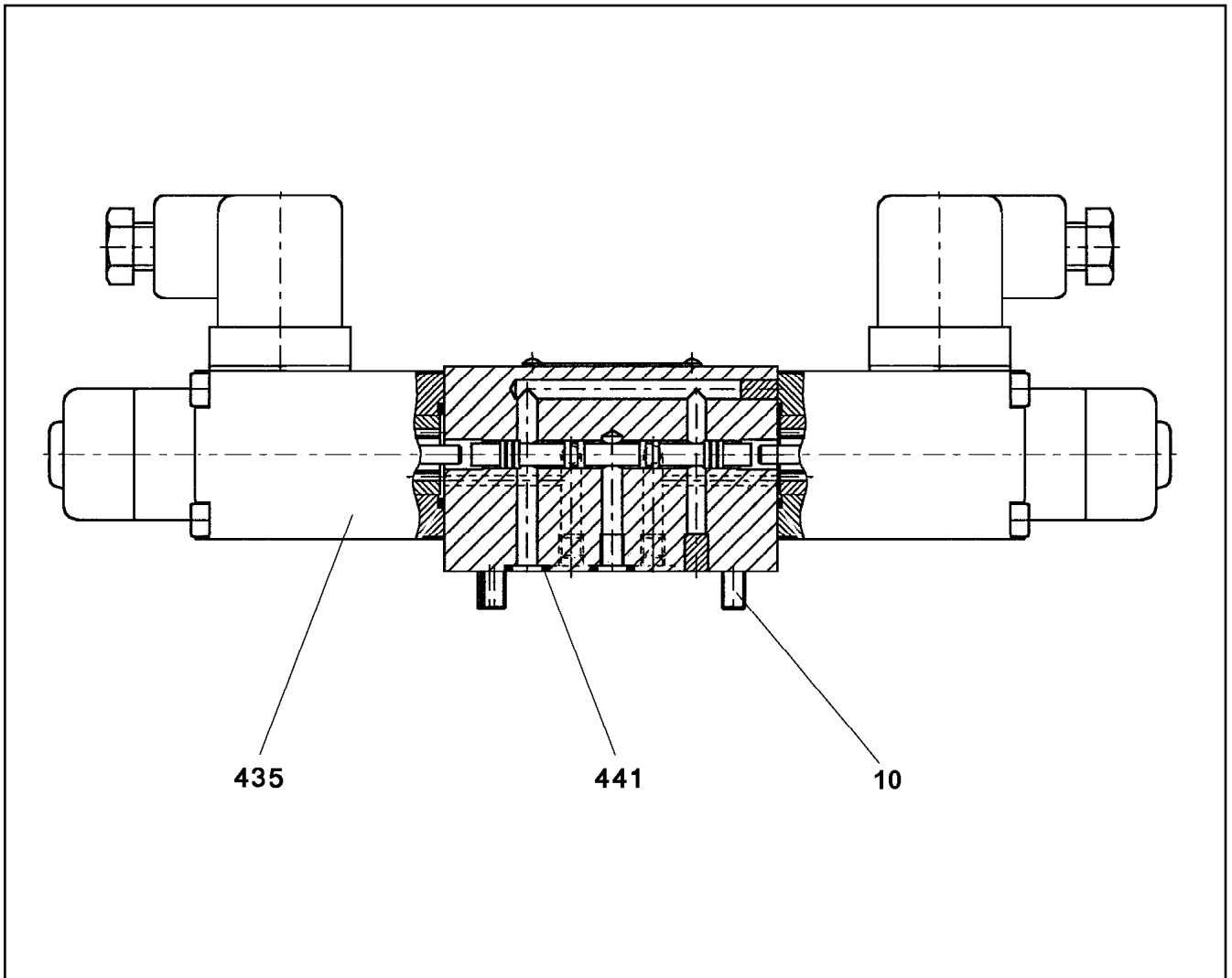
**LIEBHERR**

etk\_en\_de\_098257 LR 11000

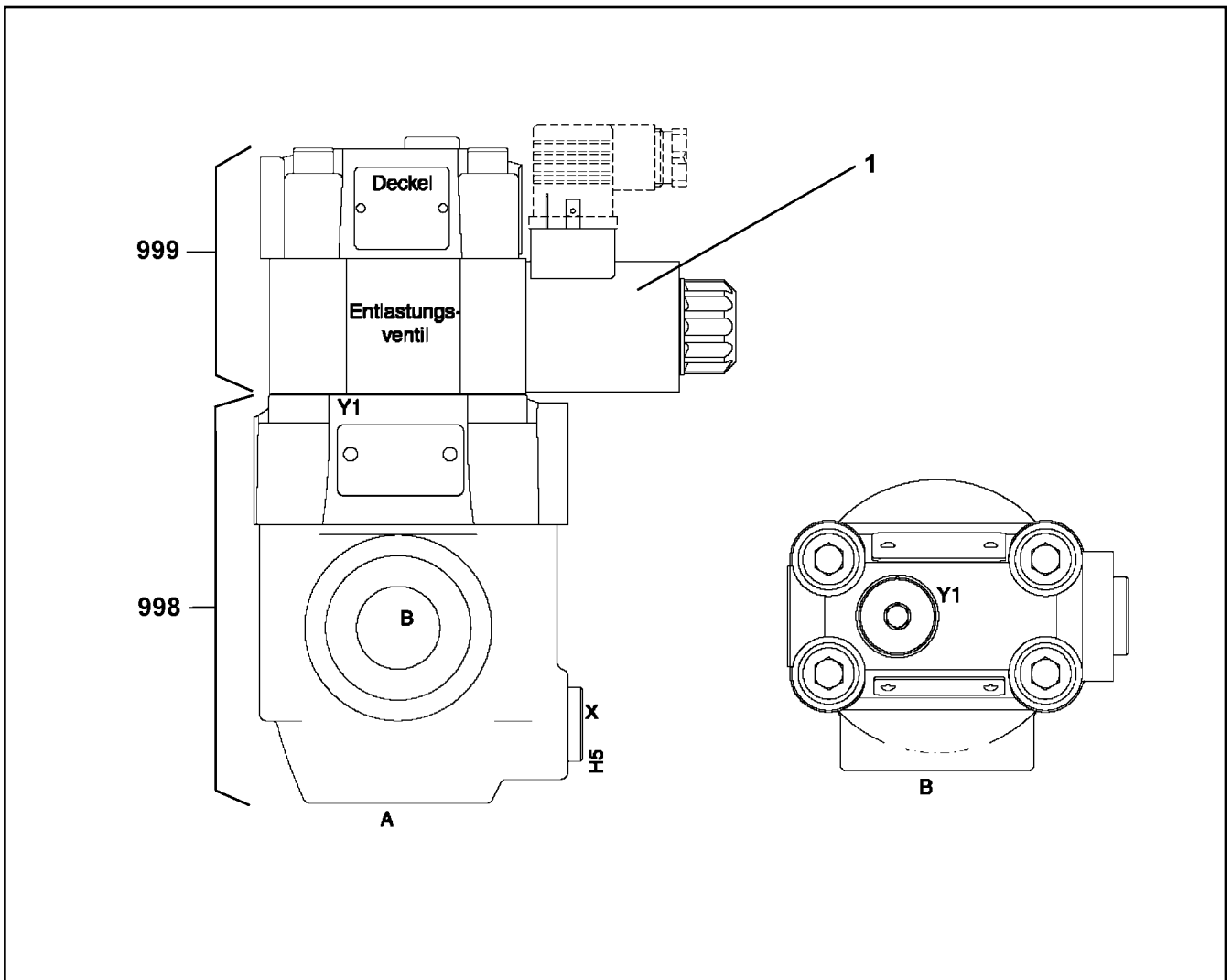
PRESSURE LIMITING VALVE  
DRUCKBEGRENZUNGSVENTIL

715

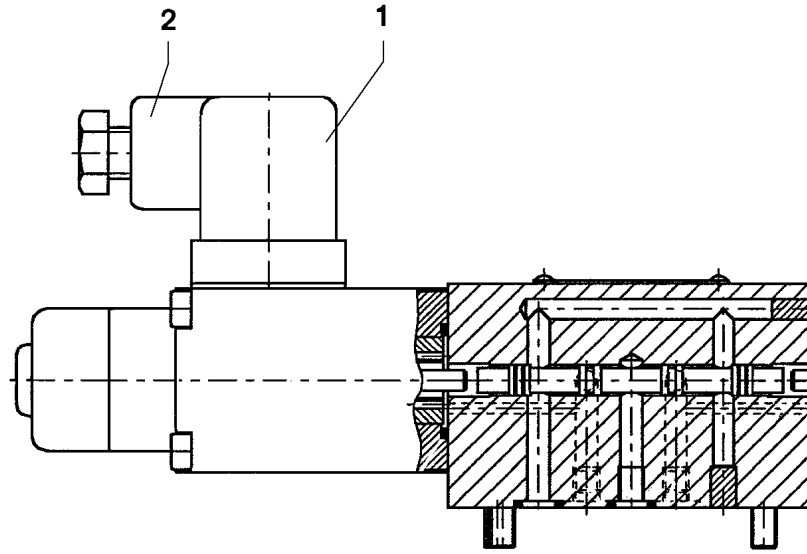
571130108



Pos.	Item	Quantity	Description	Bezeichnung
10	404361208	4	SOCKET HEAD SCREW ISO 4762 M5X45 12.	ZYLINDERSCHRAUBE
435	571910108	2	MAGNET COIL 24V	MAGNETSPULE
441	510738408	4	O-RING ARP 568 6,07X1,78 NBR90	O-RING
479	240213102	8	SOCKET HEAD SCREW ISO 4762 M4X55 8.8	ZYLINDERSCHRAUBE



Pos.	Item	Quantity	Description	Bezeichnung
1	10663094	1	MAGNET 24V	MAGNET
998	11003535	1	SEAL KIT	DICHTSATZ
999	11003536	1	SEALING SET VALVE	DS VENTIL



Pos.	Item	Quantity	Description	Bezeichnung
1	570633808	1	MAGNET 24V	MAGNET
2	605006608	1	DEVICE PLUG DIN 43650 4-POLE	GERAETESTECKER
999	10802253	1	SEAL KIT DIRECTIONAL VALVE	DS WEGEVENTIL

11.2.2020  
023657

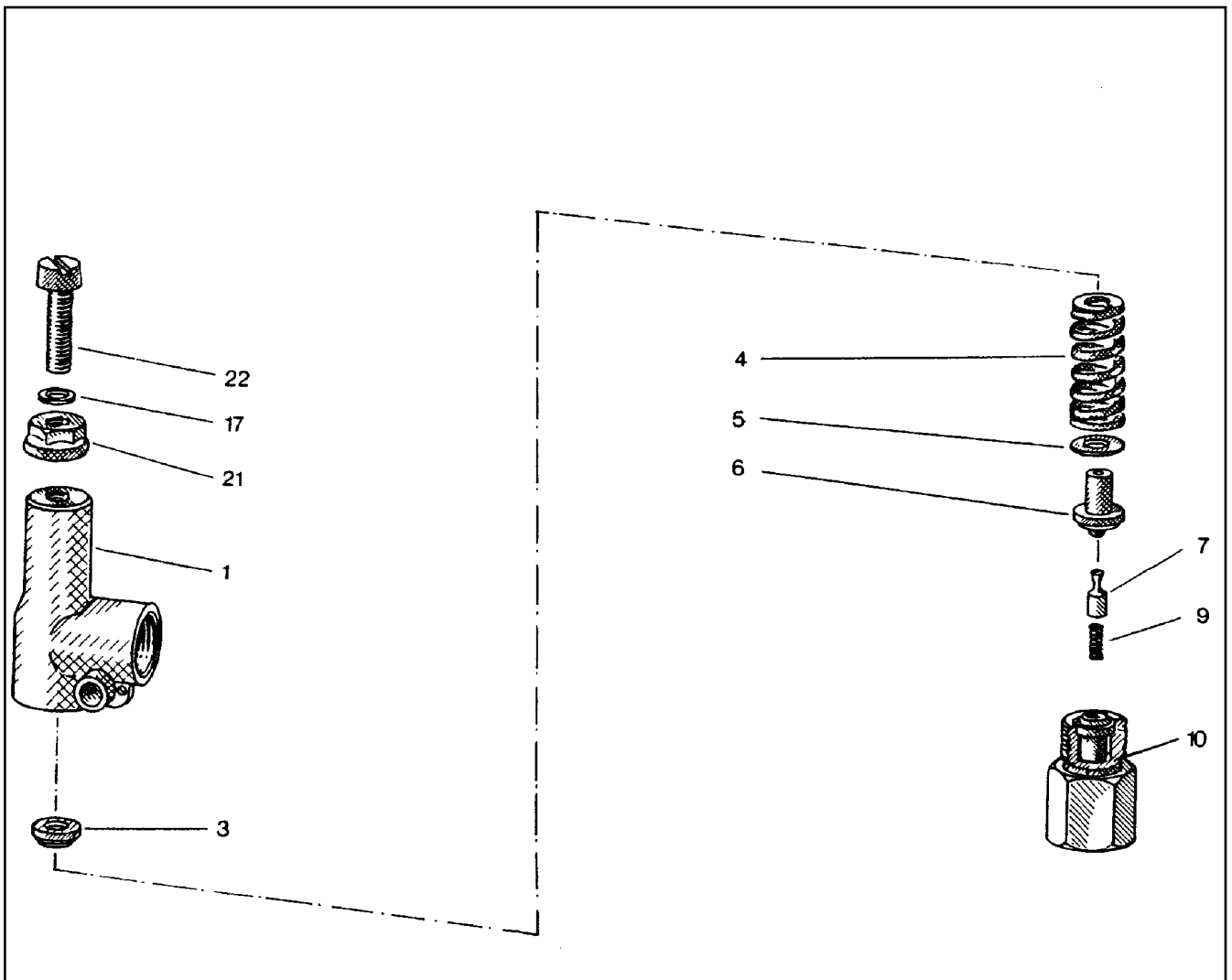
**LIEBHERR**

etk\_en\_de\_098257 LR 11000

DIRECTIONAL CONTROL VALVE  
WEGEVENTIL

718

511444508



Pos.	Item	Quantity	Description	Bezeichnung
1	510796908	1	HOUSING	GEHAEUSE
3	510797008	1	SPRING SUPPORT	FEDERTELLER
4	510797108	1	PRESSURE SPRING	DRUCKFEDER
5	510797208	1	WASHER	SCHEIBE
6	510797308	1	SPRING-LOADED PIN	FEDERBOLZEN
7	510797408	1	DAMPING PISTON	DAEMPUNGSKOLBEN
9	510797508	1	PRESSURE SPRING	DRUCKFEDER
10	510797608	1	VALVE SEAT	VENTILSITZ
17	510783208	1	SHIM	AUSGLEICHSCHIEBE
21	510741708	1	SEALING NUT M8	DICHTMUTTER
22	510797708	1	SOCKET HEAD SCREW DIN 84 M8X35 5.8	ZYLINDERSCHRAUBE

11.2.2020  
010374

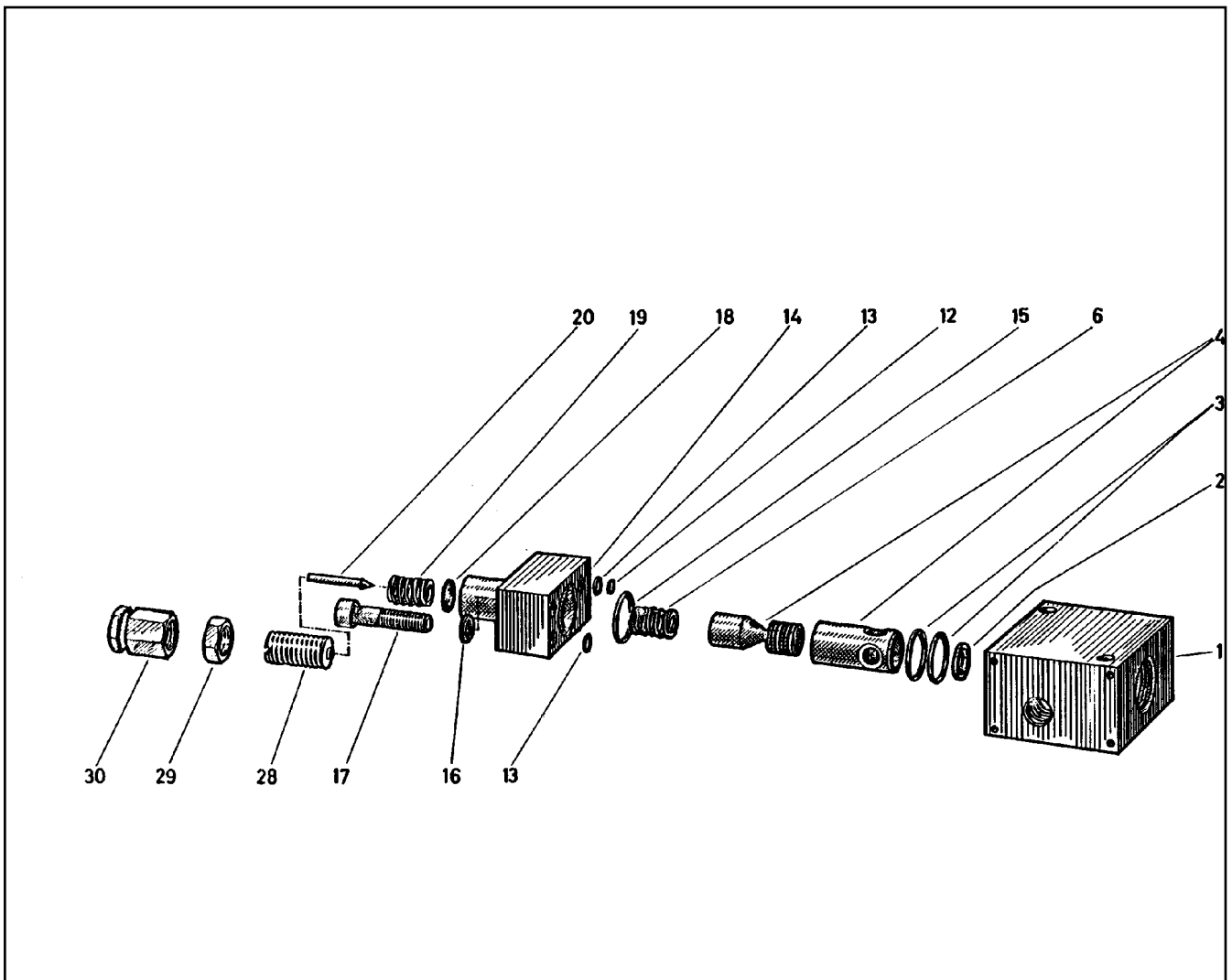
**LIEBHERR**

etk\_en\_de\_098257 LR 11000

PRESSURE LIMITING VALVE  
DRUCKBEGRENZUNGSVENTIL

719

511417608



Pos.	Item	Quantity	Description	Bezeichnung
1	510713808	1	BLOCK	BLOCK
2	510713908	1	WASHER	SCHEIBE
3	510710108	2	O-RING ARP 568 17,12X2,62 NBR90	O-RING
4	510713708	1	PISTON	KOLBEN
6	510714008	1	PRESSURE SPRING	DRUCKFEDER
12	510714108	1	WASHER	SCHEIBE
13	510714208	2	O-RING ARP 568 4,47X1,78 NBR70	O-RING
14	510714308	1	BLOCK	BLOCK
15	510710108	1	O-RING ARP 568 17,12X2,62 NBR90	O-RING
16	11659025	2	WASHER SPRING DIN 127 B 8 FLZN SPF	FEDERRING
17	11691424	2	SOCKET HEAD SCREW ISO 4762 M8X35 8.8	ZYLINDERSCHRAUBE
18	510714408	1	COLLAR WASHER	BUNDSCHEIBE
19	510714508	1	PRESSURE SPRING	DRUCKFEDER
20	510710408	1	VALVE CONE	VENTILKEGEL
28	510779808	1	ADJUSTING SCREW	EINSTELLSCHRAUBE
29	510779908	1	NUT	MUTTER
30	510710608	1	CAP NUT	HUTMUTTER

11.2.2020  
010370

**LIEBHERR**

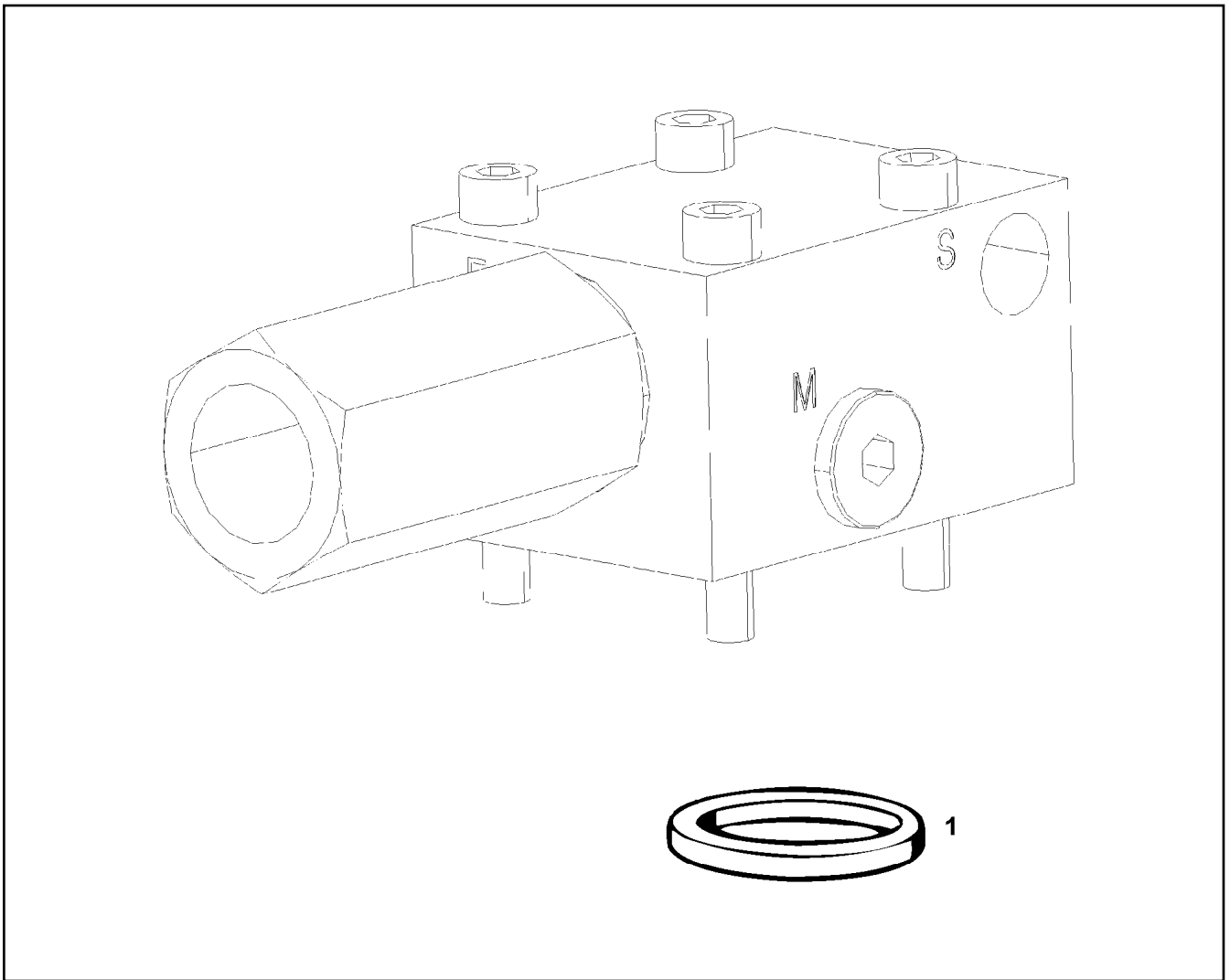
etk\_en\_de\_098257 LR 11000

PRESSURE RELIEF VALVE  
DRUCKMINDERVENTIL

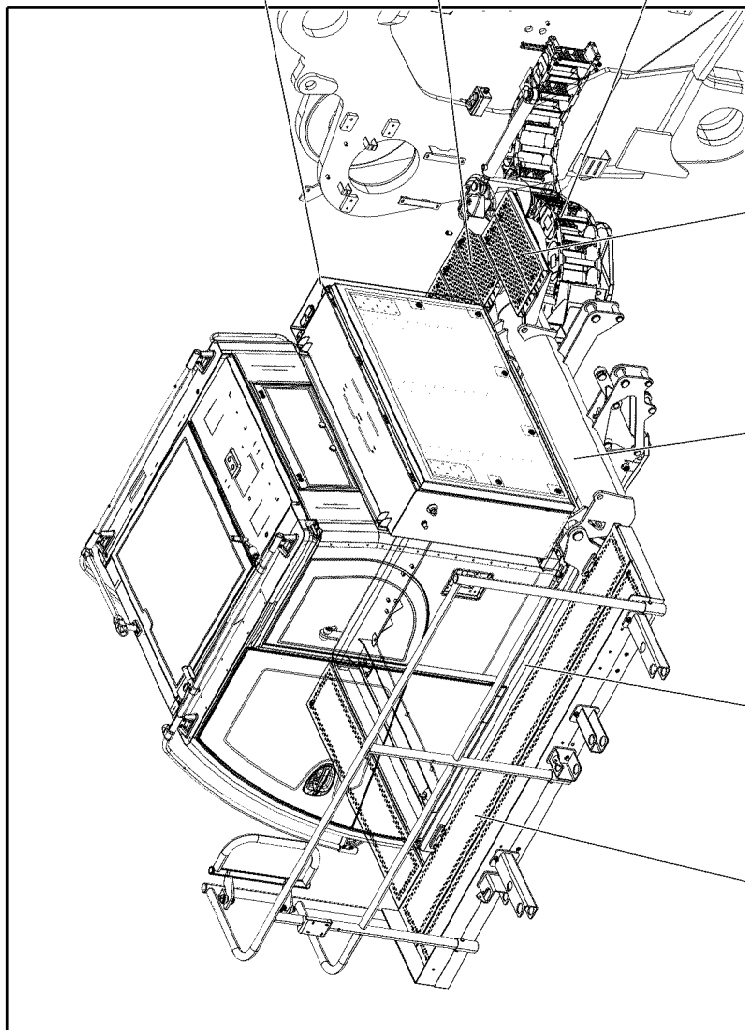
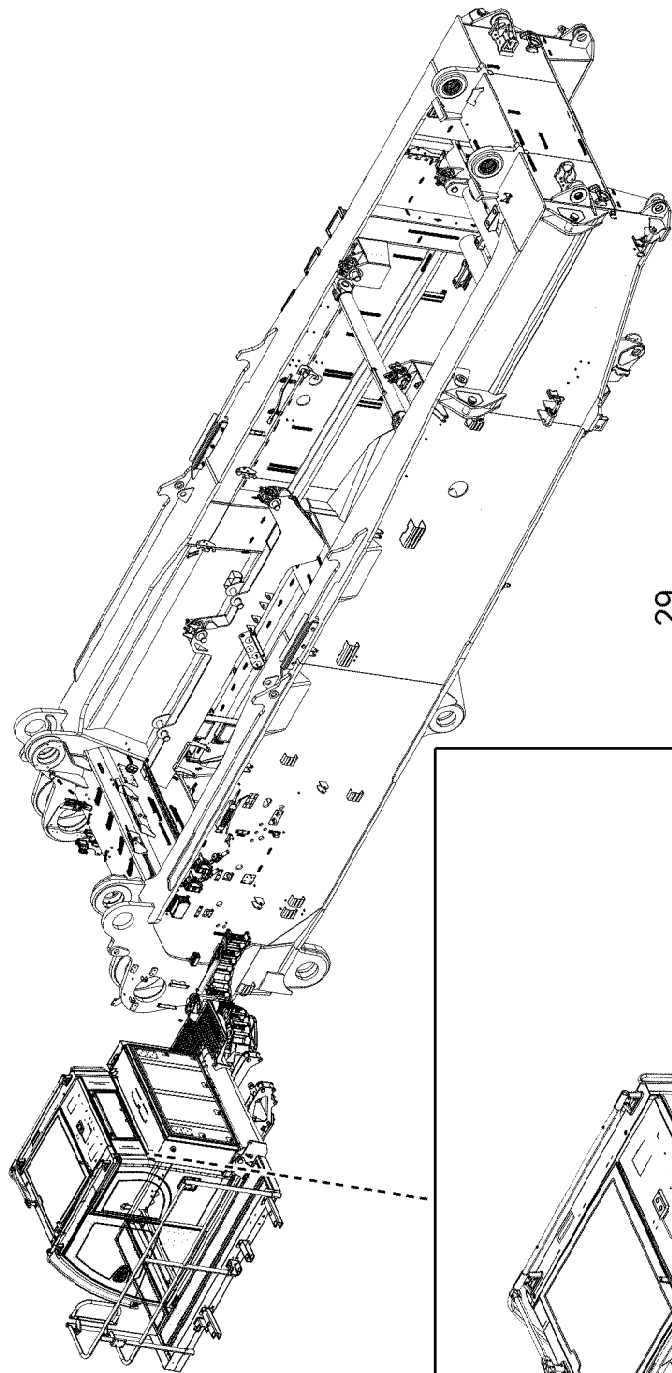
720

510438508





Pos.	Item	Quantity	Description	Bezeichnung
1	510746108	1	O-RING ARP 568 12,37X2,62 NBR90	O-RING



11.2.2020  
004300

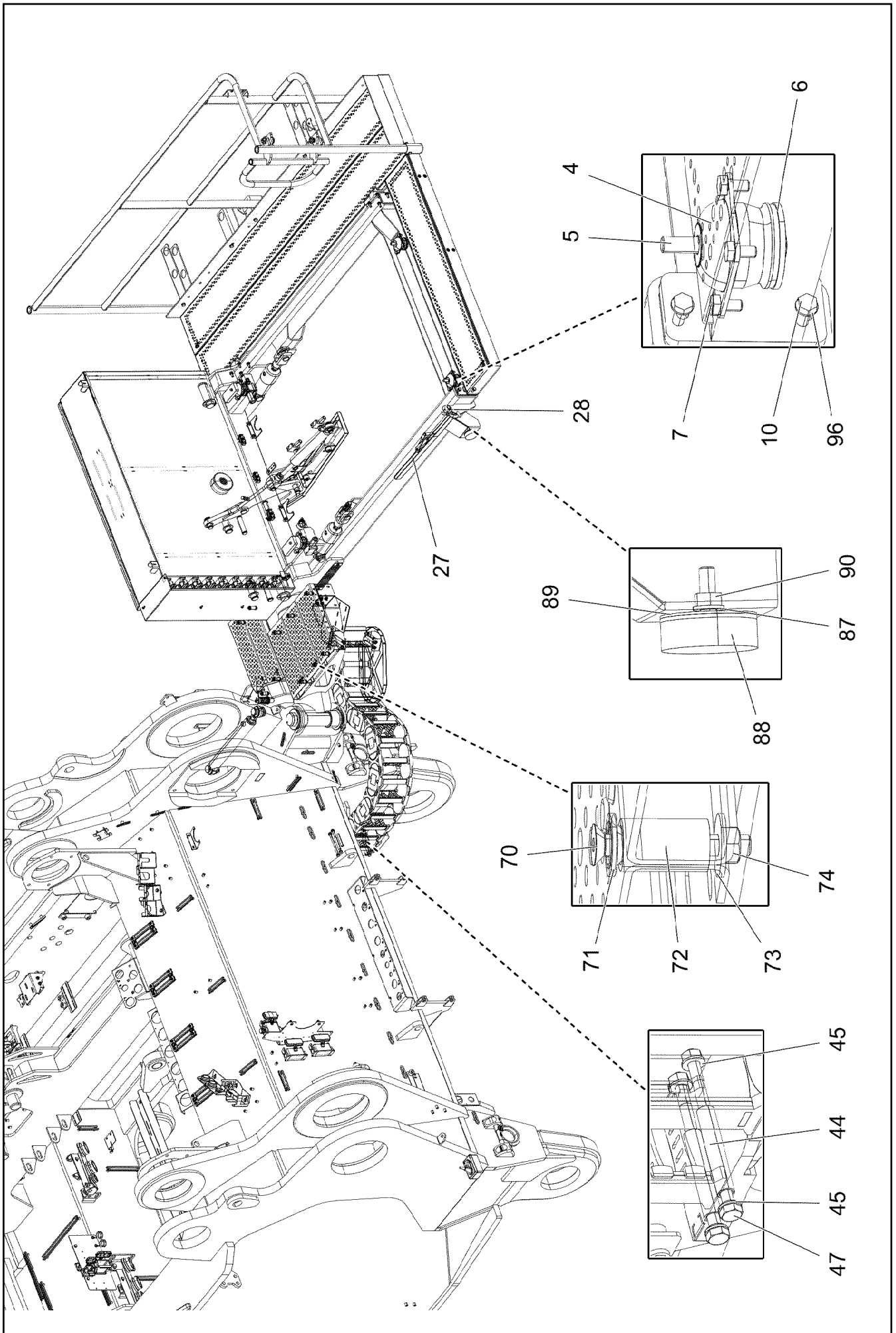
**LIEBHERR**

etk\_en\_de\_098257 LR 11000

CRANE DRIVER CAB ADDITION  
KRAFUEHRERKABINE ANBAU

722 (1/8)

919075408



11.2.2020  
004301

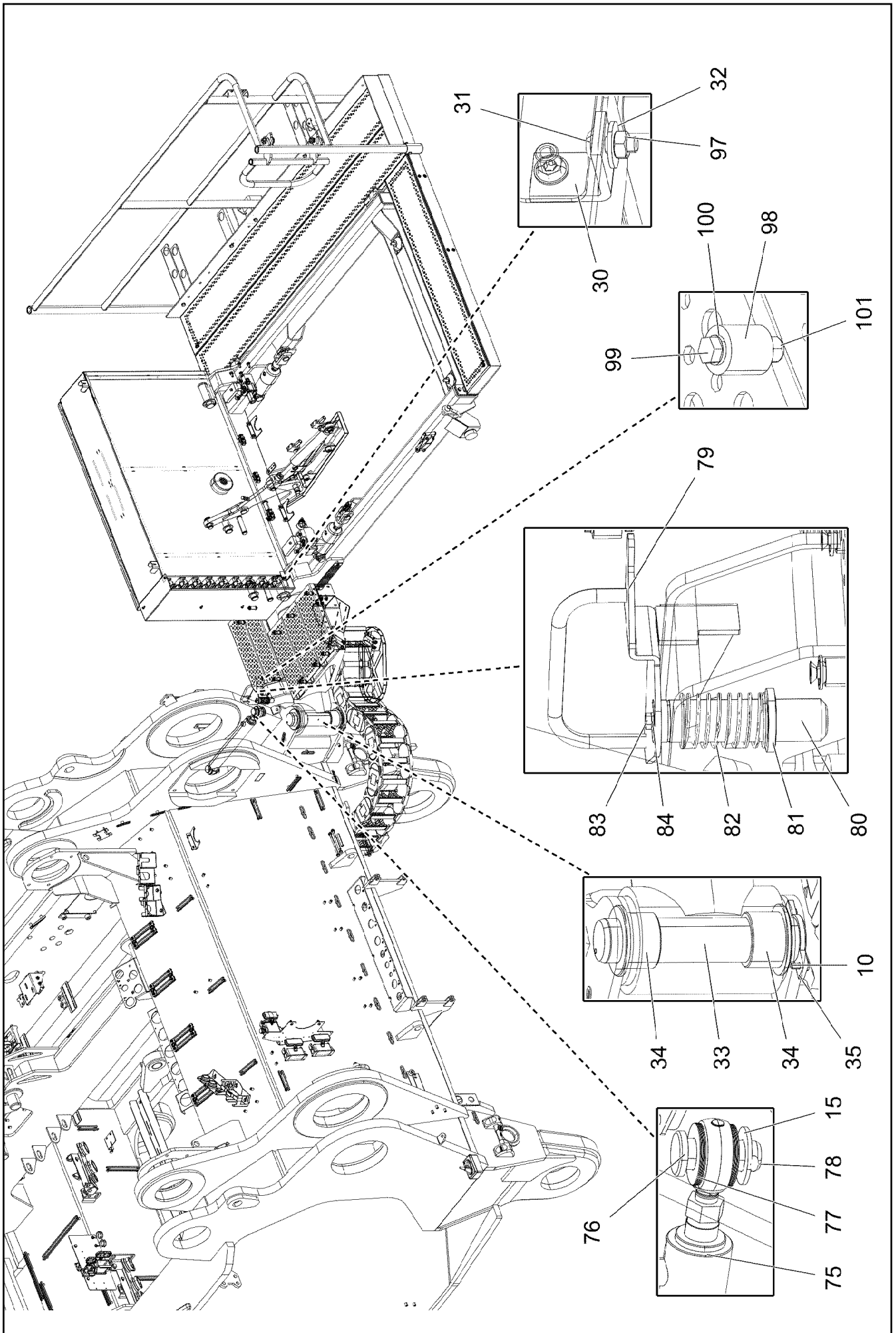
**LIEBHERR**

etk\_en\_de\_098257 LR 11000

CRANE DRIVER CAB ADDITION  
KRAFUEHRERKABINE ANBAU

723 (2/8)

919075408



11.2.2020  
004302

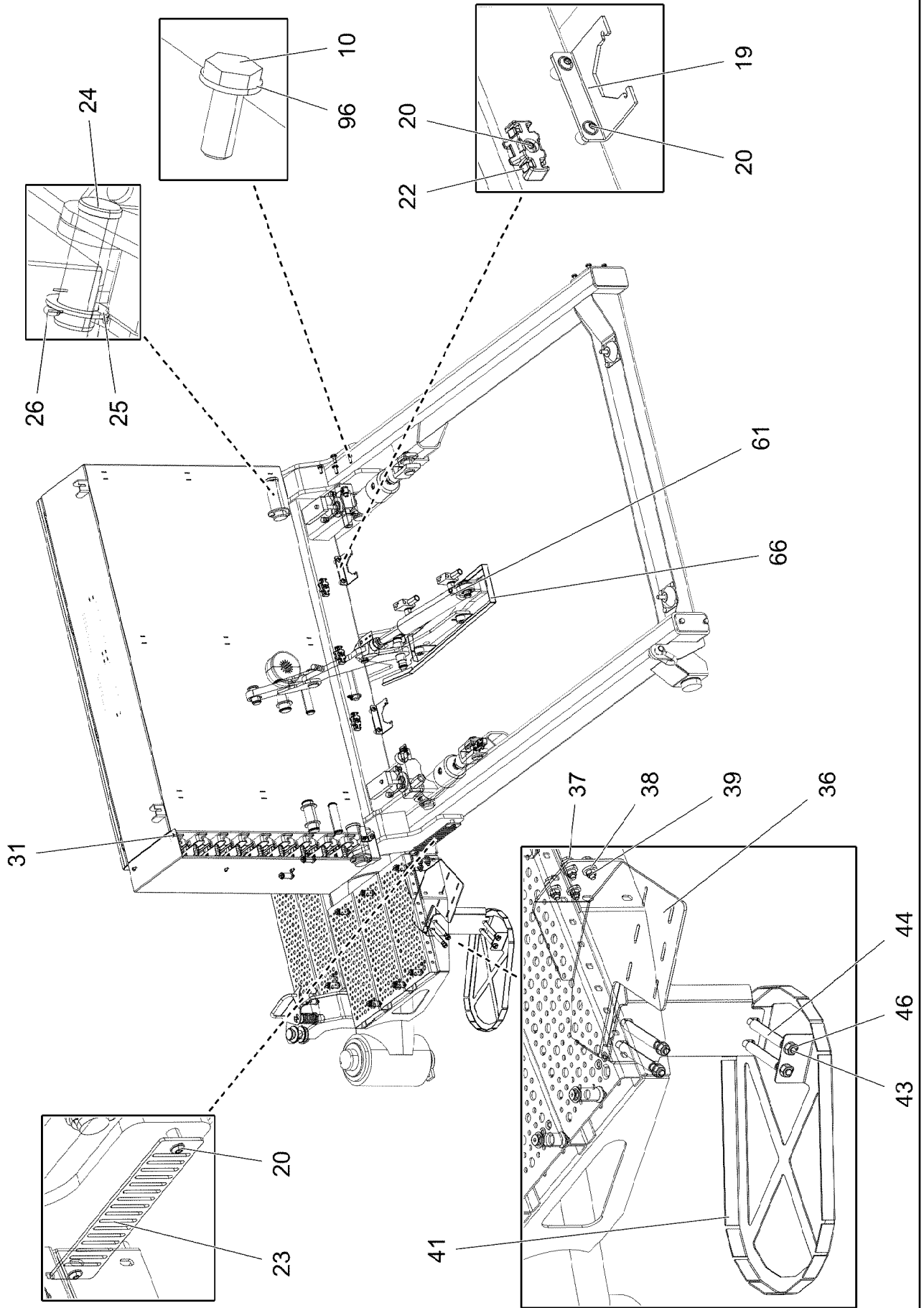
**LIEBHERR**

etk\_en\_de\_098257 LR 11000

CRANE DRIVER CAB ADDITION  
KRAFUEHRERKABINE ANBAU

724 (3/8)

919075408



11.2.2020  
004303

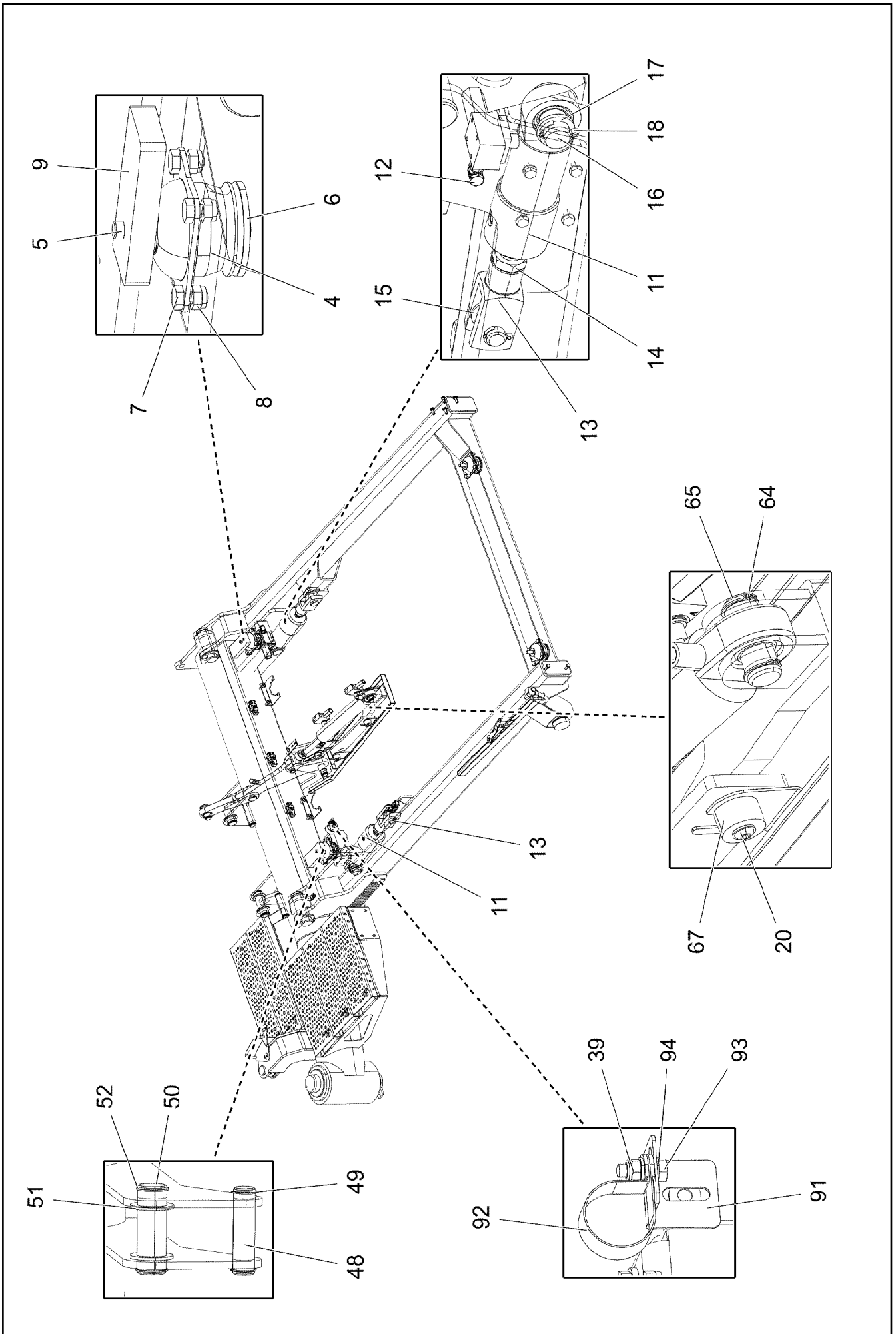
**LIEBHERR**

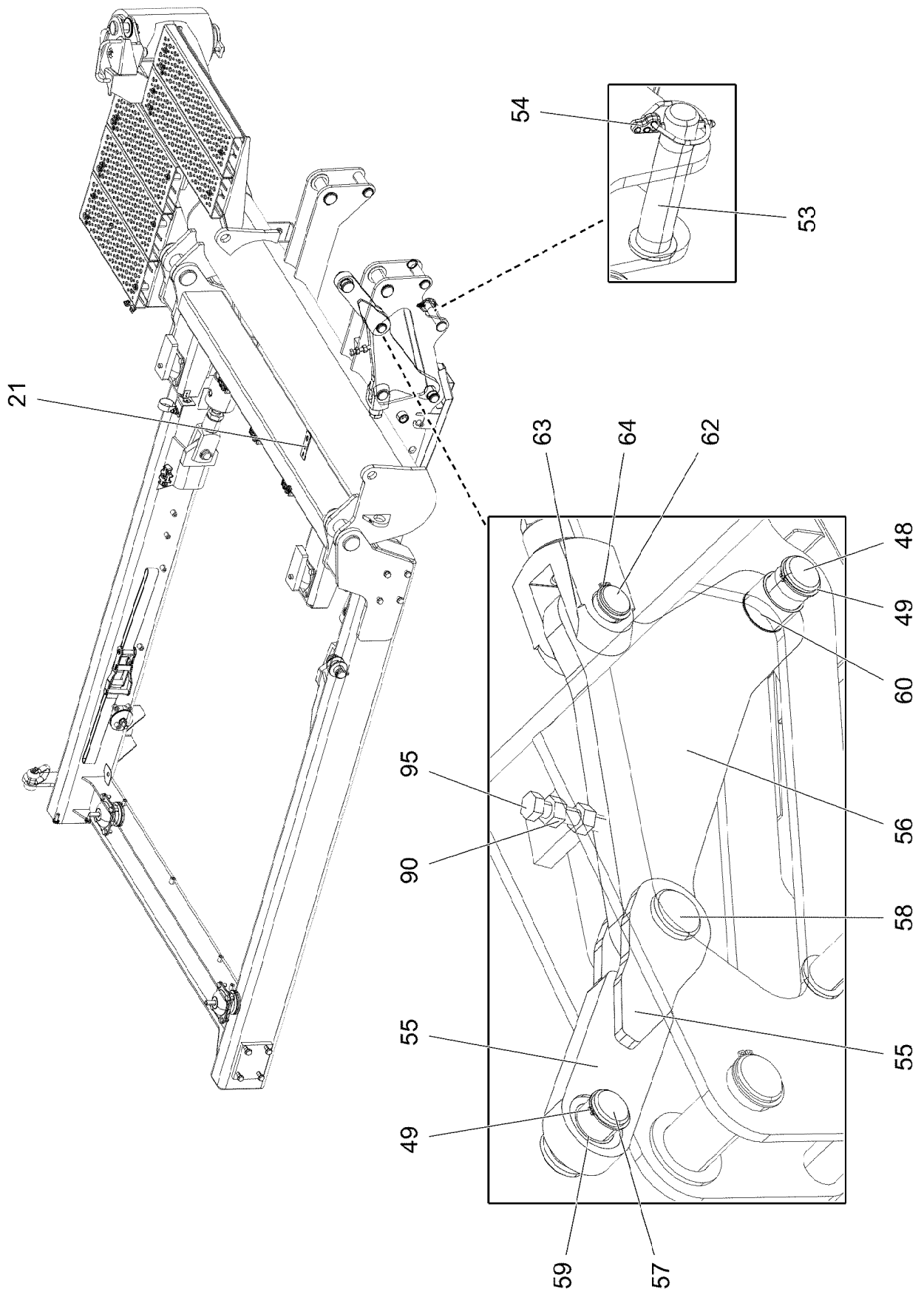
etk\_en\_de\_098257 LR 11000

CRANE DRIVER CAB ADDITION  
KRAFUEHRERKABINE ANBAU

725 (4/8)

919075408





11.2.2020  
004305

**LIEBHERR**

etk\_en\_de\_098257 LR 11000

CRANE DRIVER CAB ADDITION  
KRAFUEHRERKABINE ANBAU


727 (6/8)

919075408

Pos.	Item	Quantity	Description	Bezeichnung
1	968221808	1	FRAME WELDED	RAHMEN SCHWK.
2	968176508	1	SWIVEL ARM WELDED	SCHWENKARM SCHWK.
3	11450543	1	PEDESTAL 2541X1195X2670,5 ALUMINIUM E	PODEST
4	10291989	4	CONICAL MOUNT 70NR11	KONUSLAGER
5	10878788	4	HEX SCREW ISO 4014 M14X100 8.8 FLZN SP	SECHSKANTSCHRAUBE
6	10875905	4	LIMIT STOP RING 16,5X75X5 ST FLZN SPF	ANSCHLAGSCHEIBE
7	11002753	16	HEX SCREW ISO 4017 M10X20 10.9 FLZN SP	SECHSKANTSCHRAUBE
8	10875606	8	HEX NUT DIN 985 M10 8 FLZN SPF	SECHSKANTMUTTER
9	97023353	2	THREADED PLATE 20X150X60 S355J2+N FE	GEWINDEPLATTE
10	11631816	12	HEX SCREW ISO 4017 M10X25 8.8 FLZN SP	SECHSKANTSCHRAUBE
11	10326323	2	HYDRO CYLINDER 75/30-100 SPF ⇒  730	HYDROZYLINDER
12	473230608	2	FITTING RSWS6-SR-WD A3P	VERSCHRAUBUNG
13	725101005	2	FORKED LINK DIN 71751 A 30X60 VERZ	GABELGELENK
14	4635422	2	HEX NUT ISO 4035 M30 05 FLZN SPF	SECHSKANTMUTTER
15	10289811	6	WASHER ISO 7089 30 300HV FLZN SPF	SCHEIBE
16	933558708	2	PIN RD40X92 42CRMO4+QT	BOLZEN
17	10179377	2	WASHER DIN 1441 41 St FLZN SPF	SCHEIBE
18	10875873	2	SPLIT PIN ISO 1234 8X63 ST 480H SPF	SPLINT
19	971276408	2	PLATE 4X115X97 S315MC FE//ZNNI8//CN//T	BLECH
20	10875484	13	BUTTON HEAD SCREW 7380-2 M8X10 08.8 4	HALBRUNDKOPFSCHRAUBE
21	975651908	1	PLATE 3X30X95 S355MC FE//ZNNI8//CN//T0	BLECH
22	10872676	3	CABLE CLIP HOLDER 46X70-SCHWARZ PA	KABELBINDERHALTER
23	97042144	1	PLATE 4X285X60 S315MC FE//ZNNI8//CN//T	BLECH
24	939249808	2	PIN 55.0 X158 35NICRMOV125 GASN. SPF	BOLZEN
25	949582708	2	WASHER RD80X5 S355MC FE//ZNNI8//CN//T	SCHEIBE
26	10180375	2	SPLIT PIN ISO 1234 10X80 St 480H SPF	SPLINT
27	779034708	1	LASHING STRAP EN 12195-2 6MX35MM SPF	ZURRGURT
28	773933408	1	SHACKLE DIN 82101 1,6T NG1,6 ST VERZ	SCHAEKEL
29	97039103	1	HOOD 2X477X1130 ALMG3 H111 RAL 7037	HAUBE
30	950596908	1	ANGLE 4X57X20 S315MC FE//ZNNI8//CN//T0	WINKEL
31	10412851	6	BUTTON HEAD SCREW AEHNL.ISO 7380-2	HALBRUNDKOPFSCHRAUBE
32	421801708	2	WASHER ISO 7093-1 6 200HV-A2	SCHEIBE
33	955629908	1	PIN RD80X365 35NICRMOV125	BOLZEN
34	704334608	2	BUSHING 80X100X70 GZ-CUZN25AL5	BUCHSE
35	941846108	1	PLATE 10X39X150 S355MC FE//ZNNI8//CN//T	BLECH
36	97044984	1	PLATE 4X524X607 S315MC	BLECH
37	11826527	4	HEX SCREW ISO 4017 M8X30 8.8 480H SPF	SECHSKANTSCHRAUBE
38	11840501	8	WASHER DIN 7349 8,4 200HV 480H SPF	SCHEIBE
39	10876076	5	HEX NUT DIN 985 M8 10 480H SPF	SECHSKANTMUTTER
41	97046156	1	PLATE 2X490X381 X5CRNI18-10	BLECH
42	11450435	1	CABLE CHAIN 200X80X1443 SPF	ENERGIEFUEHRUNGSKETTE
43	10299624	4	HEX SCREW ISO 4014 M10X130 10.9 FLZN	SECHSKANTSCHRAUBE
44	97044765	8	TUBE 15.0X84 E235+N	ROHR
45	420001114	16	WASHER ISO 7089 10 200HV-A4	SCHEIBE
46	11691678	8	HEX NUT ISO 4032 M10 8 FLZN SPF	SECHSKANTMUTTER
47	12213408	4	HEX SCREW ISO 4014 M10X160 8.8 FLZN SP	SECHSKANTSCHRAUBE
48	97038811	3	PIN 35.0X120 35NICRMOV125 SPF	BOLZEN
49	12100639	9	LOCKING RING DIN 471 30X1,5 480H SPF	SICHERUNGSRING
50	949653808	2	PIN 45.0 X122 35NICRMOV125	BOLZEN
51	979761208	4	WASHER 4X60X60 S315MC FE//ZNNI8//CN//T	SCHEIBE
52	10875657	4	LOCKING RING DIN 471 40X1,75 480H SPF	SICHERUNGSRING
53	97053157	1	PIN 35.0 X131 35NICRMOV125 SPF	BOLZEN
54	10875870	1	SAFETY PLUG W HINGE-LID 6X42X5,5X32 4	SICHERHEITSKLAPPSTECKER
55	968309808	1	CONNECTING LINK WELDED	LASCHE SCHWK.
56	97038870	1	PLATE 20X420X189 S355J2+N	BLECH
57	97039807	1	PIN 45.0X66 35NICRMOV125 SPF	BOLZEN
58	976637308	1	PIN 45.0X64 35NICRMOV125 GASN. SPF	BOLZEN
59	10488513	3	FRICTION BEARING 30X34X20 IGLIDUR Q	GLEITLAGER
60	978041408	2	TUBE 35.0X25 E235+N	ROHR

11.2.2020

etk\_en\_de\_098257 LR 11000

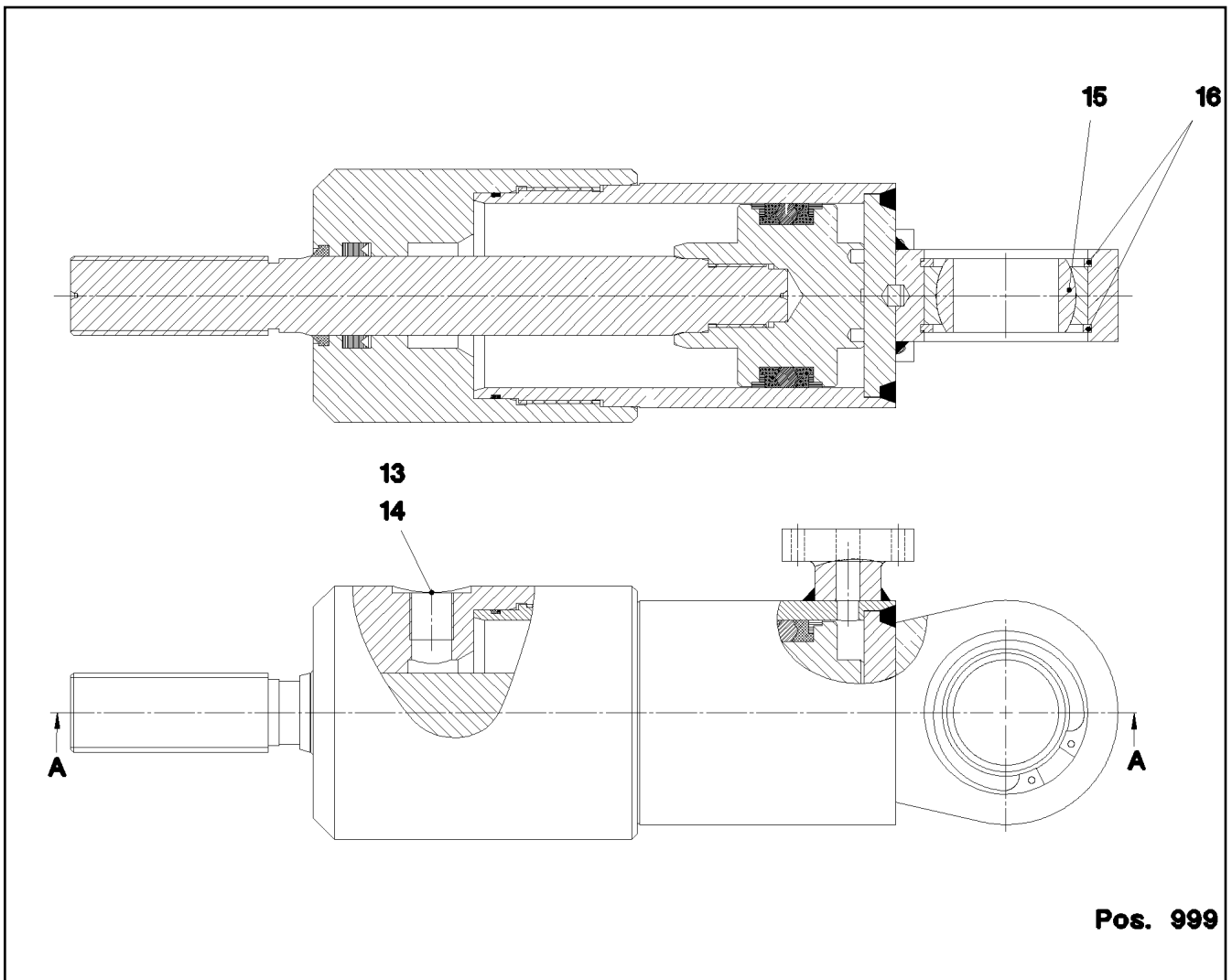
 728 (7/8)**LIEBHERR**CRANE DRIVER CAB ADDITION  
KRANFUEHRERKABINE ANBAU

919075408



Pos.	Item	Quantity	Description	Bezeichnung
61	10471144	1	HYDRO CYLINDER 50/28-210 SPF	HYDROZYLINDER
(999)	10491695	1	DS HYDRO CYLINDER	DS HYDROZYLINDER
62	97023431	1	PIN 35.0X75 35NICRMOV125 GASN. SPF	BOLZEN
63	708003508	1	DU BUSHING	DU-BUCHSE
64	10875656	3	LOCKING RING DIN 471 25X1,2 480H SPF	SICHERUNGSRING
65	97038823	1	PIN 30.0X65 35NICRMOV125 SPF	BOLZEN
66	97046155	1	PLATE 2X832X202 X5CRNI18-10	BLECH
67	978787708	4	SLEEVE 33.0X19 FE//ZNNI8//CN//T0	HUELSE
68	979405208	3	ENTRANCE SPF	AUFTRITT
69	11450714	2	ENTRANCE 600X155X40 ALUMINIUM ELOXI	AUFTRITT
70	11066654	20	COUNTERSUNK SCREW ISO 10642 M8X60	SENKSCHRAUBE
71	788901808	20	WASHER 8 -EDELSTAHL	SCHEIBE
72	978859508	20	TUBE 20.0X33 E235+N	ROHR
73	11140469	20	WASHER ISO 7093-1 8 200HV 480H SPF	SCHEIBE
74	11693875	20	HEX NUT ISO 4032 M8 8 480H SPF	SECHSKANTMUTTER
75	512349708	1	TILT CYLINDER 55/32-400 SPF	KIPPZYLINDER
(4)	4600320	2	SCREW PLUG DIN 908 M18X1,5 ST A3C	VERSCHLUSSSCHRAUBE
(6)	4242017	2	RING DIN 70951 47X1,6	RING
(9)	571505208	2	SPHERICAL BEARING GE30-UK-2RS-A	GELENKLAGER
(999)	10663439	1	DS HYDRO CYLINDER	DS HYDROZYLINDER
76	453032008	2	PIN ISO 2341 B30X75X65 35NICRMOV125	BOLZEN
77	970212608	20	DISTANCE WASHER 1x60x60 DC01+ZE	DISTANZSCHEIBE
78	10180368	2	SPLIT PIN ISO 1234 8X50 St 480H SPF	SPLINT
79	969314008	1	PLATE WELDED T ZN O	BLECH SCHWK.
80	97055646	1	PIN 35.0X123 35NICRMOV125 SPF	BOLZEN
81	10875638	1	WASHER DIN 1441 31 ST FLZN SPF	SCHEIBE
82	500414708	1	PRESSURE SPRING	DRUCKFEDER
83	11657360	1	HEX SCREW ISO 4017 M6X16 8.8 480H SPF	SECHSKANTSCHRAUBE
84	10875647	1	WASHER ISO 7089 6 200HV 480H SPF	SCHEIBE
87	10289804	1	WASHER ISO 7089 12 300HV FLZN SPF	SCHEIBE
88	726611308	1	MEGI BUFFER	MEGIPUFFER
89	978025708	1	PLATE 2X75X75 DC01 FE//ZNNI8//CN//T0	BLECH
90	10875616	3	HEX NUT ISO 4032 M12 8 FLZN SPF	SECHSKANTMUTTER
91	956449508	1	PLATE 2X45X91 DC01 FE//ZNNI8//CN//T0	BLECH
92	774221708	1	PIPE CLAMP 43/20	ROHRSCHELLE
93	11642261	1	HEX SCREW ISO 4017 M8X25 8.8 480H SPF	SECHSKANTSCHRAUBE
94	10289803	2	WASHER ISO 7089 8 300HV 480H SPF	SCHEIBE
95	11823611	1	HEX SCREW ISO 4017 M12X60 8.8 FLZN SP	SECHSKANTSCHRAUBE
96	10289795	10	WASHER ISO 7089 10 300HV FLZN SPF	SCHEIBE
97	11694356	2	HEX NUT ISO 4032 M6 8 480H SPF	SECHSKANTMUTTER
98	943950608	1	ROUND RD20X20 S355J2G3	RUND
99	10875511	1	HEX SCREW ISO 4014 M6X30 8.8 480H SPF	SECHSKANTSCHRAUBE
100	10875647	1	WASHER ISO 7089 6 200HV 480H SPF	SCHEIBE
101	10875613	1	HEX NUT DIN 985 M6 8 480H SPF	SECHSKANTMUTTER

11.2.2020	etk_en_de_098257 LR 11000	<input type="checkbox"/> 729 (8/8)
<b>LIEBHERR</b>	CRANE DRIVER CAB ADDITION KRANFUEHRERKABINE ANBAU	919075408



Pos. 999

Pos.	Item	Quantity	Description	Bezeichnung
13	404140208	1	SCREW PLUG DIN 910 G3/8X19X21MM ST	VERSCHLUSSSCHRAUBE
14	710103808	1	SEALING RING DIN 7603 A17X21X1,5 CU	DICHTRING
15	746911608	1	SPHERICAL BEARING GE40-UK-2RS-A	GELENKLAGER
16	12100656	2	LOCKING RING DIN 472 62X2 480H SPF	SICHERUNGSRING
999	10815162	1	DS HYDRO CYLINDER	DS HYDROZYLINDER

11.2.2020  
069002

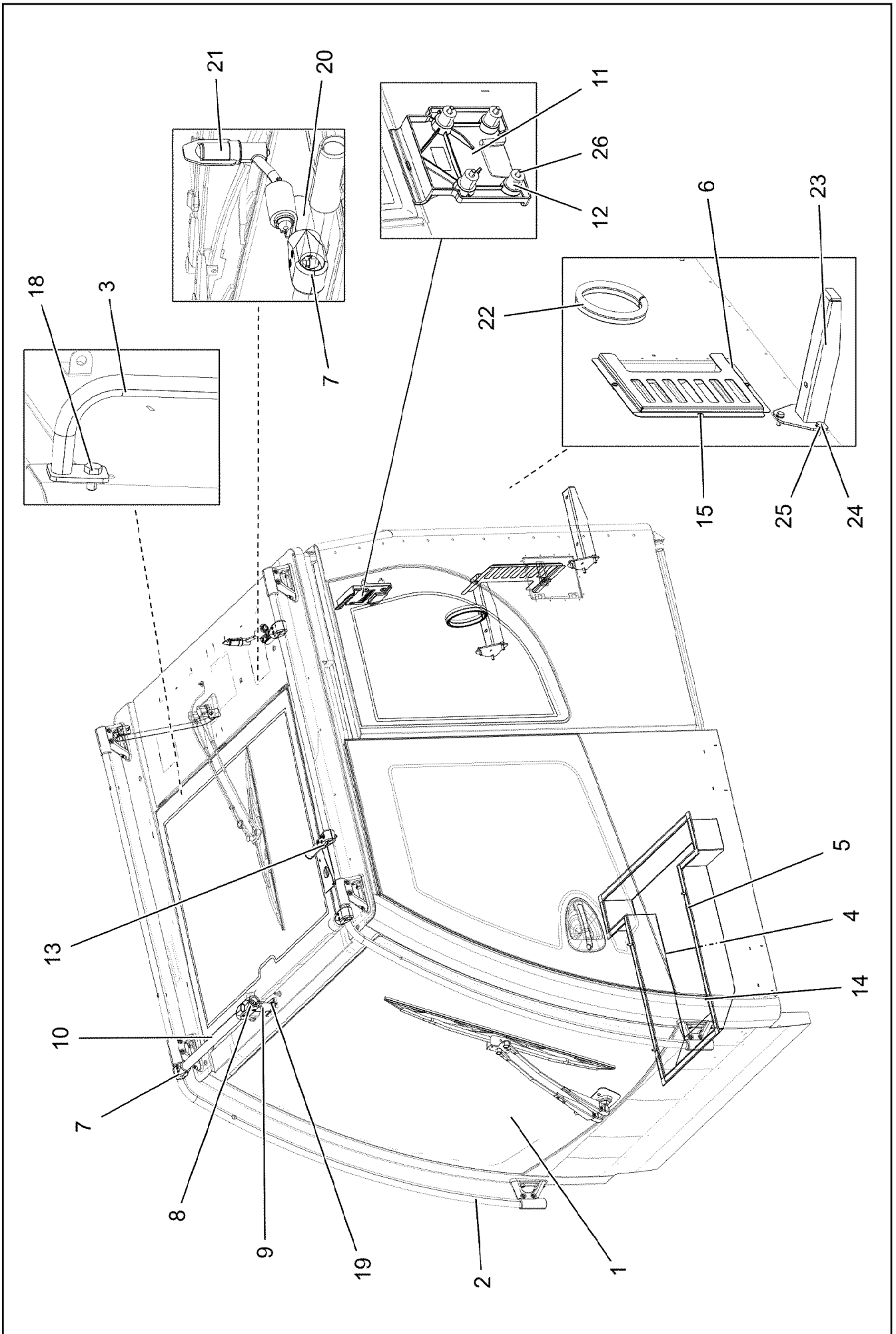
**LIEBHERR**

etk\_en\_de\_098257 LR 11000

HYDRO CYLINDER  
HYDROZYLINDER

730

10326323



11.2.2020  
004181

**LIEBHERR**

etk\_en\_de\_098257 LR 11000

CRANE OPERATOR CABIN PREASS 2  
KRANFUEHRERKABINE VORM.2

731 (1/2)

919075508

Pos.	Item	Quantity	Description	Bezeichnung
1	969752608	1	WINDOW ASSEMBLY SPF ⇒ □ 733	SCHEIBEN EINBAU
2	969848908	1	RELING ⇒ □ 740	RELING
3	965419308	1	HAND GRIP WELDED SCHWARZ LACKIERT	HALTEGRIFF SCHWK.
4	977579608	1	COVER 1.5X954X977 DC01 RAL 7016,SDGL	DECKEL
5	262107814	3.1	CELL RUBBER 25X4 NEOPRENE	ZELLGUMMI
6	97059137	1	PLATE 1.5X261X328 DC01 RAL 7016,SDGL,G	BLECH
7	10285701	3	TEE 30 G-ALMG TROWALPOLIERT	T-STUECK
(1)	10875588	2	SOCKET HEAD SCREW ISO 4762 M6X25 8.8	ZYLINDERSCHRAUBE
8	10440990	1	CROSS PIECE 30 G-ALMG TROWALPOLIER	KREUZSTUECK
9	964873308	1	CLAMP WELDED CONST.	HALTER SCHWK.
10	976788108	1	TUBE 30.0X495 X5CRNI18-10	ROHR
11	978913308	1	HOLDER 161X160X35 PAGF30 SPF	HALTER
12	704271308	4	DISTANCE SLEEVE 8,5X20 KUNSTSTOFF	DISTANZHUELSE
13	96016705	1	ADD-ON PARTS ANTENNA	ANBAUTEILE ANTENNE
(1)	96016707	1	CLAMP WELDED CONST. GLASPERLENGE	HALTER SCHWK.
(2)	979489508	1	HOLDER 40X80X40 G-ALMG3	HALTER
(3)	10678377	1	MULTI-PLATE PLUG 28MM PE-LLD	LAMELLENSTOPFEN
14	10875468	4	BUTTON HEAD SCREW AEHNL.ISO 7380-2	HALBRUNDKOPFSCHRAUBE
15	10875483	3	BUTTON HEAD SCREW ISO 7380-2 M5X10 0	HALBRUNDKOPFSCHRAUBE
18	11651612	2	HEX SCREW ISO 4017 M8X16 8.8 480H SPF	SECHSKANTSCHRAUBE
19	11840297	2	HEX SCREW EN 1665 M6X16 8.8 480H SPF	SECHSKANTSCHRAUBE
20	97070803	1	AXLE 30.0X82 S355J2C+C FE//ZNNI8//CN//T	ACHSE
21	591070408	1	HOLDER	HALTER
22	11002218	0.426	CLAMPING PROFILE 1,5-4X25X13 EPDM	KLEMMPROFIL
23	965470908	2	CARRIER	TRAEGER SCHWK.
24	502618908	6	HEX SCREW ISO 4017 M8X22 8.8	SECHSKANTSCHRAUBE
25	10289803	6	WASHER ISO 7089 8 300HV 480H SPF	SCHEIBE
26	10875590	4	SOCKET HEAD SCREW ISO 4762 M6X35 8.8	ZYLINDERSCHRAUBE

11.2.2020

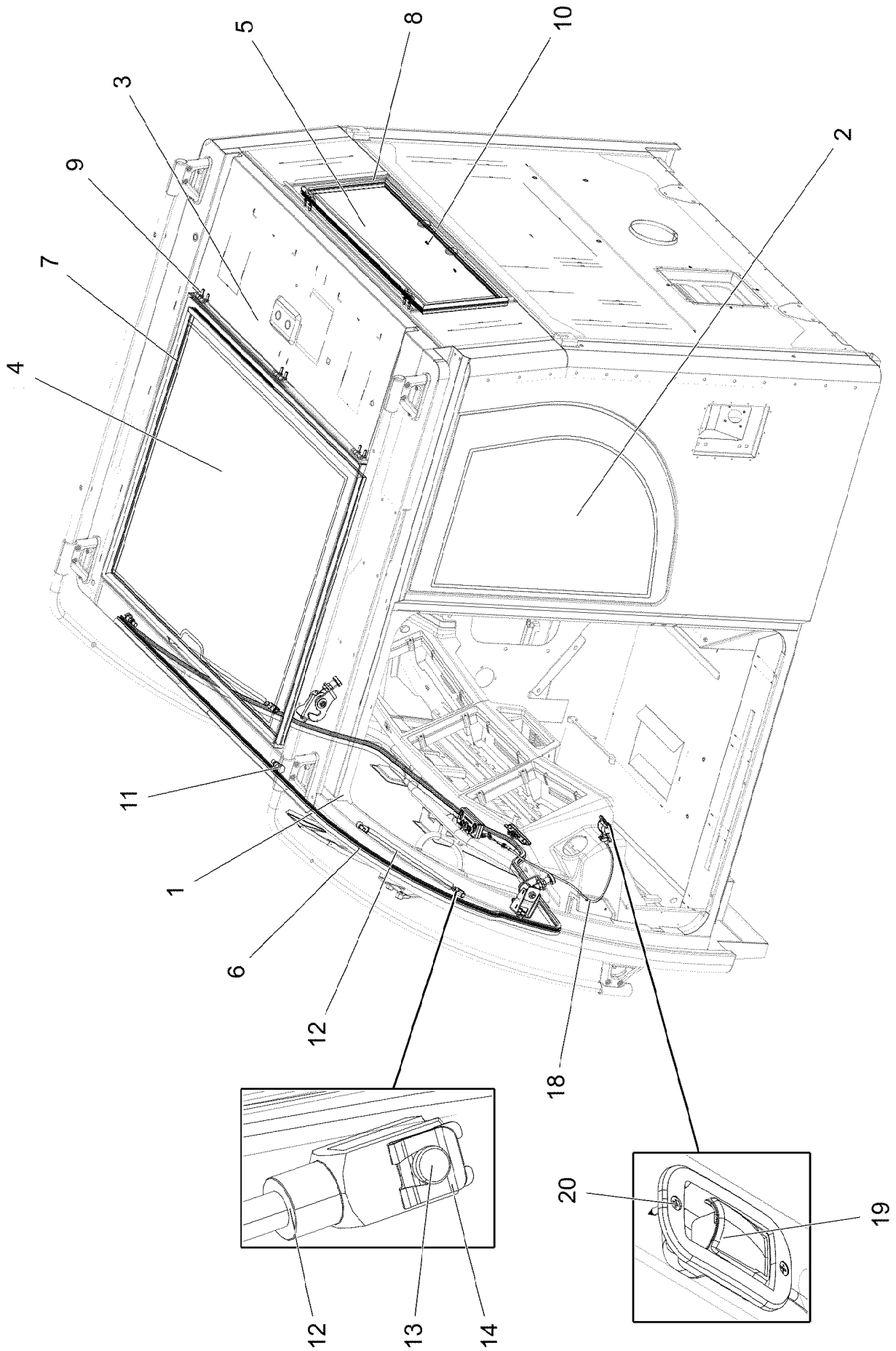
etk\_en\_de\_098257 LR 11000

□ 732 (2/2)

**LIEBHERR**

CRANE OPERATOR CABIN PREASS 2  
KRANFUEHRERKABINE VORM.2

919075508



11.2.2020  
088200

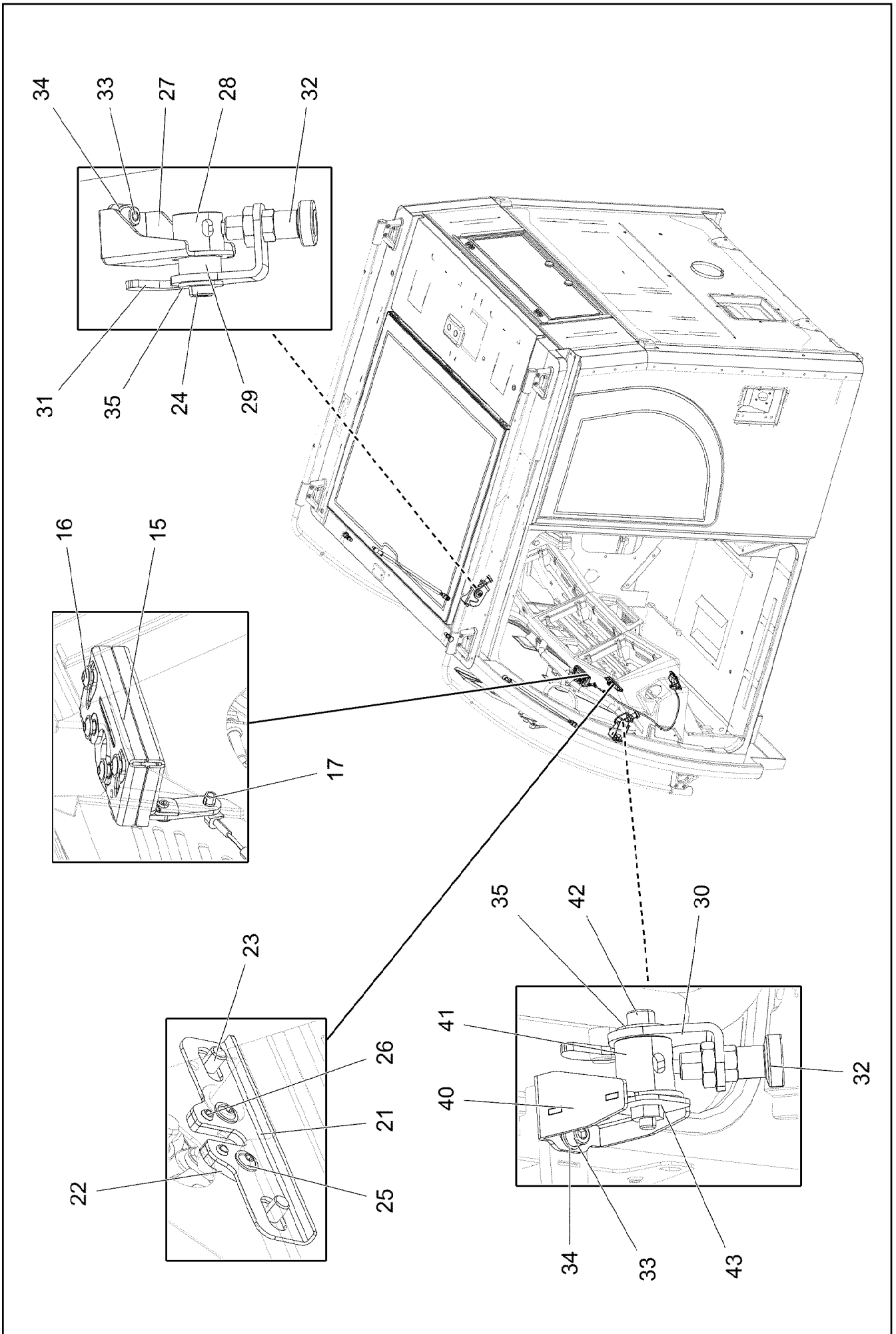
**LIEBHERR**

etk\_en\_de\_098257 LR 11000

WINDOW ASSEMBLY  
SCHEIBEN EINBAU

733 (1/3)

969752608



11.2.2020  
088201

**LIEBHERR**

etk\_en\_de\_098257 LR 11000

WINDOW ASSEMBLY  
SCHEIBEN EINBAU


734 (2/3)

969752608

Pos.	Item	Quantity	Description	Bezeichnung
1	96000684	1	FRONT WINDOW CPL. ⇒  736	FRONTSCHIEBE KPL.
2	976837908	1	SIDE WINDOW LEFT 4X603.5X844 ESG-GLA	SEITENSCHIEBE LI.
3	976837808	1	SIDE WINDOW RIGHT 4X1063X1377 ESG-G	SEITENSCHIEBE RE.
4	964560908	1	ROOF WINDOW PRE-ASS. ⇒  738	DACHSCHIEBE VORM.
5	964561008	1	REAR WINDOW PRE-ASS. SPF ⇒  739	HECKSCHIEBE VORM.
6	97079716	1	SEAL 25X14X4475 EPDM	DICHTUNG
7	97058285	1	SEAL 25X1091X850 EPDM	DICHTUNG
8	97058307	1	SEAL 25X776X276 EPDM	DICHTUNG
9	12100589	10	COUNTERSUNK SCREW AEHNL.ISO 10642	SENKSCHEIBE
10	432003408	2	DOWEL PIN ISO 8752 5X12	SPANNSTIFT
11	97066834	2	THREADED PIN 16X28X52 6KT ST37K FE//	GEWINDEBOLZEN
12	10873806	2	GAS SPRING 19.0X301-525.0N ST	GASFEDER
13	10872333	2	PIN 8X19,5X16,5 11SMNPB30+C BLAU VERZ	BOLZEN
14	704271208	2	SAFETY DEVICE 8X0,94	SL-SICHERUNG
15	10873798	1	LOCK WITH FALLING LATCH RECHTS	DREHFALLENSCHLOSS
16	10429632	4	BUTTON HEAD SCREW ISO 7380-2 M6X20 0	HALBRUNDKOPFSCHRAUBE
17	11066618	1	CLIP	CLIP
18	10873799	1	BOWDEN PULL SYSTEM L=700	BOWDENZUG
19	10873797	1	INSIDE HANDLE 96,2X49,2X43,3 ALUMINIUM	INNENGRIF
20	10876382	2	SHEET-METAL SCREW ISO 7050 ST3,5X16 4	BLECHSCHRAUBE
21	97069157	1	PLATE 2X124X42 DC01 FE//ZNNI8//CN//T0	BLECH
22	97024783	1	PLATE 4X52X32 S315MC FE//ZNNI8//CN//T0	BLECH
23	10875484	2	BUTTON HEAD SCREW 7380-2 M8X10 08.8 4	HALBRUNDKOPFSCHRAUBE
24	10353699	1	SOCKET HEAD SCREW DIN 6912 M10X35 A	ZYLINDERSCHRAUBE
25	11697855	2	BUTTON HEAD SCREW ISO 7380-2 M5X8 0	HALBRUNDKOPFSCHRAUBE
26	10875881	2	DOWEL PIN ISO 8752 6X10 ST 480H SPF	SPANNSTIFT
27	97074748	1	PLATE 3X127X120 DC01 RAL 9005,M,GT SP	BLECH
28	97073059	1	AXLE 34X29 X5CRNI18-10	ACHSE
29	97073785	1	BUSHING 29X17 X5CRNI18-10	BUCHSE
30	97073053	1	LEVER LEFT 5X122X71 X5CRNI18-10	HEBEL LINKS
31	97073052	1	LEVER RIGHT 5X140X65 X5CRNI18-10 GLAS	HEBEL RECHTS
32	704231608	2	STOP BOLT NIROSTA	RASTBOLZEN
33	10875597	4	SOCKET HEAD SCREW ISO 4762 M8X16 8.8	ZYLINDERSCHRAUBE
34	10289803	4	WASHER ISO 7089 8 300HV 480H SPF	SCHEIBE
35	421802108	2	WASHER ISO 7093-1 10 A2	SCHEIBE
36	10815283	1	ACTIVATOR 250ML DOSE	AKTIVATOR
37	811203308	1	ADHESIVE 600ML FC-BEUTEL	KLEBER
38	811203108	1	TOOLING AGENT KANISTER5L +5/+35 °C	ABGLAETTMITTEL
39	870004108	1	ACTIVATOR 1000ML	AKTIVATOR
40	96013390	1	HOLDER RAL 9005,M,GT SPF	HALTER
41	97086837	1	AXLE 34X42 X5CRNI18-10	ACHSE
42	10353703	1	SOCKET HEAD SCREW ISO 4762 M10X55 A2	ZYLINDERSCHRAUBE
43	96012698	1	PLATE WELDED RAL 9005,M,GT SPF	BLECH SCHWK.

11.2.2020

etk\_en\_de\_098257 LR 11000

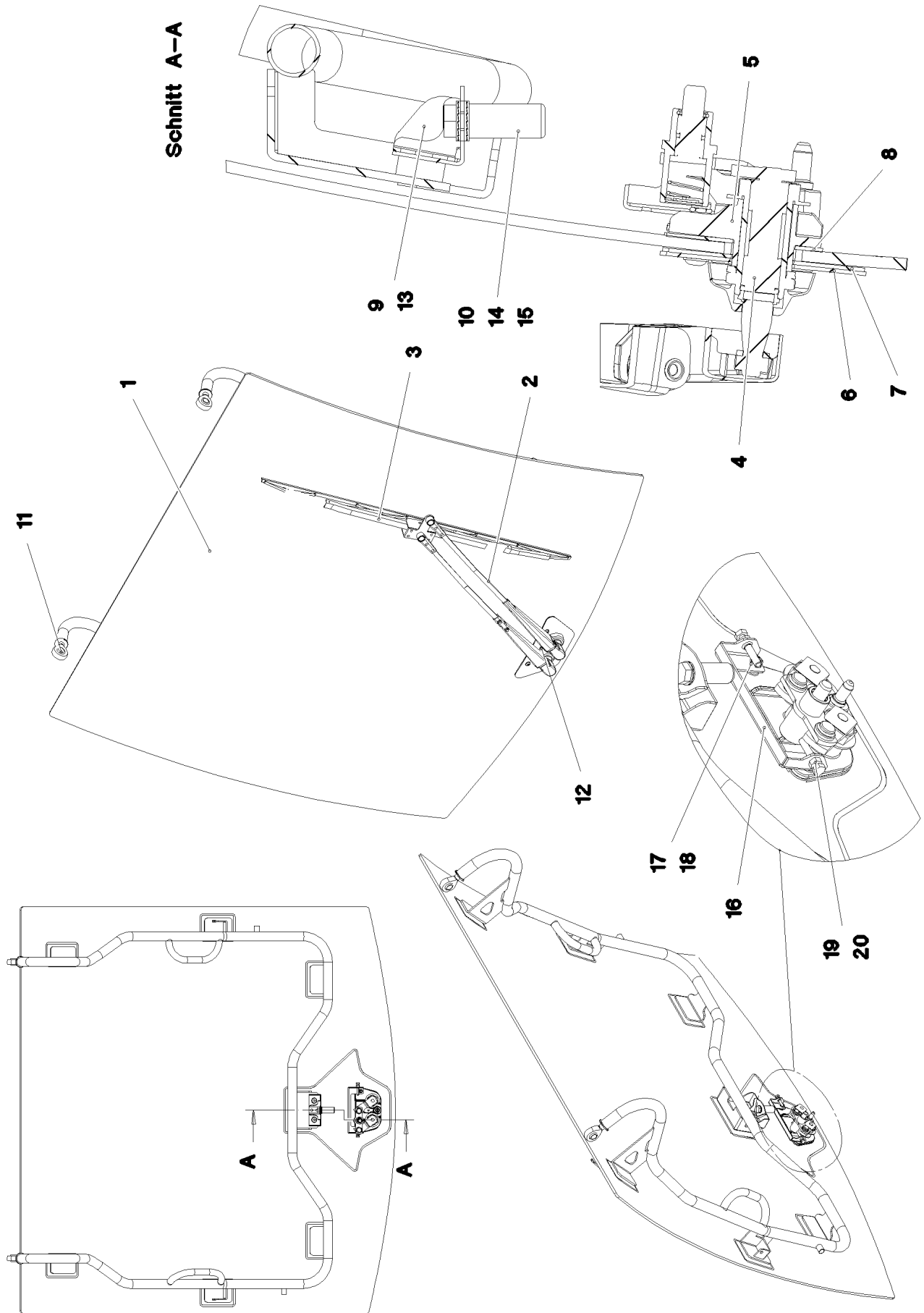
 735 (3/3)

**LIEBHERR**

WINDOW ASSEMBLY  
SCHEIBEN EINBAU

969752608

Schnitt A-A



11.2.2020  
087998

**LIEBHERR**

etk\_en\_de\_098257 LR 11000

FRONT WINDOW CPL.  
FRONTSCHIEBE KPL.

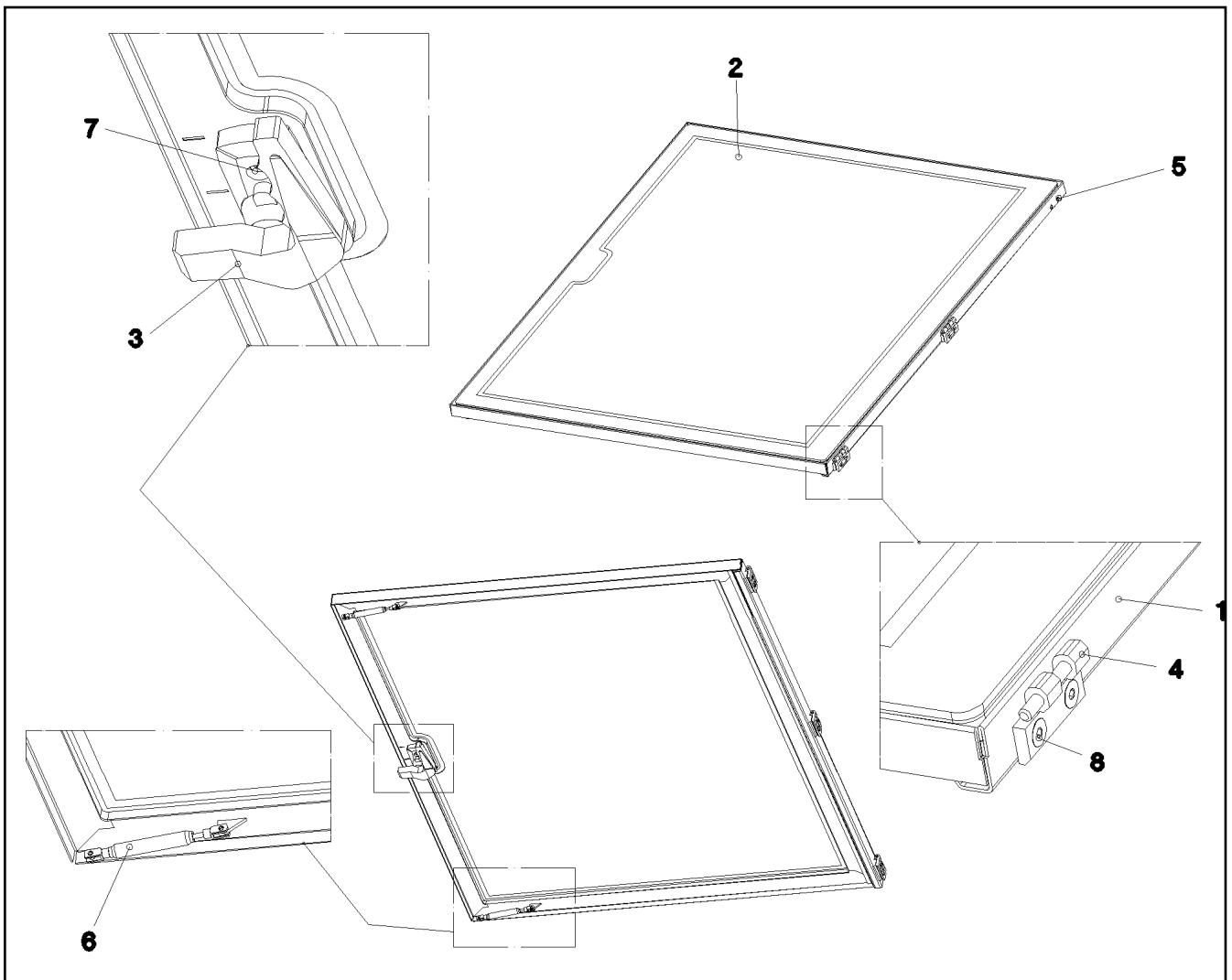
736 (1/2)

96000684



Pos.	Item	Quantity	Description	Bezeichnung
1	96001465	1	FRONT WINDOW GLUED SPF	FRONTSCHIEBE GEKLEBT
2	10874311	1	WIPER ARM 700MM	WISCHERARM
3	10291148	1	WIPER BLADE 900MM	WISCHERBLATT
4	10874927	1	WIPER BEARING ST	WISCHLAGER
5	97052119	1	BEARING WIPERS UNIT 50X146X82	LAGER FRONTWISCHANLAGE
6	97005289	1	PLATE 2X227X109 DC01 FE//ZNNI8//CN//T0	BLECH
7	97005290	1	SEAL 2X225X107 EPDM	DICHTUNG
8	97005291	1	SEAL 2X148X84 EPDM	DICHTUNG
9	96007783	1	PLATE WELDED RAL 9005,M,GT SPF	BLECH SCHWK.
10	97067325	1	THREADED BUSHING 17.8X40 PA6G SCHW	GEWINDEBUCHSE
11	10035717	2	PIVOT HEAD DIN ISO 12240-4 M16 D=16	GELENKKOPF
12	10412852	2	BUTTON HEAD SCREW AEHNL.ISO 7380-2	HALBRUNDKOPFSCHRAUBE
13	10353737	2	BUTTON HEAD SCREW ISO 7380-2 M8X10 A	HALBRUNDKOPFSCHRAUBE
14	7015814	2	WEDGE LOCK WASHER NORD-LOCK 10SP	KEILSICHERUNGSSCHIEBE
15	11642358	1	HEX SCREW ISO 4017 M10X30 8.8 FLZN SP	SECHSKANTSCHRAUBE
16	97090942	1	PLATE 2X180X58 DC01 RAL 9005,M,GT SPF	BLECH
17	10410198	2	BUTTON HEAD SCREW ISO 7380-2 M6X30 A	HALBRUNDKOPFSCHRAUBE
18	411903008	2	HEX NUT DIN 985 M6 A2-70	SECHSKANTMUTTER
19	12216946	2	HEX SCREW ISO 4017 M6X35 8.8 480H SPF	SECHSKANTSCHRAUBE
20	10299668	2	HEX NUT ISO 4032 M6 10 480H SPF	SECHSKANTMUTTER

11.2.2020	etk_en_de_098257 LR 11000	<input type="checkbox"/> 737 (2/2)
<b>LIEBHERR</b>	FRONT WINDOW CPL. FRONTSCHIEBE KPL.	96000684



Pos.	Item	Quantity	Description	Bezeichnung
1	964698008	1	FRAME WELDED RAL 9005,M,GT SPF	RAHMEN SCHWK.
2	976838008	1	ROOF WINDOW SPF	DACHSCHEIBE
3	591066808	1	HANDLE	HANDGRIFF
4	10871177	3	SCREW-ON HINGE 25X25X50/180° AISI 316	ANSCHRAUBSCHARNIER
5	10042593	6	BLIND RIVET NUT M6 K=1,5-3,5 ST CR6-FRE	BLINDNIETMUTTER
6	10412871	2	GAS SPRING 12X50-130N	GASFEDER
7	10875563	2	SOCKET HEAD SCREW DIN 7984 M6X12 08	ZYLINDERSCHRAUBE
8	12100589	6	COUNTERSUNK SCREW AEHNL.ISO 10642	SENKSCHRAUBE
9	262109108	3.7	CELL RUBBER 8X10	ZELLGUMMI

11.2.2020  
052576

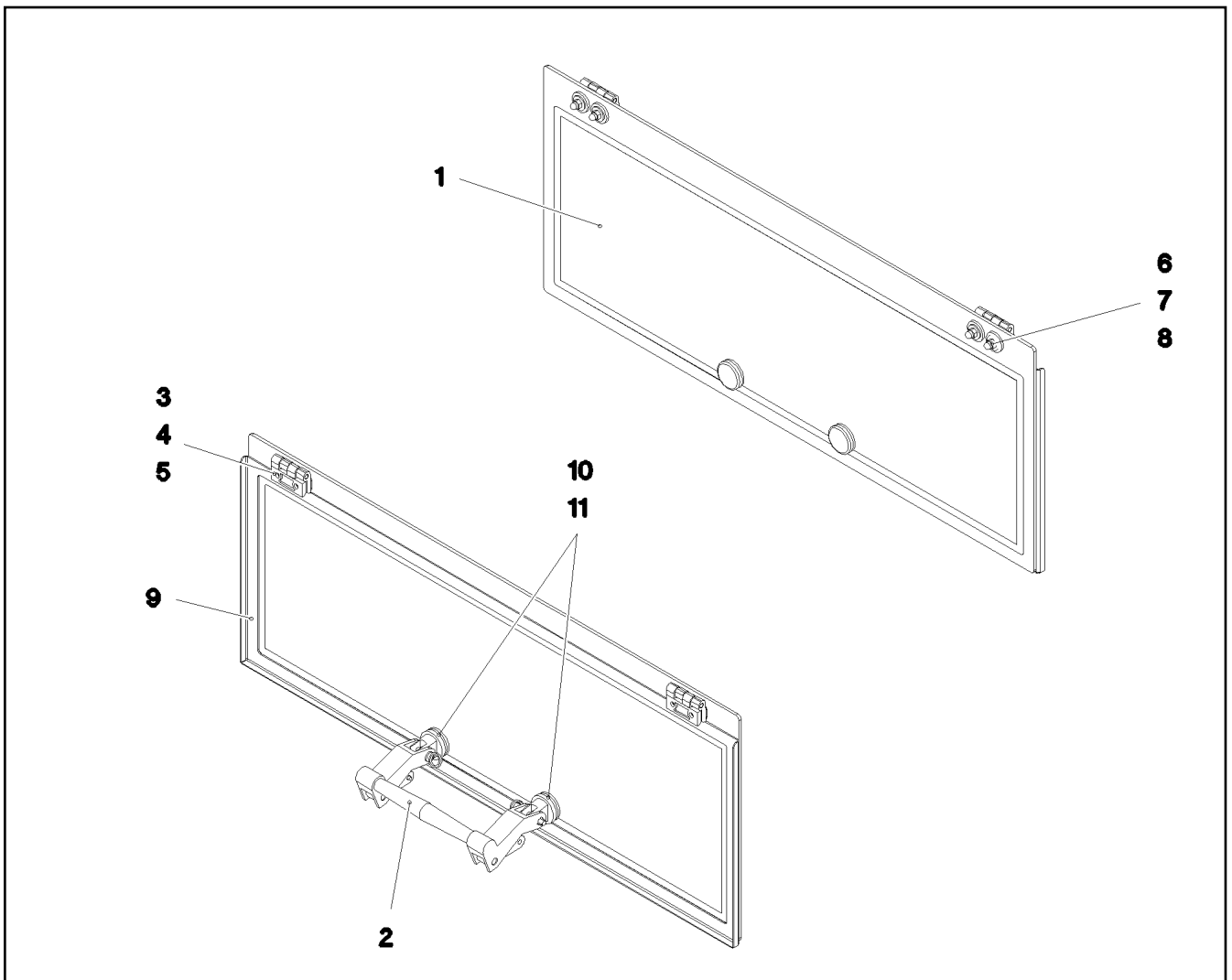
**LIEBHERR**

etk\_en\_de\_098257 LR 11000

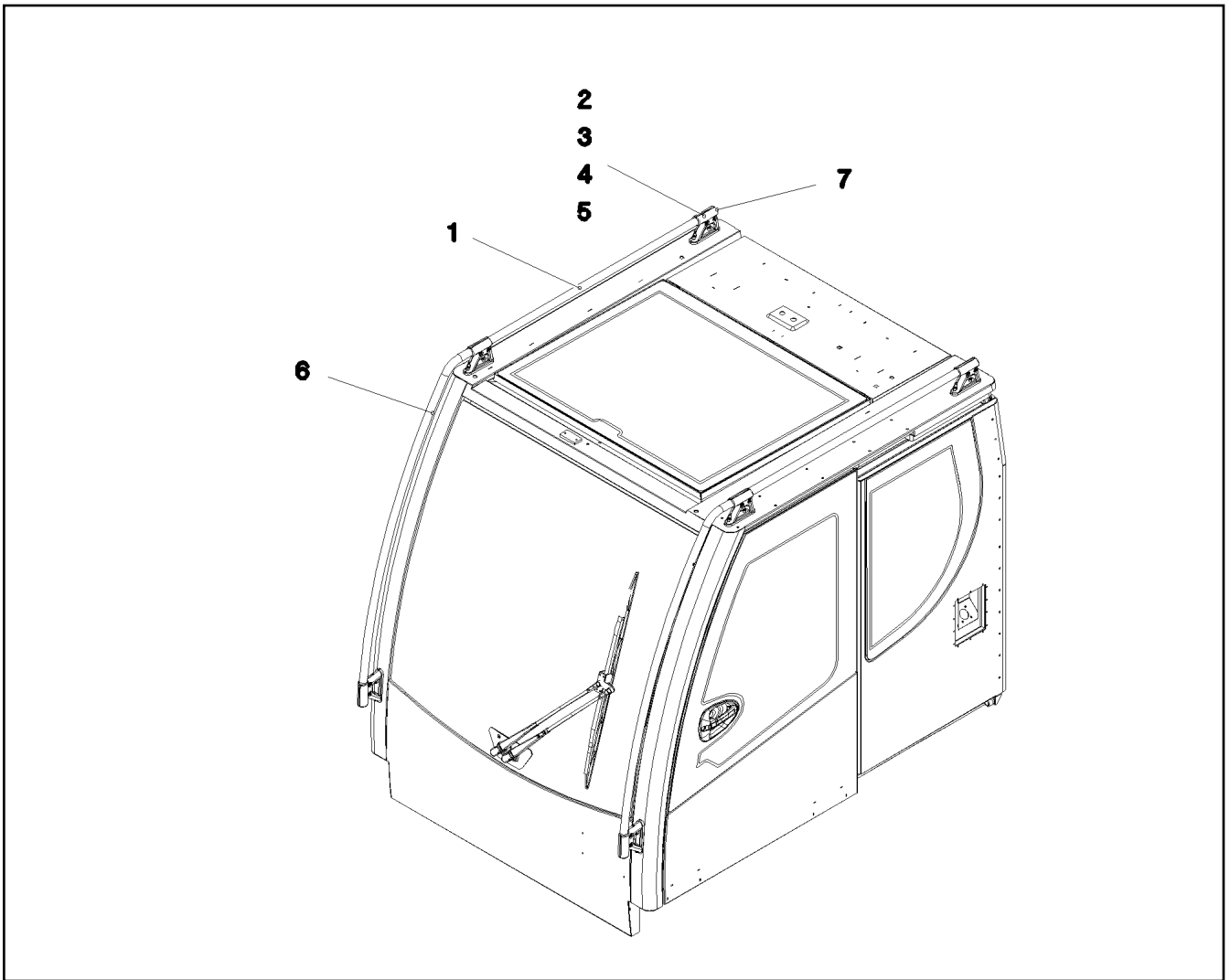
ROOF WINDOW PRE-ASS.  
DACHSCHEIBE VORM.

738

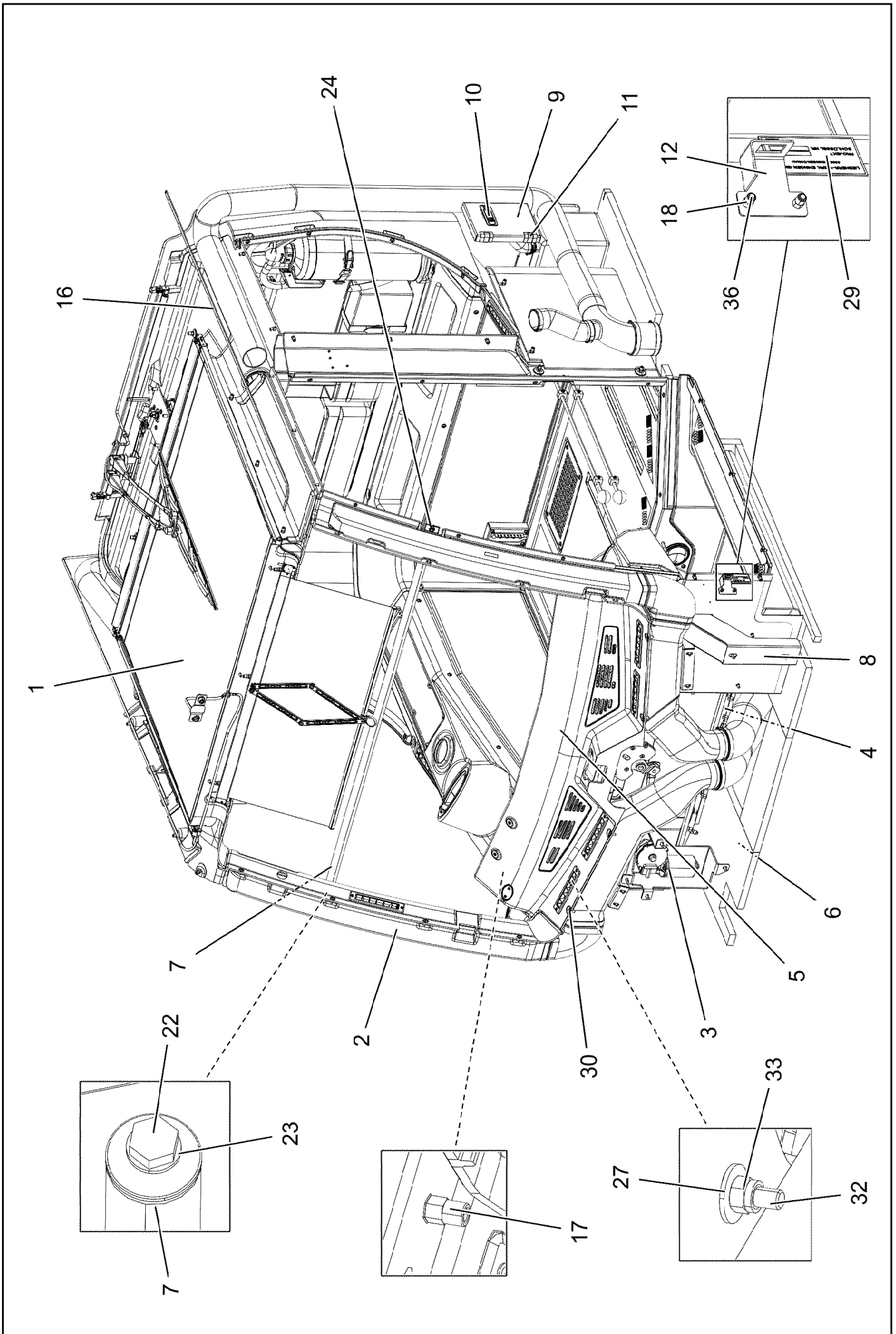
964560908

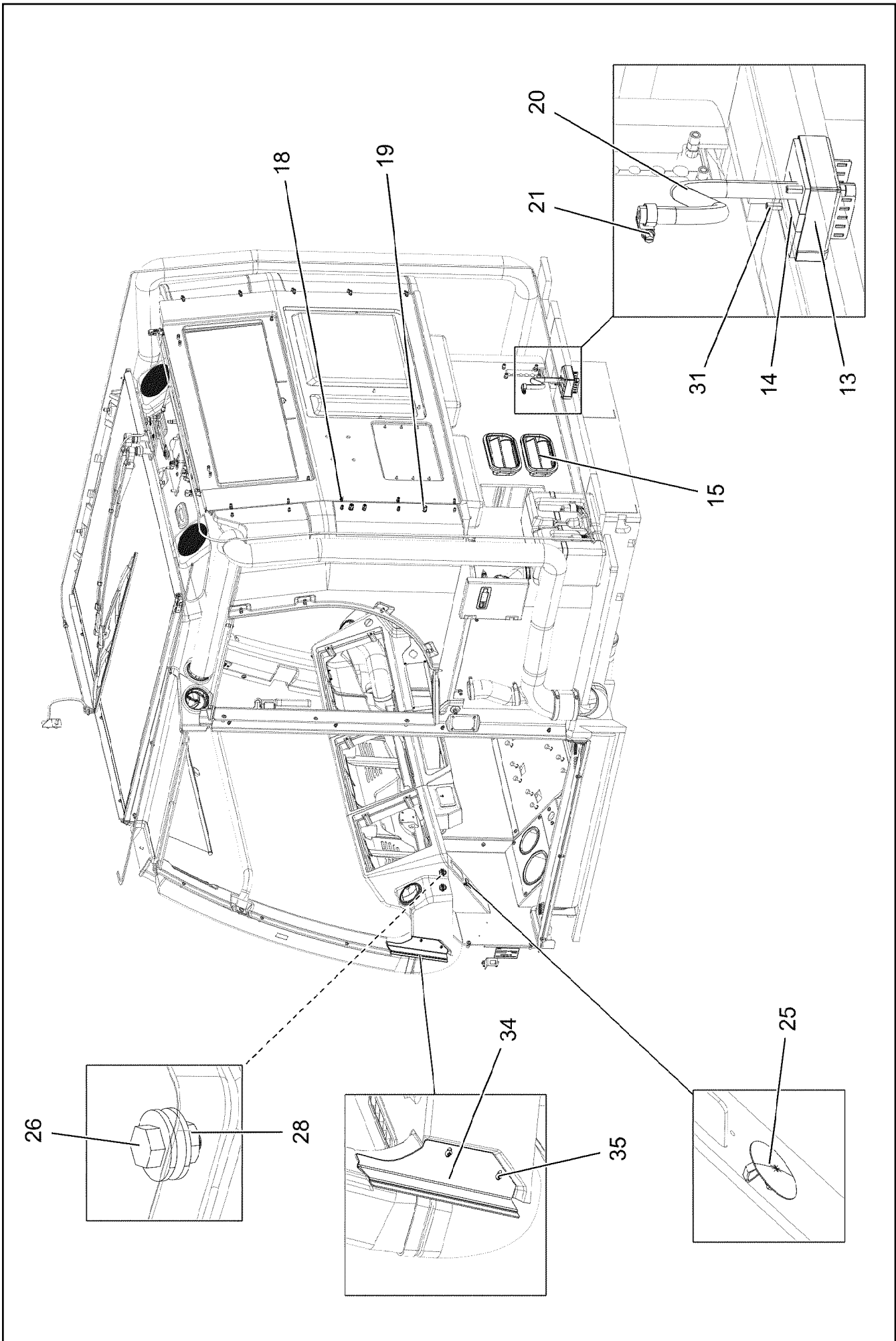


Pos.	Item	Quantity	Description	Bezeichnung
1	976838108	1	REAR WINDOW ESG-GLAS SPF	HECKSCHEIBE
2	10292023	1	HINGED HANDLE KUNSTSTOFF	AUSSTELLGRIFF
3	10871177	2	SCREW-ON HINGE 25X25X50/180° AISI 316	ANSCHRAUBSCHARNIER
4	975221608	2	SHEET 50X20X2 PE	PLATTE
5	12100589	4	COUNTERSUNK SCREW AEHNL.ISO 10642	SENKSCHRAUBE
6	288183108	6	WASHER RD25X6 PA6G SCHWARZ	SCHEIBE
7	10875648	6	WASHER ISO 7093-1 6 200HV 480H SPF	SCHEIBE
8	10219361	6	CAP NUT DIN 1587 M6 A2-70	HUTMUTTER
9	977722108	1	PLATE 1.5X801X289 DC01 RAL 9005,M,GT	BLECH
10	11481788	2	WASHER 13X34X3 GUMMI	SCHEIBE
11	10875524	2	HEX SCREW ISO 4017 M5X20 8.8 480H SPF	SECHSKANTSCHRAUBE



Pos.	Item	Quantity	Description	Bezeichnung
1	977046608	2	TUBE 30.0X2863 X5CRNI18-10	ROHR
2	975218608	6	HOLDER 1.4308	HALTER
3	975384508	6	HOLDER 1.4308	HALTER
4	10007205	24	SOCKET HEAD SCREW ISO 4762 M8X25 A2	ZYLINDERSCHRAUBE
5	411903108	12	HEX NUT DIN 985 M8 A2-70	SECHSKANTMUTTER
6	10678375	6	STOP PLUG D10,7 LD-PE	STOPFEN
7	10678377	2	MULTI-PLATE PLUG 28MM PE-LLD	LAMELLENSTOPFEN





11.2.2020  
098967

**LIEBHERR**


etk\_en\_de\_098257 LR 11000

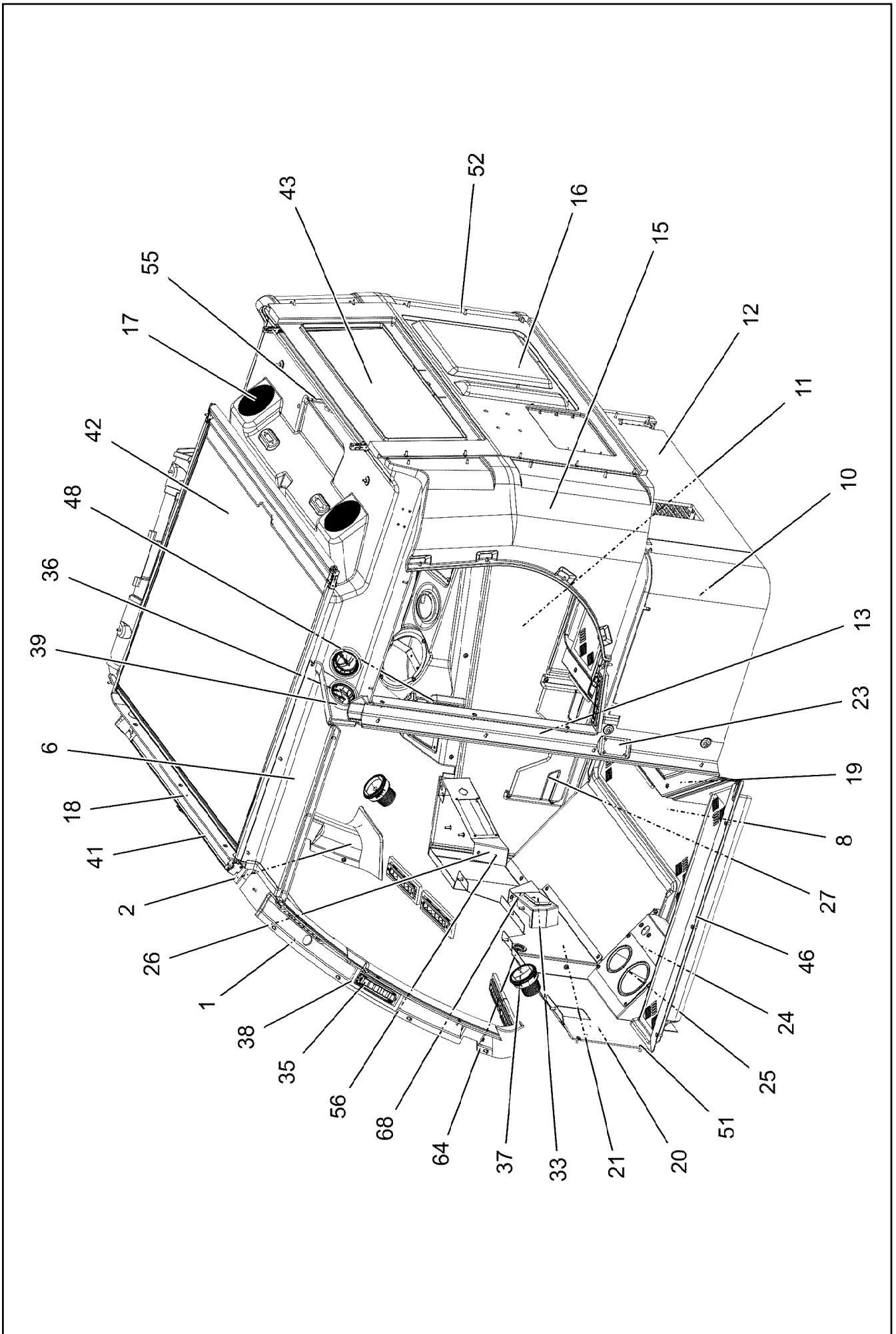
CRANE OPERATOR CABIN PREASS 1  
KRAFUEHRERKABINE VORM.1

742 (2/3)

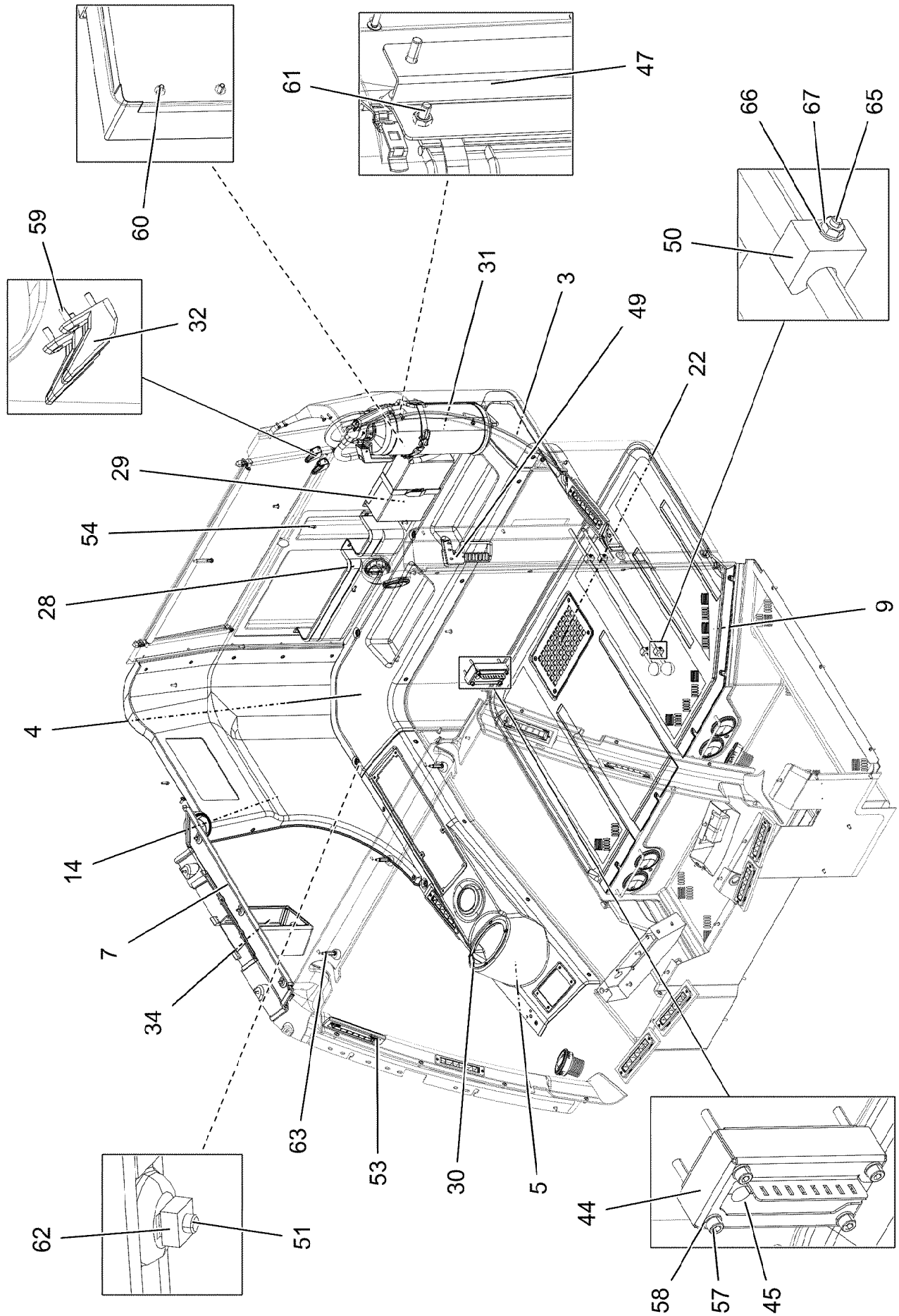
919075308

Pos.	Item	Quantity	Description	Bezeichnung
1	96028393	1	INTERNAL PANELLING INSTALLATIO ⇒  744	INNENVERKLEIDUNG EINBAU
2	969752708	1	AIR DUCT ⇒  748	LUFTFUEHRUNG
3	96000697	1	WIPERS INSTALLATION ⇒  750	WISCHANLAGE EINBAU
4	964720408	1	PEDAL CANTILEVER INSTALLATION ⇒  752	PEDALTRAEGER EINBAU
5	969520208	1	MONITOR CONSOLE ⇒  753	MONITORKONSOLE
6	969526408	1	INSULANT FLOOR PLATE ⇒  754	DAEMMUNG BODENBLECH
7	96002537	1	PIPE WELDED RAL 9005,M,GT SPF	ROHR SCHWK.
8	97075026	1	PLATE 2X824X485 DC01 RAL 7016,SDGL,GT	BLECH
9	977207008	1	PLATE 2X196X238 DC01 RAL 7016,SDGL,GT	BLECH
10	11450420	1	LEVER FASTENER	HEBELVERSCHLUSS
11	704259808	2	HINGE 27X32X42/180° GD-ZN SW GEPULV	SCHARNIER
12	977512608	1	PLATE 1.5X75X75 DC01 RAL 7016,SDGL,GT	BLECH
13	976077208	2	PLATE 2X103X117 DC01	BLECH
14	976193208	1	SEAL 78X64 30	DICHTUNG
15	10292000	2	VENTILATION	ENTLUEFTUNG
16	979515108	1	PLATE 3X80X1392 ALMG3 H111	BLECH
17	10042593	71	BLIND RIVET NUT M6 K=1,5-3,5 ST CR6-FRE	BLINDNIETMUTTER
18	10042592	27	BLIND RIVET NUT M5 K=1,0-3,5 ST A2C	BLINDNIETMUTTER
19	12100289	5	BLIND RIVET NUT M8 K=1,8-5 480H SPF	BLINDNIETMUTTER
20	10343527	0.45	HYDRAULIC HOSE DIN EN 857 DN8-1SC 1S	HYDRAULIKSCHLAUCH
21	10872022	1	HOSE CLAMP DIN 3017-1 12-22/9 W3	SCHLAUCHSCHELLE
22	11690048	1	HEX SCREW ISO 4017 M8X12 8.8 480H SPF	SECHSKANTSCHRAUBE
23	10289803	1	WASHER ISO 7089 8 300HV 480H SPF	SCHEIBE
24	10429635	1	BUTTON HEAD SCREW ISO 7380-2 M8X16	HALBRUNDKOPFSCHRAUBE
25	591570908	1	COVER LID POLYSTIC27-33 ABS	ABDECKKAPPE
26	11651612	4	HEX SCREW ISO 4017 M8X16 8.8 480H SPF	SECHSKANTSCHRAUBE
27	11140469	7	WASHER ISO 7093-1 8 200HV 480H SPF	SCHEIBE
28	11693875	2	HEX NUT ISO 4032 M8 8 480H SPF	SECHSKANTMUTTER
29	97038433	1	SIGN 1X75X45 ALUMINIUM	SCHILD
30	10875468	4	BUTTON HEAD SCREW AEHNL.ISO 7380-2	HALBRUNDKOPFSCHRAUBE
31	10875592	2	SOCKET HEAD SCREW ISO 4762 M6X45 8.8	ZYLINDERSCHRAUBE
32	10875486	2	BUTTON HEAD SCREW AEHNL.ISO 7380-2	HALBRUNDKOPFSCHRAUBE
33	11656731	1	HEX NUT ISO 7040 M8 8 480H SPF	SECHSKANTMUTTER
34	97093685	1	PLATE 1.5X208X84 DC01 RAL 9005,M,GT SP	BLECH
35	10875017	2	BUTTON HEAD SCREW ISO 7380-1 M4X10 0	HALBRUNDKOPFSCHRAUBE
36	10875474	2	BUTTON HEAD SCREW ISO 7380-2 M5X16 0	HALBRUNDKOPFSCHRAUBE

11.2.2020	etk_en_de_098257 LR 11000	 743 (3/3)
<b>LIEBHERR</b>	CRANE OPERATOR CABIN PREASS 1 KRANFUEHRERKABINE VORM.1	919075308







11.2.2020  
098965

**LIEBHERR**

etk\_en\_de\_098257 LR 11000

INTERNAL PANNELING INSTALLATIO  
INNENVERKLEIDUNG EINBAU

745 (2/4)

96028393

Pos.	Item	Quantity	Description	Bezeichnung
1	96002634	1	A COLUMN CLADDING LEFT 136X450X975	VERKLEIDUNG A-SAEULE LI.
2	97068305	1	A COLUMN CLADDING RIGHT 161X438X958	VERKLEIDUNG A-SAEULE RE.
3	976989008	1	PANELLING REST SPF	VERKLEIDUNG ABLAGE
4	976989108	1	PANELLING REST SPF	VERKLEIDUNG ABLAGE
5	97058597	1	COVERS 229X1119X268 ABS-TPU SPF	VERKLEIDUNG
6	97059025	1	PANELLING,STRUT LEFT 214X678X74 ABS-	VERKLEIDUNG HOLM LI.
7	977145208	1	SMALL HILL COVERING SPF	VERKLEIDUNG HOLM RE.
8	977145308	1	FLOOR MAT 1214X894X209 PU-SCHAUM SP	BODENMATTE
9	977145408	1	FLOOR MAT 1188X829X28 PU-SCHAUM SP	BODENMATTE
10	976982408	1	COVERING LEFT BOTTOM	VERKLEIDUNG UNTEN LINKS
11	976982508	1	COVERING RIGHT BOTTOM 15X1408X592	VERKLEIDUNG UNTEN RECHTS
12	976982608	1	COVERS	VERKLEIDUNG
13	976982708	1	PANELLING,LEFT SPF	VERKLEIDUNG LI.
14	977080408	1	PANELLING ABOVE RIGHT	VERKLEIDUNG OBEN RECHTS
15	977080608	1	PANELLING,LEFT	VERKLEIDUNG LI.
16	977080708	1	CLADDING REAR PANEL 0X1006X844	VERKLEIDUNG RUECKWAND
17	977104008	1	PANELLING ROOF SPF	VERKLEIDUNG DACH
18	97068388	1	PANELLING ROLLER BLIND 166X1417X127	VERKLEIDUNG ROLLO
19	964944108	1	SHUTTER WELDED RAL 7016 SPF	BLENDE SCHWK.
20	97078505	1	PLATE 2X515X476 DC01 RAL 7016,SDGL,GT	BLECH
21	976832908	1	PLATE 1.5X812X326 DC01 RAL 7016 SPF	BLECH
22	977224608	1	PLATE 3X280X170 DC01 RAL 7016 SPF	BLECH
23	978667508	1	PLATE 1.5X85X54 DC01	BLECH
24	966817308	1	HOLDER PRE-ASSEMBLY	HALTER VORM.
25	262103908	0.6	EDGE PROTECTION 1-2X9,5X6,5	KANTENSCHUTZ
26	96025226	1	CLAMP WELDED CONST. RAL 9005,M,GT SP	HALTER SCHWK.
27	97058595	1	REST 35X410X195 ABS-TPU SPF	ABLAGE
28	740300008	1	POCKET KUNSTSTOFF	TASCHE
29	704221308	1	HOLDER 260X170X19X1,5 ALMG3	HALTER
30	969503108	1	CLAMP WELDED CONST. RAL 9005,SDGL,G	HALTER SCHWK.
31	890101408	1	HOLDER	HALTER
32	591050108	2	COAT HOOK	GARDEROBENHAKEN
33	10291997	1	ASH TRAY KUNSTSTOFF	ASCHENBECHER
34	975850708	1	HOUSING PUR SPF	GEHAEUSE
35	10292013	10	ROLLING NOZZLE	WALZENDUESE
36	10876453	7	OUTLET JET D=83 PA	AUSSTROEMDUESE
37	10874899	2	OUTLET JET D=83 PA	AUSSTROEMDUESE
38	972561308	10	SEALING FRAME 10X60X 185 PUR-SCHAUM	DICHTRAHMEN
39	972561508	3	SEALING FRAME RD92X20 DI=80 PUR-SCH	DICHTRAHMEN
41	10874097	1	BLIND 878X315	ROLLO
42	11007849	1	BLIND	ROLLO
43	11007848	1	BLIND	ROLLO
44	976094108	1	PLATE 1.5X175X115 DC01 RAL 7037 SPF	BLECH
45	976094308	1	SEAL 120X60X 30 SCHWARZ	DICHTUNG
46	977616408	1	PLATE 1.5X872X70 X5CRN18-10 GLASPERL	BLECH
47	968861108	1	CLAMP WELDED CONST. RAL 7016,SDGL,G	HALTER SCHWK.
48	885042208	1	EMERGENCY HAMMER	NOTHAMMER
49	885042308	1	FASTENER	HALTERUNG
50	602116008	4	LATCH CLAMP	RIEGELKLEMME
51	10875468	110	BUTTON HEAD SCREW AEHNL.ISO 7380-2	HALBRUNDKOPFSCHRAUBE
52	10875474	34	BUTTON HEAD SCREW ISO 7380-2 M5X16 0	HALBRUNDKOPFSCHRAUBE
53	10876382	20	SHEET-METAL SCREW ISO 7050 ST3,5X16 4	BLECHSCHRAUBE
54	10875583	8	SOCKET HEAD SCREW ISO 4762 M5X20 8.8	ZYLINDERSCHRAUBE
55	10875447	1	DISTANCE STUD M6X50 STAHL 480H SPF	ABSTANDSBOLZEN
56	10875483	8	BUTTON HEAD SCREW ISO 7380-2 M5X10 0	HALBRUNDKOPFSCHRAUBE
57	10876359	4	SOCKET HEAD SCREW ISO 4762 M6X55 8.8	ZYLINDERSCHRAUBE
58	10875647	4	WASHER ISO 7089 6 200HV 480H SPF	SCHEIBE
59	12219805	8	PAN-HEAD SCREW ISO 7045 M4X14 4.8 480	FLACHKOPFSCHRAUBE
60	11835043	6	BUTTON HEAD SCREW ISO 7380-2 M4X12 0	HALBRUNDKOPFSCHRAUBE
61	10875486	4	BUTTON HEAD SCREW AEHNL.ISO 7380-2	HALBRUNDKOPFSCHRAUBE

11.2.2020


etk\_en\_de\_098257 LR 11000

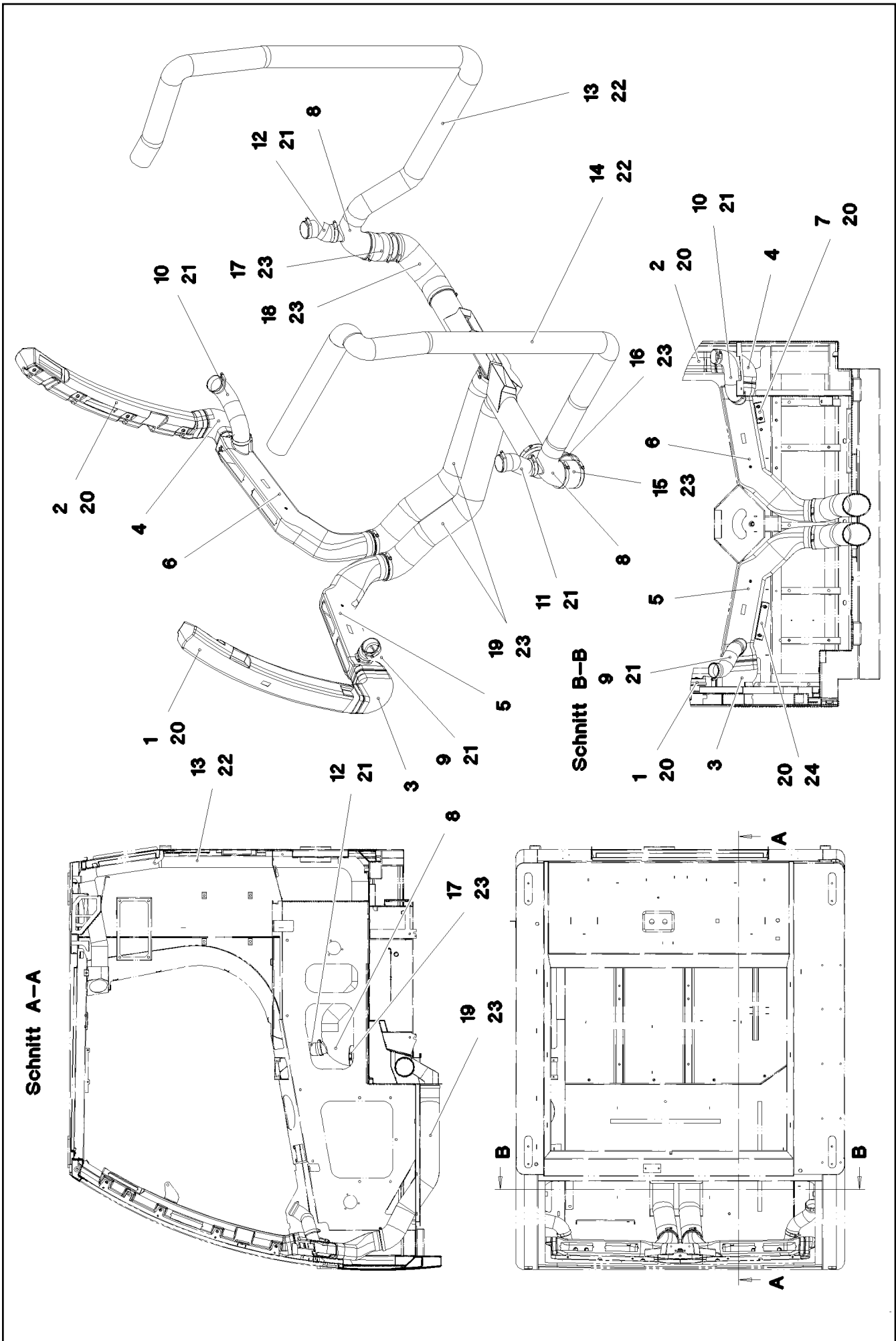
746 (3/4)

**LIEBHERR**INTERNAL PANELLING INSTALLATIO  
INNENVERKLEIDUNG EINBAU

96028393

Pos.	Item	Quantity	Description	Bezeichnung
62	413002808	1	CAGE NUT M6	KAFIGMUTTER
63	11001955	3	DISTANCE STUD M6X30 ST VERZ	ABSTANDSBOLZEN
64	553027808	1	DIAPHRAGM SOCKET 29/37/44	MEMBRANTUELLE
65	10876395	4	SOCKET HEAD SCREW ISO 4762 M4X12 8.8	ZYLINDERSCHRAUBE
66	10875645	4	WASHER ISO 7089 4 200HV 480H SPF	SCHEIBE
67	10875619	4	HEX NUT ISO 4032 M4 8 480H SPF	SECHSKANTMUTTER
68	96028419	1	CLAMP WELDED CONST. RAL 9005,M,GT SP	HALTER SCHWK.

11.2.2020	etk_en_de_098257 LR 11000	 747 (4/4)
<b>LIEBHERR</b>	INTERNAL PANELLING INSTALLATIO INNENVERKLEIDUNG EINBAU	96028393



11.2.2020  
087993

**LIEBHERR**


etk\_en\_de\_098257 LR 11000

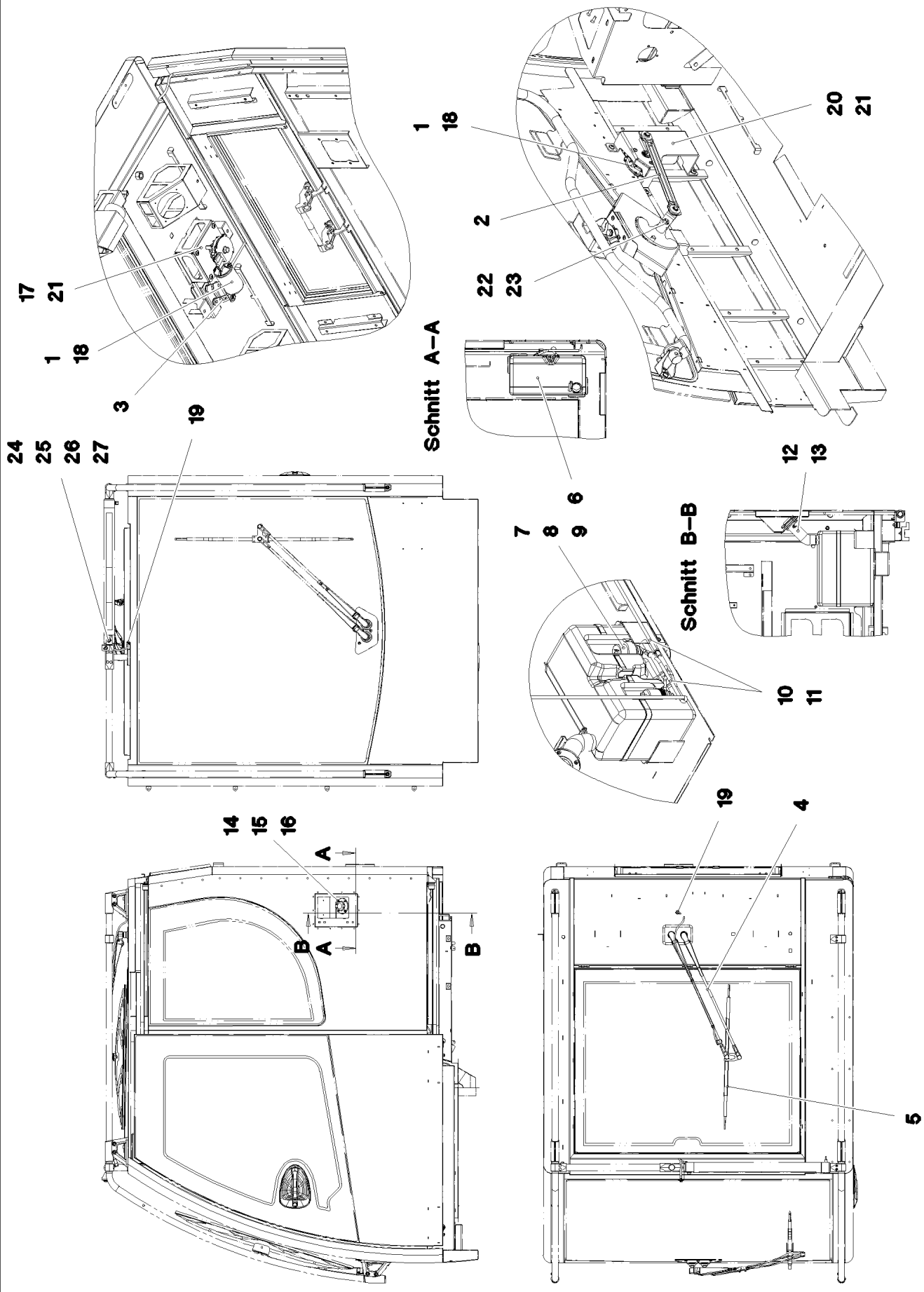
AIR DUCT  
LUFTFUEHRUNG

748 (1/2)


969752708

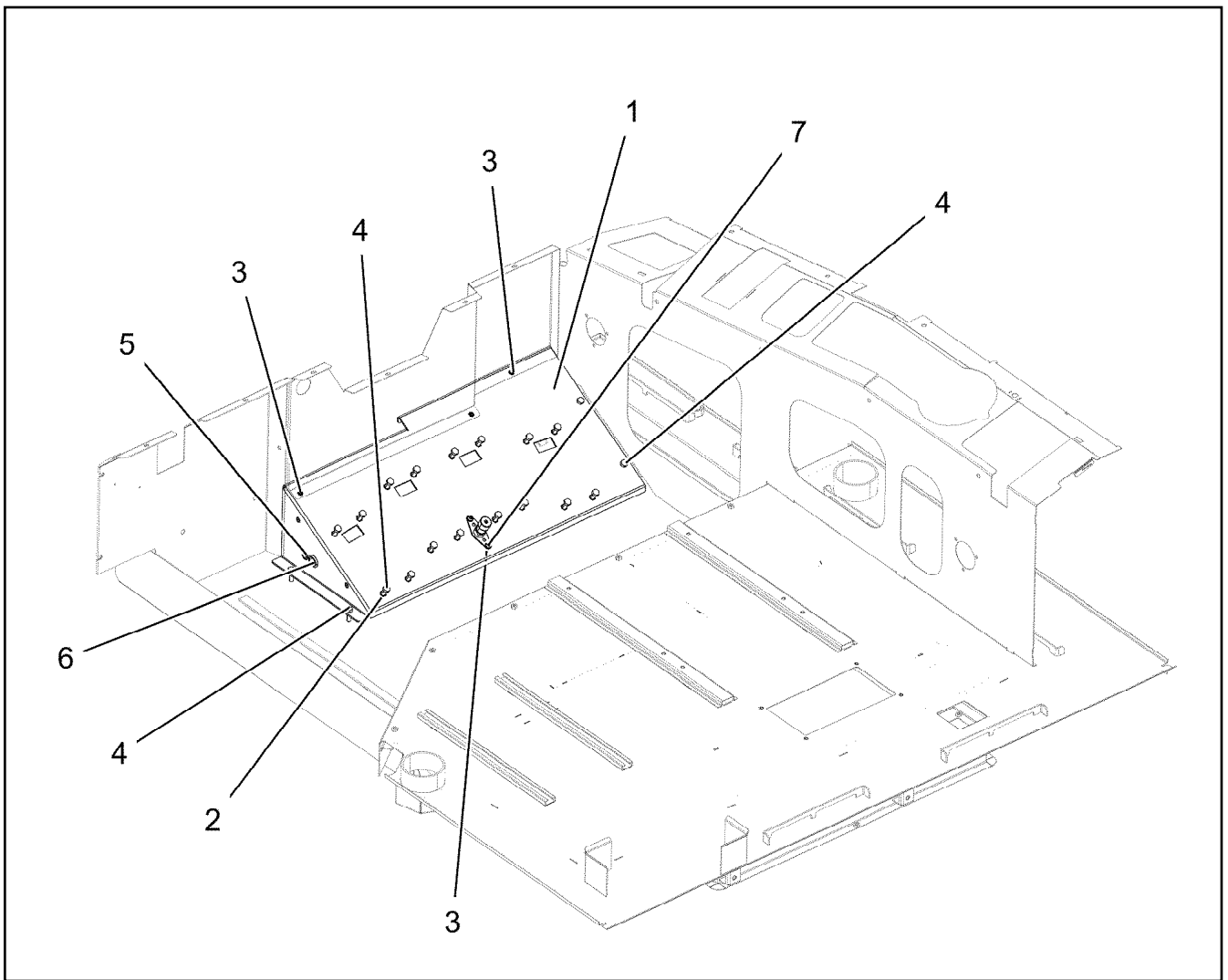
Pos.	Item	Quantity	Description	Bezeichnung
1	96002215	1	AIR GUIDE L 76X405X910 PP SPF	LUFTFUEHRUNG LI.
2	96002216	1	AIR GUIDE R 84X404X924 PP SPF	LUFTFUEHRUNG RE.
3	97069153	1	AIR GUIDE L 95X158X190 PVC SPF	LUFTFUEHRUNG LI.
4	97069154	1	AIR GUIDE R 108X155X188 PVC SPF	LUFTFUEHRUNG RE.
5	96002217	1	AIR GUIDE L 155X578X381 PP SPF	LUFTFUEHRUNG LI.
6	96002218	1	AIR GUIDE R 155X596X385 PP SPF	LUFTFUEHRUNG RE.
7	97069151	1	PLATE 2X144X79 DC01 FE//ZNNI8//CN//T0	BLECH
8	977176508	2	AIR DUCT PP SPF	LUFTFUEHRUNG
9	10425588	0.21	WARM AIR HOSE PAK	WARMLUFTSCHLAUCH
10	10425588	0.25	WARM AIR HOSE PAK	WARMLUFTSCHLAUCH
11	10425588	0.18	WARM AIR HOSE PAK	WARMLUFTSCHLAUCH
12	10425588	0.12	WARM AIR HOSE PAK	WARMLUFTSCHLAUCH
13	553181208	1.7	HEATING HOSE 70/PRIMAFLEX	HEIZUNGSSCHLAUCH
14	553181208	1.9	HEATING HOSE 70/PRIMAFLEX	HEIZUNGSSCHLAUCH
15	553018208	0.16	HEATING HOSE 89	HEIZUNGSSCHLAUCH
16	553018208	0.3	HEATING HOSE 89	HEIZUNGSSCHLAUCH
17	553018208	0.13	HEATING HOSE 89	HEIZUNGSSCHLAUCH
18	553018208	0.26	HEATING HOSE 89	HEIZUNGSSCHLAUCH
19	553018208	1.62	HEATING HOSE 89	HEIZUNGSSCHLAUCH
20	10813359	16	BUTTON HEAD SCREW AEHNL.ISO 7380-2	HALBRUNDKOPFSCHRAUBE
21	550838008	8	HOSE CLAMP 50/40-60/12 W3	SCHLAUCHSCHELLE
22	11000902	4	WIRE HOSE CLAMP 69-75	DRAHTSCHLAUCHKLEMME
23	774218808	12	HOSE CLAMP 90/80-100/12 W3	SCHLAUCHSCHELLE
24	97078061	1	PLATE 2X214X79 DC01 FE//ZNNI8//CN//T0	BLECH

11.2.2020	etk_en_de_098257 LR 11000	 749 (2/2)
<b>LIEBHERR</b>	AIR DUCT LUFTFUEHRUNG	969752708



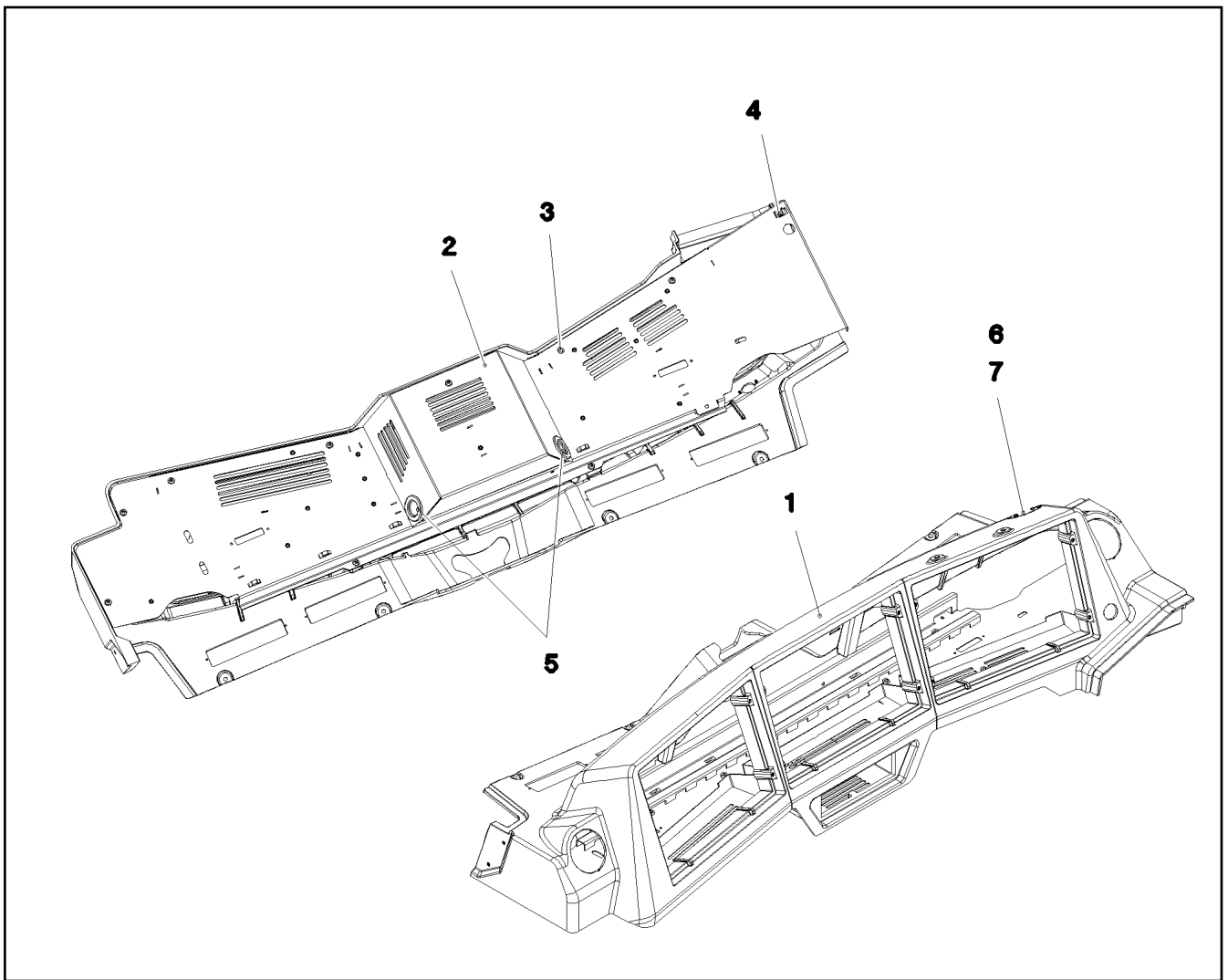
Pos.	Item	Quantity	Description	Bezeichnung
1	10292021	2	WIPER MOTOR 55NM 24V SPF	WISCHERMOTOR
2	10874163	1	WIPER FRAME	WISCHERGESTAENGE
3	10412879	1	WIPER FRAME 10	WISCHERGESTAENGE
4	10292014	1	WIPER ARM 650MM	WISCHERARM
5	10292016	1	WIPER BLADE 700	WISCHERBLATT
6	10036977	1	WATER BASIN 8L KUNSTSTOFF	WASSERBEHAELTER
7	10036974	1	ADAPTOR KUNSTSTOFF	ADAPTER
8	591055408	1	PUMP MP41 SPF	PUMPE
9	591055508	1	SPOUT 6,5/6,5/2 GUMMI	TUELLE
10	11000710	10	WATER HOSE DN4-RAUCLAIR-E PVC TRAN	WASSERSCHLAUCH
11	591055608	2	NON-RETURN VALVE	RUECKSCHLAGVENTIL
12	10878445	2	HOSE CLAMP 45/30-45/9 W3	SCHLAUCHSCHELLE
13	977437608	1	TUBE EPDM	ROHR
14	977437808	1	FLANGE POM	FLANSCH
15	726421208	1	O-RING 42X3 NBR90	O-RING
16	240046502	4	SOCKET HEAD SCREW ISO 4762 M5X16 8.8	ZYLINDERSCHRAUBE
17	976958808	1	PLATE 3X151X136 S355MC FE//ZNNI8//CN//T	BLECH
18	10875468	6	BUTTON HEAD SCREW AEHNL.ISO 7380-2	HALBRUNDKOPFSCHRAUBE
19	591051008	2	SWIVEL ELBOW	WINKELSTUTZEN
20	97071523	1	PLATE 4X373X430 S315MC FE//ZNNI8//CN//T	BLECH
21	10875485	8	BUTTON HEAD SCREW AEHNL.ISO 7380-2	HALBRUNDKOPFSCHRAUBE
22	10875606	1	HEX NUT DIN 985 M10 8 FLZN SPF	SECHSKANTMUTTER
23	421802108	1	WASHER ISO 7093-1 10 A2	SCHEIBE
24	97079531	1	PLATE 1.5X104X50 X5CRNI18-10 GLASPERL	BLECH
25	10815496	1	NOZZLE SET PA	DUESENSATZ
26	404293213	1	SOCKET HEAD SCREW ISO 4762 M10X20 A2	ZYLINDERSCHRAUBE
27	420001114	1	WASHER ISO 7089 10 200HV-A4	SCHEIBE

11.2.2020	etk_en_de_098257 LR 11000	 751 (2/2)
<b>LIEBHERR</b>	WIPERS INSTALLATION WISCHANLAGE EINBAU	96000697



Pos.	Item	Quantity	Description	Bezeichnung
1	977179308	1	PLATE 3X892X382 DC01 RAL 9005,M,GT SP	BLECH
2	12100289	12	BLIND RIVET NUT M8 K=1,8-5 480H SPF	BLINDNIETMUTTER
3	10042593	7	BLIND RIVET NUT M6 K=1,5-3,5 ST CR6-FRE	BLINDNIETMUTTER
4	11642261	20	HEX SCREW ISO 4017 M8X25 8.8 480H SPF	SECHSKANTSCHRAUBE
5	602701308	1	GROMMET 10/12/17,5 PVC BK	DURCHFUEHRUNGSTUELLE
6	10410873	1	GROMMET 18/22/27 TPE	DURCHFUEHRUNGSTUELLE
7	10875468	2	BUTTON HEAD SCREW AEHNL.ISO 7380-2	HALBRUNDKOPFSCHRAUBE





Pos.	Item	Quantity	Description	Bezeichnung
1	969503008	1	MONITOR CONSOLE 448X1418X351 PUR SP	MONITORKONSOLE
2	96002479	1	COVER ST. CONST. RAL 7016,SDGL,GT SP	ABDECKUNG SCHWK.
3	10875483	10	BUTTON HEAD SCREW ISO 7380-2 M5X10 0	HALBRUNDKOPFSCHRAUBE
4	413003108	1	CAGE NUT M8	KAFIGMUTTER
5	553027808	2	DIAPHRAGM SOCKET 29/37/44	MEMBRANTUELLE
6	97079164	1	PLATE 1.5X55X30 DC01 RAL 9005,M,GT SPF	BLECH
7	10875795	2	TALLOW-DROP SCREW 4X10 10.9 P3E	LINSENKOPFSCHRAUBE

11.2.2020  
087991

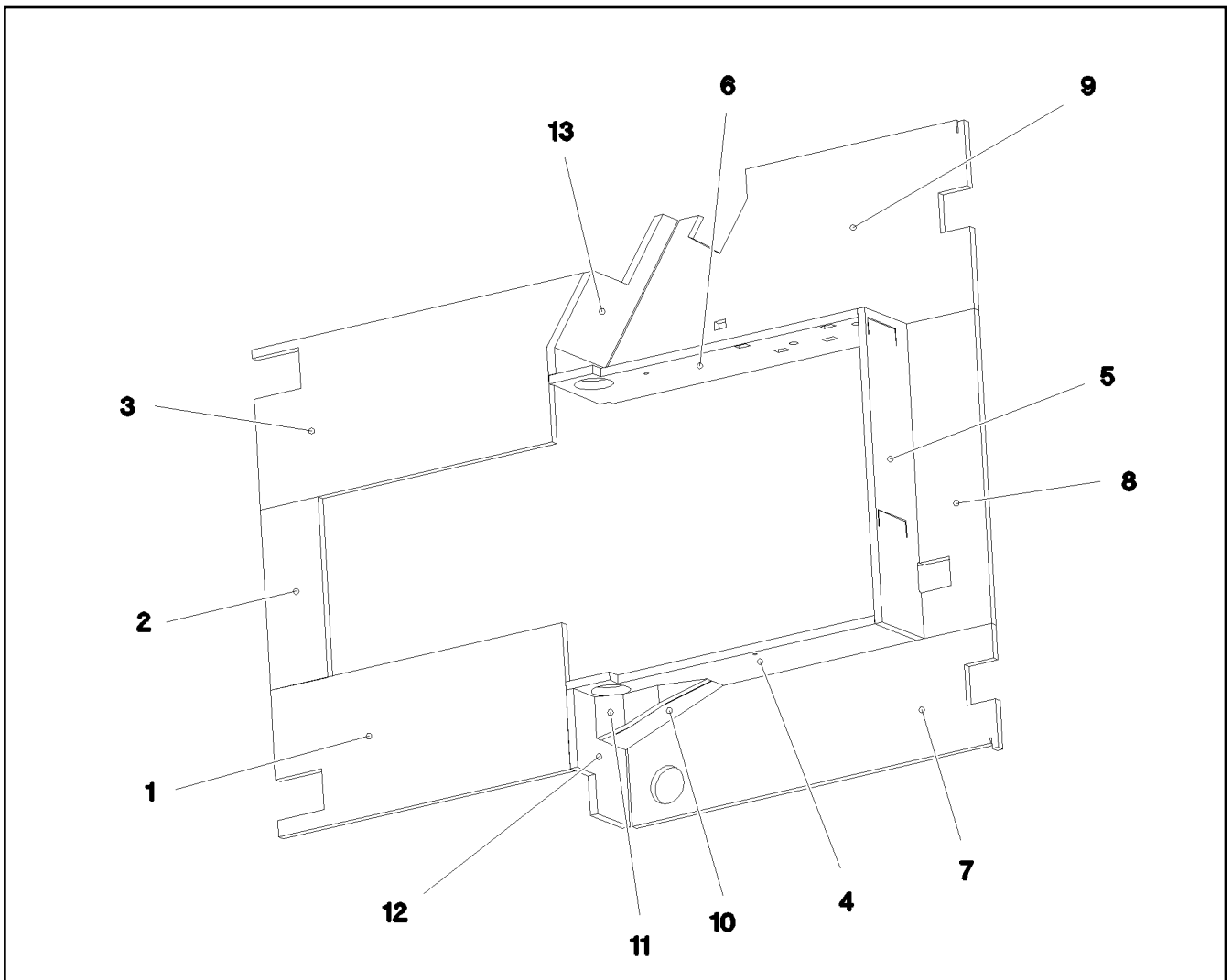
**LIEBHERR**

etk\_en\_de\_098257 LR 11000

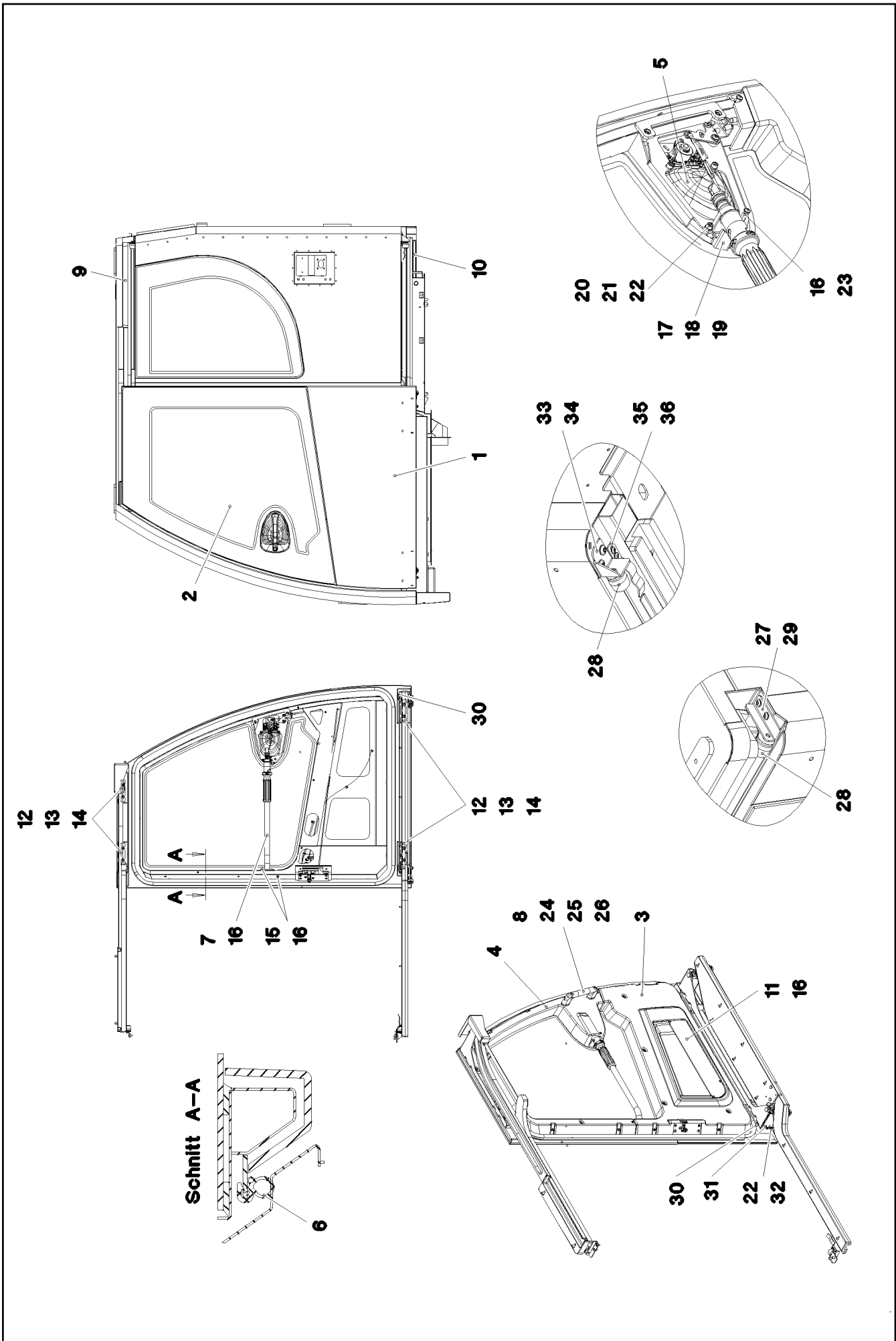
MONITOR CONSOLE  
MONITORKONSOLE

753

969520208



Pos.	Item	Quantity	Description	Bezeichnung
1	977658108	1	INSULATING MAT 20X348X786 ZP-SCHAUM	DAEMMMATTE
2	977658208	1	INSULATING MAT 20X155X429 ZP-SCHAUM	DAEMMMATTE
3	977658308	1	INSULATING MAT 20X380X894 ZP-SCHAUM	DAEMMMATTE
4	977658408	1	INSULATING MAT 20X229X810 ZP-SCHAUM	DAEMMMATTE
5	977658508	1	INSULATING MAT 20X747X195 ZP-SCHAUM	DAEMMMATTE
6	97059170	1	INSULATING MAT 20X810X229 ZP-SCHAUM	DAEMMMATTE
7	977658708	1	INSULATING MAT 20X294X986 ZP-SCHAUM	DAEMMMATTE
8	977658808	1	INSULATING MAT 20X182X747 ZP-SCHAUM	DAEMMMATTE
9	977658908	1	INSULATING MAT 20X451X986 ZP-SCHAUM	DAEMMMATTE
10	977659008	1	INSULATING MAT 20X123X288 ZP-SCHAUM	DAEMMMATTE
11	977659108	1	INSULATING MAT 20X100X274 ZP-SCHAUM	DAEMMMATTE
12	977659208	1	INSULATING MAT 20X213X280 ZP-SCHAUM	DAEMMMATTE
13	977659308	1	INSULATING MAT 20X215X451 ZP-SCHAUM	DAEMMMATTE



11.2.2020  
087582

**LIEBHERR**


etk\_en\_de\_098257 LR 11000

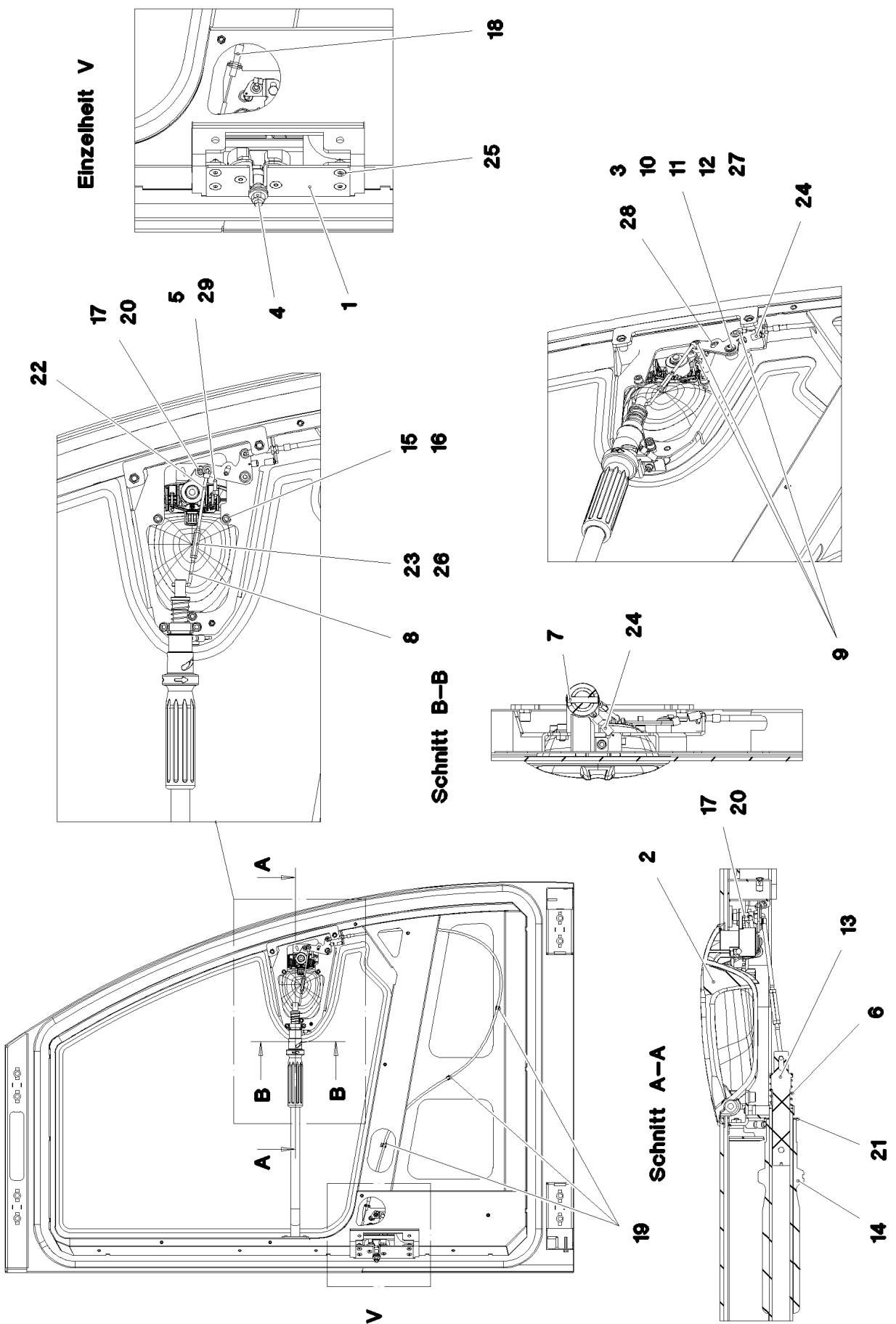
SLIDING DOOR INSTALLATION  
SCHIEBETUER EINBAU

755 (1/2)

918064308

Pos.	Item	Quantity	Description	Bezeichnung
2	976885108	1	DOOR PANE ESG-GLAS SPF	TUERSCHEIBE
3	976873008	1	COVERS ABS-TPU SPF	VERKLEIDUNG
4	976873408	1	COVERS ABS-TPU SPF	VERKLEIDUNG
5	968080908	1	CLOSING DEVICE SCHIEBETUER ⇒  757	SCHLIESSANLAGE
6	10300600	4.5	CLAMPING PROFILE 2X13,5X20 EPDM/MOO	KLEMMPROFIL
7	964570508	1	PIPE WELDED RAL 7016 SPF	ROHR SCHWK.
8	10443309	1	HANDGRIP 215X25X59,2X169	HALTEGRIF
9	964588408	1	GUIDE PRE-ASS. OBEN ⇒  759	FUEHRUNG VORM.
10	964588308	1	GUIDE PRE-ASS. UNTEN ⇒  760	FUEHRUNG VORM.
11	976861208	1	PLATE 1.5X500X111 DC01 RAL 7016 SPF	BLECH
12	976861108	4	PLATE 5X110X20 S355MC FE//ZNNI8//CN//T	BLECH
13	11644899	8	HEX SCREW ISO 4017 M6X20 8.8 480H SPF	SECHSKANTSCHRAUBE
14	10875648	8	WASHER ISO 7093-1 6 200HV 480H SPF	SCHEIBE
15	10042592	23	BLIND RIVET NUT M5 K=1,0-3,5 ST A2C	BLINDNIETMUTTER
16	10875474	27	BUTTON HEAD SCREW ISO 7380-2 M5X16 0	HALBRUNDKOPFSCHRAUBE
17	977435008	1	PLATE 1.5X60X39 DC01 RAL 9005,M,GT SPF	BLECH
18	11690040	1	SOCKET HEAD SCREW ISO 4762 M5X10 8.8	ZYLINDERSCHRAUBE
19	11140403	1	WASHER ISO 7089 5 200HV 480H SPF	SCHEIBE
20	977332608	1	PLATE 1.5X131X10 DC01 FE//ZNNI8//CN//T0	BLECH
21	11690044	2	SOCKET HEAD SCREW ISO 4762 M6X12 8.8	ZYLINDERSCHRAUBE
22	10875647	3	WASHER ISO 7089 6 200HV 480H SPF	SCHEIBE
23	660044708	1	DISTANCE STUD M5X30	ABSTANDSBOLZEN
24	12100289	2	BLIND RIVET NUT M8 K=1,8-5 480H SPF	BLINDNIETMUTTER
25	10875570	2	SOCKET HEAD SCREW ISO 4762 M8X55 8.8	ZYLINDERSCHRAUBE
26	10289803	2	WASHER ISO 7089 8 300HV 480H SPF	SCHEIBE
27	965291708	1	PLATE WELDED RAL 7016,SDGL,GT SPF	BLECH SCHWK.
28	10472890	2	RUBBER BUFFER 32X32XM6 ELASTOMER	GUMMIPUFFER
29	10875468	2	BUTTON HEAD SCREW AEHNL.ISO 7380-2	HALBRUNDKOPFSCHRAUBE
30	404400508	2	GRUB SCREW DIN 913 M6X25 45H VERZ	GEWINDESTIFT
31	12100279	1	COUNTERSUNK SCREW ISO 10642 M6X30	SENKSCHEIBE
32	12216946	1	HEX SCREW ISO 4017 M6X35 8.8 480H SPF	SECHSKANTSCHRAUBE
33	97060667	1	PLATE 3X78X86 DC01 RAL 7016,SDGL,GT	BLECH
34	10875485	2	BUTTON HEAD SCREW AEHNL.ISO 7380-2	HALBRUNDKOPFSCHRAUBE
35	978486708	1	SPRING X5CRNI18-10	FEDER
36	10875483	2	BUTTON HEAD SCREW ISO 7380-2 M5X10 0	HALBRUNDKOPFSCHRAUBE
37	811205108	1	ADHESIVE CLEANER 250ML	HAFTREINIGER
38	811203308	1	ADHESIVE 600ML FC-BEUTEL	KLEBER
39	811203108	1	TOOLING AGENT KANISTER5L +5/+35 °C	ABGLAETTMITTEL

11.2.2020	etk_en_de_098257 LR 11000	 756 (2/2)
<b>LIEBHERR</b>	SLIDING DOOR INSTALLATION SCHIEBETUER EINBAU	918064308



11.2.2020  
075734

**LIEBHERR**

etk\_en\_de\_098257 LR 11000

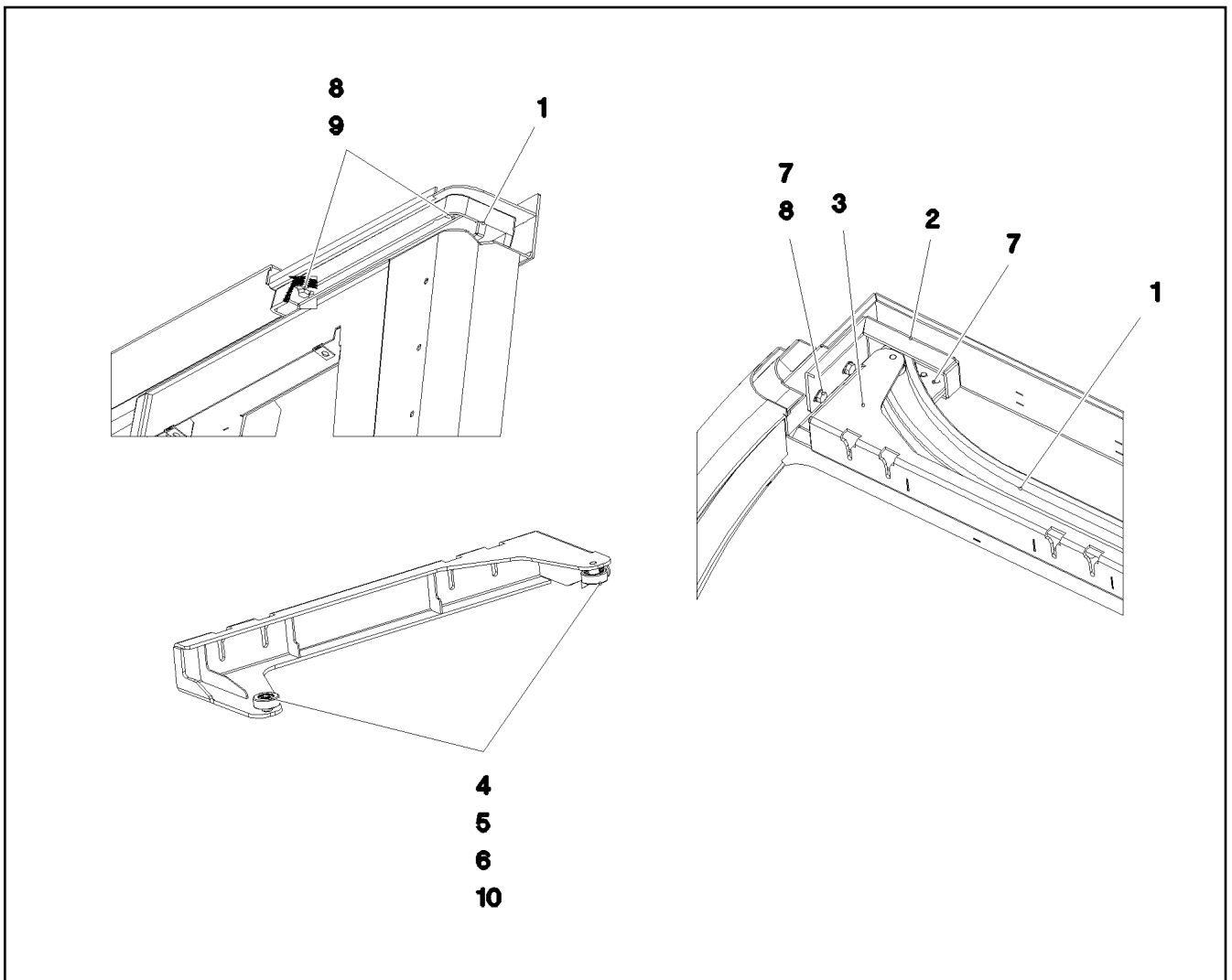
CLOSING DEVICE  
SCHLISSANLAGE

757 (1/2)

968080908

Pos.	Item	Quantity	Description	Bezeichnung
1	11006392	1	LOCK WITH FALLING LATCH LINKS	DREHFALLENSCHLOSS
(14)	704279708	3	BAR LINKAGE CLIP	GESTAENGECLIP
2	11007272	1	OUTSIDE HANDLE ZUG	AUSSENGRIFF
3	976866008	1	PLATE 2X20X54 DC01 FE//ZNNI8//CN//T0	BLECH
4	11005988	1	CLOSING PIN	SCHLIESSBOLZEN
5	976866208	1	LINKAGE 4.0X62 ST	GESTAENGE
6	560019208	1	PRESSURE SPRING	DRUCKFEDER
7	430604708	1	PARALLEL PIN ISO 2338 6M6X32 ST	ZYLINDERSTIFT
8	976866508	1	LINKAGE 4.0X78 ST	GESTAENGE
9	704279708	3	BAR LINKAGE CLIP	GESTAENGECLIP
10	97002990	1	BUSHING 16X12 1.4301	BUCHSE
11	10875643	1	WASHER ISO 7093-1 5 200HV 480H SPF	SCHEIBE
12	10412853	1	BUTTON HEAD SCREW AEHNL.ISO 7380-2	HALBRUNDKOPFSCHRAUBE
13	976872208	1	DAMPERS 24.6X120 PA6	SCHIEBER
14	976872408	1	SLEEVE 48X204 PA6	HUELSE
15	11690044	3	SOCKET HEAD SCREW ISO 4762 M6X12 8.8	ZYLINDERSCHRAUBE
16	10875647	3	WASHER ISO 7089 6 200HV 480H SPF	SCHEIBE
17	410120308	2	HEX NUT ISO 4035 M8 04 A2C	SECHSKANTMUTTER
18	10424581	1	BOWDEN PULL SYSTEM L=1300 FWK	BOWDENZUG
19	704280508	3	CABLE CLAMP POLYAMID	LEITUNGSHALTER
20	10288794	1	THRUST PIECE	DRUCKSTUECK
21	591058908	1	WASHER	SCHEIBE
22	977724408	1	LINKAGE 4.0X106 ST	GESTAENGE
23	602017808	1	DISTANCE STUD M4X30 VERZ	ABSTANDSBOLZEN
24	10443769	2	TENSION SPRING 0,8X8X26,5 EN10270-3	ZUGFEDER
25	10875551	4	COUNTERSUNK SCREW DIN 7991 M6X16 8	SENKSCHRAUBE
26	10875619	2	HEX NUT ISO 4032 M4 8 480H SPF	SECHSKANTMUTTER
27	977874608	1	PLATE 2X67X47 X5CRNI18-10	BLECH
28	432003408	1	DOWEL PIN ISO 8752 5X12	SPANNSTIFT
29	704259608	1	RAPID FIXING	SCHNELLBEFESTIGER

11.2.2020	etk_en_de_098257 LR 11000	758 (2/2)
<b>LIEBHERR</b>	CLOSING DEVICE SCHLIESSANLAGE	968080908



Pos.	Item	Quantity	Description	Bezeichnung
1	977183108	1	GUIDE 45X1319X189 ALZN10SI8MG	FUEHRUNG
2	977392908	1	PLATE RAL 7016, SDGL, GT 4X293X96 S31	BLECH
3	964580308	1	CLAMP WELDED CONST. RAL 7016, SDGL,	HALTER SCHWK.
4	745129501	2	DEEP GROOVE BALL BEARING DIN 625 S6	RILLENKUGELLAGER
5	978100308	2	ROLLER 30X11 X20CR13	ROLLE
6	10450160	2	LOCKING RING DIN 471 8X0,8 EDELSTAHL	SICHERUNGSRING
7	11651612	4	HEX SCREW ISO 4017 M8X16 8.8 480H SPF	SECHSKANTSCHRAUBE
8	10289803	4	WASHER ISO 7089 8 300HV 480H SPF	SCHEIBE
9	502618908	2	HEX SCREW ISO 4017 M8X22 8.8	SECHSKANTSCHRAUBE
10	12100655	2	LOCKING RING DIN 472 22X1 480H SPF	SICHERUNGSRING

11.2.2020  
052586

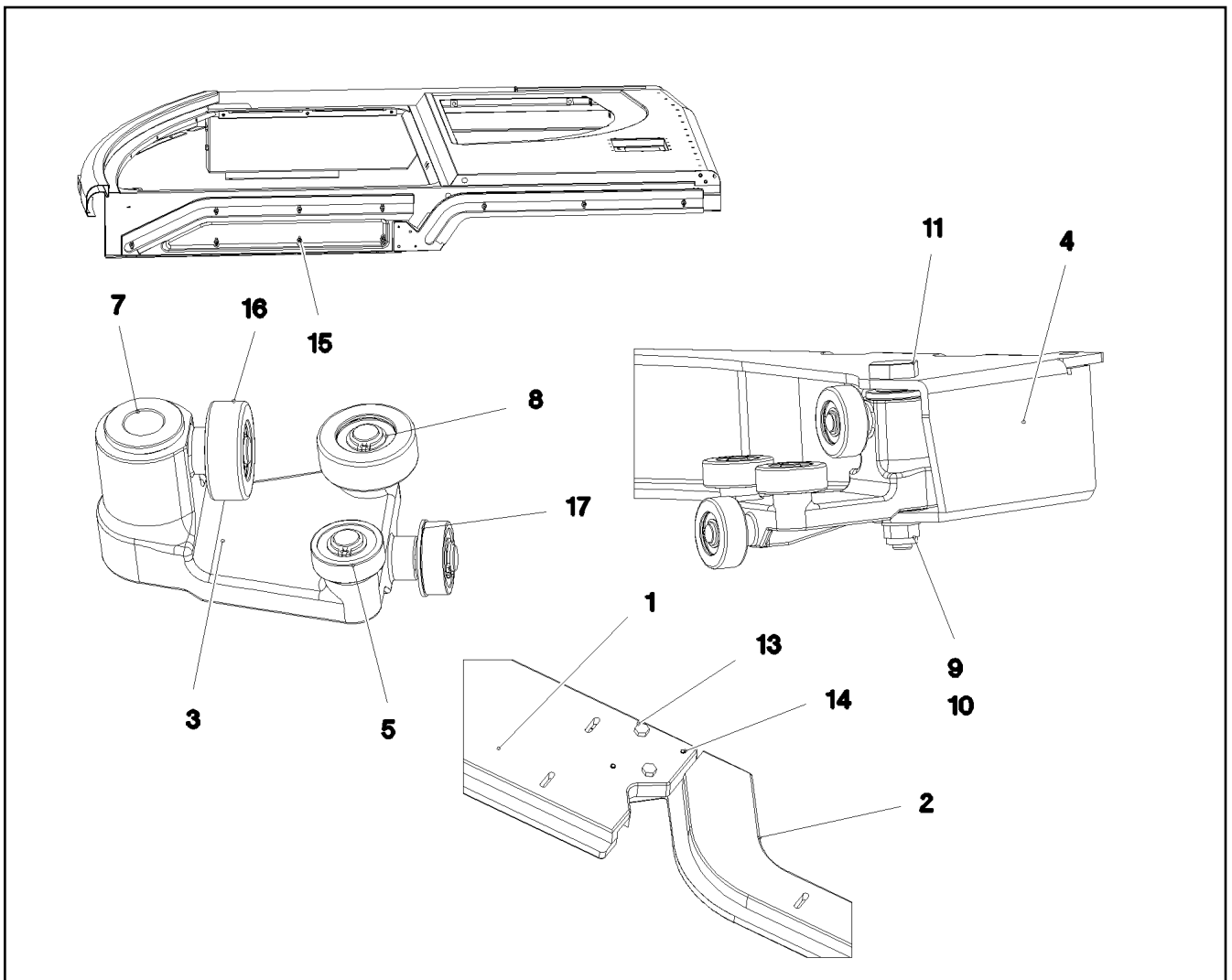
**LIEBHERR**

etk\_en\_de\_098257 LR 11000

GUIDE PRE-ASS.  
FUEHRUNG VORM.


759


964588408

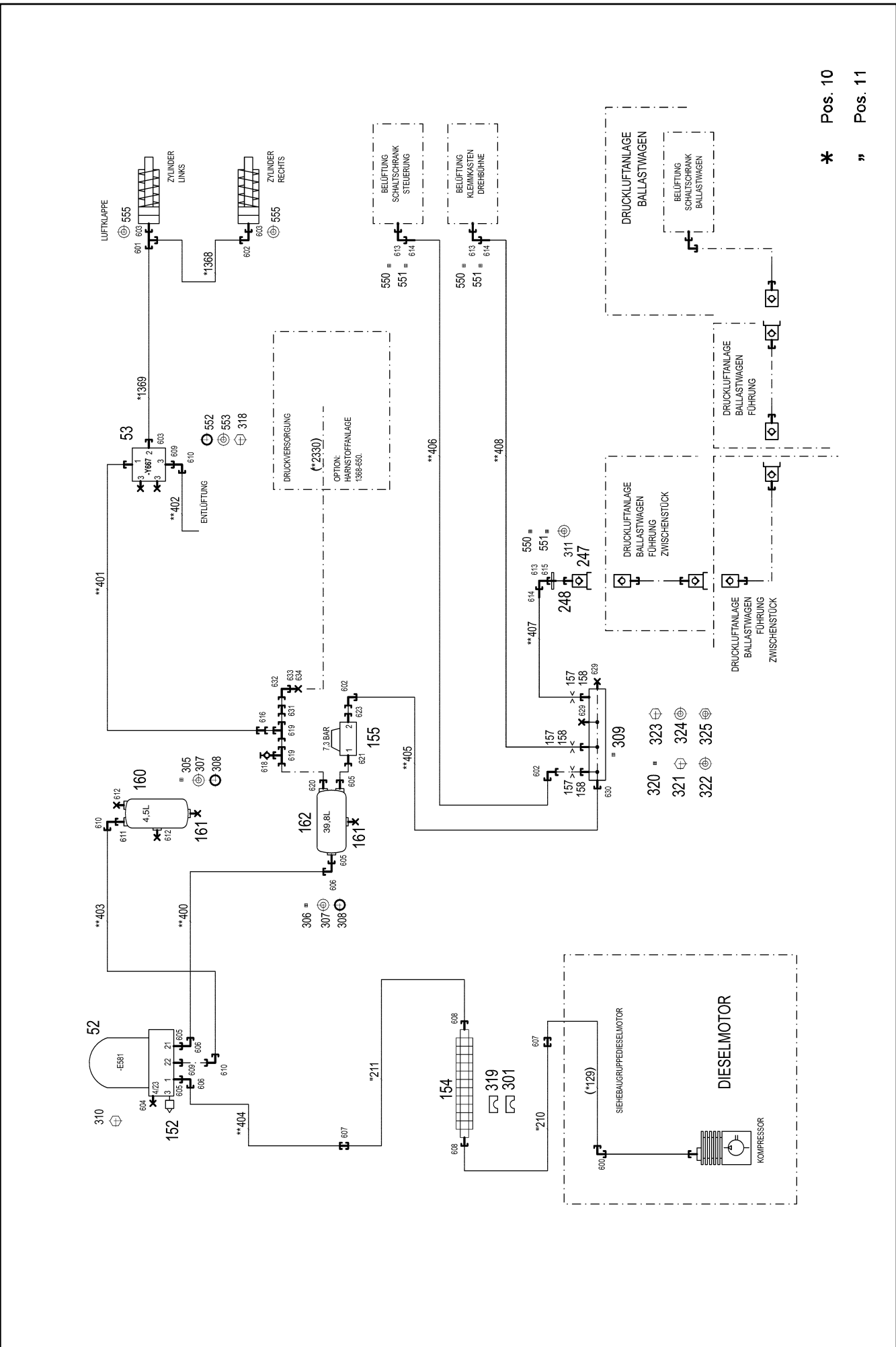


Pos.	Item	Quantity	Description	Bezeichnung
1	977183308	1	GUIDE 32X897X173 ALZN10SI8MG	FUEHRUNG
2	977279408	1	GUIDE 30X932X173 ALZN10SI8MG	FUEHRUNG
3	964788008	2	SLEIGH CPL.	SCHLITTEN KPL.
4	964604608	1	CLAMP WELDED CONST. RAL 7016,SDGL,G	HALTER SCHWK.
5	745129501	8	DEEP GROOVE BALL BEARING DIN 625 S6	RILLENKUGELLAGER
7	10424489	4	FLANGE SLEEVE 18X12X12 SINT A50	BUNDLAGER
8	10450160	8	LOCKING RING DIN 471 8X0,8 EDELSTAHL	SICHERUNGSRING
9	10289803	2	WASHER ISO 7089 8 300HV 480H SPF	SCHEIBE
10	10875614	2	HEX NUT DIN 985 M8 8 480H SPF	SECHSKANTMUTTER
11	976888308	2	PIN 19X78 X8CRNI18-9	BOLZEN
13	11826527	2	HEX SCREW ISO 4017 M8X30 8.8 480H SPF	SECHSKANTSCHRAUBE
14	12100670	2	DOWEL PIN ISO 8752 5X32 480H SPF	SPANNSTIFT
15	10412852	10	BUTTON HEAD SCREW AEHNL.ISO 7380-2	HALBRUNDKOPFSCHRAUBE
16	978100308	8	ROLLER 30X11 X20CR13	ROLLE
17	12100655	8	LOCKING RING DIN 472 22X1 480H SPF	SICHERUNGSRING



Pos.	Item	Quantity	Description	Bezeichnung
4	96033157	1	COMPRESSED AIR PLANT ⇒  762	DRUCKLUFTANLAGE

11.2.2020	etk_en_de_098257 LR 11000	 761
<b>LIEBHERR</b>	COMPRESSED AIR PLANT DRUCKLUFTANLAGE	919171108



11.2.2020  
004198

**LIEBHERR**

etk\_en\_de\_098257 LR 11000

COMPRESSED AIR PLANT  
DRUCKLUFTANLAGE

762 (1/3)

96033157


\* Pos. 10

» Pos. 11

Pos.	Item	Quantity	Description	Bezeichnung
10	96033158	1	HOSE LINES AIR FLAP STUFE 4 OW	SCHLAUCHLEITUNGEN LUFTK
(1368)	921262008	1	HOSE CPL. TFS 5X430	SCHLAUCH KPL.
(1369)	968600408	1	HOSE CPL. TFS 5X1460	SCHLAUCH KPL.
11	96033160	1	PIPELINES	ROHRLEITUNGEN
(210)	96034548	1	PIPE COMPL. 18X1.5	ROHR KPL.
(211)	96034550	1	PIPE COMPL. 18X1.5	ROHR KPL.
52	502657308	1	AIR DRYER ⇒  765	LUFTTROCKNER
53	10664416	1	DIRECTIONAL CONTROL VALVE 16BAR 3/	WEGEVENTIL
152	502661608	1	SILENCER	GERAEUSCHDAEMPFER
154	10493045	1	RIBBED TUBE ALU	RIPPENROHR
155	502662808	1	OVERFLOW VALVE 13BAR M22X1,5	UEBERSTROEMVENTIL
157	510754308	3	NOZZLE 0,4 M5X6 MS	DUESE
158	971265208	3	FITTING XGE6-LM-EDX0	VERSCHRAUBUNG
160	502987108	1	AIR TANK DIN 74281 4,5L 15,5BAR ST RAL 9	LUFTBEHAELTER
161	502921908	2	WATER DRAIN VALVE 22BAR M22X1,5	ENTWAESSERUNGSVENTIL
162	502655808	1	AIR TANK 39,8L 10BAR ST RAL 9005 SCHW	LUFTBEHAELTER
247	511506108	1	BAYONET COUPLING SP-006 VERZ	VERSCHLUSSKUPPLUNG
248	511506508	1	DUST PLUG	STAUBSTECKER
301	10492888	4	CLAMP-HALF S 4 E 64 PP	KLEMMHAELFTE
305	774211308	1	TIGHTENING STRAP 206/206/30 ST	SPANNBAND
306	774210508	2	TIGHTENING STRAP 240-280/260/30 ST	SPANNBAND
307	502932508	8	COMPRESSION RING DR/R22X27	DRUCKRING
308	502932908	8	O-RING 20,3X2,4 NBR70	O-RING
309	774383708	1	DISTRIBUTION STRIP	VERTEILERLEISTE
310	407003908	3	HEX SCREW DIN 961 M12X1,5X25 8.8 A3C	SECHSKANTSCHRAUBE
311	710106008	1	SEALING RING DIN 7603 A26X32X2 CU	DICHTRING
318	10875538	2	HEX SCREW ISO 4017 M8X50 8.8 480H SPF	SECHSKANTSCHRAUBE
319	10493065	2	ELASTOMER INSERT DIN 3015 53,4X65X45X	ELASTOMEREINSATZ
320	978311508	1	PLATE 3X97X70 S355MC FE//ZNNI8//CN//T0	BLECH
321	406506808	2	HEX SCREW ISO 4017 M8X16 8.8 A2C	SECHSKANTSCHRAUBE
322	11140469	2	WASHER ISO 7093-1 8 200HV 480H SPF	SCHEIBE
323	10875815	2	SOCKET HEAD SCREW ISO 4762 M4X30 8.8	ZYLINDERSCHRAUBE
324	10875642	4	WASHER ISO 7093-1 4 200HV 480H SPF	SCHEIBE
325	10875611	2	HEX NUT DIN 985 M4 8 480H SPF	SECHSKANTMUTTER
550	477101408	3	PROFILE RING PR6-S/L A3P	PROFILRING
551	772002208	3	PLUG-IN SLEEVE E6-4	EINSTECKHUELSE
552	502933208	3	O-RING 10X2,2 NBR70	O-RING
553	502932608	3	COMPRESSION RING	DRUCKRING
555	710102008	2	SEALING RING DIN 7603 A12X18X1,5 CU	DICHTRING
600	470230608	1	FITTING XW18-L A3P	VERSCHRAUBUNG
601	472032308	1	FITTING ELSD6-L CFX	VERSCHRAUBUNG
602	247021702	3	FITTING EW 6L CR6-FREI	VERSCHRAUBUNG
603	476607708	3	FITTING GE 6L M12X1,5	VERSCHRAUBUNG
604	477704308	1	STOP PLUG VSTI M12X1,5 A3P	STOPFEN
605	471031108	4	FITTING GE 18L M22X1,5 CR6-FREI	VERSCHRAUBUNG
606	247108302	3	FITTING EW 18L M26X1,5 CR6-FREI	VERSCHRAUBUNG
607	470030608	2	FITTING XG18-L A3P	VERSCHRAUBUNG
608	10815662	2	FITTING GE 18L M22X1,5 ST CR6-FREI	VERSCHRAUBUNG
609	471039708	2	FITTING ISO 8434-1 GE 10L M12X1,5 CR6-F	VERSCHRAUBUNG
610	7403569	3	FITTING EW 10L M16X1,5 CR6-FREI	VERSCHRAUBUNG
611	471039808	1	FITTING GE 10L M22X1,5 CR6-FREI	VERSCHRAUBUNG
612	477704508	2	STOP PLUG VSTIM22X1,5ED A3P	STOPFEN
613	472531508	3	FITTING EW 6S M14X1,5 CR6-FREI	VERSCHRAUBUNG
614	477400108	3	BOX NUT DIN 3870 AS6 A3P	UEBERWURFMUTTER
615	471032108	1	FITTING XGE6-SR-ED A3P	VERSCHRAUBUNG
616	475430208	1	FITTING REDSDN12/6-L A3P	VERSCHRAUBUNG
618	475600908	1	TEST CONNECTION PL-RA 12L A3P	PRUEFANSCHLUSS
619	247128602	2	FITTING EL 12L M18X1,5 CR6-FREI	VERSCHRAUBUNG
620	471039908	1	FITTING GE 12L M22X1,5 CR6-FREI	VERSCHRAUBUNG

11.2.2020

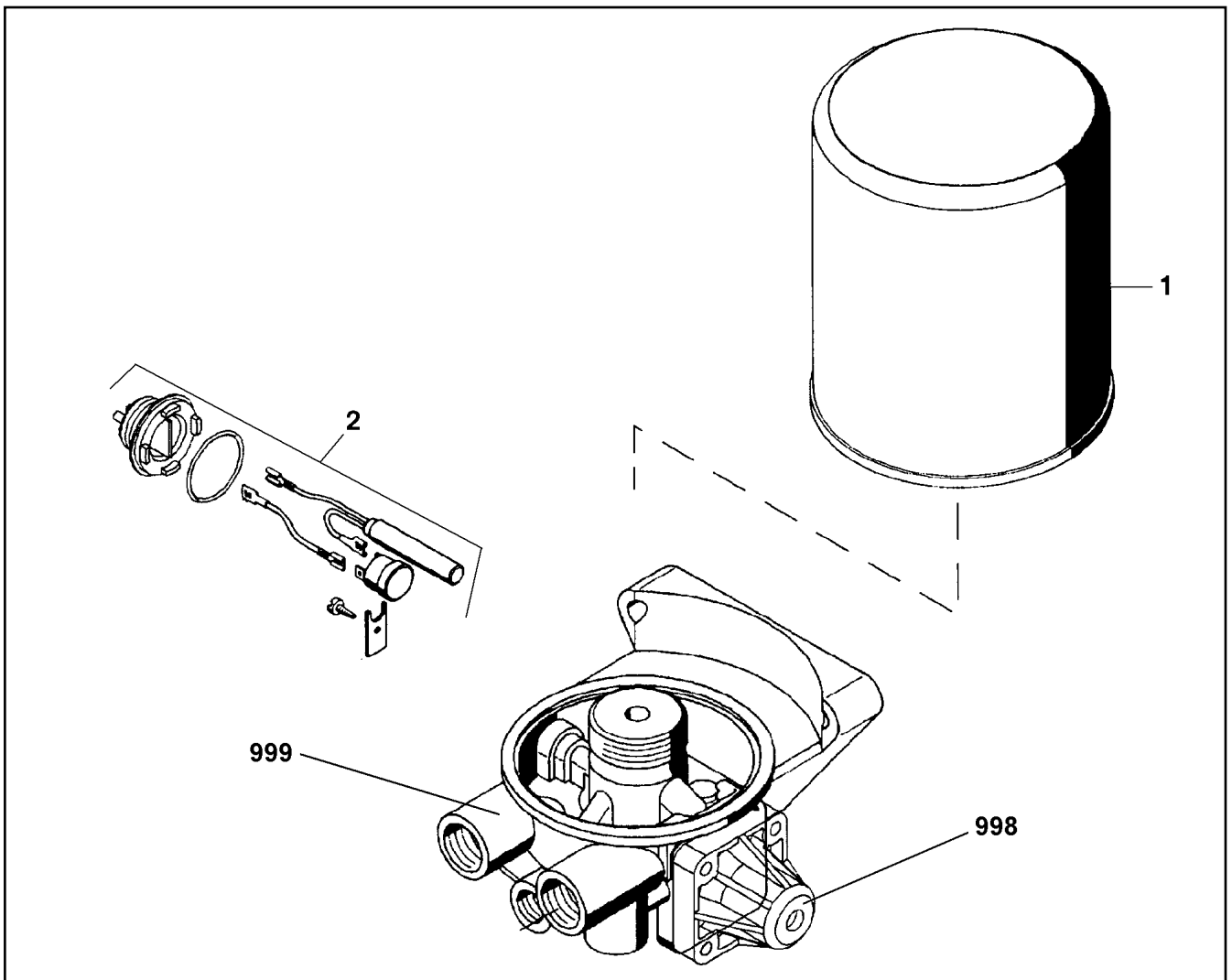
etk\_en\_de\_098257 LR 11000

 763 (2/3)**LIEBHERR**COMPRESSED AIR PLANT  
DRUCKLUFTANLAGE

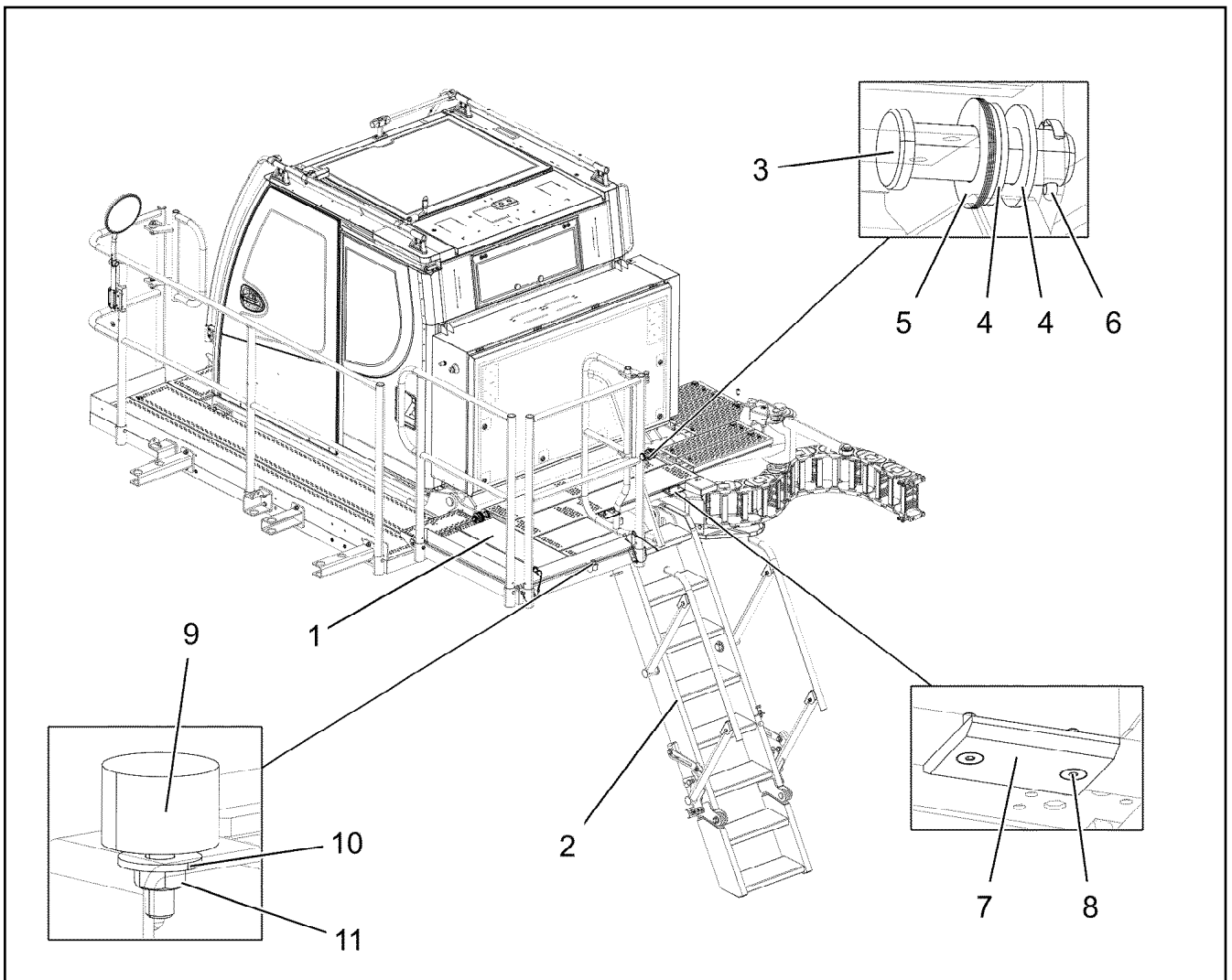
96033157

Pos.	Item	Quantity	Description	Bezeichnung
621	471902308	1	FITTING EGESD18-LM-WD A3P	VERSCHRAUBUNG
623	502946108	1	FITTING GA6-LM22X1,5 A3P	VERSCHRAUBUNG
629	477705508	2	STOPPER PLUG VSTIM10X1ED A3P	BLINDSTOPFEN
630	471030108	1	FITTING XGE6-LM-ED A3P	VERSCHRAUBUNG
631	475431408	1	FITTING REDSD12/10-L A3P	VERSCHRAUBUNG
632	7027665	1	FITTING EV 10L M16X1,5 CR6-FREI	VERSCHRAUBUNG
633	477401508	1	BOX NUT DIN 3870 AL10 A3P	UEBERWURFMUTTER
634	477700408	1	BLANKING PLUG ISO 8434-1 PL 10L/S CR6-F	VERSCHLUSSTOPFEN

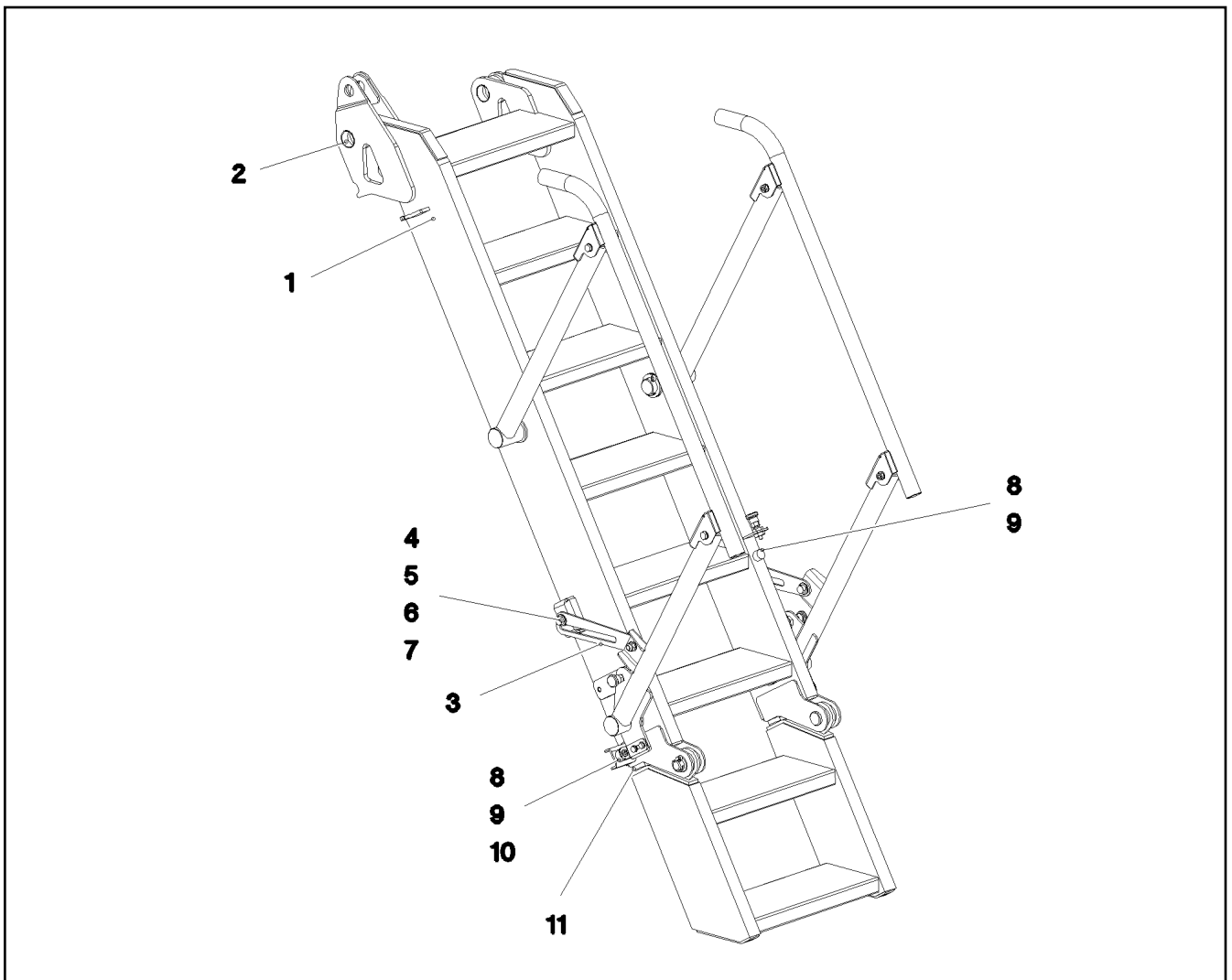
11.2.2020	etk_en_de_098257 LR 11000	<input type="checkbox"/> 764 (3/3)
<b>LIEBHERR</b>	COMPRESSED AIR PLANT DRUCKLUFTANLAGE	96033157



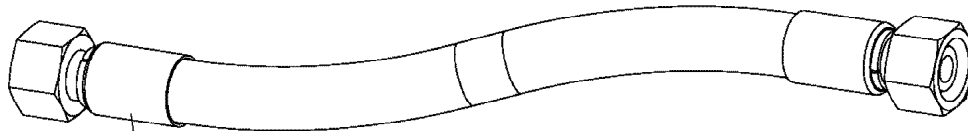
Pos.	Item	Quantity	Description	Bezeichnung
1	571352308	1	CARTRIDGE	KARTUSCHE
2	502651408	1	HEATING	HEIZUNG
998	11003089	1	REPAIR SET PRESSURE GOVERNOR	RS DRUCKREGLER
999	11003094	1	REPAIR KIT	REPARATURSATZ



Pos.	Item	Quantity	Description	Bezeichnung
1	10872055	1	PEDESTAL 1877X1305X1173 ALUMINIUM E	PODEST
2	968397108	1	LADDER COMPL. ⇒  767	LEITER KPL.
3	453032708	2	PIN ISO 2341 B30X95X85 35NICRMOV125	BOLZEN
4	10289811	7	WASHER ISO 7089 30 300HV FLZN SPF	SCHEIBE
5	970212608	9	DISTANCE WASHER 1x60x60 DC01+ZE	DISTANZSCHEIBE
6	10180364	2	SPLIT PIN ISO 1234 6,3X50 St 480H SPF	SPLINT
7	97040393	2	SLIDE PLATE 10X100X80 PA6G	GLEITPLATTE
8	408605708	4	COUNTERSUNK SCREW DIN 7991 M8X30 A2	SENKSCHRAUBE
9	726612208	1	MEGI BUFFER	MEGIPUFFER
10	10540500	1	WASHER ISO 7093-1 6 200HV-A4	SCHEIBE
11	11694356	1	HEX NUT ISO 4032 M6 8 480H SPF	SECHSKANTMUTTER



Pos.	Item	Quantity	Description	Bezeichnung
1	11450713	1	STAIR 8-711X2,370M ALUMINIUM ELOXIERT	TREPPE
2	708004008	4	DU BUSHING	DU-BUCHSE
3	97040330	2	PLATE 5X58X290 X5CRNI18-10 T ZN O	BLECH
4	976430808	4	PIN WITH HEAD 25X46 X5CRNI18-10	BOLZEN MIT KOPF
5	10410161	8	WASHER ISO 7089 16 -A2	SCHEIBE
6	10410178	4	WASHER ISO 7089 12 200HV-A2	SCHEIBE
7	411903308	4	HEX NUT DIN 985 M12 A2-70	SECHSKANTMUTTER
8	726612208	3	MEGI BUFFER	MEGIPUFFER
9	421801614	3	WASHER ISO 7093-1 6 200HV-A4	SCHEIBE
10	411530301	2	HEX NUT ISO 4032 M6 A2-70	SECHSKANTMUTTER
11	726616208	2	MEGI BUFFER 30X17-M8 NR 60SHORE A	MEGIPUFFER



Schlauchnummer  
Hose number  
Numéro de flexible  
Número de flexible  
Номера шланга

Die Schlauchnummern auf den Schläuchen entsprechen den Positionen in der Schlauchliste.

The hose numbers from the hoses are in accordance with the items in the hose list.

Les numéros indiqués sur les flexibles correspondent aux repères de la nomenclature des flexibles.

Los números indicados en los flexibles corresponden a las posiciones de la lista de flexibles.

Нанесенные на шлангах номера соответствуют позициям в перечне.





Pos.	Item	Quantity	Description	Bezeichnung
196	920984908	1	HOSE CPL. 2SN 8X2000	SCHLAUCH KPL.
197	920605708	1	HOSE CPL. 2SN 6X2100	SCHLAUCH KPL.
198	927294008	1	HOSE CPL. 2TE 16X740	SCHLAUCH KPL.
199	926046308	1	HOSE CPL. 2TE 20X390	SCHLAUCH KPL.
200	966866108	1	HOSE CPL. 6ST 38X960	SCHLAUCH KPL.
201	966866108	1	HOSE CPL. 6ST 38X960	SCHLAUCH KPL.
202	968695808	1	HOSE CPL. 6ST 38X980	SCHLAUCH KPL.
203	968144908	1	HOSE CPL. 6ST 38X760	SCHLAUCH KPL.
204	968532108	1	HOSE CPL. 6ST 38X1180	SCHLAUCH KPL.
205	968536708	1	HOSE CPL. 6ST 38X1140	SCHLAUCH KPL.
206	968568808	1	HOSE CPL. 6ST 38X1080	SCHLAUCH KPL.
207	968569008	1	HOSE CPL. 6ST 38X1040	SCHLAUCH KPL.
208	968569008	1	HOSE CPL. 6ST 38X1040	SCHLAUCH KPL.
209	968570008	1	HOSE CPL. 6ST 38X1060	SCHLAUCH KPL.
210	968583308	1	HOSE CPL. F6000 31X740	SCHLAUCH KPL.
211	96022577	1	HOSE CPL. GH425-10 16X740	SCHLAUCH KPL.
212	924476008	1	HOSE CPL. GH506 31X700	SCHLAUCH KPL.
213	968584008	1	HOSE CPL. 6ST 38X1180	SCHLAUCH KPL.
214	968584308	1	HOSE CPL. 6ST 38X700	SCHLAUCH KPL.
215	968584408	1	HOSE CPL. F6000 31X2080	SCHLAUCH KPL.
216	968584808	1	HOSE CPL. GH425-16 25X680	SCHLAUCH KPL.
217	929351208	1	HOSE CPL. GH506 31X1800	SCHLAUCH KPL.
218	968597008	1	HOSE CPL. GH506 31X680	SCHLAUCH KPL.
219	968845908	1	HOSE CPL. 1SN 25X480	SCHLAUCH KPL.
220	965799908	1	HOSE CPL. 2TE 16X1020	SCHLAUCH KPL.
221	926095208	1	HOSE CPL. 2TE 16X360	SCHLAUCH KPL.
222	968598708	1	HOSE CPL. GH425-8 12X1180	SCHLAUCH KPL.
223	968599008	1	HOSE CPL. 2SN 6X1120	SCHLAUCH KPL.
224	926485608	1	HOSE CPL. GH663 38X640	SCHLAUCH KPL.
225	966056408	1	HOSE CPL. GH663 38X940	SCHLAUCH KPL.
226	968598608	1	HOSE CPL. GH663 38X1160	SCHLAUCH KPL.
227	920892708	1	HOSE CPL. 1SN 25X400	SCHLAUCH KPL.
228	966681908	1	HOSE CPL. GH663 38X720	SCHLAUCH KPL.
236	968695208	1	HOSE CPL. 2TE 20X1500	SCHLAUCH KPL.
242	968599308	1	HOSE CPL. 1SN 32X840	SCHLAUCH KPL.
243	965197608	1	HOSE CPL. 1SN 32X800	SCHLAUCH KPL.
244	922217808	1	HOSE CPL. GH425-10 16X440	SCHLAUCH KPL.
245	921876008	1	HOSE CPL. GH425-10 16X1550	SCHLAUCH KPL.
246	928042808	1	HOSE CPL. 2TE 20X980	SCHLAUCH KPL.
247	968609908	1	HOSE CPL. 2TE 20X2150	SCHLAUCH KPL.
248	926847608	1	HOSE CPL. 2TE 12X1060	SCHLAUCH KPL.
249	96000557	1	HOSE CPL. 2TE 12X740	SCHLAUCH KPL.
250	927640708	1	HOSE CPL. 2TE 10X320	SCHLAUCH KPL.
251	967622308	1	HOSE CPL. 1SN 25X1100	SCHLAUCH KPL.
252	926385808	1	HOSE CPL. 1SN 25X1200	SCHLAUCH KPL.
253	929757908	1	HOSE CPL. 1SN 25X1200	SCHLAUCH KPL.
254	926970408	1	HOSE CPL. 1SN 25X2000	SCHLAUCH KPL.
255	968140808	1	HOSE CPL. 1SN 25X840	SCHLAUCH KPL.
256	968695008	1	HOSE CPL. 1SN 25X460	SCHLAUCH KPL.
257	962641208	1	HOSE CPL. 1SN 25X1700	SCHLAUCH KPL.
258	926053108	1	HOSE CPL. GH425-8 12X1000	SCHLAUCH KPL.
259	929753808	1	HOSE CPL. GH425-8 12X720	SCHLAUCH KPL.
260	922885208	1	HOSE CPL. GH425-8 12X600	SCHLAUCH KPL.
261	968568308	1	HOSE CPL. 2SN 6X960	SCHLAUCH KPL.
262	964685508	1	HOSE CPL. 2SN 6X740	SCHLAUCH KPL.
263	962479208	1	HOSE CPL. 2SN 6X460	SCHLAUCH KPL.
264	961802908	1	HOSE CPL. 1SC 8X1000	SCHLAUCH KPL.
265	927671808	1	HOSE CPL. 1SC 8X1700	SCHLAUCH KPL.
266	965800508	1	HOSE CPL. 1SC 8X1360	SCHLAUCH KPL.
267	965429308	1	HOSE CPL. 1SC 8X1600	SCHLAUCH KPL.

11.2.2020

etk\_en\_de\_098257 LR 11000

769 (2/5)

**LIEBHERR**

HOSE LINES SUPERSTRUCTURE  
SCHLAUCHLEITUNGEN OBERWAGEN

919140608

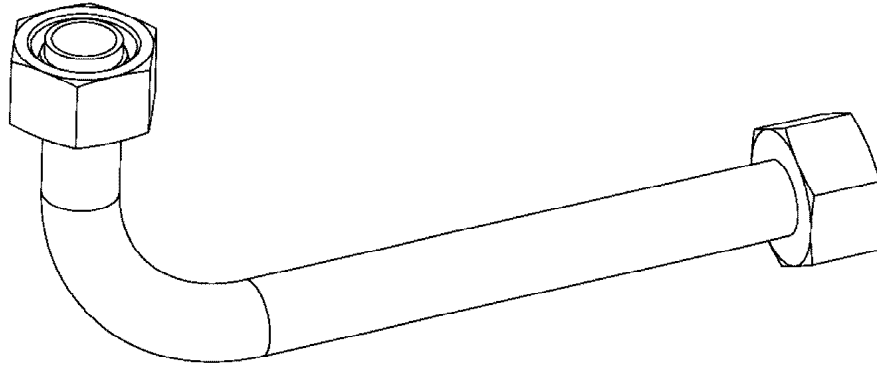
Pos.	Item	Quantity	Description	Bezeichnung
268	963466308	1	HOSE CPL. 1SC 8X940	SCHLAUCH KPL.
269	922734908	1	HOSE CPL. 1SC 8X980	SCHLAUCH KPL.
270	927671808	1	HOSE CPL. 1SC 8X1700	SCHLAUCH KPL.
271	926711608	1	HOSE CPL. 2TE 12X760	SCHLAUCH KPL.
273	926149708	1	HOSE CPL. 2TE 10X300	SCHLAUCH KPL.
274	965194608	1	HOSE CPL. 2SN 8X1400	SCHLAUCH KPL.
275	926095408	1	HOSE CPL. 2TE 10X400	SCHLAUCH KPL.
276	926067808	1	HOSE CPL. 2TE 10X1000	SCHLAUCH KPL.
277	927640708	1	HOSE CPL. 2TE 10X320	SCHLAUCH KPL.
278	927640008	1	HOSE CPL. 2SN 8X300	SCHLAUCH KPL.
279	968608408	1	HOSE CPL. 2SN 8X1200	SCHLAUCH KPL.
280	964326708	1	HOSE CPL. 2SN 6X2150	SCHLAUCH KPL.
281	964326508	1	HOSE CPL. 2SN 6X2000	SCHLAUCH KPL.
282	928041308	1	HOSE CPL. 2SN 8X1500	SCHLAUCH KPL.
283	921767008	1	HOSE CPL. 2SN 10X1650	SCHLAUCH KPL.
284	968351008	1	HOSE CPL. 2SN 6X300	SCHLAUCH KPL.
285	969634308	1	HOSE CPL. 2SN 6X640	SCHLAUCH KPL.
286	96000558	1	HOSE CPL. 2SN 6X1000	SCHLAUCH KPL.
287	96000559	1	HOSE CPL. 2SN 6X560	SCHLAUCH KPL.
288	968696508	1	HOSE CPL. 2SN 6X1300	SCHLAUCH KPL.
289	96000567	1	HOSE CPL. 2SN 6X1600	SCHLAUCH KPL.
290	920995808	1	HOSE CPL. 2SN 6X1850	SCHLAUCH KPL.
291	96000568	1	HOSE CPL. 2SN 6X2600	SCHLAUCH KPL.
292	968695508	1	HOSE CPL. 1SN 32X640	SCHLAUCH KPL.
293	922645708	1	HOSE CPL. 1SN 32X520	SCHLAUCH KPL.
294	96000569	1	HOSE CPL. 1SN 32X1550	SCHLAUCH KPL.
295	962066108	1	HOSE CPL. 1SN 32X760	SCHLAUCH KPL.
296	968695608	1	HOSE CPL. 1SN 32X940	SCHLAUCH KPL.
297	961922808	1	HOSE CPL. 1SN 32X1400	SCHLAUCH KPL.
298	968144708	1	HOSE CPL. 1SN 25X700	SCHLAUCH KPL.
299	963710408	1	HOSE CPL. 2TE 20X780	SCHLAUCH KPL.
300	926455708	1	HOSE CPL. 1SN 32X1700	SCHLAUCH KPL.
301	967690408	1	HOSE CPL. GH663 38X1650	SCHLAUCH KPL.
302	928762608	1	HOSE CPL. 2SN 12X1850	SCHLAUCH KPL.
303	968568108	1	HOSE CPL. 2SN 20X1750	SCHLAUCH KPL.
304	961890708	1	HOSE CPL. GH425-16 25X1800	SCHLAUCH KPL.
305	967798608	3	HOSE CPL. 6ST 38X1700	SCHLAUCH KPL.
306	927607208	1	HOSE CPL. 1SN 25X500	SCHLAUCH KPL.
307	964478208	1	HOSE CPL. 2SN 6X820	SCHLAUCH KPL.
308	966735908	1	HOSE CPL. 2TE 10X440	SCHLAUCH KPL.
309	926042908	1	HOSE CPL. 2TE 10X700	SCHLAUCH KPL.
310	968568308	2	HOSE CPL. 2SN 6X960	SCHLAUCH KPL.
311	926042908	1	HOSE CPL. 2TE 10X700	SCHLAUCH KPL.
312	967686908	1	HOSE CPL. 2TE 10X620	SCHLAUCH KPL.
313	920903208	1	HOSE CPL. 2SN 6X900	SCHLAUCH KPL.
314	926096908	1	HOSE CPL. 1SC 8X400	SCHLAUCH KPL.
315	927377208	1	HOSE CPL. 1SC 8X160	SCHLAUCH KPL.
316	927681408	1	HOSE CPL. 2TE 10X900	SCHLAUCH KPL.
317	968568408	1	HOSE CPL. 1SC 8X370	SCHLAUCH KPL.
318	961719608	1	HOSE CPL. 2SN 8X1500	SCHLAUCH KPL.
319	926554208	1	HOSE CPL. 2SN 8X1300	SCHLAUCH KPL.
320	926119108	1	HOSE CPL. 1SC 8X1600	SCHLAUCH KPL.
321	968696908	1	HOSE CPL. 2SN 6X470	SCHLAUCH KPL.
322	968568708	1	HOSE CPL. 2TE 25X1300	SCHLAUCH KPL.
323	964614308	1	HOSE CPL. 2SN 6X700	SCHLAUCH KPL.
324	926965608	1	HOSE CPL. 1SC 8X580	SCHLAUCH KPL.
325	962639608	1	HOSE CPL. 2SN 6X520	SCHLAUCH KPL.
326	968568908	1	HOSE CPL. 1SC 8X640	SCHLAUCH KPL.
327	920984208	1	HOSE CPL. 2SN 6X540	SCHLAUCH KPL.
328	968583208	1	HOSE CPL. 6ST 38X960	SCHLAUCH KPL.

11.2.2020	etk_en_de_098257 LR 11000	<input type="checkbox"/> 770 (3/5)
<b>LIEBHERR</b>	<b>HOSE LINES SUPERSTRUCTURE SCHLAUCHLEITUNGEN OBERWAGEN</b>	<b>919140608</b>

Pos.	Item	Quantity	Description	Bezeichnung
329	926443808	1	HOSE CPL. GH425-8 12X1400	SCHLAUCH KPL.
330	963698108	1	HOSE CPL. 1SC 8X960	SCHLAUCH KPL.
331	968569108	1	HOSE CPL. 2TE 25X1000	SCHLAUCH KPL.
332	968569208	1	HOSE CPL. 1SN 25X1950	SCHLAUCH KPL.
333	921849508	1	HOSE CPL. GH425-10 16X620	SCHLAUCH KPL.
334	926557608	1	HOSE CPL. 2TE 20X620	SCHLAUCH KPL.
335	965156808	1	HOSE CPL. 2SN 8X920	SCHLAUCH KPL.
336	926743308	1	HOSE CPL. 1SC 8X960	SCHLAUCH KPL.
337	922099808	1	HOSE CPL. GH425-10 16X700	SCHLAUCH KPL.
338	929392208	1	HOSE CPL. 2TE 20X620	SCHLAUCH KPL.
339	968569308	1	HOSE CPL. 2SN 8X1140	SCHLAUCH KPL.
340	928016008	1	HOSE CPL. 1SC 8X1220	SCHLAUCH KPL.
341	922895908	1	HOSE CPL. GH425-8 12X370	SCHLAUCH KPL.
342	962479208	1	HOSE CPL. 2SN 6X460	SCHLAUCH KPL.
343	928396708	1	HOSE CPL. GH425-8 12X1060	SCHLAUCH KPL.
344	968569408	1	HOSE CPL. 2SN 6X1160	SCHLAUCH KPL.
345	926367008	1	HOSE CPL. 2TE 10X700	SCHLAUCH KPL.
346	926070508	1	HOSE CPL. 2TE 10X960	SCHLAUCH KPL.
347	96000576	1	HOSE CPL. 6ST 38X1550	SCHLAUCH KPL.
348	968569508	1	HOSE CPL. 6ST 38X1400	SCHLAUCH KPL.
349	968569708	1	HOSE CPL. 6ST 38X1340	SCHLAUCH KPL.
350	968569808	1	HOSE CPL. GH425-12 19X1240	SCHLAUCH KPL.
351	965565808	1	HOSE CPL. 2TE 12X1750	SCHLAUCH KPL.
352	929316908	1	HOSE CPL. 2TE 12X2900	SCHLAUCH KPL.
353	964687508	1	HOSE CPL. GH663 38X2100	SCHLAUCH KPL.
354	968569908	1	HOSE CPL. GH506 31X760	SCHLAUCH KPL.
355	968357708	1	HOSE CPL. F6000 31X840	SCHLAUCH KPL.
356	968355308	1	HOSE CPL. 6ST 38X1500	SCHLAUCH KPL.
357	968580108	1	HOSE CPL. GH663 38X2300	SCHLAUCH KPL.
358	969636908	1	HOSE CPL. 6ST 38X1500	SCHLAUCH KPL.
359	969637008	1	HOSE CPL. 6ST 38X1300	SCHLAUCH KPL.
360	922912408	1	HOSE CPL. 1SN 25X1500	SCHLAUCH KPL.
361	920730808	1	HOSE CPL. 1SN 25X1480	SCHLAUCH KPL.
362	969637108	2	HOSE CPL. 6ST 38X1400	SCHLAUCH KPL.
363	926432508	1	HOSE CPL. 1SN 25X1500	SCHLAUCH KPL.
364	928879908	1	HOSE CPL. 1SN 25X1320	SCHLAUCH KPL.
365	968583108	1	HOSE CPL. GH663 38X2500	SCHLAUCH KPL.
366	968580608	1	HOSE CPL. GH663 38X2450	SCHLAUCH KPL.
367	968580508	1	HOSE CPL. GH663 38X2500	SCHLAUCH KPL.
368	966853008	1	HOSE CPL. GH663 38X2750	SCHLAUCH KPL.
369	968580708	1	HOSE CPL. GH663 38X2650	SCHLAUCH KPL.
370	966854008	1	HOSE CPL. GH663 38X2100	SCHLAUCH KPL.
371	965947108	1	HOSE CPL. GH663 38X2050	SCHLAUCH KPL.
372	968580808	1	HOSE CPL. GH663 38X3200	SCHLAUCH KPL.
373	929322208	1	HOSE CPL. 2TE 20X5000	SCHLAUCH KPL.
374	929312208	1	HOSE CPL. 2TE 10X1550	SCHLAUCH KPL.
375	927449608	1	HOSE CPL. 2SN 8X230	SCHLAUCH KPL.
376	922690408	1	HOSE CPL. 2SN 8X480	SCHLAUCH KPL.
377	966862908	1	HOSE CPL. 2SN 8X460	SCHLAUCH KPL.
378	928006008	1	HOSE CPL. 2SN 8X400	SCHLAUCH KPL.
379	928036308	1	HOSE CPL. 2SN 8X940	SCHLAUCH KPL.
380	929208908	1	HOSE CPL. 2SN 8X3500	SCHLAUCH KPL.
381	968581008	1	HOSE CPL. 2SN 8X4400	SCHLAUCH KPL.
382	927550208	1	HOSE CPL. 1SC 8X880	SCHLAUCH KPL.
383	928027908	1	HOSE CPL. 2SN 8X560	SCHLAUCH KPL.
384	968581108	1	HOSE CPL. 2SN 8X390	SCHLAUCH KPL.
385	921252408	1	HOSE CPL. 2SN 8X600	SCHLAUCH KPL.
386	968581208	1	HOSE CPL. 6ST 38X1340	SCHLAUCH KPL.
387	966964808	1	HOSE CPL. 6ST 38X1120	SCHLAUCH KPL.
388	968581308	1	HOSE CPL. GH663 38X1020	SCHLAUCH KPL.

11.2.2020	etk_en_de_098257 LR 11000	<input type="checkbox"/> 771 (4/5)
<b>LIEBHERR</b>	<b>HOSE LINES SUPERSTRUCTURE SCHLAUCHLEITUNGEN OBERWAGEN</b>	<b>919140608</b>

Pos.	Item	Quantity	Description	Bezeichnung
389	968581408	1	HOSE CPL. GH663 38X820	SCHLAUCH KPL.
390	968581508	1	HOSE CPL. GH663 38X1100	SCHLAUCH KPL.
391	968581608	1	HOSE CPL. GH663 38X1080	SCHLAUCH KPL.
392	966056408	1	HOSE CPL. GH663 38X940	SCHLAUCH KPL.
393	966388208	1	HOSE CPL. 1SN 25X720	SCHLAUCH KPL.
394	968581708	1	HOSE CPL. GH663 38X1320	SCHLAUCH KPL.
395	966854108	1	HOSE CPL. GH663 38X1240	SCHLAUCH KPL.
396	968581808	1	HOSE CPL. 2TE 16X430	SCHLAUCH KPL.
397	968581908	1	HOSE CPL. 2SN 16X360	SCHLAUCH KPL.
398	929622508	1	HOSE CPL. 2TE 20X380	SCHLAUCH KPL.
399	968582008	1	HOSE CPL. 1SN 25X1440	SCHLAUCH KPL.
400	963702608	1	HOSE CPL. 2SN 20X700	SCHLAUCH KPL.
401	968582108	1	HOSE CPL. 2SN 20X600	SCHLAUCH KPL.
402	96020353	1	HOSE CPL. CONTI KWS 55X2200	SCHLAUCH KPL.
403	96014004	1	HOSE CPL. CONTI KWS 55X300	SCHLAUCH KPL.
404	922681508	1	HOSE CPL. 1SN 25X620	SCHLAUCH KPL.
405	965200708	2	HOSE CPL. 2SN 8X780	SCHLAUCH KPL.
406	920975008	2	HOSE CPL. 2SN 8X700	SCHLAUCH KPL.
407	928870608	1	HOSE CPL. 2SN 8X480	SCHLAUCH KPL.
408	965860108	1	HOSE CPL. 2SN 8X460	SCHLAUCH KPL.
409	928864808	1	HOSE CPL. 2SN 8X560	SCHLAUCH KPL.
410	968582208	1	HOSE CPL. 2SN 8X480	SCHLAUCH KPL.
411	929625708	1	HOSE CPL. 2SN 8X1000	SCHLAUCH KPL.
412	965475408	1	HOSE CPL. 1SC 8X740	SCHLAUCH KPL.
413	968582308	1	HOSE CPL. 2SN 8X600	SCHLAUCH KPL.
414	968582408	1	HOSE CPL. 2SN 8X180	SCHLAUCH KPL.
415	968582508	1	HOSE CPL. 1SN 25X480	SCHLAUCH KPL.
416	968582608	1	HOSE CPL. 6ST 38X1060	SCHLAUCH KPL.
417	966733608	1	HOSE CPL. 6ST 38X1280	SCHLAUCH KPL.
418	926095708	1	HOSE CPL. 1SN 25X860	SCHLAUCH KPL.
419	962761808	1	HOSE CPL. 1SN 25X1550	SCHLAUCH KPL.
420	961717608	1	HOSE CPL. 2SN 8X1300	SCHLAUCH KPL.
421	927281408	1	HOSE CPL. 1SN 25X960	SCHLAUCH KPL.
422	964776308	1	HOSE CPL. 2TE 20X640	SCHLAUCH KPL.
423	926561708	1	HOSE CPL. 2TE 12X3100	SCHLAUCH KPL.
424	968582708	1	HOSE CPL. 2SN 16X1420	SCHLAUCH KPL.
425	926058408	1	HOSE CPL. 1SC 8X2400	SCHLAUCH KPL.
426	924134808	1	HOSE CPL. GH425-10 16X1650	SCHLAUCH KPL.
427	968582808	1	HOSE CPL. 2TE 20X860	SCHLAUCH KPL.
428	96034482	1	HOSE CPL. 1SN 32X720	SCHLAUCH KPL.
429	927619308	2	HOSE CPL. 2SN 12X1700	SCHLAUCH KPL.
430	965472808	2	HOSE CPL. 2SN 8X580	SCHLAUCH KPL.
431	968357808	2	HOSE CPL. 2SN 8X400	SCHLAUCH KPL.
432	963462208	1	HOSE CPL. 2SN 8X680	SCHLAUCH KPL.
433	967804108	1	HOSE CPL. 2SN 8X620	SCHLAUCH KPL.
434	924927608	1	HOSE CPL. 2SN 6X600	SCHLAUCH KPL.
435	927617608	1	HOSE CPL. 2SN 10X400	SCHLAUCH KPL.
436	926097308	1	HOSE CPL. 2TE 10X640	SCHLAUCH KPL.
437	96009866	1	HOSE CPL. 2SN 12X6400	SCHLAUCH KPL.
438	964094308	1	HOSE CPL. 2TE 16X3400	SCHLAUCH KPL.



Die Positionsnummern der Rohre auf den Bildtafeln entsprechen den Positionen in der Rohrliste.

The pipe numbers from the illustrations are in accordance with the items in the pipe list.

Les numéros des tuyaux sur les illustrations correspondent aux repères de la nomenclature des tuyaux.

Los números de tubos en las ilustraciones corresponden a las posiciones de la lista de tubos.

Номера позиций труб на изображениях соответствуют позициям в перечне труб.



Pos.	Item	Quantity	Description	Bezeichnung
57	968578708	1	PIPE COMPL. 22X2.5	ROHR KPL.
58	968578808	1	PIPE COMPL. 22X2.5	ROHR KPL.
59	968578908	1	PIPE COMPL. 22X2.5	ROHR KPL.
60	968579008	1	PIPE COMPL. 18X1.5	ROHR KPL.
75	968632108	1	PIPE COMPL. 10X1.5	ROHR KPL.
76	968632208	1	PIPE COMPL. 10X1.5	ROHR KPL.
77	968632308	1	PIPE COMPL. 12X1.5	ROHR KPL.
78	968632408	1	PIPE COMPL. 10X1.5	ROHR KPL.
79	968632508	1	PIPE COMPL. 10X1.5	ROHR KPL.
80	968632608	1	PIPE COMPL. 10X1.5	ROHR KPL.
81	968632708	1	PIPE COMPL. 10X1.5	ROHR KPL.
82	968632808	1	PIPE COMPL. 10X1.5	ROHR KPL.
83	968632908	1	PIPE COMPL. 10X1.5	ROHR KPL.
84	968633008	1	PIPE COMPL. 10X1.5	ROHR KPL.
85	968633108	1	PIPE COMPL. 10X1.5	ROHR KPL.
86	968633208	1	PIPE COMPL. 10X1.5	ROHR KPL.
87	968633308	1	PIPE COMPL. 10X1.5	ROHR KPL.
88	968633408	1	PIPE COMPL. 12X1.5	ROHR KPL.
89	968633508	1	PIPE COMPL. 12X1.5	ROHR KPL.
90	968633608	1	PIPE COMPL. 12X1.5	ROHR KPL.
91	969648208	1	PIPE COMPL. 12X1.5	ROHR KPL.
92	969648308	1	PIPE COMPL. 12X1.5	ROHR KPL.
93	968633908	1	PIPE COMPL. 12X1.5	ROHR KPL.
94	968634008	1	PIPE COMPL. 10X1.5	ROHR KPL.
95	968634108	1	PIPE COMPL. 10X1.5	ROHR KPL.
96	968634208	1	PIPE COMPL. 10X1.5	ROHR KPL.
97	968634308	1	PIPE COMPL. 10X1.5	ROHR KPL.
98	968634508	1	PIPE COMPL. 10X1.5	ROHR KPL.
99	969648408	1	PIPE COMPL. 10X1.5	ROHR KPL.
100	969648508	1	PIPE COMPL. 10X1.5	ROHR KPL.
101	968634808	1	PIPE COMPL. 10X1.5	ROHR KPL.
102	968634908	1	PIPE COMPL. 10X1.5	ROHR KPL.
103	968635008	1	PIPE COMPL. 10X1.5	ROHR KPL.
104	968635108	1	PIPE COMPL. 10X1.5	ROHR KPL.
105	968635208	1	PIPE COMPL. 10X1.5	ROHR KPL.
106	968635308	1	PIPE COMPL. 10X1.5	ROHR KPL.
107	968635408	1	PIPE COMPL. 10X1.5	ROHR KPL.
108	968579108	1	PIPE COMPL. 18X1.5	ROHR KPL.
109	968579208	1	PIPE COMPL. 18X1.5	ROHR KPL.
110	968579308	1	PIPE COMPL. 18X1.5	ROHR KPL.
111	968579408	1	PIPE COMPL. 18X1.5	ROHR KPL.
112	968635508	1	PIPE COMPL. 10X1.5	ROHR KPL.
113	968635608	1	PIPE COMPL. 10X1.5	ROHR KPL.
114	968635708	1	PIPE COMPL. 10X1.5	ROHR KPL.
115	968635808	1	PIPE COMPL. 10X1.5	ROHR KPL.
116	968635908	1	PIPE COMPL. 10X1.5	ROHR KPL.
117	968636008	1	PIPE COMPL. 10X1.5	ROHR KPL.
118	968636108	1	PIPE COMPL. 12X1.5	ROHR KPL.
119	968636208	1	PIPE COMPL. 18X1.5	ROHR KPL.
200	968425208	1	PIPE COMPL. 10X1.5	ROHR KPL.
201	968425308	1	PIPE COMPL. 42X3	ROHR KPL.
202	968425408	1	PIPE COMPL. 42X3	ROHR KPL.
203	968425508	1	PIPE COMPL. 42X3	ROHR KPL.
204	969648608	1	PIPE COMPL. 22X2.5	ROHR KPL.
205	969843008	1	PIPE COMPL. 12X1.5	ROHR KPL.
300	968425608	1	PIPE COMPL. 35X2	ROHR KPL.
301	968425708	1	PIPE COMPL. 42X3	ROHR KPL.
302	968425808	1	PIPE COMPL. 16X2	ROHR KPL.
303	968425908	1	PIPE COMPL. 25X3	ROHR KPL.
304	968426008	1	PIPE COMPL. 30X4	ROHR KPL.

11.2.2020

etk\_en\_de\_098257 LR 11000

774 (2/4)

**LIEBHERR**



PIPELINES SUPERSTRUCTURE  
ROHRLEITUNGEN OBERWAGEN


918791408

Pos.	Item	Quantity	Description	Bezeichnung
305	968426108	1	PIPE COMPL. 38X5	ROHR KPL.
306	968426208	1	PIPE COMPL. 38X5	ROHR KPL.
307	968426308	1	PIPE COMPL. 38X5	ROHR KPL.
308	96020343	1	PIPE COMPL. 25X3	ROHR KPL.
309	968426508	1	PIPE COMPL. 35X2	ROHR KPL.
310	968426608	1	PIPE COMPL. 42X3	ROHR KPL.
311	968426708	1	PIPE COMPL. 42X3	ROHR KPL.
312	968426808	1	PIPE COMPL. 38X5	ROHR KPL.
313	968426908	1	PIPE COMPL. 38X5	ROHR KPL.
314	968427008	1	PIPE COMPL. 38X5	ROHR KPL.
315	968427108	1	PIPE COMPL. 30X4	ROHR KPL.
316	968427208	1	PIPE COMPL. 30X4	ROHR KPL.
317	968427308	1	PIPE COMPL. 16X2	ROHR KPL.
318	968427408	1	PIPE COMPL. 30X4	ROHR KPL.
319	968427508	1	PIPE COMPL. 25X3	ROHR KPL.
320	968427608	1	PIPE COMPL. 35X2	ROHR KPL.
321	968427708	1	PIPE COMPL. 30X4	ROHR KPL.
322	968427808	1	PIPE COMPL. 30X4	ROHR KPL.
323	969774408	1	PIPE COMPL. 20X2.5	ROHR KPL.
324	968428008	1	PIPE COMPL. 30X4	ROHR KPL.
325	968428108	1	PIPE COMPL. 30X4	ROHR KPL.
326	968428208	1	PIPE COMPL. 30X4	ROHR KPL.
327	968428308	1	PIPE COMPL. 30X4	ROHR KPL.
328	968428408	1	PIPE COMPL. 30X4	ROHR KPL.
329	968428508	1	PIPE COMPL. 38X5	ROHR KPL.
330	968428608	2	PIPE COMPL. 42X3	ROHR KPL.
331	968428708	1	PIPE COMPL. 42X3	ROHR KPL.
332	968428808	1	PIPE COMPL. 42X3	ROHR KPL.
333	968428908	1	PIPE COMPL. 18X1.5	ROHR KPL.
334	968429008	1	PIPE COMPL. 42X3	ROHR KPL.
335	968429108	1	PIPE COMPL. 12X1.5	ROHR KPL.
336	968429208	1	PIPE COMPL. 12X1.5	ROHR KPL.
337	968429308	1	PIPE COMPL. 30X4	ROHR KPL.
338	968429408	1	PIPE COMPL. 20X2.5	ROHR KPL.
339	968429508	1	PIPE COMPL. 10X1.5	ROHR KPL.
340	968429608	1	PIPE COMPL. 10X1.5	ROHR KPL.
341	968429708	1	PIPE COMPL. 38X5	ROHR KPL.
342	968429808	1	PIPE COMPL. 38X5	ROHR KPL.
343	968429908	1	PIPE COMPL. 38X5	ROHR KPL.
344	96020344	1	PIPE COMPL. 25X3	ROHR KPL.
345	968430108	1	PIPE COMPL. 38X5	ROHR KPL.
346	968430208	1	PIPE COMPL. 38X5	ROHR KPL.
347	968430308	1	PIPE COMPL. 42X3	ROHR KPL.
348	968430408	1	PIPE COMPL. 42X3	ROHR KPL.
349	968430508	3	PIPE COMPL. 42X3	ROHR KPL.
350	968430608	1	PIPE COMPL. 28X2	ROHR KPL.
351	968430708	1	PIPE COMPL. 30X4	ROHR KPL.
352	968430908	1	PIPE COMPL. 38X5	ROHR KPL.
353	968431008	1	PIPE COMPL. 10X1.5	ROHR KPL.
354	968431108	1	PIPE COMPL. 10X1.5	ROHR KPL.
355	968431208	1	PIPE COMPL. 38X5	ROHR KPL.
356	968431308	1	PIPE COMPL. 38X5	ROHR KPL.
357	968431408	1	PIPE COMPL. 38X5	ROHR KPL.
358	968431508	1	PIPE COMPL. 38X5	ROHR KPL.
359	968431608	1	PIPE COMPL. 38X5	ROHR KPL.
360	968431708	1	PIPE COMPL. 38X5	ROHR KPL.
361	968431808	1	PIPE COMPL. 38X5	ROHR KPL.
362	968431908	1	PIPE COMPL. 38X5	ROHR KPL.
363	968432008	1	PIPE COMPL. 42X3	ROHR KPL.
364	968432208	1	PIPE COMPL. 38X5	ROHR KPL.

Pos.	Item	Quantity	Description	Bezeichnung
365	968432308	1	PIPE COMPL. 38X5	ROHR KPL.
366	968432408	1	PIPE COMPL. 38X5	ROHR KPL.
367	968432508	1	PIPE COMPL. 38X5	ROHR KPL.
368	968432608	1	PIPE COMPL. 42X3	ROHR KPL.
369	968432708	1	PIPE COMPL. 42X3	ROHR KPL.
370	968432808	1	PIPE COMPL. 38X5	ROHR KPL.
371	968432908	1	PIPE COMPL. 42X3	ROHR KPL.
372	968433008	1	PIPE COMPL. 42X3	ROHR KPL.
373	968433108	1	PIPE COMPL. 18X1.5	ROHR KPL.
374	968433208	1	PIPE COMPL. 38X5	ROHR KPL.
375	968433308	1	PIPE COMPL. 38X5	ROHR KPL.
376	968433408	1	PIPE COMPL. 38X5	ROHR KPL.
377	968433508	1	PIPE COMPL. 42X3	ROHR KPL.
378	968433608	1	PIPE COMPL. 42X3	ROHR KPL.
379	968433708	1	PIPE COMPL. 42X3	ROHR KPL.
380	96020351	1	PIPE COMPL. 25X3	ROHR KPL.
381	968433908	1	PIPE COMPL. 42X3	ROHR KPL.
382	968434008	1	PIPE COMPL. 42X3	ROHR KPL.
384	968434208	1	PIPE COMPL. 28X2	ROHR KPL.
385	968434308	3	PIPE COMPL. 42X3	ROHR KPL.
386	968434408	1	PIPE COMPL. 28X2	ROHR KPL.
387	968434508	1	PIPE COMPL. 38X5	ROHR KPL.
388	968434608	1	PIPE COMPL. 38X5	ROHR KPL.
389	968434708	1	PIPE COMPL. 28X2	ROHR KPL.
390	968471808	1	PIPE COMPL. 10X1.5	ROHR KPL.
391	968471908	1	PIPE COMPL. 10X1.5	ROHR KPL.
392	968472008	1	PIPE COMPL. 10X1.5	ROHR KPL.
393	968472108	1	PIPE COMPL. 10X1.5	ROHR KPL.
394	968472208	1	PIPE COMPL. 10X1.5	ROHR KPL.
395	968552908	1	PIPE COMPL. 6X1	ROHR KPL.
396	968553008	1	PIPE COMPL. 6X1	ROHR KPL.
397	968553108	1	PIPE COMPL. 10X1.5	ROHR KPL.
398	968553208	1	PIPE COMPL. 10X1.5	ROHR KPL.
399	968553308	1	PIPE COMPL. 10X1.5	ROHR KPL.
400	968553408	1	PIPE COMPL. 10X1.5	ROHR KPL.
401	968553508	1	PIPE COMPL. 38X5	ROHR KPL.
402	968553608	1	PIPE COMPL. 38X5	ROHR KPL.
403	968553708	1	PIPE COMPL. 42X3	ROHR KPL.
404	968553808	1	PIPE COMPL. 30X4	ROHR KPL.
405	968553908	1	PIPE COMPL. 28X2	ROHR KPL.
406	968554008	1	PIPE COMPL. 18X1.5	ROHR KPL.
407	968554108	1	PIPE COMPL. 18X1.5	ROHR KPL.
408	968554208	1	PIPE COMPL. 38X5	ROHR KPL.
409	968578608	1	PIPE COMPL. 10X1.5	ROHR KPL.
440	968434808	1	PIPE COMPL. 42X3	ROHR KPL.
441	968434908	1	PIPE COMPL. 42X3	ROHR KPL.



Pos.	Item	Quantity	Description	Bezeichnung
10	96035790	1	EQUIPMENT CAMERA SLEW COLUMN ⇒  778	AUSRUESTUNG KAMERA DRE
20	96029469	1	EQUIPMENT CAMERA CAB ⇒  786	AUSRUESTUNG KAMERA KABIN

11.2.2020	etk_en_de_098257 LR 11000	 777
<b>LIEBHERR</b>	SLEWING PLATF.CAMERA MONITOR KAMERAUEBERWACHUNG DREHBUEHNE	919124208

Pos.	Item	Quantity	Description	Bezeichnung
3	967956208	1	CAMERA INSTALLATION SLEW PLATF ⇒  779	KAMERAANBAU DREHBUEHNE
10	10332640	2	CONTROL BOX MB618A SPF	STEUERBOX
11	11600521	1	CABLE 8X0,14-9,5M	KABEL
12	614037508	1	CABLE 3M	KABEL
13	614041808	1	CABLE 9M	KABEL
14	11622195	2	CONNECTING CABLE 2X0,14+2X0,22-15	VERBINDUNGSKABEL
15	11622194	2	CONNECTING CABLE 2X0,14+2X0,22-13	VERBINDUNGSKABEL
16	614037608	1	CABLE 12M	KABEL
18	11492304	4	CABLE 2X0,14+2X0,22-7M	KABEL
20	11622193	1	CONNECTING CABLE 2X0,14+2X0,22-6M	VERBINDUNGSKABEL
21	11622198	1	CONNECTING CABLE 2X0,14+2X0,22-3M	VERBINDUNGSKABEL
31	11492807	4	CONNECTING CABLE 2X0,14+2X0,22-3M	VERBINDUNGSKABEL
38	614045108	2	CAMERA SPF	KAMERA
39	614043608	4	CAMERA SPF	KAMERA
40	10097079	1	CAMERA SPF	KAMERA
41	12101891	4	LED WORKING HEAD LIGHT 12W 9-32V	LED ARBEITSSSCHEINWERFER
42	10041053	1	PROTECTIVE HOOD V2A	SCHUTZHAUBE
60	12101060	1	VIDEO DISTRIBUTOR MV5201-1	VIDEOVERTEILER
61	10874732	1	CABLE 6X0,6-9M	KABEL
62	10874733	2	CABLE 7M	KABEL
70	11490468	1	LETTERING FILM 40X30 GRUEN	BESCHRIFTUNGSFOLIE
72	11490471	1	LETTERING FILM 40X30 ROT	BESCHRIFTUNGSFOLIE
74	11490473	1	LETTERING FILM 40X30 GELB	BESCHRIFTUNGSFOLIE

11.2.2020

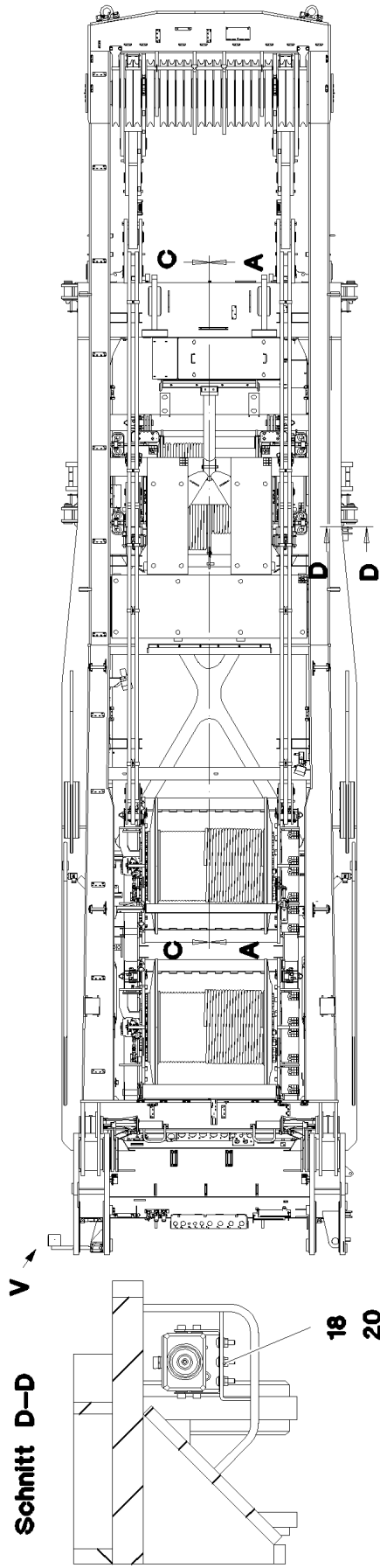
etk\_en\_de\_098257 LR 11000

 778

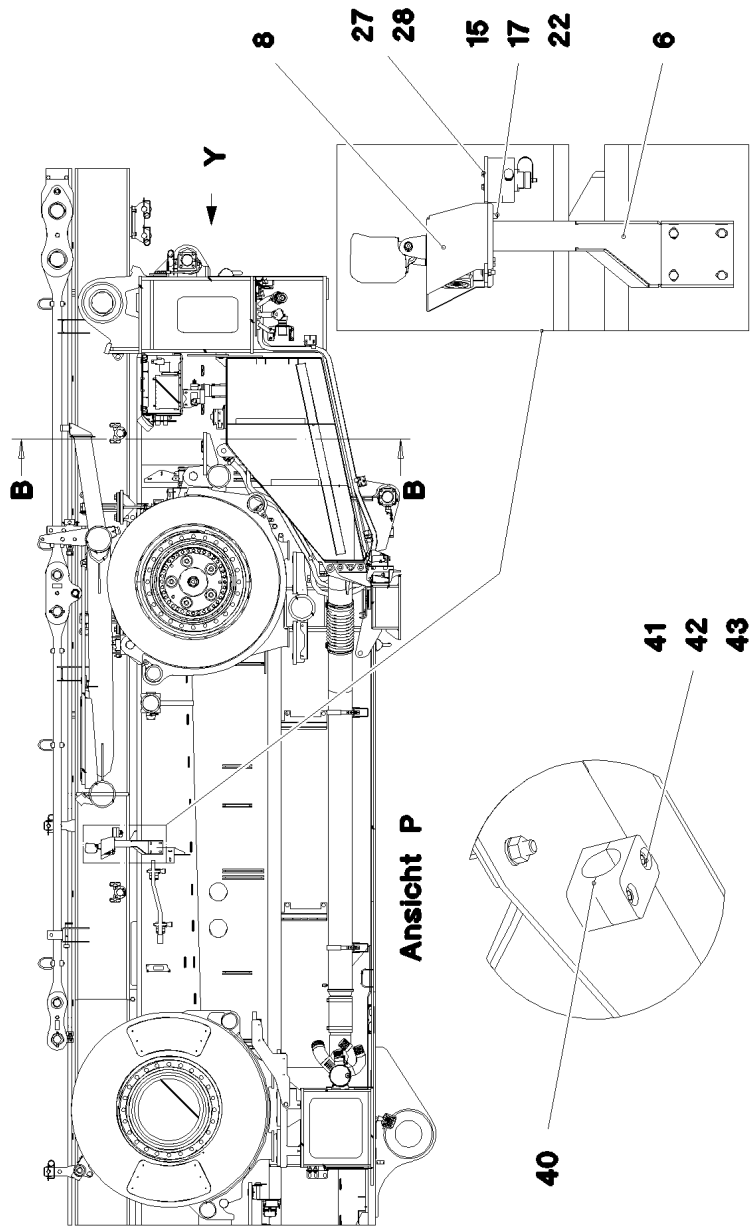
**LIEBHERR**

EQUIPMENT CAMERA SLEW COLUMN  
AUSRUESTUNG KAMERA DREHBUEHNE

96035790



Schnitt A-A



Ansicht V

Ansicht P

11.2.2020  
081339

**LIEBHERR**

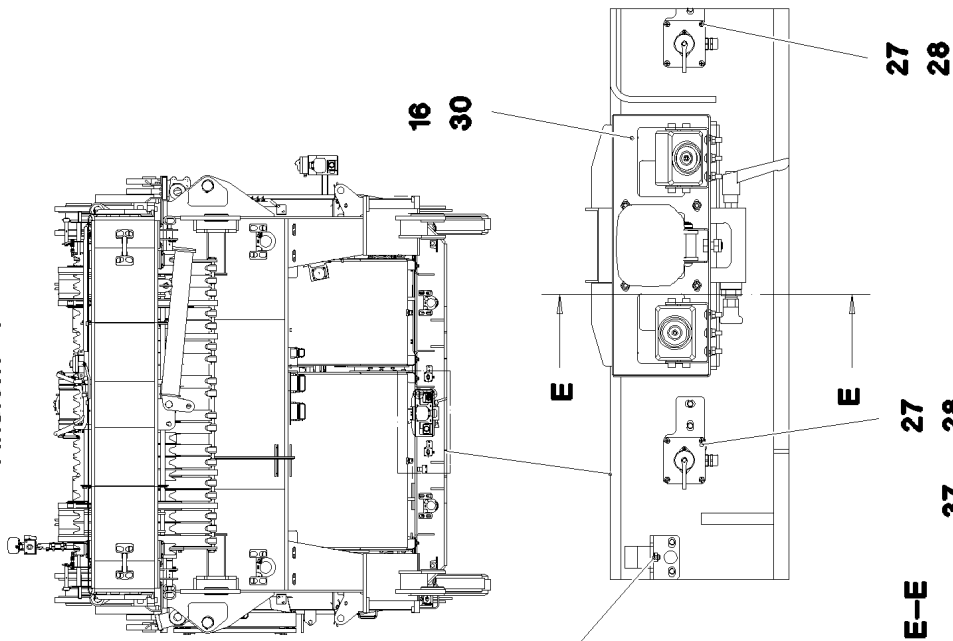
etk\_en\_de\_098257 LR 11000

CAMERA INSTALLATION SLEW PLATF  
KAMERAANBAU DREHBUEHNE

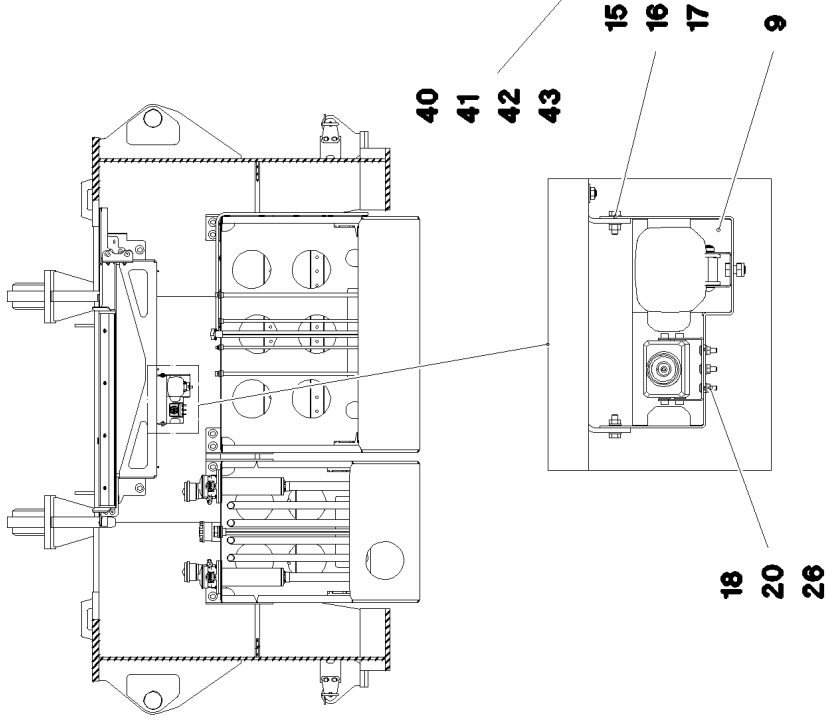
779 (1/3)

967956208

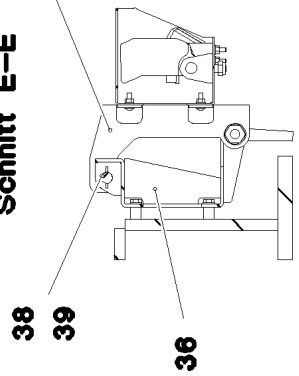
**Ansicht Y**



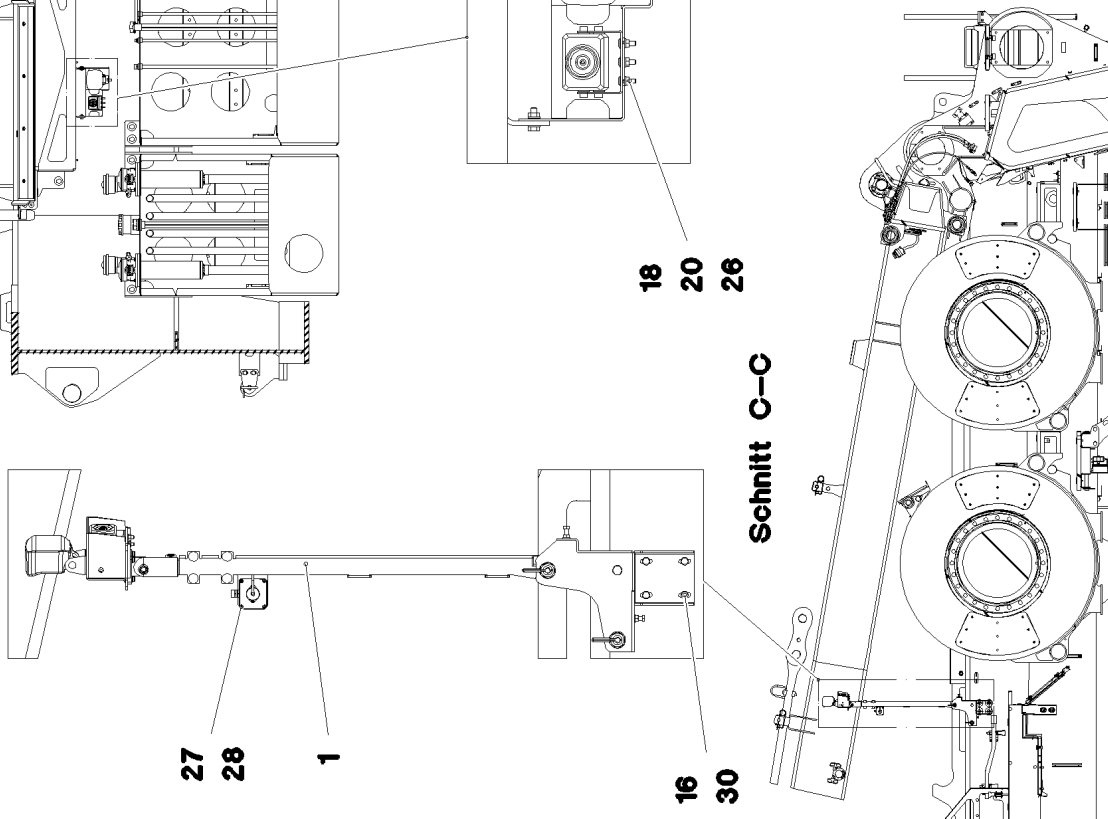
**Schnitt B-B**



**Schnitt E-E**



**Schnitt C-C**



11.2.2020  
081340

etk\_en\_de\_098257 LR 11000

780 (2/3)

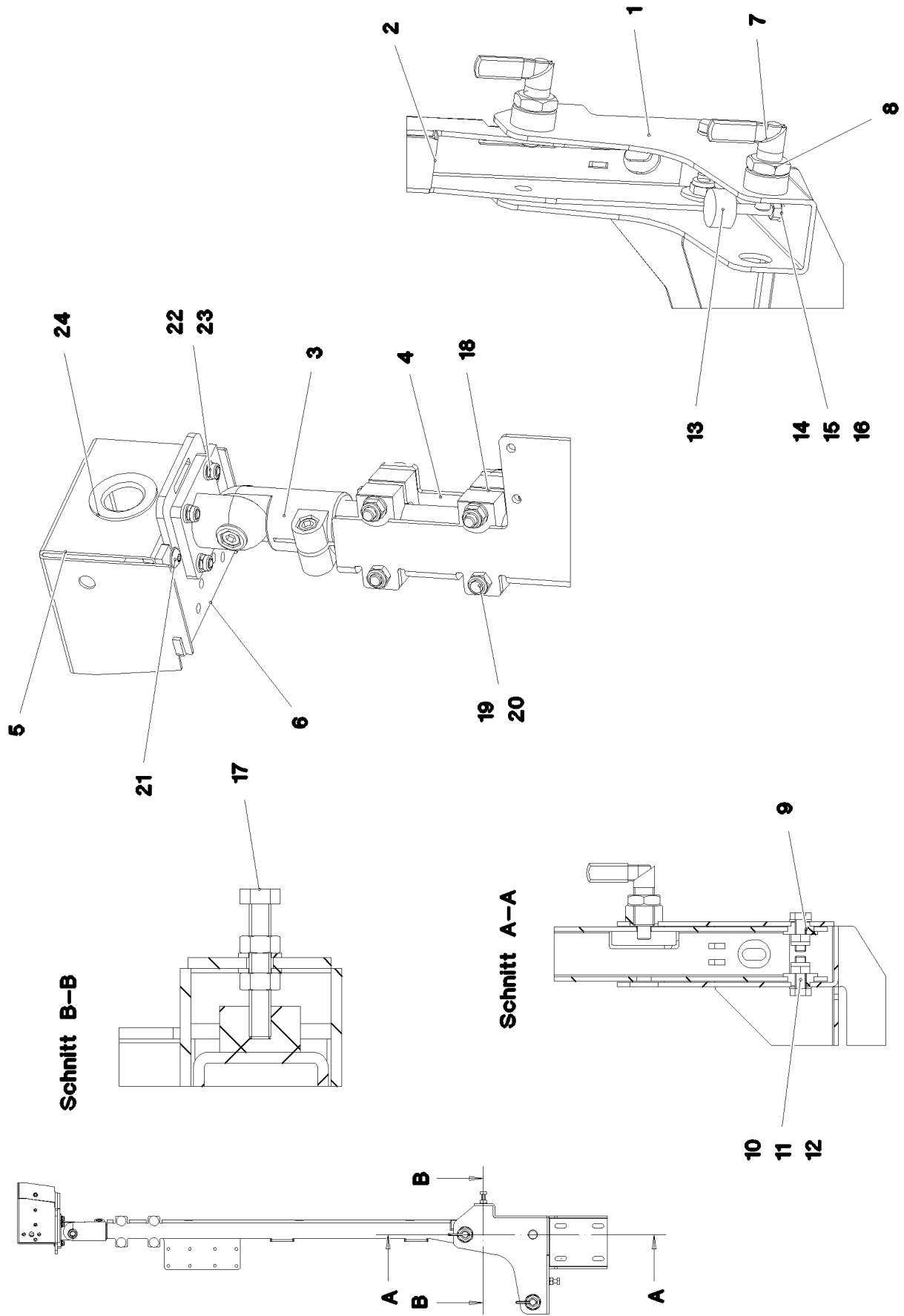
**LIEBHERR**

CAMERA INSTALLATION SLEW PLATF  
KAMERAANBAU DREHBUEHNE

967956208

Pos.	Item	Quantity	Description	Bezeichnung
1	968646208	1	CAMERA HOLDER, PREMOUNTING ⇒  782	KAMERAHALTER VORM.
6	968184708	1	CLAMP	STATIV SCHWK.
8	97038291	1	PLATE 2X248X327 X5CRNI18-10	BLECH
9	97036153	1	PLATE 3X278X620 X5CRNI18-10	BLECH
15	406590105	9	HEX SCREW ISO 4017 M8X25 A2-70	SECHSKANTSCHRAUBE
16	420060705	32	WASHER ISO 7089 8 200HV-A2	SCHEIBE
17	510737408	9	HEX NUT ISO 4032 M8 A2-70	SECHSKANTMUTTER
18	10412852	19	BUTTON HEAD SCREW AEHNL.ISO 7380-2	HALBRUNDKOPFSCHRAUBE
20	411530301	19	HEX NUT ISO 4032 M6 A2-70	SECHSKANTMUTTER
22	10289803	2	WASHER ISO 7089 8 300HV 480H SPF	SCHEIBE
26	420060201	19	WASHER ISO 7089 6 200HV-A2	SCHEIBE
27	11690047	12	HEX SCREW ISO 4017 M4X10 8.8 480H SPF	SECHSKANTSCHRAUBE
28	11161084	12	WASHER DIN 7349 4,3 -A4	SCHEIBE
30	10299649	15	HEX SCREW ISO 4017 M8X16 10.9 480H SP	SECHSKANTSCHRAUBE
31	965669108	1	GUIDE ⇒  784	FUEHRUNG
32	704231608	1	STOP BOLT NIROSTA	RASTBOLZEN
33	10024803	1	CLAMPING LEVER NIROSTA	KLEMMHEBEL
34	968484808	1	CAMERA MOUNT WELDED STRUCTURE	KAMERAHALTERUNG SCHWK.
35	97041883	1	PLATE 4X517X506 X5CRNI18-10	BLECH
36	97074779	1	PLATE 4X458X369 X5CRNI18-10	BLECH
37	96005701	1	CAMERA HOLDER, PREMOUNTING ⇒  785	KAMERAHALTER VORM.
38	97067272	1	AXLE 18.0X190 S355J2C+C FE//ZNNI8//CN//T	ACHSE
39	433003608	2	SPLIT PIN ISO 1234 3,2X25 ST A3C	SPLINT
40	7005052	4	CLAMP-HALF DIN 3015-1 L 3 R 25 PP SW	KLEMMHAELFTE
41	10875591	4	SOCKET HEAD SCREW ISO 4762 M6X40 8.8	ZYLINDERSCHRAUBE
42	10875647	4	WASHER ISO 7089 6 200HV 480H SPF	SCHEIBE
43	11694356	4	HEX NUT ISO 4032 M6 8 480H SPF	SECHSKANTMUTTER

11.2.2020	etk_en_de_098257 LR 11000	 781 (3/3)
<b>LIEBHERR</b>	CAMERA INSTALLATION SLEW PLATF KAMERAANBAU DREHBUEHNE	967956208



11.2.2020  
081341

**LIEBHERR**


etk\_en\_de\_098257 LR 11000

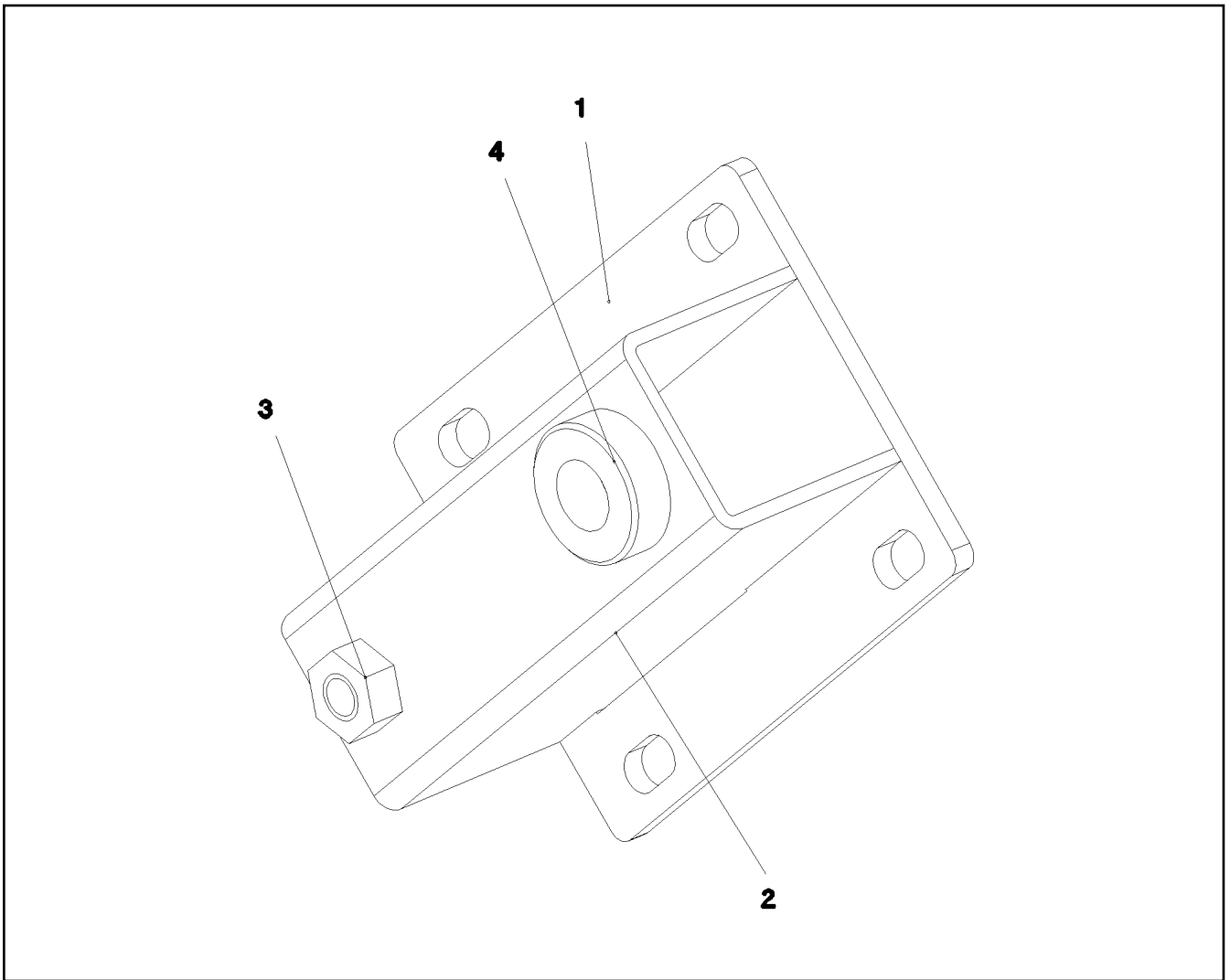
CAMERA HOLDER, PREMOUNTING  
KAMERAHALTER VORM.

782 (1/2)

968646208

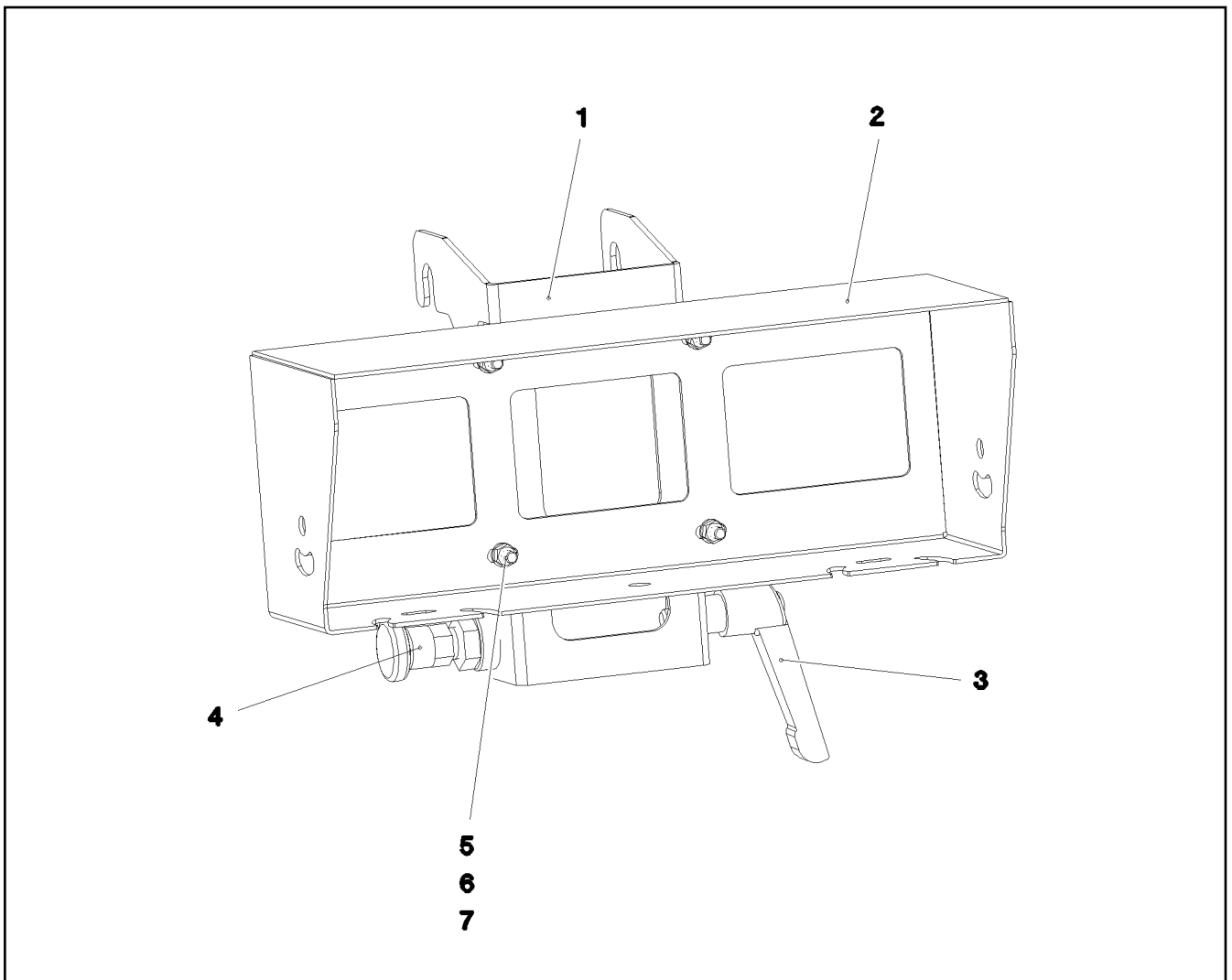
Pos.	Item	Quantity	Description	Bezeichnung
1	968646308	1	CAMERA SUPPORT WELDMENT	KAMERAHALTER SCHWK.
2	97044911	1	PLATE 4X227X936 X5CRNI18-10	BLECH
3	11002980	1	JOINER AL	VERBINDER
4	97008319	1	TUBE 30.0X255 X5CRNI18-10	ROHR
5	97008317	1	PLATE 2X291X200 X5CRNI18-10	BLECH
6	97008318	1	PLATE 5X110X122 X5CRNI18-10	BLECH
7	10010025	2	SNAP-IN LOCK NIROSTA	RASTRIEGEL
8	10285016	2	HEX NUT ISO 8675 M20X1,5 A2-035	SECHSKANTMUTTER
9	973461608	2	SPACER BUSHING PA6G	DISTANZBUCHSE
10	406527608	2	HEX SCREW ISO 4017 M10X30 A2-70	SECHSKANTSCHRAUBE
11	500917508	2	WASHER ISO 7089 10 200HV-A2	SCHEIBE
12	411903208	2	HEX NUT DIN 985 M10 A2-70	SECHSKANTMUTTER
13	10030440	2	MEGI BUFFER 30X17 M8 75°SHORE	MEGIPUFFER
14	406508208	1	HEX SCREW ISO 4017 M8X75 8.8 A2C	SECHSKANTSCHRAUBE
15	420050601	6	WASHER ISO 7089 8 MS	SCHEIBE
16	10299669	4	HEX NUT ISO 4032 M8 10 480H SPF	SECHSKANTMUTTER
17	10875538	1	HEX SCREW ISO 4017 M8X50 8.8 480H SPF	SECHSKANTSCHRAUBE
18	976873708	2	CLAMPING PIECE PA6G+OEL	KLEMMSTUECK
19	10181375	4	CUP HEAD SQUARE NECK BOLT DIN 603 M8	FLACHRUNDSCHRAUBE
20	411903108	4	HEX NUT DIN 985 M8 A2-70	SECHSKANTMUTTER
21	10412852	6	BUTTON HEAD SCREW AEHNL.ISO 7380-2	HALBRUNDKOPFSCHRAUBE
22	10875647	4	WASHER ISO 7089 6 200HV 480H SPF	SCHEIBE
23	411903008	4	HEX NUT DIN 985 M6 A2-70	SECHSKANTMUTTER
24	262103908	0.05	EDGE PROTECTION 1-2X9,5X6,5	KANTENSCHUTZ

11.2.2020	etk_en_de_098257 LR 11000	 783 (2/2)
<b>LIEBHERR</b>	CAMERA HOLDER, PREMOUNTING KAMERAHALTER VORM.	968646208



Pos.	Item	Quantity	Description	Bezeichnung
1	978979808	1	PLATE 5X95X137 X5CRNI18-10	BLECH
2	978979908	1	PLATE 3X137X140 X5CRNI18-10	BLECH
3	510748608	1	HEX NUT ISO 4032 M10 A2-70	SECHSKANTMUTTER
4	973632808	1	THREADED BUSHING	GEWINDEBUCHSE





Pos.	Item	Quantity	Description	Bezeichnung
1	96005702	1	CAMERA SUPPORT WELDMENT	KAMERAHALTER SCHWK.
2	97067271	1	CAMERA COVER 2X619X394 X5CRNI18-10	KAMERAHAUBE
3	10024803	1	CLAMPING LEVER NIROSTA	KLEMMHEBEL
4	704231608	1	STOP BOLT NIROSTA	RASTBOLZEN
5	10412852	4	BUTTON HEAD SCREW AEHNL.ISO 7380-2	HALBRUNDKOPFSCHRAUBE
6	420060201	4	WASHER ISO 7089 6 200HV-A2	SCHEIBE
7	411530301	4	HEX NUT ISO 4032 M6 A2-70	SECHSKANTMUTTER

11.2.2020  
084714

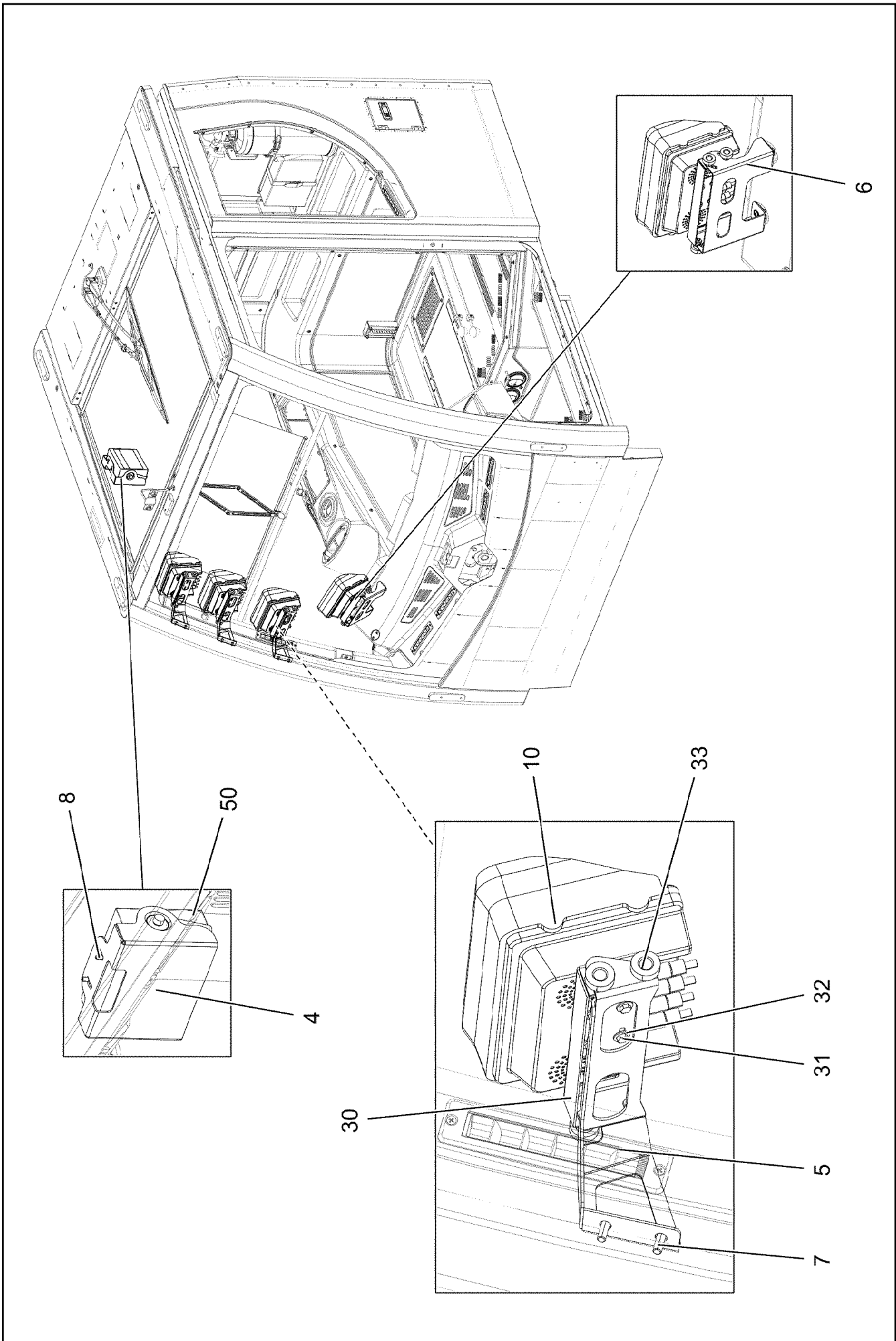
**LIEBHERR**

etk\_en\_de\_098257 LR 11000

CAMERA HOLDER, PREMOUNTING  
KAMERAHALTER VORM.

785

96005701



11.2.2020  
002378

**LIEBHERR**


etk\_en\_de\_098257 LR 11000

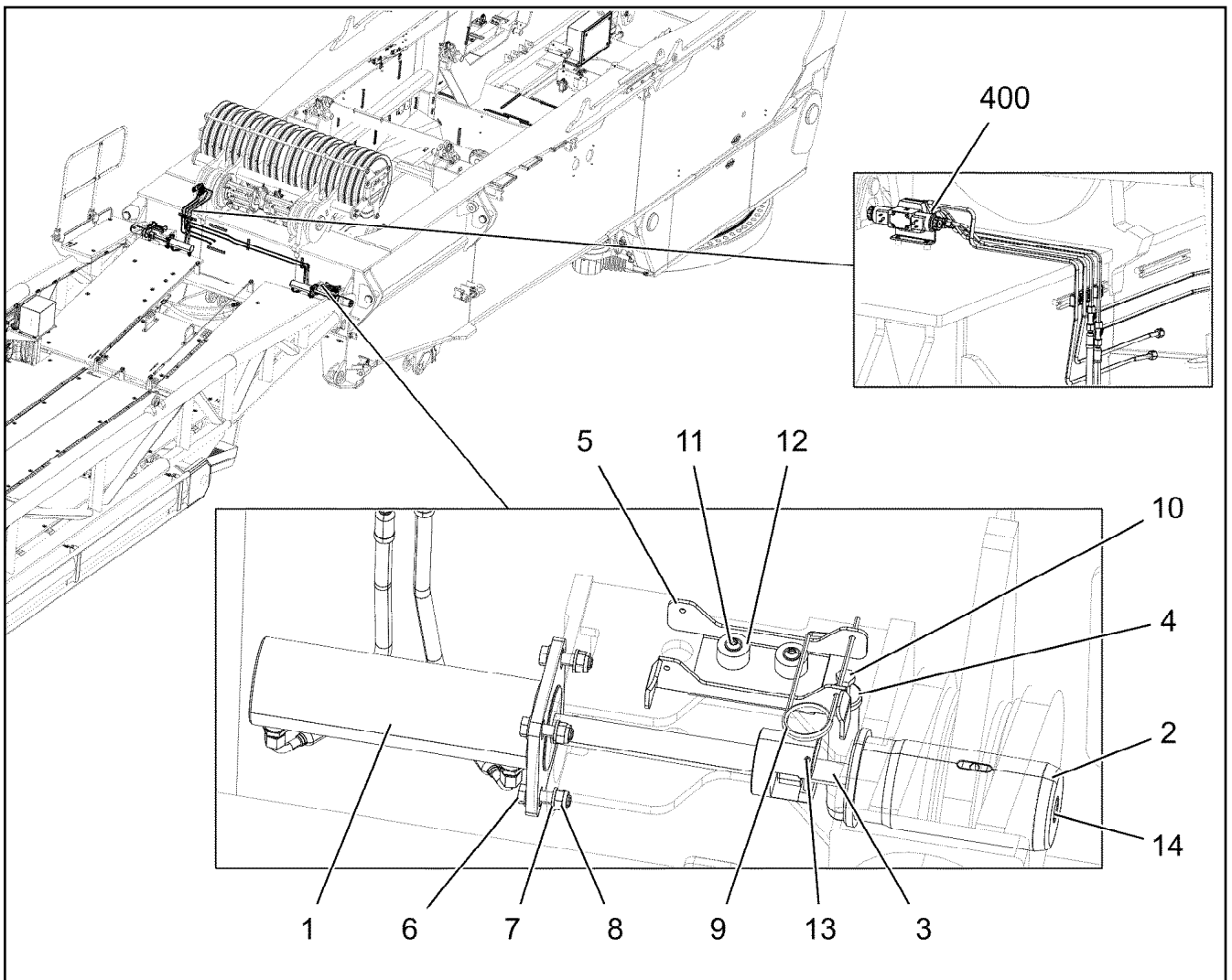
EQUIPMENT CAMERA CAB  
AUSRÜSTUNG KAMERA KABINE

786 (1/2)

96029469

Pos.	Item	Quantity	Description	Bezeichnung
4	97039804	1	PLATE 2X290X188 DC01 RAL 7021,SDGL,GT	BLECH
5	977342608	3	PLATE 2X304X147 DC01 RAL 7016 SPF	BLECH
6	97111845	1	MONITOR CONSOLE 2X272X156 DC01 RAL	MONITORKONSOLE
7	10875468	8	BUTTON HEAD SCREW AEHNL.ISO 7380-2	HALBRUNDKOPFSCHRAUBE
8	10875483	4	BUTTON HEAD SCREW ISO 7380-2 M5X10 0	HALBRUNDKOPFSCHRAUBE
10	10454782	4	DISPLAY TFT 7" 800X480 SPF	DISPLAY
11	10454783	4	CONNECTION CABLE	ANSCHLUSSKABEL
20	11482076	1	CONNECTING CABLE 8X0,14-4,5M	VERBINDUNGSKABEL
30	965185908	4	ADAPTOR RAL 9005,M,GT SPF	ADAPTER
31	406500214	16	HEX SCREW ISO 4017 M4X8 8.8 A2C	SECHSKANTSCHRAUBE
32	10875642	16	WASHER ISO 7093-1 4 200HV 480H SPF	SCHEIBE
33	10449664	16	KNURLED SCREW M5X10 PA6	RAENDELSCHRAUBE
50	10874687	1	OPERATING UNIT	BEDIENEINHEIT
51	11492305	1	CONNECTING CABLE 6X0,6-1,5M	VERBINDUNGSKABEL
52	10552752	1	CABLE 3M	KABEL
53	11320215	1	CABLE 1,5M	KABEL
54	10871167	1	CONNECTING CABLE 3M	VERBINDUNGSKABEL

11.2.2020	etk_en_de_098257 LR 11000	 787 (2/2)
<b>LIEBHERR</b>	EQUIPMENT CAMERA CAB AUSRUESTUNG KAMERA KABINE	96029469



Pos.	Item	Quantity	Description	Bezeichnung
1	11211231	2	PIN PULLING CYLINDER 75/30-210 SPF	BOLZENZIEHZYLINDER
2	97125851	2	PIN 100.0X210 35NICRMOV125 GASN. SPF	BOLZEN
3	404324508	2	SOCKET HEAD SCREW ISO 4762 M24X80 10	ZYLINDERSCHRAUBE
4	97049539	2	PIN 35.0X178 35NICRMOV125 SPF	BOLZEN
5	97129878	2	PLATE 4X271X170 S315MC FE//ZNNI8//CN//T	BLECH
6	11645386	8	HEX SCREW ISO 4017 M12X45 8.8 FLZN SP	SECHSKANTSCHRAUBE
7	10289804	16	WASHER ISO 7089 12 300HV FLZN SPF	SCHEIBE
8	10875607	8	HEX NUT DIN 985 M12 8 FLZN SPF	SECHSKANTMUTTER
9	433100908	2	RETAINING SPRING 4,5X98 VERZ	SICHERUNGSFEDER
10	11691328	2	HEX SCREW ISO 4017 M10X35 8.8 FLZN SP	SECHSKANTSCHRAUBE
11	10875485	4	BUTTON HEAD SCREW AEHNL.ISO 7380-2	HALBRUNDKOPFSCHRAUBE
12	978787708	4	SLEEVE 33.0X19 FE//ZNNI8//CN//T0	HUELSE
13	432006801	4	DOWEL PIN ISO 8752 6X55 St 480H SPF	SPANNSTIFT
14	7743242	2	HYDRAULIC-TYPE LUBRICAT.NIPPLE DIN 71	KEGELSCHMIERNIPPEL
400	917626808	1	ADDITIONAL HYDRAULIC BOLTING SB ZWIS	ZUSATZHYDRAULIK VERBOLZ
			⇒  789	

11.2.2020  
004272


**LIEBHERR**


etk\_en\_de\_098257 LR 11000

UPPERCARRIAGE SUSP BALL BOLTS  
VERBOLZUNG DB-SCHWEBEBALLAST

788

919408908

Pos.	Item	Quantity	Description	Bezeichnung
4	968562908	1	ADDITIONAL HYDRAULIC BOLTING SB ⇒  790	ZUSATZHYDRAULIK VERBOLZ


11.2.2020	etk_en_de_098257 LR 11000	 789
<b>LIEBHERR</b>	ADDITIONAL HYDRAULIC BOLTING ZUSATZHYDRAULIK VERBOLZUNG	917626808



Pos.	Item	Quantity	Description	Bezeichnung
10	968563108	1	HOSE LINES ADD HYDR VERBOLZUNG SB	SCHLAUCHLEITUNGEN ZUSATZ
(1)	602760108	4	NAME PLATE 25,4X101,6	BEZEICHNUNGSSCHILD
(1098)	928006008	2	HOSE CPL. 2SN 8X400	SCHLAUCH KPL.
(1099)	968601108	2	HOSE CPL. 2SN 8X340	SCHLAUCH KPL.
11	968563208	1	PIPELINES VERBOLZUNG SB	ROHRLEITUNGEN
(840)	968636308	1	PIPE COMPL. 10X1.5	ROHR KPL.
(841)	968636408	1	PIPE COMPL. 10X1.5	ROHR KPL.
(842)	968636508	1	PIPE COMPL. 10X1.5	ROHR KPL.
(843)	968636608	1	PIPE COMPL. 10X1.5	ROHR KPL.
(844)	968636708	1	PIPE COMPL. 10X1.5	ROHR KPL.
(845)	968636808	1	PIPE COMPL. 10X1.5	ROHR KPL.
50	511302208	1	DIRECTIONAL CONTROL VALVE 4/3 NG6-3 ⇒  711	WEGEVENTIL
150	510629508	1	CONNECTING PLATE	ANSCHLUSSPLATTE
151	510412408	1	NON-RETURN VALVE 400BAR CF	RUECKSCHLAGVENTIL
300	10181382	4	SOCKET HEAD SCREW ISO 4762 M5X50 10	ZYLINDERSCHRAUBE
600	471039608	7	FITTING XGE10-LR-ED3/8" A3P	VERSCHRAUBUNG
601	475431408	2	FITTING REDSD12/10-L A3P	VERSCHRAUBUNG
602	471904308	1	FITTING EGE 10L G3/8A CR6-FREI	VERSCHRAUBUNG
604	470430308	2	FITTING XT10-L A3P	VERSCHRAUBUNG
605	470230308	2	FITTING XW10-L A3P	VERSCHRAUBUNG
606	7403569	2	FITTING EW 10L M16X1,5 CR6-FREI	VERSCHRAUBUNG

11.2.2020


etk\_en\_de\_098257 LR 11000


 791 (2/2)

**LIEBHERR**


ADDITIONAL HYDRAULIC BOLTING  
ZUSATZHYDRAULIK VERBOLZUNG


968562908

Pos.	Item	Quantity	Description	Bezeichnung
1	97054460	1	PLATE 4X203X246 S315MC FE//ZNNI8//CN//T	BLECH
2	97054461	1	PLATE 4X166X343 S315MC FE//ZNNI8//CN//T	BLECH
3	97054480	1	PLATE 4X246X368 S315MC FE//ZNNI8//CN//T	BLECH
4	978787708	6	SLEEVE 33.0X19 FE//ZNNI8//CN//T0	HUELSE
5	11651767	6	HEX SCREW ISO 4017 M8X20 8.8 480H SPF	SECHSKANTSCHRAUBE
6	11840501	12	WASHER DIN 7349 8,4 200HV 480H SPF	SCHEIBE
7	10875614	3	HEX NUT DIN 985 M8 8 480H SPF	SECHSKANTMUTTER
8	11642261	3	HEX SCREW ISO 4017 M8X25 8.8 480H SPF	SECHSKANTSCHRAUBE
400	919477208	1	ADDITIONAL HYDRAULIC BOLTING BW ⇒  793	ZUSATZHYDRAULIK VERBOLZ

11.2.2020	etk_en_de_098257 LR 11000	 792
<b>LIEBHERR</b>	ZUS.HYDR.BALLASTWAGEN V-FRAME	919477008



Pos.	Item	Quantity	Description	Bezeichnung
4	96043277	1	⇒  794	ZUS.HYDR.VERBINDUNG DB-BV

11.2.2020	etk_en_de_098257 LR 11000	 793
<b>LIEBHERR</b>	ADDITIONAL HYDRAULIC BOLTING ZUSATZHYDRAULIK VERBOLZUNG	919477208

11.2.2020  
004292

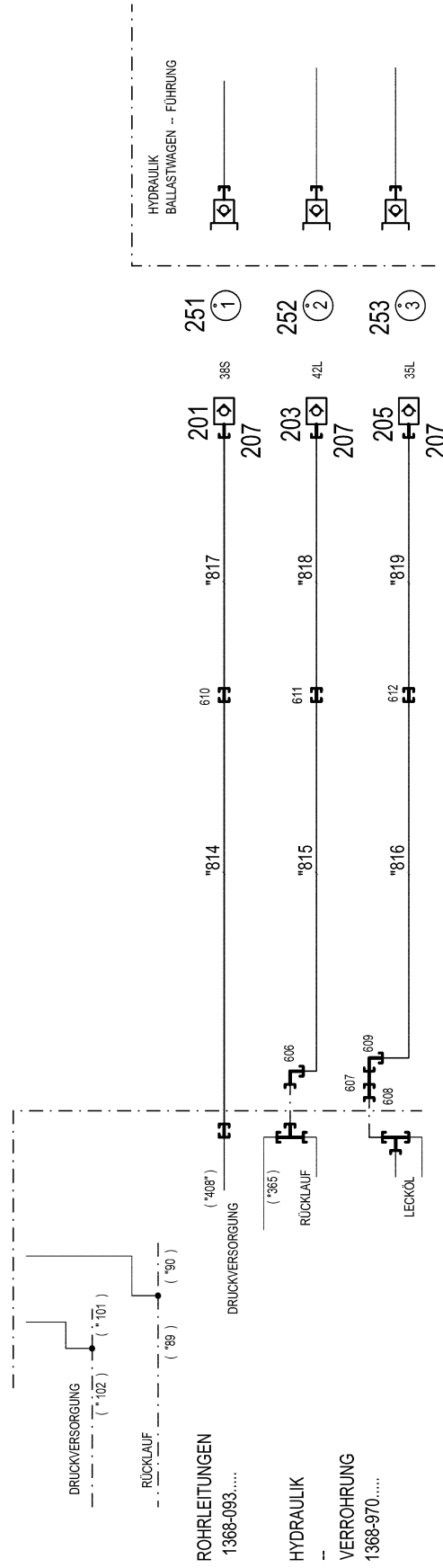
**LIEBHERR**

etk\_en\_de\_098257 LR 11000

ZUS.HYDR.VERBINDUNG DB-BV/BW

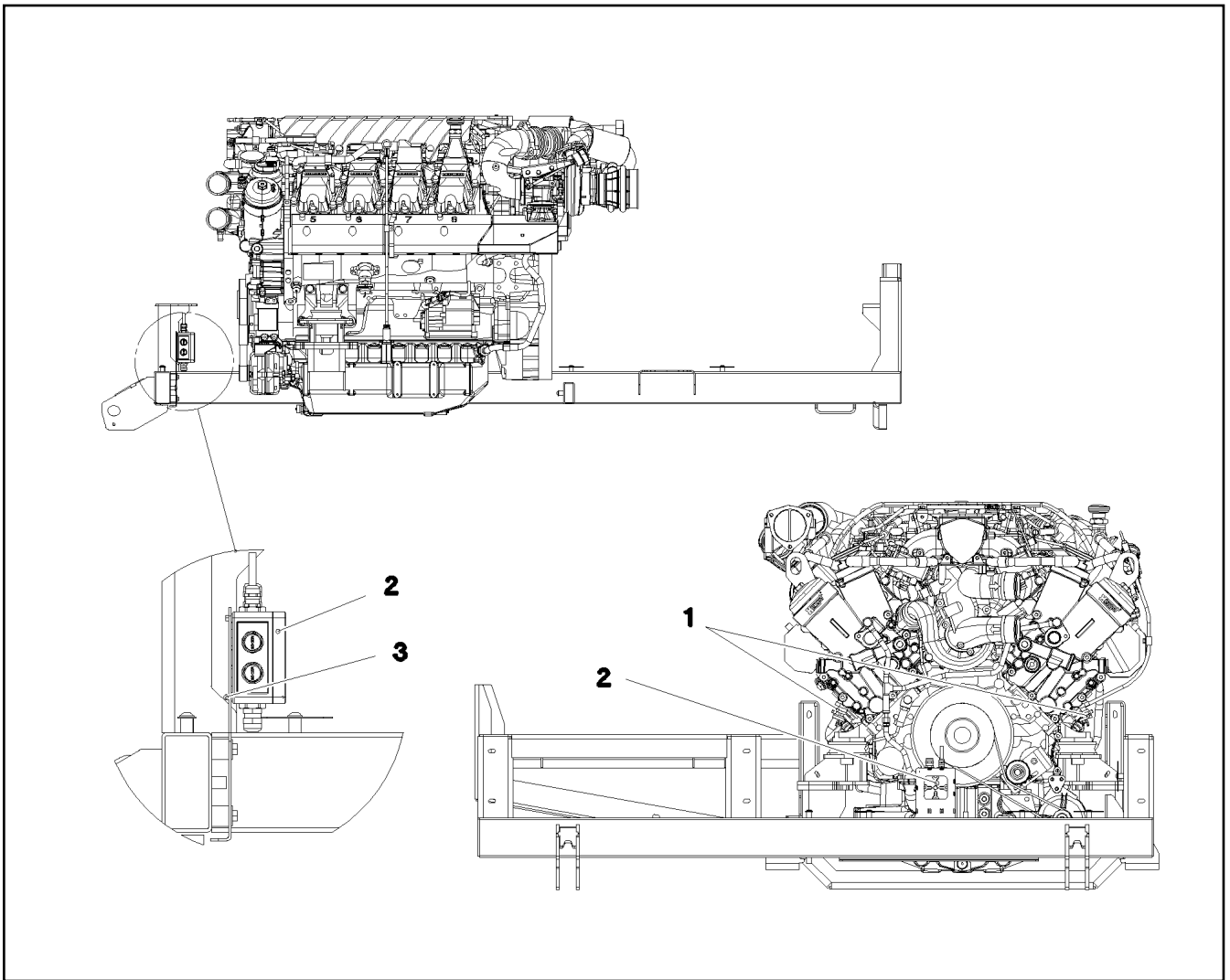
794 (1/2)

96043277



Pos.	Item	Quantity	Description	Bezeichnung
11	96043278	1	PIPELINES VERB. DB- BV/BW	ROHRLEITUNGEN
(814)	968654308	1	PIPE COMPL. 38X5	ROHR KPL.
(815)	968654408	1	PIPE COMPL. 42X3	ROHR KPL.
(816)	968654508	1	PIPE COMPL. 35X2	ROHR KPL.
(817)	969465908	1	PIPE COMPL. 38X5	ROHR KPL.
(818)	969466008	1	PIPE COMPL. 42X3	ROHR KPL.
(819)	969466108	1	PIPE COMPL. 35X2	ROHR KPL.
201	511512208	1	COUPLING SLEEVE B8 38-S	KUPPLUNGSMUFFE
203	10675113	1	COUPLING SLEEVE B8 42-L A3C	KUPPLUNGSMUFFE
205	511518408	1	COUPLING SLEEVE B8 35-L	KUPPLUNGSMUFFE
207	10466917	3	HEX CAP NUT RD79X4 SPF	VERSCHLUSSMUTTER
251	97044171	1	TRAILER 2X25X25 ALMG3 H111 BEZ.1	ANHAENGER
252	97044172	1	TRAILER 2X25X25 ALMG3 H111 BEZ.2	ANHAENGER
253	97044210	1	TRAILER 2X25X25 ALMG3 H111 BEZ.3	ANHAENGER
606	482530814	1	FITTING ISO 8434 EW 42L CR6-FREI	VERSCHRAUBUNG
607	491100814	1	FITTING AEHNL.ISO 8434 GZ 35L CR6-FREI	VERSCHRAUBUNG
608	475436708	1	FITTING RED 42/35L A3C	VERSCHRAUBUNG
609	470231108	1	FITTING W 35L CR6-FREI	VERSCHRAUBUNG
610	470033108	1	FITTING XG38-S A3P	VERSCHRAUBUNG
611	470030908	1	FITTING XG42-L A3P	VERSCHRAUBUNG
612	470033208	1	FITTING XG35-L A3P	VERSCHRAUBUNG

11.2.2020	etk_en_de_098257 LR 11000	795 (2/2)
<b>LIEBHERR</b>	ZUS.HYDR.VERBINDUNG DB-BV/BW	96043277



Pos.	Item	Quantity	Description	Bezeichnung
	1 10121515	1	IMMERSION HEATER 120V	TAUCHHEIZER
	2 917590708	1	EL.COOLANT PREHEAT MOTOR 110V	EL.KUEHLWASSERVORWAERM
	(1) 10036634	1	DISTRIBUTION BOX 110X110X66 POLYCAR	VERTEILERKASTEN
	(9) 10044648	2	REDUCER M25X1,5 M16X1,5 POLYAMID	REDUZIERUNG
	(10) 10042696	4	COUNTER NUT M25X1,5 POLYAMIDE	GEGENMUTTER
	(11) 602441701	2	CABLE GLAND M16X1,5X4,5-10 POLYAMID	KABELVERSCHRAUBUNG
	(12) 10042707	2	REDUCER M25X1,5 M20X1,5 POLYAMID	REDUZIERUNG
	(13) 10216578	2	CABLE GLAND M20X1,5/13 PA 6	KABELVERSCHRAUBUNG
	(20) 968495908	2	LEAD W681	LEITUNG
	(23) 10875564	4	SOCKET HEAD SCREW ISO 1207 M4X10 4.8	ZYLINDERSCHRAUBE
	(24) 603012608	3	INSULATING HOSE DN14X0,8 -60°C+250°C	ISOLIERSCHLAUCH
	3 10875619	4	HEX NUT ISO 4032 M4 8 480H SPF	SECHSKANTMUTTER
	5 10875484	3	BUTTON HEAD SCREW 7380-2 M8X10 08.8 4	HALBRUNDKOPFSCHRAUBE
	6 953650008	1	CABLE CLAMP DC01 FE//ZNNI8//CN//T0	KABELHALTER

11.2.2020  
081338

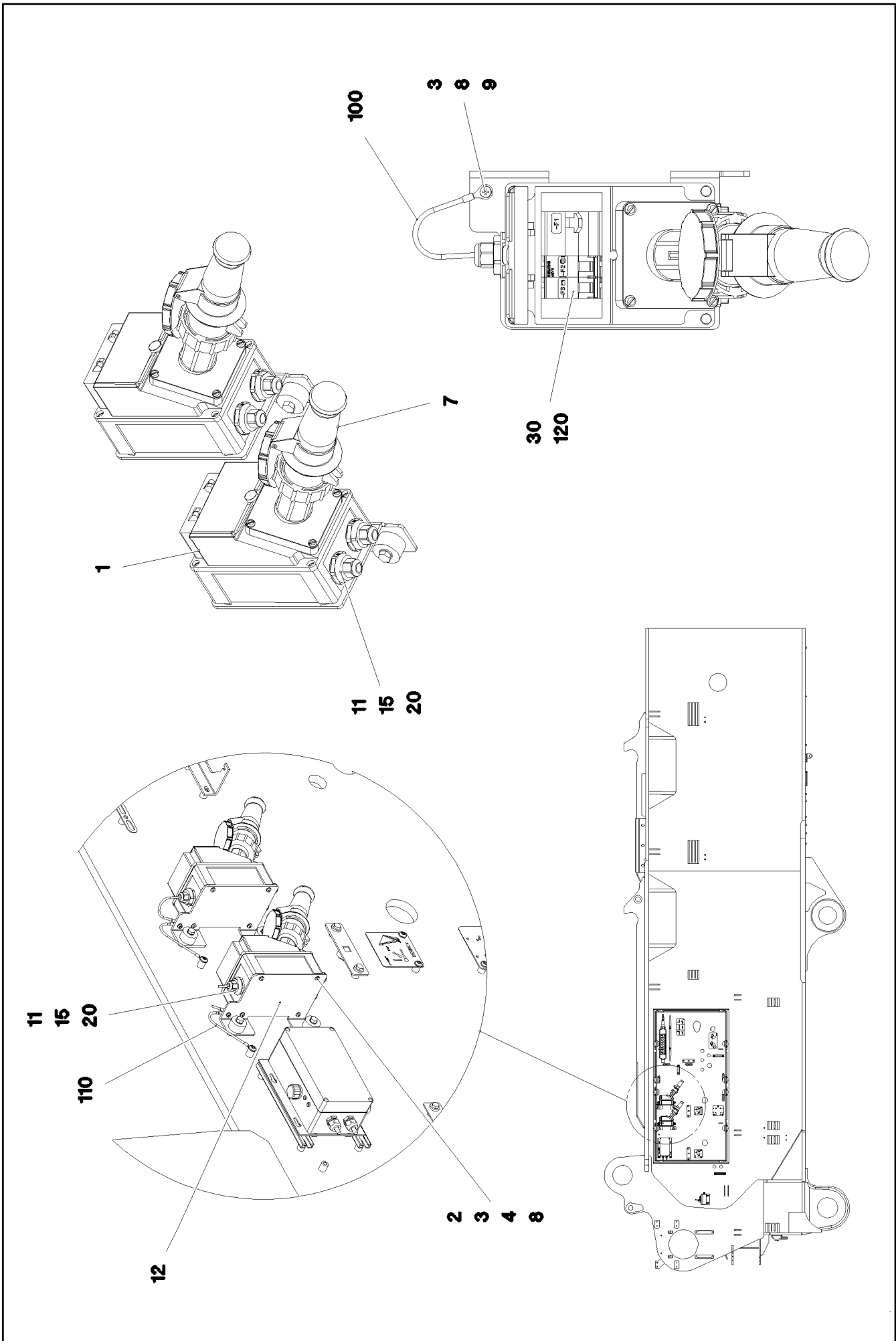
**LIEBHERR**

etk\_en\_de\_098257 LR 11000

EL.COOLANT PREHEAT  
EL.KUEHLWASSERVORWAERMUNG

796

917190508



11.2.2020  
092078

**LIEBHERR**

etk\_en\_de\_098257 LR 11000

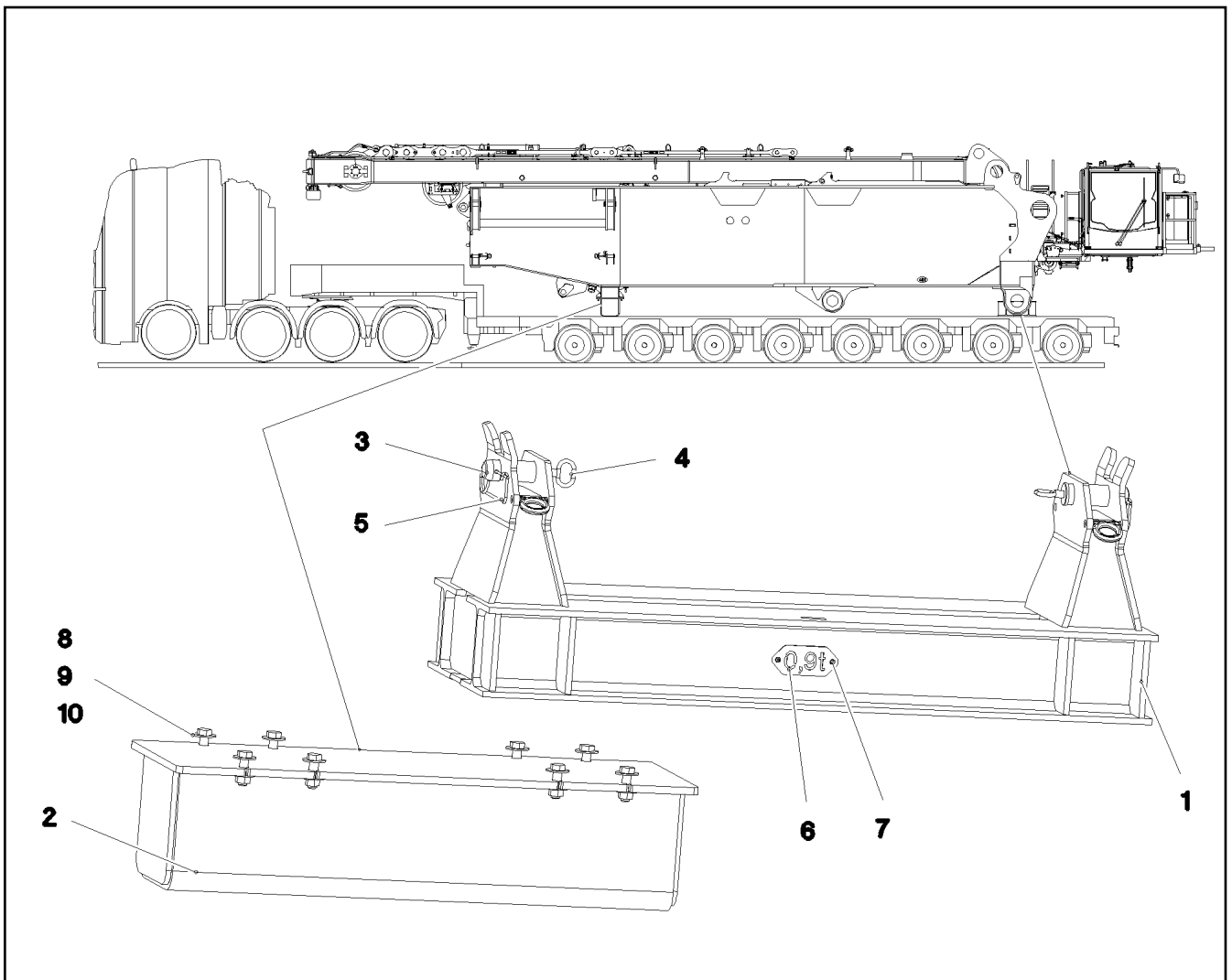
EXTERNAL FEED  
FREMDEINSPEISUNG

797 (1/2)

918470508

Pos.	Item	Quantity	Description	Bezeichnung
1	605215708	1	SOCKET COMBINATION 3-POL	STECKDOSENKOMBINATION
2	11140403	4	WASHER ISO 7089 5 200HV 480H SPF	SCHEIBE
3	425220808	6	SERRATED LOCK WASHER DIN 6798 J 5.3	FAECHERSCHEIBE
4	10875582	4	SOCKET HEAD SCREW ISO 4762 M5X18 8.8	ZYLINDERSCHRAUBE
7	605012708	1	COUPLING SOCKET 3-POL GERADE	KUPPLUNGSDOSE
8	10875620	5	HEX NUT ISO 4032 M5 8 480H SPF	SECHSKANTMUTTER
9	10875582	1	SOCKET HEAD SCREW ISO 4762 M5X18 8.8	ZYLINDERSCHRAUBE
11	602441701	3	CABLE GLAND M16X1,5X4,5-10 POLYAMID	KABELVERSCHRAUBUNG
12	97042215	1	PLATE 4X173X230 S315MC FE//ZNNI8//CN//T	BLECH
15	10044648	3	REDUCER M25X1,5 M16X1,5 POLYAMID	REDUZIERUNG
20	10042696	3	COUNTER NUT M25X1,5 POLYAMIDE	GEGENMUTTER
30	11006827	1	CABLE PROTECTION SWITCH 16A 440VAC	LEITUNGSSCHUTZSCHALTER
100	965751108	1	LEAD W693	LEITUNG
110	966947408	1	LEAD W694	LEITUNG
120	967919708	1	CABLING A581	VERKABELUNG

11.2.2020	etk_en_de_098257 LR 11000	798 (2/2)
<b>LIEBHERR</b>	EXTERNAL FEED FREMDEINSPEISUNG	918470508



Pos.	Item	Quantity	Description	Bezeichnung
1	969045808	1	TRANSPORT SUPPORT WELDED CONST	TRANSPORTABLAGE SCHWK.
2	969062908	1	BRACKET WELDED CONST.	KONSOLE SCHWK.
3	970591808	2	PIN 75.0x220 35NICRMOV125 GASN. SPF	BOLZEN
4	921079508	2	HANDLE WELD.CONST. FE//ZNNI8//CN//T0	GRIFF SCHWK.
5	433105208	2	RETAINING SPRING X0 VERZ.	SICHERUNGSFEDER
6	974149708	1	PLATE 2X228X100 DC01 FE//ZNNI8//CN//T0	BLECH
7	10875484	2	BUTTON HEAD SCREW 7380-2 M8X10 08.8 4	HALBRUNDKOPFSCHRAUBE
8	4901595	8	HEX SCREW ISO 4017 M24X80 10.9 FLZN SP	SECHSKANTSCHRAUBE
9	954706208	16	PLATE RD64X4 S315MC FE//ZNNI8//CN//T0	BLECH
10	10425688	8	HEX NUT ISO 4032 M24 10 FLZN SPF	SECHSKANTMUTTER

11.2.2020  
078794

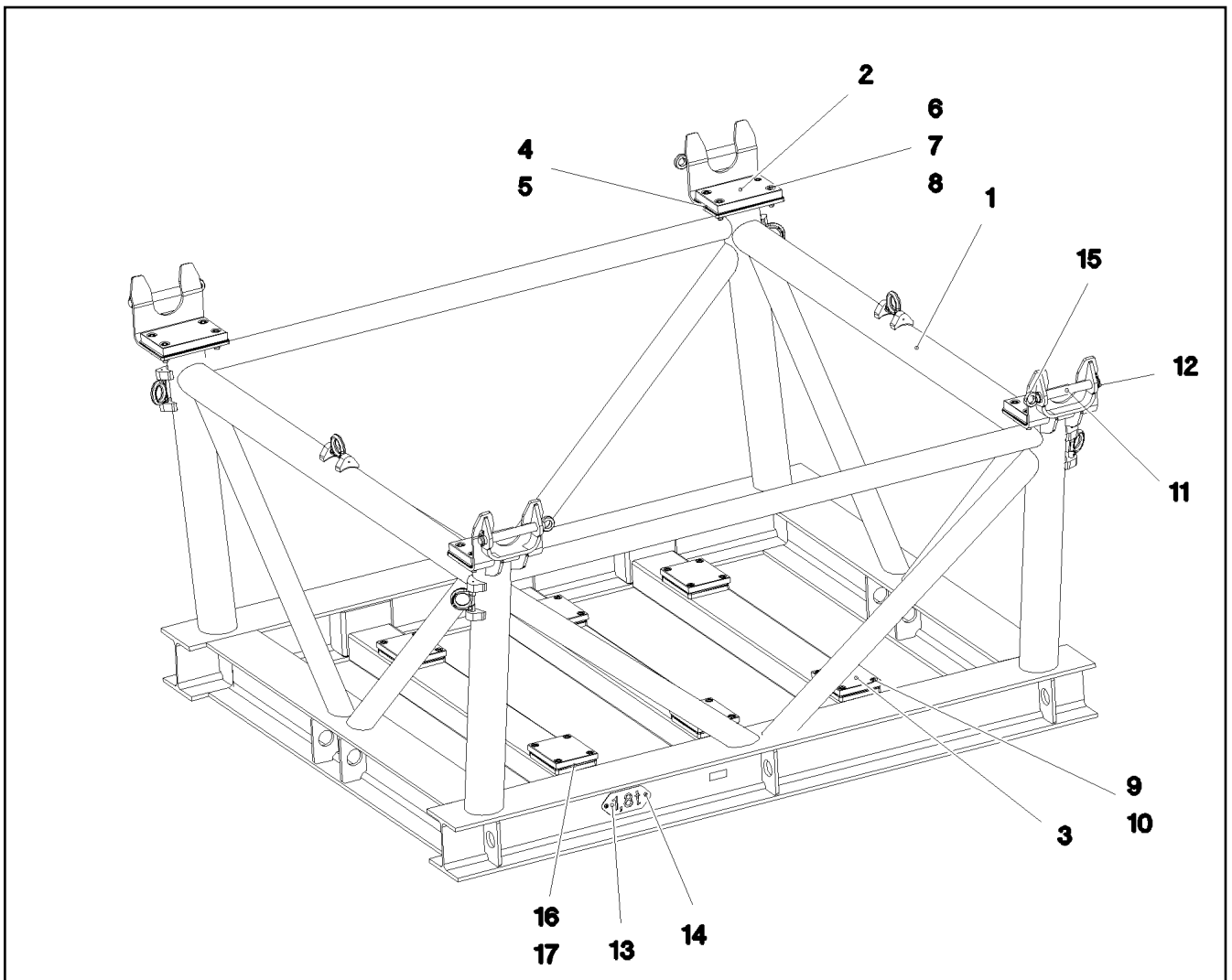
**LIEBHERR**

etk\_en\_de\_098257 LR 11000

TRANSPORT KEEPER  
TRANSPORTABLAGE

799

917508308



Pos.	Item	Quantity	Description	Bezeichnung
1	969164008	1	TRANSPORT SUPPORT WELDED CONST SA	TRANSPORTABLAGE SCHWK.
2	97055133	4	BEARING PLATE PA6G	LAGERPLATTE
3	97055134	6	BEARING PLATE 240X195X25 PA6G	LAGERPLATTE
4	97055135	4	PLATE 1X196X316 DC01 FE//ZNNI8//CN//T0	BLECH
5	97055136	8	PLATE 2X196X316 DC01 FE//ZNNI8//CN//T0	BLECH
6	12691466	16	SOCKET HEAD SCREW ISO 4762 M20X60 8	ZYLINDERSCHRAUBE
7	4902174	32	WASHER ISO 7089 20 200HV-A4	SCHEIBE
8	10875618	16	HEX NUT ISO 4032 M20 8 FLZN SPF	SECHSKANTMUTTER
9	12223047	24	SOCKET HEAD SCREW ISO 4762 M16X30 8	ZYLINDERSCHRAUBE
10	10878827	24	SOCKET HEAD SCREW ISO 4762 M16X20 8	ZYLINDERSCHRAUBE
11	97058632	4	PIN 45.0X285 35NICRMOV125 SPF	BOLZEN
12	10180884	4	SAFETY PLUG W HINGE-LID 8X62X7,5X53 4	SICHERHEITSKLAPPSTECKER
13	974067008	1	PLATE 2X228X100 DC01 FE//ZNNI8//CN//T0	BLECH
14	10875484	2	BUTTON HEAD SCREW 7380-2 M8X10 08.8 4	HALBRUNDKOPFSCHRAUBE
15	402600508	4	RING BOLT DIN 580 M16X27 C15E A2K	RINGSCHRAUBE
16	97058645	6	PLATE 2X235X190 DC01 FE//ZNNI8//CN//T0	BLECH
17	97058646	12	PLATE 4X235X190 S315MC FE//ZNNI8//CN//T	BLECH

11.2.2020  
080671

**LIEBHERR**

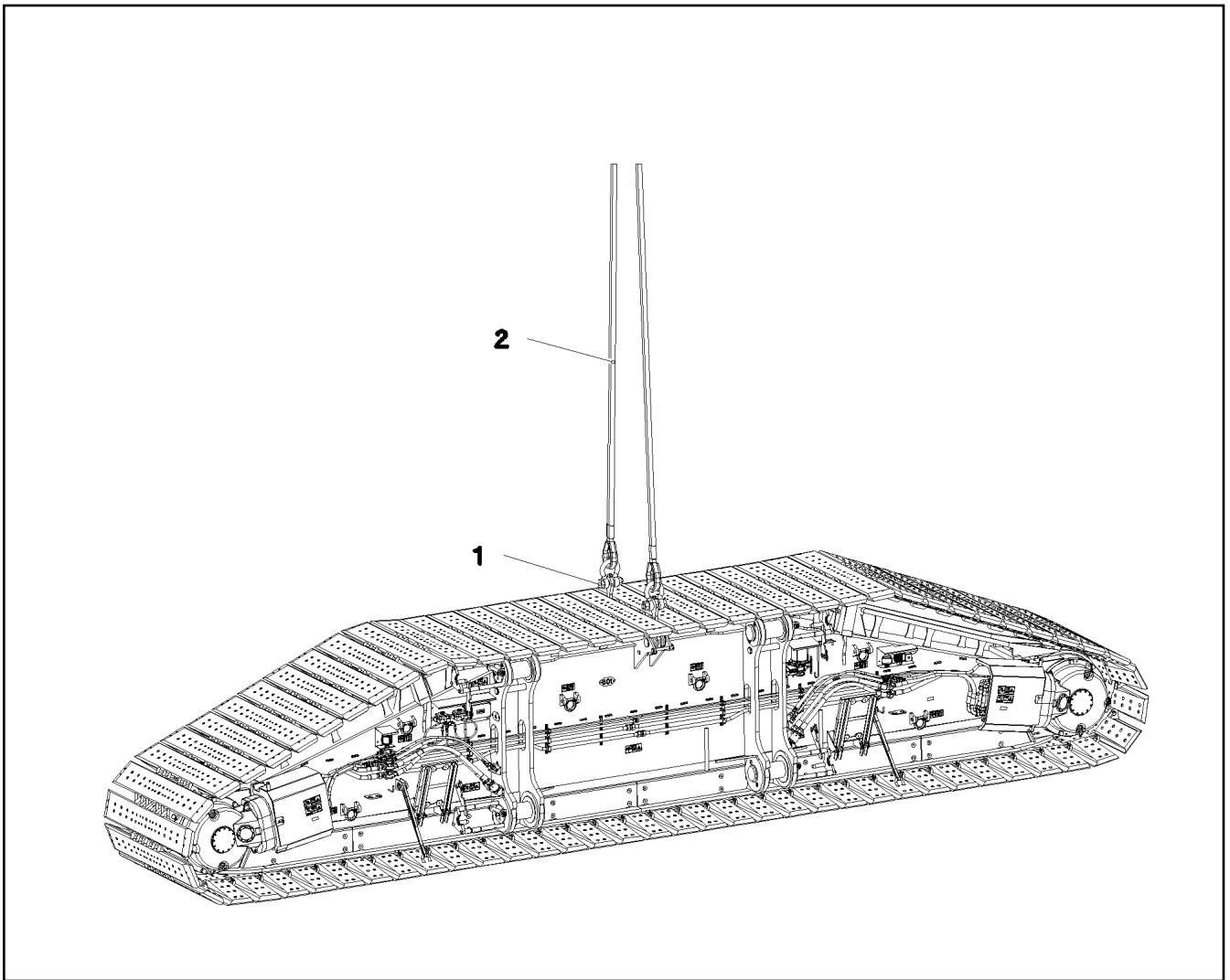
etk\_en\_de\_098257 LR 11000

TRANSPORT KEEPER  
TRANSPORTABLAGE

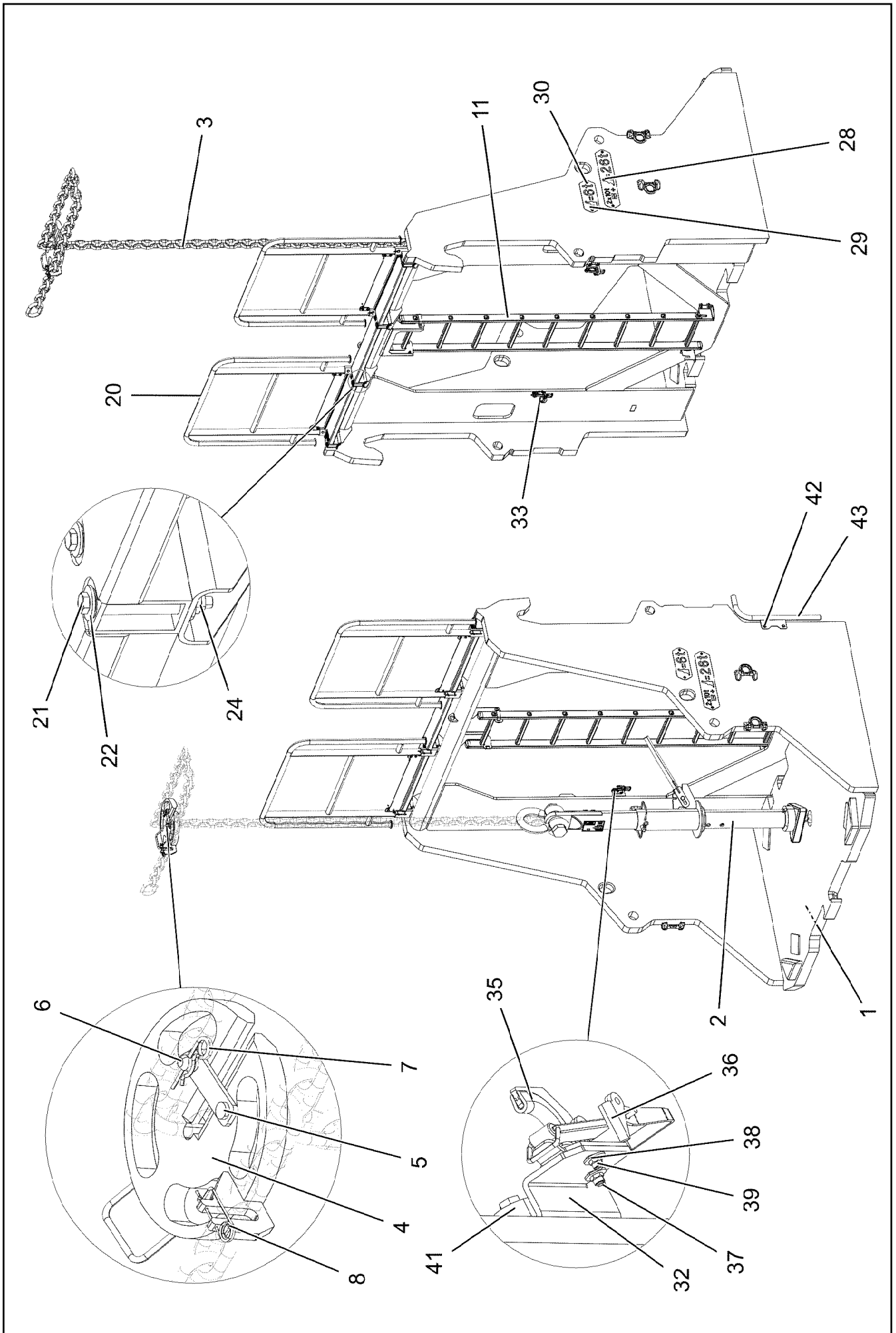
800

917863208





Pos.	Item	Quantity	Description	Bezeichnung
1	773930708	2	SHACKLE 35T VERZ SPF	SCHAEKEL
2	11646113	2	ROPE SLING EN 13414 35T-7.8M VERZINKT	ANSCHLAGSEIL



11.2.2020  
083755

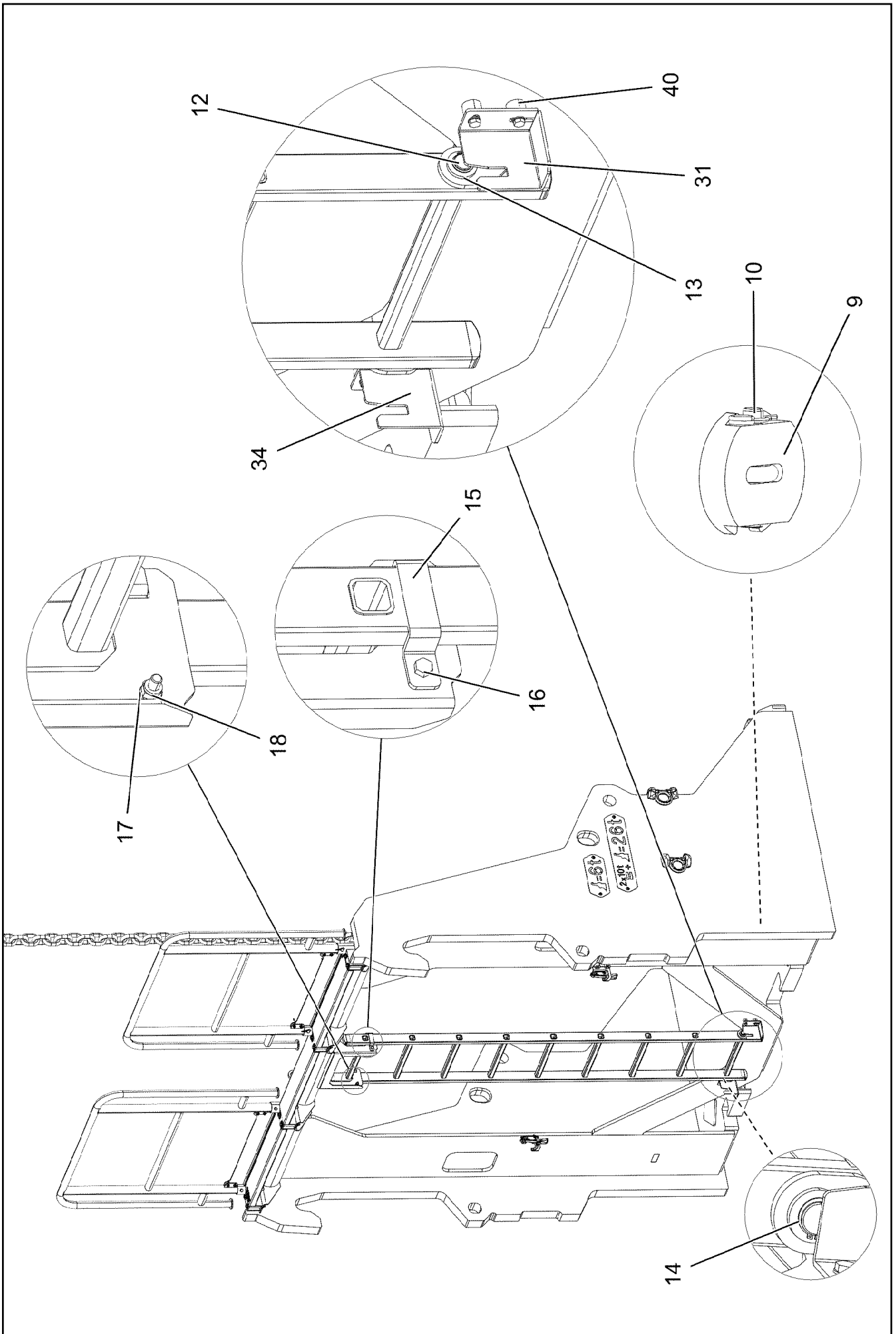
**LIEBHERR**

etk\_en\_de\_098257 LR 11000

COUNTERWEIGHT FRAME  
AUFNAHME GEGENGEWICHTE

802 (1/3)

917517908



11.2.2020  
083756

**LIEBHERR**

etk\_en\_de\_098257 LR 11000

COUNTERWEIGHT FRAME  
AUFNAHME GEGENGEWICHTE

803 (2/3)

917517908

Pos.	Item	Quantity	Description	Bezeichnung
1	96002209	2	BRACKET WELDED CONST.	KONSOLE SCHWK.
2	965575208	1	CENTRING COMPLETE LOZ-25T SPF ⇒ □ 805	ZENTRIERUNG KPL.
3	10290071	2	CHAIN SUSPENSION 19T-8.195M SPF	KETTENGEHAENGE
4	963253908	2	PLATE CPL. SPF	PLATTE KPL.
5	963249908	2	FUSE FE//ZNNI8//CN//T0	SICHERUNG
6	974145908	2	THREADED PIN 25.0X50 42CRMO4+QT GA	GEWINDEBOLZEN
7	433206408	4	SPRING PLUG 6 ZINC COATED	FEDERSTECKER
8	433101208	2	RETAINING SPRING 4X68 VERZ	SICHERUNGSFEDER
9	972205608	2	HOLDING PLATE 45X169X180 S690QL	HALTEPLATTE
10	972205708	2	PIN 35.0X165 35NICRMOV125 GASN. SPF	BOLZEN
11	11481400	2	SIMPLE LADDER EN 131 9-420X2,49M AL SP	ANLEGELEITER
12	979610808	2	PIN 25.0X465 S355J2G3C+C FE//ZNNI8//CN/	BOLZEN
13	10179337	4	WASHER DIN 1440 26 -St FLZN SPF	SCHEIBE
14	10875656	4	LOCKING RING DIN 471 25X1,2 480H SPF	SICHERUNGSRING
15	977852108	4	PLATE 4X167X25 S315MC T ZN O	BLECH
16	11826527	4	HEX SCREW ISO 4017 M8X30 8.8 480H SPF	SECHSKANTSCHRAUBE
17	10289803	22	WASHER ISO 7089 8 300HV 480H SPF	SCHEIBE
18	10875614	4	HEX NUT DIN 985 M8 8 480H SPF	SECHSKANTMUTTER
20	11644883	2	PEDESTAL 1193X2820X165 ALUMINIUM ELO	PODEST
21	10022367	16	HEX SCREW ISO 4017 M10X110 A2-70	SECHSKANTSCHRAUBE
22	421802108	32	WASHER ISO 7093-1 10 A2	SCHEIBE
24	411903208	16	HEX NUT DIN 985 M10 A2-70	SECHSKANTMUTTER
28	97032391	4	WEIGHT INFORMATION PLATE 2X530X120 D	GEWICHTSSCHILD
29	97037631	4	WEIGHT INFORMATION PLATE 2X290X120 D	GEWICHTSSCHILD
30	10875484	16	BUTTON HEAD SCREW 7380-2 M8X10 08.8 4	HALBRUNDKOPFSCHRAUBE
31	97050741	2	PLATE 4X138X143 S315MC FE//ZNNI8//CN//T	BLECH
32	97050744	2	PLATE 4X143X100 S315MC FE//ZNNI8//CN//T	BLECH
33	97050745	2	PLATE 4X143X100 S315MC FE//ZNNI8//CN//T	BLECH
34	97050746	2	PLATE 4X138X143 S315MC FE//ZNNI8//CN//T	BLECH
35	262104008	0.26	EDGE PROTECTION 1-4X14,5X10	KANTENSCHUTZ
36	704218508	4	LOCK BEARING GUMMI	VERSCHLUSSLAGER
37	408604008	8	COUNTERSUNK SCREW DIN 7991 M5X16 8.	SENKSCHRAUBE
38	10875643	8	WASHER ISO 7093-1 5 200HV 480H SPF	SCHEIBE
39	10875612	8	HEX NUT DIN 985 M5 8 480H SPF	SECHSKANTMUTTER
40	953873408	10	SLEEVE 25X20 11SMN37 FE//ZNNI8//CN//T0	HUELSE
41	978787708	8	SLEEVE 33.0X19 FE//ZNNI8//CN//T0	HUELSE
42	11651612	18	HEX SCREW ISO 4017 M8X16 8.8 480H SPF	SECHSKANTSCHRAUBE
43	96010191	1	FLASHING ST. CONST. FE//ZNNI8//CN//T0	ABWEISER SCHWK.
700	968054508	1	SIGNS	BESCHILDERUNG
(1)	978674808	2	SIGN 168X62 KLEBEFOLIE SPF	SCHILD
(3)	97011904	2	ANTI-SLIP SURFACE 1.6X400X102 3M TYP4	ANTIRUTSCHBELAG
(4)	97094948	6	WEIGHT INFORMATION PLATE 170X50 KLE	GEWICHTSSCHILD
(5)	9402377	14	INFORMATION SIGN 70X40 SPF	HINWEISSCHILD
(6)	97008756	2	SIGN 208X88 M.SCHUTZF. SPF	SCHILD
(7)	97008755	2	SIGN 208X88 M.SCHUTZF. SPF	SCHILD

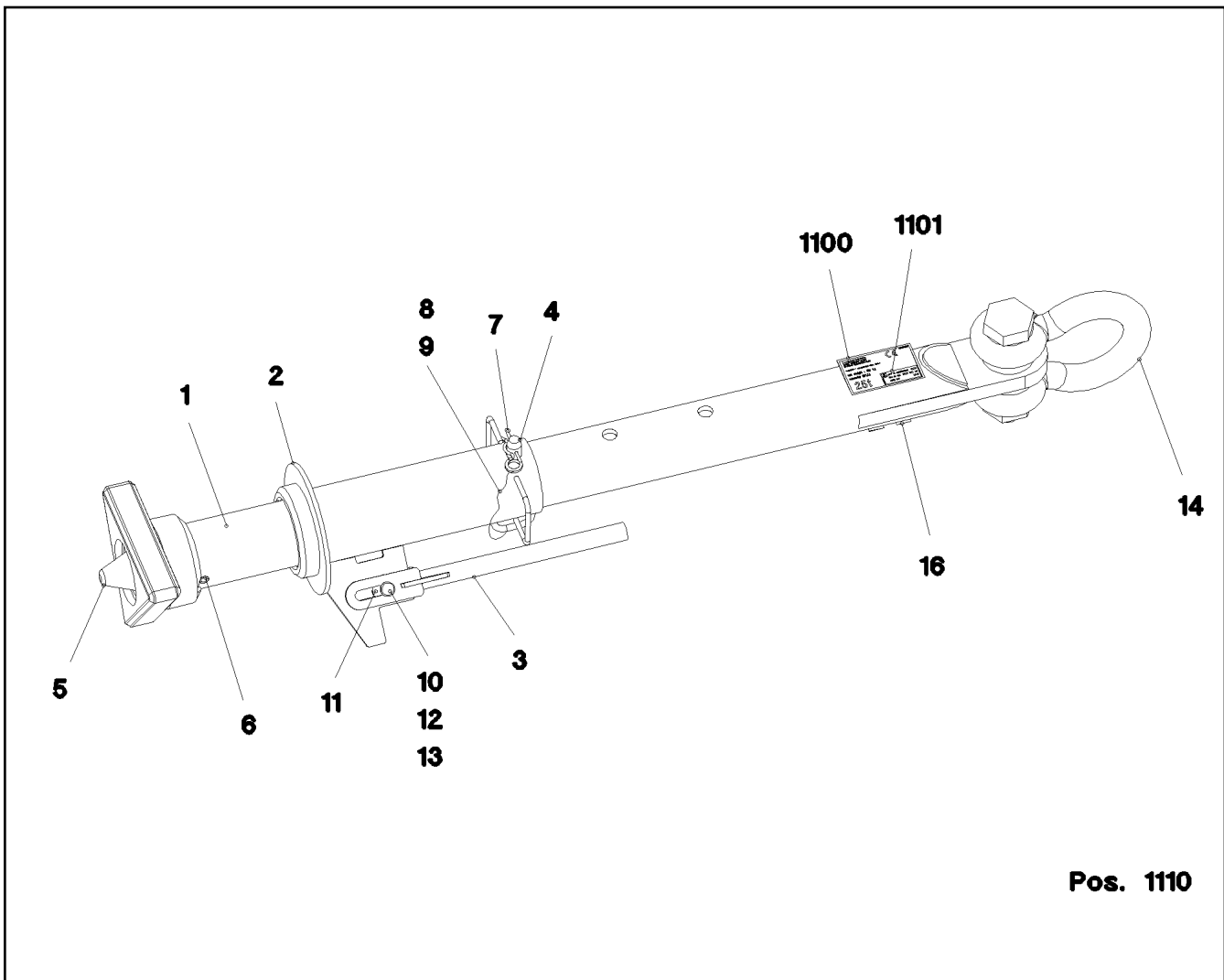
11.2.2020

etk\_en\_de\_098257 LR 11000

□ 804 (3/3)

**LIEBHERR**COUNTERWEIGHT FRAME  
AUFNAHME GEGENGEWICHTE

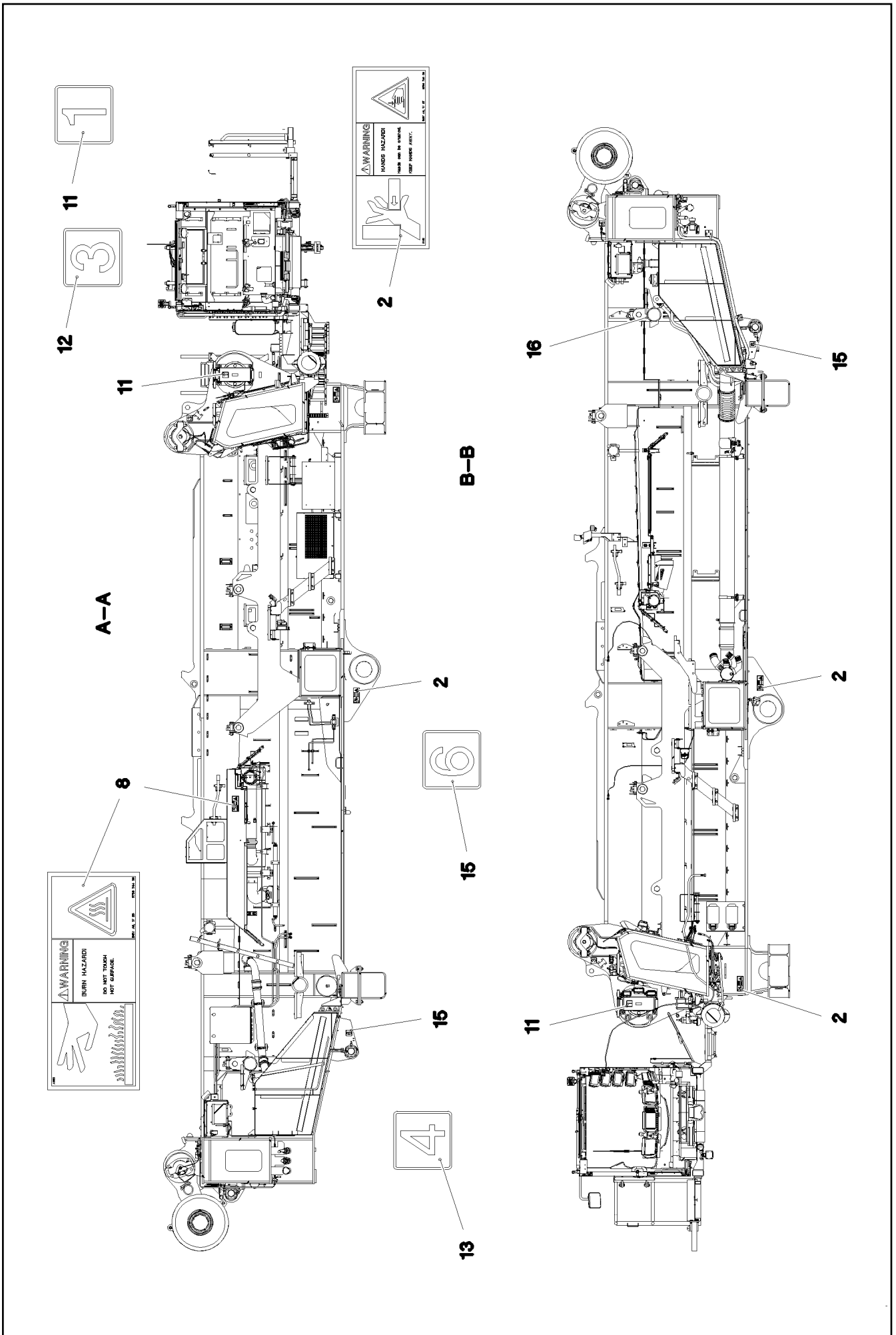
917517908



**Pos. 1110**

Pos.	Item	Quantity	Description	Bezeichnung
1	965575408	1	PIPE WELDED RAL 9005 SPF	ROHR SCHWK.
2	965577308	1	GUIDE WELDED T ZN O	FUEHRUNG SCHWK.
3	963011708	1	LEVER WELDED T ZN O	HEBEL SCHWK.
4	925056608	1	COTTER PIN CPL. FE//ZNNI8//CN//T0	STECKBOLZEN KPL.
5	965575508	1	CENTRING DEVICE WELDMENT T ZN O	ZENTRIERUNG SCHWK.
6	432013108	1	DOWEL PIN ISO 8752 21X140	SPANNSTIFT
7	433206408	1	SPRING PLUG 6 ZINC COATED	FEDERSTECKER
8	11160431	0.3	ROPE 2 2,3KN EDELSTAHL	SEIL
9	11170565	2	FERRULE 2 CU	PRESSKLEMME
10	451222208	1	PIN DIN 1435 20X45X38 ST.50 VERZ	BOLZEN
11	4600328	2	WASHER ISO 7093-1 20 300HV FLZN SPF	SCHEIBE
12	10289808	1	WASHER ISO 7089 20 300HV FLZN SPF	SCHEIBE
13	10180359	1	SPLIT PIN ISO 1234 5X40 St 480H SPF	SPLINT
14	773938308	1	SHACKLE 42,5T VERZ SPF	SCHAEKEL
16	973567608	1	PLATE IDENTIFICATION NUMBER IDENT-N	SCHILD IDENTNR.
1100	97064029	1	SIGN 160X100 KLEBEFOLIE SPF	SCHILD
1101	97067621	1	INFORMATION SIGN BAUJ S-NR ART-NR K	HINWEISSCHILD





11.2.2020  
080872

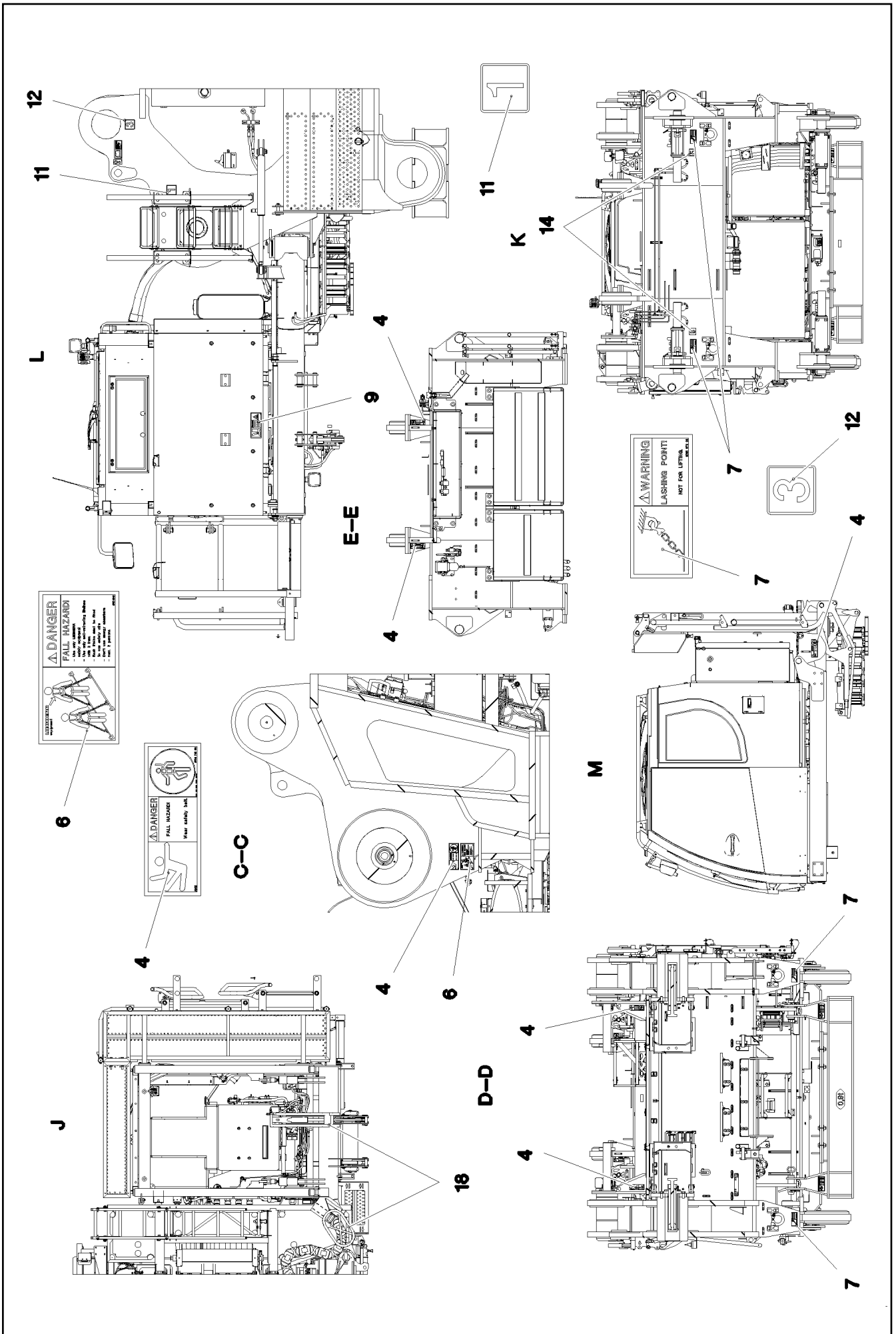
**LIEBHERR**

etk\_en\_de\_098257 LR 11000

INSCRIPTION PLATE  
BESCHILDERUNG DREHBUEHNE

□ 807 (2/4)

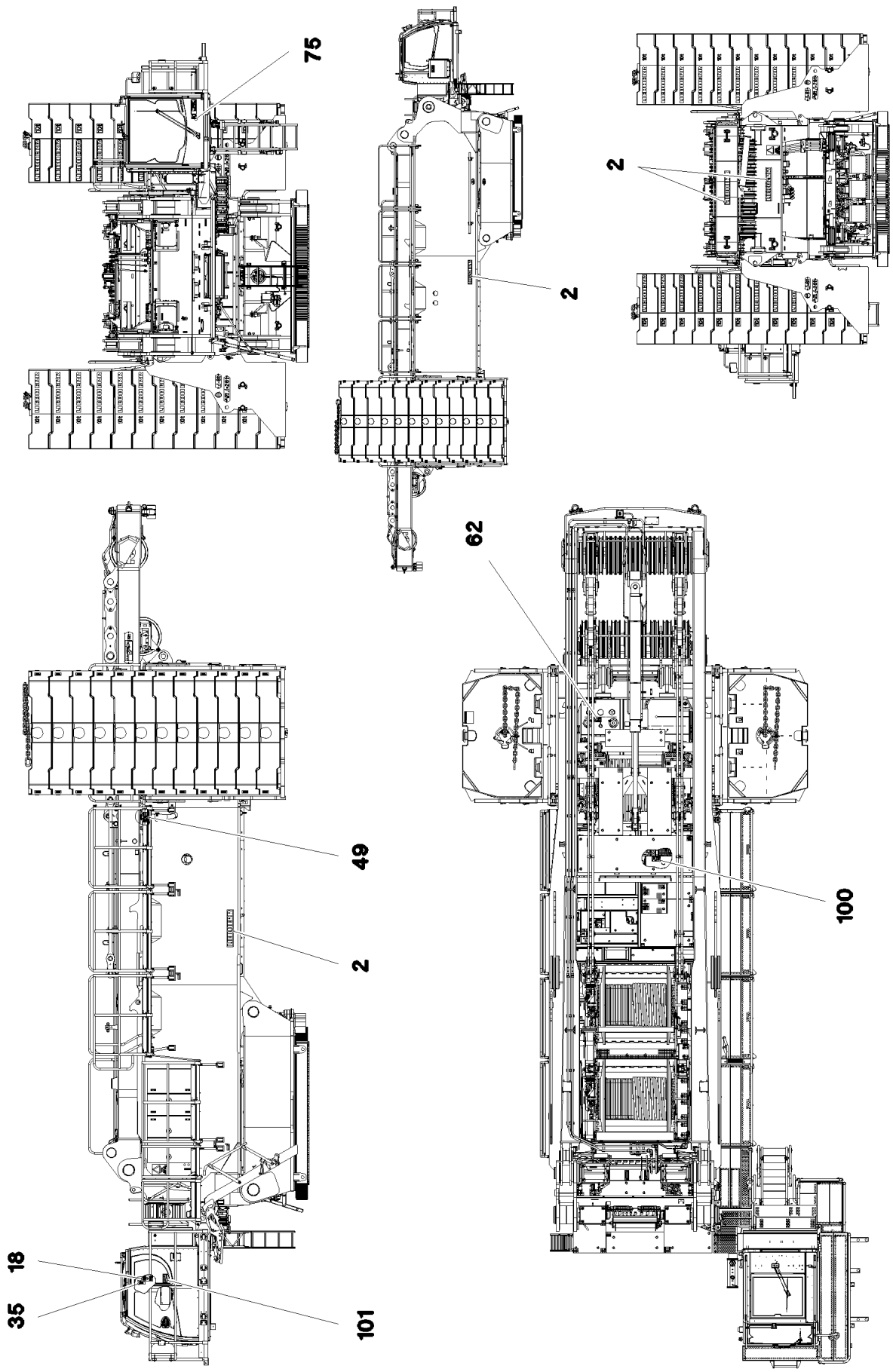
917082108





Pos.	Item	Quantity	Description	Bezeichnung
1	978674108	4	SIGN 208X88 KLEBEFOLIE SPF	SCHILD
2	978674608	8	SIGN 208X88 KLEBEFOLIE SPF	SCHILD
3	9402377	6	INFORMATION SIGN 70X40 SPF	HINWEISSCHILD
4	978674808	9	SIGN 168X62 KLEBEFOLIE SPF	SCHILD
5	978674908	3	SIGN 208X88 KLEBEFOLIE SPF	SCHILD
6	97004046	2	SIGN 168X88X1 KLEBEFOLIE SPF	SCHILD
7	978687408	4	SIGN 158X68 KLEBEFOLIE SPF	SCHILD
8	978674408	2	SIGN 208X88 KLEBEFOLIE SPF	SCHILD
9	97016392	1	SIGN 208X88 KLEBEFOLIE SPF	SCHILD
10	9412158	6	CAUTION DECAL ACCID.PREVENTION 60X	WARNSCHILD UNFALLVERHUET
11	974150408	3	SIGN 1X80X80 KLEBEFOLIE SPF	SCHILD
12	974150608	3	SIGN 1X80X80 KLEBEFOLIE SPF	SCHILD
13	974150708	2	SIGN 1X80X80 KLEBEFOLIE SPF	SCHILD
14	97056676	4	SIGN 1X80X80 KLEBEFOLIE SPF	SCHILD
15	97056677	2	SIGN 1X80X80 KLEBEFOLIE SPF	SCHILD
16	97039850	2	ANTI-SLIP SURFACE 1.6X560X102 3M TYP4	ANTIRUTSCHBELAG
17	973424408	4	ANTI-SLIP SURFACE 255X110 3M TYP 4	ANTIRUTSCHBELAG
18	11067611	0.5	WARNING DESIGNATION DIN 48844-01 LAMI	WARNSCHILDMARKIERUNG
19	97060792	4	SIGN 210X297 KLEBEFOLIE SPF	SCHILD
20	970879708	2	ANTI-SLIP SURFACE 1.6X150X1000 3M TYP	ANTIRUTSCHBELAG
21	978675008	3	SIGN 208X88 KLEBEFOLIE SPF	SCHILD

11.2.2020	etk_en_de_098257 LR 11000	<input type="checkbox"/> 809 (4/4)
<b>LIEBHERR</b>	INSCRIPTION PLATE BESCHILDERUNG DREHBUEHNE	917082108



11.2.2020  
093273

**LIEBHERR**

etk\_en\_de\_098257 LR 11000

PLATING  
ZUSATZBESCHILDERUNG

810 (1/2)

918107308



Pos.	Item	Quantity	Description	Bezeichnung
2	971749908	4	SIGN	SCHILD
18	97037952	1	SIGN 168X88 KLEBEFOLIE SPF	SCHILD
35	9412158	1	CAUTION DECAL ACCID.PREVENTION 60X	WARNSCHILD UNFALLVERHUET
49	97016304	1	SIGN 208X88 KLEBEFOLIE SPF	SCHILD
62	979383308	1	SIGN 168X88 KLEBEFOLIE SPF	SCHILD
75	971693908	1	SIGN 112DBA/100X90 KLEBEFOLIE SPF	SCHILD
100	97060689	1	SIGN 168X88 KLEBEFOLIE SPF	SCHILD
101	97009799	1	SIGN 168X88 KLEBEFOLIE SPF	SCHILD
200	704207708	4	MANDRIL RIVET 4X15	DORNNIET


11.2.2020	etk_en_de_098257 LR 11000	<input type="checkbox"/> 811 (2/2)
<b>LIEBHERR</b>	PLATING ZUSATZBESCHILDERUNG	918107308

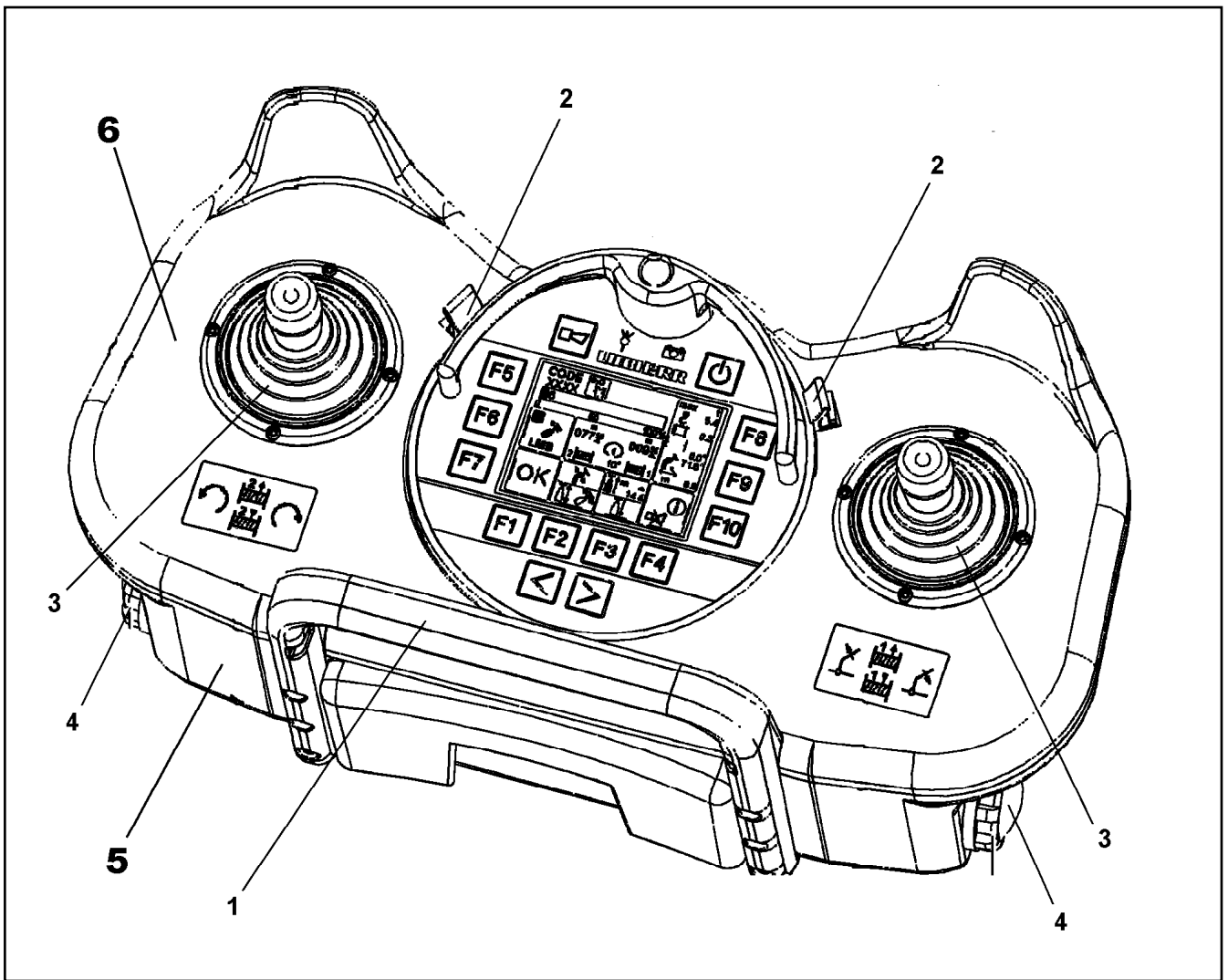
<h1 style="margin: 0;">LIEBHERR</h1> <p style="margin: 0;"><b>WERK EHINGEN GMBH</b></p> <p style="margin: 0;"><b>D-89582 EHINGEN/DONAU</b></p>		
<b>type</b> <input style="width: 100%;" type="text"/>	<b>n°d'usine</b> <b>Werk-Nr.</b> <input style="width: 100%;" type="text"/>	<b>annee de construction</b> <b>Baujahr</b> <input style="width: 100%;" type="text"/>
<b>Type</b>	<b>Works No.</b>	<b>Year of manufacture</b>
<b>Manufactured in Germany</b>		

Pos.	Item	Quantity	Description	Bezeichnung
1	772569908	1	SIGN 6X107X237 G-ALSI12	SCHILD

11.2.2020 065667 <b>LIEBHERR</b>	etk_en_de_098257 LR 11000  PLATING ZUSATZBESCHILDERUNG	<input type="checkbox"/> 812  916283608
--	---	---

Pos.	Item	Quantity	Description	Bezeichnung
1	10454762	1	REMOTE CONTROL TRANSMITTER FSS-BT ⇒  814	FERNSTEUERSENDER
2	10475436	1	BELT CARRIER SYSTEM ⇒  815	GURTRAGESYSTEM

11.2.2020	etk_en_de_098257 LR 11000	 813
<b>LIEBHERR</b>	ELECTR.FOR SLEWING GEAR ELEKTRIK FUNKFERNSTEUERUNG	917751408



Pos.	Item	Quantity	Description	Bezeichnung
1	10815196	1	HOLDING BRACKET	HALTEBUEGEL
2	11002524	2	CIRCLIP	SICHERUNGSClip
3	11124040	2	RUBBER BELLOWS	FALTENBALG
4	10873512	2	BATTERY HOLDER	BATTERIEHALTER
5	10878706	1	KIT SPARE PARTS HOUSING	RS GEHAEUSE
6	11490326	1	KIT SPARE PARTS HOUSING	RS GEHAEUSE

11.2.2020  
059860

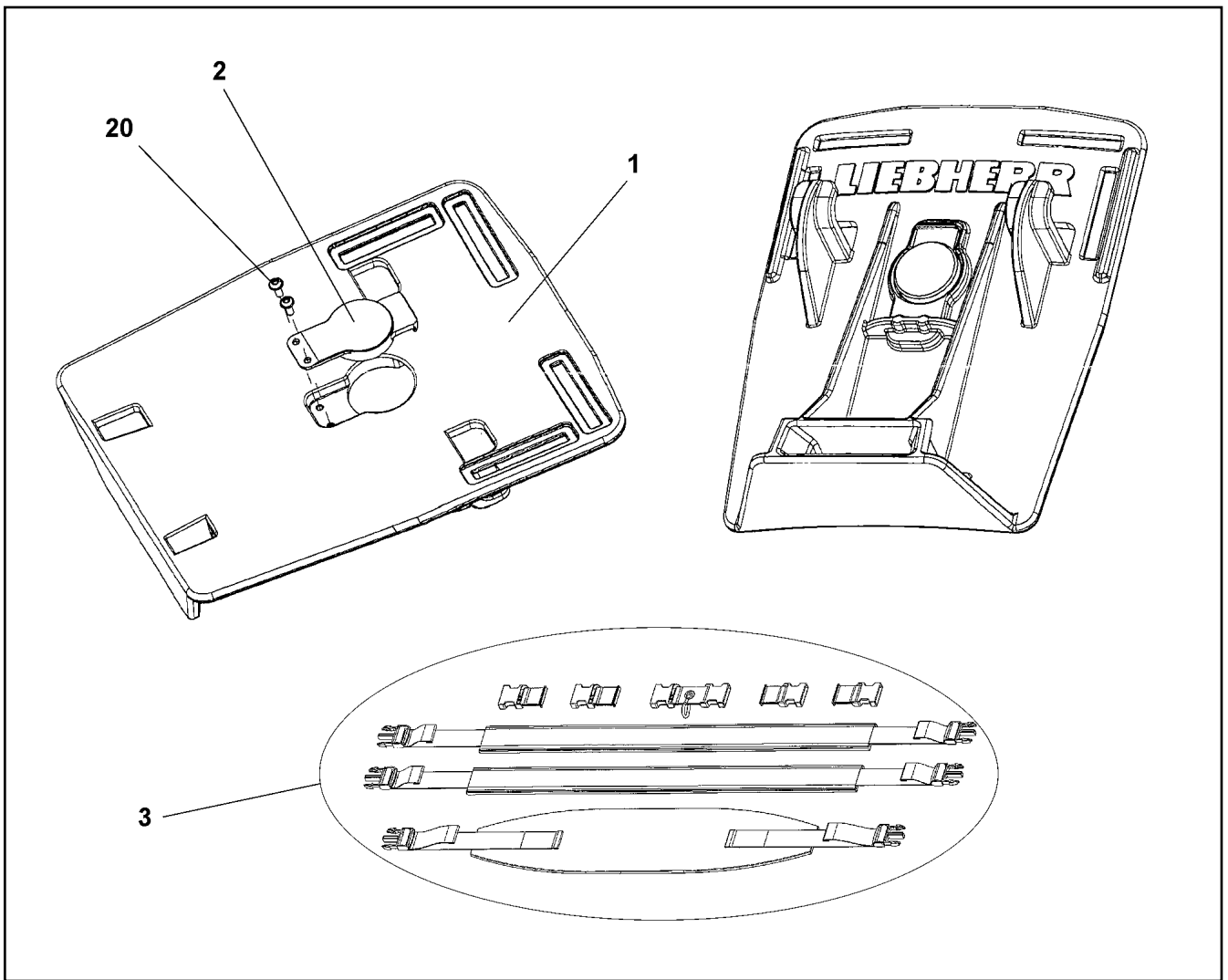
**LIEBHERR**

etk\_en\_de\_098257 LR 11000

REMOTE CONTROL TRANSMITTER  
FERNSTEUERSENDER

814

10454762



Pos.	Item	Quantity	Description	Bezeichnung
1	11214405	1	BASE PLATE	GRUNDPLATTE
2	11006668	1	CATCHING LEVER	RASTHEBEL
3	11659765	1	TRAVEL BELT	TRAGERIEMEN
20	11006669	2	SCREW	SCHRAUBE

11.2.2020  
069237

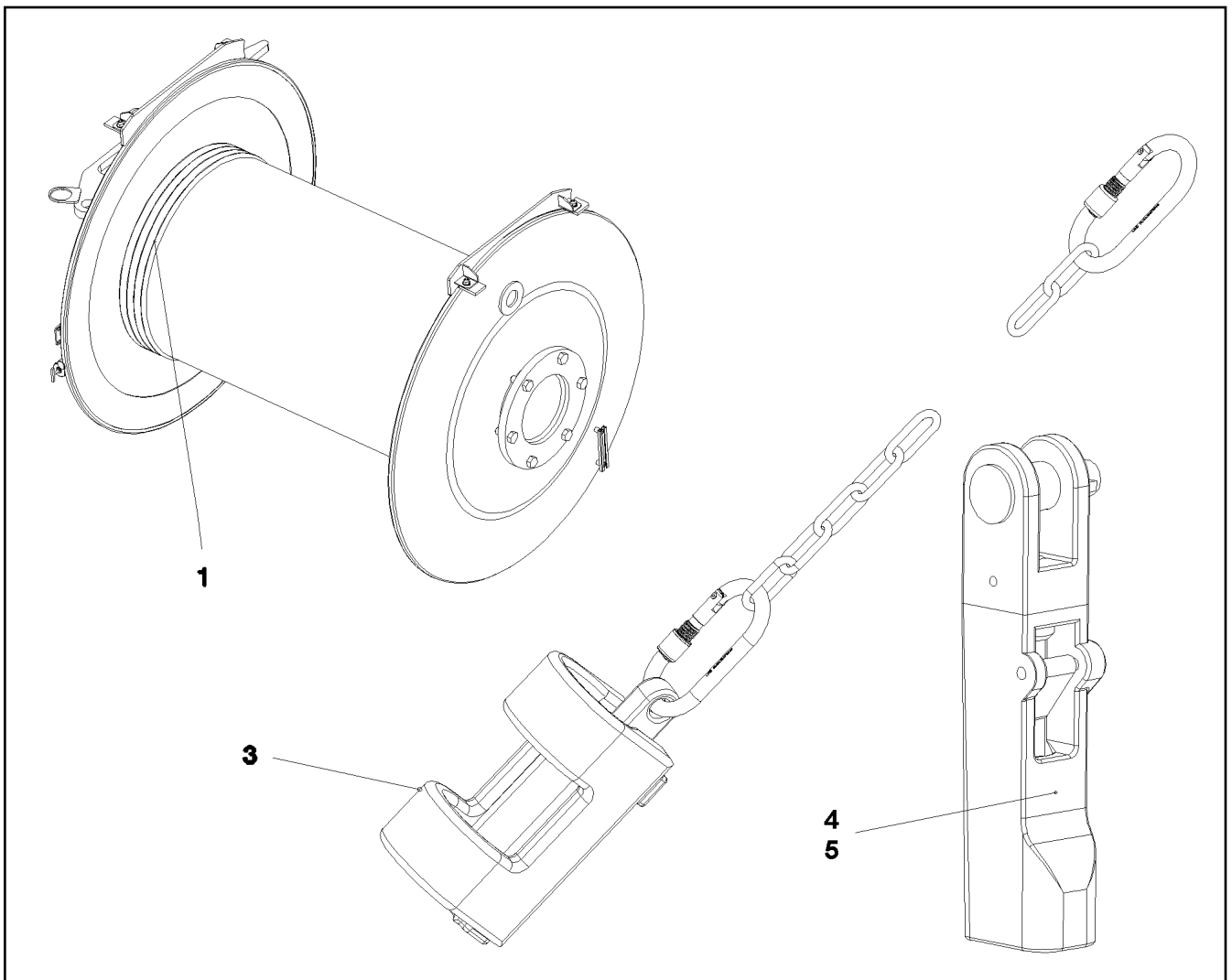
**LIEBHERR**

etk\_en\_de\_098257 LR 11000

BELT CARRIER SYSTEM  
GURTRAGESYSTEM

815

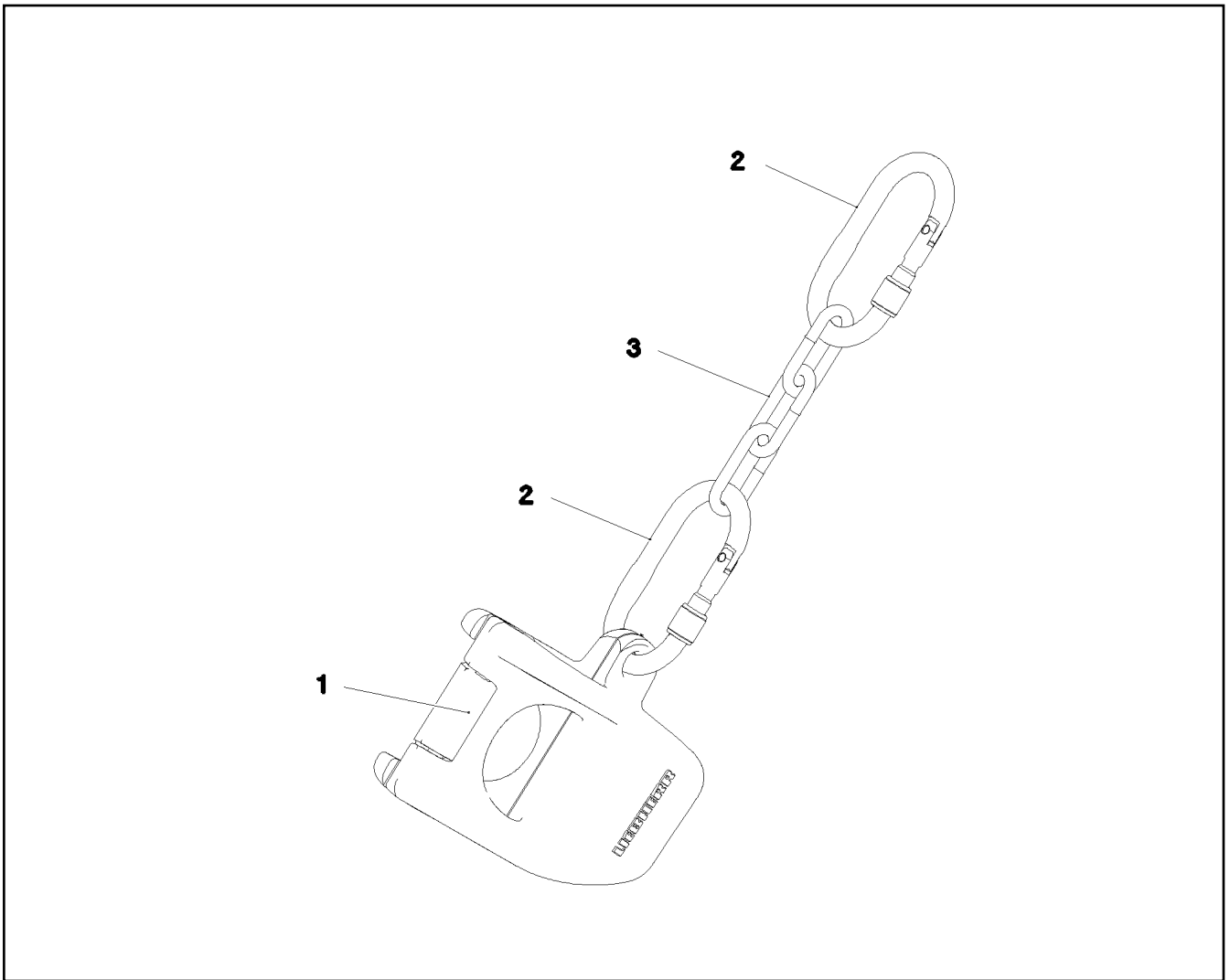
10475436



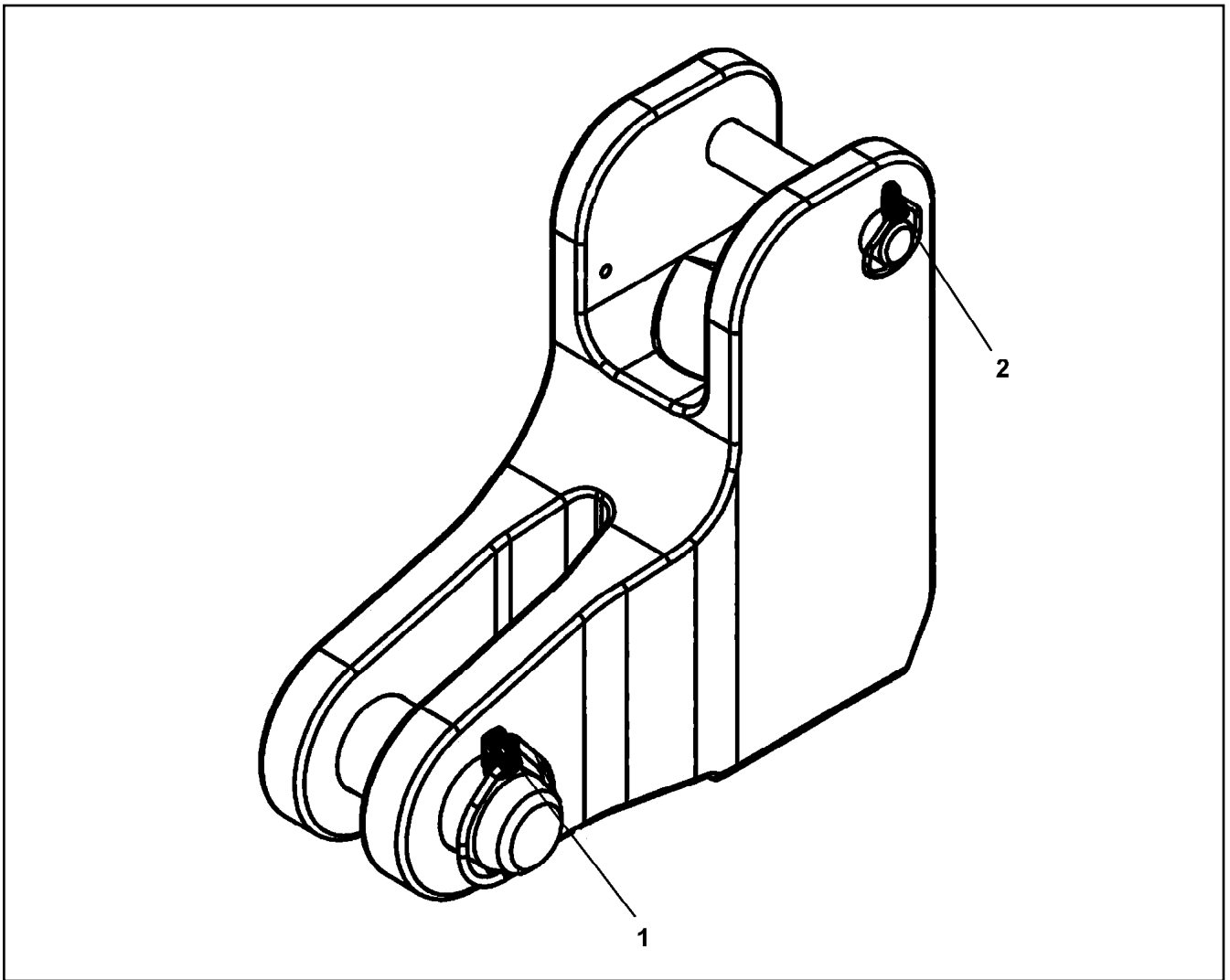
Pos.	Item	Quantity	Description	Bezeichnung
1	11314899	1	HOIST ROPE 32X1450M -40°C SPF	HUBSEIL
3	96013575	1	HOIST LIM.SWITCH PLUMMET CPL ⇒ <input type="checkbox"/> 817	HUBENDSCHALTER GEWICHT K
4	773940508	1	POUCH SOCKET 30-32 SPF	TASCHENSCHLOSS
(1)	571817208	1	SAFETY PLUG W HINGE-LID	SICHERHEITSKLAPPSTECKER
5	11481877	1	POUCH SOCKET LR 32 SPF ⇒ <input type="checkbox"/> 818	TASCHENSCHLOSS

11.2.2020 078792 <b>LIEBHERR</b>	etk_en_de_098257 LR 11000 ROPE WITH ACCESSORIES 1 SEIL F.WINDE 1	<input type="checkbox"/> 816 917084808
--	--	---



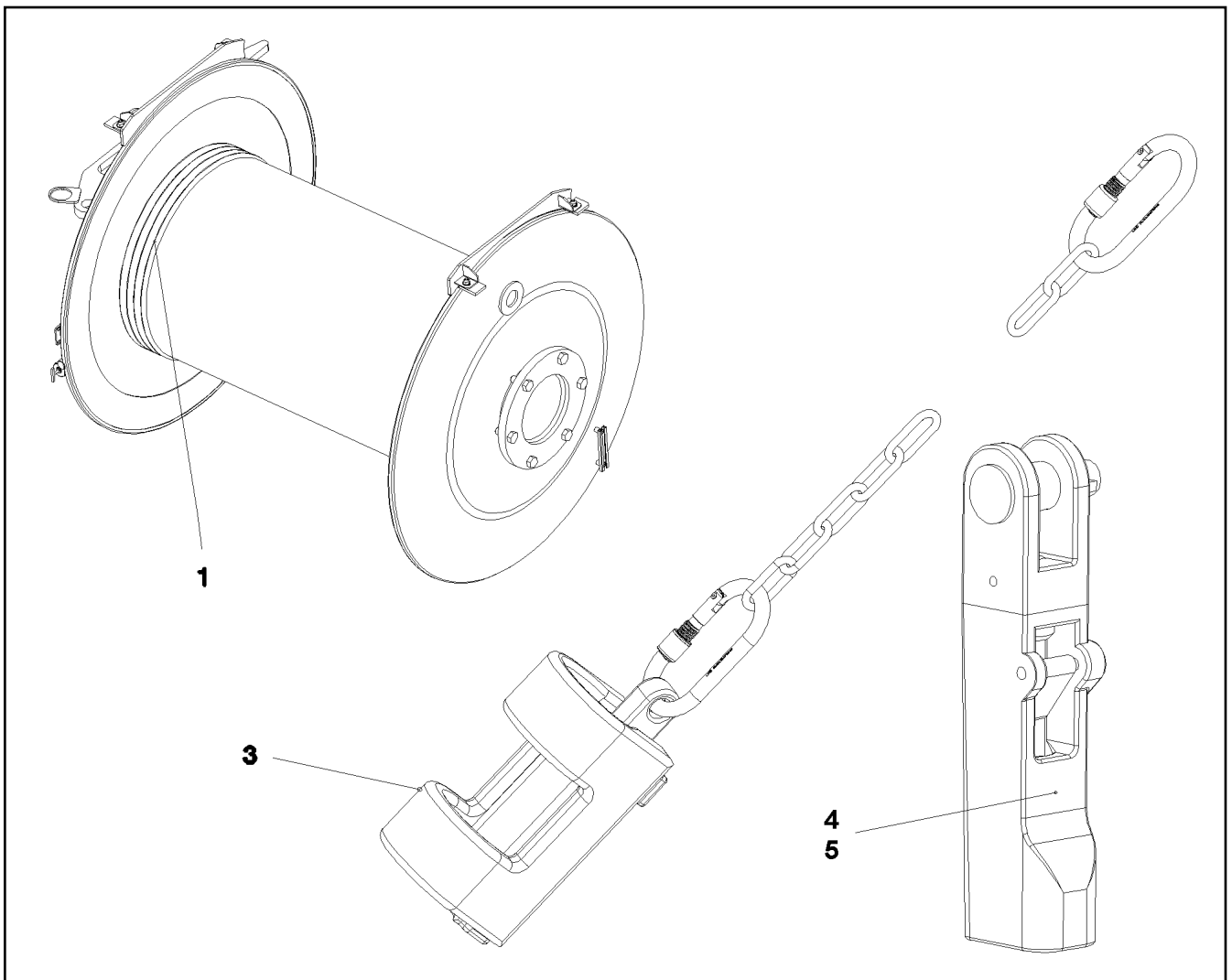




Pos.	Item	Quantity	Description	Bezeichnung
1	10873379	1	WEIGHT EN-GJS400-18 FE//ZN20//B	HUBENDSCHALTERGEWICHT
2	10877382	2	SCREW CARABINER OVAL M.PRAEGUNG S	SCHRAUBKARABINER
3	10663970	2	CHAIN DIN 763 7X49 0.3t ST35 VERZ	KETTE




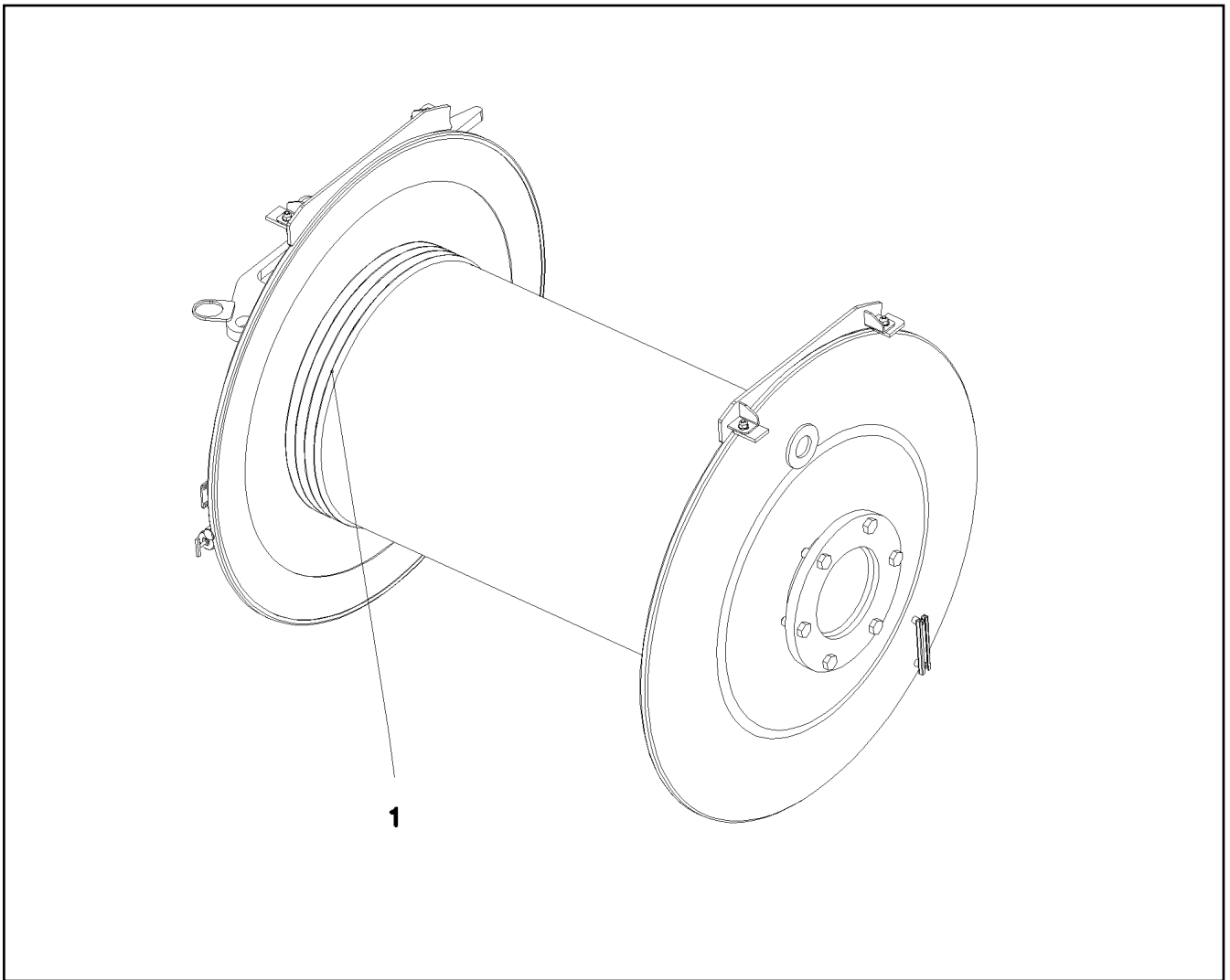
Pos.	Item	Quantity	Description	Bezeichnung
1	10180883	1	SAFETY PLUG W HINGE-LID 10X55X9,5X45	SICHERHEITSKLAPPSTECKER
2	10180879	1	SAFETY PLUG W HINGE-LID 4X24X3,8X20 4	SICHERHEITSKLAPPSTECKER

11.2.2020 099482 <b>LIEBHERR</b>	etk_en_de_098257 LR 11000 POUCH SOCKET TASCHENSCHLOSS	<input type="checkbox"/> 818 11481877
--	---	--



Pos.	Item	Quantity	Description	Bezeichnung
1	11314899	1	HOIST ROPE 32X1450M -40°C SPF	HUBSEIL
3	96013575	1	HOIST LIM.SWITCH PLUMMET CPL ⇒  817	HUBENDSCHALTER GEWICHT K
4	773940508	1	POUCH SOCKET 30-32 SPF	TASCHENSCHLOSS
5	11481877	1	POUCH SOCKET LR 32 SPF ⇒  818	TASCHENSCHLOSS

11.2.2020 078792 <b>LIEBHERR</b>	etk_en_de_098257 LR 11000 ROPE WITH ACCESSORIES 2 SEIL F.WINDE 2	 819 917084908
--	--	--



Pos.	Item	Quantity	Description	Bezeichnung
1	11211362	1	ROPE 32X890M -40°C SPF	SEIL

11.2.2020  
070772

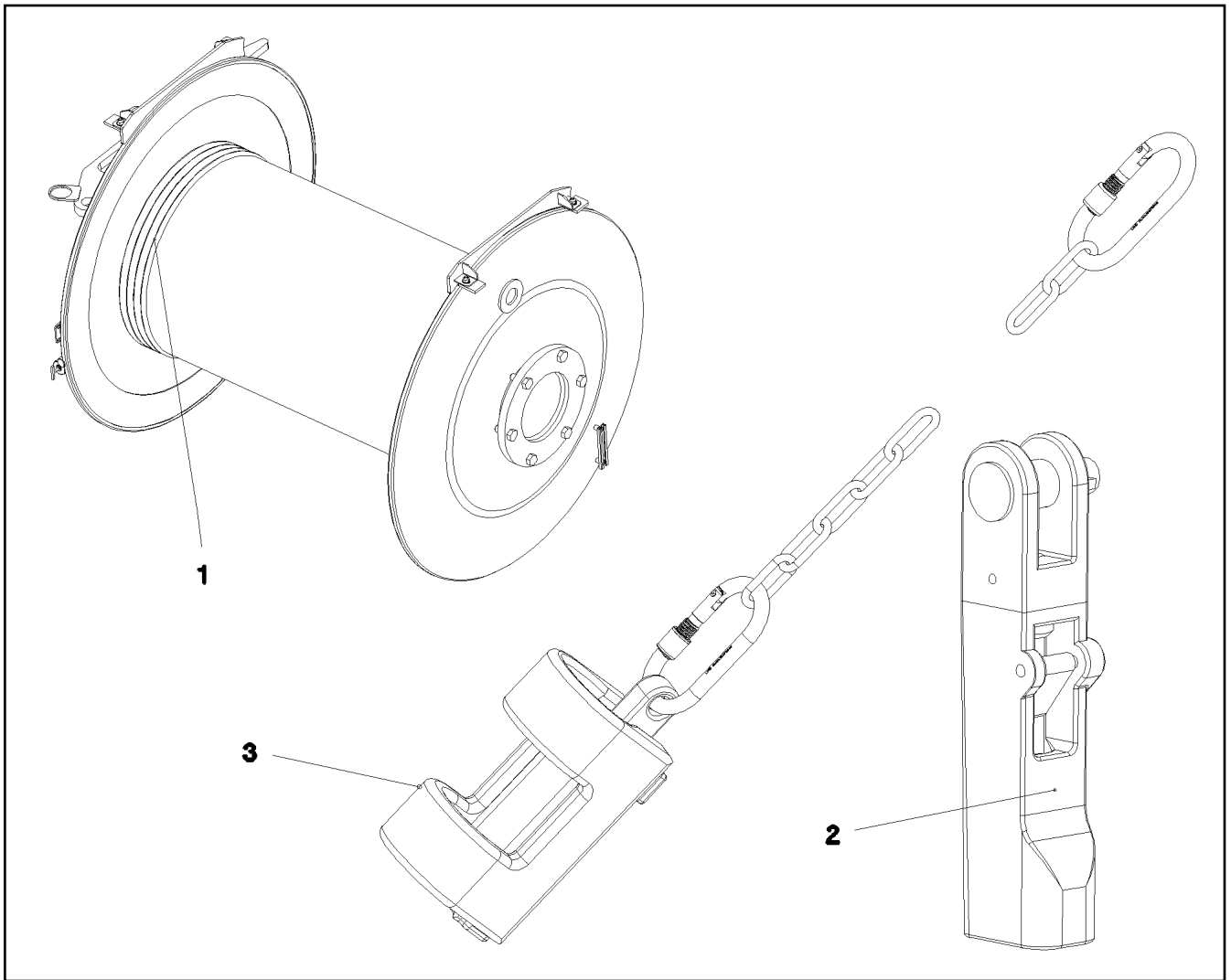
**LIEBHERR**


etk\_en\_de\_098257 LR 11000

ROPE FOR WINCH 4  
SEIL F. WINDE 4

820

917085108



Pos.	Item	Quantity	Description	Bezeichnung
1	11314901	1	HOIST ROPE 28X600M -40°C SPF	HUBSEIL
2	773940508	1	POUCH SOCKET 30-32 SPF	TASCHENSCHLOSS
3	96013575	1	HOIST LIM.SWITCH PLUMMET CPL ⇒  817	HUBENDSCHALTER GEWICHT K

11.2.2020  
070770

**LIEBHERR**

etk\_en\_de\_098257 LR 11000

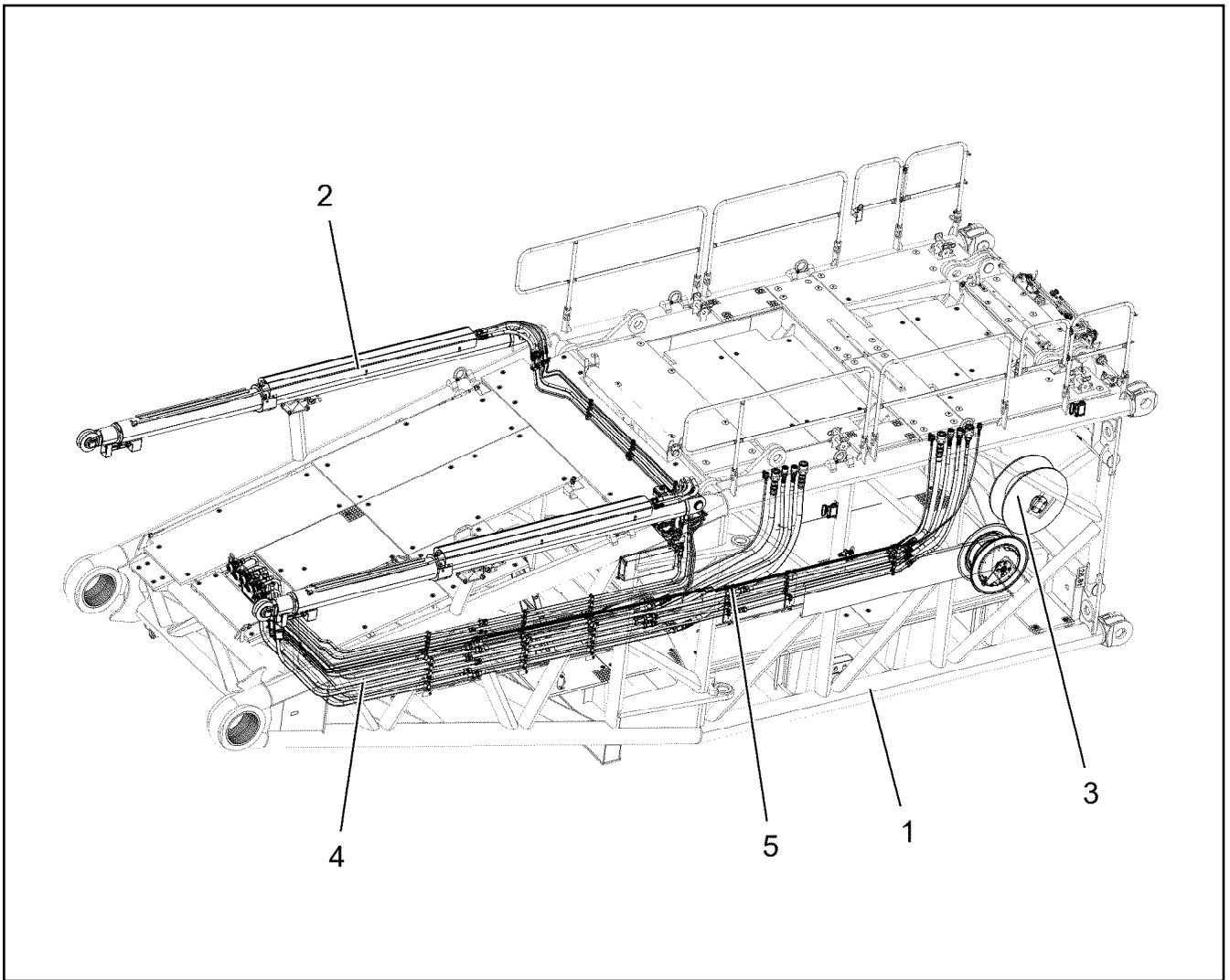
ROPE FOR WINCH 6  
SEIL F.WINDE 6

 821

917085408

Pos.	Item	Quantity	Description	Bezeichnung
1	12102031	1	ROPE 8X400M -40°C VERZ SPF	SEIL
2	10332161	2	CONNECTING ELEMENT SPF	VERBINDUNGSGLIED
3	773947308	1	TWIST COMPENSATOR 2t SPF	DRALLFAENGER
4	740002608	2	UNIVERSAL CONNECTING LINK CW6 SPF	UNIVERSALVERBINDUNGSGLIE

11.2.2020	etk_en_de_098257 LR 11000	822
<b>LIEBHERR</b>	ROPE WITH ACCESSORIES SEIL MONTAGEWINDE M.ZUBEHOER	919466708



Pos.	Item	Quantity	Description	Bezeichnung
1	919304308	1	S PIVOT SECTION PRE-ASS. 10.5M ⇒ <input type="checkbox"/> 824	S-ANLENKSTUECK VORM.
2	917084408	1	S OVERRUN PROTECTION ⇒ <input type="checkbox"/> 838	S-RUECKHALTESICHERUNG
3	919301108	1	ELECTRIC FOR S-PIVOT SECTION ⇒ <input type="checkbox"/> 842	ELEKTRIK S-ANLENKSTUECK
4	919551208	1	ADDITIONAL HYDR.S PIVOT SECTI. ⇒ <input type="checkbox"/> 858	ZUSATZHYDRAULIK S-ANLENK
5	917692108	1	CENTRAL GREASING S-ANLENKSTUECK ⇒ <input type="checkbox"/> 869	ZENTRALSCHMIERUNG

11.2.2020  
068170

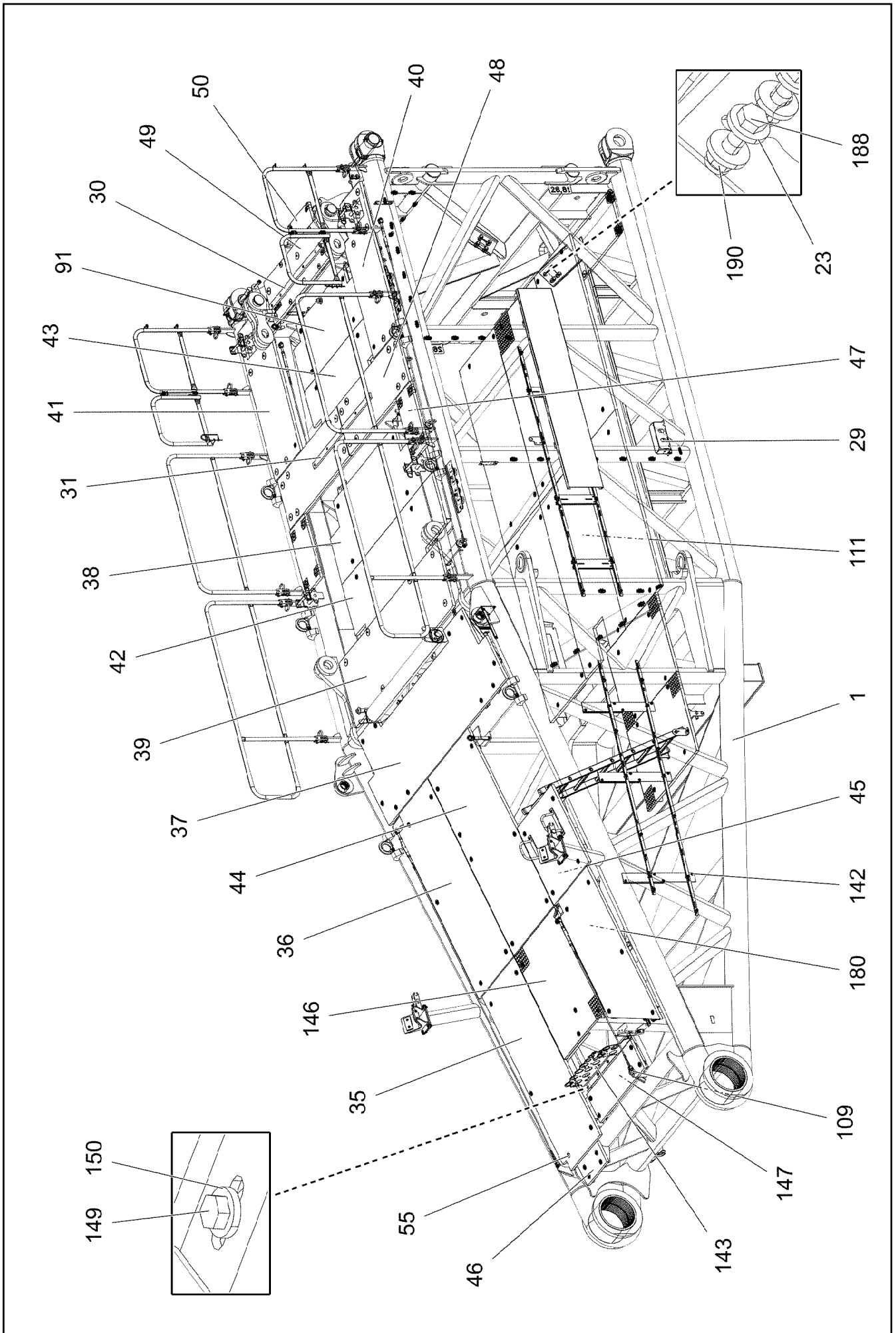
**LIEBHERR**

etk\_en\_de\_098257 LR 11000

S PIVOT SECTION CPL.  
S-ANLENKSTUECK KPL.

823

919550808



11.2.2020  
002450

**LIEBHERR**

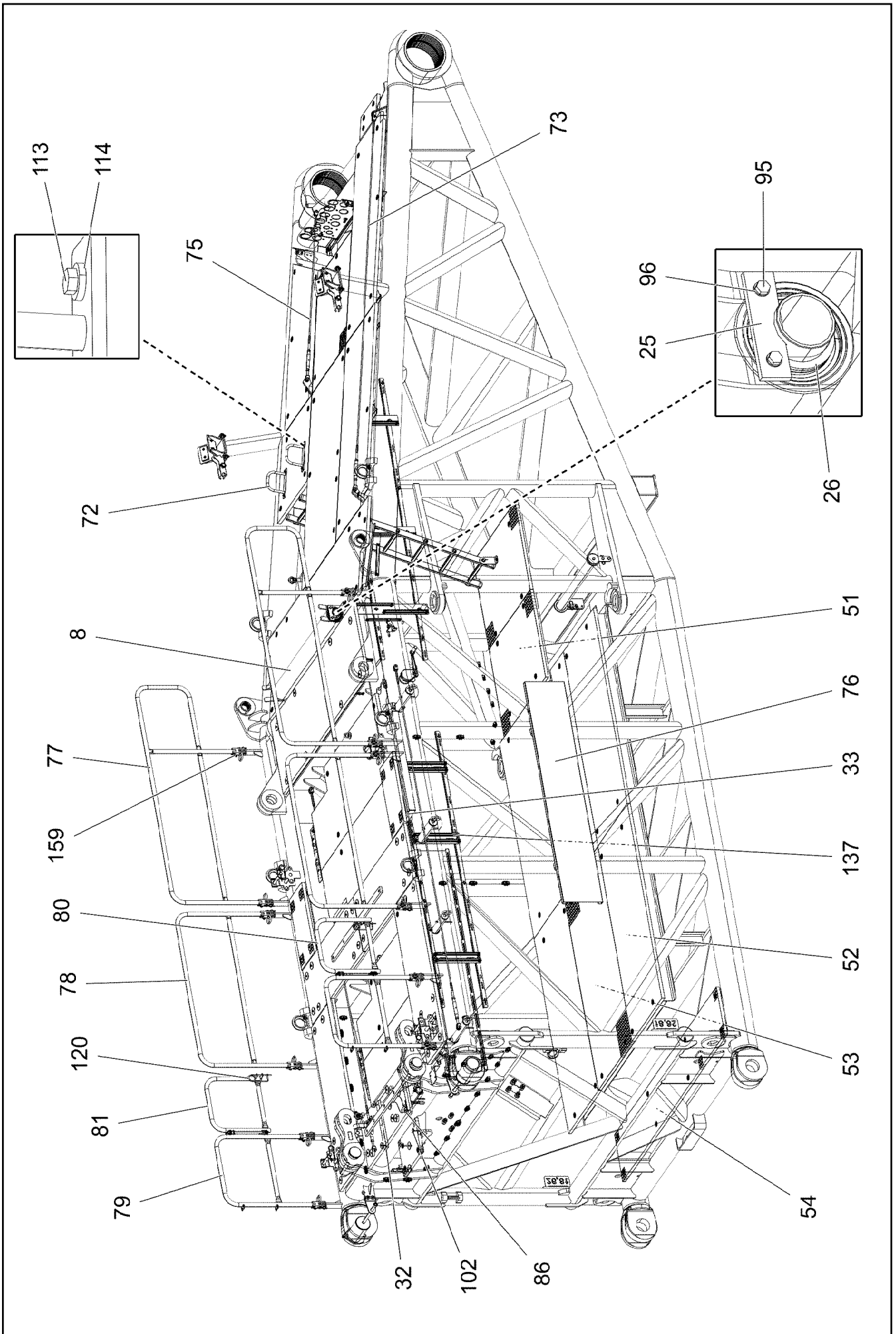
etk\_en\_de\_098257 LR 11000

S PIVOT SECTION PRE-ASS.  
S-ANLENKSTUECK VORM.

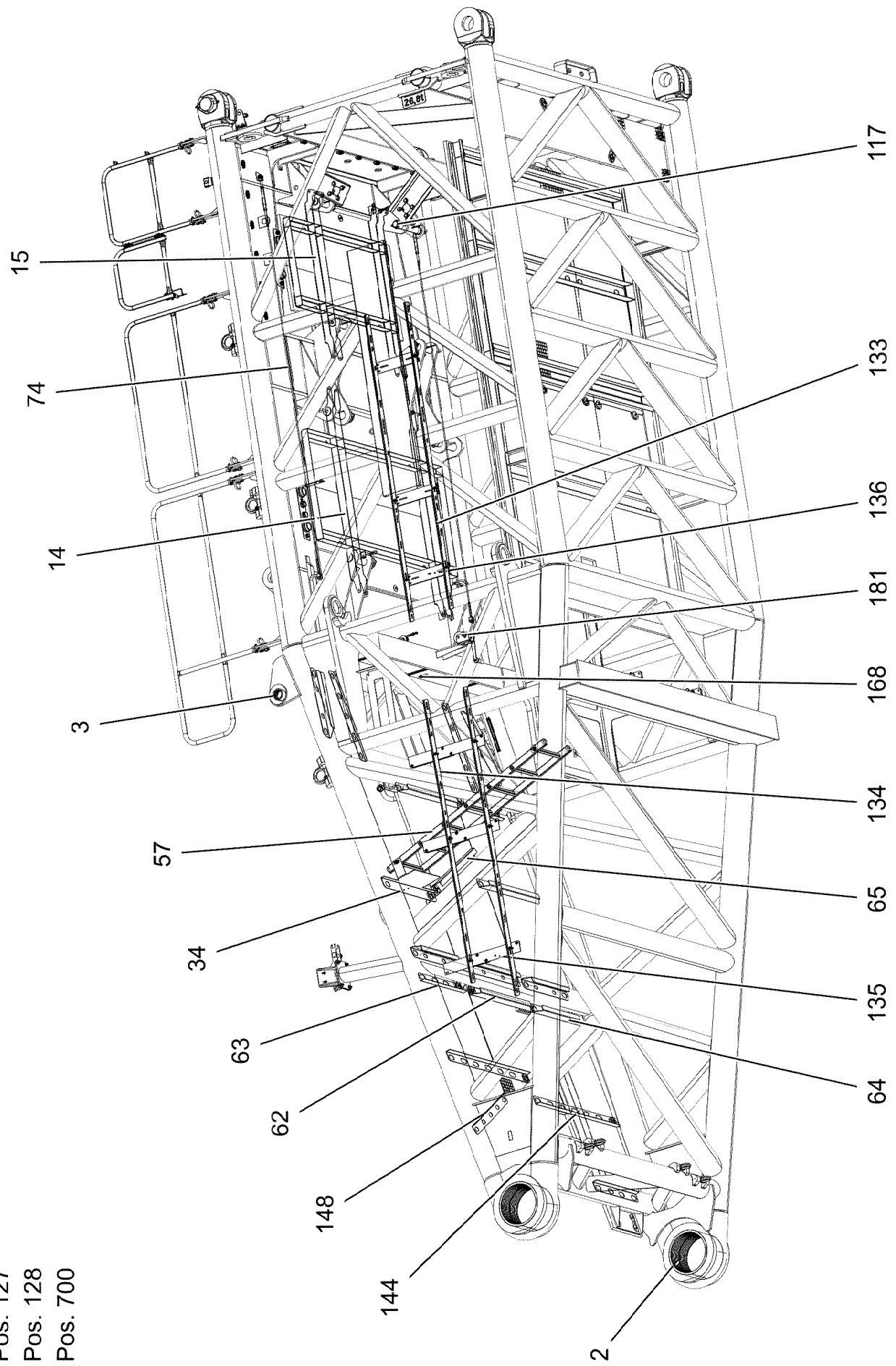
824 (1/10)

919304308





Pos. 127  
 Pos. 128  
 Pos. 700



11.2.2020  
 002452

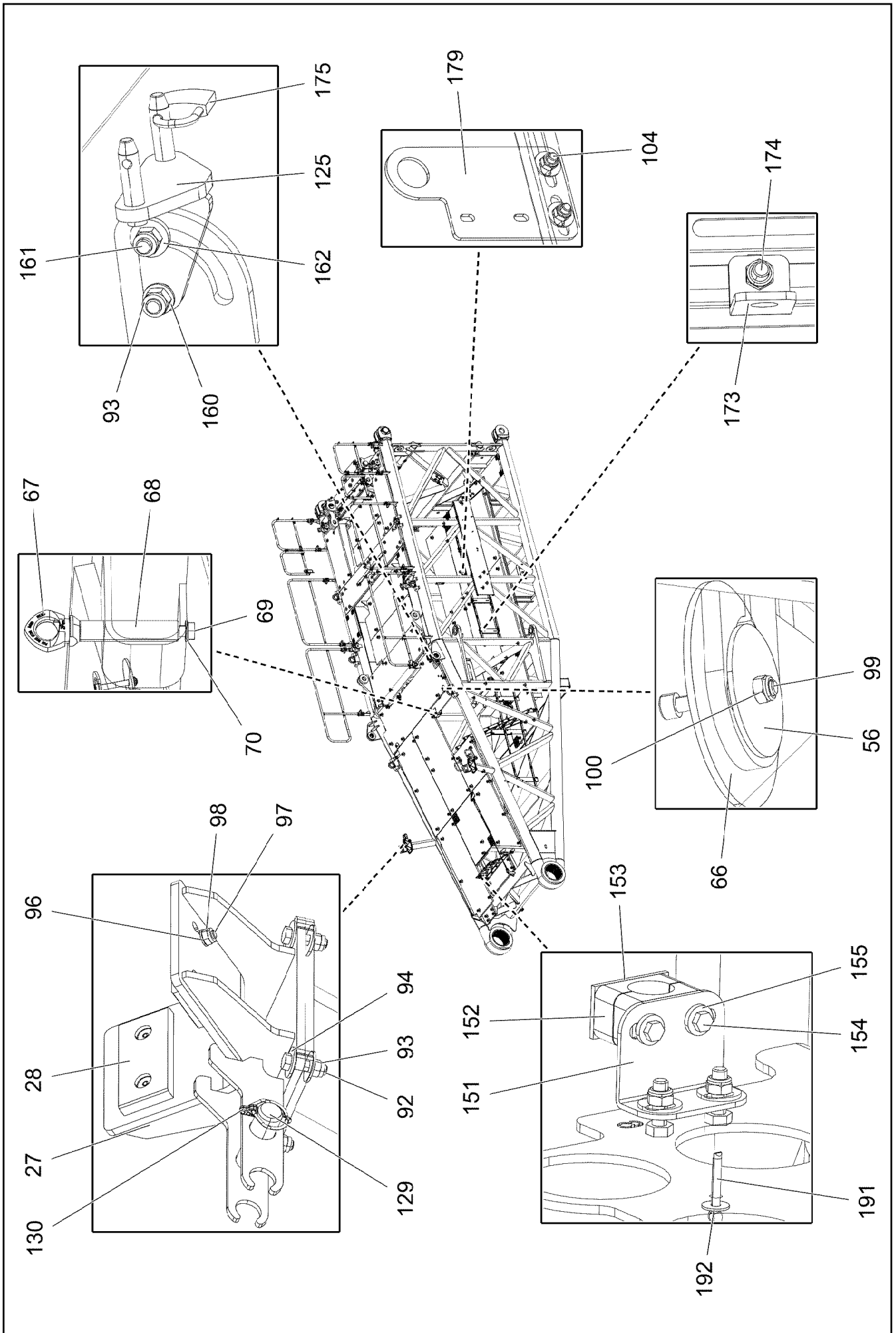
**LIEBHERR**

etk\_en\_de\_098257 LR 11000

S PIVOT SECTION PRE-ASS.  
 S-ANLENKSTUECK VORM.

826 (3/10)

919304308



11.2.2020  
002453

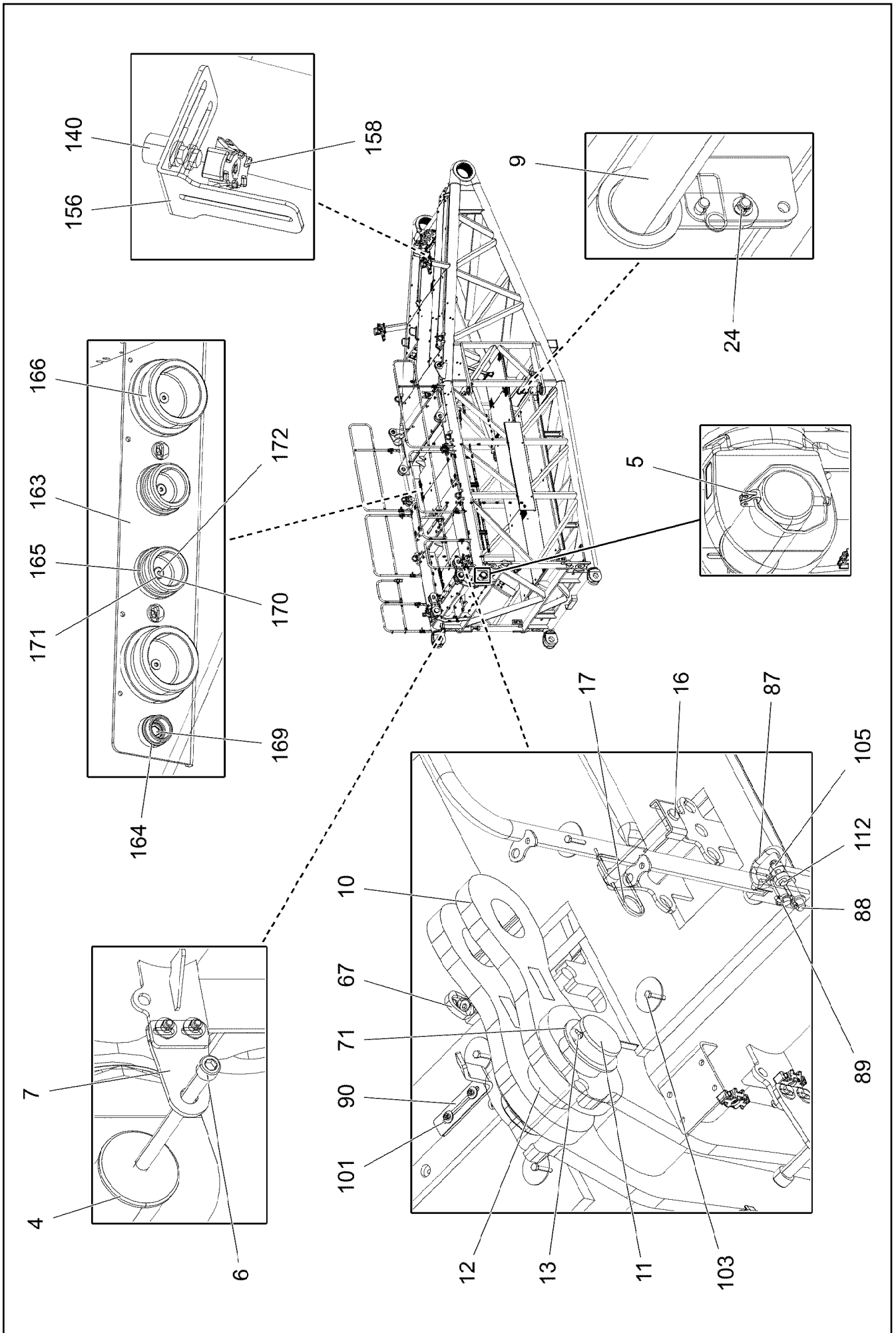
**LIEBHERR**

etk\_en\_de\_098257 LR 11000

S PIVOT SECTION PRE-ASS.  
S-ANLENKSTUECK VORM.

827 (4/10)

919304308



11.2.2020  
002454

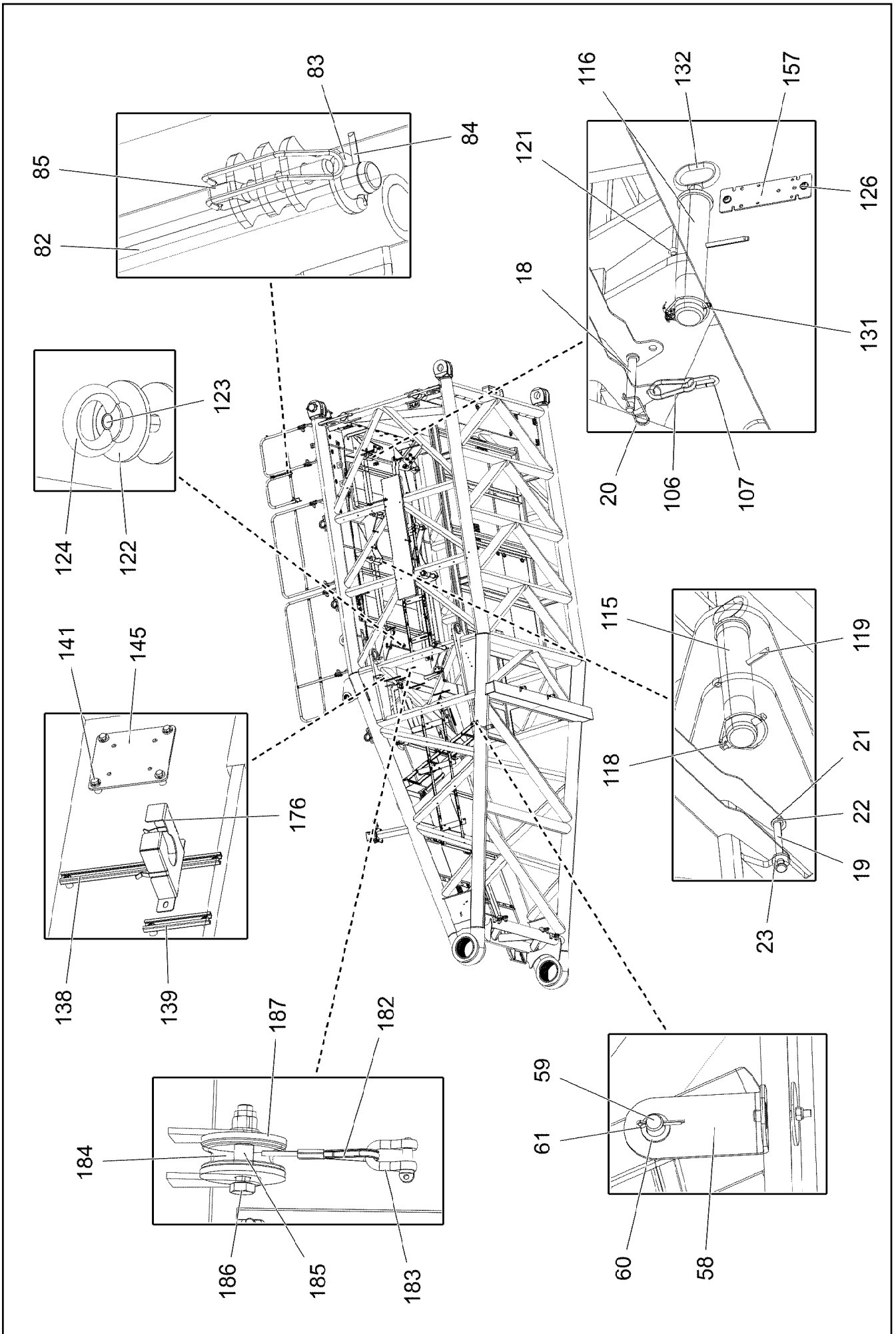
**LIEBHERR**

etk\_en\_de\_098257 LR 11000

S PIVOT SECTION PRE-ASS.  
S-ANLENKSTUECK VORM.

828 (5/10)


919304308



Pos.	Item	Quantity	Description	Bezeichnung
1	96036366	1	S PIVOT SECTION, WELD.CONSTR. 10.5M	S-ANLENKSTUECK SCHWK.
2	97028102	2	BUSHING 400X360X266 GZ-CUZN25AL5 SP	BUCHSE
3	97035739	2	BUSHING 60X100X100 GZ-CUZN25AL5	BUCHSE
4	97028894	2	PIN 140.0X291 35NICRMOV125 GASN. SPF	BOLZEN
5	10878577	2	SAFETY PLUG W HINGE-LID 20X175X20X1	SICHERHEITSKLAPPSTECKER
6	10878755	2	SOCKET HEAD SCREW ISO 4762 M24X400	ZYLINDERSCHRAUBE
7	972636908	2	PLATE 10X175X104 S700MC FE/FLZN10/NC	BLECH
8	928331508	1	SAFETY ROLLER CPL. SPF ⇒  544	SCHUTZWALZE KPL.
9	928830208	1	SAFETY ROLLER CPL. ⇒  834	SCHUTZWALZE KPL.
10	968247008	4	BRACKET WITH BOARD	LASCHE MIT SCHILD
11	932377308	2	PIN RD100X235 35NICRMOV125	BOLZEN
12	97031403	2	SLEEVE 114.3X50 S355J2H FE//ZNNI8//CN//T	HUELSE
13	10180383	2	SPLIT PIN ISO 1234 13X160 St 480H SPF	SPLINT
14	967976008	1	PIVOTING WALKWAY WELDED	LAUFSTEG SCHWK.
15	967976108	1	PIVOTING WALKWAY WELDED	LAUFSTEG SCHWK.
16	962580308	4	CONNECTING PIN WELDED FE//ZNNI8//CN/	ABSTECKBOLZEN SCHWK.
17	433100908	4	RETAINING SPRING 4,5X98 VERZ	SICHERUNGSFEDER
18	453008508	4	PIN ISO 2341 B16X135X129 ST.50-2K VERZ	BOLZEN
19	453008308	4	PIN ISO 2341 B16X162X157 30CRNIMO8 SP	BOLZEN
20	433102808	6	RETAINING SPRING 3X55 VERZ	SICHERUNGSFEDER
21	10180351	6	SPLIT PIN ISO 1234 4X25 St 480H SPF	SPLINT
22	11691326	6	WASHER ISO 7092 16 300HV FLZN SPF	SCHEIBE
23	4600021	20	WASHER DIN 7349 17 200HV FLZN SPF	SCHEIBE
24	451241208	4	PIN DIN 1435 16X40X35 ST.50K VERZ	BOLZEN
25	934787908	2	AXLE HOLDER 10X150X40 S355MC FE//ZNNI	ACHSHALTER
26	952198708	2	RING RD100X5 S355MC FE//ZNNI8//CN//T0	RING
27	967997608	2	SUPPORT WELDED	AUFLAGE SCHWK.
28	283030708	4	BEARING PLATE	LAGERPLATTE
29	97080863	1	HOOD 601X338 DC01 FE//ZNNI8//CN//T0	HAUBE
30	976661208	1	SUPPORT 1400X60 PA6G	AUFLAGE
31	971111308	4	SUPPORT PA6G	AUFLAGE
32	971111408	6	SUPPORT PA6G	AUFLAGE
33	97031390	38	SUPPORT PA6G	AUFLAGE
34	97031391	1	PLATE 4X323X860 S315MC	BLECH
35	97031392	1	GRIDIRON T2070X800X30/2 S235JR T ZN K	GITTERROST-P
36	97031393	1	GRIDIRON T2070X860X30/2 S235JR T ZN K	GITTERROST-P
37	97031394	1	GRIDIRON T2940X920X30/2 S235JR T ZN K	GITTERROST-P
38	97031395	1	GRIDIRON T2240X810X30/3 S235JR T ZN K	GITTERROST-P
39	97031396	1	GRIDIRON T2440X730X30/2 S235JR T ZN K	GITTERROST-P
40	97031397	1	GRIDIRON T1680X600X30/2 S235JR T ZN K	GITTERROST-P
41	97031398	1	GRIDIRON T1680X630X30/2 S235JR T ZN K	GITTERROST-P
42	97031399	1	GRIDIRON T2240X810X30/3 S235JR T ZN K	GITTERROST-P
43	97031400	1	GRIDIRON T1800X650X30/2 S235JR T ZN K	GITTERROST-P
44	97028386	1	GRIDIRON T2070X1000X30/2 S235JR T ZN K	GITTERROST-P
45	725838308	1	GRIDIRON T900X867X30/2 S235JR T ZN K	GITTERROST-P
46	10035308	1	GRIDIRON T483X240X30/2 S235JR T ZN K	GITTERROST-P
47	10035262	2	GRIDIRON T720X360X30/2 S235JR T ZN K	GITTERROST-P
48	725870108	2	GRIDIRON T1485X560X30/2 S235JR T ZN K	GITTERROST-P
49	725865108	1	GRIDIRON T1540X483X30/3 S235JR T ZN K	GITTERROST-P
50	725801308	1	GRIDIRON T500X350X30/2 S235JR T ZN K	GITTERROST-P
51	725858708	2	GRIDIRON T1220X900X30/2 S235JR T ZN K	GITTERROST-P
52	725860608	4	GRIDIRON T2000X876X30/2 S235JR T ZN K	GITTERROST-P
53	10036840	1	GRIDIRON T2000X1000X30/2 S235JR T ZN K	GITTERROST-P
54	725808808	1	GRIDIRON T3000X483X30/3 S235JR T ZN K	GITTERROST-SP
55	10100621	111	DISH MOUNTING	TELLERBEFESTIGUNG
56	941138108	184	WASHER DC01 FE//ZNNI8//CN//T0	SCHEIBE
57	11481667	1	SIMPLE LADDER EN 131 7-420X1,93M AL SP	ANLEGELEITER
58	97021238	2	ANGLE 5X70X199 S355MC	WINKEL

11.2.2020

etk\_en\_de\_098257 LR 11000

 830 (7/10)**LIEBHERR****S PIVOT SECTION PRE-ASS.  
S-ANLENKSTUECK VORM.****919304308**

Pos.	Item	Quantity	Description	Bezeichnung
59	450023208	2	PIN ISO 2340 B20X500X485 ST.50K FE//ZN20	BOLZEN
60	10875637	16	WASHER DIN 1441 21 ST FLZN SPF	SCHEIBE
61	10180359	16	SPLIT PIN ISO 1234 5X40 St 480H SPF	SPLINT
62	978810808	4	PLATE 4X960X202 S315MC FE//ZNNI8//CN//T	BLECH
63	97003872	3	PLATE 4X122X700 S315MC FE//ZNNI8//CN//T	BLECH
64	979554608	5	PLATE 4X684X481 S315MC FE//ZNNI8//CN//T	BLECH
65	978931408	1	PLATE 4X1130X202 S315MC FE//ZNNI8//CN/	BLECH
66	955702308	2	WASHER RD120X4 S315MC FE//ZNNI8//CN/	SCHEIBE
67	11181742	3	RING BOLT M16X24 INOX SPF	RINGSCHRAUBE
68	97028770	1	ROUND STEEL 45.0X160 35NICRMOV125 GA	RUNDSTAHL
69	10875519	1	HEX SCREW ISO 4017 M16X40 8.8 FLZN SP	SECHSKANTSCHRAUBE
70	10289806	1	WASHER ISO 7089 16 300HV FLZN SPF	SCHEIBE
71	97024427	2	WASHER 5X130X130 S355MC FE//ZNNI8//C	SCHEIBE
72	962729508	2	HANDLE WELD.CONST.	GRIFF SCHWK.
73	10665364	1	ROUND STRAND ROPE 10X3,90M STAHL V	RUNDLITZENSEIL
74	10652820	2	ROUND STRAND ROPE 10X3,7M STAHL V	RUNDLITZENSEIL
75	10652814	1	ROUND STRAND ROPE 10X1,75M STAHL V	RUNDLITZENSEIL
76	973200408	2	PLATE ALMG3 H111	BLECH
77	967980708	2	HAND RAIL WELDED STRUCTURE T ZN O	GELAENDER SCHWK.
78	967980808	2	HAND RAIL WELDED STRUCTURE T ZN O	GELAENDER SCHWK.
79	967980908	2	HAND RAIL WELDED STRUCTURE T ZN O	GELAENDER SCHWK.
80	967070508	1	HAND RAIL WELDED STRUCTURE T ZN O	GELAENDER SCHWK.
81	967311308	1	HAND RAIL WELDED STRUCTURE T ZN O	GELAENDER SCHWK.
82	978501408	2	PIN 18.0X400 S355J2C+C FE//ZNNI8//CN//T0	BOLZEN
83	10289807	6	WASHER ISO 7089 18 300HV FLZN SPF	SCHEIBE
84	10180352	4	SPLIT PIN ISO 1234 4X32 St 480H SPF	SPLINT
85	433200908	4	FORMCLIP 10X55 VERZ	FORMCLIP
86	97017499	4	WASHER 3X54X54 X5CRNI18-10	SCHEIBE
87	924713108	12	SOCKET PIN T ZN K	STECKBOLZEN
88	451222408	12	PIN DIN 1435 20X65X58 ST.50-2K VERZ	BOLZEN
89	10875869	12	SAFETY PLUG W HINGE-LID 5X29X4,7X25 4	SICHERHEITSKLAPPSTECKER
90	970833608	2	PLATE 8x40x276 S700MC	BLECH
91	97036099	1	GRIDIRON T1800X650X30/2 S235JR T ZN K	GITTERROST-P
92	11645386	14	HEX SCREW ISO 4017 M12X45 8.8 FLZN SP	SECHSKANTSCHRAUBE
93	11840127	17	HEX NUT ISO 7040 M12 8 FLZN SPF	SECHSKANTMUTTER
94	11182717	24	WASHER ISO 7093-1 12 300HV FLZN SPF	SCHEIBE
95	11631816	4	HEX SCREW ISO 4017 M10X25 8.8 FLZN SP	SECHSKANTSCHRAUBE
96	10289795	12	WASHER ISO 7089 10 300HV FLZN SPF	SCHEIBE
97	10875807	8	COUNTERSUNK SCREW DIN 7991 M10X35 8	SENKSCHEIBE
98	10875606	13	HEX NUT DIN 985 M10 8 FLZN SPF	SECHSKANTMUTTER
99	10875570	141	SOCKET HEAD SCREW ISO 4762 M8X55 8.8	ZYLINDERSCHRAUBE
100	10875614	202	HEX NUT DIN 985 M8 8 480H SPF	SECHSKANTMUTTER
101	11140469	102	WASHER ISO 7093-1 8 200HV 480H SPF	SCHEIBE
102	12203167	2	SOCKET HEAD SCREW ISO 4762 M8X80 8.8	ZYLINDERSCHRAUBE
103	11690046	50	HEX SCREW ISO 4017 M8X45 8.8 480H SPF	SECHSKANTSCHRAUBE
104	11642261	19	HEX SCREW ISO 4017 M8X25 8.8 480H SPF	SECHSKANTSCHRAUBE
105	978015708	24	DISTANCE SLEEVE 30X10 X20CR13	DISTANZHUELSE
106	744010408	4	SNAP HOOK DIN 5299 C 100X10-350KG ST V	KARABINERHAKEN
107	10663970	2	CHAIN DIN 763 7X49 0.3t ST35 VERZ	KETTE
109	10289805	16	WASHER ISO 7089 14 300HV FLZN SPF	SCHEIBE
111	97035894	1	GRIDIRON T2000X1000X30/2 S235JR T ZN K	GITTERROST-P
112	11642355	12	HEX SCREW ISO 4017 M10X50 8.8 FLZN SP	SECHSKANTSCHRAUBE
113	11651583	4	HEX SCREW ISO 4014 M8X60 8.8 480H SPF	SECHSKANTSCHRAUBE
114	11840501	32	WASHER DIN 7349 8,4 200HV 480H SPF	SCHEIBE
115	97037473	4	PIN 80.0X370 35NICRMOV125 SPF	BOLZEN
116	97037484	3	PIN 70.0X310 35NICRMOV125 SPF	BOLZEN
117	97037519	1	PIN 70.0X385 35NICRMOV125 SPF	BOLZEN
118	10180878	4	SAFETY PLUG W HINGE-LID 17X100X15,5X	SICHERHEITSKLAPPSTECKER
119	10180381	4	SPLIT PIN ISO 1234 13X125 St 480H SPF	SPLINT
120	433105008	2	RETAINING SPRING DIN 2194 6 A3C	SICHERUNGSFEDER

11.2.2020	etk_en_de_098257 LR 11000	<input type="checkbox"/> 831 (8/10)
<b>LIEBHERR</b>	<b>S PIVOT SECTION PRE-ASS. S-ANLENKSTUECK VORM.</b>	<b>919304308</b>

Pos.	Item	Quantity	Description	Bezeichnung
121	433010808	4	SPLIT PIN ISO 1234 10X140 ST A2K	SPLINT
122	97009767	4	WASHER 4X60X60 S315MC FE//Zn20//C	SCHEIBE
123	11840136	2	HEX SCREW ISO 4017 M12X50 8.8 FLZN	SECHSKANTSCHRAUBE
124	10179302	2	RING NUT DIN 582 M12 C15E FLZN SPF	RINGMUTTER
125	968410408	2	MOUNTING WELDED WARNEINRICHTUNG	AUFNAHME SCHWK.
126	10875484	60	BUTTON HEAD SCREW 7380-2 M8X10 08.8 4	HALBRUNDKOPFSCHRAUBE
127	11160431	12	ROPE 2 2,3KN EDELSTAHL	SEIL
128	11170565	24	FERRULE 2 CU	PRESSKLEMME
129	453032708	2	PIN ISO 2341 B30X95X85 35NICRMOV125	BOLZEN
130	10180880	2	SAFETY PLUG W HINGE-LID 8X42X7,5X32 4	SICHERHEITSKLAPPSTECKER
131	10181899	4	SAFETY PLUG W HINGE-LID 12X75X11,5X60	SICHERHEITSKLAPPSTECKER
132	921079508	8	HANDLE WELD.CONST. FE//ZnNi8//CN//T0	GRIFF SCHWK.
133	978155008	3	PLATE 2834X53 S315MC	BLECH
134	978653108	1	PLATE 2600X53 S315MC	BLECH
135	975589508	3	PLATE 800X100 S315MC	BLECH
136	975744708	3	PLATE 4X450X100 S315MC	BLECH
137	970344808	12	MOUNTING RAIL	TRAGSCHIENE
138	954117508	5	MOUNTING RAIL X0	TRAGSCHIENE
139	954117308	1	MOUNTING RAIL X0	TRAGSCHIENE
140	953873408	56	SLEEVE 25X20 11SMN37 FE//ZnNi8//CN//T0	HUELSE
141	12216205	22	HEX SCREW ISO 4017 M8X18 8.8 480H SPF	SECHSKANTSCHRAUBE
142	12100221	24	BUTTON HEAD SCREW ISO 7380-2 M8X40	HALBRUNDKOPFSCHRAUBE
143	97039643	1	PLATE 5X1169X356 S355MC	BLECH
144	97019834	2	PLATE 4X127X1320 S315MC	BLECH
145	97039738	1	PLATE 4X167X165 S315MC FE//ZnNi8//CN//T	BLECH
146	725855708	1	GRIDIRON T1200X1000X30/2 S235JR T ZN K	GITTERROST-P
147	97039690	1	GRIDIRON T1100X330X30/2 S235JR T ZN K	GITTERROST-P
148	945048208	3	PLATE 4X103X900 S315MC FE//ZnNi8//CN//T	BLECH
149	11691328	5	HEX SCREW ISO 4017 M10X35 8.8 FLZN SP	SECHSKANTSCHRAUBE
150	11658580	10	WASHER DIN 7349 10,5 200HV-St FLZN SPF	SCHEIBE
151	954061908	1	PLATE 3X70X87 DC01 FE//ZnNi8//CN//T0	BLECH
152	7005052	4	CLAMP-HALF DIN 3015-1 L 3 R 25 PP SW	KLEMMHAELFTE
153	10802203	2	WELD PLATE DIN 3015-1 L-AP-K 3 W1 ZNNI	ANSCHWEISSPLATTE
154	12216909	4	HEX SCREW ISO 4014 M6X45 8.8 480H SPF	SECHSKANTSCHRAUBE
155	11693878	4	WASHER DIN 7349 6,4 200HV 480H SPF	SCHEIBE
156	97033256	1	ANGLE 4X234X60 S315MC FE//ZnNi8//CN//T	WINKEL
157	971562708	3	PLATE 190X60 DC01 FE//ZnNi8//CN//T0	BLECH
158	10872676	42	CABLE CLIP HOLDER 46X70-SCHWARZ PA	KABELBINDERHALTER
159	10875629	12	HEX NUT ISO 7040 M10 8 FLZN SPF	SECHSKANTMUTTER
160	10289804	7	WASHER ISO 7089 12 300HV FLZN SPF	SCHEIBE
161	11651578	2	HEX SCREW ISO 4014 M12X50 8.8 FLZN SP	SECHSKANTSCHRAUBE
162	10006370	2	WASHER DIN 7349 13 200HV FLZN SPF	SCHEIBE
163	97047924	2	PLATE 4X540X119 S315MC FE//ZnNi8//CN//T	BLECH
164	10466906	3	SCREW PLUG RD32X3 SPF	VERSCHLUSSSCHRAUBE
165	10466908	4	SCREW PLUG RD54X4 ALCUMGPB SPF	VERSCHLUSSSCHRAUBE
166	10466909	4	SCREW PLUG RD79X4 SPF	VERSCHLUSSSCHRAUBE
168	97046716	1	PLATE 4X107X70 S315MC FE//ZnNi8//CN//T	BLECH
169	11657360	3	HEX SCREW ISO 4017 M6X16 8.8 480H SPF	SECHSKANTSCHRAUBE
170	12100589	8	COUNTERSUNK SCREW AEHNL.ISO 10642	SENKSCHEIBE
171	10875613	11	HEX NUT DIN 985 M6 8 480H SPF	SECHSKANTMUTTER
172	10876162	8	DOWEL PIN ISO 8752 6X20 480H SPF	SPANNSTIFT
173	970350108	2	PLATE 4x73x30 S315MC FE//ZnNi8//CN//T0	BLECH
174	409706608	2	HAMMER HEAD BOLT M8X25 8.8 480H SPF	HAMMERKOPFSCHRAUBE
175	885251508	2	PADLOCK ABUS-64TI/40 TITALIUM	VORHAENGESCHLOSS
176	978637208	1	PLATE DC01 FE//ZnNi8//CN//T0	BLECH
179	97051398	1	PLATE 4X170X90 S315MC FE//ZnNi8//CN//T	BLECH
180	97056563	1	GRIDIRON T1780X800X30/2 S235JR T ZN K	GITTERROST-P
181	540001808	1	ROPE WINCH TYP 351 ⇒ □ 835	SEILWINDE
182	773324408	1	AUXILIARY ROPE DIN 3055 4X4,5M	HILFSSEIL

11.2.2020


etk\_en\_de\_098257 LR 11000


□ 832 (9/10)

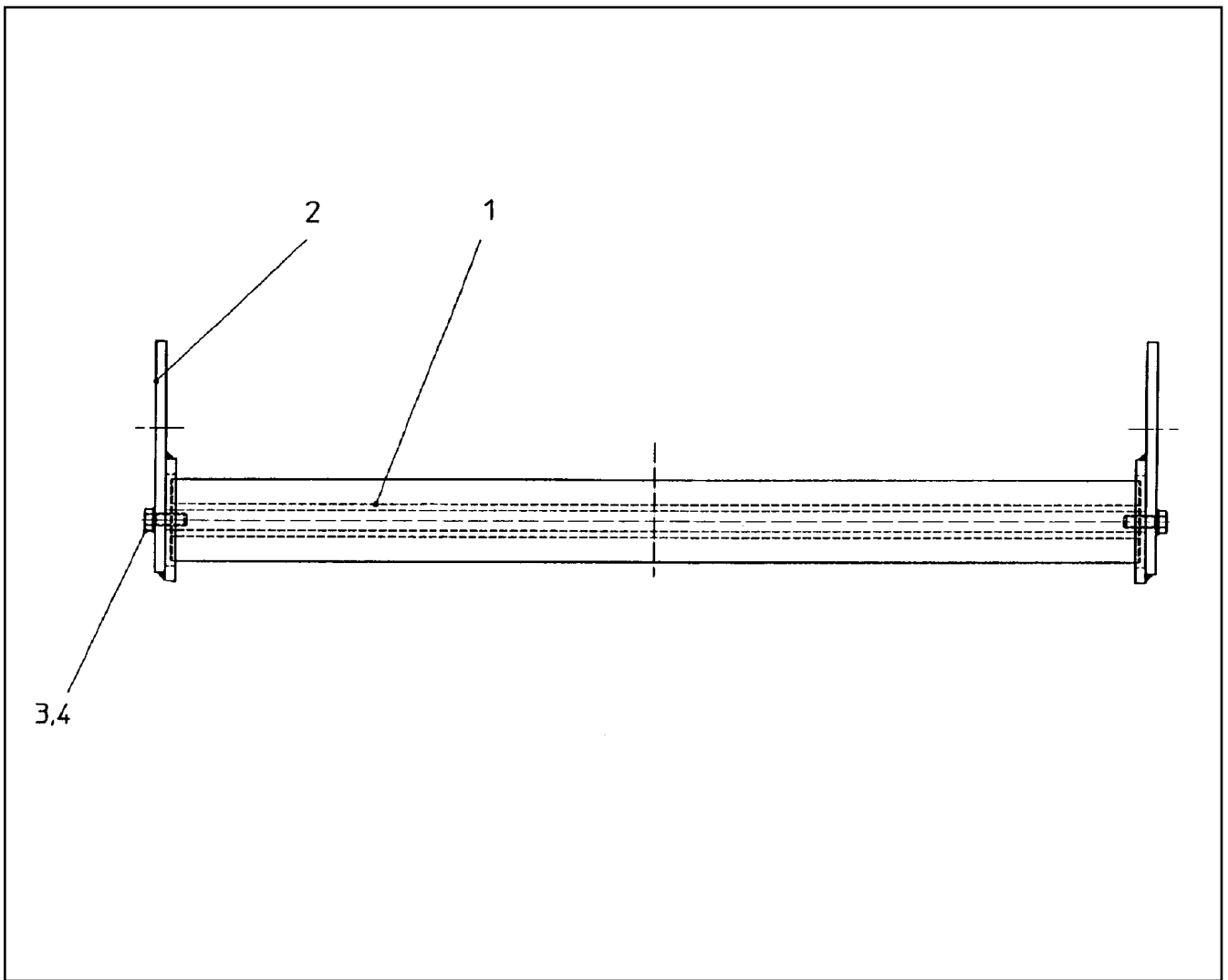
**LIEBHERR**S PIVOT SECTION PRE-ASS.  
S-ANLENKSTUECK VORM.

919304308

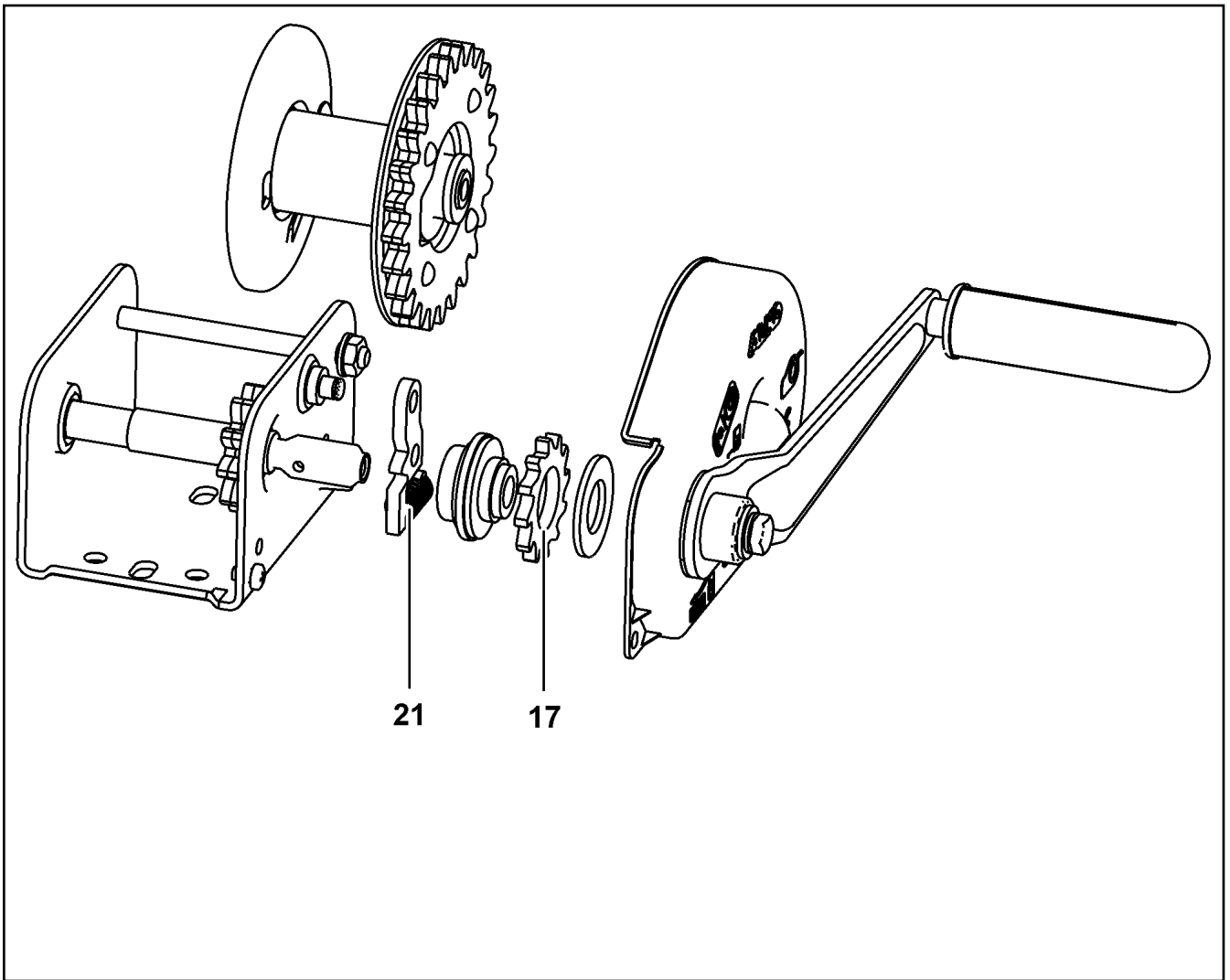


Pos.	Item	Quantity	Description	Bezeichnung
183	773933508	1	SHACKLE DIN 82101 0,25T NG0,25 ST VERZ	SCHAEKEL
184	283096108	1	ROLLER RD68X20 PA6G	ROLLE
185	971857508	1	TUBE 16.0X22 E235+N	ROHR
186	11658890	1	HEX SCREW ISO 4014 M12X65 8.8 FLZN SP	SECHSKANTSCHRAUBE
187	979930908	2	PLATE 5X70X70 S355MC FE//ZNNI8//CN//T0	BLECH
188	12224015	8	HEX SCREW ISO 4014 M16X65 8.8 FLZN SP	SECHSKANTSCHRAUBE
190	10875859	8	HEX NUT ISO 7040 M16 8 FLZN SPF	SECHSKANTMUTTER
191	12100681	4	SPLIT PIN ISO 1234 5X28 ST 480H SPF	SPLINT
192	10875643	4	WASHER ISO 7093-1 5 200HV 480H SPF	SCHEIBE
700	968311308	1	SIGNS S-ANLENKSTUECK ⇒  836	BESCHILDERUNG

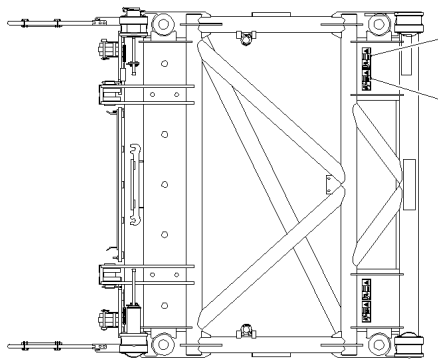
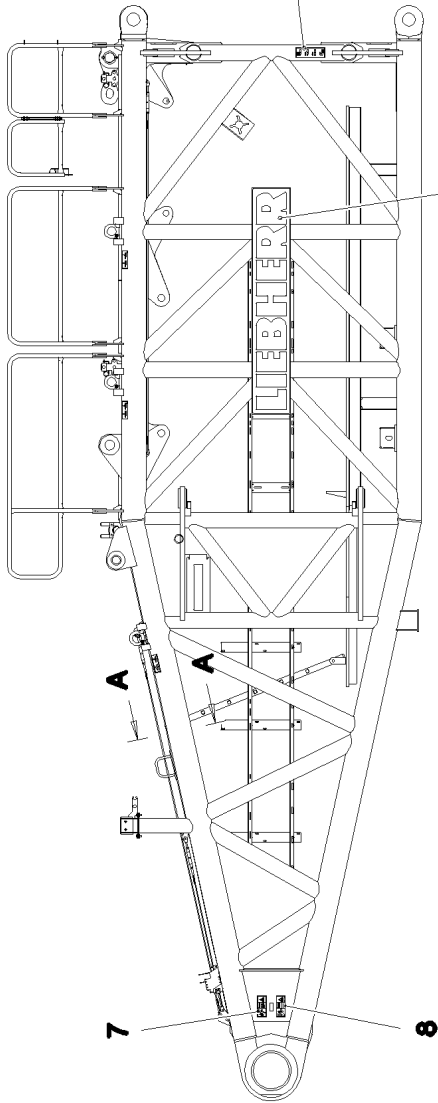
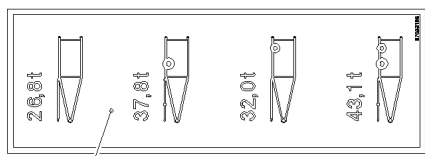
11.2.2020	etk_en_de_098257 LR 11000	 833 (10/10)
<b>LIEBHERR</b>	S PIVOT SECTION PRE-ASS. S-ANLENKSTUECK VORM.	919304308



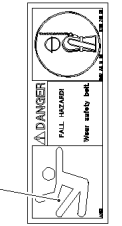
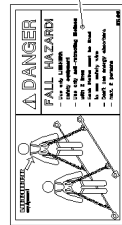
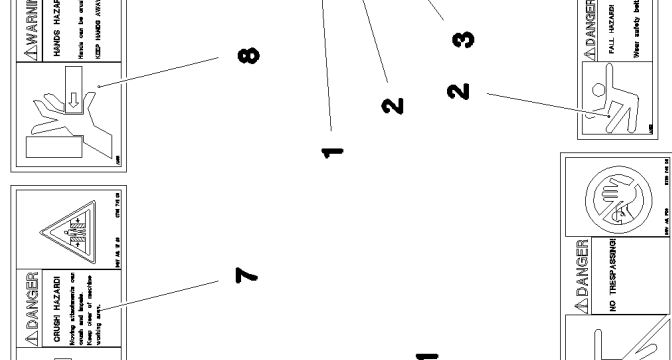
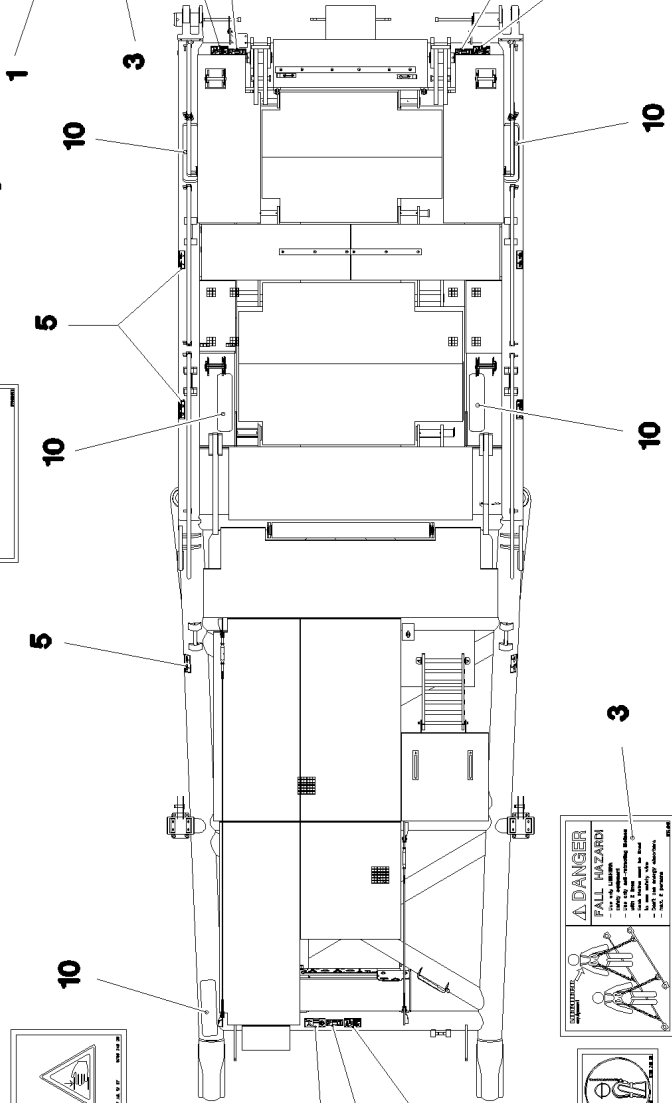
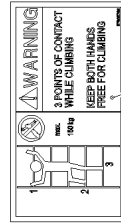
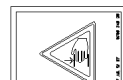
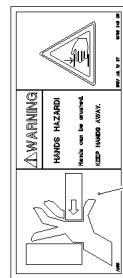
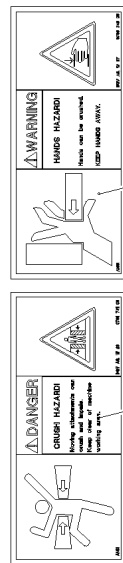
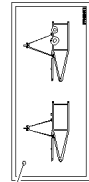
Pos.	Item	Quantity	Description	Bezeichnung
1	749010208	1	CARRYING ROLLER 80/5/20X950 GALV.VER	TRAGROLLE
2	928830408	2	BRACKET CPL.	LASCHE KPL.
3	11642349	2	HEX SCREW ISO 4017 M12X35 8.8 FLZN SP	SECHSKANTSCHRAUBE
4	12227180	2	WASHER SPRING DIN 127 B 12 FLZN SPF	FEDERRING



Pos.	Item	Quantity	Description	Bezeichnung
17	10802362	1	BLOCKING WHEEL	SPERRRAD
21	10802364	1	DETENT PAWL	SPERRKLINKE



**Schnitt A-A 2**



11.2.2020  
078647

**LIEBHERR**

etk\_en\_de\_098257 LR 11000

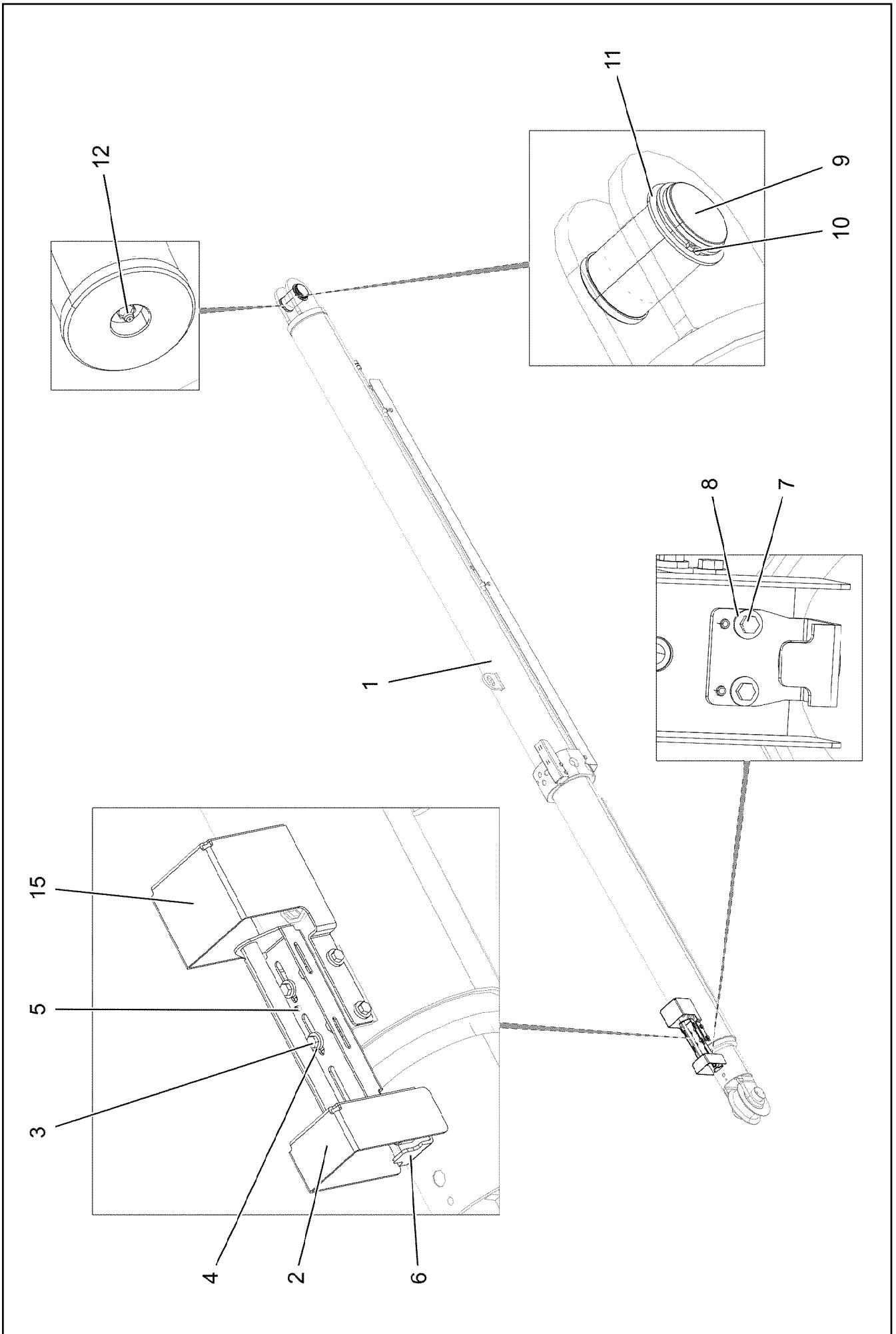
SIGNS  
BESCHILDERUNG

836 (1/2)

968311308

Pos.	Item	Quantity	Description	Bezeichnung
1	978674008	2	SIGN 208X88 KLEBEFOLIE SPF	SCHILD
2	978674808	4	SIGN 168X62 KLEBEFOLIE SPF	SCHILD
3	97004046	4	SIGN 168X88X1 KLEBEFOLIE SPF	SCHILD
4	97036732	1	SIGN 168X88 KLEBEFOLIE SPF	SCHILD
5	97038976	6	SIGN 178X78 KLEBEFOLIE SPF	SCHILD
6	97033195	2	SIGN 100X290 KLEBEFOLIE SPF	SCHILD
7	978674108	4	SIGN 208X88 KLEBEFOLIE SPF	SCHILD
8	978674608	4	SIGN 208X88 KLEBEFOLIE SPF	SCHILD
9	973179308	2	SIGN 375X2250 FOLIE	SCHILD
10	97018451	5	ANTI-SLIP SURFACE 1.6X152X570 3M TYP4	ANTIRUTSCHBELAG

11.2.2020	etk_en_de_098257 LR 11000	<input type="checkbox"/> 837 (2/2)
<b>LIEBHERR</b>	SIGNS BESCHILDERUNG	968311308



11.2.2020  
078648

**LIEBHERR**


etk\_en\_de\_098257 LR 11000

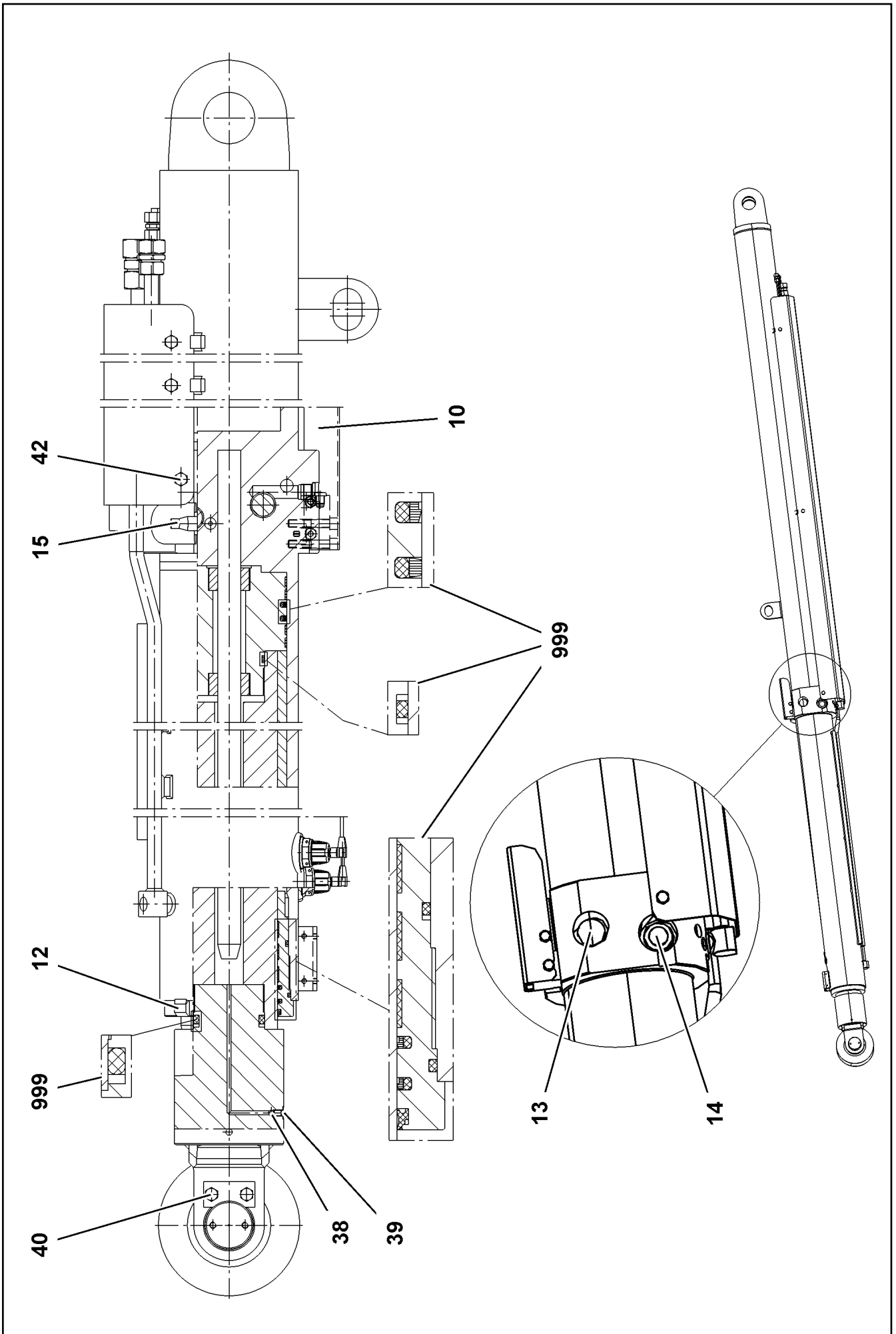
S OVERRUN PROTECTION  
S-RUECKHALTESICHERUNG

838 (1/2)

917084408

Pos.	Item	Quantity	Description	Bezeichnung
1	11211228	2	TILT-BACK SUPPORT 180/150-1000 SPF ⇒  840	RUECKFALLSTUETZE
2	968178708	2	BRACKET WELDED CONST. FE//ZNNI8//CN/	KONSOLE SCHWK.
3	11651612	12	HEX SCREW ISO 4017 M8X16 8.8 480H SPF	SECHSKANTSCHRAUBE
4	11840501	12	WASHER DIN 7349 8,4 200HV 480H SPF	SCHEIBE
5	10876162	8	DOWEL PIN ISO 8752 6X20 480H SPF	SPANNSTIFT
6	968262408	2	HOLDER	HALTER
7	11644899	4	HEX SCREW ISO 4017 M6X20 8.8 480H SPF	SECHSKANTSCHRAUBE
8	10875648	4	WASHER ISO 7093-1 6 200HV 480H SPF	SCHEIBE
9	97035945	2	PIN 85.0X135 35NICRMOV125 SPF	BOLZEN
10	12100688	2	LOCKING RING DIN 471 80X4 480H SPF	SICHERUNGSRING
11	422005501	2	SUPPORTING WASHER DIN 988 80X100X3,5	STUETZSCHEIBE
12	7743242	2	HYDRAULIC-TYPE LUBRICAT.NIPPLE DIN 71	KEGELSCHMIERNIPPEL
15	97059478	2	PLATE 3X366X391 DC01 FE//ZNNI8//CN//T0	BLECH
500	968182008	1	EL.EQUIPMENT SAFETY RETAINER	ELEKTRIK S-RUECKHALTESIC
(151)	10354584	2	INDUCTIVE SENSOR BERUEHRUNGSLOS	INDUKTIVSENSOR
(152)	10875197	4	INDUCTIVE SENSOR BERUEHRUNGSLOS	INDUKTIVSENSOR

11.2.2020	etk_en_de_098257 LR 11000	 839 (2/2)
<b>LIEBHERR</b>	S OVERRUN PROTECTION S-RUECKHALTESICHERUNG	917084408



11.2.2020  
099543

**LIEBHERR**

etk\_en\_de\_098257 LR 11000

TILT-BACK SUPPORT  
RUECKFALLSTUETZE





840 (1/2)


11211228



Pos.	Item	Quantity	Description	Bezeichnung
10	571412808	1	NON-RETURN VALVE	RUECKSCHLAGVENTIL
12	11341708	1	CAM	NOCKE
13	10873251	1	NON-RETURN VALVE	RUECKSCHLAGVENTIL
14	10873252	1	PRESSURE LIMITING VALVE	DRUCKBEGRENZUNGSVENTIL
15	10873253	1	PRESSURE LIMITING VALVE	DRUCKBEGRENZUNGSVENTIL
38	747000408	1	BALL DIN 5401 8	KUGEL
39	12240952	1	GRUB SCREW ISO 4026 M10X12 45H FLZN	GEWINDESTIFT
40	406608708	2	HEX SCREW ISO 4017 M12X25 10.9 FLZN SP	SECHSKANTSCHRAUBE
42	11002727	6	HEX SCREW ISO 4017 M12X40 10.9 FLZN SP	SECHSKANTSCHRAUBE
999	10873250	1	DS RELAPSE SUPPORT	DS RUECKFALLSTUETZE



11.2.2020	etk_en_de_098257 LR 11000	<input type="checkbox"/> 841 (2/2)
<b>LIEBHERR</b>	TILT-BACK SUPPORT RUECKFALLSTUETZE	11211228


Pos.	Item	Quantity	Description	Bezeichnung
5	96028886	1	CABLE DRUM COMPL. N1911 ⇒  843	LEITUNGSTROMMEL KPL.
6	96036183	1	CABLE DRUM COMPL. N1912 ⇒  844	LEITUNGSTROMMEL KPL.
10	96036187	1	TERMINAL BOX CPL. S1910 ⇒  847	KLEMMKASTEN KPL.
15	967923008	1	SENSOR ASSEMBLY	GEBERANBAU
(1)	10802057	2	ANGLE TRANSMITTER 360° LSB PL:D SPF	WINKELGEBER
20	96038419	1	ADD-ON INCLINATION TRANSMITTER ⇒  857	NEIGUNGSGEBER ANBAU
30	969211908	1	DUMMY PLUG X1980BS	BLINDSTECKER

11.2.2020	etk_en_de_098257 LR 11000	 842
<b>LIEBHERR</b>	ELECTRIC FOR S-PIVOT SECTION ELEKTRIK S-ANLENKSTUECK	919301108

Pos.	Item	Quantity	Description	Bezeichnung
1	96028887	1	LEAD W1911A-1	LEITUNG
151	10813237	1	CABLE DRUM 150M SPF	KABELTROMMEL
(5)	10467392	1	STRAIN	SPERRE
(12)	10046941	1	HANDLE	HANDGRIFF
170	10815125	1	WALL OUTLET 43-POL	WANDSTECKDOSE
171	10815121	1	FLANGE SEAL GR.28	FLANSCHDICHTUNG
172	692405308	1	DUST CAP 1 3/4-18NS METALL	STAUBKAPPE
173	10877630	1	TERMINAL HOUSING CA AL NIP 2K PUR	ENDGEHAEUSE
200	10875696	1	CABLE GLAND M32X1,5X15-25 MS	KABELVERSCHRAUBUNG
266	10876399	4	HEX NUT DIN 985 M3 8 480H SPF	SECHSKANTMUTTER
267	420050108	9	WASHER ISO 7089 3 MS	SCHEIBE
268	408400801	4	PAN-HEAD SCREW ISO 7045 M3X20 4.8 A2	FLACHKOPFSCHRAUBE
423	602501308	1	VENTILATION SCREW G1/2"X30 POLYAMID	ENTLUEFTUNGSSCHRAUBE
430	602606808	1	REDUCTION M40X1,5/M32X1,5 MS	REDUKTION

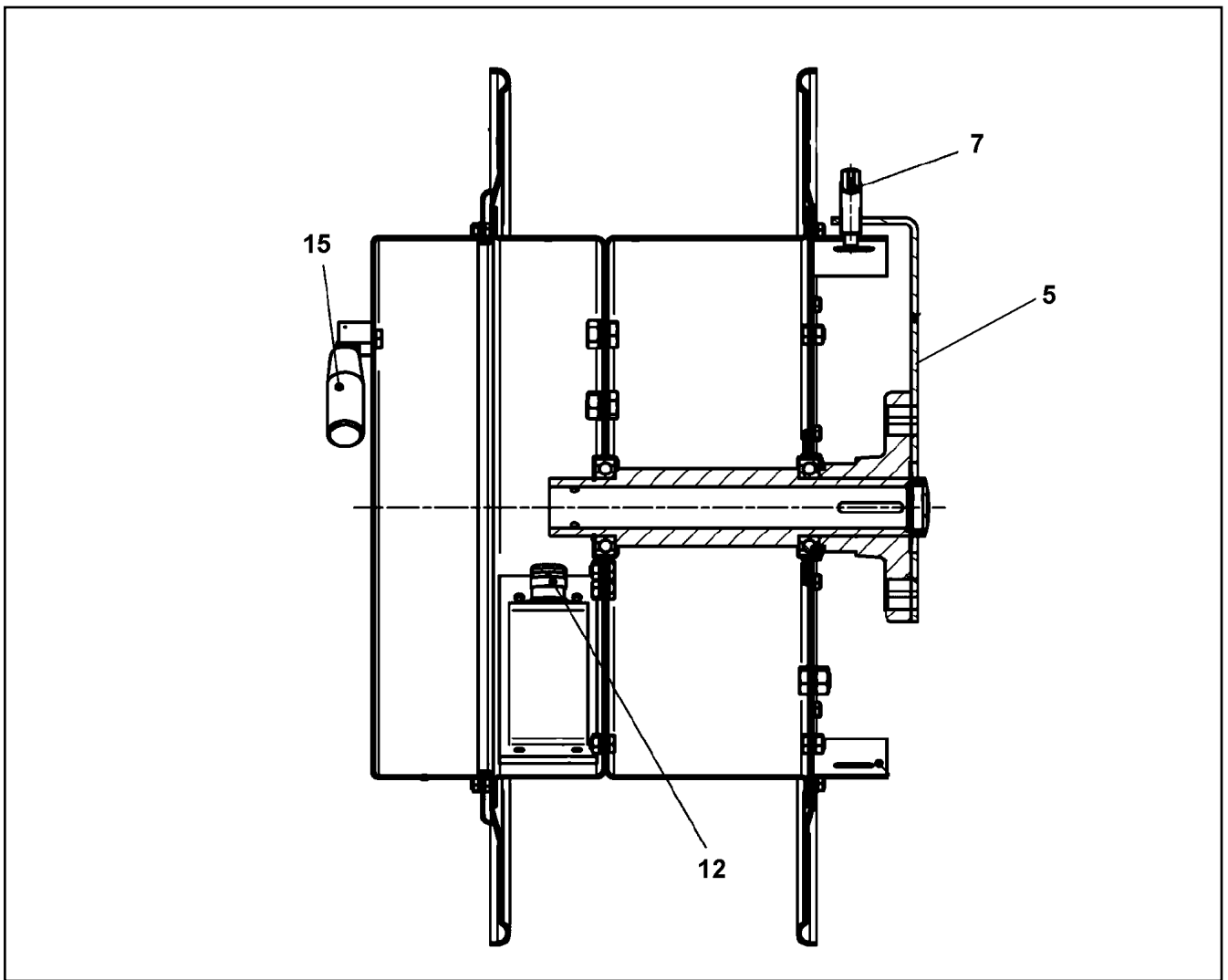
11.2.2020	etk_en_de_098257 LR 11000	<input type="checkbox"/> 843
<b>LIEBHERR</b>	CABLE DRUM COMPL. LEITUNGSTROMMEL KPL.	96028886

Pos.	Item	Quantity	Description	Bezeichnung
1	96036184	1	LEAD W1912A ⇒  845	LEITUNG
2	616024908	1	CABLE DRUM 165M SPF ⇒  846	KABELTROMMEL
10	10476382	1	CABLE SOCKET M1	KABELDOSE
11	604512108	1	SEALING PLUG M1-D	VERSCHLUSSKAPPE
12	602424108	1	CABLE GLAND M16X1,5X4-11 MS	KABELVERSCHRAUBUNG
13	602606208	1	REDUCTION M20X1,5/M16X1,5 MS	REDUKTION
423	602501308	1	VENTILATION SCREW G1/2"X30 POLYAMID	ENTLUEFTUNGSSCHRAUBE

11.2.2020	etk_en_de_098257 LR 11000	 844
<b>LIEBHERR</b>	CABLE DRUM COMPL. LEITUNGSTROMMEL KPL.	96036183

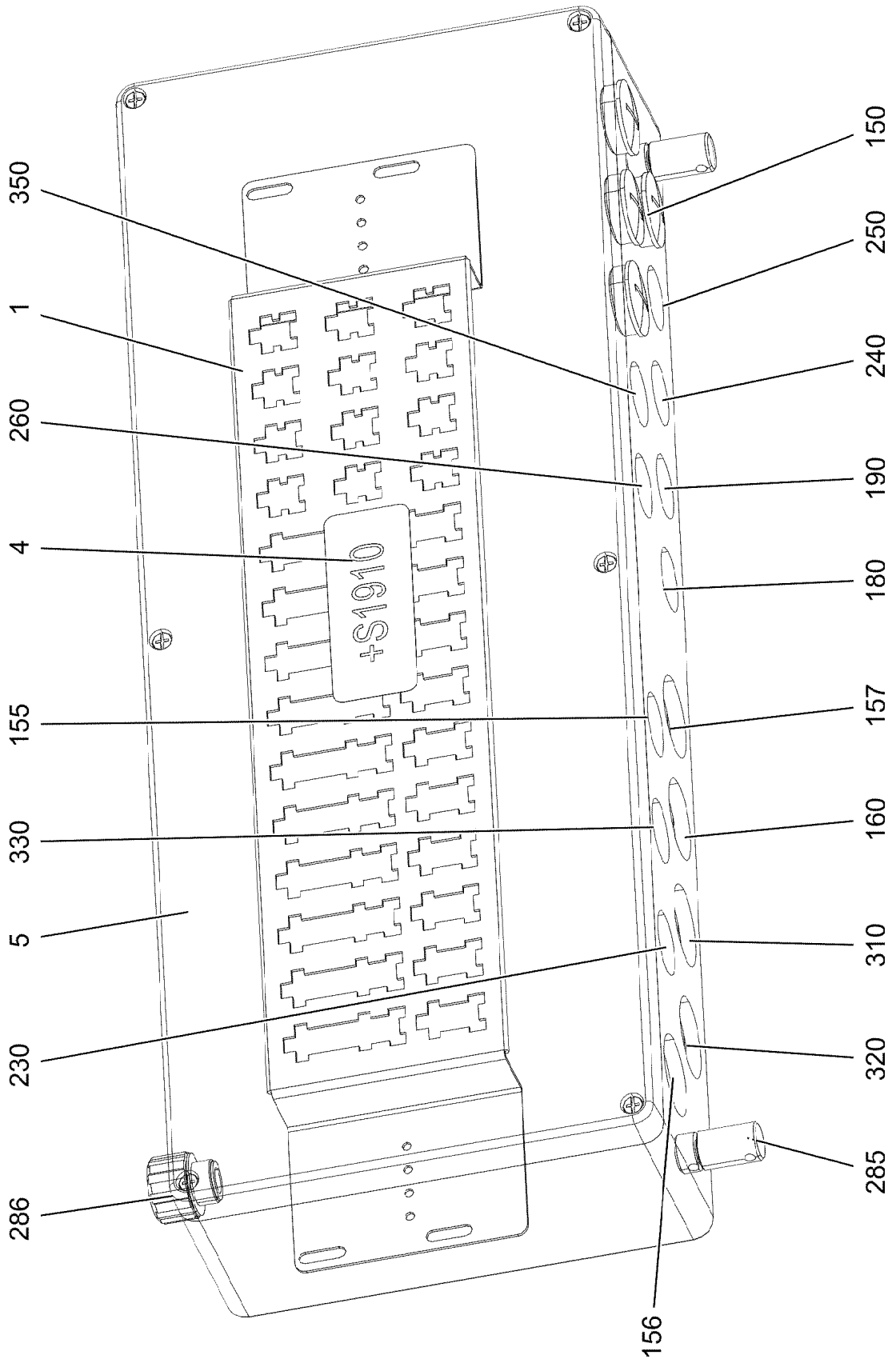
Pos.	Item	Quantity	Description	Bezeichnung
5	12101215	156.06	CONTROL LEAD 7 X 1 SPF	STEUERLEITUNG
500	923512208	2	CABLE MARKER	KABELMARKER
501	604526608	1	PIN CARRIER 6-POL 16A	STIFTTRAEGER
502	604526508	1	BUSHING SUPPORT 6-POL 16A	BUCHSENTRAEGER
503	10874632	3	RETAINING STRAP 0.05T-1.1M POLYEST.PE	HALTEGURT
504	602708008	3	CABLE SOCK 8 420	KABELSTRUMPF
505	10290559	3	SNAP HOOK 120X11 VERZ	KARABINERHAKEN
506	602606208	1	REDUCTION M20X1,5/M16X1,5 MS	REDUKTION
507	602424108	1	CABLE GLAND M16X1,5X4-11 MS	KABELVERSCHRAUBUNG
508	10476383	1	PLUG M1	STECKER
509	604508508	1	SEALING PLUG M 1-K	VERSCHLUSSKAPPE
628	604519208	7	PIN CONTACT 0,75-1MM2	STIFTKONTAKT
629	604519308	7	SLEEVE CONTACT 0,75-1,0MM2	BUCHSENKONTAKT
998	965622208	2	LETTERING WIRING HARNESS	BESCHRIFTUNG KABELBAUM

11.2.2020	etk_en_de_098257 LR 11000	<input type="checkbox"/> 845
<b>LIEBHERR</b>	LEAD LEITUNG	96036184



Pos.	Item	Quantity	Description	Bezeichnung
5	11002352	1	ARM	ARM
7	10467392	1	STRAIN	SPERRE
12	602425808	1	CABLE GLAND M25X1,5X12-15 MS	KABELVERSCHRAUBUNG
15	10046941	1	HANDLE	HANDGRIFF

Pos. 110



11.2.2020  
002456








**LIEBHERR**

etk\_en\_de\_098257 LR 11000

TERMINAL BOX CPL.  
KLEMMKASTEN KPL.


847 (1/2)

96036187

Pos.	Item	Quantity	Description	Bezeichnung
1	97041020	1	PLUG PLATE 1.5X640X129 DC01 FE//ZNNI8/	STECKERBLECH
4	97010005	1	SIGN S1910 ALU	SCHILD
5	97113630	1	EMPTY CASING 230.0X0 AL	LEERGEHAEUSE
110	96036194	1	WIRES TERMINAL BOX CPL. S1910 ⇒  849	DRAEHTE KLEMMKASTEN KPL.
150	602425208	4	SCREW PLUG M32X1,5 MS	VERSCHLUSSSCHRAUBE
155	96036188	1	LEAD W1912 ⇒  851	LEITUNG
156	968347908	1	LEAD W1911	LEITUNG
157	96036240	1	LEAD W1910 ⇒  852	LEITUNG
160	968361908	1	LEAD W1909	LEITUNG
170	968340208	1	LEAD W1917	LEITUNG
180	968578508	1	LEAD W1917A	LEITUNG
190	968347708	1	LEAD W1918A	LEITUNG
200	968579908	1	LEAD W1918	LEITUNG
230	96040591	1	LEAD W1921 ⇒  853	LEITUNG
240	969532708	1	LEAD W1927	LEITUNG
250	969532608	1	LEAD W1928	LEITUNG
260	968360508	1	LEAD W1923	LEITUNG
285	602501208	2	WATER DRAIN PLUG M12 PA6G SPF	ENTWAESSERUNGSSTOPFEN
286	10488662	1	VENTILATION SCREW M20X1,5 POLYAMID	ENTLUEFTUNGSSCHRAUBE
310	968546008	1	LEAD W1916 ⇒  854	LEITUNG
320	968546108	1	LEAD W1915 ⇒  855	LEITUNG
330	968548608	1	LEAD W1913A	LEITUNG
350	96038229	1	LEAD W1995-B ⇒  856	LEITUNG

11.2.2020

etk\_en\_de\_098257 LR 11000


 848 (2/2)


**LIEBHERR**

TERMINAL BOX CPL.  
KLEMMKASTEN KPL.

96036187



Pos.	Item	Quantity	Description	Bezeichnung
2	96037447	1	WIRE TERMINAL BOX PRE-ASS. S1910 ⇒  850	DRAEHTE KLEMMKASTEN VO
500	923512208	30	CABLE MARKER	KABELMARKER
501	602323308	9	FLAT PLUG HOUSING 18-POL	FLACHSTECKERGEHAEUSE
502	10021571	10	PLUG SHELL 8-POL	STECKERGEHAEUSE
503	602335908	10	PLUG SHELL 4-POL	STECKERGEHAEUSE

11.2.2020	etk_en_de_098257 LR 11000	 849
<b>LIEBHERR</b>	WIRES TERMINAL BOX CPL. DRAEHTE KLEMMKASTEN KPL.	96036194

Pos.	Item	Quantity	Description	Bezeichnung
34	602217908	2	CABLE LUG DIN 46237 M6/1-2,5mm <sup>2</sup>	KABELSCHUH
120	602323208	21	FLAT PLUG 1,0-2,5MM2	FLACHSTECKER
124	602323508	220	FLAT PLUG 2,8X0,5-1 VERZ	FLACHSTECKER
305	10870540	45.81	ELECTR.CABLE 1,0	KFZ-LEITUNG
998	965622208	1	LETTERING WIRING HARNESS	BESCHRIFTUNG KABELBAUM

11.2.2020	etk_en_de_098257 LR 11000	850
<b>LIEBHERR</b>	WIRE TERMINAL BOX PRE-ASS. DRAEHTE KLEMMKASTEN VORM.	96037447

Pos.	Item	Quantity	Description	Bezeichnung
5	12101215	5.53	CONTROL LEAD 7 X 1 SPF	STEUERLEITUNG
125	602300308	7	CONTACT 0,5-1MM2	KONTAKT
500	923512208	2	CABLE MARKER	KABELMARKER
501	602301408	1	HOUSING 8-POL	GEHAEUSE
502	604526508	1	BUSHING SUPPORT 6-POL 16A	BUCHSENTRAEGER
503	602424208	2	CABLE GLAND M20X1,5X5-14 MS	KABELVERSCHRAUBUNG
504	602606508	1	REDUCTION M32X1,5/M20X1,5 MS	REDUKTION
505	10476383	1	PLUG M1	STECKER
506	604508508	1	SEALING PLUG M 1-K	VERSCHLUSSKAPPE
628	604519208	1	PIN CONTACT 0,75-1MM2	STIFTKONTAKT
629	604519308	6	SLEEVE CONTACT 0,75-1,0MM2	BUCHSENKONTAKT

11.2.2020	etk_en_de_098257 LR 11000	<input type="checkbox"/> 851
<b>LIEBHERR</b>	LEAD LEITUNG	96036188

Pos.	Item	Quantity	Description	Bezeichnung
5	600461008	6.37	CONTROL LEAD 61 X 0,75	STEUERLEITUNG
121	602300108	2	CONTACT 1-2,5MM2	KONTAKT
125	602300308	53	CONTACT 0,5-1MM2	KONTAKT
500	923512208	6	CABLE MARKER	KABELMARKER
501	11060125	1	MALE INSERT 64-POL 16A POLYCARBONAT	STIFTEINSATZ
502	602300208	2	PLUG SHELL 18-POL	STECKERGEHAEUSE
503	602301408	3	HOUSING 8-POL	GEHAEUSE
504	602424308	2	CABLE GLAND M25X1,5X11-20 MS	KABELVERSCHRAUBUNG
505	10871288	2	GUIDE PIN CODIERUNG HAN E/ STAINLESS	FUEHRUNGSSTIFT
506	97039674	1	SIGN 35X15 LEXEDGE II	SCHILD
507	10871289	2	GUIDE BUSHING CODIERUNG HAN E/ STAIN	FUEHRUNGSBUCHSE
508	602606708	1	REDUCTION M40X1,5/M25X1,5 MS	REDUKTION
509	10488662	1	VENTILATION SCREW M20X1,5 POLYAMID	ENTLUEFTUNGSSCHRAUBE
510	602606408	1	REDUCTION M25X1,5/M20X1,5 MS	REDUKTION
511	605618508	1	BS HOUSING HAN 24B	SOCKELGEHAEUSE
512	11341849	1	AERATION NOZZLE M25	BELUEFTUNGSSTUTZEN
777	10113737	61	CONTACT PIN 0,75MM2	KONTAKTSTIFT
998	965622208	2	LETTERING WIRING HARNESS	BESCHRIFTUNG KABELBAUM

11.2.2020	etk_en_de_098257 LR 11000	852
<b>LIEBHERR</b>	LEAD LEITUNG	96036240

Pos.	Item	Quantity	Description	Bezeichnung
5	600230408	5.18	CONTROL LEAD 4 X 1,5 SPF	STEUERLEITUNG
6	600230408	5.18	CONTROL LEAD 4 X 1,5 SPF	STEUERLEITUNG
95	6202444	2	PIN CONTACT 0,75-1,5MM2	STIFTKONTAKT
96	6202434	4	SLEEVE CONTACT 0,75-1,5MM2	BUCHSENKONTAKT
121	602300108	8	CONTACT 1-2,5MM2	KONTAKT
500	923512208	3	CABLE MARKER	KABELMARKER
501	602301408	1	HOUSING 8-POL	GEHAEUSE
502	605251608	2	PLUG SOCKET BODY 4-POLE AL	STECKDOSENKOERPER
503	602441201	1	CABLE GLAND M32X1,5X7-15 MS	KABELVERSCHRAUBUNG
504	693161214	1	SEAL	DICHTUNG
505	605212808	2	MOULDING 317-1397-000 SUR	FORMTEIL
506	6202909	2	CLAMP	KLAMMER
811	692404908	2	STOPPER PLUG	BLINDSTOPFEN
996	965622108	8	LETTERING WIRE	BESCHRIFTUNG ADER
998	965622208	2	LETTERING WIRING HARNESS	BESCHRIFTUNG KABELBAUM

11.2.2020	etk_en_de_098257 LR 11000	<input type="checkbox"/> 853
<b>LIEBHERR</b>	LEAD LEITUNG	96040591

Pos.	Item	Quantity	Description	Bezeichnung
5	11491064	9.02	LEAD 25 G 1	LEITUNG
121	602300108	1	CONTACT 1-2,5MM2	KONTAKT
125	602300308	23	CONTACT 0,5-1MM2	KONTAKT
127	605601801	23	CONTACT BUSHING 1MM2	KONTAKTBUCHSE
129	605615714	1	SLEEVE CONTACT 2.5MM2	BUCHSENKONTAKT
500	923512208	3	CABLE MARKER	KABELMARKER
501	605609514	1	FEMALE INSERT 24-POL+PE 16A	BUCHSENEINSATZ
502	602300208	1	PLUG SHELL 18-POL	STECKERGEHAEUSE
503	602301408	1	HOUSING 8-POL	GEHAEUSE
504	10871289	4	GUIDE BUSHING CODIERUNG HAN E/ STAIN	FUEHRUNGSBUCHSE
505	10871288	4	GUIDE PIN CODIERUNG HAN E/ STAINLESS	FUEHRUNGSSTIFT
506	605617608	1	SOCKET SHELL HAN 24B	TUELLENGEHAEUSE
507	10488662	1	VENTILATION SCREW M20X1,5 POLYAMID	ENTLUEFTUNGSSCHRAUBE
508	602606408	1	REDUCTION M25X1,5/M20X1,5 MS	REDUKTION
509	605618508	1	BS HOUSING HAN 24B	SOCKELGEHAEUSE
510	97029882	1	WATER DRAIN PLUG PA6G	ENTWAESSERUNGSSTOPFEN
511	602424308	2	CABLE GLAND M25X1,5X11-20 MS	KABELVERSCHRAUBUNG
512	602606708	1	REDUCTION M40X1,5/M25X1,5 MS	REDUKTION
998	965622208	2	LETTERING WIRING HARNESS	BESCHRIFTUNG KABELBAUM

11.2.2020

etk\_en\_de\_098257 LR 11000

854

**LIEBHERR**

LEAD  
LEITUNG

968546008

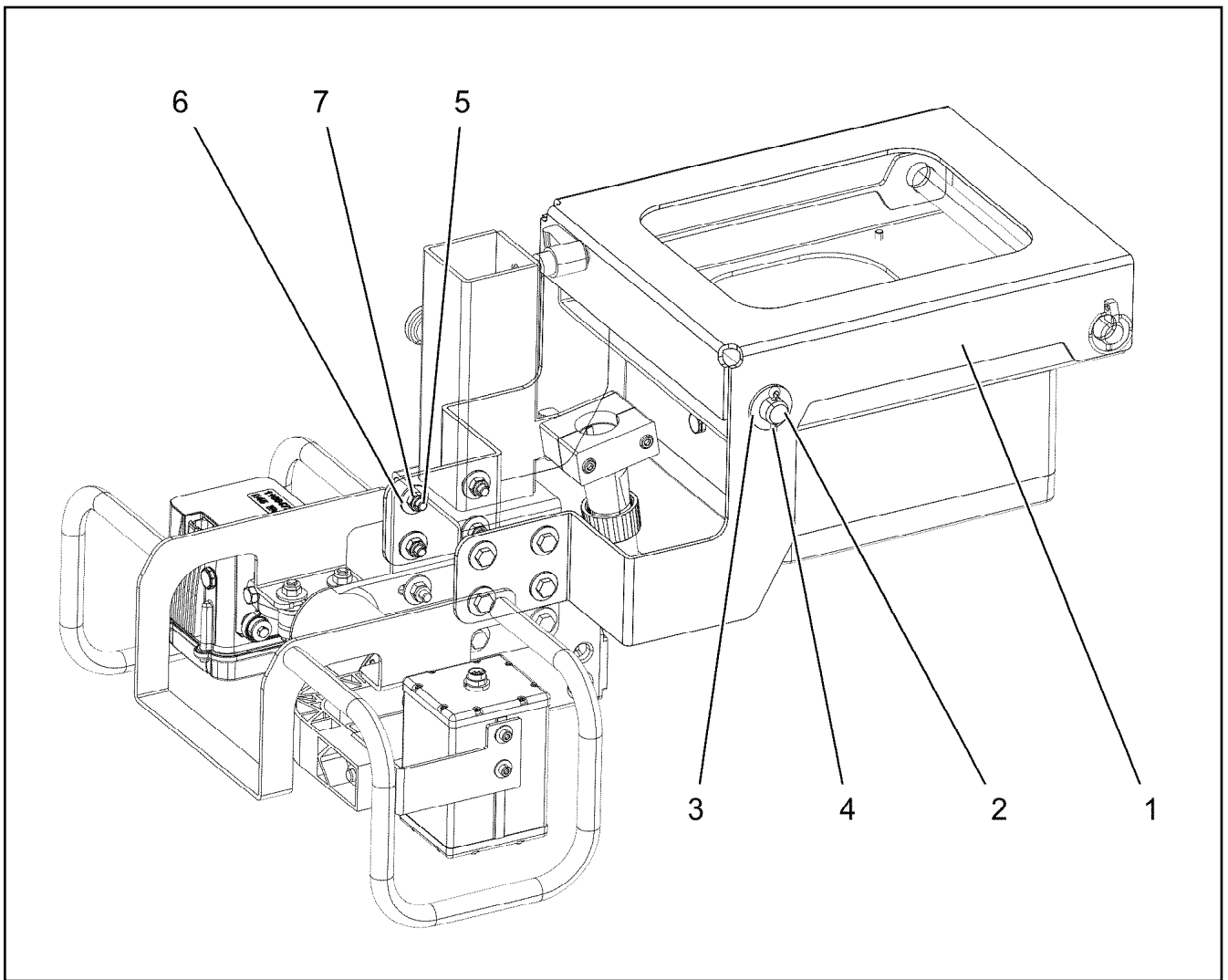
Pos.	Item	Quantity	Description	Bezeichnung
5	11491064	4.72	LEAD 25 G 1	LEITUNG
121	602300108	1	CONTACT 1-2,5MM2	KONTAKT
125	602300308	23	CONTACT 0,5-1MM2	KONTAKT
127	605601801	23	CONTACT BUSHING 1MM2	KONTAKTBUCHSE
129	605615714	1	SLEEVE CONTACT 2.5MM2	BUCHSENKONTAKT
500	923512208	3	CABLE MARKER	KABELMARKER
501	605609514	1	FEMALE INSERT 24-POL+PE 16A	BUCHSENEINSATZ
502	602300208	1	PLUG SHELL 18-POL	STECKERGEHAEUSE
503	602301408	1	HOUSING 8-POL	GEHAEUSE
504	10488662	1	VENTILATION SCREW M20X1,5 POLYAMID	ENTLUEFTUNGSSCHRAUBE
505	602606408	1	REDUCTION M25X1,5/M20X1,5 MS	REDUKTION
506	10871289	4	GUIDE BUSHING CODIERUNG HAN E/ STAIN	FUEHRUNGSBUCHSE
507	605618508	1	BS HOUSING HAN 24B	SOCKELGEHAEUSE
508	10871288	4	GUIDE PIN CODIERUNG HAN E/ STAINLESS	FUEHRUNGSSTIFT
509	97029882	1	WATER DRAIN PLUG PA6G	ENTWAESSERUNGSSTOPFEN
510	605617608	1	SOCKET SHELL HAN 24B	TUELLENGEHAEUSE
511	602424308	2	CABLE GLAND M25X1,5X11-20 MS	KABELVERSCHRAUBUNG
512	602606708	1	REDUCTION M40X1,5/M25X1,5 MS	REDUKTION
998	965622208	2	LETTERING WIRING HARNESS	BESCHRIFTUNG KABELBAUM

11.2.2020	etk_en_de_098257 LR 11000	<input type="checkbox"/> 855
<b>LIEBHERR</b>	LEAD LEITUNG	968546108

Pos.	Item	Quantity	Description	Bezeichnung
5	680001708	1	COUPLING SOCKET 4-POL GERADE PVC SP	KUPPLUNGSDOSE
500	923512208	2	CABLE MARKER	KABELMARKER
501	602301408	1	HOUSING 8-POL	GEHAEUSE
502	602606508	1	REDUCTION M32X1,5/M20X1,5 MS	REDUKTION
503	602424008	1	CABLE GLAND M12X1,5X2-8 MS	KABELVERSCHRAUBUNG
504	602606108	1	REDUCTION M20X1,5/M12X1,5 MS	REDUKTION
505	602339208	1	PROTECTING CAP M12	SCHUTZKAPPE
690	10335820	4	SLEEVE CONTACT 0,2-0,5MM2	BUCHSENKONTAKT
998	965622208	2	LETTERING WIRING HARNESS	BESCHRIFTUNG KABELBAUM

11.2.2020	etk_en_de_098257 LR 11000	<input type="checkbox"/> 856
<b>LIEBHERR</b>	LEAD LEITUNG	96038229





Pos.	Item	Quantity	Description	Bezeichnung
1	97123216	1	PLATE 4X635X756 S315MC FE//ZNNI8//CN//T	BLECH
2	450023708	1	PIN ISO 2340 B20X330X315 ST.50K FE//ZN20	BOLZEN
3	10289808	2	WASHER ISO 7089 20 300HV FLZN SPF	SCHEIBE
4	12100681	2	SPLIT PIN ISO 1234 5X28 ST 480H SPF	SPLINT
5	11642261	8	HEX SCREW ISO 4017 M8X25 8.8 480H SPF	SECHSKANTSCHRAUBE
6	11140469	16	WASHER ISO 7093-1 8 200HV 480H SPF	SCHEIBE
7	10875614	8	HEX NUT DIN 985 M8 8 480H SPF	SECHSKANTMUTTER

11.2.2020  
004249


**LIEBHERR**


etk\_en\_de\_098257 LR 11000

ADD-ON INCLINATION TRANSMITTER  
NEIGUNGSGEBER ANBAU

857

96038419

Pos.	Item	Quantity	Description	Bezeichnung
4	96047486	1	ADDITIONAL HYDR.S PIVOT SECTI. ⇒  859	ZUSATZHYDRAULIK S-ANLENK

11.2.2020	etk_en_de_098257 LR 11000	 858
<b>LIEBHERR</b>	ADDITIONAL HYDR.S PIVOT SECTI. ZUSATZHYDRAULIK S-ANLENKSTUECK	919551208

11.2.2020  
068191

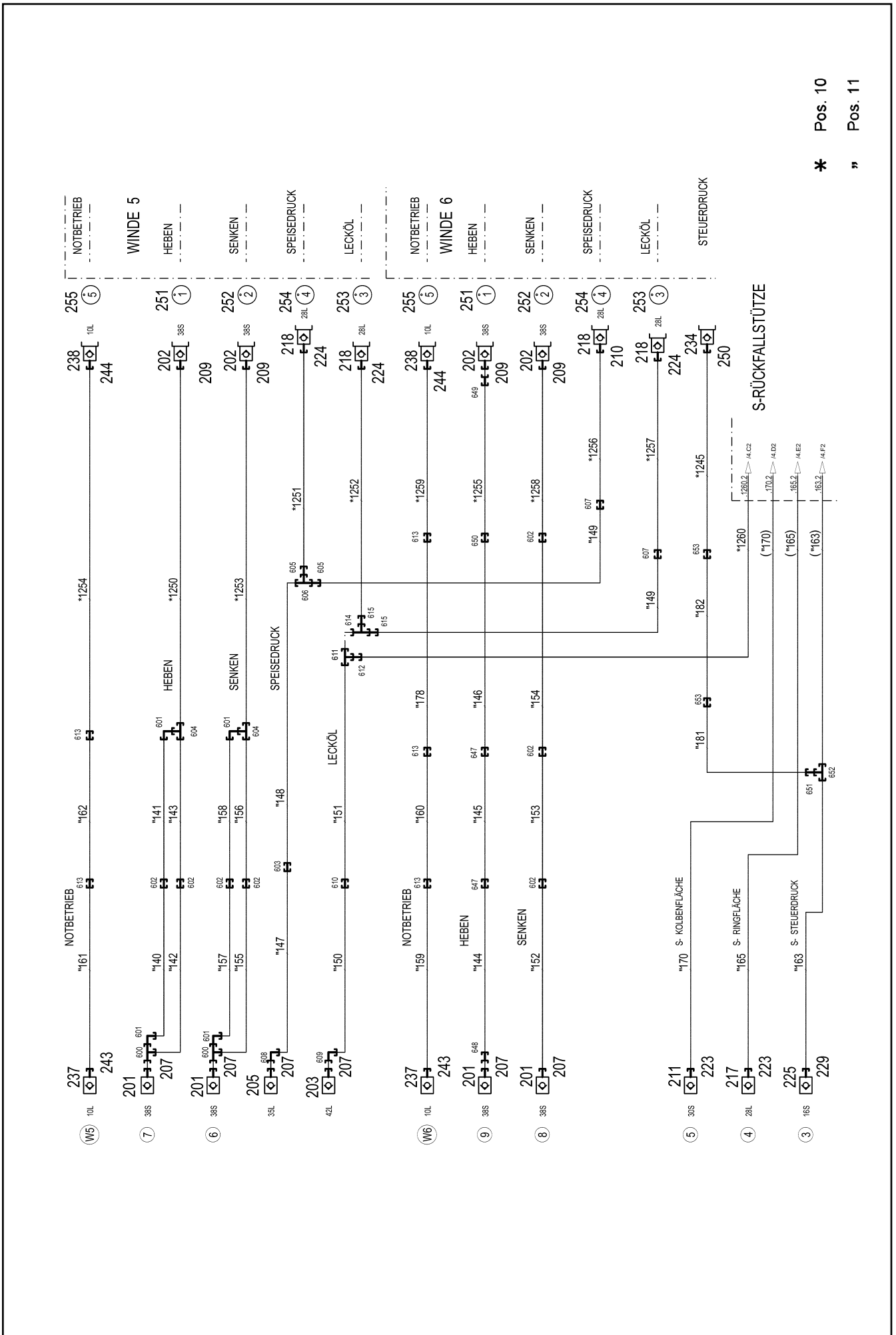
**LIEBHERR**

etk\_en\_de\_098257 LR 11000

ADDITIONAL HYDR.S PIVOT SECTI.  
ZUSATZHYDRAULIK S-ANLENKSTUECK

859 (1/4)

96047486



\* Pos. 10

" Pos. 11

11.2.2020  
068192

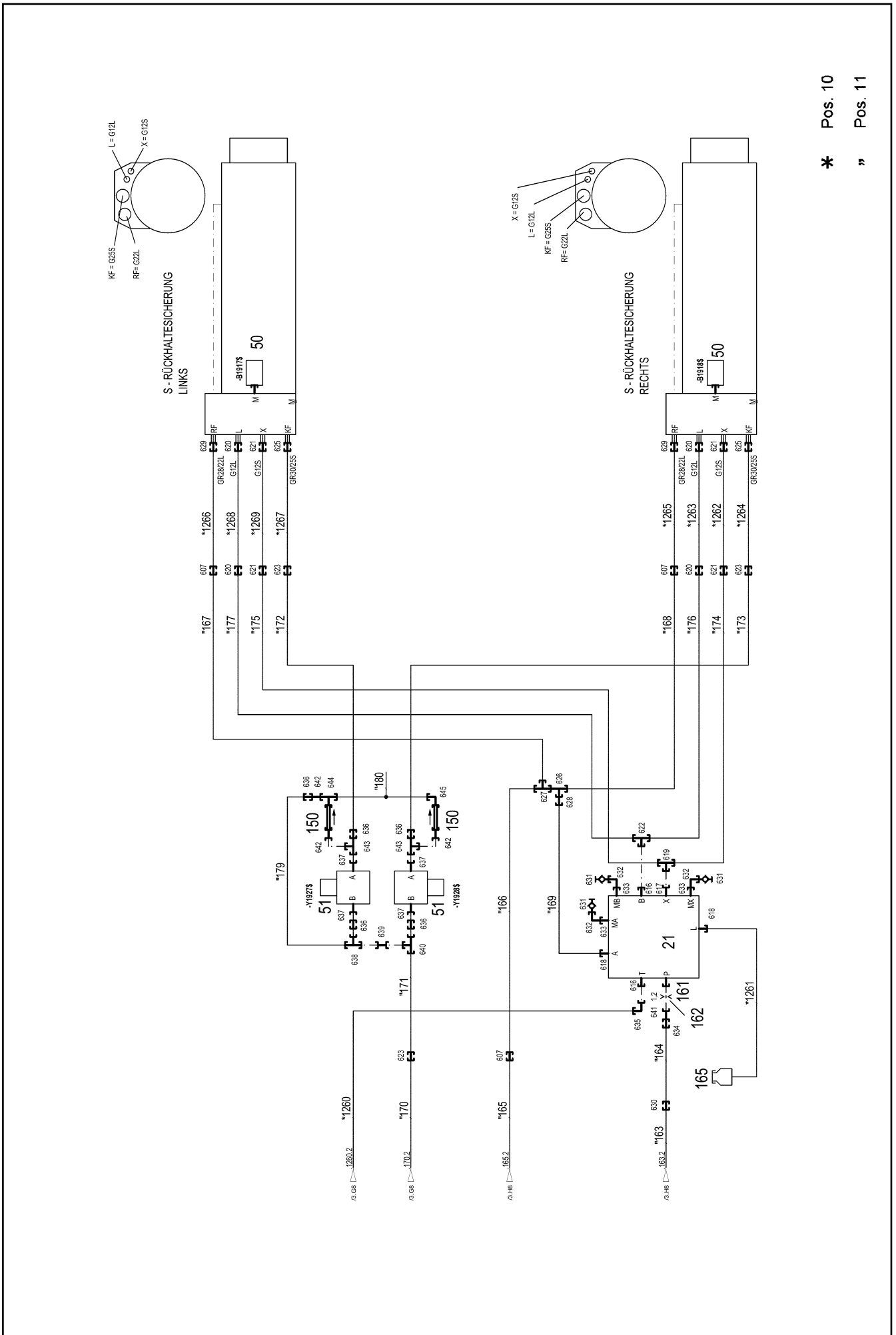
**LIEBHERR**

etk\_en\_de\_098257 LR 11000

ADDITIONAL HYDR.S PIVOT SECTI.  
ZUSATZHYDRAULIK S-ANLENKSTUECK

860 (2/4)

96047486




\* Pos. 10  
" Pos. 11

Pos.	Item	Quantity	Description	Bezeichnung
10	96047488	1	HOSE LINES S-ANLENKSTUECK ⇒  863	SCHLAUCHLEITUNGEN
11	96047515	1	PIPELINES S PIVOT SECTION ⇒  865	ROHRLEITUNGEN S-ANLENKS
21	11347373	1	CONTROL BLOCK 200BAR SPF ⇒  867	STUEBERBLOCK
50	10816185	2	PRESSURE SENSOR 0-400/400 BAR LSB PL:	DRUCKAUFNEHMER
51	511465508	2	DIRECTIONAL CONTROL VALVE 2/2 320BA	WEGEVENTIL
(1)	571135508	1	MAGNET 24V	MAGNET
150	510412108	2	NON-RETURN VALVE	RUECKSCHLAGVENTIL
161	949864108	1	SCREW-ON CONNECTION	EINSCHRAUBSTUTZEN
162	511059808	1	NOZZLE 1,2 M10X10 MS	DUESE
165	96028333	1	EXPANSION TANK CPL. ⇒  36	AUSGLEICHSBEHAELTER KPL.
201	511512208	4	COUPLING SLEEVE B8 38-S	KUPPLUNGSMUFFE
202	511512308	4	COUPLING PLUG B8 38-S	KUPPLUNGSSTECKER
203	10675113	1	COUPLING SLEEVE B8 42-L A3C	KUPPLUNGSMUFFE
205	511518408	1	COUPLING SLEEVE B8 35-L	KUPPLUNGSMUFFE
207	10466917	6	HEX CAP NUT RD79X4 SPF	VERSCHLUSSMUTTER
209	10466909	4	SCREW PLUG RD79X4 SPF	VERSCHLUSSSCHRAUBE
210	10466908	1	SCREW PLUG RD54X4 ALCUMGPB SPF	VERSCHLUSSSCHRAUBE
211	511510708	1	COUPLING SLEEVE B6 30-S	KUPPLUNGSMUFFE
217	511501008	1	COUPLING SLEEVE B6 28-L	KUPPLUNGSMUFFE
218	511501108	4	COUPLING PLUG B6 28-L	KUPPLUNGSSTECKER
223	10466916	2	HEX CAP NUT RD54X4 SPF	VERSCHLUSSMUTTER
224	10466912	3	SCREW PLUG RD54X4 SPF	VERSCHLUSSSCHRAUBE
225	511505908	1	COUPLING SLEEVE B3 16-S	KUPPLUNGSMUFFE
229	10466915	1	HEX CAP NUT RD36X3 SPF	VERSCHLUSSMUTTER
234	511515508	1	COUPLING PLUG B2 10-S	KUPPLUNGSSTECKER
237	511508408	2	COUPLING SLEEVE B2 10-L	KUPPLUNGSMUFFE
238	511508308	2	COUPLING PLUG B2 10-L	KUPPLUNGSSTECKER
243	10466914	2	HEX CAP NUT RD32X3 SPF	VERSCHLUSSMUTTER
244	10466910	2	SCREW PLUG RD32X3 SPF	VERSCHLUSSSCHRAUBE
250	10466906	1	SCREW PLUG RD32X3 SPF	VERSCHLUSSSCHRAUBE
251	97044171	2	TRAILER 2X25X25 ALMG3 H111 BEZ.1	ANHAENGER
252	97044172	2	TRAILER 2X25X25 ALMG3 H111 BEZ.2	ANHAENGER
253	97044210	2	TRAILER 2X25X25 ALMG3 H111 BEZ.3	ANHAENGER
254	97044211	2	TRAILER 2X25X25 ALMG3 H111 BEZ.4	ANHAENGER
255	97044212	2	TRAILER 2X25X25 ALMG3 H111 BEZ.5	ANHAENGER
600	472331908	2	FITTING ELSD38-S A3P	VERSCHRAUBUNG
601	472531808	4	FITTING EWSD38-S A3P	VERSCHRAUBUNG
602	470033108	7	FITTING XG38-S A3P	VERSCHRAUBUNG
603	470033208	1	FITTING XG35-L A3P	VERSCHRAUBUNG
604	470433008	2	FITTING XT38-S A3P	VERSCHRAUBUNG
605	475430408	2	FITTING REDSD35/28-L CFX	VERSCHRAUBUNG
606	470431508	1	FITTING T 35L A3P	VERSCHRAUBUNG
607	470030808	5	FITTING XG28-L A3P	VERSCHRAUBUNG
608	482530914	1	FITTING ISO 8434 EW 35L M45X2 CR6-FREI	VERSCHRAUBUNG
609	482530814	1	FITTING ISO 8434 EW 42L CR6-FREI	VERSCHRAUBUNG
610	470030908	1	FITTING XG42-L A3P	VERSCHRAUBUNG
611	470431408	1	FITTING T 42L A3C	VERSCHRAUBUNG
612	475407208	1	FITTING REDSDN42/12-L A3P	VERSCHRAUBUNG
613	470030308	5	FITTING XG10-L A3P	VERSCHRAUBUNG
614	7367986	1	FITTING EL 42L CR6-FREI	VERSCHRAUBUNG
615	475431308	2	FITTING RED 42/28L CR6-FREI	VERSCHRAUBUNG
616	471030808	2	FITTING XGE12-LR-ED A3P	VERSCHRAUBUNG
617	471900508	1	FITTING EGESD12-SR-WD A3P	VERSCHRAUBUNG
618	471039608	2	FITTING XGE10-LR-ED3/8" A3P	VERSCHRAUBUNG
619	470432308	1	FITTING XT12-S A3P	VERSCHRAUBUNG
620	470030408	4	FITTING XG12-L A3P	VERSCHRAUBUNG

11.2.2020

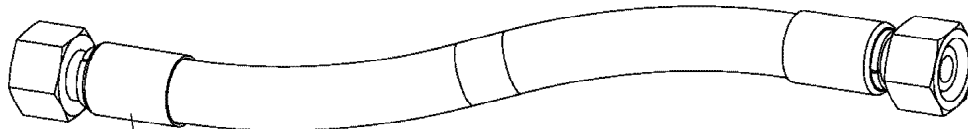
etk\_en\_de\_098257 LR 11000

 861 (3/4)**LIEBHERR**
**ADDITIONAL HYDR.S PIVOT SECTI.**  
**ZUSATZHYDRAULIK S-ANLENKSTUECK**

96047486

Pos.	Item	Quantity	Description	Bezeichnung
621	470032508	4	FITTING XG12-S A3P	VERSCHRAUBUNG
622	470430408	1	FITTING XT12-L A3P	VERSCHRAUBUNG
623	470033008	3	FITTING XG30-S CFX	VERSCHRAUBUNG
625	475032908	2	FITTING XGR30/25-S CFX	VERSCHRAUBUNG
626	7407120	1	FITTING EL 28L CR6-FREI	VERSCHRAUBUNG
627	470430808	1	FITTING T 28L A3C	VERSCHRAUBUNG
628	475435408	1	FITTING REDSDN28/10-L A3P	VERSCHRAUBUNG
629	475031808	2	FITTING XGR28/22-L A3P	VERSCHRAUBUNG
630	470032708	1	FITTING XG16-S A3P	VERSCHRAUBUNG
631	475601508	3	TEST POINT FITTING BMA3 6S	MESSANSCHLUSS
632	472531508	3	FITTING EW 6S M14X1,5 CR6-FREI	VERSCHRAUBUNG
633	471032108	3	FITTING XGE6-SR-ED A3P	VERSCHRAUBUNG
634	475032508	1	FITTING XGR16/12-S A3P	VERSCHRAUBUNG
635	247117702	1	FITTING EW 12L M18X1,5 CR6-FREI	VERSCHRAUBUNG
636	475034008	5	FITTING XGR30/20-S A3P	VERSCHRAUBUNG
637	471904508	4	FITTING EGESD20-SR1/2 A3P	VERSCHRAUBUNG
638	472431808	1	FITTING ET 30S CR6-FREI	VERSCHRAUBUNG
639	470011108	1	FITTING SNV30-S A3P	VERSCHRAUBUNG
640	482331814	1	FITTING ISO 8434 EL 30S CR6-FREI	VERSCHRAUBUNG
641	470010308	1	FITTING SNV12-S A3P	VERSCHRAUBUNG
642	470010508	3	FITTING SNV20-S A3P	VERSCHRAUBUNG
643	7407107	2	FITTING EL 20S CR6-FREI	VERSCHRAUBUNG
644	482431614	1	FITTING ISO 8434 ET 20S CR6-FREI	VERSCHRAUBUNG
645	7407108	1	FITTING EW 20S M30X2 CR6-FREI	VERSCHRAUBUNG
647	470032908	2	FITTING XG25-S A3P	VERSCHRAUBUNG
648	475434308	1	FITTING REDSDN38/25-S A3P	VERSCHRAUBUNG
649	475435008	1	FITTING REDSDN38/20-S CFX	VERSCHRAUBUNG
650	475033008	1	FITTING XGR25/20-S A3P	VERSCHRAUBUNG
651	475433508	1	FITTING REDSD16/10-S A3P	VERSCHRAUBUNG
652	475107108	1	FITTING TR 16/10/16S	VERSCHRAUBUNG
653	470032408	2	FITTING XG10-S A3P	VERSCHRAUBUNG

11.2.2020	etk_en_de_098257 LR 11000	<input type="checkbox"/> 862 (4/4)
<b>LIEBHERR</b>	ADDITIONAL HYDR.S PIVOT SECTI. ZUSATZHYDRAULIK S-ANLENKSTUECK	96047486



Schlauchnummer  
Hose number  
Numéro de flexible  
Número de flexible  
Номера шланга

Die Schlauchnummern auf den Schläuchen entsprechen den Positionen in der Schlauchliste.

The hose numbers from the hoses are in accordance with the items in the hose list.

Les numéros indiqués sur les flexibles correspondent aux repères de la nomenclature des flexibles.

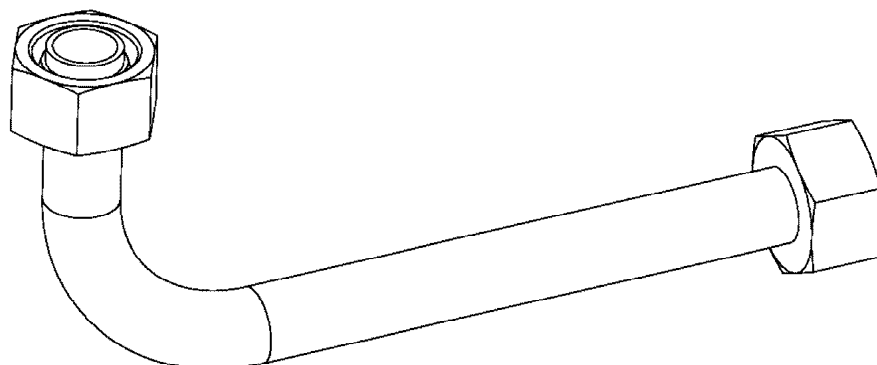
Los números indicados en los flexibles corresponden a las posiciones de la lista de flexibles.

Нанесенные на шлангах номера соответствуют позициям в перечне.



Pos.	Item	Quantity	Description	Bezeichnung
1245	96037141	1	HOSE CPL. 2SN 8X2150	SCHLAUCH KPL.
1247	968842408	1	HOSE CPL. HPC 4X8500	SCHLAUCH KPL.
1248	968698808	1	HOSE CPL. HPC 4X6100	SCHLAUCH KPL.
1249	927067808	1	HOSE CPL. HPC 4X2300	SCHLAUCH KPL.
1250	968532408	1	HOSE CPL. 6ST 38X2300	SCHLAUCH KPL.
1251	928040808	1	HOSE CPL. 2SN 25X2650	SCHLAUCH KPL.
1252	968532308	1	HOSE CPL. 2SN 25X2500	SCHLAUCH KPL.
1253	968532408	1	HOSE CPL. 6ST 38X2300	SCHLAUCH KPL.
1254	929379308	1	HOSE CPL. 2SN 8X3100	SCHLAUCH KPL.
1255	924875608	1	HOSE CPL. GH425-10 16X1900	SCHLAUCH KPL.
1256	929921108	1	HOSE CPL. 2SN 25X2000	SCHLAUCH KPL.
1257	929963108	1	HOSE CPL. 2SN 25X1900	SCHLAUCH KPL.
1258	966963608	1	HOSE CPL. 6ST 38X1650	SCHLAUCH KPL.
1259	967222108	1	HOSE CPL. 2SN 8X1700	SCHLAUCH KPL.
1260	968002508	1	HOSE CPL. 1SC 8X1750	SCHLAUCH KPL.
1261	966378608	1	HOSE CPL. 2TE 8X800	SCHLAUCH KPL.
1262	963861608	1	HOSE CPL. 2SN 10X720	SCHLAUCH KPL.
1263	968006208	1	HOSE CPL. 2SN 10X740	SCHLAUCH KPL.
1264	963927608	1	HOSE CPL. GH506-16 25X840	SCHLAUCH KPL.
1265	968605708	1	HOSE CPL. 2SN 25X940	SCHLAUCH KPL.
1266	967769308	1	HOSE CPL. 2SN 25X700	SCHLAUCH KPL.
1267	963699008	1	HOSE CPL. GH506-16 25X810	SCHLAUCH KPL.
1268	963922908	1	HOSE CPL. 2SN 10X880	SCHLAUCH KPL.
1269	927685308	1	HOSE CPL. 2SN 10X960	SCHLAUCH KPL.





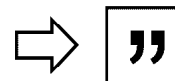
Die Positionsnummern der Rohre auf den Bildtafeln entsprechen den Positionen in der Rohrliste.

The pipe numbers from the illustrations are in accordance with the items in the pipe list.

Les numéros des tuyaux sur les illustrations correspondent aux repères de la nomenclature des tuyaux.

Los números de tubos en las ilustraciones corresponden a las posiciones de la lista de tubos.

Номера позиций труб на изображениях соответствуют позициям в перечне труб.



Pos.	Item	Quantity	Description	Bezeichnung
140	968324708	1	PIPE COMPL. 38X5	ROHR KPL.
141	968324808	1	PIPE COMPL. 38X5	ROHR KPL.
142	968324908	1	PIPE COMPL. 38X5	ROHR KPL.
143	968325008	1	PIPE COMPL. 38X5	ROHR KPL.
144	96020384	1	PIPE COMPL. 25X3	ROHR KPL.
145	96020385	1	PIPE COMPL. 25X3	ROHR KPL.
146	96020387	1	PIPE COMPL. 25X3	ROHR KPL.
147	968325408	1	PIPE COMPL. 35X2	ROHR KPL.
148	968325508	1	PIPE COMPL. 35X2	ROHR KPL.
149	968325608	2	PIPE COMPL. 28X2	ROHR KPL.
150	968325708	1	PIPE COMPL. 42X3	ROHR KPL.
151	968325808	1	PIPE COMPL. 42X3	ROHR KPL.
152	968325908	1	PIPE COMPL. 38X5	ROHR KPL.
153	968326008	1	PIPE COMPL. 38X5	ROHR KPL.
154	968326108	1	PIPE COMPL. 38X5	ROHR KPL.
155	968326208	1	PIPE COMPL. 38X5	ROHR KPL.
156	968326308	1	PIPE COMPL. 38X5	ROHR KPL.
157	968326408	1	PIPE COMPL. 38X5	ROHR KPL.
158	968326508	1	PIPE COMPL. 38X5	ROHR KPL.
159	968326608	1	PIPE COMPL. 10X1.5	ROHR KPL.
160	96047509	1	PIPE COMPL. 10X1.5	ROHR KPL.
161	968326808	1	PIPE COMPL. 10X1.5	ROHR KPL.
162	968326908	1	PIPE COMPL. 10X1.5	ROHR KPL.
163	968327008	1	PIPE COMPL. 16X2	ROHR KPL.
164	96047510	1	PIPE COMPL. 16X2	ROHR KPL.
165	968327208	1	PIPE COMPL. 28X2	ROHR KPL.
166	968327308	1	PIPE COMPL. 28X2	ROHR KPL.
167	968327408	1	PIPE COMPL. 28X2	ROHR KPL.
168	968327508	1	PIPE COMPL. 28X2	ROHR KPL.
169	968327608	1	PIPE COMPL. 10X1.5	ROHR KPL.
170	968327708	1	PIPE COMPL. 30X4	ROHR KPL.
171	968327808	1	PIPE COMPL. 30X4	ROHR KPL.
172	968327908	1	PIPE COMPL. 30X4	ROHR KPL.
173	968328008	1	PIPE COMPL. 30X4	ROHR KPL.
174	968328108	1	PIPE COMPL. 12X1.5	ROHR KPL.
175	968328208	1	PIPE COMPL. 12X1.5	ROHR KPL.
176	968328308	1	PIPE COMPL. 12X1.5	ROHR KPL.
177	968328408	1	PIPE COMPL. 12X1.5	ROHR KPL.
178	968595808	1	PIPE COMPL. 10X1.5	ROHR KPL.
179	969555408	1	PIPE COMPL. 30X4	ROHR KPL.
180	969555508	1	PIPE COMPL. 20X2.5	ROHR KPL.
181	96047512	1	PIPE COMPL. 10X1.5	ROHR KPL.
182	96047513	1	PIPE COMPL. 10X1.5	ROHR KPL.

11.2.2020

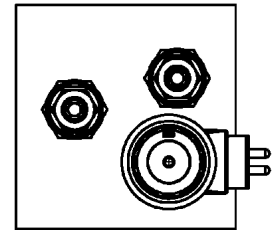
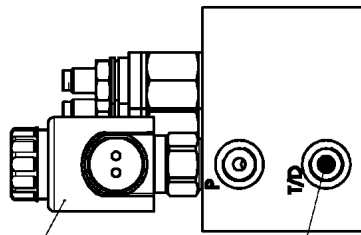
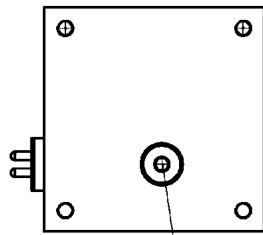
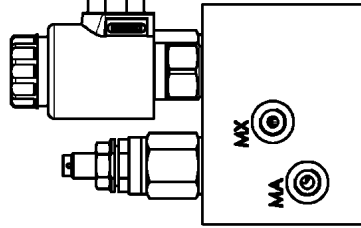
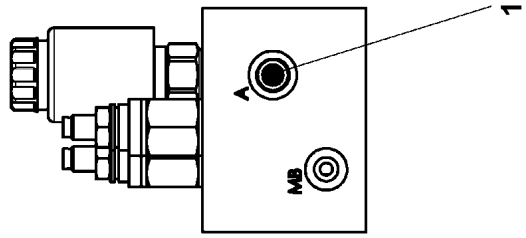
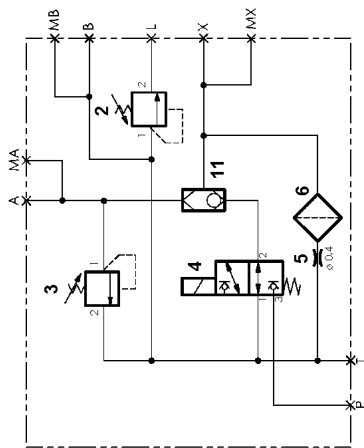
etk\_en\_de\_098257 LR 11000

866 (2/2)

**LIEBHERR**

PIPELINES S PIVOT SECTION  
ROHRLEITUNGEN S-ANLENKSTUECK

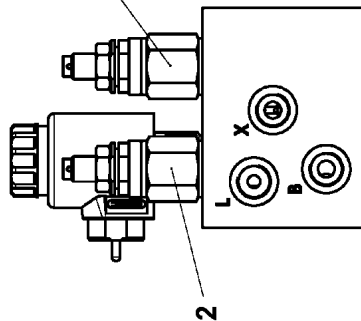
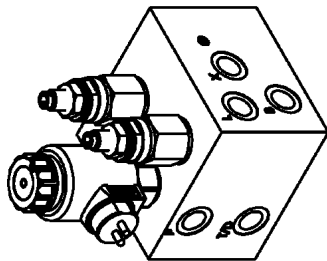
96047515



12 6

4 3

5



2

11.2.2020  
079718

**LIEBHERR**


etk\_en\_de\_098257 LR 11000


CONTROL BLOCK  
STUEBERBLOCK

867 (1/2)

11347373

Pos.	Item	Quantity	Description	Bezeichnung
2	11482388	1	PRESSURE LIMITING VALVE	DRUCKBEGRENZUNGSVENTIL
3	11170511	1	PRESSURE LIMITING VALVE p <sub>max</sub> =200BAR	DRUCKBEGRENZUNGSVENTIL
4	11482390	1	DIRECTIONAL SEAT VALVE	WEGESITZVENTIL
5	11482392	1	SCREW-IN BLIND	EINSCHRAUBBLENDE
6	11482393	1	FILTER	FILTER
11	11482394	1	SHUTTLE VALVE	WECHSELVENTIL
12	477704908	1	STOP PLUG VSTIM14X1,5ED A3P	STOPFEN

11.2.2020	etk_en_de_098257 LR 11000	 868 (2/2)
<b>LIEBHERR</b>	CONTROL BLOCK STUEBERBLOCK	11347373

Pos.	Item	Quantity	Description	Bezeichnung
1	11621500	1	DISTRIBUTION BLOCK MX-F 3/4 ⇒  870	VERTEILERKOMBINATION
2	12102343	2	MALE CONNECTOR WSV 6 M10X1K MS	STECKANSCHLUSS
3	774373408	2	EXTENSION M10X1K/ M10X1	VERLAENGERUNG
4	774372608	3	COUPLING SLEEVE	KUPPLUNGSMUFFE
5	774372708	3	COUPLING PLUG	KUPPLUNGSSTECKER
6	471032108	6	FITTING XGE6-SR-ED A3P	VERSCHRAUBUNG
7	477400108	7	BOX NUT DIN 3870 AS6 A3P	UEBERWURFMUTTER
8	710102508	4	SEALING RING DIN 7603 A14X18X1,5 CU	DICHTRING
9	472331208	1	FITTING ELSD6-S A3P	VERSCHRAUBUNG
10	10873149	30	POLYAMID PIPE DIN 73378 6X1,5 PA 12-HL	POLYAMIDROHR
11	477101408	2	PROFILE RING PR6-S/L A3P	PROFILRING
12	772002208	2	PLUG-IN SLEEVE E6-4	EINSTECKHUELSE
13	970350108	2	PLATE 4x73x30 S315MC FE//ZNNI8//CN//T0	BLECH

11.2.2020

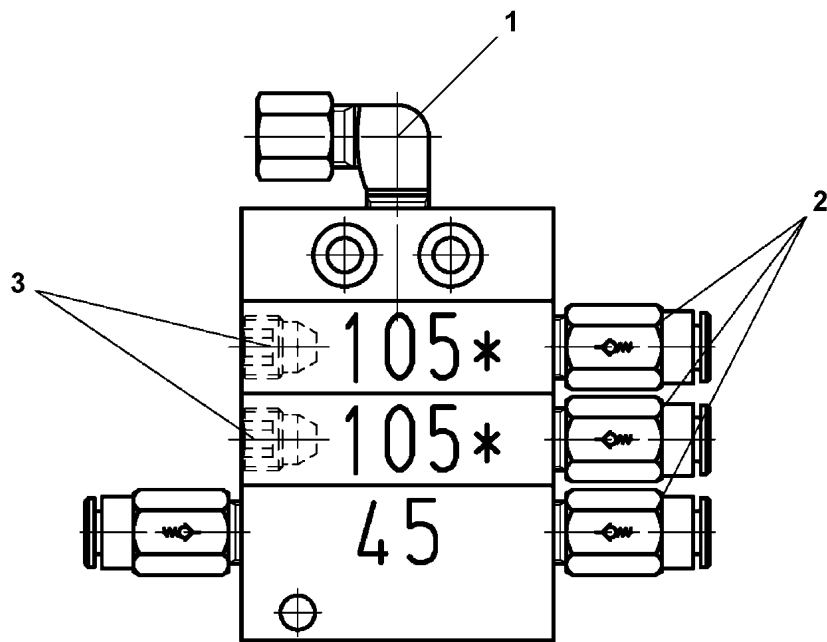
etk\_en\_de\_098257 LR 11000

 869

**LIEBHERR**

CENTRAL GREASING  
ZENTRALSCHMIERUNG

917692108



Pos.	Item	Quantity	Description	Bezeichnung
1	774373808	1	FITTING WE 6LL M10x1	VERSCHRAUBUNG
2	11007219	4	NON-RETURN VALVE	RUECKSCHLAGVENTIL
3	774378208	2	SCREW PLUG	VERSCHLUSSSCHRAUBE

11.2.2020  
079748

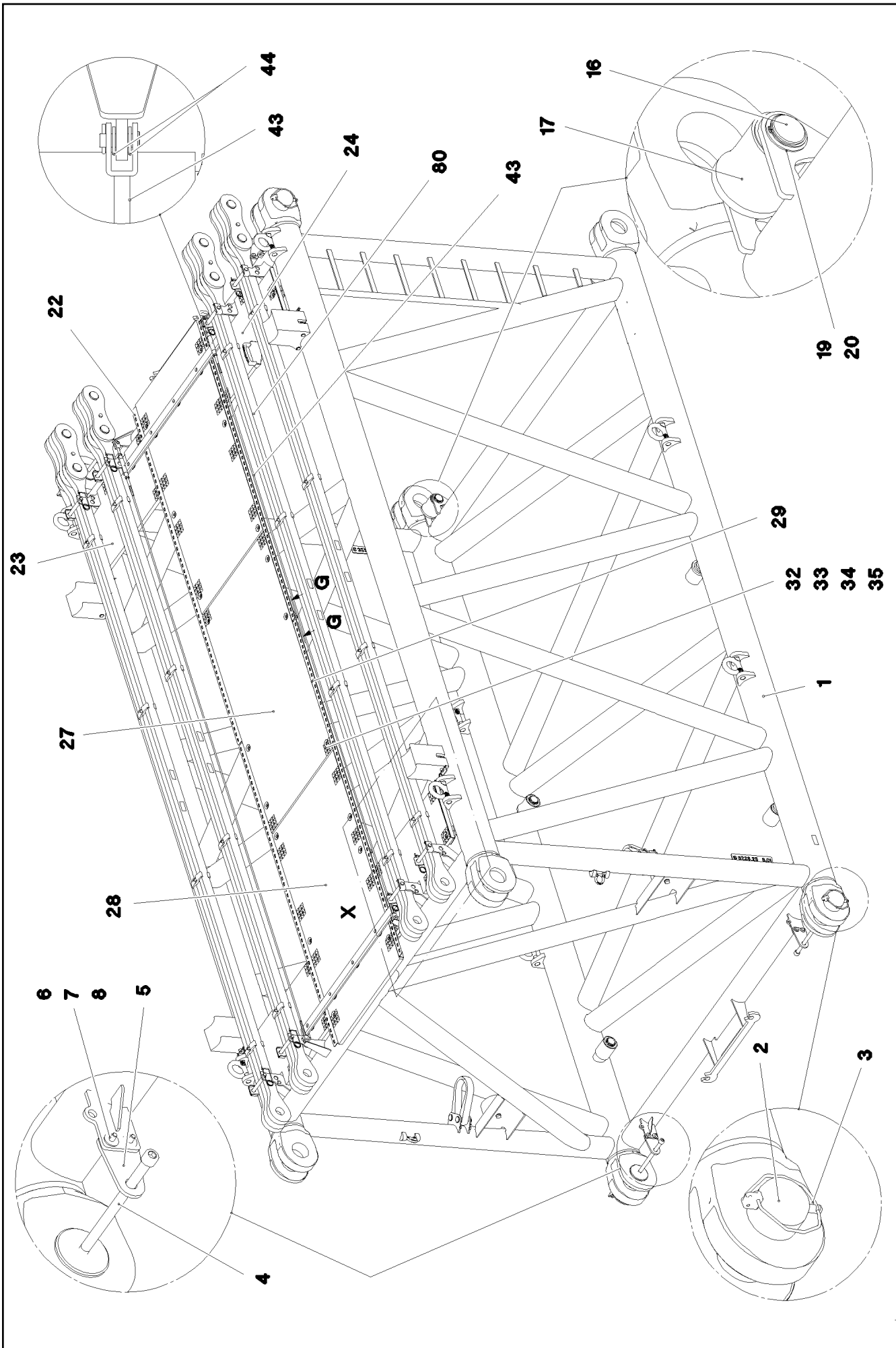
**LIEBHERR**

etk\_en\_de\_098257 LR 11000

DISTRIBUTION BLOCK  
VERTEILERKOMBINATION

870

11621500



11.2.2020  
078662

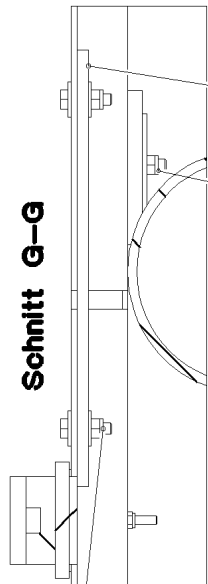
**LIEBHERR**

etk\_en\_de\_098257 LR 11000

S INTERMEDIATE SECTION  
S-ZWISCHENSTUECK

871 (1/4)

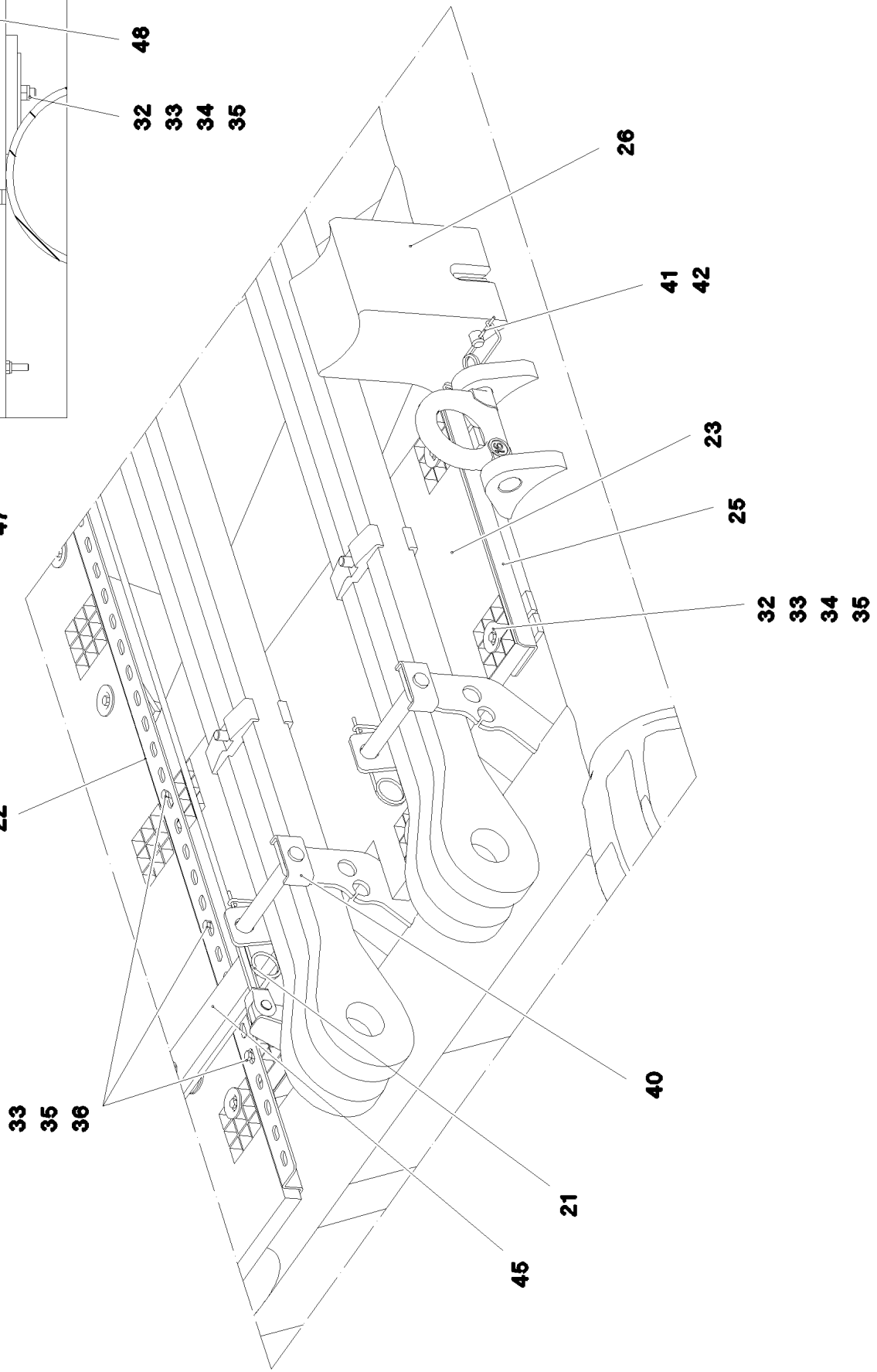
917190908



**Schnitt G-G**

- 35
- 39
- 47
- 32
- 33
- 34
- 35
- 48

**Einzelheit X**



- 33
- 35
- 36
- 22
- 32
- 33
- 34
- 35
- 26
- 41
- 42
- 23
- 25
- 40
- 21
- 45

11.2.2020  
078663

**LIEBHERR**

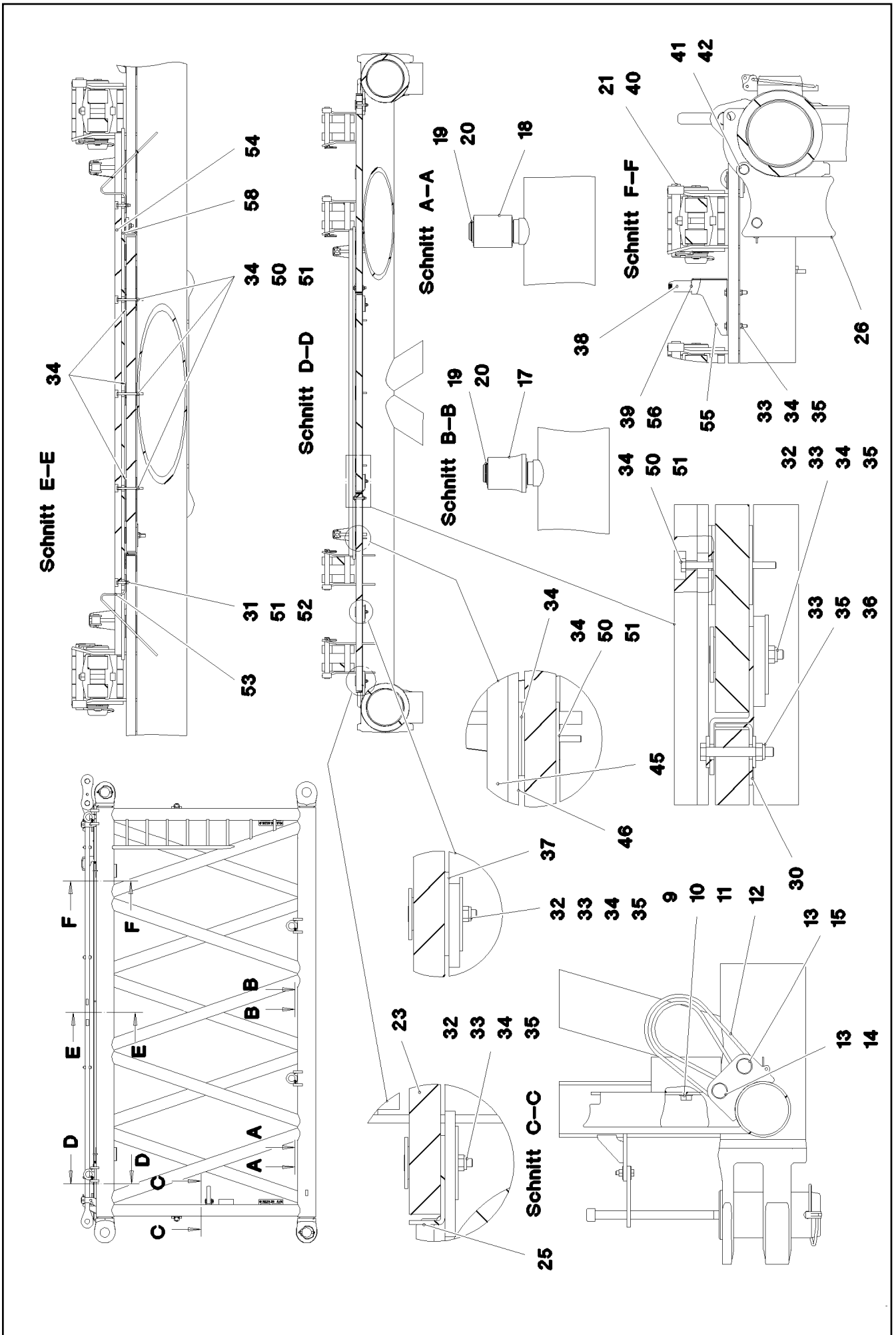
etk\_en\_de\_098257 LR 11000

S INTERMEDIATE SECTION  
S-ZWISCHENSTUECK

872 (2/4)

917190908





11.2.2020  
078664

**LIEBHERR**

etk\_en\_de\_098257 LR 11000

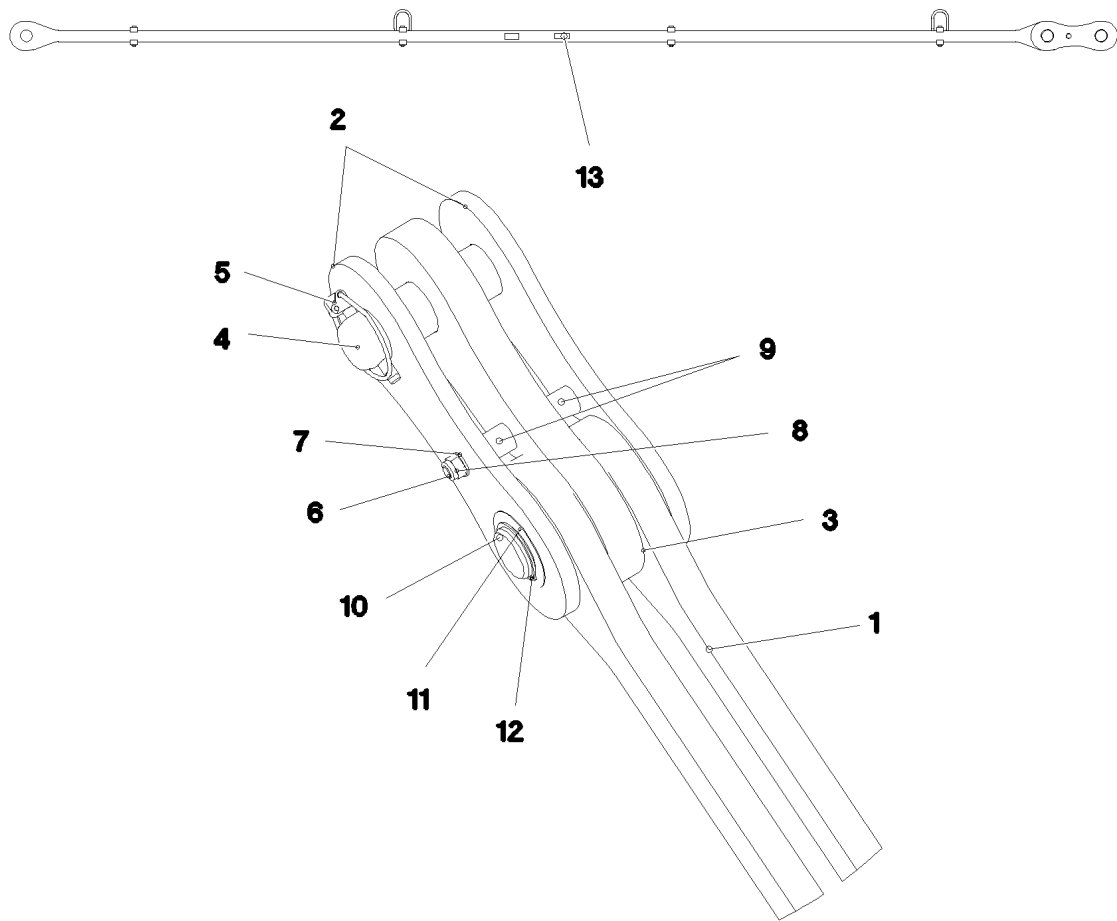
S INTERMEDIATE SECTION  
S-ZWISCHENSTUECK


□ 873 (3/4)

917190908

Pos.	Item	Quantity	Description	Bezeichnung
1	968015408	1	S INTERMED.SECTION WELD.CONSTR 322	S-ZWISCHENSTUECK SCHWK.
2	97028894	4	PIN 140.0X291 35NICRMOV125 GASN. SPF	BOLZEN
3	10878577	4	SAFETY PLUG W HINGE-LID 20X175X20X1	SICHERHEITSKLAPPSTECKER
4	10878755	4	SOCKET HEAD SCREW ISO 4762 M24X400	ZYLINDERSCHRAUBE
5	972636908	4	PLATE 10X175X104 S700MC FE/FLZN10/NC	BLECH
6	11645386	8	HEX SCREW ISO 4017 M12X45 8.8 FLZN SP	SECHSKANTSCHRAUBE
7	11182717	16	WASHER ISO 7093-1 12 300HV FLZN SPF	SCHEIBE
8	10875616	8	HEX NUT ISO 4032 M12 8 FLZN SPF	SECHSKANTMUTTER
9	10282698	2	RUBBER-METAL STOP BUFFER 200X100-M	MEGI-ANSCHLAGPUFFER
10	10289808	2	WASHER ISO 7089 20 300HV FLZN SPF	SCHEIBE
11	12224041	2	HEX SCREW ISO 4017 M20X25 8.8 FLZN SP	SECHSKANTSCHRAUBE
12	10285626	2	ROUND SLING DIN EN 1492-2 3T-0,75M PO	RUNDSCHLINGE
13	451430808	4	PIN DIN 1436 30X105X97 35NICRMOV125 GA	BOLZEN
14	10180364	2	SPLIT PIN ISO 1234 6,3X50 St 480H SPF	SPLINT
15	10875870	2	SAFETY PLUG W HINGE-LID 6X42X5,5X32 4	SICHERHEITSKLAPPSTECKER
16	976649908	2	PIN 65.0X187 35NICRMOV125 SPF	BOLZEN
17	976650008	4	ROLLER PA6G	ROLLE
18	976650108	2	ROLLER	ROLLE
19	10875660	8	LOCKING RING DIN 471 60X2 480H SPF	SICHERUNGSRING
20	978499508	8	WASHER 3X75X75 DC01 FE//ZNNI8//CN//T0	SCHEIBE
21	433100908	8	RETAINING SPRING 4,5X98 VERZ	SICHERUNGSFEDER
22	97028898	2	PLATE 4X2970X161 S315MC FE//ZNNI8//CN/	BLECH
23	97028900	2	GRIDIRON T1000X575X30/2 S235JR T ZN K	GITTERROST-P
24	97028903	2	GRIDIRON T1000X575X30/2 S235JR T ZN K	GITTERROST-P
25	97028904	4	PLATE 4X480X112 S315MC FE//ZNNI8//CN//T	BLECH
26	97031402	4	BEARING BLOCK 282X214X180 PA6G	LAGERKLOTZ
27	97030223	1	GRIDIRON T1000X1930X30/2 S235JR T ZN K	GITTERROST-P
28	975136308	2	GRIDIRON T1000X1860X30/2 S235JR T ZN K	GITTERROST-P
29	97030350	2	PLATE 4X2667X160 S315MC FE//ZNNI8//CN/	BLECH
30	97031853	4	PLATE 3X82X580 DC01 FE//ZNNI8//CN//T0	BLECH
31	12216183	2	HEX SCREW ISO 4014 M6X40 8.8 480H SPF	SECHSKANTSCHRAUBE
32	10100621	30	DISH MOUNTING	TELLERBEFESTIGUNG
33	12216207	44	HEX SCREW ISO 4017 M8X60 8.8 480H SPF	SECHSKANTSCHRAUBE
34	941138108	71	WASHER DC01 FE//ZNNI8//CN//T0	SCHEIBE
35	10875614	48	HEX NUT DIN 985 M8 8 480H SPF	SECHSKANTMUTTER
36	420600301	24	WASHER ISO 7094 8 100 HV-ST VERZ	SCHEIBE
37	973099408	4	PLATE 4X80X80 S315MC FE//ZNNI8//CN//T0	BLECH
38	966435308	1	GRIP PA6-30%GF SPF	GRIFF
39	11140469	12	WASHER ISO 7093-1 8 200HV 480H SPF	SCHEIBE
40	962580308	8	CONNECTING PIN WELDED FE//ZNNI8//CN/	ABSTECKBOLZEN SCHWK.
41	453021308	8	PIN ISO 2341 B20X200X192 42CRMO4 GASN	BOLZEN
42	433101208	8	RETAINING SPRING 4X68 VERZ	SICHERUNGSFEDER
43	10652826	2	ROUND STRAND ROPE 10X5,3M STAHL V	RUNDLITZENSEIL
44	10289805	8	WASHER ISO 7089 14 300HV FLZN SPF	SCHEIBE
45	97031881	2	SUPPORT 60X1660 PA6G	AUFLAGE
46	97031843	2	PLATE 10X1690X60 S355MC	BLECH
47	11826527	4	HEX SCREW ISO 4017 M8X30 8.8 480H SPF	SECHSKANTSCHRAUBE
48	955404808	2	PLATE 8X300X50 S355MC FE//ZNNI8//CN//T	BLECH
50	490129703	13	HEX SCREW ISO 4017 M6X80 8.8 A2C	SECHSKANTSCHRAUBE
51	10875613	15	HEX NUT DIN 985 M6 8 480H SPF	SECHSKANTMUTTER
52	10875648	2	WASHER ISO 7093-1 6 200HV 480H SPF	SCHEIBE
53	956442808	2	PLATE 5X393X60 S355MC FE//ZNNI8//CN//T	BLECH
54	974143908	1	SUPPORT 60X1270 PA6G	AUFLAGE
55	97032006	1	PLATE 3X390X260 S355MC FE//ZNNI8//CN//T	BLECH
56	11651767	2	HEX SCREW ISO 4017 M8X20 8.8 480H SPF	SECHSKANTSCHRAUBE
58	974144008	1	PLATE 10X1250X80 S355MC	BLECH
80	967746908	2	ROD CPL. 6M ⇒ □ 875	STANGE KPL.
700	968012308	1	SIGNS S-ZW.ST.LR11000 ⇒ □ 877	BESCHILDERUNG

11.2.2020	etk_en_de_098257 LR 11000	□ 874 (4/4)
<b>LIEBHERR</b>	<b>S INTERMEDIATE SECTION S-ZWISCHENSTUECK</b>	<b>917190908</b>



Pos.	Item	Quantity	Description	Bezeichnung
1	967747008	1	ROD 5.7M ⇒  876	STANGE VORM.
2	967744108	2	BRACKET WITH BOARD 0.30M	LASCHE MIT SCHILD
3	967744208	1	BRACKET WITH BOARD 0.30M	LASCHE MIT SCHILD
4	97027114	1	PIN 70.0X220 35NICRMOV125 SPF	BOLZEN
5	10180878	1	SAFETY PLUG W HINGE-LID 17X100X15,5X	SICHERHEITSKLAPPSTECKER
6	12224045	1	HEX SCREW ISO 4014 M16X200 8.8 FLZN SP	SECHSKANTSCHRAUBE
7	10289806	2	WASHER ISO 7089 16 300HV FLZN SPF	SCHEIBE
8	10875609	1	HEX NUT DIN 985 M16 8 FLZN SPF	SECHSKANTMUTTER
9	949987108	2	TUBE 33,7X8X45 S355J2H FE//ZNNI8//CN//T	ROHR
10	97027115	1	PIN 70.0X203 35NICRMOV125 SPF	BOLZEN
11	943399108	1	WASHER 1X100X100 DC01 FE//ZNNI8//CN//T	SCHEIBE
12	12100643	1	LOCKING RING DIN 471 65X2,5 480H SPF	SICHERUNGSRING
13	973567608	1	PLATE IDENTIFICATION NUMBER IDENT-N	SCHILD IDENTNR.
700	969057908	1	SIGNS 6M	BESCHILDERUNG
(1)	97049955	1	SIGN 170X55 KLEBEFOLIE SPF	SCHILD

11.2.2020  
078676

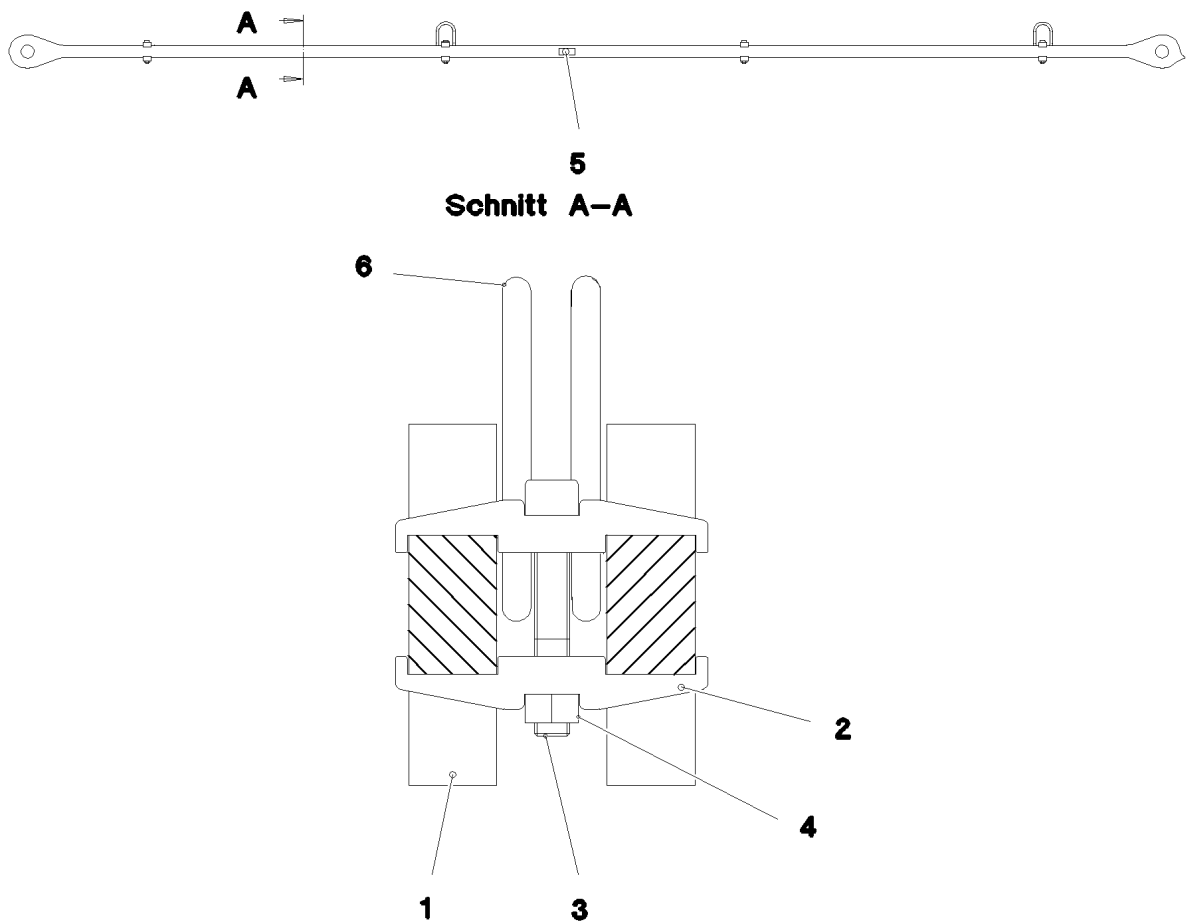
**LIEBHERR**

etk\_en\_de\_098257 LR 11000

ROD CPL.  
STANGE KPL.

 875

967746908



Pos.	Item	Quantity	Description	Bezeichnung
1	97027174	2	PLATE 40X5922X168 S960QL+Z25	BLECH
2	97028373	8	CLAMP 40X142X24 S960QL+Z25	KLAMMER
3	12691483	4	SOCKET HEAD SCREW ISO 4762 M16X100 8	ZYLINDERSCHRAUBE
4	10875617	4	HEX NUT ISO 4032 M16 8 FLZN SPF	SECHSKANTMUTTER
5	973567608	1	PLATE IDENTIFICATION NUMBER IDENT-N	SCHILD IDENTNR.
6	10871568	2	OVAL LOAD RING 11X60X120 GK 10 SPF	OVALRING

11.2.2020  
078677

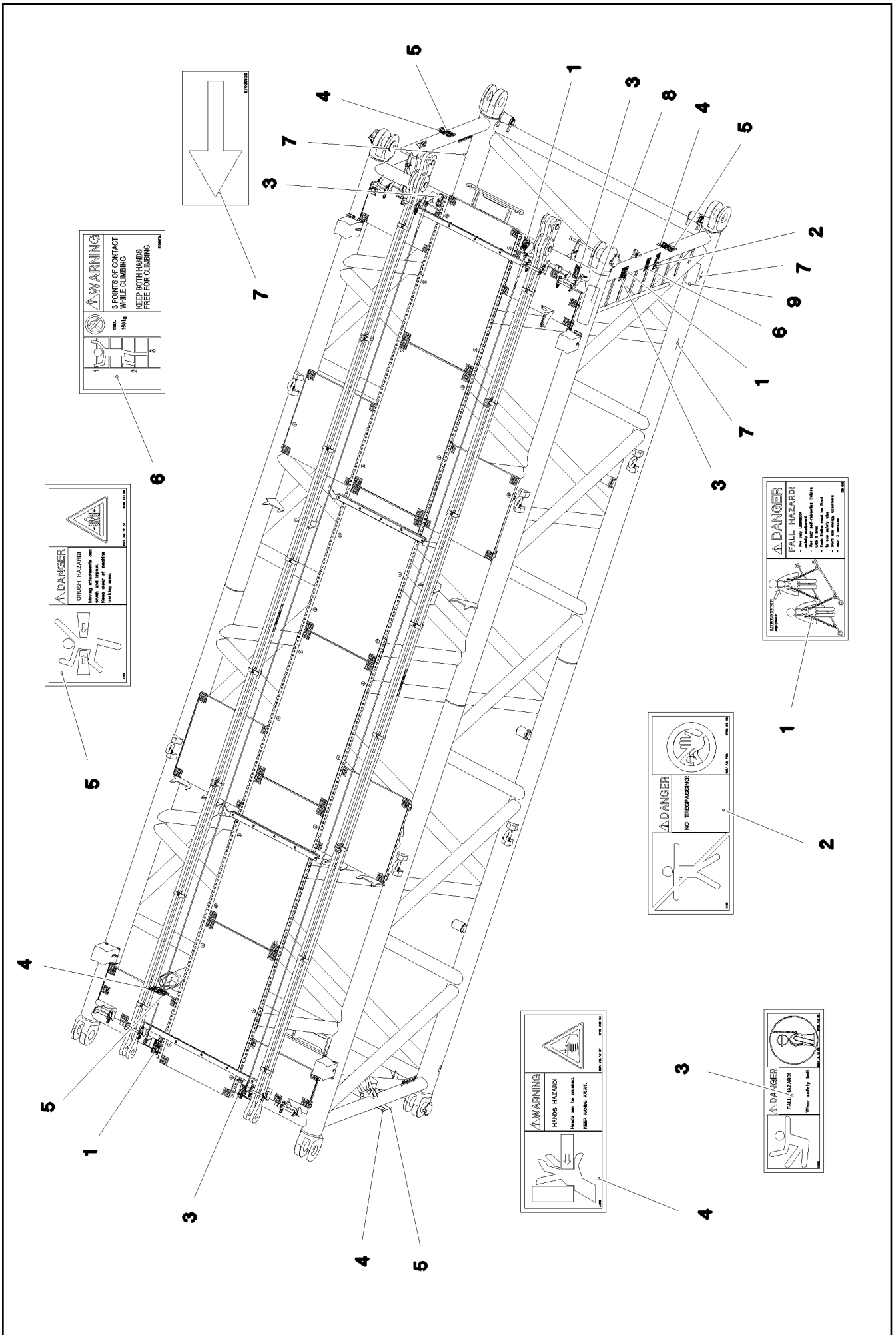
**LIEBHERR**

etk\_en\_de\_098257 LR 11000

ROD  
STANGE VORM.

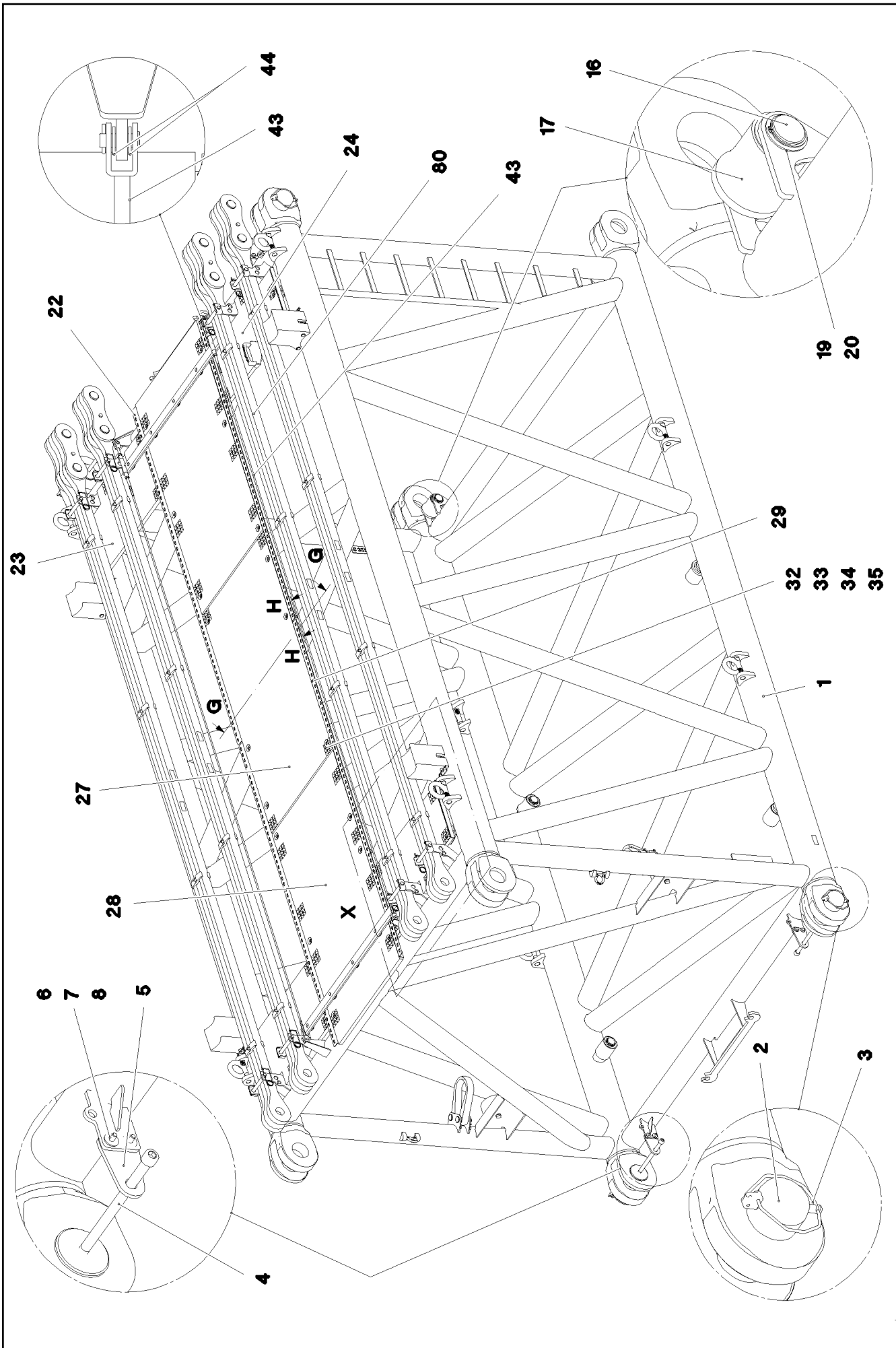
876

967747008



Pos.	Item	Quantity	Description	Bezeichnung
1	97004046	3	SIGN 168X88X1 KLEBEFOLIE SPF	SCHILD
2	978674008	1	SIGN 208X88 KLEBEFOLIE SPF	SCHILD
3	978674808	4	SIGN 168X62 KLEBEFOLIE SPF	SCHILD
4	978674608	4	SIGN 208X88 KLEBEFOLIE SPF	SCHILD
5	978674108	4	SIGN 208X88 KLEBEFOLIE SPF	SCHILD
6	97036732	1	SIGN 168X88 KLEBEFOLIE SPF	SCHILD
7	97025926	4	SIGN 138X69 KLEBEFOLIE SPF	SCHILD
8	970879408	1	ANTI-SLIP SURFACE 1.6X150X500 3M TYP4	ANTIRUTSCHBELAG
9	972859408	1	ANTI-SLIP SURFACE 1.6X150X300 3M TYP4	ANTIRUTSCHBELAG

11.2.2020	etk_en_de_098257 LR 11000	<input type="checkbox"/> 878 (2/2)
<b>LIEBHERR</b>	SIGNS BESCHILDERUNG	968012308



11.2.2020  
078665

**LIEBHERR**

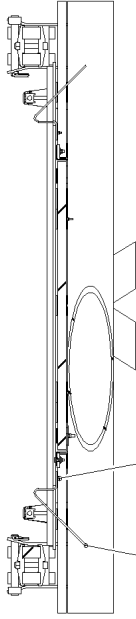
etk\_en\_de\_098257 LR 11000

S INTERMEDIATE SECTION  
S-ZWISCHENSTUECK

879 (1/4)

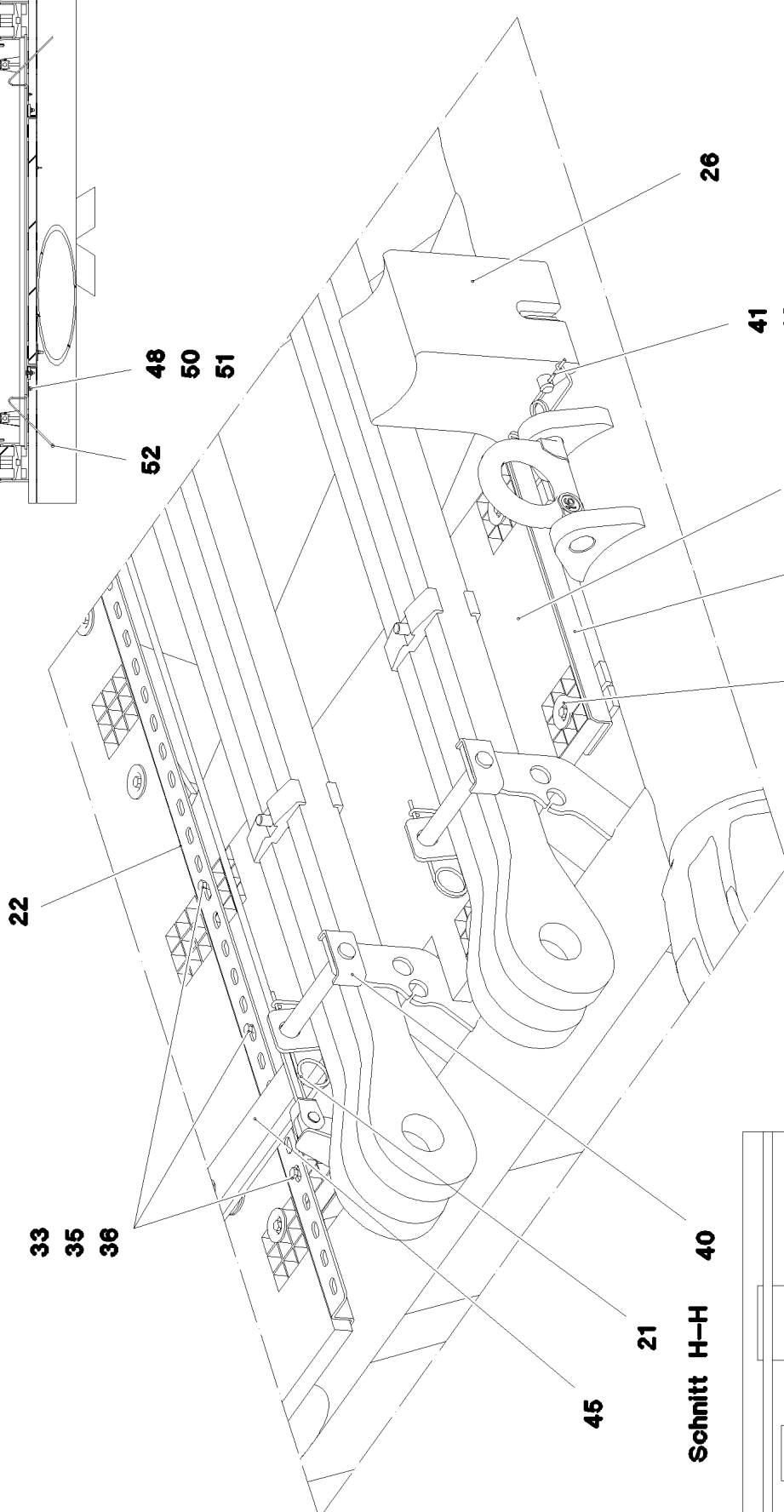
917333908

**Schnitt G-G**



48  
50  
51  
52

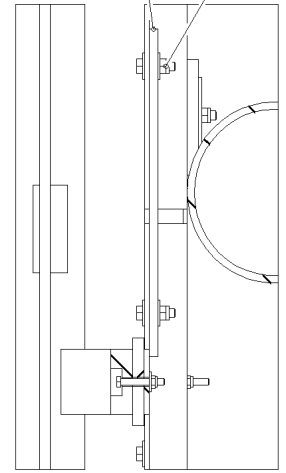
**Einzelheit X**



22

33  
35  
36

**Schnitt H-H**



56  
35  
39  
55

26

41  
42

23

25

32  
33  
34  
35

21

45

11.2.2020  
078666

**LIEBHERR**

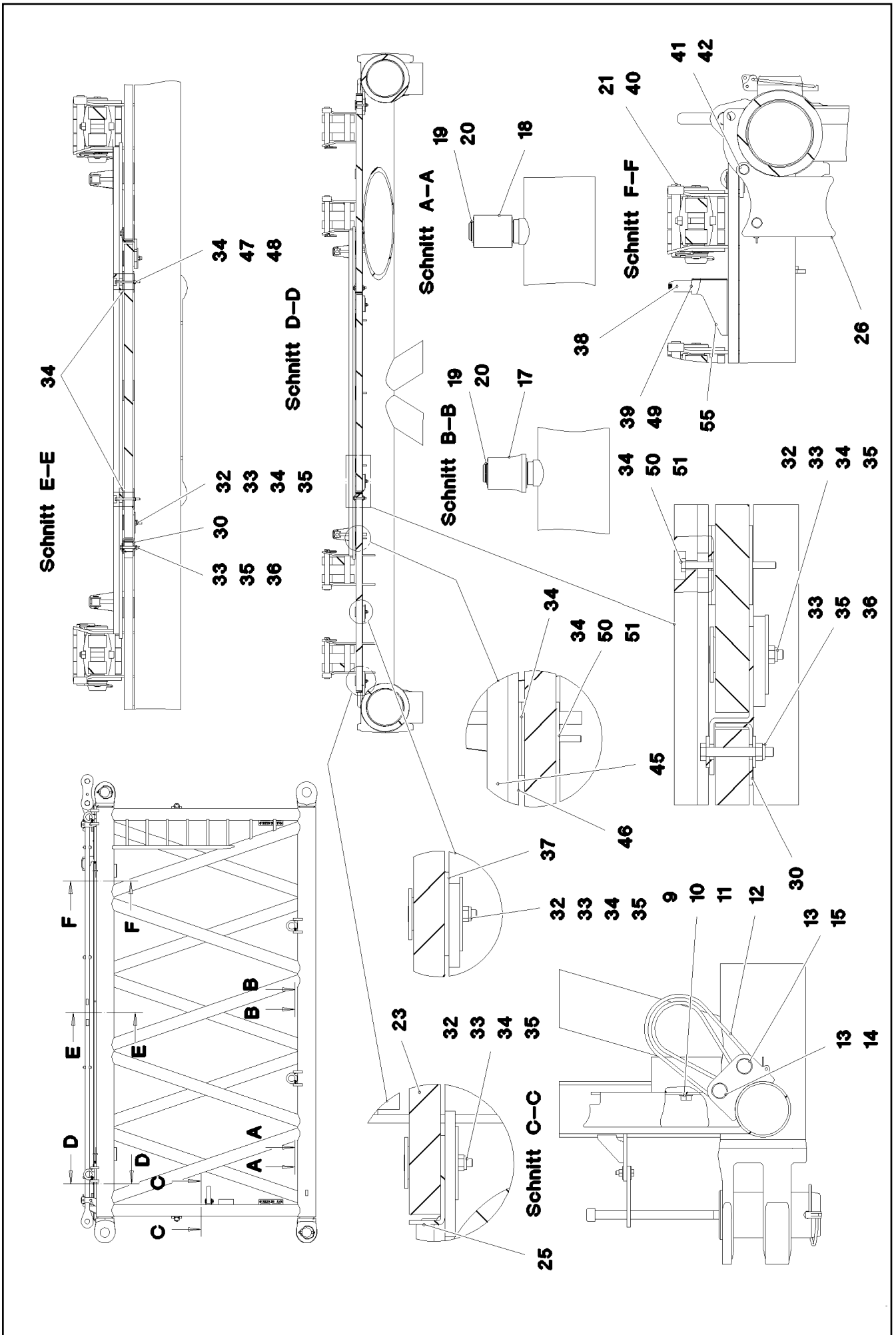
etk\_en\_de\_098257 LR 11000

S INTERMEDIATE SECTION  
S-ZWISCHENSTUECK

880 (2/4)

917333908





11.2.2020  
078667

**LIEBHERR**

etk\_en\_de\_098257 LR 11000

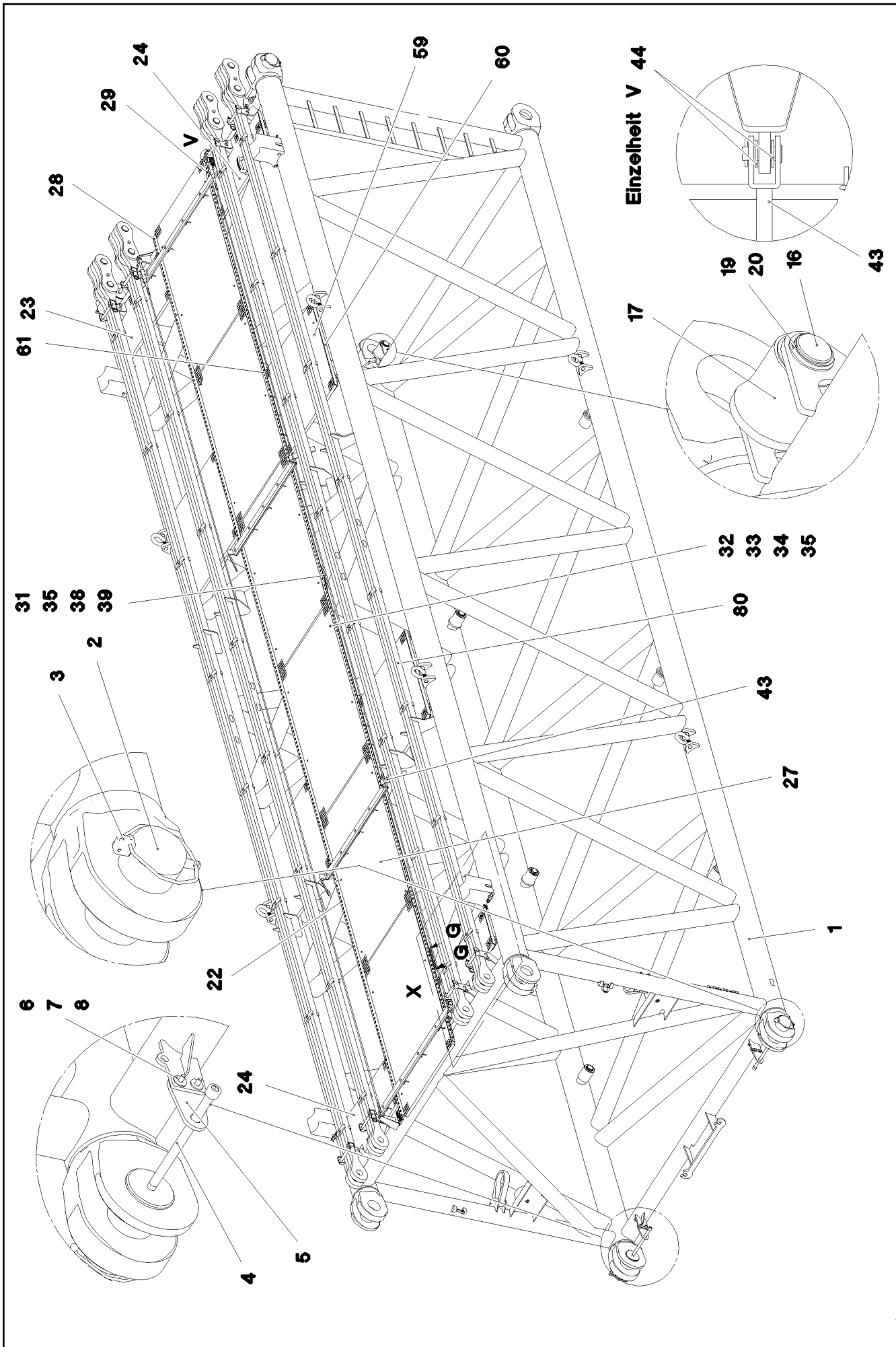
S INTERMEDIATE SECTION  
S-ZWISCHENSTUECK

□ 881 (3/4)

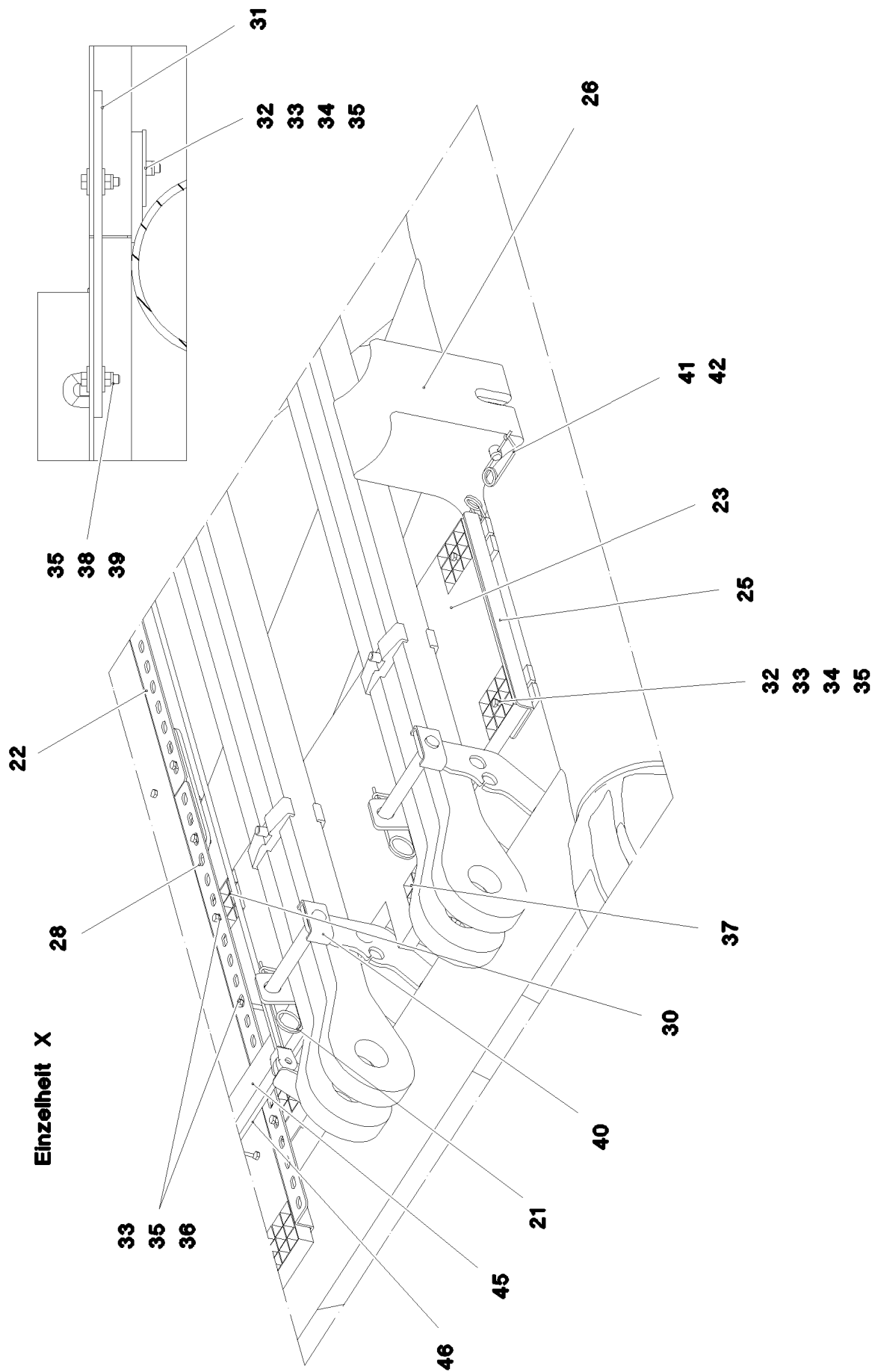
917333908

Pos.	Item	Quantity	Description	Bezeichnung
1	968044708	1	S INTERMED.SECTION WELD.CONSTR 322	S-ZWISCHENSTUECK SCHWK.
2	97028894	4	PIN 140.0X291 35NICRMOV125 GASN. SPF	BOLZEN
3	10878577	4	SAFETY PLUG W HINGE-LID 20X175X20X1	SICHERHEITSKLAPPSTECKER
4	10878755	4	SOCKET HEAD SCREW ISO 4762 M24X400	ZYLINDERSCHRAUBE
5	972636908	4	PLATE 10X175X104 S700MC FE/FLZN10/NC	BLECH
6	11645386	8	HEX SCREW ISO 4017 M12X45 8.8 FLZN SP	SECHSKANTSCHRAUBE
7	11182717	16	WASHER ISO 7093-1 12 300HV FLZN SPF	SCHEIBE
8	10875616	8	HEX NUT ISO 4032 M12 8 FLZN SPF	SECHSKANTMUTTER
9	10282698	2	RUBBER-METAL STOP BUFFER 200X100-M	MEGI-ANSCHLAGPUFFER
10	10289808	2	WASHER ISO 7089 20 300HV FLZN SPF	SCHEIBE
11	12224041	2	HEX SCREW ISO 4017 M20X25 8.8 FLZN SP	SECHSKANTSCHRAUBE
12	10285626	2	ROUND SLING DIN EN 1492-2 3T-0,75M PO	RUNDSCHLINGE
13	451430808	4	PIN DIN 1436 30X105X97 35NICRMOV125 GA	BOLZEN
14	10180364	2	SPLIT PIN ISO 1234 6,3X50 St 480H SPF	SPLINT
15	10875870	2	SAFETY PLUG W HINGE-LID 6X42X5,5X32 4	SICHERHEITSKLAPPSTECKER
16	976649908	2	PIN 65.0X187 35NICRMOV125 SPF	BOLZEN
17	976650008	4	ROLLER PA6G	ROLLE
18	976650108	2	ROLLER	ROLLE
19	10875660	8	LOCKING RING DIN 471 60X2 480H SPF	SICHERUNGSRING
20	978499508	8	WASHER 3X75X75 DC01 FE//ZNNI8//CN//T0	SCHEIBE
21	433100908	8	RETAINING SPRING 4,5X98 VERZ	SICHERUNGSFEDER
22	97028898	2	PLATE 4X2970X161 S315MC FE//ZNNI8//CN/	BLECH
23	97028900	2	GRIDIRON T1000X575X30/2 S235JR T ZN K	GITTERROST-P
24	97028903	2	GRIDIRON T1000X575X30/2 S235JR T ZN K	GITTERROST-P
25	97028904	4	PLATE 4X480X112 S315MC FE//ZNNI8//CN//T	BLECH
26	97031402	4	BEARING BLOCK 282X214X180 PA6G	LAGERKLOTZ
27	97030223	1	GRIDIRON T1000X1930X30/2 S235JR T ZN K	GITTERROST-P
28	975136308	2	GRIDIRON T1000X1860X30/2 S235JR T ZN K	GITTERROST-P
29	97030350	2	PLATE 4X2667X160 S315MC FE//ZNNI8//CN/	BLECH
30	97031853	4	PLATE 3X82X580 DC01 FE//ZNNI8//CN//T0	BLECH
31	97032006	1	PLATE 3X390X260 S355MC FE//ZNNI8//CN//T	BLECH
32	10100621	30	DISH MOUNTING	TELLERBEFESTIGUNG
33	12216207	44	HEX SCREW ISO 4017 M8X60 8.8 480H SPF	SECHSKANTSCHRAUBE
34	941138108	71	WASHER DC01 FE//ZNNI8//CN//T0	SCHEIBE
35	10875614	49	HEX NUT DIN 985 M8 8 480H SPF	SECHSKANTMUTTER
36	420600301	25	WASHER ISO 7094 8 100 HV-ST VERZ	SCHEIBE
37	973099408	4	PLATE 4X80X80 S315MC FE//ZNNI8//CN//T0	BLECH
38	966435308	1	GRIP PA6-30%GF SPF	GRIFF
39	11140469	12	WASHER ISO 7093-1 8 200HV 480H SPF	SCHEIBE
40	962580308	8	CONNECTING PIN WELDED FE//ZNNI8//CN/	ABSTECKBOLZEN SCHWK.
41	453021308	8	PIN ISO 2341 B20X200X192 42CRMO4 GASN	BOLZEN
42	433101208	8	RETAINING SPRING 4X68 VERZ	SICHERUNGSFEDER
43	10652826	2	ROUND STRAND ROPE 10X5,3M STAHL V	RUNDLITZENSEIL
44	10289805	8	WASHER ISO 7089 14 300HV FLZN SPF	SCHEIBE
45	97031881	2	SUPPORT 60X1660 PA6G	AUFLAGE
46	97031843	2	PLATE 10X1690X60 S355MC	BLECH
47	490129703	13	HEX SCREW ISO 4017 M6X80 8.8 A2C	SECHSKANTSCHRAUBE
48	10875613	15	HEX NUT DIN 985 M6 8 480H SPF	SECHSKANTMUTTER
49	11651767	2	HEX SCREW ISO 4017 M8X20 8.8 480H SPF	SECHSKANTSCHRAUBE
50	12216183	2	HEX SCREW ISO 4014 M6X40 8.8 480H SPF	SECHSKANTSCHRAUBE
51	10875648	2	WASHER ISO 7093-1 6 200HV 480H SPF	SCHEIBE
52	956442808	2	PLATE 5X393X60 S355MC FE//ZNNI8//CN//T	BLECH
53	974143908	1	SUPPORT 60X1270 PA6G	AUFLAGE
54	974144008	1	PLATE 10X1250X80 S355MC	BLECH
55	11826527	4	HEX SCREW ISO 4017 M8X30 8.8 480H SPF	SECHSKANTSCHRAUBE
56	955404808	2	PLATE 8X300X50 S355MC FE//ZNNI8//CN//T	BLECH
80	967746908	2	ROD CPL. 6M	STANGE KPL.
			⇒ □ 875	
700	968012308	1	SIGNS S-ZW.ST.LR11000	BESCHILDERUNG
			⇒ □ 877	

11.2.2020	etk_en_de_098257 LR 11000	□ 882 (4/4)
<b>LIEBHERR</b>	<b>S INTERMEDIATE SECTION</b> <b>S-ZWISCHENSTUECK</b>	<b>917333908</b>



Schnitt G-G



11.2.2020  
078692

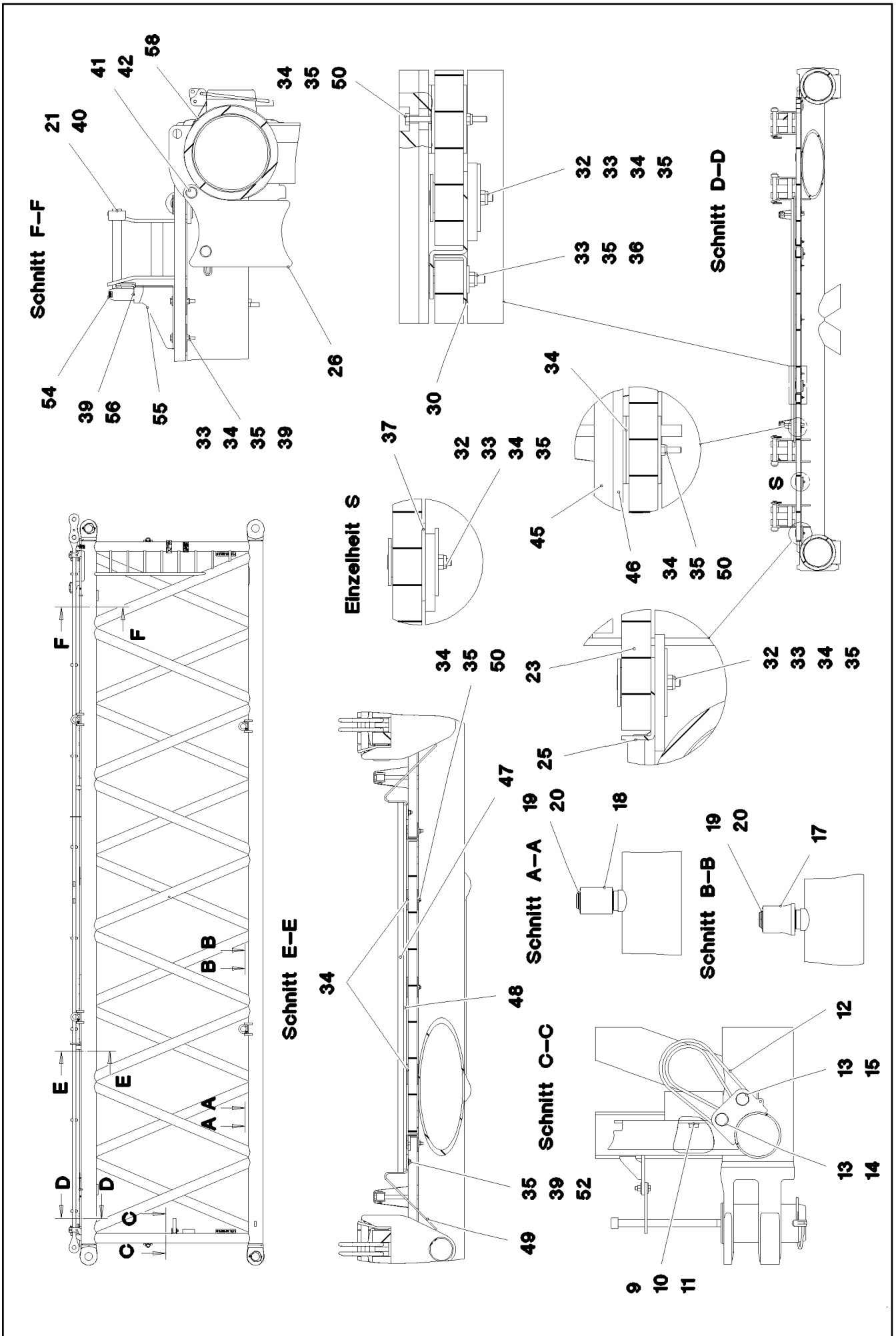
**LIEBHERR**

etk\_en\_de\_098257 LR 11000

S INTERMEDIATE SECTION  
S-ZWISCHENSTUECK

□ 884 (2/5)


917078708



Pos.	Item	Quantity	Description	Bezeichnung
1	968033808	1	S INTERMED.SECTION WELD.CONSTR 3228	S-ZWISCHENSTUECK SCHWK.
2	97028894	4	PIN 140.0X291 35NICRMOV125 GASN. SPF	BOLZEN
3	10878577	4	SAFETY PLUG W HINGE-LID 20X175X20X1	SICHERHEITSKLAPPSTECKER
4	10878755	4	SOCKET HEAD SCREW ISO 4762 M24X400	ZYLINDERSCHRAUBE
5	972636908	4	PLATE 10X175X104 S700MC FE/FLZN10/NC	BLECH
6	11645386	8	HEX SCREW ISO 4017 M12X45 8.8 FLZN SP	SECHSKANTSCHRAUBE
7	11182717	16	WASHER ISO 7093-1 12 300HV FLZN SPF	SCHEIBE
8	10875616	8	HEX NUT ISO 4032 M12 8 FLZN SPF	SECHSKANTMUTTER
9	10282698	2	RUBBER-METAL STOP BUFFER 200X100-M	MEGI-ANSCHLAGPUFFER
10	10289808	2	WASHER ISO 7089 20 300HV FLZN SPF	SCHEIBE
11	12224041	2	HEX SCREW ISO 4017 M20X25 8.8 FLZN SP	SECHSKANTSCHRAUBE
12	10285626	2	ROUND SLING DIN EN 1492-2 3T-0,75M PO	RUNDSCHLINGE
13	451430808	4	PIN DIN 1436 30X105X97 35NICRMOV125 GA	BOLZEN
14	10180364	2	SPLIT PIN ISO 1234 6,3X50 St 480H SPF	SPLINT
15	10875870	2	SAFETY PLUG W HINGE-LID 6X42X5,5X32 4	SICHERHEITSKLAPPSTECKER
16	976649908	2	PIN 65.0X187 35NICRMOV125 SPF	BOLZEN
17	976650008	6	ROLLER PA6G	ROLLE
18	976650108	2	ROLLER	ROLLE
19	10875660	10	LOCKING RING DIN 471 60X2 480H SPF	SICHERUNGSRING
20	978499508	10	WASHER 3X75X75 DC01 FE//ZNNI8//CN//T0	SCHEIBE
21	433100908	8	RETAINING SPRING 4,5X98 VERZ	SICHERUNGSFEDER
22	97028899	8	PLATE 4X2490X161 S315MC FE//ZNNI8//CN/	BLECH
23	97028900	2	GRIDIRON T1000X575X30/2 S235JR T ZN K	GITTERROST-P
24	97028903	2	GRIDIRON T1000X575X30/2 S235JR T ZN K	GITTERROST-P
25	97028904	4	PLATE 4X480X112 S315MC FE//ZNNI8//CN//T	BLECH
26	97031402	4	BEARING BLOCK 282X214X180 PA6G	LAGERKLOTZ
27	97030223	6	GRIDIRON T1000X1930X30/2 S235JR T ZN K	GITTERROST-P
28	97031844	2	PLATE 4X1055X161 S315MC FE//ZNNI8//CN/	BLECH
29	97031845	2	PLATE 4X605X161 S315MC FE//ZNNI8//CN//T	BLECH
30	97031853	4	PLATE 3X82X580 DC01 FE//ZNNI8//CN//T0	BLECH
31	955404808	5	PLATE 8X300X50 S355MC FE//ZNNI8//CN//T	BLECH
32	10100621	44	DISH MOUNTING	TELLERBEFESTIGUNG
33	12216207	77	HEX SCREW ISO 4017 M8X60 8.8 480H SPF	SECHSKANTSCHRAUBE
34	941138108	94	WASHER DC01 FE//ZNNI8//CN//T0	SCHEIBE
35	10875614	99	HEX NUT DIN 985 M8 8 480H SPF	SECHSKANTMUTTER
36	420600301	62	WASHER ISO 7094 8 100 HV-ST VERZ	SCHEIBE
37	973099408	4	PLATE 4X80X80 S315MC FE//ZNNI8//CN//T0	BLECH
38	11826527	2	HEX SCREW ISO 4017 M8X30 8.8 480H SPF	SECHSKANTSCHRAUBE
39	11140469	12	WASHER ISO 7093-1 8 200HV 480H SPF	SCHEIBE
40	962580308	8	CONNECTING PIN WELDED FE//ZNNI8//CN/	ABSTECKBOLZEN SCHWK.
41	453021308	8	PIN ISO 2341 B20X200X192 42CRMO4 GASN	BOLZEN
42	433101208	8	RETAINING SPRING 4X68 VERZ	SICHERUNGSFEDER
43	10652829	2	ROUND STRAND ROPE 10X11,3M STAHL V	RUNDLITZENSEIL
44	10289805	8	WASHER ISO 7089 14 300HV FLZN SPF	SCHEIBE
45	97031881	2	SUPPORT 60X1660 PA6G	AUFLAGE
46	97031843	2	PLATE 10X1690X60 S355MC	BLECH
47	974143908	2	SUPPORT 60X1270 PA6G	AUFLAGE
48	974144008	2	PLATE 10X1250X80 S355MC	BLECH
49	956442808	4	PLATE 5X393X60 S355MC FE//ZNNI8//CN//T	BLECH
50	11651585	16	HEX SCREW ISO 4014 M8X70 8.8 480H SPF	SECHSKANTSCHRAUBE
52	11651579	4	HEX SCREW ISO 4014 M8X40 8.8 480H SPF	SECHSKANTSCHRAUBE
54	966435308	1	GRIP PA6-30%GF SPF	GRIFF
55	97032006	1	PLATE 3X390X260 S355MC FE//ZNNI8//CN//T	BLECH
56	11651767	2	HEX SCREW ISO 4017 M8X20 8.8 480H SPF	SECHSKANTSCHRAUBE
59	97009794	4	GRIDIRON T1000X1100X30/2 S235JR VERZ	GITTERROST-P
60	97033351	4	PLATE 4X1110X122 S315MC FE//ZNNI8//CN/	BLECH
61	97033352	4	PLATE 3X82X1110 DC01 FE//ZNNI8//CN//T0	BLECH
80	967743808	2	ROD CPL. 12 M	STANGE KPL.

⇒  888

11.2.2020	etk_en_de_098257 LR 11000	<input type="checkbox"/> 886 (4/5)
<b>LIEBHERR</b>	<b>S INTERMEDIATE SECTION</b> <b>S-ZWISCHENSTUECK</b>	<b>917078708</b>

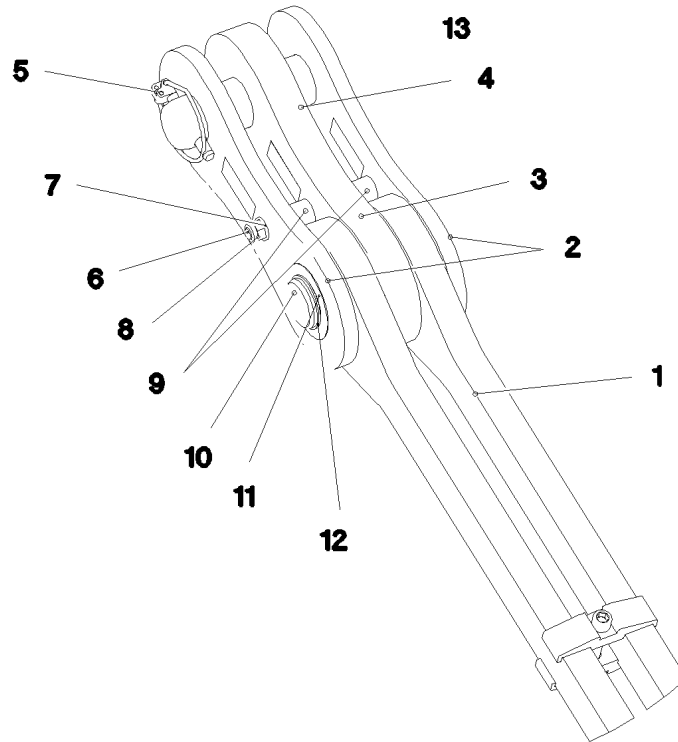
Pos.	Item	Quantity	Description	Bezeichnung
700	968012308	1	SIGNS S-ZW.ST.LR11000 ⇒  877	BESCHILDERUNG


11.2.2020	etk_en_de_098257 LR 11000	 887 (5/5)
<b>LIEBHERR</b>	S INTERMEDIATE SECTION S-ZWISCHENSTUECK	917078708

X



Ansicht X



Pos.	Item	Quantity	Description	Bezeichnung
1	967744008	1	ROD 11.7M ⇒  889	STANGE VORM.
2	967744108	2	BRACKET WITH BOARD 0.30M	LASCHE MIT SCHILD
3	967744208	1	BRACKET WITH BOARD 0.30M	LASCHE MIT SCHILD
4	97027114	1	PIN 70.0X220 35NICRMOV125 SPF	BOLZEN
5	10180878	1	SAFETY PLUG W HINGE-LID 17X100X15,5X	SICHERHEITSKLAPPSTECKER
6	12224045	1	HEX SCREW ISO 4014 M16X200 8.8 FLZN SP	SECHSKANTSCHRAUBE
7	10289806	2	WASHER ISO 7089 16 300HV FLZN SPF	SCHEIBE
8	10875609	1	HEX NUT DIN 985 M16 8 FLZN SPF	SECHSKANTMUTTER
9	949987108	2	TUBE 33,7X8X45 S355J2H FE//ZNNI8//CN//T	ROHR
10	97027115	1	PIN 70.0X203 35NICRMOV125 SPF	BOLZEN
11	943399108	1	WASHER 1X100X100 DC01 FE//ZNNI8//CN//T	SCHEIBE
12	12100643	1	LOCKING RING DIN 471 65X2,5 480H SPF	SICHERUNGSRING
13	973567608	1	PLATE IDENTIFICATION NUMBER IDENT-N	SCHILD IDENTNR.
700	969060708	1	SIGNS	BESCHILDERUNG
(1)	97049945	1	SIGN 170X55 KLEBEFOLIE SPF	SCHILD

11.2.2020  
078689

**LIEBHERR**

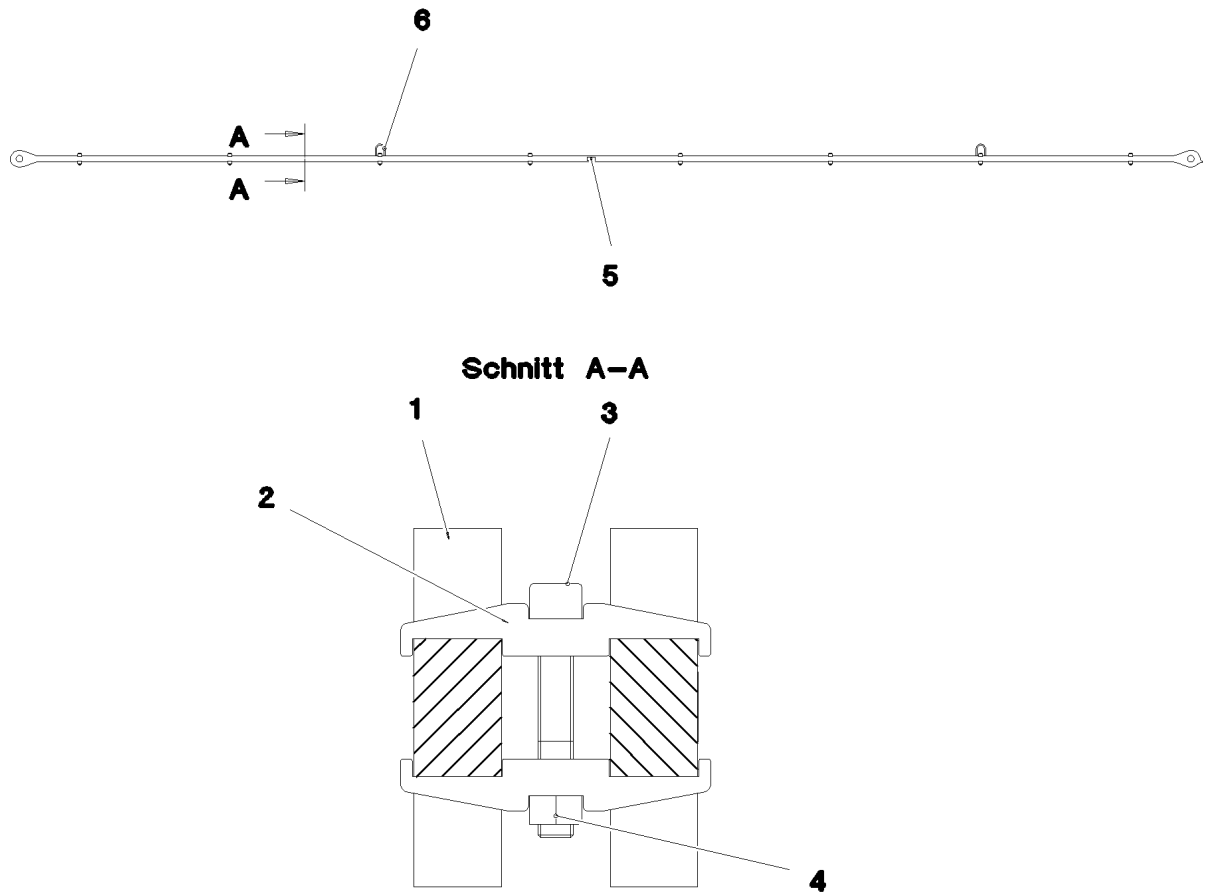
etk\_en\_de\_098257 LR 11000

ROD CPL.  
STANGE KPL.

 888

967743808





Pos.	Item	Quantity	Description	Bezeichnung
1	97027116	2	PULL ROD 40X11923X168 S960QL+Z25 SPF	ZUGSTANGE
2	97028373	16	CLAMP 40X142X24 S960QL+Z25	KLAMMER
3	12691483	8	SOCKET HEAD SCREW ISO 4762 M16X100 8	ZYLINDERSCHRAUBE
4	10875617	8	HEX NUT ISO 4032 M16 8 FLZN SPF	SECHSKANTMUTTER
5	973567608	1	PLATE IDENTIFICATION NUMBER IDENT-N	SCHILD IDENTNR.
6	10871568	2	OVAL LOAD RING 11X60X120 GK 10 SPF	OVALRING

11.2.2020  
078690

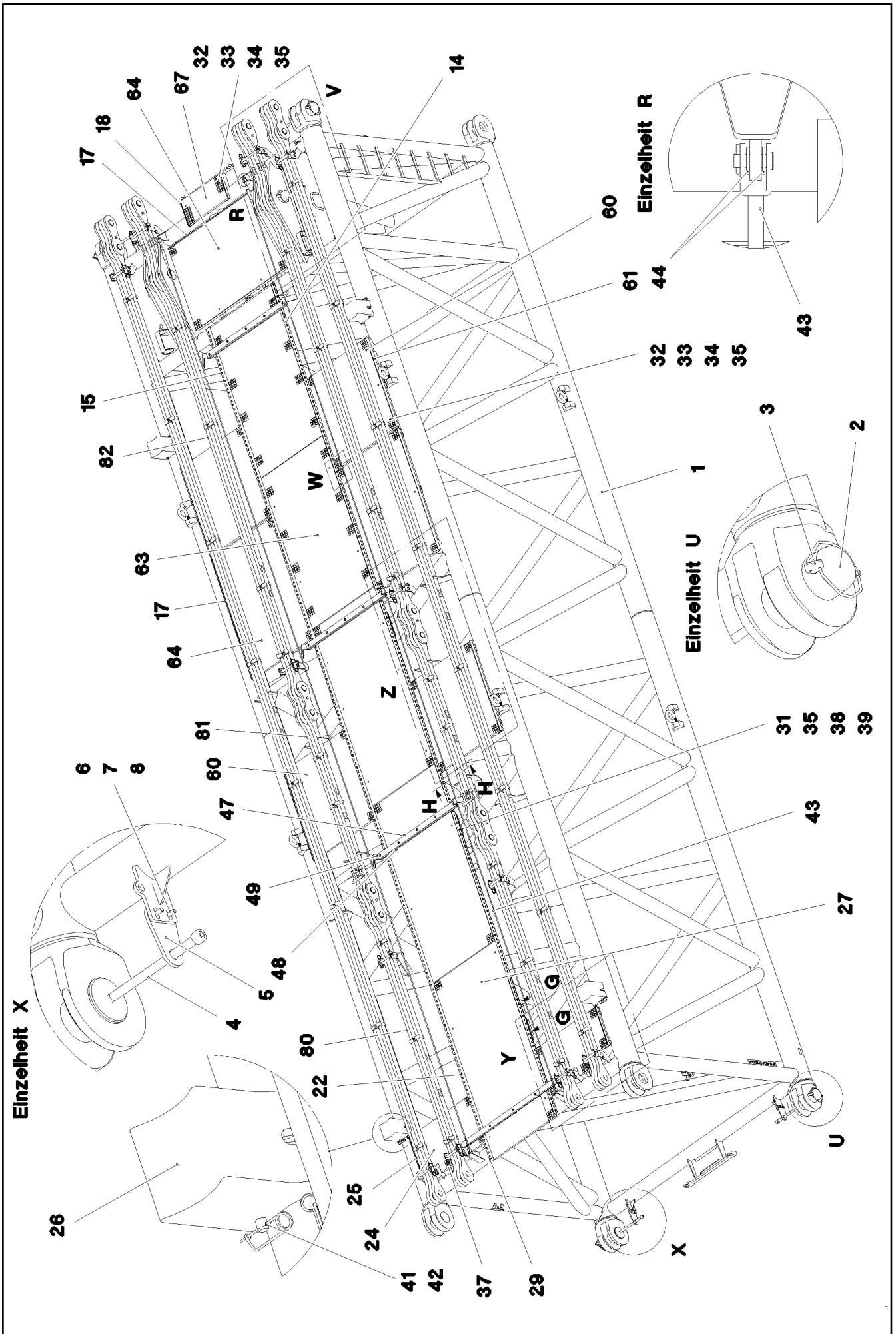
**LIEBHERR**

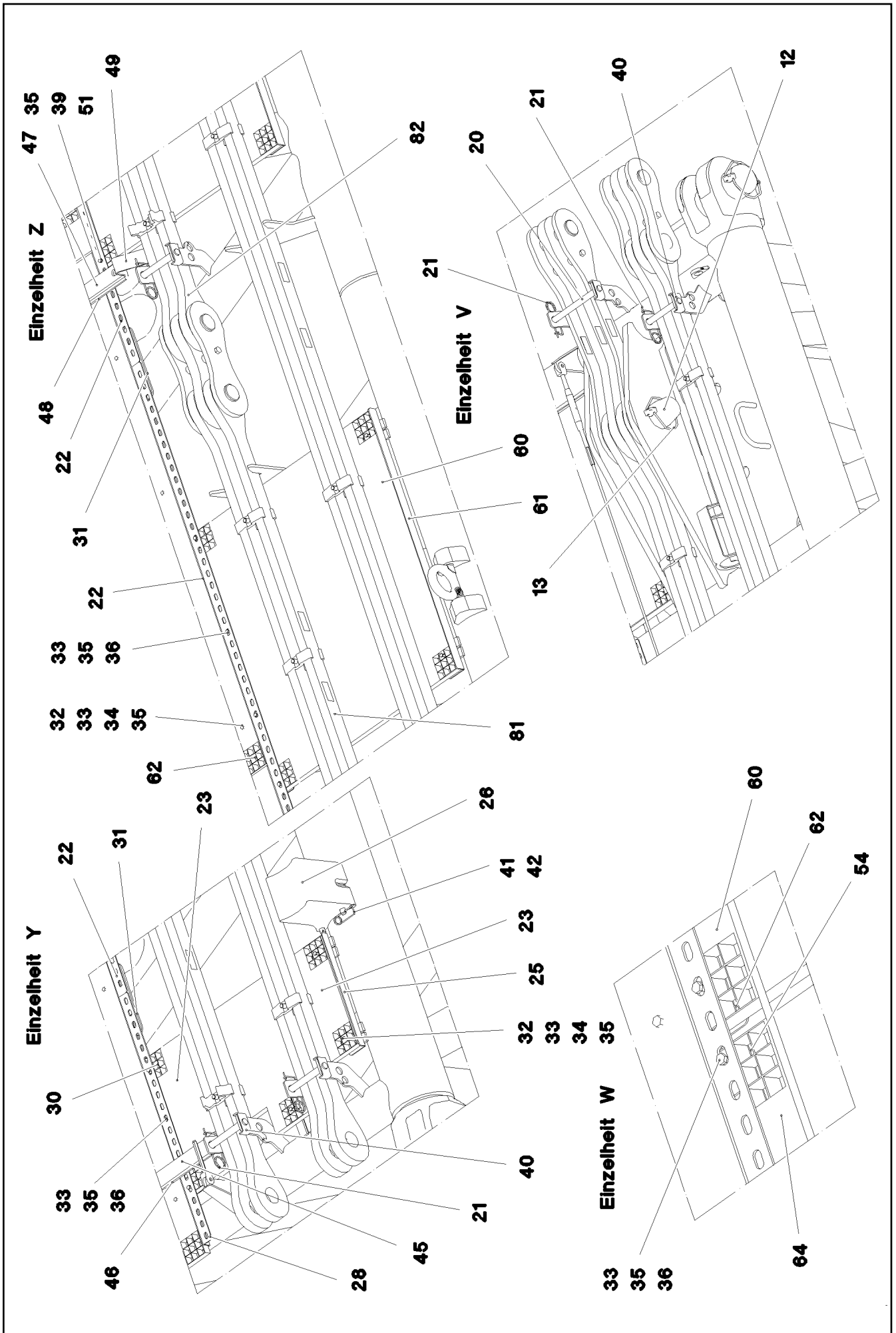
etk\_en\_de\_098257 LR 11000

ROD  
STANGE VORM.

889

967744008





11.2.2020  
078685

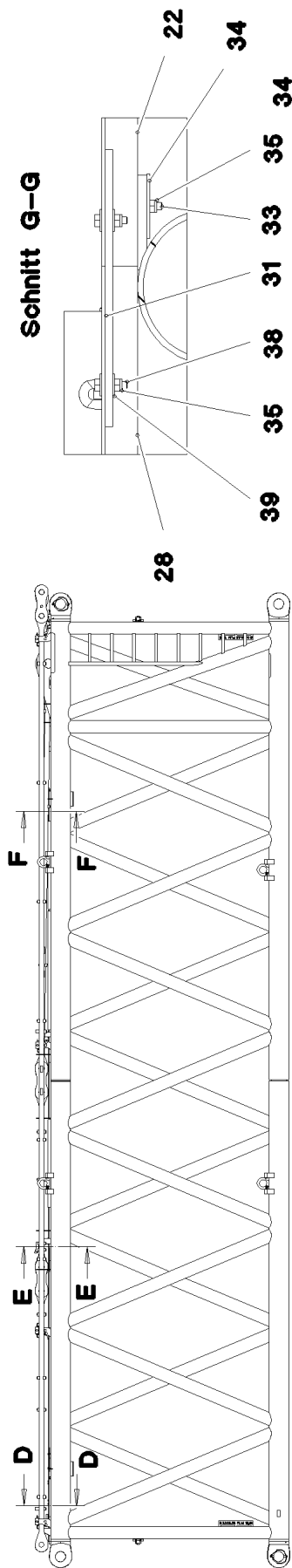
**LIEBHERR**

etk\_en\_de\_098257 LR 11000

S INTERMEDIATE SECTION  
S-ZWISCHENSTUECK

□ 891 (2/5)

917078808



**Schnitt E-E**

**Einzelheit S**

**Schnitt H-H**


**Einzelheit T**


**Schnitt D-D**

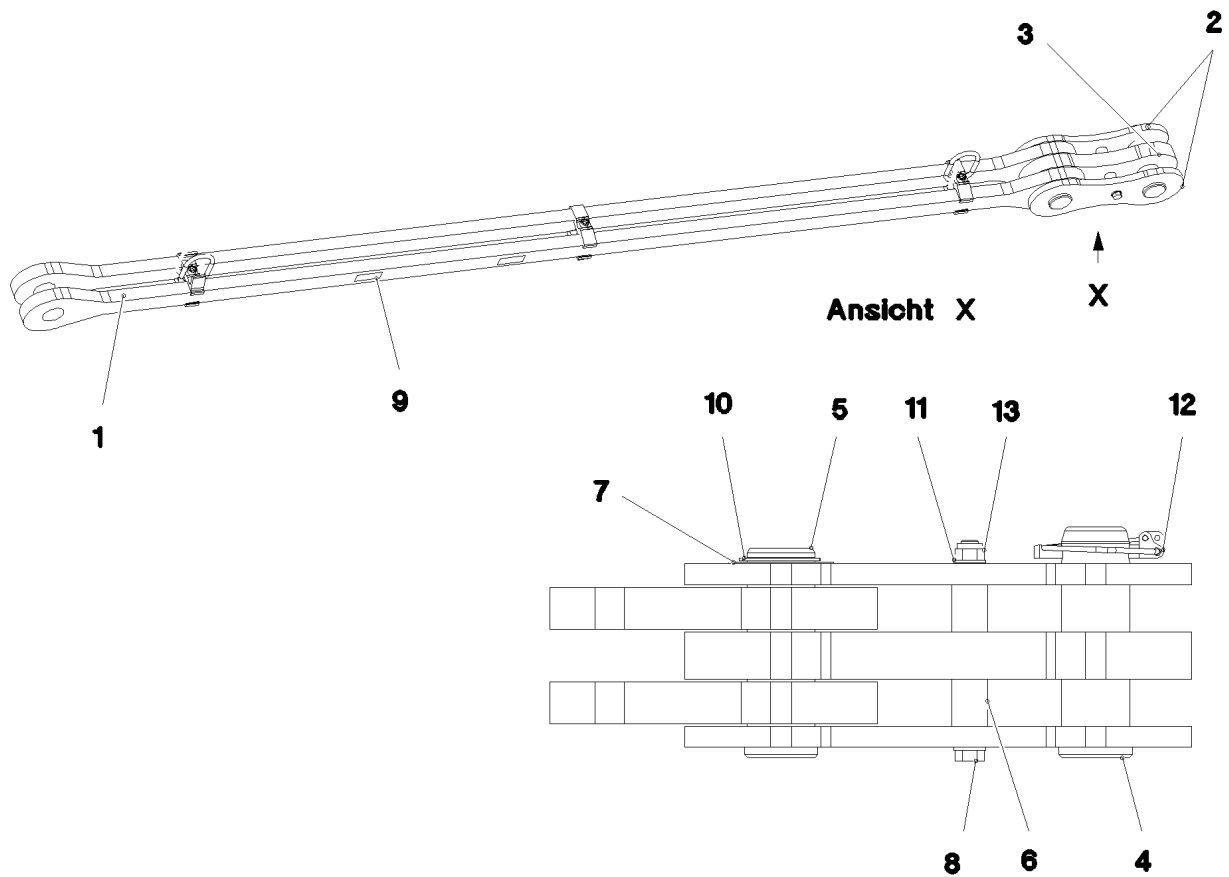
**Schnitt G-G**


Pos.	Item	Quantity	Description	Bezeichnung
1	968110808	1	S INTERMED.SECTION WELD.CONSTR 3228	S-ZWISCHENSTUECK SCHWK.
2	97028894	4	PIN 140.0X291 35NICRMOV125 GASN. SPF	BOLZEN
3	10878577	4	SAFETY PLUG W HINGE-LID 20X175X20X1	SICHERHEITSKLAPPSTECKER
4	10878755	4	SOCKET HEAD SCREW ISO 4762 M24X400	ZYLINDERSCHRAUBE
5	972636908	4	PLATE 10X175X104 S700MC FE//FLZN10/NC	BLECH
6	11645386	8	HEX SCREW ISO 4017 M12X45 8.8 FLZN SP	SECHSKANTSCHRAUBE
7	11182717	16	WASHER ISO 7093-1 12 300HV FLZN SPF	SCHEIBE
8	10875616	8	HEX NUT ISO 4032 M12 8 FLZN SPF	SECHSKANTMUTTER
12	97036292	2	PIN 120.0X377 35NICRMOV125 SPF	BOLZEN
13	12100250	2	SAFETY PLUG W HINGE-LID 20X150X20X1	SICHERHEITSKLAPPSTECKER
14	97036296	1	PLATE 4X1750X161 S315MC FE//ZNNI8//CN/	BLECH
15	97036297	1	PLATE 4X2200X161 S315MC FE//ZNNI8//CN/	BLECH
17	97036299	4	PLATE 4X1500X122 S315MC FE//ZNNI8//CN/	BLECH
18	97036300	2	PLATE 4X310X112 S315MC FE//ZNNI8//CN//T	BLECH
20	968190708	2	CONNECTING PIN WELDED FE//ZNNI8//CN/	ABSTECKBOLZEN SCHWK.
21	433100908	12	RETAINING SPRING 4,5X98 VERZ	SICHERUNGSFEDER
22	97028899	6	PLATE 4X2490X161 S315MC FE//ZNNI8//CN/	BLECH
23	97028900	1	GRIDIRON T1000X575X30/2 S235JR T ZN K	GITTERROST-P
24	97028903	1	GRIDIRON T1000X575X30/2 S235JR T ZN K	GITTERROST-P
25	97028904	2	PLATE 4X480X112 S315MC FE//ZNNI8//CN//T	BLECH
26	97031402	4	BEARING BLOCK 282X214X180 PA6G	LAGERKLOTZ
27	97001584	3	GRIDIRON T1000X2180X30/2 S235JR SPF	GITTERROST-P
28	97031844	1	PLATE 4X1055X161 S315MC FE//ZNNI8//CN/	BLECH
29	97031845	1	PLATE 4X605X161 S315MC FE//ZNNI8//CN//T	BLECH
30	97031853	2	PLATE 3X82X580 DC01 FE//ZNNI8//CN//T0	BLECH
31	955404808	5	PLATE 8X300X50 S355MC FE//ZNNI8//CN//T	BLECH
32	10100621	46	DISH MOUNTING	TELLERBEFESTIGUNG
33	12216207	76	HEX SCREW ISO 4017 M8X60 8.8 480H SPF	SECHSKANTSCHRAUBE
34	941138108	88	WASHER DC01 FE//ZNNI8//CN//T0	SCHEIBE
35	10875614	106	HEX NUT DIN 985 M8 8 480H SPF	SECHSKANTMUTTER
36	420600301	60	WASHER ISO 7094 8 100 HV-ST VERZ	SCHEIBE
37	973099408	2	PLATE 4X80X80 S315MC FE//ZNNI8//CN//T0	BLECH
38	11826527	10	HEX SCREW ISO 4017 M8X30 8.8 480H SPF	SECHSKANTSCHRAUBE
39	11140469	26	WASHER ISO 7093-1 8 200HV 480H SPF	SCHEIBE
40	962580308	10	CONNECTING PIN WELDED FE//ZNNI8//CN/	ABSTECKBOLZEN SCHWK.
41	453021308	8	PIN ISO 2341 B20X200X192 42CRMO4 GASN	BOLZEN
42	433101208	8	RETAINING SPRING 4X68 VERZ	SICHERUNGSFEDER
43	10652829	2	ROUND STRAND ROPE 10X11,3M STAHL V	RUNDLITZENSEIL
44	10289805	8	WASHER ISO 7089 14 300HV FLZN SPF	SCHEIBE
45	97031881	1	SUPPORT 60X1660 PA6G	AUFLAGE
46	97031843	1	PLATE 10X1690X60 S355MC	BLECH
47	974143908	3	SUPPORT 60X1270 PA6G	AUFLAGE
48	974144008	3	PLATE 10X1250X80 S355MC	BLECH
49	956442808	6	PLATE 5X393X60 S355MC FE//ZNNI8//CN//T	BLECH
50	11651585	14	HEX SCREW ISO 4014 M8X70 8.8 480H SPF	SECHSKANTSCHRAUBE
52	11651579	6	HEX SCREW ISO 4014 M8X40 8.8 480H SPF	SECHSKANTSCHRAUBE
54	97038281	2	PLATE 3X1500X82 DC01 FE//ZNNI8//CN//T0	BLECH
60	97009794	4	GRIDIRON T1000X1100X30/2 S235JR VERZ	GITTERROST-P
61	97033351	4	PLATE 4X1110X122 S315MC FE//ZNNI8//CN/	BLECH
62	97033352	4	PLATE 3X82X1110 DC01 FE//ZNNI8//CN//T0	BLECH
63	975136308	2	GRIDIRON T1000X1860X30/2 S235JR T ZN K	GITTERROST-P
64	97012280	3	GRIDIRON T1000X1490X30/2 S235JR T ZN K	GITTERROST-P
67	725857508	1	GRIDIRON T640X300X30/2 S235JR T ZN K	GITTERROST-P
80	967897608	2	PULL ROD 3.5M ⇒ □ 895	ZUGSTANGE KPL.
81	968190108	2	PULL ROD 2.5M ⇒ □ 897	ZUGSTANGE KPL.
82	968190208	2	PULL ROD 6.005M ⇒ □ 899	ZUGSTANGE KPL.

11.2.2020	etk_en_de_098257 LR 11000	□ 893 (4/5)
<b>LIEBHERR</b>	<b>S INTERMEDIATE SECTION</b> <b>S-ZWISCHENSTUECK</b>	<b>917078808</b>

Pos.	Item	Quantity	Description	Bezeichnung
700	969425308	1	SIGNS S-ZW.FLMLR11000 ⇒  901	BESCHILDERUNG

11.2.2020	etk_en_de_098257 LR 11000	 894 (5/5)
<b>LIEBHERR</b>	S INTERMEDIATE SECTION S-ZWISCHENSTUECK	917078808



Pos.	Item	Quantity	Description	Bezeichnung
1	967950808	1	DRAWBAR PRE-ASS 3.2M ⇒  896	ZUGSTANGE VORM.
2	967744108	2	BRACKET WITH BOARD 0.30M	LASCHE MIT SCHILD
3	967744208	1	BRACKET WITH BOARD 0.30M	LASCHE MIT SCHILD
4	97027114	1	PIN 70.0X220 35NICRMOV125 SPF	BOLZEN
5	97027115	1	PIN 70.0X203 35NICRMOV125 SPF	BOLZEN
6	949987108	2	TUBE 33,7X8X45 S355J2H FE//ZNNI8//CN//T	ROHR
7	943399108	1	WASHER 1X100X100 DC01 FE//ZNNI8//CN//T	SCHEIBE
8	12224045	1	HEX SCREW ISO 4014 M16X200 8.8 FLZN SP	SECHSKANTSCHRAUBE
9	973567608	1	PLATE IDENTIFICATION NUMBER IDENT-N	SCHILD IDENTNR.
10	12100643	1	LOCKING RING DIN 471 65X2,5 480H SPF	SICHERUNGSRING
11	10289806	2	WASHER ISO 7089 16 300HV FLZN SPF	SCHEIBE
12	10180878	1	SAFETY PLUG W HINGE-LID 17X100X15,5X	SICHERHEITSKLAPPSTECKER
13	10875609	1	HEX NUT DIN 985 M16 8 FLZN SPF	SECHSKANTMUTTER
700	969068608	1	SIGNS	BESCHILDERUNG
(1)	97052256	1	SIGN 170X55 KLEBEFOLIE SPF	SCHILD

11.2.2020  
078682

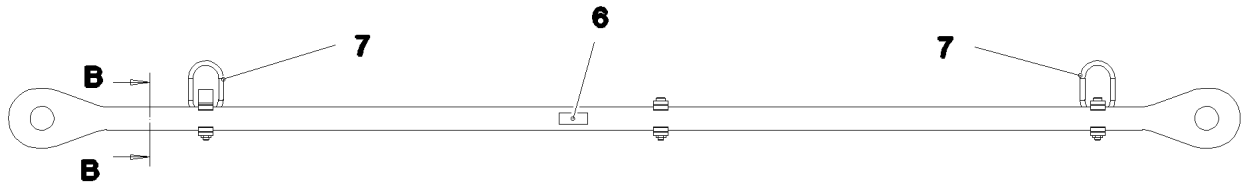
**LIEBHERR**

etk\_en\_de\_098257 LR 11000

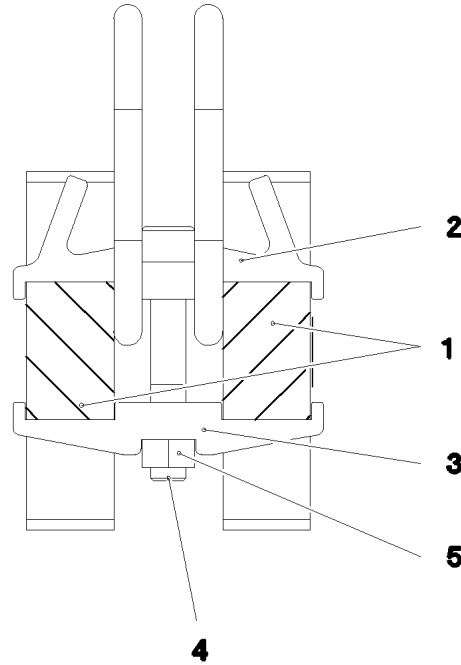
PULL ROD  
ZUGSTANGE KPL.

 895

967897608



**Schnitt B-B**



Pos.	Item	Quantity	Description	Bezeichnung
1	97030595	2	PULL ROD 40X3397X168 S960QL+Z25 SPF	ZUGSTANGE
2	97030592	1	CLAMP 40X142X57 S960QL+Z25	KLAMMER
3	97028373	5	CLAMP 40X142X24 S960QL+Z25	KLAMMER
4	12691483	3	SOCKET HEAD SCREW ISO 4762 M16X100 8	ZYLINDERSCHRAUBE
5	10875617	3	HEX NUT ISO 4032 M16 8 FLZN SPF	SECHSKANTMUTTER
6	973567608	1	PLATE IDENTIFICATION NUMBER IDENT-N	SCHILD IDENTNR.
7	10871568	2	OVAL LOAD RING 11X60X120 GK 10 SPF	OVALRING

11.2.2020  
078683

**LIEBHERR**

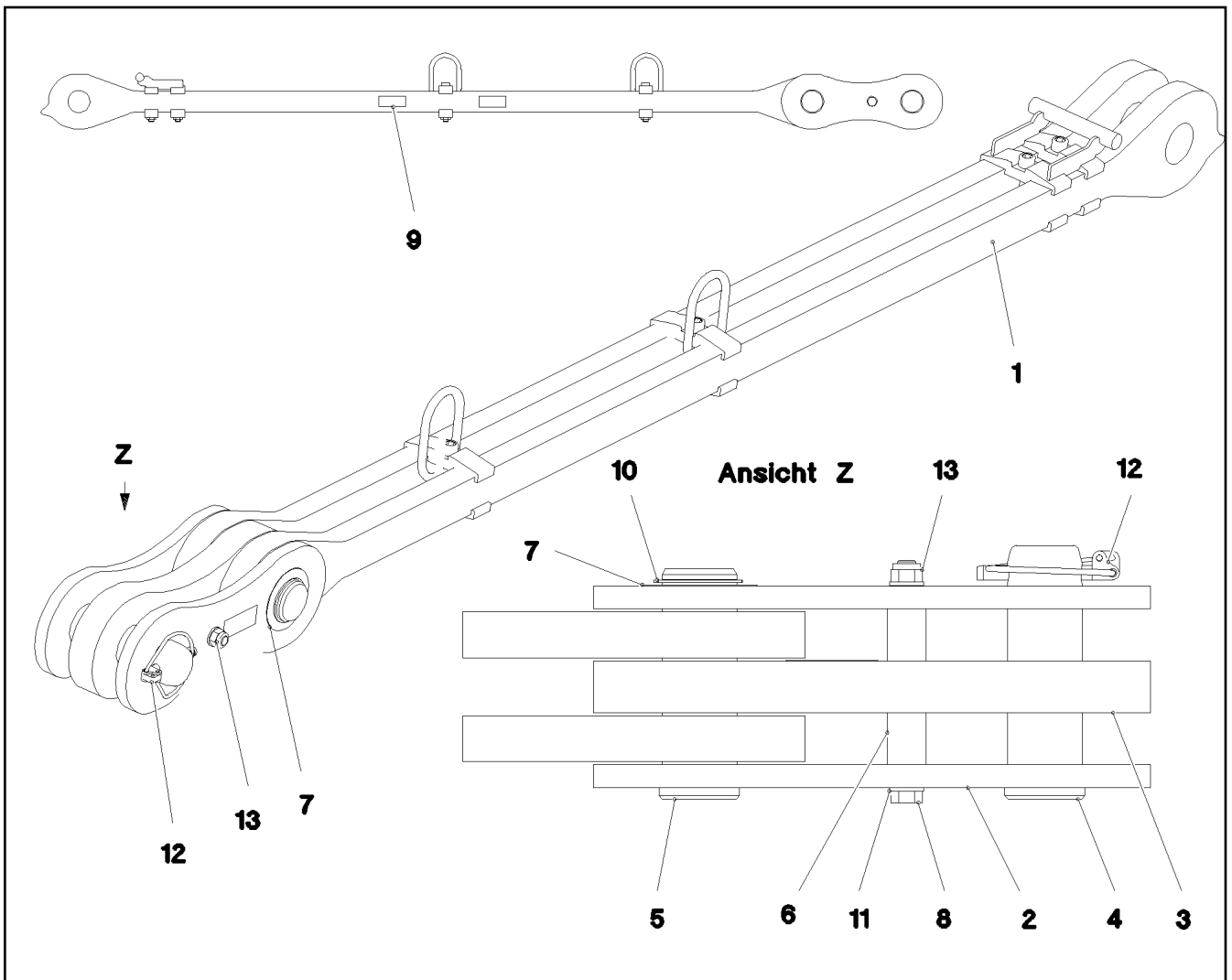
etk\_en\_de\_098257 LR 11000


DRAWBAR PRE-ASS  
ZUGSTANGE VORM.

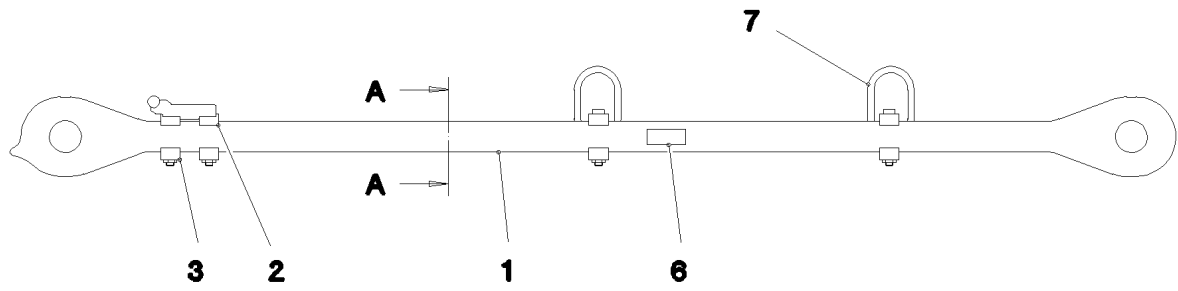
896

967950808

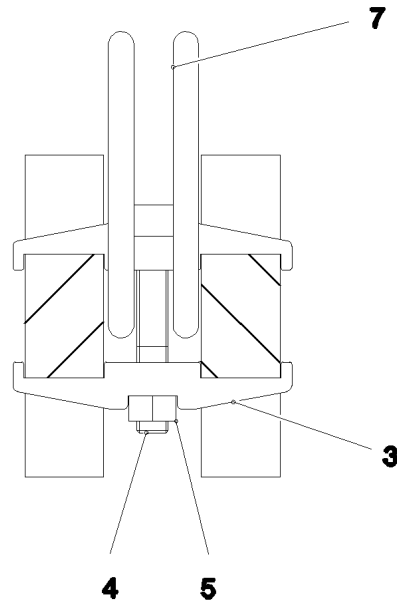




Pos.	Item	Quantity	Description	Bezeichnung
1	968214108	1	DRAWBAR PRE-ASS 2.2M ⇒  898	ZUGSTANGE VORM.
2	967744108	2	BRACKET WITH BOARD 0.30M	LASCHE MIT SCHILD
3	967744208	1	BRACKET WITH BOARD 0.30M	LASCHE MIT SCHILD
4	97027114	1	PIN 70.0X220 35NICRMOV125 SPF	BOLZEN
5	97027115	1	PIN 70.0X203 35NICRMOV125 SPF	BOLZEN
6	949987108	2	TUBE 33,7X8X45 S355J2H FE//ZNNI8//CN//T	ROHR
7	943399108	1	WASHER 1X100X100 DC01 FE//ZNNI8//CN//T	SCHEIBE
8	12224045	1	HEX SCREW ISO 4014 M16X200 8.8 FLZN SP	SECHSKANTSCHRAUBE
9	973567608	1	PLATE IDENTIFICATION NUMBER IDENT-N	SCHILD IDENTNR.
10	12100643	1	LOCKING RING DIN 471 65X2,5 480H SPF	SICHERUNGSRING
11	10289806	2	WASHER ISO 7089 16 300HV FLZN SPF	SCHEIBE
12	10180878	1	SAFETY PLUG W HINGE-LID 17X100X15,5X	SICHERHEITSKLAPPSTECKER
13	10875609	1	HEX NUT DIN 985 M16 8 FLZN SPF	SECHSKANTMUTTER
700	969086008	1	SIGNS 2.5M	BESCHILDERUNG
(1)	97052499	1	SIGN 170X55 KLEBEFOLIE SPF	SCHILD



**Schnitt A-A**



Pos.	Item	Quantity	Description	Bezeichnung
1	97038215	2	PULL ROD 40X2438X168 S960QL+Z25 SPF	ZUGSTANGE
2	967960008	1	REST WELDED	ABLAGE SCHWK.
3	97028373	6	CLAMP 40X142X24 S960QL+Z25	KLAMMER
4	12691483	4	SOCKET HEAD SCREW ISO 4762 M16X100 8	ZYLINDERSCHRAUBE
5	10875617	4	HEX NUT ISO 4032 M16 8 FLZN SPF	SECHSKANTMUTTER
6	973567608	1	PLATE IDENTIFICATION NUMBER IDENT-N	SCHILD IDENTNR.
7	10871568	2	OVAL LOAD RING 11X60X120 GK 10 SPF	OVALRING

11.2.2020  
078679

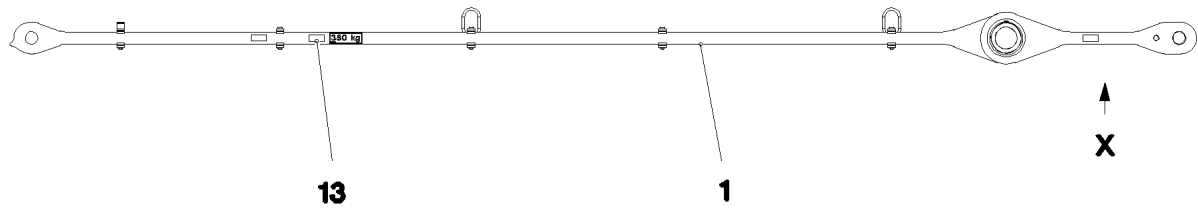
**LIEBHERR**

etk\_en\_de\_098257 LR 11000

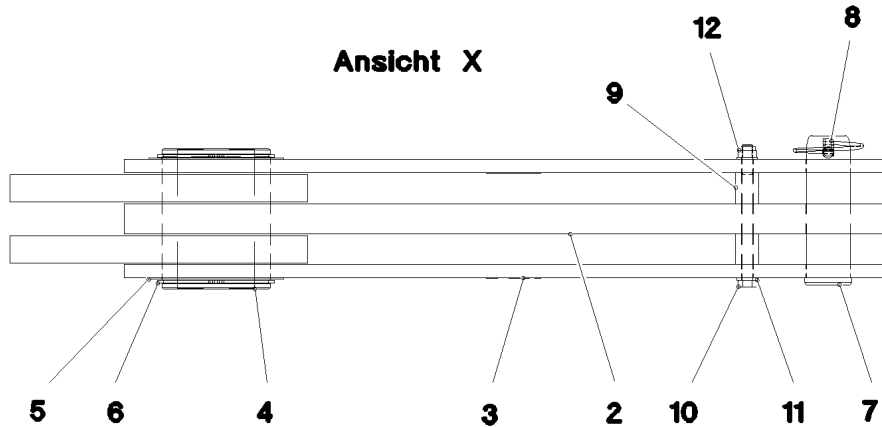
DRAWBAR PRE-ASS  
ZUGSTANGE VORM.

898

968214108



**Ansicht X**



Pos.	Item	Quantity	Description	Bezeichnung
1	968217108	1	DRAWBAR PRE-ASS 5.1M ⇒ □ 900	ZUGSTANGE VORM.
2	968217208	1	TIE ROD WITH SIGN 0.905M	ZUGSTANGE M.SCHILD
3	968217508	2	TIE ROD WITH SIGN 0.905M	ZUGSTANGE M.SCHILD
4	97036556	1	TUBULAR BOLT 170.0X207 35NICRMOV125	ROHRBOLZEN
5	971780208	2	WASHER 2X199X199 DC01 FE//ZNNI8//CN//T	SCHEIBE
6	428008508	2	LOCKING RING DIN 471 160X4	SICHERUNGSRING
7	97027114	1	PIN 70.0X220 35NICRMOV125 SPF	BOLZEN
8	10180878	1	SAFETY PLUG W HINGE-LID 17X100X15,5X	SICHERHEITSKLAPPSTECKER
9	949987108	2	TUBE 33,7X8X45 S355J2H FE//ZNNI8//CN//T	ROHR
10	12224045	1	HEX SCREW ISO 4014 M16X200 8.8 FLZN SP	SECHSKANTSCHRAUBE
11	10289806	2	WASHER ISO 7089 16 300HV FLZN SPF	SCHEIBE
12	10875609	1	HEX NUT DIN 985 M16 8 FLZN SPF	SECHSKANTMUTTER
13	973567608	1	PLATE IDENTIFICATION NUMBER IDENT-N	SCHILD IDENTNR.
700	969092108	1	SIGNS 6.005M	BESCHILDERUNG
(1)	97052635	1	SIGN 170X55 KLEBEFOLIE SPF	SCHILD

11.2.2020  
078680

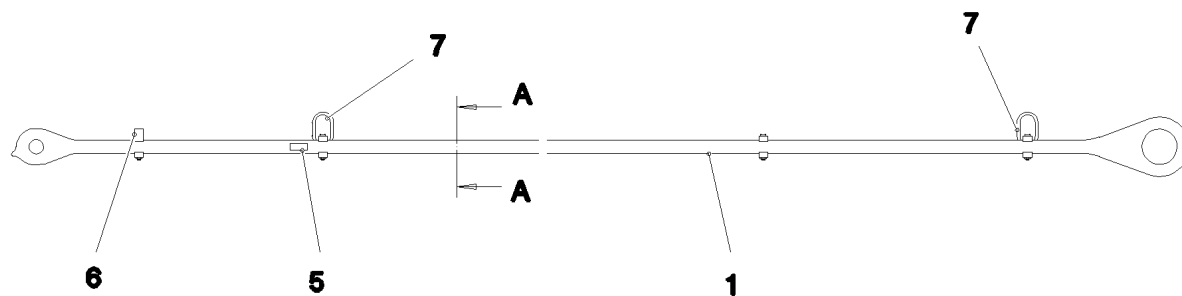
**LIEBHERR**

etk\_en\_de\_098257 LR 11000

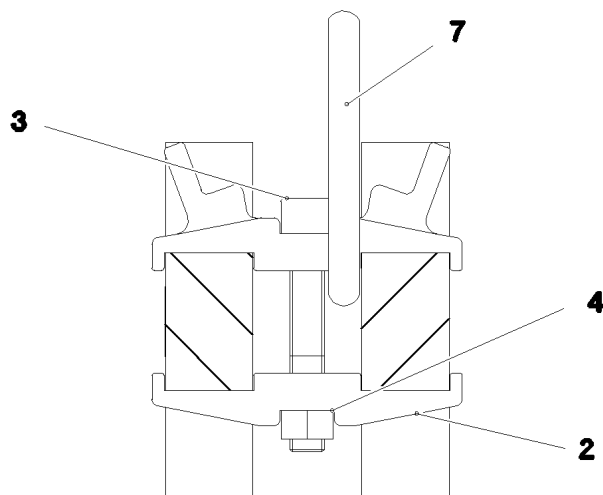
PULL ROD  
ZUGSTANGE KPL.

□ 899

968190208



**Schnitt A-A**



Pos.	Item	Quantity	Description	Bezeichnung
1	97036582	2	PULL ROD 40X5339X274 S960QL+Z25 SPF	ZUGSTANGE
2	97028373	7	CLAMP 40X142X24 S960QL+Z25	KLAMMER
3	12691483	4	SOCKET HEAD SCREW ISO 4762 M16X100 8	ZYLINDERSCHRAUBE
4	10875617	4	HEX NUT ISO 4032 M16 8 FLZN SPF	SECHSKANTMUTTER
5	973567608	1	PLATE IDENTIFICATION NUMBER IDENT-N	SCHILD IDENTNR.
6	97030724	1	CLAMP 40X142X58 S960QL+Z25	KLAMMER
7	10871568	2	OVAL LOAD RING 11X60X120 GK 10 SPF	OVALRING

11.2.2020  
078681

**LIEBHERR**

etk\_en\_de\_098257 LR 11000

DRAWBAR PRE-ASS  
ZUGSTANGE VORM.

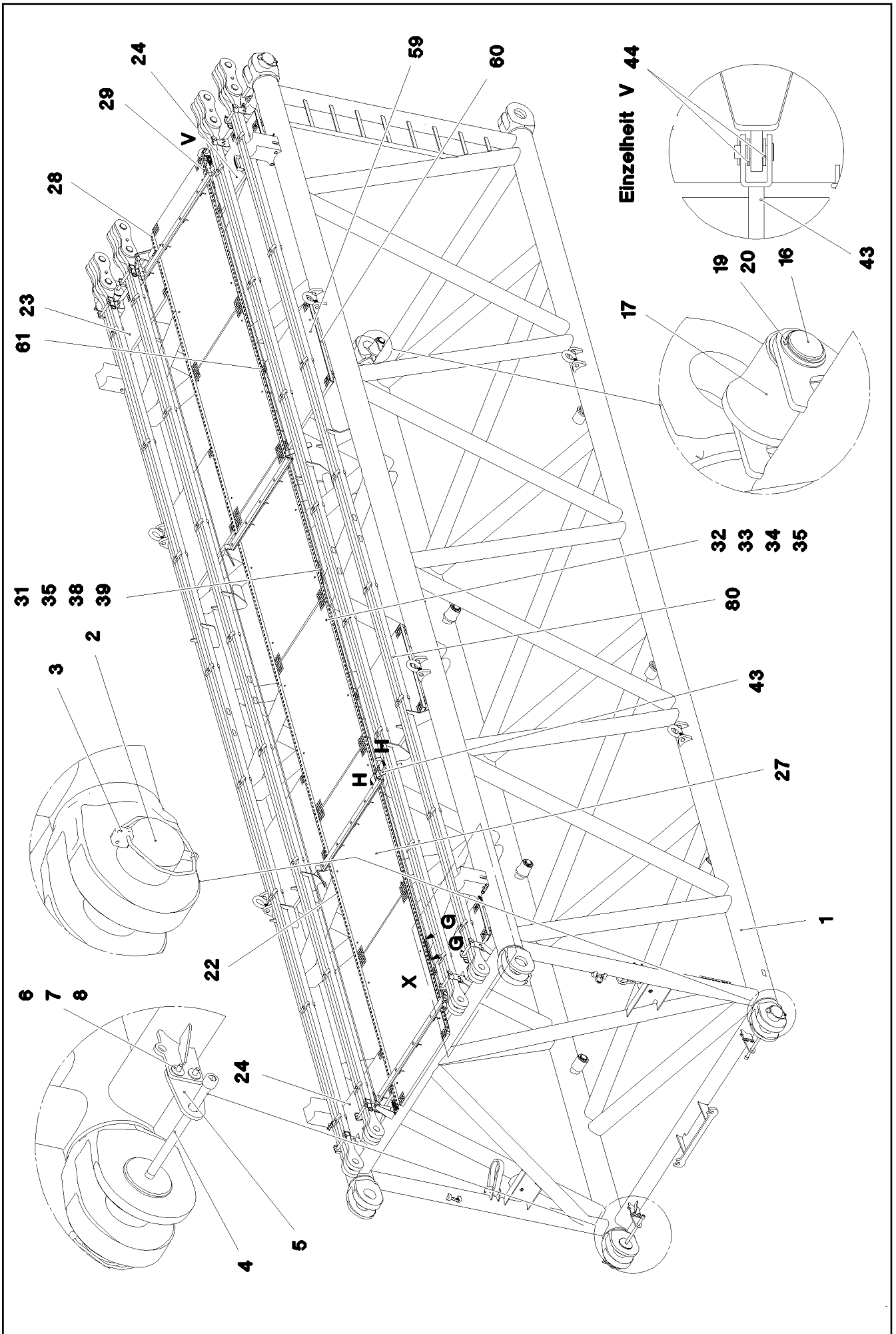
900

968217108

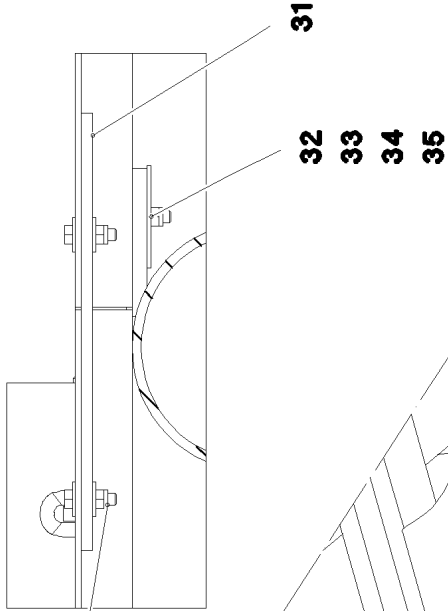


Pos.	Item	Quantity	Description	Bezeichnung
1	97004046	3	SIGN 168X88X1 KLEBEFOLIE SPF	SCHILD
2	978674008	1	SIGN 208X88 KLEBEFOLIE SPF	SCHILD
3	978674808	4	SIGN 168X62 KLEBEFOLIE SPF	SCHILD
4	978674608	4	SIGN 208X88 KLEBEFOLIE SPF	SCHILD
5	978674108	4	SIGN 208X88 KLEBEFOLIE SPF	SCHILD
6	97036732	1	SIGN 168X88 KLEBEFOLIE SPF	SCHILD
7	97025926	4	SIGN 138X69 KLEBEFOLIE SPF	SCHILD
8	970879408	1	ANTI-SLIP SURFACE 1.6X150X500 3M TYP4	ANTIRUTSCHBELAG
9	972859408	9	ANTI-SLIP SURFACE 1.6X150X300 3M TYP4	ANTIRUTSCHBELAG
10	97013912	4	ANTI-SLIP SURFACE 1.6X150X200 3M TYP4	ANTIRUTSCHBELAG

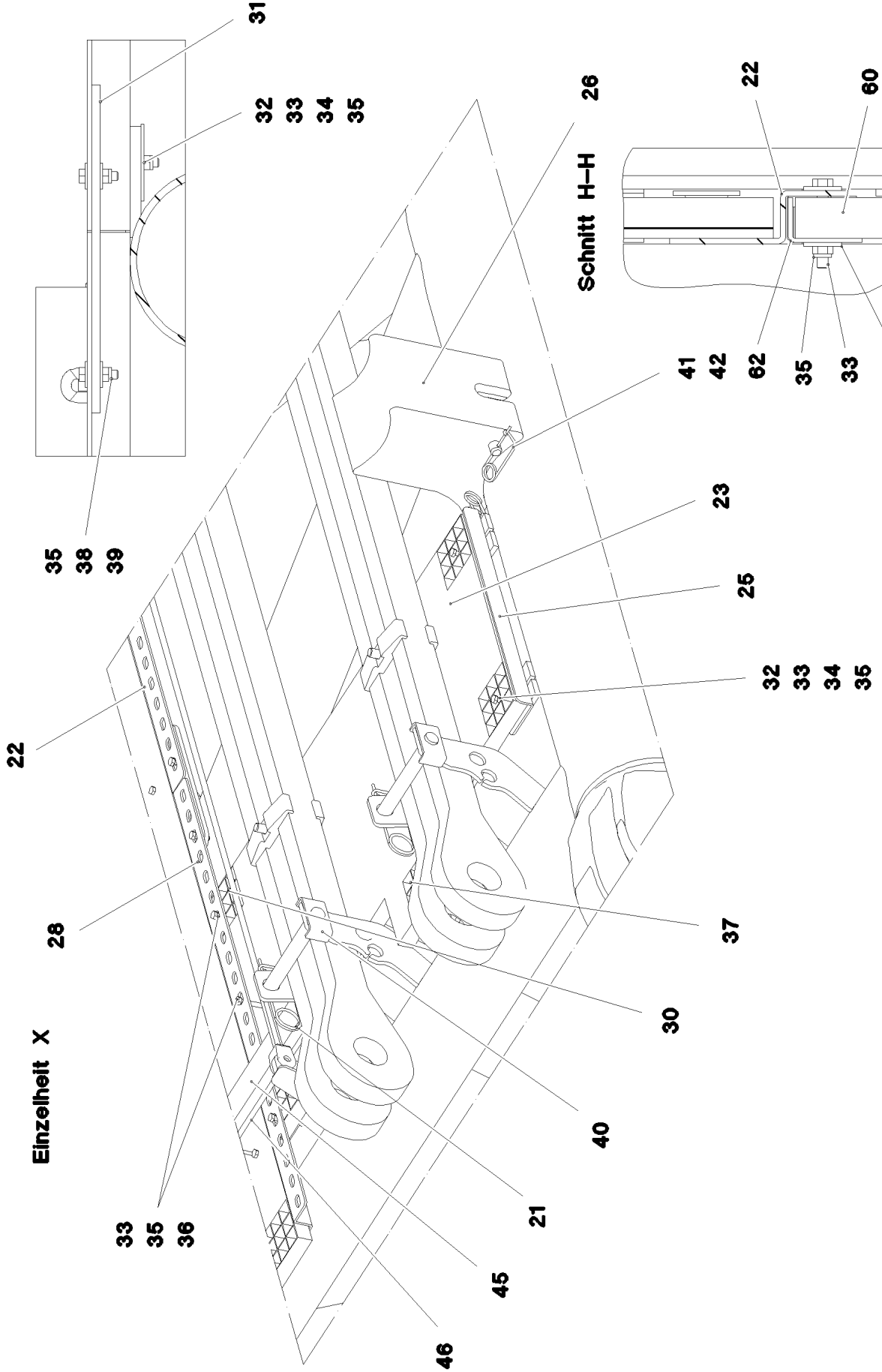
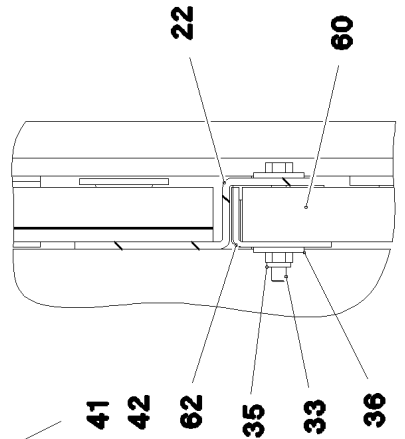
11.2.2020	etk_en_de_098257 LR 11000	<input type="checkbox"/> 902 (2/2)
<b>LIEBHERR</b>	SIGNS BESCHILDERUNG	969425308



Schnitt G-G



Schnitt H-H



Einzelheit X

11.2.2020  
078702

**LIEBHERR**

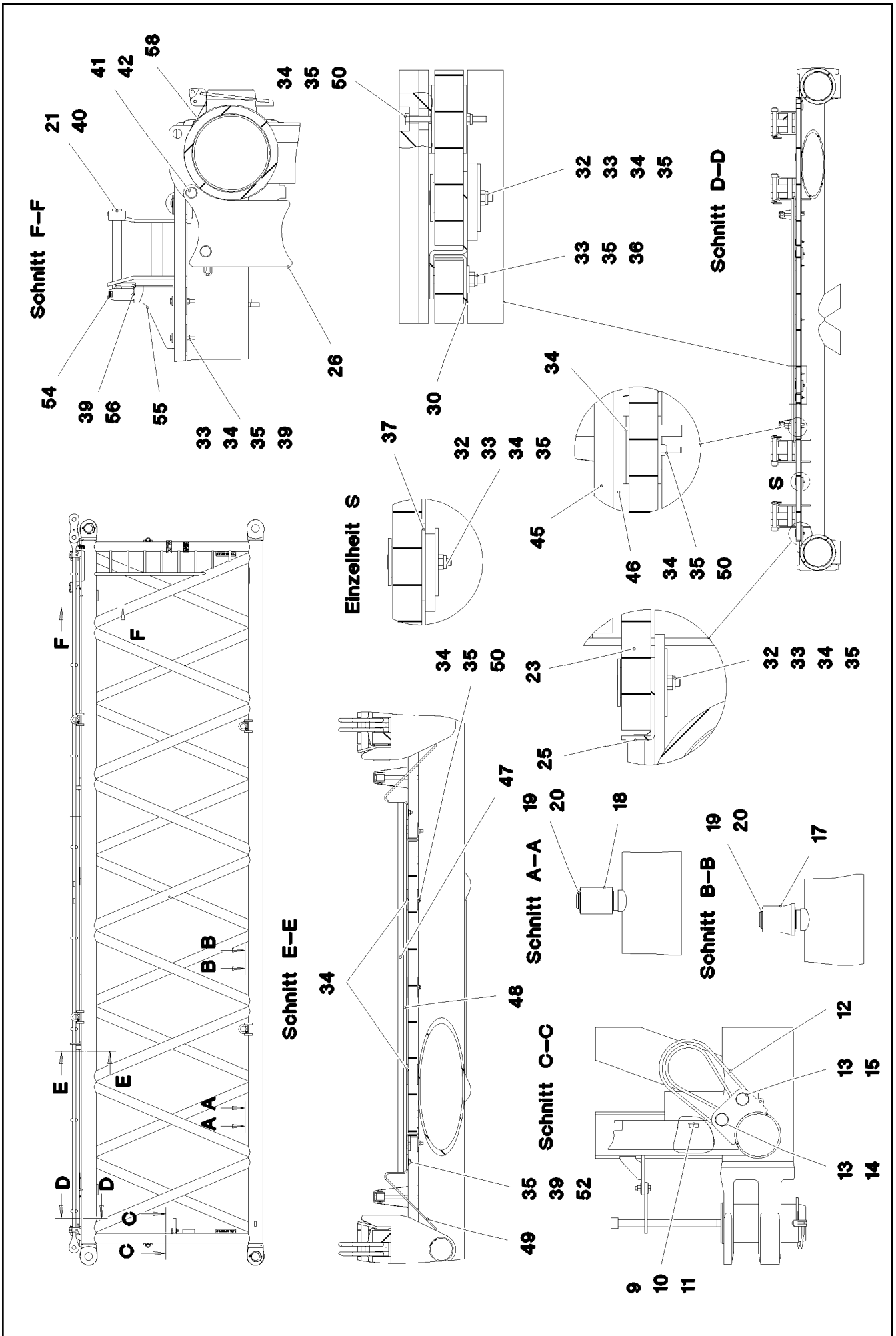
etk\_en\_de\_098257 LR 11000

S INTERMEDIATE SECTION  
S-ZWISCHENSTUECK

□ 904 (2/5)

917079208





11.2.2020  
078703

**LIEBHERR**

etk\_en\_de\_098257 LR 11000

S INTERMEDIATE SECTION  
S-ZWISCHENSTUECK


905 (3/5)


917079208

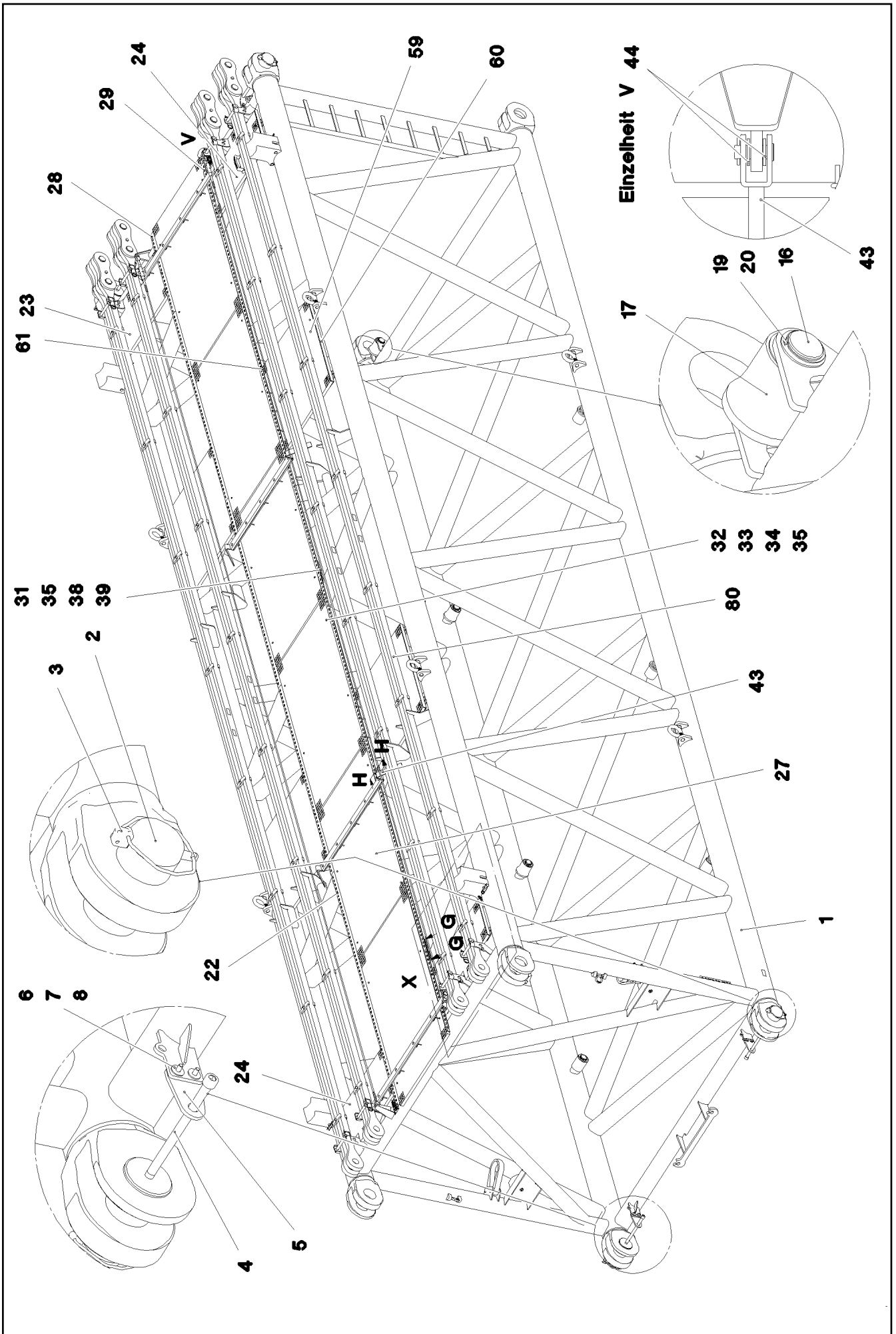
Pos.	Item	Quantity	Description	Bezeichnung
1	967686308	1	S INTERMED.SECTION WELD.CONSTR 3228	S-ZWISCHENSTUECK SCHWK.
2	97028894	4	PIN 140.0X291 35NICRMOV125 GASN. SPF	BOLZEN
3	10878577	4	SAFETY PLUG W HINGE-LID 20X175X20X1	SICHERHEITSKLAPPSTECKER
4	10878755	4	SOCKET HEAD SCREW ISO 4762 M24X400	ZYLINDERSCHRAUBE
5	972636908	4	PLATE 10X175X104 S700MC FE/FLZN10/NC	BLECH
6	11645386	8	HEX SCREW ISO 4017 M12X45 8.8 FLZN SP	SECHSKANTSCHRAUBE
7	11182717	16	WASHER ISO 7093-1 12 300HV FLZN SPF	SCHEIBE
8	10875616	8	HEX NUT ISO 4032 M12 8 FLZN SPF	SECHSKANTMUTTER
9	10282698	2	RUBBER-METAL STOP BUFFER 200X100-M	MEGI-ANSCHLAGPUFFER
10	10289808	2	WASHER ISO 7089 20 300HV FLZN SPF	SCHEIBE
11	12224041	2	HEX SCREW ISO 4017 M20X25 8.8 FLZN SP	SECHSKANTSCHRAUBE
12	10285626	2	ROUND SLING DIN EN 1492-2 3T-0,75M PO	RUNDSCHLINGE
13	451430808	4	PIN DIN 1436 30X105X97 35NICRMOV125 GA	BOLZEN
14	10180364	2	SPLIT PIN ISO 1234 6,3X50 St 480H SPF	SPLINT
15	10875870	2	SAFETY PLUG W HINGE-LID 6X42X5,5X32 4	SICHERHEITSKLAPPSTECKER
16	976649908	2	PIN 65.0X187 35NICRMOV125 SPF	BOLZEN
17	976650008	6	ROLLER PA6G	ROLLE
18	976650108	2	ROLLER	ROLLE
19	10875660	10	LOCKING RING DIN 471 60X2 480H SPF	SICHERUNGSRING
20	978499508	10	WASHER 3X75X75 DC01 FE//ZNNI8//CN//T0	SCHEIBE
21	433100908	8	RETAINING SPRING 4,5X98 VERZ	SICHERUNGSFEDER
22	97028899	8	PLATE 4X2490X161 S315MC FE//ZNNI8//CN/	BLECH
23	97028900	2	GRIDIRON T1000X575X30/2 S235JR T ZN K	GITTERROST-P
24	97028903	2	GRIDIRON T1000X575X30/2 S235JR T ZN K	GITTERROST-P
25	97028904	4	PLATE 4X480X112 S315MC FE//ZNNI8//CN//T	BLECH
26	97031402	4	BEARING BLOCK 282X214X180 PA6G	LAGERKLOTZ
27	97030223	6	GRIDIRON T1000X1930X30/2 S235JR T ZN K	GITTERROST-P
28	97031844	2	PLATE 4X1055X161 S315MC FE//ZNNI8//CN/	BLECH
29	97031845	2	PLATE 4X605X161 S315MC FE//ZNNI8//CN//T	BLECH
30	97031853	4	PLATE 3X82X580 DC01 FE//ZNNI8//CN//T0	BLECH
31	955404808	5	PLATE 8X300X50 S355MC FE//ZNNI8//CN//T	BLECH
32	10100621	44	DISH MOUNTING	TELLERBEFESTIGUNG
33	12216207	78	HEX SCREW ISO 4017 M8X60 8.8 480H SPF	SECHSKANTSCHRAUBE
34	941138108	94	WASHER DC01 FE//ZNNI8//CN//T0	SCHEIBE
35	10875614	108	HEX NUT DIN 985 M8 8 480H SPF	SECHSKANTMUTTER
36	420600301	64	WASHER ISO 7094 8 100 HV-ST VERZ	SCHEIBE
37	973099408	4	PLATE 4X80X80 S315MC FE//ZNNI8//CN//T0	BLECH
38	11826527	10	HEX SCREW ISO 4017 M8X30 8.8 480H SPF	SECHSKANTSCHRAUBE
39	11140469	28	WASHER ISO 7093-1 8 200HV 480H SPF	SCHEIBE
40	962580308	8	CONNECTING PIN WELDED FE//ZNNI8//CN/	ABSTECKBOLZEN SCHWK.
41	453021308	8	PIN ISO 2341 B20X200X192 42CRMO4 GASN	BOLZEN
42	433101208	8	RETAINING SPRING 4X68 VERZ	SICHERUNGSFEDER
43	10652829	2	ROUND STRAND ROPE 10X11,3M STAHL V	RUNDLITZENSEIL
44	10289805	8	WASHER ISO 7089 14 300HV FLZN SPF	SCHEIBE
45	97031881	2	SUPPORT 60X1660 PA6G	AUFLAGE
46	97031843	2	PLATE 10X1690X60 S355MC	BLECH
47	974143908	2	SUPPORT 60X1270 PA6G	AUFLAGE
48	974144008	2	PLATE 10X1250X80 S355MC	BLECH
49	956442808	4	PLATE 5X393X60 S355MC FE//ZNNI8//CN//T	BLECH
50	11651585	16	HEX SCREW ISO 4014 M8X70 8.8 480H SPF	SECHSKANTSCHRAUBE
52	11651579	4	HEX SCREW ISO 4014 M8X40 8.8 480H SPF	SECHSKANTSCHRAUBE
54	966435308	1	GRIP PA6-30%GF SPF	GRIFF
55	97032006	1	PLATE 3X390X260 S355MC FE//ZNNI8//CN//T	BLECH
56	11651767	2	HEX SCREW ISO 4017 M8X20 8.8 480H SPF	SECHSKANTSCHRAUBE
60	97009794	4	GRIDIRON T1000X1100X30/2 S235JR VERZ	GITTERROST-P
61	97033351	4	PLATE 4X1110X122 S315MC FE//ZNNI8//CN/	BLECH
62	97033352	4	PLATE 3X82X1110 DC01 FE//ZNNI8//CN//T0	BLECH
80	967743808	2	ROD CPL. 12 M	STANGE KPL.

⇒  888

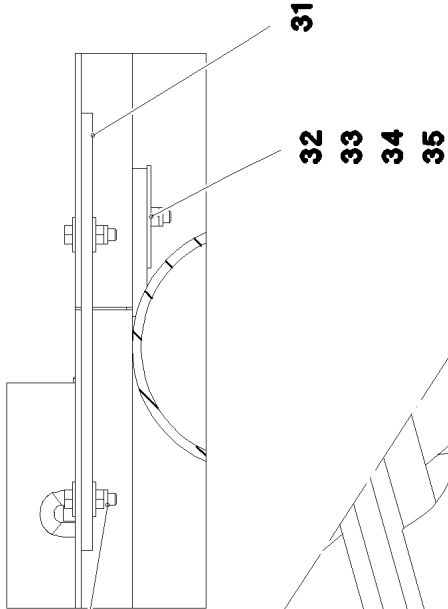
11.2.2020	etk_en_de_098257 LR 11000	<input type="checkbox"/> 906 (4/5)
<b>LIEBHERR</b>	<b>S INTERMEDIATE SECTION</b> <b>S-ZWISCHENSTUECK</b>	<b>917079208</b>

Pos.	Item	Quantity	Description	Bezeichnung
700	968012308	1	SIGNS S-ZW.ST.LR11000 ⇒  877	BESCHILDERUNG

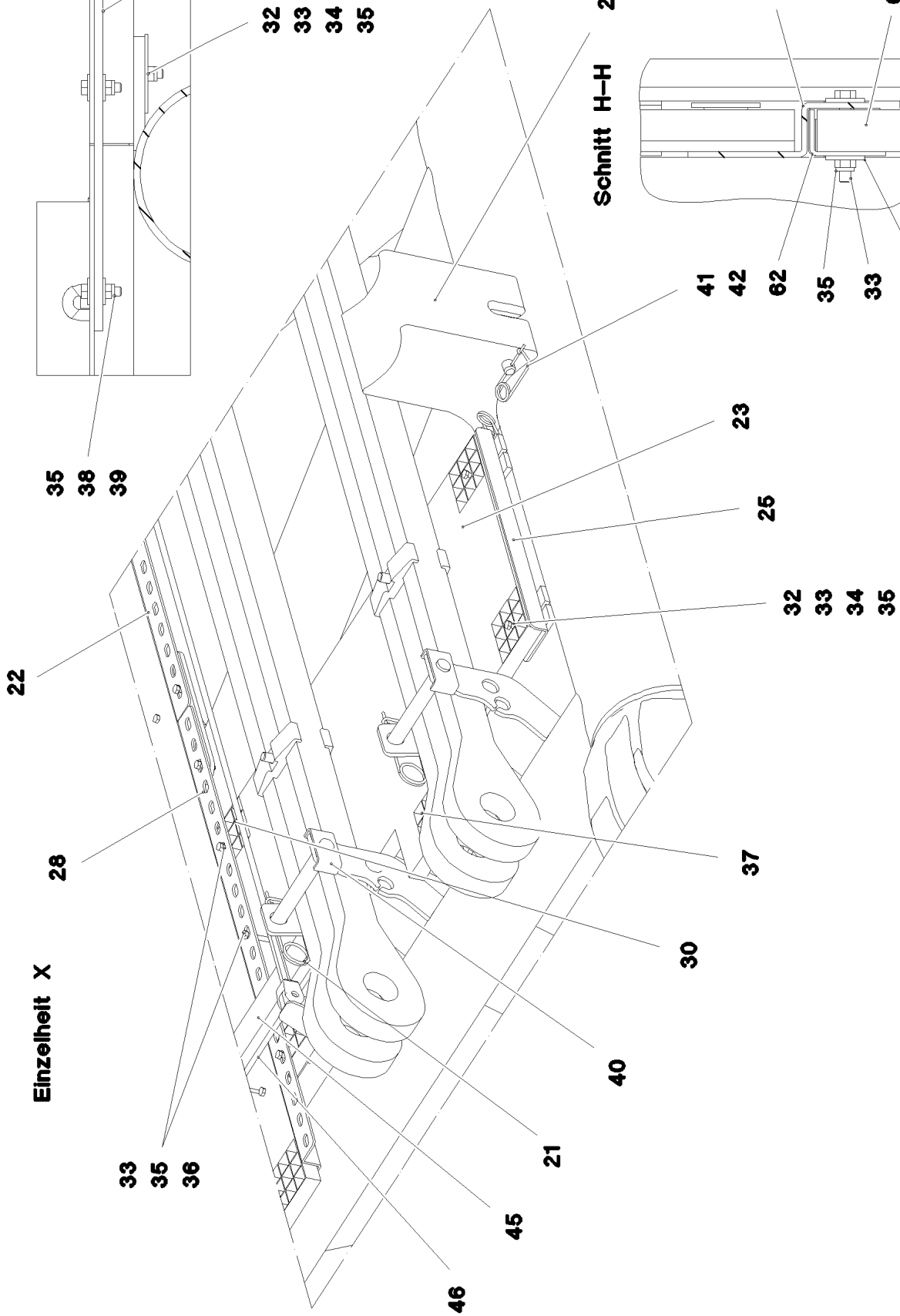
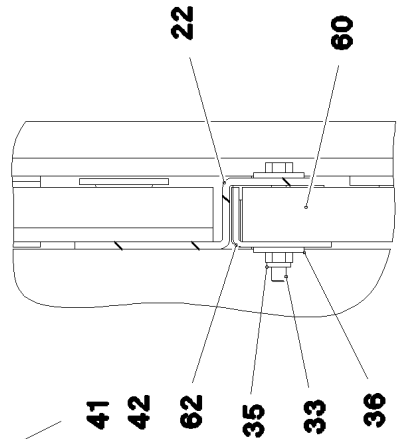
11.2.2020	etk_en_de_098257 LR 11000	 907 (5/5)
<b>LIEBHERR</b>	S INTERMEDIATE SECTION S-ZWISCHENSTUECK	917079208



Schnitt G-G



Schnitt H-H



Einzelheit X

11.2.2020  
078705

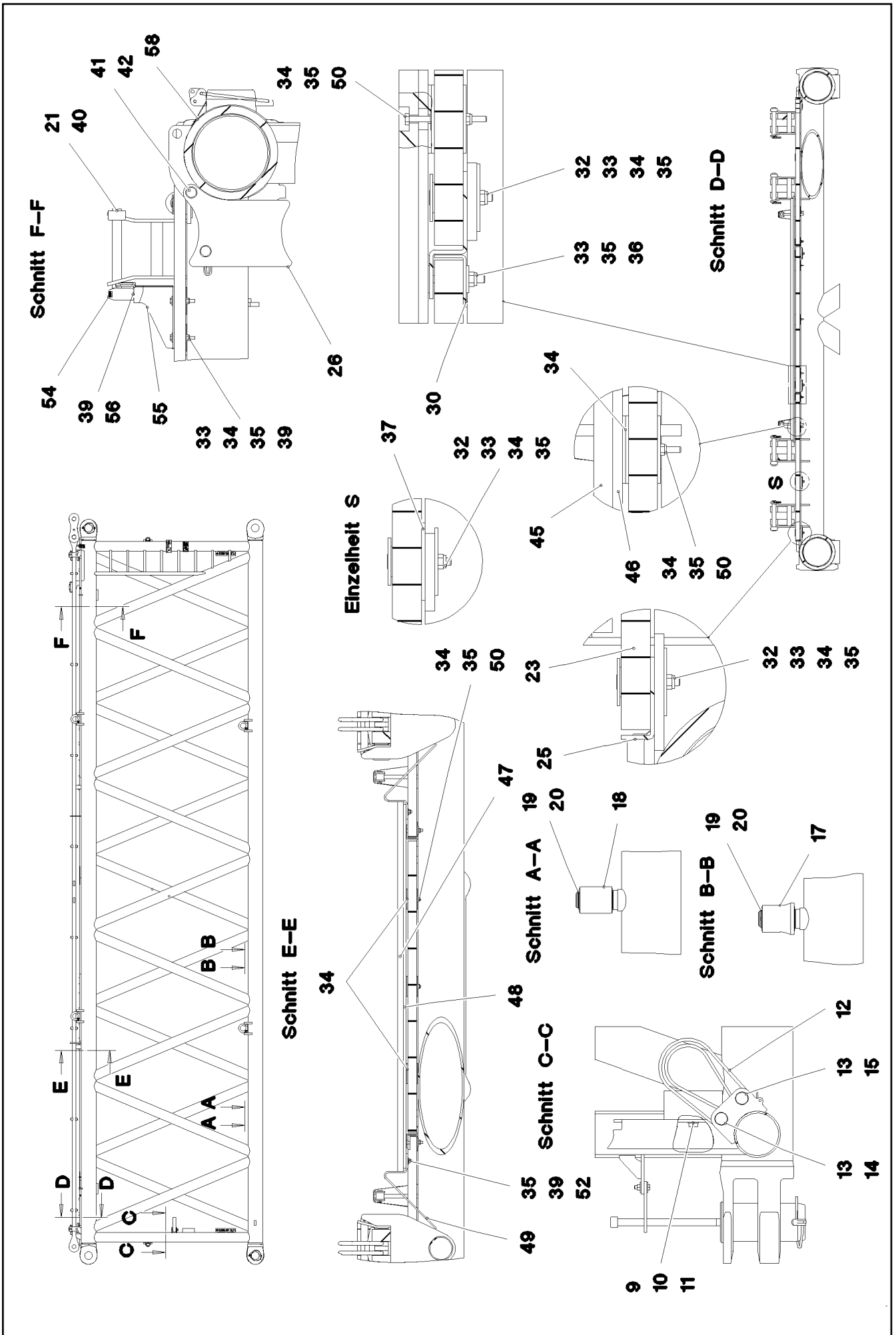
**LIEBHERR**

etk\_en\_de\_098257 LR 11000

S INTERMEDIATE SECTION  
S-ZWISCHENSTUECK

909 (2/5)

917571208



11.2.2020  
078706

**LIEBHERR**

etk\_en\_de\_098257 LR 11000



S INTERMEDIATE SECTION  
S-ZWISCHENSTUECK


910 (3/5)

917571208

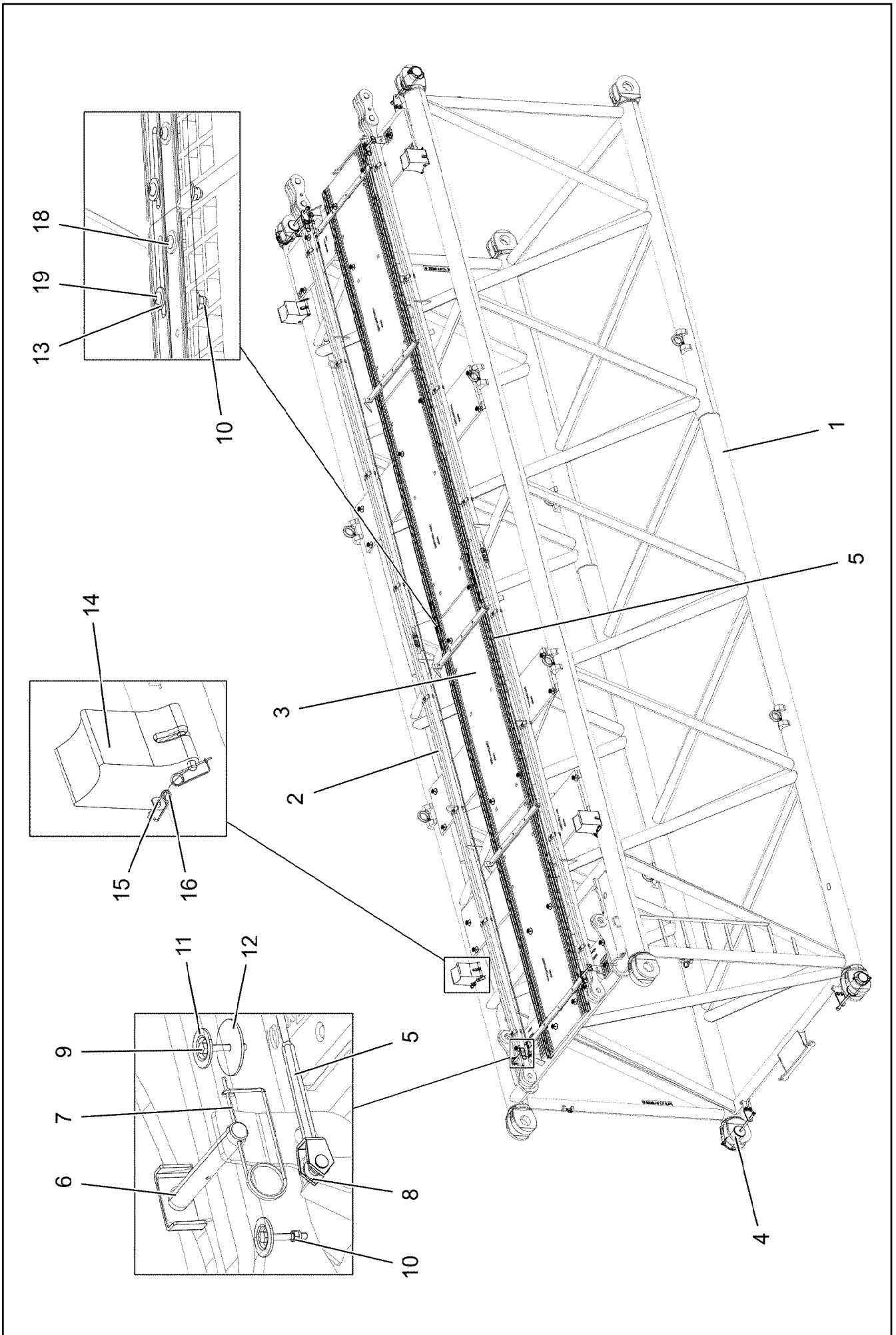
Pos.	Item	Quantity	Description	Bezeichnung
1	968464208	1	S INTERMED.SECTION WELD.CONSTR 3228	S-ZWISCHENSTUECK SCHWK.
2	97028894	4	PIN 140.0X291 35NICRMOV125 GASN. SPF	BOLZEN
3	10878577	4	SAFETY PLUG W HINGE-LID 20X175X20X1	SICHERHEITSKLAPPSTECKER
4	10878755	4	SOCKET HEAD SCREW ISO 4762 M24X400	ZYLINDERSCHRAUBE
5	97041731	4	PLATE 10X104X185 S700MC	BLECH
6	11645386	8	HEX SCREW ISO 4017 M12X45 8.8 FLZN SP	SECHSKANTSCHRAUBE
7	11182717	16	WASHER ISO 7093-1 12 300HV FLZN SPF	SCHEIBE
8	10875616	8	HEX NUT ISO 4032 M12 8 FLZN SPF	SECHSKANTMUTTER
9	10282698	2	RUBBER-METAL STOP BUFFER 200X100-M	MEGI-ANSCHLAGPUFFER
10	10289808	2	WASHER ISO 7089 20 300HV FLZN SPF	SCHEIBE
11	12224041	2	HEX SCREW ISO 4017 M20X25 8.8 FLZN SP	SECHSKANTSCHRAUBE
12	10285626	2	ROUND SLING DIN EN 1492-2 3T-0,75M PO	RUNDSCHLINGE
13	451430808	4	PIN DIN 1436 30X105X97 35NICRMOV125 GA	BOLZEN
14	10180364	2	SPLIT PIN ISO 1234 6,3X50 St 480H SPF	SPLINT
15	10875870	2	SAFETY PLUG W HINGE-LID 6X42X5,5X32 4	SICHERHEITSKLAPPSTECKER
16	976649908	2	PIN 65.0X187 35NICRMOV125 SPF	BOLZEN
17	976650008	6	ROLLER PA6G	ROLLE
18	976650108	2	ROLLER	ROLLE
19	10875660	10	LOCKING RING DIN 471 60X2 480H SPF	SICHERUNGSRING
20	978499508	10	WASHER 3X75X75 DC01 FE//ZNNI8//CN//T0	SCHEIBE
21	433100908	8	RETAINING SPRING 4,5X98 VERZ	SICHERUNGSFEDER
22	97028899	8	PLATE 4X2490X161 S315MC FE//ZNNI8//CN/	BLECH
23	97028900	2	GRIDIRON T1000X575X30/2 S235JR T ZN K	GITTERROST-P
24	97028903	2	GRIDIRON T1000X575X30/2 S235JR T ZN K	GITTERROST-P
25	97028904	4	PLATE 4X480X112 S315MC FE//ZNNI8//CN//T	BLECH
26	97031402	4	BEARING BLOCK 282X214X180 PA6G	LAGERKLOTZ
27	97030223	6	GRIDIRON T1000X1930X30/2 S235JR T ZN K	GITTERROST-P
28	97031844	2	PLATE 4X1055X161 S315MC FE//ZNNI8//CN/	BLECH
29	97031845	2	PLATE 4X605X161 S315MC FE//ZNNI8//CN//T	BLECH
30	97031853	4	PLATE 3X82X580 DC01 FE//ZNNI8//CN//T0	BLECH
31	955404808	5	PLATE 8X300X50 S355MC FE//ZNNI8//CN//T	BLECH
32	10100621	44	DISH MOUNTING	TELLERBEFESTIGUNG
33	12216207	78	HEX SCREW ISO 4017 M8X60 8.8 480H SPF	SECHSKANTSCHRAUBE
34	941138108	94	WASHER DC01 FE//ZNNI8//CN//T0	SCHEIBE
35	10875614	104	HEX NUT DIN 985 M8 8 480H SPF	SECHSKANTMUTTER
36	420600301	64	WASHER ISO 7094 8 100 HV-ST VERZ	SCHEIBE
37	973099408	4	PLATE 4X80X80 S315MC FE//ZNNI8//CN//T0	BLECH
38	11826527	10	HEX SCREW ISO 4017 M8X30 8.8 480H SPF	SECHSKANTSCHRAUBE
39	11140469	24	WASHER ISO 7093-1 8 200HV 480H SPF	SCHEIBE
40	962580308	8	CONNECTING PIN WELDED FE//ZNNI8//CN/	ABSTECKBOLZEN SCHWK.
41	453021308	8	PIN ISO 2341 B20X200X192 42CRMO4 GASN	BOLZEN
42	433101208	8	RETAINING SPRING 4X68 VERZ	SICHERUNGSFEDER
43	10652829	2	ROUND STRAND ROPE 10X11,3M STAHL V	RUNDLITZENSEIL
44	10289805	8	WASHER ISO 7089 14 300HV FLZN SPF	SCHEIBE
45	97031881	2	SUPPORT 60X1660 PA6G	AUFLAGE
46	97031843	2	PLATE 10X1690X60 S355MC	BLECH
47	974143908	2	SUPPORT 60X1270 PA6G	AUFLAGE
48	974144008	2	PLATE 10X1250X80 S355MC	BLECH
49	956442808	4	PLATE 5X393X60 S355MC FE//ZNNI8//CN//T	BLECH
50	11651585	16	HEX SCREW ISO 4014 M8X70 8.8 480H SPF	SECHSKANTSCHRAUBE
51	10875613	4	HEX NUT DIN 985 M6 8 480H SPF	SECHSKANTMUTTER
52	12216183	4	HEX SCREW ISO 4014 M6X40 8.8 480H SPF	SECHSKANTSCHRAUBE
53	10875648	8	WASHER ISO 7093-1 6 200HV 480H SPF	SCHEIBE
54	966435308	1	GRIP PA6-30%GF SPF	GRIFF
55	97032006	1	PLATE 3X390X260 S355MC FE//ZNNI8//CN//T	BLECH
56	11651767	2	HEX SCREW ISO 4017 M8X20 8.8 480H SPF	SECHSKANTSCHRAUBE
60	97009794	4	GRIDIRON T1000X1100X30/2 S235JR VERZ	GITTERROST-P
61	97033351	4	PLATE 4X1110X122 S315MC FE//ZNNI8//CN/	BLECH
62	97033352	4	PLATE 3X82X1110 DC01 FE//ZNNI8//CN//T0	BLECH

11.2.2020	etk_en_de_098257 LR 11000	<input type="checkbox"/> 911 (4/5)
<b>LIEBHERR</b>	<b>S INTERMEDIATE SECTION</b> <b>S-ZWISCHENSTUECK</b>	<b>917571208</b>

Pos.	Item	Quantity	Description	Bezeichnung
80	967743808	2	ROD CPL. 12 M ⇒  888	STANGE KPL.
700	968012308	1	SIGNS S-ZW.ST.LR11000 ⇒  877	BESCHILDERUNG

11.2.2020	etk_en_de_098257 LR 11000	 912 (5/5)
<b>LIEBHERR</b>	S INTERMEDIATE SECTION S-ZWISCHENSTUECK	917571208





11.2.2020  
004199





**LIEBHERR**


etk\_en\_de\_098257 LR 11000

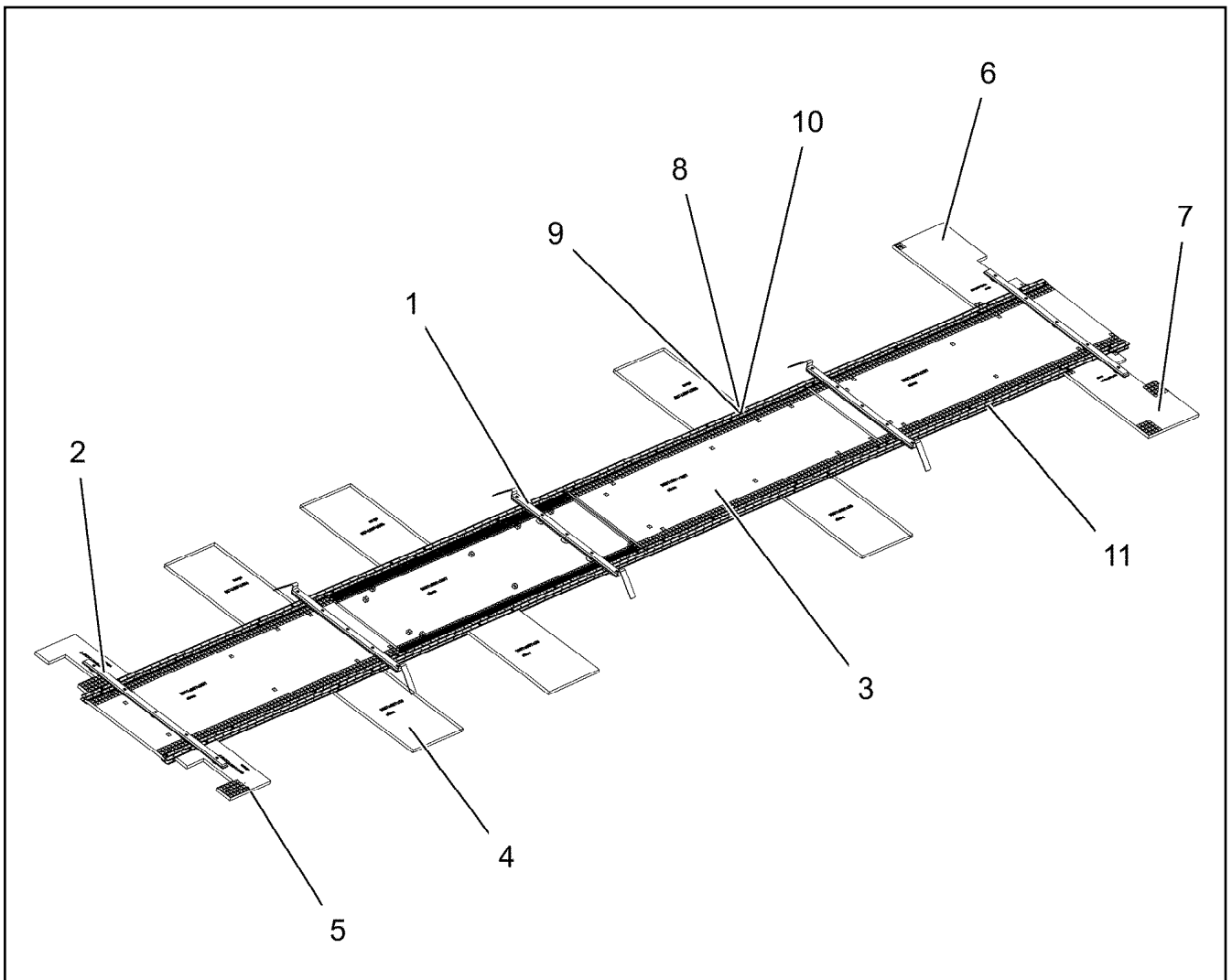
S INTERMEDIATE SECTION  
S-ZWISCHENSTUECK

□ 913 (1/2)

919219208

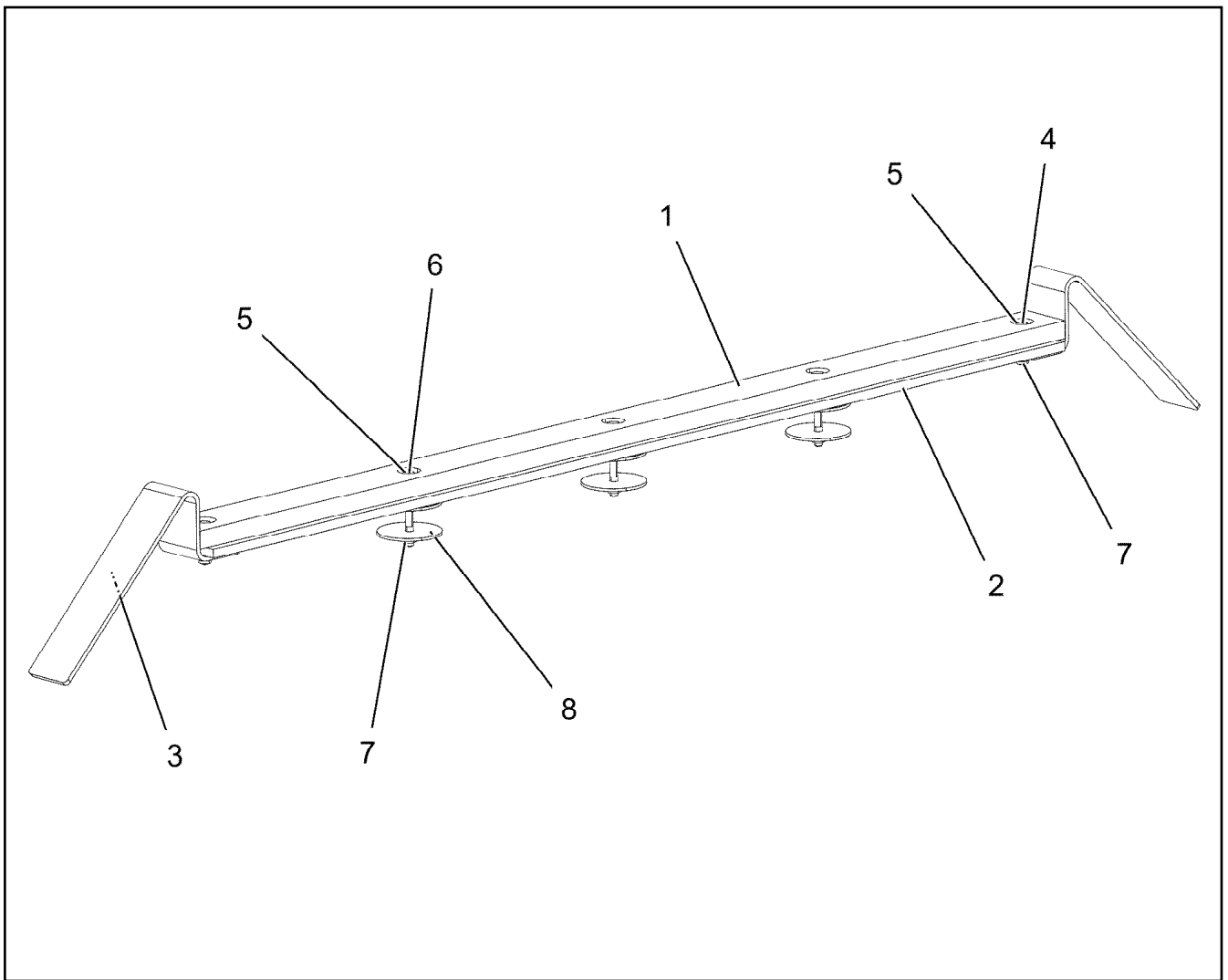
Pos.	Item	Quantity	Description	Bezeichnung
1	96035554	1	S INTERMED.SECTION WELD.CONSTR 3228	S-ZWISCHENSTUECK SCHWK.
2	967743808	2	ROD CPL. 12 M ⇒  888	STANGE KPL.
3	96037300	1	GRIDIRON PRE-ASS. ⇒  915	GITTERROST VORM.
4	96039781	4	PIN PRE-ASS. ⇒  918	BOLZEN VORM.
5	10652829	2	ROUND STRAND ROPE 10X11,3M STAHL V	RUNDLITZENSEIL
6	962580308	4	CONNECTING PIN WELDED FE//ZNNI8//CN/	ABSTECKBOLZEN SCHWK.
7	433100908	4	RETAINING SPRING 4,5X98 VERZ	SICHERUNGSFEDER
8	10289805	8	WASHER ISO 7089 14 300HV FLZN SPF	SCHEIBE
9	11651582	33	HEX SCREW ISO 4014 M8X55 8.8 480H SPF	SECHSKANTSCHRAUBE
10	11656731	41	HEX NUT ISO 7040 M8 8 480H SPF	SECHSKANTMUTTER
11	10100621	33	DISH MOUNTING	TELLERBEFESTIGUNG
12	941138108	33	WASHER DC01 FE//ZNNI8//CN//T0	SCHEIBE
13	11140469	16	WASHER ISO 7093-1 8 200HV 480H SPF	SCHEIBE
14	97031402	4	BEARING BLOCK 282X214X180 PA6G	LAGERKLOTZ
15	453021308	8	PIN ISO 2341 B20X200X192 42CRMO4 GASN	BOLZEN
16	433101208	8	RETAINING SPRING 4X68 VERZ	SICHERUNGSFEDER
18	97092588	2	CONNECTING PIECE ALZNMGCU1.5 SPF	VERBINDUNGSSTUECK
19	10876825	8	BUTTON HEAD SCREW ISO 7380-1 M8X55 0	HALBRUNDKOPFSCHRAUBE
700	96037322	1	SIGNS ⇒  919	BESCHILDERUNG

11.2.2020	etk_en_de_098257 LR 11000	 914 (2/2)
<b>LIEBHERR</b>	S INTERMEDIATE SECTION S-ZWISCHENSTUECK	919219208

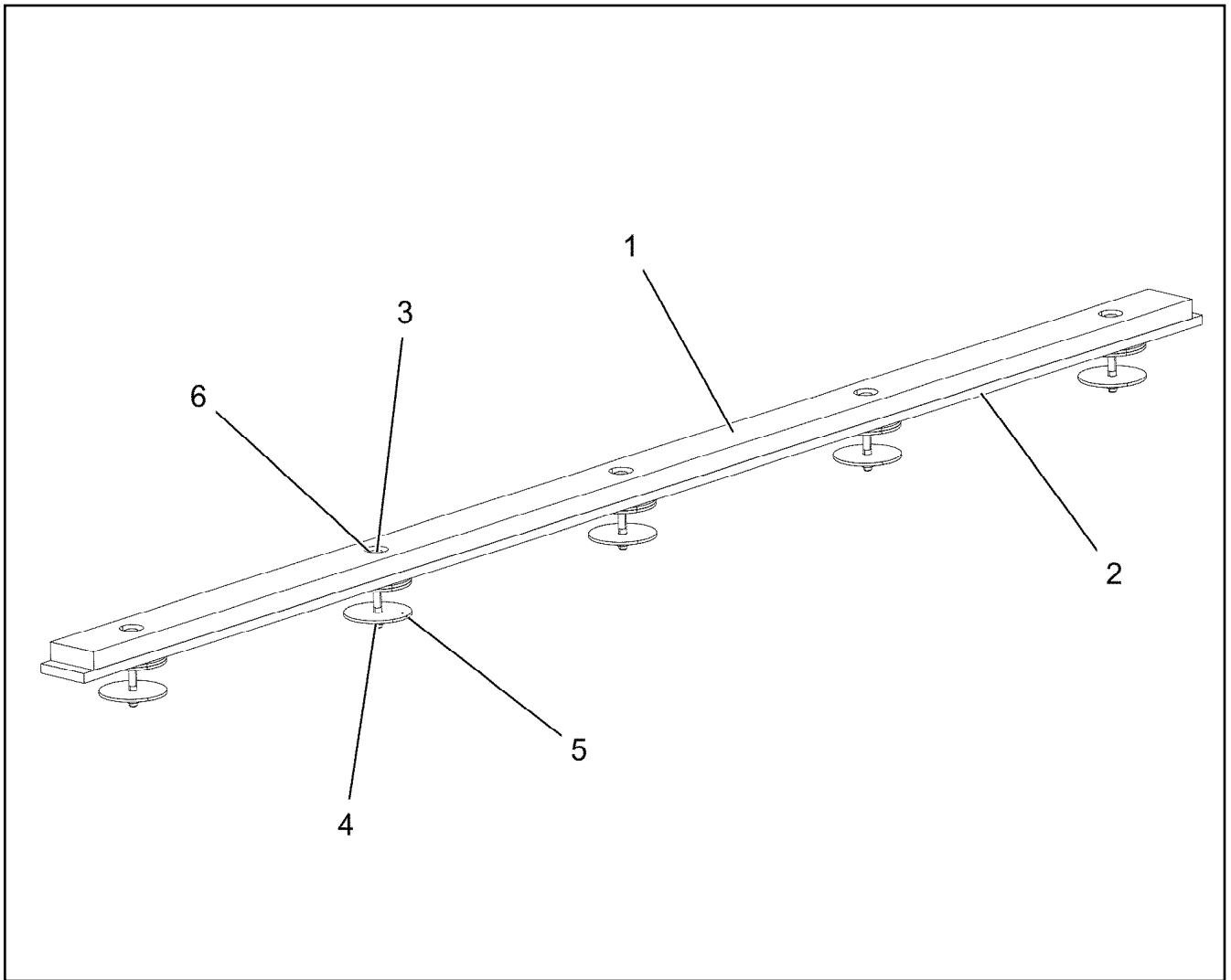


Pos.	Item	Quantity	Description	Bezeichnung
1	96037301	3	ROPE GUARD ⇒ □ 916	SEILSCHUTZ
2	96037306	2	ROPE GUARD ⇒ □ 917	SEILSCHUTZ
3	97121983	4	GRATING DIN 24537-3 3887X967X30/7 GFK B	GITTERROST
4	97065734	6	GRATING DIN 24537-3 1007X607X30/7 GFK B	GITTERROST
5	97121995	2	GRATING DIN 24537-3 687X487 X30/7 GFK B	GITTERROST
6	97121996	1	GRATING DIN 24537-3 1047X607X30/7 GFK B	GITTERROST
7	97122006	1	GRATING DIN 24537-3 1047X607X30/7 GFK B	GITTERROST
8	10876825	63	BUTTON HEAD SCREW ISO 7380-1 M8X55 0	HALBRUNDKOPFSCHRAUBE
9	11140469	106	WASHER ISO 7093-1 8 200HV 480H SPF	SCHEIBE
10	11656731	63	HEX NUT ISO 7040 M8 8 480H SPF	SECHSKANTMUTTER
11	97095273	4	ALU PROFILE DIN EN 755-2 84-3-5820 ALMG	ALUPROFIL

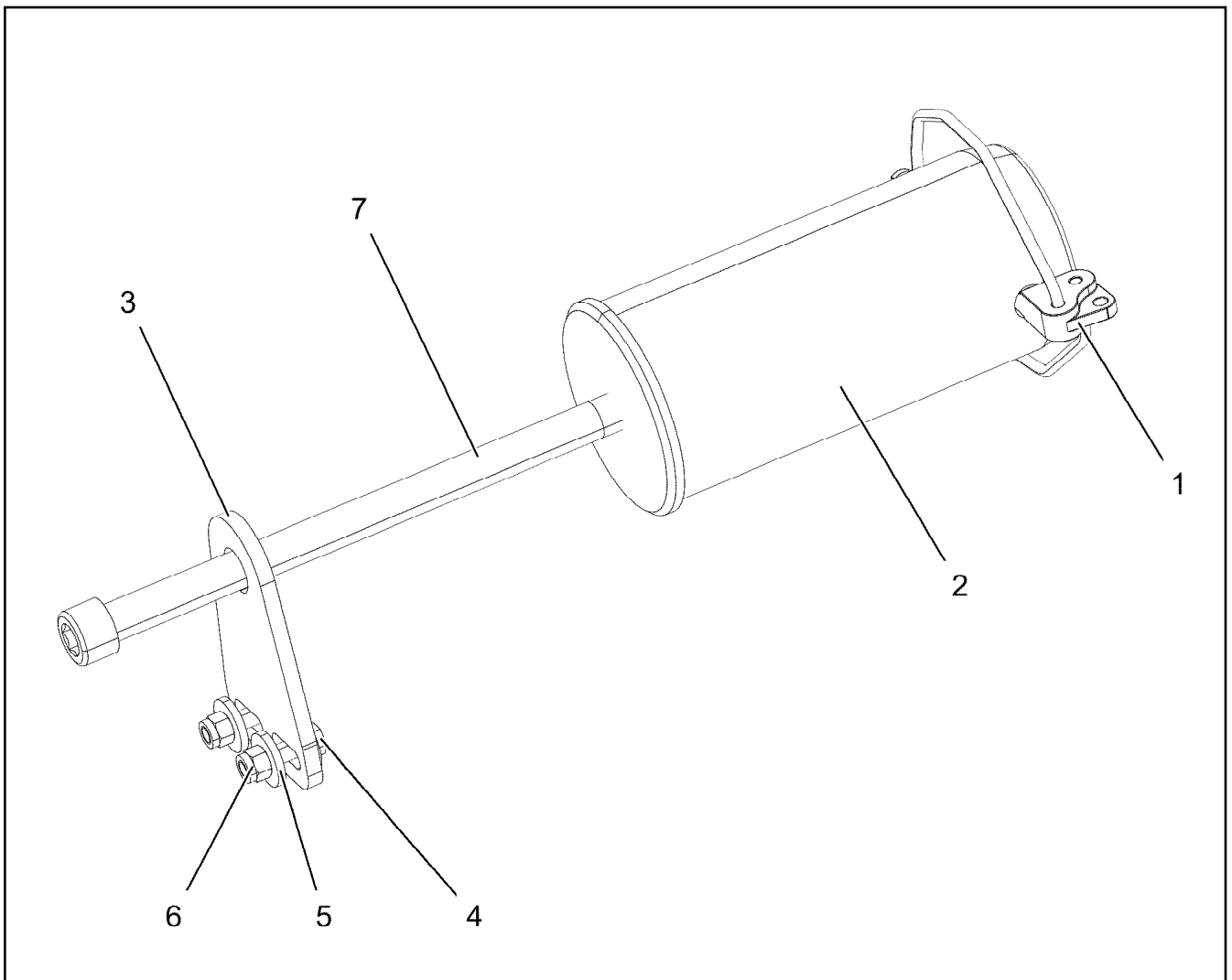
11.2.2020 004242 <b>LIEBHERR</b>	etk_en_de_098257 LR 11000 <b>GRIDIRON PRE-ASS. GITTERROST VORM.</b>	□ 915 <b>96037300</b>
--	--	--------------------------



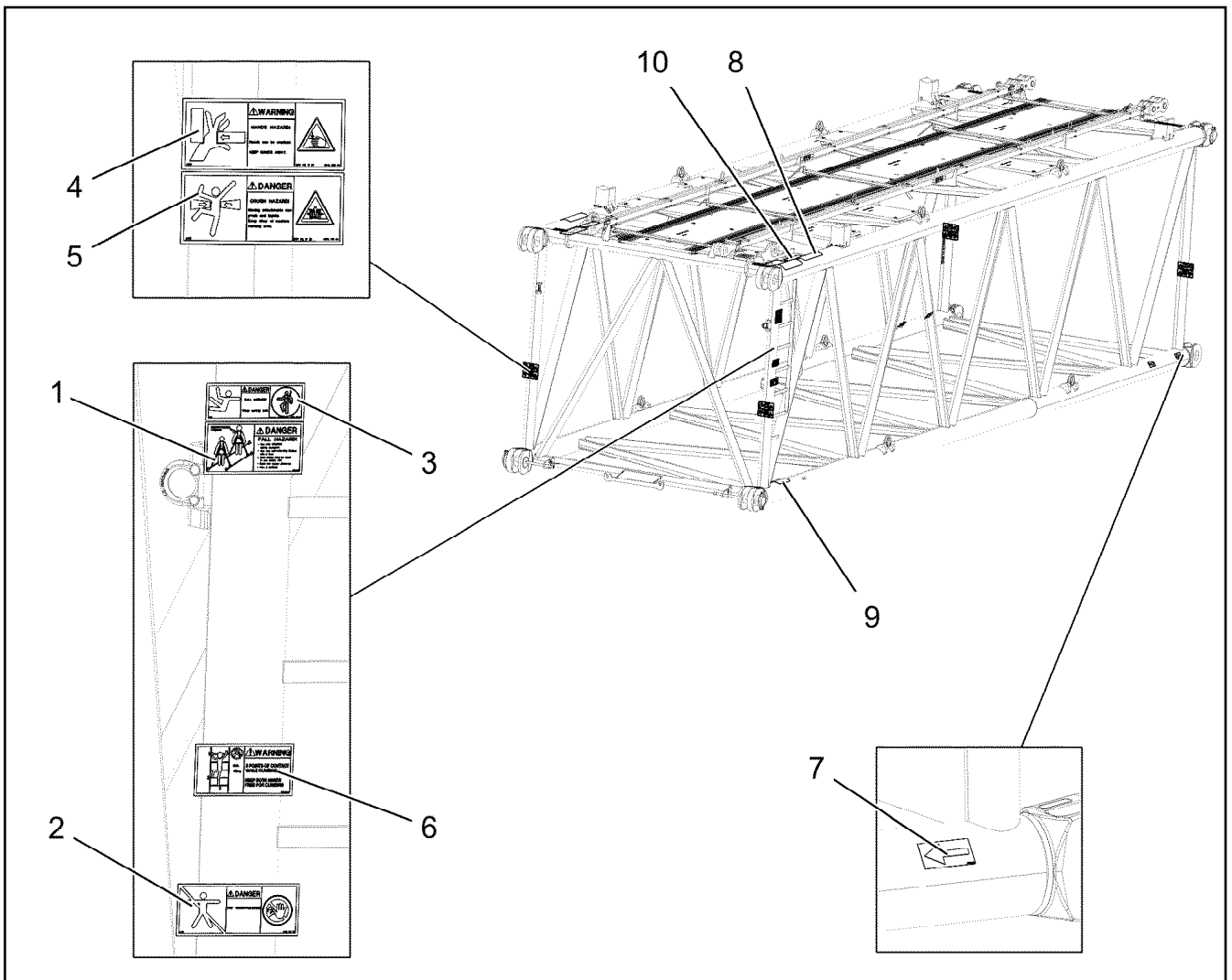
Pos.	Item	Quantity	Description	Bezeichnung
1	974143908	1	SUPPORT 60X1270 PA6G	AUFLAGE
2	974144008	1	PLATE 10X1250X80 S355MC	BLECH
3	956442808	2	PLATE 5X393X60 S355MC FE//ZNNI8//CN//T	BLECH
4	11651579	2	HEX SCREW ISO 4014 M8X40 8.8 480H SPF	SECHSKANTSCHRAUBE
5	11140469	7	WASHER ISO 7093-1 8 200HV 480H SPF	SCHEIBE
6	12216193	3	HEX SCREW ISO 4014 M8X75 8.8 480H SPF	SECHSKANTSCHRAUBE
7	11656731	5	HEX NUT ISO 7040 M8 8 480H SPF	SECHSKANTMUTTER
8	941138108	9	WASHER DC01 FE//ZNNI8//CN//T0	SCHEIBE



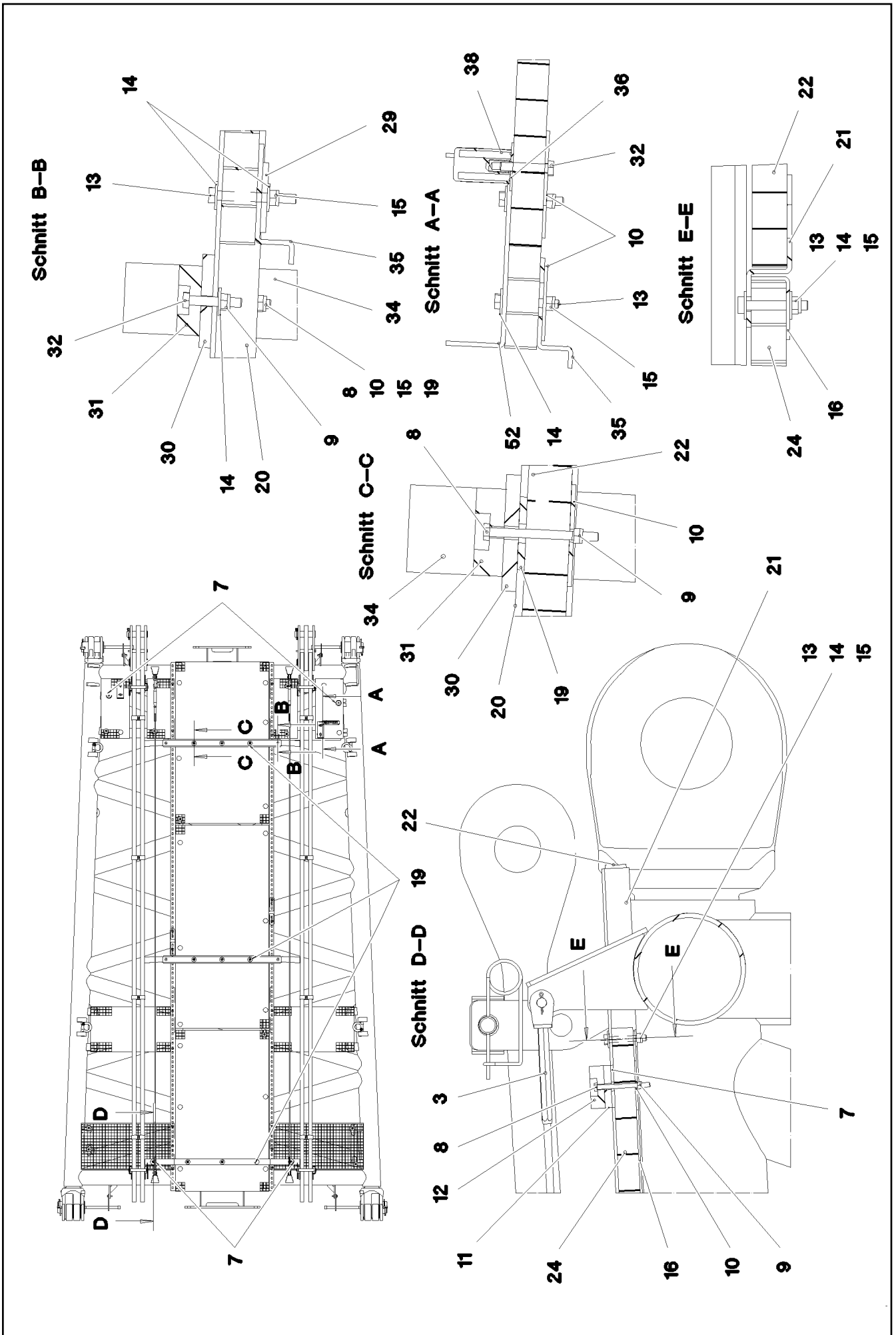
Pos.	Item	Quantity	Description	Bezeichnung
1	97031881	1	SUPPORT 60X1660 PA6G	AUFLAGE
2	97031843	1	PLATE 10X1690X60 S355MC	BLECH
3	12216193	5	HEX SCREW ISO 4014 M8X75 8.8 480H SPF	SECHSKANTSCHRAUBE
4	11656731	5	HEX NUT ISO 7040 M8 8 480H SPF	SECHSKANTMUTTER
5	941138108	15	WASHER DC01 FE//ZNNI8//CN//T0	SCHEIBE
6	11140469	5	WASHER ISO 7093-1 8 200HV 480H SPF	SCHEIBE



Pos.	Item	Quantity	Description	Bezeichnung
1	10878577	1	SAFETY PLUG W HINGE-LID 20X175X20X1	SICHERHEITSKLAPPSTECKER
2	97028894	1	PIN 140.0X291 35NICRMOV125 GASN. SPF	BOLZEN
3	972636908	1	PLATE 10X175X104 S700MC FE/FLZN10/NC	BLECH
4	11645386	2	HEX SCREW ISO 4017 M12X45 8.8 FLZN SP	SECHSKANTSCHRAUBE
5	10179356	4	WASHER DIN 6340 13 FLZN SPF	SCHEIBE
6	11840127	2	HEX NUT ISO 7040 M12 8 FLZN SPF	SECHSKANTMUTTER
7	10878755	1	SOCKET HEAD SCREW ISO 4762 M24X400	ZYLINDERSCHRAUBE



Pos.	Item	Quantity	Description	Bezeichnung
1	97004046	3	SIGN 168X88X1 KLEBEFOLIE SPF	SCHILD
2	978674008	1	SIGN 208X88 KLEBEFOLIE SPF	SCHILD
3	978674808	4	SIGN 168X62 KLEBEFOLIE SPF	SCHILD
4	978674608	4	SIGN 208X88 KLEBEFOLIE SPF	SCHILD
5	978674108	4	SIGN 208X88 KLEBEFOLIE SPF	SCHILD
6	97036732	1	SIGN 168X88 KLEBEFOLIE SPF	SCHILD
7	97025926	4	SIGN 138X69 KLEBEFOLIE SPF	SCHILD
8	970879408	5	ANTI-SLIP SURFACE 1.6X150X500 3M TYP4	ANTIRUTSCHBELAG
9	972859408	1	ANTI-SLIP SURFACE 1.6X150X300 3M TYP4	ANTIRUTSCHBELAG
10	97011904	2	ANTI-SLIP SURFACE 1.6X400X102 3M TYP4	ANTIRUTSCHBELAG



11.2.2020  
078717

**LIEBHERR**

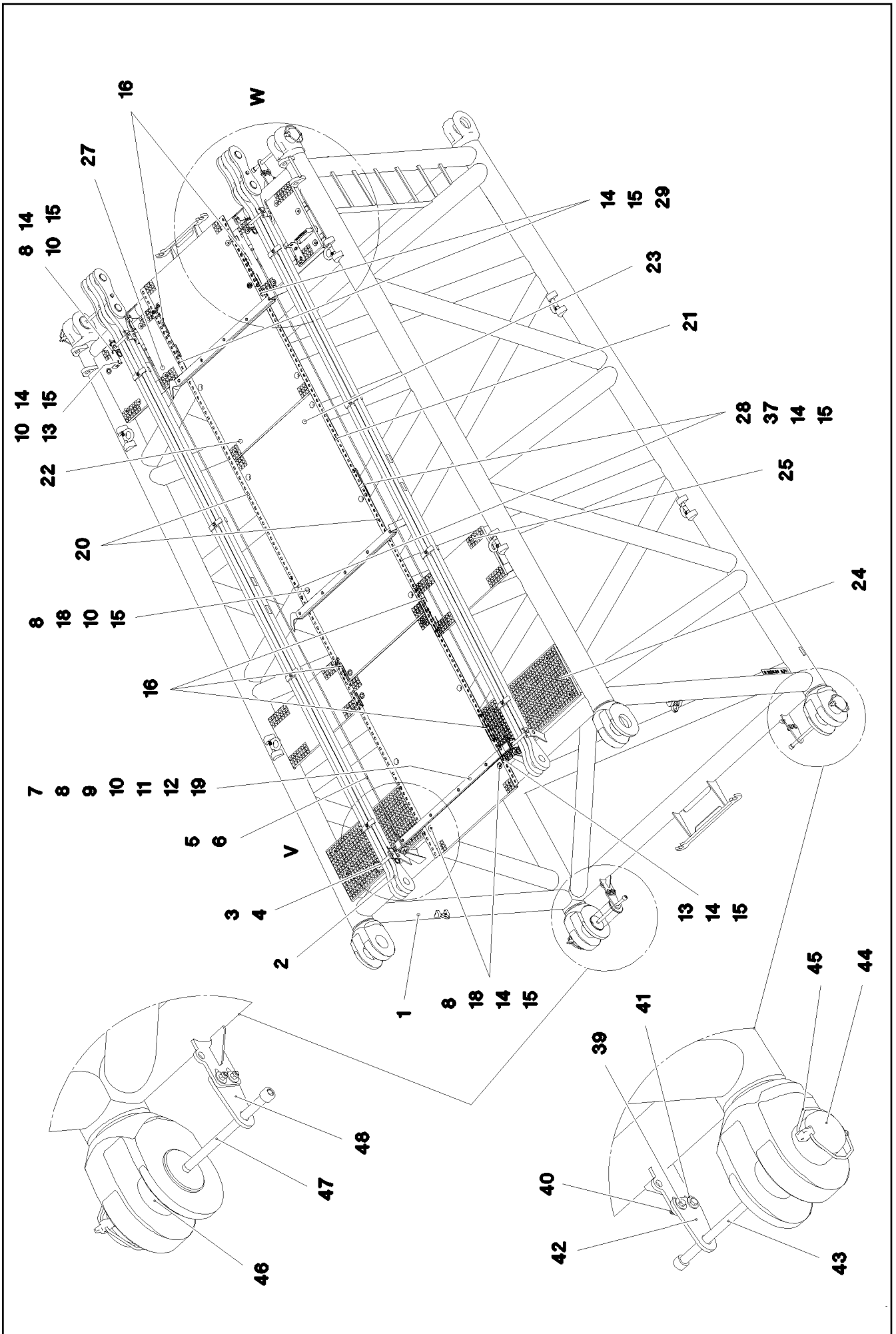
etk\_en\_de\_098257 LR 11000

SL REDUCING SECTION  
SL-REDUZIERSTUECK

920 (1/4)

917191008





11.2.2020  
078718

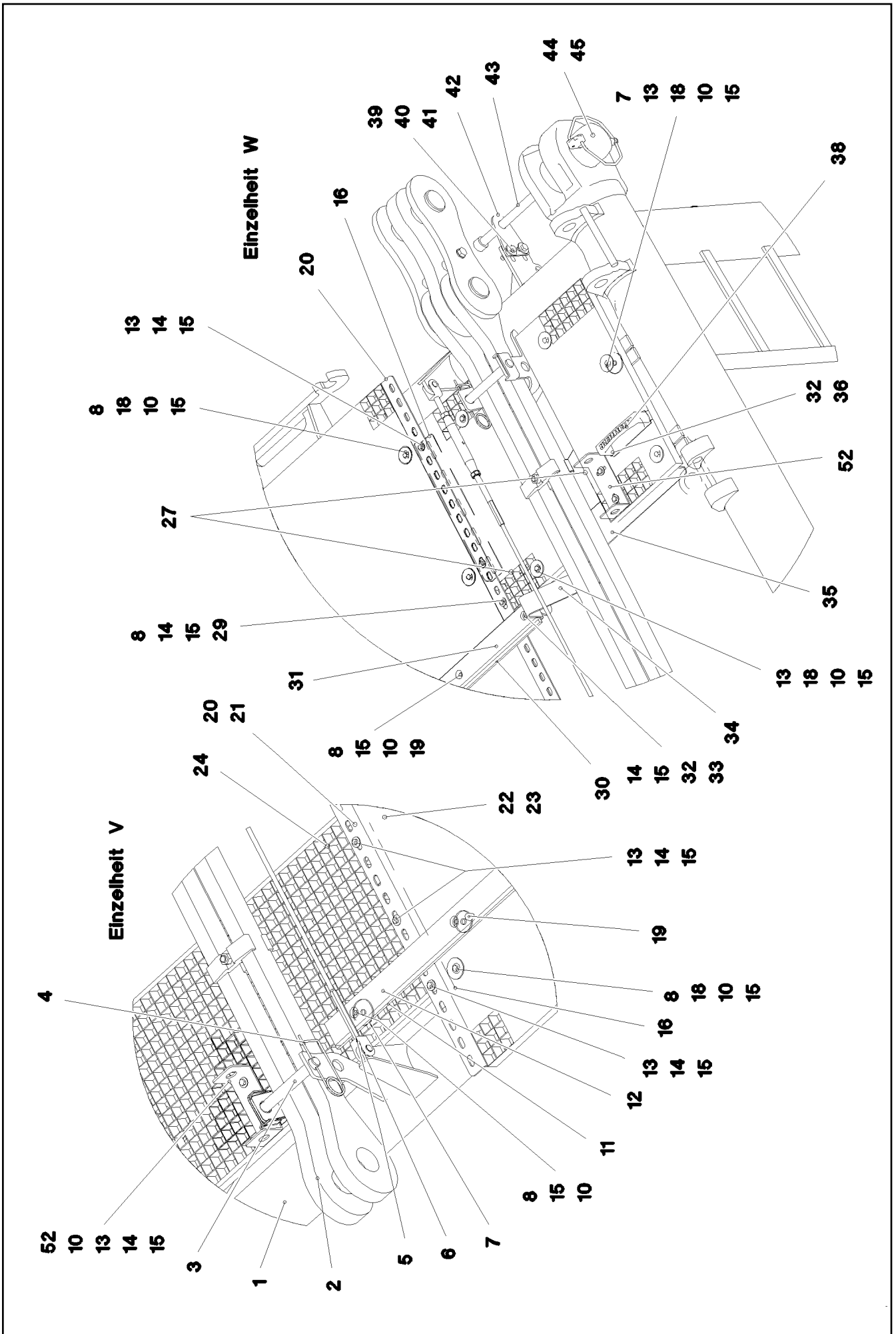
**LIEBHERR**

etk\_en\_de\_098257 LR 11000


SL REDUCING SECTION  
SL-REDUZIERSTUECK

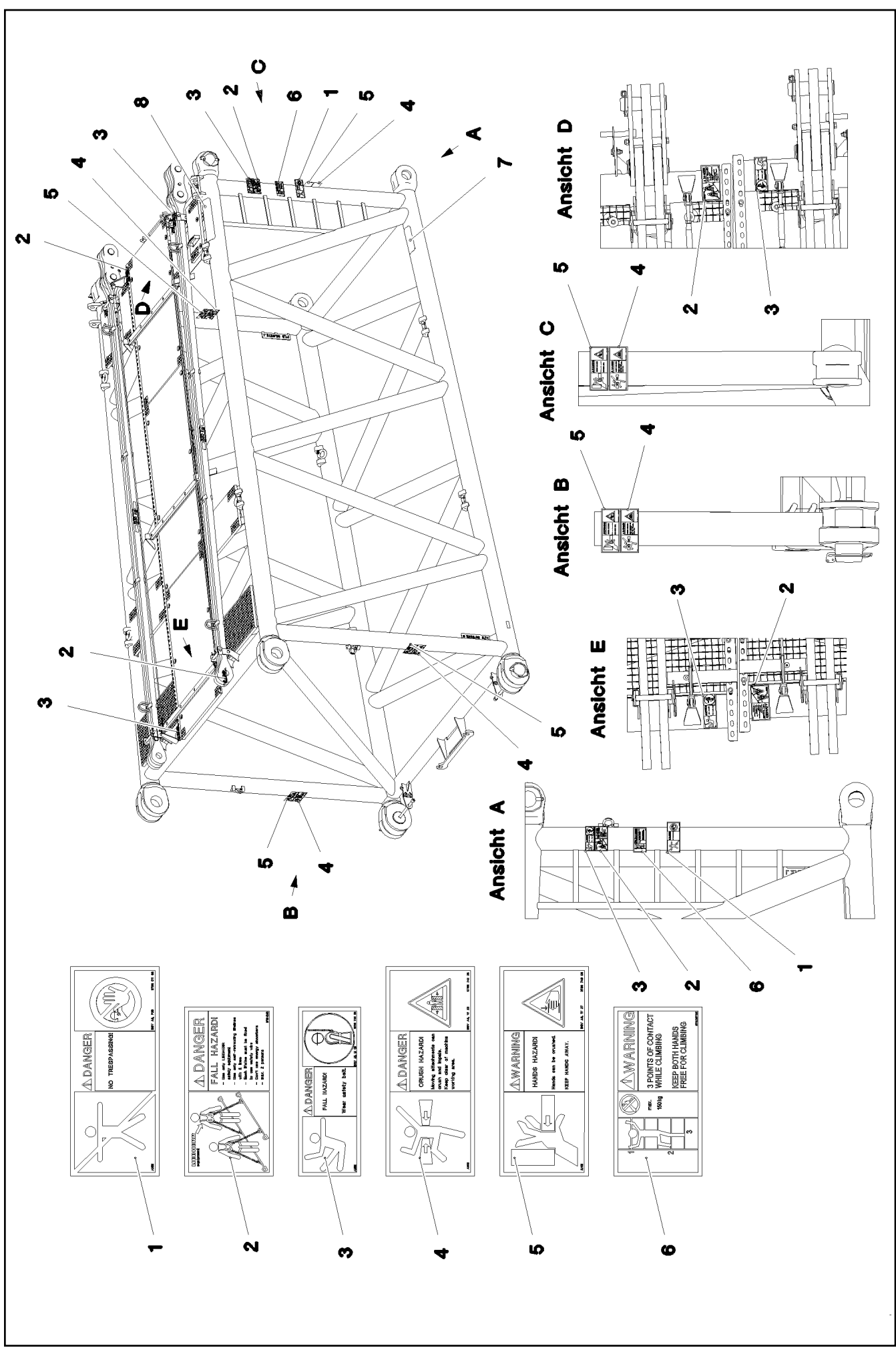
921 (2/4)

917191008



Pos.	Item	Quantity	Description	Bezeichnung
1	967967408	1	LI INTERMEDIATE SECTION 6M	SL-REDUZIERSTUECK SCHWK.
2	967746908	2	ROD CPL. 6M ⇒  875	STANGE KPL.
3	962580308	4	CONNECTING PIN WELDED FE//ZNNI8//CN/	ABSTECKBOLZEN SCHWK.
4	433100908	4	RETAINING SPRING 4,5X98 VERZ	SICHERUNGSFEDER
5	10652826	2	ROUND STRAND ROPE 10X5,3M STAHL V	RUNDLITZENSEIL
6	10289805	8	WASHER ISO 7089 14 300HV FLZN SPF	SCHEIBE
7	97009767	4	WASHER 4X60X60 S315MC FE//ZN20//C	SCHEIBE
8	12212107	19	HEX SCREW ISO 4017 M8X70 8.8 480H SPF	SECHSKANTSCHRAUBE
10	941138108	57	WASHER DC01 FE//ZNNI8//CN//T0	SCHEIBE
11	97031843	1	PLATE 10X1690X60 S355MC	BLECH
12	97031881	1	SUPPORT 60X1660 PA6G	AUFLAGE
13	11651582	52	HEX SCREW ISO 4014 M8X55 8.8 480H SPF	SECHSKANTSCHRAUBE
14	11140469	50	WASHER ISO 7093-1 8 200HV 480H SPF	SCHEIBE
15	10875614	78	HEX NUT DIN 985 M8 8 480H SPF	SECHSKANTMUTTER
16	97033924	6	PLATE 3X480X81 S355MC FE//ZNNI8//CN//T	BLECH
18	10100621	36	DISH MOUNTING	TELLERBEFESTIGUNG
19	953867308	9	WASHER RD50X5 S355MC FE//ZNNI8//CN//T	SCHEIBE
20	97028898	2	PLATE 4X2970X161 S315MC FE//ZNNI8//CN/	BLECH
21	97030350	2	PLATE 4X2667X160 S315MC FE//ZNNI8//CN/	BLECH
22	979318708	2	GRIDIRON T1000X1730X30/2 S235JR SPF	GITTERROST-P
23	97001584	1	GRIDIRON T1000X2180X30/2 S235JR SPF	GITTERROST-P
24	725800608	2	GRIDIRON T1000X500X30/2 S235JR T ZN K	GITTERROST-P
25	725802408	2	GRIDIRON T900X483X30/2 S235JR T ZN K	GITTERROST-P
27	725857508	4	GRIDIRON T640X300X30/2 S235JR T ZN K	GITTERROST-P
28	955404808	2	PLATE 8X300X50 S355MC FE//ZNNI8//CN//T	BLECH
29	941009708	2	WASHER RD60X5 S355MC FE//ZNNI8//CN//T	SCHEIBE
30	974144008	2	PLATE 10X1250X80 S355MC	BLECH
31	974143908	2	SUPPORT 60X1270 PA6G	AUFLAGE
32	11690046	10	HEX SCREW ISO 4017 M8X45 8.8 480H SPF	SECHSKANTSCHRAUBE
34	956442808	4	PLATE 5X393X60 S355MC FE//ZNNI8//CN//T	BLECH
35	97031338	2	Z-PROFILE 4X760X126 S315MC FE//ZNNI8//C	Z-PROFIL
36	97006045	1	PLATE ALMG3 H111	BLECH
38	966435308	1	GRIP PA6-30%GF SPF	GRIFF
39	11645386	8	HEX SCREW ISO 4017 M12X45 8.8 FLZN SP	SECHSKANTSCHRAUBE
40	11840127	8	HEX NUT ISO 7040 M12 8 FLZN SPF	SECHSKANTMUTTER
41	11182717	16	WASHER ISO 7093-1 12 300HV FLZN SPF	SCHEIBE
42	955051808	2	PLATE 5X140X100 S700MC	BLECH
43	12100098	2	SOCKET HEAD SCREW ISO 4762 M24X280 8	ZYLINDERSCHRAUBE
44	976499408	2	PIN 120.0X237 35NICRMOV125 GASN. SPF	BOLZEN
45	10878577	4	SAFETY PLUG W HINGE-LID 20X175X20X1	SICHERHEITSKLAPPSTECKER
46	97028894	2	PIN 140.0X291 35NICRMOV125 GASN. SPF	BOLZEN
47	10878755	2	SOCKET HEAD SCREW ISO 4762 M24X400	ZYLINDERSCHRAUBE
48	972636908	2	PLATE 10X175X104 S700MC FE//FLZN10/NC	BLECH
52	97053543	4	PLATE 4X70X306 S315MC FE//ZNNI8//CN//T	BLECH
700	968688008	1	SIGNS SL-REDU. ⇒  924	BESCHILDERUNG

11.2.2020	etk_en_de_098257 LR 11000	 923 (4/4)
<b>LIEBHERR</b>	SL REDUCING SECTION SL-REDUZIERSTUECK	917191008



**1**

	<b>Δ DANGER</b> NO TRESPASSING!

**2**

	<b>Δ DANGER</b> FALL HAZARD! - Always use proper climbing technique. - Use 3 handholds. - Do not work off the platform. - Use 3 points.

**3**

	<b>Δ DANGER</b> FALL HAZARD! Wear safety belt.

**4**

	<b>Δ DANGER</b> CRUSH HAZARD! Moving components can crush hand/fingers. Keep hands away from moving parts.

**5**

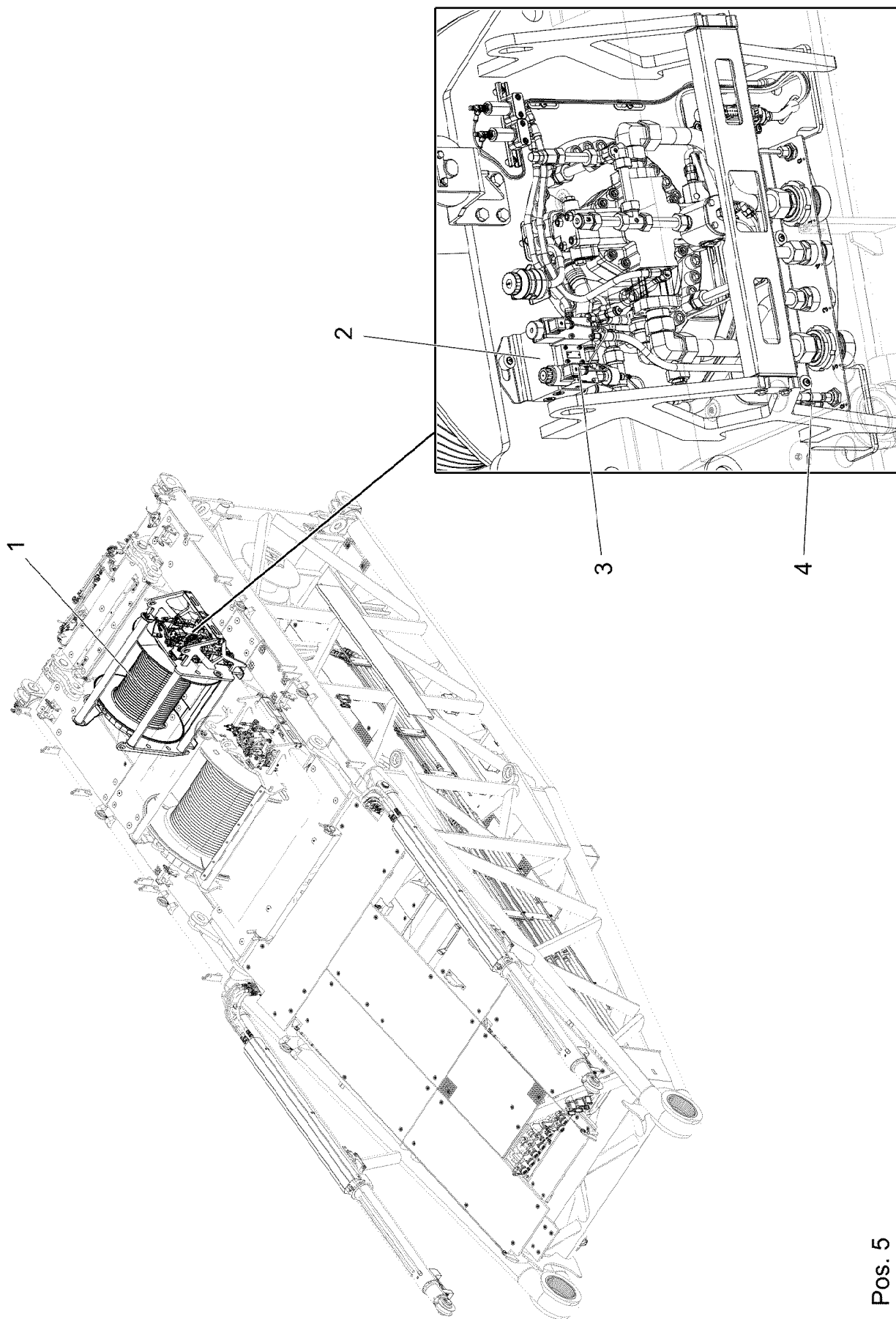
	<b>Δ WARNING</b> HANDS HAZARD! Hands will be crushed. KEEP HANDS AWAY!

**6**

	<b>Δ WARNING</b> 3 POINTS OF CONTACT WHILE CLIMBING. KEEP BOTH HANDS FREE FOR CLIMBING.

Pos.	Item	Quantity	Description	Bezeichnung
1	978674008	1	SIGN 208X88 KLEBEFOLIE SPF	SCHILD
2	97004046	3	SIGN 168X88X1 KLEBEFOLIE SPF	SCHILD
3	978674808	3	SIGN 168X62 KLEBEFOLIE SPF	SCHILD
4	978674108	4	SIGN 208X88 KLEBEFOLIE SPF	SCHILD
5	978674608	4	SIGN 208X88 KLEBEFOLIE SPF	SCHILD
6	97036732	1	SIGN 168X88 KLEBEFOLIE SPF	SCHILD
7	972859408	1	ANTI-SLIP SURFACE 1.6X150X300 3M TYP4	ANTIRUTSCHBELAG
8	970879408	1	ANTI-SLIP SURFACE 1.6X150X500 3M TYP4	ANTIRUTSCHBELAG

11.2.2020	etk_en_de_098257 LR 11000	<input type="checkbox"/> 925 (2/2)
<b>LIEBHERR</b>	SIGNS BESCHILDERUNG	968688008



Pos. 5

11.2.2020  
068140






**LIEBHERR**


etk\_en\_de\_098257 LR 11000

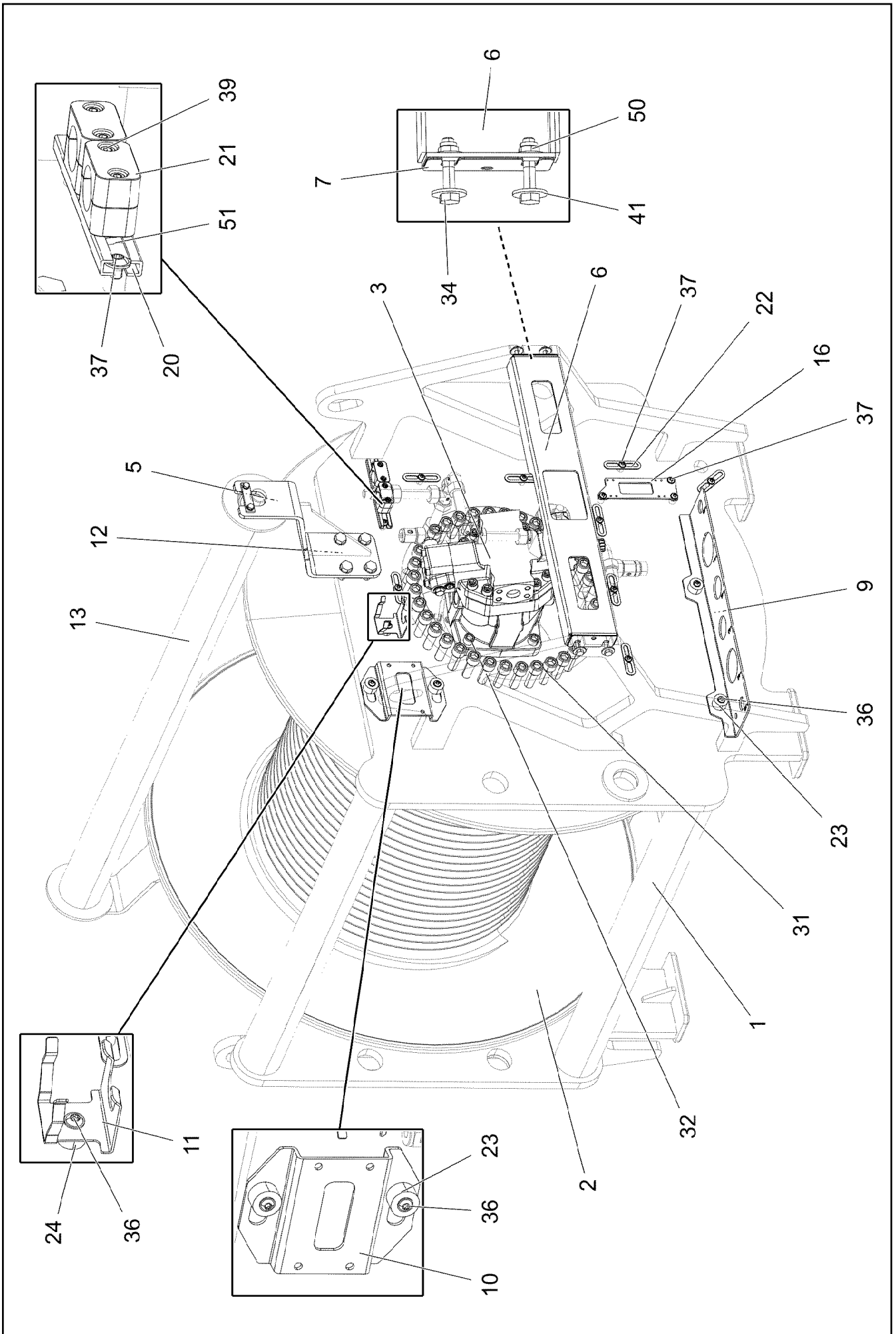
WINCH 6  
WINDE 6

926 (1/2)

919550708

Pos.	Item	Quantity	Description	Bezeichnung
1	917473608	1	WINCH 6 PRE-ASSEMBLY ⇒  928	WINDE 6 VORM.
2	919551108	1	AUX.HYDRAULIC WINCH 6 ⇒  939	ZUSATZHYDRAULIK WINDE 6
3	917452808	1	ELECTRIC FOR WINCH 6 ⇒  944	ELEKTRIK WINDE 6
4	917481408	1	CENTRAL GREASING ⇒  945	ZENTRALSCHMIERUNG
5	917481708	1	SIGN WINCH 6 ⇒  946	BESCHILDERUNG WINDE 6

11.2.2020	etk_en_de_098257 LR 11000	 927 (2/2)
<b>LIEBHERR</b>	WINCH 6 WINDE 6	919550708



11.2.2020  
078772

**LIEBHERR**

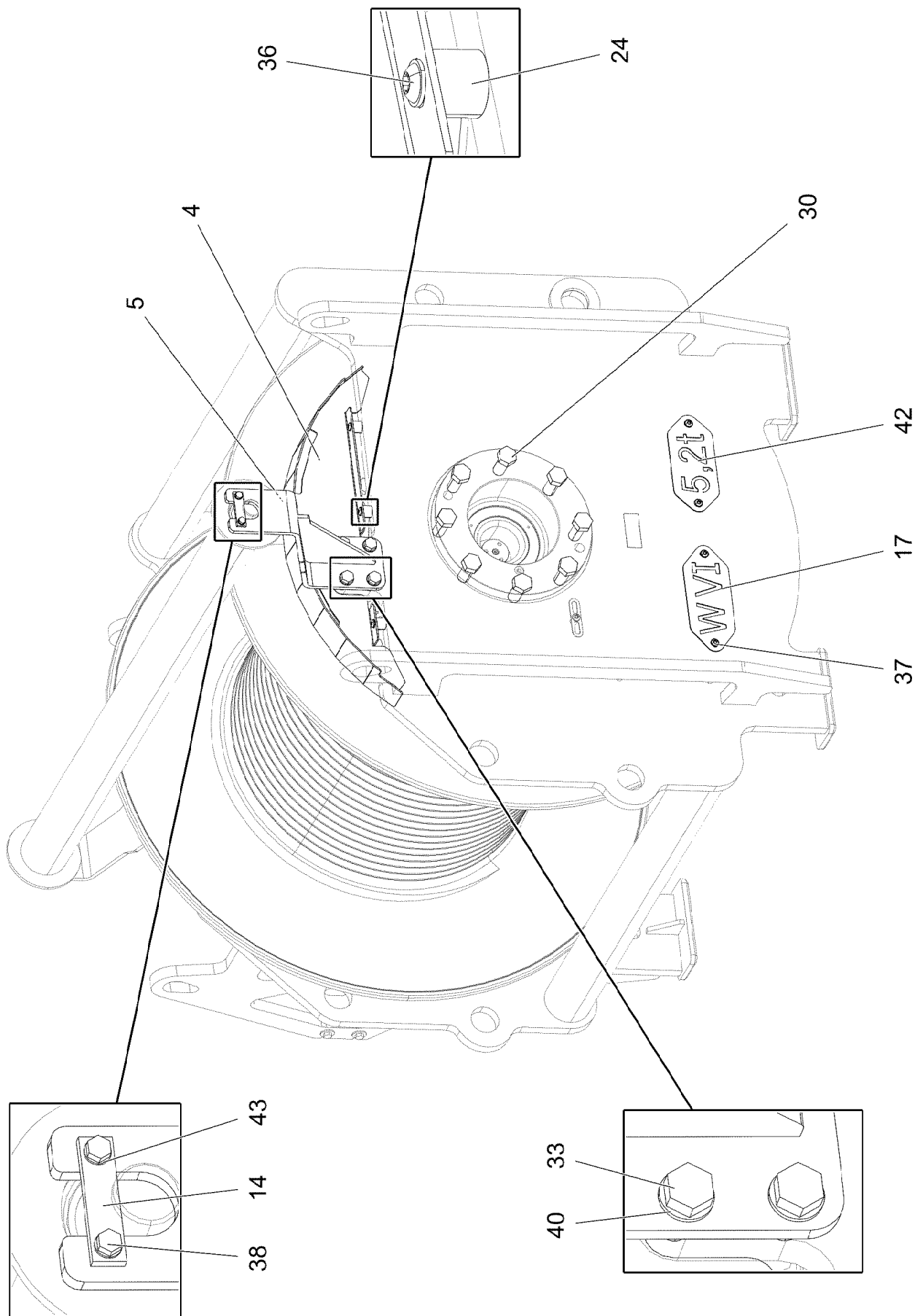
etk\_en\_de\_098257 LR 11000

WINCH 6 PRE-ASSEMBLY  
WINDE 6 VORM.

928 (1/3)

917473608





11.2.2020  
066968

**LIEBHERR**


etk\_en\_de\_098257 LR 11000

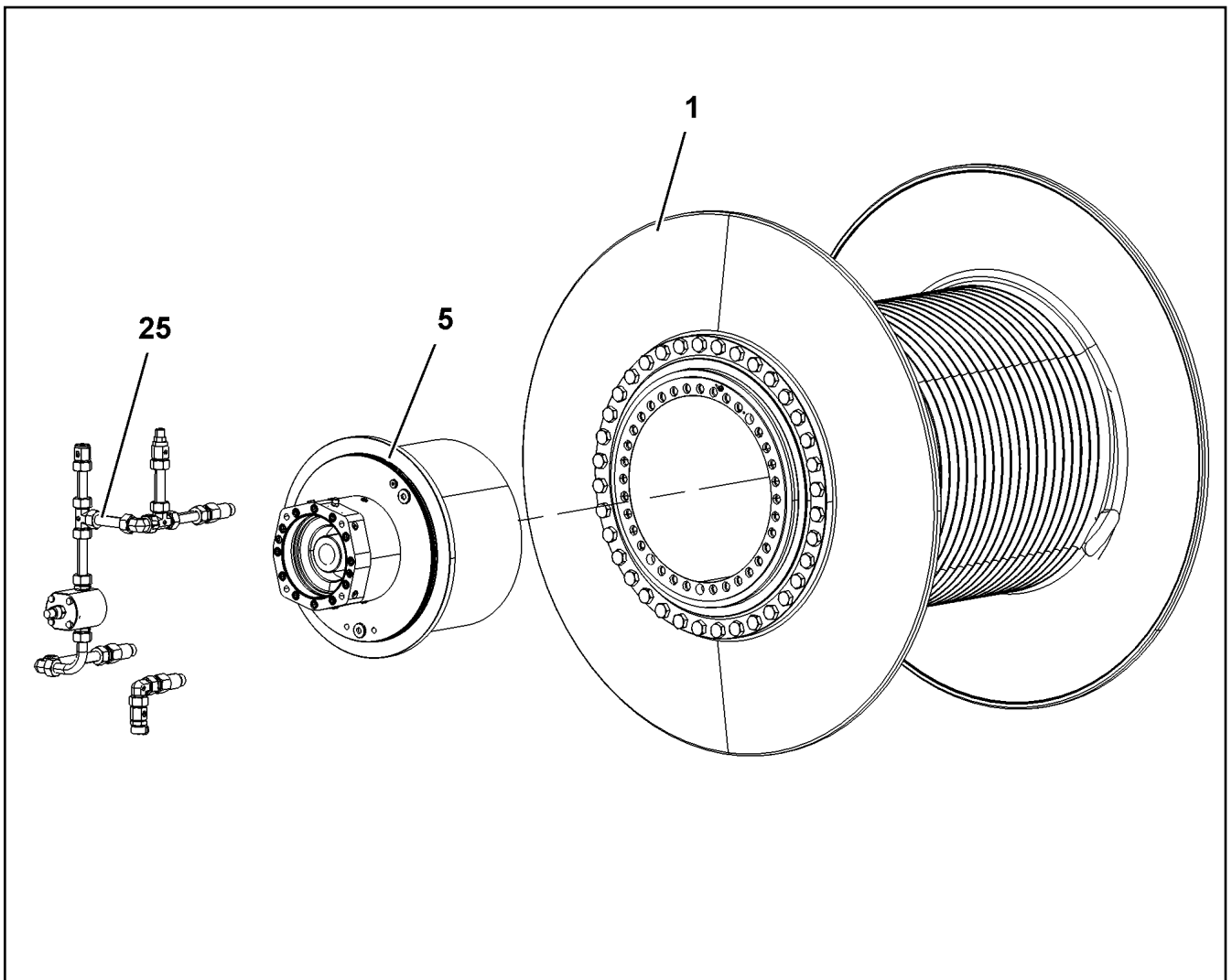
WINCH 6 PRE-ASSEMBLY  
WINDE 6 VORM.

929 (2/3)

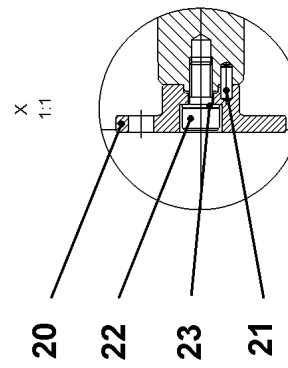
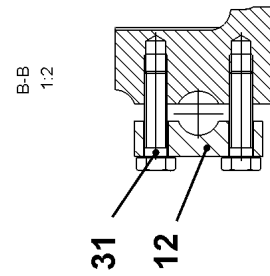
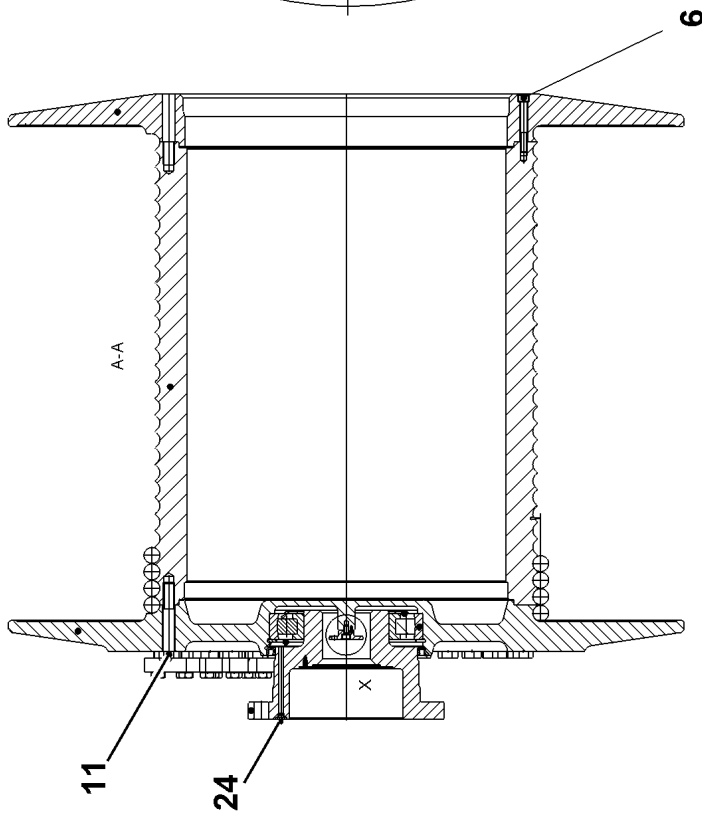
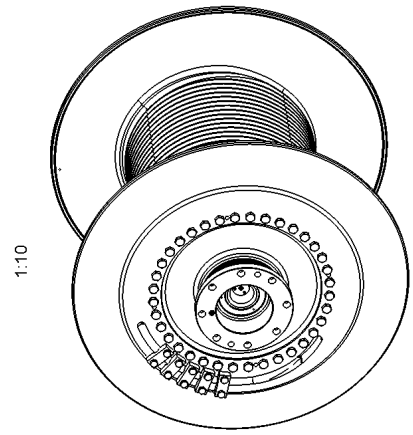
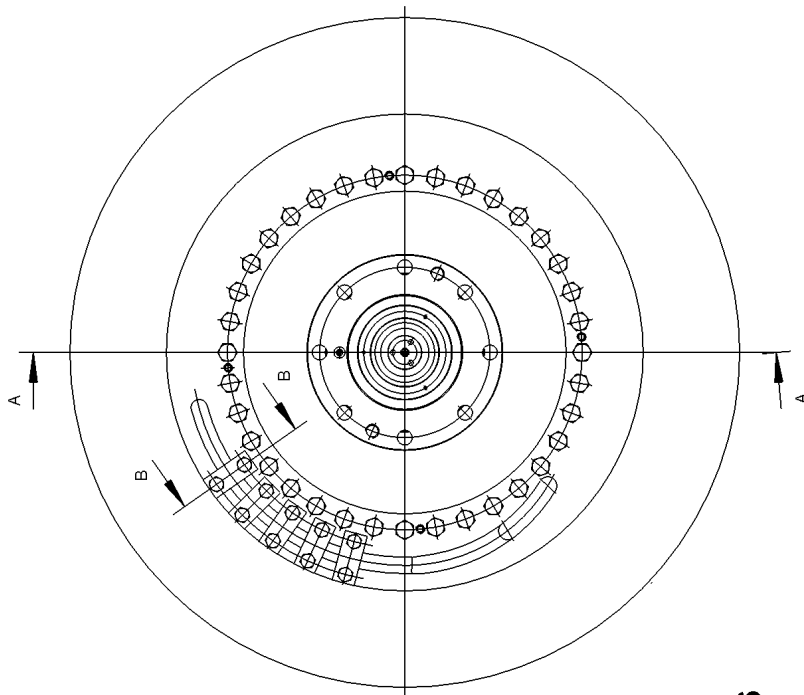
917473608

Pos.	Item	Quantity	Description	Bezeichnung
1	968224208	1	WINCH BEARING	WINDENLAGERUNG SCHWK.
2	90024769	1	COMPACT ROPE WINCH KSW 550/1785 01 ⇒  931	KOMPAKTSEILWINDE
3	11212498	1	VARIABLE DISPLACEMENT MOTOR A6VM ⇒  938	VERSTELLMOTOR
4	968258508	1	HAND QUARD WELDED FE//ZNNI8//CN//T0	HANDSCHUTZ SCHWK.
5	968258708	2	CLAMP WELDED CONST. FE//ZNNI8//CN//T0	HALTER SCHWK.
6	97036796	1	PLATE 4X873X196 S315MC FE//ZNNI8//CN//T	BLECH
7	97037679	4	PLATE 1X110X45 DC01 FE//ZNNI8//CN//T0	BLECH
9	97135364	1	PLATE 4X630X168 S315MC	BLECH
10	97034146	1	PLATE 4X231X151 S315MC FE//ZNNI8//CN//T	BLECH
11	97037694	1	PLATE 192X126 DC01 FE//ZNNI8//CN//T0	BLECH
12	970398708	2	PLATE 1x120x100 DC01 FE//ZNNI8//CN//T0	BLECH
13	961866708	1	SAFETY ROLLER CPL. SPF	SCHUTZWALZE KPL.
(1)	923878308	1	SAFETY ROLLER WELDED	SCHUTZWALZE SCHWK.
(2)	956334708	1	AXLE RD40X1650 S355J2C+C	ACHSE
(3)	745148808	2	DEEP GROOVE BALL BEARING DIN 625 62	RILLENKUGELLAGER
14	941324408	2	AXLE HOLDER 6.0 X0 S235JR FE//ZNNI8//C	ACHSHALTER
16	955668108	1	PLATE 196X63 S315MC FE//ZNNI8//CN//T0	BLECH
17	97004379	1	PLATE 2X250X100 DC01 FE//ZNNI8//CN//T0	BLECH
20	954128608	1	MOUNTING RAIL X0	TRAGSCHIENE
21	602008908	4	CLAMP-HALF DIN 3015-1 L 4 R 30 PP SW	KLEMMHAELFTE
22	953650008	16	CABLE CLAMP DC01 FE//ZNNI8//CN//T0	KABELHALTER
23	978787708	4	SLEEVE 33.0X19 FE//ZNNI8//CN//T0	HUELSE
24	953873408	4	SLEEVE 25X20 11SMN37 FE//ZNNI8//CN//T0	HUELSE
30	406605808	8	HEX SCREW ISO 4017 M24X60 10.9 FLZN SP	SECHSKANTSCHRAUBE
31	10299569	33	SOCKET HEAD SCREW ISO 4762 M20X60 10	ZYLINDERSCHRAUBE
32	12230467	4	SOCKET HEAD SCREW ISO 4762 M16X50 8	ZYLINDERSCHRAUBE
33	10875519	8	HEX SCREW ISO 4017 M16X40 8.8 FLZN SP	SECHSKANTSCHRAUBE
34	11631860	4	HEX SCREW ISO 4014 M10X50 8.8 FLZN SP	SECHSKANTSCHRAUBE
36	10875485	8	BUTTON HEAD SCREW AEHNL.ISO 7380-2	HALBRUNDKOPFSCHRAUBE
37	10875484	25	BUTTON HEAD SCREW 7380-2 M8X10 08.8 4	HALBRUNDKOPFSCHRAUBE
38	11651612	4	HEX SCREW ISO 4017 M8X16 8.8 480H SPF	SECHSKANTSCHRAUBE
39	10875591	4	SOCKET HEAD SCREW ISO 4762 M6X40 8.8	ZYLINDERSCHRAUBE
40	10289806	8	WASHER ISO 7089 16 300HV FLZN SPF	SCHEIBE
41	11491889	8	WASHER ISO 7093-1 10 300HV FLZN SPF	SCHEIBE
42	974141808	1	PLATE 2X228X100 DC01 FE//ZNNI8//CN//T0	BLECH
43	10289803	4	WASHER ISO 7089 8 300HV 480H SPF	SCHEIBE
50	4635148	4	HEX NUT ISO 7042 M10 8 A3C	SECHSKANTMUTTER
51	602018008	4	CARRIER RAIL NUT DIN 3015-1 L TM M6 W1	TRAGSCHIENENMUTTER

11.2.2020	etk_en_de_098257 LR 11000	 930 (3/3)
<b>LIEBHERR</b>	WINCH 6 PRE-ASSEMBLY WINDE 6 VORM.	917473608



Pos.	Item	Quantity	Description	Bezeichnung
1	90200131	1	ROPE DRUM ⇒ □ 932	SEILTROMMEL
5	90200134	1	PLANETARY GEARBOX 3-STUFIG ⇒ □ 934	PLANETENGETRIEBE
25	90200135	1	OIL-GAUGING INSTRUMENT ⇒ □ 936	OELMESSEINRICHTUNG



11.2.2020  
099813

**LIEBHERR**

etk\_en\_de\_098257 LR 11000

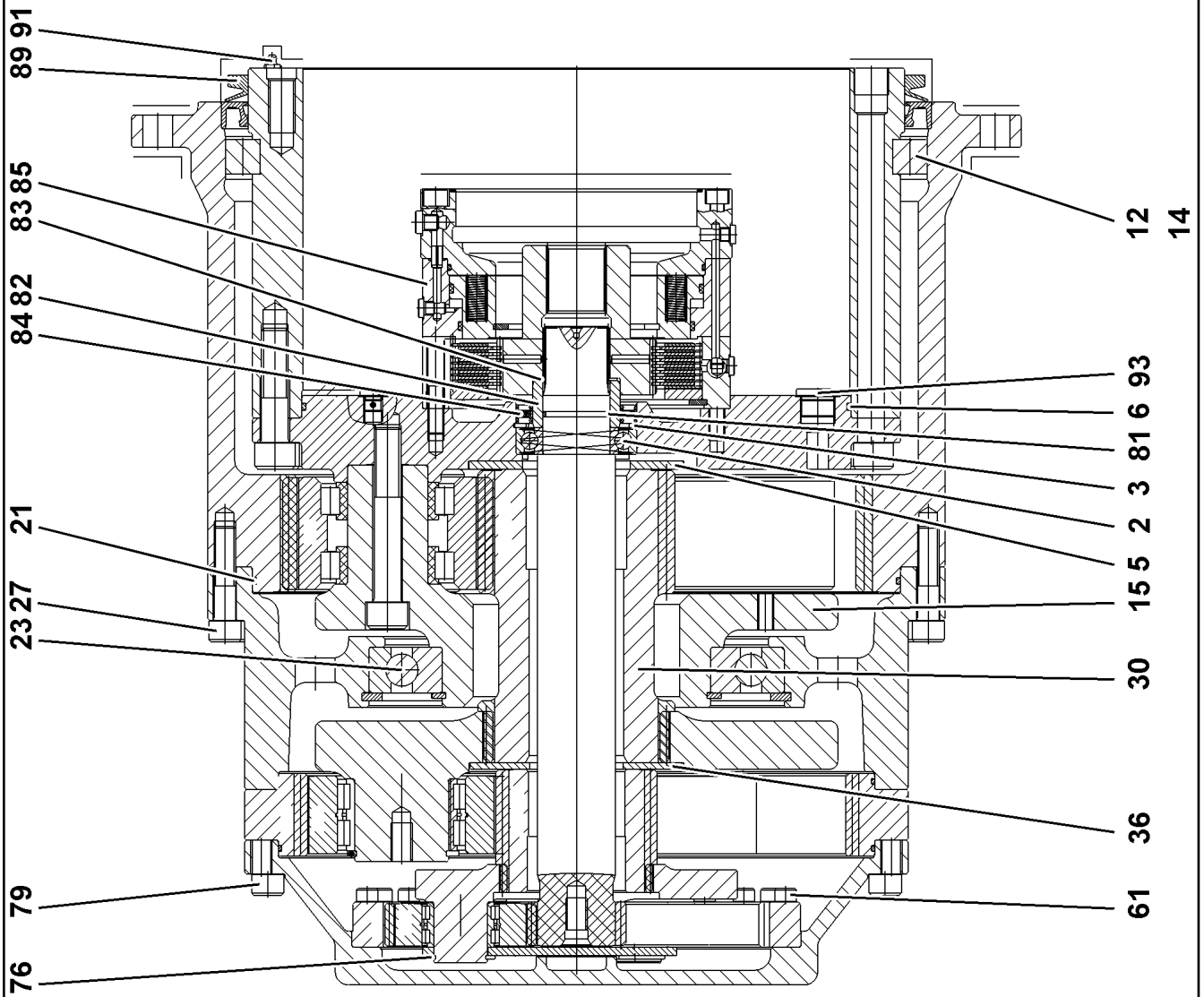
ROPE DRUM  
SEILTROMMEL

932 (1/2)

90200131

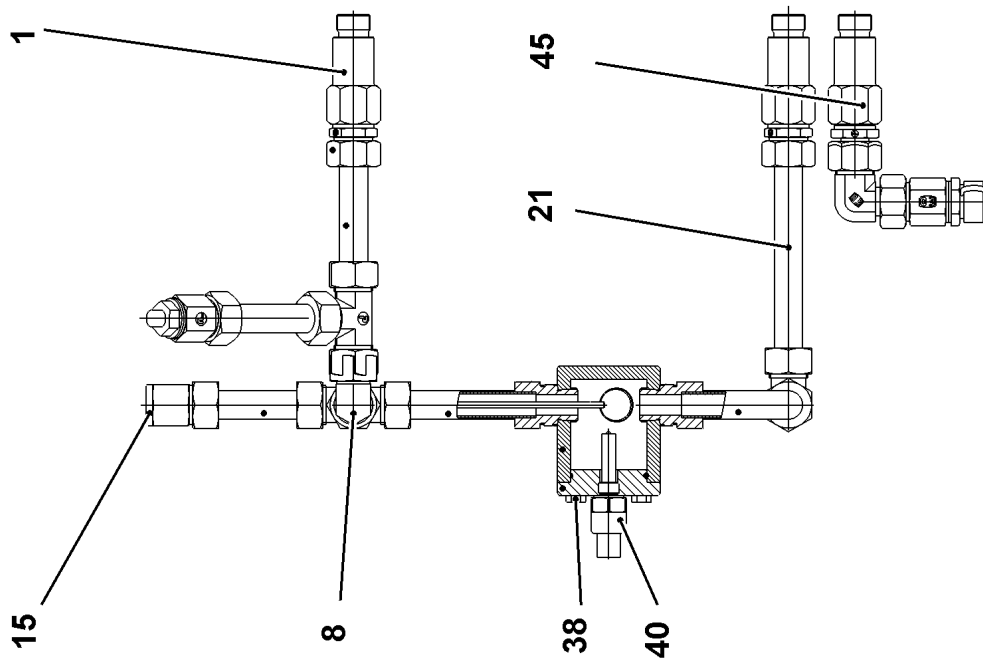
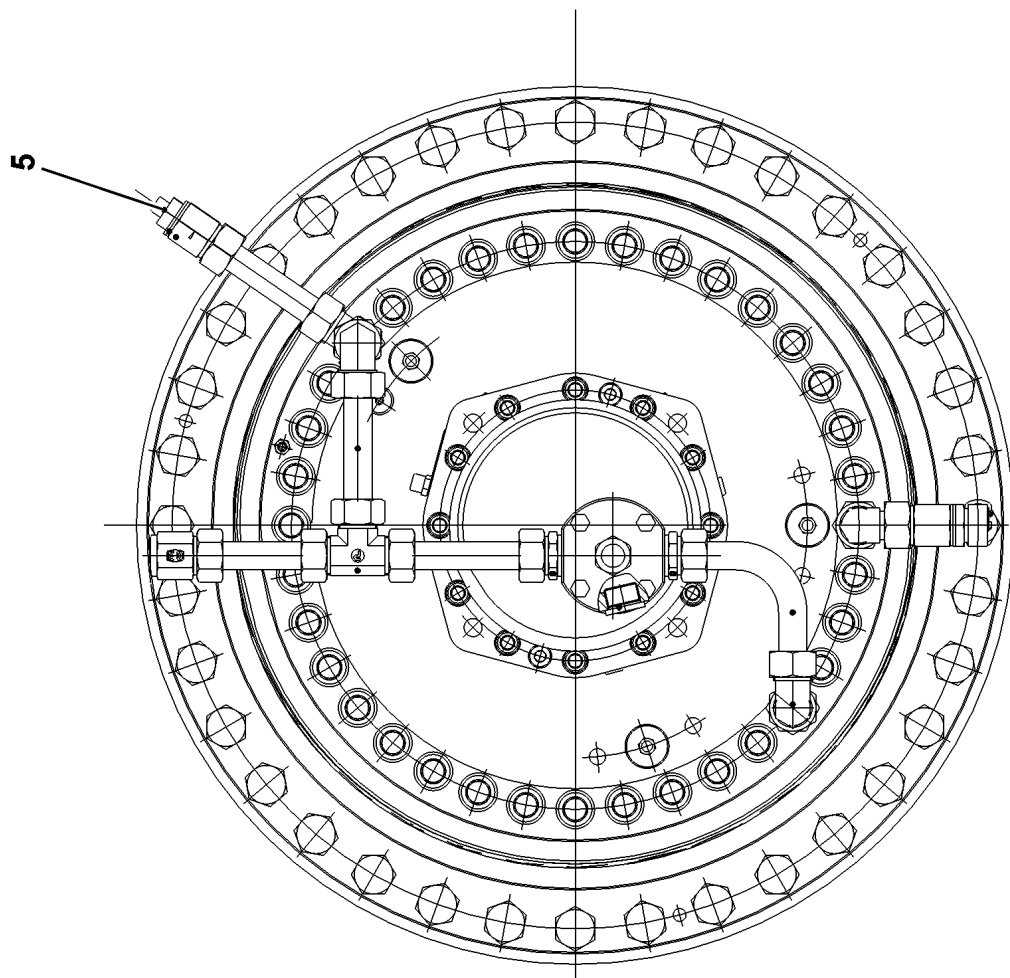
Pos.	Item	Quantity	Description	Bezeichnung
6	10663388	4	SOCKET HEAD SCREW ISO 4762 M12X90 10	ZYLINDERSCHRAUBE
11	11691323	36	HEX SCREW ISO 4014 M20X120 10.9 FLZN	SECHSKANTSCHRAUBE
12	969537601	5	CLAMPING PIECE 25X40X90	KLEMMSTUECK
20	927675901	1	DRIVER	MITNEHMER
21	431100201	1	CORE PIN DIN 1472 4X12	KERBSTIFT
22	10875597	1	SOCKET HEAD SCREW ISO 4762 M8X16 8.8	ZYLINDERSCHRAUBE
23	423910801	1	LOCK WASHER VS 8 ZN8M+PASSIVIERUNG	SICHERUNGSSCHEIBE
24	7743242	1	HYDRAULIC-TYPE LUBRICAT.NIPPLE DIN 71	KEGELSCHMIERNIPPEL
31	10875521	10	HEX SCREW ISO 4017 M16X60 8.8 FLZN SP	SECHSKANTSCHRAUBE

11.2.2020	etk_en_de_098257 LR 11000	<input type="checkbox"/> 933 (2/2)
<b>LIEBHERR</b>	ROPE DRUM SEILTROMMEL	90200131



Pos.	Item	Quantity	Description	Bezeichnung
2	745159201	1	DEEP GROOVE BALL BEARING DIN 625 62	RILLENKUGELLAGER
3	10171632	1	LOCKING RING DIN 472 90X3 FLZNNC-120H	SICHERUNGSRING
5	944324703	1	RETAINING DISK 160X80X6	HALTESCHEIBE
6	530084808	1	O-RING 380X4 NBR70	O-RING
12	747004401	46	CYL.ROLLER DIN 5402-1 26X26	ZYLINDERROLLE
14	797028301	46	INTERMEDIATE PART	ZWISCHENSTUECK
15	932126801	1	PLANETARY CARRIER 42CrMo4	PLANETENTRAEGER
21	726443401	2	O-RING 460X4 NBR 70	O-RING
23	570713908	1	DEEP GROOVE BALL BEARING DIN 625 16	RILLENKUGELLAGER
27	4902329	16	SOCKET HEAD SCREW ISO 4762 M16X70 10	ZYLINDERSCHRAUBE
30	932127301	1	SUN WHEEL M=5,5 Z=24 18CrNiMo7-6	SONNENRAD
36	944338603	1	RETAINING DISK 70X159X44,5	HALTESCHEIBE
61	404309408	24	SOCKET HEAD SCREW ISO 4762 M10X45 10	ZYLINDERSCHRAUBE
76	400208003	3	LOCKING RING DIN 471 40X2,5	SICHERUNGSRING
79	4902030	24	SOCKET HEAD SCREW ISO 4762 M16X90 10	ZYLINDERSCHRAUBE
81	726430508	1	O-RING 45X3 NBR90	O-RING
82	927585501	1	SLEEVE 16MnCr5+TH	LAUFRING
83	10171585	1	LOCKING RING DIN 471 50X2 FLZNNC-120H	SICHERUNGSRING
84	710061801	1	ROTARY SHAFT LIP SEAL BAB 65X90X7 N	RADIALWELLENDICHTRING
85	90200207	1	SPRING LOADED BRAKE	FEDERDRUCKBREMSE
(3)	521196508	2	O-RING 9X1,5 NBR90	O-RING
(4)	726434401	1	O-RING 182X3 FKM 80	O-RING
(6)	12208101	2	SOCKET HEAD SCREW ISO 4762 M10X120 8	ZYLINDERSCHRAUBE
(7)	404313701	12	SOCKET HEAD SCREW ISO 4762 M12X170 1	ZYLINDERSCHRAUBE
(8)	477510501	8	SCREW PLUG VSTI M10X1 CR6-FREI	VERSCHLUSSSCHRAUBE
(10)	721113601	1	VENTILATION VALVE ST VERZ	ENTLUEFTUNGSVENTIL
(15)	927603401	1	MULTI-DISC CARRIER	LAMELLENTRAEGER
(17)	726431401	1	O-RING 174X3 FKM 70	O-RING
(20)	502041701	1	SPRING LOADED BRAKE	FEDERDRUCKBREMSE
89	710909501	1	V-RING 500 NBR,60 SHORE	V-RING
91	7743242	1	HYDRAULIC-TYPE LUBRICAT.NIPPLE DIN 71	KEGELSCHMIERNIPPEL
93	477511501	1	SCREW PLUG VSTI M26X1,5 CR6-FREI	VERSCHLUSSSCHRAUBE

11.2.2020	etk_en_de_098257 LR 11000	<input type="checkbox"/> 935 (2/2)
<b>LIEBHERR</b>	PLANETARY GEARBOX PLANETENGETRIEBE	90200134



11.2.2020  
099815

**LIEBHERR**

etk\_en\_de\_098257 LR 11000

OIL-GAUGING INSTRUMENT  
OELMESSEINRICHTUNG

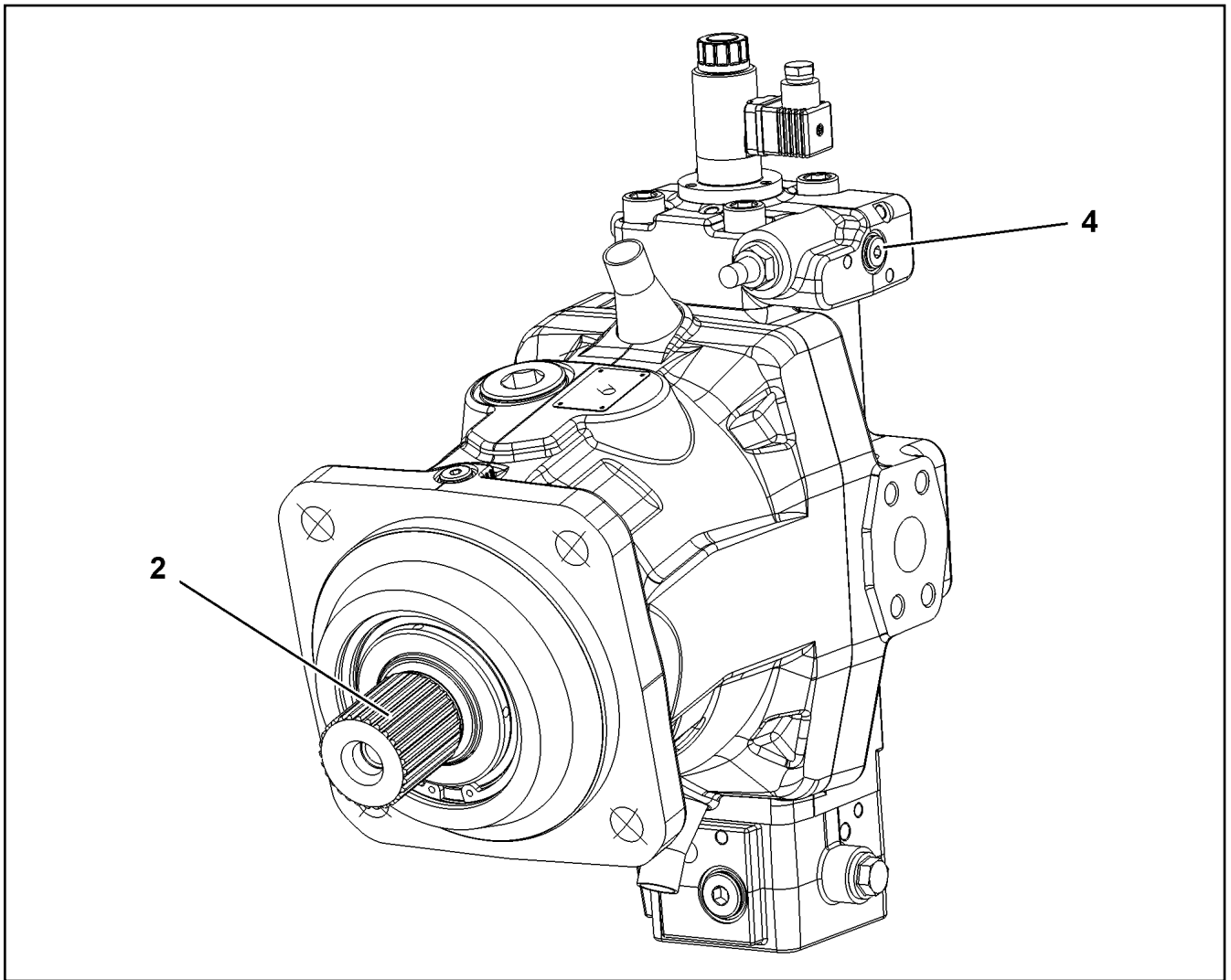
□ 936 (1/2)

90200135





Pos.	Item	Quantity	Description	Bezeichnung
1	927625201	2	CONNECTION STUB M26X1,5 11SMnPb30+	ANSCHLUSSSTUTZEN
5	10007446	1	VENTILATION VALVE 0,15-0,2BAR	ENTLUEFTUNGSVENTIL
8	247126202	1	FITTING EW 22L CR6-FREI	VERSCHRAUBUNG
15	931916701	1	OIL DIPSTICK	OELMESSSTAB
21	999832101	1	TUBE LN 80 401 22X1.5X172 ST37.4	ROHR
38	11651767	4	HEX SCREW ISO 4017 M8X20 8.8 480H SPF	SECHSKANTSCHRAUBE
40	10168177	1	OIL LEVEL PROBE L=50 12/24V SPF	OELSTANDSSONDE
45	90200614	1	OIL DRAINAGE	OELABLASS

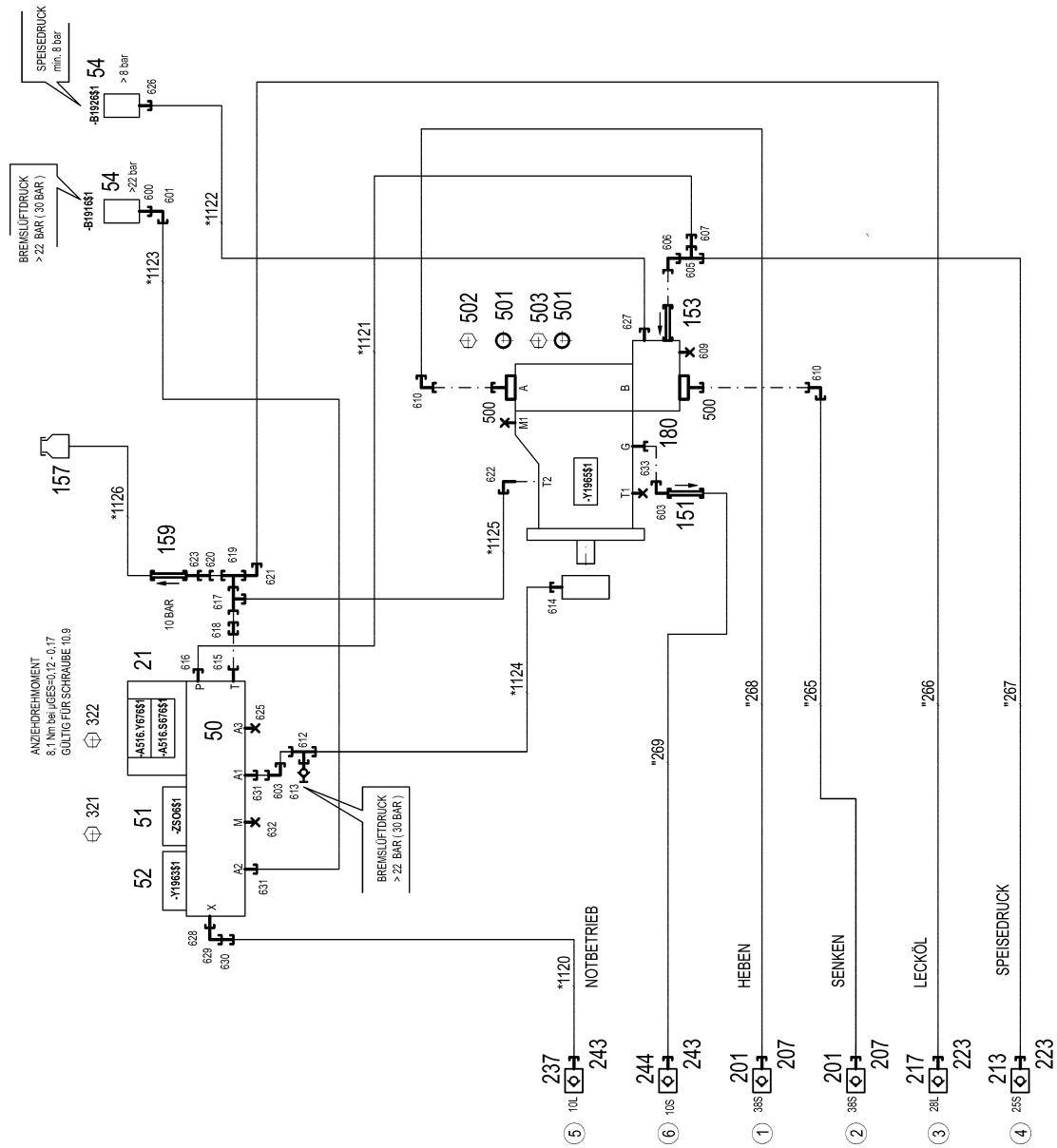
11.2.2020	etk_en_de_098257 LR 11000	<input type="checkbox"/> 937 (2/2)
<b>LIEBHERR</b>	OIL-GAUGING INSTRUMENT OELMESSEINRICHTUNG	90200135



Pos.	Item	Quantity	Description	Bezeichnung
	2 11161916	1	DRIVING GEAR	TRIEBWERK
	(2) 7008986	1	RADIAL SEAL 70X90X7	RADIALDICHRING
	4 11161917	1	CONTROL ELEMENT	STEUERTEIL
	(27) 11161919	1	PROPORTIONAL MAGNET	PROPORTIONALMAGNET

Pos.	Item	Quantity	Description	Bezeichnung
4	96047485	1	AUX.HYDRAULIC WINCH 6 ⇒  940	ZUSATZHYDRAULIK WINDE 6

11.2.2020	etk_en_de_098257 LR 11000	 939
<b>LIEBHERR</b>	AUX.HYDRAULIC WINCH 6 ZUSATZHYDRAULIK WINDE 6	919551108



\* Pos. 10  
 " Pos. 11

11.2.2020  
 068171

**LIEBHERR**

etk\_en\_de\_098257 LR 11000

AUX.HYDRAULIC WINCH 6  
 ZUSATZHYDRAULIK WINDE 6


940 (1/3)

96047485

Pos.	Item	Quantity	Description	Bezeichnung
10	96047487	1	HOSE LINES WINCH 6 ⇒  943	SCHLAUCHLEITUNGEN WINDE
11	96047516	1	PIPELINE WINCH 6	ROHRLEITUNGEN WINDE 6
(265)	966894308	1	PIPE COMPL. 38X5X476	ROHR KPL.
(266)	966894408	1	PIPE COMPL. 28X2X618	ROHR KPL.
(267)	966895008	1	PIPE COMPL. 25X3X480	ROHR KPL.
(268)	966895108	1	PIPE COMPL. 38X5X511	ROHR KPL.
(269)	96047514	1	PIPE COMPL. 10X1.5	ROHR KPL.
21	10652724	1	DIRECTIONAL CONTROL VALVE 4/2 NG6-3	WEGEVENTIL
50	11181960	1	CONTROL BLOCK 55BAR SPF ⇒  203	STEUERBLOCK
51	511489408	1	BLANKING PLATE	BLINDPLATTE
52	11182924	1	DIRECTIONAL CONTROL VALVE 3/2-320BA ⇒  204	WEGEVENTIL
54	10813738	2	PRESSURE SENSOR 0-400/400 BAR LSB PL:	DRUCKAUFNEHMER
151	510412408	1	NON-RETURN VALVE 400BAR CF	RUECKSCHLAGVENTIL
153	510408708	1	NON-RETURN VALVE	RUECKSCHLAGVENTIL
157	96028331	1	EXPANSION TANK CPL.	AUSGLEICHSBEHAELTER KPL.
159	511481508	1	NON-RETURN VALVE 10BAR CR6-FREI SPF	RUECKSCHLAGVENTIL
180	11314710	1	CONNECTION FLANGE SAE 11/4"-6000PS	ANSCHLUSSFLANSCH
201	511512208	2	COUPLING SLEEVE B8 38-S	KUPPLUNGSMUFFE
207	10466917	2	HEX CAP NUT RD79X4 SPF	VERSCHLUSSMUTTER
213	510599608	1	COUPLING SLEEVE B6 25-S	KUPPLUNGSMUFFE
217	511501008	1	COUPLING SLEEVE B6 28-L	KUPPLUNGSMUFFE
223	10466916	2	HEX CAP NUT RD54X4 SPF	VERSCHLUSSMUTTER
237	511508408	1	COUPLING SLEEVE B2 10-L	KUPPLUNGSMUFFE
243	10466914	2	HEX CAP NUT RD32X3 SPF	VERSCHLUSSMUTTER
244	511515408	1	COUPLING SLEEVE B2 10-S	KUPPLUNGSMUFFE
321	4002299	4	SOCKET HEAD SCREW ISO 4762 M5X30 10.	ZYLINDERSCHRAUBE
322	4600552	4	SOCKET HEAD SCREW ISO 4762 M5X50 10.	ZYLINDERSCHRAUBE
500	511517808	2	FLANGE STUB PIPE AFG 38S G1 1/4 CR6-F	FLANSCHSTUTZEN
501	510586708	2	O-RING ARP 568 37,69X3,53 NBR90	O-RING
502	10876373	4	SOCKET HEAD SCREW ISO 4762 M14X45 8	ZYLINDERSCHRAUBE
503	4042273	4	SOCKET HEAD SCREW ISO 4762 M14X110 8	ZYLINDERSCHRAUBE
600	470700208	1	FITTING XGAI6-SR A3P	VERSCHRAUBUNG
601	472531508	1	FITTING EW 6S M14X1,5 CR6-FREI	VERSCHRAUBUNG
603	7403569	2	FITTING EW 10L M16X1,5 CR6-FREI	VERSCHRAUBUNG
605	7407118	1	FITTING EL 25S CR6-FREI	VERSCHRAUBUNG
606	7407119	1	FITTING EW 25S CR6-FREI	VERSCHRAUBUNG
607	475433608	1	FITTING REDSDN25/12-S A3P	VERSCHRAUBUNG
609	477705208	1	STOP PLUG VSTIM33X2ED A3P	STOPFEN
610	472531808	2	FITTING EWSD38-S A3P	VERSCHRAUBUNG
612	472330208	1	FITTING EL 10L CR6-FREI	VERSCHRAUBUNG
613	510629008	1	TEST POINT FITTING VKA3 10LM16X1,5 CR6	MESSANSCHLUSS
614	471039708	1	FITTING ISO 8434-1 GE 10L M12X1,5 CR6-F	VERSCHRAUBUNG
615	471901308	1	FITTING EGESD18-LR-WD A3P	VERSCHRAUBUNG
616	471032608	1	FITTING GE 12S G1/2A CR6-FREI	VERSCHRAUBUNG
617	7407120	1	FITTING EL 28L CR6-FREI	VERSCHRAUBUNG
618	475031108	1	FITTING XGR28/18-L A3P	VERSCHRAUBUNG
619	7407122	1	FITTING ET 28L M36X2 CR6-FREI	VERSCHRAUBUNG
620	475435708	1	FITTING REDSDN28/12-L A3P	VERSCHRAUBUNG
621	7617494	1	FITTING EW 28L CR6-FREI	VERSCHRAUBUNG
622	476630908	1	FITTING RSW28-LM-WD A3P	VERSCHRAUBUNG
623	470011308	1	FITTING SNV12-L A3P	VERSCHRAUBUNG
625	477704108	1	STOP PLUG VSTI3/8"ED A3P	STOPFEN
626	470701614	1	FITTING AEHNL.ISO 8434 GAI 10L G1/4 CR6	VERSCHRAUBUNG
627	471030508	1	FITTING GE 10L M14X1,5 A3P	VERSCHRAUBUNG
628	471034808	1	FITTING GE 12L G1/2 ZNNI	VERSCHRAUBUNG
629	247117702	1	FITTING EW 12L M18X1,5 CR6-FREI	VERSCHRAUBUNG
630	475431408	1	FITTING REDSD12/10-L A3P	VERSCHRAUBUNG

11.2.2020

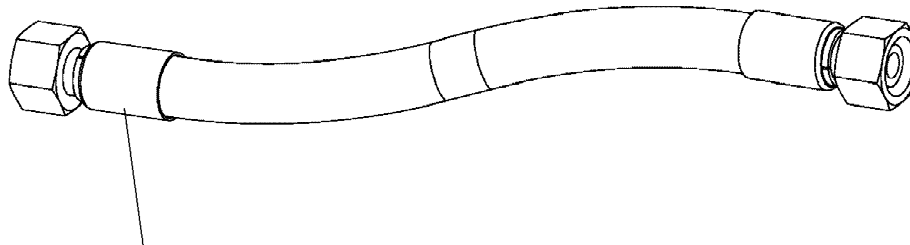
etk\_en\_de\_098257 LR 11000

 941 (2/3)**LIEBHERR**AUX.HYDRAULIC WINCH 6  
ZUSATZHYDRAULIK WINDE 6

96047485

Pos.	Item	Quantity	Description	Bezeichnung
631	471039608	2	FITTING XGE10-LR-ED3/8" A3P	VERSCHRAUBUNG
632	477704008	1	STOPPER PLUG VST11/4"ED A3P	BLINDSTOPFEN
633	471902108	1	FITTING EGESD10-LM-WD A3P	VERSCHRAUBUNG

11.2.2020	etk_en_de_098257 LR 11000	<input type="checkbox"/> 942 (3/3)
<b>LIEBHERR</b>	AUX.HYDRAULIC WINCH 6 ZUSATZHYDRAULIK WINDE 6	96047485



Schlauchnummer  
 Hose number  
 Numéro de flexible  
 Número de flexible  
 Номера шланга

Die Schlauchnummern auf den Schläuchen entsprechen den Positionen in der Schlauchliste.

The hose numbers from the hoses are in accordance with the items in the hose list.

Les numéros indiqués sur les flexibles correspondent aux repères de la nomenclature des flexibles.


Los números indicados en los flexibles corresponden a las posiciones de la lista de flexibles.

Нанесенные на шлангах номера соответствуют позициям в перечне.

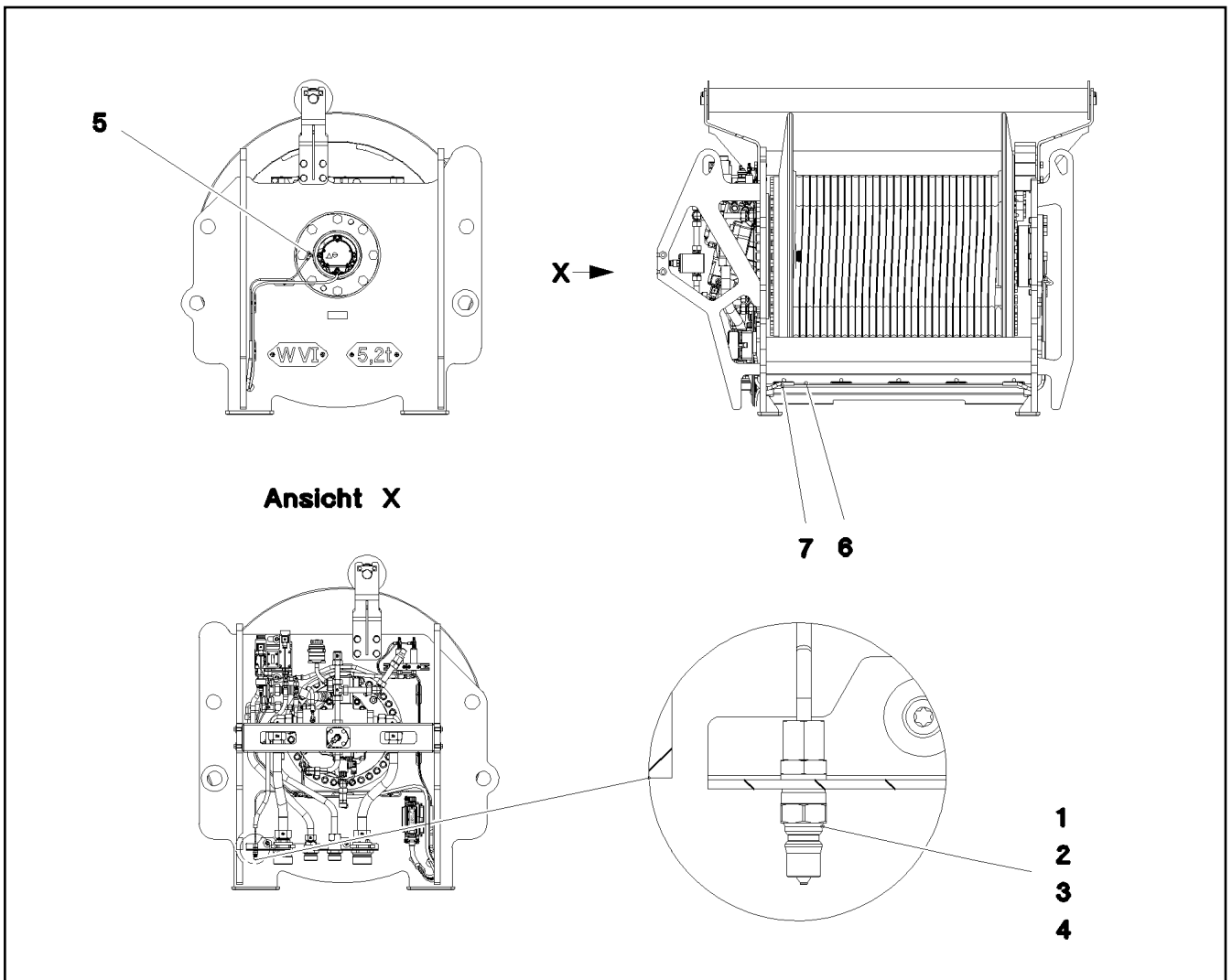


Pos.	Item	Quantity	Description	Bezeichnung
1	602760108	6	NAME PLATE 25,4X101,6	BEZEICHNUNGSSCHILD
2	602760308	1	NAME PLATE 25,4X165,1	BEZEICHNUNGSSCHILD
1120	929312908	1	HOSE CPL. 2SN 8X660	SCHLAUCH KPL.
1121	964682508	1	HOSE CPL. 2SN 10X240	SCHLAUCH KPL.
1122	928049708	1	HOSE CPL. 1SC 8X620	SCHLAUCH KPL.
1123	968601708	1	HOSE CPL. 2SN 6X390	SCHLAUCH KPL.
1124	928049908	1	HOSE CPL. 2SN 8X500	SCHLAUCH KPL.
1125	965201608	1	HOSE CPL. 1SN 25X200	SCHLAUCH KPL.
1126	966182708	1	HOSE CPL. 2TE 10X700	SCHLAUCH KPL.

Pos.	Item	Quantity	Description	Bezeichnung
5	10802061	1	WINCH REVOLUTION TRANSDUCER 655360 ⇒  206	WINDENDREHGEBER
6	606012608	1	DRIVE FLANGE EDELSTAHL	ANTRIEBSFLANSCH
10	11657360	3	HEX SCREW ISO 4017 M6X16 8.8 480H SPF	SECHSKANTSCHRAUBE
12	424000508	3	WASHER SPRING DIN 127 A 6 FST A2C	FEDERRING
20	968158108	1	WIRING HARNESS W1926	KABELSTRANG

11.2.2020	etk_en_de_098257 LR 11000	 944
<b>LIEBHERR</b>	ELECTRIC FOR WINCH 6 ELEKTRIK WINDE 6	917452808





Pos.	Item	Quantity	Description	Bezeichnung
1	774372708	1	COUPLING PLUG	KUPPLUNGSSTECKER
2	471032108	1	FITTING XGE6-SR-ED A3P	VERSCHRAUBUNG
3	477400108	1	BOX NUT DIN 3870 AS6 A3P	UEBERWURFMUTTER
4	710102508	1	SEALING RING DIN 7603 A14X18X1,5 CU	DICHTRING
5	12101832	1	MALE CONNECTOR WSV 6 M10X1K MS	STECKANSCHLUSS
6	10873149	3.25	POLYAMID PIPE DIN 73378 6X1,5 PA 12-HL	POLYAMIDROHR
7	510510908	0.75	HYDRAULIC HOSE DIN EN 854 DN6-2TE	HYDRAULIKSCHLAUCH

11.2.2020  
078773

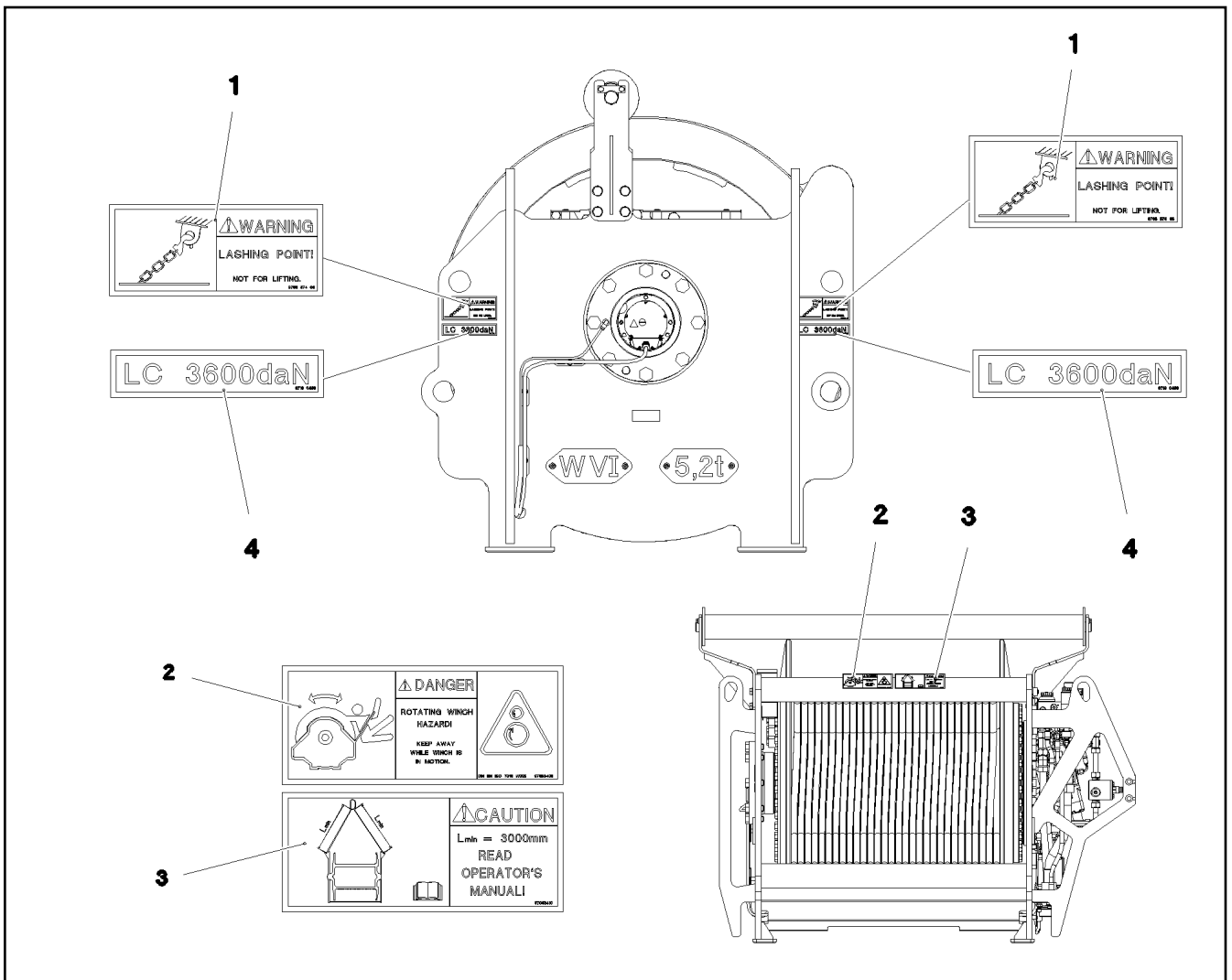
**LIEBHERR**

etk\_en\_de\_098257 LR 11000


CENTRAL GREASING  
ZENTRALSCHMIERUNG


945

917481408

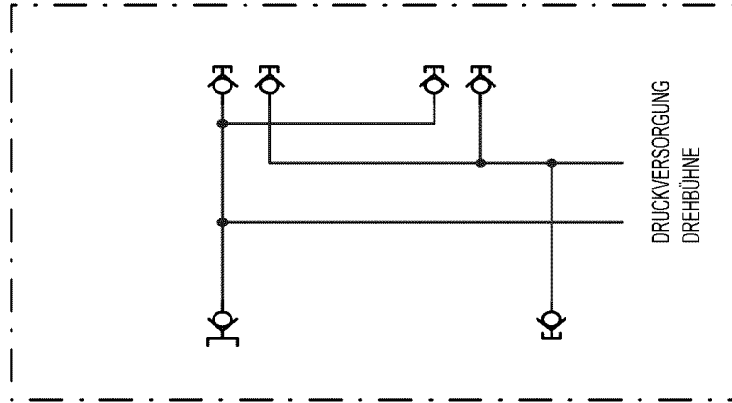


Pos.	Item	Quantity	Description	Bezeichnung
1	978687408	4	SIGN 158X68 KLEBEFOLIE SPF	SCHILD
2	97053409	1	SIGN 208X88 KLEBEFOLIE	SCHILD
3	97053410	1	SIGN 208X88 KLEBEFOLIE	SCHILD
4	97100456	4	INFORMATION SIGN 158X35 KLEBEFOLIE	HINWEISSCHILD

Pos.	Item	Quantity	Description	Bezeichnung
4	96006590	1	AUXILIARY HYDR.CONNECTING LINE ⇒  948	ZUSATZHYDR.VERBINDUNGSLE

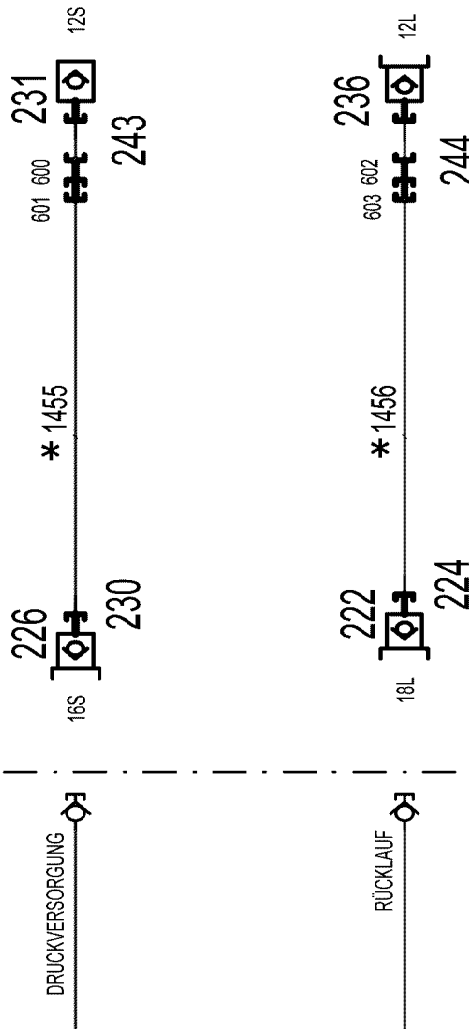
11.2.2020	etk_en_de_098257 LR 11000	 947
<b>LIEBHERR</b>	AUXILIARY HYDR.CONNECTING LINE ZUSATZHYDR.VERBINDUNGSLEITUNG	918371308

MITTELTEIL  
RAUPE



DRUCKVERSORGUNG  
DREHBÜHNE

DREHBÜHNE  
DRUCKVERSORGUNG  
FREIMVERSORGUNG



DRUCKVERSORGUNG

RÜCKLAUF

Pos.	Item	Quantity	Description	Bezeichnung
10	96006588	1	HOSE LINES EXTERNAL SUPPLY	SCHLAUCHLEITUNGEN FREMD
(1)	602760108	2	NAME PLATE 25,4X101,6	BEZEICHNUNGSSCHILD
(2)	602760308	2	NAME PLATE 25,4X165,1	BEZEICHNUNGSSCHILD
(1455)	96008151	1	HOSE CPL. 2SN 12X20000	SCHLAUCH KPL.
(1456)	96008152	1	HOSE CPL. 2SN 16X20000	SCHLAUCH KPL.
222	570504808	1	COUPLING PLUG B6 18-L	KUPPLUNGSSTECKER
224	10466912	1	SCREW PLUG RD54X4 SPF	VERSCHLUSSSCHRAUBE
226	511508608	1	COUPLING PLUG B3 16-S	KUPPLUNGSSTECKER
230	10466911	1	SCREW PLUG RD36X3 SPF	VERSCHLUSSSCHRAUBE
231	511501508	1	COUPLING SLEEVE B2 12-S	KUPPLUNGSMUFFE
(1)	571082508	1	SHEET GASKET 7,6X15,8X1 VITON	DICHTSCHEIBE
(2)	571082608	1	O-RING 17X2 FPM70	O-RING
(3)	571082708	1	O-RING 22X1,5 FPM70	O-RING
(4)	571082808	1	SUPPORTING RING 17,5X20,9X1 PTFE	STUETZRING
(5)	571082908	1	NUT CR6-FREI	MUTTER
236	511509608	1	COUPLING PLUG B2 12-L	KUPPLUNGSSTECKER
(1)	571083008	1	SHEET GASKET VITON	DICHTSCHEIBE
(2)	571082608	1	O-RING 17X2 FPM70	O-RING
(3)	571082808	1	SUPPORTING RING 17,5X20,9X1 PTFE	STUETZRING
243	10466914	1	HEX CAP NUT RD32X3 SPF	VERSCHLUSSMUTTER
244	10466910	1	SCREW PLUG RD32X3 SPF	VERSCHLUSSSCHRAUBE
600	470010308	1	FITTING SNV12-S A3P	VERSCHRAUBUNG
601	475032508	1	FITTING XGR16/12-S A3P	VERSCHRAUBUNG
602	470011308	1	FITTING SNV12-L A3P	VERSCHRAUBUNG
603	475034508	1	FITTING XGR18/12-L A3P	VERSCHRAUBUNG

11.2.2020

etk\_en\_de\_098257 LR 11000


949 (2/2)

**LIEBHERR**

AUXILIARY HYDR.CONNECTING LINE  
ZUSATZHYDR.VERBINDUNGSLEITUNG

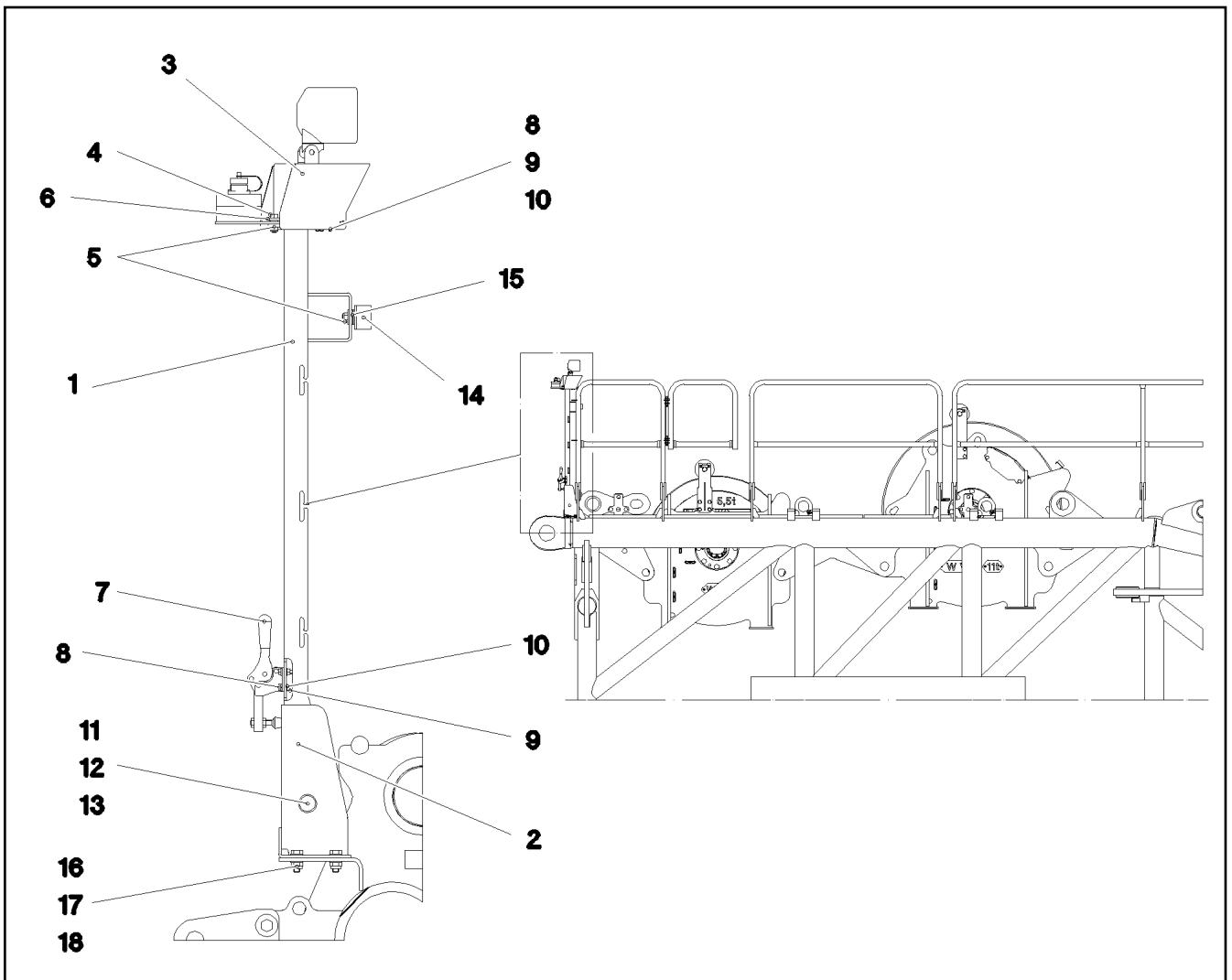
96006590

Pos.	Item	Quantity	Description	Bezeichnung
10	967957308	1	EQUIPMENT CAMERA WINCHES 5/6 ⇒  951	AUSRUESTUNG KAMERA WIND
12	967957508	1	CAMERA EQUIPMENT S-PIVOT PIECE ⇒  952	KAMERAANBAU S-ANLENKSTU

11.2.2020	etk_en_de_098257 LR 11000	 950
<b>LIEBHERR</b>	CAMERA MONITOR WINCH KAMERAUEBERWACHUNG WINDEN	917229508



Pos.	Item	Quantity	Description	Bezeichnung
17	614043608	1	CAMERA SPF	KAMERA
20	12101891	1	LED WORKING HEAD LIGHT 12W 9-32V	LED ARBEITSSCHEINWERFER


11.2.2020	etk_en_de_098257 LR 11000	<input type="checkbox"/> 951
<b>LIEBHERR</b>	EQUIPMENT CAMERA WINCHES 5/6 AUSRUESTUNG KAMERA WINDE 5/6	967957308

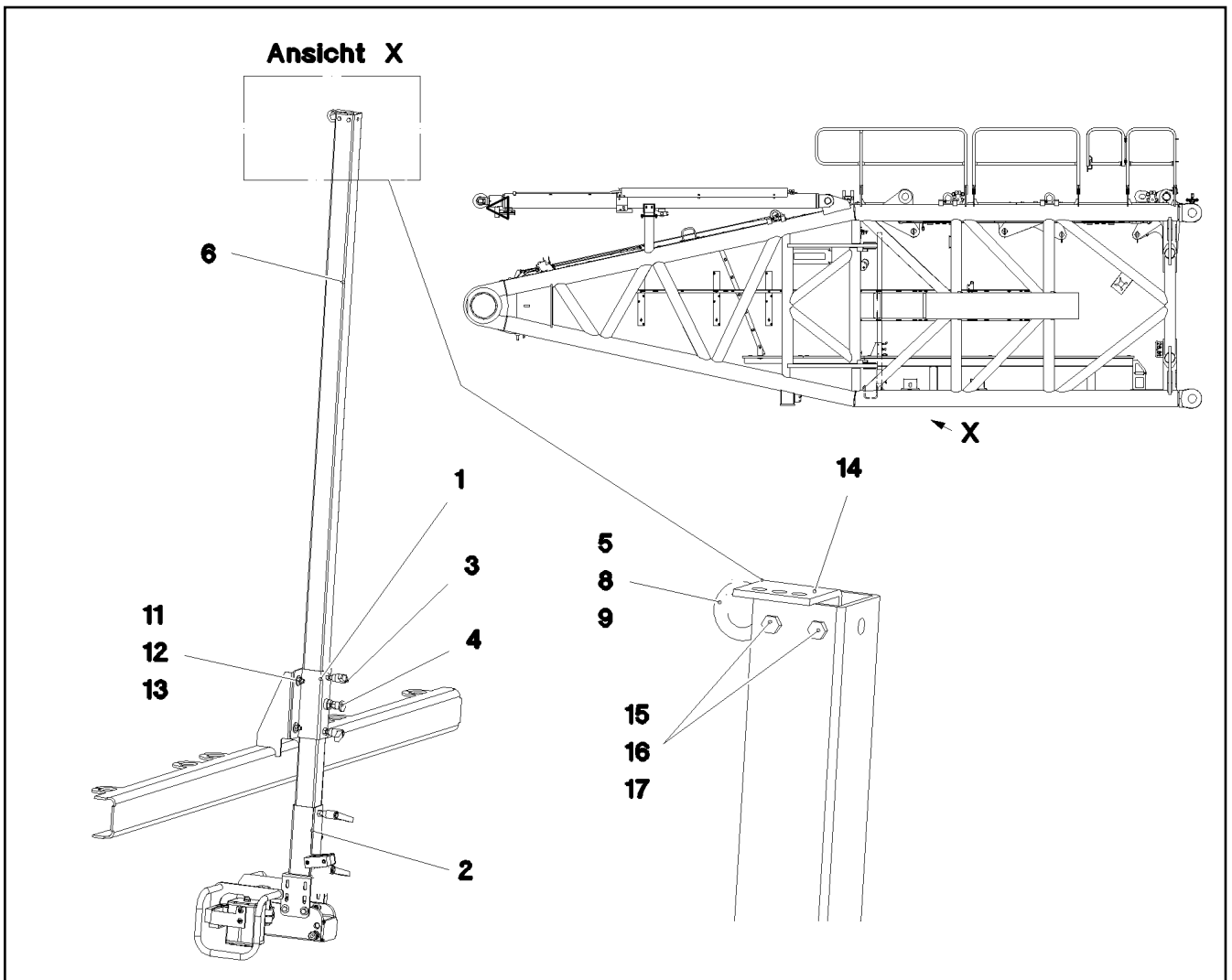


Pos.	Item	Quantity	Description	Bezeichnung
1	968479208	1	CLAMP	STATIV SCHWK.
2	968059908	1	BRACKET WELDED CONST.	KONSOLE SCHWK.
3	97038291	1	PLATE 2X248X327 X5CRNI18-10	BLECH
4	11642261	2	HEX SCREW ISO 4017 M8X25 8.8 480H SPF	SECHSKANTSCHRAUBE
5	10875614	3	HEX NUT DIN 985 M8 8 480H SPF	SECHSKANTMUTTER
6	11840501	4	WASHER DIN 7349 8,4 200HV 480H SPF	SCHEIBE
7	779001108	1	HORIZONTAL TENSIONER	HORIZONTALSPANNER
8	11644899	7	HEX SCREW ISO 4017 M6X20 8.8 480H SPF	SECHSKANTSCHRAUBE
9	11694356	7	HEX NUT ISO 4032 M6 8 480H SPF	SECHSKANTMUTTER
10	10875647	14	WASHER ISO 7089 6 200HV 480H SPF	SCHEIBE
11	451222508	1	PIN ISO 2341 B20X75X66 S355J2+AR FE//ZN	BOLZEN
12	10875637	1	WASHER DIN 1441 21 ST FLZN SPF	SCHEIBE
13	10180359	1	SPLIT PIN ISO 1234 5X40 St 480H SPF	SPLINT
14	726612708	1	MEGI BUFFER	MEGIPUFFER
15	11140469	4	WASHER ISO 7093-1 8 200HV 480H SPF	SCHEIBE
16	11642358	4	HEX SCREW ISO 4017 M10X30 8.8 FLZN SP	SECHSKANTSCHRAUBE
17	10875606	4	HEX NUT DIN 985 M10 8 FLZN SPF	SECHSKANTMUTTER
18	10289795	4	WASHER ISO 7089 10 300HV FLZN SPF	SCHEIBE



Pos.	Item	Quantity	Description	Bezeichnung
1	968134408	1	MECH.AUXILIARIES FOR LIGHTING ⇒  954	MECH.ANBAUTEILE SCHEINW
15	10872003	1	WORK LIGHT 50W 12-24V ALU ALU ⇒  956	ARBEITSSCHEINWERFER
19	966989308	1	LEAD W1901	LEITUNG
21	969768108	1	LEAD W1903	LEITUNG
22	969768208	1	LEAD W1903Z	LEITUNG
30	12101057	1	VIDEO CAMERA MC5201-1	VIDEOKAMERA
31	11600245	1	CABLE 6X0,6-15M	KABEL
70	11490468	1	LETTERING FILM 40X30 GRUEN	BESCHRIFTUNGSFOLIE

11.2.2020	etk_en_de_098257 LR 11000	 953
<b>LIEBHERR</b>	ARGON FLOODLIGHT HEEL PIECE A-SCHEINWERFER S-ANLENKSTUECK	919294008



Pos.	Item	Quantity	Description	Bezeichnung
1	968113208	1	GUIDE WELDED	FUEHRUNG SCHWK.
2	968099808	1	CAMERA HOLDER, PREMOUNTING ⇒ □ 955	KAMERAHALTER VORM.
3	10024803	2	CLAMPING LEVER NIROSTA	KLEMMHEBEL
4	704231608	1	STOP BOLT NIROSTA	RASTBOLZEN
5	10181367	1	RING BOLT DIN 580 M8 C15E 480H SPF	RINGSCHRAUBE
6	97034274	1	SQUARE 60.0X2225 X5CRNI18-10	VIERKANT
8	11140469	1	WASHER ISO 7093-1 8 200HV 480H SPF	SCHEIBE
9	10875614	1	HEX NUT DIN 985 M8 8 480H SPF	SECHSKANTMUTTER
11	10875606	4	HEX NUT DIN 985 M10 8 FLZN SPF	SECHSKANTMUTTER
12	11491889	8	WASHER ISO 7093-1 10 300HV FLZN SPF	SCHEIBE
13	11642358	4	HEX SCREW ISO 4017 M10X30 8.8 FLZN SP	SECHSKANTSCHRAUBE
14	970921108	1	PLATE 4X93X50 S315MC FE//ZNNI8//CN//T0	BLECH
15	11644899	2	HEX SCREW ISO 4017 M6X20 8.8 480H SPF	SECHSKANTSCHRAUBE
16	10035694	2	WASHER ISO 7092 6 200HV-A2	SCHEIBE
17	11656734	2	HEX NUT ISO 7040 M6 8 480H SPF	SECHSKANTMUTTER

11.2.2020  
080869

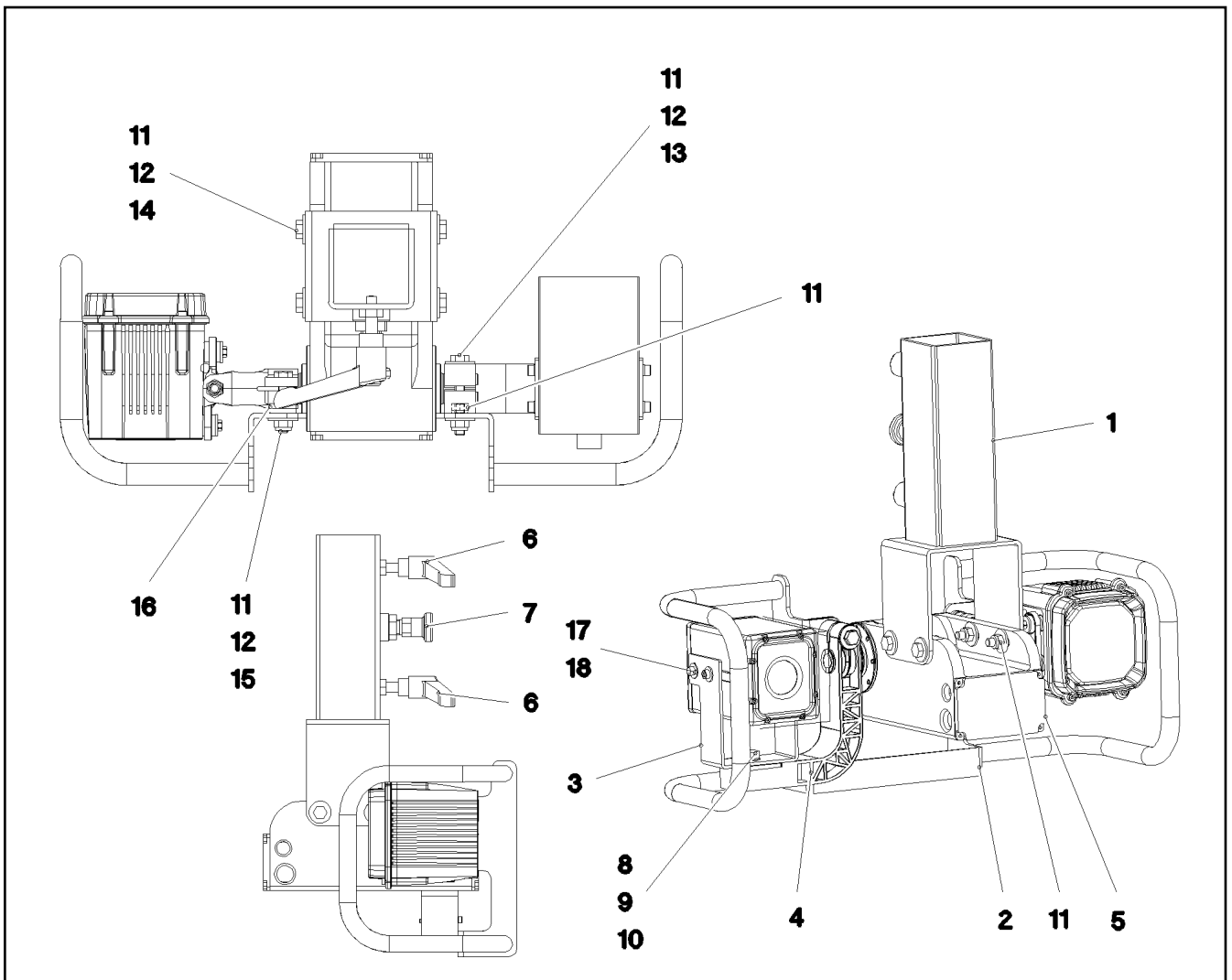
**LIEBHERR**

etk\_en\_de\_098257 LR 11000

MECH.AUXILIARIES FOR LIGHTING  
MECH.ANBAUTEILE SCHEINWERFER

□ 954

968134408



Pos.	Item	Quantity	Description	Bezeichnung
1	968099908	1	CAMERA SUPPORT WELDMENT	KAMERAHALTER SCHWK.
2	968100008	1	PROTECTION WELDED STRUCTURE	SCHUTZ SCHWK.
3	97034264	1	PLATE 3X296X60 X5CRNI18-10	BLECH
4	972372308	1	HOLDER 44X156X141 PA6.6GV-5H SPF	HALTER
5	10029139	1	LIGHT DRIVE UNIT ALU-ELOXIERT SPF	SCHEINWERFERANTRIEBSEINH
6	10024803	2	CLAMPING LEVER NIROSTA	KLEMMHEBEL
7	704231608	1	STOP BOLT NIROSTA	RASTBOLZEN
8	11631816	1	HEX SCREW ISO 4017 M10X25 8.8 FLZN SP	SECHSKANTSCHRAUBE
9	10289795	2	WASHER ISO 7089 10 300HV FLZN SPF	SCHEIBE
10	10875605	1	HEX NUT DIN 985 M10 10 FLZN SPF	SECHSKANTMUTTER
11	10875614	8	HEX NUT DIN 985 M8 8 480H SPF	SECHSKANTMUTTER
12	11140469	12	WASHER ISO 7093-1 8 200HV 480H SPF	SCHEIBE
13	12216207	1	HEX SCREW ISO 4017 M8X60 8.8 480H SPF	SECHSKANTSCHRAUBE
14	11692827	4	HEX SCREW ISO 4017 M8X35 8.8 480H SPF	SECHSKANTSCHRAUBE
15	11690046	2	HEX SCREW ISO 4017 M8X45 8.8 480H SPF	SECHSKANTSCHRAUBE
16	11840501	4	WASHER DIN 7349 8,4 200HV 480H SPF	SCHEIBE
17	11690040	4	SOCKET HEAD SCREW ISO 4762 M5X10 8.8	ZYLINDERSCHRAUBE
18	10875643	4	WASHER ISO 7093-1 5 200HV 480H SPF	SCHEIBE
22	11656734	2	HEX NUT ISO 7040 M6 8 480H SPF	SECHSKANTMUTTER
23	10035694	4	WASHER ISO 7092 6 200HV-A2	SCHEIBE
24	602009108	2	CLAMP-HALF DIN 3015-1 L 5 R 35 PP SW	KLEMMHAELFTE
25	10876361	2	SOCKET HEAD SCREW ISO 4762 M6X70 8.8	ZYLINDERSCHRAUBE

11.2.2020  
073540

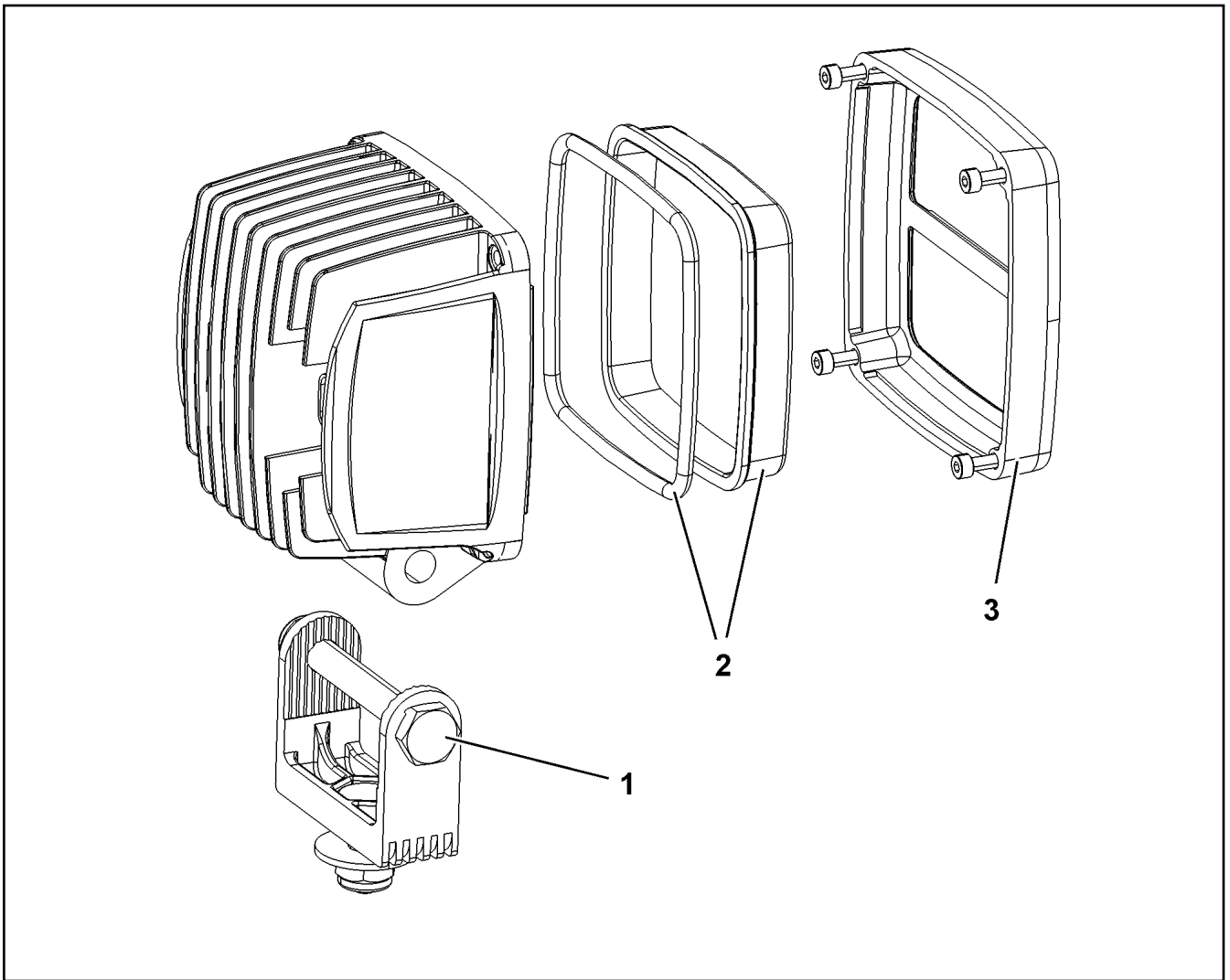
**LIEBHERR**

etk\_en\_de\_098257 LR 11000

CAMERA HOLDER, PREMOUNTING  
KAMERAHALTER VORM.

955

968099808



Pos.	Item	Quantity	Description	Bezeichnung
1	10875952	1	CLAMP	KLAMMER
2	10875969	1	LENS	LICHTSCHEIBE
3	10875953	1	ORIFICE	BLENDE

11.2.2020  
009450

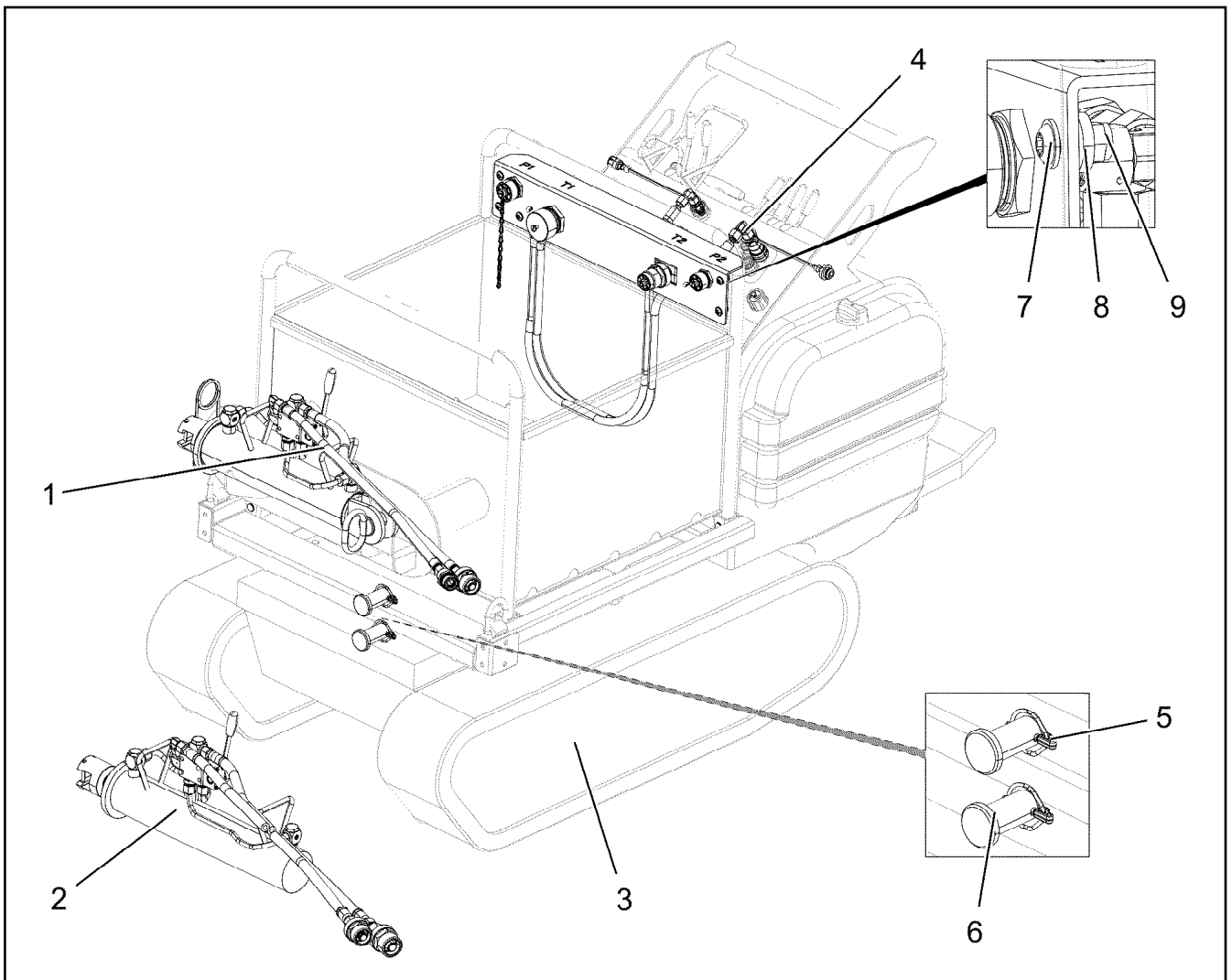
**LIEBHERR**





etk\_en\_de\_098257 LR 11000

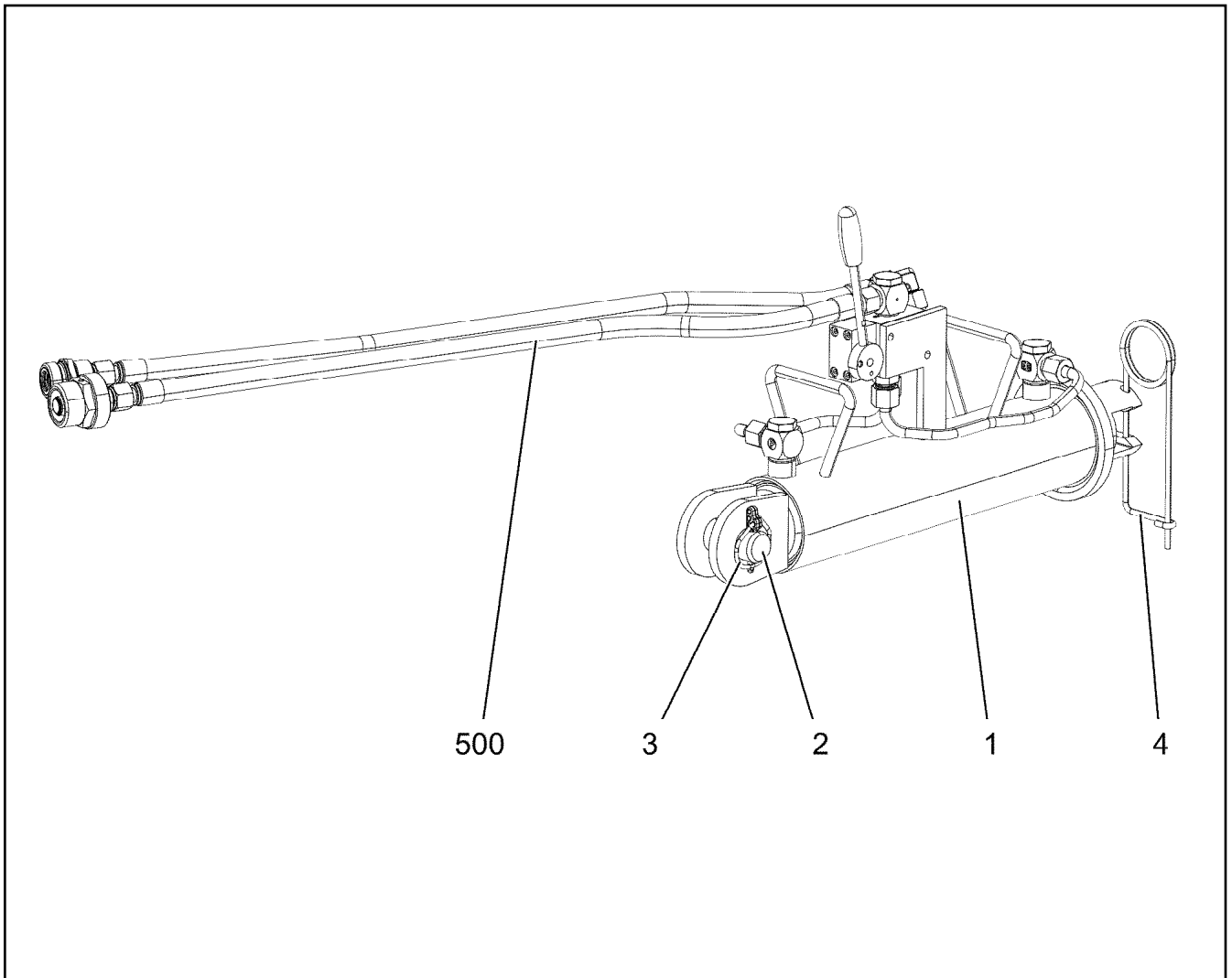
WORK LIGHT  
ARBEITSSCHEINWERFER

956

10872003



Pos.	Item	Quantity	Description	Bezeichnung
1	968929808	2	PIN PULLING CYLINDER CPL. ⇒  958	BOLZENZIEHZYLINDER KPL.
2	968229108	2	PIN PULLING CYLINDER CPL. ⇒  961	BOLZENZIEHZYLINDER KPL.
3	10876112	1	CRAWLER TRACTOR CINGO M8.3 PLUS SP ⇒  964	RAUPENSCHLEPPER
4	96022733	1	BULKHEAD PLATE ⇒  969	SCHOTTPLATTE VORM.
5	10875870	2	SAFETY PLUG W HINGE-LID 6X42X5,5X32 4	SICHERHEITSKLAPPSTECKER
6	11210987	2	PIN ISO 2341 B30E8X65X55 35NICRMOV125	BOLZEN
7	10875471	4	BUTTON HEAD SCREW AEHNL.ISO 7380-2	HALBRUNDKOPFSCHRAUBE
8	11840501	4	WASHER DIN 7349 8,4 200HV 480H SPF	SCHEIBE
9	10875614	4	HEX NUT DIN 985 M8 8 480H SPF	SECHSKANTMUTTER
500	968883508	1	AUX.HYDR.PIN EXTRACTION DEVICE GITT ⇒  972	ZUS.HYDR.BOLZENZIEHEINRI



Pos.	Item	Quantity	Description	Bezeichnung
1	10332325	1	HYDRO CYLINDER 75/30-310 SPF	HYDROZYLINDER
(999)	10814137	1	DS HYDRO CYLINDER	DS HYDROZYLINDER
2	11210987	1	PIN ISO 2341 B30E8X65X55 35NICRMOV125	BOLZEN
3	10875870	1	SAFETY PLUG W HINGE-LID 6X42X5,5X32 4	SICHERHEITSKLAPPSTECKER
4	433102508	1	RETAINING SPRING 5X122 A3C	SICHERUNGSFEDER
500	968883308	1	ADDL.HYDR.F.PIN PULLING DEVICE GITTE ⇒ <input type="checkbox"/> 959	ZUSATZHYDR.BOLZENZIEHZYL

11.2.2020  
080866

**LIEBHERR**

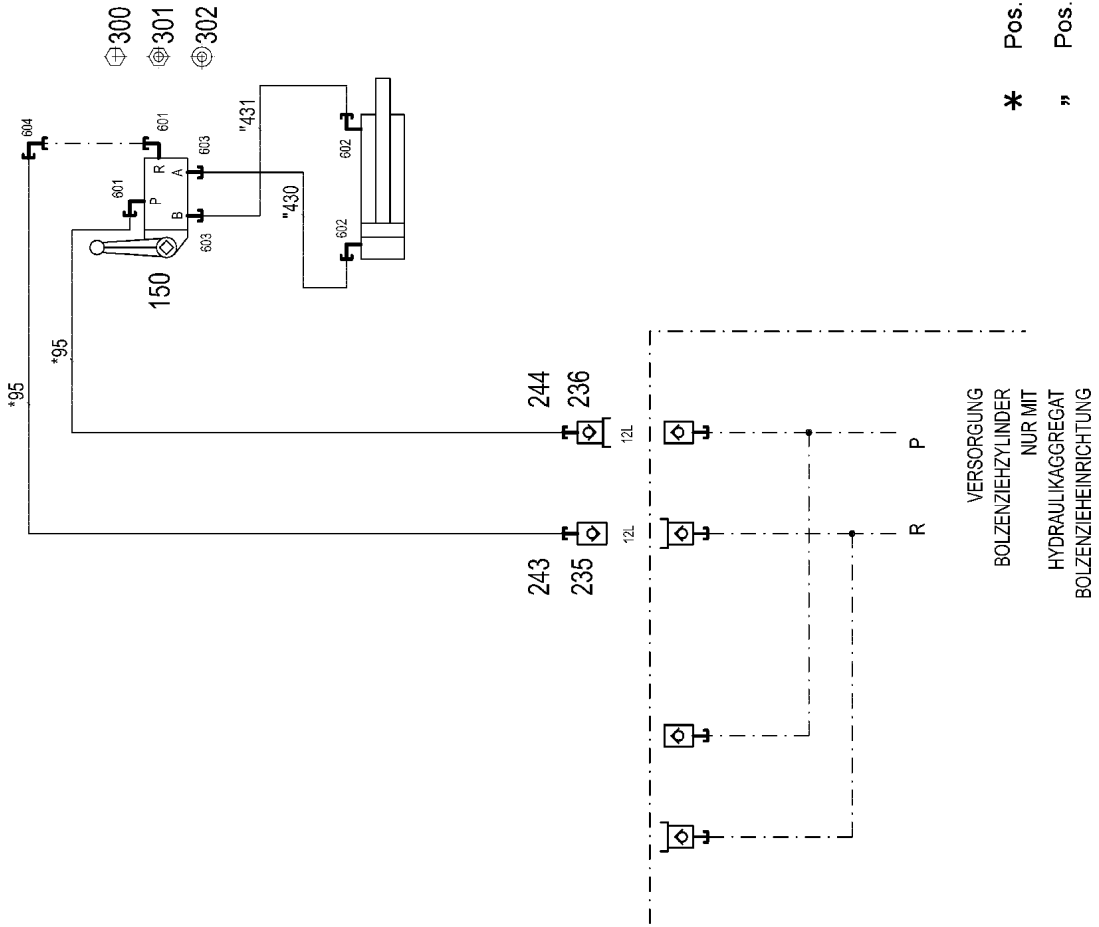
etk\_en\_de\_098257 LR 11000

PIN PULLING CYLINDER CPL.  
BOLZENZIEHZYLINDER KPL.

958

968929808

ZUSATZHYDRAULIK  
 BOLZENZIEHZYLINDER  
 GITTER



11.2.2020  
 080857

**LIEBHERR**

etk\_en\_de\_098257 LR 11000

ADDL.HYDR.F.PIN PULLING DEVICE  
 ZUSATZHYDR.BOLZENZIEHZYLINDER

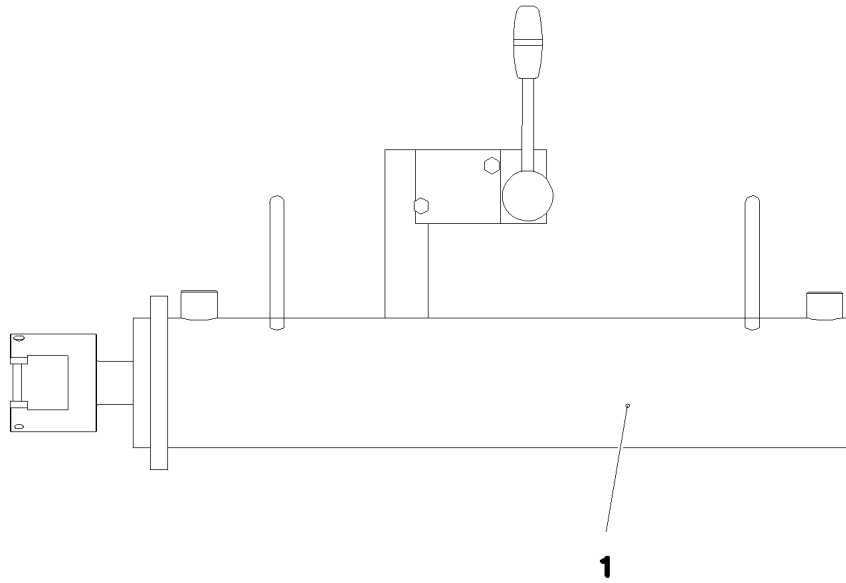
959 (1/2)

968883308

Pos.	Item	Quantity	Description	Bezeichnung
10	968898908	1	HOSE LINES BOLT EXTRACTION	SCHLAUCHLEITUNGEN BOLZEN
(1)	602760108	2	NAME PLATE 25,4X101,6	BEZEICHNUNGSSCHILD
(95)	926560008	2	HOSE CPL. 2SN 10X700	SCHLAUCH KPL.
11	969126508	1	PIPELINE PIN PULLING CYLINDER GITTER	ROHRLEITUNGEN BOLZENZIE
(430)	969137608	1	PIPE COMPL. 10X1.5	ROHR KPL.
(431)	969137708	1	PIPE COMPL. 10X1.5	ROHR KPL.
150	511304508	1	DIRECTIONAL CTRL. VALVE 4/3-400BAR	WEGESCHIEBER
(1)	510725590	1	LEVER HOUSING	HEBELGEHAEUSE
(11)	570073908	1	LEVER ARM	HEBELSTANGE
(18)	510711308	1	O-RING 26X3 NBR90	O-RING
235	511505808	1	COUPLING SLEEVE B2 12-L	KUPPLUNGSMUFFE
236	511509608	1	COUPLING PLUG B2 12-L	KUPPLUNGSSTECKER
243	10466914	1	HEX CAP NUT RD32X3 SPF	VERSCHLUSSMUTTER
244	10466910	1	SCREW PLUG RD32X3 SPF	VERSCHLUSSSCHRAUBE
300	10875512	1	HEX SCREW ISO 4014 M6X50 8.8 480H SPF	SECHSKANTSCHRAUBE
301	11694356	2	HEX NUT ISO 4032 M6 8 480H SPF	SECHSKANTMUTTER
302	10875647	1	WASHER ISO 7089 6 200HV 480H SPF	SCHEIBE
601	473230808	2	FITTING RSWS12-LR-WD A3P	VERSCHRAUBUNG
602	473231008	2	FITTING RSWS10-SR-WD A3P	VERSCHRAUBUNG
603	471032808	2	FITTING ISO 8434-1 GE 10S G3/8A CR6-FRE	VERSCHRAUBUNG
604	247117702	1	FITTING EW 12L M18X1,5 CR6-FREI	VERSCHRAUBUNG

11.2.2020	etk_en_de_098257 LR 11000	<input type="checkbox"/> 960 (2/2)
<b>LIEBHERR</b>	ADDL.HYDR.F.PIN PULLING DEVICE ZUSATZHYDR.BOLZENZIEHZYLINDER	968883308





**Pos. 500**

Pos.	Item	Quantity	Description	Bezeichnung
1	11342037	1	HYDRO CYLINDER 75/30-405 SPF	HYDROZYLINDER
(999)	11171149	1	SEAL KIT CYLINDER	DS ZYLINDER
500	968883408	1	ADDL.HYDR.F.PIN PULLING DEVICE RAUPE ⇒  962	ZUSATZHYDR.BOLZENZIEHZYL

11.2.2020  
080867

**LIEBHERR**

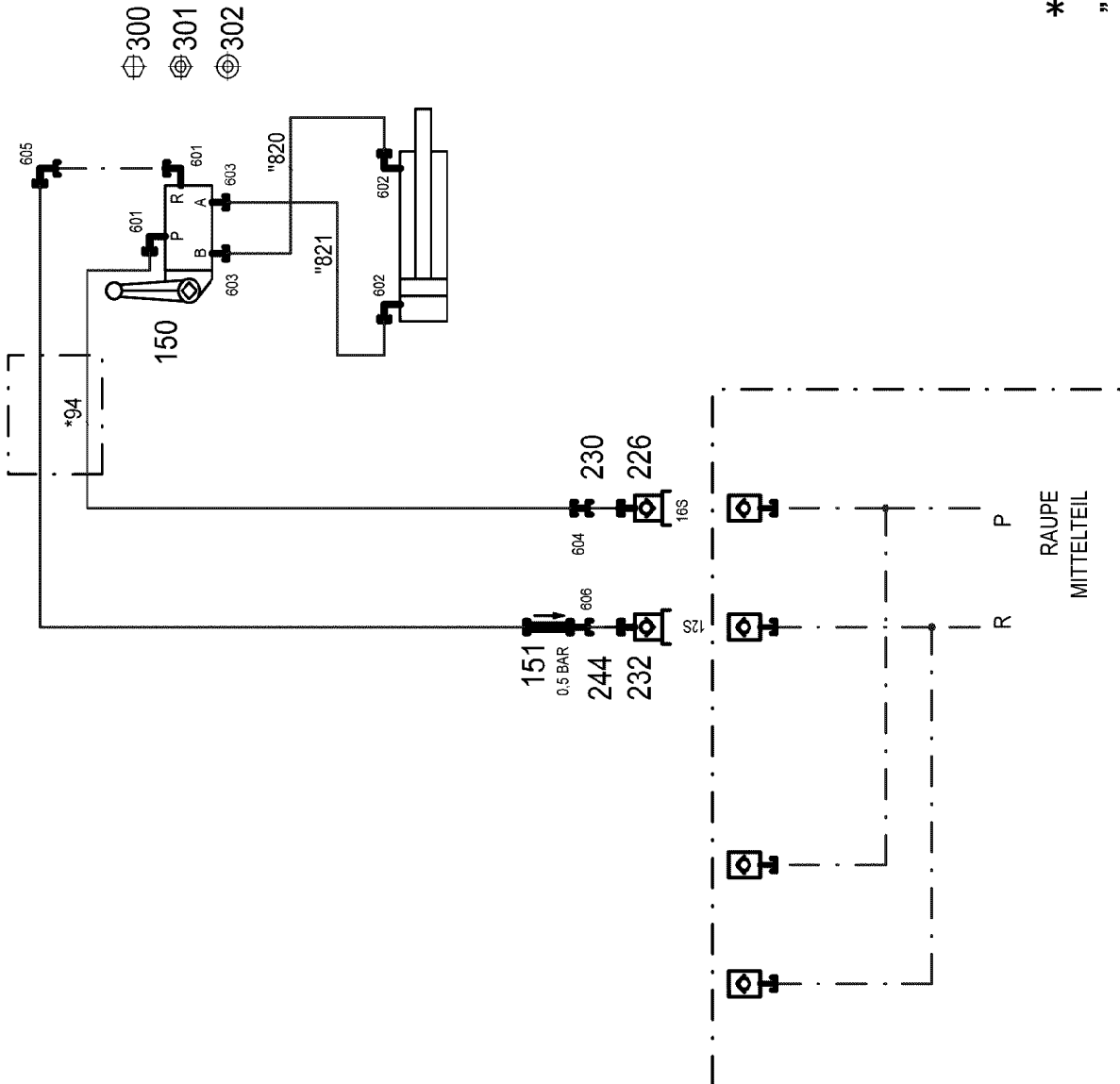
etk\_en\_de\_098257 LR 11000

PIN PULLING CYLINDER CPL.  
BOLZENZIEHZYLINDER KPL.

 961

968229108

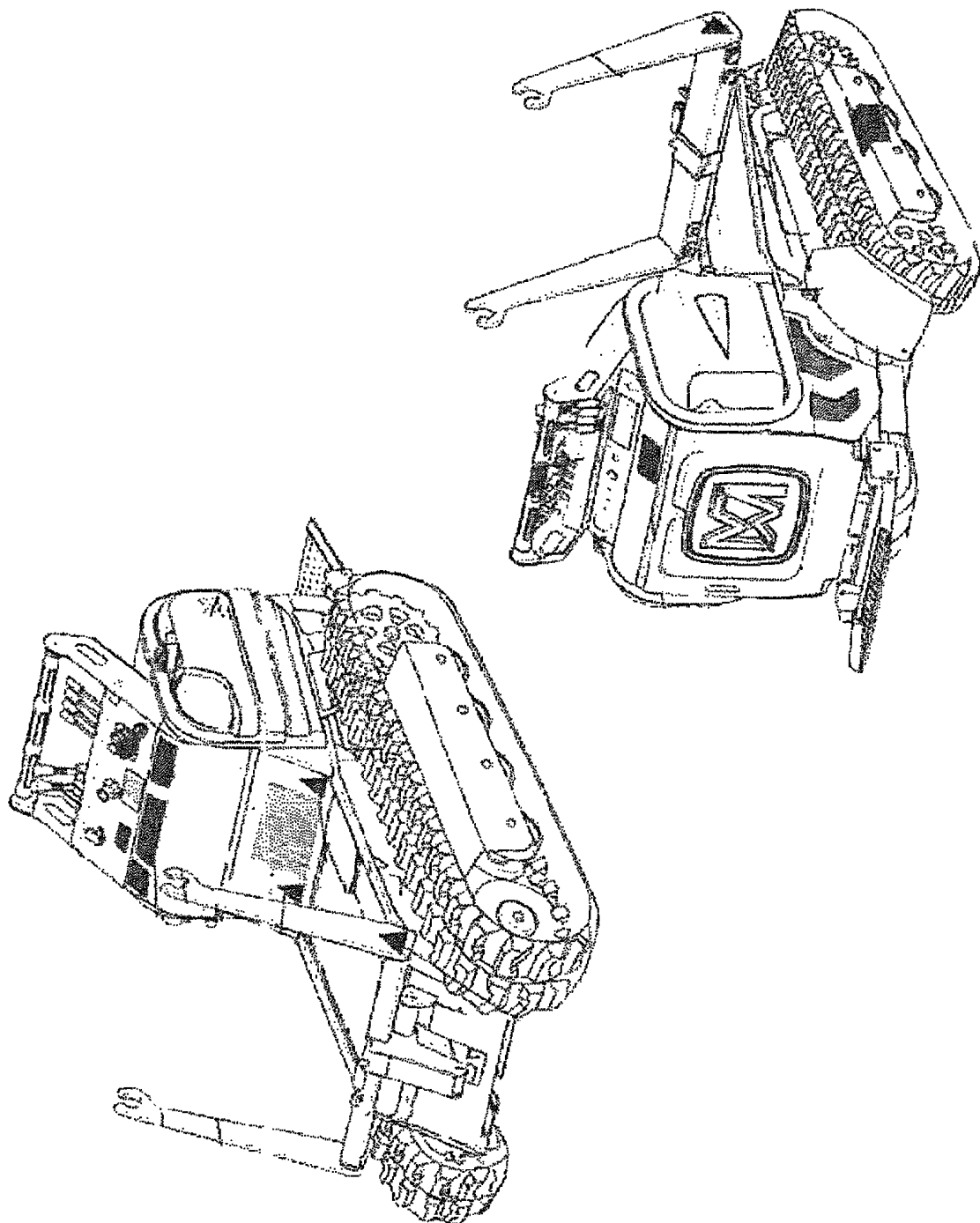
ZUSATZHYDRAULIK  
 BOLZENZIEHZYLINDER  
 RAUPE



\* Pos. 10  
 " Pos. 11

Pos.	Item	Quantity	Description	Bezeichnung
10	968644008	1	HOSE LINES BOLT EXTRACTION	SCHLAUCHLEITUNGEN BOLZEN
(94)	96017641	2	HOSE CPL. 2SN 10X8000	SCHLAUCH KPL.
11	969126408	1	PIPELINE PIN PULLING CYLINDER RAUPE	ROHRLEITUNGEN BOLZENZIE
(820)	969136608	1	PIPE COMPL. 10X1.5	ROHR KPL.
(821)	969136708	1	PIPE COMPL. 10X1.5	ROHR KPL.
150	510403408	1	DIRECTIONAL CTRL. VALVE 4/3 400BAR	WEGESCHIEBER
(8)	511043808	1	MANUAL ACTUATION	HANDBETAETIGUNG
(11)	10816458	1	LEVER ARM	HEBELSTANGE
151	510412908	1	NON-RETURN VALVE	RUECKSCHLAGVENTIL
226	511508608	1	COUPLING PLUG B3 16-S	KUPPLUNGSSTECKER
230	10466911	1	SCREW PLUG RD36X3 SPF	VERSCHLUSSSCHRAUBE
232	511501308	1	COUPLING PLUG B2 12-S	KUPPLUNGSSTECKER
244	10466910	1	SCREW PLUG RD32X3 SPF	VERSCHLUSSSCHRAUBE
300	10875512	1	HEX SCREW ISO 4014 M6X50 8.8 480H SPF	SECHSKANTSCHRAUBE
301	11694356	2	HEX NUT ISO 4032 M6 8 480H SPF	SECHSKANTMUTTER
302	10875647	1	WASHER ISO 7089 6 200HV 480H SPF	SCHEIBE
601	473230808	2	FITTING RSWS12-LR-WD A3P	VERSCHRAUBUNG
602	473231008	2	FITTING RSWS10-SR-WD A3P	VERSCHRAUBUNG
603	471032808	2	FITTING ISO 8434-1 GE 10S G3/8A CR6-FRE	VERSCHRAUBUNG
604	475433308	1	FITTING REDSD16/12-S A3P	VERSCHRAUBUNG
605	247117702	1	FITTING EW 12L M18X1,5 CR6-FREI	VERSCHRAUBUNG
606	470010308	1	FITTING SNV12-S A3P	VERSCHRAUBUNG

11.2.2020	etk_en_de_098257 LR 11000	<input type="checkbox"/> 963 (2/2)
<b>LIEBHERR</b>	ADDL.HYDR.F.PIN PULLING DEVICE ZUSATZHYDR.BOLZENZIEHZYLINDER	968883408



11.2.2020  
001710


etk\_en\_de\_098257 LR 11000


964 (1/2)

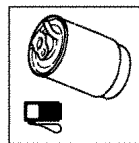
**LIEBHERR**

CRAWLER TRACTOR  
RAUPENSCHLEPPER

10876112

Pos.	Item	Quantity	Description	Bezeichnung
1	12102875	1	STARTER	STARTER
999	96041003	1	FILTER PACKAGE ⇒  966	FILTERPAKET

11.2.2020	etk_en_de_098257 LR 11000	 965 (2/2)
<b>LIEBHERR</b>	CRAWLER TRACTOR RAUPENSCHLEPPER	10876112



3



11.2.2020  
001708

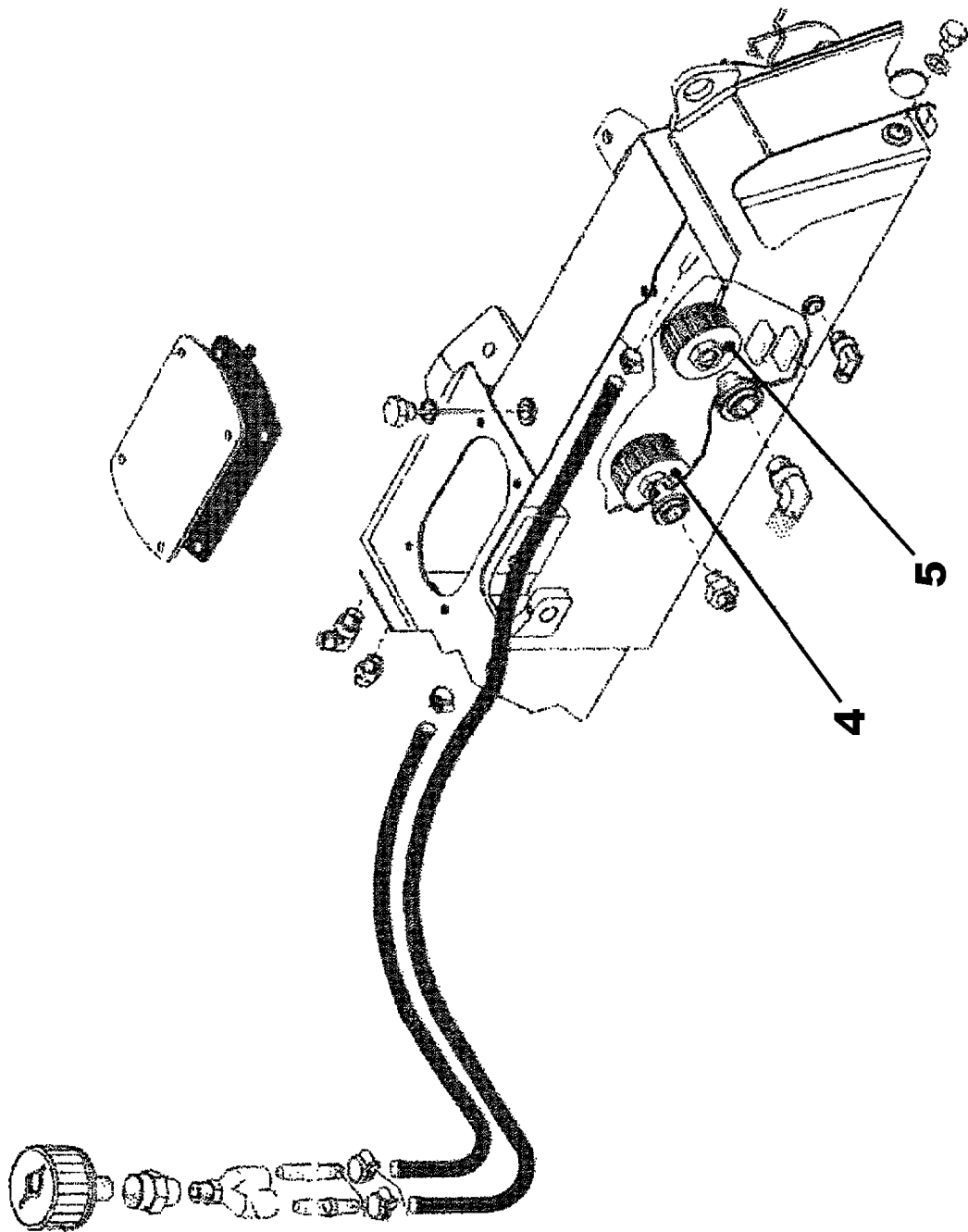
etk\_en\_de\_098257 LR 11000

966 (1/3)

**LIEBHERR**

FILTER PACKAGE  
FILTERPAKET

96041003



11.2.2020  
001709

**LIEBHERR**


etk\_en\_de\_098257 LR 11000

FILTER PACKAGE  
FILTERPAKET

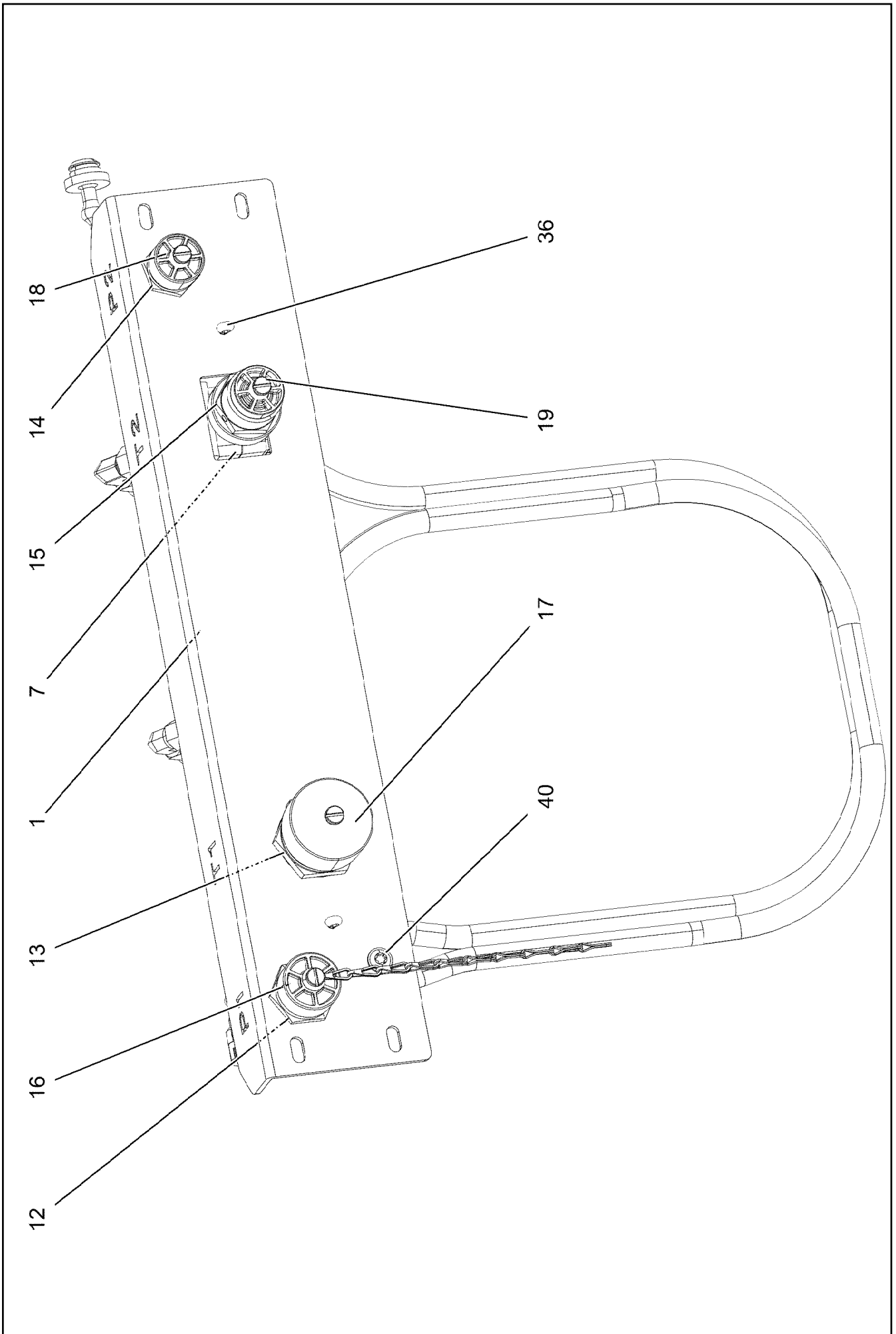
□ 967 (2/3)

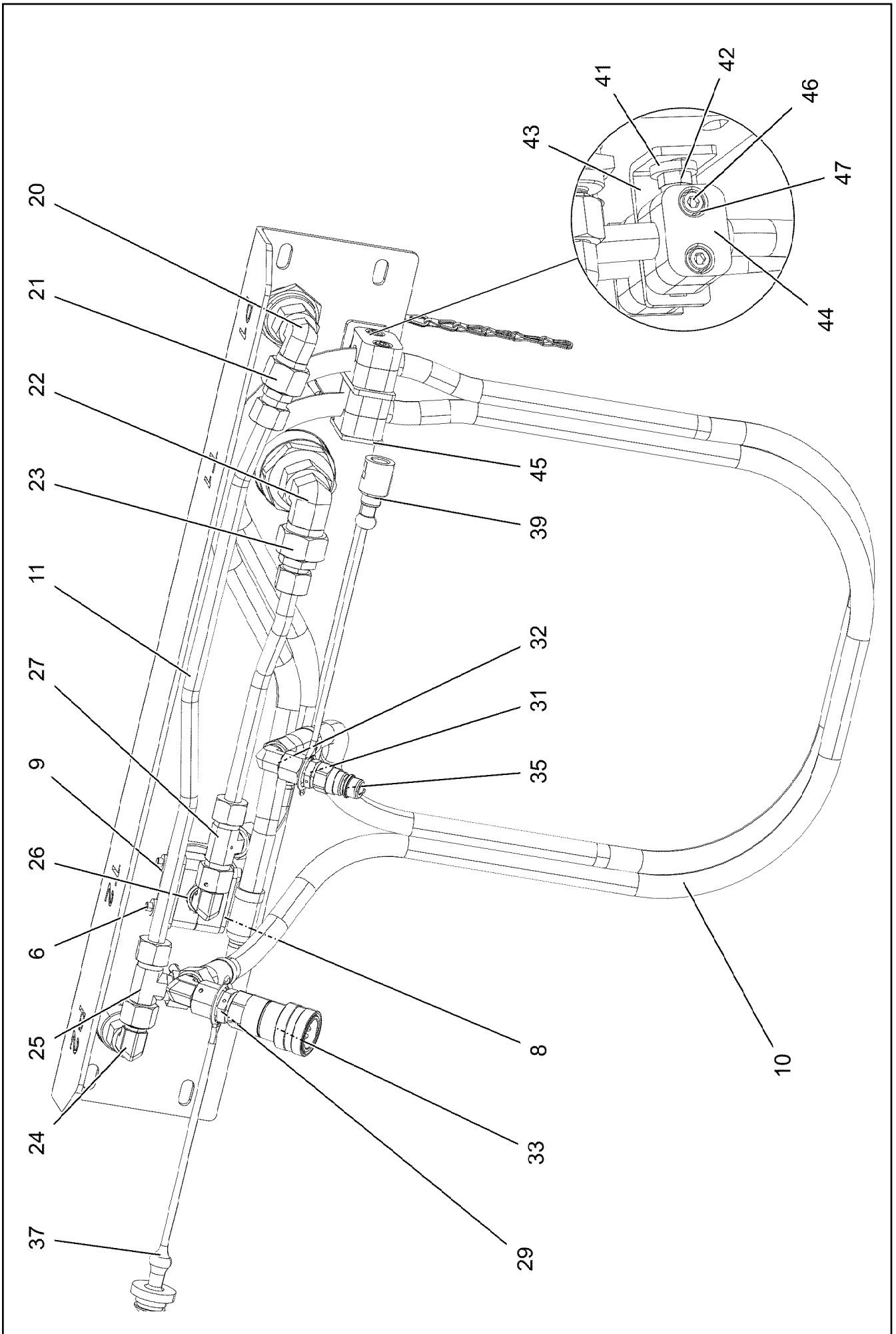
96041003

Pos.	Item	Quantity	Description	Bezeichnung
1	12102044	1	AIR FILTER	LUFTFILTER
2	12102045	1	OIL FILTER OEL	OELFILTER
3	12102046	1	FUEL FILTER	KRAFTSTOFFFILTER
4	12102047	1	FILTER ELEMENT	FILTERELEMENT
5	12102048	1	FILTER ELEMENT	FILTERELEMENT

11.2.2020	etk_en_de_098257 LR 11000	 968 (3/3)
<b>LIEBHERR</b>	FILTER PACKAGE FILTERPAKET	96041003







Pos.	Item	Quantity	Description	Bezeichnung
1	97099717	1	DIAPHRAGM 4X645X183 X5CRNI18-10	SCHOTTBLECH
6	10876359	2	SOCKET HEAD SCREW ISO 4762 M6X55 8.8	ZYLINDERSCHRAUBE
7	602008508	2	CLAMP-HALF DIN 3015-1 L 3 R 22 PP SW	KLEMMHAELFTE
8	7005053	1	LID PLATE DIN 3015-1 L-DP 3 W1-ZN	DECKPLATTE
9	10802203	1	WELD PLATE DIN 3015-1 L-AP-K 3 W1 ZNNI	ANSCHWEISSPLATTE
10	96022735	1	HOSE LINES BOLT EXTRACTION	SCHLAUCHLEITUNGEN BOLZEN
(1910)	966187808	1	HOSE CPL. 2SN 8X1600	SCHLAUCH KPL.
(1912)	928870008	1	HOSE CPL. 2SN 8X1600	SCHLAUCH KPL.
11	96022734	1	PIPELINES CONDUCTS PIN PULLER	ROHRLEITUNGEN BOLZENZIEH
(997)	96024947	1	PIPE COMPL. 12X1.5	ROHR KPL.
(998)	96024948	1	PIPE COMPL. 12X1.5	ROHR KPL.
12	511500508	1	COUPLING SLEEVE B3 15-L	KUPPLUNGSMUFFE
13	511500608	1	COUPLING SLEEVE B6 18-L	KUPPLUNGSMUFFE
14	511505808	1	COUPLING SLEEVE B2 12-L	KUPPLUNGSMUFFE
15	511509608	1	COUPLING PLUG B2 12-L	KUPPLUNGSSTECKER
16	10466915	1	HEX CAP NUT RD36X3 SPF	VERSCHLUSSMUTTER
17	10466916	1	HEX CAP NUT RD54X4 SPF	VERSCHLUSSMUTTER
18	10466914	1	HEX CAP NUT RD32X3 SPF	VERSCHLUSSMUTTER
19	10466910	1	SCREW PLUG RD32X3 SPF	VERSCHLUSSSCHRAUBE
20	7615379	1	FITTING EW 15L CR6-FREE	VERSCHRAUBUNG
21	475431808	1	FITTING RED 15/12L CR6-FREI	VERSCHRAUBUNG
22	247108302	1	FITTING EW 18L M26X1,5 CR6-FREI	VERSCHRAUBUNG
23	475436308	1	FITTING REDSD18/12-L A3P	VERSCHRAUBUNG
24	247117702	3	FITTING EW 12L M18X1,5 CR6-FREI	VERSCHRAUBUNG
25	247128602	1	FITTING EL 12L M18X1,5 CR6-FREI	VERSCHRAUBUNG
26	470011308	1	FITTING SNV12-L A3P	VERSCHRAUBUNG
27	470430408	1	FITTING XT12-L A3P	VERSCHRAUBUNG
29	471030808	1	FITTING XGE12-LR-ED A3P	VERSCHRAUBUNG
31	7362091	1	FITTING ISO 8434-1 GE 10L G1/4A CR6-FREI	VERSCHRAUBUNG
32	7403569	1	FITTING EW 10L M16X1,5 CR6-FREI	VERSCHRAUBUNG
33	10877832	1	COUPLING SLEEVE MUFFE-10 STAHL	KUPPLUNGSMUFFE
35	10877834	1	COUPLING PLUG STECKER-6,3 STAHL	KUPPLUNGSSTECKER
36	11968307	2	SPLIT PIN ISO 1234 6,3X32 ST 480H SPF	SPLINT
37	10877835	1	DUST CAP B06 PVC	STAUBKAPPE
39	10877837	1	DUST CAP B04 PVC	STAUBKAPPE
40	10875471	1	BUTTON HEAD SCREW AEHNL.ISO 7380-2	HALBRUNDKOPFSCHRAUBE
41	11840501	1	WASHER DIN 7349 8,4 200HV 480H SPF	SCHEIBE
42	10875614	1	HEX NUT DIN 985 M8 8 480H SPF	SECHSKANTMUTTER
43	951473308	1	HOLDER S315MC FE//ZNNI8//CN//T0	HALTER
44	7362946	4	CLAMP-HALF DIN 3015-1 L 2 R 16 PP SW	KLEMMHAELFTE
45	602015208	1	WELD PLATE DIN 3015-1 L-AP-K 2 W1	ANSCHWEISSPLATTE
46	10876360	2	SOCKET HEAD SCREW ISO 4762 M6X65 8.8	ZYLINDERSCHRAUBE
47	10875647	2	WASHER ISO 7089 6 200HV 480H SPF	SCHEIBE

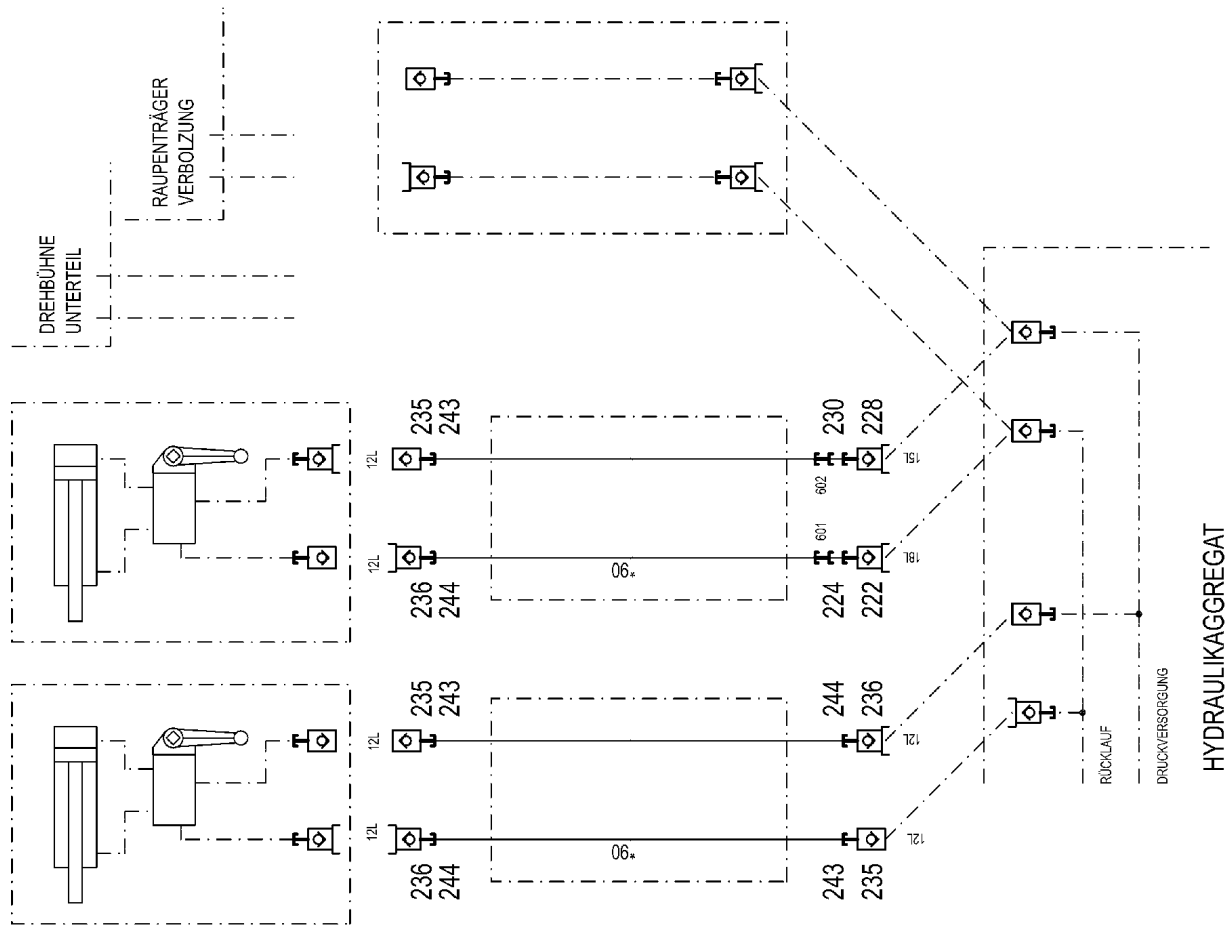
11.2.2020

etk\_en\_de\_098257 LR 11000

971 (3/3)

**LIEBHERR**BULKHEAD PLATE  
SCHOTTPLATTE VORM.

96022733



11.2.2020  
080856

**LIEBHERR**

etk\_en\_de\_098257 LR 11000

AUX.HYDR.PIN EXTRACTION DEVICE  
ZUS.HYDR.BOLZENZIEHEINRICHTUNG

972 (1/2)

968883508

Pos.	Item	Quantity	Description	Bezeichnung
10	968907508	1	HOSE LINES BOLT EXTRACTION	SCHLAUCHLEITUNGEN BOLZEN
(1)	602760308	4	NAME PLATE 25,4X165,1	BEZEICHNUNGSSCHILD
(1090)	928755908	4	HOSE CPL. 2SN 8X15000	SCHLAUCH KPL.
222	570504808	1	COUPLING PLUG B6 18-L	KUPPLUNGSSTECKER
224	10466912	1	SCREW PLUG RD54X4 SPF	VERSCHLUSSSCHRAUBE
228	511500408	1	COUPLING PLUG B3 15-L	KUPPLUNGSSTECKER
230	10466911	1	SCREW PLUG RD36X3 SPF	VERSCHLUSSSCHRAUBE
235	511505808	3	COUPLING SLEEVE B2 12-L	KUPPLUNGSMUFFE
236	511509608	3	COUPLING PLUG B2 12-L	KUPPLUNGSSTECKER
243	10466914	3	HEX CAP NUT RD32X3 SPF	VERSCHLUSSMUTTER
244	10466910	3	SCREW PLUG RD32X3 SPF	VERSCHLUSSSCHRAUBE
601	475436308	1	FITTING REDSD18/12-L A3P	VERSCHRAUBUNG
602	475431808	1	FITTING RED 15/12L CR6-FREI	VERSCHRAUBUNG

11.2.2020

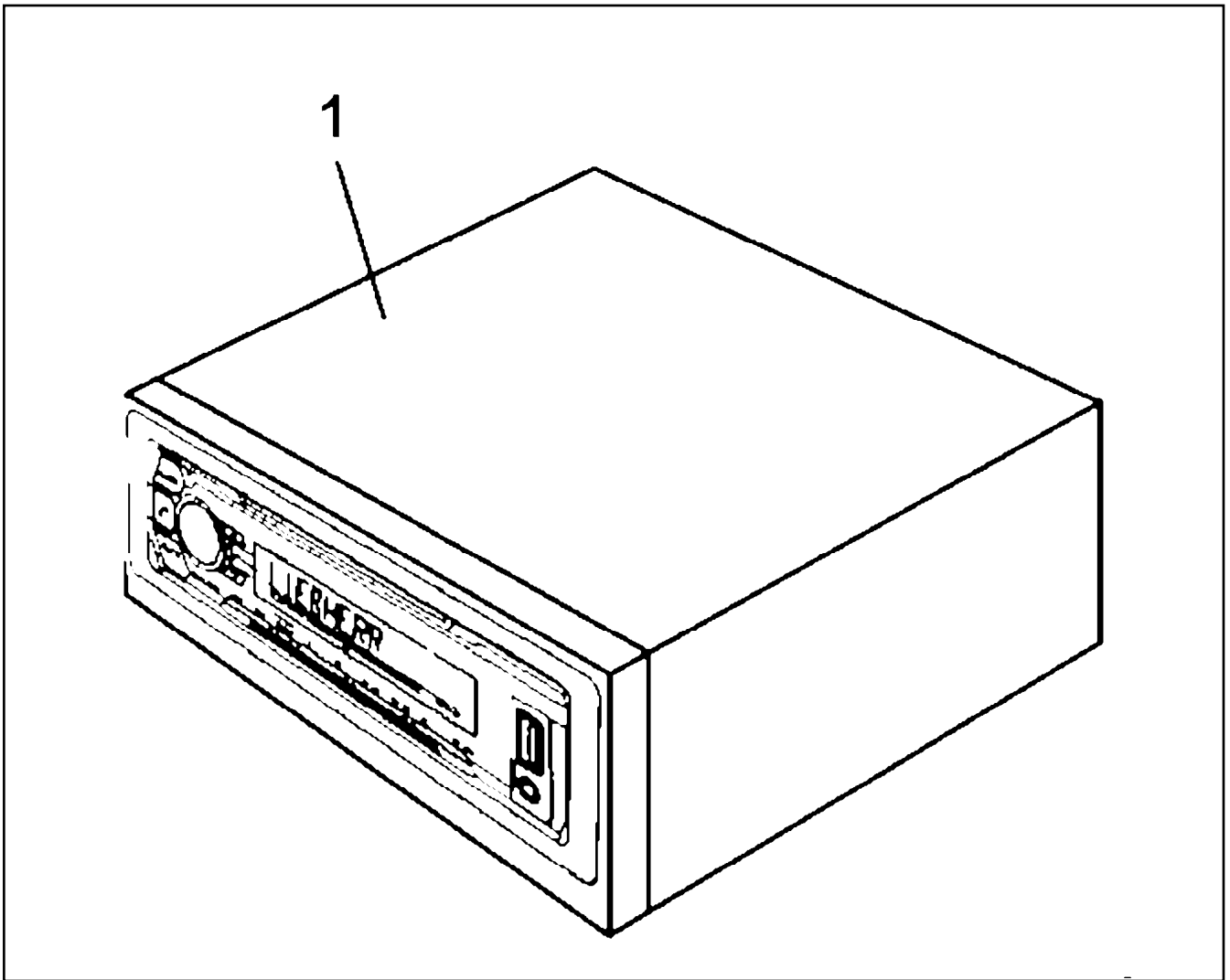
etk\_en\_de\_098257 LR 11000

973 (2/2)

**LIEBHERR**

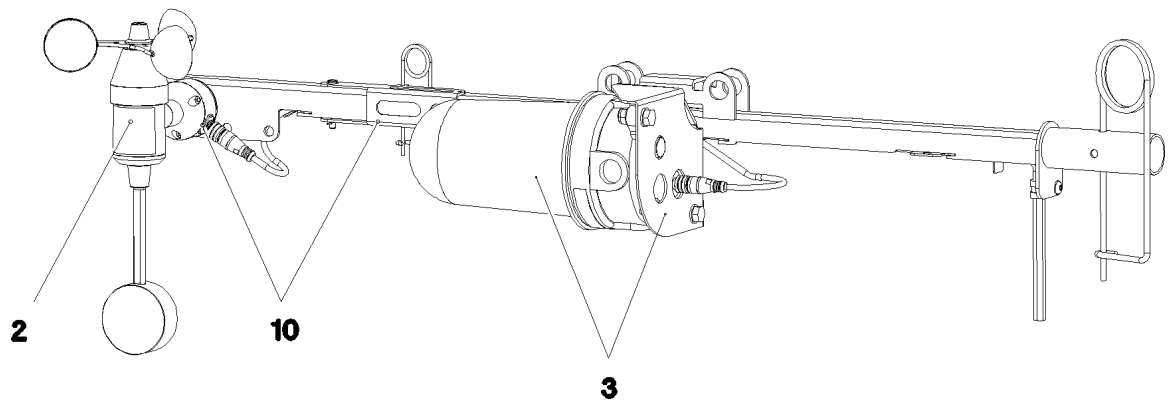
AUX.HYDR.PIN EXTRACTION DEVICE  
ZUS.HYDR.BOLZENZIEHEINRICHTUNG

968883508



Pos.	Item	Quantity	Description	Bezeichnung
1	11699714	1	CAR RADIO	AUTORADIO

11.2.2020 001159	etk_en_de_098257 LR 11000	<input type="checkbox"/> 974
<b>LIEBHERR</b>	CAR RADIO AUTORADIO	916166208



Pos.	Item	Quantity	Description	Bezeichnung
2	11482252	1	WIND VELOCITY TRANSMITTER 0-50M/S SP ⇒ □ 976	WINDGESCHWINDIGKEITSGEBE
3	11482305	1	OBSTRUCTION LIGHT 7,2W 19,2-28,8V PBT	HINDERNISFEUER
5	968897308	1	LEAD W1985Y	LEITUNG
10	968838508	1	MECH MEAS AND WARN. DEVICE WW+H ⇒ □ 977	MECHANIK MESS-U. WARNEINR

11.2.2020  
080830

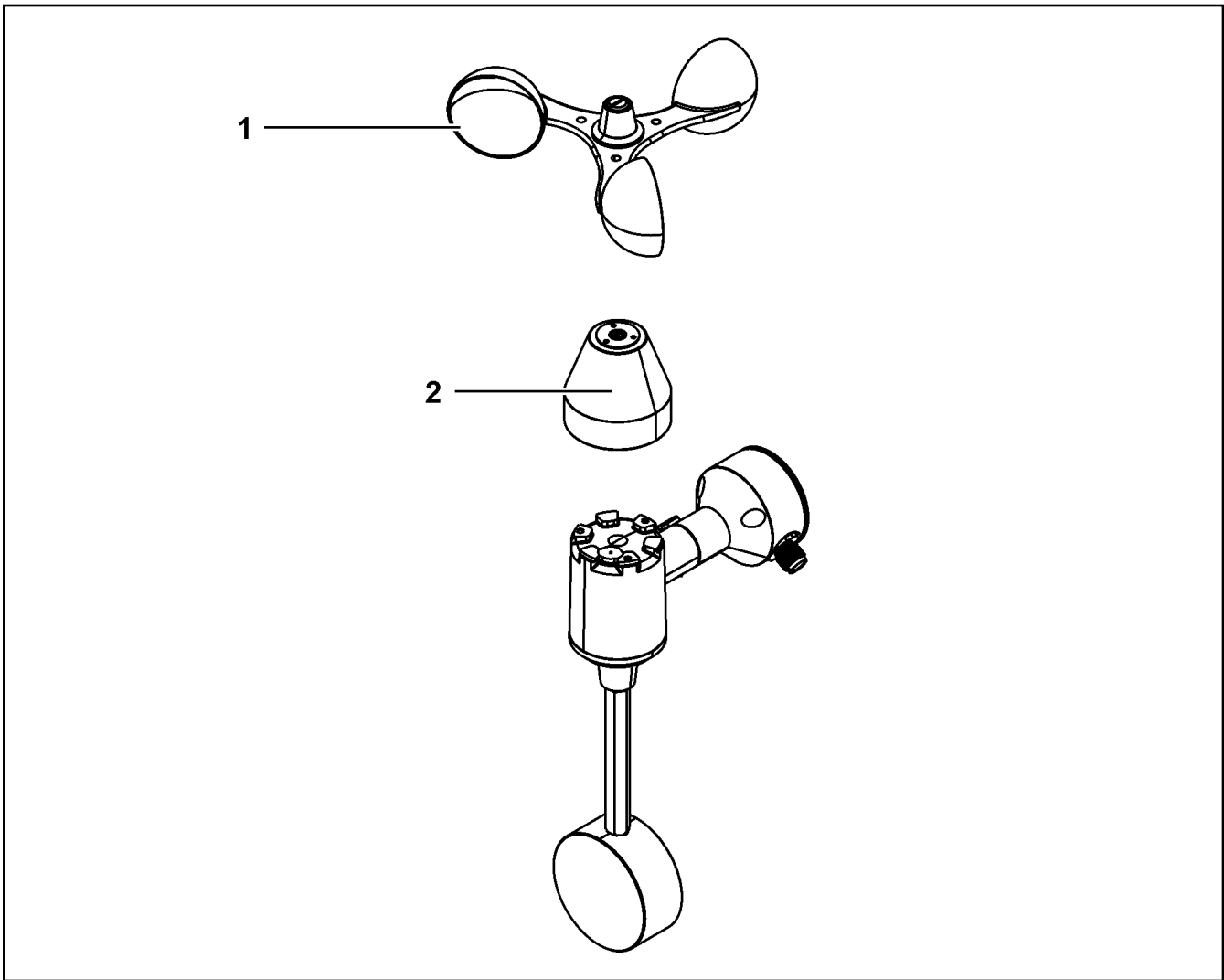
**LIEBHERR**

etk\_en\_de\_098257 LR 11000

CARRIER, MEAS. & WARN. DEVICE  
TRAEGER MESS-U. WARNEINRICHTUNG

□ 975

917569308



Pos.	Item	Quantity	Description	Bezeichnung
1	11171311	1	ROTOR	ROTOR
3	11171306	1	COVER LID	ABDECKKAPPE

11.2.2020  
099926

**LIEBHERR**

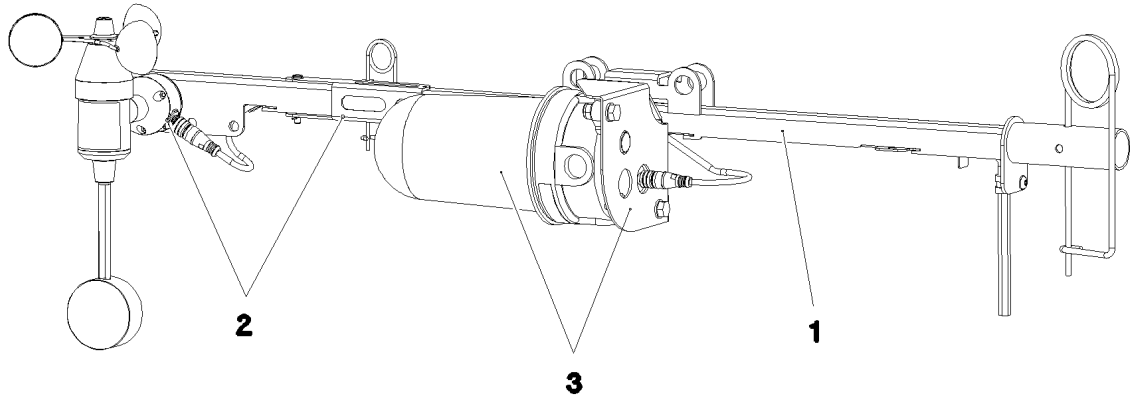
etk\_en\_de\_098257 LR 11000

WIND VELOCITY TRANSMITTER  
WINDGESCHWINDIGKEITSGEBER

976

11482252





Pos.	Item	Quantity	Description	Bezeichnung
1	968838608	1	LOCATION FIXTURE PRE-ASS. ⇒ <input type="checkbox"/> 978	GRUNDHALTER VORM.
2	967936408	1	WIND WARNING PREASSEMBLED ⇒ <input type="checkbox"/> 979	WINDWARNUNG VORM.
3	967937608	1	OBSTRUCTION LIGHTS PREASS ⇒ <input type="checkbox"/> 980	HINDERNISFEUER VORM.

11.2.2020  
080829

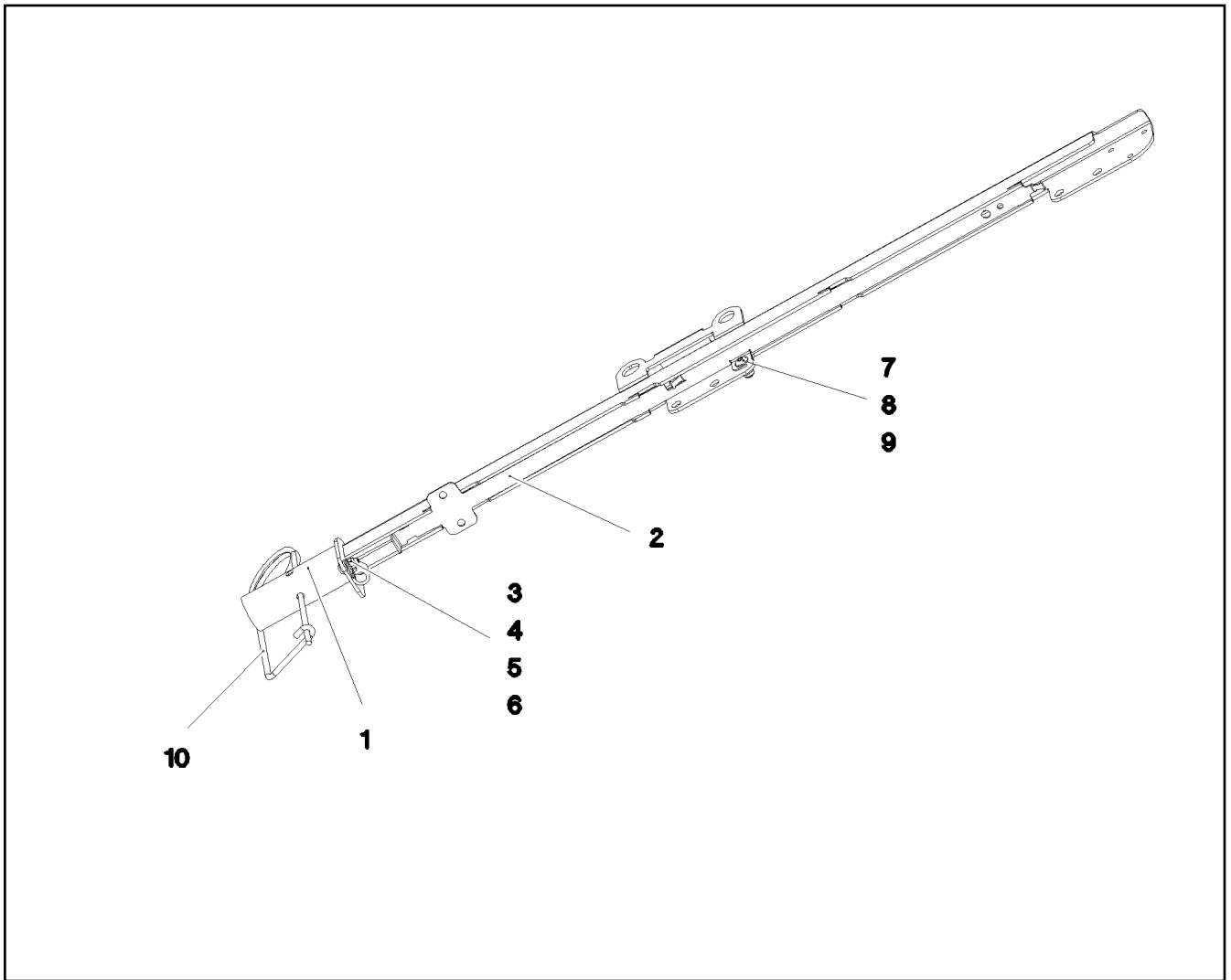
**LIEBHERR**

etk\_en\_de\_098257 LR 11000

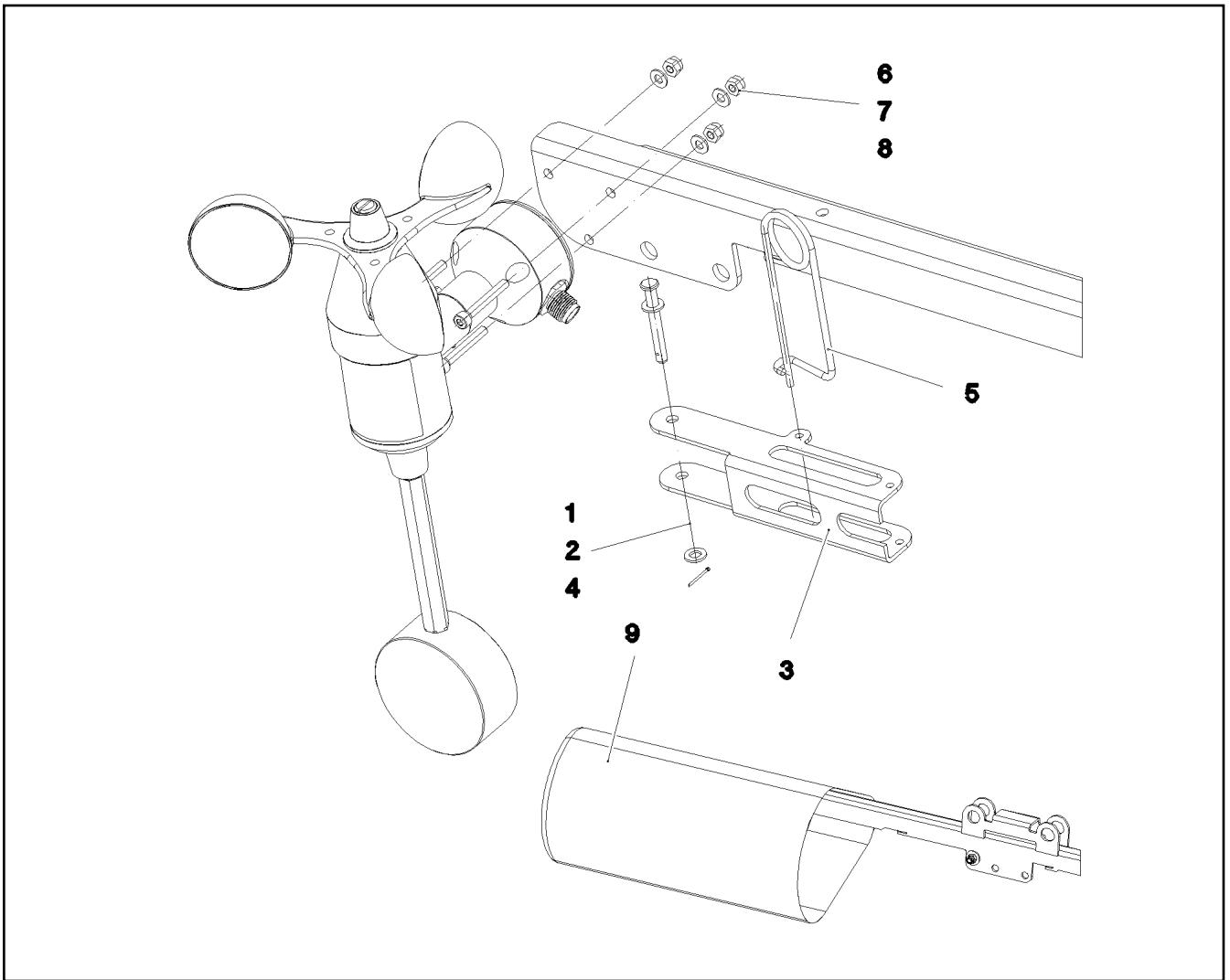
MECH MEAS AND WARNING DEVICE  
MECHANIK MESS-U.WARNEINRICHTU.

977

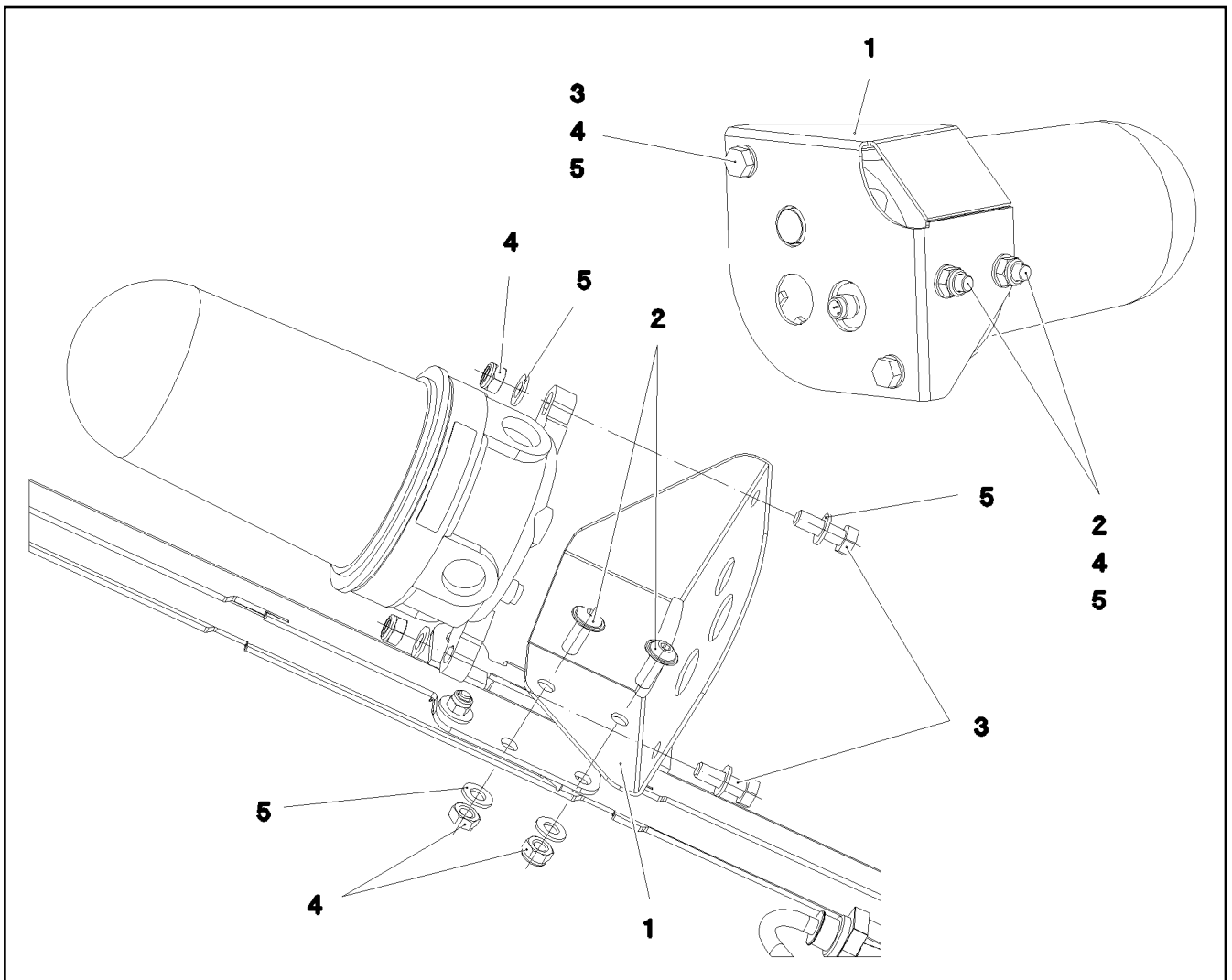
968838508



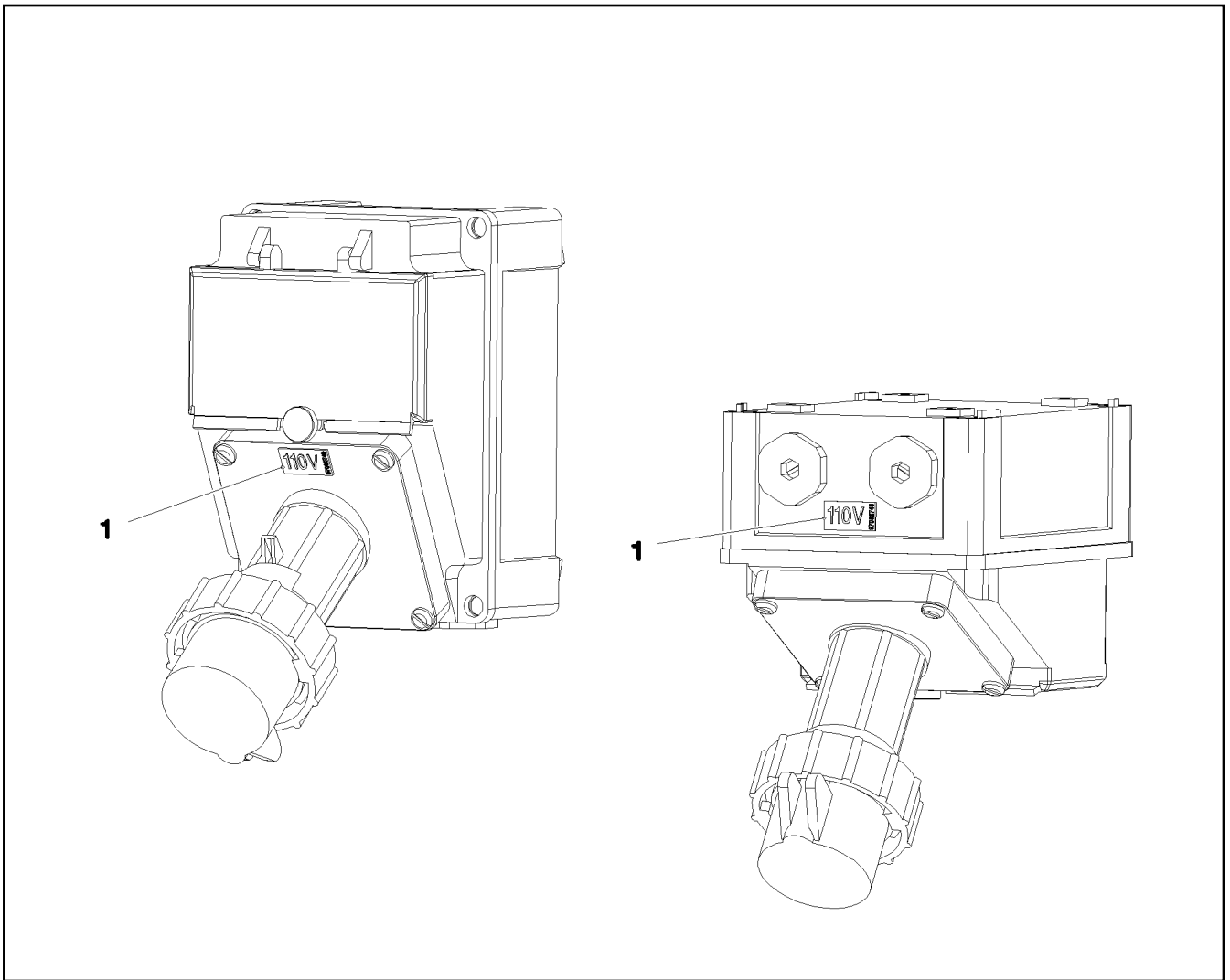
Pos.	Item	Quantity	Description	Bezeichnung
1	968266508	1	LOCATION FIXTURE WELDED	GRUNDHALTER SCHWK.
2	97030182	1	PLATE 1.5X691X50 X5CRNI18-10	BLECH
3	7381679	1	CLAMP DIN 3016-1 10X12XD1 W1-2-CR	SCHELLE
4	10028237	1	BUTTON HEAD SCREW AEHNL.ISO 7380-2	HALBRUNDKOPFSCHRAUBE
5	10301317	1	HEX NUT DIN 985 M5 A2-70	SECHSKANTMUTTER
6	11140403	1	WASHER ISO 7089 5 200HV 480H SPF	SCHEIBE
7	10412851	1	BUTTON HEAD SCREW AEHNL.ISO 7380-2	HALBRUNDKOPFSCHRAUBE
8	10540500	1	WASHER ISO 7093-1 6 200HV-A4	SCHEIBE
9	11004444	2	HEX NUT AEHNL.ISO 7040 M6 A2-70	SECHSKANTMUTTER
10	433102508	1	RETAINING SPRING 5X122 A3C	SICHERUNGSFEDER



Pos.	Item	Quantity	Description	Bezeichnung
1	451000208	1	PIN DIN 1434 5X40X35 X5CRNI1810	BOLZEN
2	10410193	2	WASHER ISO 7089 5 -A2	SCHEIBE
3	97030562	1	PLATE 2X135X93 X5CRNI18-10	BLECH
4	10180340	1	SPLIT PIN ISO 1234 1,6X14 A2	SPLINT
5	433102808	1	RETAINING SPRING 3X55 VERZ	SICHERUNGSFEDER
6	10875815	3	SOCKET HEAD SCREW ISO 4762 M4X30 8.8	ZYLINDERSCHRAUBE
7	10875611	3	HEX NUT DIN 985 M4 8 480H SPF	SECHSKANTMUTTER
8	10875645	3	WASHER ISO 7089 4 200HV 480H SPF	SCHEIBE
9	97042475	1	HOOD 180X350 GEWEBE ROT	HAUBE



Pos.	Item	Quantity	Description	Bezeichnung
1	97030307	1	PLATE 2X191X185 X5CRNI18-10	BLECH
2	408650608	2	BUTTON HEAD SCREW ISO 7380-2 M8X20 A	HALBRUNDKOPFSCHRAUBE
3	406590105	2	HEX SCREW ISO 4017 M8X25 A2-70	SECHSKANTSCHRAUBE
4	411903108	4	HEX NUT DIN 985 M8 A2-70	SECHSKANTMUTTER
5	420060705	6	WASHER ISO 7089 8 200HV-A2	SCHEIBE



Pos.	Item	Quantity	Description	Bezeichnung
1	97082749	1	INFORMATION SIGN 23X12 KLEBEFOLIE SP	HINWEISSCHILD

11.2.2020  
087429

**LIEBHERR**

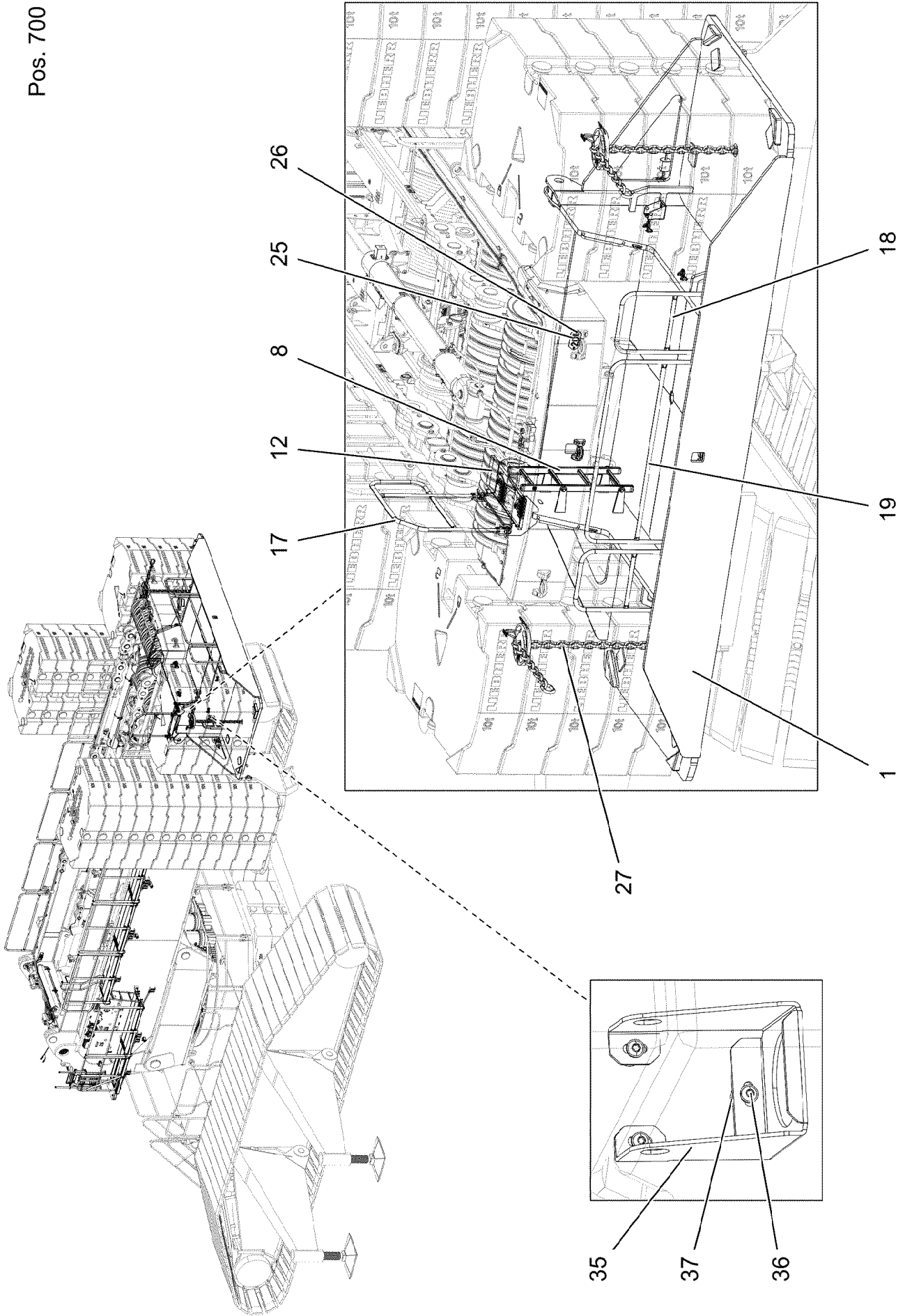
etk\_en\_de\_098257 LR 11000

SIGN EXTERNAL SUPPLY  
BESCHILDERUNG FREMDEINSPEISUNG

981

918462408

Pos. 700



11.2.2020  
004262

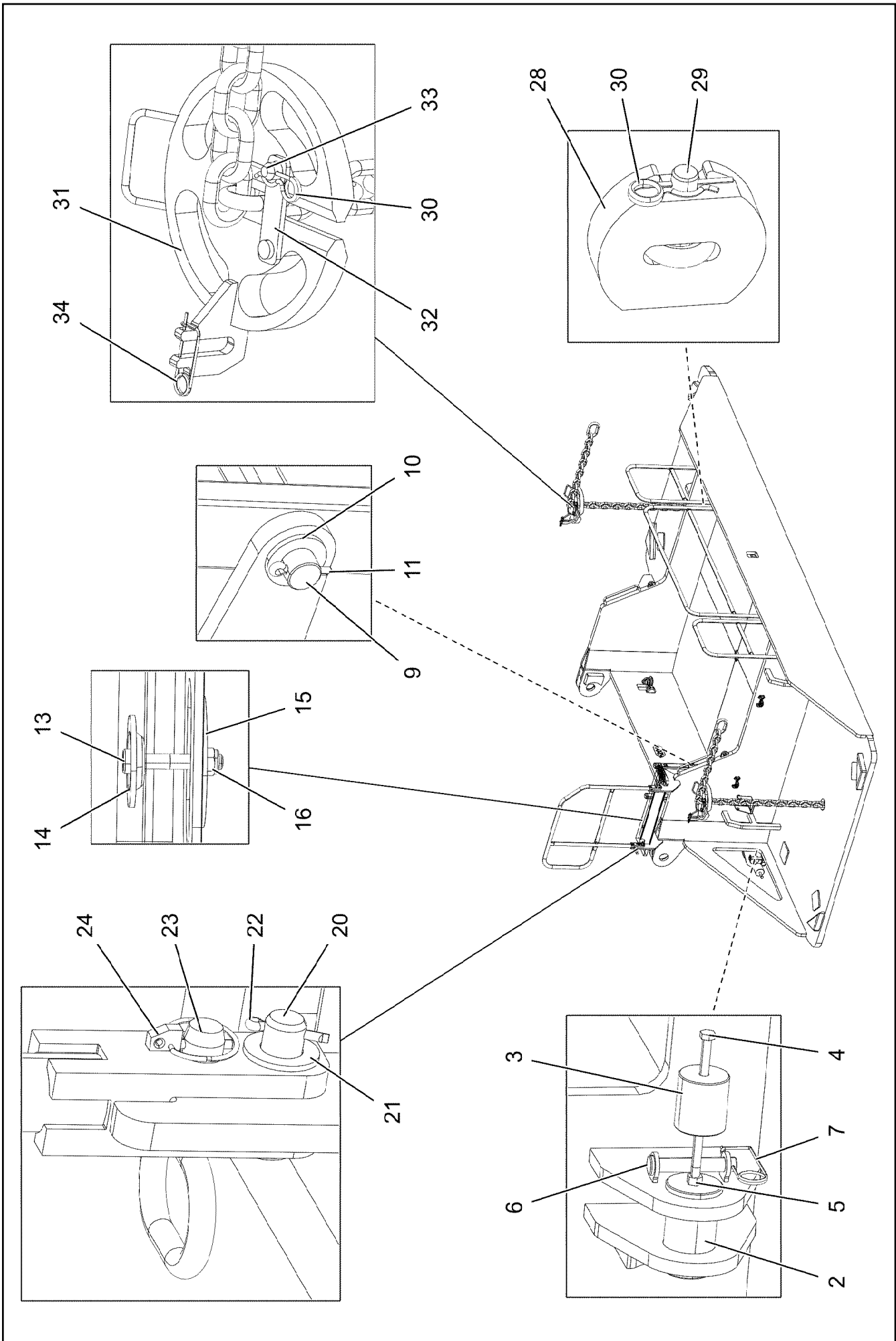
**LIEBHERR**

etk\_en\_de\_098257 LR 11000

SLEWING PLATFORM EXTENSION  
DREHBUEHNENVERLAENGERUNG

982 (1/3)

919326208



11.2.2020  
004263

**LIEBHERR**

etk\_en\_de\_098257 LR 11000


SLEWING PLATFORM EXTENSION  
DREHBUEHNENVERLAENGERUNG

983 (2/3)

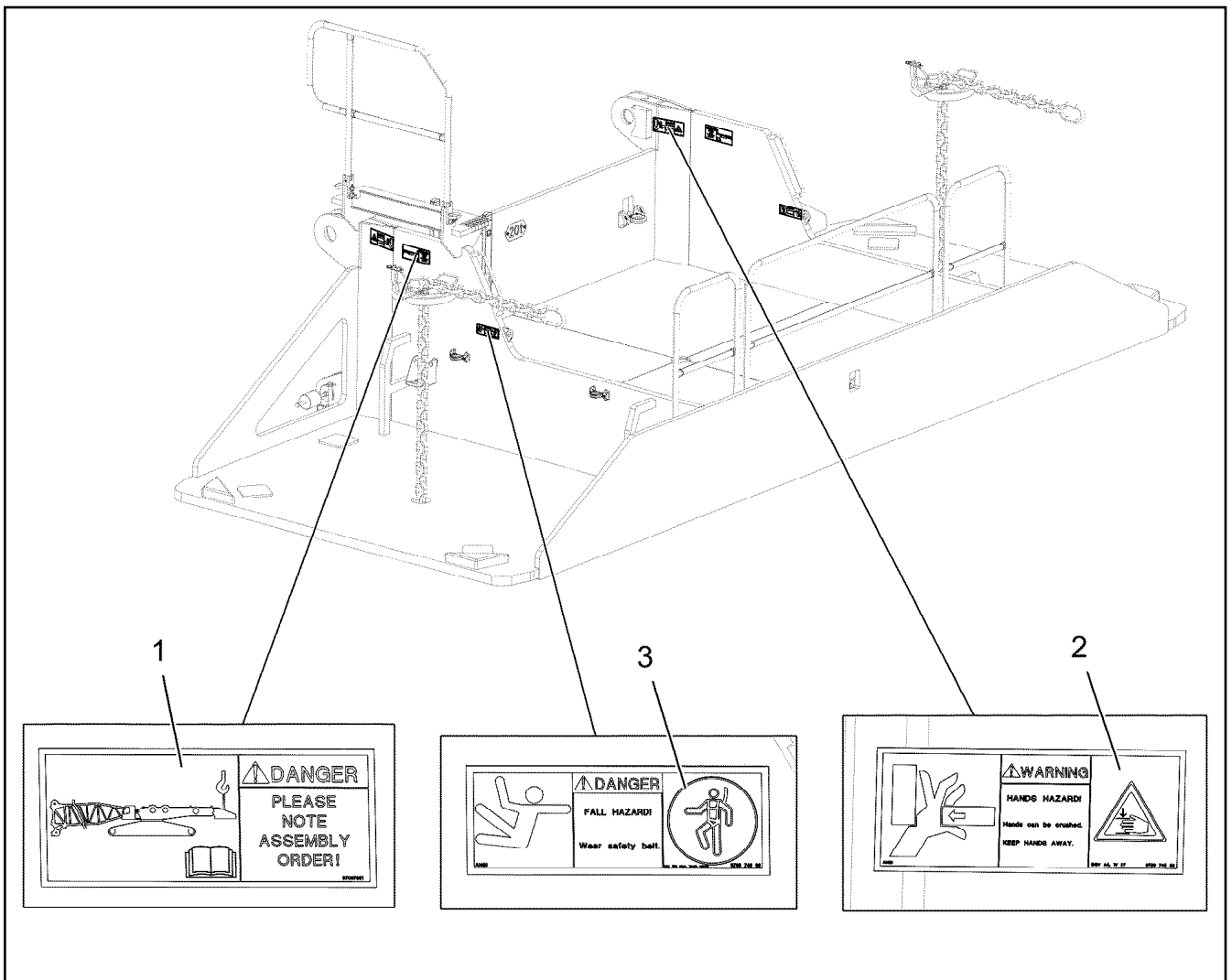
919326208

Pos.	Item	Quantity	Description	Bezeichnung
1	96039474	1	BRACKET WELDED CONST.	KONSOLE SCHWK.
2	97024242	2	PIN 100.0X165 35NICRMOV125 SPF	BOLZEN
3	948918408	2	AXLE 90.0X100 S355J2+AR FE//ZN20//C	ACHSE
4	10878582	2	HEX SCREW ISO 4014 M16X300 8.8 FLZN SP	SECHSKANTSCHRAUBE
5	10875617	2	HEX NUT ISO 4032 M16 8 FLZN SPF	SECHSKANTMUTTER
6	932062308	2	PIN RD25X150 42CRMO4+QT GASN.	BOLZEN
7	433100908	2	RETAINING SPRING 4,5X98 VERZ	SICHERUNGSFEDER
8	11481745	1	SIMPLE LADDER EN 131 4-420X1,09M AL SP	ANLEGELEITER
9	97014724	2	AXLE 25.0X500 S355J2G3C+C FE//ZNNI8//C	ACHSE
10	10289810	4	WASHER ISO 7089 24 300HV FLZN SPF	SCHEIBE
11	11968307	4	SPLIT PIN ISO 1234 6,3X32 ST 480H SPF	SPLINT
12	97041918	1	GRIDIRON T980X300X30/2 S235 JR SPF	GITTERROST-P
13	12206699	2	SOCKET HEAD SCREW ISO 4762 M8X45 8.8	ZYLINDERSCHRAUBE
14	10100621	2	DISH MOUNTING	TELLERBEFESTIGUNG
15	941138108	2	WASHER DC01 FE//ZNNI8//CN//T0	SCHEIBE
16	10875614	2	HEX NUT DIN 985 M8 8 480H SPF	SECHSKANTMUTTER
17	96024645	1	HAND RAIL WELDED STRUCTURE T ZN O	GELAENDER SCHWK.
18	967932708	2	GUARD RAILING T ZN O	GELAENDER
19	967932508	1	GUARD RAILING T ZN O	GELAENDER
20	451222408	14	PIN DIN 1435 20X65X58 ST.50-2K VERZ	BOLZEN
21	10289808	14	WASHER ISO 7089 20 300HV FLZN SPF	SCHEIBE
22	12100681	14	SPLIT PIN ISO 1234 5X28 ST 480H SPF	SPLINT
23	924713108	2	SOCKET PIN T ZN K	STECKBOLZEN
24	10875869	2	SAFETY PLUG W HINGE-LID 5X29X4,7X25 4	SICHERHEITSKLAPPSTECKER
25	97111655	1	WEIGHT INFORMATION PLATE 2X200X100 D	GEWICHTSSCHILD
26	10875484	2	BUTTON HEAD SCREW 7380-2 M8X10 08.8 4	HALBRUNDKOPFSCHRAUBE
27	10878112	2	CHAIN SUSPENSION 15T-2.5M GK8 VERZ	KETTENGEHAENGE
28	972205608	2	HOLDING PLATE 45X169X180 S690QL	HALTEPLATTE
29	972205708	2	PIN 35.0X165 35NICRMOV125 GASN. SPF	BOLZEN
30	433206408	4	SPRING PLUG 6 ZINC COATED	FEDERSTECKER
31	963253908	2	PLATE CPL. SPF	PLATTE KPL.
32	963249908	2	FUSE FE//ZNNI8//CN//T0	SICHERUNG
33	974145908	2	THREADED PIN 25.0X50 42CRMO4+QT GA	GEWINDEBOLZEN
34	433101208	2	RETAINING SPRING 4X68 VERZ	SICHERUNGSFEDER
35	97124827	2	PLATE 4X419X272 S315MC FE//ZNNI8//CN//T	BLECH
36	10875485	6	BUTTON HEAD SCREW AEHNL.ISO 7380-2	HALBRUNDKOPFSCHRAUBE
37	953873408	6	SLEEVE 25X20 11SMN37 FE//ZNNI8//CN//T0	HUELSE
700	96039900	1	SIGNS	BESCHILDERUNG

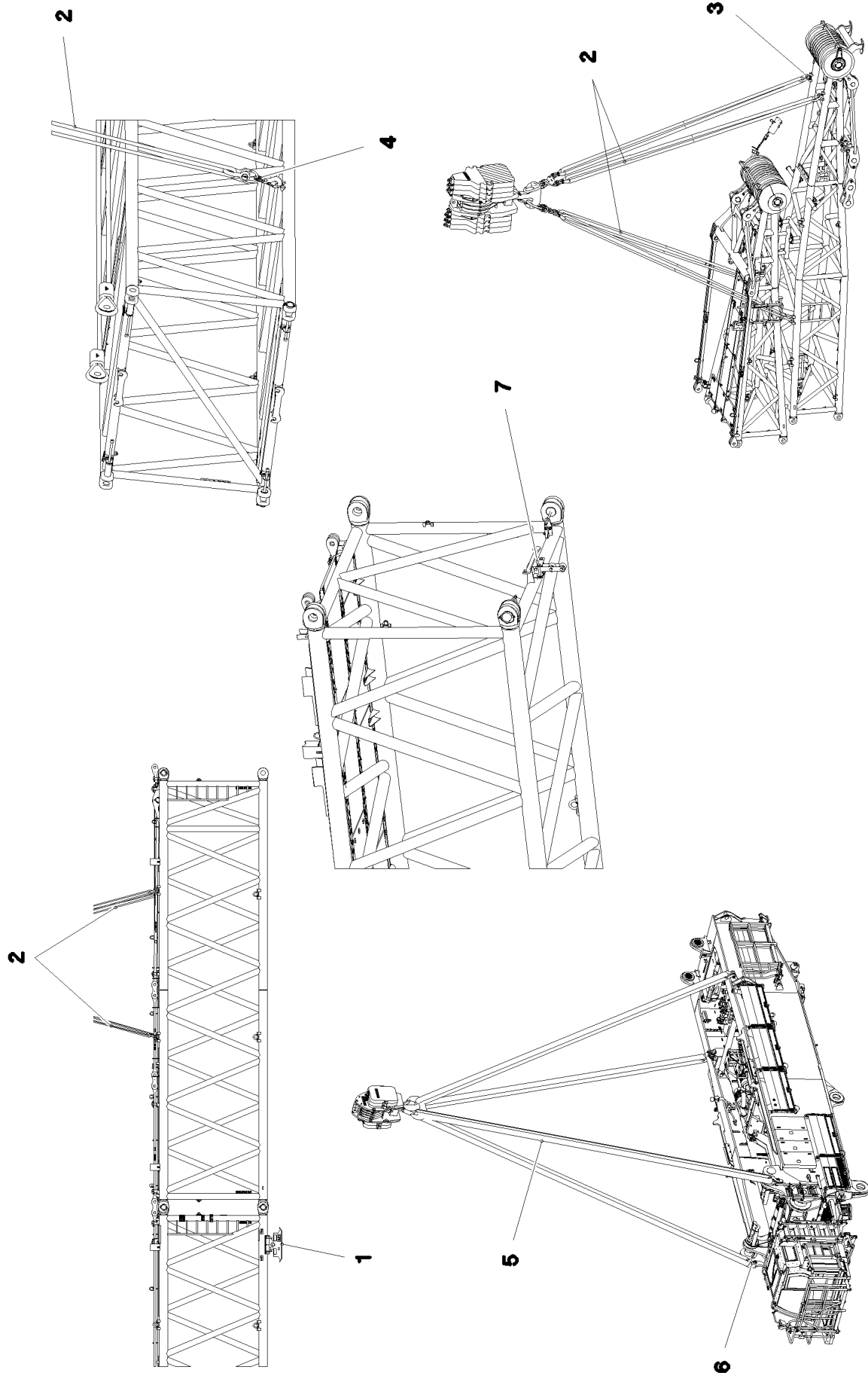
⇒  985

11.2.2020	etk_en_de_098257 LR 11000	 984 (3/3)
<b>LIEBHERR</b>	SLEWING PLATFORM EXTENSION DREHBUEHNENVERLAENGERUNG	919326208





Pos.	Item	Quantity	Description	Bezeichnung
1	97097951	2	WARNING SIGN 208X88 KLEBEFOLIE SPF	WARNSCHILD
2	978674608	2	SIGN 208X88 KLEBEFOLIE SPF	SCHILD
3	978674808	2	SIGN 168X62 KLEBEFOLIE SPF	SCHILD



11.2.2020  
080821



**LIEBHERR**


etk\_en\_de\_098257 LR 11000

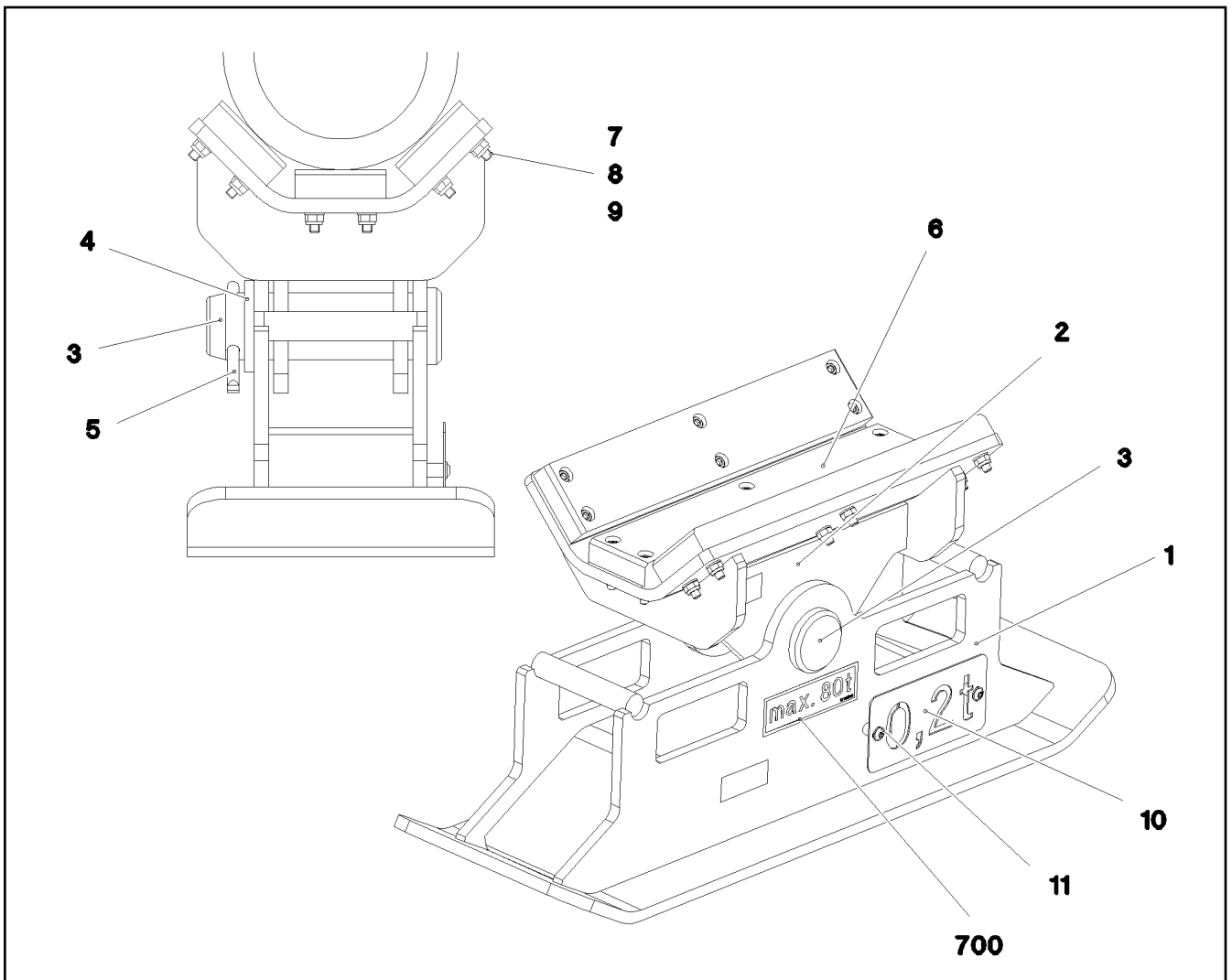
MOUNTING AIDS  
MONTAGEHILFSMITTEL

986 (1/2)

917571308

Pos.	Item	Quantity	Description	Bezeichnung
1	968455908	4	FOOT COMPLETE ⇒  988	FUSS KPL.
2	10871664	1	ROUND SLING SUSPENSION GEAR 39T-6.9	RUNDSCHLINGENGEHAENGE
3	10283204	4	SHACKLE 25T SPF	SCHAEKEL
4	97053134	4	LOAD HOOK CPL. SPF	LASTHAKEN KPL.
5	12101794	2	ROUND SLING DIN EN 1492-2 56T-10M POLY	RUNDSCHLINGE
6	10871666	4	SHACKLE 40T LACKIERT SPF	SCHAEKEL
7	969944608	1	MOUNTING CPL ⇒  989	HALTERUNG KPL.

11.2.2020	etk_en_de_098257 LR 11000	 987 (2/2)
<b>LIEBHERR</b>	MOUNTING AIDS MONTAGEHILFSMITTEL	917571308



Pos.	Item	Quantity	Description	Bezeichnung
1	968299008	1	SUPPORT WELDED	FUSS SCHWK.
2	967997508	1	SUPPORT WELDED	AUFLAGE SCHWK.
3	972141808	1	PIN 80.0X245 35NICRMOV125	BOLZEN
4	11964262	1	WASHER EN 28738 70 160HV-ST FLZN SPF	SCHEIBE
5	10180381	1	SPLIT PIN ISO 1234 13X125 St 480H SPF	SPLINT
6	97011422	3	SHEET 30X95X500 PA6G	PLATTE
7	10875573	18	SOCKET HEAD SCREW ISO 4762 M10X50 8	ZYLINDERSCHRAUBE
8	420050701	18	WASHER ISO 7089 10 MS	SCHEIBE
9	10875606	18	HEX NUT DIN 985 M10 8 FLZN SPF	SECHSKANTMUTTER
10	979742908	1	SIGN 2X200X100 DC01 FE//ZNNI8//CN//T0	SCHILD
11	10875484	2	BUTTON HEAD SCREW 7380-2 M8X10 08.8 4	HALBRUNDKOPFSCHRAUBE
700	96017374	1	SIGNS	BESCHILDERUNG
(1)	97091645	1	SIGN 160X50 KLEBEFOLIE SPF	SCHILD

11.2.2020  
080822

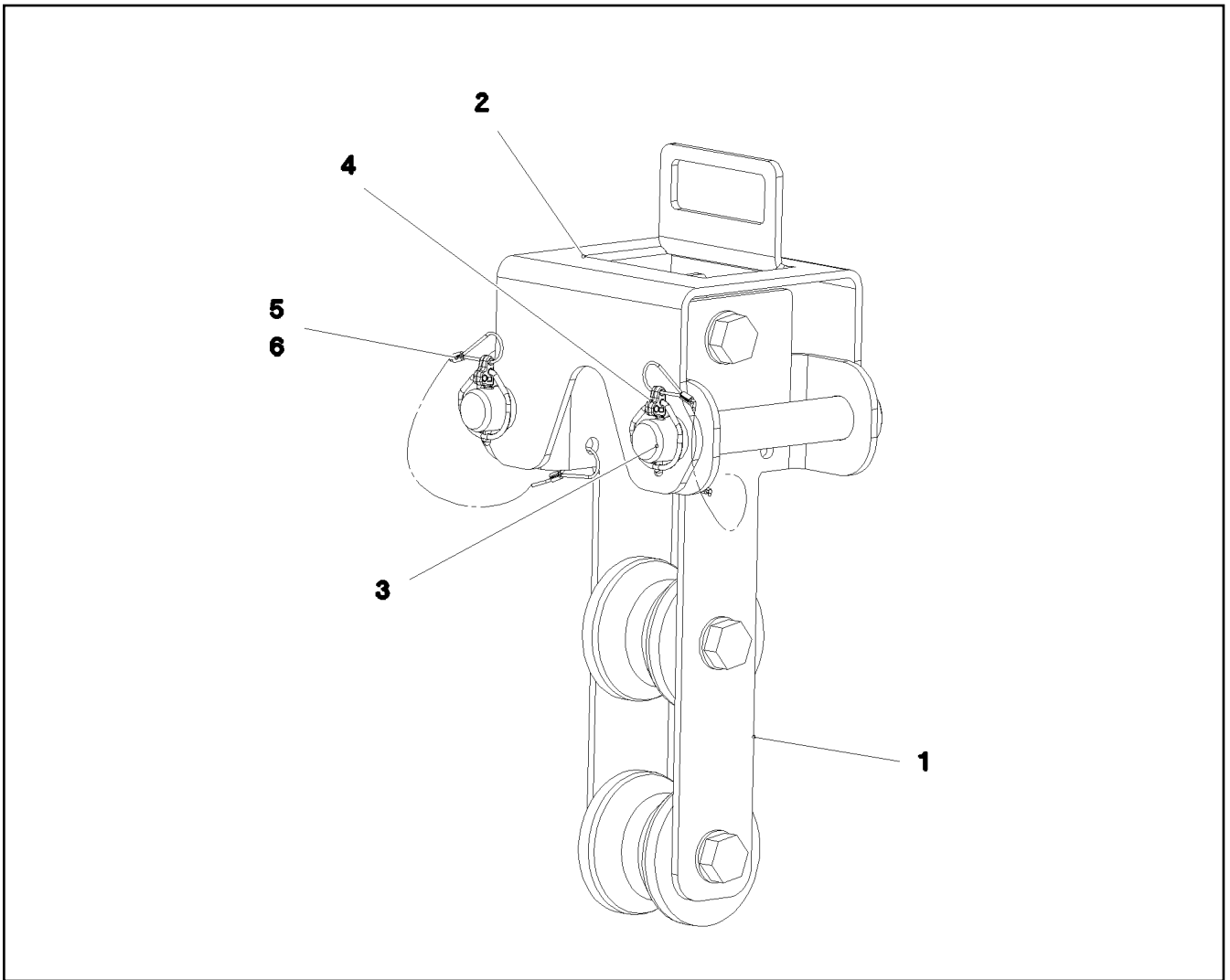
**LIEBHERR**


etk\_en\_de\_098257 LR 11000


FOOT COMPLETE  
FUSS KPL.

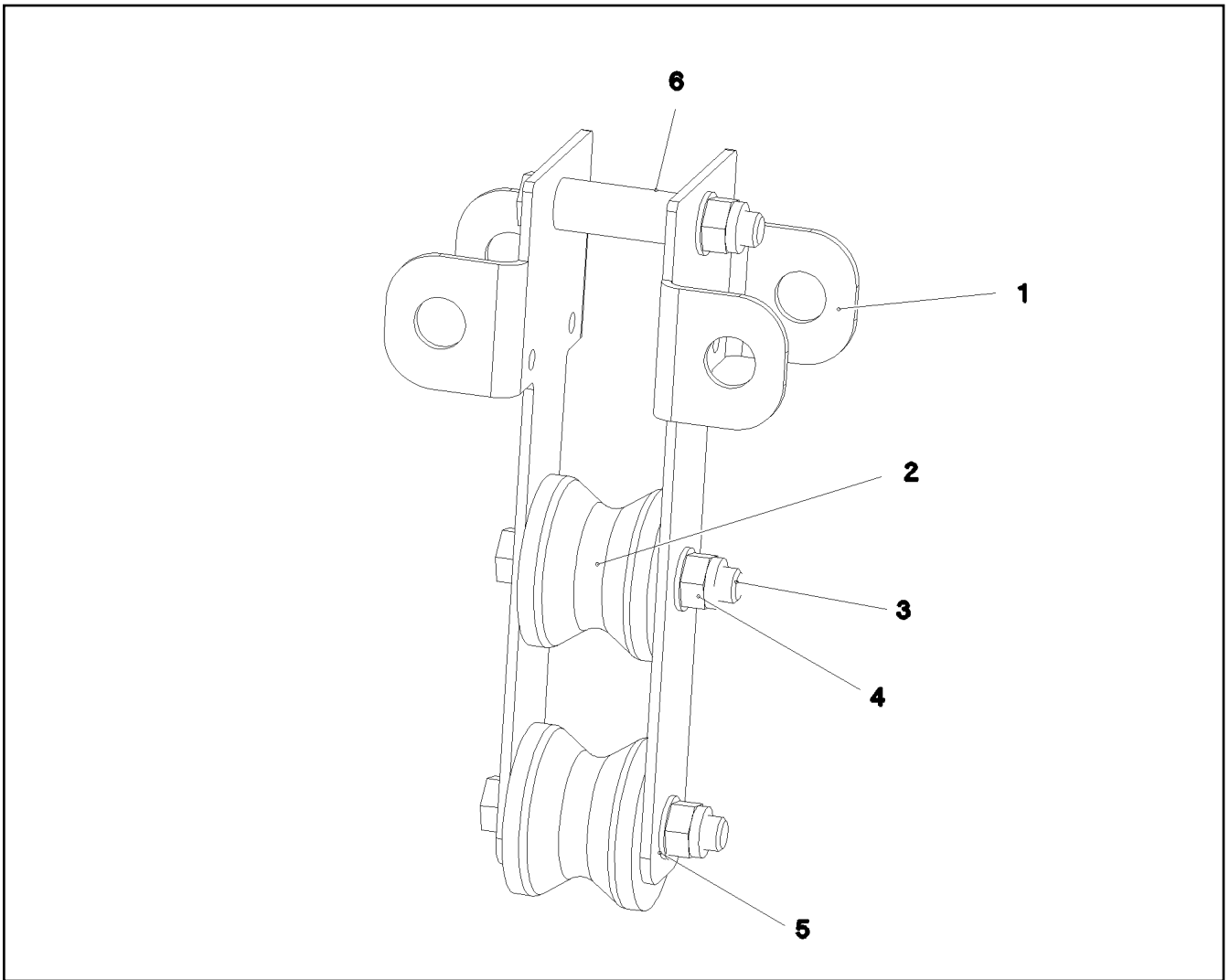
988

968455908

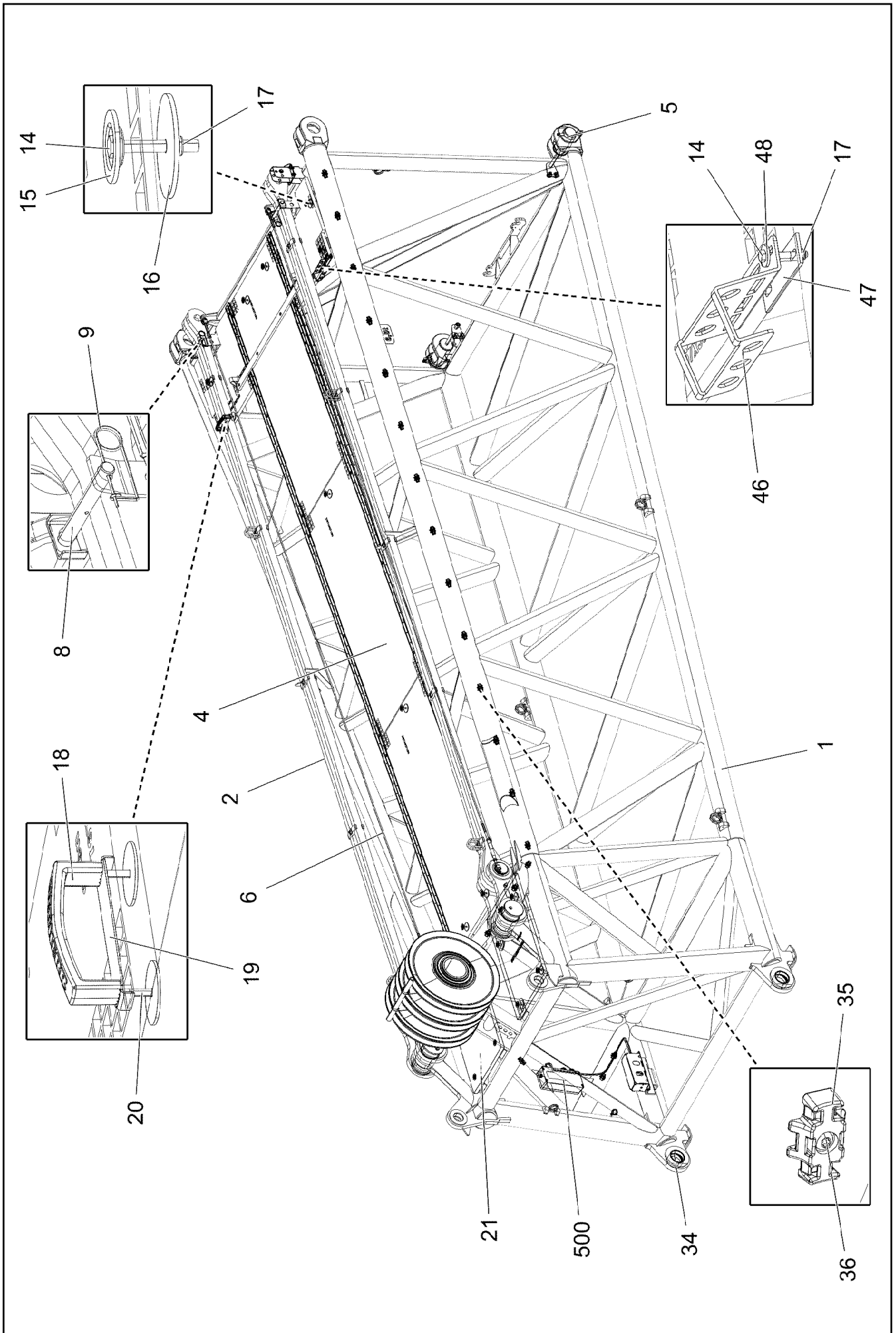


Pos.	Item	Quantity	Description	Bezeichnung
1	969944708	1	MOUNTING PRE-ASS. ⇒  990	HALTERUNG VORM.
2	97065013	1	PLATE 6X223X437 S355MC FE//ZNNI8//CN//T	BLECH
3	97004857	2	PIN 45.0X207 35NICRMOV125 GASN. SPF	BOLZEN
4	10875870	2	SAFETY PLUG W HINGE-LID 6X42X5,5X32 4	SICHERHEITSKLAPPSTECKER
5	11160431	0.7	ROPE 2 2,3KN EDELSTAHL	SEIL
6	11170565	4	FERRULE 2 CU	PRESSKLEMME

11.2.2020 082575 <b>LIEBHERR</b>	etk_en_de_098257 LR 11000  MOUNTING CPL HALTERUNG KPL.	 989  969944608
--	---	--



Pos.	Item	Quantity	Description	Bezeichnung
1	97065015	2	PLATE 6X423X291 S355MC FE//ZNNI8//CN//T	BLECH
2	288155308	2	ROLLER RD100X78 PA6G	ROLLE
3	10878585	3	HEX SCREW ISO 4014 M20X130 8.8 FLZN SP	SECHSKANTSCHRAUBE
4	10875610	3	HEX NUT DIN 985 M20 10 FLZN SPF	SECHSKANTMUTTER
5	10289808	6	WASHER ISO 7089 20 300HV FLZN SPF	SCHEIBE
6	946103108	3	TUBE 30X4X83 E355+N VERZ	ROHR



11.2.2020  
004323

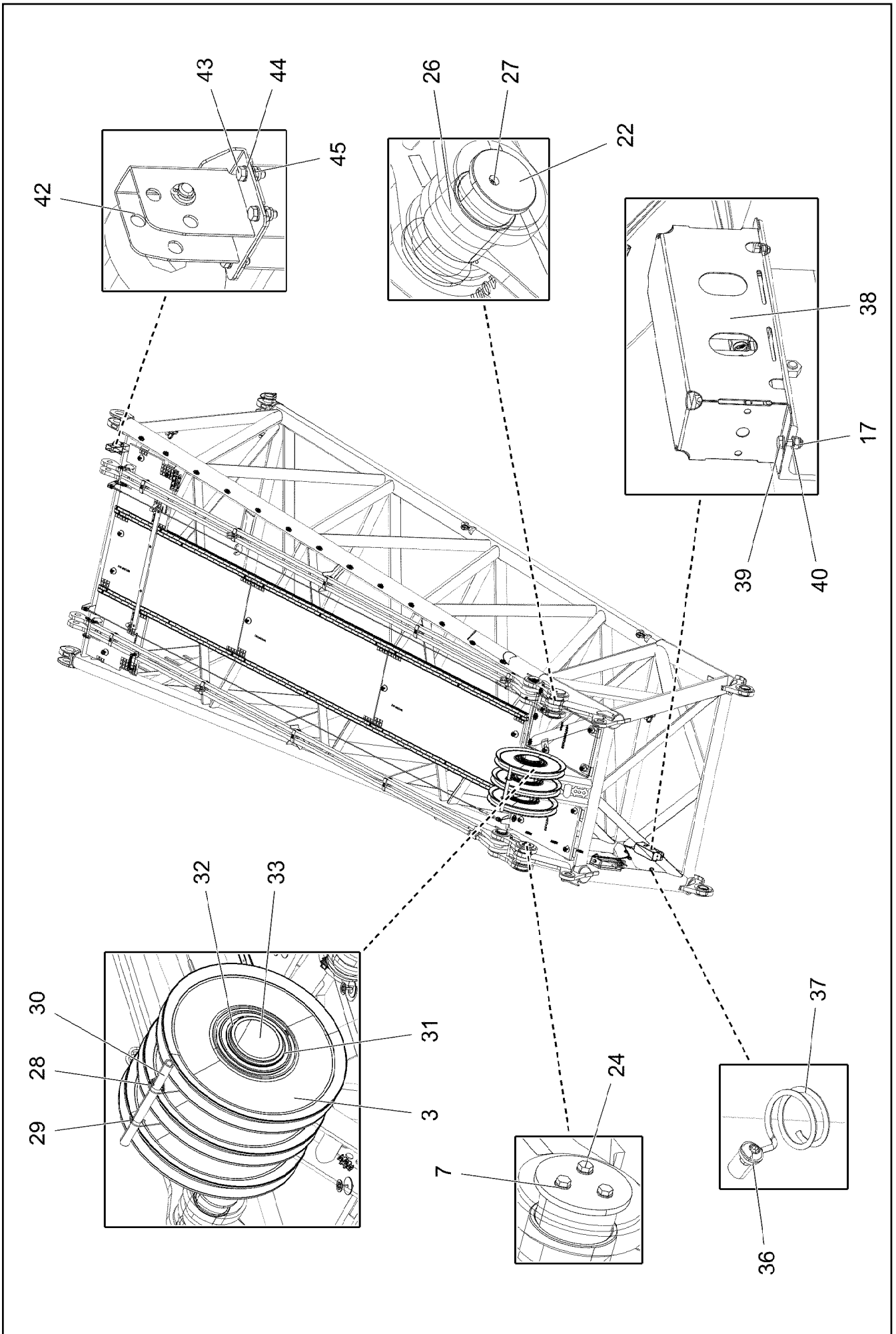
**LIEBHERR**

etk\_en\_de\_098257 LR 11000

F-CONNECTING HEAD  
F-ANSCHLUSSKOPF

991 (1/3)

919219508






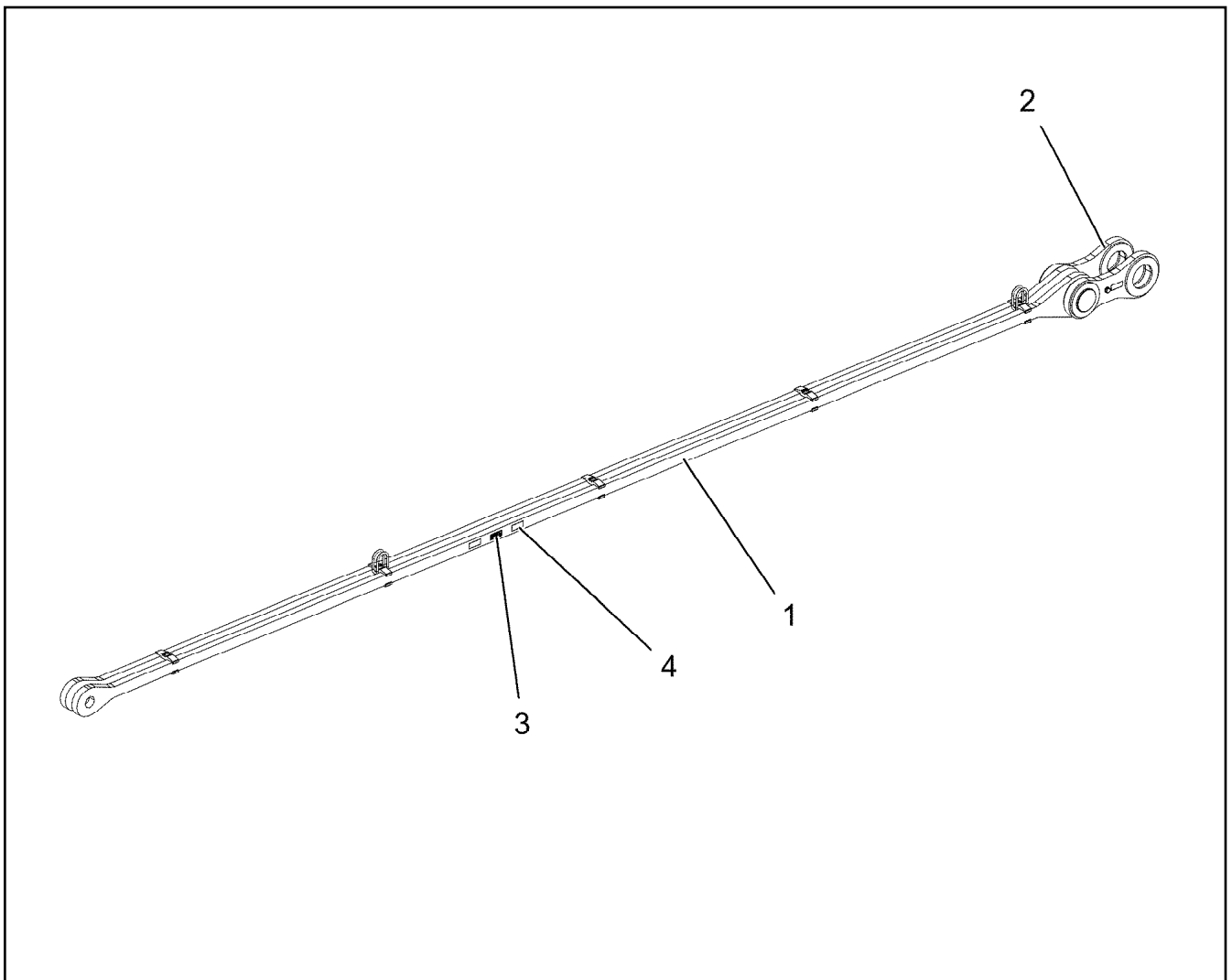
Pos.	Item	Quantity	Description	Bezeichnung
1	96038404	1	F-CONNECTING HEAD WELDED	F-ANSCHLUSSKOPF SCHWK.
2	96038420	2	RODS / PULL RODS 7.35M ⇒  994	STANGEN KPL.
3	967066008	3	ROPE PULLEY CPL.	SEILROLLE KPL.
4	96038847	1	GRIDIRON PRE-ASS. ⇒  998	GITTERROST VORM.
5	96038848	2	PIN PRE-ASS. ⇒  999	BOLZEN VORM.
6	10816267	2	ROUND STRAND ROPE 10X6,6M STAHL V	RUNDLITZENSEIL
7	10289805	14	WASHER ISO 7089 14 300HV FLZN SPF	SCHEIBE
8	962580308	2	CONNECTING PIN WELDED FE//ZNNI8//CN/	ABSTECKBOLZEN SCHWK.
9	433100908	2	RETAINING SPRING 4,5X98 VERZ	SICHERUNGSFEDER
14	11651582	19	HEX SCREW ISO 4014 M8X55 8.8 480H SPF	SECHSKANTSCHRAUBE
15	10100621	17	DISH MOUNTING	TELLERBEFESTIGUNG
16	941138108	19	WASHER DC01 FE//ZNNI8//CN//T0	SCHEIBE
17	10875614	21	HEX NUT DIN 985 M8 8 480H SPF	SECHSKANTMUTTER
18	966435308	1	GRIP PA6-30%GF SPF	GRIFF
19	97006045	1	PLATE ALMG3 H111	BLECH
20	11651581	2	HEX SCREW ISO 4014 M8X50 8.8 480H SPF	SECHSKANTSCHRAUBE
21	97065734	2	GRATING DIN 24537-3 1007X607X30/7 GFK B	GITTERROST
22	97123857	2	PIN 160.0X280 35NICRMOV125 SPF	BOLZEN
23	97123858	2	PLATE 12X170X170 S690QL	BLECH
24	406602308	6	HEX SCREW ISO 4017 M14X40 10.9 FLZN SP	SECHSKANTSCHRAUBE
26	97123859	2	BUSHING 155X135X130 GZ-CUZN25AL*	BUCHSE
27	7743242	2	HYDRAULIC-TYPE LUBRICAT.NIPPLE DIN 71	KEGELSCHMIERNIPPEL
28	433201608	1	PIPE FOLDING PLUG 10X45 VERZ	ROHRKLAPPSTECKER
29	10180368	1	SPLIT PIN ISO 1234 8X50 St 480H SPF	SPLINT
30	97123861	1	TUBE 38.0X530 S355J2H T ZN O	ROHR
31	97104638	2	WASHER 2X246X246 DC01 FE//ZNNI8//CN//T	SCHEIBE
32	428010508	2	LOCKING RING DIN 471 220X5	SICHERUNGSRING
33	97123862	1	AXLE 244.5X580 S770QL1 SPF	ACHSE
34	97123863	2	BUSHING 125X110X75 37MNB4	BUCHSE
35	10872676	2	CABLE CLIP HOLDER 46X70-SCHWARZ PA	KABELBINDERHALTER
36	10875484	3	BUTTON HEAD SCREW 7380-2 M8X10 08.8 4	HALBRUNDKOPFSCHRAUBE
37	720014408	1	CABLE CLAMP	KABELHALTER
38	97080863	1	HOOD 601X338 DC01 FE//ZNNI8//CN//T0	HAUBE
39	11642261	2	HEX SCREW ISO 4017 M8X25 8.8 480H SPF	SECHSKANTSCHRAUBE
40	10289803	4	WASHER ISO 7089 8 300HV 480H SPF	SCHEIBE
42	96005810	1	CONSOLE COMPL.	KONSOLE KPL.
(2)	96005812	1	BRACKET WELDED CONST.	KONSOLE SCHWK.
(3)	451222508	1	PIN ISO 2341 B20X75X66 S355J2+AR FE//ZN	BOLZEN
(4)	10875637	1	WASHER DIN 1441 21 ST FLZN SPF	SCHEIBE
(5)	10180359	1	SPLIT PIN ISO 1234 5X40 St 480H SPF	SPLINT
43	11642358	4	HEX SCREW ISO 4017 M10X30 8.8 FLZN SP	SECHSKANTSCHRAUBE
44	10289795	8	WASHER ISO 7089 10 300HV FLZN SPF	SCHEIBE
45	10875606	4	HEX NUT DIN 985 M10 8 FLZN SPF	SECHSKANTMUTTER
46	97061020	1	PLATE 4X255X187 S315MC FE//ZNNI8//CN//T	BLECH
47	970130508	1	PLATE 4x160x40 S315MC	BLECH
48	420600301	4	WASHER ISO 7094 8 100 HV-ST VERZ	SCHEIBE
500	919287008	1	ELECTRIC F-CONNECTING HEAD F2 ⇒  1000	ELEKTRIK F-ANSCHLUSSKOPF
700	96038854	1	SIGNS ⇒  1005	BESCHILDERUNG

11.2.2020

etk\_en\_de\_098257 LR 11000

 993 (3/3)**LIEBHERR**F-CONNECTING HEAD  
F-ANSCHLUSSKOPF

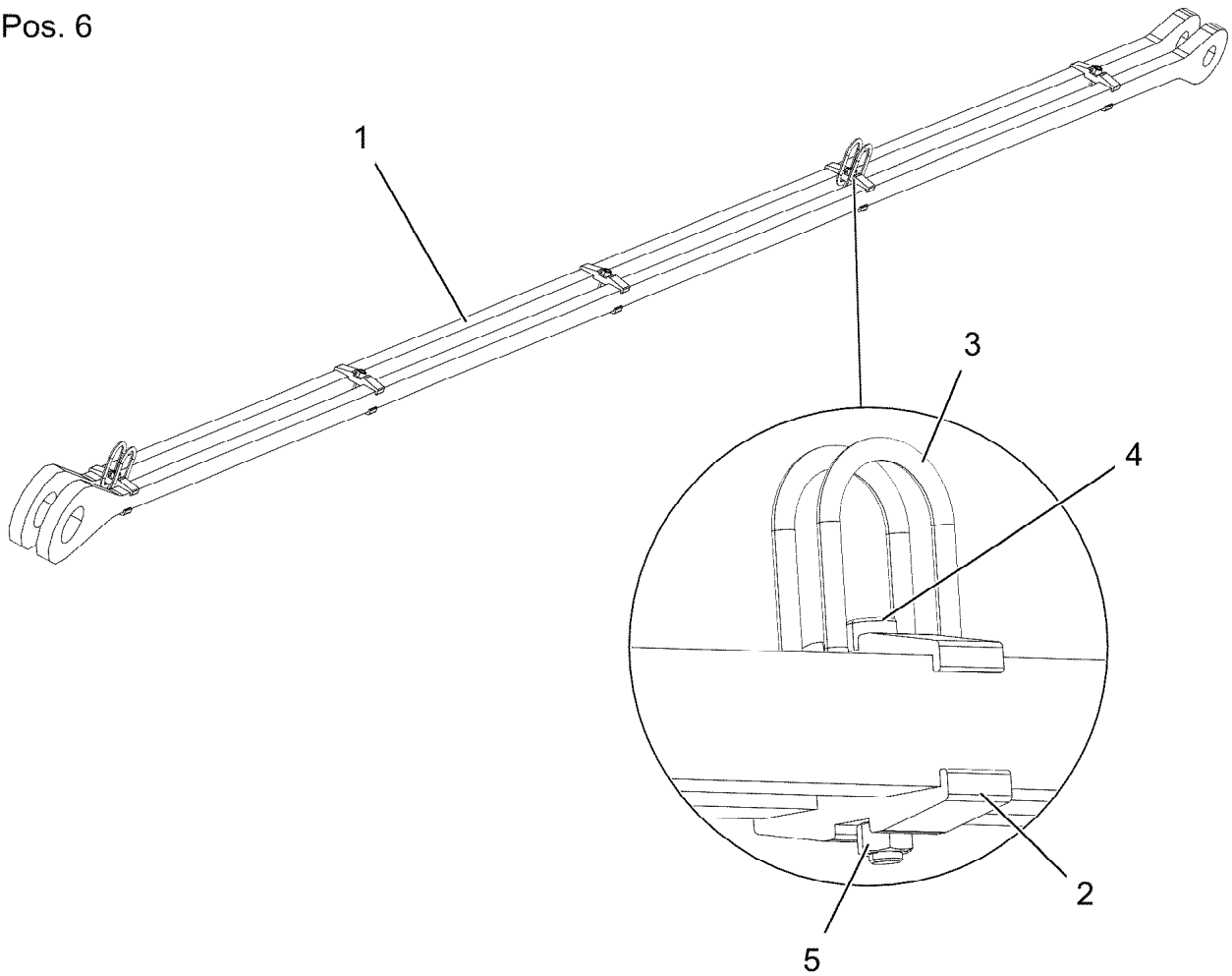
919219508



Pos.	Item	Quantity	Description	Bezeichnung
1	96038862	1	RODS PRE-ASSEMBLY 6.95M ⇒ <input type="checkbox"/> 995	STANGEN VORM.
2	96038863	1	CONNECTING LINK PRE-ASS. 0.4M ⇒ <input type="checkbox"/> 996	LASCHE VORM.
3	96038864	1	SIGNS ⇒ <input type="checkbox"/> 997	BESCHILDERUNG
4	973567608	1	PLATE IDENTIFICATION NUMBER IDENT-N	SCHILD IDENTNR.

11.2.2020 004253 <b>LIEBHERR</b>	etk_en_de_098257 LR 11000 RODS / PULL RODS STANGEN KPL.	<input type="checkbox"/> 994 96038420
--	---	--

Pos. 6



Pos.	Item	Quantity	Description	Bezeichnung
1	97123902	2	PLATE 40X7173X244 S960QL+Z25	BLECH
2	97028373	10	CLAMP 40X142X24 S960QL+Z25	KLAMMER
3	10871568	4	OVAL LOAD RING 11X60X120 GK 10 SPF	OVALRING
4	12691483	5	SOCKET HEAD SCREW ISO 4762 M16X100 8	ZYLINDERSCHRAUBE
5	10873081	5	HEX NUT ISO 4032 M16 10 FLZN SPF	SECHSKANTMUTTER
6	973567608	1	PLATE IDENTIFICATION NUMBER IDENT-N	SCHILD IDENTNR.

11.2.2020  
004250

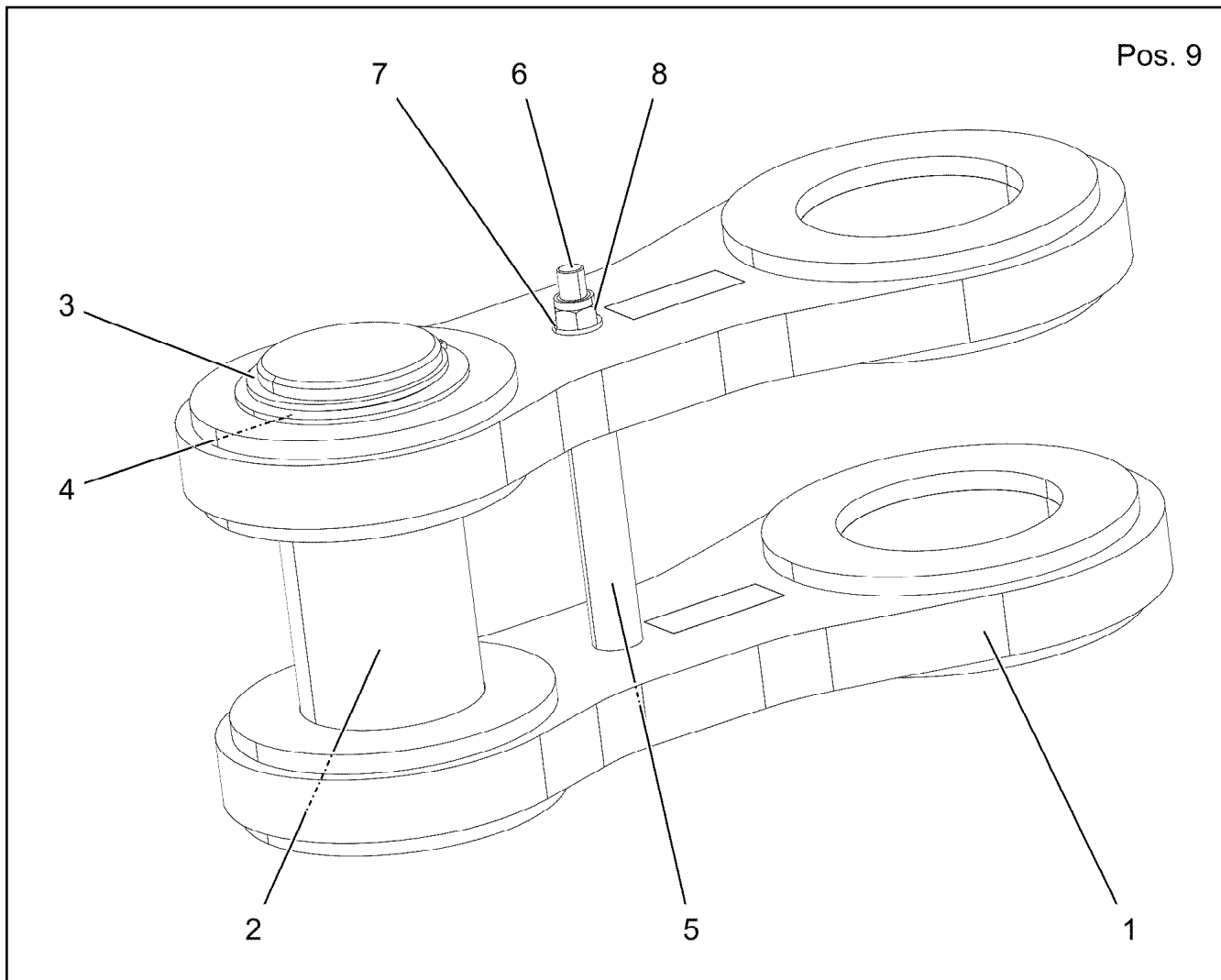
**LIEBHERR**

etk\_en\_de\_098257 LR 11000

RODS PRE-ASSEMBLY  
STANGEN VORM.

995

96038862



Pos.	Item	Quantity	Description	Bezeichnung
1	96038866	2	CONNECTING LINK WELDED	LASCHE SCHWK.
2	97123903	1	PIN 130.0X290 35NICRMOV125 SPF	BOLZEN
3	12100648	1	LOCKING RING DIN 471 110X4 480H SPF	SICHERUNGSRING
4	12100043	1	SUPPORTING WASHER DIN 988 S 110X140	STUETZSCHEIBE
5	97123904	1	TUBE 30.0X159 E355+N	ROHR
6	4901939	1	HEX SCREW ISO 4014 M16X280 10.9 FLZN	SECHSKANTSCHRAUBE
7	10289806	2	WASHER ISO 7089 16 300HV FLZN SPF	SCHEIBE
8	10875859	1	HEX NUT ISO 7040 M16 8 FLZN SPF	SECHSKANTMUTTER
9	973567608	1	PLATE IDENTIFICATION NUMBER IDENT-N	SCHILD IDENTNR.

11.2.2020  
004251

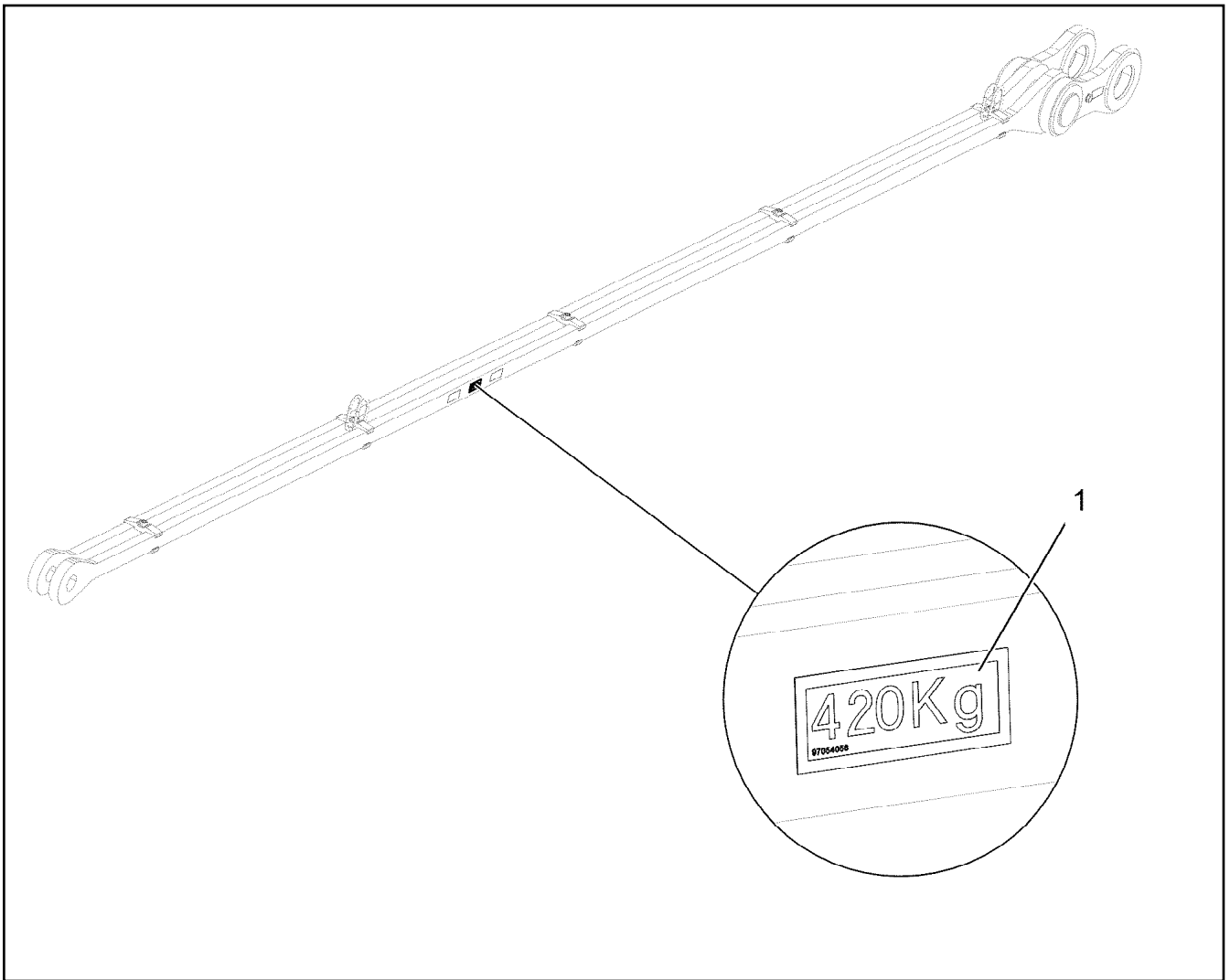
**LIEBHERR**

etk\_en\_de\_098257 LR 11000

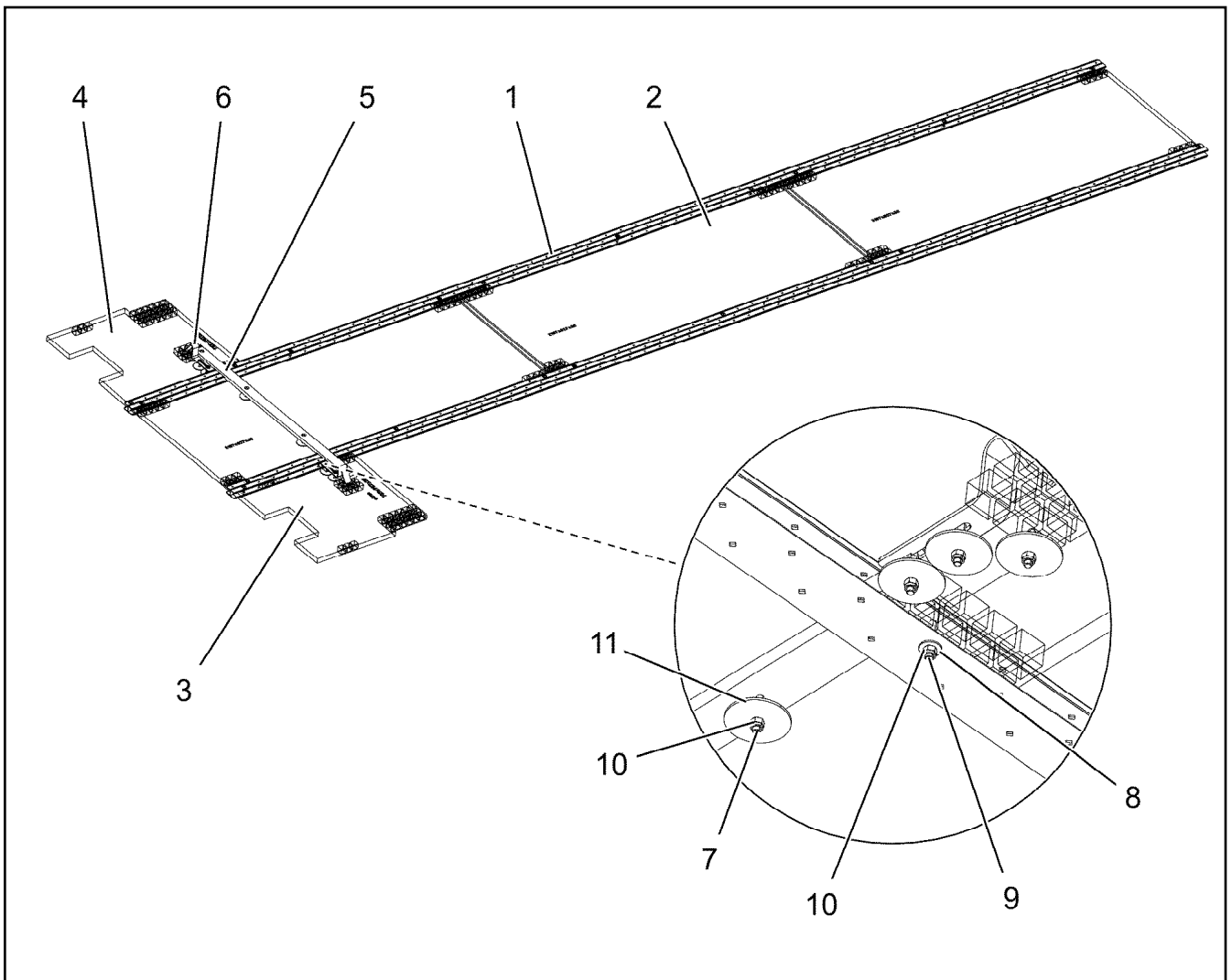
CONNECTING LINK PRE-ASS.  
LASCHE VORM.

996

96038863



Pos.	Item	Quantity	Description	Bezeichnung
1	97054056	1	SIGN 80X32 KLEBEFOLIE SPF	SCHILD



Pos.	Item	Quantity	Description	Bezeichnung
1	97123911	2	ALU PROFILE 84-3-6560 ALMGSIT66	ALUPROFIL
2	97066111	3	GRATING DIN 24537-3 2167X927X30 GFK B	GITTERROST
3	97123912	1	GRATING DIN 24537-3 767X767X30 GFK BES	GITTERROST
4	97123913	1	GRATING DIN 24537-3 767X767X30 GFK BES	GITTERROST
5	97123914	1	STRIP 1410X60X20 PA6G	LEISTE
6	97095956	2	DEFLECTOR 5X40X326 S355MC FE//ZNNI8/	ABWEISER
7	11651583	4	HEX SCREW ISO 4014 M8X60 8.8 480H SPF	SECHSKANTSCHRAUBE
8	11140469	52	WASHER ISO 7093-1 8 200HV 480H SPF	SCHEIBE
9	10876825	26	BUTTON HEAD SCREW ISO 7380-1 M8X55 0	HALBRUNDKOPFSCHRAUBE
10	11656731	30	HEX NUT ISO 7040 M8 8 480H SPF	SECHSKANTMUTTER
11	941138108	8	WASHER DC01 FE//ZNNI8//CN//T0	SCHEIBE

11.2.2020  
004255

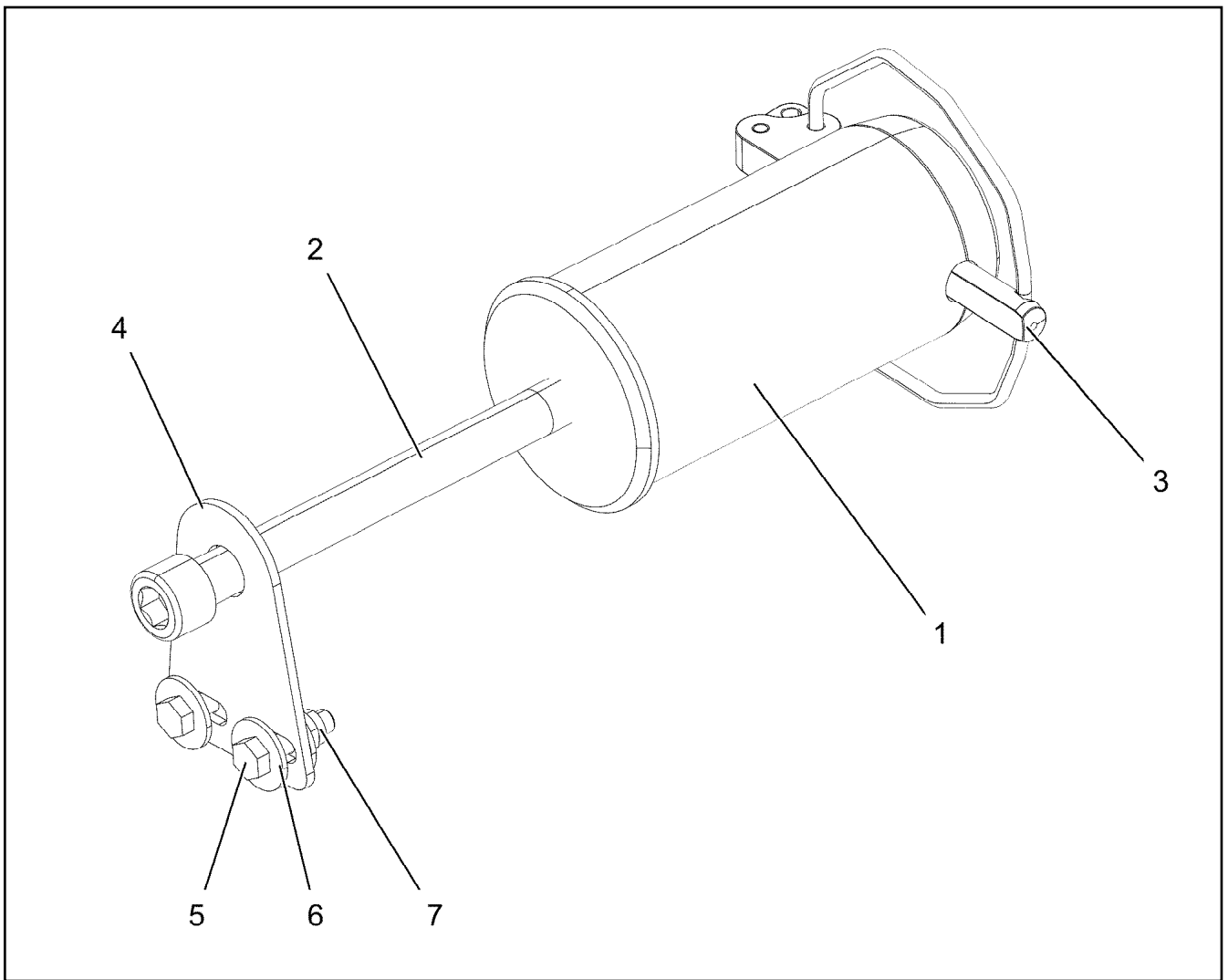
**LIEBHERR**

etk\_en\_de\_098257 LR 11000

GRIDIRON PRE-ASS.  
GITTERROST VORM.


998


96038847



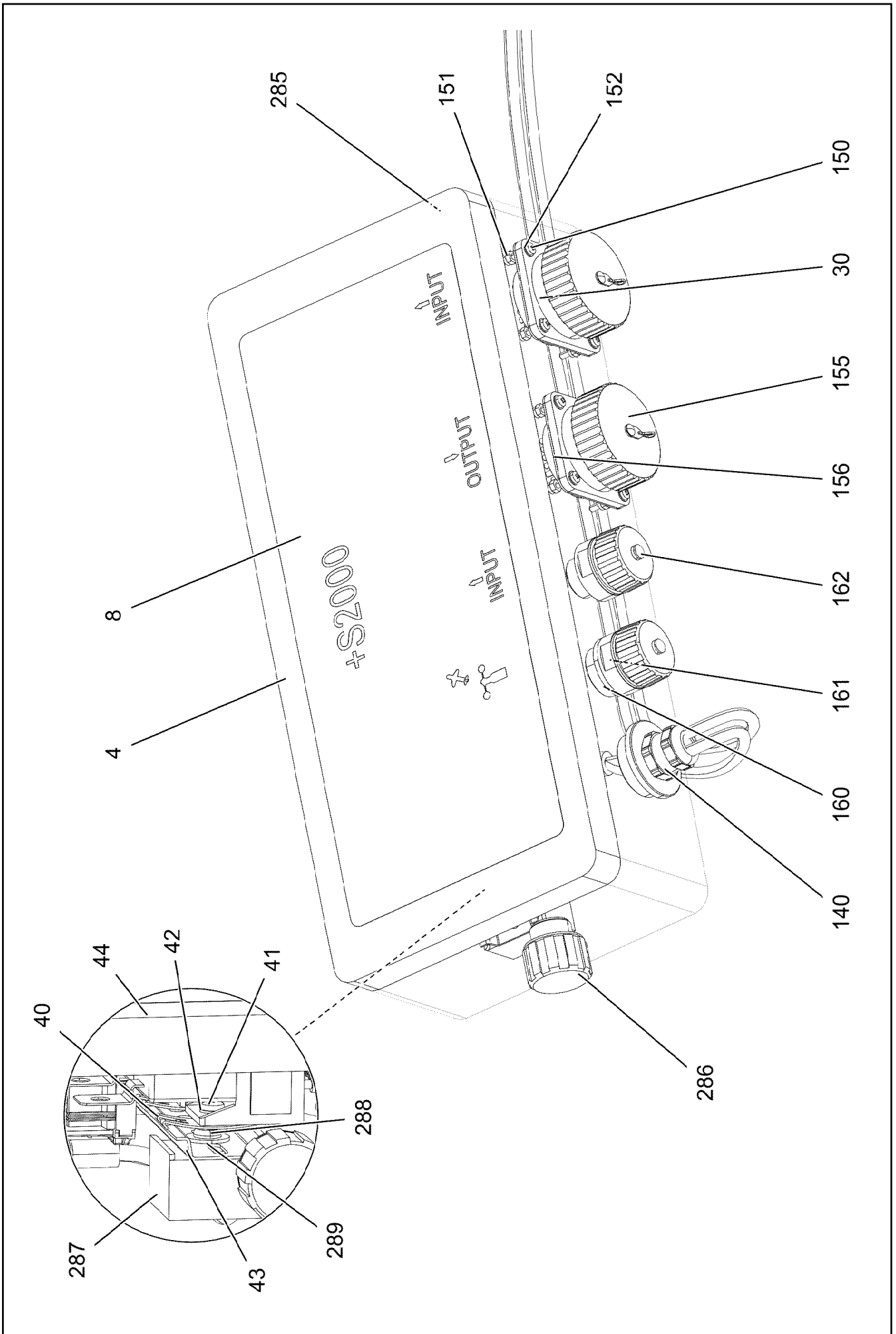
Pos.	Item	Quantity	Description	Bezeichnung
1	976499408	1	PIN 120.0X237 35NICRMOV125 GASN. SPF	BOLZEN
2	12100098	1	SOCKET HEAD SCREW ISO 4762 M24X280 8	ZYLINDERSCHRAUBE
3	10878577	1	SAFETY PLUG W HINGE-LID 20X175X20X1	SICHERHEITSKLAPPSTECKER
4	955051808	1	PLATE 5X140X100 S700MC	BLECH
5	11645386	2	HEX SCREW ISO 4017 M12X45 8.8 FLZN SP	SECHSKANTSCHRAUBE
6	11182717	4	WASHER ISO 7093-1 12 300HV FLZN SPF	SCHEIBE
7	11840127	2	HEX NUT ISO 7040 M12 8 FLZN SPF	SECHSKANTMUTTER

11.2.2020 004256	etk_en_de_098257 LR 11000	999
<b>LIEBHERR</b>	PIN PRE-ASS. BOLZEN VORM.	96038848

Pos.	Item	Quantity	Description	Bezeichnung
10	96035575	1	TERMINAL BOX CPL. S2000-F2 ⇒  1001	KLEMMKASTEN KPL.
151	10802057	2	ANGLE TRANSMITTER 360° LSB PL:D SPF	WINKELGEBER

11.2.2020	etk_en_de_098257 LR 11000	 1000
<b>LIEBHERR</b>	ELECTRIC F-CONNECTING HEAD ELEKTRIK F-ANSCHLUSSKOPF	919287008





Pos.	Item	Quantity	Description	Bezeichnung
4	97123899	1	EMPTY CASING 160.0X0 AL	LEERGEHAEUSE
8	97123909	1	SIGN S2000 LEXAN	SCHILD
30	96038868	1	WIRES CPL. S2000-F2 ⇒ □ 1003	DRAEHTE KPL.
40	10492256	2	SNAP FOOT	SCHNAPPFUSS
41	10875472	2	PAN-HEAD SCREW ISO 7045 M4X6 4.8 480H	FLACHKOPFSCHRAUBE
42	10875645	2	WASHER ISO 7089 4 200HV 480H SPF	SCHEIBE
43	602106708	0.345	TOP HAT RAIL 35X27X7,3X1	HUTSCHIENE
44	10878159	2	LSB MODULE	LSB-MODUL
140	96035583	1	LEAD W2001-F2 ⇒ □ 1004	LEITUNG
150	408400801	8	PAN-HEAD SCREW ISO 7045 M3X20 4.8 A2	FLACHKOPFSCHRAUBE
151	10876399	8	HEX NUT DIN 985 M3 8 480H SPF	SECHSKANTMUTTER
152	420050108	10	WASHER ISO 7089 3 MS	SCHEIBE
155	692405308	2	DUST CAP 1 3/4-18NS METALL	STAUBKAPPE
156	10815121	2	FLANGE SEAL GR.28	FLANSCHDICHTUNG
160	602606408	1	REDUCTION M25X1,5/M20X1,5 MS	REDUKTION
161	10872381	2	TIN M1	DOSE
162	604512108	2	SEALING PLUG M1-D	VERSCHLUSSKAPPE
285	602501208	1	WATER DRAIN PLUG M12 PA6G SPF	ENTWAESSERUNGSSTOPFEN
286	10488662	1	VENTILATION SCREW M20X1,5 POLYAMID	ENTLUEFTUNGSSCHRAUBE
287	602736008	2	SUPPORT TRESTLE	AUFLAGEBOCK
288	553168708	2	SHEET-METAL SCREW ISO 7049 ST4,8X13 S	BLECHSCHRAUBE
289	10875643	2	WASHER ISO 7093-1 5 200HV 480H SPF	SCHEIBE

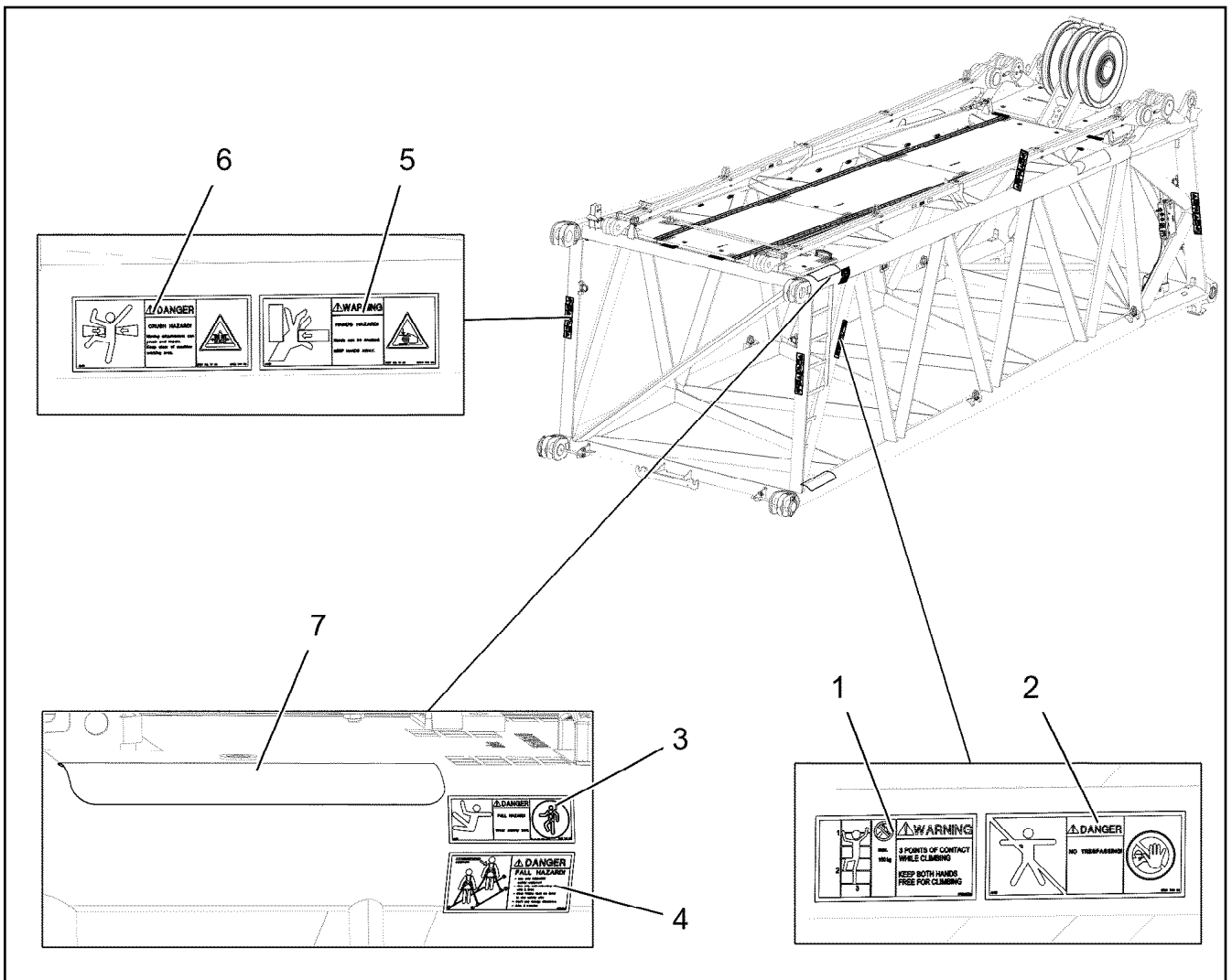
11.2.2020	etk_en_de_098257 LR 11000	□ 1002 (2/2)
<b>LIEBHERR</b>	TERMINAL BOX CPL. KLEMMKASTEN KPL.	96035575

Pos.	Item	Quantity	Description	Bezeichnung
2	96038867	1	WIRES PRE-ASS. S2000-F2	DRAEHTE VORM.
500	923512208	20	CABLE MARKER	KABELMARKER
501	10099870	3	FLAT PLUG HOUSING 9-POL	FLACHSTECKERGEHAEUSE
502	10045101	3	CONTACT RETAINING PIN 9POL GELB	KONTAKTSICHERUNGSSTIFT
503	10874047	3	FLAT PLUG HOUSING 25-POL 40A	FLACHSTECKERGEHAEUSE
504	96008681	3	COTTER PIN 25POL	STECKER VORM.
505	630122908	2	PLUG BASE 9-POLE	RELAISSTECKSOCKEL
506	604526608	1	PIN CARRIER 6-POL 16A	STIFTTRAEGER
507	10815119	1	BUILD-IN SOCKET 43-POL	EINBAUDOSE
508	10874039	1	FLAT PLUG HOUSING 36-POL 20A	FLACHSTECKERGEHAEUSE
509	10870392	2	PLUG SHELL 9-POL PA66-GF13	STECKERGEHAEUSE
510	604526508	1	BUSHING SUPPORT 6-POL 16A	BUCHSENTRAEGER
511	96008397	1	COTTER PIN 36POL	STECKER VORM.
512	10877572	1	BUILD-IN SOCKET 43 POL ZNNI	EINBAUDOSE

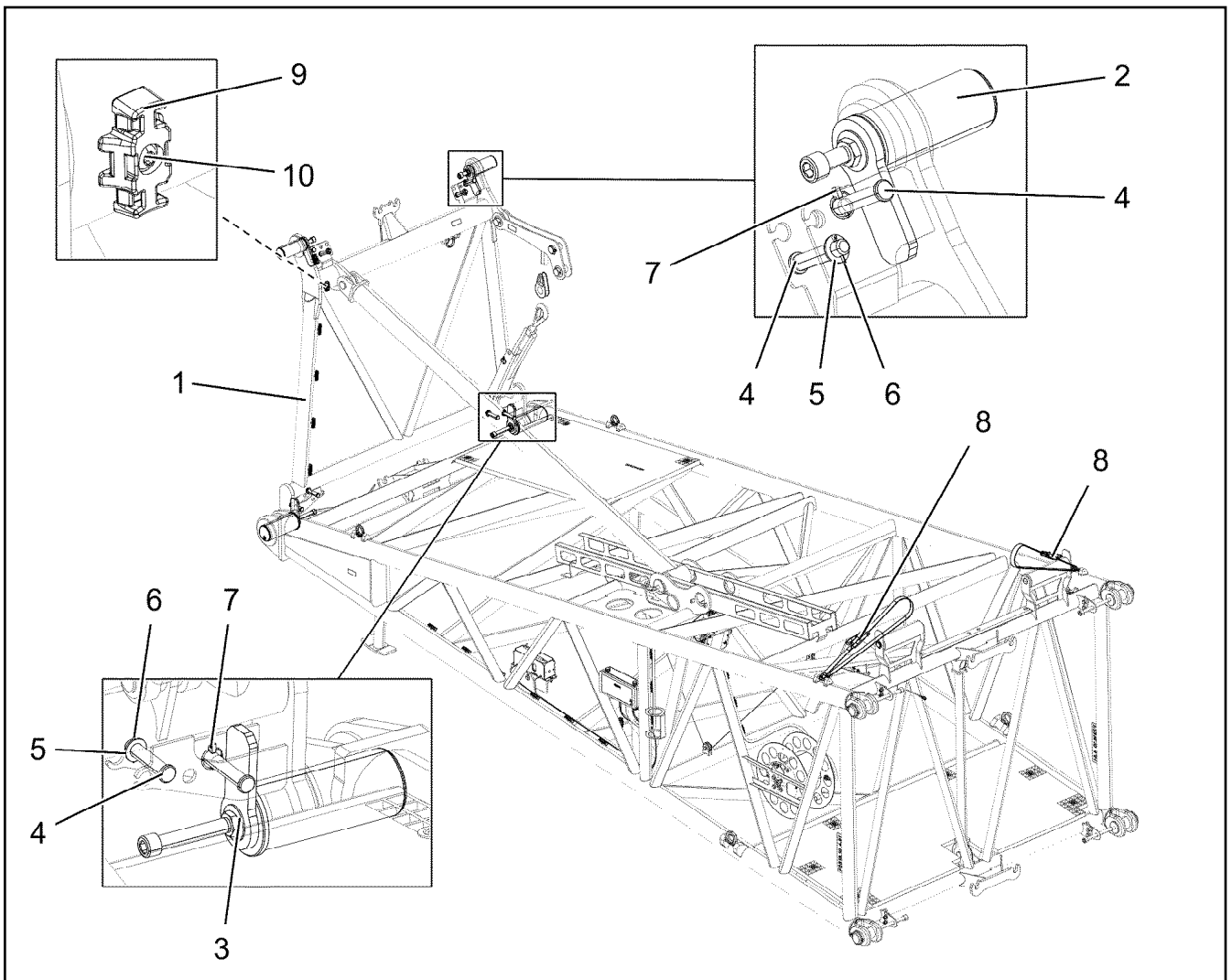
11.2.2020	etk_en_de_098257 LR 11000	<input type="checkbox"/> 1003
<b>LIEBHERR</b>	WIRES CPL. DRAEHTE KPL.	96038868




Pos.	Item	Quantity	Description	Bezeichnung
5	10877916	1.95	LEAD 3 X 0,75	LEITUNG
6	10877916	2.19	LEAD 3 X 0,75	LEITUNG
95	6202444	2	PIN CONTACT 0,75-1,5MM2	STIFTKONTAKT
96	6202434	4	SLEEVE CONTACT 0,75-1,5MM2	BUCHSENKONTAKT
500	923512208	3	CABLE MARKER	KABELMARKER
501	10870392	1	PLUG SHELL 9-POL PA66-GF13	STECKERGEHAEUSE
502	605251608	2	PLUG SOCKET BODY 4-POLE AL	STECKDOSENKOERPER
503	602606508	1	REDUCTION M32X1,5/M20X1,5 MS	REDUKTION
504	10872876	1	CABLE GLAND M20X1,5 MS	KABELVERSCHRAUBUNG
505	605212808	2	MOULDING 317-1397-000 SUR	FORMTEIL
506	6202909	2	CLAMP	KLAMMER
811	692404908	2	STOPPER PLUG	BLINDSTOPFEN
996	965622108	6	LETTERING WIRE	BESCHRIFTUNG ADER
998	965622208	2	LETTERING WIRING HARNESS	BESCHRIFTUNG KABELBAUM
2204	10874060	6	SLEEVE CONTACT 0,5-1,0MM2 CuNiSi	BUCHSENKONTAKT

11.2.2020	etk_en_de_098257 LR 11000	<input type="checkbox"/> 1004
<b>LIEBHERR</b>	LEAD LEITUNG	96035583



Pos.	Item	Quantity	Description	Bezeichnung
1	97036732	1	SIGN 168X88 KLEBEFOLIE SPF	SCHILD
2	978674008	1	SIGN 208X88 KLEBEFOLIE SPF	SCHILD
3	978674808	4	SIGN 168X62 KLEBEFOLIE SPF	SCHILD
4	97004046	2	SIGN 168X88X1 KLEBEFOLIE SPF	SCHILD
5	978674608	4	SIGN 208X88 KLEBEFOLIE SPF	SCHILD
6	978674108	4	SIGN 208X88 KLEBEFOLIE SPF	SCHILD
7	970879408	2	ANTI-SLIP SURFACE 1.6X150X500 3M TYP4	ANTIRUTSCHBELAG



Pos.	Item	Quantity	Description	Bezeichnung
1	96038040	1	FRAME WELDED	RAHMEN SCHWK.
2	96038041	2	PIN PRE-ASS. ⇒  1007	BOLZEN VORM.
3	96038042	2	PIN PRE-ASS. ⇒  1008	BOLZEN VORM.
4	97081702	8	PIN 30.0X116 35NICRMOV125 SPF	BOLZEN
5	10289809	4	WASHER ISO 7089 22 300HV FLZN SPF	SCHEIBE
6	10180352	4	SPLIT PIN ISO 1234 4X32 St 480H SPF	SPLINT
7	10875869	4	SAFETY PLUG W HINGE-LID 5X29X4,7X25 4	SICHERHEITSKLAPPSTECKER
8	10877388	2	LASHING STRAP 2,2MX35MM POLYTEX SP	ZURRGURT
9	10872676	6	CABLE CLIP HOLDER 46X70-SCHWARZ PA	KABELBINDERHALTER
10	10875484	6	BUTTON HEAD SCREW 7380-2 M8X10 08.8 4	HALBRUNDKOPFSCHRAUBE
700	96039202	1	SIGNS ⇒  1009	BESCHILDERUNG

11.2.2020  
004325

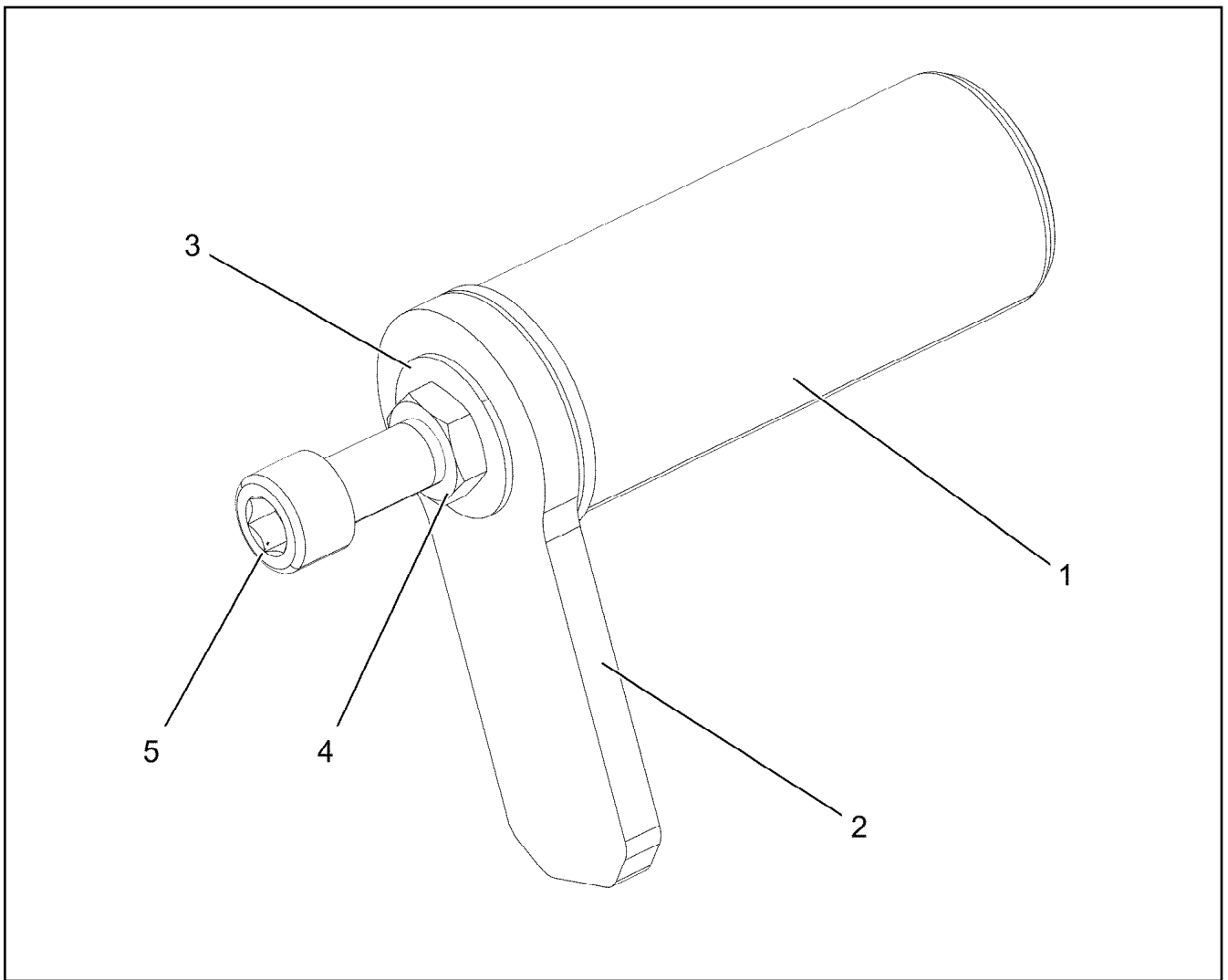
**LIEBHERR**

etk\_en\_de\_098257 LR 11000

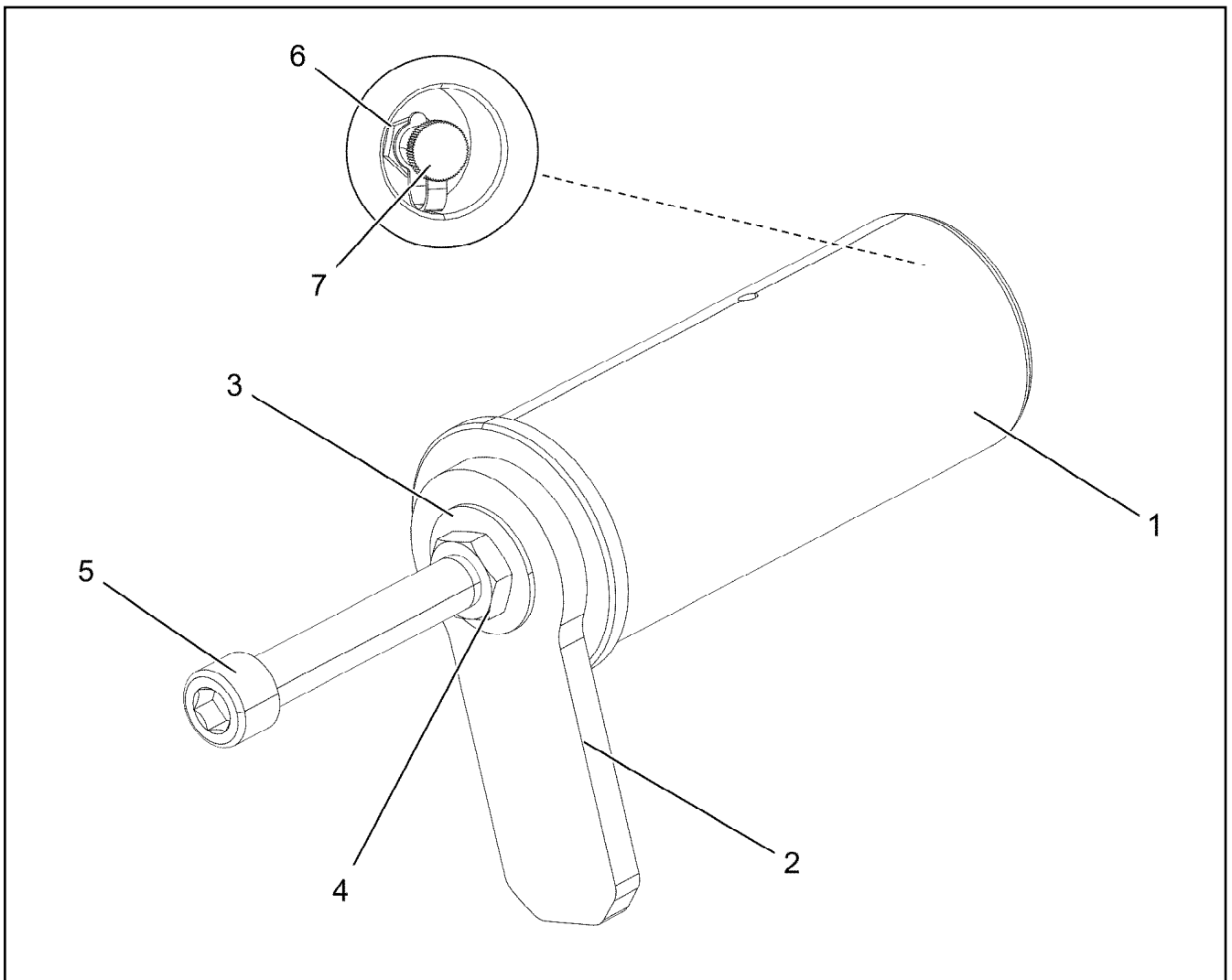
F-ASSEMBLY UNIT  
F-MONTAGEEINHEIT

 1006

919219608

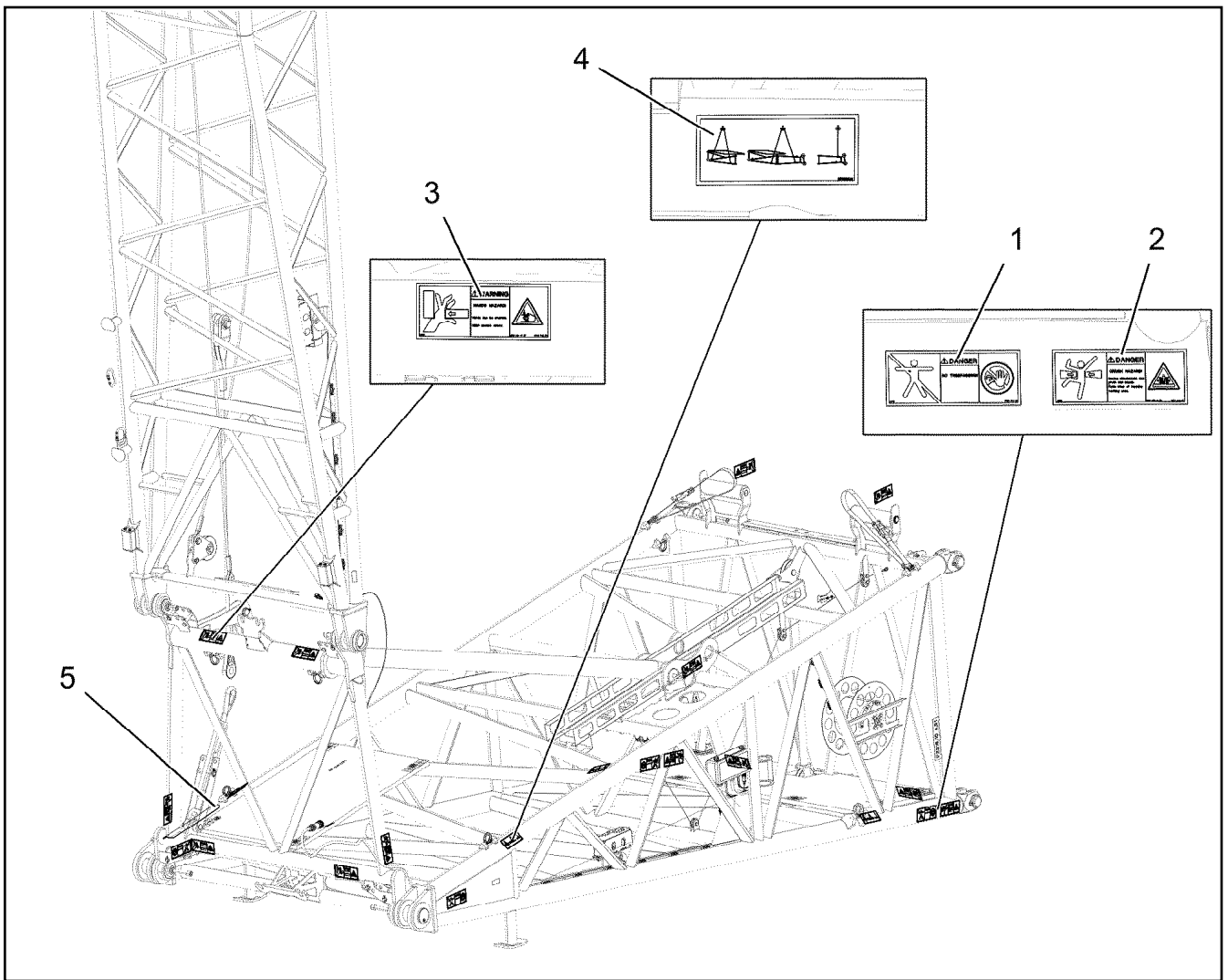


Pos.	Item	Quantity	Description	Bezeichnung
1	97122590	1	PIN 90.0X212 35NICRMOV125 SPF	BOLZEN
2	97122591	1	PLATE 15X210X90 S960QL	BLECH
3	97122592	1	SLEEVE 60.0X19 S355J2G3 FE//ZNNI8//CN//T	HUELSE
4	10179943	1	HEX NUT ISO 4035 M24 05 FLZN SPF	SECHSKANTMUTTER
5	10292979	1	SOCKET HEAD SCREW ISO 4762 M24X100	ZYLINDERSCHRAUBE

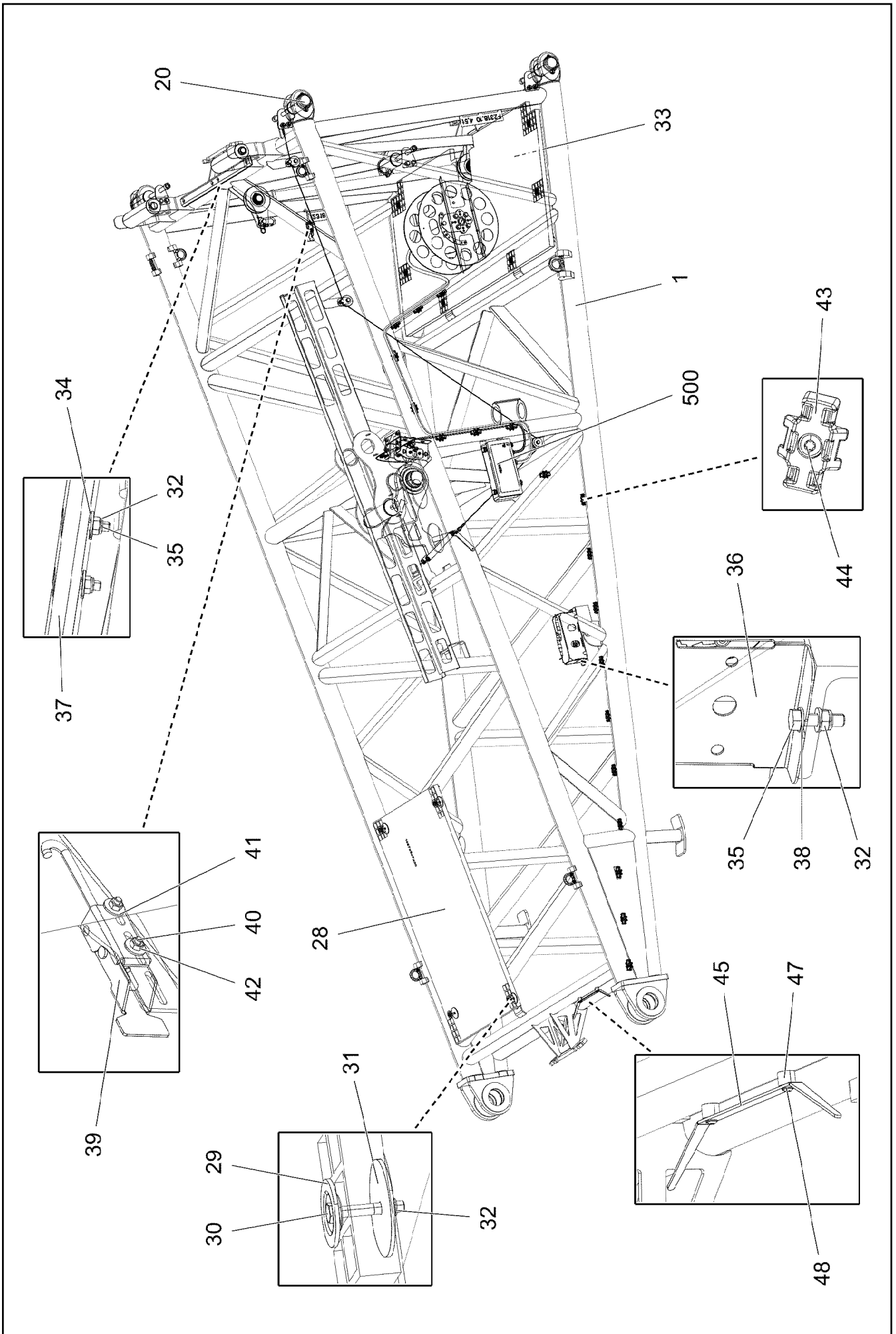


Pos.	Item	Quantity	Description	Bezeichnung
1	97122593	1	PIN 120.0X275 35NICRMOV125 SPF	BOLZEN
2	97122591	1	PLATE 15X210X90 S960QL	BLECH
3	97122592	1	SLEEVE 60.0X19 S355J2G3 FE//ZNNI8//CN//T	HUELSE
4	10179943	1	HEX NUT ISO 4035 M24 05 FLZN SPF	SECHSKANTMUTTER
5	404325608	1	SOCKET HEAD SCREW ISO 4762 M24X190	ZYLINDERSCHRAUBE
6	7743242	1	HYDRAULIC-TYPE LUBRICAT.NIPPLE DIN 71	KEGELSCHMIERNIPPEL
7	779013008	1	PROTECTING CAP	SCHUTZKAPPE





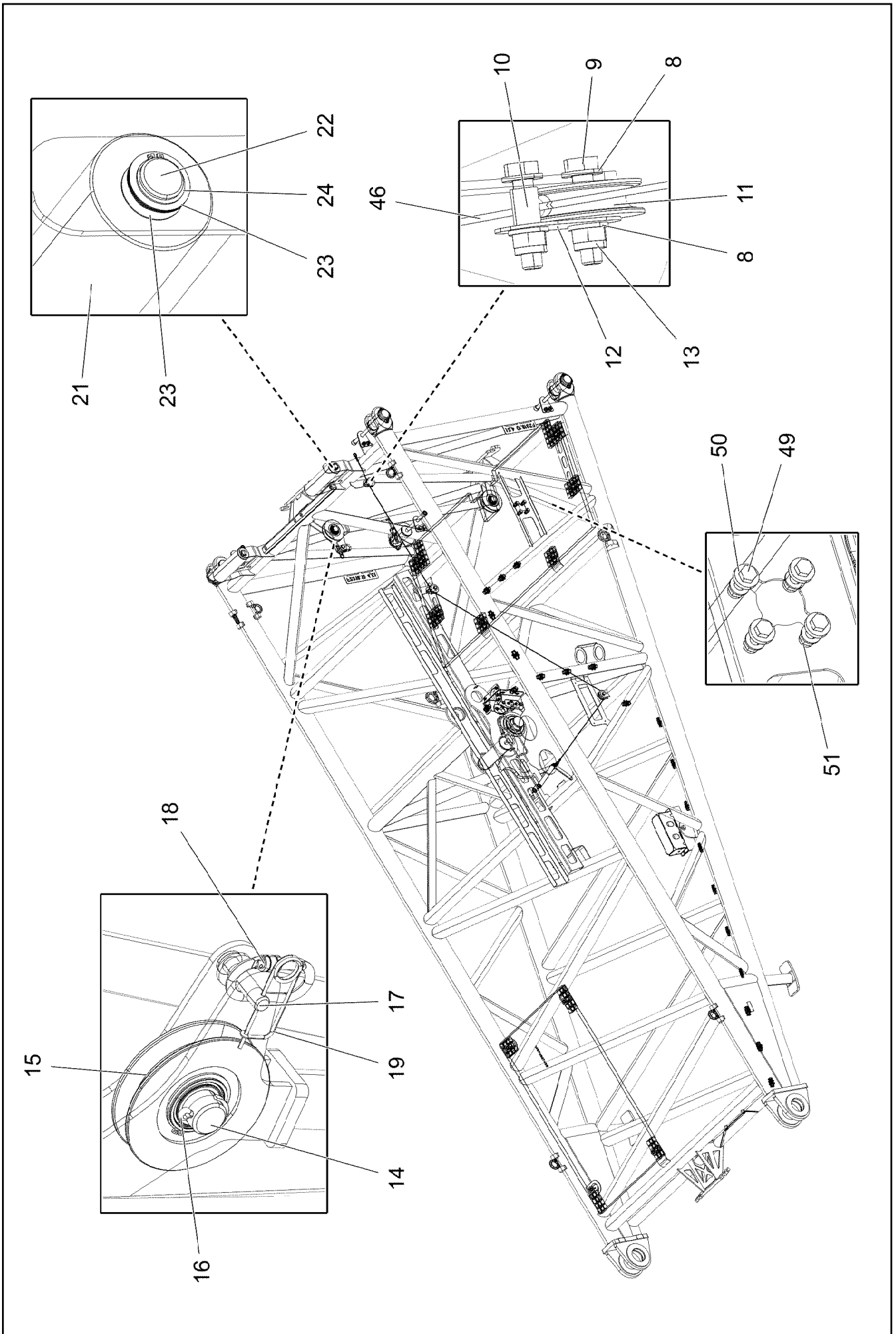
Pos.	Item	Quantity	Description	Bezeichnung
1	978674008	4	SIGN 208X88 KLEBEFOLIE SPF	SCHILD
2	978674108	4	SIGN 208X88 KLEBEFOLIE SPF	SCHILD
3	978674608	9	SIGN 208X88 KLEBEFOLIE SPF	SCHILD
4	97093614	4	SIGN 178X78 KLEBEFOLIE SPF	SCHILD
5	97039850	1	ANTI-SLIP SURFACE 1.6X560X102 3M TYP4	ANTIRUTSCHBELAG

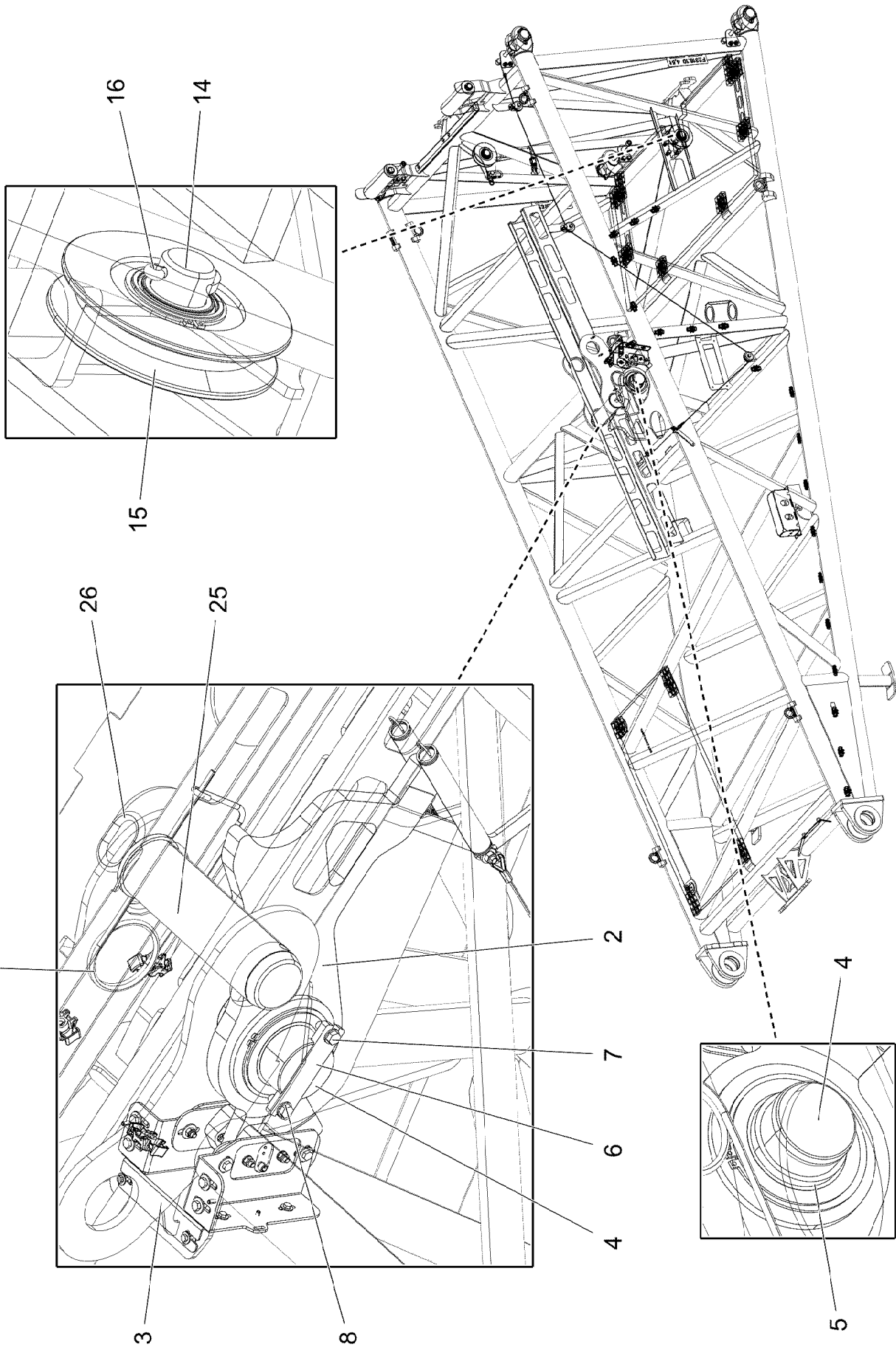


11.2.2020  
004326  
**LIEBHERR**

etk\_en\_de\_098257 LR 11000  
PIVOT SECTION  
F-ANLENKSTUECK

1010 (1/4)  
919219708





11.2.2020  
004328

**LIEBHERR**

etk\_en\_de\_098257 LR 11000

PIVOT SECTION  
F-ANLENKSTUECK


1012 (3/4)

919219708

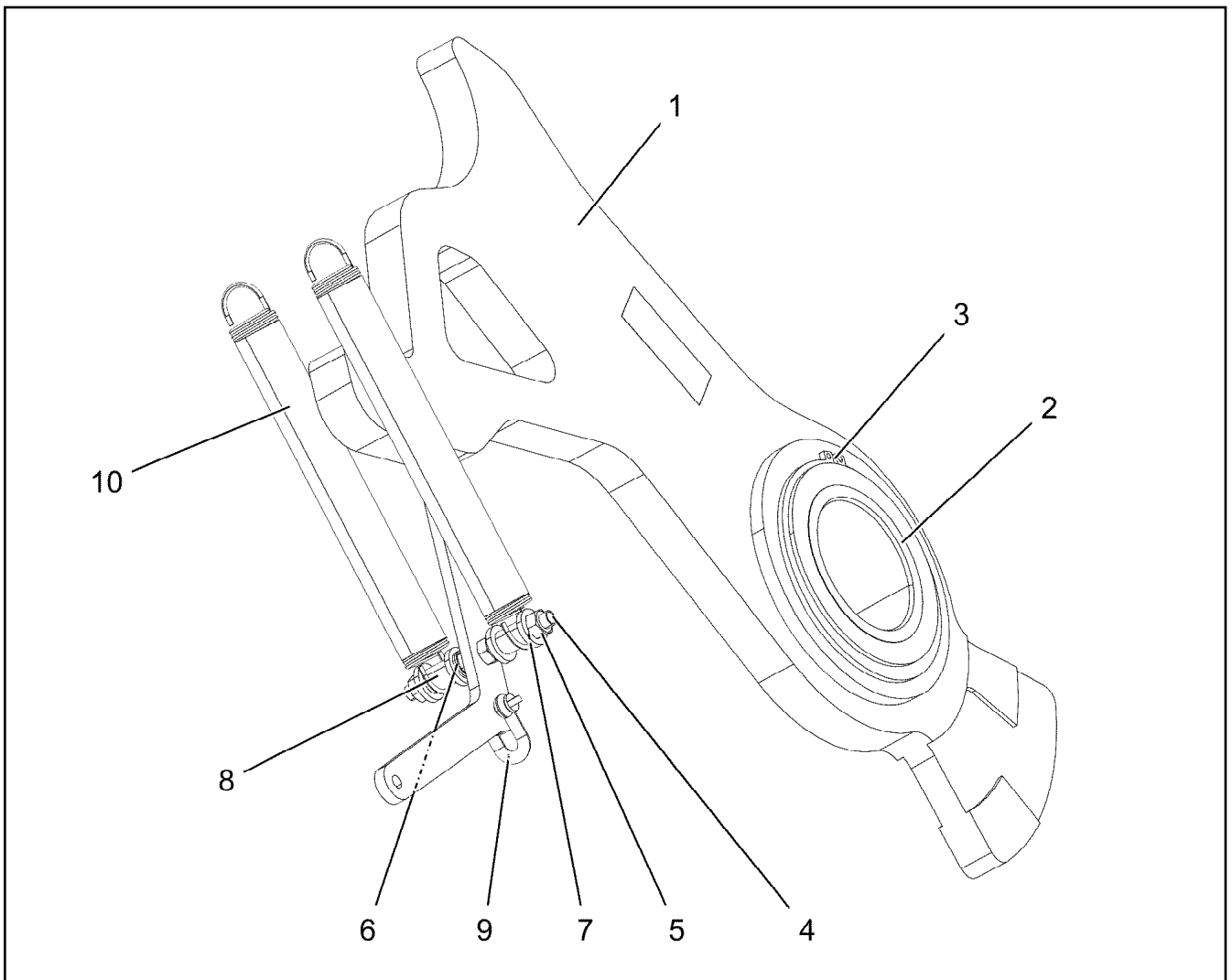
Pos.	Item	Quantity	Description	Bezeichnung
1	96035996	1	F BASE SECTION WELDMENT	F-ANLENKSTUECK SCHWK.
2	96036001	1	FLAP PRE-ASS. ⇒  1014	KLAPPE VORM.
3	96038853	1	⇒  1015	SENSORTRAEGER KPL.
4	97050002	1	PIN 105.0X168 35NICRMOV125 SPF	BOLZEN
5	97050004	1	DISTANCE TUBE 101.6X12 S355J2H FE//ZN	DISTANZROHR
6	955048508	1	PLATE 12X40X160 S355MC FE//ZNNI8//CN//T	BLECH
7	11642349	2	HEX SCREW ISO 4017 M12X35 8.8 FLZN SP	SECHSKANTSCHRAUBE
8	10289804	16	WASHER ISO 7089 12 300HV FLZN SPF	SCHEIBE
9	11658891	5	HEX SCREW ISO 4014 M12X55 8.8 FLZN SP	SECHSKANTSCHRAUBE
10	971857508	5	TUBE 16.0X22 E235+N	ROHR
11	283096108	3	ROLLER RD68X20 PA6G	ROLLE
12	971851008	2	PLATE 2X50X75 DC01 FE//ZNNI8//CN//T0	BLECH
13	10875607	5	HEX NUT DIN 985 M12 8 FLZN SPF	SECHSKANTMUTTER
14	956097408	2	PIN RD40X75 35NICRMOV125 GASN. SPF	BOLZEN
15	962092008	2	ROPE PULLEY CPL. ⇒  1017	SEILROLLE KPL.
16	10875873	2	SPLIT PIN ISO 1234 8X63 ST 480H SPF	SPLINT
17	10425725	1	PIN ISO 2341 B18X75X68 35NICRMOV125	BOLZEN
18	10875819	1	SCREW CARABINER OVAL 109X10-2200 ST	SCHRAUBKARABINER
19	433101208	1	RETAINING SPRING 4X68 VERZ	SICHERUNGSFEDER
20	96029160	4	PIN PRE-ASS. ⇒  1018	BOLZEN VORM.
21	97050204	2	ROLLER 100X100X360 PA6G	ROLLE
22	97088877	2	PIN 45.0X400 35NICRMOV125 SPF	BOLZEN
23	97012561	12	WASHER 1X50X50 X5CRNI18-10	SCHEIBE
24	428002908	2	LOCKING RING DIN 471 35X1,5	SICHERUNGSRING
25	97050003	1	PIN 105.0X345 35NICRMOV125 SPF	BOLZEN
26	921079508	1	HANDLE WELD.CONST. FE//ZNNI8//CN//T0	GRIFF SCHWK.
27	433105308	1	RETAINING SPRING 8 VERZ	SICHERUNGSFEDER
28	97066110	1	GRATING DIN 24537-3 1487X927X30 GFK B	GITTERROST
29	10100621	10	DISH MOUNTING	TELLERBEFESTIGUNG
30	11651581	10	HEX SCREW ISO 4014 M8X50 8.8 480H SPF	SECHSKANTSCHRAUBE
31	941138108	10	WASHER DC01 FE//ZNNI8//CN//T0	SCHEIBE
32	10875614	16	HEX NUT DIN 985 M8 8 480H SPF	SECHSKANTMUTTER
33	97123898	1	GRATING DIN 24537-3 2207X967X30/7 GFK B	GITTERROST
34	11140469	4	WASHER ISO 7093-1 8 200HV 480H SPF	SCHEIBE
35	11826527	6	HEX SCREW ISO 4017 M8X30 8.8 480H SPF	SECHSKANTSCHRAUBE
36	97080863	1	HOOD 601X338 DC01 FE//ZNNI8//CN//T0	HAUBE
37	97132781	1	STRIP PA6G	LEISTE
38	10289803	4	WASHER ISO 7089 8 300HV 480H SPF	SCHEIBE
39	704262408	1	CLOSURE HAKEN	HAKENVERSCHLUSS
40	11657360	2	HEX SCREW ISO 4017 M6X16 8.8 480H SPF	SECHSKANTSCHRAUBE
41	10875648	2	WASHER ISO 7093-1 6 200HV 480H SPF	SCHEIBE
42	11694356	2	HEX NUT ISO 4032 M6 8 480H SPF	SECHSKANTMUTTER
43	10872676	21	CABLE CLIP HOLDER 46X70-SCHWARZ PA	KABELBINDERHALTER
44	10875484	21	BUTTON HEAD SCREW 7380-2 M8X10 08.8 4	HALBRUNDKOPFSCHRAUBE
45	953741108	1	PLATE S315MC FE//ZNNI8//CN//T0	BLECH
46	97123901	1	AUXILIARY ROPE 4X3.56M	HILFSSEIL
47	953873408	2	SLEEVE 25X20 11SMN37 FE//ZNNI8//CN//T0	HUELSE
48	408650508	2	BUTTON HEAD SCREW ISO 7380-2 M8X16 A	HALBRUNDKOPFSCHRAUBE
49	11645386	4	HEX SCREW ISO 4017 M12X45 8.8 FLZN SP	SECHSKANTSCHRAUBE
50	10006370	4	WASHER DIN 7349 13 200HV FLZN SPF	SCHEIBE
51	11840127	4	HEX NUT ISO 7040 M12 8 FLZN SPF	SECHSKANTMUTTER
500	919287108	1	ELECTRICS F BASE SECTION F2 ⇒  1019	ELEKTRIK F-ANLENKSTUECK
1010	111111108	5.572	WEIGHT ALLOWANCE	GEWICHTSZUSCHLAG

11.2.2020

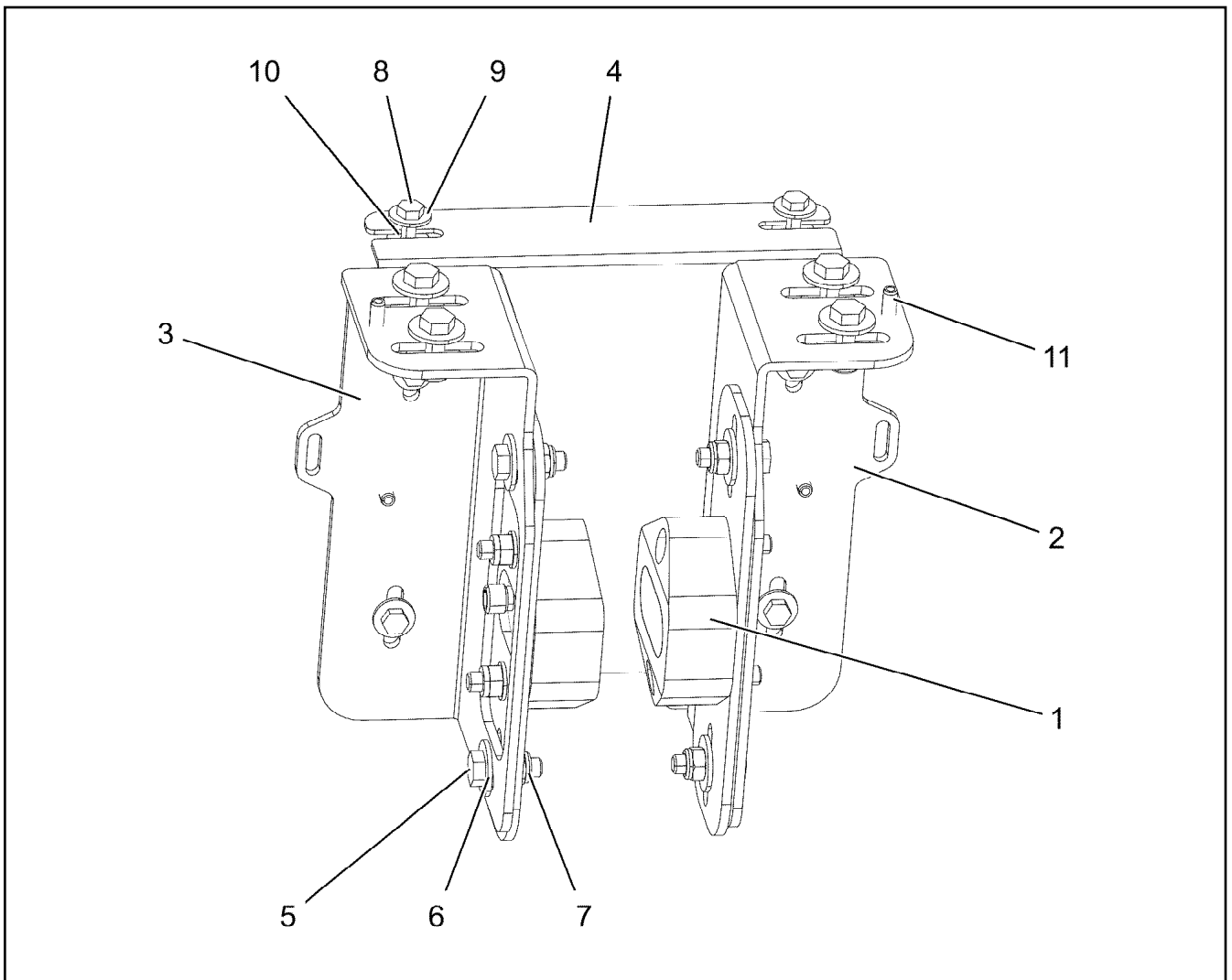
etk\_en\_de\_098257 LR 11000


 1013 (4/4)**LIEBHERR**PIVOT SECTION  
F-ANLENKSTUECK

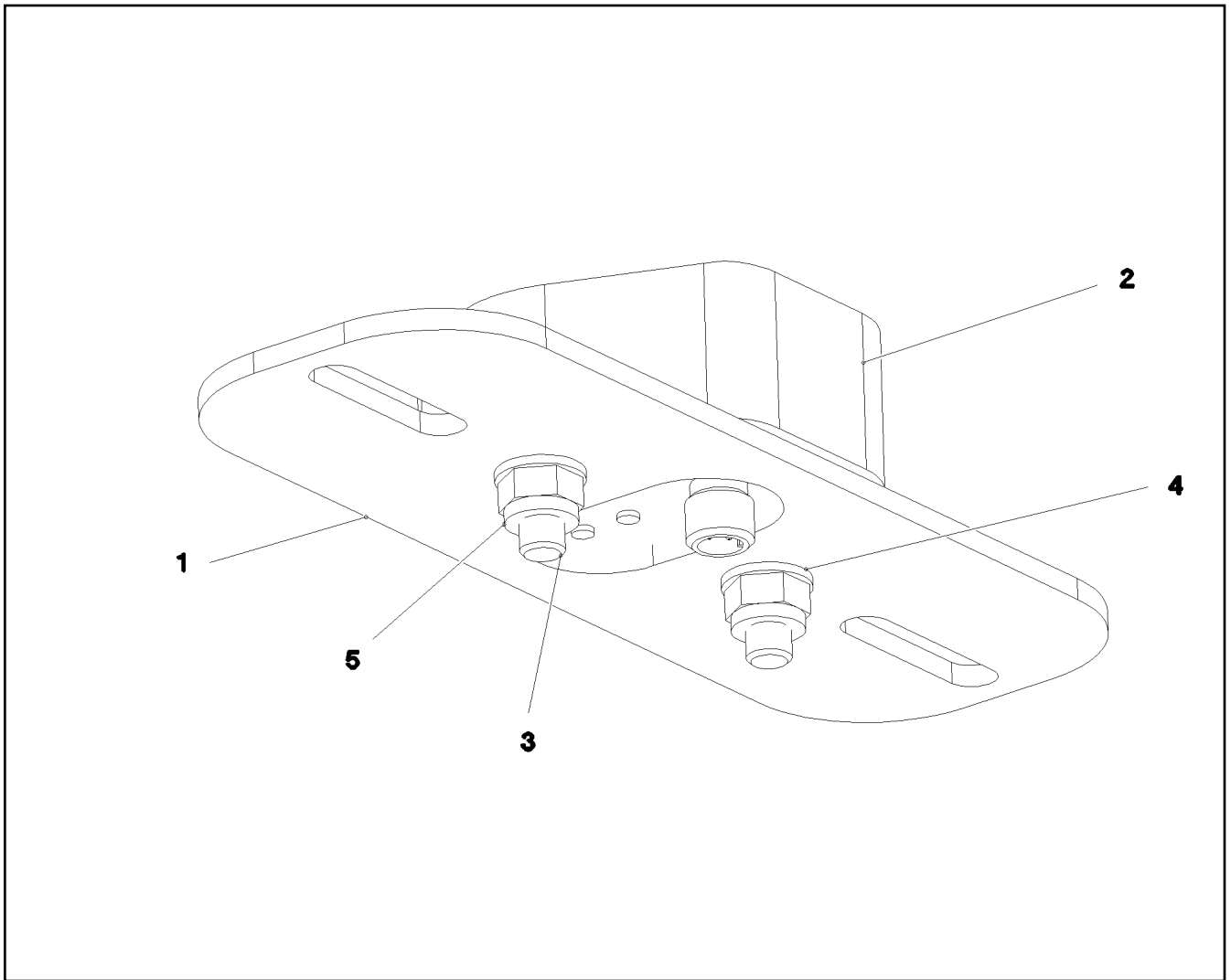
919219708



Pos.	Item	Quantity	Description	Bezeichnung
1	96038742	1	FLAP ST.CONST.	KLAPPE SCHWK.
2	745902408	1	ROLLER BEARING 90X140X67	WAEZLAGER
3	12100249	2	LOCKING RING DIN 471 140X4 480H SPF	SICHERUNGSRING
4	954591508	1	THREADED ROD M10X120 5.8	GEWINDESTANGE
5	11691678	4	HEX NUT ISO 4032 M10 8 FLZN SPF	SECHSKANTMUTTER
6	10299674	4	WASHER ISO 7092 10 200HV FLZN SPF	SCHEIBE
7	10410155	4	WASHER DIN 7349 10,5 A2	SCHEIBE
8	971857508	2	TUBE 16.0X22 E235+N	ROHR
9	773933508	1	SHACKLE DIN 82101 0,25T NG0,25 ST VERZ	SCHAEKEL
10	12101488	2	TENSION SPRING 3X32X167 EN10270-3	ZUGFEDER

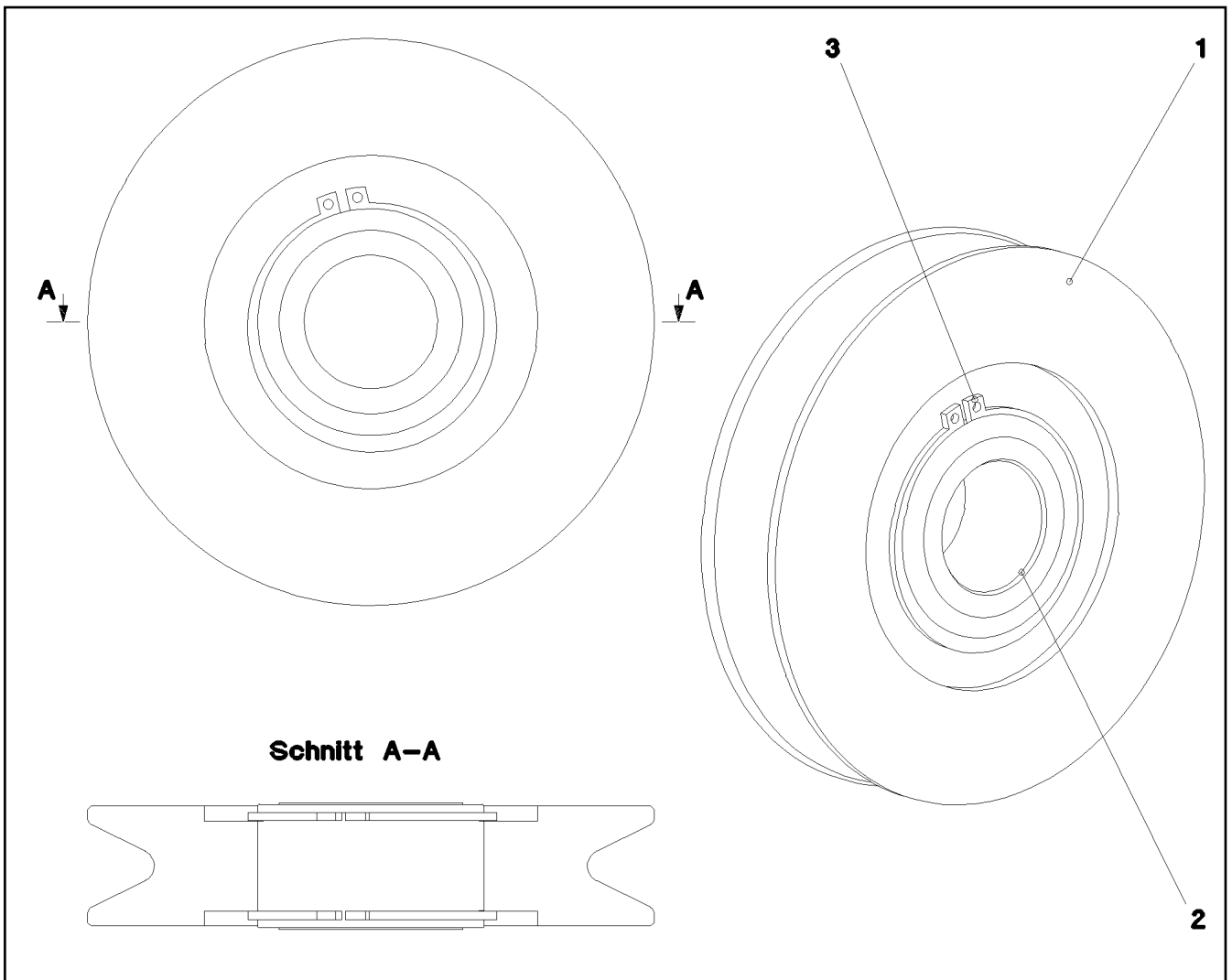


Pos.	Item	Quantity	Description	Bezeichnung
1	968938308	2	SENSOR PRE-ASS. ⇒  1016	SENSOR VORM.
2	97050200	1	PLATE 4X283X189 S315MC FE//ZNNI8//CN//T	BLECH
3	97050201	1	PLATE 4X283X189 S315MC FE//ZNNI8//CN//T	BLECH
4	97050202	1	PLATE 2X200X261 DC01 FE//ZNNI8//CN//T0	BLECH
5	11642261	8	HEX SCREW ISO 4017 M8X25 8.8 480H SPF	SECHSKANTSCHRAUBE
6	11140469	16	WASHER ISO 7093-1 8 200HV 480H SPF	SCHEIBE
7	10875614	8	HEX NUT DIN 985 M8 8 480H SPF	SECHSKANTMUTTER
8	11644899	6	HEX SCREW ISO 4017 M6X20 8.8 480H SPF	SECHSKANTSCHRAUBE
9	10875648	12	WASHER ISO 7093-1 6 200HV 480H SPF	SCHEIBE
10	10875613	6	HEX NUT DIN 985 M6 8 480H SPF	SECHSKANTMUTTER
11	10876162	4	DOWEL PIN ISO 8752 6X20 480H SPF	SPANNSTIFT

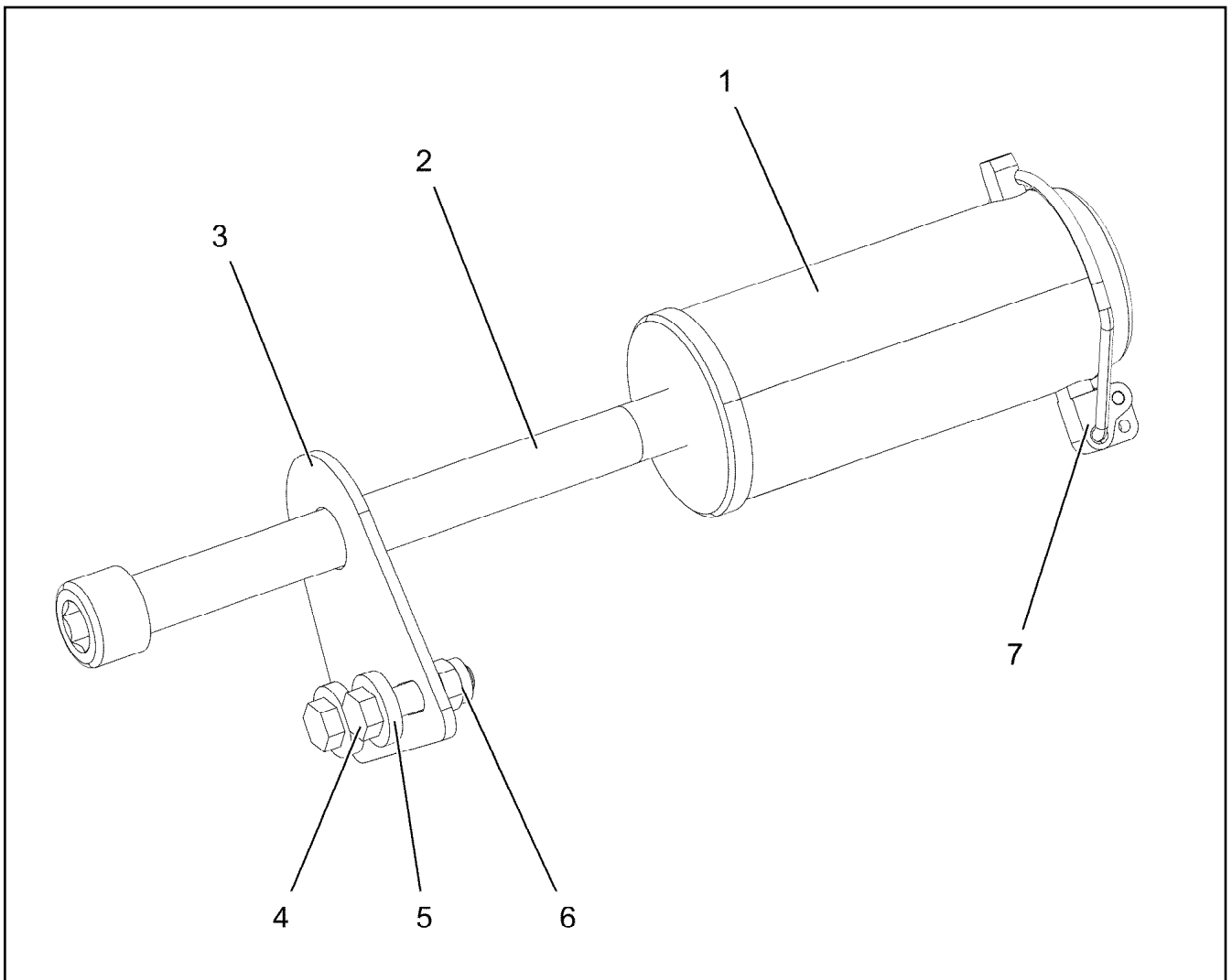


Pos.	Item	Quantity	Description	Bezeichnung
1	97050177	1	PLATE 4X200X70 S315MC FE//ZNNI8//CN//T	BLECH
2	97050178	1	SENSOR HOLDER 87X75X29.5 PA6G	SENSORHALTER
3	11691424	2	SOCKET HEAD SCREW ISO 4762 M8X35 8.8	ZYLINDERSCHRAUBE
4	10289803	2	WASHER ISO 7089 8 300HV 480H SPF	SCHEIBE
5	10875614	2	HEX NUT DIN 985 M8 8 480H SPF	SECHSKANTMUTTER








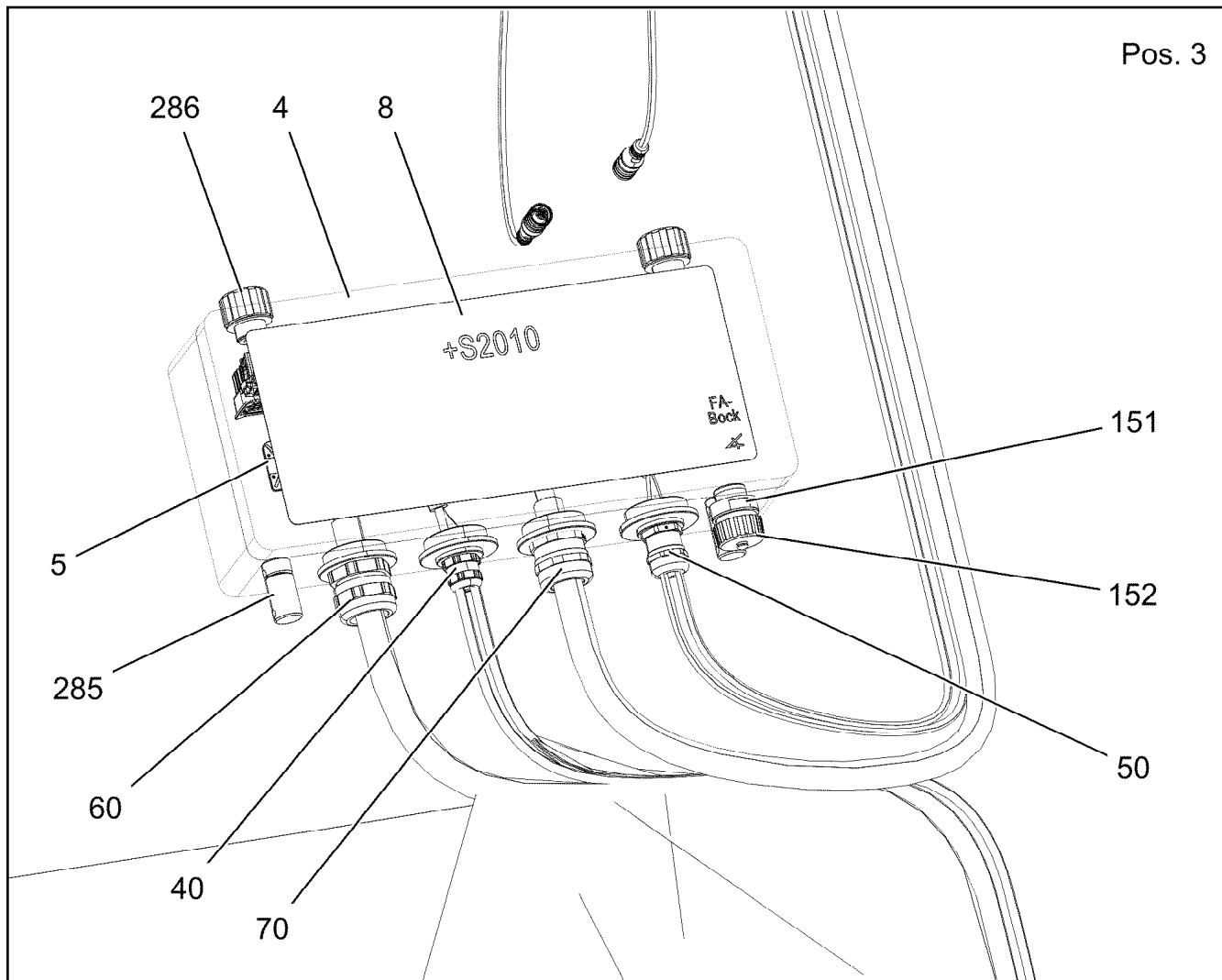
Pos.	Item	Quantity	Description	Bezeichnung
1	971872508	1	ROPE PULLEY SPF	SEILROLLE
2	745900808	1	ROLLER BEARING 68X40X38	WAEZLAGER
3	10875662	2	LOCKING RING DIN 471 68X2,5 480H SPF	SICHERUNGSRING



Pos.	Item	Quantity	Description	Bezeichnung
1	97110939	1	PIN 85.0X190 35NICRMOV125 GASN. SPF	BOLZEN
2	10878833	1	SOCKET HEAD SCREW ISO 4762 M24X290 8	ZYLINDERSCHRAUBE
3	954754708	1	PLATE 5X125X100 S700MC	BLECH
4	11645386	2	HEX SCREW ISO 4017 M12X45 8.8 FLZN SP	SECHSKANTSCHRAUBE
5	10006370	4	WASHER DIN 7349 13 200HV FLZN SPF	SCHEIBE
6	11840127	2	HEX NUT ISO 7040 M12 8 FLZN SPF	SECHSKANTMUTTER
7	10180878	1	SAFETY PLUG W HINGE-LID 17X100X15,5X	SICHERHEITSKLAPPSTECKER

Pos.	Item	Quantity	Description	Bezeichnung
10	96035576	1	TERMINAL BOX CPL. S2010-F2 ⇒  1020	KLEMMKASTEN KPL.
20	96035577	1	CABLE DRUM COMPL. F2 ⇒  1026	LEITUNGSTROMMEL KPL.
151	692312708	2	INDUCTIVE SENSOR BERUEHRUNGSLOS	INDUKTIVSENSOR
152	10802057	2	ANGLE TRANSMITTER 360° LSB PL:D SPF	WINKELGEBER

11.2.2020	etk_en_de_098257 LR 11000	 1019
<b>LIEBHERR</b>	ELECTRICS F BASE SECTION ELEKTRIK F-ANLENKSTUECK	919287108



Pos.	Item	Quantity	Description	Bezeichnung
3	96038775	1	WIRES CPL. S2010-F2 ⇒ □ 1021	DRAEHTE KPL.
4	976975408	1	EMPTY CASING 160X360X90X0 AL	LEERGEHAEUSE
5	10870511	3	CABLE CLIP HOLDER 28X28-NATUR PA6.6	KABELBINDERHALTER
8	97118302	1	SIGN S2010	SCHILD
40	96038562	1	LEAD W2011-F2 ⇒ □ 1022	LEITUNG
50	96038563	1	LEAD W2014-F2 ⇒ □ 1023	LEITUNG
60	96038564	1	LEAD W2009-F2 ⇒ □ 1024	LEITUNG
70	96038565	1	LEAD W2019-F2 ⇒ □ 1025	LEITUNG
151	10872381	1	TIN M1	DOSE
152	604512108	1	SEALING PLUG M1-D	VERSCHLUSSKAPPE
285	602501208	2	WATER DRAIN PLUG M12 PA6G SPF	ENTWAESSERUNGSSTOPFEN
286	10488662	2	VENTILATION SCREW M20X1,5 POLYAMID	ENTLUEFTUNGSSCHRAUBE

Pos.	Item	Quantity	Description	Bezeichnung
2	96038776	1	WIRES PRE-ASS. S2010	DRAEHTE VORM.
500	923512208	10	CABLE MARKER	KABELMARKER
501	10874039	2	FLAT PLUG HOUSING 36-POL 20A	FLACHSTECKERGEHAEUSE
502	10099847	1	FLAT PLUG HOUSING 6-POL	FLACHSTECKERGEHAEUSE
503	10099869	1	CONTACT RETAINING PIN JPT 6 POL	KONTAKTSICHERUNGSSTIFT
504	10099870	4	FLAT PLUG HOUSING 9-POL	FLACHSTECKERGEHAEUSE
505	10045101	4	CONTACT RETAINING PIN 9POL GELB	KONTAKTSICHERUNGSSTIFT
506	10877506	1	BUSHING HOUSING 6-POL PA66-GF13	BUCHSENGEHAEUSE
507	604526508	1	BUSHING SUPPORT 6-POL 16A	BUCHSENTRAEGER
812	604518908	1	STOPPER PLUG BAUREIHE_M1	BLINDSTOPFEN

11.2.2020	etk_en_de_098257 LR 11000	<input type="checkbox"/> 1021
<b>LIEBHERR</b>	WIRES CPL. DRAEHTE KPL.	96038775

Pos.	Item	Quantity	Description	Bezeichnung
5	10870332	2.51	LEAD 4 X 0,5	LEITUNG
6	10870332	2.68	LEAD 4 X 0,5	LEITUNG
500	923512208	3	CABLE MARKER	KABELMARKER
501	10870392	1	PLUG SHELL 9-POL PA66-GF13	STECKERGEHAEUSE
502	605251608	2	PLUG SOCKET BODY 4-POLE AL	STECKDOSENKOERPER
503	602606408	1	REDUCTION M25X1,5/M20X1,5 MS	REDUKTION
504	602606708	1	REDUCTION M40X1,5/M25X1,5 MS	REDUKTION
505	10872876	1	CABLE GLAND M20X1,5 MS	KABELVERSCHRAUBUNG
506	605212808	2	MOULDING 317-1397-000 SUR	FORMTEIL
507	6202909	2	CLAMP	KLAMMER
773	6202445	2	PIN 0,5-1,0MM2	STIFT
774	6202435	4	SLEEVE CONTACT 0,5-1,0MM2	BUCHSENKONTAKT
811	692404908	2	STOPPER PLUG	BLINDSTOPFEN
996	965622108	8	LETTERING WIRE	BESCHRIFTUNG ADER
998	965622208	2	LETTERING WIRING HARNESS	BESCHRIFTUNG KABELBAUM
2204	10874060	8	SLEEVE CONTACT 0,5-1,0MM2 CuNiSi	BUCHSENKONTAKT

11.2.2020	etk_en_de_098257 LR 11000	<input type="checkbox"/> 1022
<b>LIEBHERR</b>	LEAD LEITUNG	96038562

Pos.	Item	Quantity	Description	Bezeichnung
5	680000008	1	COUPLING SOCKET 4-POLE SPF	KUPPLUNGSDOSE
6	680000008	1	COUPLING SOCKET 4-POLE SPF	KUPPLUNGSDOSE
500	923512208	3	CABLE MARKER	KABELMARKER
501	10870392	1	PLUG SHELL 9-POL PA66-GF13	STECKERGEHAEUSE
502	602606408	1	REDUCTION M25X1,5/M20X1,5 MS	REDUKTION
503	602606708	1	REDUCTION M40X1,5/M25X1,5 MS	REDUKTION
504	602441001	1	CABLE GLAND M20X1,5X5-10 MS	KABELVERSCHRAUBUNG
505	602421908	1	INSERT M20X1,5 NBR	MEHRFACHDICHT-EINSATZ
996	965622108	8	LETTERING WIRE	BESCHRIFTUNG ADER
998	965622208	2	LETTERING WIRING HARNESS	BESCHRIFTUNG KABELBAUM
2272	10878195	8	SLEEVE CONTACT 0,2-0,5MM <sup>2</sup> CuNiSi	BUCHSENKONTAKT

11.2.2020	etk_en_de_098257 LR 11000	<input type="checkbox"/> 1023
<b>LIEBHERR</b>	LEAD LEITUNG	96038563


Pos.	Item	Quantity	Description	Bezeichnung
5	10875008	6.65	CONTROL LEAD 43 X 0,75 SPF	STEUERLEITUNG
500	923512208	3	CABLE MARKER	KABELMARKER
501	10877583	1	PIN HOUSING 43 POL 22A ZNNI	STIFTGEHAEUSE
502	96008397	1	COTTER PIN 36POL	STECKER VORM.
503	10870392	1	PLUG SHELL 9-POL PA66-GF13	STECKERGEHAEUSE
504	420050108	1	WASHER ISO 7089 3 MS	SCHEIBE
505	692405208	1	DUST CAP 3/4-18 NS METALL	STAUBKAPPE
506	514599408	1	PAN-HEAD SCREW ISO 7045 M3X8 4.8 A2C	FLACHKOPFSCHRAUBE
507	10875696	2	CABLE GLAND M32X1,5X15-25 MS	KABELVERSCHRAUBUNG
508	602606808	2	REDUCTION M40X1,5/M32X1,5 MS	REDUKTION
509	10877630	1	TERMINAL HOUSING CA AL NIP 2K PUR	ENDGEHAEUSE
708	10473048	43	CABLE SLEEVE 2,4-3,0/2,4/0,6 SILIKON	KABELTUELLE
998	965622208	1	LETTERING WIRING HARNESS	BESCHRIFTUNG KABELBAUM
2204	10874060	7	SLEEVE CONTACT 0,5-1,0MM2 CuNiSi	BUCHSENKONTAKT
2211	10874057	36	SLEEVE CONTACT 0,5-1,0MM2 CuNiSi	BUCHSENKONTAKT
2262	6002796	43	CONTACT PIN	KONTAKTSTIFT
2404	12101575	0.17	HEATSHRINK SLEEVEING 69,8/11,7X4,8 POL	SCHRUMPFSCHLAUCH


11.2.2020	etk_en_de_098257 LR 11000	<input type="checkbox"/> 1024
<b>LIEBHERR</b>	LEAD LEITUNG	96038564



Pos.	Item	Quantity	Description	Bezeichnung
5	10875008	3.73	CONTROL LEAD 43 X 0,75 SPF	STEUERLEITUNG
294	11123168	0.15	HEATSHRINK SLEEVING 44,4/7,4X3,6 POL	SCHRUMPFSCHLAUCH
500	923512208	3	CABLE MARKER	KABELMARKER
501	96008397	1	COTTER PIN 36POL	STECKER VORM.
502	10877579	1	BUSHING HOUSING 43 POL 22A ZNNI	BUCHSENGEHAEUSE
503	10870392	1	PLUG SHELL 9-POL PA66-GF13	STECKERGEHAEUSE
504	420050108	1	WASHER ISO 7089 3 MS	SCHEIBE
505	514599408	1	PAN-HEAD SCREW ISO 7045 M3X8 4.8 A2C	FLACHKOPFSCHRAUBE
506	692405208	1	DUST CAP 3/4-18 NS METALL	STAUBKAPPE
507	602606808	2	REDUCTION M40X1,5/M32X1,5 MS	REDUKTION
508	602425908	2	CABLE GLAND M32X1,5X14-17 MS	KABELVERSCHRAUBUNG
509	10877630	1	TERMINAL HOUSING CA AL NIP 2K PUR	ENDGEHAEUSE
708	10473048	43	CABLE SLEEVE 2,4-3,0/2,4/0,6 SILIKON	KABELTUELLE
2204	10874060	7	SLEEVE CONTACT 0,5-1,0MM2 CuNiSi	BUCHSENKONTAKT
2211	10874057	36	SLEEVE CONTACT 0,5-1,0MM2 CuNiSi	BUCHSENKONTAKT
2261	10650660	43	CONTACT BUSHING 0,75 - 1,5MM2	KONTAKTBUCHSE

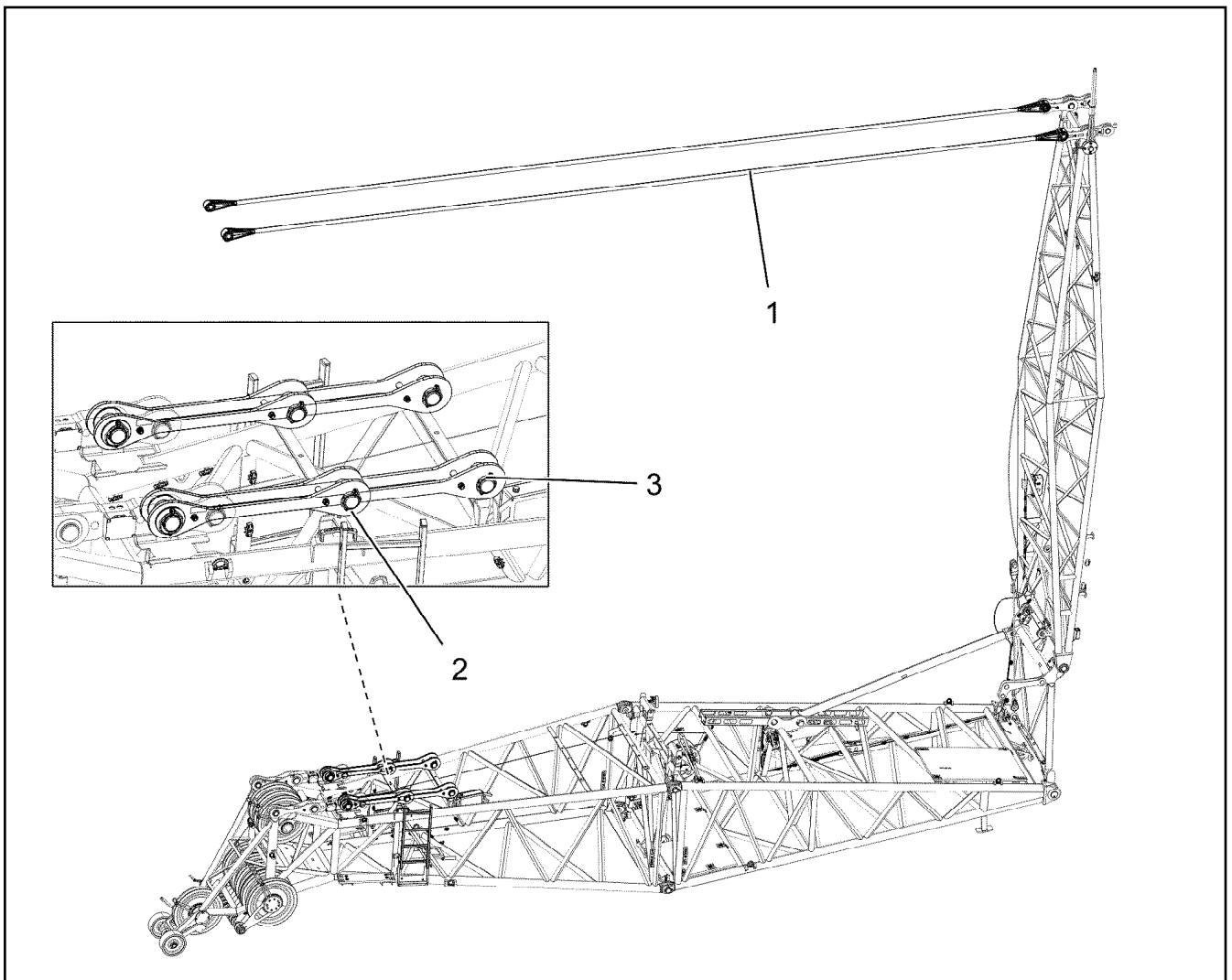
11.2.2020	etk_en_de_098257 LR 11000	<input type="checkbox"/> 1025
<b>LIEBHERR</b>	LEAD LEITUNG	96038565

Pos.	Item	Quantity	Description	Bezeichnung
10	96039722	1	LEAD W2019A -F2 ⇒  1027	LEITUNG
151	12100458	1	CABLE DRUM 60M SPF	KABELTROMMEL

11.2.2020	etk_en_de_098257 LR 11000	 1026
<b>LIEBHERR</b>	CABLE DRUM COMPL. LEITUNGSTROMMEL KPL.	96035577

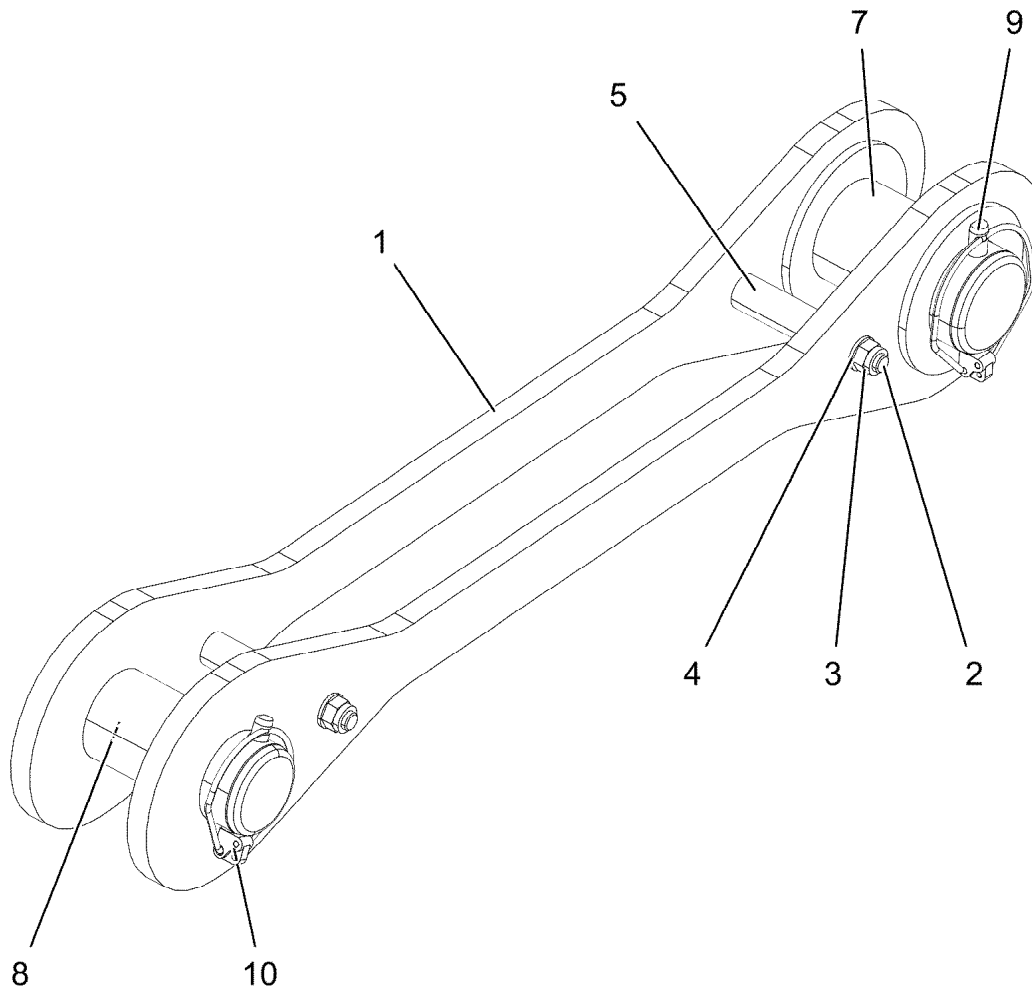
Pos.	Item	Quantity	Description	Bezeichnung
5	10875008	38.15	CONTROL LEAD 43 X 0,75 SPF	STEUERLEITUNG
294	11123168	0.25	HEATSHRINK SLEEVING 44,4/7,4X3,6 POL	SCHRUMPFSCHLAUCH
500	923512208	2	CABLE MARKER	KABELMARKER
501	10877569	1	WALL OUTLET 43 POL ZNNI	WANDSTECKDOSE
502	10877579	1	BUSHING HOUSING 43 POL 22A ZNNI	BUCHSENGEHAEUSE
503	602606808	2	REDUCTION M40X1,5/M32X1,5 MS	REDUKTION
504	10877630	2	TERMINAL HOUSING CA AL NIP 2K PUR	ENDGEHAEUSE
505	10875696	1	CABLE GLAND M32X1,5X15-25 MS	KABELVERSCHRAUBUNG
506	692405308	1	DUST CAP 1 3/4-18NS METALL	STAUBKAPPE
507	420050008	9	WASHER ISO 7089 3 200HV-A2	SCHEIBE
508	10876399	4	HEX NUT DIN 985 M3 8 480H SPF	SECHSKANTMUTTER
509	400140908	4	SOCKET HEAD SCREW DIN 84 M3X12 MS V	ZYLINDERSCHRAUBE
510	10874632	3	RETAINING STRAP 0.05T-1.1M POLYEST.PE	HALTEGURT
511	602707208	3	CABLE SOCK 15	KABELSTRUMPF
512	10290559	3	SNAP HOOK 120X11 VERZ	KARABINERHAKEN
513	10875031	1	CABLE GLAND M32X1,5X25-15 MS	KABELVERSCHRAUBUNG
514	692405208	1	DUST CAP 3/4-18 NS METALL	STAUBKAPPE
515	514599408	1	PAN-HEAD SCREW ISO 7045 M3X8 4.8 A2C	FLACHKOPFSCHRAUBE
516	420050108	1	WASHER ISO 7089 3 MS	SCHEIBE
708	10473048	86	CABLE SLEEVE 2,4-3,0/2,4/0,6 SILIKON	KABELTUELLE
995	965617208	2	SHIELDING TIED BACK	ABSCHIRMUNG ZURUECKGEB
998	965622208	2	LETTERING WIRING HARNESS	BESCHRIFTUNG KABELBAUM
2261	10650660	43	CONTACT BUSHING 0,75 - 1,5MM2	KONTAKTBUCHSE
2262	6002796	43	CONTACT PIN	KONTAKTSTIFT
2404	12101575	0.34	HEATSHRINK SLEEVING 69,8/11,7X4,8 POL	SCHRUMPFSCHLAUCH

11.2.2020	etk_en_de_098257 LR 11000	<input type="checkbox"/> 1027
<b>LIEBHERR</b>	LEAD LEITUNG	96039722



Pos.	Item	Quantity	Description	Bezeichnung
1	97122954	2	FIBRE TENSIONING ROPE 66X13.1M ARAMI	FASERABSPANNSEIL
2	96039026	2	DRAW SHACKLE 0.930M ⇒ □ 1029	ZUGLASCHE KPL.
3	96039027	2	DRAW SHACKLE 1.630M ⇒ □ 1030	ZUGLASCHE KPL.

Pos. 6



Pos.	Item	Quantity	Description	Bezeichnung
1	96039034	2	CONNECTING LINK WELDED 0.930M	LASCHE SCHWK.
2	4000437	2	HEX SCREW ISO 4014 M16X170 8.8 FLZN SP	SECHSKANTSCHRAUBE
3	10875609	2	HEX NUT DIN 985 M16 8 FLZN SPF	SECHSKANTMUTTER
4	10289806	4	WASHER ISO 7089 16 300HV FLZN SPF	SCHEIBE
5	97070312	2	TUBE 30.0X102 S355J2H FE//ZNNI8//CN//T0	ROHR
6	973567608	1	PLATE IDENTIFICATION NUMBER IDENT-N	SCHILD IDENTNR.
7	97121582	1	PIN 100.0X200 35NICRMOV125 SPF	BOLZEN
8	97119428	1	PIN 85.0X190 35NICRMOV125 SPF	BOLZEN
9	12100335	1	SAFETY PLUG W HINGE-LID 17X125X16X1	SICHERHEITSKLAPPSTECKER
10	10180878	1	SAFETY PLUG W HINGE-LID 17X100X15,5X	SICHERHEITSKLAPPSTECKER

11.2.2020  
004259

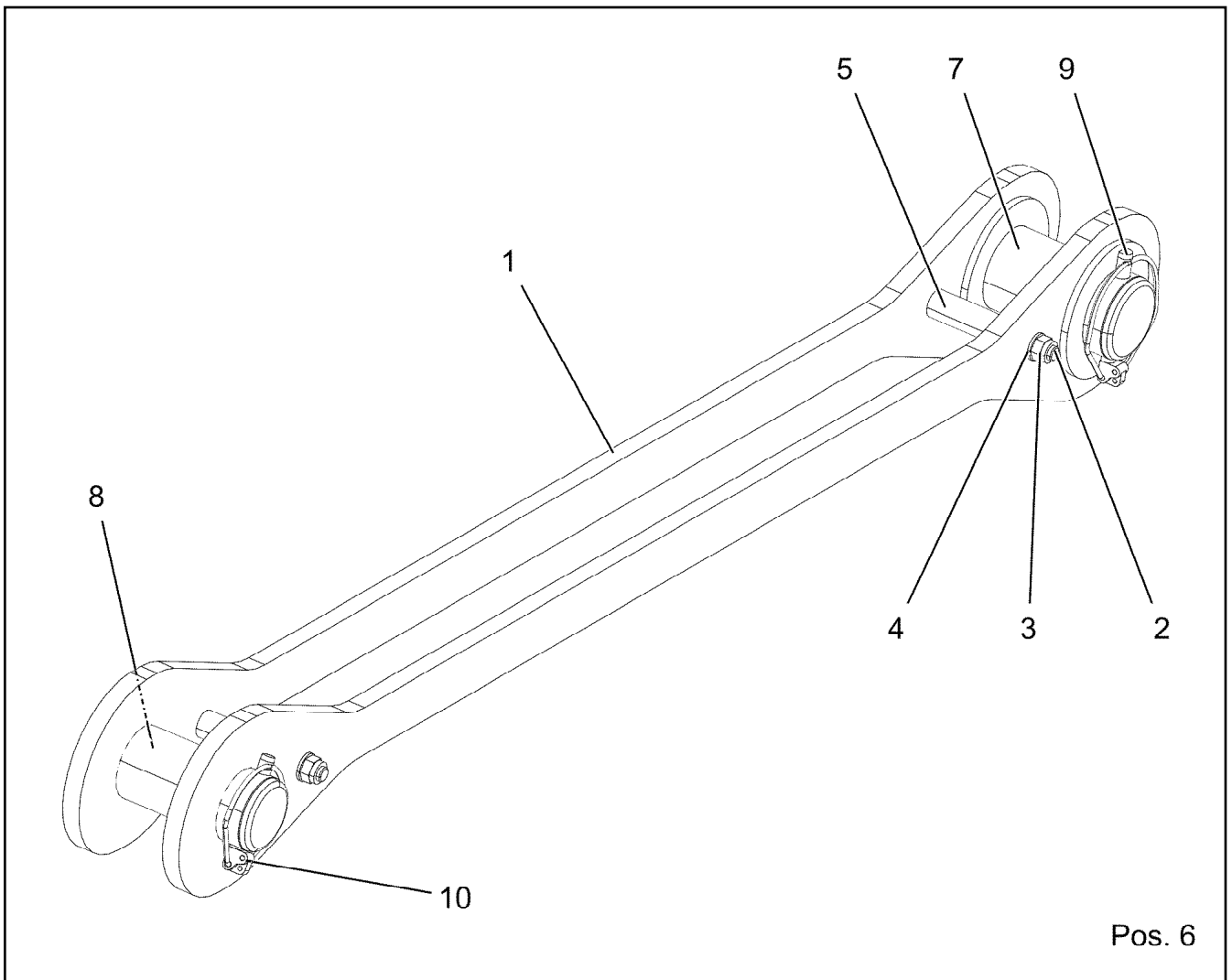
**LIEBHERR**

etk\_en\_de\_098257 LR 11000

DRAW SHACKLE  
ZUGLASCHE KPL.

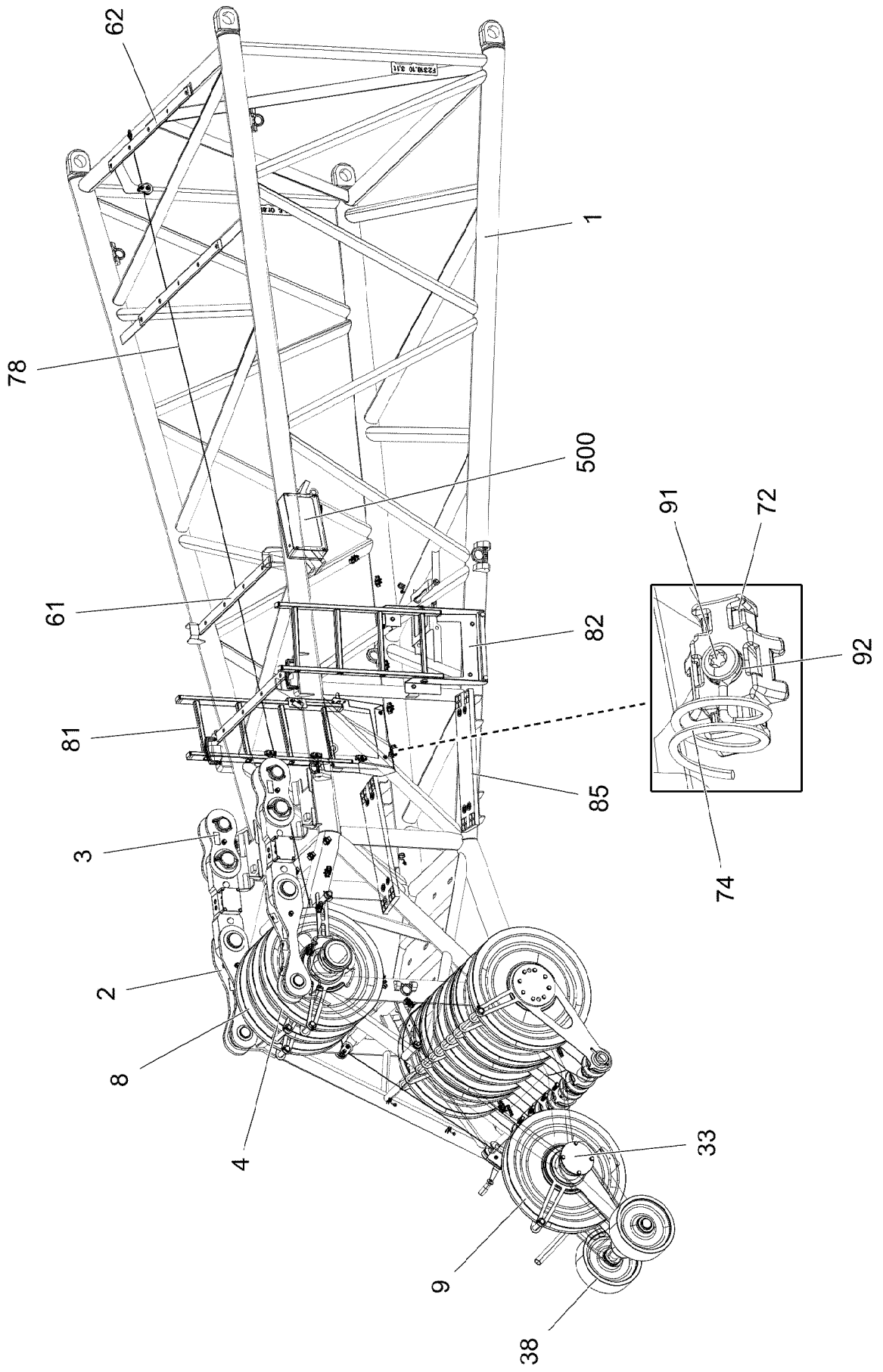
1029

96039026



Pos. 6

Pos.	Item	Quantity	Description	Bezeichnung
1	96039044	2	CONNECTING LINK WELDED 1.630M	LASCHE SCHWK.
2	4000437	2	HEX SCREW ISO 4014 M16X170 8.8 FLZN SP	SECHSKANTSCHRAUBE
3	10875609	2	HEX NUT DIN 985 M16 8 FLZN SPF	SECHSKANTMUTTER
4	10289806	4	WASHER ISO 7089 16 300HV FLZN SPF	SCHEIBE
5	97070312	2	TUBE 30.0X102 S355J2H FE//ZNNI8//CN//T0	ROHR
6	973567608	1	PLATE IDENTIFICATION NUMBER IDENT-N	SCHILD IDENTNR.
7	97121582	1	PIN 100.0X200 35NICRMOV125 SPF	BOLZEN
8	97119428	1	PIN 85.0X190 35NICRMOV125 SPF	BOLZEN
9	12100335	1	SAFETY PLUG W HINGE-LID 17X125X16X1	SICHERHEITSKLAPPSTECKER
10	10180878	1	SAFETY PLUG W HINGE-LID 17X100X15,5X	SICHERHEITSKLAPPSTECKER



11.2.2020  
004330

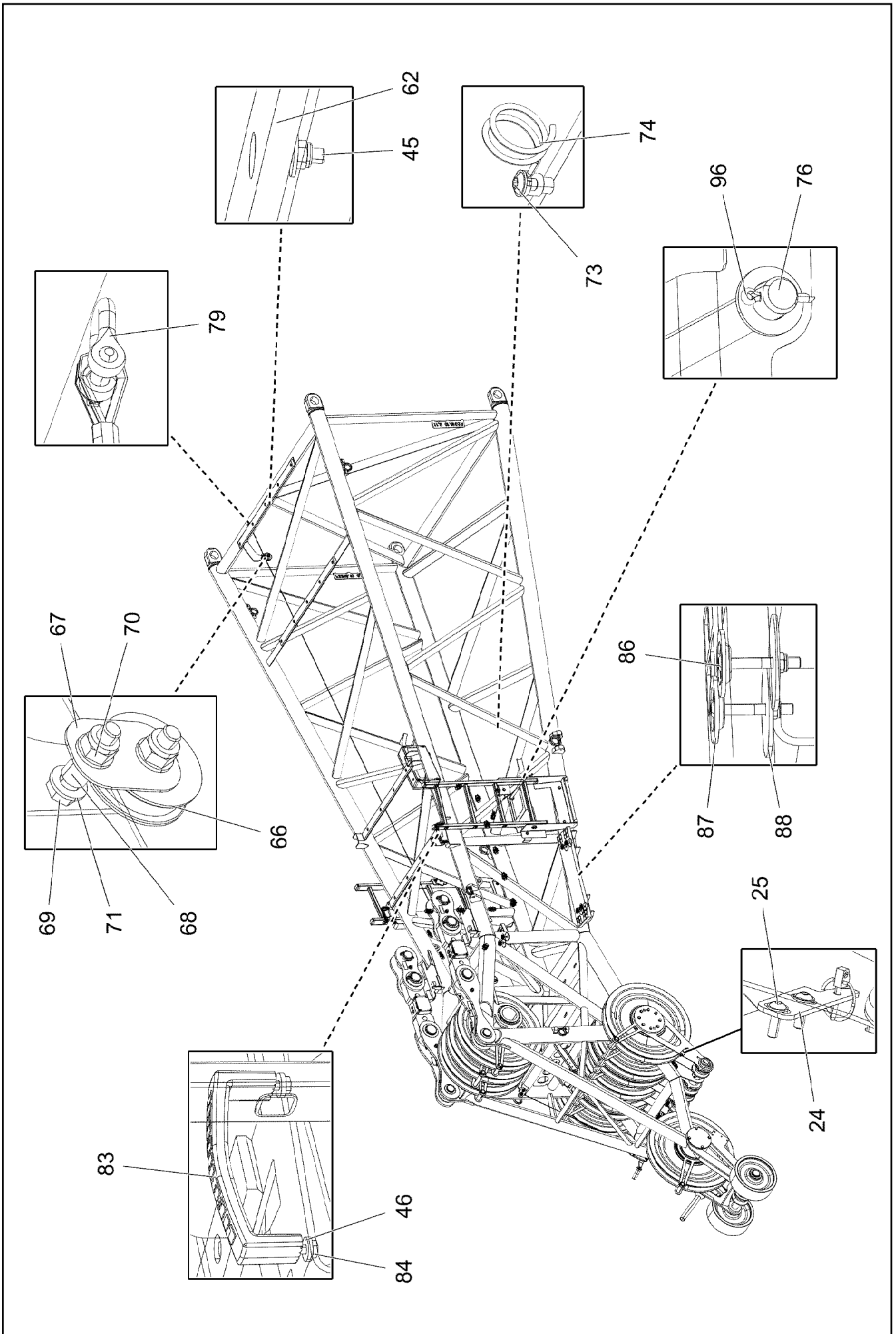
**LIEBHERR**

etk\_en\_de\_098257 LR 11000

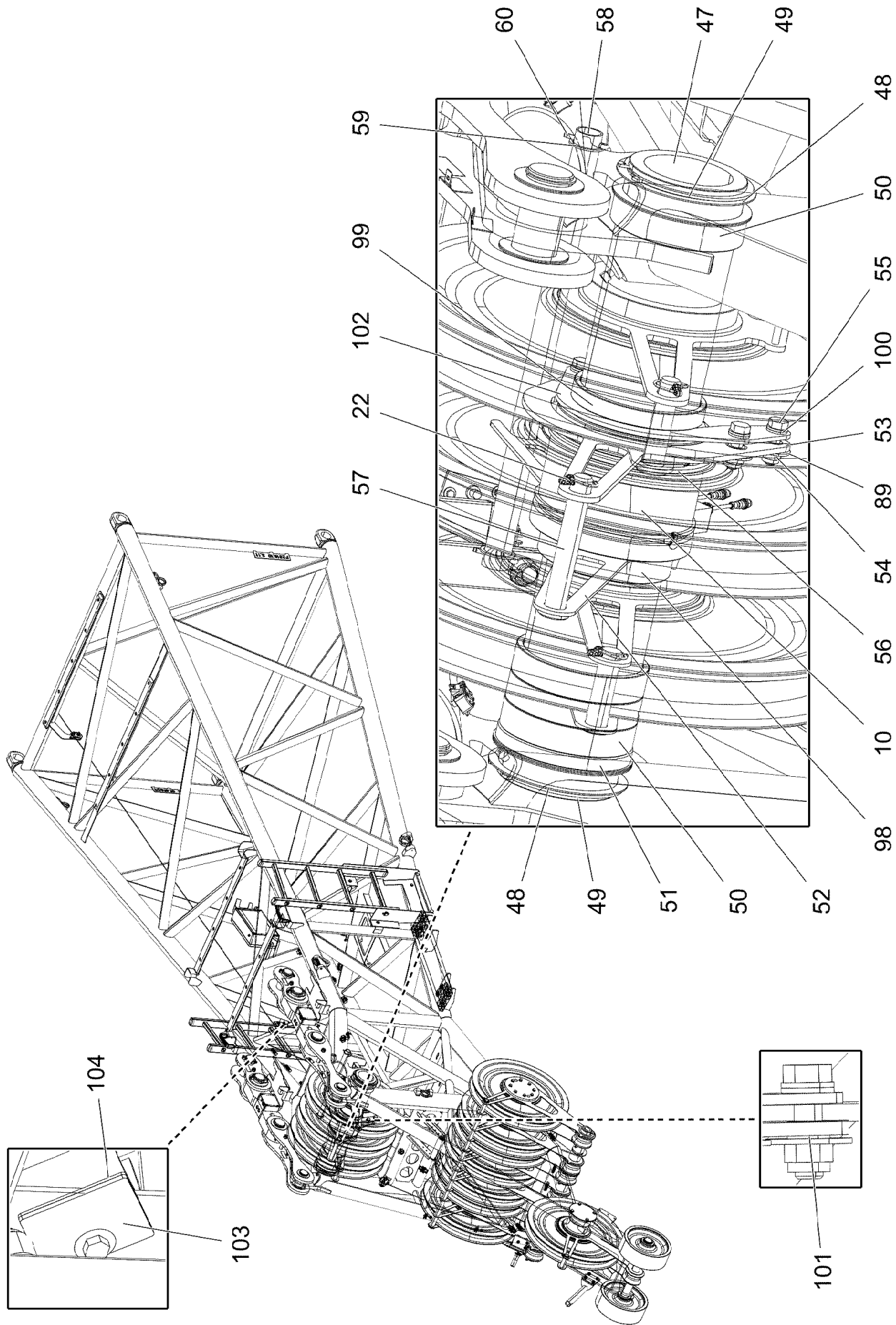
F-HEAD SECTION  
F-KOPFSTUECK

1031 (1/7)

919220008







11.2.2020  
004332

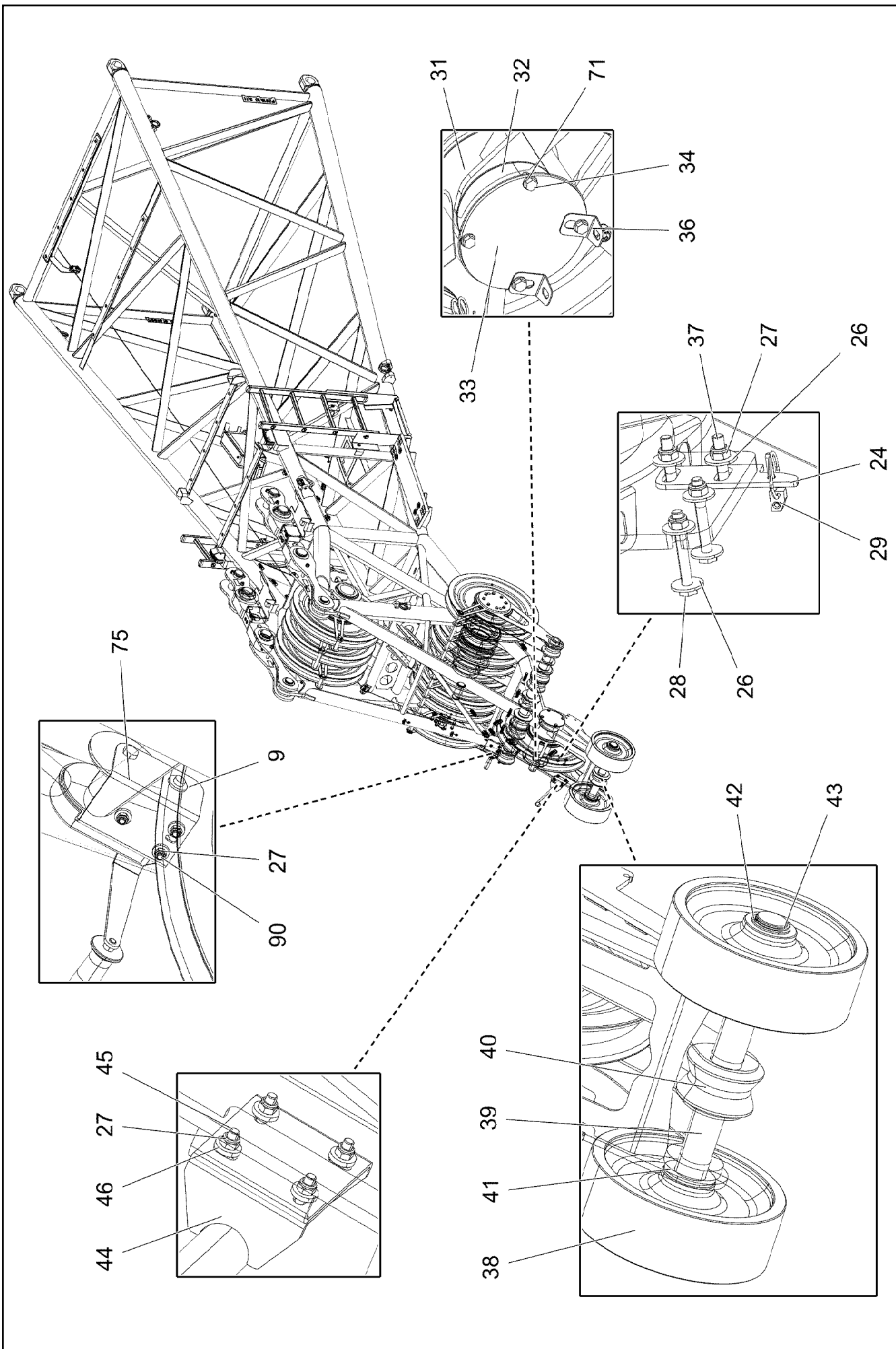
**LIEBHERR**

etk\_en\_de\_098257 LR 11000

F-HEAD SECTION  
F-KOPFSTUECK

1033 (3/7)

91922008



11.2.2020  
004333

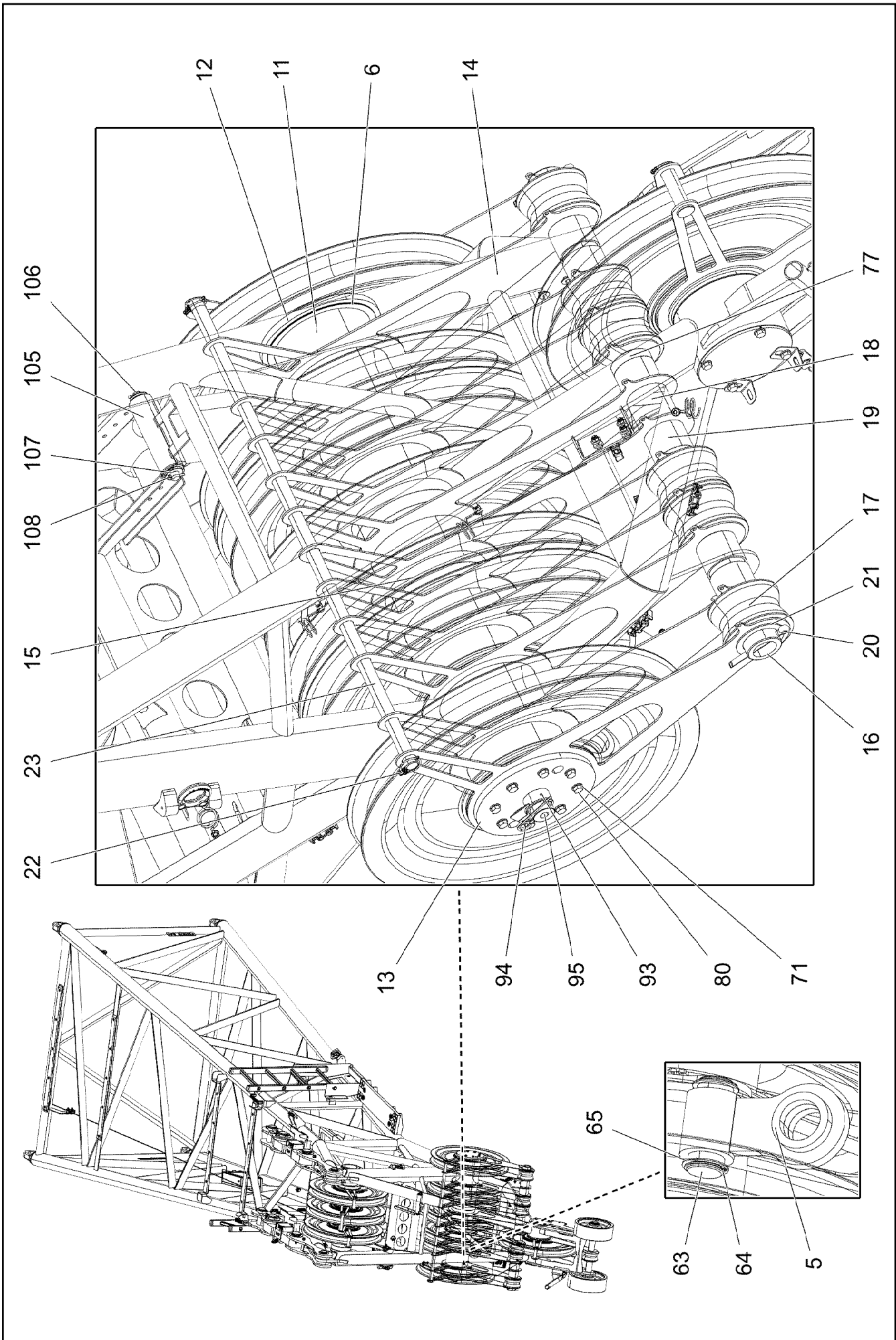
**LIEBHERR**

etk\_en\_de\_098257 LR 11000

F-HEAD SECTION  
F-KOPFSTUECK

1034 (4/7)


919220008




Pos.	Item	Quantity	Description	Bezeichnung
1	96035652	1	F-HEAD SECTION WELDM. 6M 253T RAL 302	F-KOPFSTUECK SCHWK.
2	96037041	2	DRAW SHACKLE 0.6M ⇒  1038	ZUGLASCHE KPL.
3	96037042	2	DRAW SHACKLE 0.230M ⇒  1040	ZUGLASCHE KPL.
4	96032541	1	CONVERTER ROLLER CPL.. ⇒  1041	WANDERROLLE KPL.
5	96032579	2	FIXED POINT FOR ROPE WELDED	SEILFESTPUNKT SCHWK.
6	977085508	6	WASHER 1X250X250 DC01 FE//ZNNI8//CN//T	SCHEIBE
8	96032582	1	INST.BACK SHEAVE FOR BOOM NOSE ⇒  1042	NACKENROLLE EINBAU
9	96032654	1	ROPE PULLEY PRE-ASSEMBLY ⇒  1043	SEILROLLE VORM.
10	12100427	1	FORCE MEASURING SLEEVE 0-200KN SPF	KRAFTMESSHUELSE
11	97115233	1	AXLE 244.5X1221 S770QL GASN. SPF	ACHSE
12	97046280	1	COVER 15X273X273 S960QL	DECKEL
13	96021306	1	COVER/LID 1 WELDED X5CRNI18-10	DECKEL 1 SCHWK.
14	97115234	12	PLATE 4X561X859 S315MC FE//ZNNI8//CN//T	BLECH
15	97104558	6	DISTANCE TUBE 235X220.5X30 PA6G	DISTANZROHR
16	97115235	1	AXLE 82.5X1270 S355J2H T ZN O	ACHSE
17	97096300	7	ROLLER 91X160X93 PA6G	ROLLE
18	97096301	7	TUBE 90.0X95 E235+N FE//ZNNI8//CN//T0	ROHR
19	97118230	6	TUBE 90.0X68 E235+N FE//ZNNI8//CN//T0	ROHR
20	10180381	2	SPLIT PIN ISO 1234 13X125 St 480H SPF	SPLINT
21	97117214	2	WASHER 3X110X110 S355MC FE//ZNNI8//C	SCHEIBE
22	10875870	3	SAFETY PLUG W HINGE-LID 6X42X5,5X32 4	SICHERHEITSKLAPPSTECKER
23	97115236	1	AXLE 30.0X1252 S355J2C+C FE//ZNNI8//CN/	ACHSE
24	979132008	3	PLATE 110X34 S315MC FE//ZNNI8//CN//T0	BLECH
25	10301319	4	BUTTON HEAD SCREW ISO 7380-2 M8X25 A	HALBRUNDKOPFSCHRAUBE
26	11140469	54	WASHER ISO 7093-1 8 200HV 480H SPF	SCHEIBE
27	10875614	45	HEX NUT DIN 985 M8 8 480H SPF	SECHSKANTMUTTER
28	11651583	6	HEX SCREW ISO 4014 M8X60 8.8 480H SPF	SECHSKANTSCHRAUBE
29	10875869	3	SAFETY PLUG W HINGE-LID 5X29X4,7X25 4	SICHERHEITSKLAPPSTECKER
30	924954508	8	ROPE PULLEY CPL. SPF	SEILROLLE KPL.
31	97115242	1	AXLE 177.8X270 S890QL1 GASN. SPF	ACHSE
32	97115245	2	SLEEVE 170X150X69 PA6G	HUELSE
33	97115247	2	COVER 6X214X214 S700MC	DECKEL
34	11658892	8	HEX SCREW ISO 4017 M12X25 8.8 FLZN SP	SECHSKANTSCHRAUBE
36	953868808	2	ANGLE 2X40X95 DC01 FE//ZNNI8//CN//T0	WINKEL
37	10182032	2	BUTTON HEAD SCREW ISO 7380-2 M8X35 0	HALBRUNDKOPFSCHRAUBE
38	97091098	2	ROLLER 380X60.5X130 PA6G	ROLLE
39	97091061	1	AXLE 65.0X688 35NICRMOV125 GASN. SPF	ACHSE
40	97091097	1	ROLLER 150X61X 78 PA6G	ROLLE
41	97068921	2	WASHER 5X100X100 S355MC FE//ZNNI8//C	SCHEIBE
42	978499508	2	WASHER 3X75X75 DC01 FE//ZNNI8//CN//T0	SCHEIBE
43	10875661	2	LOCKING RING DIN 471 60X3 480H SPF	SICHERUNGSRING
44	968224008	1	CLAMP WIND WARNING UNIT	HALTER WINDWARNUNG
45	11826527	22	HEX SCREW ISO 4017 M8X30 8.8 480H SPF	SECHSKANTSCHRAUBE
46	11840501	18	WASHER DIN 7349 8,4 200HV 480H SPF	SCHEIBE
47	97129149	1	AXLE 25.0X912 S770QL GASN. SPF	ACHSE
48	97080479	10	PLATE 2X200X200 DC01 FE//ZNNI8//CN//T0	BLECH
49	12100653	2	LOCKING RING DIN 471 170X4 480H SPF	SICHERUNGSRING
50	97115386	4	SLEEVE 190X86X 40 PA6G	HUELSE
51	949619208	1	RING 193,7X10X17 S770QL	RING
52	97115405	1	SPACERS 5X322X876 S355MC FE//ZNNI8//C	ABSTANDSHALTER
53	97123348	1	BRACKET 8X563X420 S355MC	BUEGEL
54	12218072	4	HEX NUT DIN 985 M16 10 FLZN SPF	SECHSKANTMUTTER
55	10875804	4	HEX SCREW ISO 4017 M16X55 8.8 FLZN SP	SECHSKANTSCHRAUBE
56	428010508	1	LOCKING RING DIN 471 220X5	SICHERUNGSRING
57	453030308	1	PIN ISO 2341 B30X200X190 42CRMO4+QT	BOLZEN

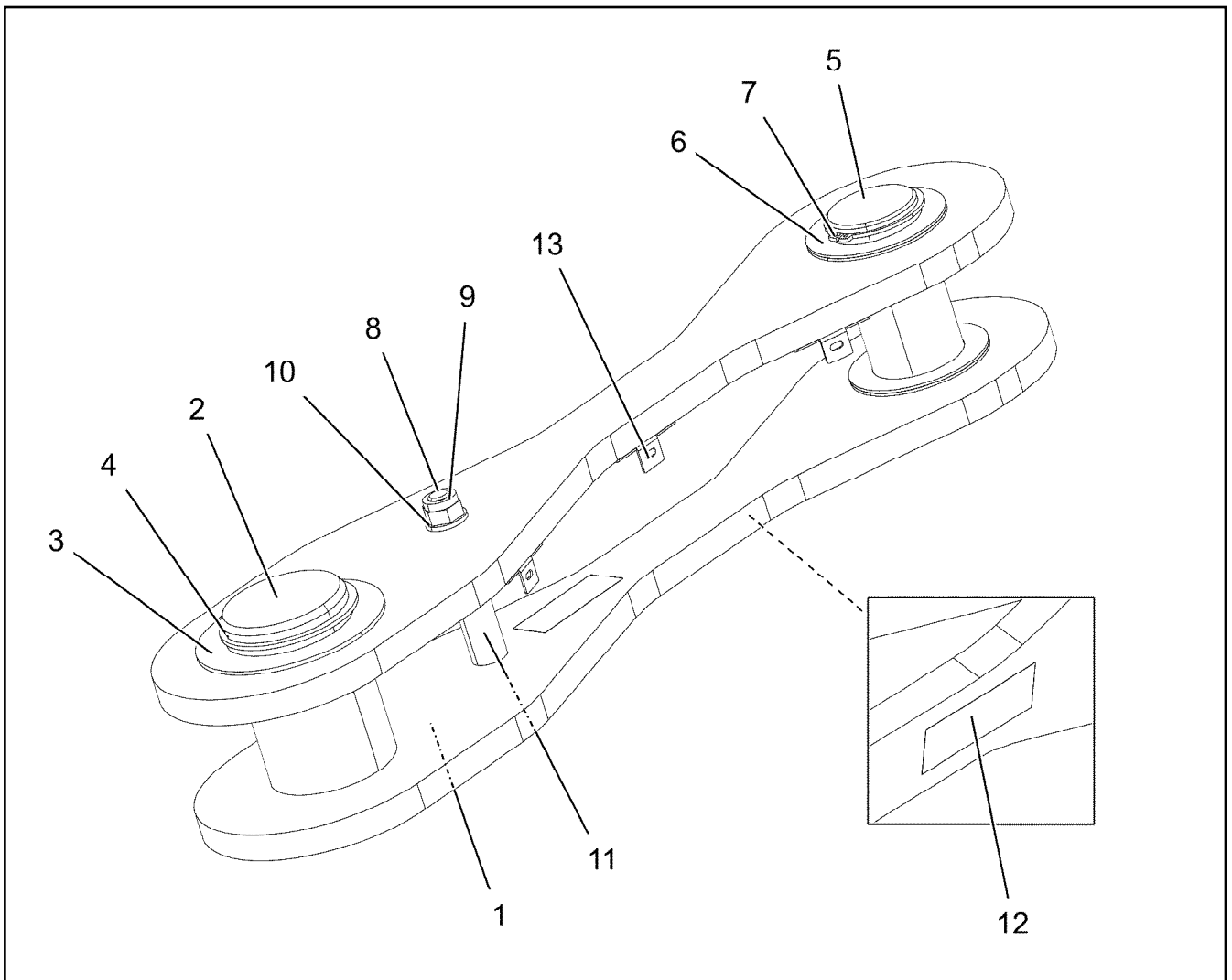
11.2.2020

etk\_en\_de\_098257 LR 11000

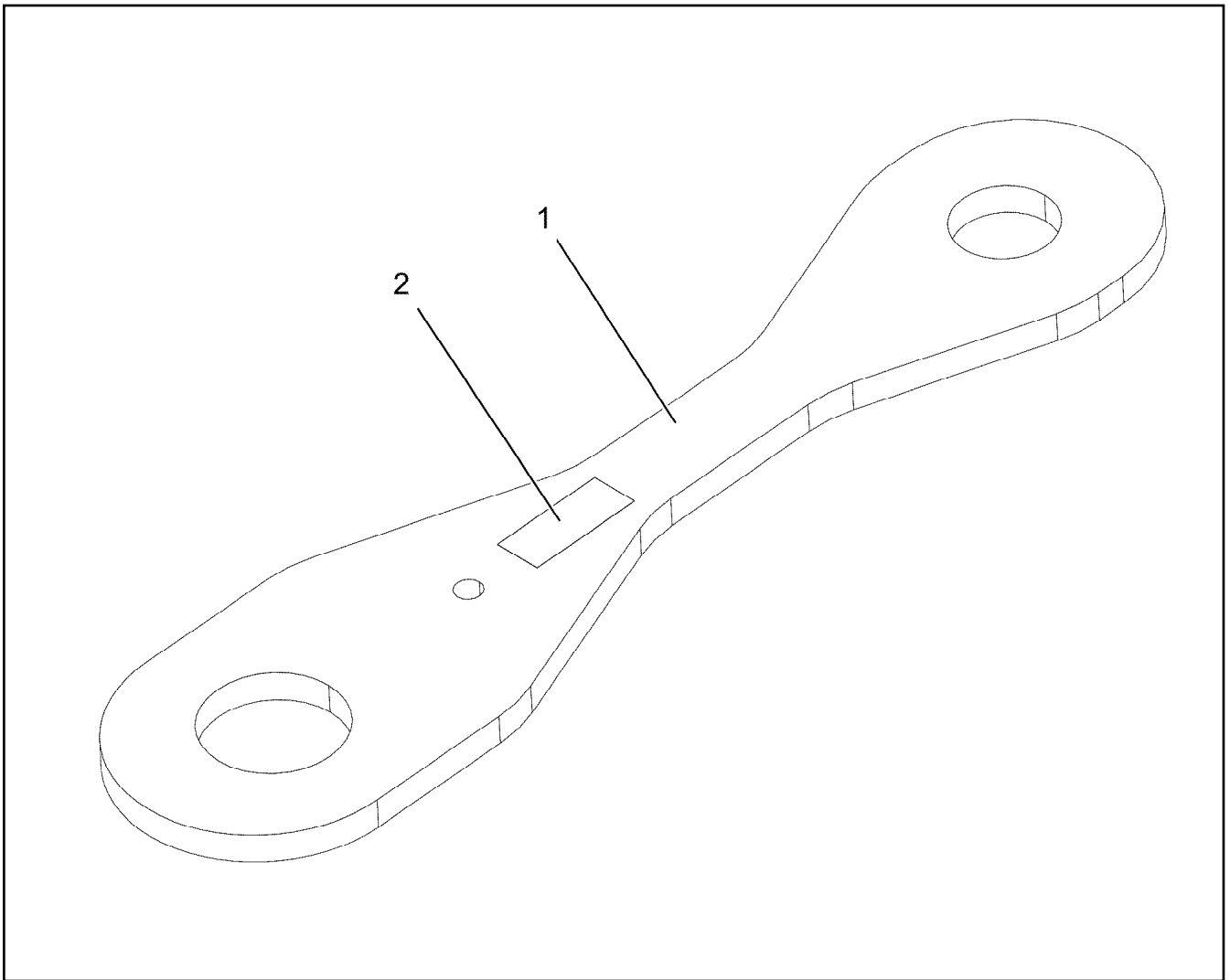
 1036 (6/7)**LIEBHERR****F-HEAD SECTION  
F-KOPFSTUECK****919220008**

Pos.	Item	Quantity	Description	Bezeichnung
58	950725608	1	TUBE 38X650 E235+N	ROHR
59	10876402	2	SUPPORTING WASHER DIN 988 S 40X50X2	STUETZSCHEIBE
60	10180364	2	SPLIT PIN ISO 1234 6,3X50 St 480H SPF	SPLINT
61	97050951	2	SLIDE PLATE 15X60X1124 PA6G	GLEITPLATTE
62	288153708	2	SUPPORT 15X60X1280 PA6G	AUFLAGE
63	97115418	2	PIN 65.0X145 35NICRMOV125 GASN. SPF	BOLZEN
64	10171587	4	LOCKING RING DIN 471 55X2 FLZNNC-120H	SICHERUNGSRING
65	954178508	4	WASHER RD70X2 DC01 FE//ZNNI8//CN//T0	SCHEIBE
66	283096108	2	ROLLER RD68X20 PA6G	ROLLE
67	971851008	2	PLATE 2X50X75 DC01 FE//ZNNI8//CN//T0	BLECH
68	971857508	4	TUBE 16.0X22 E235+N	ROHR
69	11658891	4	HEX SCREW ISO 4014 M12X55 8.8 FLZN SP	SECHSKANTSCHRAUBE
70	10875607	4	HEX NUT DIN 985 M12 8 FLZN SPF	SECHSKANTMUTTER
71	10289804	32	WASHER ISO 7089 12 300HV FLZN SPF	SCHEIBE
72	10872676	36	CABLE CLIP HOLDER 46X70-SCHWARZ PA	KABELBINDERHALTER
73	10875484	42	BUTTON HEAD SCREW 7380-2 M8X10 08.8 4	HALBRUNDKOPFSCHRAUBE
74	720014408	7	CABLE CLAMP	KABELHALTER
75	540001808	1	ROPE WINCH TYP 351 ⇒  835	SEILWINDE
76	450023708	1	PIN ISO 2340 B20X330X315 ST.50K FE//ZN20	BOLZEN
77	97118225	2	TUBE 90.0X20 E235+N FE//ZNNI8//CN//T0	ROHR
78	97107547	1	ROPE DIN 3055 4 X 13 M VERZ.	SEIL
79	773933508	1	SHACKLE DIN 82101 0,25T NG0,25 ST VERZ	SCHAEKEL
80	11645384	16	HEX SCREW ISO 4017 M12X40 8.8 FLZN SP	SECHSKANTSCHRAUBE
81	96037097	1	LADDER, PRE-ASSEMBLED RECHTS ⇒  1044	LEITER VORM.
82	96037098	1	LADDER, PRE-ASSEMBLED LINKS ⇒  1045	LEITER VORM.
83	966435308	2	GRIP PA6-30%GF SPF	GRIFF
84	11651767	4	HEX SCREW ISO 4017 M8X20 8.8 480H SPF	SECHSKANTSCHRAUBE
85	97098673	2	GRATING 847X207X30/7 GFK SPF	GITTERROST
86	10876825	8	BUTTON HEAD SCREW ISO 7380-1 M8X55 0	HALBRUNDKOPFSCHRAUBE
87	10100621	8	DISH MOUNTING	TELLERBEFESTIGUNG
88	941138108	8	WASHER DC01 FE//ZNNI8//CN//T0	SCHEIBE
89	4000809	4	WASHER ISO 7093-1 16 300HV FLZN	SCHEIBE
90	11642261	3	HEX SCREW ISO 4017 M8X25 8.8 480H SPF	SECHSKANTSCHRAUBE
91	10875471	1	BUTTON HEAD SCREW AEHNL.ISO 7380-2	HALBRUNDKOPFSCHRAUBE
92	421100608	3	WASHER DIN 1440 8 ST VERZ	SCHEIBE
93	12100671	1	DOWEL PIN ISO 8752 5X45 480H SPF	SPANNSTIFT
94	433101208	1	RETAINING SPRING 4X68 VERZ	SICHERUNGSFEDER
95	97103787	1	ADAPTOR 50.0X65 X5CRNI18-10	ADAPTER
96	12100681	2	SPLIT PIN ISO 1234 5X28 ST 480H SPF	SPLINT
97	10289808	2	WASHER ISO 7089 20 300HV FLZN SPF	SCHEIBE
98	97129178	1	SLEEVE 190X172X35 PA6G	HUELSE
99	97129973	1	SLEEVE 190X172X25 PA6G	HUELSE
100	10289806	8	WASHER ISO 7089 16 300HV FLZN SPF	SCHEIBE
101	97129975	4	SLEEVE 30.0X10 S355J2G3 FE//ZNNI8//CN//T	HUELSE
102	97129976	1	PLATE 6X289X335 S355MC FE//ZNNI8//CN//T	BLECH
103	97130275	8	DISTANCE PLATE 3X52X65 X5CRNI18-10	DISTANZBLECH
104	97130276	4	DISTANCE PLATE 2X52X65 X5CRNI18-10	DISTANZBLECH
105	97132878	1	ROLLER 22X190X52 PA6G	ROLLE
106	452554008	1	PIN ISO 2340 B20X230X215 S355J2G3C+C	BOLZEN
107	97072946	4	WASHER 1X40X40 X5CRNI18-10	SCHEIBE
108	10180357	2	SPLIT PIN ISO 1234 5X32 St 480H SPF	SPLINT
500	919287308	1	ELECTR. F-HEAD SECTION F2 ⇒  1046	ELEKTRIK F-KOPFSTUECK
700	96037102	1	SIGNS ⇒  1058	BESCHILDERUNG

11.2.2020	etk_en_de_098257 LR 11000	 1037 (7/7)
<b>LIEBHERR</b>	F-HEAD SECTION F-KOPFSTUECK	919220008

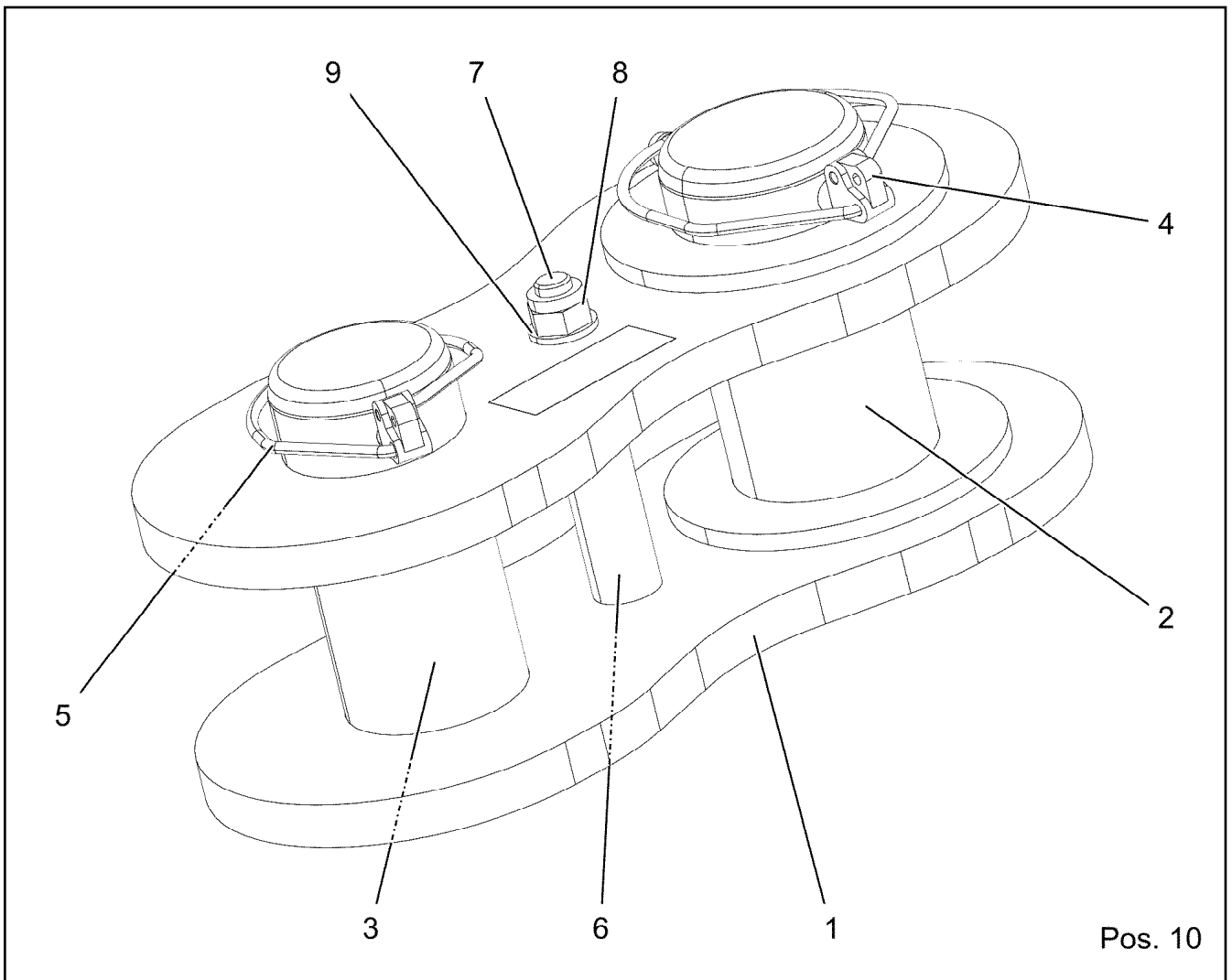


Pos.	Item	Quantity	Description	Bezeichnung
1	96037140	2	TIE ROD WITH SIGN ⇒  1039	ZUGSTANGE M.SCHILD
2	976243008	1	PIN 100.0X157 35NICRMOV125 SPF	BOLZEN
3	953848908	1	WASHER RD135X3 DC01 FE//ZNNI8//CN//T0	SCHEIBE
4	12100646	1	LOCKING RING DIN 471 90X3 480H SPF	SICHERUNGSRING
5	97123548	1	PIN 70.0X148 35NICRMOV125 SPF	BOLZEN
6	943399208	6	WASHER 100X2 C45N FLZN SPF	SCHEIBE
7	12100643	1	LOCKING RING DIN 471 65X2,5 480H SPF	SICHERUNGSRING
8	10875801	1	HEX SCREW ISO 4017 M16X150 8.8 FLZN SP	SECHSKANTSCHRAUBE
9	12218072	1	HEX NUT DIN 985 M16 10 FLZN SPF	SECHSKANTMUTTER
10	10289806	2	WASHER ISO 7089 16 300HV FLZN SPF	SCHEIBE
11	97121728	1	DISTANCE SLEEVE 25.0X85 E355+N	DISTANZHUELSE
12	973567608	1	PLATE IDENTIFICATION NUMBER IDENT-N	SCHILD IDENTNR.
13	970717308	3	PLATE 1.5x60x47 DC01 FE//ZNNI8//CN//T0	BLECH



Pos.	Item	Quantity	Description	Bezeichnung
1	97121718	1	PULL ROD 20X798X186 S960QL+Z25 SPF	ZUGSTANGE
2	973567608	1	PLATE IDENTIFICATION NUMBER IDENT-N	SCHILD IDENTNR.

11.2.2020 004233	etk_en_de_098257 LR 11000	<input type="checkbox"/> 1039
<b>LIEBHERR</b>	TIE ROD WITH SIGN ZUGSTANGE M.SCHILD	96037140



Pos. 10

Pos.	Item	Quantity	Description	Bezeichnung
1	96037171	2	CONNECTING LINK WELDED 0.230M	LASCHE SCHWK.
2	97121582	1	PIN 100.0X200 35NICRMOV125 SPF	BOLZEN
3	97119428	1	PIN 85.0X190 35NICRMOV125 SPF	BOLZEN
4	12100335	1	SAFETY PLUG W HINGE-LID 17X125X16X1	SICHERHEITSKLAPPSTECKER
5	10180878	1	SAFETY PLUG W HINGE-LID 17X100X15,5X	SICHERHEITSKLAPPSTECKER
6	97070312	1	TUBE 30.0X102 S355J2H FE//ZNNI8//CN//T0	ROHR
7	4000437	1	HEX SCREW ISO 4014 M16X170 8.8 FLZN SP	SECHSKANTSCHRAUBE
8	12218072	1	HEX NUT DIN 985 M16 10 FLZN SPF	SECHSKANTMUTTER
9	10289806	2	WASHER ISO 7089 16 300HV FLZN SPF	SCHEIBE
10	973567608	1	PLATE IDENTIFICATION NUMBER IDENT-N	SCHILD IDENTNR.

11.2.2020  
004235

**LIEBHERR**

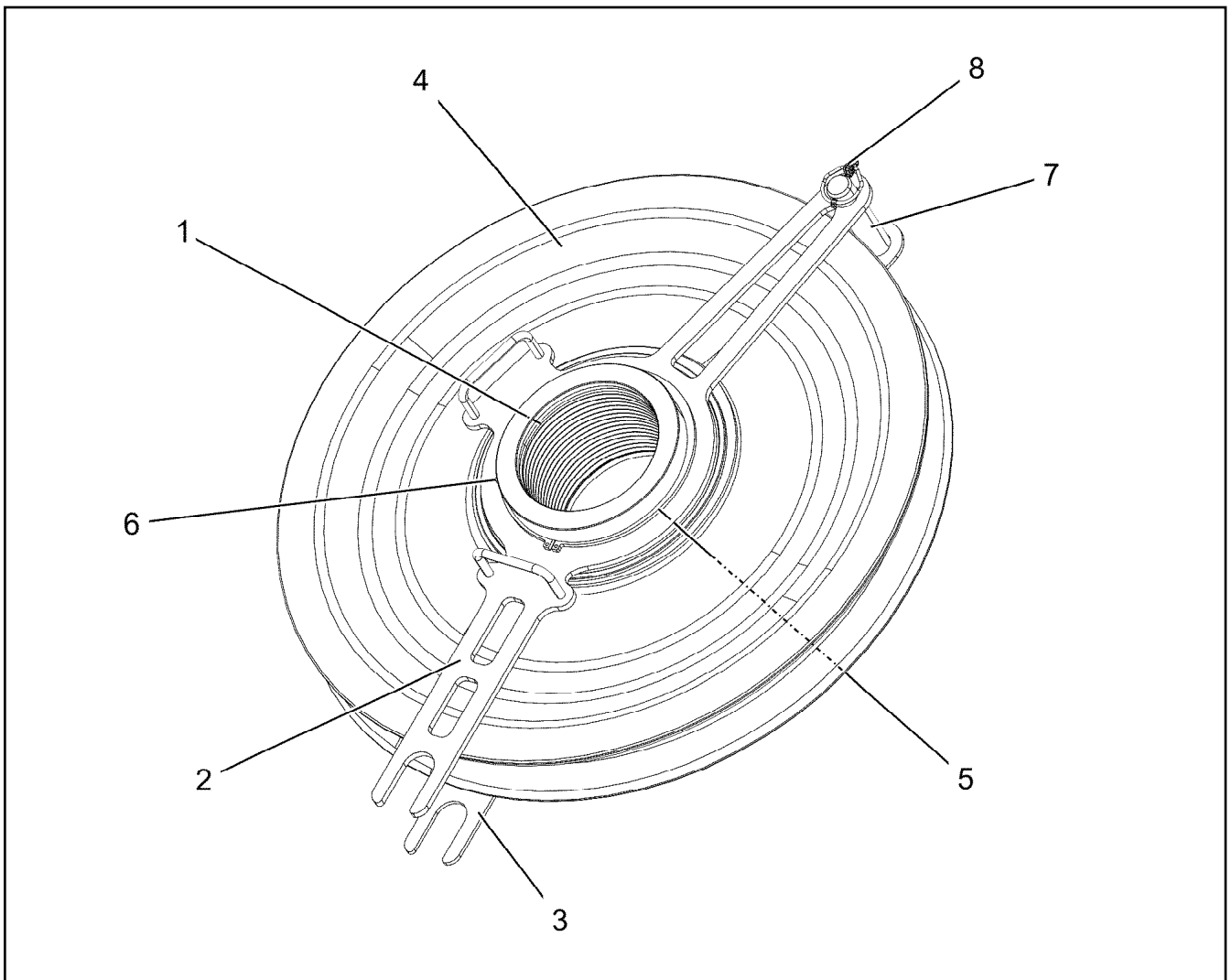
etk\_en\_de\_098257 LR 11000

DRAW SHACKLE  
ZUGLASCHE KPL.

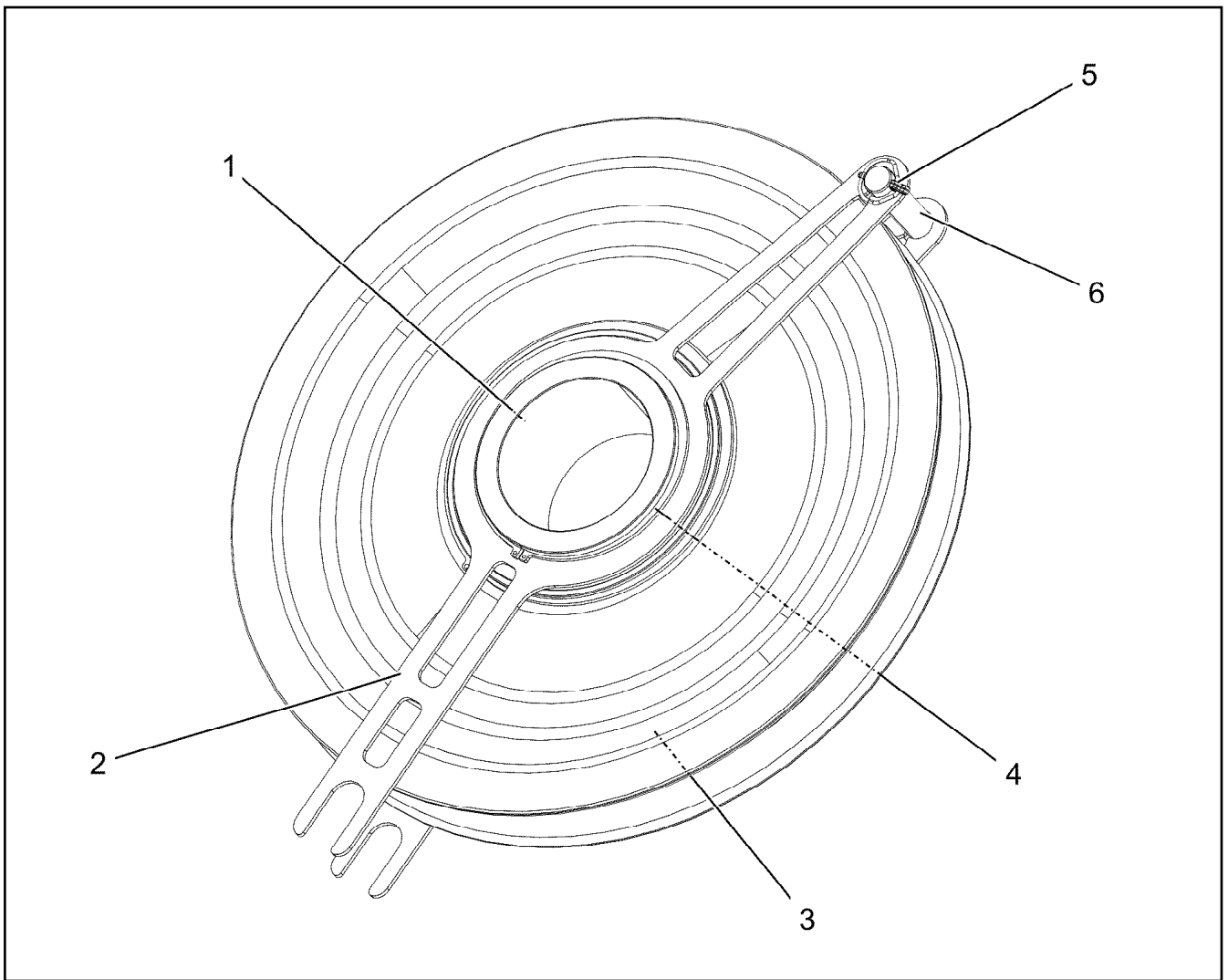
1040

96037042





Pos.	Item	Quantity	Description	Bezeichnung
1	97116220	1	BEARING 220X170X155 GZ-CUZN25AL5	LAGER
2	96033238	1	DISTANCE PIECE (CLAMP)WELDED FE//ZN	ABSTANDSHALTER SCHWK.
3	97115244	1	SPACERS 5X280X910 S355MC FE//ZNNI8//C	ABSTANDSHALTER
4	924954508	1	ROPE PULLEY CPL. SPF	SEILROLLE KPL.
(1)	288138108	1	ROPE PULLEY RD780X84 PA6G SPF	SEILROLLE
(2)	746509408	1	ROLLER BEARING 220X300X95	WAEZLAGER
(3)	10872701	2	LOCKING RING DIN 471 300X5	SICHERUNGSRING
(4)	7743242	1	HYDRAULIC-TYPE LUBRICAT.NIPPLE DIN 71	KEGELSCHMIERNIPPEL
5	428010508	2	LOCKING RING DIN 471 220X5	SICHERUNGSRING
6	7743242	1	HYDRAULIC-TYPE LUBRICAT.NIPPLE DIN 71	KEGELSCHMIERNIPPEL
7	453031908	1	PIN ISO 2341 B30X130X120 42CRMO4 GASN	BOLZEN
8	10875870	1	SAFETY PLUG W HINGE-LID 6X42X5,5X32 4	SICHERHEITSKLAPPSTECKER



Pos.	Item	Quantity	Description	Bezeichnung
1	97115243	1	REDUCING SLEEVE 244.5X141 S770QL GA	REDUZIERHUELSE
2	97115244	2	SPACERS 5X280X910 S355MC FE//ZNNI8//C	ABSTANDSHALTER
3	924954508	1	ROPE PULLEY CPL. SPF	SEILROLLE KPL.
4	428010508	2	LOCKING RING DIN 471 220X5	SICHERUNGSRING
5	10875870	1	SAFETY PLUG W HINGE-LID 6X42X5,5X32 4	SICHERHEITSKLAPPSTECKER
6	943780108	1	PIN RD30X115 S355J2G3 FE//ZNNI8//CN//T0	BOLZEN
1010	111111108	-12.5	WEIGHT ALLOWANCE	GEWICHTSZUSCHLAG

11.2.2020  
004275

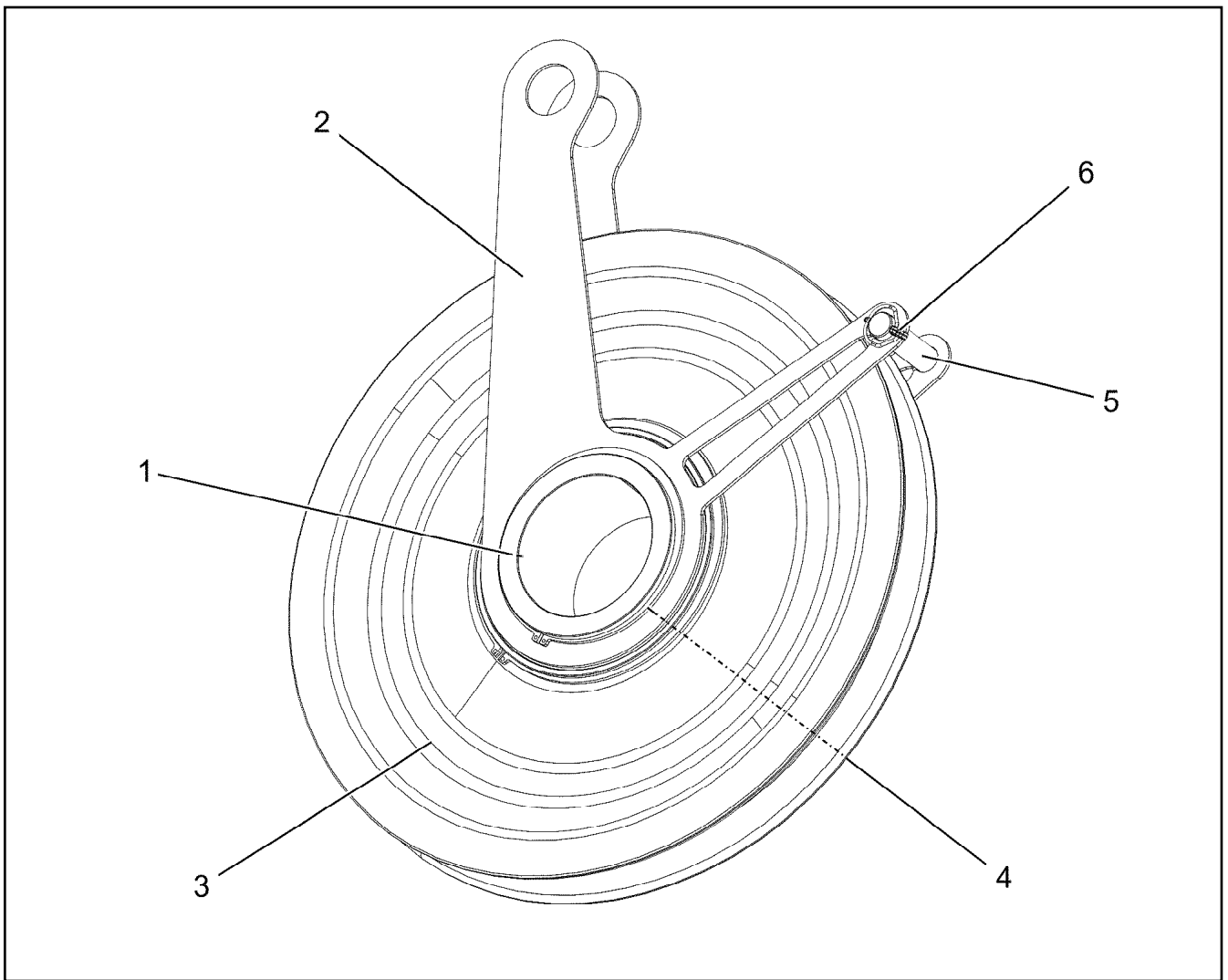
**LIEBHERR**

etk\_en\_de\_098257 LR 11000

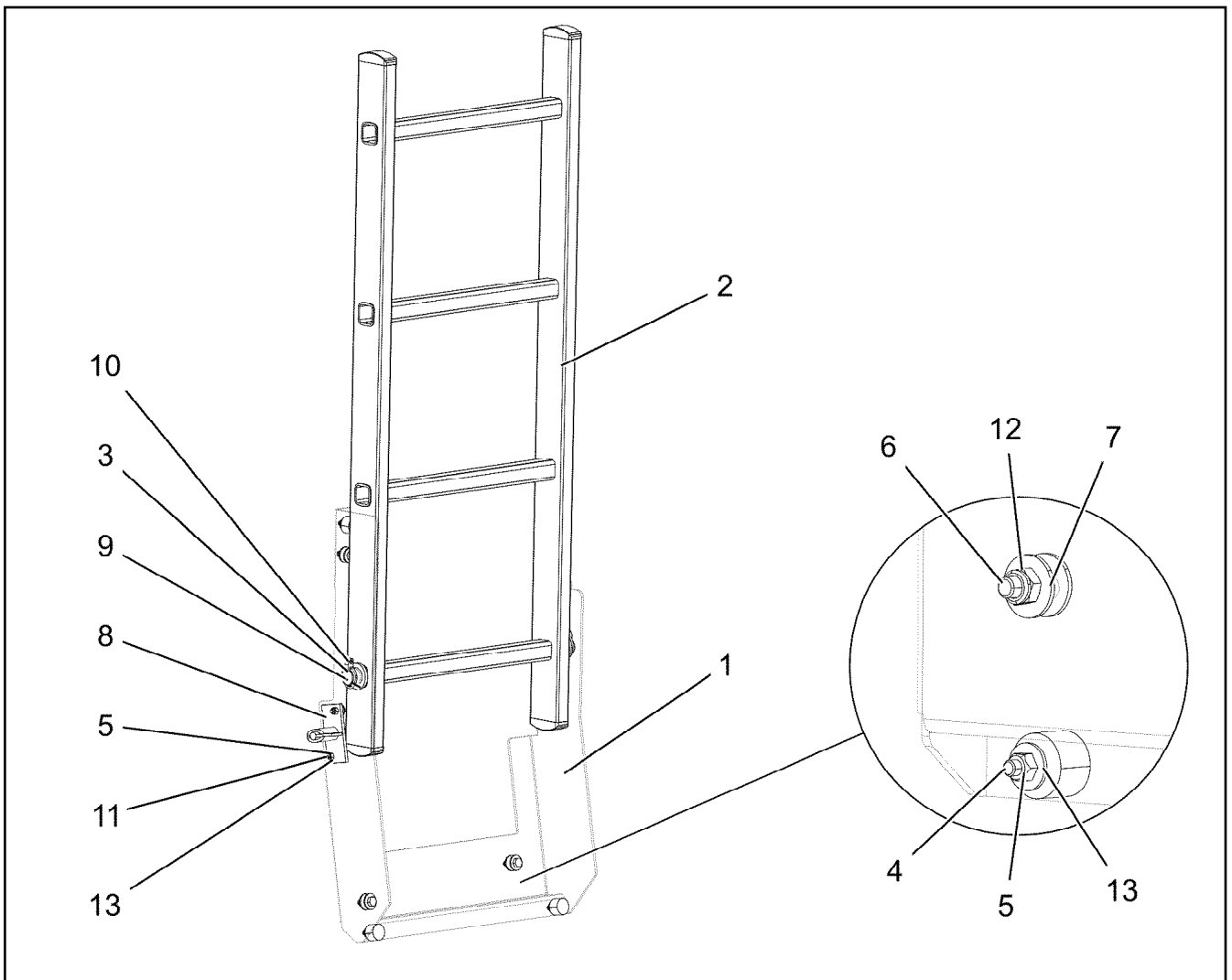
INST.BACK SHEAVE FOR BOOM NOSE  
NACKENROLLE EINBAU

1042

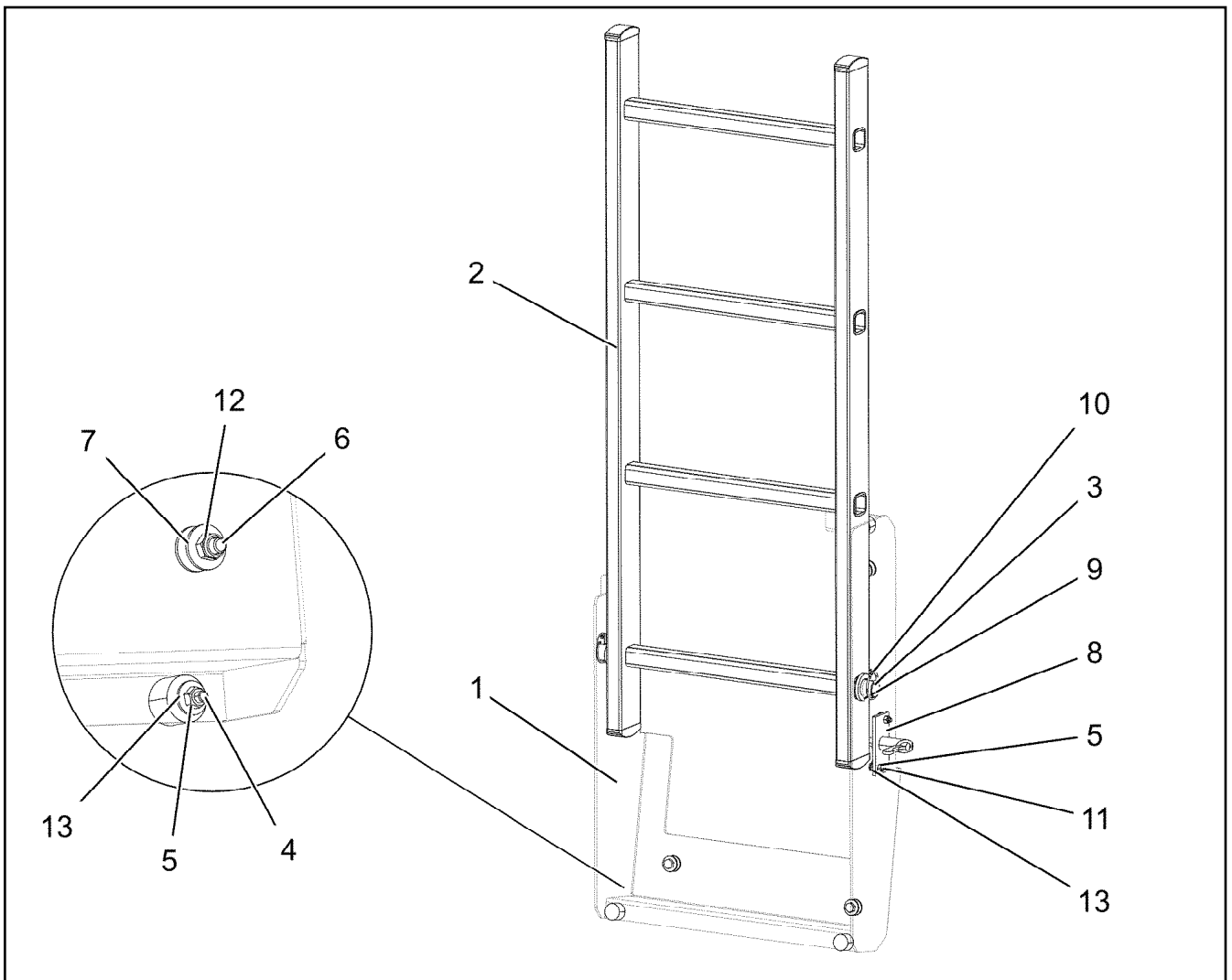
96032582



Pos.	Item	Quantity	Description	Bezeichnung
1	97115243	1	REDUCING SLEEVE 244.5X141 S770QL GA	REDUZIERHUELSE
2	97116219	2	PLATE 5X531X772 S355MC FE//ZNNI8//CN//T	BLECH
3	924954508	1	ROPE PULLEY CPL. SPF	SEILROLLE KPL.
4	428010508	2	LOCKING RING DIN 471 220X5	SICHERUNGSRING
5	943780108	1	PIN RD30X115 S355J2G3 FE//ZNNI8//CN//T0	BOLZEN
6	10875870	1	SAFETY PLUG W HINGE-LID 6X42X5,5X32 4	SICHERHEITSKLAPPSTECKER
1010	111111108	-12.5	WEIGHT ALLOWANCE	GEWICHTSZUSCHLAG



Pos.	Item	Quantity	Description	Bezeichnung
1	97121817	1	PLATE 4X754X706 S315MC	BLECH
2	11481745	1	SIMPLE LADDER EN 131 4-420X1,09M AL SP	ANLEGELEITER
3	979871608	1	AXLE 25.0X475 S355J2G3C+C FE//ZNNI8//C	ACHSE
4	726612208	3	MEGI BUFFER	MEGIPUFFER
5	10875613	5	HEX NUT DIN 985 M6 8 480H SPF	SECHSKANTMUTTER
6	11642261	4	HEX SCREW ISO 4017 M8X25 8.8 480H SPF	SECHSKANTSCHRAUBE
7	11140469	8	WASHER ISO 7093-1 8 200HV 480H SPF	SCHEIBE
8	704208908	1	SPRING-LOADED LOCK VERZ	FEDERRIEGEL
9	10179337	2	WASHER DIN 1440 26 -St FLZN SPF	SCHEIBE
10	10875869	2	SAFETY PLUG W HINGE-LID 5X29X4,7X25 4	SICHERHEITSKLAPPSTECKER
11	11644899	2	HEX SCREW ISO 4017 M6X20 8.8 480H SPF	SECHSKANTSCHRAUBE
12	10875614	4	HEX NUT DIN 985 M8 8 480H SPF	SECHSKANTMUTTER
13	10875648	5	WASHER ISO 7093-1 6 200HV 480H SPF	SCHEIBE



Pos.	Item	Quantity	Description	Bezeichnung
1	97121847	1	PLATE 4X832X784 S315MC	BLECH
2	11481745	1	SIMPLE LADDER EN 131 4-420X1,09M AL SP	ANLEGELEITER
3	979871608	1	AXLE 25.0X475 S355J2G3C+C FE//ZNNI8//C	ACHSE
4	726612208	3	MEGI BUFFER	MEGIPUFFER
5	10875613	5	HEX NUT DIN 985 M6 8 480H SPF	SECHSKANTMUTTER
6	11642261	4	HEX SCREW ISO 4017 M8X25 8.8 480H SPF	SECHSKANTSCHRAUBE
7	11140469	8	WASHER ISO 7093-1 8 200HV 480H SPF	SCHEIBE
8	704208908	1	SPRING-LOADED LOCK VERZ	FEDERRIEGEL
9	10179337	2	WASHER DIN 1440 26 -St FLZN SPF	SCHEIBE
10	10875869	2	SAFETY PLUG W HINGE-LID 5X29X4,7X25 4	SICHERHEITSKLAPPSTECKER
11	11644899	2	HEX SCREW ISO 4017 M6X20 8.8 480H SPF	SECHSKANTSCHRAUBE
12	10875614	4	HEX NUT DIN 985 M8 8 480H SPF	SECHSKANTMUTTER
13	10875648	5	WASHER ISO 7093-1 6 200HV 480H SPF	SCHEIBE

11.2.2020  
004237



**LIEBHERR**


etk\_en\_de\_098257 LR 11000

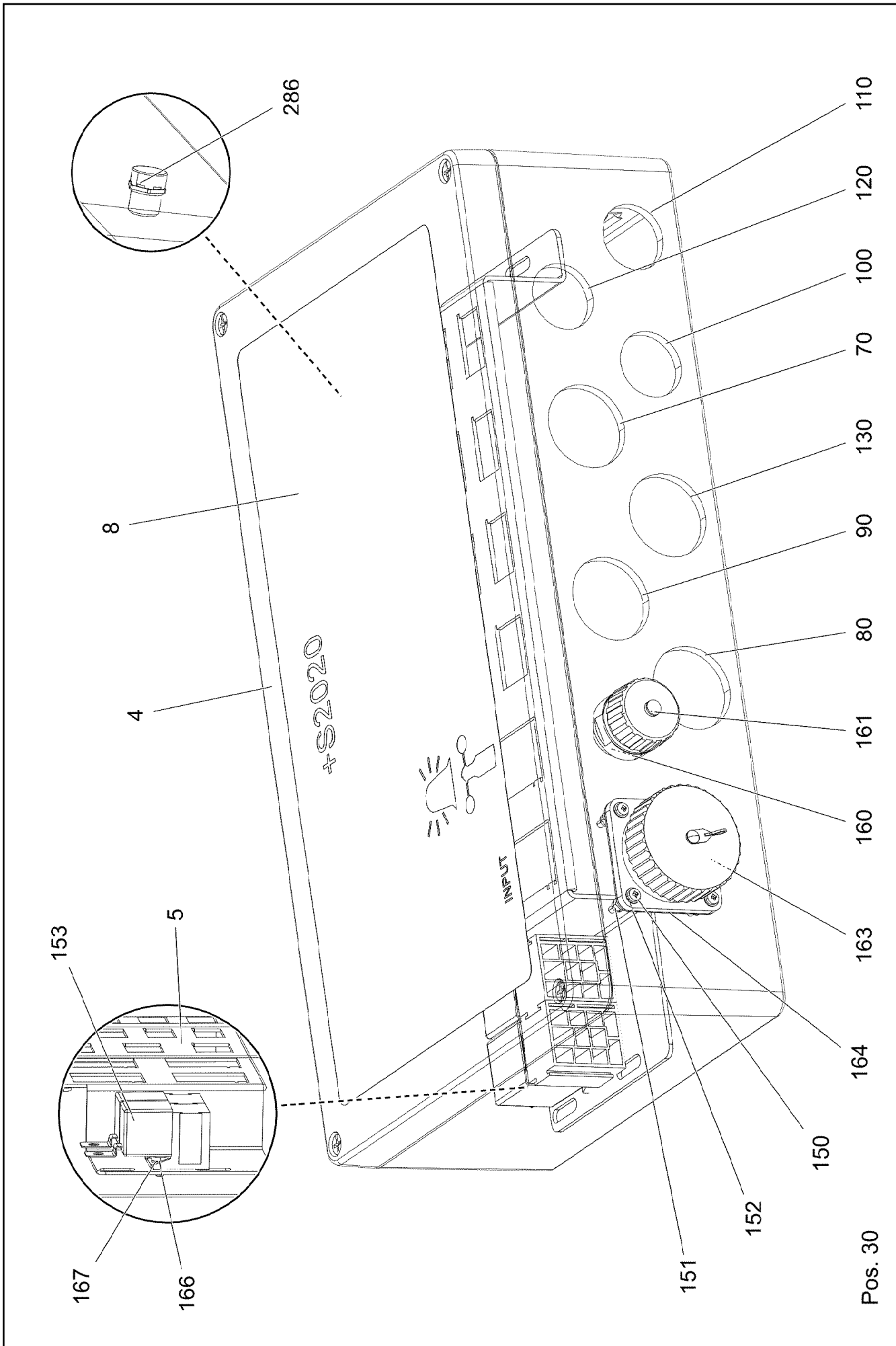
LADDER, PRE-ASSEMBLED  
LEITER VORM.









1045


96037098

Pos.	Item	Quantity	Description	Bezeichnung
10	96035579	1	TERMINAL BOX CPL. S2020-F2 ⇒  1047	KLEMMKASTEN KPL.
151	10678395	3	LIMIT SWITCH TQ200-RFID SPF	ENDSCHALTER
160	96042005	1	LEAD W2025VL-F2 ⇒  1057	LEITUNG

11.2.2020	etk_en_de_098257 LR 11000	 1046
<b>LIEBHERR</b>	ELECTR. F-HEAD SECTION ELEKTRIK F-KOPFSTUECK	919287308



Pos.	Item	Quantity	Description	Bezeichnung
4	97116281	1	EMPTY CASING 110X230X400 AL	LEERGEHAEUSE
5	97110757	1	PLUG PLATE 2X458X146 DC01 FE//ZNNI8//C	STECKERBLECH
8	97116282	1	SIGN 350X180 LEXAN	SCHILD
30	96038967	1	WIRES CPL. S2020-F2 ⇒  1049	DRAEHTE KPL.
70	96038927	1	LEAD W2031-F2 ⇒  1050	LEITUNG
80	96038928	1	LEAD W2115F2 ⇒  1051	LEITUNG
90	96038930	1	LEAD W2024-F2 ⇒  1052	LEITUNG
100	96038931	1	LEAD W2032-F2 ⇒  1053	LEITUNG
110	96038932	1	LEAD W2027-F2 ⇒  1054	LEITUNG
120	96038933	1	LEAD W2026-F2 ⇒  1055	LEITUNG
130	96038935	1	LEAD W2023-F2 ⇒  1056	LEITUNG
150	408400801	4	PAN-HEAD SCREW ISO 7045 M3X20 4.8 A2	FLACHKOPFSCHRAUBE
151	10876399	4	HEX NUT DIN 985 M3 8 480H SPF	SECHSKANTMUTTER
152	420050108	5	WASHER ISO 7089 3 MS	SCHEIBE
153	10878159	2	LSB MODULE	LSB-MODUL
160	10872381	1	TIN M1	DOSE
161	604512108	1	SEALING PLUG M1-D	VERSCHLUSSKAPPE
163	692405308	1	DUST CAP 1 3/4-18NS METALL	STAUBKAPPE
164	10815121	1	FLANGE SEAL GR.28	FLANSCHDICHTUNG
166	11171261	2	PAN-HEAD SCREW ISO 7045 M5X10 4.8 480	FLACHKOPFSCHRAUBE
167	11140403	2	WASHER ISO 7089 5 200HV 480H SPF	SCHEIBE
286	11921782	1	PRESSURE COMPENSATION ELEMENT PA	DRUCKAUSGLEICHSELEMENT

11.2.2020	etk_en_de_098257 LR 11000	 1048 (2/2)
<b>LIEBHERR</b>	TERMINAL BOX CPL. KLEMMKASTEN KPL.	96035579



Pos.	Item	Quantity	Description	Bezeichnung
2	96038968	1	WIRES PRE-ASS. S2020-F2	DRAEHTE VORM.
500	923512208	20	CABLE MARKER	KABELMARKER
501	630122908	2	PLUG BASE 9-POLE	RELAISSTECKSOCKEL
502	96008681	1	COTTER PIN 25POL	STECKER VORM.
503	10874039	1	FLAT PLUG HOUSING 36-POL 20A	FLACHSTECKERGEHAEUSE
504	10099870	3	FLAT PLUG HOUSING 9-POL	FLACHSTECKERGEHAEUSE
505	10045101	3	CONTACT RETAINING PIN 9POL GELB	KONTAKTSICHERUNGSSTIFT
506	10874047	1	FLAT PLUG HOUSING 25-POL 40A	FLACHSTECKERGEHAEUSE
507	10099847	6	FLAT PLUG HOUSING 6-POL	FLACHSTECKERGEHAEUSE
508	10099869	6	CONTACT RETAINING PIN JPT 6 POL	KONTAKTSICHERUNGSSTIFT
509	10870392	2	PLUG SHELL 9-POL PA66-GF13	STECKERGEHAEUSE
510	10877576	1	BUILD-IN SOCKET 43 POL ZNNI	EINBAUDOSE
511	96008397	1	COTTER PIN 36POL	STECKER VORM.
512	604526508	1	BUSHING SUPPORT 6-POL 16A	BUCHSENTRAEGER
812	604518908	1	STOPPER PLUG BAUREIHE_M1	BLINDSTOPFEN

11.2.2020	etk_en_de_098257 LR 11000	<input type="checkbox"/> 1049
<b>LIEBHERR</b>	WIRES CPL. DRAEHTE KPL.	96038967

Pos.	Item	Quantity	Description	Bezeichnung
5	680001408	1	COUPLING SOCKET 4-POL SPF	KUPPLUNGSDOSE
6	680001408	1	COUPLING SOCKET 4-POL SPF	KUPPLUNGSDOSE
500	923512208	3	CABLE MARKER	KABELMARKER
501	10870392	1	PLUG SHELL 9-POL PA66-GF13	STECKERGEHAEUSE
502	602606408	1	REDUCTION M25X1,5/M20X1,5 MS	REDUKTION
503	602606708	1	REDUCTION M40X1,5/M25X1,5 MS	REDUKTION
504	602441001	1	CABLE GLAND M20X1,5X5-10 MS	KABELVERSCHRAUBUNG
505	602421908	1	INSERT M20X1,5 NBR	MEHRFACHDICHT-EINSATZ
996	965622108	8	LETTERING WIRE	BESCHRIFTUNG ADER
998	965622208	2	LETTERING WIRING HARNESS	BESCHRIFTUNG KABELBAUM
2272	10878195	8	SLEEVE CONTACT 0,2-0,5MM <sup>2</sup> CuNiSi	BUCHSENKONTAKT

11.2.2020	etk_en_de_098257 LR 11000	<input type="checkbox"/> 1050
<b>LIEBHERR</b>	LEAD LEITUNG	96038927

Pos.	Item	Quantity	Description	Bezeichnung
5	10873383	1	COUPLING SOCKET 4-POL SPF	KUPPLUNGSDOSE
500	923512208	2	CABLE MARKER	KABELMARKER
501	10877506	1	BUSHING HOUSING 6-POL PA66-GF13	BUCHSENGEHAEUSE
502	602339208	1	PROTECTING CAP M12	SCHUTZKAPPE
503	602607208	1	REDUCTION M16X1,5/M12X1,5 MS	REDUKTION
504	602424008	1	CABLE GLAND M12X1,5X2-8 MS	KABELVERSCHRAUBUNG
505	602606308	1	REDUCTION M25X1,5/M16X1,5 MS	REDUKTION
506	602606708	1	REDUCTION M40X1,5/M25X1,5 MS	REDUKTION
998	965622208	2	LETTERING WIRING HARNESS	BESCHRIFTUNG KABELBAUM
2272	10878195	4	SLEEVE CONTACT 0,2-0,5MM2 CuNiSi	BUCHSENKONTAKT

11.2.2020	etk_en_de_098257 LR 11000	<input type="checkbox"/> 1051
<b>LIEBHERR</b>	LEAD LEITUNG	96038928

Pos.	Item	Quantity	Description	Bezeichnung
5	10678491	1	COUPLING SOCKET 4-POL SPF	KUPPLUNGSDOSE
500	923512208	2	CABLE MARKER	KABELMARKER
501	10877506	1	BUSHING HOUSING 6-POL PA66-GF13	BUCHSENGEHAEUSE
502	602606308	1	REDUCTION M25X1,5/M16X1,5 MS	REDUKTION
503	602606708	1	REDUCTION M40X1,5/M25X1,5 MS	REDUKTION
504	602424008	1	CABLE GLAND M12X1,5X2-8 MS	KABELVERSCHRAUBUNG
505	602607208	1	REDUCTION M16X1,5/M12X1,5 MS	REDUKTION
998	965622208	2	LETTERING WIRING HARNESS	BESCHRIFTUNG KABELBAUM
2272	10878195	4	SLEEVE CONTACT 0,2-0,5MM2 CuNiSi	BUCHSENKONTAKT

11.2.2020	etk_en_de_098257 LR 11000	<input type="checkbox"/> 1052
<b>LIEBHERR</b>	LEAD LEITUNG	96038930

Pos.	Item	Quantity	Description	Bezeichnung
5	10678491	1	COUPLING SOCKET 4-POL SPF	KUPPLUNGSDOSE
500	923512208	2	CABLE MARKER	KABELMARKER
501	10877506	1	BUSHING HOUSING 6-POL PA66-GF13	BUCHSENGEHAEUSE
502	602606508	1	REDUCTION M32X1,5/M20X1,5 MS	REDUKTION
503	602606108	1	REDUCTION M20X1,5/M12X1,5 MS	REDUKTION
504	602424008	1	CABLE GLAND M12X1,5X2-8 MS	KABELVERSCHRAUBUNG
998	965622208	2	LETTERING WIRING HARNESS	BESCHRIFTUNG KABELBAUM
2272	10878195	4	SLEEVE CONTACT 0,2-0,5MM2 CuNiSi	BUCHSENKONTAKT

11.2.2020	etk_en_de_098257 LR 11000	<input type="checkbox"/> 1053
<b>LIEBHERR</b>	LEAD LEITUNG	96038931

Pos.	Item	Quantity	Description	Bezeichnung
5	10877916	7.15	LEAD 3 X 0,75	LEITUNG
6	10877916	7.16	LEAD 3 X 0,75	LEITUNG
300	10878197	0.14	HEATSHRINK SLEEVING 33/5,5X3,4 POLYO	SCHRUMPFSCHLAUCH
500	923512208	3	CABLE MARKER	KABELMARKER
501	10877506	1	BUSHING HOUSING 6-POL PA66-GF13	BUCHSENGEHAEUSE
502	10877663	2	PLUG 3-POL ZNNI	STECKER
503	602606508	1	REDUCTION M32X1,5/M20X1,5 MS	REDUKTION
504	10872876	1	CABLE GLAND M20X1,5 MS	KABELVERSCHRAUBUNG
505	602424008	2	CABLE GLAND M12X1,5X2-8 MS	KABELVERSCHRAUBUNG
506	602606108	2	REDUCTION M20X1,5/M12X1,5 MS	REDUKTION
708	10473048	6	CABLE SLEEVE 2,4-3,0/2,4/0,6 SILIKON	KABELTUELLE
996	965622108	6	LETTERING WIRE	BESCHRIFTUNG ADER
998	965622208	2	LETTERING WIRING HARNESS	BESCHRIFTUNG KABELBAUM
2204	10874060	6	SLEEVE CONTACT 0,5-1,0MM2 CuNiSi	BUCHSENKONTAKT
2265	6202638	6	SLEEVE CONTACT	BUCHSENKONTAKT

11.2.2020	etk_en_de_098257 LR 11000	<input type="checkbox"/> 1054
<b>LIEBHERR</b>	LEAD LEITUNG	96038932

Pos.	Item	Quantity	Description	Bezeichnung
5	10877916	6.39	LEAD 3 X 0,75	LEITUNG
6	10877916	6.43	LEAD 3 X 0,75	LEITUNG
300	10878197	0.14	HEATSHRINK SLEEVING 33/5,5X3,4 POLYO	SCHRUMPFSCHLAUCH
500	923512208	3	CABLE MARKER	KABELMARKER
501	10877506	1	BUSHING HOUSING 6-POL PA66-GF13	BUCHSENGEHAEUSE
502	10877663	2	PLUG 3-POL ZNNI	STECKER
503	602606508	1	REDUCTION M32X1,5/M20X1,5 MS	REDUKTION
504	10872876	1	CABLE GLAND M20X1,5 MS	KABELVERSCHRAUBUNG
505	602424008	2	CABLE GLAND M12X1,5X2-8 MS	KABELVERSCHRAUBUNG
506	602606108	2	REDUCTION M20X1,5/M12X1,5 MS	REDUKTION
708	10473048	6	CABLE SLEEVE 2,4-3,0/2,4/0,6 SILIKON	KABELTUELLE
996	965622108	6	LETTERING WIRE	BESCHRIFTUNG ADER
998	965622208	2	LETTERING WIRING HARNESS	BESCHRIFTUNG KABELBAUM
2204	10874060	6	SLEEVE CONTACT 0,5-1,0MM2 CuNiSi	BUCHSENKONTAKT
2265	6202638	6	SLEEVE CONTACT	BUCHSENKONTAKT

11.2.2020	etk_en_de_098257 LR 11000	<input type="checkbox"/> 1055
<b>LIEBHERR</b>	LEAD LEITUNG	96038933

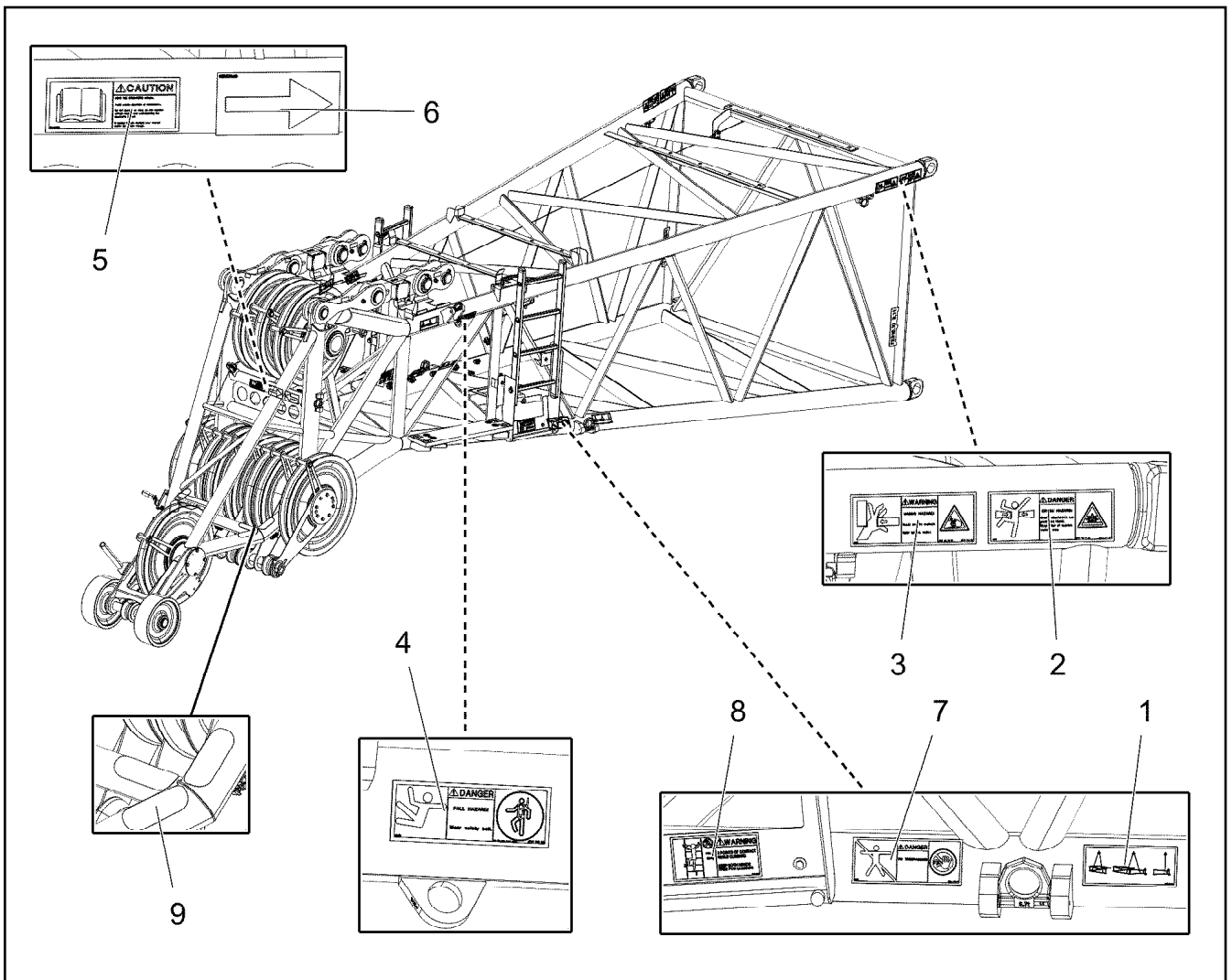
Pos.	Item	Quantity	Description	Bezeichnung
5	10678491	1	COUPLING SOCKET 4-POL SPF	KUPPLUNGSDOSE
500	923512208	2	CABLE MARKER	KABELMARKER
501	10877506	1	BUSHING HOUSING 6-POL PA66-GF13	BUCHSENGEHAEUSE
502	602606708	1	REDUCTION M40X1,5/M25X1,5 MS	REDUKTION
503	602424008	1	CABLE GLAND M12X1,5X2-8 MS	KABELVERSCHRAUBUNG
504	602607208	1	REDUCTION M16X1,5/M12X1,5 MS	REDUKTION
505	602606308	1	REDUCTION M25X1,5/M16X1,5 MS	REDUKTION
998	965622208	2	LETTERING WIRING HARNESS	BESCHRIFTUNG KABELBAUM
2272	10878195	4	SLEEVE CONTACT 0,2-0,5MM2 CuNiSi	BUCHSENKONTAKT

11.2.2020	etk_en_de_098257 LR 11000	<input type="checkbox"/> 1056
<b>LIEBHERR</b>	LEAD LEITUNG	96038935

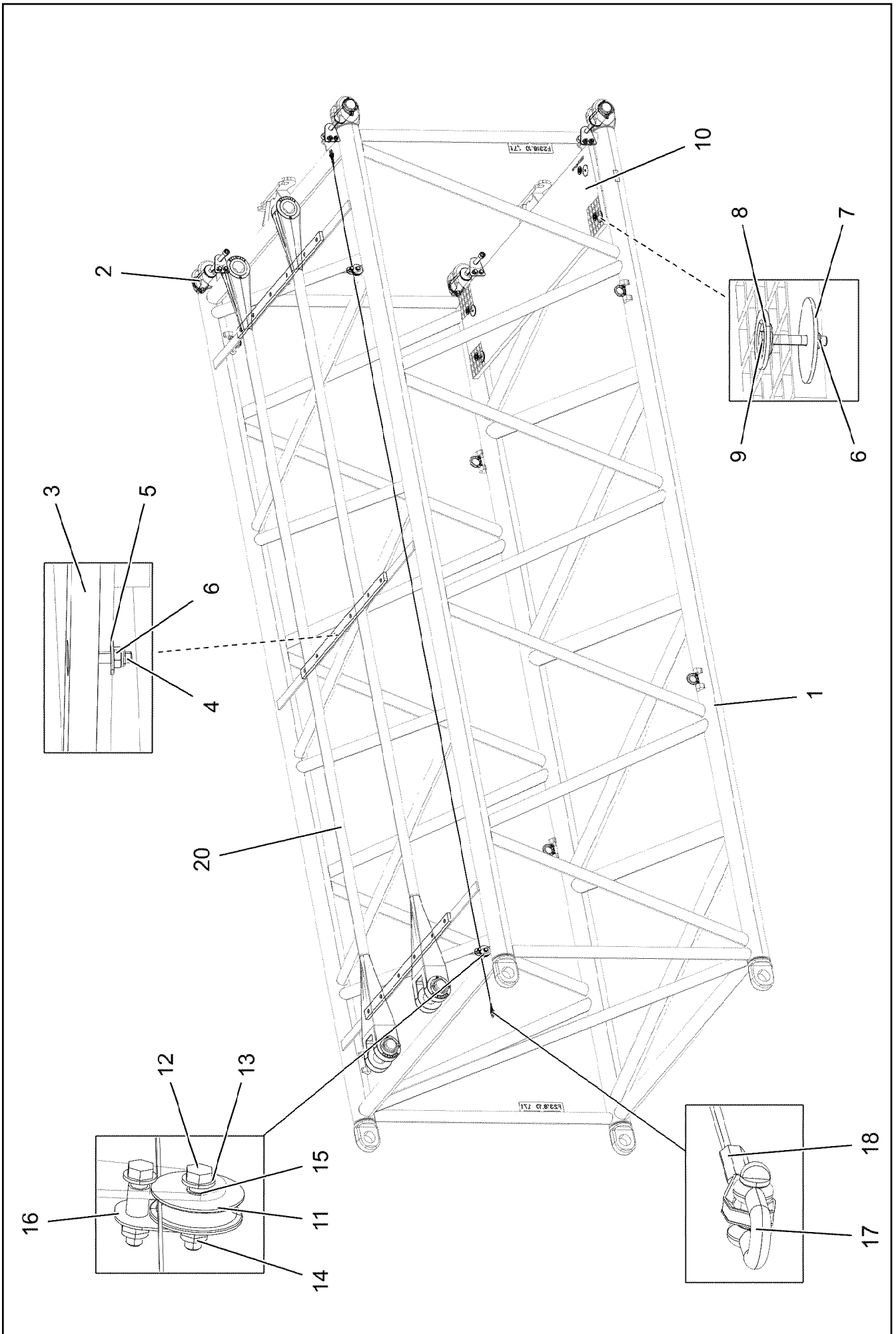


Pos.	Item	Quantity	Description	Bezeichnung
5	600368408	4.06	LEAD 7 G 1	LEITUNG
500	923512208	2	CABLE MARKER	KABELMARKER
501	604526608	1	PIN CARRIER 6-POL 16A	STIFTTRAEGER
502	604526508	1	BUSHING SUPPORT 6-POL 16A	BUCHSENTRAEGER
503	604508508	1	SEALING PLUG M 1-K	VERSCHLUSSKAPPE
504	604508608	1	PLUG 6-POL	STECKER
505	604509308	2	CABLE SLEEVE 12-13	KABELTUELLE
506	604505508	1	CABLE SOCKET M11-Z	KABELDOSE
507	604512108	1	SEALING PLUG M1-D	VERSCHLUSSKAPPE
628	604519208	7	PIN CONTACT 0,75-1MM2	STIFTKONTAKT
629	604519308	7	SLEEVE CONTACT 0,75-1,0MM2	BUCHSENKONTAKT
998	965622208	2	LETTERING WIRING HARNESS	BESCHRIFTUNG KABELBAUM

11.2.2020	etk_en_de_098257 LR 11000	<input type="checkbox"/> 1057
<b>LIEBHERR</b>	LEAD LEITUNG	96042005






Pos.	Item	Quantity	Description	Bezeichnung
1	97093614	4	SIGN 178X78 KLEBEFOLIE SPF	SCHILD
2	978674108	2	SIGN 208X88 KLEBEFOLIE SPF	SCHILD
3	978674608	2	SIGN 208X88 KLEBEFOLIE SPF	SCHILD
4	978674808	2	SIGN 168X62 KLEBEFOLIE SPF	SCHILD
5	9412158	1	CAUTION DECAL ACCID.PREVENTION 60X	WARNSCHILD UNFALLVERHUET
6	97025926	2	SIGN 138X69 KLEBEFOLIE SPF	SCHILD
7	978674008	2	SIGN 208X88 KLEBEFOLIE SPF	SCHILD
8	97036732	2	SIGN 168X88 KLEBEFOLIE SPF	SCHILD
9	97132816	6	ANTI-SLIP SURFACE 1.6X150X70 3M TYP4	ANTIRUTSCHBELAG




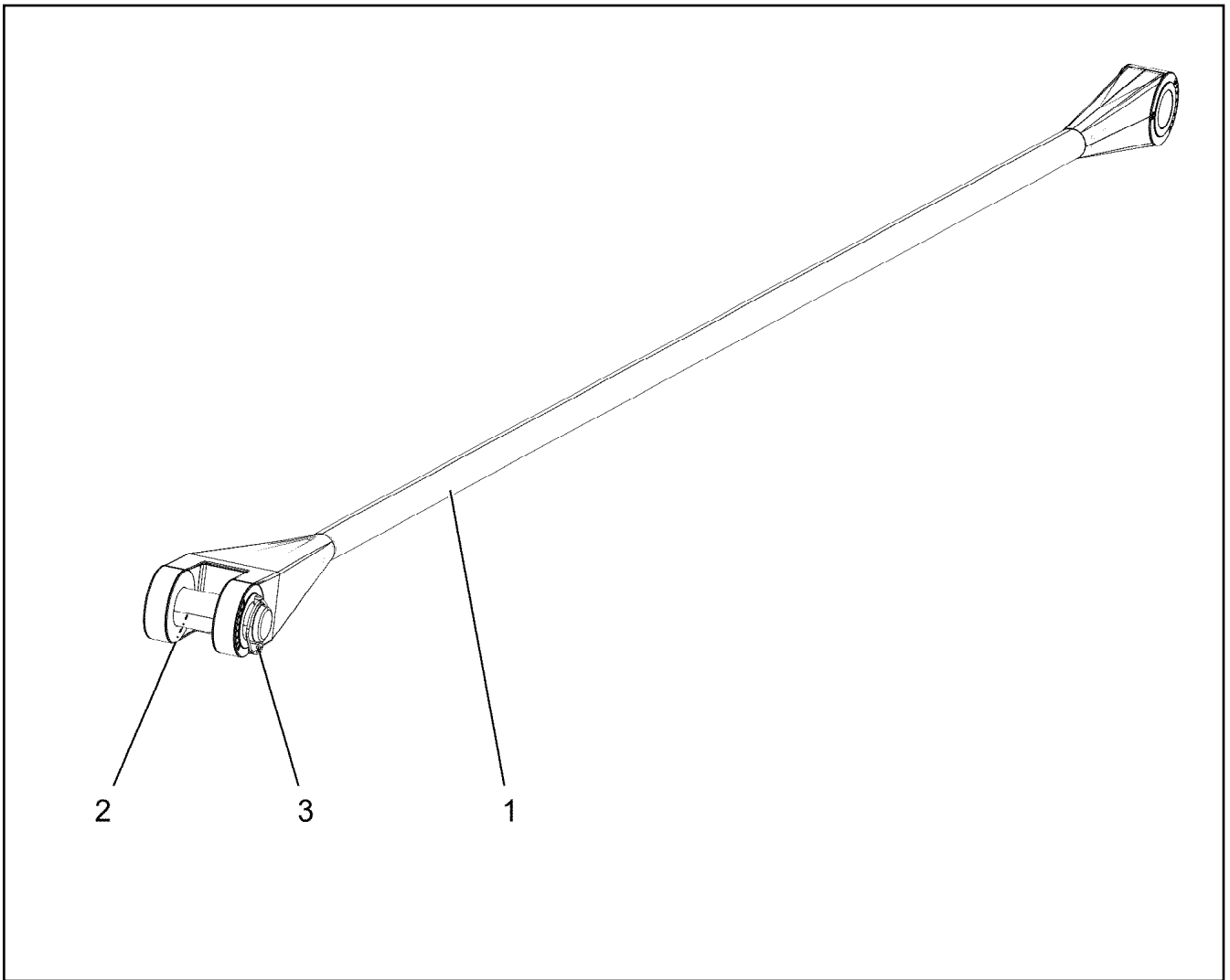
11.2.2020  
004335  
**LIEBHERR**

etk\_en\_de\_098257 LR 11000  
F-INTERMEDIATE SECT.  
F-ZWISCHENSTUECK

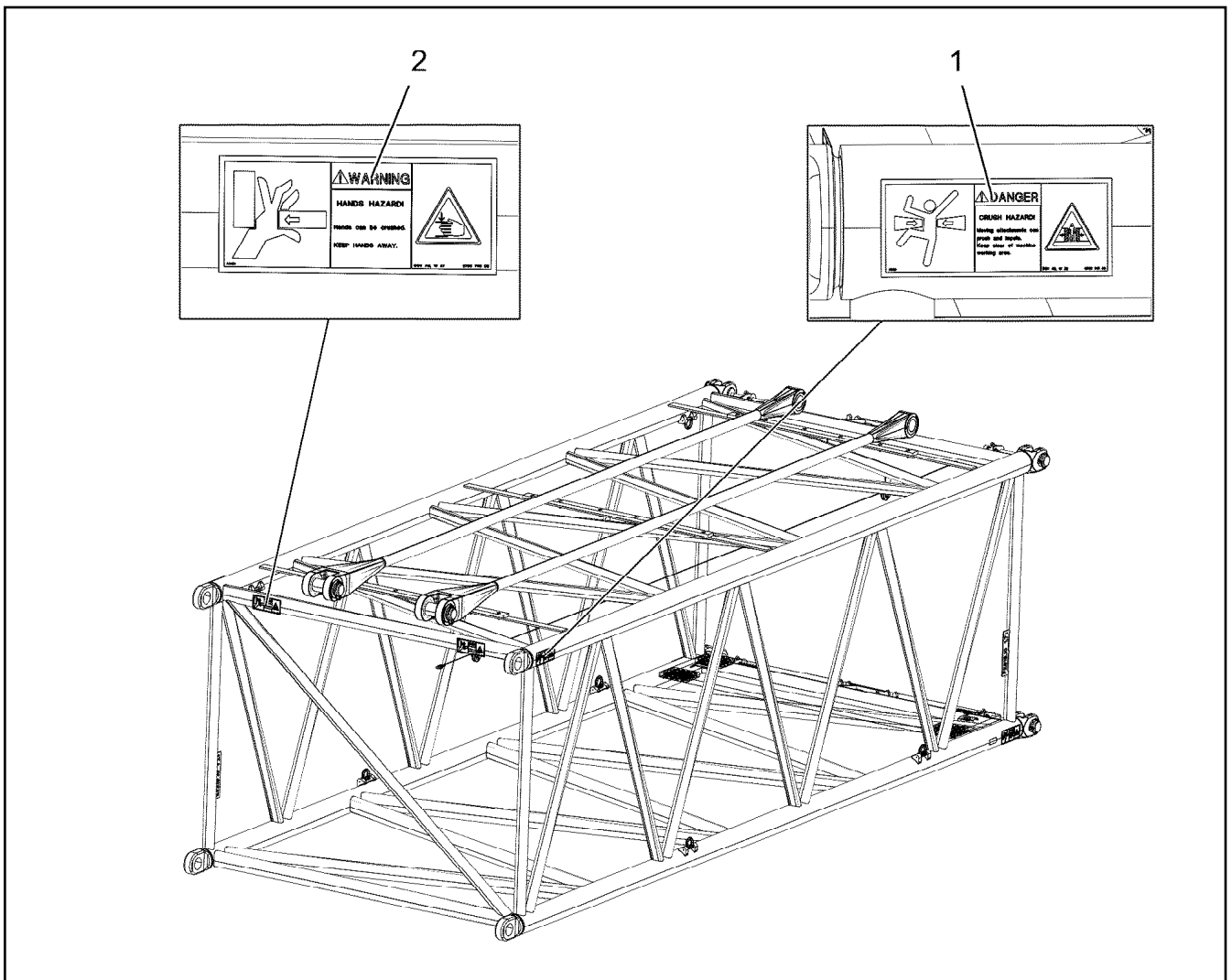
1059 (1/2)  
919220208

Pos.	Item	Quantity	Description	Bezeichnung
1	96036881	1	F-INTERM.SECT.WELDM. 2318.10 6M	F-ZWISCHENSTUECK SCHWK.
2	96029160	4	PIN PRE-ASS. ⇒  1018	BOLZEN VORM.
3	976661208	3	SUPPORT 1400X60 PA6G	AUFLAGE
4	11692827	18	HEX SCREW ISO 4017 M8X35 8.8 480H SPF	SECHSKANTSCHRAUBE
5	11140469	18	WASHER ISO 7093-1 8 200HV 480H SPF	SCHEIBE
6	10875614	22	HEX NUT DIN 985 M8 8 480H SPF	SECHSKANTMUTTER
7	941138108	4	WASHER DC01 FE//ZNNI8//CN//T0	SCHEIBE
8	10100621	4	DISH MOUNTING	TELLERBEFESTIGUNG
9	11651581	4	HEX SCREW ISO 4014 M8X50 8.8 480H SPF	SECHSKANTSCHRAUBE
10	97073078	1	GRATING DIN 24537-3 2207X567X30 GFK B	GITTERROST
11	283096108	2	ROLLER RD68X20 PA6G	ROLLE
12	11658891	4	HEX SCREW ISO 4014 M12X55 8.8 FLZN SP	SECHSKANTSCHRAUBE
13	10289804	8	WASHER ISO 7089 12 300HV FLZN SPF	SCHEIBE
14	10875607	4	HEX NUT DIN 985 M12 8 FLZN SPF	SECHSKANTMUTTER
15	971857508	4	TUBE 16.0X22 E235+N	ROHR
16	971851008	2	PLATE 2X50X75 DC01 FE//ZNNI8//CN//T0	BLECH
17	773933508	2	SHACKLE DIN 82101 0,25T NG0,25 ST VERZ	SCHAEKEL
18	773459208	1	AUXILIARY ROPE DIN 3060 4X5,97M	HILFSSEIL
20	96037007	2	GUY ROPE CPL. 66X5.45M ⇒  1061	ABSPANNSEIL KPL.
700	96036940	1	SIGNS ⇒  1062	BESCHILDERUNG

11.2.2020	etk_en_de_098257 LR 11000	 1060 (2/2)
<b>LIEBHERR</b>	F-INTERMEDIATE SECT. F-ZWISCHENSTUECK	919220208



Pos.	Item	Quantity	Description	Bezeichnung
1	97121572	1	FIBRE TENSIONING ROPE 66X5.45M ARAMI	FASERABSPANNSEIL
2	97121573	1	PIN 85.0X258 35NICRMOV125 SPF	BOLZEN
3	10180878	1	SAFETY PLUG W HINGE-LID 17X100X15,5X	SICHERHEITSKLAPPSTECKER



Pos.	Item	Quantity	Description	Bezeichnung
1	978674108	4	SIGN 208X88 KLEBEFOLIE SPF	SCHILD
2	978674608	4	SIGN 208X88 KLEBEFOLIE SPF	SCHILD

11.2.2020  
004231

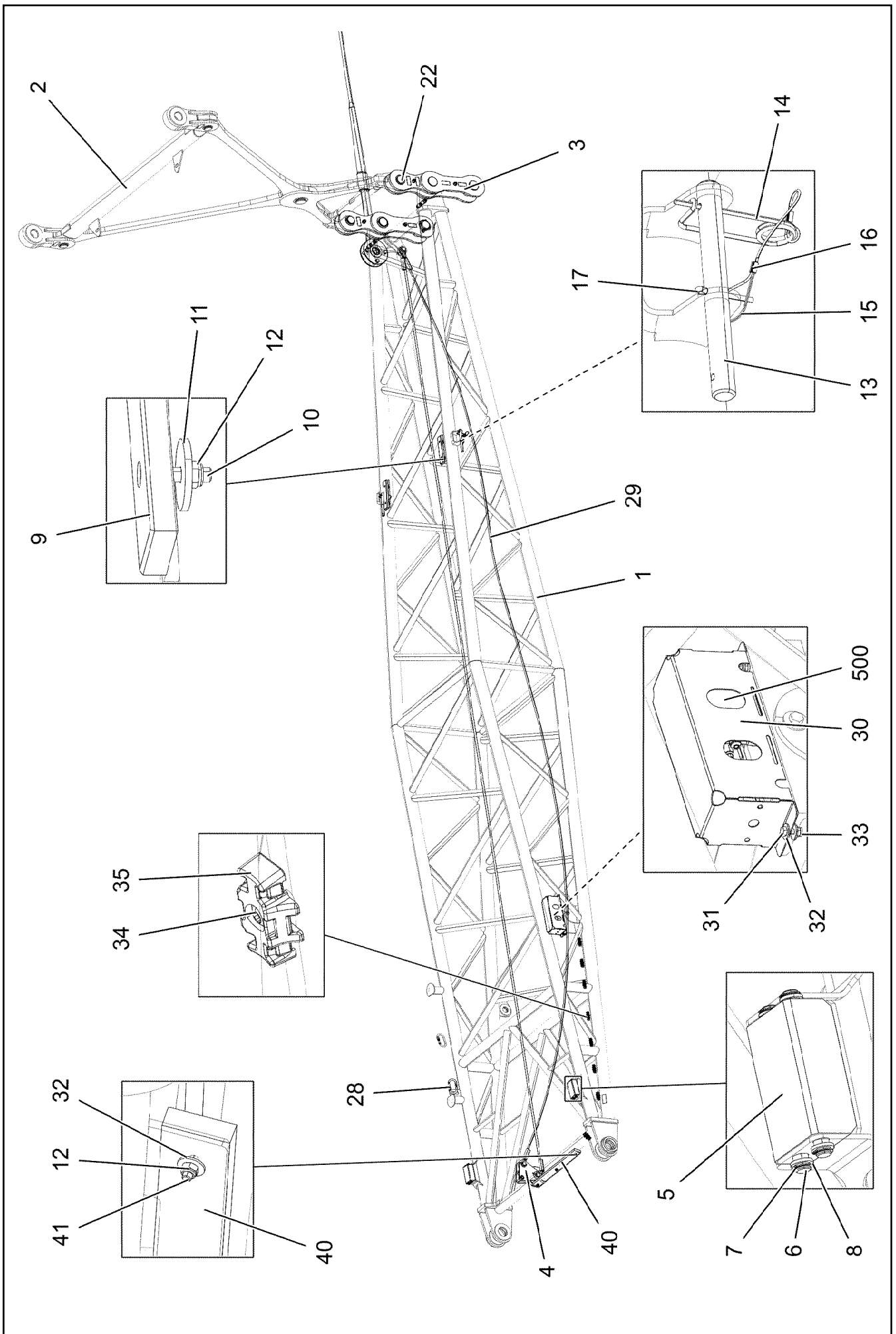
**LIEBHERR**

etk\_en\_de\_098257 LR 11000

SIGNS  
BESCHILDERUNG

1062

96036940



11.2.2020  
004336

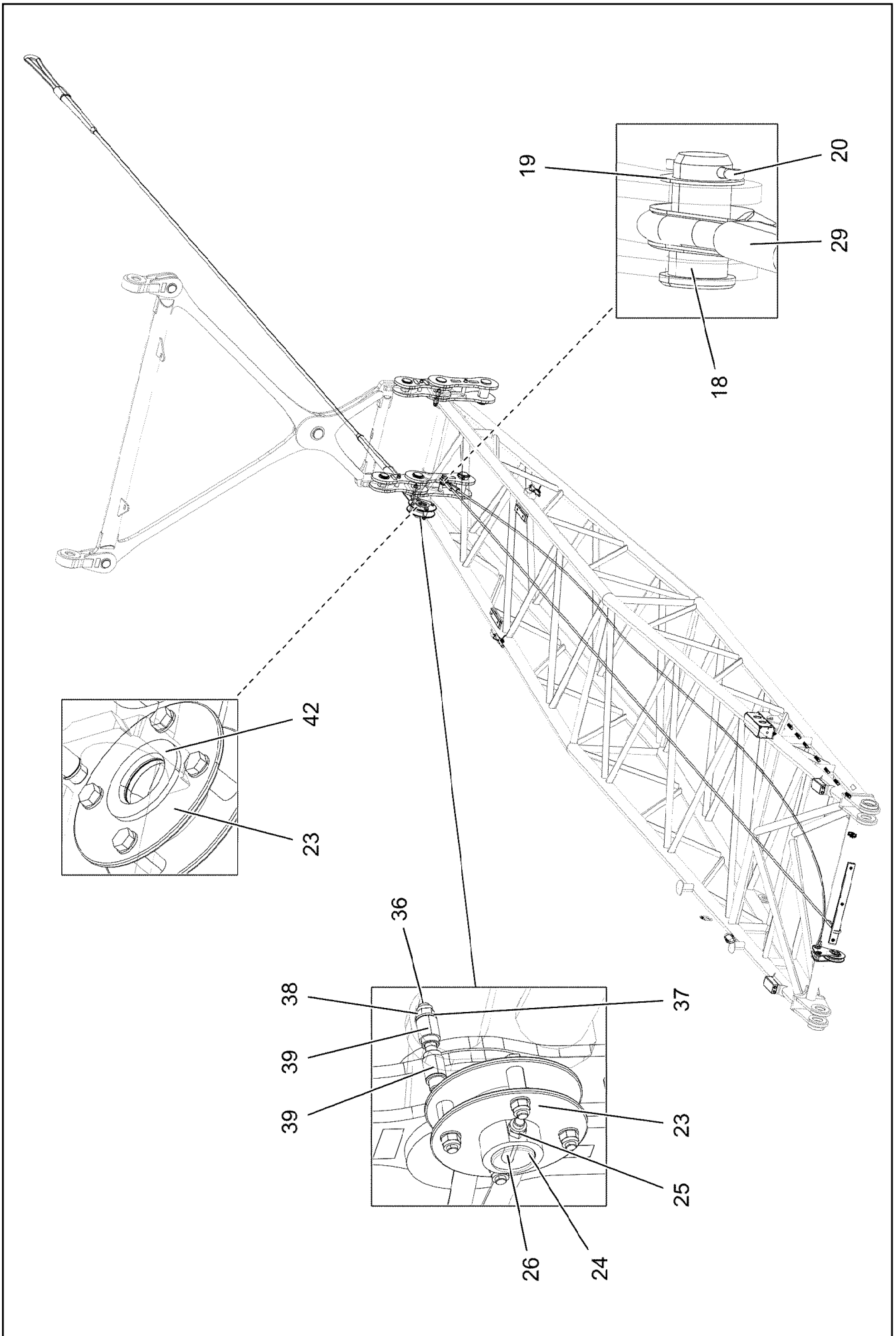
**LIEBHERR**

etk\_en\_de\_098257 LR 11000

ERECTION FRAME  
FA-BOCK

1063 (1/3)

919222808



11.2.2020  
004337

**LIEBHERR**

etk\_en\_de\_098257 LR 11000


ERECTION FRAME  
FA-BOCK

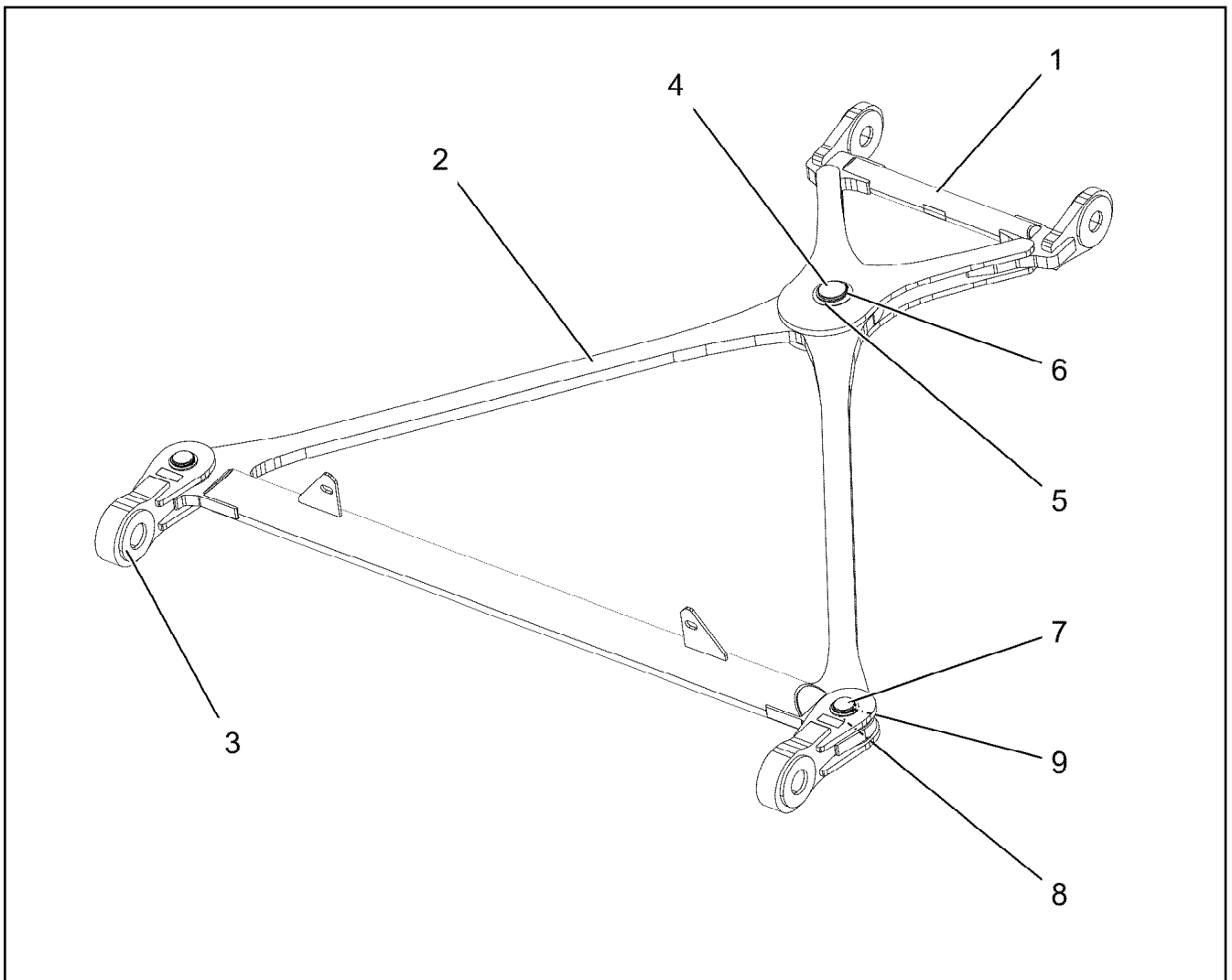
1064 (2/3)

919222808

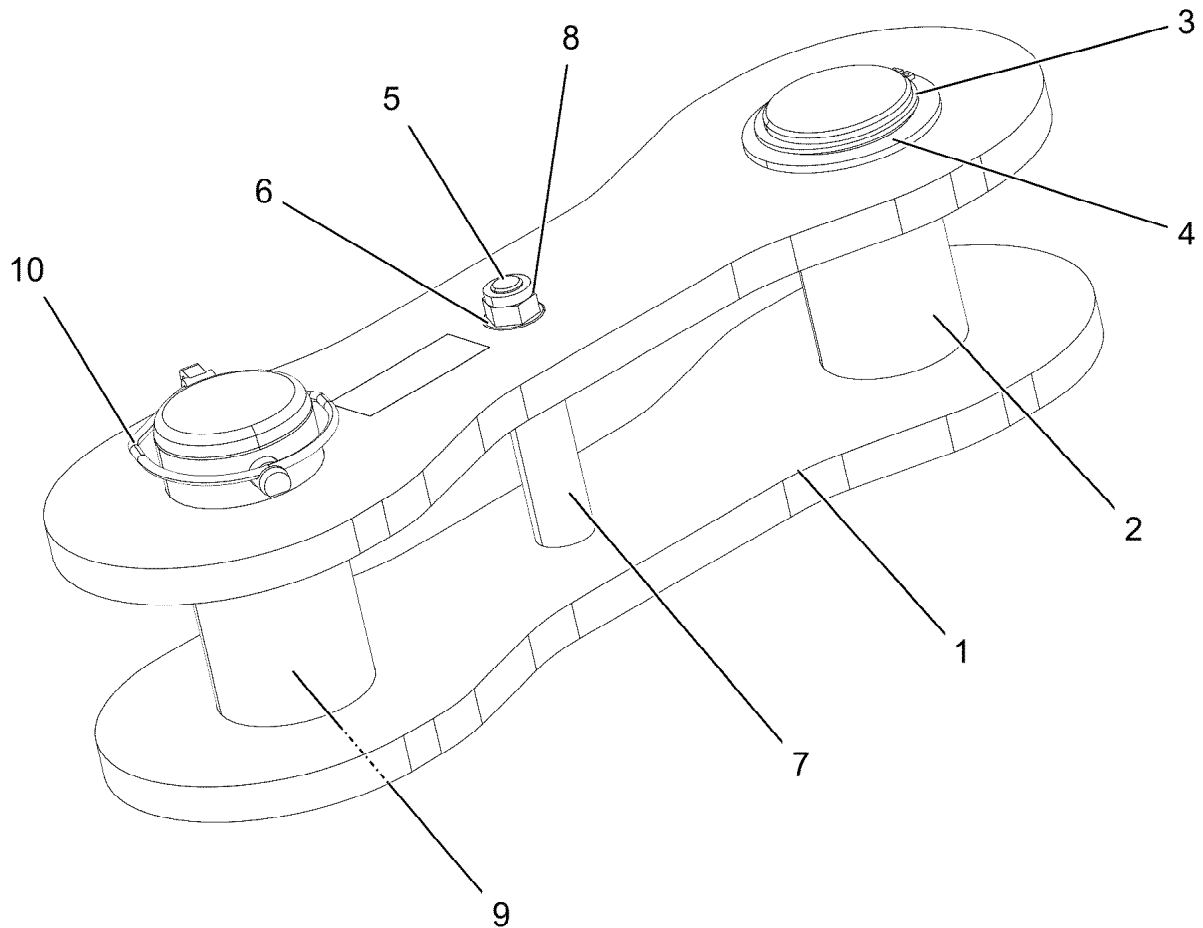


Pos.	Item	Quantity	Description	Bezeichnung
1	96035479	1	FA FRAME WELDMENT	FA-BOCK SCHWK.
2	96035475	1	ROTATING SHAFT ⇒  1066	SCHWINGE KPL.
3	96035525	2	DRAW SHACKLE ⇒  1067	ZUGLASCHE KPL.
4	96013389	1	PULLEY MOUNT ASSEMBLY ⇒  1068	SEILROLLENHALTERUNG KPL.
5	97119405	2	BRICK 138X80X50 PA6G	KLOTZ
6	97112803	4	PIN 15.0X168 S355J2C+C FE//ZNNI8//CN//T0	BOLZEN
7	428000808	8	LOCKING RING DIN 471 15X1	SICHERUNGSRING
8	953561608	8	WASHER RD22X3 DC01 FE//ZNNI8//CN//T0	SCHEIBE
9	978104308	2	SUPPORT PA6G	AUFLAGE
10	12208098	4	SOCKET HEAD SCREW ISO 4762 M8X30 8.8	ZYLINDERSCHRAUBE
11	944393808	4	LOCK WASHER RD40X4 S315MC FE//ZNNI8/	SICHERUNGSSCHEIBE
12	10875614	7	HEX NUT DIN 985 M8 8 480H SPF	SECHSKANTMUTTER
13	97087234	2	PIN 20.0X205 S355J2C+C FE//ZNNI8//CN//T0	BOLZEN
14	433101208	2	RETAINING SPRING 4X68 VERZ	SICHERUNGSFEDER
15	11160431	0.5	ROPE 2 2,3KN EDELSTAHL	SEIL
16	11170565	4	FERRULE 2 CU	PRESSKLEMME
17	10180359	2	SPLIT PIN ISO 1234 5X40 St 480H SPF	SPLINT
18	935989108	1	PIN RD35X72 35NICRMOV125 GASN. SPF	BOLZEN
19	955161608	1	WASHER RD50X2 ALMG3 H111	SCHEIBE
20	10180364	1	SPLIT PIN ISO 1234 6,3X50 St 480H SPF	SPLINT
22	96035533	2	BRACKET CPL. ⇒  1069	LASCHE KPL.
23	96038653	1	ROPE PRE-ASSEMBLY ⇒  1070	SEIL VORM.
24	97053264	1	RING 88.9X38 S355J2H FE//ZNNI8//CN//T0	RING
25	10875609	1	HEX NUT DIN 985 M16 8 FLZN SPF	SECHSKANTMUTTER
26	12222993	1	HEX SCREW ISO 4014 M16X110 8.8 FLZN SP	SECHSKANTSCHRAUBE
27	10280519	1	ROUND SLING DIN EN 1492-2 1T-2M POLY	RUNDSCHLINGE
28	10473040	2	SCREW CARABINER OVAL 130X12-2000 S35	SCHRAUBKARABINER
29	12101379	1	ROPE SLING EN 13414 2.7T-8.5M VERZINKT	ANSCHLAGSEIL
30	97080863	1	HOOD 601X338 DC01 FE//ZNNI8//CN//T0	HAUBE
31	11642261	2	HEX SCREW ISO 4017 M8X25 8.8 480H SPF	SECHSKANTSCHRAUBE
32	11140469	10	WASHER ISO 7093-1 8 200HV 480H SPF	SCHEIBE
33	11656731	2	HEX NUT ISO 7040 M8 8 480H SPF	SECHSKANTMUTTER
34	10875484	8	BUTTON HEAD SCREW 7380-2 M8X10 08.8 4	HALBRUNDKOPFSCHRAUBE
35	10872676	8	CABLE CLIP HOLDER 46X70-SCHWARZ PA	KABELBINDERHALTER
36	12225205	2	SOCKET HEAD SCREW ISO 4762 M16X130 8	ZYLINDERSCHRAUBE
37	10289806	4	WASHER ISO 7089 16 300HV FLZN SPF	SCHEIBE
38	12218072	2	HEX NUT DIN 985 M16 10 FLZN SPF	SECHSKANTMUTTER
39	97121749	4	SPIGOT 30.0X43 35NICRMOV125 SPF	ZAPFEN
40	971111308	1	SUPPORT PA6G	AUFLAGE
41	11692827	3	HEX SCREW ISO 4017 M8X35 8.8 480H SPF	SECHSKANTSCHRAUBE
42	97123531	1	WASHER 8X110X110 S355MC FE//ZNNI8//C	SCHEIBE
500	919287208	1	ELECTRIC FOR FA-FRAME F2 ⇒  1071	ELEKTRIK FA-BOCK

11.2.2020	etk_en_de_098257 LR 11000	 1065 (3/3)
<b>LIEBHERR</b>	ERECTION FRAME FA-BOCK	919222808



Pos.	Item	Quantity	Description	Bezeichnung
1	96035476	1	CROSS-MEMBER	TRAVERSE SCHWK.
2	96035477	1	CROSS-MEMBER	TRAVERSE SCHWK.
3	96035478	2	CROSS CONNECTING LINK WELDED	KREUZLASCHE SCHWK.
4	97119310	1	PIN 90.0X114 35NICRMOV125 SPF	BOLZEN
5	953638208	2	PLATE RD120X2 DC01 FE//ZNNI8//CN//T0	BLECH
6	428020101	1	LOCKING RING DIN 471 85X4	SICHERUNGSRING
7	97119311	2	PIN 70.0X140 35NICRMOV125 SPF	BOLZEN
8	97019202	4	WASHER 4X85X85 S315MC FE//ZNNI8//CN//T	SCHEIBE
9	12100643	2	LOCKING RING DIN 471 65X2,5 480H SPF	SICHERUNGSRING



Pos. 11

Pos.	Item	Quantity	Description	Bezeichnung
1	96035527	2	BRACKET WITH BOARD	LASCHE MIT SCHILD
2	97119424	1	PIN 85.0X165 35NICRMOV125 SPF	BOLZEN
3	12100644	1	LOCKING RING DIN 471 75X2,5 480H SPF	SICHERUNGSRING
4	949948408	1	WASHER RD100X4 S315MC FE//ZNNI8//CN/	SCHEIBE
5	12209898	1	SOCKET HEAD SCREW ISO 4762 M16X160 8	ZYLINDERSCHRAUBE
6	10289806	2	WASHER ISO 7089 16 300HV FLZN SPF	SCHEIBE
7	97070312	1	TUBE 30.0X102 S355J2H FE//ZNNI8//CN//T0	ROHR
8	10875609	1	HEX NUT DIN 985 M16 8 FLZN SPF	SECHSKANTMUTTER
9	97119428	1	PIN 85.0X190 35NICRMOV125 SPF	BOLZEN
10	10180878	1	SAFETY PLUG W HINGE-LID 17X100X15,5X	SICHERHEITSKLAPPSTECKER
11	973567608	1	PLATE IDENTIFICATION NUMBER IDENT-N	SCHILD IDENTNR.

11.2.2020  
004296

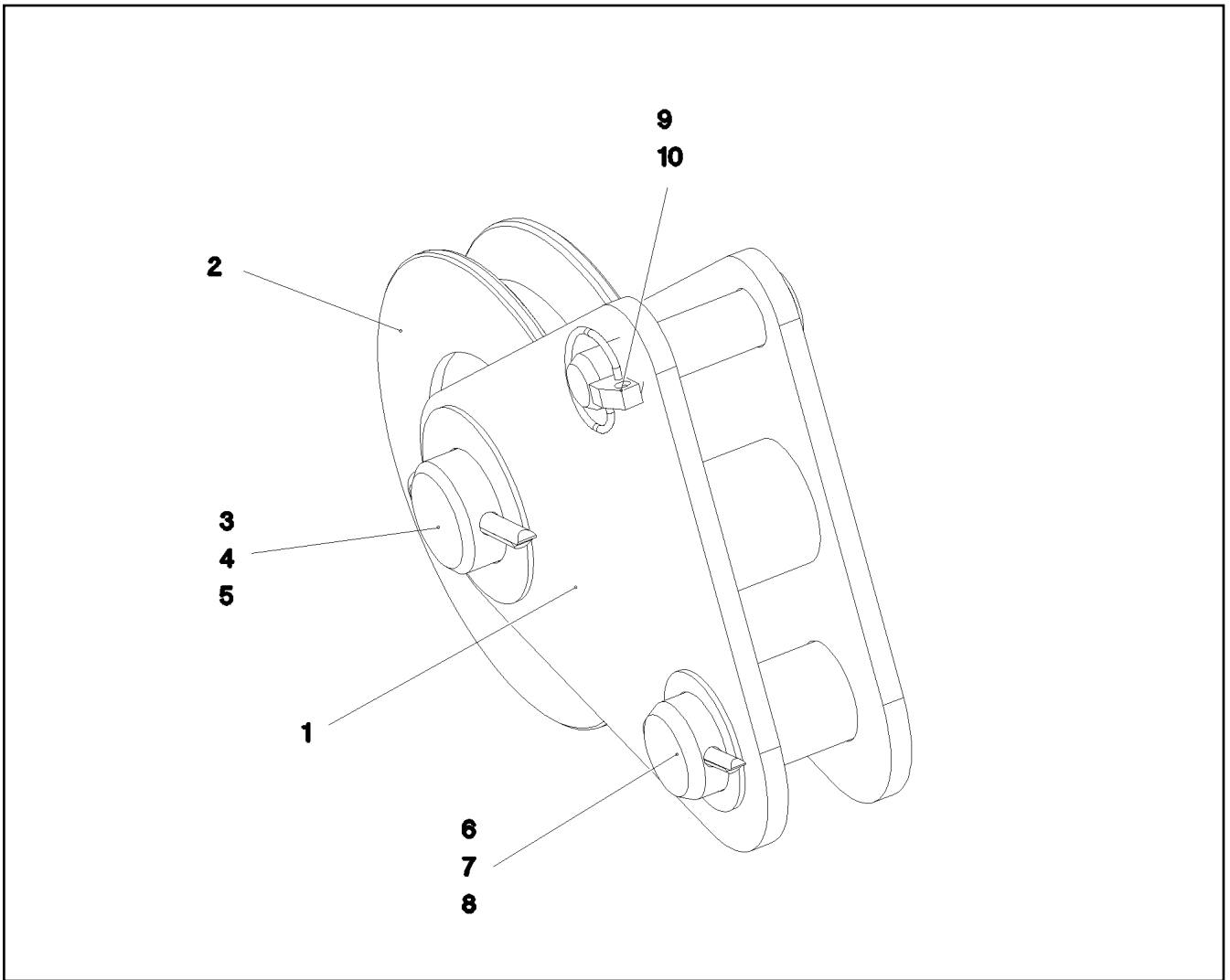
**LIEBHERR**


etk\_en\_de\_098257 LR 11000

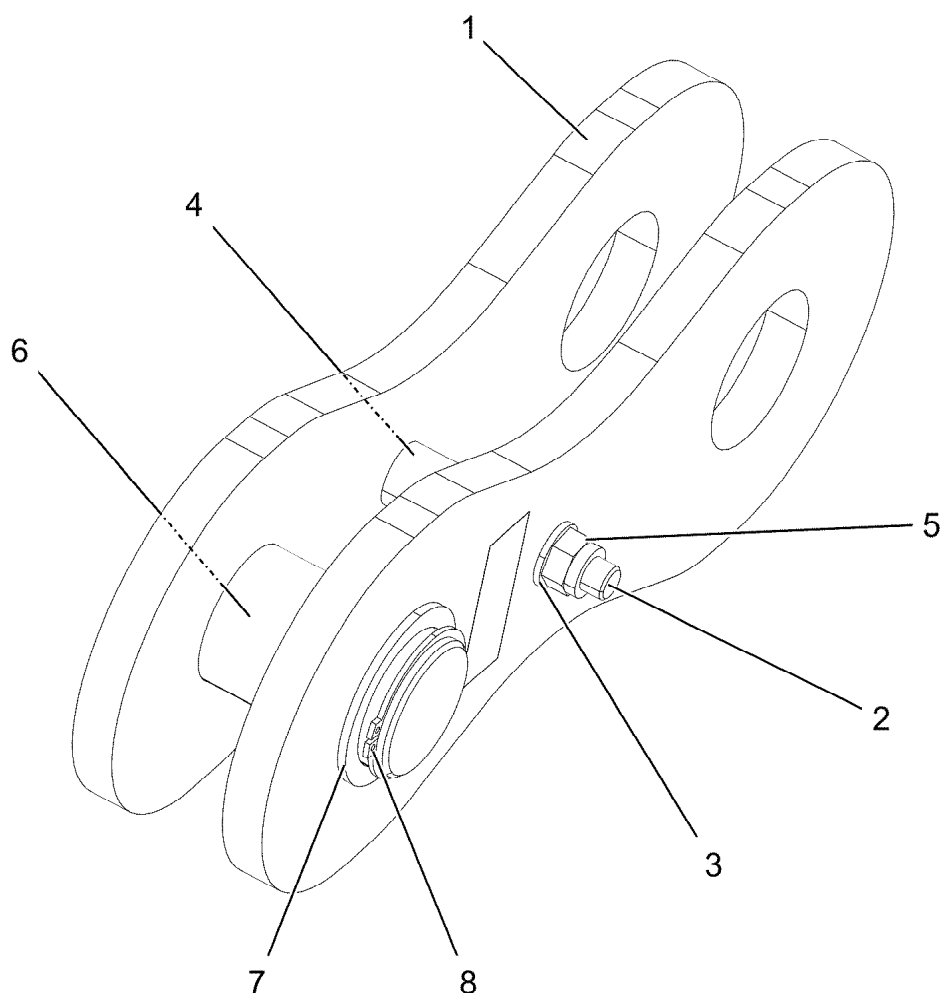
DRAW SHACKLE  
ZUGLASCHE KPL.

1067

96035525



Pos.	Item	Quantity	Description	Bezeichnung
1	965229108	1	ROPE PULLEY ATTACHM. WELDM.	SEILROLLENHALTERUNG SCH
2	962092008	1	ROPE PULLEY CPL. ⇒  1017	SEILROLLE KPL.
3	956097408	1	PIN RD40X75 35NICRMOV125 GASN. SPF	BOLZEN
4	949188508	1	WASHER RD70X2 DC01 FE//ZNNI8//CN//T0	SCHEIBE
5	10875873	1	SPLIT PIN ISO 1234 8X63 ST 480H SPF	SPLINT
6	935989108	1	PIN RD35X72 35NICRMOV125 GASN. SPF	BOLZEN
7	955161608	1	WASHER RD50X2 ALMG3 H111	SCHEIBE
8	10180364	1	SPLIT PIN ISO 1234 6,3X50 St 480H SPF	SPLINT
9	451222508	1	PIN ISO 2341 B20X75X66 S355J2+AR FE//ZN	BOLZEN
10	10875869	1	SAFETY PLUG W HINGE-LID 5X29X4,7X25 4	SICHERHEITSKLAPPSTECKER



Pos.	Item	Quantity	Description	Bezeichnung
1	96035534	2	BRACKET WITH BOARD	LASCHE MIT SCHILD
2	12225205	1	SOCKET HEAD SCREW ISO 4762 M16X130 8	ZYLINDERSCHRAUBE
3	10289806	2	WASHER ISO 7089 16 300HV FLZN SPF	SCHEIBE
4	97125999	1	TUBE 30.0X56 E355+N	ROHR
5	10875609	1	HEX NUT DIN 985 M16 8 FLZN SPF	SECHSKANTMUTTER
6	97066821	1	PIN 70.0X126 35NICRMOV125 SPF	BOLZEN
7	97019202	2	WASHER 4X85X85 S315MC FE//ZNNI8//CN//T	SCHEIBE
8	12100643	1	LOCKING RING DIN 471 65X2,5 480H SPF	SICHERUNGSRING
9	973567608	1	PLATE IDENTIFICATION NUMBER IDENT-N	SCHILD IDENTNR.

11.2.2020  
004222

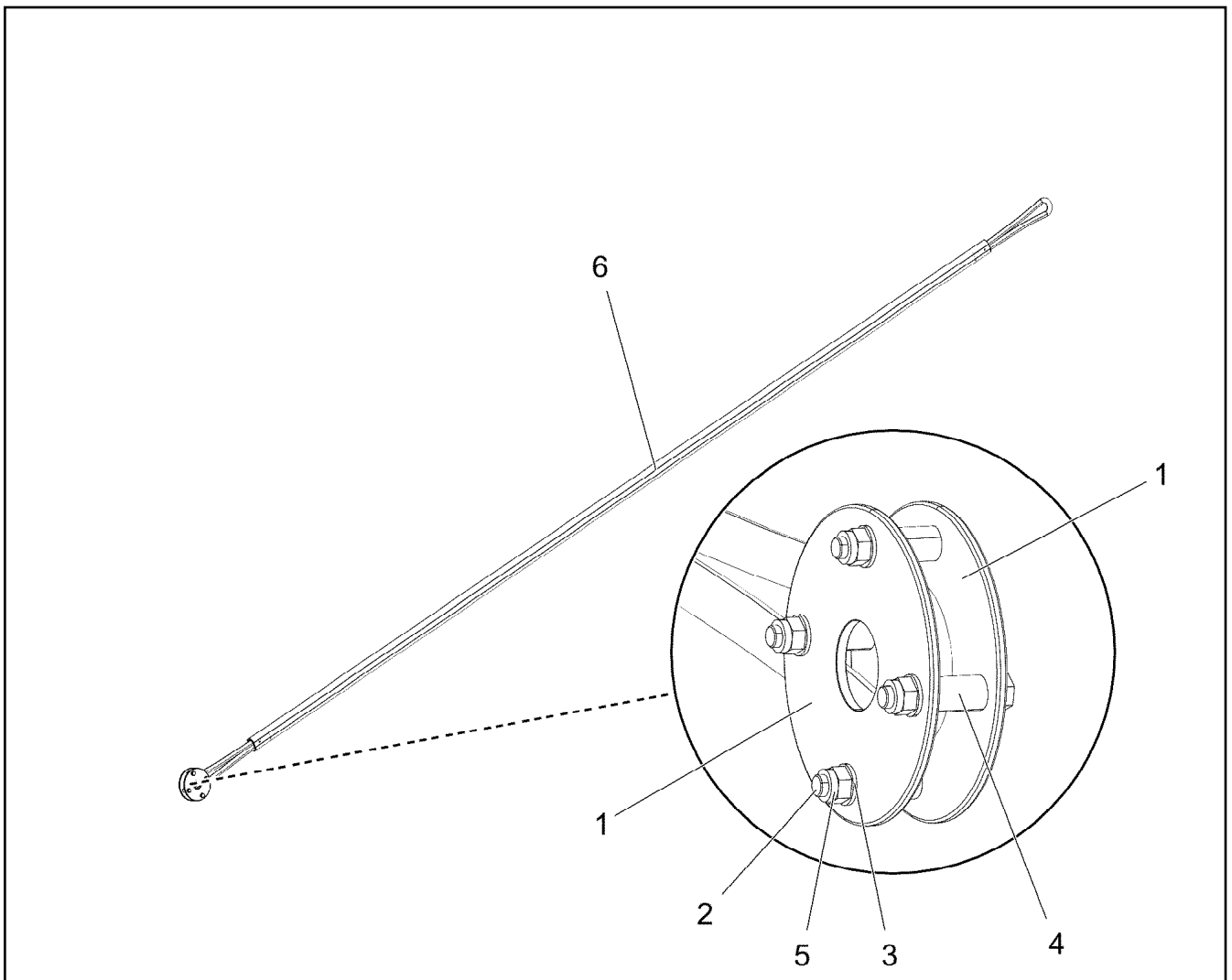
**LIEBHERR**

etk\_en\_de\_098257 LR 11000


BRACKET CPL.  
LASCHE KPL.


1069

96035533



Pos.	Item	Quantity	Description	Bezeichnung
1	97113064	2	PLATE 8X237X237 S355MC FE//ZNNI8//CN//T	BLECH
2	12224034	4	HEX SCREW ISO 4014 M16X90 8.8 FLZN SP	SECHSKANTSCHRAUBE
3	10289806	8	WASHER ISO 7089 16 300HV FLZN SPF	SCHEIBE
4	977413608	4	DISTANCE SLEEVE 25.0X46 S355J2H FE//ZN	DISTANZHUELSE
5	10875609	4	HEX NUT DIN 985 M16 8 FLZN SPF	SECHSKANTMUTTER
6	97113048	1	ROPE 28X8.5M DYNEEMA	SEIL

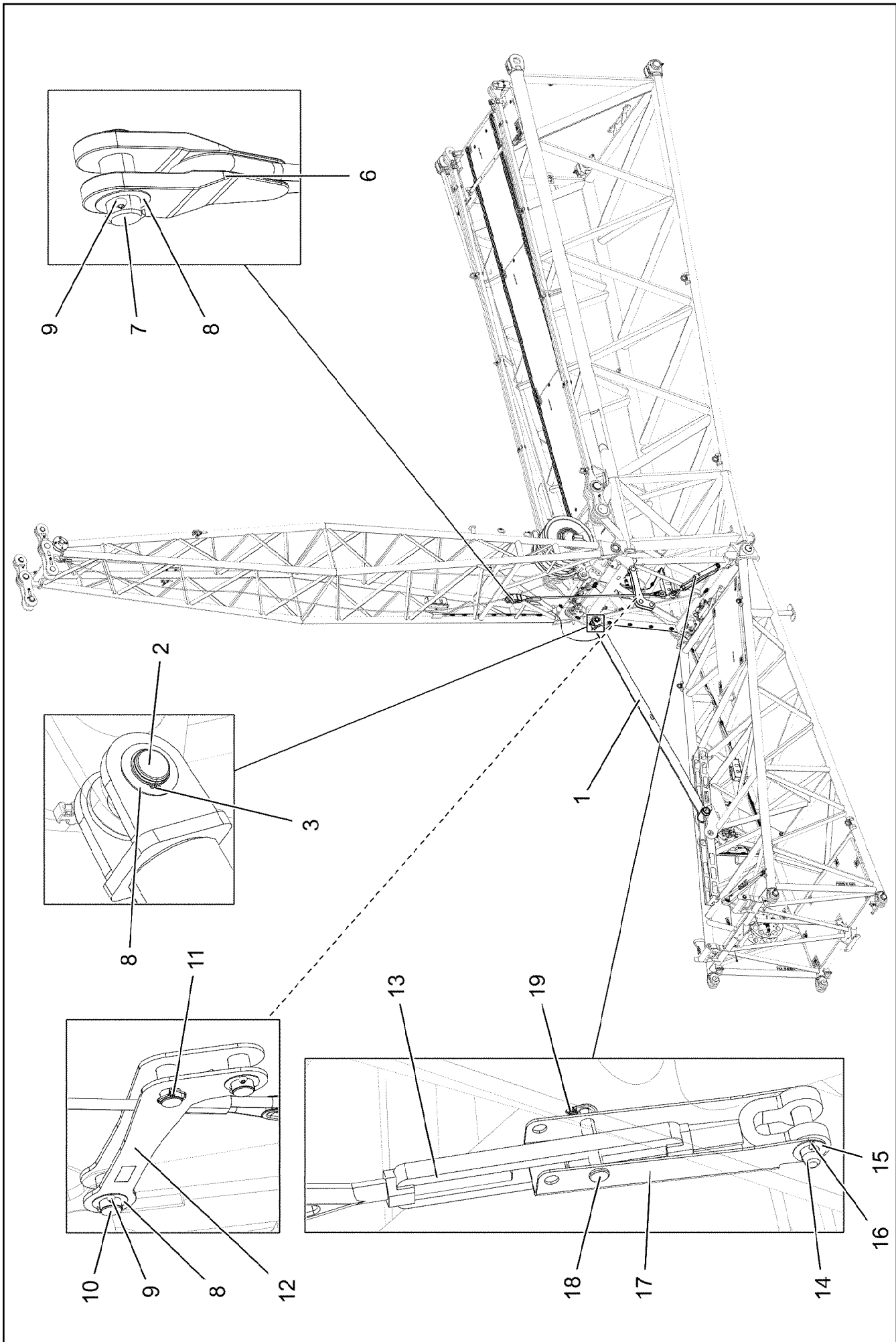
Pos.	Item	Quantity	Description	Bezeichnung
10	96035578	1	LEAD W2017-F2 ⇒  1072	LEITUNG
152	10802057	1	ANGLE TRANSMITTER 360° LSB PL:D SPF	WINKELGEBER

11.2.2020	etk_en_de_098257 LR 11000	 1071
<b>LIEBHERR</b>	ELECTRIC FOR FA-FRAME ELEKTRIK FA-BOCK	919287208

Pos.	Item	Quantity	Description	Bezeichnung
6	10877916	9.2	LEAD 3 X 0,75	LEITUNG
95	6202444	1	PIN CONTACT 0,75-1,5MM2	STIFTKONTAKT
96	6202434	2	SLEEVE CONTACT 0,75-1,5MM2	BUCHSENKONTAKT
500	923512208	2	CABLE MARKER	KABELMARKER
501	604526608	1	PIN CARRIER 6-POL 16A	STIFTTRAEGER
502	605251608	1	PLUG SOCKET BODY 4-POLE AL	STECKDOSENKOERPER
503	604508508	1	SEALING PLUG M 1-K	VERSCHLUSSKAPPE
504	602606108	1	REDUCTION M20X1,5/M12X1,5 MS	REDUKTION
505	602424008	1	CABLE GLAND M12X1,5X2-8 MS	KABELVERSCHRAUBUNG
506	10476383	1	PLUG M1	STECKER
507	605212808	1	MOULDING 317-1397-000 SUR	FORMTEIL
508	6202909	1	CLAMP	KLAMMER
628	604519208	3	PIN CONTACT 0,75-1MM2	STIFTKONTAKT
811	692404908	1	STOPPER PLUG	BLINDSTOPFEN
812	604518908	4	STOPPER PLUG BAUREIHE_M1	BLINDSTOPFEN
998	965622208	2	LETTERING WIRING HARNESS	BESCHRIFTUNG KABELBAUM

11.2.2020	etk_en_de_098257 LR 11000	<input type="checkbox"/> 1072
<b>LIEBHERR</b>	LEAD LEITUNG	96035578





11.2.2020  
004338

**LIEBHERR**

etk\_en\_de\_098257 LR 11000

OVERRUN PROTECTION  
F-RUECKHALTESICHERUNG

1073 (1/2)

919222908

Pos.	Item	Quantity	Description	Bezeichnung
1	96038722	1	SUPPORT WELDED	STUETZE SCHWK.
2	97018390	1	PIN 65.0X140 35NICRMOV125 GASN. SPF	BOLZEN
3	400085903	1	LOCKING RING DIN 471 50X3	SICHERUNGSRING
6	97121624	1	ROPE 26MM 2.5 M	SEIL
7	945720508	1	PIN 65.0 X0 35NICRMOV125	BOLZEN
8	979605808	4	WASHER 2X80X80 DC01 FE//ZNNI8//CN//T0	SCHEIBE
9	10180375	3	SPLIT PIN ISO 1234 10X80 St 480H SPF	SPLINT
10	97108594	3	PIN 65.0X103 35NICRMOV125 SPF	BOLZEN
11	10180884	1	SAFETY PLUG W HINGE-LID 8X62X7,5X53 4	SICHERHEITSKLAPPSTECKER
12	96037958	1	BRACKET WELDED CONST.	KONSOLE SCHWK.
13	10425408	1	TURNBUCKLE 1 1/2X18476,3KN FEUERVER	SPANNSCHLOSS
14	977326408	1	PIN 45.0X155 35NICRMOV125 GASN. SPF	BOLZEN
15	948717708	1	WASHER RD60X2 ALMG3 H111	SCHEIBE
16	10180368	1	SPLIT PIN ISO 1234 8X50 St 480H SPF	SPLINT
17	977326708	1	LOCKING PLATE 5X522X270 S355MC	SICHERUNGSBLECH
18	10029666	1	PIN ISO 2341 B24X140X131 35NICRMOV125	BOLZEN
19	10875870	1	SAFETY PLUG W HINGE-LID 6X42X5,5X32 4	SICHERHEITSKLAPPSTECKER

11.2.2020



etk\_en\_de\_098257 LR 11000


1074 (2/2)

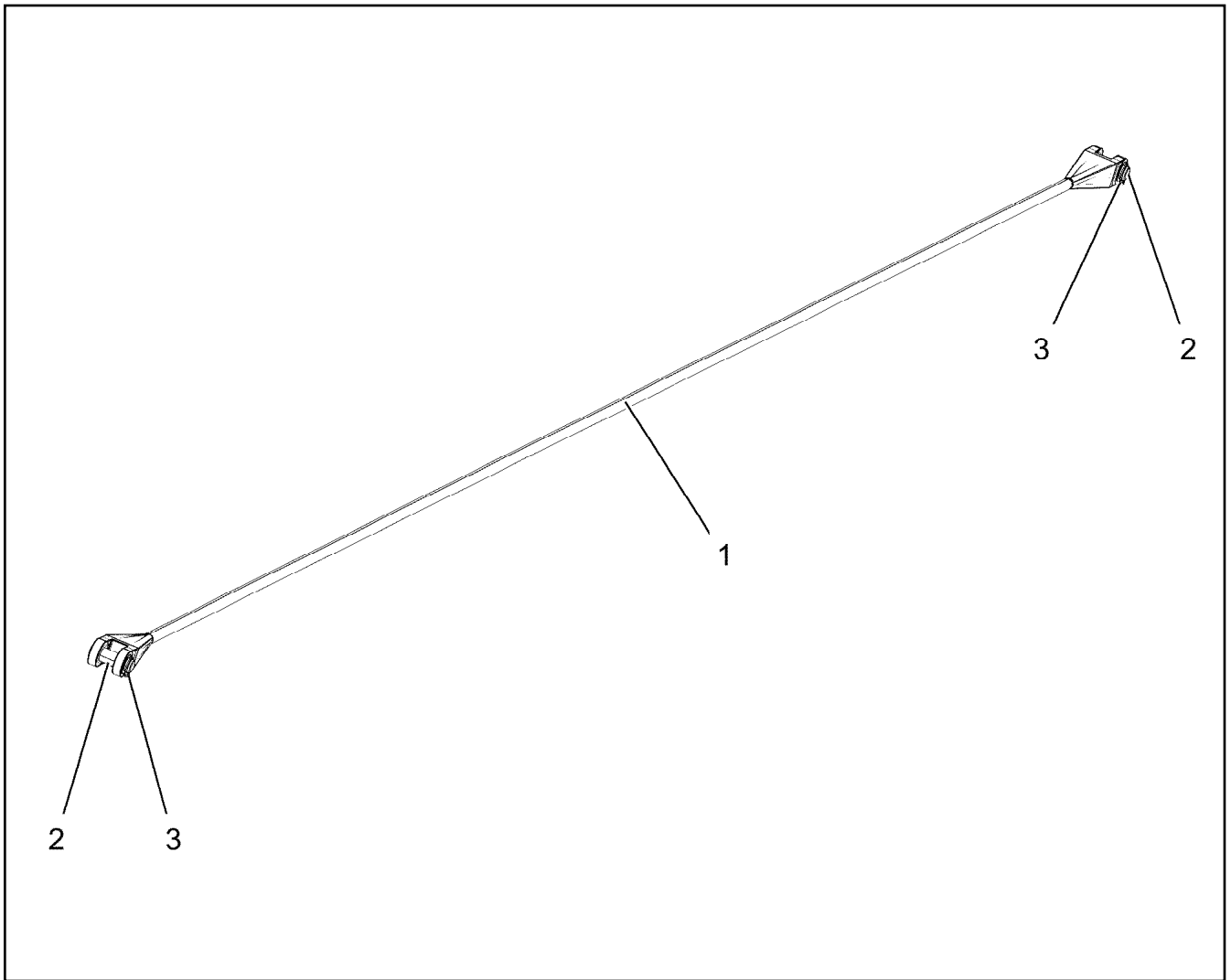
**LIEBHERR**

OVERRUN PROTECTION  
F-RUECKHALTESICHERUNG

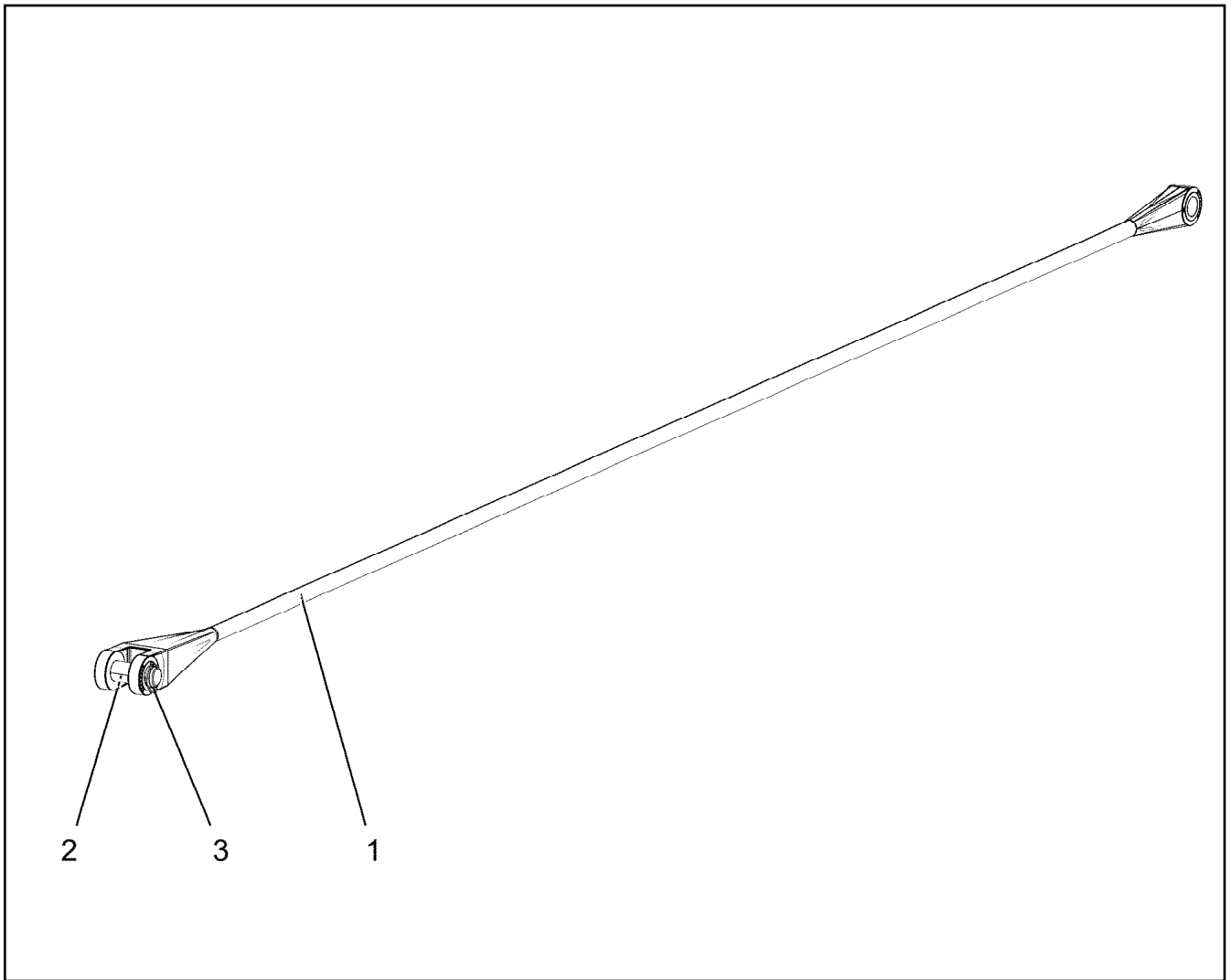
919222908

Pos.	Item	Quantity	Description	Bezeichnung
1	96037810	2	GUY ROPE CPL. 66X18M ⇒  1076	ABSPANNSEIL KPL.
2	96037814	2	GUY ROPE CPL. 66X8.5M ⇒  1077	ABSPANNSEIL KPL.

11.2.2020	etk_en_de_098257 LR 11000	 1075
<b>LIEBHERR</b>	FIX TIP ALIGN TRESTLE ANCHOR FAB-ABSPANNUNG	919395808





Pos.	Item	Quantity	Description	Bezeichnung
1	97122304	1	FIBRE TENSIONING ROPE 66X18M ARAMID	FASERABSPANNSEIL
2	97121573	2	PIN 85.0X258 35NICRMOV125 SPF	BOLZEN
3	10180878	2	SAFETY PLUG W HINGE-LID 17X100X15,5X	SICHERHEITSKLAPPSTECKER



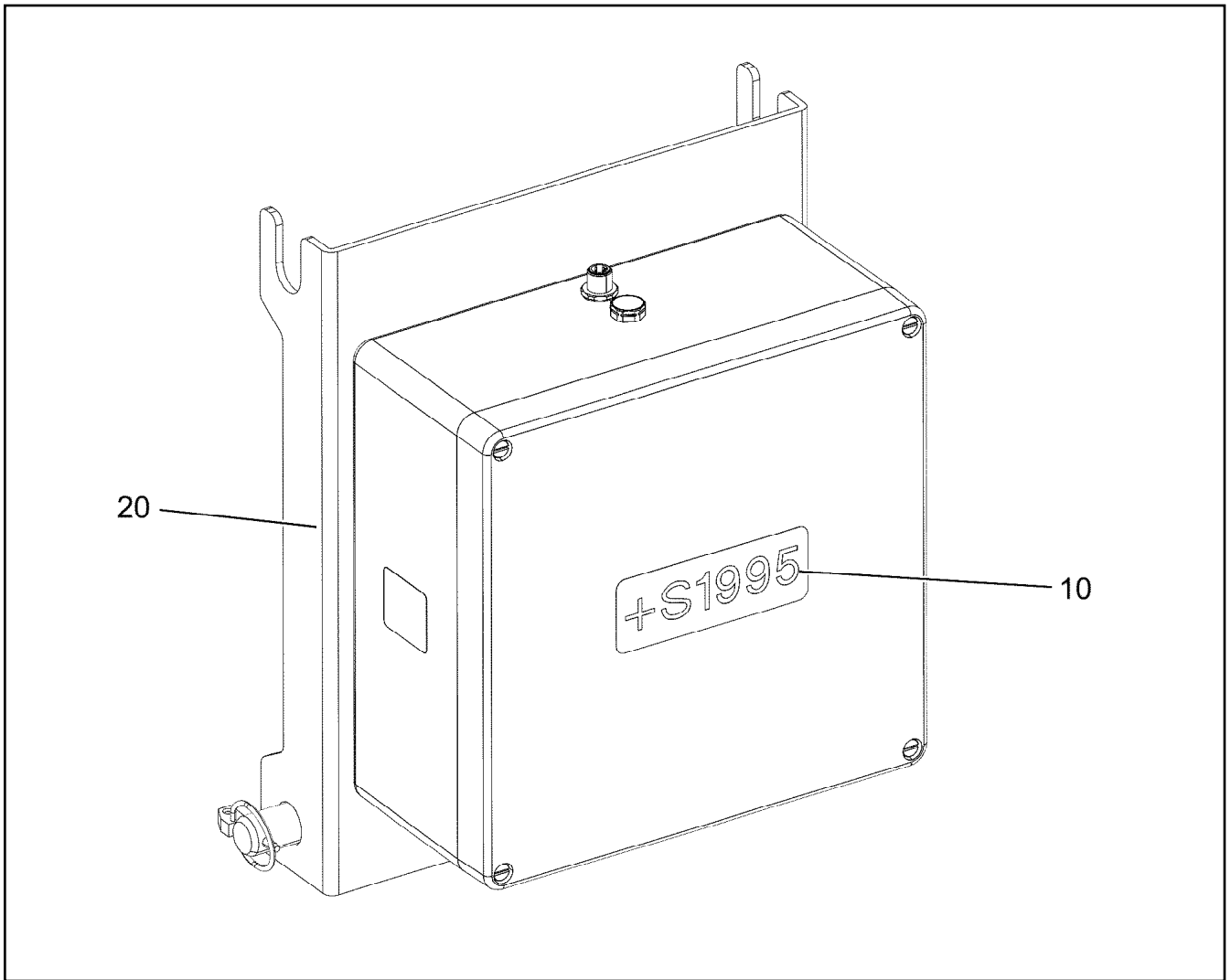
Pos.	Item	Quantity	Description	Bezeichnung
1	97122306	1	FIBRE TENSIONING ROPE 66X8.5M ARAMI	FASERABSPANNSEIL
2	97121573	1	PIN 85.0X258 35NICRMOV125 SPF	BOLZEN
3	10180878	1	SAFETY PLUG W HINGE-LID 17X100X15,5X	SICHERHEITSKLAPPSTECKER

Pos.	Item	Quantity	Description	Bezeichnung
76	10872087	1	TENSION DYNAMOMETER 0-1250KN SPF	ZUGMESSLASCHE

11.2.2020	etk_en_de_098257 LR 11000	<input type="checkbox"/> 1078
<b>LIEBHERR</b>	MEASURING PLATE ZUGMESSLASCHE KPL.	919219108

Pos.	Item	Quantity	Description	Bezeichnung
10	96024945	1	HEAD PIECE RECIPIENT ⇒  1080	EMPFAENGER KOPFSTUECK
20	96031509	1	HOOK FLANGE TRANSMITTER ⇒  1083	SENDER HAKENFLASCHE

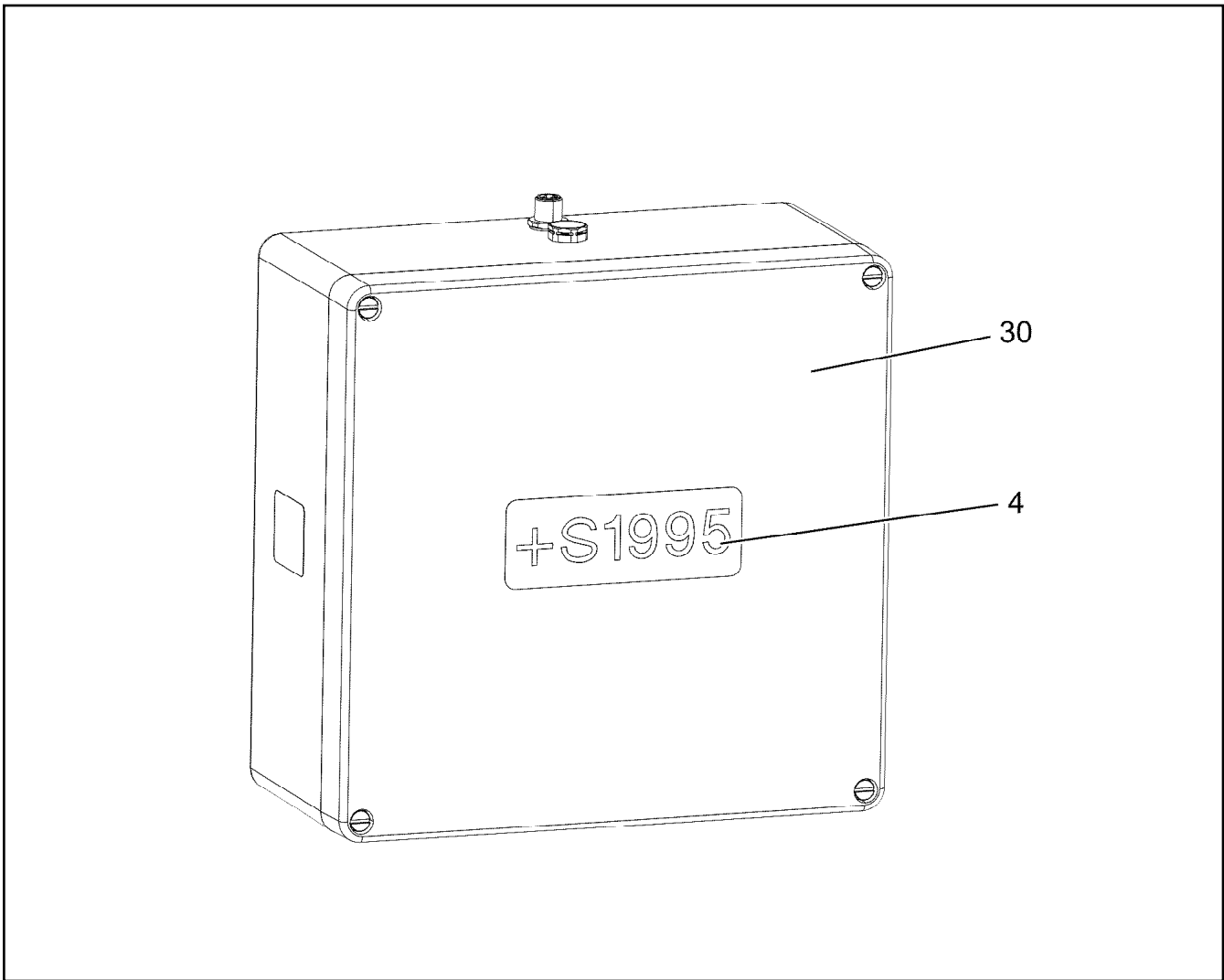
11.2.2020	etk_en_de_098257 LR 11000	 1079
<b>LIEBHERR</b>	TILT SENSOR HOOK FLANGE NEIGUNGSGEBER HAKENFLASCHE	918923808



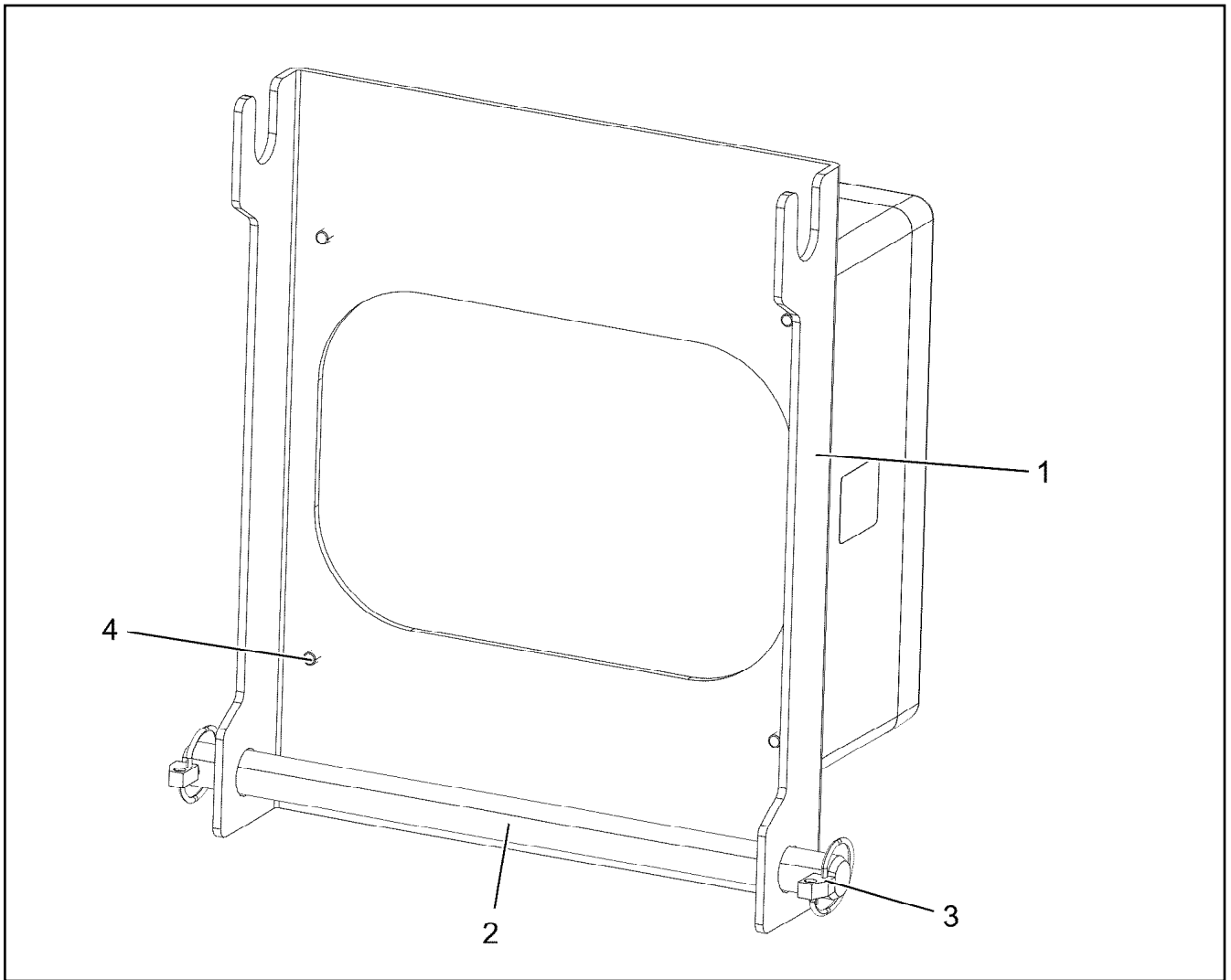
Pos.	Item	Quantity	Description	Bezeichnung
10	96031507	1	TERMINAL BOX CPL. S2115 ⇒ □ 1081	KLEMMKASTEN KPL.
20	96031241	1	MECHANICAL AUXILIARIES ⇒ □ 1082	MECH.BEFESTIGUNGSTEILE

11.2.2020 002616	etk_en_de_098257 LR 11000	□ 1080
<b>LIEBHERR</b>	HEAD PIECE RECIPIENT EMPFAENGER KOPFSTUECK	96024945





Pos.	Item	Quantity	Description	Bezeichnung
4	97134478	1	SIGN +S2115 LEXEDGE II	SCHILD
30	10878897	1	RADIO TILT SENSOR EMPFAENGER	FUNKNEIGUNGSGEBER



Pos.	Item	Quantity	Description	Bezeichnung
1	97031758	1	PLATE 4X384X350 S315MC FE//ZNNI8//CN//T	BLECH
2	450023708	1	PIN ISO 2340 B20X330X315 ST.50K FE//ZN20	BOLZEN
3	10875869	2	SAFETY PLUG W HINGE-LID 5X29X4,7X25 4	SICHERHEITSKLAPPSTECKER
4	11820284	4	SOCKET HEAD SCREW ISO 4762 M6X30 8.8	ZYLINDERSCHRAUBE

11.2.2020  
002614

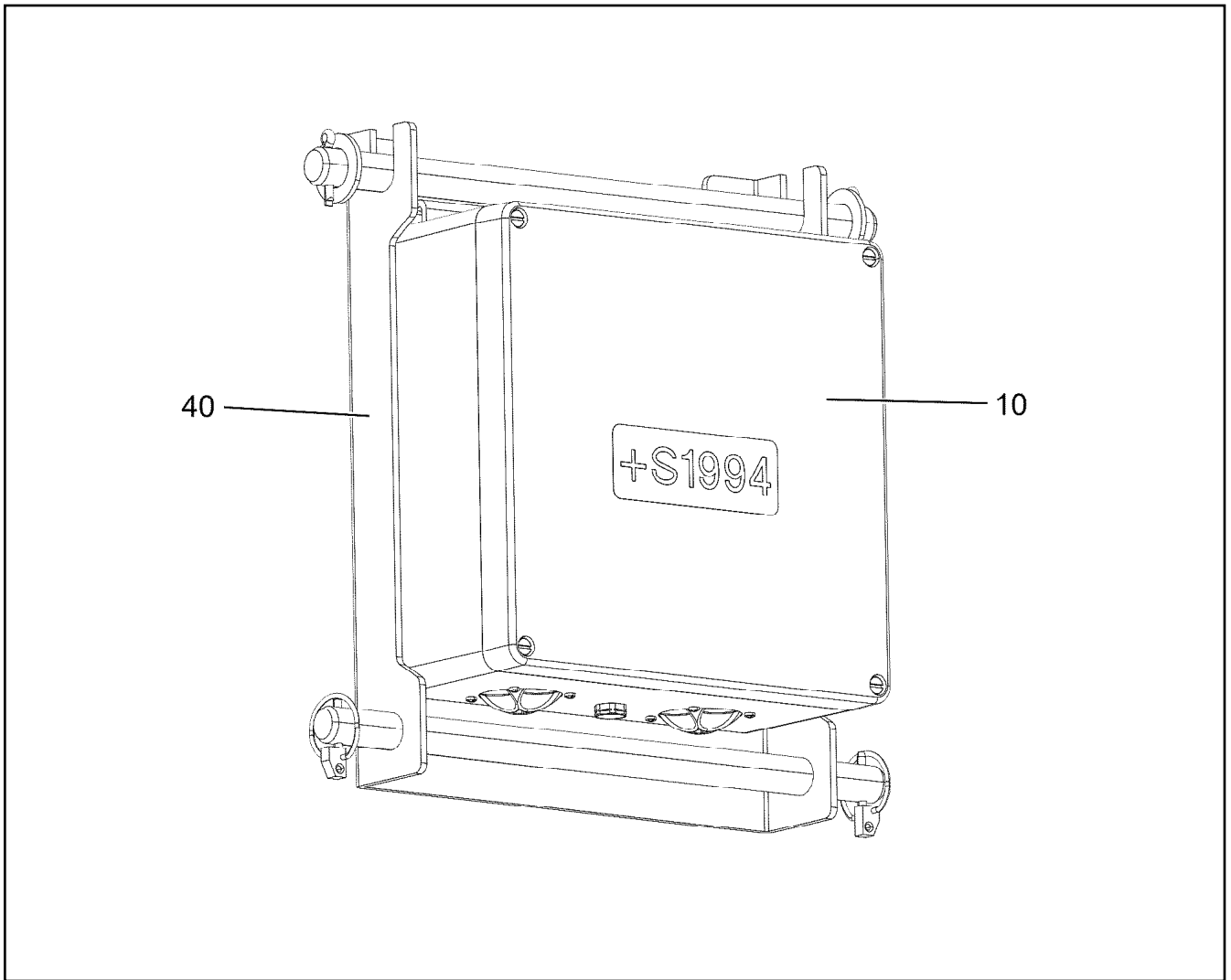
**LIEBHERR**

etk\_en\_de\_098257 LR 11000

MECHANICAL AUXILIARIES  
MECH.BEFESTIGUNGSTEILE

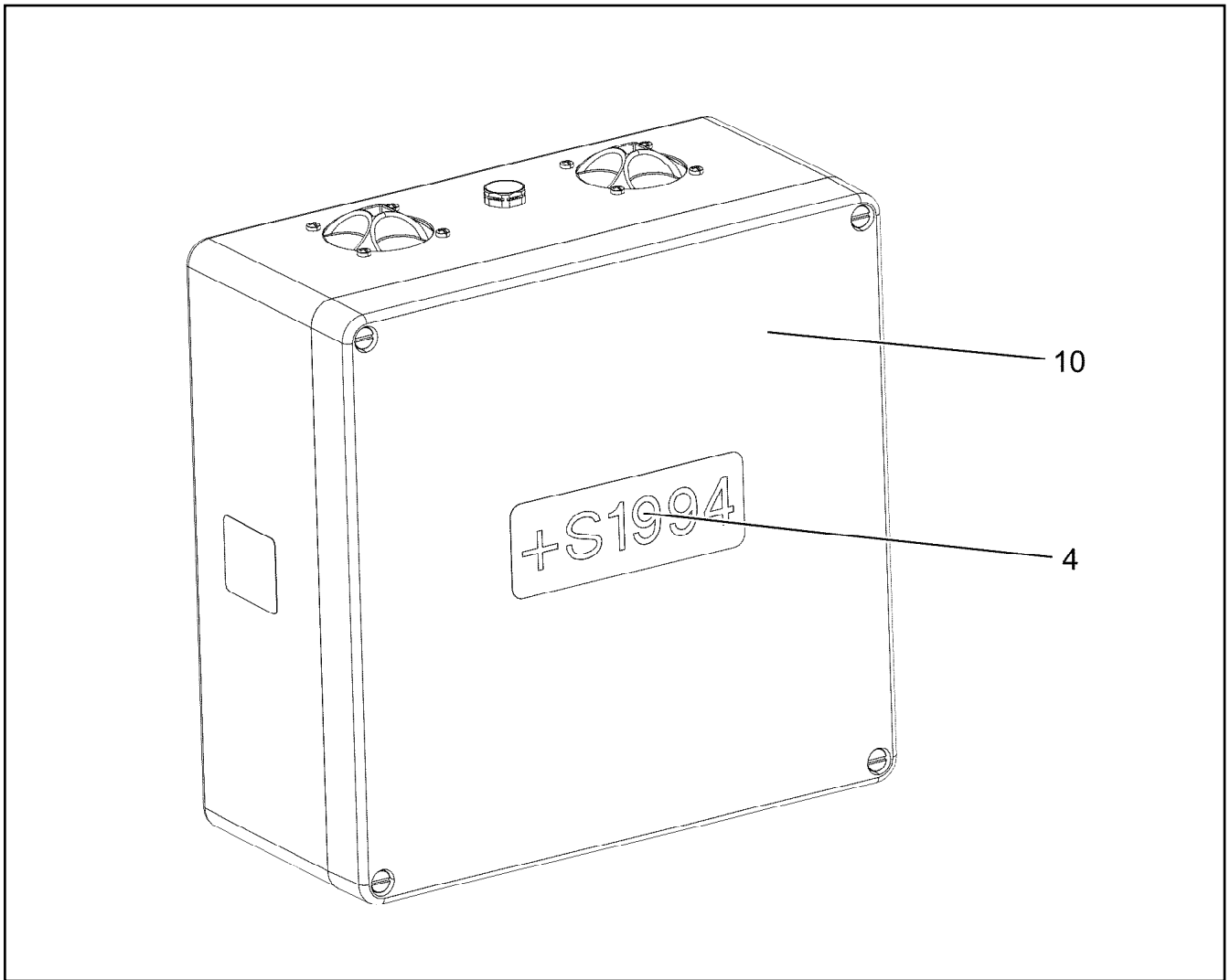
1082

96031241

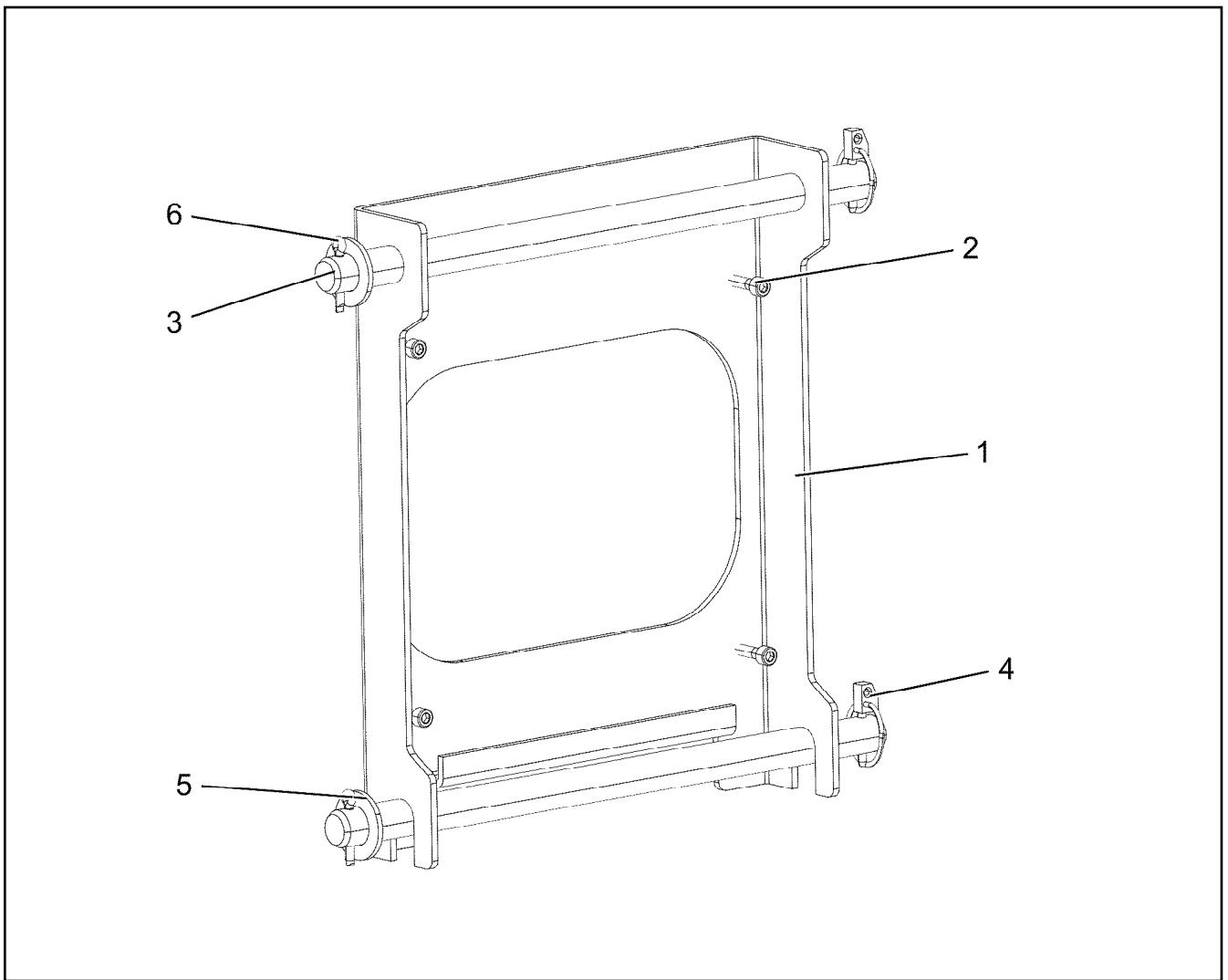


Pos.	Item	Quantity	Description	Bezeichnung
10	96031510	1	TERMINAL BOX CPL. S2114 ⇒ <input type="checkbox"/> 1084	KLEMMKASTEN KPL.
40	96034669	1	MECHANICAL AUXILIARIES ⇒ <input type="checkbox"/> 1085	MECH.BEFESTIGUNGSTEILE

11.2.2020 002611	etk_en_de_098257 LR 11000	<input type="checkbox"/> 1083
<b>LIEBHERR</b>	HOOK FLANGE TRANSMITTER SENDER HAKENFLASCHE	96031509




Pos.	Item	Quantity	Description	Bezeichnung
4	97134480	1	SIGN +S2114 LEXEDGE II	SCHILD
10	10878896	1	RADIO TILT SENSOR SENDER X/Y +/- 1	FUNKNEIGUNGSGEBER
(1)	613200608	4	BATTERY 1.5V 16.5AH	BATTERIE




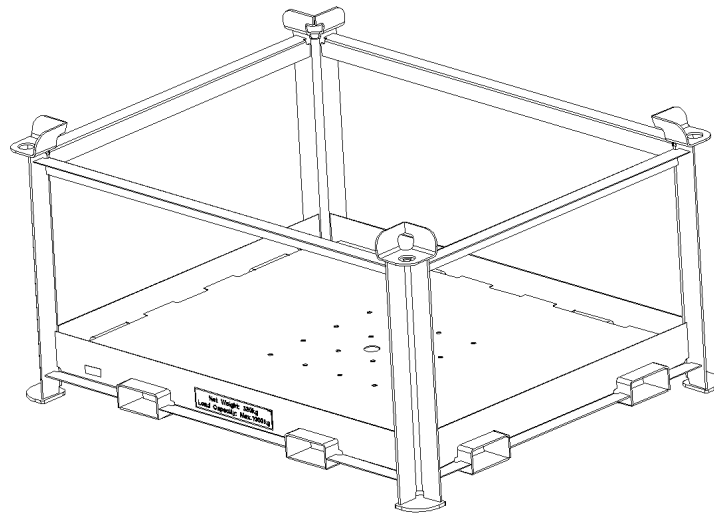
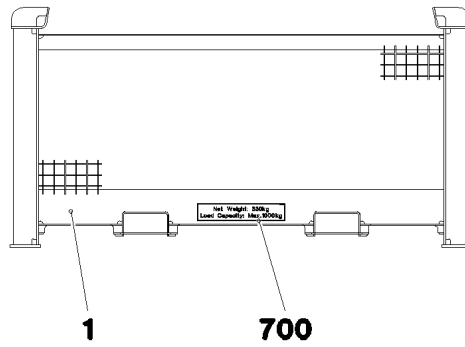
Pos.	Item	Quantity	Description	Bezeichnung
1	97118186	1	PLATE 4X384X350 S315MC FE//ZNNI8//CN//T	BLECH
2	11820284	4	SOCKET HEAD SCREW ISO 4762 M6X30 8.8	ZYLINDERSCHRAUBE
3	450022208	2	PIN ISO 2340 B20X370X350 ST.50-2K FE//ZN	BOLZEN
4	10875869	2	SAFETY PLUG W HINGE-LID 5X29X4,7X25 4	SICHERHEITSKLAPPSTECKER
5	10289808	2	WASHER ISO 7089 20 300HV FLZN SPF	SCHEIBE
6	12100681	2	SPLIT PIN ISO 1234 5X28 ST 480H SPF	SPLINT

Pos.	Item	Quantity	Description	Bezeichnung
10	614043508	1	CABLE 16M	KABEL
15	11492806	1	CONNECTING CABLE 2X0,14+2X0,22-2M	VERBINDUNGSKABEL
20	967957408	1	LEAD W1913	LEITUNG
74	11490473	1	LETTERING FILM 40X30 GELB	BESCHRIFTUNGSFOLIE

11.2.2020	etk_en_de_098257 LR 11000	<input type="checkbox"/> 1086
<b>LIEBHERR</b>	PREPARATION CAMERA WINCH 5/6 VORBEREITUNG KAMERA WINDE 5/6	918641308

Pos.	Item	Quantity	Description	Bezeichnung
1	96022180	1	FRAME ⇒  1088	TRANSPORTRAHMEN KPL.

11.2.2020	etk_en_de_098257 LR 11000	 1087
<b>LIEBHERR</b>	TRANSPORT DEVICE TRANSPORTEINRICHTUNG	918961008



Pos.	Item	Quantity	Description	Bezeichnung
1	96021976	1	FRAME T ZN O	TRANSPORTRAHMEN SCHWK.
700	96024565	1	SIGNS	BESCHILDERUNG
(1)	97102748	2	WEIGHT INFORMATION PLATE 400X80 KLE	GEWICHTSSCHILD

11.2.2020  
095990

**LIEBHERR**

etk\_en\_de\_098257 LR 11000

FRAME  
TRANSPORTRAHMEN KPL.

1088

96022180



Pos.	Item	Quantity	Description	Bezeichnung
1	10875666	1	RATCHET LEVER HOIST CLLM	RATSCHENZUG
2	735003208	2	ROUND SLING 1T-0.5M POLYTEX SPF	RUNDSCHLINGE

11.2.2020	etk_en_de_098257 LR 11000	<input type="checkbox"/> 1089
<b>LIEBHERR</b>	MOUNTING AIDS MONTAGEHILFSMITTEL	919413108



Item	Page	Assembly	Pos.	Quantity	Item	Page	Assembly	Pos.	Quantity
040710450	340	10122645	100	1	10011866	434	10121183	1	10
040710450	345	10122646	100	1	10011866	441	10120993	5	2
040710450	347	10122659	100	1	10011867	369	10143725	10	4
10001077	63	90029090	36	12	10011867	392	10145193	8	1
10001077	65	90029091	36	12	10011867	434	10121183	2	2
10001114	297	11314599	24	2	10011867	436	10120944	14	10
10001464	404	9079954	3	8	10011867	437	10120973	8	1
10001470	221	917451208	14	70	10011867	440	10120982	5	2
10001470	225	90200276	3	35	10011868	327	10135392	20	1
10002310	422	10126182	9	1	10011868	369	10143725	9	12
10002310	443	10121003	7	1	10011868	384	10143302	19	2
10002552	321	10125646	132	1	10011869	436	10120944	11	2
10002552	361	11363553	132	1	10011870	325	10134887	(16)	1
10002552	399	10141528	132	1	10011870	382	10141807	15	4
10003192	361	11363553	5	1	10011870	392	10145193	3	2
10003192	433	10120878	4	1	10011870	393	10152906	3	2
10003366	378	9078314	3	1	10011870	427	10120870	2	2
10005173	650	967917908	23	2	10011870	436	10120944	13	4
10006370	181	969344108	24	16	10011871	372	10143726	10	2
10006370	270	96032892	382	26	10012210	336	10147781	7	4
10006370	527	917191108	41	8	10012225	339	10122503	5	2
10006370	832	919304308	162	2	10012247	431	10120896	5	4
10006370	1013	919219708	50	4	10012550	395	10141356	(5)	7
10006370	1018	96029160	5	4	10012550	395	10141356	(5)	12
10007205	740	969848908	4	24	10012550	395	10141356	(5)	7
10007272	668	96033326	529	1	10012550	395	10141356	(5)	12
10007446	937	90200135	5	1	10012557	339	10122503	3	2
10007677	269	96032892	328	2	10012659	195	90024729	9	10
10008091	303	10228004	22	1	10013883	83	11621291	7	1
10008419	303	10228004	20	1	10014136	195	90024729	6	1
10008433	303	10228004	1	1	10014387	628	96040449	830	66
10009007	367	10126724	18	1	10014387	630	96040437	830	6
10009007	369	10143725	26	2	10014510	433	10120878	1	1
10009007	389	10147372	24	2	10014692	153	10871517	3	1
10009007	390	10143277	13	7	10014692	591	10425291	3	1
10009007	398	10141721	21	1	10014693	82	11621396	3	1
10009602	83	11621291	5	1	10014693	153	10871517	4	1
10009606	83	11621291	3	2	10014693	591	10425291	4	1
10010025	783	968646208	7	2	10014697	153	10871517	10	3
10011783	328	10130808	5	2	10014697	591	10425291	10	3
10011832	323	10152926	2	1	10014698	155	774375108	1	1
10011832	324	10118748	2	1	10014707	153	10871517	15	1
10011842	327	10135392	40	1	10014712	153	10871517	19	1
10011864	433	10120878	7	1	10014715	153	10871517	18	4
10011865	384	10143302	18	2	10014729	153	10871517	7	1
10011865	390	10143277	36	1	10014729	591	10425291	7	1
10011866	318	10141769	4	4	10014730	153	10871517	8	1
10011866	323	10152926	3	1	10014730	591	10425291	8	1
10011866	324	10118748	6	3	10015704	634	96033473	517	1
10011866	367	10126724	13	5	10018976	67	10132387	39	4
10011866	369	10143725	11	1	10019040	470	918810308	29	8
10011866	372	10143726	11	28	10020519	139	918011308	65	1
10011866	382	10141807	12	1	10020519	182	969344108	118	3
10011866	389	10147372	7	18	10020519	268	96032892	197	1
10011866	390	10143277	18	3	10021571	668	96033326	534	1
10011866	390	10143277	30	2	10021571	849	96036194	502	10
10011866	397	10141720	18	1	10022367	804	917517908	21	16
10011866	427	10120870	1	4	10023266	449	917828308	14	3
10011866	431	10120896	6	5	10024214	455	96032891	(1)	1
10011866	433	10120878	5	1	10024744	505	96033370	503	1

11.2.2020

etk\_en\_de\_098257 LR 11000

1091

**LIEBHERR**

Numerical index  
Numerischer Index

Item	Page	Assembly	Pos.	Quantity	Item	Page	Assembly	Pos.	Quantity
10024744	507	96019612	503	6	10040136	703	10878075	1	1
10024803	781	967956208	33	1	10040137	703	10878075	2	1
10024803	785	96005701	3	1	10040386	384	10143302	9	1
10024803	954	968134408	3	2	10040386	437	10120973	5	1
10024803	955	968099808	6	2	10040387	384	10143302	8	2
10025124	416	10141937	(1)	1	10040387	387	11353748	8	2
10025194	688	96032955	(999)	1	10040387	437	10120973	6	2
10025278	77	968726908	(1)	1	10040387	438	10120962	2	2
10025582	688	96032955	156	1	10040581	82	11621396	8	1
10026122	66	933878901	43	1	10040984	416	10141937	(2)	1
10027448	660	96033320	43	4	10041053	778	96035790	42	1
10027648	334	10148221	7	1	10041260	121	917076708	17	8
10027795	566	967788008	150	2	10041876	627	96040449	533	2
10028237	978	968838608	4	1	10041903	325	10134887	(11)	1
10028932	644	968681408	207	8	10042592	44	967907608	27	4
10029139	955	968099808	5	1	10042592	743	919075308	18	27
10029666	1074	919222908	18	1	10042592	756	918064308	15	23
10030346	395	10141356	(6)	5	10042593	510	96033360	32	1
10030346	395	10141356	(6)	5	10042593	660	96033320	(4)	1
10030440	783	968646208	13	2	10042593	738	964560908	5	6
10030519	325	10134887	(13)	1	10042593	743	919075308	17	71
10030519	359	10134883	7	2	10042593	752	964720408	3	7
10031993	29	969731708	182	1	10042696	796	917190508	(10)	4
10032297	130	96005686	55	1	10042696	798	918470508	20	3
10032906	325	10134887	(20)	1	10042707	796	917190508	(12)	2
10032906	393	10152906	5	1	10043136	352	11365727	(6)	2
10035262	830	919304308	47	2	10043136	354	11365194	6	2
10035308	830	919304308	46	1	10043255	388	11349206	(2)	3
10035309	61	917291608	97	2	10043255	438	10120962	1	3
10035309	94	917291708	97	2	10043293	67	10132387	32	2
10035694	954	968134408	16	2	10044648	796	917190508	(9)	2
10035694	955	968099808	23	4	10044648	798	918470508	15	3
10035717	737	96000684	11	2	10044692	401	10146947	6	1
10036325	339	10122503	8	2	10045006	588	919297008	12	2
10036326	337	10147780	8	1	10045101	668	96033326	527	5
10036634	796	917190508	(1)	1	10045101	1003	96038868	502	3
10036651	315	12451207	8	2	10045101	1021	96038775	505	4
10036809	638	96039940	503	1	10045101	1049	96038967	505	3
10036809	642	968418008	502	1	10046941	843	96028886	(12)	1
10036840	830	919304308	53	1	10046941	846	616024908	15	1
10036896	693	96032955	772	1	10046999	627	96040449	518	1
10036913	325	10134887	8	2	10046999	668	96033326	505	20
10036913	428	10120871	3	2	10047000	627	96040449	525	1
10036974	751	96000697	7	1	10047000	668	96033326	502	20
10036977	751	96000697	6	1	10047001	627	96040449	517	1
10037030	436	10120944	8	1	10047001	668	96033326	501	20
10037030	440	10120982	6	4	10097079	778	96035790	40	1
10037101	319	10142096	3	1	10097470	627	96040449	671	2
10037224	387	11353748	6	2	10097470	634	96033473	671	2
10037224	438	10120962	3	2	10097496	301	96032897	10	4
10037623	688	96032955	(1)	1	10097614	154	11210825	3	1
10037655	367	10126724	7	1	10097614	593	11621501	4	1
10038262	112	512391108	7	1	10097910	578	967967608	2	1
10038271	591	10425291	29	1	10099208	591	10425291	32	1
10038573	390	10143277	11	4	10099208	591	10425291	(1)	1
10038573	436	10120944	3	3	10099209	591	10425291	28	4
10038573	440	10120982	7	4	10099553	547	968513208	302	2
10038842	369	10143725	17	1	10099847	1021	96038775	502	1
10039124	368	10127419	3	2	10099847	1049	96038967	507	6
10039661	369	10143725	18	2	10099856	668	96033326	514	19

11.2.2020

etk\_en\_de\_098257 LR 11000

1092

**LIEBHERR**

Numerical index  
Numerischer Index

Item	Page	Assembly	Pos.	Quantity	Item	Page	Assembly	Pos.	Quantity
10099860	668	96033326	526	5	10112750	569	965527508	5	1
10099861	668	96033326	531	1	10112750	577	918789208	17	1
10099863	668	96033326	512	14	10112824	252	967787908	153	1
10099864	506	96021228	510	3	10113731	394	10145195	3	2
10099864	668	96033326	508	9	10113736	637	96035430	776	61
10099866	668	96033326	532	1	10113737	637	96035430	777	61
10099867	668	96033326	513	14	10113737	640	96028063	777	4
10099868	668	96033326	515	19	10113737	852	96036240	777	61
10099869	1021	96038775	503	1	10114429	29	969731708	(999)	1
10099869	1049	96038967	508	6	10114838	22	11601184	8	1
10099870	1003	96038868	501	3	10114839	22	11601184	3	1
10099870	1021	96038775	504	4	10114843	22	11601184	5	46
10099870	1049	96038967	504	3	10114850	22	11601184	6	7
10099969	449	917828308	11	5	10115237	297	11314599	35	1
10100062	49	96026395	669	2	10115621	397	10141720	6	1
10100062	506	96021228	669	2	10115621	398	10141721	6	1
10100062	627	96040449	669	2	10115623	397	10141720	8	1
10100062	634	96033473	669	2	10115623	398	10141721	8	1
10100063	76	967971708	670	2	10115623	441	10120993	3	2
10100063	504	96033369	670	4	10115863	367	10126724	3	1
10100063	506	96021228	670	4	10116165	310	10142930	140	1
10100063	627	96040449	670	16	10116166	358	10116165	1	2
10100063	630	96040437	670	4	10116255	379	10299988	1	1
10100063	634	96033473	670	22	10116274	411	10141788	2	8
10100621	61	917291608	103	8	10116320	310	10142930	110	8
10100621	94	917291708	103	8	10116354	349	10122940	1	1
10100621	121	917076708	12	60	10116445	320	10141843	9	2
10100621	138	918011308	19	11	10116755	439	10120976	3	32
10100621	191	917438108	30	6	10116792	440	10120982	4	2
10100621	212	917454008	30	8	10116793	440	10120982	3	2
10100621	221	917451208	27	8	10116794	440	10120982	1	2
10100621	301	96032897	15	26	10116876	310	10142930	60	8
10100621	487	918999008	45	85	10116877	333	10116876	1	1
10100621	493	968309908	10	12	10117236	365	10138091	6	1
10100621	495	96020149	5	4	10117576	388	11349206	3	3
10100621	496	968287208	9	4	10117635	367	10126724	15	1
10100621	500	969540008	5	12	10117681	432	10120875	1	2
10100621	534	917347708	49	16	10117862	428	10120871	1	1
10100621	607	96040390	120	16	10118055	335	10143276	2	1
10100621	830	919304308	55	111	10118055	431	10120896	1	1
10100621	874	917190908	32	30	10118060	310	10142930	81	8
10100621	882	917333908	32	30	10118223	312	10142930	372	1
10100621	886	917078708	32	44	10118695	399	10141528	10	16
10100621	893	917078808	32	46	10118713	365	10138091	11	1
10100621	906	917079208	32	44	10118715	442	10120996	3	1
10100621	911	917571208	32	44	10118717	432	10120875	2	4
10100621	914	919219208	11	33	10118747	324	10118748	1	1
10100621	923	917191008	18	36	10118748	323	10152926	4	1
10100621	984	919326208	14	2	10118838	344	10118839	1	1
10100621	993	919219508	15	17	10118839	343	10122632	2	1
10100621	1013	919219708	29	10	10118991	373	10151879	5	8
10100621	1037	919220008	87	8	10118991	431	10120896	2	1
10100621	1060	919220208	8	4	10119000	367	10126724	2	1
10100781	416	10141937	(1)	1	10119342	377	10147162	6	2
10101130	600	918009808	11	1	10119342	435	10120937	2	2
10101384	688	96032955	(3)	1	10119343	396	10141558	5	2
10101685	634	96033473	657	4	10119343	439	10120976	1	2
10102246	431	10120896	100	1	10119353	413	10142764	10	1
10112671	76	967971708	513	1	10119357	324	10118748	7	1
10112675	76	967971708	514	1	10119407	339	10122503	2	2

11.2.2020

etk\_en\_de\_098257 LR 11000

1093

**LIEBHERR**

Numerical index  
Numerischer Index

Item	Page	Assembly	Pos.	Quantity	Item	Page	Assembly	Pos.	Quantity
10119410	317	9078462	1	1	10122640	310	10142930	83	1
10119412	317	9078462	16	1	10122645	310	10142930	82	5
10119695	338	10118060	13	2	10122646	310	10142930	84	1
10119847	328	10130808	2	1	10122659	310	10142930	85	1
10119971	322	10137051	5	1	10122793	311	10142930	221	1
10120020	389	10147372	3	2	10122793	375	10154796	2	1
10120077	314	10142930	530	1	10122907	333	10116876	60	1
10120078	410	10120077	1	1	10122940	310	10142930	100	1
10120090	435	10120937	5	2	10123103	407	10129212	14	2
10120330	395	10141356	(4)	1	10123304	412	10144098	1	1
10120331	395	10141356	(3)	1	10123540	397	10141720	16	1
10120332	395	10141356	(4)	1	10123540	398	10141721	16	1
10120333	395	10141356	(3)	1	10123876	414	10142764	103	2
10120334	336	10147781	4	4	10123876	625	96040436	11	1
10120334	431	10120896	9	4	10123877	625	96040436	12	1
10120356	442	10120996	1	1	10124591	349	10122940	3	1
10120393	314	10142930	650	1	10124739	333	10116876	61	1
10120540	313	10142930	450	2	10124740	333	10116876	62	1
10120541	402	10120540	1	1	10124798	376	10141830	11	2
10120542	403	10120541	1	1	10124886	391	10145044	1	1
10120639	397	10141720	13	4	10125291	350	10116320	2	2
10120639	398	10141721	13	4	10125597	384	10143302	6	1
10120855	423	10121160	12	1	10125646	320	10141843	1	2
10120861	326	10137870	1	1	10125692	321	10125646	(2)	1
10120869	423	10121160	16	1	10125739	397	10141720	4	1
10120870	423	10121160	17	1	10125739	398	10141721	4	1
10120871	423	10121160	20	1	10126103	312	10142930	330	1
10120873	423	10121160	40	1	10126119	372	10143726	22	1
10120875	423	10121160	130	1	10126119	400	10143790	11	2
10120878	423	10121160	180	1	10126124	422	10126182	4	1
10120896	423	10121160	80	8	10126156	67	10132387	80	1
10120937	423	10121160	230	1	10126182	314	10142930	652	1
10120944	423	10121160	330	1	10126465	314	10142930	480	1
10120962	424	10121160	380	1	10126466	406	10126465	1	2
10120973	423	10121160	370	1	10126587	325	10134887	(22)	1
10120976	424	10121160	412	1	10126724	311	10142930	201	1
10120982	424	10121160	420	1	10126912	400	10143790	20	1
10120987	336	10147781	2	2	10127113	353	11365728	2	1
10120988	336	10147781	3	2	10127115	355	10127113	2	1
10120993	424	10121160	430	1	10127419	367	10126724	1	1
10120996	424	10121160	520	1	10127927	325	10134887	(5)	1
10121003	424	10121160	650	1	10127967	409	10127979	1	1
10121160	314	10142930	939	1	10127979	314	10142930	525	1
10121183	423	10121160	212	1	10127984	268	96032892	192	6
10121346	423	10121160	52	1	10127984	301	96032897	13	2
10121515	796	917190508	1	1	10128228	400	10143790	10	3
10121610	399	10141528	12	3	10128282	359	10134883	3	1
10121763	352	11365727	(2)	2	10128540	309	10142930	51	1
10121763	354	11365194	2	2	10128593	329	10128540	50	1
10121952	430	10121346	1	1	10128678	416	10141937	(2)	1
10121954	430	10121346	2	1	10128874	399	10141528	20	1
10122220	346	11364320	1	1	10128914	328	10130808	1	1
10122220	348	11364325	1	1	10129075	315	12451207	11	1
10122295	391	10145044	17	1	10129212	314	10142930	520	1
10122503	338	10118060	1	1	10129218	365	10138091	2	1
10122504	339	10122503	1	1	10129236	407	10129212	2	1
10122630	343	10122632	1	1	10129309	356	10127115	2	1
10122632	342	11364303	3	1	10129428	372	10143726	1	2
10122637	346	11364320	3	1	10129490	413	10142764	(1)	1
10122637	348	11364325	3	1	10129839	325	10134887	3	1

11.2.2020

etk\_en\_de\_098257 LR 11000

1094

**LIEBHERR**

Numerical index  
Numerischer Index

Item	Page	Assembly	Pos.	Quantity	Item	Page	Assembly	Pos.	Quantity
10129999	362	10152866	2	1	10135840	355	10127113	7	2
10130053	420	96050003	2701	1	10135893	67	10132387	86	1
10130053	420	96050003	2702	1	10136023	376	10141830	13	3
10130053	420	96050003	2703	1	10136123	351	11365725	3	1
10130060	420	96050003	2711	1	10136392	420	96050003	1700	1
10130060	420	96050003	2713	1	10136397	420	96050003	1701	1
10130062	420	96050003	705	1	10136484	389	10147372	4	1
10130062	420	96050003	2708	1	10136518	321	10125646	1	1
10130062	420	96050003	2709	1	10136805	318	10141769	3	1
10130319	420	96050003	731	1	10136876	321	10125646	6	2
10130319	420	96050003	732	1	10136914	352	11365727	2	1
10130319	420	96050003	733	1	10137019	322	10137051	1	1
10130319	420	96050003	734	1	10137042	420	96050003	6724	1
10130319	420	96050003	735	1	10137043	420	96050003	5710	1
10130319	420	96050003	736	1	10137043	420	96050003	5715	1
10130319	420	96050003	737	1	10137043	420	96050003	5716	1
10130319	420	96050003	738	1	10137051	320	10141843	2	1
10130808	309	10142930	50	1	10137052	322	10137051	7	1
10132193	382	10141807	22	1	10137053	322	10137051	2	1
10132330	320	10141843	14	2	10137059	411	10141788	8	4
10132331	397	10141720	5	1	10137330	413	10142764	20	1
10132331	398	10141721	5	1	10137419	369	10143725	12	1
10132387	60	917291608	9	4	10137588	375	10154796	1	1
10132387	93	917291708	9	4	10137633	399	10141528	1	1
10132412	322	10137051	3	1	10137870	309	10142930	21	1
10132548	399	10141528	8	6	10137873	326	10137870	2	1
10132558	399	10141528	9	8	10138088	365	10138091	3	1
10132799	376	10141830	2	1	10138091	311	10142930	200	1
10132871	356	10127115	1	1	10138092	365	10138091	4	1
10132935	372	10143726	12	1	10138162	376	10141830	1	1
10132988	318	10141769	1	1	10138461	384	10143302	1	1
10133077	416	10141937	20	2	10138874	420	96050003	3700	1
10133196	399	10141528	11	3	10138874	420	96050003	3701	1
10133649	377	10147162	2	1	10138988	392	10145193	4	1
10133721	317	9078462	2	1	10139107	376	10141830	5	3
10133722	407	10129212	5	1	10139422	311	10142930	191	8
10133723	351	11365725	4	2	10139422	363	10150877	2	1
10133786	355	10127113	1	1	10139425	401	10146947	8	1
10134156	67	10132387	85	1	10139544	420	96050003	760	1
10134298	384	10143302	4	1	10139544	420	96050003	6700	1
10134576	329	10128540	51	1	10139544	420	96050003	6720	1
10134577	329	10128540	52	1	10139646	371	11373048	8	2
10134883	310	10142930	161	1	10139913	384	10143302	16	1
10134883	325	10134887	(2)	1	10139933	420	96050003	6706	1
10134884	359	10134883	1	1	10139933	420	96050003	6710	1
10134886	359	10134883	2	1	10140086	371	11373048	7	4
10134887	309	10142930	20	1	10140202	67	10132387	84	1
10134945	399	10141528	21	2	10140281	67	10132387	81	1
10134988	397	10141720	1	1	10140298	67	10132387	83	1
10134989	398	10141721	1	1	10140302	67	10132387	999	1
10134998	376	10141830	4	2	10140511	388	11349206	2	1
10135023	398	10141721	2	1	10140640	420	96050003	6725	1
10135221	397	10141720	3	1	10140646	420	96050003	761	1
10135232	397	10141720	2	1	10140646	420	96050003	6723	1
10135310	398	10141721	3	1	10140662	384	10143302	3	2
10135392	309	10142930	22	1	10140730	390	10143277	1	1
10135486	355	10127113	5	1	10140731	390	10143277	2	1
10135528	376	10141830	10	3	10140994	373	10151879	3	1
10135714	382	10141807	4	1	10141051	447	96029170	30	1
10135730	376	10141830	20	2	10141111	412	10144098	2	1

11.2.2020

etk\_en\_de\_098257 LR 11000

1095

**LIEBHERR**

Numerical index  
Numerischer Index

Item	Page	Assembly	Pos.	Quantity	Item	Page	Assembly	Pos.	Quantity
10141261	467	969468008	1	1	10143792	400	10143790	7	1
10141351	395	10141356	(1)	1	10143793	400	10143790	1	1
10141354	395	10141356	1	1	10143799	372	10143726	7	1
10141355	395	10141356	2	1	10143810	372	10143726	8	1
10141356	313	10142930	410	1	10143838	372	10143726	9	1
10141445	420	96050003	2730	1	10144026	460	96039771	(1)	1
10141522	399	10141528	2	1	10144035	447	96029170	10	1
10141524	399	10141528	4	1	10144038	446	919384808	31	1
10141526	399	10141528	3	1	10144039	446	919384808	37	1
10141528	313	10142930	432	1	10144086	446	919384808	4	1
10141558	313	10142930	412	1	10144093	458	919384908	10	1
10141563	396	10141558	3	1	10144098	411	10141788	4	2
10141564	396	10141558	4	1	10144102	446	919384808	34	1
10141586	320	10141843	3	1	10144280	458	919384908	18	1
10141720	313	10142930	430	1	10144304	458	919384908	19	1
10141721	313	10142930	431	1	10144442	411	10141788	7	1
10141729	400	10143790	4	1	10144678	313	10142930	470	1
10141730	400	10143790	5	1	10144699	446	919384808	15	1
10141735	400	10143790	6	1	10144701	413	10142764	5	1
10141758	411	10141788	1	1	10144861	458	919384908	11	1
10141762	389	10147372	1	1	10144869	405	10144678	3	1
10141769	309	10142930	14	1	10144870	405	10144678	4	1
10141770	318	10141769	7	1	10144873	405	10144678	1	1
10141788	314	10142930	571	1	10144874	405	10144678	2	1
10141807	312	10142930	334	1	10144876	384	10143302	2	2
10141808	382	10141807	3	1	10145044	312	10142930	385	2
10141810	382	10141807	2	1	10145118	375	10154796	5	1
10141830	311	10142930	230	1	10145189	392	10145193	1	1
10141838	312	10142930	337	1	10145190	394	10145195	1	1
10141843	309	10142930	16	1	10145191	392	10145193	2	1
10141844	320	10141843	5	1	10145193	312	10142930	386	1
10141874	309	10142930	52	1	10145195	313	10142930	389	1
10141937	314	10142930	581	1	10145395	401	10146947	19	1
10142096	309	10142930	15	8	10145491	363	10150877	12	1
10142097	319	10142096	1	1	10145491	364	10139422	210	1
10142536	369	10143725	1	1	10145501	420	96050003	4700	1
10142539	369	10143725	4	1	10145526	371	11373048	3	4
10142541	369	10143725	7	1	10145527	371	11373048	2	4
10142544	372	10143726	2	1	10145528	371	11373048	5	1
10142549	372	10143726	6	1	10145529	371	11373048	4	1
10142578	420	96050003	707	1	10145769	413	10142764	13	1
10142764	314	10142930	580	1	10145867	334	10148221	4	1
10142930	308	917827808	1	1	10145868	334	10148221	5	1
10142970	320	10141843	13	2	10145869	334	10148221	3	1
10143276	310	10142930	80	8	10146200	382	10141807	23	1
10143277	312	10142930	382	1	10146256	390	10143277	23	1
10143302	312	10142930	370	1	10146660	360	10150858	1	1
10143362	382	10141807	5	1	10146787	372	10143726	16	1
10143587	390	10143277	24	1	10146947	313	10142930	441	1
10143589	390	10143277	22	1	10146949	401	10146947	1	1
10143702	376	10141830	3	1	10147162	312	10142930	231	1
10143725	311	10142930	212	1	10147165	377	10147162	1	1
10143726	311	10142930	214	1	10147172	396	10141558	9	8
10143730	369	10143725	5	1	10147358	389	10147372	2	1
10143731	372	10143726	5	1	10147372	312	10142930	381	1
10143740	369	10143725	2	1	10147374	389	10147372	20	1
10143741	369	10143725	3	1	10147460	389	10147372	22	1
10143767	314	10142930	570	1	10147564	401	10146947	2	1
10143790	313	10142930	436	1	10147565	401	10146947	3	1
10143791	400	10143790	3	1	10147585	401	10146947	17	1

11.2.2020

etk\_en\_de\_098257 LR 11000

1096

**LIEBHERR**

Numerical index  
Numerischer Index



Item	Page	Assembly	Pos.	Quantity	Item	Page	Assembly	Pos.	Quantity
10147594	415	10150446	1	1	10154796	311	10142930	222	1
10147606	401	10146947	4	1	10154944	417	10133077	1	1
10147666	309	10142930	53	1	10154984	320	10141843	7	1
10147677	401	10146947	9	1	10168177	196	90024490	40	1
10147692	446	919384808	(1)	1	10168177	226	90200528	40	1
10147780	336	10147781	1	1	10168177	227	90200533	40	1
10147781	335	10143276	1	1	10168177	937	90200135	40	1
10147866	396	10141558	1	1	10168662	194	90024489	23	1
10148088	313	10142930	440	1	10168662	225	90200276	23	1
10148175	352	11365727	(5)	1	10171568	244	11347399	304	1
10148175	354	11365194	5	1	10171569	175	919082708	47	16
10148176	352	11365727	(4)	1	10171585	935	90200134	83	1
10148176	354	11365194	4	1	10171587	245	540270414	30	1
10148221	310	10142930	70	8	10171587	1037	919220008	64	4
10148371	416	10141937	60	1	10171588	144	90211005	72	1
10149152	396	10141558	5	8	10171588	194	90024489	11	1
10149191	400	10143790	2	1	10171588	225	90200276	11	1
10149977	574	10878502	1	1	10171632	935	90200134	3	1
10150139	320	10141843	20	1	10173722	691	96032955	581	3
10150150	320	10141843	4	2	10174481	619	968255808	7	4
10150162	320	10141843	6	1	10174481	620	968255908	8	4
10150164	369	10143725	8	1	10174481	621	968256008	7	4
10150165	369	10143725	6	1	10174481	622	968256108	7	4
10150166	372	10143726	4	1	10174861	144	90211005	64	2
10150204	337	10147780	2	4	10178881	529	10451181	29	1
10150446	413	10142764	11	1	10179035	121	917076708	19	8
10150606	373	10151879	2	1	10179122	269	96032892	356	2
10150607	373	10151879	1	1	10179302	832	919304308	124	2
10150626	384	10143302	17	1	10179337	804	917517908	13	4
10150858	311	10142930	171	1	10179337	1044	96037097	9	2
10150877	362	10152866	5	1	10179337	1045	96037098	9	2
10150952	67	10132387	4	1	10179356	918	96039781	5	4
10150952	67	10132387	91	1	10179376	138	918011308	28	4
10151463	318	10141769	2	1	10179376	487	918999008	48	12
10151811	372	10143726	3	1	10179377	728	919075408	17	2
10151879	311	10142930	220	1	10179463	221	917451208	20	16
10152036	416	10141937	2	1	10179470	474	962282208	4	1
10152117	399	10141528	5	2	10179470	476	962282308	4	1
10152387	352	11365727	(1)	1	10179871	221	917451208	40	2
10152388	413	10142764	15	1	10179933	213	968161808	17	2
10152389	413	10142764	16	1	10179943	1007	96038041	4	1
10152431	354	11365194	1	1	10179943	1008	96038042	4	1
10152866	311	10142930	190	8	10179975	560	917080508	18	4
10152902	362	10152866	6	1	10180180	270	96032892	379	8
10152902	363	10150877	210	1	10180340	979	967936408	4	1
10152906	313	10142930	387	1	10180351	113	96016050	4	4
10152907	393	10152906	2	1	10180351	830	919304308	21	6
10152926	309	10142930	17	1	10180352	237	917645608	5	4
10153006	325	10134887	4	1	10180352	831	919304308	84	4
10153119	399	10141528	7	1	10180352	1006	919219608	6	4
10153143	399	10141528	6	1	10180357	1037	919220008	108	2
10153459	399	10141528	2	1	10180359	121	917076708	11	24
10153461	399	10141528	3	1	10180359	138	918011308	29	4
10153461	399	10141528	4	1	10180359	805	965575208	13	1
10153467	396	10141558	2	1	10180359	831	919304308	61	16
10153469	399	10141528	1	1	10180359	952	967957508	13	1
10153480	361	11363553	2	1	10180359	993	919219508	(5)	1
10154033	388	11349206	1	1	10180359	1065	919222808	17	2
10154280	349	10122940	1	1	10180363	125	917076808	27	2
10154613	390	10143277	8	1	10180363	187	917077708	21	4

11.2.2020

etk\_en\_de\_098257 LR 11000

1097

**LIEBHERR**

Numerical index  
Numerischer Index

Item	Page	Assembly	Pos.	Quantity	Item	Page	Assembly	Pos.	Quantity
10180364	766	919075608	6	2	10180884	61	917291608	86	4
10180364	874	917190908	14	2	10180884	94	917291708	86	4
10180364	882	917333908	14	2	10180884	187	917077708	17	4
10180364	886	917078708	14	2	10180884	540	967846208	22	1
10180364	906	917079208	14	2	10180884	800	917863208	12	4
10180364	911	917571208	14	2	10180884	1074	919222908	11	1
10180364	1037	919220008	60	2	10181340	700	11314761	24	2
10180364	1065	919222808	20	1	10181367	187	917077708	19	4
10180364	1068	96013389	8	1	10181367	705	10413255	12	4
10180368	111	918589408	20	8	10181367	954	968134408	5	1
10180368	121	917076708	23	4	10181375	783	968646208	19	4
10180368	213	968161808	14	4	10181382	690	96032955	429	24
10180368	535	917347708	73	8	10181382	791	968562908	300	4
10180368	729	919075408	78	2	10181383	63	90029090	95	4
10180368	993	919219508	29	1	10181383	65	90029091	95	4
10180368	1074	919222908	16	1	10181388	269	96032892	327	4
10180371	121	917076708	41	4	10181421	138	918011308	31	40
10180373	111	918589408	14	8	10181421	607	96040390	103	8
10180373	562	917080608	5	1	10181507	588	919297008	41	2
10180374	535	917347708	80	1	10181899	60	917291608	43	4
10180375	728	919075408	26	2	10181899	93	917291708	43	4
10180375	1074	919222908	9	3	10181899	213	968161808	12	1
10180381	831	919304308	119	4	10181899	832	919304308	131	4
10180381	988	968455908	5	1	10182032	1036	919220008	37	2
10180381	1036	919220008	20	2	10197292	66	933878901	38	3
10180383	830	919304308	13	2	10215824	428	10120871	7	1
10180878	540	967846208	16	1	10216340	153	10871517	13	1
10180878	542	967981008	6	1	10216340	591	10425291	13	1
10180878	562	917080608	7	2	10216529	527	917191108	60	1
10180878	831	919304308	118	4	10216534	527	917191108	61	2
10180878	875	967746908	5	1	10216578	796	917190508	(13)	2
10180878	888	967743808	5	1	10216772	627	96040449	509	1
10180878	895	967897608	12	1	10218310	690	96032955	259	2
10180878	897	968190108	12	1	10218370	403	10120541	2	1
10180878	899	968190208	8	1	10218370	442	10120996	4	1
10180878	1018	96029160	7	1	10219361	739	964561008	8	6
10180878	1029	96039026	10	1	10219991	366	10303007	3	1
10180878	1030	96039027	10	1	10220345	297	11314599	8	1
10180878	1040	96037042	5	1	10220348	297	11314599	20	1
10180878	1061	96037007	3	1	10220448	22	11601184	18	4
10180878	1067	96035525	10	1	10220483	268	96032892	106	1
10180878	1076	96037810	3	2	10220707	146	510235408	6	1
10180878	1077	96037814	3	1	10220813	441	10120993	2	2
10180879	138	918011308	54	7	10220814	441	10120993	1	2
10180879	818	11481877	2	1	10220937	297	11314599	25	1
10180880	61	917291608	76	2	10222677	614	969427208	10	1
10180880	94	917291708	76	2	10222677	615	969427308	11	1
10180880	111	918589408	10	8	10222682	664	963398008	1	1
10180880	213	968161808	11	2	10222686	660	96033320	37	4
10180880	488	918999008	99	1	10228004	301	96032897	2	2
10180880	491	968283208	32	3	10228112	600	918009808	1	1
10180880	535	917347708	78	1	10228143	301	96032897	5	1
10180880	832	919304308	130	2	10278566	232	968081908	51	1
10180882	111	918589408	18	4	10278600	510	96033360	44	4
10180883	60	917291608	32	6	10280519	1065	919222808	27	1
10180883	93	917291708	32	6	10282622	316	9078049	100	1
10180883	125	917076808	18	4	10282622	429	10120873	100	1
10180883	534	917347708	18	4	10282698	874	917190908	9	2
10180883	818	11481877	1	1	10282698	882	917333908	9	2
10180884	16	918005408	16	5	10282698	886	917078708	9	2

11.2.2020

etk\_en\_de\_098257 LR 11000

1098

**LIEBHERR**

Numerical index  
Numerischer Index

Item	Page	Assembly	Pos.	Quantity	Item	Page	Assembly	Pos.	Quantity
10282698	906	917079208	9	2	10289803	274	96033379	353	4
10282698	911	917571208	9	2	10289803	454	96032910	11	28
10283204	987	917571308	3	4	10289803	462	96039769	11	10
10284444	647	919396008	58	1	10289803	464	96004224	8	2
10284532	129	917077108	8	1	10289803	477	915587308	4	4
10285016	783	968646208	8	2	10289803	488	918999008	76	64
10285626	874	917190908	12	2	10289803	491	968283208	42	28
10285626	882	917333908	12	2	10289803	494	968287308	4	12
10285626	886	917078708	12	2	10289803	495	96020149	8	4
10285626	906	917079208	12	2	10289803	496	968287208	5	2
10285626	911	917571208	12	2	10289803	519	918760508	27	12
10285695	702	11004976	999	1	10289803	521	96019655	14	7
10285701	732	919075508	7	3	10289803	527	917191108	45	2
10285708	321	10125646	100	1	10289803	535	917347708	62	14
10285708	351	11365725	100	1	10289803	537	967852308	13	3
10285708	355	10127113	100	1	10289803	562	917080608	22	8
10285708	361	11363553	100	1	10289803	577	918789208	12	8
10285708	375	10154796	100	1	10289803	588	919297008	63	5
10285708	377	10147162	100	1	10289803	600	918009808	15	2
10285708	390	10143277	100	1	10289803	607	96040390	122	32
10285708	409	10127979	100	1	10289803	608	969118108	6	2
10285708	416	10141937	(100)	1	10289803	609	969120008	6	1
10285724	352	11365727	(7)	1	10289803	610	969127408	6	2
10285724	354	11365194	7	1	10289803	612	969054708	9	2
10285724	700	11314761	13	1	10289803	613	969056008	9	2
10287301	602	10228112	13	2	10289803	614	969427208	9	2
10288121	510	96033360	(980)	1	10289803	615	969427308	9	2
10288121	510	96033360	(2)	1	10289803	650	967917908	6	8
10288121	654	968253608	300	1	10289803	729	919075408	94	2
10288121	656	968252908	300	1	10289803	732	919075508	25	6
10288794	758	968080908	20	1	10289803	735	969752608	34	4
10289138	368	10127419	2	2	10289803	743	919075308	23	1
10289164	358	10116165	5	14	10289803	756	918064308	26	2
10289795	79	968727008	10	4	10289803	759	964588408	8	4
10289795	103	968668808	10	4	10289803	760	964588308	9	2
10289795	121	917076708	38	16	10289803	781	967956208	22	2
10289795	138	918011308	45	8	10289803	804	917517908	17	22
10289795	252	967787908	307	2	10289803	930	917473608	43	4
10289795	270	96032892	386	18	10289803	993	919219508	40	4
10289795	487	918999008	34	30	10289803	1013	919219708	38	4
10289795	500	969540008	9	24	10289803	1016	968938308	4	2
10289795	529	10451181	30	11	10289804	175	919082708	33	16
10289795	534	917347708	37	30	10289804	301	96032897	72	8
10289795	535	917347708	(5)	4	10289804	493	968309908	25	4
10289795	572	96033811	50	6	10289804	650	967917908	42	1
10289795	729	919075408	96	10	10289804	729	919075408	87	1
10289795	831	919304308	96	12	10289804	788	919408908	7	16
10289795	952	967957508	18	4	10289804	832	919304308	160	7
10289795	955	968099808	9	2	10289804	1013	919219708	8	16
10289795	993	919219508	44	8	10289804	1037	919220008	71	32
10289803	16	918005408	36	4	10289804	1060	919220208	13	8
10289803	30	969731708	312	6	10289805	138	918011308	38	20
10289803	46	926891108	13	4	10289805	488	918999008	74	4
10289803	138	918011308	48	4	10289805	831	919304308	109	16
10289803	140	968284308	7	14	10289805	874	917190908	44	8
10289803	175	919082708	42	26	10289805	882	917333908	44	8
10289803	181	969344108	27	116	10289805	886	917078708	44	8
10289803	213	968161808	18	4	10289805	893	917078808	44	8
10289803	221	917451208	31	10	10289805	906	917079208	44	8
10289803	268	96032892	(6)	2	10289805	911	917571208	44	8

11.2.2020

etk\_en\_de\_098257 LR 11000

1099

**LIEBHERR**

Numerical index  
Numerischer Index

Item	Page	Assembly	Pos.	Quantity	Item	Page	Assembly	Pos.	Quantity
10289805	914	919219208	8	8	10289810	66	933878901	44	1
10289805	923	917191008	6	8	10289810	187	917077708	14	8
10289805	993	919219508	7	14	10289810	491	968283208	8	29
10289806	16	918005408	37	8	10289810	984	919326208	10	4
10289806	65	90029091	53	16	10289811	121	917076708	27	4
10289806	113	96016050	5	4	10289811	535	917347708	71	8
10289806	125	917076808	14	8	10289811	728	919075408	15	6
10289806	270	96032892	377	24	10289811	766	919075608	4	7
10289806	535	917347708	53	34	10289855	493	968309908	6	6
10289806	540	967846208	14	2	10290071	804	917517908	3	2
10289806	542	967981008	11	2	10290126	523	10876576	23	1
10289806	560	917080508	12	32	10290126	523	10876576	(5)	1
10289806	562	917080608	11	2	10290127	523	10876576	24	1
10289806	831	919304308	70	1	10290127	523	10876576	(6)	1
10289806	875	967746908	7	2	10290559	845	96036184	505	3
10289806	888	967743808	7	2	10290559	1027	96039722	512	3
10289806	895	967897608	11	2	10291148	737	96000684	3	1
10289806	897	968190108	11	2	10291306	705	10413255	(1)	1
10289806	899	968190208	11	2	10291933	449	917828308	15	2
10289806	930	917473608	40	8	10291989	728	919075408	4	4
10289806	996	96038863	7	2	10291997	746	96028393	33	1
10289806	1029	96039026	4	4	10292000	743	919075308	15	2
10289806	1030	96039027	4	4	10292013	746	96028393	35	10
10289806	1037	919220008	100	8	10292014	751	96000697	4	1
10289806	1038	96037041	10	2	10292016	751	96000697	5	1
10289806	1040	96037042	9	2	10292021	751	96000697	1	2
10289806	1065	919222808	37	4	10292023	739	964561008	2	1
10289806	1067	96035525	6	2	10292724	153	10871517	23	1
10289806	1069	96035533	3	2	10292724	591	10425291	(2)	1
10289806	1070	96038653	3	8	10292979	1007	96038041	5	1
10289807	61	917291608	99	16	10294170	366	10303007	5	1
10289807	94	917291708	99	16	10294171	366	10303007	4	1
10289807	175	919082708	24	16	10294172	366	10303007	20	1
10289807	831	919304308	83	6	10294497	317	9078462	12	6
10289808	16	918005408	38	16	10294497	425	10120855	2	6
10289808	60	917291608	40	12	10296157	615	969427308	(2)	3
10289808	93	917291708	40	12	10296431	529	10451181	18	4
10289808	121	917076708	29	42	10296652	582	919140308	13	4
10289808	123	968705508	10	1	10297309	510	96033360	7	2
10289808	126	962009308	3	2	10297310	510	96033360	8	2
10289808	138	918011308	27	23	10297876	297	11314599	(2)	1
10289808	175	919082708	15	12	10299566	402	10120540	2	3
10289808	187	917077708	11	16	10299567	317	9078462	5	4
10289808	488	918999008	86	12	10299567	326	10137870	5	2
10289808	491	968283208	15	20	10299567	373	10151879	8	4
10289808	499	969259908	9	24	10299568	407	10129212	7	10
10289808	535	917347708	76	4	10299569	930	917473608	31	33
10289808	540	967846208	18	2	10299574	63	90029090	80	8
10289808	805	965575208	12	1	10299574	65	90029091	80	8
10289808	857	96038419	3	2	10299574	406	10126465	5	4
10289808	874	917190908	10	2	10299578	194	90024489	66	12
10289808	882	917333908	10	2	10299578	332	11367689	3	8
10289808	886	917078708	10	2	10299578	121	917076708	49	12
10289808	906	917079208	10	2	10299580	121	917076708	49	12
10289808	911	917571208	10	2	10299582	373	10151879	7	8
10289808	984	919326208	21	14	10299584	371	11373048	12	4
10289808	990	969944708	5	6	10299587	317	9078462	6	4
10289808	1037	919220008	97	2	10299598	407	10129212	9	2
10289808	1085	96034669	5	2	10299598	421	10120393	2	6
10289809	1006	919219608	5	4	10299598	422	10126182	8	4
					10299603	315	12451207	10	8

11.2.2020

etk\_en\_de\_098257 LR 1100

1100

**LIEBHERR**

Numerical index  
Numerischer Index

Item	Page	Assembly	Pos.	Quantity	Item	Page	Assembly	Pos.	Quantity
10299603	325	10134887	14	24	10335820	634	96033473	690	7
10299603	384	10143302	12	3	10335820	856	96038229	690	4
10299604	317	9078462	9	2	10335947	568	917473108	3	2
10299605	317	9078462	3	9	10336200	395	10141356	(7)	8
10299606	317	9078462	10	2	10336200	395	10141356	(7)	8
10299607	317	9078462	4	6	10336285	595	918531108	2	1
10299608	317	9078462	7	3	10336327	595	918531108	3	1
10299609	388	11349206	4	2	10336873	582	919140308	28	2
10299609	400	10143790	21	1	10337339	268	96032892	125	3
10299624	728	919075408	43	4	10337339	301	96032897	12	3
10299649	781	967956208	30	15	10340105	510	96033360	23	1
10299657	406	10126465	3	2	10340226	366	10303007	7	2
10299659	401	10146947	10	1	10340236	366	10303007	6	2
10299666	488	918999008	72	4	10340438	660	96033320	40	1
10299668	737	96000684	20	2	10342074	690	96032955	270	2
10299669	46	926891108	10	4	10342517	76	967971708	503	1
10299669	111	918589408	29	2	10342517	503	96033369	517	1
10299669	139	918011308	69	4	10342517	629	96040437	504	2
10299669	449	917828308	30	24	10342517	634	96033473	510	3
10299669	783	968646208	16	4	10342518	49	96026395	501	1
10299674	1014	96036001	6	4	10342518	627	96040449	523	2
10299679	488	918999008	73	8	10342518	629	96040437	510	2
10299987	596	917081908	(1)	1	10342518	634	96033473	518	1
10299988	378	9078314	1	1	10342519	76	967971708	504	1
10300600	756	918064308	6	4.5	10342519	503	96033369	506	2
10300881	367	10126724	19	1	10342519	506	96021228	514	2
10300944	506	96021228	715	2	10342519	630	96040437	523	2
10300946	630	96040437	717	6	10342519	634	96033473	523	10
10301148	506	96021228	504	1	10342823	688	96032955	55	1
10301317	978	968838608	5	1	10342854	510	96033360	26	4
10301319	499	969259908	13	6	10343003	519	918760508	3	1
10301319	1036	919220008	25	4	10343003	600	918009808	4	1
10301529	638	96039940	289	0.1	10343527	578	967967608	4	2
10303007	365	10138091	1	1	10343527	743	919075308	20	0.45
10324830	76	967971708	505	1	10343693	510	96033360	11	3
10324834	491	968283208	25	1	10346938	579	967930608	(5)	1
10324834	493	968309908	28	1	10353004	627	96040449	534	1
10324854	297	11314599	6	1	10353699	735	969752608	24	1
10324859	297	11314599	10	1	10353703	735	969752608	42	1
10324867	297	11314599	21	1	10353737	737	96000684	13	2
10324905	626	96040449	212	1.15	10354584	552	968241508	15	2
10326323	728	919075408	11	2	10354584	624	968030208	(1)	2
10330586	602	10228112	900	1	10354584	650	967917908	35	1
10331026	510	96033360	45	1	10354584	839	917084408	(151)	2
10331335	366	10303007	19	1	10354595	315	12451207	115	1
10331395	366	10303007	16	1	10354595	342	11364303	115	1
10331856	349	10122940	10	6	10354595	346	11364320	115	1
10331916	366	10303007	8	1	10354595	348	11364325	115	1
10332161	822	919466708	2	2	10354595	383	10141838	115	1
10332325	958	968929808	1	1	10354595	428	10120871	10	1
10332640	778	96035790	10	2	10354599	436	10120944	7	2
10334039	595	918531108	1	1	10354600	325	10134887	7	2
10335557	514	96033371	4	1	10354600	428	10120871	4	2
10335596	512	10343693	3	4	10354601	384	10143302	5	2
10335629	344	10118839	3	1	10354601	437	10120973	3	2
10335819	506	96021228	689	4	10355006	446	919384808	7	2
10335820	504	96033369	690	6	10355140	82	11621396	11	1
10335820	506	96021228	690	3	10355140	153	10871517	2	1
10335820	507	96019612	690	164	10355140	591	10425291	2	1
10335820	627	96040449	690	30	10355182	507	96019612	508	6

11.2.2020

etk\_en\_de\_098257 LR 11000

1101

**LIEBHERR**

Numerical index  
Numerischer Index

Item	Page	Assembly	Pos.	Quantity	Item	Page	Assembly	Pos.	Quantity
10355573	302	12100191	5	2	10425687	121	917076708	20	16
10355737	297	11314599	19	2	10425688	221	917451208	21	10
10356261	369	10143725	19	2	10425688	799	917508308	10	8
10356406	688	96032955	60	1	10425689	493	968309908	9	4
10356531	436	10120944	12	2	10425725	1013	919219708	17	1
10359128	22	11601184	19	2	10428532	510	96033360	42	4
10410112	577	918789208	25	1	10428544	507	96019612	7	4.975
10410155	1014	96036001	7	4	10428544	507	96019612	8	4.975
10410161	767	968397108	5	8	10428544	507	96019612	11	5.375
10410178	767	968397108	6	4	10428544	507	96019612	12	5.375
10410193	274	96033379	355	4	10428544	507	96019612	15	5.775
10410193	458	919384908	12	2	10428544	507	96019612	16	5.775
10410193	979	967936408	2	2	10428545	507	96019612	5	4.98
10410198	737	96000684	17	2	10428545	507	96019612	9	5.38
10410572	529	10451181	10	1	10428545	507	96019612	13	5.78
10410770	694	96032955	841	1	10429057	516	964931408	2	1
10410771	694	96032955	844	1	10429058	510	96033360	10	1
10410772	693	96032955	767	5	10429632	735	969752608	16	4
10410873	568	917473108	10	1	10429635	743	919075308	24	1
10410873	752	964720408	6	1	10429638	627	96040449	535	1
10412333	284	11212743	4	1	10429651	506	96021228	287	0.03
10412379	138	918011308	23	4	10429651	507	96019612	287	0.2
10412379	582	919140308	7	4	10429651	626	96040449	287	0.03
10412431	627	96040449	514	1	10429651	633	96033473	287	0.21
10412433	627	96040449	508	1	10429652	49	96026395	288	0.12
10412777	510	96033360	19	1	10429935	302	12100191	6	6
10412851	728	919075408	31	6	10429952	153	10871517	9	1
10412851	978	968838608	7	1	10429952	591	10425291	9	1
10412852	458	919384908	29	4	10430185	372	10143726	14	1
10412852	737	96000684	12	2	10440553	647	919396008	56	3
10412852	760	964588308	15	10	10440990	732	919075508	8	1
10412852	781	967956208	18	19	10441164	629	96040437	290	0.4
10412852	783	968646208	21	6	10441166	503	96033369	298	0.1
10412852	785	96005701	5	4	10441166	629	96040437	298	0.5
10412853	758	968080908	12	1	10441308	413	10142764	2	1
10412871	738	964560908	6	2	10441600	153	10871517	21	1
10412879	751	96000697	3	1	10442984	431	10120896	8	1
10413255	688	96032955	53	2	10443111	284	11212743	1	1
10415162	146	510235408	7	2	10443309	756	918064308	8	1
10423938	252	967787908	50	1	10443625	470	918810308	24	2
10424276	624	968030208	10	1	10443660	75	967971408	502	1
10424489	760	964588308	7	4	10443664	50	967908108	(501)	1
10424581	758	968080908	18	1	10443664	50	967908108	(501)	1
10424622	503	96033369	508	3	10443664	634	96033473	520	2
10424623	504	96033369	700	6	10443665	634	96033473	514	2
10424625	504	96033369	828	6	10443769	758	968080908	24	2
10424625	630	96040437	828	9	10449516	510	96033360	20	3
10424726	284	11212743	(98)	1	10449664	44	967907608	25	2
10424962	76	967971708	508	1	10449664	631	969245308	20	2
10425260	153	10871517	5	1	10449664	647	919396008	65	2
10425260	437	10120973	2	1	10449664	661	96033320	69	4
10425261	437	10120973	1	1	10449664	787	96029469	33	16
10425291	588	919297008	1	1	10449843	111	918589408	32	2
10425408	1074	919222908	13	1	10449894	390	10143277	29	2
10425409	449	917828308	16	1.5	10450134	297	11314599	(13)	1
10425409	618	969443908	31	1	10450160	759	964588408	6	2
10425588	749	969752708	9	0.21	10450160	760	964588308	8	8
10425588	749	969752708	10	0.25	10450521	450	551710208	3	1
10425588	749	969752708	11	0.18	10451048	700	11314761	6	1
10425588	749	969752708	12	0.12	10451049	700	11314761	7	1

11.2.2020

etk\_en\_de\_098257 LR 11000

1102

**LIEBHERR**

Numerical index  
Numerischer Index

Item	Page	Assembly	Pos.	Quantity	Item	Page	Assembly	Pos.	Quantity
10451060	700	11314761	9	1	10466914	232	968081908	243	2
10451181	527	917191108	1	1	10466914	547	968513208	243	1
10454762	813	917751408	1	1	10466914	690	96032955	243	3
10454782	787	96029469	10	4	10466914	861	96047486	243	2
10454783	787	96029469	11	4	10466914	941	96047485	243	2
10455144	472	10877138	15	1	10466914	949	96006590	243	1
10455191	453	918981908	4	4	10466914	960	968883308	243	1
10455191	560	917080508	14	8	10466914	971	96022733	18	1
10455191	577	918789208	23	16	10466914	973	968883508	243	3
10455191	582	919140308	10	16	10466915	29	969731708	229	6
10455281	470	918810308	27	6	10466915	160	969733008	229	4
10465638	75	967971408	5	1.38	10466915	689	96032955	229	2
10465638	633	96033473	15	8.75	10466915	861	96047486	229	1
10465638	633	96033473	16	6.55	10466915	971	96022733	16	1
10466906	832	919304308	164	3	10466916	29	969731708	223	6
10466906	861	96047486	250	1	10466916	160	969733008	223	1
10466907	183	968907308	3	1	10466916	201	967787708	223	2
10466907	185	969483508	2	1	10466916	216	967787808	223	2
10466907	497	968904008	4	1	10466916	232	968081908	223	2
10466908	184	968907408	3	1	10466916	689	96032955	223	6
10466908	185	969483508	3	2	10466916	861	96047486	223	2
10466908	497	968904008	3	2	10466916	941	96047485	223	2
10466908	832	919304308	165	4	10466916	971	96022733	17	1
10466908	861	96047486	210	1	10466917	29	969731708	207	13
10466909	183	968907308	2	4	10466917	160	969733008	207	2
10466909	184	968907408	2	2	10466917	201	967787708	207	2
10466909	497	968904008	2	1	10466917	216	967787808	207	2
10466909	832	919304308	166	4	10466917	232	968081908	207	2
10466909	861	96047486	209	4	10466917	689	96032955	207	7
10466910	30	969731708	244	1	10466917	795	96043277	207	3
10466910	547	968513208	244	1	10466917	861	96047486	207	6
10466910	690	96032955	244	4	10466917	941	96047485	207	2
10466910	861	96047486	244	2	10467292	692	96032955	691	2
10466910	949	96006590	244	1	10467392	843	96028886	(5)	1
10466910	960	968883308	244	1	10467392	846	616024908	7	1
10466910	963	968883408	244	1	10470574	335	10143276	8	2
10466910	971	96022733	19	1	10471144	729	919075408	61	1
10466910	973	968883508	244	3	10471437	277	10873652	2	2
10466911	29	969731708	230	1	10471437	283	11690588	2	2
10466911	70	967787408	230	2	10471437	289	11212745	(2)	2
10466911	97	967787508	230	2	10472864	187	917077708	12	8
10466911	160	969733008	230	1	10472890	756	918064308	28	2
10466911	689	96032955	230	3	10472995	647	919396008	42	1
10466911	949	96006590	230	1	10473040	1065	919222808	28	2
10466911	963	968883408	230	1	10473048	50	967908108	(708)	6
10466911	973	968883508	230	1	10473048	50	967908108	(708)	8
10466912	70	967787408	224	2	10473048	75	967971408	708	18
10466912	97	967787508	224	2	10473048	504	96033369	708	2
10466912	566	967788008	224	2	10473048	634	96033473	708	44
10466912	689	96032955	224	11	10473048	1024	96038564	708	43
10466912	861	96047486	224	3	10473048	1025	96038565	708	43
10466912	949	96006590	224	1	10473048	1027	96039722	708	86
10466912	973	968883508	224	1	10473048	1054	96038932	708	6
10466913	70	967787408	208	4	10473048	1055	96038933	708	6
10466913	97	967787508	208	4	10475436	813	917751408	2	1
10466913	689	96032955	208	19	10475893	467	969468008	2	2
10466914	29	969731708	243	3	10476382	844	96036183	10	1
10466914	160	969733008	243	1	10476383	845	96036184	508	1
10466914	201	967787708	243	1	10476383	851	96036188	505	1
10466914	216	967787808	243	1	10476383	1072	96035578	506	1

11.2.2020

etk\_en\_de\_098257 LR 11000

1103

**LIEBHERR**

Numerical index  
Numerischer Index

Item	Page	Assembly	Pos.	Quantity	Item	Page	Assembly	Pos.	Quantity
10476391	268	96032892	(999)	1	10650065	146	510235408	1	1
10476391	268	96032892	(999)	1	10650092	706	10342823	2	1
10488513	728	919075408	59	3	10650233	642	968418008	5	1
10488662	74	967906508	293	1	10650386	472	10877138	(11)	1
10488662	100	967906608	293	1	10650387	472	10877138	(13)	1
10488662	551	968241408	293	1	10650399	472	10877138	35	1
10488662	639	968346208	504	2	10650403	472	10877138	49	1
10488662	640	96028063	513	1	10650488	472	10877138	66	1
10488662	848	96036187	286	1	10650489	472	10877138	70	1
10488662	852	96036240	509	1	10650490	472	10877138	85	1
10488662	854	968546008	507	1	10650501	688	96032955	(998)	1
10488662	855	968546108	504	1	10650660	1025	96038565	2261	43
10488662	1002	96035575	286	1	10650660	1027	96039722	2261	43
10488662	1020	96035576	286	2	10650720	360	10150858	2	4
10488927	368	10127419	4	1	10651363	692	96032955	692	6
10489011	510	96033360	28	2	10651470	660	96033320	42	1
10489142	369	10143725	16	0.052	10652552	315	12451207	6	6
10489734	166	11341035	7	1	10652657	256	918861408	61	2
10491040	318	10141769	13	2	10652724	201	967787708	21	1
10491040	325	10134887	(10)	1	10652724	216	967787808	21	1
10491129	253	10423938	999	1	10652724	232	968081908	21	1
10491248	642	968418008	293	8.5	10652724	941	96047485	21	1
10491695	729	919075408	(999)	1	10652804	138	918011308	34	1
10491808	502	96033359	(2)	1	10652814	831	919304308	75	1
10492113	502	96033359	(1)	1	10652820	831	919304308	74	2
10492256	1002	96035575	40	2	10652826	874	917190908	43	2
10492347	472	10877138	19	1	10652826	882	917333908	43	2
10492558	295	11320826	130	4	10652826	923	917191008	5	2
10492888	274	96033379	53	4	10652829	886	917078708	43	2
10492888	763	96033157	301	4	10652829	893	917078808	43	2
10493014	688	96032955	(997)	1	10652829	906	917079208	43	2
10493014	689	96032955	(999)	1	10652829	911	917571208	43	2
10493030	232	968081908	(30)	1	10652829	914	919219208	5	2
10493038	232	968081908	(999)	1	10652830	138	918011308	36	2
10493045	763	96033157	154	1	10652910	510	96033360	2	1
10493065	274	96033379	54	2	10663094	688	96032955	(1)	1
10493065	763	96033157	319	2	10663094	717	10493159	1	1
10493159	688	96032955	65	1	10663384	268	96032892	110	1
10493493	627	96040449	724	6	10663388	933	90200131	6	4
10493495	627	96040449	726	64	10663439	729	919075408	(999)	1
10493495	630	96040437	726	4	10663466	472	10877138	1	1
10493496	627	96040449	727	2	10663801	303	10228004	6	1
10493496	630	96040437	727	2	10663825	277	10873652	(1)	1
10493611	505	96033370	512	1	10663848	269	96032892	251	2
10493612	505	96033370	513	1	10663848	301	96032897	11	2
10493626	416	10141937	1	2	10663909	591	10425291	(1)	1
10493920	153	10871517	1	1	10663970	817	96013575	3	2
10493920	591	10425291	1	1	10663970	831	919304308	107	2
10494116	399	10141528	13	1	10664129	196	90024490	2	2
10494116	446	919384808	8	3	10664129	226	90200528	2	2
10494117	446	919384808	9	2	10664129	227	90200533	2	2
10540500	766	919075608	10	1	10664141	591	10425291	27	1
10540500	978	968838608	8	1	10664238	600	918009808	39	2
10540510	536	917347708	119	2	10664416	763	96033157	53	1
10552752	787	96029469	52	1	10664626	507	96019612	506	3
10560807	144	90211005	86	12	10664800	455	96032891	15	6
10564740	201	967787708	(1)	1	10665364	831	919304308	73	1
10564740	709	11005327	1	1	10675113	29	969731708	203	1
10564740	711	511302208	1	2	10675113	689	96032955	203	2
10593474	293	10873891	2	2	10675113	795	96043277	203	1

11.2.2020

etk\_en\_de\_098257 LR 11000

1104

**LIEBHERR**

Numerical index  
Numerischer Index



Item	Page	Assembly	Pos.	Quantity	Item	Page	Assembly	Pos.	Quantity
10675113	861	96047486	203	1	10802061	218	917452408	5	1
10675114	689	96032955	204	2	10802061	229	917452608	5	1
10675380	642	968418008	733	1	10802061	944	917452808	5	1
10675381	647	919396008	(734)	1	10802186	382	10141807	17	1
10675387	138	918011308	35	2	10802201	268	96032892	198	2
10675401	487	918999008	49	1	10802203	269	96032892	199	2
10675463	153	10871517	45	1	10802203	832	919304308	153	2
10675463	588	919297008	18	1	10802203	971	96022733	9	1
10675505	642	968418008	504	2	10802205	269	96032892	200	1
10675506	647	919396008	(502)	2	10802253	688	96032955	(999)	1
10675550	301	96032897	4	1	10802253	718	511444508	999	1
10675694	688	96032955	69	1	10802280	237	917645608	1	1
10675778	647	919396008	(429)	1	10802362	835	540001808	17	1
10678157	252	967787908	(999)	1	10802364	835	540001808	21	1
10678375	740	969848908	6	6	10802891	295	11320826	170	1
10678377	487	918999008	18	2	10802988	446	919384808	14	1
10678377	732	919075508	(3)	1	10813237	843	96028886	151	1
10678377	740	969848908	7	2	10813359	749	969752708	20	16
10678395	1046	919287308	151	3	10813573	153	10871517	26	1
10678452	627	96040449	505	1	10813633	629	96040437	512	2
10678453	627	96040449	503	1	10813642	630	96040437	836	1
10678458	627	96040449	504	2	10813644	630	96040437	754	9
10678491	633	96033473	5	1	10813731	705	10413255	2	4
10678491	633	96033473	6	1	10813738	70	967787408	50	1
10678491	633	96033473	7	1	10813738	97	967787508	50	1
10678491	633	96033473	375	1	10813738	160	969733008	51	2
10678491	633	96033473	376	1	10813738	201	967787708	54	2
10678491	633	96033473	377	1	10813738	216	967787808	54	2
10678491	1052	96038930	5	1	10813738	232	968081908	54	2
10678491	1053	96038931	5	1	10813738	566	967788008	50	2
10678491	1056	96038935	5	1	10813738	688	96032955	50	11
10678492	626	96040449	5	1	10813738	941	96047485	54	2
10678492	626	96040449	6	1	10813933	382	10141807	10	2
10678492	626	96040449	7	1	10813933	400	10143790	8	1
10678492	626	96040449	8	1	10813935	372	10143726	13	1
10678492	626	96040449	9	1	10813935	384	10143302	22	1
10678492	626	96040449	10	1	10813935	390	10143277	5	2
10678492	626	96040449	13	1	10813936	397	10141720	7	1
10678492	626	96040449	15	1	10813936	398	10141721	7	1
10678848	512	10343693	4	2	10813939	372	10143726	15	1
10684171	688	96032955	(998)	1	10813939	390	10143277	10	1
10684172	688	96032955	(999)	1	10813940	382	10141807	19	2
10771060	507	96019612	377	1	10813940	390	10143277	9	1
10771060	507	96019612	378	1	10813942	321	10125646	3	1
10771060	507	96019612	379	1	10814137	958	968929808	(999)	1
10800046	628	96040449	842	1	10814800	121	917076708	50	12
10800266	455	96032891	11	1	10815004	643	10650233	1	1
10800631	627	96040449	753	4	10815005	643	10650233	2	1
10800672	695	11211288	5	1	10815006	643	10650233	3	1
10800684	700	11314761	33	4	10815119	1003	96038868	507	1
10801399	390	10143277	32	3	10815121	843	96028886	171	1
10801609	462	96039769	5	2	10815121	1002	96035575	156	2
10801858	602	10228112	14	1	10815121	1048	96035579	164	1
10802057	552	968241508	20	1	10815125	843	96028886	170	1
10802057	842	919301108	(1)	2	10815162	730	10326323	999	1
10802057	1000	919287008	151	2	10815196	814	10454762	1	1
10802057	1019	919287108	152	2	10815283	735	969752608	36	1
10802057	1071	919287208	152	1	10815289	539	11211235	24	1
10802060	18	968660508	11	1	10815350	705	10413255	8	2
10802061	205	917452308	5	1	10815496	751	96000697	25	1

11.2.2020

etk\_en\_de\_098257 LR 11000

1105

**LIEBHERR**

Numerical index  
Numerischer Index

Item	Page	Assembly	Pos.	Quantity	Item	Page	Assembly	Pos.	Quantity
10815662	763	96033157	608	2	10871125	455	96032891	12	1
10815777	519	918760508	14	1	10871146	660	96033320	52	5
10815777	521	96019655	18	1	10871147	660	96033320	51	5
10815830	639	968346208	5	0.64	10871150	660	96033320	55	4
10816185	688	96032955	51	2	10871167	787	96029469	54	1
10816185	861	96047486	50	2	10871177	650	967917908	3	4
10816267	993	919219508	6	2	10871177	738	964560908	4	3
10816458	963	968883408	(11)	1	10871177	739	964561008	3	2
10816958	446	919384808	69	1	10871288	637	96035430	505	3
10818469	82	11621396	4	1	10871288	638	96039940	504	9
10870332	1022	96038562	5	2.51	10871288	639	968346208	506	3
10870332	1022	96038562	6	2.68	10871288	640	96028063	509	4
10870348	76	967971708	7	4.83	10871288	650	967917908	57	36
10870376	454	96032910	(11)	2	10871288	852	96036240	505	2
10870392	1003	96038868	509	2	10871288	854	968546008	505	4
10870392	1004	96035583	501	1	10871288	855	968546108	508	4
10870392	1022	96038562	501	1	10871289	637	96035430	503	5
10870392	1023	96038563	501	1	10871289	638	96039940	506	7
10870392	1024	96038564	503	1	10871289	639	968346208	508	5
10870392	1025	96038565	503	1	10871289	640	96028063	511	4
10870392	1049	96038967	509	2	10871289	650	967917908	56	32
10870392	1050	96038927	501	1	10871289	852	96036240	507	2
10870402	630	96040437	845	9	10871289	854	968546008	504	4
10870403	630	96040437	844	1	10871289	855	968546108	506	4
10870476	17	918005408	76	1	10871356	583	967968208	2	2
10870511	578	967967608	5	5	10871515	499	969259908	17	1
10870511	1020	96035576	5	3	10871517	151	917081108	1	1
10870538	503	96033369	344	38.36	10871546	660	96033320	54	1
10870538	506	96021228	344	17.45	10871548	650	967917908	4	2
10870538	507	96019612	344	5.05	10871568	541	967846508	6	2
10870539	503	96033369	345	18.2	10871568	543	967981108	5	2
10870539	629	96040437	345	146.75	10871568	876	967747008	6	2
10870539	639	968346208	345	0.64	10871568	889	967744008	6	2
10870539	640	96028063	345	1.44	10871568	896	967950808	7	2
10870540	49	96026395	305	0.38	10871568	898	968214108	7	2
10870540	50	967908108	(305)	0.64	10871568	900	968217108	7	2
10870540	50	967908108	(305)	0.64	10871568	995	96038862	3	4
10870540	503	96033369	305	480.15	10871664	987	917571308	2	1
10870540	506	96021228	305	384.21	10871666	987	917571308	6	4
10870540	626	96040449	305	1290.45	10871685	297	11314599	1	1
10870540	629	96040437	305	214.32	10871686	297	11314599	50	1
10870540	633	96033473	305	684.84	10871687	297	11314599	51	1
10870540	638	96039940	305	0.64	10871727	198	11170708	2	1
10870540	850	96037447	305	45.81	10871727	228	11212497	2	1
10870541	506	96021228	307	6.6	10871728	228	11212497	4	1
10870541	626	96040449	307	8.4	10871729	228	11212497	3	1
10870541	629	96040437	307	5.6	10871730	198	11170708	5	1
10870541	633	96033473	307	10.3	10871730	228	11212497	98	1
10870542	503	96033369	309	22.33	10871731	198	11170708	3	1
10870542	506	96021228	309	25.2	10871732	198	11170708	4	1
10870542	626	96040449	309	44.05	10871759	458	919384908	41	1
10870542	633	96033473	309	34.8	10872003	953	919294008	15	1
10870586	566	967788008	156	1	10872022	268	96032892	181	2
10870602	503	96033369	505	1	10872022	644	968681408	286	1
10870602	506	96021228	513	2	10872022	743	919075308	21	1
10870602	634	96033473	508	7	10872024	458	919384908	22	3
10870604	503	96033369	523	1	10872024	578	967967608	3	1
10870604	506	96021228	516	2	10872032	626	96040449	98	1
10870604	634	96033473	527	7	10872033	627	96040449	709	16
10871010	455	96032891	17	1	10872055	766	919075608	1	1

11.2.2020

etk\_en\_de\_098257 LR 11000

1106

**LIEBHERR**

Numerical index  
Numerischer Index

Item	Page	Assembly	Pos.	Quantity	Item	Page	Assembly	Pos.	Quantity
10872087	1078	919219108	76	1	10873649	278	11212739	2	1
10872263	539	11211235	25	1	10873649	281	11212740	2	1
10872307	463	969904608	1	1	10873649	286	11212366	(2)	1
10872333	735	969752608	13	2	10873649	288	11212744	2	1
10872344	23	969088908	3	1	10873651	276	11212738	4	1
10872381	1002	96035575	161	2	10873651	286	11212366	(4)	1
10872381	1020	96035576	151	1	10873651	288	11212744	4	1
10872381	1048	96035579	160	1	10873652	276	11212738	5	1
10872406	203	11181960	4	1	10873652	278	11212739	5	1
10872407	203	11181960	5	1	10873652	281	11212740	5	1
10872409	203	11181960	6	1	10873652	286	11212366	(5)	1
10872525	455	96032891	14	3	10873652	288	11212744	5	1
10872598	463	969904608	3	1	10873653	278	11212739	4	1
10872612	519	918760508	10	1	10873653	289	11212745	4	1
10872676	728	919075408	22	3	10873797	735	969752608	19	1
10872676	832	919304308	158	42	10873798	735	969752608	15	1
10872676	993	919219508	35	2	10873799	735	969752608	18	1
10872676	1006	919219608	9	6	10873806	735	969752608	12	2
10872676	1013	919219708	43	21	10873827	269	96032892	258	1
10872676	1037	919220008	72	36	10873838	647	919396008	57	1
10872676	1065	919222808	35	8	10873889	289	11212745	1	1
10872701	1041	96032541	(3)	2	10873890	289	11212745	2	1
10872876	1004	96035583	504	1	10873891	289	11212745	3	1
10872876	1022	96038562	505	1	10873894	289	11212745	5	1
10872876	1054	96038932	504	1	10873895	289	11212745	98	1
10872876	1055	96038933	504	1	10873896	276	11212738	(999)	1
10873081	995	96038862	5	5	10873896	290	10873889	4	1
10873085	305	96004429	1	1	10873898	293	10873891	4	1
10873149	81	917322008	15	70	10874021	81	917322008	14	1
10873149	105	917322208	15	70	10874021	105	917322208	14	1
10873149	151	917081108	14	37.5	10874039	1003	96038868	508	1
10873149	207	917451408	6	4.5	10874039	1021	96038775	501	2
10873149	222	917451208	78	5	10874039	1049	96038967	503	1
10873149	554	917691308	90	32	10874047	1003	96038868	503	3
10873149	589	919297008	90	91	10874047	1049	96038967	506	1
10873149	869	917692108	10	30	10874057	1024	96038564	2211	36
10873149	945	917481408	6	3.25	10874057	1025	96038565	2211	36
10873250	841	11211228	999	1	10874060	1004	96035583	2204	6
10873251	841	11211228	13	1	10874060	1022	96038562	2204	8
10873252	841	11211228	14	1	10874060	1024	96038564	2204	7
10873253	841	11211228	15	1	10874060	1025	96038565	2204	7
10873302	302	12100191	3	1	10874060	1054	96038932	2204	6
10873379	817	96013575	1	1	10874060	1055	96038933	2204	6
10873383	1051	96038928	5	1	10874097	746	96028393	41	1
10873434	514	96033371	(1)	1	10874163	751	96000697	2	1
10873434	669	968486208	(1)	1	10874178	629	96040437	513	1
10873512	814	10454762	4	2	10874188	187	917077708	(999)	1
10873517	512	10343693	5	1	10874189	539	11211235	999	1
10873525	650	967917908	52	3	10874311	737	96000684	2	1
10873526	650	967917908	53	1	10874331	503	96033369	524	1
10873527	650	967917908	51	2	10874331	627	96040449	528	3
10873528	650	967917908	50	12	10874331	629	96040437	518	1
10873610	112	512391108	(999)	1	10874588	414	10142764	99	7
10873614	203	11181960	7	1	10874632	845	96036184	503	3
10873647	276	11212738	1	1	10874632	1027	96039722	510	3
10873647	278	11212739	1	1	10874687	787	96029469	50	1
10873647	281	11212740	1	1	10874732	778	96035790	61	1
10873647	286	11212366	(1)	1	10874733	778	96035790	62	2
10873647	288	11212744	1	1	10874777	690	96032955	(1)	1
10873649	276	11212738	2	1	10874778	690	96032955	(2)	1

11.2.2020

etk\_en\_de\_098257 LR 11000

1107

**LIEBHERR**

Numerical index  
Numerischer Index

Item	Page	Assembly	Pos.	Quantity	Item	Page	Assembly	Pos.	Quantity
10874785	510	96033360	43	1	10875484	510	96033360	50	2
10874825	602	10228112	15	1	10875484	527	917191108	51	2
10874899	746	96028393	37	2	10875484	535	917347708	79	41
10874927	737	96000684	4	1	10875484	547	968513208	314	8
10874928	563	11211234	999	1	10875484	554	917691308	20	4
10875008	1024	96038564	5	6.65	10875484	562	917080608	25	4
10875008	1025	96038565	5	3.73	10875484	566	967788008	314	8
10875008	1027	96039722	5	38.15	10875484	583	967968208	10	4
10875014	529	10451181	3	1	10875484	728	919075408	20	13
10875017	743	919075308	35	2	10875484	735	969752608	23	2
10875031	1027	96039722	513	1	10875484	796	917190508	5	3
10875121	506	96021228	10	1	10875484	799	917508308	7	2
10875197	562	917080608	(15)	1	10875484	800	917863208	14	2
10875197	839	917084408	(152)	4	10875484	804	917517908	30	16
10875280	503	96033369	518	1	10875484	832	919304308	126	60
10875281	504	96033369	2238	6	10875484	930	917473608	37	25
10875423	401	10146947	16	1	10875484	984	919326208	26	2
10875447	746	96028393	55	1	10875484	988	968455908	11	2
10875468	449	917828308	34	4	10875484	993	919219508	36	3
10875468	510	96033360	5	12	10875484	1006	919219608	10	6
10875468	516	964931408	3	4	10875484	1013	919219708	44	21
10875468	600	918009808	20	5	10875484	1037	919220008	73	42
10875468	732	919075508	14	4	10875484	1065	919222808	34	8
10875468	743	919075308	30	4	10875485	191	917438108	24	5
10875468	746	96028393	51	110	10875485	212	917454008	24	5
10875468	751	96000697	18	6	10875485	449	917828308	22	8
10875468	752	964720408	7	2	10875485	488	918999008	60	2
10875468	756	918064308	29	2	10875485	491	968283208	34	15
10875468	787	96029469	7	8	10875485	519	918760508	19	2
10875471	607	96040390	105	3	10875485	521	96019655	11	1
10875471	618	969443908	10	48	10875485	600	918009808	3	7
10875471	957	918900608	7	4	10875485	751	96000697	21	8
10875471	971	96022733	40	1	10875485	756	918064308	34	2
10875471	1037	919220008	91	1	10875485	788	919408908	11	4
10875472	1002	96035575	41	2	10875485	930	917473608	36	8
10875474	470	918810308	28	6	10875485	984	919326208	36	6
10875474	514	96033371	3	6	10875486	16	918005408	20	8
10875474	743	919075308	36	2	10875486	182	969344108	119	2
10875474	746	96028393	52	34	10875486	519	918760508	25	7
10875474	756	918064308	16	27	10875486	521	96019655	10	1
10875482	510	96033360	46	12	10875486	743	919075308	32	2
10875483	661	96033320	73	2	10875486	746	96028393	61	4
10875483	732	919075508	15	3	10875503	44	967907608	26	4
10875483	746	96028393	56	8	10875503	510	96033360	17	4
10875483	753	969520208	3	10	10875503	631	969245308	16	4
10875483	756	918064308	36	2	10875503	647	919396008	70	43
10875483	787	96029469	8	4	10875503	651	967917908	80	8
10875484	16	918005408	18	26	10875503	661	96033320	62	55
10875484	61	917291608	69	47	10875503	662	968095808	7	2
10875484	94	917291708	69	47	10875504	269	96032892	319	4
10875484	111	918589408	24	4	10875506	690	96032955	419	1
10875484	125	917076808	23	4	10875507	301	96032897	34	4
10875484	127	917077008	4	4	10875511	729	919075408	99	1
10875484	138	918011308	40	2	10875512	462	96039769	7	4
10875484	140	968284308	6	2	10875512	960	968883308	300	1
10875484	181	969344108	33	10	10875512	963	968883408	300	1
10875484	191	917438108	17	23	10875519	55	96006203	3	146
10875484	212	917454008	17	23	10875519	269	96032892	306	8
10875484	221	917451208	34	29	10875519	535	917347708	52	16
10875484	269	96032892	313	3	10875519	577	918789208	22	10

11.2.2020

etk\_en\_de\_098257 LR 11000

1108

**LIEBHERR**

Numerical index  
Numerischer Index

Item	Page	Assembly	Pos.	Quantity	Item	Page	Assembly	Pos.	Quantity
10875519	582	919140308	9	10	10875588	566	967788008	311	6
10875519	831	919304308	69	1	10875588	591	10425291	6	3
10875519	930	917473608	33	8	10875588	732	919075508	(1)	2
10875520	16	918005408	26	4	10875590	269	96032892	334	2
10875521	933	90200131	31	10	10875590	547	968513208	313	40
10875524	739	964561008	11	2	10875590	566	967788008	313	40
10875529	46	926891108	11	2	10875590	588	919297008	47	18
10875529	274	96033379	305	2	10875590	732	919075508	26	4
10875529	366	10303007	11	4	10875591	274	96033379	308	6
10875529	453	918981908	23	4	10875591	375	10154796	3	1
10875529	597	964837908	24	4	10875591	781	967956208	41	4
10875537	191	917438108	29	6	10875591	930	917473608	39	4
10875537	212	917454008	29	6	10875592	81	917322008	10	4
10875538	487	918999008	51	4	10875592	105	917322208	10	4
10875538	763	96033157	318	2	10875592	191	917438108	32	2
10875538	783	968646208	17	1	10875592	212	917454008	32	2
10875550	44	967907608	24	8	10875592	269	96032892	312	18
10875550	631	969245308	17	8	10875592	269	96032892	323	16
10875550	647	919396008	66	4	10875592	301	96032897	32	2
10875550	661	96033320	63	16	10875592	743	919075308	31	2
10875550	669	968486208	11	4	10875597	66	933878901	7	8
10875551	480	917079908	(4)	4	10875597	454	96032910	9	8
10875551	480	917079908	(4)	4	10875597	470	918810308	38	6
10875551	480	917079908	(4)	4	10875597	562	917080608	21	8
10875551	480	917079908	(4)	4	10875597	735	969752608	33	4
10875551	480	917079908	7	16	10875597	933	90200131	22	1
10875551	758	968080908	25	4	10875598	63	90029090	31	4
10875553	23	969088908	4	4	10875598	65	90029091	31	4
10875553	213	968161808	16	4	10875598	397	10141720	9	2
10875553	491	968283208	24	4	10875598	398	10141721	9	3
10875553	499	969259908	16	5	10875599	63	90029090	73	4
10875563	738	964560908	7	2	10875599	65	90029091	73	4
10875564	44	967907608	21	2	10875599	397	10141720	10	2
10875564	631	969245308	18	2	10875599	398	10141721	10	2
10875564	661	96033320	67	4	10875599	607	96040390	104	2
10875564	796	917190508	(23)	4	10875601	244	11347399	302	1
10875565	269	96032892	314	4	10875601	488	918999008	65	16
10875570	138	918011308	21	9	10875605	955	968099808	10	1
10875570	381	11364209	4	3	10875606	30	969731708	313	2
10875570	607	96040390	100	16	10875606	301	96032897	54	8
10875570	756	918064308	25	2	10875606	535	917347708	88	14
10875570	831	919304308	99	141	10875606	572	96033811	40	3
10875571	269	96032892	318	6	10875606	582	919140308	20	10
10875571	453	918981908	7	4	10875606	728	919075408	8	8
10875571	560	917080508	22	4	10875606	751	96000697	22	1
10875573	988	968455908	7	18	10875606	831	919304308	98	13
10875574	274	96033379	300	4	10875606	952	967957508	17	4
10875577	279	10873653	4	4	10875606	954	968134408	11	4
10875582	798	918470508	4	4	10875606	988	968455908	9	18
10875582	798	918470508	9	1	10875606	993	919219508	45	4
10875583	746	96028393	54	8	10875607	111	918589408	16	8
10875586	144	90211005	91	4	10875607	175	919082708	25	8
10875586	244	11347399	308	3	10875607	269	96032892	354	10
10875586	247	510230608	7	6	10875607	301	96032897	55	8
10875586	409	10127979	3	1	10875607	487	918999008	43	2
10875586	417	10133077	3	1	10875607	493	968309908	26	2
10875586	454	96032910	12	2	10875607	788	919408908	8	8
10875588	151	917081108	10	11	10875607	1013	919219708	13	5
10875588	153	10871517	6	3	10875607	1037	919220008	70	4
10875588	547	968513208	311	6	10875607	1060	919220208	14	4

11.2.2020

etk\_en\_de\_098257 LR 11000

1109

**LIEBHERR**

Numerical index  
Numerischer Index

Item	Page	Assembly	Pos.	Quantity	Item	Page	Assembly	Pos.	Quantity
10875609	55	96006203	4	146	10875614	16	918005408	34	20
10875609	269	96032892	355	8	10875614	23	969088908	6	4
10875609	540	967846208	13	1	10875614	30	969731708	311	2
10875609	542	967981008	12	1	10875614	61	917291608	106	8
10875609	577	918789208	24	6	10875614	94	917291708	106	8
10875609	582	919140308	11	6	10875614	121	917076708	14	60
10875609	875	967746908	8	1	10875614	138	918011308	26	27
10875609	888	967743808	8	1	10875614	151	917081108	6	2
10875609	895	967897608	13	1	10875614	175	919082708	28	8
10875609	897	968190108	13	1	10875614	182	969344108	76	14
10875609	899	968190208	12	1	10875614	191	917438108	25	6
10875609	1029	96039026	3	2	10875614	212	917454008	25	6
10875609	1030	96039027	3	2	10875614	256	918861408	33	7
10875609	1065	919222808	25	1	10875614	268	96032892	(7)	2
10875609	1067	96035525	8	1	10875614	269	96032892	361	4
10875609	1069	96035533	5	1	10875614	274	96033379	320	7
10875609	1070	96038653	5	4	10875614	301	96032897	53	48
10875610	175	919082708	14	6	10875614	446	919384808	63	10
10875610	535	917347708	77	2	10875614	458	919384908	34	4
10875610	540	967846208	19	1	10875614	464	96004224	9	2
10875610	990	969944708	4	3	10875614	477	915587308	3	4
10875611	491	968283208	28	2	10875614	487	918999008	39	110
10875611	493	968309908	35	2	10875614	493	968309908	13	12
10875611	588	919297008	52	3	10875614	494	968287308	5	12
10875611	638	96039940	516	1	10875614	495	96020149	7	8
10875611	651	967917908	83	72	10875614	496	968287208	8	4
10875611	763	96033157	325	2	10875614	500	969540008	7	12
10875611	979	967936408	7	3	10875614	519	918760508	26	7
10875612	16	918005408	58	3	10875614	521	96019655	13	1
10875612	23	969088908	10	11	10875614	535	917347708	51	18
10875612	111	918589408	28	2	10875614	560	917080508	29	4
10875612	151	917081108	9	2	10875614	568	917473108	7	8
10875612	175	919082708	41	8	10875614	577	918789208	11	16
10875612	488	918999008	59	2	10875614	588	919297008	54	3
10875612	493	968309908	32	2	10875614	600	918009808	16	4
10875612	499	969259908	25	4	10875614	607	96040390	150	60
10875612	588	919297008	51	2	10875614	608	969118108	5	2
10875612	644	968681408	253	2	10875614	609	969120008	5	1
10875612	660	96033320	28	2	10875614	610	969127408	5	2
10875612	804	917517908	39	8	10875614	612	969054708	8	2
10875613	16	918005408	33	18	10875614	613	969056008	8	2
10875613	30	969731708	309	4	10875614	614	969427208	8	2
10875613	46	926891108	14	6	10875614	615	969427308	8	2
10875613	79	968727008	4	10	10875614	650	967917908	7	2
10875613	103	968668808	4	10	10875614	760	964588308	10	2
10875613	139	918011308	60	6	10875614	792	919477008	7	3
10875613	182	969344108	97	4	10875614	804	917517908	18	4
10875613	185	969483508	5	3	10875614	831	919304308	100	202
10875613	274	96033379	323	3	10875614	857	96038419	7	8
10875613	446	919384808	62	6	10875614	874	917190908	35	48
10875613	535	917347708	95	8	10875614	882	917333908	35	49
10875613	600	918009808	7	2	10875614	886	917078708	35	99
10875613	729	919075408	101	1	10875614	893	917078808	35	106
10875613	832	919304308	171	11	10875614	906	917079208	35	108
10875613	874	917190908	51	15	10875614	911	917571208	35	104
10875613	882	917333908	48	15	10875614	923	917191008	15	78
10875613	911	917571208	51	4	10875614	952	967957508	5	3
10875613	1015	96038853	10	6	10875614	954	968134408	9	1
10875613	1044	96037097	5	5	10875614	955	968099808	11	8
10875613	1045	96037098	5	5	10875614	957	918900608	9	4

11.2.2020

etk\_en\_de\_098257 LR 11000

1110

**LIEBHERR**

Numerical index  
Numerischer Index

Item	Page	Assembly	Pos.	Quantity	Item	Page	Assembly	Pos.	Quantity
10875614	971	96022733	42	1	10875637	952	967957508	12	1
10875614	984	919326208	16	2	10875637	993	919219508	(4)	1
10875614	993	919219508	17	21	10875638	111	918589408	21	8
10875614	1013	919219708	32	16	10875638	729	919075408	81	1
10875614	1015	96038853	7	8	10875640	700	11314761	25	2
10875614	1016	968938308	5	2	10875642	491	968283208	27	2
10875614	1036	919220008	27	45	10875642	493	968309908	34	2
10875614	1044	96037097	12	4	10875642	588	919297008	67	2
10875614	1045	96037098	12	4	10875642	763	96033157	324	4
10875614	1060	919220208	6	22	10875642	787	96029469	32	16
10875614	1065	919222808	12	7	10875643	16	918005408	61	6
10875616	16	918005408	30	1	10875643	111	918589408	30	2
10875616	181	969344108	25	8	10875643	175	919082708	43	8
10875616	221	917451208	24	6	10875643	488	918999008	58	2
10875616	269	96032892	351	4	10875643	493	968309908	31	2
10875616	534	917347708	34	8	10875643	499	969259908	24	4
10875616	729	919075408	90	3	10875643	619	968255808	10	4
10875616	874	917190908	8	8	10875643	620	968255908	11	4
10875616	882	917333908	8	8	10875643	621	968256008	10	4
10875616	886	917078708	8	8	10875643	622	968256108	10	4
10875616	893	917078808	8	8	10875643	644	968681408	252	6
10875616	906	917079208	8	8	10875643	758	968080908	11	1
10875616	911	917571208	8	8	10875643	804	917517908	38	8
10875617	16	918005408	31	4	10875643	833	919304308	192	4
10875617	541	967846508	4	2	10875643	955	968099808	18	4
10875617	543	967981108	4	3	10875643	1002	96035575	289	2
10875617	562	917080608	12	1	10875645	274	96033379	359	4
10875617	876	967747008	4	4	10875645	588	919297008	62	3
10875617	889	967744008	4	8	10875645	638	96039940	515	2
10875617	896	967950808	5	3	10875645	640	96028063	508	3
10875617	898	968214108	5	4	10875645	651	967917908	85	72
10875617	900	968217108	4	4	10875645	661	96033320	72	32
10875617	984	919326208	5	2	10875645	747	96028393	66	4
10875618	123	968705508	9	1	10875645	979	967936408	8	3
10875618	126	962009308	4	1	10875645	1002	96035575	42	2
10875618	138	918011308	25	4	10875647	16	918005408	35	18
10875618	800	917863208	8	16	10875647	30	969731708	308	4
10875619	274	96033379	324	2	10875647	44	967907608	30	2
10875619	640	96028063	504	1	10875647	46	926891108	4	4
10875619	747	96028393	67	4	10875647	79	968727008	6	6
10875619	758	968080908	26	2	10875647	81	917322008	11	4
10875619	796	917190508	3	4	10875647	103	968668808	6	6
10875620	16	918005408	57	6	10875647	105	917322208	11	4
10875620	81	917322008	8	6	10875647	139	918011308	61	10
10875620	105	917322208	8	6	10875647	182	969344108	111	8
10875620	554	917691308	5	2	10875647	185	969483508	7	3
10875620	597	964837908	34	2	10875647	191	917438108	34	2
10875620	619	968255808	8	8	10875647	212	917454008	34	2
10875620	620	968255908	9	8	10875647	237	917645608	13	16
10875620	621	968256008	8	8	10875647	270	96032892	390	20
10875620	622	968256108	8	8	10875647	274	96033379	354	6
10875620	647	919396008	72	10	10875647	301	96032897	71	36
10875620	798	918470508	8	5	10875647	366	10303007	13	8
10875629	499	969259908	11	8	10875647	446	919384808	70	12
10875629	832	919304308	159	12	10875647	449	917828308	36	4
10875630	256	918861408	32	2	10875647	454	96032910	13	6
10875633	510	96033360	21	2	10875647	470	918810308	42	4
10875636	535	917347708	83	7	10875647	597	964837908	23	12
10875636	560	917080508	16	4	10875647	602	10228112	43	2
10875637	831	919304308	60	16	10875647	652	969408008	8	4

11.2.2020

etk\_en\_de\_098257 LR 11000

1111

**LIEBHERR**

Numerical index  
Numerischer Index

Item	Page	Assembly	Pos.	Quantity	Item	Page	Assembly	Pos.	Quantity
10875647	665	922648308	3	6	10875801	1038	96037041	8	1
10875647	729	919075408	84	1	10875803	60	917291608	47	4
10875647	729	919075408	100	1	10875803	93	917291708	47	4
10875647	746	96028393	58	4	10875803	269	96032892	307	12
10875647	756	918064308	22	3	10875804	1036	919220008	55	4
10875647	758	968080908	16	3	10875805	187	917077708	15	8
10875647	781	967956208	42	4	10875806	256	918861408	21	2
10875647	783	968646208	22	4	10875807	535	917347708	89	6
10875647	952	967957508	10	14	10875807	831	919304308	97	8
10875647	960	968883308	302	1	10875815	588	919297008	43	2
10875647	963	968883408	302	1	10875815	763	96033157	323	2
10875647	971	96022733	47	2	10875815	979	967936408	6	3
10875648	268	96032892	(3)	8	10875819	1013	919219708	18	1
10875648	270	96032892	393	5	10875857	61	917291608	84	2
10875648	274	96033379	358	6	10875857	94	917291708	84	2
10875648	453	918981908	22	22	10875858	449	917828308	31	4
10875648	458	919384908	33	4	10875859	833	919304308	190	8
10875648	462	96039769	9	12	10875859	996	96038863	8	1
10875648	464	96004224	11	4	10875869	16	918005408	50	8
10875648	480	917079908	10	32	10875869	121	917076708	25	12
10875648	510	96033360	33	1	10875869	125	917076808	20	6
10875648	527	917191108	48	8	10875869	138	918011308	20	4
10875648	535	917347708	94	16	10875869	487	918999008	54	22
10875648	600	918009808	9	2	10875869	491	968283208	14	37
10875648	607	96040390	124	16	10875869	499	969259908	8	8
10875648	608	969118108	7	4	10875869	560	917080508	20	4
10875648	609	969120008	7	2	10875869	831	919304308	89	12
10875648	610	969127408	7	4	10875869	984	919326208	24	2
10875648	611	969761508	5	4	10875869	1006	919219608	7	4
10875648	739	964561008	7	6	10875869	1036	919220008	29	3
10875648	756	918064308	14	8	10875869	1044	96037097	10	2
10875648	839	917084408	8	4	10875869	1045	96037098	10	2
10875648	874	917190908	52	2	10875869	1068	96013389	10	1
10875648	882	917333908	51	2	10875869	1082	96031241	3	2
10875648	911	917571208	53	8	10875869	1085	96034669	4	2
10875648	1013	919219708	41	2	10875870	16	918005408	15	4
10875648	1015	96038853	9	12	10875870	138	918011308	30	4
10875648	1044	96037097	13	5	10875870	187	917077708	20	8
10875648	1045	96037098	13	5	10875870	534	917347708	29	3
10875656	729	919075408	64	3	10875870	728	919075408	54	1
10875656	804	917517908	14	4	10875870	874	917190908	15	2
10875657	728	919075408	52	4	10875870	882	917333908	15	2
10875659	125	917076808	11	4	10875870	886	917078708	15	2
10875660	874	917190908	19	8	10875870	906	917079208	15	2
10875660	882	917333908	19	8	10875870	911	917571208	15	2
10875660	886	917078708	19	10	10875870	957	918900608	5	2
10875660	906	917079208	19	10	10875870	958	968929808	3	1
10875660	911	917571208	19	10	10875870	989	969944608	4	2
10875661	537	967852308	10	2	10875870	1036	919220008	22	3
10875661	1036	919220008	43	2	10875870	1041	96032541	8	1
10875662	1017	962092008	3	2	10875870	1042	96032582	5	1
10875666	1089	919413108	1	1	10875870	1043	96032654	6	1
10875696	843	96028886	200	1	10875870	1074	919222908	19	1
10875696	1024	96038564	507	2	10875873	17	918005408	79	4
10875696	1027	96039722	505	1	10875873	175	919082708	18	8
10875793	527	917191108	21	2	10875873	487	918999008	31	2
10875795	519	918760508	4	4	10875873	535	917347708	84	8
10875795	600	918009808	5	4	10875873	560	917080508	15	4
10875795	753	969520208	7	2	10875873	728	919075408	18	2
10875799	690	96032955	434	2	10875873	1013	919219708	16	2

11.2.2020

etk\_en\_de\_098257 LR 11000

1112

**LIEBHERR**

Numerical index  
Numerischer Index



Item	Page	Assembly	Pos.	Quantity	Item	Page	Assembly	Pos.	Quantity
10875873	1068	96013389	5	1	10877138	470	918810308	1	1
10875881	735	969752608	26	2	10877188	510	96033360	39	1
10875905	728	919075408	6	4	10877283	660	96033320	27	1
10875952	956	10872003	1	1	10877343	504	96033369	2258	56
10875953	956	10872003	3	1	10877382	817	96013575	2	2
10875969	956	10872003	2	1	10877386	29	969731708	180	1
10876076	491	968283208	54	4	10877386	689	96032955	180	1
10876076	499	969259908	15	11	10877388	1006	919219608	8	2
10876076	728	919075408	39	5	10877506	1021	96038775	506	1
10876112	957	918900608	3	1	10877506	1051	96038928	501	1
10876162	832	919304308	172	8	10877506	1052	96038930	501	1
10876162	839	917084408	5	8	10877506	1053	96038931	501	1
10876162	1015	96038853	11	4	10877506	1054	96038932	501	1
10876359	269	96032892	330	4	10877506	1055	96038933	501	1
10876359	746	96028393	57	4	10877506	1056	96038935	501	1
10876359	971	96022733	6	2	10877569	1027	96039722	501	1
10876360	971	96022733	46	2	10877572	1003	96038868	512	1
10876361	527	917191108	50	4	10877576	1049	96038967	510	1
10876361	955	968099808	25	2	10877579	1025	96038565	502	1
10876373	30	969731708	502	36	10877579	1027	96039722	502	1
10876373	70	967787408	502	24	10877583	1024	96038564	501	1
10876373	97	967787508	502	24	10877614	694	96032955	870	1
10876373	160	969733008	552	14	10877630	843	96028886	173	1
10876373	201	967787708	502	4	10877630	1024	96038564	509	1
10876373	216	967787808	502	4	10877630	1025	96038565	509	1
10876373	232	968081908	502	12	10877630	1027	96039722	504	2
10876373	941	96047485	502	4	10877637	256	918861408	11	1
10876374	144	90211005	74	12	10877647	60	917291608	14	35
10876374	269	96032892	304	8	10877647	93	917291708	14	35
10876374	690	96032955	418	3	10877663	1054	96038932	502	2
10876375	269	96032892	321	8	10877663	1055	96038933	502	2
10876381	511	96033360	53	2	10877832	971	96022733	33	1
10876382	735	969752608	20	2	10877834	971	96022733	35	1
10876382	746	96028393	53	20	10877835	971	96022733	37	1
10876385	352	11365727	(10)	2	10877837	971	96022733	39	1
10876385	405	10144678	11	3	10877916	633	96033473	425	10.83
10876387	597	964837908	31	1	10877916	1004	96035583	5	1.95
10876388	661	96033320	66	16	10877916	1004	96035583	6	2.19
10876394	16	918005408	22	8	10877916	1054	96038932	5	7.15
10876394	252	967787908	301	4	10877916	1054	96038932	6	7.16
10876395	638	96039940	514	1	10877916	1055	96038933	5	6.39
10876395	661	96033320	65	32	10877916	1055	96038933	6	6.43
10876395	747	96028393	65	4	10877916	1072	96035578	6	9.2
10876399	510	96033360	47	4	10877999	647	919396008	53	1
10876399	843	96028886	266	4	10878075	702	11004976	5	1
10876399	1002	96035575	151	8	10878112	984	919326208	27	2
10876399	1027	96039722	508	4	10878117	458	919384908	13	2
10876399	1048	96035579	151	4	10878159	1002	96035575	44	2
10876402	1037	919220008	59	2	10878159	1048	96035579	153	2
10876453	746	96028393	36	7	10878195	1023	96038563	2272	8
10876534	126	962009308	2	1	10878195	1050	96038927	2272	8
10876576	521	96019655	1	1	10878195	1051	96038928	2272	4
10876704	166	11341035	4	1	10878195	1052	96038930	2272	4
10876705	166	11341035	5	1	10878195	1053	96038931	2272	4
10876716	647	919396008	52	1	10878195	1056	96038935	2272	4
10876825	914	919219208	19	8	10878197	1054	96038932	300	0.14
10876825	915	96037300	8	63	10878197	1055	96038933	300	0.14
10876825	998	96038847	9	26	10878281	37	96028333	2	1
10876825	1037	919220008	86	8	10878281	201	967787708	(2)	1
10877064	256	918861408	10	1	10878316	638	96039940	5	21.97

11.2.2020

etk\_en\_de\_098257 LR 11000

1113

**LIEBHERR**

Numerical index  
Numerischer Index

Item	Page	Assembly	Pos.	Quantity	Item	Page	Assembly	Pos.	Quantity
10878394	572	96033811	12	1	11002727	111	918589408	15	8
10878445	751	96000697	12	2	11002727	841	11211228	42	6
10878502	572	96033811	10	1	11002753	728	919075408	7	16
10878515	116	967787608	150	4	11002807	121	917076708	37	8
10878577	830	919304308	5	2	11002807	529	10451181	32	5
10878577	874	917190908	3	4	11002980	783	968646208	3	1
10878577	882	917333908	3	4	11002988	369	10143725	13	2
10878577	886	917078708	3	4	11002995	369	10143725	15	2
10878577	893	917078808	3	4	11003089	765	502657308	998	1
10878577	906	917079208	3	4	11003094	765	502657308	999	1
10878577	911	917571208	3	4	11003193	73	917361508	5	2
10878577	918	96039781	1	1	11003193	99	917361608	5	2
10878577	923	917191008	45	4	11003193	147	917353608	(1)	2
10878577	999	96038848	3	1	11003223	22	11601184	44	24
10878578	153	10871517	12	2	11003224	22	11601184	45	24
10878578	242	11347396	124	2	11003246	270	96032892	411	4
10878582	984	919326208	4	2	11003535	717	10493159	998	1
10878585	990	969944708	3	3	11003536	717	10493159	999	1
10878610	493	968309908	8	2	11004257	700	11314761	34	1
10878659	511	96033360	65	1	11004321	695	11211288	(12)	1
10878706	814	10454762	5	1	11004321	701	10451049	12	1
10878755	830	919304308	6	2	11004397	697	11340741	31	3
10878755	874	917190908	4	4	11004432	696	11450338	21	1
10878755	882	917333908	4	4	11004440	696	11450338	24	1
10878755	886	917078708	4	4	11004443	701	10451049	27	1
10878755	893	917078808	4	4	11004444	978	968838608	9	2
10878755	906	917079208	4	4	11004976	688	96032955	26	1
10878755	911	917571208	4	4	11005148	629	96040437	281	1.47
10878755	918	96039781	7	1	11005149	629	96040437	282	2.03
10878755	923	917191008	47	2	11005151	629	96040437	284	2.12
10878788	728	919075408	5	4	11005170	472	10877138	17	1
10878799	30	969731708	503	12	11005227	688	96032955	(2)	1
10878799	70	967787408	503	8	11005244	253	10423938	1	1
10878799	97	967787508	503	8	11005281	372	10143726	23	2
10878799	160	969733008	551	2	11005281	400	10143790	16	10
10878799	232	968081908	503	4	11005308	239	10802280	1	1
10878823	160	969733008	554	8	11005313	240	11005308	11	1
10878827	800	917863208	10	24	11005314	240	11005308	21	1
10878833	1018	96029160	2	1	11005316	240	11005308	24	1
10878835	60	917291608	29	4	11005327	708	10356406	1	1
10878835	93	917291708	29	4	11005330	708	10356406	999	1
10878896	1084	96031510	10	1	11005445	302	12100191	4	2
10878897	1081	96031507	30	1	11005447	302	12100191	2	1
10878951	473	96032222	2	1	11005448	302	12100191	1	1
10878951	475	96032223	2	1	11005449	302	12100191	(1)	1
10886525	510	96033360	(80)	1	11005450	302	12100191	(2)	1
11000593	400	10143790	14	8	11005554	366	10303007	21	1
11000700	600	918009808	22	2	11005988	758	968080908	4	1
11000710	751	96000697	10	10	11006392	758	968080908	1	1
11000902	749	969752708	22	4	11006668	815	10475436	2	1
11001194	47	968270208	10	2	11006669	815	10475436	20	2
11001556	588	919297008	34	1	11006827	798	918470508	30	1
11001770	82	11621396	6	1	11007215	413	10142764	9	3
11001955	747	96028393	63	3	11007219	555	11621498	3	4
11002216	692	96032955	717	7	11007219	592	11621502	3	7
11002218	732	919075508	22	0.426	11007219	593	11621501	6	6
11002352	846	616024908	5	1	11007219	870	11621500	2	4
11002524	814	10454762	2	2	11007272	758	968080908	2	1
11002678	690	96032955	(7)	2	11007300	22	11601184	2	1
11002713	380	10126103	5	1	11007305	133	916959908	1	2

11.2.2020

etk\_en\_de\_098257 LR 11000

1114

**LIEBHERR**

Numerical index  
Numerischer Index

Item	Page	Assembly	Pos.	Quantity	Item	Page	Assembly	Pos.	Quantity
11007310	133	916959908	2	2	11082605	503	96033369	205	6.18
11007312	133	916959908	3	1	11082605	626	96040449	205	4.21
11007353	696	11450338	999	1	11082605	629	96040437	205	0.48
11007668	399	10141528	17	3	11082606	49	96026395	206	0.26
11007848	746	96028393	43	1	11082606	503	96033369	206	0.73
11007849	746	96028393	42	1	11082606	626	96040449	206	1.99
11007853	510	96033360	(3)	1	11082606	633	96033473	206	1.53
11007853	654	968253608	301	1	11082608	626	96040449	208	1.75
11007853	656	968252908	301	1	11083438	602	10228112	2	1
11008020	268	96032892	196	1	11100081	413	10142764	4	2
11008055	375	10154796	4	1	11100949	22	11601184	10	1
11009443	700	11314761	26	1	11101017	449	917828308	12	2
11060122	637	96035430	502	1	11101351	460	96039771	5	1
11060122	668	96033326	511	11	11101353	460	96039771	6	1
11060125	637	96035430	501	1	11101354	460	96039771	7	1
11060125	639	968346208	501	2	11110051	519	918760508	2	1
11060125	640	96028063	501	1	11110060	153	10871517	1	1
11060125	852	96036240	501	1	11110124	705	10413255	3	4
11060128	650	967917908	46	2	11110125	705	10413255	4	1
11060618	630	96040437	524	3	11110126	705	10413255	6	1
11060619	629	96040437	503	2	111111108	1013	919219708	1010	5.572
11066618	735	969752608	17	1	111111108	1042	96032582	1010	-12.5
11066654	729	919075408	70	20	111111108	1043	96032654	1010	-12.5
11067304	293	10873891	5	1	11113906	183	968907308	4	5
11067305	293	10873891	6	1	11113906	184	968907408	4	3
11067611	557	917475908	7	0.5	11113906	497	968904008	5	4
11067611	809	917082108	18	0.5	11113906	651	967917908	81	16
11067930	505	96033370	501	1	11114971	510	96033360	38	1
11067930	668	96033326	516	13	11114977	510	96033360	29	1
11067932	668	96033326	518	20	11117474	352	11365727	3	1
11068050	583	967968208	(1)	1	11117474	353	11365728	3	1
11068155	396	10141558	6	7	11118077	268	96032892	183	2
11068454	320	10141843	8	2	11118077	301	96032897	8	4
11080088	510	96033360	36	1	11118077	389	10147372	11	4
11080881	504	96033369	758	14	11118077	519	918760508	16	6
11080881	506	96021228	758	6	11118077	521	96019655	16	2
11080881	627	96040449	758	6	11118077	600	918009808	13	24
11080881	634	96033473	758	4	11118242	506	96021228	502	1
11081053	155	774375108	3	1	11118396	629	96040437	211	1.53
11081186	125	917076808	28	2	11123168	75	967971408	294	0.15
11082116	362	10152866	4	1	11123168	633	96033473	294	0.3
11082116	363	10150877	3	1	11123168	1025	96038565	294	0.15
11082158	462	96039769	3	2	11123168	1027	96039722	294	0.25
11082601	506	96021228	201	1.63	11124040	814	10454762	3	2
11082601	507	96019612	201	5.05	11124205	503	96033369	223	1.03
11082601	664	963398008	4	0.28	11124205	633	96033473	223	11.44
11082602	503	96033369	202	22.7	11124207	626	96040449	224	0.83
11082602	506	96021228	202	10.34	11124207	629	96040437	224	1.03
11082602	626	96040449	202	23.66	11124207	633	96033473	224	1.03
11082602	629	96040437	202	2.87	11124208	503	96033369	225	0.63
11082602	633	96033473	202	26.75	11124208	626	96040449	225	2.89
11082603	503	96033369	203	3.88	11124208	629	96040437	225	11.82
11082603	506	96021228	203	3.06	11124208	633	96033473	225	15.98
11082603	626	96040449	203	19.79	11124209	503	96033369	226	0.83
11082603	629	96040437	203	4.98	11124209	505	96033370	226	0.53
11082603	633	96033473	203	3.75	11124209	506	96021228	226	1.03
11082604	503	96033369	204	1.66	11124209	626	96040449	226	8.59
11082604	506	96021228	204	2.66	11124209	629	96040437	226	8.6
11082604	626	96040449	204	1.03	11124209	633	96033473	226	2.43
11082604	633	96033473	204	15.65	11124210	503	96033369	227	1.73

11.2.2020

etk\_en\_de\_098257 LR 11000

1115

**LIEBHERR**

Numerical index  
Numerischer Index

Item	Page	Assembly	Pos.	Quantity	Item	Page	Assembly	Pos.	Quantity
11124210	505	96033370	227	2.1	11140469	588	919297008	64	2
11124210	626	96040449	227	1.03	11140469	600	918009808	38	4
11124210	633	96033473	227	3.36	11140469	607	96040390	121	154
11124211	506	96021228	228	2.3	11140469	618	969443908	25	42
11124211	507	96019612	228	1.6	11140469	729	919075408	73	20
11124211	626	96040449	228	1.33	11140469	743	919075308	27	7
11124212	503	96033369	229	0.8	11140469	763	96033157	322	2
11124212	626	96040449	229	9.86	11140469	831	919304308	101	102
11124212	633	96033473	229	2.03	11140469	857	96038419	6	16
11124213	633	96033473	230	1.6	11140469	874	917190908	39	12
11140381	446	919384808	29	3	11140469	882	917333908	39	12
11140402	470	918810308	37	8	11140469	886	917078708	39	12
11140402	619	968255808	9	4	11140469	893	917078808	39	26
11140402	620	968255908	10	4	11140469	906	917079208	39	28
11140402	621	968256008	9	4	11140469	911	917571208	39	24
11140402	622	968256108	9	4	11140469	914	919219208	13	16
11140403	16	918005408	59	6	11140469	915	96037300	9	106
11140403	23	969088908	9	11	11140469	916	96037301	5	7
11140403	81	917322008	9	6	11140469	917	96037306	6	5
11140403	105	917322208	9	6	11140469	923	917191008	14	50
11140403	151	917081108	8	2	11140469	952	967957508	15	4
11140403	400	10143790	17	2	11140469	954	968134408	8	1
11140403	408	9078467	3	2	11140469	955	968099808	12	12
11140403	470	918810308	35	28	11140469	998	96038847	8	52
11140403	554	917691308	4	2	11140469	1013	919219708	34	4
11140403	579	967930608	15	5	11140469	1015	96038853	6	16
11140403	583	967968208	(15)	5	11140469	1036	919220008	26	54
11140403	588	919297008	61	2	11140469	1044	96037097	7	8
11140403	597	964837908	33	2	11140469	1045	96037098	7	8
11140403	756	918064308	19	1	11140469	1060	919220208	5	18
11140403	798	918470508	2	4	11140469	1065	919222808	32	10
11140403	978	968838608	6	1	11160431	126	962009308	7	0.3
11140403	1048	96035579	167	2	11160431	491	968283208	35	0.5
11140465	30	969731708	307	4	11160431	805	965575208	8	0.3
11140465	527	917191108	47	2	11160431	832	919304308	127	12
11140465	547	968513208	310	2	11160431	989	969944608	5	0.7
11140465	566	967788008	310	2	11160431	1065	919222808	15	0.5
11140469	16	918005408	49	42	11160643	529	10451181	19	1
11140469	23	969088908	5	4	11160970	510	96033360	(1)	1
11140469	121	917076708	16	24	11161084	781	967956208	28	12
11140469	121	917076708	51	24	11161916	938	11212498	2	1
11140469	138	918011308	49	18	11161917	938	11212498	4	1
11140469	191	917438108	12	2	11161919	198	11170708	(6)	1
11140469	212	917454008	12	2	11161919	938	11212498	(27)	1
11140469	256	918861408	42	14	11162002	458	919384908	24	4
11140469	270	96032892	384	70	11162002	462	96039769	6	4
11140469	270	96032892	394	79	11170511	868	11347373	3	1
11140469	274	96033379	350	20	11170565	126	962009308	6	2
11140469	301	96032897	75	104	11170565	491	968283208	36	6
11140469	321	10125646	5	2	11170565	805	965575208	9	2
11140469	405	10144678	7	7	11170565	832	919304308	128	24
11140469	446	919384808	72	72	11170565	989	969944608	6	4
11140469	453	918981908	14	16	11170565	1065	919222808	16	4
11140469	458	919384908	31	18	11170708	197	96047439	1	1
11140469	462	96039769	17	4	11171149	534	917347708	(999)	1
11140469	560	917080508	28	8	11171149	961	968229108	(999)	1
11140469	568	917473108	6	16	11171261	1048	96035579	166	2
11140469	571	919140208	3	2	11171270	472	10877138	32	1
11140469	577	918789208	10	32	11171271	472	10877138	33	1
11140469	582	919140308	22	8	11171274	472	10877138	60	1

11.2.2020

etk\_en\_de\_098257 LR 11000

1116

**LIEBHERR**

Numerical index  
Numerischer Index

Item	Page	Assembly	Pos.	Quantity	Item	Page	Assembly	Pos.	Quantity
11171275	472	10877138	65	1	11212367	268	96032892	104	1
11171276	472	10877138	(71)	1	11212497	221	917451208	2	2
11171306	976	11482252	3	1	11212498	930	917473608	3	1
11171311	976	11482252	1	1	11212502	591	10425291	34	1
11181742	831	919304308	67	3	11212679	510	96033360	24	3
11181884	22	11601184	32	1	11212679	645	96033470	10	2
11181885	22	11601184	7	1	11212738	275	11212364	1	1
11181887	22	11601184	28	1	11212739	275	11212364	2	1
11181960	201	967787708	50	1	11212740	280	11212365	1	1
11181960	216	967787808	50	1	11212741	280	11212365	2	1
11181960	232	968081908	50	1	11212743	280	11212365	3	1
11181960	941	96047485	50	1	11212744	287	11212367	1	1
11182717	111	918589408	17	16	11212745	287	11212367	2	1
11182717	221	917451208	23	12	11212746	286	11212366	1	1
11182717	270	96032892	395	8	11212747	286	11212366	2	1
11182717	301	96032897	77	8	11212748	286	11212366	3	1
11182717	534	917347708	33	16	11212785	16	918005408	2	1
11182717	831	919304308	94	24	11213236	460	96039771	12	1
11182717	874	917190908	7	16	11213670	583	967968208	(5)	1
11182717	882	917333908	7	16	11213706	654	968253608	100	1
11182717	886	917078708	7	16	11214100	510	96033360	(3)	1
11182717	893	917078808	7	16	11214405	815	10475436	1	1
11182717	906	917079208	7	16	11219355	290	10873889	3	1
11182717	911	917571208	7	16	11267361	290	10873889	1	1
11182717	923	917191008	41	16	11267362	291	11267361	1	1
11182717	999	96038848	6	4	11267363	291	11267361	10	1
11182924	201	967787708	52	1	11267368	292	11219355	1	1
11182924	216	967787808	52	1	11267369	292	11219355	29	1
11182924	232	968081908	52	1	11314599	268	96032892	108	1
11182924	941	96047485	52	1	11314710	201	967787708	180	1
11210073	558	917368808	6	1	11314710	216	967787808	153	1
11210605	121	917076708	26	2	11314710	941	96047485	180	1
11210615	695	11211288	4	1	11314761	688	96032955	25	1
11210615	697	11340741	4	1	11314899	816	917084808	1	1
11210617	695	11211288	7	1	11314899	819	917084908	1	1
11210617	697	11340741	7	1	11314901	821	917085408	1	1
11210825	151	917081108	2	1	11320193	175	919082708	48	4
11210987	957	918900608	6	2	11320195	175	919082708	20	8
11210987	958	968929808	2	1	11320215	787	96029469	53	1
11211228	839	917084408	1	2	11320616	690	96032955	500	3
11211230	187	917077708	1	2	11320720	133	916959908	(1)	1
11211231	534	917347708	26	2	11320826	268	96032892	107	1
11211231	788	919408908	1	2	11321151	195	90024729	8	12
11211232	560	917080508	3	2	11340040	690	96032955	407	5
11211233	187	917077708	2	2	11340583	297	11314599	2	1
11211234	562	917080608	1	1	11340741	688	96032955	24	1
11211235	537	967852308	2	2	11341035	160	969733008	21	1
11211275	650	967917908	31	1	11341145	529	10451181	5	1
11211286	650	967917908	30	1	11341359	583	967968208	3	2
11211288	688	96032955	23	1	11341599	76	967971708	5	6.37
11211362	820	917085108	1	1	11341599	76	967971708	6	6.12
11211480	602	10228112	1	1	11341599	506	96021228	6	0.66
11211759	689	96032955	168	1	11341599	506	96021228	8	0.56
11211803	527	917191108	101	0.24	11341599	506	96021228	11	0.55
11211987	269	96032892	201	2	11341708	841	11211228	12	1
11212022	376	10141830	12	6	11341840	629	96040437	514	1
11212256	656	968252908	100	1	11341847	700	11314761	4	1
11212364	268	96032892	101	1	11341849	639	968346208	509	2
11212365	268	96032892	102	1	11341849	852	96036240	512	1
11212366	268	96032892	103	1	11341871	583	967968208	(999)	1

11.2.2020

etk\_en\_de\_098257 LR 11000

1117

**LIEBHERR**

Numerical index  
Numerischer Index

Item	Page	Assembly	Pos.	Quantity	Item	Page	Assembly	Pos.	Quantity
11341968	16	918005408	(999)	1	11439122	420	96050003	2704	1
11342037	961	968229108	1	1	11439715	401	10146947	22	1
11342208	629	96040437	506	1	11442759	399	10141528	15	1
11342253	630	96040437	788	9	11442761	399	10141528	14	1
11342255	629	96040437	507	1	11443132	370	10143725	29	2
11342257	629	96040437	509	1	11444647	371	11373048	1	2
11342259	629	96040437	508	1	11450029	277	10873652	4	1
11342411	142	918367008	3	72	11450029	283	11690588	4	1
11342411	534	917347708	31	2	11450030	277	10873652	3	1
11342424	698	11450342	16	1	11450030	283	11690588	3	1
11347373	861	96047486	21	1	11450151	491	968283208	1	1
11347396	239	10802280	21	1	11450152	491	968283208	2	1
11347399	239	10802280	22	1	11450153	491	968283208	3	1
11348849	312	10142930	372	1	11450155	491	968283208	4	1
11348855	385	10118223	1	2	11450156	491	968283208	5	1
11348855	385	10118223	2	8	11450338	695	11211288	3	2
11348855	386	11348849	1	1	11450338	697	11340741	3	2
11349032	413	10142764	1	1	11450339	695	11211288	11	1
11349182	446	919384808	30	2	11450339	697	11340741	11	1
11349206	387	11353748	1	1	11450340	695	11211288	12	1
11353748	312	10142930	380	1	11450340	697	11340741	12	1
11354095	315	12451207	2	4	11450341	695	11211288	13	1
11354228	395	10141356	(1)	1	11450342	697	11340741	13	1
11355067	465	10144093	9	1	11450343	242	11347396	4	1
11355720	465	10144093	10	1	11450420	480	917079908	(5)	2
11357514	336	10147781	6	8	11450420	480	917079908	(5)	2
11357958	420	96050003	2707	1	11450420	480	917079908	(5)	2
11358957	413	10142764	14	1	11450420	480	917079908	(5)	2
11363553	311	10142930	180	1	11450420	743	919075308	10	1
11364209	380	10126103	1	1	11450435	728	919075408	42	1
11364303	341	10122640	1	1	11450543	728	919075408	3	1
11364320	345	10122646	1	1	11450713	767	968397108	1	1
11364325	347	10122659	1	1	11450714	729	919075408	69	2
11364377	325	10134887	1	1	11455117	460	96039771	1	1
11365192	352	11365727	1	1	11456171	460	96039771	11	1
11365194	353	11365728	1	1	11481080	519	918760508	22	2
11365540	393	10152906	1	1	11481080	600	918009808	17	3
11365725	310	10142930	130	1	11481332	695	11211288	(999)	1
11365727	351	11365725	1	1	11481333	695	11211288	(999)	1
11365728	351	11365725	2	1	11481400	804	917517908	11	2
11366371	413	10142764	17	1	11481667	830	919304308	57	1
11366388	422	10126182	1	1	11481745	984	919326208	8	1
11367689	330	10147666	1	1	11481745	1044	96037097	2	1
11367880	371	11373048	6	1	11481745	1045	96037098	2	1
11368166	361	11363553	1	1	11481748	488	918999008	94	1
11368890	574	10878502	9	1	11481788	739	964561008	10	2
11369506	422	10126182	2	1	11481815	138	918011308	57	1
11370365	574	10878502	3	1	11481877	816	917084808	5	1
11373048	311	10142930	213	1	11481877	819	917084908	5	1
11385773	382	10141807	1	1	11482076	787	96029469	20	1
11403693	447	96029170	20	1	11482252	975	917569308	2	1
11406892	316	9078049	1	1	11482305	975	917569308	3	1
11407185	330	10147666	2	1	11482349	203	11181960	3	1
11408961	330	10147666	3	1	11482388	868	11347373	2	1
11422653	397	10141720	6	1	11482390	868	11347373	4	1
11422653	398	10141721	6	1	11482392	868	11347373	5	1
11427521	355	10127113	3	1	11482393	868	11347373	6	1
11429838	413	10142764	1	1	11482394	868	11347373	11	1
11431609	401	10146947	21	1	11485426	297	11314599	3	1
11439098	420	96050003	703	1	11485448	689	96032955	177	1

11.2.2020

etk\_en\_de\_098257 LR 11000

1118

**LIEBHERR**

Numerical index  
Numerischer Index

Item	Page	Assembly	Pos.	Quantity	Item	Page	Assembly	Pos.	Quantity
11490326	814	10454762	6	1	11621500	869	917692108	1	1
11490457	389	10147372	10	0.165	11621501	588	919297008	5	1
11490457	389	10147372	12	0.08	11621502	588	919297008	4	1
11490468	778	96035790	70	1	11621768	519	918760508	40	2.2
11490468	953	919294008	70	1	11621768	568	917473108	11	1.3
11490471	778	96035790	72	1	11621770	519	918760508	21	0.08
11490473	778	96035790	74	1	11621770	600	918009808	34	0.06
11490473	1086	918641308	74	1	11621770	600	918009808	35	0.08
11491064	854	968546008	5	9.02	11621770	600	918009808	36	0.14
11491064	855	968546108	5	4.72	11621770	600	918009808	37	0.41
11491257	583	967968208	7	1	11621782	269	96032892	257	1
11491349	629	96040437	522	1	11622193	778	96035790	20	1
11491357	256	918861408	6	1	11622194	778	96035790	15	2
11491831	81	917322008	3	1	11622195	778	96035790	14	2
11491831	105	917322208	3	1	11622197	77	968726908	12	2
11491832	81	917322008	4	1	11622197	101	968668608	12	2
11491832	105	917322208	4	1	11622198	778	96035790	21	1
11491833	81	917322008	5	1	11622218	521	96019655	17	1
11491833	105	917322208	5	1	11622224	523	10876576	26	1
11491889	17	918005408	71	12	11622224	523	10876576	(7)	1
11491889	221	917451208	48	6	11622224	600	918009808	6	1
11491889	301	96032897	76	16	11622278	362	10152866	3	1
11491889	453	918981908	11	28	11622278	363	10150877	4	1
11491889	560	917080508	23	4	11622989	630	96040437	789	4
11491889	930	917473608	41	8	11626067	341	10122640	5	2
11491889	954	968134408	12	8	11626067	345	10122646	5	2
11491910	133	916959908	4	1	11626067	401	10146947	20	1
11492304	778	96035790	18	4	11626073	411	10141788	11	1
11492305	787	96029469	51	1	11626108	519	918760508	12	1.55
11492315	661	96033320	87	10	11626108	519	918760508	13	2.95
11492806	1086	918641308	15	1	11626529	458	919384908	21	2
11492807	778	96035790	31	4	11626706	269	96032892	308	8
11493699	390	10143277	34	1	11626706	535	917347708	87	8
11494432	591	10425291	(2)	1	11626706	535	917347708	(4)	2
11494581	153	10871517	22	1	11626719	487	918999008	33	2
11494581	591	10425291	(3)	1	11631742	175	919082708	29	8
11600129	29	969731708	21	1	11631742	527	917191108	40	8
11600245	953	919294008	31	1	11631816	79	968727008	9	4
11600280	282	11212741	(999)	1	11631816	103	968668808	9	4
11600521	778	96035790	11	1	11631816	125	917076808	15	12
11600928	405	10144678	5	4	11631816	142	918367008	5	9
11601184	18	968660508	10	1	11631816	237	917645608	7	12
11620017	503	96033369	9	6.33	11631816	242	11347396	20	6
11620017	503	96033369	11	5.13	11631816	487	918999008	36	18
11620017	633	96033473	11	6.63	11631816	500	969540008	8	12
11620017	633	96033473	12	7.13	11631816	535	917347708	98	8
11620017	633	96033473	371	8.25	11631816	582	919140308	18	8
11620017	633	96033473	372	8.25	11631816	728	919075408	10	12
11620017	633	96033473	413	9.83	11631816	831	919304308	95	4
11620017	633	96033473	414	0.86	11631816	955	968099808	8	1
11620017	633	96033473	415	12.93	11631860	930	917473608	34	4
11620017	633	96033473	419	18.93	11642261	16	918005408	28	28
11620017	633	96033473	421	8.85	11642261	46	926891108	8	2
11620017	633	96033473	423	17.23	11642261	111	918589408	25	2
11620017	633	96033473	424	0.76	11642261	138	918011308	47	14
11621291	81	917322008	2	1	11642261	181	969344108	31	31
11621291	105	917322208	2	1	11642261	237	917645608	6	10
11621396	81	917322008	1	1	11642261	256	918861408	24	7
11621396	105	917322208	1	1	11642261	269	96032892	317	18
11621498	554	917691308	1	1	11642261	274	96033379	301	7

11.2.2020

etk\_en\_de\_098257 LR 11000

1119

**LIEBHERR**

Numerical index  
Numerischer Index

Item	Page	Assembly	Pos.	Quantity	Item	Page	Assembly	Pos.	Quantity
11642261	301	96032897	37	40	11644899	839	917084408	7	4
11642261	446	919384808	54	12	11644899	952	967957508	8	7
11642261	458	919384908	27	8	11644899	954	968134408	15	2
11642261	462	96039769	16	4	11644899	1015	96038853	8	6
11642261	488	918999008	83	20	11644899	1044	96037097	11	2
11642261	527	917191108	44	1	11644899	1045	96037098	11	2
11642261	535	917347708	61	2	11644965	82	11621396	1	1
11642261	560	917080508	27	4	11644971	82	11621396	5	1
11642261	568	917473108	5	8	11644973	82	11621396	7	1
11642261	577	918789208	9	16	11644975	82	11621396	9	1
11642261	583	967968208	4	8	11645384	142	918367008	7	12
11642261	588	919297008	40	1	11645384	181	969344108	23	7
11642261	607	96040390	101	105	11645384	269	96032892	316	4
11642261	729	919075408	93	1	11645384	301	96032897	35	4
11642261	752	964720408	4	20	11645384	1037	919220008	80	16
11642261	792	919477008	8	3	11645386	16	918005408	25	1
11642261	831	919304308	104	19	11645386	221	917451208	22	6
11642261	857	96038419	5	8	11645386	493	968309908	24	2
11642261	952	967957508	4	2	11645386	534	917347708	32	8
11642261	993	919219508	39	2	11645386	690	96032955	404	2
11642261	1015	96038853	5	8	11645386	788	919408908	6	8
11642261	1037	919220008	90	3	11645386	831	919304308	92	14
11642261	1044	96037097	6	4	11645386	874	917190908	6	8
11642261	1045	96037098	6	4	11645386	882	917333908	6	8
11642261	1065	919222808	31	2	11645386	886	917078708	6	8
11642349	269	96032892	305	14	11645386	893	917078808	6	8
11642349	834	928830208	3	2	11645386	906	917079208	6	8
11642349	1013	919219708	7	2	11645386	911	917571208	6	8
11642355	139	918011308	70	4	11645386	918	96039781	4	2
11642355	470	918810308	31	2	11645386	923	917191008	39	8
11642355	499	969259908	10	8	11645386	999	96038848	5	2
11642355	831	919304308	112	12	11645386	1013	919219708	49	4
11642358	61	917291608	63	32	11645386	1018	96029160	4	2
11642358	94	917291708	63	32	11645754	563	11211234	30	2
11642358	121	917076708	36	8	11646113	801	917081308	2	2
11642358	269	96032892	311	58	11646707	389	10147372	23	1
11642358	301	96032897	30	8	11647373	627	96040449	527	1
11642358	399	10141528	16	3	11647373	634	96033473	537	1
11642358	446	919384808	50	8	11647548	400	10143790	18	2
11642358	453	918981908	10	12	11647548	408	9078467	2	2
11642358	737	96000684	15	1	11647552	315	12451207	9	4
11642358	952	967957508	16	4	11651006	182	969344108	79	8
11642358	954	968134408	13	4	11651006	269	96032892	322	8
11642358	993	919219508	43	4	11651084	368	10127419	7	3
11642367	407	10129212	12	2	11651143	269	96032892	303	12
11643351	389	10147372	21	1	11651374	405	10144678	8	4
11644883	804	917517908	20	2	11651578	832	919304308	161	2
11644899	79	968727008	3	10	11651579	301	96032897	33	26
11644899	103	968668808	3	10	11651579	886	917078708	52	4
11644899	139	918011308	66	4	11651579	893	917078808	52	6
11644899	182	969344108	96	8	11651579	906	917079208	52	4
11644899	237	917645608	12	8	11651579	916	96037301	4	2
11644899	301	96032897	31	24	11651581	61	917291608	104	8
11644899	453	918981908	20	7	11651581	94	917291708	104	8
11644899	454	96032910	14	2	11651581	121	917076708	13	60
11644899	480	917079908	9	16	11651581	493	968309908	11	12
11644899	535	917347708	93	8	11651581	618	969443908	20	8
11644899	602	10228112	42	1	11651581	993	919219508	20	2
11644899	661	96033320	61	1	11651581	1013	919219708	30	10
11644899	756	918064308	13	8	11651581	1060	919220208	9	4

11.2.2020

etk\_en\_de\_098257 LR 11000

1120

**LIEBHERR**

Numerical index  
Numerischer Index



Item	Page	Assembly	Pos.	Quantity	Item	Page	Assembly	Pos.	Quantity
11651582	181	969344108	37	2	11651767	607	96040390	102	12
11651582	221	917451208	25	8	11651767	618	969443908	29	38
11651582	274	96033379	304	2	11651767	792	919477008	5	6
11651582	534	917347708	48	16	11651767	874	917190908	56	2
11651582	914	919219208	9	33	11651767	882	917333908	49	2
11651582	923	917191008	13	52	11651767	886	917078708	56	2
11651582	993	919219508	14	19	11651767	906	917079208	56	2
11651583	831	919304308	113	4	11651767	911	917571208	56	2
11651583	998	96038847	7	4	11651767	937	90200135	38	4
11651583	1036	919220008	28	6	11651767	1037	919220008	84	4
11651585	16	918005408	29	2	11652756	400	10143790	22	1
11651585	886	917078708	50	16	11656153	414	10142764	68	2
11651585	893	917078808	50	14	11656154	377	10147162	12	3
11651585	906	917079208	50	16	11656154	383	10141838	2	4
11651585	911	917571208	50	16	11656155	365	10138091	10	4
11651612	16	918005408	53	32	11656155	399	10141528	19	2
11651612	175	919082708	44	10	11656159	411	10141788	10	2
11651612	181	969344108	28	116	11656160	376	10141830	17	1
11651612	191	917438108	11	4	11656191	660	96033320	41	1
11651612	212	917454008	11	4	11656605	661	96033320	64	2
11651612	213	968161808	20	4	11656620	316	9078049	2	2
11651612	274	96033379	302	14	11656620	429	10120873	1	16
11651612	458	919384908	26	6	11656731	462	96039769	14	5
11651612	488	918999008	84	12	11656731	527	917191108	46	1
11651612	491	968283208	52	4	11656731	743	919075308	33	1
11651612	499	969259908	21	4	11656731	914	919219208	10	41
11651612	519	918760508	23	5	11656731	915	96037300	10	63
11651612	521	96019655	12	6	11656731	916	96037301	7	5
11651612	536	917347708	110	8	11656731	917	96037306	4	5
11651612	537	967852308	12	3	11656731	998	96038847	10	30
11651612	577	918789208	13	8	11656731	1065	919222808	33	2
11651612	582	919140308	21	8	11656734	462	96039769	12	4
11651612	618	969443908	24	4	11656734	527	917191108	49	6
11651612	732	919075508	18	2	11656734	954	968134408	17	2
11651612	743	919075308	26	4	11656734	955	968099808	22	2
11651612	759	964588408	7	4	11656880	187	917077708	(999)	1
11651612	804	917517908	42	18	11656881	560	917080508	(999)	1
11651612	839	917084408	3	12	11656991	460	96039771	10	4
11651612	930	917473608	38	4	11656992	51	967908308	1	4
11651632	138	918011308	46	4	11656992	318	10141769	10	3
11651632	221	917451208	49	6	11656992	326	10137870	6	1
11651767	16	918005408	56	17	11656992	349	10122940	9	2
11651767	61	917291608	89	4	11656992	371	11373048	10	4
11651767	94	917291708	89	4	11656992	382	10141807	18	1
11651767	181	969344108	35	15	11656992	390	10143277	27	2
11651767	191	917438108	27	8	11656992	414	10142764	60	27
11651767	196	90024490	38	4	11656992	460	96039771	13	2
11651767	212	917454008	27	8	11657000	252	967787908	306	2
11651767	221	917451208	47	1	11657219	320	10141843	12	7
11651767	226	90200528	38	4	11657219	324	10118748	4	1
11651767	227	90200533	38	4	11657219	365	10138091	9	2
11651767	246	540270514	25	4	11657219	369	10143725	25	3
11651767	269	96032892	315	25	11657219	372	10143726	25	2
11651767	446	919384808	53	27	11657219	389	10147372	8	5
11651767	449	917828308	21	24	11657219	400	10143790	19	11
11651767	453	918981908	13	6	11657219	407	10129212	13	2
11651767	491	968283208	41	12	11657219	413	10142764	(2)	4
11651767	571	919140208	2	2	11657219	415	10150446	2	3
11651767	588	919297008	42	12	11657219	647	919396008	71	9
11651767	600	918009808	14	2	11657360	205	917452308	10	3

11.2.2020

etk\_en\_de\_098257 LR 11000

1121

**LIEBHERR**

Numerical index  
Numerischer Index

Item	Page	Assembly	Pos.	Quantity	Item	Page	Assembly	Pos.	Quantity
11657360	218	917452408	10	3	11691323	933	90200131	11	36
11657360	229	917452608	10	3	11691326	301	96032897	73	2
11657360	446	919384808	52	6	11691326	830	919304308	22	6
11657360	510	96033360	34	1	11691327	121	917076708	28	4
11657360	729	919075408	83	1	11691328	399	10141528	18	3
11657360	832	919304308	169	3	11691328	491	968283208	17	40
11657360	944	917452808	10	3	11691328	788	919408908	10	2
11657360	1013	919219708	40	2	11691328	832	919304308	149	5
11658059	23	969088908	8	3	11691424	720	510438508	17	2
11658580	60	917291608	55	8	11691424	1016	968938308	3	2
11658580	93	917291708	55	8	11691539	470	918810308	36	8
11658580	270	96032892	381	16	11691678	252	967787908	308	2
11658580	491	968283208	18	84	11691678	256	918861408	31	4
11658580	529	10451181	31	2	11691678	269	96032892	352	66
11658580	832	919304308	150	10	11691678	446	919384808	61	8
11658660	320	10141843	19	6	11691678	453	918981908	9	16
11658660	340	10122645	3	3	11691678	470	918810308	32	2
11658660	341	10122640	5	3	11691678	487	918999008	35	10
11658660	341	10122640	6	1	11691678	491	968283208	19	44
11658660	345	10122646	6	1	11691678	500	969540008	10	12
11658660	347	10122659	5	3	11691678	535	917347708	(6)	2
11658660	347	10122659	6	1	11691678	560	917080508	24	4
11658660	353	11365728	6	2	11691678	728	919075408	46	8
11658660	357	10136123	3	4	11691678	1014	96036001	5	4
11658660	377	10147162	10	4	11691682	256	918861408	22	4
11658660	401	10146947	18	2	11691685	405	10144678	10	2
11658660	411	10141788	6	4	11691686	325	10134887	15	4
11658890	690	96032955	417	4	11691686	353	11365728	7	2
11658890	833	919304308	186	1	11691686	377	10147162	14	4
11658891	269	96032892	310	6	11691686	382	10141807	14	1
11658891	1013	919219708	9	5	11691686	401	10146947	14	2
11658891	1037	919220008	69	4	11692299	643	10650233	4	1
11658891	1060	919220208	12	4	11692827	449	917828308	20	8
11658892	458	919384908	28	10	11692827	955	968099808	14	4
11658892	1036	919220008	34	8	11692827	1060	919220208	4	18
11659025	720	510438508	16	2	11692827	1065	919222808	41	3
11659765	815	10475436	3	1	11693498	279	10873653	13	1
11690040	756	918064308	18	1	11693875	140	968284308	10	4
11690040	955	968099808	17	4	11693875	181	969344108	32	4
11690042	470	918810308	34	24	11693875	221	917451208	28	17
11690042	600	918009808	18	2	11693875	269	96032892	350	48
11690044	756	918064308	21	2	11693875	446	919384808	60	27
11690044	758	968080908	15	3	11693875	453	918981908	15	6
11690046	30	969731708	310	4	11693875	454	96032910	10	8
11690046	831	919304308	103	50	11693875	491	968283208	43	12
11690046	923	917191008	32	10	11693875	496	968287208	4	2
11690046	955	968099808	15	2	11693875	535	917347708	86	2
11690047	781	967956208	27	12	11693875	547	968513208	305	8
11690048	140	968284308	8	10	11693875	562	917080608	23	8
11690048	453	918981908	24	4	11693875	566	967788008	305	8
11690048	743	919075308	22	1	11693875	588	919297008	53	4
11690056	206	10802061	4	1	11693875	690	96032955	424	14
11690057	206	10802061	3	1	11693875	729	919075408	74	20
11690426	371	11373048	9	2	11693875	743	919075308	28	2
11690426	411	10141788	3	4	11693878	182	969344108	98	8
11690584	282	11212741	1	1	11693878	832	919304308	155	4
11690588	282	11212741	5	1	11694356	44	967907608	29	2
11690589	282	11212741	98	1	11694356	46	926891108	6	4
11690628	160	969733008	550	24	11694356	182	969344108	110	4
11690637	384	10143302	14	4	11694356	183	968907308	6	5

11.2.2020

etk\_en\_de\_098257 LR 11000

1122

**LIEBHERR**

Numerical index  
Numerischer Index

Item	Page	Assembly	Pos.	Quantity	Item	Page	Assembly	Pos.	Quantity
11694356	184	968907408	6	3	11826563	322	10137051	10	1
11694356	191	917438108	33	2	11826563	352	11365727	6	4
11694356	212	917454008	33	2	11826563	355	10127113	8	5
11694356	237	917645608	14	8	11826563	359	10134883	6	2
11694356	268	96032892	(4)	4	11826563	384	10143302	10	4
11694356	301	96032897	51	2	11826563	401	10146947	13	3
11694356	449	917828308	35	4	11826563	405	10144678	9	5
11694356	453	918981908	21	11	11826647	523	10876576	28	1
11694356	454	96032910	16	2	11826647	523	10876576	(8)	1
11694356	464	96004224	12	2	11826648	523	10876576	39	1
11694356	480	917079908	11	32	11826648	523	10876576	(9)	1
11694356	497	968904008	7	4	11826649	523	10876576	40	1
11694356	595	918531108	7	4	11826649	523	10876576	(10)	1
11694356	597	964837908	22	8	11826650	523	10876576	21	1
11694356	607	96040390	151	12	11826650	523	10876576	(4)	1
11694356	608	969118108	4	2	11826653	523	10876576	12	1
11694356	609	969120008	4	1	11826653	523	10876576	(3)	1
11694356	610	969127408	4	2	11826654	523	10876576	27	1
11694356	611	969761508	4	2	11833308	597	964837908	21	4
11694356	661	96033320	80	1	11833308	661	96033320	70	1
11694356	665	922648308	5	12	11833308	665	922648308	4	12
11694356	729	919075408	97	2	11834794	690	96032955	403	10
11694356	766	919075608	11	1	11835043	470	918810308	43	2
11694356	781	967956208	43	4	11835043	746	96028393	60	6
11694356	952	967957508	9	7	11838360	535	917347708	85	2
11694356	960	968883308	301	2	11840110	297	11314599	33	1
11694356	963	968883408	301	2	11840113	503	96033369	17	0.16
11694356	1013	919219708	42	2	11840113	503	96033369	18	4.83
11696074	366	10303007	22	1	11840113	503	96033369	19	4.83
11697855	735	969752608	25	2	11840113	506	96021228	9	3.52
11699714	974	916166208	1	1	11840113	507	96019612	371	0.25
11820284	61	917291608	87	4	11840113	507	96019612	372	0.25
11820284	94	917291708	87	4	11840113	507	96019612	373	0.25
11820284	269	96032892	335	1	11840113	507	96019612	374	0.46
11820284	595	918531108	4	8	11840113	507	96019612	375	0.46
11820284	1082	96031241	4	4	11840113	507	96019612	381	0.2
11820284	1085	96034669	2	4	11840113	507	96019612	382	0.2
11820285	359	10134883	8	2	11840113	626	96040449	12	12.82
11820285	377	10147162	13	4	11840113	626	96040449	378	12.82
11820285	389	10147372	17	1	11840113	626	96040449	379	12.82
11823327	694	96032955	869	1	11840113	629	96040437	370	19.28
11823511	376	10141830	19	2	11840113	629	96040437	371	0.17
11823611	729	919075408	95	1	11840113	629	96040437	372	12.36
11826195	351	11365725	6	6	11840113	629	96040437	373	0.17
11826195	367	10126724	4	3	11840113	629	96040437	374	1.71
11826527	175	919082708	26	8	11840113	629	96040437	375	0.17
11826527	269	96032892	331	2	11840113	629	96040437	376	2.11
11826527	301	96032897	36	12	11840113	629	96040437	377	0.17
11826527	588	919297008	45	2	11840113	629	96040437	378	3.61
11826527	728	919075408	37	4	11840113	629	96040437	379	0.17
11826527	760	964588308	13	2	11840113	629	96040437	380	0.21
11826527	804	917517908	16	4	11840127	831	919304308	93	17
11826527	874	917190908	47	4	11840127	918	96039781	6	2
11826527	882	917333908	55	4	11840127	923	917191008	40	8
11826527	886	917078708	38	2	11840127	999	96038848	7	2
11826527	893	917078808	38	10	11840127	1013	919219708	51	4
11826527	906	917079208	38	10	11840127	1018	96029160	6	2
11826527	911	917571208	38	10	11840136	832	919304308	123	2
11826527	1013	919219708	35	6	11840297	372	10143726	24	2
11826527	1036	919220008	45	22	11840297	414	10142764	54	20

11.2.2020

etk\_en\_de\_098257 LR 11000

1123

**LIEBHERR**

Numerical index  
Numerischer Index

Item	Page	Assembly	Pos.	Quantity	Item	Page	Assembly	Pos.	Quantity
11840297	416	10141937	(3)	1	12100217	627	96040449	388	12.82
11840297	455	96032891	25	4	12100217	627	96040449	389	12.82
11840297	652	969408008	9	2	12100217	627	96040449	390	12.82
11840297	732	919075508	19	2	12100217	627	96040449	391	12.82
11840501	16	918005408	60	45	12100217	629	96040437	6	20.4
11840501	111	918589408	26	4	12100217	629	96040437	8	20.4
11840501	151	917081108	5	2	12100217	629	96040437	9	20.4
11840501	181	969344108	30	66	12100217	629	96040437	10	11.2
11840501	480	917079908	17	8	12100217	629	96040437	11	11.88
11840501	491	968283208	46	4	12100217	629	96040437	12	16.1
11840501	499	969259908	14	21	12100217	633	96033473	10	17.5
11840501	527	917191108	43	4	12100221	832	919304308	142	24
11840501	588	919297008	60	15	12100243	301	96032897	52	2
11840501	607	96040390	123	8	12100249	1014	96036001	3	2
11840501	728	919075408	38	8	12100250	893	917078808	13	2
11840501	792	919477008	6	12	12100251	537	967852308	7	2
11840501	831	919304308	114	32	12100251	540	967846208	8	1
11840501	839	917084408	4	12	12100251	562	917080608	18	4
11840501	952	967957508	6	4	12100263	301	96032897	74	4
11840501	955	968099808	16	4	12100279	756	918064308	31	1
11840501	957	918900608	8	4	12100289	660	96033320	(5)	6
11840501	971	96022733	41	1	12100289	743	919075308	19	5
11840501	1036	919220008	46	18	12100289	752	964720408	2	12
11910904	175	919082708	16	8	12100289	756	918064308	24	2
11921782	1048	96035579	286	1	12100310	535	917347708	57	8
11964262	988	968455908	4	1	12100310	560	917080508	11	32
11968305	121	917076708	18	8	12100314	267	96032892	40	1
11968307	971	96022733	36	2	12100315	268	96032892	71	1
11968307	984	919326208	11	4	12100316	267	96032892	41	2
11979975	472	10877138	24	1	12100332	269	96032892	359	3
12100038	129	917077108	10	1	12100332	301	96032897	56	26
12100040	562	917080608	17	6	12100332	449	917828308	32	8
12100043	996	96038863	4	1	12100332	607	96040390	62	18
12100046	129	917077108	11	1	12100332	618	969443908	22	28
12100074	256	918861408	13	1	12100335	1029	96039026	9	1
12100098	923	917191008	43	2	12100335	1030	96039027	9	1
12100098	999	96038848	2	1	12100335	1040	96037042	4	1
12100136	256	918861408	9	1	12100427	1036	919220008	10	1
12100177	472	10877138	(59)	1	12100454	29	969731708	53	1
12100191	301	96032897	1	1	12100454	688	96032955	71	2
12100208	690	96032955	433	2	12100458	1026	96035577	151	1
12100210	66	933878901	37	1	12100552	269	96032892	320	4
12100214	626	96040449	16	12.82	12100552	690	96032955	416	8
12100214	626	96040449	17	12.82	12100570	472	10877138	55	1
12100214	626	96040449	18	12.82	12100574	661	96033320	68	1
12100215	503	96033369	5	3.9	12100589	123	968705508	8	5
12100215	626	96040449	371	3.72	12100589	185	969483508	4	3
12100215	626	96040449	375	12.82	12100589	470	918810308	45	4
12100215	626	96040449	376	12.82	12100589	735	969752608	9	10
12100215	626	96040449	381	12.82	12100589	738	964560908	8	6
12100215	627	96040449	387	12.82	12100589	739	964561008	5	4
12100215	629	96040437	7	20.4	12100589	832	919304308	170	8
12100216	626	96040449	385	12.82	12100613	473	96032222	3	1
12100216	629	96040437	5	20.4	12100613	475	96032223	3	1
12100217	626	96040449	14	12.82	12100617	472	10877138	(1)	1
12100217	626	96040449	19	12.82	12100619	472	10877138	(1)	1
12100217	626	96040449	372	13.82	12100625	690	96032955	425	2
12100217	626	96040449	373	12.82	12100639	728	919075408	49	9
12100217	626	96040449	377	3.72	12100643	542	967981008	8	1
12100217	627	96040449	386	12.82	12100643	875	967746908	12	1

11.2.2020

etk\_en\_de\_098257 LR 11000

1124

**LIEBHERR**

Numerical index  
Numerischer Index

Item	Page	Assembly	Pos.	Quantity	Item	Page	Assembly	Pos.	Quantity
12100643	888	967743808	12	1	12101891	951	967957308	20	1
12100643	895	967897608	10	1	12101892	73	917361508	22	2
12100643	897	968190108	10	1	12101892	99	917361608	22	2
12100643	1038	96037041	7	1	12102031	822	919466708	1	1
12100643	1066	96035475	9	2	12102044	968	96041003	1	1
12100643	1069	96035533	8	1	12102045	968	96041003	2	1
12100644	1067	96035525	3	1	12102046	968	96041003	3	1
12100645	175	919082708	31	4	12102047	968	96041003	4	1
12100646	1038	96037041	4	1	12102048	968	96041003	5	1
12100648	996	96038863	3	1	12102051	470	918810308	20	4
12100650	535	917347708	68	4	12102116	472	10877138	28	1
12100651	66	933878901	18	5	12102343	869	917692108	2	2
12100653	1036	919220008	49	2	12102752	366	10303007	9	1
12100655	759	964588408	10	2	12102754	197	96047439	2	1
12100655	760	964588308	17	8	12102754	689	96032955	(2)	1
12100656	246	540270514	14	1	12102759	507	96019612	376	1
12100656	730	10326323	16	2	12102875	965	10876112	1	1
12100657	245	540270414	31	1	12102910	705	10413255	7	1
12100670	760	964588308	14	2	12201263	534	917347708	30	12
12100671	1037	919220008	93	1	12201384	221	917451208	30	8
12100672	183	968907308	7	4	12203070	151	917081108	7	2
12100672	184	968907408	7	3	12203070	602	10228112	37	2
12100672	185	969483508	6	2	12203167	831	919304308	102	2
12100672	497	968904008	8	3	12203634	256	918861408	25	4
12100681	61	917291608	100	4	12203634	602	10228112	38	3
12100681	94	917291708	100	4	12203635	269	96032892	325	2
12100681	138	918011308	59	7	12203658	454	96032910	7	6
12100681	833	919304308	191	4	12204614	81	917322008	7	6
12100681	857	96038419	4	2	12204614	105	917322208	7	6
12100681	984	919326208	22	14	12204614	554	917691308	3	2
12100681	1037	919220008	96	2	12206699	138	918011308	58	4
12100681	1085	96034669	6	2	12206699	246	540270514	18	6
12100688	839	917084408	10	2	12206699	487	918999008	44	65
12101057	953	919294008	30	1	12206699	495	96020149	4	4
12101060	778	96035790	60	1	12206699	496	968287208	6	4
12101159	131	96005694	2	1	12206699	500	969540008	4	12
12101215	845	96036184	5	156.06	12206699	984	919326208	13	2
12101215	851	96036188	5	5.53	12207210	61	917291608	94	2
12101379	1065	919222808	29	1	12207210	94	917291708	94	2
12101488	1014	96036001	10	2	12207546	414	10142764	52	6
12101575	1024	96038564	2404	0.17	12207548	342	11364303	6	3
12101575	1027	96039722	2404	0.34	12207548	346	11364320	6	3
12101688	83	11621291	2	2	12207548	348	11364325	6	3
12101689	83	11621291	1	2	12207548	378	9078314	2	4
12101794	987	917571308	5	2	12207549	370	10143725	27	1
12101832	207	917451408	5	1	12207550	320	10141843	10	2
12101832	554	917691308	23	2	12207551	365	10138091	8	2
12101832	588	919297008	10	11	12207551	389	10147372	15	2
12101832	945	917481408	5	1	12207553	387	11353748	5	5
12101869	30	969731708	305	7	12207554	351	11365725	7	4
12101869	139	918011308	62	13	12207559	376	10141830	18	1
12101869	185	969483508	8	1	12207559	401	10146947	15	1
12101869	547	968513208	301	1	12207561	373	10151879	6	8
12101869	566	967788008	301	2	12207564	361	11363553	6	4
12101869	690	96032955	431	6	12207564	384	10143302	11	3
12101886	574	10878502	999	1	12207569	413	10142764	(3)	1
12101888	574	10878502	2	1	12207569	415	10150446	3	1
12101891	73	917361508	23	1	12207587	322	10137051	12	1
12101891	99	917361608	23	1	12207587	370	10143725	28	2
12101891	778	96035790	41	4	12207974	535	917347708	75	2

11.2.2020

etk\_en\_de\_098257 LR 11000

1125

**LIEBHERR**

Numerical index  
Numerischer Index

Item	Page	Assembly	Pos.	Quantity	Item	Page	Assembly	Pos.	Quantity
12207974	540	967846208	17	1	12216202	16	918005408	27	2
12208076	357	10136123	2	8	12216205	480	917079908	16	8
12208098	40	511497508	17	2	12216205	527	917191108	42	4
12208098	1065	919222808	10	4	12216205	832	919304308	141	22
12208100	146	510235408	10	4	12216207	874	917190908	33	44
12208101	935	90200134	(6)	2	12216207	882	917333908	33	44
12209779	337	10147780	6	3	12216207	886	917078708	33	77
12209782	337	10147780	5	1	12216207	893	917078808	33	76
12209784	315	12451207	7	13	12216207	906	917079208	33	78
12209898	1067	96035525	5	1	12216207	911	917571208	33	78
12210012	390	10143277	33	1	12216207	955	968099808	13	1
12210013	318	10141769	5	1	12216217	470	918810308	40	4
12210013	324	10118748	5	1	12216222	269	96032892	332	4
12210013	367	10126724	11	2	12216224	75	967971408	507	1
12210013	372	10143726	17	9	12216226	455	96032891	26	4
12210013	389	10147372	6	6	12216226	640	96028063	502	1
12210013	390	10143277	17	1	12216226	651	967917908	82	72
12210013	398	10141721	19	1	12216909	832	919304308	154	4
12210015	384	10143302	21	1	12216946	737	96000684	19	2
12210016	394	10145195	2	1	12216946	756	918064308	32	1
12210017	382	10141807	16	2	12217223	366	10303007	12	4
12210024	384	10143302	20	1	12217239	462	96039769	8	3
12210032	318	10141769	15	1	12217490	385	10118223	6	8
12210032	372	10143726	18	3	12217761	274	96033379	309	2
12210032	389	10147372	5	2	12218072	1036	919220008	54	4
12210036	404	9079954	2	8	12218072	1038	96037041	9	1
12210037	412	10144098	3	1	12218072	1040	96037042	8	1
12210038	377	10147162	11	3	12218072	1065	919222808	38	2
12210056	367	10126724	5	1	12218127	274	96033379	321	4
12210057	322	10137051	11	2	12218194	591	10425291	12	2
12210057	357	10136123	2	8	12219257	507	96019612	507	6
12210058	317	9078462	8	3	12219296	242	11347396	21	8
12210060	318	10141769	8	6	12219339	221	917451208	19	8
12210060	352	11365727	(9)	6	12219804	602	10228112	39	4
12210060	354	11365194	9	6	12219805	746	96028393	59	8
12210061	351	11365725	5	8	12219811	579	967930608	10	5
12210061	354	11365194	10	2	12219811	583	967968208	(10)	5
12210061	405	10144678	12	2	12220252	16	918005408	55	3
12210062	384	10143302	13	1	12222896	523	10876576	22	1
12211056	318	10141769	9	2	12222984	572	96033811	30	3
12212019	355	10127113	6	2	12222993	1065	919222808	26	1
12212106	690	96032955	426	3	12223047	800	917863208	9	24
12212107	321	10125646	10	2	12224015	833	919304308	188	8
12212107	923	917191008	8	19	12224020	187	917077708	13	8
12213408	728	919075408	47	4	12224027	487	918999008	41	2
12213825	246	540270514	17	6	12224034	1070	96038653	2	4
12214938	125	917076808	13	8	12224041	874	917190908	11	2
12214938	269	96032892	309	4	12224041	882	917333908	11	2
12214938	453	918981908	3	4	12224041	886	917078708	11	2
12214938	560	917080508	13	8	12224041	906	917079208	11	2
12215338	16	918005408	21	8	12224041	911	917571208	11	2
12216183	269	96032892	333	3	12224045	540	967846208	12	1
12216183	874	917190908	31	2	12224045	542	967981008	10	1
12216183	882	917333908	50	2	12224045	875	967746908	6	1
12216183	911	917571208	52	4	12224045	888	967743808	6	1
12216193	462	96039769	10	2	12224045	895	967897608	8	1
12216193	916	96037301	6	3	12224045	897	968190108	8	1
12216193	917	96037306	3	5	12224045	899	968190208	10	1
12216198	491	968283208	26	2	12224056	541	967846508	3	2
12216198	493	968309908	33	2	12224059	60	917291608	39	12

11.2.2020

etk\_en\_de\_098257 LR 11000

1126

**LIEBHERR**

Numerical index  
Numerischer Index

Item	Page	Assembly	Pos.	Quantity	Item	Page	Assembly	Pos.	Quantity
12224059	93	917291708	39	12	247105602	97	967787508	628	1
12225205	1065	919222808	36	2	247105602	692	96032955	725	2
12225205	1069	96035533	2	1	247108302	31	969731708	670	1
12225207	269	96032892	300	2	247108302	161	969733008	657	1
12225299	138	918011308	22	4	247108302	232	968081908	630	1
12225950	690	96032955	430	4	247108302	571	919140208	10	2
12226094	269	96032892	357	2	247108302	572	96033811	15	1
12226095	660	96033320	(8)	40	247108302	692	96032955	707	3
12227180	834	928830208	4	2	247108302	763	96033157	606	3
12230467	930	917473608	32	4	247108302	971	96022733	22	1
12230471	175	919082708	13	6	247108402	30	969731708	651	1
12240952	563	11211234	22	2	247108402	252	967787908	604	2
12240952	841	11211228	39	1	247108402	693	96032955	779	3
12400363	413	10142764	18	1	247117702	30	969731708	606	2
12403708	321	10125646	(1)	1	247117702	161	969733008	627	5
12404268	321	10125646	2	1	247117702	201	967787708	602	1
12412141	446	919384808	32	2	247117702	216	967787808	603	1
12418349	401	10146947	6	1	247117702	566	967788008	624	1
12422674	396	10141558	8	8	247117702	692	96032955	721	20
12426131	357	10136123	1	1	247117702	862	96047486	635	1
12446830	333	10116876	(2)	2	247117702	941	96047485	629	1
12446853	333	10116876	1	1	247117702	960	968883308	604	1
12446854	333	10116876	(1)	1	247117702	963	968883408	605	1
12450073	333	10116876	(3)	1	247117702	971	96022733	24	3
12451207	309	10142930	10	1	247126202	937	90200135	8	1
12469625	342	11364303	1	1	247128502	31	969731708	668	2
12469625	346	11364320	1	1	247128502	232	968081908	631	1
12469625	348	11364325	1	1	247128502	252	967787908	605	2
12469626	340	10122645	1	1	247128602	70	967787408	628	1
12550671	320	10141843	2	1	247128602	97	967787508	630	1
12579693	333	10116876	50	1	247128602	161	969733008	650	4
12580191	333	10116876	51	1	247128602	201	967787708	604	1
12580192	333	10116876	52	1	247128602	216	967787808	607	1
12580834	342	11364303	1	1	247128602	566	967788008	606	1
12691230	191	917438108	18	4	247128602	692	96032955	688	11
12691230	212	917454008	18	4	247128602	763	96033157	619	2
12691230	221	917451208	15	8	247128602	971	96022733	25	1
12691466	800	917863208	6	16	247138602	693	96032955	776	4
12691483	543	967981108	3	3	260407602	642	968418008	503	1
12691483	876	967747008	3	4	260407702	647	919396008	(503)	1
12691483	889	967744008	3	8	261100708	242	11347396	12	0.6
12691483	896	967950808	4	3	262001308	568	917473108	4	0.2
12691483	898	968214108	4	4	262101308	458	919384908	40	1.4
12691483	900	968217108	3	4	262103108	470	918810308	30	0.064
12691483	995	96038862	4	5	262103908	46	926891108	7	0.16
12691987	583	967968208	8	4	262103908	454	96032910	8	3.5
12692000	588	919297008	46	1	262103908	458	919384908	35	0.5
12692008	286	11212366	11	4	262103908	611	969761508	6	0.6
12692825	361	11363553	7	1	262103908	618	969443908	9	22
12693597	376	10141830	16	3	262103908	661	96033320	90	0.5
12848365	462	96039769	(1)	1	262103908	746	96028393	25	0.6
12859365	67	10132387	7	1	262103908	783	968646208	24	0.05
12929176	355	10127113	4	2	262104008	458	919384908	36	0.5
240046502	751	96000697	16	4	262104008	499	969259908	19	0.25
240192002	700	11314761	11	4	262104008	804	917517908	35	0.26
240213102	716	571362608	479	8	262104308	45	965690708	6	1.7
247021702	763	96033157	602	3	262104308	631	969245308	(3)	1.78
247021802	462	96039769	13	1	262104308	652	969408008	11	4.7
247105602	31	969731708	661	2	262105108	480	917079908	(6)	0.8
247105602	70	967787408	623	1	262105108	480	917079908	(6)	0.8

11.2.2020

etk\_en\_de\_098257 LR 11000

1127

**LIEBHERR**

Numerical index  
Numerischer Index

Item	Page	Assembly	Pos.	Quantity	Item	Page	Assembly	Pos.	Quantity
262105108	480	917079908	(6)	0.8	404293213	751	96000697	26	1
262105308	480	917079908	14	5.2	4043016	63	90029090	66	24
262105308	618	969443908	18	6.5	4043016	65	90029091	66	24
262106708	449	917828308	17	0.52	404309408	935	90200134	61	24
262107814	732	919075508	5	3.1	404313701	935	90200134	(7)	12
262109108	650	967917908	10	0.72	404316101	690	96032955	408	20
262109108	738	964560908	9	3.7	4043164	63	90029090	17	18
262182101	149	90025097	314	9.91	4043164	65	90029091	17	18
262182101	149	90025097	315	9.8	404317208	705	10413255	11	16
262201608	607	96040390	65	0.05	4043173	338	10118060	11	2
283030708	830	919304308	28	4	404324508	125	917076808	10	4
283096108	833	919304308	184	1	404324508	788	919408908	3	2
283096108	1013	919219708	11	3	404324908	191	917438108	19	35
283096108	1037	919220008	66	2	404324908	194	90024489	3	35
283096108	1060	919220208	11	2	404324908	212	917454008	19	35
288138108	1041	96032541	(1)	1	404325608	1008	96038042	5	1
288153708	1037	919220008	62	2	404361208	706	10342823	4	4
288154808	132	926573208	(1)	1	404361208	713	511308608	56	4
288155308	990	969944708	2	2	404361208	716	571362608	10	4
288157308	534	917347708	47	1	404363008	697	11340741	43	4
288176208	18	968660508	12	1	404400508	756	918064308	30	2
288182508	519	918760508	30	1	404402508	563	11211234	23	1
288183108	739	964561008	6	6	406201808	385	10118223	10	3
4000380	400	10143790	15	7	406210708	60	917291608	13	8
4000381	318	10141769	14	2	406210708	93	917291708	13	8
4000381	382	10141807	13	2	406210808	60	917291608	15	8
4000381	390	10143277	28	2	406210808	93	917291708	15	8
4000437	562	917080608	9	1	406220708	192	90023098	31	24
4000437	1029	96039026	2	2	406221408	269	96032892	301	2
4000437	1030	96039027	2	2	406264008	60	917291608	12	35
4000437	1040	96037042	7	1	406264008	93	917291708	12	35
4000461	315	12451207	5	2	406500214	514	96033371	35	4
4000809	1037	919220008	89	4	406500214	787	96029469	31	16
400085903	144	90211005	41	3	406506808	763	96033157	321	2
400085903	1074	919222908	3	1	406508208	783	968646208	14	1
400140908	1027	96039722	509	4	406509108	534	917347708	36	8
4001447	61	917291608	83	4	406527608	783	968646208	10	2
4001447	94	917291708	83	4	4065281	16	918005408	24	8
4001447	175	919082708	12	4	406590105	781	967956208	15	9
4001880	274	96033379	307	1	406590105	980	967937608	3	2
400208003	935	90200134	76	3	406602308	993	919219508	24	6
4002299	201	967787708	321	8	406604008	269	96032892	302	16
4002299	216	967787808	321	8	406605808	60	917291608	19	40
4002299	232	968081908	321	8	406605808	93	917291708	19	40
4002299	705	10413255	10	4	406605808	191	917438108	20	8
4002299	941	96047485	321	4	406605808	212	917454008	20	8
4002601	713	511308608	23	4	406605808	930	917473608	30	8
4002886	591	10425291	35	4	406608708	841	11211228	40	2
4002918	194	90024489	27	36	407003908	763	96033157	310	3
4002918	225	90200276	27	36	4078004	368	10127419	9	2
400603508	644	968681408	251	2	408311208	647	919396008	67	4
402600208	61	917291608	108	4	408400701	650	967917908	21	2
402600208	94	917291708	108	4	408400801	843	96028886	268	4
402600508	800	917863208	15	4	408400801	1002	96035575	150	8
404140208	730	10326323	13	1	408400801	1048	96035579	150	4
4042020	195	90024729	7	2	408603508	470	918810308	33	4
4042195	242	11347396	922	6	408604008	111	918589408	27	2
4042273	201	967787708	503	4	408604008	175	919082708	40	8
4042273	216	967787808	503	4	408604008	488	918999008	57	2
4042273	941	96047485	503	4	408604008	493	968309908	30	2

11.2.2020

etk\_en\_de\_098257 LR 11000

1128

**LIEBHERR**

Numerical index  
Numerischer Index



Item	Page	Assembly	Pos.	Quantity	Item	Page	Assembly	Pos.	Quantity
408604008	499	969259908	23	4	420001901	63	90029090	53	16
408604008	804	917517908	37	8	420005414	454	96032910	(12)	4
408605708	766	919075608	8	4	420050008	1027	96039722	507	9
408606201	23	969088908	11	8	420050108	50	967908108	(506)	1
408650508	1013	919219708	48	2	420050108	50	967908108	(506)	1
408650608	269	96032892	329	2	420050108	75	967971408	508	1
408650608	980	967937608	2	2	420050108	650	967917908	22	2
409706608	832	919304308	174	2	420050108	843	96028886	267	9
409706808	151	917081108	4	2	420050108	1002	96035575	152	10
409706908	477	915587308	2	4	420050108	1024	96038564	504	1
409706908	588	919297008	44	4	420050108	1025	96038565	504	1
409707008	140	968284308	9	4	420050108	1027	96039722	516	1
409710908	268	96032892	(5)	2	420050108	1048	96035579	152	5
409710908	464	96004224	7	2	420050601	783	968646208	15	6
409710908	608	969118108	2	2	420050701	988	968455908	8	18
409710908	609	969120008	2	1	420050801	270	96032892	388	8
409710908	610	969127408	2	2	420060201	781	967956208	26	19
409710908	612	969054708	7	2	420060201	785	96005701	6	4
409710908	613	969056008	7	2	420060705	191	917438108	26	16
409710908	614	969427208	7	2	420060705	212	917454008	26	16
409710908	615	969427308	7	2	420060705	213	968161808	19	4
409752408	690	96032955	415	4	420060705	449	917828308	25	56
409831208	494	968287308	3	12	420060705	781	967956208	16	32
409831208	495	96020149	6	4	420060705	980	967937608	5	6
410120308	758	968080908	17	2	420600301	874	917190908	36	24
410150008	631	969245308	11	1	420600301	882	917333908	36	25
410150008	650	967917908	44	1	420600301	886	917078708	36	62
411505001	63	90029090	88	8	420600301	893	917078808	36	60
411505001	65	90029091	88	8	420600301	906	917079208	36	64
411530301	767	968397108	10	2	420600301	911	917571208	36	64
411530301	781	967956208	20	19	420600301	993	919219508	48	4
411530301	785	96005701	7	4	421100608	1037	919220008	92	3
411903008	737	96000684	18	2	421100808	125	917076808	16	12
411903008	783	968646208	23	4	421101308	650	967917908	43	1
411903108	740	969848908	5	12	421102608	213	968161808	22	4
411903108	783	968646208	20	4	421601008	270	96032892	383	2
411903108	980	967937608	4	4	421801614	22	11601184	29	2
411903208	783	968646208	12	2	421801614	767	968397108	9	3
411903208	804	917517908	24	16	421801708	79	968727008	5	14
411903308	767	968397108	7	4	421801708	103	968668808	5	14
413002708	182	969344108	77	2	421801708	183	968907308	5	5
413002708	470	918810308	44	4	421801708	184	968907408	5	3
413002808	747	96028393	62	1	421801708	497	968904008	6	4
413003108	753	969520208	4	1	421801708	595	918531108	8	4
413003208	61	917291608	85	4	421801708	728	919075408	32	2
413003208	94	917291708	85	4	421801908	270	96032892	389	8
413004408	60	917291608	56	32	421801908	274	96033379	351	4
413004408	79	968727008	8	4	421801908	458	919384908	32	10
413004408	93	917291708	56	32	421802108	270	96032892	385	116
413004408	103	968668808	8	4	421802108	446	919384808	73	16
413006208	660	96033320	(3)	32	421802108	582	919140308	19	18
420001014	61	917291608	107	4	421802108	735	969752608	35	2
420001014	94	917291708	107	4	421802108	751	96000697	23	1
420001014	246	540270514	79	4	421802108	804	917517908	22	32
420001014	269	96032892	375	18	421861405	690	96032955	423	10
420001014	446	919384808	71	4	421861405	690	96032955	435	4
420001014	487	918999008	38	41	422005501	839	917084408	11	2
420001014	583	967968208	5	8	422007001	194	90024489	49	3
420001114	728	919075408	45	16	423910801	933	90200131	23	1
420001114	751	96000697	27	1	423912001	66	933878901	39	4

11.2.2020

etk\_en\_de\_098257 LR 11000

1129

**LIEBHERR**

Numerical index  
Numerischer Index

Item	Page	Assembly	Pos.	Quantity	Item	Page	Assembly	Pos.	Quantity
424000508	205	917452308	12	3	433100908	906	917079208	21	8
424000508	218	917452408	12	3	433100908	911	917571208	21	8
424000508	229	917452608	12	3	433100908	914	919219208	7	4
424000508	944	917452808	12	3	433100908	923	917191008	4	4
424100608	247	510230608	8	6	433100908	984	919326208	7	2
424100708	700	11314761	12	4	433100908	993	919219508	9	2
4242017	729	919075408	(6)	2	433101208	17	918005408	80	1
425100408	647	919396008	75	4	433101208	60	917291608	38	6
425100708	651	967917908	84	72	433101208	93	917291708	38	6
425220708	640	96028063	503	1	433101208	804	917517908	8	2
425220708	661	96033320	71	32	433101208	874	917190908	42	8
425220808	597	964837908	32	1	433101208	882	917333908	42	8
425220808	798	918470508	3	6	433101208	886	917078708	42	8
428000808	1065	919222808	7	8	433101208	893	917078808	42	8
4280025	356	10127115	3	1	433101208	906	917079208	42	8
428002908	246	540270514	13	1	433101208	911	917571208	42	8
428002908	1013	919219708	24	2	433101208	914	919219208	16	8
428006705	194	90024489	25	1	433101208	984	919326208	34	2
428006705	225	90200276	25	1	433101208	1013	919219708	19	1
428007508	535	917347708	66	2	433101208	1037	919220008	94	1
428007508	540	967846208	10	1	433101208	1065	919222808	14	2
428008508	899	968190208	6	2	433102508	182	969344108	78	1
428010508	993	919219508	32	2	433102508	958	968929808	4	1
428010508	1036	919220008	56	1	433102508	978	968838608	10	1
428010508	1041	96032541	5	2	433102808	16	918005408	51	8
428010508	1042	96032582	4	2	433102808	61	917291608	102	4
428010508	1043	96032654	4	2	433102808	94	917291708	102	4
428010708	534	917347708	(3)	2	433102808	121	917076708	10	24
428011308	339	10122503	7	2	433102808	499	969259908	6	8
428012201	144	90211005	21	5	433102808	830	919304308	20	6
428020101	1066	96035475	6	1	433102808	979	967936408	5	1
428100308	246	540270514	21	1	433105008	132	926573208	4	2
428101508	291	11267361	11	1	433105008	175	919082708	36	2
428102208	248	570112908	12	1	433105008	256	918861408	4	2
428102408	22	11601184	12	1	433105008	831	919304308	120	2
428102508	244	11347399	4	1	433105208	799	917508308	5	2
428110201	63	90029090	61	2	433105308	1013	919219708	27	1
428110201	65	90029091	61	2	433200908	831	919304308	85	4
430604708	758	968080908	7	1	433201608	491	968283208	51	1
430606308	563	11211234	24	2	433201608	993	919219508	28	1
431100201	933	90200131	21	1	433206208	121	917076708	42	2
431103708	181	969344108	16	2	433206208	126	962009308	8	1
432003408	735	969752608	10	2	433206308	488	918999008	79	2
432003408	758	968080908	28	1	433206408	536	917347708	116	2
432003708	535	917347708	92	4	433206408	804	917517908	7	4
432006801	788	919408908	13	4	433206408	805	965575208	7	1
432008708	175	919082708	38	16	433206408	984	919326208	30	4
432013108	805	965575208	6	1	433206608	487	918999008	30	2
433003608	781	967956208	39	2	434006601	63	90029090	92	1
433010808	61	917291608	74	2	434006601	65	90029091	92	1
433010808	94	917291708	74	2	450019108	113	96016050	3	2
433010808	832	919304308	121	4	450022208	1085	96034669	3	2
433100908	493	968309908	7	2	450023208	831	919304308	59	2
433100908	534	917347708	39	12	450023708	857	96038419	2	1
433100908	788	919408908	9	2	450023708	1037	919220008	76	1
433100908	830	919304308	17	4	450023708	1082	96031241	2	1
433100908	874	917190908	21	8	450046308	132	926573208	3	1
433100908	882	917333908	21	8	451000208	979	967936408	1	1
433100908	886	917078708	21	8	451222208	237	917645608	4	4
433100908	893	917078808	21	12	451222208	491	968283208	13	20

11.2.2020

etk\_en\_de\_098257 LR 11000

1130

**LIEBHERR**

Numerical index  
Numerischer Index

Item	Page	Assembly	Pos.	Quantity	Item	Page	Assembly	Pos.	Quantity
451222208	805	965575208	10	1	4600222	270	96032892	387	16
451222408	16	918005408	52	8	4600319	589	919297008	70	1
451222408	121	917076708	9	24	4600320	729	919075408	(4)	2
451222408	831	919304308	88	12	4600328	805	965575208	11	2
451222408	984	919326208	20	14	4600377	397	10141720	9	2
451222508	952	967957508	11	1	4600377	398	10141721	9	2
451222508	993	919219508	(3)	1	4600552	941	96047485	322	4
451222508	1068	96013389	9	1	4600577	63	90029090	21	12
451223108	488	918999008	87	4	4600577	65	90029091	21	12
451223108	499	969259908	7	8	4600601	63	90029090	52	16
451226608	138	918011308	18	4	4600601	65	90029091	52	16
451226808	487	918999008	52	4	4600604	256	918861408	41	4
451226808	560	917080508	19	4	4600604	582	919140308	8	4
451227408	487	918999008	50	4	4600741	690	96032955	406	15
451237208	17	918005408	82	4	4600785	60	917291608	24	4
451241208	830	919304308	24	4	4600785	93	917291708	24	4
451422308	121	917076708	24	4	4600871	274	96033379	306	4
451426808	125	917076808	9	4	4601105	322	10137051	6	2
451430808	874	917190908	13	4	463000103	144	90211005	56	3
451430808	882	917333908	13	4	463000303	194	90024489	38	3
451430808	886	917078708	13	4	463000303	225	90200276	38	3
451430808	906	917079208	13	4	4635148	930	917473608	50	4
451430808	911	917571208	13	4	4635246	279	10873653	9	1
451436708	17	918005408	83	1	4635422	187	917077708	16	4
452541408	535	917347708	70	2	4635422	728	919075408	14	2
452549308	488	918999008	100	1	470010108	31	969731708	659	3
452550908	488	918999008	104	2	470010108	160	969733008	608	1
452554008	1037	919220008	106	1	470010108	693	96032955	756	2
453008308	830	919304308	19	4	470010208	691	96032955	665	1
453008508	830	919304308	18	4	470010308	30	969731708	622	2
453008808	61	917291608	101	4	470010308	862	96047486	641	1
453008808	94	917291708	101	4	470010308	949	96006590	600	1
453020908	491	968283208	20	10	470010308	963	968883408	606	1
453021308	874	917190908	41	8	470010508	862	96047486	642	3
453021308	882	917333908	41	8	470010608	694	96032955	837	1
453021308	886	917078708	41	8	470010808	31	969731708	680	2
453021308	893	917078808	41	8	470010808	161	969733008	642	2
453021308	906	917079208	41	8	470010808	252	967787908	622	1
453021308	911	917571208	41	8	470011108	862	96047486	639	1
453021308	914	919219208	15	8	470011308	30	969731708	605	2
453022108	138	918011308	55	14	470011308	70	967787408	624	1
453022308	491	968283208	7	7	470011308	97	967787508	626	1
453030308	1036	919220008	57	1	470011308	201	967787708	606	1
453031808	61	917291608	75	2	470011308	216	967787808	604	1
453031808	94	917291708	75	2	470011308	232	968081908	625	1
453031908	1041	96032541	7	1	470011308	941	96047485	623	1
453032008	213	968161808	9	2	470011308	949	96006590	602	1
453032008	729	919075408	76	2	470011308	971	96022733	26	1
453032708	121	917076708	22	4	470011408	692	96032955	714	4
453032708	766	919075608	3	2	470011508	566	967788008	631	1
453032708	832	919304308	129	2	470011508	694	96032955	846	3
4600021	60	917291608	48	4	470030308	31	969731708	686	1
4600021	93	917291708	48	4	470030308	547	968513208	614	2
4600021	535	917347708	58	8	470030308	693	96032955	746	13
4600021	830	919304308	23	20	470030308	861	96047486	613	5
4600146	60	917291608	20	44	470030408	31	969731708	675	2
4600146	93	917291708	20	44	470030408	70	967787408	625	1
4600146	270	96032892	380	2	470030408	97	967787508	627	1
4600199	138	918011308	24	8	470030408	566	967788008	615	1
4600199	187	917077708	10	8	470030408	692	96032955	726	3

11.2.2020

etk\_en\_de\_098257 LR 11000

1131

**LIEBHERR**

Numerical index  
Numerischer Index

Item	Page	Assembly	Pos.	Quantity	Item	Page	Assembly	Pos.	Quantity
470030408	861	96047486	620	4	470430308	693	96032955	754	13
470030508	70	967787408	609	1	470430308	791	968562908	604	2
470030508	97	967787508	609	1	470430408	161	969733008	636	2
470030608	70	967787408	605	1	470430408	693	96032955	780	5
470030608	97	967787508	611	1	470430408	862	96047486	622	1
470030608	693	96032955	758	4	470430408	971	96022733	27	1
470030608	763	96033157	607	2	470430508	70	967787408	604	1
470030708	693	96032955	773	5	470430508	97	967787508	610	1
470030808	70	967787408	607	1	470430508	161	969733008	637	1
470030808	97	967787508	612	1	470430508	693	96032955	810	1
470030808	693	96032955	761	3	470430608	692	96032955	734	4
470030808	861	96047486	607	5	470430708	30	969731708	642	1
470030908	693	96032955	757	14	470430708	693	96032955	789	2
470030908	795	96043277	611	1	470430808	70	967787408	602	2
470030908	861	96047486	610	1	470430808	97	967787508	607	2
470031008	30	969731708	631	1	470430808	693	96032955	796	2
470032408	862	96047486	653	2	470430808	862	96047486	627	1
470032508	31	969731708	662	2	470431408	692	96032955	677	19
470032508	694	96032955	829	1	470431408	861	96047486	611	1
470032508	862	96047486	621	4	470431508	692	96032955	709	2
470032708	30	969731708	628	10	470431508	861	96047486	606	1
470032708	161	969733008	618	2	470432308	861	96047486	619	1
470032708	862	96047486	630	1	470432508	116	967787608	603	4
470032908	694	96032955	865	2	470432508	161	969733008	613	1
470032908	862	96047486	647	2	470432508	566	967788008	602	1
470033008	547	968513208	619	8	470432708	694	96032955	863	1
470033008	692	96032955	718	2	470432908	547	968513208	607	1
470033008	862	96047486	623	3	470432908	693	96032955	801	2
470033108	30	969731708	609	12	470433008	70	967787408	603	4
470033108	70	967787408	608	2	470433008	97	967787508	608	4
470033108	97	967787508	613	2	470433008	161	969733008	619	4
470033108	692	96032955	678	29	470433008	692	96032955	681	6
470033108	795	96043277	610	1	470433008	861	96047486	604	2
470033108	861	96047486	602	7	470700208	70	967787408	626	1
470033208	795	96043277	612	1	470700208	97	967787508	625	1
470033208	861	96047486	603	1	470700208	161	969733008	620	2
470200708	227	90200533	9	1	470700208	201	967787708	607	1
470230308	588	919297008	37	1	470700208	216	967787808	608	1
470230308	693	96032955	747	5	470700208	232	968081908	608	1
470230308	791	968562908	605	2	470700208	566	967788008	630	1
470230408	547	968513208	624	2	470700208	691	96032955	650	14
470230508	160	969733008	603	1	470700208	941	96047485	600	1
470230608	268	96032892	131	1	470701614	201	967787708	624	1
470230608	763	96033157	600	1	470701614	216	967787808	624	1
470230808	232	968081908	623	1	470701614	232	968081908	636	1
470230808	692	96032955	695	1	470701614	941	96047485	626	1
470231108	795	96043277	609	1	471004514	116	967787608	605	4
470231408	692	96032955	716	2	471004514	161	969733008	614	2
470232408	31	969731708	676	2	471004514	566	967788008	626	1
470232608	30	969731708	648	6	471004514	692	96032955	704	4
470232608	566	967788008	600	1	471030108	764	96033157	630	1
470233008	692	96032955	706	2	471030208	691	96032955	638	1
470233408	160	969733008	604	2	471030508	70	967787408	616	4
470233408	232	968081908	607	2	471030508	97	967787508	618	4
470233408	692	96032955	696	4	471030508	201	967787708	625	1
470400708	196	90024490	4	1	471030508	216	967787808	625	1
470400708	196	90024490	11	1	471030508	232	968081908	606	3
470400708	226	90200528	4	1	471030508	691	96032955	634	3
470430008	554	917691308	18	1	471030508	941	96047485	627	1
470430008	694	96032955	847	3	471030708	161	969733008	630	3

11.2.2020

etk\_en\_de\_098257 LR 11000

1132

**LIEBHERR**

Numerical index  
Numerischer Index

Item	Page	Assembly	Pos.	Quantity	Item	Page	Assembly	Pos.	Quantity
471030808	161	969733008	615	1	471033608	30	969731708	618	2
471030808	547	968513208	605	1	471033608	691	96032955	663	2
471030808	693	96032955	806	1	471033808	692	96032955	699	5
471030808	861	96047486	616	2	471034408	691	96032955	660	3
471030808	971	96022733	29	1	471034508	30	969731708	612	3
471030908	691	96032955	645	2	471034708	30	969731708	611	3
471031008	30	969731708	641	3	471034708	691	96032955	615	12
471031008	130	96005686	52	1	471034808	161	969733008	654	1
471031008	201	967787708	612	1	471034808	201	967787708	613	2
471031008	252	967787908	619	1	471034808	216	967787808	613	2
471031008	694	96032955	845	1	471034808	232	968081908	620	2
471031108	578	967967608	7	2	471034808	566	967788008	605	1
471031108	691	96032955	622	3	471034808	692	96032955	722	4
471031108	763	96033157	605	4	471034808	941	96047485	628	1
471031208	30	969731708	617	8	471035308	566	967788008	625	1
471031208	232	968081908	619	1	471035308	692	96032955	689	15
471031208	252	967787908	603	4	471037008	161	969733008	628	3
471031308	70	967787408	620	4	471037508	572	96033811	14	1
471031308	97	967787508	621	4	471037508	694	96032955	853	2
471031308	691	96032955	619	3	471039308	519	918760508	31	1
471031408	693	96032955	778	2	471039608	161	969733008	646	1
471031508	201	967787708	615	1	471039608	201	967787708	618	2
471031508	216	967787808	619	1	471039608	216	967787808	615	2
471031508	691	96032955	617	12	471039608	232	968081908	601	2
471031608	693	96032955	742	1	471039608	547	968513208	612	4
471031808	691	96032955	620	13	471039608	691	96032955	675	25
471031908	691	96032955	616	5	471039608	791	968562908	600	7
471032108	30	969731708	626	1	471039608	861	96047486	618	2
471032108	207	917451408	2	1	471039608	942	96047485	631	2
471032108	554	917691308	12	6	471039708	70	967787408	622	4
471032108	588	919297008	25	26	471039708	97	967787508	616	4
471032108	650	967917908	41	1	471039708	161	969733008	629	3
471032108	692	96032955	679	10	471039708	201	967787708	619	1
471032108	763	96033157	615	1	471039708	216	967787808	618	1
471032108	862	96047486	633	3	471039708	232	968081908	618	2
471032108	869	917692108	6	6	471039708	252	967787908	609	1
471032108	945	917481408	2	1	471039708	693	96032955	803	1
471032208	693	96032955	740	6	471039708	763	96033157	609	2
471032308	693	96032955	792	1	471039708	941	96047485	614	1
471032608	30	969731708	654	1	471039808	691	96032955	621	3
471032608	216	967787808	612	1	471039808	763	96033157	611	1
471032608	691	96032955	600	3	471039908	691	96032955	647	7
471032608	941	96047485	616	1	471039908	763	96033157	620	1
471032708	161	969733008	622	1	471900308	692	96032955	687	2
471032708	694	96032955	836	1	471900408	691	96032955	667	1
471032808	691	96032955	670	7	471900508	861	96047486	617	1
471032808	960	968883308	603	2	471900608	252	967787908	620	1
471032808	963	968883408	603	2	471900608	692	96032955	710	5
471033008	252	967787908	611	1	471900708	31	969731708	682	1
471033008	693	96032955	741	12	471900708	691	96032955	673	1
471033108	30	969731708	630	6	471900908	692	96032955	736	1
471033208	31	969731708	679	1	471901108	161	969733008	625	1
471033208	116	967787608	606	4	471901108	694	96032955	820	2
471033208	161	969733008	616	2	471901208	694	96032955	833	2
471033208	252	967787908	600	2	471901308	252	967787908	608	2
471033208	566	967788008	622	1	471901308	692	96032955	711	1
471033208	692	96032955	680	9	471901308	941	96047485	615	1
471033308	691	96032955	643	2	471901508	691	96032955	655	5
471033408	30	969731708	623	2	471901808	116	967787608	607	4
471033408	691	96032955	672	1	471901808	566	967788008	609	1

11.2.2020

etk\_en\_de\_098257 LR 11000

1133

**LIEBHERR**

Numerical index  
Numerischer Index

Item	Page	Assembly	Pos.	Quantity	Item	Page	Assembly	Pos.	Quantity
471901908	30	969731708	629	2	472531808	216	967787808	602	3
471902008	588	919297008	35	1	472531808	232	968081908	609	4
471902108	942	96047485	633	1	472531808	692	96032955	693	8
471902308	693	96032955	766	8	472531808	861	96047486	601	4
471902308	764	96033157	621	1	472531808	941	96047485	610	2
471903208	691	96032955	633	2	473230508	30	969731708	633	1
471903608	691	96032955	614	5	473230608	728	919075408	12	2
471903808	693	96032955	744	1	473230808	960	968883308	601	2
471904308	232	968081908	624	1	473230808	963	968883408	601	2
471904308	547	968513208	604	1	473231008	693	96032955	783	4
471904308	691	96032955	668	6	473231008	960	968883308	602	2
471904308	791	968562908	602	1	473231008	963	968883408	602	2
471904508	862	96047486	637	4	473231208	566	967788008	603	1
472032308	763	96033157	601	1	473231408	692	96032955	719	2
472201108	196	90024490	3	1	473300208	30	969731708	625	1
472201108	196	90024490	22	1	473300208	693	96032955	748	2
472300414	161	969733008	638	1	474001108	694	96032955	813	1
472300414	694	96032955	858	1	474031408	693	96032955	812	1
472330208	30	969731708	658	2	474032608	161	969733008	643	1
472330208	70	967787408	621	4	474032608	694	96032955	822	1
472330208	97	967787508	622	4	474032808	694	96032955	823	1
472330208	161	969733008	655	1	474032908	694	96032955	821	1
472330208	201	967787708	626	1	474033008	693	96032955	811	4
472330208	216	967787808	626	1	474906608	160	969733008	503	1
472330208	232	968081908	621	5	474907308	691	96032955	582	2
472330208	547	968513208	602	3	474907608	694	96032955	842	1
472330208	692	96032955	698	14	475030208	30	969731708	600	8
472330208	941	96047485	612	1	475030208	571	919140208	11	1
472331208	161	969733008	651	1	475030208	693	96032955	805	1
472331208	588	919297008	27	1	475031008	161	969733008	632	1
472331208	691	96032955	637	3	475031008	691	96032955	657	2
472331208	869	917692108	9	1	475031108	941	96047485	618	1
472331908	70	967787408	601	4	475031308	30	969731708	607	4
472331908	97	967787508	601	4	475031308	692	96032955	735	1
472331908	160	969733008	612	1	475031508	31	969731708	667	1
472331908	232	968081908	611	1	475031508	547	968513208	601	2
472331908	692	96032955	694	6	475031508	692	96032955	724	3
472331908	861	96047486	600	2	475031608	70	967787408	632	1
472430408	30	969731708	634	1	475031608	97	967787508	634	1
472430408	693	96032955	794	2	475031608	232	968081908	616	8
472431208	694	96032955	814	3	475031708	232	968081908	615	2
472431808	692	96032955	730	1	475031708	693	96032955	787	1
472431808	862	96047486	638	1	475031808	693	96032955	798	1
472530608	693	96032955	777	3	475031808	862	96047486	629	2
472531508	151	917081108	11	1	475031908	30	969731708	637	2
472531508	161	969733008	647	2	475032508	116	967787608	601	4
472531508	232	968081908	635	1	475032508	161	969733008	617	1
472531508	554	917691308	21	2	475032508	862	96047486	634	1
472531508	566	967788008	629	1	475032508	949	96006590	601	1
472531508	588	919297008	26	6	475032908	862	96047486	625	2
472531508	631	969245308	13	1	475033008	691	96032955	632	2
472531508	650	967917908	40	1	475033008	862	96047486	650	1
472531508	691	96032955	636	15	475033708	547	968513208	606	2
472531508	763	96033157	613	3	475033708	566	967788008	604	2
472531508	862	96047486	632	3	475034008	693	96032955	799	2
472531508	941	96047485	601	1	475034008	862	96047486	636	5
472531808	70	967787408	600	4	475034508	70	967787408	630	1
472531808	97	967787508	600	4	475034508	97	967787508	632	1
472531808	161	969733008	644	1	475034508	571	919140208	12	1
472531808	201	967787708	601	3	475034508	949	96006590	603	1

11.2.2020

etk\_en\_de\_098257 LR 11000

1134

**LIEBHERR**

Numerical index  
Numerischer Index

Item	Page	Assembly	Pos.	Quantity	Item	Page	Assembly	Pos.	Quantity
475107108	862	96047486	652	1	475433508	862	96047486	651	1
475131308	70	967787408	606	1	475433608	201	967787708	611	1
475131308	97	967787508	602	1	475433608	216	967787808	611	1
475132008	693	96032955	784	1	475433608	232	968081908	612	1
475133408	694	96032955	826	1	475433608	941	96047485	607	1
475407208	692	96032955	731	4	475433708	694	96032955	864	1
475407208	861	96047486	612	1	475434008	566	967788008	608	1
475408108	692	96032955	682	3	475434108	694	96032955	835	1
475430108	70	967787408	633	1	475434208	160	969733008	610	4
475430108	97	967787508	633	1	475434208	692	96032955	683	3
475430108	694	96032955	839	1	475434308	160	969733008	606	5
475430208	763	96033157	616	1	475434308	694	96032955	868	1
475430308	693	96032955	807	2	475434308	862	96047486	648	1
475430408	31	969731708	677	1	475434808	30	969731708	621	1
475430408	861	96047486	605	2	475435008	694	96032955	866	2
475430508	70	967787408	612	4	475435008	862	96047486	649	1
475430508	97	967787508	605	4	475435308	692	96032955	727	4
475430508	693	96032955	771	5	475435408	693	96032955	786	1
475430908	232	968081908	622	1	475435408	862	96047486	628	1
475430908	694	96032955	840	2	475435508	693	96032955	788	3
475431208	30	969731708	635	2	475435608	252	967787908	610	1
475431208	692	96032955	708	5	475435608	694	96032955	827	1
475431308	691	96032955	656	17	475435708	30	969731708	604	2
475431308	861	96047486	615	2	475435708	70	967787408	610	1
475431408	31	969731708	672	1	475435708	97	967787508	624	1
475431408	70	967787408	627	1	475435708	201	967787708	603	1
475431408	97	967787508	629	1	475435708	216	967787808	606	1
475431408	160	969733008	609	1	475435708	693	96032955	793	1
475431408	201	967787708	620	1	475435708	941	96047485	620	1
475431408	216	967787808	620	1	475436008	693	96032955	775	5
475431408	232	968081908	633	1	475436108	30	969731708	643	1
475431408	692	96032955	723	8	475436108	693	96032955	791	1
475431408	764	96033157	631	1	475436308	31	969731708	669	1
475431408	791	968562908	601	2	475436308	70	967787408	629	1
475431408	941	96047485	630	1	475436308	97	967787508	631	1
475431508	31	969731708	664	1	475436308	232	968081908	634	1
475431508	694	96032955	838	1	475436308	692	96032955	733	4
475431608	693	96032955	763	3	475436308	971	96022733	23	1
475431708	692	96032955	732	2	475436308	973	968883508	601	1
475431808	161	969733008	639	3	475436708	692	96032955	690	4
475431808	694	96032955	857	2	475436708	795	96043277	608	1
475431808	971	96022733	21	1	475500408	693	96032955	755	2
475431808	973	968883508	602	1	475600908	763	96033157	618	1
475432008	566	967788008	628	1	475601508	30	969731708	632	1
475432008	692	96032955	703	6	475601508	161	969733008	648	1
475432308	30	969731708	652	1	475601508	252	967787908	613	1
475432308	694	96032955	867	1	475601508	691	96032955	635	11
475432508	692	96032955	701	4	475601508	862	96047486	631	3
475432608	692	96032955	737	5	475602608	161	969733008	645	1
475432708	161	969733008	652	1	475602608	232	968081908	600	1
475432708	566	967788008	632	2	475602608	691	96032955	601	19
475432708	694	96032955	830	1	475603008	693	96032955	774	1
475433108	252	967787908	614	1	475603408	30	969731708	601	4
475433108	692	96032955	712	10	476607708	763	96033157	603	3
475433308	31	969731708	673	2	476607808	694	96032955	834	3
475433308	694	96032955	862	1	476610208	694	96032955	843	1
475433308	963	968883408	604	1	476611408	252	967787908	618	1
475433508	116	967787608	602	4	476611508	116	967787608	604	8
475433508	161	969733008	623	1	476611708	694	96032955	849	2
475433508	566	967788008	601	1	476630908	941	96047485	622	1

11.2.2020

etk\_en\_de\_098257 LR 11000

1135

**LIEBHERR**

Numerical index  
Numerischer Index

Item	Page	Assembly	Pos.	Quantity	Item	Page	Assembly	Pos.	Quantity
477100308	458	919384908	39	1	477704008	166	11341035	22	4
477100308	588	919297008	32	2	477704008	201	967787708	628	1
477101408	151	917081108	16	1	477704008	216	967787808	628	1
477101408	221	917451208	76	2	477704008	589	919297008	71	2
477101408	554	917691308	15	9	477704008	691	96032955	661	9
477101408	588	919297008	15	28	477704008	695	11211288	33	2
477101408	763	96033157	550	3	477704008	705	10413255	200	4
477101408	869	917692108	11	2	477704008	713	511308608	2	3
477102808	306	968652008	3	1	477704008	942	96047485	632	1
477400108	151	917081108	15	1	477704077	563	11211234	27	2
477400108	207	917451408	3	1	477704077	697	11340741	33	2
477400108	221	917451208	75	2	477704108	112	512391108	26	2
477400108	554	917691308	17	9	477704108	166	11341035	23	4
477400108	588	919297008	28	28	477704108	201	967787708	614	1
477400108	763	96033157	614	3	477704108	203	11181960	11	1
477400108	869	917692108	7	7	477704108	216	967787808	617	1
477400108	945	917481408	3	1	477704108	692	96032955	676	2
477400608	547	968513208	622	2	477704108	941	96047485	625	1
477400608	694	96032955	859	1	477704208	30	969731708	649	2
477400908	547	968513208	620	3	477704208	166	11341035	24	2
477401008	694	96032955	817	1	477704208	203	11181960	12	2
477401408	519	918760508	32	1	477704208	563	11211234	29	1
477401508	458	919384908	37	1	477704308	252	967787908	612	1
477401508	588	919297008	33	2	477704308	691	96032955	654	1
477401508	693	96032955	781	2	477704308	763	96033157	604	1
477401508	764	96033157	633	1	477704377	195	90024729	11	6
477401608	693	96032955	809	2	477704408	268	96032892	124	1
477401708	161	969733008	640	1	477704508	691	96032955	618	1
477401808	694	96032955	819	1	477704508	763	96033157	612	2
477401908	693	96032955	759	3	477704608	31	969731708	666	1
477402608	161	969733008	634	3	477704608	160	969733008	600	1
477402608	306	968652008	2	1	477704608	691	96032955	662	4
477510101	700	11314761	15	1	477704608	705	10413255	202	2
477510501	195	90024729	10	4	477704708	695	11211288	32	1
477510501	700	11314761	22	1	477704708	697	11340741	32	1
477510501	935	90200134	(8)	8	477704708	705	10413255	201	2
477511301	63	90029090	79	8	477704808	66	933878901	62	3
477511301	65	90029091	79	4	477704808	691	96032955	626	4
477511501	63	90029090	77	2	477704908	194	90024489	69	1
477511501	65	90029091	77	2	477704908	225	90200276	69	1
477511501	194	90024489	68	3	477704908	868	11347373	12	1
477511501	196	90024490	39	1	477705108	578	967967608	6	2
477511501	226	90200528	39	1	477705208	201	967787708	609	1
477511501	227	90200533	39	1	477705208	216	967787808	610	1
477511501	935	90200134	93	1	477705208	693	96032955	768	2
477511601	63	90029090	69	2	477705208	941	96047485	609	1
477511601	65	90029091	69	2	477705508	764	96033157	629	2
477700208	161	969733008	635	3	477705608	563	11211234	28	1
477700408	693	96032955	782	2	477705708	691	96032955	630	3
477700408	764	96033157	634	1	477705808	70	967787408	619	8
477700508	693	96032955	808	2	477705808	97	967787508	620	8
477700708	694	96032955	818	1	477705808	225	90200276	68	3
477700808	161	969733008	641	1	477705808	691	96032955	627	4
477700908	693	96032955	760	3	482330814	30	969731708	638	2
477701108	547	968513208	623	2	482330814	693	96032955	765	3
477701108	694	96032955	860	1	482331814	692	96032955	728	4
477701608	547	968513208	621	3	482331814	862	96047486	640	1
477701808	694	96032955	816	1	482430314	70	967787408	615	4
477704008	112	512391108	25	4	482430314	97	967787508	615	4
477704008	161	969733008	658	1	482430314	160	969733008	607	1

11.2.2020

etk\_en\_de\_098257 LR 11000

1136

**LIEBHERR**

Numerical index  
Numerischer Index



Item	Page	Assembly	Pos.	Quantity	Item	Page	Assembly	Pos.	Quantity
482430314	691	96032955	669	2	501204208	170	510401908	16	2
482431114	691	96032955	658	12	501243708	171	471030708	1	1
482431314	693	96032955	753	2	501500908	113	96016050	6	4
482431414	31	969731708	687	1	501501077	246	540270514	23	3
482431514	252	967787908	616	1	501507014	242	11347396	141	0.7
482431514	692	96032955	729	1	501507014	244	11347399	200	0.3
482431614	862	96047486	644	1	501507214	242	11347396	142	0.8
482431814	160	969733008	611	1	501507214	244	11347399	201	0.4
482431814	692	96032955	715	1	501507314	242	11347396	143	1
482530814	31	969731708	678	1	501507314	244	11347399	202	1
482530814	691	96032955	629	9	501532014	242	11347396	9	1
482530814	795	96043277	606	1	501562308	194	90024489	62	36
482530814	861	96047486	609	1	502041701	935	90200134	(20)	1
482530914	691	96032955	651	9	502611908	454	96032910	6	6
482530914	861	96047486	608	1	502618908	487	918999008	37	40
482531614	692	96032955	700	12	502618908	732	919075508	24	6
485438414	694	96032955	848	1	502618908	759	964588408	9	2
485529714	295	11320826	370	10	502651408	765	502657308	2	1
4900000	60	917291608	16	86	502655808	763	96033157	162	1
4900000	93	917291708	16	86	502657308	763	96033157	52	1
4900093	144	90211005	27	8	502661608	763	96033157	152	1
4900093	144	90211005	75	12	502662808	763	96033157	155	1
4900262	368	10127419	6	3	502806508	37	96028333	1	1
4900262	398	10141721	18	2	502807308	201	967787708	(1)	1
4901159	297	11314599	(3)	4	502921908	763	96033157	161	2
490129703	874	917190908	50	13	502923708	510	96033360	40	4
490129703	882	917333908	47	13	502923877	510	96033360	41	4
4901428	305	96004429	4	1	502932508	569	965527508	3	1
4901531	706	10342823	19	4	502932508	763	96033157	307	8
4901595	799	917508308	8	8	502932608	763	96033157	553	3
4901732	191	917438108	28	8	502932908	569	965527508	4	1
4901732	212	917454008	28	8	502932908	763	96033157	308	8
4901732	213	968161808	21	4	502933208	763	96033157	552	3
4901782	487	918999008	42	8	502933508	695	11211288	(24)	1
4901939	996	96038863	6	1	502940108	569	965527508	6	1
4902030	935	90200134	79	24	502946108	764	96033157	623	1
4902174	800	917863208	7	32	502987108	763	96033157	160	1
4902326	535	917347708	82	16	504006408	295	11320826	480	7
4902329	935	90200134	27	16	510108201	63	90029090	93	1
491100814	795	96043277	607	1	510108201	65	90029091	93	1
4980359	352	11365727	(3)	4	510230608	237	917645608	2	1
4980359	354	11365194	3	4	510235408	142	918367008	2	3
4980365	401	10146947	11	1	510401908	160	969733008	171	1
4980375	337	10147780	7	2	510403408	963	968883408	150	1
4980736	349	10122940	5	1	510408708	201	967787708	153	1
4980853	317	9078462	14	2	510408708	216	967787808	180	1
4980973	401	10146947	12	8	510408708	232	968081908	153	1
4980973	422	10126182	7	2	510408708	941	96047485	153	1
4981029	305	96004429	3	2	510409808	689	96032955	178	1
4981033	390	10143277	6	1	510412108	861	96047486	150	2
4981088	386	11348849	10	3	510412408	29	969731708	183	1
4981172	397	10141720	11	4	510412408	688	96032955	159	6
4981172	398	10141721	11	4	510412408	791	968562908	151	1
4981178	374	10122793	3	1	510412408	941	96047485	151	1
4981226	369	10143725	14	4	510412908	29	969731708	164	1
500414708	729	919075408	82	1	510412908	689	96032955	165	2
500432508	40	511497508	22	2	510412908	963	968883408	151	1
5005199	589	919297008	75	9	510438508	688	96032955	160	1
500917508	142	918367008	6	9	510468708	688	96032955	163	3
500917508	783	968646208	11	2	510501008	268	96032892	129	1

11.2.2020

etk\_en\_de\_098257 LR 11000

1137

**LIEBHERR**

Numerical index  
Numerischer Index

Item	Page	Assembly	Pos.	Quantity	Item	Page	Assembly	Pos.	Quantity
510510908	207	917451408	7	1	510710108	720	510438508	15	1
510510908	945	917481408	7	0.75	510710408	40	511497508	20	1
510569608	130	96005686	51	1	510710408	720	510438508	20	1
510569908	582	919140308	24	1	510710608	40	511497508	30	1
510586608	30	969731708	500	24	510710608	720	510438508	30	1
510586608	691	96032955	578	24	510711308	960	968883308	(18)	1
510586708	30	969731708	501	12	510712908	168	511449808	11	3
510586708	70	967787408	501	8	510712908	710	511494308	11	3
510586708	97	967787508	501	8	510713214	690	96032955	574	1
510586708	160	969733008	(1)	1	510713708	720	510438508	4	1
510586708	160	969733008	553	6	510713808	40	511497508	1	1
510586708	201	967787708	501	2	510713808	720	510438508	1	1
510586708	216	967787808	501	2	510713908	40	511497508	2	1
510586708	232	968081908	501	4	510713908	720	510438508	2	1
510586708	270	96032892	402	1	510714008	720	510438508	6	1
510586708	307	511516208	1	1	510714108	40	511497508	12	1
510586708	690	96032955	411	19	510714108	720	510438508	12	1
510586708	691	96032955	(1)	1	510714208	720	510438508	13	2
510586708	941	96047485	501	2	510714308	40	511497508	14	1
510586908	690	96032955	577	8	510714308	720	510438508	14	1
510587008	690	96032955	405	6	510714408	720	510438508	18	1
510587008	690	96032955	(1)	1	510714508	40	511497508	19	1
510587008	691	96032955	(1)	1	510714508	720	510438508	19	1
510587008	694	96032955	(1)	1	510718108	167	10489734	27	1
510587508	160	969733008	502	12	510719008	167	10489734	26	1
510587808	160	969733008	504	6	510725590	960	968883308	(1)	1
510587908	270	96032892	401	2	510731808	170	510401908	17	1
510587908	270	96032892	(1)	1	510733208	170	510401908	18	4
510588208	70	967787408	500	16	510733308	170	510401908	21	2
510588208	97	967787508	500	16	510735908	715	571130108	6	1
510598908	270	96032892	403	2	510737408	781	967956208	17	9
510599208	270	96032892	413	2	510738308	689	96032955	(11)	2
510599608	29	969731708	213	1	510738408	716	571362608	441	4
510599608	201	967787708	213	1	510738677	29	969731708	(1)	1
510599608	216	967787808	213	1	510741508	166	11341035	21	5
510599608	232	968081908	213	1	510741508	713	511308608	3	1
510599608	689	96032955	213	1	510741708	549	511433908	21	1
510599608	941	96047485	213	1	510741708	567	511417708	21	1
510599708	566	967788008	214	2	510741708	719	511417608	21	1
510599708	689	96032955	214	2	510745708	713	511308608	29	1
510629008	70	967787408	614	4	510746108	713	511308608	24	2
510629008	97	967787508	614	4	510746108	721	10218310	1	1
510629008	161	969733008	656	1	510746608	713	511308608	15	8
510629008	201	967787708	623	1	510747808	713	511308608	39	2
510629008	216	967787808	622	1	510748108	242	11347396	940	1
510629008	232	968081908	602	2	510748608	784	965669108	3	1
510629008	691	96032955	624	7	510753308	715	571130108	9	1
510629008	941	96047485	613	1	510753408	167	10489734	11	1
510629508	689	96032955	182	5	510753408	715	571130108	10	1
510629508	791	968562908	150	1	510754308	763	96033157	157	3
510631808	689	96032955	183	4	510760408	602	10228112	32	1
510633908	29	969731708	191	2	510764908	40	511497508	4	1
510642508	688	96032955	150	3	510776608	689	96032955	(2)	1
510667308	583	967968208	6	2	510779808	40	511497508	28	1
510671108	689	96032955	191	3	510779808	720	510438508	28	1
510671508	688	96032955	153	2	510779908	40	511497508	29	1
510671808	583	967968208	(1)	1	510779908	720	510438508	29	1
510688008	29	969731708	170	1	510783208	567	511417708	17	1
510693008	572	96033811	13	1	510783208	719	511417608	17	1
510710108	720	510438508	3	2	510790108	204	11182924	2	3

11.2.2020

etk\_en\_de\_098257 LR 11000

1138

**LIEBHERR**

Numerical index  
Numerischer Index

Item	Page	Assembly	Pos.	Quantity	Item	Page	Assembly	Pos.	Quantity
510792108	715	571130108	4	1	511065008	160	969733008	165	2
510796908	567	511417708	1	1	511302208	688	96032955	63	7
510796908	719	511417608	1	1	511302208	791	968562908	50	1
510797008	549	511433908	3	1	511304508	960	968883308	150	1
510797008	567	511417708	3	1	511308608	688	96032955	64	1
510797008	719	511417608	3	1	511311808	160	969733008	161	1
510797108	719	511417608	4	1	511320108	688	96032955	58	2
510797208	549	511433908	5	1	511322508	689	96032955	167	1
510797208	567	511417708	5	1	511417608	688	96032955	157	1
510797208	719	511417608	5	1	511417708	566	967788008	153	1
510797308	549	511433908	6	1	511423508	688	96032955	161	1
510797308	567	511417708	6	1	511427708	252	967787908	157	1
510797308	719	511417608	6	1	511429108	688	96032955	155	1
510797408	549	511433908	7	1	511433308	252	967787908	154	1
510797408	567	511417708	7	1	511433908	547	968513208	151	1
510797408	719	511417608	7	1	511435108	688	96032955	158	4
510797508	549	511433908	9	1	511444408	688	96032955	57	1
510797508	567	511417708	9	1	511444508	688	96032955	67	1
510797508	690	96032955	(26)	2	511446908	252	967787908	158	1
510797508	719	511417608	9	1	511446908	689	96032955	175	1
510797608	567	511417708	10	1	511449708	160	969733008	173	1
510797608	719	511417608	10	1	511449808	160	969733008	50	1
510797708	549	511433908	22	1	511465508	861	96047486	51	2
510797708	567	511417708	22	1	511471608	690	96032955	260	1
510797708	719	511417608	22	1	511476908	688	96032955	162	2
511001708	600	918009808	19	2	511481508	29	969731708	159	2
511015108	549	511433908	4	1	511481508	70	967787408	231	1
511015108	567	511417708	4	1	511481508	97	967787508	231	1
511015508	549	511433908	17	2	511481508	160	969733008	159	1
511043808	689	96032955	(8)	1	511481508	201	967787708	159	1
511043808	963	968883408	(8)	1	511481508	216	967787808	159	1
511048708	689	96032955	192	3	511481508	232	968081908	159	1
511051208	170	510401908	1	1	511481508	941	96047485	159	1
511051308	170	510401908	2	1	511484608	689	96032955	(1)	1
511051408	170	510401908	3	1	511484608	689	96032955	173	4
511051508	170	510401908	4	1	511485208	688	96032955	154	1
511051608	170	510401908	5	1	511485308	689	96032955	164	2
511051708	170	510401908	6	1	511489408	201	967787708	51	1
511051808	170	510401908	7	1	511489408	216	967787808	51	1
511051908	170	510401908	8	1	511489408	941	96047485	51	1
511052008	170	510401908	9	1	511491914	689	96032955	193	2
511052108	170	510401908	10	1	511493608	29	969731708	51	1
511052208	170	510401908	11	1	511494308	688	96032955	61	1
511052308	170	510401908	12	1	511497508	29	969731708	181	1
511052408	170	510401908	13	1	511497508	690	96032955	258	2
511052508	170	510401908	14	1	511500408	70	967787408	228	2
511052608	170	510401908	15	2	511500408	97	967787508	228	2
511052808	170	510401908	19	1	511500408	689	96032955	228	1
511052908	170	510401908	20	2	511500408	973	968883508	228	1
511053008	170	510401908	22	1	511500508	29	969731708	227	4
511056808	690	96032955	274	1	511500508	160	969733008	227	1
511057508	160	969733008	191	3	511500508	971	96022733	12	1
511057808	29	969731708	196	1	511500608	689	96032955	221	1
511058308	252	967787908	156	1	511500608	971	96022733	13	1
511058508	690	96032955	278	3	511501008	29	969731708	217	5
511059808	861	96047486	162	1	511501008	160	969733008	217	1
511062408	232	968081908	180	1	511501008	201	967787708	217	1
511062608	690	96032955	277	1	511501008	216	967787808	217	1
511062908	690	96032955	265	1	511501008	232	968081908	217	1
511064608	160	969733008	193	3	511501008	861	96047486	217	1

11.2.2020

etk\_en\_de\_098257 LR 11000

1139

**LIEBHERR**

Numerical index  
Numerischer Index

Item	Page	Assembly	Pos.	Quantity	Item	Page	Assembly	Pos.	Quantity
511501008	941	96047485	217	1	511517708	160	969733008	501	1
511501108	70	967787408	218	2	511517708	691	96032955	579	5
511501108	97	967787508	218	2	511517808	160	969733008	500	2
511501108	689	96032955	218	8	511517808	201	967787708	500	4
511501108	861	96047486	218	4	511517808	216	967787808	500	4
511501308	29	969731708	232	1	511517808	232	968081908	500	7
511501308	963	968883408	232	1	511517808	691	96032955	580	8
511501508	949	96006590	231	1	511517808	941	96047485	500	2
511502608	270	96032892	410	6	511518408	689	96032955	205	2
511505808	29	969731708	236	3	511518408	795	96043277	205	1
511505808	960	968883308	235	1	511518408	861	96047486	205	1
511505808	971	96022733	14	1	511518508	689	96032955	206	1
511505808	973	968883508	235	3	511519208	690	96032955	501	4
511505908	29	969731708	225	2	511633014	29	969731708	52	2
511505908	160	969733008	225	3	512125408	268	96032892	105	1
511505908	689	96032955	225	2	512335208	129	917077108	5	1
511505908	861	96047486	225	1	512349708	729	919075408	75	1
511506108	763	96033157	247	1	512391108	111	918589408	3	4
511506508	763	96033157	248	1	513119208	713	511308608	50	1
511508208	689	96032955	219	1	514507308	244	11347399	303	1
511508308	547	968513208	238	1	514508008	366	10303007	17	1
511508308	690	96032955	238	4	514534908	700	11314761	20	2
511508308	861	96047486	238	2	514599408	50	967908108	(505)	1
511508408	160	969733008	237	1	514599408	50	967908108	(505)	1
511508408	201	967787708	237	1	514599408	248	570112908	20	7
511508408	216	967787808	237	1	514599408	634	96033473	541	2
511508408	232	968081908	235	2	514599408	1024	96038564	506	1
511508408	547	968513208	237	1	514599408	1025	96038565	505	1
511508408	690	96032955	237	3	514599408	1027	96039722	515	1
511508408	861	96047486	237	2	515705108	248	570112908	15	1
511508408	941	96047485	237	1	515710608	602	10228112	31	1
511508608	29	969731708	226	1	518547908	279	10873653	8	1
511508608	160	969733008	226	1	518578108	270	96032892	404	4
511508608	689	96032955	226	2	521196508	195	90024729	3	2
511508608	949	96006590	226	1	521196508	935	90200134	(3)	2
511508608	963	968883408	226	1	530063108	537	967852308	9	2
511509608	949	96006590	236	1	530073208	700	11314761	31	2
511509608	960	968883308	236	1	530084808	935	90200134	6	1
511509608	971	96022733	15	1	530609208	650	967917908	38	1
511509608	973	968883508	236	3	540001808	832	919304308	181	1
511510708	689	96032955	211	3	540001808	1037	919220008	75	1
511510708	861	96047486	211	1	540145208	242	11347396	125	2
511510808	689	96032955	212	1	540184008	246	540270514	7	1
511512208	29	969731708	201	12	540184208	246	540270514	11	1
511512208	160	969733008	201	2	540184308	246	540270514	16	1
511512208	201	967787708	201	2	540184408	246	540270514	20	1
511512208	216	967787808	201	2	540187408	194	90024489	24	1
511512208	232	968081908	201	2	540187408	225	90200276	24	1
511512208	689	96032955	201	3	540270414	239	10802280	23	1
511512208	795	96043277	201	1	540270514	239	10802280	24	1
511512208	861	96047486	201	4	540271614	242	11347396	2	1
511512208	941	96047485	201	2	540271814	244	11347399	1	1
511512308	70	967787408	202	4	540271914	244	11347399	3	1
511512308	97	967787508	202	4	540272114	244	11347399	301	1
511512308	689	96032955	202	16	540511608	245	540270414	23	1
511512308	861	96047486	202	4	550296708	244	11347399	306	1
511515408	941	96047485	244	1	550452508	268	96032892	121	2
511515508	861	96047486	234	1	550452608	268	96032892	122	2
511516208	270	96032892	412	2	550601908	306	968652008	1	1
511517208	691	96032955	584	1	550607208	304	10675550	1	1

11.2.2020

etk\_en\_de\_098257 LR 11000

1140

**LIEBHERR**

Numerical index  
Numerischer Index

Item	Page	Assembly	Pos.	Quantity	Item	Page	Assembly	Pos.	Quantity
550632308	269	96032892	250	2	570078008	575	510693008	7	1
550632308	301	96032897	6	3	570096208	539	11211235	27	1
550838008	436	10120944	9	2	570112908	247	510230608	1	1
550838008	749	969752708	21	8	570113008	247	510230608	3	1
550849408	577	918789208	5	8	570113208	247	510230608	5	1
550849508	301	96032897	27	2	570113308	248	570112908	1	1
551706808	449	917828308	10	2	570113408	248	570112908	2	1
551710208	449	917828308	1	2	570113508	248	570112908	3	1
551710308	449	917828308	2	4	570113908	248	570112908	9	1
553018208	749	969752708	15	0.16	570114008	248	570112908	10	1
553018208	749	969752708	16	0.3	570114108	248	570112908	14	1
553018208	749	969752708	17	0.13	570114108	529	10451181	(1)	1
553018208	749	969752708	18	0.26	570114208	248	570112908	17	2
553018208	749	969752708	19	1.62	570114308	248	570112908	18	1
553027808	600	918009808	12	2	570114508	249	570113308	2	1
553027808	747	96028393	64	1	570114608	249	570113308	3	1
553027808	753	969520208	5	2	570114708	249	570113308	4	7
553037908	529	10451181	11	1	570114808	249	570113308	5	14
553054108	519	918760508	6	2.4	570114908	249	570113308	6	1
553054108	521	96019655	9	0.3	570116908	690	96032955	436	1
553054208	519	918760508	5	1	570151708	295	11320826	260	1
553054208	521	96019655	8	2	570151908	246	540270514	15	1
553086208	529	10451181	17	1	570163708	591	10425291	5	1
553102308	519	918760508	15	5	570338308	22	11601184	23	1
553102308	521	96019655	19	1	570504808	949	96006590	222	1
553159408	521	96019655	3	0.5	570504808	973	968883508	222	1
553159408	600	918009808	53	3.2	570531308	166	11341035	11	1
553159408	600	918009808	54	3.2	570633808	168	511449808	1	1
553168708	44	967907608	22	2	570633808	688	96032955	(1)	1
553168708	631	969245308	19	2	570633808	710	511494308	1	1
553168708	1002	96035575	288	2	570633808	718	511444508	1	1
553174008	525	11110051	1	1	570647508	715	571130108	3	1
553174108	519	918760508	7	1	570652308	167	10489734	25	1
553181108	521	96019655	4	1	570690308	713	511308608	25	1
553181208	749	969752708	13	1.7	570690608	591	10425291	33	1
553181208	749	969752708	14	1.9	570690608	714	571529608	17	1
553183708	366	10303007	14	1	570690608	715	571130108	7	1
553186908	502	96033359	50	1	570701808	146	510235408	(14)	1
553187208	521	96019655	7	1	570713908	935	90200134	23	1
553191108	519	918760508	17	0.05	570795808	245	540270414	2	3
560019208	758	968080908	6	1	570795908	245	540270414	1	1
5603876	503	96033369	514	2	570796008	245	540270414	3	1
5603876	506	96021228	509	1	570796108	245	540270414	20	1
5607617	692	96032955	705	1	570796208	246	540270514	1	1
5612465	695	11211288	14	1	570796908	244	11347399	309	1
5612465	697	11340741	14	1	570799108	619	968255808	5	5
5700086	449	917828308	(1)	1	570799108	620	968255908	5	7
570010108	168	511449808	3	2	570799108	621	968256008	5	7
570010108	710	511494308	3	2	570799108	622	968256108	5	7
570055108	695	11211288	(24)	1	570807108	421	10120393	3	1
570055108	698	11450342	21	1	570807108	443	10121003	1	1
570063108	549	511433908	1	1	570818008	166	11341035	10	1
570063208	549	511433908	10	1	570818808	690	96032955	267	3
570065908	38	502806508	1	1	570824177	22	11601184	26	2
570066008	38	502806508	2	1	570827808	707	511444408	1	1
570066108	38	502806508	3	1	570939808	66	933878901	52	1
570066208	38	502806508	4	1	570941408	690	96032955	(2)	2
570066308	38	502806508	5	1	570964908	705	10413255	5	6
570066408	38	502806508	7	1	571076908	29	969731708	(2)	1
570073908	960	968883308	(11)	1	571076908	689	96032955	(2)	1

11.2.2020

etk\_en\_de\_098257 LR 11000

1141

**LIEBHERR**

Numerical index  
Numerischer Index

Item	Page	Assembly	Pos.	Quantity	Item	Page	Assembly	Pos.	Quantity
571076908	689	96032955	(2)	1	571539308	153	10871517	20	1
571076908	689	96032955	(2)	1	571546808	582	919140308	17	2
571077008	29	969731708	(3)	1	571547108	529	10451181	15	1
571077008	689	96032955	(3)	1	571558708	529	10451181	20	1
571077008	689	96032955	(3)	1	571558808	450	551710208	1	1
571077008	689	96032955	(3)	1	571561008	713	511308608	16	2
571077108	29	969731708	(4)	1	571575608	450	551710208	2	1
571077108	689	96032955	(4)	1	571578608	155	774375108	2	1
571077108	689	96032955	(4)	1	571691008	700	11314761	8	1
571077208	29	969731708	(5)	1	571727208	246	540270514	4	1
571077208	689	96032955	(5)	1	571774008	112	512391108	999	1
571077208	689	96032955	(5)	1	571814108	713	511308608	35	1
571077308	689	96032955	(1)	1	571817208	816	917084808	(1)	1
571077408	431	10120896	7	1	571817308	73	917361508	(1)	1
571077408	689	96032955	(4)	1	571818908	702	11004976	1	1
571081908	29	969731708	(1)	1	571824708	512	10343693	1	1
571082008	29	969731708	(2)	1	571827408	295	11320826	400	10
571082008	29	969731708	(2)	1	571828008	295	11320826	120	1
571082108	29	969731708	(3)	1	571840008	201	967787708	(999)	1
571082208	29	969731708	(4)	1	571840008	709	11005327	999	1
571082208	29	969731708	(3)	1	571867708	602	10228112	44	1
571082308	29	969731708	(5)	1	571900108	284	11212743	(31)	1
571082408	29	969731708	(1)	1	571903708	713	511308608	45	1
571082508	29	969731708	(1)	1	571903808	713	511308608	48	1
571082508	949	96006590	(1)	1	571903908	713	511308608	51	1
571082608	29	969731708	(2)	1	571910108	716	571362608	435	2
571082608	29	969731708	(2)	1	571912308	512	10343693	2	1
571082608	949	96006590	(2)	1	591050108	746	96028393	32	2
571082608	949	96006590	(2)	1	591051008	751	96000697	19	2
571082708	29	969731708	(3)	1	591055408	751	96000697	8	1
571082708	949	96006590	(3)	1	591055508	751	96000697	9	1
571082808	29	969731708	(3)	1	591055608	751	96000697	11	2
571082808	29	969731708	(4)	1	591058908	758	968080908	21	1
571082808	949	96006590	(4)	1	591063508	650	967917908	36	1
571082808	949	96006590	(3)	1	591066808	738	964560908	3	1
571082908	949	96006590	(5)	1	591067008	470	918810308	23	1
571083008	29	969731708	(1)	1	591070408	732	919075508	21	1
571083008	949	96006590	(1)	1	591507808	480	917079908	13	4
571130108	713	511308608	31	1	591507808	607	96040390	64	15
571130308	715	571130108	2	1	591570908	662	968095808	5	2
571130408	715	571130108	5	1	591570908	743	919075308	25	1
571130508	715	571130108	8	1	6001446	630	96040437	759	1
571135508	29	969731708	(21)	1	6001703	504	96033369	2267	2
571135508	204	11182924	21	1	6001703	506	96021228	2267	1
571135508	861	96047486	(1)	1	6001703	507	96019612	2267	1
571328408	153	10871517	14	1	6001703	635	96033473	2267	4
571328408	591	10425291	14	1	6001790	503	96033369	509	1
571352308	765	502657308	1	1	6001790	627	96040449	521	3
571356108	688	96032955	(4)	1	6001790	629	96040437	511	1
571362608	713	511308608	55	1	600230408	853	96040591	5	5.18
571368908	529	10451181	12	1	600230408	853	96040591	6	5.18
571369308	129	917077108	(1)	1	6002796	1024	96038564	2262	43
571412808	841	11211228	10	1	6002796	1027	96039722	2262	43
571486808	22	11601184	25	1	6003168	629	96040437	517	1
571489008	529	10451181	13	1	6003168	634	96033473	503	1
571505208	729	919075408	(9)	2	6003248	629	96040437	515	1
571529508	166	11341035	8	2	600365808	626	96040449	11	7.08
571529608	713	511308608	8	1	600368408	1057	96042005	5	4.06
571535008	166	11341035	9	1	6004195	627	96040449	520	1
571539308	82	11621396	2	1	6004195	634	96033473	516	1

11.2.2020

etk\_en\_de\_098257 LR 11000

1142

**LIEBHERR**Numerical index  
Numerischer Index

Item	Page	Assembly	Pos.	Quantity	Item	Page	Assembly	Pos.	Quantity
600431408	626	96040449	330	0.95	602209708	634	96033473	509	2
600431508	626	96040449	325	32.7	602209708	668	96033326	523	5
600461008	637	96035430	5	11.54	602215808	626	96040449	23	3
600461008	852	96036240	5	6.37	602217208	633	96033473	101	1
601406408	662	968095808	4	0.3	602217908	503	96033369	34	3
601413908	660	96033320	11	0.31	602217908	850	96037447	34	2
601413908	660	96033320	12	0.725	602218408	626	96040449	112	4
601414208	660	96033320	10	0.895	602225508	505	96033370	510	1
602002208	274	96033379	52	6	602225608	505	96033370	509	1
602007108	589	919297008	74	18	602225914	506	96021228	703	2
602007708	268	96032892	189	8	602300108	76	967971708	121	4
602008408	268	96032892	190	20	602300108	503	96033369	121	27
602008408	301	96032897	7	10	602300108	506	96021228	121	19
602008408	458	919384908	25	4	602300108	626	96040449	121	22
602008508	191	917438108	35	2	602300108	629	96040437	121	6
602008508	212	917454008	35	2	602300108	633	96033473	121	22
602008508	269	96032892	259	4	602300108	852	96036240	121	2
602008508	971	96022733	7	2	602300108	853	96040591	121	8
602008808	527	917191108	58	3	602300108	854	968546008	121	1
602008908	256	918861408	51	4	602300108	855	968546108	121	1
602008908	269	96032892	260	10	602300208	75	967971408	503	1
602008908	547	968513208	312	40	602300208	76	967971708	501	1
602008908	566	967788008	312	40	602300208	503	96033369	501	10
602008908	930	917473608	21	4	602300208	505	96033370	502	9
602009108	268	96032892	191	6	602300208	506	96021228	501	7
602009108	527	917191108	57	2	602300208	507	96019612	501	12
602009108	955	968099808	24	2	602300208	627	96040449	502	10
602010108	16	918005408	14	8	602300208	629	96040437	502	2
602010108	268	96032892	195	2	602300208	633	96033473	501	10
602015208	274	96033379	51	3	602300208	852	96036240	502	2
602015208	971	96022733	45	1	602300208	854	968546008	502	1
602015908	182	969344108	117	8	602300208	855	968546108	502	1
602017808	758	968080908	23	1	602300308	75	967971408	125	18
602018008	256	918861408	34	4	602300308	76	967971708	125	5
602018008	269	96032892	360	16	602300308	503	96033369	125	158
602018008	547	968513208	307	8	602300308	506	96021228	125	147
602018008	566	967788008	307	8	602300308	507	96019612	125	6
602018008	588	919297008	55	18	602300308	626	96040449	125	91
602018008	930	917473608	51	4	602300308	629	96040437	125	27
602042208	514	96033371	18	2	602300308	633	96033473	125	129
602093514	647	919396008	38	2	602300308	851	96036188	125	7
602106708	44	967907608	15	0.18	602300308	852	96036240	125	53
602106708	551	968241408	262	0.205	602300308	854	968546008	125	23
602106708	660	96033320	16	0.42	602300308	855	968546108	125	23
602106708	660	96033320	17	0.06	602300508	503	96033369	512	1
602106708	660	96033320	18	0.05	602300608	503	96033369	515	1
602106708	660	96033320	19	0.095	602301408	503	96033369	511	1
602106708	1002	96035575	43	0.345	602301408	668	96033326	520	2
602110108	660	96033320	56	2	602301408	851	96036188	501	1
602116008	746	96028393	50	4	602301408	852	96036240	503	3
602203108	506	96021228	67	2	602301408	853	96040591	501	1
602203408	503	96033369	72	5	602301408	854	968546008	503	1
602203408	506	96021228	72	2	602301408	855	968546108	503	1
602203408	626	96040449	72	6	602301408	856	96038229	501	1
602205808	626	96040449	111	8	602301608	626	96040449	115	4
602208608	627	96040449	524	1	602301708	626	96040449	106	4
602209708	42	967907508	(502)	1	602303308	503	96033369	134	4
602209708	503	96033369	516	4	602303308	506	96021228	134	8
602209708	506	96021228	506	2	602304808	664	963398008	2	2
602209708	627	96040449	519	1	602305908	42	967907508	(503)	1

11.2.2020

etk\_en\_de\_098257 LR 11000

1143

**LIEBHERR**

Numerical index  
Numerischer Index

Item	Page	Assembly	Pos.	Quantity	Item	Page	Assembly	Pos.	Quantity
602305908	505	96033370	506	1	602334108	505	96033370	511	4
602305908	664	963398008	3	1	602335908	506	96021228	505	5
602307708	503	96033369	86	8	602335908	507	96019612	505	3
602307708	626	96040449	86	38	602335908	849	96036194	503	10
602307708	633	96033473	86	60	602336008	42	967907508	(504)	5
602307808	76	967971708	114	3	602336008	503	96033369	519	4
602307808	633	96033473	114	3	602336008	505	96033370	504	1
602308008	76	967971708	87	2	602336008	627	96040449	510	1
602308108	506	96021228	88	1	602336008	634	96033473	504	4
602308108	633	96033473	88	4	602336008	668	96033326	510	12
602308208	49	96026395	698	2	602336408	46	926891108	2	1
602308208	627	96040449	698	1	602336508	46	926891108	3	6
602308208	630	96040437	698	3	602337008	505	96033370	508	30
602308208	634	96033473	698	3	602337008	506	96021228	508	1
602308308	629	96040437	89	1	602337008	668	96033326	517	1
602311508	626	96040449	55	1	602337608	668	96033326	533	1
602319808	503	96033369	507	1	602338208	506	96021228	511	3
602320508	506	96021228	62	5	602338208	668	96033326	509	9
602322708	505	96033370	505	1	602338608	668	96033326	528	1
602322708	507	96019612	502	3	602339208	634	96033473	538	4
602322808	507	96019612	615	165	602339208	856	96038229	505	1
602323208	506	96021228	120	6	602339208	1051	96038928	502	1
602323208	626	96040449	120	9	602339408	627	96040449	643	5
602323208	850	96037447	120	21	602339408	630	96040437	643	2
602323308	42	967907508	(501)	10	602339508	76	967971708	647	5
602323308	627	96040449	501	2	602339508	634	96033473	647	5
602323308	668	96033326	507	62	602421908	1023	96038563	505	1
602323308	849	96036194	501	9	602421908	1050	96038927	505	1
602323508	506	96021228	124	2	602424008	856	96038229	503	1
602323508	507	96019612	124	6	602424008	1051	96038928	504	1
602323508	626	96040449	124	27	602424008	1052	96038930	504	1
602323508	850	96037447	124	220	602424008	1053	96038931	504	1
602325508	75	967971408	501	2	602424008	1054	96038932	505	2
602325508	503	96033369	510	7	602424008	1055	96038933	505	2
602325508	505	96033370	507	2	602424008	1056	96038935	503	1
602325508	506	96021228	512	1	602424008	1072	96035578	505	1
602325508	627	96040449	507	2	602424108	76	967971708	511	1
602325508	629	96040437	501	1	602424108	639	968346208	510	2
602325508	634	96033473	515	1	602424108	641	968709008	153	1
602325508	668	96033326	521	4	602424108	642	968418008	508	1
602325608	42	967907508	(505)	2	602424108	844	96036183	12	1
602325608	627	96040449	506	2	602424108	845	96036184	507	1
602325608	668	96033326	504	4	602424208	851	96036188	503	2
602329108	503	96033369	617	2	602424308	75	967971408	505	2
602329108	627	96040449	617	6	602424308	634	96033473	530	2
602329208	628	96040449	807	2	602424308	637	96035430	507	2
602330508	627	96040449	801	6	602424308	638	96039940	507	2
602330808	504	96033369	802	2	602424308	852	96036240	504	2
602330808	627	96040449	802	12	602424308	854	968546008	511	2
602330808	630	96040437	802	6	602424308	855	968546108	511	2
602330808	634	96033473	802	2	602425008	638	96039940	511	4
602331108	628	96040449	806	46	602425208	50	967908108	(503)	1
602331308	503	96033369	513	1	602425208	50	967908108	(503)	1
602331308	506	96021228	503	6	602425208	634	96033473	539	2
602331308	507	96019612	504	3	602425208	637	96035430	510	1
602331308	668	96033326	519	43	602425208	640	96028063	512	1
602331808	503	96033369	502	2	602425208	848	96036187	150	4
602331808	506	96021228	507	2	602425808	846	616024908	12	1
602332108	503	96033369	611	4	602425908	1025	96038565	508	2
602332108	506	96021228	611	4	602440008	636	927868908	4	1

11.2.2020

etk\_en\_de\_098257 LR 11000

1144

**LIEBHERR**

Numerical index  
Numerischer Index



Item	Page	Assembly	Pos.	Quantity	Item	Page	Assembly	Pos.	Quantity
602441001	1023	96038563	504	1	602606708	1052	96038930	503	1
602441001	1050	96038927	504	1	602606708	1056	96038935	502	1
602441101	76	967971708	507	1	602606808	843	96028886	430	1
602441201	853	96040591	503	1	602606808	1024	96038564	508	2
602441701	796	917190508	(11)	2	602606808	1025	96038565	507	2
602441701	798	918470508	11	3	602606808	1027	96039722	503	2
602501208	44	967907608	12	2	602607208	1051	96038928	503	1
602501208	74	967906508	292	1	602607208	1052	96038930	505	1
602501208	100	967906608	292	1	602607208	1056	96038935	504	1
602501208	551	968241408	292	1	602607508	76	967971708	509	1
602501208	631	969245308	9	2	602613208	638	96039940	510	1
602501208	650	967917908	20	2	602701308	752	964720408	5	1
602501208	848	96036187	285	2	602704808	634	96033473	535	5
602501208	1002	96035575	285	1	602707208	1027	96039722	511	3
602501208	1020	96035576	285	2	602708008	845	96036184	504	3
602501308	843	96028886	423	1	602710008	50	967908108	(97)	1
602501308	844	96036183	423	1	602735508	647	919396008	80	97
602501908	636	927868908	5	1	602736008	1002	96035575	287	2
602606108	856	96038229	504	1	602760108	71	967789708	1	10
602606108	1053	96038931	503	1	602760108	81	917322008	(1)	4
602606108	1054	96038932	506	2	602760108	98	967789908	1	10
602606108	1055	96038933	506	2	602760108	105	917322208	(1)	4
602606108	1072	96035578	504	1	602760108	163	969732608	1	23
602606208	76	967971708	510	1	602760108	202	967790308	1	8
602606208	642	968418008	507	1	602760108	217	967790508	1	8
602606208	844	96036183	13	1	602760108	233	968082008	1	13
602606208	845	96036184	506	1	602760108	252	967787908	(1)	4
602606308	639	968346208	511	2	602760108	458	919384908	(1)	2
602606308	1051	96038928	505	1	602760108	462	96039769	(1)	5
602606308	1052	96038930	502	1	602760108	527	917191108	(1)	3
602606308	1056	96038935	505	1	602760108	547	968513208	(1)	4
602606408	639	968346208	505	2	602760108	566	967788008	(1)	2
602606408	640	96028063	514	1	602760108	594	96041770	1	15
602606408	852	96036240	510	1	602760108	791	968562908	(1)	4
602606408	854	968546008	508	1	602760108	943	96047487	1	6
602606408	855	968546108	505	1	602760108	949	96006590	(1)	2
602606408	1002	96035575	160	1	602760108	960	968883308	(1)	2
602606408	1022	96038562	503	1	602760308	71	967789708	2	22
602606408	1023	96038563	502	1	602760308	98	967789908	2	22
602606408	1050	96038927	502	1	602760308	116	967787608	(1)	8
602606508	642	968418008	505	1	602760308	163	969732608	2	16
602606508	851	96036188	504	1	602760308	202	967790308	2	1
602606508	856	96038229	502	1	602760308	217	967790508	2	1
602606508	1004	96035583	503	1	602760308	233	968082008	2	3
602606508	1053	96038931	502	1	602760308	252	967787908	(2)	1
602606508	1054	96038932	503	1	602760308	566	967788008	(2)	4
602606508	1055	96038933	503	1	602760308	943	96047487	2	1
602606608	75	967971408	506	1	602760308	949	96006590	(2)	2
602606608	634	96033473	529	2	602760308	973	968883508	(1)	4
602606608	637	96035430	506	2	602761408	46	926891108	12	10
602606608	638	96039940	508	1	602761608	660	96033320	53	2
602606708	75	967971408	504	1	602761608	668	96033326	530	2
602606708	76	967971708	506	1	602792308	661	96033320	(1)	1
602606708	852	96036240	508	1	602792308	663	929578308	1	1
602606708	854	968546008	512	1	602792308	666	964591108	1	1
602606708	855	968546108	512	1	603012608	796	917190508	(24)	3
602606708	1022	96038562	504	1	603200308	76	967971708	261	1
602606708	1023	96038563	503	1	603200308	503	96033369	261	1
602606708	1050	96038927	503	1	603200308	506	96021228	261	30
602606708	1051	96038928	506	1	603200308	507	96019612	261	10

11.2.2020

etk\_en\_de\_098257 LR 11000

1145

**LIEBHERR**

Numerical index  
Numerischer Index

Item	Page	Assembly	Pos.	Quantity	Item	Page	Assembly	Pos.	Quantity
603200308	626	96040449	261	11	604526608	1072	96035578	501	1
603200308	633	96033473	261	2	604532708	111	918589408	23	1
603200308	667	96033325	261	1	604532908	503	96033369	521	2
603200408	507	96019612	269	20	604564214	638	96039940	501	2
603200408	667	96033325	267	1	604564314	638	96039940	502	1
603202208	667	96033325	268	1	604564314	668	96033326	525	2
604002908	627	96040449	538	2	605006608	718	511444508	2	1
604003108	627	96040449	537	2	605007908	627	96040449	511	19
604006908	647	919396008	81	26	605007908	634	96033473	505	16
604007008	647	919396008	82	29	605012708	798	918470508	7	1
604007108	647	919396008	83	29	605203908	636	927868908	3	2
604007208	647	919396008	84	11	605203908	669	968486208	4	1
604007308	647	919396008	85	2	605210608	503	96033369	504	4
604007708	647	919396008	86	12	605210608	634	96033473	506	14
604412408	665	922648308	1	1	605212708	627	96040449	522	1
604501408	627	96040449	536	2	605212808	627	96040449	531	3
604501608	455	96032891	16	1	605212808	634	96033473	521	1
604501608	669	968486208	2	20	605212808	853	96040591	505	2
604505508	634	96033473	534	2	605212808	1004	96035583	505	2
604505508	1057	96042005	506	1	605212808	1022	96038562	506	2
604508108	650	967917908	16	1	605212808	1072	96035578	507	1
604508508	634	96033473	532	3	605215208	503	96033369	520	1
604508508	845	96036184	509	1	605215508	627	96040449	530	3
604508508	851	96036188	506	1	605215508	634	96033473	522	1
604508508	1057	96042005	503	1	605215608	503	96033369	522	1
604508508	1072	96035578	503	1	605215708	798	918470508	1	1
604508608	634	96033473	531	3	605251608	627	96040449	516	2
604508608	1057	96042005	504	1	605251608	853	96040591	502	2
604509308	1057	96042005	505	2	605251608	1004	96035583	502	2
604512108	634	96033473	533	2	605251608	1022	96038562	502	2
604512108	650	967917908	17	1	605251608	1072	96035578	502	1
604512108	844	96036183	11	1	605251808	503	96033369	503	1
604512108	1002	96035575	162	2	605252214	634	96033473	525	1
604512108	1020	96035576	152	1	605601701	638	96039940	130	10
604512108	1048	96035579	161	1	605601701	639	968346208	130	1
604512108	1057	96042005	507	1	605601801	638	96039940	127	6
604518908	634	96033473	812	24	605601801	854	968546008	127	23
604518908	1021	96038775	812	1	605601801	855	968546108	127	23
604518908	1049	96038967	812	1	605609514	668	96033326	503	1
604518908	1072	96035578	812	4	605609514	854	968546008	501	1
604519208	634	96033473	628	4	605609514	855	968546108	501	1
604519208	845	96036184	628	7	605613908	634	96033473	513	1
604519208	851	96036188	628	1	605615714	854	968546008	129	1
604519208	1057	96042005	628	7	605615714	855	968546108	129	1
604519208	1072	96035578	628	3	605617608	854	968546008	506	1
604519308	634	96033473	629	7	605617608	855	968546108	510	1
604519308	845	96036184	629	7	605618408	637	96035430	511	1
604519308	851	96036188	629	6	605618508	639	968346208	507	2
604519308	1057	96042005	629	7	605618508	640	96028063	515	1
604526508	634	96033473	507	3	605618508	852	96036240	511	1
604526508	845	96036184	502	1	605618508	854	968546008	509	1
604526508	851	96036188	502	1	605618508	855	968546108	507	1
604526508	1003	96038868	510	1	605618608	637	96035430	504	1
604526508	1021	96038775	507	1	605618608	640	96028063	510	1
604526508	1049	96038967	512	1	605619708	504	96033369	813	4
604526508	1057	96042005	502	1	605619708	628	96040449	813	19
604526608	634	96033473	519	2	605619708	634	96033473	813	30
604526608	845	96036184	501	1	605619808	628	96040449	816	5
604526608	1003	96038868	506	1	605619808	630	96040437	816	2
604526608	1057	96042005	501	1	605619814	638	96039940	139	4

11.2.2020

etk\_en\_de\_098257 LR 11000

1146

**LIEBHERR**

Numerical index  
Numerischer Index

Item	Page	Assembly	Pos.	Quantity	Item	Page	Assembly	Pos.	Quantity
605619908	76	967971708	821	5	6202435	1022	96038562	774	4
605619908	634	96033473	821	5	6202444	503	96033369	95	2
605620114	638	96039940	126	4	6202444	626	96040449	95	6
605664101	642	968418008	501	1	6202444	633	96033473	95	1
605664201	647	919396008	(501)	1	6202444	853	96040591	95	2
606012608	205	917452308	6	1	6202444	1004	96035583	95	2
606012608	218	917452408	6	1	6202444	1072	96035578	95	1
606012608	944	917452808	6	1	6202445	1022	96038562	773	2
606020708	510	96033360	30	1	6202638	1054	96038932	2265	6
606143008	514	96033371	14	24	6202638	1055	96038933	2265	6
606143108	514	96033371	15	1	6202909	853	96040591	506	2
606143308	514	96033371	19	2	6202909	1004	96035583	506	2
606143408	514	96033371	20	2	6202909	1022	96038562	507	2
606143508	514	96033371	7	15	6202909	1072	96035578	508	1
606143508	669	968486208	5	1	6205239	629	96040437	521	1
606143708	514	96033371	24	12	6205242	629	96040437	520	1
606143908	514	96033371	9	17	630105108	647	919396008	54	8
606144008	514	96033371	8	10	630105308	455	96032891	13	2
606144008	669	968486208	6	1	630105408	647	919396008	55	2
606144108	510	96033360	(2)	1	630117508	660	96033320	50	1
606144308	514	96033371	22	1	630122908	668	96033326	506	29
606144408	514	96033371	12	10	630122908	1003	96038868	505	2
606144508	514	96033371	21	2	630122908	1049	96038967	501	2
606144608	514	96033371	16	10	632126901	650	967917908	32	1
606144608	669	968486208	13	1	634218501	49	96026395	504	1
606144708	514	96033371	10	3	635017008	661	96033320	58	1
606144908	669	968486208	7	1	635050808	507	96019612	509	2
606652508	644	968681408	205	8	635051508	638	96039940	517	2
606652608	644	968681408	202	1	635051508	666	964591108	4	2
606653708	644	968681408	200	1	635052008	49	96026395	505	1
606661408	644	968681408	201	1	635052808	661	96033320	59	1
607008708	514	96033371	17	14	635058508	666	964591108	2	1
607011708	514	96033371	23	3	636107901	660	96033320	49	2
610701108	627	96040449	529	2	636107901	668	96033326	524	2
613200608	1084	96031510	(1)	4	637005301	668	96033326	522	1
613206508	455	96032891	20	6	637005601	639	968346208	131	5
613206608	455	96032891	19	6	637005601	640	96028063	131	7
613301908	596	917081908	2	1	638109101	660	96033320	14	0.37
614003108	510	96033360	27	1	638109101	660	96033320	15	0.62
614009908	49	96026395	503	1	638109201	660	96033320	9	0.16
614020508	510	96033360	16	1	638109201	660	96033320	13	0.31
614037508	778	96035790	12	1	660024508	667	96033325	11	1
614037608	778	96035790	16	1	660033108	663	929578308	3	4
614041808	778	96035790	13	1	660033108	666	964591108	3	1
614043508	1086	918641308	10	1	660044708	756	918064308	23	1
614043608	77	968726908	50	2	660306508	647	919396008	51	1
614043608	101	968668608	50	2	680000008	76	967971708	8	1
614043608	778	96035790	39	4	680000008	503	96033369	6	1
614043608	951	967957308	17	1	680000008	1023	96038563	5	1
614045108	778	96035790	38	2	680000008	1023	96038563	6	1
616024908	844	96036183	2	1	680000308	506	96021228	5	1
617000108	644	968681408	250	2	680000408	633	96033473	19	1
617000608	503	96033369	525	1	680000408	633	96033473	382	1
617000608	506	96021228	515	1	680000408	633	96033473	384	1
6202434	503	96033369	96	2	680000808	633	96033473	17	1
6202434	626	96040449	96	5	680001308	633	96033473	18	1
6202434	633	96033473	96	1	680001308	633	96033473	381	1
6202434	853	96040591	96	4	680001308	633	96033473	383	1
6202434	1004	96035583	96	4	680001408	503	96033369	7	1
6202434	1072	96035578	96	2	680001408	506	96021228	7	1

11.2.2020

etk\_en\_de\_098257 LR 11000

1147

**LIEBHERR**

Numerical index  
Numerischer Index

Item	Page	Assembly	Pos.	Quantity	Item	Page	Assembly	Pos.	Quantity
680001408	633	96033473	374	1	7014524	618	969443908	11	2
680001408	633	96033473	378	1	7015814	737	96000684	14	2
680001408	1050	96038927	5	1	7020440	527	917191108	100	2.4
680001408	1050	96038927	6	1	7021521	463	969904608	2	1
680001708	633	96033473	8	1	7022127	297	11314599	31	2
680001708	633	96033473	9	1	7023472	297	11314599	12	1
680001708	856	96038229	5	1	7023888	284	11212743	5	1
6905877	413	10142764	(1)	2	7024263	248	570112908	4	1
691035008	22	11601184	30	2	7024264	248	570112908	5	1
691041608	22	11601184	17	46	7024265	248	570112908	7	1
691041708	22	11601184	4	78	7024273	249	570113308	1	1
691043108	22	11601184	16	74	7024282	249	570113308	7	4
691183108	688	96032955	72	1	7024283	247	510230608	4	1
691210608	661	96033320	(6)	4	7025208	169	511065008	8	2
691798508	669	968486208	10	1	7027307	144	90211005	89	2
691812808	50	967908108	(504)	1	7027459	201	967787708	(2)	1
691812808	50	967908108	(504)	1	7027459	709	11005327	2	1
691812808	634	96033473	542	2	7027459	711	511302208	2	2
691812908	634	96033473	536	2	7027665	764	96033157	632	1
691815608	22	11601184	61	2	7027755	366	10303007	2	1
692312708	1019	919287108	151	2	703003508	60	917291608	25	4
692400008	75	967971408	509	1	703003508	93	917291708	25	4
692404508	22	11601184	60	1	704207608	660	96033320	(9)	40
692404908	634	96033473	811	2	704207608	669	968486208	12	40
692404908	853	96040591	811	2	704207708	811	918107308	200	4
692404908	1004	96035583	811	2	704208908	1044	96037097	8	1
692404908	1022	96038562	811	2	704208908	1045	96037098	8	1
692404908	1072	96035578	811	1	704212708	661	96033320	84	4
692405208	1024	96038564	505	1	704218508	111	918589408	31	1
692405208	1025	96038565	506	1	704218508	175	919082708	39	4
692405208	1027	96039722	514	1	704218508	487	918999008	56	1
692405308	843	96028886	172	1	704218508	493	968309908	29	1
692405308	1002	96035575	155	2	704218508	499	969259908	22	2
692405308	1027	96039722	506	1	704218508	804	917517908	36	4
692405308	1048	96035579	163	1	704221308	746	96028393	29	1
692405708	76	967971708	822	2	704227608	23	969088908	7	1
692405708	634	96033473	822	2	704228108	138	918011308	17	10
692405808	628	96040449	817	3	704228108	480	917079908	(2)	2
692405808	630	96040437	817	2	704228108	480	917079908	(2)	2
692406008	76	967971708	512	1	704228108	480	917079908	(2)	2
692406008	627	96040449	526	2	704228108	480	917079908	(2)	2
692406008	630	96040437	525	1	704228108	607	96040390	60	2
692406008	634	96033473	526	1	704231608	213	968161808	15	2
692406308	627	96040449	513	2	704231608	735	969752608	32	2
692406308	629	96040437	505	1	704231608	781	967956208	32	1
692406708	76	967971708	502	1	704231608	785	96005701	4	1
692406708	634	96033473	511	1	704231608	954	968134408	4	1
693113814	295	11320826	485	1	704231608	955	968099808	7	1
693156414	638	96039940	519	1	704232308	44	967907608	23	2
693157214	638	96039940	512	2	704232308	661	96033320	85	47
693161214	853	96040591	504	1	704232308	662	968095808	6	6
7004640	690	96032955	412	4	704253308	45	965690708	7	4
7005052	16	918005408	13	8	704253308	606	96040390	(8)	5
7005052	781	967956208	40	4	704253308	611	969761508	7	1
7005052	832	919304308	152	4	704253308	612	969054708	2	2
7005053	268	96032892	193	8	704253308	613	969056008	2	3
7005053	971	96022733	8	1	704253308	614	969427208	2	2
7006516	433	10120878	2	1	704253308	615	969427308	2	2
7008583	256	918861408	15	2	704253308	619	968255808	2	5
7008986	938	11212498	(2)	1	704253308	620	968255908	2	7

11.2.2020

etk\_en\_de\_098257 LR 11000

1148

**LIEBHERR**

Numerical index  
Numerischer Index

Item	Page	Assembly	Pos.	Quantity	Item	Page	Assembly	Pos.	Quantity
704253308	621	968256008	2	7	704259608	758	968080908	29	1
704253308	622	968256108	2	7	704259808	743	919075308	11	2
704253308	631	969245308	(4)	4	704261908	619	968255808	6	2
704253408	45	965690708	8	4	704261908	620	968255908	7	2
704253408	454	96032910	(8)	4	704261908	621	968256008	6	2
704253408	464	96004224	3	2	704261908	622	968256108	6	2
704253408	606	96040390	(3)	4	704262408	1013	919219708	39	1
704253408	606	96040390	(3)	4	704271108	130	96005686	18	1
704253408	606	96040390	(9)	5	704271208	735	969752608	14	2
704253408	608	969118108	9	2	704271308	732	919075508	12	4
704253408	609	969120008	9	2	704274708	608	969118108	8	2
704253408	610	969127408	9	1	704274708	609	969120008	8	2
704253408	611	969761508	8	1	704274708	610	969127408	8	1
704253408	612	969054708	3	2	704274708	652	969408008	3	6
704253408	613	969056008	3	3	704274808	45	965690708	10	4
704253408	614	969427208	3	2	704274808	454	96032910	(10)	4
704253408	615	969427308	3	2	704274808	464	96004224	4	2
704253408	619	968255808	3	5	704274808	606	96040390	(6)	4
704253408	620	968255908	3	7	704274808	606	96040390	(6)	4
704253408	621	968256008	3	7	704274808	606	96040390	(12)	5
704253408	622	968256108	3	7	704274808	608	969118108	12	2
704253408	631	969245308	(5)	4	704274808	609	969120008	12	2
704253408	652	969408008	2	6	704274808	610	969127408	12	1
704253708	611	969761508	9	1	704274808	611	969761508	11	1
704254008	454	96032910	(9)	4	704274808	612	969054708	6	2
704254008	608	969118108	11	2	704274808	613	969056008	6	3
704254808	454	96032910	(7)	4	704274808	614	969427208	6	2
704254808	464	96004224	6	2	704274808	615	969427308	6	2
704254808	606	96040390	(4)	4	704274808	619	968255808	4	5
704254808	606	96040390	(4)	4	704274808	620	968255908	4	7
704254808	606	96040390	(10)	5	704274808	621	968256008	4	7
704254808	608	969118108	10	2	704274808	622	968256108	4	7
704254808	609	969120008	10	2	704274808	631	969245308	(7)	4
704254808	610	969127408	10	1	704274808	652	969408008	6	6
704254808	611	969761508	10	1	704274908	45	965690708	11	4
704254808	612	969054708	4	2	704274908	631	969245308	(8)	4
704254808	613	969056008	4	3	704274908	652	969408008	5	6
704254808	614	969427208	4	2	704279708	758	968080908	(14)	3
704254808	615	969427308	4	2	704279708	758	968080908	9	3
704255308	614	969427208	5	2	704280508	758	968080908	19	3
704255308	615	969427308	5	2	704334608	728	919075408	34	2
704255308	652	969408008	4	6	708002608	175	919082708	19	2
704256208	606	96040390	(11)	5	708003508	729	919075408	63	1
704256208	612	969054708	5	2	708004008	767	968397108	2	4
704256208	613	969056008	5	3	708010208	562	917080608	15	2
704256608	454	96032910	(6)	4	710027101	194	90024489	7	2
704256608	464	96004224	2	2	710027101	225	90200276	7	2
704256608	606	96040390	(2)	4	710031208	245	540270414	10	1
704256608	606	96040390	(2)	4	710034101	144	90211005	11	2
704256708	45	965690708	9	4	710061801	935	90200134	84	1
704256708	606	96040390	(5)	4	710063001	144	90211005	4	1
704256708	606	96040390	(5)	4	7101007	390	10143277	35	1
704256708	631	969245308	(6)	4	7101019	397	10141720	14	1
704258208	44	967907608	14	2	7101019	398	10141721	14	1
704258208	631	969245308	15	2	710102008	763	96033157	555	2
704258208	660	96033320	30	4	7101022	432	10120875	3	4
704258208	669	968486208	3	2	710102308	83	11621291	4	1
704259008	464	96004224	5	2	710102308	588	919297008	24	14
704259008	609	969120008	13	2	710102508	207	917451408	4	1
704259008	610	969127408	11	1	710102508	326	10137870	8	1

11.2.2020

etk\_en\_de\_098257 LR 11000

1149

**LIEBHERR**

Numerical index  
Numerischer Index

Item	Page	Assembly	Pos.	Quantity	Item	Page	Assembly	Pos.	Quantity
710102508	428	10120871	6	1	725865108	830	919304308	49	1
710102508	554	917691308	14	4	725868408	493	968309908	2	1
710102508	869	917692108	8	4	725870108	830	919304308	48	2
710102508	945	917481408	4	1	726405908	695	11211288	52	4
710103008	441	10120993	7	1	726405908	697	11340741	52	4
710103008	510	96033360	37	1	726406508	700	11314761	(22)	1
710103408	382	10141807	21	1	726407508	169	511065008	7	1
710103808	730	10326323	14	1	726407908	572	96033811	(1)	1
710104008	196	90024490	41	1	726408708	270	96032892	405	1
710104008	226	90200528	41	1	726409108	31	969731708	(1)	1
710104008	227	90200533	41	1	726410008	695	11211288	53	4
710104208	589	919297008	72	2	726410008	697	11340741	53	4
710105908	30	969731708	306	1	726411301	194	90024489	9	1
710105908	196	90024490	29	1	726411301	225	90200276	9	1
710105908	226	90200528	29	1	726419601	436	10120944	5	1
710105908	227	90200533	29	1	726419608	714	571529608	20	1
710106008	577	918789208	19	1	726421208	751	96000697	15	1
710106008	582	919140308	27	3	726421608	460	96039771	9	3
710106008	763	96033157	311	1	726424108	700	11314761	(21)	2
710106108	441	10120993	6	2	726424601	144	90211005	97	1
710106508	368	10127419	8	2	726425308	575	510693008	8	2
710106508	428	10120871	5	1	726426508	247	510230608	6	1
710106508	437	10120973	7	1	726426608	713	511308608	49	2
710107208	30	969731708	303	2	726426708	695	11211288	54	2
710107208	566	967788008	300	2	726426708	697	11340741	54	2
710107708	30	969731708	302	5	726430508	935	90200134	81	1
710207408	650	967917908	37	1	726430608	700	11314761	32	2
710909501	935	90200134	89	1	726431108	443	10121003	6	1
714000808	17	918005408	63	1	726431401	935	90200134	(17)	1
720014408	993	919219508	37	1	726432901	195	90024729	17	1
720014408	1037	919220008	74	7	726433701	387	11353748	7	1
720801908	470	918810308	25	4	726433701	438	10120962	4	1
721108801	196	90024490	8	1	726434401	195	90024729	4	1
721108801	226	90200528	8	1	726434401	935	90200134	(4)	1
721108801	227	90200533	8	1	726440001	153	10871517	16	1
721113601	935	90200134	(10)	1	726443401	935	90200134	21	2
721114701	195	90024729	12	1	72644455	384	10143302	7	2
725101005	728	919075408	13	2	72644455	437	10120973	4	2
725111808	650	967917908	5	2	726453601	63	90029090	83	2
725800608	923	917191008	24	2	726453601	65	90029091	83	2
725801008	534	917347708	45	2	726454401	195	90024729	14	1
725801308	496	968287208	1	1	726454601	63	90029090	94	2
725801308	830	919304308	50	1	726454601	65	90029091	94	2
725802408	923	917191008	25	2	726457501	63	90029090	12	1
725806408	487	918999008	21	6	726457501	65	90029091	12	1
725806408	495	96020149	3	1	726457501	66	933878901	2	3
725806408	500	969540008	3	3	726611308	729	919075408	88	1
725808808	830	919304308	54	1	726612208	138	918011308	43	2
725814808	488	918999008	81	2	726612208	766	919075608	9	1
725838308	830	919304308	45	1	726612208	767	968397108	8	3
725855708	832	919304308	146	1	726612208	1044	96037097	4	3
725856108	191	917438108	14	2	726612208	1045	96037098	4	3
725856108	212	917454008	14	2	726612708	496	968287208	3	2
725856108	487	918999008	15	2	726612708	952	967957508	14	1
725857508	893	917078808	67	1	726613008	17	918005408	74	4
725857508	923	917191008	27	4	726613008	491	968283208	49	4
725858708	830	919304308	51	2	726616208	767	968397108	11	2
725860508	487	918999008	9	1	726616708	268	96032892	(2)	4
725860608	830	919304308	52	4	726616708	464	96004224	10	2
725864908	487	918999008	13	1	726616708	480	917079908	12	8

11.2.2020

etk\_en\_de\_098257 LR 11000

1150

**LIEBHERR**

Numerical index  
Numerischer Index

Item	Page	Assembly	Pos.	Quantity	Item	Page	Assembly	Pos.	Quantity
726616708	607	96040390	63	12	7380574	706	10342823	5	4
726616708	608	969118108	3	2	7380577	365	10138091	7	4
726616708	609	969120008	3	1	7380598	384	10143302	15	2
726616708	610	969127408	3	2	7380604	361	11363553	3	1
726616708	611	969761508	3	2	7380604	433	10120878	3	1
735003208	1089	919413108	2	2	7380604	443	10121003	2	1
7361961	144	90211005	2	7	7380608	352	11365727	4	2
7361961	144	90211005	78	3	7380608	353	11365728	4	2
7362091	30	969731708	655	1	7380617	318	10141769	11	6
7362091	161	969733008	624	2	7380619	361	11363553	4	1
7362091	588	919297008	30	1	7380619	421	10120393	4	1
7362091	691	96032955	659	19	7380619	433	10120878	6	1
7362091	971	96022733	31	1	7380619	436	10120944	6	1
7362170	400	10143790	9	1	7380619	443	10121003	3	1
7362665	390	10143277	7	3	7380648	67	10132387	31	1
7362946	547	968513208	309	6	7380688	317	9078462	13	1
7362946	566	967788008	309	6	7380688	321	10125646	4	1
7362946	971	96022733	44	4	7380688	368	10127419	5	1
7363060	458	919384908	17	4.5	7380773	373	10151879	4	2
7363116	305	96004429	2	1	7380773	377	10147162	5	2
7365090	151	917081108	13	22	7380865	436	10120944	4	1
7365090	269	96032892	261	6	7380935	379	10299988	2	1
7365090	547	968513208	308	2	7380955	352	11365727	5	2
7365090	566	967788008	308	2	7380955	353	11365728	5	2
7367367	284	11212743	(17)	4	7380970	376	10141830	14	2
7367776	566	967788008	627	1	7380970	435	10120937	3	2
7367776	691	96032955	666	3	7380983	359	10134883	4	2
7367986	691	96032955	628	20	7381103	409	10127979	2	1
7367986	861	96047486	614	1	7381103	417	10133077	2	1
7368007	31	969731708	665	1	7381192	433	10120878	8	1
7368166	693	96032955	743	2	7381254	426	10120869	1	2
7368241	49	96026395	502	1	7381271	369	10143725	20	1
7368241	627	96040449	532	1	7381271	389	10147372	13	2
7368241	629	96040437	519	2	7381285	318	10141769	12	2
7368241	634	96033473	524	1	7381285	390	10143277	31	1
7368246	629	96040437	516	1	7381285	398	10141721	20	1
7368248	627	96040449	515	1	7381294	413	10142764	34	8
7368253	506	96021228	823	5	7381363	382	10141807	6	2
7368253	628	96040449	823	3	7381417	433	10120878	9	1
7368253	630	96040437	823	1	7381432	322	10137051	8	1
7368253	634	96033473	823	1	7381456	390	10143277	16	1
7369458	630	96040437	740	4	7381457	323	10152926	1	2
7369571	696	11450338	23	1	7381457	325	10134887	(12)	7
7372303	146	510235408	(15)	1	7381457	392	10145193	5	2
7380055	144	90211005	94	4	7381457	394	10145195	4	1
7380068	443	10121003	4	2	7381498	320	10141843	11	2
7380177	352	11365727	(8)	4	7381498	400	10143790	13	7
7380177	354	11365194	8	4	7381567	435	10120937	4	4
7380177	357	10136123	4	2	7381568	458	919384908	16	1
7380177	392	10145193	6	1	7381628	318	10141769	6	1
7380177	394	10145195	5	1	7381628	324	10118748	3	1
7380177	407	10129212	10	1	7381628	326	10137870	4	1
7380196	701	10451049	22	1	7381628	367	10126724	17	1
7380401	443	10121003	5	2	7381628	372	10143726	21	1
7380566	325	10134887	(9)	1	7381628	389	10147372	9	3
7380566	369	10143725	24	1	7381628	390	10143277	26	1
7380566	375	10154796	6	1	7381628	413	10142764	38	3
7380566	384	10143302	23	1	7381628	427	10120870	3	1
7380566	387	11353748	9	1	7381629	382	10141807	7	2
7380566	390	10143277	4	1	7381629	414	10142764	39	3

11.2.2020

etk\_en\_de\_098257 LR 11000

1151

**LIEBHERR**

Numerical index  
Numerischer Index

Item	Page	Assembly	Pos.	Quantity	Item	Page	Assembly	Pos.	Quantity
7381630	414	10142764	42	5	7407108	862	96047486	645	1
7381631	320	10141843	16	2	7407118	201	967787708	610	1
7381635	414	10142764	41	3	7407118	216	967787808	614	1
7381638	317	9078462	11	2	7407118	232	968081908	613	1
7381638	377	10147162	7	1	7407118	941	96047485	605	1
7381679	978	968838608	3	1	7407119	160	969733008	605	2
7381760	169	511065008	21	2	7407119	692	96032955	684	2
7381770	413	10142764	32	2	7407119	941	96047485	606	1
7381771	372	10143726	20	2	7407120	30	969731708	602	2
7381771	413	10142764	31	11	7407120	70	967787408	611	3
7382071	351	11365725	8	4	7407120	97	967787508	606	3
7382085	369	10143725	23	2	7407120	201	967787708	605	1
7382085	414	10142764	40	3	7407120	216	967787808	605	1
7382087	413	10142764	33	4	7407120	232	968081908	610	2
7382088	372	10143726	19	1	7407120	693	96032955	764	6
7382088	382	10141807	9	1	7407120	862	96047486	626	1
7382088	400	10143790	12	2	7407120	941	96047485	617	1
7382090	389	10147372	16	1	7407122	941	96047485	619	1
7382090	390	10143277	25	1	7407125	30	969731708	636	2
7382090	413	10142764	37	9	7408797	297	11314599	15	1
7382202	407	10129212	6	1	7408798	297	11314599	16	1
7382203	315	12451207	3	2	7409755	198	11170708	(6)	1
7382203	390	10143277	3	1	7409918	694	96032955	825	1
7382203	391	10145044	3	2	7409922	694	96032955	832	1
7382203	392	10145193	7	1	7410441	692	96032955	697	3
7382204	315	12451207	4	2	7410451	31	969731708	681	2
7382215	318	10141769	17	2	7410451	694	96032955	861	1
740000808	50	967908108	(502)	0.2	7411445	711	511302208	999	1
740000808	50	967908108	(502)	0.2	7412734	83	11621291	6	1
740000808	634	96033473	540	0.6	7412937	366	10303007	23	1
740000808	638	96039940	518	0.3	7412942	366	10303007	18	1
740000808	640	96028063	505	0.3	744010208	30	969731708	304	7
740002608	822	919466708	4	2	744010208	160	969733008	300	5
740300008	746	96028393	28	1	744010208	589	919297008	73	2
7403569	31	969731708	685	4	744010208	690	96032955	432	6
7403569	70	967787408	618	3	744010408	831	919304308	106	4
7403569	97	967787508	619	3	745129501	759	964588408	4	2
7403569	201	967787708	621	1	745129501	760	964588308	5	8
7403569	216	967787808	623	1	745141201	144	90211005	66	1
7403569	232	968081908	617	4	745141201	194	90024489	4	1
7403569	252	967787908	617	1	745141201	225	90200276	4	1
7403569	458	919384908	42	1	745148808	930	917473608	(3)	2
7403569	547	968513208	603	1	745149308	132	926573208	(2)	2
7403569	588	919297008	31	1	745149608	544	928331508	3	2
7403569	691	96032955	625	25	745159201	935	90200134	2	1
7403569	763	96033157	610	3	745168808	213	968161808	7	2
7403569	791	968562908	606	2	745173801	63	90029090	43	2
7403569	941	96047485	603	2	745173801	65	90029091	43	2
7403569	971	96022733	32	1	745194708	246	540270514	12	1
7406865	70	967787408	617	4	745900808	1017	962092008	2	1
7406865	97	967787508	617	4	745902408	1014	96036001	2	1
7406865	268	96032892	81	1	746170801	244	11347399	6	1
7406865	582	919140308	29	1	746202601	144	90211005	12	1
7406865	693	96032955	745	17	746221608	248	570112908	11	1
7407098	160	969733008	601	2	746222501	63	90029090	16	2
7407098	692	96032955	713	5	746222501	65	90029091	16	2
7407107	30	969731708	620	1	746223701	144	90211005	3	1
7407107	862	96047486	643	2	746509408	534	917347708	(2)	1
7407108	30	969731708	624	3	746509408	1041	96032541	(2)	1
7407108	691	96032955	674	3	746604001	10	LR 11000 -0	(6)	1

11.2.2020

etk\_en\_de\_098257 LR 11000

1152

**LIEBHERR**

Numerical index  
Numerischer Index



Item	Page	Assembly	Pos.	Quantity	Item	Page	Assembly	Pos.	Quantity
746911608	730	10326323	15	1	773324408	832	919304308	182	1
747000408	841	11211228	38	1	773459208	1060	919220208	18	1
747000608	695	11211288	34	2	773930708	801	917081308	1	2
747004401	194	90024489	18	55	773933408	181	969344108	36	1
747004401	225	90200276	18	55	773933408	728	919075408	28	1
747004401	935	90200134	12	46	773933508	833	919304308	183	1
747404201	144	90211005	71	1	773933508	1014	96036001	9	1
749010208	834	928830208	1	1	773933508	1037	919220008	79	1
750002408	690	96032955	252	3	773933508	1060	919220208	17	2
761020303	144	90211005	73	1	773938308	805	965575208	14	1
761020803	194	90024489	26	1	773940508	816	917084808	4	1
761020803	225	90200276	26	1	773940508	819	917084908	4	1
761022503	145	927554301	6	1	773940508	821	917085408	2	1
761022503	196	90024490	14	1	773947308	822	919466708	3	1
761022503	226	90200528	14	1	774119708	474	962282208	1	1
761022503	227	90200533	14	1	774119808	476	962282308	1	1
761032303	194	90024489	33	2	774208508	268	96032892	185	2
761032303	225	90200276	33	2	774208508	305	96004429	5	2
761034103	144	90211005	24	1	774208508	320	10141843	18	16
761036003	63	90029090	11	1	774208508	374	10122793	2	2
761036003	65	90029091	11	1	774208508	426	10120869	5	12
761061703	194	90024489	2	1	774208508	458	919384908	23	4
761061703	225	90200276	2	1	774208508	521	96019655	5	1
7615379	30	969731708	650	2	774209908	449	917828308	13	16
7615379	971	96022733	20	1	774210508	763	96033157	306	2
7615629	232	968081908	605	2	774211308	763	96033157	305	1
7615629	693	96032955	769	4	774211708	256	918861408	60	2
7617268	116	967787608	608	4	774211908	690	96032955	401	3
7617268	691	96032955	664	8	774215008	397	10141720	17	2
7617354	116	967787608	600	4	774215008	398	10141721	17	2
7617354	694	96032955	856	1	774215008	426	10120869	6	4
7617460	30	969731708	627	2	774215508	582	919140308	16	2
7617460	160	969733008	602	3	774215708	547	968513208	304	4
7617460	252	967787908	621	1	774215708	566	967788008	304	4
7617460	566	967788008	623	1	774215708	690	96032955	400	3
7617460	692	96032955	702	4	774218808	268	96032892	180	12
7617461	31	969731708	684	1	774218808	301	96032897	9	6
7617461	694	96032955	831	2	774218808	749	969752708	23	12
7617494	70	967787408	613	2	774221708	519	918760508	18	7
7617494	97	967787508	604	2	774221708	729	919075408	92	1
7617494	161	969733008	633	1	774222908	268	96032892	184	4
7617494	201	967787708	627	1	774223708	577	918789208	8	4
7617494	216	967787808	627	1	774224908	582	919140308	25	4
7617494	691	96032955	671	9	774225008	521	96019655	6	1
7617494	941	96047485	621	1	774227908	256	918861408	62	8
7619656	692	96032955	(1)	1	774229908	566	967788008	303	2
7622478	602	10228112	16	1	774235608	582	919140308	12	1
7622803	84	11491831	2	12	774282708	256	918861408	63	2
7622803	85	11491832	3	18	774284708	181	969344108	58	1
7622803	86	11491833	2	18	774285208	547	968513208	303	2
7622803	154	11210825	2	12	7743242	60	917291608	30	4
7622803	593	11621501	3	4	7743242	93	917291708	30	4
7622804	593	11621501	5	1	7743242	111	918589408	13	8
7624285	153	10871517	24	1	7743242	125	917076808	26	4
7624353	630	96040437	761	2	7743242	194	90024489	89	1
772002208	554	917691308	16	6	7743242	221	917451208	73	2
772002208	763	96033157	551	3	7743242	225	90200276	89	1
772002208	869	917692108	12	2	7743242	534	917347708	(4)	1
772002708	458	919384908	38	1	7743242	788	919408908	14	2
772569908	812	916283608	1	1	7743242	839	917084408	12	2

11.2.2020

etk\_en\_de\_098257 LR 11000

1153

**LIEBHERR**

Numerical index  
Numerischer Index

Item	Page	Assembly	Pos.	Quantity	Item	Page	Assembly	Pos.	Quantity
7743242	933	90200131	24	1	779013008	1008	96038042	7	1
7743242	935	90200134	91	1	779016201	144	90211005	88	1
7743242	993	919219508	27	2	779020108	665	922648308	2	6
7743242	1008	96038042	6	1	779034708	728	919075408	27	1
7743242	1041	96032541	(4)	1	788901808	221	917451208	29	8
7743242	1041	96032541	6	1	788901808	729	919075408	71	20
774371808	554	917691308	24	4	788905808	494	968287308	1	3
774372608	554	917691308	10	3	789000308	131	96005694	1	1
774372608	588	919297008	20	13	789011908	301	96032897	16	1
774372608	869	917692108	4	3	789011908	577	918789208	18	1
774372708	207	917451408	1	1	789011908	582	919140308	26	3
774372708	554	917691308	11	5	789015108	579	967930608	5	1
774372708	588	919297008	21	15	789016008	569	965527508	2	1
774372708	869	917692108	5	3	790003908	130	96005686	11	1
774372708	945	917481408	1	1	790004608	130	96005686	13	1
774372808	588	919297008	2	1	790007908	130	96005686	10	1
774373408	588	919297008	29	2	790012608	130	96005686	14	1
774373408	869	917692108	3	2	790023608	130	96005686	15	1
774373508	221	917451208	70	2	790024908	130	96005686	16	1
774373508	554	917691308	22	4	790030108	130	96005686	26	1
774373508	588	919297008	11	6	790030308	130	96005686	25	1
774373808	81	917322008	12	48	790031508	130	96005686	40	1
774373808	84	11491831	1	1	790032008	130	96005686	30	1
774373808	85	11491832	1	1	790032308	130	96005686	32	1
774373808	86	11491833	1	1	790042008	130	96005686	45	1
774373808	105	917322208	12	48	790042908	130	96005686	50	1
774373808	151	917081108	12	12	790045408	130	96005686	1	1
774373808	555	11621498	1	1	790346914	295	11320826	320	2
774373808	588	919297008	9	1	790347214	295	11320826	550	9
774373808	592	11621502	1	1	790347214	295	11320826	560	1
774373808	593	11621501	1	1	790515308	129	917077108	(3)	1
774373808	870	11621500	1	1	790515408	129	917077108	(4)	1
774374508	588	919297008	13	1	797028301	194	90024489	21	55
774375008	554	917691308	13	2	797028301	225	90200276	21	55
774375108	151	917081108	3	1	797028301	935	90200134	14	46
774375108	588	919297008	3	1	810035408	130	96005686	33	1
774376008	554	917691308	25	4	811201314	352	11365727	(108)	1
774376108	554	917691308	91	3.5	811201314	354	11365194	108	1
774376508	154	11210825	1	1	811201708	385	10118223	102	1
774376508	221	917451208	71	2	811203108	735	969752608	38	1
774378208	85	11491832	2	2	811203108	756	918064308	39	1
774378208	86	11491833	3	2	811203308	735	969752608	37	1
774378208	555	11621498	2	2	811203308	756	918064308	38	1
774378208	592	11621502	2	1	811205108	756	918064308	37	1
774378208	593	11621501	2	3	811205708	315	12451207	109	1
774378208	870	11621500	3	2	811205708	319	10142096	109	1
774380308	588	919297008	7	1	811205708	325	10134887	(105)	1
774383208	81	917322008	13	4	811205708	342	11364303	109	1
774383208	105	917322208	13	4	811205708	346	11364320	109	1
774383508	81	917322008	16	15	811205708	348	11364325	109	1
774383508	105	917322208	16	15	811205708	357	10136123	105	1
774383508	589	919297008	88	5	811205708	377	10147162	109	1
774383708	763	96033157	309	1	811205708	401	10146947	105	1
774386508	588	919297008	17	1	811205708	411	10141788	105	1
774387708	589	919297008	89	16	811206308	442	10120996	100	1
774389308	82	11621396	10	1	811208201	337	10147780	104	1
779001108	952	967957508	7	1	811208201	355	10127113	119	1
779013008	61	917291608	80	4	8622905	315	12451207	108	1
779013008	94	917291708	80	4	8655032	315	12451207	104	1
779013008	221	917451208	72	2	870004108	735	969752608	39	1

11.2.2020

etk\_en\_de\_098257 LR 11000

1154

**LIEBHERR**

Numerical index  
Numerischer Index

Item	Page	Assembly	Pos.	Quantity	Item	Page	Assembly	Pos.	Quantity
885034108	130	96005686	27	1	9078308	395	10141356	(2)	4
885042208	746	96028393	48	1	9078308	395	10141356	(2)	4
885042308	746	96028393	49	1	9078308	431	10120896	3	1
885132208	130	96005686	12	1	9078314	312	10142930	260	2
885182808	130	96005686	17	1	9078324	431	10120896	191	1
885200408	130	96005686	31	1	9078462	309	10142930	12	1
885251508	17	918005408	70	1	9078467	314	10142930	521	1
885251508	130	96005686	2	1	9078515	336	10147781	5	4
885251508	832	919304308	175	2	9078522	339	10122503	6	2
885252008	138	918011308	56	1	9078589	385	10118223	3	8
885268808	130	96005686	41	1	9078590	385	10118223	4	1
890101408	746	96028393	31	1	9078590	386	11348849	4	1
90001698	149	90025097	313	9.85	9078591	385	10118223	5	1
90023098	191	917438108	2	1	9078591	386	11348849	5	1
90023098	212	917454008	2	1	9078621	426	10120869	4	2
90023101	221	917451208	1	1	9078622	408	9078467	1	1
90024482	192	90023098	1	1	9078650	374	10122793	1	1
90024489	192	90023098	5	1	9078925	436	10120944	10	1
90024490	192	90023098	10	1	9079517	410	10120077	4	10
90024729	194	90024489	85	1	9079604	404	9079954	1	2
90024729	225	90200276	85	1	9079885	340	10122645	2	1
90024769	930	917473608	2	1	9079885	341	10122640	2	1
90025097	148	917080408	1	1	9079885	345	10122646	2	1
90029090	60	917291608	3	1	9079885	347	10122659	2	1
90029090	93	917291708	3	1	9079885	431	10120896	4	1
90029091	60	917291608	4	1	9079954	313	10142930	460	1
90029091	93	917291708	4	1	9079977	406	10126465	2	1
90200131	931	90024769	1	1	9080032	425	10120855	1	1
90200134	931	90024769	5	1	9080281	436	10120944	1	1
90200135	931	90024769	25	1	9080359	365	10138091	5	1
90200207	935	90200134	85	1	9080476	335	10143276	4	6
90200221	223	90023101	1	1	9080502	407	10129212	11	1
90200276	223	90023101	5	2	9080532	439	10120976	2	8
90200514	223	90023101	7	1	9080695	326	10137870	3	1
90200528	223	90023101	10	1	9080734	410	10120077	(3)	1
90200533	223	90023101	20	1	9080911	378	9078314	4	1
90200614	937	90200135	45	1	910506108	667	96033325	10	1
90211005	142	918367008	1	3	9131612	326	10137870	7	1
90211081	144	90211005	98	1	9132577	395	10141356	(8)	8
9073189	369	10143725	21	2	9132577	395	10141356	(8)	8
9073190	318	10141769	16	2	9132577	396	10141558	7	7
9073190	369	10143725	22	2	9140351	397	10141720	15	1
9073190	389	10147372	14	2	9140351	398	10141721	15	1
9074404	414	10142764	113	1	9144757	344	10118839	2	1
9074977	395	10141356	(6)	5	9144762	344	10118839	(3)	1
9074977	395	10141356	(6)	5	9144762	436	10120944	2	1
9076531	416	10141937	10	2	915587308	8	LR 11000 -0	130	1
9076550	416	10141937	11	1	916166208	10	LR 11000 -0	360	1
9076638	397	10141720	12	4	916283608	9	LR 11000 -0	164	1
9076638	398	10141721	12	4	916959908	8	LR 11000 -0	98	1
9077199	333	10116876	(1)	2	917076208	8	LR 11000 -0	6	2
9077223	332	11367689	1	1	917076308	8	LR 11000 -0	8	1
9077280	332	11367689	2	1	917076408	8	LR 11000 -0	10	1
9077281	401	10146947	7	1	917076508	8	LR 11000 -0	12	1
9077282	330	10147666	4	8	917076708	8	LR 11000 -0	18	1
9077329	443	10121003	8	1	917076808	8	LR 11000 -0	20	1
9078049	315	12451207	80	8	917077008	8	LR 11000 -0	24	1
9078058	349	10122940	7	1	917077108	8	LR 11000 -0	28	1
9078257	350	10116320	1	2	917077708	8	LR 11000 -0	106	1
9078259	350	10116320	3	2	917077808	8	LR 11000 -0	107	1

11.2.2020

etk\_en\_de\_098257 LR 11000

1155

**LIEBHERR**

Numerical index  
Numerischer Index

Item	Page	Assembly	Pos.	Quantity	Item	Page	Assembly	Pos.	Quantity
917077908	8	LR 11000 -0	108	1	917473708	209	917077908	5	1
917078008	188	917077808	2	1	917475908	530	917080308	5	1
917078108	209	917077908	2	1	917476108	530	917080308	3	1
917078208	8	LR 11000 -0	111	1	917479408	534	917347708	1	1
917078708	10	LR 11000 -0	210	2	917481408	927	919550708	4	1
917078808	10	LR 11000 -0	211	1	917481708	927	919550708	5	1
917078908	8	LR 11000 -0	119	1	917508308	8	LR 11000 -0	104	1
917079008	236	917078908	2	1	917517908	9	LR 11000 -0	150	1
917079208	10	LR 11000 -0	212	1	917569308	10	LR 11000 -0	362	1
917079908	8	LR 11000 -0	131	1	917571208	10	LR 11000 -0	213	1
917080308	9	LR 11000 -0	136	1	917571308	11	LR 11000 -0	456	1
917080408	135	917987408	3	1	917590708	796	917190508	2	1
917080508	9	LR 11000 -0	139	1	917597908	530	917080308	2	1
917080608	9	LR 11000 -0	140	1	917626808	788	919408908	400	1
917080708	562	917080608	50	1	917645608	236	917078908	1	1
917081108	135	917987408	4	1	917691308	530	917080308	4	1
917081308	9	LR 11000 -0	148	1	917692108	823	919550808	5	1
917081908	9	LR 11000 -0	156	1	917751408	9	LR 11000 -0	170	1
917082108	9	LR 11000 -0	161	1	917827808	8	LR 11000 -0	122	1
917084408	823	919550808	2	1	917828308	8	LR 11000 -0	125	1
917084808	10	LR 11000 -0	190	1	917852708	8	LR 11000 -0	128	1
917084908	10	LR 11000 -0	191	1	917863208	9	LR 11000 -0	137	1
917085108	10	LR 11000 -0	193	1	917872108	219	917078208	4	1
917085408	10	LR 11000 -0	195	1	917987408	8	LR 11000 -0	102	1
917190508	11	LR 11000 -0	413	1	917987508	8	LR 11000 -0	4	1
917190908	10	LR 11000 -0	206	1	918005408	12	917987508	1	1
917191008	10	LR 11000 -0	216	1	918009808	9	LR 11000 -0	158	1
917191108	9	LR 11000 -0	135	1	918011308	135	917987408	1	1
917229308	10	LR 11000 -0	318	1	918011408	138	918011308	1	1
917229508	10	LR 11000 -0	326	1	918064308	10	LR 11000 -0	175	1
917291608	56	917076308	1	1	918107308	9	LR 11000 -0	162	1
917291708	89	917076408	1	1	918129208	12	917987508	2	1
917321008	56	917076308	2	1	918129308	135	917987408	6	1
917321108	89	917076408	2	1	918216808	12	917987508	4	1
917321208	108	918588908	2	1	918366908	135	917987408	2	1
917322008	56	917076308	4	1	918367008	141	918366908	1	1
917322108	56	917076308	5	1	918371308	10	LR 11000 -0	246	1
917322208	89	917076408	4	1	918462408	11	LR 11000 -0	417	2
917322308	89	917076408	5	1	918470508	11	LR 11000 -0	414	2
917333908	10	LR 11000 -0	207	1	918531108	9	LR 11000 -0	154	1
917347708	530	917080308	1	1	918588908	8	LR 11000 -0	14	1
917353608	141	918366908	2	1	918589408	108	918588908	1	1
917361408	12	917987508	3	1	918641308	11	LR 11000 -0	499	1
917361508	56	917076308	3	1	918760508	9	LR 11000 -0	134	1
917361608	89	917076408	3	1	918789208	9	LR 11000 -0	143	1
917368808	9	LR 11000 -0	138	2	918791408	10	LR 11000 -0	182	1
917433408	219	917078208	3	1	918810308	8	LR 11000 -0	129	1
917438108	188	917077808	1	1	918861308	8	LR 11000 -0	103	1
917451208	219	917078208	1	1	918861408	8	LR 11000 -0	121	1
917451408	188	917077808	4	1	918862408	9	LR 11000 -0	133	1
917451408	209	917077908	4	1	918900608	10	LR 11000 -0	344	1
917452308	188	917077808	3	1	918923808	11	LR 11000 -0	481	1
917452408	209	917077908	3	1	918961008	11	LR 11000 -0	557	1
917452608	219	917078208	2	1	918981908	8	LR 11000 -0	126	1
917452808	927	919550708	3	1	918999008	9	LR 11000 -0	132	1
917454008	209	917077908	1	1	919075308	10	LR 11000 -0	173	1
917459108	135	917987408	5	1	919075408	9	LR 11000 -0	171	1
917472708	188	917077808	5	1	919075508	9	LR 11000 -0	172	1
917473108	9	LR 11000 -0	141	1	919075608	10	LR 11000 -0	178	1
917473608	927	919550708	1	1	919082708	172	918861308	1	1

11.2.2020

etk\_en\_de\_098257 LR 11000

1156

**LIEBHERR**

Numerical index  
Numerischer Index

Item	Page	Assembly	Pos.	Quantity	Item	Page	Assembly	Pos.	Quantity
919082808	175	919082708	1	1	921445908	163	969732608	120	1
919124208	10	LR 11000 -0	322	1	921620508	71	967789708	1864	1
919140208	9	LR 11000 -0	142	1	921620508	98	967789908	1844	1
919140308	9	LR 11000 -0	144	1	921620608	71	967789708	1875	1
919140608	10	LR 11000 -0	180	1	921620608	98	967789908	1855	1
919171108	10	LR 11000 -0	177	1	921620608	252	967787908	(1114)	1
919171208	9	LR 11000 -0	169	1	921767008	770	919140608	283	1
919173008	8	LR 11000 -0	86	1	921849508	771	919140608	333	1
919219108	11	LR 11000 -0	480	2	921876008	769	919140608	245	1
919219208	10	LR 11000 -0	215	1	922099808	771	919140608	337	1
919219508	11	LR 11000 -0	460	1	922124508	566	967788008	(1354)	1
919219608	11	LR 11000 -0	462	1	922217808	769	919140608	244	1
919219708	11	LR 11000 -0	464	1	922587308	163	969732608	139	1
919219808	11	LR 11000 -0	466	1	922645708	770	919140608	293	1
919220008	11	LR 11000 -0	468	1	922648308	660	96033320	44	1
919220208	11	LR 11000 -0	472	1	922681508	772	919140608	404	1
919222808	11	LR 11000 -0	476	1	922689608	33	969731808	1799	1
919222908	11	LR 11000 -0	478	1	922690408	771	919140608	376	1
919287008	993	919219508	500	1	922734908	770	919140608	269	1
919287108	1013	919219708	500	1	922885208	769	919140608	260	1
919287208	1065	919222808	500	1	922895908	771	919140608	341	1
919287308	1037	919220008	500	1	922909008	547	968513208	(1360)	1
919294008	10	LR 11000 -0	334	1	922909208	594	96041770	464	1
919297008	9	LR 11000 -0	147	1	922909808	163	969732608	136	1
919301108	823	919550808	3	1	922912408	771	919140608	360	1
919304308	823	919550808	1	1	922929808	33	969731808	1820	1
919326208	11	LR 11000 -0	418	1	922929808	33	969731808	1822	1
919384808	8	LR 11000 -0	124	1	9230171	406	10126465	4	2
919384908	8	LR 11000 -0	127	1	923344608	116	967787608	(1790)	8
919395708	9	LR 11000 -0	159	1	923512208	42	967907508	(500)	24
919395808	11	LR 11000 -0	479	1	923512208	49	96026395	500	1
919395908	9	LR 11000 -0	163	1	923512208	50	967908108	(500)	1
919396008	9	LR 11000 -0	165	1	923512208	50	967908108	(500)	1
919408908	10	LR 11000 -0	347	1	923512208	75	967971408	500	4
919413108	11	LR 11000 -0	558	1	923512208	76	967971708	500	6
919466708	10	LR 11000 -0	198	1	923512208	503	96033369	500	54
919477008	11	LR 11000 -0	370	1	923512208	505	96033370	500	49
919477208	792	919477008	400	1	923512208	506	96021228	500	41
919550708	10	LR 11000 -0	219	1	923512208	507	96019612	500	38
919550808	10	LR 11000 -0	201	1	923512208	627	96040449	500	71
919551108	927	919550708	2	1	923512208	629	96040437	500	22
919551208	823	919550808	4	1	923512208	633	96033473	500	92
920605708	769	919140608	197	1	923512208	637	96035430	500	2
920711308	202	967790308	1133	1	923512208	638	96039940	500	3
920711308	217	967790508	1133	1	923512208	639	968346208	500	2
920730808	771	919140608	361	1	923512208	640	96028063	500	1
920892708	769	919140608	227	1	923512208	642	968418008	500	2
920903208	770	919140608	313	1	923512208	647	919396008	(500)	2
920975008	772	919140608	406	2	923512208	845	96036184	500	2
920983508	594	96041770	463	1	923512208	849	96036194	500	30
920984208	770	919140608	327	1	923512208	851	96036188	500	2
920984908	769	919140608	196	1	923512208	852	96036240	500	6
920995808	770	919140608	290	1	923512208	853	96040591	500	3
921079508	534	917347708	21	9	923512208	854	968546008	500	3
921079508	562	917080608	8	2	923512208	855	968546108	500	3
921079508	799	917508308	4	2	923512208	856	96038229	500	2
921079508	832	919304308	132	8	923512208	1003	96038868	500	20
921079508	1013	919219708	26	1	923512208	1004	96035583	500	3
921252408	771	919140608	385	1	923512208	1021	96038775	500	10
921262008	763	96033157	(1368)	1	923512208	1022	96038562	500	3

11.2.2020

etk\_en\_de\_098257 LR 11000

1157

**LIEBHERR**

Numerical index  
Numerischer Index

Item	Page	Assembly	Pos.	Quantity	Item	Page	Assembly	Pos.	Quantity
923512208	1023	96038563	500	3	926122108	33	969731808	1817	1
923512208	1024	96038564	500	3	926122608	233	968082008	1273	1
923512208	1025	96038565	500	3	926149708	770	919140608	273	1
923512208	1027	96039722	500	2	926289108	33	969731808	1807	1
923512208	1049	96038967	500	20	926359608	233	968082008	1280	1
923512208	1050	96038927	500	3	926367008	771	919140608	345	1
923512208	1051	96038928	500	2	926385808	769	919140608	252	1
923512208	1052	96038930	500	2	926413408	33	969731808	1798	1
923512208	1053	96038931	500	2	926432508	771	919140608	363	1
923512208	1054	96038932	500	3	926443808	771	919140608	329	1
923512208	1055	96038933	500	3	926455708	770	919140608	300	1
923512208	1056	96038935	500	2	926455908	202	967790308	1135	1
923512208	1057	96042005	500	2	926455908	217	967790508	1135	1
923512208	1072	96035578	500	2	926465408	71	967789708	1869	1
923569408	535	917347708	91	2	926465408	98	967789908	1849	1
923583408	163	969732608	138	1	926485608	769	919140608	224	1
923878308	930	917473608	(1)	1	926534008	252	967787908	(1115)	1
924134808	772	919140608	426	1	926551108	547	968513208	(1357)	1
924176608	160	969733008	424	1	926554208	770	919140608	319	1
924476008	769	919140608	212	1	926557608	771	919140608	334	1
924506308	33	969731808	1809	1	926559808	105	917322208	(1890)	1
924713108	16	918005408	54	8	926560008	960	968883308	(95)	2
924713108	121	917076708	8	26	926561708	772	919140608	423	1
924713108	499	969259908	5	8	926561808	71	967789708	1873	1
924713108	831	919304308	87	12	926561808	98	967789908	1853	1
924713108	984	919326208	23	2	926573208	129	917077108	6	1
924875608	864	96047488	1255	1	926573308	132	926573208	1	1
924927608	772	919140608	434	1	926606408	33	969731808	1812	1
924954508	1036	919220008	30	8	926606908	33	969731808	1828	1
924954508	1041	96032541	4	1	926612308	233	968082008	1277	1
924954508	1042	96032582	3	1	926711608	770	919140608	271	1
924954508	1043	96032654	3	1	926712108	163	969732608	112	1
925056608	805	965575208	4	1	926743308	771	919140608	336	1
925067508	60	917291608	11	4	926743408	233	968082008	1271	1
925067508	93	917291708	11	4	9268130	441	10120993	4	2
925561708	175	919082708	23	4	926837208	163	969732608	122	1
925655908	566	967788008	(1351)	1	926847608	769	919140608	248	1
926042908	770	919140608	309	1	926850208	163	969732608	143	1
926042908	770	919140608	311	1	926891108	44	967907608	11	1
926046308	769	919140608	199	1	926891108	631	969245308	8	1
926049208	233	968082008	1276	1	926891108	660	96033320	45	2
926053108	769	919140608	258	1	9269048	382	10141807	8	1
926056908	163	969732608	118	1	926965608	770	919140608	324	1
926058208	163	969732608	142	1	926970408	769	919140608	254	1
926058408	772	919140608	425	1	926998308	132	926573208	2	1
926067808	770	919140608	276	1	9270340	382	10141807	11	1
926070508	771	919140608	346	1	927067808	864	96047488	1249	1
926094508	71	967789708	1865	1	927068308	267	96032892	28	1
926094508	98	967789908	1845	1	927105808	163	969732608	113	1
926095208	769	919140608	221	1	9271340	320	10141843	17	2
926095408	770	919140608	275	1	9271963	268	96032892	130	2
926095708	772	919140608	418	1	9271963	435	10120937	1	2
926096908	770	919140608	314	1	927281408	772	919140608	421	1
926097308	772	919140608	436	1	927294008	769	919140608	198	1
926098108	33	969731808	1833	1	9273158	426	10120869	3	2
926119108	770	919140608	320	1	9273161	426	10120869	2	4
926119208	71	967789708	1876	1	927377208	770	919140608	315	1
926119208	98	967789908	1856	1	9274060	322	10137051	9	1
926120008	33	969731808	1835	1	927449608	771	919140608	375	1
926121308	571	919140208	(2392)	1	927501901	145	927554301	2	1

11.2.2020

etk\_en\_de\_098257 LR 11000

1158

**LIEBHERR**

Numerical index  
Numerischer Index

Item	Page	Assembly	Pos.	Quantity	Item	Page	Assembly	Pos.	Quantity
927501901	196	90024490	13	1	928032808	33	969731808	1831	1
927501901	226	90200528	13	1	928036308	771	919140608	379	1
927501901	227	90200533	13	1	928040408	33	969731808	1796	1
927550208	771	919140608	382	1	928040608	71	967789708	1862	1
927550308	233	968082008	1279	1	928040608	98	967789908	1842	1
927550308	233	968082008	1281	1	928040808	864	96047488	1251	1
927554301	144	90211005	77	1	928041308	770	919140608	282	1
927554401	145	927554301	1	1	928042808	769	919140608	246	1
9275766	428	10120871	2	2	928049708	943	96047487	1122	1
927585501	935	90200134	82	1	928049908	943	96047487	1124	1
927586201	196	90024490	12	1	928331508	534	917347708	25	2
927603401	935	90200134	(15)	1	928331508	830	919304308	8	1
927607208	770	919140608	306	1	928396708	771	919140608	343	1
927612301	63	90029090	28	1	928468308	163	969732608	124	1
927612301	65	90029091	28	1	928755908	973	968883508	(1090)	4
927613508	252	967787908	(1112)	1	928762608	770	919140608	302	1
927617608	772	919140608	435	1	928769208	594	96041770	470	1
927619308	772	919140608	429	2	928830208	830	919304308	9	1
927625201	196	90024490	20	1	928830408	834	928830208	2	2
927625201	937	90200135	1	2	928861508	594	96041770	471	2
927633301	144	90211005	5	1	928861808	594	96041770	465	1
927633401	144	90211005	10	1	928864808	772	919140608	409	1
927633701	144	90211005	15	1	928870008	971	96022733	(1912)	1
927633801	144	90211005	20	5	928870608	772	919140608	407	1
927635801	144	90211005	30	1	928871308	233	968082008	1284	1
927635901	144	90211005	35	1	928874108	71	967789708	1863	1
927636201	144	90211005	40	3	928874108	98	967789908	1843	1
927636401	144	90211005	45	1	928879908	771	919140608	364	1
927636501	144	90211005	50	1	928885008	594	96041770	473	1
927636601	144	90211005	55	3	928887708	594	96041770	472	1
927636801	144	90211005	60	1	929208908	771	919140608	380	1
927640008	770	919140608	278	1	929312208	771	919140608	374	1
927640708	769	919140608	250	1	929312908	943	96047487	1120	1
927640708	770	919140608	277	1	929316708	33	969731808	1819	1
927641608	33	969731808	1826	1	929316908	771	919140608	352	1
927671508	33	969731808	1837	1	929321108	594	96041770	466	1
927671808	769	919140608	265	1	929322208	771	919140608	373	1
927671808	770	919140608	270	1	929324308	594	96041770	467	1
927675901	933	90200131	20	1	929351208	769	919140608	217	1
927677008	33	969731808	1832	1	929379308	864	96047488	1254	1
927677508	233	968082008	1278	1	929392208	771	919140608	338	1
927679208	33	969731808	1824	1	929578308	660	96033320	35	1
927681408	770	919140608	316	1	929612808	163	969732608	135	1
927685308	864	96047488	1269	1	929622508	772	919140608	398	1
927693008	71	967789708	1868	2	929625708	772	919140608	411	1
927693008	98	967789908	1848	2	929629208	566	967788008	(1353)	1
927697708	163	969732608	108	1	929648208	33	969731808	1836	1
927706908	202	967790308	1132	1	929716708	33	969731808	1825	1
927706908	217	967790508	1132	1	929728208	594	96041770	469	1
927868908	634	96033473	528	1	929749808	571	919140208	(2390)	1
927892208	690	96032955	422	1	929753808	769	919140608	259	1
927996308	627	96040449	512	1	929757108	233	968082008	1274	1
927996308	634	96033473	512	1	929757908	769	919140608	253	1
928006008	771	919140608	378	1	929921108	864	96047488	1256	1
928006008	791	968562908	(1098)	2	929963108	864	96047488	1257	1
928015008	33	969731808	1827	1	930358108	126	962009308	5	1
928016008	771	919140608	340	1	931916701	937	90200135	15	1
928017208	163	969732608	119	1	932062308	984	919326208	6	2
928025108	163	969732608	126	1	932126801	935	90200134	15	1
928027908	771	919140608	383	1	932127301	935	90200134	30	1

11.2.2020

etk\_en\_de\_098257 LR 11000

1159

**LIEBHERR**

Numerical index  
Numerischer Index

Item	Page	Assembly	Pos.	Quantity	Item	Page	Assembly	Pos.	Quantity
932187701	195	90024729	13	1	9412158	811	918107308	35	1
932226808	60	917291608	41	4	9412158	1058	96037102	5	1
932226808	93	917291708	41	4	941324408	213	968161808	10	2
932377308	830	919304308	11	2	941324408	930	917473608	14	2
933558708	728	919075408	16	2	941530008	661	96033320	75	1
933878901	60	917291608	5	2	941540008	213	968161808	13	2
933878901	93	917291708	5	2	941846108	728	919075408	35	1
934787908	534	917347708	35	4	943142708	493	968309908	27	2
934787908	830	919304308	25	2	943399108	542	967981008	7	1
935085908	256	918861408	3	2	943399108	875	967746908	11	1
935989108	1065	919222808	18	1	943399108	888	967743808	11	1
935989108	1068	96013389	6	1	943399108	895	967897608	7	1
937200508	534	917347708	42	2	943399108	897	968190108	7	1
937501408	160	969733008	192	3	943399208	1038	96037041	6	6
938576001	60	917291608	7	1	943780108	1042	96032582	6	1
938576001	93	917291708	7	1	943780108	1043	96032654	5	1
938576201	60	917291608	6	1	943950608	729	919075408	98	1
938576201	93	917291708	6	1	944102603	144	90211005	51	1
938846401	63	90029090	4	1	944228903	144	90211005	36	1
938846401	65	90029091	4	1	944311703	144	90211005	13	1
939249808	728	919075408	24	2	944313303	144	90211005	14	1
939460808	121	917076708	33	8	944324703	935	90200134	5	1
940107008	562	917080608	10	1	944338603	935	90200134	36	1
940116008	618	969443908	21	8	944367508	181	969344108	29	4
9402377	208	917472708	4	2	944393808	191	917438108	37	2
9402377	209	917077908	(4)	2	944393808	212	917454008	38	2
9402377	804	917517908	(5)	14	944393808	1065	919222808	11	4
9402377	809	917082108	3	6	944441603	194	90024489	40	1
941009708	923	917191008	29	2	944441603	225	90200276	40	1
941138108	61	917291608	105	8	945048208	832	919304308	148	3
941138108	94	917291708	105	8	945495808	113	96016050	2	2
941138108	121	917076708	15	36	945569108	631	969245308	12	1
941138108	138	918011308	32	13	945611208	111	918589408	9	8
941138108	191	917438108	31	6	945720508	1074	919222908	7	1
941138108	212	917454008	31	6	946103108	990	969944708	6	3
941138108	221	917451208	26	8	946627708	61	917291608	71	2
941138108	487	918999008	46	63	946627708	94	917291708	71	2
941138108	493	968309908	12	12	947811508	267	96032892	31	2
941138108	495	96020149	9	4	947906708	690	96032955	266	6
941138108	496	968287208	7	4	947923908	535	917347708	65	2
941138108	500	969540008	6	12	947923908	540	967846208	9	1
941138108	535	917347708	50	16	948390108	690	96032955	273	1
941138108	830	919304308	56	184	948717708	1074	919222908	15	1
941138108	874	917190908	34	71	948902708	535	917347708	74	2
941138108	882	917333908	34	71	948918408	984	919326208	3	2
941138108	886	917078708	34	94	949088208	16	918005408	17	4
941138108	893	917078808	34	88	949188508	1068	96013389	4	1
941138108	906	917079208	34	94	949582708	728	919075408	25	2
941138108	911	917571208	34	94	949619208	1036	919220008	51	1
941138108	914	919219208	12	33	949635408	562	917080608	4	9
941138108	916	96037301	8	9	949653808	728	919075408	50	2
941138108	917	96037306	5	15	949825008	636	927868908	2	1
941138108	923	917191008	10	57	949864108	861	96047486	161	1
941138108	984	919326208	15	2	949948308	175	919082708	21	2
941138108	993	919219508	16	19	949948408	1067	96035525	4	1
941138108	998	96038847	11	8	949987108	540	967846208	11	2
941138108	1013	919219708	31	10	949987108	542	967981008	9	2
941138108	1037	919220008	88	8	949987108	875	967746908	9	2
941138108	1060	919220208	7	4	949987108	888	967743808	9	2
9412158	809	917082108	10	6	949987108	895	967897608	6	2

11.2.2020

etk\_en\_de\_098257 LR 11000

1160

**LIEBHERR**

Numerical index  
Numerischer Index



Item	Page	Assembly	Pos.	Quantity	Item	Page	Assembly	Pos.	Quantity
949987108	897	968190108	6	2	953873408	804	917517908	40	10
949987108	899	968190208	9	2	953873408	832	919304308	140	56
950362908	544	928331508	1	1	953873408	930	917473608	24	4
950363008	544	928331508	4	1	953873408	984	919326208	37	6
950430808	17	918005408	65	2	953873408	1013	919219708	47	2
950430808	30	969731708	300	2	954017708	181	969344108	21	2
950596908	728	919075408	30	1	954061908	832	919304308	151	1
950725608	1037	919220008	58	1	954113708	480	917079908	8	8
951473308	971	96022733	43	1	954117308	191	917438108	36	1
952067308	182	969344108	102	2	954117308	212	917454008	37	1
952198708	544	928331508	2	2	954117308	535	917347708	107	3
952198708	830	919304308	26	2	954117308	547	968513208	306	4
952859808	267	96032892	33	1	954117308	566	967788008	306	4
952859808	527	917191108	56	1	954117308	832	919304308	139	1
953518308	121	917076708	39	8	954117508	221	917451208	51	2
953552708	540	967846208	21	1	954117508	832	919304308	138	5
953561608	1065	919222808	8	8	954128608	221	917451208	35	3
953600608	690	96032955	264	1	954128608	930	917473608	20	1
953621508	540	967846208	7	1	954133608	449	917828308	40	1
953638208	1066	96035475	5	2	954178508	1037	919220008	65	4
953650008	191	917438108	22	17	954444708	562	917080608	3	1
953650008	212	917454008	22	17	954591508	1014	96036001	4	1
953650008	221	917451208	46	8	954706208	799	917508308	9	16
953650008	527	917191108	55	2	954754708	1018	96029160	3	1
953650008	535	917347708	105	18	955002908	175	919082708	51	1
953650008	661	96033320	88	1	955048508	1013	919219708	6	1
953650008	796	917190508	6	1	955051808	175	919082708	30	4
953650008	930	917473608	22	16	955051808	923	917191008	42	2
953695308	480	917079908	(3)	2	955051808	999	96038848	4	1
953695308	480	917079908	(3)	2	955101708	181	969344108	22	2
953695308	480	917079908	(3)	2	955152508	181	969344108	18	2
953695308	480	917079908	(3)	2	955161608	1065	919222808	19	1
953695308	480	917079908	6	8	955161608	1068	96013389	7	1
953696908	140	968284308	5	1	955404808	874	917190908	48	2
953696908	554	917691308	2	1	955404808	882	917333908	56	2
953696908	588	919297008	6	1	955404808	886	917078708	31	5
953741108	182	969344108	101	1	955404808	893	917078808	31	5
953741108	1013	919219708	45	1	955404808	906	917079208	31	5
953848908	61	917291608	73	2	955404808	911	917571208	31	5
953848908	94	917291708	73	2	955404808	923	917191008	28	2
953848908	1038	96037041	3	1	955451608	301	96032897	3	2
953867308	61	917291608	64	24	955629908	728	919075408	33	1
953867308	94	917291708	64	24	955668108	182	969344108	92	3
953867308	491	968283208	50	4	955668108	221	917451208	33	1
953867308	923	917191008	19	9	955668108	930	917473608	16	1
953868808	1036	919220008	36	2	955702308	831	919304308	66	2
953873408	17	918005408	62	37	955919508	29	969731708	195	1
953873408	175	919082708	45	10	955998208	175	919082708	22	8
953873408	181	969344108	34	17	956093308	181	969344108	52	1
953873408	191	917438108	23	5	956093308	252	967787908	309	1
953873408	212	917454008	23	3	956097408	1013	919219708	14	2
953873408	221	917451208	36	4	956097408	1068	96013389	3	1
953873408	274	96033379	50	4	956334708	930	917473608	(2)	1
953873408	458	919384908	14	4	956442808	874	917190908	53	2
953873408	480	917079908	15	8	956442808	882	917333908	52	2
953873408	491	968283208	33	15	956442808	886	917078708	49	4
953873408	499	969259908	20	4	956442808	893	917078808	49	6
953873408	510	96033360	51	2	956442808	906	917079208	49	4
953873408	536	917347708	109	10	956442808	911	917571208	49	4
953873408	588	919297008	65	12	956442808	916	96037301	3	2

11.2.2020

etk\_en\_de\_098257 LR 11000

1161

**LIEBHERR**

Numerical index  
Numerischer Index

Item	Page	Assembly	Pos.	Quantity	Item	Page	Assembly	Pos.	Quantity
956442808	923	917191008	34	4	96013575	821	917085408	3	1
956449508	729	919075408	91	1	96014004	772	919140608	403	1
956468908	182	969344108	120	2	96014033	269	96032892	(1)	2
956520808	446	919384808	19	1	96014033	458	919384908	(2316)	1
957018808	221	917451208	44	6	96014807	504	96033369	2998	2
957018808	232	968081908	322	4	96014807	630	96040437	2998	10
96000486	606	96040390	15	1	96016050	111	918589408	4	4
96000499	455	96032891	(7)	1	96016054	113	96016050	1	1
96000557	769	919140608	249	1	96016705	732	919075508	13	1
96000558	770	919140608	286	1	96016707	732	919075508	(1)	1
96000559	770	919140608	287	1	96016888	511	96033360	60	1
96000567	770	919140608	289	1	96016889	511	96033360	(10)	1
96000568	770	919140608	291	1	96017374	988	968455908	700	1
96000569	770	919140608	294	1	96017641	963	968883408	(94)	2
96000576	771	919140608	347	1	96019612	502	96033359	17	1
96000684	735	969752608	1	1	96019655	519	918760508	1	1
96000697	743	919075308	3	1	96020149	487	918999008	4	1
96001465	737	96000684	1	1	96020215	577	918789208	2	1
96002209	804	917517908	1	2	96020343	775	918791408	308	1
96002215	749	969752708	1	1	96020344	775	918791408	344	1
96002216	749	969752708	2	1	96020351	776	918791408	380	1
96002217	749	969752708	5	1	96020353	772	919140608	402	1
96002218	749	969752708	6	1	96020384	866	96047515	144	1
96002479	753	969520208	2	1	96020385	866	96047515	145	1
96002537	743	919075308	7	1	96020387	866	96047515	146	1
96002634	746	96028393	1	1	96021228	502	96033359	16	1
96003050	233	968082008	1270	1	96021306	1036	919220008	13	1
96003404	455	96032891	(2)	1	96021362	470	918810308	7	1
96004205	462	96039769	1	1	96021363	470	918810308	8	1
96004207	458	919384908	3	1	96021365	470	918810308	9	1
96004224	458	919384908	4	1	96021976	1088	96022180	1	1
96004429	304	10675550	999	1	96022180	1087	918961008	1	1
96004475	523	10876576	999	1	96022577	769	919140608	211	1
96005686	129	917077108	1	1	96022603	510	96033360	1	1
96005694	129	917077108	2	1	96022733	957	918900608	4	1
96005701	781	967956208	37	1	96022734	971	96022733	11	1
96005702	785	96005701	1	1	96022735	971	96022733	10	1
96005810	993	919219508	42	1	96023300	458	919384908	(2332)	1
96005812	993	919219508	(2)	1	96023875	510	96033360	9	1
96006203	54	917076208	1	1	96023876	510	96033360	(10)	1
96006588	949	96006590	10	1	96024565	1088	96022180	700	1
96006590	947	918371308	4	1	96024645	984	919326208	17	1
96007783	737	96000684	9	1	96024945	1079	918923808	10	1
96008041	458	919384908	700	1	96024947	971	96022733	(997)	1
96008151	949	96006590	(1455)	1	96024948	971	96022733	(998)	1
96008152	949	96006590	(1456)	1	96025226	746	96028393	26	1
96008397	1003	96038868	511	1	96026351	47	968270208	20	1
96008397	1024	96038564	502	1	96026395	48	96026351	10	1
96008397	1025	96038565	501	1	96028063	632	96033469	37	1
96008397	1049	96038967	511	1	96028331	201	967787708	157	1
96008681	1003	96038868	504	3	96028331	232	968081908	157	1
96008681	1049	96038967	502	1	96028331	547	968513208	152	1
96009866	772	919140608	437	1	96028331	941	96047485	157	1
96010191	804	917517908	43	1	96028333	29	969731708	157	2
96012698	735	969752608	43	1	96028333	70	967787408	232	2
96012877	233	968082008	1275	1	96028333	97	967787508	232	2
96013389	1065	919222808	4	1	96028333	160	969733008	157	1
96013390	735	969752608	40	1	96028333	216	967787808	157	1
96013575	816	917084808	3	1	96028333	566	967788008	154	1
96013575	819	917084908	3	1	96028333	861	96047486	165	1

11.2.2020

etk\_en\_de\_098257 LR 11000

□ 1162

**LIEBHERR**Numerical index  
Numerischer Index

Item	Page	Assembly	Pos.	Quantity	Item	Page	Assembly	Pos.	Quantity
96028393	743	919075308	1	1	96034550	763	96033157	(211)	1
96028419	747	96028393	68	1	96034669	1083	96031509	40	1
96028784	462	96039769	2	1	96035204	505	96033370	2	1
96028788	446	919384808	3	1	96035430	632	96033469	16	1
96028886	842	919301108	5	1	96035475	1065	919222808	2	1
96028887	843	96028886	1	1	96035476	1066	96035475	1	1
96029160	1013	919219708	20	4	96035477	1066	96035475	2	1
96029160	1060	919220208	2	4	96035478	1066	96035475	3	2
96029170	446	919384808	1	1	96035479	1065	919222808	1	1
96029469	777	919124208	20	1	96035525	1065	919222808	3	2
96029949	572	96033811	(2393)	1	96035527	1067	96035525	1	2
96029950	572	96033811	20	1	96035533	1065	919222808	22	2
96031241	1080	96024945	20	1	96035534	1069	96035533	1	2
96031507	1080	96024945	10	1	96035554	914	919219208	1	1
96031509	1079	918923808	20	1	96035575	1000	919287008	10	1
96031510	1083	96031509	10	1	96035576	1019	919287108	10	1
96032222	470	918810308	5	1	96035577	1019	919287108	20	1
96032223	470	918810308	6	1	96035578	1071	919287208	10	1
96032534	582	919140308	4	1	96035579	1046	919287308	10	1
96032541	1036	919220008	4	1	96035583	1002	96035575	140	1
96032579	1036	919220008	5	2	96035652	1036	919220008	1	1
96032582	1036	919220008	8	1	96035790	777	919124208	10	1
96032654	1036	919220008	9	1	96035996	1013	919219708	1	1
96032891	454	96032910	500	1	96036001	1013	919219708	2	1
96032892	256	918861408	1	1	96036183	842	919301108	6	1
96032897	268	96032892	120	1	96036184	844	96036183	1	1
96032910	453	918981908	1	1	96036187	842	919301108	10	1
96032955	670	919171208	4	1	96036188	848	96036187	155	1
96033014	301	96032897	100	1	96036194	848	96036187	110	1
96033140	510	96033360	6	3	96036240	848	96036187	157	1
96033157	761	919171108	4	1	96036366	830	919304308	1	1
96033158	763	96033157	10	1	96036881	1060	919220208	1	1
96033160	763	96033157	11	1	96036940	1060	919220208	700	1
96033227	510	96033360	18	1	96037007	1060	919220208	20	2
96033238	1041	96032541	2	1	96037041	1036	919220008	2	2
96033320	647	919396008	20	1	96037042	1036	919220008	3	2
96033325	647	919396008	30	1	96037097	1037	919220008	81	1
96033326	667	96033325	2	1	96037098	1037	919220008	82	1
96033327	668	96033326	2	1	96037102	1037	919220008	700	1
96033359	501	918862408	6	1	96037140	1038	96037041	1	2
96033360	501	918862408	7	1	96037141	864	96047488	1245	1
96033369	502	96033359	10	1	96037171	1040	96037042	1	2
96033370	502	96033359	15	1	96037300	914	919219208	3	1
96033371	510	96033360	14	1	96037301	915	96037300	1	3
96033379	268	96032892	80	1	96037306	915	96037300	2	2
96033469	623	919395908	25	1	96037322	914	919219208	700	1
96033470	623	919395908	50	1	96037447	849	96036194	2	1
96033473	632	96033469	5	1	96037810	1075	919395808	1	2
96033645	269	96032892	255	1	96037814	1075	919395808	2	2
96033646	301	96032897	25	1	96037958	1074	919222908	12	1
96033647	269	96032892	(2)	1	96038040	1006	919219608	1	1
96033661	301	96032897	(1)	1	96038041	1006	919219608	2	2
96033662	301	96032897	(2)	1	96038042	1006	919219608	3	2
96033664	301	96032897	(3)	1	96038229	848	96036187	350	1
96033667	301	96032897	(4)	1	96038404	993	919219508	1	1
96033811	571	919140208	1	1	96038419	842	919301108	20	1
96033819	571	919140208	20	1	96038420	993	919219508	2	2
96034162	606	96040390	1	1	96038562	1020	96035576	40	1
96034482	772	919140608	428	1	96038563	1020	96035576	50	1
96034548	763	96033157	(210)	1	96038564	1020	96035576	60	1

11.2.2020

etk\_en\_de\_098257 LR 11000

1163

**LIEBHERR**

Numerical index  
Numerischer Index

Item	Page	Assembly	Pos.	Quantity	Item	Page	Assembly	Pos.	Quantity
96038565	1020	96035576	70	1	96047510	866	96047515	164	1
96038653	1065	919222808	23	1	96047512	866	96047515	181	1
96038722	1074	919222908	1	1	96047513	866	96047515	182	1
96038742	1014	96036001	1	1	96047514	941	96047485	(269)	1
96038775	1020	96035576	3	1	96047515	861	96047486	11	1
96038776	1021	96038775	2	1	96047516	941	96047485	11	1
96038811	589	919297008	(830)	1	96050003	416	10141937	999	1
96038816	589	919297008	(831)	1	961717608	772	919140608	420	1
96038820	589	919297008	93	1	961719608	770	919140608	318	1
96038847	993	919219508	4	1	961802908	163	969732608	131	1
96038848	993	919219508	5	2	961802908	769	919140608	264	1
96038853	1013	919219708	3	1	961866708	930	917473608	13	1
96038854	993	919219508	700	1	961890708	770	919140608	304	1
96038862	994	96038420	1	1	961918608	163	969732608	134	1
96038863	994	96038420	2	1	961922808	770	919140608	297	1
96038864	994	96038420	3	1	962009308	125	917076808	6	2
96038866	996	96038863	1	2	962010208	126	962009308	1	1
96038867	1003	96038868	2	1	962064608	566	967788008	(1350)	1
96038868	1002	96035575	30	1	962065408	33	969731808	1821	1
96038927	1048	96035579	70	1	962065408	33	969731808	1823	1
96038928	1048	96035579	80	1	962065808	594	96041770	460	1
96038930	1048	96035579	90	1	962066108	770	919140608	295	1
96038931	1048	96035579	100	1	962068708	163	969732608	133	1
96038932	1048	96035579	110	1	962092008	1013	919219708	15	2
96038933	1048	96035579	120	1	962092008	1068	96013389	2	1
96038935	1048	96035579	130	1	962196208	633	96033473	502	1
96038967	1048	96035579	30	1	962282208	473	96032222	1	1
96038968	1049	96038967	2	1	962282308	475	96032223	1	1
96039026	1028	919219808	2	2	962479208	769	919140608	263	1
96039027	1028	919219808	3	2	962479208	771	919140608	342	1
96039034	1029	96039026	1	2	962533308	33	969731808	1830	1
96039044	1030	96039027	1	2	962580308	534	917347708	38	8
96039202	1006	919219608	700	1	962580308	830	919304308	16	4
96039474	984	919326208	1	1	962580308	874	917190908	40	8
96039722	1026	96035577	10	1	962580308	882	917333908	40	8
96039769	458	919384908	2	1	962580308	886	917078708	40	8
96039770	460	96039771	2	1	962580308	893	917078808	40	10
96039771	458	919384908	1	1	962580308	906	917079208	40	8
96039781	914	919219208	4	4	962580308	911	917571208	40	8
96039900	984	919326208	700	1	962580308	914	919219208	6	4
96039940	632	96033469	23	1	962580308	923	917191008	3	4
96040390	603	919395708	1	1	962580308	993	919219508	8	2
96040436	623	919395908	10	1	962639608	770	919140608	325	1
96040437	625	96040436	16	1	962641208	769	919140608	257	1
96040449	625	96040436	15	1	962641908	163	969732608	128	1
96040591	848	96036187	230	1	962686408	163	969732608	114	1
96041003	965	10876112	999	1	962729508	831	919304308	72	2
96041770	589	919297008	91	1	962761808	772	919140608	419	1
96042005	1046	919287308	160	1	962861308	33	969731808	1834	1
96043277	793	919477208	4	1	963011708	805	965575208	3	1
96043278	795	96043277	11	1	963249908	804	917517908	5	2
96044236	35	969731908	732	1	963249908	984	919326208	32	2
96047439	191	917438108	3	1	963253908	804	917517908	4	2
96047439	212	917454008	3	1	963253908	984	919326208	31	2
96047441	689	96032955	172	2	963338108	163	969732608	127	1
96047485	939	919551108	4	1	963398008	660	96033320	36	4
96047486	858	919551208	4	1	963462208	772	919140608	432	1
96047487	941	96047485	10	1	963466308	770	919140608	268	1
96047488	861	96047486	10	1	963560608	233	968082008	1283	1
96047509	866	96047515	160	1	963561108	202	967790308	1136	1

11.2.2020

etk\_en\_de\_098257 LR 11000

1164

**LIEBHERR**Numerical index  
Numerischer Index

Item	Page	Assembly	Pos.	Quantity	Item	Page	Assembly	Pos.	Quantity
963561108	217	967790508	1136	1	965201608	943	96047487	1125	1
963611208	129	917077108	7	1	965229108	1068	96013389	1	1
963698108	771	919140608	330	1	965291708	756	918064308	27	1
963699008	864	96047488	1267	1	965309108	491	968283208	11	9
963702608	772	919140608	400	1	965419308	732	919075508	3	1
963710408	770	919140608	299	1	965429308	769	919140608	267	1
963711708	527	917191108	(1104)	1	965444808	237	917645608	3	1
963792208	510	96033360	12	2	965470908	732	919075508	23	2
963792208	514	96033371	30	1	965472808	772	919140608	430	2
963857308	527	917191108	(1100)	1	965475408	772	919140608	412	1
963861608	864	96047488	1262	1	965527508	568	917473108	1	1
963922908	864	96047488	1268	1	965527808	569	965527508	1	1
963927308	594	96041770	468	1	965565808	771	919140608	351	1
963927608	864	96047488	1264	1	965567808	594	96041770	462	1
963949708	615	969427308	10	1	965575208	804	917517908	2	1
963949708	620	968255908	6	1	965575408	805	965575208	1	1
964094308	772	919140608	438	1	965575508	805	965575208	5	1
964326508	770	919140608	281	1	965577308	805	965575208	2	1
964326708	770	919140608	280	1	965617208	507	96019612	995	18
964478208	770	919140608	307	1	965617208	1027	96039722	995	2
964490608	267	96032892	36	1	965622108	76	967971708	996	8
964560908	735	969752608	4	1	965622108	504	96033369	996	20
964561008	735	969752608	5	1	965622108	506	96021228	996	6
964570508	756	918064308	7	1	965622108	507	96019612	996	18
964580308	759	964588408	3	1	965622108	628	96040449	996	144
964581908	111	918589408	8	4	965622108	630	96040437	996	46
964588308	756	918064308	10	1	965622108	634	96033473	996	36
964588408	756	918064308	9	1	965622108	853	96040591	996	8
964591108	660	96033320	48	1	965622108	1004	96035583	996	6
964604608	760	964588308	4	1	965622108	1022	96038562	996	8
964614308	770	919140608	323	1	965622108	1023	96038563	996	8
964682508	943	96047487	1121	1	965622108	1050	96038927	996	8
964685508	769	919140608	262	1	965622108	1054	96038932	996	6
964687508	771	919140608	353	1	965622108	1055	96038933	996	6
964698008	738	964560908	1	1	965622208	49	96026395	998	1
964720408	743	919075308	4	1	965622208	50	967908108	(998)	1
964770608	566	967788008	(1355)	1	965622208	50	967908108	(998)	1
964776308	772	919140608	422	1	965622208	75	967971408	998	2
964788008	760	964588308	3	2	965622208	506	96021228	998	2
964830208	42	967907508	(506)	1	965622208	507	96019612	998	1
964837908	596	917081908	4	1	965622208	628	96040449	998	1
964843708	470	918810308	12	2	965622208	630	96040437	998	2
964843808	470	918810308	13	1	965622208	635	96033473	998	1
964843908	470	918810308	14	1	965622208	637	96035430	998	2
964862608	477	915587308	1	1	965622208	638	96039940	998	2
964873308	732	919075508	9	1	965622208	639	968346208	998	1
964913908	267	96032892	29	2	965622208	642	968418008	998	2
964931408	510	96033360	31	1	965622208	647	919396008	(998)	2
964944108	746	96028393	19	1	965622208	845	96036184	998	2
964984108	470	918810308	26	2	965622208	850	96037447	998	1
965021508	470	918810308	46	2	965622208	852	96036240	998	2
965156808	771	919140608	335	1	965622208	853	96040591	998	2
965159008	202	967790308	1137	1	965622208	854	968546008	998	2
965159008	217	967790508	1137	1	965622208	855	968546108	998	2
965159108	163	969732608	116	1	965622208	856	96038229	998	2
965185908	787	96029469	30	4	965622208	1004	96035583	998	2
965194608	770	919140608	274	1	965622208	1022	96038562	998	2
965197608	769	919140608	243	1	965622208	1023	96038563	998	2
965200208	233	968082008	1272	1	965622208	1024	96038564	998	1
965200708	772	919140608	405	2	965622208	1027	96039722	998	2

11.2.2020

etk\_en\_de\_098257 LR 11000

1165

**LIEBHERR**

Numerical index  
Numerischer Index

Item	Page	Assembly	Pos.	Quantity	Item	Page	Assembly	Pos.	Quantity
965622208	1050	96038927	998	2	966895208	216	967787808	(270)	1
965622208	1051	96038928	998	2	966929508	42	967907508	(507)	2
965622208	1052	96038930	998	2	966929508	660	96033320	46	1
965622208	1053	96038931	998	2	966947408	798	918470508	110	1
965622208	1054	96038932	998	2	966963608	864	96047488	1258	1
965622208	1055	96038933	998	2	966964808	771	919140608	387	1
965622208	1056	96038935	998	2	966989308	953	919294008	19	1
965622208	1057	96042005	998	2	967066008	534	917347708	2	19
965622208	1072	96035578	998	2	967066008	560	917080508	2	18
965669108	781	967956208	31	1	967066008	993	919219508	3	3
965690708	44	967907608	2	1	967070508	831	919304308	80	1
965718308	45	965690708	1	1	967202008	624	968030208	2	1
965751108	798	918470508	100	1	967213408	252	967787908	(1111)	1
965799908	163	969732608	117	1	967222108	864	96047488	1259	1
965799908	769	919140608	220	1	967257808	470	918810308	39	2
965800508	769	919140608	266	1	967311308	831	919304308	81	1
965802108	163	969732608	129	1	967363808	515	10340105	999	1
965860108	772	919140608	408	1	967421808	591	10425291	30	1
965947108	771	919140608	371	1	967473008	454	96032910	3	2
966056008	33	969731808	1808	1	967539808	660	96033320	47	1
966056408	769	919140608	225	1	967574308	202	967790308	1131	1
966056408	772	919140608	392	1	967574308	217	967790508	1131	1
966147208	163	969732608	123	1	967588308	470	918810308	3	1
966182708	71	967789708	1870	2	967588408	470	918810308	4	1
966182708	98	967789908	1850	2	967622308	769	919140608	251	1
966182708	233	968082008	1286	1	967627408	71	967789708	1872	1
966182708	943	96047487	1126	1	967627408	98	967789908	1852	1
966186308	163	969732608	130	1	967686308	906	917079208	1	1
966186308	163	969732608	132	1	967686908	770	919140608	312	1
966187808	971	96022733	(1910)	1	967690408	770	919140608	301	1
966378608	864	96047488	1261	1	967722108	60	917291608	1	1
966388208	772	919140608	393	1	967722208	60	917291608	2	1
966435308	139	918011308	68	1	967723908	60	917291608	10	40
966435308	874	917190908	38	1	967723908	93	917291708	10	40
966435308	882	917333908	38	1	967743808	886	917078708	80	2
966435308	886	917078708	54	1	967743808	906	917079208	80	2
966435308	906	917079208	54	1	967743808	912	917571208	80	2
966435308	911	917571208	54	1	967743808	914	919219208	2	2
966435308	923	917191008	38	1	967744008	888	967743808	1	1
966435308	993	919219508	18	1	967744108	542	967981008	2	2
966435308	1037	919220008	83	2	967744108	875	967746908	2	2
966600408	233	968082008	1282	1	967744108	888	967743808	2	2
966681908	769	919140608	228	1	967744108	895	967897608	2	2
966683108	33	969731808	1792	1	967744108	897	968190108	2	2
966732208	33	969731808	1829	1	967744208	542	967981008	3	1
966733608	772	919140608	417	1	967744208	875	967746908	3	1
966735908	770	919140608	308	1	967744208	888	967743808	3	1
966817308	746	96028393	24	1	967744208	895	967897608	3	1
966853008	771	919140608	368	1	967744208	897	968190108	3	1
966854008	771	919140608	370	1	967746908	874	917190908	80	2
966854108	772	919140608	395	1	967746908	882	917333908	80	2
966860008	98	967789908	1854	1	967746908	923	917191008	2	2
966862908	771	919140608	377	1	967747008	875	967746908	1	1
966866108	769	919140608	200	1	967769308	864	96047488	1266	1
966866108	769	919140608	201	1	967775708	93	917291708	1	1
966894308	941	96047485	(265)	1	967776008	93	917291708	2	1
966894408	941	96047485	(266)	1	967787408	68	917321008	4	1
966895008	941	96047485	(267)	1	967787508	95	917321108	4	1
966895108	941	96047485	(268)	1	967787608	114	917321208	4	1
966895208	201	967787708	(270)	1	967787708	199	917078008	4	1

11.2.2020

etk\_en\_de\_098257 LR 11000

1166

**LIEBHERR**

Numerical index  
Numerischer Index

Item	Page	Assembly	Pos.	Quantity	Item	Page	Assembly	Pos.	Quantity
967787808	214	917078108	4	1	967919708	798	918470508	120	1
967787908	250	917079008	4	1	967922608	537	967852308	1	1
967788008	564	917080708	4	1	967923008	842	919301108	15	1
967789708	70	967787408	10	1	967925908	502	96033359	11	1
967789808	70	967787408	11	1	967926008	502	96033359	12	1
967789808	97	967787508	11	1	967926108	502	96033359	13	1
967789908	97	967787508	10	1	967930608	578	967967608	500	1
967790108	116	967787608	10	1	967931608	121	917076708	1	2
967790208	116	967787608	11	1	967932508	121	917076708	2	4
967790308	201	967787708	10	1	967932508	984	919326208	19	1
967790408	201	967787708	11	1	967932608	121	917076708	3	4
967790508	216	967787808	10	1	967932708	121	917076708	4	4
967790608	216	967787808	11	1	967932708	984	919326208	18	2
967791308	252	967787908	10	1	967936408	977	968838508	2	1
967791408	252	967787908	11	1	967937608	977	968838508	3	1
967791508	566	967788008	10	1	967950808	895	967897608	1	1
967791608	566	967788008	11	1	967956208	778	96035790	3	1
967798608	770	919140608	305	3	967957308	950	917229508	10	1
967800608	33	969731808	1800	1	967957408	1086	918641308	20	1
967801008	71	967789708	1860	1	967957508	950	917229508	12	1
967801008	98	967789908	1840	1	967960008	898	968214108	2	1
967801708	33	969731808	1802	1	967966708	578	967967608	1	1
967801708	33	969731808	1810	1	967967108	583	967968208	1	1
967804108	772	919140608	433	1	967967408	923	917191008	1	1
967812208	560	917080508	1	1	967967608	577	918789208	1	1
967826108	560	917080508	4	1	967968208	582	919140308	1	1
967826208	560	917080508	5	1	967968308	582	919140308	2	1
967826308	560	917080508	6	1	967968408	582	919140308	3	1
967843308	127	917077008	1	2	967971408	74	967906508	11	1
967845508	534	917347708	6	4	967971508	74	967906508	12	1
967845608	534	917347708	(1)	1	967971608	74	967906508	13	1
967846208	534	917347708	7	2	967971708	74	967906508	14	1
967846508	540	967846208	1	1	967971808	100	967906608	11	1
967846608	534	917347708	8	4	967971908	100	967906608	12	1
967846608	540	967846208	2	2	967972008	100	967906608	13	1
967847308	221	917451208	16	4	967972108	100	967906608	14	1
967847408	534	917347708	19	2	967975008	108	918588908	3	1
967847508	534	917347708	22	4	967976008	830	919304308	14	1
967847608	534	917347708	24	1	967976108	830	919304308	15	1
967849108	16	918005408	1	1	967978608	618	969443908	23	4
967849308	111	918589408	1	2	967980708	831	919304308	77	2
967849408	111	918589408	2	2	967980808	831	919304308	78	2
967852308	534	917347708	4	1	967980908	831	919304308	79	2
967880708	125	917076808	1	2	967981008	534	917347708	14	2
967881308	125	917076808	30	2	967981108	542	967981008	1	1
967882608	125	917076808	25	2	967988908	534	917347708	40	4
967891008	147	917353608	10	1	967997508	988	968455908	2	1
967897608	893	917078808	80	2	967997608	830	919304308	27	2
967906508	73	917361508	10	1	967998108	458	919384908	6	1
967906608	99	917361608	10	1	967998208	458	919384908	7	1
967907508	41	917361408	3	1	968001208	16	918005408	3	2
967907608	42	967907508	3	1	968001308	16	918005408	4	2
967907908	42	967907508	4	1	968002508	864	96047488	1260	1
967908008	42	967907508	(2)	1	968006208	864	96047488	1263	1
967908108	41	917361408	5	1	968009008	33	969731808	1803	1
967908208	50	967908108	20	1	968009008	33	969731808	1814	1
967908308	41	917361408	6	1	968012308	874	917190908	700	1
967917908	647	919396008	10	1	968012308	882	917333908	700	1
967919108	596	917081908	3	1	968012308	887	917078708	700	1
967919208	596	917081908	(10)	1	968012308	907	917079208	700	1

11.2.2020

etk\_en\_de\_098257 LR 11000

1167

**LIEBHERR**

Numerical index  
Numerischer Index

Item	Page	Assembly	Pos.	Quantity	Item	Page	Assembly	Pos.	Quantity
968012308	912	917571208	700	1	968153908	221	917451208	8	1
968015308	583	967968208	500	1	968154008	221	917451208	9	1
968015408	874	917190908	1	1	968157608	205	917452308	20	1
968029408	121	917076708	30	1	968157708	218	917452408	20	1
968030208	623	919395908	8	1	968157908	229	917452608	20	1
968033808	886	917078708	1	1	968158108	944	917452808	20	1
968036608	61	917291608	77	2	968161808	212	917454008	36	1
968036608	94	917291708	77	2	968161908	213	968161808	1	1
968044708	882	917333908	1	1	968162008	213	968161808	2	1
968049308	16	918005408	9	1	968162108	213	968161808	3	1
968054508	804	917517908	700	1	968166608	458	919384908	5	1
968057608	127	917077008	2	1	968169508	453	918981908	5	1
968059908	952	967957508	2	1	968176508	728	919075408	2	1
968067108	94	917291708	65	1	968178708	839	917084408	2	2
968067808	61	917291608	65	1	968182008	839	917084408	500	1
968068408	175	919082708	2	1	968182508	72	967789808	750	1
968070108	175	919082708	3	8	968182608	72	967789808	751	1
968070808	44	967907608	1	1	968182708	72	967789808	752	2
968075908	510	96033360	4	1	968182808	72	967789808	753	1
968076008	650	967917908	1	1	968182908	72	967789808	754	1
968080908	756	918064308	5	1	968183008	72	967789808	755	1
968081908	230	917433408	4	1	968183108	72	967789808	756	1
968082008	232	968081908	10	1	968183208	72	967789808	757	2
968082208	232	968081908	11	1	968183308	72	967789808	758	2
968093208	191	917438108	1	1	968183408	72	967789808	759	4
968093208	212	917454008	1	1	968184008	449	917828308	5	1
968093308	187	917077708	4	2	968184608	491	968283208	47	1
968093408	187	917077708	5	2	968184708	781	967956208	6	1
968095708	660	96033320	1	1	968189508	267	96032892	50	1
968095808	660	96033320	2	2	968190108	893	917078808	81	2
968099808	954	968134408	2	1	968190208	893	917078808	82	2
968099908	955	968099808	1	1	968190708	893	917078808	20	2
968100008	955	968099808	2	1	968191908	35	969731908	700	2
968110808	893	917078808	1	1	968192008	35	969731908	701	2
968113208	954	968134408	1	1	968192108	35	969731908	702	8
968132308	454	96032910	1	1	968192208	35	969731908	703	2
968132408	454	96032910	2	1	968192308	35	969731908	704	2
968132508	454	96032910	(1)	1	968192408	35	969731908	705	2
968134408	953	919294008	1	1	968192508	35	969731908	706	2
968137808	33	969731808	1805	1	968192608	35	969731908	707	2
968137808	33	969731808	1813	1	968192708	35	969731908	708	2
968140808	769	919140608	255	1	968192808	35	969731908	709	2
968142408	33	969731808	1806	1	968192908	35	969731908	710	2
968142408	33	969731808	1811	1	968193008	35	969731908	711	2
968144708	770	919140608	298	1	968193108	35	969731908	712	2
968144908	769	919140608	203	1	968193308	35	969731908	714	1
968149408	33	969731808	1816	1	968193408	35	969731908	715	1
968149708	71	967789708	1861	1	968193508	35	969731908	716	1
968149708	98	967789908	1841	1	968193608	35	969731908	717	1
968150608	71	967789708	1866	4	968193708	35	969731908	718	1
968150608	98	967789908	1846	4	968193808	35	969731908	719	1
968150808	71	967789708	1867	2	968193908	35	969731908	720	1
968150808	98	967789908	1847	2	968194008	35	969731908	721	1
968151008	163	969732608	109	1	968194108	35	969731908	722	1
968151608	71	967789708	1871	1	968194208	35	969731908	723	1
968151608	98	967789908	1851	1	968194308	35	969731908	724	1
968151708	71	967789708	1874	1	968194408	35	969731908	725	1
968153608	221	917451208	3	1	968194508	35	969731908	726	1
968153708	221	917451208	4	1	968194608	35	969731908	727	1
968153808	221	917451208	5	2	968194808	449	917828308	3	1

11.2.2020

etk\_en\_de\_098257 LR 11000

1168

**LIEBHERR**

Numerical index  
Numerischer Index



Item	Page	Assembly	Pos.	Quantity	Item	Page	Assembly	Pos.	Quantity
968204808	116	967787608	(520)	4	968284908	16	918005408	44	2
968204908	116	967787608	(521)	4	968287108	487	918999008	8	1
968205008	116	967787608	(522)	4	968287208	487	918999008	5	2
968213308	480	917079908	1	1	968287308	487	918999008	3	1
968213508	480	917079908	2	1	968287608	487	918999008	6	1
968213608	480	917079908	3	1	968287908	135	917987408	(10)	1
968213708	480	917079908	4	1	968291108	493	968309908	1	1
968213808	480	917079908	5	1	968299008	988	968455908	1	1
968214108	897	968190108	1	1	968301308	491	968283208	6	1
968217108	899	968190208	1	1	968308608	606	96040390	3	1
968217208	899	968190208	2	1	968309208	606	96040390	8	1
968217508	899	968190208	3	2	968309808	728	919075408	55	1
968221808	728	919075408	1	1	968309908	487	918999008	2	1
968224008	1036	919220008	44	1	968310608	60	917291608	49	1
968224208	930	917473608	1	1	968310608	93	917291708	49	1
968229108	957	918900608	2	2	968310708	60	917291608	50	1
968232808	562	917080608	2	2	968310708	93	917291708	50	1
968233108	562	917080608	13	1	968310808	61	917291608	90	1
968235208	562	917080608	60	1	968310808	94	917291708	90	1
968241408	550	917476108	10	1	968311308	833	919304308	700	1
968241508	550	917476108	20	1	968316908	606	96040390	9	1
968243508	267	96032892	1	1	968318108	606	96040390	12	1
968243608	267	96032892	2	1	968318908	606	96040390	18	1
968243708	267	96032892	3	1	968324708	866	96047515	140	1
968243908	267	96032892	5	1	968324808	866	96047515	141	1
968247008	830	919304308	10	4	968324908	866	96047515	142	1
968251708	267	96032892	44	1	968325008	866	96047515	143	1
968252908	647	919396008	41	5	968325408	866	96047515	147	1
968252908	650	967917908	13	1	968325508	866	96047515	148	1
968253608	647	919396008	40	9	968325608	866	96047515	149	2
968253608	650	967917908	12	1	968325708	866	96047515	150	1
968255808	618	969443908	5	2	968325808	866	96047515	151	1
968255908	618	969443908	6	1	968325908	866	96047515	152	1
968256008	618	969443908	7	1	968326008	866	96047515	153	1
968256108	618	969443908	8	2	968326108	866	96047515	154	1
968258508	930	917473608	4	1	968326208	866	96047515	155	1
968258708	930	917473608	5	2	968326308	866	96047515	156	1
968262408	839	917084408	6	2	968326408	866	96047515	157	1
968262608	267	96032892	46	1	968326508	866	96047515	158	1
968262708	267	96032892	47	1	968326608	866	96047515	159	1
968266508	978	968838608	1	1	968326808	866	96047515	161	1
968270208	41	917361408	4	1	968326908	866	96047515	162	1
968274708	74	967906508	2	1	968327008	866	96047515	163	1
968275008	100	967906608	2	1	968327208	866	96047515	165	1
968279908	164	969732708	411	1	968327308	866	96047515	166	1
968280008	164	969732708	412	1	968327408	866	96047515	167	1
968280108	164	969732708	413	1	968327508	866	96047515	168	1
968280308	164	969732708	415	1	968327608	866	96047515	169	1
968280408	164	969732708	416	1	968327708	866	96047515	170	1
968280508	164	969732708	417	1	968327808	866	96047515	171	1
968280608	164	969732708	418	1	968327908	866	96047515	172	1
968280708	164	969732708	419	1	968328008	866	96047515	173	1
968280808	164	969732708	420	1	968328108	866	96047515	174	1
968281108	164	969732708	423	1	968328208	866	96047515	175	1
968281208	164	969732708	424	1	968328308	866	96047515	176	1
968281308	164	969732708	425	1	968328408	866	96047515	177	1
968281408	164	969732708	426	1	968329408	661	96033320	60	1
968281508	164	969732708	427	1	968337008	527	917191108	500	1
968283208	487	918999008	1	1	968339508	551	968241408	110	1
968284308	138	918011308	50	1	968339608	551	968241408	120	1

11.2.2020

etk\_en\_de\_098257 LR 11000

1169

**LIEBHERR**

Numerical index  
Numerischer Index

Item	Page	Assembly	Pos.	Quantity	Item	Page	Assembly	Pos.	Quantity
968339708	551	968241408	130	1	968426208	775	918791408	306	1
968339808	551	968241408	140	1	968426308	775	918791408	307	1
968340008	551	968241408	160	1	968426508	775	918791408	309	1
968340208	848	96036187	170	1	968426608	775	918791408	310	1
968340308	551	968241408	1	1	968426708	775	918791408	311	1
968340908	527	917191108	30	2	968426808	775	918791408	312	1
968346208	632	96033469	31	1	968426908	775	918791408	313	1
968346708	632	96033469	26	1	968427008	775	918791408	314	1
968346808	632	96033469	28	1	968427108	775	918791408	315	1
968346908	632	96033469	29	1	968427208	775	918791408	316	1
968347708	848	96036187	190	1	968427308	775	918791408	317	1
968347908	848	96036187	156	1	968427408	775	918791408	318	1
968351008	770	919140608	284	1	968427508	775	918791408	319	1
968351408	163	969732608	110	1	968427608	775	918791408	320	1
968355308	771	919140608	356	1	968427708	775	918791408	321	1
968357708	771	919140608	355	1	968427808	775	918791408	322	1
968357808	772	919140608	431	2	968428008	775	918791408	324	1
968360508	848	96036187	260	1	968428108	775	918791408	325	1
968361908	848	96036187	160	1	968428208	775	918791408	326	1
968372908	16	918005408	45	2	968428308	775	918791408	327	1
968378908	201	967787708	(271)	1	968428408	775	918791408	328	1
968378908	216	967787808	(271)	1	968428508	775	918791408	329	1
968379008	201	967787708	(272)	1	968428608	775	918791408	330	2
968379008	216	967787808	(272)	1	968428708	775	918791408	331	1
968379108	234	968082208	281	1	968428808	775	918791408	332	1
968379208	234	968082208	282	1	968428908	775	918791408	333	1
968379308	234	968082208	283	1	968429008	775	918791408	334	1
968379408	234	968082208	284	1	968429108	775	918791408	335	1
968379508	234	968082208	285	1	968429208	775	918791408	336	1
968379608	234	968082208	286	1	968429308	775	918791408	337	1
968379708	234	968082208	287	1	968429408	775	918791408	338	1
968379808	234	968082208	288	1	968429508	775	918791408	339	1
968379908	234	968082208	289	1	968429608	775	918791408	340	1
968380008	234	968082208	290	1	968429708	775	918791408	341	1
968380108	234	968082208	291	1	968429808	775	918791408	342	1
968380208	234	968082208	292	5	968429908	775	918791408	343	1
968397108	766	919075608	2	1	968430108	775	918791408	345	1
968400908	625	96040436	18	1	968430208	775	918791408	346	1
968401008	625	96040436	19	1	968430308	775	918791408	347	1
968404208	61	917291608	95	1	968430408	775	918791408	348	1
968404208	94	917291708	95	1	968430508	775	918791408	349	3
968410408	832	919304308	125	2	968430608	775	918791408	350	1
968416708	632	96033469	30	1	968430708	775	918791408	351	1
968417008	632	96033469	11	1	968430908	775	918791408	352	1
968417108	632	96033469	12	1	968431008	775	918791408	353	1
968417408	632	96033469	15	1	968431108	775	918791408	354	1
968417708	632	96033469	18	1	968431208	775	918791408	355	1
968417808	632	96033469	19	1	968431308	775	918791408	356	1
968417908	632	96033469	20	1	968431408	775	918791408	357	1
968418008	641	968709008	1	1	968431508	775	918791408	358	1
968425208	774	918791408	200	1	968431608	775	918791408	359	1
968425308	774	918791408	201	1	968431708	775	918791408	360	1
968425408	774	918791408	202	1	968431808	775	918791408	361	1
968425508	774	918791408	203	1	968431908	775	918791408	362	1
968425608	774	918791408	300	1	968432008	775	918791408	363	1
968425708	774	918791408	301	1	968432208	775	918791408	364	1
968425808	774	918791408	302	1	968432308	776	918791408	365	1
968425908	774	918791408	303	1	968432408	776	918791408	366	1
968426008	774	918791408	304	1	968432508	776	918791408	367	1
968426108	775	918791408	305	1	968432608	776	918791408	368	1

11.2.2020

etk\_en\_de\_098257 LR 11000

1170

**LIEBHERR**

Numerical index  
Numerischer Index

Item	Page	Assembly	Pos.	Quantity	Item	Page	Assembly	Pos.	Quantity
968432708	776	918791408	369	1	968488208	548	968513408	133	1
968432808	776	918791408	370	1	968488308	548	968513408	134	1
968432908	776	918791408	371	1	968493308	267	96032892	59	1
968433008	776	918791408	372	1	968495108	61	917291608	96	2
968433108	776	918791408	373	1	968495108	94	917291708	96	2
968433208	776	918791408	374	1	968495908	796	917190508	(20)	2
968433308	776	918791408	375	1	968497008	175	919082708	37	2
968433408	776	918791408	376	1	968513208	545	917597908	4	1
968433508	776	918791408	377	1	968513308	547	968513208	10	1
968433608	776	918791408	378	1	968513408	547	968513208	11	1
968433708	776	918791408	379	1	968525808	535	917347708	101	2
968433908	776	918791408	381	1	968530208	35	969731908	728	1
968434008	776	918791408	382	1	968530308	35	969731908	729	1
968434208	776	918791408	384	1	968530408	35	969731908	730	1
968434308	776	918791408	385	3	968530508	35	969731908	731	1
968434408	776	918791408	386	1	968531608	71	967789708	1877	1
968434508	776	918791408	387	1	968531608	98	967789908	1857	1
968434608	776	918791408	388	1	968532108	769	919140608	204	1
968434708	776	918791408	389	1	968532308	864	96047488	1252	1
968434808	776	918791408	440	1	968532408	864	96047488	1250	1
968434908	776	918791408	441	1	968532408	864	96047488	1253	1
968435508	72	967789808	760	1	968534408	163	969732608	111	1
968435608	72	967789808	761	1	968534508	163	969732608	115	1
968444308	632	96033469	6	1	968534608	163	969732608	121	1
968444408	632	96033469	7	1	968534708	163	969732608	125	1
968444508	632	96033469	8	1	968534808	33	969731808	1801	2
968444608	632	96033469	9	1	968534808	163	969732608	137	1
968448208	535	917347708	97	2	968534908	163	969732608	140	1
968455908	987	917571308	1	4	968535008	163	969732608	141	1
968464208	911	917571208	1	1	968535108	163	969732608	144	1
968471808	776	918791408	390	1	968536708	769	919140608	205	1
968471908	776	918791408	391	1	968546008	848	96036187	310	1
968472008	776	918791408	392	1	968546108	848	96036187	320	1
968472108	776	918791408	393	1	968547308	632	96033469	3	1
968472208	776	918791408	394	1	968547408	632	96033469	4	1
968474208	252	967787908	(197)	1	968548608	848	96036187	330	1
968474308	252	967787908	(198)	1	968552908	776	918791408	395	1
968478401	194	90024489	8	1	968553008	776	918791408	396	1
968478401	225	90200276	8	1	968553108	776	918791408	397	1
968479208	952	967957508	1	1	968553208	776	918791408	398	1
968484708	301	96032897	20	2	968553308	776	918791408	399	1
968484808	781	967956208	34	1	968553408	776	918791408	400	1
968486208	647	919396008	60	1	968553508	776	918791408	401	1
968486508	548	968513408	120	1	968553608	776	918791408	402	1
968486608	548	968513408	121	1	968553708	776	918791408	403	1
968486708	548	968513408	122	2	968553808	776	918791408	404	1
968486808	548	968513408	123	2	968553908	776	918791408	405	1
968486908	548	968513408	124	1	968554008	776	918791408	406	1
968487008	548	968513408	125	1	968554108	776	918791408	407	1
968487108	548	968513408	126	1	968554208	776	918791408	408	1
968487208	566	967788008	(136)	1	968559408	560	917080508	25	1
968487308	566	967788008	(137)	1	968562908	789	917626808	4	1
968487408	566	967788008	(138)	1	968563108	791	968562908	10	1
968487508	566	967788008	(139)	1	968563208	791	968562908	11	1
968487608	548	968513408	127	1	968568108	770	919140608	303	1
968487708	548	968513408	128	1	968568308	769	919140608	261	1
968487808	548	968513408	129	1	968568308	770	919140608	310	2
968487908	548	968513408	130	1	968568408	770	919140608	317	1
968488008	548	968513408	131	1	968568708	770	919140608	322	1
968488108	548	968513408	132	1	968568808	769	919140608	206	1

11.2.2020

etk\_en\_de\_098257 LR 11000

1171

**LIEBHERR**

Numerical index  
Numerischer Index

Item	Page	Assembly	Pos.	Quantity	Item	Page	Assembly	Pos.	Quantity
968568908	770	919140608	326	1	968595408	631	969245308	(1)	1
968569008	769	919140608	207	1	968595808	866	96047515	178	1
968569008	769	919140608	208	1	968597008	769	919140608	218	1
968569108	771	919140608	331	1	968598608	769	919140608	226	1
968569208	771	919140608	332	1	968598708	769	919140608	222	1
968569308	771	919140608	339	1	968599008	769	919140608	223	1
968569408	771	919140608	344	1	968599308	769	919140608	242	1
968569508	771	919140608	348	1	968600408	763	96033157	(1369)	1
968569708	771	919140608	349	1	968600908	527	917191108	(1101)	1
968569808	771	919140608	350	1	968601108	791	968562908	(1099)	2
968569908	771	919140608	354	1	968601308	566	967788008	(1352)	1
968570008	769	919140608	209	1	968601508	547	968513208	(1358)	1
968574108	527	917191108	31	1	968601508	547	968513208	(1359)	1
968578508	848	96036187	180	1	968601708	943	96047487	1123	1
968578608	776	918791408	409	1	968605708	864	96047488	1265	1
968578708	774	918791408	57	1	968608408	770	919140608	279	1
968578808	774	918791408	58	1	968609908	769	919140608	247	1
968578908	774	918791408	59	1	968610608	631	969245308	1	1
968579008	774	918791408	60	1	968624708	632	96033469	32	1
968579108	774	918791408	108	1	968632108	774	918791408	75	1
968579208	774	918791408	109	1	968632208	774	918791408	76	1
968579308	774	918791408	110	1	968632308	774	918791408	77	1
968579408	774	918791408	111	1	968632408	774	918791408	78	1
968579908	848	96036187	200	1	968632508	774	918791408	79	1
968580108	771	919140608	357	1	968632608	774	918791408	80	1
968580508	771	919140608	367	1	968632708	774	918791408	81	1
968580608	771	919140608	366	1	968632808	774	918791408	82	1
968580708	771	919140608	369	1	968632908	774	918791408	83	1
968580808	771	919140608	372	1	968633008	774	918791408	84	1
968581008	771	919140608	381	1	968633108	774	918791408	85	1
968581108	771	919140608	384	1	968633208	774	918791408	86	1
968581208	771	919140608	386	1	968633308	774	918791408	87	1
968581308	771	919140608	388	1	968633408	774	918791408	88	1
968581408	772	919140608	389	1	968633508	774	918791408	89	1
968581508	772	919140608	390	1	968633608	774	918791408	90	1
968581608	772	919140608	391	1	968633908	774	918791408	93	1
968581708	772	919140608	394	1	968634008	774	918791408	94	1
968581808	772	919140608	396	1	968634108	774	918791408	95	1
968581908	772	919140608	397	1	968634208	774	918791408	96	1
968582008	772	919140608	399	1	968634308	774	918791408	97	1
968582108	772	919140608	401	1	968634508	774	918791408	98	1
968582208	772	919140608	410	1	968634808	774	918791408	101	1
968582308	772	919140608	413	1	968634908	774	918791408	102	1
968582408	772	919140608	414	1	968635008	774	918791408	103	1
968582508	772	919140608	415	1	968635108	774	918791408	104	1
968582608	772	919140608	416	1	968635208	774	918791408	105	1
968582708	772	919140608	424	1	968635308	774	918791408	106	1
968582808	772	919140608	427	1	968635408	774	918791408	107	1
968583108	771	919140608	365	1	968635508	774	918791408	112	1
968583208	770	919140608	328	1	968635608	774	918791408	113	1
968583308	769	919140608	210	1	968635708	774	918791408	114	1
968584008	769	919140608	213	1	968635808	774	918791408	115	1
968584308	769	919140608	214	1	968635908	774	918791408	116	1
968584408	769	919140608	215	1	968636008	774	918791408	117	1
968584808	769	919140608	216	1	968636108	774	918791408	118	1
968585708	202	967790308	1130	1	968636208	774	918791408	119	1
968585708	217	967790508	1130	1	968636308	791	968562908	(840)	1
968585808	202	967790308	1134	1	968636408	791	968562908	(841)	1
968585808	217	967790508	1134	1	968636508	791	968562908	(842)	1
968595308	631	969245308	2	1	968636608	791	968562908	(843)	1

11.2.2020

etk\_en\_de\_098257 LR 11000

1172

**LIEBHERR**

Numerical index  
Numerischer Index

Item	Page	Assembly	Pos.	Quantity	Item	Page	Assembly	Pos.	Quantity
968636708	791	968562908	(844)	1	968904008	488	918999008	78	1
968636808	791	968562908	(845)	1	968907308	182	969344108	105	1
968644008	963	968883408	10	1	968907408	182	969344108	106	1
968646208	781	967956208	1	1	968907508	973	968883508	10	1
968646308	783	968646208	1	1	968913001	223	90023101	11	1
968652008	269	96032892	256	1	968918708	536	917347708	118	1
968654308	795	96043277	(814)	1	968929808	957	918900608	1	2
968654408	795	96043277	(815)	1	968938308	1015	96038853	1	2
968654508	795	96043277	(816)	1	969045808	799	917508308	1	1
968654808	632	96033469	33	1	969052608	606	96040390	2	1
968660508	16	918005408	10	1	969054708	606	96040390	10	1
968662908	50	967908108	30	1	969056008	606	96040390	11	1
968663008	50	967908108	40	1	969056608	268	96032892	74	1
968668608	99	917361608	30	1	969057908	875	967746908	700	1
968668808	101	968668608	3	1	969060708	888	967743808	700	1
968681408	623	919395908	45	1	969061008	606	96040390	19	1
968681508	644	968681408	3	1	969062908	799	917508308	2	1
968688008	923	917191008	700	1	969063908	542	967981008	700	1
968695008	769	919140608	256	1	969066208	540	967846208	700	1
968695208	769	919140608	236	1	969068608	895	967897608	700	1
968695508	770	919140608	292	1	969086008	897	968190108	700	1
968695608	770	919140608	296	1	969088908	17	918005408	73	3
968695708	571	919140208	(2391)	1	969092108	899	968190208	700	1
968695808	769	919140608	202	1	969118108	606	96040390	4	1
968695908	81	917322008	(1895)	1	969118408	608	969118108	1	1
968696508	770	919140608	288	1	969120008	606	96040390	5	1
968696908	770	919140608	321	1	969120508	609	969120008	1	1
968697008	81	917322008	(1896)	1	969126408	963	968883408	11	1
968697008	105	917322208	(1891)	1	969126508	960	968883308	11	1
968697108	105	917322208	(1892)	1	969127408	606	96040390	6	1
968697208	81	917322008	(1898)	1	969130008	606	96040390	31	1
968697208	105	917322208	(1893)	1	969132808	606	96040390	16	1
968697308	81	917322008	(1897)	1	969133708	606	96040390	17	1
968698708	594	96041770	461	1	969135408	606	96040390	21	1
968698808	864	96047488	1248	1	969136608	963	968883408	(820)	1
968705508	121	917076708	40	2	969136708	963	968883408	(821)	1
968705708	123	968705508	1	1	969137608	960	968883308	(430)	1
968709008	632	96033469	40	1	969137708	960	968883308	(431)	1
968710508	81	917322008	91	1	969164008	800	917863208	1	1
968710608	105	917322208	91	1	969211908	842	919301108	30	1
968726908	73	917361508	30	1	969239008	455	96032891	10	1
968727008	77	968726908	3	1	969239108	455	96032891	(1)	1
968754808	493	968309908	15	1	969244008	625	96040436	20	1
968838508	975	917569308	10	1	969245308	623	919395908	20	1
968838608	977	968838508	1	1	969253608	449	917828308	19	1
968838908	540	967846208	4	1	969259908	488	918999008	80	1
968839008	540	967846208	3	2	969260908	499	969259908	1	2
968841208	17	918005408	67	1	969261008	499	969259908	2	1
968841308	17	918005408	68	1	969261108	499	969259908	3	1
968842408	864	96047488	1247	1	969299208	623	919395908	9	1
968845908	769	919140608	219	1	969314008	729	919075408	79	1
968861108	746	96028393	47	1	969319108	462	96039769	20	1
968867908	458	919384908	20	1	969319208	462	96039769	30	1
968868008	458	919384908	30	1	969320308	446	919384808	33	1
968868108	460	96039771	3	1	969327608	446	919384808	35	1
968883308	958	968929808	500	1	969327808	446	919384808	36	1
968883408	961	968229108	500	1	969337008	660	96033320	57	1
968883508	957	918900608	500	1	969338908	632	96033469	10	1
968897308	975	917569308	5	1	969339008	632	96033469	13	1
968898908	960	968883308	10	1	969339108	632	96033469	14	1

11.2.2020

etk\_en\_de\_098257 LR 11000

1173

**LIEBHERR**

Numerical index  
Numerischer Index

Item	Page	Assembly	Pos.	Quantity	Item	Page	Assembly	Pos.	Quantity
969340408	267	96032892	4	1	969731908	29	969731708	11	1
969344108	175	919082708	50	1	969732608	160	969733008	10	1
969351408	267	96032892	54	1	969732708	160	969733008	11	1
969351908	267	96032892	55	1	969733008	156	918129308	4	1
969373008	267	96032892	34	1	969736708	647	919396008	31	1
969373708	267	96032892	56	1	969739408	632	96033469	25	1
969383708	462	96039769	(2322)	2	969741108	514	96033371	2	1
969384308	462	96039769	(2323)	1	969742908	33	969731808	1818	1
969385108	252	967787908	(1110)	1	969743108	33	969731808	1793	1
969398108	652	969408008	1	1	969743208	33	969731808	1795	1
969408008	650	967917908	2	1	969752608	732	919075508	1	1
969418008	623	919395908	(100)	1	969752708	743	919075308	2	1
969425308	894	917078808	700	1	969756608	164	969732708	410	1
969427208	606	96040390	13	1	969756708	164	969732708	414	1
969427308	606	96040390	14	1	969756808	164	969732708	421	1
969443908	603	919395708	2	1	969756908	164	969732708	422	1
969448508	618	969443908	1	1	969761508	606	96040390	7	1
969456308	618	969443908	2	1	969768108	953	919294008	21	1
969465808	618	969443908	3	1	969768208	953	919294008	22	1
969465908	795	96043277	(817)	1	969769008	455	96032891	(6)	1
969466008	795	96043277	(818)	1	969774408	775	918791408	323	1
969466108	795	96043277	(819)	1	969778008	631	969245308	5	1
969466308	50	967908108	50	1	969790108	488	918999008	98	1
969466508	618	969443908	4	1	969799608	455	96032891	(5)	1
969468008	466	917852708	3	1	969799708	455	96032891	(3)	1
969470408	618	969443908	12	1	969799808	455	96032891	(4)	1
969470608	618	969443908	13	1	969816108	135	917987408	7	1
969471708	618	969443908	14	1	969843008	774	918791408	205	1
969472008	618	969443908	15	1	969848908	732	919075508	2	1
969483508	182	969344108	115	1	969904608	462	96039769	4	1
969483608	17	918005408	78	2	969944608	987	917571308	7	1
969483808	17	918005408	77	1	969944708	989	969944608	1	1
969499208	511	96033360	52	1	969962508	458	919384908	(2310)	1
969499508	511	96033360	(1)	1	969962608	458	919384908	(2311)	1
969503008	753	969520208	1	1	969962708	462	96039769	(2324)	1
969503108	746	96028393	30	1	969962808	462	96039769	(2325)	1
969508308	138	918011308	3	2	969963808	33	969731808	1794	1
969513108	138	918011308	2	1	969963908	33	969731808	1797	1
969520208	743	919075308	5	1	97000073	562	917080608	6	2
969526408	743	919075308	6	1	97000828	60	917291608	31	4
969532608	848	96036187	250	1	97000828	93	917291708	31	4
969532708	848	96036187	240	1	97001584	893	917078808	27	3
969537601	933	90200131	12	5	97001584	923	917191008	23	1
969540008	488	918999008	93	1	97002641	519	918760508	20	1
969555408	866	96047515	179	1	97002990	470	918810308	47	4
969555508	866	96047515	180	1	97002990	758	968080908	10	1
969634308	770	919140608	285	1	97003872	534	917347708	46	2
969636908	771	919140608	358	1	97003872	831	919304308	63	3
969637008	771	919140608	359	1	97004046	135	917987408	(1)	6
969637108	771	919140608	362	2	97004046	809	917082108	6	2
969648208	774	918791408	91	1	97004046	837	968311308	3	4
969648308	774	918791408	92	1	97004046	878	968012308	1	3
969648408	774	918791408	99	1	97004046	902	969425308	1	3
969648508	774	918791408	100	1	97004046	919	96037322	1	3
969648608	774	918791408	204	1	97004046	925	968688008	2	3
969658508	138	918011308	8	1	97004046	1005	96038854	4	2
969658608	138	918011308	39	1	97004379	930	917473608	17	1
969671908	632	96033469	17	1	97004677	487	918999008	27	1
969731708	24	918129208	4	1	97004857	989	969944608	3	2
969731808	29	969731708	10	1	97004973	61	917291608	66	1

11.2.2020

etk\_en\_de\_098257 LR 11000

1174

**LIEBHERR**

Numerical index  
Numerischer Index

Item	Page	Assembly	Pos.	Quantity	Item	Page	Assembly	Pos.	Quantity
97004973	94	917291708	66	1	97019039	17	918005408	64	1
97005289	737	96000684	6	1	97019202	1066	96035475	8	4
97005290	737	96000684	7	1	97019202	1069	96035533	7	2
97005291	737	96000684	8	1	97019834	832	919304308	144	2
97005403	650	967917908	77	1	97019869	138	918011308	33	8
970056908	213	968161808	8	2	97019870	138	918011308	14	2
97006045	923	917191008	36	1	97019987	487	918999008	53	2
97006045	993	919219508	19	1	97020171	221	917451208	77	2
97006879	577	918789208	15	2	97021238	830	919304308	58	2
97007320	535	917347708	72	4	970212608	729	919075408	77	20
97008317	783	968646208	5	1	970212608	766	919075608	5	9
97008318	783	968646208	6	1	97022886	487	918999008	47	2
97008319	783	968646208	4	1	97022950	454	96032910	4	6
97008421	191	917438108	13	1	97023353	728	919075408	9	2
97008421	212	917454008	13	1	97023431	729	919075408	62	1
97008527	487	918999008	17	1	97023730	600	918009808	24	1
97008755	804	917517908	(7)	2	97024242	984	919326208	2	2
97008756	804	917517908	(6)	2	97024394	460	96039771	8	1
97009767	832	919304308	122	4	97024427	831	919304308	71	2
97009767	923	917191008	7	4	97024783	735	969752608	22	1
97009794	886	917078708	59	4	97025382	638	96039940	509	3
97009794	893	917078808	60	4	97025532	267	96032892	26	1
97009794	906	917079208	60	4	97025533	267	96032892	27	1
97009794	911	917571208	60	4	97025882	660	96033320	23	1
97009799	811	918107308	101	1	97025926	878	968012308	7	4
97009831	121	917076708	32	8	97025926	902	969425308	7	4
97010005	848	96036187	4	1	97025926	919	96037322	7	4
97010163	181	969344108	56	1	97025926	1058	96037102	6	2
97010784	537	967852308	6	2	97026766	540	967846208	15	1
97011112	16	918005408	40	1	97026767	540	967846208	6	1
97011112	94	917291708	81	1	97026864	60	917291608	17	20
97011113	16	918005408	41	1	97026864	93	917291708	17	20
97011113	94	917291708	82	1	97026865	60	917291608	18	20
97011114	16	918005408	42	1	97026865	93	917291708	18	20
97011114	61	917291608	81	1	97026884	60	917291608	21	40
97011115	16	918005408	43	1	97026884	93	917291708	21	40
97011115	61	917291608	82	1	97026885	60	917291608	22	2
97011422	988	968455908	6	3	97026885	93	917291708	22	2
97011690	88	917322108	6	2	97026925	60	917291608	23	2
97011690	107	917322308	6	2	97026925	93	917291708	23	2
97011904	804	917517908	(3)	2	97027081	221	917451208	45	1
97011904	919	96037322	10	2	97027081	232	968081908	323	2
97012280	893	917078808	64	3	97027105	181	969344108	54	2
97012561	1013	919219708	23	12	97027114	542	967981008	4	1
970130508	993	919219508	47	1	97027114	875	967746908	4	1
97013907	535	917347708	55	1	97027114	888	967743808	4	1
97013912	902	969425308	10	4	97027114	895	967897608	4	1
97014724	984	919326208	9	2	97027114	897	968190108	4	1
97015064	660	96033320	20	6	97027114	899	968190208	7	1
97016304	568	917473108	8	1	97027115	542	967981008	5	1
97016304	811	918107308	49	1	97027115	875	967746908	10	1
97016392	117	967975008	1	4	97027115	888	967743808	10	1
97016392	125	917076808	(1)	1	97027115	895	967897608	5	1
97016392	809	917082108	9	1	97027115	897	968190108	5	1
97016429	534	917347708	(1)	1	97027116	889	967744008	1	2
97017074	647	919396008	44	1	97027174	876	967747008	1	2
97017499	831	919304308	86	4	97027729	60	917291608	27	4
97018042	583	967968208	9	2	97027729	93	917291708	27	4
97018390	1074	919222908	2	1	97027730	60	917291608	28	2
97018451	837	968311308	10	5	97027730	93	917291708	28	2

11.2.2020

etk\_en\_de\_098257 LR 11000

1175

**LIEBHERR**

Numerical index  
Numerischer Index

Item	Page	Assembly	Pos.	Quantity	Item	Page	Assembly	Pos.	Quantity
97027746	60	917291608	33	8	97028344	534	917347708	23	2
97027746	93	917291708	33	8	97028373	541	967846508	2	4
97027747	60	917291608	34	4	97028373	543	967981108	2	6
97027747	93	917291708	34	4	97028373	876	967747008	2	8
97027748	60	917291608	35	8	97028373	889	967744008	2	16
97027748	93	917291708	35	8	97028373	896	967950808	3	5
97027749	60	917291608	36	4	97028373	898	968214108	3	6
97027749	93	917291708	36	4	97028373	900	968217108	2	7
97027750	60	917291608	37	4	97028373	995	96038862	2	10
97027750	93	917291708	37	4	97028386	830	919304308	44	1
97027785	60	917291608	42	2	97028437	446	919384808	28	1
97027785	93	917291708	42	2	97028770	831	919304308	68	1
97027786	60	917291608	46	2	97028821	125	917076808	2	2
97027786	93	917291708	46	2	97028822	125	917076808	3	2
97027787	60	917291608	51	1	97028823	125	917076808	4	2
97027788	60	917291608	52	1	97028824	125	917076808	5	2
97027789	60	917291608	53	1	97028825	125	917076808	7	2
97027790	60	917291608	54	1	97028826	125	917076808	12	4
97027791	61	917291608	57	1	97028894	830	919304308	4	2
97027791	94	917291708	57	1	97028894	874	917190908	2	4
97027792	61	917291608	58	1	97028894	882	917333908	2	4
97027793	61	917291608	59	1	97028894	886	917078708	2	4
97027794	61	917291608	60	1	97028894	893	917078808	2	4
97027794	94	917291708	60	1	97028894	906	917079208	2	4
97027795	61	917291608	61	1	97028894	911	917571208	2	4
97027796	61	917291608	62	1	97028894	918	96039781	2	1
97027803	61	917291608	67	2	97028894	923	917191008	46	2
97027803	94	917291708	67	2	97028898	874	917190908	22	2
97027804	61	917291608	72	2	97028898	882	917333908	22	2
97027804	94	917291708	72	2	97028898	923	917191008	20	2
97027806	61	917291608	78	8	97028899	886	917078708	22	8
97027806	94	917291708	78	8	97028899	893	917078808	22	6
97027807	61	917291608	79	12	97028899	906	917079208	22	8
97027807	94	917291708	79	12	97028899	911	917571208	22	8
97027817	93	917291708	51	1	97028900	874	917190908	23	2
97027818	93	917291708	52	1	97028900	882	917333908	23	2
97027819	93	917291708	53	1	97028900	886	917078708	23	2
97027820	93	917291708	54	1	97028900	893	917078808	23	1
97027827	94	917291708	58	1	97028900	906	917079208	23	2
97027828	94	917291708	59	1	97028900	911	917571208	23	2
97028102	830	919304308	2	2	97028903	874	917190908	24	2
97028117	560	917080508	7	1	97028903	882	917333908	24	2
97028118	560	917080508	8	3	97028903	886	917078708	24	2
97028120	560	917080508	9	2	97028903	893	917078808	24	1
97028121	560	917080508	10	2	97028903	906	917079208	24	2
97028122	560	917080508	17	2	97028903	911	917571208	24	2
97028301	446	919384808	10	1	97028904	874	917190908	25	4
97028302	534	917347708	3	2	97028904	882	917333908	25	4
97028303	534	917347708	5	2	97028904	886	917078708	25	4
97028304	534	917347708	(2)	1	97028904	893	917078808	25	2
97028309	541	967846508	1	2	97028904	906	917079208	25	4
97028311	540	967846208	5	1	97028904	911	917571208	25	4
97028312	534	917347708	9	2	97028905	125	917076808	19	4
97028313	534	917347708	10	2	97029559	560	917080508	21	1
97028314	534	917347708	11	2	97029647	446	919384808	12	1
97028315	534	917347708	12	2	97029694	148	917080408	2	84
97028321	534	917347708	13	1	97029695	128	917076508	1	84
97028335	534	917347708	15	2	97029882	640	96028063	516	1
97028337	534	917347708	17	4	97029882	854	968546008	510	1
97028340	534	917347708	20	4	97029882	855	968546108	509	1

11.2.2020

etk\_en\_de\_098257 LR 11000

1176

**LIEBHERR**

Numerical index  
Numerischer Index



Item	Page	Assembly	Pos.	Quantity	Item	Page	Assembly	Pos.	Quantity
97029978	537	967852308	3	2	97031614	535	917347708	67	4
97030158	121	917076708	5	2	97031615	535	917347708	69	4
97030161	121	917076708	6	2	97031758	1082	96031241	1	1
97030162	121	917076708	7	4	97031843	874	917190908	46	2
97030182	978	968838608	2	1	97031843	882	917333908	46	2
97030183	267	96032892	32	1	97031843	886	917078708	46	2
97030223	874	917190908	27	1	97031843	893	917078808	46	1
97030223	882	917333908	27	1	97031843	906	917079208	46	2
97030223	886	917078708	27	6	97031843	911	917571208	46	2
97030223	906	917079208	27	6	97031843	917	96037306	2	1
97030223	911	917571208	27	6	97031843	923	917191008	11	1
97030307	980	967937608	1	1	97031844	886	917078708	28	2
97030350	874	917190908	29	2	97031844	893	917078808	28	1
97030350	882	917333908	29	2	97031844	906	917079208	28	2
97030350	923	917191008	21	2	97031844	911	917571208	28	2
97030562	979	967936408	3	1	97031845	886	917078708	29	2
97030592	896	967950808	2	1	97031845	893	917078808	29	1
97030595	896	967950808	1	2	97031845	906	917079208	29	2
97030724	900	968217108	6	1	97031845	911	917571208	29	2
97030846	111	918589408	5	8	97031853	874	917190908	30	4
97030847	111	918589408	6	8	97031853	882	917333908	30	4
97030848	111	918589408	11	4	97031853	886	917078708	30	4
97031023	111	918589408	12	8	97031853	893	917078808	30	2
97031162	577	918789208	3	1	97031853	906	917079208	30	4
97031163	577	918789208	6	2	97031853	911	917571208	30	4
97031164	577	918789208	16	2	97031881	874	917190908	45	2
97031165	568	917473108	9	1	97031881	882	917333908	45	2
97031166	577	918789208	20	1	97031881	886	917078708	45	2
97031167	577	918789208	21	1	97031881	893	917078808	45	1
97031170	582	919140308	5	1	97031881	906	917079208	45	2
97031171	582	919140308	6	1	97031881	911	917571208	45	2
97031172	582	919140308	14	2	97031881	917	96037306	1	1
97031250	54	917076208	2	4	97031881	923	917191008	12	1
97031338	923	917191008	35	2	97031980	16	918005408	5	2
97031390	830	919304308	33	38	97031985	16	918005408	6	2
97031391	830	919304308	34	1	970320008	181	969344108	14	1
97031392	830	919304308	35	1	970320008	689	96032955	196	1
97031393	830	919304308	36	1	97032006	874	917190908	55	1
97031394	830	919304308	37	1	97032006	882	917333908	31	1
97031395	830	919304308	38	1	97032006	886	917078708	55	1
97031396	830	919304308	39	1	97032006	906	917079208	55	1
97031397	830	919304308	40	1	97032006	911	917571208	55	1
97031398	830	919304308	41	1	970320808	181	969344108	13	1
97031399	830	919304308	42	1	970320808	689	96032955	197	1
97031400	830	919304308	43	1	97032091	16	918005408	7	4
97031402	874	917190908	26	4	97032094	557	917475908	1	1
97031402	882	917333908	26	4	97032135	534	917347708	16	4
97031402	886	917078708	26	4	97032391	804	917517908	28	4
97031402	893	917078808	26	4	97032506	138	918011308	4	2
97031402	906	917079208	26	4	97032537	138	918011308	6	2
97031402	911	917571208	26	4	97032551	138	918011308	7	2
97031402	914	919219208	14	4	97032567	138	918011308	9	2
97031403	830	919304308	12	2	97032590	138	918011308	10	2
97031413	543	967981108	1	2	97032606	138	918011308	13	4
97031582	534	917347708	27	2	97032610	138	918011308	15	2
97031586	534	917347708	41	1	97032642	74	967906508	4	1
97031587	534	917347708	43	1	97032642	100	967906608	4	1
97031588	534	917347708	44	1	97032685	94	917291708	61	1
97031590	535	917347708	59	4	97032686	94	917291708	62	1
97031613	535	917347708	64	4	97033195	837	968311308	6	2

11.2.2020

etk\_en\_de\_098257 LR 11000

1177

**LIEBHERR**

Numerical index  
Numerischer Index

Item	Page	Assembly	Pos.	Quantity	Item	Page	Assembly	Pos.	Quantity
97033213	60	917291608	8	2	97035373	221	917451208	6	1
97033213	93	917291708	8	2	97035374	221	917451208	7	1
97033256	832	919304308	156	1	97035379	221	917451208	11	1
97033351	886	917078708	60	4	97035380	221	917451208	12	1
97033351	893	917078808	61	4	97035382	221	917451208	17	8
97033351	906	917079208	61	4	97035383	221	917451208	18	4
97033351	911	917571208	61	4	97035454	221	917451208	13	1
97033352	886	917078708	61	4	97035584	212	917454008	6	1
97033352	893	917078808	62	4	97035684	138	918011308	37	1
97033352	906	917079208	62	4	97035722	453	918981908	6	1
97033352	911	917571208	62	4	97035729	453	918981908	16	1
97033387	535	917347708	54	2	97035730	453	918981908	17	1
97033388	535	917347708	56	1	97035731	453	918981908	18	1
97033435	175	919082708	11	2	97035732	453	918981908	19	1
97033506	175	919082708	4	2	97035738	453	918981908	25	1
97033530	175	919082708	5	4	97035739	830	919304308	3	2
97033531	175	919082708	6	2	97035894	831	919304308	111	1
97033533	175	919082708	7	2	97035945	839	917084408	9	2
97033534	175	919082708	8	2	97035950	213	968161808	4	1
97033535	175	919082708	9	2	97036099	831	919304308	91	1
97033539	175	919082708	10	4	97036138	449	917828308	6	1
97033846	175	919082708	35	4	97036153	781	967956208	9	1
97033924	923	917191008	16	6	97036157	213	968161808	6	1
97033979	127	917077008	(2)	4	97036162	213	968161808	5	1
97033982	557	917475908	3	1	97036292	893	917078808	12	2
97034131	187	917077708	3	2	97036294	454	96032910	5	6
97034139	191	917438108	4	1	97036296	893	917078808	14	1
97034139	212	917454008	4	1	97036297	893	917078808	15	1
97034140	187	917077708	6	2	97036299	893	917078808	17	4
97034141	191	917438108	5	1	97036300	893	917078808	18	2
97034141	212	917454008	5	1	97036378	449	917828308	7	1
97034142	191	917438108	6	1	97036379	449	917828308	8	2
97034143	187	917077708	7	2	97036380	449	917828308	9	2
97034144	187	917077708	9	4	97036486	480	917079908	(1)	1
97034145	191	917438108	7	1	97036487	480	917079908	(1)	1
97034145	212	917454008	7	1	97036488	480	917079908	(1)	1
97034146	191	917438108	8	1	97036489	480	917079908	(1)	1
97034146	212	917454008	8	1	97036556	899	968190208	4	1
97034146	221	917451208	38	1	97036582	900	968217108	1	2
97034146	930	917473608	10	1	97036732	837	968311308	4	1
97034180	55	96006203	2	146	97036732	878	968012308	6	1
97034203	662	968095808	1	1	97036732	902	969425308	6	1
97034205	660	96033320	24	1	97036732	919	96037322	6	1
97034220	650	967917908	11	2	97036732	925	968688008	6	1
97034238	191	917438108	15	1	97036732	1005	96038854	1	1
97034238	212	917454008	15	1	97036732	1058	96037102	8	2
97034238	487	918999008	24	1	97036734	53	918216808	1	12
97034264	955	968099808	3	1	97036734	88	917322108	1	12
97034274	954	968134408	6	1	97036734	107	917322308	1	12
970344808	268	96032892	76	1	97036796	930	917473608	6	1
970344808	832	919304308	137	12	97036912	562	917080608	14	1
97034927	191	917438108	9	1	97036913	562	917080608	16	1
97034927	212	917454008	9	1	97037207	301	96032897	17	2
970350108	554	917691308	8	2	97037209	301	96032897	18	1
970350108	588	919297008	23	5	97037210	301	96032897	19	2
970350108	832	919304308	173	2	97037212	301	96032897	21	2
970350108	869	917692108	13	2	97037213	301	96032897	22	2
97035017	175	919082708	27	4	97037215	301	96032897	24	1
970350208	588	919297008	22	1	97037228	301	96032897	14	1
97035262	453	918981908	2	1	97037250	267	96032892	8	1

11.2.2020

etk\_en\_de\_098257 LR 11000

1178

**LIEBHERR**

Numerical index  
Numerischer Index

Item	Page	Assembly	Pos.	Quantity	Item	Page	Assembly	Pos.	Quantity
97037251	267	96032892	9	1	97038743	491	968283208	38	2
97037252	267	96032892	10	1	97038744	491	968283208	39	2
97037253	267	96032892	11	1	97038745	491	968283208	40	2
97037255	267	96032892	13	1	97038746	491	968283208	44	1
97037259	267	96032892	15	1	97038747	491	968283208	45	2
97037262	267	96032892	18	1	97038811	728	919075408	48	3
97037263	267	96032892	19	1	97038823	729	919075408	65	1
97037268	267	96032892	24	1	97038870	728	919075408	56	1
97037383	458	919384908	(1)	1	97038903	488	918999008	61	1
97037473	831	919304308	115	4	97038904	488	918999008	62	1
97037484	831	919304308	116	3	97038906	488	918999008	64	1
97037519	831	919304308	117	1	97038929	61	917291608	91	1
97037615	619	968255808	1	1	97038929	94	917291708	91	1
97037616	620	968255908	1	1	97038930	660	96033320	(1)	1
97037617	621	968256008	1	1	97038931	660	96033320	(2)	2
97037618	622	968256108	1	1	97038976	837	968311308	5	6
97037619	618	969443908	19	2	97039028	606	96040390	(1)	1
97037631	804	917517908	29	4	97039044	606	96040390	22	1
97037679	930	917473608	7	4	97039051	606	96040390	(1)	1
97037694	191	917438108	16	1	97039082	606	96040390	24	1
97037694	212	917454008	16	1	97039083	606	96040390	25	1
97037694	221	917451208	32	1	97039103	728	919075408	29	1
97037694	536	917347708	112	1	97039154	606	96040390	28	1
97037694	930	917473608	11	1	97039187	637	96035430	509	1
97037952	811	918107308	18	1	97039187	640	96028063	506	2
97037973	267	96032892	48	1	97039460	181	969344108	1	1
97037974	267	96032892	49	1	97039461	181	969344108	2	1
97038145	618	969443908	27	20	97039462	181	969344108	3	1
97038215	898	968214108	1	2	97039463	181	969344108	4	1
97038281	893	917078808	54	2	97039464	181	969344108	5	1
97038291	781	967956208	8	1	97039467	181	969344108	8	2
97038291	952	967957508	3	1	97039470	181	969344108	10	6
97038344	140	968284308	1	1	97039471	181	969344108	11	7
97038345	140	968284308	2	1	97039553	551	968241408	6	1
97038368	493	968309908	4	1	97039577	551	968241408	5	1
97038369	488	918999008	92	1	97039643	832	919304308	143	1
97038370	487	918999008	29	2	97039674	639	968346208	502	1
97038371	487	918999008	32	3	97039674	852	96036240	506	1
97038372	487	918999008	28	2	97039676	639	968346208	512	1
97038376	487	918999008	25	1	97039690	832	919304308	147	1
97038377	487	918999008	23	2	97039713	650	967917908	60	1
97038378	487	918999008	7	1	97039738	832	919304308	145	1
97038379	487	918999008	22	1	97039753	557	917475908	4	1
97038380	487	918999008	26	2	97039804	787	96029469	4	1
97038381	487	918999008	20	4	97039807	728	919075408	57	1
97038383	487	918999008	16	1	97039810	650	967917908	62	1
97038385	487	918999008	12	2	97039811	637	96035430	508	1
97038387	487	918999008	55	1	97039811	650	967917908	63	1
97038389	496	968287208	2	1	97039812	638	96039940	505	1
97038390	494	968287308	2	1	97039812	650	967917908	64	1
97038433	743	919075308	29	1	97039813	650	967917908	65	1
97038532	606	96040390	20	16	97039814	650	967917908	66	1
97038690	487	918999008	14	1	97039815	650	967917908	67	1
97038690	497	968904008	1	1	97039816	642	968418008	506	1
97038727	510	96033360	15	1	97039816	650	967917908	68	1
97038738	491	968283208	21	2	97039817	650	967917908	69	1
97038739	491	968283208	29	1	97039821	650	967917908	78	1
97038740	491	968283208	30	1	97039827	650	967917908	61	1
97038741	491	968283208	31	1	97039850	809	917082108	16	2
97038742	491	968283208	37	2	97039850	1009	96039202	5	1

11.2.2020

etk\_en\_de\_098257 LR 11000

1179

**LIEBHERR**

Numerical index  
Numerischer Index

Item	Page	Assembly	Pos.	Quantity	Item	Page	Assembly	Pos.	Quantity
97039864	16	918005408	47	4	97042994	127	917077008	3	2
97039865	16	918005408	48	4	97042998	181	969344108	69	2
970398708	930	917473608	12	2	97042999	181	969344108	70	1
97039946	638	96039940	513	2	97043000	181	969344108	71	1
97039946	639	968346208	503	2	97043001	182	969344108	72	1
97039946	640	96028063	507	2	97043085	537	967852308	5	2
97040330	767	968397108	3	2	97043105	181	969344108	68	2
97040393	766	919075608	7	2	97043135	536	917347708	111	1
97040913	221	917451208	42	1	97043179	182	969344108	74	2
97041020	848	96036187	1	1	97043269	560	917080508	26	2
97041125	191	917438108	10	1	97043275	274	96033379	1	1
97041125	212	917454008	10	1	97043395	301	96032897	28	3
97041169	221	917451208	43	1	97043400	488	918999008	75	1
97041338	660	96033320	4	1	97043505	268	96032892	70	1
97041357	181	969344108	41	2	97043582	270	96032892	391	2
97041360	181	969344108	42	2	97043586	270	96032892	392	2
97041363	181	969344108	43	1	97044073	631	969245308	(2)	1
97041577	61	917291608	92	2	97044106	631	969245308	3	1
97041577	94	917291708	92	2	97044171	795	96043277	251	1
97041578	61	917291608	93	2	97044171	861	96047486	251	2
97041578	94	917291708	93	2	97044172	795	96043277	252	1
97041624	181	969344108	44	1	97044172	861	96047486	252	2
97041631	606	96040390	29	1	97044194	631	969245308	4	1
97041632	606	96040390	30	1	97044210	795	96043277	253	1
97041641	660	96033320	5	1	97044210	861	96047486	253	2
97041731	911	917571208	5	4	97044211	861	96047486	254	2
97041768	491	968283208	48	1	97044212	861	96047486	255	2
97041772	181	969344108	45	1	97044328	182	969344108	83	1
97041855	181	969344108	46	1	97044329	182	969344108	84	2
97041875	660	96033320	21	6	97044330	182	969344108	85	1
97041883	781	967956208	35	1	97044331	182	969344108	86	1
97041918	984	919326208	12	1	97044371	182	969344108	87	1
97041946	669	968486208	1	1	97044391	182	969344108	88	1
97041962	669	968486208	9	1	97044765	728	919075408	44	8
97042030	111	918589408	7	8	97044803	182	969344108	90	1
97042067	521	96019655	15	1	97044911	783	968646208	2	1
97042067	600	918009808	25	1	97044966	301	96032897	29	2
97042067	600	918009808	26	1	97044984	728	919075408	36	1
97042068	600	918009808	32	1	97045106	221	917451208	50	1
97042069	600	918009808	31	1	97045411	449	917828308	18	2
97042070	600	918009808	27	1	97045547	644	968681408	2	1
97042070	600	918009808	28	1	97045664	121	917076708	52	12
97042071	600	918009808	33	1	97045860	81	917322008	6	1
97042124	660	96033320	25	2	97045860	105	917322208	6	1
97042144	181	969344108	47	1	97045869	123	968705508	2	1
97042144	728	919075408	23	1	97045870	123	968705508	3	1
97042155	600	918009808	10	1	97045871	123	968705508	4	1
97042215	798	918470508	12	1	97045872	121	917076708	34	2
97042452	181	969344108	59	1	97045873	121	917076708	35	2
97042475	979	967936408	9	1	97045879	600	918009808	29	1
97042535	138	918011308	16	20	97045905	79	968727008	1	1
97042535	607	96040390	61	4	97045905	103	968668808	1	1
97042634	267	96032892	61	1	97045909	79	968727008	2	1
97042635	267	96032892	62	1	97045909	103	968668808	2	1
97042668	274	96033379	3	1	97045994	690	96032955	428	3
97042676	535	917347708	(1)	1	97046155	729	919075408	66	1
97042677	535	917347708	(2)	1	97046156	728	919075408	41	1
97042686	267	96032892	63	1	97046163	274	96033379	6	1
97042687	267	96032892	64	1	97046280	1036	919220008	12	1
97042729	267	96032892	65	1	97046327	519	918760508	8	2

11.2.2020

etk\_en\_de\_098257 LR 11000

1180

**LIEBHERR**

Numerical index  
Numerischer Index

Item	Page	Assembly	Pos.	Quantity	Item	Page	Assembly	Pos.	Quantity
97046499	16	918005408	19	4	97052923	23	969088908	2	1
97046716	832	919304308	168	1	97053132	610	969127408	1	1
97046776	488	918999008	88	2	97053134	987	917571308	4	4
97046777	488	918999008	89	2	97053136	606	96040390	(1)	1
97046778	488	918999008	90	2	97053156	181	969344108	6	1
970469208	182	969344108	93	1	97053157	728	919075408	53	1
97047091	488	918999008	91	2	97053263	55	96006203	1	73
97047102	182	969344108	103	1	97053264	1065	919222808	24	1
97047103	182	969344108	104	1	97053409	208	917472708	1	1
97047682	488	918999008	77	1	97053409	209	917077908	(1)	1
97047924	832	919304308	163	2	97053409	235	917872108	1	1
97048028	79	968727008	7	2	97053409	946	917481708	2	1
97048028	103	968668808	7	2	97053410	208	917472708	2	1
97048030	17	918005408	72	2	97053410	209	917077908	(2)	1
97048229	458	919384908	8	1	97053410	946	917481708	3	1
97048236	458	919384908	9	1	97053543	923	917191008	52	4
97049013	183	968907308	1	1	97053636	588	919297008	66	2
97049015	184	968907408	1	1	97054056	997	96038864	1	1
97049016	182	969344108	107	1	97054440	449	917828308	4	1
97049226	182	969344108	109	1	97054460	792	919477008	1	1
97049426	256	918861408	12	1	97054461	792	919477008	2	1
97049427	256	918861408	14	1	97054480	792	919477008	3	1
97049469	536	917347708	113	2	97054546	181	969344108	9	1
97049470	536	917347708	114	1	97054602	499	969259908	4	1
97049471	536	917347708	115	1	97054633	600	918009808	30	2
97049539	788	919408908	4	2	97054634	268	96032892	(1)	1
97049945	888	967743808	(1)	1	97054740	256	918861408	7	1
97049955	875	967746908	(1)	1	97054741	256	918861408	8	1
97050002	1013	919219708	4	1	97055133	800	917863208	2	4
97050003	1013	919219708	25	1	97055134	800	917863208	3	6
97050004	1013	919219708	5	1	97055135	800	917863208	4	4
97050024	460	96039771	4	1	97055136	800	917863208	5	8
97050176	268	96032892	72	1	97055153	446	919384808	13	1
97050177	1016	968938308	1	1	97055160	446	919384808	16	1
97050178	1016	968938308	2	1	97055167	268	96032892	77	2
97050200	1015	96038853	2	1	97055167	446	919384808	17	2
97050201	1015	96038853	3	1	97055168	446	919384808	18	1
97050202	1015	96038853	4	1	97055192	446	919384808	20	1
97050204	1013	919219708	21	2	97055197	446	919384808	21	1
97050478	237	917645608	8	1	97055235	446	919384808	23	2
97050479	237	917645608	11	1	97055291	499	969259908	18	2
97050741	804	917517908	31	2	97055311	446	919384808	27	1
97050744	804	917517908	32	2	97055646	729	919075408	80	1
97050745	804	917517908	33	2	97056133	267	96032892	14	1
97050746	804	917517908	34	2	97056136	267	96032892	16	1
97050890	175	919082708	46	2	97056173	267	96032892	17	1
97050926	562	917080608	24	1	97056178	267	96032892	20	1
97050951	1037	919220008	61	2	97056228	267	96032892	21	1
97051398	832	919304308	179	1	97056229	267	96032892	22	1
97052001	612	969054708	1	1	97056244	267	96032892	23	1
97052023	613	969056008	1	1	97056274	267	96032892	30	1
970520308	181	969344108	17	2	97056345	267	96032892	51	1
97052119	737	96000684	5	1	97056364	267	96032892	52	1
97052197	542	967981008	(1)	1	97056529	488	918999008	82	2
97052223	540	967846208	(1)	1	97056563	832	919304308	180	1
97052256	895	967897608	(1)	1	97056676	809	917082108	14	4
97052499	897	968190108	(1)	1	97056677	809	917082108	15	2
97052524	17	918005408	69	2	97056864	23	969088908	12	4
97052635	899	968190208	(1)	1	97057111	121	917076708	43	1
97052922	23	969088908	1	1	97057112	121	917076708	44	1

11.2.2020

etk\_en\_de\_098257 LR 11000

1181

**LIEBHERR**

Numerical index  
Numerischer Index

Item	Page	Assembly	Pos.	Quantity	Item	Page	Assembly	Pos.	Quantity
97057113	121	917076708	45	1	97064220	462	96039769	19	2
97057114	121	917076708	46	1	97064661	267	96032892	66	1
97057169	121	917076708	48	2	97065013	989	969944608	2	1
970572908	689	96032955	195	1	97065015	990	969944708	1	2
97057321	614	969427208	1	1	97065612	606	96040390	32	1
97057322	615	969427308	1	1	97065613	606	96040390	33	1
97057616	446	919384808	11	1	97065734	915	96037300	4	6
97057649	462	96039769	15	1	97065734	993	919219508	21	2
97057773	536	917347708	120	1	97066110	1013	919219708	28	1
97057774	536	917347708	121	1	97066111	998	96038847	2	3
97058017	618	969443908	30	2	97066285	181	969344108	50	1
97058088	618	969443908	17	1	97066286	181	969344108	51	1
97058234	182	969344108	113	1	97066575	491	968283208	12	10
97058235	182	969344108	114	1	97066821	1069	96035533	6	1
97058236	185	969483508	1	1	97066834	735	969752608	11	2
97058237	182	969344108	116	1	97067197	139	918011308	63	1
97058285	735	969752608	7	1	97067198	139	918011308	64	1
97058307	735	969752608	8	1	97067245	53	918216808	5	4
97058595	746	96028393	27	1	97067271	785	96005701	2	1
97058597	746	96028393	5	1	97067272	781	967956208	38	1
97058632	800	917863208	11	4	97067313	88	917322108	7	2
97058645	800	917863208	16	6	97067313	107	917322308	7	2
97058646	800	917863208	17	12	97067325	737	96000684	10	1
97059025	746	96028393	6	1	97067327	139	918011308	67	1
97059030	600	918009808	2	1	97067621	805	965575208	1101	1
97059064	521	96019655	2	1	97068305	746	96028393	2	1
97059099	600	918009808	23	1	97068322	454	96032910	15	1
97059137	732	919075508	6	1	97068388	746	96028393	18	1
97059170	754	969526408	6	1	97068647	488	918999008	102	1
970591808	799	917508308	3	2	97068701	488	918999008	103	1
97059377	16	918005408	46	1	97068921	1036	919220008	41	2
97059383	175	919082708	17	8	97069151	749	969752708	7	1
97059463	500	969540008	1	2	97069153	749	969752708	3	1
97059464	500	969540008	2	6	97069154	749	969752708	4	1
97059478	839	917084408	15	2	97069157	735	969752608	21	1
97060078	596	917081908	5	1	97070312	1029	96039026	5	2
97060667	756	918064308	33	1	97070312	1030	96039027	5	2
97060689	811	918107308	100	1	97070312	1040	96037042	6	1
97060792	809	917082108	19	4	97070312	1067	96035525	7	1
97060968	135	917987408	(4)	4	97070803	732	919075508	20	1
97061020	993	919219508	46	1	97071523	751	96000697	20	1
97061863	138	918011308	5	1	970717308	535	917347708	108	8
97061865	138	918011308	41	1	970717308	1038	96037041	13	3
97061877	138	918011308	42	1	97072760	464	96004224	1	1
97061979	138	918011308	44	4	97072946	1037	919220008	107	4
97062015	138	918011308	51	1	97073052	735	969752608	31	1
97062056	29	969731708	162	2	97073053	735	969752608	30	1
97062057	17	918005408	85	5	97073059	735	969752608	28	1
97062109	17	918005408	86	2	97073078	1060	919220208	10	1
97062176	138	918011308	11	1	97073785	735	969752608	29	1
97062177	138	918011308	12	1	97074748	735	969752608	27	1
97062336	510	96033360	13	1	97074779	781	967956208	36	1
97062405	611	969761508	1	1	97075026	743	919075308	8	1
97062481	138	918011308	53	1	97075181	111	918589408	22	1
97062931	488	918999008	95	2	97076122	618	969443908	16	1
97062932	488	918999008	97	1	970762808	182	969344108	94	7
97063303	135	917987408	(3)	4	97077052	181	969344108	40	1
97063970	268	96032892	75	2	970771908	17	918005408	66	1
97064029	805	965575208	1100	1	970771908	181	969344108	53	2
97064219	462	96039769	18	2	97078061	749	969752708	24	1

11.2.2020

etk\_en\_de\_098257 LR 11000

1182

**LIEBHERR**

Numerical index  
Numerischer Index

Item	Page	Assembly	Pos.	Quantity	Item	Page	Assembly	Pos.	Quantity
97078505	746	96028393	20	1	97102748	1088	96022180	(1)	2
97079164	753	969520208	6	1	97103787	1037	919220008	95	1
97079531	751	96000697	24	1	97104558	1036	919220008	15	6
97079607	175	919082708	34	4	97104638	993	919219508	31	2
97079716	735	969752608	6	1	97107290	182	969344108	112	1
97080479	1036	919220008	48	10	97107547	1037	919220008	78	1
97080863	830	919304308	29	1	97108594	1074	919222908	10	3
97080863	993	919219508	38	1	97109371	488	918999008	71	3
97080863	1013	919219708	36	1	97109372	488	918999008	70	8
97080863	1065	919222808	30	1	97109412	487	918999008	11	1
97081702	1006	919219608	4	8	97110757	1048	96035579	5	1
97082103	16	918005408	23	2	97110939	1018	96029160	1	1
97082749	981	918462408	1	1	971111308	830	919304308	31	4
970833608	831	919304308	90	2	971111308	1065	919222808	40	1
97083880	46	926891108	1	1	971111408	830	919304308	32	6
970839108	29	969731708	163	1	97111655	984	919326208	25	1
97085363	588	919297008	68	1	97111661	572	96033811	1	1
97085641	181	969344108	7	1	97111845	787	96029469	6	1
97085817	449	917828308	33	1	97112803	1065	919222808	6	4
97086837	735	969752608	41	1	97113048	1070	96038653	6	1
97087234	1065	919222808	13	2	97113064	1070	96038653	1	2
970879408	878	968012308	8	1	97113630	848	96036187	5	1
970879408	902	969425308	8	1	97113691	510	96033360	3	1
970879408	919	96037322	8	5	97115233	1036	919220008	11	1
970879408	925	968688008	8	1	97115234	1036	919220008	14	12
970879408	1005	96038854	7	2	97115235	1036	919220008	16	1
970879708	809	917082108	20	2	97115236	1036	919220008	23	1
97088147	595	918531108	6	1	97115242	1036	919220008	31	1
97088877	1013	919219708	22	2	97115243	1042	96032582	1	1
970904808	17	918005408	84	10	97115243	1043	96032654	1	1
97090942	737	96000684	16	1	97115244	1041	96032541	3	1
97091061	1036	919220008	39	1	97115244	1042	96032582	2	2
97091097	1036	919220008	40	1	97115245	1036	919220008	32	2
97091098	1036	919220008	38	2	97115247	1036	919220008	33	2
97091645	988	968455908	(1)	1	97115386	1036	919220008	50	4
97092004	54	917076208	3	2	97115405	1036	919220008	52	1
970921108	954	968134408	14	1	97115418	1037	919220008	63	2
97092588	914	919219208	18	2	97115821	301	96032897	101	2
97093614	1009	96039202	4	4	97115822	301	96032897	102	2
97093614	1058	96037102	1	4	97115919	301	96032897	(10)	1
97093653	669	968486208	8	1	97116085	267	96032892	12	1
97093685	743	919075308	34	1	97116095	267	96032892	6	1
97094873	491	968283208	9	1	97116219	1043	96032654	2	2
97094874	491	968283208	16	1	97116220	1041	96032541	1	1
97094948	804	917517908	(4)	6	97116281	1048	96035579	4	1
97095102	495	96020149	1	1	97116282	1048	96035579	8	1
97095103	495	96020149	2	1	97116311	267	96032892	7	1
97095273	915	96037300	11	4	97116435	274	96033379	7	2
97095298	208	917472708	3	1	97116725	268	96032892	79	1
97095298	209	917077908	(3)	1	97117214	1036	919220008	21	2
97095956	998	96038847	6	2	97117586	606	96040390	26	1
97096300	1036	919220008	17	7	97117592	606	96040390	27	1
97096301	1036	919220008	18	7	97117739	606	96040390	50	2
97096918	470	918810308	2	2	97117740	606	96040390	51	1
97097951	985	96039900	1	2	97117741	607	96040390	52	1
97097974	660	96033320	26	1	97117742	607	96040390	53	1
97098673	1037	919220008	85	2	97118136	446	919384808	24	2
97099648	268	96032892	78	1	97118186	1085	96034669	1	1
97099717	971	96022733	1	1	97118225	1037	919220008	77	2
97100456	946	917481708	4	4	97118230	1036	919220008	19	6

11.2.2020

etk\_en\_de\_098257 LR 11000

1183

**LIEBHERR**

Numerical index  
Numerischer Index

Item	Page	Assembly	Pos.	Quantity	Item	Page	Assembly	Pos.	Quantity
97118302	1020	96035576	8	1	97125851	788	919408908	2	2
97119310	1066	96035475	4	1	97125999	1069	96035533	4	1
97119311	1066	96035475	7	2	971265208	763	96033157	158	3
97119405	1065	919222808	5	2	971265308	690	96032955	276	1
97119424	1067	96035525	2	1	971276408	181	969344108	55	1
97119428	1029	96039026	8	1	971276408	728	919075408	19	2
97119428	1030	96039027	8	1	971290108	182	969344108	99	1
97119428	1040	96037042	3	1	971290308	182	969344108	95	1
97119428	1067	96035525	9	1	97129149	1036	919220008	47	1
97121572	1061	96037007	1	1	97129178	1037	919220008	98	1
97121573	1061	96037007	2	1	97129878	788	919408908	5	2
97121573	1076	96037810	2	2	97129973	1037	919220008	99	1
97121573	1077	96037814	2	1	97129975	1037	919220008	101	4
97121582	1029	96039026	7	1	97129976	1037	919220008	102	1
97121582	1030	96039027	7	1	97130275	1037	919220008	103	8
97121582	1040	96037042	2	1	97130276	1037	919220008	104	4
97121624	1074	919222908	6	1	97132781	1013	919219708	37	1
97121718	1039	96037140	1	1	97132816	1058	96037102	9	6
97121728	1038	96037041	11	1	97132878	1037	919220008	105	1
97121749	1065	919222808	39	4	97134478	1081	96031507	4	1
97121817	1044	96037097	1	1	97134480	1084	96031510	4	1
97121847	1045	96037098	1	1	97135364	930	917473608	9	1
97121983	915	96037300	3	4	971447408	182	969344108	81	3
97121995	915	96037300	5	2	971510808	588	919297008	8	1
97121996	915	96037300	6	1	971552108	535	917347708	102	1
97122006	915	96037300	7	1	971562708	832	919304308	157	3
97122304	1076	96037810	1	1	971585008	535	917347708	(3)	2
97122306	1077	96037814	1	1	971622408	577	918789208	14	8
97122524	268	96032892	82	1	971622408	582	919140308	23	8
97122590	1007	96038041	1	1	971625908	61	917291608	98	4
97122591	1007	96038041	2	1	971625908	94	917291708	98	4
97122591	1008	96038042	2	1	971636608	474	962282208	2	1
97122592	1007	96038041	3	1	971636608	476	962282308	2	1
97122592	1008	96038042	3	1	971663208	160	969733008	172	1
97122593	1008	96038042	1	1	971693908	811	918107308	75	1
97122954	1028	919219808	1	2	971739608	181	969344108	57	1
97123216	857	96038419	1	1	971749908	811	918107308	2	4
97123348	1036	919220008	53	1	971780208	899	968190208	5	2
97123531	1065	919222808	42	1	971805708	470	918810308	19	4
97123548	1038	96037041	5	1	971851008	1013	919219708	12	2
97123857	993	919219508	22	2	971851008	1037	919220008	67	2
97123858	993	919219508	23	2	971851008	1060	919220208	16	2
97123859	993	919219508	26	2	971857508	833	919304308	185	1
97123861	993	919219508	30	1	971857508	1013	919219708	10	5
97123862	993	919219508	33	1	971857508	1014	96036001	8	2
97123863	993	919219508	34	2	971857508	1037	919220008	68	4
97123898	1013	919219708	33	1	971857508	1060	919220208	15	4
97123899	1002	96035575	4	1	971872508	1017	962092008	1	1
97123901	1013	919219708	46	1	971973608	474	962282208	3	1
97123902	995	96038862	1	2	971973608	476	962282308	3	1
97123903	996	96038863	2	1	971974108	470	918810308	21	4
97123904	996	96038863	5	1	971974208	470	918810308	22	2
97123909	1002	96035575	8	1	972028708	140	968284308	3	1
97123911	998	96038847	1	2	972141808	988	968455908	3	1
97123912	998	96038847	3	1	972202808	689	96032955	199	1
97123913	998	96038847	4	1	972205608	804	917517908	9	2
97123914	998	96038847	5	1	972205608	984	919326208	28	2
97124827	984	919326208	35	2	972205708	804	917517908	10	2
97124909	488	918999008	63	1	972205708	984	919326208	29	2
97125835	175	919082708	49	2	972372308	955	968099808	4	1

11.2.2020

etk\_en\_de\_098257 LR 11000

1184

**LIEBHERR**

Numerical index  
Numerischer Index



Item	Page	Assembly	Pos.	Quantity	Item	Page	Assembly	Pos.	Quantity
972523608	267	96032892	43	2	974143908	911	917571208	47	2
972561308	746	96028393	38	10	974143908	916	96037301	1	1
972561508	746	96028393	39	3	974143908	923	917191008	31	2
972636908	830	919304308	7	2	974144008	874	917190908	58	1
972636908	874	917190908	5	4	974144008	882	917333908	54	1
972636908	882	917333908	5	4	974144008	886	917078708	48	2
972636908	886	917078708	5	4	974144008	893	917078808	48	3
972636908	893	917078808	5	4	974144008	906	917079208	48	2
972636908	906	917079208	5	4	974144008	911	917571208	48	2
972636908	918	96039781	3	1	974144008	916	96037301	2	1
972636908	923	917191008	48	2	974144008	923	917191008	30	2
972859408	878	968012308	9	1	974145908	804	917517908	6	2
972859408	902	969425308	9	9	974145908	984	919326208	33	2
972859408	919	96037322	9	1	974149708	799	917508308	6	1
972859408	925	968688008	7	1	974150408	809	917082108	11	3
972908808	535	917347708	60	1	974150508	557	917475908	5	3
973099408	874	917190908	37	4	974150608	809	917082108	12	3
973099408	882	917333908	37	4	974150708	809	917082108	13	2
973099408	886	917078708	37	4	974213008	125	917076808	8	2
973099408	893	917078808	37	2	974237808	690	96032955	427	6
973099408	906	917079208	37	4	974601208	488	918999008	96	2
973099408	911	917571208	37	4	974698908	510	96033360	49	1
973179308	837	968311308	9	2	974713508	688	96032955	151	1
973200408	831	919304308	76	2	974713608	688	96032955	152	1
973424408	809	917082108	17	4	974782608	60	917291608	45	9
973461608	783	968646208	9	2	974782608	93	917291708	45	9
973567608	534	917347708	(3)	1	974782708	60	917291608	44	4
973567608	540	967846208	20	1	974782708	93	917291708	44	4
973567608	541	967846508	5	1	974792608	615	969427308	(1)	1
973567608	542	967981008	13	1	974803608	607	96040390	67	12
973567608	543	967981108	6	1	974803608	618	969443908	28	22
973567608	805	965575208	16	1	974820408	60	917291608	26	2
973567608	875	967746908	13	1	974820408	93	917291708	26	2
973567608	876	967747008	5	1	974968008	221	917451208	41	2
973567608	888	967743808	13	1	975136308	874	917190908	28	2
973567608	889	967744008	5	1	975136308	882	917333908	28	2
973567608	895	967897608	9	1	975136308	893	917078808	63	2
973567608	896	967950808	6	1	975208408	111	918589408	19	24
973567608	897	968190108	9	1	975218608	740	969848908	2	6
973567608	898	968214108	6	1	975221608	739	964561008	4	2
973567608	899	968190208	13	1	975384508	740	969848908	3	6
973567608	900	968217108	5	1	975471408	182	969344108	82	4
973567608	994	96038420	4	1	975472908	181	969344108	61	1
973567608	995	96038862	6	1	975573808	595	918531108	5	1
973567608	996	96038863	9	1	975589508	832	919304308	135	3
973567608	1029	96039026	6	1	975614108	535	917347708	103	2
973567608	1030	96039027	6	1	975623908	182	969344108	108	1
973567608	1038	96037041	12	1	975651908	537	967852308	11	3
973567608	1039	96037140	2	1	975651908	728	919075408	21	1
973567608	1040	96037042	10	1	975686908	493	968309908	5	2
973567608	1067	96035525	11	1	975716708	181	969344108	15	1
973567608	1069	96035533	9	1	975716708	689	96032955	198	1
973632808	784	965669108	4	1	975744708	832	919304308	136	3
974067008	800	917863208	13	1	975824908	562	917080608	19	1
974141808	930	917473608	42	1	975850708	746	96028393	34	1
974143908	874	917190908	54	1	975974808	125	917076808	21	2
974143908	882	917333908	53	1	976077208	743	919075308	13	2
974143908	886	917078708	47	2	976094108	746	96028393	44	1
974143908	893	917078808	47	3	976094308	746	96028393	45	1
974143908	906	917079208	47	2	976167508	267	96032892	25	1

11.2.2020

etk\_en\_de\_098257 LR 11000

1185

**LIEBHERR**

Numerical index  
Numerischer Index

Item	Page	Assembly	Pos.	Quantity	Item	Page	Assembly	Pos.	Quantity
976179708	267	96032892	37	2	977085508	1036	919220008	6	6
976193208	743	919075308	14	1	977104008	746	96028393	17	1
976243008	1038	96037041	2	1	977145208	746	96028393	7	1
976430808	767	968397108	4	4	977145308	746	96028393	8	1
976499408	923	917191008	44	2	977145408	746	96028393	9	1
976499408	999	96038848	1	1	977176508	749	969752708	8	2
976536208	660	96033320	39	1	977177808	652	969408008	7	6
976555708	142	918367008	4	3	977179308	752	964720408	1	1
976606608	631	969245308	10	1	977183108	759	964588408	1	1
976606608	650	967917908	45	1	977183308	760	964588308	1	1
976637308	728	919075408	58	1	977207008	743	919075308	9	1
976648308	267	96032892	38	2	977214908	221	917451208	74	2
976649908	874	917190908	16	2	977224608	746	96028393	22	1
976649908	882	917333908	16	2	977279408	760	964588308	2	1
976649908	886	917078708	16	2	977326408	1074	919222908	14	1
976649908	906	917079208	16	2	977326708	1074	919222908	17	1
976649908	911	917571208	16	2	977332608	756	918064308	20	1
976650008	874	917190908	17	4	977335508	588	919297008	69	1
976650008	882	917333908	17	4	977342608	787	96029469	5	3
976650008	886	917078708	17	6	977358208	600	918009808	21	1
976650008	906	917079208	17	6	977392908	759	964588408	2	1
976650008	911	917571208	17	6	977413608	1070	96038653	4	4
976650108	874	917190908	18	2	977430408	470	918810308	10	2
976650108	882	917333908	18	2	977435008	756	918064308	17	1
976650108	886	917078708	18	2	977437608	751	96000697	13	1
976650108	906	917079208	18	2	977437808	751	96000697	14	1
976650108	911	917571208	18	2	977444008	470	918810308	15	1
976661208	830	919304308	30	1	977444108	470	918810308	16	1
976661208	1060	919220208	3	3	977444308	470	918810308	17	1
976788108	732	919075508	10	1	977444408	470	918810308	18	1
976832908	746	96028393	21	1	977490808	660	96033320	38	1
976837808	735	969752608	3	1	977498608	181	969344108	19	1
976837908	735	969752608	2	1	977500808	74	967906508	5	1
976838008	738	964560908	2	1	977505708	652	969408008	10	1
976838108	739	964561008	1	1	977507008	100	967906608	5	1
976861108	756	918064308	12	4	977510208	650	967917908	15	2
976861208	756	918064308	11	1	977512608	743	919075308	12	1
976866008	758	968080908	3	1	977539408	650	967917908	72	1
976866208	758	968080908	5	1	977539508	650	967917908	71	1
976866508	758	968080908	8	1	977539608	650	967917908	70	1
976872208	758	968080908	13	1	977540208	650	967917908	73	1
976872408	758	968080908	14	1	977540308	650	967917908	74	1
976873008	756	918064308	3	1	977540408	650	967917908	75	1
976873408	756	918064308	4	1	977555308	478	964862608	1	1
976873708	783	968646208	18	2	977555708	478	964862608	2	1
976885108	756	918064308	2	1	977555808	478	964862608	3	1
976888308	760	964588308	11	2	977556508	478	964862608	4	1
976955508	527	917191108	20	1	977556708	478	964862608	5	1
976958808	751	96000697	17	1	977579608	732	919075508	4	1
976975408	1020	96035576	4	1	977593708	516	964931408	1	1
976982408	746	96028393	10	1	977597408	535	917347708	81	1
976982508	746	96028393	11	1	977616408	746	96028393	46	1
976982608	746	96028393	12	1	977658108	754	969526408	1	1
976982708	746	96028393	13	1	977658208	754	969526408	2	1
976989008	746	96028393	3	1	977658308	754	969526408	3	1
976989108	746	96028393	4	1	977658408	754	969526408	4	1
977046608	740	969848908	1	2	977658508	754	969526408	5	1
977080408	746	96028393	14	1	977658708	754	969526408	7	1
977080608	746	96028393	15	1	977658808	754	969526408	8	1
977080708	746	96028393	16	1	977658908	754	969526408	9	1

11.2.2020

etk\_en\_de\_098257 LR 11000

1186

**LIEBHERR**Numerical index  
Numerischer Index

Item	Page	Assembly	Pos.	Quantity	Item	Page	Assembly	Pos.	Quantity
977659008	754	969526408	10	1	978674008	919	96037322	2	1
977659108	754	969526408	11	1	978674008	925	968688008	1	1
977659208	754	969526408	12	1	978674008	1005	96038854	2	1
977659308	754	969526408	13	1	978674008	1009	96039202	1	4
977674308	510	96033360	25	2	978674008	1058	96037102	7	2
977722108	739	964561008	9	1	978674108	53	918216808	2	6
977724408	758	968080908	22	1	978674108	88	917322108	2	1
977852108	138	918011308	52	4	978674108	107	917322308	2	1
977852108	804	917517908	15	4	978674108	125	917076808	(4)	1
977874608	758	968080908	27	1	978674108	809	917082108	1	4
977951808	182	969344108	89	2	978674108	837	968311308	7	4
977984008	267	96032892	69	1	978674108	878	968012308	5	4
977984508	181	969344108	20	1	978674108	902	969425308	5	4
978015708	499	969259908	12	16	978674108	919	96037322	5	4
978015708	831	919304308	105	24	978674108	925	968688008	4	4
978025708	729	919075408	89	1	978674108	1005	96038854	6	4
978041208	181	969344108	12	3	978674108	1009	96039202	2	4
978041408	728	919075408	60	2	978674108	1058	96037102	2	2
978089308	577	918789208	4	2	978674108	1062	96036940	1	4
978100308	759	964588408	5	2	978674308	122	968029408	4	2
978100308	760	964588308	16	8	978674408	88	917322108	4	2
978104308	1065	919222808	9	2	978674408	107	917322308	4	2
978107708	535	917347708	104	1	978674408	809	917082108	8	2
978120408	535	917347708	96	17	978674608	53	918216808	3	4
978155008	832	919304308	133	3	978674608	88	917322108	3	10
978179508	582	919140308	15	2	978674608	107	917322308	3	10
978308408	491	968283208	23	2	978674608	125	917076808	(2)	4
978308508	491	968283208	22	7	978674608	127	917077008	(1)	12
978308608	491	968283208	10	10	978674608	809	917082108	2	8
978311508	274	96033379	8	1	978674608	837	968311308	8	4
978311508	763	96033157	320	1	978674608	878	968012308	4	4
978389708	61	917291608	70	1	978674608	902	969425308	4	4
978389708	94	917291708	70	1	978674608	919	96037322	4	4
978486708	756	918064308	35	1	978674608	925	968688008	5	4
978499208	537	967852308	8	2	978674608	985	96039900	2	2
978499508	874	917190908	20	8	978674608	1005	96038854	5	4
978499508	882	917333908	20	8	978674608	1009	96039202	3	9
978499508	886	917078708	20	10	978674608	1058	96037102	3	2
978499508	906	917079208	20	10	978674608	1062	96036940	2	4
978499508	911	917571208	20	10	978674808	53	918216808	4	8
978499508	1036	919220008	42	2	978674808	135	917987408	(2)	6
978501408	831	919304308	82	2	978674808	235	917872108	2	4
978569508	9	LR 11000 -0	151	42	978674808	557	917475908	2	5
978587308	237	917645608	9	1	978674808	804	917517908	(1)	2
978587408	237	917645608	10	1	978674808	809	917082108	4	9
978603608	160	969733008	194	3	978674808	837	968311308	2	4
978637208	16	918005408	12	2	978674808	878	968012308	3	4
978637208	61	917291608	88	2	978674808	902	969425308	3	4
978637208	94	917291708	88	2	978674808	919	96037322	3	4
978637208	140	968284308	4	1	978674808	925	968688008	3	3
978637208	832	919304308	176	1	978674808	985	96039900	3	2
978653108	832	919304308	134	1	978674808	1005	96038854	3	4
978667508	746	96028393	23	1	978674808	1058	96037102	4	2
978673908	122	968029408	3	2	978674908	125	917076808	(3)	1
978674008	88	917322108	5	1	978674908	557	917475908	6	4
978674008	107	917322308	5	1	978674908	809	917082108	5	3
978674008	122	968029408	2	2	978675008	122	968029408	1	2
978674008	837	968311308	1	2	978675008	809	917082108	21	3
978674008	878	968012308	2	1	978682708	175	919082708	32	4
978674008	902	969425308	2	1	978687408	809	917082108	7	4

11.2.2020

etk\_en\_de\_098257 LR 11000

1187

**LIEBHERR**

Numerical index  
Numerischer Index

Item	Page	Assembly	Pos.	Quantity	Item	Page	Assembly	Pos.	Quantity
978687408	946	917481708	1	4	9884279	357	10136123	5	8
978787708	16	918005408	11	24	9887737	376	10141830	13	3
978787708	61	917291608	68	8	999832101	937	90200135	21	1
978787708	94	917291708	68	8	999834501	196	90024490	25	1
978787708	181	969344108	26	97					
978787708	191	917438108	21	6					
978787708	212	917454008	21	6					
978787708	221	917451208	37	3					
978787708	267	96032892	39	3					
978787708	446	919384808	38	2					
978787708	458	919384908	15	2					
978787708	487	918999008	40	42					
978787708	491	968283208	53	4					
978787708	536	917347708	117	4					
978787708	571	919140208	4	2					
978787708	607	96040390	66	12					
978787708	618	969443908	26	26					
978787708	729	919075408	67	4					
978787708	788	919408908	12	4					
978787708	792	919477008	4	6					
978787708	804	917517908	41	8					
978787708	930	917473608	23	4					
978810808	831	919304308	62	4					
978842708	662	968095808	3	2					
978859508	729	919075408	72	20					
978880308	221	917451208	10	2					
978913308	732	919075508	11	1					
978931408	831	919304308	65	1					
978979808	784	965669108	1	1					
978979908	784	965669108	2	1					
979076508	45	965690708	4	1					
979132008	1036	919220008	24	3					
979204408	641	968709008	5	1					
979240708	568	917473108	2	1					
979260308	29	969731708	158	1					
979294908	662	968095808	2	1					
979318708	923	917191008	22	2					
979358408	187	917077708	8	4					
979358708	187	917077708	18	4					
979358808	187	917077708	22	8					
979383308	811	918107308	62	1					
979396408	487	918999008	10	2					
979405208	729	919075408	68	3					
979489508	732	919075508	(2)	1					
979515108	743	919075308	16	1					
979523108	493	968309908	3	1					
979533808	44	967907608	3	1					
979533908	44	967907608	4	1					
979554608	831	919304308	64	5					
979605808	1074	919222908	8	4					
979610808	804	917517908	12	2					
979653308	650	967917908	76	1					
979700108	562	917080608	20	1					
979742908	988	968455908	10	1					
979761208	728	919075408	51	4					
979806308	577	918789208	7	2					
979871608	1044	96037097	3	1					
979871608	1045	96037098	3	1					
979930908	833	919304308	187	2					
9880511	320	10141843	15	4					

Description	Item	Pos.	Quantity	Page	Assembly	Description
	919477008	370	1	11	LR 11000 -0	LIEBHERR CRAW.CRANE LR
	96038853	3	1	1013	919219708	PIVOT SECTION
	96043277	4	1	793	919477208	ADDITIONAL HYDRAULIC BOLT
	96047439	3	1	191	917438108	WINCH 1 PRE-ASSEMBLY
	96047439	3	1	212	917454008	WINCH 2 PRE-ASS.
	96047441	172	2	689	96032955	HYDRAULICS
12-SIDED SCREW M10X30 X5N	10132558	9	8	399	10141528	EXHAUST NOZZLE ATTACHM
A COLUMN CLADDING LEFT 13	96002634	1	1	746	96028393	INTERNAL PANELLING INSTA
A COLUMN CLADDING RIGHT	97068305	2	1	746	96028393	INTERNAL PANELLING INSTA
ABSORBER	10650488	66	1	472	10877138	OPERATOR SEAT
ACCESS LADDER PRE-ASS.	968287308	3	1	487	918999008	SLEWING PLATFORM CATWAL
ACCESSORIES	96005694	2	1	129	917077108	TOOL
ACCESSORIES AIR COMPRES	10141807	334	1	312	10142930	DIESEL ENGINE
ACOUST. WARN. DISPLACEM.	96026351	20	1	47	968270208	EL.ADD-ON SET-LIMIT SWITCH
ACTIVATOR 1000ML	870004108	39	1	735	969752608	WINDOW ASSEMBLY
ACTIVATOR 250ML DOSE	10815283	36	1	735	969752608	WINDOW ASSEMBLY
ACTUATION SPIKE GD-ZN SW	704253408	8	4	45	965690708	COVER COMPL.
ACTUATION SPIKE GD-ZN SW	704253408	(8)	4	454	96032910	BATTERY BOX, PRE-ASSEMB
ACTUATION SPIKE GD-ZN SW	704253408	3	2	464	96004224	COVER COMPL.
ACTUATION SPIKE GD-ZN SW	704253408	(3)	4	606	96040390	SOUND DAMPING ABOVE
ACTUATION SPIKE GD-ZN SW	704253408	(3)	4	606	96040390	SOUND DAMPING ABOVE
ACTUATION SPIKE GD-ZN SW	704253408	(9)	5	606	96040390	SOUND DAMPING ABOVE
ACTUATION SPIKE GD-ZN SW	704253408	9	2	608	969118108	COVER COMPL.
ACTUATION SPIKE GD-ZN SW	704253408	9	2	609	969120008	COVER COMPL.
ACTUATION SPIKE GD-ZN SW	704253408	9	1	610	969127408	COVER COMPL.
ACTUATION SPIKE GD-ZN SW	704253408	8	1	611	969761508	COVER PRE-ASSY.
ACTUATION SPIKE GD-ZN SW	704253408	3	2	612	969054708	COVER COMPL.
ACTUATION SPIKE GD-ZN SW	704253408	3	3	613	969056008	COVER COMPL.
ACTUATION SPIKE GD-ZN SW	704253408	3	2	614	969427208	COVER COMPL.
ACTUATION SPIKE GD-ZN SW	704253408	3	2	615	969427308	COVER COMPL.
ACTUATION SPIKE GD-ZN SW	704253408	3	5	619	968255808	COVER PRE-ASSY.
ACTUATION SPIKE GD-ZN SW	704253408	3	7	620	968255908	COVER PRE-ASSY.
ACTUATION SPIKE GD-ZN SW	704253408	3	7	621	968256008	COVER PRE-ASSY.
ACTUATION SPIKE GD-ZN SW	704253408	3	7	622	968256108	COVER PRE-ASSY.
ACTUATION SPIKE GD-ZN SW	704253408	(5)	4	631	969245308	TERMINAL BOX ELECTRICS S
ACTUATION SPIKE GD-ZN SW	704253408	2	6	652	969408008	COVER COMPL.
ACTUATOR WELDED	969483808	77	1	17	918005408	CENTRAL SECTION CRAWLER
ADAPTER RING	11007300	2	1	22	11601184	COLLECTING RING
ADAPTOR 18-POL SPF	660024508	11	1	667	96033325	CABLING MOUNTING PLATE
ADAPTOR 50.0X65 X5CRNI18-1	97103787	95	1	1037	919220008	F-HEAD SECTION
ADAPTOR KUNSTSTOFF	10036974	7	1	751	96000697	WIPERS INSTALLATION
ADAPTOR RAL 9005,M,GT SPF	965185908	30	4	787	96029469	EQUIPMENT CAMERA CAB
ADD HEATING SUPERSTRUCT	918760508	134	1	9	LR 11000 -0	LIEBHERR CRAW.CRANE LR
ADD-ON HOUSING HAN 10B	10873526	53	1	650	967917908	SWITCH CABINET
ADD-ON HOUSING HAN 16B	10873527	51	2	650	967917908	SWITCH CABINET
ADD-ON HOUSING HAN 24B	10873528	50	12	650	967917908	SWITCH CABINET
ADD-ON HOUSING HAN 6B	10873525	52	3	650	967917908	SWITCH CABINET
ADD-ON INCLINATION TRAN	96038419	20	1	842	919301108	ELECTRIC FOR S-PIVOT SECT
ADD-ON PARTS ANTENNA	96016705	13	1	732	919075508	CRANE OPERATOR CABIN P
ADD-ON PARTS LADEGERAET	964837908	4	1	596	917081908	CHARGER F.BATTERY
ADDITIONAL HYDR.S PIVOT S	919551208	4	1	823	919550808	S PIVOT SECTION CPL.
ADDITIONAL HYDR.S PIVOT S	96047486	4	1	858	919551208	ADDITIONAL HYDR.S PIVOT SE
ADDITIONAL HYDR.SLEWING P	969733008	4	1	156	918129308	SLEWING PLATFORM HYDRA
ADDITIONAL HYDRAULIC BOL	919477208	400	1	792	919477008	
ADDITIONAL HYDRAULIC BOL	968562908	4	1	789	917626808	ADDITIONAL HYDRAULIC BOLT
ADDITIONAL HYDRAULIC BOL	917626808	400	1	788	919408908	UPPERCARRIAGE SUSP BALL
ADDITIONAL HYDRAULICS WI	917078108	2	1	209	917077908	WINCH 2
ADDITIONAL HYDRAULICS WI	967787808	4	1	214	917078108	ADDITIONAL HYDRAULICS WI
ADDITIONAL HYDRAULICS WI	917078008	2	1	188	917077808	WINCH 1
ADDITIONAL HYDRAULICS WI	967787708	4	1	199	917078008	ADDITIONAL HYDRAULICS WI

11.2.2020

etk\_en\_de\_098257 LR 11000

1189

**LIEBHERR**Alphabetical index  
Alphabetischer Index

Description	Item	Pos.	Quantity	Page	Assembly	Description
ADDITIONAL HYDRAULICS WI	917433408	3	1	219	917078208	WINCH 4 LUFFING GEAR
ADDITIONAL HYDRAULICS WI	968081908	4	1	230	917433408	ADDITIONAL HYDRAULICS WI
ADDITIONAL HYDRAULICS, SA	917597908	2	1	530	917080308	SA FRAME
ADDITIONAL HYDRAULICS, SA	968513208	4	1	545	917597908	ADDITIONAL HYDRAULICS, SA
ADDITIONAL PART AIR FILTER	969468008	3	1	466	917852708	ADDITIONAL PART LEVEL IV
ADDITIONAL PART LEVEL IV	917852708	128	1	8	LR 11000 -0	LIEBHERR CRAW.CRANE LR
ADDL.HYDR.F.PIN PULLING DE	968883308	500	1	958	968929808	PIN PULLING CYLINDER CPL.
ADDL.HYDR.F.PIN PULLING D	968883408	500	1	961	968229108	PIN PULLING CYLINDER CPL.
ADDNL. HYDR. F. ERECTING	917079008	2	1	236	917078908	ERECTING WINCH
ADDNL. HYDR. F. ERECTING	967787908	4	1	250	917079008	ADDNL. HYDR. F. ERECTING W
ADDNL.HEATING, PRE-ASSE	96019655	1	1	519	918760508	ADD HEATING SUPERSTRUCT
ADDNL.HYDR.ERECTION DEV	917080708	50	1	562	917080608	MOUNTING EQUIPMENT CRAW
ADDNL.HYDR.ERECTION DEV	967788008	4	1	564	917080708	ADDNL.HYDR.ERECTION DEV
ADHESIVE 600ML FC-BEUTEL	811203308	37	1	735	969752608	WINDOW ASSEMBLY
ADHESIVE 600ML FC-BEUTEL	811203308	38	1	756	918064308	SLIDING DOOR INSTALLATION
ADHESIVE CLEANER 250ML	811205108	37	1	756	918064308	SLIDING DOOR INSTALLATION
ADJUSTING PLATE S235JR	9078622	1	1	408	9078467	CONTROL PLATE ASSEMBLY
ADJUSTING SCREW	510779808	28	1	40	511497508	PRESSURE RELIEF VALVE
ADJUSTING SCREW	510779808	28	1	720	510438508	PRESSURE RELIEF VALVE
ADJUSTING SCREW M10X1	10012225	5	2	339	10122503	ROCKER ARM BRACKET PRE
ADJUSTING SHIM	7023472	12	1	297	11314599	VARIABLE PUMP
ADJUSTMENT	10412333	4	1	284	11212743	VARIABLE PUMP
ADJUSTMENT	10873649	2	1	276	11212738	VARIABLE PUMP
ADJUSTMENT	10873649	2	1	278	11212739	VARIABLE PUMP
ADJUSTMENT	10873649	2	1	281	11212740	VARIABLE PUMP
ADJUSTMENT	10873649	(2)	1	286	11212366	TRIPLE PUMP
ADJUSTMENT	10873649	2	1	288	11212744	VARIABLE PUMP
ADJUSTMENT	10873890	2	1	289	11212745	VARIABLE PUMP
AERATION FILTER	510667308	6	2	583	967968208	OIL TANK PRE-ASS.
AERATION NOZZLE M25	11341849	509	2	639	968346208	DUMMY PLUG
AERATION NOZZLE M25	11341849	512	1	852	96036240	LEAD
AERATOR	11005445	4	2	302	12100191	RADIATOR UNIT
AGGREGATE SUPPORT PRE-A	10119410	1	1	317	9078462	POWER UNIT SUPPORT ATT
AGITATOR PADDLE	10014712	19	1	153	10871517	ELECTRIC PUMP
AGITATOR PADDLE	10664141	27	1	591	10425291	ELECTRIC PUMP
AIR COMPRESSOR	10650490	85	1	472	10877138	OPERATOR SEAT
AIR COMPRESSOR PRE-ASSY	11364209	1	1	380	10126103	INSTALLATION BRAKE COMPR
AIR CONDITIONING TIER 4U	917191108	135	1	9	LR 11000 -0	LIEBHERR CRAW.CRANE LR
AIR CONDITIONING UNIT 24V	10228112	1	1	600	918009808	CLIMA-HEATING INSTALLATIO
AIR DRYER	502657308	52	1	763	96033157	COMPRESSED AIR PLANT
AIR DUCT	969752708	2	1	743	919075308	CRANE OPERATOR CABIN P
AIR DUCT PP SPF	977176508	8	2	749	969752708	AIR DUCT
AIR FILTER	12102044	1	1	968	96041003	FILTER PACKAGE
AIR FILTER	551710208	1	2	449	917828308	AIR FILTER UNIT CPL.
AIR FILTER UNIT CPL.	917828308	125	1	8	LR 11000 -0	LIEBHERR CRAW.CRANE LR
AIR GUIDE L 155X578X381 PP	96002217	5	1	749	969752708	AIR DUCT
AIR GUIDE L 76X405X910 PP	96002215	1	1	749	969752708	AIR DUCT
AIR GUIDE L 95X158X190 PVC	97069153	3	1	749	969752708	AIR DUCT
AIR GUIDE R 108X155X188 PV	97069154	4	1	749	969752708	AIR DUCT
AIR GUIDE R 155X596X385 PP	96002218	6	1	749	969752708	AIR DUCT
AIR GUIDE R 84X404X924 PP	96002216	2	1	749	969752708	AIR DUCT
AIR INTAKE ASSEMBLY V-MOT	10151879	220	1	311	10142930	DIESEL ENGINE
AIR INTAKE PIPE LEFT V-MO	10150607	1	1	373	10151879	AIR INTAKE ASSEMBLY
AIR INTAKE PIPE RIGHT V-MO	10150606	2	1	373	10151879	AIR INTAKE ASSEMBLY
AIR SCOOP 2X642X427 DC01	97054440	4	1	449	917828308	AIR FILTER UNIT CPL.
AIR SUCTION PIPE STAHL SP	968184008	5	1	449	917828308	AIR FILTER UNIT CPL.
AIR SUCTION PIPE STAHL SP	969253608	19	1	449	917828308	AIR FILTER UNIT CPL.
AIR SUCTION PIPE STAHL SP	97036138	6	1	449	917828308	AIR FILTER UNIT CPL.
AIR TANK 39,8L 10BAR ST RAL	502655808	162	1	763	96033157	COMPRESSED AIR PLANT
AIR TANK DIN 74281 4,5L 15,5	502987108	160	1	763	96033157	COMPRESSED AIR PLANT

11.2.2020

etk\_en\_de\_098257 LR 11000

1190

**LIEBHERR**Alphabetical index  
Alphabetischer Index

Description	Item	Pos.	Quantity	Page	Assembly	Description
ALU PROFILE 84-3-6560 ALMG	97123911	1	2	998	96038847	GRIDIRON PRE-ASS.
ALU PROFILE DIN EN 755-2 84	97095273	11	4	915	96037300	GRIDIRON PRE-ASS.
ANGLE 1.5X54X251 DC01 FE//	97041875	21	6	660	96033320	ASSEMBLY PARTS MOUNTIN
ANGLE 2X40X95 DC01 FE//ZN	953868808	36	2	1036	919220008	F-HEAD SECTION
ANGLE 4X147X93 S315MC FE//	97046499	19	4	16	918005408	CENTRAL SECTION CRAWLER
ANGLE 4X150X161 S315MC T Z	97045873	35	2	121	917076708	CATWALK CRAW.TRACK TRA
ANGLE 4X234X60 S315MC FE//	97033256	156	1	832	919304308	S PIVOT SECTION PRE-ASS.
ANGLE 4X57X20 S315MC FE//	950596908	30	1	728	919075408	CRANE DRIVER CAB ADDITIO
ANGLE 5X70X199 S355MC	97021238	58	2	830	919304308	S PIVOT SECTION PRE-ASS.
ANGLE LEFT 4X150X161 S315	97045872	34	2	121	917076708	CATWALK CRAW.TRACK TRA
ANGLE SCREW DRIVER GR.3	810035408	33	1	130	96005686	MAIN TOOLS
ANGLE SCREWING-FITTING 42	97028823	4	2	125	917076808	MECHANICAL SUPPORT
ANGLE TRANSMITTER 360° L	10802057	20	1	552	968241508	SENSOR ASSEMBLY
ANGLE TRANSMITTER 360° L	10802057	(1)	2	842	919301108	ELECTRIC FOR S-PIVOT SECT
ANGLE TRANSMITTER 360° L	10802057	151	2	1000	919287008	ELECTRIC F-CONNECTING H
ANGLE TRANSMITTER 360° L	10802057	152	2	1019	919287108	ELECTRICS F BASE SECTION
ANGLE TRANSMITTER 360° L	10802057	152	1	1071	919287208	ELECTRIC FOR FA-FRAME
ANGULAR GEAR 01	90029090	3	1	60	917291608	CRAWLER TRACK CARRIER, L
ANGULAR GEAR 01	90029090	3	1	93	917291708	CRAWLER TRACK CARRIER,
ANGULAR GEAR 01	90029091	4	1	60	917291608	CRAWLER TRACK CARRIER, L
ANGULAR GEAR 01	90029091	4	1	93	917291708	CRAWLER TRACK CARRIER,
ANTENNA	10650233	5	1	642	968418008	WIRING HARNESS
ANTENNA	11114977	29	1	510	96033360	ELECTRIC ADD-ON PARTS CA
ANTENNA CABLE 1-4,850M	11114971	38	1	510	96033360	ELECTRIC ADD-ON PARTS CA
ANTENNA CABLE 5M SEIDENM	10877188	39	1	510	96033360	ELECTRIC ADD-ON PARTS CA
ANTENNA CABLE 7X48-2M	10675778	(429)	1	647	919396008	SWITCHBOX MOUNTING PART
ANTENNA CABLE KPL. +S800	969736708	31	1	647	919396008	SWITCHBOX MOUNTING PART
ANTENNA CPL.	968709008	40	1	632	96033469	CABLE LIST SLEWING PLATF
ANTENNA CPL. BTT	96016888	60	1	511	96033360	ELECTRIC ADD-ON PARTS CA
ANTENNA ROD	10815004	1	1	643	10650233	ANTENNA
ANTI-SLIP SURFACE 1.6X150	970879708	20	2	809	917082108	INSCRIPTION PLATE
ANTI-SLIP SURFACE 1.6X150X	97013912	10	4	902	969425308	SIGNS
ANTI-SLIP SURFACE 1.6X150X	972859408	9	1	878	968012308	SIGNS
ANTI-SLIP SURFACE 1.6X150X	972859408	9	9	902	969425308	SIGNS
ANTI-SLIP SURFACE 1.6X150X	972859408	9	1	919	96037322	SIGNS
ANTI-SLIP SURFACE 1.6X150X	972859408	7	1	925	968688008	SIGNS
ANTI-SLIP SURFACE 1.6X150X	970879408	8	1	878	968012308	SIGNS
ANTI-SLIP SURFACE 1.6X150X	970879408	8	1	902	969425308	SIGNS
ANTI-SLIP SURFACE 1.6X150X	970879408	8	5	919	96037322	SIGNS
ANTI-SLIP SURFACE 1.6X150X	970879408	8	1	925	968688008	SIGNS
ANTI-SLIP SURFACE 1.6X150X	970879408	7	2	1005	96038854	SIGNS
ANTI-SLIP SURFACE 1.6X150	97132816	9	6	1058	96037102	SIGNS
ANTI-SLIP SURFACE 1.6X152X	97018451	10	5	837	968311308	SIGNS
ANTI-SLIP SURFACE 1.6X152X	97032094	1	1	557	917475908	SIGNS
ANTI-SLIP SURFACE 1.6X400X	97011904	(3)	2	804	917517908	COUNTERWEIGHT FRAME
ANTI-SLIP SURFACE 1.6X400X	97011904	10	2	919	96037322	SIGNS
ANTI-SLIP SURFACE 1.6X560X	97039850	16	2	809	917082108	INSCRIPTION PLATE
ANTI-SLIP SURFACE 1.6X560X	97039850	5	1	1009	96039202	SIGNS
ANTI-SLIP SURFACE 255X110 3	973424408	17	4	809	917082108	INSCRIPTION PLATE
APPLIANCE SOCKET 3-POL	605007908	511	19	627	96040449	WIRING HARNESS
APPLIANCE SOCKET 3-POL	605007908	505	16	634	96033473	WIRING HARNESS
APPLIANCE SOCKET 54-POL A	692404508	60	1	22	11601184	COLLECTING RING
APPLIANCE SOCKET DIN 436	605210608	504	4	503	96033369	WIRING HARNESS
APPLIANCE SOCKET DIN 436	605210608	506	14	634	96033473	WIRING HARNESS
ARGON FLOODLIGHT HEEL PI	919294008	334	1	10	LR 11000 -0	LIEBHERR CRAW.CRANE LR
ARM	11002352	5	1	846	616024908	CABLE DRUM
ARM REST 310ERGO	774119708	1	1	474	962282208	ARM REST LEFT
ARM REST 310ERGO	774119808	1	1	476	962282308	ARM REST RIGHT
ARM REST LEFT	962282208	1	1	473	96032222	REWORK ARMREST LEFT
ARM REST RIGHT	962282308	1	1	475	96032223	REWORK ARMREST RIGHT

11.2.2020

etk\_en\_de\_098257 LR 11000

1191

**LIEBHERR**Alphabetical index  
Alphabetischer Index

Description	Item	Pos.	Quantity	Page	Assembly	Description
ARM REST SUPPORT	971636608	2	1	474	962282208	ARM REST LEFT
ARM REST SUPPORT	971636608	2	1	476	962282308	ARM REST RIGHT
ARTICULATED HOOK WRENC	885182808	17	1	130	96005686	MAIN TOOLS
ASH TRAY KUNSTSTOFF	10291997	33	1	746	96028393	INTERNAL PANNELLING INSTA
ASSEMBLY PARTS F.SLEWIN	969344108	50	1	175	919082708	SLEWING PLATFORM CPL.
ASSEMBLY PARTS MOUNTIN	96033320	20	1	647	919396008	SWITCHBOX MOUNTING PART
ASSEMBLY TOOL BOX	790045408	1	1	130	96005686	MAIN TOOLS
ATTACHABLE SLEEVE HOUSIN	602209708	(502)	1	42	967907508	SWITCH BOX CPL.
ATTACHABLE SLEEVE HOUSIN	602209708	516	4	503	96033369	WIRING HARNESS
ATTACHABLE SLEEVE HOUSIN	602209708	506	2	506	96021228	WIRING HARNESS
ATTACHABLE SLEEVE HOUSIN	602209708	519	1	627	96040449	WIRING HARNESS
ATTACHABLE SLEEVE HOUSIN	602209708	509	2	634	96033473	WIRING HARNESS
ATTACHABLE SLEEVE HOUSIN	602209708	523	5	668	96033326	CABLES MOUNTING PANEL C
ATTACHABLE SLEEVE HOUSIN	602208608	524	1	627	96040449	WIRING HARNESS
ATTACHABLE SLEEVE HOUSIN	602319808	507	1	503	96033369	WIRING HARNESS
AUX.HYDR.PIN EXTRACTION D	968883508	500	1	957	918900608	BOLT EXTRACTION ATTACHM
AUX.HYDRAULIC WINCH 6	919551108	2	1	927	919550708	WINCH 6
AUX.HYDRAULIC WINCH 6	96047485	4	1	939	919551108	AUX.HYDRAULIC WINCH 6
AUXILIARY DRIVE PRE-ASS.	11366388	1	1	422	10126182	POWER TAKE-OFF ADD-ON
AUXILIARY HYDR.CONNECTI	918371308	246	1	10	LR 11000 -0	LIEBHERR CRAW.CRANE LR
AUXILIARY HYDR.CONNECTI	96006590	4	1	947	918371308	AUXILIARY HYDR.CONNECTIN
AUXILIARY ROPE 4X3.56M	97123901	46	1	1013	919219708	PIVOT SECTION
AUXILIARY ROPE DIN 3055 4X4	773324408	182	1	832	919304308	S PIVOT SECTION PRE-ASS.
AUXILIARY ROPE DIN 3060 4X	773459208	18	1	1060	919220208	F-INTERMEDIATE SECT.
AUXILIARY SWITCH BLOCK 10	606661408	201	1	644	968681408	CONTR: PANEL PINNING
AUXILIARY SWITCH BLOCK 1	10028932	207	8	644	968681408	CONTR: PANEL PINNING
AXIAL FAN 24V	10222682	1	1	664	963398008	PREMOUNT.AXIAL FLOW FAN
AXLE 130.0X435 35NICRMOV12	97026885	22	2	60	917291608	CRAWLER TRACK CARRIER, L
AXLE 130.0X435 35NICRMOV12	97026885	22	2	93	917291708	CRAWLER TRACK CARRIER,
AXLE 177.8X270 S890QL1 GA	97115242	31	1	1036	919220008	F-HEAD SECTION
AXLE 18.0X190 S355J2C+C FE//	97067272	38	1	781	967956208	CAMERA INSTALLATION SLEW
AXLE 180.0X530 35NICRMOV12	97026864	17	20	60	917291608	CRAWLER TRACK CARRIER, L
AXLE 180.0X530 35NICRMOV12	97026864	17	20	93	917291708	CRAWLER TRACK CARRIER,
AXLE 240.0X2178 35NICRMOV	97028117	7	1	560	917080508	ROLLER BEARING
AXLE 240.0X2870 35NICRMOV	97028321	13	1	534	917347708	SA FRAME
AXLE 244.5X1221 S770QL GA	97115233	11	1	1036	919220008	F-HEAD SECTION
AXLE 244.5X580 S770QL1 SPF	97123862	33	1	993	919219508	F-CONNECTING HEAD
AXLE 25.0X475 S355J2G3C+C	979871608	3	1	1044	96037097	LADDER, PRE-ASSEMBLED
AXLE 25.0X475 S355J2G3C+C	979871608	3	1	1045	96037098	LADDER, PRE-ASSEMBLED
AXLE 25.0X500 S355J2G3C+C	97014724	9	2	984	919326208	SLEWING PLATFORM EXTENS
AXLE 25.0X912 S770QL GASN.	97129149	47	1	1036	919220008	F-HEAD SECTION
AXLE 30.0X1252 S355J2C+C FE	97115236	23	1	1036	919220008	F-HEAD SECTION
AXLE 30.0X82 S355J2C+C FE//	97070803	20	1	732	919075508	CRANE OPERATOR CABIN P
AXLE 34X29 X5CRNI18-10	97073059	28	1	735	969752608	WINDOW ASSEMBLY
AXLE 34X42 X5CRNI18-10	97086837	41	1	735	969752608	WINDOW ASSEMBLY
AXLE 50.0X407 42CRMO4+QT	97034180	2	146	55	96006203	FLOOR PLATES PRE-ASS.
AXLE 65.0X688 35NICRMOV12	97091061	39	1	1036	919220008	F-HEAD SECTION
AXLE 82.5X1270 S355J2H T ZN	97115235	16	1	1036	919220008	F-HEAD SECTION
AXLE 82.5X1679 S770QL	950362908	1	1	544	928331508	SAFETY ROLLER CPL.
AXLE 90.0X100 S355J2+AR FE//	948918408	3	2	984	919326208	SLEWING PLATFORM EXTENS
AXLE GUARD PLATE 40X500X3	97034140	6	2	187	917077708	PIN F. S AND D PIVOT SECTIO
AXLE HOLDER 10X150X40 S35	934787908	35	4	534	917347708	SA FRAME
AXLE HOLDER 10X150X40 S35	934787908	25	2	830	919304308	S PIVOT SECTION PRE-ASS.
AXLE HOLDER 20X362X275 S	97028335	15	2	534	917347708	SA FRAME
AXLE HOLDER 25X250X49 S69	97026925	23	2	60	917291608	CRAWLER TRACK CARRIER, L
AXLE HOLDER 25X250X49 S69	97026925	23	2	93	917291708	CRAWLER TRACK CARRIER,
AXLE HOLDER 25X325X64 S96	97026865	18	20	60	917291608	CRAWLER TRACK CARRIER, L
AXLE HOLDER 25X325X64 S96	97026865	18	20	93	917291708	CRAWLER TRACK CARRIER,
AXLE HOLDER 6.0 X0 S235JR	941324408	10	2	213	968161808	SAFETY ROLLER CPL.
AXLE HOLDER 6.0 X0 S235JR	941324408	14	2	930	917473608	WINCH 6 PRE-ASSEMBLY

11.2.2020

etk\_en\_de\_098257 LR 11000

1192

**LIEBHERR**

Alphabetical index  
Alphabetischer Index



Description	Item	Pos.	Quantity	Page	Assembly	Description
AXLE RD40X1650 S355J2C+C	956334708	(2)	1	930	917473608	WINCH 6 PRE-ASSEMBLY
BACK PART	10663466	1	1	472	10877138	OPERATOR SEAT
BACK UP RING 109X220	511052608	15	2	170	510401908	REVERSING VALVE
BAG	11320720	(1)	1	133	916959908	PERSONAL PROTECTION EQ
BALL DIN 5401 10	747000608	34	2	695	11211288	CONTROL BLOCK
BALL DIN 5401 8	747000408	38	1	841	11211228	TILT-BACK SUPPORT
BALL DIN 5401-1 12,7 G20 X4	10036651	8	2	315	12451207	CRANKCASE CPL. WITH CYLIN
BALL VALVE BKH20-S A3C	510688008	170	1	29	969731708	HYDRAULIC EQUIPM.CENTER
BALL VALVE DN16-18L STAHL	510693008	13	1	572	96033811	PREMOUNTED FUEL FILTER
BALL VALVE SK3 38-S-32 A3C	511065008	165	2	160	969733008	ADDITIONAL HYDR.SLEWING
BAR LINKAGE CLIP	704279708	(14)	3	758	968080908	CLOSING DEVICE
BAR LINKAGE CLIP	704279708	9	3	758	968080908	CLOSING DEVICE
BASE PART	918011408	1	1	138	918011308	PREMOUNTED LOWER PART
BASE PLATE	11214405	1	1	815	10475436	BELT CARRIER SYSTEM
BASKET FILTER B80/200	10112750	5	1	569	965527508	FUEL TANK CONTAINER PRE
BASKET FILTER B80/200	10112750	17	1	577	918789208	FUEL TANK CPL.
BATTERY 1.5V 16.5AH	613200608	(1)	4	1084	96031510	TERMINAL BOX CPL.
BATTERY 12V 70AH	10664800	15	6	455	96032891	ELECTRIC FOR BATTERY BOX
BATTERY BOX ST.CONST. SP	968132308	1	1	454	96032910	BATTERY BOX, PRE-ASSEMB
BATTERY BOX, PRE-ASSEMB	96032910	1	1	453	918981908	BATTERY STORAGE
BATTERY HOLDER	10873512	4	2	814	10454762	REMOTE CONTROL TRANSMIT
BATTERY ISOLATING SWITCH	10871010	17	1	455	96032891	ELECTRIC FOR BATTERY BOX
BATTERY STORAGE	918981908	126	1	8	LR 11000 -0	LIEBHERR CRAW.CRANE LR
BATTERY TERMINAL CLAMP 1	613206608	19	6	455	96032891	ELECTRIC FOR BATTERY BOX
BATTERY TERMINAL CLAMP 1	613206508	20	6	455	96032891	ELECTRIC FOR BATTERY BOX
BAYONET COUPLING SP-006 V	511506108	247	1	763	96033157	COMPRESSED AIR PLANT
BEARING	938576001	7	1	60	917291608	CRAWLER TRACK CARRIER, L
BEARING	938576001	7	1	93	917291708	CRAWLER TRACK CARRIER,
BEARING	938576201	6	1	60	917291608	CRAWLER TRACK CARRIER, L
BEARING	938576201	6	1	93	917291708	CRAWLER TRACK CARRIER,
BEARING 220X170X155 GZ-CU	97116220	1	1	1041	96032541	CONVERTER ROLLER CPL..
BEARING 48X50 GUMMI 64CR	10097496	10	4	301	96032897	RADIATOR, PRE-ASSEMBLED
BEARING BLOCK 282X214X180	97031402	26	4	874	917190908	S INTERMEDIATE SECTION
BEARING BLOCK 282X214X180	97031402	26	4	882	917333908	S INTERMEDIATE SECTION
BEARING BLOCK 282X214X180	97031402	26	4	886	917078708	S INTERMEDIATE SECTION
BEARING BLOCK 282X214X180	97031402	26	4	893	917078808	S INTERMEDIATE SECTION
BEARING BLOCK 282X214X180	97031402	26	4	906	917079208	S INTERMEDIATE SECTION
BEARING BLOCK 282X214X180	97031402	26	4	911	917571208	S INTERMEDIATE SECTION
BEARING BLOCK 282X214X180	97031402	14	4	914	919219208	S INTERMEDIATE SECTION
BEARING COVER 6X88X88 S35	97045871	4	1	123	968705508	SUPPORT
BEARING FLANGE S235JR	9078058	7	1	349	10122940	CAMSHAFT CPL.
BEARING MOUNT	11100949	10	1	22	11601184	COLLECTING RING
BEARING PLATE	283030708	28	4	830	919304308	S PIVOT SECTION PRE-ASS.
BEARING PLATE 22X60X270 P	97036162	5	1	213	968161808	SAFETY ROLLER CPL.
BEARING PLATE 22X60X310 P	97035950	4	1	213	968161808	SAFETY ROLLER CPL.
BEARING PLATE 240X195X25 P	97055134	3	6	800	917863208	TRANSPORT KEEPER
BEARING PLATE PA6G	97029559	21	1	560	917080508	ROLLER BEARING
BEARING PLATE PA6G	97055133	2	4	800	917863208	TRANSPORT KEEPER
BEARING RING	570113508	3	1	248	570112908	DRIVING GEAR
BEARING RING	570796008	3	1	245	540270414	POWER TAKE-OFF CPL
BEARING STUB SHAFT	11181885	7	1	22	11601184	COLLECTING RING
BEARING WELDED	965444808	3	1	237	917645608	MOUNTING JACK/ERECTING
BEARING WIPERS UNIT 50X1	97052119	5	1	737	96000684	FRONT WINDOW CPL.
BELT CARRIER SYSTEM	10475436	2	1	813	917751408	ELECTR.FOR SLEWING GEAR
BELT PULLEY	571558708	20	1	529	10451181	LIQUEFIER
BELT PULLEY	9077281	7	1	401	10146947	GENERATOR ADD-ON
BEVEL GEAR HUB M=4 Z=25	938846401	4	1	63	90029090	ANGULAR GEAR
BEVEL GEAR HUB M=4 Z=25	938846401	4	1	65	90029091	ANGULAR GEAR
BLANKING PLATE	511489408	51	1	201	967787708	ADDITIONAL HYDRAULICS WI
BLANKING PLATE	511489408	51	1	216	967787808	ADDITIONAL HYDRAULICS WI

11.2.2020

etk\_en\_de\_098257 LR 11000

1193

**LIEBHERR**Alphabetical index  
Alphabetischer Index

Description	Item	Pos.	Quantity	Page	Assembly	Description
BLANKING PLATE	511489408	51	1	941	96047485	AUX.HYDRAULIC WINCH 6
BLANKING PLUG GPN 300 LD	779016201	88	1	144	90211005	SLEWING GEAR DRIVE
BLANKING PLUG ISO 8434-1 PL	477700408	782	2	693	96032955	HYDRAULICS
BLANKING PLUG ISO 8434-1 PL	477700408	634	1	764	96033157	COMPRESSED AIR PLANT
BLANKING PLUG ISO 8434-1 PL	477700508	808	2	693	96032955	HYDRAULICS
BLANKING PLUG ISO 8434-1 PL	477700908	760	3	693	96032955	HYDRAULICS
BLIND	11007848	43	1	746	96028393	INTERNAL PANELLING INSTA
BLIND	11007849	42	1	746	96028393	INTERNAL PANELLING INSTA
BLIND 878X315	10874097	41	1	746	96028393	INTERNAL PANELLING INSTA
BLIND RIVET 3,2X4,3-5,9	704212708	84	4	661	96033320	ASSEMBLY PARTS MOUNTIN
BLIND RIVET 4,0X10,5	704232308	23	2	44	967907608	SWITCH BOX COMPL.
BLIND RIVET 4,0X10,5	704232308	85	47	661	96033320	ASSEMBLY PARTS MOUNTIN
BLIND RIVET 4,0X10,5	704232308	6	6	662	968095808	PRE-ASSEMBLY MOUNTING U
BLIND RIVET NUT M4 K=1,0-3,	413006208	(3)	32	660	96033320	ASSEMBLY PARTS MOUNTIN
BLIND RIVET NUT M5 K=1,0-3,5	10042592	27	4	44	967907608	SWITCH BOX COMPL.
BLIND RIVET NUT M5 K=1,0-3,5	10042592	18	27	743	919075308	CRANE OPERATOR CABIN P
BLIND RIVET NUT M5 K=1,0-3,5	10042592	15	23	756	918064308	SLIDING DOOR INSTALLATION
BLIND RIVET NUT M6 K=1,5-3,	10042593	32	1	510	96033360	ELECTRIC ADD-ON PARTS CA
BLIND RIVET NUT M6 K=1,5-3,	10042593	(4)	1	660	96033320	ASSEMBLY PARTS MOUNTIN
BLIND RIVET NUT M6 K=1,5-3,	10042593	5	6	738	964560908	ROOF WINDOW PRE-ASS.
BLIND RIVET NUT M6 K=1,5-3,	10042593	17	71	743	919075308	CRANE OPERATOR CABIN P
BLIND RIVET NUT M6 K=1,5-3,	10042593	3	7	752	964720408	PEDAL CANTILEVER INSTALL
BLIND RIVET NUT M8 K=1,8-5 4	12100289	(5)	6	660	96033320	ASSEMBLY PARTS MOUNTIN
BLIND RIVET NUT M8 K=1,8-5 4	12100289	19	5	743	919075308	CRANE OPERATOR CABIN P
BLIND RIVET NUT M8 K=1,8-5 4	12100289	2	12	752	964720408	PEDAL CANTILEVER INSTALL
BLIND RIVET NUT M8 K=1,8-5 4	12100289	24	2	756	918064308	SLIDING DOOR INSTALLATION
BLOCK	510713808	1	1	40	511497508	PRESSURE RELIEF VALVE
BLOCK	510713808	1	1	720	510438508	PRESSURE RELIEF VALVE
BLOCK	510714308	14	1	40	511497508	PRESSURE RELIEF VALVE
BLOCK	510714308	14	1	720	510438508	PRESSURE RELIEF VALVE
BLOCKING WHEEL	10802362	17	1	835	540001808	ROPE WINCH
BLOWER	10330586	900	1	602	10228112	AIR CONDITIONING UNIT
BLOWER	10410572	10	1	529	10451181	LIQUEFIER
BOLT EXTRACTION ATTACHM	918900608	344	1	10	LR 11000 -0	LIEBHERR CRAW.CRANE LR
BOLT EXTRACTION ATTACHM	967882608	25	2	125	917076808	MECHANICAL SUPPORT
BOW-TYPE CLAMP 139,7X184	10802988	14	1	446	919384808	MUFFLER UNIT
BOW-TYPE CLAMP 152.4	10144699	15	1	446	919384808	MUFFLER UNIT
BOWDEN PULL SYSTEM L=130	10424581	18	1	758	968080908	CLOSING DEVICE
BOWDEN PULL SYSTEM L=70	10873799	18	1	735	969752608	WINDOW ASSEMBLY
BOWL	10331395	16	1	366	10303007	FUEL PREFILTER
BOWLEN SEALING HNBR	10294170	5	1	366	10303007	FUEL PREFILTER
BOX NUT	11004443	27	1	701	10451049	DIRECTIONAL CONTROL VALV
BOX NUT AL8 CR6-FREI	477401408	32	1	519	918760508	ADD HEATING SUPERSTRUCT
BOX NUT DIN 3870 AL10 A3P	477401508	37	1	458	919384908	UREA PLANT
BOX NUT DIN 3870 AL10 A3P	477401508	33	2	588	919297008	CENT. LUBRIC. SYSTEM SUP
BOX NUT DIN 3870 AL10 A3P	477401508	781	2	693	96032955	HYDRAULICS
BOX NUT DIN 3870 AL10 A3P	477401508	633	1	764	96033157	COMPRESSED AIR PLANT
BOX NUT DIN 3870 AL12 A3C	477401608	809	2	693	96032955	HYDRAULICS
BOX NUT DIN 3870 AL22 A3P	477402608	634	3	161	969733008	ADDITIONAL HYDR.SLEWING
BOX NUT DIN 3870 AL22 A3P	477402608	2	1	306	968652008	PIPE SOCKET CPL.
BOX NUT DIN 3870 AL28 A3P	477401708	640	1	161	969733008	ADDITIONAL HYDR.SLEWING
BOX NUT DIN 3870 AL35 A3C	477401808	819	1	694	96032955	HYDRAULICS
BOX NUT DIN 3870 AL42 A3P	477401908	759	3	693	96032955	HYDRAULICS
BOX NUT DIN 3870 AS16 A3P	477400608	622	2	547	968513208	ADDITIONAL HYDRAULICS, SA
BOX NUT DIN 3870 AS16 A3P	477400608	859	1	694	96032955	HYDRAULICS
BOX NUT DIN 3870 AS30 A3C	477400908	620	3	547	968513208	ADDITIONAL HYDRAULICS, SA
BOX NUT DIN 3870 AS38	477401008	817	1	694	96032955	HYDRAULICS
BOX NUT DIN 3870 AS6 A3P	477400108	15	1	151	917081108	CENT. LUBRIC. SYSTEM SUP
BOX NUT DIN 3870 AS6 A3P	477400108	3	1	207	917451408	CENTRAL GREASING
BOX NUT DIN 3870 AS6 A3P	477400108	75	2	221	917451208	WINCH 4 PRE-ASSEMBLY

11.2.2020

etk\_en\_de\_098257 LR 11000

1194

**LIEBHERR**Alphabetical index  
Alphabetischer Index

Description	Item	Pos.	Quantity	Page	Assembly	Description
BOX NUT DIN 3870 AS6 A3P	477400108	17	9	554	917691308	CENTRAL GREASING
BOX NUT DIN 3870 AS6 A3P	477400108	28	28	588	919297008	CENT. LUBRIC. SYSTEM SUP
BOX NUT DIN 3870 AS6 A3P	477400108	614	3	763	96033157	COMPRESSED AIR PLANT
BOX NUT DIN 3870 AS6 A3P	477400108	7	7	869	917692108	CENTRAL GREASING
BOX NUT DIN 3870 AS6 A3P	477400108	3	1	945	917481408	CENTRAL GREASING
BOX NUT UEMLL08 Inox	11355720	10	1	465	10144093	REDUCTION AGENT INJECTO
BRACKET	11171276	(71)	1	472	10877138	OPERATOR SEAT
BRACKET 10 ST	10216529	60	1	527	917191108	AIR CONDITIONING
BRACKET 8X563X420 S355MC	97123348	53	1	1036	919220008	F-HEAD SECTION
BRACKET ADD-ON	10119353	10	1	413	10142764	CABLE HARNESS MOUNTING
BRACKET ADD-ON	10150446	11	1	413	10142764	CABLE HARNESS MOUNTING
BRACKET CPL.	926573308	1	1	132	926573208	CREEPER
BRACKET CPL.	928830408	2	2	834	928830208	SAFETY ROLLER CPL.
BRACKET CPL.	96035533	22	2	1065	919222808	ERECTION FRAME
BRACKET LEFT	977556508	4	1	478	964862608	SEAT
BRACKET LEFT SPF	967588308	3	1	470	918810308	CONTROL STAND
BRACKET RIGHT	977556708	5	1	478	964862608	SEAT
BRACKET RIGHT SPF	967588408	4	1	470	918810308	CONTROL STAND
BRACKET WELDED CONST.	927068308	28	1	267	96032892	DIESEL ENGINE, PRE-ASSEMB
BRACKET WELDED CONST.	96002209	1	2	804	917517908	COUNTERWEIGHT FRAME
BRACKET WELDED CONST.	96005812	(2)	1	993	919219508	F-CONNECTING HEAD
BRACKET WELDED CONST.	96037958	12	1	1074	919222908	OVERRUN PROTECTION
BRACKET WELDED CONST.	96039474	1	1	984	919326208	SLEWING PLATFORM EXTENS
BRACKET WELDED CONST.	964913908	29	2	267	96032892	DIESEL ENGINE, PRE-ASSEMB
BRACKET WELDED CONST.	967826308	6	1	560	917080508	ROLLER BEARING
BRACKET WELDED CONST.	967847308	16	4	221	917451208	WINCH 4 PRE-ASSEMBLY
BRACKET WELDED CONST.	967847408	19	2	534	917347708	SA FRAME
BRACKET WELDED CONST.	968059908	2	1	952	967957508	CAMERA EQUIPMENT S-PIVOT
BRACKET WELDED CONST.	968093308	4	2	187	917077708	PIN F. S AND D PIVOT SECTIO
BRACKET WELDED CONST.	968093408	5	2	187	917077708	PIN F. S AND D PIVOT SECTIO
BRACKET WELDED CONST.	968340908	30	2	527	917191108	AIR CONDITIONING
BRACKET WELDED CONST.	968559408	25	1	560	917080508	ROLLER BEARING
BRACKET WELDED CONST.	968918708	118	1	536	917347708	SA FRAME
BRACKET WELDED CONST.	969062908	2	1	799	917508308	TRANSPORT KEEPER
BRACKET WELDED CONST.	969508308	3	2	138	918011308	PREMOUNTED LOWER PART
BRACKET WELDED CONST. 0	967843308	1	2	127	917077008	FIXAGE DU CONTREPOIDS CE
BRACKET WELDED CONST. FE	96021362	7	1	470	918810308	CONTROL STAND
BRACKET WELDED CONST. FE	968178708	2	2	839	917084408	S OVERRUN PROTECTION
BRACKET WELDED CONST. FE	968493308	59	1	267	96032892	DIESEL ENGINE, PRE-ASSEMB
BRACKET WELDED CONST. R	964843708	12	2	470	918810308	CONTROL STAND
BRACKET WELDED CONST. SP	96004205	1	1	462	96039769	PUMP PRE-ASS.
BRACKET WITH BOARD	96035527	1	2	1067	96035525	DRAW SHACKLE
BRACKET WITH BOARD	96035534	1	2	1069	96035533	BRACKET CPL.
BRACKET WITH BOARD	968247008	10	4	830	919304308	S PIVOT SECTION PRE-ASS.
BRACKET WITH BOARD 0.30M	967744108	2	2	542	967981008	PULL ROD
BRACKET WITH BOARD 0.30M	967744108	2	2	875	967746908	ROD CPL.
BRACKET WITH BOARD 0.30M	967744108	2	2	888	967743808	ROD CPL.
BRACKET WITH BOARD 0.30M	967744108	2	2	895	967897608	PULL ROD
BRACKET WITH BOARD 0.30M	967744108	2	2	897	968190108	PULL ROD
BRACKET WITH BOARD 0.30M	967744208	3	1	542	967981008	PULL ROD
BRACKET WITH BOARD 0.30M	967744208	3	1	875	967746908	ROD CPL.
BRACKET WITH BOARD 0.30M	967744208	3	1	888	967743808	ROD CPL.
BRACKET WITH BOARD 0.30M	967744208	3	1	895	967897608	PULL ROD
BRACKET WITH BOARD 0.30M	967744208	3	1	897	968190108	PULL ROD
BRACKET WITH BOARD 0.30M	968838908	4	1	540	967846208	PULL ROD
BRACKET WITH BOARD 0.30M	968839008	3	2	540	967846208	PULL ROD
BRACKET WITH BOARD 0.425	968036608	77	2	61	917291608	CRAWLER TRACK CARRIER, L
BRACKET WITH BOARD 0.425	968036608	77	2	94	917291708	CRAWLER TRACK CARRIER,
BRACKET,LEFT WELDED	968162108	3	1	213	968161808	SAFETY ROLLER CPL.
BRACKET,LEFT WELDED	968262708	47	1	267	96032892	DIESEL ENGINE, PRE-ASSEMB

11.2.2020

etk\_en\_de\_098257 LR 11000

1195

**LIEBHERR**Alphabetical index  
Alphabetischer Index

Description	Item	Pos.	Quantity	Page	Assembly	Description
BRACKET,LEFT WELDED FE//	96021363	8	1	470	918810308	CONTROL STAND
BRACKET,LEFT WELDED RAL	964843808	13	1	470	918810308	CONTROL STAND
BRACKET,RIGHT WELDED	968162008	2	1	213	968161808	SAFETY ROLLER CPL.
BRACKET,RIGHT WELDED	968262608	46	1	267	96032892	DIESEL ENGINE, PRE-ASSEMB
BRACKET,RIGHT WELDED FE//	96021365	9	1	470	918810308	CONTROL STAND
BRACKET,RIGHT WELDED RAL	964843908	14	1	470	918810308	CONTROL STAND
BRAKE FLANGE	570796208	1	1	246	540270514	DRIVE UNIT CPL
BRAKE REPAIR KIT 01	90211081	98	1	144	90211005	SLEWING GEAR DRIVE
BRAKE VALVE	10038262	7	1	112	512391108	SUPPORT CYLINDER
BRICK 138X80X50 PA6G	97119405	5	2	1065	919222808	ERECTION FRAME
BS HOUSING HAN 24B	605618408	511	1	637	96035430	LEAD
BS HOUSING HAN 24B	605618508	507	2	639	968346208	DUMMY PLUG
BS HOUSING HAN 24B	605618508	515	1	640	96028063	DUMMY PLUG
BS HOUSING HAN 24B	605618508	511	1	852	96036240	LEAD
BS HOUSING HAN 24B	605618508	509	1	854	968546008	LEAD
BS HOUSING HAN 24B	605618508	507	1	855	968546108	LEAD
BS HOUSING HAN 6 B	693157214	512	2	638	96039940	LEAD
BTB PROGRAMMED	968252908	41	5	647	919396008	SWITCHBOX MOUNTING PART
BTB PROGRAMMED	968252908	13	1	650	967917908	SWITCH CABINET
BTT PROGRAMMED BTTC	96033227	18	1	510	96033360	ELECTRIC ADD-ON PARTS CA
BUILD-IN SOCKET 43 POL ZNN	10877572	512	1	1003	96038868	WIRES CPL.
BUILD-IN SOCKET 43 POL ZNN	10877576	510	1	1049	96038967	WIRES CPL.
BUILD-IN SOCKET 43-POL	10815119	507	1	1003	96038868	WIRES CPL.
BUILT-IN SOCKET 2-POL	605203908	3	2	636	927868908	TERMINAL BOX LIGHTING
BUILT-IN SOCKET 2-POL	605203908	4	1	669	968486208	LOCKING PLATE
BUILT-IN VALVE 350BAR 900L/	10813731	2	4	705	10413255	CHANGE-OVER BLOCK
BULKHEAD PLATE	96022733	4	1	957	918900608	BOLT EXTRACTION ATTACHM
BURNER 24V	11826648	39	1	523	10876576	WATER HEATING SYSTEM
BURNER 24V	11826648	(9)	1	523	10876576	WATER HEATING SYSTEM
BUS LINE 2 X 0,5	11840113	17	0.16	503	96033369	WIRING HARNESS
BUS LINE 2 X 0,5	11840113	18	4.83	503	96033369	WIRING HARNESS
BUS LINE 2 X 0,5	11840113	19	4.83	503	96033369	WIRING HARNESS
BUS LINE 2 X 0,5	11840113	9	3.52	506	96021228	WIRING HARNESS
BUS LINE 2 X 0,5	11840113	371	0.25	507	96019612	WIRING HARNESS
BUS LINE 2 X 0,5	11840113	372	0.25	507	96019612	WIRING HARNESS
BUS LINE 2 X 0,5	11840113	373	0.25	507	96019612	WIRING HARNESS
BUS LINE 2 X 0,5	11840113	374	0.46	507	96019612	WIRING HARNESS
BUS LINE 2 X 0,5	11840113	375	0.46	507	96019612	WIRING HARNESS
BUS LINE 2 X 0,5	11840113	381	0.2	507	96019612	WIRING HARNESS
BUS LINE 2 X 0,5	11840113	382	0.2	507	96019612	WIRING HARNESS
BUS LINE 2 X 0,5	11840113	12	12.82	626	96040449	WIRING HARNESS
BUS LINE 2 X 0,5	11840113	378	12.82	626	96040449	WIRING HARNESS
BUS LINE 2 X 0,5	11840113	379	12.82	626	96040449	WIRING HARNESS
BUS LINE 2 X 0,5	11840113	370	19.28	629	96040437	WIRING HARNESS
BUS LINE 2 X 0,5	11840113	371	0.17	629	96040437	WIRING HARNESS
BUS LINE 2 X 0,5	11840113	372	12.36	629	96040437	WIRING HARNESS
BUS LINE 2 X 0,5	11840113	373	0.17	629	96040437	WIRING HARNESS
BUS LINE 2 X 0,5	11840113	374	1.71	629	96040437	WIRING HARNESS
BUS LINE 2 X 0,5	11840113	375	0.17	629	96040437	WIRING HARNESS
BUS LINE 2 X 0,5	11840113	376	2.11	629	96040437	WIRING HARNESS
BUS LINE 2 X 0,5	11840113	377	0.17	629	96040437	WIRING HARNESS
BUS LINE 2 X 0,5	11840113	378	3.61	629	96040437	WIRING HARNESS
BUS LINE 2 X 0,5	11840113	379	0.17	629	96040437	WIRING HARNESS
BUS LINE 2 X 0,5	11840113	380	0.21	629	96040437	WIRING HARNESS
BUS LINE 2X2+3X3 X0,5+1,0 SP	10878316	5	21.97	638	96039940	LEAD
BUSHING	97125835	49	2	175	919082708	SLEWING PLATFORM CPL.
BUSHING 11SMnPb30+C	10145395	19	1	401	10146947	GENERATOR ADD-ON
BUSHING 125X110X75 37MNB	97123863	34	2	993	919219508	F-CONNECTING HEAD
BUSHING 155X135X130 GZ-CU	97123859	26	2	993	919219508	F-CONNECTING HEAD
BUSHING 16X12 1.4301	97002990	47	4	470	918810308	CONTROL STAND

11.2.2020

etk\_en\_de\_098257 LR 11000

1196

**LIEBHERR**Alphabetical index  
Alphabetischer Index

Description	Item	Pos.	Quantity	Page	Assembly	Description
BUSHING 16X12 1.4301	97002990	10	1	758	968080908	CLOSING DEVICE
BUSHING 220X240X60 GZ-CU	97028304	(2)	1	534	917347708	SA FRAME
BUSHING 270X240X273 GZ-CU	97028302	3	2	534	917347708	SA FRAME
BUSHING 270X240X48 GZ-CU	97029978	3	2	537	967852308	SA FRAME ERECTING DEVICE
BUSHING 29X17 X5CRNI18-10	97073785	29	1	735	969752608	WINDOW ASSEMBLY
BUSHING 400X360X266 GZ-CU	97028102	2	2	830	919304308	S PIVOT SECTION PRE-ASS.
BUSHING 60X100X100 GZ-CU	97035739	3	2	830	919304308	S PIVOT SECTION PRE-ASS.
BUSHING 80X100X70 GZ-CUZN	704334608	34	2	728	919075408	CRANE DRIVER CAB ADDITIO
BUSHING GZ-CUZN25AL5	97033435	11	2	175	919082708	SLEWING PLATFORM CPL.
BUSHING HOUSING 1-POL	11118242	502	1	506	96021228	WIRING HARNESS
BUSHING HOUSING 2-POL 20	11060619	503	2	629	96040437	WIRING HARNESS
BUSHING HOUSING 2-POL 5A	10424622	508	3	503	96033369	WIRING HARNESS
BUSHING HOUSING 2-POL BL	11342208	506	1	629	96040437	WIRING HARNESS
BUSHING HOUSING 4-POL PB	11341840	514	1	629	96040437	WIRING HARNESS
BUSHING HOUSING 43 POL 2	10877579	502	1	1025	96038565	LEAD
BUSHING HOUSING 43 POL 2	10877579	502	1	1027	96039722	LEAD
BUSHING HOUSING 6-POL PA	10877506	506	1	1021	96038775	WIRES CPL.
BUSHING HOUSING 6-POL PA	10877506	501	1	1051	96038928	LEAD
BUSHING HOUSING 6-POL PA	10877506	501	1	1052	96038930	LEAD
BUSHING HOUSING 6-POL PA	10877506	501	1	1053	96038931	LEAD
BUSHING HOUSING 6-POL PA	10877506	501	1	1054	96038932	LEAD
BUSHING HOUSING 6-POL PA	10877506	501	1	1055	96038933	LEAD
BUSHING HOUSING 6-POL PA	10877506	501	1	1056	96038935	LEAD
BUSHING HOUSING 8-POL 5A	10875280	518	1	503	96033369	WIRING HARNESS
BUSHING SUPPORT 6-POL 16	604526508	507	3	634	96033473	WIRING HARNESS
BUSHING SUPPORT 6-POL 16	604526508	502	1	845	96036184	LEAD
BUSHING SUPPORT 6-POL 16	604526508	502	1	851	96036188	LEAD
BUSHING SUPPORT 6-POL 16	604526508	510	1	1003	96038868	WIRES CPL.
BUSHING SUPPORT 6-POL 16	604526508	507	1	1021	96038775	WIRES CPL.
BUSHING SUPPORT 6-POL 16	604526508	512	1	1049	96038967	WIRES CPL.
BUSHING SUPPORT 6-POL 16	604526508	502	1	1057	96042005	LEAD
BUTTON HEAD SCREW 7380-2	10875484	18	26	16	918005408	CENTRAL SECTION CRAWLER
BUTTON HEAD SCREW 7380-2	10875484	69	47	61	917291608	CRAWLER TRACK CARRIER, L
BUTTON HEAD SCREW 7380-2	10875484	69	47	94	917291708	CRAWLER TRACK CARRIER,
BUTTON HEAD SCREW 7380-2	10875484	24	4	111	918589408	HYDRAULIC SUPPORT
BUTTON HEAD SCREW 7380-2	10875484	23	4	125	917076808	MECHANICAL SUPPORT
BUTTON HEAD SCREW 7380-2	10875484	4	4	127	917077008	FIXAGE DU CONTREPOIDS CE
BUTTON HEAD SCREW 7380-2	10875484	40	2	138	918011308	PREMOUNTED LOWER PART
BUTTON HEAD SCREW 7380-2	10875484	6	2	140	968284308	MOUNTING PARTS BASE PAR
BUTTON HEAD SCREW 7380-2	10875484	33	10	181	969344108	ASSEMBLY PARTS F.SLEWING
BUTTON HEAD SCREW 7380-2	10875484	17	23	191	917438108	WINCH 1 PRE-ASSEMBLY
BUTTON HEAD SCREW 7380-2	10875484	17	23	212	917454008	WINCH 2 PRE-ASS.
BUTTON HEAD SCREW 7380-2	10875484	34	29	221	917451208	WINCH 4 PRE-ASSEMBLY
BUTTON HEAD SCREW 7380-2	10875484	313	3	269	96032892	DIESEL ENGINE, PRE-ASSEMB
BUTTON HEAD SCREW 7380-2	10875484	50	2	510	96033360	ELECTRIC ADD-ON PARTS CA
BUTTON HEAD SCREW 7380-2	10875484	51	2	527	917191108	AIR CONDITIONING
BUTTON HEAD SCREW 7380-2	10875484	79	41	535	917347708	SA FRAME
BUTTON HEAD SCREW 7380-2	10875484	314	8	547	968513208	ADDITIONAL HYDRAULICS, SA
BUTTON HEAD SCREW 7380-2	10875484	20	4	554	917691308	CENTRAL GREASING
BUTTON HEAD SCREW 7380-2	10875484	25	4	562	917080608	MOUNTING EQUIPMENT CRAW
BUTTON HEAD SCREW 7380-2	10875484	314	8	566	967788008	ADDNL.HYDR.ERECTION DEV
BUTTON HEAD SCREW 7380-2	10875484	10	4	583	967968208	OIL TANK PRE-ASS.
BUTTON HEAD SCREW 7380-2	10875484	20	13	728	919075408	CRANE DRIVER CAB ADDITIO
BUTTON HEAD SCREW 7380-2	10875484	23	2	735	969752608	WINDOW ASSEMBLY
BUTTON HEAD SCREW 7380-2	10875484	5	3	796	917190508	EL.COOLANT PREHEAT
BUTTON HEAD SCREW 7380-2	10875484	7	2	799	917508308	TRANSPORT KEEPER
BUTTON HEAD SCREW 7380-2	10875484	14	2	800	917863208	TRANSPORT KEEPER
BUTTON HEAD SCREW 7380-2	10875484	30	16	804	917517908	COUNTERWEIGHT FRAME
BUTTON HEAD SCREW 7380-2	10875484	126	60	832	919304308	S PIVOT SECTION PRE-ASS.
BUTTON HEAD SCREW 7380-2	10875484	37	25	930	917473608	WINCH 6 PRE-ASSEMBLY

11.2.2020

etk\_en\_de\_098257 LR 11000

1197

**LIEBHERR**Alphabetical index  
Alphabetischer Index

Description	Item	Pos.	Quantity	Page	Assembly	Description
BUTTON HEAD SCREW 7380-2	10875484	26	2	984	919326208	SLEWING PLATFORM EXTENS
BUTTON HEAD SCREW 7380-2	10875484	11	2	988	968455908	FOOT COMPLETE
BUTTON HEAD SCREW 7380-2	10875484	36	3	993	919219508	F-CONNECTING HEAD
BUTTON HEAD SCREW 7380-2	10875484	10	6	1006	919219608	F-ASSEMBLY UNIT
BUTTON HEAD SCREW 7380-2	10875484	44	21	1013	919219708	PIVOT SECTION
BUTTON HEAD SCREW 7380-2	10875484	73	42	1037	919220008	F-HEAD SECTION
BUTTON HEAD SCREW 7380-2	10875484	34	8	1065	919222808	ERECTION FRAME
BUTTON HEAD SCREW AEHN	10174481	7	4	619	968255808	COVER PRE-ASSY.
BUTTON HEAD SCREW AEHN	10174481	8	4	620	968255908	COVER PRE-ASSY.
BUTTON HEAD SCREW AEHN	10174481	7	4	621	968256008	COVER PRE-ASSY.
BUTTON HEAD SCREW AEHN	10174481	7	4	622	968256108	COVER PRE-ASSY.
BUTTON HEAD SCREW AEHN	10028237	4	1	978	968838608	LOCATION FIXTURE PRE-ASS.
BUTTON HEAD SCREW AEHN	10813359	20	16	749	969752708	AIR DUCT
BUTTON HEAD SCREW AEHN	10475893	2	2	467	969468008	ADDITIONAL PART AIR FILTER
BUTTON HEAD SCREW AEHN	10875468	34	4	449	917828308	AIR FILTER UNIT CPL.
BUTTON HEAD SCREW AEHN	10875468	5	12	510	96033360	ELECTRIC ADD-ON PARTS CA
BUTTON HEAD SCREW AEHN	10875468	3	4	516	964931408	PREMOUNTED PLUG SOCKET
BUTTON HEAD SCREW AEHN	10875468	20	5	600	918009808	CLIMA-HEATING INSTALLATIO
BUTTON HEAD SCREW AEHN	10875468	14	4	732	919075508	CRANE OPERATOR CABIN P
BUTTON HEAD SCREW AEHN	10875468	30	4	743	919075308	CRANE OPERATOR CABIN P
BUTTON HEAD SCREW AEHN	10875468	51	110	746	96028393	INTERNAL PANELLING INSTA
BUTTON HEAD SCREW AEHN	10875468	18	6	751	96000697	WIPERS INSTALLATION
BUTTON HEAD SCREW AEHN	10875468	7	2	752	964720408	PEDAL CANTILEVER INSTALL
BUTTON HEAD SCREW AEHN	10875468	29	2	756	918064308	SLIDING DOOR INSTALLATION
BUTTON HEAD SCREW AEHN	10875468	7	8	787	96029469	EQUIPMENT CAMERA CAB
BUTTON HEAD SCREW AEHN	10412851	31	6	728	919075408	CRANE DRIVER CAB ADDITIO
BUTTON HEAD SCREW AEHN	10412851	7	1	978	968838608	LOCATION FIXTURE PRE-ASS.
BUTTON HEAD SCREW AEHN	10412852	29	4	458	919384908	UREA PLANT
BUTTON HEAD SCREW AEHN	10412852	12	2	737	96000684	FRONT WINDOW CPL.
BUTTON HEAD SCREW AEHN	10412852	15	10	760	964588308	GUIDE PRE-ASS.
BUTTON HEAD SCREW AEHN	10412852	18	19	781	967956208	CAMERA INSTALLATION SLEW
BUTTON HEAD SCREW AEHN	10412852	21	6	783	968646208	CAMERA HOLDER, PREMOU
BUTTON HEAD SCREW AEHN	10412852	5	4	785	96005701	CAMERA HOLDER, PREMOU
BUTTON HEAD SCREW AEHN	10412853	12	1	758	968080908	CLOSING DEVICE
BUTTON HEAD SCREW AEHN	10875485	24	5	191	917438108	WINCH 1 PRE-ASSEMBLY
BUTTON HEAD SCREW AEHN	10875485	24	5	212	917454008	WINCH 2 PRE-ASS.
BUTTON HEAD SCREW AEHN	10875485	22	8	449	917828308	AIR FILTER UNIT CPL.
BUTTON HEAD SCREW AEHN	10875485	60	2	488	918999008	SLEWING PLATFORM CATWAL
BUTTON HEAD SCREW AEHN	10875485	34	15	491	968283208	CATWALK SUPERSTR.LEFT
BUTTON HEAD SCREW AEHN	10875485	19	2	519	918760508	ADD HEATING SUPERSTRUCT
BUTTON HEAD SCREW AEHN	10875485	11	1	521	96019655	ADDNL.HEATING, PRE-ASSE
BUTTON HEAD SCREW AEHN	10875485	3	7	600	918009808	CLIMA-HEATING INSTALLATIO
BUTTON HEAD SCREW AEHN	10875485	21	8	751	96000697	WIPERS INSTALLATION
BUTTON HEAD SCREW AEHN	10875485	34	2	756	918064308	SLIDING DOOR INSTALLATION
BUTTON HEAD SCREW AEHN	10875485	11	4	788	919408908	UPPERCARRIAGE SUSP BALL
BUTTON HEAD SCREW AEHN	10875485	36	8	930	917473608	WINCH 6 PRE-ASSEMBLY
BUTTON HEAD SCREW AEHN	10875485	36	6	984	919326208	SLEWING PLATFORM EXTENS
BUTTON HEAD SCREW AEHN	10875471	105	3	607	96040390	SOUND DAMPING ABOVE
BUTTON HEAD SCREW AEHN	10875471	10	48	618	969443908	SOUND DAMPING DOWN
BUTTON HEAD SCREW AEHN	10875471	7	4	957	918900608	BOLT EXTRACTION ATTACHM
BUTTON HEAD SCREW AEHN	10875471	40	1	971	96022733	BULKHEAD PLATE
BUTTON HEAD SCREW AEHN	10875471	91	1	1037	919220008	F-HEAD SECTION
BUTTON HEAD SCREW AEHN	10875486	20	8	16	918005408	CENTRAL SECTION CRAWLER
BUTTON HEAD SCREW AEHN	10875486	119	2	182	969344108	ASSEMBLY PARTS F.SLEWING
BUTTON HEAD SCREW AEHN	10875486	25	7	519	918760508	ADD HEATING SUPERSTRUCT
BUTTON HEAD SCREW AEHN	10875486	10	1	521	96019655	ADDNL.HEATING, PRE-ASSE
BUTTON HEAD SCREW AEHN	10875486	32	2	743	919075308	CRANE OPERATOR CABIN P
BUTTON HEAD SCREW AEHN	10875486	61	4	746	96028393	INTERNAL PANELLING INSTA
BUTTON HEAD SCREW ISO 73	10875017	35	2	743	919075308	CRANE OPERATOR CABIN P
BUTTON HEAD SCREW ISO 73	10278600	44	4	510	96033360	ELECTRIC ADD-ON PARTS CA

11.2.2020

etk\_en\_de\_098257 LR 11000

1198

**LIEBHERR**Alphabetical index  
Alphabetischer Index

Description	Item	Pos.	Quantity	Page	Assembly	Description
BUTTON HEAD SCREW ISO 73	10876825	19	8	914	919219208	S INTERMEDIATE SECTION
BUTTON HEAD SCREW ISO 73	10876825	8	63	915	96037300	GRIDIRON PRE-ASS.
BUTTON HEAD SCREW ISO 73	10876825	9	26	998	96038847	GRIDIRON PRE-ASS.
BUTTON HEAD SCREW ISO 73	10876825	86	8	1037	919220008	F-HEAD SECTION
BUTTON HEAD SCREW ISO 73	10875482	46	12	510	96033360	ELECTRIC ADD-ON PARTS CA
BUTTON HEAD SCREW ISO 73	11835043	43	2	470	918810308	CONTROL STAND
BUTTON HEAD SCREW ISO 73	11835043	60	6	746	96028393	INTERNAL PANELLING INSTA
BUTTON HEAD SCREW ISO 73	10875483	73	2	661	96033320	ASSEMBLY PARTS MOUNTIN
BUTTON HEAD SCREW ISO 73	10875483	15	3	732	919075508	CRANE OPERATOR CABIN P
BUTTON HEAD SCREW ISO 73	10875483	56	8	746	96028393	INTERNAL PANELLING INSTA
BUTTON HEAD SCREW ISO 73	10875483	3	10	753	969520208	MONITOR CONSOLE
BUTTON HEAD SCREW ISO 73	10875483	36	2	756	918064308	SLIDING DOOR INSTALLATION
BUTTON HEAD SCREW ISO 73	10875483	8	4	787	96029469	EQUIPMENT CAMERA CAB
BUTTON HEAD SCREW ISO 73	10875474	28	6	470	918810308	CONTROL STAND
BUTTON HEAD SCREW ISO 73	10875474	3	6	514	96033371	DASHBOARD, PRE-ASSEMBL
BUTTON HEAD SCREW ISO 73	10875474	36	2	743	919075308	CRANE OPERATOR CABIN P
BUTTON HEAD SCREW ISO 73	10875474	52	34	746	96028393	INTERNAL PANELLING INSTA
BUTTON HEAD SCREW ISO 73	10875474	16	27	756	918064308	SLIDING DOOR INSTALLATION
BUTTON HEAD SCREW ISO 7	11697855	25	2	735	969752608	WINDOW ASSEMBLY
BUTTON HEAD SCREW ISO 73	10429632	16	4	735	969752608	WINDOW ASSEMBLY
BUTTON HEAD SCREW ISO 73	10410198	17	2	737	96000684	FRONT WINDOW CPL.
BUTTON HEAD SCREW ISO 73	10353737	13	2	737	96000684	FRONT WINDOW CPL.
BUTTON HEAD SCREW ISO 7	10429635	24	1	743	919075308	CRANE OPERATOR CABIN P
BUTTON HEAD SCREW ISO 73	408650508	48	2	1013	919219708	PIVOT SECTION
BUTTON HEAD SCREW ISO 73	408650608	329	2	269	96032892	DIESEL ENGINE, PRE-ASSEMB
BUTTON HEAD SCREW ISO 73	408650608	2	2	980	967937608	OBSTRUCTION LIGHTS PREAS
BUTTON HEAD SCREW ISO 73	10301319	13	6	499	969259908	SLEWING PLATFORM CATWAL
BUTTON HEAD SCREW ISO 73	10301319	25	4	1036	919220008	F-HEAD SECTION
BUTTON HEAD SCREW ISO 73	12100574	68	1	661	96033320	ASSEMBLY PARTS MOUNTIN
BUTTON HEAD SCREW ISO 73	10182032	37	2	1036	919220008	F-HEAD SECTION
BUTTON HEAD SCREW ISO 7	12100221	142	24	832	919304308	S PIVOT SECTION PRE-ASS.
CABLE 1,5M	11320215	53	1	787	96029469	EQUIPMENT CAMERA CAB
CABLE 12M	614037608	16	1	778	96035790	EQUIPMENT CAMERA SLEW C
CABLE 16M	614043508	10	1	1086	918641308	PREPARATION CAMERA WINC
CABLE 2X0,14+2X0,22-7M	11492304	18	4	778	96035790	EQUIPMENT CAMERA SLEW C
CABLE 3M	10552752	52	1	787	96029469	EQUIPMENT CAMERA CAB
CABLE 3M	614037508	12	1	778	96035790	EQUIPMENT CAMERA SLEW C
CABLE 6X0,6-15M	11600245	31	1	953	919294008	ARGON FLOODLIGHT HEEL PI
CABLE 6X0,6-9M	10874732	61	1	778	96035790	EQUIPMENT CAMERA SLEW C
CABLE 7M	10874733	62	2	778	96035790	EQUIPMENT CAMERA SLEW C
CABLE 8X0,14-9,5M	11600521	11	1	778	96035790	EQUIPMENT CAMERA SLEW C
CABLE 9M	614041808	13	1	778	96035790	EQUIPMENT CAMERA SLEW C
CABLE BRACKET	968525808	101	2	535	917347708	SA FRAME
CABLE CHAIN 200X80X1443 SP	11450435	42	1	728	919075408	CRANE DRIVER CAB ADDITIO
CABLE CHANNEL 40X60/2000	601406408	4	0.3	662	968095808	PRE-ASSEMBLY MOUNTING U
CABLE CHANNEL 80X100/2000	601414208	10	0.895	660	96033320	ASSEMBLY PARTS MOUNTIN
CABLE CHANNEL 80X80/2000	601413908	11	0.31	660	96033320	ASSEMBLY PARTS MOUNTIN
CABLE CHANNEL 80X80/2000	601413908	12	0.725	660	96033320	ASSEMBLY PARTS MOUNTIN
CABLE CLAMP	720014408	37	1	993	919219508	F-CONNECTING HEAD
CABLE CLAMP	720014408	74	7	1037	919220008	F-HEAD SECTION
CABLE CLAMP DC01 FE//ZNNI	953650008	22	17	191	917438108	WINCH 1 PRE-ASSEMBLY
CABLE CLAMP DC01 FE//ZNNI	953650008	22	17	212	917454008	WINCH 2 PRE-ASS.
CABLE CLAMP DC01 FE//ZNNI	953650008	46	8	221	917451208	WINCH 4 PRE-ASSEMBLY
CABLE CLAMP DC01 FE//ZNNI	953650008	55	2	527	917191108	AIR CONDITIONING
CABLE CLAMP DC01 FE//ZNNI	953650008	105	18	535	917347708	SA FRAME
CABLE CLAMP DC01 FE//ZNNI	953650008	88	1	661	96033320	ASSEMBLY PARTS MOUNTIN
CABLE CLAMP DC01 FE//ZNNI	953650008	6	1	796	917190508	EL.COOLANT PREHEAT
CABLE CLAMP DC01 FE//ZNNI	953650008	22	16	930	917473608	WINCH 6 PRE-ASSEMBLY
CABLE CLAMP POLYAMID	704280508	19	3	758	968080908	CLOSING DEVICE
CABLE CLIP HOLDER 28X28-	10870511	5	5	578	967967608	FUEL TANK, PRE-ASSEMBLED

11.2.2020

etk\_en\_de\_098257 LR 11000

1199

**LIEBHERR**Alphabetical index  
Alphabetischer Index

Description	Item	Pos.	Quantity	Page	Assembly	Description
CABLE CLIP HOLDER 28X28-	10870511	5	3	1020	96035576	TERMINAL BOX CPL.
CABLE CLIP HOLDER 46X70-	10872676	22	3	728	919075408	CRANE DRIVER CAB ADDITIO
CABLE CLIP HOLDER 46X70-	10872676	158	42	832	919304308	S PIVOT SECTION PRE-ASS.
CABLE CLIP HOLDER 46X70-	10872676	35	2	993	919219508	F-CONNECTING HEAD
CABLE CLIP HOLDER 46X70-	10872676	9	6	1006	919219608	F-ASSEMBLY UNIT
CABLE CLIP HOLDER 46X70-	10872676	43	21	1013	919219708	PIVOT SECTION
CABLE CLIP HOLDER 46X70-	10872676	72	36	1037	919220008	F-HEAD SECTION
CABLE CLIP HOLDER 46X70-	10872676	35	8	1065	919222808	ERECTION FRAME
CABLE CLIP HOLDER 8,1X-S	11492315	87	10	661	96033320	ASSEMBLY PARTS MOUNTIN
CABLE CONDUIT DN16X0,6 PU	11124205	223	1.03	503	96033369	WIRING HARNESS
CABLE CONDUIT DN16X0,6 PU	11124205	223	11.44	633	96033473	WIRING HARNESS
CABLE CONDUIT DN20X0,6 PU	11124207	224	0.83	626	96040449	WIRING HARNESS
CABLE CONDUIT DN20X0,6 PU	11124207	224	1.03	629	96040437	WIRING HARNESS
CABLE CONDUIT DN20X0,6 PU	11124207	224	1.03	633	96033473	WIRING HARNESS
CABLE CONDUIT DN25X0,6 PU	11124208	225	0.63	503	96033369	WIRING HARNESS
CABLE CONDUIT DN25X0,6 PU	11124208	225	2.89	626	96040449	WIRING HARNESS
CABLE CONDUIT DN25X0,6 PU	11124208	225	11.82	629	96040437	WIRING HARNESS
CABLE CONDUIT DN25X0,6 PU	11124208	225	15.98	633	96033473	WIRING HARNESS
CABLE CONDUIT DN30X0,6 PU	11124209	226	0.83	503	96033369	WIRING HARNESS
CABLE CONDUIT DN30X0,6 PU	11124209	226	0.53	505	96033370	WIRES CPL.
CABLE CONDUIT DN30X0,6 PU	11124209	226	1.03	506	96021228	WIRING HARNESS
CABLE CONDUIT DN30X0,6 PU	11124209	226	8.59	626	96040449	WIRING HARNESS
CABLE CONDUIT DN30X0,6 PU	11124209	226	8.6	629	96040437	WIRING HARNESS
CABLE CONDUIT DN30X0,6 PU	11124209	226	2.43	633	96033473	WIRING HARNESS
CABLE CONDUIT DN35X0,6 PU	11124210	227	1.73	503	96033369	WIRING HARNESS
CABLE CONDUIT DN35X0,6 PU	11124210	227	2.1	505	96033370	WIRES CPL.
CABLE CONDUIT DN35X0,6 PU	11124210	227	1.03	626	96040449	WIRING HARNESS
CABLE CONDUIT DN35X0,6 PU	11124210	227	3.36	633	96033473	WIRING HARNESS
CABLE CONDUIT DN40X0,6 PU	11124211	228	2.3	506	96021228	WIRING HARNESS
CABLE CONDUIT DN40X0,6 PU	11124211	228	1.6	507	96019612	WIRING HARNESS
CABLE CONDUIT DN40X0,6 PU	11124211	228	1.33	626	96040449	WIRING HARNESS
CABLE CONDUIT DN50X0,6 PU	11124212	229	0.8	503	96033369	WIRING HARNESS
CABLE CONDUIT DN50X0,6 PU	11124212	229	9.86	626	96040449	WIRING HARNESS
CABLE CONDUIT DN50X0,6 PU	11124212	229	2.03	633	96033473	WIRING HARNESS
CABLE CONDUIT DN60X0,6 PU	11124213	230	1.6	633	96033473	WIRING HARNESS
CABLE CONNECTOR	602336408	2	1	46	926891108	GROUND RAIL
CABLE DRUM 150M SPF	10813237	151	1	843	96028886	CABLE DRUM COMPL.
CABLE DRUM 165M SPF	616024908	2	1	844	96036183	CABLE DRUM COMPL.
CABLE DRUM 60M SPF	12100458	151	1	1026	96035577	CABLE DRUM COMPL.
CABLE DRUM COMPL. F2	96035577	20	1	1019	919287108	ELECTRICS F BASE SECTION
CABLE DRUM COMPL. N1911	96028886	5	1	842	919301108	ELECTRIC FOR S-PIVOT SECT
CABLE DRUM COMPL. N1912	96036183	6	1	842	919301108	ELECTRIC FOR S-PIVOT SECT
CABLE GLAND M12X1,5X2-8 M	602424008	503	1	856	96038229	LEAD
CABLE GLAND M12X1,5X2-8 M	602424008	504	1	1051	96038928	LEAD
CABLE GLAND M12X1,5X2-8 M	602424008	504	1	1052	96038930	LEAD
CABLE GLAND M12X1,5X2-8 M	602424008	504	1	1053	96038931	LEAD
CABLE GLAND M12X1,5X2-8 M	602424008	505	2	1054	96038932	LEAD
CABLE GLAND M12X1,5X2-8 M	602424008	505	2	1055	96038933	LEAD
CABLE GLAND M12X1,5X2-8 M	602424008	503	1	1056	96038935	LEAD
CABLE GLAND M12X1,5X2-8 M	602424008	505	1	1072	96035578	LEAD
CABLE GLAND M16X1,5/9 MS	10334039	1	1	595	918531108	MIRROR ATTACHM.IN CRANE
CABLE GLAND M16X1,5X4,5-10	602441701	(11)	2	796	917190508	EL.COOLANT PREHEAT
CABLE GLAND M16X1,5X4,5-10	602441701	11	3	798	918470508	EXTERNAL FEED
CABLE GLAND M16X1,5X4-11	602424108	511	1	76	967971708	WIRING HARNESS
CABLE GLAND M16X1,5X4-11	602424108	510	2	639	968346208	DUMMY PLUG
CABLE GLAND M16X1,5X4-11	602424108	153	1	641	968709008	ANTENNA CPL.
CABLE GLAND M16X1,5X4-11	602424108	508	1	642	968418008	WIRING HARNESS
CABLE GLAND M16X1,5X4-11	602424108	12	1	844	96036183	CABLE DRUM COMPL.
CABLE GLAND M16X1,5X4-11	602424108	507	1	845	96036184	LEAD
CABLE GLAND M16X1,5X4-11	10428532	42	4	510	96033360	ELECTRIC ADD-ON PARTS CA

11.2.2020

etk\_en\_de\_098257 LR 11000

1200

**LIEBHERR**Alphabetical index  
Alphabetischer Index



Description	Item	Pos.	Quantity	Page	Assembly	Description
CABLE GLAND M20X1,5 MS	10872876	504	1	1004	96035583	LEAD
CABLE GLAND M20X1,5 MS	10872876	505	1	1022	96038562	LEAD
CABLE GLAND M20X1,5 MS	10872876	504	1	1054	96038932	LEAD
CABLE GLAND M20X1,5 MS	10872876	504	1	1055	96038933	LEAD
CABLE GLAND M20X1,5/13 PA	10216578	(13)	2	796	917190508	EL.COOLANT PREHEAT
CABLE GLAND M20X1,5X5-10	602441001	504	1	1023	96038563	LEAD
CABLE GLAND M20X1,5X5-10	602441001	504	1	1050	96038927	LEAD
CABLE GLAND M20X1,5X5-14	602424208	503	2	851	96036188	LEAD
CABLE GLAND M25X1,5X11-20	602424308	505	2	75	967971408	WIRING HARNESS
CABLE GLAND M25X1,5X11-20	602424308	530	2	634	96033473	WIRING HARNESS
CABLE GLAND M25X1,5X11-20	602424308	507	2	637	96035430	LEAD
CABLE GLAND M25X1,5X11-20	602424308	507	2	638	96039940	LEAD
CABLE GLAND M25X1,5X11-20	602424308	504	2	852	96036240	LEAD
CABLE GLAND M25X1,5X11-20	602424308	511	2	854	968546008	LEAD
CABLE GLAND M25X1,5X11-20	602424308	511	2	855	968546108	LEAD
CABLE GLAND M25X1,5X12-15	602425808	12	1	846	616024908	CABLE DRUM
CABLE GLAND M25X1,5X6-13	602441101	507	1	76	967971708	WIRING HARNESS
CABLE GLAND M32X1,5X14-17	602425908	508	2	1025	96038565	LEAD
CABLE GLAND M32X1,5X15-25	10875696	200	1	843	96028886	CABLE DRUM COMPL.
CABLE GLAND M32X1,5X15-25	10875696	507	2	1024	96038564	LEAD
CABLE GLAND M32X1,5X15-25	10875696	505	1	1027	96039722	LEAD
CABLE GLAND M32X1,5X25-15	10875031	513	1	1027	96039722	LEAD
CABLE GLAND M32X1,5X7-15	602441201	503	1	853	96040591	LEAD
CABLE HARNESS 3300MM	553186908	50	1	502	96033359	CABLE LIST DRIVER'S CABIN
CABLE HARNESS MOUNTING	10142764	580	1	314	10142930	DIESEL ENGINE
CABLE HARNESS W700	11349032	1	1	413	10142764	CABLE HARNESS MOUNTING
CABLE HARNESS W700	11429838	1	1	413	10142764	CABLE HARNESS MOUNTING
CABLE LIST DRIVER'S CABIN	96033359	6	1	501	918862408	EL.INSTRUMENTS F.CRANE D
CABLE LIST F.CENTER SECTIO	967908108	5	1	41	917361408	EL.CENTER PART
CABLE LIST SLEWING PLATF	96033469	25	1	623	919395908	ELECTR. SYSTEM F.SLEWING
CABLE LOOM WL710	10441308	2	1	413	10142764	CABLE HARNESS MOUNTING
CABLE LOOM WL713	10144701	5	1	413	10142764	CABLE HARNESS MOUNTING
CABLE LOOM WL720	11100081	4	2	413	10142764	CABLE HARNESS MOUNTING
CABLE LUG AEHNL.DIN 46237	6001446	759	1	630	96040437	WIRING HARNESS
CABLE LUG DIN 46234 M10/25	602301608	115	4	626	96040449	WIRING HARNESS
CABLE LUG DIN 46234 M6/10	602311508	55	1	626	96040449	WIRING HARNESS
CABLE LUG DIN 46234 M8/16-2	602301708	106	4	626	96040449	WIRING HARNESS
CABLE LUG DIN 46237 M6/1-2,5	602217908	34	3	503	96033369	WIRING HARNESS
CABLE LUG DIN 46237 M6/1-2,5	602217908	34	2	850	96037447	WIRE TERMINAL BOX PRE-A
CABLE LUG M10/2,5mm <sup>2</sup>	602217208	101	1	633	96033473	WIRING HARNESS
CABLE LUG M4/0,25-1,5MM <sup>2</sup> V	602218408	112	4	626	96040449	WIRING HARNESS
CABLE LUG M6/16,8-26,7MM <sup>2</sup>	602205808	111	8	626	96040449	WIRING HARNESS
CABLE MARKER	923512208	(500)	24	42	967907508	SWITCH BOX CPL.
CABLE MARKER	923512208	500	1	49	96026395	CABLING
CABLE MARKER	923512208	(500)	1	50	967908108	CABLE LIST F.CENTER SECTIO
CABLE MARKER	923512208	(500)	1	50	967908108	CABLE LIST F.CENTER SECTIO
CABLE MARKER	923512208	500	4	75	967971408	WIRING HARNESS
CABLE MARKER	923512208	500	6	76	967971708	WIRING HARNESS
CABLE MARKER	923512208	500	54	503	96033369	WIRING HARNESS
CABLE MARKER	923512208	500	49	505	96033370	WIRES CPL.
CABLE MARKER	923512208	500	41	506	96021228	WIRING HARNESS
CABLE MARKER	923512208	500	38	507	96019612	WIRING HARNESS
CABLE MARKER	923512208	500	71	627	96040449	WIRING HARNESS
CABLE MARKER	923512208	500	22	629	96040437	WIRING HARNESS
CABLE MARKER	923512208	500	92	633	96033473	WIRING HARNESS
CABLE MARKER	923512208	500	2	637	96035430	LEAD
CABLE MARKER	923512208	500	3	638	96039940	LEAD
CABLE MARKER	923512208	500	2	639	968346208	DUMMY PLUG
CABLE MARKER	923512208	500	1	640	96028063	DUMMY PLUG
CABLE MARKER	923512208	500	2	642	968418008	WIRING HARNESS

11.2.2020

etk\_en\_de\_098257 LR 11000

1201

**LIEBHERR**

Alphabetical index  
Alphabetischer Index

Description	Item	Pos.	Quantity	Page	Assembly	Description
CABLE MARKER	923512208	(500)	2	647	919396008	SWITCHBOX MOUNTING PART
CABLE MARKER	923512208	500	2	845	96036184	LEAD
CABLE MARKER	923512208	500	30	849	96036194	WIRES TERMINAL BOX CPL.
CABLE MARKER	923512208	500	2	851	96036188	LEAD
CABLE MARKER	923512208	500	6	852	96036240	LEAD
CABLE MARKER	923512208	500	3	853	96040591	LEAD
CABLE MARKER	923512208	500	3	854	968546008	LEAD
CABLE MARKER	923512208	500	3	855	968546108	LEAD
CABLE MARKER	923512208	500	2	856	96038229	LEAD
CABLE MARKER	923512208	500	20	1003	96038868	WIRES CPL.
CABLE MARKER	923512208	500	3	1004	96035583	LEAD
CABLE MARKER	923512208	500	10	1021	96038775	WIRES CPL.
CABLE MARKER	923512208	500	3	1022	96038562	LEAD
CABLE MARKER	923512208	500	3	1023	96038563	LEAD
CABLE MARKER	923512208	500	3	1024	96038564	LEAD
CABLE MARKER	923512208	500	3	1025	96038565	LEAD
CABLE MARKER	923512208	500	2	1027	96039722	LEAD
CABLE MARKER	923512208	500	20	1049	96038967	WIRES CPL.
CABLE MARKER	923512208	500	3	1050	96038927	LEAD
CABLE MARKER	923512208	500	2	1051	96038928	LEAD
CABLE MARKER	923512208	500	2	1052	96038930	LEAD
CABLE MARKER	923512208	500	2	1053	96038931	LEAD
CABLE MARKER	923512208	500	3	1054	96038932	LEAD
CABLE MARKER	923512208	500	3	1055	96038933	LEAD
CABLE MARKER	923512208	500	2	1056	96038935	LEAD
CABLE MARKER	923512208	500	2	1057	96042005	LEAD
CABLE MARKER	923512208	500	2	1072	96035578	LEAD
CABLE PLUG 4-POL	10015704	517	1	634	96033473	WIRING HARNESS
CABLE PLUG 4-POL 90°	10324830	505	1	76	967971708	WIRING HARNESS
CABLE PLUG 7-POL	10025278	(1)	1	77	968726908	EQUIPMENT CAMERA
CABLE PROTECTION SWITCH	11006827	30	1	798	918470508	EXTERNAL FEED
CABLE SLEEVE 12,0-3,0/12/1,4	10872032	98	1	626	96040449	WIRING HARNESS
CABLE SLEEVE 12-13	604509308	505	2	1057	96042005	LEAD
CABLE SLEEVE 16,0-4,0/16/1,7	10872033	709	16	627	96040449	WIRING HARNESS
CABLE SLEEVE 2,4-3,0/2,4/0,6	10473048	(708)	6	50	967908108	CABLE LIST F.CENTER SECTIO
CABLE SLEEVE 2,4-3,0/2,4/0,6	10473048	(708)	8	50	967908108	CABLE LIST F.CENTER SECTIO
CABLE SLEEVE 2,4-3,0/2,4/0,6	10473048	708	18	75	967971408	WIRING HARNESS
CABLE SLEEVE 2,4-3,0/2,4/0,6	10473048	708	2	504	96033369	WIRING HARNESS
CABLE SLEEVE 2,4-3,0/2,4/0,6	10473048	708	44	634	96033473	WIRING HARNESS
CABLE SLEEVE 2,4-3,0/2,4/0,6	10473048	708	43	1024	96038564	LEAD
CABLE SLEEVE 2,4-3,0/2,4/0,6	10473048	708	43	1025	96038565	LEAD
CABLE SLEEVE 2,4-3,0/2,4/0,6	10473048	708	86	1027	96039722	LEAD
CABLE SLEEVE 2,4-3,0/2,4/0,6	10473048	708	6	1054	96038932	LEAD
CABLE SLEEVE 2,4-3,0/2,4/0,6	10473048	708	6	1055	96038933	LEAD
CABLE SLEEVE 3,0-7,0/3/0,6	602710008	(97)	1	50	967908108	CABLE LIST F.CENTER SECTIO
CABLE SLEEVE 4-6	602704808	535	5	634	96033473	WIRING HARNESS
CABLE SOCK 15	602707208	511	3	1027	96039722	LEAD
CABLE SOCK 8 420	602708008	504	3	845	96036184	LEAD
CABLE SOCKET M1	10476382	10	1	844	96036183	CABLE DRUM COMPL.
CABLE SOCKET M11-Z	604505508	534	2	634	96033473	WIRING HARNESS
CABLE SOCKET M11-Z	604505508	506	1	1057	96042005	LEAD
CABLE TIE 2,5X98-SCHWARZ P	603202208	268	1	667	96033325	CABLING MOUNTING PLATE
CABLE TIE 3,6X140-SCHWARZ	603200308	261	1	76	967971708	WIRING HARNESS
CABLE TIE 3,6X140-SCHWARZ	603200308	261	1	503	96033369	WIRING HARNESS
CABLE TIE 3,6X140-SCHWARZ	603200308	261	30	506	96021228	WIRING HARNESS
CABLE TIE 3,6X140-SCHWARZ	603200308	261	10	507	96019612	WIRING HARNESS
CABLE TIE 3,6X140-SCHWARZ	603200308	261	11	626	96040449	WIRING HARNESS
CABLE TIE 3,6X140-SCHWARZ	603200308	261	2	633	96033473	WIRING HARNESS
CABLE TIE 3,6X140-SCHWARZ	603200308	261	1	667	96033325	CABLING MOUNTING PLATE
CABLE TIE 3,6X200-SCHWARZ	603200408	269	20	507	96019612	WIRING HARNESS

11.2.2020

etk\_en\_de\_098257 LR 11000

1202

**LIEBHERR**Alphabetical index  
Alphabetischer Index

Description	Item	Pos.	Quantity	Page	Assembly	Description
CABLE TIE 3,6X200-SCHWARZ	603200408	267	1	667	96033325	CABLING MOUNTING PLATE
CABLE TIE 4,8X292-SCHWARZ	10874588	99	7	414	10142764	CABLE HARNESS MOUNTING
CABLES MOUNTING PANEL CP	96033326	2	1	667	96033325	CABLING MOUNTING PLATE
CABLES MOUNTING PLATES,P	967908008	(2)	1	42	967907508	SWITCH BOX CPL.
CABLES MOUNTING PLATES,P	96033327	2	1	668	96033326	CABLES MOUNTING PANEL C
CABLES, BASIC CONSTRUCTI	967907908	4	1	42	967907508	SWITCH BOX CPL.
CABLING A581	967919708	120	1	798	918470508	EXTERNAL FEED
CABLING E303	969499508	(1)	1	511	96033360	ELECTRIC ADD-ON PARTS CA
CABLING H200	96026395	10	1	48	96026351	ACOUST. WARN. DISPLACEM.
CABLING H510	969418008	(100)	1	623	919395908	ELECTR. SYSTEM F.SLEWING
CABLING MOUNTING PLATE S	96033325	30	1	647	919396008	SWITCHBOX MOUNTING PART
CAGE NUT M10	413004408	56	32	60	917291608	CRAWLER TRACK CARRIER, L
CAGE NUT M10	413004408	8	4	79	968727008	CAMERA EQUIPMENT CRAW
CAGE NUT M10	413004408	56	32	93	917291708	CRAWLER TRACK CARRIER,
CAGE NUT M10	413004408	8	4	103	968668808	CAMERA EQUIPMENT CRAW
CAGE NUT M5 ST	10455281	27	6	470	918810308	CONTROL STAND
CAGE NUT M6	413002708	77	2	182	969344108	ASSEMBLY PARTS F.SLEWING
CAGE NUT M6	413002708	44	4	470	918810308	CONTROL STAND
CAGE NUT M6	413002808	62	1	747	96028393	INTERNAL PANELLING INSTA
CAGE NUT M6 NIROSTA	10875857	84	2	61	917291608	CRAWLER TRACK CARRIER, L
CAGE NUT M6 NIROSTA	10875857	84	2	94	917291708	CRAWLER TRACK CARRIER,
CAGE NUT M8	413003108	4	1	753	969520208	MONITOR CONSOLE
CAGE NUT M8 A2/ST A2K	10875858	31	4	449	917828308	AIR FILTER UNIT CPL.
CAGE NUT M8 A2/ST A2K	413003208	85	4	61	917291608	CRAWLER TRACK CARRIER, L
CAGE NUT M8 A2/ST A2K	413003208	85	4	94	917291708	CRAWLER TRACK CARRIER,
CAM	11341708	12	1	841	11211228	TILT-BACK SUPPORT
CAMERA COVER 2X619X394	97067271	2	1	785	96005701	CAMERA HOLDER, PREMOU
CAMERA EQUIPMENT CRAW	968727008	3	1	77	968726908	EQUIPMENT CAMERA
CAMERA EQUIPMENT CRAWL	968668808	3	1	101	968668608	EQUIPMENT CAMERA
CAMERA EQUIPMENT S-PIVO	967957508	12	1	950	917229508	CAMERA MONITOR WINCH
CAMERA HOLDER, PREMOU	96005701	37	1	781	967956208	CAMERA INSTALLATION SLEW
CAMERA HOLDER, PREMOU	968099808	2	1	954	968134408	MECH.AUXILIARIES FOR LIG
CAMERA HOLDER, PREMOU	968646208	1	1	781	967956208	CAMERA INSTALLATION SLEW
CAMERA INSTALLATION SLE	967956208	3	1	778	96035790	EQUIPMENT CAMERA SLEW C
CAMERA MONITOR WINCH WI	917229508	326	1	10	LR 11000 -0	LIEBHERR CRAW.CRANE LR
CAMERA MOUNT WELDED ST	968484808	34	1	781	967956208	CAMERA INSTALLATION SLEW
CAMERA SPF	10097079	40	1	778	96035790	EQUIPMENT CAMERA SLEW C
CAMERA SPF	614043608	50	2	77	968726908	EQUIPMENT CAMERA
CAMERA SPF	614043608	50	2	101	968668608	EQUIPMENT CAMERA
CAMERA SPF	614043608	39	4	778	96035790	EQUIPMENT CAMERA SLEW C
CAMERA SPF	614043608	17	1	951	967957308	EQUIPMENT CAMERA WINCHE
CAMERA SPF	614045108	38	2	778	96035790	EQUIPMENT CAMERA SLEW C
CAMERA SUPPORT WELDMEN	96005702	1	1	785	96005701	CAMERA HOLDER, PREMOU
CAMERA SUPPORT WELDMEN	968099908	1	1	955	968099808	CAMERA HOLDER, PREMOU
CAMERA SUPPORT WELDMEN	968646308	1	1	783	968646208	CAMERA HOLDER, PREMOU
CAMS	11645754	30	2	563	11211234	DRAW CYLINDER
CAMSHAFT CPL. V-MOTORXD9	10122940	100	1	310	10142930	DIESEL ENGINE
CAMSHAFT V-MOTORXD9508	10116354	1	1	349	10122940	CAMSHAFT CPL.
CAMSHAFT V-MOTORXD9508	10154280	1	1	349	10122940	CAMSHAFT CPL.
CAP BOLT	511051908	8	1	170	510401908	REVERSING VALVE
CAP GUMMI	511052408	13	1	170	510401908	REVERSING VALVE
CAP NUT	510710608	30	1	40	511497508	PRESSURE RELIEF VALVE
CAP NUT	510710608	30	1	720	510438508	PRESSURE RELIEF VALVE
CAP NUT DIN 1587 M6 A2-70	10219361	8	6	739	964561008	REAR WINDOW PRE-ASS.
CAP NUT DIN 986 M4 A2-70	4002886	35	4	591	10425291	ELECTRIC PUMP
CAP NUT DIN 986 M6	691035008	30	2	22	11601184	COLLECTING RING
CAPACITOR	11341145	5	1	529	10451181	LIQUEFIER
CAPACITOR 100N 10%250V	691210608	(6)	4	661	96033320	ASSEMBLY PARTS MOUNTIN
CAPACITOR 4,7U 63V	634218501	504	1	49	96026395	CABLING
CAPSCREW	510733308	21	2	170	510401908	REVERSING VALVE

11.2.2020

etk\_en\_de\_098257 LR 11000

1203

**LIEBHERR**Alphabetical index  
Alphabetischer Index

Description	Item	Pos.	Quantity	Page	Assembly	Description
CAR RADIO	11699714	1	1	974	916166208	CAR RADIO
CAR RADIO	916166208	360	1	10	LR 11000 -0	LIEBHERR CRAW.CRANE LR
CARRIER	965470908	23	2	732	919075508	CRANE OPERATOR CABIN P
CARRIER PRE-ASSEMBLED	968904008	78	1	488	918999008	SLEWING PLATFORM CATWAL
CARRIER RAIL NUT DIN 3015-	602018008	34	4	256	918861408	DIESEL ENGINE CPL.
CARRIER RAIL NUT DIN 3015-	602018008	360	16	269	96032892	DIESEL ENGINE, PRE-ASSEMB
CARRIER RAIL NUT DIN 3015-	602018008	307	8	547	968513208	ADDITIONAL HYDRAULICS, SA
CARRIER RAIL NUT DIN 3015-	602018008	307	8	566	967788008	ADDNL.HYDR.ERECTION DEV
CARRIER RAIL NUT DIN 3015-	602018008	55	18	588	919297008	CENT. LUBRIC. SYSTEM SUP
CARRIER RAIL NUT DIN 3015-	602018008	51	4	930	917473608	WINCH 6 PRE-ASSEMBLY
CARRIER, MEAS. & WARN. D	917569308	362	1	10	LR 11000 -0	LIEBHERR CRAW.CRANE LR
CARRYING BOLT M8	409710908	(5)	2	268	96032892	DIESEL ENGINE, PRE-ASSEMB
CARRYING BOLT M8	409710908	7	2	464	96004224	COVER COMPL.
CARRYING BOLT M8	409710908	2	2	608	969118108	COVER COMPL.
CARRYING BOLT M8	409710908	2	1	609	969120008	COVER COMPL.
CARRYING BOLT M8	409710908	2	2	610	969127408	COVER COMPL.
CARRYING BOLT M8	409710908	7	2	612	969054708	COVER COMPL.
CARRYING BOLT M8	409710908	7	2	613	969056008	COVER COMPL.
CARRYING BOLT M8	409710908	7	2	614	969427208	COVER COMPL.
CARRYING BOLT M8	409710908	7	2	615	969427308	COVER COMPL.
CARRYING ROLLER 80/5/20X95	749010208	1	1	834	928830208	SAFETY ROLLER CPL.
CARTRIDGE	571352308	1	1	765	502657308	AIR DRYER
CATCHING LEVER	11006668	2	1	815	10475436	BELT CARRIER SYSTEM
CATWALK CRAW.TRACK TRAV	917076708	18	1	8	LR 11000 -0	LIEBHERR CRAW.CRANE LR
CATWALK SUPERSTR.LEFT	968283208	1	1	487	918999008	SLEWING PLATFORM CATWAL
CAUTION DECAL ACCID.PREV	9412158	10	6	809	917082108	INSCRIPTION PLATE
CAUTION DECAL ACCID.PREV	9412158	35	1	811	918107308	PLATING
CAUTION DECAL ACCID.PREV	9412158	5	1	1058	96037102	SIGNS
CELL RUBBER 20X12 CR SC	262104308	6	1.7	45	965690708	COVER COMPL.
CELL RUBBER 20X12 CR SC	262104308	(3)	1.78	631	969245308	TERMINAL BOX ELECTRICS S
CELL RUBBER 20X12 CR SC	262104308	11	4.7	652	969408008	COVER COMPL.
CELL RUBBER 25X4 NEOPREN	262107814	5	3.1	732	919075508	CRANE OPERATOR CABIN P
CELL RUBBER 8X10	262109108	10	0.72	650	967917908	SWITCH CABINET
CELL RUBBER 8X10	262109108	9	3.7	738	964560908	ROOF WINDOW PRE-ASS.
CENT. LUBRIC. SYSTEM SUP	919297008	147	1	9	LR 11000 -0	LIEBHERR CRAW.CRANE LR
CENT. LUBRIC. SYSTEM SUP	917081108	4	1	135	917987408	SLEWING PLATFORM FRAME
CENT.SECT.CRAWLER STEE	967849108	1	1	16	918005408	CENTRAL SECTION CRAWLER
CENTER STUD	570114608	3	1	249	570113308	DRIVING GEAR
CENTR.LUBRICATION SYSTE	917322208	4	1	89	917076408	CRAWLER CARRIER RIGHT CP
CENTRA.LUBRICATION SYST	917322008	4	1	56	917076308	CRAWLER TRACK CARRIER LE
CENTRAL GREASING	917481408	4	1	927	919550708	WINCH 6
CENTRAL GREASING S-ANLEN	917692108	5	1	823	919550808	S PIVOT SECTION CPL.
CENTRAL GREASING SA-BOC	917691308	4	1	530	917080308	SA FRAME
CENTRAL GREASING WINDE	917451408	4	1	188	917077808	WINCH 1
CENTRAL GREASING WINDE	917451408	4	1	209	917077908	WINCH 2
CENTRAL SECTION CRAWLER	918005408	1	1	12	917987508	CENTRAL SECTION CRAWLER
CENTRAL SECTION CRAWLER	917987508	4	1	8	LR 11000 -0	LIEBHERR CRAW.CRANE LR
CENTRING COMPLETE LOZ-25	965575208	2	1	804	917517908	COUNTERWEIGHT FRAME
CENTRING DEVICE WELDME	965575508	5	1	805	965575208	CENTRING COMPLETE
CHAIN DIN 763 7X49 0.3t ST35	10663970	3	2	817	96013575	HOIST LIM.SWITCH PLUMMET
CHAIN DIN 763 7X49 0.3t ST35	10663970	107	2	831	919304308	S PIVOT SECTION PRE-ASS.
CHAIN SUSPENSION 15T-2.5M	10878112	27	2	984	919326208	SLEWING PLATFORM EXTENS
CHAIN SUSPENSION 19T-8.195	10290071	3	2	804	917517908	COUNTERWEIGHT FRAME
CHAIR BACK	977555808	3	1	478	964862608	SEAT
CHANGE-OVER BLOCK SPF	10413255	53	2	688	96032955	HYDRAULICS
CHARGE AIR COOLER	11005448	1	1	302	12100191	RADIATOR UNIT
CHARGE AIR CORRUGATED	10663848	251	2	269	96032892	DIESEL ENGINE, PRE-ASSEMB
CHARGE AIR CORRUGATED	10663848	11	2	301	96032897	RADIATOR, PRE-ASSEMBLED
CHARGE AIR ELBOW	10134998	4	2	376	10141830	CHARGE AIR LINE ASSEMBLY
CHARGE AIR LINE ASSEMBLY	10141830	230	1	311	10142930	DIESEL ENGINE

11.2.2020

etk\_en\_de\_098257 LR 11000

1204

**LIEBHERR**Alphabetical index  
Alphabetischer Index

Description	Item	Pos.	Quantity	Page	Assembly	Description
CHARGE AIR PIPE	10132799	2	1	376	10141830	CHARGE AIR LINE ASSEMBLY
CHARGE AIR PIPE PRE-ASS.	10143702	3	1	376	10141830	CHARGE AIR LINE ASSEMBLY
CHARGE AIR PIPE SPF	969351408	54	1	267	96032892	DIESEL ENGINE, PRE-ASSEMB
CHARGE AIR PIPE SPF	969351908	55	1	267	96032892	DIESEL ENGINE, PRE-ASSEMB
CHARGE AIR PIPE SPF	969373008	34	1	267	96032892	DIESEL ENGINE, PRE-ASSEMB
CHARGE AIR PIPE SPF	969373708	56	1	267	96032892	DIESEL ENGINE, PRE-ASSEMB
CHARGER 110V 24V8A SPF	613301908	2	1	596	917081908	CHARGER F.BATTERY
CHARGER F.BATTERY 110V	917081908	156	1	9	LR 11000 -0	LIEBHERR CRAW.CRANE LR
CHARGING UNIT BTT SPF	10412777	19	1	510	96033360	ELECTRIC ADD-ON PARTS CA
CHECK SCREW	571561008	16	2	713	511308608	PROPORTIONAL VALVE
CHECK SCREW	571814108	35	1	713	511308608	PROPORTIONAL VALVE
CHECK SCREW	571903708	45	1	713	511308608	PROPORTIONAL VALVE
CHEQUER PLATE FOOTBOA	97035731	18	1	453	918981908	BATTERY STORAGE
CHEQUER PLATE FOOTBOA	97035732	19	1	453	918981908	BATTERY STORAGE
CIGARETTE LIGHTER	10429058	10	1	510	96033360	ELECTRIC ADD-ON PARTS CA
CIRCLIP	11002524	2	2	814	10454762	REMOTE CONTROL TRANSMIT
CIRCLIP FUER GRIFFKAPPE	10678848	4	2	512	10343693	MASTER SWITCH
CIRCLIP PLIERS STRAIGHT A	885268808	41	1	130	96005686	MAIN TOOLS
CIRCULATING PUMP	11622224	26	1	523	10876576	WATER HEATING SYSTEM
CIRCULATING PUMP	11622224	(7)	1	523	10876576	WATER HEATING SYSTEM
CIRCULATING PUMP	11622224	6	1	600	918009808	CLIMA-HEATING INSTALLATIO
CLADDING REAR PANEL 0X100	977080708	16	1	746	96028393	INTERNAL PANELLING INSTA
CLAMP	10875952	1	1	956	10872003	WORK LIGHT
CLAMP	6202909	506	2	853	96040591	LEAD
CLAMP	6202909	506	2	1004	96035583	LEAD
CLAMP	6202909	507	2	1022	96038562	LEAD
CLAMP	6202909	508	1	1072	96035578	LEAD
CLAMP	968184708	6	1	781	967956208	CAMERA INSTALLATION SLEW
CLAMP	968479208	1	1	952	967957508	CAMERA EQUIPMENT S-PIVOT
CLAMP 40X142X24 S960QL+Z2	97028373	2	4	541	967846508	DRAWBAR PRE-ASS
CLAMP 40X142X24 S960QL+Z2	97028373	2	6	543	967981108	DRAWBAR PRE-ASS
CLAMP 40X142X24 S960QL+Z2	97028373	2	8	876	967747008	ROD
CLAMP 40X142X24 S960QL+Z2	97028373	2	16	889	967744008	ROD
CLAMP 40X142X24 S960QL+Z2	97028373	3	5	896	967950808	DRAWBAR PRE-ASS
CLAMP 40X142X24 S960QL+Z2	97028373	3	6	898	968214108	DRAWBAR PRE-ASS
CLAMP 40X142X24 S960QL+Z2	97028373	2	7	900	968217108	DRAWBAR PRE-ASS
CLAMP 40X142X24 S960QL+Z2	97028373	2	10	995	96038862	RODS PRE-ASSEMBLY
CLAMP 40X142X57 S960QL+Z2	97030592	2	1	896	967950808	DRAWBAR PRE-ASS
CLAMP 40X142X58 S960QL+Z2	97030724	6	1	900	968217108	DRAWBAR PRE-ASS
CLAMP 8	10140086	7	4	371	11373048	HIGH PRESSURE PIPE ASSEM
CLAMP DIN 3016-1 10X12XD1	7381679	3	1	978	968838608	LOCATION FIXTURE PRE-ASS.
CLAMP DIN 3016-1 10X15XD1	7381770	32	2	413	10142764	CABLE HARNESS MOUNTING
CLAMP DIN 3016-1 10X20XA1	7381285	12	2	318	10141769	FINAL CONTROL VALVE
CLAMP DIN 3016-1 10X20XA1	7381285	31	1	390	10143277	COOLANT PIPE BEND ADD-ON
CLAMP DIN 3016-1 10X20XA1	7381285	20	1	398	10141721	EXHAUST TC MOUNTING
CLAMP DIN 3016-1 10X20XD1	7381628	6	1	318	10141769	FINAL CONTROL VALVE
CLAMP DIN 3016-1 10X20XD1	7381628	3	1	324	10118748	PIPELINE INSTALLATION
CLAMP DIN 3016-1 10X20XD1	7381628	4	1	326	10137870	OIL DIPSTICK CPL.
CLAMP DIN 3016-1 10X20XD1	7381628	17	1	367	10126724	FUEL FINE-FILTER ASSEMBLY
CLAMP DIN 3016-1 10X20XD1	7381628	21	1	372	10143726	LEAK OIL LINE ADD-ON
CLAMP DIN 3016-1 10X20XD1	7381628	9	3	389	10147372	VENT TUBE ASSEMBLY
CLAMP DIN 3016-1 10X20XD1	7381628	26	1	390	10143277	COOLANT PIPE BEND ADD-ON
CLAMP DIN 3016-1 10X20XD1	7381628	38	3	413	10142764	CABLE HARNESS MOUNTING
CLAMP DIN 3016-1 10X20XD1	7381628	3	1	427	10120870	SEAL KIT LOCKING PARTS
CLAMP DIN 3016-1 12X15XD1	7382087	33	4	413	10142764	CABLE HARNESS MOUNTING
CLAMP DIN 3016-1 12X20XD1	7381629	7	2	382	10141807	ACCESSORIES AIR COMPRES
CLAMP DIN 3016-1 12X20XD1	7381629	39	3	414	10142764	CABLE HARNESS MOUNTING
CLAMP DIN 3016-1 15X20XA1	10491040	13	2	318	10141769	FINAL CONTROL VALVE
CLAMP DIN 3016-1 15X20XA1	10491040	(10)	1	325	10134887	OIL SUMP WITH FASTENING
CLAMP DIN 3016-1 16X15XD1	7381294	34	8	413	10142764	CABLE HARNESS MOUNTING

11.2.2020

etk\_en\_de\_098257 LR 11000

1205

**LIEBHERR**Alphabetical index  
Alphabetischer Index

Description	Item	Pos.	Quantity	Page	Assembly	Description
CLAMP DIN 3016-1 16X20XD1	7382085	23	2	369	10143725	FUEL LINES
CLAMP DIN 3016-1 16X20XD1	7382085	40	3	414	10142764	CABLE HARNESS MOUNTING
CLAMP DIN 3016-1 18X20XA1	10802186	17	1	382	10141807	ACCESSORIES AIR COMPRES
CLAMP DIN 3016-1 18X20XD1	7381635	41	3	414	10142764	CABLE HARNESS MOUNTING
CLAMP DIN 3016-1 20X20XD1	7362665	7	3	390	10143277	COOLANT PIPE BEND ADD-ON
CLAMP DIN 3016-1 22X20XD1	7381630	42	5	414	10142764	CABLE HARNESS MOUNTING
CLAMP DIN 3016-1 25X20XA1	7381498	11	2	320	10141843	CRANKCASE BREATHER ASS
CLAMP DIN 3016-1 25X20XA1	7381498	13	7	400	10143790	REGULATION BOOST PRESS
CLAMP DIN 3016-1 25X20XD1	7381631	16	2	320	10141843	CRANKCASE BREATHER ASS
CLAMP DIN 3016-1 28X20XD1	11481080	22	2	519	918760508	ADD HEATING SUPERSTRUCT
CLAMP DIN 3016-1 28X20XD1	11481080	17	3	600	918009808	CLIMA-HEATING INSTALLATIO
CLAMP DIN 3016-1 6X19XA1 W	11652756	22	1	400	10143790	REGULATION BOOST PRESS
CLAMP DIN 3016-1 6X20XA1 W	11000593	14	8	400	10143790	REGULATION BOOST PRESS
CLAMP DIN 3016-1 6X20XD1 W	7382088	19	1	372	10143726	LEAK OIL LINE ADD-ON
CLAMP DIN 3016-1 6X20XD1 W	7382088	9	1	382	10141807	ACCESSORIES AIR COMPRES
CLAMP DIN 3016-1 6X20XD1 W	7382088	12	2	400	10143790	REGULATION BOOST PRESS
CLAMP DIN 3016-1 8X15XD1 W	7381771	20	2	372	10143726	LEAK OIL LINE ADD-ON
CLAMP DIN 3016-1 8X15XD1 W	7381771	31	11	413	10142764	CABLE HARNESS MOUNTING
CLAMP DIN 3016-1 8X20XA1 W	11493699	34	1	390	10143277	COOLANT PIPE BEND ADD-ON
CLAMP DIN 3016-1 8X20XD1 W	7382090	16	1	389	10147372	VENT TUBE ASSEMBLY
CLAMP DIN 3016-1 8X20XD1 W	7382090	25	1	390	10143277	COOLANT PIPE BEND ADD-ON
CLAMP DIN 3016-1 8X20XD1 W	7382090	37	9	413	10142764	CABLE HARNESS MOUNTING
CLAMP DIN 3017-1 16/12-20/9	4601105	6	2	322	10137051	HYDT.TUBE ASSEMBLY
CLAMP FITTING 1-3X21X9,3 ZE	262101308	40	1.4	458	919384908	UREA PLANT
CLAMP SURE-SEAL	605215508	530	3	627	96040449	WIRING HARNESS
CLAMP SURE-SEAL	605215508	522	1	634	96033473	WIRING HARNESS
CLAMP SURE-SEAL	605215608	522	1	503	96033369	WIRING HARNESS
CLAMP WELDED CONST.	964873308	9	1	732	919075508	CRANE OPERATOR CABIN P
CLAMP WELDED CONST. FE//	968258708	5	2	930	917473608	WINCH 6 PRE-ASSEMBLY
CLAMP WELDED CONST. FE//	968574108	31	1	527	917191108	AIR CONDITIONING
CLAMP WELDED CONST. GL	96016707	(1)	1	732	919075508	CRANE OPERATOR CABIN P
CLAMP WELDED CONST. RAL	964580308	3	1	759	964588408	GUIDE PRE-ASS.
CLAMP WELDED CONST. RAL	964604608	4	1	760	964588308	GUIDE PRE-ASS.
CLAMP WELDED CONST. RAL	968861108	47	1	746	96028393	INTERNAL PANELLING INSTA
CLAMP WELDED CONST. RAL	96025226	26	1	746	96028393	INTERNAL PANELLING INSTA
CLAMP WELDED CONST. RAL	96028419	68	1	747	96028393	INTERNAL PANELLING INSTA
CLAMP WELDED CONST. RAL	969503108	30	1	746	96028393	INTERNAL PANELLING INSTA
CLAMP WELDED CONST. T ZN	969658508	8	1	138	918011308	PREMOUNTED LOWER PART
CLAMP WELDED CONST. T ZN	969658608	39	1	138	918011308	PREMOUNTED LOWER PART
CLAMP WIND WARNING UNIT	968224008	44	1	1036	919220008	F-HEAD SECTION
CLAMP-HALF DIN 3015-1 L 0 R	7365090	13	22	151	917081108	CENT. LUBRIC. SYSTEM SUP
CLAMP-HALF DIN 3015-1 L 0 R	7365090	261	6	269	96032892	DIESEL ENGINE, PRE-ASSEMB
CLAMP-HALF DIN 3015-1 L 0 R	7365090	308	2	547	968513208	ADDITIONAL HYDRAULICS, SA
CLAMP-HALF DIN 3015-1 L 0 R	7365090	308	2	566	967788008	ADDNL.HYDR.ERECTION DEV
CLAMP-HALF DIN 3015-1 L 0 R	602007708	189	8	268	96032892	DIESEL ENGINE, PRE-ASSEMB
CLAMP-HALF DIN 3015-1 L 1 R	602007108	74	18	589	919297008	CENT. LUBRIC. SYSTEM SUP
CLAMP-HALF DIN 3015-1 L 2 R	7362946	309	6	547	968513208	ADDITIONAL HYDRAULICS, SA
CLAMP-HALF DIN 3015-1 L 2 R	7362946	309	6	566	967788008	ADDNL.HYDR.ERECTION DEV
CLAMP-HALF DIN 3015-1 L 2 R	7362946	44	4	971	96022733	BULKHEAD PLATE
CLAMP-HALF DIN 3015-1 L 2 R	602002208	52	6	274	96033379	FIXING PARTS COMPRESSED
CLAMP-HALF DIN 3015-1 L 3 G	602008408	190	20	268	96032892	DIESEL ENGINE, PRE-ASSEMB
CLAMP-HALF DIN 3015-1 L 3 G	602008408	7	10	301	96032897	RADIATOR, PRE-ASSEMBLED
CLAMP-HALF DIN 3015-1 L 3 G	602008408	25	4	458	919384908	UREA PLANT
CLAMP-HALF DIN 3015-1 L 3 R	602008508	35	2	191	917438108	WINCH 1 PRE-ASSEMBLY
CLAMP-HALF DIN 3015-1 L 3 R	602008508	35	2	212	917454008	WINCH 2 PRE-ASS.
CLAMP-HALF DIN 3015-1 L 3 R	602008508	259	4	269	96032892	DIESEL ENGINE, PRE-ASSEMB
CLAMP-HALF DIN 3015-1 L 3 R	602008508	7	2	971	96022733	BULKHEAD PLATE
CLAMP-HALF DIN 3015-1 L 3 R	7005052	13	8	16	918005408	CENTRAL SECTION CRAWLER
CLAMP-HALF DIN 3015-1 L 3 R	7005052	40	4	781	967956208	CAMERA INSTALLATION SLEW
CLAMP-HALF DIN 3015-1 L 3 R	7005052	152	4	832	919304308	S PIVOT SECTION PRE-ASS.

11.2.2020

etk\_en\_de\_098257 LR 11000

1206

**LIEBHERR**Alphabetical index  
Alphabetischer Index

Description	Item	Pos.	Quantity	Page	Assembly	Description
CLAMP-HALF DIN 3015-1 L 4 R	602008808	58	3	527	917191108	AIR CONDITIONING
CLAMP-HALF DIN 3015-1 L 4 R	602008908	51	4	256	918861408	DIESEL ENGINE CPL.
CLAMP-HALF DIN 3015-1 L 4 R	602008908	260	10	269	96032892	DIESEL ENGINE, PRE-ASSEMB
CLAMP-HALF DIN 3015-1 L 4 R	602008908	312	40	547	968513208	ADDITIONAL HYDRAULICS, SA
CLAMP-HALF DIN 3015-1 L 4 R	602008908	312	40	566	967788008	ADDNL.HYDR.ERECTION DEV
CLAMP-HALF DIN 3015-1 L 4 R	602008908	21	4	930	917473608	WINCH 6 PRE-ASSEMBLY
CLAMP-HALF DIN 3015-1 L 5 R	602009108	191	6	268	96032892	DIESEL ENGINE, PRE-ASSEMB
CLAMP-HALF DIN 3015-1 L 5 R	602009108	57	2	527	917191108	AIR CONDITIONING
CLAMP-HALF DIN 3015-1 L 5 R	602009108	24	2	955	968099808	CAMERA HOLDER, PREMOU
CLAMP-HALF DIN 3015-1 L 6 R	602010108	14	8	16	918005408	CENTRAL SECTION CRAWLER
CLAMP-HALF DIN 3015-1 L 6 R	602010108	195	2	268	96032892	DIESEL ENGINE, PRE-ASSEMB
CLAMP-HALF S 4 E 64 PP	10492888	53	4	274	96033379	FIXING PARTS COMPRESSED
CLAMP-HALF S 4 E 64 PP	10492888	301	4	763	96033157	COMPRESSED AIR PLANT
CLAMPING BOARD 6XM6	604412408	1	1	665	922648308	TERMINAL BOARD PRE-ASS.
CLAMPING LEVER NIROSTA	10024803	33	1	781	967956208	CAMERA INSTALLATION SLEW
CLAMPING LEVER NIROSTA	10024803	3	1	785	96005701	CAMERA HOLDER, PREMOU
CLAMPING LEVER NIROSTA	10024803	3	2	954	968134408	MECH.AUXILIARIES FOR LIG
CLAMPING LEVER NIROSTA	10024803	6	2	955	968099808	CAMERA HOLDER, PREMOU
CLAMPING PIECE 25X40X90	969537601	12	5	933	90200131	ROPE DRUM
CLAMPING PIECE PA6G+OEL	976873708	18	2	783	968646208	CAMERA HOLDER, PREMOU
CLAMPING PROFILE 1,5-4X25X	11002218	22	0.426	732	919075508	CRANE OPERATOR CABIN P
CLAMPING PROFILE 2X13,5X2	10300600	6	4.5	756	918064308	SLIDING DOOR INSTALLATION
CLAMPING PROFILE 40X1M P	7014524	11	2	618	969443908	SOUND DAMPING DOWN
CLAMPING RING	11355067	9	1	465	10144093	REDUCTION AGENT INJECTO
CLAMPING RING RD10X12 PA6	288182508	30	1	519	918760508	ADD HEATING SUPERSTRUCT
CLIMA-HEATING INSTALLATI	918009808	158	1	9	LR 11000 -0	LIEBHERR CRAW.CRANE LR
CLIP	11066618	17	1	735	969752608	WINDOW ASSEMBLY
CLIP 23 ST	10216534	61	2	527	917191108	AIR CONDITIONING
CLOGGING INDICATOR	11341359	3	2	583	967968208	OIL TANK PRE-ASS.
CLOGGING INDICATOR	571356108	(4)	1	688	96032955	HYDRAULICS
CLOSE TOLERANCE GROOV	431103708	16	2	181	969344108	ASSEMBLY PARTS F.SLEWING
CLOSING DEVICE SCHIEBET	968080908	5	1	756	918064308	SLIDING DOOR INSTALLATION
CLOSING PIN	11005988	4	1	758	968080908	CLOSING DEVICE
CLOSING PLATE	10871729	3	1	228	11212497	VARIABLE DISPLACEMENT MO
CLOSING PLATE	10871731	3	1	198	11170708	VARIABLE DISPLACEMENT MO
CLOSING RING	7024263	4	1	248	570112908	DRIVING GEAR
CLOSURE HAKEN	704262408	39	1	1013	919219708	PIVOT SECTION
COAT HOOK	591050108	32	2	746	96028393	INTERNAL PANELLING INSTA
COLD MACHINE OIL WAECO	11211803	101	0.24	527	917191108	AIR CONDITIONING
COLLAR WASHER	510714408	18	1	720	510438508	PRESSURE RELIEF VALVE
COLLECTING PIPE	927892208	422	1	690	96032955	HYDRAULICS
COLLECTING PIPE WELDED	924176608	424	1	160	969733008	ADDITIONAL HYDR.SLEWING
COLLECTING RING 70X16A/24	11601184	10	1	18	968660508	SLIPRING UNIT INSTALLATION
COMBI PLIERS DIN 5244 180	790031508	40	1	130	96005686	MAIN TOOLS
COMBI SCREW M8X25 A2	11600928	5	4	405	10144678	PROTECTION PLATE ASSEM
COMPACT ROPE WINCH KSW	90024769	2	1	930	917473608	WINCH 6 PRE-ASSEMBLY
COMPACT ROPE WINCH KSW	90023098	2	1	191	917438108	WINCH 1 PRE-ASSEMBLY
COMPACT ROPE WINCH KSW	90023098	2	1	212	917454008	WINCH 2 PRE-ASS.
COMPACT ROPE WINCH KSW	90023101	1	1	221	917451208	WINCH 4 PRE-ASSEMBLY
COMPENSATOR	10152117	5	2	399	10141528	EXHAUST NOZZLE ATTACHM
COMPRESSED AIR PLANT	96033157	4	1	761	919171108	COMPRESSED AIR PLANT
COMPRESSED AIR PLANT LR	919171108	177	1	10	LR 11000 -0	LIEBHERR CRAW.CRANE LR
COMPRESSED-AIR CYLINDER	5700086	(1)	1	449	917828308	AIR FILTER UNIT CPL.
COMPRESSION RING	502923708	40	4	510	96033360	ELECTRIC ADD-ON PARTS CA
COMPRESSION RING	502932608	553	3	763	96033157	COMPRESSED AIR PLANT
COMPRESSION RING DR/R22	502932508	3	1	569	965527508	FUEL TANK CONTAINER PRE
COMPRESSION RING DR/R22	502932508	307	8	763	96033157	COMPRESSED AIR PLANT
COMPRESSION ROD 55.0X228	97045869	2	1	123	968705508	SUPPORT
COMPRESSOR	553037908	11	1	529	10451181	LIQUEFIER
CONICAL MOUNT 70NR11	10291989	4	4	728	919075408	CRANE DRIVER CAB ADDITIO

11.2.2020

etk\_en\_de\_098257 LR 11000

1207

**LIEBHERR**Alphabetical index  
Alphabetischer Index

Description	Item	Pos.	Quantity	Page	Assembly	Description
CONNECTING CABLE 2X0,14+	11622194	15	2	778	96035790	EQUIPMENT CAMERA SLEW C
CONNECTING CABLE 2X0,14+	11622195	14	2	778	96035790	EQUIPMENT CAMERA SLEW C
CONNECTING CABLE 2X0,14+	11492806	15	1	1086	918641308	PREPARATION CAMERA WINC
CONNECTING CABLE 2X0,14+	11492807	31	4	778	96035790	EQUIPMENT CAMERA SLEW C
CONNECTING CABLE 2X0,14+	11622198	21	1	778	96035790	EQUIPMENT CAMERA SLEW C
CONNECTING CABLE 2X0,14+	11622197	12	2	77	968726908	EQUIPMENT CAMERA
CONNECTING CABLE 2X0,14+	11622197	12	2	101	968668608	EQUIPMENT CAMERA
CONNECTING CABLE 2X0,14+	11622193	20	1	778	96035790	EQUIPMENT CAMERA SLEW C
CONNECTING CABLE 3M	10871167	54	1	787	96029469	EQUIPMENT CAMERA CAB
CONNECTING CABLE 4M	11692299	4	1	643	10650233	ANTENNA
CONNECTING CABLE 6X0,6-1,5	11492305	51	1	787	96029469	EQUIPMENT CAMERA CAB
CONNECTING CABLE 8X0,14-4	11482076	20	1	787	96029469	EQUIPMENT CAMERA CAB
CONNECTING DEVICE EN 354	11491910	4	1	133	916959908	PERSONAL PROTECTION EQ
CONNECTING ELBOW	10124886	1	1	391	10145044	CONNECTION F.WATER PIPE
CONNECTING ELEMENT SPF	10332161	2	2	822	919466708	ROPE WITH ACCESSORIES
CONNECTING LINE 7X0,25-10,0	10472995	42	1	647	919396008	SWITCHBOX MOUNTING PART
CONNECTING LINE ADD-ON V-	10147162	231	1	312	10142930	DIESEL ENGINE
CONNECTING LINE V-MOTORX	10140994	3	1	373	10151879	AIR INTAKE ASSEMBLY
CONNECTING LINE V-MOTORX	10147165	1	1	377	10147162	CONNECTING LINE ADD-ON
CONNECTING LINK PRE-ASS.	96038863	2	1	994	96038420	RODS / PULL RODS
CONNECTING LINK WELDED	96038866	1	2	996	96038863	CONNECTING LINK PRE-ASS.
CONNECTING LINK WELDED	968309808	55	1	728	919075408	CRANE DRIVER CAB ADDITIO
CONNECTING LINK WELDED 0	96037171	1	2	1040	96037042	DRAW SHACKLE
CONNECTING LINK WELDED 0	96039034	1	2	1029	96039026	DRAW SHACKLE
CONNECTING LINK WELDED 1	96039044	1	2	1030	96039027	DRAW SHACKLE
CONNECTING LUG EL 10LX51	953600608	264	1	690	96032955	HYDRAULICS
CONNECTING PIECE ALZNMG	97092588	18	2	914	919219208	S INTERMEDIATE SECTION
CONNECTING PIECE AIMgSi08	10120090	5	2	435	10120937	SEAL KIT CONNECTING LINE
CONNECTING PIECE PRE-ASS	11365540	1	1	393	10152906	WATER CONNECTION
CONNECTING PIN WELDED FE	962580308	38	8	534	917347708	SA FRAME
CONNECTING PIN WELDED FE	962580308	16	4	830	919304308	S PIVOT SECTION PRE-ASS.
CONNECTING PIN WELDED FE	962580308	40	8	874	917190908	S INTERMEDIATE SECTION
CONNECTING PIN WELDED FE	962580308	40	8	882	917333908	S INTERMEDIATE SECTION
CONNECTING PIN WELDED FE	962580308	40	8	886	917078708	S INTERMEDIATE SECTION
CONNECTING PIN WELDED FE	962580308	40	10	893	917078808	S INTERMEDIATE SECTION
CONNECTING PIN WELDED FE	962580308	40	8	906	917079208	S INTERMEDIATE SECTION
CONNECTING PIN WELDED FE	962580308	40	8	911	917571208	S INTERMEDIATE SECTION
CONNECTING PIN WELDED FE	962580308	6	4	914	919219208	S INTERMEDIATE SECTION
CONNECTING PIN WELDED FE	962580308	3	4	923	917191008	SL REDUCING SECTION
CONNECTING PIN WELDED FE	962580308	8	2	993	919219508	F-CONNECTING HEAD
CONNECTING PIN WELDED FE	968190708	20	2	893	917078808	S INTERMEDIATE SECTION
CONNECTING PIPE 0	11000700	22	2	600	918009808	CLIMA-HEATING INSTALLATIO
CONNECTING PLATE	10324854	6	1	297	11314599	VARIABLE PUMP
CONNECTING PLATE	10663801	6	1	303	10228004	HYDRO MOTOR
CONNECTING PLATE	510629508	182	5	689	96032955	HYDRAULICS
CONNECTING PLATE	510629508	150	1	791	968562908	ADDITIONAL HYDRAULIC BOLT
CONNECTING PLATE	510631808	183	4	689	96032955	HYDRAULICS
CONNECTING PLATE	510633908	191	2	29	969731708	HYDRAULIC EQUIPM.CENTER
CONNECTING PLATE	511058308	156	1	252	967787908	ADDNL. HYDR. F. ERECTING W
CONNECTING PLATE	7024283	4	1	247	510230608	HYDRO MOTOR
CONNECTING PLATE AIMgSi0	10126124	4	1	422	10126182	POWER TAKE-OFF ADD-ON
CONNECTING ROD ASSEMBLY	10116876	60	8	310	10142930	DIESEL ENGINE
CONNECTING ROD BUSHING	12450073	(3)	1	333	10116876	CONNECTING ROD ASSEMBL
CONNECTION BLOCK	971663208	172	1	160	969733008	ADDITIONAL HYDR.SLEWING
CONNECTION CABLE	10454783	11	4	787	96029469	EQUIPMENT CAMERA CAB
CONNECTION F.WATER PIPE	10145044	385	2	312	10142930	DIESEL ENGINE
CONNECTION FLANGE 85X85	511062408	180	1	232	968081908	ADDITIONAL HYDRAULICS WI
CONNECTION FLANGE SAE 11/	11314710	180	1	201	967787708	ADDITIONAL HYDRAULICS WI
CONNECTION FLANGE SAE 11/	11314710	153	1	216	967787808	ADDITIONAL HYDRAULICS WI
CONNECTION FLANGE SAE 11/	11314710	180	1	941	96047485	AUX.HYDRAULIC WINCH 6

11.2.2020

etk\_en\_de\_098257 LR 11000

1208

**LIEBHERR**Alphabetical index  
Alphabetischer Index



Description	Item	Pos.	Quantity	Page	Assembly	Description
CONNECTION PIECE	10122637	3	1	346	11364320	CYLINDER HEAD COVER PRE
CONNECTION PIECE	10122637	3	1	348	11364325	CYLINDER HEAD COVER PRE
CONNECTION PIECE	10139913	16	1	384	10143302	WATER PUMP WITH FASTENIN
CONNECTION PIECE	10145189	1	1	392	10145193	WATER CONNECTION
CONNECTION PIECE	10145190	1	1	394	10145195	WATER CONNECTION
CONNECTION PIECE M14X1,5/	774383208	13	4	81	917322008	CENTRA.LUBRICATION SYSTE
CONNECTION PIECE M14X1,5/	774383208	13	4	105	917322208	CENTR.LUBRICATION SYSTEM
CONNECTION STRIP	974713508	151	1	688	96032955	HYDRAULICS
CONNECTION STRIP	974713608	152	1	688	96032955	HYDRAULICS
CONNECTION STUB 11SMnPb3	927586201	12	1	196	90024490	OIL-GAUGING INSTRUMENT
CONNECTION STUB M26X1,5	927625201	20	1	196	90024490	OIL-GAUGING INSTRUMENT
CONNECTION STUB M26X1,5	927625201	1	2	937	90200135	OIL-GAUGING INSTRUMENT
CONNECTOR BASE	10871147	51	5	660	96033320	ASSEMBLY PARTS MOUNTIN
CONNECTOR FOR FUEL HEAT	962196208	502	1	633	96033473	WIRING HARNESS
CONNECTOR PIN 0,75-2,0MM2	10100062	669	2	49	96026395	CABLING
CONNECTOR PIN 0,75-2,0MM2	10100062	669	2	506	96021228	WIRING HARNESS
CONNECTOR PIN 0,75-2,0MM2	10100062	669	2	627	96040449	WIRING HARNESS
CONNECTOR PIN 0,75-2,0MM2	10100062	669	2	634	96033473	WIRING HARNESS
CONNECTOR PLUG A AX	602337008	508	30	505	96033370	WIRES CPL.
CONNECTOR PLUG A AX	602337008	508	1	506	96021228	WIRING HARNESS
CONNECTOR PLUG A AX	602337008	517	1	668	96033326	CABLES MOUNTING PANEL C
CONROD BOLT M14X1,5X65,5	9077199	(1)	2	333	10116876	CONNECTING ROD ASSEMBL
CONROD BOLT M14X1,5X65,5	12446830	(2)	2	333	10116876	CONNECTING ROD ASSEMBL
CONROD V-MOTORX96	10116877	1	1	333	10116876	CONNECTING ROD ASSEMBL
CONROD V-MOTORX96	12446853	1	1	333	10116876	CONNECTING ROD ASSEMBL
CONROD V-MOTORX96	12446854	(1)	1	333	10116876	CONNECTING ROD ASSEMBL
CONSOLE	10146949	1	1	401	10146947	GENERATOR ADD-ON
CONSOLE	12400363	18	1	413	10142764	CABLE HARNESS MOUNTING
CONSOLE	774215708	304	4	547	968513208	ADDITIONAL HYDRAULICS, SA
CONSOLE	774215708	304	4	566	967788008	ADDNL.HYDR.ERECTION DEV
CONSOLE	774215708	400	3	690	96032955	HYDRAULICS
CONSOLE 1.0580	97066575	12	10	491	968283208	CATWALK SUPERSTR.LEFT
CONSOLE 4X976X466 S315MC	97048229	8	1	458	919384908	UREA PLANT
CONSOLE 6X889X1863 S355M	97035262	2	1	453	918981908	BATTERY STORAGE
CONSOLE COMPL.	96005810	42	1	993	919219508	F-CONNECTING HEAD
CONSOLE EN AC-AI Si1	10141758	1	1	411	10141788	CONTROL BOX ANNEXE
CONSOLE PRE-ASS.	10144442	7	1	411	10141788	CONTROL BOX ANNEXE
CONSOLE S235JR	10137052	7	1	322	10137051	HYDT.TUBE ASSEMBLY
CONSOLE S235JR	10144869	3	1	405	10144678	PROTECTION PLATE ASSEM
CONSOLE S235JR	10144870	4	1	405	10144678	PROTECTION PLATE ASSEM
CONSOLE S235JR	11431609	21	1	401	10146947	GENERATOR ADD-ON
CONSOLE St Rm>270N/m	10147606	4	1	401	10146947	GENERATOR ADD-ON
CONTACT 0,5-1MM2	602300308	125	18	75	967971408	WIRING HARNESS
CONTACT 0,5-1MM2	602300308	125	5	76	967971708	WIRING HARNESS
CONTACT 0,5-1MM2	602300308	125	158	503	96033369	WIRING HARNESS
CONTACT 0,5-1MM2	602300308	125	147	506	96021228	WIRING HARNESS
CONTACT 0,5-1MM2	602300308	125	6	507	96019612	WIRING HARNESS
CONTACT 0,5-1MM2	602300308	125	91	626	96040449	WIRING HARNESS
CONTACT 0,5-1MM2	602300308	125	27	629	96040437	WIRING HARNESS
CONTACT 0,5-1MM2	602300308	125	129	633	96033473	WIRING HARNESS
CONTACT 0,5-1MM2	602300308	125	7	851	96036188	LEAD
CONTACT 0,5-1MM2	602300308	125	53	852	96036240	LEAD
CONTACT 0,5-1MM2	602300308	125	23	854	968546008	LEAD
CONTACT 0,5-1MM2	602300308	125	23	855	968546108	LEAD
CONTACT 0,5-1MM2	602329108	617	2	503	96033369	WIRING HARNESS
CONTACT 0,5-1MM2	602329108	617	6	627	96040449	WIRING HARNESS
CONTACT 1-2,5MM2	602300108	121	4	76	967971708	WIRING HARNESS
CONTACT 1-2,5MM2	602300108	121	27	503	96033369	WIRING HARNESS
CONTACT 1-2,5MM2	602300108	121	19	506	96021228	WIRING HARNESS
CONTACT 1-2,5MM2	602300108	121	22	626	96040449	WIRING HARNESS

11.2.2020

etk\_en\_de\_098257 LR 11000

1209

**LIEBHERR**Alphabetical index  
Alphabetischer Index

Description	Item	Pos.	Quantity	Page	Assembly	Description
CONTACT 1-2,5MM2	602300108	121	6	629	96040437	WIRING HARNESS
CONTACT 1-2,5MM2	602300108	121	22	633	96033473	WIRING HARNESS
CONTACT 1-2,5MM2	602300108	121	2	852	96036240	LEAD
CONTACT 1-2,5MM2	602300108	121	8	853	96040591	LEAD
CONTACT 1-2,5MM2	602300108	121	1	854	968546008	LEAD
CONTACT 1-2,5MM2	602300108	121	1	855	968546108	LEAD
CONTACT BOW	691041608	17	46	22	11601184	COLLECTING RING
CONTACT BOW CUBE2 VERG	11003224	45	24	22	11601184	COLLECTING RING
CONTACT BOW HOLDER	10359128	19	2	22	11601184	COLLECTING RING
CONTACT BOW HOLDER	691043108	16	74	22	11601184	COLLECTING RING
CONTACT BUSHING 0,14-5,5	10675506	(502)	2	647	919396008	SWITCHBOX MOUNTING PART
CONTACT BUSHING 0,75 - 1,5	10650660	2261	43	1025	96038565	LEAD
CONTACT BUSHING 0,75 - 1,5	10650660	2261	43	1027	96039722	LEAD
CONTACT BUSHING 0,75MM2	10113736	776	61	637	96035430	LEAD
CONTACT BUSHING 1MM2	605601801	127	6	638	96039940	LEAD
CONTACT BUSHING 1MM2	605601801	127	23	854	968546008	LEAD
CONTACT BUSHING 1MM2	605601801	127	23	855	968546108	LEAD
CONTACT INSERT 10 16A	604564314	502	1	638	96039940	LEAD
CONTACT INSERT 10 16A	604564314	525	2	668	96033326	CABLES MOUNTING PANEL C
CONTACT INSERT 10-POL 16A	604564214	501	2	638	96039940	LEAD
CONTACT LOCK 2-POL	7368241	502	1	49	96026395	CABLING
CONTACT LOCK 2-POL	7368241	532	1	627	96040449	WIRING HARNESS
CONTACT LOCK 2-POL	7368241	519	2	629	96040437	WIRING HARNESS
CONTACT LOCK 2-POL	7368241	524	1	634	96033473	WIRING HARNESS
CONTACT LOCK 3-POL	605252214	525	1	634	96033473	WIRING HARNESS
CONTACT LOCK DT 12 POLIG	10216772	509	1	627	96040449	WIRING HARNESS
CONTACT LOCK DT V-KEIL	10342519	504	1	76	967971708	WIRING HARNESS
CONTACT LOCK DT V-KEIL	10342519	506	2	503	96033369	WIRING HARNESS
CONTACT LOCK DT V-KEIL	10342519	514	2	506	96021228	WIRING HARNESS
CONTACT LOCK DT V-KEIL	10342519	523	2	630	96040437	WIRING HARNESS
CONTACT LOCK DT V-KEIL	10342519	523	10	634	96033473	WIRING HARNESS
CONTACT LOCK DT-STECKD	7368246	516	1	629	96040437	WIRING HARNESS
CONTACT LOCK DT-STECKER	6205242	520	1	629	96040437	WIRING HARNESS
CONTACT LOCK DT-STECKER	7368248	515	1	627	96040449	WIRING HARNESS
CONTACT PIN	6002796	2262	43	1024	96038564	LEAD
CONTACT PIN	6002796	2262	43	1027	96039722	LEAD
CONTACT PIN 0,14-5,5MM2	10675505	504	2	642	968418008	WIRING HARNESS
CONTACT PIN 0,75MM2	10113737	777	61	637	96035430	LEAD
CONTACT PIN 0,75MM2	10113737	777	4	640	96028063	DUMMY PLUG
CONTACT PIN 0,75MM2	10113737	777	61	852	96036240	LEAD
CONTACT PIN 1,5MM2	637005601	131	5	639	968346208	DUMMY PLUG
CONTACT PIN 1,5MM2	637005601	131	7	640	96028063	DUMMY PLUG
CONTACT PIN 1MM2	605601701	130	10	638	96039940	LEAD
CONTACT PIN 1MM2	605601701	130	1	639	968346208	DUMMY PLUG
CONTACT RELAY 10E	11211275	31	1	650	967917908	SWITCH CABINET
CONTACT RETAINING PIN 9P	10045101	527	5	668	96033326	CABLES MOUNTING PANEL C
CONTACT RETAINING PIN 9P	10045101	502	3	1003	96038868	WIRES CPL.
CONTACT RETAINING PIN 9P	10045101	505	4	1021	96038775	WIRES CPL.
CONTACT RETAINING PIN 9P	10045101	505	3	1049	96038967	WIRES CPL.
CONTACT RETAINING PIN JPT	10099866	532	1	668	96033326	CABLES MOUNTING PANEL C
CONTACT RETAINING PIN JPT	10099867	513	14	668	96033326	CABLES MOUNTING PANEL C
CONTACT RETAINING PIN JPT	10099868	515	19	668	96033326	CABLES MOUNTING PANEL C
CONTACT RETAINING PIN JPT	10099869	503	1	1021	96038775	WIRES CPL.
CONTACT RETAINING PIN JPT	10099869	508	6	1049	96038967	WIRES CPL.
CONTAINER	571539308	2	1	82	11621396	ELECTRIC PUMP
CONTAINER	571539308	20	1	153	10871517	ELECTRIC PUMP
CONTAINER 2,5 KG	10038271	29	1	591	10425291	ELECTRIC PUMP
CONTAINER COVER	10813573	26	1	153	10871517	ELECTRIC PUMP
CONTAINER COVER	11644965	1	1	82	11621396	ELECTRIC PUMP
CONTAINER COVER 2,5KG	11212502	34	1	591	10425291	ELECTRIC PUMP

11.2.2020

etk\_en\_de\_098257 LR 11000

1210

**LIEBHERR**Alphabetical index  
Alphabetischer Index

Description	Item	Pos.	Quantity	Page	Assembly	Description
CONTAINER PLUG	570066208	4	1	38	502806508	EQUALIZING RESERVOIR
CONTAINER SCREW JOINT	10878281	2	1	37	96028333	EXPANSION TANK CPL.
CONTAINER SCREW JOINT	10878281	(2)	1	201	967787708	ADDITIONAL HYDRAULICS WI
CONTR: PANEL PINNING A570	968681408	45	1	623	919395908	ELECTR. SYSTEM F.SLEWING
CONTROL BLOCK 200BAR SP	11347373	21	1	861	96047486	ADDITIONAL HYDR.S PIVOT SE
CONTROL BLOCK 320BAR SP	11211288	23	1	688	96032955	HYDRAULICS
CONTROL BLOCK 320BAR SP	11340741	24	1	688	96032955	HYDRAULICS
CONTROL BLOCK 350BAR SP	11314761	25	1	688	96032955	HYDRAULICS
CONTROL BLOCK 380BAR SP	11341035	21	1	160	969733008	ADDITIONAL HYDR.SLEWING
CONTROL BLOCK 55BAR SPF	11181960	50	1	201	967787708	ADDITIONAL HYDRAULICS WI
CONTROL BLOCK 55BAR SPF	11181960	50	1	216	967787808	ADDITIONAL HYDRAULICS WI
CONTROL BLOCK 55BAR SPF	11181960	50	1	232	968081908	ADDITIONAL HYDRAULICS WI
CONTROL BLOCK 55BAR SPF	11181960	50	1	941	96047485	AUX.HYDRAULIC WINCH 6
CONTROL BOX ANNEXE	10141788	571	1	314	10142930	DIESEL ENGINE
CONTROL BOX MB618A SPF	10332640	10	2	778	96035790	EQUIPMENT CAMERA SLEW C
CONTROL ELEMENT	10871728	4	1	228	11212497	VARIABLE DISPLACEMENT MO
CONTROL ELEMENT	10871732	4	1	198	11170708	VARIABLE DISPLACEMENT MO
CONTROL ELEMENT	11161917	4	1	938	11212498	VARIABLE DISPLACEMENT MO
CONTROL GEAR	10818469	4	1	82	11621396	ELECTRIC PUMP
CONTROL GEAR NICHT LACK	10144039	37	1	446	919384808	MUFFLER UNIT
CONTROL LEAD 4 X 1,5 SPF	600230408	5	5.18	853	96040591	LEAD
CONTROL LEAD 4 X 1,5 SPF	600230408	6	5.18	853	96040591	LEAD
CONTROL LEAD 43 X 0,75 SPF	10875008	5	6.65	1024	96038564	LEAD
CONTROL LEAD 43 X 0,75 SPF	10875008	5	3.73	1025	96038565	LEAD
CONTROL LEAD 43 X 0,75 SPF	10875008	5	38.15	1027	96039722	LEAD
CONTROL LEAD 61 X 0,75	600461008	5	11.54	637	96035430	LEAD
CONTROL LEAD 61 X 0,75	600461008	5	6.37	852	96036240	LEAD
CONTROL LEAD 7 X 1 SPF	12101215	5	156.06	845	96036184	LEAD
CONTROL LEAD 7 X 1 SPF	12101215	5	5.53	851	96036188	LEAD
CONTROL PARTS	10116320	110	8	310	10142930	DIESEL ENGINE
CONTROL PLATE ASSEMBLY	9078467	521	1	314	10142930	DIESEL ENGINE
CONTROL STAND	918810308	129	1	8	LR 11000 -0	LIEBHERR CRAW.CRANE LR
CONTROL UNIT	10873652	5	1	276	11212738	VARIABLE PUMP
CONTROL UNIT	10873652	5	1	278	11212739	VARIABLE PUMP
CONTROL UNIT	10873652	5	1	281	11212740	VARIABLE PUMP
CONTROL UNIT	10873652	(5)	1	286	11212366	TRIPLE PUMP
CONTROL UNIT	10873652	5	1	288	11212744	VARIABLE PUMP
CONTROL UNIT	10873894	5	1	289	11212745	VARIABLE PUMP
CONTROL UNIT	11690588	5	1	282	11212741	VARIABLE PUMP
CONTROL VALVE	10871686	50	1	297	11314599	VARIABLE PUMP
CONTROL VALVE	10871687	51	1	297	11314599	VARIABLE PUMP
CONVERTER ROLLER CPL..	96032541	4	1	1036	919220008	F-HEAD SECTION
COOLANT PIPE BEND	10134298	4	1	384	10143302	WATER PUMP WITH FASTENIN
COOLANT PIPE BEND	10140730	1	1	390	10143277	COOLANT PIPE BEND ADD-ON
COOLANT PIPE BEND	10140731	2	1	390	10143277	COOLANT PIPE BEND ADD-ON
COOLANT PIPE BEND ADD-ON	10143277	382	1	312	10142930	DIESEL ENGINE
COOLING WATER HOSE DN20-	11621770	21	0.08	519	918760508	ADD HEATING SUPERSTRUCT
COOLING WATER HOSE DN20-	11621770	34	0.06	600	918009808	CLIMA-HEATING INSTALLATIO
COOLING WATER HOSE DN20-	11621770	35	0.08	600	918009808	CLIMA-HEATING INSTALLATIO
COOLING WATER HOSE DN20-	11621770	36	0.14	600	918009808	CLIMA-HEATING INSTALLATIO
COOLING WATER HOSE DN20-	11621770	37	0.41	600	918009808	CLIMA-HEATING INSTALLATIO
COOLING WATER HOSE DN6-	11621768	40	2.2	519	918760508	ADD HEATING SUPERSTRUCT
COOLING WATER HOSE DN6-	11621768	11	1.3	568	917473108	FUEL TANK CONTAINER UPPE
COOLING WATER HOSE DN8-	10873085	1	1	305	96004429	HOSES
COOLING WATER LINE	10143587	24	1	390	10143277	COOLANT PIPE BEND ADD-ON
COOLING WATER LINE	10154613	8	1	390	10143277	COOLANT PIPE BEND ADD-ON
COOLING WATER LINE 12X2	10141808	3	1	382	10141807	ACCESSORIES AIR COMPRES
COOLING WATER LINE 12X2	10141810	2	1	382	10141807	ACCESSORIES AIR COMPRES
COOLING WATER LINE 8X1	10143589	22	1	390	10143277	COOLANT PIPE BEND ADD-ON
COOLING WATER LINE 8X1	10146256	23	1	390	10143277	COOLANT PIPE BEND ADD-ON

11.2.2020

etk\_en\_de\_098257 LR 11000

1211

**LIEBHERR**Alphabetical index  
Alphabetischer Index

Description	Item	Pos.	Quantity	Page	Assembly	Description
COPPER PASTE 850g	10002552	132	1	321	10125646	OIL SEPARATOR ASSEMBLY
COPPER PASTE 850g	10002552	132	1	361	11363553	DRIVE FOR HIGH PRESSURE P
COPPER PASTE 850g	10002552	132	1	399	10141528	EXHAUST NOZZLE ATTACHM
CORE PIN DIN 1472 4X12	431100201	21	1	933	90200131	ROPE DRUM
CORRUGATED PIPE DN12 PA	10491248	293	8.5	642	968418008	WIRING HARNESS
COTTER PIN 25POL	96008681	504	3	1003	96038868	WIRES CPL.
COTTER PIN 25POL	96008681	502	1	1049	96038967	WIRES CPL.
COTTER PIN 36POL	96008397	511	1	1003	96038868	WIRES CPL.
COTTER PIN 36POL	96008397	502	1	1024	96038564	LEAD
COTTER PIN 36POL	96008397	501	1	1025	96038565	LEAD
COTTER PIN 36POL	96008397	511	1	1049	96038967	WIRES CPL.
COTTER PIN CPL. FE//ZNNI8//C	925056608	4	1	805	965575208	CENTRING COMPLETE
COUNTER NUT M25X1,5 POLY	10042696	(10)	4	796	917190508	EL.COOLANT PREHEAT
COUNTER NUT M25X1,5 POLY	10042696	20	3	798	918470508	EXTERNAL FEED
COUNTER NUT PG9 MS	602501908	5	1	636	927868908	TERMINAL BOX LIGHTING
COUNTERSUNK SCREW	10355737	19	2	297	11314599	VARIABLE PUMP
COUNTERSUNK SCREW AEHN	12100589	8	5	123	968705508	SUPPORT
COUNTERSUNK SCREW AEHN	12100589	4	3	185	969483508	PARK CONSOLE HOSES PRE
COUNTERSUNK SCREW AEHN	12100589	45	4	470	918810308	CONTROL STAND
COUNTERSUNK SCREW AEHN	12100589	9	10	735	969752608	WINDOW ASSEMBLY
COUNTERSUNK SCREW AEHN	12100589	8	6	738	964560908	ROOF WINDOW PRE-ASS.
COUNTERSUNK SCREW AEHN	12100589	5	4	739	964561008	REAR WINDOW PRE-ASS.
COUNTERSUNK SCREW AEHN	12100589	170	8	832	919304308	S PIVOT SECTION PRE-ASS.
COUNTERSUNK SCREW DIN 7	10875807	89	6	535	917347708	SA FRAME
COUNTERSUNK SCREW DIN 7	10875807	97	8	831	919304308	S PIVOT SECTION PRE-ASS.
COUNTERSUNK SCREW DIN	10876388	66	16	661	96033320	ASSEMBLY PARTS MOUNTIN
COUNTERSUNK SCREW DIN 7	408603508	33	4	470	918810308	CONTROL STAND
COUNTERSUNK SCREW DIN	10875550	24	8	44	967907608	SWITCH BOX COMPL.
COUNTERSUNK SCREW DIN	10875550	17	8	631	969245308	TERMINAL BOX ELECTRICS S
COUNTERSUNK SCREW DIN	10875550	66	4	647	919396008	SWITCHBOX MOUNTING PART
COUNTERSUNK SCREW DIN	10875550	63	16	661	96033320	ASSEMBLY PARTS MOUNTIN
COUNTERSUNK SCREW DIN	10875550	11	4	669	968486208	LOCKING PLATE
COUNTERSUNK SCREW DIN 7	408604008	27	2	111	918589408	HYDRAULIC SUPPORT
COUNTERSUNK SCREW DIN 7	408604008	40	8	175	919082708	SLEWING PLATFORM CPL.
COUNTERSUNK SCREW DIN 7	408604008	57	2	488	918999008	SLEWING PLATFORM CATWAL
COUNTERSUNK SCREW DIN 7	408604008	30	2	493	968309908	PLATFORM COMPL.
COUNTERSUNK SCREW DIN 7	408604008	23	4	499	969259908	SLEWING PLATFORM CATWAL
COUNTERSUNK SCREW DIN 7	408604008	37	8	804	917517908	COUNTERWEIGHT FRAME
COUNTERSUNK SCREW DIN 7	408606201	11	8	23	969088908	HOLDER PRE-ASSEMBLY
COUNTERSUNK SCREW DIN	10875551	(4)	4	480	917079908	TURNTABLE PANELLING
COUNTERSUNK SCREW DIN	10875551	(4)	4	480	917079908	TURNTABLE PANELLING
COUNTERSUNK SCREW DIN	10875551	(4)	4	480	917079908	TURNTABLE PANELLING
COUNTERSUNK SCREW DIN	10875551	(4)	4	480	917079908	TURNTABLE PANELLING
COUNTERSUNK SCREW DIN	10875551	7	16	480	917079908	TURNTABLE PANELLING
COUNTERSUNK SCREW DIN	10875551	25	4	758	968080908	CLOSING DEVICE
COUNTERSUNK SCREW DIN	11113906	4	5	183	968907308	PARK CONSOLE HOSES PRE
COUNTERSUNK SCREW DIN	11113906	4	3	184	968907408	PARK CONSOLE HOSES PRE
COUNTERSUNK SCREW DIN	11113906	5	4	497	968904008	CARRIER PRE-ASSEMBLED
COUNTERSUNK SCREW DIN	11113906	81	16	651	967917908	SWITCH CABINET
COUNTERSUNK SCREW DIN	10875553	4	4	23	969088908	HOLDER PRE-ASSEMBLY
COUNTERSUNK SCREW DIN	10875553	16	4	213	968161808	SAFETY ROLLER CPL.
COUNTERSUNK SCREW DIN	10875553	24	4	491	968283208	CATWALK SUPERSTR.LEFT
COUNTERSUNK SCREW DIN	10875553	16	5	499	969259908	SLEWING PLATFORM CATWAL
COUNTERSUNK SCREW DIN 7	408605708	8	4	766	919075608	PLATFORM CRANE CABIN
COUNTERSUNK SCREW ISO	12100279	31	1	756	918064308	SLIDING DOOR INSTALLATION
COUNTERSUNK SCREW ISO	10181421	31	40	138	918011308	PREMOUNTED LOWER PART
COUNTERSUNK SCREW ISO	10181421	103	8	607	96040390	SOUND DAMPING ABOVE
COUNTERSUNK SCREW ISO 1	12217490	6	8	385	10118223	INTERMEDIATE GEAR ASSEM
COUNTERSUNK SCREW ISO	11838360	85	2	535	917347708	SA FRAME
COUNTERSUNK SCREW ISO	11066654	70	20	729	919075408	CRANE DRIVER CAB ADDITIO

11.2.2020

etk\_en\_de\_098257 LR 11000

1212

**LIEBHERR**Alphabetical index  
Alphabetischer Index

Description	Item	Pos.	Quantity	Page	Assembly	Description
COUNTERSUNK SCREW ISO	12201384	30	8	221	917451208	WINCH 4 PRE-ASSEMBLY
COUNTERSUNK SCREW ISO	400603508	251	2	644	968681408	CONTR: PANEL PINNING
COUNTERSUNK SCREW M10	10147585	17	1	401	10146947	GENERATOR ADD-ON
COUNTERWEIGHT FRAME	917517908	150	1	9	LR 11000 -0	LIEBHERR CRAW.CRANE LR
COUNTERWEIGHT SPF	978569508	151	42	9	LR 11000 -0	LIEBHERR CRAW.CRANE LR
COUPLING 3800NM/1900U/MIN	10663384	110	1	268	96032892	DIESEL ENGINE, PRE-ASSEMB
COUPLING PLUG	774372708	1	1	207	917451408	CENTRAL GREASING
COUPLING PLUG	774372708	11	5	554	917691308	CENTRAL GREASING
COUPLING PLUG	774372708	21	15	588	919297008	CENT. LUBRIC. SYSTEM SUP
COUPLING PLUG	774372708	5	3	869	917692108	CENTRAL GREASING
COUPLING PLUG	774372708	1	1	945	917481408	CENTRAL GREASING
COUPLING PLUG B2 10-L	511508308	238	1	547	968513208	ADDITIONAL HYDRAULICS, SA
COUPLING PLUG B2 10-L	511508308	238	4	690	96032955	HYDRAULICS
COUPLING PLUG B2 10-L	511508308	238	2	861	96047486	ADDITIONAL HYDR.S PIVOT SE
COUPLING PLUG B2 10-S	511515508	234	1	861	96047486	ADDITIONAL HYDR.S PIVOT SE
COUPLING PLUG B2 12-L	511509608	236	1	949	96006590	AUXILIARY HYDR.CONNECTIN
COUPLING PLUG B2 12-L	511509608	236	1	960	968883308	ADDL.HYDR.F.PIN PULLING DE
COUPLING PLUG B2 12-L	511509608	15	1	971	96022733	BULKHEAD PLATE
COUPLING PLUG B2 12-L	511509608	236	3	973	968883508	AUX.HYDR.PIN EXTRACTION
COUPLING PLUG B2 12-S	511501308	232	1	29	969731708	HYDRAULIC EQUIPM.CENTER
COUPLING PLUG B2 12-S	511501308	232	1	963	968883408	ADDL.HYDR.F.PIN PULLING DE
COUPLING PLUG B3 15-L	511500408	228	2	70	967787408	CRAWLER TRACK HYDRAULI
COUPLING PLUG B3 15-L	511500408	228	2	97	967787508	CRAWLER TRACK HYDRAULI
COUPLING PLUG B3 15-L	511500408	228	1	689	96032955	HYDRAULICS
COUPLING PLUG B3 15-L	511500408	228	1	973	968883508	AUX.HYDR.PIN EXTRACTION
COUPLING PLUG B3 16-S	511508608	226	1	29	969731708	HYDRAULIC EQUIPM.CENTER
COUPLING PLUG B3 16-S	511508608	226	1	160	969733008	ADDITIONAL HYDR.SLEWING
COUPLING PLUG B3 16-S	511508608	226	2	689	96032955	HYDRAULICS
COUPLING PLUG B3 16-S	511508608	226	1	949	96006590	AUXILIARY HYDR.CONNECTIN
COUPLING PLUG B3 16-S	511508608	226	1	963	968883408	ADDL.HYDR.F.PIN PULLING DE
COUPLING PLUG B6 18-L	570504808	222	1	949	96006590	AUXILIARY HYDR.CONNECTIN
COUPLING PLUG B6 18-L	570504808	222	1	973	968883508	AUX.HYDR.PIN EXTRACTION
COUPLING PLUG B6 25-S	510599708	214	2	566	967788008	ADDNL.HYDR.ERECTION DEV
COUPLING PLUG B6 25-S	510599708	214	2	689	96032955	HYDRAULICS
COUPLING PLUG B6 28-L	511501108	218	2	70	967787408	CRAWLER TRACK HYDRAULI
COUPLING PLUG B6 28-L	511501108	218	2	97	967787508	CRAWLER TRACK HYDRAULI
COUPLING PLUG B6 28-L	511501108	218	8	689	96032955	HYDRAULICS
COUPLING PLUG B6 28-L	511501108	218	4	861	96047486	ADDITIONAL HYDR.S PIVOT SE
COUPLING PLUG B6 30-S	511510808	212	1	689	96032955	HYDRAULICS
COUPLING PLUG B8 35-L	511518508	206	1	689	96032955	HYDRAULICS
COUPLING PLUG B8 38-S	511512308	202	4	70	967787408	CRAWLER TRACK HYDRAULI
COUPLING PLUG B8 38-S	511512308	202	4	97	967787508	CRAWLER TRACK HYDRAULI
COUPLING PLUG B8 38-S	511512308	202	16	689	96032955	HYDRAULICS
COUPLING PLUG B8 38-S	511512308	202	4	861	96047486	ADDITIONAL HYDR.S PIVOT SE
COUPLING PLUG B8 42-L A3C	10675114	204	2	689	96032955	HYDRAULICS
COUPLING PLUG STECKER-6,	10877834	35	1	971	96022733	BULKHEAD PLATE
COUPLING SLEEVE	774372608	10	3	554	917691308	CENTRAL GREASING
COUPLING SLEEVE	774372608	20	13	588	919297008	CENT. LUBRIC. SYSTEM SUP
COUPLING SLEEVE	774372608	4	3	869	917692108	CENTRAL GREASING
COUPLING SLEEVE B2 10-L	511508408	237	1	160	969733008	ADDITIONAL HYDR.SLEWING
COUPLING SLEEVE B2 10-L	511508408	237	1	201	967787708	ADDITIONAL HYDRAULICS WI
COUPLING SLEEVE B2 10-L	511508408	237	1	216	967787808	ADDITIONAL HYDRAULICS WI
COUPLING SLEEVE B2 10-L	511508408	235	2	232	968081908	ADDITIONAL HYDRAULICS WI
COUPLING SLEEVE B2 10-L	511508408	237	1	547	968513208	ADDITIONAL HYDRAULICS, SA
COUPLING SLEEVE B2 10-L	511508408	237	3	690	96032955	HYDRAULICS
COUPLING SLEEVE B2 10-L	511508408	237	2	861	96047486	ADDITIONAL HYDR.S PIVOT SE
COUPLING SLEEVE B2 10-L	511508408	237	1	941	96047485	AUX.HYDRAULIC WINCH 6
COUPLING SLEEVE B2 10-S	511515408	244	1	941	96047485	AUX.HYDRAULIC WINCH 6
COUPLING SLEEVE B2 12-L	511505808	236	3	29	969731708	HYDRAULIC EQUIPM.CENTER
COUPLING SLEEVE B2 12-L	511505808	235	1	960	968883308	ADDL.HYDR.F.PIN PULLING DE

11.2.2020

etk\_en\_de\_098257 LR 11000

1213

**LIEBHERR**

Alphabetical index  
Alphabetischer Index

Description	Item	Pos.	Quantity	Page	Assembly	Description
COUPLING SLEEVE B2 12-L	511505808	14	1	971	96022733	BULKHEAD PLATE
COUPLING SLEEVE B2 12-L	511505808	235	3	973	968883508	AUX.HYDR.PIN EXTRACTION
COUPLING SLEEVE B2 12-S	511501508	231	1	949	96006590	AUXILIARY HYDR.CONNECTIN
COUPLING SLEEVE B3 15-L	511500508	227	4	29	969731708	HYDRAULIC EQUIPM.CENTER
COUPLING SLEEVE B3 15-L	511500508	227	1	160	969733008	ADDITIONAL HYDR.SLEWING
COUPLING SLEEVE B3 15-L	511500508	12	1	971	96022733	BULKHEAD PLATE
COUPLING SLEEVE B3 16-S	511505908	225	2	29	969731708	HYDRAULIC EQUIPM.CENTER
COUPLING SLEEVE B3 16-S	511505908	225	3	160	969733008	ADDITIONAL HYDR.SLEWING
COUPLING SLEEVE B3 16-S	511505908	225	2	689	96032955	HYDRAULICS
COUPLING SLEEVE B3 16-S	511505908	225	1	861	96047486	ADDITIONAL HYDR.S PIVOT SE
COUPLING SLEEVE B6 18-L	511500608	221	1	689	96032955	HYDRAULICS
COUPLING SLEEVE B6 18-L	511500608	13	1	971	96022733	BULKHEAD PLATE
COUPLING SLEEVE B6 22-L	511508208	219	1	689	96032955	HYDRAULICS
COUPLING SLEEVE B6 25-S	510599608	213	1	29	969731708	HYDRAULIC EQUIPM.CENTER
COUPLING SLEEVE B6 25-S	510599608	213	1	201	967787708	ADDITIONAL HYDRAULICS WI
COUPLING SLEEVE B6 25-S	510599608	213	1	216	967787808	ADDITIONAL HYDRAULICS WI
COUPLING SLEEVE B6 25-S	510599608	213	1	232	968081908	ADDITIONAL HYDRAULICS WI
COUPLING SLEEVE B6 25-S	510599608	213	1	689	96032955	HYDRAULICS
COUPLING SLEEVE B6 25-S	510599608	213	1	941	96047485	AUX.HYDRAULIC WINCH 6
COUPLING SLEEVE B6 28-L	511501008	217	5	29	969731708	HYDRAULIC EQUIPM.CENTER
COUPLING SLEEVE B6 28-L	511501008	217	1	160	969733008	ADDITIONAL HYDR.SLEWING
COUPLING SLEEVE B6 28-L	511501008	217	1	201	967787708	ADDITIONAL HYDRAULICS WI
COUPLING SLEEVE B6 28-L	511501008	217	1	216	967787808	ADDITIONAL HYDRAULICS WI
COUPLING SLEEVE B6 28-L	511501008	217	1	232	968081908	ADDITIONAL HYDRAULICS WI
COUPLING SLEEVE B6 28-L	511501008	217	1	861	96047486	ADDITIONAL HYDR.S PIVOT SE
COUPLING SLEEVE B6 28-L	511501008	217	1	941	96047485	AUX.HYDRAULIC WINCH 6
COUPLING SLEEVE B6 30-S	511510708	211	3	689	96032955	HYDRAULICS
COUPLING SLEEVE B6 30-S	511510708	211	1	861	96047486	ADDITIONAL HYDR.S PIVOT SE
COUPLING SLEEVE B8 35-L	511518408	205	2	689	96032955	HYDRAULICS
COUPLING SLEEVE B8 35-L	511518408	205	1	795	96043277	
COUPLING SLEEVE B8 35-L	511518408	205	1	861	96047486	ADDITIONAL HYDR.S PIVOT SE
COUPLING SLEEVE B8 38-S	511512208	201	12	29	969731708	HYDRAULIC EQUIPM.CENTER
COUPLING SLEEVE B8 38-S	511512208	201	2	160	969733008	ADDITIONAL HYDR.SLEWING
COUPLING SLEEVE B8 38-S	511512208	201	2	201	967787708	ADDITIONAL HYDRAULICS WI
COUPLING SLEEVE B8 38-S	511512208	201	2	216	967787808	ADDITIONAL HYDRAULICS WI
COUPLING SLEEVE B8 38-S	511512208	201	2	232	968081908	ADDITIONAL HYDRAULICS WI
COUPLING SLEEVE B8 38-S	511512208	201	3	689	96032955	HYDRAULICS
COUPLING SLEEVE B8 38-S	511512208	201	1	795	96043277	
COUPLING SLEEVE B8 38-S	511512208	201	4	861	96047486	ADDITIONAL HYDR.S PIVOT SE
COUPLING SLEEVE B8 38-S	511512208	201	2	941	96047485	AUX.HYDRAULIC WINCH 6
COUPLING SLEEVE B8 42-L A3	10675113	203	1	29	969731708	HYDRAULIC EQUIPM.CENTER
COUPLING SLEEVE B8 42-L A3	10675113	203	2	689	96032955	HYDRAULICS
COUPLING SLEEVE B8 42-L A3	10675113	203	1	795	96043277	
COUPLING SLEEVE B8 42-L A3	10675113	203	1	861	96047486	ADDITIONAL HYDR.S PIVOT SE
COUPLING SLEEVE MUFFE-10	10877832	33	1	971	96022733	BULKHEAD PLATE
COUPLING SOCKET 3-POL G	605012708	7	1	798	918470508	EXTERNAL FEED
COUPLING SOCKET 4-POL G	680001708	8	1	633	96033473	WIRING HARNESS
COUPLING SOCKET 4-POL G	680001708	9	1	633	96033473	WIRING HARNESS
COUPLING SOCKET 4-POL G	680001708	5	1	856	96038229	LEAD
COUPLING SOCKET 4-POL SP	10678491	5	1	633	96033473	WIRING HARNESS
COUPLING SOCKET 4-POL SP	10678491	6	1	633	96033473	WIRING HARNESS
COUPLING SOCKET 4-POL SP	10678491	7	1	633	96033473	WIRING HARNESS
COUPLING SOCKET 4-POL SP	10678491	375	1	633	96033473	WIRING HARNESS
COUPLING SOCKET 4-POL SP	10678491	376	1	633	96033473	WIRING HARNESS
COUPLING SOCKET 4-POL SP	10678491	377	1	633	96033473	WIRING HARNESS
COUPLING SOCKET 4-POL SP	10678491	5	1	1052	96038930	LEAD
COUPLING SOCKET 4-POL SP	10678491	5	1	1053	96038931	LEAD
COUPLING SOCKET 4-POL SP	10678491	5	1	1056	96038935	LEAD
COUPLING SOCKET 4-POL SP	10678492	5	1	626	96040449	WIRING HARNESS
COUPLING SOCKET 4-POL SP	10678492	6	1	626	96040449	WIRING HARNESS

11.2.2020

etk\_en\_de\_098257 LR 11000

1214

**LIEBHERR**

Alphabetical index  
Alphabetischer Index

Description	Item	Pos.	Quantity	Page	Assembly	Description
COUPLING SOCKET 4-POL SP	10678492	7	1	626	96040449	WIRING HARNESS
COUPLING SOCKET 4-POL SP	10678492	8	1	626	96040449	WIRING HARNESS
COUPLING SOCKET 4-POL SP	10678492	9	1	626	96040449	WIRING HARNESS
COUPLING SOCKET 4-POL SP	10678492	10	1	626	96040449	WIRING HARNESS
COUPLING SOCKET 4-POL SP	10678492	13	1	626	96040449	WIRING HARNESS
COUPLING SOCKET 4-POL SP	10678492	15	1	626	96040449	WIRING HARNESS
COUPLING SOCKET 4-POL SP	10873383	5	1	1051	96038928	LEAD
COUPLING SOCKET 4-POL SP	680000408	19	1	633	96033473	WIRING HARNESS
COUPLING SOCKET 4-POL SP	680000408	382	1	633	96033473	WIRING HARNESS
COUPLING SOCKET 4-POL SP	680000408	384	1	633	96033473	WIRING HARNESS
COUPLING SOCKET 4-POL SP	680001308	18	1	633	96033473	WIRING HARNESS
COUPLING SOCKET 4-POL SP	680001308	381	1	633	96033473	WIRING HARNESS
COUPLING SOCKET 4-POL SP	680001308	383	1	633	96033473	WIRING HARNESS
COUPLING SOCKET 4-POL SP	680001408	7	1	503	96033369	WIRING HARNESS
COUPLING SOCKET 4-POL SP	680001408	7	1	506	96021228	WIRING HARNESS
COUPLING SOCKET 4-POL SP	680001408	374	1	633	96033473	WIRING HARNESS
COUPLING SOCKET 4-POL SP	680001408	378	1	633	96033473	WIRING HARNESS
COUPLING SOCKET 4-POL SP	680001408	5	1	1050	96038927	LEAD
COUPLING SOCKET 4-POL SP	680001408	6	1	1050	96038927	LEAD
COUPLING SOCKET 4-POLE 90	680000308	5	1	506	96021228	WIRING HARNESS
COUPLING SOCKET 4-POLE 90	680000808	17	1	633	96033473	WIRING HARNESS
COUPLING SOCKET 4-POLE	680000008	8	1	76	967971708	WIRING HARNESS
COUPLING SOCKET 4-POLE	680000008	6	1	503	96033369	WIRING HARNESS
COUPLING SOCKET 4-POLE	680000008	5	1	1023	96038563	LEAD
COUPLING SOCKET 4-POLE	680000008	6	1	1023	96038563	LEAD
COVER	10039124	3	2	368	10127419	FUEL FILTER MODULE
COVER	10132871	1	1	356	10127115	COVER PRE-ASSY.
COVER	10331026	45	1	510	96033360	ELECTRIC ADD-ON PARTS CA
COVER	10450521	3	1	450	551710208	AIR FILTER
COVER	11005170	17	1	472	10877138	OPERATOR SEAT
COVER	11110124	3	4	705	10413255	CHANGE-OVER BLOCK
COVER	11171270	32	1	472	10877138	OPERATOR SEAT
COVER	11368890	9	1	574	10878502	FUEL FILTER
COVER	511051408	3	1	170	510401908	REVERSING VALVE
COVER	7027755	2	1	366	10303007	FUEL PREFILTER
COVER 1.5X954X977 DC01 RAL	977579608	4	1	732	919075508	CRANE OPERATOR CABIN P
COVER 10X318X318 S355MC	97028824	5	2	125	917076808	MECHANICAL SUPPORT
COVER 15X273X273 S960QL	97046280	12	1	1036	919220008	F-HEAD SECTION
COVER 5X177X130 S355MC FE	97048028	7	2	79	968727008	CAMERA EQUIPMENT CRAW
COVER 5X177X130 S355MC FE	97048028	7	2	103	968668808	CAMERA EQUIPMENT CRAW
COVER 6X214X214 S700MC	97115247	33	2	1036	919220008	F-HEAD SECTION
COVER ABS SPF	977358208	21	1	600	918009808	CLIMA-HEATING INSTALLATIO
COVER AI Rm>200N/m	10127967	1	1	409	10127979	LOCKING PIECES
COVER COMPL.	96004224	4	1	458	919384908	UREA PLANT
COVER COMPL.	963949708	10	1	615	969427308	COVER COMPL.
COVER COMPL.	963949708	6	1	620	968255908	COVER PRE-ASSY.
COVER COMPL.	965690708	2	1	44	967907608	SWITCH BOX COMPL.
COVER COMPL.	968316908	9	1	606	96040390	SOUND DAMPING ABOVE
COVER COMPL.	968318108	12	1	606	96040390	SOUND DAMPING ABOVE
COVER COMPL.	968404208	95	1	61	917291608	CRAWLER TRACK CARRIER, L
COVER COMPL.	968404208	95	1	94	917291708	CRAWLER TRACK CARRIER,
COVER COMPL.	968595308	2	1	631	969245308	TERMINAL BOX ELECTRICS S
COVER COMPL.	969054708	10	1	606	96040390	SOUND DAMPING ABOVE
COVER COMPL.	969056008	11	1	606	96040390	SOUND DAMPING ABOVE
COVER COMPL.	969118108	4	1	606	96040390	SOUND DAMPING ABOVE
COVER COMPL.	969120008	5	1	606	96040390	SOUND DAMPING ABOVE
COVER COMPL.	969127408	6	1	606	96040390	SOUND DAMPING ABOVE
COVER COMPL.	969130008	31	1	606	96040390	SOUND DAMPING ABOVE
COVER COMPL.	969408008	2	1	650	967917908	SWITCH CABINET
COVER COMPL.	969427208	13	1	606	96040390	SOUND DAMPING ABOVE

11.2.2020

etk\_en\_de\_098257 LR 11000

1215

**LIEBHERR**Alphabetical index  
Alphabetischer Index

Description	Item	Pos.	Quantity	Page	Assembly	Description
COVER COMPL.	969427308	14	1	606	96040390	SOUND DAMPING ABOVE
COVER GLUED	965718308	1	1	45	965690708	COVER COMPL.
COVER GLUED	968595408	(1)	1	631	969245308	TERMINAL BOX ELECTRICS S
COVER GLUED	969398108	1	1	652	969408008	COVER COMPL.
COVER HOOD	10875014	3	1	529	10451181	LIQUEFIER
COVER HOOD	968310608	49	1	60	917291608	CRAWLER TRACK CARRIER, L
COVER HOOD	968310608	49	1	93	917291708	CRAWLER TRACK CARRIER,
COVER HOOD	968310708	50	1	60	917291608	CRAWLER TRACK CARRIER, L
COVER HOOD	968310708	50	1	93	917291708	CRAWLER TRACK CARRIER,
COVER LID	11171306	3	1	976	11482252	WIND VELOCITY TRANSMITTE
COVER LID DT-LC01 PA66	10870604	523	1	503	96033369	WIRING HARNESS
COVER LID DT-LC01 PA66	10870604	516	2	506	96021228	WIRING HARNESS
COVER LID DT-LC01 PA66	10870604	527	7	634	96033473	WIRING HARNESS
COVER LID POLYSTIC27-33 AB	591570908	5	2	662	968095808	PRE-ASSEMBLY MOUNTING U
COVER LID POLYSTIC27-33 AB	591570908	25	1	743	919075308	CRANE OPERATOR CABIN P
COVER PLATE	944313303	14	1	144	90211005	SLEWING GEAR DRIVE
COVER PLATE 1.5X80X122 DC	97062336	13	1	510	96033360	ELECTRIC ADD-ON PARTS CA
COVER PLATE PRE-ASS.	10144873	1	1	405	10144678	PROTECTION PLATE ASSEM
COVER PLATE PRE-ASS.	965021508	46	2	470	918810308	CONTROL STAND
COVER PRE-ASSY.	10127115	2	1	355	10127113	OIL FILTER HOUSING ASSEM
COVER PRE-ASSY.	968132408	2	1	454	96032910	BATTERY BOX, PRE-ASSEMB
COVER PRE-ASSY.	968255808	5	2	618	969443908	SOUND DAMPING DOWN
COVER PRE-ASSY.	968255908	6	1	618	969443908	SOUND DAMPING DOWN
COVER PRE-ASSY.	968256008	7	1	618	969443908	SOUND DAMPING DOWN
COVER PRE-ASSY.	968256108	8	2	618	969443908	SOUND DAMPING DOWN
COVER PRE-ASSY.	969761508	7	1	606	96040390	SOUND DAMPING ABOVE
COVER S235JR	10147460	22	1	389	10147372	VENT TUBE ASSEMBLY
COVER S235JR	9080502	11	1	407	10129212	FLYWHEEL HOUSING MOUNT
COVER SEAL HNBR	10294171	4	1	366	10303007	FUEL PREFILTER
COVER ST. CONST.	96004207	3	1	458	919384908	UREA PLANT
COVER ST. CONST. RAL 7016,	96002479	2	1	753	969520208	MONITOR CONSOLE
COVER WELDED	968132508	(1)	1	454	96032910	BATTERY BOX, PRE-ASSEMB
COVER WELDED	969118408	1	1	608	969118108	COVER COMPL.
COVER WELDED	969120508	1	1	609	969120008	COVER COMPL.
COVER WELDED SPF	968309208	8	1	606	96040390	SOUND DAMPING ABOVE
COVER/LID 1 WELDED X5CRNI	96021306	13	1	1036	919220008	F-HEAD SECTION
COVERING	12100617	(1)	1	472	10877138	OPERATOR SEAT
COVERING	12100619	(1)	1	472	10877138	OPERATOR SEAT
COVERING LEFT BOTTOM	976982408	10	1	746	96028393	INTERNAL PANELLING INSTA
COVERING RIGHT BOTTOM 15	976982508	11	1	746	96028393	INTERNAL PANELLING INSTA
COVERS	976982608	12	1	746	96028393	INTERNAL PANELLING INSTA
COVERS 229X1119X268 ABS-	97058597	5	1	746	96028393	INTERNAL PANELLING INSTA
COVERS ABS-TPU SPF	976873008	3	1	756	918064308	SLIDING DOOR INSTALLATION
COVERS ABS-TPU SPF	976873408	4	1	756	918064308	SLIDING DOOR INSTALLATION
CRANE DRIVER CAB ADDITIO	919075408	171	1	9	LR 11000 -0	LIEBHERR CRAW.CRANE LR
CRANE OPERATOR CABIN P	919075308	173	1	10	LR 11000 -0	LIEBHERR CRAW.CRANE LR
CRANE OPERATOR CABIN P	919075508	172	1	9	LR 11000 -0	LIEBHERR CRAW.CRANE LR
CRANKCASE BREATHER ASS	10141843	16	1	309	10142930	DIESEL ENGINE
CRANKCASE CPL. WITH CYLIN	12451207	10	1	309	10142930	DIESEL ENGINE
CRANKSHAFT BEARINGS	10128540	51	1	309	10142930	DIESEL ENGINE
CRANKSHAFT PRE-ASSY. V-	10128914	1	1	328	10130808	CRANKSHAFT WITH GEAR
CRANKSHAFT WITH GEAR V-	10130808	50	1	309	10142930	DIESEL ENGINE
CRAWLER CARRIER RIGHT CP	917076408	10	1	8	LR 11000 -0	LIEBHERR CRAW.CRANE LR
CRAWLER TRACK CARRIER L	917076308	8	1	8	LR 11000 -0	LIEBHERR CRAW.CRANE LR
CRAWLER TRACK CARRIER, L	917291608	1	1	56	917076308	CRAWLER TRACK CARRIER LE
CRAWLER TRACK CARRIER, L	967722108	1	1	60	917291608	CRAWLER TRACK CARRIER, L
CRAWLER TRACK CARRIER,	917291708	1	1	89	917076408	CRAWLER CARRIER RIGHT CP
CRAWLER TRACK CARRIER,	967775708	1	1	93	917291708	CRAWLER TRACK CARRIER,
CRAWLER TRACK HYDRAULI	917321008	2	1	56	917076308	CRAWLER TRACK CARRIER LE
CRAWLER TRACK HYDRAULI	967787408	4	1	68	917321008	CRAWLER TRACK HYDRAULI

11.2.2020

etk\_en\_de\_098257 LR 11000

1216

**LIEBHERR**Alphabetical index  
Alphabetischer Index



Description	Item	Pos.	Quantity	Page	Assembly	Description
CRAWLER TRACK HYDRAULIC	917321108	2	1	89	917076408	CRAWLER CARRIER RIGHT CP
CRAWLER TRACK HYDRAULIC	967787508	4	1	95	917321108	CRAWLER TRACK HYDRAULI
CRAWLER TRACTOR CINGO	10876112	3	1	957	918900608	BOLT EXTRACTION ATTACHM
CREEPER	926573208	6	1	129	917077108	TOOL
CRIMPING CONTACT 0,2-0,56	602322808	615	165	507	96019612	WIRING HARNESS
CROSS CONNECTING LINK W	96035478	3	2	1066	96035475	ROTATING SHAFT
CROSS CONNECTING LINK W	968233108	13	1	562	917080608	MOUNTING EQUIPMENT CRAW
CROSS PIECE 30 G-ALMG TR	10440990	8	1	732	919075508	CRANE OPERATOR CABIN P
CROSS-MEMBER	96035476	1	1	1066	96035475	ROTATING SHAFT
CROSS-MEMBER	96035477	2	1	1066	96035475	ROTATING SHAFT
CROWN GEAR C45	9080734	(3)	1	410	10120077	FLYWHEEL ASSEMBLY
CROWN GEAR M=6 Z=142	90200514	7	1	223	90023101	COMPACT ROPE WINCH
CUP HEAD SQUARE NECK B	10181375	19	4	783	968646208	CAMERA HOLDER, PREMOU
CURRENT SOURCE LSB SPF	10027448	43	4	660	96033320	ASSEMBLY PARTS MOUNTIN
CUSTOM CIRCUIT MODULE 2	964830208	(506)	1	42	967907508	SWITCH BOX CPL.
CUTOFF RELAY 24V	10871125	12	1	455	96032891	ELECTRIC FOR BATTERY BOX
CYCLE VALVE 3.4BAR 8L/MIN 6	10149191	2	1	400	10143790	REGULATION BOOST PRESS
CYL ROLLER BEARING	11267363	10	1	291	11267361	DRIVING SHAFT
CYL.ROLLER DIN 5402-1 26X2	747004401	18	55	194	90024489	PLANETARY GEARBOX
CYL.ROLLER DIN 5402-1 26X2	747004401	18	55	225	90200276	PLANETARY GEARBOX
CYL.ROLLER DIN 5402-1 26X2	747004401	12	46	935	90200134	PLANETARY GEARBOX
CYLINDER	11267368	1	1	292	11219355	HYDRAULIC PARTS DRIVING G
CYLINDER	7024273	1	1	249	570113308	DRIVING GEAR
CYLINDER HEAD ASSEMBLY	10143276	80	8	310	10142930	DIESEL ENGINE
CYLINDER HEAD COVER	10122220	1	1	346	11364320	CYLINDER HEAD COVER PRE
CYLINDER HEAD COVER	10122220	1	1	348	11364325	CYLINDER HEAD COVER PRE
CYLINDER HEAD COVER	12469625	1	1	342	11364303	CYLINDER HEAD COVER PRE
CYLINDER HEAD COVER	12469625	1	1	346	11364320	CYLINDER HEAD COVER PRE
CYLINDER HEAD COVER	12469625	1	1	348	11364325	CYLINDER HEAD COVER PRE
CYLINDER HEAD COVER	12469626	1	1	340	10122645	CYLINDER HEAD COVER ASS
CYLINDER HEAD COVER ASS	10122640	83	1	310	10142930	DIESEL ENGINE
CYLINDER HEAD COVER ASS	10122645	82	5	310	10142930	DIESEL ENGINE
CYLINDER HEAD COVER ASS	10122646	84	1	310	10142930	DIESEL ENGINE
CYLINDER HEAD COVER ASS	10122659	85	1	310	10142930	DIESEL ENGINE
CYLINDER HEAD COVER PRE	11364303	1	1	341	10122640	CYLINDER HEAD COVER ASS
CYLINDER HEAD COVER PRE	11364320	1	1	345	10122646	CYLINDER HEAD COVER ASS
CYLINDER HEAD COVER PRE	11364325	1	1	347	10122659	CYLINDER HEAD COVER ASS
CYLINDER HEAD GASKET Met	10118055	2	1	335	10143276	CYLINDER HEAD ASSEMBLY
CYLINDER HEAD GASKET Met	10118055	1	1	431	10120896	SEAL KIT ZYLINDER HEAD CPL
CYLINDER HEAD PRE-ASSY.	10147781	1	1	335	10143276	CYLINDER HEAD ASSEMBLY
CYLINDER HEAD V-MOTOR	10147780	1	1	336	10147781	CYLINDER HEAD PRE-ASSY.
CYLINDER LINER V-MOTORXD	11406892	1	1	316	9078049	CYLINDER
CYLINDER SCREW M18X2X246	9080476	4	6	335	10143276	CYLINDER HEAD ASSEMBLY
CYLINDER V-MOTORXD9508	9078049	80	8	315	12451207	CRANKCASE CPL. WITH CYLIN
CYLINDRICAL ROLLER BEARIN	571900108	(31)	1	284	11212743	VARIABLE PUMP
CYLINDRICAL ROLLER BEARI	746604001	(6)	1	10	LR 11000 -0	LIEBHERR CRAW.CRANE LR
DAMPERS 24.6X120 PA6	976872208	13	1	758	968080908	CLOSING DEVICE
DAMPING ELEMENT 70 HNBR	10119412	16	1	317	9078462	POWER UNIT SUPPORT ATT
DAMPING ELEMENT 70 HNBR	9078589	3	8	385	10118223	INTERMEDIATE GEAR ASSEM
DAMPING PISTON	510797408	7	1	549	511433908	PRESSURE LIMITING VALVE
DAMPING PISTON	510797408	7	1	567	511417708	PRESSURE LIMITING VALVE
DAMPING PISTON	510797408	7	1	719	511417608	PRESSURE LIMITING VALVE
DASHBOARD, PRE-ASSEMBLE	96033371	14	1	510	96033360	ELECTRIC ADD-ON PARTS CA
DATA LINE 2 X 1 FEP SPF	12100217	14	12.82	626	96040449	WIRING HARNESS
DATA LINE 2 X 1 FEP SPF	12100217	19	12.82	626	96040449	WIRING HARNESS
DATA LINE 2 X 1 FEP SPF	12100217	372	13.82	626	96040449	WIRING HARNESS
DATA LINE 2 X 1 FEP SPF	12100217	373	12.82	626	96040449	WIRING HARNESS
DATA LINE 2 X 1 FEP SPF	12100217	377	3.72	626	96040449	WIRING HARNESS
DATA LINE 2 X 1 FEP SPF	12100217	386	12.82	627	96040449	WIRING HARNESS
DATA LINE 2 X 1 FEP SPF	12100217	388	12.82	627	96040449	WIRING HARNESS

11.2.2020

etk\_en\_de\_098257 LR 11000

1217

**LIEBHERR**Alphabetical index  
Alphabetischer Index

Description	Item	Pos.	Quantity	Page	Assembly	Description
DATA LINE 2 X 1 FEP SPF	12100217	389	12.82	627	96040449	WIRING HARNESS
DATA LINE 2 X 1 FEP SPF	12100217	390	12.82	627	96040449	WIRING HARNESS
DATA LINE 2 X 1 FEP SPF	12100217	391	12.82	627	96040449	WIRING HARNESS
DATA LINE 2 X 1 FEP SPF	12100217	6	20.4	629	96040437	WIRING HARNESS
DATA LINE 2 X 1 FEP SPF	12100217	8	20.4	629	96040437	WIRING HARNESS
DATA LINE 2 X 1 FEP SPF	12100217	9	20.4	629	96040437	WIRING HARNESS
DATA LINE 2 X 1 FEP SPF	12100217	10	11.2	629	96040437	WIRING HARNESS
DATA LINE 2 X 1 FEP SPF	12100217	11	11.88	629	96040437	WIRING HARNESS
DATA LINE 2 X 1 FEP SPF	12100217	12	16.1	629	96040437	WIRING HARNESS
DATA LINE 2 X 1 FEP SPF	12100217	10	17.5	633	96033473	WIRING HARNESS
DATA LINE 2 X 1,5 FEP SPF	12100216	385	12.82	626	96040449	WIRING HARNESS
DATA LINE 2 X 1,5 FEP SPF	12100216	5	20.4	629	96040437	WIRING HARNESS
DATA LINE 2 X 2,5 FEP SPF	12100214	16	12.82	626	96040449	WIRING HARNESS
DATA LINE 2 X 2,5 FEP SPF	12100214	17	12.82	626	96040449	WIRING HARNESS
DATA LINE 2 X 2,5 FEP SPF	12100214	18	12.82	626	96040449	WIRING HARNESS
DATA LINE 3 X 1 FEP SPF	12100215	5	3.9	503	96033369	WIRING HARNESS
DATA LINE 3 X 1 FEP SPF	12100215	371	3.72	626	96040449	WIRING HARNESS
DATA LINE 3 X 1 FEP SPF	12100215	375	12.82	626	96040449	WIRING HARNESS
DATA LINE 3 X 1 FEP SPF	12100215	376	12.82	626	96040449	WIRING HARNESS
DATA LINE 3 X 1 FEP SPF	12100215	381	12.82	626	96040449	WIRING HARNESS
DATA LINE 3 X 1 FEP SPF	12100215	387	12.82	627	96040449	WIRING HARNESS
DATA LINE 3 X 1 FEP SPF	12100215	7	20.4	629	96040437	WIRING HARNESS
DATALOGGER LDL2 DIGITAL	10340438	40	1	660	96033320	ASSEMBLY PARTS MOUNTIN
DEEP GROOVE BALL BEARING	10114839	3	1	22	11601184	COLLECTING RING
DEEP GROOVE BALL BEARIN	10114838	8	1	22	11601184	COLLECTING RING
DEEP GROOVE BALL BEARING	745194708	12	1	246	540270514	DRIVE UNIT CPL
DEEP GROOVE BALL BEARIN	540511608	23	1	245	540270414	POWER TAKE-OFF CPL
DEEP GROOVE BALL BEARIN	570713908	23	1	935	90200134	PLANETARY GEARBOX
DEEP GROOVE BALL BEARIN	10168662	23	1	194	90024489	PLANETARY GEARBOX
DEEP GROOVE BALL BEARIN	10168662	23	1	225	90200276	PLANETARY GEARBOX
DEEP GROOVE BALL BEARING	514507308	303	1	244	11347399	FLANGE BEARING
DEEP GROOVE BALL BEARIN	745148808	(3)	2	930	917473608	WINCH 6 PRE-ASSEMBLY
DEEP GROOVE BALL BEARIN	745159201	2	1	935	90200134	PLANETARY GEARBOX
DEEP GROOVE BALL BEARING	745141201	66	1	144	90211005	SLEWING GEAR DRIVE
DEEP GROOVE BALL BEARING	745141201	4	1	194	90024489	PLANETARY GEARBOX
DEEP GROOVE BALL BEARING	745141201	4	1	225	90200276	PLANETARY GEARBOX
DEEP GROOVE BALL BEARIN	745149308	(2)	2	132	926573208	CREEPER
DEEP GROOVE BALL BEARIN	745149608	3	2	544	928331508	SAFETY ROLLER CPL.
DEEP GROOVE BALL BEARING	746170801	6	1	244	11347399	FLANGE BEARING
DEEP GROOVE BALL BEARIN	745168808	7	2	213	968161808	SAFETY ROLLER CPL.
DEEP GROOVE BALL BEARING	745173801	43	2	63	90029090	ANGULAR GEAR
DEEP GROOVE BALL BEARING	745173801	43	2	65	90029091	ANGULAR GEAR
DEEP GROOVE BALL BEARIN	745129501	4	2	759	964588408	GUIDE PRE-ASS.
DEEP GROOVE BALL BEARIN	745129501	5	8	760	964588308	GUIDE PRE-ASS.
DEFLECTION PULLEY	10139425	8	1	401	10146947	GENERATOR ADD-ON
DEFLECTION PULLEY RD300X	288154808	(1)	1	132	926573208	CREEPER
DEFLECTOR 5X40X326 S355M	97095956	6	2	998	96038847	GRIDIRON PRE-ASS.
DETENT PAWL	10802364	21	1	835	540001808	ROPE WINCH
DEVICE PLUG DIN 43650 4-POL	605006608	2	1	718	511444508	DIRECTIONAL CONTROL VALV
DIAPHRAGM 4X645X183 X5CR	97099717	1	1	971	96022733	BULKHEAD PLATE
DIAPHRAGM ACCUMULATOR 2	510642508	150	3	688	96032955	HYDRAULICS
DIAPHRAGM SOCKET 29/37/44	553027808	12	2	600	918009808	CLIMA-HEATING INSTALLATIO
DIAPHRAGM SOCKET 29/37/44	553027808	64	1	747	96028393	INTERNAL PANELLING INSTA
DIAPHRAGM SOCKET 29/37/44	553027808	5	2	753	969520208	MONITOR CONSOLE
DIE PLUG	11450029	4	1	277	10873652	CONTROL UNIT
DIE PLUG	11450029	4	1	283	11690588	CONTROL UNIT
DIE PLUG	11450030	3	1	277	10873652	CONTROL UNIT
DIE PLUG	11450030	3	1	283	11690588	CONTROL UNIT
DIESEL ENGINE CPL.	918861408	121	1	8	LR 11000 -0	LIEBHERR CRAW.CRANE LR
DIESEL ENGINE D9508 A7-04	10142930	1	1	308	917827808	DIESEL ENGINE PURCHASED

11.2.2020

etk\_en\_de\_098257 LR 11000

1218

**LIEBHERR**

Alphabetical index  
Alphabetischer Index

Description	Item	Pos.	Quantity	Page	Assembly	Description
DIESEL ENGINE PURCHASED	917827808	122	1	8	LR 11000 -0	LIEBHERR CRAW.CRANE LR
DIESEL ENGINE, PRE-ASSEMB	96032892	1	1	256	918861408	DIESEL ENGINE CPL.
DIODE	10871150	55	4	660	96033320	ASSEMBLY PARTS MOUNTIN
DIODE 1N4007 DO-41 SPF	660033108	3	4	663	929578308	VARIABLE CIRCUIT
DIODE 1N4007 DO-41 SPF	660033108	3	1	666	964591108	INSERTION MODULE
DIODE SUBASSEMBLY PBTP-G	10440553	56	3	647	919396008	SWITCHBOX MOUNTING PART
DIODE SUBASSEMBLY SPF	660306508	51	1	647	919396008	SWITCHBOX MOUNTING PART
DIRECTIONAL CONTROL VALV	11005327	1	1	708	10356406	PRESSURE LIMITING VALVE
DIRECTIONAL CONTROL VALV	11110125	4	1	705	10413255	CHANGE-OVER BLOCK
DIRECTIONAL CONTROL VALV	11450339	11	1	695	11211288	CONTROL BLOCK
DIRECTIONAL CONTROL VALV	11450339	11	1	697	11340741	CONTROL BLOCK
DIRECTIONAL CONTROL VALV	10664416	53	1	763	96033157	COMPRESSED AIR PLANT
DIRECTIONAL CONTROL VALV	10451049	7	1	700	11314761	CONTROL BLOCK
DIRECTIONAL CONTROL VAL	511465508	51	2	861	96047486	ADDITIONAL HYDR.S PIVOT SE
DIRECTIONAL CONTROL VAL	511444508	67	1	688	96032955	HYDRAULICS
DIRECTIONAL CONTROL VAL	511494308	61	1	688	96032955	HYDRAULICS
DIRECTIONAL CONTROL VAL	511320108	58	2	688	96032955	HYDRAULICS
DIRECTIONAL CONTROL VAL	11341847	4	1	700	11314761	CONTROL BLOCK
DIRECTIONAL CONTROL VAL	511493608	51	1	29	969731708	HYDRAULIC EQUIPM.CENTER
DIRECTIONAL CONTROL VAL	511444408	57	1	688	96032955	HYDRAULICS
DIRECTIONAL CONTROL VAL	511449808	50	1	160	969733008	ADDITIONAL HYDR.SLEWING
DIRECTIONAL CONTROL VAL	11182924	52	1	201	967787708	ADDITIONAL HYDRAULICS WI
DIRECTIONAL CONTROL VAL	11182924	52	1	216	967787808	ADDITIONAL HYDRAULICS WI
DIRECTIONAL CONTROL VAL	11182924	52	1	232	968081908	ADDITIONAL HYDRAULICS WI
DIRECTIONAL CONTROL VAL	11182924	52	1	941	96047485	AUX.HYDRAULIC WINCH 6
DIRECTIONAL CONTROL VALV	11004976	26	1	688	96032955	HYDRAULICS
DIRECTIONAL CONTROL VAL	10652724	21	1	201	967787708	ADDITIONAL HYDRAULICS WI
DIRECTIONAL CONTROL VAL	10652724	21	1	216	967787808	ADDITIONAL HYDRAULICS WI
DIRECTIONAL CONTROL VAL	10652724	21	1	232	968081908	ADDITIONAL HYDRAULICS WI
DIRECTIONAL CONTROL VAL	10652724	21	1	941	96047485	AUX.HYDRAULIC WINCH 6
DIRECTIONAL CONTROL VALV	10423938	50	1	252	967787908	ADDNL. HYDR. F. ERECTING W
DIRECTIONAL CONTROL VAL	511302208	63	7	688	96032955	HYDRAULICS
DIRECTIONAL CONTROL VAL	511302208	50	1	791	968562908	ADDITIONAL HYDRAULIC BOLT
DIRECTIONAL CTRL. VALVE 4	511322508	167	1	689	96032955	HYDRAULICS
DIRECTIONAL CTRL. VALVE 4	510403408	150	1	963	968883408	ADDL.HYDR.F.PIN PULLING DE
DIRECTIONAL CTRL. VALVE 4	511304508	150	1	960	968883308	ADDL.HYDR.F.PIN PULLING DE
DIRECTIONAL SEAT VALVE	11482390	4	1	868	11347373	CONTROL BLOCK
DIRECTIONAL SEAT VALVE 2/	11210615	4	1	695	11211288	CONTROL BLOCK
DIRECTIONAL SEAT VALVE 2/	11210615	4	1	697	11340741	CONTROL BLOCK
DIRECTIONAL SEAT VALVE 3	10675694	69	1	688	96032955	HYDRAULICS
DIRECTIONAL SEAT VALVE 3	10493159	65	1	688	96032955	HYDRAULICS
DISC SPRING	7024282	7	4	249	570113308	DRIVING GEAR
DISC SPRING DIN 2093 40X20,	720801908	25	4	470	918810308	CONTROL STAND
DISH MOUNTING	10100621	103	8	61	917291608	CRAWLER TRACK CARRIER, L
DISH MOUNTING	10100621	103	8	94	917291708	CRAWLER TRACK CARRIER,
DISH MOUNTING	10100621	12	60	121	917076708	CATWALK CRAW.TRACK TRA
DISH MOUNTING	10100621	19	11	138	918011308	PREMOUNTED LOWER PART
DISH MOUNTING	10100621	30	6	191	917438108	WINCH 1 PRE-ASSEMBLY
DISH MOUNTING	10100621	30	8	212	917454008	WINCH 2 PRE-ASS.
DISH MOUNTING	10100621	27	8	221	917451208	WINCH 4 PRE-ASSEMBLY
DISH MOUNTING	10100621	15	26	301	96032897	RADIATOR, PRE-ASSEMBLED
DISH MOUNTING	10100621	45	85	487	918999008	SLEWING PLATFORM CATWAL
DISH MOUNTING	10100621	10	12	493	968309908	PLATFORM COMPL.
DISH MOUNTING	10100621	5	4	495	96020149	TREAD
DISH MOUNTING	10100621	9	4	496	968287208	FOLDING LADDER PRE-ASS.
DISH MOUNTING	10100621	5	12	500	969540008	STAIR COMPLETE
DISH MOUNTING	10100621	49	16	534	917347708	SA FRAME
DISH MOUNTING	10100621	120	16	607	96040390	SOUND DAMPING ABOVE
DISH MOUNTING	10100621	55	111	830	919304308	S PIVOT SECTION PRE-ASS.
DISH MOUNTING	10100621	32	30	874	917190908	S INTERMEDIATE SECTION

11.2.2020

etk\_en\_de\_098257 LR 11000

1219

**LIEBHERR**

Alphabetical index  
Alphabetischer Index

Description	Item	Pos.	Quantity	Page	Assembly	Description
DISH MOUNTING	10100621	32	30	882	917333908	S INTERMEDIATE SECTION
DISH MOUNTING	10100621	32	44	886	917078708	S INTERMEDIATE SECTION
DISH MOUNTING	10100621	32	46	893	917078808	S INTERMEDIATE SECTION
DISH MOUNTING	10100621	32	44	906	917079208	S INTERMEDIATE SECTION
DISH MOUNTING	10100621	32	44	911	917571208	S INTERMEDIATE SECTION
DISH MOUNTING	10100621	11	33	914	919219208	S INTERMEDIATE SECTION
DISH MOUNTING	10100621	18	36	923	917191008	SL REDUCING SECTION
DISH MOUNTING	10100621	14	2	984	919326208	SLEWING PLATFORM EXTENS
DISH MOUNTING	10100621	15	17	993	919219508	F-CONNECTING HEAD
DISH MOUNTING	10100621	29	10	1013	919219708	PIVOT SECTION
DISH MOUNTING	10100621	87	8	1037	919220008	F-HEAD SECTION
DISH MOUNTING	10100621	8	4	1060	919220208	F-INTERMEDIATE SECT.
DISPLAY TFT 7" 800X480 SPF	10454782	10	4	787	96029469	EQUIPMENT CAMERA CAB
DISTANCE PIECE (CLAMP)WEL	96033238	2	1	1041	96032541	CONVERTER ROLLER CPL..
DISTANCE PLATE 10X80X30 S3	97038371	32	3	487	918999008	SLEWING PLATFORM CATWAL
DISTANCE PLATE 2X52X65 X5	97130276	104	4	1037	919220008	F-HEAD SECTION
DISTANCE PLATE 3X52X65 X5	97130275	103	8	1037	919220008	F-HEAD SECTION
DISTANCE RING RD48X3 DC0	941540008	13	2	213	968161808	SAFETY ROLLER CPL.
DISTANCE SLEEVE 10,5X20X	10121610	12	3	399	10141528	EXHAUST NOZZLE ATTACHM
DISTANCE SLEEVE 11,0X20X	10147172	9	8	396	10141558	OUTLET MANIFOLD ADD-ON
DISTANCE SLEEVE 11X21X12	10135730	20	2	376	10141830	CHARGE AIR LINE ASSEMBLY
DISTANCE SLEEVE 11X21X40	9074977	(6)	5	395	10141356	EXHAUST PIPE ASSEMBLY
DISTANCE SLEEVE 11X21X40	9074977	(6)	5	395	10141356	EXHAUST PIPE ASSEMBLY
DISTANCE SLEEVE 12.0X47 E	974237808	427	6	690	96032955	HYDRAULICS
DISTANCE SLEEVE 24X34X9	10115863	3	1	367	10126724	FUEL FINE-FILTER ASSEMBLY
DISTANCE SLEEVE 25.0X46 S3	977413608	4	4	1070	96038653	ROPE PRE-ASSEMBLY
DISTANCE SLEEVE 25.0X85 E	97121728	11	1	1038	96037041	DRAW SHACKLE
DISTANCE SLEEVE 30X10 X2	978015708	12	16	499	969259908	SLEWING PLATFORM CATWAL
DISTANCE SLEEVE 30X10 X2	978015708	105	24	831	919304308	S PIVOT SECTION PRE-ASS.
DISTANCE SLEEVE 8,4X18X54	11439715	22	1	401	10146947	GENERATOR ADD-ON
DISTANCE SLEEVE 8,5X15X22	9074404	113	1	414	10142764	CABLE HARNESS MOUNTING
DISTANCE SLEEVE 8,5X18X10	9132577	(8)	8	395	10141356	EXHAUST PIPE ASSEMBLY
DISTANCE SLEEVE 8,5X18X10	9132577	(8)	8	395	10141356	EXHAUST PIPE ASSEMBLY
DISTANCE SLEEVE 8,5X18X10	9132577	7	7	396	10141558	OUTLET MANIFOLD ADD-ON
DISTANCE SLEEVE 8,5X20 K	704271308	12	4	732	919075508	CRANE OPERATOR CABIN P
DISTANCE SLEEVE 9X15X30	9887737	13	3	376	10141830	CHARGE AIR LINE ASSEMBLY
DISTANCE SLEEVE 9X15X30,7	9269048	8	1	382	10141807	ACCESSORIES AIR COMPRES
DISTANCE SLEEVE 9X16X70 S	10136023	13	3	376	10141830	CHARGE AIR LINE ASSEMBLY
DISTANCE SLEEVE 9X18X6	9884279	5	8	357	10136123	OIL LINE ASSEMBLY
DISTANCE SLEEVE 9X20X43	10126912	20	1	400	10143790	REGULATION BOOST PRESS
DISTANCE SLEEVE 9X26X4	10137059	8	4	411	10141788	CONTROL BOX ANNEXE
DISTANCE STUD M4X30 VERZ	602017808	23	1	758	968080908	CLOSING DEVICE
DISTANCE STUD M5X30	660044708	23	1	756	918064308	SLIDING DOOR INSTALLATION
DISTANCE STUD M6X30 ST V	11001955	63	3	747	96028393	INTERNAL PANELLING INSTA
DISTANCE STUD M6X50 STA	10875447	55	1	746	96028393	INTERNAL PANELLING INSTA
DISTANCE TUBE 101.6X12 S3	97050004	5	1	1013	919219708	PIVOT SECTION
DISTANCE TUBE 235X220.5X30	97104558	15	6	1036	919220008	F-HEAD SECTION
DISTANCE TUBE 244.5X78 S3	97028118	8	3	560	917080508	ROLLER BEARING
DISTANCE TUBE 25.0X74 S355	97082103	23	2	16	918005408	CENTRAL SECTION CRAWLER
DISTANCE WASHER 1x60x60	970212608	77	20	729	919075408	CRANE DRIVER CAB ADDITIO
DISTANCE WASHER 1x60x60	970212608	5	9	766	919075608	PLATFORM CRANE CABIN
DISTRIBUTION BLOCK MX-F 10	11491832	4	1	81	917322008	CENTRA.LUBRICATION SYSTE
DISTRIBUTION BLOCK MX-F 10	11491832	4	1	105	917322208	CENTR.LUBRICATION SYSTEM
DISTRIBUTION BLOCK MX-F 10	11491833	5	1	81	917322008	CENTRA.LUBRICATION SYSTE
DISTRIBUTION BLOCK MX-F 10	11491833	5	1	105	917322208	CENTR.LUBRICATION SYSTEM
DISTRIBUTION BLOCK MX-F 3/	11621498	1	1	554	917691308	CENTRAL GREASING
DISTRIBUTION BLOCK MX-F 3/	11621500	1	1	869	917692108	CENTRAL GREASING
DISTRIBUTION BLOCK MX-F 4/	11621502	4	1	588	919297008	CENT. LUBRIC. SYSTEM SUP
DISTRIBUTION BLOCK MX-F 6	11210825	2	1	151	917081108	CENT. LUBRIC. SYSTEM SUP
DISTRIBUTION BLOCK MX-F 6	11491831	3	1	81	917322008	CENTRA.LUBRICATION SYSTE

11.2.2020

etk\_en\_de\_098257 LR 11000

1220

**LIEBHERR**Alphabetical index  
Alphabetischer Index

Description	Item	Pos.	Quantity	Page	Assembly	Description
DISTRIBUTION BLOCK MX-F 6	11491831	3	1	105	917322208	CENTR.LUBRICATION SYSTEM
DISTRIBUTION BLOCK MX-F 7	11621501	5	1	588	919297008	CENT. LUBRIC. SYSTEM SUP
DISTRIBUTION BLOCK SXE-2	11621291	2	1	81	917322008	CENTRA.LUBRICATION SYSTE
DISTRIBUTION BLOCK SXE-2	11621291	2	1	105	917322208	CENTR.LUBRICATION SYSTEM
DISTRIBUTION BOX 110X110X	10036634	(1)	1	796	917190508	EL.COOLANT PREHEAT
DISTRIBUTION STRIP	774383708	309	1	763	96033157	COMPRESSED AIR PLANT
DISTRIBUTOR BLOCK Al Rm>1	10142541	7	1	369	10143725	FUEL LINES
DISTRIBUTOR BRIDGE WITH O	7622804	5	1	593	11621501	DISTRIBUTION BLOCK
DOOR COMPL.	968213508	2	1	480	917079908	TURNTABLE PANELLING
DOOR COMPL.	968213608	3	1	480	917079908	TURNTABLE PANELLING
DOOR COMPL.	968213708	4	1	480	917079908	TURNTABLE PANELLING
DOOR COMPL.	968213808	5	1	480	917079908	TURNTABLE PANELLING
DOOR CONTACT SWITCH	606020708	30	1	510	96033360	ELECTRIC ADD-ON PARTS CA
DOOR PANE ESG-GLAS SPF	976885108	2	1	756	918064308	SLIDING DOOR INSTALLATION
DOSING PUMP DP42	11110051	2	1	519	918760508	ADD HEATING SUPERSTRUCT
DOUBLE BANJO BOLT 10-6-M	12210032	15	1	318	10141769	FINAL CONTROL VALVE
DOUBLE BANJO BOLT 10-6-M	12210032	18	3	372	10143726	LEAK OIL LINE ADD-ON
DOUBLE BANJO BOLT 10-6-M	12210032	5	2	389	10147372	VENT TUBE ASSEMBLY
DOUBLE NIPPLE R1/4"-M10X1	774375008	13	2	554	917691308	CENTRAL GREASING
DOUBLE PLUG	7022127	31	2	297	11314599	VARIABLE PUMP
DOUBLE RING SPANNER DIN	790012608	14	1	130	96005686	MAIN TOOLS
DOUBLE SOCKET 2-POL	10875121	10	1	506	96021228	WIRING HARNESS
DOUBLE SPRING CONTACT 0	6001703	2267	2	504	96033369	WIRING HARNESS
DOUBLE SPRING CONTACT 0	6001703	2267	1	506	96021228	WIRING HARNESS
DOUBLE SPRING CONTACT 0	6001703	2267	1	507	96019612	WIRING HARNESS
DOUBLE SPRING CONTACT 0	6001703	2267	4	635	96033473	WIRING HARNESS
DOUBLE-ENDED STUD DIN 93	4981172	11	4	397	10141720	EXHAUST TC MOUNTING
DOUBLE-ENDED STUD DIN 93	4981172	11	4	398	10141721	EXHAUST TC MOUNTING
DOUBLE-ENDED STUD DIN 93	12210038	11	3	377	10147162	CONNECTING LINE ADD-ON
DOUBLE-HEADED SPANNER D	790003908	11	1	130	96005686	MAIN TOOLS
DOUBLE-HEADED SPANNER D	790007908	10	1	130	96005686	MAIN TOOLS
DOWEL PIN ISO 8752 21X140	432013108	6	1	805	965575208	CENTRING COMPLETE
DOWEL PIN ISO 8752 5X12	432003408	10	2	735	969752608	WINDOW ASSEMBLY
DOWEL PIN ISO 8752 5X12	432003408	28	1	758	968080908	CLOSING DEVICE
DOWEL PIN ISO 8752 5X16	432003708	92	4	535	917347708	SA FRAME
DOWEL PIN ISO 8752 5X32 480	12100670	14	2	760	964588308	GUIDE PRE-ASS.
DOWEL PIN ISO 8752 5X45 480	12100671	93	1	1037	919220008	F-HEAD SECTION
DOWEL PIN ISO 8752 6X10 ST	10875881	26	2	735	969752608	WINDOW ASSEMBLY
DOWEL PIN ISO 8752 6X14 480	12100672	7	4	183	968907308	PARK CONSOLE HOSES PRE
DOWEL PIN ISO 8752 6X14 480	12100672	7	3	184	968907408	PARK CONSOLE HOSES PRE
DOWEL PIN ISO 8752 6X14 480	12100672	6	2	185	969483508	PARK CONSOLE HOSES PRE
DOWEL PIN ISO 8752 6X14 480	12100672	8	3	497	968904008	CARRIER PRE-ASSEMBLED
DOWEL PIN ISO 8752 6X20 480	10876162	172	8	832	919304308	S PIVOT SECTION PRE-ASS.
DOWEL PIN ISO 8752 6X20 480	10876162	5	8	839	917084408	S OVERRUN PROTECTION
DOWEL PIN ISO 8752 6X20 480	10876162	11	4	1015	96038853	
DOWEL PIN ISO 8752 6X55 St 4	432006801	13	4	788	919408908	UPPERCARRIAGE SUSP BALL
DOWEL PIN ISO 8752 8X50	432008708	38	16	175	919082708	SLEWING PLATFORM CPL.
DRAIN TAP G1/4"	11696074	22	1	366	10303007	FUEL PREFILTER
DRAIN VALVE	10032906	(20)	1	325	10134887	OIL SUMP WITH FASTENING
DRAIN VALVE	10032906	5	1	393	10152906	WATER CONNECTION
DRAW CONNECTING LINK 0.7	967845608	(1)	1	534	917347708	SA FRAME
DRAW CYLINDER 180/80-2500	11211234	1	1	562	917080608	MOUNTING EQUIPMENT CRAW
DRAW SHACKLE	96035525	3	2	1065	919222808	ERECTION FRAME
DRAW SHACKLE 0.230M	96037042	3	2	1036	919220008	F-HEAD SECTION
DRAW SHACKLE 0.6M	96037041	2	2	1036	919220008	F-HEAD SECTION
DRAW SHACKLE 0.7M	967845508	6	4	534	917347708	SA FRAME
DRAW SHACKLE 0.930M	96039026	2	2	1028	919219808	F-GUYING
DRAW SHACKLE 1.630M	96039027	3	2	1028	919219808	F-GUYING
DRAWBAR PRE-ASS 2.2M	968214108	1	1	897	968190108	PULL ROD
DRAWBAR PRE-ASS 2.6M	967846508	1	1	540	967846208	PULL ROD

11.2.2020

etk\_en\_de\_098257 LR 11000

1221

**LIEBHERR**Alphabetical index  
Alphabetischer Index

Description	Item	Pos.	Quantity	Page	Assembly	Description
DRAWBAR PRE-ASS 3.225M	967981108	1	1	542	967981008	PULL ROD
DRAWBAR PRE-ASS 3.2M	967950808	1	1	895	967897608	PULL ROD
DRAWBAR PRE-ASS 5.1M	968217108	1	1	899	968190208	PULL ROD
DRAWBAR WELDED	969483608	78	2	17	918005408	CENTRAL SECTION CRAWLER
DRIVE FLANGE EDELSTAHL	606012608	6	1	205	917452308	ELECTRIC FOR WINCH 1
DRIVE FLANGE EDELSTAHL	606012608	6	1	218	917452408	ELECTRIC FOR WINCH 2
DRIVE FLANGE EDELSTAHL	606012608	6	1	944	917452808	ELECTRIC FOR WINCH 6
DRIVE FOR HIGH PRESSURE P	11363553	180	1	311	10142930	DIESEL ENGINE
DRIVE FOR HPP PRE-ASS.	11368166	1	1	361	11363553	DRIVE FOR HIGH PRESSURE P
DRIVE PARTS W. DAMPER P	11367689	1	1	330	10147666	DRIVING PARTS
DRIVE SHAFT	10220345	8	1	297	11314599	VARIABLE PUMP
DRIVE SLEEVE	571727208	4	1	246	540270514	DRIVE UNIT CPL
DRIVE UNIT CPL	540270514	24	1	239	10802280	ROPE WINCH
DRIVER	10014729	7	1	153	10871517	ELECTRIC PUMP
DRIVER	10014729	7	1	591	10425291	ELECTRIC PUMP
DRIVER	927675901	20	1	933	90200131	ROPE DRUM
DRIVING GEAR	10008433	1	1	303	10228004	HYDRO MOTOR
DRIVING GEAR	10443111	1	1	284	11212743	VARIABLE PUMP
DRIVING GEAR	10650065	1	1	146	510235408	HYDRO MOTOR
DRIVING GEAR	10871685	1	1	297	11314599	VARIABLE PUMP
DRIVING GEAR	10871727	2	1	198	11170708	VARIABLE DISPLACEMENT MO
DRIVING GEAR	10871727	2	1	228	11212497	VARIABLE DISPLACEMENT MO
DRIVING GEAR	10873647	1	1	276	11212738	VARIABLE PUMP
DRIVING GEAR	10873647	1	1	278	11212739	VARIABLE PUMP
DRIVING GEAR	10873647	1	1	281	11212740	VARIABLE PUMP
DRIVING GEAR	10873647	(1)	1	286	11212366	TRIPLE PUMP
DRIVING GEAR	10873647	1	1	288	11212744	VARIABLE PUMP
DRIVING GEAR	10873889	1	1	289	11212745	VARIABLE PUMP
DRIVING GEAR	11161916	2	1	938	11212498	VARIABLE DISPLACEMENT MO
DRIVING GEAR	11690584	1	1	282	11212741	VARIABLE PUMP
DRIVING GEAR	570112908	1	1	247	510230608	HYDRO MOTOR
DRIVING GEAR	570113308	1	1	248	570112908	DRIVING GEAR
DRIVING PARTS	10147666	53	1	309	10142930	DIESEL ENGINE
DRIVING SHAFT	11267361	1	1	290	10873889	DRIVING GEAR
DRIVING SHAFT	11267362	1	1	291	11267361	DRIVING SHAFT
DRIVING SHAFT	570113408	2	1	248	570112908	DRIVING GEAR
DRYER	571489008	13	1	529	10451181	LIQUEFIER
DS HYDRO CYLINDER	10491695	(999)	1	729	919075408	CRANE DRIVER CAB ADDITIO
DS HYDRO CYLINDER	10663439	(999)	1	729	919075408	CRANE DRIVER CAB ADDITIO
DS HYDRO CYLINDER	10814137	(999)	1	958	968929808	PIN PULLING CYLINDER CPL.
DS HYDRO CYLINDER	10815162	999	1	730	10326323	HYDRO CYLINDER
DS HYDRO CYLINDER	10874188	(999)	1	187	917077708	PIN F. S AND D PIVOT SECTIO
DS HYDRO CYLINDER	10874189	999	1	539	11211235	HYDRO CYLINDER
DS RELAPSE SUPPORT	10873250	999	1	841	11211228	TILT-BACK SUPPORT
DSF RING 128X120,1X3,5	10145868	5	1	334	10148221	PISTON CPL.
DU BUSHING	708002608	19	2	175	919082708	SLEWING PLATFORM CPL.
DU BUSHING	708003508	63	1	729	919075408	CRANE DRIVER CAB ADDITIO
DU BUSHING	708004008	2	4	767	968397108	LADDER COMPL.
DU BUSHING	708010208	15	2	562	917080608	MOUNTING EQUIPMENT CRAW
DUMMY PLUG DT 2 POLIG PA	10353004	534	1	627	96040449	WIRING HARNESS
DUMMY PLUG W200BSL	968662908	30	1	50	967908108	CABLE LIST F.CENTER SECTIO
DUMMY PLUG W200BSR	968663008	40	1	50	967908108	CABLE LIST F.CENTER SECTIO
DUMMY PLUG X1910BS	968346208	31	1	632	96033469	CABLE LIST SLEWING PLATF
DUMMY PLUG X1980BS	969211908	30	1	842	919301108	ELECTRIC FOR S-PIVOT SECT
DUMMY PLUG X540BS	96028063	37	1	632	96033469	CABLE LIST SLEWING PLATF
DUST CAP 1 3/4-18NS METALL	692405308	172	1	843	96028886	CABLE DRUM COMPL.
DUST CAP 1 3/4-18NS METALL	692405308	155	2	1002	96035575	TERMINAL BOX CPL.
DUST CAP 1 3/4-18NS METALL	692405308	506	1	1027	96039722	LEAD
DUST CAP 1 3/4-18NS METALL	692405308	163	1	1048	96035579	TERMINAL BOX CPL.
DUST CAP 3/4-18 NS METALL	692405208	505	1	1024	96038564	LEAD

11.2.2020

etk\_en\_de\_098257 LR 11000

1222

**LIEBHERR**Alphabetical index  
Alphabetischer Index

Description	Item	Pos.	Quantity	Page	Assembly	Description
DUST CAP 3/4-18 NS METALL	692405208	506	1	1025	96038565	LEAD
DUST CAP 3/4-18 NS METALL	692405208	514	1	1027	96039722	LEAD
DUST CAP B04 PVC	10877837	39	1	971	96022733	BULKHEAD PLATE
DUST CAP B06 PVC	10877835	37	1	971	96022733	BULKHEAD PLATE
DUST CAP METALL A240	692400008	509	1	75	967971408	WIRING HARNESS
DUST CAP POLYETHYLEN SC	704254808	(7)	4	454	96032910	BATTERY BOX, PRE-ASSEMB
DUST CAP POLYETHYLEN SC	704254808	6	2	464	96004224	COVER COMPL.
DUST CAP POLYETHYLEN SC	704254808	(4)	4	606	96040390	SOUND DAMPING ABOVE
DUST CAP POLYETHYLEN SC	704254808	(4)	4	606	96040390	SOUND DAMPING ABOVE
DUST CAP POLYETHYLEN SC	704254808	(10)	5	606	96040390	SOUND DAMPING ABOVE
DUST CAP POLYETHYLEN SC	704254808	10	2	608	969118108	COVER COMPL.
DUST CAP POLYETHYLEN SC	704254808	10	2	609	969120008	COVER COMPL.
DUST CAP POLYETHYLEN SC	704254808	10	1	610	969127408	COVER COMPL.
DUST CAP POLYETHYLEN SC	704254808	10	1	611	969761508	COVER PRE-ASSY.
DUST CAP POLYETHYLEN SC	704254808	4	2	612	969054708	COVER COMPL.
DUST CAP POLYETHYLEN SC	704254808	4	3	613	969056008	COVER COMPL.
DUST CAP POLYETHYLEN SC	704254808	4	2	614	969427208	COVER COMPL.
DUST CAP POLYETHYLEN SC	704254808	4	2	615	969427308	COVER COMPL.
DUST PLUG	511506508	248	1	763	96033157	COMPRESSED AIR PLANT
EARTH CONNECTION PLATE C	9080911	4	1	378	9078314	HEATING FLANGE ADD-ON
EDGE PROTECTION 1-2,5X33X	262105308	14	5.2	480	917079908	TURNTABLE PANELLING
EDGE PROTECTION 1-2,5X33X	262105308	18	6.5	618	969443908	SOUND DAMPING DOWN
EDGE PROTECTION 1-2X9,5X6,	262103908	7	0.16	46	926891108	GROUND RAIL
EDGE PROTECTION 1-2X9,5X6,	262103908	8	3.5	454	96032910	BATTERY BOX, PRE-ASSEMB
EDGE PROTECTION 1-2X9,5X6,	262103908	35	0.5	458	919384908	UREA PLANT
EDGE PROTECTION 1-2X9,5X6,	262103908	6	0.6	611	969761508	COVER PRE-ASSY.
EDGE PROTECTION 1-2X9,5X6,	262103908	9	22	618	969443908	SOUND DAMPING DOWN
EDGE PROTECTION 1-2X9,5X6,	262103908	90	0.5	661	96033320	ASSEMBLY PARTS MOUNTIN
EDGE PROTECTION 1-2X9,5X6,	262103908	25	0.6	746	96028393	INTERNAL PANELLING INSTA
EDGE PROTECTION 1-2X9,5X6,	262103908	24	0.05	783	968646208	CAMERA HOLDER, PREMOU
EDGE PROTECTION 1-4X14,5	262104008	36	0.5	458	919384908	UREA PLANT
EDGE PROTECTION 1-4X14,5	262104008	19	0.25	499	969259908	SLEWING PLATFORM CATWAL
EDGE PROTECTION 1-4X14,5	262104008	35	0.26	804	917517908	COUNTERWEIGHT FRAME
EDGE SEALING RING CR6-FRE	10173722	581	3	691	96032955	HYDRAULICS
EL.ADD-ON SET-LIMIT SWITC	967891008	10	1	147	917353608	ELECTR.FOR SLEWING GEAR
EL.ADD-ON SET-LIMIT SWITC	968270208	4	1	41	917361408	EL.CENTER PART
EL.CENTER PART	917361408	3	1	12	917987508	CENTRAL SECTION CRAWLER
EL.CHARGER F.BATTERY	967919108	3	1	596	917081908	CHARGER F.BATTERY
EL.COOLANT PREHEAT 110V	917190508	413	1	11	LR 11000 -0	LIEBHERR CRAW.CRANE LR
EL.COOLANT PREHEAT MOT	917590708	2	1	796	917190508	EL.COOLANT PREHEAT
EL.EQUIPMENT SAFETY RETAI	968182008	500	1	839	917084408	S OVERRUN PROTECTION
EL.INSTRUMENTS F.CRANE	918862408	133	1	9	LR 11000 -0	LIEBHERR CRAW.CRANE LR
ELASTOMER INSERT DIN 3015	10493065	54	2	274	96033379	FIXING PARTS COMPRESSED
ELASTOMER INSERT DIN 3015	10493065	319	2	763	96033157	COMPRESSED AIR PLANT
ELBOW	10153006	4	1	325	10134887	OIL SUMP WITH FASTENING
ELBOW 90° DI=130 GUMMI	10099969	11	5	449	917828308	AIR FILTER UNIT CPL.
ELBOW CONNECTION KISSLIN	10872525	14	3	455	96032891	ELECTRIC FOR BATTERY BOX
ELECTR. F-HEAD SECTION F2	919287308	500	1	1037	919220008	F-HEAD SECTION
ELECTR. SYSTEM F.SLEWING	919395908	163	1	9	LR 11000 -0	LIEBHERR CRAW.CRANE LR
ELECTR. SYSTEM F.SLEWING	917459108	5	1	135	917987408	SLEWING PLATFORM FRAME
ELECTR.CABLE 0,5	10870538	344	38.36	503	96033369	WIRING HARNESS
ELECTR.CABLE 0,5	10870538	344	17.45	506	96021228	WIRING HARNESS
ELECTR.CABLE 0,5	10870538	344	5.05	507	96019612	WIRING HARNESS
ELECTR.CABLE 0,75	10870539	345	18.2	503	96033369	WIRING HARNESS
ELECTR.CABLE 0,75	10870539	345	146.75	629	96040437	WIRING HARNESS
ELECTR.CABLE 0,75	10870539	345	0.64	639	968346208	DUMMY PLUG
ELECTR.CABLE 0,75	10870539	345	1.44	640	96028063	DUMMY PLUG
ELECTR.CABLE 1,0	10870540	305	0.38	49	96026395	CABLING
ELECTR.CABLE 1,0	10870540	(305)	0.64	50	967908108	CABLE LIST F.CENTER SECTIO
ELECTR.CABLE 1,0	10870540	(305)	0.64	50	967908108	CABLE LIST F.CENTER SECTIO

11.2.2020

etk\_en\_de\_098257 LR 11000

1223

**LIEBHERR**Alphabetical index  
Alphabetischer Index

Description	Item	Pos.	Quantity	Page	Assembly	Description
ELECTR.CABLE 1,0	10870540	305	480.15	503	96033369	WIRING HARNESS
ELECTR.CABLE 1,0	10870540	305	384.21	506	96021228	WIRING HARNESS
ELECTR.CABLE 1,0	10870540	305	1290.45	626	96040449	WIRING HARNESS
ELECTR.CABLE 1,0	10870540	305	214.32	629	96040437	WIRING HARNESS
ELECTR.CABLE 1,0	10870540	305	684.84	633	96033473	WIRING HARNESS
ELECTR.CABLE 1,0	10870540	305	0.64	638	96039940	LEAD
ELECTR.CABLE 1,0	10870540	305	45.81	850	96037447	WIRE TERMINAL BOX PRE-A
ELECTR.CABLE 1,5	10870541	307	6.6	506	96021228	WIRING HARNESS
ELECTR.CABLE 1,5	10870541	307	8.4	626	96040449	WIRING HARNESS
ELECTR.CABLE 1,5	10870541	307	5.6	629	96040437	WIRING HARNESS
ELECTR.CABLE 1,5	10870541	307	10.3	633	96033473	WIRING HARNESS
ELECTR.CABLE 2,5	10870542	309	22.33	503	96033369	WIRING HARNESS
ELECTR.CABLE 2,5	10870542	309	25.2	506	96021228	WIRING HARNESS
ELECTR.CABLE 2,5	10870542	309	44.05	626	96040449	WIRING HARNESS
ELECTR.CABLE 2,5	10870542	309	34.8	633	96033473	WIRING HARNESS
ELECTR.CABLE 25 PVC	600431508	325	32.7	626	96040449	WIRING HARNESS
ELECTR.CABLE DIN 72551 25	600431408	330	0.95	626	96040449	WIRING HARNESS
ELECTR.CRAWLER SUPPORT	917361508	3	1	56	917076308	CRAWLER TRACK CARRIER LE
ELECTR.CRAWLER SUPPORT	917361608	3	1	89	917076408	CRAWLER CARRIER RIGHT CP
ELECTR.F.FUEL TANK	967930608	500	1	578	967967608	FUEL TANK, PRE-ASSEMBLED
ELECTR.FOR SLEWING GEAR	917353608	2	1	141	918366908	SLEWING GEAR
ELECTR.FOR SLEWING GEAR	917751408	170	1	9	LR 11000 -0	LIEBHERR CRAW.CRANE LR
ELECTRIC ADD-ON PARTS CA	96033360	7	1	501	918862408	EL.INSTRUMENTS F.CRANE D
ELECTRIC ADD-ON PARTS DB	96033470	50	1	623	919395908	ELECTR. SYSTEM F.SLEWING
ELECTRIC F-CONNECTING HE	919287008	500	1	993	919219508	F-CONNECTING HEAD
ELECTRIC F. AGGREGATE	96040436	10	1	623	919395908	ELECTR. SYSTEM F.SLEWING
ELECTRIC FOR BATTERY BOX	96032891	500	1	454	96032910	BATTERY BOX, PRE-ASSEMB
ELECTRIC FOR FA-FRAME F2	919287208	500	1	1065	919222808	ERECTION FRAME
ELECTRIC FOR S-PIVOT SECT	919301108	3	1	823	919550808	S PIVOT SECTION CPL.
ELECTRIC FOR SA - FRAME	917476108	3	1	530	917080308	SA FRAME
ELECTRIC FOR WINCH 1	917452308	3	1	188	917077808	WINCH 1
ELECTRIC FOR WINCH 2	917452408	3	1	209	917077908	WINCH 2
ELECTRIC FOR WINCH 4	917452608	2	1	219	917078208	WINCH 4 LUFFING GEAR
ELECTRIC FOR WINCH 6	917452808	3	1	927	919550708	WINCH 6
ELECTRIC HYDRAULIC TANK	968015308	500	1	583	967968208	OIL TANK PRE-ASS.
ELECTRIC MONTAGE ZYLINDE	968235208	60	1	562	917080608	MOUNTING EQUIPMENT CRAW
ELECTRIC PUMP	10425291	1	1	588	919297008	CENT. LUBRIC. SYSTEM SUP
ELECTRIC PUMP EP-1	10871517	1	1	151	917081108	CENT. LUBRIC. SYSTEM SUP
ELECTRIC PUMP EP-1	11621396	1	1	81	917322008	CENTRA.LUBRICATION SYSTE
ELECTRIC PUMP EP-1	11621396	1	1	105	917322208	CENTR.LUBRICATION SYSTEM
ELECTRICS F BASE SECTION	919287108	500	1	1013	919219708	PIVOT SECTION
ELECTRONICS UNIT	10650399	35	1	472	10877138	OPERATOR SEAT
EMERGENCY CUT-OFF CRANE	968075908	4	1	510	96033360	ELECTRIC ADD-ON PARTS CA
EMERGENCY HAMMER	885042208	48	1	746	96028393	INTERNAL PANELLING INSTA
EMERGENCY HAND OPERAT	10878075	5	1	702	11004976	DIRECTIONAL CONTROL VALV
EMERGENCY SEAT	915587308	130	1	8	LR 11000 -0	LIEBHERR CRAW.CRANE LR
EMERGENCY STOP BUTTON	11211286	30	1	650	967917908	SWITCH CABINET
EMERGENCY STOP BUTTON	606144108	(2)	1	510	96033360	ELECTRIC ADD-ON PARTS CA
EMPTY CASING 110X230X400	97116281	4	1	1048	96035579	TERMINAL BOX CPL.
EMPTY CASING 120X220X80X0	97039577	5	1	551	968241408	TERMINAL BOX WINCH PRE-A
EMPTY CASING 160.0X0 AL	97123899	4	1	1002	96035575	TERMINAL BOX CPL.
EMPTY CASING 160X260X90X0	97032642	4	1	74	967906508	TERMINAL BOX CPL.
EMPTY CASING 160X260X90X0	97032642	4	1	100	967906608	TERMINAL BOX CPL.
EMPTY CASING 160X360X90X0	976975408	4	1	1020	96035576	TERMINAL BOX CPL.
EMPTY CASING 230.0X0 AL	97113630	5	1	848	96036187	TERMINAL BOX CPL.
EMPTY CASING 560X370X70	606653708	200	1	644	968681408	CONTR: PANEL PINNING
EMPTY CASING 80.0X0 AL	979204408	5	1	641	968709008	ANTENNA CPL.
EMPTY CASING POLYESTER	949825008	2	1	636	927868908	TERMINAL BOX LIGHTING
END CAP 34	553181108	4	1	521	96019655	ADDNL.HEATING, PRE-ASSE
END CAP 42,3	553174108	7	1	519	918760508	ADD HEATING SUPERSTRUCT

11.2.2020

etk\_en\_de\_098257 LR 11000

1224

**LIEBHERR**Alphabetical index  
Alphabetischer Index



Description	Item	Pos.	Quantity	Page	Assembly	Description
END COVER 60	550607208	1	1	304	10675550	EQUALIZING RESERVOIR
END COVER 60	9144757	2	1	344	10118839	OIL FILLER INLET
END COVER DIN 443 B 480H	12209779	6	3	337	10147780	CYLINDER HEAD
END COVER DIN 443 B 480H	12209782	5	1	337	10147780	CYLINDER HEAD
END COVER DIN 443 B 480H	12209784	7	13	315	12451207	CRANKCASE CPL. WITH CYLIN
END COVER DIN 443 B St A4C	4980375	7	2	337	10147780	CYLINDER HEAD
END ELEMENT	10097614	3	1	154	11210825	DISTRIBUTION BLOCK
END ELEMENT	10097614	4	1	593	11621501	DISTRIBUTION BLOCK
END HOLDER	602110108	56	2	660	96033320	ASSEMBLY PARTS MOUNTIN
ENGINE CONTROL SENSORS	10141937	581	1	314	10142930	DIESEL ENGINE
ENGINE OIL	919173008	86	1	8	LR 11000 -0	LIEBHERR CRAW.CRANE LR
ENTRANCE 600X155X40 ALUMI	11450714	69	2	729	919075408	CRANE DRIVER CAB ADDITIO
ENTRANCE SPF	979405208	68	3	729	919075408	CRANE DRIVER CAB ADDITIO
EQUALIZER PLATE	10220448	18	4	22	11601184	COLLECTING RING
EQUALIZING RESERVOIR	570065908	1	1	38	502806508	EQUALIZING RESERVOIR
EQUALIZING RESERVOIR 0,2L	502807308	(1)	1	201	967787708	ADDITIONAL HYDRAULICS WI
EQUALIZING RESERVOIR 1L	502806508	1	1	37	96028333	EXPANSION TANK CPL.
EQUALIZING RESERVOIR 27L	10675550	4	1	301	96032897	RADIATOR, PRE-ASSEMBLED
EQUIPMENT CAMERA CAB	96029469	20	1	777	919124208	SLEWING PLATF.CAMERA MO
EQUIPMENT CAMERA RAUPE	968726908	30	1	73	917361508	ELECTR.CRAWLER SUPPORT
EQUIPMENT CAMERA RAUPE	968668608	30	1	99	917361608	ELECTR.CRAWLER SUPPORT
EQUIPMENT CAMERA SLEW C	96035790	10	1	777	919124208	SLEWING PLATF.CAMERA MO
EQUIPMENT CAMERA WINCHE	967957308	10	1	950	917229508	CAMERA MONITOR WINCH
EQUIPMENT CARRIER WELDE	968189508	50	1	267	96032892	DIESEL ENGINE, PRE-ASSEMB
EQUIPMENT MOUNTING 35 F	10324834	25	1	491	968283208	CATWALK SUPERSTR.LEFT
EQUIPMENT MOUNTING 35 F	10324834	28	1	493	968309908	PLATFORM COMPL.
ERECTING WINCH	917078908	119	1	8	LR 11000 -0	LIEBHERR CRAW.CRANE LR
ERECTION EQUIPMENT WEL	967922608	1	1	537	967852308	SA FRAME ERECTING DEVICE
ERECTION FRAME 9M	919222808	476	1	11	LR 11000 -0	LIEBHERR CRAW.CRANE LR
ES PIN 8X16 FE/ZN8/CN/T2	725111808	5	2	650	967917908	SWITCH CABINET
ETHERNET SWITCH -40/+70°C	10651470	42	1	660	96033320	ASSEMBLY PARTS MOUNTIN
EVAPORATOR	10874825	15	1	602	10228112	AIR CONDITIONING UNIT
EXHAUST FLAP	10153119	7	1	399	10141528	EXHAUST NOZZLE ATTACHM
EXHAUST FLAP	10153143	6	1	399	10141528	EXHAUST NOZZLE ATTACHM
EXHAUST GAS TURBOCHAR	10134988	1	1	397	10141720	EXHAUST TC MOUNTING
EXHAUST GAS TURBOCHAR	10134989	1	1	398	10141721	EXHAUST TC MOUNTING
EXHAUST MANIFOLD LEFT	10153467	2	1	396	10141558	OUTLET MANIFOLD ADD-ON
EXHAUST MANIFOLD RIGHT	10147866	1	1	396	10141558	OUTLET MANIFOLD ADD-ON
EXHAUST MIXING PIPE SCRO	10147692	(1)	1	446	919384808	MUFFLER UNIT
EXHAUST MUFFLER 116/55X15	553187208	7	1	521	96019655	ADDNL.HEATING, PRE-ASSE
EXHAUST NOZZLE	10137633	1	1	399	10141528	EXHAUST NOZZLE ATTACHM
EXHAUST NOZZLE	10141522	2	1	399	10141528	EXHAUST NOZZLE ATTACHM
EXHAUST NOZZLE	10141524	4	1	399	10141528	EXHAUST NOZZLE ATTACHM
EXHAUST NOZZLE	10141526	3	1	399	10141528	EXHAUST NOZZLE ATTACHM
EXHAUST NOZZLE	10153459	2	1	399	10141528	EXHAUST NOZZLE ATTACHM
EXHAUST NOZZLE	10153461	3	1	399	10141528	EXHAUST NOZZLE ATTACHM
EXHAUST NOZZLE	10153461	4	1	399	10141528	EXHAUST NOZZLE ATTACHM
EXHAUST NOZZLE	10153469	1	1	399	10141528	EXHAUST NOZZLE ATTACHM
EXHAUST NOZZLE ATTACHM	10141528	432	1	313	10142930	DIESEL ENGINE
EXHAUST PIPE	10141351	(1)	1	395	10141356	EXHAUST PIPE ASSEMBLY
EXHAUST PIPE 38/FLEXIBEL	553054108	6	2.4	519	918760508	ADD HEATING SUPERSTRUCT
EXHAUST PIPE 38/FLEXIBEL	553054108	9	0.3	521	96019655	ADDNL.HEATING, PRE-ASSE
EXHAUST PIPE ASSEMBLY	10141356	410	1	313	10142930	DIESEL ENGINE
EXHAUST PIPE CPL EDELST	969327608	35	1	446	919384808	MUFFLER UNIT
EXHAUST PIPE CPL EDELST	969327808	36	1	446	919384808	MUFFLER UNIT
EXHAUST PIPE EN-GJS-SiMo5-	11354228	(1)	1	395	10141356	EXHAUST PIPE ASSEMBLY
EXHAUST PIPE LEFT	10141355	2	1	395	10141356	EXHAUST PIPE ASSEMBLY
EXHAUST PIPE RIGHT	10141354	1	1	395	10141356	EXHAUST PIPE ASSEMBLY
EXHAUST PIPE WELDED EDEL	969320308	33	1	446	919384808	MUFFLER UNIT
EXHAUST TC MOUNTING HE40	10141720	430	1	313	10142930	DIESEL ENGINE

11.2.2020

etk\_en\_de\_098257 LR 11000

1225

**LIEBHERR**Alphabetical index  
Alphabetischer Index

Description	Item	Pos.	Quantity	Page	Assembly	Description
EXHAUST TC MOUNTING HE40	10141721	431	1	313	10142930	DIESEL ENGINE
EXPANSION BOLT M56X305 10.	97029695	1	84	128	917076508	FIXING PARTS SLEWING RING
EXPANSION BOLT M56X350 10.	97029694	2	84	148	917080408	ROLLER SLEWING RING
EXPANSION TANK CPL.	96028331	157	1	201	967787708	ADDITIONAL HYDRAULICS WI
EXPANSION TANK CPL.	96028331	157	1	232	968081908	ADDITIONAL HYDRAULICS WI
EXPANSION TANK CPL.	96028331	152	1	547	968513208	ADDITIONAL HYDRAULICS, SA
EXPANSION TANK CPL.	96028331	157	1	941	96047485	AUX.HYDRAULIC WINCH 6
EXPANSION TANK CPL.	96028333	157	2	29	969731708	HYDRAULIC EQUIPM.CENTER
EXPANSION TANK CPL.	96028333	232	2	70	967787408	CRAWLER TRACK HYDRAULI
EXPANSION TANK CPL.	96028333	232	2	97	967787508	CRAWLER TRACK HYDRAULI
EXPANSION TANK CPL.	96028333	157	1	160	969733008	ADDITIONAL HYDR.SLEWING
EXPANSION TANK CPL.	96028333	157	1	216	967787808	ADDITIONAL HYDRAULICS WI
EXPANSION TANK CPL.	96028333	154	1	566	967788008	ADDNL.HYDR.ERECTION DEV
EXPANSION TANK CPL.	96028333	165	1	861	96047486	ADDITIONAL HYDR.S PIVOT SE
EXTENSION	10009602	5	1	83	11621291	DISTRIBUTION BLOCK
EXTENSION	10045006	12	2	588	919297008	CENT. LUBRIC. SYSTEM SUP
EXTENSION LADDER 7/8-420X	10870476	76	1	17	918005408	CENTRAL SECTION CRAWLER
EXTENSION M10X1K/ M10X1	774373408	29	2	588	919297008	CENT. LUBRIC. SYSTEM SUP
EXTENSION M10X1K/ M10X1	774373408	3	2	869	917692108	CENTRAL GREASING
EXTENSION M10X1K/ M10X1	774373508	70	2	221	917451208	WINCH 4 PRE-ASSEMBLY
EXTENSION M10X1K/ M10X1	774373508	22	4	554	917691308	CENTRAL GREASING
EXTENSION M10X1K/ M10X1	774373508	11	6	588	919297008	CENT. LUBRIC. SYSTEM SUP
EXTENSION M20X1,5/M25X1,5	602613208	510	1	638	96039940	LEAD
EXTENSION M8X1	774374508	13	1	588	919297008	CENT. LUBRIC. SYSTEM SUP
EXTERNAL FEED 110V/230V	918470508	414	2	11	LR 11000 -0	LIEBHERR CRAW.CRANE LR
EXTRACTION UNIT UEBERGAN	96039770	2	1	460	96039771	UREA TANK, PRE-MOUNTING
F BASE SECTION WELDMENT	96035996	1	1	1013	919219708	PIVOT SECTION
F-ASSEMBLY UNIT	919219608	462	1	11	LR 11000 -0	LIEBHERR CRAW.CRANE LR
F-CONNECTING HEAD 8.25M	919219508	460	1	11	LR 11000 -0	LIEBHERR CRAW.CRANE LR
F-CONNECTING HEAD WELDE	96038404	1	1	993	919219508	F-CONNECTING HEAD
F-GUYING	919219808	466	1	11	LR 11000 -0	LIEBHERR CRAW.CRANE LR
F-HEAD SECTION 6M 253T	919220008	468	1	11	LR 11000 -0	LIEBHERR CRAW.CRANE LR
F-HEAD SECTION WELDM. 6M	96035652	1	1	1036	919220008	F-HEAD SECTION
F-INTERM.SECT.WELDM. 2318.	96036881	1	1	1060	919220208	F-INTERMEDIATE SECT.
F-INTERMEDIATE SECT. 2318.	919220208	472	1	11	LR 11000 -0	LIEBHERR CRAW.CRANE LR
FA FRAME WELDMENT	96035479	1	1	1065	919222808	ERECTION FRAME
FALL PROTECTION EN 360 H	11007310	2	2	133	916959908	PERSONAL PROTECTION EQ
FALL-BACK GUARD 12-36V 82	614009908	503	1	49	96026395	CABLING
FAN	10650386	(11)	1	472	10877138	OPERATOR SEAT
FAN	12100177	(59)	1	472	10877138	OPERATOR SEAT
FAN COWL	11005449	(1)	1	302	12100191	RADIATOR UNIT
FAN HUB 203 G-ALSI9CU3	955451608	3	2	301	96032897	RADIATOR, PRE-ASSEMBLED
FAN PAG	10355573	5	2	302	12100191	RADIATOR UNIT
FASTENER	885042308	49	1	746	96028393	INTERNAL PANELLING INSTA
FASTENING CLAMP	570066408	7	1	38	502806508	EQUALIZING RESERVOIR
FASTENING CLAMP 34 EN AC	10123304	1	1	412	10144098	FASTENING CLAMP
FASTENING CLAMP 34X34	10144098	4	2	411	10141788	CONTROL BOX ANNEXE
FASTENING CLAMP 7,5X18	10139646	8	2	371	11373048	HIGH PRESSURE PIPE ASSEM
FASTENING DEVICE 39NM/28°	10044692	6	1	401	10146947	GENERATOR ADD-ON
FASTENING DEVICE 39NM/28°	12418349	6	1	401	10146947	GENERATOR ADD-ON
FASTENING PIECE	9079604	1	2	404	9079954	FASTENING PIECES ASSEMBL
FASTENING PIECES ASSEMBL	9079954	460	1	313	10142930	DIESEL ENGINE
FAULT INDICATOR	10429952	9	1	153	10871517	ELECTRIC PUMP
FAULT INDICATOR	10429952	9	1	591	10425291	ELECTRIC PUMP
FELT STRIP DIN 5419 5X4	261100708	12	0.6	242	11347396	ROPE DRUM
FEMALE INSERT 24-POL+PE 16	605609514	503	1	668	96033326	CABLES MOUNTING PANEL C
FEMALE INSERT 24-POL+PE 16	605609514	501	1	854	968546008	LEAD
FEMALE INSERT 24-POL+PE 16	605609514	501	1	855	968546108	LEAD
FEMALE INSERT 4-POLX2+SM	605664201	(501)	1	647	919396008	SWITCHBOX MOUNTING PART
FEMALE INSERT 64-POL 16A P	11060122	502	1	637	96035430	LEAD

11.2.2020

etk\_en\_de\_098257 LR 11000

1226

**LIEBHERR**Alphabetical index  
Alphabetischer Index

Description	Item	Pos.	Quantity	Page	Assembly	Description
FEMALE INSERT 64-POL 16A P	11060122	511	11	668	96033326	CABLES MOUNTING PANEL C
FEMALE PLUG 15-POLE	10024744	503	1	505	96033370	WIRES CPL.
FEMALE PLUG 15-POLE	10024744	503	6	507	96019612	WIRING HARNESS
FEMALE PLUG 25-POLE	602322708	505	1	505	96033370	WIRES CPL.
FEMALE PLUG 25-POLE	602322708	502	3	507	96019612	WIRING HARNESS
FEMALE PLUG 9-POLE	602338608	528	1	668	96033326	CABLES MOUNTING PANEL C
FERRITE KLAPPBAR	617000608	525	1	503	96033369	WIRING HARNESS
FERRITE KLAPPBAR	617000608	515	1	506	96021228	WIRING HARNESS
FERRULE 2 CU	11170565	6	2	126	962009308	SUPPORT PLATE COMPL.
FERRULE 2 CU	11170565	36	6	491	968283208	CATWALK SUPERSTR.LEFT
FERRULE 2 CU	11170565	9	2	805	965575208	CENTRING COMPLETE
FERRULE 2 CU	11170565	128	24	832	919304308	S PIVOT SECTION PRE-ASS.
FERRULE 2 CU	11170565	6	4	989	969944608	MOUNTING CPL
FERRULE 2 CU	11170565	16	4	1065	919222808	ERECTION FRAME
FIBRE TENSIONING ROPE 66	97122954	1	2	1028	919219808	F-GUYING
FIBRE TENSIONING ROPE 66	97122304	1	1	1076	96037810	GUY ROPE CPL.
FIBRE TENSIONING ROPE 66	97121572	1	1	1061	96037007	GUY ROPE CPL.
FIBRE TENSIONING ROPE 66X	97122306	1	1	1077	96037814	GUY ROPE CPL.
FILLER NECK CPL.	10118838	1	1	344	10118839	OIL FILLER INLET
FILLER NECK GR.40 ALU	11101353	6	1	460	96039771	UREA TANK, PRE-MOUNTING
FILLER STUB PIPE WELDED	968868108	3	1	460	96039771	UREA TANK, PRE-MOUNTING
FILLING CONNECTION	10675463	45	1	153	10871517	ELECTRIC PUMP
FILLING CONNECTION	10675463	18	1	588	919297008	CENT. LUBRIC. SYSTEM SUP
FILTER	10872409	6	1	203	11181960	CONTROL BLOCK
FILTER	11083438	2	1	602	10228112	AIR CONDITIONING UNIT
FILTER	11210617	7	1	695	11211288	CONTROL BLOCK
FILTER	11210617	7	1	697	11340741	CONTROL BLOCK
FILTER	11482393	6	1	868	11347373	CONTROL BLOCK
FILTER BRACKET S355J0	10138088	3	1	365	10138091	FUEL-PREFILTER ASS.
FILTER CARTRIDGE 0,005m³/m	510671108	191	3	689	96032955	HYDRAULICS
FILTER ELEMENT	12102047	4	1	968	96041003	FILTER PACKAGE
FILTER ELEMENT	12102048	5	1	968	96041003	FILTER PACKAGE
FILTER ELEMENT OEL 8µm	11068050	(1)	1	583	967968208	OIL TANK PRE-ASS.
FILTER HOLDER EN AC-Al Si1	10135486	5	1	355	10127113	OIL FILTER HOUSING ASSEM
FILTER INSERT 1m³/min 10µm	510671808	(1)	1	583	967968208	OIL TANK PRE-ASS.
FILTER INSERT 21m³/min 3µm	571558808	1	1	450	551710208	AIR FILTER
FILTER INSERT KRAFTSTOFF	553183708	14	1	366	10303007	FUEL PREFILTER
FILTER INSERT OEL 10µm	10037623	(1)	1	688	96032955	HYDRAULICS
FILTER INSERT OEL 14µm	11427521	3	1	355	10127113	OIL FILTER HOUSING ASSEM
FILTER INSERT OELNEBEL4µ	12403708	(1)	1	321	10125646	OIL SEPARATOR ASSEMBLY
FILTER PACKAGE	96041003	999	1	965	10876112	CRAWLER TRACTOR
FINAL CONTROL VALVE	10141769	14	1	309	10142930	DIESEL ENGINE
FINAL CONTROLE VALVE PRE	10132988	1	1	318	10141769	FINAL CONTROL VALVE
FINAL CONTROLE VALVE PRE	10151463	2	1	318	10141769	FINAL CONTROL VALVE
FIRE EXTINGUISHER DIN EN 3	12101159	2	1	131	96005694	ACCESSORIES
FIRST AID KIST DIN 13164 260	789000308	1	1	131	96005694	ACCESSORIES
FITTING	11081053	3	1	155	774375108	PASSAGE NIPPLE BLOCK
FITTING	11644971	5	1	82	11621396	ELECTRIC PUMP
FITTING	570066008	2	1	38	502806508	EQUALIZING RESERVOIR
FITTING	955919508	195	1	29	969731708	HYDRAULIC EQUIPM.CENTER
FITTING AEHNL.ISO 8434 GAI	470701614	624	1	201	967787708	ADDITIONAL HYDRAULICS WI
FITTING AEHNL.ISO 8434 GAI	470701614	624	1	216	967787808	ADDITIONAL HYDRAULICS WI
FITTING AEHNL.ISO 8434 GAI	470701614	636	1	232	968081908	ADDITIONAL HYDRAULICS WI
FITTING AEHNL.ISO 8434 GAI	470701614	626	1	941	96047485	AUX.HYDRAULIC WINCH 6
FITTING AEHNL.ISO 8434 GZ 3	491100814	607	1	795	96043277	
FITTING AEHNL.ISO 8434;ISO	510713214	574	1	690	96032955	HYDRAULICS
FITTING BUZ 16S CR6-FREI	477701108	623	2	547	968513208	ADDITIONAL HYDRAULICS, SA
FITTING BUZ 16S CR6-FREI	477701108	860	1	694	96032955	HYDRAULICS
FITTING BUZ 22L CR6-FREI	477700208	635	3	161	969733008	ADDITIONAL HYDR.SLEWING
FITTING BUZ 30S CR6-FREI	477701608	621	3	547	968513208	ADDITIONAL HYDRAULICS, SA

11.2.2020

etk\_en\_de\_098257 LR 11000

1227

**LIEBHERR**Alphabetical index  
Alphabetischer Index

Description	Item	Pos.	Quantity	Page	Assembly	Description
FITTING BUZ 35L CR6-FREI	477700708	818	1	694	96032955	HYDRAULICS
FITTING BUZ 38S CR6-FREI	477701808	816	1	694	96032955	HYDRAULICS
FITTING BUZ 8 M14X1,5 INOX	10816958	69	1	446	919384808	MUFFLER UNIT
FITTING EGE 10L G3/8A CR6-F	471904308	624	1	232	968081908	ADDITIONAL HYDRAULICS WI
FITTING EGE 10L G3/8A CR6-F	471904308	604	1	547	968513208	ADDITIONAL HYDRAULICS, SA
FITTING EGE 10L G3/8A CR6-F	471904308	668	6	691	96032955	HYDRAULICS
FITTING EGE 10L G3/8A CR6-F	471904308	602	1	791	968562908	ADDITIONAL HYDRAULIC BOLT
FITTING EGE 10S G3/8 A3C	471900408	667	1	691	96032955	HYDRAULICS
FITTING EGE 12L G1/2 A3P	471903808	744	1	693	96032955	HYDRAULICS
FITTING EGE 12S G1/2A CR6-F	471901808	607	4	116	967787608	HYDRAULIC SUPPORT
FITTING EGE 12S G1/2A CR6-F	471901808	609	1	566	967788008	ADDNL.HYDR.ERECTION DEV
FITTING EGE 16S G3/4 A3P	471901908	629	2	30	969731708	HYDRAULIC EQUIPM.CENTER
FITTING EGE 18L G3/4 CR6-F	10878394	12	1	572	96033811	PREMOUNTED FUEL FILTER
FITTING EGE 30S G3/4A CR6-F	11823327	869	1	694	96032955	HYDRAULICS
FITTING EGE 42L G1 1/2 A3P	471903608	614	5	691	96032955	HYDRAULICS
FITTING EGESD10-LM-WD A3P	471902108	633	1	942	96047485	AUX.HYDRAULIC WINCH 6
FITTING EGESD10-LR-WD A3P	471901108	625	1	161	969733008	ADDITIONAL HYDR.SLEWING
FITTING EGESD10-LR-WD A3P	471901108	820	2	694	96032955	HYDRAULICS
FITTING EGESD12-LR-WD A3P	471901208	833	2	694	96032955	HYDRAULICS
FITTING EGESD12-SR-WD A3P	471900508	617	1	861	96047486	ADDITIONAL HYDR.S PIVOT SE
FITTING EGESD16-SR-WD A3P	471900608	620	1	252	967787908	ADDNL. HYDR. F. ERECTING W
FITTING EGESD16-SR-WD A3P	471900608	710	5	692	96032955	HYDRAULICS
FITTING EGESD18-LM-WD A3P	471902308	766	8	693	96032955	HYDRAULICS
FITTING EGESD18-LM-WD A3P	471902308	621	1	764	96033157	COMPRESSED AIR PLANT
FITTING EGESD18-LR-WD A3P	471901308	608	2	252	967787908	ADDNL. HYDR. F. ERECTING W
FITTING EGESD18-LR-WD A3P	471901308	711	1	692	96032955	HYDRAULICS
FITTING EGESD18-LR-WD A3P	471901308	615	1	941	96047485	AUX.HYDRAULIC WINCH 6
FITTING EGESD20-SM-WD A3	471903208	633	2	691	96032955	HYDRAULICS
FITTING EGESD20-SR-WD A3P	471900708	682	1	31	969731708	HYDRAULIC EQUIPM.CENTER
FITTING EGESD20-SR-WD A3P	471900708	673	1	691	96032955	HYDRAULICS
FITTING EGESD20-SR1/2 A3P	471904508	637	4	862	96047486	ADDITIONAL HYDR.S PIVOT SE
FITTING EGESD28-LR-WD A3P	471901508	655	5	691	96032955	HYDRAULICS
FITTING EGESD30-SR-WD CF	471900908	736	1	692	96032955	HYDRAULICS
FITTING EGESD6-LM-WD A3P	471902008	35	1	588	919297008	CENT. LUBRIC. SYSTEM SUP
FITTING EGESD6-SR-WD A3P	471900308	687	2	692	96032955	HYDRAULICS
FITTING EL 10L CR6-FREI	472330208	658	2	30	969731708	HYDRAULIC EQUIPM.CENTER
FITTING EL 10L CR6-FREI	472330208	621	4	70	967787408	CRAWLER TRACK HYDRAULI
FITTING EL 10L CR6-FREI	472330208	622	4	97	967787508	CRAWLER TRACK HYDRAULI
FITTING EL 10L CR6-FREI	472330208	655	1	161	969733008	ADDITIONAL HYDR.SLEWING
FITTING EL 10L CR6-FREI	472330208	626	1	201	967787708	ADDITIONAL HYDRAULICS WI
FITTING EL 10L CR6-FREI	472330208	626	1	216	967787808	ADDITIONAL HYDRAULICS WI
FITTING EL 10L CR6-FREI	472330208	621	5	232	968081908	ADDITIONAL HYDRAULICS WI
FITTING EL 10L CR6-FREI	472330208	602	3	547	968513208	ADDITIONAL HYDRAULICS, SA
FITTING EL 10L CR6-FREI	472330208	698	14	692	96032955	HYDRAULICS
FITTING EL 10L CR6-FREI	472330208	612	1	941	96047485	AUX.HYDRAULIC WINCH 6
FITTING EL 10S CR6-FREI	7367776	627	1	566	967788008	ADDNL.HYDR.ERECTION DEV
FITTING EL 10S CR6-FREI	7367776	666	3	691	96032955	HYDRAULICS
FITTING EL 12L M18X1,5 CR6-F	247128602	628	1	70	967787408	CRAWLER TRACK HYDRAULI
FITTING EL 12L M18X1,5 CR6-F	247128602	630	1	97	967787508	CRAWLER TRACK HYDRAULI
FITTING EL 12L M18X1,5 CR6-F	247128602	650	4	161	969733008	ADDITIONAL HYDR.SLEWING
FITTING EL 12L M18X1,5 CR6-F	247128602	604	1	201	967787708	ADDITIONAL HYDRAULICS WI
FITTING EL 12L M18X1,5 CR6-F	247128602	607	1	216	967787808	ADDITIONAL HYDRAULICS WI
FITTING EL 12L M18X1,5 CR6-F	247128602	606	1	566	967788008	ADDNL.HYDR.ERECTION DEV
FITTING EL 12L M18X1,5 CR6-F	247128602	688	11	692	96032955	HYDRAULICS
FITTING EL 12L M18X1,5 CR6-F	247128602	619	2	763	96033157	COMPRESSED AIR PLANT
FITTING EL 12L M18X1,5 CR6-F	247128602	25	1	971	96022733	BULKHEAD PLATE
FITTING EL 12S CR6-FREI	7617461	684	1	31	969731708	HYDRAULIC EQUIPM.CENTER
FITTING EL 12S CR6-FREI	7617461	831	2	694	96032955	HYDRAULICS
FITTING EL 15L CR6-FREI	472300414	638	1	161	969733008	ADDITIONAL HYDR.SLEWING
FITTING EL 15L CR6-FREI	472300414	858	1	694	96032955	HYDRAULICS

11.2.2020

etk\_en\_de\_098257 LR 11000

1228

**LIEBHERR**

Alphabetical index  
Alphabetischer Index

Description	Item	Pos.	Quantity	Page	Assembly	Description
FITTING EL 16S CR6-FREI	7407098	601	2	160	969733008	ADDITIONAL HYDR.SLEWING
FITTING EL 16S CR6-FREI	7407098	713	5	692	96032955	HYDRAULICS
FITTING EL 18L CR6-FREI	247128502	668	2	31	969731708	HYDRAULIC EQUIPM.CENTER
FITTING EL 18L CR6-FREI	247128502	631	1	232	968081908	ADDITIONAL HYDRAULICS WI
FITTING EL 18L CR6-FREI	247128502	605	2	252	967787908	ADDNL. HYDR. F. ERECTING W
FITTING EL 20S CR6-FREI	7407107	620	1	30	969731708	HYDRAULIC EQUIPM.CENTER
FITTING EL 20S CR6-FREI	7407107	643	2	862	96047486	ADDITIONAL HYDR.S PIVOT SE
FITTING EL 22L CR6-FREI	247138602	776	4	693	96032955	HYDRAULICS
FITTING EL 25S CR6-FREI	7407118	610	1	201	967787708	ADDITIONAL HYDRAULICS WI
FITTING EL 25S CR6-FREI	7407118	614	1	216	967787808	ADDITIONAL HYDRAULICS WI
FITTING EL 25S CR6-FREI	7407118	613	1	232	968081908	ADDITIONAL HYDRAULICS WI
FITTING EL 25S CR6-FREI	7407118	605	1	941	96047485	AUX.HYDRAULIC WINCH 6
FITTING EL 28L CR6-FREI	7407120	602	2	30	969731708	HYDRAULIC EQUIPM.CENTER
FITTING EL 28L CR6-FREI	7407120	611	3	70	967787408	CRAWLER TRACK HYDRAULI
FITTING EL 28L CR6-FREI	7407120	606	3	97	967787508	CRAWLER TRACK HYDRAULI
FITTING EL 28L CR6-FREI	7407120	605	1	201	967787708	ADDITIONAL HYDRAULICS WI
FITTING EL 28L CR6-FREI	7407120	605	1	216	967787808	ADDITIONAL HYDRAULICS WI
FITTING EL 28L CR6-FREI	7407120	610	2	232	968081908	ADDITIONAL HYDRAULICS WI
FITTING EL 28L CR6-FREI	7407120	764	6	693	96032955	HYDRAULICS
FITTING EL 28L CR6-FREI	7407120	626	1	862	96047486	ADDITIONAL HYDR.S PIVOT SE
FITTING EL 28L CR6-FREI	7407120	617	1	941	96047485	AUX.HYDRAULIC WINCH 6
FITTING EL 42L CR6-FREI	7367986	628	20	691	96032955	HYDRAULICS
FITTING EL 42L CR6-FREI	7367986	614	1	861	96047486	ADDITIONAL HYDR.S PIVOT SE
FITTING ELSD38-S A3P	472331908	601	4	70	967787408	CRAWLER TRACK HYDRAULI
FITTING ELSD38-S A3P	472331908	601	4	97	967787508	CRAWLER TRACK HYDRAULI
FITTING ELSD38-S A3P	472331908	612	1	160	969733008	ADDITIONAL HYDR.SLEWING
FITTING ELSD38-S A3P	472331908	611	1	232	968081908	ADDITIONAL HYDRAULICS WI
FITTING ELSD38-S A3P	472331908	694	6	692	96032955	HYDRAULICS
FITTING ELSD38-S A3P	472331908	600	2	861	96047486	ADDITIONAL HYDR.S PIVOT SE
FITTING ELSD6-L CFX	472032308	601	1	763	96033157	COMPRESSED AIR PLANT
FITTING ELSD6-S A3P	472331208	651	1	161	969733008	ADDITIONAL HYDR.SLEWING
FITTING ELSD6-S A3P	472331208	27	1	588	919297008	CENT. LUBRIC. SYSTEM SUP
FITTING ELSD6-S A3P	472331208	637	3	691	96032955	HYDRAULICS
FITTING ELSD6-S A3P	472331208	9	1	869	917692108	CENTRAL GREASING
FITTING ET 12L M18X1,5 CR6-F	247105602	661	2	31	969731708	HYDRAULIC EQUIPM.CENTER
FITTING ET 12L M18X1,5 CR6-F	247105602	623	1	70	967787408	CRAWLER TRACK HYDRAULI
FITTING ET 12L M18X1,5 CR6-F	247105602	628	1	97	967787508	CRAWLER TRACK HYDRAULI
FITTING ET 12L M18X1,5 CR6-F	247105602	725	2	692	96032955	HYDRAULICS
FITTING ET 15L M22X1,5 CR6-F	472430408	634	1	30	969731708	HYDRAULIC EQUIPM.CENTER
FITTING ET 15L M22X1,5 CR6-F	472430408	794	2	693	96032955	HYDRAULICS
FITTING ET 18L CR6-FREI	247108402	651	1	30	969731708	HYDRAULIC EQUIPM.CENTER
FITTING ET 18L CR6-FREI	247108402	604	2	252	967787908	ADDNL. HYDR. F. ERECTING W
FITTING ET 18L CR6-FREI	247108402	779	3	693	96032955	HYDRAULICS
FITTING ET 28L M36X2 CR6-F	7407122	619	1	941	96047485	AUX.HYDRAULIC WINCH 6
FITTING ET 30S CR6-FREI	472431808	730	1	692	96032955	HYDRAULICS
FITTING ET 30S CR6-FREI	472431808	638	1	862	96047486	ADDITIONAL HYDR.S PIVOT SE
FITTING ET 35L CR6-FREI	7407125	636	2	30	969731708	HYDRAULIC EQUIPM.CENTER
FITTING ET 6S CR6-FREI	472431208	814	3	694	96032955	HYDRAULICS
FITTING EV 10L M16X1,5 CR6-F	7027665	632	1	764	96033157	COMPRESSED AIR PLANT
FITTING EV 22L M30X2 A3C	10410771	844	1	694	96032955	HYDRAULICS
FITTING EV 28L M36X2 CR6-F	10410772	767	5	693	96032955	HYDRAULICS
FITTING EV 42L M52X2 ZN-NI C	10651363	692	6	692	96032955	HYDRAULICS
FITTING EV16S M24X1,5 A3C	10410770	841	1	694	96032955	HYDRAULICS
FITTING EV38S M52X2 A3C	10467292	691	2	692	96032955	HYDRAULICS
FITTING EVW22-LM	472201108	3	1	196	90024490	OIL-GAUGING INSTRUMENT
FITTING EVW22-LM	472201108	22	1	196	90024490	OIL-GAUGING INSTRUMENT
FITTING EW 10L M16X1,5 CR6	7403569	685	4	31	969731708	HYDRAULIC EQUIPM.CENTER
FITTING EW 10L M16X1,5 CR6	7403569	618	3	70	967787408	CRAWLER TRACK HYDRAULI
FITTING EW 10L M16X1,5 CR6	7403569	619	3	97	967787508	CRAWLER TRACK HYDRAULI
FITTING EW 10L M16X1,5 CR6	7403569	621	1	201	967787708	ADDITIONAL HYDRAULICS WI

11.2.2020

etk\_en\_de\_098257 LR 11000

1229

**LIEBHERR**Alphabetical index  
Alphabetischer Index

Description	Item	Pos.	Quantity	Page	Assembly	Description
FITTING EW 10L M16X1,5 CR6	7403569	623	1	216	967787808	ADDITIONAL HYDRAULICS WI
FITTING EW 10L M16X1,5 CR6	7403569	617	4	232	968081908	ADDITIONAL HYDRAULICS WI
FITTING EW 10L M16X1,5 CR6	7403569	617	1	252	967787908	ADDNL. HYDR. F. ERECTING W
FITTING EW 10L M16X1,5 CR6	7403569	42	1	458	919384908	UREA PLANT
FITTING EW 10L M16X1,5 CR6	7403569	603	1	547	968513208	ADDITIONAL HYDRAULICS, SA
FITTING EW 10L M16X1,5 CR6	7403569	31	1	588	919297008	CENT. LUBRIC. SYSTEM SUP
FITTING EW 10L M16X1,5 CR6	7403569	625	25	691	96032955	HYDRAULICS
FITTING EW 10L M16X1,5 CR6	7403569	610	3	763	96033157	COMPRESSED AIR PLANT
FITTING EW 10L M16X1,5 CR6	7403569	606	2	791	968562908	ADDITIONAL HYDRAULIC BOLT
FITTING EW 10L M16X1,5 CR6	7403569	603	2	941	96047485	AUX.HYDRAULIC WINCH 6
FITTING EW 10L M16X1,5 CR6	7403569	32	1	971	96022733	BULKHEAD PLATE
FITTING EW 10S CR6-FREI	7617268	608	4	116	967787608	HYDRAULIC SUPPORT
FITTING EW 10S CR6-FREI	7617268	664	8	691	96032955	HYDRAULICS
FITTING EW 12L M18X1,5 CR6	247117702	606	2	30	969731708	HYDRAULIC EQUIPM.CENTER
FITTING EW 12L M18X1,5 CR6	247117702	627	5	161	969733008	ADDITIONAL HYDR.SLEWING
FITTING EW 12L M18X1,5 CR6	247117702	602	1	201	967787708	ADDITIONAL HYDRAULICS WI
FITTING EW 12L M18X1,5 CR6	247117702	603	1	216	967787808	ADDITIONAL HYDRAULICS WI
FITTING EW 12L M18X1,5 CR6	247117702	624	1	566	967788008	ADDNL.HYDR.ERECTION DEV
FITTING EW 12L M18X1,5 CR6	247117702	721	20	692	96032955	HYDRAULICS
FITTING EW 12L M18X1,5 CR6	247117702	635	1	862	96047486	ADDITIONAL HYDR.S PIVOT SE
FITTING EW 12L M18X1,5 CR6	247117702	629	1	941	96047485	AUX.HYDRAULIC WINCH 6
FITTING EW 12L M18X1,5 CR6	247117702	604	1	960	968883308	ADDL.HYDR.F.PIN PULLING DE
FITTING EW 12L M18X1,5 CR6	247117702	605	1	963	968883408	ADDL.HYDR.F.PIN PULLING DE
FITTING EW 12L M18X1,5 CR6	247117702	24	3	971	96022733	BULKHEAD PLATE
FITTING EW 12S CR6-FREI	7617354	600	4	116	967787608	HYDRAULIC SUPPORT
FITTING EW 12S CR6-FREI	7617354	856	1	694	96032955	HYDRAULICS
FITTING EW 15L CR6-FREE	7615379	650	2	30	969731708	HYDRAULIC EQUIPM.CENTER
FITTING EW 15L CR6-FREE	7615379	20	1	971	96022733	BULKHEAD PLATE
FITTING EW 16S CR6-FREI	7617460	627	2	30	969731708	HYDRAULIC EQUIPM.CENTER
FITTING EW 16S CR6-FREI	7617460	602	3	160	969733008	ADDITIONAL HYDR.SLEWING
FITTING EW 16S CR6-FREI	7617460	621	1	252	967787908	ADDNL. HYDR. F. ERECTING W
FITTING EW 16S CR6-FREI	7617460	623	1	566	967788008	ADDNL.HYDR.ERECTION DEV
FITTING EW 16S CR6-FREI	7617460	702	4	692	96032955	HYDRAULICS
FITTING EW 18L M26X1,5 CR6	247108302	670	1	31	969731708	HYDRAULIC EQUIPM.CENTER
FITTING EW 18L M26X1,5 CR6	247108302	657	1	161	969733008	ADDITIONAL HYDR.SLEWING
FITTING EW 18L M26X1,5 CR6	247108302	630	1	232	968081908	ADDITIONAL HYDRAULICS WI
FITTING EW 18L M26X1,5 CR6	247108302	10	2	571	919140208	FUEL FEED
FITTING EW 18L M26X1,5 CR6	247108302	15	1	572	96033811	PREMOUNTED FUEL FILTER
FITTING EW 18L M26X1,5 CR6	247108302	707	3	692	96032955	HYDRAULICS
FITTING EW 18L M26X1,5 CR6	247108302	606	3	763	96033157	COMPRESSED AIR PLANT
FITTING EW 18L M26X1,5 CR6	247108302	22	1	971	96022733	BULKHEAD PLATE
FITTING EW 20S M30X2 CR6-F	7407108	624	3	30	969731708	HYDRAULIC EQUIPM.CENTER
FITTING EW 20S M30X2 CR6-F	7407108	674	3	691	96032955	HYDRAULICS
FITTING EW 20S M30X2 CR6-F	7407108	645	1	862	96047486	ADDITIONAL HYDR.S PIVOT SE
FITTING EW 22L CR6-FREI	247126202	8	1	937	90200135	OIL-GAUGING INSTRUMENT
FITTING EW 22L EDELSTAHL	10873827	258	1	269	96032892	DIESEL ENGINE, PRE-ASSEMB
FITTING EW 25S CR6-FREI	7407119	605	2	160	969733008	ADDITIONAL HYDR.SLEWING
FITTING EW 25S CR6-FREI	7407119	684	2	692	96032955	HYDRAULICS
FITTING EW 25S CR6-FREI	7407119	606	1	941	96047485	AUX.HYDRAULIC WINCH 6
FITTING EW 28L CR6-FREI	7617494	613	2	70	967787408	CRAWLER TRACK HYDRAULI
FITTING EW 28L CR6-FREI	7617494	604	2	97	967787508	CRAWLER TRACK HYDRAULI
FITTING EW 28L CR6-FREI	7617494	633	1	161	969733008	ADDITIONAL HYDR.SLEWING
FITTING EW 28L CR6-FREI	7617494	627	1	201	967787708	ADDITIONAL HYDRAULICS WI
FITTING EW 28L CR6-FREI	7617494	627	1	216	967787808	ADDITIONAL HYDRAULICS WI
FITTING EW 28L CR6-FREI	7617494	671	9	691	96032955	HYDRAULICS
FITTING EW 28L CR6-FREI	7617494	621	1	941	96047485	AUX.HYDRAULIC WINCH 6
FITTING EW 6L CR6-FREI	247021702	602	3	763	96033157	COMPRESSED AIR PLANT
FITTING EW 6S M14X1,5 CR6-F	472531508	11	1	151	917081108	CENT. LUBRIC. SYSTEM SUP
FITTING EW 6S M14X1,5 CR6-F	472531508	647	2	161	969733008	ADDITIONAL HYDR.SLEWING
FITTING EW 6S M14X1,5 CR6-F	472531508	635	1	232	968081908	ADDITIONAL HYDRAULICS WI

11.2.2020

etk\_en\_de\_098257 LR 11000

1230

**LIEBHERR**

Alphabetical index  
Alphabetischer Index

Description	Item	Pos.	Quantity	Page	Assembly	Description
FITTING EW 6S M14X1,5 CR6-F	472531508	21	2	554	917691308	CENTRAL GREASING
FITTING EW 6S M14X1,5 CR6-F	472531508	629	1	566	967788008	ADDNL.HYDR.ERECTION DEV
FITTING EW 6S M14X1,5 CR6-F	472531508	26	6	588	919297008	CENT. LUBRIC. SYSTEM SUP
FITTING EW 6S M14X1,5 CR6-F	472531508	13	1	631	969245308	TERMINAL BOX ELECTRICS S
FITTING EW 6S M14X1,5 CR6-F	472531508	40	1	650	967917908	SWITCH CABINET
FITTING EW 6S M14X1,5 CR6-F	472531508	636	15	691	96032955	HYDRAULICS
FITTING EW 6S M14X1,5 CR6-F	472531508	613	3	763	96033157	COMPRESSED AIR PLANT
FITTING EW 6S M14X1,5 CR6-F	472531508	632	3	862	96047486	ADDITIONAL HYDR.S PIVOT SE
FITTING EW 6S M14X1,5 CR6-F	472531508	601	1	941	96047485	AUX.HYDRAULIC WINCH 6
FITTING EW 8L CR6-FREI	247021802	13	1	462	96039769	PUMP PRE-ASS.
FITTING EWSD22-L A3P	472530608	777	3	693	96032955	HYDRAULICS
FITTING EWSD38-S A3P	472531808	600	4	70	967787408	CRAWLER TRACK HYDRAULI
FITTING EWSD38-S A3P	472531808	600	4	97	967787508	CRAWLER TRACK HYDRAULI
FITTING EWSD38-S A3P	472531808	644	1	161	969733008	ADDITIONAL HYDR.SLEWING
FITTING EWSD38-S A3P	472531808	601	3	201	967787708	ADDITIONAL HYDRAULICS WI
FITTING EWSD38-S A3P	472531808	602	3	216	967787808	ADDITIONAL HYDRAULICS WI
FITTING EWSD38-S A3P	472531808	609	4	232	968081908	ADDITIONAL HYDRAULICS WI
FITTING EWSD38-S A3P	472531808	693	8	692	96032955	HYDRAULICS
FITTING EWSD38-S A3P	472531808	601	4	861	96047486	ADDITIONAL HYDR.S PIVOT SE
FITTING EWSD38-S A3P	472531808	610	2	941	96047485	AUX.HYDRAULIC WINCH 6
FITTING GA6-LM22X1,5 A3P	502946108	623	1	764	96033157	COMPRESSED AIR PLANT
FITTING GE 10 9/16-18/9/ CR6	11643351	21	1	389	10147372	VENT TUBE ASSEMBLY
FITTING GE 10 M14X1,5/9/ CR6	10813936	7	1	397	10141720	EXHAUST TC MOUNTING
FITTING GE 10 M14X1,5/9/ CR6	10813936	7	1	398	10141721	EXHAUST TC MOUNTING
FITTING GE 10L M14X1,5 A3P	471030508	616	4	70	967787408	CRAWLER TRACK HYDRAULI
FITTING GE 10L M14X1,5 A3P	471030508	618	4	97	967787508	CRAWLER TRACK HYDRAULI
FITTING GE 10L M14X1,5 A3P	471030508	625	1	201	967787708	ADDITIONAL HYDRAULICS WI
FITTING GE 10L M14X1,5 A3P	471030508	625	1	216	967787808	ADDITIONAL HYDRAULICS WI
FITTING GE 10L M14X1,5 A3P	471030508	606	3	232	968081908	ADDITIONAL HYDRAULICS WI
FITTING GE 10L M14X1,5 A3P	471030508	634	3	691	96032955	HYDRAULICS
FITTING GE 10L M14X1,5 A3P	471030508	627	1	941	96047485	AUX.HYDRAULIC WINCH 6
FITTING GE 10L M16X1,5 CR6	7021521	2	1	463	969904608	PRESSURE RELIEF VALVE PR
FITTING GE 10L M22X1,5 CR6	471039808	621	3	691	96032955	HYDRAULICS
FITTING GE 10L M22X1,5 CR6	471039808	611	1	763	96033157	COMPRESSED AIR PLANT
FITTING GE 12 M14X1,5/3/ CR6	10813939	15	1	372	10143726	LEAK OIL LINE ADD-ON
FITTING GE 12 M14X1,5/3/ CR6	10813939	10	1	390	10143277	COOLANT PIPE BEND ADD-ON
FITTING GE 12 M14X1,5/3/ INO	11002988	13	2	369	10143725	FUEL LINES
FITTING GE 12 M16X1,5/3/ CR6	10813940	19	2	382	10141807	ACCESSORIES AIR COMPRES
FITTING GE 12 M16X1,5/3/ CR6	10813940	9	1	390	10143277	COOLANT PIPE BEND ADD-ON
FITTING GE 12L G1/2 ZNNI	471034808	654	1	161	969733008	ADDITIONAL HYDR.SLEWING
FITTING GE 12L G1/2 ZNNI	471034808	613	2	201	967787708	ADDITIONAL HYDRAULICS WI
FITTING GE 12L G1/2 ZNNI	471034808	613	2	216	967787808	ADDITIONAL HYDRAULICS WI
FITTING GE 12L G1/2 ZNNI	471034808	620	2	232	968081908	ADDITIONAL HYDRAULICS WI
FITTING GE 12L G1/2 ZNNI	471034808	605	1	566	967788008	ADDNL.HYDR.ERECTION DEV
FITTING GE 12L G1/2 ZNNI	471034808	722	4	692	96032955	HYDRAULICS
FITTING GE 12L G1/2 ZNNI	471034808	628	1	941	96047485	AUX.HYDRAULIC WINCH 6
FITTING GE 12L M22X1,5 CR6	471039908	647	7	691	96032955	HYDRAULICS
FITTING GE 12L M22X1,5 CR6	471039908	620	1	763	96033157	COMPRESSED AIR PLANT
FITTING GE 12S G1/2A CR6-F	471032608	654	1	30	969731708	HYDRAULIC EQUIPM.CENTER
FITTING GE 12S G1/2A CR6-F	471032608	612	1	216	967787808	ADDITIONAL HYDRAULICS WI
FITTING GE 12S G1/2A CR6-F	471032608	600	3	691	96032955	HYDRAULICS
FITTING GE 12S G1/2A CR6-F	471032608	616	1	941	96047485	AUX.HYDRAULIC WINCH 6
FITTING GE 12S G3/8A CR6-F	471032708	622	1	161	969733008	ADDITIONAL HYDR.SLEWING
FITTING GE 12S G3/8A CR6-F	471032708	836	1	694	96032955	HYDRAULICS
FITTING GE 14,15,16 M18X CR6	10813942	3	1	321	10125646	OIL SEPARATOR ASSEMBLY
FITTING GE 18L M22X1,5 CR6	471031108	7	2	578	967967608	FUEL TANK, PRE-ASSEMBLED
FITTING GE 18L M22X1,5 CR6	471031108	622	3	691	96032955	HYDRAULICS
FITTING GE 18L M22X1,5 CR6	471031108	605	4	763	96033157	COMPRESSED AIR PLANT
FITTING GE 18L M22X1,5 ST C	10815662	608	2	763	96033157	COMPRESSED AIR PLANT
FITTING GE 20S G1/2A CR6-F	7410451	681	2	31	969731708	HYDRAULIC EQUIPM.CENTER

11.2.2020

etk\_en\_de\_098257 LR 11000

1231

**LIEBHERR**

Alphabetical index  
Alphabetischer Index

Description	Item	Pos.	Quantity	Page	Assembly	Description
FITTING GE 20S G1/2A CR6-F	7410451	861	1	694	96032955	HYDRAULICS
FITTING GE 22L M22X1,5 A3P	10036896	772	1	693	96032955	HYDRAULICS
FITTING GE 28L G1 A3P	471031608	742	1	693	96032955	HYDRAULICS
FITTING GE 28L G3/4A CR6-F	7410441	697	3	692	96032955	HYDRAULICS
FITTING GE 28L M42X2 CR6-F	7615629	605	2	232	968081908	ADDITIONAL HYDRAULICS WI
FITTING GE 28L M42X2 CR6-F	7615629	769	4	693	96032955	HYDRAULICS
FITTING GE 30S G1 A CR6-FRE	11002216	717	7	692	96032955	HYDRAULICS
FITTING GE 30S G3/4 A CR6-F	10877614	870	1	694	96032955	HYDRAULICS
FITTING GE 42L G1 1/2 CR6-F	471034708	611	3	30	969731708	HYDRAULIC EQUIPM.CENTER
FITTING GE 42L G1 1/2 CR6-F	471034708	615	12	691	96032955	HYDRAULICS
FITTING GE 6 M10X1,0/7/1 CR6	10813933	10	2	382	10141807	ACCESSORIES AIR COMPRES
FITTING GE 6 M10X1,0/7/1 CR6	10813933	8	1	400	10143790	REGULATION BOOST PRESS
FITTING GE 6L M12X1,5	476607708	603	3	763	96033157	COMPRESSED AIR PLANT
FITTING GE 6LL M10X1	774376508	1	1	154	11210825	DISTRIBUTION BLOCK
FITTING GE 6LL M10X1	774376508	71	2	221	917451208	WINCH 4 PRE-ASSEMBLY
FITTING GE 8 M12X1,5/1/2 CR6	10801399	32	3	390	10143277	COOLANT PIPE BEND ADD-ON
FITTING GE 8 M12X1,5/1/2 CR6	10813935	13	1	372	10143726	LEAK OIL LINE ADD-ON
FITTING GE 8 M12X1,5/1/2 CR6	10813935	22	1	384	10143302	WATER PUMP WITH FASTENIN
FITTING GE 8 M12X1,5/1/2 CR6	10813935	5	2	390	10143277	COOLANT PIPE BEND ADD-ON
FITTING GE 8 M14X1,5/1/2 CR6	10430185	14	1	372	10143726	LEAK OIL LINE ADD-ON
FITTING GE 8L M18X1,5 CR6-F	471039308	31	1	519	918760508	ADD HEATING SUPERSTRUCT
FITTING GEO 8L M16X1,5 CR6	10872598	3	1	463	969904608	PRESSURE RELIEF VALVE PR
FITTING GR 12/10L M18X1, A3	475031508	667	1	31	969731708	HYDRAULIC EQUIPM.CENTER
FITTING GR 12/10L M18X1, A3	475031508	601	2	547	968513208	ADDITIONAL HYDRAULICS, SA
FITTING GR 12/10L M18X1, A3	475031508	724	3	692	96032955	HYDRAULICS
FITTING ISO 8434 EL 30S CR6	482331814	728	4	692	96032955	HYDRAULICS
FITTING ISO 8434 EL 30S CR6	482331814	640	1	862	96047486	ADDITIONAL HYDR.S PIVOT SE
FITTING ISO 8434 EL 35L CR6	482330814	638	2	30	969731708	HYDRAULIC EQUIPM.CENTER
FITTING ISO 8434 EL 35L CR6	482330814	765	3	693	96032955	HYDRAULICS
FITTING ISO 8434 ET 10L M16	482430314	615	4	70	967787408	CRAWLER TRACK HYDRAULI
FITTING ISO 8434 ET 10L M16	482430314	615	4	97	967787508	CRAWLER TRACK HYDRAULI
FITTING ISO 8434 ET 10L M16	482430314	607	1	160	969733008	ADDITIONAL HYDR.SLEWING
FITTING ISO 8434 ET 10L M16	482430314	669	2	691	96032955	HYDRAULICS
FITTING ISO 8434 ET 10S CR6	482431314	753	2	693	96032955	HYDRAULICS
FITTING ISO 8434 ET 12S CR6	482431414	687	1	31	969731708	HYDRAULIC EQUIPM.CENTER
FITTING ISO 8434 ET 16S CR6	482431514	616	1	252	967787908	ADDNL. HYDR. F. ERECTING W
FITTING ISO 8434 ET 16S CR6	482431514	729	1	692	96032955	HYDRAULICS
FITTING ISO 8434 ET 20S CR6	482431614	644	1	862	96047486	ADDITIONAL HYDR.S PIVOT SE
FITTING ISO 8434 ET 38S CR6	482431814	611	1	160	969733008	ADDITIONAL HYDR.SLEWING
FITTING ISO 8434 ET 38S CR6	482431814	715	1	692	96032955	HYDRAULICS
FITTING ISO 8434 ET 42L CR6	482431114	658	12	691	96032955	HYDRAULICS
FITTING ISO 8434 EW 30S CR6	482531614	700	12	692	96032955	HYDRAULICS
FITTING ISO 8434 EW 35L M45	482530914	651	9	691	96032955	HYDRAULICS
FITTING ISO 8434 EW 35L M45	482530914	608	1	861	96047486	ADDITIONAL HYDR.S PIVOT SE
FITTING ISO 8434 EW 42L CR6	482530814	678	1	31	969731708	HYDRAULIC EQUIPM.CENTER
FITTING ISO 8434 EW 42L CR6	482530814	629	9	691	96032955	HYDRAULICS
FITTING ISO 8434 EW 42L CR6	482530814	606	1	795	96043277	
FITTING ISO 8434 EW 42L CR6	482530814	609	1	861	96047486	ADDITIONAL HYDR.S PIVOT SE
FITTING ISO 8434 GE 10S G1/4	471004514	605	4	116	967787608	HYDRAULIC SUPPORT
FITTING ISO 8434 GE 10S G1/4	471004514	614	2	161	969733008	ADDITIONAL HYDR.SLEWING
FITTING ISO 8434 GE 10S G1/4	471004514	626	1	566	967788008	ADDNL.HYDR.ERECTION DEV
FITTING ISO 8434 GE 10S G1/4	471004514	704	4	692	96032955	HYDRAULICS
FITTING ISO 8434 RED 42/10L	485438414	848	1	694	96032955	HYDRAULICS
FITTING ISO 8434-1 GE 10L G1/	7362091	655	1	30	969731708	HYDRAULIC EQUIPM.CENTER
FITTING ISO 8434-1 GE 10L G1/	7362091	624	2	161	969733008	ADDITIONAL HYDR.SLEWING
FITTING ISO 8434-1 GE 10L G1/	7362091	30	1	588	919297008	CENT. LUBRIC. SYSTEM SUP
FITTING ISO 8434-1 GE 10L G1/	7362091	659	19	691	96032955	HYDRAULICS
FITTING ISO 8434-1 GE 10L G1/	7362091	31	1	971	96022733	BULKHEAD PLATE
FITTING ISO 8434-1 GE 10L M	471039708	622	4	70	967787408	CRAWLER TRACK HYDRAULI
FITTING ISO 8434-1 GE 10L M	471039708	616	4	97	967787508	CRAWLER TRACK HYDRAULI

11.2.2020

etk\_en\_de\_098257 LR 11000

1232

**LIEBHERR**

Alphabetical index  
Alphabetischer Index



Description	Item	Pos.	Quantity	Page	Assembly	Description
FITTING ISO 8434-1 GE 10L M	471039708	629	3	161	969733008	ADDITIONAL HYDR.SLEWING
FITTING ISO 8434-1 GE 10L M	471039708	619	1	201	967787708	ADDITIONAL HYDRAULICS WI
FITTING ISO 8434-1 GE 10L M	471039708	618	1	216	967787808	ADDITIONAL HYDRAULICS WI
FITTING ISO 8434-1 GE 10L M	471039708	618	2	232	968081908	ADDITIONAL HYDRAULICS WI
FITTING ISO 8434-1 GE 10L M	471039708	609	1	252	967787908	ADDNL. HYDR. F. ERECTING W
FITTING ISO 8434-1 GE 10L M	471039708	803	1	693	96032955	HYDRAULICS
FITTING ISO 8434-1 GE 10L M	471039708	609	2	763	96033157	COMPRESSED AIR PLANT
FITTING ISO 8434-1 GE 10L M	471039708	614	1	941	96047485	AUX.HYDRAULIC WINCH 6
FITTING ISO 8434-1 GE 10S G3/	471032808	670	7	691	96032955	HYDRAULICS
FITTING ISO 8434-1 GE 10S G3/	471032808	603	2	960	968883308	ADDL.HYDR.F.PIN PULLING DE
FITTING ISO 8434-1 GE 10S G3/	471032808	603	2	963	968883408	ADDL.HYDR.F.PIN PULLING DE
FITTING ISO 8434-1 GE 12L M	471030708	630	3	161	969733008	ADDITIONAL HYDR.SLEWING
FITTING ISO 8434-1 GE 22L M	11621782	257	1	269	96032892	DIESEL ENGINE, PRE-ASSEMB
FITTING ISO 8434-1 T 6L M12	7362170	9	1	400	10143790	REGULATION BOOST PRESS
FITTING KEY DIN 6885 A8X7X1	434006601	92	1	63	90029090	ANGULAR GEAR
FITTING KEY DIN 6885 A8X7X1	434006601	92	1	65	90029091	ANGULAR GEAR
FITTING KEY DIN 6885 B 32X18	571827408	400	10	295	11320826	PUMP DISTRIBUTION GEAR
FITTING RED 15/10L CR6-FREI	475430108	633	1	70	967787408	CRAWLER TRACK HYDRAULI
FITTING RED 15/10L CR6-FREI	475430108	633	1	97	967787508	CRAWLER TRACK HYDRAULI
FITTING RED 15/10L CR6-FREI	475430108	839	1	694	96032955	HYDRAULICS
FITTING RED 15/12L CR6-FREI	475431808	639	3	161	969733008	ADDITIONAL HYDR.SLEWING
FITTING RED 15/12L CR6-FREI	475431808	857	2	694	96032955	HYDRAULICS
FITTING RED 15/12L CR6-FREI	475431808	21	1	971	96022733	BULKHEAD PLATE
FITTING RED 15/12L CR6-FREI	475431808	602	1	973	968883508	AUX.HYDR.PIN EXTRACTION
FITTING RED 18/15L CR6-FREI	475435608	610	1	252	967787908	ADDNL. HYDR. F. ERECTING W
FITTING RED 18/15L CR6-FREI	475435608	827	1	694	96032955	HYDRAULICS
FITTING RED 35/12L CR6-FREI	7368007	665	1	31	969731708	HYDRAULIC EQUIPM.CENTER
FITTING RED 42/18L CR6-FREI	475431708	732	2	692	96032955	HYDRAULICS
FITTING RED 42/22L A3C	475431608	763	3	693	96032955	HYDRAULICS
FITTING RED 42/28L CR6-FREI	475431308	656	17	691	96032955	HYDRAULICS
FITTING RED 42/28L CR6-FREI	475431308	615	2	861	96047486	ADDITIONAL HYDR.S PIVOT SE
FITTING RED 42/35L A3C	475436708	690	4	692	96032955	HYDRAULICS
FITTING RED 42/35L A3C	475436708	608	1	795	96043277	
FITTING REDSD12/10-L A3P	475431408	672	1	31	969731708	HYDRAULIC EQUIPM.CENTER
FITTING REDSD12/10-L A3P	475431408	627	1	70	967787408	CRAWLER TRACK HYDRAULI
FITTING REDSD12/10-L A3P	475431408	629	1	97	967787508	CRAWLER TRACK HYDRAULI
FITTING REDSD12/10-L A3P	475431408	609	1	160	969733008	ADDITIONAL HYDR.SLEWING
FITTING REDSD12/10-L A3P	475431408	620	1	201	967787708	ADDITIONAL HYDRAULICS WI
FITTING REDSD12/10-L A3P	475431408	620	1	216	967787808	ADDITIONAL HYDRAULICS WI
FITTING REDSD12/10-L A3P	475431408	633	1	232	968081908	ADDITIONAL HYDRAULICS WI
FITTING REDSD12/10-L A3P	475431408	723	8	692	96032955	HYDRAULICS
FITTING REDSD12/10-L A3P	475431408	631	1	764	96033157	COMPRESSED AIR PLANT
FITTING REDSD12/10-L A3P	475431408	601	2	791	968562908	ADDITIONAL HYDRAULIC BOLT
FITTING REDSD12/10-L A3P	475431408	630	1	941	96047485	AUX.HYDRAULIC WINCH 6
FITTING REDSD16/10-S A3P	475433508	602	4	116	967787608	HYDRAULIC SUPPORT
FITTING REDSD16/10-S A3P	475433508	623	1	161	969733008	ADDITIONAL HYDR.SLEWING
FITTING REDSD16/10-S A3P	475433508	601	1	566	967788008	ADDNL.HYDR.ERECTION DEV
FITTING REDSD16/10-S A3P	475433508	651	1	862	96047486	ADDITIONAL HYDR.S PIVOT SE
FITTING REDSD16/12-S A3P	475433308	673	2	31	969731708	HYDRAULIC EQUIPM.CENTER
FITTING REDSD16/12-S A3P	475433308	862	1	694	96032955	HYDRAULICS
FITTING REDSD16/12-S A3P	475433308	604	1	963	968883408	ADDL.HYDR.F.PIN PULLING DE
FITTING REDSD16/6-S CFX	475433108	614	1	252	967787908	ADDNL. HYDR. F. ERECTING W
FITTING REDSD16/6-S CFX	475433108	712	10	692	96032955	HYDRAULICS
FITTING REDSD18/10-L A3P	475430308	807	2	693	96032955	HYDRAULICS
FITTING REDSD18/12-L A3P	475436308	669	1	31	969731708	HYDRAULIC EQUIPM.CENTER
FITTING REDSD18/12-L A3P	475436308	629	1	70	967787408	CRAWLER TRACK HYDRAULI
FITTING REDSD18/12-L A3P	475436308	631	1	97	967787508	CRAWLER TRACK HYDRAULI
FITTING REDSD18/12-L A3P	475436308	634	1	232	968081908	ADDITIONAL HYDRAULICS WI
FITTING REDSD18/12-L A3P	475436308	733	4	692	96032955	HYDRAULICS
FITTING REDSD18/12-L A3P	475436308	23	1	971	96022733	BULKHEAD PLATE

11.2.2020

etk\_en\_de\_098257 LR 11000

1233

**LIEBHERR**

Alphabetical index  
Alphabetischer Index

Description	Item	Pos.	Quantity	Page	Assembly	Description
FITTING REDSD18/12-L A3P	475436308	601	1	973	968883508	AUX.HYDR.PIN EXTRACTION
FITTING REDSD20/12-S A3P	475434808	621	1	30	969731708	HYDRAULIC EQUIPM.CENTER
FITTING REDSD22/12-L A3P	475436108	643	1	30	969731708	HYDRAULIC EQUIPM.CENTER
FITTING REDSD22/12-L A3P	475436108	791	1	693	96032955	HYDRAULICS
FITTING REDSD22/15-L A3P	475435508	788	3	693	96032955	HYDRAULICS
FITTING REDSD22/18-L A3P	475436008	775	5	693	96032955	HYDRAULICS
FITTING REDSD28/18-L A3P	475430908	622	1	232	968081908	ADDITIONAL HYDRAULICS WI
FITTING REDSD28/18-L A3P	475430908	840	2	694	96032955	HYDRAULICS
FITTING REDSD28/22-L A3P	475430508	612	4	70	967787408	CRAWLER TRACK HYDRAULI
FITTING REDSD28/22-L A3P	475430508	605	4	97	967787508	CRAWLER TRACK HYDRAULI
FITTING REDSD28/22-L A3P	475430508	771	5	693	96032955	HYDRAULICS
FITTING REDSD30/20-S A3P	475432608	737	5	692	96032955	HYDRAULICS
FITTING REDSD35/18-L A3P	475431208	635	2	30	969731708	HYDRAULIC EQUIPM.CENTER
FITTING REDSD35/18-L A3P	475431208	708	5	692	96032955	HYDRAULICS
FITTING REDSD35/22-L CFX	475431508	664	1	31	969731708	HYDRAULIC EQUIPM.CENTER
FITTING REDSD35/22-L CFX	475431508	838	1	694	96032955	HYDRAULICS
FITTING REDSD35/28-L CFX	475430408	677	1	31	969731708	HYDRAULIC EQUIPM.CENTER
FITTING REDSD35/28-L CFX	475430408	605	2	861	96047486	ADDITIONAL HYDR.S PIVOT SE
FITTING REDSD38/16-S A3P	475434208	610	4	160	969733008	ADDITIONAL HYDR.SLEWING
FITTING REDSD38/16-S A3P	475434208	683	3	692	96032955	HYDRAULICS
FITTING REDSD38/6-S A3P	475408108	682	3	692	96032955	HYDRAULICS
FITTING REDSDN10/6-S A3P	475432008	628	1	566	967788008	ADDNL.HYDR.ERECTION DEV
FITTING REDSDN10/6-S A3P	475432008	703	6	692	96032955	HYDRAULICS
FITTING REDSDN12/6-L A3P	475430208	616	1	763	96033157	COMPRESSED AIR PLANT
FITTING REDSDN25/12-S A3P	475433608	611	1	201	967787708	ADDITIONAL HYDRAULICS WI
FITTING REDSDN25/12-S A3P	475433608	611	1	216	967787808	ADDITIONAL HYDRAULICS WI
FITTING REDSDN25/12-S A3P	475433608	612	1	232	968081908	ADDITIONAL HYDRAULICS WI
FITTING REDSDN25/12-S A3P	475433608	607	1	941	96047485	AUX.HYDRAULIC WINCH 6
FITTING REDSDN25/20-S A3P	475432308	652	1	30	969731708	HYDRAULIC EQUIPM.CENTER
FITTING REDSDN25/20-S A3P	475432308	867	1	694	96032955	HYDRAULICS
FITTING REDSDN25/6-S A3P	475433708	864	1	694	96032955	HYDRAULICS
FITTING REDSDN28/10-L A3P	475435408	786	1	693	96032955	HYDRAULICS
FITTING REDSDN28/10-L A3P	475435408	628	1	862	96047486	ADDITIONAL HYDR.S PIVOT SE
FITTING REDSDN28/12-L A3P	475435708	604	2	30	969731708	HYDRAULIC EQUIPM.CENTER
FITTING REDSDN28/12-L A3P	475435708	610	1	70	967787408	CRAWLER TRACK HYDRAULI
FITTING REDSDN28/12-L A3P	475435708	624	1	97	967787508	CRAWLER TRACK HYDRAULI
FITTING REDSDN28/12-L A3P	475435708	603	1	201	967787708	ADDITIONAL HYDRAULICS WI
FITTING REDSDN28/12-L A3P	475435708	606	1	216	967787808	ADDITIONAL HYDRAULICS WI
FITTING REDSDN28/12-L A3P	475435708	793	1	693	96032955	HYDRAULICS
FITTING REDSDN28/12-L A3P	475435708	620	1	941	96047485	AUX.HYDRAULIC WINCH 6
FITTING REDSDN30/12-S A3P	475434008	608	1	566	967788008	ADDNL.HYDR.ERECTION DEV
FITTING REDSDN30/16-S A3P	475432508	701	4	692	96032955	HYDRAULICS
FITTING REDSDN30/25-S A3P	475432708	652	1	161	969733008	ADDITIONAL HYDR.SLEWING
FITTING REDSDN30/25-S A3P	475432708	632	2	566	967788008	ADDNL.HYDR.ERECTION DEV
FITTING REDSDN30/25-S A3P	475432708	830	1	694	96032955	HYDRAULICS
FITTING REDSDN30/6-S A3P	475434108	835	1	694	96032955	HYDRAULICS
FITTING REDSDN38/20-S CFX	475435008	866	2	694	96032955	HYDRAULICS
FITTING REDSDN38/20-S CFX	475435008	649	1	862	96047486	ADDITIONAL HYDR.S PIVOT SE
FITTING REDSDN38/25-S A3P	475434308	606	5	160	969733008	ADDITIONAL HYDR.SLEWING
FITTING REDSDN38/25-S A3P	475434308	868	1	694	96032955	HYDRAULICS
FITTING REDSDN38/25-S A3P	475434308	648	1	862	96047486	ADDITIONAL HYDR.S PIVOT SE
FITTING REDSDN38/30-S CFX	475435308	727	4	692	96032955	HYDRAULICS
FITTING REDSDN42/12-L A3P	475407208	731	4	692	96032955	HYDRAULICS
FITTING REDSDN42/12-L A3P	475407208	612	1	861	96047486	ADDITIONAL HYDR.S PIVOT SE
FITTING RI G1/2AXG1/4 CR6-F	475500408	755	2	693	96032955	HYDRAULICS
FITTING RI M22X1,5/M16X CR6	7381363	6	2	382	10141807	ACCESSORIES AIR COMPRES
FITTING ROV 10L M 16X1,5 C	10300881	19	1	367	10126724	FUEL FINE-FILTER ASSEMBLY
FITTING RSWS10-LM-WD A3P	476610208	843	1	694	96032955	HYDRAULICS
FITTING RSWS10-LR-WD A3P	473230508	633	1	30	969731708	HYDRAULIC EQUIPM.CENTER
FITTING RSWS10-SR-WD A3P	473231008	783	4	693	96032955	HYDRAULICS

11.2.2020

etk\_en\_de\_098257 LR 11000

1234

**LIEBHERR**

Alphabetical index  
Alphabetischer Index

Description	Item	Pos.	Quantity	Page	Assembly	Description
FITTING RSWS10-SR-WD A3P	473231008	602	2	960	968883308	ADDL.HYDR.F.PIN PULLING DE
FITTING RSWS10-SR-WD A3P	473231008	602	2	963	968883408	ADDL.HYDR.F.PIN PULLING DE
FITTING RSWS12-LM-WD M18X	476611708	849	2	694	96032955	HYDRAULICS
FITTING RSWS12-LR-WD A3P	473230808	601	2	960	968883308	ADDL.HYDR.F.PIN PULLING DE
FITTING RSWS12-LR-WD A3P	473230808	601	2	963	968883408	ADDL.HYDR.F.PIN PULLING DE
FITTING RSWS12-SR-WD A3P	476611508	604	8	116	967787608	HYDRAULIC SUPPORT
FITTING RSWS16-SM-WD A3P	476611408	618	1	252	967787908	ADDNL. HYDR. F. ERECTING W
FITTING RSWS16-SR-WD A3P	473231208	603	1	566	967788008	ADDNL.HYDR.ERECTION DEV
FITTING RSWS20-SR-WD A3P	473231408	719	2	692	96032955	HYDRAULICS
FITTING RSWS22-LR-WD CR6	473300208	625	1	30	969731708	HYDRAULIC EQUIPM.CENTER
FITTING RSWS22-LR-WD CR6	473300208	748	2	693	96032955	HYDRAULICS
FITTING RSWS28-LM-WD A3P	476630908	622	1	941	96047485	AUX.HYDRAULIC WINCH 6
FITTING RSWS6-SR-WD A3P	473230608	12	2	728	919075408	CRANE DRIVER CAB ADDITIO
FITTING SNV10-L CFX	470010108	659	3	31	969731708	HYDRAULIC EQUIPM.CENTER
FITTING SNV10-L CFX	470010108	608	1	160	969733008	ADDITIONAL HYDR.SLEWING
FITTING SNV10-L CFX	470010108	756	2	693	96032955	HYDRAULICS
FITTING SNV10-S A3P	470010208	665	1	691	96032955	HYDRAULICS
FITTING SNV12-L A3P	470011308	605	2	30	969731708	HYDRAULIC EQUIPM.CENTER
FITTING SNV12-L A3P	470011308	624	1	70	967787408	CRAWLER TRACK HYDRAULI
FITTING SNV12-L A3P	470011308	626	1	97	967787508	CRAWLER TRACK HYDRAULI
FITTING SNV12-L A3P	470011308	606	1	201	967787708	ADDITIONAL HYDRAULICS WI
FITTING SNV12-L A3P	470011308	604	1	216	967787808	ADDITIONAL HYDRAULICS WI
FITTING SNV12-L A3P	470011308	625	1	232	968081908	ADDITIONAL HYDRAULICS WI
FITTING SNV12-L A3P	470011308	623	1	941	96047485	AUX.HYDRAULIC WINCH 6
FITTING SNV12-L A3P	470011308	602	1	949	96006590	AUXILIARY HYDR.CONNECTIN
FITTING SNV12-L A3P	470011308	26	1	971	96022733	BULKHEAD PLATE
FITTING SNV12-S A3P	470010308	622	2	30	969731708	HYDRAULIC EQUIPM.CENTER
FITTING SNV12-S A3P	470010308	641	1	862	96047486	ADDITIONAL HYDR.S PIVOT SE
FITTING SNV12-S A3P	470010308	600	1	949	96006590	AUXILIARY HYDR.CONNECTIN
FITTING SNV12-S A3P	470010308	606	1	963	968883408	ADDL.HYDR.F.PIN PULLING DE
FITTING SNV16-S A3P	470010808	680	2	31	969731708	HYDRAULIC EQUIPM.CENTER
FITTING SNV16-S A3P	470010808	642	2	161	969733008	ADDITIONAL HYDR.SLEWING
FITTING SNV16-S A3P	470010808	622	1	252	967787908	ADDNL. HYDR. F. ERECTING W
FITTING SNV20-S A3P	470010508	642	3	862	96047486	ADDITIONAL HYDR.S PIVOT SE
FITTING SNV28-L A3P	470010608	837	1	694	96032955	HYDRAULICS
FITTING SNV30-S A3P	470011108	639	1	862	96047486	ADDITIONAL HYDR.S PIVOT SE
FITTING SNV42-L A3P	470011408	714	4	692	96032955	HYDRAULICS
FITTING SNV6-S A3P	470011508	631	1	566	967788008	ADDNL.HYDR.ERECTION DEV
FITTING SNV6-S A3P	470011508	846	3	694	96032955	HYDRAULICS
FITTING SV 25S A3C	474032808	823	1	694	96032955	HYDRAULICS
FITTING T 16S CR6-FREI	470432508	603	4	116	967787608	HYDRAULIC SUPPORT
FITTING T 16S CR6-FREI	470432508	613	1	161	969733008	ADDITIONAL HYDR.SLEWING
FITTING T 16S CR6-FREI	470432508	602	1	566	967788008	ADDNL.HYDR.ERECTION DEV
FITTING T 18L A3C	470430608	734	4	692	96032955	HYDRAULICS
FITTING T 22L	470400708	4	1	196	90024490	OIL-GAUGING INSTRUMENT
FITTING T 22L	470400708	11	1	196	90024490	OIL-GAUGING INSTRUMENT
FITTING T 22L	470400708	4	1	226	90200528	OIL-GAUGING INSTRUMENT
FITTING T 22L CR6-FREI	470430708	642	1	30	969731708	HYDRAULIC EQUIPM.CENTER
FITTING T 22L CR6-FREI	470430708	789	2	693	96032955	HYDRAULICS
FITTING T 28L A3C	470430808	602	2	70	967787408	CRAWLER TRACK HYDRAULI
FITTING T 28L A3C	470430808	607	2	97	967787508	CRAWLER TRACK HYDRAULI
FITTING T 28L A3C	470430808	796	2	693	96032955	HYDRAULICS
FITTING T 28L A3C	470430808	627	1	862	96047486	ADDITIONAL HYDR.S PIVOT SE
FITTING T 30S A3C	470432908	607	1	547	968513208	ADDITIONAL HYDRAULICS, SA
FITTING T 30S A3C	470432908	801	2	693	96032955	HYDRAULICS
FITTING T 35L A3P	470431508	709	2	692	96032955	HYDRAULICS
FITTING T 35L A3P	470431508	606	1	861	96047486	ADDITIONAL HYDR.S PIVOT SE
FITTING T 42L A3C	470431408	677	19	692	96032955	HYDRAULICS
FITTING T 42L A3C	470431408	611	1	861	96047486	ADDITIONAL HYDR.S PIVOT SE
FITTING TR 16/10/16S	475107108	652	1	862	96047486	ADDITIONAL HYDR.S PIVOT SE

11.2.2020

etk\_en\_de\_098257 LR 11000

1235

**LIEBHERR**

Alphabetical index  
Alphabetischer Index

Description	Item	Pos.	Quantity	Page	Assembly	Description
FITTING TR 22/15/22L CR6-FRE	475133408	826	1	694	96032955	HYDRAULICS
FITTING W 16S A3C	470232608	648	6	30	969731708	HYDRAULIC EQUIPM.CENTER
FITTING W 16S A3C	470232608	600	1	566	967788008	ADDNL.HYDR.ERECTION DEV
FITTING W 28L A3C	470230808	623	1	232	968081908	ADDITIONAL HYDRAULICS WI
FITTING W 28L A3C	470230808	695	1	692	96032955	HYDRAULICS
FITTING W 35L CR6-FREI	470231108	609	1	795	96043277	
FITTING W 42L A3P	470231408	716	2	692	96032955	HYDRAULICS
FITTING W22-L	470200708	9	1	227	90200533	OIL-GAUGING INSTRUMENT
FITTING WE 6LL M10x1	774373808	12	48	81	917322008	CENTRA.LUBRICATION SYSTE
FITTING WE 6LL M10x1	774373808	1	1	84	11491831	DISTRIBUTION BLOCK
FITTING WE 6LL M10x1	774373808	1	1	85	11491832	DISTRIBUTION BLOCK
FITTING WE 6LL M10x1	774373808	1	1	86	11491833	DISTRIBUTION BLOCK
FITTING WE 6LL M10x1	774373808	12	48	105	917322208	CENTR.LUBRICATION SYSTEM
FITTING WE 6LL M10x1	774373808	12	12	151	917081108	CENT. LUBRIC. SYSTEM SUP
FITTING WE 6LL M10x1	774373808	1	1	555	11621498	DISTRIBUTION BLOCK
FITTING WE 6LL M10x1	774373808	9	1	588	919297008	CENT. LUBRIC. SYSTEM SUP
FITTING WE 6LL M10x1	774373808	1	1	592	11621502	DISTRIBUTION BLOCK
FITTING WE 6LL M10x1	774373808	1	1	593	11621501	DISTRIBUTION BLOCK
FITTING WE 6LL M10x1	774373808	1	1	870	11621500	DISTRIBUTION BLOCK
FITTING WH 8S M14X1,5 CR6-F	7368166	743	2	693	96032955	HYDRAULICS
FITTING XG10-L A3P	470030308	686	1	31	969731708	HYDRAULIC EQUIPM.CENTER
FITTING XG10-L A3P	470030308	614	2	547	968513208	ADDITIONAL HYDRAULICS, SA
FITTING XG10-L A3P	470030308	746	13	693	96032955	HYDRAULICS
FITTING XG10-L A3P	470030308	613	5	861	96047486	ADDITIONAL HYDR.S PIVOT SE
FITTING XG10-S A3P	470032408	653	2	862	96047486	ADDITIONAL HYDR.S PIVOT SE
FITTING XG12-L A3P	470030408	675	2	31	969731708	HYDRAULIC EQUIPM.CENTER
FITTING XG12-L A3P	470030408	625	1	70	967787408	CRAWLER TRACK HYDRAULI
FITTING XG12-L A3P	470030408	627	1	97	967787508	CRAWLER TRACK HYDRAULI
FITTING XG12-L A3P	470030408	615	1	566	967788008	ADDNL.HYDR.ERECTION DEV
FITTING XG12-L A3P	470030408	726	3	692	96032955	HYDRAULICS
FITTING XG12-L A3P	470030408	620	4	861	96047486	ADDITIONAL HYDR.S PIVOT SE
FITTING XG12-S A3P	470032508	662	2	31	969731708	HYDRAULIC EQUIPM.CENTER
FITTING XG12-S A3P	470032508	829	1	694	96032955	HYDRAULICS
FITTING XG12-S A3P	470032508	621	4	862	96047486	ADDITIONAL HYDR.S PIVOT SE
FITTING XG15-L A3P	470030508	609	1	70	967787408	CRAWLER TRACK HYDRAULI
FITTING XG15-L A3P	470030508	609	1	97	967787508	CRAWLER TRACK HYDRAULI
FITTING XG16-S A3P	470032708	628	10	30	969731708	HYDRAULIC EQUIPM.CENTER
FITTING XG16-S A3P	470032708	618	2	161	969733008	ADDITIONAL HYDR.SLEWING
FITTING XG16-S A3P	470032708	630	1	862	96047486	ADDITIONAL HYDR.S PIVOT SE
FITTING XG18-L A3P	470030608	605	1	70	967787408	CRAWLER TRACK HYDRAULI
FITTING XG18-L A3P	470030608	611	1	97	967787508	CRAWLER TRACK HYDRAULI
FITTING XG18-L A3P	470030608	758	4	693	96032955	HYDRAULICS
FITTING XG18-L A3P	470030608	607	2	763	96033157	COMPRESSED AIR PLANT
FITTING XG22-L A3P	470030708	773	5	693	96032955	HYDRAULICS
FITTING XG25-S A3P	470032908	865	2	694	96032955	HYDRAULICS
FITTING XG25-S A3P	470032908	647	2	862	96047486	ADDITIONAL HYDR.S PIVOT SE
FITTING XG28-L A3P	470030808	607	1	70	967787408	CRAWLER TRACK HYDRAULI
FITTING XG28-L A3P	470030808	612	1	97	967787508	CRAWLER TRACK HYDRAULI
FITTING XG28-L A3P	470030808	761	3	693	96032955	HYDRAULICS
FITTING XG28-L A3P	470030808	607	5	861	96047486	ADDITIONAL HYDR.S PIVOT SE
FITTING XG30-S CFX	470033008	619	8	547	968513208	ADDITIONAL HYDRAULICS, SA
FITTING XG30-S CFX	470033008	718	2	692	96032955	HYDRAULICS
FITTING XG30-S CFX	470033008	623	3	862	96047486	ADDITIONAL HYDR.S PIVOT SE
FITTING XG35-L A3P	470033208	612	1	795	96043277	
FITTING XG35-L A3P	470033208	603	1	861	96047486	ADDITIONAL HYDR.S PIVOT SE
FITTING XG38-S A3P	470033108	609	12	30	969731708	HYDRAULIC EQUIPM.CENTER
FITTING XG38-S A3P	470033108	608	2	70	967787408	CRAWLER TRACK HYDRAULI
FITTING XG38-S A3P	470033108	613	2	97	967787508	CRAWLER TRACK HYDRAULI
FITTING XG38-S A3P	470033108	678	29	692	96032955	HYDRAULICS
FITTING XG38-S A3P	470033108	610	1	795	96043277	

11.2.2020

etk\_en\_de\_098257 LR 11000

1236

**LIEBHERR**

Alphabetical index  
Alphabetischer Index

Description	Item	Pos.	Quantity	Page	Assembly	Description
FITTING XG38-S A3P	470033108	602	7	861	96047486	ADDITIONAL HYDR.S PIVOT SE
FITTING XG42-L A3P	470030908	757	14	693	96032955	HYDRAULICS
FITTING XG42-L A3P	470030908	611	1	795	96043277	
FITTING XG42-L A3P	470030908	610	1	861	96047486	ADDITIONAL HYDR.S PIVOT SE
FITTING XG6-S A3P	470031008	631	1	30	969731708	HYDRAULIC EQUIPM.CENTER
FITTING XGA16-SR A3P	470700208	626	1	70	967787408	CRAWLER TRACK HYDRAULI
FITTING XGA16-SR A3P	470700208	625	1	97	967787508	CRAWLER TRACK HYDRAULI
FITTING XGA16-SR A3P	470700208	620	2	161	969733008	ADDITIONAL HYDR.SLEWING
FITTING XGA16-SR A3P	470700208	607	1	201	967787708	ADDITIONAL HYDRAULICS WI
FITTING XGA16-SR A3P	470700208	608	1	216	967787808	ADDITIONAL HYDRAULICS WI
FITTING XGA16-SR A3P	470700208	608	1	232	968081908	ADDITIONAL HYDRAULICS WI
FITTING XGA16-SR A3P	470700208	630	1	566	967788008	ADDNL.HYDR.ERECTION DEV
FITTING XGA16-SR A3P	470700208	650	14	691	96032955	HYDRAULICS
FITTING XGA16-SR A3P	470700208	600	1	941	96047485	AUX.HYDRAULIC WINCH 6
FITTING XGE10-LR-ED3/8" A3P	471039608	646	1	161	969733008	ADDITIONAL HYDR.SLEWING
FITTING XGE10-LR-ED3/8" A3P	471039608	618	2	201	967787708	ADDITIONAL HYDRAULICS WI
FITTING XGE10-LR-ED3/8" A3P	471039608	615	2	216	967787808	ADDITIONAL HYDRAULICS WI
FITTING XGE10-LR-ED3/8" A3P	471039608	601	2	232	968081908	ADDITIONAL HYDRAULICS WI
FITTING XGE10-LR-ED3/8" A3P	471039608	612	4	547	968513208	ADDITIONAL HYDRAULICS, SA
FITTING XGE10-LR-ED3/8" A3P	471039608	675	25	691	96032955	HYDRAULICS
FITTING XGE10-LR-ED3/8" A3P	471039608	600	7	791	968562908	ADDITIONAL HYDRAULIC BOLT
FITTING XGE10-LR-ED3/8" A3P	471039608	618	2	861	96047486	ADDITIONAL HYDR.S PIVOT SE
FITTING XGE10-LR-ED3/8" A3P	471039608	631	2	942	96047485	AUX.HYDRAULIC WINCH 6
FITTING XGE12-LR-ED A3P	471030808	615	1	161	969733008	ADDITIONAL HYDR.SLEWING
FITTING XGE12-LR-ED A3P	471030808	605	1	547	968513208	ADDITIONAL HYDRAULICS, SA
FITTING XGE12-LR-ED A3P	471030808	806	1	693	96032955	HYDRAULICS
FITTING XGE12-LR-ED A3P	471030808	616	2	861	96047486	ADDITIONAL HYDR.S PIVOT SE
FITTING XGE12-LR-ED A3P	471030808	29	1	971	96022733	BULKHEAD PLATE
FITTING XGE12-LR-ED1/4" A3P	471035308	625	1	566	967788008	ADDNL.HYDR.ERECTION DEV
FITTING XGE12-LR-ED1/4" A3P	471035308	689	15	692	96032955	HYDRAULICS
FITTING XGE15-LM-ED A3P	471030908	645	2	691	96032955	HYDRAULICS
FITTING XGE15-LR-ED A3P	471031008	641	3	30	969731708	HYDRAULIC EQUIPM.CENTER
FITTING XGE15-LR-ED A3P	471031008	52	1	130	96005686	MAIN TOOLS
FITTING XGE15-LR-ED A3P	471031008	612	1	201	967787708	ADDITIONAL HYDRAULICS WI
FITTING XGE15-LR-ED A3P	471031008	619	1	252	967787908	ADDNL. HYDR. F. ERECTING W
FITTING XGE15-LR-ED A3P	471031008	845	1	694	96032955	HYDRAULICS
FITTING XGE16-SM-ED A3P	471033008	611	1	252	967787908	ADDNL. HYDR. F. ERECTING W
FITTING XGE16-SM-ED A3P	471033008	741	12	693	96032955	HYDRAULICS
FITTING XGE16-SR-ED A3P	471033208	679	1	31	969731708	HYDRAULIC EQUIPM.CENTER
FITTING XGE16-SR-ED A3P	471033208	606	4	116	967787608	HYDRAULIC SUPPORT
FITTING XGE16-SR-ED A3P	471033208	616	2	161	969733008	ADDITIONAL HYDR.SLEWING
FITTING XGE16-SR-ED A3P	471033208	600	2	252	967787908	ADDNL. HYDR. F. ERECTING W
FITTING XGE16-SR-ED A3P	471033208	622	1	566	967788008	ADDNL.HYDR.ERECTION DEV
FITTING XGE16-SR-ED A3P	471033208	680	9	692	96032955	HYDRAULICS
FITTING XGE16-SR-ED3/4" A3	471033108	630	6	30	969731708	HYDRAULIC EQUIPM.CENTER
FITTING XGE18-LM-ED M18X1,	471037008	628	3	161	969733008	ADDITIONAL HYDR.SLEWING
FITTING XGE18-LM-ED M26X1,	476607808	834	3	694	96032955	HYDRAULICS
FITTING XGE18-LR-ED A3P	471031208	617	8	30	969731708	HYDRAULIC EQUIPM.CENTER
FITTING XGE18-LR-ED A3P	471031208	619	1	232	968081908	ADDITIONAL HYDRAULICS WI
FITTING XGE18-LR-ED A3P	471031208	603	4	252	967787908	ADDNL. HYDR. F. ERECTING W
FITTING XGE18-LR-ED3/4" A3P	471037508	14	1	572	96033811	PREMOUNTED FUEL FILTER
FITTING XGE18-LR-ED3/4" A3P	471037508	853	2	694	96032955	HYDRAULICS
FITTING XGE20-SM-ED A3P	471033308	643	2	691	96032955	HYDRAULICS
FITTING XGE20-SR-ED A3P	471033408	623	2	30	969731708	HYDRAULIC EQUIPM.CENTER
FITTING XGE20-SR-ED A3P	471033408	672	1	691	96032955	HYDRAULICS
FITTING XGE22-LM-ED M26X1,	471031308	620	4	70	967787408	CRAWLER TRACK HYDRAULI
FITTING XGE22-LM-ED M26X1,	471031308	621	4	97	967787508	CRAWLER TRACK HYDRAULI
FITTING XGE22-LM-ED M26X1,	471031308	619	3	691	96032955	HYDRAULICS
FITTING XGE22-LR-ED A3P	471031408	778	2	693	96032955	HYDRAULICS
FITTING XGE25-SR-ED A3P	471033608	618	2	30	969731708	HYDRAULIC EQUIPM.CENTER

11.2.2020

etk\_en\_de\_098257 LR 11000

1237

**LIEBHERR**

Alphabetical index  
Alphabetischer Index

Description	Item	Pos.	Quantity	Page	Assembly	Description
FITTING XGE25-SR-ED A3P	471033608	663	2	691	96032955	HYDRAULICS
FITTING XGE28-LM-ED A3P	471031508	615	1	201	967787708	ADDITIONAL HYDRAULICS WI
FITTING XGE28-LM-ED A3P	471031508	619	1	216	967787808	ADDITIONAL HYDRAULICS WI
FITTING XGE28-LM-ED A3P	471031508	617	12	691	96032955	HYDRAULICS
FITTING XGE35-LM-ED A3P	471031808	620	13	691	96032955	HYDRAULICS
FITTING XGE35-LR-ED A3P	471034508	612	3	30	969731708	HYDRAULIC EQUIPM.CENTER
FITTING XGE42-LM-ED A3P	471031908	616	5	691	96032955	HYDRAULICS
FITTING XGE6-LM-ED A3P	471030108	630	1	764	96033157	COMPRESSED AIR PLANT
FITTING XGE6-LM-EDX0	971265208	158	3	763	96033157	COMPRESSED AIR PLANT
FITTING XGE6-SM-ED A3P	471030208	638	1	691	96032955	HYDRAULICS
FITTING XGE6-SR-ED A3P	471032108	626	1	30	969731708	HYDRAULIC EQUIPM.CENTER
FITTING XGE6-SR-ED A3P	471032108	2	1	207	917451408	CENTRAL GREASING
FITTING XGE6-SR-ED A3P	471032108	12	6	554	917691308	CENTRAL GREASING
FITTING XGE6-SR-ED A3P	471032108	25	26	588	919297008	CENT. LUBRIC. SYSTEM SUP
FITTING XGE6-SR-ED A3P	471032108	41	1	650	967917908	SWITCH CABINET
FITTING XGE6-SR-ED A3P	471032108	679	10	692	96032955	HYDRAULICS
FITTING XGE6-SR-ED A3P	471032108	615	1	763	96033157	COMPRESSED AIR PLANT
FITTING XGE6-SR-ED A3P	471032108	633	3	862	96047486	ADDITIONAL HYDR.S PIVOT SE
FITTING XGE6-SR-ED A3P	471032108	6	6	869	917692108	CENTRAL GREASING
FITTING XGE6-SR-ED A3P	471032108	2	1	945	917481408	CENTRAL GREASING
FITTING XGE8-SM-ED CFX	471032208	740	6	693	96032955	HYDRAULICS
FITTING XGE8-SR-ED CFX	471032308	792	1	693	96032955	HYDRAULICS
FITTING XGEV30-SR-WD A3P	471033808	699	5	692	96032955	HYDRAULICS
FITTING XGEV38-SR-WD A3P	471034408	660	3	691	96032955	HYDRAULICS
FITTING XGR15/10-L A3P	475031608	632	1	70	967787408	CRAWLER TRACK HYDRAULI
FITTING XGR15/10-L A3P	475031608	634	1	97	967787508	CRAWLER TRACK HYDRAULI
FITTING XGR15/10-L A3P	475031608	616	8	232	968081908	ADDITIONAL HYDRAULICS WI
FITTING XGR15/12-L A3P	475031708	615	2	232	968081908	ADDITIONAL HYDRAULICS WI
FITTING XGR15/12-L A3P	475031708	787	1	693	96032955	HYDRAULICS
FITTING XGR16/12-S A3P	475032508	601	4	116	967787608	HYDRAULIC SUPPORT
FITTING XGR16/12-S A3P	475032508	617	1	161	969733008	ADDITIONAL HYDR.SLEWING
FITTING XGR16/12-S A3P	475032508	634	1	862	96047486	ADDITIONAL HYDR.S PIVOT SE
FITTING XGR16/12-S A3P	475032508	601	1	949	96006590	AUXILIARY HYDR.CONNECTIN
FITTING XGR18/12-L A3P	475034508	630	1	70	967787408	CRAWLER TRACK HYDRAULI
FITTING XGR18/12-L A3P	475034508	632	1	97	967787508	CRAWLER TRACK HYDRAULI
FITTING XGR18/12-L A3P	475034508	12	1	571	919140208	FUEL FEED
FITTING XGR18/12-L A3P	475034508	603	1	949	96006590	AUXILIARY HYDR.CONNECTIN
FITTING XGR18/15-L A3P	475030208	600	8	30	969731708	HYDRAULIC EQUIPM.CENTER
FITTING XGR18/15-L A3P	475030208	11	1	571	919140208	FUEL FEED
FITTING XGR18/15-L A3P	475030208	805	1	693	96032955	HYDRAULICS
FITTING XGR25/20-S A3P	475033008	632	2	691	96032955	HYDRAULICS
FITTING XGR25/20-S A3P	475033008	650	1	862	96047486	ADDITIONAL HYDR.S PIVOT SE
FITTING XGR28/18-L A3P	475031108	618	1	941	96047485	AUX.HYDRAULIC WINCH 6
FITTING XGR28/22-L A3P	475031808	798	1	693	96032955	HYDRAULICS
FITTING XGR28/22-L A3P	475031808	629	2	862	96047486	ADDITIONAL HYDR.S PIVOT SE
FITTING XGR30/16-S CFX	475033708	606	2	547	968513208	ADDITIONAL HYDRAULICS, SA
FITTING XGR30/16-S CFX	475033708	604	2	566	967788008	ADDNL.HYDR.ERECTION DEV
FITTING XGR30/20-S A3P	475034008	799	2	693	96032955	HYDRAULICS
FITTING XGR30/20-S A3P	475034008	636	5	862	96047486	ADDITIONAL HYDR.S PIVOT SE
FITTING XGR30/25-S CFX	475032908	625	2	862	96047486	ADDITIONAL HYDR.S PIVOT SE
FITTING XGR35/28-L A3P	475031308	607	4	30	969731708	HYDRAULIC EQUIPM.CENTER
FITTING XGR35/28-L A3P	475031308	735	1	692	96032955	HYDRAULICS
FITTING XGR42/28-L A3P	475031008	632	1	161	969733008	ADDITIONAL HYDR.SLEWING
FITTING XGR42/28-L A3P	475031008	657	2	691	96032955	HYDRAULICS
FITTING XGR42/35-L A3P	475031908	637	2	30	969731708	HYDRAULIC EQUIPM.CENTER
FITTING XSV16-S A3P	474032608	643	1	161	969733008	ADDITIONAL HYDR.SLEWING
FITTING XSV16-S A3P	474032608	822	1	694	96032955	HYDRAULICS
FITTING XSV30-S A3P	474032908	821	1	694	96032955	HYDRAULICS
FITTING XSV35-L A3P	474001108	813	1	694	96032955	HYDRAULICS
FITTING XSV38-S A3P	474033008	811	4	693	96032955	HYDRAULICS

11.2.2020

etk\_en\_de\_098257 LR 11000

1238

**LIEBHERR**

Alphabetical index  
Alphabetischer Index

Description	Item	Pos.	Quantity	Page	Assembly	Description
FITTING XSV42-L A3P	474031408	812	1	693	96032955	HYDRAULICS
FITTING XSV6-SX59	977214908	74	2	221	917451208	WINCH 4 PRE-ASSEMBLY
FITTING XT10-L A3P	470430308	754	13	693	96032955	HYDRAULICS
FITTING XT10-L A3P	470430308	604	2	791	968562908	ADDITIONAL HYDRAULIC BOLT
FITTING XT12-L A3P	470430408	636	2	161	969733008	ADDITIONAL HYDR.SLEWING
FITTING XT12-L A3P	470430408	780	5	693	96032955	HYDRAULICS
FITTING XT12-L A3P	470430408	622	1	862	96047486	ADDITIONAL HYDR.S PIVOT SE
FITTING XT12-L A3P	470430408	27	1	971	96022733	BULKHEAD PLATE
FITTING XT12-S A3P	470432308	619	1	861	96047486	ADDITIONAL HYDR.S PIVOT SE
FITTING XT15-L A3P	470430508	604	1	70	967787408	CRAWLER TRACK HYDRAULI
FITTING XT15-L A3P	470430508	610	1	97	967787508	CRAWLER TRACK HYDRAULI
FITTING XT15-L A3P	470430508	637	1	161	969733008	ADDITIONAL HYDR.SLEWING
FITTING XT15-L A3P	470430508	810	1	693	96032955	HYDRAULICS
FITTING XT25-S A3P	470432708	863	1	694	96032955	HYDRAULICS
FITTING XT38-S A3P	470433008	603	4	70	967787408	CRAWLER TRACK HYDRAULI
FITTING XT38-S A3P	470433008	608	4	97	967787508	CRAWLER TRACK HYDRAULI
FITTING XT38-S A3P	470433008	619	4	161	969733008	ADDITIONAL HYDR.SLEWING
FITTING XT38-S A3P	470433008	681	6	692	96032955	HYDRAULICS
FITTING XT38-S A3P	470433008	604	2	861	96047486	ADDITIONAL HYDR.S PIVOT SE
FITTING XT6-S A3P	470430008	18	1	554	917691308	CENTRAL GREASING
FITTING XT6-S A3P	470430008	847	3	694	96032955	HYDRAULICS
FITTING XTR18/12/18-L CFX	475132008	784	1	693	96032955	HYDRAULICS
FITTING XTR18/15/18-L CFX	475131308	606	1	70	967787408	CRAWLER TRACK HYDRAULI
FITTING XTR18/15/18-L CFX	475131308	602	1	97	967787508	CRAWLER TRACK HYDRAULI
FITTING XW10-L A3P	470230308	37	1	588	919297008	CENT. LUBRIC. SYSTEM SUP
FITTING XW10-L A3P	470230308	747	5	693	96032955	HYDRAULICS
FITTING XW10-L A3P	470230308	605	2	791	968562908	ADDITIONAL HYDRAULIC BOLT
FITTING XW12-L A3P	470230408	624	2	547	968513208	ADDITIONAL HYDRAULICS, SA
FITTING XW12-S A3P	470232408	676	2	31	969731708	HYDRAULIC EQUIPM.CENTER
FITTING XW15-L A3P	470230508	603	1	160	969733008	ADDITIONAL HYDR.SLEWING
FITTING XW18-L A3P	470230608	131	1	268	96032892	DIESEL ENGINE, PRE-ASSEMB
FITTING XW18-L A3P	470230608	600	1	763	96033157	COMPRESSED AIR PLANT
FITTING XW30-S A3P	470233008	706	2	692	96032955	HYDRAULICS
FITTING XW38-S A3P	470233408	604	2	160	969733008	ADDITIONAL HYDR.SLEWING
FITTING XW38-S A3P	470233408	607	2	232	968081908	ADDITIONAL HYDRAULICS WI
FITTING XW38-S A3P	470233408	696	4	692	96032955	HYDRAULICS
FITTINGS 7/8-14 /M26X1,5 11	10126587	(22)	1	325	10134887	OIL SUMP WITH FASTENING
FITTINGS AEHNL.DIN 7622 8 C	7381456	16	1	390	10143277	COOLANT PIPE BEND ADD-ON
FITTINGS M16X1,5/M14X1,5	9131612	7	1	326	10137870	OIL DIPSTICK CPL.
FITTINGS M16X1,5/M14X1,5 11	10119357	7	1	324	10118748	PIPELINE INSTALLATION
FITTINGS M22X1,5/M18X1,5 11	9080359	5	1	365	10138091	FUEL-PREFILTER ASS.
FITTINGS M22X1,5/M22X1,5 11	10117236	6	1	365	10138091	FUEL-PREFILTER ASS.
FIX TIP ALIGN TRESTLE ANC	919395808	479	1	11	LR 11000 -0	LIEBHERR CRAW.CRANE LR
FIXAGE DU CONTREPOIDS CE	917077008	24	1	8	LR 11000 -0	LIEBHERR CRAW.CRANE LR
FIXED BOOM RAISING DEVICE	12102116	28	1	472	10877138	OPERATOR SEAT
FIXED POINT FOR ROPE WEL	96032579	5	2	1036	919220008	F-HEAD SECTION
FIXING BAND	501507214	142	0.8	242	11347396	ROPE DRUM
FIXING BAND	501507214	201	0.4	244	11347399	FLANGE BEARING
FIXING PARTS COMPRESSED	96033379	80	1	268	96032892	DIESEL ENGINE, PRE-ASSEMB
FIXING PARTS SLEWING RING	917076508	12	1	8	LR 11000 -0	LIEBHERR CRAW.CRANE LR
FLANGE	511052508	14	1	170	510401908	REVERSING VALVE
FLANGE	540271814	1	1	244	11347399	FLANGE BEARING
FLANGE BEARING	11347399	22	1	239	10802280	ROPE WINCH
FLANGE POM	977437808	14	1	751	96000697	WIPERS INSTALLATION
FLANGE S235JR	10115621	6	1	397	10141720	EXHAUST TC MOUNTING
FLANGE S235JR	10115621	6	1	398	10141721	EXHAUST TC MOUNTING
FLANGE S235JR	11422653	6	1	397	10141720	EXHAUST TC MOUNTING
FLANGE S235JR	11422653	6	1	398	10141721	EXHAUST TC MOUNTING
FLANGE SEAL	10346938	(5)	1	579	967930608	ELECTR.F.FUEL TANK
FLANGE SEAL	11004257	34	1	700	11314761	CONTROL BLOCK

11.2.2020

etk\_en\_de\_098257 LR 11000

1239

**LIEBHERR**
 Alphabetical index  
 Alphabetischer Index

Description	Item	Pos.	Quantity	Page	Assembly	Description
FLANGE SEAL GR.28	10815121	171	1	843	96028886	CABLE DRUM COMPL.
FLANGE SEAL GR.28	10815121	156	2	1002	96035575	TERMINAL BOX CPL.
FLANGE SEAL GR.28	10815121	164	1	1048	96035579	TERMINAL BOX CPL.
FLANGE SLEEVE 18X12X12 S	10424489	7	4	760	964588308	GUIDE PRE-ASS.
FLANGE STUB PIPE 38S	511517708	501	1	160	969733008	ADDITIONAL HYDR.SLEWING
FLANGE STUB PIPE 38S	511517708	579	5	691	96032955	HYDRAULICS
FLANGE STUB PIPE AFG 38S	511517808	500	2	160	969733008	ADDITIONAL HYDR.SLEWING
FLANGE STUB PIPE AFG 38S	511517808	500	4	201	967787708	ADDITIONAL HYDRAULICS WI
FLANGE STUB PIPE AFG 38S	511517808	500	4	216	967787808	ADDITIONAL HYDRAULICS WI
FLANGE STUB PIPE AFG 38S	511517808	500	7	232	968081908	ADDITIONAL HYDRAULICS WI
FLANGE STUB PIPE AFG 38S	511517808	580	8	691	96032955	HYDRAULICS
FLANGE STUB PIPE AFG 38S	511517808	500	2	941	96047485	AUX.HYDRAULIC WINCH 6
FLAP PRE-ASS.	96036001	2	1	1013	919219708	PIVOT SECTION
FLAP ST.CONST.	96038742	1	1	1014	96036001	FLAP PRE-ASS.
FLASHING ST. CONST. FE//ZN	96010191	43	1	804	917517908	COUNTERWEIGHT FRAME
FLAT CAGE BEARING	501532014	9	1	242	11347396	ROPE DRUM
FLAT FUSE LINK 10A 32	604007108	83	29	647	919396008	SWITCHBOX MOUNTING PART
FLAT FUSE LINK 15A	604007208	84	11	647	919396008	SWITCHBOX MOUNTING PART
FLAT FUSE LINK 20A	604007308	85	2	647	919396008	SWITCHBOX MOUNTING PART
FLAT FUSE LINK 3A	604007708	86	12	647	919396008	SWITCHBOX MOUNTING PART
FLAT FUSE LINK 5A 32	604006908	81	26	647	919396008	SWITCHBOX MOUNTING PART
FLAT FUSE LINK 7,5A	604007008	82	29	647	919396008	SWITCHBOX MOUNTING PART
FLAT GASKET	704274908	11	4	45	965690708	COVER COMPL.
FLAT GASKET	704274908	(8)	4	631	969245308	TERMINAL BOX ELECTRICS S
FLAT GASKET	704274908	5	6	652	969408008	COVER COMPL.
FLAT PLUG	602304808	2	2	664	963398008	PREMOUNT.AXIAL FLOW FAN
FLAT PLUG 0,5-1,0MM2 CuSn4	10097470	671	2	627	96040449	WIRING HARNESS
FLAT PLUG 0,5-1,0MM2 CuSn4	10097470	671	2	634	96033473	WIRING HARNESS
FLAT PLUG 1,0-2,5MM2	602323208	120	6	506	96021228	WIRING HARNESS
FLAT PLUG 1,0-2,5MM2	602323208	120	9	626	96040449	WIRING HARNESS
FLAT PLUG 1,0-2,5MM2	602323208	120	21	850	96037447	WIRE TERMINAL BOX PRE-A
FLAT PLUG 2,8X0,5-1 VERZ	602323508	124	2	506	96021228	WIRING HARNESS
FLAT PLUG 2,8X0,5-1 VERZ	602323508	124	6	507	96019612	WIRING HARNESS
FLAT PLUG 2,8X0,5-1 VERZ	602323508	124	27	626	96040449	WIRING HARNESS
FLAT PLUG 2,8X0,5-1 VERZ	602323508	124	220	850	96037447	WIRE TERMINAL BOX PRE-A
FLAT PLUG HOUSING 18-POL	11067932	518	20	668	96033326	CABLES MOUNTING PANEL C
FLAT PLUG HOUSING 18-POL	602323308	(501)	10	42	967907508	SWITCH BOX CPL.
FLAT PLUG HOUSING 18-POL	602323308	501	2	627	96040449	WIRING HARNESS
FLAT PLUG HOUSING 18-POL	602323308	507	62	668	96033326	CABLES MOUNTING PANEL C
FLAT PLUG HOUSING 18-POL	602323308	501	9	849	96036194	WIRES TERMINAL BOX CPL.
FLAT PLUG HOUSING 25-POL	10874047	503	3	1003	96038868	WIRES CPL.
FLAT PLUG HOUSING 25-POL	10874047	506	1	1049	96038967	WIRES CPL.
FLAT PLUG HOUSING 36-POL	10874039	508	1	1003	96038868	WIRES CPL.
FLAT PLUG HOUSING 36-POL	10874039	501	2	1021	96038775	WIRES CPL.
FLAT PLUG HOUSING 36-POL	10874039	503	1	1049	96038967	WIRES CPL.
FLAT PLUG HOUSING 6-POL	10099847	502	1	1021	96038775	WIRES CPL.
FLAT PLUG HOUSING 6-POL	10099847	507	6	1049	96038967	WIRES CPL.
FLAT PLUG HOUSING 9-POL	10099870	501	3	1003	96038868	WIRES CPL.
FLAT PLUG HOUSING 9-POL	10099870	504	4	1021	96038775	WIRES CPL.
FLAT PLUG HOUSING 9-POL	10099870	504	3	1049	96038967	WIRES CPL.
FLAT PLUG HOUSING FASTIN	602305908	(503)	1	42	967907508	SWITCH BOX CPL.
FLAT PLUG HOUSING FASTIN	602305908	506	1	505	96033370	WIRES CPL.
FLAT PLUG HOUSING FASTIN	602305908	3	1	664	963398008	PREMOUNT.AXIAL FLOW FAN
FLAT PLUG HOUSING JPT	602325608	(505)	2	42	967907508	SWITCH BOX CPL.
FLAT PLUG HOUSING JPT	602325608	506	2	627	96040449	WIRING HARNESS
FLAT PLUG HOUSING JPT	602325608	504	4	668	96033326	CABLES MOUNTING PANEL C
FLOOR COVERING ALUCOBON	97037615	1	1	619	968255808	COVER PRE-ASSY.
FLOOR COVERING ALUCOBON	97037616	1	1	620	968255908	COVER PRE-ASSY.
FLOOR COVERING ALUCOBON	97037617	1	1	621	968256008	COVER PRE-ASSY.
FLOOR COVERING ALUCOBON	97037618	1	1	622	968256108	COVER PRE-ASSY.

11.2.2020

etk\_en\_de\_098257 LR 11000

1240

**LIEBHERR**Alphabetical index  
Alphabetischer Index



Description	Item	Pos.	Quantity	Page	Assembly	Description
FLOOR MAT 1188X829X28 PU	977145408	9	1	746	96028393	INTERNAL PANELLING INSTA
FLOOR MAT 1214X894X209 PU	977145308	8	1	746	96028393	INTERNAL PANELLING INSTA
FLOOR PLATE 2.4M GS22NIM	97053263	1	73	55	96006203	FLOOR PLATES PRE-ASS.
FLOOR PLATE 4X143X1100 S	97039864	47	4	16	918005408	CENTRAL SECTION CRAWLER
FLOOR PLATE 4X143X380 S31	97039865	48	4	16	918005408	CENTRAL SECTION CRAWLER
FLOOR PLATES PRE-ASS. 2.4	96006203	1	1	54	917076208	FLOOR SHEET COMPL.
FLOOR SHEET COMPL. 2.4M	917076208	6	2	8	LR 11000 -0	LIEBHERR CRAW.CRANE LR
FLOW RATE INDICATOR NG 1	12100454	53	1	29	969731708	HYDRAULIC EQUIPM.CENTER
FLOW RATE INDICATOR NG 1	12100454	71	2	688	96032955	HYDRAULICS
FLUSH VALVE	511484608	(1)	1	689	96032955	HYDRAULICS
FLUSH VALVE	511484608	173	4	689	96032955	HYDRAULICS
FLYWHEEL ASSEMBLY SAE 1X	10120077	530	1	314	10142930	DIESEL ENGINE
FLYWHEEL HOUSING MOUNT	10129212	520	1	314	10142930	DIESEL ENGINE
FLYWHEEL PRE-ASS. SAE 1X2,	10120078	1	1	410	10120077	FLYWHEEL ASSEMBLY
FOAM RUBBER BAND 15X5	262105108	(6)	0.8	480	917079908	TURNTABLE PANELLING
FOAM RUBBER BAND 15X5	262105108	(6)	0.8	480	917079908	TURNTABLE PANELLING
FOAM RUBBER BAND 15X5	262105108	(6)	0.8	480	917079908	TURNTABLE PANELLING
FOLDING LADDER PRE-ASS.	968287208	5	2	487	918999008	SLEWING PLATFORM CATWAL
FOOT COMPLETE	968455908	1	4	987	917571308	MOUNTING AIDS
FOOT ROCKER SPF	10297310	8	2	510	96033360	ELECTRIC ADD-ON PARTS CA
FOOT SWITCH CPL.	96023875	9	1	510	96033360	ELECTRIC ADD-ON PARTS CA
FORCE MEASURING SLEEVE	12100427	10	1	1036	919220008	F-HEAD SECTION
FORKED LINK DIN 71751 A 30X	725101005	13	2	728	919075408	CRANE DRIVER CAB ADDITIO
FORM HOSE DN20 X3.5 B SPF	97042067	15	1	521	96019655	ADDNL.HEATING, PRE-ASSE
FORM HOSE DN20 X3.5 B SPF	97042067	25	1	600	918009808	CLIMA-HEATING INSTALLATIO
FORM HOSE DN20 X3.5 B SPF	97042067	26	1	600	918009808	CLIMA-HEATING INSTALLATIO
FORM HOSE DN20 X3.5 B SPF	97042068	32	1	600	918009808	CLIMA-HEATING INSTALLATIO
FORM HOSE DN20 X3.5 B SPF	97042069	31	1	600	918009808	CLIMA-HEATING INSTALLATIO
FORM HOSE DN20 X3.5 B SPF	97042070	27	1	600	918009808	CLIMA-HEATING INSTALLATIO
FORM HOSE DN20 X3.5 B SPF	97042070	28	1	600	918009808	CLIMA-HEATING INSTALLATIO
FORM HOSE DN20 X3.5 B SPF	97042071	33	1	600	918009808	CLIMA-HEATING INSTALLATIO
FORM HOSE DN20 X3.5 B SPF	97045879	29	1	600	918009808	CLIMA-HEATING INSTALLATIO
FORM HOSE DN20 X3.5 B SPF	97046327	8	2	519	918760508	ADD HEATING SUPERSTRUCT
FORM HOSE DN80X140	550632308	250	2	269	96032892	DIESEL ENGINE, PRE-ASSEMB
FORM HOSE DN80X140	550632308	6	3	301	96032897	RADIATOR, PRE-ASSEMBLED
FORMCLIP 10X55 VERZ	433200908	85	4	831	919304308	S PIVOT SECTION PRE-ASS.
FRAME	96022180	1	1	1087	918961008	TRANSPORT DEVICE
FRAME T ZN O	96021976	1	1	1088	96022180	FRAME
FRAME WELDED	96034162	1	1	606	96040390	SOUND DAMPING ABOVE
FRAME WELDED	96038040	1	1	1006	919219608	F-ASSEMBLY UNIT
FRAME WELDED	968213308	1	1	480	917079908	TURNTABLE PANELLING
FRAME WELDED	968221808	1	1	728	919075408	CRANE DRIVER CAB ADDITIO
FRAME WELDED	968308608	3	1	606	96040390	SOUND DAMPING ABOVE
FRAME WELDED	968318908	18	1	606	96040390	SOUND DAMPING ABOVE
FRAME WELDED	969052608	2	1	606	96040390	SOUND DAMPING ABOVE
FRAME WELDED	969133708	17	1	606	96040390	SOUND DAMPING ABOVE
FRAME WELDED	969448508	1	1	618	969443908	SOUND DAMPING DOWN
FRAME WELDED	969456308	2	1	618	969443908	SOUND DAMPING DOWN
FRAME WELDED	969465808	3	1	618	969443908	SOUND DAMPING DOWN
FRAME WELDED	969466508	4	1	618	969443908	SOUND DAMPING DOWN
FRAME WELDED	969513108	2	1	138	918011308	PREMOUNTED LOWER PART
FRAME WELDED FE//ZNNI8//C	969132808	16	1	606	96040390	SOUND DAMPING ABOVE
FRAME WELDED RAL 9005,M,G	964698008	1	1	738	964560908	ROOF WINDOW PRE-ASS.
FRAME WELDED SPF	967473008	3	2	454	96032910	BATTERY BOX, PRE-ASSEMB
FRAME WELDED T ZN O	968287608	6	1	487	918999008	SLEWING PLATFORM CATWAL
FRAME WELDED T ZN O	968495108	96	2	61	917291608	CRAWLER TRACK CARRIER, L
FRAME WELDED T ZN O	968495108	96	2	94	917291708	CRAWLER TRACK CARRIER,
FRAME WELDED T ZN O	968754808	15	1	493	968309908	PLATFORM COMPL.
FRICTION BEARING 30X34X20	10488513	59	3	728	919075408	CRANE DRIVER CAB ADDITIO
FRONT ELEMENT	606652508	205	8	644	968681408	CONTR: PANEL PINNING

11.2.2020

etk\_en\_de\_098257 LR 11000

1241

**LIEBHERR**Alphabetical index  
Alphabetischer Index

Description	Item	Pos.	Quantity	Page	Assembly	Description
FRONT MIRROR 259	10336285	2	1	595	918531108	MIRROR ATTACHM.IN CRANE
FRONT WINDOW CPL.	96000684	1	1	735	969752608	WINDOW ASSEMBLY
FRONT WINDOW GLUED SPF	96001465	1	1	737	96000684	FRONT WINDOW CPL.
FUEL CONTAINER WC. 57L/55	965527808	1	1	569	965527508	FUEL TANK CONTAINER PRE
FUEL FEED	919140208	142	1	9	LR 11000 -0	LIEBHERR CRAW.CRANE LR
FUEL FILTER	10878502	10	1	572	96033811	PREMOUNTED FUEL FILTER
FUEL FILTER	12102046	3	1	968	96041003	FILTER PACKAGE
FUEL FILTER	553174008	1	1	525	11110051	DOSING PUMP
FUEL FILTER ELEMENT KRAFT	10149977	1	1	574	10878502	FUEL FILTER
FUEL FILTER INSERT PRE-AS	10289138	2	2	368	10127419	FUEL FILTER MODULE
FUEL FILTER MODULE	10127419	1	1	367	10126724	FUEL FINE-FILTER ASSEMBLY
FUEL FINE-FILTER ASSEMBLY	10126724	201	1	311	10142930	DIESEL ENGINE
FUEL HEATER 24V 0,6KW PA6	10488927	4	1	368	10127419	FUEL FILTER MODULE
FUEL HOSE	978089308	4	2	577	918789208	FUEL TANK CPL.
FUEL HOSE DN12X3,5 FPM/H	10489142	16	0.052	369	10143725	FUEL LINES
FUEL HOSE DN4,5	10815777	14	1	519	918760508	ADD HEATING SUPERSTRUCT
FUEL HOSE DN4,5	10815777	18	1	521	96019655	ADDNL.HEATING, PRE-ASSE
FUEL HOSE DN4,5-NBR NBR/	553191108	17	0.05	519	918760508	ADD HEATING SUPERSTRUCT
FUEL LINE	10119000	2	1	367	10126724	FUEL FINE-FILTER ASSEMBLY
FUEL LINE	10142539	4	1	369	10143725	FUEL LINES
FUEL LINE	10143740	2	1	369	10143725	FUEL LINES
FUEL LINE 12X1	10143730	5	1	369	10143725	FUEL LINES
FUEL LINE 12X1	10143741	3	1	369	10143725	FUEL LINES
FUEL LINE 15	10142536	1	1	369	10143725	FUEL LINES
FUEL LINE 15X1,5	10138092	4	1	365	10138091	FUEL-PREFILTER ASS.
FUEL LINE 15X1,5	10150165	6	1	369	10143725	FUEL LINES
FUEL LINES	10143725	212	1	311	10142930	DIESEL ENGINE
FUEL PIPING 5X1 PA12 ETFP	11626108	12	1.55	519	918760508	ADD HEATING SUPERSTRUCT
FUEL PIPING 5X1 PA12 ETFP	11626108	13	2.95	519	918760508	ADD HEATING SUPERSTRUCT
FUEL PREFILTER	10303007	1	1	365	10138091	FUEL-PREFILTER ASS.
FUEL PUMP	12101888	2	1	574	10878502	FUEL FILTER
FUEL TANK CONTAINER PRE	965527508	1	1	568	917473108	FUEL TANK CONTAINER UPPE
FUEL TANK CONTAINER UPP	917473108	141	1	9	LR 11000 -0	LIEBHERR CRAW.CRANE LR
FUEL TANK CPL.	918789208	143	1	9	LR 11000 -0	LIEBHERR CRAW.CRANE LR
FUEL TANK WELDED CONSTR	967966708	1	1	578	967966708	FUEL TANK, PRE-ASSEMBLED
FUEL TANK, PRE-ASSEMBLED	967966708	1	1	577	918789208	FUEL TANK CPL.
FUEL-PREFILTER ASS.	10138091	200	1	311	10142930	DIESEL ENGINE
FUSE BOX SMALL	604501408	536	2	627	96040449	WIRING HARNESS
FUSE BOX SMALL 6-POL, LEE	604501608	16	1	455	96032891	ELECTRIC FOR BATTERY BOX
FUSE BOX SMALL 6-POL, LEE	604501608	2	20	669	968486208	LOCKING PLATE
FUSE CARTRIDGE DIN 72581	6905877	(1)	2	413	10142764	CABLE HARNESS MOUNTING
FUSE FE//ZNNI8//CN//T0	963249908	5	2	804	917517908	COUNTERWEIGHT FRAME
FUSE FE//ZNNI8//CN//T0	963249908	32	2	984	919326208	SLEWING PLATFORM EXTENS
FUSE STRIP 100A	604002908	538	2	627	96040449	WIRING HARNESS
FUSE STRIP 50A	604003108	537	2	627	96040449	WIRING HARNESS
GAS SPRING 12X50-130N	10412871	6	2	738	964560908	ROOF WINDOW PRE-ASS.
GAS SPRING 19.0X301-525.0N	10873806	12	2	735	969752608	WINDOW ASSEMBLY
GAS SPRING 19X60-550N	591067008	23	1	470	918810308	CONTROL STAND
GAS SPRING 28.0X400-300N	10871548	4	2	650	967917908	SWITCH CABINET
GASKET KIT INT.FLANGE	10136397	1701	1	420	96050003	RK PLUG
GAUGE CONNECTION 12S M20	7409922	832	1	694	96032955	HYDRAULICS
GAUGE CONNECTION DKO 1	5607617	705	1	692	96032955	HYDRAULICS
GAUGE CONNECTION NW 12	7409918	825	1	694	96032955	HYDRAULICS
GEAR PUMP SNP3	512125408	105	1	268	96032892	DIESEL ENGINE, PRE-ASSEMB
GEAR WHEEL Z=47 M=3,5	11407185	2	1	330	10147666	DRIVING PARTS
GEAR WHEEL Z=53 M=3,5	11408961	3	1	330	10147666	DRIVING PARTS
GEARWHEEL PRE-ASS.	10119847	2	1	328	10130808	CRANKSHAFT WITH GEAR
GEARWHEEL PRE-ASS.	10124591	3	1	349	10122940	CAMSHAFT CPL.
GEARWHEEL PRE-ASS.	11369506	2	1	422	10126182	POWER TAKE-OFF ADD-ON
GENERATOR ADD-ON	10146947	441	1	313	10142930	DIESEL ENGINE

11.2.2020

etk\_en\_de\_098257 LR 11000

1242

**LIEBHERR**Alphabetical index  
Alphabetischer Index

Description	Item	Pos.	Quantity	Page	Assembly	Description
GLUE 10ML FLASCHE -50/+175	8655032	104	1	315	12451207	CRANKCASE CPL. WITH CYLIN
GLUE 50ml -55/180 °C	811208201	104	1	337	10147780	CYLINDER HEAD
GLUE 50ml -55/180 °C	811208201	119	1	355	10127113	OIL FILTER HOUSING ASSEM
GRATING 452X100X25/2 S235	725814808	81	2	488	918999008	SLEWING PLATFORM CATWAL
GRATING 835X314X25/2 ALU	10429935	6	6	302	12100191	RADIATOR UNIT
GRATING 847X207X30/7 GFK	97098673	85	2	1037	919220008	F-HEAD SECTION
GRATING DIN 24537-3 1007X60	97065734	4	6	915	96037300	GRIDIRON PRE-ASS.
GRATING DIN 24537-3 1007X60	97065734	21	2	993	919219508	F-CONNECTING HEAD
GRATING DIN 24537-3 1047X60	97121996	6	1	915	96037300	GRIDIRON PRE-ASS.
GRATING DIN 24537-3 1047X60	97122006	7	1	915	96037300	GRIDIRON PRE-ASS.
GRATING DIN 24537-3 1487X92	97066110	28	1	1013	919219708	PIVOT SECTION
GRATING DIN 24537-3 2167X92	97066111	2	3	998	96038847	GRIDIRON PRE-ASS.
GRATING DIN 24537-3 2207X56	97073078	10	1	1060	919220208	F-INTERMEDIATE SECT.
GRATING DIN 24537-3 2207X96	97123898	33	1	1013	919219708	PIVOT SECTION
GRATING DIN 24537-3 3887X96	97121983	3	4	915	96037300	GRIDIRON PRE-ASS.
GRATING DIN 24537-3 687X487	97121995	5	2	915	96037300	GRIDIRON PRE-ASS.
GRATING DIN 24537-3 767X76	97123912	3	1	998	96038847	GRIDIRON PRE-ASS.
GRATING DIN 24537-3 767X76	97123913	4	1	998	96038847	GRIDIRON PRE-ASS.
GREASE NBU 30 1KG DOSE	10285708	100	1	321	10125646	OIL SEPARATOR ASSEMBLY
GREASE NBU 30 1KG DOSE	10285708	100	1	351	11365725	OIL MODULE ASSEMBLY
GREASE NBU 30 1KG DOSE	10285708	100	1	355	10127113	OIL FILTER HOUSING ASSEM
GREASE NBU 30 1KG DOSE	10285708	100	1	361	11363553	DRIVE FOR HIGH PRESSURE P
GREASE NBU 30 1KG DOSE	10285708	100	1	375	10154796	INTAKE STACK ASSEMBLY
GREASE NBU 30 1KG DOSE	10285708	100	1	377	10147162	CONNECTING LINE ADD-ON
GREASE NBU 30 1KG DOSE	10285708	100	1	390	10143277	COOLANT PIPE BEND ADD-ON
GREASE NBU 30 1KG DOSE	10285708	100	1	409	10127979	LOCKING PIECES
GREASE NBU 30 1KG DOSE	10285708	(100)	1	416	10141937	ENGINE CONTROL SENSORS
GREASE NIPPLE DIN 71412 C	510748108	940	1	242	11347396	ROPE DRUM
GREASE STABURAGS NBU 30	10282622	100	1	316	9078049	CYLINDER
GREASE STABURAGS NBU 30	10282622	100	1	429	10120873	SEAL KIT CYLINDER
GRIDIRON LINKS S235JR T ZN	97030161	6	2	121	917076708	CATWALK CRAW.TRACK TRA
GRIDIRON PRE-ASS.	96037300	3	1	914	919219208	S INTERMEDIATE SECTION
GRIDIRON PRE-ASS.	96038847	4	1	993	919219508	F-CONNECTING HEAD
GRIDIRON RECHTS S235JR T	97030158	5	2	121	917076708	CATWALK CRAW.TRACK TRA
GRIDIRON S235JR T ZN K SPF	97030162	7	4	121	917076708	CATWALK CRAW.TRACK TRA
GRIDIRON T1000X1100X30/2	97009794	59	4	886	917078708	S INTERMEDIATE SECTION
GRIDIRON T1000X1100X30/2	97009794	60	4	893	917078808	S INTERMEDIATE SECTION
GRIDIRON T1000X1100X30/2	97009794	60	4	906	917079208	S INTERMEDIATE SECTION
GRIDIRON T1000X1100X30/2	97009794	60	4	911	917571208	S INTERMEDIATE SECTION
GRIDIRON T1000X1490X30/2	97012280	64	3	893	917078808	S INTERMEDIATE SECTION
GRIDIRON T1000X1730X30/2 S	979318708	22	2	923	917191008	SL REDUCING SECTION
GRIDIRON T1000X1860X30/2	975136308	28	2	874	917190908	S INTERMEDIATE SECTION
GRIDIRON T1000X1860X30/2	975136308	28	2	882	917333908	S INTERMEDIATE SECTION
GRIDIRON T1000X1860X30/2	975136308	63	2	893	917078808	S INTERMEDIATE SECTION
GRIDIRON T1000X1930X30/2	97030223	27	1	874	917190908	S INTERMEDIATE SECTION
GRIDIRON T1000X1930X30/2	97030223	27	1	882	917333908	S INTERMEDIATE SECTION
GRIDIRON T1000X1930X30/2	97030223	27	6	886	917078708	S INTERMEDIATE SECTION
GRIDIRON T1000X1930X30/2	97030223	27	6	906	917079208	S INTERMEDIATE SECTION
GRIDIRON T1000X1930X30/2	97030223	27	6	911	917571208	S INTERMEDIATE SECTION
GRIDIRON T1000X2180X30/2 S	97001584	27	3	893	917078808	S INTERMEDIATE SECTION
GRIDIRON T1000X2180X30/2 S	97001584	23	1	923	917191008	SL REDUCING SECTION
GRIDIRON T1000X500X30/2 S2	725800608	24	2	923	917191008	SL REDUCING SECTION
GRIDIRON T1000X575X30/2 S2	97028900	23	2	874	917190908	S INTERMEDIATE SECTION
GRIDIRON T1000X575X30/2 S2	97028900	23	2	882	917333908	S INTERMEDIATE SECTION
GRIDIRON T1000X575X30/2 S2	97028900	23	2	886	917078708	S INTERMEDIATE SECTION
GRIDIRON T1000X575X30/2 S2	97028900	23	1	893	917078808	S INTERMEDIATE SECTION
GRIDIRON T1000X575X30/2 S2	97028900	23	2	906	917079208	S INTERMEDIATE SECTION
GRIDIRON T1000X575X30/2 S2	97028900	23	2	911	917571208	S INTERMEDIATE SECTION
GRIDIRON T1000X575X30/2 S2	97028903	24	2	874	917190908	S INTERMEDIATE SECTION
GRIDIRON T1000X575X30/2 S2	97028903	24	2	882	917333908	S INTERMEDIATE SECTION

11.2.2020

etk\_en\_de\_098257 LR 11000

1243

**LIEBHERR**Alphabetical index  
Alphabetischer Index

Description	Item	Pos.	Quantity	Page	Assembly	Description
GRIDIRON T1000X575X30/2 S2	97028903	24	2	886	917078708	S INTERMEDIATE SECTION
GRIDIRON T1000X575X30/2 S2	97028903	24	1	893	917078808	S INTERMEDIATE SECTION
GRIDIRON T1000X575X30/2 S2	97028903	24	2	906	917079208	S INTERMEDIATE SECTION
GRIDIRON T1000X575X30/2 S2	97028903	24	2	911	917571208	S INTERMEDIATE SECTION
GRIDIRON T1045X993X25/3 AL	97037619	19	2	618	969443908	SOUND DAMPING DOWN
GRIDIRON T1100X330X30/2 S2	97039690	147	1	832	919304308	S PIVOT SECTION PRE-ASS.
GRIDIRON T1170X436X30/3 S2	979523108	3	1	493	968309908	PLATFORM COMPL.
GRIDIRON T1200X1000X30/2	725855708	146	1	832	919304308	S PIVOT SECTION PRE-ASS.
GRIDIRON T1210X340X30/2 S2	97004677	27	1	487	918999008	SLEWING PLATFORM CATWAL
GRIDIRON T1220X900X30/2 S2	725858708	51	2	830	919304308	S PIVOT SECTION PRE-ASS.
GRIDIRON T1375X483X30/2 S2	725801008	45	2	534	917347708	SA FRAME
GRIDIRON T1485X560X30/2 S2	725870108	48	2	830	919304308	S PIVOT SECTION PRE-ASS.
GRIDIRON T1540X483X30/3 S2	725865108	49	1	830	919304308	S PIVOT SECTION PRE-ASS.
GRIDIRON T1560X350X30/3 S2	725864908	13	1	487	918999008	SLEWING PLATFORM CATWAL
GRIDIRON T1620X483X30/3 S2	97008527	17	1	487	918999008	SLEWING PLATFORM CATWAL
GRIDIRON T1625X300X30/2 S2	725860508	9	1	487	918999008	SLEWING PLATFORM CATWAL
GRIDIRON T1680X600X30/2 S2	97031397	40	1	830	919304308	S PIVOT SECTION PRE-ASS.
GRIDIRON T1680X630X30/2 S2	97031398	41	1	830	919304308	S PIVOT SECTION PRE-ASS.
GRIDIRON T1780X800X30/2 S2	97056563	180	1	832	919304308	S PIVOT SECTION PRE-ASS.
GRIDIRON T1800X650X30/2 S2	97031400	43	1	830	919304308	S PIVOT SECTION PRE-ASS.
GRIDIRON T1800X650X30/2 S2	97036099	91	1	831	919304308	S PIVOT SECTION PRE-ASS.
GRIDIRON T2000X1000X30/2	10036840	53	1	830	919304308	S PIVOT SECTION PRE-ASS.
GRIDIRON T2000X1000X30/2	97035894	111	1	831	919304308	S PIVOT SECTION PRE-ASS.
GRIDIRON T2000X876X30/2 S2	725860608	52	4	830	919304308	S PIVOT SECTION PRE-ASS.
GRIDIRON T2070X1000X30/2	97028386	44	1	830	919304308	S PIVOT SECTION PRE-ASS.
GRIDIRON T2070X800X30/2 S2	97031392	35	1	830	919304308	S PIVOT SECTION PRE-ASS.
GRIDIRON T2070X860X30/2 S2	97031393	36	1	830	919304308	S PIVOT SECTION PRE-ASS.
GRIDIRON T2240X810X30/3 S2	97031395	38	1	830	919304308	S PIVOT SECTION PRE-ASS.
GRIDIRON T2240X810X30/3 S2	97031399	42	1	830	919304308	S PIVOT SECTION PRE-ASS.
GRIDIRON T2300X750X30/3 S2	97031588	44	1	534	917347708	SA FRAME
GRIDIRON T2350X350X30/2 S2	97038380	26	2	487	918999008	SLEWING PLATFORM CATWAL
GRIDIRON T2440X730X30/2 S2	97031396	39	1	830	919304308	S PIVOT SECTION PRE-ASS.
GRIDIRON T285X520X30/3 S2	97117742	53	1	607	96040390	SOUND DAMPING ABOVE
GRIDIRON T2940X920X30/2 S2	97031394	37	1	830	919304308	S PIVOT SECTION PRE-ASS.
GRIDIRON T3000X483X30/3 S2	725808808	54	1	830	919304308	S PIVOT SECTION PRE-ASS.
GRIDIRON T310X200X25/2 S2	97034238	15	1	191	917438108	WINCH 1 PRE-ASSEMBLY
GRIDIRON T310X200X25/2 S2	97034238	15	1	212	917454008	WINCH 2 PRE-ASS.
GRIDIRON T310X200X25/2 S2	97034238	24	1	487	918999008	SLEWING PLATFORM CATWAL
GRIDIRON T350X240X30/2 S2	979396408	10	2	487	918999008	SLEWING PLATFORM CATWAL
GRIDIRON T355X400X30/2 S23	97068701	103	1	488	918999008	SLEWING PLATFORM CATWAL
GRIDIRON T400X200X25/2 S2	725856108	14	2	191	917438108	WINCH 1 PRE-ASSEMBLY
GRIDIRON T400X200X25/2 S2	725856108	14	2	212	917454008	WINCH 2 PRE-ASS.
GRIDIRON T400X200X25/2 S2	725856108	15	2	487	918999008	SLEWING PLATFORM CATWAL
GRIDIRON T483X240X30/2 S2	10035308	46	1	830	919304308	S PIVOT SECTION PRE-ASS.
GRIDIRON T483X300X30/2 S2	725806408	21	6	487	918999008	SLEWING PLATFORM CATWAL
GRIDIRON T483X300X30/2 S2	725806408	3	1	495	96020149	TREAD
GRIDIRON T483X300X30/2 S2	725806408	3	3	500	969540008	STAIR COMPLETE
GRIDIRON T500X350X30/2 S2	725801308	1	1	496	968287208	FOLDING LADDER PRE-ASS.
GRIDIRON T500X350X30/2 S2	725801308	50	1	830	919304308	S PIVOT SECTION PRE-ASS.
GRIDIRON T583X450X30/2 S2	10035309	97	2	61	917291608	CRAWLER TRACK CARRIER, L
GRIDIRON T583X450X30/2 S2	10035309	97	2	94	917291708	CRAWLER TRACK CARRIER,
GRIDIRON T621X1075X30/2 S2	97032506	4	2	138	918011308	PREMOUNTED LOWER PART
GRIDIRON T621X354X30/2 S2	97032537	6	2	138	918011308	PREMOUNTED LOWER PART
GRIDIRON T621X354X30/2 S2	97032551	7	2	138	918011308	PREMOUNTED LOWER PART
GRIDIRON T640X300X30/2 S2	725857508	67	1	893	917078808	S INTERMEDIATE SECTION
GRIDIRON T640X300X30/2 S2	725857508	27	4	923	917191008	SL REDUCING SECTION
GRIDIRON T650X520X30/3 S2	97117741	52	1	607	96040390	SOUND DAMPING ABOVE
GRIDIRON T660X655X30/2 S2	725868408	2	1	493	968309908	PLATFORM COMPL.
GRIDIRON T720X360X30/2 S2	10035262	47	2	830	919304308	S PIVOT SECTION PRE-ASS.
GRIDIRON T730X830X30/2 S2	97061863	5	1	138	918011308	PREMOUNTED LOWER PART

11.2.2020

etk\_en\_de\_098257 LR 11000

1244

**LIEBHERR**

Alphabetical index  
Alphabetischer Index

Description	Item	Pos.	Quantity	Page	Assembly	Description
GRIDIRON T895X500X30/2 S2	97035374	7	1	221	917451208	WINCH 4 PRE-ASSEMBLY
GRIDIRON T895X500X30/2 S2	97035454	13	1	221	917451208	WINCH 4 PRE-ASSEMBLY
GRIDIRON T900X483X30/2 S2	725802408	25	2	923	917191008	SL REDUCING SECTION
GRIDIRON T900X867X30/2 S2	725838308	45	1	830	919304308	S PIVOT SECTION PRE-ASS.
GRIDIRON T930X505X30/3 S2	97061865	41	1	138	918011308	PREMOUNTED LOWER PART
GRIDIRON T950X520X30/3 S2	97117740	51	1	606	96040390	SOUND DAMPING ABOVE
GRIDIRON T950X600X30/3 S2	97117739	50	2	606	96040390	SOUND DAMPING ABOVE
GRIDIRON T965X660X30/2 S2	97038368	4	1	493	968309908	PLATFORM COMPL.
GRIDIRON T980X300X30/2 S2	97041918	12	1	984	919326208	SLEWING PLATFORM EXTENS
GRIP 10.0X750 S235JRG2 FE//	978389708	70	1	61	917291608	CRAWLER TRACK CARRIER, L
GRIP 10.0X750 S235JRG2 FE//	978389708	70	1	94	917291708	CRAWLER TRACK CARRIER,
GRIP PA6-30%GF SPF	966435308	68	1	139	918011308	PREMOUNTED LOWER PART
GRIP PA6-30%GF SPF	966435308	38	1	874	917190908	S INTERMEDIATE SECTION
GRIP PA6-30%GF SPF	966435308	38	1	882	917333908	S INTERMEDIATE SECTION
GRIP PA6-30%GF SPF	966435308	54	1	886	917078708	S INTERMEDIATE SECTION
GRIP PA6-30%GF SPF	966435308	54	1	906	917079208	S INTERMEDIATE SECTION
GRIP PA6-30%GF SPF	966435308	54	1	911	917571208	S INTERMEDIATE SECTION
GRIP PA6-30%GF SPF	966435308	38	1	923	917191008	SL REDUCING SECTION
GRIP PA6-30%GF SPF	966435308	18	1	993	919219508	F-CONNECTING HEAD
GRIP PA6-30%GF SPF	966435308	83	2	1037	919220008	F-HEAD SECTION
GROMMET 10/12/17,5 PVC BK	602701308	5	1	752	964720408	PEDAL CANTILEVER INSTALL
GROMMET 18/22/27 TPE	10410873	10	1	568	917473108	FUEL TANK CONTAINER UPPE
GROMMET 18/22/27 TPE	10410873	6	1	752	964720408	PEDAL CANTILEVER INSTALL
GROUND RAIL	926891108	11	1	44	967907608	SWITCH BOX COMPL.
GROUND RAIL	926891108	8	1	631	969245308	TERMINAL BOX ELECTRICS S
GROUND RAIL	926891108	45	2	660	96033320	ASSEMBLY PARTS MOUNTIN
GRUB SCREW DIN 913 M10X20	404402508	23	1	563	11211234	DRAW CYLINDER
GRUB SCREW DIN 913 M6X25	404400508	30	2	756	918064308	SLIDING DOOR INSTALLATION
GRUB SCREW ISO 4026 M10X	12240952	22	2	563	11211234	DRAW CYLINDER
GRUB SCREW ISO 4026 M10X	12240952	39	1	841	11211228	TILT-BACK SUPPORT
GRUB SCREW ISO 4026 M10X	10179470	4	1	474	962282208	ARM REST LEFT
GRUB SCREW ISO 4026 M10X	10179470	4	1	476	962282308	ARM REST RIGHT
GRUB SCREW ISO 4026 M6X10	12100613	3	1	473	96032222	REWORK ARMREST LEFT
GRUB SCREW ISO 4026 M6X10	12100613	3	1	475	96032223	REWORK ARMREST RIGHT
GRUB SCREW ISO 4026 M6X3	510753308	9	1	715	571130108	PRESSURE LIMITING VALVE
GSM MODULE MC-MRH	10873838	57	1	647	919396008	SWITCHBOX MOUNTING PART
GUARD PA	10222686	37	4	660	96033320	ASSEMBLY PARTS MOUNTIN
GUARD RAILING T ZN O	967932508	2	4	121	917076708	CATWALK CRAW.TRACK TRA
GUARD RAILING T ZN O	967932508	19	1	984	919326208	SLEWING PLATFORM EXTENS
GUARD RAILING T ZN O	967932608	3	4	121	917076708	CATWALK CRAW.TRACK TRA
GUARD RAILING T ZN O	967932708	4	4	121	917076708	CATWALK CRAW.TRACK TRA
GUARD RAILING T ZN O	967932708	18	2	984	919326208	SLEWING PLATFORM EXTENS
GUARD RAILING T ZN O	968284908	44	2	16	918005408	CENTRAL SECTION CRAWLER
GUARD RAILING T ZN O	968372908	45	2	16	918005408	CENTRAL SECTION CRAWLER
GUIDE	10129309	2	1	356	10127115	COVER PRE-ASSY.
GUIDE	965669108	31	1	781	967956208	CAMERA INSTALLATION SLEW
GUIDE 306X48X37 ENAW6060-	977430408	10	2	470	918810308	CONTROL STAND
GUIDE 30X932X173 ALZN10SI	977279408	2	1	760	964588308	GUIDE PRE-ASS.
GUIDE 32X897X173 ALZN10SI	977183308	1	1	760	964588308	GUIDE PRE-ASS.
GUIDE 45X1319X189 ALZN10SI	977183108	1	1	759	964588408	GUIDE PRE-ASS.
GUIDE BUSHING CODIERUNG	10871289	503	5	637	96035430	LEAD
GUIDE BUSHING CODIERUNG	10871289	506	7	638	96039940	LEAD
GUIDE BUSHING CODIERUNG	10871289	508	5	639	968346208	DUMMY PLUG
GUIDE BUSHING CODIERUNG	10871289	511	4	640	96028063	DUMMY PLUG
GUIDE BUSHING CODIERUNG	10871289	56	32	650	967917908	SWITCH CABINET
GUIDE BUSHING CODIERUNG	10871289	507	2	852	96036240	LEAD
GUIDE BUSHING CODIERUNG	10871289	504	4	854	968546008	LEAD
GUIDE BUSHING CODIERUNG	10871289	506	4	855	968546108	LEAD
GUIDE PIN CODIERUNG HAN	10871288	505	3	637	96035430	LEAD
GUIDE PIN CODIERUNG HAN	10871288	504	9	638	96039940	LEAD

11.2.2020

etk\_en\_de\_098257 LR 11000

1245

**LIEBHERR**Alphabetical index  
Alphabetischer Index

Description	Item	Pos.	Quantity	Page	Assembly	Description
GUIDE PIN CODIERUNG HAN	10871288	506	3	639	968346208	DUMMY PLUG
GUIDE PIN CODIERUNG HAN	10871288	509	4	640	96028063	DUMMY PLUG
GUIDE PIN CODIERUNG HAN	10871288	57	36	650	967917908	SWITCH CABINET
GUIDE PIN CODIERUNG HAN	10871288	505	2	852	96036240	LEAD
GUIDE PIN CODIERUNG HAN	10871288	505	4	854	968546008	LEAD
GUIDE PIN CODIERUNG HAN	10871288	508	4	855	968546108	LEAD
GUIDE PLATE	570114508	2	1	249	570113308	DRIVING GEAR
GUIDE PRE-ASS. OBEN	964588408	9	1	756	918064308	SLIDING DOOR INSTALLATION
GUIDE PRE-ASS. UNTEN	964588308	10	1	756	918064308	SLIDING DOOR INSTALLATION
GUIDE PULLEY COMPL.	926998308	2	1	132	926573208	CREEPER
GUIDE WELDED	968113208	1	1	954	968134408	MECH.AUXILIARIES FOR LIG
GUIDE WELDED T ZN O	965577308	2	1	805	965575208	CENTRING COMPLETE
GUIDING PIPE	10137873	2	1	326	10137870	OIL DIPSTICK CPL.
GUIDING SHEET 10X665X135 S	97033531	6	2	175	919082708	SLEWING PLATFORM CPL.
GUIDING SHEET 10X665X135 S	97033533	7	2	175	919082708	SLEWING PLATFORM CPL.
GUY ROPE CPL. 66X18M	96037810	1	2	1075	919395808	FIX TIP ALIGN TRESTLE ANC
GUY ROPE CPL. 66X5.45M	96037007	20	2	1060	919220208	F-INTERMEDIATE SECT.
GUY ROPE CPL. 66X8.5M	96037814	2	2	1075	919395808	FIX TIP ALIGN TRESTLE ANC
HAMMER HEAD BOLT M8X15 8	409706908	2	4	477	915587308	EMERGENCY SEAT
HAMMER HEAD BOLT M8X15 8	409706908	44	4	588	919297008	CENT. LUBRIC. SYSTEM SUP
HAMMER HEAD BOLT M8X20 8	409707008	9	4	140	968284308	MOUNTING PARTS BASE PAR
HAMMER HEAD BOLT M8X25 8	409706608	174	2	832	919304308	S PIVOT SECTION PRE-ASS.
HAMMER HEAD BOLT M8X30 8	409706808	4	2	151	917081108	CENT. LUBRIC. SYSTEM SUP
HAND GRIP WELDED SCHWA	965419308	3	1	732	919075508	CRANE OPERATOR CABIN P
HAND HAMMER 500G	790030308	25	1	130	96005686	MAIN TOOLS
HAND HAMMER DIN 1041 1500	790030108	26	1	130	96005686	MAIN TOOLS
HAND LEVER PRESS VERZ.	790042008	45	1	130	96005686	MAIN TOOLS
HAND PUMP ZPH1A/12	571369308	(1)	1	129	917077108	TOOL
HAND QUARD WELDED FE//ZN	968258508	4	1	930	917473608	WINCH 6 PRE-ASSEMBLY
HAND RAIL 2572 ELOXIERT SP	10871515	17	1	499	969259908	SLEWING PLATFORM CATWAL
HAND RAIL WELDED STRUCTU	96024645	17	1	984	919326208	SLEWING PLATFORM EXTENS
HAND RAIL WELDED STRUCTU	967070508	80	1	831	919304308	S PIVOT SECTION PRE-ASS.
HAND RAIL WELDED STRUCTU	967311308	81	1	831	919304308	S PIVOT SECTION PRE-ASS.
HAND RAIL WELDED STRUCTU	967980708	77	2	831	919304308	S PIVOT SECTION PRE-ASS.
HAND RAIL WELDED STRUCTU	967980808	78	2	831	919304308	S PIVOT SECTION PRE-ASS.
HAND RAIL WELDED STRUCTU	967980908	79	2	831	919304308	S PIVOT SECTION PRE-ASS.
HAND RAIL WELDED STRUCTU	969260908	1	2	499	969259908	SLEWING PLATFORM CATWAL
HAND RAIL WELDED STRUCTU	969261008	2	1	499	969259908	SLEWING PLATFORM CATWAL
HAND RAIL WELDED STRUCTU	969261108	3	1	499	969259908	SLEWING PLATFORM CATWAL
HANDGRIP 215X25X59,2X169	10443309	8	1	756	918064308	SLIDING DOOR INSTALLATION
HANDLE	10046941	(12)	1	843	96028886	CABLE DRUM COMPL.
HANDLE	10046941	15	1	846	616024908	CABLE DRUM
HANDLE	591066808	3	1	738	964560908	ROOF WINDOW PRE-ASS.
HANDLE CAP	571824708	1	1	512	10343693	MASTER SWITCH
HANDLE GRIP WELDED FE//ZN	925561708	23	4	175	919082708	SLEWING PLATFORM CPL.
HANDLE WELD.CONST.	962729508	72	2	831	919304308	S PIVOT SECTION PRE-ASS.
HANDLE WELD.CONST. FE//ZN	921079508	21	9	534	917347708	SA FRAME
HANDLE WELD.CONST. FE//ZN	921079508	8	2	562	917080608	MOUNTING EQUIPMENT CRAW
HANDLE WELD.CONST. FE//ZN	921079508	4	2	799	917508308	TRANSPORT KEEPER
HANDLE WELD.CONST. FE//ZN	921079508	132	8	832	919304308	S PIVOT SECTION PRE-ASS.
HANDLE WELD.CONST. FE//ZN	921079508	26	1	1013	919219708	PIVOT SECTION
HANDLE WELD.CONST. T ZN	968287108	8	1	487	918999008	SLEWING PLATFORM CATWAL
HANDLE WELD.CONST. T ZN	968448208	97	2	535	917347708	SA FRAME
HANDRAIL 38.0X1200 S355J2H	97038372	28	2	487	918999008	SLEWING PLATFORM CATWAL
HANDRAIL 5X509X210 S355MC	97038370	29	2	487	918999008	SLEWING PLATFORM CATWAL
HEAD PIECE RECIPIENT	96024945	10	1	1079	918923808	TILT SENSOR HOOK FLANGE
HEAT EXCHANGER ALU	10801858	14	1	602	10228112	AIR CONDITIONING UNIT
HEAT INSULATION PLATE DC0	10120330	(4)	1	395	10141356	EXHAUST PIPE ASSEMBLY
HEAT INSULATION PLATE DC0	10120331	(3)	1	395	10141356	EXHAUST PIPE ASSEMBLY
HEAT INSULATION PLATE DC0	10120332	(4)	1	395	10141356	EXHAUST PIPE ASSEMBLY

11.2.2020

etk\_en\_de\_098257 LR 11000

1246

**LIEBHERR**Alphabetical index  
Alphabetischer Index

Description	Item	Pos.	Quantity	Page	Assembly	Description
HEAT INSULATION PLATE DC0	10120333	(3)	1	395	10141356	EXHAUST PIPE ASSEMBLY
HEAT INSULATION PLATE DC0	10141563	3	1	396	10141558	OUTLET MANIFOLD ADD-ON
HEAT INSULATION PLATE DC0	10141564	4	1	396	10141558	OUTLET MANIFOLD ADD-ON
HEAT PROTECTION	10135528	10	3	376	10141830	CHARGE AIR LINE ASSEMBLY
HEAT PROTECTION SHEET 1.	97028301	10	1	446	919384808	MUFFLER UNIT
HEATING	502651408	2	1	765	502657308	AIR DRYER
HEATING ELEMENT	10650387	(13)	1	472	10877138	OPERATOR SEAT
HEATING ELEMENT 4-POL	12102752	9	1	366	10303007	FUEL PREFILTER
HEATING FILTER 24V 0,3KW	10331916	8	1	366	10303007	FUEL PREFILTER
HEATING FLANGE ADD-ON	9078314	260	2	312	10142930	DIESEL ENGINE
HEATING FLANGE PRE.ASS.	10299988	1	1	378	9078314	HEATING FLANGE ADD-ON
HEATING HOSE 70/PRIMAFLE	553181208	13	1.7	749	969752708	AIR DUCT
HEATING HOSE 70/PRIMAFLE	553181208	14	1.9	749	969752708	AIR DUCT
HEATING HOSE 89	553018208	15	0.16	749	969752708	AIR DUCT
HEATING HOSE 89	553018208	16	0.3	749	969752708	AIR DUCT
HEATING HOSE 89	553018208	17	0.13	749	969752708	AIR DUCT
HEATING HOSE 89	553018208	18	0.26	749	969752708	AIR DUCT
HEATING HOSE 89	553018208	19	1.62	749	969752708	AIR DUCT
HEATSHRINK SLEEVING 11,6/2	10441166	298	0.1	503	96033369	WIRING HARNESS
HEATSHRINK SLEEVING 11,6/2	10441166	298	0.5	629	96040437	WIRING HARNESS
HEATSHRINK SLEEVING 12/2,5	10429652	288	0.12	49	96026395	CABLING
HEATSHRINK SLEEVING 33/5,5	10878197	300	0.14	1054	96038932	LEAD
HEATSHRINK SLEEVING 33/5,5	10878197	300	0.14	1055	96038933	LEAD
HEATSHRINK SLEEVING 44,4/7	11123168	294	0.15	75	967971408	WIRING HARNESS
HEATSHRINK SLEEVING 44,4/7	11123168	294	0.3	633	96033473	WIRING HARNESS
HEATSHRINK SLEEVING 44,4/7	11123168	294	0.15	1025	96038565	LEAD
HEATSHRINK SLEEVING 44,4/7	11123168	294	0.25	1027	96039722	LEAD
HEATSHRINK SLEEVING 6/1,4X	10429651	287	0.03	506	96021228	WIRING HARNESS
HEATSHRINK SLEEVING 6/1,4X	10429651	287	0.2	507	96019612	WIRING HARNESS
HEATSHRINK SLEEVING 6/1,4X	10429651	287	0.03	626	96040449	WIRING HARNESS
HEATSHRINK SLEEVING 6/1,4X	10429651	287	0.21	633	96033473	WIRING HARNESS
HEATSHRINK SLEEVING 69,8/	12101575	2404	0.17	1024	96038564	LEAD
HEATSHRINK SLEEVING 69,8/	12101575	2404	0.34	1027	96039722	LEAD
HEATSHRINK SLEEVING 7,6/1	10441164	290	0.4	629	96040437	WIRING HARNESS
HEATSHRINK SLEEVING 8-1,6	10301529	289	0.1	638	96039940	LEAD
HEX CAP NUT RD32X3 SPF	10466914	243	3	29	969731708	HYDRAULIC EQUIPM.CENTER
HEX CAP NUT RD32X3 SPF	10466914	243	1	160	969733008	ADDITIONAL HYDR.SLEWING
HEX CAP NUT RD32X3 SPF	10466914	243	1	201	967787708	ADDITIONAL HYDRAULICS WI
HEX CAP NUT RD32X3 SPF	10466914	243	1	216	967787808	ADDITIONAL HYDRAULICS WI
HEX CAP NUT RD32X3 SPF	10466914	243	2	232	968081908	ADDITIONAL HYDRAULICS WI
HEX CAP NUT RD32X3 SPF	10466914	243	1	547	968513208	ADDITIONAL HYDRAULICS, SA
HEX CAP NUT RD32X3 SPF	10466914	243	3	690	96032955	HYDRAULICS
HEX CAP NUT RD32X3 SPF	10466914	243	2	861	96047486	ADDITIONAL HYDR.S PIVOT SE
HEX CAP NUT RD32X3 SPF	10466914	243	2	941	96047485	AUX.HYDRAULIC WINCH 6
HEX CAP NUT RD32X3 SPF	10466914	243	1	949	96006590	AUXILIARY HYDR.CONNECTIN
HEX CAP NUT RD32X3 SPF	10466914	243	1	960	968883308	ADDL.HYDR.F.PIN PULLING DE
HEX CAP NUT RD32X3 SPF	10466914	18	1	971	96022733	BULKHEAD PLATE
HEX CAP NUT RD32X3 SPF	10466914	243	3	973	968883508	AUX.HYDR.PIN EXTRACTION
HEX CAP NUT RD36X3 SPF	10466915	229	6	29	969731708	HYDRAULIC EQUIPM.CENTER
HEX CAP NUT RD36X3 SPF	10466915	229	4	160	969733008	ADDITIONAL HYDR.SLEWING
HEX CAP NUT RD36X3 SPF	10466915	229	2	689	96032955	HYDRAULICS
HEX CAP NUT RD36X3 SPF	10466915	229	1	861	96047486	ADDITIONAL HYDR.S PIVOT SE
HEX CAP NUT RD36X3 SPF	10466915	16	1	971	96022733	BULKHEAD PLATE
HEX CAP NUT RD54X4 SPF	10466916	223	6	29	969731708	HYDRAULIC EQUIPM.CENTER
HEX CAP NUT RD54X4 SPF	10466916	223	1	160	969733008	ADDITIONAL HYDR.SLEWING
HEX CAP NUT RD54X4 SPF	10466916	223	2	201	967787708	ADDITIONAL HYDRAULICS WI
HEX CAP NUT RD54X4 SPF	10466916	223	2	216	967787808	ADDITIONAL HYDRAULICS WI
HEX CAP NUT RD54X4 SPF	10466916	223	2	232	968081908	ADDITIONAL HYDRAULICS WI
HEX CAP NUT RD54X4 SPF	10466916	223	6	689	96032955	HYDRAULICS
HEX CAP NUT RD54X4 SPF	10466916	223	2	861	96047486	ADDITIONAL HYDR.S PIVOT SE

11.2.2020

etk\_en\_de\_098257 LR 11000

1247

**LIEBHERR**Alphabetical index  
Alphabetischer Index

Description	Item	Pos.	Quantity	Page	Assembly	Description
HEX CAP NUT RD54X4 SPF	10466916	223	2	941	96047485	AUX.HYDRAULIC WINCH 6
HEX CAP NUT RD54X4 SPF	10466916	17	1	971	96022733	BULKHEAD PLATE
HEX CAP NUT RD79X4 SPF	10466917	207	13	29	969731708	HYDRAULIC EQUIPM.CENTER
HEX CAP NUT RD79X4 SPF	10466917	207	2	160	969733008	ADDITIONAL HYDR.SLEWING
HEX CAP NUT RD79X4 SPF	10466917	207	2	201	967787708	ADDITIONAL HYDRAULICS WI
HEX CAP NUT RD79X4 SPF	10466917	207	2	216	967787808	ADDITIONAL HYDRAULICS WI
HEX CAP NUT RD79X4 SPF	10466917	207	2	232	968081908	ADDITIONAL HYDRAULICS WI
HEX CAP NUT RD79X4 SPF	10466917	207	7	689	96032955	HYDRAULICS
HEX CAP NUT RD79X4 SPF	10466917	207	3	795	96043277	
HEX CAP NUT RD79X4 SPF	10466917	207	6	861	96047486	ADDITIONAL HYDR.S PIVOT SE
HEX CAP NUT RD79X4 SPF	10466917	207	2	941	96047485	AUX.HYDRAULIC WINCH 6
HEX NUT AEHNL.ISO 4035 UNF	12100243	52	2	301	96032897	RADIATOR, PRE-ASSEMBLED
HEX NUT AEHNL.ISO 7040 M6	11004444	9	2	978	968838608	LOCATION FIXTURE PRE-ASS.
HEX NUT DIN 980 M18 10 FLZ	10179122	356	2	269	96032892	DIESEL ENGINE, PRE-ASSEMB
HEX NUT DIN 985 M10 10 FLZ	10875605	10	1	955	968099808	CAMERA HOLDER, PREMOU
HEX NUT DIN 985 M10 8 FLZN	10875606	313	2	30	969731708	HYDRAULIC EQUIPM.CENTER
HEX NUT DIN 985 M10 8 FLZN	10875606	54	8	301	96032897	RADIATOR, PRE-ASSEMBLED
HEX NUT DIN 985 M10 8 FLZN	10875606	88	14	535	917347708	SA FRAME
HEX NUT DIN 985 M10 8 FLZN	10875606	40	3	572	96033811	PREMOUNTED FUEL FILTER
HEX NUT DIN 985 M10 8 FLZN	10875606	20	10	582	919140308	OIL RESERVOIR, COMPLETE
HEX NUT DIN 985 M10 8 FLZN	10875606	8	8	728	919075408	CRANE DRIVER CAB ADDITIO
HEX NUT DIN 985 M10 8 FLZN	10875606	22	1	751	96000697	WIPERS INSTALLATION
HEX NUT DIN 985 M10 8 FLZN	10875606	98	13	831	919304308	S PIVOT SECTION PRE-ASS.
HEX NUT DIN 985 M10 8 FLZN	10875606	17	4	952	967957508	CAMERA EQUIPMENT S-PIVOT
HEX NUT DIN 985 M10 8 FLZN	10875606	11	4	954	968134408	MECH.AUXILIARIES FOR LIG
HEX NUT DIN 985 M10 8 FLZN	10875606	9	18	988	968455908	FOOT COMPLETE
HEX NUT DIN 985 M10 8 FLZN	10875606	45	4	993	919219508	F-CONNECTING HEAD
HEX NUT DIN 985 M10 A2-70	411903208	12	2	783	968646208	CAMERA HOLDER, PREMOU
HEX NUT DIN 985 M10 A2-70	411903208	24	16	804	917517908	COUNTERWEIGHT FRAME
HEX NUT DIN 985 M12 10 FLZ	12218127	321	4	274	96033379	FIXING PARTS COMPRESSED
HEX NUT DIN 985 M12 8 FLZN	10875607	16	8	111	918589408	HYDRAULIC SUPPORT
HEX NUT DIN 985 M12 8 FLZN	10875607	25	8	175	919082708	SLEWING PLATFORM CPL.
HEX NUT DIN 985 M12 8 FLZN	10875607	354	10	269	96032892	DIESEL ENGINE, PRE-ASSEMB
HEX NUT DIN 985 M12 8 FLZN	10875607	55	8	301	96032897	RADIATOR, PRE-ASSEMBLED
HEX NUT DIN 985 M12 8 FLZN	10875607	43	2	487	918999008	SLEWING PLATFORM CATWAL
HEX NUT DIN 985 M12 8 FLZN	10875607	26	2	493	968309908	PLATFORM COMPL.
HEX NUT DIN 985 M12 8 FLZN	10875607	8	8	788	919408908	UPPERCARRIAGE SUSP BALL
HEX NUT DIN 985 M12 8 FLZN	10875607	13	5	1013	919219708	PIVOT SECTION
HEX NUT DIN 985 M12 8 FLZN	10875607	70	4	1037	919220008	F-HEAD SECTION
HEX NUT DIN 985 M12 8 FLZN	10875607	14	4	1060	919220208	F-INTERMEDIATE SECT.
HEX NUT DIN 985 M12 A2-70	411903308	7	4	767	968397108	LADDER COMPL.
HEX NUT DIN 985 M16 10 FLZ	12218072	54	4	1036	919220008	F-HEAD SECTION
HEX NUT DIN 985 M16 10 FLZ	12218072	9	1	1038	96037041	DRAW SHACKLE
HEX NUT DIN 985 M16 10 FLZ	12218072	8	1	1040	96037042	DRAW SHACKLE
HEX NUT DIN 985 M16 10 FLZ	12218072	38	2	1065	919222808	ERECTION FRAME
HEX NUT DIN 985 M16 8 FLZN	10875609	4	146	55	96006203	FLOOR PLATES PRE-ASS.
HEX NUT DIN 985 M16 8 FLZN	10875609	355	8	269	96032892	DIESEL ENGINE, PRE-ASSEMB
HEX NUT DIN 985 M16 8 FLZN	10875609	13	1	540	967846208	PULL ROD
HEX NUT DIN 985 M16 8 FLZN	10875609	12	1	542	967981008	PULL ROD
HEX NUT DIN 985 M16 8 FLZN	10875609	24	6	577	918789208	FUEL TANK CPL.
HEX NUT DIN 985 M16 8 FLZN	10875609	11	6	582	919140308	OIL RESERVOIR, COMPLETE
HEX NUT DIN 985 M16 8 FLZN	10875609	8	1	875	967746908	ROD CPL.
HEX NUT DIN 985 M16 8 FLZN	10875609	8	1	888	967743808	ROD CPL.
HEX NUT DIN 985 M16 8 FLZN	10875609	13	1	895	967897608	PULL ROD
HEX NUT DIN 985 M16 8 FLZN	10875609	13	1	897	968190108	PULL ROD
HEX NUT DIN 985 M16 8 FLZN	10875609	12	1	899	968190208	PULL ROD
HEX NUT DIN 985 M16 8 FLZN	10875609	3	2	1029	96039026	DRAW SHACKLE
HEX NUT DIN 985 M16 8 FLZN	10875609	3	2	1030	96039027	DRAW SHACKLE
HEX NUT DIN 985 M16 8 FLZN	10875609	25	1	1065	919222808	ERECTION FRAME
HEX NUT DIN 985 M16 8 FLZN	10875609	8	1	1067	96035525	DRAW SHACKLE

11.2.2020

etk\_en\_de\_098257 LR 11000

1248

**LIEBHERR**

Alphabetical index  
Alphabetischer Index



Description	Item	Pos.	Quantity	Page	Assembly	Description
HEX NUT DIN 985 M16 8 FLZN	10875609	5	1	1069	96035533	BRACKET CPL.
HEX NUT DIN 985 M16 8 FLZN	10875609	5	4	1070	96038653	ROPE PRE-ASSEMBLY
HEX NUT DIN 985 M20 10 FLZ	10875610	14	6	175	919082708	SLEWING PLATFORM CPL.
HEX NUT DIN 985 M20 10 FLZ	10875610	77	2	535	917347708	SA FRAME
HEX NUT DIN 985 M20 10 FLZ	10875610	19	1	540	967846208	PULL ROD
HEX NUT DIN 985 M20 10 FLZ	10875610	4	3	990	969944708	MOUNTING PRE-ASS.
HEX NUT DIN 985 M24 10 FE//	12226094	357	2	269	96032892	DIESEL ENGINE, PRE-ASSEMB
HEX NUT DIN 985 M3 8 480H	10876399	47	4	510	96033360	ELECTRIC ADD-ON PARTS CA
HEX NUT DIN 985 M3 8 480H	10876399	266	4	843	96028886	CABLE DRUM COMPL.
HEX NUT DIN 985 M3 8 480H	10876399	151	8	1002	96035575	TERMINAL BOX CPL.
HEX NUT DIN 985 M3 8 480H	10876399	508	4	1027	96039722	LEAD
HEX NUT DIN 985 M3 8 480H	10876399	151	4	1048	96035579	TERMINAL BOX CPL.
HEX NUT DIN 985 M4 8 480H	10875611	28	2	491	968283208	CATWALK SUPERSTR.LEFT
HEX NUT DIN 985 M4 8 480H	10875611	35	2	493	968309908	PLATFORM COMPL.
HEX NUT DIN 985 M4 8 480H	10875611	52	3	588	919297008	CENT. LUBRIC. SYSTEM SUP
HEX NUT DIN 985 M4 8 480H	10875611	516	1	638	96039940	LEAD
HEX NUT DIN 985 M4 8 480H	10875611	83	72	651	967917908	SWITCH CABINET
HEX NUT DIN 985 M4 8 480H	10875611	325	2	763	96033157	COMPRESSED AIR PLANT
HEX NUT DIN 985 M4 8 480H	10875611	7	3	979	967936408	WIND WARNING PREASSEMB
HEX NUT DIN 985 M5 8 480H	10875612	58	3	16	918005408	CENTRAL SECTION CRAWLER
HEX NUT DIN 985 M5 8 480H	10875612	10	11	23	969088908	HOLDER PRE-ASSEMBLY
HEX NUT DIN 985 M5 8 480H	10875612	28	2	111	918589408	HYDRAULIC SUPPORT
HEX NUT DIN 985 M5 8 480H	10875612	9	2	151	917081108	CENT. LUBRIC. SYSTEM SUP
HEX NUT DIN 985 M5 8 480H	10875612	41	8	175	919082708	SLEWING PLATFORM CPL.
HEX NUT DIN 985 M5 8 480H	10875612	59	2	488	918999008	SLEWING PLATFORM CATWAL
HEX NUT DIN 985 M5 8 480H	10875612	32	2	493	968309908	PLATFORM COMPL.
HEX NUT DIN 985 M5 8 480H	10875612	25	4	499	969259908	SLEWING PLATFORM CATWAL
HEX NUT DIN 985 M5 8 480H	10875612	51	2	588	919297008	CENT. LUBRIC. SYSTEM SUP
HEX NUT DIN 985 M5 8 480H	10875612	253	2	644	968681408	CONTR: PANEL PINNING
HEX NUT DIN 985 M5 8 480H	10875612	28	2	660	96033320	ASSEMBLY PARTS MOUNTIN
HEX NUT DIN 985 M5 8 480H	10875612	39	8	804	917517908	COUNTERWEIGHT FRAME
HEX NUT DIN 985 M5 A2-70	10301317	5	1	978	968838608	LOCATION FIXTURE PRE-ASS.
HEX NUT DIN 985 M6 8 480H	10875613	33	18	16	918005408	CENTRAL SECTION CRAWLER
HEX NUT DIN 985 M6 8 480H	10875613	309	4	30	969731708	HYDRAULIC EQUIPM.CENTER
HEX NUT DIN 985 M6 8 480H	10875613	14	6	46	926891108	GROUND RAIL
HEX NUT DIN 985 M6 8 480H	10875613	4	10	79	968727008	CAMERA EQUIPMENT CRAW
HEX NUT DIN 985 M6 8 480H	10875613	4	10	103	968668808	CAMERA EQUIPMENT CRAW
HEX NUT DIN 985 M6 8 480H	10875613	60	6	139	918011308	PREMOUNTED LOWER PART
HEX NUT DIN 985 M6 8 480H	10875613	97	4	182	969344108	ASSEMBLY PARTS F.SLEWING
HEX NUT DIN 985 M6 8 480H	10875613	5	3	185	969483508	PARK CONSOLE HOSES PRE
HEX NUT DIN 985 M6 8 480H	10875613	323	3	274	96033379	FIXING PARTS COMPRESSED
HEX NUT DIN 985 M6 8 480H	10875613	62	6	446	919384808	MUFFLER UNIT
HEX NUT DIN 985 M6 8 480H	10875613	95	8	535	917347708	SA FRAME
HEX NUT DIN 985 M6 8 480H	10875613	7	2	600	918009808	CLIMA-HEATING INSTALLATIO
HEX NUT DIN 985 M6 8 480H	10875613	101	1	729	919075408	CRANE DRIVER CAB ADDITIO
HEX NUT DIN 985 M6 8 480H	10875613	171	11	832	919304308	S PIVOT SECTION PRE-ASS.
HEX NUT DIN 985 M6 8 480H	10875613	51	15	874	917190908	S INTERMEDIATE SECTION
HEX NUT DIN 985 M6 8 480H	10875613	48	15	882	917333908	S INTERMEDIATE SECTION
HEX NUT DIN 985 M6 8 480H	10875613	51	4	911	917571208	S INTERMEDIATE SECTION
HEX NUT DIN 985 M6 8 480H	10875613	10	6	1015	96038853	
HEX NUT DIN 985 M6 8 480H	10875613	5	5	1044	96037097	LADDER, PRE-ASSEMBLED
HEX NUT DIN 985 M6 8 480H	10875613	5	5	1045	96037098	LADDER, PRE-ASSEMBLED
HEX NUT DIN 985 M6 A2-70	411903008	18	2	737	96000684	FRONT WINDOW CPL.
HEX NUT DIN 985 M6 A2-70	411903008	23	4	783	968646208	CAMERA HOLDER, PREMOU
HEX NUT DIN 985 M8 10 480H	10876076	54	4	491	968283208	CATWALK SUPERSTR.LEFT
HEX NUT DIN 985 M8 10 480H	10876076	15	11	499	969259908	SLEWING PLATFORM CATWAL
HEX NUT DIN 985 M8 10 480H	10876076	39	5	728	919075408	CRANE DRIVER CAB ADDITIO
HEX NUT DIN 985 M8 8 480H	10875614	34	20	16	918005408	CENTRAL SECTION CRAWLER
HEX NUT DIN 985 M8 8 480H	10875614	6	4	23	969088908	HOLDER PRE-ASSEMBLY
HEX NUT DIN 985 M8 8 480H	10875614	311	2	30	969731708	HYDRAULIC EQUIPM.CENTER

11.2.2020

etk\_en\_de\_098257 LR 11000

1249

**LIEBHERR**

Alphabetical index  
Alphabetischer Index

Description	Item	Pos.	Quantity	Page	Assembly	Description
HEX NUT DIN 985 M8 8 480H	10875614	106	8	61	917291608	CRAWLER TRACK CARRIER, L
HEX NUT DIN 985 M8 8 480H	10875614	106	8	94	917291708	CRAWLER TRACK CARRIER,
HEX NUT DIN 985 M8 8 480H	10875614	14	60	121	917076708	CATWALK CRAW.TRACK TRA
HEX NUT DIN 985 M8 8 480H	10875614	26	27	138	918011308	PREMOUNTED LOWER PART
HEX NUT DIN 985 M8 8 480H	10875614	6	2	151	917081108	CENT. LUBRIC. SYSTEM SUP
HEX NUT DIN 985 M8 8 480H	10875614	28	8	175	919082708	SLEWING PLATFORM CPL.
HEX NUT DIN 985 M8 8 480H	10875614	76	14	182	969344108	ASSEMBLY PARTS F.SLEWING
HEX NUT DIN 985 M8 8 480H	10875614	25	6	191	917438108	WINCH 1 PRE-ASSEMBLY
HEX NUT DIN 985 M8 8 480H	10875614	25	6	212	917454008	WINCH 2 PRE-ASS.
HEX NUT DIN 985 M8 8 480H	10875614	33	7	256	918861408	DIESEL ENGINE CPL.
HEX NUT DIN 985 M8 8 480H	10875614	(7)	2	268	96032892	DIESEL ENGINE, PRE-ASSEMB
HEX NUT DIN 985 M8 8 480H	10875614	361	4	269	96032892	DIESEL ENGINE, PRE-ASSEMB
HEX NUT DIN 985 M8 8 480H	10875614	320	7	274	96033379	FIXING PARTS COMPRESSED
HEX NUT DIN 985 M8 8 480H	10875614	53	48	301	96032897	RADIATOR, PRE-ASSEMBLED
HEX NUT DIN 985 M8 8 480H	10875614	63	10	446	919384808	MUFFLER UNIT
HEX NUT DIN 985 M8 8 480H	10875614	34	4	458	919384908	UREA PLANT
HEX NUT DIN 985 M8 8 480H	10875614	9	2	464	96004224	COVER COMPL.
HEX NUT DIN 985 M8 8 480H	10875614	3	4	477	915587308	EMERGENCY SEAT
HEX NUT DIN 985 M8 8 480H	10875614	39	110	487	918999008	SLEWING PLATFORM CATWAL
HEX NUT DIN 985 M8 8 480H	10875614	13	12	493	968309908	PLATFORM COMPL.
HEX NUT DIN 985 M8 8 480H	10875614	5	12	494	968287308	ACCESS LADDER PRE-ASS.
HEX NUT DIN 985 M8 8 480H	10875614	7	8	495	96020149	TREAD
HEX NUT DIN 985 M8 8 480H	10875614	8	4	496	968287208	FOLDING LADDER PRE-ASS.
HEX NUT DIN 985 M8 8 480H	10875614	7	12	500	969540008	STAIR COMPLETE
HEX NUT DIN 985 M8 8 480H	10875614	26	7	519	918760508	ADD HEATING SUPERSTRUCT
HEX NUT DIN 985 M8 8 480H	10875614	13	1	521	96019655	ADDNL.HEATING, PRE-ASSE
HEX NUT DIN 985 M8 8 480H	10875614	51	18	535	917347708	SA FRAME
HEX NUT DIN 985 M8 8 480H	10875614	29	4	560	917080508	ROLLER BEARING
HEX NUT DIN 985 M8 8 480H	10875614	7	8	568	917473108	FUEL TANK CONTAINER UPPE
HEX NUT DIN 985 M8 8 480H	10875614	11	16	577	918789208	FUEL TANK CPL.
HEX NUT DIN 985 M8 8 480H	10875614	54	3	588	919297008	CENT. LUBRIC. SYSTEM SUP
HEX NUT DIN 985 M8 8 480H	10875614	16	4	600	918009808	CLIMA-HEATING INSTALLATIO
HEX NUT DIN 985 M8 8 480H	10875614	150	60	607	96040390	SOUND DAMPING ABOVE
HEX NUT DIN 985 M8 8 480H	10875614	5	2	608	969118108	COVER COMPL.
HEX NUT DIN 985 M8 8 480H	10875614	5	1	609	969120008	COVER COMPL.
HEX NUT DIN 985 M8 8 480H	10875614	5	2	610	969127408	COVER COMPL.
HEX NUT DIN 985 M8 8 480H	10875614	8	2	612	969054708	COVER COMPL.
HEX NUT DIN 985 M8 8 480H	10875614	8	2	613	969056008	COVER COMPL.
HEX NUT DIN 985 M8 8 480H	10875614	8	2	614	969427208	COVER COMPL.
HEX NUT DIN 985 M8 8 480H	10875614	8	2	615	969427308	COVER COMPL.
HEX NUT DIN 985 M8 8 480H	10875614	7	2	650	967917908	SWITCH CABINET
HEX NUT DIN 985 M8 8 480H	10875614	10	2	760	964588308	GUIDE PRE-ASS.
HEX NUT DIN 985 M8 8 480H	10875614	7	3	792	919477008	
HEX NUT DIN 985 M8 8 480H	10875614	18	4	804	917517908	COUNTERWEIGHT FRAME
HEX NUT DIN 985 M8 8 480H	10875614	100	202	831	919304308	S PIVOT SECTION PRE-ASS.
HEX NUT DIN 985 M8 8 480H	10875614	7	8	857	96038419	ADD-ON INCLINATION TRANS
HEX NUT DIN 985 M8 8 480H	10875614	35	48	874	917190908	S INTERMEDIATE SECTION
HEX NUT DIN 985 M8 8 480H	10875614	35	49	882	917333908	S INTERMEDIATE SECTION
HEX NUT DIN 985 M8 8 480H	10875614	35	99	886	917078708	S INTERMEDIATE SECTION
HEX NUT DIN 985 M8 8 480H	10875614	35	106	893	917078808	S INTERMEDIATE SECTION
HEX NUT DIN 985 M8 8 480H	10875614	35	108	906	917079208	S INTERMEDIATE SECTION
HEX NUT DIN 985 M8 8 480H	10875614	35	104	911	917571208	S INTERMEDIATE SECTION
HEX NUT DIN 985 M8 8 480H	10875614	15	78	923	917191008	SL REDUCING SECTION
HEX NUT DIN 985 M8 8 480H	10875614	5	3	952	967957508	CAMERA EQUIPMENT S-PIVOT
HEX NUT DIN 985 M8 8 480H	10875614	9	1	954	968134408	MECH.AUXILIARIES FOR LIG
HEX NUT DIN 985 M8 8 480H	10875614	11	8	955	968099808	CAMERA HOLDER, PREMOU
HEX NUT DIN 985 M8 8 480H	10875614	9	4	957	918900608	BOLT EXTRACTION ATTACHM
HEX NUT DIN 985 M8 8 480H	10875614	42	1	971	96022733	BULKHEAD PLATE
HEX NUT DIN 985 M8 8 480H	10875614	16	2	984	919326208	SLEWING PLATFORM EXTENS
HEX NUT DIN 985 M8 8 480H	10875614	17	21	993	919219508	F-CONNECTING HEAD

11.2.2020

etk\_en\_de\_098257 LR 11000

1250

**LIEBHERR**

Alphabetical index  
Alphabetischer Index

Description	Item	Pos.	Quantity	Page	Assembly	Description
HEX NUT DIN 985 M8 8 480H	10875614	32	16	1013	919219708	PIVOT SECTION
HEX NUT DIN 985 M8 8 480H	10875614	7	8	1015	96038853	
HEX NUT DIN 985 M8 8 480H	10875614	5	2	1016	968938308	SENSOR PRE-ASS.
HEX NUT DIN 985 M8 8 480H	10875614	27	45	1036	919220008	F-HEAD SECTION
HEX NUT DIN 985 M8 8 480H	10875614	12	4	1044	96037097	LADDER, PRE-ASSEMBLED
HEX NUT DIN 985 M8 8 480H	10875614	12	4	1045	96037098	LADDER, PRE-ASSEMBLED
HEX NUT DIN 985 M8 8 480H	10875614	6	22	1060	919220208	F-INTERMEDIATE SECT.
HEX NUT DIN 985 M8 8 480H	10875614	12	7	1065	919222808	ERECTION FRAME
HEX NUT DIN 985 M8 A2-70	411903108	5	12	740	969848908	RELING
HEX NUT DIN 985 M8 A2-70	411903108	20	4	783	968646208	CAMERA HOLDER, PREMOU
HEX NUT DIN 985 M8 A2-70	411903108	4	4	980	967937608	OBSTRUCTION LIGHTS PREAS
HEX NUT EN 1661 M8 8 480H	11820285	8	2	359	10134883	OIL LINE ASSEMBLY
HEX NUT EN 1661 M8 8 480H	11820285	13	4	377	10147162	CONNECTING LINE ADD-ON
HEX NUT EN 1661 M8 8 480H	11820285	17	1	389	10147372	VENT TUBE ASSEMBLY
HEX NUT ISO 4032 M10 10 FLZ	11002807	37	8	121	917076708	CATWALK CRAW.TRACK TRA
HEX NUT ISO 4032 M10 10 FLZ	11002807	32	5	529	10451181	LIQUEFIER
HEX NUT ISO 4032 M10 8 FLZ	11691678	308	2	252	967787908	ADDNL. HYDR. F. ERECTING W
HEX NUT ISO 4032 M10 8 FLZ	11691678	31	4	256	918861408	DIESEL ENGINE CPL.
HEX NUT ISO 4032 M10 8 FLZ	11691678	352	66	269	96032892	DIESEL ENGINE, PRE-ASSEMB
HEX NUT ISO 4032 M10 8 FLZ	11691678	61	8	446	919384808	MUFFLER UNIT
HEX NUT ISO 4032 M10 8 FLZ	11691678	9	16	453	918981908	BATTERY STORAGE
HEX NUT ISO 4032 M10 8 FLZ	11691678	32	2	470	918810308	CONTROL STAND
HEX NUT ISO 4032 M10 8 FLZ	11691678	35	10	487	918999008	SLEWING PLATFORM CATWAL
HEX NUT ISO 4032 M10 8 FLZ	11691678	19	44	491	968283208	CATWALK SUPERSTR.LEFT
HEX NUT ISO 4032 M10 8 FLZ	11691678	10	12	500	969540008	STAIR COMPLETE
HEX NUT ISO 4032 M10 8 FLZ	11691678	(6)	2	535	917347708	SA FRAME
HEX NUT ISO 4032 M10 8 FLZ	11691678	24	4	560	917080508	ROLLER BEARING
HEX NUT ISO 4032 M10 8 FLZ	11691678	46	8	728	919075408	CRANE DRIVER CAB ADDITIO
HEX NUT ISO 4032 M10 8 FLZ	11691678	5	4	1014	96036001	FLAP PRE-ASS.
HEX NUT ISO 4032 M10 A2-70	510748608	3	1	784	965669108	GUIDE
HEX NUT ISO 4032 M12 8 FLZ	10875616	30	1	16	918005408	CENTRAL SECTION CRAWLER
HEX NUT ISO 4032 M12 8 FLZ	10875616	25	8	181	969344108	ASSEMBLY PARTS F.SLEWING
HEX NUT ISO 4032 M12 8 FLZ	10875616	24	6	221	917451208	WINCH 4 PRE-ASSEMBLY
HEX NUT ISO 4032 M12 8 FLZ	10875616	351	4	269	96032892	DIESEL ENGINE, PRE-ASSEMB
HEX NUT ISO 4032 M12 8 FLZ	10875616	34	8	534	917347708	SA FRAME
HEX NUT ISO 4032 M12 8 FLZ	10875616	90	3	729	919075408	CRANE DRIVER CAB ADDITIO
HEX NUT ISO 4032 M12 8 FLZ	10875616	8	8	874	917190908	S INTERMEDIATE SECTION
HEX NUT ISO 4032 M12 8 FLZ	10875616	8	8	882	917333908	S INTERMEDIATE SECTION
HEX NUT ISO 4032 M12 8 FLZ	10875616	8	8	886	917078708	S INTERMEDIATE SECTION
HEX NUT ISO 4032 M12 8 FLZ	10875616	8	8	893	917078808	S INTERMEDIATE SECTION
HEX NUT ISO 4032 M12 8 FLZ	10875616	8	8	906	917079208	S INTERMEDIATE SECTION
HEX NUT ISO 4032 M12 8 FLZ	10875616	8	8	911	917571208	S INTERMEDIATE SECTION
HEX NUT ISO 4032 M16 10 A3	411505001	88	8	63	90029090	ANGULAR GEAR
HEX NUT ISO 4032 M16 10 A3	411505001	88	8	65	90029091	ANGULAR GEAR
HEX NUT ISO 4032 M16 10 FLZ	10873081	5	5	995	96038862	RODS PRE-ASSEMBLY
HEX NUT ISO 4032 M16 8 FLZ	10875617	31	4	16	918005408	CENTRAL SECTION CRAWLER
HEX NUT ISO 4032 M16 8 FLZ	10875617	4	2	541	967846508	DRAWBAR PRE-ASS
HEX NUT ISO 4032 M16 8 FLZ	10875617	4	3	543	967981108	DRAWBAR PRE-ASS
HEX NUT ISO 4032 M16 8 FLZ	10875617	12	1	562	917080608	MOUNTING EQUIPMENT CRAW
HEX NUT ISO 4032 M16 8 FLZ	10875617	4	4	876	967747008	ROD
HEX NUT ISO 4032 M16 8 FLZ	10875617	4	8	889	967744008	ROD
HEX NUT ISO 4032 M16 8 FLZ	10875617	5	3	896	967950808	DRAWBAR PRE-ASS
HEX NUT ISO 4032 M16 8 FLZ	10875617	5	4	898	968214108	DRAWBAR PRE-ASS
HEX NUT ISO 4032 M16 8 FLZ	10875617	4	4	900	968217108	DRAWBAR PRE-ASS
HEX NUT ISO 4032 M16 8 FLZ	10875617	5	2	984	919326208	SLEWING PLATFORM EXTENS
HEX NUT ISO 4032 M20 10 FLZ	10425687	20	16	121	917076708	CATWALK CRAW.TRACK TRA
HEX NUT ISO 4032 M20 8 FLZ	10875618	9	1	123	968705508	SUPPORT
HEX NUT ISO 4032 M20 8 FLZ	10875618	4	1	126	962009308	SUPPORT PLATE COMPL.
HEX NUT ISO 4032 M20 8 FLZ	10875618	25	4	138	918011308	PREMOUNTED LOWER PART
HEX NUT ISO 4032 M20 8 FLZ	10875618	8	16	800	917863208	TRANSPORT KEEPER

11.2.2020

etk\_en\_de\_098257 LR 11000

1251

**LIEBHERR**

Alphabetical index  
Alphabetischer Index

Description	Item	Pos.	Quantity	Page	Assembly	Description
HEX NUT ISO 4032 M24 10 FLZ	10425688	21	10	221	917451208	WINCH 4 PRE-ASSEMBLY
HEX NUT ISO 4032 M24 10 FLZ	10425688	10	8	799	917508308	TRANSPORT KEEPER
HEX NUT ISO 4032 M3 A4-70	10005173	23	2	650	967917908	SWITCH CABINET
HEX NUT ISO 4032 M30 10 FLZ	10425689	9	4	493	968309908	PLATFORM COMPL.
HEX NUT ISO 4032 M4 8 480H	10875619	324	2	274	96033379	FIXING PARTS COMPRESSED
HEX NUT ISO 4032 M4 8 480H	10875619	504	1	640	96028063	DUMMY PLUG
HEX NUT ISO 4032 M4 8 480H	10875619	67	4	747	96028393	INTERNAL PANELLING INSTA
HEX NUT ISO 4032 M4 8 480H	10875619	26	2	758	968080908	CLOSING DEVICE
HEX NUT ISO 4032 M4 8 480H	10875619	3	4	796	917190508	EL.COOLANT PREHEAT
HEX NUT ISO 4032 M5 8 480H	10875620	57	6	16	918005408	CENTRAL SECTION CRAWLER
HEX NUT ISO 4032 M5 8 480H	10875620	8	6	81	917322008	CENTRA.LUBRICATION SYSTE
HEX NUT ISO 4032 M5 8 480H	10875620	8	6	105	917322208	CENTR.LUBRICATION SYSTEM
HEX NUT ISO 4032 M5 8 480H	10875620	5	2	554	917691308	CENTRAL GREASING
HEX NUT ISO 4032 M5 8 480H	10875620	34	2	597	964837908	ADD-ON PARTS
HEX NUT ISO 4032 M5 8 480H	10875620	8	8	619	968255808	COVER PRE-ASSY.
HEX NUT ISO 4032 M5 8 480H	10875620	9	8	620	968255908	COVER PRE-ASSY.
HEX NUT ISO 4032 M5 8 480H	10875620	8	8	621	968256008	COVER PRE-ASSY.
HEX NUT ISO 4032 M5 8 480H	10875620	8	8	622	968256108	COVER PRE-ASSY.
HEX NUT ISO 4032 M5 8 480H	10875620	72	10	647	919396008	SWITCHBOX MOUNTING PART
HEX NUT ISO 4032 M5 8 480H	10875620	8	5	798	918470508	EXTERNAL FEED
HEX NUT ISO 4032 M5 T12-WS	10878117	13	2	458	919384908	UREA PLANT
HEX NUT ISO 4032 M6 10 480H	10299668	20	2	737	96000684	FRONT WINDOW CPL.
HEX NUT ISO 4032 M6 8 480H	11694356	29	2	44	967907608	SWITCH BOX COMPL.
HEX NUT ISO 4032 M6 8 480H	11694356	6	4	46	926891108	GROUND RAIL
HEX NUT ISO 4032 M6 8 480H	11694356	110	4	182	969344108	ASSEMBLY PARTS F.SLEWING
HEX NUT ISO 4032 M6 8 480H	11694356	6	5	183	968907308	PARK CONSOLE HOSES PRE
HEX NUT ISO 4032 M6 8 480H	11694356	6	3	184	968907408	PARK CONSOLE HOSES PRE
HEX NUT ISO 4032 M6 8 480H	11694356	33	2	191	917438108	WINCH 1 PRE-ASSEMBLY
HEX NUT ISO 4032 M6 8 480H	11694356	33	2	212	917454008	WINCH 2 PRE-ASS.
HEX NUT ISO 4032 M6 8 480H	11694356	14	8	237	917645608	MOUNTING JACK/ERECTING
HEX NUT ISO 4032 M6 8 480H	11694356	(4)	4	268	96032892	DIESEL ENGINE, PRE-ASSEMB
HEX NUT ISO 4032 M6 8 480H	11694356	51	2	301	96032897	RADIATOR, PRE-ASSEMBLED
HEX NUT ISO 4032 M6 8 480H	11694356	35	4	449	917828308	AIR FILTER UNIT CPL.
HEX NUT ISO 4032 M6 8 480H	11694356	21	11	453	918981908	BATTERY STORAGE
HEX NUT ISO 4032 M6 8 480H	11694356	16	2	454	96032910	BATTERY BOX, PRE-ASSEMB
HEX NUT ISO 4032 M6 8 480H	11694356	12	2	464	96004224	COVER COMPL.
HEX NUT ISO 4032 M6 8 480H	11694356	11	32	480	917079908	TURNTABLE PANELLING
HEX NUT ISO 4032 M6 8 480H	11694356	7	4	497	968904008	CARRIER PRE-ASSEMBLED
HEX NUT ISO 4032 M6 8 480H	11694356	7	4	595	918531108	MIRROR ATTACHM.IN CRANE
HEX NUT ISO 4032 M6 8 480H	11694356	22	8	597	964837908	ADD-ON PARTS
HEX NUT ISO 4032 M6 8 480H	11694356	151	12	607	96040390	SOUND DAMPING ABOVE
HEX NUT ISO 4032 M6 8 480H	11694356	4	2	608	969118108	COVER COMPL.
HEX NUT ISO 4032 M6 8 480H	11694356	4	1	609	969120008	COVER COMPL.
HEX NUT ISO 4032 M6 8 480H	11694356	4	2	610	969127408	COVER COMPL.
HEX NUT ISO 4032 M6 8 480H	11694356	4	2	611	969761508	COVER PRE-ASSY.
HEX NUT ISO 4032 M6 8 480H	11694356	80	1	661	96033320	ASSEMBLY PARTS MOUNTIN
HEX NUT ISO 4032 M6 8 480H	11694356	5	12	665	922648308	TERMINAL BOARD PRE-ASS.
HEX NUT ISO 4032 M6 8 480H	11694356	97	2	729	919075408	CRANE DRIVER CAB ADDITIO
HEX NUT ISO 4032 M6 8 480H	11694356	11	1	766	919075608	PLATFORM CRANE CABIN
HEX NUT ISO 4032 M6 8 480H	11694356	43	4	781	967956208	CAMERA INSTALLATION SLEW
HEX NUT ISO 4032 M6 8 480H	11694356	9	7	952	967957508	CAMERA EQUIPMENT S-PIVOT
HEX NUT ISO 4032 M6 8 480H	11694356	301	2	960	968883308	ADDL.HYDR.F.PIN PULLING DE
HEX NUT ISO 4032 M6 8 480H	11694356	301	2	963	968883408	ADDL.HYDR.F.PIN PULLING DE
HEX NUT ISO 4032 M6 8 480H	11694356	42	2	1013	919219708	PIVOT SECTION
HEX NUT ISO 4032 M6 A2-70	411530301	10	2	767	968397108	LADDER COMPL.
HEX NUT ISO 4032 M6 A2-70	411530301	20	19	781	967956208	CAMERA INSTALLATION SLEW
HEX NUT ISO 4032 M6 A2-70	411530301	7	4	785	96005701	CAMERA HOLDER, PREMOU
HEX NUT ISO 4032 M8 10	4000380	15	7	400	10143790	REGULATION BOOST PRESS
HEX NUT ISO 4032 M8 10 480H	10299669	10	4	46	926891108	GROUND RAIL
HEX NUT ISO 4032 M8 10 480H	10299669	29	2	111	918589408	HYDRAULIC SUPPORT

11.2.2020

etk\_en\_de\_098257 LR 11000

1252

**LIEBHERR**Alphabetical index  
Alphabetischer Index

Description	Item	Pos.	Quantity	Page	Assembly	Description
HEX NUT ISO 4032 M8 10 480H	10299669	69	4	139	918011308	PREMOUNTED LOWER PART
HEX NUT ISO 4032 M8 10 480H	10299669	30	24	449	917828308	AIR FILTER UNIT CPL.
HEX NUT ISO 4032 M8 10 480H	10299669	16	4	783	968646208	CAMERA HOLDER, PREMOU
HEX NUT ISO 4032 M8 10 A2C	4000381	14	2	318	10141769	FINAL CONTROL VALVE
HEX NUT ISO 4032 M8 10 A2C	4000381	13	2	382	10141807	ACCESSORIES AIR COMPRES
HEX NUT ISO 4032 M8 10 A2C	4000381	28	2	390	10143277	COOLANT PIPE BEND ADD-ON
HEX NUT ISO 4032 M8 8 480H	11693875	10	4	140	968284308	MOUNTING PARTS BASE PAR
HEX NUT ISO 4032 M8 8 480H	11693875	32	4	181	969344108	ASSEMBLY PARTS F.SLEWING
HEX NUT ISO 4032 M8 8 480H	11693875	28	17	221	917451208	WINCH 4 PRE-ASSEMBLY
HEX NUT ISO 4032 M8 8 480H	11693875	350	48	269	96032892	DIESEL ENGINE, PRE-ASSEMB
HEX NUT ISO 4032 M8 8 480H	11693875	60	27	446	919384808	MUFFLER UNIT
HEX NUT ISO 4032 M8 8 480H	11693875	15	6	453	918981908	BATTERY STORAGE
HEX NUT ISO 4032 M8 8 480H	11693875	10	8	454	96032910	BATTERY BOX, PRE-ASSEMB
HEX NUT ISO 4032 M8 8 480H	11693875	43	12	491	968283208	CATWALK SUPERSTR.LEFT
HEX NUT ISO 4032 M8 8 480H	11693875	4	2	496	968287208	FOLDING LADDER PRE-ASS.
HEX NUT ISO 4032 M8 8 480H	11693875	86	2	535	917347708	SA FRAME
HEX NUT ISO 4032 M8 8 480H	11693875	305	8	547	968513208	ADDITIONAL HYDRAULICS, SA
HEX NUT ISO 4032 M8 8 480H	11693875	23	8	562	917080608	MOUNTING EQUIPMENT CRAW
HEX NUT ISO 4032 M8 8 480H	11693875	305	8	566	967788008	ADDNL.HYDR.ERECTION DEV
HEX NUT ISO 4032 M8 8 480H	11693875	53	4	588	919297008	CENT. LUBRIC. SYSTEM SUP
HEX NUT ISO 4032 M8 8 480H	11693875	424	14	690	96032955	HYDRAULICS
HEX NUT ISO 4032 M8 8 480H	11693875	74	20	729	919075408	CRANE DRIVER CAB ADDITIO
HEX NUT ISO 4032 M8 8 480H	11693875	28	2	743	919075308	CRANE OPERATOR CABIN P
HEX NUT ISO 4032 M8 A2-70	510737408	17	9	781	967956208	CAMERA INSTALLATION SLEW
HEX NUT ISO 4032 M8 A4-80	4901732	28	8	191	917438108	WINCH 1 PRE-ASSEMBLY
HEX NUT ISO 4032 M8 A4-80	4901732	28	8	212	917454008	WINCH 2 PRE-ASS.
HEX NUT ISO 4032 M8 A4-80	4901732	21	4	213	968161808	SAFETY ROLLER CPL.
HEX NUT ISO 4035 M24 05 FLZ	10179943	4	1	1007	96038041	PIN PRE-ASS.
HEX NUT ISO 4035 M24 05 FLZ	10179943	4	1	1008	96038042	PIN PRE-ASS.
HEX NUT ISO 4035 M27 05 FLZ	10179975	18	4	560	917080508	ROLLER BEARING
HEX NUT ISO 4035 M30 05 FLZ	4635422	16	4	187	917077708	PIN F. S AND D PIVOT SECTIO
HEX NUT ISO 4035 M30 05 FLZ	4635422	14	2	728	919075408	CRANE DRIVER CAB ADDITIO
HEX NUT ISO 4035 M5 04	511001708	19	2	600	918009808	CLIMA-HEATING INSTALLATIO
HEX NUT ISO 4035 M8 04 A2C	410120308	17	2	758	968080908	CLOSING DEVICE
HEX NUT ISO 7040 M10 8 FLZ	10875629	11	8	499	969259908	SLEWING PLATFORM CATWAL
HEX NUT ISO 7040 M10 8 FLZ	10875629	159	12	832	919304308	S PIVOT SECTION PRE-ASS.
HEX NUT ISO 7040 M12 8 FLZ	11840127	93	17	831	919304308	S PIVOT SECTION PRE-ASS.
HEX NUT ISO 7040 M12 8 FLZ	11840127	6	2	918	96039781	PIN PRE-ASS.
HEX NUT ISO 7040 M12 8 FLZ	11840127	40	8	923	917191008	SL REDUCING SECTION
HEX NUT ISO 7040 M12 8 FLZ	11840127	7	2	999	96038848	PIN PRE-ASS.
HEX NUT ISO 7040 M12 8 FLZ	11840127	51	4	1013	919219708	PIVOT SECTION
HEX NUT ISO 7040 M12 8 FLZ	11840127	6	2	1018	96029160	PIN PRE-ASS.
HEX NUT ISO 7040 M16 8 FLZ	10875859	190	8	833	919304308	S PIVOT SECTION PRE-ASS.
HEX NUT ISO 7040 M16 8 FLZ	10875859	8	1	996	96038863	CONNECTING LINK PRE-ASS.
HEX NUT ISO 7040 M20 10 FE//	10875630	32	2	256	918861408	DIESEL ENGINE CPL.
HEX NUT ISO 7040 M6 8 480H	11656734	12	4	462	96039769	PUMP PRE-ASS.
HEX NUT ISO 7040 M6 8 480H	11656734	49	6	527	917191108	AIR CONDITIONING
HEX NUT ISO 7040 M6 8 480H	11656734	17	2	954	968134408	MECH.AUXILIARIES FOR LIG
HEX NUT ISO 7040 M6 8 480H	11656734	22	2	955	968099808	CAMERA HOLDER, PREMOU
HEX NUT ISO 7040 M8 8 480H	11656731	14	5	462	96039769	PUMP PRE-ASS.
HEX NUT ISO 7040 M8 8 480H	11656731	46	1	527	917191108	AIR CONDITIONING
HEX NUT ISO 7040 M8 8 480H	11656731	33	1	743	919075308	CRANE OPERATOR CABIN P
HEX NUT ISO 7040 M8 8 480H	11656731	10	41	914	919219208	S INTERMEDIATE SECTION
HEX NUT ISO 7040 M8 8 480H	11656731	10	63	915	96037300	GRIDIRON PRE-ASS.
HEX NUT ISO 7040 M8 8 480H	11656731	7	5	916	96037301	ROPE GUARD
HEX NUT ISO 7040 M8 8 480H	11656731	4	5	917	96037306	ROPE GUARD
HEX NUT ISO 7040 M8 8 480H	11656731	10	30	998	96038847	GRIDIRON PRE-ASS.
HEX NUT ISO 7040 M8 8 480H	11656731	33	2	1065	919222808	ERECTION FRAME
HEX NUT ISO 7042 M10 8 A3C	4635148	50	4	930	917473608	WINCH 6 PRE-ASSEMBLY
HEX NUT ISO 7042 M8 10 480H	10814800	50	12	121	917076708	CATWALK CRAW.TRACK TRA

11.2.2020

etk\_en\_de\_098257 LR 11000

1253

**LIEBHERR**Alphabetical index  
Alphabetischer Index

Description	Item	Pos.	Quantity	Page	Assembly	Description
HEX NUT ISO 8675 M12X1,0 04	10875633	21	2	510	96033360	ELECTRIC ADD-ON PARTS CA
HEX NUT ISO 8675 M16X1,5 04	10179933	17	2	213	968161808	SAFETY ROLLER CPL.
HEX NUT ISO 8675 M20X1,5 A	10285016	8	2	783	968646208	CAMERA HOLDER, PREMOU
HEX NUT M10X1	10012557	3	2	339	10122503	ROCKER ARM BRACKET PRE
HEX SCREW DIN 6921 M6X40 1	10289164	5	14	358	10116165	LUBE OIL PUMP WITH FASTEN
HEX SCREW DIN 6921 M8X20	10030519	(13)	1	325	10134887	OIL SUMP WITH FASTENING
HEX SCREW DIN 6921 M8X20	10030519	7	2	359	10134883	OIL LINE ASSEMBLY
HEX SCREW DIN 6921 M8X20 X	11068155	6	7	396	10141558	OUTLET MANIFOLD ADD-ON
HEX SCREW DIN 6921 M8X25	10009007	18	1	367	10126724	FUEL FINE-FILTER ASSEMBLY
HEX SCREW DIN 6921 M8X25	10009007	26	2	369	10143725	FUEL LINES
HEX SCREW DIN 6921 M8X25	10009007	24	2	389	10147372	VENT TUBE ASSEMBLY
HEX SCREW DIN 6921 M8X25	10009007	13	7	390	10143277	COOLANT PIPE BEND ADD-ON
HEX SCREW DIN 6921 M8X25	10009007	21	1	398	10141721	EXHAUST TC MOUNTING
HEX SCREW DIN 6921 M8X25 X	10336200	(7)	8	395	10141356	EXHAUST PIPE ASSEMBLY
HEX SCREW DIN 6921 M8X25 X	10336200	(7)	8	395	10141356	EXHAUST PIPE ASSEMBLY
HEX SCREW DIN 961 M12X1,5	407003908	310	3	763	96033157	COMPRESSED AIR PLANT
HEX SCREW EN 1665 M10X10	12207561	6	8	373	10151879	AIR INTAKE ASSEMBLY
HEX SCREW EN 1665 M10X120	12207559	18	1	376	10141830	CHARGE AIR LINE ASSEMBLY
HEX SCREW EN 1665 M10X120	12207559	15	1	401	10146947	GENERATOR ADD-ON
HEX SCREW EN 1665 M10X13	12210062	13	1	384	10143302	WATER PUMP WITH FASTENIN
HEX SCREW EN 1665 M10X140	11823511	19	2	376	10141830	CHARGE AIR LINE ASSEMBLY
HEX SCREW EN 1665 M10X16	12207564	6	4	361	11363553	DRIVE FOR HIGH PRESSURE P
HEX SCREW EN 1665 M10X16	12207564	11	3	384	10143302	WATER PUMP WITH FASTENIN
HEX SCREW EN 1665 M10X20	11656153	68	2	414	10142764	CABLE HARNESS MOUNTING
HEX SCREW EN 1665 M10X25	11656154	12	3	377	10147162	CONNECTING LINE ADD-ON
HEX SCREW EN 1665 M10X25	11656154	2	4	383	10141838	LOCKING PIECES
HEX SCREW EN 1665 M10X30	11656155	10	4	365	10138091	FUEL-PREFILTER ASS.
HEX SCREW EN 1665 M10X30	11656155	19	2	399	10141528	EXHAUST NOZZLE ATTACHM
HEX SCREW EN 1665 M10X35	10299582	7	8	373	10151879	AIR INTAKE ASSEMBLY
HEX SCREW EN 1665 M10X45	10299584	12	4	371	11373048	HIGH PRESSURE PIPE ASSEM
HEX SCREW EN 1665 M10X50	11626073	11	1	411	10141788	CONTROL BOX ANNEXE
HEX SCREW EN 1665 M10X60	10299587	6	4	317	9078462	POWER UNIT SUPPORT ATT
HEX SCREW EN 1665 M10X70	11656159	10	2	411	10141788	CONTROL BOX ANNEXE
HEX SCREW EN 1665 M10X80	11656160	17	1	376	10141830	CHARGE AIR LINE ASSEMBLY
HEX SCREW EN 1665 M10X90	12692825	7	1	361	11363553	DRIVE FOR HIGH PRESSURE P
HEX SCREW EN 1665 M12X10	10299598	9	2	407	10129212	FLYWHEEL HOUSING MOUNT
HEX SCREW EN 1665 M12X10	10299598	2	6	421	10120393	LOCKING PIECES
HEX SCREW EN 1665 M12X10	10299598	8	4	422	10126182	POWER TAKE-OFF ADD-ON
HEX SCREW EN 1665 M12X35	10299566	2	3	402	10120540	STARTER INSTALLATION
HEX SCREW EN 1665 M12X40	10875423	16	1	401	10146947	GENERATOR ADD-ON
HEX SCREW EN 1665 M12X70	10299568	7	10	407	10129212	FLYWHEEL HOUSING MOUNT
HEX SCREW EN 1665 M16X30	12207569	(3)	1	413	10142764	CABLE HARNESS MOUNTING
HEX SCREW EN 1665 M16X30	12207569	3	1	415	10150446	BRACKET ADD-ON
HEX SCREW EN 1665 M5X10	10875503	26	4	44	967907608	SWITCH BOX COMPL.
HEX SCREW EN 1665 M5X10	10875503	17	4	510	96033360	ELECTRIC ADD-ON PARTS CA
HEX SCREW EN 1665 M5X10	10875503	16	4	631	969245308	TERMINAL BOX ELECTRICS S
HEX SCREW EN 1665 M5X10	10875503	70	43	647	919396008	SWITCHBOX MOUNTING PART
HEX SCREW EN 1665 M5X10	10875503	80	8	651	967917908	SWITCH CABINET
HEX SCREW EN 1665 M5X10	10875503	62	55	661	96033320	ASSEMBLY PARTS MOUNTIN
HEX SCREW EN 1665 M5X10	10875503	7	2	662	968095808	PRE-ASSEMBLY MOUNTING U
HEX SCREW EN 1665 M5X10 8	12207546	52	6	414	10142764	CABLE HARNESS MOUNTING
HEX SCREW EN 1665 M6X16 8	11840297	24	2	372	10143726	LEAK OIL LINE ADD-ON
HEX SCREW EN 1665 M6X16 8	11840297	54	20	414	10142764	CABLE HARNESS MOUNTING
HEX SCREW EN 1665 M6X16 8	11840297	(3)	1	416	10141937	ENGINE CONTROL SENSORS
HEX SCREW EN 1665 M6X16 8	11840297	25	4	455	96032891	ELECTRIC FOR BATTERY BOX
HEX SCREW EN 1665 M6X16 8	11840297	9	2	652	969408008	COVER COMPL.
HEX SCREW EN 1665 M6X16 8	11840297	19	2	732	919075508	CRANE OPERATOR CABIN P
HEX SCREW EN 1665 M6X20 8	12207548	6	3	342	11364303	CYLINDER HEAD COVER PRE
HEX SCREW EN 1665 M6X20 8	12207548	6	3	346	11364320	CYLINDER HEAD COVER PRE
HEX SCREW EN 1665 M6X20 8	12207548	6	3	348	11364325	CYLINDER HEAD COVER PRE

11.2.2020

etk\_en\_de\_098257 LR 11000

1254

**LIEBHERR**Alphabetical index  
Alphabetischer Index

Description	Item	Pos.	Quantity	Page	Assembly	Description
HEX SCREW EN 1665 M6X20 8	12207548	2	4	378	9078314	HEATING FLANGE ADD-ON
HEX SCREW EN 1665 M6X30 8	12207549	27	1	370	10143725	FUEL LINES
HEX SCREW EN 1665 M6X40 8	12207587	12	1	322	10137051	HYDT.TUBE ASSEMBLY
HEX SCREW EN 1665 M6X40 8	12207587	28	2	370	10143725	FUEL LINES
HEX SCREW EN 1665 M6X50 8	12207550	10	2	320	10141843	CRANKCASE BREATHER ASS
HEX SCREW EN 1665 M6X60 8	12207551	8	2	365	10138091	FUEL-PREFILTER ASS.
HEX SCREW EN 1665 M6X60 8	12207551	15	2	389	10147372	VENT TUBE ASSEMBLY
HEX SCREW EN 1665 M8X110	12210058	8	3	317	9078462	POWER UNIT SUPPORT ATT
HEX SCREW EN 1665 M8X110	12210061	5	8	351	11365725	OIL MODULE ASSEMBLY
HEX SCREW EN 1665 M8X110	12210061	10	2	354	11365194	OIL MODULE RIGHT
HEX SCREW EN 1665 M8X110	12210061	12	2	405	10144678	PROTECTION PLATE ASSEM
HEX SCREW EN 1665 M8X12 8	11656991	10	4	460	96039771	UREA TANK, PRE-MOUNTING
HEX SCREW EN 1665 M8X120	12207553	5	5	387	11353748	THERMOSTAT HOUSING ASS
HEX SCREW EN 1665 M8X140	11826195	6	6	351	11365725	OIL MODULE ASSEMBLY
HEX SCREW EN 1665 M8X140	11826195	4	3	367	10126724	FUEL FINE-FILTER ASSEMBLY
HEX SCREW EN 1665 M8X150	12693597	16	3	376	10141830	CHARGE AIR LINE ASSEMBLY
HEX SCREW EN 1665 M8X16 8	11656992	1	4	51	967908308	SWITCH CABINET EXTENSION
HEX SCREW EN 1665 M8X16 8	11656992	10	3	318	10141769	FINAL CONTROL VALVE
HEX SCREW EN 1665 M8X16 8	11656992	6	1	326	10137870	OIL DIPSTICK CPL.
HEX SCREW EN 1665 M8X16 8	11656992	9	2	349	10122940	CAMSHAFT CPL.
HEX SCREW EN 1665 M8X16 8	11656992	10	4	371	11373048	HIGH PRESSURE PIPE ASSEM
HEX SCREW EN 1665 M8X16 8	11656992	18	1	382	10141807	ACCESSORIES AIR COMPRES
HEX SCREW EN 1665 M8X16 8	11656992	27	2	390	10143277	COOLANT PIPE BEND ADD-ON
HEX SCREW EN 1665 M8X16 8	11656992	60	27	414	10142764	CABLE HARNESS MOUNTING
HEX SCREW EN 1665 M8X16 8	11656992	13	2	460	96039771	UREA TANK, PRE-MOUNTING
HEX SCREW EN 1665 M8X160	12207554	7	4	351	11365725	OIL MODULE ASSEMBLY
HEX SCREW EN 1665 M8X175	12210056	5	1	367	10126724	FUEL FINE-FILTER ASSEMBLY
HEX SCREW EN 1665 M8X20 8	11657219	12	7	320	10141843	CRANKCASE BREATHER ASS
HEX SCREW EN 1665 M8X20 8	11657219	4	1	324	10118748	PIPELINE INSTALLATION
HEX SCREW EN 1665 M8X20 8	11657219	9	2	365	10138091	FUEL-PREFILTER ASS.
HEX SCREW EN 1665 M8X20 8	11657219	25	3	369	10143725	FUEL LINES
HEX SCREW EN 1665 M8X20 8	11657219	25	2	372	10143726	LEAK OIL LINE ADD-ON
HEX SCREW EN 1665 M8X20 8	11657219	8	5	389	10147372	VENT TUBE ASSEMBLY
HEX SCREW EN 1665 M8X20 8	11657219	19	11	400	10143790	REGULATION BOOST PRESS
HEX SCREW EN 1665 M8X20 8	11657219	13	2	407	10129212	FLYWHEEL HOUSING MOUNT
HEX SCREW EN 1665 M8X20 8	11657219	(2)	4	413	10142764	CABLE HARNESS MOUNTING
HEX SCREW EN 1665 M8X20 8	11657219	2	3	415	10150446	BRACKET ADD-ON
HEX SCREW EN 1665 M8X20 8	11657219	71	9	647	919396008	SWITCHBOX MOUNTING PART
HEX SCREW EN 1665 M8X25 8	11690637	14	4	384	10143302	WATER PUMP WITH FASTENIN
HEX SCREW EN 1665 M8X30	10299567	5	4	317	9078462	POWER UNIT SUPPORT ATT
HEX SCREW EN 1665 M8X30	10299567	5	2	326	10137870	OIL DIPSTICK CPL.
HEX SCREW EN 1665 M8X30	10299567	8	4	373	10151879	AIR INTAKE ASSEMBLY
HEX SCREW EN 1665 M8X30 8	11826563	10	1	322	10137051	HYDT.TUBE ASSEMBLY
HEX SCREW EN 1665 M8X30 8	11826563	6	4	352	11365727	OIL MODULE LEFT PRE-ASS.
HEX SCREW EN 1665 M8X30 8	11826563	8	5	355	10127113	OIL FILTER HOUSING ASSEM
HEX SCREW EN 1665 M8X30 8	11826563	6	2	359	10134883	OIL LINE ASSEMBLY
HEX SCREW EN 1665 M8X30 8	11826563	10	4	384	10143302	WATER PUMP WITH FASTENIN
HEX SCREW EN 1665 M8X30 8	11826563	13	3	401	10146947	GENERATOR ADD-ON
HEX SCREW EN 1665 M8X30 8	11826563	9	5	405	10144678	PROTECTION PLATE ASSEM
HEX SCREW EN 1665 M8X35	10299603	10	8	315	12451207	CRANKCASE CPL. WITH CYLIN
HEX SCREW EN 1665 M8X35	10299603	14	24	325	10134887	OIL SUMP WITH FASTENING
HEX SCREW EN 1665 M8X35	10299603	12	3	384	10143302	WATER PUMP WITH FASTENIN
HEX SCREW EN 1665 M8X40	10299604	9	2	317	9078462	POWER UNIT SUPPORT ATT
HEX SCREW EN 1665 M8X40 8	11658660	19	6	320	10141843	CRANKCASE BREATHER ASS
HEX SCREW EN 1665 M8X40 8	11658660	3	3	340	10122645	CYLINDER HEAD COVER ASS
HEX SCREW EN 1665 M8X40 8	11658660	5	3	341	10122640	CYLINDER HEAD COVER ASS
HEX SCREW EN 1665 M8X40 8	11658660	6	1	341	10122640	CYLINDER HEAD COVER ASS
HEX SCREW EN 1665 M8X40 8	11658660	6	1	345	10122646	CYLINDER HEAD COVER ASS
HEX SCREW EN 1665 M8X40 8	11658660	5	3	347	10122659	CYLINDER HEAD COVER ASS
HEX SCREW EN 1665 M8X40 8	11658660	6	1	347	10122659	CYLINDER HEAD COVER ASS

11.2.2020

etk\_en\_de\_098257 LR 11000

1255

**LIEBHERR**

Alphabetical index  
Alphabetischer Index

Description	Item	Pos.	Quantity	Page	Assembly	Description
HEX SCREW EN 1665 M8X40 8	11658660	6	2	353	11365728	OIL MODULE RIGHT PRE-ASS.
HEX SCREW EN 1665 M8X40 8	11658660	3	4	357	10136123	OIL LINE ASSEMBLY
HEX SCREW EN 1665 M8X40 8	11658660	10	4	377	10147162	CONNECTING LINE ADD-ON
HEX SCREW EN 1665 M8X40 8	11658660	18	2	401	10146947	GENERATOR ADD-ON
HEX SCREW EN 1665 M8X40 8	11658660	6	4	411	10141788	CONTROL BOX ANNEXE
HEX SCREW EN 1665 M8X45	10299605	3	9	317	9078462	POWER UNIT SUPPORT ATT
HEX SCREW EN 1665 M8X45 8	11690426	9	2	371	11373048	HIGH PRESSURE PIPE ASSEM
HEX SCREW EN 1665 M8X45 8	11690426	3	4	411	10141788	CONTROL BOX ANNEXE
HEX SCREW EN 1665 M8X50	10299606	10	2	317	9078462	POWER UNIT SUPPORT ATT
HEX SCREW EN 1665 M8X50 8	11691686	15	4	325	10134887	OIL SUMP WITH FASTENING
HEX SCREW EN 1665 M8X50 8	11691686	7	2	353	11365728	OIL MODULE RIGHT PRE-ASS.
HEX SCREW EN 1665 M8X50 8	11691686	14	4	377	10147162	CONNECTING LINE ADD-ON
HEX SCREW EN 1665 M8X50 8	11691686	14	1	382	10141807	ACCESSORIES AIR COMPRES
HEX SCREW EN 1665 M8X50 8	11691686	14	2	401	10146947	GENERATOR ADD-ON
HEX SCREW EN 1665 M8X55 8	12210060	8	6	318	10141769	FINAL CONTROL VALVE
HEX SCREW EN 1665 M8X55 8	12210060	(9)	6	352	11365727	OIL MODULE LEFT PRE-ASS.
HEX SCREW EN 1665 M8X55 8	12210060	9	6	354	11365194	OIL MODULE RIGHT
HEX SCREW EN 1665 M8X60	10299607	4	6	317	9078462	POWER UNIT SUPPORT ATT
HEX SCREW EN 1665 M8X60 8	11691685	10	2	405	10144678	PROTECTION PLATE ASSEM
HEX SCREW EN 1665 M8X65 8	12210057	11	2	322	10137051	HYDT.TUBE ASSEMBLY
HEX SCREW EN 1665 M8X65 8	12210057	2	8	357	10136123	OIL LINE ASSEMBLY
HEX SCREW EN 1665 M8X70	10299608	7	3	317	9078462	POWER UNIT SUPPORT ATT
HEX SCREW EN 1665 M8X70 8	12208076	2	8	357	10136123	OIL LINE ASSEMBLY
HEX SCREW EN 1665 M8X75	10299609	4	2	388	11349206	THERMOSTAT HOUSING PRE
HEX SCREW EN 1665 M8X75	10299609	21	1	400	10143790	REGULATION BOOST PRESS
HEX SCREW EN 1665 M8X80 8	11626067	5	2	341	10122640	CYLINDER HEAD COVER ASS
HEX SCREW EN 1665 M8X80 8	11626067	5	2	345	10122646	CYLINDER HEAD COVER ASS
HEX SCREW EN 1665 M8X80 8	11626067	20	1	401	10146947	GENERATOR ADD-ON
HEX SCREW EN 1665 M8X90 8	10876385	(10)	2	352	11365727	OIL MODULE LEFT PRE-ASS.
HEX SCREW EN 1665 M8X90 8	10876385	11	3	405	10144678	PROTECTION PLATE ASSEM
HEX SCREW ISO 4014 M10X1	11651143	303	12	269	96032892	DIESEL ENGINE, PRE-ASSEMB
HEX SCREW ISO 4014 M10X13	10299624	43	4	728	919075408	CRANE DRIVER CAB ADDITIO
HEX SCREW ISO 4014 M10X1	12213408	47	4	728	919075408	CRANE DRIVER CAB ADDITIO
HEX SCREW ISO 4014 M10X50	11631860	34	4	930	917473608	WINCH 6 PRE-ASSEMBLY
HEX SCREW ISO 4014 M10X60	11626719	33	2	487	918999008	SLEWING PLATFORM CATWAL
HEX SCREW ISO 4014 M10X65	406201808	10	3	385	10118223	INTERMEDIATE GEAR ASSEM
HEX SCREW ISO 4014 M10X65	11642367	12	2	407	10129212	FLYWHEEL HOUSING MOUNT
HEX SCREW ISO 4014 M10X95	12222984	30	3	572	96033811	PREMOUNTED FUEL FILTER
HEX SCREW ISO 4014 M12X1	10875504	319	4	269	96032892	DIESEL ENGINE, PRE-ASSEMB
HEX SCREW ISO 4014 M12X1	12224027	41	2	487	918999008	SLEWING PLATFORM CATWAL
HEX SCREW ISO 4014 M12X20	10299657	3	2	406	10126465	LIFTING DEVICE
HEX SCREW ISO 4014 M12X50	11651578	161	2	832	919304308	S PIVOT SECTION PRE-ASS.
HEX SCREW ISO 4014 M12X55	11658891	310	6	269	96032892	DIESEL ENGINE, PRE-ASSEMB
HEX SCREW ISO 4014 M12X55	11658891	9	5	1013	919219708	PIVOT SECTION
HEX SCREW ISO 4014 M12X55	11658891	69	4	1037	919220008	F-HEAD SECTION
HEX SCREW ISO 4014 M12X55	11658891	12	4	1060	919220208	F-INTERMEDIATE SECT.
HEX SCREW ISO 4014 M12X60	10875506	419	1	690	96032955	HYDRAULICS
HEX SCREW ISO 4014 M12X65	11658890	417	4	690	96032955	HYDRAULICS
HEX SCREW ISO 4014 M12X65	11658890	186	1	833	919304308	S PIVOT SECTION PRE-ASS.
HEX SCREW ISO 4014 M12X75	7004640	412	4	690	96032955	HYDRAULICS
HEX SCREW ISO 4014 M12X75	10875507	34	4	301	96032897	RADIATOR, PRE-ASSEMBLED
HEX SCREW ISO 4014 M12X80	9230171	4	2	406	10126465	LIFTING DEVICE
HEX SCREW ISO 4014 M14X1	10878788	5	4	728	919075408	CRANE DRIVER CAB ADDITIO
HEX SCREW ISO 4014 M14X65	11340040	407	5	690	96032955	HYDRAULICS
HEX SCREW ISO 4014 M16X1	12222993	26	1	1065	919222808	ERECTION FRAME
HEX SCREW ISO 4014 M16X1	4600601	52	16	63	90029090	ANGULAR GEAR
HEX SCREW ISO 4014 M16X1	4600601	52	16	65	90029091	ANGULAR GEAR
HEX SCREW ISO 4014 M16X1	4000437	9	1	562	917080608	MOUNTING EQUIPMENT CRAW
HEX SCREW ISO 4014 M16X1	4000437	2	2	1029	96039026	DRAW SHACKLE
HEX SCREW ISO 4014 M16X1	4000437	2	2	1030	96039027	DRAW SHACKLE

11.2.2020

etk\_en\_de\_098257 LR 11000

1256

**LIEBHERR**

Alphabetical index  
Alphabetischer Index



Description	Item	Pos.	Quantity	Page	Assembly	Description
HEX SCREW ISO 4014 M16X1	4000437	7	1	1040	96037042	DRAW SHACKLE
HEX SCREW ISO 4014 M16X2	12224045	12	1	540	967846208	PULL ROD
HEX SCREW ISO 4014 M16X2	12224045	10	1	542	967981008	PULL ROD
HEX SCREW ISO 4014 M16X2	12224045	6	1	875	967746908	ROD CPL.
HEX SCREW ISO 4014 M16X2	12224045	6	1	888	967743808	ROD CPL.
HEX SCREW ISO 4014 M16X2	12224045	8	1	895	967897608	PULL ROD
HEX SCREW ISO 4014 M16X2	12224045	8	1	897	968190108	PULL ROD
HEX SCREW ISO 4014 M16X2	12224045	10	1	899	968190208	PULL ROD
HEX SCREW ISO 4014 M16X28	4901939	6	1	996	96038863	CONNECTING LINK PRE-ASS.
HEX SCREW ISO 4014 M16X3	10878582	4	2	984	919326208	SLEWING PLATFORM EXTENS
HEX SCREW ISO 4014 M16X65	12224015	188	8	833	919304308	S PIVOT SECTION PRE-ASS.
HEX SCREW ISO 4014 M16X90	12224034	2	4	1070	96038653	ROPE PRE-ASSEMBLY
HEX SCREW ISO 4014 M18X18	406221408	301	2	269	96032892	DIESEL ENGINE, PRE-ASSEMB
HEX SCREW ISO 4014 M20X10	10412379	23	4	138	918011308	PREMOUNTED LOWER PART
HEX SCREW ISO 4014 M20X10	10412379	7	4	582	919140308	OIL RESERVOIR, COMPLETE
HEX SCREW ISO 4014 M20X12	11691323	11	36	933	90200131	ROPE DRUM
HEX SCREW ISO 4014 M20X1	10878585	3	3	990	969944708	MOUNTING PRE-ASS.
HEX SCREW ISO 4014 M20X1	12230471	13	6	175	919082708	SLEWING PLATFORM CPL.
HEX SCREW ISO 4014 M20X2	10876534	2	1	126	962009308	SUPPORT PLATE COMPL.
HEX SCREW ISO 4014 M20X2	12207974	75	2	535	917347708	SA FRAME
HEX SCREW ISO 4014 M20X2	12207974	17	1	540	967846208	PULL ROD
HEX SCREW ISO 4014 M24X1	12225207	300	2	269	96032892	DIESEL ENGINE, PRE-ASSEMB
HEX SCREW ISO 4014 M30X22	406210708	13	8	60	917291608	CRAWLER TRACK CARRIER, L
HEX SCREW ISO 4014 M30X22	406210708	13	8	93	917291708	CRAWLER TRACK CARRIER,
HEX SCREW ISO 4014 M30X25	406210808	15	8	60	917291608	CRAWLER TRACK CARRIER, L
HEX SCREW ISO 4014 M30X25	406210808	15	8	93	917291708	CRAWLER TRACK CARRIER,
HEX SCREW ISO 4014 M30X53	406264008	12	35	60	917291608	CRAWLER TRACK CARRIER, L
HEX SCREW ISO 4014 M30X53	406264008	12	35	93	917291708	CRAWLER TRACK CARRIER,
HEX SCREW ISO 4014 M30X57	10877647	14	35	60	917291608	CRAWLER TRACK CARRIER, L
HEX SCREW ISO 4014 M30X57	10877647	14	35	93	917291708	CRAWLER TRACK CARRIER,
HEX SCREW ISO 4014 M36X2	406220708	31	24	192	90023098	COMPACT ROPE WINCH
HEX SCREW ISO 4014 M6X30 8	10875511	99	1	729	919075408	CRANE DRIVER CAB ADDITIO
HEX SCREW ISO 4014 M6X40 8	12216183	333	3	269	96032892	DIESEL ENGINE, PRE-ASSEMB
HEX SCREW ISO 4014 M6X40 8	12216183	31	2	874	917190908	S INTERMEDIATE SECTION
HEX SCREW ISO 4014 M6X40 8	12216183	50	2	882	917333908	S INTERMEDIATE SECTION
HEX SCREW ISO 4014 M6X40 8	12216183	52	4	911	917571208	S INTERMEDIATE SECTION
HEX SCREW ISO 4014 M6X45 8	12216909	154	4	832	919304308	S PIVOT SECTION PRE-ASS.
HEX SCREW ISO 4014 M6X50 8	10875512	7	4	462	96039769	PUMP PRE-ASS.
HEX SCREW ISO 4014 M6X50 8	10875512	300	1	960	968883308	ADDL.HYDR.F.PIN PULLING DE
HEX SCREW ISO 4014 M6X50 8	10875512	300	1	963	968883408	ADDL.HYDR.F.PIN PULLING DE
HEX SCREW ISO 4014 M8X110	12217239	8	3	462	96039769	PUMP PRE-ASS.
HEX SCREW ISO 4014 M8X120	12212106	426	3	690	96032955	HYDRAULICS
HEX SCREW ISO 4014 M8X150	12203658	7	6	454	96032910	BATTERY BOX, PRE-ASSEMB
HEX SCREW ISO 4014 M8X160	12100208	433	2	690	96032955	HYDRAULICS
HEX SCREW ISO 4014 M8X170	10875799	434	2	690	96032955	HYDRAULICS
HEX SCREW ISO 4014 M8X40 8	11651579	33	26	301	96032897	RADIATOR, PRE-ASSEMBLED
HEX SCREW ISO 4014 M8X40 8	11651579	52	4	886	917078708	S INTERMEDIATE SECTION
HEX SCREW ISO 4014 M8X40 8	11651579	52	6	893	917078808	S INTERMEDIATE SECTION
HEX SCREW ISO 4014 M8X40 8	11651579	52	4	906	917079208	S INTERMEDIATE SECTION
HEX SCREW ISO 4014 M8X40 8	11651579	4	2	916	96037301	ROPE GUARD
HEX SCREW ISO 4014 M8X50	11647552	9	4	315	12451207	CRANKCASE CPL. WITH CYLIN
HEX SCREW ISO 4014 M8X50 8	11651581	104	8	61	917291608	CRAWLER TRACK CARRIER, L
HEX SCREW ISO 4014 M8X50 8	11651581	104	8	94	917291708	CRAWLER TRACK CARRIER,
HEX SCREW ISO 4014 M8X50 8	11651581	13	60	121	917076708	CATWALK CRAW.TRACK TRA
HEX SCREW ISO 4014 M8X50 8	11651581	11	12	493	968309908	PLATFORM COMPL.
HEX SCREW ISO 4014 M8X50 8	11651581	20	8	618	969443908	SOUND DAMPING DOWN
HEX SCREW ISO 4014 M8X50 8	11651581	20	2	993	919219508	F-CONNECTING HEAD
HEX SCREW ISO 4014 M8X50 8	11651581	30	10	1013	919219708	PIVOT SECTION
HEX SCREW ISO 4014 M8X50 8	11651581	9	4	1060	919220208	F-INTERMEDIATE SECT.
HEX SCREW ISO 4014 M8X55 8	11651582	37	2	181	969344108	ASSEMBLY PARTS F.SLEWING

11.2.2020

etk\_en\_de\_098257 LR 11000

1257

**LIEBHERR**

Alphabetical index  
Alphabetischer Index

Description	Item	Pos.	Quantity	Page	Assembly	Description
HEX SCREW ISO 4014 M8X55 8	11651582	25	8	221	917451208	WINCH 4 PRE-ASSEMBLY
HEX SCREW ISO 4014 M8X55 8	11651582	304	2	274	96033379	FIXING PARTS COMPRESSED
HEX SCREW ISO 4014 M8X55 8	11651582	48	16	534	917347708	SA FRAME
HEX SCREW ISO 4014 M8X55 8	11651582	9	33	914	919219208	S INTERMEDIATE SECTION
HEX SCREW ISO 4014 M8X55 8	11651582	13	52	923	917191008	SL REDUCING SECTION
HEX SCREW ISO 4014 M8X55 8	11651582	14	19	993	919219508	F-CONNECTING HEAD
HEX SCREW ISO 4014 M8X60 8	11651583	113	4	831	919304308	S PIVOT SECTION PRE-ASS.
HEX SCREW ISO 4014 M8X60 8	11651583	7	4	998	96038847	GRIDIRON PRE-ASS.
HEX SCREW ISO 4014 M8X60 8	11651583	28	6	1036	919220008	F-HEAD SECTION
HEX SCREW ISO 4014 M8X70 8	11651585	29	2	16	918005408	CENTRAL SECTION CRAWLER
HEX SCREW ISO 4014 M8X70 8	11651585	50	16	886	917078708	S INTERMEDIATE SECTION
HEX SCREW ISO 4014 M8X70 8	11651585	50	14	893	917078808	S INTERMEDIATE SECTION
HEX SCREW ISO 4014 M8X70 8	11651585	50	16	906	917079208	S INTERMEDIATE SECTION
HEX SCREW ISO 4014 M8X70 8	11651585	50	16	911	917571208	S INTERMEDIATE SECTION
HEX SCREW ISO 4014 M8X75 8	12216193	10	2	462	96039769	PUMP PRE-ASS.
HEX SCREW ISO 4014 M8X75 8	12216193	6	3	916	96037301	ROPE GUARD
HEX SCREW ISO 4014 M8X75 8	12216193	3	5	917	96037306	ROPE GUARD
HEX SCREW ISO 4017 M10X11	10022367	21	16	804	917517908	COUNTERWEIGHT FRAME
HEX SCREW ISO 4017 M10X1	10178881	29	1	529	10451181	LIQUEFIER
HEX SCREW ISO 4017 M10X20	11002753	7	16	728	919075408	CRANE DRIVER CAB ADDITIO
HEX SCREW ISO 4017 M10X20	11651632	46	4	138	918011308	PREMOUNTED LOWER PART
HEX SCREW ISO 4017 M10X20	11651632	49	6	221	917451208	WINCH 4 PRE-ASSEMBLY
HEX SCREW ISO 4017 M10X25	10299578	66	12	194	90024489	PLANETARY GEARBOX
HEX SCREW ISO 4017 M10X25	10299578	3	8	332	11367689	DRIVE PARTS W. DAMPER PR
HEX SCREW ISO 4017 M10X25	406509108	36	8	534	917347708	SA FRAME
HEX SCREW ISO 4017 M10X25	11631816	9	4	79	968727008	CAMERA EQUIPMENT CRAW
HEX SCREW ISO 4017 M10X25	11631816	9	4	103	968668808	CAMERA EQUIPMENT CRAW
HEX SCREW ISO 4017 M10X25	11631816	15	12	125	917076808	MECHANICAL SUPPORT
HEX SCREW ISO 4017 M10X25	11631816	5	9	142	918367008	SLEWING GEAR ATTACHMEN
HEX SCREW ISO 4017 M10X25	11631816	7	12	237	917645608	MOUNTING JACK/ERECTING
HEX SCREW ISO 4017 M10X25	11631816	20	6	242	11347396	ROPE DRUM
HEX SCREW ISO 4017 M10X25	11631816	36	18	487	918999008	SLEWING PLATFORM CATWAL
HEX SCREW ISO 4017 M10X25	11631816	8	12	500	969540008	STAIR COMPLETE
HEX SCREW ISO 4017 M10X25	11631816	98	8	535	917347708	SA FRAME
HEX SCREW ISO 4017 M10X25	11631816	18	8	582	919140308	OIL RESERVOIR, COMPLETE
HEX SCREW ISO 4017 M10X25	11631816	10	12	728	919075408	CRANE DRIVER CAB ADDITIO
HEX SCREW ISO 4017 M10X25	11631816	95	4	831	919304308	S PIVOT SECTION PRE-ASS.
HEX SCREW ISO 4017 M10X25	11631816	8	1	955	968099808	CAMERA HOLDER, PREMOU
HEX SCREW ISO 4017 M10X30	11642358	63	32	61	917291608	CRAWLER TRACK CARRIER, L
HEX SCREW ISO 4017 M10X30	11642358	63	32	94	917291708	CRAWLER TRACK CARRIER,
HEX SCREW ISO 4017 M10X30	11642358	36	8	121	917076708	CATWALK CRAW.TRACK TRA
HEX SCREW ISO 4017 M10X30	11642358	311	58	269	96032892	DIESEL ENGINE, PRE-ASSEMB
HEX SCREW ISO 4017 M10X30	11642358	30	8	301	96032897	RADIATOR, PRE-ASSEMBLED
HEX SCREW ISO 4017 M10X30	11642358	16	3	399	10141528	EXHAUST NOZZLE ATTACHM
HEX SCREW ISO 4017 M10X30	11642358	50	8	446	919384808	MUFFLER UNIT
HEX SCREW ISO 4017 M10X30	11642358	10	12	453	918981908	BATTERY STORAGE
HEX SCREW ISO 4017 M10X30	11642358	15	1	737	96000684	FRONT WINDOW CPL.
HEX SCREW ISO 4017 M10X30	11642358	16	4	952	967957508	CAMERA EQUIPMENT S-PIVOT
HEX SCREW ISO 4017 M10X30	11642358	13	4	954	968134408	MECH.AUXILIARIES FOR LIG
HEX SCREW ISO 4017 M10X30	11642358	43	4	993	919219508	F-CONNECTING HEAD
HEX SCREW ISO 4017 M10X30	406527608	10	2	783	968646208	CAMERA HOLDER, PREMOU
HEX SCREW ISO 4017 M10X35	11691328	18	3	399	10141528	EXHAUST NOZZLE ATTACHM
HEX SCREW ISO 4017 M10X35	11691328	17	40	491	968283208	CATWALK SUPERSTR.LEFT
HEX SCREW ISO 4017 M10X35	11691328	10	2	788	919408908	UPPERCARRIAGE SUSP BALL
HEX SCREW ISO 4017 M10X35	11691328	149	5	832	919304308	S PIVOT SECTION PRE-ASS.
HEX SCREW ISO 4017 M10X40	11002713	5	1	380	10126103	INSTALLATION BRAKE COMPR
HEX SCREW ISO 4017 M10X40	11626706	308	8	269	96032892	DIESEL ENGINE, PRE-ASSEMB
HEX SCREW ISO 4017 M10X40	11626706	87	8	535	917347708	SA FRAME
HEX SCREW ISO 4017 M10X40	11626706	(4)	2	535	917347708	SA FRAME
HEX SCREW ISO 4017 M10X45	11691682	22	4	256	918861408	DIESEL ENGINE CPL.

11.2.2020

etk\_en\_de\_098257 LR 11000

1258

**LIEBHERR**

Alphabetical index  
Alphabetischer Index

Description	Item	Pos.	Quantity	Page	Assembly	Description
HEX SCREW ISO 4017 M10X50	11642355	70	4	139	918011308	PREMOUNTED LOWER PART
HEX SCREW ISO 4017 M10X50	11642355	31	2	470	918810308	CONTROL STAND
HEX SCREW ISO 4017 M10X50	11642355	10	8	499	969259908	SLEWING PLATFORM CATWAL
HEX SCREW ISO 4017 M10X50	11642355	112	12	831	919304308	S PIVOT SECTION PRE-ASS.
HEX SCREW ISO 4017 M10X55	10331856	10	6	349	10122940	CAMSHAFT CPL.
HEX SCREW ISO 4017 M12X20	11651006	79	8	182	969344108	ASSEMBLY PARTS F.SLEWING
HEX SCREW ISO 4017 M12X20	11651006	322	8	269	96032892	DIESEL ENGINE, PRE-ASSEMB
HEX SCREW ISO 4017 M12X25	406608708	40	2	841	11211228	TILT-BACK SUPPORT
HEX SCREW ISO 4017 M12X25	11658892	28	10	458	919384908	UREA PLANT
HEX SCREW ISO 4017 M12X25	11658892	34	8	1036	919220008	F-HEAD SECTION
HEX SCREW ISO 4017 M12X30	11631742	29	8	175	919082708	SLEWING PLATFORM CPL.
HEX SCREW ISO 4017 M12X30	11631742	40	8	527	917191108	AIR CONDITIONING
HEX SCREW ISO 4017 M12X35	10299574	80	8	63	90029090	ANGULAR GEAR
HEX SCREW ISO 4017 M12X35	10299574	80	8	65	90029091	ANGULAR GEAR
HEX SCREW ISO 4017 M12X35	10299574	5	4	406	10126465	LIFTING DEVICE
HEX SCREW ISO 4017 M12X35	11642349	305	14	269	96032892	DIESEL ENGINE, PRE-ASSEMB
HEX SCREW ISO 4017 M12X35	11642349	3	2	834	928830208	SAFETY ROLLER CPL.
HEX SCREW ISO 4017 M12X35	11642349	7	2	1013	919219708	PIVOT SECTION
HEX SCREW ISO 4017 M12X40	11002727	15	8	111	918589408	HYDRAULIC SUPPORT
HEX SCREW ISO 4017 M12X40	11002727	42	6	841	11211228	TILT-BACK SUPPORT
HEX SCREW ISO 4017 M12X40	11645384	7	12	142	918367008	SLEWING GEAR ATTACHMEN
HEX SCREW ISO 4017 M12X40	11645384	23	7	181	969344108	ASSEMBLY PARTS F.SLEWING
HEX SCREW ISO 4017 M12X40	11645384	316	4	269	96032892	DIESEL ENGINE, PRE-ASSEMB
HEX SCREW ISO 4017 M12X40	11645384	35	4	301	96032897	RADIATOR, PRE-ASSEMBLED
HEX SCREW ISO 4017 M12X40	11645384	80	16	1037	919220008	F-HEAD SECTION
HEX SCREW ISO 4017 M12X45	11645386	25	1	16	918005408	CENTRAL SECTION CRAWLER
HEX SCREW ISO 4017 M12X45	11645386	22	6	221	917451208	WINCH 4 PRE-ASSEMBLY
HEX SCREW ISO 4017 M12X45	11645386	24	2	493	968309908	PLATFORM COMPL.
HEX SCREW ISO 4017 M12X45	11645386	32	8	534	917347708	SA FRAME
HEX SCREW ISO 4017 M12X45	11645386	404	2	690	96032955	HYDRAULICS
HEX SCREW ISO 4017 M12X45	11645386	6	8	788	919408908	UPPERCARRIAGE SUSP BALL
HEX SCREW ISO 4017 M12X45	11645386	92	14	831	919304308	S PIVOT SECTION PRE-ASS.
HEX SCREW ISO 4017 M12X45	11645386	6	8	874	917190908	S INTERMEDIATE SECTION
HEX SCREW ISO 4017 M12X45	11645386	6	8	882	917333908	S INTERMEDIATE SECTION
HEX SCREW ISO 4017 M12X45	11645386	6	8	886	917078708	S INTERMEDIATE SECTION
HEX SCREW ISO 4017 M12X45	11645386	6	8	893	917078808	S INTERMEDIATE SECTION
HEX SCREW ISO 4017 M12X45	11645386	6	8	906	917079208	S INTERMEDIATE SECTION
HEX SCREW ISO 4017 M12X45	11645386	6	8	911	917571208	S INTERMEDIATE SECTION
HEX SCREW ISO 4017 M12X45	11645386	4	2	918	96039781	PIN PRE-ASS.
HEX SCREW ISO 4017 M12X45	11645386	39	8	923	917191008	SL REDUCING SECTION
HEX SCREW ISO 4017 M12X45	11645386	5	2	999	96038848	PIN PRE-ASS.
HEX SCREW ISO 4017 M12X45	11645386	49	4	1013	919219708	PIVOT SECTION
HEX SCREW ISO 4017 M12X45	11645386	4	2	1018	96029160	PIN PRE-ASS.
HEX SCREW ISO 4017 M12X50	11840136	123	2	832	919304308	S PIVOT SECTION PRE-ASS.
HEX SCREW ISO 4017 M12X60	11823611	95	1	729	919075408	CRANE DRIVER CAB ADDITIO
HEX SCREW ISO 4017 M14X20	10037101	3	1	319	10142096	PISTON COOLING
HEX SCREW ISO 4017 M14X40	406602308	24	6	993	919219508	F-CONNECTING HEAD
HEX SCREW ISO 4017 M14X45	10878799	503	12	30	969731708	HYDRAULIC EQUIPM.CENTER
HEX SCREW ISO 4017 M14X45	10878799	503	8	70	967787408	CRAWLER TRACK HYDRAULI
HEX SCREW ISO 4017 M14X45	10878799	503	8	97	967787508	CRAWLER TRACK HYDRAULI
HEX SCREW ISO 4017 M14X45	10878799	551	2	160	969733008	ADDITIONAL HYDR.SLEWING
HEX SCREW ISO 4017 M14X45	10878799	503	4	232	968081908	ADDITIONAL HYDRAULICS WI
HEX SCREW ISO 4017 M16X1	10875801	8	1	1038	96037041	DRAW SHACKLE
HEX SCREW ISO 4017 M16X30	4902326	82	16	535	917347708	SA FRAME
HEX SCREW ISO 4017 M16X35	12214938	13	8	125	917076808	MECHANICAL SUPPORT
HEX SCREW ISO 4017 M16X35	12214938	309	4	269	96032892	DIESEL ENGINE, PRE-ASSEMB
HEX SCREW ISO 4017 M16X35	12214938	3	4	453	918981908	BATTERY STORAGE
HEX SCREW ISO 4017 M16X35	12214938	13	8	560	917080508	ROLLER BEARING
HEX SCREW ISO 4017 M16X40	4600577	21	12	63	90029090	ANGULAR GEAR
HEX SCREW ISO 4017 M16X40	4600577	21	12	65	90029091	ANGULAR GEAR

11.2.2020

etk\_en\_de\_098257 LR 11000

1259

**LIEBHERR**

Alphabetical index  
Alphabetischer Index

Description	Item	Pos.	Quantity	Page	Assembly	Description
HEX SCREW ISO 4017 M16X40	10875519	3	146	55	96006203	FLOOR PLATES PRE-ASS.
HEX SCREW ISO 4017 M16X40	10875519	306	8	269	96032892	DIESEL ENGINE, PRE-ASSEMB
HEX SCREW ISO 4017 M16X40	10875519	52	16	535	917347708	SA FRAME
HEX SCREW ISO 4017 M16X40	10875519	22	10	577	918789208	FUEL TANK CPL.
HEX SCREW ISO 4017 M16X40	10875519	9	10	582	919140308	OIL RESERVOIR, COMPLETE
HEX SCREW ISO 4017 M16X40	10875519	69	1	831	919304308	S PIVOT SECTION PRE-ASS.
HEX SCREW ISO 4017 M16X40	10875519	33	8	930	917473608	WINCH 6 PRE-ASSEMBLY
HEX SCREW ISO 4017 M16X40	12100310	57	8	535	917347708	SA FRAME
HEX SCREW ISO 4017 M16X40	12100310	11	32	560	917080508	ROLLER BEARING
HEX SCREW ISO 4017 M16X45	10875803	47	4	60	917291608	CRAWLER TRACK CARRIER, L
HEX SCREW ISO 4017 M16X45	10875803	47	4	93	917291708	CRAWLER TRACK CARRIER,
HEX SCREW ISO 4017 M16X45	10875803	307	12	269	96032892	DIESEL ENGINE, PRE-ASSEMB
HEX SCREW ISO 4017 M16X50	10875520	26	4	16	918005408	CENTRAL SECTION CRAWLER
HEX SCREW ISO 4017 M16X55	10875804	55	4	1036	919220008	F-HEAD SECTION
HEX SCREW ISO 4017 M16X60	10875521	31	10	933	90200131	ROPE DRUM
HEX SCREW ISO 4017 M20X1	10179035	19	8	121	917076708	CATWALK CRAW.TRACK TRA
HEX SCREW ISO 4017 M20X25	12224041	11	2	874	917190908	S INTERMEDIATE SECTION
HEX SCREW ISO 4017 M20X25	12224041	11	2	882	917333908	S INTERMEDIATE SECTION
HEX SCREW ISO 4017 M20X25	12224041	11	2	886	917078708	S INTERMEDIATE SECTION
HEX SCREW ISO 4017 M20X25	12224041	11	2	906	917079208	S INTERMEDIATE SECTION
HEX SCREW ISO 4017 M20X25	12224041	11	2	911	917571208	S INTERMEDIATE SECTION
HEX SCREW ISO 4017 M20X40	4600199	24	8	138	918011308	PREMOUNTED LOWER PART
HEX SCREW ISO 4017 M20X40	4600199	10	8	187	917077708	PIN F. S AND D PIVOT SECTIO
HEX SCREW ISO 4017 M20X45	4065281	24	8	16	918005408	CENTRAL SECTION CRAWLER
HEX SCREW ISO 4017 M20X50	10875805	15	8	187	917077708	PIN F. S AND D PIVOT SECTIO
HEX SCREW ISO 4017 M20X55	406604008	302	16	269	96032892	DIESEL ENGINE, PRE-ASSEMB
HEX SCREW ISO 4017 M20X60	10875806	21	2	256	918861408	DIESEL ENGINE CPL.
HEX SCREW ISO 4017 M20X65	12224059	39	12	60	917291608	CRAWLER TRACK CARRIER, L
HEX SCREW ISO 4017 M20X65	12224059	39	12	93	917291708	CRAWLER TRACK CARRIER,
HEX SCREW ISO 4017 M24X1	12219339	19	8	221	917451208	WINCH 4 PRE-ASSEMBLY
HEX SCREW ISO 4017 M24X1	10179871	40	2	221	917451208	WINCH 4 PRE-ASSEMBLY
HEX SCREW ISO 4017 M24X25	10026122	43	1	66	933878901	PLANETARY GEARBOX
HEX SCREW ISO 4017 M24X50	4600785	24	4	60	917291608	CRAWLER TRACK CARRIER, L
HEX SCREW ISO 4017 M24X50	4600785	24	4	93	917291708	CRAWLER TRACK CARRIER,
HEX SCREW ISO 4017 M24X60	406605808	19	40	60	917291608	CRAWLER TRACK CARRIER, L
HEX SCREW ISO 4017 M24X60	406605808	19	40	93	917291708	CRAWLER TRACK CARRIER,
HEX SCREW ISO 4017 M24X60	406605808	20	8	191	917438108	WINCH 1 PRE-ASSEMBLY
HEX SCREW ISO 4017 M24X60	406605808	20	8	212	917454008	WINCH 2 PRE-ASS.
HEX SCREW ISO 4017 M24X60	406605808	30	8	930	917473608	WINCH 6 PRE-ASSEMBLY
HEX SCREW ISO 4017 M24X60	12224020	13	8	187	917077708	PIN F. S AND D PIVOT SECTIO
HEX SCREW ISO 4017 M24X80	4901595	8	8	799	917508308	TRANSPORT KEEPER
HEX SCREW ISO 4017 M30X1	10878610	8	2	493	968309908	PLATFORM COMPL.
HEX SCREW ISO 4017 M4X10 8	11690047	27	12	781	967956208	CAMERA INSTALLATION SLEW
HEX SCREW ISO 4017 M4X12 8	12216198	26	2	491	968283208	CATWALK SUPERSTR.LEFT
HEX SCREW ISO 4017 M4X12 8	12216198	33	2	493	968309908	PLATFORM COMPL.
HEX SCREW ISO 4017 M4X8 8.	406500214	35	4	514	96033371	DASHBOARD, PRE-ASSEMBL
HEX SCREW ISO 4017 M4X8 8.	406500214	31	16	787	96029469	EQUIPMENT CAMERA CAB
HEX SCREW ISO 4017 M5X12 8	11140402	37	8	470	918810308	CONTROL STAND
HEX SCREW ISO 4017 M5X12 8	11140402	9	4	619	968255808	COVER PRE-ASSY.
HEX SCREW ISO 4017 M5X12 8	11140402	10	4	620	968255908	COVER PRE-ASSY.
HEX SCREW ISO 4017 M5X12 8	11140402	9	4	621	968256008	COVER PRE-ASSY.
HEX SCREW ISO 4017 M5X12 8	11140402	9	4	622	968256108	COVER PRE-ASSY.
HEX SCREW ISO 4017 M5X16 8	11647548	18	2	400	10143790	REGULATION BOOST PRESS
HEX SCREW ISO 4017 M5X16 8	11647548	2	2	408	9078467	CONTROL PLATE ASSEMBLY
HEX SCREW ISO 4017 M5X20 8	10875524	11	2	739	964561008	REAR WINDOW PRE-ASS.
HEX SCREW ISO 4017 M5X35 8	12219811	10	5	579	967930608	ELECTR.F.FUEL TANK
HEX SCREW ISO 4017 M5X35 8	12219811	(10)	5	583	967968208	OIL TANK PRE-ASS.
HEX SCREW ISO 4017 M5X8 8.	4600871	306	4	274	96033379	FIXING PARTS COMPRESSED
HEX SCREW ISO 4017 M6X16 8	11657360	10	3	205	917452308	ELECTRIC FOR WINCH 1
HEX SCREW ISO 4017 M6X16 8	11657360	10	3	218	917452408	ELECTRIC FOR WINCH 2

11.2.2020

etk\_en\_de\_098257 LR 11000

1260

**LIEBHERR**

Alphabetical index  
Alphabetischer Index

Description	Item	Pos.	Quantity	Page	Assembly	Description
HEX SCREW ISO 4017 M6X16 8	11657360	10	3	229	917452608	ELECTRIC FOR WINCH 4
HEX SCREW ISO 4017 M6X16 8	11657360	52	6	446	919384808	MUFFLER UNIT
HEX SCREW ISO 4017 M6X16 8	11657360	34	1	510	96033360	ELECTRIC ADD-ON PARTS CA
HEX SCREW ISO 4017 M6X16 8	11657360	83	1	729	919075408	CRANE DRIVER CAB ADDITIO
HEX SCREW ISO 4017 M6X16 8	11657360	169	3	832	919304308	S PIVOT SECTION PRE-ASS.
HEX SCREW ISO 4017 M6X16 8	11657360	10	3	944	917452808	ELECTRIC FOR WINCH 6
HEX SCREW ISO 4017 M6X16 8	11657360	40	2	1013	919219708	PIVOT SECTION
HEX SCREW ISO 4017 M6X20 1	4001880	307	1	274	96033379	FIXING PARTS COMPRESSED
HEX SCREW ISO 4017 M6X20 8	11644899	3	10	79	968727008	CAMERA EQUIPMENT CRAW
HEX SCREW ISO 4017 M6X20 8	11644899	3	10	103	968668808	CAMERA EQUIPMENT CRAW
HEX SCREW ISO 4017 M6X20 8	11644899	66	4	139	918011308	PREMOUNTED LOWER PART
HEX SCREW ISO 4017 M6X20 8	11644899	96	8	182	969344108	ASSEMBLY PARTS F.SLEWING
HEX SCREW ISO 4017 M6X20 8	11644899	12	8	237	917645608	MOUNTING JACK/ERECTING
HEX SCREW ISO 4017 M6X20 8	11644899	31	24	301	96032897	RADIATOR, PRE-ASSEMBLED
HEX SCREW ISO 4017 M6X20 8	11644899	20	7	453	918981908	BATTERY STORAGE
HEX SCREW ISO 4017 M6X20 8	11644899	14	2	454	96032910	BATTERY BOX, PRE-ASSEMB
HEX SCREW ISO 4017 M6X20 8	11644899	9	16	480	917079908	TURNTABLE PANELLING
HEX SCREW ISO 4017 M6X20 8	11644899	93	8	535	917347708	SA FRAME
HEX SCREW ISO 4017 M6X20 8	11644899	42	1	602	10228112	AIR CONDITIONING UNIT
HEX SCREW ISO 4017 M6X20 8	11644899	61	1	661	96033320	ASSEMBLY PARTS MOUNTIN
HEX SCREW ISO 4017 M6X20 8	11644899	13	8	756	918064308	SLIDING DOOR INSTALLATION
HEX SCREW ISO 4017 M6X20 8	11644899	7	4	839	917084408	S OVERRUN PROTECTION
HEX SCREW ISO 4017 M6X20 8	11644899	8	7	952	967957508	CAMERA EQUIPMENT S-PIVOT
HEX SCREW ISO 4017 M6X20 8	11644899	15	2	954	968134408	MECH.AUXILIARIES FOR LIG
HEX SCREW ISO 4017 M6X20 8	11644899	8	6	1015	96038853	
HEX SCREW ISO 4017 M6X20 8	11644899	11	2	1044	96037097	LADDER, PRE-ASSEMBLED
HEX SCREW ISO 4017 M6X20 8	11644899	11	2	1045	96037098	LADDER, PRE-ASSEMBLED
HEX SCREW ISO 4017 M6X25 8	10875529	11	2	46	926891108	GROUND RAIL
HEX SCREW ISO 4017 M6X25 8	10875529	305	2	274	96033379	FIXING PARTS COMPRESSED
HEX SCREW ISO 4017 M6X25 8	10875529	11	4	366	10303007	FUEL PREFILTER
HEX SCREW ISO 4017 M6X25 8	10875529	23	4	453	918981908	BATTERY STORAGE
HEX SCREW ISO 4017 M6X25 8	10875529	24	4	597	964837908	ADD-ON PARTS
HEX SCREW ISO 4017 M6X30 8	12217223	12	4	366	10303007	FUEL PREFILTER
HEX SCREW ISO 4017 M6X35 8	12216946	19	2	737	96000684	FRONT WINDOW CPL.
HEX SCREW ISO 4017 M6X35 8	12216946	32	1	756	918064308	SLIDING DOOR INSTALLATION
HEX SCREW ISO 4017 M6X50 8	12216202	27	2	16	918005408	CENTRAL SECTION CRAWLER
HEX SCREW ISO 4017 M6X60 8	10181340	24	2	700	11314761	CONTROL BLOCK
HEX SCREW ISO 4017 M6X80	490129703	50	13	874	917190908	S INTERMEDIATE SECTION
HEX SCREW ISO 4017 M6X80	490129703	47	13	882	917333908	S INTERMEDIATE SECTION
HEX SCREW ISO 4017 M8X12 8	11690048	8	10	140	968284308	MOUNTING PARTS BASE PAR
HEX SCREW ISO 4017 M8X12 8	11690048	24	4	453	918981908	BATTERY STORAGE
HEX SCREW ISO 4017 M8X12 8	11690048	22	1	743	919075308	CRANE OPERATOR CABIN P
HEX SCREW ISO 4017 M8X16	10299649	30	15	781	967956208	CAMERA INSTALLATION SLEW
HEX SCREW ISO 4017 M8X16 8	11651612	53	32	16	918005408	CENTRAL SECTION CRAWLER
HEX SCREW ISO 4017 M8X16 8	11651612	44	10	175	919082708	SLEWING PLATFORM CPL.
HEX SCREW ISO 4017 M8X16 8	11651612	28	116	181	969344108	ASSEMBLY PARTS F.SLEWING
HEX SCREW ISO 4017 M8X16 8	11651612	11	4	191	917438108	WINCH 1 PRE-ASSEMBLY
HEX SCREW ISO 4017 M8X16 8	11651612	11	4	212	917454008	WINCH 2 PRE-ASS.
HEX SCREW ISO 4017 M8X16 8	11651612	20	4	213	968161808	SAFETY ROLLER CPL.
HEX SCREW ISO 4017 M8X16 8	11651612	302	14	274	96033379	FIXING PARTS COMPRESSED
HEX SCREW ISO 4017 M8X16 8	11651612	26	6	458	919384908	UREA PLANT
HEX SCREW ISO 4017 M8X16 8	11651612	84	12	488	918999008	SLEWING PLATFORM CATWAL
HEX SCREW ISO 4017 M8X16 8	11651612	52	4	491	968283208	CATWALK SUPERSTR.LEFT
HEX SCREW ISO 4017 M8X16 8	11651612	21	4	499	969259908	SLEWING PLATFORM CATWAL
HEX SCREW ISO 4017 M8X16 8	11651612	23	5	519	918760508	ADD HEATING SUPERSTRUCT
HEX SCREW ISO 4017 M8X16 8	11651612	12	6	521	96019655	ADDNL.HEATING, PRE-ASSE
HEX SCREW ISO 4017 M8X16 8	11651612	110	8	536	917347708	SA FRAME
HEX SCREW ISO 4017 M8X16 8	11651612	12	3	537	967852308	SA FRAME ERECTING DEVICE
HEX SCREW ISO 4017 M8X16 8	11651612	13	8	577	918789208	FUEL TANK CPL.
HEX SCREW ISO 4017 M8X16 8	11651612	21	8	582	919140308	OIL RESERVOIR, COMPLETE

11.2.2020

etk\_en\_de\_098257 LR 11000

1261

**LIEBHERR**Alphabetical index  
Alphabetischer Index

Description	Item	Pos.	Quantity	Page	Assembly	Description
HEX SCREW ISO 4017 M8X16 8	11651612	24	4	618	969443908	SOUND DAMPING DOWN
HEX SCREW ISO 4017 M8X16 8	11651612	18	2	732	919075508	CRANE OPERATOR CABIN P
HEX SCREW ISO 4017 M8X16 8	11651612	26	4	743	919075308	CRANE OPERATOR CABIN P
HEX SCREW ISO 4017 M8X16 8	11651612	7	4	759	964588408	GUIDE PRE-ASS.
HEX SCREW ISO 4017 M8X16 8	11651612	42	18	804	917517908	COUNTERWEIGHT FRAME
HEX SCREW ISO 4017 M8X16 8	11651612	3	12	839	917084408	S OVERRUN PROTECTION
HEX SCREW ISO 4017 M8X16 8	11651612	38	4	930	917473608	WINCH 6 PRE-ASSEMBLY
HEX SCREW ISO 4017 M8X16	406506808	321	2	763	96033157	COMPRESSED AIR PLANT
HEX SCREW ISO 4017 M8X18 8	12216205	16	8	480	917079908	TURNTABLE PANELLING
HEX SCREW ISO 4017 M8X18 8	12216205	42	4	527	917191108	AIR CONDITIONING
HEX SCREW ISO 4017 M8X18 8	12216205	141	22	832	919304308	S PIVOT SECTION PRE-ASS.
HEX SCREW ISO 4017 M8X20	10299666	72	4	488	918999008	SLEWING PLATFORM CATWAL
HEX SCREW ISO 4017 M8X20 8	11651767	56	17	16	918005408	CENTRAL SECTION CRAWLER
HEX SCREW ISO 4017 M8X20 8	11651767	89	4	61	917291608	CRAWLER TRACK CARRIER, L
HEX SCREW ISO 4017 M8X20 8	11651767	89	4	94	917291708	CRAWLER TRACK CARRIER,
HEX SCREW ISO 4017 M8X20 8	11651767	35	15	181	969344108	ASSEMBLY PARTS F.SLEWING
HEX SCREW ISO 4017 M8X20 8	11651767	27	8	191	917438108	WINCH 1 PRE-ASSEMBLY
HEX SCREW ISO 4017 M8X20 8	11651767	38	4	196	90024490	OIL-GAUGING INSTRUMENT
HEX SCREW ISO 4017 M8X20 8	11651767	27	8	212	917454008	WINCH 2 PRE-ASS.
HEX SCREW ISO 4017 M8X20 8	11651767	47	1	221	917451208	WINCH 4 PRE-ASSEMBLY
HEX SCREW ISO 4017 M8X20 8	11651767	38	4	226	90200528	OIL-GAUGING INSTRUMENT
HEX SCREW ISO 4017 M8X20 8	11651767	38	4	227	90200533	OIL-GAUGING INSTRUMENT
HEX SCREW ISO 4017 M8X20 8	11651767	25	4	246	540270514	DRIVE UNIT CPL
HEX SCREW ISO 4017 M8X20 8	11651767	315	25	269	96032892	DIESEL ENGINE, PRE-ASSEMB
HEX SCREW ISO 4017 M8X20 8	11651767	53	27	446	919384808	MUFFLER UNIT
HEX SCREW ISO 4017 M8X20 8	11651767	21	24	449	917828308	AIR FILTER UNIT CPL.
HEX SCREW ISO 4017 M8X20 8	11651767	13	6	453	918981908	BATTERY STORAGE
HEX SCREW ISO 4017 M8X20 8	11651767	41	12	491	968283208	CATWALK SUPERSTR.LEFT
HEX SCREW ISO 4017 M8X20 8	11651767	2	2	571	919140208	FUEL FEED
HEX SCREW ISO 4017 M8X20 8	11651767	42	12	588	919297008	CENT. LUBRIC. SYSTEM SUP
HEX SCREW ISO 4017 M8X20 8	11651767	14	2	600	918009808	CLIMA-HEATING INSTALLATIO
HEX SCREW ISO 4017 M8X20 8	11651767	102	12	607	96040390	SOUND DAMPING ABOVE
HEX SCREW ISO 4017 M8X20 8	11651767	29	38	618	969443908	SOUND DAMPING DOWN
HEX SCREW ISO 4017 M8X20 8	11651767	5	6	792	919477008	
HEX SCREW ISO 4017 M8X20 8	11651767	56	2	874	917190908	S INTERMEDIATE SECTION
HEX SCREW ISO 4017 M8X20 8	11651767	49	2	882	917333908	S INTERMEDIATE SECTION
HEX SCREW ISO 4017 M8X20 8	11651767	56	2	886	917078708	S INTERMEDIATE SECTION
HEX SCREW ISO 4017 M8X20 8	11651767	56	2	906	917079208	S INTERMEDIATE SECTION
HEX SCREW ISO 4017 M8X20 8	11651767	56	2	911	917571208	S INTERMEDIATE SECTION
HEX SCREW ISO 4017 M8X20 8	11651767	38	4	937	90200135	OIL-GAUGING INSTRUMENT
HEX SCREW ISO 4017 M8X20 8	11651767	84	4	1037	919220008	F-HEAD SECTION
HEX SCREW ISO 4017 M8X22	502618908	37	40	487	918999008	SLEWING PLATFORM CATWAL
HEX SCREW ISO 4017 M8X22	502618908	24	6	732	919075508	CRANE OPERATOR CABIN P
HEX SCREW ISO 4017 M8X22	502618908	9	2	759	964588408	GUIDE PRE-ASS.
HEX SCREW ISO 4017 M8X25 8	11642261	28	28	16	918005408	CENTRAL SECTION CRAWLER
HEX SCREW ISO 4017 M8X25 8	11642261	8	2	46	926891108	GROUND RAIL
HEX SCREW ISO 4017 M8X25 8	11642261	25	2	111	918589408	HYDRAULIC SUPPORT
HEX SCREW ISO 4017 M8X25 8	11642261	47	14	138	918011308	PREMOUNTED LOWER PART
HEX SCREW ISO 4017 M8X25 8	11642261	31	31	181	969344108	ASSEMBLY PARTS F.SLEWING
HEX SCREW ISO 4017 M8X25 8	11642261	6	10	237	917645608	MOUNTING JACK/ERECTING
HEX SCREW ISO 4017 M8X25 8	11642261	24	7	256	918861408	DIESEL ENGINE CPL.
HEX SCREW ISO 4017 M8X25 8	11642261	317	18	269	96032892	DIESEL ENGINE, PRE-ASSEMB
HEX SCREW ISO 4017 M8X25 8	11642261	301	7	274	96033379	FIXING PARTS COMPRESSED
HEX SCREW ISO 4017 M8X25 8	11642261	37	40	301	96032897	RADIATOR, PRE-ASSEMBLED
HEX SCREW ISO 4017 M8X25 8	11642261	54	12	446	919384808	MUFFLER UNIT
HEX SCREW ISO 4017 M8X25 8	11642261	27	8	458	919384908	UREA PLANT
HEX SCREW ISO 4017 M8X25 8	11642261	16	4	462	96039769	PUMP PRE-ASS.
HEX SCREW ISO 4017 M8X25 8	11642261	83	20	488	918999008	SLEWING PLATFORM CATWAL
HEX SCREW ISO 4017 M8X25 8	11642261	44	1	527	917191108	AIR CONDITIONING
HEX SCREW ISO 4017 M8X25 8	11642261	61	2	535	917347708	SA FRAME

11.2.2020

etk\_en\_de\_098257 LR 11000

1262

**LIEBHERR**

Alphabetical index  
Alphabetischer Index

Description	Item	Pos.	Quantity	Page	Assembly	Description
HEX SCREW ISO 4017 M8X25 8	11642261	27	4	560	917080508	ROLLER BEARING
HEX SCREW ISO 4017 M8X25 8	11642261	5	8	568	917473108	FUEL TANK CONTAINER UPPE
HEX SCREW ISO 4017 M8X25 8	11642261	9	16	577	918789208	FUEL TANK CPL.
HEX SCREW ISO 4017 M8X25 8	11642261	4	8	583	967968208	OIL TANK PRE-ASS.
HEX SCREW ISO 4017 M8X25 8	11642261	40	1	588	919297008	CENT. LUBRIC. SYSTEM SUP
HEX SCREW ISO 4017 M8X25 8	11642261	101	105	607	96040390	SOUND DAMPING ABOVE
HEX SCREW ISO 4017 M8X25 8	11642261	93	1	729	919075408	CRANE DRIVER CAB ADDITIO
HEX SCREW ISO 4017 M8X25 8	11642261	4	20	752	964720408	PEDAL CANTILEVER INSTALL
HEX SCREW ISO 4017 M8X25 8	11642261	8	3	792	919477008	
HEX SCREW ISO 4017 M8X25 8	11642261	104	19	831	919304308	S PIVOT SECTION PRE-ASS.
HEX SCREW ISO 4017 M8X25 8	11642261	5	8	857	96038419	ADD-ON INCLINATION TRANS
HEX SCREW ISO 4017 M8X25 8	11642261	4	2	952	967957508	CAMERA EQUIPMENT S-PIVOT
HEX SCREW ISO 4017 M8X25 8	11642261	39	2	993	919219508	F-CONNECTING HEAD
HEX SCREW ISO 4017 M8X25 8	11642261	5	8	1015	96038853	
HEX SCREW ISO 4017 M8X25 8	11642261	90	3	1037	919220008	F-HEAD SECTION
HEX SCREW ISO 4017 M8X25 8	11642261	6	4	1044	96037097	LADDER, PRE-ASSEMBLED
HEX SCREW ISO 4017 M8X25 8	11642261	6	4	1045	96037098	LADDER, PRE-ASSEMBLED
HEX SCREW ISO 4017 M8X25 8	11642261	31	2	1065	919222808	ERECTION FRAME
HEX SCREW ISO 4017 M8X25	406590105	15	9	781	967956208	CAMERA INSTALLATION SLEW
HEX SCREW ISO 4017 M8X25	406590105	3	2	980	967937608	OBSTRUCTION LIGHTS PREAS
HEX SCREW ISO 4017 M8X30	10299580	49	12	121	917076708	CATWALK CRAW.TRACK TRA
HEX SCREW ISO 4017 M8X30 8	11826527	26	8	175	919082708	SLEWING PLATFORM CPL.
HEX SCREW ISO 4017 M8X30 8	11826527	331	2	269	96032892	DIESEL ENGINE, PRE-ASSEMB
HEX SCREW ISO 4017 M8X30 8	11826527	36	12	301	96032897	RADIATOR, PRE-ASSEMBLED
HEX SCREW ISO 4017 M8X30 8	11826527	45	2	588	919297008	CENT. LUBRIC. SYSTEM SUP
HEX SCREW ISO 4017 M8X30 8	11826527	37	4	728	919075408	CRANE DRIVER CAB ADDITIO
HEX SCREW ISO 4017 M8X30 8	11826527	13	2	760	964588308	GUIDE PRE-ASS.
HEX SCREW ISO 4017 M8X30 8	11826527	16	4	804	917517908	COUNTERWEIGHT FRAME
HEX SCREW ISO 4017 M8X30 8	11826527	47	4	874	917190908	S INTERMEDIATE SECTION
HEX SCREW ISO 4017 M8X30 8	11826527	55	4	882	917333908	S INTERMEDIATE SECTION
HEX SCREW ISO 4017 M8X30 8	11826527	38	2	886	917078708	S INTERMEDIATE SECTION
HEX SCREW ISO 4017 M8X30 8	11826527	38	10	893	917078808	S INTERMEDIATE SECTION
HEX SCREW ISO 4017 M8X30 8	11826527	38	10	906	917079208	S INTERMEDIATE SECTION
HEX SCREW ISO 4017 M8X30 8	11826527	38	10	911	917571208	S INTERMEDIATE SECTION
HEX SCREW ISO 4017 M8X30 8	11826527	35	6	1013	919219708	PIVOT SECTION
HEX SCREW ISO 4017 M8X30 8	11826527	45	22	1036	919220008	F-HEAD SECTION
HEX SCREW ISO 4017 M8X35 8	11692827	20	8	449	917828308	AIR FILTER UNIT CPL.
HEX SCREW ISO 4017 M8X35 8	11692827	14	4	955	968099808	CAMERA HOLDER, PREMOU
HEX SCREW ISO 4017 M8X35 8	11692827	4	18	1060	919220208	F-INTERMEDIATE SECT.
HEX SCREW ISO 4017 M8X35 8	11692827	41	3	1065	919222808	ERECTION FRAME
HEX SCREW ISO 4017 M8X40 8	10875537	29	6	191	917438108	WINCH 1 PRE-ASSEMBLY
HEX SCREW ISO 4017 M8X40 8	10875537	29	6	212	917454008	WINCH 2 PRE-ASS.
HEX SCREW ISO 4017 M8X45 8	11690046	310	4	30	969731708	HYDRAULIC EQUIPM.CENTER
HEX SCREW ISO 4017 M8X45 8	11690046	103	50	831	919304308	S PIVOT SECTION PRE-ASS.
HEX SCREW ISO 4017 M8X45 8	11690046	32	10	923	917191008	SL REDUCING SECTION
HEX SCREW ISO 4017 M8X45 8	11690046	15	2	955	968099808	CAMERA HOLDER, PREMOU
HEX SCREW ISO 4017 M8X50 8	10875538	51	4	487	918999008	SLEWING PLATFORM CATWAL
HEX SCREW ISO 4017 M8X50 8	10875538	318	2	763	96033157	COMPRESSED AIR PLANT
HEX SCREW ISO 4017 M8X50 8	10875538	17	1	783	968646208	CAMERA HOLDER, PREMOU
HEX SCREW ISO 4017 M8X60 8	12216207	33	44	874	917190908	S INTERMEDIATE SECTION
HEX SCREW ISO 4017 M8X60 8	12216207	33	44	882	917333908	S INTERMEDIATE SECTION
HEX SCREW ISO 4017 M8X60 8	12216207	33	77	886	917078708	S INTERMEDIATE SECTION
HEX SCREW ISO 4017 M8X60 8	12216207	33	76	893	917078808	S INTERMEDIATE SECTION
HEX SCREW ISO 4017 M8X60 8	12216207	33	78	906	917079208	S INTERMEDIATE SECTION
HEX SCREW ISO 4017 M8X60 8	12216207	33	78	911	917571208	S INTERMEDIATE SECTION
HEX SCREW ISO 4017 M8X60 8	12216207	13	1	955	968099808	CAMERA HOLDER, PREMOU
HEX SCREW ISO 4017 M8X70 8	12212107	10	2	321	10125646	OIL SEPARATOR ASSEMBLY
HEX SCREW ISO 4017 M8X70 8	12212107	8	19	923	917191008	SL REDUCING SECTION
HEX SCREW ISO 4017 M8X75	406508208	14	1	783	968646208	CAMERA HOLDER, PREMOU
HEX SCREW M5X16 10.9 480H	10876387	31	1	597	964837908	ADD-ON PARTS

11.2.2020

etk\_en\_de\_098257 LR 11000

1263

**LIEBHERR**Alphabetical index  
Alphabetischer Index

Description	Item	Pos.	Quantity	Page	Assembly	Description
HEX SCREW UNC7/16X14X30	12100552	320	4	269	96032892	DIESEL ENGINE, PRE-ASSEMB
HEX SCREW UNC7/16X14X30	12100552	416	8	690	96032955	HYDRAULICS
HEXAGON KEY DIN 911	790023608	15	1	130	96005686	MAIN TOOLS
HEXALOBULAR HEAD SCREW	12422674	8	8	396	10141558	OUTLET MANIFOLD ADD-ON
HEXALOBULAR HEAD SCREW	11007668	17	3	399	10141528	EXHAUST NOZZLE ATTACHM
HEXALOBULAR HEAD SCREW	10030346	(6)	5	395	10141356	EXHAUST PIPE ASSEMBLY
HEXALOBULAR HEAD SCREW	10030346	(6)	5	395	10141356	EXHAUST PIPE ASSEMBLY
HEXALOBULAR HEAD SCREW	10012550	(5)	7	395	10141356	EXHAUST PIPE ASSEMBLY
HEXALOBULAR HEAD SCREW	10012550	(5)	12	395	10141356	EXHAUST PIPE ASSEMBLY
HEXALOBULAR HEAD SCREW	10012550	(5)	7	395	10141356	EXHAUST PIPE ASSEMBLY
HEXALOBULAR HEAD SCREW	10012550	(5)	12	395	10141356	EXHAUST PIPE ASSEMBLY
HEXALOBULAR HEAD SCREW	10133196	11	3	399	10141528	EXHAUST NOZZLE ATTACHM
HEXALOBULAR HEAD SCREW	10132548	8	6	399	10141528	EXHAUST NOZZLE ATTACHM
HEXALOBULAR HEAD SCREW	9077282	4	8	330	10147666	DRIVING PARTS
HEXALOBULAR HEAD SCREW	9079517	4	10	410	10120077	FLYWHEEL ASSEMBLY
HEXALOBULAR HEAD SCREW	10118695	10	16	399	10141528	EXHAUST NOZZLE ATTACHM
HIGH PRESSURE CONNECT	9078324	191	1	431	10120896	SEAL KIT ZYLINDER HEAD CPL
HIGH PRESSURE CONNECT	10139422	191	8	311	10142930	DIESEL ENGINE
HIGH PRESSURE CONNECT	10139422	2	1	363	10150877	RK INJECTOR
HIGH PRESSURE HOSE DN4-	774376108	91	3.5	554	917691308	CENTRAL GREASING
HIGH PRESSURE PIPE ASSEM	11373048	213	1	311	10142930	DIESEL ENGINE
HIGH PRESSURE PUMP V-MOT	10146660	1	1	360	10150858	HIGH PRESSURE PUMP W.FAS
HIGH PRESSURE PUMP W.FAS	10150858	171	1	311	10142930	DIESEL ENGINE
HIGHT PRESSURE RAIL	11444647	1	2	371	11373048	HIGH PRESSURE PIPE ASSEM
HINGE 19X28,5X126/118° ST	704261908	6	2	619	968255808	COVER PRE-ASSY.
HINGE 19X28,5X126/118° ST	704261908	7	2	620	968255908	COVER PRE-ASSY.
HINGE 19X28,5X126/118° ST	704261908	6	2	621	968256008	COVER PRE-ASSY.
HINGE 19X28,5X126/118° ST	704261908	6	2	622	968256108	COVER PRE-ASSY.
HINGE 20X20X40/180° GD-ZN S	704258208	14	2	44	967907608	SWITCH BOX COMPL.
HINGE 20X20X40/180° GD-ZN S	704258208	15	2	631	969245308	TERMINAL BOX ELECTRICS S
HINGE 20X20X40/180° GD-ZN S	704258208	30	4	660	96033320	ASSEMBLY PARTS MOUNTIN
HINGE 20X20X40/180° GD-ZN S	704258208	3	2	669	968486208	LOCKING PLATE
HINGE 27X32X42/180° GD-ZN S	704259808	11	2	743	919075308	CRANE OPERATOR CABIN P
HINGE 35X35X50/180° ST FE//	704228108	17	10	138	918011308	PREMOUNTED LOWER PART
HINGE 35X35X50/180° ST FE//	704228108	(2)	2	480	917079908	TURNTABLE PANELLING
HINGE 35X35X50/180° ST FE//	704228108	(2)	2	480	917079908	TURNTABLE PANELLING
HINGE 35X35X50/180° ST FE//	704228108	(2)	2	480	917079908	TURNTABLE PANELLING
HINGE 35X35X50/180° ST FE//	704228108	(2)	2	480	917079908	TURNTABLE PANELLING
HINGE 35X35X50/180° ST FE//	704228108	(2)	2	480	917079908	TURNTABLE PANELLING
HINGE 35X35X50/180° ST FE//	704228108	60	2	607	96040390	SOUND DAMPING ABOVE
HINGED FRAME HAN 6B	260407602	503	1	642	968418008	WIRING HARNESS
HINGED FRAME HAN 6B	260407702	(503)	1	647	919396008	SWITCHBOX MOUNTING PART
HINGED HANDLE KUNSTSTOF	10292023	2	1	739	964561008	REAR WINDOW PRE-ASS.
HINGED THREADED UNION W	7412734	6	1	83	11621291	DISTRIBUTION BLOCK
HOIST LIM.SWITCH PLUMMET	96013575	3	1	816	917084808	ROPE WITH ACCESSORIES 1
HOIST LIM.SWITCH PLUMMET	96013575	3	1	819	917084908	ROPE WITH ACCESSORIES 2
HOIST LIM.SWITCH PLUMMET	96013575	3	1	821	917085408	ROPE FOR WINCH 6
HOIST ROPE 28X600M -40°C	11314901	1	1	821	917085408	ROPE FOR WINCH 6
HOIST ROPE 32X1450M -40°C	11314899	1	1	816	917084808	ROPE WITH ACCESSORIES 1
HOIST ROPE 32X1450M -40°C	11314899	1	1	819	917084908	ROPE WITH ACCESSORIES 2
HOLDER	10129490	(1)	1	413	10142764	CABLE HARNESS MOUNTING
HOLDER	10136484	4	1	389	10147372	VENT TUBE ASSEMBLY
HOLDER	10142970	13	2	320	10141843	CRANKCASE BREATHER ASS
HOLDER	10146200	23	1	382	10141807	ACCESSORIES AIR COMPRES
HOLDER	11367880	6	1	371	11373048	HIGH PRESSURE PIPE ASSEM
HOLDER	11442759	15	1	399	10141528	EXHAUST NOZZLE ATTACHM
HOLDER	11442761	14	1	399	10141528	EXHAUST NOZZLE ATTACHM
HOLDER	511051508	4	1	170	510401908	REVERSING VALVE
HOLDER	551710308	2	4	449	917828308	AIR FILTER UNIT CPL.
HOLDER	591070408	21	1	732	919075508	CRANE OPERATOR CABIN P
HOLDER	890101408	31	1	746	96028393	INTERNAL PANELLING INSTA

11.2.2020

etk\_en\_de\_098257 LR 11000

1264

**LIEBHERR**Alphabetical index  
Alphabetischer Index



Description	Item	Pos.	Quantity	Page	Assembly	Description
HOLDER	968262408	6	2	839	917084408	S OVERRUN PROTECTION
HOLDER 1.4308	975218608	2	6	740	969848908	RELING
HOLDER 1.4308	975384508	3	6	740	969848908	RELING
HOLDER 161X160X35 PAGF30	978913308	11	1	732	919075508	CRANE OPERATOR CABIN P
HOLDER 260X170X19X1,5 AL	704221308	29	1	746	96028393	INTERNAL PANELLING INSTA
HOLDER 2X229X286 DC01 FE//	97034220	11	2	650	967917908	SWITCH CABINET
HOLDER 3X1216X95 DC01 FE//	97029647	12	1	446	919384808	MUFFLER UNIT
HOLDER 40X80X40 G-ALMG3	979489508	(2)	1	732	919075508	CRANE OPERATOR CABIN P
HOLDER 44X156X141 PA6.6GV	972372308	4	1	955	968099808	CAMERA HOLDER, PREMOU
HOLDER 4X175X108 S315MC	97031985	6	2	16	918005408	CENTRAL SECTION CRAWLER
HOLDER 4X414X107 S315MC	97028437	28	1	446	919384808	MUFFLER UNIT
HOLDER 4X726X151 S315MC	97031980	5	2	16	918005408	CENTRAL SECTION CRAWLER
HOLDER 4x130x123 S315MC	950430808	65	2	17	918005408	CENTRAL SECTION CRAWLER
HOLDER 4x130x123 S315MC	950430808	300	2	30	969731708	HYDRAULIC EQUIPM.CENTER
HOLDER 5X90X93 S355MC FE//	952067308	102	2	182	969344108	ASSEMBLY PARTS F.SLEWING
HOLDER DT/DTM	10041876	533	2	627	96040449	WIRING HARNESS
HOLDER FE//ZNNI8//CN//T0	964490608	36	1	267	96032892	DIESEL ENGINE, PRE-ASSEMB
HOLDER FE//ZNNI8//CN//T0	968001208	3	2	16	918005408	CENTRAL SECTION CRAWLER
HOLDER FE//ZNNI8//CN//T0	968001308	4	2	16	918005408	CENTRAL SECTION CRAWLER
HOLDER PA 66 HB SCH	11007215	9	3	413	10142764	CABLE HARNESS MOUNTING
HOLDER PRE-ASSEMBLY	966817308	24	1	746	96028393	INTERNAL PANELLING INSTA
HOLDER PRE-ASSEMBLY	969088908	73	3	17	918005408	CENTRAL SECTION CRAWLER
HOLDER RAL 9005,M,GT SPF	96013390	40	1	735	969752608	WINDOW ASSEMBLY
HOLDER S235JR	10125597	6	1	384	10143302	WATER PUMP WITH FASTENIN
HOLDER S235JR	10143793	1	1	400	10143790	REGULATION BOOST PRESS
HOLDER S235JR	10143838	9	1	372	10143726	LEAK OIL LINE ADD-ON
HOLDER S235JR	10145769	13	1	413	10142764	CABLE HARNESS MOUNTING
HOLDER S235JR	10147594	1	1	415	10150446	BRACKET ADD-ON
HOLDER S235JR	10150139	20	1	320	10141843	CRANKCASE BREATHER ASS
HOLDER S235JR	10150164	8	1	369	10143725	FUEL LINES
HOLDER S235JR	10152388	15	1	413	10142764	CABLE HARNESS MOUNTING
HOLDER S235JR	10152389	16	1	413	10142764	CABLE HARNESS MOUNTING
HOLDER S235JR	11358957	14	1	413	10142764	CABLE HARNESS MOUNTING
HOLDER S235JR	11366371	17	1	413	10142764	CABLE HARNESS MOUNTING
HOLDER S315MC FE//ZNNI8//C	951473308	43	1	971	96022733	BULKHEAD PLATE
HOLDER S355MC	10128282	3	1	359	10134883	OIL LINE ASSEMBLY
HOLDER T ZN O	968841208	67	1	17	918005408	CENTRAL SECTION CRAWLER
HOLDER T ZN O	968841308	68	1	17	918005408	CENTRAL SECTION CRAWLER
HOLDER X12CRNIS188	923569408	91	2	535	917347708	SA FRAME
HOLDING ANGLE 2X190X112 D	978107708	104	1	535	917347708	SA FRAME
HOLDING BRACKET	10815196	1	1	814	10454762	REMOTE CONTROL TRANSMIT
HOLDING PLATE 45X169X180	972205608	9	2	804	917517908	COUNTERWEIGHT FRAME
HOLDING PLATE 45X169X180	972205608	28	2	984	919326208	SLEWING PLATFORM EXTENS
HOLDING PLATE 4X155X50 S	978120408	96	17	535	917347708	SA FRAME
HOLDING RING GK-ALSI12CU	10219991	3	1	366	10303007	FUEL PREFILTER
HOLLOW KEY	704271108	18	1	130	96005686	MAIN TOOLS
HOLLOW SCREW 14X4X12 11	10132193	22	1	382	10141807	ACCESSORIES AIR COMPRES
HOLLOW SCREW 15-3-32	11443132	29	2	370	10143725	FUEL LINES
HOLLOW SCREW 20X3XM26X	10152907	2	1	393	10152906	WATER CONNECTION
HOLLOW SCREW 26X3X93	10145191	2	1	392	10145193	WATER CONNECTION
HOLLOW SCREW 8-4-M8X1 St	10146787	16	1	372	10143726	LEAK OIL LINE ADD-ON
HOLLOW SCREW A3C	10874777	(1)	1	690	96032955	HYDRAULICS
HOLLOW SCREW DIN 74305 22	502940108	6	1	569	965527508	FUEL TANK CONTAINER PRE
HOLLOW SCREW DIN 7643 10	12210013	5	1	318	10141769	FINAL CONTROL VALVE
HOLLOW SCREW DIN 7643 10	12210013	5	1	324	10118748	PIPELINE INSTALLATION
HOLLOW SCREW DIN 7643 10	12210013	11	2	367	10126724	FUEL FINE-FILTER ASSEMBLY
HOLLOW SCREW DIN 7643 10	12210013	17	9	372	10143726	LEAK OIL LINE ADD-ON
HOLLOW SCREW DIN 7643 10	12210013	6	6	389	10147372	VENT TUBE ASSEMBLY
HOLLOW SCREW DIN 7643 10	12210013	17	1	390	10143277	COOLANT PIPE BEND ADD-ON
HOLLOW SCREW DIN 7643 10	12210013	19	1	398	10141721	EXHAUST TC MOUNTING

11.2.2020

etk\_en\_de\_098257 LR 11000

1265

**LIEBHERR**Alphabetical index  
Alphabetischer Index

Description	Item	Pos.	Quantity	Page	Assembly	Description
HOLLOW SCREW DIN 7643 12-	11002995	15	2	369	10143725	FUEL LINES
HOLLOW SCREW DIN 7643 15--	4981226	14	4	369	10143725	FUEL LINES
HOLLOW SCREW DIN 7643 15	12210015	21	1	384	10143302	WATER PUMP WITH FASTENIN
HOLLOW SCREW DIN 7643 22	12210017	16	2	382	10141807	ACCESSORIES AIR COMPRES
HOLLOW SCREW DIN 7643 28	12210016	2	1	394	10145195	WATER CONNECTION
HOLLOW SCREW DIN 7643 8-3	12210024	20	1	384	10143302	WATER PUMP WITH FASTENIN
HOLLOW SCREW DIN 7643 8-3	12210012	33	1	390	10143277	COOLANT PIPE BEND ADD-ON
HOOD 1.5X217X351 DC01 RAL	97044194	4	1	631	969245308	TERMINAL BOX ELECTRICS S
HOOD 180X350 GEWEBE ROT	97042475	9	1	979	967936408	WIND WARNING PREASSEMB
HOOD 2X348X291 DC01 FE//ZN	97050926	24	1	562	917080608	MOUNTING EQUIPMENT CRAW
HOOD 2X477X1130 ALMG3 H1	97039103	29	1	728	919075408	CRANE DRIVER CAB ADDITIO
HOOD 411X555 DC01 FE//ZNNI	972908808	60	1	535	917347708	SA FRAME
HOOD 601X338 DC01 FE//ZNNI	97080863	29	1	830	919304308	S PIVOT SECTION PRE-ASS.
HOOD 601X338 DC01 FE//ZNNI	97080863	38	1	993	919219508	F-CONNECTING HEAD
HOOD 601X338 DC01 FE//ZNNI	97080863	36	1	1013	919219708	PIVOT SECTION
HOOD 601X338 DC01 FE//ZNNI	97080863	30	1	1065	919222808	ERECTION FRAME
HOOD COVER	11181887	28	1	22	11601184	COLLECTING RING
HOOK FLANGE TRANSMITTER	96031509	20	1	1079	918923808	TILT SENSOR HOOK FLANGE
HOOK ROD T ZN O	963611208	7	1	129	917077108	TOOL
HORIZONTAL TENSIONER	779001108	7	1	952	967957508	CAMERA EQUIPMENT S-PIVOT
HORN 24V	614003108	27	1	510	96033360	ELECTRIC ADD-ON PARTS CA
HOSE 6X1600	12211056	9	2	318	10141769	FINAL CONTROL VALVE
HOSE CLAMP 10/9,5-10,5/9	553102308	15	5	519	918760508	ADD HEATING SUPERSTRUCT
HOSE CLAMP 10/9,5-10,5/9	553102308	19	1	521	96019655	ADDNL.HEATING, PRE-ASSE
HOSE CLAMP 100-104 ST	774223708	8	4	577	918789208	FUEL TANK CPL.
HOSE CLAMP 100-120 W3	550849408	5	8	577	918789208	FUEL TANK CPL.
HOSE CLAMP 115/113-121/25 S	774211708	60	2	256	918861408	DIESEL ENGINE CPL.
HOSE CLAMP 140/130-150/12	774209908	13	16	449	917828308	AIR FILTER UNIT CPL.
HOSE CLAMP 158-166 ST	774211908	401	3	690	96032955	HYDRAULICS
HOSE CLAMP 167-175	774285208	303	2	547	968513208	ADDITIONAL HYDRAULICS, SA
HOSE CLAMP 185-193X25 ST	774224908	25	4	582	919140308	OIL RESERVOIR, COMPLETE
HOSE CLAMP 19/18,2-20,2/12	11162002	24	4	458	919384908	UREA PLANT
HOSE CLAMP 19/18,2-20,2/12	11162002	6	4	462	96039769	PUMP PRE-ASS.
HOSE CLAMP 21/16-27/12 W3	11118077	183	2	268	96032892	DIESEL ENGINE, PRE-ASSEMB
HOSE CLAMP 21/16-27/12 W3	11118077	8	4	301	96032897	RADIATOR, PRE-ASSEMBLED
HOSE CLAMP 21/16-27/12 W3	11118077	11	4	389	10147372	VENT TUBE ASSEMBLY
HOSE CLAMP 21/16-27/12 W3	11118077	16	6	519	918760508	ADD HEATING SUPERSTRUCT
HOSE CLAMP 21/16-27/12 W3	11118077	16	2	521	96019655	ADDNL.HEATING, PRE-ASSE
HOSE CLAMP 21/16-27/12 W3	11118077	13	24	600	918009808	CLIMA-HEATING INSTALLATIO
HOSE CLAMP 210/208-216/25	10296652	13	4	582	919140308	OIL RESERVOIR, COMPLETE
HOSE CLAMP 217-225 ST	774229908	303	2	566	967788008	ADDNL.HYDR.ERECTION DEV
HOSE CLAMP 26/20-32/12 W3	774215008	17	2	397	10141720	EXHAUST TC MOUNTING
HOSE CLAMP 26/20-32/12 W3	774215008	17	2	398	10141721	EXHAUST TC MOUNTING
HOSE CLAMP 26/20-32/12 W3	774215008	6	4	426	10120869	SEAL KIT CRANKCASE BREAT
HOSE CLAMP 32/25-40/12 W3	774208508	185	2	268	96032892	DIESEL ENGINE, PRE-ASSEMB
HOSE CLAMP 32/25-40/12 W3	774208508	5	2	305	96004429	HOSES
HOSE CLAMP 32/25-40/12 W3	774208508	18	16	320	10141843	CRANKCASE BREATHER ASS
HOSE CLAMP 32/25-40/12 W3	774208508	2	2	374	10122793	INTAKE STACK ASSEMBLY
HOSE CLAMP 32/25-40/12 W3	774208508	5	12	426	10120869	SEAL KIT CRANKCASE BREAT
HOSE CLAMP 32/25-40/12 W3	774208508	23	4	458	919384908	UREA PLANT
HOSE CLAMP 32/25-40/12 W3	774208508	5	1	521	96019655	ADDNL.HEATING, PRE-ASSE
HOSE CLAMP 41/35-50/12 W3	550849508	27	2	301	96032897	RADIATOR, PRE-ASSEMBLED
HOSE CLAMP 45/30-45/9 W3	10878445	12	2	751	96000697	WIPERS INSTALLATION
HOSE CLAMP 50/40-60/12 W3	550838008	9	2	436	10120944	SEAL KIT AIR COMPRESSOR
HOSE CLAMP 50/40-60/12 W3	550838008	21	8	749	969752708	AIR DUCT
HOSE CLAMP 60-63X20 ST	774282708	63	2	256	918861408	DIESEL ENGINE CPL.
HOSE CLAMP 70/68-73/25 ST	10652657	61	2	256	918861408	DIESEL ENGINE CPL.
HOSE CLAMP 86-91X25 ST	774227908	62	8	256	918861408	DIESEL ENGINE CPL.
HOSE CLAMP 90/80-100/12 W3	11212022	12	6	376	10141830	CHARGE AIR LINE ASSEMBLY
HOSE CLAMP 90/80-100/12 W3	774218808	180	12	268	96032892	DIESEL ENGINE, PRE-ASSEMB

11.2.2020

etk\_en\_de\_098257 LR 11000

1266

**LIEBHERR**Alphabetical index  
Alphabetischer Index

Description	Item	Pos.	Quantity	Page	Assembly	Description
HOSE CLAMP 90/80-100/12 W3	774218808	9	6	301	96032897	RADIATOR, PRE-ASSEMBLED
HOSE CLAMP 90/80-100/12 W3	774218808	23	12	749	969752708	AIR DUCT
HOSE CLAMP DIN 3017-1 12-22	10872022	181	2	268	96032892	DIESEL ENGINE, PRE-ASSEMB
HOSE CLAMP DIN 3017-1 12-22	10872022	286	1	644	968681408	CONTR: PANEL PINNING
HOSE CLAMP DIN 3017-1 12-22	10872022	21	1	743	919075308	CRANE OPERATOR CABIN P
HOSE CLAMP DIN 3017-1 8-16	10872024	22	3	458	919384908	UREA PLANT
HOSE CLAMP DIN 3017-1 8-16	10872024	3	1	578	967967608	FUEL TANK, PRE-ASSEMBLED
HOSE CLAMP DIN 3017-2 115/	4981178	3	1	374	10122793	INTAKE STACK ASSEMBLY
HOSE CLAMP DIN 3017-2 12/1	11005281	23	2	372	10143726	LEAK OIL LINE ADD-ON
HOSE CLAMP DIN 3017-2 12/1	11005281	16	10	400	10143790	REGULATION BOOST PRESS
HOSE CLAMP DIN 3017-2 17/16	4981029	3	2	305	96004429	HOSES
HOSE CLAMP THREADED UNI	602440008	4	1	636	927868908	TERMINAL BOX LIGHTING
HOSE CLIP 17 St VERZINKT	10039661	18	2	369	10143725	FUEL LINES
HOSE CONNECTION SAL20/22	550601908	1	1	306	968652008	PIPE SOCKET CPL.
HOSE CONNECTION SOCKET	10801609	5	2	462	96039769	PUMP PRE-ASS.
HOSE CPL. 1SC 8X1000	926058208	142	1	163	969732608	HOSE LINES
HOSE CPL. 1SC 8X1000	961802908	131	1	163	969732608	HOSE LINES
HOSE CPL. 1SC 8X1000	961802908	264	1	769	919140608	HOSE LINES SUPERSTRUCT
HOSE CPL. 1SC 8X1020	926743408	1271	1	233	968082008	HOSE LINES WINCH
HOSE CPL. 1SC 8X1040	926049208	1276	1	233	968082008	HOSE LINES WINCH
HOSE CPL. 1SC 8X1060	926122608	1273	1	233	968082008	HOSE LINES WINCH
HOSE CPL. 1SC 8X1100	926359608	1280	1	233	968082008	HOSE LINES WINCH
HOSE CPL. 1SC 8X1100	926612308	1277	1	233	968082008	HOSE LINES WINCH
HOSE CPL. 1SC 8X1220	928016008	340	1	771	919140608	HOSE LINES SUPERSTRUCT
HOSE CPL. 1SC 8X1360	965800508	266	1	769	919140608	HOSE LINES SUPERSTRUCT
HOSE CPL. 1SC 8X1500	926094508	1865	1	71	967789708	HOSE LINES CRAWLER TRACK
HOSE CPL. 1SC 8X1500	926094508	1845	1	98	967789908	HOSE LINES CRAWLER TRACK
HOSE CPL. 1SC 8X160	927377208	315	1	770	919140608	HOSE LINES SUPERSTRUCT
HOSE CPL. 1SC 8X1600	921620508	1864	1	71	967789708	HOSE LINES CRAWLER TRACK
HOSE CPL. 1SC 8X1600	921620508	1844	1	98	967789908	HOSE LINES CRAWLER TRACK
HOSE CPL. 1SC 8X1600	926119108	320	1	770	919140608	HOSE LINES SUPERSTRUCT
HOSE CPL. 1SC 8X1600	965429308	267	1	769	919140608	HOSE LINES SUPERSTRUCT
HOSE CPL. 1SC 8X1700	927671808	265	1	769	919140608	HOSE LINES SUPERSTRUCT
HOSE CPL. 1SC 8X1700	927671808	270	1	770	919140608	HOSE LINES SUPERSTRUCT
HOSE CPL. 1SC 8X1750	968002508	1260	1	864	96047488	HOSE LINES
HOSE CPL. 1SC 8X1800	926119208	1876	1	71	967789708	HOSE LINES CRAWLER TRACK
HOSE CPL. 1SC 8X1800	926119208	1856	1	98	967789908	HOSE LINES CRAWLER TRACK
HOSE CPL. 1SC 8X1900	921620608	1875	1	71	967789708	HOSE LINES CRAWLER TRACK
HOSE CPL. 1SC 8X1900	921620608	1855	1	98	967789908	HOSE LINES CRAWLER TRACK
HOSE CPL. 1SC 8X1900	921620608	(1114)	1	252	967787908	ADDNL. HYDR. F. ERECTING W
HOSE CPL. 1SC 8X200	929757108	1274	1	233	968082008	HOSE LINES WINCH
HOSE CPL. 1SC 8X2400	926058408	425	1	772	919140608	HOSE LINES SUPERSTRUCT
HOSE CPL. 1SC 8X300	926122108	1817	1	33	969731808	HOSE LINES CENTRE SECTIO
HOSE CPL. 1SC 8X370	968568408	317	1	770	919140608	HOSE LINES SUPERSTRUCT
HOSE CPL. 1SC 8X380	963338108	127	1	163	969732608	HOSE LINES
HOSE CPL. 1SC 8X380	966186308	130	1	163	969732608	HOSE LINES
HOSE CPL. 1SC 8X380	966186308	132	1	163	969732608	HOSE LINES
HOSE CPL. 1SC 8X400	926096908	314	1	770	919140608	HOSE LINES SUPERSTRUCT
HOSE CPL. 1SC 8X420	966147208	123	1	163	969732608	HOSE LINES
HOSE CPL. 1SC 8X440	926837208	122	1	163	969732608	HOSE LINES
HOSE CPL. 1SC 8X440	962641908	128	1	163	969732608	HOSE LINES
HOSE CPL. 1SC 8X500	926098108	1833	1	33	969731808	HOSE LINES CENTRE SECTIO
HOSE CPL. 1SC 8X580	926965608	324	1	770	919140608	HOSE LINES SUPERSTRUCT
HOSE CPL. 1SC 8X600	921445908	120	1	163	969732608	HOSE LINES
HOSE CPL. 1SC 8X620	928049708	1122	1	943	96047487	HOSE LINES WINCH 6
HOSE CPL. 1SC 8X640	968568908	326	1	770	919140608	HOSE LINES SUPERSTRUCT
HOSE CPL. 1SC 8X680	927550308	1279	1	233	968082008	HOSE LINES WINCH
HOSE CPL. 1SC 8X680	927550308	1281	1	233	968082008	HOSE LINES WINCH
HOSE CPL. 1SC 8X740	965475408	412	1	772	919140608	HOSE LINES SUPERSTRUCT
HOSE CPL. 1SC 8X760	965802108	129	1	163	969732608	HOSE LINES

11.2.2020

etk\_en\_de\_098257 LR 11000

1267

**LIEBHERR**

Alphabetical index  
Alphabetischer Index

Description	Item	Pos.	Quantity	Page	Assembly	Description
HOSE CPL. 1SC 8X800	926455908	1135	1	202	967790308	HOSE LINES WINCH 1
HOSE CPL. 1SC 8X800	926455908	1135	1	217	967790508	HOSE LINES WINCH 2
HOSE CPL. 1SC 8X800	928468308	124	1	163	969732608	HOSE LINES
HOSE CPL. 1SC 8X840	968534608	121	1	163	969732608	HOSE LINES
HOSE CPL. 1SC 8X880	927550208	382	1	771	919140608	HOSE LINES SUPERSTRUCT
HOSE CPL. 1SC 8X940	963466308	268	1	770	919140608	HOSE LINES SUPERSTRUCT
HOSE CPL. 1SC 8X960	926743308	336	1	771	919140608	HOSE LINES SUPERSTRUCT
HOSE CPL. 1SC 8X960	963698108	330	1	771	919140608	HOSE LINES SUPERSTRUCT
HOSE CPL. 1SC 8X980	922734908	269	1	770	919140608	HOSE LINES SUPERSTRUCT
HOSE CPL. 1SN 25X1100	967622308	251	1	769	919140608	HOSE LINES SUPERSTRUCT
HOSE CPL. 1SN 25X1200	926385808	252	1	769	919140608	HOSE LINES SUPERSTRUCT
HOSE CPL. 1SN 25X1200	929757908	253	1	769	919140608	HOSE LINES SUPERSTRUCT
HOSE CPL. 1SN 25X1300	928040408	1796	1	33	969731808	HOSE LINES CENTRE SECTIO
HOSE CPL. 1SN 25X1320	928879908	364	1	771	919140608	HOSE LINES SUPERSTRUCT
HOSE CPL. 1SN 25X1440	968582008	399	1	772	919140608	HOSE LINES SUPERSTRUCT
HOSE CPL. 1SN 25X1480	920730808	361	1	771	919140608	HOSE LINES SUPERSTRUCT
HOSE CPL. 1SN 25X1500	922912408	360	1	771	919140608	HOSE LINES SUPERSTRUCT
HOSE CPL. 1SN 25X1500	926432508	363	1	771	919140608	HOSE LINES SUPERSTRUCT
HOSE CPL. 1SN 25X1550	962761808	419	1	772	919140608	HOSE LINES SUPERSTRUCT
HOSE CPL. 1SN 25X1700	962641208	257	1	769	919140608	HOSE LINES SUPERSTRUCT
HOSE CPL. 1SN 25X1950	968569208	332	1	771	919140608	HOSE LINES SUPERSTRUCT
HOSE CPL. 1SN 25X200	965201608	1125	1	943	96047487	HOSE LINES WINCH 6
HOSE CPL. 1SN 25X2000	926970408	254	1	769	919140608	HOSE LINES SUPERSTRUCT
HOSE CPL. 1SN 25X280	968585708	1130	1	202	967790308	HOSE LINES WINCH 1
HOSE CPL. 1SN 25X280	968585708	1130	1	217	967790508	HOSE LINES WINCH 2
HOSE CPL. 1SN 25X400	920892708	227	1	769	919140608	HOSE LINES SUPERSTRUCT
HOSE CPL. 1SN 25X460	968695008	256	1	769	919140608	HOSE LINES SUPERSTRUCT
HOSE CPL. 1SN 25X480	968582508	415	1	772	919140608	HOSE LINES SUPERSTRUCT
HOSE CPL. 1SN 25X480	968845908	219	1	769	919140608	HOSE LINES SUPERSTRUCT
HOSE CPL. 1SN 25X500	927607208	306	1	770	919140608	HOSE LINES SUPERSTRUCT
HOSE CPL. 1SN 25X620	922681508	404	1	772	919140608	HOSE LINES SUPERSTRUCT
HOSE CPL. 1SN 25X700	968144708	298	1	770	919140608	HOSE LINES SUPERSTRUCT
HOSE CPL. 1SN 25X720	966388208	393	1	772	919140608	HOSE LINES SUPERSTRUCT
HOSE CPL. 1SN 25X840	968140808	255	1	769	919140608	HOSE LINES SUPERSTRUCT
HOSE CPL. 1SN 25X860	926095708	418	1	772	919140608	HOSE LINES SUPERSTRUCT
HOSE CPL. 1SN 25X960	927281408	421	1	772	919140608	HOSE LINES SUPERSTRUCT
HOSE CPL. 1SN 32X1400	961922808	297	1	770	919140608	HOSE LINES SUPERSTRUCT
HOSE CPL. 1SN 32X1550	96000569	294	1	770	919140608	HOSE LINES SUPERSTRUCT
HOSE CPL. 1SN 32X1700	926455708	300	1	770	919140608	HOSE LINES SUPERSTRUCT
HOSE CPL. 1SN 32X520	922645708	293	1	770	919140608	HOSE LINES SUPERSTRUCT
HOSE CPL. 1SN 32X640	968695508	292	1	770	919140608	HOSE LINES SUPERSTRUCT
HOSE CPL. 1SN 32X720	96034482	428	1	772	919140608	HOSE LINES SUPERSTRUCT
HOSE CPL. 1SN 32X760	962066108	295	1	770	919140608	HOSE LINES SUPERSTRUCT
HOSE CPL. 1SN 32X800	965197608	243	1	769	919140608	HOSE LINES SUPERSTRUCT
HOSE CPL. 1SN 32X840	968599308	242	1	769	919140608	HOSE LINES SUPERSTRUCT
HOSE CPL. 1SN 32X940	968695608	296	1	770	919140608	HOSE LINES SUPERSTRUCT
HOSE CPL. 2SN 10X1040	927677008	1832	1	33	969731808	HOSE LINES CENTRE SECTIO
HOSE CPL. 2SN 10X1220	927671508	1837	1	33	969731808	HOSE LINES CENTRE SECTIO
HOSE CPL. 2SN 10X1650	921767008	283	1	770	919140608	HOSE LINES SUPERSTRUCT
HOSE CPL. 2SN 10X2250	968601308	(1352)	1	566	967788008	ADDNL.HYDR.ERECTION DEV
HOSE CPL. 2SN 10X240	964682508	1121	1	943	96047487	HOSE LINES WINCH 6
HOSE CPL. 2SN 10X3100	962861308	1834	1	33	969731808	HOSE LINES CENTRE SECTIO
HOSE CPL. 2SN 10X400	927617608	435	1	772	919140608	HOSE LINES SUPERSTRUCT
HOSE CPL. 2SN 10X480	967574308	1131	1	202	967790308	HOSE LINES WINCH 1
HOSE CPL. 2SN 10X480	967574308	1131	1	217	967790508	HOSE LINES WINCH 2
HOSE CPL. 2SN 10X660	928032808	1831	1	33	969731808	HOSE LINES CENTRE SECTIO
HOSE CPL. 2SN 10X700	926560008	(95)	2	960	968883308	ADDL.HYDR.F.PIN PULLING DE
HOSE CPL. 2SN 10X720	963861608	1262	1	864	96047488	HOSE LINES
HOSE CPL. 2SN 10X740	968006208	1263	1	864	96047488	HOSE LINES
HOSE CPL. 2SN 10X8000	96017641	(94)	2	963	968883408	ADDL.HYDR.F.PIN PULLING DE

11.2.2020

etk\_en\_de\_098257 LR 11000

1268

**LIEBHERR**Alphabetical index  
Alphabetischer Index

Description	Item	Pos.	Quantity	Page	Assembly	Description
HOSE CPL. 2SN 10X880	963922908	1268	1	864	96047488	HOSE LINES
HOSE CPL. 2SN 10X960	927685308	1269	1	864	96047488	HOSE LINES
HOSE CPL. 2SN 12X1300	927613508	(1112)	1	252	967787908	ADDNL. HYDR. F. ERECTING W
HOSE CPL. 2SN 12X1460	927693008	1868	2	71	967789708	HOSE LINES CRAWLER TRACK
HOSE CPL. 2SN 12X1460	927693008	1848	2	98	967789908	HOSE LINES CRAWLER TRACK
HOSE CPL. 2SN 12X1500	967213408	(1111)	1	252	967787908	ADDNL. HYDR. F. ERECTING W
HOSE CPL. 2SN 12X1700	927619308	429	2	772	919140608	HOSE LINES SUPERSTRUCT
HOSE CPL. 2SN 12X1850	928762608	302	1	770	919140608	HOSE LINES SUPERSTRUCT
HOSE CPL. 2SN 12X20000	96008151	(1455)	1	949	96006590	AUXILIARY HYDR.CONNECTIN
HOSE CPL. 2SN 12X2300	969385108	(1110)	1	252	967787908	ADDNL. HYDR. F. ERECTING W
HOSE CPL. 2SN 12X6400	96009866	437	1	772	919140608	HOSE LINES SUPERSTRUCT
HOSE CPL. 2SN 16X1420	968582708	424	1	772	919140608	HOSE LINES SUPERSTRUCT
HOSE CPL. 2SN 16X20000	96008152	(1456)	1	949	96006590	AUXILIARY HYDR.CONNECTIN
HOSE CPL. 2SN 16X360	968581908	397	1	772	919140608	HOSE LINES SUPERSTRUCT
HOSE CPL. 2SN 20X1460	968151708	1874	1	71	967789708	HOSE LINES CRAWLER TRACK
HOSE CPL. 2SN 20X1750	968568108	303	1	770	919140608	HOSE LINES SUPERSTRUCT
HOSE CPL. 2SN 20X600	968582108	401	1	772	919140608	HOSE LINES SUPERSTRUCT
HOSE CPL. 2SN 20X700	963702608	400	1	772	919140608	HOSE LINES SUPERSTRUCT
HOSE CPL. 2SN 25X1020	96012877	1275	1	233	968082008	HOSE LINES WINCH
HOSE CPL. 2SN 25X1400	968150808	1867	2	71	967789708	HOSE LINES CRAWLER TRACK
HOSE CPL. 2SN 25X1400	968150808	1847	2	98	967789908	HOSE LINES CRAWLER TRACK
HOSE CPL. 2SN 25X1900	929963108	1257	1	864	96047488	HOSE LINES
HOSE CPL. 2SN 25X2000	929921108	1256	1	864	96047488	HOSE LINES
HOSE CPL. 2SN 25X2500	968532308	1252	1	864	96047488	HOSE LINES
HOSE CPL. 2SN 25X2650	928040808	1251	1	864	96047488	HOSE LINES
HOSE CPL. 2SN 25X460	96003050	1270	1	233	968082008	HOSE LINES WINCH
HOSE CPL. 2SN 25X700	967769308	1266	1	864	96047488	HOSE LINES
HOSE CPL. 2SN 25X940	968605708	1265	1	864	96047488	HOSE LINES
HOSE CPL. 2SN 6X1000	96000558	286	1	770	919140608	HOSE LINES SUPERSTRUCT
HOSE CPL. 2SN 6X1120	968599008	223	1	769	919140608	HOSE LINES SUPERSTRUCT
HOSE CPL. 2SN 6X1160	968569408	344	1	771	919140608	HOSE LINES SUPERSTRUCT
HOSE CPL. 2SN 6X1200	968534908	140	1	163	969732608	HOSE LINES
HOSE CPL. 2SN 6X1300	968696508	288	1	770	919140608	HOSE LINES SUPERSTRUCT
HOSE CPL. 2SN 6X1360	968535008	141	1	163	969732608	HOSE LINES
HOSE CPL. 2SN 6X1550	968697008	(1896)	1	81	917322008	CENTRA.LUBRICATION SYSTE
HOSE CPL. 2SN 6X1550	968697008	(1891)	1	105	917322208	CENTR.LUBRICATION SYSTEM
HOSE CPL. 2SN 6X1600	96000567	289	1	770	919140608	HOSE LINES SUPERSTRUCT
HOSE CPL. 2SN 6X1850	920995808	290	1	770	919140608	HOSE LINES SUPERSTRUCT
HOSE CPL. 2SN 6X2000	964326508	281	1	770	919140608	HOSE LINES SUPERSTRUCT
HOSE CPL. 2SN 6X2100	920605708	197	1	769	919140608	HOSE LINES SUPERSTRUCT
HOSE CPL. 2SN 6X2150	964326708	280	1	770	919140608	HOSE LINES SUPERSTRUCT
HOSE CPL. 2SN 6X2150	968697108	(1892)	1	105	917322208	CENTR.LUBRICATION SYSTEM
HOSE CPL. 2SN 6X2550	968697308	(1897)	1	81	917322008	CENTRA.LUBRICATION SYSTE
HOSE CPL. 2SN 6X2600	96000568	291	1	770	919140608	HOSE LINES SUPERSTRUCT
HOSE CPL. 2SN 6X300	968351008	284	1	770	919140608	HOSE LINES SUPERSTRUCT
HOSE CPL. 2SN 6X350	926559808	(1890)	1	105	917322208	CENTR.LUBRICATION SYSTEM
HOSE CPL. 2SN 6X350	966600408	1282	1	233	968082008	HOSE LINES WINCH
HOSE CPL. 2SN 6X390	968601708	1123	1	943	96047487	HOSE LINES WINCH 6
HOSE CPL. 2SN 6X440	963561108	1136	1	202	967790308	HOSE LINES WINCH 1
HOSE CPL. 2SN 6X440	963561108	1136	1	217	967790508	HOSE LINES WINCH 2
HOSE CPL. 2SN 6X460	962479208	263	1	769	919140608	HOSE LINES SUPERSTRUCT
HOSE CPL. 2SN 6X460	962479208	342	1	771	919140608	HOSE LINES SUPERSTRUCT
HOSE CPL. 2SN 6X470	968696908	321	1	770	919140608	HOSE LINES SUPERSTRUCT
HOSE CPL. 2SN 6X520	962639608	325	1	770	919140608	HOSE LINES SUPERSTRUCT
HOSE CPL. 2SN 6X520	963560608	1283	1	233	968082008	HOSE LINES WINCH
HOSE CPL. 2SN 6X540	920984208	327	1	770	919140608	HOSE LINES SUPERSTRUCT
HOSE CPL. 2SN 6X5400	968697208	(1898)	1	81	917322008	CENTRA.LUBRICATION SYSTE
HOSE CPL. 2SN 6X5400	968697208	(1893)	1	105	917322208	CENTR.LUBRICATION SYSTEM
HOSE CPL. 2SN 6X560	96000559	287	1	770	919140608	HOSE LINES SUPERSTRUCT
HOSE CPL. 2SN 6X600	924927608	434	1	772	919140608	HOSE LINES SUPERSTRUCT

11.2.2020

etk\_en\_de\_098257 LR 11000

1269

**LIEBHERR**

Alphabetical index  
Alphabetischer Index

Description	Item	Pos.	Quantity	Page	Assembly	Description
HOSE CPL. 2SN 6X600	968695908	(1895)	1	81	917322008	CENTRA.LUBRICATION SYSTE
HOSE CPL. 2SN 6X640	969634308	285	1	770	919140608	HOSE LINES SUPERSTRUCT
HOSE CPL. 2SN 6X700	964614308	323	1	770	919140608	HOSE LINES SUPERSTRUCT
HOSE CPL. 2SN 6X740	964685508	262	1	769	919140608	HOSE LINES SUPERSTRUCT
HOSE CPL. 2SN 6X820	964478208	307	1	770	919140608	HOSE LINES SUPERSTRUCT
HOSE CPL. 2SN 6X900	920903208	313	1	770	919140608	HOSE LINES SUPERSTRUCT
HOSE CPL. 2SN 6X960	968568308	261	1	769	919140608	HOSE LINES SUPERSTRUCT
HOSE CPL. 2SN 6X960	968568308	310	2	770	919140608	HOSE LINES SUPERSTRUCT
HOSE CPL. 2SN 8X1000	929625708	411	1	772	919140608	HOSE LINES SUPERSTRUCT
HOSE CPL. 2SN 8X1140	968569308	339	1	771	919140608	HOSE LINES SUPERSTRUCT
HOSE CPL. 2SN 8X1200	968608408	279	1	770	919140608	HOSE LINES SUPERSTRUCT
HOSE CPL. 2SN 8X1300	926554208	319	1	770	919140608	HOSE LINES SUPERSTRUCT
HOSE CPL. 2SN 8X1300	961717608	420	1	772	919140608	HOSE LINES SUPERSTRUCT
HOSE CPL. 2SN 8X1400	965194608	274	1	770	919140608	HOSE LINES SUPERSTRUCT
HOSE CPL. 2SN 8X1500	928041308	282	1	770	919140608	HOSE LINES SUPERSTRUCT
HOSE CPL. 2SN 8X1500	961719608	318	1	770	919140608	HOSE LINES SUPERSTRUCT
HOSE CPL. 2SN 8X15000	928755908	(1090)	4	973	968883508	AUX.HYDR.PIN EXTRACTION
HOSE CPL. 2SN 8X1600	928870008	(1912)	1	971	96022733	BULKHEAD PLATE
HOSE CPL. 2SN 8X1600	966187808	(1910)	1	971	96022733	BULKHEAD PLATE
HOSE CPL. 2SN 8X1700	967222108	1259	1	864	96047488	HOSE LINES
HOSE CPL. 2SN 8X180	968582408	414	1	772	919140608	HOSE LINES SUPERSTRUCT
HOSE CPL. 2SN 8X2000	920984908	196	1	769	919140608	HOSE LINES SUPERSTRUCT
HOSE CPL. 2SN 8X2150	96037141	1245	1	864	96047488	HOSE LINES
HOSE CPL. 2SN 8X230	927449608	375	1	771	919140608	HOSE LINES SUPERSTRUCT
HOSE CPL. 2SN 8X280	929612808	135	1	163	969732608	HOSE LINES
HOSE CPL. 2SN 8X300	927640008	278	1	770	919140608	HOSE LINES SUPERSTRUCT
HOSE CPL. 2SN 8X3100	929379308	1254	1	864	96047488	HOSE LINES
HOSE CPL. 2SN 8X340	968601108	(1099)	2	791	968562908	ADDITIONAL HYDRAULIC BOLT
HOSE CPL. 2SN 8X3500	929208908	380	1	771	919140608	HOSE LINES SUPERSTRUCT
HOSE CPL. 2SN 8X390	968581108	384	1	771	919140608	HOSE LINES SUPERSTRUCT
HOSE CPL. 2SN 8X400	928006008	378	1	771	919140608	HOSE LINES SUPERSTRUCT
HOSE CPL. 2SN 8X400	928006008	(1098)	2	791	968562908	ADDITIONAL HYDRAULIC BOLT
HOSE CPL. 2SN 8X400	962068708	133	1	163	969732608	HOSE LINES
HOSE CPL. 2SN 8X400	968357808	431	2	772	919140608	HOSE LINES SUPERSTRUCT
HOSE CPL. 2SN 8X4400	968581008	381	1	771	919140608	HOSE LINES SUPERSTRUCT
HOSE CPL. 2SN 8X460	965860108	408	1	772	919140608	HOSE LINES SUPERSTRUCT
HOSE CPL. 2SN 8X460	966862908	377	1	771	919140608	HOSE LINES SUPERSTRUCT
HOSE CPL. 2SN 8X480	922690408	376	1	771	919140608	HOSE LINES SUPERSTRUCT
HOSE CPL. 2SN 8X480	928870608	407	1	772	919140608	HOSE LINES SUPERSTRUCT
HOSE CPL. 2SN 8X480	968582208	410	1	772	919140608	HOSE LINES SUPERSTRUCT
HOSE CPL. 2SN 8X500	928049908	1124	1	943	96047487	HOSE LINES WINCH 6
HOSE CPL. 2SN 8X520	961918608	134	1	163	969732608	HOSE LINES
HOSE CPL. 2SN 8X560	922909808	136	1	163	969732608	HOSE LINES
HOSE CPL. 2SN 8X560	928027908	383	1	771	919140608	HOSE LINES SUPERSTRUCT
HOSE CPL. 2SN 8X560	928864808	409	1	772	919140608	HOSE LINES SUPERSTRUCT
HOSE CPL. 2SN 8X580	965472808	430	2	772	919140608	HOSE LINES SUPERSTRUCT
HOSE CPL. 2SN 8X600	921252408	385	1	771	919140608	HOSE LINES SUPERSTRUCT
HOSE CPL. 2SN 8X600	968582308	413	1	772	919140608	HOSE LINES SUPERSTRUCT
HOSE CPL. 2SN 8X620	967804108	433	1	772	919140608	HOSE LINES SUPERSTRUCT
HOSE CPL. 2SN 8X640	965159008	1137	1	202	967790308	HOSE LINES WINCH 1
HOSE CPL. 2SN 8X640	965159008	1137	1	217	967790508	HOSE LINES WINCH 2
HOSE CPL. 2SN 8X660	929312908	1120	1	943	96047487	HOSE LINES WINCH 6
HOSE CPL. 2SN 8X680	963462208	432	1	772	919140608	HOSE LINES SUPERSTRUCT
HOSE CPL. 2SN 8X700	920975008	406	2	772	919140608	HOSE LINES SUPERSTRUCT
HOSE CPL. 2SN 8X740	968601508	(1358)	1	547	968513208	ADDITIONAL HYDRAULICS, SA
HOSE CPL. 2SN 8X740	968601508	(1359)	1	547	968513208	ADDITIONAL HYDRAULICS, SA
HOSE CPL. 2SN 8X760	927706908	1132	1	202	967790308	HOSE LINES WINCH 1
HOSE CPL. 2SN 8X760	927706908	1132	1	217	967790508	HOSE LINES WINCH 2
HOSE CPL. 2SN 8X780	965200708	405	2	772	919140608	HOSE LINES SUPERSTRUCT
HOSE CPL. 2SN 8X920	965156808	335	1	771	919140608	HOSE LINES SUPERSTRUCT

11.2.2020

etk\_en\_de\_098257 LR 11000

1270

**LIEBHERR**

Alphabetical index  
Alphabetischer Index

Description	Item	Pos.	Quantity	Page	Assembly	Description
HOSE CPL. 2SN 8X940	928036308	379	1	771	919140608	HOSE LINES SUPERSTRUCT
HOSE CPL. 2TE 10X1000	926067808	276	1	770	919140608	HOSE LINES SUPERSTRUCT
HOSE CPL. 2TE 10X1000	926465408	1869	1	71	967789708	HOSE LINES CRAWLER TRACK
HOSE CPL. 2TE 10X1000	926465408	1849	1	98	967789908	HOSE LINES CRAWLER TRACK
HOSE CPL. 2TE 10X1150	927677508	1278	1	233	968082008	HOSE LINES WINCH
HOSE CPL. 2TE 10X1360	968585808	1134	1	202	967790308	HOSE LINES WINCH 1
HOSE CPL. 2TE 10X1360	968585808	1134	1	217	967790508	HOSE LINES WINCH 2
HOSE CPL. 2TE 10X1550	929312208	374	1	771	919140608	HOSE LINES SUPERSTRUCT
HOSE CPL. 2TE 10X1800	927679208	1824	1	33	969731808	HOSE LINES CENTRE SECTIO
HOSE CPL. 2TE 10X2350	929648208	1836	1	33	969731808	HOSE LINES CENTRE SECTIO
HOSE CPL. 2TE 10X300	926149708	273	1	770	919140608	HOSE LINES SUPERSTRUCT
HOSE CPL. 2TE 10X320	927640708	250	1	769	919140608	HOSE LINES SUPERSTRUCT
HOSE CPL. 2TE 10X320	927640708	277	1	770	919140608	HOSE LINES SUPERSTRUCT
HOSE CPL. 2TE 10X400	926095408	275	1	770	919140608	HOSE LINES SUPERSTRUCT
HOSE CPL. 2TE 10X400	965200208	1272	1	233	968082008	HOSE LINES WINCH
HOSE CPL. 2TE 10X440	966735908	308	1	770	919140608	HOSE LINES SUPERSTRUCT
HOSE CPL. 2TE 10X470	929629208	(1353)	1	566	967788008	ADDNL.HYDR.ERECTION DEV
HOSE CPL. 2TE 10X600	926120008	1835	1	33	969731808	HOSE LINES CENTRE SECTIO
HOSE CPL. 2TE 10X600	926551108	(1357)	1	547	968513208	ADDITIONAL HYDRAULICS, SA
HOSE CPL. 2TE 10X620	967686908	312	1	770	919140608	HOSE LINES SUPERSTRUCT
HOSE CPL. 2TE 10X640	926097308	436	1	772	919140608	HOSE LINES SUPERSTRUCT
HOSE CPL. 2TE 10X700	926042908	309	1	770	919140608	HOSE LINES SUPERSTRUCT
HOSE CPL. 2TE 10X700	926042908	311	1	770	919140608	HOSE LINES SUPERSTRUCT
HOSE CPL. 2TE 10X700	926367008	345	1	771	919140608	HOSE LINES SUPERSTRUCT
HOSE CPL. 2TE 10X700	928025108	126	1	163	969732608	HOSE LINES
HOSE CPL. 2TE 10X700	966182708	1870	2	71	967789708	HOSE LINES CRAWLER TRACK
HOSE CPL. 2TE 10X700	966182708	1850	2	98	967789908	HOSE LINES CRAWLER TRACK
HOSE CPL. 2TE 10X700	966182708	1286	1	233	968082008	HOSE LINES WINCH
HOSE CPL. 2TE 10X700	966182708	1126	1	943	96047487	HOSE LINES WINCH 6
HOSE CPL. 2TE 10X820	920711308	1133	1	202	967790308	HOSE LINES WINCH 1
HOSE CPL. 2TE 10X820	920711308	1133	1	217	967790508	HOSE LINES WINCH 2
HOSE CPL. 2TE 10X900	927681408	316	1	770	919140608	HOSE LINES SUPERSTRUCT
HOSE CPL. 2TE 10X960	926070508	346	1	771	919140608	HOSE LINES SUPERSTRUCT
HOSE CPL. 2TE 12X1000	926289108	1807	1	33	969731808	HOSE LINES CENTRE SECTIO
HOSE CPL. 2TE 12X1060	926847608	248	1	769	919140608	HOSE LINES SUPERSTRUCT
HOSE CPL. 2TE 12X1100	922689608	1799	1	33	969731808	HOSE LINES CENTRE SECTIO
HOSE CPL. 2TE 12X1120	966732208	1829	1	33	969731808	HOSE LINES CENTRE SECTIO
HOSE CPL. 2TE 12X1200	926606408	1812	1	33	969731808	HOSE LINES CENTRE SECTIO
HOSE CPL. 2TE 12X1300	927697708	108	1	163	969732608	HOSE LINES
HOSE CPL. 2TE 12X1750	965565808	351	1	771	919140608	HOSE LINES SUPERSTRUCT
HOSE CPL. 2TE 12X2900	929316908	352	1	771	919140608	HOSE LINES SUPERSTRUCT
HOSE CPL. 2TE 12X3100	926561708	423	1	772	919140608	HOSE LINES SUPERSTRUCT
HOSE CPL. 2TE 12X740	96000557	249	1	769	919140608	HOSE LINES SUPERSTRUCT
HOSE CPL. 2TE 12X760	926711608	271	1	770	919140608	HOSE LINES SUPERSTRUCT
HOSE CPL. 2TE 12X800	968534708	125	1	163	969732608	HOSE LINES
HOSE CPL. 2TE 12X960	962533308	1830	1	33	969731808	HOSE LINES CENTRE SECTIO
HOSE CPL. 2TE 16X1020	965799908	117	1	163	969732608	HOSE LINES
HOSE CPL. 2TE 16X1020	965799908	220	1	769	919140608	HOSE LINES SUPERSTRUCT
HOSE CPL. 2TE 16X1100	924506308	1809	1	33	969731808	HOSE LINES CENTRE SECTIO
HOSE CPL. 2TE 16X1700	968149408	1816	1	33	969731808	HOSE LINES CENTRE SECTIO
HOSE CPL. 2TE 16X1900	926121308	(2392)	1	571	919140208	FUEL FEED
HOSE CPL. 2TE 16X1950	929716708	1825	1	33	969731808	HOSE LINES CENTRE SECTIO
HOSE CPL. 2TE 16X2700	927641608	1826	1	33	969731808	HOSE LINES CENTRE SECTIO
HOSE CPL. 2TE 16X300	928871308	1284	1	233	968082008	HOSE LINES WINCH
HOSE CPL. 2TE 16X3400	964094308	438	1	772	919140608	HOSE LINES SUPERSTRUCT
HOSE CPL. 2TE 16X360	926095208	221	1	769	919140608	HOSE LINES SUPERSTRUCT
HOSE CPL. 2TE 16X3800	926534008	(1115)	1	252	967787908	ADDNL. HYDR. F. ERECTING W
HOSE CPL. 2TE 16X430	968581808	396	1	772	919140608	HOSE LINES SUPERSTRUCT
HOSE CPL. 2TE 16X440	926056908	118	1	163	969732608	HOSE LINES
HOSE CPL. 2TE 16X470	928017208	119	1	163	969732608	HOSE LINES

11.2.2020

etk\_en\_de\_098257 LR 11000

1271

**LIEBHERR**

Alphabetical index  
Alphabetischer Index

Description	Item	Pos.	Quantity	Page	Assembly	Description
HOSE CPL. 2TE 16X7300	929749808	(2390)	1	571	919140208	FUEL FEED
HOSE CPL. 2TE 16X740	927294008	198	1	769	919140608	HOSE LINES SUPERSTRUCT
HOSE CPL. 2TE 16X7900	968695708	(2391)	1	571	919140208	FUEL FEED
HOSE CPL. 2TE 16X900	928015008	1827	1	33	969731808	HOSE LINES CENTRE SECTIO
HOSE CPL. 2TE 16X960	926606908	1828	1	33	969731808	HOSE LINES CENTRE SECTIO
HOSE CPL. 2TE 20X1100	928874108	1863	1	71	967789708	HOSE LINES CRAWLER TRACK
HOSE CPL. 2TE 20X1100	928874108	1843	1	98	967789908	HOSE LINES CRAWLER TRACK
HOSE CPL. 2TE 20X1200	928040608	1862	1	71	967789708	HOSE LINES CRAWLER TRACK
HOSE CPL. 2TE 20X1200	928040608	1842	1	98	967789908	HOSE LINES CRAWLER TRACK
HOSE CPL. 2TE 20X1460	966860008	1854	1	98	967789908	HOSE LINES CRAWLER TRACK
HOSE CPL. 2TE 20X1500	968695208	236	1	769	919140608	HOSE LINES SUPERSTRUCT
HOSE CPL. 2TE 20X1650	926561808	1873	1	71	967789708	HOSE LINES CRAWLER TRACK
HOSE CPL. 2TE 20X1650	926561808	1853	1	98	967789908	HOSE LINES CRAWLER TRACK
HOSE CPL. 2TE 20X2150	968609908	247	1	769	919140608	HOSE LINES SUPERSTRUCT
HOSE CPL. 2TE 20X2600	929316708	1819	1	33	969731808	HOSE LINES CENTRE SECTIO
HOSE CPL. 2TE 20X380	929622508	398	1	772	919140608	HOSE LINES SUPERSTRUCT
HOSE CPL. 2TE 20X390	926046308	199	1	769	919140608	HOSE LINES SUPERSTRUCT
HOSE CPL. 2TE 20X5000	929322208	373	1	771	919140608	HOSE LINES SUPERSTRUCT
HOSE CPL. 2TE 20X620	926557608	334	1	771	919140608	HOSE LINES SUPERSTRUCT
HOSE CPL. 2TE 20X620	929392208	338	1	771	919140608	HOSE LINES SUPERSTRUCT
HOSE CPL. 2TE 20X640	964776308	422	1	772	919140608	HOSE LINES SUPERSTRUCT
HOSE CPL. 2TE 20X780	963710408	299	1	770	919140608	HOSE LINES SUPERSTRUCT
HOSE CPL. 2TE 20X860	968582808	427	1	772	919140608	HOSE LINES SUPERSTRUCT
HOSE CPL. 2TE 20X980	928042808	246	1	769	919140608	HOSE LINES SUPERSTRUCT
HOSE CPL. 2TE 25X1000	968569108	331	1	771	919140608	HOSE LINES SUPERSTRUCT
HOSE CPL. 2TE 25X1300	968568708	322	1	770	919140608	HOSE LINES SUPERSTRUCT
HOSE CPL. 2TE 6X1500	968531608	1877	1	71	967789708	HOSE LINES CRAWLER TRACK
HOSE CPL. 2TE 6X1500	968531608	1857	1	98	967789908	HOSE LINES CRAWLER TRACK
HOSE CPL. 2TE 8X500	968534808	1801	2	33	969731808	HOSE LINES CENTRE SECTIO
HOSE CPL. 2TE 8X500	968534808	137	1	163	969732608	HOSE LINES
HOSE CPL. 2TE 8X800	966378608	1261	1	864	96047488	HOSE LINES
HOSE CPL. 4ST+ 31X1070	967801008	1860	1	71	967789708	HOSE LINES CRAWLER TRACK
HOSE CPL. 4ST+ 31X1070	967801008	1840	1	98	967789908	HOSE LINES CRAWLER TRACK
HOSE CPL. 4ST+ 31X1090	968149708	1861	1	71	967789708	HOSE LINES CRAWLER TRACK
HOSE CPL. 4ST+ 31X1090	968149708	1841	1	98	967789908	HOSE LINES CRAWLER TRACK
HOSE CPL. 4ST+ 31X1330	968150608	1866	4	71	967789708	HOSE LINES CRAWLER TRACK
HOSE CPL. 4ST+ 31X1330	968150608	1846	4	98	967789908	HOSE LINES CRAWLER TRACK
HOSE CPL. 4ST+ 31X1410	968151608	1871	1	71	967789708	HOSE LINES CRAWLER TRACK
HOSE CPL. 4ST+ 31X1410	968151608	1851	1	98	967789908	HOSE LINES CRAWLER TRACK
HOSE CPL. 4ST+ 31X1430	967627408	1872	1	71	967789708	HOSE LINES CRAWLER TRACK
HOSE CPL. 4ST+ 31X1430	967627408	1852	1	98	967789908	HOSE LINES CRAWLER TRACK
HOSE CPL. 4ST+ 31X2020	968009008	1803	1	33	969731808	HOSE LINES CENTRE SECTIO
HOSE CPL. 4ST+ 31X2020	968009008	1814	1	33	969731808	HOSE LINES CENTRE SECTIO
HOSE CPL. 4ST+ 31X2070	968142408	1806	1	33	969731808	HOSE LINES CENTRE SECTIO
HOSE CPL. 4ST+ 31X2070	968142408	1811	1	33	969731808	HOSE LINES CENTRE SECTIO
HOSE CPL. 4ST+ 31X2180	968137808	1805	1	33	969731808	HOSE LINES CENTRE SECTIO
HOSE CPL. 4ST+ 31X2180	968137808	1813	1	33	969731808	HOSE LINES CENTRE SECTIO
HOSE CPL. 4ST+ 31X2230	967801708	1802	1	33	969731808	HOSE LINES CENTRE SECTIO
HOSE CPL. 4ST+ 31X2230	967801708	1810	1	33	969731808	HOSE LINES CENTRE SECTIO
HOSE CPL. 4ST+ 31X630	968351408	110	1	163	969732608	HOSE LINES
HOSE CPL. 4ST+ 31X710	968151008	109	1	163	969732608	HOSE LINES
HOSE CPL. 6ST 38X1040	968569008	207	1	769	919140608	HOSE LINES SUPERSTRUCT
HOSE CPL. 6ST 38X1040	968569008	208	1	769	919140608	HOSE LINES SUPERSTRUCT
HOSE CPL. 6ST 38X1060	968570008	209	1	769	919140608	HOSE LINES SUPERSTRUCT
HOSE CPL. 6ST 38X1060	968582608	416	1	772	919140608	HOSE LINES SUPERSTRUCT
HOSE CPL. 6ST 38X1080	968568808	206	1	769	919140608	HOSE LINES SUPERSTRUCT
HOSE CPL. 6ST 38X1120	966964808	387	1	771	919140608	HOSE LINES SUPERSTRUCT
HOSE CPL. 6ST 38X1140	968536708	205	1	769	919140608	HOSE LINES SUPERSTRUCT
HOSE CPL. 6ST 38X1180	968532108	204	1	769	919140608	HOSE LINES SUPERSTRUCT
HOSE CPL. 6ST 38X1180	968584008	213	1	769	919140608	HOSE LINES SUPERSTRUCT

11.2.2020

etk\_en\_de\_098257 LR 11000

1272

**LIEBHERR**

Alphabetical index  
Alphabetischer Index



Description	Item	Pos.	Quantity	Page	Assembly	Description
HOSE CPL. 6ST 38X1280	966733608	417	1	772	919140608	HOSE LINES SUPERSTRUCT
HOSE CPL. 6ST 38X1300	969637008	359	1	771	919140608	HOSE LINES SUPERSTRUCT
HOSE CPL. 6ST 38X1340	968569708	349	1	771	919140608	HOSE LINES SUPERSTRUCT
HOSE CPL. 6ST 38X1340	968581208	386	1	771	919140608	HOSE LINES SUPERSTRUCT
HOSE CPL. 6ST 38X1400	968569508	348	1	771	919140608	HOSE LINES SUPERSTRUCT
HOSE CPL. 6ST 38X1400	969637108	362	2	771	919140608	HOSE LINES SUPERSTRUCT
HOSE CPL. 6ST 38X1500	968355308	356	1	771	919140608	HOSE LINES SUPERSTRUCT
HOSE CPL. 6ST 38X1500	969636908	358	1	771	919140608	HOSE LINES SUPERSTRUCT
HOSE CPL. 6ST 38X1550	96000576	347	1	771	919140608	HOSE LINES SUPERSTRUCT
HOSE CPL. 6ST 38X1550	969963808	1794	1	33	969731808	HOSE LINES CENTRE SECTIO
HOSE CPL. 6ST 38X1650	966963608	1258	1	864	96047488	HOSE LINES
HOSE CPL. 6ST 38X1650	969963908	1797	1	33	969731808	HOSE LINES CENTRE SECTIO
HOSE CPL. 6ST 38X1700	967798608	305	3	770	919140608	HOSE LINES SUPERSTRUCT
HOSE CPL. 6ST 38X2300	968532408	1250	1	864	96047488	HOSE LINES
HOSE CPL. 6ST 38X2300	968532408	1253	1	864	96047488	HOSE LINES
HOSE CPL. 6ST 38X2400	969743208	1795	1	33	969731808	HOSE LINES CENTRE SECTIO
HOSE CPL. 6ST 38X2450	969743108	1793	1	33	969731808	HOSE LINES CENTRE SECTIO
HOSE CPL. 6ST 38X700	968584308	214	1	769	919140608	HOSE LINES SUPERSTRUCT
HOSE CPL. 6ST 38X760	968144908	203	1	769	919140608	HOSE LINES SUPERSTRUCT
HOSE CPL. 6ST 38X960	966866108	200	1	769	919140608	HOSE LINES SUPERSTRUCT
HOSE CPL. 6ST 38X960	966866108	201	1	769	919140608	HOSE LINES SUPERSTRUCT
HOSE CPL. 6ST 38X960	968583208	328	1	770	919140608	HOSE LINES SUPERSTRUCT
HOSE CPL. 6ST 38X980	968695808	202	1	769	919140608	HOSE LINES SUPERSTRUCT
HOSE CPL. CONTI KWS 10X1	969962608	(2311)	1	458	919384908	UREA PLANT
HOSE CPL. CONTI KWS 10X16	969384308	(2323)	1	462	96039769	PUMP PRE-ASS.
HOSE CPL. CONTI KWS 10X20	969962708	(2324)	1	462	96039769	PUMP PRE-ASS.
HOSE CPL. CONTI KWS 10X2	96014033	(1)	2	269	96032892	DIESEL ENGINE, PRE-ASSEMB
HOSE CPL. CONTI KWS 10X2	96014033	(2316)	1	458	919384908	UREA PLANT
HOSE CPL. CONTI KWS 10X30	969383708	(2322)	2	462	96039769	PUMP PRE-ASS.
HOSE CPL. CONTI KWS 10X34	969962808	(2325)	1	462	96039769	PUMP PRE-ASS.
HOSE CPL. CONTI KWS 10X3	969962508	(2310)	1	458	919384908	UREA PLANT
HOSE CPL. CONTI KWS 12X1	96033664	(3)	1	301	96032897	RADIATOR, PRE-ASSEMBLED
HOSE CPL. CONTI KWS 12X20	96029949	(2393)	1	572	96033811	PREMOUNTED FUEL FILTER
HOSE CPL. CONTI KWS 12X46	96033662	(2)	1	301	96032897	RADIATOR, PRE-ASSEMBLED
HOSE CPL. CONTI KWS 12X62	96033667	(4)	1	301	96032897	RADIATOR, PRE-ASSEMBLED
HOSE CPL. CONTI KWS 32X1	96033661	(1)	1	301	96032897	RADIATOR, PRE-ASSEMBLED
HOSE CPL. CONTI KWS 55X2	96020353	402	1	772	919140608	HOSE LINES SUPERSTRUCT
HOSE CPL. CONTI KWS 55X30	96014004	403	1	772	919140608	HOSE LINES SUPERSTRUCT
HOSE CPL. CONTI KWS 8X200	96033647	(2)	1	269	96032892	DIESEL ENGINE, PRE-ASSEMB
HOSE CPL. F6000 31X2080	968584408	215	1	769	919140608	HOSE LINES SUPERSTRUCT
HOSE CPL. F6000 31X740	968583308	210	1	769	919140608	HOSE LINES SUPERSTRUCT
HOSE CPL. F6000 31X840	968357708	355	1	771	919140608	HOSE LINES SUPERSTRUCT
HOSE CPL. GH001 13X500	963711708	(1104)	1	527	917191108	AIR CONDITIONING
HOSE CPL. GH001 13X7000	963857308	(1100)	1	527	917191108	AIR CONDITIONING
HOSE CPL. GH001 8X6800	968600908	(1101)	1	527	917191108	AIR CONDITIONING
HOSE CPL. GH425-10 16X1550	921876008	245	1	769	919140608	HOSE LINES SUPERSTRUCT
HOSE CPL. GH425-10 16X1650	924134808	426	1	772	919140608	HOSE LINES SUPERSTRUCT
HOSE CPL. GH425-10 16X1900	924875608	1255	1	864	96047488	HOSE LINES
HOSE CPL. GH425-10 16X2150	969742908	1818	1	33	969731808	HOSE LINES CENTRE SECTIO
HOSE CPL. GH425-10 16X440	922217808	244	1	769	919140608	HOSE LINES SUPERSTRUCT
HOSE CPL. GH425-10 16X620	921849508	333	1	771	919140608	HOSE LINES SUPERSTRUCT
HOSE CPL. GH425-10 16X700	922099808	337	1	771	919140608	HOSE LINES SUPERSTRUCT
HOSE CPL. GH425-10 16X740	96022577	211	1	769	919140608	HOSE LINES SUPERSTRUCT
HOSE CPL. GH425-12 19X1240	968569808	350	1	771	919140608	HOSE LINES SUPERSTRUCT
HOSE CPL. GH425-12 19X1360	926413408	1798	1	33	969731808	HOSE LINES CENTRE SECTIO
HOSE CPL. GH425-12 19X1550	968534408	111	1	163	969732608	HOSE LINES
HOSE CPL. GH425-12 19X2000	926712108	112	1	163	969732608	HOSE LINES
HOSE CPL. GH425-12 19X400	962686408	114	1	163	969732608	HOSE LINES
HOSE CPL. GH425-12 19X600	968534508	115	1	163	969732608	HOSE LINES
HOSE CPL. GH425-12 19X720	922124508	(1354)	1	566	967788008	ADDNL.HYDR.ERECTION DEV

11.2.2020

etk\_en\_de\_098257 LR 11000

1273

**LIEBHERR**

Alphabetical index  
Alphabetischer Index

Description	Item	Pos.	Quantity	Page	Assembly	Description
HOSE CPL. GH425-12 19X740	965159108	116	1	163	969732608	HOSE LINES
HOSE CPL. GH425-12 19X820	964770608	(1355)	1	566	967788008	ADDNL.HYDR.ERECTION DEV
HOSE CPL. GH425-12 19X980	927105808	113	1	163	969732608	HOSE LINES
HOSE CPL. GH425-16 25X1800	961890708	304	1	770	919140608	HOSE LINES SUPERSTRUCT
HOSE CPL. GH425-16 25X680	968584808	216	1	769	919140608	HOSE LINES SUPERSTRUCT
HOSE CPL. GH425-8 12X1000	926053108	258	1	769	919140608	HOSE LINES SUPERSTRUCT
HOSE CPL. GH425-8 12X1060	928396708	343	1	771	919140608	HOSE LINES SUPERSTRUCT
HOSE CPL. GH425-8 12X1080	925655908	(1351)	1	566	967788008	ADDNL.HYDR.ERECTION DEV
HOSE CPL. GH425-8 12X1180	968598708	222	1	769	919140608	HOSE LINES SUPERSTRUCT
HOSE CPL. GH425-8 12X1280	962064608	(1350)	1	566	967788008	ADDNL.HYDR.ERECTION DEV
HOSE CPL. GH425-8 12X1400	926443808	329	1	771	919140608	HOSE LINES SUPERSTRUCT
HOSE CPL. GH425-8 12X1850	923344608	(1790)	8	116	967787608	HYDRAULIC SUPPORT
HOSE CPL. GH425-8 12X3300	922929808	1820	1	33	969731808	HOSE LINES CENTRE SECTIO
HOSE CPL. GH425-8 12X3300	922929808	1822	1	33	969731808	HOSE LINES CENTRE SECTIO
HOSE CPL. GH425-8 12X3400	962065408	1821	1	33	969731808	HOSE LINES CENTRE SECTIO
HOSE CPL. GH425-8 12X3400	962065408	1823	1	33	969731808	HOSE LINES CENTRE SECTIO
HOSE CPL. GH425-8 12X370	922895908	341	1	771	919140608	HOSE LINES SUPERSTRUCT
HOSE CPL. GH425-8 12X450	922587308	139	1	163	969732608	HOSE LINES
HOSE CPL. GH425-8 12X470	926850208	143	1	163	969732608	HOSE LINES
HOSE CPL. GH425-8 12X560	923583408	138	1	163	969732608	HOSE LINES
HOSE CPL. GH425-8 12X600	922885208	260	1	769	919140608	HOSE LINES SUPERSTRUCT
HOSE CPL. GH425-8 12X720	929753808	259	1	769	919140608	HOSE LINES SUPERSTRUCT
HOSE CPL. GH506 31X1800	929351208	217	1	769	919140608	HOSE LINES SUPERSTRUCT
HOSE CPL. GH506 31X680	968597008	218	1	769	919140608	HOSE LINES SUPERSTRUCT
HOSE CPL. GH506 31X700	924476008	212	1	769	919140608	HOSE LINES SUPERSTRUCT
HOSE CPL. GH506 31X760	968569908	354	1	771	919140608	HOSE LINES SUPERSTRUCT
HOSE CPL. GH506-16 25X810	963699008	1267	1	864	96047488	HOSE LINES
HOSE CPL. GH506-16 25X840	963927608	1264	1	864	96047488	HOSE LINES
HOSE CPL. GH663 38X1020	968581308	388	1	771	919140608	HOSE LINES SUPERSTRUCT
HOSE CPL. GH663 38X1080	968581608	391	1	772	919140608	HOSE LINES SUPERSTRUCT
HOSE CPL. GH663 38X1100	968581508	390	1	772	919140608	HOSE LINES SUPERSTRUCT
HOSE CPL. GH663 38X1160	968598608	226	1	769	919140608	HOSE LINES SUPERSTRUCT
HOSE CPL. GH663 38X1240	966854108	395	1	772	919140608	HOSE LINES SUPERSTRUCT
HOSE CPL. GH663 38X1320	968581708	394	1	772	919140608	HOSE LINES SUPERSTRUCT
HOSE CPL. GH663 38X1650	967690408	301	1	770	919140608	HOSE LINES SUPERSTRUCT
HOSE CPL. GH663 38X1750	966683108	1792	1	33	969731808	HOSE LINES CENTRE SECTIO
HOSE CPL. GH663 38X2050	965947108	371	1	771	919140608	HOSE LINES SUPERSTRUCT
HOSE CPL. GH663 38X2100	964687508	353	1	771	919140608	HOSE LINES SUPERSTRUCT
HOSE CPL. GH663 38X2100	966854008	370	1	771	919140608	HOSE LINES SUPERSTRUCT
HOSE CPL. GH663 38X2150	967800608	1800	1	33	969731808	HOSE LINES CENTRE SECTIO
HOSE CPL. GH663 38X2300	968580108	357	1	771	919140608	HOSE LINES SUPERSTRUCT
HOSE CPL. GH663 38X2450	968580608	366	1	771	919140608	HOSE LINES SUPERSTRUCT
HOSE CPL. GH663 38X2500	966056008	1808	1	33	969731808	HOSE LINES CENTRE SECTIO
HOSE CPL. GH663 38X2500	968580508	367	1	771	919140608	HOSE LINES SUPERSTRUCT
HOSE CPL. GH663 38X2500	968583108	365	1	771	919140608	HOSE LINES SUPERSTRUCT
HOSE CPL. GH663 38X2650	968580708	369	1	771	919140608	HOSE LINES SUPERSTRUCT
HOSE CPL. GH663 38X2750	966853008	368	1	771	919140608	HOSE LINES SUPERSTRUCT
HOSE CPL. GH663 38X3200	968580808	372	1	771	919140608	HOSE LINES SUPERSTRUCT
HOSE CPL. GH663 38X640	926485608	224	1	769	919140608	HOSE LINES SUPERSTRUCT
HOSE CPL. GH663 38X720	966681908	228	1	769	919140608	HOSE LINES SUPERSTRUCT
HOSE CPL. GH663 38X820	968581408	389	1	772	919140608	HOSE LINES SUPERSTRUCT
HOSE CPL. GH663 38X940	966056408	225	1	769	919140608	HOSE LINES SUPERSTRUCT
HOSE CPL. GH663 38X940	966056408	392	1	772	919140608	HOSE LINES SUPERSTRUCT
HOSE CPL. HPC 4X1440	968535108	144	1	163	969732608	HOSE LINES
HOSE CPL. HPC 4X1600	968698708	461	1	594	96041770	HOSE LINES LUBRICATION
HOSE CPL. HPC 4X2150	928769208	470	1	594	96041770	HOSE LINES LUBRICATION
HOSE CPL. HPC 4X2300	927067808	1249	1	864	96047488	HOSE LINES
HOSE CPL. HPC 4X2500	929321108	466	1	594	96041770	HOSE LINES LUBRICATION
HOSE CPL. HPC 4X2800	928861808	465	1	594	96041770	HOSE LINES LUBRICATION
HOSE CPL. HPC 4X3000	922909208	464	1	594	96041770	HOSE LINES LUBRICATION

11.2.2020

etk\_en\_de\_098257 LR 11000

1274

**LIEBHERR**Alphabetical index  
Alphabetischer Index

Description	Item	Pos.	Quantity	Page	Assembly	Description
HOSE CPL. HPC 4X3100	922909008	(1360)	1	547	968513208	ADDITIONAL HYDRAULICS, SA
HOSE CPL. HPC 4X3600	928887708	472	1	594	96041770	HOSE LINES LUBRICATION
HOSE CPL. HPC 4X400	928861508	471	2	594	96041770	HOSE LINES LUBRICATION
HOSE CPL. HPC 4X4600	963927308	468	1	594	96041770	HOSE LINES LUBRICATION
HOSE CPL. HPC 4X4900	920983508	463	1	594	96041770	HOSE LINES LUBRICATION
HOSE CPL. HPC 4X500	929728208	469	1	594	96041770	HOSE LINES LUBRICATION
HOSE CPL. HPC 4X5500	929324308	467	1	594	96041770	HOSE LINES LUBRICATION
HOSE CPL. HPC 4X5600	928885008	473	1	594	96041770	HOSE LINES LUBRICATION
HOSE CPL. HPC 4X5700	965567808	462	1	594	96041770	HOSE LINES LUBRICATION
HOSE CPL. HPC 4X6100	968698808	1248	1	864	96047488	HOSE LINES
HOSE CPL. HPC 4X6200	962065808	460	1	594	96041770	HOSE LINES LUBRICATION
HOSE CPL. HPC 4X8500	968842408	1247	1	864	96047488	HOSE LINES
HOSE CPL. TFS 5X1460	968600408	(1369)	1	763	96033157	COMPRESSED AIR PLANT
HOSE CPL. TFS 5X430	921262008	(1368)	1	763	96033157	COMPRESSED AIR PLANT
HOSE DIN 73411 10X3,5 EPDM	7363116	2	1	305	96004429	HOSES
HOSE DIN 73411 32X4 EPDM	4901428	4	1	305	96004429	HOSES
HOSE DN16 500	510501008	129	1	268	96032892	DIESEL ENGINE, PRE-ASSEMB
HOSE DN20 VMQ GRUEN TO	11490457	10	0.165	389	10147372	VENT TUBE ASSEMBLY
HOSE DN20 VMQ GRUEN TO	11490457	12	0.08	389	10147372	VENT TUBE ASSEMBLY
HOSE DN8-KUNSTSTOFF PVC	7363060	17	4.5	458	919384908	UREA PLANT
HOSE GUARD DN44-65 SGX50	10449843	32	2	111	918589408	HYDRAULIC SUPPORT
HOSE LINE 2X7000 PA	10144304	19	1	458	919384908	UREA PLANT
HOSE LINE 4X1500 EPDM	10144280	18	1	458	919384908	UREA PLANT
HOSE LINES	96029950	20	1	572	96033811	PREMOUNTED FUEL FILTER
HOSE LINES	96033645	255	1	269	96032892	DIESEL ENGINE, PRE-ASSEMB
HOSE LINES	96033646	25	1	301	96032897	RADIATOR, PRE-ASSEMBLED
HOSE LINES ADD HYDR VERB	968563108	10	1	791	968562908	ADDITIONAL HYDRAULIC BOLT
HOSE LINES AIR CONDITIONIN	968337008	500	1	527	917191108	AIR CONDITIONING
HOSE LINES AIR FLAP STUFE	96033158	10	1	763	96033157	COMPRESSED AIR PLANT
HOSE LINES BOLT EXTRACTIO	96022735	10	1	971	96022733	BULKHEAD PLATE
HOSE LINES BOLT EXTRACTIO	968644008	10	1	963	968883408	ADDL.HYDR.F.PIN PULLING DE
HOSE LINES BOLT EXTRACTIO	968898908	10	1	960	968883308	ADDL.HYDR.F.PIN PULLING DE
HOSE LINES BOLT EXTRACTIO	968907508	10	1	973	968883508	AUX.HYDR.PIN EXTRACTION
HOSE LINES CENTRE SECTIO	969731808	10	1	29	969731708	HYDRAULIC EQUIPM.CENTER
HOSE LINES CRAWLER TRAC	967789708	10	1	70	967787408	CRAWLER TRACK HYDRAULI
HOSE LINES CRAWLER TRACK	967789908	10	1	97	967787508	CRAWLER TRACK HYDRAULI
HOSE LINES CRAWLER TRACK	968710608	91	1	105	917322208	CENTR.LUBRICATION SYSTEM
HOSE LINES DB UNTERTEIL	969732608	10	1	160	969733008	ADDITIONAL HYDR.SLEWING
HOSE LINES EXTERNAL SUP	96006588	10	1	949	96006590	AUXILIARY HYDR.CONNECTIN
HOSE LINES FUEL	96033819	20	1	571	919140208	FUEL FEED
HOSE LINES LUBRICATION D	96041770	91	1	589	919297008	CENT. LUBRIC. SYSTEM SUP
HOSE LINES LUBRICATION LI	968710508	91	1	81	917322008	CENTRA.LUBRICATION SYSTE
HOSE LINES MOUNTING INST	967791508	10	1	566	967788008	ADDNL.HYDR.ERECTION DEV
HOSE LINES MOUNTING JACK	967791308	10	1	252	967787908	ADDNL. HYDR. F. ERECTING W
HOSE LINES S-ANLENKSTUEC	96047488	10	1	861	96047486	ADDITIONAL HYDR.S PIVOT SE
HOSE LINES SA-BOCK VERB.	968513308	10	1	547	968513208	ADDITIONAL HYDRAULICS, SA
HOSE LINES STUFE 4	968867908	20	1	458	919384908	UREA PLANT
HOSE LINES STUFE 4	969319108	20	1	462	96039769	PUMP PRE-ASS.
HOSE LINES SUPERSTRUCT	919140608	180	1	10	LR 11000 -0	LIEBHERR CRAW.CRANE LR
HOSE LINES SUPPORTING RA	967790108	10	1	116	967787608	HYDRAULIC SUPPORT
HOSE LINES WINCH 1	967790308	10	1	201	967787708	ADDITIONAL HYDRAULICS WI
HOSE LINES WINCH 2	967790508	10	1	216	967787808	ADDITIONAL HYDRAULICS WI
HOSE LINES WINCH 6	96047487	10	1	941	96047485	AUX.HYDRAULIC WINCH 6
HOSE LINES WINCH WINDE 4	968082008	10	1	232	968081908	ADDITIONAL HYDRAULICS WI
HOSE NIPPLE CE-0, H54	9140351	15	1	397	10141720	EXHAUST TC MOUNTING
HOSE NIPPLE CE-0, H54	9140351	15	1	398	10141721	EXHAUST TC MOUNTING
HOSE UNION BE6-0 STAHL	774371808	24	4	554	917691308	CENTRAL GREASING
HOSE UNION DIN 74304 M14X	4981033	6	1	390	10143277	COOLANT PIPE BEND ADD-ON
HOSES	96004429	999	1	304	10675550	EQUALIZING RESERVOIR
HOUSING	10136518	1	1	321	10125646	OIL SEPARATOR ASSEMBLY

11.2.2020

etk\_en\_de\_098257 LR 11000

1275

**LIEBHERR**Alphabetical index  
Alphabetischer Index

Description	Item	Pos.	Quantity	Page	Assembly	Description
HOUSING	510796908	1	1	567	511417708	PRESSURE LIMITING VALVE
HOUSING	510796908	1	1	719	511417608	PRESSURE LIMITING VALVE
HOUSING	511051208	1	1	170	510401908	REVERSING VALVE
HOUSING	570063108	1	1	549	511433908	PRESSURE LIMITING VALVE
HOUSING	570113008	3	1	247	510230608	HYDRO MOTOR
HOUSING 12-POL	10099861	531	1	668	96033326	CABLES MOUNTING PANEL C
HOUSING 140X540X100 SPF	604532708	23	1	111	918589408	HYDRAULIC SUPPORT
HOUSING 15-POLE	10099863	512	14	668	96033326	CABLES MOUNTING PANEL C
HOUSING 18-POL	10099864	510	3	506	96021228	WIRING HARNESS
HOUSING 18-POL	10099864	508	9	668	96033326	CABLES MOUNTING PANEL C
HOUSING 21-POLE	10099856	514	19	668	96033326	CABLES MOUNTING PANEL C
HOUSING 4-POL	602331308	513	1	503	96033369	WIRING HARNESS
HOUSING 4-POL	602331308	503	6	506	96021228	WIRING HARNESS
HOUSING 4-POL	602331308	504	3	507	96019612	WIRING HARNESS
HOUSING 4-POL	602331308	519	43	668	96033326	CABLES MOUNTING PANEL C
HOUSING 6-POL	602325508	501	2	75	967971408	WIRING HARNESS
HOUSING 6-POL	602325508	510	7	503	96033369	WIRING HARNESS
HOUSING 6-POL	602325508	507	2	505	96033370	WIRES CPL.
HOUSING 6-POL	602325508	512	1	506	96021228	WIRING HARNESS
HOUSING 6-POL	602325508	507	2	627	96040449	WIRING HARNESS
HOUSING 6-POL	602325508	501	1	629	96040437	WIRING HARNESS
HOUSING 6-POL	602325508	515	1	634	96033473	WIRING HARNESS
HOUSING 6-POL	602325508	521	4	668	96033326	CABLES MOUNTING PANEL C
HOUSING 68X85X85 ALU	10112671	513	1	76	967971708	WIRING HARNESS
HOUSING 8-POL	602300508	512	1	503	96033369	WIRING HARNESS
HOUSING 8-POL	602300608	515	1	503	96033369	WIRING HARNESS
HOUSING 8-POL	602301408	511	1	503	96033369	WIRING HARNESS
HOUSING 8-POL	602301408	520	2	668	96033326	CABLES MOUNTING PANEL C
HOUSING 8-POL	602301408	501	1	851	96036188	LEAD
HOUSING 8-POL	602301408	503	3	852	96036240	LEAD
HOUSING 8-POL	602301408	501	1	853	96040591	LEAD
HOUSING 8-POL	602301408	503	1	854	968546008	LEAD
HOUSING 8-POL	602301408	503	1	855	968546108	LEAD
HOUSING 8-POL	602301408	501	1	856	96038229	LEAD
HOUSING 9-POL	10099860	526	5	668	96033326	CABLES MOUNTING PANEL C
HOUSING GD-ZN SW GEPULV	704253308	7	4	45	965690708	COVER COMPL.
HOUSING GD-ZN SW GEPULV	704253308	(8)	5	606	96040390	SOUND DAMPING ABOVE
HOUSING GD-ZN SW GEPULV	704253308	7	1	611	969761508	COVER PRE-ASSY.
HOUSING GD-ZN SW GEPULV	704253308	2	2	612	969054708	COVER COMPL.
HOUSING GD-ZN SW GEPULV	704253308	2	3	613	969056008	COVER COMPL.
HOUSING GD-ZN SW GEPULV	704253308	2	2	614	969427208	COVER COMPL.
HOUSING GD-ZN SW GEPULV	704253308	2	2	615	969427308	COVER COMPL.
HOUSING GD-ZN SW GEPULV	704253308	2	5	619	968255808	COVER PRE-ASSY.
HOUSING GD-ZN SW GEPULV	704253308	2	7	620	968255908	COVER PRE-ASSY.
HOUSING GD-ZN SW GEPULV	704253308	2	7	621	968256008	COVER PRE-ASSY.
HOUSING GD-ZN SW GEPULV	704253308	2	7	622	968256108	COVER PRE-ASSY.
HOUSING GD-ZN SW GEPULV	704253308	(4)	4	631	969245308	TERMINAL BOX ELECTRICS S
HOUSING GD-ZN SW GEPULV	704256608	(6)	4	454	96032910	BATTERY BOX, PRE-ASSEMB
HOUSING GD-ZN SW GEPULV	704256608	2	2	464	96004224	COVER COMPL.
HOUSING GD-ZN SW GEPULV	704256608	(2)	4	606	96040390	SOUND DAMPING ABOVE
HOUSING GD-ZN SW GEPULV	704256608	(2)	4	606	96040390	SOUND DAMPING ABOVE
HOUSING GD-ZN SW GEPULV	704274708	8	2	608	969118108	COVER COMPL.
HOUSING GD-ZN SW GEPULV	704274708	8	2	609	969120008	COVER COMPL.
HOUSING GD-ZN SW GEPULV	704274708	8	1	610	969127408	COVER COMPL.
HOUSING GD-ZN SW GEPULV	704274708	3	6	652	969408008	COVER COMPL.
HOUSING PUR SPF	975850708	34	1	746	96028393	INTERNAL PANELLING INSTA
HOUSING WELDED RAL 7037	968610608	1	1	631	969245308	TERMINAL BOX ELECTRICS S
HOUSING WELDED SPF	968070808	1	1	44	967907608	SWITCH BOX COMPL.
HUB	9077280	2	1	332	11367689	DRIVE PARTS W. DAMPER PR
HYDR. SUPPORT WELDMENT	967849308	1	2	111	918589408	HYDRAULIC SUPPORT

11.2.2020

etk\_en\_de\_098257 LR 11000

1276

**LIEBHERR**

Alphabetical index  
Alphabetischer Index

Description	Item	Pos.	Quantity	Page	Assembly	Description
HYDR. SUPPORT WELDMENT	967849408	2	2	111	918589408	HYDRAULIC SUPPORT
HYDRAULIC ATTACHMENT M	10132387	9	4	60	917291608	CRAWLER TRACK CARRIER, L
HYDRAULIC ATTACHMENT M	10132387	9	4	93	917291708	CRAWLER TRACK CARRIER,
HYDRAULIC EQUIPM.CENTER	918129208	2	1	12	917987508	CENTRAL SECTION CRAWLER
HYDRAULIC EQUIPM.CENTER	969731708	4	1	24	918129208	HYDRAULIC EQUIPM.CENTER
HYDRAULIC HOSE DIN EN 854	510510908	7	1	207	917451408	CENTRAL GREASING
HYDRAULIC HOSE DIN EN 854	510510908	7	0.75	945	917481408	CENTRAL GREASING
HYDRAULIC HOSE DIN EN 857	10343527	4	2	578	967967608	FUEL TANK, PRE-ASSEMBLED
HYDRAULIC HOSE DIN EN 857	10343527	20	0.45	743	919075308	CRANE OPERATOR CABIN P
HYDRAULIC PARTS DRIVING G	11219355	3	1	290	10873889	DRIVING GEAR
HYDRAULIC SUPPORT	917321208	2	1	108	918588908	HYDRAULIC SUPPORT
HYDRAULIC SUPPORT	918588908	14	1	8	LR 11000 -0	LIEBHERR CRAW.CRANE LR
HYDRAULIC SUPPORT	918589408	1	1	108	918588908	HYDRAULIC SUPPORT
HYDRAULIC SUPPORT	967787608	4	1	114	917321208	HYDRAULIC SUPPORT
HYDRAULIC-TYPE LUBRICAT.N	7743242	30	4	60	917291608	CRAWLER TRACK CARRIER, L
HYDRAULIC-TYPE LUBRICAT.N	7743242	30	4	93	917291708	CRAWLER TRACK CARRIER,
HYDRAULIC-TYPE LUBRICAT.N	7743242	13	8	111	918589408	HYDRAULIC SUPPORT
HYDRAULIC-TYPE LUBRICAT.N	7743242	26	4	125	917076808	MECHANICAL SUPPORT
HYDRAULIC-TYPE LUBRICAT.N	7743242	89	1	194	90024489	PLANETARY GEARBOX
HYDRAULIC-TYPE LUBRICAT.N	7743242	73	2	221	917451208	WINCH 4 PRE-ASSEMBLY
HYDRAULIC-TYPE LUBRICAT.N	7743242	89	1	225	90200276	PLANETARY GEARBOX
HYDRAULIC-TYPE LUBRICAT.N	7743242	(4)	1	534	917347708	SA FRAME
HYDRAULIC-TYPE LUBRICAT.N	7743242	14	2	788	919408908	UPPERCARRIAGE SUSP BALL
HYDRAULIC-TYPE LUBRICAT.N	7743242	12	2	839	917084408	S OVERRUN PROTECTION
HYDRAULIC-TYPE LUBRICAT.N	7743242	24	1	933	90200131	ROPE DRUM
HYDRAULIC-TYPE LUBRICAT.N	7743242	91	1	935	90200134	PLANETARY GEARBOX
HYDRAULIC-TYPE LUBRICAT.N	7743242	27	2	993	919219508	F-CONNECTING HEAD
HYDRAULIC-TYPE LUBRICAT.N	7743242	6	1	1008	96038042	PIN PRE-ASS.
HYDRAULIC-TYPE LUBRICAT.N	7743242	(4)	1	1041	96032541	CONVERTER ROLLER CPL..
HYDRAULIC-TYPE LUBRICAT.N	7743242	6	1	1041	96032541	CONVERTER ROLLER CPL..
HYDRAULIC-TYPE LUBRICAT.N	571578608	2	1	155	774375108	PASSAGE NIPPLE BLOCK
HYDRAULICS	919171208	169	1	9	LR 11000 -0	LIEBHERR CRAW.CRANE LR
HYDRAULICS	96032955	4	1	670	919171208	HYDRAULICS
HYDRO CYLINDER 150/130-242	11211235	2	2	537	967852308	SA FRAME ERECTING DEVICE
HYDRO CYLINDER 50/28-210	10471144	61	1	729	919075408	CRANE DRIVER CAB ADDITIO
HYDRO CYLINDER 70/30-260	11211232	3	2	560	917080508	ROLLER BEARING
HYDRO CYLINDER 75/30-100	10326323	11	2	728	919075408	CRANE DRIVER CAB ADDITIO
HYDRO CYLINDER 75/30-310	10332325	1	1	958	968929808	PIN PULLING CYLINDER CPL.
HYDRO CYLINDER 75/30-405	11342037	1	1	961	968229108	PIN PULLING CYLINDER CPL.
HYDRO CYLINDER 80/35-396	11211233	2	2	187	917077708	PIN F. S AND D PIVOT SECTIO
HYDRO MOTOR A10FE 28 SPF	10228004	2	2	301	96032897	RADIATOR, PRE-ASSEMBLED
HYDRO MOTOR A2FM 16	571368908	12	1	529	10451181	LIQUEFIER
HYDRO MOTOR A2FM 56 SPF	510235408	2	3	142	918367008	SLEWING GEAR ATTACHMEN
HYDRO MOTOR A2FM SPF	510230608	2	1	237	917645608	MOUNTING JACK/ERECTING
HYDT.TUBE ASSEMBLY	10137051	2	1	320	10141843	CRANKCASE BREATHER ASS
HYDT.TUBE ASSEMBLY	12550671	2	1	320	10141843	CRANKCASE BREATHER ASS
IGNITION STARTER SWITCH 3	10335557	4	1	514	96033371	DASHBOARD, PRE-ASSEMBL
IMMERSION HEATER 120V	10121515	1	1	796	917190508	EL.COOLANT PREHEAT
INCLINATION SENSOR +/-25°	11001194	10	2	47	968270208	EL.ADD-ON SET-LIMIT SWITCH
INDICATOR LAMP	606143508	7	15	514	96033371	DASHBOARD, PRE-ASSEMBL
INDICATOR LAMP	606143508	5	1	669	968486208	LOCKING PLATE
INDUCTIVE SENSOR BERUE	10354584	15	2	552	968241508	SENSOR ASSEMBLY
INDUCTIVE SENSOR BERUE	10354584	(1)	2	624	968030208	LIMIT SWITCH AND SENSOR
INDUCTIVE SENSOR BERUE	10354584	35	1	650	967917908	SWITCH CABINET
INDUCTIVE SENSOR BERUE	10354584	(151)	2	839	917084408	S OVERRUN PROTECTION
INDUCTIVE SENSOR BERUE	10875197	(15)	1	562	917080608	MOUNTING EQUIPMENT CRAW
INDUCTIVE SENSOR BERUE	10875197	(152)	4	839	917084408	S OVERRUN PROTECTION
INDUCTIVE SENSOR BERUE	692312708	151	2	1019	919287108	ELECTRICS F BASE SECTION
INDUCTIVE TRANSMITTER BW	967202008	2	1	624	968030208	LIMIT SWITCH AND SENSOR
INFORMATION SIGN 158X35 K	97100456	4	4	946	917481708	SIGN WINCH 6

11.2.2020

etk\_en\_de\_098257 LR 11000

1277

**LIEBHERR**Alphabetical index  
Alphabetischer Index

Description	Item	Pos.	Quantity	Page	Assembly	Description
INFORMATION SIGN 23X12 K	97082749	1	1	981	918462408	SIGN EXTERNAL SUPPLY
INFORMATION SIGN 70X40 SP	9402377	4	2	208	917472708	SIGNS
INFORMATION SIGN 70X40 SP	9402377	(4)	2	209	917077908	WINCH 2
INFORMATION SIGN 70X40 SP	9402377	(5)	14	804	917517908	COUNTERWEIGHT FRAME
INFORMATION SIGN 70X40 SP	9402377	3	6	809	917082108	INSCRIPTION PLATE
INFORMATION SIGN BAUJ S-N	97067621	1101	1	805	965575208	CENTRING COMPLETE
INJECTION LINE V-MOTORXD9	10145526	3	4	371	11373048	HIGH PRESSURE PIPE ASSEM
INJECTION LINE V-MOTORXD9	10145527	2	4	371	11373048	HIGH PRESSURE PIPE ASSEM
INJECTION LINE V-MOTORXD9	10145528	5	1	371	11373048	HIGH PRESSURE PIPE ASSEM
INJECTION LINE V-MOTORXD9	10145529	4	1	371	11373048	HIGH PRESSURE PIPE ASSEM
INJECTOR WITH FASTENING	10152866	190	8	311	10142930	DIESEL ENGINE
INLET MODULE SCRONLY	10144035	10	1	447	96029170	SCR MODULE
INLET VALVE	10120987	2	2	336	10147781	CYLINDER HEAD PRE-ASSY.
INNER RING 60X70X28	747404201	71	1	144	90211005	SLEWING GEAR DRIVE
INPUT/OUTPUT MODULE LSB-	11213706	100	1	654	968253608	UNIVERSAL INPUT-OUTPUT M
INSCRIPTION PLATE DB-HAUP	917082108	161	1	9	LR 11000 -0	LIEBHERR CRAW.CRANE LR
INSERT 3X7 NBR	10424962	508	1	76	967971708	WIRING HARNESS
INSERT M20X1,5 NBR	602421908	505	1	1023	96038563	LEAD
INSERT M20X1,5 NBR	602421908	505	1	1050	96038927	LEAD
INSERTION BRIDGE	602735508	80	97	647	919396008	SWITCHBOX MOUNTING PART
INSERTION MODULE	602792308	(1)	1	661	96033320	ASSEMBLY PARTS MOUNTIN
INSERTION MODULE	602792308	1	1	663	929578308	VARIABLE CIRCUIT
INSERTION MODULE	602792308	1	1	666	964591108	INSERTION MODULE
INSERTION MODULE	964591108	48	1	660	96033320	ASSEMBLY PARTS MOUNTIN
INSERTION MODULE	967539808	47	1	660	96033320	ASSEMBLY PARTS MOUNTIN
INSERTION MODULE	968329408	60	1	661	96033320	ASSEMBLY PARTS MOUNTIN
INSERTION MODULE	969337008	57	1	660	96033320	ASSEMBLY PARTS MOUNTIN
INSERTION MODULE 12POLIG	966929508	(507)	2	42	967907508	SWITCH BOX CPL.
INSERTION MODULE 12POLIG	966929508	46	1	660	96033320	ASSEMBLY PARTS MOUNTIN
INSIDE HANDLE 96,2X49,2X43,	10873797	19	1	735	969752608	WINDOW ASSEMBLY
INST.BACK SHEAVE FOR BO	96032582	8	1	1036	919220008	F-HEAD SECTION
INSTALLATION BRAKE COMPR	10126103	330	1	312	10142930	DIESEL ENGINE
INSULANT FLOOR PLATE	969526408	6	1	743	919075308	CRANE OPERATOR CABIN P
INSULATING HOSE DN10X0,65	11082604	204	1.66	503	96033369	WIRING HARNESS
INSULATING HOSE DN10X0,65	11082604	204	2.66	506	96021228	WIRING HARNESS
INSULATING HOSE DN10X0,65	11082604	204	1.03	626	96040449	WIRING HARNESS
INSULATING HOSE DN10X0,65	11082604	204	15.65	633	96033473	WIRING HARNESS
INSULATING HOSE DN12X0,65	11082605	205	6.18	503	96033369	WIRING HARNESS
INSULATING HOSE DN12X0,65	11082605	205	4.21	626	96040449	WIRING HARNESS
INSULATING HOSE DN12X0,65	11082605	205	0.48	629	96040437	WIRING HARNESS
INSULATING HOSE DN12X0,8	11005151	284	2.12	629	96040437	WIRING HARNESS
INSULATING HOSE DN14X0,65	11082606	206	0.26	49	96026395	CABLING
INSULATING HOSE DN14X0,65	11082606	206	0.73	503	96033369	WIRING HARNESS
INSULATING HOSE DN14X0,65	11082606	206	1.99	626	96040449	WIRING HARNESS
INSULATING HOSE DN14X0,65	11082606	206	1.53	633	96033473	WIRING HARNESS
INSULATING HOSE DN14X0,8	603012608	(24)	3	796	917190508	EL.COOLANT PREHEAT
INSULATING HOSE DN18X0,85	11082608	208	1.75	626	96040449	WIRING HARNESS
INSULATING HOSE DN4X0,5	11082601	201	1.63	506	96021228	WIRING HARNESS
INSULATING HOSE DN4X0,5	11082601	201	5.05	507	96019612	WIRING HARNESS
INSULATING HOSE DN4X0,5	11082601	4	0.28	664	963398008	PREMOUNT.AXIAL FLOW FAN
INSULATING HOSE DN6X0,5	11082602	202	22.7	503	96033369	WIRING HARNESS
INSULATING HOSE DN6X0,5	11082602	202	10.34	506	96021228	WIRING HARNESS
INSULATING HOSE DN6X0,5	11082602	202	23.66	626	96040449	WIRING HARNESS
INSULATING HOSE DN6X0,5	11082602	202	2.87	629	96040437	WIRING HARNESS
INSULATING HOSE DN6X0,5	11082602	202	26.75	633	96033473	WIRING HARNESS
INSULATING HOSE DN6X0,6	11005148	281	1.47	629	96040437	WIRING HARNESS
INSULATING HOSE DN8X0,6	11005149	282	2.03	629	96040437	WIRING HARNESS
INSULATING HOSE DN8X0,65	11082603	203	3.88	503	96033369	WIRING HARNESS
INSULATING HOSE DN8X0,65	11082603	203	3.06	506	96021228	WIRING HARNESS
INSULATING HOSE DN8X0,65	11082603	203	19.79	626	96040449	WIRING HARNESS

11.2.2020

etk\_en\_de\_098257 LR 11000

1278

**LIEBHERR**

Alphabetical index  
Alphabetischer Index

Description	Item	Pos.	Quantity	Page	Assembly	Description
INSULATING HOSE DN8X0,65	11082603	203	4.98	629	96040437	WIRING HARNESS
INSULATING HOSE DN8X0,65	11082603	203	3.75	633	96033473	WIRING HARNESS
INSULATING MAT 20X100X274	977659108	11	1	754	969526408	INSULANT FLOOR PLATE
INSULATING MAT 20X123X288	977659008	10	1	754	969526408	INSULANT FLOOR PLATE
INSULATING MAT 20X155X429	977658208	2	1	754	969526408	INSULANT FLOOR PLATE
INSULATING MAT 20X182X747	977658808	8	1	754	969526408	INSULANT FLOOR PLATE
INSULATING MAT 20X213X280	977659208	12	1	754	969526408	INSULANT FLOOR PLATE
INSULATING MAT 20X215X451	977659308	13	1	754	969526408	INSULANT FLOOR PLATE
INSULATING MAT 20X229X810	977658408	4	1	754	969526408	INSULANT FLOOR PLATE
INSULATING MAT 20X294X986	977658708	7	1	754	969526408	INSULANT FLOOR PLATE
INSULATING MAT 20X348X786	977658108	1	1	754	969526408	INSULANT FLOOR PLATE
INSULATING MAT 20X380X894	977658308	3	1	754	969526408	INSULANT FLOOR PLATE
INSULATING MAT 20X451X986	977658908	9	1	754	969526408	INSULANT FLOOR PLATE
INSULATING MAT 20X747X195	977658508	5	1	754	969526408	INSULANT FLOOR PLATE
INSULATING MAT 20X810X229	97059170	6	1	754	969526408	INSULANT FLOOR PLATE
INSULATING MATERIAL 20X20	10425409	16	1.5	449	917828308	AIR FILTER UNIT CPL.
INSULATING MATERIAL 20X20	10425409	31	1	618	969443908	SOUND DAMPING DOWN
INSULATING RING	691041708	4	78	22	11601184	COLLECTING RING
INTAKE SAE1 1/2C61-90,H ST	12100314	40	1	267	96032892	DIESEL ENGINE, PRE-ASSEMB
INTAKE SAE1 1/2C61-90,H ST	12100316	41	2	267	96032892	DIESEL ENGINE, PRE-ASSEMB
INTAKE SAE1 1/4C61-90,H ST	12100315	71	1	268	96032892	DIESEL ENGINE, PRE-ASSEMB
INTAKE ST.CONST. FE//ZNNI8/	968251708	44	1	267	96032892	DIESEL ENGINE, PRE-ASSEMB
INTAKE STACK ASSEMBLY V-	10154796	222	1	311	10142930	DIESEL ENGINE
INTAKE STACK ASSEMBLY V	10122793	221	1	311	10142930	DIESEL ENGINE
INTAKE STACK ASSEMBLY V	10122793	2	1	375	10154796	INTAKE STACK ASSEMBLY
INTAKE STACK V-MOTORXD9	9078650	1	1	374	10122793	INTAKE STACK ASSEMBLY
INTAKE STACK V-MOTORXD95	10137588	1	1	375	10154796	INTAKE STACK ASSEMBLY
INTERMEDIATE FLANGE	10014707	15	1	153	10871517	ELECTRIC PUMP
INTERMEDIATE FLANGE	10144876	2	2	384	10143302	WATER PUMP WITH FASTENIN
INTERMEDIATE GEAR ASSEM	10118223	372	1	312	10142930	DIESEL ENGINE
INTERMEDIATE GEAR ASSEM	11348849	372	1	312	10142930	DIESEL ENGINE
INTERMEDIATE GEAR PRE-A	11348855	1	2	385	10118223	INTERMEDIATE GEAR ASSEM
INTERMEDIATE GEAR PRE-A	11348855	2	8	385	10118223	INTERMEDIATE GEAR ASSEM
INTERMEDIATE GEAR PRE-A	11348855	1	1	386	11348849	INTERMEDIATE GEAR ASSEM
INTERMEDIATE PART	10147564	2	1	401	10146947	GENERATOR ADD-ON
INTERMEDIATE PART	797028301	21	55	194	90024489	PLANETARY GEARBOX
INTERMEDIATE PART	797028301	21	55	225	90200276	PLANETARY GEARBOX
INTERMEDIATE PART	797028301	14	46	935	90200134	PLANETARY GEARBOX
INTERMEDIATE PART 11SMnP	10132935	12	1	372	10143726	LEAK OIL LINE ADD-ON
INTERMEDIATE PART S355J0	10147565	3	1	401	10146947	GENERATOR ADD-ON
INTERMEDIATE RING	10014730	8	1	153	10871517	ELECTRIC PUMP
INTERMEDIATE RING	10014730	8	1	591	10425291	ELECTRIC PUMP
INTERMEDIATE RING	10129236	2	1	407	10129212	FLYWHEEL HOUSING MOUNT
INTERMEDIATE WHEEL AXLE 3	9078590	4	1	385	10118223	INTERMEDIATE GEAR ASSEM
INTERMEDIATE WHEEL AXLE 3	9078590	4	1	386	11348849	INTERMEDIATE GEAR ASSEM
INTERNAL LIGHT 6W 24V WEIS	10342854	26	4	510	96033360	ELECTRIC ADD-ON PARTS CA
INTERNAL PANELLING INSTAL	96028393	1	1	743	919075308	CRANE OPERATOR CABIN P
JAW SINT-D32	10129999	2	1	362	10152866	INJECTOR WITH FASTENING
JOINER AL	11002980	3	1	783	968646208	CAMERA HOLDER, PREMOU
KB-RING 128X119,1X3,5	10145869	3	1	334	10148221	PISTON CPL.
KEY	10873434	(1)	1	514	96033371	DASHBOARD, PRE-ASSEMBL
KEY	10873434	(1)	1	669	968486208	LOCKING PLATE
KEY RING 25X1,5 ST FE/ZN8/C	12101869	305	7	30	969731708	HYDRAULIC EQUIPM.CENTER
KEY RING 25X1,5 ST FE/ZN8/C	12101869	62	13	139	918011308	PREMOUNTED LOWER PART
KEY RING 25X1,5 ST FE/ZN8/C	12101869	8	1	185	969483508	PARK CONSOLE HOSES PRE
KEY RING 25X1,5 ST FE/ZN8/C	12101869	301	1	547	968513208	ADDITIONAL HYDRAULICS, SA
KEY RING 25X1,5 ST FE/ZN8/C	12101869	301	2	566	967788008	ADDNL.HYDR.ERECTION DEV
KEY RING 25X1,5 ST FE/ZN8/C	12101869	431	6	690	96032955	HYDRAULICS
KEYBOARD UNIT LSB-TE PR	963792208	12	2	510	96033360	ELECTRIC ADD-ON PARTS CA
KEYBOARD UNIT LSB-TE PR	963792208	30	1	514	96033371	DASHBOARD, PRE-ASSEMBL

11.2.2020

etk\_en\_de\_098257 LR 11000

1279

**LIEBHERR**
**Alphabetical index**  
**Alphabetischer Index**

Description	Item	Pos.	Quantity	Page	Assembly	Description
KEYBOARD UNIT SPF	10652910	2	1	510	96033360	ELECTRIC ADD-ON PARTS CA
KEYBOARD UNIT SPF	10874785	43	1	510	96033360	ELECTRIC ADD-ON PARTS CA
KEYPAD BUTTON	606144008	8	10	514	96033371	DASHBOARD, PRE-ASSEMBL
KEYPAD BUTTON	606144008	6	1	669	968486208	LOCKING PLATE
KIT SPARE PARTS HOUSING	10878706	5	1	814	10454762	REMOTE CONTROL TRANSMIT
KIT SPARE PARTS HOUSING	11490326	6	1	814	10454762	REMOTE CONTROL TRANSMIT
KNOTTED-LINK CHAIN DIN 56	740000808	(502)	0.2	50	967908108	CABLE LIST F.CENTER SECTIO
KNOTTED-LINK CHAIN DIN 56	740000808	(502)	0.2	50	967908108	CABLE LIST F.CENTER SECTIO
KNOTTED-LINK CHAIN DIN 56	740000808	540	0.6	634	96033473	WIRING HARNESS
KNOTTED-LINK CHAIN DIN 56	740000808	518	0.3	638	96039940	LEAD
KNOTTED-LINK CHAIN DIN 56	740000808	505	0.3	640	96028063	DUMMY PLUG
KNURLED SCREW M5X10 PA6	10449664	25	2	44	967907608	SWITCH BOX COMPL.
KNURLED SCREW M5X10 PA6	10449664	20	2	631	969245308	TERMINAL BOX ELECTRICS S
KNURLED SCREW M5X10 PA6	10449664	65	2	647	919396008	SWITCHBOX MOUNTING PART
KNURLED SCREW M5X10 PA6	10449664	69	4	661	96033320	ASSEMBLY PARTS MOUNTIN
KNURLED SCREW M5X10 PA6	10449664	33	16	787	96029469	EQUIPMENT CAMERA CAB
L COUPLING	11644975	9	1	82	11621396	ELECTRIC PUMP
LABELS 10X90 POLYESTER	11007853	(3)	1	510	96033360	ELECTRIC ADD-ON PARTS CA
LABELS 10X90 POLYESTER	11007853	301	1	654	968253608	UNIVERSAL INPUT-OUTPUT M
LABELS 10X90 POLYESTER	11007853	301	1	656	968252908	BTB PROGRAMMED
LADDER 5-352X1.48M AL SPF	97038378	7	1	487	918999008	SLEWING PLATFORM CATWAL
LADDER 7-352X1.78M AL SPF	97038369	92	1	488	918999008	SLEWING PLATFORM CATWAL
LADDER COMPL.	968397108	2	1	766	919075608	PLATFORM CRANE CABIN
LADDER WELDED T ZN O	968301308	6	1	491	968283208	CATWALK SUPERSTR.LEFT
LADDER, PRE-ASSEMBLED LI	96037098	82	1	1037	919220008	F-HEAD SECTION
LADDER, PRE-ASSEMBLED R	96037097	81	1	1037	919220008	F-HEAD SECTION
LAMELLAR DISK KIT	10116755	3	32	439	10120976	SEAL KIT EXHAUST MANIFOL
LAMP SOCKET	606144508	21	2	514	96033371	DASHBOARD, PRE-ASSEMBL
LASHING STRAP	97031250	2	4	54	917076208	FLOOR SHEET COMPL.
LASHING STRAP 0,5MX18MM	10020519	65	1	139	918011308	PREMOUNTED LOWER PART
LASHING STRAP 0,5MX18MM	10020519	118	3	182	969344108	ASSEMBLY PARTS F.SLEWING
LASHING STRAP 0,5MX18MM	10020519	197	1	268	96032892	DIESEL ENGINE, PRE-ASSEMB
LASHING STRAP 2,2MX35MM	10877388	8	2	1006	919219608	F-ASSEMBLY UNIT
LASHING STRAP EN 12195-2	779034708	27	1	728	919075408	CRANE DRIVER CAB ADDITIO
LATCH CLAMP	602116008	50	4	746	96028393	INTERNAL PANELLING INSTA
LATCHING RELAY 24V 16A	630117508	50	1	660	96033320	ASSEMBLY PARTS MOUNTIN
LEAD 15 X 0,34 TPE-U	10428544	7	4.975	507	96019612	WIRING HARNESS
LEAD 15 X 0,34 TPE-U	10428544	8	4.975	507	96019612	WIRING HARNESS
LEAD 15 X 0,34 TPE-U	10428544	11	5.375	507	96019612	WIRING HARNESS
LEAD 15 X 0,34 TPE-U	10428544	12	5.375	507	96019612	WIRING HARNESS
LEAD 15 X 0,34 TPE-U	10428544	15	5.775	507	96019612	WIRING HARNESS
LEAD 15 X 0,34 TPE-U	10428544	16	5.775	507	96019612	WIRING HARNESS
LEAD 18 G 1	10465638	5	1.38	75	967971408	WIRING HARNESS
LEAD 18 G 1	10465638	15	8.75	633	96033473	WIRING HARNESS
LEAD 18 G 1	10465638	16	6.55	633	96033473	WIRING HARNESS
LEAD 2 X 0,5	10815830	5	0.64	639	968346208	DUMMY PLUG
LEAD 2 X 1	11620017	9	6.33	503	96033369	WIRING HARNESS
LEAD 2 X 1	11620017	11	5.13	503	96033369	WIRING HARNESS
LEAD 2 X 1	11620017	11	6.63	633	96033473	WIRING HARNESS
LEAD 2 X 1	11620017	12	7.13	633	96033473	WIRING HARNESS
LEAD 2 X 1	11620017	371	8.25	633	96033473	WIRING HARNESS
LEAD 2 X 1	11620017	372	8.25	633	96033473	WIRING HARNESS
LEAD 2 X 1	11620017	413	9.83	633	96033473	WIRING HARNESS
LEAD 2 X 1	11620017	414	0.86	633	96033473	WIRING HARNESS
LEAD 2 X 1	11620017	415	12.93	633	96033473	WIRING HARNESS
LEAD 2 X 1	11620017	419	18.93	633	96033473	WIRING HARNESS
LEAD 2 X 1	11620017	421	8.85	633	96033473	WIRING HARNESS
LEAD 2 X 1	11620017	423	17.23	633	96033473	WIRING HARNESS
LEAD 2 X 1	11620017	424	0.76	633	96033473	WIRING HARNESS
LEAD 2 X 1,5	11341599	5	6.37	76	967971708	WIRING HARNESS

11.2.2020

etk\_en\_de\_098257 LR 11000

1280

**LIEBHERR**Alphabetical index  
Alphabetischer Index



Description	Item	Pos.	Quantity	Page	Assembly	Description
LEAD 2 X 1,5	11341599	6	6.12	76	967971708	WIRING HARNESS
LEAD 2 X 1,5	11341599	6	0.66	506	96021228	WIRING HARNESS
LEAD 2 X 1,5	11341599	8	0.56	506	96021228	WIRING HARNESS
LEAD 2 X 1,5	11341599	11	0.55	506	96021228	WIRING HARNESS
LEAD 25 G 1	11491064	5	9.02	854	968546008	LEAD
LEAD 25 G 1	11491064	5	4.72	855	968546108	LEAD
LEAD 25 X 0,34 TPE-U	10428545	5	4.98	507	96019612	WIRING HARNESS
LEAD 25 X 0,34 TPE-U	10428545	9	5.38	507	96019612	WIRING HARNESS
LEAD 25 X 0,34 TPE-U	10428545	13	5.78	507	96019612	WIRING HARNESS
LEAD 3 X 0,75	10877916	425	10.83	633	96033473	WIRING HARNESS
LEAD 3 X 0,75	10877916	5	1.95	1004	96035583	LEAD
LEAD 3 X 0,75	10877916	6	2.19	1004	96035583	LEAD
LEAD 3 X 0,75	10877916	5	7.15	1054	96038932	LEAD
LEAD 3 X 0,75	10877916	6	7.16	1054	96038932	LEAD
LEAD 3 X 0,75	10877916	5	6.39	1055	96038933	LEAD
LEAD 3 X 0,75	10877916	6	6.43	1055	96038933	LEAD
LEAD 3 X 0,75	10877916	6	9.2	1072	96035578	LEAD
LEAD 4 G 1,5	600365808	11	7.08	626	96040449	WIRING HARNESS
LEAD 4 X 0,5	10870332	5	2.51	1022	96038562	LEAD
LEAD 4 X 0,5	10870332	6	2.68	1022	96038562	LEAD
LEAD 5 X 1	10870348	7	4.83	76	967971708	WIRING HARNESS
LEAD 7 G 1	600368408	5	4.06	1057	96042005	LEAD
LEAD W1901	966989308	19	1	953	919294008	ARGON FLOODLIGHT HEEL PI
LEAD W1903	969768108	21	1	953	919294008	ARGON FLOODLIGHT HEEL PI
LEAD W1903Z	969768208	22	1	953	919294008	ARGON FLOODLIGHT HEEL PI
LEAD W1909	968361908	160	1	848	96036187	TERMINAL BOX CPL.
LEAD W1910	96036240	157	1	848	96036187	TERMINAL BOX CPL.
LEAD W1911	968347908	156	1	848	96036187	TERMINAL BOX CPL.
LEAD W1911A-1	96028887	1	1	843	96028886	CABLE DRUM COMPL.
LEAD W1912	96036188	155	1	848	96036187	TERMINAL BOX CPL.
LEAD W1912A	96036184	1	1	844	96036183	CABLE DRUM COMPL.
LEAD W1913	967957408	20	1	1086	918641308	PREPARATION CAMERA WINC
LEAD W1913A	968548608	330	1	848	96036187	TERMINAL BOX CPL.
LEAD W1915	968546108	320	1	848	96036187	TERMINAL BOX CPL.
LEAD W1916	968546008	310	1	848	96036187	TERMINAL BOX CPL.
LEAD W1917	968340208	170	1	848	96036187	TERMINAL BOX CPL.
LEAD W1917A	968578508	180	1	848	96036187	TERMINAL BOX CPL.
LEAD W1918	968579908	200	1	848	96036187	TERMINAL BOX CPL.
LEAD W1918A	968347708	190	1	848	96036187	TERMINAL BOX CPL.
LEAD W1921	96040591	230	1	848	96036187	TERMINAL BOX CPL.
LEAD W1923	968360508	260	1	848	96036187	TERMINAL BOX CPL.
LEAD W1927	969532708	240	1	848	96036187	TERMINAL BOX CPL.
LEAD W1928	969532608	250	1	848	96036187	TERMINAL BOX CPL.
LEAD W1985Y	968897308	5	1	975	917569308	CARRIER, MEAS. & WARN. D
LEAD W1995-B	96038229	350	1	848	96036187	TERMINAL BOX CPL.
LEAD W2001-F2	96035583	140	1	1002	96035575	TERMINAL BOX CPL.
LEAD W2009-F2	96038564	60	1	1020	96035576	TERMINAL BOX CPL.
LEAD W2011-F2	96038562	40	1	1020	96035576	TERMINAL BOX CPL.
LEAD W2014-F2	96038563	50	1	1020	96035576	TERMINAL BOX CPL.
LEAD W2017-F2	96035578	10	1	1071	919287208	ELECTRIC FOR FA-FRAME
LEAD W2019-F2	96038565	70	1	1020	96035576	TERMINAL BOX CPL.
LEAD W2019A -F2	96039722	10	1	1026	96035577	CABLE DRUM COMPL.
LEAD W2023-F2	96038935	130	1	1048	96035579	TERMINAL BOX CPL.
LEAD W2024-F2	96038930	90	1	1048	96035579	TERMINAL BOX CPL.
LEAD W2025VL-F2	96042005	160	1	1046	919287308	ELECTR. F-HEAD SECTION
LEAD W2026-F2	96038933	120	1	1048	96035579	TERMINAL BOX CPL.
LEAD W2027-F2	96038932	110	1	1048	96035579	TERMINAL BOX CPL.
LEAD W2031-F2	96038927	70	1	1048	96035579	TERMINAL BOX CPL.
LEAD W2032-F2	96038931	100	1	1048	96035579	TERMINAL BOX CPL.
LEAD W2090	968339508	110	1	551	968241408	TERMINAL BOX WINCH PRE-A

11.2.2020

etk\_en\_de\_098257 LR 11000

1281

**LIEBHERR**

Alphabetical index  
Alphabetischer Index

Description	Item	Pos.	Quantity	Page	Assembly	Description
LEAD W2091	968339608	120	1	551	968241408	TERMINAL BOX WINCH PRE-A
LEAD W2092	968339708	130	1	551	968241408	TERMINAL BOX WINCH PRE-A
LEAD W2093	968339808	140	1	551	968241408	TERMINAL BOX WINCH PRE-A
LEAD W2095	968340008	160	1	551	968241408	TERMINAL BOX WINCH PRE-A
LEAD W2115F2	96038928	80	1	1048	96035579	TERMINAL BOX CPL.
LEAD W330	969338908	10	1	632	96033469	CABLE LIST SLEWING PLATF
LEAD W331	968417008	11	1	632	96033469	CABLE LIST SLEWING PLATF
LEAD W332	968417108	12	1	632	96033469	CABLE LIST SLEWING PLATF
LEAD W333	969339008	13	1	632	96033469	CABLE LIST SLEWING PLATF
LEAD W334	969339108	14	1	632	96033469	CABLE LIST SLEWING PLATF
LEAD W335	968417408	15	1	632	96033469	CABLE LIST SLEWING PLATF
LEAD W336	969739408	25	1	632	96033469	CABLE LIST SLEWING PLATF
LEAD W337	968346708	26	1	632	96033469	CABLE LIST SLEWING PLATF
LEAD W338	968346808	28	1	632	96033469	CABLE LIST SLEWING PLATF
LEAD W339	968346908	29	1	632	96033469	CABLE LIST SLEWING PLATF
LEAD W340	968416708	30	1	632	96033469	CABLE LIST SLEWING PLATF
LEAD W390	968417908	20	1	632	96033469	CABLE LIST SLEWING PLATF
LEAD W511	968444308	6	1	632	96033469	CABLE LIST SLEWING PLATF
LEAD W512	968444408	7	1	632	96033469	CABLE LIST SLEWING PLATF
LEAD W514	968444508	8	1	632	96033469	CABLE LIST SLEWING PLATF
LEAD W540	96035430	16	1	632	96033469	CABLE LIST SLEWING PLATF
LEAD W540A	968654808	33	1	632	96033469	CABLE LIST SLEWING PLATF
LEAD W541	96039940	23	1	632	96033469	CABLE LIST SLEWING PLATF
LEAD W545	968444608	9	1	632	96033469	CABLE LIST SLEWING PLATF
LEAD W560	969671908	17	1	632	96033469	CABLE LIST SLEWING PLATF
LEAD W570	968681508	3	1	644	968681408	CONTR: PANEL PINNING
LEAD W571	968417708	18	1	632	96033469	CABLE LIST SLEWING PLATF
LEAD W571A	968547308	3	1	632	96033469	CABLE LIST SLEWING PLATF
LEAD W572	968417808	19	1	632	96033469	CABLE LIST SLEWING PLATF
LEAD W572A	968547408	4	1	632	96033469	CABLE LIST SLEWING PLATF
LEAD W580	968624708	32	1	632	96033469	CABLE LIST SLEWING PLATF
LEAD W591	969239108	(1)	1	455	96032891	ELECTRIC FOR BATTERY BOX
LEAD W591A	96000499	(7)	1	455	96032891	ELECTRIC FOR BATTERY BOX
LEAD W592	96003404	(2)	1	455	96032891	ELECTRIC FOR BATTERY BOX
LEAD W593	969799608	(5)	1	455	96032891	ELECTRIC FOR BATTERY BOX
LEAD W594	969799708	(3)	1	455	96032891	ELECTRIC FOR BATTERY BOX
LEAD W595	969799808	(4)	1	455	96032891	ELECTRIC FOR BATTERY BOX
LEAD W597	969769008	(6)	1	455	96032891	ELECTRIC FOR BATTERY BOX
LEAD W601	96016889	(10)	1	511	96033360	ELECTRIC ADD-ON PARTS CA
LEAD W681	968495908	(20)	2	796	917190508	EL.COOLANT PREHEAT
LEAD W693	965751108	100	1	798	918470508	EXTERNAL FEED
LEAD W694	966947408	110	1	798	918470508	EXTERNAL FEED
LEAK OIL LINE ADD-ON	10143726	214	1	311	10142930	DIESEL ENGINE
LED WORKING HEAD LIGHT 12	12101891	23	1	73	917361508	ELECTR.CRAWLER SUPPORT
LED WORKING HEAD LIGHT 12	12101891	23	1	99	917361608	ELECTR.CRAWLER SUPPORT
LED WORKING HEAD LIGHT 12	12101891	41	4	778	96035790	EQUIPMENT CAMERA SLEW C
LED WORKING HEAD LIGHT 12	12101891	20	1	951	967957308	EQUIPMENT CAMERA WINCHE
LED WORKING HEAD LIGHT 2	12101892	22	2	73	917361508	ELECTR.CRAWLER SUPPORT
LED WORKING HEAD LIGHT 2	12101892	22	2	99	917361608	ELECTR.CRAWLER SUPPORT
LENS	10875969	2	1	956	10872003	WORK LIGHT
LETTERING FILM 40X30 GELB	11490473	74	1	778	96035790	EQUIPMENT CAMERA SLEW C
LETTERING FILM 40X30 GELB	11490473	74	1	1086	918641308	PREPARATION CAMERA WINC
LETTERING FILM 40X30 GRUE	11490468	70	1	778	96035790	EQUIPMENT CAMERA SLEW C
LETTERING FILM 40X30 GRUE	11490468	70	1	953	919294008	ARGON FLOODLIGHT HEEL PI
LETTERING FILM 40X30 ROT	11490471	72	1	778	96035790	EQUIPMENT CAMERA SLEW C
LETTERING WIRE	965622108	996	8	76	967971708	WIRING HARNESS
LETTERING WIRE	965622108	996	20	504	96033369	WIRING HARNESS
LETTERING WIRE	965622108	996	6	506	96021228	WIRING HARNESS
LETTERING WIRE	965622108	996	18	507	96019612	WIRING HARNESS
LETTERING WIRE	965622108	996	144	628	96040449	WIRING HARNESS

11.2.2020

etk\_en\_de\_098257 LR 11000

1282

**LIEBHERR**Alphabetical index  
Alphabetischer Index

Description	Item	Pos.	Quantity	Page	Assembly	Description
LETTERING WIRE	965622108	996	46	630	96040437	WIRING HARNESS
LETTERING WIRE	965622108	996	36	634	96033473	WIRING HARNESS
LETTERING WIRE	965622108	996	8	853	96040591	LEAD
LETTERING WIRE	965622108	996	6	1004	96035583	LEAD
LETTERING WIRE	965622108	996	8	1022	96038562	LEAD
LETTERING WIRE	965622108	996	8	1023	96038563	LEAD
LETTERING WIRE	965622108	996	8	1050	96038927	LEAD
LETTERING WIRE	965622108	996	6	1054	96038932	LEAD
LETTERING WIRE	965622108	996	6	1055	96038933	LEAD
LETTERING WIRING HARNES	965622208	998	1	49	96026395	CABLING
LETTERING WIRING HARNES	965622208	(998)	1	50	967908108	CABLE LIST F.CENTER SECTIO
LETTERING WIRING HARNES	965622208	(998)	1	50	967908108	CABLE LIST F.CENTER SECTIO
LETTERING WIRING HARNES	965622208	998	2	75	967971408	WIRING HARNESS
LETTERING WIRING HARNES	965622208	998	2	506	96021228	WIRING HARNESS
LETTERING WIRING HARNES	965622208	998	1	507	96019612	WIRING HARNESS
LETTERING WIRING HARNES	965622208	998	1	628	96040449	WIRING HARNESS
LETTERING WIRING HARNES	965622208	998	2	630	96040437	WIRING HARNESS
LETTERING WIRING HARNES	965622208	998	1	635	96033473	WIRING HARNESS
LETTERING WIRING HARNES	965622208	998	2	637	96035430	LEAD
LETTERING WIRING HARNES	965622208	998	2	638	96039940	LEAD
LETTERING WIRING HARNES	965622208	998	1	639	968346208	DUMMY PLUG
LETTERING WIRING HARNES	965622208	998	2	642	968418008	WIRING HARNESS
LETTERING WIRING HARNES	965622208	(998)	2	647	919396008	SWITCHBOX MOUNTING PART
LETTERING WIRING HARNES	965622208	998	2	845	96036184	LEAD
LETTERING WIRING HARNES	965622208	998	1	850	96037447	WIRE TERMINAL BOX PRE-A
LETTERING WIRING HARNES	965622208	998	2	852	96036240	LEAD
LETTERING WIRING HARNES	965622208	998	2	853	96040591	LEAD
LETTERING WIRING HARNES	965622208	998	2	854	968546008	LEAD
LETTERING WIRING HARNES	965622208	998	2	855	968546108	LEAD
LETTERING WIRING HARNES	965622208	998	2	856	96038229	LEAD
LETTERING WIRING HARNES	965622208	998	2	1004	96035583	LEAD
LETTERING WIRING HARNES	965622208	998	2	1022	96038562	LEAD
LETTERING WIRING HARNES	965622208	998	2	1023	96038563	LEAD
LETTERING WIRING HARNES	965622208	998	1	1024	96038564	LEAD
LETTERING WIRING HARNES	965622208	998	2	1027	96039722	LEAD
LETTERING WIRING HARNES	965622208	998	2	1050	96038927	LEAD
LETTERING WIRING HARNES	965622208	998	2	1051	96038928	LEAD
LETTERING WIRING HARNES	965622208	998	2	1052	96038930	LEAD
LETTERING WIRING HARNES	965622208	998	2	1053	96038931	LEAD
LETTERING WIRING HARNES	965622208	998	2	1054	96038932	LEAD
LETTERING WIRING HARNES	965622208	998	2	1055	96038933	LEAD
LETTERING WIRING HARNES	965622208	998	2	1056	96038935	LEAD
LETTERING WIRING HARNES	965622208	998	2	1057	96042005	LEAD
LETTERING WIRING HARNES	965622208	998	2	1072	96035578	LEAD
LEVEL PROBE L=50 5 V SPF	10228143	5	1	301	96032897	RADIATOR, PRE-ASSEMBLED
LEVEL SENSOR L=195 24V	10135392	22	1	309	10142930	DIESEL ENGINE
LEVEL SENSOR L=450	789016008	2	1	569	965527508	FUEL TANK CONTAINER PRE
LEVER	968070108	3	8	175	919082708	SLEWING PLATFORM CPL.
LEVER ARM	10816458	(11)	1	963	968883408	ADDL.HYDR.F.PIN PULLING DE
LEVER ARM	570073908	(11)	1	960	968883308	ADDL.HYDR.F.PIN PULLING DE
LEVER FASTENER	11450420	(5)	2	480	917079908	TURNTABLE PANELLING
LEVER FASTENER	11450420	(5)	2	480	917079908	TURNTABLE PANELLING
LEVER FASTENER	11450420	(5)	2	480	917079908	TURNTABLE PANELLING
LEVER FASTENER	11450420	(5)	2	480	917079908	TURNTABLE PANELLING
LEVER FASTENER	11450420	10	1	743	919075308	CRANE OPERATOR CABIN P
LEVER HOUSING	510725590	(1)	1	960	968883308	ADDL.HYDR.F.PIN PULLING DE
LEVER JACK 6,0T PULVERBE	10284532	8	1	129	917077108	TOOL
LEVER LEFT 5X122X71 X5CRNI	97073053	30	1	735	969752608	WINDOW ASSEMBLY
LEVER RIGHT 5X140X65 X5CR	97073052	31	1	735	969752608	WINDOW ASSEMBLY
LEVER WELDED T ZN O	963011708	3	1	805	965575208	CENTRING COMPLETE

11.2.2020

etk\_en\_de\_098257 LR 11000

1283

**LIEBHERR**Alphabetical index  
Alphabetischer Index

Description	Item	Pos.	Quantity	Page	Assembly	Description
LEVER WELDED T ZN O	968497008	37	2	175	919082708	SLEWING PLATFORM CPL.
LI INTERMEDIATE SECTION 6	967967408	1	1	923	917191008	SL REDUCING SECTION
LICCON CONSOLE LCD5C-A	10886525	(80)	1	510	96033360	ELECTRIC ADD-ON PARTS CA
LICCON CONSOLE LSB-BSE	96033140	6	3	510	96033360	ELECTRIC ADD-ON PARTS CA
LID PLATE DIN 3015-1 L-DP 1	5005199	75	9	589	919297008	CENT. LUBRIC. SYSTEM SUP
LID PLATE DIN 3015-1 L-DP 3	7005053	193	8	268	96032892	DIESEL ENGINE, PRE-ASSEMB
LID PLATE DIN 3015-1 L-DP 3	7005053	8	1	971	96022733	BULKHEAD PLATE
LID PLATE DIN 3015-1 L-DP 4	7008583	15	2	256	918861408	DIESEL ENGINE CPL.
LIFTING DEVICE	10126465	480	1	314	10142930	DIESEL ENGINE
LIFTING HOOK S355J0	10126466	1	2	406	10126465	LIFTING DEVICE
LIFTING HOOK S355J0	9079977	2	1	406	10126465	LIFTING DEVICE
LIGHT BULB 1,2W 30V	607008708	17	14	514	96033371	DASHBOARD, PRE-ASSEMBL
LIGHT BULB 1,2W 48V	607011708	23	3	514	96033371	DASHBOARD, PRE-ASSEMBL
LIGHT DRIVE UNIT ALU-ELOXI	10029139	5	1	955	968099808	CAMERA HOLDER, PREMOU
LIGHTING LESELEUCHTE	969499208	52	1	511	96033360	ELECTRIC ADD-ON PARTS CA
LIMIT STOP	11485426	3	1	297	11314599	VARIABLE PUMP
LIMIT STOP	510745708	29	1	713	511308608	PROPORTIONAL VALVE
LIMIT STOP 15X218X218 S35	97028825	7	2	125	917076808	MECHANICAL SUPPORT
LIMIT STOP RING 16,5X75X5	10875905	6	4	728	919075408	CRANE DRIVER CAB ADDITIO
LIMIT SWITCH AND SENSOR G	968030208	8	1	623	919395908	ELECTR. SYSTEM F.SLEWING
LIMIT SWITCH TQ200-RFID SP	10678395	151	3	1046	919287308	ELECTR. F-HEAD SECTION
LINE CONNECTOR	5603876	514	2	503	96033369	WIRING HARNESS
LINE CONNECTOR	5603876	509	1	506	96021228	WIRING HARNESS
LINKAGE 4.0X106 ST	977724408	22	1	758	968080908	CLOSING DEVICE
LINKAGE 4.0X62 ST	976866208	5	1	758	968080908	CLOSING DEVICE
LINKAGE 4.0X78 ST	976866508	8	1	758	968080908	CLOSING DEVICE
LIQUEFIER	10451181	1	1	527	917191108	AIR CONDITIONING
LOAD HOLDING VALVE 280BA	10218310	259	2	690	96032955	HYDRAULICS
LOAD HOLDING VALVE 280BA	10342074	270	2	690	96032955	HYDRAULICS
LOAD HOLDING VALVE pv=130	511471608	260	1	690	96032955	HYDRAULICS
LOAD HOOK 25 E SPF	917229308	318	1	10	LR 11000 -0	LIEBHERR CRAW.CRANE LR
LOAD HOOK CPL. SPF	97053134	4	4	987	917571308	MOUNTING AIDS
LOAD RETAINING VLV ELEM	11002678	(7)	2	690	96032955	HYDRAULICS
LOCATION FIXTURE PRE-ASS.	968838608	1	1	977	968838508	MECH MEAS AND WARNING D
LOCATION FIXTURE WELDED	968266508	1	1	978	968838608	LOCATION FIXTURE PRE-ASS.
LOCK BEARING GUMMI	704218508	31	1	111	918589408	HYDRAULIC SUPPORT
LOCK BEARING GUMMI	704218508	39	4	175	919082708	SLEWING PLATFORM CPL.
LOCK BEARING GUMMI	704218508	56	1	487	918999008	SLEWING PLATFORM CATWAL
LOCK BEARING GUMMI	704218508	29	1	493	968309908	PLATFORM COMPL.
LOCK BEARING GUMMI	704218508	22	2	499	969259908	SLEWING PLATFORM CATWAL
LOCK BEARING GUMMI	704218508	36	4	804	917517908	COUNTERWEIGHT FRAME
LOCK PIECE	571575608	2	1	450	551710208	AIR FILTER
LOCK PIECE FEDERBUEGEL S	704227608	7	1	23	969088908	HOLDER PRE-ASSEMBLY
LOCK WASHER	510733208	18	4	170	510401908	REVERSING VALVE
LOCK WASHER	511052808	19	1	170	510401908	REVERSING VALVE
LOCK WASHER DIN 6799 6	502611908	6	6	454	96032910	BATTERY BOX, PRE-ASSEMB
LOCK WASHER DIN 6799 7X0,9	12210037	3	1	412	10144098	FASTENING CLAMP
LOCK WASHER RD40X4 S315M	944393808	37	2	191	917438108	WINCH 1 PRE-ASSEMBLY
LOCK WASHER RD40X4 S315M	944393808	38	2	212	917454008	WINCH 2 PRE-ASS.
LOCK WASHER RD40X4 S315M	944393808	11	4	1065	919222808	ERECTION FRAME
LOCK WASHER VS 12 ZN8M+P	4900093	27	8	144	90211005	SLEWING GEAR DRIVE
LOCK WASHER VS 12 ZN8M+P	4900093	75	12	144	90211005	SLEWING GEAR DRIVE
LOCK WASHER VS 20 ZN8M+P	423912001	39	4	66	933878901	PLANETARY GEARBOX
LOCK WASHER VS 8 ZN8M+P	423910801	23	1	933	90200131	ROPE DRUM
LOCK WITH FALLING LATCH LI	11006392	1	1	758	968080908	CLOSING DEVICE
LOCK WITH FALLING LATCH R	10873798	15	1	735	969752608	WINDOW ASSEMBLY
LOCKABLE TANK CAP 40	11101351	5	1	460	96039771	UREA TANK, PRE-MOUNTING
LOCKABLE TANK CAP DV80A	10410112	25	1	577	918789208	FUEL TANK CPL.
LOCKING BAR 20X46X169 S35	945495808	2	2	113	96016050	SUPPORT PLATE COMPL.
LOCKING BOLT 55.0X175 35N	97033846	35	4	175	919082708	SLEWING PLATFORM CPL.

11.2.2020

etk\_en\_de\_098257 LR 11000

1284

**LIEBHERR**Alphabetical index  
Alphabetischer Index

Description	Item	Pos.	Quantity	Page	Assembly	Description
LOCKING DEVICE 10X165X130	97030848	11	4	111	918589408	HYDRAULIC SUPPORT
LOCKING PIECE	10492347	19	1	472	10877138	OPERATOR SEAT
LOCKING PIECES	10120393	650	1	314	10142930	DIESEL ENGINE
LOCKING PIECES	10127979	525	1	314	10142930	DIESEL ENGINE
LOCKING PIECES	10141838	337	1	312	10142930	DIESEL ENGINE
LOCKING PIECES	10148371	60	1	416	10141937	ENGINE CONTROL SENSORS
LOCKING PIECES	10152926	17	1	309	10142930	DIESEL ENGINE
LOCKING PLATE	968486208	60	1	647	919396008	SWITCHBOX MOUNTING PART
LOCKING PLATE 4X132X80 S31	97079607	34	4	175	919082708	SLEWING PLATFORM CPL.
LOCKING PLATE 5X522X270 S	977326708	17	1	1074	919222908	OVERRUN PROTECTION
LOCKING RING AEHNL.DIN 98	10220937	25	1	297	11314599	VARIABLE PUMP
LOCKING RING DIN 471 110X4	12100648	3	1	996	96038863	CONNECTING LINK PRE-ASS.
LOCKING RING DIN 471 115X4	12100650	68	4	535	917347708	SA FRAME
LOCKING RING DIN 471 120X4	12100651	18	5	66	933878901	PLANETARY GEARBOX
LOCKING RING DIN 471 125X4	428007508	66	2	535	917347708	SA FRAME
LOCKING RING DIN 471 125X4	428007508	10	1	540	967846208	PULL ROD
LOCKING RING DIN 471 125X4	485529714	370	10	295	11320826	PUMP DISTRIBUTION GEAR
LOCKING RING DIN 471 140X4	12100249	3	2	1014	96036001	FLAP PRE-ASS.
LOCKING RING DIN 471 15X1	428000808	7	8	1065	919222808	ERECTION FRAME
LOCKING RING DIN 471 160X4	428008508	6	2	899	968190208	PULL ROD
LOCKING RING DIN 471 170X4	12100653	49	2	1036	919220008	F-HEAD SECTION
LOCKING RING DIN 471 17X1	10171568	304	1	244	11347399	FLANGE BEARING
LOCKING RING DIN 471 18X1,2	10171569	47	16	175	919082708	SLEWING PLATFORM CPL.
LOCKING RING DIN 471 220X5	428010508	32	2	993	919219508	F-CONNECTING HEAD
LOCKING RING DIN 471 220X5	428010508	56	1	1036	919220008	F-HEAD SECTION
LOCKING RING DIN 471 220X5	428010508	5	2	1041	96032541	CONVERTER ROLLER CPL..
LOCKING RING DIN 471 220X5	428010508	4	2	1042	96032582	INST.BACK SHEAVE FOR BOO
LOCKING RING DIN 471 220X5	428010508	4	2	1043	96032654	ROPE PULLEY PRE-ASSEMBL
LOCKING RING DIN 471 240X5	428006705	25	1	194	90024489	PLANETARY GEARBOX
LOCKING RING DIN 471 240X5	428006705	25	1	225	90200276	PLANETARY GEARBOX
LOCKING RING DIN 471 25X1,2	10875656	64	3	729	919075408	CRANE DRIVER CAB ADDITIO
LOCKING RING DIN 471 25X1,2	10875656	14	4	804	917517908	COUNTERWEIGHT FRAME
LOCKING RING DIN 471 28X2	463000103	56	3	144	90211005	SLEWING GEAR DRIVE
LOCKING RING DIN 471 300X5	10872701	(3)	2	1041	96032541	CONVERTER ROLLER CPL..
LOCKING RING DIN 471 300X5	428010708	(3)	2	534	917347708	SA FRAME
LOCKING RING DIN 471 30X1,5	12100639	49	9	728	919075408	CRANE DRIVER CAB ADDITIO
LOCKING RING DIN 471 32X1,5	4280025	3	1	356	10127115	COVER PRE-ASSY.
LOCKING RING DIN 471 340X6	428011308	7	2	339	10122503	ROCKER ARM BRACKET PRE
LOCKING RING DIN 471 35X1,5	428002908	13	1	246	540270514	DRIVE UNIT CPL
LOCKING RING DIN 471 35X1,5	428002908	24	2	1013	919219708	PIVOT SECTION
LOCKING RING DIN 471 40X1,	10875657	52	4	728	919075408	CRANE DRIVER CAB ADDITIO
LOCKING RING DIN 471 40X2,5	400208003	76	3	935	90200134	PLANETARY GEARBOX
LOCKING RING DIN 471 50X2 4	10875659	11	4	125	917076808	MECHANICAL SUPPORT
LOCKING RING DIN 471 50X2	10171585	83	1	935	90200134	PLANETARY GEARBOX
LOCKING RING DIN 471 50X3	400085903	41	3	144	90211005	SLEWING GEAR DRIVE
LOCKING RING DIN 471 50X3	400085903	3	1	1074	919222908	OVERRUN PROTECTION
LOCKING RING DIN 471 55X2	10171587	30	1	245	540270414	POWER TAKE-OFF CPL
LOCKING RING DIN 471 55X2	10171587	64	4	1037	919220008	F-HEAD SECTION
LOCKING RING DIN 471 60X2 4	10875660	19	8	874	917190908	S INTERMEDIATE SECTION
LOCKING RING DIN 471 60X2 4	10875660	19	8	882	917333908	S INTERMEDIATE SECTION
LOCKING RING DIN 471 60X2 4	10875660	19	10	886	917078708	S INTERMEDIATE SECTION
LOCKING RING DIN 471 60X2 4	10875660	19	10	906	917079208	S INTERMEDIATE SECTION
LOCKING RING DIN 471 60X2 4	10875660	19	10	911	917571208	S INTERMEDIATE SECTION
LOCKING RING DIN 471 60X2	10171588	72	1	144	90211005	SLEWING GEAR DRIVE
LOCKING RING DIN 471 60X2	10171588	11	1	194	90024489	PLANETARY GEARBOX
LOCKING RING DIN 471 60X2	10171588	11	1	225	90200276	PLANETARY GEARBOX
LOCKING RING DIN 471 60X3	428012201	21	5	144	90211005	SLEWING GEAR DRIVE
LOCKING RING DIN 471 60X3 4	10875661	10	2	537	967852308	SA FRAME ERECTING DEVICE
LOCKING RING DIN 471 60X3 4	10875661	43	2	1036	919220008	F-HEAD SECTION
LOCKING RING DIN 471 65X2,5	12100643	8	1	542	967981008	PULL ROD

11.2.2020

etk\_en\_de\_098257 LR 11000

1285

**LIEBHERR**

Alphabetical index  
Alphabetischer Index

Description	Item	Pos.	Quantity	Page	Assembly	Description
LOCKING RING DIN 471 65X2,5	12100643	12	1	875	967746908	ROD CPL.
LOCKING RING DIN 471 65X2,5	12100643	12	1	888	967743808	ROD CPL.
LOCKING RING DIN 471 65X2,5	12100643	10	1	895	967897608	PULL ROD
LOCKING RING DIN 471 65X2,5	12100643	10	1	897	968190108	PULL ROD
LOCKING RING DIN 471 65X2,5	12100643	7	1	1038	96037041	DRAW SHACKLE
LOCKING RING DIN 471 65X2,5	12100643	9	2	1066	96035475	ROTATING SHAFT
LOCKING RING DIN 471 65X2,5	12100643	8	1	1069	96035533	BRACKET CPL.
LOCKING RING DIN 471 68X2,5	10875662	3	2	1017	962092008	ROPE PULLEY CPL.
LOCKING RING DIN 471 70X2,5	12100251	7	2	537	967852308	SA FRAME ERECTING DEVICE
LOCKING RING DIN 471 70X2,5	12100251	8	1	540	967846208	PULL ROD
LOCKING RING DIN 471 70X2,5	12100251	18	4	562	917080608	MOUNTING EQUIPMENT CRAW
LOCKING RING DIN 471 70X4 Z	4001447	83	4	61	917291608	CRAWLER TRACK CARRIER, L
LOCKING RING DIN 471 70X4 Z	4001447	83	4	94	917291708	CRAWLER TRACK CARRIER,
LOCKING RING DIN 471 70X4 Z	4001447	12	4	175	919082708	SLEWING PLATFORM CPL.
LOCKING RING DIN 471 75X2,5	12100644	3	1	1067	96035525	DRAW SHACKLE
LOCKING RING DIN 471 80X4	463000303	38	3	194	90024489	PLANETARY GEARBOX
LOCKING RING DIN 471 80X4	463000303	38	3	225	90200276	PLANETARY GEARBOX
LOCKING RING DIN 471 80X4 4	12100688	10	2	839	917084408	S OVERRUN PROTECTION
LOCKING RING DIN 471 85X3 4	12100645	31	4	175	919082708	SLEWING PLATFORM CPL.
LOCKING RING DIN 471 85X4	428020101	6	1	1066	96035475	ROTATING SHAFT
LOCKING RING DIN 471 8X0,8	10450160	6	2	759	964588408	GUIDE PRE-ASS.
LOCKING RING DIN 471 8X0,8	10450160	8	8	760	964588308	GUIDE PRE-ASS.
LOCKING RING DIN 471 90X3 4	12100646	4	1	1038	96037041	DRAW SHACKLE
LOCKING RING DIN 472 22X1 4	12100655	10	2	759	964588408	GUIDE PRE-ASS.
LOCKING RING DIN 472 22X1 4	12100655	17	8	760	964588308	GUIDE PRE-ASS.
LOCKING RING DIN 472 23X1,2	428100308	21	1	246	540270514	DRIVE UNIT CPL
LOCKING RING DIN 472 35X1,5	550296708	306	1	244	11347399	FLANGE BEARING
LOCKING RING DIN 472 360X6	540187408	24	1	194	90024489	PLANETARY GEARBOX
LOCKING RING DIN 472 360X6	540187408	24	1	225	90200276	PLANETARY GEARBOX
LOCKING RING DIN 472 41X1,7	428110201	61	2	63	90029090	ANGULAR GEAR
LOCKING RING DIN 472 41X1,7	428110201	61	2	65	90029091	ANGULAR GEAR
LOCKING RING DIN 472 50X2	428101508	11	1	291	11267361	DRIVING SHAFT
LOCKING RING DIN 472 62X2 4	12100656	14	1	246	540270514	DRIVE UNIT CPL
LOCKING RING DIN 472 62X2 4	12100656	16	2	730	10326323	HYDRO CYLINDER
LOCKING RING DIN 472 70X2,5	428102208	12	1	248	570112908	DRIVING GEAR
LOCKING RING DIN 472 75X2,5	428102408	12	1	22	11601184	COLLECTING RING
LOCKING RING DIN 472 80X2,5	428102508	4	1	244	11347399	FLANGE BEARING
LOCKING RING DIN 472 90X3 4	12100657	31	1	245	540270414	POWER TAKE-OFF CPL
LOCKING RING DIN 472 90X3	10171632	3	1	935	90200134	PLANETARY GEARBOX
LOCKING SCREW M8X1X44 10.	10125291	2	2	350	10116320	CONTROL PARTS
LOCKING SET SUB-D 4-40UNC	602093514	38	2	647	919396008	SWITCHBOX MOUNTING PART
LOUDSPEAKER 2,7V 86DBA	10489011	28	2	510	96033360	ELECTRIC ADD-ON PARTS CA
LOWERING BRAKE VALVE 420	10870586	156	1	566	967788008	ADDNL.HYDR.ERECTION DEV
LSB MODULE	10878159	44	2	1002	96035575	TERMINAL BOX CPL.
LSB MODULE	10878159	153	2	1048	96035579	TERMINAL BOX CPL.
LUBE OIL PUMP PRE-ASSY. B	10116166	1	2	358	10116165	LUBE OIL PUMP WITH FASTEN
LUBE OIL PUMP WITH FASTE	10116165	140	1	310	10142930	DIESEL ENGINE
LUBRICANT PASTE 100G TUB	040710450	100	1	340	10122645	CYLINDER HEAD COVER ASS
LUBRICANT PASTE 100G TUB	040710450	100	1	345	10122646	CYLINDER HEAD COVER ASS
LUBRICANT PASTE 100G TUB	040710450	100	1	347	10122659	CYLINDER HEAD COVER ASS
LUBRICATING OIL LINE 10X1	10135232	2	1	397	10141720	EXHAUST TC MOUNTING
LUBRICATING OIL LINE 10X1	10135310	3	1	398	10141721	EXHAUST TC MOUNTING
LUBRICATING OIL LINE 10X1	10141770	7	1	318	10141769	FINAL CONTROL VALVE
LUBRICATING OIL LINE 6X1	10143362	5	1	382	10141807	ACCESSORIES AIR COMPRES
LUBRICATING OIL LINE 8X1	10150626	17	1	384	10143302	WATER PUMP WITH FASTENIN
LUMINOUS PUSH BUTTON C	606143708	24	12	514	96033371	DASHBOARD, PRE-ASSEMBL
LUMINOUS SWITCH CONTACT	606144708	10	3	514	96033371	DASHBOARD, PRE-ASSEMBL
MACHINING CAN- STUETZP	96014807	2998	2	504	96033369	WIRING HARNESS
MACHINING CAN- STUETZP	96014807	2998	10	630	96040437	WIRING HARNESS
MAGNET 24V	10650092	2	1	706	10342823	PRESSURE CONTROL VALVE

11.2.2020

etk\_en\_de\_098257 LR 11000

1286

**LIEBHERR**

Alphabetical index  
Alphabetischer Index

Description	Item	Pos.	Quantity	Page	Assembly	Description
MAGNET 24V	10663094	(1)	1	688	96032955	HYDRAULICS
MAGNET 24V	10663094	1	1	717	10493159	DIRECTIONAL SEAT VALVE
MAGNET 24V	570633808	1	1	168	511449808	DIRECTIONAL CONTROL VALV
MAGNET 24V	570633808	(1)	1	688	96032955	HYDRAULICS
MAGNET 24V	570633808	1	1	710	511494308	DIRECTIONAL CONTROL VALV
MAGNET 24V	570633808	1	1	718	511444508	DIRECTIONAL CONTROL VALV
MAGNET 24V	570827808	1	1	707	511444408	DIRECTIONAL CONTROL VALV
MAGNET 24V	571135508	(21)	1	29	969731708	HYDRAULIC EQUIPM.CENTER
MAGNET 24V	571135508	21	1	204	11182924	DIRECTIONAL CONTROL VALV
MAGNET 24V	571135508	(1)	1	861	96047486	ADDITIONAL HYDR.S PIVOT SE
MAGNET 28V	10291306	(1)	1	705	10413255	CHANGE-OVER BLOCK
MAGNET ADAPTER 40 KUNST	11101354	7	1	460	96039771	UREA TANK, PRE-MOUNTING
MAGNET COIL	10564740	(1)	1	201	967787708	ADDITIONAL HYDRAULICS WI
MAGNET COIL	10564740	1	1	709	11005327	DIRECTIONAL CONTROL VALV
MAGNET COIL	10564740	1	2	711	511302208	DIRECTIONAL CONTROL VALV
MAGNET COIL	11005244	1	1	253	10423938	DIRECTIONAL CONTROL VALV
MAGNET COIL 24V	10493030	(30)	1	232	968081908	ADDITIONAL HYDRAULICS WI
MAGNET COIL 24V	11004321	(12)	1	695	11211288	CONTROL BLOCK
MAGNET COIL 24V	11004321	12	1	701	10451049	DIRECTIONAL CONTROL VALV
MAGNET COIL 24V	571818908	1	1	702	11004976	DIRECTIONAL CONTROL VALV
MAGNET COIL 24V	571910108	435	2	716	571362608	PILOT VALVE
MAGNET COIL 28V	11342424	16	1	698	11450342	PRESSURE REDUCTION VALV
MAIN TOOLS	96005686	1	1	129	917077108	TOOL
MAINTENANCE SWITCH 0,05	11101017	12	2	449	917828308	AIR FILTER UNIT CPL.
MALE CONNECTOR WSV 6 M1	12101832	5	1	207	917451408	CENTRAL GREASING
MALE CONNECTOR WSV 6 M1	12101832	23	2	554	917691308	CENTRAL GREASING
MALE CONNECTOR WSV 6 M1	12101832	10	11	588	919297008	CENT. LUBRIC. SYSTEM SUP
MALE CONNECTOR WSV 6 M1	12101832	5	1	945	917481408	CENTRAL GREASING
MALE CONNECTOR WSV 6 M1	12102343	2	2	869	917692108	CENTRAL GREASING
MALE INSERT 4-POLX2+SM 10	605664101	501	1	642	968418008	WIRING HARNESS
MALE INSERT 4/2-POL+PE	10007272	529	1	668	96033326	CABLES MOUNTING PANEL C
MALE INSERT 64-POL 16A POL	11060125	501	1	637	96035430	LEAD
MALE INSERT 64-POL 16A POL	11060125	501	2	639	968346208	DUMMY PLUG
MALE INSERT 64-POL 16A POL	11060125	501	1	640	96028063	DUMMY PLUG
MALE INSERT 64-POL 16A POL	11060125	501	1	852	96036240	LEAD
MANDRIL RIVET 4X10,3	704207608	(9)	40	660	96033320	ASSEMBLY PARTS MOUNTIN
MANDRIL RIVET 4X10,3	704207608	12	40	669	968486208	LOCKING PLATE
MANDRIL RIVET 4X15	704207708	200	4	811	918107308	PLATING
MANIFOLD PG16/M20X1,5 MS	602607508	509	1	76	967971708	WIRING HARNESS
MANUAL ACTUATION	511043808	(8)	1	689	96032955	HYDRAULICS
MANUAL ACTUATION	511043808	(8)	1	963	968883408	ADDL.HYDR.F.PIN PULLING DE
MANUAL VENTILATION PUMP	10129218	2	1	365	10138091	FUEL-PREFILTER ASS.
MARKER LIGHT 30W 10-32V	10878659	65	1	511	96033360	ELECTRIC ADD-ON PARTS CA
MARKING STRIP	97113691	3	1	510	96033360	ELECTRIC ADD-ON PARTS CA
MASTER PLUG 4-POL	602225508	510	1	505	96033370	WIRES CPL.
MASTER PLUG 6-POL	602225608	509	1	505	96033370	WIRES CPL.
MASTER SWITCH LSB-AMS SP	10343693	11	3	510	96033360	ELECTRIC ADD-ON PARTS CA
MEASURING PLATE 1250 KN	919219108	480	2	11	LR 11000 -0	LIEBHERR CRAW.CRANE LR
MEASURING PLATE 3000 KN	917368808	138	2	9	LR 11000 -0	LIEBHERR CRAW.CRANE LR
MECH MEAS AND WARNING D	968838508	10	1	975	917569308	CARRIER, MEAS. & WARN. D
MECH.AUXILIARIES FOR LIG	968134408	1	1	953	919294008	ARGON FLOODLIGHT HEEL PI
MECHANIC ADDITIONAL SUPP	967880708	1	2	125	917076808	MECHANICAL SUPPORT
MECHANICAL AUXILIARIES	96031241	20	1	1080	96024945	HEAD PIECE RECIPIENT
MECHANICAL AUXILIARIES	96034669	40	1	1083	96031509	HOOK FLANGE TRANSMITTER
MECHANICAL SUPPORT	917076808	20	1	8	LR 11000 -0	LIEBHERR CRAW.CRANE LR
MEGI BUFFER	726611308	88	1	729	919075408	CRANE DRIVER CAB ADDITIO
MEGI BUFFER	726612208	43	2	138	918011308	PREMOUNTED LOWER PART
MEGI BUFFER	726612208	9	1	766	919075608	PLATFORM CRANE CABIN
MEGI BUFFER	726612208	8	3	767	968397108	LADDER COMPL.
MEGI BUFFER	726612208	4	3	1044	96037097	LADDER, PRE-ASSEMBLED

11.2.2020

etk\_en\_de\_098257 LR 11000

1287

**LIEBHERR**Alphabetical index  
Alphabetischer Index

Description	Item	Pos.	Quantity	Page	Assembly	Description
MEGI BUFFER	726612208	4	3	1045	96037098	LADDER, PRE-ASSEMBLED
MEGI BUFFER	726612708	3	2	496	968287208	FOLDING LADDER PRE-ASS.
MEGI BUFFER	726612708	14	1	952	967957508	CAMERA EQUIPMENT S-PIVOT
MEGI BUFFER	726613008	74	4	17	918005408	CENTRAL SECTION CRAWLER
MEGI BUFFER	726613008	49	4	491	968283208	CATWALK SUPERSTR.LEFT
MEGI BUFFER 18X7,5	726616708	(2)	4	268	96032892	DIESEL ENGINE, PRE-ASSEMB
MEGI BUFFER 18X7,5	726616708	10	2	464	96004224	COVER COMPL.
MEGI BUFFER 18X7,5	726616708	12	8	480	917079908	TURNTABLE PANELLING
MEGI BUFFER 18X7,5	726616708	63	12	607	96040390	SOUND DAMPING ABOVE
MEGI BUFFER 18X7,5	726616708	3	2	608	969118108	COVER COMPL.
MEGI BUFFER 18X7,5	726616708	3	1	609	969120008	COVER COMPL.
MEGI BUFFER 18X7,5	726616708	3	2	610	969127408	COVER COMPL.
MEGI BUFFER 18X7,5	726616708	3	2	611	969761508	COVER PRE-ASSY.
MEGI BUFFER 30X17 M8 75°SH	10030440	13	2	783	968646208	CAMERA HOLDER, PREMOU
MEGI BUFFER 30X17-M8 NR 60	726616208	11	2	767	968397108	LADDER COMPL.
MICRO SWITCH	10335596	3	4	512	10343693	MASTER SWITCH
MIRROR ATTACHM.IN CRANE	918531108	154	1	9	LR 11000 -0	LIEBHERR CRAW.CRANE LR
MIXING PIPE UEBERGANSMO	96028788	3	1	446	919384808	MUFFLER UNIT
MODIFICAT.KIT REGULATION	10150952	4	1	67	10132387	HYDRAULIC ATTACHMENT MO
MODIFICAT.KIT REGULATION	10150952	91	1	67	10132387	HYDRAULIC ATTACHMENT MO
MODULE HOLDER	632126901	32	1	650	967917908	SWITCH CABINET
MOISTURE SENSOR 0-150 GR.	10141261	1	1	467	969468008	ADDITIONAL PART AIR FILTER
MONITOR CONSOLE	969520208	5	1	743	919075308	CRANE OPERATOR CABIN P
MONITOR CONSOLE 2X272X15	97111845	6	1	787	96029469	EQUIPMENT CAMERA CAB
MONITOR CONSOLE 448X141	969503008	1	1	753	969520208	MONITOR CONSOLE
MOTOR CONTROL DEVICE E	10143767	570	1	314	10142930	DIESEL ENGINE
MOTOR FLANGE	540184008	7	1	246	540270514	DRIVE UNIT CPL
MOTOR HOUSING	10014692	3	1	153	10871517	ELECTRIC PUMP
MOTOR HOUSING	10014692	3	1	591	10425291	ELECTRIC PUMP
MOTOR HOUSING	10493920	1	1	153	10871517	ELECTRIC PUMP
MOTOR HOUSING	10493920	1	1	591	10425291	ELECTRIC PUMP
MOTOR SEAT	11005450	(2)	1	302	12100191	RADIATOR UNIT
MOULDING 317-1397-000 SUR	605212808	531	3	627	96040449	WIRING HARNESS
MOULDING 317-1397-000 SUR	605212808	521	1	634	96033473	WIRING HARNESS
MOULDING 317-1397-000 SUR	605212808	505	2	853	96040591	LEAD
MOULDING 317-1397-000 SUR	605212808	505	2	1004	96035583	LEAD
MOULDING 317-1397-000 SUR	605212808	506	2	1022	96038562	LEAD
MOULDING 317-1397-000 SUR	605212808	507	1	1072	96035578	LEAD
MOUNTING - PISTON W. PUM	512335208	5	1	129	917077108	TOOL
MOUNTING AIDS	917571308	456	1	11	LR 11000 -0	LIEBHERR CRAW.CRANE LR
MOUNTING AIDS	919413108	558	1	11	LR 11000 -0	LIEBHERR CRAW.CRANE LR
MOUNTING CPL	969944608	7	1	987	917571308	MOUNTING AIDS
MOUNTING EQUIPMENT CRAW	917080608	140	1	9	LR 11000 -0	LIEBHERR CRAW.CRANE LR
MOUNTING JACK/ERECTING	917645608	1	1	236	917078908	ERECTING WINCH
MOUNTING PANEL 1.5X1442X7	97038930	(1)	1	660	96033320	ASSEMBLY PARTS MOUNTIN
MOUNTING PARTS	10650403	49	1	472	10877138	OPERATOR SEAT
MOUNTING PARTS	11171275	65	1	472	10877138	OPERATOR SEAT
MOUNTING PARTS	11826654	27	1	523	10876576	WATER HEATING SYSTEM
MOUNTING PARTS BASE PAR	968284308	50	1	138	918011308	PREMOUNTED LOWER PART
MOUNTING PLATE 3X284X60 S	97109371	71	3	488	918999008	SLEWING PLATFORM CATWAL
MOUNTING PLATE 3X306X50 S	97109372	70	8	488	918999008	SLEWING PLATFORM CATWAL
MOUNTING PRE-ASS.	969944708	1	1	989	969944608	MOUNTING CPL
MOUNTING RAIL	970344808	76	1	268	96032892	DIESEL ENGINE, PRE-ASSEMB
MOUNTING RAIL	970344808	137	12	832	919304308	S PIVOT SECTION PRE-ASS.
MOUNTING RAIL C28/11X620	97018042	9	2	583	967968208	OIL TANK PRE-ASS.
MOUNTING RAIL X0	954117308	36	1	191	917438108	WINCH 1 PRE-ASSEMBLY
MOUNTING RAIL X0	954117308	37	1	212	917454008	WINCH 2 PRE-ASS.
MOUNTING RAIL X0	954117308	107	3	535	917347708	SA FRAME
MOUNTING RAIL X0	954117308	306	4	547	968513208	ADDITIONAL HYDRAULICS, SA
MOUNTING RAIL X0	954117308	306	4	566	967788008	ADDNL.HYDR.ERECTION DEV

11.2.2020

etk\_en\_de\_098257 LR 11000

1288

**LIEBHERR**

Alphabetical index  
Alphabetischer Index



Description	Item	Pos.	Quantity	Page	Assembly	Description
MOUNTING RAIL X0	954117308	139	1	832	919304308	S PIVOT SECTION PRE-ASS.
MOUNTING RAIL X0	954117508	51	2	221	917451208	WINCH 4 PRE-ASSEMBLY
MOUNTING RAIL X0	954117508	138	5	832	919304308	S PIVOT SECTION PRE-ASS.
MOUNTING RAIL X0	954128608	35	3	221	917451208	WINCH 4 PRE-ASSEMBLY
MOUNTING RAIL X0	954128608	20	1	930	917473608	WINCH 6 PRE-ASSEMBLY
MOUNTING WELDED WARNEI	968410408	125	2	832	919304308	S PIVOT SECTION PRE-ASS.
MUFFLER UNIT UEBERGANGS	919384808	124	1	8	LR 11000 -0	LIEBHERR CRAW.CRANE LR
MULTI-DISC CARRIER	927603401	(15)	1	935	90200134	PLANETARY GEARBOX
MULTI-PLATE PLUG 28MM PE-	10678377	18	2	487	918999008	SLEWING PLATFORM CATWAL
MULTI-PLATE PLUG 28MM PE-	10678377	(3)	1	732	919075508	CRANE OPERATOR CABIN P
MULTI-PLATE PLUG 28MM PE-	10678377	7	2	740	969848908	RELING
MUSHROOM PUSH-BUTTON	606652608	202	1	644	968681408	CONTR: PANEL PINNING
NAME PLATE 20X8	602761408	12	10	46	926891108	GROUND RAIL
NAME PLATE 25.4X101,6	602760108	1	10	71	967789708	HOSE LINES CRAWLER TRACK
NAME PLATE 25.4X101,6	602760108	(1)	4	81	917322008	CENTRA.LUBRICATION SYSTE
NAME PLATE 25.4X101,6	602760108	1	10	98	967789908	HOSE LINES CRAWLER TRACK
NAME PLATE 25.4X101,6	602760108	(1)	4	105	917322208	CENTR.LUBRICATION SYSTEM
NAME PLATE 25.4X101,6	602760108	1	23	163	969732608	HOSE LINES
NAME PLATE 25.4X101,6	602760108	1	8	202	967790308	HOSE LINES WINCH 1
NAME PLATE 25.4X101,6	602760108	1	8	217	967790508	HOSE LINES WINCH 2
NAME PLATE 25.4X101,6	602760108	1	13	233	968082008	HOSE LINES WINCH
NAME PLATE 25.4X101,6	602760108	(1)	4	252	967787908	ADDNL. HYDR. F. ERECTING W
NAME PLATE 25.4X101,6	602760108	(1)	2	458	919384908	UREA PLANT
NAME PLATE 25.4X101,6	602760108	(1)	5	462	96039769	PUMP PRE-ASS.
NAME PLATE 25.4X101,6	602760108	(1)	3	527	917191108	AIR CONDITIONING
NAME PLATE 25.4X101,6	602760108	(1)	4	547	968513208	ADDITIONAL HYDRAULICS, SA
NAME PLATE 25.4X101,6	602760108	(1)	2	566	967788008	ADDNL.HYDR.ERECTION DEV
NAME PLATE 25.4X101,6	602760108	1	15	594	96041770	HOSE LINES LUBRICATION
NAME PLATE 25.4X101,6	602760108	(1)	4	791	968562908	ADDITIONAL HYDRAULIC BOLT
NAME PLATE 25.4X101,6	602760108	1	6	943	96047487	HOSE LINES WINCH 6
NAME PLATE 25.4X101,6	602760108	(1)	2	949	96006590	AUXILIARY HYDR.CONNECTIN
NAME PLATE 25.4X101,6	602760108	(1)	2	960	968883308	ADDL.HYDR.F.PIN PULLING DE
NAME PLATE 25.4X165,1	602760308	2	22	71	967789708	HOSE LINES CRAWLER TRACK
NAME PLATE 25.4X165,1	602760308	2	22	98	967789908	HOSE LINES CRAWLER TRACK
NAME PLATE 25.4X165,1	602760308	(1)	8	116	967787608	HYDRAULIC SUPPORT
NAME PLATE 25.4X165,1	602760308	2	16	163	969732608	HOSE LINES
NAME PLATE 25.4X165,1	602760308	2	1	202	967790308	HOSE LINES WINCH 1
NAME PLATE 25.4X165,1	602760308	2	1	217	967790508	HOSE LINES WINCH 2
NAME PLATE 25.4X165,1	602760308	2	3	233	968082008	HOSE LINES WINCH
NAME PLATE 25.4X165,1	602760308	(2)	1	252	967787908	ADDNL. HYDR. F. ERECTING W
NAME PLATE 25.4X165,1	602760308	(2)	4	566	967788008	ADDNL.HYDR.ERECTION DEV
NAME PLATE 25.4X165,1	602760308	2	1	943	96047487	HOSE LINES WINCH 6
NAME PLATE 25.4X165,1	602760308	(2)	2	949	96006590	AUXILIARY HYDR.CONNECTIN
NAME PLATE 25.4X165,1	602760308	(1)	4	973	968883508	AUX.HYDR.PIN EXTRACTION
NAME PLATE 70X40 POLYES	10288121	(980)	1	510	96033360	ELECTRIC ADD-ON PARTS CA
NAME PLATE 70X40 POLYES	10288121	(2)	1	510	96033360	ELECTRIC ADD-ON PARTS CA
NAME PLATE 70X40 POLYES	10288121	300	1	654	968253608	UNIVERSAL INPUT-OUTPUT M
NAME PLATE 70X40 POLYES	10288121	300	1	656	968252908	BTB PROGRAMMED
NEEDLE GEAR RIM 110X117X2	570796108	20	1	245	540270414	POWER TAKE-OFF CPL
NON-RETURN VALVE	10119971	5	1	322	10137051	HYDT.TUBE ASSEMBLY
NON-RETURN VALVE	10451048	6	1	700	11314761	CONTROL BLOCK
NON-RETURN VALVE	10872406	4	1	203	11181960	CONTROL BLOCK
NON-RETURN VALVE	10873251	13	1	841	11211228	TILT-BACK SUPPORT
NON-RETURN VALVE	11007219	3	4	555	11621498	DISTRIBUTION BLOCK
NON-RETURN VALVE	11007219	3	7	592	11621502	DISTRIBUTION BLOCK
NON-RETURN VALVE	11007219	6	6	593	11621501	DISTRIBUTION BLOCK
NON-RETURN VALVE	11007219	2	4	870	11621500	DISTRIBUTION BLOCK
NON-RETURN VALVE	11482349	3	1	203	11181960	CONTROL BLOCK
NON-RETURN VALVE	510408708	153	1	201	967787708	ADDITIONAL HYDRAULICS WI
NON-RETURN VALVE	510408708	180	1	216	967787808	ADDITIONAL HYDRAULICS WI

11.2.2020

etk\_en\_de\_098257 LR 11000

1289

**LIEBHERR**Alphabetical index  
Alphabetischer Index

Description	Item	Pos.	Quantity	Page	Assembly	Description
NON-RETURN VALVE	510408708	153	1	232	968081908	ADDITIONAL HYDRAULICS WI
NON-RETURN VALVE	510408708	153	1	941	96047485	AUX.HYDRAULIC WINCH 6
NON-RETURN VALVE	510412108	150	2	861	96047486	ADDITIONAL HYDR.S PIVOT SE
NON-RETURN VALVE	510412908	164	1	29	969731708	HYDRAULIC EQUIPM.CENTER
NON-RETURN VALVE	510412908	165	2	689	96032955	HYDRAULICS
NON-RETURN VALVE	510412908	151	1	963	968883408	ADDL.HYDR.F.PIN PULLING DE
NON-RETURN VALVE	511449708	173	1	160	969733008	ADDITIONAL HYDR.SLEWING
NON-RETURN VALVE	5612465	14	1	695	11211288	CONTROL BLOCK
NON-RETURN VALVE	5612465	14	1	697	11340741	CONTROL BLOCK
NON-RETURN VALVE	570531308	11	1	166	11341035	CONTROL BLOCK
NON-RETURN VALVE	570818008	10	1	166	11341035	CONTROL BLOCK
NON-RETURN VALVE	570964908	5	6	705	10413255	CHANGE-OVER BLOCK
NON-RETURN VALVE	571412808	10	1	841	11211228	TILT-BACK SUPPORT
NON-RETURN VALVE	571903808	48	1	713	511308608	PROPORTIONAL VALVE
NON-RETURN VALVE	591055608	11	2	751	96000697	WIPERS INSTALLATION
NON-RETURN VALVE	7622803	2	12	84	11491831	DISTRIBUTION BLOCK
NON-RETURN VALVE	7622803	3	18	85	11491832	DISTRIBUTION BLOCK
NON-RETURN VALVE	7622803	2	18	86	11491833	DISTRIBUTION BLOCK
NON-RETURN VALVE	7622803	2	12	154	11210825	DISTRIBUTION BLOCK
NON-RETURN VALVE	7622803	3	4	593	11621501	DISTRIBUTION BLOCK
NON-RETURN VALVE 0.2BAR	10135840	7	2	355	10127113	OIL FILTER HOUSING ASSEM
NON-RETURN VALVE 100BAR	511435108	158	4	688	96032955	HYDRAULICS
NON-RETURN VALVE 100BAR	511476908	162	2	688	96032955	HYDRAULICS
NON-RETURN VALVE 10BAR C	511481508	159	2	29	969731708	HYDRAULIC EQUIPM.CENTER
NON-RETURN VALVE 10BAR C	511481508	231	1	70	967787408	CRAWLER TRACK HYDRAULI
NON-RETURN VALVE 10BAR C	511481508	231	1	97	967787508	CRAWLER TRACK HYDRAULI
NON-RETURN VALVE 10BAR C	511481508	159	1	160	969733008	ADDITIONAL HYDR.SLEWING
NON-RETURN VALVE 10BAR C	511481508	159	1	201	967787708	ADDITIONAL HYDRAULICS WI
NON-RETURN VALVE 10BAR C	511481508	159	1	216	967787808	ADDITIONAL HYDRAULICS WI
NON-RETURN VALVE 10BAR C	511481508	159	1	232	968081908	ADDITIONAL HYDRAULICS WI
NON-RETURN VALVE 10BAR C	511481508	159	1	941	96047485	AUX.HYDRAULIC WINCH 6
NON-RETURN VALVE 160BAR	511446908	158	1	252	967787908	ADDNL. HYDR. F. ERECTING W
NON-RETURN VALVE 160BAR	511446908	175	1	689	96032955	HYDRAULICS
NON-RETURN VALVE 250BAR	11485448	177	1	689	96032955	HYDRAULICS
NON-RETURN VALVE 350BAR	10872263	25	1	539	11211235	HYDRO CYLINDER
NON-RETURN VALVE 400BAR	510412408	183	1	29	969731708	HYDRAULIC EQUIPM.CENTER
NON-RETURN VALVE 400BAR	510412408	159	6	688	96032955	HYDRAULICS
NON-RETURN VALVE 400BAR	510412408	151	1	791	968562908	ADDITIONAL HYDRAULIC BOLT
NON-RETURN VALVE 400BAR	510412408	151	1	941	96047485	AUX.HYDRAULIC WINCH 6
NON-RETURN VALVE 420BAR	510409808	178	1	689	96032955	HYDRAULICS
NON-RETURN VALVE A3P SPF	10031993	182	1	29	969731708	HYDRAULIC EQUIPM.CENTER
NON-RETURN VALVE RHV 10-L	511311808	161	1	160	969733008	ADDITIONAL HYDR.SLEWING
NOZZLE 0,4 M5X6 MS	510754308	157	3	763	96033157	COMPRESSED AIR PLANT
NOZZLE 0,4 M5X9 MS	511048708	192	3	689	96032955	HYDRAULICS
NOZZLE 0,5 M10X10 MS	511062908	265	1	690	96032955	HYDRAULICS
NOZZLE 0,6 M8X8 10.9	570818808	267	3	690	96032955	HYDRAULICS
NOZZLE 0,8 M8X8 MS	511058508	278	3	690	96032955	HYDRAULICS
NOZZLE 1,0 M10X10 MS	511057808	196	1	29	969731708	HYDRAULIC EQUIPM.CENTER
NOZZLE 1,2 M10X10 MS	511059808	162	1	861	96047486	ADDITIONAL HYDR.S PIVOT SE
NOZZLE 1,2 M4	571903908	51	1	713	511308608	PROPORTIONAL VALVE
NOZZLE 1,2 M8X8 MS	511056808	274	1	690	96032955	HYDRAULICS
NOZZLE 1,5 M8X8 MS	511057508	191	3	160	969733008	ADDITIONAL HYDR.SLEWING
NOZZLE 2,0 M10X10 ST	511062608	277	1	690	96032955	HYDRAULICS
NOZZLE 2,0 M12X12 MS	511064608	193	3	160	969733008	ADDITIONAL HYDR.SLEWING
NOZZLE PRE-ASS. D=2,8MM	10142097	1	1	319	10142096	PISTON COOLING
NOZZLE SET PA	10815496	25	1	751	96000697	WIPERS INSTALLATION
NUT	10040137	2	1	703	10878075	EMERGENCY HAND OPERAT
NUT	510779908	29	1	40	511497508	PRESSURE RELIEF VALVE
NUT	510779908	29	1	720	510438508	PRESSURE RELIEF VALVE
NUT	511053008	22	1	170	510401908	REVERSING VALVE

11.2.2020

etk\_en\_de\_098257 LR 11000

1290

**LIEBHERR**Alphabetical index  
Alphabetischer Index

Description	Item	Pos.	Quantity	Page	Assembly	Description
NUT	7027459	(2)	1	201	967787708	ADDITIONAL HYDRAULICS WI
NUT	7027459	2	1	709	11005327	DIRECTIONAL CONTROL VALV
NUT	7027459	2	2	711	511302208	DIRECTIONAL CONTROL VALV
NUT CR6-FREI	571082308	(5)	1	29	969731708	HYDRAULIC EQUIPM.CENTER
NUT CR6-FREI	571082908	(5)	1	949	96006590	AUXILIARY HYDR.CONNECTIN
NUT M10X1,5 X5NiCrTi26-1	10120639	13	4	397	10141720	EXHAUST TC MOUNTING
NUT M10X1,5 X5NiCrTi26-1	10120639	13	4	398	10141721	EXHAUST TC MOUNTING
NUT M54 CR6-FREI	571077208	(5)	1	29	969731708	HYDRAULIC EQUIPM.CENTER
NUT M54 CR6-FREI	571077208	(5)	1	689	96032955	HYDRAULICS
NUT M54 CR6-FREI	571077208	(5)	1	689	96032955	HYDRAULICS
NUT M6X8	10878951	2	1	473	96032222	REWORK ARMREST LEFT
NUT M6X8	10878951	2	1	475	96032223	REWORK ARMREST RIGHT
O-RING	7369571	23	1	696	11450338	PRESSURE LIMITING VALVE
O-RING 100X5 FKM 70	11008055	4	1	375	10154796	INTAKE STACK ASSEMBLY
O-RING 102X2,62	11693498	13	1	279	10873653	PUMP SUPPORT
O-RING 10X2 NBR70	726406508	(22)	1	700	11314761	CONTROL BLOCK
O-RING 10X2,2 NBR70	502933208	552	3	763	96033157	COMPRESSED AIR PLANT
O-RING 110X2,5 V80	10008091	22	1	303	10228004	HYDRO MOTOR
O-RING 120X2,5 V80	10324867	21	1	297	11314599	VARIABLE PUMP
O-RING 120X3 NBR 70	726424601	97	1	144	90211005	SLEWING GEAR DRIVE
O-RING 125X2 VMQ 70	10002310	9	1	422	10126182	POWER TAKE-OFF ADD-ON
O-RING 125X2 VMQ 70	10002310	7	1	443	10121003	SEAL KIT OUTPUT SHAFT
O-RING 125X3 FKM	7006516	2	1	433	10120878	SEAL KIT HIGH PRESSURE P
O-RING 12X2 FKM 70 MoS2	10128678	(2)	1	416	10141937	ENGINE CONTROL SENSORS
O-RING 12X2 NBR70	704274808	10	4	45	965690708	COVER COMPL.
O-RING 12X2 NBR70	704274808	(10)	4	454	96032910	BATTERY BOX, PRE-ASSEMB
O-RING 12X2 NBR70	704274808	4	2	464	96004224	COVER COMPL.
O-RING 12X2 NBR70	704274808	(6)	4	606	96040390	SOUND DAMPING ABOVE
O-RING 12X2 NBR70	704274808	(6)	4	606	96040390	SOUND DAMPING ABOVE
O-RING 12X2 NBR70	704274808	(12)	5	606	96040390	SOUND DAMPING ABOVE
O-RING 12X2 NBR70	704274808	12	2	608	969118108	COVER COMPL.
O-RING 12X2 NBR70	704274808	12	2	609	969120008	COVER COMPL.
O-RING 12X2 NBR70	704274808	12	1	610	969127408	COVER COMPL.
O-RING 12X2 NBR70	704274808	11	1	611	969761508	COVER PRE-ASSY.
O-RING 12X2 NBR70	704274808	6	2	612	969054708	COVER COMPL.
O-RING 12X2 NBR70	704274808	6	3	613	969056008	COVER COMPL.
O-RING 12X2 NBR70	704274808	6	2	614	969427208	COVER COMPL.
O-RING 12X2 NBR70	704274808	6	2	615	969427308	COVER COMPL.
O-RING 12X2 NBR70	704274808	4	5	619	968255808	COVER PRE-ASSY.
O-RING 12X2 NBR70	704274808	4	7	620	968255908	COVER PRE-ASSY.
O-RING 12X2 NBR70	704274808	4	7	621	968256008	COVER PRE-ASSY.
O-RING 12X2 NBR70	704274808	4	7	622	968256108	COVER PRE-ASSY.
O-RING 12X2 NBR70	704274808	(7)	4	631	969245308	TERMINAL BOX ELECTRICS S
O-RING 12X2 NBR70	704274808	6	6	652	969408008	COVER COMPL.
O-RING 12X2,5 HNBR	7412937	23	1	366	10303007	FUEL PREFILTER
O-RING 133,07X1,78 NBR 70	10099208	32	1	591	10425291	ELECTRIC PUMP
O-RING 133,07X1,78 NBR 70	10099208	(1)	1	591	10425291	ELECTRIC PUMP
O-RING 13X2,5 HNBR	10294172	20	1	366	10303007	FUEL PREFILTER
O-RING 13X2,5 NBR90	570078008	7	1	575	510693008	BALL VALVE
O-RING 140X3 NBR70	570163708	5	1	591	10425291	ELECTRIC PUMP
O-RING 14X1,1 NBR70	570010108	3	2	168	511449808	DIRECTIONAL CONTROL VALV
O-RING 14X1,1 NBR70	570010108	3	2	710	511494308	DIRECTIONAL CONTROL VALV
O-RING 14X2,5 NBR70	502923877	41	4	510	96033360	ELECTRIC ADD-ON PARTS CA
O-RING 150X3 NBR70	518578108	404	4	270	96032892	DIESEL ENGINE, PRE-ASSEMB
O-RING 154X3 NBR70	518547908	8	1	279	10873653	PUMP SUPPORT
O-RING 160X2,5	7624285	24	1	153	10871517	ELECTRIC PUMP
O-RING 160X3 FPM70	570939808	52	1	66	933878901	PLANETARY GEARBOX
O-RING 165X3 FKM 70	726440001	16	1	153	10871517	ELECTRIC PUMP
O-RING 168X3,3	12929176	4	2	355	10127113	OIL FILTER HOUSING ASSEM
O-RING 16X2 NBR70	726407908	(1)	1	572	96033811	PREMOUNTED FUEL FILTER

11.2.2020

etk\_en\_de\_098257 LR 11000

1291

**LIEBHERR**Alphabetical index  
Alphabetischer Index

Description	Item	Pos.	Quantity	Page	Assembly	Description
O-RING 16X3 NBR90	570096208	27	1	539	11211235	HYDRO CYLINDER
O-RING 174X3 FKM 70	726431401	(17)	1	935	90200134	PLANETARY GEARBOX
O-RING 175X3 NBR 70	726453601	83	2	63	90029090	ANGULAR GEAR
O-RING 175X3 NBR 70	726453601	83	2	65	90029091	ANGULAR GEAR
O-RING 17X2 FPM70	571082608	(2)	1	29	969731708	HYDRAULIC EQUIPM.CENTER
O-RING 17X2 FPM70	571082608	(2)	1	29	969731708	HYDRAULIC EQUIPM.CENTER
O-RING 17X2 FPM70	571082608	(2)	1	949	96006590	AUXILIARY HYDR.CONNECTIN
O-RING 17X2 FPM70	571082608	(2)	1	949	96006590	AUXILIARY HYDR.CONNECTIN
O-RING 17X2,5 NBR90	726409108	(1)	1	31	969731708	HYDRAULIC EQUIPM.CENTER
O-RING 182X3 FKM 80	726434401	4	1	195	90024729	SPRING LOADED BRAKE
O-RING 182X3 FKM 80	726434401	(4)	1	935	90200134	PLANETARY GEARBOX
O-RING 18X2 FKM 80	10003192	5	1	361	11363553	DRIVE FOR HIGH PRESSURE P
O-RING 18X2 FKM 80	10003192	4	1	433	10120878	SEAL KIT HIGH PRESSURE P
O-RING 19,4X2,1	11004432	21	1	696	11450338	PRESSURE LIMITING VALVE
O-RING 19,4X2,5 HNBR	10340226	7	2	366	10303007	FUEL PREFILTER
O-RING 190X3 FKM 70	726432901	17	1	195	90024729	SPRING LOADED BRAKE
O-RING 19X2,5 NBR70	726424108	(21)	2	700	11314761	CONTROL BLOCK
O-RING 20,3X2,4 NBR70	502932908	4	1	569	965527508	FUEL TANK CONTAINER PRE
O-RING 20,3X2,4 NBR70	502932908	308	8	763	96033157	COMPRESSED AIR PLANT
O-RING 20X2 FPM70	571082008	(2)	1	29	969731708	HYDRAULIC EQUIPM.CENTER
O-RING 20X2 FPM70	571082008	(2)	1	29	969731708	HYDRAULIC EQUIPM.CENTER
O-RING 20X2,5 NBR70	726407508	7	1	169	511065008	BALL VALVE
O-RING 22,2X3 NBR70	540184308	16	1	246	540270514	DRIVE UNIT CPL
O-RING 22X1,5 FPM70	571082708	(3)	1	29	969731708	HYDRAULIC EQUIPM.CENTER
O-RING 22X1,5 FPM70	571082708	(3)	1	949	96006590	AUXILIARY HYDR.CONNECTIN
O-RING 235X3 FKM 70	10014136	6	1	195	90024729	SPRING LOADED BRAKE
O-RING 23X2 NBR90	10664129	2	2	196	90024490	OIL-GAUGING INSTRUMENT
O-RING 23X2 NBR90	10664129	2	2	226	90200528	OIL-GAUGING INSTRUMENT
O-RING 23X2 NBR90	10664129	2	2	227	90200533	OIL-GAUGING INSTRUMENT
O-RING 23X2,5 NBR 70	726454601	94	2	63	90029090	ANGULAR GEAR
O-RING 23X2,5 NBR 70	726454601	94	2	65	90029091	ANGULAR GEAR
O-RING 24X2 NBR70	726430608	32	2	700	11314761	CONTROL BLOCK
O-RING 24X2,5 NBR70	502933508	(24)	1	695	11211288	CONTROL BLOCK
O-RING 24X3 FPM70	571077408	7	1	431	10120896	SEAL KIT ZYLINDER HEAD CPL
O-RING 24X3 FPM70	571077408	(4)	1	689	96032955	HYDRAULICS
O-RING 25X2 NBR90	726425308	8	2	575	510693008	BALL VALVE
O-RING 26X1,5 FPM70	571082108	(3)	1	29	969731708	HYDRAULIC EQUIPM.CENTER
O-RING 26X3 NBR90	510711308	(18)	1	960	968883308	ADDL.HYDR.F.PIN PULLING DE
O-RING 29X3 NBR70	530073208	31	2	700	11314761	CONTROL BLOCK
O-RING 29X3 NBR90	570055108	(24)	1	695	11211288	CONTROL BLOCK
O-RING 29X3 NBR90	570055108	21	1	698	11450342	PRESSURE REDUCTION VALV
O-RING 320X3 NBR70	761020303	73	1	144	90211005	SLEWING GEAR DRIVE
O-RING 32X3 FPM70	571076908	(2)	1	29	969731708	HYDRAULIC EQUIPM.CENTER
O-RING 32X3 FPM70	571076908	(2)	1	689	96032955	HYDRAULICS
O-RING 32X3 FPM70	571076908	(2)	1	689	96032955	HYDRAULICS
O-RING 32X3 FPM70	571076908	(2)	1	689	96032955	HYDRAULICS
O-RING 340X4 NBR 72	761034103	24	1	144	90211005	SLEWING GEAR DRIVE
O-RING 35X2,5 NBR70	726410008	53	4	695	11211288	CONTROL BLOCK
O-RING 35X2,5 NBR70	726410008	53	4	697	11340741	CONTROL BLOCK
O-RING 380X4 NBR70	530084808	6	1	935	90200134	PLANETARY GEARBOX
O-RING 40X3 FPM70	571077108	(4)	1	29	969731708	HYDRAULIC EQUIPM.CENTER
O-RING 40X3 FPM70	571077108	(4)	1	689	96032955	HYDRAULICS
O-RING 40X3 FPM70	571077108	(4)	1	689	96032955	HYDRAULICS
O-RING 42X3 NBR90	726421208	15	1	751	96000697	WIPERS INSTALLATION
O-RING 44,60X2,40 FKM 75	10036913	8	2	325	10134887	OIL SUMP WITH FASTENING
O-RING 44,60X2,40 FKM 75	10036913	3	2	428	10120871	SEAL KIT OIL SUMP
O-RING 45X3 NBR90	726430508	81	1	935	90200134	PLANETARY GEARBOX
O-RING 460X4 NBR 70	726443401	21	2	935	90200134	PLANETARY GEARBOX
O-RING 46X3 FKM 70	726419601	5	1	436	10120944	SEAL KIT AIR COMPRESSOR
O-RING 470X5 NBR 70	761061703	2	1	194	90024489	PLANETARY GEARBOX

11.2.2020

etk\_en\_de\_098257 LR 11000

1292

**LIEBHERR**Alphabetical index  
Alphabetischer Index

Description	Item	Pos.	Quantity	Page	Assembly	Description
O-RING 470X5 NBR 70	761061703	2	1	225	90200276	PLANETARY GEARBOX
O-RING 480X4 NBR 70	761032303	33	2	194	90024489	PLANETARY GEARBOX
O-RING 480X4 NBR 70	761032303	33	2	225	90200276	PLANETARY GEARBOX
O-RING 50,17X5,33 FKM 70 A,B	7381567	4	4	435	10120937	SEAL KIT CONNECTING LINE
O-RING 51X2,5 NBR 90	7025208	8	2	169	511065008	BALL VALVE
O-RING 51X5 N-FKM1-70	10038573	11	4	390	10143277	COOLANT PIPE BEND ADD-ON
O-RING 51X5 N-FKM1-70	10038573	3	3	436	10120944	SEAL KIT AIR COMPRESSOR
O-RING 51X5 N-FKM1-70	10038573	7	4	440	10120982	SEAL KIT EXHAUST GAS REC
O-RING 58X3 NBR70	726426708	54	2	695	11211288	CONTROL BLOCK
O-RING 58X3 NBR70	726426708	54	2	697	11340741	CONTROL BLOCK
O-RING 600X4 NBR 70	761020803	26	1	194	90024489	PLANETARY GEARBOX
O-RING 600X4 NBR 70	761020803	26	1	225	90200276	PLANETARY GEARBOX
O-RING 60X3 NBR 70	726411301	9	1	194	90024489	PLANETARY GEARBOX
O-RING 60X3 NBR 70	726411301	9	1	225	90200276	PLANETARY GEARBOX
O-RING 63,17X2,62 FKM 70 A,G	7380970	14	2	376	10141830	CHARGE AIR LINE ASSEMBLY
O-RING 63,17X2,62 FKM 70 A,G	7380970	3	2	435	10120937	SEAL KIT CONNECTING LINE
O-RING 63X3 FKM 75	10037224	6	2	387	11353748	THERMOSTAT HOUSING ASS
O-RING 63X3 FKM 75	10037224	3	2	438	10120962	SEAL KIT THERMOSTAT HOUS
O-RING 680X5 NBR 70	761036003	11	1	63	90029090	ANGULAR GEAR
O-RING 680X5 NBR 70	761036003	11	1	65	90029091	ANGULAR GEAR
O-RING 6X1 NBR90	570690608	33	1	591	10425291	ELECTRIC PUMP
O-RING 6X1 NBR90	570690608	17	1	714	571529608	PRESSURE VALVE
O-RING 6X1 NBR90	570690608	7	1	715	571130108	PRESSURE LIMITING VALVE
O-RING 6X1,5 NBR90	510712908	11	3	168	511449808	DIRECTIONAL CONTROL VALV
O-RING 6X1,5 NBR90	510712908	11	3	710	511494308	DIRECTIONAL CONTROL VALV
O-RING 740X5 NBR 70	726457501	12	1	63	90029090	ANGULAR GEAR
O-RING 740X5 NBR 70	726457501	12	1	65	90029091	ANGULAR GEAR
O-RING 740X5 NBR 70	726457501	2	3	66	933878901	PLANETARY GEARBOX
O-RING 78,97X3,53 FKM 70	10220707	6	1	146	510235408	HYDRO MOTOR
O-RING 78X3 FKM 70	726433701	7	1	387	11353748	THERMOSTAT HOUSING ASS
O-RING 78X3 FKM 70	726433701	4	1	438	10120962	SEAL KIT THERMOSTAT HOUS
O-RING 85X2 HNBR 70	10218370	2	1	403	10120541	STARTER PRE-ASSY.
O-RING 85X2 HNBR 70	10218370	4	1	442	10120996	SEAL KIT FLYWHEEL HOUSIN
O-RING 85X3 NBR70	726408708	405	1	270	96032892	DIESEL ENGINE, PRE-ASSEMB
O-RING 90X3 FKM 70	10040386	9	1	384	10143302	WATER PUMP WITH FASTENIN
O-RING 90X3 FKM 70	10040386	5	1	437	10120973	SEALING SET WATER PUMP
O-RING 98,02X3,53 S-FPM 75	7372303	(15)	1	146	510235408	HYDRO MOTOR
O-RING 9X1,5 NBR 70	726454401	14	1	195	90024729	SPRING LOADED BRAKE
O-RING 9X1,5 NBR90	521196508	3	2	195	90024729	SPRING LOADED BRAKE
O-RING 9X1,5 NBR90	521196508	(3)	2	935	90200134	PLANETARY GEARBOX
O-RING AEHNL.ISO 3601-1 150	11656620	2	2	316	9078049	CYLINDER
O-RING AEHNL.ISO 3601-1 150	11656620	1	16	429	10120873	SEAL KIT CYLINDER
O-RING AEHNL.ISO 3601-1 16	12212019	6	2	355	10127113	OIL FILTER HOUSING ASSEM
O-RING AEHNL.ISO 3601-1 22X	7380865	4	1	436	10120944	SEAL KIT AIR COMPRESSOR
O-RING AEHNL.ISO 3601-1 67,5	10040387	8	2	384	10143302	WATER PUMP WITH FASTENIN
O-RING AEHNL.ISO 3601-1 67,5	10040387	8	2	387	11353748	THERMOSTAT HOUSING ASS
O-RING AEHNL.ISO 3601-1 67,5	10040387	6	2	437	10120973	SEALING SET WATER PUMP
O-RING AEHNL.ISO 3601-1 67,5	10040387	2	2	438	10120962	SEAL KIT THERMOSTAT HOUS
O-RING ARP 568 10,52X1,83 NB	501243708	1	1	171	471030708	FITTING
O-RING ARP 568 10,82X1,78 NB	510718108	27	1	167	10489734	PRESSURE LIMITING VALVE
O-RING ARP 568 10,82X1,78 NB	510760408	32	1	602	10228112	AIR CONDITIONING UNIT
O-RING ARP 568 11,89X1,98 N	571130508	8	1	715	571130108	PRESSURE LIMITING VALVE
O-RING ARP 568 12,37X2,62 NB	510746108	24	2	713	511308608	PROPORTIONAL VALVE
O-RING ARP 568 12,37X2,62 NB	510746108	1	1	721	10218310	LOAD HOLDING VALVE
O-RING ARP 568 13,94X2,62 NB	510790108	2	3	204	11182924	DIRECTIONAL CONTROL VALV
O-RING ARP 568 145,64X3,53	570807108	3	1	421	10120393	LOCKING PIECES
O-RING ARP 568 145,64X3,53	570807108	1	1	443	10121003	SEAL KIT OUTPUT SHAFT
O-RING ARP 568 14X1,78 NBR9	515710608	31	1	602	10228112	AIR CONDITIONING UNIT
O-RING ARP 568 17,12X2,62 NB	510710108	3	2	720	510438508	PRESSURE RELIEF VALVE
O-RING ARP 568 17,12X2,62 NB	510710108	15	1	720	510438508	PRESSURE RELIEF VALVE

11.2.2020

etk\_en\_de\_098257 LR 11000

1293

**LIEBHERR**Alphabetical index  
Alphabetischer Index

Description	Item	Pos.	Quantity	Page	Assembly	Description
O-RING ARP 568 18,72X2,62 NB	510738308	(11)	2	689	96032955	HYDRAULICS
O-RING ARP 568 23,47X2,62 NB	510776608	(2)	1	689	96032955	HYDRAULICS
O-RING ARP 568 23,52X1,78 N	570652308	25	1	167	10489734	PRESSURE LIMITING VALVE
O-RING ARP 568 24,99X3,53 NB	510587808	504	6	160	969733008	ADDITIONAL HYDR.SLEWING
O-RING ARP 568 29,87X1,78 NB	510747808	39	2	713	511308608	PROPORTIONAL VALVE
O-RING ARP 568 32,92X3,53 NB	510587008	405	6	690	96032955	HYDRAULICS
O-RING ARP 568 32,92X3,53 NB	510587008	(1)	1	690	96032955	HYDRAULICS
O-RING ARP 568 32,92X3,53 NB	510587008	(1)	1	691	96032955	HYDRAULICS
O-RING ARP 568 32,92X3,53 NB	510587008	(1)	1	694	96032955	HYDRAULICS
O-RING ARP 568 34,52X3,53 NB	501204208	16	2	170	510401908	REVERSING VALVE
O-RING ARP 568 37,69X3,53 NB	510586708	501	12	30	969731708	HYDRAULIC EQUIPM.CENTER
O-RING ARP 568 37,69X3,53 NB	510586708	501	8	70	967787408	CRAWLER TRACK HYDRAULI
O-RING ARP 568 37,69X3,53 NB	510586708	501	8	97	967787508	CRAWLER TRACK HYDRAULI
O-RING ARP 568 37,69X3,53 NB	510586708	(1)	1	160	969733008	ADDITIONAL HYDR.SLEWING
O-RING ARP 568 37,69X3,53 NB	510586708	553	6	160	969733008	ADDITIONAL HYDR.SLEWING
O-RING ARP 568 37,69X3,53 NB	510586708	501	2	201	967787708	ADDITIONAL HYDRAULICS WI
O-RING ARP 568 37,69X3,53 NB	510586708	501	2	216	967787808	ADDITIONAL HYDRAULICS WI
O-RING ARP 568 37,69X3,53 NB	510586708	501	4	232	968081908	ADDITIONAL HYDRAULICS WI
O-RING ARP 568 37,69X3,53 NB	510586708	402	1	270	96032892	DIESEL ENGINE, PRE-ASSEMB
O-RING ARP 568 37,69X3,53 NB	510586708	1	1	307	511516208	SAE-FLANGE HALF
O-RING ARP 568 37,69X3,53 NB	510586708	411	19	690	96032955	HYDRAULICS
O-RING ARP 568 37,69X3,53 NB	510586708	(1)	1	691	96032955	HYDRAULICS
O-RING ARP 568 37,69X3,53 NB	510586708	501	2	941	96047485	AUX.HYDRAULIC WINCH 6
O-RING ARP 568 4,47X1,78 NB	510714208	13	2	720	510438508	PRESSURE RELIEF VALVE
O-RING ARP 568 4,47X1,78 NB	513119208	50	1	713	511308608	PROPORTIONAL VALVE
O-RING ARP 568 47,22X3,53 NB	510587908	401	2	270	96032892	DIESEL ENGINE, PRE-ASSEMB
O-RING ARP 568 47,22X3,53 NB	510587908	(1)	1	270	96032892	DIESEL ENGINE, PRE-ASSEMB
O-RING ARP 568 5,28X1,78 NB	726426608	49	2	713	511308608	PROPORTIONAL VALVE
O-RING ARP 568 52,07X2,62 NB	726426508	6	1	247	510230608	HYDRO MOTOR
O-RING ARP 568 56,74X3,53 NB	726421608	9	3	460	96039771	UREA TANK, PRE-MOUNTING
O-RING ARP 568 6,07X1,78 NB	510738408	441	4	716	571362608	PILOT VALVE
O-RING ARP 568 64,77X2,62 NB	515705108	15	1	248	570112908	DRIVING GEAR
O-RING ARP 568 69,44X3,53 NB	510598908	403	2	270	96032892	DIESEL ENGINE, PRE-ASSEMB
O-RING ARP 568 82,22X2,62 NB	726431108	6	1	443	10121003	SEAL KIT OUTPUT SHAFT
O-RING ARP 568 9,25X1,78 NB	510719008	26	1	167	10489734	PRESSURE LIMITING VALVE
O-RING ARP 568 9,25X1,78 NB	510738677	(1)	1	29	969731708	HYDRAULIC EQUIPM.CENTER
O-RING ARP 568-NBR70 6,07X1	726419608	20	1	714	571529608	PRESSURE VALVE
O-RING DIN 3770 150X3	790346914	320	2	295	11320826	PUMP DISTRIBUTION GEAR
O-RING DIN 3771 100X3 FKM	7381192	8	1	433	10120878	SEAL KIT HIGH PRESSURE P
O-RING DIN 3771 101,20X3,53	7380401	5	2	443	10121003	SEAL KIT OUTPUT SHAFT
O-RING DIN 3771 10X3 FKM 80	7381417	9	1	433	10120878	SEAL KIT HIGH PRESSURE P
O-RING DIN 3771 115X2,5 FKM	10425261	1	1	437	10120973	SEALING SET WATER PUMP
O-RING DIN 3771 140X3 HNBR	10425260	5	1	153	10871517	ELECTRIC PUMP
O-RING DIN 3771 140X3 HNBR	10425260	2	1	437	10120973	SEALING SET WATER PUMP
O-RING DIN 3771 15,00X2,50	7380619	4	1	361	11363553	DRIVE FOR HIGH PRESSURE P
O-RING DIN 3771 15,00X2,50	7380619	4	1	421	10120393	LOCKING PIECES
O-RING DIN 3771 15,00X2,50	7380619	6	1	433	10120878	SEAL KIT HIGH PRESSURE P
O-RING DIN 3771 15,00X2,50	7380619	6	1	436	10120944	SEAL KIT AIR COMPRESSOR
O-RING DIN 3771 15,00X2,50	7380619	3	1	443	10121003	SEAL KIT OUTPUT SHAFT
O-RING DIN 3771 19,30X2,40	7380577	7	4	365	10138091	FUEL-PREFILTER ASS.
O-RING DIN 3771 19,30X2,40	7380196	22	1	701	10451049	DIRECTIONAL CONTROL VALV
O-RING DIN 3771 21,30X2,40	7380617	11	6	318	10141769	FINAL CONTROL VALVE
O-RING DIN 3771 23,6X2,9 NBR	571817308	(1)	1	73	917361508	ELECTR.CRAWLER SUPPORT
O-RING DIN 3771 38X4,50 FKM	10294497	12	6	317	9078462	POWER UNIT SUPPORT ATT
O-RING DIN 3771 38X4,50 FKM	10294497	2	6	425	10120855	SEAL KIT AGGREGATE CARR
O-RING DIN 3771 44X3 NBR70	726405908	52	4	695	11211288	CONTROL BLOCK
O-RING DIN 3771 44X3 NBR70	726405908	52	4	697	11340741	CONTROL BLOCK
O-RING DIN 3771 5,10X1,60 N	10215824	7	1	428	10120871	SEAL KIT OIL SUMP
O-RING DIN 3771 55,25X2,62	511052108	10	1	170	510401908	REVERSING VALVE
O-RING DIN 3771 59,69X5,33	7381568	16	1	458	919384908	UREA PLANT

11.2.2020

etk\_en\_de\_098257 LR 11000

1294

**LIEBHERR**Alphabetical index  
Alphabetischer Index

Description	Item	Pos.	Quantity	Page	Assembly	Description
O-RING DIN 3771 74,00X3,00 N	7264455	7	2	384	10143302	WATER PUMP WITH FASTENIN
O-RING DIN 3771 74,00X3,00 N	7264455	4	2	437	10120973	SEALING SET WATER PUMP
O-RING DIN 3771 94,50X3,00 F	10116255	1	1	379	10299988	HEATING FLANGE PRE.ASS.
O-RING ISO 3601-1 104,37X3,53	7380773	4	2	373	10151879	AIR INTAKE ASSEMBLY
O-RING ISO 3601-1 104,37X3,53	7380773	5	2	377	10147162	CONNECTING LINE ADD-ON
O-RING ISO 3601-1 117,07X3,5	7380604	3	1	361	11363553	DRIVE FOR HIGH PRESSURE P
O-RING ISO 3601-1 117,07X3,5	7380604	3	1	433	10120878	SEAL KIT HIGH PRESSURE P
O-RING ISO 3601-1 117,07X3,5	7380604	2	1	443	10121003	SEAL KIT OUTPUT SHAFT
O-RING ISO 3601-1 12,37X2,62	7380935	2	1	379	10299988	HEATING FLANGE PRE.ASS.
O-RING ISO 3601-1 17,17X1,78	7381103	2	1	409	10127979	LOCKING PIECES
O-RING ISO 3601-1 17,17X1,78	7381103	2	1	417	10133077	ROTATIONAL SPEED SENSOR
O-RING ISO 3601-1 26,64X2,62	7380608	4	2	352	11365727	OIL MODULE LEFT PRE-ASS.
O-RING ISO 3601-1 26,64X2,62	7380608	4	2	353	11365728	OIL MODULE RIGHT PRE-ASS.
O-RING ISO 3601-1 36,09X3,53	7381254	1	2	426	10120869	SEAL KIT CRANKCASE BREAT
O-RING ISO 3601-1 40,87X3,53	7380983	4	2	359	10134883	OIL LINE ASSEMBLY
O-RING ISO 3601-1 40,94X2,62	7382071	8	4	351	11365725	OIL MODULE ASSEMBLY
O-RING ISO 3601-1 42,52X2,62	7381760	21	2	169	511065008	BALL VALVE
O-RING ISO 3601-1 47,22X3,53	7380955	5	2	352	11365727	OIL MODULE LEFT PRE-ASS.
O-RING ISO 3601-1 47,22X3,53	7380955	5	2	353	11365728	OIL MODULE RIGHT PRE-ASS.
O-RING ISO 3601-1 50,39X3,53	11117474	3	1	352	11365727	OIL MODULE LEFT PRE-ASS.
O-RING ISO 3601-1 50,39X3,53	11117474	3	1	353	11365728	OIL MODULE RIGHT PRE-ASS.
O-RING ISO 3601-1 6,02X2,62	7380648	31	1	67	10132387	HYDRAULIC ATTACHMENT MO
O-RING ISO 3601-1 82,22X2,62	7380598	15	2	384	10143302	WATER PUMP WITH FASTENIN
O-RING ISO 3601-1 9,25X1,78	7380574	5	4	706	10342823	PRESSURE CONTROL VALVE
OBSTRUCTION LIGHT 7,2W 19,	11482305	3	1	975	917569308	CARRIER, MEAS. & WARN. D
OBSTRUCTION LIGHTS PREAS	967937608	3	1	977	968838508	MECH MEAS AND WARNING D
OIL COOLER	10121763	(2)	2	352	11365727	OIL MODULE LEFT PRE-ASS.
OIL COOLER	10121763	2	2	354	11365194	OIL MODULE RIGHT
OIL COOLER	11005447	2	1	302	12100191	RADIATOR UNIT
OIL COOLER HOUSING	10152387	(1)	1	352	11365727	OIL MODULE LEFT PRE-ASS.
OIL COOLER HOUSING	10152431	1	1	354	11365194	OIL MODULE RIGHT
OIL DIPSTICK	10120861	1	1	326	10137870	OIL DIPSTICK CPL.
OIL DIPSTICK	10802891	170	1	295	11320826	PUMP DISTRIBUTION GEAR
OIL DIPSTICK	931916701	15	1	937	90200135	OIL-GAUGING INSTRUMENT
OIL DIPSTICK 1 1/8"	927554401	1	1	145	927554301	VENTILATION CONNECTING PI
OIL DIPSTICK CPL.	10137870	21	1	309	10142930	DIESEL ENGINE
OIL DRAIN PLUG M26X1,5	789011908	16	1	301	96032897	RADIATOR, PRE-ASSEMBLED
OIL DRAIN PLUG M26X1,5	789011908	18	1	577	918789208	FUEL TANK CPL.
OIL DRAIN PLUG M26X1,5	789011908	26	3	582	919140308	OIL RESERVOIR, COMPLETE
OIL DRAINAGE	90200614	45	1	937	90200135	OIL-GAUGING INSTRUMENT
OIL DRAINING HOSE COMPL. 1	10032297	55	1	130	96005686	MAIN TOOLS
OIL FILLER INLET	10118839	2	1	343	10122632	OIL FILLER INLET
OIL FILLER INLET	10122630	1	1	343	10122632	OIL FILLER INLET
OIL FILLER INLET	10122632	3	1	342	11364303	CYLINDER HEAD COVER PRE
OIL FILTER HOUSING ASSEM	10127113	2	1	353	11365728	OIL MODULE RIGHT PRE-ASS.
OIL FILTER HOUSING EN AC-A	10133786	1	1	355	10127113	OIL FILTER HOUSING ASSEM
OIL FILTER OEL	12102045	2	1	968	96041003	FILTER PACKAGE
OIL LEVEL PROBE L=50 12/24	10168177	40	1	196	90024490	OIL-GAUGING INSTRUMENT
OIL LEVEL PROBE L=50 12/24	10168177	40	1	226	90200528	OIL-GAUGING INSTRUMENT
OIL LEVEL PROBE L=50 12/24	10168177	40	1	227	90200533	OIL-GAUGING INSTRUMENT
OIL LEVEL PROBE L=50 12/24	10168177	40	1	937	90200135	OIL-GAUGING INSTRUMENT
OIL LINE	12426131	1	1	357	10136123	OIL LINE ASSEMBLY
OIL LINE ASSEMBLY	10134883	161	1	310	10142930	DIESEL ENGINE
OIL LINE ASSEMBLY	10134883	(2)	1	325	10134887	OIL SUMP WITH FASTENING
OIL LINE ASSEMBLY	10136123	3	1	351	11365725	OIL MODULE ASSEMBLY
OIL LINE LEFT	10134884	1	1	359	10134883	OIL LINE ASSEMBLY
OIL LINE RIGHT	10134886	2	1	359	10134883	OIL LINE ASSEMBLY
OIL MODULE ASSEMBLY	11365725	130	1	310	10142930	DIESEL ENGINE
OIL MODULE LEFT	11365192	1	1	352	11365727	OIL MODULE LEFT PRE-ASS.
OIL MODULE LEFT PRE-ASS.	11365727	1	1	351	11365725	OIL MODULE ASSEMBLY

11.2.2020

etk\_en\_de\_098257 LR 11000

1295

**LIEBHERR**Alphabetical index  
Alphabetischer Index

Description	Item	Pos.	Quantity	Page	Assembly	Description
OIL MODULE RIGHT	11365194	1	1	353	11365728	OIL MODULE RIGHT PRE-ASS.
OIL MODULE RIGHT PRE-ASS.	11365728	2	1	351	11365725	OIL MODULE ASSEMBLY
OIL RESERVOIR, COMPLETE	919140308	144	1	9	LR 11000 -0	LIEBHERR CRAW.CRANE LR
OIL RETURN PIPE	10137019	1	1	322	10137051	HYDT.TUBE ASSEMBLY
OIL RETURN PIPE 15X1,5	10127927	(5)	1	325	10134887	OIL SUMP WITH FASTENING
OIL RETURN PIPE 15X1,5	10137053	2	1	322	10137051	HYDT.TUBE ASSEMBLY
OIL RETURN PIPE 22X1,5	10135023	2	1	398	10141721	EXHAUST TC MOUNTING
OIL RETURN PIPE 22X1,5	10135221	3	1	397	10141720	EXHAUST TC MOUNTING
OIL SEPARATOR ASSEMBLY	10125646	1	2	320	10141843	CRANKCASE BREATHER ASS
OIL SEPARATOR OEL	12404268	2	1	321	10125646	OIL SEPARATOR ASSEMBLY
OIL SUMP PRE-ASS. V-MOTO	11364377	1	1	325	10134887	OIL SUMP WITH FASTENING
OIL SUMP WITH FASTENING V-	10134887	20	1	309	10142930	DIESEL ENGINE
OIL TANK PRE-ASS.	967968208	1	1	582	919140308	OIL RESERVOIR, COMPLETE
OIL TANK ST.CONST. ALMG3	967967108	1	1	583	967968208	OIL TANK PRE-ASS.
OIL-GAUGING INSTRUMENT	90024490	10	1	192	90023098	COMPACT ROPE WINCH
OIL-GAUGING INSTRUMENT	90200135	25	1	931	90024769	COMPACT ROPE WINCH
OIL-GAUGING INSTRUMENT	90200528	10	1	223	90023101	COMPACT ROPE WINCH
OIL-GAUGING INSTRUMENT	90200533	20	1	223	90023101	COMPACT ROPE WINCH
OPERATING HOURS COUNT	691798508	10	1	669	968486208	LOCKING PLATE
OPERATING PANEL RAL 7016	969741108	2	1	514	96033371	DASHBOARD, PRE-ASSEMBL
OPERATING UNIT	10874687	50	1	787	96029469	EQUIPMENT CAMERA CAB
OPERATOR SEAT 1030/880NT	10877138	1	1	470	918810308	CONTROL STAND
ORIFICE	10875953	3	1	956	10872003	WORK LIGHT
OUTLET JET D=83 PA	10874899	37	2	746	96028393	INTERNAL PANELLING INSTA
OUTLET JET D=83 PA	10876453	36	7	746	96028393	INTERNAL PANELLING INSTA
OUTLET MANIFOLD ADD-ON	10141558	412	1	313	10142930	DIESEL ENGINE
OUTLET MODULE SCRONLY	11403693	20	1	447	96029170	SCR MODULE
OUTLET VALVE	10120988	3	2	336	10147781	CYLINDER HEAD PRE-ASSY.
OUTPUT SHAFT M=18 Z=12 18	927633401	10	1	144	90211005	SLEWING GEAR DRIVE
OUTRIGGER	9080695	3	1	326	10137870	OIL DIPSTICK CPL.
OUTSIDE HANDLE ZUG	11007272	2	1	758	968080908	CLOSING DEVICE
OVAL LOAD RING 11X60X120	10871568	6	2	541	967846508	DRAWBAR PRE-ASS
OVAL LOAD RING 11X60X120	10871568	5	2	543	967981108	DRAWBAR PRE-ASS
OVAL LOAD RING 11X60X120	10871568	6	2	876	967747008	ROD
OVAL LOAD RING 11X60X120	10871568	6	2	889	967744008	ROD
OVAL LOAD RING 11X60X120	10871568	7	2	896	967950808	DRAWBAR PRE-ASS
OVAL LOAD RING 11X60X120	10871568	7	2	898	968214108	DRAWBAR PRE-ASS
OVAL LOAD RING 11X60X120	10871568	7	2	900	968217108	DRAWBAR PRE-ASS
OVAL LOAD RING 11X60X120	10871568	3	4	995	96038862	RODS PRE-ASSEMBLY
OVERFLOW VALVE 13BAR M2	502662808	155	1	763	96033157	COMPRESSED AIR PLANT
OVERFLOW-OIL LINE	10129428	1	2	372	10143726	LEAK OIL LINE ADD-ON
OVERFLOW-OIL LINE 10	10142544	2	1	372	10143726	LEAK OIL LINE ADD-ON
OVERFLOW-OIL LINE 10	10142549	6	1	372	10143726	LEAK OIL LINE ADD-ON
OVERFLOW-OIL LINE 10X2	10151811	3	1	372	10143726	LEAK OIL LINE ADD-ON
OVERFLOW-OIL LINE 12X2	10150166	4	1	372	10143726	LEAK OIL LINE ADD-ON
OVERFLOW-OIL LINE 6X2	10143799	7	1	372	10143726	LEAK OIL LINE ADD-ON
OVERFLOW-OIL LINE 6X2	10143810	8	1	372	10143726	LEAK OIL LINE ADD-ON
OVERFLOW-OIL LINE 8X2	10143731	5	1	372	10143726	LEAK OIL LINE ADD-ON
OVERHEAT PROTECTION	10290127	24	1	523	10876576	WATER HEATING SYSTEM
OVERHEAT PROTECTION	10290127	(6)	1	523	10876576	WATER HEATING SYSTEM
OVERRUN PROTECTION	919222908	478	1	11	LR 11000 -0	LIEBHERR CRAW.CRANE LR
PACKING RING RETAINER	511051608	5	1	170	510401908	REVERSING VALVE
PADLOCK	885252008	56	1	138	918011308	PREMOUNTED LOWER PART
PADLOCK ABUS-64TI/40 TITAL	885251508	70	1	17	918005408	CENTRAL SECTION CRAWLER
PADLOCK ABUS-64TI/40 TITAL	885251508	2	1	130	96005686	MAIN TOOLS
PADLOCK ABUS-64TI/40 TITAL	885251508	175	2	832	919304308	S PIVOT SECTION PRE-ASS.
PAN-HEAD SCREW ISO 7045	408311208	67	4	647	919396008	SWITCHBOX MOUNTING PART
PAN-HEAD SCREW ISO 7045 M	12219257	507	6	507	96019612	WIRING HARNESS
PAN-HEAD SCREW ISO 7045	408400701	21	2	650	967917908	SWITCH CABINET
PAN-HEAD SCREW ISO 7045	408400801	268	4	843	96028886	CABLE DRUM COMPL.

11.2.2020

etk\_en\_de\_098257 LR 11000

1296

**LIEBHERR**
 Alphabetical index  
 Alphabetischer Index



Description	Item	Pos.	Quantity	Page	Assembly	Description
PAN-HEAD SCREW ISO 7045	408400801	150	8	1002	96035575	TERMINAL BOX CPL.
PAN-HEAD SCREW ISO 7045	408400801	150	4	1048	96035579	TERMINAL BOX CPL.
PAN-HEAD SCREW ISO 7045	12216224	507	1	75	967971408	WIRING HARNESS
PAN-HEAD SCREW ISO 7045 M	514599408	(505)	1	50	967908108	CABLE LIST F.CENTER SECTIO
PAN-HEAD SCREW ISO 7045 M	514599408	(505)	1	50	967908108	CABLE LIST F.CENTER SECTIO
PAN-HEAD SCREW ISO 7045 M	514599408	20	7	248	570112908	DRIVING GEAR
PAN-HEAD SCREW ISO 7045 M	514599408	541	2	634	96033473	WIRING HARNESS
PAN-HEAD SCREW ISO 7045 M	514599408	506	1	1024	96038564	LEAD
PAN-HEAD SCREW ISO 7045 M	514599408	505	1	1025	96038565	LEAD
PAN-HEAD SCREW ISO 7045 M	514599408	515	1	1027	96039722	LEAD
PAN-HEAD SCREW ISO 7045 M	12219804	39	4	602	10228112	AIR CONDITIONING UNIT
PAN-HEAD SCREW ISO 7045 M	12219805	59	8	746	96028393	INTERNAL PANELLING INSTA
PAN-HEAD SCREW ISO 7045 M	12216226	26	4	455	96032891	ELECTRIC FOR BATTERY BOX
PAN-HEAD SCREW ISO 7045 M	12216226	502	1	640	96028063	DUMMY PLUG
PAN-HEAD SCREW ISO 7045 M	12216226	82	72	651	967917908	SWITCH CABINET
PAN-HEAD SCREW ISO 7045 M	12217761	309	2	274	96033379	FIXING PARTS COMPRESSED
PAN-HEAD SCREW ISO 7045 M	12692000	46	1	588	919297008	CENT. LUBRIC. SYSTEM SUP
PAN-HEAD SCREW ISO 7045	10875472	41	2	1002	96035575	TERMINAL BOX CPL.
PAN-HEAD SCREW ISO 7045 M	11171261	166	2	1048	96035579	TERMINAL BOX CPL.
PAN-HEAD SCREW ISO 7045 M	11658059	8	3	23	969088908	HOLDER PRE-ASSEMBLY
PAN-HEAD SCREW ISO 7045 M	11656605	64	2	661	96033320	ASSEMBLY PARTS MOUNTIN
PAN-HEAD SCREW ISO 7045 M	12220252	55	3	16	918005408	CENTRAL SECTION CRAWLER
PANELLING ABOVE RIGHT	977080408	14	1	746	96028393	INTERNAL PANELLING INSTA
PANELLING REST SPF	976989008	3	1	746	96028393	INTERNAL PANELLING INSTA
PANELLING REST SPF	976989108	4	1	746	96028393	INTERNAL PANELLING INSTA
PANELLING ROLLER BLIND 1	97068388	18	1	746	96028393	INTERNAL PANELLING INSTA
PANELLING ROOF SPF	977104008	17	1	746	96028393	INTERNAL PANELLING INSTA
PANELLING,LEFT	977080608	15	1	746	96028393	INTERNAL PANELLING INSTA
PANELLING,LEFT SPF	976982708	13	1	746	96028393	INTERNAL PANELLING INSTA
PANELLING,STRUT LEFT 214	97059025	6	1	746	96028393	INTERNAL PANELLING INSTA
PARALLEL PIN 6X18 St	11840110	33	1	297	11314599	VARIABLE PUMP
PARALLEL PIN DIN 6325 6h6X	10470574	8	2	335	10143276	CYLINDER HEAD ASSEMBLY
PARALLEL PIN ISO 2338 3M6X	570113208	5	1	247	510230608	HYDRO MOTOR
PARALLEL PIN ISO 2338 6M6X	514534908	20	2	700	11314761	CONTROL BLOCK
PARALLEL PIN ISO 2338 6M6X	430604708	7	1	758	968080908	CLOSING DEVICE
PARALLEL PIN ISO 2338 8M6X	430606308	24	2	563	11211234	DRAW CYLINDER
PARALLEL PIN ISO 8734 12m6X	4980365	11	1	401	10146947	GENERATOR ADD-ON
PARALLEL PIN ISO 8734 6m6X	4980736	5	1	349	10122940	CAMSHAFT CPL.
PARALLEL PIN ISO 8734 8m6X	4980853	14	2	317	9078462	POWER UNIT SUPPORT ATT
PARK CONSOLE HOSES PRE	968907308	105	1	182	969344108	ASSEMBLY PARTS F.SLEWING
PARK CONSOLE HOSES PRE	968907408	106	1	182	969344108	ASSEMBLY PARTS F.SLEWING
PARK CONSOLE HOSES PRE	969483508	115	1	182	969344108	ASSEMBLY PARTS F.SLEWING
PASSAGE NIPPLE BLOCK	10874021	14	1	81	917322008	CENTRA.LUBRICATION SYSTE
PASSAGE NIPPLE BLOCK	10874021	14	1	105	917322208	CENTR.LUBRICATION SYSTEM
PASSAGE NIPPLE BLOCK	774375108	3	1	151	917081108	CENT. LUBRIC. SYSTEM SUP
PASSAGE NIPPLE BLOCK	774375108	3	1	588	919297008	CENT. LUBRIC. SYSTEM SUP
PATCH CABLE 4X2XAWG27/7-5	12102759	376	1	507	96019612	WIRING HARNESS
PATCH CABLE 8-5M	10771060	377	1	507	96019612	WIRING HARNESS
PATCH CABLE 8-5M	10771060	378	1	507	96019612	WIRING HARNESS
PATCH CABLE 8-5M	10771060	379	1	507	96019612	WIRING HARNESS
PEDAL CANTILEVER INSTALL	964720408	4	1	743	919075308	CRANE OPERATOR CABIN P
PEDAL TRANSDUCER 20° SPF	10297309	7	2	510	96033360	ELECTRIC ADD-ON PARTS CA
PEDESTAL 1193X2820X165 A	11644883	20	2	804	917517908	COUNTERWEIGHT FRAME
PEDESTAL 1877X1305X1173 A	10872055	1	1	766	919075608	PLATFORM CRANE CABIN
PEDESTAL 2541X1195X2670,5	11450543	3	1	728	919075408	CRANE DRIVER CAB ADDITIO
PEDESTAL 50X650X1240 ALM	11450151	1	1	491	968283208	CATWALK SUPERSTR.LEFT
PEDESTAL 50X650X1675 ALM	11450152	2	1	491	968283208	CATWALK SUPERSTR.LEFT
PEDESTAL 50X650X1675 ALM	11450153	3	1	491	968283208	CATWALK SUPERSTR.LEFT
PEDESTAL 50X650X1675 ALM	11450155	4	1	491	968283208	CATWALK SUPERSTR.LEFT
PEDESTAL 50X650X1675 ALM	11450156	5	1	491	968283208	CATWALK SUPERSTR.LEFT

11.2.2020

etk\_en\_de\_098257 LR 11000

1297

**LIEBHERR**Alphabetical index  
Alphabetischer Index

Description	Item	Pos.	Quantity	Page	Assembly	Description
PENCIL-TYPE GLOW PLUG	11826649	40	1	523	10876576	WATER HEATING SYSTEM
PENCIL-TYPE GLOW PLUG	11826649	(10)	1	523	10876576	WATER HEATING SYSTEM
PERFORMANCE RELAY	10877283	27	1	660	96033320	ASSEMBLY PARTS MOUNTIN
PERFORMANCE RELAY 24V 15	10871146	52	5	660	96033320	ASSEMBLY PARTS MOUNTIN
PERFORMANCE RELAY 75A	11656191	41	1	660	96033320	ASSEMBLY PARTS MOUNTIN
PERMANENT MAGNET 9V	617000108	250	2	644	968681408	CONTR: PANEL PINNING
PERSONAL PROTECTION EQ	916959908	98	1	8	LR 11000 -0	LIEBHERR CRAW.CRANE LR
PILOT VALVE	571362608	55	1	713	511308608	PROPORTIONAL VALVE
PIN 0,5-1,0MM2	6202445	773	2	1022	96038562	LEAD
PIN 100.0X157 35NICRMOV125	976243008	2	1	1038	96037041	DRAW SHACKLE
PIN 100.0X165 35NICRMOV125	97024242	2	2	984	919326208	SLEWING PLATFORM EXTENS
PIN 100.0X200 35NICRMOV125	97121582	7	1	1029	96039026	DRAW SHACKLE
PIN 100.0X200 35NICRMOV125	97121582	7	1	1030	96039027	DRAW SHACKLE
PIN 100.0X200 35NICRMOV125	97121582	2	1	1040	96037042	DRAW SHACKLE
PIN 100.0X210 35NICRMOV125	97125851	2	2	788	919408908	UPPERCARRIAGE SUSP BALL
PIN 100.0X275 35NICRMOV125	946627708	71	2	61	917291608	CRAWLER TRACK CARRIER, L
PIN 100.0X275 35NICRMOV125	946627708	71	2	94	917291708	CRAWLER TRACK CARRIER,
PIN 105.0X168 35NICRMOV125	97050002	4	1	1013	919219708	PIVOT SECTION
PIN 105.0X233 35NICRMOV125	97035017	27	4	175	919082708	SLEWING PLATFORM CPL.
PIN 105.0X345 35NICRMOV125	97050003	25	1	1013	919219708	PIVOT SECTION
PIN 120.0X210 35NICRMOV125	97028313	10	2	534	917347708	SA FRAME
PIN 120.0X237 35NICRMOV125	976499408	44	2	923	917191008	SL REDUCING SECTION
PIN 120.0X237 35NICRMOV125	976499408	1	1	999	96038848	PIN PRE-ASS.
PIN 120.0X240 35NICRMOV125	97028314	11	2	534	917347708	SA FRAME
PIN 120.0X275 35NICRMOV125	97122593	1	1	1008	96038042	PIN PRE-ASS.
PIN 120.0X377 35NICRMOV125	97036292	12	2	893	917078808	S INTERMEDIATE SECTION
PIN 130.0X239 35NICRMOV125	97028311	5	1	540	967846208	PULL ROD
PIN 130.0X247 35NICRMOV125	97030846	5	8	111	918589408	HYDRAULIC SUPPORT
PIN 130.0X290 35NICRMOV125	97123903	2	1	996	96038863	CONNECTING LINK PRE-ASS.
PIN 130.0X316 35NICRMOV125	97028315	12	2	534	917347708	SA FRAME
PIN 140.0X291 35NICRMOV125	97028894	4	2	830	919304308	S PIVOT SECTION PRE-ASS.
PIN 140.0X291 35NICRMOV125	97028894	2	4	874	917190908	S INTERMEDIATE SECTION
PIN 140.0X291 35NICRMOV125	97028894	2	4	882	917333908	S INTERMEDIATE SECTION
PIN 140.0X291 35NICRMOV125	97028894	2	4	886	917078708	S INTERMEDIATE SECTION
PIN 140.0X291 35NICRMOV125	97028894	2	4	893	917078808	S INTERMEDIATE SECTION
PIN 140.0X291 35NICRMOV125	97028894	2	4	906	917079208	S INTERMEDIATE SECTION
PIN 140.0X291 35NICRMOV125	97028894	2	4	911	917571208	S INTERMEDIATE SECTION
PIN 140.0X291 35NICRMOV125	97028894	2	1	918	96039781	PIN PRE-ASS.
PIN 140.0X291 35NICRMOV125	97028894	46	2	923	917191008	SL REDUCING SECTION
PIN 15.0X168 S355J2C+C FE//	97112803	6	4	1065	919222808	ERECTION FRAME
PIN 160.0X280 35NICRMOV125	97123857	22	2	993	919219508	F-CONNECTING HEAD
PIN 16X30 X5CrNi18-10	10136876	6	2	321	10125646	OIL SEPARATOR ASSEMBLY
PIN 170.0X265 35NICRMOV125	97028826	12	4	125	917076808	MECHANICAL SUPPORT
PIN 18.0X400 S355J2C+C FE//	978501408	82	2	831	919304308	S PIVOT SECTION PRE-ASS.
PIN 19X78 X8CRNi18-9	976888308	11	2	760	964588308	GUIDE PRE-ASS.
PIN 20.0X120 S355J2G3 FE//ZN	97059383	17	8	175	919082708	SLEWING PLATFORM CPL.
PIN 20.0X205 S355J2C+C FE//	97087234	13	2	1065	919222808	ERECTION FRAME
PIN 220.0X255 35NICRMOV125	97028303	5	2	534	917347708	SA FRAME
PIN 220.0X505 35NICRMOV125	97027729	27	4	60	917291608	CRAWLER TRACK CARRIER, L
PIN 220.0X505 35NICRMOV125	97027729	27	4	93	917291708	CRAWLER TRACK CARRIER,
PIN 240.0X325 35NICRMOV125	97032567	9	2	138	918011308	PREMOUNTED LOWER PART
PIN 25.0X105 42CRMO4+QT GA	971625908	98	4	61	917291608	CRAWLER TRACK CARRIER, L
PIN 25.0X105 42CRMO4+QT GA	971625908	98	4	94	917291708	CRAWLER TRACK CARRIER,
PIN 25.0X418 S355J2G3C+C FE	97022886	47	2	487	918999008	SLEWING PLATFORM CATWAL
PIN 25.0X465 S355J2G3C+C FE	979610808	12	2	804	917517908	COUNTERWEIGHT FRAME
PIN 25.0X52 S355J2G3C+C FE//	971973608	3	1	474	962282208	ARM REST LEFT
PIN 25.0X52 S355J2G3C+C FE//	971973608	3	1	476	962282308	ARM REST RIGHT
PIN 280.0X400 35NICRMOV12-	97032590	10	2	138	918011308	PREMOUNTED LOWER PART
PIN 30.0X116 35NICRMOV125	97081702	4	8	1006	919219608	F-ASSEMBLY UNIT
PIN 30.0X120 S355J2G3 FE//ZN	97009831	32	8	121	917076708	CATWALK CRAW.TRACK TRA

11.2.2020

etk\_en\_de\_098257 LR 11000

1298

**LIEBHERR**

Alphabetical index  
Alphabetischer Index

Description	Item	Pos.	Quantity	Page	Assembly	Description
PIN 30.0X228 S355J2C+C FE//	948902708	74	2	535	917347708	SA FRAME
PIN 30.0X346 35NICRMOV125	97028905	19	4	125	917076808	MECHANICAL SUPPORT
PIN 30.0X65 35NICRMOV125	97038823	65	1	729	919075408	CRANE DRIVER CAB ADDITIO
PIN 35.0 X131 35NICRMOV125	97053157	53	1	728	919075408	CRANE DRIVER CAB ADDITIO
PIN 35.0X120 35NICRMOV125	97038811	48	3	728	919075408	CRANE DRIVER CAB ADDITIO
PIN 35.0X123 35NICRMOV125	97055646	80	1	729	919075408	CRANE DRIVER CAB ADDITIO
PIN 35.0X147 35NICRMOV125	97019987	53	2	487	918999008	SLEWING PLATFORM CATWAL
PIN 35.0X165 35NICRMOV125	972205708	10	2	804	917517908	COUNTERWEIGHT FRAME
PIN 35.0X165 35NICRMOV125	972205708	29	2	984	919326208	SLEWING PLATFORM EXTENS
PIN 35.0X178 35NICRMOV125	97049539	4	2	788	919408908	UPPERCARRIAGE SUSP BALL
PIN 35.0X187 35NICRMOV125	977597408	81	1	535	917347708	SA FRAME
PIN 35.0X210 35NICRMOV125	979358708	18	4	187	917077708	PIN F. S AND D PIVOT SECTIO
PIN 35.0X228 35NICRMOV125	97049469	113	2	536	917347708	SA FRAME
PIN 35.0X282 35NICRMOV125	97042030	7	8	111	918589408	HYDRAULIC SUPPORT
PIN 35.0X62 35NICRMOV125	97019869	33	8	138	918011308	PREMOUNTED LOWER PART
PIN 35.0X70 35NICRMOV125	979358808	22	8	187	917077708	PIN F. S AND D PIVOT SECTIO
PIN 35.0X75 35NICRMOV125	97023431	62	1	729	919075408	CRANE DRIVER CAB ADDITIO
PIN 390.0X540 35NICRMOV125	97034131	3	2	187	917077708	PIN F. S AND D PIVOT SECTIO
PIN 40X60X50 S355J2C+C FE//	451237208	82	4	17	918005408	CENTRAL SECTION CRAWLER
PIN 45.0 X122 35NICRMOV125	949653808	50	2	728	919075408	CRANE DRIVER CAB ADDITIO
PIN 45.0X123 35NICRMOV125	97034144	9	4	187	917077708	PIN F. S AND D PIVOT SECTIO
PIN 45.0X140 35NICRMOV125	975686908	5	2	493	968309908	PLATFORM COMPL.
PIN 45.0X150 35NICRMOV125	97033388	56	1	535	917347708	SA FRAME
PIN 45.0X153 35NICRMOV125	97032091	7	4	16	918005408	CENTRAL SECTION CRAWLER
PIN 45.0X155 35NICRMOV125	977326408	14	1	1074	919222908	OVERRUN PROTECTION
PIN 45.0X207 35NICRMOV125	97004857	3	2	989	969944608	MOUNTING CPL
PIN 45.0X265 35NICRMOV125	97027804	72	2	61	917291608	CRAWLER TRACK CARRIER, L
PIN 45.0X265 35NICRMOV125	97027804	72	2	94	917291708	CRAWLER TRACK CARRIER,
PIN 45.0X285 35NICRMOV125	97058632	11	4	800	917863208	TRANSPORT KEEPER
PIN 45.0X400 35NICRMOV125	97088877	22	2	1013	919219708	PIVOT SECTION
PIN 45.0X64 35NICRMOV125	976637308	58	1	728	919075408	CRANE DRIVER CAB ADDITIO
PIN 45.0X66 35NICRMOV125	97039807	57	1	728	919075408	CRANE DRIVER CAB ADDITIO
PIN 45X183 35NICRMOV125 GA	955998208	22	8	175	919082708	SLEWING PLATFORM CPL.
PIN 45x76 35NICRMOV125 GA	970056908	8	2	213	968161808	SAFETY ROLLER CPL.
PIN 50.0X100 35NICRMOV125	97028337	17	4	534	917347708	SA FRAME
PIN 50.0X203 35NICRMOV125	97028340	20	4	534	917347708	SA FRAME
PIN 50.0X400 S355J2C+C FE//	97027785	42	2	60	917291608	CRAWLER TRACK CARRIER, L
PIN 50.0X400 S355J2C+C FE//	97027785	42	2	93	917291708	CRAWLER TRACK CARRIER,
PIN 55.0 X158 35NICRMOV125	939249808	24	2	728	919075408	CRANE DRIVER CAB ADDITIO
PIN 55.0X165 35NICRMOV125	97013907	55	1	535	917347708	SA FRAME
PIN 55.0X207 35NICRMOV125	953552708	21	1	540	967846208	PULL ROD
PIN 55.0X300 35NICRMOV125	97000828	31	4	60	917291608	CRAWLER TRACK CARRIER, L
PIN 55.0X300 35NICRMOV125	97000828	31	4	93	917291708	CRAWLER TRACK CARRIER,
PIN 55.0X520 35NICRMOV125	974213008	8	2	125	917076808	MECHANICAL SUPPORT
PIN 65.0 X0 35NICRMOV125	945720508	7	1	1074	919222908	OVERRUN PROTECTION
PIN 65.0X103 35NICRMOV125	97108594	10	3	1074	919222908	OVERRUN PROTECTION
PIN 65.0X129 35NICRMOV125	978499208	8	2	537	967852308	SA FRAME ERECTING DEVICE
PIN 65.0X140 35NICRMOV125	97018390	2	1	1074	919222908	OVERRUN PROTECTION
PIN 65.0X145 35NICRMOV125	97115418	63	2	1037	919220008	F-HEAD SECTION
PIN 65.0X187 35NICRMOV125	976649908	16	2	874	917190908	S INTERMEDIATE SECTION
PIN 65.0X187 35NICRMOV125	976649908	16	2	882	917333908	S INTERMEDIATE SECTION
PIN 65.0X187 35NICRMOV125	976649908	16	2	886	917078708	S INTERMEDIATE SECTION
PIN 65.0X187 35NICRMOV125	976649908	16	2	906	917079208	S INTERMEDIATE SECTION
PIN 65.0X187 35NICRMOV125	976649908	16	2	911	917571208	S INTERMEDIATE SECTION
PIN 70.0X126 35NICRMOV125	97066821	6	1	1069	96035533	BRACKET CPL.
PIN 70.0X140 35NICRMOV125	97119311	7	2	1066	96035475	ROTATING SHAFT
PIN 70.0X148 35NICRMOV125	97123548	5	1	1038	96037041	DRAW SHACKLE
PIN 70.0X203 35NICRMOV125	97027115	5	1	542	967981008	PULL ROD
PIN 70.0X203 35NICRMOV125	97027115	10	1	875	967746908	ROD CPL.
PIN 70.0X203 35NICRMOV125	97027115	10	1	888	967743808	ROD CPL.

11.2.2020

etk\_en\_de\_098257 LR 11000

1299

**LIEBHERR**

Alphabetical index  
Alphabetischer Index

Description	Item	Pos.	Quantity	Page	Assembly	Description
PIN 70.0X203 35NICRMOV125	97027115	5	1	895	967897608	PULL ROD
PIN 70.0X203 35NICRMOV125	97027115	5	1	897	968190108	PULL ROD
PIN 70.0X220 35NICRMOV125	97027114	4	1	542	967981008	PULL ROD
PIN 70.0X220 35NICRMOV125	97027114	4	1	875	967746908	ROD CPL.
PIN 70.0X220 35NICRMOV125	97027114	4	1	888	967743808	ROD CPL.
PIN 70.0X220 35NICRMOV125	97027114	4	1	895	967897608	PULL ROD
PIN 70.0X220 35NICRMOV125	97027114	4	1	897	968190108	PULL ROD
PIN 70.0X220 35NICRMOV125	97027114	7	1	899	968190208	PULL ROD
PIN 70.0X310 35NICRMOV125	97037484	116	3	831	919304308	S PIVOT SECTION PRE-ASS.
PIN 70.0X385 35NICRMOV125	97037519	117	1	831	919304308	S PIVOT SECTION PRE-ASS.
PIN 75.0X175 35NICRMOV125	975824908	19	1	562	917080608	MOUNTING EQUIPMENT CRAW
PIN 75.0X178 35NICRMOV125	97043085	5	2	537	967852308	SA FRAME ERECTING DEVICE
PIN 75.0X200 35NICRMOV125	97026767	6	1	540	967846208	PULL ROD
PIN 75.0X220 35NICRMOV125	97026766	15	1	540	967846208	PULL ROD
PIN 75.0X285 35NICRMOV125	97033530	5	4	175	919082708	SLEWING PLATFORM CPL.
PIN 75.0X290 35NICRMOV125	97033539	10	4	175	919082708	SLEWING PLATFORM CPL.
PIN 75.0X300 35NICRMOV125	97033506	4	2	175	919082708	SLEWING PLATFORM CPL.
PIN 75.0X300 35NICRMOV125	97050890	46	2	175	919082708	SLEWING PLATFORM CPL.
PIN 75.0X408 35NICRMOV125	97036912	14	1	562	917080608	MOUNTING EQUIPMENT CRAW
PIN 75.0X440 35NICRMOV125	97027730	28	2	60	917291608	CRAWLER TRACK CARRIER, L
PIN 75.0X440 35NICRMOV125	97027730	28	2	93	917291708	CRAWLER TRACK CARRIER,
PIN 75.0x220 35NICRMOV125	970591808	3	2	799	917508308	TRANSPORT KEEPER
PIN 80.0X200 35NICRMOV125	97000073	6	2	562	917080608	MOUNTING EQUIPMENT CRAW
PIN 80.0X245 35NICRMOV125	972141808	3	1	988	968455908	FOOT COMPLETE
PIN 80.0X370 35NICRMOV125	97037473	115	4	831	919304308	S PIVOT SECTION PRE-ASS.
PIN 85.0X135 35NICRMOV125	97035945	9	2	839	917084408	S OVERRUN PROTECTION
PIN 85.0X165 35NICRMOV125	97119424	2	1	1067	96035525	DRAW SHACKLE
PIN 85.0X190 35NICRMOV125	97110939	1	1	1018	96029160	PIN PRE-ASS.
PIN 85.0X190 35NICRMOV125	97119428	8	1	1029	96039026	DRAW SHACKLE
PIN 85.0X190 35NICRMOV125	97119428	8	1	1030	96039027	DRAW SHACKLE
PIN 85.0X190 35NICRMOV125	97119428	3	1	1040	96037042	DRAW SHACKLE
PIN 85.0X190 35NICRMOV125	97119428	9	1	1067	96035525	DRAW SHACKLE
PIN 85.0X258 35NICRMOV125	97121573	2	1	1061	96037007	GUY ROPE CPL.
PIN 85.0X258 35NICRMOV125	97121573	2	2	1076	96037810	GUY ROPE CPL.
PIN 85.0X258 35NICRMOV125	97121573	2	1	1077	96037814	GUY ROPE CPL.
PIN 8X19,5X16,5 11SMNPB30	10872333	13	2	735	969752608	WINDOW ASSEMBLY
PIN 90.0X114 35NICRMOV125	97119310	4	1	1066	96035475	ROTATING SHAFT
PIN 90.0X212 35NICRMOV125	97122590	1	1	1007	96038041	PIN PRE-ASS.
PIN 90.0X290 35NICRMOV125	97030847	6	8	111	918589408	HYDRAULIC SUPPORT
PIN BOX 4-POL	691815608	61	2	22	11601184	COLLECTING RING
PIN CARRIER 6-POL 16A	604526608	519	2	634	96033473	WIRING HARNESS
PIN CARRIER 6-POL 16A	604526608	501	1	845	96036184	LEAD
PIN CARRIER 6-POL 16A	604526608	506	1	1003	96038868	WIRES CPL.
PIN CARRIER 6-POL 16A	604526608	501	1	1057	96042005	LEAD
PIN CARRIER 6-POL 16A	604526608	501	1	1072	96035578	LEAD
PIN CONTACT 0,2-0,5MM2	10335819	689	4	506	96021228	WIRING HARNESS
PIN CONTACT 0,5-1,0MM2 CU	7369458	740	4	630	96040437	WIRING HARNESS
PIN CONTACT 0,5-1MM2MM2 C	10300944	715	2	506	96021228	WIRING HARNESS
PIN CONTACT 0,75-1,5MM2	6202444	95	2	503	96033369	WIRING HARNESS
PIN CONTACT 0,75-1,5MM2	6202444	95	6	626	96040449	WIRING HARNESS
PIN CONTACT 0,75-1,5MM2	6202444	95	1	633	96033473	WIRING HARNESS
PIN CONTACT 0,75-1,5MM2	6202444	95	2	853	96040591	LEAD
PIN CONTACT 0,75-1,5MM2	6202444	95	2	1004	96035583	LEAD
PIN CONTACT 0,75-1,5MM2	6202444	95	1	1072	96035578	LEAD
PIN CONTACT 0,75-1MM2	604519208	628	4	634	96033473	WIRING HARNESS
PIN CONTACT 0,75-1MM2	604519208	628	7	845	96036184	LEAD
PIN CONTACT 0,75-1MM2	604519208	628	1	851	96036188	LEAD
PIN CONTACT 0,75-1MM2	604519208	628	7	1057	96042005	LEAD
PIN CONTACT 0,75-1MM2	604519208	628	3	1072	96035578	LEAD
PIN CONTACT 0.5QMM2	605619814	139	4	638	96039940	LEAD

11.2.2020

etk\_en\_de\_098257 LR 11000

1300

**LIEBHERR**Alphabetical index  
Alphabetischer Index

Description	Item	Pos.	Quantity	Page	Assembly	Description
PIN CONTACT 1,5MM2	10675380	733	1	642	968418008	WIRING HARNESS
PIN DIN 1434 5X40X35 X5CRN	451000208	1	1	979	967936408	WIND WARNING PREASSEMB
PIN DIN 1435 16X40X35 ST.50K	451241208	24	4	830	919304308	S PIVOT SECTION PRE-ASS.
PIN DIN 1435 20X45X38 ST.50	451222208	4	4	237	917645608	MOUNTING JACK/ERECTING
PIN DIN 1435 20X45X38 ST.50	451222208	13	20	491	968283208	CATWALK SUPERSTR.LEFT
PIN DIN 1435 20X45X38 ST.50	451222208	10	1	805	965575208	CENTRING COMPLETE
PIN DIN 1435 20X60X50 ST.50-	451223108	87	4	488	918999008	SLEWING PLATFORM CATWAL
PIN DIN 1435 20X60X50 ST.50-	451223108	7	8	499	969259908	SLEWING PLATFORM CATWAL
PIN DIN 1435 20X65X58 ST.50-	451222408	52	8	16	918005408	CENTRAL SECTION CRAWLER
PIN DIN 1435 20X65X58 ST.50-	451222408	9	24	121	917076708	CATWALK CRAW.TRACK TRA
PIN DIN 1435 20X65X58 ST.50-	451222408	88	12	831	919304308	S PIVOT SECTION PRE-ASS.
PIN DIN 1435 20X65X58 ST.50-	451222408	20	14	984	919326208	SLEWING PLATFORM EXTENS
PIN DIN 1435 25X145X137 ST.5	451226608	18	4	138	918011308	PREMOUNTED LOWER PART
PIN DIN 1435 25X160X152 ST.	451227408	50	4	487	918999008	SLEWING PLATFORM CATWAL
PIN DIN 1435 25X90X80 42CRM	451226808	52	4	487	918999008	SLEWING PLATFORM CATWAL
PIN DIN 1435 25X90X80 42CRM	451226808	19	4	560	917080508	ROLLER BEARING
PIN DIN 1436 20X85X78 35NIC	451422308	24	4	121	917076708	CATWALK CRAW.TRACK TRA
PIN DIN 1436 25X220X212 35N	451426808	9	4	125	917076808	MECHANICAL SUPPORT
PIN DIN 1436 30X105X97 35NIC	451430808	13	4	874	917190908	S INTERMEDIATE SECTION
PIN DIN 1436 30X105X97 35NIC	451430808	13	4	882	917333908	S INTERMEDIATE SECTION
PIN DIN 1436 30X105X97 35NIC	451430808	13	4	886	917078708	S INTERMEDIATE SECTION
PIN DIN 1436 30X105X97 35NIC	451430808	13	4	906	917079208	S INTERMEDIATE SECTION
PIN DIN 1436 30X105X97 35NIC	451430808	13	4	911	917571208	S INTERMEDIATE SECTION
PIN DIN 1436 40X90X78 ST.50	451436708	83	1	17	918005408	CENTRAL SECTION CRAWLER
PIN F. S AND D PIVOT SECTI	917077708	106	1	8	LR 11000 -0	LIEBHERR CRAW.CRANE LR
PIN HOUSING 43 POL 22A ZNN	10877583	501	1	1024	96038564	LEAD
PIN ISO 2340 B16X60X50 ST.50	450019108	3	2	113	96016050	SUPPORT PLATE COMPL.
PIN ISO 2340 B20X230X215 S3	452554008	106	1	1037	919220008	F-HEAD SECTION
PIN ISO 2340 B20X330X315 ST.	450023708	2	1	857	96038419	ADD-ON INCLINATION TRANS
PIN ISO 2340 B20X330X315 ST.	450023708	76	1	1037	919220008	F-HEAD SECTION
PIN ISO 2340 B20X330X315 ST.	450023708	2	1	1082	96031241	MECHANICAL AUXILIARIES
PIN ISO 2340 B20X370X350 ST.	450022208	3	2	1085	96034669	MECHANICAL AUXILIARIES
PIN ISO 2340 B20X400X387 ST	452550908	104	2	488	918999008	SLEWING PLATFORM CATWAL
PIN ISO 2340 B20X480X464 4	452549308	100	1	488	918999008	SLEWING PLATFORM CATWAL
PIN ISO 2340 B20X500X485 ST.	450023208	59	2	831	919304308	S PIVOT SECTION PRE-ASS.
PIN ISO 2340 B30X255X240 3	452541408	70	2	535	917347708	SA FRAME
PIN ISO 2340 B70X160X130 ST.	450046308	3	1	132	926573208	CREEPER
PIN ISO 2341 B14X100X92 X2	453008808	101	4	61	917291608	CRAWLER TRACK CARRIER, L
PIN ISO 2341 B14X100X92 X2	453008808	101	4	94	917291708	CRAWLER TRACK CARRIER,
PIN ISO 2341 B16X135X129 ST	453008508	18	4	830	919304308	S PIVOT SECTION PRE-ASS.
PIN ISO 2341 B16X162X157 30	453008308	19	4	830	919304308	S PIVOT SECTION PRE-ASS.
PIN ISO 2341 B18X75X68 35NIC	10425725	17	1	1013	919219708	PIVOT SECTION
PIN ISO 2341 B20X115X107 ST	453020908	20	10	491	968283208	CATWALK SUPERSTR.LEFT
PIN ISO 2341 B20X170X162 3	453022108	55	14	138	918011308	PREMOUNTED LOWER PART
PIN ISO 2341 B20X200X192 42	453021308	41	8	874	917190908	S INTERMEDIATE SECTION
PIN ISO 2341 B20X200X192 42	453021308	41	8	882	917333908	S INTERMEDIATE SECTION
PIN ISO 2341 B20X200X192 42	453021308	41	8	886	917078708	S INTERMEDIATE SECTION
PIN ISO 2341 B20X200X192 42	453021308	41	8	893	917078808	S INTERMEDIATE SECTION
PIN ISO 2341 B20X200X192 42	453021308	41	8	906	917079208	S INTERMEDIATE SECTION
PIN ISO 2341 B20X200X192 42	453021308	41	8	911	917571208	S INTERMEDIATE SECTION
PIN ISO 2341 B20X200X192 42	453021308	15	8	914	919219208	S INTERMEDIATE SECTION
PIN ISO 2341 B20X75X66 S355	451222508	11	1	952	967957508	CAMERA EQUIPMENT S-PIVOT
PIN ISO 2341 B20X75X66 S355	451222508	(3)	1	993	919219508	F-CONNECTING HEAD
PIN ISO 2341 B20X75X66 S355	451222508	9	1	1068	96013389	PULLEY MOUNT ASSEMBLY
PIN ISO 2341 B24X140X131 3	10029666	18	1	1074	919222908	OVERRUN PROTECTION
PIN ISO 2341 B24X91X82 35NIC	453022308	7	7	491	968283208	CATWALK SUPERSTR.LEFT
PIN ISO 2341 B30E8X65X55 3	11210987	6	2	957	918900608	BOLT EXTRACTION ATTACHM
PIN ISO 2341 B30E8X65X55 3	11210987	2	1	958	968929808	PIN PULLING CYLINDER CPL.
PIN ISO 2341 B30X120X110 3	10041260	17	8	121	917076708	CATWALK CRAW.TRACK TRA
PIN ISO 2341 B30X130X120 42	453031908	7	1	1041	96032541	CONVERTER ROLLER CPL..

11.2.2020

etk\_en\_de\_098257 LR 11000

1301

**LIEBHERR**Alphabetical index  
Alphabetischer Index

Description	Item	Pos.	Quantity	Page	Assembly	Description
PIN ISO 2341 B30X200X190 4	453030308	57	1	1036	919220008	F-HEAD SECTION
PIN ISO 2341 B30X260X250 3	453031808	75	2	61	917291608	CRAWLER TRACK CARRIER, L
PIN ISO 2341 B30X260X250 3	453031808	75	2	94	917291708	CRAWLER TRACK CARRIER,
PIN ISO 2341 B30X75X65 35NIC	453032008	9	2	213	968161808	SAFETY ROLLER CPL.
PIN ISO 2341 B30X75X65 35NIC	453032008	76	2	729	919075408	CRANE DRIVER CAB ADDITIO
PIN ISO 2341 B30X95X85 35NIC	453032708	22	4	121	917076708	CATWALK CRAW.TRACK TRA
PIN ISO 2341 B30X95X85 35NIC	453032708	3	2	766	919075608	PLATFORM CRANE CABIN
PIN ISO 2341 B30X95X85 35NIC	453032708	129	2	832	919304308	S PIVOT SECTION PRE-ASS.
PIN PRE-ASS.	96029160	20	4	1013	919219708	PIVOT SECTION
PIN PRE-ASS.	96029160	2	4	1060	919220208	F-INTERMEDIATE SECT.
PIN PRE-ASS.	96038041	2	2	1006	919219608	F-ASSEMBLY UNIT
PIN PRE-ASS.	96038042	3	2	1006	919219608	F-ASSEMBLY UNIT
PIN PRE-ASS.	96038848	5	2	993	919219508	F-CONNECTING HEAD
PIN PRE-ASS.	96039781	4	4	914	919219208	S INTERMEDIATE SECTION
PIN PULLING CYLINDER 75/30-	11211231	26	2	534	917347708	SA FRAME
PIN PULLING CYLINDER 75/30-	11211231	1	2	788	919408908	UPPERCARRIAGE SUSP BALL
PIN PULLING CYLINDER 90/45-	11211230	1	2	187	917077708	PIN F. S AND D PIVOT SECTIO
PIN PULLING CYLINDER CPL.	968229108	2	2	957	918900608	BOLT EXTRACTION ATTACHM
PIN PULLING CYLINDER CPL.	968929808	1	2	957	918900608	BOLT EXTRACTION ATTACHM
PIN RD100X235 35NICRMOV12	932377308	11	2	830	919304308	S PIVOT SECTION PRE-ASS.
PIN RD25X150 42CRMO4+QT	932062308	6	2	984	919326208	SLEWING PLATFORM EXTENS
PIN RD30X115 S355J2G3 FE//	943780108	6	1	1042	96032582	INST.BACK SHEAVE FOR BOO
PIN RD30X115 S355J2G3 FE//	943780108	5	1	1043	96032654	ROPE PULLEY PRE-ASSEMBL
PIN RD35X165 42CRMO4+QT	935085908	3	2	256	918861408	DIESEL ENGINE CPL.
PIN RD35X72 35NICRMOV125	935989108	18	1	1065	919222808	ERECTION FRAME
PIN RD35X72 35NICRMOV125	935989108	6	1	1068	96013389	PULLEY MOUNT ASSEMBLY
PIN RD35X85 35NICRMOV125	945611208	9	8	111	918589408	HYDRAULIC SUPPORT
PIN RD40X105 35NICRMOV125	932226808	41	4	60	917291608	CRAWLER TRACK CARRIER, L
PIN RD40X105 35NICRMOV125	932226808	41	4	93	917291708	CRAWLER TRACK CARRIER,
PIN RD40X75 35NICRMOV125	956097408	14	2	1013	919219708	PIVOT SECTION
PIN RD40X75 35NICRMOV125	956097408	3	1	1068	96013389	PULLEY MOUNT ASSEMBLY
PIN RD40X92 42CRMO4+QT	933558708	16	2	728	919075408	CRANE DRIVER CAB ADDITIO
PIN RD50X165 35NICRMOV125	949088208	17	4	16	918005408	CENTRAL SECTION CRAWLER
PIN RD75X165 35NICRMOV125	954444708	3	1	562	917080608	MOUNTING EQUIPMENT CRAW
PIN RD75X215 35NICRMOV125	949948308	21	2	175	919082708	SLEWING PLATFORM CPL.
PIN RD80X365 35NICRMOV125	955629908	33	1	728	919075408	CRANE DRIVER CAB ADDITIO
PIN TYPE CABLE SOCKET 1,8	602215808	23	3	626	96040449	WIRING HARNESS
PIN WELDED FE//ZNNI8//CN//T	969790108	98	1	488	918999008	SLEWING PLATFORM CATWAL
PIN WITH HEAD 25X46 X5CRNI	976430808	4	4	767	968397108	LADDER COMPL.
PIPE CLAMP 12X10 PP	7381271	20	1	369	10143725	FUEL LINES
PIPE CLAMP 12X10 PP	7381271	13	2	389	10147372	VENT TUBE ASSEMBLY
PIPE CLAMP 15X12 PP	10356261	19	2	369	10143725	FUEL LINES
PIPE CLAMP 25 PP	11068454	8	2	320	10141843	CRANKCASE BREATHER ASS
PIPE CLAMP 33/20	774225008	6	1	521	96019655	ADDNL.HEATING, PRE-ASSE
PIPE CLAMP 43/20	774221708	18	7	519	918760508	ADD HEATING SUPERSTRUCT
PIPE CLAMP 43/20	774221708	92	1	729	919075408	CRANE DRIVER CAB ADDITIO
PIPE CLAMP 8	10449894	29	2	390	10143277	COOLANT PIPE BEND ADD-ON
PIPE CLAMP PP	7381432	8	1	322	10137051	HYDT.TUBE ASSEMBLY
PIPE CLAMP PP	7382215	17	2	318	10141769	FINAL CONTROL VALVE
PIPE COMPL. 10X1,5X1597	968380008	290	1	234	968082208	PIPELINE WINCH
PIPE COMPL. 10X1,5X52	968380108	291	1	234	968082208	PIPELINE WINCH
PIPE COMPL. 10X1,5X770	968205008	(522)	4	116	967787608	HYDRAULIC SUPPORT
PIPE COMPL. 10X1.5	96038811	(830)	1	589	919297008	CENT. LUBRIC. SYSTEM SUP
PIPE COMPL. 10X1.5	96038816	(831)	1	589	919297008	CENT. LUBRIC. SYSTEM SUP
PIPE COMPL. 10X1.5	96047509	160	1	866	96047515	PIPELINES S PIVOT SECTION
PIPE COMPL. 10X1.5	96047512	181	1	866	96047515	PIPELINES S PIVOT SECTION
PIPE COMPL. 10X1.5	96047513	182	1	866	96047515	PIPELINES S PIVOT SECTION
PIPE COMPL. 10X1.5	96047514	(269)	1	941	96047485	AUX.HYDRAULIC WINCH 6
PIPE COMPL. 10X1.5	968183208	757	2	72	967789808	PIPELINES CRAWL.TRACK CA
PIPE COMPL. 10X1.5	968183308	758	2	72	967789808	PIPELINES CRAWL.TRACK CA

11.2.2020

etk\_en\_de\_098257 LR 11000

1302

**LIEBHERR**

Alphabetical index  
Alphabetischer Index

Description	Item	Pos.	Quantity	Page	Assembly	Description
PIPE COMPL. 10X1.5	968193608	717	1	35	969731908	PIPELINES CENTER PART
PIPE COMPL. 10X1.5	968281508	427	1	164	969732708	PIPELINES
PIPE COMPL. 10X1.5	968326608	159	1	866	96047515	PIPELINES S PIVOT SECTION
PIPE COMPL. 10X1.5	968326808	161	1	866	96047515	PIPELINES S PIVOT SECTION
PIPE COMPL. 10X1.5	968326908	162	1	866	96047515	PIPELINES S PIVOT SECTION
PIPE COMPL. 10X1.5	968327608	169	1	866	96047515	PIPELINES S PIVOT SECTION
PIPE COMPL. 10X1.5	968425208	200	1	774	918791408	PIPELINES SUPERSTRUCTUR
PIPE COMPL. 10X1.5	968429508	339	1	775	918791408	PIPELINES SUPERSTRUCTUR
PIPE COMPL. 10X1.5	968429608	340	1	775	918791408	PIPELINES SUPERSTRUCTUR
PIPE COMPL. 10X1.5	968431008	353	1	775	918791408	PIPELINES SUPERSTRUCTUR
PIPE COMPL. 10X1.5	968431108	354	1	775	918791408	PIPELINES SUPERSTRUCTUR
PIPE COMPL. 10X1.5	968471808	390	1	776	918791408	PIPELINES SUPERSTRUCTUR
PIPE COMPL. 10X1.5	968471908	391	1	776	918791408	PIPELINES SUPERSTRUCTUR
PIPE COMPL. 10X1.5	968472008	392	1	776	918791408	PIPELINES SUPERSTRUCTUR
PIPE COMPL. 10X1.5	968472108	393	1	776	918791408	PIPELINES SUPERSTRUCTUR
PIPE COMPL. 10X1.5	968472208	394	1	776	918791408	PIPELINES SUPERSTRUCTUR
PIPE COMPL. 10X1.5	968487408	(138)	1	566	967788008	ADDNL.HYDR.ERECTION DEV
PIPE COMPL. 10X1.5	968487808	129	1	548	968513408	PIPELINES
PIPE COMPL. 10X1.5	968487908	130	1	548	968513408	PIPELINES
PIPE COMPL. 10X1.5	968488008	131	1	548	968513408	PIPELINES
PIPE COMPL. 10X1.5	968488108	132	1	548	968513408	PIPELINES
PIPE COMPL. 10X1.5	968488208	133	1	548	968513408	PIPELINES
PIPE COMPL. 10X1.5	968488308	134	1	548	968513408	PIPELINES
PIPE COMPL. 10X1.5	968553108	397	1	776	918791408	PIPELINES SUPERSTRUCTUR
PIPE COMPL. 10X1.5	968553208	398	1	776	918791408	PIPELINES SUPERSTRUCTUR
PIPE COMPL. 10X1.5	968553308	399	1	776	918791408	PIPELINES SUPERSTRUCTUR
PIPE COMPL. 10X1.5	968553408	400	1	776	918791408	PIPELINES SUPERSTRUCTUR
PIPE COMPL. 10X1.5	968578608	409	1	776	918791408	PIPELINES SUPERSTRUCTUR
PIPE COMPL. 10X1.5	968595808	178	1	866	96047515	PIPELINES S PIVOT SECTION
PIPE COMPL. 10X1.5	968632108	75	1	774	918791408	PIPELINES SUPERSTRUCTUR
PIPE COMPL. 10X1.5	968632208	76	1	774	918791408	PIPELINES SUPERSTRUCTUR
PIPE COMPL. 10X1.5	968632408	78	1	774	918791408	PIPELINES SUPERSTRUCTUR
PIPE COMPL. 10X1.5	968632508	79	1	774	918791408	PIPELINES SUPERSTRUCTUR
PIPE COMPL. 10X1.5	968632608	80	1	774	918791408	PIPELINES SUPERSTRUCTUR
PIPE COMPL. 10X1.5	968632708	81	1	774	918791408	PIPELINES SUPERSTRUCTUR
PIPE COMPL. 10X1.5	968632808	82	1	774	918791408	PIPELINES SUPERSTRUCTUR
PIPE COMPL. 10X1.5	968632908	83	1	774	918791408	PIPELINES SUPERSTRUCTUR
PIPE COMPL. 10X1.5	968633008	84	1	774	918791408	PIPELINES SUPERSTRUCTUR
PIPE COMPL. 10X1.5	968633108	85	1	774	918791408	PIPELINES SUPERSTRUCTUR
PIPE COMPL. 10X1.5	968633208	86	1	774	918791408	PIPELINES SUPERSTRUCTUR
PIPE COMPL. 10X1.5	968633308	87	1	774	918791408	PIPELINES SUPERSTRUCTUR
PIPE COMPL. 10X1.5	968634008	94	1	774	918791408	PIPELINES SUPERSTRUCTUR
PIPE COMPL. 10X1.5	968634108	95	1	774	918791408	PIPELINES SUPERSTRUCTUR
PIPE COMPL. 10X1.5	968634208	96	1	774	918791408	PIPELINES SUPERSTRUCTUR
PIPE COMPL. 10X1.5	968634308	97	1	774	918791408	PIPELINES SUPERSTRUCTUR
PIPE COMPL. 10X1.5	968634508	98	1	774	918791408	PIPELINES SUPERSTRUCTUR
PIPE COMPL. 10X1.5	968634808	101	1	774	918791408	PIPELINES SUPERSTRUCTUR
PIPE COMPL. 10X1.5	968634908	102	1	774	918791408	PIPELINES SUPERSTRUCTUR
PIPE COMPL. 10X1.5	968635008	103	1	774	918791408	PIPELINES SUPERSTRUCTUR
PIPE COMPL. 10X1.5	968635108	104	1	774	918791408	PIPELINES SUPERSTRUCTUR
PIPE COMPL. 10X1.5	968635208	105	1	774	918791408	PIPELINES SUPERSTRUCTUR
PIPE COMPL. 10X1.5	968635308	106	1	774	918791408	PIPELINES SUPERSTRUCTUR
PIPE COMPL. 10X1.5	968635408	107	1	774	918791408	PIPELINES SUPERSTRUCTUR
PIPE COMPL. 10X1.5	968635508	112	1	774	918791408	PIPELINES SUPERSTRUCTUR
PIPE COMPL. 10X1.5	968635608	113	1	774	918791408	PIPELINES SUPERSTRUCTUR
PIPE COMPL. 10X1.5	968635708	114	1	774	918791408	PIPELINES SUPERSTRUCTUR
PIPE COMPL. 10X1.5	968635808	115	1	774	918791408	PIPELINES SUPERSTRUCTUR
PIPE COMPL. 10X1.5	968635908	116	1	774	918791408	PIPELINES SUPERSTRUCTUR
PIPE COMPL. 10X1.5	968636008	117	1	774	918791408	PIPELINES SUPERSTRUCTUR
PIPE COMPL. 10X1.5	968636308	(840)	1	791	968562908	ADDITIONAL HYDRAULIC BOLT

11.2.2020

etk\_en\_de\_098257 LR 11000

1303

**LIEBHERR**

Alphabetical index  
Alphabetischer Index

Description	Item	Pos.	Quantity	Page	Assembly	Description
PIPE COMPL. 10X1.5	968636408	(841)	1	791	968562908	ADDITIONAL HYDRAULIC BOLT
PIPE COMPL. 10X1.5	968636508	(842)	1	791	968562908	ADDITIONAL HYDRAULIC BOLT
PIPE COMPL. 10X1.5	968636608	(843)	1	791	968562908	ADDITIONAL HYDRAULIC BOLT
PIPE COMPL. 10X1.5	968636708	(844)	1	791	968562908	ADDITIONAL HYDRAULIC BOLT
PIPE COMPL. 10X1.5	968636808	(845)	1	791	968562908	ADDITIONAL HYDRAULIC BOLT
PIPE COMPL. 10X1.5	969136608	(820)	1	963	968883408	ADDL.HYDR.F.PIN PULLING DE
PIPE COMPL. 10X1.5	969136708	(821)	1	963	968883408	ADDL.HYDR.F.PIN PULLING DE
PIPE COMPL. 10X1.5	969137608	(430)	1	960	968883308	ADDL.HYDR.F.PIN PULLING DE
PIPE COMPL. 10X1.5	969137708	(431)	1	960	968883308	ADDL.HYDR.F.PIN PULLING DE
PIPE COMPL. 10X1.5	969648408	99	1	774	918791408	PIPELINES SUPERSTRUCTUR
PIPE COMPL. 10X1.5	969648508	100	1	774	918791408	PIPELINES SUPERSTRUCTUR
PIPE COMPL. 12X1,5X782	968204908	(521)	4	116	967787608	HYDRAULIC SUPPORT
PIPE COMPL. 12X1.5	96024947	(997)	1	971	96022733	BULKHEAD PLATE
PIPE COMPL. 12X1.5	96024948	(998)	1	971	96022733	BULKHEAD PLATE
PIPE COMPL. 12X1.5	96044236	732	1	35	969731908	PIPELINES CENTER PART
PIPE COMPL. 12X1.5	968193508	716	1	35	969731908	PIPELINES CENTER PART
PIPE COMPL. 12X1.5	968281208	424	1	164	969732708	PIPELINES
PIPE COMPL. 12X1.5	968328108	174	1	866	96047515	PIPELINES S PIVOT SECTION
PIPE COMPL. 12X1.5	968328208	175	1	866	96047515	PIPELINES S PIVOT SECTION
PIPE COMPL. 12X1.5	968328308	176	1	866	96047515	PIPELINES S PIVOT SECTION
PIPE COMPL. 12X1.5	968328408	177	1	866	96047515	PIPELINES S PIVOT SECTION
PIPE COMPL. 12X1.5	968429108	335	1	775	918791408	PIPELINES SUPERSTRUCTUR
PIPE COMPL. 12X1.5	968429208	336	1	775	918791408	PIPELINES SUPERSTRUCTUR
PIPE COMPL. 12X1.5	968487508	(139)	1	566	967788008	ADDNL.HYDR.ERECTION DEV
PIPE COMPL. 12X1.5	968487608	127	1	548	968513408	PIPELINES
PIPE COMPL. 12X1.5	968487708	128	1	548	968513408	PIPELINES
PIPE COMPL. 12X1.5	968530208	728	1	35	969731908	PIPELINES CENTER PART
PIPE COMPL. 12X1.5	968530308	729	1	35	969731908	PIPELINES CENTER PART
PIPE COMPL. 12X1.5	968530408	730	1	35	969731908	PIPELINES CENTER PART
PIPE COMPL. 12X1.5	968530508	731	1	35	969731908	PIPELINES CENTER PART
PIPE COMPL. 12X1.5	968632308	77	1	774	918791408	PIPELINES SUPERSTRUCTUR
PIPE COMPL. 12X1.5	968633408	88	1	774	918791408	PIPELINES SUPERSTRUCTUR
PIPE COMPL. 12X1.5	968633508	89	1	774	918791408	PIPELINES SUPERSTRUCTUR
PIPE COMPL. 12X1.5	968633608	90	1	774	918791408	PIPELINES SUPERSTRUCTUR
PIPE COMPL. 12X1.5	968633908	93	1	774	918791408	PIPELINES SUPERSTRUCTUR
PIPE COMPL. 12X1.5	968636108	118	1	774	918791408	PIPELINES SUPERSTRUCTUR
PIPE COMPL. 12X1.5	969648208	91	1	774	918791408	PIPELINES SUPERSTRUCTUR
PIPE COMPL. 12X1.5	969648308	92	1	774	918791408	PIPELINES SUPERSTRUCTUR
PIPE COMPL. 12X1.5	969843008	205	1	774	918791408	PIPELINES SUPERSTRUCTUR
PIPE COMPL. 15X1,5X1831	968380208	292	5	234	968082208	PIPELINE WINCH
PIPE COMPL. 15X1.5	968183008	755	1	72	967789808	PIPELINES CRAWL.TRACK CA
PIPE COMPL. 15X1.5	968183108	756	1	72	967789808	PIPELINES CRAWL.TRACK CA
PIPE COMPL. 15X1.5	968192408	705	2	35	969731908	PIPELINES CENTER PART
PIPE COMPL. 15X1.5	968193008	711	2	35	969731908	PIPELINES CENTER PART
PIPE COMPL. 15X1.5	968281108	423	1	164	969732708	PIPELINES
PIPE COMPL. 15X1.5	969756908	422	1	164	969732708	PIPELINES
PIPE COMPL. 16X2	96047510	164	1	866	96047515	PIPELINES S PIVOT SECTION
PIPE COMPL. 16X2	968193908	720	1	35	969731908	PIPELINES CENTER PART
PIPE COMPL. 16X2	968194008	721	1	35	969731908	PIPELINES CENTER PART
PIPE COMPL. 16X2	968194108	722	1	35	969731908	PIPELINES CENTER PART
PIPE COMPL. 16X2	968194208	723	1	35	969731908	PIPELINES CENTER PART
PIPE COMPL. 16X2	968194308	724	1	35	969731908	PIPELINES CENTER PART
PIPE COMPL. 16X2	968194408	725	1	35	969731908	PIPELINES CENTER PART
PIPE COMPL. 16X2	968194508	726	1	35	969731908	PIPELINES CENTER PART
PIPE COMPL. 16X2	968194608	727	1	35	969731908	PIPELINES CENTER PART
PIPE COMPL. 16X2	968280608	418	1	164	969732708	PIPELINES
PIPE COMPL. 16X2	968280708	419	1	164	969732708	PIPELINES
PIPE COMPL. 16X2	968280808	420	1	164	969732708	PIPELINES
PIPE COMPL. 16X2	968281308	425	1	164	969732708	PIPELINES
PIPE COMPL. 16X2	968281408	426	1	164	969732708	PIPELINES

11.2.2020

etk\_en\_de\_098257 LR 11000

1304

**LIEBHERR**

Alphabetical index  
Alphabetischer Index



Description	Item	Pos.	Quantity	Page	Assembly	Description
PIPE COMPL. 16X2	968327008	163	1	866	96047515	PIPELINES S PIVOT SECTION
PIPE COMPL. 16X2	968425808	302	1	774	918791408	PIPELINES SUPERSTRUCTUR
PIPE COMPL. 16X2	968427308	317	1	775	918791408	PIPELINES SUPERSTRUCTUR
PIPE COMPL. 16X2	968487208	(136)	1	566	967788008	ADDNL.HYDR.ERECTION DEV
PIPE COMPL. 16X2	968487308	(137)	1	566	967788008	ADDNL.HYDR.ERECTION DEV
PIPE COMPL. 16X2X323	968204808	(520)	4	116	967787608	HYDRAULIC SUPPORT
PIPE COMPL. 18X1.5	96034548	(210)	1	763	96033157	COMPRESSED AIR PLANT
PIPE COMPL. 18X1.5	96034550	(211)	1	763	96033157	COMPRESSED AIR PLANT
PIPE COMPL. 18X1.5	968182808	753	1	72	967789808	PIPELINES CRAWL.TRACK CA
PIPE COMPL. 18X1.5	968182908	754	1	72	967789808	PIPELINES CRAWL.TRACK CA
PIPE COMPL. 18X1.5	968428908	333	1	775	918791408	PIPELINES SUPERSTRUCTUR
PIPE COMPL. 18X1.5	968433108	373	1	776	918791408	PIPELINES SUPERSTRUCTUR
PIPE COMPL. 18X1.5	968474208	(197)	1	252	967787908	ADDNL. HYDR. F. ERECTING W
PIPE COMPL. 18X1.5	968474308	(198)	1	252	967787908	ADDNL. HYDR. F. ERECTING W
PIPE COMPL. 18X1.5	968554008	406	1	776	918791408	PIPELINES SUPERSTRUCTUR
PIPE COMPL. 18X1.5	968554108	407	1	776	918791408	PIPELINES SUPERSTRUCTUR
PIPE COMPL. 18X1.5	968579008	60	1	774	918791408	PIPELINES SUPERSTRUCTUR
PIPE COMPL. 18X1.5	968579108	108	1	774	918791408	PIPELINES SUPERSTRUCTUR
PIPE COMPL. 18X1.5	968579208	109	1	774	918791408	PIPELINES SUPERSTRUCTUR
PIPE COMPL. 18X1.5	968579308	110	1	774	918791408	PIPELINES SUPERSTRUCTUR
PIPE COMPL. 18X1.5	968579408	111	1	774	918791408	PIPELINES SUPERSTRUCTUR
PIPE COMPL. 18X1.5	968636208	119	1	774	918791408	PIPELINES SUPERSTRUCTUR
PIPE COMPL. 18X3	968192508	706	2	35	969731908	PIPELINES CENTER PART
PIPE COMPL. 18X3	968193108	712	2	35	969731908	PIPELINES CENTER PART
PIPE COMPL. 20X2.5	968193308	714	1	35	969731908	PIPELINES CENTER PART
PIPE COMPL. 20X2.5	968193408	715	1	35	969731908	PIPELINES CENTER PART
PIPE COMPL. 20X2.5	968429408	338	1	775	918791408	PIPELINES SUPERSTRUCTUR
PIPE COMPL. 20X2.5	969555508	180	1	866	96047515	PIPELINES S PIVOT SECTION
PIPE COMPL. 20X2.5	969774408	323	1	775	918791408	PIPELINES SUPERSTRUCTUR
PIPE COMPL. 22X2.5	968193708	718	1	35	969731908	PIPELINES CENTER PART
PIPE COMPL. 22X2.5	968578708	57	1	774	918791408	PIPELINES SUPERSTRUCTUR
PIPE COMPL. 22X2.5	968578808	58	1	774	918791408	PIPELINES SUPERSTRUCTUR
PIPE COMPL. 22X2.5	968578908	59	1	774	918791408	PIPELINES SUPERSTRUCTUR
PIPE COMPL. 22X2.5	969648608	204	1	774	918791408	PIPELINES SUPERSTRUCTUR
PIPE COMPL. 25X3	96020343	308	1	775	918791408	PIPELINES SUPERSTRUCTUR
PIPE COMPL. 25X3	96020344	344	1	775	918791408	PIPELINES SUPERSTRUCTUR
PIPE COMPL. 25X3	96020351	380	1	776	918791408	PIPELINES SUPERSTRUCTUR
PIPE COMPL. 25X3	96020384	144	1	866	96047515	PIPELINES S PIVOT SECTION
PIPE COMPL. 25X3	96020385	145	1	866	96047515	PIPELINES S PIVOT SECTION
PIPE COMPL. 25X3	96020387	146	1	866	96047515	PIPELINES S PIVOT SECTION
PIPE COMPL. 25X3	968425908	303	1	774	918791408	PIPELINES SUPERSTRUCTUR
PIPE COMPL. 25X3	968427508	319	1	775	918791408	PIPELINES SUPERSTRUCTUR
PIPE COMPL. 25X3X480	966895008	(267)	1	941	96047485	AUX.HYDRAULIC WINCH 6
PIPE COMPL. 25X3X823	968379808	288	1	234	968082208	PIPELINE WINCH
PIPE COMPL. 25X3X86	968379008	(272)	1	201	967787708	ADDITIONAL HYDRAULICS WI
PIPE COMPL. 25X3X86	968379008	(272)	1	216	967787808	ADDITIONAL HYDRAULICS WI
PIPE COMPL. 28X2	968182708	752	2	72	967789808	PIPELINES CRAWL.TRACK CA
PIPE COMPL. 28X2	968191908	700	2	35	969731908	PIPELINES CENTER PART
PIPE COMPL. 28X2	968192608	707	2	35	969731908	PIPELINES CENTER PART
PIPE COMPL. 28X2	968325608	149	2	866	96047515	PIPELINES S PIVOT SECTION
PIPE COMPL. 28X2	968327208	165	1	866	96047515	PIPELINES S PIVOT SECTION
PIPE COMPL. 28X2	968327308	166	1	866	96047515	PIPELINES S PIVOT SECTION
PIPE COMPL. 28X2	968327408	167	1	866	96047515	PIPELINES S PIVOT SECTION
PIPE COMPL. 28X2	968327508	168	1	866	96047515	PIPELINES S PIVOT SECTION
PIPE COMPL. 28X2	968430608	350	1	775	918791408	PIPELINES SUPERSTRUCTUR
PIPE COMPL. 28X2	968434208	384	1	776	918791408	PIPELINES SUPERSTRUCTUR
PIPE COMPL. 28X2	968434408	386	1	776	918791408	PIPELINES SUPERSTRUCTUR
PIPE COMPL. 28X2	968434708	389	1	776	918791408	PIPELINES SUPERSTRUCTUR
PIPE COMPL. 28X2	968553908	405	1	776	918791408	PIPELINES SUPERSTRUCTUR
PIPE COMPL. 28X2	969756808	421	1	164	969732708	PIPELINES

11.2.2020

etk\_en\_de\_098257 LR 11000

1305

**LIEBHERR**

Alphabetical index  
Alphabetischer Index

Description	Item	Pos.	Quantity	Page	Assembly	Description
PIPE COMPL. 28X2X2493	968379908	289	1	234	968082208	PIPELINE WINCH
PIPE COMPL. 28X2X618	966894408	(266)	1	941	96047485	AUX.HYDRAULIC WINCH 6
PIPE COMPL. 30X4	968327708	170	1	866	96047515	PIPELINES S PIVOT SECTION
PIPE COMPL. 30X4	968327808	171	1	866	96047515	PIPELINES S PIVOT SECTION
PIPE COMPL. 30X4	968327908	172	1	866	96047515	PIPELINES S PIVOT SECTION
PIPE COMPL. 30X4	968328008	173	1	866	96047515	PIPELINES S PIVOT SECTION
PIPE COMPL. 30X4	968426008	304	1	774	918791408	PIPELINES SUPERSTRUCTUR
PIPE COMPL. 30X4	968427108	315	1	775	918791408	PIPELINES SUPERSTRUCTUR
PIPE COMPL. 30X4	968427208	316	1	775	918791408	PIPELINES SUPERSTRUCTUR
PIPE COMPL. 30X4	968427408	318	1	775	918791408	PIPELINES SUPERSTRUCTUR
PIPE COMPL. 30X4	968427708	321	1	775	918791408	PIPELINES SUPERSTRUCTUR
PIPE COMPL. 30X4	968427808	322	1	775	918791408	PIPELINES SUPERSTRUCTUR
PIPE COMPL. 30X4	968428008	324	1	775	918791408	PIPELINES SUPERSTRUCTUR
PIPE COMPL. 30X4	968428108	325	1	775	918791408	PIPELINES SUPERSTRUCTUR
PIPE COMPL. 30X4	968428208	326	1	775	918791408	PIPELINES SUPERSTRUCTUR
PIPE COMPL. 30X4	968428308	327	1	775	918791408	PIPELINES SUPERSTRUCTUR
PIPE COMPL. 30X4	968428408	328	1	775	918791408	PIPELINES SUPERSTRUCTUR
PIPE COMPL. 30X4	968429308	337	1	775	918791408	PIPELINES SUPERSTRUCTUR
PIPE COMPL. 30X4	968430708	351	1	775	918791408	PIPELINES SUPERSTRUCTUR
PIPE COMPL. 30X4	968486508	120	1	548	968513408	PIPELINES
PIPE COMPL. 30X4	968486608	121	1	548	968513408	PIPELINES
PIPE COMPL. 30X4	968486708	122	2	548	968513408	PIPELINES
PIPE COMPL. 30X4	968486808	123	2	548	968513408	PIPELINES
PIPE COMPL. 30X4	968486908	124	1	548	968513408	PIPELINES
PIPE COMPL. 30X4	968487008	125	1	548	968513408	PIPELINES
PIPE COMPL. 30X4	968487108	126	1	548	968513408	PIPELINES
PIPE COMPL. 30X4	968553808	404	1	776	918791408	PIPELINES SUPERSTRUCTUR
PIPE COMPL. 30X4	969555408	179	1	866	96047515	PIPELINES S PIVOT SECTION
PIPE COMPL. 35X2	968192008	701	2	35	969731908	PIPELINES CENTER PART
PIPE COMPL. 35X2	968192708	708	2	35	969731908	PIPELINES CENTER PART
PIPE COMPL. 35X2	968325408	147	1	866	96047515	PIPELINES S PIVOT SECTION
PIPE COMPL. 35X2	968325508	148	1	866	96047515	PIPELINES S PIVOT SECTION
PIPE COMPL. 35X2	968425608	300	1	774	918791408	PIPELINES SUPERSTRUCTUR
PIPE COMPL. 35X2	968426508	309	1	775	918791408	PIPELINES SUPERSTRUCTUR
PIPE COMPL. 35X2	968427608	320	1	775	918791408	PIPELINES SUPERSTRUCTUR
PIPE COMPL. 35X2	968654508	(816)	1	795	96043277	
PIPE COMPL. 35X2	969466108	(819)	1	795	96043277	
PIPE COMPL. 38X5	968182508	750	1	72	967789808	PIPELINES CRAWL.TRACK CA
PIPE COMPL. 38X5	968182608	751	1	72	967789808	PIPELINES CRAWL.TRACK CA
PIPE COMPL. 38X5	968183408	759	4	72	967789808	PIPELINES CRAWL.TRACK CA
PIPE COMPL. 38X5	968192108	702	8	35	969731908	PIPELINES CENTER PART
PIPE COMPL. 38X5	968192208	703	2	35	969731908	PIPELINES CENTER PART
PIPE COMPL. 38X5	968192308	704	2	35	969731908	PIPELINES CENTER PART
PIPE COMPL. 38X5	968192808	709	2	35	969731908	PIPELINES CENTER PART
PIPE COMPL. 38X5	968192908	710	2	35	969731908	PIPELINES CENTER PART
PIPE COMPL. 38X5	968279908	411	1	164	969732708	PIPELINES
PIPE COMPL. 38X5	968280008	412	1	164	969732708	PIPELINES
PIPE COMPL. 38X5	968280108	413	1	164	969732708	PIPELINES
PIPE COMPL. 38X5	968280308	415	1	164	969732708	PIPELINES
PIPE COMPL. 38X5	968280408	416	1	164	969732708	PIPELINES
PIPE COMPL. 38X5	968280508	417	1	164	969732708	PIPELINES
PIPE COMPL. 38X5	968324708	140	1	866	96047515	PIPELINES S PIVOT SECTION
PIPE COMPL. 38X5	968324808	141	1	866	96047515	PIPELINES S PIVOT SECTION
PIPE COMPL. 38X5	968324908	142	1	866	96047515	PIPELINES S PIVOT SECTION
PIPE COMPL. 38X5	968325008	143	1	866	96047515	PIPELINES S PIVOT SECTION
PIPE COMPL. 38X5	968325908	152	1	866	96047515	PIPELINES S PIVOT SECTION
PIPE COMPL. 38X5	968326008	153	1	866	96047515	PIPELINES S PIVOT SECTION
PIPE COMPL. 38X5	968326108	154	1	866	96047515	PIPELINES S PIVOT SECTION
PIPE COMPL. 38X5	968326208	155	1	866	96047515	PIPELINES S PIVOT SECTION
PIPE COMPL. 38X5	968326308	156	1	866	96047515	PIPELINES S PIVOT SECTION

11.2.2020

etk\_en\_de\_098257 LR 11000

1306

**LIEBHERR**

Alphabetical index  
Alphabetischer Index

Description	Item	Pos.	Quantity	Page	Assembly	Description
PIPE COMPL. 38X5	968326408	157	1	866	96047515	PIPELINES S PIVOT SECTION
PIPE COMPL. 38X5	968326508	158	1	866	96047515	PIPELINES S PIVOT SECTION
PIPE COMPL. 38X5	968426108	305	1	775	918791408	PIPELINES SUPERSTRUCTUR
PIPE COMPL. 38X5	968426208	306	1	775	918791408	PIPELINES SUPERSTRUCTUR
PIPE COMPL. 38X5	968426308	307	1	775	918791408	PIPELINES SUPERSTRUCTUR
PIPE COMPL. 38X5	968426808	312	1	775	918791408	PIPELINES SUPERSTRUCTUR
PIPE COMPL. 38X5	968426908	313	1	775	918791408	PIPELINES SUPERSTRUCTUR
PIPE COMPL. 38X5	968427008	314	1	775	918791408	PIPELINES SUPERSTRUCTUR
PIPE COMPL. 38X5	968428508	329	1	775	918791408	PIPELINES SUPERSTRUCTUR
PIPE COMPL. 38X5	968429708	341	1	775	918791408	PIPELINES SUPERSTRUCTUR
PIPE COMPL. 38X5	968429808	342	1	775	918791408	PIPELINES SUPERSTRUCTUR
PIPE COMPL. 38X5	968429908	343	1	775	918791408	PIPELINES SUPERSTRUCTUR
PIPE COMPL. 38X5	968430108	345	1	775	918791408	PIPELINES SUPERSTRUCTUR
PIPE COMPL. 38X5	968430208	346	1	775	918791408	PIPELINES SUPERSTRUCTUR
PIPE COMPL. 38X5	968430908	352	1	775	918791408	PIPELINES SUPERSTRUCTUR
PIPE COMPL. 38X5	968431208	355	1	775	918791408	PIPELINES SUPERSTRUCTUR
PIPE COMPL. 38X5	968431308	356	1	775	918791408	PIPELINES SUPERSTRUCTUR
PIPE COMPL. 38X5	968431408	357	1	775	918791408	PIPELINES SUPERSTRUCTUR
PIPE COMPL. 38X5	968431508	358	1	775	918791408	PIPELINES SUPERSTRUCTUR
PIPE COMPL. 38X5	968431608	359	1	775	918791408	PIPELINES SUPERSTRUCTUR
PIPE COMPL. 38X5	968431708	360	1	775	918791408	PIPELINES SUPERSTRUCTUR
PIPE COMPL. 38X5	968431808	361	1	775	918791408	PIPELINES SUPERSTRUCTUR
PIPE COMPL. 38X5	968431908	362	1	775	918791408	PIPELINES SUPERSTRUCTUR
PIPE COMPL. 38X5	968432208	364	1	775	918791408	PIPELINES SUPERSTRUCTUR
PIPE COMPL. 38X5	968432308	365	1	776	918791408	PIPELINES SUPERSTRUCTUR
PIPE COMPL. 38X5	968432408	366	1	776	918791408	PIPELINES SUPERSTRUCTUR
PIPE COMPL. 38X5	968432508	367	1	776	918791408	PIPELINES SUPERSTRUCTUR
PIPE COMPL. 38X5	968432808	370	1	776	918791408	PIPELINES SUPERSTRUCTUR
PIPE COMPL. 38X5	968433208	374	1	776	918791408	PIPELINES SUPERSTRUCTUR
PIPE COMPL. 38X5	968433308	375	1	776	918791408	PIPELINES SUPERSTRUCTUR
PIPE COMPL. 38X5	968433408	376	1	776	918791408	PIPELINES SUPERSTRUCTUR
PIPE COMPL. 38X5	968434508	387	1	776	918791408	PIPELINES SUPERSTRUCTUR
PIPE COMPL. 38X5	968434608	388	1	776	918791408	PIPELINES SUPERSTRUCTUR
PIPE COMPL. 38X5	968435508	760	1	72	967789808	PIPELINES CRAWL.TRACK CA
PIPE COMPL. 38X5	968435608	761	1	72	967789808	PIPELINES CRAWL.TRACK CA
PIPE COMPL. 38X5	968553508	401	1	776	918791408	PIPELINES SUPERSTRUCTUR
PIPE COMPL. 38X5	968553608	402	1	776	918791408	PIPELINES SUPERSTRUCTUR
PIPE COMPL. 38X5	968554208	408	1	776	918791408	PIPELINES SUPERSTRUCTUR
PIPE COMPL. 38X5	968654308	(814)	1	795	96043277	
PIPE COMPL. 38X5	969465908	(817)	1	795	96043277	
PIPE COMPL. 38X5	969756608	410	1	164	969732708	PIPELINES
PIPE COMPL. 38X5	969756708	414	1	164	969732708	PIPELINES
PIPE COMPL. 38X5X1117	968379708	287	1	234	968082208	PIPELINE WINCH
PIPE COMPL. 38X5X1130	968379408	284	1	234	968082208	PIPELINE WINCH
PIPE COMPL. 38X5X1854	968379608	286	1	234	968082208	PIPELINE WINCH
PIPE COMPL. 38X5X2468	968379208	282	1	234	968082208	PIPELINE WINCH
PIPE COMPL. 38X5X362	966895208	(270)	1	201	967787708	ADDITIONAL HYDRAULICS WI
PIPE COMPL. 38X5X362	966895208	(270)	1	216	967787808	ADDITIONAL HYDRAULICS WI
PIPE COMPL. 38X5X476	966894308	(265)	1	941	96047485	AUX.HYDRAULIC WINCH 6
PIPE COMPL. 38X5X511	966895108	(268)	1	941	96047485	AUX.HYDRAULIC WINCH 6
PIPE COMPL. 38X5X575	968379108	281	1	234	968082208	PIPELINE WINCH
PIPE COMPL. 38X5X696	968379508	285	1	234	968082208	PIPELINE WINCH
PIPE COMPL. 38X5X719	968379308	283	1	234	968082208	PIPELINE WINCH
PIPE COMPL. 38X5X973	968378908	(271)	1	201	967787708	ADDITIONAL HYDRAULICS WI
PIPE COMPL. 38X5X973	968378908	(271)	1	216	967787808	ADDITIONAL HYDRAULICS WI
PIPE COMPL. 42X3	968325708	150	1	866	96047515	PIPELINES S PIVOT SECTION
PIPE COMPL. 42X3	968325808	151	1	866	96047515	PIPELINES S PIVOT SECTION
PIPE COMPL. 42X3	968425308	201	1	774	918791408	PIPELINES SUPERSTRUCTUR
PIPE COMPL. 42X3	968425408	202	1	774	918791408	PIPELINES SUPERSTRUCTUR
PIPE COMPL. 42X3	968425508	203	1	774	918791408	PIPELINES SUPERSTRUCTUR

11.2.2020

etk\_en\_de\_098257 LR 11000

1307

**LIEBHERR**

Alphabetical index  
Alphabetischer Index

Description	Item	Pos.	Quantity	Page	Assembly	Description
PIPE COMPL. 42X3	968425708	301	1	774	918791408	PIPELINES SUPERSTRUCTUR
PIPE COMPL. 42X3	968426608	310	1	775	918791408	PIPELINES SUPERSTRUCTUR
PIPE COMPL. 42X3	968426708	311	1	775	918791408	PIPELINES SUPERSTRUCTUR
PIPE COMPL. 42X3	968428608	330	2	775	918791408	PIPELINES SUPERSTRUCTUR
PIPE COMPL. 42X3	968428708	331	1	775	918791408	PIPELINES SUPERSTRUCTUR
PIPE COMPL. 42X3	968428808	332	1	775	918791408	PIPELINES SUPERSTRUCTUR
PIPE COMPL. 42X3	968429008	334	1	775	918791408	PIPELINES SUPERSTRUCTUR
PIPE COMPL. 42X3	968430308	347	1	775	918791408	PIPELINES SUPERSTRUCTUR
PIPE COMPL. 42X3	968430408	348	1	775	918791408	PIPELINES SUPERSTRUCTUR
PIPE COMPL. 42X3	968430508	349	3	775	918791408	PIPELINES SUPERSTRUCTUR
PIPE COMPL. 42X3	968432008	363	1	775	918791408	PIPELINES SUPERSTRUCTUR
PIPE COMPL. 42X3	968432608	368	1	776	918791408	PIPELINES SUPERSTRUCTUR
PIPE COMPL. 42X3	968432708	369	1	776	918791408	PIPELINES SUPERSTRUCTUR
PIPE COMPL. 42X3	968432908	371	1	776	918791408	PIPELINES SUPERSTRUCTUR
PIPE COMPL. 42X3	968433008	372	1	776	918791408	PIPELINES SUPERSTRUCTUR
PIPE COMPL. 42X3	968433508	377	1	776	918791408	PIPELINES SUPERSTRUCTUR
PIPE COMPL. 42X3	968433608	378	1	776	918791408	PIPELINES SUPERSTRUCTUR
PIPE COMPL. 42X3	968433708	379	1	776	918791408	PIPELINES SUPERSTRUCTUR
PIPE COMPL. 42X3	968433908	381	1	776	918791408	PIPELINES SUPERSTRUCTUR
PIPE COMPL. 42X3	968434008	382	1	776	918791408	PIPELINES SUPERSTRUCTUR
PIPE COMPL. 42X3	968434308	385	3	776	918791408	PIPELINES SUPERSTRUCTUR
PIPE COMPL. 42X3	968434808	440	1	776	918791408	PIPELINES SUPERSTRUCTUR
PIPE COMPL. 42X3	968434908	441	1	776	918791408	PIPELINES SUPERSTRUCTUR
PIPE COMPL. 42X3	968553708	403	1	776	918791408	PIPELINES SUPERSTRUCTUR
PIPE COMPL. 42X3	968654408	(815)	1	795	96043277	
PIPE COMPL. 42X3	969466008	(818)	1	795	96043277	
PIPE COMPL. 6X1	968193808	719	1	35	969731908	PIPELINES CENTER PART
PIPE COMPL. 6X1	968552908	395	1	776	918791408	PIPELINES SUPERSTRUCTUR
PIPE COMPL. 6X1	968553008	396	1	776	918791408	PIPELINES SUPERSTRUCTUR
PIPE ELBOW	570066108	3	1	38	502806508	EQUALIZING RESERVOIR
PIPE FOLDING PLUG 10X45 V	433201608	51	1	491	968283208	CATWALK SUPERSTR.LEFT
PIPE FOLDING PLUG 10X45 V	433201608	28	1	993	919219508	F-CONNECTING HEAD
PIPE LINES WINCH 1	967790408	11	1	201	967787708	ADDITIONAL HYDRAULICS WI
PIPE LINES WINCH 2	967790608	11	1	216	967787808	ADDITIONAL HYDRAULICS WI
PIPE SOCKET CPL. NW-20	968652008	256	1	269	96032892	DIESEL ENGINE, PRE-ASSEMB
PIPE SOCKET GSCK45	97042155	10	1	600	918009808	CLIMA-HEATING INSTALLATIO
PIPE SOCKET R1/4"	10014698	1	1	155	774375108	PASSAGE NIPPLE BLOCK
PIPE SUPPORT	774215508	16	2	582	919140308	OIL RESERVOIR, COMPLETE
PIPE WELDED	968153808	5	2	221	917451208	WINCH 4 PRE-ASSEMBLY
PIPE WELDED ALUMINIUM SP	96020215	2	1	577	918789208	FUEL TANK CPL.
PIPE WELDED RAL 7016 SPF	964570508	7	1	756	918064308	SLIDING DOOR INSTALLATION
PIPE WELDED RAL 9005 SPF	965575408	1	1	805	965575208	CENTRING COMPLETE
PIPE WELDED RAL 9005,M,GT	96002537	7	1	743	919075308	CRANE OPERATOR CABIN P
PIPELINE 10X1	10117635	15	1	367	10126724	FUEL FINE-FILTER ASSEMBLY
PIPELINE 10X1	10118747	1	1	324	10118748	PIPELINE INSTALLATION
PIPELINE 10X1	10136805	3	1	318	10141769	FINAL CONTROL VALVE
PIPELINE 10X1	10147374	20	1	389	10147372	VENT TUBE ASSEMBLY
PIPELINE 18X1,5	10135714	4	1	382	10141807	ACCESSORIES AIR COMPRES
PIPELINE 22X1,5	11385773	1	1	382	10141807	ACCESSORIES AIR COMPRES
PIPELINE 25X1,5	10150150	4	2	320	10141843	CRANKCASE BREATHER ASS
PIPELINE 25X1,5	10154984	7	1	320	10141843	CRANKCASE BREATHER ASS
PIPELINE 25X3	10141586	3	1	320	10141843	CRANKCASE BREATHER ASS
PIPELINE 25X3	10141844	5	1	320	10141843	CRANKCASE BREATHER ASS
PIPELINE 25X3	10150162	6	1	320	10141843	CRANKCASE BREATHER ASS
PIPELINE 6X2	10141729	4	1	400	10143790	REGULATION BOOST PRESS
PIPELINE 6X2	10141730	5	1	400	10143790	REGULATION BOOST PRESS
PIPELINE 6X2	10141735	6	1	400	10143790	REGULATION BOOST PRESS
PIPELINE 6X2	10143791	3	1	400	10143790	REGULATION BOOST PRESS
PIPELINE 6X2	10143792	7	1	400	10143790	REGULATION BOOST PRESS
PIPELINE INSTALLATION	10118748	4	1	323	10152926	LOCKING PIECES

11.2.2020

etk\_en\_de\_098257 LR 11000

1308

**LIEBHERR**

Alphabetical index  
Alphabetischer Index

Description	Item	Pos.	Quantity	Page	Assembly	Description
PIPELINE PIN PULLING CYLIND	969126508	11	1	960	968883308	ADDL.HYDR.F.PIN PULLING DE
PIPELINE PIN PULLING CYLIN	969126408	11	1	963	968883408	ADDL.HYDR.F.PIN PULLING DE
PIPELINE WINCH 6	96047516	11	1	941	96047485	AUX.HYDRAULIC WINCH 6
PIPELINE WINCH WINDE 4	968082208	11	1	232	968081908	ADDITIONAL HYDRAULICS WI
PIPELINES	96033014	100	1	301	96032897	RADIATOR, PRE-ASSEMBLED
PIPELINES	96033160	11	1	763	96033157	COMPRESSED AIR PLANT
PIPELINES	96038820	93	1	589	919297008	CENT. LUBRIC. SYSTEM SUP
PIPELINES	968513408	11	1	547	968513208	ADDITIONAL HYDRAULICS, SA
PIPELINES CENTER PART	969731908	11	1	29	969731708	HYDRAULIC EQUIPM.CENTER
PIPELINES CONDUCTS PIN P	96022734	11	1	971	96022733	BULKHEAD PLATE
PIPELINES CRAWL.TRACK CA	967789808	11	1	70	967787408	CRAWLER TRACK HYDRAULI
PIPELINES CRAWL.TRACK CA	967789808	11	1	97	967787508	CRAWLER TRACK HYDRAULI
PIPELINES DB UNTERTEIL	969732708	11	1	160	969733008	ADDITIONAL HYDR.SLEWING
PIPELINES ERECTION WINCH	967791408	11	1	252	967787908	ADDNL. HYDR. F. ERECTING W
PIPELINES MOUNTING DEVIC	967791608	11	1	566	967788008	ADDNL.HYDR.ERECTION DEV
PIPELINES S PIVOT SECTION	96047515	11	1	861	96047486	ADDITIONAL HYDR.S PIVOT SE
PIPELINES SUPERSTRUCTUR	918791408	182	1	10	LR 11000 -0	LIEBHERR CRAW.CRANE LR
PIPELINES SUPPORT CYLINDE	967790208	11	1	116	967787608	HYDRAULIC SUPPORT
PIPELINES VERB. DB- BV/BW	96043278	11	1	795	96043277	
PIPELINES VERBOLZUNG SB	968563208	11	1	791	968562908	ADDITIONAL HYDRAULIC BOLT
PISTON	510713708	4	1	720	510438508	PRESSURE RELIEF VALVE
PISTON	510764908	4	1	40	511497508	PRESSURE RELIEF VALVE
PISTON	511051308	2	1	170	510401908	REVERSING VALVE
PISTON	570114708	4	7	249	570113308	DRIVING GEAR
PISTON COOLING	10142096	15	8	309	10142930	DIESEL ENGINE
PISTON CPL. V-MOTORX128	10148221	70	8	310	10142930	DIESEL ENGINE
PISTON RING MG 128X117,8X	10145867	4	1	334	10148221	PISTON CPL.
PIVOT HEAD DIN ISO 12240-4	10035717	11	2	737	96000684	FRONT WINDOW CPL.
PIVOT SECTION	919219708	464	1	11	LR 11000 -0	LIEBHERR CRAW.CRANE LR
PIVOTING WALKWAY WELDE	967976008	14	1	830	919304308	S PIVOT SECTION PRE-ASS.
PIVOTING WALKWAY WELDE	967976108	15	1	830	919304308	S PIVOT SECTION PRE-ASS.
PIVOTING WALKWAY WELDED	967931608	1	2	121	917076708	CATWALK CRAW.TRACK TRA
PLANET WHEEL 3,5X38	927636201	40	3	144	90211005	SLEWING GEAR DRIVE
PLANET WHEEL 3,5X38	927636601	55	3	144	90211005	SLEWING GEAR DRIVE
PLANET WHEEL M=4,5 Z=26	927633801	20	5	144	90211005	SLEWING GEAR DRIVE
PLANETARY CARRIER	11005316	24	1	240	11005308	PLANETARY GEARBOX
PLANETARY CARRIER	570795908	1	1	245	540270414	POWER TAKE-OFF CPL
PLANETARY CARRIER	927636501	50	1	144	90211005	SLEWING GEAR DRIVE
PLANETARY CARRIER 42CrMo	932126801	15	1	935	90200134	PLANETARY GEARBOX
PLANETARY CARRIER 42CrM	927633701	15	1	144	90211005	SLEWING GEAR DRIVE
PLANETARY CARRIER 42CrM	927635901	35	1	144	90211005	SLEWING GEAR DRIVE
PLANETARY GEARBOX	11005308	1	1	239	10802280	ROPE WINCH
PLANETARY GEARBOX 01	933878901	5	2	60	917291608	CRAWLER TRACK CARRIER, L
PLANETARY GEARBOX 01	933878901	5	2	93	917291708	CRAWLER TRACK CARRIER,
PLANETARY GEARBOX 3-STU	90024489	5	1	192	90023098	COMPACT ROPE WINCH
PLANETARY GEARBOX 3-STU	90200134	5	1	931	90024769	COMPACT ROPE WINCH
PLANETARY GEARBOX 3-STU	90200276	5	2	223	90023101	COMPACT ROPE WINCH
PLANETARY STAGE	11005313	11	1	240	11005308	PLANETARY GEARBOX
PLANETARY STAGE	11005314	21	1	240	11005308	PLANETARY GEARBOX
PLANETARY WHEEL AXLE	570795808	2	3	245	540270414	POWER TAKE-OFF CPL
PLASTIC PIPE COMPLETE	96023300	(2332)	1	458	919384908	UREA PLANT
PLATE	10137330	20	1	413	10142764	CABLE HARNESS MOUNTING
PLATE 1.5X104X50 X5CRNI18-1	97079531	24	1	751	96000697	WIPERS INSTALLATION
PLATE 1.5X114X70 DC01 FE//	97025882	23	1	660	96033320	ASSEMBLY PARTS MOUNTIN
PLATE 1.5X131X10 DC01 FE//	977332608	20	1	756	918064308	SLIDING DOOR INSTALLATION
PLATE 1.5X175X115 DC01 RAL	976094108	44	1	746	96028393	INTERNAL PANELLING INSTA
PLATE 1.5X201X375 DC01 SPF	97062405	1	1	611	969761508	COVER PRE-ASSY.
PLATE 1.5X205X2048 DC01	97058088	17	1	618	969443908	SOUND DAMPING DOWN
PLATE 1.5X208X84 DC01 RAL	97093685	34	1	743	919075308	CRANE OPERATOR CABIN P
PLATE 1.5X221X229 DC01 FE//	979533908	4	1	44	967907608	SWITCH BOX COMPL.

11.2.2020

etk\_en\_de\_098257 LR 11000

1309

**LIEBHERR**Alphabetical index  
Alphabetischer Index

Description	Item	Pos.	Quantity	Page	Assembly	Description
PLATE 1.5X240X140 DC01 RAL	977593708	1	1	516	964931408	PREMOUNTED PLUG SOCKET
PLATE 1.5X256X53 DC01 FE//	979294908	2	1	662	968095808	PRE-ASSEMBLY MOUNTING U
PLATE 1.5X261X328 DC01 RAL	97059137	6	1	732	919075508	CRANE OPERATOR CABIN P
PLATE 1.5X30X137 DC01 FE//	97042124	25	2	660	96033320	ASSEMBLY PARTS MOUNTIN
PLATE 1.5X344X918 DC01	97054741	8	1	256	918861408	DIESEL ENGINE CPL.
PLATE 1.5X370X190 DC01	979533808	3	1	44	967907608	SWITCH BOX COMPL.
PLATE 1.5X389X269 DC01 FE//	97038727	15	1	510	96033360	ELECTRIC ADD-ON PARTS CA
PLATE 1.5X395X345 DC01 FE//	97041946	1	1	669	968486208	LOCKING PLATE
PLATE 1.5X399X35 DC01 FE//	97017074	44	1	647	919396008	SWITCHBOX MOUNTING PART
PLATE 1.5X414X230 DC01	97042676	(1)	1	535	917347708	SA FRAME
PLATE 1.5X426X303 DC01	97042677	(2)	1	535	917347708	SA FRAME
PLATE 1.5X500X111 DC01 RAL	976861208	11	1	756	918064308	SLIDING DOOR INSTALLATION
PLATE 1.5X502X255 DC01 SPF	97053132	1	1	610	969127408	COVER COMPL.
PLATE 1.5X542X497 DC01	97072760	1	1	464	96004224	COVER COMPL.
PLATE 1.5X55X30 DC01 RAL 90	97079164	6	1	753	969520208	MONITOR CONSOLE
PLATE 1.5X60X39 DC01 RAL 90	977435008	17	1	756	918064308	SLIDING DOOR INSTALLATION
PLATE 1.5X691X50 X5CRNI18-1	97030182	2	1	978	968838608	LOCATION FIXTURE PRE-ASS.
PLATE 1.5X70X100 DC01 FE//	978842708	3	2	662	968095808	PRE-ASSEMBLY MOUNTING U
PLATE 1.5X75X75 DC01 RAL 7	977512608	12	1	743	919075308	CRANE OPERATOR CABIN P
PLATE 1.5X75X75 DC01 SPF	977177808	7	6	652	969408008	COVER COMPL.
PLATE 1.5X779X694 DC01 FE//	97034203	1	1	662	968095808	PRE-ASSEMBLY MOUNTING U
PLATE 1.5X79X67 DC01 FE//ZN	977490808	38	1	660	96033320	ASSEMBLY PARTS MOUNTIN
PLATE 1.5X801X289 DC01 RAL	977722108	9	1	739	964561008	REAR WINDOW PRE-ASS.
PLATE 1.5X812X326 DC01 RAL	976832908	21	1	746	96028393	INTERNAL PANELLING INSTA
PLATE 1.5X830X102 DC01 FE//	97076122	16	1	618	969443908	SOUND DAMPING DOWN
PLATE 1.5X85X54 DC01	978667508	23	1	746	96028393	INTERNAL PANELLING INSTA
PLATE 1.5X872X70 X5CRNI18-1	977616408	46	1	746	96028393	INTERNAL PANELLING INSTA
PLATE 1.5x60x47 DC01 FE//ZN	970717308	108	8	535	917347708	SA FRAME
PLATE 1.5x60x47 DC01 FE//ZN	970717308	13	3	1038	96037041	DRAW SHACKLE
PLATE 100X370X260 S355J2+	97028312	9	2	534	917347708	SA FRAME
PLATE 10X100X178 S355MC FE	978308608	10	10	491	968283208	CATWALK SUPERSTR.LEFT
PLATE 10X104X185 S700MC	97041731	5	4	911	917571208	S INTERMEDIATE SECTION
PLATE 10X1250X80 S355MC	974144008	58	1	874	917190908	S INTERMEDIATE SECTION
PLATE 10X1250X80 S355MC	974144008	54	1	882	917333908	S INTERMEDIATE SECTION
PLATE 10X1250X80 S355MC	974144008	48	2	886	917078708	S INTERMEDIATE SECTION
PLATE 10X1250X80 S355MC	974144008	48	3	893	917078808	S INTERMEDIATE SECTION
PLATE 10X1250X80 S355MC	974144008	48	2	906	917079208	S INTERMEDIATE SECTION
PLATE 10X1250X80 S355MC	974144008	48	2	911	917571208	S INTERMEDIATE SECTION
PLATE 10X1250X80 S355MC	974144008	2	1	916	96037301	ROPE GUARD
PLATE 10X1250X80 S355MC	974144008	30	2	923	917191008	SL REDUCING SECTION
PLATE 10X150X150 S355MC FE	974820408	26	2	60	917291608	CRAWLER TRACK CARRIER, L
PLATE 10X150X150 S355MC FE	974820408	26	2	93	917291708	CRAWLER TRACK CARRIER,
PLATE 10X1690X60 S355MC	97031843	46	2	874	917190908	S INTERMEDIATE SECTION
PLATE 10X1690X60 S355MC	97031843	46	2	882	917333908	S INTERMEDIATE SECTION
PLATE 10X1690X60 S355MC	97031843	46	2	886	917078708	S INTERMEDIATE SECTION
PLATE 10X1690X60 S355MC	97031843	46	1	893	917078808	S INTERMEDIATE SECTION
PLATE 10X1690X60 S355MC	97031843	46	2	906	917079208	S INTERMEDIATE SECTION
PLATE 10X1690X60 S355MC	97031843	46	2	911	917571208	S INTERMEDIATE SECTION
PLATE 10X1690X60 S355MC	97031843	2	1	917	96037306	ROPE GUARD
PLATE 10X1690X60 S355MC	97031843	11	1	923	917191008	SL REDUCING SECTION
PLATE 10X175X104 S700MC F	972636908	7	2	830	919304308	S PIVOT SECTION PRE-ASS.
PLATE 10X175X104 S700MC F	972636908	5	4	874	917190908	S INTERMEDIATE SECTION
PLATE 10X175X104 S700MC F	972636908	5	4	882	917333908	S INTERMEDIATE SECTION
PLATE 10X175X104 S700MC F	972636908	5	4	886	917078708	S INTERMEDIATE SECTION
PLATE 10X175X104 S700MC F	972636908	5	4	893	917078808	S INTERMEDIATE SECTION
PLATE 10X175X104 S700MC F	972636908	5	4	906	917079208	S INTERMEDIATE SECTION
PLATE 10X175X104 S700MC F	972636908	3	1	918	96039781	PIN PRE-ASS.
PLATE 10X175X104 S700MC F	972636908	48	2	923	917191008	SL REDUCING SECTION
PLATE 10X39X150 S355MC FE//	941846108	35	1	728	919075408	CRANE DRIVER CAB ADDITIO
PLATE 110X34 S315MC FE//ZN	979132008	24	3	1036	919220008	F-HEAD SECTION

11.2.2020

etk\_en\_de\_098257 LR 11000

1310

**LIEBHERR**Alphabetical index  
Alphabetischer Index

Description	Item	Pos.	Quantity	Page	Assembly	Description
PLATE 12X170X170 S690QL	97123858	23	2	993	919219508	F-CONNECTING HEAD
PLATE 12X260X370 S355MC FE	97031613	64	4	535	917347708	SA FRAME
PLATE 12X385X122 S690QL	97027750	37	4	60	917291608	CRAWLER TRACK CARRIER, L
PLATE 12X385X122 S690QL	97027750	37	4	93	917291708	CRAWLER TRACK CARRIER,
PLATE 12X40X160 S355MC FE//	955048508	6	1	1013	919219708	PIVOT SECTION
PLATE 144X80 DC01 FE//ZNNI	970771908	66	1	17	918005408	CENTRAL SECTION CRAWLER
PLATE 144X80 DC01 FE//ZNNI	970771908	53	2	181	969344108	ASSEMBLY PARTS F.SLEWING
PLATE 15X1190X1630 S355MC	97035373	6	1	221	917451208	WINCH 4 PRE-ASSEMBLY
PLATE 15X210X90 S960QL	97122591	2	1	1007	96038041	PIN PRE-ASS.
PLATE 15X210X90 S960QL	97122591	2	1	1008	96038042	PIN PRE-ASS.
PLATE 15X796X806 S690QL	97028121	10	2	560	917080508	ROLLER BEARING
PLATE 190X60 DC01 FE//ZNNI	971562708	157	3	832	919304308	S PIVOT SECTION PRE-ASS.
PLATE 192X126 DC01 FE//ZNNI	97037694	16	1	191	917438108	WINCH 1 PRE-ASSEMBLY
PLATE 192X126 DC01 FE//ZNNI	97037694	16	1	212	917454008	WINCH 2 PRE-ASS.
PLATE 192X126 DC01 FE//ZNNI	97037694	32	1	221	917451208	WINCH 4 PRE-ASSEMBLY
PLATE 192X126 DC01 FE//ZNNI	97037694	112	1	536	917347708	SA FRAME
PLATE 192X126 DC01 FE//ZNNI	97037694	11	1	930	917473608	WINCH 6 PRE-ASSEMBLY
PLATE 196X63 S315MC FE//ZN	955668108	92	3	182	969344108	ASSEMBLY PARTS F.SLEWING
PLATE 196X63 S315MC FE//ZN	955668108	33	1	221	917451208	WINCH 4 PRE-ASSEMBLY
PLATE 196X63 S315MC FE//ZN	955668108	16	1	930	917473608	WINCH 6 PRE-ASSEMBLY
PLATE 1X105X105 DC01 FE//ZN	953621508	7	1	540	967846208	PULL ROD
PLATE 1X110X45 DC01 FE//ZN	97037679	7	4	930	917473608	WINCH 6 PRE-ASSEMBLY
PLATE 1X176X176 X5CRNI18-1	974792608	(1)	1	615	969427308	COVER COMPL.
PLATE 1X196X316 DC01 FE//ZN	97055135	4	4	800	917863208	TRANSPORT KEEPER
PLATE 1X285X126 DC01 RAL 9	977444308	17	1	470	918810308	CONTROL STAND
PLATE 1X285X126 DC01 RAL 9	977444408	18	1	470	918810308	CONTROL STAND
PLATE 1X374X106 DC01 FE//ZN	976167508	25	1	267	96032892	DIESEL ENGINE, PRE-ASSEMB
PLATE 1X80X110 DC01 FE//ZN	970904808	84	10	17	918005408	CENTRAL SECTION CRAWLER
PLATE 1x120x100 DC01 FE//ZN	970398708	12	2	930	917473608	WINCH 6 PRE-ASSEMBLY
PLATE 2.5X182X99 DC01 FE//	97015064	20	6	660	96033320	ASSEMBLY PARTS MOUNTIN
PLATE 2.5X290X346 DC01 FE//	97057616	11	1	446	919384808	MUFFLER UNIT
PLATE 2.5X375X475 DC01 FE//	979700108	20	1	562	917080608	MOUNTING EQUIPMENT CRAW
PLATE 2.5X438X540 DC01 FE//	97027803	67	2	61	917291608	CRAWLER TRACK CARRIER, L
PLATE 2.5X438X540 DC01 FE//	97027803	67	2	94	917291708	CRAWLER TRACK CARRIER,
PLATE 2.5X54X180 DC01 FE//	956520808	19	1	446	919384808	MUFFLER UNIT
PLATE 2.5X70X111 DC01 FE//	977951808	89	2	182	969344108	ASSEMBLY PARTS F.SLEWING
PLATE 2.5X775X531 DC01	97054634	(1)	1	268	96032892	DIESEL ENGINE, PRE-ASSEMB
PLATE 20X292X100 S690QL	97028122	17	2	560	917080508	ROLLER BEARING
PLATE 20X353X60 S960QL	97019870	14	2	138	918011308	PREMOUNTED LOWER PART
PLATE 20X368X141 S355J2+N	97027807	79	12	61	917291608	CRAWLER TRACK CARRIER, L
PLATE 20X368X141 S355J2+N	97027807	79	12	94	917291708	CRAWLER TRACK CARRIER,
PLATE 20X373X60 S960QL	97032610	15	2	138	918011308	PREMOUNTED LOWER PART
PLATE 20X409X270 S690QL	97027786	46	2	60	917291608	CRAWLER TRACK CARRIER, L
PLATE 20X409X270 S690QL	97027786	46	2	93	917291708	CRAWLER TRACK CARRIER,
PLATE 20X420X189 S355J2+N	97038870	56	1	728	919075408	CRANE DRIVER CAB ADDITIO
PLATE 20X602X80 S690QL	974782608	45	9	60	917291608	CRAWLER TRACK CARRIER, L
PLATE 20X602X80 S690QL	974782608	45	9	93	917291708	CRAWLER TRACK CARRIER,
PLATE 2600X53 S315MC	978653108	134	1	832	919304308	S PIVOT SECTION PRE-ASS.
PLATE 2834X53 S315MC	978155008	133	3	832	919304308	S PIVOT SECTION PRE-ASS.
PLATE 2X100X190 DC01 FE//ZN	97008421	13	1	191	917438108	WINCH 1 PRE-ASSEMBLY
PLATE 2X100X190 DC01 FE//ZN	97008421	13	1	212	917454008	WINCH 2 PRE-ASS.
PLATE 2X103X117 DC01	976077208	13	2	743	919075308	CRANE OPERATOR CABIN P
PLATE 2X114X114 DC01 FE//ZN	957018808	44	6	221	917451208	WINCH 4 PRE-ASSEMBLY
PLATE 2X114X114 DC01 FE//ZN	957018808	322	4	232	968081908	ADDITIONAL HYDRAULICS WI
PLATE 2X124X42 DC01 FE//ZN	97069157	21	1	735	969752608	WINDOW ASSEMBLY
PLATE 2X130X125 DC01 FE//ZN	970469208	93	1	182	969344108	ASSEMBLY PARTS F.SLEWING
PLATE 2X135X93 X5CRNI18-10	97030562	3	1	979	967936408	WIND WARNING PREASSEMB
PLATE 2X140X245 DC01 FE//ZN	97035383	18	4	221	917451208	WINCH 4 PRE-ASSEMBLY
PLATE 2X143X88 DC01 FE//ZN	97083880	1	1	46	926891108	GROUND RAIL
PLATE 2X144X79 DC01 FE//ZN	97069151	7	1	749	969752708	AIR DUCT

11.2.2020

etk\_en\_de\_098257 LR 11000

1311

**LIEBHERR**Alphabetical index  
Alphabetischer Index

Description	Item	Pos.	Quantity	Page	Assembly	Description
PLATE 2X162X142 ALMG3 H11	976536208	39	1	660	96033320	ASSEMBLY PARTS MOUNTIN
PLATE 2X180X100 DC01 FE//ZN	97011112	40	1	16	918005408	CENTRAL SECTION CRAWLER
PLATE 2X180X100 DC01 FE//ZN	97011112	81	1	94	917291708	CRAWLER TRACK CARRIER,
PLATE 2X180X100 DC01 FE//ZN	97011113	41	1	16	918005408	CENTRAL SECTION CRAWLER
PLATE 2X180X100 DC01 FE//ZN	97011113	82	1	94	917291708	CRAWLER TRACK CARRIER,
PLATE 2X180X100 DC01 FE//ZN	97011114	42	1	16	918005408	CENTRAL SECTION CRAWLER
PLATE 2X180X100 DC01 FE//ZN	97011114	81	1	61	917291608	CRAWLER TRACK CARRIER, L
PLATE 2X180X100 DC01 FE//ZN	97011115	43	1	16	918005408	CENTRAL SECTION CRAWLER
PLATE 2X180X100 DC01 FE//ZN	97011115	82	1	61	917291608	CRAWLER TRACK CARRIER, L
PLATE 2X180X58 DC01 RAL 90	97090942	16	1	737	96000684	FRONT WINDOW CPL.
PLATE 2X191X185 X5CRNI18-1	97030307	1	1	980	967937608	OBSTRUCTION LIGHTS PREAS
PLATE 2X196X238 DC01 RAL 7	977207008	9	1	743	919075308	CRANE OPERATOR CABIN P
PLATE 2X196X316 DC01 FE//ZN	97055136	5	8	800	917863208	TRANSPORT KEEPER
PLATE 2X200X200 DC01 FE//ZN	97080479	48	10	1036	919220008	F-HEAD SECTION
PLATE 2X200X261 DC01 FE//ZN	97050202	4	1	1015	96038853	
PLATE 2X20X54 DC01 FE//ZNNI	976866008	3	1	758	968080908	CLOSING DEVICE
PLATE 2X212X265 DC01 FE//ZN	97031590	59	4	535	917347708	SA FRAME
PLATE 2X214X295 DC01 FE//ZN	97034142	6	1	191	917438108	WINCH 1 PRE-ASSEMBLY
PLATE 2X214X295 DC01 FE//ZN	97035584	6	1	212	917454008	WINCH 2 PRE-ASS.
PLATE 2X214X79 DC01 FE//ZN	97078061	24	1	749	969752708	AIR DUCT
PLATE 2X227X109 DC01 FE//ZN	97005289	6	1	737	96000684	FRONT WINDOW CPL.
PLATE 2X227X73 X5CRNI18-10	977674308	25	2	510	96033360	ELECTRIC ADD-ON PARTS CA
PLATE 2X228X100 DC01 FE//ZN	974067008	13	1	800	917863208	TRANSPORT KEEPER
PLATE 2X228X100 DC01 FE//ZN	974141808	42	1	930	917473608	WINCH 6 PRE-ASSEMBLY
PLATE 2X228X100 DC01 FE//ZN	974149708	6	1	799	917508308	TRANSPORT KEEPER
PLATE 2X235X190 DC01 FE//ZN	97058645	16	6	800	917863208	TRANSPORT KEEPER
PLATE 2X242X221 DC01 FE//ZN	97050478	8	1	237	917645608	MOUNTING JACK/ERECTING
PLATE 2X242X221 DC01 FE//ZN	97050479	11	1	237	917645608	MOUNTING JACK/ERECTING
PLATE 2X248X327 X5CRNI18-1	97038291	8	1	781	967956208	CAMERA INSTALLATION SLEW
PLATE 2X248X327 X5CRNI18-1	97038291	3	1	952	967957508	CAMERA EQUIPMENT S-PIVOT
PLATE 2X250X100 DC01 FE//ZN	97004379	17	1	930	917473608	WINCH 6 PRE-ASSEMBLY
PLATE 2X276X215 DC01 FE//ZN	97059030	2	1	600	918009808	CLIMA-HEATING INSTALLATIO
PLATE 2X290X188 DC01 RAL 7	97039804	4	1	787	96029469	EQUIPMENT CAMERA CAB
PLATE 2X291X200 X5CRNI18-1	97008317	5	1	783	968646208	CAMERA HOLDER, PREMOU
PLATE 2X304X147 DC01 RAL 7	977342608	5	3	787	96029469	EQUIPMENT CAMERA CAB
PLATE 2X44X160 DC01 FE//ZN	97067198	64	1	139	918011308	PREMOUNTED LOWER PART
PLATE 2X45X91 DC01 FE//ZNNI	956449508	91	1	729	919075408	CRANE DRIVER CAB ADDITIO
PLATE 2X490X381 X5CRNI18-1	97046156	41	1	728	919075408	CRANE DRIVER CAB ADDITIO
PLATE 2X495X291 DC01 FE//ZN	97085817	33	1	449	917828308	AIR FILTER UNIT CPL.
PLATE 2X50X75 DC01 FE//ZNNI	971851008	12	2	1013	919219708	PIVOT SECTION
PLATE 2X50X75 DC01 FE//ZNNI	971851008	67	2	1037	919220008	F-HEAD SECTION
PLATE 2X50X75 DC01 FE//ZNNI	971851008	16	2	1060	919220208	F-INTERMEDIATE SECT.
PLATE 2X515X476 DC01 RAL 7	97078505	20	1	746	96028393	INTERNAL PANELLING INSTA
PLATE 2X546X1049 DC01	97036486	(1)	1	480	917079908	TURNTABLE PANELLING
PLATE 2X552X1049 DC01	97036488	(1)	1	480	917079908	TURNTABLE PANELLING
PLATE 2X623X1049 DC01	97036487	(1)	1	480	917079908	TURNTABLE PANELLING
PLATE 2X623X1049 DC01	97036489	(1)	1	480	917079908	TURNTABLE PANELLING
PLATE 2X640X170 DC01 FE//ZN	97031586	41	1	534	917347708	SA FRAME
PLATE 2X67X47 X5CRNI18-10	977874608	27	1	758	968080908	CLOSING DEVICE
PLATE 2X68X76 DC01 FE//ZNNI	97034205	24	1	660	96033320	ASSEMBLY PARTS MOUNTIN
PLATE 2X75X75 DC01 FE//ZNNI	978025708	89	1	729	919075408	CRANE DRIVER CAB ADDITIO
PLATE 2X76X108 X5CRNI18-10	97097974	26	1	660	96033320	ASSEMBLY PARTS MOUNTIN
PLATE 2X81X20 DC01 FE//ZNNI	97002641	20	1	519	918760508	ADD HEATING SUPERSTRUCT
PLATE 2X824X485 DC01 RAL 7	97075026	8	1	743	919075308	CRANE OPERATOR CABIN P
PLATE 2X832X202 X5CRNI18-1	97046155	66	1	729	919075408	CRANE DRIVER CAB ADDITIO
PLATE 2X90X156 ALMG3 H111	97057111	43	1	121	917076708	CATWALK CRAW.TRACK TRA
PLATE 2X90X156 ALMG3 H111	97057112	44	1	121	917076708	CATWALK CRAW.TRACK TRA
PLATE 2X90X156 ALMG3 H111	97057113	45	1	121	917076708	CATWALK CRAW.TRACK TRA
PLATE 2X90X156 ALMG3 H111	97057114	46	1	121	917076708	CATWALK CRAW.TRACK TRA
PLATE 2X90X196 ALMG3 H111	97057169	48	2	121	917076708	CATWALK CRAW.TRACK TRA

11.2.2020

etk\_en\_de\_098257 LR 11000

1312

**LIEBHERR**

Alphabetical index  
Alphabetischer Index



Description	Item	Pos.	Quantity	Page	Assembly	Description
PLATE 2X98X32 ALMG3 H111 R	976606608	10	1	631	969245308	TERMINAL BOX ELECTRICS S
PLATE 2X98X32 ALMG3 H111 R	976606608	45	1	650	967917908	SWITCH CABINET
PLATE 30X250X135 S960QL	97032606	13	4	138	918011308	PREMOUNTED LOWER PART
PLATE 30X266X206 S960QL	97031582	27	2	534	917347708	SA FRAME
PLATE 30X319X184 S690QL	97027749	36	4	60	917291608	CRAWLER TRACK CARRIER, L
PLATE 30X319X184 S690QL	97027749	36	4	93	917291708	CRAWLER TRACK CARRIER,
PLATE 30X368X180 S960QL	97034143	7	2	187	917077708	PIN F. S AND D PIVOT SECTIO
PLATE 3X102X64 S355MC FE//	97116435	7	2	274	96033379	FIXING PARTS COMPRESSED
PLATE 3X105X104 S355MC	97099648	78	1	268	96032892	DIESEL ENGINE, PRE-ASSEMB
PLATE 3X113X80 S355MC FE//	97027105	54	2	181	969344108	ASSEMBLY PARTS F.SLEWING
PLATE 3X121X111 DC01 FE//ZN	97023730	24	1	600	918009808	CLIMA-HEATING INSTALLATIO
PLATE 3X122X150 DC01 FE//ZN	97041125	10	1	191	917438108	WINCH 1 PRE-ASSEMBLY
PLATE 3X122X150 DC01 FE//ZN	97041125	10	1	212	917454008	WINCH 2 PRE-ASS.
PLATE 3X127X120 DC01 RAL	97074748	27	1	735	969752608	WINDOW ASSEMBLY
PLATE 3X137X140 X5CRNI18-1	978979908	2	1	784	965669108	GUIDE
PLATE 3X144X278 DC01 FE//ZN	97041169	43	1	221	917451208	WINCH 4 PRE-ASSEMBLY
PLATE 3X147X130 X5CRNI18-1	97066285	50	1	181	969344108	ASSEMBLY PARTS F.SLEWING
PLATE 3X147X130 X5CRNI18-1	97066286	51	1	181	969344108	ASSEMBLY PARTS F.SLEWING
PLATE 3X1500X82 DC01 FE//ZN	97038281	54	2	893	917078808	S INTERMEDIATE SECTION
PLATE 3X150X40 DC01 FE//ZN	978041208	12	3	181	969344108	ASSEMBLY PARTS F.SLEWING
PLATE 3X151X136 S355MC FE//	976958808	17	1	751	96000697	WIPERS INSTALLATION
PLATE 3X158X365 DC01 FE//ZN	97035738	25	1	453	918981908	BATTERY STORAGE
PLATE 3X180X316 DC01 T ZN	97038387	55	1	487	918999008	SLEWING PLATFORM CATWAL
PLATE 3X182X352 S355MC T Z	97058234	113	1	182	969344108	ASSEMBLY PARTS F.SLEWING
PLATE 3X185X40 S355MC FE//	977984008	69	1	267	96032892	DIESEL ENGINE, PRE-ASSEMB
PLATE 3X189X567 DC01 FE//ZN	97059064	2	1	521	96019655	ADDNL.HEATING, PRE-ASSE
PLATE 3X200X323 DC01 FE//ZN	97041631	29	1	606	96040390	SOUND DAMPING ABOVE
PLATE 3X200X400 DC01 FE//ZN	97049016	107	1	182	969344108	ASSEMBLY PARTS F.SLEWING
PLATE 3X209X230 DC01 FE//ZN	97038344	1	1	140	968284308	MOUNTING PARTS BASE PAR
PLATE 3X213X129 S355MC FE//	97059099	23	1	600	918009808	CLIMA-HEATING INSTALLATIO
PLATE 3X221X252 S355MC T Z	97047682	77	1	488	918999008	SLEWING PLATFORM CATWAL
PLATE 3X234X229 S355MC FE//	97057649	15	1	462	96039769	PUMP PRE-ASS.
PLATE 3X245X141 DC01 FE//ZN	97040913	42	1	221	917451208	WINCH 4 PRE-ASSEMBLY
PLATE 3X251X182 DC01 FE//ZN	97053156	6	1	181	969344108	ASSEMBLY PARTS F.SLEWING
PLATE 3X253X221 S355MC T Z	97043400	75	1	488	918999008	SLEWING PLATFORM CATWAL
PLATE 3X265X136 S355MC FE//	97058017	30	2	618	969443908	SOUND DAMPING DOWN
PLATE 3X265X350 S355MC FE//	97077052	40	1	181	969344108	ASSEMBLY PARTS F.SLEWING
PLATE 3X26X26 DC01 FE//ZNNI	971974208	22	2	470	918810308	CONTROL STAND
PLATE 3X278X620 X5CRNI18-1	97036153	9	1	781	967956208	CAMERA INSTALLATION SLEW
PLATE 3X280X154 DC01 FE//ZN	971552108	102	1	535	917347708	SA FRAME
PLATE 3X280X170 DC01 RAL 7	977224608	22	1	746	96028393	INTERNAL PANELLING INSTA
PLATE 3X296X60 X5CRNI18-10	97034264	3	1	955	968099808	CAMERA HOLDER, PREMOU
PLATE 3X300X115 DC01 FE//ZN	975471408	82	4	182	969344108	ASSEMBLY PARTS F.SLEWING
PLATE 3X30X95 S355MC FE//	975651908	11	3	537	967852308	SA FRAME ERECTING DEVICE
PLATE 3X30X95 S355MC FE//	975651908	21	1	728	919075408	CRANE DRIVER CAB ADDITIO
PLATE 3X316X134 DC01 FE//ZN	97042634	61	1	267	96032892	DIESEL ENGINE, PRE-ASSEMB
PLATE 3X318X358 DC01 FE//ZN	97064661	66	1	267	96032892	DIESEL ENGINE, PRE-ASSEMB
PLATE 3X323X92 DC01 FE//ZN	97055153	13	1	446	919384808	MUFFLER UNIT
PLATE 3X327X177 S355MC FE//	97107290	112	1	182	969344108	ASSEMBLY PARTS F.SLEWING
PLATE 3X328X593 DC01 FE//ZN	97041632	30	1	606	96040390	SOUND DAMPING ABOVE
PLATE 3X338X91 S355MC FE//	97043395	28	3	301	96032897	RADIATOR, PRE-ASSEMBLED
PLATE 3X340X162 DC01 T ZN	97058236	1	1	185	969483508	PARK CONSOLE HOSES PRE
PLATE 3X342X177 S355MC T Z	97058235	114	1	182	969344108	ASSEMBLY PARTS F.SLEWING
PLATE 3X352X581 DC01 FE//ZN	97075181	22	1	111	918589408	HYDRAULIC SUPPORT
PLATE 3X354X500 DC01 FE//ZN	97058237	116	1	182	969344108	ASSEMBLY PARTS F.SLEWING
PLATE 3X363X377 DC01	97039082	24	1	606	96040390	SOUND DAMPING ABOVE
PLATE 3X366X104 DC01 RAL 9	977444008	15	1	470	918810308	CONTROL STAND
PLATE 3X366X104 DC01 RAL 9	977444108	16	1	470	918810308	CONTROL STAND
PLATE 3X366X391 DC01 FE//ZN	97059478	15	2	839	917084408	S OVERRUN PROTECTION
PLATE 3X38X100 S355MC FE//	97022950	4	6	454	96032910	BATTERY BOX, PRE-ASSEMB

11.2.2020

etk\_en\_de\_098257 LR 11000

1313

**LIEBHERR**Alphabetical index  
Alphabetischer Index

Description	Item	Pos.	Quantity	Page	Assembly	Description
PLATE 3X390X260 S355MC FE//	97032006	55	1	874	917190908	S INTERMEDIATE SECTION
PLATE 3X390X260 S355MC FE//	97032006	31	1	882	917333908	S INTERMEDIATE SECTION
PLATE 3X390X260 S355MC FE//	97032006	55	1	886	917078708	S INTERMEDIATE SECTION
PLATE 3X390X260 S355MC FE//	97032006	55	1	906	917079208	S INTERMEDIATE SECTION
PLATE 3X390X260 S355MC FE//	97032006	55	1	911	917571208	S INTERMEDIATE SECTION
PLATE 3X404X480 X5CRNI18-1	97045905	1	1	79	968727008	CAMERA EQUIPMENT CRAW
PLATE 3X404X480 X5CRNI18-1	97045905	1	1	103	968668808	CAMERA EQUIPMENT CRAW
PLATE 3X404X480 X5CRNI18-1	97045909	2	1	79	968727008	CAMERA EQUIPMENT CRAW
PLATE 3X404X480 X5CRNI18-1	97045909	2	1	103	968668808	CAMERA EQUIPMENT CRAW
PLATE 3X407X167 S355MC FE//	97045411	18	2	449	917828308	AIR FILTER UNIT CPL.
PLATE 3X40X40 DC01 FE//ZNNI	971974108	21	4	470	918810308	CONTROL STAND
PLATE 3X415X506 DC01 FE//ZN	97044328	83	1	182	969344108	ASSEMBLY PARTS F.SLEWING
PLATE 3X437X320 DC01 FE//ZN	97043275	1	1	274	96033379	FIXING PARTS COMPRESSED
PLATE 3X441X316 DC01 FE//ZN	97117586	26	1	606	96040390	SOUND DAMPING ABOVE
PLATE 3X44X105 DC01 FE//ZN	97038145	27	20	618	969443908	SOUND DAMPING DOWN
PLATE 3X480X81 S355MC FE//	97033924	16	6	923	917191008	SL REDUCING SECTION
PLATE 3X486X308 DC01 FE//ZN	97044803	90	1	182	969344108	ASSEMBLY PARTS F.SLEWING
PLATE 3X491X320 DC01 FE//ZN	97117592	27	1	606	96040390	SOUND DAMPING ABOVE
PLATE 3X50X234 DC01 FE//ZN	97041768	48	1	491	968283208	CATWALK SUPERSTR.LEFT
PLATE 3X518X258 S355MC FE//	97116725	79	1	268	96032892	DIESEL ENGINE, PRE-ASSEMB
PLATE 3X539X300 S355MC T Z	97095103	2	1	495	96020149	TREAD
PLATE 3X577X255 S355MC	97042729	65	1	267	96032892	DIESEL ENGINE, PRE-ASSEMB
PLATE 3X581X162 DC01 FE//ZN	97052923	2	1	23	969088908	HOLDER PRE-ASSEMBLY
PLATE 3X600X300 DC01	97042668	3	1	274	96033379	FIXING PARTS COMPRESSED
PLATE 3X609X869 S355MC T Z	97038390	2	1	494	968287308	ACCESS LADDER PRE-ASS.
PLATE 3X627X291 DC01 FE//ZN	97039083	25	1	606	96040390	SOUND DAMPING ABOVE
PLATE 3X64X203 DC01 FE//ZN	97067197	63	1	139	918011308	PREMOUNTED LOWER PART
PLATE 3X662X293 S355MC FE//	97056274	30	1	267	96032892	DIESEL ENGINE, PRE-ASSEMB
PLATE 3X70X135 DC01 FE//ZN	974698908	49	1	510	96033360	ELECTRIC ADD-ON PARTS CA
PLATE 3X70X135 S355MC FE//	977984508	20	1	181	969344108	ASSEMBLY PARTS F.SLEWING
PLATE 3X70X45 S355MC FE//	977335508	69	1	588	919297008	CENT. LUBRIC. SYSTEM SUP
PLATE 3X70X60 DC01 FE//ZNNI	971447408	81	3	182	969344108	ASSEMBLY PARTS F.SLEWING
PLATE 3X70X87 DC01 FE//ZNNI	954061908	151	1	832	919304308	S PIVOT SECTION PRE-ASS.
PLATE 3X750X768 S355MC	97085641	7	1	181	969344108	ASSEMBLY PARTS F.SLEWING
PLATE 3X78X86 DC01 RAL 701	97060667	33	1	756	918064308	SLIDING DOOR INSTALLATION
PLATE 3X80X1392 ALMG3 H11	979515108	16	1	743	919075308	CRANE OPERATOR CABIN P
PLATE 3X80X174 DC01 FE//ZN	97049226	109	1	182	969344108	ASSEMBLY PARTS F.SLEWING
PLATE 3X829X165 DC01 FE//ZN	97052922	1	1	23	969088908	HOLDER PRE-ASSEMBLY
PLATE 3X82X1110 DC01 FE//ZN	97033352	61	4	886	917078708	S INTERMEDIATE SECTION
PLATE 3X82X1110 DC01 FE//ZN	97033352	62	4	893	917078808	S INTERMEDIATE SECTION
PLATE 3X82X1110 DC01 FE//ZN	97033352	62	4	906	917079208	S INTERMEDIATE SECTION
PLATE 3X82X1110 DC01 FE//ZN	97033352	62	4	911	917571208	S INTERMEDIATE SECTION
PLATE 3X82X580 DC01 FE//ZN	97031853	30	4	874	917190908	S INTERMEDIATE SECTION
PLATE 3X82X580 DC01 FE//ZN	97031853	30	4	882	917333908	S INTERMEDIATE SECTION
PLATE 3X82X580 DC01 FE//ZN	97031853	30	4	886	917078708	S INTERMEDIATE SECTION
PLATE 3X82X580 DC01 FE//ZN	97031853	30	2	893	917078808	S INTERMEDIATE SECTION
PLATE 3X82X580 DC01 FE//ZN	97031853	30	4	906	917079208	S INTERMEDIATE SECTION
PLATE 3X82X580 DC01 FE//ZN	97031853	30	4	911	917571208	S INTERMEDIATE SECTION
PLATE 3X840X156 DC01 T ZN	97124909	63	1	488	918999008	SLEWING PLATFORM CATWAL
PLATE 3X884X399 S355MC T Z	97095102	1	1	495	96020149	TREAD
PLATE 3X88X96 DC01 FE//ZNNI	97030183	32	1	267	96032892	DIESEL ENGINE, PRE-ASSEMB
PLATE 3X892X382 DC01 RAL	977179308	1	1	752	964720408	PEDAL CANTILEVER INSTALL
PLATE 3X90X150 DC01 FE//ZN	97045106	50	1	221	917451208	WINCH 4 PRE-ASSEMBLY
PLATE 3X90X224 DC01 FE//ZN	97032135	16	4	534	917347708	SA FRAME
PLATE 3X92X132 S355MC FE//	97043269	26	2	560	917080508	ROLLER BEARING
PLATE 3X97X70 S355MC FE//	978311508	8	1	274	96033379	FIXING PARTS COMPRESSED
PLATE 3X97X70 S355MC FE//	978311508	320	1	763	96033157	COMPRESSED AIR PLANT
PLATE 40X5922X168 S960QL+	97027174	1	2	876	967747008	ROD
PLATE 40X7173X244 S960QL+	97123902	1	2	995	96038862	RODS PRE-ASSEMBLY
PLATE 4X1000X291 S315MC FE	97035380	12	1	221	917451208	WINCH 4 PRE-ASSEMBLY

11.2.2020

etk\_en\_de\_098257 LR 11000

1314

**LIEBHERR**Alphabetical index  
Alphabetischer Index

Description	Item	Pos.	Quantity	Page	Assembly	Description
PLATE 4X1000X292 S315MC FE	97035379	11	1	221	917451208	WINCH 4 PRE-ASSEMBLY
PLATE 4X100X218 S315MC FE//	97055291	18	2	499	969259908	SLEWING PLATFORM CATWAL
PLATE 4X103X20 S315MC FE//	952859808	33	1	267	96032892	DIESEL ENGINE, PRE-ASSEMB
PLATE 4X103X20 S315MC FE//	952859808	56	1	527	917191108	AIR CONDITIONING
PLATE 4X103X900 S315MC FE//	945048208	148	3	832	919304308	S PIVOT SECTION PRE-ASS.
PLATE 4X1046X98 S315MC	97054740	7	1	256	918861408	DIESEL ENGINE CPL.
PLATE 4X1055X161 S315MC FE	97031844	28	2	886	917078708	S INTERMEDIATE SECTION
PLATE 4X1055X161 S315MC FE	97031844	28	1	893	917078808	S INTERMEDIATE SECTION
PLATE 4X1055X161 S315MC FE	97031844	28	2	906	917079208	S INTERMEDIATE SECTION
PLATE 4X1055X161 S315MC FE	97031844	28	2	911	917571208	S INTERMEDIATE SECTION
PLATE 4X105X153 S315MC FE//	97041360	42	2	181	969344108	ASSEMBLY PARTS F.SLEWING
PLATE 4X107X70 S315MC FE//	97046716	168	1	832	919304308	S PIVOT SECTION PRE-ASS.
PLATE 4X1092X326 S315MC	97037253	11	1	267	96032892	DIESEL ENGINE, PRE-ASSEMB
PLATE 4X110X80 S315MC FE//	970350208	22	1	588	919297008	CENT. LUBRIC. SYSTEM SUP
PLATE 4X1110X122 S315MC FE	97033351	60	4	886	917078708	S INTERMEDIATE SECTION
PLATE 4X1110X122 S315MC FE	97033351	61	4	893	917078808	S INTERMEDIATE SECTION
PLATE 4X1110X122 S315MC FE	97033351	61	4	906	917079208	S INTERMEDIATE SECTION
PLATE 4X1110X122 S315MC FE	97033351	61	4	911	917571208	S INTERMEDIATE SECTION
PLATE 4X1130X202 S315MC FE	978931408	65	1	831	919304308	S PIVOT SECTION PRE-ASS.
PLATE 4X113X221 S315MC FE//	97037262	18	1	267	96032892	DIESEL ENGINE, PRE-ASSEMB
PLATE 4X115X97 S315MC FE//	971276408	55	1	181	969344108	ASSEMBLY PARTS F.SLEWING
PLATE 4X115X97 S315MC FE//	971276408	19	2	728	919075408	CRANE DRIVER CAB ADDITIO
PLATE 4X119X70 S315MC FE//	978682708	32	4	175	919082708	SLEWING PLATFORM CPL.
PLATE 4X120X80 S315MC FE//	97085363	68	1	588	919297008	CENT. LUBRIC. SYSTEM SUP
PLATE 4X121X75 S315MC FE//	97045860	6	1	81	917322008	CENTRA.LUBRICATION SYSTE
PLATE 4X121X75 S315MC FE//	97045860	6	1	105	917322208	CENTR.LUBRICATION SYSTEM
PLATE 4X1225X155 S315MC	97056133	14	1	267	96032892	DIESEL ENGINE, PRE-ASSEMB
PLATE 4X122X700 S315MC FE//	97003872	46	2	534	917347708	SA FRAME
PLATE 4X122X700 S315MC FE//	97003872	63	3	831	919304308	S PIVOT SECTION PRE-ASS.
PLATE 4X123X137 S315MC T Z	97046777	89	2	488	918999008	SLEWING PLATFORM CATWAL
PLATE 4X1256X321 S315MC FE	97062176	11	1	138	918011308	PREMOUNTED LOWER PART
PLATE 4X125X30 S315MC FE//	97122524	82	1	268	96032892	DIESEL ENGINE, PRE-ASSEMB
PLATE 4X126X30 S315MC FE//	97063970	75	2	268	96032892	DIESEL ENGINE, PRE-ASSEMB
PLATE 4X127X1320 S315MC	97019834	144	2	832	919304308	S PIVOT SECTION PRE-ASS.
PLATE 4X134X75 S315MC FE//	97042999	70	1	181	969344108	ASSEMBLY PARTS F.SLEWING
PLATE 4X137X123 S315MC T Z	97046778	90	2	488	918999008	SLEWING PLATFORM CATWAL
PLATE 4X138X138 S315MC FE//	975208408	19	24	111	918589408	HYDRAULIC SUPPORT
PLATE 4X138X143 S315MC FE//	97050741	31	2	804	917517908	COUNTERWEIGHT FRAME
PLATE 4X138X143 S315MC FE//	97050746	34	2	804	917517908	COUNTERWEIGHT FRAME
PLATE 4X138X20 S315MC FE//	97044966	29	2	301	96032897	RADIATOR, PRE-ASSEMBLED
PLATE 4X140X245 S315MC FE//	97035382	17	8	221	917451208	WINCH 4 PRE-ASSEMBLY
PLATE 4X140X82 S315MC FE//	97037207	17	2	301	96032897	RADIATOR, PRE-ASSEMBLED
PLATE 4X140X83 S315MC FE//	97037215	24	1	301	96032897	RADIATOR, PRE-ASSEMBLED
PLATE 4X140X93 S315MC FE//	956093308	52	1	181	969344108	ASSEMBLY PARTS F.SLEWING
PLATE 4X140X93 S315MC FE//	956093308	309	1	252	967787908	ADDNL. HYDR. F. ERECTING W
PLATE 4X141X25 S315MC FE//	974601208	96	2	488	918999008	SLEWING PLATFORM CATWAL
PLATE 4X143X100 S315MC FE//	97050744	32	2	804	917517908	COUNTERWEIGHT FRAME
PLATE 4X143X100 S315MC FE//	97050745	33	2	804	917517908	COUNTERWEIGHT FRAME
PLATE 4X143X30 S315MC FE//	97050176	72	1	268	96032892	DIESEL ENGINE, PRE-ASSEMB
PLATE 4X148X819 S315MC FE//	97035729	16	1	453	918981908	BATTERY STORAGE
PLATE 4X1500X122 S315MC FE	97036299	17	4	893	917078808	S INTERMEDIATE SECTION
PLATE 4X150X50 S315MC FE//	97010163	56	1	181	969344108	ASSEMBLY PARTS F.SLEWING
PLATE 4X150X50 S315MC FE//	971510808	8	1	588	919297008	CENT. LUBRIC. SYSTEM SUP
PLATE 4X151X89 S315MC FE//	97049471	115	1	536	917347708	SA FRAME
PLATE 4X1533X198 S315MC	97054602	4	1	499	969259908	SLEWING PLATFORM CATWAL
PLATE 4X156X190 S315MC FE//	97039470	10	6	181	969344108	ASSEMBLY PARTS F.SLEWING
PLATE 4X156X298 S315MC FE//	97041363	43	1	181	969344108	ASSEMBLY PARTS F.SLEWING
PLATE 4X156X450 S315MC FE//	97041357	41	2	181	969344108	ASSEMBLY PARTS F.SLEWING
PLATE 4X158X190 S315MC FE//	97042998	69	2	181	969344108	ASSEMBLY PARTS F.SLEWING
PLATE 4X159X275 S315MC FE//	97034141	5	1	191	917438108	WINCH 1 PRE-ASSEMBLY

11.2.2020

etk\_en\_de\_098257 LR 11000

1315

**LIEBHERR**Alphabetical index  
Alphabetischer Index

Description	Item	Pos.	Quantity	Page	Assembly	Description
PLATE 4X159X275 S315MC FE//	97034141	5	1	212	917454008	WINCH 2 PRE-ASS.
PLATE 4X162X270 S315MC FE//	97062015	51	1	138	918011308	PREMOUNTED LOWER PART
PLATE 4X166X138 S315MC FE//	97056173	17	1	267	96032892	DIESEL ENGINE, PRE-ASSEMB
PLATE 4X166X343 S315MC FE//	97054461	2	1	792	919477008	
PLATE 4X167X165 S315MC FE//	97039738	145	1	832	919304308	S PIVOT SECTION PRE-ASS.
PLATE 4X167X25 S315MC T Z	977852108	52	4	138	918011308	PREMOUNTED LOWER PART
PLATE 4X167X25 S315MC T Z	977852108	15	4	804	917517908	COUNTERWEIGHT FRAME
PLATE 4X168X177 S315MC FE//	97019039	64	1	17	918005408	CENTRAL SECTION CRAWLER
PLATE 4X170X90 S315MC FE//	97051398	179	1	832	919304308	S PIVOT SECTION PRE-ASS.
PLATE 4X173X230 S315MC FE//	97042215	12	1	798	918470508	EXTERNAL FEED
PLATE 4X1750X161 S315MC FE	97036296	14	1	893	917078808	S INTERMEDIATE SECTION
PLATE 4X180X111 S315MC FE//	97043105	68	2	181	969344108	ASSEMBLY PARTS F.SLEWING
PLATE 4X180X200 S315MC FE//	97038345	2	1	140	968284308	MOUNTING PARTS BASE PAR
PLATE 4X182X248 S315MC FE//	97056228	21	1	267	96032892	DIESEL ENGINE, PRE-ASSEMB
PLATE 4X182X338 S315MC FE//	97039462	3	1	181	969344108	ASSEMBLY PARTS F.SLEWING
PLATE 4X182X40 S315MC FE//	971739608	57	1	181	969344108	ASSEMBLY PARTS F.SLEWING
PLATE 4X185X30 S315MC FE//	97055167	77	2	268	96032892	DIESEL ENGINE, PRE-ASSEMB
PLATE 4X185X30 S315MC FE//	97055167	17	2	446	919384808	MUFFLER UNIT
PLATE 4X185X380 S315MC	97037259	15	1	267	96032892	DIESEL ENGINE, PRE-ASSEMB
PLATE 4X187X168 S315MC FE//	97037209	18	1	301	96032897	RADIATOR, PRE-ASSEMBLED
PLATE 4X188X190 S315MC FE//	97056136	16	1	267	96032892	DIESEL ENGINE, PRE-ASSEMB
PLATE 4X189X75 S315MC FE//	97041772	45	1	181	969344108	ASSEMBLY PARTS F.SLEWING
PLATE 4X190X1100 S315MC	97055160	16	1	446	919384808	MUFFLER UNIT
PLATE 4X190X174 S315MC T Z	978308508	22	7	491	968283208	CATWALK SUPERSTR.LEFT
PLATE 4X190X209 S315MC T Z	978308408	23	2	491	968283208	CATWALK SUPERSTR.LEFT
PLATE 4X1975X127 S315MC	97042452	59	1	181	969344108	ASSEMBLY PARTS F.SLEWING
PLATE 4X200X155 S315MC FE//	975472908	61	1	181	969344108	ASSEMBLY PARTS F.SLEWING
PLATE 4X200X70 S315MC FE//	97050177	1	1	1016	968938308	SENSOR PRE-ASS.
PLATE 4X203X246 S315MC FE//	97054460	1	1	792	919477008	
PLATE 4X205X400 S315MC FE//	97054546	9	1	181	969344108	ASSEMBLY PARTS F.SLEWING
PLATE 4X20X247 S315MC FE//	955002908	51	1	175	919082708	SLEWING PLATFORM CPL.
PLATE 4X210X143 S315MC FE//	97053636	66	2	588	919297008	CENT. LUBRIC. SYSTEM SUP
PLATE 4X211X168 S315MC FE//	97041855	46	1	181	969344108	ASSEMBLY PARTS F.SLEWING
PLATE 4X218X429 S315MC FE//	97038747	45	2	491	968283208	CATWALK SUPERSTR.LEFT
PLATE 4X219X80 S315MC FE//	97006879	15	2	577	918789208	FUEL TANK CPL.
PLATE 4X2200X161 S315MC FE	97036297	15	1	893	917078808	S INTERMEDIATE SECTION
PLATE 4X2205X262 S315MC	97039154	28	1	606	96040390	SOUND DAMPING ABOVE
PLATE 4X220X156 S315MC FE//	971290308	95	1	182	969344108	ASSEMBLY PARTS F.SLEWING
PLATE 4X220X368 S315MC T Z	97049015	1	1	184	968907408	PARK CONSOLE HOSES PRE
PLATE 4X220X91 S315MC FE//	97055168	18	1	446	919384808	MUFFLER UNIT
PLATE 4X221X890 S315MC FE//	97035730	17	1	453	918981908	BATTERY STORAGE
PLATE 4X222X512 S315MC FE//	97044371	87	1	182	969344108	ASSEMBLY PARTS F.SLEWING
PLATE 4X227X936 X5CRNI18-1	97044911	2	1	783	968646208	CAMERA HOLDER, PREMOU
PLATE 4X230X158 S315MC FE//	97044329	84	2	182	969344108	ASSEMBLY PARTS F.SLEWING
PLATE 4X231X151 S315MC FE//	97034146	8	1	191	917438108	WINCH 1 PRE-ASSEMBLY
PLATE 4X231X151 S315MC FE//	97034146	8	1	212	917454008	WINCH 2 PRE-ASS.
PLATE 4X231X151 S315MC FE//	97034146	38	1	221	917451208	WINCH 4 PRE-ASSEMBLY
PLATE 4X231X151 S315MC FE//	97034146	10	1	930	917473608	WINCH 6 PRE-ASSEMBLY
PLATE 4X231X53 S315MC FE//	97046163	6	1	274	96033379	FIXING PARTS COMPRESSED
PLATE 4X235X190 S315MC FE//	97058646	17	12	800	917863208	TRANSPORT KEEPER
PLATE 4X240X386 S315MC FE//	97036378	7	1	449	917828308	AIR FILTER UNIT CPL.
PLATE 4X2430X226 S315MC	97041624	44	1	181	969344108	ASSEMBLY PARTS F.SLEWING
PLATE 4X246X100 S315MC T Z	97062109	86	2	17	918005408	CENTRAL SECTION CRAWLER
PLATE 4X246X125 S315MC T Z	97062057	85	5	17	918005408	CENTRAL SECTION CRAWLER
PLATE 4X246X368 S315MC FE//	97054480	3	1	792	919477008	
PLATE 4X2490X161 S315MC FE	97028899	22	8	886	917078708	S INTERMEDIATE SECTION
PLATE 4X2490X161 S315MC FE	97028899	22	6	893	917078808	S INTERMEDIATE SECTION
PLATE 4X2490X161 S315MC FE	97028899	22	8	906	917079208	S INTERMEDIATE SECTION
PLATE 4X2490X161 S315MC FE	97028899	22	8	911	917571208	S INTERMEDIATE SECTION
PLATE 4X249X80 S315MC FE//	97036380	9	2	449	917828308	AIR FILTER UNIT CPL.

11.2.2020

etk\_en\_de\_098257 LR 11000

1316

**LIEBHERR**Alphabetical index  
Alphabetischer Index

Description	Item	Pos.	Quantity	Page	Assembly	Description
PLATE 4X250X268 S315MC FE//	97031172	14	2	582	919140308	OIL RESERVOIR, COMPLETE
PLATE 4X251X50 S315MC FE//	97065613	33	1	606	96040390	SOUND DAMPING ABOVE
PLATE 4X255X126 S315MC FE//	97043001	72	1	182	969344108	ASSEMBLY PARTS F.SLEWING
PLATE 4X255X187 S315MC FE//	97061020	46	1	993	919219508	F-CONNECTING HEAD
PLATE 4X258X50 S315MC FE//	97038739	29	1	491	968283208	CATWALK SUPERSTR.LEFT
PLATE 4X260X174 S315MC T Z	97038738	21	2	491	968283208	CATWALK SUPERSTR.LEFT
PLATE 4X2667X160 S315MC FE	97030350	29	2	874	917190908	S INTERMEDIATE SECTION
PLATE 4X2667X160 S315MC FE	97030350	29	2	882	917333908	S INTERMEDIATE SECTION
PLATE 4X2667X160 S315MC FE	97030350	21	2	923	917191008	SL REDUCING SECTION
PLATE 4X269X293 S315MC FE//	97042687	64	1	267	96032892	DIESEL ENGINE, PRE-ASSEMB
PLATE 4X270X155 S315MC T Z	97046776	88	2	488	918999008	SLEWING PLATFORM CATWAL
PLATE 4X270X155 S315MC T Z	97047091	91	2	488	918999008	SLEWING PLATFORM CATWAL
PLATE 4X271X170 S315MC FE//	97129878	5	2	788	919408908	UPPERCARRIAGE SUSP BALL
PLATE 4X272X50 S315MC FE//	97038740	30	1	491	968283208	CATWALK SUPERSTR.LEFT
PLATE 4X276X323 S315MC FE//	97044330	85	1	182	969344108	ASSEMBLY PARTS F.SLEWING
PLATE 4X279X108 S315MC FE//	97037263	19	1	267	96032892	DIESEL ENGINE, PRE-ASSEMB
PLATE 4X283X189 S315MC FE//	97050200	2	1	1015	96038853	
PLATE 4X283X189 S315MC FE//	97050201	3	1	1015	96038853	
PLATE 4X285X60 S315MC FE//	97042144	47	1	181	969344108	ASSEMBLY PARTS F.SLEWING
PLATE 4X285X60 S315MC FE//	97042144	23	1	728	919075408	CRANE DRIVER CAB ADDITIO
PLATE 4X286X298 S315MC FE//	97118136	24	2	446	919384808	MUFFLER UNIT
PLATE 4X287X113 S315MC T Z	97038381	20	4	487	918999008	SLEWING PLATFORM CATWAL
PLATE 4X288X226 S315MC FE//	97042635	62	1	267	96032892	DIESEL ENGINE, PRE-ASSEMB
PLATE 4X290X207 S315MC FE//	97056229	22	1	267	96032892	DIESEL ENGINE, PRE-ASSEMB
PLATE 4X293X166 S315MC FE//	97061979	44	4	138	918011308	PREMOUNTED LOWER PART
PLATE 4X2970X161 S315MC FE	97028898	22	2	874	917190908	S INTERMEDIATE SECTION
PLATE 4X2970X161 S315MC FE	97028898	22	2	882	917333908	S INTERMEDIATE SECTION
PLATE 4X2970X161 S315MC FE	97028898	20	2	923	917191008	SL REDUCING SECTION
PLATE 4X302X219 S315MC FE//	97034927	9	1	191	917438108	WINCH 1 PRE-ASSEMBLY
PLATE 4X302X219 S315MC FE//	97034927	9	1	212	917454008	WINCH 2 PRE-ASS.
PLATE 4X305X185 S315MC FE//	97043179	74	2	182	969344108	ASSEMBLY PARTS F.SLEWING
PLATE 4X306X497 S315MC FE//	97039461	2	1	181	969344108	ASSEMBLY PARTS F.SLEWING
PLATE 4X30X105 S315MC FE//	953696908	5	1	140	968284308	MOUNTING PARTS BASE PAR
PLATE 4X30X105 S315MC FE//	953696908	2	1	554	917691308	CENTRAL GREASING
PLATE 4X30X105 S315MC FE//	953696908	6	1	588	919297008	CENT. LUBRIC. SYSTEM SUP
PLATE 4X30X141 S315MC T Z	97048030	72	2	17	918005408	CENTRAL SECTION CRAWLER
PLATE 4X310X112 S315MC FE//	97036300	18	2	893	917078808	S INTERMEDIATE SECTION
PLATE 4X312X159 S315MC FE//	97056178	20	1	267	96032892	DIESEL ENGINE, PRE-ASSEMB
PLATE 4X316X240 S315MC FE//	977498608	19	1	181	969344108	ASSEMBLY PARTS F.SLEWING
PLATE 4X323X60 S315MC FE//	97031164	16	2	577	918789208	FUEL TANK CPL.
PLATE 4X323X860 S315MC	97031391	34	1	830	919304308	S PIVOT SECTION PRE-ASS.
PLATE 4X334X50 S315MC FE//	97038741	31	1	491	968283208	CATWALK SUPERSTR.LEFT
PLATE 4X335X136 S315MC FE//	97041577	92	2	61	917291608	CRAWLER TRACK CARRIER, L
PLATE 4X335X136 S315MC FE//	97041577	92	2	94	917291708	CRAWLER TRACK CARRIER,
PLATE 4X337X113 S315MC FE//	979806308	7	2	577	918789208	FUEL TANK CPL.
PLATE 4X341X98 S315MC FE//	97055197	21	1	446	919384808	MUFFLER UNIT
PLATE 4X348X113 S315MC T Z	97059464	2	6	500	969540008	STAIR COMPLETE
PLATE 4X359X103 S315MC FE//	97111661	1	1	572	96033811	PREMOUNTED FUEL FILTER
PLATE 4X366X300 S315MC	97037255	13	1	267	96032892	DIESEL ENGINE, PRE-ASSEMB
PLATE 4X368X204 S315MC FE//	97055311	27	1	446	919384808	MUFFLER UNIT
PLATE 4X373X430 S315MC FE//	97071523	20	1	751	96000697	WIPERS INSTALLATION
PLATE 4X383X211 S315MC FE//	97056244	23	1	267	96032892	DIESEL ENGINE, PRE-ASSEMB
PLATE 4X384X350 S315MC FE//	97031758	1	1	1082	96031241	MECHANICAL AUXILIARIES
PLATE 4X384X350 S315MC FE//	97118186	1	1	1085	96034669	MECHANICAL AUXILIARIES
PLATE 4X386X169 S315MC FE//	978179508	15	2	582	919140308	OIL RESERVOIR, COMPLETE
PLATE 4X398X116 S315MC FE//	97041578	93	2	61	917291608	CRAWLER TRACK CARRIER, L
PLATE 4X398X116 S315MC FE//	97041578	93	2	94	917291708	CRAWLER TRACK CARRIER,
PLATE 4X399X128 S315MC FE//	97043505	70	1	268	96032892	DIESEL ENGINE, PRE-ASSEMB
PLATE 4X419X272 S315MC FE//	97124827	35	2	984	919326208	SLEWING PLATFORM EXTENS
PLATE 4X421X981 S315MC FE//	97037212	21	2	301	96032897	RADIATOR, PRE-ASSEMBLED

11.2.2020

etk\_en\_de\_098257 LR 11000

1317

**LIEBHERR**Alphabetical index  
Alphabetischer Index

Description	Item	Pos.	Quantity	Page	Assembly	Description
PLATE 4X423X225 S315MC FE//	97039467	8	2	181	969344108	ASSEMBLY PARTS F.SLEWING
PLATE 4X425X97 S315MC FE//	97036379	8	2	449	917828308	AIR FILTER UNIT CPL.
PLATE 4X429X126 S315MC FE//	97031163	6	2	577	918789208	FUEL TANK CPL.
PLATE 4X438X327 S315MC FE//	97039044	22	1	606	96040390	SOUND DAMPING ABOVE
PLATE 4X450X100 S315MC	975744708	136	3	832	919304308	S PIVOT SECTION PRE-ASS.
PLATE 4X458X369 X5CRNI18-1	97074779	36	1	781	967956208	CAMERA INSTALLATION SLEW
PLATE 4X476X1496 S315MC	97065612	32	1	606	96040390	SOUND DAMPING ABOVE
PLATE 4X480X112 S315MC FE//	97028904	25	4	874	917190908	S INTERMEDIATE SECTION
PLATE 4X480X112 S315MC FE//	97028904	25	4	882	917333908	S INTERMEDIATE SECTION
PLATE 4X480X112 S315MC FE//	97028904	25	4	886	917078708	S INTERMEDIATE SECTION
PLATE 4X480X112 S315MC FE//	97028904	25	2	893	917078808	S INTERMEDIATE SECTION
PLATE 4X480X112 S315MC FE//	97028904	25	4	906	917079208	S INTERMEDIATE SECTION
PLATE 4X480X112 S315MC FE//	97028904	25	4	911	917571208	S INTERMEDIATE SECTION
PLATE 4X480X486 S315MC FE//	97027787	51	1	60	917291608	CRAWLER TRACK CARRIER, L
PLATE 4X480X486 S315MC FE//	97027788	52	1	60	917291608	CRAWLER TRACK CARRIER, L
PLATE 4X480X486 S315MC FE//	97027817	51	1	93	917291708	CRAWLER TRACK CARRIER,
PLATE 4X480X486 S315MC FE//	97027818	52	1	93	917291708	CRAWLER TRACK CARRIER,
PLATE 4X490X206 S315MC FE//	97048236	9	1	458	919384908	UREA PLANT
PLATE 4X501X1092 S315MC FE	97061877	42	1	138	918011308	PREMOUNTED LOWER PART
PLATE 4X505X231 S315MC FE//	97044331	86	1	182	969344108	ASSEMBLY PARTS F.SLEWING
PLATE 4X50X430 S315MC FE//	97062481	53	1	138	918011308	PREMOUNTED LOWER PART
PLATE 4X517X506 X5CRNI18-1	97041883	35	1	781	967956208	CAMERA INSTALLATION SLEW
PLATE 4X523X310 S315MC FE//	97034139	4	1	191	917438108	WINCH 1 PRE-ASSEMBLY
PLATE 4X523X310 S315MC FE//	97034139	4	1	212	917454008	WINCH 2 PRE-ASS.
PLATE 4X524X138 S315MC T Z	97056529	82	2	488	918999008	SLEWING PLATFORM CATWAL
PLATE 4X524X607 S315MC	97044984	36	1	728	919075408	CRANE DRIVER CAB ADDITIO
PLATE 4X526X563 S315MC T Z	97038906	64	1	488	918999008	SLEWING PLATFORM CATWAL
PLATE 4X52X32 S315MC FE//	97024783	22	1	735	969752608	WINDOW ASSEMBLY
PLATE 4X530X562 S315MC FE//	97027790	54	1	60	917291608	CRAWLER TRACK CARRIER, L
PLATE 4X530X562 S315MC FE//	97027820	54	1	93	917291708	CRAWLER TRACK CARRIER,
PLATE 4X540X119 S315MC FE//	97047924	163	2	832	919304308	S PIVOT SECTION PRE-ASS.
PLATE 4X546X397 S315MC	97037973	48	1	267	96032892	DIESEL ENGINE, PRE-ASSEMB
PLATE 4X550X220 S315MC T Z	97049013	1	1	183	968907308	PARK CONSOLE HOSES PRE
PLATE 4X55X116 S315MC FE//	956468908	120	2	182	969344108	ASSEMBLY PARTS F.SLEWING
PLATE 4X561X116 S315MC	97055235	23	2	446	919384808	MUFFLER UNIT
PLATE 4X561X633 S315MC	97042686	63	1	267	96032892	DIESEL ENGINE, PRE-ASSEMB
PLATE 4X561X859 S315MC FE//	97115234	14	12	1036	919220008	F-HEAD SECTION
PLATE 4X566X345 S315MC FE//	97062932	97	1	488	918999008	SLEWING PLATFORM CATWAL
PLATE 4X566X374 S315MC FE//	97038746	44	1	491	968283208	CATWALK SUPERSTR.LEFT
PLATE 4X567X417 S315MC T Z	97038376	25	1	487	918999008	SLEWING PLATFORM CATWAL
PLATE 4X571X421 S315MC T Z	97038389	2	1	496	968287208	FOLDING LADDER PRE-ASS.
PLATE 4X582X268 S315MC T Z	97038385	12	2	487	918999008	SLEWING PLATFORM CATWAL
PLATE 4X605X161 S315MC FE//	97031845	29	2	886	917078708	S INTERMEDIATE SECTION
PLATE 4X605X161 S315MC FE//	97031845	29	1	893	917078808	S INTERMEDIATE SECTION
PLATE 4X605X161 S315MC FE//	97031845	29	2	906	917079208	S INTERMEDIATE SECTION
PLATE 4X605X161 S315MC FE//	97031845	29	2	911	917571208	S INTERMEDIATE SECTION
PLATE 4X605X622 S315MC FE//	97027789	53	1	60	917291608	CRAWLER TRACK CARRIER, L
PLATE 4X605X622 S315MC FE//	97027819	53	1	93	917291708	CRAWLER TRACK CARRIER,
PLATE 4X60X100 S315MC FE//	97043000	71	1	181	969344108	ASSEMBLY PARTS F.SLEWING
PLATE 4X60X103 S315MC FE//	955152508	18	2	181	969344108	ASSEMBLY PARTS F.SLEWING
PLATE 4X60X50 S315MC FE//	975614108	103	2	535	917347708	SA FRAME
PLATE 4X630X168 S315MC	97135364	9	1	930	917473608	WINCH 6 PRE-ASSEMBLY
PLATE 4X635X756 S315MC FE//	97123216	1	1	857	96038419	ADD-ON INCLINATION TRANS
PLATE 4X648X385 S315MC	97037268	24	1	267	96032892	DIESEL ENGINE, PRE-ASSEMB
PLATE 4X660X728 S315MC T Z	97038903	61	1	488	918999008	SLEWING PLATFORM CATWAL
PLATE 4X684X481 S315MC FE//	979554608	64	5	831	919304308	S PIVOT SECTION PRE-ASS.
PLATE 4X687X417 S315MC T Z	97038383	16	1	487	918999008	SLEWING PLATFORM CATWAL
PLATE 4X688X660 S315MC T Z	97038904	62	1	488	918999008	SLEWING PLATFORM CATWAL
PLATE 4X70X297 S315MC FE//	97043135	111	1	536	917347708	SA FRAME
PLATE 4X70X306 S315MC FE//	97053543	52	4	923	917191008	SL REDUCING SECTION

11.2.2020

etk\_en\_de\_098257 LR 11000

1318

**LIEBHERR**Alphabetical index  
Alphabetischer Index

Description	Item	Pos.	Quantity	Page	Assembly	Description
PLATE 4X70X99 S315MC FE//	97038532	20	16	606	96040390	SOUND DAMPING ABOVE
PLATE 4X745X444 S315MC	97031165	9	1	568	917473108	FUEL TANK CONTAINER UPPE
PLATE 4X747X288 S315MC	97055192	20	1	446	919384808	MUFFLER UNIT
PLATE 4X754X706 S315MC	97121817	1	1	1044	96037097	LADDER, PRE-ASSEMBLED
PLATE 4X762X150 S315MC	97037974	49	1	267	96032892	DIESEL ENGINE, PRE-ASSEMB
PLATE 4X788X356 S315MC	979240708	2	1	568	917473108	FUEL TANK CONTAINER UPPE
PLATE 4X80X152 S315MC FE//	97067327	67	1	139	918011308	PREMOUNTED LOWER PART
PLATE 4X80X80 S315MC FE//	973099408	37	4	874	917190908	S INTERMEDIATE SECTION
PLATE 4X80X80 S315MC FE//	973099408	37	4	882	917333908	S INTERMEDIATE SECTION
PLATE 4X80X80 S315MC FE//	973099408	37	4	886	917078708	S INTERMEDIATE SECTION
PLATE 4X80X80 S315MC FE//	973099408	37	2	893	917078808	S INTERMEDIATE SECTION
PLATE 4X80X80 S315MC FE//	973099408	37	4	906	917079208	S INTERMEDIATE SECTION
PLATE 4X80X80 S315MC FE//	973099408	37	4	911	917571208	S INTERMEDIATE SECTION
PLATE 4X830X422 S315MC FE//	97034145	7	1	191	917438108	WINCH 1 PRE-ASSEMBLY
PLATE 4X830X422 S315MC FE//	97034145	7	1	212	917454008	WINCH 2 PRE-ASS.
PLATE 4X832X784 S315MC	97121847	1	1	1045	96037098	LADDER, PRE-ASSEMBLED
PLATE 4X842X1028 S315MC FE	97068647	102	1	488	918999008	SLEWING PLATFORM CATWAL
PLATE 4X846X321 S315MC FE//	97062177	12	1	138	918011308	PREMOUNTED LOWER PART
PLATE 4X85X60 S315MC FE//	978587308	9	1	237	917645608	MOUNTING JACK/ERECTING
PLATE 4X860X161 S315MC FE//	97115821	101	2	301	96032897	RADIATOR, PRE-ASSEMBLED
PLATE 4X860X161 S315MC FE//	97115822	102	2	301	96032897	RADIATOR, PRE-ASSEMBLED
PLATE 4X861X201 S315MC	97094873	9	1	491	968283208	CATWALK SUPERSTR.LEFT
PLATE 4X873X196 S315MC FE//	97036796	6	1	930	917473608	WINCH 6 PRE-ASSEMBLY
PLATE 4X890X486 S315MC FE//	97039460	1	1	181	969344108	ASSEMBLY PARTS F.SLEWING
PLATE 4X89X151 S315MC FE//	97049470	114	1	536	917347708	SA FRAME
PLATE 4X90X117 S315MC FE//	97039471	11	7	181	969344108	ASSEMBLY PARTS F.SLEWING
PLATE 4X90X67 S315MC FE//	954113708	8	8	480	917079908	TURNTABLE PANELLING
PLATE 4X93X50 S315MC FE//	970921108	14	1	954	968134408	MECH.AUXILIARIES FOR LIG
PLATE 4X942X308 S315MC FE//	97037213	22	2	301	96032897	RADIATOR, PRE-ASSEMBLED
PLATE 4X960X202 S315MC FE//	978810808	62	4	831	919304308	S PIVOT SECTION PRE-ASS.
PLATE 4X97X77 S315MC FE//	978587408	10	1	237	917645608	MOUNTING JACK/ERECTING
PLATE 4X983X174 S315MC	97094874	16	1	491	968283208	CATWALK SUPERSTR.LEFT
PLATE 4X98X100 S315MC FE//	971290108	99	1	182	969344108	ASSEMBLY PARTS F.SLEWING
PLATE 4X98X246 S315MC FE//	97044391	88	1	182	969344108	ASSEMBLY PARTS F.SLEWING
PLATE 4X999X366 S315MC FE//	97052524	69	2	17	918005408	CENTRAL SECTION CRAWLER
PLATE 4x136x107 S315MC FE//	970520308	17	2	181	969344108	ASSEMBLY PARTS F.SLEWING
PLATE 4x160x40 S315MC	970130508	47	1	993	919219508	F-CONNECTING HEAD
PLATE 4x73x30 S315MC FE//ZN	970350108	8	2	554	917691308	CENTRAL GREASING
PLATE 4x73x30 S315MC FE//ZN	970350108	23	5	588	919297008	CENT. LUBRIC. SYSTEM SUP
PLATE 4x73x30 S315MC FE//ZN	970350108	173	2	832	919304308	S PIVOT SECTION PRE-ASS.
PLATE 4x73x30 S315MC FE//ZN	970350108	13	2	869	917692108	CENTRAL GREASING
PLATE 50X175X300 S960QL+Z2	979358408	8	4	187	917077708	PIN F. S AND D PIVOT SECTIO
PLATE 5X1069X253 S355MC FE	97039464	5	1	181	969344108	ASSEMBLY PARTS F.SLEWING
PLATE 5X110X122 X5CRNI18-1	97008318	6	1	783	968646208	CAMERA HOLDER, PREMOU
PLATE 5X110X20 S355MC FE//	976861108	12	4	756	918064308	SLIDING DOOR INSTALLATION
PLATE 5X1117X627 ALMG3 H	97039028	(1)	1	606	96040390	SOUND DAMPING ABOVE
PLATE 5X1131X657 ALMG3 H	97057322	1	1	615	969427308	COVER COMPL.
PLATE 5X1131X717 ALMG3 H	97057321	1	1	614	969427208	COVER COMPL.
PLATE 5X1169X356 S355MC	97039643	143	1	832	919304308	S PIVOT SECTION PRE-ASS.
PLATE 5X1191X410 ALMG3 H	97053136	(1)	1	606	96040390	SOUND DAMPING ABOVE
PLATE 5X125X100 S700MC	954754708	3	1	1018	96029160	PIN PRE-ASS.
PLATE 5X1310X325 ALMG3 H	97039051	(1)	1	606	96040390	SOUND DAMPING ABOVE
PLATE 5X1352X225 S355MC	97116085	12	1	267	96032892	DIESEL ENGINE, PRE-ASSEMB
PLATE 5X140X100 S700MC	955051808	30	4	175	919082708	SLEWING PLATFORM CPL.
PLATE 5X140X100 S700MC	955051808	42	2	923	917191008	SL REDUCING SECTION
PLATE 5X140X100 S700MC	955051808	4	1	999	96038848	PIN PRE-ASS.
PLATE 5X1415X334 S355MC	97027792	58	1	61	917291608	CRAWLER TRACK CARRIER, L
PLATE 5X1415X334 S355MC	97027793	59	1	61	917291608	CRAWLER TRACK CARRIER, L
PLATE 5X1415X340 S355MC	97027827	58	1	94	917291708	CRAWLER TRACK CARRIER,
PLATE 5X1415X340 S355MC	97027828	59	1	94	917291708	CRAWLER TRACK CARRIER,

11.2.2020

etk\_en\_de\_098257 LR 11000

1319

**LIEBHERR**Alphabetical index  
Alphabetischer Index

Description	Item	Pos.	Quantity	Page	Assembly	Description
PLATE 5X1449X335 S355MC	97027796	62	1	61	917291608	CRAWLER TRACK CARRIER, L
PLATE 5X1449X335 S355MC	97032686	62	1	94	917291708	CRAWLER TRACK CARRIER,
PLATE 5X1451X335 S355MC	97027795	61	1	61	917291608	CRAWLER TRACK CARRIER, L
PLATE 5X1451X335 S355MC	97032685	61	1	94	917291708	CRAWLER TRACK CARRIER,
PLATE 5X1620X259 S355MC T	97038690	14	1	487	918999008	SLEWING PLATFORM CATWAL
PLATE 5X1620X259 S355MC T	97038690	1	1	497	968904008	CARRIER PRE-ASSEMBLED
PLATE 5X1815X335 S355MC	97027791	57	1	61	917291608	CRAWLER TRACK CARRIER, L
PLATE 5X1815X335 S355MC	97027791	57	1	94	917291708	CRAWLER TRACK CARRIER,
PLATE 5X1815X335 S355MC	97027794	60	1	61	917291608	CRAWLER TRACK CARRIER, L
PLATE 5X1815X335 S355MC	97027794	60	1	94	917291708	CRAWLER TRACK CARRIER,
PLATE 5X1965X225 S355MC	97037250	8	1	267	96032892	DIESEL ENGINE, PRE-ASSEMB
PLATE 5X215X290 S355MC FE//	97039463	4	1	181	969344108	ASSEMBLY PARTS F.SLEWING
PLATE 5X280X120 S355MC FE//	972028708	3	1	140	968284308	MOUNTING PARTS BASE PAR
PLATE 5X2850X308 S355MC	97116311	7	1	267	96032892	DIESEL ENGINE, PRE-ASSEMB
PLATE 5X285X189 S355MC FE//	97025532	26	1	267	96032892	DIESEL ENGINE, PRE-ASSEMB
PLATE 5X299X209 S355MC FE//	97025533	27	1	267	96032892	DIESEL ENGINE, PRE-ASSEMB
PLATE 5X3011X239 S355MC	97116095	6	1	267	96032892	DIESEL ENGINE, PRE-ASSEMB
PLATE 5X368X141 S355MC FE//	97027806	78	8	61	917291608	CRAWLER TRACK CARRIER, L
PLATE 5X368X141 S355MC FE//	97027806	78	8	94	917291708	CRAWLER TRACK CARRIER,
PLATE 5X379X375 S700MC	97031166	20	1	577	918789208	FUEL TANK CPL.
PLATE 5X379X375 S700MC	97031167	21	1	577	918789208	FUEL TANK CPL.
PLATE 5X393X60 S355MC FE//	956442808	53	2	874	917190908	S INTERMEDIATE SECTION
PLATE 5X393X60 S355MC FE//	956442808	52	2	882	917333908	S INTERMEDIATE SECTION
PLATE 5X393X60 S355MC FE//	956442808	49	4	886	917078708	S INTERMEDIATE SECTION
PLATE 5X393X60 S355MC FE//	956442808	49	6	893	917078808	S INTERMEDIATE SECTION
PLATE 5X393X60 S355MC FE//	956442808	49	4	906	917079208	S INTERMEDIATE SECTION
PLATE 5X393X60 S355MC FE//	956442808	49	4	911	917571208	S INTERMEDIATE SECTION
PLATE 5X393X60 S355MC FE//	956442808	3	2	916	96037301	ROPE GUARD
PLATE 5X393X60 S355MC FE//	956442808	34	4	923	917191008	SL REDUCING SECTION
PLATE 5X464X460 S700MC	97031170	5	1	582	919140308	OIL RESERVOIR, COMPLETE
PLATE 5X464X460 S700MC	97031171	6	1	582	919140308	OIL RESERVOIR, COMPLETE
PLATE 5X531X772 S355MC FE//	97116219	2	2	1043	96032654	ROPE PULLEY PRE-ASSEMBL
PLATE 5X58X290 X5CRNI18-10	97040330	3	2	767	968397108	LADDER COMPL.
PLATE 5X602X80 S700MC	974782708	44	4	60	917291608	CRAWLER TRACK CARRIER, L
PLATE 5X602X80 S700MC	974782708	44	4	93	917291708	CRAWLER TRACK CARRIER,
PLATE 5X661X451 ALMG3 H11	97052001	1	1	612	969054708	COVER COMPL.
PLATE 5X70X70 S355MC FE//	979930908	187	2	833	919304308	S PIVOT SECTION PRE-ASS.
PLATE 5X759X204 S355MC	97037210	19	2	301	96032897	RADIATOR, PRE-ASSEMBLED
PLATE 5X884X134 S355MC	97037251	9	1	267	96032892	DIESEL ENGINE, PRE-ASSEMB
PLATE 5X893X191 S355MC	97037252	10	1	267	96032892	DIESEL ENGINE, PRE-ASSEMB
PLATE 5X953X451 ALMG3 H11	97052023	1	1	613	969056008	COVER COMPL.
PLATE 5X95X137 X5CRNI18-10	978979808	1	1	784	965669108	GUIDE
PLATE 6X128X166 S355MC	955101708	22	2	181	969344108	ASSEMBLY PARTS F.SLEWING
PLATE 6X223X437 S355MC FE//	97065013	2	1	989	969944608	MOUNTING CPL
PLATE 6X289X335 S355MC FE//	97129976	102	1	1037	919220008	F-HEAD SECTION
PLATE 6X423X291 S355MC FE//	97065015	1	2	990	969944708	MOUNTING PRE-ASS.
PLATE 6X66X134 S355MC FE//	97062931	95	2	488	918999008	SLEWING PLATFORM CATWAL
PLATE 6X90X123 S355MC	954017708	21	2	181	969344108	ASSEMBLY PARTS F.SLEWING
PLATE 6X938X995 S355MC T Z	97038379	22	1	487	918999008	SLEWING PLATFORM CATWAL
PLATE 800X100 S315MC	975589508	135	3	832	919304308	S PIVOT SECTION PRE-ASS.
PLATE 8X1039X705 S355MC T	97059463	1	2	500	969540008	STAIR COMPLETE
PLATE 8X237X237 S355MC FE//	97113064	1	2	1070	96038653	ROPE PRE-ASSEMBLY
PLATE 8X300X50 S355MC FE//	955404808	48	2	874	917190908	S INTERMEDIATE SECTION
PLATE 8X300X50 S355MC FE//	955404808	56	2	882	917333908	S INTERMEDIATE SECTION
PLATE 8X300X50 S355MC FE//	955404808	31	5	886	917078708	S INTERMEDIATE SECTION
PLATE 8X300X50 S355MC FE//	955404808	31	5	893	917078808	S INTERMEDIATE SECTION
PLATE 8X300X50 S355MC FE//	955404808	31	5	906	917079208	S INTERMEDIATE SECTION
PLATE 8X300X50 S355MC FE//	955404808	31	5	911	917571208	S INTERMEDIATE SECTION
PLATE 8X300X50 S355MC FE//	955404808	28	2	923	917191008	SL REDUCING SECTION
PLATE 8X310X725 S355MC T Z	97038377	23	2	487	918999008	SLEWING PLATFORM CATWAL

11.2.2020

etk\_en\_de\_098257 LR 11000

1320

**LIEBHERR**Alphabetical index  
Alphabetischer Index



Description	Item	Pos.	Quantity	Page	Assembly	Description
PLATE 8X96X96 S700MC	976648308	38	2	267	96032892	DIESEL ENGINE, PRE-ASSEMB
PLATE 8X96X96 S700MC FLZN	976179708	37	2	267	96032892	DIESEL ENGINE, PRE-ASSEMB
PLATE 8x40x276 S700MC	970833608	90	2	831	919304308	S PIVOT SECTION PRE-ASS.
PLATE ALMG3 H111	97006045	36	1	923	917191008	SL REDUCING SECTION
PLATE ALMG3 H111	97006045	19	1	993	919219508	F-CONNECTING HEAD
PLATE ALMG3 H111	973200408	76	2	831	919304308	S PIVOT SECTION PRE-ASS.
PLATE CPL. SPF	963253908	4	2	804	917517908	COUNTERWEIGHT FRAME
PLATE CPL. SPF	963253908	31	2	984	919326208	SLEWING PLATFORM EXTENS
PLATE DC01 FE//ZNNI8//CN//T	978637208	12	2	16	918005408	CENTRAL SECTION CRAWLER
PLATE DC01 FE//ZNNI8//CN//T	978637208	88	2	61	917291608	CRAWLER TRACK CARRIER, L
PLATE DC01 FE//ZNNI8//CN//T	978637208	88	2	94	917291708	CRAWLER TRACK CARRIER,
PLATE DC01 FE//ZNNI8//CN//T	978637208	4	1	140	968284308	MOUNTING PARTS BASE PAR
PLATE DC01 FE//ZNNI8//CN//T	978637208	176	1	832	919304308	S PIVOT SECTION PRE-ASS.
PLATE IDENTIFICATION NUMB	973567608	(3)	1	534	917347708	SA FRAME
PLATE IDENTIFICATION NUMB	973567608	20	1	540	967846208	PULL ROD
PLATE IDENTIFICATION NUMB	973567608	5	1	541	967846508	DRAWBAR PRE-ASS
PLATE IDENTIFICATION NUMB	973567608	13	1	542	967981008	PULL ROD
PLATE IDENTIFICATION NUMB	973567608	6	1	543	967981108	DRAWBAR PRE-ASS
PLATE IDENTIFICATION NUMB	973567608	16	1	805	965575208	CENTRING COMPLETE
PLATE IDENTIFICATION NUMB	973567608	13	1	875	967746908	ROD CPL.
PLATE IDENTIFICATION NUMB	973567608	5	1	876	967747008	ROD
PLATE IDENTIFICATION NUMB	973567608	13	1	888	967743808	ROD CPL.
PLATE IDENTIFICATION NUMB	973567608	5	1	889	967744008	ROD
PLATE IDENTIFICATION NUMB	973567608	9	1	895	967897608	PULL ROD
PLATE IDENTIFICATION NUMB	973567608	6	1	896	967950808	DRAWBAR PRE-ASS
PLATE IDENTIFICATION NUMB	973567608	9	1	897	968190108	PULL ROD
PLATE IDENTIFICATION NUMB	973567608	6	1	898	968214108	DRAWBAR PRE-ASS
PLATE IDENTIFICATION NUMB	973567608	13	1	899	968190208	PULL ROD
PLATE IDENTIFICATION NUMB	973567608	5	1	900	968217108	DRAWBAR PRE-ASS
PLATE IDENTIFICATION NUMB	973567608	4	1	994	96038420	RODS / PULL RODS
PLATE IDENTIFICATION NUMB	973567608	6	1	995	96038862	RODS PRE-ASSEMBLY
PLATE IDENTIFICATION NUMB	973567608	9	1	996	96038863	CONNECTING LINK PRE-ASS.
PLATE IDENTIFICATION NUMB	973567608	6	1	1029	96039026	DRAW SHACKLE
PLATE IDENTIFICATION NUMB	973567608	6	1	1030	96039027	DRAW SHACKLE
PLATE IDENTIFICATION NUMB	973567608	12	1	1038	96037041	DRAW SHACKLE
PLATE IDENTIFICATION NUMB	973567608	2	1	1039	96037140	TIE ROD WITH SIGN
PLATE IDENTIFICATION NUMB	973567608	10	1	1040	96037042	DRAW SHACKLE
PLATE IDENTIFICATION NUMB	973567608	11	1	1067	96035525	DRAW SHACKLE
PLATE IDENTIFICATION NUMB	973567608	9	1	1069	96035533	BRACKET CPL.
PLATE LEFT WELDMENT	967826208	5	1	560	917080508	ROLLER BEARING
PLATE PRE-ASS.	96022603	1	1	510	96033360	ELECTRIC ADD-ON PARTS CA
PLATE PRE-ASS.	967978608	23	4	618	969443908	SOUND DAMPING DOWN
PLATE RAL 7016, SDGL, GT 4X	977392908	2	1	759	964588408	GUIDE PRE-ASS.
PLATE RD120X2 DC01 FE//ZN	953638208	5	2	1066	96035475	ROTATING SHAFT
PLATE RD64X4 S315MC FE//ZN	954706208	9	16	799	917508308	TRANSPORT KEEPER
PLATE RIGHT WELDMENT	967826108	4	1	560	917080508	ROLLER BEARING
PLATE S235JR	10136914	2	1	352	11365727	OIL MODULE LEFT PRE-ASS.
PLATE S315MC FE//ZNNI8//CN/	953741108	101	1	182	969344108	ASSEMBLY PARTS F.SLEWING
PLATE S315MC FE//ZNNI8//CN/	953741108	45	1	1013	919219708	PIVOT SECTION
PLATE S315MC FE//ZNNI8//CN/	970762808	94	7	182	969344108	ASSEMBLY PARTS F.SLEWING
PLATE WELDED	968169508	5	1	453	918981908	BATTERY STORAGE
PLATE WELDED	968232808	2	2	562	917080608	MOUNTING EQUIPMENT CRAW
PLATE WELDED	968243508	1	1	267	96032892	DIESEL ENGINE, PRE-ASSEMB
PLATE WELDED	968243608	2	1	267	96032892	DIESEL ENGINE, PRE-ASSEMB
PLATE WELDED	968243708	3	1	267	96032892	DIESEL ENGINE, PRE-ASSEMB
PLATE WELDED	968243908	5	1	267	96032892	DIESEL ENGINE, PRE-ASSEMB
PLATE WELDED	968484708	20	2	301	96032897	RADIATOR, PRE-ASSEMBLED
PLATE WELDED	969135408	21	1	606	96040390	SOUND DAMPING ABOVE
PLATE WELDED	969340408	4	1	267	96032892	DIESEL ENGINE, PRE-ASSEMB
PLATE WELDED FE//ZNNI8//C	967257808	39	2	470	918810308	CONTROL STAND

11.2.2020

etk\_en\_de\_098257 LR 11000

1321

**LIEBHERR**Alphabetical index  
Alphabetischer Index

Description	Item	Pos.	Quantity	Page	Assembly	Description
PLATE WELDED RAL 7016,SD	965291708	27	1	756	918064308	SLIDING DOOR INSTALLATION
PLATE WELDED RAL 9005,M,G	96007783	9	1	737	96000684	FRONT WINDOW CPL.
PLATE WELDED RAL 9005,M,G	96012698	43	1	735	969752608	WINDOW ASSEMBLY
PLATE WELDED T ZN O	969314008	79	1	729	919075408	CRANE DRIVER CAB ADDITIO
PLATFORM COMPL.	968309908	2	1	487	918999008	SLEWING PLATFORM CATWAL
PLATFORM CRANE CABIN	919075608	178	1	10	LR 11000 -0	LIEBHERR CRAW.CRANE LR
PLATFORM ST.CONST. T ZN O	968291108	1	1	493	968309908	PLATFORM COMPL.
PLATING ALLGEMEIN	918107308	162	1	9	LR 11000 -0	LIEBHERR CRAW.CRANE LR
PLATING FABRIKDATEN	916283608	164	1	9	LR 11000 -0	LIEBHERR CRAW.CRANE LR
PLUG	927996308	512	1	627	96040449	WIRING HARNESS
PLUG	927996308	512	1	634	96033473	WIRING HARNESS
PLUG 10-POLIG	11690056	4	1	206	10802061	WINCH REVOLUTION TRANS
PLUG 12-POL	10491808	(2)	1	502	96033359	CABLE LIST DRIVER'S CABIN
PLUG 19-POL A240	10443664	(501)	1	50	967908108	CABLE LIST F.CENTER SECTIO
PLUG 19-POL A240	10443664	(501)	1	50	967908108	CABLE LIST F.CENTER SECTIO
PLUG 19-POL A240	10443664	520	2	634	96033473	WIRING HARNESS
PLUG 2	10492113	(1)	1	502	96033359	CABLE LIST DRIVER'S CABIN
PLUG 2-POL SW	11342255	507	1	629	96040437	WIRING HARNESS
PLUG 24-POL A240	10443660	502	1	75	967971408	WIRING HARNESS
PLUG 3-POL	6003168	517	1	629	96040437	WIRING HARNESS
PLUG 3-POL	6003168	503	1	634	96033473	WIRING HARNESS
PLUG 3-POL ZNNI	10877663	502	2	1054	96038932	LEAD
PLUG 3-POL ZNNI	10877663	502	2	1055	96038933	LEAD
PLUG 4-POL 13A	6003248	515	1	629	96040437	WIRING HARNESS
PLUG 4-POL SW	11342257	509	1	629	96040437	WIRING HARNESS
PLUG 4-POL VIOLETT	11342259	508	1	629	96040437	WIRING HARNESS
PLUG 6-POL	604508608	531	3	634	96033473	WIRING HARNESS
PLUG 6-POL	604508608	504	1	1057	96042005	LEAD
PLUG 8-POL	10046999	518	1	627	96040449	WIRING HARNESS
PLUG 8-POL	10046999	505	20	668	96033326	CABLES MOUNTING PANEL C
PLUG 8-POL	10047000	525	1	627	96040449	WIRING HARNESS
PLUG 8-POL	10047000	502	20	668	96033326	CABLES MOUNTING PANEL C
PLUG 8-POL	10047001	517	1	627	96040449	WIRING HARNESS
PLUG 8-POL	10047001	501	20	668	96033326	CABLES MOUNTING PANEL C
PLUG 9-POL PVC	10301148	504	1	506	96021228	WIRING HARNESS
PLUG BASE 9-POLE	630122908	506	29	668	96033326	CABLES MOUNTING PANEL C
PLUG BASE 9-POLE	630122908	505	2	1003	96038868	WIRES CPL.
PLUG BASE 9-POLE	630122908	501	2	1049	96038967	WIRES CPL.
PLUG BODY 2-POL	605251808	503	1	503	96033369	WIRING HARNESS
PLUG BODY 4-POL	605613908	513	1	634	96033473	WIRING HARNESS
PLUG BUSHING 0,5-1,0MM2	7624353	761	2	630	96040437	WIRING HARNESS
PLUG BUSHING 0,75-2,0MM2 C	10100063	670	2	76	967971708	WIRING HARNESS
PLUG BUSHING 0,75-2,0MM2 C	10100063	670	4	504	96033369	WIRING HARNESS
PLUG BUSHING 0,75-2,0MM2 C	10100063	670	4	506	96021228	WIRING HARNESS
PLUG BUSHING 0,75-2,0MM2 C	10100063	670	16	627	96040449	WIRING HARNESS
PLUG BUSHING 0,75-2,0MM2 C	10100063	670	4	630	96040437	WIRING HARNESS
PLUG BUSHING 0,75-2,0MM2 C	10100063	670	22	634	96033473	WIRING HARNESS
PLUG CONNECTION GERADE	10038842	17	1	369	10143725	FUEL LINES
PLUG CONTACT CPL. 4 POL P	10874178	513	1	629	96040437	WIRING HARNESS
PLUG DIN 72585 4-POL POLY	692406308	513	2	627	96040449	WIRING HARNESS
PLUG DIN 72585 4-POL POLY	692406308	505	1	629	96040437	WIRING HARNESS
PLUG DIN 72585 7-POL POLY	692406708	502	1	76	967971708	WIRING HARNESS
PLUG DIN 72585 7-POL POLY	692406708	511	1	634	96033473	WIRING HARNESS
PLUG M1	10476383	508	1	845	96036184	LEAD
PLUG M1	10476383	505	1	851	96036188	LEAD
PLUG M1	10476383	506	1	1072	96035578	LEAD
PLUG PLATE 1.5X366X363 DC0	97041338	4	1	660	96033320	ASSEMBLY PARTS MOUNTIN
PLUG PLATE 1.5X591X195 DC0	97044106	3	1	631	969245308	TERMINAL BOX ELECTRICS S
PLUG PLATE 1.5X640X129 DC0	97041020	1	1	848	96036187	TERMINAL BOX CPL.
PLUG PLATE 1.5X645X357 DC0	97041641	5	1	660	96033320	ASSEMBLY PARTS MOUNTIN

11.2.2020

etk\_en\_de\_098257 LR 11000

1322

**LIEBHERR**Alphabetical index  
Alphabetischer Index

Description	Item	Pos.	Quantity	Page	Assembly	Description
PLUG PLATE 2X458X146 DC01	97110757	5	1	1048	96035579	TERMINAL BOX CPL.
PLUG SHELL 12-POL 13A TH.P	10412433	508	1	627	96040449	WIRING HARNESS
PLUG SHELL 14-POL	602336008	(504)	5	42	967907508	SWITCH BOX CPL.
PLUG SHELL 14-POL	602336008	519	4	503	96033369	WIRING HARNESS
PLUG SHELL 14-POL	602336008	504	1	505	96033370	WIRES CPL.
PLUG SHELL 14-POL	602336008	510	1	627	96040449	WIRING HARNESS
PLUG SHELL 14-POL	602336008	504	4	634	96033473	WIRING HARNESS
PLUG SHELL 14-POL	602336008	510	12	668	96033326	CABLES MOUNTING PANEL C
PLUG SHELL 14-POL	602336508	3	6	46	926891108	GROUND RAIL
PLUG SHELL 18-POL	11067930	501	1	505	96033370	WIRES CPL.
PLUG SHELL 18-POL	11067930	516	13	668	96033326	CABLES MOUNTING PANEL C
PLUG SHELL 18-POL	602300208	503	1	75	967971408	WIRING HARNESS
PLUG SHELL 18-POL	602300208	501	1	76	967971708	WIRING HARNESS
PLUG SHELL 18-POL	602300208	501	10	503	96033369	WIRING HARNESS
PLUG SHELL 18-POL	602300208	502	9	505	96033370	WIRES CPL.
PLUG SHELL 18-POL	602300208	501	7	506	96021228	WIRING HARNESS
PLUG SHELL 18-POL	602300208	501	12	507	96019612	WIRING HARNESS
PLUG SHELL 18-POL	602300208	502	10	627	96040449	WIRING HARNESS
PLUG SHELL 18-POL	602300208	502	2	629	96040437	WIRING HARNESS
PLUG SHELL 18-POL	602300208	501	10	633	96033473	WIRING HARNESS
PLUG SHELL 18-POL	602300208	502	2	852	96036240	LEAD
PLUG SHELL 18-POL	602300208	502	1	854	968546008	LEAD
PLUG SHELL 18-POL	602300208	502	1	855	968546108	LEAD
PLUG SHELL 2 13A TH.PLAST	10342517	503	1	76	967971708	WIRING HARNESS
PLUG SHELL 2 13A TH.PLAST	10342517	517	1	503	96033369	WIRING HARNESS
PLUG SHELL 2 13A TH.PLAST	10342517	504	2	629	96040437	WIRING HARNESS
PLUG SHELL 2 13A TH.PLAST	10342517	510	3	634	96033473	WIRING HARNESS
PLUG SHELL 2-POL	6004195	520	1	627	96040449	WIRING HARNESS
PLUG SHELL 2-POL	6004195	516	1	634	96033473	WIRING HARNESS
PLUG SHELL 2-POL 13A TH.P	10429638	535	1	627	96040449	WIRING HARNESS
PLUG SHELL 2-POL 13A TH.P	10870602	505	1	503	96033369	WIRING HARNESS
PLUG SHELL 2-POL 13A TH.P	10870602	513	2	506	96021228	WIRING HARNESS
PLUG SHELL 2-POL 13A TH.P	10870602	508	7	634	96033473	WIRING HARNESS
PLUG SHELL 2-POLE 9,5A	602331808	502	2	503	96033369	WIRING HARNESS
PLUG SHELL 2-POLE 9,5A	602331808	507	2	506	96021228	WIRING HARNESS
PLUG SHELL 4-POL	602335908	505	5	506	96021228	WIRING HARNESS
PLUG SHELL 4-POL	602335908	505	3	507	96019612	WIRING HARNESS
PLUG SHELL 4-POL	602335908	503	10	849	96036194	WIRES TERMINAL BOX CPL.
PLUG SHELL 6-POL 13A TH.P	10412431	514	1	627	96040449	WIRING HARNESS
PLUG SHELL 62-POL PBT-GF2	10678453	503	1	627	96040449	WIRING HARNESS
PLUG SHELL 62-POL PBT-GF2	10678452	505	1	627	96040449	WIRING HARNESS
PLUG SHELL 8-POL	10021571	534	1	668	96033326	CABLES MOUNTING PANEL C
PLUG SHELL 8-POL	10021571	502	10	849	96036194	WIRES TERMINAL BOX CPL.
PLUG SHELL 9-POL PA66-GF1	10870392	509	2	1003	96038868	WIRES CPL.
PLUG SHELL 9-POL PA66-GF1	10870392	501	1	1004	96035583	LEAD
PLUG SHELL 9-POL PA66-GF1	10870392	501	1	1022	96038562	LEAD
PLUG SHELL 9-POL PA66-GF1	10870392	501	1	1023	96038563	LEAD
PLUG SHELL 9-POL PA66-GF1	10870392	503	1	1024	96038564	LEAD
PLUG SHELL 9-POL PA66-GF1	10870392	503	1	1025	96038565	LEAD
PLUG SHELL 9-POL PA66-GF1	10870392	509	2	1049	96038967	WIRES CPL.
PLUG SHELL 9-POL PA66-GF1	10870392	501	1	1050	96038927	LEAD
PLUG SHELL D-SUB METALL	10355182	508	6	507	96019612	WIRING HARNESS
PLUG SHELL MCON MCP1,2	10813633	512	2	629	96040437	WIRING HARNESS
PLUG SHELL SUB-D METALL	10493611	512	1	505	96033370	WIRES CPL.
PLUG SHELL SUB-D METALL	10493612	513	1	505	96033370	WIRES CPL.
PLUG SHELL SUB-D METALL	10664626	506	3	507	96019612	WIRING HARNESS
PLUG SOCKET 0	510569608	51	1	130	96005686	MAIN TOOLS
PLUG SOCKET BODY 2-POL	605215208	520	1	503	96033369	WIRING HARNESS
PLUG SOCKET BODY 3-POL	605212708	522	1	627	96040449	WIRING HARNESS
PLUG SOCKET BODY 4-POLE	605251608	516	2	627	96040449	WIRING HARNESS

11.2.2020

etk\_en\_de\_098257 LR 11000

1323

**LIEBHERR**

Alphabetical index  
Alphabetischer Index

Description	Item	Pos.	Quantity	Page	Assembly	Description
PLUG SOCKET BODY 4-POLE	605251608	502	2	853	96040591	LEAD
PLUG SOCKET BODY 4-POLE	605251608	502	2	1004	96035583	LEAD
PLUG SOCKET BODY 4-POLE	605251608	502	2	1022	96038562	LEAD
PLUG SOCKET BODY 4-POLE	605251608	502	1	1072	96035578	LEAD
PLUG-IN NOZZLE 1,5	10815350	8	2	705	10413255	CHANGE-OVER BLOCK
PLUG-IN PIPE DMR22X23 75	10354599	7	2	436	10120944	SEAL KIT AIR COMPRESSOR
PLUG-IN PIPE DMR42X32 75	10354600	7	2	325	10134887	OIL SUMP WITH FASTENING
PLUG-IN PIPE DMR42X32 75	10354600	4	2	428	10120871	SEAL KIT OIL SUMP
PLUG-IN PIPE DMR56 EPDM 70	10037030	8	1	436	10120944	SEAL KIT AIR COMPRESSOR
PLUG-IN PIPE DMR56 EPDM 70	10037030	6	4	440	10120982	SEAL KIT EXHAUST GAS REC
PLUG-IN PIPE DNR61X32 70 EP	10354601	5	2	384	10143302	WATER PUMP WITH FASTENIN
PLUG-IN PIPE DNR61X32 70 EP	10354601	3	2	437	10120973	SEALING SET WATER PUMP
PLUG-IN PIPE S235JR	10140662	3	2	384	10143302	WATER PUMP WITH FASTENIN
PLUG-IN SLEEVE E10-7	772002708	38	1	458	919384908	UREA PLANT
PLUG-IN SLEEVE E6-4	772002208	16	6	554	917691308	CENTRAL GREASING
PLUG-IN SLEEVE E6-4	772002208	551	3	763	96033157	COMPRESSED AIR PLANT
PLUG-IN SLEEVE E6-4	772002208	12	2	869	917692108	CENTRAL GREASING
PLUG-IN SLEEVE E8-6 EDELST	10871759	41	1	458	919384908	UREA PLANT
POCKET KUNSTSTOFF	740300008	28	1	746	96028393	INTERNAL PANELLING INSTA
POIGNEE 118X18X43	10222677	10	1	614	969427208	COVER COMPL.
POIGNEE 118X18X43	10222677	11	1	615	969427308	COVER COMPL.
POIGNEE 118X18X43	10870376	(11)	2	454	96032910	BATTERY BOX, PRE-ASSEMB
POLYAMID PIPE DIN 73378 10	774387708	89	16	589	919297008	CENT. LUBRIC. SYSTEM SUP
POLYAMID PIPE DIN 73378 6X1	10873149	15	70	81	917322008	CENTRA.LUBRICATION SYSTE
POLYAMID PIPE DIN 73378 6X1	10873149	15	70	105	917322208	CENTR.LUBRICATION SYSTEM
POLYAMID PIPE DIN 73378 6X1	10873149	14	37.5	151	917081108	CENT. LUBRIC. SYSTEM SUP
POLYAMID PIPE DIN 73378 6X1	10873149	6	4.5	207	917451408	CENTRAL GREASING
POLYAMID PIPE DIN 73378 6X1	10873149	78	5	222	917451208	WINCH 4 PRE-ASSEMBLY
POLYAMID PIPE DIN 73378 6X1	10873149	90	32	554	917691308	CENTRAL GREASING
POLYAMID PIPE DIN 73378 6X1	10873149	90	91	589	919297008	CENT. LUBRIC. SYSTEM SUP
POLYAMID PIPE DIN 73378 6X1	10873149	10	30	869	917692108	CENTRAL GREASING
POLYAMID PIPE DIN 73378 6X1	10873149	6	3.25	945	917481408	CENTRAL GREASING
POUCH SOCKET 30-32 SPF	773940508	4	1	816	917084808	ROPE WITH ACCESSORIES 1
POUCH SOCKET 30-32 SPF	773940508	4	1	819	917084908	ROPE WITH ACCESSORIES 2
POUCH SOCKET 30-32 SPF	773940508	2	1	821	917085408	ROPE FOR WINCH 6
POUCH SOCKET LR 32 SPF	11481877	5	1	816	917084808	ROPE WITH ACCESSORIES 1
POUCH SOCKET LR 32 SPF	11481877	5	1	819	917084908	ROPE WITH ACCESSORIES 2
POWER TAKE-OFF ADD-ON	10126182	652	1	314	10142930	DIESEL ENGINE
POWER TAKE-OFF CPL	540270414	23	1	239	10802280	ROPE WINCH
POWER UNIT SUPPORT ATT	9078462	12	1	309	10142930	DIESEL ENGINE
PRE-ASSEMBLY MOUNTING U	968095808	2	2	660	96033320	ASSEMBLY PARTS MOUNTIN
PRECISION RESISTOR -40/+12	10449516	20	3	510	96033360	ELECTRIC ADD-ON PARTS CA
PREMOUNT ERECTING PANEL	968095708	1	1	660	96033320	ASSEMBLY PARTS MOUNTIN
PREMOUNT.AXIAL FLOW FAN	963398008	36	4	660	96033320	ASSEMBLY PARTS MOUNTIN
PREMOUNTED FUEL FILTER	96033811	1	1	571	919140208	FUEL FEED
PREMOUNTED LOWER PART	918011308	1	1	135	917987408	SLEWING PLATFORM FRAME
PREMOUNTED PLUG SOCKET	964931408	31	1	510	96033360	ELECTRIC ADD-ON PARTS CA
PREPARATION CAMERA WINC	918641308	499	1	11	LR 11000 -0	LIEBHERR CRAW.CRANE LR
PRESSURE COMPENSATION	11921782	286	1	1048	96035579	TERMINAL BOX CPL.
PRESSURE CONTROL VALVE	10342823	55	1	688	96032955	HYDRAULICS
PRESSURE CONTROL VALVE	511633014	52	2	29	969731708	HYDRAULIC EQUIPM.CENTER
PRESSURE CONTROL VALVE	511485308	164	2	689	96032955	HYDRAULICS
PRESSURE CONTROL VALVE	10278566	51	1	232	968081908	ADDITIONAL HYDRAULICS WI
PRESSURE FILTER	510671508	153	2	688	96032955	HYDRAULICS
PRESSURE FILTER STAHL VE	10877386	180	1	29	969731708	HYDRAULIC EQUIPM.CENTER
PRESSURE FILTER STAHL VE	10877386	180	1	689	96032955	HYDRAULICS
PRESSURE GAUGE 63	750002408	252	3	690	96032955	HYDRAULICS
PRESSURE LIMITING VALVE	10489734	7	1	166	11341035	CONTROL BLOCK
PRESSURE LIMITING VALVE	10593474	2	2	293	10873891	PUMP HOUSING
PRESSURE LIMITING VALVE	10873252	14	1	841	11211228	TILT-BACK SUPPORT

11.2.2020

etk\_en\_de\_098257 LR 11000

1324

**LIEBHERR**

Alphabetical index  
Alphabetischer Index

Description	Item	Pos.	Quantity	Page	Assembly	Description
PRESSURE LIMITING VALVE	10873253	15	1	841	11211228	TILT-BACK SUPPORT
PRESSURE LIMITING VALVE	10873898	4	1	293	10873891	PUMP HOUSING
PRESSURE LIMITING VALVE	11450338	3	2	695	11211288	CONTROL BLOCK
PRESSURE LIMITING VALVE	11450338	3	2	697	11340741	CONTROL BLOCK
PRESSURE LIMITING VALVE	11482388	2	1	868	11347373	CONTROL BLOCK
PRESSURE LIMITING VALVE	571130108	31	1	713	511308608	PROPORTIONAL VALVE
PRESSURE LIMITING VALVE	571691008	8	1	700	11314761	CONTROL BLOCK
PRESSURE LIMITING VALVE 1	10451060	9	1	700	11314761	CONTROL BLOCK
PRESSURE LIMITING VALVE	10872307	1	1	463	969904608	PRESSURE RELIEF VALVE PR
PRESSURE LIMITING VALVE 3	10815289	24	1	539	11211235	HYDRO CYLINDER
PRESSURE LIMITING VALVE p	10148176	(4)	1	352	11365727	OIL MODULE LEFT PRE-ASS.
PRESSURE LIMITING VALVE p	10148176	4	1	354	11365194	OIL MODULE RIGHT
PRESSURE LIMITING VALVE	11170511	3	1	868	11347373	CONTROL BLOCK
PRESSURE LIMITING VALVE p	10148175	(5)	1	352	11365727	OIL MODULE LEFT PRE-ASS.
PRESSURE LIMITING VALVE p	10148175	5	1	354	11365194	OIL MODULE RIGHT
PRESSURE LIMITING VALVE	511485208	154	1	688	96032955	HYDRAULICS
PRESSURE LIMITING VALVE	511417608	157	1	688	96032955	HYDRAULICS
PRESSURE LIMITING VALVE	511417708	153	1	566	967788008	ADDNL.HYDR.ERECTION DEV
PRESSURE LIMITING VALVE	511423508	161	1	688	96032955	HYDRAULICS
PRESSURE LIMITING VALVE	511429108	155	1	688	96032955	HYDRAULICS
PRESSURE LIMITING VALVE	511433308	154	1	252	967787908	ADDNL. HYDR. F. ERECTING W
PRESSURE LIMITING VALVE	511433908	151	1	547	968513208	ADDITIONAL HYDRAULICS, SA
PRESSURE LIMITING VALVE pv	10356406	60	1	688	96032955	HYDRAULICS
PRESSURE LIMITING VALVE p	10025582	156	1	688	96032955	HYDRAULICS
PRESSURE LIMITING VALVE p	11211759	168	1	689	96032955	HYDRAULICS
PRESSURE LIMITING VALVE pv	510468708	163	3	688	96032955	HYDRAULICS
PRESSURE REDUCTION VALV	11450340	12	1	695	11211288	CONTROL BLOCK
PRESSURE REDUCTION VALV	11450340	12	1	697	11340741	CONTROL BLOCK
PRESSURE REDUCTION VALV	11450341	13	1	695	11211288	CONTROL BLOCK
PRESSURE REDUCTION VALV	11450342	13	1	697	11340741	CONTROL BLOCK
PRESSURE RELIEF VALVE	10040581	8	1	82	11621396	ELECTRIC PUMP
PRESSURE RELIEF VALVE	571328408	14	1	153	10871517	ELECTRIC PUMP
PRESSURE RELIEF VALVE	571328408	14	1	591	10425291	ELECTRIC PUMP
PRESSURE RELIEF VALVE P	969904608	4	1	462	96039769	PUMP PRE-ASS.
PRESSURE RELIEF VALVE pv	511497508	181	1	29	969731708	HYDRAULIC EQUIPM.CENTER
PRESSURE RELIEF VALVE pv	511497508	258	2	690	96032955	HYDRAULICS
PRESSURE RELIEF VALVE pv=	510438508	160	1	688	96032955	HYDRAULICS
PRESSURE SENSOR 0-400/400	10813738	50	1	70	967787408	CRAWLER TRACK HYDRAULI
PRESSURE SENSOR 0-400/400	10813738	50	1	97	967787508	CRAWLER TRACK HYDRAULI
PRESSURE SENSOR 0-400/400	10813738	51	2	160	969733008	ADDITIONAL HYDR.SLEWING
PRESSURE SENSOR 0-400/400	10813738	54	2	201	967787708	ADDITIONAL HYDRAULICS WI
PRESSURE SENSOR 0-400/400	10813738	54	2	216	967787808	ADDITIONAL HYDRAULICS WI
PRESSURE SENSOR 0-400/400	10813738	54	2	232	968081908	ADDITIONAL HYDRAULICS WI
PRESSURE SENSOR 0-400/400	10813738	50	2	566	967788008	ADDNL.HYDR.ERECTION DEV
PRESSURE SENSOR 0-400/400	10813738	50	11	688	96032955	HYDRAULICS
PRESSURE SENSOR 0-400/400	10813738	54	2	941	96047485	AUX.HYDRAULIC WINCH 6
PRESSURE SENSOR 0-400/400	10816185	51	2	688	96032955	HYDRAULICS
PRESSURE SENSOR 0-400/400	10816185	50	2	861	96047486	ADDITIONAL HYDR.S PIVOT SE
PRESSURE SPRING	11267369	29	1	292	11219355	HYDRAULIC PARTS DRIVING G
PRESSURE SPRING	500414708	82	1	729	919075408	CRANE DRIVER CAB ADDITIO
PRESSURE SPRING	510714008	6	1	720	510438508	PRESSURE RELIEF VALVE
PRESSURE SPRING	510714508	19	1	40	511497508	PRESSURE RELIEF VALVE
PRESSURE SPRING	510714508	19	1	720	510438508	PRESSURE RELIEF VALVE
PRESSURE SPRING	510797108	4	1	719	511417608	PRESSURE LIMITING VALVE
PRESSURE SPRING	510797508	9	1	549	511433908	PRESSURE LIMITING VALVE
PRESSURE SPRING	510797508	9	1	567	511417708	PRESSURE LIMITING VALVE
PRESSURE SPRING	510797508	(26)	2	690	96032955	HYDRAULICS
PRESSURE SPRING	510797508	9	1	719	511417608	PRESSURE LIMITING VALVE
PRESSURE SPRING	511015108	4	1	549	511433908	PRESSURE LIMITING VALVE
PRESSURE SPRING	511015108	4	1	567	511417708	PRESSURE LIMITING VALVE

11.2.2020

etk\_en\_de\_098257 LR 11000

1325

**LIEBHERR**

Alphabetical index  
Alphabetischer Index

Description	Item	Pos.	Quantity	Page	Assembly	Description
PRESSURE SPRING	560019208	6	1	758	968080908	CLOSING DEVICE
PRESSURE SPRING 0,6X5,1X4	11340583	2	1	297	11314599	VARIABLE PUMP
PRESSURE SPRING 1,9X6,9X2	510735908	6	1	715	571130108	PRESSURE LIMITING VALVE
PRESSURE SWITCH	571547108	15	1	529	10451181	LIQUEFIER
PRESSURE TRANSMITTER 0,5-	10100781	(1)	1	416	10141937	ENGINE CONTROL SENSORS
PRESSURE TRANSMITTER 0-1	10025124	(1)	1	416	10141937	ENGINE CONTROL SENSORS
PRESSURE TRANSMITTER C	9076550	11	1	416	10141937	ENGINE CONTROL SENSORS
PRESSURE TRANSMITTER CP	9076531	10	2	416	10141937	ENGINE CONTROL SENSORS
PRESSURE VALVE	571529608	8	1	713	511308608	PROPORTIONAL VALVE
PRESSURELIMITINGVALVECA	11110126	6	1	705	10413255	CHANGE-OVER BLOCK
PRESSURELIMITINGVALVECA	12102910	7	1	705	10413255	CHANGE-OVER BLOCK
PRETENSIONING VALVE pv=30	10878515	150	4	116	967787608	HYDRAULIC SUPPORT
PRETENSIONING VALVE pv=55	10112824	153	1	252	967787908	ADDNL. HYDR. F. ERECTING W
PROFIL CLAMP 163,0/K1	10494116	13	1	399	10141528	EXHAUST NOZZLE ATTACHM
PROFIL CLAMP 163,0/K1	10494116	8	3	446	919384808	MUFFLER UNIT
PROFIL CLAMP 191,6/K1	10494117	9	2	446	919384808	MUFFLER UNIT
PROFIL CLAMP 328/K1 X5CrNi	10141051	30	1	447	96029170	SCR MODULE
PROFILE CORD	501507014	141	0.7	242	11347396	ROPE DRUM
PROFILE CORD	501507014	200	0.3	244	11347399	FLANGE BEARING
PROFILE HOLLOW SHAFT D1	10492558	130	4	295	11320826	PUMP DISTRIBUTION GEAR
PROFILE PACKING DIN 3869 1	10040984	(2)	1	416	10141937	ENGINE CONTROL SENSORS
PROFILE PACKING DIN 3869 33	10335629	3	1	344	10118839	OIL FILLER INLET
PROFILE RING PR10-S/L A3P	477100308	39	1	458	919384908	UREA PLANT
PROFILE RING PR10-S/L A3P	477100308	32	2	588	919297008	CENT. LUBRIC. SYSTEM SUP
PROFILE RING PR22-L A3P	477102808	3	1	306	968652008	PIPE SOCKET CPL.
PROFILE RING PR6-S/L A3P	477101408	16	1	151	917081108	CENT. LUBRIC. SYSTEM SUP
PROFILE RING PR6-S/L A3P	477101408	76	2	221	917451208	WINCH 4 PRE-ASSEMBLY
PROFILE RING PR6-S/L A3P	477101408	15	9	554	917691308	CENTRAL GREASING
PROFILE RING PR6-S/L A3P	477101408	15	28	588	919297008	CENT. LUBRIC. SYSTEM SUP
PROFILE RING PR6-S/L A3P	477101408	550	3	763	96033157	COMPRESSED AIR PLANT
PROFILE RING PR6-S/L A3P	477101408	11	2	869	917692108	CENTRAL GREASING
PROPORTIONAL MAGNET	11161919	(6)	1	198	11170708	VARIABLE DISPLACEMENT MO
PROPORTIONAL MAGNET	11161919	(27)	1	938	11212498	VARIABLE DISPLACEMENT MO
PROPORTIONAL MAGNET 24V	10471437	2	2	277	10873652	CONTROL UNIT
PROPORTIONAL MAGNET 24V	10471437	2	2	283	11690588	CONTROL UNIT
PROPORTIONAL MAGNET 24V	10471437	(2)	2	289	11212745	VARIABLE PUMP
PROPORTIONAL VALVE 340BA	511308608	64	1	688	96032955	HYDRAULICS
PROTECTING CAP	10450134	(13)	1	297	11314599	VARIABLE PUMP
PROTECTING CAP	610701108	529	2	627	96040449	WIRING HARNESS
PROTECTING CAP	779013008	80	4	61	917291608	CRAWLER TRACK CARRIER, L
PROTECTING CAP	779013008	80	4	94	917291708	CRAWLER TRACK CARRIER,
PROTECTING CAP	779013008	72	2	221	917451208	WINCH 4 PRE-ASSEMBLY
PROTECTING CAP	779013008	7	1	1008	96038042	PIN PRE-ASS.
PROTECTING CAP 180°	11060618	524	3	630	96040437	WIRING HARNESS
PROTECTING CAP 180°	11491349	522	1	629	96040437	WIRING HARNESS
PROTECTING CAP JPT	10874331	524	1	503	96033369	WIRING HARNESS
PROTECTING CAP JPT	10874331	528	3	627	96040449	WIRING HARNESS
PROTECTING CAP JPT	10874331	518	1	629	96040437	WIRING HARNESS
PROTECTING CAP JPT 2 POL	11647373	527	1	627	96040449	WIRING HARNESS
PROTECTING CAP JPT 2 POL	11647373	537	1	634	96033473	WIRING HARNESS
PROTECTING CAP M12	602339208	538	4	634	96033473	WIRING HARNESS
PROTECTING CAP M12	602339208	505	1	856	96038229	LEAD
PROTECTING CAP M12	602339208	502	1	1051	96038928	LEAD
PROTECTING CAP MCP BUC	10678458	504	2	627	96040449	WIRING HARNESS
PROTECTING CAP MS A240	691812808	(504)	1	50	967908108	CABLE LIST F.CENTER SECTIO
PROTECTING CAP MS A240	691812808	(504)	1	50	967908108	CABLE LIST F.CENTER SECTIO
PROTECTING CAP MS A240	691812808	542	2	634	96033473	WIRING HARNESS
PROTECTING CAP MS A240	691812908	536	2	634	96033473	WIRING HARNESS
PROTECTING CAP SW10	779020108	2	6	665	922648308	TERMINAL BOARD PRE-ASS.
PROTECTING PLATE 60X45X3	97056864	12	4	23	969088908	HOLDER PRE-ASSEMBLY

11.2.2020

etk\_en\_de\_098257 LR 11000

1326

**LIEBHERR**Alphabetical index  
Alphabetischer Index

Description	Item	Pos.	Quantity	Page	Assembly	Description
PROTECTING SHEET CPL. FE//	968049308	9	1	16	918005408	CENTRAL SECTION CRAWLER
PROTECTION GUARD 4X215X5	97038929	91	1	61	917291608	CRAWLER TRACK CARRIER, L
PROTECTION GUARD 4X215X5	97038929	91	1	94	917291708	CRAWLER TRACK CARRIER,
PROTECTION GUARD 4X307X7	976555708	4	3	142	918367008	SLEWING GEAR ATTACHMEN
PROTECTION GUARD 4X350X7	97004973	66	1	61	917291608	CRAWLER TRACK CARRIER, L
PROTECTION GUARD 4X350X7	97004973	66	1	94	917291708	CRAWLER TRACK CARRIER,
PROTECTION GUARD 4X732X	97057773	120	1	536	917347708	SA FRAME
PROTECTION GUARD 4X732X	97057774	121	1	536	917347708	SA FRAME
PROTECTION GUARD FE//ZNNI	968067108	65	1	94	917291708	CRAWLER TRACK CARRIER,
PROTECTION GUARD FE//ZNNI	968067808	65	1	61	917291608	CRAWLER TRACK CARRIER, L
PROTECTION GUARD FE//ZNNI	968310808	90	1	61	917291608	CRAWLER TRACK CARRIER, L
PROTECTION GUARD FE//ZNNI	968310808	90	1	94	917291708	CRAWLER TRACK CARRIER,
PROTECTION PLATE ASSEM	10144678	470	1	313	10142930	DIESEL ENGINE
PROTECTION PLATE WELDED	968153908	8	1	221	917451208	WINCH 4 PRE-ASSEMBLY
PROTECTION PLATE WELDED	968154008	9	1	221	917451208	WINCH 4 PRE-ASSEMBLY
PROTECTION WELDED STRU	968100008	2	1	955	968099808	CAMERA HOLDER, PREMOU
PROTECTIVE HOOD 4X470X4	97059377	46	1	16	918005408	CENTRAL SECTION CRAWLER
PROTECTIVE HOOD V2A	10041053	42	1	778	96035790	EQUIPMENT CAMERA SLEW C
PROTECTIVE HOSE 30MM AL-	11118396	211	1.53	629	96040437	WIRING HARNESS
PROTECTIVE HOSE 40MM AL-	10324905	212	1.15	626	96040449	WIRING HARNESS
PROTECTIVE MOTOR SWITCH	570338308	23	1	22	11601184	COLLECTING RING
PROXIMITY SWITCH	10013883	7	1	83	11621291	DISTRIBUTION BLOCK
PROXIMITY SWITCH BERUEHR	11003193	5	2	73	917361508	ELECTR.CRAWLER SUPPORT
PROXIMITY SWITCH BERUEHR	11003193	5	2	99	917361608	ELECTR.CRAWLER SUPPORT
PROXIMITY SWITCH BERUEHR	11003193	(1)	2	147	917353608	ELECTR.FOR SLEWING GEAR
PULL ROD	10014715	18	4	153	10871517	ELECTRIC PUMP
PULL ROD	10099209	28	4	591	10425291	ELECTRIC PUMP
PULL ROD	540272114	301	1	244	11347399	FLANGE BEARING
PULL ROD 2.5M	968190108	81	2	893	917078808	S INTERMEDIATE SECTION
PULL ROD 20X798X186 S960Q	97121718	1	1	1039	96037140	TIE ROD WITH SIGN
PULL ROD 3.3M	967846208	7	2	534	917347708	SA FRAME
PULL ROD 3.525M	967981008	14	2	534	917347708	SA FRAME
PULL ROD 3.5M	967897608	80	2	893	917078808	S INTERMEDIATE SECTION
PULL ROD 40X11923X168 S96	97027116	1	2	889	967744008	ROD
PULL ROD 40X2438X168 S96	97038215	1	2	898	968214108	DRAWBAR PRE-ASS
PULL ROD 40X3001X264 S96	97028309	1	2	541	967846508	DRAWBAR PRE-ASS
PULL ROD 40X3397X168 S96	97030595	1	2	896	967950808	DRAWBAR PRE-ASS
PULL ROD 40X3474X194 S96	97031413	1	2	543	967981108	DRAWBAR PRE-ASS
PULL ROD 40X5339X274 S96	97036582	1	2	900	968217108	DRAWBAR PRE-ASS
PULL ROD 6.005M	968190208	82	2	893	917078808	S INTERMEDIATE SECTION
PULL TAB WITH SIGN 0.4M	967846608	8	4	534	917347708	SA FRAME
PULL TAB WITH SIGN 0.4M	967846608	2	2	540	967846208	PULL ROD
PULL-BACK PLATE	7024265	7	1	248	570112908	DRIVING GEAR
PULLEY MOUNT ASSEMBLY	96013389	4	1	1065	919222808	ERECTION FRAME
PUMP	510108201	93	1	63	90029090	ANGULAR GEAR
PUMP	510108201	93	1	65	90029091	ANGULAR GEAR
PUMP DISTRIBUTION GEAR A	11320826	107	1	268	96032892	DIESEL ENGINE, PRE-ASSEMB
PUMP ELEMENT	10216340	13	1	153	10871517	ELECTRIC PUMP
PUMP ELEMENT	10216340	13	1	591	10425291	ELECTRIC PUMP
PUMP ELEMENT	11001770	6	1	82	11621396	ELECTRIC PUMP
PUMP HOUSING	10014693	3	1	82	11621396	ELECTRIC PUMP
PUMP HOUSING	10014693	4	1	153	10871517	ELECTRIC PUMP
PUMP HOUSING	10014693	4	1	591	10425291	ELECTRIC PUMP
PUMP HOUSING	10873891	3	1	289	11212745	VARIABLE PUMP
PUMP MP41 SPF	591055408	8	1	751	96000697	WIPERS INSTALLATION
PUMP PRE-ASS. UEBERGAN	96039769	2	1	458	919384908	UREA PLANT
PUMP RETURN FLOW	774372808	2	1	588	919297008	CENT. LUBRIC. SYSTEM SUP
PUMP SPF	12848365	(1)	1	462	96039769	PUMP PRE-ASS.
PUMP SUPPORT	10873651	4	1	276	11212738	VARIABLE PUMP
PUMP SUPPORT	10873651	(4)	1	286	11212366	TRIPLE PUMP

11.2.2020

etk\_en\_de\_098257 LR 11000

1327

**LIEBHERR**

Alphabetical index  
Alphabetischer Index

Description	Item	Pos.	Quantity	Page	Assembly	Description
PUMP SUPPORT	10873651	4	1	288	11212744	VARIABLE PUMP
PUMP SUPPORT	10873653	4	1	278	11212739	VARIABLE PUMP
PUMP SUPPORT	10873653	4	1	289	11212745	VARIABLE PUMP
PUMP UEBERGANGSMOTOR	96028784	2	1	462	96039769	PUMP PRE-ASS.
PUSH BUTTON	606143008	14	24	514	96033371	DASHBOARD, PRE-ASSEMBL
PUSH BUTTON 10E+1S	10112675	514	1	76	967971708	WIRING HARNESS
PUSH-BUTTON CAP FLACH G	606143908	9	17	514	96033371	DASHBOARD, PRE-ASSEMBL
PUSH-BUTTON CAP FLACH K	606144408	12	10	514	96033371	DASHBOARD, PRE-ASSEMBL
PUSH-BUTTON CAP FLACH RO	606143108	15	1	514	96033371	DASHBOARD, PRE-ASSEMBL
QUICK COUPLING FEMALE	790515308	(3)	1	129	917077108	TOOL
QUICK RELEASE PIN 12X130,3	11320193	48	4	175	919082708	SLEWING PLATFORM CPL.
QUICK RELEASE PIN 20X191,	11320195	20	8	175	919082708	SLEWING PLATFORM CPL.
RADIAL PACKING SET DRIVE	10873896	(999)	1	276	11212738	VARIABLE PUMP
RADIAL PACKING SET DRIVE	10873896	4	1	290	10873889	DRIVING GEAR
RADIAL SEAL 70X90X7	7008986	(2)	1	938	11212498	VARIABLE DISPLACEMENT MO
RADIATOR UNIT AL	12100191	1	1	301	96032897	RADIATOR, PRE-ASSEMBLED
RADIATOR, PRE-ASSEMBLED	96032897	120	1	268	96032892	DIESEL ENGINE, PRE-ASSEMB
RADIO TILT SENSOR EMPFA	10878897	30	1	1081	96031507	TERMINAL BOX CPL.
RADIO TILT SENSOR SENDER	10878896	10	1	1084	96031510	TERMINAL BOX CPL.
RAIL PAIR	10650489	70	1	472	10877138	OPERATOR SEAT
RAPID ACTION COUPLING	790515408	(4)	1	129	917077108	TOOL
RAPID FIXING	704259608	29	1	758	968080908	CLOSING DEVICE
RATCHET LEVER HOIST CLLM	10875666	1	1	1089	919413108	MOUNTING AIDS
RAW AIR HOSE 130X660 TPE	10291933	15	2	449	917828308	AIR FILTER UNIT CPL.
REAR WINDOW ESG-GLAS SP	976838108	1	1	739	964561008	REAR WINDOW PRE-ASS.
REAR WINDOW PRE-ASS. SPF	964561008	5	1	735	969752608	WINDOW ASSEMBLY
RECEPTACLE 2,8X0,3-1,5 VER	602203108	67	2	506	96021228	WIRING HARNESS
RECEPTACLE 4,8X1,5	602225914	703	2	506	96021228	WIRING HARNESS
RECEPTACLE 6,3X0,5-1,0 VER	11080881	758	14	504	96033369	WIRING HARNESS
RECEPTACLE 6,3X0,5-1,0 VER	11080881	758	6	506	96021228	WIRING HARNESS
RECEPTACLE 6,3X0,5-1,0 VER	11080881	758	6	627	96040449	WIRING HARNESS
RECEPTACLE 6,3X0,5-1,0 VER	11080881	758	4	634	96033473	WIRING HARNESS
RECEPTACLE 6,3X1-2,5 TIN-P	602203408	72	5	503	96033369	WIRING HARNESS
RECEPTACLE 6,3X1-2,5 TIN-P	602203408	72	2	506	96021228	WIRING HARNESS
RECEPTACLE 6,3X1-2,5 TIN-P	602203408	72	6	626	96040449	WIRING HARNESS
RECEPTACLE FOR TABS 0,5-1	602320508	62	5	506	96021228	WIRING HARNESS
RECEPTACLE FOR TABS 6,3X	602303308	134	4	503	96033369	WIRING HARNESS
RECEPTACLE FOR TABS 6,3X	602303308	134	8	506	96021228	WIRING HARNESS
RECTANGULAR SECTION RIN	10001114	24	2	297	11314599	VARIABLE PUMP
REDUCER M25X1,5 M16X1,5 P	10044648	(9)	2	796	917190508	EL.COOLANT PREHEAT
REDUCER M25X1,5 M16X1,5 P	10044648	15	3	798	918470508	EXTERNAL FEED
REDUCER M25X1,5 M20X1,5 P	10042707	(12)	2	796	917190508	EL.COOLANT PREHEAT
REDUCER R1/4"- M20X1,5	774386508	17	1	588	919297008	CENT. LUBRIC. SYSTEM SUP
REDUCING PIECE	9270340	11	1	382	10141807	ACCESSORIES AIR COMPRES
REDUCING SLEEVE 244.5X141	97115243	1	1	1042	96032582	INST.BACK SHEAVE FOR BOO
REDUCING SLEEVE 244.5X141	97115243	1	1	1043	96032654	ROPE PULLEY PRE-ASSEMBL
REDUCING STUD M14X1,5/M1	10137419	12	1	369	10143725	FUEL LINES
REDUCTION AGENT INJECTO	10144093	10	1	458	919384908	UREA PLANT
REDUCTION M16X1,5/M12X1,5	602607208	503	1	1051	96038928	LEAD
REDUCTION M16X1,5/M12X1,5	602607208	505	1	1052	96038930	LEAD
REDUCTION M16X1,5/M12X1,5	602607208	504	1	1056	96038935	LEAD
REDUCTION M20X1,5/M12X1,5	602606108	504	1	856	96038229	LEAD
REDUCTION M20X1,5/M12X1,5	602606108	503	1	1053	96038931	LEAD
REDUCTION M20X1,5/M12X1,5	602606108	506	2	1054	96038932	LEAD
REDUCTION M20X1,5/M12X1,5	602606108	506	2	1055	96038933	LEAD
REDUCTION M20X1,5/M12X1,5	602606108	504	1	1072	96035578	LEAD
REDUCTION M20X1,5/M16X1,5	602606208	510	1	76	967971708	WIRING HARNESS
REDUCTION M20X1,5/M16X1,5	602606208	507	1	642	968418008	WIRING HARNESS
REDUCTION M20X1,5/M16X1,5	602606208	13	1	844	96036183	CABLE DRUM COMPL.
REDUCTION M20X1,5/M16X1,5	602606208	506	1	845	96036184	LEAD

11.2.2020

etk\_en\_de\_098257 LR 11000

1328

**LIEBHERR**Alphabetical index  
Alphabetischer Index



Description	Item	Pos.	Quantity	Page	Assembly	Description
REDUCTION M25X1,5/M16X1,5	602606308	511	2	639	968346208	DUMMY PLUG
REDUCTION M25X1,5/M16X1,5	602606308	505	1	1051	96038928	LEAD
REDUCTION M25X1,5/M16X1,5	602606308	502	1	1052	96038930	LEAD
REDUCTION M25X1,5/M16X1,5	602606308	505	1	1056	96038935	LEAD
REDUCTION M25X1,5/M20X1,5	602606408	505	2	639	968346208	DUMMY PLUG
REDUCTION M25X1,5/M20X1,5	602606408	514	1	640	96028063	DUMMY PLUG
REDUCTION M25X1,5/M20X1,5	602606408	510	1	852	96036240	LEAD
REDUCTION M25X1,5/M20X1,5	602606408	508	1	854	968546008	LEAD
REDUCTION M25X1,5/M20X1,5	602606408	505	1	855	968546108	LEAD
REDUCTION M25X1,5/M20X1,5	602606408	160	1	1002	96035575	TERMINAL BOX CPL.
REDUCTION M25X1,5/M20X1,5	602606408	503	1	1022	96038562	LEAD
REDUCTION M25X1,5/M20X1,5	602606408	502	1	1023	96038563	LEAD
REDUCTION M25X1,5/M20X1,5	602606408	502	1	1050	96038927	LEAD
REDUCTION M32X1,5/M20X1,5	602606508	505	1	642	968418008	WIRING HARNESS
REDUCTION M32X1,5/M20X1,5	602606508	504	1	851	96036188	LEAD
REDUCTION M32X1,5/M20X1,5	602606508	502	1	856	96038229	LEAD
REDUCTION M32X1,5/M20X1,5	602606508	503	1	1004	96035583	LEAD
REDUCTION M32X1,5/M20X1,5	602606508	502	1	1053	96038931	LEAD
REDUCTION M32X1,5/M20X1,5	602606508	503	1	1054	96038932	LEAD
REDUCTION M32X1,5/M20X1,5	602606508	503	1	1055	96038933	LEAD
REDUCTION M32X1,5/M25X1,5	602606608	506	1	75	967971408	WIRING HARNESS
REDUCTION M32X1,5/M25X1,5	602606608	529	2	634	96033473	WIRING HARNESS
REDUCTION M32X1,5/M25X1,5	602606608	506	2	637	96035430	LEAD
REDUCTION M32X1,5/M25X1,5	602606608	508	1	638	96039940	LEAD
REDUCTION M40X1,5/M25X1,5	602606708	504	1	75	967971408	WIRING HARNESS
REDUCTION M40X1,5/M25X1,5	602606708	506	1	76	967971708	WIRING HARNESS
REDUCTION M40X1,5/M25X1,5	602606708	508	1	852	96036240	LEAD
REDUCTION M40X1,5/M25X1,5	602606708	512	1	854	968546008	LEAD
REDUCTION M40X1,5/M25X1,5	602606708	512	1	855	968546108	LEAD
REDUCTION M40X1,5/M25X1,5	602606708	504	1	1022	96038562	LEAD
REDUCTION M40X1,5/M25X1,5	602606708	503	1	1023	96038563	LEAD
REDUCTION M40X1,5/M25X1,5	602606708	503	1	1050	96038927	LEAD
REDUCTION M40X1,5/M25X1,5	602606708	506	1	1051	96038928	LEAD
REDUCTION M40X1,5/M25X1,5	602606708	503	1	1052	96038930	LEAD
REDUCTION M40X1,5/M25X1,5	602606708	502	1	1056	96038935	LEAD
REDUCTION M40X1,5/M32X1,5	602606808	430	1	843	96028886	CABLE DRUM COMPL.
REDUCTION M40X1,5/M32X1,5	602606808	508	2	1024	96038564	LEAD
REDUCTION M40X1,5/M32X1,5	602606808	507	2	1025	96038565	LEAD
REDUCTION M40X1,5/M32X1,5	602606808	503	2	1027	96039722	LEAD
REFRIGERANT 12KG FLASCH	7020440	100	2.4	527	917191108	AIR CONDITIONING
REGULATING VALVE	10125692	(2)	1	321	10125646	OIL SEPARATOR ASSEMBLY
REGULATING VALVE	11644973	7	1	82	11621396	ELECTRIC PUMP
REGULATION BOOST PRESS	10143790	436	1	313	10142930	DIESEL ENGINE
REGULATION HYDRAULIC	7023888	5	1	284	11212743	VARIABLE PUMP
REGULATION REPAIR KIT	10134156	85	1	67	10132387	HYDRAULIC ATTACHMENT MO
REINFORCED RUBBER HOSE	790042908	50	1	130	96005686	MAIN TOOLS
RELAY 24V/1S 26X26X24MM	630105108	54	8	647	919396008	SWITCHBOX MOUNTING PART
RELAY 24V/1S SPF	630105308	13	2	455	96032891	ELECTRIC FOR BATTERY BOX
RELAY 24V/1W 26X26X24MM	630105408	55	2	647	919396008	SWITCHBOX MOUNTING PART
RELING	969848908	2	1	732	919075508	CRANE OPERATOR CABIN P
REMOTE CONTROL APPARA	11212256	100	1	656	968252908	BTB PROGRAMMED
REMOTE CONTROL TRANSMIT	10454762	1	1	813	917751408	ELECTR.FOR SLEWING GEAR
REMOTE CONTROL TRANSMIT	11160970	(1)	1	510	96033360	ELECTRIC ADD-ON PARTS CA
REP.KIT CENTRY WIRING	967363808	999	1	515	10340105	WARNING LIGHT
REPAIR KIT	10650501	(998)	1	688	96032955	HYDRAULICS
REPAIR KIT	11003094	999	1	765	502657308	AIR DRYER
REPAIR KIT	12580834	1	1	342	11364303	CYLINDER HEAD COVER PRE
REPAIR KIT CONNECTING PL	10140298	83	1	67	10132387	HYDRAULIC ATTACHMENT MO
REPAIR KIT DRIVING MECHAN	10140281	81	1	67	10132387	HYDRAULIC ATTACHMENT MO
REPAIR KIT LOCK RING	10140202	84	1	67	10132387	HYDRAULIC ATTACHMENT MO

11.2.2020

etk\_en\_de\_098257 LR 11000

1329

**LIEBHERR**Alphabetical index  
Alphabetischer Index

Description	Item	Pos.	Quantity	Page	Assembly	Description
REPAIR KIT WATER HEATING	96004475	999	1	523	10876576	WATER HEATING SYSTEM
REPAIR SET PRESSURE GOV	11003089	998	1	765	502657308	AIR DRYER
RESISTOR 121R 1% 0.6W SPF	635050808	509	2	507	96019612	WIRING HARNESS
RESISTOR 1K 5% 3W SPF	635058508	2	1	666	964591108	INSERTION MODULE
RESISTOR 20R 1% 25W	635052808	59	1	661	96033320	ASSEMBLY PARTS MOUNTIN
RESISTOR 47R 1% 25W	635017008	58	1	661	96033320	ASSEMBLY PARTS MOUNTIN
RESISTOR 5,6K 5% 3.75W SPF	635052008	505	1	49	96026395	CABLING
RESISTOR 500R 0.1% 3W SPF	635051508	517	2	638	96039940	LEAD
RESISTOR 500R 0.1% 3W SPF	635051508	4	2	666	964591108	INSERTION MODULE
REST 35X410X195 ABS-TPU SP	97058595	27	1	746	96028393	INTERNAL PANELLING INSTA
REST WELDED	967960008	2	1	898	968214108	DRAWBAR PRE-ASS
RESTRICTOR CAP 130	551706808	10	2	449	917828308	AIR FILTER UNIT CPL.
RESTRICTOR VALVE 90L/MIN	511427708	157	1	252	967787908	ADDNL. HYDR. F. ERECTING W
RETAINER 150X86X15 PA6G	975573808	5	1	595	918531108	MIRROR ATTACHM.IN CRANE
RETAINER CLIP 102-100 ST	774222908	184	4	268	96032892	DIESEL ENGINE, PRE-ASSEMB
RETAINER CLIP 119.5 St/Inox	10127984	192	6	268	96032892	DIESEL ENGINE, PRE-ASSEMB
RETAINER CLIP 119.5 St/Inox	10127984	13	2	301	96032897	RADIATOR, PRE-ASSEMBLED
RETAINER CLIP 129	12222896	22	1	523	10876576	WATER HEATING SYSTEM
RETAINER CLIP 135-142/140/25	11140381	29	3	446	919384808	MUFFLER UNIT
RETAINER CLIP 74 St/Inox	10124798	11	2	376	10141830	CHARGE AIR LINE ASSEMBLY
RETAINER CLIP 94 St/Inox	10122295	17	1	391	10145044	CONNECTION F.WATER PIPE
RETAINER CPL.	10138162	1	1	376	10141830	CHARGE AIR LINE ASSEMBLY
RETAINER CPL.	10153480	2	1	361	11363553	DRIVE FOR HIGH PRESSURE P
RETAINER HOUSING 4-POL 19	602337608	533	1	668	96033326	CABLES MOUNTING PANEL C
RETAINING DISK 120X6 42CrM	944228903	36	1	144	90211005	SLEWING GEAR DRIVE
RETAINING DISK 160X80X6	944324703	5	1	935	90200134	PLANETARY GEARBOX
RETAINING DISK 65X6,5X4	944102603	51	1	144	90211005	SLEWING GEAR DRIVE
RETAINING DISK 70X159X44,5	944338603	36	1	935	90200134	PLANETARY GEARBOX
RETAINING NUT	10663825	(1)	1	277	10873652	CONTROL UNIT
RETAINING NUT M16X1	602042208	18	2	514	96033371	DASHBOARD, PRE-ASSEMBL
RETAINING PLATE 4X1855X33	97109412	11	1	487	918999008	SLEWING PLATFORM CATWAL
RETAINING SPRING 3X55 VER	433102808	51	8	16	918005408	CENTRAL SECTION CRAWLER
RETAINING SPRING 3X55 VER	433102808	102	4	61	917291608	CRAWLER TRACK CARRIER, L
RETAINING SPRING 3X55 VER	433102808	102	4	94	917291708	CRAWLER TRACK CARRIER,
RETAINING SPRING 3X55 VER	433102808	10	24	121	917076708	CATWALK CRAW.TRACK TRA
RETAINING SPRING 3X55 VER	433102808	6	8	499	969259908	SLEWING PLATFORM CATWAL
RETAINING SPRING 3X55 VER	433102808	20	6	830	919304308	S PIVOT SECTION PRE-ASS.
RETAINING SPRING 3X55 VER	433102808	5	1	979	967936408	WIND WARNING PREASSEMB
RETAINING SPRING 4,5X98 V	433100908	7	2	493	968309908	PLATFORM COMPL.
RETAINING SPRING 4,5X98 V	433100908	39	12	534	917347708	SA FRAME
RETAINING SPRING 4,5X98 V	433100908	9	2	788	919408908	UPPERCARRIAGE SUSP BALL
RETAINING SPRING 4,5X98 V	433100908	17	4	830	919304308	S PIVOT SECTION PRE-ASS.
RETAINING SPRING 4,5X98 V	433100908	21	8	874	917190908	S INTERMEDIATE SECTION
RETAINING SPRING 4,5X98 V	433100908	21	8	882	917333908	S INTERMEDIATE SECTION
RETAINING SPRING 4,5X98 V	433100908	21	8	886	917078708	S INTERMEDIATE SECTION
RETAINING SPRING 4,5X98 V	433100908	21	12	893	917078808	S INTERMEDIATE SECTION
RETAINING SPRING 4,5X98 V	433100908	21	8	906	917079208	S INTERMEDIATE SECTION
RETAINING SPRING 4,5X98 V	433100908	21	8	911	917571208	S INTERMEDIATE SECTION
RETAINING SPRING 4,5X98 V	433100908	7	4	914	919219208	S INTERMEDIATE SECTION
RETAINING SPRING 4,5X98 V	433100908	4	4	923	917191008	SL REDUCING SECTION
RETAINING SPRING 4,5X98 V	433100908	7	2	984	919326208	SLEWING PLATFORM EXTENS
RETAINING SPRING 4,5X98 V	433100908	9	2	993	919219508	F-CONNECTING HEAD
RETAINING SPRING 4X68 VER	433101208	80	1	17	918005408	CENTRAL SECTION CRAWLER
RETAINING SPRING 4X68 VER	433101208	38	6	60	917291608	CRAWLER TRACK CARRIER, L
RETAINING SPRING 4X68 VER	433101208	38	6	93	917291708	CRAWLER TRACK CARRIER,
RETAINING SPRING 4X68 VER	433101208	8	2	804	917517908	COUNTERWEIGHT FRAME
RETAINING SPRING 4X68 VER	433101208	42	8	874	917190908	S INTERMEDIATE SECTION
RETAINING SPRING 4X68 VER	433101208	42	8	882	917333908	S INTERMEDIATE SECTION
RETAINING SPRING 4X68 VER	433101208	42	8	886	917078708	S INTERMEDIATE SECTION
RETAINING SPRING 4X68 VER	433101208	42	8	893	917078808	S INTERMEDIATE SECTION

11.2.2020

etk\_en\_de\_098257 LR 11000

1330

**LIEBHERR**Alphabetical index  
Alphabetischer Index

Description	Item	Pos.	Quantity	Page	Assembly	Description
RETAINING SPRING 4X68 VER	433101208	42	8	906	917079208	S INTERMEDIATE SECTION
RETAINING SPRING 4X68 VER	433101208	42	8	911	917571208	S INTERMEDIATE SECTION
RETAINING SPRING 4X68 VER	433101208	16	8	914	919219208	S INTERMEDIATE SECTION
RETAINING SPRING 4X68 VER	433101208	34	2	984	919326208	SLEWING PLATFORM EXTENS
RETAINING SPRING 4X68 VER	433101208	19	1	1013	919219708	PIVOT SECTION
RETAINING SPRING 4X68 VER	433101208	94	1	1037	919220008	F-HEAD SECTION
RETAINING SPRING 4X68 VER	433101208	14	2	1065	919222808	ERECTION FRAME
RETAINING SPRING 5X122 A3	433102508	78	1	182	969344108	ASSEMBLY PARTS F.SLEWING
RETAINING SPRING 5X122 A3	433102508	4	1	958	968929808	PIN PULLING CYLINDER CPL.
RETAINING SPRING 5X122 A3	433102508	10	1	978	968838608	LOCATION FIXTURE PRE-ASS.
RETAINING SPRING 8 VERZ	433105308	27	1	1013	919219708	PIVOT SECTION
RETAINING SPRING DIN 2194	433105008	4	2	132	926573208	CREEPER
RETAINING SPRING DIN 2194	433105008	36	2	175	919082708	SLEWING PLATFORM CPL.
RETAINING SPRING DIN 2194	433105008	4	2	256	918861408	DIESEL ENGINE CPL.
RETAINING SPRING DIN 2194	433105008	120	2	831	919304308	S PIVOT SECTION PRE-ASS.
RETAINING SPRING X0 VERZ.	433105208	5	2	799	917508308	TRANSPORT KEEPER
RETAINING STRAP 0.05T-1.1M	10874632	503	3	845	96036184	LEAD
RETAINING STRAP 0.05T-1.1M	10874632	510	3	1027	96039722	LEAD
RETURN FILTER 400L/MIN	10871356	2	2	583	967968208	OIL TANK PRE-ASS.
RETURN STRIP	774380308	7	1	588	919297008	CENT. LUBRIC. SYSTEM SUP
RETURN STRIP 2-FACH STAHL	11001556	34	1	588	919297008	CENT. LUBRIC. SYSTEM SUP
REVERSING VALVE 350BAR	510401908	171	1	160	969733008	ADDITIONAL HYDR.SLEWING
REWORK ARMREST LEFT	96032222	5	1	470	918810308	CONTROL STAND
REWORK ARMREST RIGHT	96032223	6	1	470	918810308	CONTROL STAND
RIBBED HEX NUT M6 10	10003366	3	1	378	9078314	HEATING FLANGE ADD-ON
RIBBED TUBE ALU	10493045	154	1	763	96033157	COMPRESSED AIR PLANT
RIGGING SCREW	553086208	17	1	529	10451181	LIQUEFIER
RING	570114808	5	14	249	570113308	DRIVING GEAR
RING 193,7X10X17 S770QL	949619208	51	1	1036	919220008	F-HEAD SECTION
RING 88.9X38 S355J2H FE//ZN	97053264	24	1	1065	919222808	ERECTION FRAME
RING BOLT	511052308	12	1	170	510401908	REVERSING VALVE
RING BOLT DIN 580 M10X17 C	402600208	108	4	61	917291608	CRAWLER TRACK CARRIER, L
RING BOLT DIN 580 M10X17 C	402600208	108	4	94	917291708	CRAWLER TRACK CARRIER,
RING BOLT DIN 580 M16X27 C	402600508	15	4	800	917863208	TRANSPORT KEEPER
RING BOLT DIN 580 M8 C15E 4	10181367	19	4	187	917077708	PIN F. S AND D PIVOT SECTIO
RING BOLT DIN 580 M8 C15E 4	10181367	12	4	705	10413255	CHANGE-OVER BLOCK
RING BOLT DIN 580 M8 C15E 4	10181367	5	1	954	968134408	MECH.AUXILIARIES FOR LIG
RING BOLT M16X24 INOX SPF	11181742	67	3	831	919304308	S PIVOT SECTION PRE-ASS.
RING DIN 70951 47X1,6	4242017	(6)	2	729	919075408	CRANE DRIVER CAB ADDITIO
RING NUT DIN 582 M12 C15E F	10179302	124	2	832	919304308	S PIVOT SECTION PRE-ASS.
RING RD100X5 S355MC FE//ZN	952198708	2	2	544	928331508	SAFETY ROLLER CPL.
RING RD100X5 S355MC FE//ZN	952198708	26	2	830	919304308	S PIVOT SECTION PRE-ASS.
RK ADDITIONAL PARTS	10126156	80	1	67	10132387	HYDRAULIC ATTACHMENT MO
RK BIG-END BEARING D9500	10122907	60	1	333	10116876	CONNECTING ROD ASSEMBL
RK BIG-END BEARING D9500	12579693	50	1	333	10116876	CONNECTING ROD ASSEMBL
RK CRANKSHAFT SEAL 110 VO	10121952	1	1	430	10121346	RK CRANKSHAFT SEAL
RK CRANKSHAFT SEAL 139 H	10121954	2	1	430	10121346	RK CRANKSHAFT SEAL
RK CRANKSHAFT SEAL D9500	10141874	52	1	309	10142930	DIESEL ENGINE
RK CRANKSHAFT SEAL D9508	10121346	52	1	423	10121160	SEAL KIT DIESEL ENGINE
RK INJECTOR 1000ML SPF	10150877	5	1	362	10152866	INJECTOR WITH FASTENING
RK LIMIT STOP BOLT NG 215	10135893	86	1	67	10132387	HYDRAULIC ATTACHMENT MO
RK PLUG	10130053	2701	1	420	96050003	RK PLUG
RK PLUG	10130053	2702	1	420	96050003	RK PLUG
RK PLUG	10130053	2703	1	420	96050003	RK PLUG
RK PLUG	10130060	2711	1	420	96050003	RK PLUG
RK PLUG	10130060	2713	1	420	96050003	RK PLUG
RK PLUG	10130062	705	1	420	96050003	RK PLUG
RK PLUG	10130062	2708	1	420	96050003	RK PLUG
RK PLUG	10130062	2709	1	420	96050003	RK PLUG
RK PLUG	10136392	1700	1	420	96050003	RK PLUG

11.2.2020

etk\_en\_de\_098257 LR 11000

1331

**LIEBHERR**
 Alphabetical index  
 Alphabetischer Index

Description	Item	Pos.	Quantity	Page	Assembly	Description
RK PLUG	10137042	6724	1	420	96050003	RK PLUG
RK PLUG	10137043	5710	1	420	96050003	RK PLUG
RK PLUG	10137043	5715	1	420	96050003	RK PLUG
RK PLUG	10137043	5716	1	420	96050003	RK PLUG
RK PLUG	10138874	3700	1	420	96050003	RK PLUG
RK PLUG	10138874	3701	1	420	96050003	RK PLUG
RK PLUG	10139544	760	1	420	96050003	RK PLUG
RK PLUG	10139544	6700	1	420	96050003	RK PLUG
RK PLUG	10139544	6720	1	420	96050003	RK PLUG
RK PLUG	10139933	6706	1	420	96050003	RK PLUG
RK PLUG	10139933	6710	1	420	96050003	RK PLUG
RK PLUG	10140640	6725	1	420	96050003	RK PLUG
RK PLUG	10140646	761	1	420	96050003	RK PLUG
RK PLUG	10140646	6723	1	420	96050003	RK PLUG
RK PLUG	10141445	2730	1	420	96050003	RK PLUG
RK PLUG	10142578	707	1	420	96050003	RK PLUG
RK PLUG	10145501	4700	1	420	96050003	RK PLUG
RK PLUG	11357958	2707	1	420	96050003	RK PLUG
RK PLUG	11439098	703	1	420	96050003	RK PLUG
RK PLUG	11439122	2704	1	420	96050003	RK PLUG
RK PLUG	96050003	999	1	416	10141937	ENGINE CONTROL SENSORS
RK PLUG SKS M4X1,5MM²	10130319	731	1	420	96050003	RK PLUG
RK PLUG SKS M4X1,5MM²	10130319	732	1	420	96050003	RK PLUG
RK PLUG SKS M4X1,5MM²	10130319	733	1	420	96050003	RK PLUG
RK PLUG SKS M4X1,5MM²	10130319	734	1	420	96050003	RK PLUG
RK PLUG SKS M4X1,5MM²	10130319	735	1	420	96050003	RK PLUG
RK PLUG SKS M4X1,5MM²	10130319	736	1	420	96050003	RK PLUG
RK PLUG SKS M4X1,5MM²	10130319	737	1	420	96050003	RK PLUG
RK PLUG SKS M4X1,5MM²	10130319	738	1	420	96050003	RK PLUG
RK1 BIG-END BEARING D9500	10124739	61	1	333	10116876	CONNECTING ROD ASSEMBL
RK1 BIG-END BEARING D9500	12580191	51	1	333	10116876	CONNECTING ROD ASSEMBL
RK1 MAIN BEARING CPL. D95	10134576	51	1	329	10128540	CRANKSHAFT BEARINGS
RK2 BIG-END BEARING D9500	10124740	62	1	333	10116876	CONNECTING ROD ASSEMBL
RK2 BIG-END BEARING D9500	12580192	52	1	333	10116876	CONNECTING ROD ASSEMBL
RK2 MAIN BEARING CPL. D95	10134577	52	1	329	10128540	CRANKSHAFT BEARINGS
ROCKER ARM BRACKET PRE	10122503	1	1	338	10118060	ROCKER ARMS DEVICE CPL.
ROCKER ARM PRE-ASSY.	10119407	2	2	339	10122503	ROCKER ARM BRACKET PRE
ROCKER ARM SUPPORT	10122504	1	1	339	10122503	ROCKER ARM BRACKET PRE
ROCKER ARMS DEVICE CPL. N	10118060	81	8	310	10142930	DIESEL ENGINE
ROD 11.7M	967744008	1	1	888	967743808	ROD CPL.
ROD 5.7M	967747008	1	1	875	967746908	ROD CPL.
ROD CPL. 12 M	967743808	80	2	886	917078708	S INTERMEDIATE SECTION
ROD CPL. 12 M	967743808	80	2	906	917079208	S INTERMEDIATE SECTION
ROD CPL. 12 M	967743808	80	2	912	917571208	S INTERMEDIATE SECTION
ROD CPL. 12 M	967743808	2	2	914	919219208	S INTERMEDIATE SECTION
ROD CPL. 6M	967746908	80	2	874	917190908	S INTERMEDIATE SECTION
ROD CPL. 6M	967746908	80	2	882	917333908	S INTERMEDIATE SECTION
ROD CPL. 6M	967746908	2	2	923	917191008	SL REDUCING SECTION
ROD ST.CONST.	964581908	8	4	111	918589408	HYDRAULIC SUPPORT
ROD ST.CONST.	968068408	2	1	175	919082708	SLEWING PLATFORM CPL.
RODS / PULL RODS 7.35M	96038420	2	2	993	919219508	F-CONNECTING HEAD
RODS PRE-ASSEMBLY 6.95M	96038862	1	1	994	96038420	RODS / PULL RODS
ROLLER	976650108	18	2	874	917190908	S INTERMEDIATE SECTION
ROLLER	976650108	18	2	882	917333908	S INTERMEDIATE SECTION
ROLLER	976650108	18	2	886	917078708	S INTERMEDIATE SECTION
ROLLER	976650108	18	2	906	917079208	S INTERMEDIATE SECTION
ROLLER	976650108	18	2	911	917571208	S INTERMEDIATE SECTION
ROLLER 100X100X360 PA6G	97050204	21	2	1013	919219708	PIVOT SECTION
ROLLER 101.6X1535 S355J2H	97036157	6	1	213	968161808	SAFETY ROLLER CPL.
ROLLER 150X61X 78 PA6G	97091097	40	1	1036	919220008	F-HEAD SECTION

11.2.2020

etk\_en\_de\_098257 LR 11000

1332

**LIEBHERR**Alphabetical index  
Alphabetischer Index

Description	Item	Pos.	Quantity	Page	Assembly	Description
ROLLER 159.0X1585 S355J2H	950363008	4	1	544	928331508	SAFETY ROLLER CPL.
ROLLER 22X190X52 PA6G	97132878	105	1	1037	919220008	F-HEAD SECTION
ROLLER 30X11 X20CR13	978100308	5	2	759	964588408	GUIDE PRE-ASS.
ROLLER 30X11 X20CR13	978100308	16	8	760	964588308	GUIDE PRE-ASS.
ROLLER 380X60.5X130 PA6G	97091098	38	2	1036	919220008	F-HEAD SECTION
ROLLER 91X160X93 PA6G	97096300	17	7	1036	919220008	F-HEAD SECTION
ROLLER BEARING 220X300X9	746509408	(2)	1	534	917347708	SA FRAME
ROLLER BEARING 220X300X9	746509408	(2)	1	1041	96032541	CONVERTER ROLLER CPL..
ROLLER BEARING 68X40X38	745900808	2	1	1017	962092008	ROPE PULLEY CPL.
ROLLER BEARING 90X140X67	745902408	2	1	1014	96036001	FLAP PRE-ASS.
ROLLER BEARING DREHBUE	917080508	139	1	9	LR 11000 -0	LIEBHERR CRAW.CRANE LR
ROLLER BEARING WELDED	967812208	1	1	560	917080508	ROLLER BEARING
ROLLER BODY HALF CPL.	925067508	11	4	60	917291608	CRAWLER TRACK CARRIER, L
ROLLER BODY HALF CPL.	925067508	11	4	93	917291708	CRAWLER TRACK CARRIER,
ROLLER BODY HALF CPL.	967723908	10	40	60	917291608	CRAWLER TRACK CARRIER, L
ROLLER BODY HALF CPL.	967723908	10	40	93	917291708	CRAWLER TRACK CARRIER,
ROLLER PA6G	976650008	17	4	874	917190908	S INTERMEDIATE SECTION
ROLLER PA6G	976650008	17	4	882	917333908	S INTERMEDIATE SECTION
ROLLER PA6G	976650008	17	6	886	917078708	S INTERMEDIATE SECTION
ROLLER PA6G	976650008	17	6	906	917079208	S INTERMEDIATE SECTION
ROLLER PA6G	976650008	17	6	911	917571208	S INTERMEDIATE SECTION
ROLLER RD100X78 PA6G	288155308	2	2	990	969944708	MOUNTING PRE-ASS.
ROLLER RD160X220 PA6G	97036913	16	1	562	917080608	MOUNTING EQUIPMENT CRAW
ROLLER RD68X20 PA6G	283096108	184	1	833	919304308	S PIVOT SECTION PRE-ASS.
ROLLER RD68X20 PA6G	283096108	11	3	1013	919219708	PIVOT SECTION
ROLLER RD68X20 PA6G	283096108	66	2	1037	919220008	F-HEAD SECTION
ROLLER RD68X20 PA6G	283096108	11	2	1060	919220208	F-INTERMEDIATE SECT.
ROLLER SLEWING RING	917080408	3	1	135	917987408	SLEWING PLATFORM FRAME
ROLLER SLEWING RING 2654X	90025097	1	1	148	917080408	ROLLER SLEWING RING
ROLLER TAPPET 39X76MM	9078257	1	2	350	10116320	CONTROL PARTS
ROLLING NOZZLE	10292013	35	10	746	96028393	INTERNAL PANELLING INSTA
ROOF WINDOW PRE-ASS.	964560908	4	1	735	969752608	WINDOW ASSEMBLY
ROOF WINDOW SPF	976838008	2	1	738	964560908	ROOF WINDOW PRE-ASS.
ROPE 2 2,3KN EDELSTAHL	11160431	7	0.3	126	962009308	SUPPORT PLATE COMPL.
ROPE 2 2,3KN EDELSTAHL	11160431	35	0.5	491	968283208	CATWALK SUPERSTR.LEFT
ROPE 2 2,3KN EDELSTAHL	11160431	8	0.3	805	965575208	CENTRING COMPLETE
ROPE 2 2,3KN EDELSTAHL	11160431	127	12	832	919304308	S PIVOT SECTION PRE-ASS.
ROPE 2 2,3KN EDELSTAHL	11160431	5	0.7	989	969944608	MOUNTING CPL
ROPE 2 2,3KN EDELSTAHL	11160431	15	0.5	1065	919222808	ERECTION FRAME
ROPE 26MM 2.5 M	97121624	6	1	1074	919222908	OVERRUN PROTECTION
ROPE 28X8.5M DYNEEMA	97113048	6	1	1070	96038653	ROPE PRE-ASSEMBLY
ROPE 32X890M -40°C SPF	11211362	1	1	820	917085108	ROPE FOR WINCH 4
ROPE 8X400M -40°C VERZ SP	12102031	1	1	822	919466708	ROPE WITH ACCESSORIES
ROPE DIN 3055 4 X 13 M VERZ	97107547	78	1	1037	919220008	F-HEAD SECTION
ROPE DRUM	11347396	21	1	239	10802280	ROPE WINCH
ROPE DRUM	90200131	1	1	931	90024769	COMPACT ROPE WINCH
ROPE DRUM	90200221	1	1	223	90023101	COMPACT ROPE WINCH
ROPE DRUM D=840 SEIL=32/1	90024482	1	1	192	90023098	COMPACT ROPE WINCH
ROPE FOR WINCH 4	917085108	193	1	10	LR 11000 -0	LIEBHERR CRAW.CRANE LR
ROPE FOR WINCH 6	917085408	195	1	10	LR 11000 -0	LIEBHERR CRAW.CRANE LR
ROPE GUARD	96037301	1	3	915	96037300	GRIDIRON PRE-ASS.
ROPE GUARD	96037306	2	2	915	96037300	GRIDIRON PRE-ASS.
ROPE GUARD WELDED	967847508	22	4	534	917347708	SA FRAME
ROPE GUARD WELDED	967988908	40	4	534	917347708	SA FRAME
ROPE PRE-ASSEMBLY	96038653	23	1	1065	919222808	ERECTION FRAME
ROPE PULLEY 300X780X84 S	97016429	(1)	1	534	917347708	SA FRAME
ROPE PULLEY ATTACHM. WEL	965229108	1	1	1068	96013389	PULLEY MOUNT ASSEMBLY
ROPE PULLEY CPL.	962092008	15	2	1013	919219708	PIVOT SECTION
ROPE PULLEY CPL.	962092008	2	1	1068	96013389	PULLEY MOUNT ASSEMBLY
ROPE PULLEY CPL.	967066008	2	19	534	917347708	SA FRAME

11.2.2020

etk\_en\_de\_098257 LR 11000

1333

**LIEBHERR**Alphabetical index  
Alphabetischer Index

Description	Item	Pos.	Quantity	Page	Assembly	Description
ROPE PULLEY CPL.	967066008	2	18	560	917080508	ROLLER BEARING
ROPE PULLEY CPL.	967066008	3	3	993	919219508	F-CONNECTING HEAD
ROPE PULLEY CPL. SPF	924954508	30	8	1036	919220008	F-HEAD SECTION
ROPE PULLEY CPL. SPF	924954508	4	1	1041	96032541	CONVERTER ROLLER CPL..
ROPE PULLEY CPL. SPF	924954508	3	1	1042	96032582	INST.BACK SHEAVE FOR BOO
ROPE PULLEY CPL. SPF	924954508	3	1	1043	96032654	ROPE PULLEY PRE-ASSEMBL
ROPE PULLEY PRE-ASSEMBL	96032654	9	1	1036	919220008	F-HEAD SECTION
ROPE PULLEY RD780X84 PA6	288138108	(1)	1	1041	96032541	CONVERTER ROLLER CPL..
ROPE PULLEY SPF	971872508	1	1	1017	962092008	ROPE PULLEY CPL.
ROPE SLING EN 13414 2.7T-8.	12101379	29	1	1065	919222808	ERECTION FRAME
ROPE SLING EN 13414 35T-7.	11646113	2	2	801	917081308	SLING GEAR ERECTION CRAW
ROPE WEDGE	11450343	4	1	242	11347396	ROPE DRUM
ROPE WINCH TYP 351	540001808	181	1	832	919304308	S PIVOT SECTION PRE-ASS.
ROPE WINCH TYP 351	540001808	75	1	1037	919220008	F-HEAD SECTION
ROPE WINCH ZHP 4.13 SPF	10802280	1	1	237	917645608	MOUNTING JACK/ERECTING
ROPE WITH ACCESSORIES	919466708	198	1	10	LR 11000 -0	LIEBHERR CRAW.CRANE LR
ROPE WITH ACCESSORIES 1	917084808	190	1	10	LR 11000 -0	LIEBHERR CRAW.CRANE LR
ROPE WITH ACCESSORIES 2	917084908	191	1	10	LR 11000 -0	LIEBHERR CRAW.CRANE LR
ROPE-DESCENDING+RESCUE	11007312	3	1	133	916959908	PERSONAL PROTECTION EQ
ROTARY ENCODER 360° LSB P	10802060	11	1	18	968660508	SLIPRING UNIT INSTALLATION
ROTARY FEED THROUGH SPF	11212785	2	1	16	918005408	CENTRAL SECTION CRAWLER
ROTARY LOCK 1W	606143308	19	2	514	96033371	DASHBOARD, PRE-ASSEMBL
ROTARY SHAFT LIP SEAL AS	7380068	4	2	443	10121003	SEAL KIT OUTPUT SHAFT
ROTARY SHAFT LIP SEAL BAB	710061801	84	1	935	90200134	PLANETARY GEARBOX
ROTARY SHAFT LIP SEAL DIN	710031208	10	1	245	540270414	POWER TAKE-OFF CPL
ROTARY SHAFT LIP SEAL DIN	710034101	11	2	144	90211005	SLEWING GEAR DRIVE
ROTARY SHAFT LIP SEAL DIN	570151908	15	1	246	540270514	DRIVE UNIT CPL
ROTARY SHAFT LIP SEAL DIN	10174861	64	2	144	90211005	SLEWING GEAR DRIVE
ROTARY SHAFT LIP SEAL DIN	710027101	7	2	194	90024489	PLANETARY GEARBOX
ROTARY SHAFT LIP SEAL DIN	710027101	7	2	225	90200276	PLANETARY GEARBOX
ROTARY SHAFT LIP SEAL DIN	710063001	4	1	144	90211005	SLEWING GEAR DRIVE
ROTARY SHAFT LIP SEAL DIN	570701808	(14)	1	146	510235408	HYDRO MOTOR
ROTARY SHAFT LIP SEAL PPS	10014510	1	1	433	10120878	SEAL KIT HIGH PRESSURE P
ROTATING SHAFT	96035475	2	1	1065	919222808	ERECTION FRAME
ROTATIONAL SPEED SENSOR	10154944	1	1	417	10133077	ROTATIONAL SPEED SENSOR
ROTATIONAL SPEED SENSOR	10133077	20	2	416	10141937	ENGINE CONTROL SENSORS
ROTOR	11171311	1	1	976	11482252	WIND VELOCITY TRANSMITTE
ROUND RD20X20 S355J2G3	943950608	98	1	729	919075408	CRANE DRIVER CAB ADDITIO
ROUND SLING 1T-0.5M POLY	735003208	2	2	1089	919413108	MOUNTING AIDS
ROUND SLING DIN EN 1492-2	10280519	27	1	1065	919222808	ERECTION FRAME
ROUND SLING DIN EN 1492-2 3	10285626	12	2	874	917190908	S INTERMEDIATE SECTION
ROUND SLING DIN EN 1492-2 3	10285626	12	2	882	917333908	S INTERMEDIATE SECTION
ROUND SLING DIN EN 1492-2 3	10285626	12	2	886	917078708	S INTERMEDIATE SECTION
ROUND SLING DIN EN 1492-2 3	10285626	12	2	906	917079208	S INTERMEDIATE SECTION
ROUND SLING DIN EN 1492-2 3	10285626	12	2	911	917571208	S INTERMEDIATE SECTION
ROUND SLING DIN EN 1492-2	12101794	5	2	987	917571308	MOUNTING AIDS
ROUND SLING SUSPENSION	10871664	2	1	987	917571308	MOUNTING AIDS
ROUND STEEL 45.0X160 35NIC	97028770	68	1	831	919304308	S PIVOT SECTION PRE-ASS.
ROUND STRAND ROPE 10X1,	10652830	36	2	138	918011308	PREMOUNTED LOWER PART
ROUND STRAND ROPE 10X1,7	10652814	75	1	831	919304308	S PIVOT SECTION PRE-ASS.
ROUND STRAND ROPE 10X11,	10652829	43	2	886	917078708	S INTERMEDIATE SECTION
ROUND STRAND ROPE 10X11,	10652829	43	2	893	917078808	S INTERMEDIATE SECTION
ROUND STRAND ROPE 10X11,	10652829	43	2	906	917079208	S INTERMEDIATE SECTION
ROUND STRAND ROPE 10X11,	10652829	43	2	911	917571208	S INTERMEDIATE SECTION
ROUND STRAND ROPE 10X11,	10652829	5	2	914	919219208	S INTERMEDIATE SECTION
ROUND STRAND ROPE 10X2,3	10675387	35	2	138	918011308	PREMOUNTED LOWER PART
ROUND STRAND ROPE 10X2,9	10652804	34	1	138	918011308	PREMOUNTED LOWER PART
ROUND STRAND ROPE 10X3,1	10675401	49	1	487	918999008	SLEWING PLATFORM CATWAL
ROUND STRAND ROPE 10X3,	10652820	74	2	831	919304308	S PIVOT SECTION PRE-ASS.
ROUND STRAND ROPE 10X3,9	10665364	73	1	831	919304308	S PIVOT SECTION PRE-ASS.

11.2.2020

etk\_en\_de\_098257 LR 11000

1334

**LIEBHERR**Alphabetical index  
Alphabetischer Index

Description	Item	Pos.	Quantity	Page	Assembly	Description
ROUND STRAND ROPE 10X5,	10652826	43	2	874	917190908	S INTERMEDIATE SECTION
ROUND STRAND ROPE 10X5,	10652826	43	2	882	917333908	S INTERMEDIATE SECTION
ROUND STRAND ROPE 10X5,	10652826	5	2	923	917191008	SL REDUCING SECTION
ROUND STRAND ROPE 10X6,	10816267	6	2	993	919219508	F-CONNECTING HEAD
RS CRANKSHAFT BEARING KP	10128593	50	1	329	10128540	CRANKSHAFT BEARINGS
RS PRESSURE FILTER DF...33	10101384	(3)	1	688	96032955	HYDRAULICS
RUBBER BELLOWS	11124040	3	2	814	10454762	REMOTE CONTROL TRANSMIT
RUBBER BELLOWS	571912308	2	1	512	10343693	MASTER SWITCH
RUBBER BUFFER	10296431	18	4	529	10451181	LIQUEFIER
RUBBER BUFFER 1X25X10XM	10664238	39	2	600	918009808	CLIMA-HEATING INSTALLATIO
RUBBER BUFFER 32X32XM6	10472890	28	2	756	918064308	SLIDING DOOR INSTALLATION
RUBBER BUFFER 8,3/26X7,2 3	10116274	2	8	411	10141788	CONTROL BOX ANNEXE
RUBBER CONNECTION	10132330	14	2	320	10141843	CRANKCASE BREATHER ASS
RUBBER CONNECTION 06-12	10126119	22	1	372	10143726	LEAK OIL LINE ADD-ON
RUBBER CONNECTION 06-12	10126119	11	2	400	10143790	REGULATION BOOST PRESS
RUBBER CONNECTION 12X18	10132412	3	1	322	10137051	HYDT.TUBE ASSEMBLY
RUBBER CONNECTION 22X30	9273161	2	4	426	10120869	SEAL KIT CRANKCASE BREAT
RUBBER CONNECTION 25 X35	9271340	17	2	320	10141843	CRANKCASE BREATHER ASS
RUBBER CONNECTION 25X35	9273158	3	2	426	10120869	SEAL KIT CRANKCASE BREAT
RUBBER CONNECTION 30° Sil	10123540	16	1	397	10141720	EXHAUST TC MOUNTING
RUBBER CONNECTION 30° Sil	10123540	16	1	398	10141721	EXHAUST TC MOUNTING
RUBBER CONNECTION 45GRA	9880511	15	4	320	10141843	CRANKCASE BREATHER ASS
RUBBER CONNECTION Rubbe	9078621	4	2	426	10120869	SEAL KIT CRANKCASE BREAT
RUBBER CONNECTION SILIKO	10139107	5	3	376	10141830	CHARGE AIR LINE ASSEMBLY
RUBBER CONNECTION Silicon	10128228	10	3	400	10143790	REGULATION BOOST PRESS
RUBBER CONNECTION VAMA	9078925	10	1	436	10120944	SEAL KIT AIR COMPRESSOR
RUBBER HOSE NW130X95 E	954133608	40	1	449	917828308	AIR FILTER UNIT CPL.
RUBBER PROTECTION CAP	10040136	1	1	703	10878075	EMERGENCY HAND OPERAT
RUBBER RING X16	10123876	103	2	414	10142764	CABLE HARNESS MOUNTING
RUBBER RING X16	10123876	11	1	625	96040436	ELECTRIC F. AGGREGATE
RUBBER RING X19	10123877	12	1	625	96040436	ELECTRIC F. AGGREGATE
RUBBER-METAL STOP BUFF	10282698	9	2	874	917190908	S INTERMEDIATE SECTION
RUBBER-METAL STOP BUFF	10282698	9	2	882	917333908	S INTERMEDIATE SECTION
RUBBER-METAL STOP BUFF	10282698	9	2	886	917078708	S INTERMEDIATE SECTION
RUBBER-METAL STOP BUFF	10282698	9	2	906	917079208	S INTERMEDIATE SECTION
RUBBER-METAL STOP BUFF	10282698	9	2	911	917571208	S INTERMEDIATE SECTION
S INTERMED.SECTION WELD	96035554	1	1	914	919219208	S INTERMEDIATE SECTION
S INTERMED.SECTION WELD	968033808	1	1	886	917078708	S INTERMEDIATE SECTION
S INTERMED.SECTION WELD.	968044708	1	1	882	917333908	S INTERMEDIATE SECTION
S INTERMED.SECTION WELD	967686308	1	1	906	917079208	S INTERMEDIATE SECTION
S INTERMED.SECTION WELD	968110808	1	1	893	917078808	S INTERMEDIATE SECTION
S INTERMED.SECTION WELD.	968015408	1	1	874	917190908	S INTERMEDIATE SECTION
S INTERMED.SECTION WELD	968464208	1	1	911	917571208	S INTERMEDIATE SECTION
S INTERMEDIATE SECTION 32	919219208	215	1	10	LR 11000 -0	LIEBHERR CRAW.CRANE LR
S INTERMEDIATE SECTION 32	917078708	210	2	10	LR 11000 -0	LIEBHERR CRAW.CRANE LR
S INTERMEDIATE SECTION 3	917333908	207	1	10	LR 11000 -0	LIEBHERR CRAW.CRANE LR
S INTERMEDIATE SECTION 32	917079208	212	1	10	LR 11000 -0	LIEBHERR CRAW.CRANE LR
S INTERMEDIATE SECTION 32	917078808	211	1	10	LR 11000 -0	LIEBHERR CRAW.CRANE LR
S INTERMEDIATE SECTION 3	917190908	206	1	10	LR 11000 -0	LIEBHERR CRAW.CRANE LR
S INTERMEDIATE SECTION 32	917571208	213	1	10	LR 11000 -0	LIEBHERR CRAW.CRANE LR
S OVERRUN PROTECTION	917084408	2	1	823	919550808	S PIVOT SECTION CPL.
S PIVOT SECTION CPL. 10.5M	919550808	201	1	10	LR 11000 -0	LIEBHERR CRAW.CRANE LR
S PIVOT SECTION PRE-ASS.	919304308	1	1	823	919550808	S PIVOT SECTION CPL.
S PIVOT SECTION, WELD.CO	96036366	1	1	830	919304308	S PIVOT SECTION PRE-ASS.
SA FRAME	917080308	136	1	9	LR 11000 -0	LIEBHERR CRAW.CRANE LR
SA FRAME ERECTING DEVICE	967852308	4	1	534	917347708	SA FRAME
SA FRAME STAHLBAU	917479408	1	1	534	917347708	SA FRAME
SA FRAME VORM.	917347708	1	1	530	917080308	SA FRAME
SAE FLANGE 11/2"	511502608	410	6	270	96032892	DIESEL ENGINE, PRE-ASSEMB
SAE FLANGE CONNECTION	474907608	842	1	694	96032955	HYDRAULICS

11.2.2020

etk\_en\_de\_098257 LR 11000

1335

**LIEBHERR**Alphabetical index  
Alphabetischer Index

Description	Item	Pos.	Quantity	Page	Assembly	Description
SAE FLANGE CONNECTION	474907308	582	2	691	96032955	HYDRAULICS
SAE FLANGE CONNECTION W	474906608	503	1	160	969733008	ADDITIONAL HYDR.SLEWING
SAE INTERMEDIATE FLANGE 1	511519208	501	4	690	96032955	HYDRAULICS
SAE INTERMEDIATE FLANGE	511517208	584	1	691	96032955	HYDRAULICS
SAE INTERMEDIATE FLANGE	11320616	500	3	690	96032955	HYDRAULICS
SAE-FLANGE HALF 11/4" A3P	511516208	412	2	270	96032892	DIESEL ENGINE, PRE-ASSEMB
SAE-FLANGE HALF 3" A3P	510599208	413	2	270	96032892	DIESEL ENGINE, PRE-ASSEMB
SAFETY DEVICE 8X0,94	704271208	14	2	735	969752608	WINDOW ASSEMBLY
SAFETY HARNESS EN 361 IK	11007305	1	2	133	916959908	PERSONAL PROTECTION EQ
SAFETY PLUG W HINGE-LID	571817208	(1)	1	816	917084808	ROPE WITH ACCESSORIES 1
SAFETY PLUG W HINGE-LID 10	10180883	32	6	60	917291608	CRAWLER TRACK CARRIER, L
SAFETY PLUG W HINGE-LID 10	10180883	32	6	93	917291708	CRAWLER TRACK CARRIER,
SAFETY PLUG W HINGE-LID 10	10180883	18	4	125	917076808	MECHANICAL SUPPORT
SAFETY PLUG W HINGE-LID 10	10180883	18	4	534	917347708	SA FRAME
SAFETY PLUG W HINGE-LID 10	10180883	1	1	818	11481877	POUCH SOCKET
SAFETY PLUG W HINGE-LID 1	10180882	18	4	111	918589408	HYDRAULIC SUPPORT
SAFETY PLUG W HINGE-LID 1	10181899	43	4	60	917291608	CRAWLER TRACK CARRIER, L
SAFETY PLUG W HINGE-LID 1	10181899	43	4	93	917291708	CRAWLER TRACK CARRIER,
SAFETY PLUG W HINGE-LID 1	10181899	12	1	213	968161808	SAFETY ROLLER CPL.
SAFETY PLUG W HINGE-LID 1	10181899	131	4	832	919304308	S PIVOT SECTION PRE-ASS.
SAFETY PLUG W HINGE-LID 17	10180878	16	1	540	967846208	PULL ROD
SAFETY PLUG W HINGE-LID 17	10180878	6	1	542	967981008	PULL ROD
SAFETY PLUG W HINGE-LID 17	10180878	7	2	562	917080608	MOUNTING EQUIPMENT CRAW
SAFETY PLUG W HINGE-LID 17	10180878	118	4	831	919304308	S PIVOT SECTION PRE-ASS.
SAFETY PLUG W HINGE-LID 17	10180878	5	1	875	967746908	ROD CPL.
SAFETY PLUG W HINGE-LID 17	10180878	5	1	888	967743808	ROD CPL.
SAFETY PLUG W HINGE-LID 17	10180878	12	1	895	967897608	PULL ROD
SAFETY PLUG W HINGE-LID 17	10180878	12	1	897	968190108	PULL ROD
SAFETY PLUG W HINGE-LID 17	10180878	8	1	899	968190208	PULL ROD
SAFETY PLUG W HINGE-LID 17	10180878	7	1	1018	96029160	PIN PRE-ASS.
SAFETY PLUG W HINGE-LID 17	10180878	10	1	1029	96039026	DRAW SHACKLE
SAFETY PLUG W HINGE-LID 17	10180878	10	1	1030	96039027	DRAW SHACKLE
SAFETY PLUG W HINGE-LID 17	10180878	5	1	1040	96037042	DRAW SHACKLE
SAFETY PLUG W HINGE-LID 17	10180878	3	1	1061	96037007	GUY ROPE CPL.
SAFETY PLUG W HINGE-LID 17	10180878	10	1	1067	96035525	DRAW SHACKLE
SAFETY PLUG W HINGE-LID 17	10180878	3	2	1076	96037810	GUY ROPE CPL.
SAFETY PLUG W HINGE-LID 17	10180878	3	1	1077	96037814	GUY ROPE CPL.
SAFETY PLUG W HINGE-LID 1	12100335	9	1	1029	96039026	DRAW SHACKLE
SAFETY PLUG W HINGE-LID 1	12100335	9	1	1030	96039027	DRAW SHACKLE
SAFETY PLUG W HINGE-LID 1	12100335	4	1	1040	96037042	DRAW SHACKLE
SAFETY PLUG W HINGE-LID 2	12100250	13	2	893	917078808	S INTERMEDIATE SECTION
SAFETY PLUG W HINGE-LID 2	10878577	5	2	830	919304308	S PIVOT SECTION PRE-ASS.
SAFETY PLUG W HINGE-LID 2	10878577	3	4	874	917190908	S INTERMEDIATE SECTION
SAFETY PLUG W HINGE-LID 2	10878577	3	4	882	917333908	S INTERMEDIATE SECTION
SAFETY PLUG W HINGE-LID 2	10878577	3	4	886	917078708	S INTERMEDIATE SECTION
SAFETY PLUG W HINGE-LID 2	10878577	3	4	893	917078808	S INTERMEDIATE SECTION
SAFETY PLUG W HINGE-LID 2	10878577	3	4	906	917079208	S INTERMEDIATE SECTION
SAFETY PLUG W HINGE-LID 2	10878577	3	4	911	917571208	S INTERMEDIATE SECTION
SAFETY PLUG W HINGE-LID 2	10878577	1	1	918	96039781	PIN PRE-ASS.
SAFETY PLUG W HINGE-LID 2	10878577	45	4	923	917191008	SL REDUCING SECTION
SAFETY PLUG W HINGE-LID 2	10878577	3	1	999	96038848	PIN PRE-ASS.
SAFETY PLUG W HINGE-LID 4	10180879	54	7	138	918011308	PREMOUNTED LOWER PART
SAFETY PLUG W HINGE-LID 4	10180879	2	1	818	11481877	POUCH SOCKET
SAFETY PLUG W HINGE-LID 5	10875869	50	8	16	918005408	CENTRAL SECTION CRAWLER
SAFETY PLUG W HINGE-LID 5	10875869	25	12	121	917076708	CATWALK CRAW.TRACK TRA
SAFETY PLUG W HINGE-LID 5	10875869	20	6	125	917076808	MECHANICAL SUPPORT
SAFETY PLUG W HINGE-LID 5	10875869	20	4	138	918011308	PREMOUNTED LOWER PART
SAFETY PLUG W HINGE-LID 5	10875869	54	22	487	918999008	SLEWING PLATFORM CATWAL
SAFETY PLUG W HINGE-LID 5	10875869	14	37	491	968283208	CATWALK SUPERSTR.LEFT
SAFETY PLUG W HINGE-LID 5	10875869	8	8	499	969259908	SLEWING PLATFORM CATWAL

11.2.2020

etk\_en\_de\_098257 LR 11000

1336

**LIEBHERR**

Alphabetical index  
Alphabetischer Index



Description	Item	Pos.	Quantity	Page	Assembly	Description
SAFETY PLUG W HINGE-LID 5	10875869	20	4	560	917080508	ROLLER BEARING
SAFETY PLUG W HINGE-LID 5	10875869	89	12	831	919304308	S PIVOT SECTION PRE-ASS.
SAFETY PLUG W HINGE-LID 5	10875869	24	2	984	919326208	SLEWING PLATFORM EXTENS
SAFETY PLUG W HINGE-LID 5	10875869	7	4	1006	919219608	F-ASSEMBLY UNIT
SAFETY PLUG W HINGE-LID 5	10875869	29	3	1036	919220008	F-HEAD SECTION
SAFETY PLUG W HINGE-LID 5	10875869	10	2	1044	96037097	LADDER, PRE-ASSEMBLED
SAFETY PLUG W HINGE-LID 5	10875869	10	2	1045	96037098	LADDER, PRE-ASSEMBLED
SAFETY PLUG W HINGE-LID 5	10875869	10	1	1068	96013389	PULLEY MOUNT ASSEMBLY
SAFETY PLUG W HINGE-LID 5	10875869	3	2	1082	96031241	MECHANICAL AUXILIARIES
SAFETY PLUG W HINGE-LID 5	10875869	4	2	1085	96034669	MECHANICAL AUXILIARIES
SAFETY PLUG W HINGE-LID 6	10875870	15	4	16	918005408	CENTRAL SECTION CRAWLER
SAFETY PLUG W HINGE-LID 6	10875870	30	4	138	918011308	PREMOUNTED LOWER PART
SAFETY PLUG W HINGE-LID 6	10875870	20	8	187	917077708	PIN F. S AND D PIVOT SECTIO
SAFETY PLUG W HINGE-LID 6	10875870	29	3	534	917347708	SA FRAME
SAFETY PLUG W HINGE-LID 6	10875870	54	1	728	919075408	CRANE DRIVER CAB ADDITIO
SAFETY PLUG W HINGE-LID 6	10875870	15	2	874	917190908	S INTERMEDIATE SECTION
SAFETY PLUG W HINGE-LID 6	10875870	15	2	882	917333908	S INTERMEDIATE SECTION
SAFETY PLUG W HINGE-LID 6	10875870	15	2	886	917078708	S INTERMEDIATE SECTION
SAFETY PLUG W HINGE-LID 6	10875870	15	2	906	917079208	S INTERMEDIATE SECTION
SAFETY PLUG W HINGE-LID 6	10875870	15	2	911	917571208	S INTERMEDIATE SECTION
SAFETY PLUG W HINGE-LID 6	10875870	5	2	957	918900608	BOLT EXTRACTION ATTACHM
SAFETY PLUG W HINGE-LID 6	10875870	3	1	958	968929808	PIN PULLING CYLINDER CPL.
SAFETY PLUG W HINGE-LID 6	10875870	4	2	989	969944608	MOUNTING CPL
SAFETY PLUG W HINGE-LID 6	10875870	22	3	1036	919220008	F-HEAD SECTION
SAFETY PLUG W HINGE-LID 6	10875870	8	1	1041	96032541	CONVERTER ROLLER CPL..
SAFETY PLUG W HINGE-LID 6	10875870	5	1	1042	96032582	INST.BACK SHEAVE FOR BOO
SAFETY PLUG W HINGE-LID 6	10875870	6	1	1043	96032654	ROPE PULLEY PRE-ASSEMBL
SAFETY PLUG W HINGE-LID 6	10875870	19	1	1074	919222908	OVERRUN PROTECTION
SAFETY PLUG W HINGE-LID 8	10180880	76	2	61	917291608	CRAWLER TRACK CARRIER, L
SAFETY PLUG W HINGE-LID 8	10180880	76	2	94	917291708	CRAWLER TRACK CARRIER,
SAFETY PLUG W HINGE-LID 8	10180880	10	8	111	918589408	HYDRAULIC SUPPORT
SAFETY PLUG W HINGE-LID 8	10180880	11	2	213	968161808	SAFETY ROLLER CPL.
SAFETY PLUG W HINGE-LID 8	10180880	99	1	488	918999008	SLEWING PLATFORM CATWAL
SAFETY PLUG W HINGE-LID 8	10180880	32	3	491	968283208	CATWALK SUPERSTR.LEFT
SAFETY PLUG W HINGE-LID 8	10180880	78	1	535	917347708	SA FRAME
SAFETY PLUG W HINGE-LID 8	10180880	130	2	832	919304308	S PIVOT SECTION PRE-ASS.
SAFETY PLUG W HINGE-LID 8	10180884	16	5	16	918005408	CENTRAL SECTION CRAWLER
SAFETY PLUG W HINGE-LID 8	10180884	86	4	61	917291608	CRAWLER TRACK CARRIER, L
SAFETY PLUG W HINGE-LID 8	10180884	86	4	94	917291708	CRAWLER TRACK CARRIER,
SAFETY PLUG W HINGE-LID 8	10180884	17	4	187	917077708	PIN F. S AND D PIVOT SECTIO
SAFETY PLUG W HINGE-LID 8	10180884	22	1	540	967846208	PULL ROD
SAFETY PLUG W HINGE-LID 8	10180884	12	4	800	917863208	TRANSPORT KEEPER
SAFETY PLUG W HINGE-LID 8	10180884	11	1	1074	919222908	OVERRUN PROTECTION
SAFETY ROLLER CPL.	928830208	9	1	830	919304308	S PIVOT SECTION PRE-ASS.
SAFETY ROLLER CPL.	968161808	36	1	212	917454008	WINCH 2 PRE-ASS.
SAFETY ROLLER CPL. SPF	928331508	25	2	534	917347708	SA FRAME
SAFETY ROLLER CPL. SPF	928331508	8	1	830	919304308	S PIVOT SECTION PRE-ASS.
SAFETY ROLLER CPL. SPF	961866708	13	1	930	917473608	WINCH 6 PRE-ASSEMBLY
SAFETY ROLLER WELDED	923878308	(1)	1	930	917473608	WINCH 6 PRE-ASSEMBLY
SAFETY ROLLER WELDED	968161908	1	1	213	968161808	SAFETY ROLLER CPL.
SCOOP WELDED STAHL SPF	968194808	3	1	449	917828308	AIR FILTER UNIT CPL.
SCR MODULE UEBERGANGS	96029170	1	1	446	919384808	MUFFLER UNIT
SCREW	11006669	20	2	815	10475436	BELT CARRIER SYSTEM
SCREW	511052908	20	2	170	510401908	REVERSING VALVE
SCREW	570941408	(2)	2	690	96032955	HYDRAULICS
SCREW AEHNL.ISO 4017 UNC	10876375	321	8	269	96032892	DIESEL ENGINE, PRE-ASSEMB
SCREW CARABINER OVAL 10	10875819	18	1	1013	919219708	PIVOT SECTION
SCREW CARABINER OVAL 130	10473040	28	2	1065	919222808	ERECTION FRAME
SCREW CARABINER OVAL M.	10877382	2	2	817	96013575	HOIST LIM.SWITCH PLUMMET
SCREW COUPLING EMA3 M14	7406865	617	4	70	967787408	CRAWLER TRACK HYDRAULI

11.2.2020

etk\_en\_de\_098257 LR 11000

1337

**LIEBHERR**Alphabetical index  
Alphabetischer Index

Description	Item	Pos.	Quantity	Page	Assembly	Description
SCREW COUPLING EMA3 M14	7406865	617	4	97	967787508	CRAWLER TRACK HYDRAULI
SCREW COUPLING EMA3 M14	7406865	81	1	268	96032892	DIESEL ENGINE, PRE-ASSEMB
SCREW COUPLING EMA3 M14	7406865	29	1	582	919140308	OIL RESERVOIR, COMPLETE
SCREW COUPLING EMA3 M14	7406865	745	17	693	96032955	HYDRAULICS
SCREW FITTING ELEMENT X	937501408	192	3	160	969733008	ADDITIONAL HYDR.SLEWING
SCREW LOCKING 50G	811201708	102	1	385	10118223	INTERMEDIATE GEAR ASSEM
SCREW LOCKING 50ML FLASC	811205708	109	1	315	12451207	CRANKCASE CPL. WITH CYLIN
SCREW LOCKING 50ML FLASC	811205708	109	1	319	10142096	PISTON COOLING
SCREW LOCKING 50ML FLASC	811205708	(105)	1	325	10134887	OIL SUMP WITH FASTENING
SCREW LOCKING 50ML FLASC	811205708	109	1	342	11364303	CYLINDER HEAD COVER PRE
SCREW LOCKING 50ML FLASC	811205708	109	1	346	11364320	CYLINDER HEAD COVER PRE
SCREW LOCKING 50ML FLASC	811205708	109	1	348	11364325	CYLINDER HEAD COVER PRE
SCREW LOCKING 50ML FLASC	811205708	105	1	357	10136123	OIL LINE ASSEMBLY
SCREW LOCKING 50ML FLASC	811205708	109	1	377	10147162	CONNECTING LINE ADD-ON
SCREW LOCKING 50ML FLASC	811205708	105	1	401	10146947	GENERATOR ADD-ON
SCREW LOCKING 50ML FLASC	811205708	105	1	411	10141788	CONTROL BOX ANNEXE
SCREW M3X34 ST	602334108	511	4	505	96033370	WIRES CPL.
SCREW M8X20 VERZ	409831208	3	12	494	968287308	ACCESS LADDER PRE-ASS.
SCREW M8X20 VERZ	409831208	6	4	495	96020149	TREAD
SCREW M8X30 St Rm>800N/m	10141111	2	1	412	10144098	FASTENING CLAMP
SCREW PLUG	11690057	3	1	206	10802061	WINCH REVOLUTION TRANS
SCREW PLUG	12101689	1	2	83	11621291	DISTRIBUTION BLOCK
SCREW PLUG	504006408	480	7	295	11320826	PUMP DISTRIBUTION GEAR
SCREW PLUG	774378208	2	2	85	11491832	DISTRIBUTION BLOCK
SCREW PLUG	774378208	3	2	86	11491833	DISTRIBUTION BLOCK
SCREW PLUG	774378208	2	2	555	11621498	DISTRIBUTION BLOCK
SCREW PLUG	774378208	2	1	592	11621502	DISTRIBUTION BLOCK
SCREW PLUG	774378208	2	3	593	11621501	DISTRIBUTION BLOCK
SCREW PLUG	774378208	3	2	870	11621500	DISTRIBUTION BLOCK
SCREW PLUG 15 M20X 1,5 MS	602425008	511	4	638	96039940	LEAD
SCREW PLUG DIN 7604 C M30	4078004	9	2	368	10127419	FUEL FILTER MODULE
SCREW PLUG DIN 906 M36X1,5	4000461	5	2	315	12451207	CRANKCASE CPL. WITH CYLIN
SCREW PLUG DIN 906 M48X1,5	10652552	6	6	315	12451207	CRANKCASE CPL. WITH CYLIN
SCREW PLUG DIN 908 M10X1	4600319	70	1	589	919297008	CENT. LUBRIC. SYSTEM SUP
SCREW PLUG DIN 908 M14X1,	11651084	7	3	368	10127419	FUEL FILTER MODULE
SCREW PLUG DIN 908 M18X1,5	4600320	(4)	2	729	919075408	CRANE DRIVER CAB ADDITIO
SCREW PLUG DIN 908 M20X1,	12218194	12	2	591	10425291	ELECTRIC PUMP
SCREW PLUG DIN 908 M22X1,5	10878578	12	2	153	10871517	ELECTRIC PUMP
SCREW PLUG DIN 908 M22X1,5	10878578	124	2	242	11347396	ROPE DRUM
SCREW PLUG DIN 910 G3/8X1	404140208	13	1	730	10326323	HYDRO CYLINDER
SCREW PLUG M10X1	10115237	35	1	297	11314599	VARIABLE PUMP
SCREW PLUG M14X1,5 X5CrNi	10128874	20	1	399	10141528	EXHAUST NOZZLE ATTACHM
SCREW PLUG M22X1,5	10340236	6	2	366	10303007	FUEL PREFILTER
SCREW PLUG M30X1,5 11SM	11354095	2	4	315	12451207	CRANKCASE CPL. WITH CYLIN
SCREW PLUG M32X1,5 MS	602425208	(503)	1	50	967908108	CABLE LIST F.CENTER SECTIO
SCREW PLUG M32X1,5 MS	602425208	(503)	1	50	967908108	CABLE LIST F.CENTER SECTIO
SCREW PLUG M32X1,5 MS	602425208	539	2	634	96033473	WIRING HARNESS
SCREW PLUG M32X1,5 MS	602425208	510	1	637	96035430	LEAD
SCREW PLUG M32X1,5 MS	602425208	512	1	640	96028063	DUMMY PLUG
SCREW PLUG M32X1,5 MS	602425208	150	4	848	96036187	TERMINAL BOX CPL.
SCREW PLUG RD32X3 SPF	10466906	164	3	832	919304308	S PIVOT SECTION PRE-ASS.
SCREW PLUG RD32X3 SPF	10466906	250	1	861	96047486	ADDITIONAL HYDR.S PIVOT SE
SCREW PLUG RD32X3 SPF	10466910	244	1	30	969731708	HYDRAULIC EQUIPM.CENTER
SCREW PLUG RD32X3 SPF	10466910	244	1	547	968513208	ADDITIONAL HYDRAULICS, SA
SCREW PLUG RD32X3 SPF	10466910	244	4	690	96032955	HYDRAULICS
SCREW PLUG RD32X3 SPF	10466910	244	2	861	96047486	ADDITIONAL HYDR.S PIVOT SE
SCREW PLUG RD32X3 SPF	10466910	244	1	949	96006590	AUXILIARY HYDR.CONNECTIN
SCREW PLUG RD32X3 SPF	10466910	244	1	960	968883308	ADDL.HYDR.F.PIN PULLING DE
SCREW PLUG RD32X3 SPF	10466910	244	1	963	968883408	ADDL.HYDR.F.PIN PULLING DE
SCREW PLUG RD32X3 SPF	10466910	19	1	971	96022733	BULKHEAD PLATE

11.2.2020

etk\_en\_de\_098257 LR 11000

1338

**LIEBHERR**Alphabetical index  
Alphabetischer Index

Description	Item	Pos.	Quantity	Page	Assembly	Description
SCREW PLUG RD32X3 SPF	10466910	244	3	973	968883508	AUX.HYDR.PIN EXTRACTION
SCREW PLUG RD36X3 SPF	10466907	3	1	183	968907308	PARK CONSOLE HOSES PRE
SCREW PLUG RD36X3 SPF	10466907	2	1	185	969483508	PARK CONSOLE HOSES PRE
SCREW PLUG RD36X3 SPF	10466907	4	1	497	968904008	CARRIER PRE-ASSEMBLED
SCREW PLUG RD36X3 SPF	10466911	230	1	29	969731708	HYDRAULIC EQUIPM.CENTER
SCREW PLUG RD36X3 SPF	10466911	230	2	70	967787408	CRAWLER TRACK HYDRAULI
SCREW PLUG RD36X3 SPF	10466911	230	2	97	967787508	CRAWLER TRACK HYDRAULI
SCREW PLUG RD36X3 SPF	10466911	230	1	160	969733008	ADDITIONAL HYDR.SLEWING
SCREW PLUG RD36X3 SPF	10466911	230	3	689	96032955	HYDRAULICS
SCREW PLUG RD36X3 SPF	10466911	230	1	949	96006590	AUXILIARY HYDR.CONNECTIN
SCREW PLUG RD36X3 SPF	10466911	230	1	963	968883408	ADDL.HYDR.F.PIN PULLING DE
SCREW PLUG RD36X3 SPF	10466911	230	1	973	968883508	AUX.HYDR.PIN EXTRACTION
SCREW PLUG RD54X4 ALCUM	10466908	3	1	184	968907408	PARK CONSOLE HOSES PRE
SCREW PLUG RD54X4 ALCUM	10466908	3	2	185	969483508	PARK CONSOLE HOSES PRE
SCREW PLUG RD54X4 ALCUM	10466908	3	2	497	968904008	CARRIER PRE-ASSEMBLED
SCREW PLUG RD54X4 ALCUM	10466908	165	4	832	919304308	S PIVOT SECTION PRE-ASS.
SCREW PLUG RD54X4 ALCUM	10466908	210	1	861	96047486	ADDITIONAL HYDR.S PIVOT SE
SCREW PLUG RD54X4 SPF	10466912	224	2	70	967787408	CRAWLER TRACK HYDRAULI
SCREW PLUG RD54X4 SPF	10466912	224	2	97	967787508	CRAWLER TRACK HYDRAULI
SCREW PLUG RD54X4 SPF	10466912	224	2	566	967788008	ADDNL.HYDR.ERECTION DEV
SCREW PLUG RD54X4 SPF	10466912	224	11	689	96032955	HYDRAULICS
SCREW PLUG RD54X4 SPF	10466912	224	3	861	96047486	ADDITIONAL HYDR.S PIVOT SE
SCREW PLUG RD54X4 SPF	10466912	224	1	949	96006590	AUXILIARY HYDR.CONNECTIN
SCREW PLUG RD54X4 SPF	10466912	224	1	973	968883508	AUX.HYDR.PIN EXTRACTION
SCREW PLUG RD79X4 SPF	10466909	2	4	183	968907308	PARK CONSOLE HOSES PRE
SCREW PLUG RD79X4 SPF	10466909	2	2	184	968907408	PARK CONSOLE HOSES PRE
SCREW PLUG RD79X4 SPF	10466909	2	1	497	968904008	CARRIER PRE-ASSEMBLED
SCREW PLUG RD79X4 SPF	10466909	166	4	832	919304308	S PIVOT SECTION PRE-ASS.
SCREW PLUG RD79X4 SPF	10466909	209	4	861	96047486	ADDITIONAL HYDR.S PIVOT SE
SCREW PLUG RD79X4 SPF	10466913	208	4	70	967787408	CRAWLER TRACK HYDRAULI
SCREW PLUG RD79X4 SPF	10466913	208	4	97	967787508	CRAWLER TRACK HYDRAULI
SCREW PLUG RD79X4 SPF	10466913	208	19	689	96032955	HYDRAULICS
SCREW PLUG VSTI M10X1	7381638	11	2	317	9078462	POWER UNIT SUPPORT ATT
SCREW PLUG VSTI M10X1	7381638	7	1	377	10147162	CONNECTING LINE ADD-ON
SCREW PLUG VSTI M10X1 CR6	477510501	10	4	195	90024729	SPRING LOADED BRAKE
SCREW PLUG VSTI M10X1 CR6	477510501	22	1	700	11314761	CONTROL BLOCK
SCREW PLUG VSTI M10X1 CR6	477510501	(8)	8	935	90200134	PLANETARY GEARBOX
SCREW PLUG VSTI M14X1,5	7380566	(9)	1	325	10134887	OIL SUMP WITH FASTENING
SCREW PLUG VSTI M14X1,5	7380566	24	1	369	10143725	FUEL LINES
SCREW PLUG VSTI M14X1,5	7380566	6	1	375	10154796	INTAKE STACK ASSEMBLY
SCREW PLUG VSTI M14X1,5	7380566	23	1	384	10143302	WATER PUMP WITH FASTENIN
SCREW PLUG VSTI M14X1,5	7380566	9	1	387	11353748	THERMOSTAT HOUSING ASS
SCREW PLUG VSTI M14X1,5	7380566	4	1	390	10143277	COOLANT PIPE BEND ADD-ON
SCREW PLUG VSTI M14X1,5 C	477510101	15	1	700	11314761	CONTROL BLOCK
SCREW PLUG VSTI M16X1,5	7382203	3	2	315	12451207	CRANKCASE CPL. WITH CYLIN
SCREW PLUG VSTI M16X1,5	7382203	3	1	390	10143277	COOLANT PIPE BEND ADD-ON
SCREW PLUG VSTI M16X1,5	7382203	3	2	391	10145044	CONNECTION F.WATER PIPE
SCREW PLUG VSTI M16X1,5	7382203	7	1	392	10145193	WATER CONNECTION
SCREW PLUG VSTI M16X1,5 C	477511301	79	8	63	90029090	ANGULAR GEAR
SCREW PLUG VSTI M16X1,5 C	477511301	79	4	65	90029091	ANGULAR GEAR
SCREW PLUG VSTI M18X1,5 C	7380688	13	1	317	9078462	POWER UNIT SUPPORT ATT
SCREW PLUG VSTI M18X1,5 C	7380688	4	1	321	10125646	OIL SEPARATOR ASSEMBLY
SCREW PLUG VSTI M18X1,5 C	7380688	5	1	368	10127419	FUEL FILTER MODULE
SCREW PLUG VSTI M22X1,5 C	7361961	2	7	144	90211005	SLEWING GEAR DRIVE
SCREW PLUG VSTI M22X1,5 C	7361961	78	3	144	90211005	SLEWING GEAR DRIVE
SCREW PLUG VSTI M22X1,5 C	7380177	(8)	4	352	11365727	OIL MODULE LEFT PRE-ASS.
SCREW PLUG VSTI M22X1,5 C	7380177	8	4	354	11365194	OIL MODULE RIGHT
SCREW PLUG VSTI M22X1,5 C	7380177	4	2	357	10136123	OIL LINE ASSEMBLY
SCREW PLUG VSTI M22X1,5 C	7380177	6	1	392	10145193	WATER CONNECTION
SCREW PLUG VSTI M22X1,5 C	7380177	5	1	394	10145195	WATER CONNECTION

11.2.2020

etk\_en\_de\_098257 LR 11000

1339

**LIEBHERR**Alphabetical index  
Alphabetischer Index

Description	Item	Pos.	Quantity	Page	Assembly	Description
SCREW PLUG VSTI M22X1,5 C	7380177	10	1	407	10129212	FLYWHEEL HOUSING MOUNT
SCREW PLUG VSTI M24X1,5	10041903	(11)	1	325	10134887	OIL SUMP WITH FASTENING
SCREW PLUG VSTI M26X1,5 C	477511501	77	2	63	90029090	ANGULAR GEAR
SCREW PLUG VSTI M26X1,5 C	477511501	77	2	65	90029091	ANGULAR GEAR
SCREW PLUG VSTI M26X1,5 C	477511501	68	3	194	90024489	PLANETARY GEARBOX
SCREW PLUG VSTI M26X1,5 C	477511501	39	1	196	90024490	OIL-GAUGING INSTRUMENT
SCREW PLUG VSTI M26X1,5 C	477511501	39	1	226	90200528	OIL-GAUGING INSTRUMENT
SCREW PLUG VSTI M26X1,5 C	477511501	39	1	227	90200533	OIL-GAUGING INSTRUMENT
SCREW PLUG VSTI M26X1,5 C	477511501	93	1	935	90200134	PLANETARY GEARBOX
SCREW PLUG VSTI M26X1,5 C	7381457	1	2	323	10152926	LOCKING PIECES
SCREW PLUG VSTI M26X1,5 C	7381457	(12)	7	325	10134887	OIL SUMP WITH FASTENING
SCREW PLUG VSTI M26X1,5 C	7381457	5	2	392	10145193	WATER CONNECTION
SCREW PLUG VSTI M26X1,5 C	7381457	4	1	394	10145195	WATER CONNECTION
SCREW PLUG VSTI M26X1,5	11213236	12	1	460	96039771	UREA TANK, PRE-MOUNTING
SCREW PLUG VSTI M27X2 CR6	477511601	69	2	63	90029090	ANGULAR GEAR
SCREW PLUG VSTI M27X2 CR6	477511601	69	2	65	90029091	ANGULAR GEAR
SCREW PLUG VSTI M27X2 CR6	7027307	89	2	144	90211005	SLEWING GEAR DRIVE
SCREW PLUG VSTI M30X1,5 S	7382204	4	2	315	12451207	CRANKCASE CPL. WITH CYLIN
SCREW PLUG VSTI M33X2 CR6	10043136	(6)	2	352	11365727	OIL MODULE LEFT PRE-ASS.
SCREW PLUG VSTI M33X2 CR6	10043136	6	2	354	11365194	OIL MODULE RIGHT
SCREW PLUG VSTI M38X1,5	7382202	6	1	407	10129212	FLYWHEEL HOUSING MOUNT
SCREW PLUG VSTI M42X2 CR6	10285724	(7)	1	352	11365727	OIL MODULE LEFT PRE-ASS.
SCREW PLUG VSTI M42X2 CR6	10285724	7	1	354	11365194	OIL MODULE RIGHT
SCREW PLUG VSTI M42X2 CR6	10285724	13	1	700	11314761	CONTROL BLOCK
SCREW SLEEVE 0	774376008	25	4	554	917691308	CENTRAL GREASING
SCREW-IN BLIND	10800672	5	1	695	11211288	CONTROL BLOCK
SCREW-IN BLIND	10872407	5	1	203	11181960	CONTROL BLOCK
SCREW-IN BLIND	11482392	5	1	868	11347373	CONTROL BLOCK
SCREW-ON CONNECTION	947906708	266	6	690	96032955	HYDRAULICS
SCREW-ON CONNECTION	948390108	273	1	690	96032955	HYDRAULICS
SCREW-ON CONNECTION	949864108	161	1	861	96047486	ADDITIONAL HYDR.S PIVOT SE
SCREW-ON CONNECTION DN	10037655	7	1	367	10126724	FUEL FINE-FILTER ASSEMBLY
SCREW-ON CONNECTION X0	945569108	12	1	631	969245308	TERMINAL BOX ELECTRICS S
SCREW-ON HINGE 25X25X50/	10871177	3	4	650	967917908	SWITCH CABINET
SCREW-ON HINGE 25X25X50/	10871177	4	3	738	964560908	ROOF WINDOW PRE-ASS.
SCREW-ON HINGE 25X25X50/	10871177	3	2	739	964561008	REAR WINDOW PRE-ASS.
SCREW-ON HINGE 30X30X60/	10872344	3	1	23	969088908	HOLDER PRE-ASSEMBLY
SCREWDRIVER 3,5 CRV-VERNI	790032008	30	1	130	96005686	MAIN TOOLS
SCREWDRIVER 4,5	885200408	31	1	130	96005686	MAIN TOOLS
SCREWDRIVER 5,5 CRV-VERNI	790032308	32	1	130	96005686	MAIN TOOLS
SEAL	10115623	8	1	397	10141720	EXHAUST TC MOUNTING
SEAL	10115623	8	1	398	10141721	EXHAUST TC MOUNTING
SEAL	10115623	3	2	441	10120993	SEAL KIT TURBOCHARGER
SEAL	10116792	4	2	440	10120982	SEAL KIT EXHAUST GAS REC
SEAL	10116793	3	2	440	10120982	SEAL KIT EXHAUST GAS REC
SEAL	10116794	1	2	440	10120982	SEAL KIT EXHAUST GAS REC
SEAL	10118717	2	4	432	10120875	SEAL KIT OIL MODULE
SEAL	10119343	5	2	396	10141558	OUTLET MANIFOLD ADD-ON
SEAL	10119343	1	2	439	10120976	SEAL KIT EXHAUST MANIFOL
SEAL	10120356	1	1	442	10120996	SEAL KIT FLYWHEEL HOUSIN
SEAL	10144861	11	1	458	919384908	UREA PLANT
SEAL	10220813	2	2	441	10120993	SEAL KIT TURBOCHARGER
SEAL	10220814	1	2	441	10120993	SEAL KIT TURBOCHARGER
SEAL	10297876	(2)	1	297	11314599	VARIABLE PUMP
SEAL	10815005	2	1	643	10650233	ANTENNA
SEAL	11826653	12	1	523	10876576	WATER HEATING SYSTEM
SEAL	11826653	(3)	1	523	10876576	WATER HEATING SYSTEM
SEAL	693161214	504	1	853	96040591	LEAD
SEAL	9077329	8	1	443	10121003	SEAL KIT OUTPUT SHAFT
SEAL	9080032	1	1	425	10120855	SEAL KIT AGGREGATE CARR

11.2.2020

etk\_en\_de\_098257 LR 11000

1340

**LIEBHERR**Alphabetical index  
Alphabetischer Index

Description	Item	Pos.	Quantity	Page	Assembly	Description
SEAL	9080532	2	8	439	10120976	SEAL KIT EXHAUST MANIFOL
SEAL	9144762	(3)	1	344	10118839	OIL FILLER INLET
SEAL	9144762	2	1	436	10120944	SEAL KIT AIR COMPRESSOR
SEAL	9268130	4	2	441	10120993	SEAL KIT TURBOCHARGER
SEAL 0 PE	977510208	15	2	650	967917908	SWITCH CABINET
SEAL 0,33 METALOSEAL 1	10133721	2	1	317	9078462	POWER UNIT SUPPORT ATT
SEAL 0,33 METALOSEAL 1	10133722	5	1	407	10129212	FLYWHEEL HOUSING MOUNT
SEAL 0,33 METALOSEAL 1	10133723	4	2	351	11365725	OIL MODULE ASSEMBLY
SEAL 1	9080281	1	1	436	10120944	SEAL KIT AIR COMPRESSOR
SEAL 1,22 METALOSEAL	9078308	(2)	4	395	10141356	EXHAUST PIPE ASSEMBLY
SEAL 1,22 METALOSEAL	9078308	(2)	4	395	10141356	EXHAUST PIPE ASSEMBLY
SEAL 1,22 METALOSEAL	9078308	3	1	431	10120896	SEAL KIT ZYLINDER HEAD CPL
SEAL 1,5	9079885	2	1	340	10122645	CYLINDER HEAD COVER ASS
SEAL 1,5	9079885	2	1	341	10122640	CYLINDER HEAD COVER ASS
SEAL 1,5	9079885	2	1	345	10122646	CYLINDER HEAD COVER ASS
SEAL 1,5	9079885	2	1	347	10122659	CYLINDER HEAD COVER ASS
SEAL 1,5	9079885	4	1	431	10120896	SEAL KIT ZYLINDER HEAD CPL
SEAL 120X60X 30 SCHWARZ	976094308	45	1	746	96028393	INTERNAL PANELLING INSTA
SEAL 13X168,6X184,4	10144102	34	1	446	919384808	MUFFLER UNIT
SEAL 25X1091X850 EPDM	97058285	7	1	735	969752608	WINDOW ASSEMBLY
SEAL 25X14X4475 EPDM	97079716	6	1	735	969752608	WINDOW ASSEMBLY
SEAL 25X776X276 EPDM	97058307	8	1	735	969752608	WINDOW ASSEMBLY
SEAL 2X148X84 EPDM	97005291	8	1	737	96000684	FRONT WINDOW CPL.
SEAL 2X225X107 EPDM	97005290	7	1	737	96000684	FRONT WINDOW CPL.
SEAL 78X64 30	976193208	14	1	743	919075308	CRANE OPERATOR CABIN P
SEAL AFM 30	10129839	3	1	325	10134887	OIL SUMP WITH FASTENING
SEAL AFM 31	10118715	3	1	442	10120996	SEAL KIT FLYWHEEL HOUSIN
SEAL AFM 31	9271963	130	2	268	96032892	DIESEL ENGINE, PRE-ASSEMB
SEAL AFM 31	9271963	1	2	435	10120937	SEAL KIT CONNECTING LINE
SEAL AFM 31	9275766	2	2	428	10120871	SEAL KIT OIL SUMP
SEAL AFM 32/2	10132331	5	1	397	10141720	EXHAUST TC MOUNTING
SEAL AFM 32/2	10132331	5	1	398	10141721	EXHAUST TC MOUNTING
SEAL DIN 71511 1,5X25X48 A	4980359	(3)	4	352	11365727	OIL MODULE LEFT PRE-ASS.
SEAL DIN 71511 1,5X25X48 A	4980359	3	4	354	11365194	OIL MODULE RIGHT
SEAL DIN 71511 1,5X42X68 A	11646707	23	1	389	10147372	VENT TUBE ASSEMBLY
SEAL EWP 330	10117862	1	1	428	10120871	SEAL KIT OIL SUMP
SEAL FPM 42	10118991	5	8	373	10151879	AIR INTAKE ASSEMBLY
SEAL FPM 42	10118991	2	1	431	10120896	SEAL KIT ZYLINDER HEAD CPL
SEAL KIT	10114429	(999)	1	29	969731708	HYDRAULIC EQUIPM.CENTER
SEAL KIT	10285695	999	1	702	11004976	DIRECTIONAL CONTROL VALV
SEAL KIT	10424726	(98)	1	284	11212743	VARIABLE PUMP
SEAL KIT	10476391	(999)	1	268	96032892	DIESEL ENGINE, PRE-ASSEMB
SEAL KIT	10476391	(999)	1	268	96032892	DIESEL ENGINE, PRE-ASSEMB
SEAL KIT	11003535	998	1	717	10493159	DIRECTIONAL SEAT VALVE
SEAL KIT	11005227	(2)	1	688	96032955	HYDRAULICS
SEAL KIT	11600280	(999)	1	282	11212741	VARIABLE PUMP
SEAL KIT	12101886	999	1	574	10878502	FUEL FILTER
SEAL KIT	571774008	999	1	112	512391108	SUPPORT CYLINDER
SEAL KIT	571840008	(999)	1	201	967787708	ADDITIONAL HYDRAULICS WI
SEAL KIT	571840008	999	1	709	11005327	DIRECTIONAL CONTROL VALV
SEAL KIT	7411445	999	1	711	511302208	DIRECTIONAL CONTROL VALV
SEAL KIT AGGREGATE CARR	10120855	12	1	423	10121160	SEAL KIT DIESEL ENGINE
SEAL KIT AIR COMPRESSOR	10120944	330	1	423	10121160	SEAL KIT DIESEL ENGINE
SEAL KIT BRAKE VALVE	10873610	(999)	1	112	512391108	SUPPORT CYLINDER
SEAL KIT CARTRIDGE	10684171	(998)	1	688	96032955	HYDRAULICS
SEAL KIT CONNECTING LINE	10120937	230	1	423	10121160	SEAL KIT DIESEL ENGINE
SEAL KIT CONTROL BLOCK	10491129	999	1	253	10423938	DIRECTIONAL CONTROL VALV
SEAL KIT CPL.	10140302	999	1	67	10132387	HYDRAULIC ATTACHMENT MO
SEAL KIT CRANKCASE BREAT	10120869	16	1	423	10121160	SEAL KIT DIESEL ENGINE
SEAL KIT CYLINDER	10120873	40	1	423	10121160	SEAL KIT DIESEL ENGINE

11.2.2020

etk\_en\_de\_098257 LR 11000

1341

**LIEBHERR**Alphabetical index  
Alphabetischer Index

Description	Item	Pos.	Quantity	Page	Assembly	Description
SEAL KIT CYLINDER	11171149	(999)	1	534	917347708	SA FRAME
SEAL KIT CYLINDER	11171149	(999)	1	961	968229108	PIN PULLING CYLINDER CPL.
SEAL KIT CYLINDER	11656880	(999)	1	187	917077708	PIN F. S AND D PIVOT SECTIO
SEAL KIT CYLINDER	11656881	(999)	1	560	917080508	ROLLER BEARING
SEAL KIT DIESEL ENGINE	10121160	939	1	314	10142930	DIESEL ENGINE
SEAL KIT DIRECTIONAL VALV	10802253	(999)	1	688	96032955	HYDRAULICS
SEAL KIT DIRECTIONAL VALV	10802253	999	1	718	511444508	DIRECTIONAL CONTROL VALV
SEAL KIT DIRECTIONAL VALV	11481332	(999)	1	695	11211288	CONTROL BLOCK
SEAL KIT DIRECTIONAL VALV	11481333	(999)	1	695	11211288	CONTROL BLOCK
SEAL KIT EXHAUST GAS RECI	10120982	420	1	424	10121160	SEAL KIT DIESEL ENGINE
SEAL KIT EXHAUST MANIFOL	10120976	412	1	424	10121160	SEAL KIT DIESEL ENGINE
SEAL KIT FLYWHEEL HOUSIN	10120996	520	1	424	10121160	SEAL KIT DIESEL ENGINE
SEAL KIT FUEL LINE	10121183	212	1	423	10121160	SEAL KIT DIESEL ENGINE
SEAL KIT HIGH PRESS.CONN	10145491	12	1	363	10150877	RK INJECTOR
SEAL KIT HIGH PRESS.CONN	10145491	210	1	364	10139422	HIGH PRESSURE CONNECTO
SEAL KIT HIGH PRESSURE P	10120878	180	1	423	10121160	SEAL KIT DIESEL ENGINE
SEAL KIT HOUSING	10025194	(999)	1	688	96032955	HYDRAULICS
SEAL KIT INJECTOR	10152902	6	1	362	10152866	INJECTOR WITH FASTENING
SEAL KIT INJECTOR	10152902	210	1	363	10150877	RK INJECTOR
SEAL KIT LIMIT VALVE	10493014	(997)	1	688	96032955	HYDRAULICS
SEAL KIT LIMIT VALVE	10493014	(999)	1	689	96032955	HYDRAULICS
SEAL KIT LIMIT VALVE	11005330	999	1	708	10356406	PRESSURE LIMITING VALVE
SEAL KIT LIMIT VALVE	11007353	999	1	696	11450338	PRESSURE LIMITING VALVE
SEAL KIT LOCKING PARTS	10120870	17	1	423	10121160	SEAL KIT DIESEL ENGINE
SEAL KIT OIL MODULE	10120875	130	1	423	10121160	SEAL KIT DIESEL ENGINE
SEAL KIT OIL SUMP	10120871	20	1	423	10121160	SEAL KIT DIESEL ENGINE
SEAL KIT OUTPUT SHAFT	10121003	650	1	424	10121160	SEAL KIT DIESEL ENGINE
SEAL KIT PRESSURE CONTR	10493038	(999)	1	232	968081908	ADDITIONAL HYDRAULICS WI
SEAL KIT PULL CYLINDER	10874928	999	1	563	11211234	DRAW CYLINDER
SEAL KIT REGULATING VALVE	10873895	98	1	289	11212745	VARIABLE PUMP
SEAL KIT REGULATING VALVE	11690589	98	1	282	11212741	VARIABLE PUMP
SEAL KIT RETURN FILTER	11341871	(999)	1	583	967968208	OIL TANK PRE-ASS.
SEAL KIT THERMOSTAT HOUS	10120962	380	1	424	10121160	SEAL KIT DIESEL ENGINE
SEAL KIT TURBOCHARGER M	10120993	430	1	424	10121160	SEAL KIT DIESEL ENGINE
SEAL KIT VARIAB.DISPLAC.MO	10871730	5	1	198	11170708	VARIABLE DISPLACEMENT MO
SEAL KIT VARIAB.DISPLAC.MO	10871730	98	1	228	11212497	VARIABLE DISPLACEMENT MO
SEAL KIT ZYLINDER HEAD CPL	10120896	80	8	423	10121160	SEAL KIT DIESEL ENGINE
SEAL METALOSEAL 1	10117681	1	2	432	10120875	SEAL KIT OIL MODULE
SEAL METALOSEAL 1	10134945	21	2	399	10141528	EXHAUST NOZZLE ATTACHM
SEAL METALOSEAL 1	10149152	5	8	396	10141558	OUTLET MANIFOLD ADD-ON
SEAL MatriCS	10119342	6	2	377	10147162	CONNECTING LINE ADD-ON
SEAL MatriCS	10119342	2	2	435	10120937	SEAL KIT CONNECTING LINE
SEAL X15CrNiSi20-	10125739	4	1	397	10141720	EXHAUST TC MOUNTING
SEAL X15CrNiSi20-	10125739	4	1	398	10141721	EXHAUST TC MOUNTING
SEALANT 250ML TUBE -50/+1	8622905	108	1	315	12451207	CRANKCASE CPL. WITH CYLIN
SEALING COMPOUND 50ML T	811201314	(108)	1	352	11365727	OIL MODULE LEFT PRE-ASS.
SEALING COMPOUND 50ML T	811201314	108	1	354	11365194	OIL MODULE RIGHT
SEALING FRAME 10X60X 185 P	972561308	38	10	746	96028393	INTERNAL PANELLING INSTA
SEALING FRAME RD92X20 DI-	972561508	39	3	746	96028393	INTERNAL PANELLING INSTA
SEALING KIT	10684172	(999)	1	688	96032955	HYDRAULICS
SEALING NUT M6	510753408	11	1	167	10489734	PRESSURE LIMITING VALVE
SEALING NUT M6	510753408	10	1	715	571130108	PRESSURE LIMITING VALVE
SEALING NUT M8	510741708	21	1	549	511433908	PRESSURE LIMITING VALVE
SEALING NUT M8	510741708	21	1	567	511417708	PRESSURE LIMITING VALVE
SEALING NUT M8	510741708	21	1	719	511417608	PRESSURE LIMITING VALVE
SEALING PLUG LK 950	10036325	8	2	339	10122503	ROCKER ARM BRACKET PRE
SEALING PLUG LK 950	10036326	8	1	337	10147780	CYLINDER HEAD
SEALING PLUG M 1-K	604508508	532	3	634	96033473	WIRING HARNESS
SEALING PLUG M 1-K	604508508	509	1	845	96036184	LEAD
SEALING PLUG M 1-K	604508508	506	1	851	96036188	LEAD

11.2.2020

etk\_en\_de\_098257 LR 11000

1342

**LIEBHERR**Alphabetical index  
Alphabetischer Index

Description	Item	Pos.	Quantity	Page	Assembly	Description
SEALING PLUG M 1-K	604508508	503	1	1057	96042005	LEAD
SEALING PLUG M 1-K	604508508	503	1	1072	96035578	LEAD
SEALING PLUG M1-D	604512108	533	2	634	96033473	WIRING HARNESS
SEALING PLUG M1-D	604512108	17	1	650	967917908	SWITCH CABINET
SEALING PLUG M1-D	604512108	11	1	844	96036183	CABLE DRUM COMPL.
SEALING PLUG M1-D	604512108	162	2	1002	96035575	TERMINAL BOX CPL.
SEALING PLUG M1-D	604512108	152	1	1020	96035576	TERMINAL BOX CPL.
SEALING PLUG M1-D	604512108	161	1	1048	96035579	TERMINAL BOX CPL.
SEALING PLUG M1-D	604512108	507	1	1057	96042005	LEAD
SEALING PROFILE	262182101	314	9.91	149	90025097	ROLLER SLEWING RING
SEALING PROFILE	262182101	315	9.8	149	90025097	ROLLER SLEWING RING
SEALING PROFILE	90001698	313	9.85	149	90025097	ROLLER SLEWING RING
SEALING PROFILE	97044073	(2)	1	631	969245308	TERMINAL BOX ELECTRICS S
SEALING PROFILE	979076508	4	1	45	965690708	COVER COMPL.
SEALING PROFILE 0 GUMMI 55	977505708	10	1	652	969408008	COVER COMPL.
SEALING PROFILE 1-3X21,5X1	262106708	17	0.52	449	917828308	AIR FILTER UNIT CPL.
SEALING PROFILE 1-4X14,5X1	591507808	13	4	480	917079908	TURNTABLE PANELLING
SEALING PROFILE 1-4X14,5X1	591507808	64	15	607	96040390	SOUND DAMPING ABOVE
SEALING RING	10874778	(2)	1	690	96032955	HYDRAULICS
SEALING RING	12101688	2	2	83	11621291	DISTRIBUTION BLOCK
SEALING RING	511051808	7	1	170	510401908	REVERSING VALVE
SEALING RING 10,7X16X1,5 St/	10011864	7	1	433	10120878	SEAL KIT HIGH PRESSURE P
SEALING RING 12,7X18X1,5 St/	10011865	18	2	384	10143302	WATER PUMP WITH FASTENIN
SEALING RING 12,7X18X1,5 St/	10011865	36	1	390	10143277	COOLANT PIPE BEND ADD-ON
SEALING RING 14,7X22,00X1,5	10356531	12	2	436	10120944	SEAL KIT AIR COMPRESSOR
SEALING RING 14,7X22X1,5 St/	10011866	4	4	318	10141769	FINAL CONTROL VALVE
SEALING RING 14,7X22X1,5 St/	10011866	3	1	323	10152926	LOCKING PIECES
SEALING RING 14,7X22X1,5 St/	10011866	6	3	324	10118748	PIPELINE INSTALLATION
SEALING RING 14,7X22X1,5 St/	10011866	13	5	367	10126724	FUEL FINE-FILTER ASSEMBLY
SEALING RING 14,7X22X1,5 St/	10011866	11	1	369	10143725	FUEL LINES
SEALING RING 14,7X22X1,5 St/	10011866	11	28	372	10143726	LEAK OIL LINE ADD-ON
SEALING RING 14,7X22X1,5 St/	10011866	12	1	382	10141807	ACCESSORIES AIR COMPRES
SEALING RING 14,7X22X1,5 St/	10011866	7	18	389	10147372	VENT TUBE ASSEMBLY
SEALING RING 14,7X22X1,5 St/	10011866	18	3	390	10143277	COOLANT PIPE BEND ADD-ON
SEALING RING 14,7X22X1,5 St/	10011866	30	2	390	10143277	COOLANT PIPE BEND ADD-ON
SEALING RING 14,7X22X1,5 St/	10011866	18	1	397	10141720	EXHAUST TC MOUNTING
SEALING RING 14,7X22X1,5 St/	10011866	1	4	427	10120870	SEAL KIT LOCKING PARTS
SEALING RING 14,7X22X1,5 St/	10011866	6	5	431	10120896	SEAL KIT ZYLINDER HEAD CPL
SEALING RING 14,7X22X1,5 St/	10011866	5	1	433	10120878	SEAL KIT HIGH PRESSURE P
SEALING RING 14,7X22X1,5 St/	10011866	1	10	434	10121183	SEAL KIT FUEL LINE
SEALING RING 14,7X22X1,5 St/	10011866	5	2	441	10120993	SEAL KIT TURBOCHARGER
SEALING RING 16,7X24X1,5 St/	10011867	10	4	369	10143725	FUEL LINES
SEALING RING 16,7X24X1,5 St/	10011867	8	1	392	10145193	WATER CONNECTION
SEALING RING 16,7X24X1,5 St/	10011867	2	2	434	10121183	SEAL KIT FUEL LINE
SEALING RING 16,7X24X1,5 St/	10011867	14	10	436	10120944	SEAL KIT AIR COMPRESSOR
SEALING RING 16,7X24X1,5 St/	10011867	8	1	437	10120973	SEALING SET WATER PUMP
SEALING RING 16,7X24X1,5 St/	10011867	5	2	440	10120982	SEAL KIT EXHAUST GAS REC
SEALING RING 18,7X26X1,5 St/	10011868	20	1	327	10135392	LEVEL SENSOR
SEALING RING 18,7X26X1,5 St/	10011868	9	12	369	10143725	FUEL LINES
SEALING RING 18,7X26X1,5 St/	10011868	19	2	384	10143302	WATER PUMP WITH FASTENIN
SEALING RING 19,6X24,3X1,5	761022503	6	1	145	927554301	VENTILATION CONNECTING PI
SEALING RING 19,6X24,3X1,5	761022503	14	1	196	90024490	OIL-GAUGING INSTRUMENT
SEALING RING 19,6X24,3X1,5	761022503	14	1	226	90200528	OIL-GAUGING INSTRUMENT
SEALING RING 19,6X24,3X1,5	761022503	14	1	227	90200533	OIL-GAUGING INSTRUMENT
SEALING RING 22,7X30X2 St/	10011869	11	2	436	10120944	SEAL KIT AIR COMPRESSOR
SEALING RING 24,7X32X2 St/	10011842	40	1	327	10135392	LEVEL SENSOR
SEALING RING 26,7X34,93X2 S	10011870	(16)	1	325	10134887	OIL SUMP WITH FASTENING
SEALING RING 26,7X34,93X2 S	10011870	15	4	382	10141807	ACCESSORIES AIR COMPRES
SEALING RING 26,7X34,93X2 S	10011870	3	2	392	10145193	WATER CONNECTION
SEALING RING 26,7X34,93X2 S	10011870	3	2	393	10152906	WATER CONNECTION

11.2.2020

etk\_en\_de\_098257 LR 11000

1343

**LIEBHERR**Alphabetical index  
Alphabetischer Index

Description	Item	Pos.	Quantity	Page	Assembly	Description
SEALING RING 26,7X34,93X2 S	10011870	2	2	427	10120870	SEAL KIT LOCKING PARTS
SEALING RING 26,7X34,93X2 S	10011870	13	4	436	10120944	SEAL KIT AIR COMPRESSOR
SEALING RING 27X20X1,5 CU	10014697	10	3	153	10871517	ELECTRIC PUMP
SEALING RING 27X20X1,5 CU	10014697	10	3	591	10425291	ELECTRIC PUMP
SEALING RING 30,7X39X2 St/	10113731	3	2	394	10145195	WATER CONNECTION
SEALING RING 4,95X6,35X67,5	10043255	(2)	3	388	11349206	THERMOSTAT HOUSING PRE
SEALING RING 4,95X6,35X67,5	10043255	1	3	438	10120962	SEAL KIT THERMOSTAT HOUS
SEALING RING 8,7X14X1 St/FP	10011871	10	2	372	10143726	LEAK OIL LINE ADD-ON
SEALING RING DIN 7603 A 14X	500432508	22	2	40	511497508	PRESSURE RELIEF VALVE
SEALING RING DIN 7603 A12X	7101007	35	1	390	10143277	COOLANT PIPE BEND ADD-ON
SEALING RING DIN 7603 A12X	710102008	555	2	763	96033157	COMPRESSED AIR PLANT
SEALING RING DIN 7603 A13X	710102308	4	1	83	11621291	DISTRIBUTION BLOCK
SEALING RING DIN 7603 A13X	710102308	24	14	588	919297008	CENT. LUBRIC. SYSTEM SUP
SEALING RING DIN 7603 A14X	710102508	4	1	207	917451408	CENTRAL GREASING
SEALING RING DIN 7603 A14X	710102508	8	1	326	10137870	OIL DIPSTICK CPL.
SEALING RING DIN 7603 A14X	710102508	6	1	428	10120871	SEAL KIT OIL SUMP
SEALING RING DIN 7603 A14X	710102508	14	4	554	917691308	CENTRAL GREASING
SEALING RING DIN 7603 A14X	710102508	8	4	869	917692108	CENTRAL GREASING
SEALING RING DIN 7603 A14X	710102508	4	1	945	917481408	CENTRAL GREASING
SEALING RING DIN 7603 A14X	4900262	6	3	368	10127419	FUEL FILTER MODULE
SEALING RING DIN 7603 A14X	4900262	18	2	398	10141721	EXHAUST TC MOUNTING
SEALING RING DIN 7603 A14X	710103008	7	1	441	10120993	SEAL KIT TURBOCHARGER
SEALING RING DIN 7603 A14X	710103008	37	1	510	96033360	ELECTRIC ADD-ON PARTS CA
SEALING RING DIN 7603 A16X	710103408	21	1	382	10141807	ACCESSORIES AIR COMPRES
SEALING RING DIN 7603 A17X	710103808	14	1	730	10326323	HYDRO CYLINDER
SEALING RING DIN 7603 A18X	710104008	41	1	196	90024490	OIL-GAUGING INSTRUMENT
SEALING RING DIN 7603 A18X	710104008	41	1	226	90200528	OIL-GAUGING INSTRUMENT
SEALING RING DIN 7603 A18X	710104008	41	1	227	90200533	OIL-GAUGING INSTRUMENT
SEALING RING DIN 7603 A20X	710104208	72	2	589	919297008	CENT. LUBRIC. SYSTEM SUP
SEALING RING DIN 7603 A22X	540145208	125	2	242	11347396	ROPE DRUM
SEALING RING DIN 7603 A24X	10099553	302	2	547	968513208	ADDITIONAL HYDRAULICS, SA
SEALING RING DIN 7603 A26X	7101019	14	1	397	10141720	EXHAUST TC MOUNTING
SEALING RING DIN 7603 A26X	7101019	14	1	398	10141721	EXHAUST TC MOUNTING
SEALING RING DIN 7603 A26X	710106108	6	2	441	10120993	SEAL KIT TURBOCHARGER
SEALING RING DIN 7603 A26X	710106008	19	1	577	918789208	FUEL TANK CPL.
SEALING RING DIN 7603 A26X	710106008	27	3	582	919140308	OIL RESERVOIR, COMPLETE
SEALING RING DIN 7603 A26X	710106008	311	1	763	96033157	COMPRESSED AIR PLANT
SEALING RING DIN 7603 A27X	710105908	306	1	30	969731708	HYDRAULIC EQUIPM.CENTER
SEALING RING DIN 7603 A27X	710105908	29	1	196	90024490	OIL-GAUGING INSTRUMENT
SEALING RING DIN 7603 A27X	710105908	29	1	226	90200528	OIL-GAUGING INSTRUMENT
SEALING RING DIN 7603 A27X	710105908	29	1	227	90200533	OIL-GAUGING INSTRUMENT
SEALING RING DIN 7603 A30X	710106508	8	2	368	10127419	FUEL FILTER MODULE
SEALING RING DIN 7603 A30X	710106508	5	1	428	10120871	SEAL KIT OIL SUMP
SEALING RING DIN 7603 A30X	710106508	7	1	437	10120973	SEALING SET WATER PUMP
SEALING RING DIN 7603 A33X	7101022	3	4	432	10120875	SEAL KIT OIL MODULE
SEALING RING DIN 7603 A38X	710107208	303	2	30	969731708	HYDRAULIC EQUIPM.CENTER
SEALING RING DIN 7603 A38X	710107208	300	2	566	967788008	ADDNL.HYDR.ERECTION DEV
SEALING RING DIN 7603 A48X	790347214	550	9	295	11320826	PUMP DISTRIBUTION GEAR
SEALING RING DIN 7603 A48X	790347214	560	1	295	11320826	PUMP DISTRIBUTION GEAR
SEALING RING DIN 7603 A52X	710107708	302	5	30	969731708	HYDRAULIC EQUIPM.CENTER
SEALING RING KDS27X 27,3X3	7619656	(1)	1	692	96032955	HYDRAULICS
SEALING RING WITH O-RING	10043293	32	2	67	10132387	HYDRAULIC ATTACHMENT MO
SEALING SET VALVE	10678157	(999)	1	252	967787908	ADDNL. HYDR. F. ERECTING W
SEALING SET VALVE	11003536	999	1	717	10493159	DIRECTIONAL SEAT VALVE
SEALING SET WATER PUMP	10120973	370	1	423	10121160	SEAL KIT DIESEL ENGINE
SEALING STRIP 40X4 NBR/SBR	262001308	4	0.2	568	917473108	FUEL TANK CONTAINER UPPE
SEALINGSET ROTARY TRANS	11341968	(999)	1	16	918005408	CENTRAL SECTION CRAWLER
SEAT	977555708	2	1	478	964862608	SEAT
SEAT BRACKET	977555308	1	1	478	964862608	SEAT
SEAT CPL.	12100570	55	1	472	10877138	OPERATOR SEAT

11.2.2020

etk\_en\_de\_098257 LR 11000

1344

**LIEBHERR**Alphabetical index  
Alphabetischer Index



Description	Item	Pos.	Quantity	Page	Assembly	Description
SEAT RAL 7016 PULVERB.	964862608	1	1	477	915587308	EMERGENCY SEAT
SECURING PIN FOR JPT PLUG	602338208	511	3	506	96021228	WIRING HARNESS
SECURING PIN FOR JPT PLUG	602338208	509	9	668	96033326	CABLES MOUNTING PANEL C
SENSOR 0X51-0X52 NICHT LA	12412141	32	2	446	919384808	MUFFLER UNIT
SENSOR AMMONIA NH3 NICH	10144038	31	1	446	919384808	MUFFLER UNIT
SENSOR ASSEMBLY	967923008	15	1	842	919301108	ELECTRIC FOR S-PIVOT SECT
SENSOR ASSEMBLY SA-BOCK	968241508	20	1	550	917476108	ELECTRIC FOR SA - FRAME
SENSOR HOLDER 87X75X29.5	97050178	2	1	1016	968938308	SENSOR PRE-ASS.
SENSOR PIPE	10144086	4	1	446	919384808	MUFFLER UNIT
SENSOR PRE-ASS.	968938308	1	2	1015	96038853	
SEPARATING RING	10114850	6	7	22	11601184	COLLECTING RING
SERRATED LOCK WASHER DI	11833308	21	4	597	964837908	ADD-ON PARTS
SERRATED LOCK WASHER DI	11833308	70	1	661	96033320	ASSEMBLY PARTS MOUNTIN
SERRATED LOCK WASHER DI	11833308	4	12	665	922648308	TERMINAL BOARD PRE-ASS.
SERRATED LOCK WASHER D	425220708	503	1	640	96028063	DUMMY PLUG
SERRATED LOCK WASHER D	425220708	71	32	661	96033320	ASSEMBLY PARTS MOUNTIN
SERRATED LOCK WASHER D	425220808	32	1	597	964837908	ADD-ON PARTS
SERRATED LOCK WASHER D	425220808	3	6	798	918470508	EXTERNAL FEED
SERVOMOTOR 0,0024KW24V	10287301	13	2	602	10228112	AIR CONDITIONING UNIT
SHACKLE 25T SPF	10283204	3	4	987	917571308	MOUNTING AIDS
SHACKLE 35T VERZ SPF	773930708	1	2	801	917081308	SLING GEAR ERECTION CRAW
SHACKLE 40T LACKIERT SPF	10871666	6	4	987	917571308	MOUNTING AIDS
SHACKLE 42,5T VERZ SPF	773938308	14	1	805	965575208	CENTRING COMPLETE
SHACKLE DIN 82101 0,25T NG0	773933508	183	1	833	919304308	S PIVOT SECTION PRE-ASS.
SHACKLE DIN 82101 0,25T NG0	773933508	9	1	1014	96036001	FLAP PRE-ASS.
SHACKLE DIN 82101 0,25T NG0	773933508	79	1	1037	919220008	F-HEAD SECTION
SHACKLE DIN 82101 0,25T NG0	773933508	17	2	1060	919220208	F-INTERMEDIATE SECT.
SHACKLE DIN 82101 1,6T NG1,	773933408	36	1	181	969344108	ASSEMBLY PARTS F.SLEWING
SHACKLE DIN 82101 1,6T NG1,	773933408	28	1	728	919075408	CRANE DRIVER CAB ADDITIO
SHAFT SEAL	10008419	20	1	303	10228004	HYDRO MOTOR
SHAFT SEAL 28X40X6 75V595	10220348	20	1	297	11314599	VARIABLE PUMP
SHAFT SEAL 28X40X6 NBR	570114108	14	1	248	570112908	DRIVING GEAR
SHAFT SEAL 28X40X6 NBR	570114108	(1)	1	529	10451181	LIQUEFIER
SHEET	10144874	2	1	405	10144678	PROTECTION PLATE ASSEM
SHEET 15X30X50 PA6G	288176208	12	1	18	968660508	SLIPRING UNIT INSTALLATION
SHEET 30X95X500 PA6G	97011422	6	3	988	968455908	FOOT COMPLETE
SHEET 50X20X2 PE	975221608	4	2	739	964561008	REAR WINDOW PRE-ASS.
SHEET BRACKET 62X117 ST	10336327	3	1	595	918531108	MIRROR ATTACHM.IN CRANE
SHEET CPL.	969056608	74	1	268	96032892	DIESEL ENGINE, PRE-ASSEMB
SHEET CPL. FE//ZNNI8//CN//T0	967998108	6	1	458	919384908	UREA PLANT
SHEET CPL. FE//ZNNI8//CN//T0	967998208	7	1	458	919384908	UREA PLANT
SHEET CPL. FE//ZNNI8//CN//T0	969470408	12	1	618	969443908	SOUND DAMPING DOWN
SHEET CPL. FE//ZNNI8//CN//T0	969470608	13	1	618	969443908	SOUND DAMPING DOWN
SHEET CPL. FE//ZNNI8//CN//T0	969471708	14	1	618	969443908	SOUND DAMPING DOWN
SHEET CPL. FE//ZNNI8//CN//T0	969472008	15	1	618	969443908	SOUND DAMPING DOWN
SHEET GASKET	571077308	(1)	1	689	96032955	HYDRAULICS
SHEET GASKET 7,6X15,8X1 VI	571082508	(1)	1	29	969731708	HYDRAULIC EQUIPM.CENTER
SHEET GASKET 7,6X15,8X1 VI	571082508	(1)	1	949	96006590	AUXILIARY HYDR.CONNECTIN
SHEET GASKET 7X14,4X1,5 Cu	10442984	8	1	431	10120896	SEAL KIT ZYLINDER HEAD CPL
SHEET GASKET VITON	571081908	(1)	1	29	969731708	HYDRAULIC EQUIPM.CENTER
SHEET GASKET VITON	571082408	(1)	1	29	969731708	HYDRAULIC EQUIPM.CENTER
SHEET GASKET VITON	571083008	(1)	1	29	969731708	HYDRAULIC EQUIPM.CENTER
SHEET GASKET VITON	571083008	(1)	1	949	96006590	AUXILIARY HYDR.CONNECTIN
SHEET METAL NUT M8 480H	12100332	359	3	269	96032892	DIESEL ENGINE, PRE-ASSEMB
SHEET METAL NUT M8 480H	12100332	56	26	301	96032897	RADIATOR, PRE-ASSEMBLED
SHEET METAL NUT M8 480H	12100332	32	8	449	917828308	AIR FILTER UNIT CPL.
SHEET METAL NUT M8 480H	12100332	62	18	607	96040390	SOUND DAMPING ABOVE
SHEET METAL NUT M8 480H	12100332	22	28	618	969443908	SOUND DAMPING DOWN
SHEET-METAL SCREW ISO 704	10876381	53	2	511	96033360	ELECTRIC ADD-ON PARTS CA
SHEET-METAL SCREW ISO 704	10875793	21	2	527	917191108	AIR CONDITIONING

11.2.2020

etk\_en\_de\_098257 LR 11000

1345

**LIEBHERR**Alphabetical index  
Alphabetischer Index

Description	Item	Pos.	Quantity	Page	Assembly	Description
SHEET-METAL SCREW ISO 704	553168708	22	2	44	967907608	SWITCH BOX COMPL.
SHEET-METAL SCREW ISO 704	553168708	19	2	631	969245308	TERMINAL BOX ELECTRICS S
SHEET-METAL SCREW ISO 704	553168708	288	2	1002	96035575	TERMINAL BOX CPL.
SHEET-METAL SCREW ISO 705	10876382	20	2	735	969752608	WINDOW ASSEMBLY
SHEET-METAL SCREW ISO 705	10876382	53	20	746	96028393	INTERNAL PANELLING INSTA
SHIELDING TIED BACK	965617208	995	18	507	96019612	WIRING HARNESS
SHIELDING TIED BACK	965617208	995	2	1027	96039722	LEAD
SHIM	510783208	17	1	567	511417708	PRESSURE LIMITING VALVE
SHIM	510783208	17	1	719	511417608	PRESSURE LIMITING VALVE
SHIM	511015508	17	2	549	511433908	PRESSURE LIMITING VALVE
SHIM FE//ZNNI8//CN//T0	964984108	26	2	470	918810308	CONTROL STAND
SHIM RING 58X70X0,1	570114208	17	2	248	570112908	DRIVING GEAR
SHIM RING 58X70X0,3	570114308	18	1	248	570112908	DRIVING GEAR
SHIM RING DIN 988 16X22X0,5	501500908	6	4	113	96016050	SUPPORT PLATE COMPL.
SHIM RING DIN 988 16X22X1	501501077	23	3	246	540270514	DRIVE UNIT CPL
SHUT OFF DEVICE DN200-FL	11491257	7	1	583	967968208	OIL TANK PRE-ASS.
SHUTDOWN VALVE	11067304	5	1	293	10873891	PUMP HOUSING
SHUTTER WELDED RAL 7016	964944108	19	1	746	96028393	INTERNAL PANELLING INSTA
SHUTTLE VALVE	10873614	7	1	203	11181960	CONTROL BLOCK
SHUTTLE VALVE	11067305	6	1	293	10873891	PUMP HOUSING
SHUTTLE VALVE	11482394	11	1	868	11347373	CONTROL BLOCK
SHUTTLE VALVE	571529508	8	2	166	11341035	CONTROL BLOCK
SHUTTLE VALVE	571535008	9	1	166	11341035	CONTROL BLOCK
SHUTTLE VALVE 420BAR	12859365	7	1	67	10132387	HYDRAULIC ATTACHMENT MO
SHUTTLE VALVE 500BAR CR6	511491914	193	2	689	96032955	HYDRAULICS
SIDE PLATE WELDED CONST	968153708	4	1	221	917451208	WINCH 4 PRE-ASSEMBLY
SIDE PLATE WELDED CONST	968153608	3	1	221	917451208	WINCH 4 PRE-ASSEMBLY
SIDE WINDOW LEFT 4X603.5X8	976837908	2	1	735	969752608	WINDOW ASSEMBLY
SIDE WINDOW RIGHT 4X1063X	976837808	3	1	735	969752608	WINDOW ASSEMBLY
SIEVE SLEEVE	570066308	5	1	38	502806508	EQUALIZING RESERVOIR
SIGN	11494432	(2)	1	591	10425291	ELECTRIC PUMP
SIGN	11494581	22	1	153	10871517	ELECTRIC PUMP
SIGN	11494581	(3)	1	591	10425291	ELECTRIC PUMP
SIGN	970320008	14	1	181	969344108	ASSEMBLY PARTS F.SLEWING
SIGN	970320008	196	1	689	96032955	HYDRAULICS
SIGN	970320808	13	1	181	969344108	ASSEMBLY PARTS F.SLEWING
SIGN	970320808	197	1	689	96032955	HYDRAULICS
SIGN	970572908	195	1	689	96032955	HYDRAULICS
SIGN	970839108	163	1	29	969731708	HYDRAULIC EQUIPM.CENTER
SIGN	971749908	2	4	811	918107308	PLATING
SIGN	972202808	199	1	689	96032955	HYDRAULICS
SIGN +S2114 LEXEDGE II	97134480	4	1	1084	96031510	TERMINAL BOX CPL.
SIGN +S2115 LEXEDGE II	97134478	4	1	1081	96031507	TERMINAL BOX CPL.
SIGN -X864	977539508	71	1	650	967917908	SWITCH CABINET
SIGN -X865	977539408	72	1	650	967917908	SWITCH CABINET
SIGN -X866	977540208	73	1	650	967917908	SWITCH CABINET
SIGN -X867	977540308	74	1	650	967917908	SWITCH CABINET
SIGN 100X100X1 AL-BL	97062056	162	2	29	969731708	HYDRAULIC EQUIPM.CENTER
SIGN 100X200 AL-BL 1MM	975716708	15	1	181	969344108	ASSEMBLY PARTS F.SLEWING
SIGN 100X200 AL-BL 1MM	975716708	198	1	689	96032955	HYDRAULICS
SIGN 100X290 KLEBEFOLIE SP	97033195	6	2	837	968311308	SIGNS
SIGN 100X70X1 AL-BL	979260308	158	1	29	969731708	HYDRAULIC EQUIPM.CENTER
SIGN 112DBA/100X90 KLEBE	971693908	75	1	811	918107308	PLATING
SIGN 120X80 KLEBEFOLIE SP	97037383	(1)	1	458	919384908	UREA PLANT
SIGN 138X69 KLEBEFOLIE SP	97025926	7	4	878	968012308	SIGNS
SIGN 138X69 KLEBEFOLIE SP	97025926	7	4	902	969425308	SIGNS
SIGN 138X69 KLEBEFOLIE SP	97025926	7	4	919	96037322	SIGNS
SIGN 138X69 KLEBEFOLIE SP	97025926	6	2	1058	96037102	SIGNS
SIGN 158X68 KLEBEFOLIE SP	978687408	7	4	809	917082108	INSCRIPTION PLATE
SIGN 158X68 KLEBEFOLIE SP	978687408	1	4	946	917481708	SIGN WINCH 6

11.2.2020

etk\_en\_de\_098257 LR 11000

1346

**LIEBHERR**Alphabetical index  
Alphabetischer Index

Description	Item	Pos.	Quantity	Page	Assembly	Description
SIGN 159X45 KLEBEFOLIE	97095298	3	1	208	917472708	SIGNS
SIGN 159X45 KLEBEFOLIE	97095298	(3)	1	209	917077908	WINCH 2
SIGN 160X100 KLEBEFOLIE SP	97064029	1100	1	805	965575208	CENTRING COMPLETE
SIGN 160X50 KLEBEFOLIE SP	97091645	(1)	1	988	968455908	FOOT COMPLETE
SIGN 168X62 KLEBEFOLIE SP	978674808	4	8	53	918216808	SIGNS
SIGN 168X62 KLEBEFOLIE SP	978674808	(2)	6	135	917987408	SLEWING PLATFORM FRAME
SIGN 168X62 KLEBEFOLIE SP	978674808	2	4	235	917872108	SIGNS
SIGN 168X62 KLEBEFOLIE SP	978674808	2	5	557	917475908	SIGNS
SIGN 168X62 KLEBEFOLIE SP	978674808	(1)	2	804	917517908	COUNTERWEIGHT FRAME
SIGN 168X62 KLEBEFOLIE SP	978674808	4	9	809	917082108	INSCRIPTION PLATE
SIGN 168X62 KLEBEFOLIE SP	978674808	2	4	837	968311308	SIGNS
SIGN 168X62 KLEBEFOLIE SP	978674808	3	4	878	968012308	SIGNS
SIGN 168X62 KLEBEFOLIE SP	978674808	3	4	902	969425308	SIGNS
SIGN 168X62 KLEBEFOLIE SP	978674808	3	4	919	96037322	SIGNS
SIGN 168X62 KLEBEFOLIE SP	978674808	3	3	925	968688008	SIGNS
SIGN 168X62 KLEBEFOLIE SP	978674808	3	2	985	96039900	SIGNS
SIGN 168X62 KLEBEFOLIE SP	978674808	3	4	1005	96038854	SIGNS
SIGN 168X62 KLEBEFOLIE SP	978674808	4	2	1058	96037102	SIGNS
SIGN 168X88 KLEBEFOLIE SP	97009799	101	1	811	918107308	PLATING
SIGN 168X88 KLEBEFOLIE SP	97011690	6	2	88	917322108	SIGNS
SIGN 168X88 KLEBEFOLIE SP	97011690	6	2	107	917322308	SIGNS
SIGN 168X88 KLEBEFOLIE SP	97036732	4	1	837	968311308	SIGNS
SIGN 168X88 KLEBEFOLIE SP	97036732	6	1	878	968012308	SIGNS
SIGN 168X88 KLEBEFOLIE SP	97036732	6	1	902	969425308	SIGNS
SIGN 168X88 KLEBEFOLIE SP	97036732	6	1	919	96037322	SIGNS
SIGN 168X88 KLEBEFOLIE SP	97036732	6	1	925	968688008	SIGNS
SIGN 168X88 KLEBEFOLIE SP	97036732	1	1	1005	96038854	SIGNS
SIGN 168X88 KLEBEFOLIE SP	97036732	8	2	1058	96037102	SIGNS
SIGN 168X88 KLEBEFOLIE SP	97037952	18	1	811	918107308	PLATING
SIGN 168X88 KLEBEFOLIE SP	97060689	100	1	811	918107308	PLATING
SIGN 168X88 KLEBEFOLIE SP	978674308	4	2	122	968029408	SIGNS
SIGN 168X88 KLEBEFOLIE SP	979383308	62	1	811	918107308	PLATING
SIGN 168X88X1 KLEBEFOLIE	97004046	(1)	6	135	917987408	SLEWING PLATFORM FRAME
SIGN 168X88X1 KLEBEFOLIE	97004046	6	2	809	917082108	INSCRIPTION PLATE
SIGN 168X88X1 KLEBEFOLIE	97004046	3	4	837	968311308	SIGNS
SIGN 168X88X1 KLEBEFOLIE	97004046	1	3	878	968012308	SIGNS
SIGN 168X88X1 KLEBEFOLIE	97004046	1	3	902	969425308	SIGNS
SIGN 168X88X1 KLEBEFOLIE	97004046	1	3	919	96037322	SIGNS
SIGN 168X88X1 KLEBEFOLIE	97004046	2	3	925	968688008	SIGNS
SIGN 168X88X1 KLEBEFOLIE	97004046	4	2	1005	96038854	SIGNS
SIGN 170X55 KLEBEFOLIE SP	97049945	(1)	1	888	967743808	ROD CPL.
SIGN 170X55 KLEBEFOLIE SP	97049955	(1)	1	875	967746908	ROD CPL.
SIGN 170X55 KLEBEFOLIE SP	97052197	(1)	1	542	967981008	PULL ROD
SIGN 170X55 KLEBEFOLIE SP	97052256	(1)	1	895	967897608	PULL ROD
SIGN 170X55 KLEBEFOLIE SP	97052499	(1)	1	897	968190108	PULL ROD
SIGN 170X55 KLEBEFOLIE SP	97052635	(1)	1	899	968190208	PULL ROD
SIGN 178X78 KLEBEFOLIE SP	97038976	5	6	837	968311308	SIGNS
SIGN 178X78 KLEBEFOLIE SP	97093614	4	4	1009	96039202	SIGNS
SIGN 178X78 KLEBEFOLIE SP	97093614	1	4	1058	96037102	SIGNS
SIGN 188X78 KLEBEFOLIE SP	97036734	1	12	53	918216808	SIGNS
SIGN 188X78 KLEBEFOLIE SP	97036734	1	12	88	917322108	SIGNS
SIGN 188X78 KLEBEFOLIE SP	97036734	1	12	107	917322308	SIGNS
SIGN 1X100X100 AL-BL	97047103	104	1	182	969344108	ASSEMBLY PARTS F.SLEWING
SIGN 1X200X100 AL-BL	97047102	103	1	182	969344108	ASSEMBLY PARTS F.SLEWING
SIGN 1X75X45 ALUMINIUM	97038433	29	1	743	919075308	CRANE OPERATOR CABIN P
SIGN 1X80X80 KLEBEFOLIE SP	97056676	14	4	809	917082108	INSCRIPTION PLATE
SIGN 1X80X80 KLEBEFOLIE SP	97056677	15	2	809	917082108	INSCRIPTION PLATE
SIGN 1X80X80 KLEBEFOLIE SP	974150408	11	3	809	917082108	INSCRIPTION PLATE
SIGN 1X80X80 KLEBEFOLIE SP	974150508	5	3	557	917475908	SIGNS
SIGN 1X80X80 KLEBEFOLIE SP	974150608	12	3	809	917082108	INSCRIPTION PLATE

11.2.2020

etk\_en\_de\_098257 LR 11000

1347

**LIEBHERR**Alphabetical index  
Alphabetischer Index

Description	Item	Pos.	Quantity	Page	Assembly	Description
SIGN 1X80X80 KLEBEFOLIE SP	974150708	13	2	809	917082108	INSCRIPTION PLATE
SIGN 208X88 KLEBEFOLIE	97053409	1	1	208	917472708	SIGNS
SIGN 208X88 KLEBEFOLIE	97053409	(1)	1	209	917077908	WINCH 2
SIGN 208X88 KLEBEFOLIE	97053409	1	1	235	917872108	SIGNS
SIGN 208X88 KLEBEFOLIE	97053409	2	1	946	917481708	SIGN WINCH 6
SIGN 208X88 KLEBEFOLIE	97053410	2	1	208	917472708	SIGNS
SIGN 208X88 KLEBEFOLIE	97053410	(2)	1	209	917077908	WINCH 2
SIGN 208X88 KLEBEFOLIE	97053410	3	1	946	917481708	SIGN WINCH 6
SIGN 208X88 KLEBEFOLIE	97063303	(3)	4	135	917987408	SLEWING PLATFORM FRAME
SIGN 208X88 KLEBEFOLIE SP	97016304	8	1	568	917473108	FUEL TANK CONTAINER UPPE
SIGN 208X88 KLEBEFOLIE SP	97016304	49	1	811	918107308	PLATING
SIGN 208X88 KLEBEFOLIE SP	97016392	1	4	117	967975008	SIGNS
SIGN 208X88 KLEBEFOLIE SP	97016392	(1)	1	125	917076808	MECHANICAL SUPPORT
SIGN 208X88 KLEBEFOLIE SP	97016392	9	1	809	917082108	INSCRIPTION PLATE
SIGN 208X88 KLEBEFOLIE SP	97033979	(2)	4	127	917077008	FIXAGE DU CONTREPOIDS CE
SIGN 208X88 KLEBEFOLIE SP	97033982	3	1	557	917475908	SIGNS
SIGN 208X88 KLEBEFOLIE SP	97039753	4	1	557	917475908	SIGNS
SIGN 208X88 KLEBEFOLIE SP	97067245	5	4	53	918216808	SIGNS
SIGN 208X88 KLEBEFOLIE SP	97067313	7	2	88	917322108	SIGNS
SIGN 208X88 KLEBEFOLIE SP	97067313	7	2	107	917322308	SIGNS
SIGN 208X88 KLEBEFOLIE SP	978673908	3	2	122	968029408	SIGNS
SIGN 208X88 KLEBEFOLIE SP	978674008	5	1	88	917322108	SIGNS
SIGN 208X88 KLEBEFOLIE SP	978674008	5	1	107	917322308	SIGNS
SIGN 208X88 KLEBEFOLIE SP	978674008	2	2	122	968029408	SIGNS
SIGN 208X88 KLEBEFOLIE SP	978674008	1	2	837	968311308	SIGNS
SIGN 208X88 KLEBEFOLIE SP	978674008	2	1	878	968012308	SIGNS
SIGN 208X88 KLEBEFOLIE SP	978674008	2	1	902	969425308	SIGNS
SIGN 208X88 KLEBEFOLIE SP	978674008	2	1	919	96037322	SIGNS
SIGN 208X88 KLEBEFOLIE SP	978674008	1	1	925	968688008	SIGNS
SIGN 208X88 KLEBEFOLIE SP	978674008	2	1	1005	96038854	SIGNS
SIGN 208X88 KLEBEFOLIE SP	978674008	1	4	1009	96039202	SIGNS
SIGN 208X88 KLEBEFOLIE SP	978674008	7	2	1058	96037102	SIGNS
SIGN 208X88 KLEBEFOLIE SP	978674108	2	6	53	918216808	SIGNS
SIGN 208X88 KLEBEFOLIE SP	978674108	2	1	88	917322108	SIGNS
SIGN 208X88 KLEBEFOLIE SP	978674108	2	1	107	917322308	SIGNS
SIGN 208X88 KLEBEFOLIE SP	978674108	(4)	1	125	917076808	MECHANICAL SUPPORT
SIGN 208X88 KLEBEFOLIE SP	978674108	1	4	809	917082108	INSCRIPTION PLATE
SIGN 208X88 KLEBEFOLIE SP	978674108	7	4	837	968311308	SIGNS
SIGN 208X88 KLEBEFOLIE SP	978674108	5	4	878	968012308	SIGNS
SIGN 208X88 KLEBEFOLIE SP	978674108	5	4	902	969425308	SIGNS
SIGN 208X88 KLEBEFOLIE SP	978674108	5	4	919	96037322	SIGNS
SIGN 208X88 KLEBEFOLIE SP	978674108	4	4	925	968688008	SIGNS
SIGN 208X88 KLEBEFOLIE SP	978674108	6	4	1005	96038854	SIGNS
SIGN 208X88 KLEBEFOLIE SP	978674108	2	4	1009	96039202	SIGNS
SIGN 208X88 KLEBEFOLIE SP	978674108	2	2	1058	96037102	SIGNS
SIGN 208X88 KLEBEFOLIE SP	978674108	1	4	1062	96036940	SIGNS
SIGN 208X88 KLEBEFOLIE SP	978674408	4	2	88	917322108	SIGNS
SIGN 208X88 KLEBEFOLIE SP	978674408	4	2	107	917322308	SIGNS
SIGN 208X88 KLEBEFOLIE SP	978674408	8	2	809	917082108	INSCRIPTION PLATE
SIGN 208X88 KLEBEFOLIE SP	978674608	3	4	53	918216808	SIGNS
SIGN 208X88 KLEBEFOLIE SP	978674608	3	10	88	917322108	SIGNS
SIGN 208X88 KLEBEFOLIE SP	978674608	3	10	107	917322308	SIGNS
SIGN 208X88 KLEBEFOLIE SP	978674608	(2)	4	125	917076808	MECHANICAL SUPPORT
SIGN 208X88 KLEBEFOLIE SP	978674608	(1)	12	127	917077008	FIXAGE DU CONTREPOIDS CE
SIGN 208X88 KLEBEFOLIE SP	978674608	2	8	809	917082108	INSCRIPTION PLATE
SIGN 208X88 KLEBEFOLIE SP	978674608	8	4	837	968311308	SIGNS
SIGN 208X88 KLEBEFOLIE SP	978674608	4	4	878	968012308	SIGNS
SIGN 208X88 KLEBEFOLIE SP	978674608	4	4	902	969425308	SIGNS
SIGN 208X88 KLEBEFOLIE SP	978674608	4	4	919	96037322	SIGNS
SIGN 208X88 KLEBEFOLIE SP	978674608	5	4	925	968688008	SIGNS

11.2.2020

etk\_en\_de\_098257 LR 11000

1348

**LIEBHERR**

Alphabetical index  
Alphabetischer Index

Description	Item	Pos.	Quantity	Page	Assembly	Description
SIGN 208X88 KLEBEFOLIE SP	978674608	2	2	985	96039900	SIGNS
SIGN 208X88 KLEBEFOLIE SP	978674608	5	4	1005	96038854	SIGNS
SIGN 208X88 KLEBEFOLIE SP	978674608	3	9	1009	96039202	SIGNS
SIGN 208X88 KLEBEFOLIE SP	978674608	3	2	1058	96037102	SIGNS
SIGN 208X88 KLEBEFOLIE SP	978674608	2	4	1062	96036940	SIGNS
SIGN 208X88 KLEBEFOLIE SP	978674908	(3)	1	125	917076808	MECHANICAL SUPPORT
SIGN 208X88 KLEBEFOLIE SP	978674908	6	4	557	917475908	SIGNS
SIGN 208X88 KLEBEFOLIE SP	978674908	5	3	809	917082108	INSCRIPTION PLATE
SIGN 208X88 KLEBEFOLIE SP	978675008	1	2	122	968029408	SIGNS
SIGN 208X88 KLEBEFOLIE SP	978675008	21	3	809	917082108	INSCRIPTION PLATE
SIGN 208X88 M.SCHUTZF. SP	97008755	(7)	2	804	917517908	COUNTERWEIGHT FRAME
SIGN 208X88 M.SCHUTZF. SP	97008756	(6)	2	804	917517908	COUNTERWEIGHT FRAME
SIGN 20X10 KLEBEFOLIE SPF	97064219	18	2	462	96039769	PUMP PRE-ASS.
SIGN 20X10 KLEBEFOLIE SPF	97064220	19	2	462	96039769	PUMP PRE-ASS.
SIGN 210X297 KLEBEFOLIE SP	97060792	19	4	809	917082108	INSCRIPTION PLATE
SIGN 235X100 KLEBEFOLIE SP	97060968	(4)	4	135	917987408	SLEWING PLATFORM FRAME
SIGN 2X200X100 DC01 FE//ZN	975623908	108	1	182	969344108	ASSEMBLY PARTS F.SLEWING
SIGN 2X200X100 DC01 FE//ZN	979742908	10	1	988	968455908	FOOT COMPLETE
SIGN 2X228X100 DC01 FE//ZN	975974808	21	2	125	917076808	MECHANICAL SUPPORT
SIGN 2X56X30 X5CRNI18-10	97038742	37	2	491	968283208	CATWALK SUPERSTR.LEFT
SIGN 2X56X30 X5CRNI18-10	97038743	38	2	491	968283208	CATWALK SUPERSTR.LEFT
SIGN 2X56X30 X5CRNI18-10	97038744	39	2	491	968283208	CATWALK SUPERSTR.LEFT
SIGN 2X56X30 X5CRNI18-10	97038745	40	2	491	968283208	CATWALK SUPERSTR.LEFT
SIGN 350X180 LEXAN	97116282	8	1	1048	96035579	TERMINAL BOX CPL.
SIGN 35X15 LEXEDGE II	97005403	77	1	650	967917908	SWITCH CABINET
SIGN 35X15 LEXEDGE II	97025382	509	3	638	96039940	LEAD
SIGN 35X15 LEXEDGE II	97039187	509	1	637	96035430	LEAD
SIGN 35X15 LEXEDGE II	97039187	506	2	640	96028063	DUMMY PLUG
SIGN 35X15 LEXEDGE II	97039553	6	1	551	968241408	TERMINAL BOX WINCH PRE-A
SIGN 35X15 LEXEDGE II	97039674	502	1	639	968346208	DUMMY PLUG
SIGN 35X15 LEXEDGE II	97039674	506	1	852	96036240	LEAD
SIGN 35X15 LEXEDGE II	97039676	512	1	639	968346208	DUMMY PLUG
SIGN 35X15 LEXEDGE II	97039713	60	1	650	967917908	SWITCH CABINET
SIGN 35X15 LEXEDGE II	97039810	62	1	650	967917908	SWITCH CABINET
SIGN 35X15 LEXEDGE II	97039811	508	1	637	96035430	LEAD
SIGN 35X15 LEXEDGE II	97039811	63	1	650	967917908	SWITCH CABINET
SIGN 35X15 LEXEDGE II	97039812	505	1	638	96039940	LEAD
SIGN 35X15 LEXEDGE II	97039812	64	1	650	967917908	SWITCH CABINET
SIGN 35X15 LEXEDGE II	97039813	65	1	650	967917908	SWITCH CABINET
SIGN 35X15 LEXEDGE II	97039814	66	1	650	967917908	SWITCH CABINET
SIGN 35X15 LEXEDGE II	97039815	67	1	650	967917908	SWITCH CABINET
SIGN 35X15 LEXEDGE II	97039816	506	1	642	968418008	WIRING HARNESS
SIGN 35X15 LEXEDGE II	97039816	68	1	650	967917908	SWITCH CABINET
SIGN 35X15 LEXEDGE II	97039817	69	1	650	967917908	SWITCH CABINET
SIGN 35X15 LEXEDGE II	97039821	78	1	650	967917908	SWITCH CABINET
SIGN 35X15 LEXEDGE II	97039827	61	1	650	967917908	SWITCH CABINET
SIGN 35X15 LEXEDGE II	97039946	513	2	638	96039940	LEAD
SIGN 35X15 LEXEDGE II	97039946	503	2	639	968346208	DUMMY PLUG
SIGN 35X15 LEXEDGE II	97039946	507	2	640	96028063	DUMMY PLUG
SIGN 35X15 LEXEDGE II	97060078	5	1	596	917081908	CHARGER F.BATTERY
SIGN 35X15 LEXEDGE II	977539608	70	1	650	967917908	SWITCH CABINET
SIGN 35X15 LEXEDGE II	977540408	75	1	650	967917908	SWITCH CABINET
SIGN 35X15 LEXEDGE II	979653308	76	1	650	967917908	SWITCH CABINET
SIGN 36X12.5 LEXEDGE II	97041962	9	1	669	968486208	LOCKING PLATE
SIGN 375X2250 FOLIE	973179308	9	2	837	968311308	SIGNS
SIGN 390 KG KLEBEFOLIE SP	97052223	(1)	1	540	967846208	PULL ROD
SIGN 6X107X237 G-ALSI12	772569908	1	1	812	916283608	PLATING
SIGN 75X45 ALUMINIUM	976955508	20	1	527	917191108	AIR CONDITIONING
SIGN 80X32 KLEBEFOLIE SPF	97054056	1	1	997	96038864	SIGNS
SIGN 85X45X1 ALUMINIUM	97093653	8	1	669	968486208	LOCKING PLATE

11.2.2020

etk\_en\_de\_098257 LR 11000

1349

**LIEBHERR**Alphabetical index  
Alphabetischer Index

Description	Item	Pos.	Quantity	Page	Assembly	Description
SIGN A570 ALU	97045547	2	1	644	968681408	CONTR: PANEL PINNING
SIGN ALU	97068322	15	1	454	96032910	BATTERY BOX, PRE-ASSEMB
SIGN EXTERNAL SUPPLY 110	918462408	417	2	11	LR 11000 -0	LIEBHERR CRAW.CRANE LR
SIGN S1910 ALU	97010005	4	1	848	96036187	TERMINAL BOX CPL.
SIGN S2000 LEXAN	97123909	8	1	1002	96035575	TERMINAL BOX CPL.
SIGN S2010	97118302	8	1	1020	96035576	TERMINAL BOX CPL.
SIGN S220 LEXAN	977507008	5	1	100	967906608	TERMINAL BOX CPL.
SIGN S240 LEXAN	977500808	5	1	74	967906508	TERMINAL BOX CPL.
SIGN WINCH 6	917481708	5	1	927	919550708	WINCH 6
SIGNS	96017374	700	1	988	968455908	FOOT COMPLETE
SIGNS	96024565	700	1	1088	96022180	FRAME
SIGNS	96036940	700	1	1060	919220208	F-INTERMEDIATE SECT.
SIGNS	96037102	700	1	1037	919220008	F-HEAD SECTION
SIGNS	96037322	700	1	914	919219208	S INTERMEDIATE SECTION
SIGNS	96038854	700	1	993	919219508	F-CONNECTING HEAD
SIGNS	96038864	3	1	994	96038420	RODS / PULL RODS
SIGNS	96039202	700	1	1006	919219608	F-ASSEMBLY UNIT
SIGNS	96039900	700	1	984	919326208	SLEWING PLATFORM EXTENS
SIGNS	967881308	30	2	125	917076808	MECHANICAL SUPPORT
SIGNS	967975008	3	1	108	918588908	HYDRAULIC SUPPORT
SIGNS	968029408	30	1	121	917076708	CATWALK CRAW.TRACK TRA
SIGNS	968054508	700	1	804	917517908	COUNTERWEIGHT FRAME
SIGNS	969060708	700	1	888	967743808	ROD CPL.
SIGNS	969063908	700	1	542	967981008	PULL ROD
SIGNS	969066208	700	1	540	967846208	PULL ROD
SIGNS	969068608	700	1	895	967897608	PULL ROD
SIGNS 2.5M	969086008	700	1	897	968190108	PULL ROD
SIGNS 6.005M	969092108	700	1	899	968190208	PULL ROD
SIGNS 6M	969057908	700	1	875	967746908	ROD CPL.
SIGNS DB-UNTERTEIL	969816108	7	1	135	917987408	SLEWING PLATFORM FRAME
SIGNS HARNSTOFFANLAGE	96008041	700	1	458	919384908	UREA PLANT
SIGNS LI.	917322108	5	1	56	917076308	CRAWLER TRACK CARRIER LE
SIGNS MITTELTEIL	918216808	4	1	12	917987508	CENTRAL SECTION CRAWLER
SIGNS RE.	917322308	5	1	89	917076408	CRAWLER CARRIER RIGHT CP
SIGNS S-ANLENKSTUECK	968311308	700	1	833	919304308	S PIVOT SECTION PRE-ASS.
SIGNS S-ZW.FLMLR11000	969425308	700	1	894	917078808	S INTERMEDIATE SECTION
SIGNS S-ZW.ST.LR11000	968012308	700	1	874	917190908	S INTERMEDIATE SECTION
SIGNS S-ZW.ST.LR11000	968012308	700	1	882	917333908	S INTERMEDIATE SECTION
SIGNS S-ZW.ST.LR11000	968012308	700	1	887	917078708	S INTERMEDIATE SECTION
SIGNS S-ZW.ST.LR11000	968012308	700	1	907	917079208	S INTERMEDIATE SECTION
SIGNS S-ZW.ST.LR11000	968012308	700	1	912	917571208	S INTERMEDIATE SECTION
SIGNS SA-BOCK	917475908	5	1	530	917080308	SA FRAME
SIGNS SL-REDU.	968688008	700	1	923	917191008	SL REDUCING SECTION
SIGNS WINDE 1	917472708	5	1	188	917077808	WINCH 1
SIGNS WINDE 2	917473708	5	1	209	917077908	WINCH 2
SIGNS WINDE 4	917872108	4	1	219	917078208	WINCH 4 LUFFING GEAR
SIGNS ZENTRALBALLAST	968057608	2	1	127	917077008	FIXAGE DU CONTREPOIDS CE
SILENCER	502661608	152	1	763	96033157	COMPRESSED AIR PLANT
SIM-CARD	10284444	58	1	647	919396008	SWITCHBOX MOUNTING PART
SIMPLE LADDER 5-350X1,24M	11481815	57	1	138	918011308	PREMOUNTED LOWER PART
SIMPLE LADDER EN 131 4-420	11481745	8	1	984	919326208	SLEWING PLATFORM EXTENS
SIMPLE LADDER EN 131 4-420	11481745	2	1	1044	96037097	LADDER, PRE-ASSEMBLED
SIMPLE LADDER EN 131 4-420	11481745	2	1	1045	96037098	LADDER, PRE-ASSEMBLED
SIMPLE LADDER EN 131 5-420	11481748	94	1	488	918999008	SLEWING PLATFORM CATWAL
SIMPLE LADDER EN 131 7-420	11481667	57	1	830	919304308	S PIVOT SECTION PRE-ASS.
SIMPLE LADDER EN 131 9-420	11481400	11	2	804	917517908	COUNTERWEIGHT FRAME
SINGEL SEAL 1,0-1,5MM2	10014387	830	66	628	96040449	WIRING HARNESS
SINGEL SEAL 1,0-1,5MM2	10014387	830	6	630	96040437	WIRING HARNESS
SINGEL SEAL MLK 1,2 ELA SIL	10870402	845	9	630	96040437	WIRING HARNESS
SINGLE STRAND SEALING 1,2	602330808	802	2	504	96033369	WIRING HARNESS

11.2.2020

etk\_en\_de\_098257 LR 11000

1350

**LIEBHERR**Alphabetical index  
Alphabetischer Index

Description	Item	Pos.	Quantity	Page	Assembly	Description
SINGLE STRAND SEALING 1,2	602330808	802	12	627	96040449	WIRING HARNESS
SINGLE STRAND SEALING 1,2	602330808	802	6	630	96040437	WIRING HARNESS
SINGLE STRAND SEALING 1,2	602330808	802	2	634	96033473	WIRING HARNESS
SINGLE STRAND SEALING 1,4-	10424625	828	6	504	96033369	WIRING HARNESS
SINGLE STRAND SEALING 1,4-	10424625	828	9	630	96040437	WIRING HARNESS
SINGLE STRAND SEALING 2	605619708	813	4	504	96033369	WIRING HARNESS
SINGLE STRAND SEALING 2	605619708	813	19	628	96040449	WIRING HARNESS
SINGLE STRAND SEALING 2	605619708	813	30	634	96033473	WIRING HARNESS
SINGLE STRAND SEALING 2,2-	602330508	801	6	627	96040449	WIRING HARNESS
SINGLE STRAND SEALING DIN	605619908	821	5	76	967971708	WIRING HARNESS
SINGLE STRAND SEALING DIN	605619908	821	5	634	96033473	WIRING HARNESS
SINGLE STRAND SEALING DIN	605619808	816	5	628	96040449	WIRING HARNESS
SINGLE STRAND SEALING DIN	605619808	816	2	630	96040437	WIRING HARNESS
SINGLE-END SPANNER DIN 8	885132208	12	1	130	96005686	MAIN TOOLS
SINGLE-END SPANNER DIN 8	790004608	13	1	130	96005686	MAIN TOOLS
SIPHON PIPE 100X600 NBR	11491357	6	1	256	918861408	DIESEL ENGINE CPL.
SIPHON PIPE 51X600 NBR	12100074	13	1	256	918861408	DIESEL ENGINE CPL.
SIPHON PIPE 60X5.5X480 CR	97049426	12	1	256	918861408	DIESEL ENGINE CPL.
SIPHON PIPE 76X330 NBR	10877064	10	1	256	918861408	DIESEL ENGINE CPL.
SIPHON PIPE 76X5.5X380 CR	97049427	14	1	256	918861408	DIESEL ENGINE CPL.
SIPHON PIPE 76X500 NBR	12100136	9	1	256	918861408	DIESEL ENGINE CPL.
SIPHON PIPE 76X550 NBR	10877637	11	1	256	918861408	DIESEL ENGINE CPL.
SIPHON PIPE DN170X300 NB	510569908	24	1	582	919140308	OIL RESERVOIR, COMPLETE
SIPHON PIPE X0 SPF	774235608	12	1	582	919140308	OIL RESERVOIR, COMPLETE
SL REDUCING SECTION 6M	917191008	216	1	10	LR 11000 -0	LIEBHERR CRAW.CRANE LR
SLEDGE HAMMER 5KG	885034108	27	1	130	96005686	MAIN TOOLS
SLEEVE	10815006	3	1	643	10650233	ANTENNA
SLEEVE	511052208	11	1	170	510401908	REVERSING VALVE
SLEEVE	571130308	2	1	715	571130108	PRESSURE LIMITING VALVE
SLEEVE 114.3X50 S355J2H FE//	97031403	12	2	830	919304308	S PIVOT SECTION PRE-ASS.
SLEEVE 16MnCr5+TH	927585501	82	1	935	90200134	PLANETARY GEARBOX
SLEEVE 170X150X69 PA6G	97115245	32	2	1036	919220008	F-HEAD SECTION
SLEEVE 190X172X25 PA6G	97129973	99	1	1037	919220008	F-HEAD SECTION
SLEEVE 190X172X35 PA6G	97129178	98	1	1037	919220008	F-HEAD SECTION
SLEEVE 190X86X 40 PA6G	97115386	50	4	1036	919220008	F-HEAD SECTION
SLEEVE 20.0X25 S355J2G3 R	971585008	(3)	2	535	917347708	SA FRAME
SLEEVE 25.0X15 35NICRMOV	97020171	77	2	221	917451208	WINCH 4 PRE-ASSEMBLY
SLEEVE 25X20 11SMN37 FE//	953873408	62	37	17	918005408	CENTRAL SECTION CRAWLER
SLEEVE 25X20 11SMN37 FE//	953873408	45	10	175	919082708	SLEWING PLATFORM CPL.
SLEEVE 25X20 11SMN37 FE//	953873408	34	17	181	969344108	ASSEMBLY PARTS F.SLEWING
SLEEVE 25X20 11SMN37 FE//	953873408	23	5	191	917438108	WINCH 1 PRE-ASSEMBLY
SLEEVE 25X20 11SMN37 FE//	953873408	23	3	212	917454008	WINCH 2 PRE-ASS.
SLEEVE 25X20 11SMN37 FE//	953873408	36	4	221	917451208	WINCH 4 PRE-ASSEMBLY
SLEEVE 25X20 11SMN37 FE//	953873408	50	4	274	96033379	FIXING PARTS COMPRESSED
SLEEVE 25X20 11SMN37 FE//	953873408	14	4	458	919384908	UREA PLANT
SLEEVE 25X20 11SMN37 FE//	953873408	15	8	480	917079908	TURNTABLE PANELLING
SLEEVE 25X20 11SMN37 FE//	953873408	33	15	491	968283208	CATWALK SUPERSTR.LEFT
SLEEVE 25X20 11SMN37 FE//	953873408	20	4	499	969259908	SLEWING PLATFORM CATWAL
SLEEVE 25X20 11SMN37 FE//	953873408	51	2	510	96033360	ELECTRIC ADD-ON PARTS CA
SLEEVE 25X20 11SMN37 FE//	953873408	109	10	536	917347708	SA FRAME
SLEEVE 25X20 11SMN37 FE//	953873408	65	12	588	919297008	CENT. LUBRIC. SYSTEM SUP
SLEEVE 25X20 11SMN37 FE//	953873408	40	10	804	917517908	COUNTERWEIGHT FRAME
SLEEVE 25X20 11SMN37 FE//	953873408	140	56	832	919304308	S PIVOT SECTION PRE-ASS.
SLEEVE 25X20 11SMN37 FE//	953873408	24	4	930	917473608	WINCH 6 PRE-ASSEMBLY
SLEEVE 25X20 11SMN37 FE//	953873408	37	6	984	919326208	SLEWING PLATFORM EXTENS
SLEEVE 25X20 11SMN37 FE//	953873408	47	2	1013	919219708	PIVOT SECTION
SLEEVE 30.0X10 S355J2G3 FE	97129975	101	4	1037	919220008	F-HEAD SECTION
SLEEVE 33.0X19 FE//ZNNI8//C	978787708	11	24	16	918005408	CENTRAL SECTION CRAWLER
SLEEVE 33.0X19 FE//ZNNI8//C	978787708	68	8	61	917291608	CRAWLER TRACK CARRIER, L
SLEEVE 33.0X19 FE//ZNNI8//C	978787708	68	8	94	917291708	CRAWLER TRACK CARRIER,

11.2.2020

etk\_en\_de\_098257 LR 11000

1351

**LIEBHERR**

Alphabetical index  
Alphabetischer Index

Description	Item	Pos.	Quantity	Page	Assembly	Description
SLEEVE 33.0X19 FE//ZNNI8//C	978787708	26	97	181	969344108	ASSEMBLY PARTS F.SLEWING
SLEEVE 33.0X19 FE//ZNNI8//C	978787708	21	6	191	917438108	WINCH 1 PRE-ASSEMBLY
SLEEVE 33.0X19 FE//ZNNI8//C	978787708	21	6	212	917454008	WINCH 2 PRE-ASS.
SLEEVE 33.0X19 FE//ZNNI8//C	978787708	37	3	221	917451208	WINCH 4 PRE-ASSEMBLY
SLEEVE 33.0X19 FE//ZNNI8//C	978787708	39	3	267	96032892	DIESEL ENGINE, PRE-ASSEMB
SLEEVE 33.0X19 FE//ZNNI8//C	978787708	38	2	446	919384808	MUFFLER UNIT
SLEEVE 33.0X19 FE//ZNNI8//C	978787708	15	2	458	919384908	UREA PLANT
SLEEVE 33.0X19 FE//ZNNI8//C	978787708	40	42	487	918999008	SLEWING PLATFORM CATWAL
SLEEVE 33.0X19 FE//ZNNI8//C	978787708	53	4	491	968283208	CATWALK SUPERSTR.LEFT
SLEEVE 33.0X19 FE//ZNNI8//C	978787708	117	4	536	917347708	SA FRAME
SLEEVE 33.0X19 FE//ZNNI8//C	978787708	4	2	571	919140208	FUEL FEED
SLEEVE 33.0X19 FE//ZNNI8//C	978787708	66	12	607	96040390	SOUND DAMPING ABOVE
SLEEVE 33.0X19 FE//ZNNI8//C	978787708	26	26	618	969443908	SOUND DAMPING DOWN
SLEEVE 33.0X19 FE//ZNNI8//C	978787708	67	4	729	919075408	CRANE DRIVER CAB ADDITIO
SLEEVE 33.0X19 FE//ZNNI8//C	978787708	12	4	788	919408908	UPPERCARRIAGE SUSP BALL
SLEEVE 33.0X19 FE//ZNNI8//C	978787708	4	6	792	919477008	
SLEEVE 33.0X19 FE//ZNNI8//C	978787708	41	8	804	917517908	COUNTERWEIGHT FRAME
SLEEVE 33.0X19 FE//ZNNI8//C	978787708	23	4	930	917473608	WINCH 6 PRE-ASSEMBLY
SLEEVE 40.0X19 S355J2G3 FE	971622408	14	8	577	918789208	FUEL TANK CPL.
SLEEVE 40.0X19 S355J2G3 FE	971622408	23	8	582	919140308	OIL RESERVOIR, COMPLETE
SLEEVE 48X204 PA6	976872408	14	1	758	968080908	CLOSING DEVICE
SLEEVE 60.0X19 S355J2G3 FE	97122592	3	1	1007	96038041	PIN PRE-ASS.
SLEEVE 60.0X19 S355J2G3 FE	97122592	3	1	1008	96038042	PIN PRE-ASS.
SLEEVE 80X60X36,5	968478401	8	1	194	90024489	PLANETARY GEARBOX
SLEEVE 80X60X36,5	968478401	8	1	225	90200276	PLANETARY GEARBOX
SLEEVE 8X0,4	501507314	143	1	242	11347396	ROPE DRUM
SLEEVE 8X0,4	501507314	202	1	244	11347399	FLANGE BEARING
SLEEVE CONTACT	6202638	2265	6	1054	96038932	LEAD
SLEEVE CONTACT	6202638	2265	6	1055	96038933	LEAD
SLEEVE CONTACT 0,2-0,5MM2	10335820	690	6	504	96033369	WIRING HARNESS
SLEEVE CONTACT 0,2-0,5MM2	10335820	690	3	506	96021228	WIRING HARNESS
SLEEVE CONTACT 0,2-0,5MM2	10335820	690	164	507	96019612	WIRING HARNESS
SLEEVE CONTACT 0,2-0,5MM2	10335820	690	30	627	96040449	WIRING HARNESS
SLEEVE CONTACT 0,2-0,5MM2	10335820	690	7	634	96033473	WIRING HARNESS
SLEEVE CONTACT 0,2-0,5MM2	10335820	690	4	856	96038229	LEAD
SLEEVE CONTACT 0,2-0,5MM2	10878195	2272	8	1023	96038563	LEAD
SLEEVE CONTACT 0,2-0,5MM2	10878195	2272	8	1050	96038927	LEAD
SLEEVE CONTACT 0,2-0,5MM2	10878195	2272	4	1051	96038928	LEAD
SLEEVE CONTACT 0,2-0,5MM2	10878195	2272	4	1052	96038930	LEAD
SLEEVE CONTACT 0,2-0,5MM2	10878195	2272	4	1053	96038931	LEAD
SLEEVE CONTACT 0,2-0,5MM2	10878195	2272	4	1056	96038935	LEAD
SLEEVE CONTACT 0,3-0,89MM	602332108	611	4	503	96033369	WIRING HARNESS
SLEEVE CONTACT 0,3-0,89MM	602332108	611	4	506	96021228	WIRING HARNESS
SLEEVE CONTACT 0,5-0,75MM	10424623	700	6	504	96033369	WIRING HARNESS
SLEEVE CONTACT 0,5-0,75M	10813644	754	9	630	96040437	WIRING HARNESS
SLEEVE CONTACT 0,5-1,0MM2	6202435	774	4	1022	96038562	LEAD
SLEEVE CONTACT 0,5-1,0MM2	10493495	726	64	627	96040449	WIRING HARNESS
SLEEVE CONTACT 0,5-1,0MM2	10493495	726	4	630	96040437	WIRING HARNESS
SLEEVE CONTACT 0,5-1,0MM2	10800631	753	4	627	96040449	WIRING HARNESS
SLEEVE CONTACT 0,5-1,0MM2	10874057	2211	36	1024	96038564	LEAD
SLEEVE CONTACT 0,5-1,0MM2	10874057	2211	36	1025	96038565	LEAD
SLEEVE CONTACT 0,5-1,0MM2	10874060	2204	6	1004	96035583	LEAD
SLEEVE CONTACT 0,5-1,0MM2	10874060	2204	8	1022	96038562	LEAD
SLEEVE CONTACT 0,5-1,0MM2	10874060	2204	7	1024	96038564	LEAD
SLEEVE CONTACT 0,5-1,0MM2	10874060	2204	7	1025	96038565	LEAD
SLEEVE CONTACT 0,5-1,0MM2	10874060	2204	6	1054	96038932	LEAD
SLEEVE CONTACT 0,5-1,0MM2	10874060	2204	6	1055	96038933	LEAD
SLEEVE CONTACT 0,5-1,0MM2	11622989	789	4	630	96040437	WIRING HARNESS
SLEEVE CONTACT 0,5-1MM2	10877343	2258	56	504	96033369	WIRING HARNESS
SLEEVE CONTACT 0,50-1MM	10300946	717	6	630	96040437	WIRING HARNESS

11.2.2020

etk\_en\_de\_098257 LR 11000

1352

**LIEBHERR**Alphabetical index  
Alphabetischer Index



Description	Item	Pos.	Quantity	Page	Assembly	Description
SLEEVE CONTACT 0,5MM2	10875281	2238	6	504	96033369	WIRING HARNESS
SLEEVE CONTACT 0,75-1,0MM	604519308	629	7	634	96033473	WIRING HARNESS
SLEEVE CONTACT 0,75-1,0MM	604519308	629	7	845	96036184	LEAD
SLEEVE CONTACT 0,75-1,0MM	604519308	629	6	851	96036188	LEAD
SLEEVE CONTACT 0,75-1,0MM	604519308	629	7	1057	96042005	LEAD
SLEEVE CONTACT 0,75-1,0M	11342253	788	9	630	96040437	WIRING HARNESS
SLEEVE CONTACT 0,75-1,5MM	6202434	96	2	503	96033369	WIRING HARNESS
SLEEVE CONTACT 0,75-1,5MM	6202434	96	5	626	96040449	WIRING HARNESS
SLEEVE CONTACT 0,75-1,5MM	6202434	96	1	633	96033473	WIRING HARNESS
SLEEVE CONTACT 0,75-1,5MM	6202434	96	4	853	96040591	LEAD
SLEEVE CONTACT 0,75-1,5MM	6202434	96	4	1004	96035583	LEAD
SLEEVE CONTACT 0,75-1,5MM	6202434	96	2	1072	96035578	LEAD
SLEEVE CONTACT 0.5MM2	605620114	126	4	638	96039940	LEAD
SLEEVE CONTACT 1,0-1,5MM2	10493496	727	2	627	96040449	WIRING HARNESS
SLEEVE CONTACT 1,0-1,5MM2	10493496	727	2	630	96040437	WIRING HARNESS
SLEEVE CONTACT 1,0-2,5MM2	10493493	724	6	627	96040449	WIRING HARNESS
SLEEVE CONTACT 1,5MM2	10675381	(734)	1	647	919396008	SWITCHBOX MOUNTING PART
SLEEVE CONTACT 2.5MM2	605615714	129	1	854	968546008	LEAD
SLEEVE CONTACT 2.5MM2	605615714	129	1	855	968546108	LEAD
SLEEVE CONTACT DIN 72585 0	602339508	647	5	76	967971708	WIRING HARNESS
SLEEVE CONTACT DIN 72585 0	602339508	647	5	634	96033473	WIRING HARNESS
SLEEVE CONTACT DIN 72585 0	602339408	643	5	627	96040449	WIRING HARNESS
SLEEVE CONTACT DIN 72585 0	602339408	643	2	630	96040437	WIRING HARNESS
SLEEVE EDELSTAHL	97024394	8	1	460	96039771	UREA TANK, PRE-MOUNTING
SLEEVE EDELSTAHL	97050024	4	1	460	96039771	UREA TANK, PRE-MOUNTING
SLEEVE RD20X15 S355J2G3	941530008	75	1	661	96033320	ASSEMBLY PARTS MOUNTIN
SLEIGH CPL.	964788008	3	2	760	964588308	GUIDE PRE-ASS.
SLEWING GEAR	918366908	2	1	135	917987408	SLEWING PLATFORM FRAME
SLEWING GEAR ATTACHMEN	918367008	1	1	141	918366908	SLEWING GEAR
SLEWING GEAR DRIVE DAT 45	90211005	1	3	142	918367008	SLEWING GEAR ATTACHMEN
SLEWING GEAR WARN SIGNA	969299208	9	1	623	919395908	ELECTR. SYSTEM F.SLEWING
SLEWING PLATF.CAMERA MO	919124208	322	1	10	LR 11000 -0	LIEBHERR CRAW.CRANE LR
SLEWING PLATFORM CATWAL	918999008	132	1	9	LR 11000 -0	LIEBHERR CRAW.CRANE LR
SLEWING PLATFORM CATWAL	969259908	80	1	488	918999008	SLEWING PLATFORM CATWAL
SLEWING PLATFORM CPL.	919082708	1	1	172	918861308	SLEWING PLATFORM FRAME
SLEWING PLATFORM EXTENS	919326208	418	1	11	LR 11000 -0	LIEBHERR CRAW.CRANE LR
SLEWING PLATFORM FRAME	918861308	103	1	8	LR 11000 -0	LIEBHERR CRAW.CRANE LR
SLEWING PLATFORM FRAME	917987408	102	1	8	LR 11000 -0	LIEBHERR CRAW.CRANE LR
SLEWING PLATFORM HYDRA	918129308	6	1	135	917987408	SLEWING PLATFORM FRAME
SLIDE BLOCK CPL.	10455144	15	1	472	10877138	OPERATOR SEAT
SLIDE PLATE 10X100X80 PA6	97040393	7	2	766	919075608	PLATFORM CRANE CABIN
SLIDE PLATE 15X60X1124 PA6	97050951	61	2	1037	919220008	F-HEAD SECTION
SLIDE RAIL PA6G	97035722	6	1	453	918981908	BATTERY STORAGE
SLIDE VALVE BLOCK 400BAR	11600129	21	1	29	969731708	HYDRAULIC EQUIPM.CENTER
SLIDING DOOR INSTALLATION	918064308	175	1	10	LR 11000 -0	LIEBHERR CRAW.CRANE LR
SLIDING PIECE L STEEL CONS	967722208	2	1	60	917291608	CRAWLER TRACK CARRIER, L
SLIDING PIECE STEEL CONS	967776008	2	1	93	917291708	CRAWLER TRACK CARRIER,
SLING GEAR ERECTION CRAW	917081308	148	1	9	LR 11000 -0	LIEBHERR CRAW.CRANE LR
SLIP RING 60X2 2,5²	10114843	5	46	22	11601184	COLLECTING RING
SLIP RING MS60 VERGOLDET	11003223	44	24	22	11601184	COLLECTING RING
SLIPRING UNIT INSTALLATION	968660508	10	1	16	918005408	CENTRAL SECTION CRAWLER
SLOTTED NUT M100X2 C45	927612301	28	1	63	90029090	ANGULAR GEAR
SLOTTED NUT M100X2 C45	927612301	28	1	65	90029091	ANGULAR GEAR
SLOTTED NUT M150X2 C45	944311703	13	1	144	90211005	SLEWING GEAR DRIVE
SLOTTED NUT M30X1,5	570113908	9	1	248	570112908	DRIVING GEAR
SMALL HILL COVERING SPF	977145208	7	1	746	96028393	INTERNAL PANELLING INSTA
SNAP FOOT	10492256	40	2	1002	96035575	TERMINAL BOX CPL.
SNAP HOOK 120X11 VERZ	10290559	505	3	845	96036184	LEAD
SNAP HOOK 120X11 VERZ	10290559	512	3	1027	96039722	LEAD
SNAP HOOK DIN 5299 C 100X1	744010408	106	4	831	919304308	S PIVOT SECTION PRE-ASS.

11.2.2020

etk\_en\_de\_098257 LR 11000

1353

**LIEBHERR**
 Alphabetical index  
 Alphabetischer Index

Description	Item	Pos.	Quantity	Page	Assembly	Description
SNAP HOOK DIN 5299 C 60X6-	744010208	304	7	30	969731708	HYDRAULIC EQUIPM.CENTER
SNAP HOOK DIN 5299 C 60X6-	744010208	300	5	160	969733008	ADDITIONAL HYDR.SLEWING
SNAP HOOK DIN 5299 C 60X6-	744010208	73	2	589	919297008	CENT. LUBRIC. SYSTEM SUP
SNAP HOOK DIN 5299 C 60X6-	744010208	432	6	690	96032955	HYDRAULICS
SNAP LOCK ABS	10296157	(2)	3	615	969427308	COVER COMPL.
SNAP RING 55X2 FSt	10027648	7	1	334	10148221	PISTON CPL.
SNAP RING DIN 7993 38X2,5	4635246	9	1	279	10873653	PUMP SUPPORT
SNAP SWITCH	571486808	25	1	22	11601184	COLLECTING RING
SNAP-IN LOCK NIROSTA	10010025	7	2	783	968646208	CAMERA HOLDER, PREMOU
SOCKET	10429057	2	1	516	964931408	PREMOUNTED PLUG SOCKET
SOCKET 2 13A	10342518	501	1	49	96026395	CABLING
SOCKET 2 13A	10342518	523	2	627	96040449	WIRING HARNESS
SOCKET 2 13A	10342518	510	2	629	96040437	WIRING HARNESS
SOCKET 2 13A	10342518	518	1	634	96033473	WIRING HARNESS
SOCKET 3-POL	6205239	521	1	629	96040437	WIRING HARNESS
SOCKET COMBINATION 3-POL	605215708	1	1	798	918470508	EXTERNAL FEED
SOCKET HEAD SCREW	511051708	6	1	170	510401908	REVERSING VALVE
SOCKET HEAD SCREW DIN 6	10353699	24	1	735	969752608	WINDOW ASSEMBLY
SOCKET HEAD SCREW DIN 7	10875563	7	2	738	964560908	ROOF WINDOW PRE-ASS.
SOCKET HEAD SCREW DIN 84	400140908	509	4	1027	96039722	LEAD
SOCKET HEAD SCREW DIN 84	510797708	22	1	549	511433908	PRESSURE LIMITING VALVE
SOCKET HEAD SCREW DIN 84	510797708	22	1	567	511417708	PRESSURE LIMITING VALVE
SOCKET HEAD SCREW DIN 84	510797708	22	1	719	511417608	PRESSURE LIMITING VALVE
SOCKET HEAD SCREW DIN 9	501562308	62	36	194	90024489	PLANETARY GEARBOX
SOCKET HEAD SCREW DIN 91	10876394	22	8	16	918005408	CENTRAL SECTION CRAWLER
SOCKET HEAD SCREW DIN 91	10876394	301	4	252	967787908	ADDNL. HYDR. F. ERECTING W
SOCKET HEAD SCREW ISO 12	10875564	21	2	44	967907608	SWITCH BOX COMPL.
SOCKET HEAD SCREW ISO 12	10875564	18	2	631	969245308	TERMINAL BOX ELECTRICS S
SOCKET HEAD SCREW ISO 12	10875564	67	4	661	96033320	ASSEMBLY PARTS MOUNTIN
SOCKET HEAD SCREW ISO 12	10875564	(23)	4	796	917190508	EL.COOLANT PREHEAT
SOCKET HEAD SCREW ISO 1	11082116	4	1	362	10152866	INJECTOR WITH FASTENING
SOCKET HEAD SCREW ISO 1	11082116	3	1	363	10150877	RK INJECTOR
SOCKET HEAD SCREW ISO 47	10560807	86	12	144	90211005	SLEWING GEAR DRIVE
SOCKET HEAD SCREW ISO 47	12208101	(6)	2	935	90200134	PLANETARY GEARBOX
SOCKET HEAD SCREW ISO 47	4043016	66	24	63	90029090	ANGULAR GEAR
SOCKET HEAD SCREW ISO 47	4043016	66	24	65	90029091	ANGULAR GEAR
SOCKET HEAD SCREW ISO 4	12219296	21	8	242	11347396	ROPE DRUM
SOCKET HEAD SCREW ISO 47	404293213	26	1	751	96000697	WIPERS INSTALLATION
SOCKET HEAD SCREW ISO 47	10650720	2	4	360	10150858	HIGH PRESSURE PUMP W.FAS
SOCKET HEAD SCREW ISO 4	10415162	7	2	146	510235408	HYDRO MOTOR
SOCKET HEAD SCREW ISO 4	10875571	318	6	269	96032892	DIESEL ENGINE, PRE-ASSEMB
SOCKET HEAD SCREW ISO 4	10875571	7	4	453	918981908	BATTERY STORAGE
SOCKET HEAD SCREW ISO 4	10875571	22	4	560	917080508	ROLLER BEARING
SOCKET HEAD SCREW ISO 47	10299659	10	1	401	10146947	GENERATOR ADD-ON
SOCKET HEAD SCREW ISO 4	11690628	550	24	160	969733008	ADDITIONAL HYDR.SLEWING
SOCKET HEAD SCREW ISO 47	404309408	61	24	935	90200134	PLANETARY GEARBOX
SOCKET HEAD SCREW ISO 4	11657000	306	2	252	967787908	ADDNL. HYDR. F. ERECTING W
SOCKET HEAD SCREW ISO 4	4980973	12	8	401	10146947	GENERATOR ADD-ON
SOCKET HEAD SCREW ISO 4	4980973	7	2	422	10126182	POWER TAKE-OFF ADD-ON
SOCKET HEAD SCREW ISO 4	10875573	7	18	988	968455908	FOOT COMPLETE
SOCKET HEAD SCREW ISO 47	10353703	42	1	735	969752608	WINDOW ASSEMBLY
SOCKET HEAD SCREW ISO 4	12208100	10	4	146	510235408	HYDRO MOTOR
SOCKET HEAD SCREW ISO 4	4981088	10	3	386	11348849	INTERMEDIATE GEAR ASSEM
SOCKET HEAD SCREW ISO 47	4042195	922	6	242	11347396	ROPE DRUM
SOCKET HEAD SCREW ISO 47	4042020	7	2	195	90024729	SPRING LOADED BRAKE
SOCKET HEAD SCREW ISO 47	10875574	300	4	274	96033379	FIXING PARTS COMPRESSED
SOCKET HEAD SCREW ISO 4	11321151	8	12	195	90024729	SPRING LOADED BRAKE
SOCKET HEAD SCREW ISO 47	404313701	(7)	12	935	90200134	PLANETARY GEARBOX
SOCKET HEAD SCREW ISO 4	10875577	4	4	279	10873653	PUMP SUPPORT
SOCKET HEAD SCREW ISO 4	12201263	30	12	534	917347708	SA FRAME

11.2.2020

etk\_en\_de\_098257 LR 11000

1354

**LIEBHERR**Alphabetical index  
Alphabetischer Index

Description	Item	Pos.	Quantity	Page	Assembly	Description
SOCKET HEAD SCREW ISO 4	4043164	17	18	63	90029090	ANGULAR GEAR
SOCKET HEAD SCREW ISO 4	4043164	17	18	65	90029091	ANGULAR GEAR
SOCKET HEAD SCREW ISO 4	10875565	314	4	269	96032892	DIESEL ENGINE, PRE-ASSEMB
SOCKET HEAD SCREW ISO 4	11834794	403	10	690	96032955	HYDRAULICS
SOCKET HEAD SCREW ISO 47	10012659	9	10	195	90024729	SPRING LOADED BRAKE
SOCKET HEAD SCREW ISO 4	10876374	74	12	144	90211005	SLEWING GEAR DRIVE
SOCKET HEAD SCREW ISO 4	10876374	304	8	269	96032892	DIESEL ENGINE, PRE-ASSEMB
SOCKET HEAD SCREW ISO 4	10876374	418	3	690	96032955	HYDRAULICS
SOCKET HEAD SCREW ISO 4	4043173	11	2	338	10118060	ROCKER ARMS DEVICE CPL.
SOCKET HEAD SCREW ISO 47	10663388	6	4	933	90200131	ROPE DRUM
SOCKET HEAD SCREW ISO 47	404316101	408	20	690	96032955	HYDRAULICS
SOCKET HEAD SCREW ISO 47	4042273	503	4	201	967787708	ADDITIONAL HYDRAULICS WI
SOCKET HEAD SCREW ISO 47	4042273	503	4	216	967787808	ADDITIONAL HYDRAULICS WI
SOCKET HEAD SCREW ISO 47	4042273	503	4	941	96047485	AUX.HYDRAULIC WINCH 6
SOCKET HEAD SCREW ISO 4	10876373	502	36	30	969731708	HYDRAULIC EQUIPM.CENTER
SOCKET HEAD SCREW ISO 4	10876373	502	24	70	967787408	CRAWLER TRACK HYDRAULI
SOCKET HEAD SCREW ISO 4	10876373	502	24	97	967787508	CRAWLER TRACK HYDRAULI
SOCKET HEAD SCREW ISO 4	10876373	552	14	160	969733008	ADDITIONAL HYDR.SLEWING
SOCKET HEAD SCREW ISO 4	10876373	502	4	201	967787708	ADDITIONAL HYDRAULICS WI
SOCKET HEAD SCREW ISO 4	10876373	502	4	216	967787808	ADDITIONAL HYDRAULICS WI
SOCKET HEAD SCREW ISO 4	10876373	502	12	232	968081908	ADDITIONAL HYDRAULICS WI
SOCKET HEAD SCREW ISO 4	10876373	502	4	941	96047485	AUX.HYDRAULIC WINCH 6
SOCKET HEAD SCREW ISO 47	4600741	406	15	690	96032955	HYDRAULICS
SOCKET HEAD SCREW ISO 4	10878823	554	8	160	969733008	ADDITIONAL HYDR.SLEWING
SOCKET HEAD SCREW ISO 47	12691483	3	3	543	967981108	DRAWBAR PRE-ASS
SOCKET HEAD SCREW ISO 47	12691483	3	4	876	967747008	ROD
SOCKET HEAD SCREW ISO 47	12691483	3	8	889	967744008	ROD
SOCKET HEAD SCREW ISO 47	12691483	4	3	896	967950808	DRAWBAR PRE-ASS
SOCKET HEAD SCREW ISO 47	12691483	4	4	898	968214108	DRAWBAR PRE-ASS
SOCKET HEAD SCREW ISO 47	12691483	3	4	900	968217108	DRAWBAR PRE-ASS
SOCKET HEAD SCREW ISO 47	12691483	4	5	995	96038862	RODS PRE-ASSEMBLY
SOCKET HEAD SCREW ISO 47	12224056	3	2	541	967846508	DRAWBAR PRE-ASS
SOCKET HEAD SCREW ISO 47	12225205	36	2	1065	919222808	ERECTION FRAME
SOCKET HEAD SCREW ISO 47	12225205	2	1	1069	96035533	BRACKET CPL.
SOCKET HEAD SCREW ISO 47	12209898	5	1	1067	96035525	DRAW SHACKLE
SOCKET HEAD SCREW ISO 4	10878827	10	24	800	917863208	TRANSPORT KEEPER
SOCKET HEAD SCREW ISO 4	12223047	9	24	800	917863208	TRANSPORT KEEPER
SOCKET HEAD SCREW ISO 47	10001464	3	8	404	9079954	FASTENING PIECES ASSEMBL
SOCKET HEAD SCREW ISO 47	10001077	36	12	63	90029090	ANGULAR GEAR
SOCKET HEAD SCREW ISO 47	10001077	36	12	65	90029091	ANGULAR GEAR
SOCKET HEAD SCREW ISO 47	404363008	43	4	697	11340741	CONTROL BLOCK
SOCKET HEAD SCREW ISO 4	12230467	32	4	930	917473608	WINCH 6 PRE-ASSEMBLY
SOCKET HEAD SCREW ISO 47	404317208	11	16	705	10413255	CHANGE-OVER BLOCK
SOCKET HEAD SCREW ISO 47	4002918	27	36	194	90024489	PLANETARY GEARBOX
SOCKET HEAD SCREW ISO 47	4002918	27	36	225	90200276	PLANETARY GEARBOX
SOCKET HEAD SCREW ISO 47	4902329	27	16	935	90200134	PLANETARY GEARBOX
SOCKET HEAD SCREW ISO 47	4902030	79	24	935	90200134	PLANETARY GEARBOX
SOCKET HEAD SCREW ISO 4	10018976	39	4	67	10132387	HYDRAULIC ATTACHMENT MO
SOCKET HEAD SCREW ISO 47	12100210	37	1	66	933878901	PLANETARY GEARBOX
SOCKET HEAD SCREW ISO 4	10197292	38	3	66	933878901	PLANETARY GEARBOX
SOCKET HEAD SCREW ISO 4	12692008	11	4	286	11212366	TRIPLE PUMP
SOCKET HEAD SCREW ISO 4	12691230	18	4	191	917438108	WINCH 1 PRE-ASSEMBLY
SOCKET HEAD SCREW ISO 4	12691230	18	4	212	917454008	WINCH 2 PRE-ASS.
SOCKET HEAD SCREW ISO 4	12691230	15	8	221	917451208	WINCH 4 PRE-ASSEMBLY
SOCKET HEAD SCREW ISO 47	10299569	31	33	930	917473608	WINCH 6 PRE-ASSEMBLY
SOCKET HEAD SCREW ISO 4	12691466	6	16	800	917863208	TRANSPORT KEEPER
SOCKET HEAD SCREW ISO 47	10472864	12	8	187	917077708	PIN F. S AND D PIVOT SECTIO
SOCKET HEAD SCREW ISO 4	12691987	8	4	583	967968208	OIL TANK PRE-ASS.
SOCKET HEAD SCREW ISO 4	10292979	5	1	1007	96038041	PIN PRE-ASS.
SOCKET HEAD SCREW ISO 4	404324908	19	35	191	917438108	WINCH 1 PRE-ASSEMBLY

11.2.2020

etk\_en\_de\_098257 LR 11000

1355

**LIEBHERR**Alphabetical index  
Alphabetischer Index

Description	Item	Pos.	Quantity	Page	Assembly	Description
SOCKET HEAD SCREW ISO 4	404324908	3	35	194	90024489	PLANETARY GEARBOX
SOCKET HEAD SCREW ISO 4	404324908	19	35	212	917454008	WINCH 2 PRE-ASS.
SOCKET HEAD SCREW ISO 4	11342411	3	72	142	918367008	SLEWING GEAR ATTACHMEN
SOCKET HEAD SCREW ISO 4	11342411	31	2	534	917347708	SA FRAME
SOCKET HEAD SCREW ISO 4	404325608	5	1	1008	96038042	PIN PRE-ASS.
SOCKET HEAD SCREW ISO 47	12100098	43	2	923	917191008	SL REDUCING SECTION
SOCKET HEAD SCREW ISO 47	12100098	2	1	999	96038848	PIN PRE-ASS.
SOCKET HEAD SCREW ISO 47	10878833	2	1	1018	96029160	PIN PRE-ASS.
SOCKET HEAD SCREW ISO 4	10878755	6	2	830	919304308	S PIVOT SECTION PRE-ASS.
SOCKET HEAD SCREW ISO 4	10878755	4	4	874	917190908	S INTERMEDIATE SECTION
SOCKET HEAD SCREW ISO 4	10878755	4	4	882	917333908	S INTERMEDIATE SECTION
SOCKET HEAD SCREW ISO 4	10878755	4	4	886	917078708	S INTERMEDIATE SECTION
SOCKET HEAD SCREW ISO 4	10878755	4	4	893	917078808	S INTERMEDIATE SECTION
SOCKET HEAD SCREW ISO 4	10878755	4	4	906	917079208	S INTERMEDIATE SECTION
SOCKET HEAD SCREW ISO 4	10878755	4	4	911	917571208	S INTERMEDIATE SECTION
SOCKET HEAD SCREW ISO 4	10878755	7	1	918	96039781	PIN PRE-ASS.
SOCKET HEAD SCREW ISO 4	10878755	47	2	923	917191008	SL REDUCING SECTION
SOCKET HEAD SCREW ISO 4	12225299	22	4	138	918011308	PREMOUNTED LOWER PART
SOCKET HEAD SCREW ISO 4	10878835	29	4	60	917291608	CRAWLER TRACK CARRIER, L
SOCKET HEAD SCREW ISO 4	10878835	29	4	93	917291708	CRAWLER TRACK CARRIER,
SOCKET HEAD SCREW ISO 47	404324508	10	4	125	917076808	MECHANICAL SUPPORT
SOCKET HEAD SCREW ISO 47	404324508	3	2	788	919408908	UPPERCARRIAGE SUSP BALL
SOCKET HEAD SCREW ISO 47	10001470	14	70	221	917451208	WINCH 4 PRE-ASSEMBLY
SOCKET HEAD SCREW ISO 47	10001470	3	35	225	90200276	PLANETARY GEARBOX
SOCKET HEAD SCREW ISO 47	11691539	36	8	470	918810308	CONTROL STAND
SOCKET HEAD SCREW ISO 47	10876395	514	1	638	96039940	LEAD
SOCKET HEAD SCREW ISO 47	10876395	65	32	661	96033320	ASSEMBLY PARTS MOUNTIN
SOCKET HEAD SCREW ISO 47	10876395	65	4	747	96028393	INTERNAL PANELLING INSTA
SOCKET HEAD SCREW ISO 47	10875815	43	2	588	919297008	CENT. LUBRIC. SYSTEM SUP
SOCKET HEAD SCREW ISO 47	10875815	323	2	763	96033157	COMPRESSED AIR PLANT
SOCKET HEAD SCREW ISO 47	10875815	6	3	979	967936408	WIND WARNING PREASSEMB
SOCKET HEAD SCREW ISO 4	4901531	19	4	706	10342823	PRESSURE CONTROL VALVE
SOCKET HEAD SCREW ISO 4	240213102	479	8	716	571362608	PILOT VALVE
SOCKET HEAD SCREW ISO 47	11690040	18	1	756	918064308	SLIDING DOOR INSTALLATION
SOCKET HEAD SCREW ISO 47	11690040	17	4	955	968099808	CAMERA HOLDER, PREMOU
SOCKET HEAD SCREW ISO 47	11690042	34	24	470	918810308	CONTROL STAND
SOCKET HEAD SCREW ISO 47	11690042	18	2	600	918009808	CLIMA-HEATING INSTALLATIO
SOCKET HEAD SCREW ISO 4	240046502	16	4	751	96000697	WIPERS INSTALLATION
SOCKET HEAD SCREW ISO 47	10875582	4	4	798	918470508	EXTERNAL FEED
SOCKET HEAD SCREW ISO 47	10875582	9	1	798	918470508	EXTERNAL FEED
SOCKET HEAD SCREW ISO 47	10875583	54	8	746	96028393	INTERNAL PANELLING INSTA
SOCKET HEAD SCREW ISO 47	4002299	321	8	201	967787708	ADDITIONAL HYDRAULICS WI
SOCKET HEAD SCREW ISO 47	4002299	321	8	216	967787808	ADDITIONAL HYDRAULICS WI
SOCKET HEAD SCREW ISO 47	4002299	321	8	232	968081908	ADDITIONAL HYDRAULICS WI
SOCKET HEAD SCREW ISO 47	4002299	10	4	705	10413255	CHANGE-OVER BLOCK
SOCKET HEAD SCREW ISO 47	4002299	321	4	941	96047485	AUX.HYDRAULIC WINCH 6
SOCKET HEAD SCREW ISO 47	12207210	94	2	61	917291608	CRAWLER TRACK CARRIER, L
SOCKET HEAD SCREW ISO 47	12207210	94	2	94	917291708	CRAWLER TRACK CARRIER,
SOCKET HEAD SCREW ISO 47	12204614	7	6	81	917322008	CENTRA.LUBRICATION SYSTE
SOCKET HEAD SCREW ISO 47	12204614	7	6	105	917322208	CENTR.LUBRICATION SYSTEM
SOCKET HEAD SCREW ISO 47	12204614	3	2	554	917691308	CENTRAL GREASING
SOCKET HEAD SCREW ISO 47	12203070	7	2	151	917081108	CENT. LUBRIC. SYSTEM SUP
SOCKET HEAD SCREW ISO 47	12203070	37	2	602	10228112	AIR CONDITIONING UNIT
SOCKET HEAD SCREW ISO 4	12225950	430	4	690	96032955	HYDRAULICS
SOCKET HEAD SCREW ISO 47	404361208	4	4	706	10342823	PRESSURE CONTROL VALVE
SOCKET HEAD SCREW ISO 47	404361208	56	4	713	511308608	PROPORTIONAL VALVE
SOCKET HEAD SCREW ISO 47	404361208	10	4	716	571362608	PILOT VALVE
SOCKET HEAD SCREW ISO 4	10181382	429	24	690	96032955	HYDRAULICS
SOCKET HEAD SCREW ISO 4	10181382	300	4	791	968562908	ADDITIONAL HYDRAULIC BOLT
SOCKET HEAD SCREW ISO 47	4600552	322	4	941	96047485	AUX.HYDRAULIC WINCH 6

11.2.2020

etk\_en\_de\_098257 LR 11000

1356

**LIEBHERR**

Alphabetical index  
Alphabetischer Index

Description	Item	Pos.	Quantity	Page	Assembly	Description
SOCKET HEAD SCREW ISO 47	12216217	40	4	470	918810308	CONTROL STAND
SOCKET HEAD SCREW ISO 4	10181383	95	4	63	90029090	ANGULAR GEAR
SOCKET HEAD SCREW ISO 4	10181383	95	4	65	90029091	ANGULAR GEAR
SOCKET HEAD SCREW ISO 4	10181507	41	2	588	919297008	CENT. LUBRIC. SYSTEM SUP
SOCKET HEAD SCREW ISO 4	10181388	327	4	269	96032892	DIESEL ENGINE, PRE-ASSEMB
SOCKET HEAD SCREW ISO 47	4002601	23	4	713	511308608	PROPORTIONAL VALVE
SOCKET HEAD SCREW ISO 47	11690044	21	2	756	918064308	SLIDING DOOR INSTALLATION
SOCKET HEAD SCREW ISO 47	11690044	15	3	758	968080908	CLOSING DEVICE
SOCKET HEAD SCREW ISO 47	510746608	15	8	713	511308608	PROPORTIONAL VALVE
SOCKET HEAD SCREW ISO 47	10875586	91	4	144	90211005	SLEWING GEAR DRIVE
SOCKET HEAD SCREW ISO 47	10875586	308	3	244	11347399	FLANGE BEARING
SOCKET HEAD SCREW ISO 47	10875586	7	6	247	510230608	HYDRO MOTOR
SOCKET HEAD SCREW ISO 47	10875586	3	1	409	10127979	LOCKING PIECES
SOCKET HEAD SCREW ISO 47	10875586	3	1	417	10133077	ROTATIONAL SPEED SENSOR
SOCKET HEAD SCREW ISO 47	10875586	12	2	454	96032910	BATTERY BOX, PRE-ASSEMB
SOCKET HEAD SCREW ISO 47	11140465	307	4	30	969731708	HYDRAULIC EQUIPM.CENTER
SOCKET HEAD SCREW ISO 47	11140465	47	2	527	917191108	AIR CONDITIONING
SOCKET HEAD SCREW ISO 47	11140465	310	2	547	968513208	ADDITIONAL HYDRAULICS, SA
SOCKET HEAD SCREW ISO 47	11140465	310	2	566	967788008	ADDNL.HYDR.ERECTION DEV
SOCKET HEAD SCREW ISO 47	10875588	10	11	151	917081108	CENT. LUBRIC. SYSTEM SUP
SOCKET HEAD SCREW ISO 47	10875588	6	3	153	10871517	ELECTRIC PUMP
SOCKET HEAD SCREW ISO 47	10875588	311	6	547	968513208	ADDITIONAL HYDRAULICS, SA
SOCKET HEAD SCREW ISO 47	10875588	311	6	566	967788008	ADDNL.HYDR.ERECTION DEV
SOCKET HEAD SCREW ISO 47	10875588	6	3	591	10425291	ELECTRIC PUMP
SOCKET HEAD SCREW ISO 47	10875588	(1)	2	732	919075508	CRANE OPERATOR CABIN P
SOCKET HEAD SCREW ISO 47	4901159	(3)	4	297	11314599	VARIABLE PUMP
SOCKET HEAD SCREW ISO 47	11820284	87	4	61	917291608	CRAWLER TRACK CARRIER, L
SOCKET HEAD SCREW ISO 47	11820284	87	4	94	917291708	CRAWLER TRACK CARRIER,
SOCKET HEAD SCREW ISO 47	11820284	335	1	269	96032892	DIESEL ENGINE, PRE-ASSEMB
SOCKET HEAD SCREW ISO 47	11820284	4	8	595	918531108	MIRROR ATTACHM.IN CRANE
SOCKET HEAD SCREW ISO 47	11820284	4	4	1082	96031241	MECHANICAL AUXILIARIES
SOCKET HEAD SCREW ISO 47	11820284	2	4	1085	96034669	MECHANICAL AUXILIARIES
SOCKET HEAD SCREW ISO 47	10875590	334	2	269	96032892	DIESEL ENGINE, PRE-ASSEMB
SOCKET HEAD SCREW ISO 47	10875590	313	40	547	968513208	ADDITIONAL HYDRAULICS, SA
SOCKET HEAD SCREW ISO 47	10875590	313	40	566	967788008	ADDNL.HYDR.ERECTION DEV
SOCKET HEAD SCREW ISO 47	10875590	47	18	588	919297008	CENT. LUBRIC. SYSTEM SUP
SOCKET HEAD SCREW ISO 47	10875590	26	4	732	919075508	CRANE OPERATOR CABIN P
SOCKET HEAD SCREW ISO 47	10875591	308	6	274	96033379	FIXING PARTS COMPRESSED
SOCKET HEAD SCREW ISO 47	10875591	3	1	375	10154796	INTAKE STACK ASSEMBLY
SOCKET HEAD SCREW ISO 47	10875591	41	4	781	967956208	CAMERA INSTALLATION SLEW
SOCKET HEAD SCREW ISO 47	10875591	39	4	930	917473608	WINCH 6 PRE-ASSEMBLY
SOCKET HEAD SCREW ISO 47	10875592	10	4	81	917322008	CENTRA.LUBRICATION SYSTE
SOCKET HEAD SCREW ISO 47	10875592	10	4	105	917322208	CENTR.LUBRICATION SYSTEM
SOCKET HEAD SCREW ISO 47	10875592	32	2	191	917438108	WINCH 1 PRE-ASSEMBLY
SOCKET HEAD SCREW ISO 47	10875592	32	2	212	917454008	WINCH 2 PRE-ASS.
SOCKET HEAD SCREW ISO 47	10875592	312	18	269	96032892	DIESEL ENGINE, PRE-ASSEMB
SOCKET HEAD SCREW ISO 47	10875592	323	16	269	96032892	DIESEL ENGINE, PRE-ASSEMB
SOCKET HEAD SCREW ISO 47	10875592	32	2	301	96032897	RADIATOR, PRE-ASSEMBLED
SOCKET HEAD SCREW ISO 47	10875592	31	2	743	919075308	CRANE OPERATOR CABIN P
SOCKET HEAD SCREW ISO 47	12203634	25	4	256	918861408	DIESEL ENGINE CPL.
SOCKET HEAD SCREW ISO 47	12203634	38	3	602	10228112	AIR CONDITIONING UNIT
SOCKET HEAD SCREW ISO 47	10876359	330	4	269	96032892	DIESEL ENGINE, PRE-ASSEMB
SOCKET HEAD SCREW ISO 47	10876359	57	4	746	96028393	INTERNAL PANELLING INSTA
SOCKET HEAD SCREW ISO 47	10876359	6	2	971	96022733	BULKHEAD PLATE
SOCKET HEAD SCREW ISO 47	10876360	46	2	971	96022733	BULKHEAD PLATE
SOCKET HEAD SCREW ISO 47	10876361	50	4	527	917191108	AIR CONDITIONING
SOCKET HEAD SCREW ISO 47	10876361	25	2	955	968099808	CAMERA HOLDER, PREMOU
SOCKET HEAD SCREW ISO 47	12215338	21	8	16	918005408	CENTRAL SECTION CRAWLER
SOCKET HEAD SCREW ISO 47	12216222	332	4	269	96032892	DIESEL ENGINE, PRE-ASSEMB
SOCKET HEAD SCREW ISO 47	12203635	325	2	269	96032892	DIESEL ENGINE, PRE-ASSEMB

11.2.2020

etk\_en\_de\_098257 LR 11000

1357

**LIEBHERR**Alphabetical index  
Alphabetischer Index

Description	Item	Pos.	Quantity	Page	Assembly	Description
SOCKET HEAD SCREW ISO 47	10875597	7	8	66	933878901	PLANETARY GEARBOX
SOCKET HEAD SCREW ISO 47	10875597	9	8	454	96032910	BATTERY BOX, PRE-ASSEMB
SOCKET HEAD SCREW ISO 47	10875597	38	6	470	918810308	CONTROL STAND
SOCKET HEAD SCREW ISO 47	10875597	21	8	562	917080608	MOUNTING EQUIPMENT CRAW
SOCKET HEAD SCREW ISO 47	10875597	33	4	735	969752608	WINDOW ASSEMBLY
SOCKET HEAD SCREW ISO 47	10875597	22	1	933	90200131	ROPE DRUM
SOCKET HEAD SCREW ISO 4	4600377	9	2	397	10141720	EXHAUST TC MOUNTING
SOCKET HEAD SCREW ISO 4	4600377	9	2	398	10141721	EXHAUST TC MOUNTING
SOCKET HEAD SCREW ISO 47	10875598	31	4	63	90029090	ANGULAR GEAR
SOCKET HEAD SCREW ISO 47	10875598	31	4	65	90029091	ANGULAR GEAR
SOCKET HEAD SCREW ISO 47	10875598	9	2	397	10141720	EXHAUST TC MOUNTING
SOCKET HEAD SCREW ISO 47	10875598	9	3	398	10141721	EXHAUST TC MOUNTING
SOCKET HEAD SCREW ISO 4	10007677	328	2	269	96032892	DIESEL ENGINE, PRE-ASSEMB
SOCKET HEAD SCREW ISO 47	10875599	73	4	63	90029090	ANGULAR GEAR
SOCKET HEAD SCREW ISO 47	10875599	73	4	65	90029091	ANGULAR GEAR
SOCKET HEAD SCREW ISO 47	10875599	10	2	397	10141720	EXHAUST TC MOUNTING
SOCKET HEAD SCREW ISO 47	10875599	10	2	398	10141721	EXHAUST TC MOUNTING
SOCKET HEAD SCREW ISO 47	10875599	104	2	607	96040390	SOUND DAMPING ABOVE
SOCKET HEAD SCREW ISO 4	10007205	4	24	740	969848908	RELING
SOCKET HEAD SCREW ISO 47	12208098	17	2	40	511497508	PRESSURE RELIEF VALVE
SOCKET HEAD SCREW ISO 47	12208098	10	4	1065	919222808	ERECTION FRAME
SOCKET HEAD SCREW ISO 47	240192002	11	4	700	11314761	CONTROL BLOCK
SOCKET HEAD SCREW ISO 47	11691424	17	2	720	510438508	PRESSURE RELIEF VALVE
SOCKET HEAD SCREW ISO 47	11691424	3	2	1016	968938308	SENSOR PRE-ASS.
SOCKET HEAD SCREW ISO 47	12206699	58	4	138	918011308	PREMOUNTED LOWER PART
SOCKET HEAD SCREW ISO 47	12206699	18	6	246	540270514	DRIVE UNIT CPL
SOCKET HEAD SCREW ISO 47	12206699	44	65	487	918999008	SLEWING PLATFORM CATWAL
SOCKET HEAD SCREW ISO 47	12206699	4	4	495	96020149	TREAD
SOCKET HEAD SCREW ISO 47	12206699	6	4	496	968287208	FOLDING LADDER PRE-ASS.
SOCKET HEAD SCREW ISO 47	12206699	4	12	500	969540008	STAIR COMPLETE
SOCKET HEAD SCREW ISO 47	12206699	13	2	984	919326208	SLEWING PLATFORM EXTENS
SOCKET HEAD SCREW ISO 47	10875601	302	1	244	11347399	FLANGE BEARING
SOCKET HEAD SCREW ISO 47	10875601	65	16	488	918999008	SLEWING PLATFORM CATWAL
SOCKET HEAD SCREW ISO 47	10875570	21	9	138	918011308	PREMOUNTED LOWER PART
SOCKET HEAD SCREW ISO 47	10875570	4	3	381	11364209	AIR COMPRESSOR PRE-ASSY
SOCKET HEAD SCREW ISO 47	10875570	100	16	607	96040390	SOUND DAMPING ABOVE
SOCKET HEAD SCREW ISO 47	10875570	25	2	756	918064308	SLIDING DOOR INSTALLATION
SOCKET HEAD SCREW ISO 47	10875570	99	141	831	919304308	S PIVOT SECTION PRE-ASS.
SOCKET HEAD SCREW ISO 47	12203167	102	2	831	919304308	S PIVOT SECTION PRE-ASS.
SOCKET HEAD SCREW ISO 47	12213825	17	6	246	540270514	DRIVE UNIT CPL
SOCKET HEAD SCREW ISO 47	409752408	415	4	690	96032955	HYDRAULICS
SOCKET HOUSING 2-POL	6001790	509	1	503	96033369	WIRING HARNESS
SOCKET HOUSING 2-POL	6001790	521	3	627	96040449	WIRING HARNESS
SOCKET HOUSING 2-POL	6001790	511	1	629	96040437	WIRING HARNESS
SOCKET INSERT 16-POL+PE	637005301	522	1	668	96033326	CABLES MOUNTING PANEL C
SOCKET PIN RD20X378 S355J2	930358108	5	1	126	962009308	SUPPORT PLATE COMPL.
SOCKET PIN T ZN K	924713108	54	8	16	918005408	CENTRAL SECTION CRAWLER
SOCKET PIN T ZN K	924713108	8	26	121	917076708	CATWALK CRAW.TRACK TRA
SOCKET PIN T ZN K	924713108	5	8	499	969259908	SLEWING PLATFORM CATWAL
SOCKET PIN T ZN K	924713108	87	12	831	919304308	S PIVOT SECTION PRE-ASS.
SOCKET PIN T ZN K	924713108	23	2	984	919326208	SLEWING PLATFORM EXTENS
SOCKET SHELL HAN 24B	605617608	506	1	854	968546008	LEAD
SOCKET SHELL HAN 24B	605617608	510	1	855	968546108	LEAD
SOCKET SHELL HAN 24B	605618608	504	1	637	96035430	LEAD
SOCKET SHELL HAN 24B	605618608	510	1	640	96028063	DUMMY PLUG
SOCKET SHELL HAN 6 B	693156414	519	1	638	96039940	LEAD
SOCKET SHELL HAN 6B	10036809	503	1	638	96039940	LEAD
SOCKET SHELL HAN 6B	10036809	502	1	642	968418008	WIRING HARNESS
SOCKET WRENCH GR.11/3	790024908	16	1	130	96005686	MAIN TOOLS
SOLENOID VALVE	10343003	3	1	519	918760508	ADD HEATING SUPERSTRUCT

11.2.2020

etk\_en\_de\_098257 LR 11000

1358

**LIEBHERR**Alphabetical index  
Alphabetischer Index

Description	Item	Pos.	Quantity	Page	Assembly	Description
SOLENOID VALVE	10343003	4	1	600	918009808	CLIMA-HEATING INSTALLATIO
SOLENOID VALVE	10876704	4	1	166	11341035	CONTROL BLOCK
SOLENOID VALVE	10876705	5	1	166	11341035	CONTROL BLOCK
SOUND DAMPING ABOVE	96040390	1	1	603	919395708	SOUND DAMPING
SOUND DAMPING DOWN	969443908	2	1	603	919395708	SOUND DAMPING
SOUND DAMPING UEBERGAN	919395708	159	1	9	LR 11000 -0	LIEBHERR CRAW.CRANE LR
SPACER BUSHING PA6G	973461608	9	2	783	968646208	CAMERA HOLDER, PREMOU
SPACER PIECE	10133649	2	1	377	10147162	CONNECTING LINE ADD-ON
SPACER PIECE	570690308	25	1	713	511308608	PROPORTIONAL VALVE
SPACER PIECE	571130408	5	1	715	571130108	PRESSURE LIMITING VALVE
SPACER RING	11181884	32	1	22	11601184	COLLECTING RING
SPACERS 5X280X910 S355MC	97115244	3	1	1041	96032541	CONVERTER ROLLER CPL..
SPACERS 5X280X910 S355MC	97115244	2	2	1042	96032582	INST.BACK SHEAVE FOR BOO
SPACERS 5X322X876 S355MC	97115405	52	1	1036	919220008	F-HEAD SECTION
SPARE PARTS SET GRIFF	10873517	5	1	512	10343693	MASTER SWITCH
SPECIAL GREASE OKS 260 0.2	10102246	100	1	431	10120896	SEAL KIT ZYLINDER HEAD CPL
SPECIAL TOOL	10129075	11	1	315	12451207	CRANKCASE CPL. WITH CYLIN
SPHERICAL BEARING GE30-U	571505208	(9)	2	729	919075408	CRANE DRIVER CAB ADDITIO
SPHERICAL BEARING GE40-U	746911608	15	1	730	10326323	HYDRO CYLINDER
SPHERICAL CAP	606144308	22	1	514	96033371	DASHBOARD, PRE-ASSEMBL
SPHERICAL WASHER DIN 631	11622278	3	1	362	10152866	INJECTOR WITH FASTENING
SPHERICAL WASHER DIN 631	11622278	4	1	363	10150877	RK INJECTOR
SPIGOT 30.0X43 35NICRMOV	97121749	39	4	1065	919222808	ERECTION FRAME
SPINDLE 220.0X941 35NICRM	97028822	3	2	125	917076808	MECHANICAL SUPPORT
SPIRAL BACK-UP RING	540184408	20	1	246	540270514	DRIVE UNIT CPL
SPIRAL DOWEL PIN 8X35 St	10011783	5	2	328	10130808	CRANKSHAFT WITH GEAR
SPIRIT LEVEL	714000808	63	1	17	918005408	CENTRAL SECTION CRAWLER
SPLINE SHAFT D125X234	571828008	120	1	295	11320826	PUMP DISTRIBUTION GEAR
SPLIT FLANGE HALF A3P	510586608	500	24	30	969731708	HYDRAULIC EQUIPM.CENTER
SPLIT FLANGE HALF A3P	510586608	578	24	691	96032955	HYDRAULICS
SPLIT FLANGE HALF A3P	510588208	500	16	70	967787408	CRAWLER TRACK HYDRAULI
SPLIT FLANGE HALF A3P	510588208	500	16	97	967787508	CRAWLER TRACK HYDRAULI
SPLIT FLANGE HALF SAE 1 60	510586908	577	8	690	96032955	HYDRAULICS
SPLIT FLANGE HALF SAE 2 1/	11003246	411	4	270	96032892	DIESEL ENGINE, PRE-ASSEMB
SPLIT FLANGE HALF SAE 3/4-C	510587508	502	12	160	969733008	ADDITIONAL HYDR.SLEWING
SPLIT PIN ISO 1234 1,6X14 A2	10180340	4	1	979	967936408	WIND WARNING PREASSEMB
SPLIT PIN ISO 1234 10X140 ST	433010808	74	2	61	917291608	CRAWLER TRACK CARRIER, L
SPLIT PIN ISO 1234 10X140 ST	433010808	74	2	94	917291708	CRAWLER TRACK CARRIER,
SPLIT PIN ISO 1234 10X140 ST	433010808	121	4	832	919304308	S PIVOT SECTION PRE-ASS.
SPLIT PIN ISO 1234 10X71 St 4	10180374	80	1	535	917347708	SA FRAME
SPLIT PIN ISO 1234 10X80 St 4	10180375	26	2	728	919075408	CRANE DRIVER CAB ADDITIO
SPLIT PIN ISO 1234 10X80 St 4	10180375	9	3	1074	919222908	OVERRUN PROTECTION
SPLIT PIN ISO 1234 13X125 St	10180381	119	4	831	919304308	S PIVOT SECTION PRE-ASS.
SPLIT PIN ISO 1234 13X125 St	10180381	5	1	988	968455908	FOOT COMPLETE
SPLIT PIN ISO 1234 13X125 St	10180381	20	2	1036	919220008	F-HEAD SECTION
SPLIT PIN ISO 1234 13X160 St	10180383	13	2	830	919304308	S PIVOT SECTION PRE-ASS.
SPLIT PIN ISO 1234 3,2X25 ST	433003608	39	2	781	967956208	CAMERA INSTALLATION SLEW
SPLIT PIN ISO 1234 4X25 St 4	10180351	4	4	113	96016050	SUPPORT PLATE COMPL.
SPLIT PIN ISO 1234 4X25 St 4	10180351	21	6	830	919304308	S PIVOT SECTION PRE-ASS.
SPLIT PIN ISO 1234 4X32 St 4	10180352	5	4	237	917645608	MOUNTING JACK/ERECTING
SPLIT PIN ISO 1234 4X32 St 4	10180352	84	4	831	919304308	S PIVOT SECTION PRE-ASS.
SPLIT PIN ISO 1234 4X32 St 4	10180352	6	4	1006	919219608	F-ASSEMBLY UNIT
SPLIT PIN ISO 1234 5X28 ST 4	12100681	100	4	61	917291608	CRAWLER TRACK CARRIER, L
SPLIT PIN ISO 1234 5X28 ST 4	12100681	100	4	94	917291708	CRAWLER TRACK CARRIER,
SPLIT PIN ISO 1234 5X28 ST 4	12100681	59	7	138	918011308	PREMOUNTED LOWER PART
SPLIT PIN ISO 1234 5X28 ST 4	12100681	191	4	833	919304308	S PIVOT SECTION PRE-ASS.
SPLIT PIN ISO 1234 5X28 ST 4	12100681	4	2	857	96038419	ADD-ON INCLINATION TRANS
SPLIT PIN ISO 1234 5X28 ST 4	12100681	22	14	984	919326208	SLEWING PLATFORM EXTENS
SPLIT PIN ISO 1234 5X28 ST 4	12100681	96	2	1037	919220008	F-HEAD SECTION
SPLIT PIN ISO 1234 5X28 ST 4	12100681	6	2	1085	96034669	MECHANICAL AUXILIARIES

11.2.2020

etk\_en\_de\_098257 LR 11000

1359

**LIEBHERR**Alphabetical index  
Alphabetischer Index

Description	Item	Pos.	Quantity	Page	Assembly	Description
SPLIT PIN ISO 1234 5X32 St 4	10180357	108	2	1037	919220008	F-HEAD SECTION
SPLIT PIN ISO 1234 5X40 St 4	10180359	11	24	121	917076708	CATWALK CRAW.TRACK TRA
SPLIT PIN ISO 1234 5X40 St 4	10180359	29	4	138	918011308	PREMOUNTED LOWER PART
SPLIT PIN ISO 1234 5X40 St 4	10180359	13	1	805	965575208	CENTRING COMPLETE
SPLIT PIN ISO 1234 5X40 St 4	10180359	61	16	831	919304308	S PIVOT SECTION PRE-ASS.
SPLIT PIN ISO 1234 5X40 St 4	10180359	13	1	952	967957508	CAMERA EQUIPMENT S-PIVOT
SPLIT PIN ISO 1234 5X40 St 4	10180359	(5)	1	993	919219508	F-CONNECTING HEAD
SPLIT PIN ISO 1234 5X40 St 4	10180359	17	2	1065	919222808	ERECTION FRAME
SPLIT PIN ISO 1234 6,3X32 ST	11968307	36	2	971	96022733	BULKHEAD PLATE
SPLIT PIN ISO 1234 6,3X32 ST	11968307	11	4	984	919326208	SLEWING PLATFORM EXTENS
SPLIT PIN ISO 1234 6,3X40 St 4	10180363	27	2	125	917076808	MECHANICAL SUPPORT
SPLIT PIN ISO 1234 6,3X40 St 4	10180363	21	4	187	917077708	PIN F. S AND D PIVOT SECTIO
SPLIT PIN ISO 1234 6,3X45 ST	11968305	18	8	121	917076708	CATWALK CRAW.TRACK TRA
SPLIT PIN ISO 1234 6,3X50 St 4	10180364	6	2	766	919075608	PLATFORM CRANE CABIN
SPLIT PIN ISO 1234 6,3X50 St 4	10180364	14	2	874	917190908	S INTERMEDIATE SECTION
SPLIT PIN ISO 1234 6,3X50 St 4	10180364	14	2	882	917333908	S INTERMEDIATE SECTION
SPLIT PIN ISO 1234 6,3X50 St 4	10180364	14	2	886	917078708	S INTERMEDIATE SECTION
SPLIT PIN ISO 1234 6,3X50 St 4	10180364	14	2	906	917079208	S INTERMEDIATE SECTION
SPLIT PIN ISO 1234 6,3X50 St 4	10180364	14	2	911	917571208	S INTERMEDIATE SECTION
SPLIT PIN ISO 1234 6,3X50 St 4	10180364	60	2	1037	919220008	F-HEAD SECTION
SPLIT PIN ISO 1234 6,3X50 St 4	10180364	20	1	1065	919222808	ERECTION FRAME
SPLIT PIN ISO 1234 6,3X50 St 4	10180364	8	1	1068	96013389	PULLEY MOUNT ASSEMBLY
SPLIT PIN ISO 1234 8X100 St 4	10180373	14	8	111	918589408	HYDRAULIC SUPPORT
SPLIT PIN ISO 1234 8X100 St 4	10180373	5	1	562	917080608	MOUNTING EQUIPMENT CRAW
SPLIT PIN ISO 1234 8X50 St 4	10180368	20	8	111	918589408	HYDRAULIC SUPPORT
SPLIT PIN ISO 1234 8X50 St 4	10180368	23	4	121	917076708	CATWALK CRAW.TRACK TRA
SPLIT PIN ISO 1234 8X50 St 4	10180368	14	4	213	968161808	SAFETY ROLLER CPL.
SPLIT PIN ISO 1234 8X50 St 4	10180368	73	8	535	917347708	SA FRAME
SPLIT PIN ISO 1234 8X50 St 4	10180368	78	2	729	919075408	CRANE DRIVER CAB ADDITIO
SPLIT PIN ISO 1234 8X50 St 4	10180368	29	1	993	919219508	F-CONNECTING HEAD
SPLIT PIN ISO 1234 8X50 St 4	10180368	16	1	1074	919222908	OVERRUN PROTECTION
SPLIT PIN ISO 1234 8X63 ST 4	10875873	79	4	17	918005408	CENTRAL SECTION CRAWLER
SPLIT PIN ISO 1234 8X63 ST 4	10875873	18	8	175	919082708	SLEWING PLATFORM CPL.
SPLIT PIN ISO 1234 8X63 ST 4	10875873	31	2	487	918999008	SLEWING PLATFORM CATWAL
SPLIT PIN ISO 1234 8X63 ST 4	10875873	84	8	535	917347708	SA FRAME
SPLIT PIN ISO 1234 8X63 ST 4	10875873	15	4	560	917080508	ROLLER BEARING
SPLIT PIN ISO 1234 8X63 ST 4	10875873	18	2	728	919075408	CRANE DRIVER CAB ADDITIO
SPLIT PIN ISO 1234 8X63 ST 4	10875873	16	2	1013	919219708	PIVOT SECTION
SPLIT PIN ISO 1234 8X63 ST 4	10875873	5	1	1068	96013389	PULLEY MOUNT ASSEMBLY
SPLIT PIN ISO 1234 8X80 St 4	10180371	41	4	121	917076708	CATWALK CRAW.TRACK TRA
SPONGE RUBBER 20X4 MOOS	262103108	30	0.064	470	918810308	CONTROL STAND
SPOUT 6,5/6,5/2 GUMMI	591055508	9	1	751	96000697	WIPERS INSTALLATION
SPRING	10324859	10	1	297	11314599	VARIABLE PUMP
SPRING	511052008	9	1	170	510401908	REVERSING VALVE
SPRING LOADED BRAKE	502041701	(20)	1	935	90200134	PLANETARY GEARBOX
SPRING LOADED BRAKE	90024729	85	1	194	90024489	PLANETARY GEARBOX
SPRING LOADED BRAKE	90024729	85	1	225	90200276	PLANETARY GEARBOX
SPRING LOADED BRAKE	90200207	85	1	935	90200134	PLANETARY GEARBOX
SPRING PLUG 4,5X4X78 A2K	433206208	42	2	121	917076708	CATWALK CRAW.TRACK TRA
SPRING PLUG 4,5X4X78 A2K	433206208	8	1	126	962009308	SUPPORT PLATE COMPL.
SPRING PLUG 5 VERZ	433206308	79	2	488	918999008	SLEWING PLATFORM CATWAL
SPRING PLUG 6 ZINC COATE	433206408	116	2	536	917347708	SA FRAME
SPRING PLUG 6 ZINC COATE	433206408	7	4	804	917517908	COUNTERWEIGHT FRAME
SPRING PLUG 6 ZINC COATE	433206408	7	1	805	965575208	CENTRING COMPLETE
SPRING PLUG 6 ZINC COATE	433206408	30	4	984	919326208	SLEWING PLATFORM EXTENS
SPRING PLUG B 7 VERZ	433206608	30	2	487	918999008	SLEWING PLATFORM CATWAL
SPRING SUPPORT	510797008	3	1	549	511433908	PRESSURE LIMITING VALVE
SPRING SUPPORT	510797008	3	1	567	511417708	PRESSURE LIMITING VALVE
SPRING SUPPORT	510797008	3	1	719	511417608	PRESSURE LIMITING VALVE
SPRING SUPPORT	570114908	6	1	249	570113308	DRIVING GEAR

11.2.2020

etk\_en\_de\_098257 LR 11000

1360

**LIEBHERR**Alphabetical index  
Alphabetischer Index



Description	Item	Pos.	Quantity	Page	Assembly	Description
SPRING SUPPORT 33,5X23,8X	9078515	5	4	336	10147781	CYLINDER HEAD PRE-ASSY.
SPRING WASHER DIN 137 B 3	570824177	26	2	22	11601184	COLLECTING RING
SPRING X5CRNI18-10	978486708	35	1	756	918064308	SLIDING DOOR INSTALLATION
SPRING-LOADED LOCK VERZ	704208908	8	1	1044	96037097	LADDER, PRE-ASSEMBLED
SPRING-LOADED LOCK VERZ	704208908	8	1	1045	96037098	LADDER, PRE-ASSEMBLED
SPRING-LOADED PIN	510797308	6	1	549	511433908	PRESSURE LIMITING VALVE
SPRING-LOADED PIN	510797308	6	1	567	511417708	PRESSURE LIMITING VALVE
SPRING-LOADED PIN	510797308	6	1	719	511417608	PRESSURE LIMITING VALVE
SPROCKET G22NIMOCR56 SP	97033213	8	2	60	917291608	CRAWLER TRACK CARRIER, L
SPROCKET G22NIMOCR56 SP	97033213	8	2	93	917291708	CRAWLER TRACK CARRIER,
SPUR WHEEL M=6 Z=27	968913001	11	1	223	90023101	COMPACT ROPE WINCH
SQUARE 60.0X2225 X5CRNI18	97034274	6	1	954	968134408	MECH.AUXILIARIES FOR LIG
STAIR 8-711X2,370M ALUMINI	11450713	1	1	767	968397108	LADDER COMPL.
STAIR 8-881X3,336M STAHL SP	11210605	26	2	121	917076708	CATWALK CRAW.TRACK TRA
STAIR COMPLETE	969540008	93	1	488	918999008	SLEWING PLATFORM CATWAL
STAR HANDLE SCREW	10443625	24	2	470	918810308	CONTROL STAND
STARTER	12102875	1	1	965	10876112	CRAWLER TRACTOR
STARTER 8.4KW 24V	10120542	1	1	403	10120541	STARTER PRE-ASSY.
STARTER INSTALLATION 8.4K	10120540	450	2	313	10142930	DIESEL ENGINE
STARTER PRE-ASSY. 8.4KW 24	10120541	1	1	402	10120540	STARTER INSTALLATION
STICKER	10441600	21	1	153	10871517	ELECTRIC PUMP
STICKER	10663909	(1)	1	591	10425291	ELECTRIC PUMP
STICKER BEHAELTER 2,5KG	967421808	30	1	591	10425291	ELECTRIC PUMP
STIFFENING 4X1320X36 S315M	97038931	(2)	2	660	96033320	ASSEMBLY PARTS MOUNTIN
STOP BOLT	570796908	309	1	244	11347399	FLANGE BEARING
STOP BOLT NIROSTA	704231608	15	2	213	968161808	SAFETY ROLLER CPL.
STOP BOLT NIROSTA	704231608	32	2	735	969752608	WINDOW ASSEMBLY
STOP BOLT NIROSTA	704231608	32	1	781	967956208	CAMERA INSTALLATION SLEW
STOP BOLT NIROSTA	704231608	4	1	785	96005701	CAMERA HOLDER, PREMOU
STOP BOLT NIROSTA	704231608	4	1	954	968134408	MECH.AUXILIARIES FOR LIG
STOP BOLT NIROSTA	704231608	7	1	955	968099808	CAMERA HOLDER, PREMOU
STOP PLUG	10145118	5	1	375	10154796	INTAKE STACK ASSEMBLY
STOP PLUG D10,7 LD-PE	10678375	6	6	740	969848908	RELING
STOP PLUG VSTI M12X1,5 A3P	477704308	612	1	252	967787908	ADDNL. HYDR. F. ERECTING W
STOP PLUG VSTI M12X1,5 A3P	477704308	654	1	691	96032955	HYDRAULICS
STOP PLUG VSTI M12X1,5 A3P	477704308	604	1	763	96033157	COMPRESSED AIR PLANT
STOP PLUG VSTI1"ED A3P	477704608	666	1	31	969731708	HYDRAULIC EQUIPM.CENTER
STOP PLUG VSTI1"ED A3P	477704608	600	1	160	969733008	ADDITIONAL HYDR.SLEWING
STOP PLUG VSTI1"ED A3P	477704608	662	4	691	96032955	HYDRAULICS
STOP PLUG VSTI1"ED A3P	477704608	202	2	705	10413255	CHANGE-OVER BLOCK
STOP PLUG VSTI1/2"ED A3P	477704208	649	2	30	969731708	HYDRAULIC EQUIPM.CENTER
STOP PLUG VSTI1/2"ED A3P	477704208	24	2	166	11341035	CONTROL BLOCK
STOP PLUG VSTI1/2"ED A3P	477704208	12	2	203	11181960	CONTROL BLOCK
STOP PLUG VSTI1/2"ED A3P	477704208	29	1	563	11211234	DRAW CYLINDER
STOP PLUG VSTI1/4"ED A3P	477704077	27	2	563	11211234	DRAW CYLINDER
STOP PLUG VSTI1/4"ED A3P	477704077	33	2	697	11340741	CONTROL BLOCK
STOP PLUG VSTI1/8"ED ST A3	510741508	21	5	166	11341035	CONTROL BLOCK
STOP PLUG VSTI1/8"ED ST A3	510741508	3	1	713	511308608	PROPORTIONAL VALVE
STOP PLUG VSTI3/4"ED A3P	477704708	32	1	695	11211288	CONTROL BLOCK
STOP PLUG VSTI3/4"ED A3P	477704708	32	1	697	11340741	CONTROL BLOCK
STOP PLUG VSTI3/4"ED A3P	477704708	201	2	705	10413255	CHANGE-OVER BLOCK
STOP PLUG VSTI3/8"ED A3P	477704108	26	2	112	512391108	SUPPORT CYLINDER
STOP PLUG VSTI3/8"ED A3P	477704108	23	4	166	11341035	CONTROL BLOCK
STOP PLUG VSTI3/8"ED A3P	477704108	614	1	201	967787708	ADDITIONAL HYDRAULICS WI
STOP PLUG VSTI3/8"ED A3P	477704108	11	1	203	11181960	CONTROL BLOCK
STOP PLUG VSTI3/8"ED A3P	477704108	617	1	216	967787808	ADDITIONAL HYDRAULICS WI
STOP PLUG VSTI3/8"ED A3P	477704108	676	2	692	96032955	HYDRAULICS
STOP PLUG VSTI3/8"ED A3P	477704108	625	1	941	96047485	AUX.HYDRAULIC WINCH 6
STOP PLUG VSTIM12X1,5ED	477704377	11	6	195	90024729	SPRING LOADED BRAKE
STOP PLUG VSTIM14X1,5ED	477704908	69	1	194	90024489	PLANETARY GEARBOX

11.2.2020

etk\_en\_de\_098257 LR 11000

1361

**LIEBHERR**Alphabetical index  
Alphabetischer Index

Description	Item	Pos.	Quantity	Page	Assembly	Description
STOP PLUG VSTIM14X1,5ED	477704908	69	1	225	90200276	PLANETARY GEARBOX
STOP PLUG VSTIM14X1,5ED	477704908	12	1	868	11347373	CONTROL BLOCK
STOP PLUG VSTIM16X1,5ED	477704408	124	1	268	96032892	DIESEL ENGINE, PRE-ASSEMB
STOP PLUG VSTIM18X1,5ED	477705108	6	2	578	967967608	FUEL TANK, PRE-ASSEMBLED
STOP PLUG VSTIM22X1,5ED	477704508	618	1	691	96032955	HYDRAULICS
STOP PLUG VSTIM22X1,5ED	477704508	612	2	763	96033157	COMPRESSED AIR PLANT
STOP PLUG VSTIM26X1,5ED	477705808	619	8	70	967787408	CRAWLER TRACK HYDRAULI
STOP PLUG VSTIM26X1,5ED	477705808	620	8	97	967787508	CRAWLER TRACK HYDRAULI
STOP PLUG VSTIM26X1,5ED	477705808	68	3	225	90200276	PLANETARY GEARBOX
STOP PLUG VSTIM26X1,5ED	477705808	627	4	691	96032955	HYDRAULICS
STOP PLUG VSTIM27X2ED A3	477705608	28	1	563	11211234	DRAW CYLINDER
STOP PLUG VSTIM33X2ED A3	477705208	609	1	201	967787708	ADDITIONAL HYDRAULICS WI
STOP PLUG VSTIM33X2ED A3	477705208	610	1	216	967787808	ADDITIONAL HYDRAULICS WI
STOP PLUG VSTIM33X2ED A3	477705208	768	2	693	96032955	HYDRAULICS
STOP PLUG VSTIM33X2ED A3	477705208	609	1	941	96047485	AUX.HYDRAULIC WINCH 6
STOP PLUG VSTIM42X2ED A3	477704808	62	3	66	933878901	PLANETARY GEARBOX
STOP PLUG VSTIM42X2ED A3	477704808	626	4	691	96032955	HYDRAULICS
STOP PLUG VSTIM48X2ED A3	477705708	630	3	691	96032955	HYDRAULICS
STOP PLUG X2CrNi18-9	11456171	11	1	460	96039771	UREA TANK, PRE-MOUNTING
STOPPER BUZ 28L A3C	477700808	641	1	161	969733008	ADDITIONAL HYDR.SLEWING
STOPPER PLUG	692404908	811	2	634	96033473	WIRING HARNESS
STOPPER PLUG	692404908	811	2	853	96040591	LEAD
STOPPER PLUG	692404908	811	2	1004	96035583	LEAD
STOPPER PLUG	692404908	811	2	1022	96038562	LEAD
STOPPER PLUG	692404908	811	1	1072	96035578	LEAD
STOPPER PLUG 3,6MM SILIK	602331108	806	46	628	96040449	WIRING HARNESS
STOPPER PLUG 3,9-4,1MM SIL	10870403	844	1	630	96040437	WIRING HARNESS
STOPPER PLUG AMP JPT-SER	602329208	807	2	628	96040449	WIRING HARNESS
STOPPER PLUG BAUREIHE_M	604518908	812	24	634	96033473	WIRING HARNESS
STOPPER PLUG BAUREIHE_M	604518908	812	1	1021	96038775	WIRES CPL.
STOPPER PLUG BAUREIHE_M	604518908	812	1	1049	96038967	WIRES CPL.
STOPPER PLUG BAUREIHE_M	604518908	812	4	1072	96035578	LEAD
STOPPER PLUG DEUTSCH GR	7368253	823	5	506	96021228	WIRING HARNESS
STOPPER PLUG DEUTSCH GR	7368253	823	3	628	96040449	WIRING HARNESS
STOPPER PLUG DEUTSCH GR	7368253	823	1	630	96040437	WIRING HARNESS
STOPPER PLUG DEUTSCH GR	7368253	823	1	634	96033473	WIRING HARNESS
STOPPER PLUG DEUTSCH-ST	10800046	842	1	628	96040449	WIRING HARNESS
STOPPER PLUG DIN 72585 4	692405808	817	3	628	96040449	WIRING HARNESS
STOPPER PLUG DIN 72585 4	692405808	817	2	630	96040437	WIRING HARNESS
STOPPER PLUG DIN 72585 7	692405708	822	2	76	967971708	WIRING HARNESS
STOPPER PLUG DIN 72585 7	692405708	822	2	634	96033473	WIRING HARNESS
STOPPER PLUG MCON 1,23,5	10813642	836	1	630	96040437	WIRING HARNESS
STOPPER PLUG VST11/4"ED A3	477704008	25	4	112	512391108	SUPPORT CYLINDER
STOPPER PLUG VST11/4"ED A3	477704008	658	1	161	969733008	ADDITIONAL HYDR.SLEWING
STOPPER PLUG VST11/4"ED A3	477704008	22	4	166	11341035	CONTROL BLOCK
STOPPER PLUG VST11/4"ED A3	477704008	628	1	201	967787708	ADDITIONAL HYDRAULICS WI
STOPPER PLUG VST11/4"ED A3	477704008	628	1	216	967787808	ADDITIONAL HYDRAULICS WI
STOPPER PLUG VST11/4"ED A3	477704008	71	2	589	919297008	CENT. LUBRIC. SYSTEM SUP
STOPPER PLUG VST11/4"ED A3	477704008	661	9	691	96032955	HYDRAULICS
STOPPER PLUG VST11/4"ED A3	477704008	33	2	695	11211288	CONTROL BLOCK
STOPPER PLUG VST11/4"ED A3	477704008	200	4	705	10413255	CHANGE-OVER BLOCK
STOPPER PLUG VST11/4"ED A3	477704008	2	3	713	511308608	PROPORTIONAL VALVE
STOPPER PLUG VST11/4"ED A3	477704008	632	1	942	96047485	AUX.HYDRAULIC WINCH 6
STOPPER PLUG VSTIM10X1E	477705508	629	2	764	96033157	COMPRESSED AIR PLANT
STRAIN	10467392	(5)	1	843	96028886	CABLE DRUM COMPL.
STRAIN	10467392	7	1	846	616024908	CABLE DRUM
STRIP 13X45X710 PA6G	937200508	42	2	534	917347708	SA FRAME
STRIP 1410X60X20 PA6G	97123914	5	1	998	96038847	GRIDIRON PRE-ASS.
STRIP 25X665X60 S355J2+N FE	97033534	8	2	175	919082708	SLEWING PLATFORM CPL.
STRIP 25X665X60 S355J2+N FE	97033535	9	2	175	919082708	SLEWING PLATFORM CPL.

11.2.2020

etk\_en\_de\_098257 LR 11000

1362

**LIEBHERR**Alphabetical index  
Alphabetischer Index

Description	Item	Pos.	Quantity	Page	Assembly	Description
STRIP PA6G	97031587	43	1	534	917347708	SA FRAME
STRIP PA6G	97033387	54	2	535	917347708	SA FRAME
STRIP PA6G	97132781	37	1	1013	919219708	PIVOT SECTION
STRIPE 32X1,5 PERBUNAN65	262201608	65	0.05	607	96040390	SOUND DAMPING ABOVE
SUBSTRUCTURE	11171274	60	1	472	10877138	OPERATOR SEAT
SUCTION MODUL L=986 24V NI	10144026	(1)	1	460	96039771	UREA TANK, PRE-MOUNTING
SUCTION PIPE OIL SPF	972523608	43	2	267	96032892	DIESEL ENGINE, PRE-ASSEMB
SUCTION PIPE OIL WELDM. AL	967968408	3	1	582	919140308	OIL RESERVOIR, COMPLETE
SUCTION PIPE WELDED	96032534	4	1	582	919140308	OIL RESERVOIR, COMPLETE
SUCTION PIPE WELDED ALUM	967968308	2	1	582	919140308	OIL RESERVOIR, COMPLETE
SUN WHEEL M=3,5 Z=15 18Cr	927636401	45	1	144	90211005	SLEWING GEAR DRIVE
SUN WHEEL M=3,5 Z=15 18Cr	927636801	60	1	144	90211005	SLEWING GEAR DRIVE
SUN WHEEL M=4,5 Z=24 18Cr	927635801	30	1	144	90211005	SLEWING GEAR DRIVE
SUN WHEEL M=5 Z=24 18CrNi	944441603	40	1	194	90024489	PLANETARY GEARBOX
SUN WHEEL M=5 Z=24 18CrNi	944441603	40	1	225	90200276	PLANETARY GEARBOX
SUN WHEEL M=5,5 Z=24 18Cr	932127301	30	1	935	90200134	PLANETARY GEARBOX
SUPERSTR.STEEL CONSTR.M	919082808	1	1	175	919082708	SLEWING PLATFORM CPL.
SUPPORT	968705508	40	2	121	917076708	CATWALK CRAW.TRACK TRA
SUPPORT 1400X60 PA6G	976661208	30	1	830	919304308	S PIVOT SECTION PRE-ASS.
SUPPORT 1400X60 PA6G	976661208	3	3	1060	919220208	F-INTERMEDIATE SECT.
SUPPORT 15X60X1280 PA6G	288153708	62	2	1037	919220008	F-HEAD SECTION
SUPPORT 50X70X190 PA6G	288157308	47	1	534	917347708	SA FRAME
SUPPORT 60X1270 PA6G	974143908	54	1	874	917190908	S INTERMEDIATE SECTION
SUPPORT 60X1270 PA6G	974143908	53	1	882	917333908	S INTERMEDIATE SECTION
SUPPORT 60X1270 PA6G	974143908	47	2	886	917078708	S INTERMEDIATE SECTION
SUPPORT 60X1270 PA6G	974143908	47	3	893	917078808	S INTERMEDIATE SECTION
SUPPORT 60X1270 PA6G	974143908	47	2	906	917079208	S INTERMEDIATE SECTION
SUPPORT 60X1270 PA6G	974143908	47	2	911	917571208	S INTERMEDIATE SECTION
SUPPORT 60X1270 PA6G	974143908	1	1	916	96037301	ROPE GUARD
SUPPORT 60X1270 PA6G	974143908	31	2	923	917191008	SL REDUCING SECTION
SUPPORT 60X1660 PA6G	97031881	45	2	874	917190908	S INTERMEDIATE SECTION
SUPPORT 60X1660 PA6G	97031881	45	2	882	917333908	S INTERMEDIATE SECTION
SUPPORT 60X1660 PA6G	97031881	45	2	886	917078708	S INTERMEDIATE SECTION
SUPPORT 60X1660 PA6G	97031881	45	1	893	917078808	S INTERMEDIATE SECTION
SUPPORT 60X1660 PA6G	97031881	45	2	906	917079208	S INTERMEDIATE SECTION
SUPPORT 60X1660 PA6G	97031881	45	2	911	917571208	S INTERMEDIATE SECTION
SUPPORT 60X1660 PA6G	97031881	1	1	917	96037306	ROPE GUARD
SUPPORT 60X1660 PA6G	97031881	12	1	923	917191008	SL REDUCING SECTION
SUPPORT CYLINDER 210/180-1	512391108	3	4	111	918589408	HYDRAULIC SUPPORT
SUPPORT PA6G	97031390	33	38	830	919304308	S PIVOT SECTION PRE-ASS.
SUPPORT PA6G	971111308	31	4	830	919304308	S PIVOT SECTION PRE-ASS.
SUPPORT PA6G	971111308	40	1	1065	919222808	ERECTION FRAME
SUPPORT PA6G	971111408	32	6	830	919304308	S PIVOT SECTION PRE-ASS.
SUPPORT PA6G	978104308	9	2	1065	919222808	ERECTION FRAME
SUPPORT PLATE COMPL.	96016050	4	4	111	918589408	HYDRAULIC SUPPORT
SUPPORT PLATE COMPL.	962009308	6	2	125	917076808	MECHANICAL SUPPORT
SUPPORT PLATE S235JR	10116445	9	2	320	10141843	CRANKCASE BREATHER ASS
SUPPORT PLATE S235JR	10118713	11	1	365	10138091	FUEL-PREFILTER ASS.
SUPPORT PLATE S235JR	9073189	21	2	369	10143725	FUEL LINES
SUPPORT PLATE S235JR	9073190	16	2	318	10141769	FINAL CONTROL VALVE
SUPPORT PLATE S235JR	9073190	22	2	369	10143725	FUEL LINES
SUPPORT PLATE S235JR	9073190	14	2	389	10147372	VENT TUBE ASSEMBLY
SUPPORT PLATE S235JR	9274060	9	1	322	10137051	HYDT.TUBE ASSEMBLY
SUPPORT PLATE ST.CONST.	96016054	1	1	113	96016050	SUPPORT PLATE COMPL.
SUPPORT PLATE ST.CONST.	962010208	1	1	126	962009308	SUPPORT PLATE COMPL.
SUPPORT TRESTLE	602736008	287	2	1002	96035575	TERMINAL BOX CPL.
SUPPORT WELDED	96038722	1	1	1074	919222908	OVERRUN PROTECTION
SUPPORT WELDED	967847608	24	1	534	917347708	SA FRAME
SUPPORT WELDED	967997508	2	1	988	968455908	FOOT COMPLETE
SUPPORT WELDED	967997608	27	2	830	919304308	S PIVOT SECTION PRE-ASS.

11.2.2020

etk\_en\_de\_098257 LR 11000

1363

**LIEBHERR**Alphabetical index  
Alphabetischer Index

Description	Item	Pos.	Quantity	Page	Assembly	Description
SUPPORT WELDED	968299008	1	1	988	968455908	FOOT COMPLETE
SUPPORT WELDED T ZN O	965309108	11	9	491	968283208	CATWALK SUPERSTR.LEFT
SUPPORT WELDED T ZN O	968184608	47	1	491	968283208	CATWALK SUPERSTR.LEFT
SUPPORT WELDED T ZN O	968705708	1	1	123	968705508	SUPPORT
SUPPORTING RING 16,9X12,9X	11009443	26	1	700	11314761	CONTROL BLOCK
SUPPORTING RING 17,5X20,9	571082808	(3)	1	29	969731708	HYDRAULIC EQUIPM.CENTER
SUPPORTING RING 17,5X20,9	571082808	(4)	1	29	969731708	HYDRAULIC EQUIPM.CENTER
SUPPORTING RING 17,5X20,9	571082808	(4)	1	949	96006590	AUXILIARY HYDR.CONNECTIN
SUPPORTING RING 17,5X20,9	571082808	(3)	1	949	96006590	AUXILIARY HYDR.CONNECTIN
SUPPORTING RING 20X23,5X1	571082208	(4)	1	29	969731708	HYDRAULIC EQUIPM.CENTER
SUPPORTING RING 20X23,5X1	571082208	(3)	1	29	969731708	HYDRAULIC EQUIPM.CENTER
SUPPORTING RING 32X37,2X1	571077008	(3)	1	29	969731708	HYDRAULIC EQUIPM.CENTER
SUPPORTING RING 32X37,2X1	571077008	(3)	1	689	96032955	HYDRAULICS
SUPPORTING RING 32X37,2X1	571077008	(3)	1	689	96032955	HYDRAULICS
SUPPORTING RING 32X37,2X1	571077008	(3)	1	689	96032955	HYDRAULICS
SUPPORTING RING PTFE	10800684	33	4	700	11314761	CONTROL BLOCK
SUPPORTING RING PTSM	11004440	24	1	696	11450338	PRESSURE LIMITING VALVE
SUPPORTING WASHER DIN 9	422007001	49	3	194	90024489	PLANETARY GEARBOX
SUPPORTING WASHER DIN 98	422005501	11	2	839	917084408	S OVERRUN PROTECTION
SUPPORTING WASHER DIN 9	12100043	4	1	996	96038863	CONNECTING LINK PRE-ASS.
SUPPORTING WASHER DIN 9	10876402	59	2	1037	919220008	F-HEAD SECTION
SUPPORTING WASHER DIN 98	530063108	9	2	537	967852308	SA FRAME ERECTING DEVICE
SUPPORTING WASHER DIN 9	12100040	17	6	562	917080608	MOUNTING EQUIPMENT CRAW
SURFACE SEALING 300ML KA	10354595	115	1	315	12451207	CRANKCASE CPL. WITH CYLIN
SURFACE SEALING 300ML KA	10354595	115	1	342	11364303	CYLINDER HEAD COVER PRE
SURFACE SEALING 300ML KA	10354595	115	1	346	11364320	CYLINDER HEAD COVER PRE
SURFACE SEALING 300ML KA	10354595	115	1	348	11364325	CYLINDER HEAD COVER PRE
SURFACE SEALING 300ML KA	10354595	115	1	383	10141838	LOCKING PIECES
SURFACE SEALING 300ML KA	10354595	10	1	428	10120871	SEAL KIT OIL SUMP
SURFACE SEALING 50ML	811206308	100	1	442	10120996	SEAL KIT FLYWHEEL HOUSIN
SWITCH	11979975	24	1	472	10877138	OPERATOR SEAT
SWITCH BOX COMPL. MITTEL	967907608	3	1	42	967907508	SWITCH BOX CPL.
SWITCH BOX CPL. MITTEL TEI	967907508	3	1	41	917361408	EL.CENTER PART
SWITCH CABINET	967917908	10	1	647	919396008	SWITCHBOX MOUNTING PART
SWITCH CABINET EXTENSION	967908308	6	1	41	917361408	EL.CENTER PART
SWITCH CABINET WELDED R	968076008	1	1	650	967917908	SWITCH CABINET
SWITCH LEVER	10024214	(1)	1	455	96032891	ELECTRIC FOR BATTERY BOX
SWITCHBOX MOUNTING PART	919396008	165	1	9	LR 11000 -0	LIEBHERR CRAW.CRANE LR
SWIVEL ARM WELDED	968176508	2	1	728	919075408	CRANE DRIVER CAB ADDITIO
SWIVEL BOLT BRACKET CLAM	10023266	14	3	449	917828308	AIR FILTER UNIT CPL.
SWIVEL BOLT BRACKET CLAM	10336873	28	2	582	919140308	OIL RESERVOIR, COMPLETE
SWIVEL BOLT BRACKET CLAM	10355006	7	2	446	919384808	MUFFLER UNIT
SWIVEL BOLT BRACKET CLA	10337339	125	3	268	96032892	DIESEL ENGINE, PRE-ASSEMB
SWIVEL BOLT BRACKET CLA	10337339	12	3	301	96032897	RADIATOR, PRE-ASSEMBLED
SWIVEL BOLT BRACKET CLA	774284708	58	1	181	969344108	ASSEMBLY PARTS F.SLEWING
SWIVEL BOLT CLAMPING BAN	10335947	3	2	568	917473108	FUEL TANK CONTAINER UPPE
SWIVEL ELBOW	591051008	19	2	751	96000697	WIPERS INSTALLATION
SWIVEL SCREW JOINT DG103	10027795	150	2	566	967788008	ADDNL.HYDR.ERECTION DEV
T-COUPLING	774389308	10	1	82	11621396	ELECTRIC PUMP
TALLOW-DROP SCREW 4X10 1	10875795	4	4	519	918760508	ADD HEATING SUPERSTRUCT
TALLOW-DROP SCREW 4X10 1	10875795	5	4	600	918009808	CLIMA-HEATING INSTALLATIO
TALLOW-DROP SCREW 4X10 1	10875795	7	2	753	969520208	MONITOR CONSOLE
TALLOW-DROP SCREW K4X12	10019040	29	8	470	918810308	CONTROL STAND
TANK SENSOR L=1000 24V SP	789015108	5	1	579	967930608	ELECTR.F.FUEL TANK
TANK SENSOR L=850 24V	11213670	(5)	1	583	967968208	OIL TANK PRE-ASS.
TAPER	510792108	4	1	715	571130108	PRESSURE LIMITING VALVE
TAPERED PLUG GPN 600 PE-	7380055	94	4	144	90211005	SLEWING GEAR DRIVE
TAPERED ROLLER BEARING	570114008	10	1	248	570112908	DRIVING GEAR
TAPERED ROLLER BEARING	7408797	15	1	297	11314599	VARIABLE PUMP
TAPERED ROLLER BEARING	7408798	16	1	297	11314599	VARIABLE PUMP

11.2.2020

etk\_en\_de\_098257 LR 11000

1364

**LIEBHERR**Alphabetical index  
Alphabetischer Index

Description	Item	Pos.	Quantity	Page	Assembly	Description
TAPERED ROLLER BEARING	7409755	(6)	1	198	11170708	VARIABLE DISPLACEMENT MO
TAPERED ROLLER BEARING D	746202601	12	1	144	90211005	SLEWING GEAR DRIVE
TAPERED ROLLER BEARING D	746222501	16	2	63	90029090	ANGULAR GEAR
TAPERED ROLLER BEARING D	746222501	16	2	65	90029091	ANGULAR GEAR
TAPERED ROLLER BEARING D	746223701	3	1	144	90211005	SLEWING GEAR DRIVE
TAPERED ROLLER BEARING	746221608	11	1	248	570112908	DRIVING GEAR
TAPPET PUSH ROD C50E A	9078259	3	2	350	10116320	CONTROL PARTS
TEE 20X20 L=88	10101130	11	1	600	918009808	CLIMA-HEATING INSTALLATIO
TEE 20X20 L=90	10872612	10	1	519	918760508	ADD HEATING SUPERSTRUCT
TEE 30 G-ALMG TROWALPOLI	10285701	7	3	732	919075508	CRANE OPERATOR CABIN P
TEE REDUCER 20X10 L=80	11626529	21	2	458	919384908	UREA PLANT
TEMPERATURE PROBE CPL. -	10152036	2	1	416	10141937	ENGINE CONTROL SENSORS
TEMPERATURE SENSOR	10290126	23	1	523	10876576	WATER HEATING SYSTEM
TEMPERATURE SENSOR	10290126	(5)	1	523	10876576	WATER HEATING SYSTEM
TEMPERATURE SENSOR	10299987	(1)	1	596	917081908	CHARGER F.BATTERY
TEMPERATURE SENSOR	11826650	21	1	523	10876576	WATER HEATING SYSTEM
TEMPERATURE SENSOR	11826650	(4)	1	523	10876576	WATER HEATING SYSTEM
TEMPERATURE SENSOR -30/+	691183108	72	1	688	96032955	HYDRAULICS
TEMPERATURE SENSOR -30°C	10424276	10	1	624	968030208	LIMIT SWITCH AND SENSOR
TEMPERATURE SENSOR -40/+	10493626	1	2	416	10141937	ENGINE CONTROL SENSORS
TEMPERATURE SENSOR -40°	11349182	30	2	446	919384808	MUFFLER UNIT
TEMPERATURE SENSOR -50/+	10800266	11	1	455	96032891	ELECTRIC FOR BATTERY BOX
TENSION DYNAMOMETER 0-1	10872087	76	1	1078	919219108	MEASURING PLATE
TENSION DYNAMOMETER 0-3	11210073	6	1	558	917368808	MEASURING PLATE
TENSION SPRING 0,8X8X26,5	10443769	24	2	758	968080908	CLOSING DEVICE
TENSION SPRING 3X32X167	12101488	10	2	1014	96036001	FLAP PRE-ASS.
TERMINAL BOARD PRE-ASS.	922648308	44	1	660	96033320	ASSEMBLY PARTS MOUNTIN
TERMINAL BOX CPL. S1910	96036187	10	1	842	919301108	ELECTRIC FOR S-PIVOT SECT
TERMINAL BOX CPL. S2000-F2	96035575	10	1	1000	919287008	ELECTRIC F-CONNECTING H
TERMINAL BOX CPL. S2010-F2	96035576	10	1	1019	919287108	ELECTRICS F BASE SECTION
TERMINAL BOX CPL. S2020-F2	96035579	10	1	1046	919287308	ELECTR. F-HEAD SECTION
TERMINAL BOX CPL. S2114	96031510	10	1	1083	96031509	HOOK FLANGE TRANSMITTER
TERMINAL BOX CPL. S2115	96031507	10	1	1080	96024945	HEAD PIECE RECIPIENT
TERMINAL BOX CPL. S220 4X F	967906608	10	1	99	917361608	ELECTR.CRAWLER SUPPORT
TERMINAL BOX CPL. S240 4X	967906508	10	1	73	917361508	ELECTR.CRAWLER SUPPORT
TERMINAL BOX ELECTRICS S	969245308	20	1	623	919395908	ELECTR. SYSTEM F.SLEWING
TERMINAL BOX LIGHTING	927868908	528	1	634	96033473	WIRING HARNESS
TERMINAL BOX WINCH PRE-	968241408	10	1	550	917476108	ELECTRIC FOR SA - FRAME
TERMINAL CLIP 40,5/39-42	553054208	5	1	519	918760508	ADD HEATING SUPERSTRUCT
TERMINAL CLIP 40,5/39-42	553054208	8	2	521	96019655	ADDNL.HEATING, PRE-ASSE
TERMINAL HOUSING	540271614	2	1	242	11347396	ROPE DRUM
TERMINAL HOUSING	604532908	521	2	503	96033369	WIRING HARNESS
TERMINAL HOUSING CA AL N	10877630	173	1	843	96028886	CABLE DRUM COMPL.
TERMINAL HOUSING CA AL N	10877630	509	1	1024	96038564	LEAD
TERMINAL HOUSING CA AL N	10877630	509	1	1025	96038565	LEAD
TERMINAL HOUSING CA AL N	10877630	504	2	1027	96039722	LEAD
TERMINAL HOUSING DIN 7258	692406008	512	1	76	967971708	WIRING HARNESS
TERMINAL HOUSING DIN 7258	692406008	526	2	627	96040449	WIRING HARNESS
TERMINAL HOUSING DIN 7258	692406008	525	1	630	96040437	WIRING HARNESS
TERMINAL HOUSING DIN 7258	692406008	526	1	634	96033473	WIRING HARNESS
TERMINAL MARKER 0,2-2,5MM	602761608	53	2	660	96033320	ASSEMBLY PARTS MOUNTIN
TERMINAL MARKER 0,2-2,5MM	602761608	530	2	668	96033326	CABLES MOUNTING PANEL C
TERMINAL/CLAMP	636107901	49	2	660	96033320	ASSEMBLY PARTS MOUNTIN
TERMINAL/CLAMP	636107901	524	2	668	96033326	CABLES MOUNTING PANEL C
TEST ADAPTER	910506108	10	1	667	96033325	CABLING MOUNTING PLATE
TEST CONNECTION PL-RA 12	475600908	618	1	763	96033157	COMPRESSED AIR PLANT
TEST POINT FITTING BMA3 6S	475601508	632	1	30	969731708	HYDRAULIC EQUIPM.CENTER
TEST POINT FITTING BMA3 6S	475601508	648	1	161	969733008	ADDITIONAL HYDR.SLEWING
TEST POINT FITTING BMA3 6S	475601508	613	1	252	967787908	ADDNL. HYDR. F. ERECTING W
TEST POINT FITTING BMA3 6S	475601508	635	11	691	96032955	HYDRAULICS

11.2.2020

etk\_en\_de\_098257 LR 11000

1365

**LIEBHERR**Alphabetical index  
Alphabetischer Index

Description	Item	Pos.	Quantity	Page	Assembly	Description
TEST POINT FITTING BMA3 6S	475601508	631	3	862	96047486	ADDITIONAL HYDR.S PIVOT SE
TEST POINT FITTING EMA3 G1	475602608	645	1	161	969733008	ADDITIONAL HYDR.SLEWING
TEST POINT FITTING EMA3 G1	475602608	600	1	232	968081908	ADDITIONAL HYDRAULICS WI
TEST POINT FITTING EMA3 G1	475602608	601	19	691	96032955	HYDRAULICS
TEST POINT FITTING GMA3 3	475603408	601	4	30	969731708	HYDRAULIC EQUIPM.CENTER
TEST POINT FITTING R1/4	11004397	31	3	697	11340741	CONTROL BLOCK
TEST POINT FITTING VKA3 10	510629008	614	4	70	967787408	CRAWLER TRACK HYDRAULI
TEST POINT FITTING VKA3 10	510629008	614	4	97	967787508	CRAWLER TRACK HYDRAULI
TEST POINT FITTING VKA3 10	510629008	656	1	161	969733008	ADDITIONAL HYDR.SLEWING
TEST POINT FITTING VKA3 10	510629008	623	1	201	967787708	ADDITIONAL HYDRAULICS WI
TEST POINT FITTING VKA3 10	510629008	622	1	216	967787808	ADDITIONAL HYDRAULICS WI
TEST POINT FITTING VKA3 10	510629008	602	2	232	968081908	ADDITIONAL HYDRAULICS WI
TEST POINT FITTING VKA3 10	510629008	624	7	691	96032955	HYDRAULICS
TEST POINT FITTING VKA3 10	510629008	613	1	941	96047485	AUX.HYDRAULIC WINCH 6
TEST POINT FITTING VKA3 22L	475603008	774	1	693	96032955	HYDRAULICS
THERMAL SWITCH BERUEHR	11080088	36	1	510	96033360	ELECTRIC ADD-ON PARTS CA
THERMOSTAT	571867708	44	1	602	10228112	AIR CONDITIONING UNIT
THERMOSTAT 82°C BIS92°C	10117576	3	3	388	11349206	THERMOSTAT HOUSING PRE
THERMOSTAT HOUSING	10154033	1	1	388	11349206	THERMOSTAT HOUSING PRE
THERMOSTAT HOUSING ASS	11353748	380	1	312	10142930	DIESEL ENGINE
THERMOSTAT HOUSING PRE	10140511	2	1	388	11349206	THERMOSTAT HOUSING PRE
THERMOSTAT HOUSING PRE	11349206	1	1	387	11353748	THERMOSTAT HOUSING ASS
THREAD FORM SCREW DIN 7	12102051	20	4	470	918810308	CONTROL STAND
THREADED BUSHING	973632808	4	1	784	965669108	GUIDE
THREADED BUSHING 17.8X40	97067325	10	1	737	96000684	FRONT WINDOW CPL.
THREADED BUSHING 270X230	97028821	2	2	125	917076808	MECHANICAL SUPPORT
THREADED CONNECTION PI	932187701	13	1	195	90024729	SPRING LOADED BRAKE
THREADED PIN 16X28X52 6KT	97066834	11	2	735	969752608	WINDOW ASSEMBLY
THREADED PIN 20X53X78 C45	97096918	2	2	470	918810308	CONTROL STAND
THREADED PIN 25.0X50 42C	974145908	6	2	804	917517908	COUNTERWEIGHT FRAME
THREADED PIN 25.0X50 42C	974145908	33	2	984	919326208	SLEWING PLATFORM EXTENS
THREADED PIN 45.0X150 S355	97027747	34	4	60	917291608	CRAWLER TRACK CARRIER, L
THREADED PIN 45.0X150 S355	97027747	34	4	93	917291708	CRAWLER TRACK CARRIER,
THREADED PIN 50.0X540 35N	97027746	33	8	60	917291608	CRAWLER TRACK CARRIER, L
THREADED PIN 50.0X540 35N	97027746	33	8	93	917291708	CRAWLER TRACK CARRIER,
THREADED PIN DIN 976-1 M8	12100625	425	2	690	96032955	HYDRAULICS
THREADED PLATE 20X150X60	97023353	9	2	728	919075408	CRANE DRIVER CAB ADDITIO
THREADED PLATE 8X20X60 S	953695308	(3)	2	480	917079908	TURNTABLE PANELLING
THREADED PLATE 8X20X60 S	953695308	(3)	2	480	917079908	TURNTABLE PANELLING
THREADED PLATE 8X20X60 S	953695308	(3)	2	480	917079908	TURNTABLE PANELLING
THREADED PLATE 8X20X60 S	953695308	(3)	2	480	917079908	TURNTABLE PANELLING
THREADED PLATE 8X20X60 S	953695308	6	8	480	917079908	TURNTABLE PANELLING
THREADED PLATE 8X75X45 S	97042535	16	20	138	918011308	PREMOUNTED LOWER PART
THREADED PLATE 8X75X45 S	97042535	61	4	607	96040390	SOUND DAMPING ABOVE
THREADED ROD M10X120 5.8	954591508	4	1	1014	96036001	FLAP PRE-ASS.
THREE PHASE CURRENT GEN	10148088	440	1	313	10142930	DIESEL ENGINE
THRUST PIECE	10288794	20	1	758	968080908	CLOSING DEVICE
THRUST PIECE 100X60X120 P	97045870	3	1	123	968705508	SUPPORT
THRUST WASHER 15X220X220	97026884	21	40	60	917291608	CRAWLER TRACK CARRIER, L
THRUST WASHER 15X220X220	97026884	21	40	93	917291708	CRAWLER TRACK CARRIER,
THRUST WASHER 16X82X4 -C	9078591	5	1	385	10118223	INTERMEDIATE GEAR ASSEM
THRUST WASHER 16X82X4 -C	9078591	5	1	386	11348849	INTERMEDIATE GEAR ASSEM
THRUST WASHER X170 GZ-CU	703003508	25	4	60	917291608	CRAWLER TRACK CARRIER, L
THRUST WASHER X170 GZ-CU	703003508	25	4	93	917291708	CRAWLER TRACK CARRIER,
TIE ROD WITH SIGN	96037140	1	2	1038	96037041	DRAW SHACKLE
TIE ROD WITH SIGN 0.905M	968217208	2	1	899	968190208	PULL ROD
TIE ROD WITH SIGN 0.905M	968217508	3	2	899	968190208	PULL ROD
TIGHT FIT SLEEVE 12X20X15,5	10123103	14	2	407	10129212	FLYWHEEL HOUSING MOUNT
TIGHTENING STRAP	571546808	17	2	582	919140308	OIL RESERVOIR, COMPLETE
TIGHTENING STRAP 206/206/	774211308	305	1	763	96033157	COMPRESSED AIR PLANT

11.2.2020

etk\_en\_de\_098257 LR 11000

1366

**LIEBHERR**Alphabetical index  
Alphabetischer Index

Description	Item	Pos.	Quantity	Page	Assembly	Description
TIGHTENING STRAP 240-280/	774210508	306	2	763	96033157	COMPRESSED AIR PLANT
TILT CYLINDER 55/32-400 SPF	512349708	75	1	729	919075408	CRANE DRIVER CAB ADDITIO
TILT SENSOR HOOK FLANGE	918923808	481	1	11	LR 11000 -0	LIEBHERR CRAW.CRANE LR
TILT-BACK SUPPORT 180/150	11211228	1	2	839	917084408	S OVERRUN PROTECTION
TIME RELAY 0,1S-10D24-240V	10871546	54	1	660	96033320	ASSEMBLY PARTS MOUNTIN
TIME RELAY 10 H 24V	10876716	52	1	647	919396008	SWITCHBOX MOUNTING PART
TIME RELAY 60S 24V	10877999	53	1	647	919396008	SWITCHBOX MOUNTING PART
TIN M1	10872381	161	2	1002	96035575	TERMINAL BOX CPL.
TIN M1	10872381	151	1	1020	96035576	TERMINAL BOX CPL.
TIN M1	10872381	160	1	1048	96035579	TERMINAL BOX CPL.
TIN M1	604508108	16	1	650	967917908	SWITCH CABINET
TONGUE	570799108	5	5	619	968255808	COVER PRE-ASSY.
TONGUE	570799108	5	7	620	968255908	COVER PRE-ASSY.
TONGUE	570799108	5	7	621	968256008	COVER PRE-ASSY.
TONGUE	570799108	5	7	622	968256108	COVER PRE-ASSY.
TONGUE	704253708	9	1	611	969761508	COVER PRE-ASSY.
TONGUE	704254008	(9)	4	454	96032910	BATTERY BOX, PRE-ASSEMB
TONGUE	704254008	11	2	608	969118108	COVER COMPL.
TONGUE	704255308	5	2	614	969427208	COVER COMPL.
TONGUE	704255308	5	2	615	969427308	COVER COMPL.
TONGUE	704255308	4	6	652	969408008	COVER COMPL.
TONGUE	704256208	(11)	5	606	96040390	SOUND DAMPING ABOVE
TONGUE	704256208	5	2	612	969054708	COVER COMPL.
TONGUE	704256208	5	3	613	969056008	COVER COMPL.
TONGUE	704256708	9	4	45	965690708	COVER COMPL.
TONGUE	704256708	(5)	4	606	96040390	SOUND DAMPING ABOVE
TONGUE	704256708	(5)	4	606	96040390	SOUND DAMPING ABOVE
TONGUE	704256708	(6)	4	631	969245308	TERMINAL BOX ELECTRICS S
TONGUE 45X19 STAHL VERZ	704259008	5	2	464	96004224	COVER COMPL.
TONGUE 45X19 STAHL VERZ	704259008	13	2	609	969120008	COVER COMPL.
TONGUE 45X19 STAHL VERZ	704259008	11	1	610	969127408	COVER COMPL.
TOOL	917077108	28	1	8	LR 11000 -0	LIEBHERR CRAW.CRANE LR
TOOLING AGENT KANISTER5L	811203108	38	1	735	969752608	WINDOW ASSEMBLY
TOOLING AGENT KANISTER5L	811203108	39	1	756	918064308	SLIDING DOOR INSTALLATION
TOOTH LOCK WASHER DIN 6	425100408	75	4	647	919396008	SWITCHBOX MOUNTING PART
TOOTH LOCK WASHER DIN 6	425100708	84	72	651	967917908	SWITCH CABINET
TOOTHED BELT 12T5X445	11211480	1	1	602	10228112	AIR CONDITIONING UNIT
TOP HAT RAIL 35X27X7,3X1	602106708	15	0.18	44	967907608	SWITCH BOX COMPL.
TOP HAT RAIL 35X27X7,3X1	602106708	262	0.205	551	968241408	TERMINAL BOX WINCH PRE-A
TOP HAT RAIL 35X27X7,3X1	602106708	16	0.42	660	96033320	ASSEMBLY PARTS MOUNTIN
TOP HAT RAIL 35X27X7,3X1	602106708	17	0.06	660	96033320	ASSEMBLY PARTS MOUNTIN
TOP HAT RAIL 35X27X7,3X1	602106708	18	0.05	660	96033320	ASSEMBLY PARTS MOUNTIN
TOP HAT RAIL 35X27X7,3X1	602106708	19	0.095	660	96033320	ASSEMBLY PARTS MOUNTIN
TOP HAT RAIL 35X27X7,3X1	602106708	43	0.345	1002	96035575	TERMINAL BOX CPL.
TORCH TIP	11826647	28	1	523	10876576	WATER HEATING SYSTEM
TORCH TIP	11826647	(8)	1	523	10876576	WATER HEATING SYSTEM
TOUCH CONTACT TRANSMITT	606143408	20	2	514	96033371	DASHBOARD, PRE-ASSEMBL
TOUCH CONTACT TRANSMIT	11214100	(3)	1	510	96033360	ELECTRIC ADD-ON PARTS CA
TOUCH CONTACT TRANSMITT	606144608	16	10	514	96033371	DASHBOARD, PRE-ASSEMBL
TOUCH CONTACT TRANSMITT	606144608	13	1	669	968486208	LOCKING PLATE
TRAILER 2X25X25 ALMG3 H11	97044171	251	1	795	96043277	
TRAILER 2X25X25 ALMG3 H11	97044171	251	2	861	96047486	ADDITIONAL HYDR.S PIVOT SE
TRAILER 2X25X25 ALMG3 H11	97044172	252	1	795	96043277	
TRAILER 2X25X25 ALMG3 H11	97044172	252	2	861	96047486	ADDITIONAL HYDR.S PIVOT SE
TRAILER 2X25X25 ALMG3 H11	97044210	253	1	795	96043277	
TRAILER 2X25X25 ALMG3 H11	97044210	253	2	861	96047486	ADDITIONAL HYDR.S PIVOT SE
TRAILER 2X25X25 ALMG3 H11	97044211	254	2	861	96047486	ADDITIONAL HYDR.S PIVOT SE
TRAILER 2X25X25 ALMG3 H11	97044212	255	2	861	96047486	ADDITIONAL HYDR.S PIVOT SE
TRANSMISSION MOTOR 24V	10355140	11	1	82	11621396	ELECTRIC PUMP
TRANSMISSION MOTOR 24V	10355140	2	1	153	10871517	ELECTRIC PUMP

11.2.2020

etk\_en\_de\_098257 LR 11000

1367

**LIEBHERR**Alphabetical index  
Alphabetischer Index

Description	Item	Pos.	Quantity	Page	Assembly	Description
TRANSMISSION MOTOR 24V	10355140	2	1	591	10425291	ELECTRIC PUMP
TRANSPONDER SPF	11060128	46	2	650	967917908	SWITCH CABINET
TRANSPORT DEVICE	918961008	557	1	11	LR 11000 -0	LIEBHERR CRAW.CRANE LR
TRANSPORT KEEPER DREHB.	917508308	104	1	8	LR 11000 -0	LIEBHERR CRAW.CRANE LR
TRANSPORT KEEPER SA-BOC	917863208	137	1	9	LR 11000 -0	LIEBHERR CRAW.CRANE LR
TRANSPORT SUPPORT WEL	969045808	1	1	799	917508308	TRANSPORT KEEPER
TRANSPORT SUPPORT WEL	969164008	1	1	800	917863208	TRANSPORT KEEPER
TRAVEL BELT	11659765	3	1	815	10475436	BELT CARRIER SYSTEM
TRAY EDELSTAHL	968166608	5	1	458	919384908	UREA PLANT
TREAD	96020149	4	1	487	918999008	SLEWING PLATFORM CATWAL
TREAD 2X40X320X120 ALMG3	978880308	10	2	221	917451208	WINCH 4 PRE-ASSEMBLY
TRIPLE PUMP A4VG+A11VLO	11212366	103	1	268	96032892	DIESEL ENGINE, PRE-ASSEMB
TRIPLE PUMP A4VG+A4VG+A1	11212365	102	1	268	96032892	DIESEL ENGINE, PRE-ASSEMB
TUBE 12.0X27 E235+N	97045994	428	3	690	96032955	HYDRAULICS
TUBE 15.0 X24 S355J2C+C FE//	971805708	19	4	470	918810308	CONTROL STAND
TUBE 15.0X124 E235+N	97036294	5	6	454	96032910	BATTERY BOX, PRE-ASSEMB
TUBE 15.0X84 E235+N	97044765	44	8	728	919075408	CRANE DRIVER CAB ADDITIO
TUBE 16.0X22 E235+N	971857508	185	1	833	919304308	S PIVOT SECTION PRE-ASS.
TUBE 16.0X22 E235+N	971857508	10	5	1013	919219708	PIVOT SECTION
TUBE 16.0X22 E235+N	971857508	8	2	1014	96036001	FLAP PRE-ASS.
TUBE 16.0X22 E235+N	971857508	68	4	1037	919220008	F-HEAD SECTION
TUBE 16.0X22 E235+N	971857508	15	4	1060	919220208	F-INTERMEDIATE SECT.
TUBE 20.0X33 E235+N	978859508	72	20	729	919075408	CRANE DRIVER CAB ADDITIO
TUBE 21,3X4X20 S355J2H FE//	943142708	27	2	493	968309908	PLATFORM COMPL.
TUBE 22X2,5X110 E235+N VER	940107008	10	1	562	917080608	MOUNTING EQUIPMENT CRAW
TUBE 25.0 X0 S355J2H	947811508	31	2	267	96032892	DIESEL ENGINE, PRE-ASSEMB
TUBE 28.0X590 E235+N RAL 9	97088147	6	1	595	918531108	MIRROR ATTACHM.IN CRANE
TUBE 30.0X102 S355J2H FE//	97070312	5	2	1029	96039026	DRAW SHACKLE
TUBE 30.0X102 S355J2H FE//	97070312	5	2	1030	96039027	DRAW SHACKLE
TUBE 30.0X102 S355J2H FE//	97070312	6	1	1040	96037042	DRAW SHACKLE
TUBE 30.0X102 S355J2H FE//	97070312	7	1	1067	96035525	DRAW SHACKLE
TUBE 30.0X159 E355+N	97123904	5	1	996	96038863	CONNECTING LINK PRE-ASS.
TUBE 30.0X255 X5CRNI18-10	97008319	4	1	783	968646208	CAMERA HOLDER, PREMOU
TUBE 30.0X2863 X5CRNI18-10	977046608	1	2	740	969848908	RELING
TUBE 30.0X495 X5CRNI18-10	976788108	10	1	732	919075508	CRANE OPERATOR CABIN P
TUBE 30.0X56 E355+N	97125999	4	1	1069	96035533	BRACKET CPL.
TUBE 30/FLEXIBEL PAK	553159408	3	0.5	521	96019655	ADDNL.HEATING, PRE-ASSE
TUBE 30/FLEXIBEL PAK	553159408	53	3.2	600	918009808	CLIMA-HEATING INSTALLATIO
TUBE 30/FLEXIBEL PAK	553159408	54	3.2	600	918009808	CLIMA-HEATING INSTALLATIO
TUBE 30X4X83 E355+N VERZ	946103108	6	3	990	969944708	MOUNTING PRE-ASS.
TUBE 31,8X2,6X24 S355J2H FE	944367508	29	4	181	969344108	ASSEMBLY PARTS F.SLEWING
TUBE 33,7X8X45 S355J2H FE//	949987108	11	2	540	967846208	PULL ROD
TUBE 33,7X8X45 S355J2H FE//	949987108	9	2	542	967981008	PULL ROD
TUBE 33,7X8X45 S355J2H FE//	949987108	9	2	875	967746908	ROD CPL.
TUBE 33,7X8X45 S355J2H FE//	949987108	9	2	888	967743808	ROD CPL.
TUBE 33,7X8X45 S355J2H FE//	949987108	6	2	895	967897608	PULL ROD
TUBE 33,7X8X45 S355J2H FE//	949987108	6	2	897	968190108	PULL ROD
TUBE 33,7X8X45 S355J2H FE//	949987108	9	2	899	968190208	PULL ROD
TUBE 35.0X25 E235+N	978041408	60	2	728	919075408	CRANE DRIVER CAB ADDITIO
TUBE 38.0X1483 S355J2H T ZN	97028344	23	2	534	917347708	SA FRAME
TUBE 38.0X2251 S355J2H T ZN	97028120	9	2	560	917080508	ROLLER BEARING
TUBE 38.0X530 S355J2H T ZN	97123861	30	1	993	919219508	F-CONNECTING HEAD
TUBE 38X650 E235+N	950725608	58	1	1037	919220008	F-HEAD SECTION
TUBE 44.5X100 S355J2H FE//	97007320	72	4	535	917347708	SA FRAME
TUBE 54.0X75 S355J2H FE//ZN	97027748	35	8	60	917291608	CRAWLER TRACK CARRIER, L
TUBE 54.0X75 S355J2H FE//ZN	97027748	35	8	93	917291708	CRAWLER TRACK CARRIER,
TUBE 90.0X20 E235+N FE//ZN	97118225	77	2	1037	919220008	F-HEAD SECTION
TUBE 90.0X68 E235+N FE//ZN	97118230	19	6	1036	919220008	F-HEAD SECTION
TUBE 90.0X95 E235+N FE//ZN	97096301	18	7	1036	919220008	F-HEAD SECTION
TUBE ALUMINIUM SPF	97031162	3	1	577	918789208	FUEL TANK CPL.

11.2.2020

etk\_en\_de\_098257 LR 11000

□ 1368

**LIEBHERR**

Alphabetical index  
Alphabetischer Index



Description	Item	Pos.	Quantity	Page	Assembly	Description
TUBE BENT 12.0X2353 X5CRN	97115919	(10)	1	301	96032897	RADIATOR, PRE-ASSEMBLED
TUBE BENT 20.0X194 X5CRNI	97054633	30	2	600	918009808	CLIMA-HEATING INSTALLATIO
TUBE EPDM	977437608	13	1	751	96000697	WIPERS INSTALLATION
TUBE LN 80 401 22X1.5X172 S	999832101	21	1	937	90200135	OIL-GAUGING INSTRUMENT
TUBE LN 80 401 22X1.5X325 St	999834501	25	1	196	90024490	OIL-GAUGING INSTRUMENT
TUBING COIL	774383508	16	15	81	917322008	CENTRA.LUBRICATION SYSTE
TUBING COIL	774383508	16	15	105	917322208	CENTR.LUBRICATION SYSTEM
TUBING COIL	774383508	88	5	589	919297008	CENT. LUBRIC. SYSTEM SUP
TUBULAR BOLT 170.0X207 35N	97036556	4	1	899	968190208	PULL ROD
TURNBUCKLE 1 1/2X18476,3K	10425408	13	1	1074	919222908	OVERRUN PROTECTION
TURNLOCK ACTUATOR 1W	606144908	7	1	669	968486208	LOCKING PLATE
TURNTABLE PANELLING	917079908	131	1	8	LR 11000 -0	LIEBHERR CRAW.CRANE LR
TWIST COMPENSATOR 2t SPF	773947308	3	1	822	919466708	ROPE WITH ACCESSORIES
TWO-HOLE NUT AL	11005554	21	1	366	10303007	FUEL PREFILTER
TWO-STAGE PUMP A4VG+A4V	11212367	104	1	268	96032892	DIESEL ENGINE, PRE-ASSEMB
TWO-STAGE PUMP A4VG+A4V	11212364	101	1	268	96032892	DIESEL ENGINE, PRE-ASSEMB
TWO-STAGE PUMP PRR SPF	10220483	106	1	268	96032892	DIESEL ENGINE, PRE-ASSEMB
UNION NUT DIN 431 G1/4 14H	410150008	11	1	631	969245308	TERMINAL BOX ELECTRICS S
UNION NUT DIN 431 G1/4 14H	410150008	44	1	650	967917908	SWITCH CABINET
UNION PIECE RETOUCH	971265308	276	1	690	96032955	HYDRAULICS
UNION PIECE RETOUCH XGE	978603608	194	3	160	969733008	ADDITIONAL HYDR.SLEWING
UNIVERSAL CONNECTING LIN	740002608	4	2	822	919466708	ROPE WITH ACCESSORIES
UNIVERSAL INPUT-OUTPUT M	968253608	40	9	647	919396008	SWITCHBOX MOUNTING PART
UNIVERSAL INPUT-OUTPUT M	968253608	12	1	650	967917908	SWITCH CABINET
UNIVERSAL PERFORMANCE 3	788905808	1	3	494	968287308	ACCESS LADDER PRE-ASS.
UPPERCARRIAGE SUSP BALL	919408908	347	1	10	LR 11000 -0	LIEBHERR CRAW.CRANE LR
UREA PLANT UEBERGANGS	919384908	127	1	8	LR 11000 -0	LIEBHERR CRAW.CRANE LR
UREA SYSTEM AIR LINE STUF	968868008	30	1	458	919384908	UREA PLANT
UREA SYSTEM AIR LINE STUF	969319208	30	1	462	96039769	PUMP PRE-ASS.
UREA TANK	11455117	1	1	460	96039771	UREA TANK, PRE-MOUNTING
UREA TANK, PRE-MOUNTING	96039771	1	1	458	919384908	UREA PLANT
USIT RING U 14X19,5X1,5	570116908	436	1	690	96032955	HYDRAULICS
USIT RING U 6,7X10X1	514508008	17	1	366	10303007	FUEL PREFILTER
V-BELT	11160643	19	1	529	10451181	LIQUEFIER
V-RING 500 NBR,60 SHORE	710909501	89	1	935	90200134	PLANETARY GEARBOX
V-RIPPED BELT 8XPKX1329 E	10147677	9	1	401	10146947	GENERATOR ADD-ON
VALVE	10011832	2	1	323	10152926	LOCKING PIECES
VALVE	10011832	2	1	324	10118748	PIPELINE INSTALLATION
VALVE	11171271	33	1	472	10877138	OPERATOR SEAT
VALVE	7622478	16	1	602	10228112	AIR CONDITIONING UNIT
VALVE BRIDGE	10119695	13	2	338	10118060	ROCKER ARMS DEVICE CPL.
VALVE COLLET MK9	11357514	6	8	336	10147781	CYLINDER HEAD PRE-ASSY.
VALVE CONE	510710408	20	1	40	511497508	PRESSURE RELIEF VALVE
VALVE CONE	510710408	20	1	720	510438508	PRESSURE RELIEF VALVE
VALVE GUIDE	10009606	3	2	83	11621291	DISTRIBUTION BLOCK
VALVE M16X1,5	10138988	4	1	392	10145193	WATER CONNECTION
VALVE SEAT	510797608	10	1	567	511417708	PRESSURE LIMITING VALVE
VALVE SEAT	510797608	10	1	719	511417608	PRESSURE LIMITING VALVE
VALVE SEAT	570063208	10	1	549	511433908	PRESSURE LIMITING VALVE
VALVE SEAT	570647508	3	1	715	571130108	PRESSURE LIMITING VALVE
VALVE SPRING 4,25X28,35X63,	10012210	7	4	336	10147781	CYLINDER HEAD PRE-ASSY.
VALVE STEM GUIDE	10150204	2	4	337	10147780	CYLINDER HEAD
VALVE STEM SEAL	10012247	5	4	431	10120896	SEAL KIT ZYLINDER HEAD CPL
VALVE STEM SEAL RING	10120334	4	4	336	10147781	CYLINDER HEAD PRE-ASSY.
VALVE STEM SEAL RING	10120334	9	4	431	10120896	SEAL KIT ZYLINDER HEAD CPL
VARIABLE CIRCUIT	929578308	35	1	660	96033320	ASSEMBLY PARTS MOUNTIN
VARIABLE DISPLACEMENT M	11212498	3	1	930	917473608	WINCH 6 PRE-ASSEMBLY
VARIABLE DISPLACEMENT M	11170708	1	1	197	96047439	
VARIABLE DISPLACEMENT M	11212497	2	2	221	917451208	WINCH 4 PRE-ASSEMBLY
VARIABLE PUMP A10VO SPF	11314599	108	1	268	96032892	DIESEL ENGINE, PRE-ASSEMB

11.2.2020

etk\_en\_de\_098257 LR 11000

1369

**LIEBHERR**

Alphabetical index  
Alphabetischer Index

Description	Item	Pos.	Quantity	Page	Assembly	Description
VARIABLE PUMP A11VLO SPF	11212747	2	1	286	11212366	TRIPLE PUMP
VARIABLE PUMP A11VO SPF	11212743	3	1	280	11212365	TRIPLE PUMP
VARIABLE PUMP A11VO SPF	11212748	3	1	286	11212366	TRIPLE PUMP
VARIABLE PUMP A4VG SPF	11212738	1	1	275	11212364	TWO-STAGE PUMP
VARIABLE PUMP A4VG SPF	11212739	2	1	275	11212364	TWO-STAGE PUMP
VARIABLE PUMP A4VG SPF	11212740	1	1	280	11212365	TRIPLE PUMP
VARIABLE PUMP A4VG SPF	11212741	2	1	280	11212365	TRIPLE PUMP
VARIABLE PUMP A4VG SPF	11212744	1	1	287	11212367	TWO-STAGE PUMP
VARIABLE PUMP A4VG SPF	11212745	2	1	287	11212367	TWO-STAGE PUMP
VARIABLE PUMP A4VG SPF	11212746	1	1	286	11212366	TRIPLE PUMP
VENT TUBE ASSEMBLY	10147372	381	1	312	10142930	DIESEL ENGINE
VENTILATION	10292000	15	2	743	919075308	CRANE OPERATOR CABIN P
VENTILATION CONNECTING PI	927501901	2	1	145	927554301	VENTILATION CONNECTING PI
VENTILATION CONNECTING PI	927501901	13	1	196	90024490	OIL-GAUGING INSTRUMENT
VENTILATION CONNECTING PI	927501901	13	1	226	90200528	OIL-GAUGING INSTRUMENT
VENTILATION CONNECTING PI	927501901	13	1	227	90200533	OIL-GAUGING INSTRUMENT
VENTILATION CONNECTING PI	927554301	77	1	144	90211005	SLEWING GEAR DRIVE
VENTILATION FILTER	693113814	485	1	295	11320826	PUMP DISTRIBUTION GEAR
VENTILATION FILTER 1/2"	570151708	260	1	295	11320826	PUMP DISTRIBUTION GEAR
VENTILATION LINE	10120020	3	2	389	10147372	VENT TUBE ASSEMBLY
VENTILATION LINE	10141762	1	1	389	10147372	VENT TUBE ASSEMBLY
VENTILATION LINE	10147358	2	1	389	10147372	VENT TUBE ASSEMBLY
VENTILATION SCREW G1/2"X3	602501308	423	1	843	96028886	CABLE DRUM COMPL.
VENTILATION SCREW G1/2"X3	602501308	423	1	844	96036183	CABLE DRUM COMPL.
VENTILATION SCREW M20X1,5	10488662	293	1	74	967906508	TERMINAL BOX CPL.
VENTILATION SCREW M20X1,5	10488662	293	1	100	967906608	TERMINAL BOX CPL.
VENTILATION SCREW M20X1,5	10488662	293	1	551	968241408	TERMINAL BOX WINCH PRE-A
VENTILATION SCREW M20X1,5	10488662	504	2	639	968346208	DUMMY PLUG
VENTILATION SCREW M20X1,5	10488662	513	1	640	96028063	DUMMY PLUG
VENTILATION SCREW M20X1,5	10488662	286	1	848	96036187	TERMINAL BOX CPL.
VENTILATION SCREW M20X1,5	10488662	509	1	852	96036240	LEAD
VENTILATION SCREW M20X1,5	10488662	507	1	854	968546008	LEAD
VENTILATION SCREW M20X1,5	10488662	504	1	855	968546108	LEAD
VENTILATION SCREW M20X1,5	10488662	286	1	1002	96035575	TERMINAL BOX CPL.
VENTILATION SCREW M20X1,5	10488662	286	2	1020	96035576	TERMINAL BOX CPL.
VENTILATION SCREW M6X20	7412942	18	1	366	10303007	FUEL PREFILTER
VENTILATION TUBE	10292724	23	1	153	10871517	ELECTRIC PUMP
VENTILATION TUBE	10292724	(2)	1	591	10425291	ELECTRIC PUMP
VENTILATION UNIT ST VERZ	721108801	8	1	196	90024490	OIL-GAUGING INSTRUMENT
VENTILATION UNIT ST VERZ	721108801	8	1	226	90200528	OIL-GAUGING INSTRUMENT
VENTILATION UNIT ST VERZ	721108801	8	1	227	90200533	OIL-GAUGING INSTRUMENT
VENTILATION VALVE	10097910	2	1	578	967967608	FUEL TANK, PRE-ASSEMBLED
VENTILATION VALVE	11622218	17	1	521	96019655	ADDNL.HEATING, PRE-ASSE
VENTILATION VALVE	721114701	12	1	195	90024729	SPRING LOADED BRAKE
VENTILATION VALVE 0,15-0,2	10007446	5	1	937	90200135	OIL-GAUGING INSTRUMENT
VENTILATION VALVE ST VERZ	721113601	(10)	1	935	90200134	PLANETARY GEARBOX
VIBRATION DAMPER	550452508	121	2	268	96032892	DIESEL ENGINE, PRE-ASSEMB
VIBRATION DAMPER	550452608	122	2	268	96032892	DIESEL ENGINE, PRE-ASSEMB
VIDEO CAMERA MC5201-1	12101057	30	1	953	919294008	ARGON FLOODLIGHT HEEL PI
VIDEO DISTRIBUTOR MV5201-	12101060	60	1	778	96035790	EQUIPMENT CAMERA SLEW C
VISCOSE DAMPER ASK 3298	9077223	1	1	332	11367689	DRIVE PARTS W. DAMPER PR
VOLTAGE REGULATOR 24V 1	614020508	16	1	510	96033360	ELECTRIC ADD-ON PARTS CA
WALL OUTLET 19-POL A240 SP	10443665	514	2	634	96033473	WIRING HARNESS
WALL OUTLET 43 POL ZNNI	10877569	501	1	1027	96039722	LEAD
WALL OUTLET 43-POL	10815125	170	1	843	96028886	CABLE DRUM COMPL.
WARM AIR HOSE PAK	10425588	9	0.21	749	969752708	AIR DUCT
WARM AIR HOSE PAK	10425588	10	0.25	749	969752708	AIR DUCT
WARM AIR HOSE PAK	10425588	11	0.18	749	969752708	AIR DUCT
WARM AIR HOSE PAK	10425588	12	0.12	749	969752708	AIR DUCT
WARNING DESIGNATION DIN 4	11067611	7	0.5	557	917475908	SIGNS

11.2.2020

etk\_en\_de\_098257 LR 11000

1370

**LIEBHERR**Alphabetical index  
Alphabetischer Index

Description	Item	Pos.	Quantity	Page	Assembly	Description
WARNING DESIGNATION DIN 4	11067611	18	0.5	809	917082108	INSCRIPTION PLATE
WARNING LIGHT 14W 13-36V	10340105	23	1	510	96033360	ELECTRIC ADD-ON PARTS CA
WARNING SIGN 208X88 KLEBE	97097951	1	2	985	96039900	SIGNS
WASHER	510713908	2	1	40	511497508	PRESSURE RELIEF VALVE
WASHER	510713908	2	1	720	510438508	PRESSURE RELIEF VALVE
WASHER	510714108	12	1	40	511497508	PRESSURE RELIEF VALVE
WASHER	510714108	12	1	720	510438508	PRESSURE RELIEF VALVE
WASHER	510731808	17	1	170	510401908	REVERSING VALVE
WASHER	510797208	5	1	549	511433908	PRESSURE LIMITING VALVE
WASHER	510797208	5	1	567	511417708	PRESSURE LIMITING VALVE
WASHER	510797208	5	1	719	511417608	PRESSURE LIMITING VALVE
WASHER	540184208	11	1	246	540270514	DRIVE UNIT CPL
WASHER	540271914	3	1	244	11347399	FLANGE BEARING
WASHER	591058908	21	1	758	968080908	CLOSING DEVICE
WASHER	591063508	36	1	650	967917908	SWITCH CABINET
WASHER	7024264	5	1	248	570112908	DRIVING GEAR
WASHER	927633301	5	1	144	90211005	SLEWING GEAR DRIVE
WASHER 10,5X18,5X2 -	9076638	12	4	397	10141720	EXHAUST TC MOUNTING
WASHER 10,5X18,5X2 -	9076638	12	4	398	10141721	EXHAUST TC MOUNTING
WASHER 100X2 C45N FLZN SP	943399208	6	6	1038	96037041	DRAW SHACKLE
WASHER 13X34X3 GUMMI	11481788	10	2	739	964561008	REAR WINDOW PRE-ASS.
WASHER 15X185X185 S355MC	97031615	69	4	535	917347708	SA FRAME
WASHER 1X100X100 DC01 FE//	943399108	7	1	542	967981008	PULL ROD
WASHER 1X100X100 DC01 FE//	943399108	11	1	875	967746908	ROD CPL.
WASHER 1X100X100 DC01 FE//	943399108	11	1	888	967743808	ROD CPL.
WASHER 1X100X100 DC01 FE//	943399108	7	1	895	967897608	PULL ROD
WASHER 1X100X100 DC01 FE//	943399108	7	1	897	968190108	PULL ROD
WASHER 1X165X165 DC01 FE//	947923908	65	2	535	917347708	SA FRAME
WASHER 1X165X165 DC01 FE//	947923908	9	1	540	967846208	PULL ROD
WASHER 1X250X250 DC01 FE//	977085508	6	6	1036	919220008	F-HEAD SECTION
WASHER 1X40X40 X5CRNI18-1	97072946	107	4	1037	919220008	F-HEAD SECTION
WASHER 1X50X50 X5CRNI18-1	97012561	23	12	1013	919219708	PIVOT SECTION
WASHER 1X90X90 DC01 FE//	97010784	6	2	537	967852308	SA FRAME ERECTING DEVICE
WASHER 20,2X25X3XA GUMMI	710207408	37	1	650	967917908	SWITCH CABINET
WASHER 210X121 GZ-CUZN25	97031023	12	8	111	918589408	HYDRAULIC SUPPORT
WASHER 2X115X115 DC01 FE//	97043582	391	2	270	96032892	DIESEL ENGINE, PRE-ASSEMB
WASHER 2X145X145 DC01+ZE	97031614	67	4	535	917347708	SA FRAME
WASHER 2X199X199 DC01 FE//	971780208	5	2	899	968190208	PULL ROD
WASHER 2X246X246 DC01 FE//	97104638	31	2	993	919219508	F-CONNECTING HEAD
WASHER 2X80X80 DC01 FE//	979605808	8	4	1074	919222908	OVERRUN PROTECTION
WASHER 34X45X1	9078522	6	2	339	10122503	ROCKER ARM BRACKET PRE
WASHER 3X110X110 S355MC	97117214	21	2	1036	919220008	F-HEAD SECTION
WASHER 3X54X54 X5CRNI18-1	97017499	86	4	831	919304308	S PIVOT SECTION PRE-ASS.
WASHER 3X75X75 DC01 FE//	978499508	20	8	874	917190908	S INTERMEDIATE SECTION
WASHER 3X75X75 DC01 FE//	978499508	20	8	882	917333908	S INTERMEDIATE SECTION
WASHER 3X75X75 DC01 FE//	978499508	20	10	886	917078708	S INTERMEDIATE SECTION
WASHER 3X75X75 DC01 FE//	978499508	20	10	906	917079208	S INTERMEDIATE SECTION
WASHER 3X75X75 DC01 FE//	978499508	20	10	911	917571208	S INTERMEDIATE SECTION
WASHER 3X75X75 DC01 FE//	978499508	42	2	1036	919220008	F-HEAD SECTION
WASHER 3X80X80 S355MC FE	97027081	45	1	221	917451208	WINCH 4 PRE-ASSEMBLY
WASHER 3X80X80 S355MC FE	97027081	323	2	232	968081908	ADDITIONAL HYDRAULICS WI
WASHER 4 ST 480H SPF	12226095	(8)	40	660	96033320	ASSEMBLY PARTS MOUNTIN
WASHER 4X115X115 S315MC	97043586	392	2	270	96032892	DIESEL ENGINE, PRE-ASSEMB
WASHER 4X40X40 S315MC FE	940116008	21	8	618	969443908	SOUND DAMPING DOWN
WASHER 4X60X60 S315MC FE	97009767	122	4	832	919304308	S PIVOT SECTION PRE-ASS.
WASHER 4X60X60 S315MC FE	97009767	7	4	923	917191008	SL REDUCING SECTION
WASHER 4X60X60 S315MC FE	979761208	51	4	728	919075408	CRANE DRIVER CAB ADDITIO
WASHER 4X85X85 S315MC FE	97019202	8	4	1066	96035475	ROTATING SHAFT
WASHER 4X85X85 S315MC FE	97019202	7	2	1069	96035533	BRACKET CPL.
WASHER 5X100X100 S355MC	97068921	41	2	1036	919220008	F-HEAD SECTION

11.2.2020

etk\_en\_de\_098257 LR 11000

1371

**LIEBHERR**
 Alphabetical index  
 Alphabetischer Index

Description	Item	Pos.	Quantity	Page	Assembly	Description
WASHER 5X120X120 S960QL	974968008	41	2	221	917451208	WINCH 4 PRE-ASSEMBLY
WASHER 5X130X130 S355MC	97024427	71	2	831	919304308	S PIVOT SECTION PRE-ASS.
WASHER 5X38X48 S700MC F	974803608	67	12	607	96040390	SOUND DAMPING ABOVE
WASHER 5X38X48 S700MC F	974803608	28	22	618	969443908	SOUND DAMPING DOWN
WASHER 8 -EDELSTAHL	788901808	29	8	221	917451208	WINCH 4 PRE-ASSEMBLY
WASHER 8 -EDELSTAHL	788901808	71	20	729	919075408	CRANE DRIVER CAB ADDITIO
WASHER 8X110X110 S355MC	97123531	42	1	1065	919222808	ERECTION FRAME
WASHER 9,2X13,6X4,5	12102754	2	1	197	96047439	
WASHER 9,2X13,6X4,5	12102754	(2)	1	689	96032955	HYDRAULICS
WASHER AEHNL.ISO 7089 10 -	420005414	(12)	4	454	96032910	BATTERY BOX, PRE-ASSEMB
WASHER AEHNL.ISO 7093-1 8X	97045664	52	12	121	917076708	CATWALK CRAW.TRACK TRA
WASHER DC01 FE//ZNNI8//CN/	941138108	105	8	61	917291608	CRAWLER TRACK CARRIER, L
WASHER DC01 FE//ZNNI8//CN/	941138108	105	8	94	917291708	CRAWLER TRACK CARRIER,
WASHER DC01 FE//ZNNI8//CN/	941138108	15	36	121	917076708	CATWALK CRAW.TRACK TRA
WASHER DC01 FE//ZNNI8//CN/	941138108	32	13	138	918011308	PREMOUNTED LOWER PART
WASHER DC01 FE//ZNNI8//CN/	941138108	31	6	191	917438108	WINCH 1 PRE-ASSEMBLY
WASHER DC01 FE//ZNNI8//CN/	941138108	31	6	212	917454008	WINCH 2 PRE-ASS.
WASHER DC01 FE//ZNNI8//CN/	941138108	26	8	221	917451208	WINCH 4 PRE-ASSEMBLY
WASHER DC01 FE//ZNNI8//CN/	941138108	46	63	487	918999008	SLEWING PLATFORM CATWAL
WASHER DC01 FE//ZNNI8//CN/	941138108	12	12	493	968309908	PLATFORM COMPL.
WASHER DC01 FE//ZNNI8//CN/	941138108	9	4	495	96020149	TREAD
WASHER DC01 FE//ZNNI8//CN/	941138108	7	4	496	968287208	FOLDING LADDER PRE-ASS.
WASHER DC01 FE//ZNNI8//CN/	941138108	6	12	500	969540008	STAIR COMPLETE
WASHER DC01 FE//ZNNI8//CN/	941138108	50	16	535	917347708	SA FRAME
WASHER DC01 FE//ZNNI8//CN/	941138108	56	184	830	919304308	S PIVOT SECTION PRE-ASS.
WASHER DC01 FE//ZNNI8//CN/	941138108	34	71	874	917190908	S INTERMEDIATE SECTION
WASHER DC01 FE//ZNNI8//CN/	941138108	34	71	882	917333908	S INTERMEDIATE SECTION
WASHER DC01 FE//ZNNI8//CN/	941138108	34	94	886	917078708	S INTERMEDIATE SECTION
WASHER DC01 FE//ZNNI8//CN/	941138108	34	88	893	917078808	S INTERMEDIATE SECTION
WASHER DC01 FE//ZNNI8//CN/	941138108	34	94	906	917079208	S INTERMEDIATE SECTION
WASHER DC01 FE//ZNNI8//CN/	941138108	34	94	911	917571208	S INTERMEDIATE SECTION
WASHER DC01 FE//ZNNI8//CN/	941138108	12	33	914	919219208	S INTERMEDIATE SECTION
WASHER DC01 FE//ZNNI8//CN/	941138108	8	9	916	96037301	ROPE GUARD
WASHER DC01 FE//ZNNI8//CN/	941138108	5	15	917	96037306	ROPE GUARD
WASHER DC01 FE//ZNNI8//CN/	941138108	10	57	923	917191008	SL REDUCING SECTION
WASHER DC01 FE//ZNNI8//CN/	941138108	15	2	984	919326208	SLEWING PLATFORM EXTENS
WASHER DC01 FE//ZNNI8//CN/	941138108	16	19	993	919219508	F-CONNECTING HEAD
WASHER DC01 FE//ZNNI8//CN/	941138108	11	8	998	96038847	GRIDIRON PRE-ASS.
WASHER DC01 FE//ZNNI8//CN/	941138108	31	10	1013	919219708	PIVOT SECTION
WASHER DC01 FE//ZNNI8//CN/	941138108	88	8	1037	919220008	F-HEAD SECTION
WASHER DC01 FE//ZNNI8//CN/	941138108	7	4	1060	919220208	F-INTERMEDIATE SECT.
WASHER DIN 1440 10 ST VER	421100808	16	12	125	917076808	MECHANICAL SUPPORT
WASHER DIN 1440 14 ST VER	421101308	43	1	650	967917908	SWITCH CABINET
WASHER DIN 1440 26 -St FLZN	10179337	13	4	804	917517908	COUNTERWEIGHT FRAME
WASHER DIN 1440 26 -St FLZN	10179337	9	2	1044	96037097	LADDER, PRE-ASSEMBLED
WASHER DIN 1440 26 -St FLZN	10179337	9	2	1045	96037098	LADDER, PRE-ASSEMBLED
WASHER DIN 1440 32 ST VER	421102608	22	4	213	968161808	SAFETY ROLLER CPL.
WASHER DIN 1440 45 ST FLZN	10875636	83	7	535	917347708	SA FRAME
WASHER DIN 1440 45 ST FLZN	10875636	16	4	560	917080508	ROLLER BEARING
WASHER DIN 1440 8 ST VERZ	421100608	92	3	1037	919220008	F-HEAD SECTION
WASHER DIN 1441 21 ST FLZN	10875637	60	16	831	919304308	S PIVOT SECTION PRE-ASS.
WASHER DIN 1441 21 ST FLZN	10875637	12	1	952	967957508	CAMERA EQUIPMENT S-PIVOT
WASHER DIN 1441 21 ST FLZN	10875637	(4)	1	993	919219508	F-CONNECTING HEAD
WASHER DIN 1441 26 -St FLZN	10179376	28	4	138	918011308	PREMOUNTED LOWER PART
WASHER DIN 1441 26 -St FLZN	10179376	48	12	487	918999008	SLEWING PLATFORM CATWAL
WASHER DIN 1441 31 ST FLZN	10875638	21	8	111	918589408	HYDRAULIC SUPPORT
WASHER DIN 1441 31 ST FLZN	10875638	81	1	729	919075408	CRANE DRIVER CAB ADDITIO
WASHER DIN 1441 37 -ST FLZ	11910904	16	8	175	919082708	SLEWING PLATFORM CPL.
WASHER DIN 1441 41 St FLZN	10179377	17	2	728	919075408	CRANE DRIVER CAB ADDITIO
WASHER DIN 433 19 140HV A3	530609208	38	1	650	967917908	SWITCH CABINET

11.2.2020	etk_en_de_098257 LR 11000	1372
<b>LIEBHERR</b>	Alphabetical index Alphabetischer Index	

Description	Item	Pos.	Quantity	Page	Assembly	Description
WASHER DIN 440 6,6 -ST 480H	10875640	25	2	700	11314761	CONTROL BLOCK
WASHER DIN 6340 13 FLZN SP	10179356	5	4	918	96039781	PIN PRE-ASS.
WASHER DIN 7349 10,5 200HV-	11658580	55	8	60	917291608	CRAWLER TRACK CARRIER, L
WASHER DIN 7349 10,5 200HV-	11658580	55	8	93	917291708	CRAWLER TRACK CARRIER,
WASHER DIN 7349 10,5 200HV-	11658580	381	16	270	96032892	DIESEL ENGINE, PRE-ASSEMB
WASHER DIN 7349 10,5 200HV-	11658580	18	84	491	968283208	CATWALK SUPERSTR.LEFT
WASHER DIN 7349 10,5 200HV-	11658580	31	2	529	10451181	LIQUEFIER
WASHER DIN 7349 10,5 200HV-	11658580	150	10	832	919304308	S PIVOT SECTION PRE-ASS.
WASHER DIN 7349 10,5 A2	10410155	7	4	1014	96036001	FLAP PRE-ASS.
WASHER DIN 7349 13 200HV F	10006370	24	16	181	969344108	ASSEMBLY PARTS F.SLEWING
WASHER DIN 7349 13 200HV F	10006370	382	26	270	96032892	DIESEL ENGINE, PRE-ASSEMB
WASHER DIN 7349 13 200HV F	10006370	41	8	527	917191108	AIR CONDITIONING
WASHER DIN 7349 13 200HV F	10006370	162	2	832	919304308	S PIVOT SECTION PRE-ASS.
WASHER DIN 7349 13 200HV F	10006370	50	4	1013	919219708	PIVOT SECTION
WASHER DIN 7349 13 200HV F	10006370	5	4	1018	96029160	PIN PRE-ASS.
WASHER DIN 7349 17 200HV F	4600021	48	4	60	917291608	CRAWLER TRACK CARRIER, L
WASHER DIN 7349 17 200HV F	4600021	48	4	93	917291708	CRAWLER TRACK CARRIER,
WASHER DIN 7349 17 200HV F	4600021	58	8	535	917347708	SA FRAME
WASHER DIN 7349 17 200HV F	4600021	23	20	830	919304308	S PIVOT SECTION PRE-ASS.
WASHER DIN 7349 19 ST VER	421601008	383	2	270	96032892	DIESEL ENGINE, PRE-ASSEMB
WASHER DIN 7349 21 100HV F	4600604	41	4	256	918861408	DIESEL ENGINE CPL.
WASHER DIN 7349 21 100HV F	4600604	8	4	582	919140308	OIL RESERVOIR, COMPLETE
WASHER DIN 7349 4,3 -A4	11161084	28	12	781	967956208	CAMERA INSTALLATION SLEW
WASHER DIN 7349 6,4 200HV 4	11693878	98	8	182	969344108	ASSEMBLY PARTS F.SLEWING
WASHER DIN 7349 6,4 200HV 4	11693878	155	4	832	919304308	S PIVOT SECTION PRE-ASS.
WASHER DIN 7349 8,4 200HV 4	11840501	60	45	16	918005408	CENTRAL SECTION CRAWLER
WASHER DIN 7349 8,4 200HV 4	11840501	26	4	111	918589408	HYDRAULIC SUPPORT
WASHER DIN 7349 8,4 200HV 4	11840501	5	2	151	917081108	CENT. LUBRIC. SYSTEM SUP
WASHER DIN 7349 8,4 200HV 4	11840501	30	66	181	969344108	ASSEMBLY PARTS F.SLEWING
WASHER DIN 7349 8,4 200HV 4	11840501	17	8	480	917079908	TURNTABLE PANELLING
WASHER DIN 7349 8,4 200HV 4	11840501	46	4	491	968283208	CATWALK SUPERSTR.LEFT
WASHER DIN 7349 8,4 200HV 4	11840501	14	21	499	969259908	SLEWING PLATFORM CATWAL
WASHER DIN 7349 8,4 200HV 4	11840501	43	4	527	917191108	AIR CONDITIONING
WASHER DIN 7349 8,4 200HV 4	11840501	60	15	588	919297008	CENT. LUBRIC. SYSTEM SUP
WASHER DIN 7349 8,4 200HV 4	11840501	123	8	607	96040390	SOUND DAMPING ABOVE
WASHER DIN 7349 8,4 200HV 4	11840501	38	8	728	919075408	CRANE DRIVER CAB ADDITIO
WASHER DIN 7349 8,4 200HV 4	11840501	6	12	792	919477008	
WASHER DIN 7349 8,4 200HV 4	11840501	114	32	831	919304308	S PIVOT SECTION PRE-ASS.
WASHER DIN 7349 8,4 200HV 4	11840501	4	12	839	917084408	S OVERRUN PROTECTION
WASHER DIN 7349 8,4 200HV 4	11840501	6	4	952	967957508	CAMERA EQUIPMENT S-PIVOT
WASHER DIN 7349 8,4 200HV 4	11840501	16	4	955	968099808	CAMERA HOLDER, PREMOU
WASHER DIN 7349 8,4 200HV 4	11840501	8	4	957	918900608	BOLT EXTRACTION ATTACHM
WASHER DIN 7349 8,4 200HV 4	11840501	41	1	971	96022733	BULKHEAD PLATE
WASHER DIN 7349 8,4 200HV 4	11840501	46	18	1036	919220008	F-HEAD SECTION
WASHER DIN 7989-2 30 100HV-	12100263	74	4	301	96032897	RADIATOR, PRE-ASSEMBLED
WASHER EN 14399-6 16 300-37	10180180	379	8	270	96032892	DIESEL ENGINE, PRE-ASSEMB
WASHER EN 14399-6 20 300-3	4600222	387	16	270	96032892	DIESEL ENGINE, PRE-ASSEMB
WASHER EN 14399-6 24 300-3	4600146	20	44	60	917291608	CRAWLER TRACK CARRIER, L
WASHER EN 14399-6 24 300-3	4600146	20	44	93	917291708	CRAWLER TRACK CARRIER,
WASHER EN 14399-6 24 300-3	4600146	380	2	270	96032892	DIESEL ENGINE, PRE-ASSEMB
WASHER EN 14399-6 30 300-37	4900000	16	86	60	917291608	CRAWLER TRACK CARRIER, L
WASHER EN 14399-6 30 300-37	4900000	16	86	93	917291708	CRAWLER TRACK CARRIER,
WASHER EN 28738 70 160HV-	11964262	4	1	988	968455908	FOOT COMPLETE
WASHER ISO 7089 10 200HV-A	500917508	6	9	142	918367008	SLEWING GEAR ATTACHMEN
WASHER ISO 7089 10 200HV-A	500917508	11	2	783	968646208	CAMERA HOLDER, PREMOU
WASHER ISO 7089 10 200HV-A	420001114	45	16	728	919075408	CRANE DRIVER CAB ADDITIO
WASHER ISO 7089 10 200HV-A	420001114	27	1	751	96000697	WIPERS INSTALLATION
WASHER ISO 7089 10 300HV F	10289795	10	4	79	968727008	CAMERA EQUIPMENT CRAW
WASHER ISO 7089 10 300HV F	10289795	10	4	103	968668808	CAMERA EQUIPMENT CRAW
WASHER ISO 7089 10 300HV F	10289795	38	16	121	917076708	CATWALK CRAW.TRACK TRA

11.2.2020

etk\_en\_de\_098257 LR 11000

1373

**LIEBHERR**

Alphabetical index  
 Alphabetischer Index

Description	Item	Pos.	Quantity	Page	Assembly	Description
WASHER ISO 7089 10 300HV F	10289795	45	8	138	918011308	PREMOUNTED LOWER PART
WASHER ISO 7089 10 300HV F	10289795	307	2	252	967787908	ADDNL. HYDR. F. ERECTING W
WASHER ISO 7089 10 300HV F	10289795	386	18	270	96032892	DIESEL ENGINE, PRE-ASSEMB
WASHER ISO 7089 10 300HV F	10289795	34	30	487	918999008	SLEWING PLATFORM CATWAL
WASHER ISO 7089 10 300HV F	10289795	9	24	500	969540008	STAIR COMPLETE
WASHER ISO 7089 10 300HV F	10289795	30	11	529	10451181	LIQUEFIER
WASHER ISO 7089 10 300HV F	10289795	37	30	534	917347708	SA FRAME
WASHER ISO 7089 10 300HV F	10289795	(5)	4	535	917347708	SA FRAME
WASHER ISO 7089 10 300HV F	10289795	50	6	572	96033811	PREMOUNTED FUEL FILTER
WASHER ISO 7089 10 300HV F	10289795	96	10	729	919075408	CRANE DRIVER CAB ADDITIO
WASHER ISO 7089 10 300HV F	10289795	96	12	831	919304308	S PIVOT SECTION PRE-ASS.
WASHER ISO 7089 10 300HV F	10289795	18	4	952	967957508	CAMERA EQUIPMENT S-PIVOT
WASHER ISO 7089 10 300HV F	10289795	9	2	955	968099808	CAMERA HOLDER, PREMOU
WASHER ISO 7089 10 300HV F	10289795	44	8	993	919219508	F-CONNECTING HEAD
WASHER ISO 7089 10 MS	420050701	8	18	988	968455908	FOOT COMPLETE
WASHER ISO 7089 12 200HV-A	10410178	6	4	767	968397108	LADDER COMPL.
WASHER ISO 7089 12 200HV-A	4901782	42	8	487	918999008	SLEWING PLATFORM CATWAL
WASHER ISO 7089 12 300HV F	10289804	33	16	175	919082708	SLEWING PLATFORM CPL.
WASHER ISO 7089 12 300HV F	10289804	72	8	301	96032897	RADIATOR, PRE-ASSEMBLED
WASHER ISO 7089 12 300HV F	10289804	25	4	493	968309908	PLATFORM COMPL.
WASHER ISO 7089 12 300HV F	10289804	42	1	650	967917908	SWITCH CABINET
WASHER ISO 7089 12 300HV F	10289804	87	1	729	919075408	CRANE DRIVER CAB ADDITIO
WASHER ISO 7089 12 300HV F	10289804	7	16	788	919408908	UPPERCARRIAGE SUSP BALL
WASHER ISO 7089 12 300HV F	10289804	160	7	832	919304308	S PIVOT SECTION PRE-ASS.
WASHER ISO 7089 12 300HV F	10289804	8	16	1013	919219708	PIVOT SECTION
WASHER ISO 7089 12 300HV F	10289804	71	32	1037	919220008	F-HEAD SECTION
WASHER ISO 7089 12 300HV F	10289804	13	8	1060	919220208	F-INTERMEDIATE SECT.
WASHER ISO 7089 12 MS	420050801	388	8	270	96032892	DIESEL ENGINE, PRE-ASSEMB
WASHER ISO 7089 14 300HV F	10289805	38	20	138	918011308	PREMOUNTED LOWER PART
WASHER ISO 7089 14 300HV F	10289805	74	4	488	918999008	SLEWING PLATFORM CATWAL
WASHER ISO 7089 14 300HV F	10289805	109	16	831	919304308	S PIVOT SECTION PRE-ASS.
WASHER ISO 7089 14 300HV F	10289805	44	8	874	917190908	S INTERMEDIATE SECTION
WASHER ISO 7089 14 300HV F	10289805	44	8	882	917333908	S INTERMEDIATE SECTION
WASHER ISO 7089 14 300HV F	10289805	44	8	886	917078708	S INTERMEDIATE SECTION
WASHER ISO 7089 14 300HV F	10289805	44	8	893	917078808	S INTERMEDIATE SECTION
WASHER ISO 7089 14 300HV F	10289805	44	8	906	917079208	S INTERMEDIATE SECTION
WASHER ISO 7089 14 300HV F	10289805	44	8	911	917571208	S INTERMEDIATE SECTION
WASHER ISO 7089 14 300HV F	10289805	8	8	914	919219208	S INTERMEDIATE SECTION
WASHER ISO 7089 14 300HV F	10289805	6	8	923	917191008	SL REDUCING SECTION
WASHER ISO 7089 14 300HV F	10289805	7	14	993	919219508	F-CONNECTING HEAD
WASHER ISO 7089 16 -A2	10410161	5	8	767	968397108	LADDER COMPL.
WASHER ISO 7089 16 200HV	420001901	53	16	63	90029090	ANGULAR GEAR
WASHER ISO 7089 16 200HV F	12210036	2	8	404	9079954	FASTENING PIECES ASSEMBL
WASHER ISO 7089 16 300HV F	10289806	37	8	16	918005408	CENTRAL SECTION CRAWLER
WASHER ISO 7089 16 300HV F	10289806	53	16	65	90029091	ANGULAR GEAR
WASHER ISO 7089 16 300HV F	10289806	5	4	113	96016050	SUPPORT PLATE COMPL.
WASHER ISO 7089 16 300HV F	10289806	14	8	125	917076808	MECHANICAL SUPPORT
WASHER ISO 7089 16 300HV F	10289806	377	24	270	96032892	DIESEL ENGINE, PRE-ASSEMB
WASHER ISO 7089 16 300HV F	10289806	53	34	535	917347708	SA FRAME
WASHER ISO 7089 16 300HV F	10289806	14	2	540	967846208	PULL ROD
WASHER ISO 7089 16 300HV F	10289806	11	2	542	967981008	PULL ROD
WASHER ISO 7089 16 300HV F	10289806	12	32	560	917080508	ROLLER BEARING
WASHER ISO 7089 16 300HV F	10289806	11	2	562	917080608	MOUNTING EQUIPMENT CRAW
WASHER ISO 7089 16 300HV F	10289806	70	1	831	919304308	S PIVOT SECTION PRE-ASS.
WASHER ISO 7089 16 300HV F	10289806	7	2	875	967746908	ROD CPL.
WASHER ISO 7089 16 300HV F	10289806	7	2	888	967743808	ROD CPL.
WASHER ISO 7089 16 300HV F	10289806	11	2	895	967897608	PULL ROD
WASHER ISO 7089 16 300HV F	10289806	11	2	897	968190108	PULL ROD
WASHER ISO 7089 16 300HV F	10289806	11	2	899	968190208	PULL ROD
WASHER ISO 7089 16 300HV F	10289806	40	8	930	917473608	WINCH 6 PRE-ASSEMBLY

11.2.2020

etk\_en\_de\_098257 LR 11000

1374

**LIEBHERR**

Alphabetical index  
Alphabetischer Index

Description	Item	Pos.	Quantity	Page	Assembly	Description
WASHER ISO 7089 16 300HV F	10289806	7	2	996	96038863	CONNECTING LINK PRE-ASS.
WASHER ISO 7089 16 300HV F	10289806	4	4	1029	96039026	DRAW SHACKLE
WASHER ISO 7089 16 300HV F	10289806	4	4	1030	96039027	DRAW SHACKLE
WASHER ISO 7089 16 300HV F	10289806	100	8	1037	919220008	F-HEAD SECTION
WASHER ISO 7089 16 300HV F	10289806	10	2	1038	96037041	DRAW SHACKLE
WASHER ISO 7089 16 300HV F	10289806	9	2	1040	96037042	DRAW SHACKLE
WASHER ISO 7089 16 300HV F	10289806	37	4	1065	919222808	ERECTION FRAME
WASHER ISO 7089 16 300HV F	10289806	6	2	1067	96035525	DRAW SHACKLE
WASHER ISO 7089 16 300HV F	10289806	3	2	1069	96035533	BRACKET CPL.
WASHER ISO 7089 16 300HV F	10289806	3	8	1070	96038653	ROPE PRE-ASSEMBLY
WASHER ISO 7089 18 300HV F	10289807	99	16	61	917291608	CRAWLER TRACK CARRIER, L
WASHER ISO 7089 18 300HV F	10289807	99	16	94	917291708	CRAWLER TRACK CARRIER,
WASHER ISO 7089 18 300HV F	10289807	24	16	175	919082708	SLEWING PLATFORM CPL.
WASHER ISO 7089 18 300HV F	10289807	83	6	831	919304308	S PIVOT SECTION PRE-ASS.
WASHER ISO 7089 20 200HV-A	4902174	7	32	800	917863208	TRANSPORT KEEPER
WASHER ISO 7089 20 300HV F	10289808	38	16	16	918005408	CENTRAL SECTION CRAWLER
WASHER ISO 7089 20 300HV F	10289808	40	12	60	917291608	CRAWLER TRACK CARRIER, L
WASHER ISO 7089 20 300HV F	10289808	40	12	93	917291708	CRAWLER TRACK CARRIER,
WASHER ISO 7089 20 300HV F	10289808	29	42	121	917076708	CATWALK CRAW.TRACK TRA
WASHER ISO 7089 20 300HV F	10289808	10	1	123	968705508	SUPPORT
WASHER ISO 7089 20 300HV F	10289808	3	2	126	962009308	SUPPORT PLATE COMPL.
WASHER ISO 7089 20 300HV F	10289808	27	23	138	918011308	PREMOUNTED LOWER PART
WASHER ISO 7089 20 300HV F	10289808	15	12	175	919082708	SLEWING PLATFORM CPL.
WASHER ISO 7089 20 300HV F	10289808	11	16	187	917077708	PIN F. S AND D PIVOT SECTIO
WASHER ISO 7089 20 300HV F	10289808	86	12	488	918999008	SLEWING PLATFORM CATWAL
WASHER ISO 7089 20 300HV F	10289808	15	20	491	968283208	CATWALK SUPERSTR.LEFT
WASHER ISO 7089 20 300HV F	10289808	9	24	499	969259908	SLEWING PLATFORM CATWAL
WASHER ISO 7089 20 300HV F	10289808	76	4	535	917347708	SA FRAME
WASHER ISO 7089 20 300HV F	10289808	18	2	540	967846208	PULL ROD
WASHER ISO 7089 20 300HV F	10289808	12	1	805	965575208	CENTRING COMPLETE
WASHER ISO 7089 20 300HV F	10289808	3	2	857	96038419	ADD-ON INCLINATION TRANS
WASHER ISO 7089 20 300HV F	10289808	10	2	874	917190908	S INTERMEDIATE SECTION
WASHER ISO 7089 20 300HV F	10289808	10	2	882	917333908	S INTERMEDIATE SECTION
WASHER ISO 7089 20 300HV F	10289808	10	2	886	917078708	S INTERMEDIATE SECTION
WASHER ISO 7089 20 300HV F	10289808	10	2	906	917079208	S INTERMEDIATE SECTION
WASHER ISO 7089 20 300HV F	10289808	10	2	911	917571208	S INTERMEDIATE SECTION
WASHER ISO 7089 20 300HV F	10289808	21	14	984	919326208	SLEWING PLATFORM EXTENS
WASHER ISO 7089 20 300HV F	10289808	5	6	990	969944708	MOUNTING PRE-ASS.
WASHER ISO 7089 20 300HV F	10289808	97	2	1037	919220008	F-HEAD SECTION
WASHER ISO 7089 20 300HV F	10289808	5	2	1085	96034669	MECHANICAL AUXILIARIES
WASHER ISO 7089 22 300HV F	10289809	5	4	1006	919219608	F-ASSEMBLY UNIT
WASHER ISO 7089 24 300HV F	10289810	44	1	66	933878901	PLANETARY GEARBOX
WASHER ISO 7089 24 300HV F	10289810	14	8	187	917077708	PIN F. S AND D PIVOT SECTIO
WASHER ISO 7089 24 300HV F	10289810	8	29	491	968283208	CATWALK SUPERSTR.LEFT
WASHER ISO 7089 24 300HV F	10289810	10	4	984	919326208	SLEWING PLATFORM EXTENS
WASHER ISO 7089 27 300HV F	11081186	28	2	125	917076808	MECHANICAL SUPPORT
WASHER ISO 7089 3 200HV-A2	420050008	507	9	1027	96039722	LEAD
WASHER ISO 7089 3 MS	420050108	(506)	1	50	967908108	CABLE LIST F.CENTER SECTIO
WASHER ISO 7089 3 MS	420050108	(506)	1	50	967908108	CABLE LIST F.CENTER SECTIO
WASHER ISO 7089 3 MS	420050108	508	1	75	967971408	WIRING HARNESS
WASHER ISO 7089 3 MS	420050108	22	2	650	967917908	SWITCH CABINET
WASHER ISO 7089 3 MS	420050108	267	9	843	96028886	CABLE DRUM COMPL.
WASHER ISO 7089 3 MS	420050108	152	10	1002	96035575	TERMINAL BOX CPL.
WASHER ISO 7089 3 MS	420050108	504	1	1024	96038564	LEAD
WASHER ISO 7089 3 MS	420050108	504	1	1025	96038565	LEAD
WASHER ISO 7089 3 MS	420050108	516	1	1027	96039722	LEAD
WASHER ISO 7089 3 MS	420050108	152	5	1048	96035579	TERMINAL BOX CPL.
WASHER ISO 7089 30 300HV F	10289811	27	4	121	917076708	CATWALK CRAW.TRACK TRA
WASHER ISO 7089 30 300HV F	10289811	71	8	535	917347708	SA FRAME
WASHER ISO 7089 30 300HV F	10289811	15	6	728	919075408	CRANE DRIVER CAB ADDITIO

11.2.2020

etk\_en\_de\_098257 LR 11000

1375

**LIEBHERR**Alphabetical index  
Alphabetischer Index

Description	Item	Pos.	Quantity	Page	Assembly	Description
WASHER ISO 7089 30 300HV F	10289811	4	7	766	919075608	PLATFORM CRANE CABIN
WASHER ISO 7089 39 300HV F	10289855	6	6	493	968309908	PLATFORM COMPL.
WASHER ISO 7089 4 200HV 4	10875645	359	4	274	96033379	FIXING PARTS COMPRESSED
WASHER ISO 7089 4 200HV 4	10875645	62	3	588	919297008	CENT. LUBRIC. SYSTEM SUP
WASHER ISO 7089 4 200HV 4	10875645	515	2	638	96039940	LEAD
WASHER ISO 7089 4 200HV 4	10875645	508	3	640	96028063	DUMMY PLUG
WASHER ISO 7089 4 200HV 4	10875645	85	72	651	967917908	SWITCH CABINET
WASHER ISO 7089 4 200HV 4	10875645	72	32	661	96033320	ASSEMBLY PARTS MOUNTIN
WASHER ISO 7089 4 200HV 4	10875645	66	4	747	96028393	INTERNAL PANELLING INSTA
WASHER ISO 7089 4 200HV 4	10875645	8	3	979	967936408	WIND WARNING PREASSEMB
WASHER ISO 7089 4 200HV 4	10875645	42	2	1002	96035575	TERMINAL BOX CPL.
WASHER ISO 7089 5 -A2	10410193	355	4	274	96033379	FIXING PARTS COMPRESSED
WASHER ISO 7089 5 -A2	10410193	12	2	458	919384908	UREA PLANT
WASHER ISO 7089 5 -A2	10410193	2	2	979	967936408	WIND WARNING PREASSEMB
WASHER ISO 7089 5 200HV 4	11140403	59	6	16	918005408	CENTRAL SECTION CRAWLER
WASHER ISO 7089 5 200HV 4	11140403	9	11	23	969088908	HOLDER PRE-ASSEMBLY
WASHER ISO 7089 5 200HV 4	11140403	9	6	81	917322008	CENTRA.LUBRICATION SYSTE
WASHER ISO 7089 5 200HV 4	11140403	9	6	105	917322208	CENTR.LUBRICATION SYSTEM
WASHER ISO 7089 5 200HV 4	11140403	8	2	151	917081108	CENT. LUBRIC. SYSTEM SUP
WASHER ISO 7089 5 200HV 4	11140403	17	2	400	10143790	REGULATION BOOST PRESS
WASHER ISO 7089 5 200HV 4	11140403	3	2	408	9078467	CONTROL PLATE ASSEMBLY
WASHER ISO 7089 5 200HV 4	11140403	35	28	470	918810308	CONTROL STAND
WASHER ISO 7089 5 200HV 4	11140403	4	2	554	917691308	CENTRAL GREASING
WASHER ISO 7089 5 200HV 4	11140403	15	5	579	967930608	ELECTR.F.FUEL TANK
WASHER ISO 7089 5 200HV 4	11140403	(15)	5	583	967968208	OIL TANK PRE-ASS.
WASHER ISO 7089 5 200HV 4	11140403	61	2	588	919297008	CENT. LUBRIC. SYSTEM SUP
WASHER ISO 7089 5 200HV 4	11140403	33	2	597	964837908	ADD-ON PARTS
WASHER ISO 7089 5 200HV 4	11140403	19	1	756	918064308	SLIDING DOOR INSTALLATION
WASHER ISO 7089 5 200HV 4	11140403	2	4	798	918470508	EXTERNAL FEED
WASHER ISO 7089 5 200HV 4	11140403	6	1	978	968838608	LOCATION FIXTURE PRE-ASS.
WASHER ISO 7089 5 200HV 4	11140403	167	2	1048	96035579	TERMINAL BOX CPL.
WASHER ISO 7089 6 200HV 4	10875647	35	18	16	918005408	CENTRAL SECTION CRAWLER
WASHER ISO 7089 6 200HV 4	10875647	308	4	30	969731708	HYDRAULIC EQUIPM.CENTER
WASHER ISO 7089 6 200HV 4	10875647	30	2	44	967907608	SWITCH BOX COMPL.
WASHER ISO 7089 6 200HV 4	10875647	4	4	46	926891108	GROUND RAIL
WASHER ISO 7089 6 200HV 4	10875647	6	6	79	968727008	CAMERA EQUIPMENT CRAW
WASHER ISO 7089 6 200HV 4	10875647	11	4	81	917322008	CENTRA.LUBRICATION SYSTE
WASHER ISO 7089 6 200HV 4	10875647	6	6	103	968668808	CAMERA EQUIPMENT CRAW
WASHER ISO 7089 6 200HV 4	10875647	11	4	105	917322208	CENTR.LUBRICATION SYSTEM
WASHER ISO 7089 6 200HV 4	10875647	61	10	139	918011308	PREMOUNTED LOWER PART
WASHER ISO 7089 6 200HV 4	10875647	111	8	182	969344108	ASSEMBLY PARTS F.SLEWING
WASHER ISO 7089 6 200HV 4	10875647	7	3	185	969483508	PARK CONSOLE HOSES PRE
WASHER ISO 7089 6 200HV 4	10875647	34	2	191	917438108	WINCH 1 PRE-ASSEMBLY
WASHER ISO 7089 6 200HV 4	10875647	34	2	212	917454008	WINCH 2 PRE-ASS.
WASHER ISO 7089 6 200HV 4	10875647	13	16	237	917645608	MOUNTING JACK/ERECTING
WASHER ISO 7089 6 200HV 4	10875647	390	20	270	96032892	DIESEL ENGINE, PRE-ASSEMB
WASHER ISO 7089 6 200HV 4	10875647	354	6	274	96033379	FIXING PARTS COMPRESSED
WASHER ISO 7089 6 200HV 4	10875647	71	36	301	96032897	RADIATOR, PRE-ASSEMBLED
WASHER ISO 7089 6 200HV 4	10875647	13	8	366	10303007	FUEL PREFILTER
WASHER ISO 7089 6 200HV 4	10875647	70	12	446	919384808	MUFFLER UNIT
WASHER ISO 7089 6 200HV 4	10875647	36	4	449	917828308	AIR FILTER UNIT CPL.
WASHER ISO 7089 6 200HV 4	10875647	13	6	454	96032910	BATTERY BOX, PRE-ASSEMB
WASHER ISO 7089 6 200HV 4	10875647	42	4	470	918810308	CONTROL STAND
WASHER ISO 7089 6 200HV 4	10875647	23	12	597	964837908	ADD-ON PARTS
WASHER ISO 7089 6 200HV 4	10875647	43	2	602	10228112	AIR CONDITIONING UNIT
WASHER ISO 7089 6 200HV 4	10875647	8	4	652	969408008	COVER COMPL.
WASHER ISO 7089 6 200HV 4	10875647	3	6	665	922648308	TERMINAL BOARD PRE-ASS.
WASHER ISO 7089 6 200HV 4	10875647	84	1	729	919075408	CRANE DRIVER CAB ADDITIO
WASHER ISO 7089 6 200HV 4	10875647	100	1	729	919075408	CRANE DRIVER CAB ADDITIO
WASHER ISO 7089 6 200HV 4	10875647	58	4	746	96028393	INTERNAL PANELLING INSTA

11.2.2020

etk\_en\_de\_098257 LR 11000

1376

**LIEBHERR**

Alphabetical index  
Alphabetischer Index



Description	Item	Pos.	Quantity	Page	Assembly	Description
WASHER ISO 7089 6 200HV 4	10875647	22	3	756	918064308	SLIDING DOOR INSTALLATION
WASHER ISO 7089 6 200HV 4	10875647	16	3	758	968080908	CLOSING DEVICE
WASHER ISO 7089 6 200HV 4	10875647	42	4	781	967956208	CAMERA INSTALLATION SLEW
WASHER ISO 7089 6 200HV 4	10875647	22	4	783	968646208	CAMERA HOLDER, PREMOU
WASHER ISO 7089 6 200HV 4	10875647	10	14	952	967957508	CAMERA EQUIPMENT S-PIVOT
WASHER ISO 7089 6 200HV 4	10875647	302	1	960	968883308	ADDL.HYDR.F.PIN PULLING DE
WASHER ISO 7089 6 200HV 4	10875647	302	1	963	968883408	ADDL.HYDR.F.PIN PULLING DE
WASHER ISO 7089 6 200HV 4	10875647	47	2	971	96022733	BULKHEAD PLATE
WASHER ISO 7089 6 200HV-A2	420060201	26	19	781	967956208	CAMERA INSTALLATION SLEW
WASHER ISO 7089 6 200HV-A2	420060201	6	4	785	96005701	CAMERA HOLDER, PREMOU
WASHER ISO 7089 8 200HV 4	11651374	8	4	405	10144678	PROTECTION PLATE ASSEM
WASHER ISO 7089 8 200HV-A2	420060705	26	16	191	917438108	WINCH 1 PRE-ASSEMBLY
WASHER ISO 7089 8 200HV-A2	420060705	26	16	212	917454008	WINCH 2 PRE-ASS.
WASHER ISO 7089 8 200HV-A2	420060705	19	4	213	968161808	SAFETY ROLLER CPL.
WASHER ISO 7089 8 200HV-A2	420060705	25	56	449	917828308	AIR FILTER UNIT CPL.
WASHER ISO 7089 8 200HV-A2	420060705	16	32	781	967956208	CAMERA INSTALLATION SLEW
WASHER ISO 7089 8 200HV-A2	420060705	5	6	980	967937608	OBSTRUCTION LIGHTS PREAS
WASHER ISO 7089 8 200HV-A4	420001014	107	4	61	917291608	CRAWLER TRACK CARRIER, L
WASHER ISO 7089 8 200HV-A4	420001014	107	4	94	917291708	CRAWLER TRACK CARRIER,
WASHER ISO 7089 8 200HV-A4	420001014	79	4	246	540270514	DRIVE UNIT CPL
WASHER ISO 7089 8 200HV-A4	420001014	375	18	269	96032892	DIESEL ENGINE, PRE-ASSEMB
WASHER ISO 7089 8 200HV-A4	420001014	71	4	446	919384808	MUFFLER UNIT
WASHER ISO 7089 8 200HV-A4	420001014	38	41	487	918999008	SLEWING PLATFORM CATWAL
WASHER ISO 7089 8 200HV-A4	420001014	5	8	583	967968208	OIL TANK PRE-ASS.
WASHER ISO 7089 8 300HV 4	10289803	36	4	16	918005408	CENTRAL SECTION CRAWLER
WASHER ISO 7089 8 300HV 4	10289803	312	6	30	969731708	HYDRAULIC EQUIPM.CENTER
WASHER ISO 7089 8 300HV 4	10289803	13	4	46	926891108	GROUND RAIL
WASHER ISO 7089 8 300HV 4	10289803	48	4	138	918011308	PREMOUNTED LOWER PART
WASHER ISO 7089 8 300HV 4	10289803	7	14	140	968284308	MOUNTING PARTS BASE PAR
WASHER ISO 7089 8 300HV 4	10289803	42	26	175	919082708	SLEWING PLATFORM CPL.
WASHER ISO 7089 8 300HV 4	10289803	27	116	181	969344108	ASSEMBLY PARTS F.SLEWING
WASHER ISO 7089 8 300HV 4	10289803	18	4	213	968161808	SAFETY ROLLER CPL.
WASHER ISO 7089 8 300HV 4	10289803	31	10	221	917451208	WINCH 4 PRE-ASSEMBLY
WASHER ISO 7089 8 300HV 4	10289803	(6)	2	268	96032892	DIESEL ENGINE, PRE-ASSEMB
WASHER ISO 7089 8 300HV 4	10289803	353	4	274	96033379	FIXING PARTS COMPRESSED
WASHER ISO 7089 8 300HV 4	10289803	11	28	454	96032910	BATTERY BOX, PRE-ASSEMB
WASHER ISO 7089 8 300HV 4	10289803	11	10	462	96039769	PUMP PRE-ASS.
WASHER ISO 7089 8 300HV 4	10289803	8	2	464	96004224	COVER COMPL.
WASHER ISO 7089 8 300HV 4	10289803	4	4	477	915587308	EMERGENCY SEAT
WASHER ISO 7089 8 300HV 4	10289803	76	64	488	918999008	SLEWING PLATFORM CATWAL
WASHER ISO 7089 8 300HV 4	10289803	42	28	491	968283208	CATWALK SUPERSTR.LEFT
WASHER ISO 7089 8 300HV 4	10289803	4	12	494	968287308	ACCESS LADDER PRE-ASS.
WASHER ISO 7089 8 300HV 4	10289803	8	4	495	96020149	TREAD
WASHER ISO 7089 8 300HV 4	10289803	5	2	496	968287208	FOLDING LADDER PRE-ASS.
WASHER ISO 7089 8 300HV 4	10289803	27	12	519	918760508	ADD HEATING SUPERSTRUCT
WASHER ISO 7089 8 300HV 4	10289803	14	7	521	96019655	ADDNL.HEATING, PRE-ASSE
WASHER ISO 7089 8 300HV 4	10289803	45	2	527	917191108	AIR CONDITIONING
WASHER ISO 7089 8 300HV 4	10289803	62	14	535	917347708	SA FRAME
WASHER ISO 7089 8 300HV 4	10289803	13	3	537	967852308	SA FRAME ERECTING DEVICE
WASHER ISO 7089 8 300HV 4	10289803	22	8	562	917080608	MOUNTING EQUIPMENT CRAW
WASHER ISO 7089 8 300HV 4	10289803	12	8	577	918789208	FUEL TANK CPL.
WASHER ISO 7089 8 300HV 4	10289803	63	5	588	919297008	CENT. LUBRIC. SYSTEM SUP
WASHER ISO 7089 8 300HV 4	10289803	15	2	600	918009808	CLIMA-HEATING INSTALLATIO
WASHER ISO 7089 8 300HV 4	10289803	122	32	607	96040390	SOUND DAMPING ABOVE
WASHER ISO 7089 8 300HV 4	10289803	6	2	608	969118108	COVER COMPL.
WASHER ISO 7089 8 300HV 4	10289803	6	1	609	969120008	COVER COMPL.
WASHER ISO 7089 8 300HV 4	10289803	6	2	610	969127408	COVER COMPL.
WASHER ISO 7089 8 300HV 4	10289803	9	2	612	969054708	COVER COMPL.
WASHER ISO 7089 8 300HV 4	10289803	9	2	613	969056008	COVER COMPL.
WASHER ISO 7089 8 300HV 4	10289803	9	2	614	969427208	COVER COMPL.

11.2.2020

etk\_en\_de\_098257 LR 11000

1377

**LIEBHERR**
 Alphabetical index  
 Alphabetischer Index

Description	Item	Pos.	Quantity	Page	Assembly	Description
WASHER ISO 7089 8 300HV 4	10289803	9	2	615	969427308	COVER COMPL.
WASHER ISO 7089 8 300HV 4	10289803	6	8	650	967917908	SWITCH CABINET
WASHER ISO 7089 8 300HV 4	10289803	94	2	729	919075408	CRANE DRIVER CAB ADDITIO
WASHER ISO 7089 8 300HV 4	10289803	25	6	732	919075508	CRANE OPERATOR CABIN P
WASHER ISO 7089 8 300HV 4	10289803	34	4	735	969752608	WINDOW ASSEMBLY
WASHER ISO 7089 8 300HV 4	10289803	23	1	743	919075308	CRANE OPERATOR CABIN P
WASHER ISO 7089 8 300HV 4	10289803	26	2	756	918064308	SLIDING DOOR INSTALLATION
WASHER ISO 7089 8 300HV 4	10289803	8	4	759	964588408	GUIDE PRE-ASS.
WASHER ISO 7089 8 300HV 4	10289803	9	2	760	964588308	GUIDE PRE-ASS.
WASHER ISO 7089 8 300HV 4	10289803	22	2	781	967956208	CAMERA INSTALLATION SLEW
WASHER ISO 7089 8 300HV 4	10289803	17	22	804	917517908	COUNTERWEIGHT FRAME
WASHER ISO 7089 8 300HV 4	10289803	43	4	930	917473608	WINCH 6 PRE-ASSEMBLY
WASHER ISO 7089 8 300HV 4	10289803	40	4	993	919219508	F-CONNECTING HEAD
WASHER ISO 7089 8 300HV 4	10289803	38	4	1013	919219708	PIVOT SECTION
WASHER ISO 7089 8 300HV 4	10289803	4	2	1016	968938308	SENSOR PRE-ASS.
WASHER ISO 7089 8 MS	420050601	15	6	783	968646208	CAMERA HOLDER, PREMOU
WASHER ISO 7092 10 200HV F	10299674	6	4	1014	96036001	FLAP PRE-ASS.
WASHER ISO 7092 16 300HV F	11691326	73	2	301	96032897	RADIATOR, PRE-ASSEMBLED
WASHER ISO 7092 16 300HV F	11691326	22	6	830	919304308	S PIVOT SECTION PRE-ASS.
WASHER ISO 7092 20 300HV F	11691327	28	4	121	917076708	CATWALK CRAW.TRACK TRA
WASHER ISO 7092 6 200HV-A2	10035694	16	2	954	968134408	MECH.AUXILIARIES FOR LIG
WASHER ISO 7092 6 200HV-A2	10035694	23	4	955	968099808	CAMERA HOLDER, PREMOU
WASHER ISO 7092 8 200HV 4	10299679	73	8	488	918999008	SLEWING PLATFORM CATWAL
WASHER ISO 7093-1 10 300HV	11491889	71	12	17	918005408	CENTRAL SECTION CRAWLER
WASHER ISO 7093-1 10 300HV	11491889	48	6	221	917451208	WINCH 4 PRE-ASSEMBLY
WASHER ISO 7093-1 10 300HV	11491889	76	16	301	96032897	RADIATOR, PRE-ASSEMBLED
WASHER ISO 7093-1 10 300HV	11491889	11	28	453	918981908	BATTERY STORAGE
WASHER ISO 7093-1 10 300HV	11491889	23	4	560	917080508	ROLLER BEARING
WASHER ISO 7093-1 10 300HV	11491889	41	8	930	917473608	WINCH 6 PRE-ASSEMBLY
WASHER ISO 7093-1 10 300HV	11491889	12	8	954	968134408	MECH.AUXILIARIES FOR LIG
WASHER ISO 7093-1 10 A2	421802108	385	116	270	96032892	DIESEL ENGINE, PRE-ASSEMB
WASHER ISO 7093-1 10 A2	421802108	73	16	446	919384808	MUFFLER UNIT
WASHER ISO 7093-1 10 A2	421802108	19	18	582	919140308	OIL RESERVOIR, COMPLETE
WASHER ISO 7093-1 10 A2	421802108	35	2	735	969752608	WINDOW ASSEMBLY
WASHER ISO 7093-1 10 A2	421802108	23	1	751	96000697	WIPERS INSTALLATION
WASHER ISO 7093-1 10 A2	421802108	22	32	804	917517908	COUNTERWEIGHT FRAME
WASHER ISO 7093-1 12 200HV	421801908	389	8	270	96032892	DIESEL ENGINE, PRE-ASSEMB
WASHER ISO 7093-1 12 200HV	421801908	351	4	274	96033379	FIXING PARTS COMPRESSED
WASHER ISO 7093-1 12 200HV	421801908	32	10	458	919384908	UREA PLANT
WASHER ISO 7093-1 12 300HV	11182717	17	16	111	918589408	HYDRAULIC SUPPORT
WASHER ISO 7093-1 12 300HV	11182717	23	12	221	917451208	WINCH 4 PRE-ASSEMBLY
WASHER ISO 7093-1 12 300HV	11182717	395	8	270	96032892	DIESEL ENGINE, PRE-ASSEMB
WASHER ISO 7093-1 12 300HV	11182717	77	8	301	96032897	RADIATOR, PRE-ASSEMBLED
WASHER ISO 7093-1 12 300HV	11182717	33	16	534	917347708	SA FRAME
WASHER ISO 7093-1 12 300HV	11182717	94	24	831	919304308	S PIVOT SECTION PRE-ASS.
WASHER ISO 7093-1 12 300HV	11182717	7	16	874	917190908	S INTERMEDIATE SECTION
WASHER ISO 7093-1 12 300HV	11182717	7	16	882	917333908	S INTERMEDIATE SECTION
WASHER ISO 7093-1 12 300HV	11182717	7	16	886	917078708	S INTERMEDIATE SECTION
WASHER ISO 7093-1 12 300HV	11182717	7	16	893	917078808	S INTERMEDIATE SECTION
WASHER ISO 7093-1 12 300HV	11182717	7	16	906	917079208	S INTERMEDIATE SECTION
WASHER ISO 7093-1 12 300HV	11182717	7	16	911	917571208	S INTERMEDIATE SECTION
WASHER ISO 7093-1 12 300HV	11182717	41	16	923	917191008	SL REDUCING SECTION
WASHER ISO 7093-1 12 300HV	11182717	6	4	999	96038848	PIN PRE-ASS.
WASHER ISO 7093-1 16 200HV	10455191	4	4	453	918981908	BATTERY STORAGE
WASHER ISO 7093-1 16 200HV	10455191	14	8	560	917080508	ROLLER BEARING
WASHER ISO 7093-1 16 200HV	10455191	23	16	577	918789208	FUEL TANK CPL.
WASHER ISO 7093-1 16 200HV	10455191	10	16	582	919140308	OIL RESERVOIR, COMPLETE
WASHER ISO 7093-1 16 300HV	4000809	89	4	1037	919220008	F-HEAD SECTION
WASHER ISO 7093-1 20 300HV	4600328	11	2	805	965575208	CENTRING COMPLETE
WASHER ISO 7093-1 24 300HV	10179463	20	16	221	917451208	WINCH 4 PRE-ASSEMBLY

11.2.2020

etk\_en\_de\_098257 LR 11000

1378

**LIEBHERR**Alphabetical index  
Alphabetischer Index

Description	Item	Pos.	Quantity	Page	Assembly	Description
WASHER ISO 7093-1 4 200HV 4	10875642	27	2	491	968283208	CATWALK SUPERSTR.LEFT
WASHER ISO 7093-1 4 200HV 4	10875642	34	2	493	968309908	PLATFORM COMPL.
WASHER ISO 7093-1 4 200HV 4	10875642	67	2	588	919297008	CENT. LUBRIC. SYSTEM SUP
WASHER ISO 7093-1 4 200HV 4	10875642	324	4	763	96033157	COMPRESSED AIR PLANT
WASHER ISO 7093-1 4 200HV 4	10875642	32	16	787	96029469	EQUIPMENT CAMERA CAB
WASHER ISO 7093-1 5 200HV 4	10875643	61	6	16	918005408	CENTRAL SECTION CRAWLER
WASHER ISO 7093-1 5 200HV 4	10875643	30	2	111	918589408	HYDRAULIC SUPPORT
WASHER ISO 7093-1 5 200HV 4	10875643	43	8	175	919082708	SLEWING PLATFORM CPL.
WASHER ISO 7093-1 5 200HV 4	10875643	58	2	488	918999008	SLEWING PLATFORM CATWAL
WASHER ISO 7093-1 5 200HV 4	10875643	31	2	493	968309908	PLATFORM COMPL.
WASHER ISO 7093-1 5 200HV 4	10875643	24	4	499	969259908	SLEWING PLATFORM CATWAL
WASHER ISO 7093-1 5 200HV 4	10875643	10	4	619	968255808	COVER PRE-ASSY.
WASHER ISO 7093-1 5 200HV 4	10875643	11	4	620	968255908	COVER PRE-ASSY.
WASHER ISO 7093-1 5 200HV 4	10875643	10	4	621	968256008	COVER PRE-ASSY.
WASHER ISO 7093-1 5 200HV 4	10875643	10	4	622	968256108	COVER PRE-ASSY.
WASHER ISO 7093-1 5 200HV 4	10875643	252	6	644	968681408	CONTR: PANEL PINNING
WASHER ISO 7093-1 5 200HV 4	10875643	11	1	758	968080908	CLOSING DEVICE
WASHER ISO 7093-1 5 200HV 4	10875643	38	8	804	917517908	COUNTERWEIGHT FRAME
WASHER ISO 7093-1 5 200HV 4	10875643	192	4	833	919304308	S PIVOT SECTION PRE-ASS.
WASHER ISO 7093-1 5 200HV 4	10875643	18	4	955	968099808	CAMERA HOLDER, PREMOU
WASHER ISO 7093-1 5 200HV 4	10875643	289	2	1002	96035575	TERMINAL BOX CPL.
WASHER ISO 7093-1 6 200HV 4	10875648	(3)	8	268	96032892	DIESEL ENGINE, PRE-ASSEMB
WASHER ISO 7093-1 6 200HV 4	10875648	393	5	270	96032892	DIESEL ENGINE, PRE-ASSEMB
WASHER ISO 7093-1 6 200HV 4	10875648	358	6	274	96033379	FIXING PARTS COMPRESSED
WASHER ISO 7093-1 6 200HV 4	10875648	22	22	453	918981908	BATTERY STORAGE
WASHER ISO 7093-1 6 200HV 4	10875648	33	4	458	919384908	UREA PLANT
WASHER ISO 7093-1 6 200HV 4	10875648	9	12	462	96039769	PUMP PRE-ASS.
WASHER ISO 7093-1 6 200HV 4	10875648	11	4	464	96004224	COVER COMPL.
WASHER ISO 7093-1 6 200HV 4	10875648	10	32	480	917079908	TURNTABLE PANELLING
WASHER ISO 7093-1 6 200HV 4	10875648	33	1	510	96033360	ELECTRIC ADD-ON PARTS CA
WASHER ISO 7093-1 6 200HV 4	10875648	48	8	527	917191108	AIR CONDITIONING
WASHER ISO 7093-1 6 200HV 4	10875648	94	16	535	917347708	SA FRAME
WASHER ISO 7093-1 6 200HV 4	10875648	9	2	600	918009808	CLIMA-HEATING INSTALLATIO
WASHER ISO 7093-1 6 200HV 4	10875648	124	16	607	96040390	SOUND DAMPING ABOVE
WASHER ISO 7093-1 6 200HV 4	10875648	7	4	608	969118108	COVER COMPL.
WASHER ISO 7093-1 6 200HV 4	10875648	7	2	609	969120008	COVER COMPL.
WASHER ISO 7093-1 6 200HV 4	10875648	7	4	610	969127408	COVER COMPL.
WASHER ISO 7093-1 6 200HV 4	10875648	5	4	611	969761508	COVER PRE-ASSY.
WASHER ISO 7093-1 6 200HV 4	10875648	7	6	739	964561008	REAR WINDOW PRE-ASS.
WASHER ISO 7093-1 6 200HV 4	10875648	14	8	756	918064308	SLIDING DOOR INSTALLATION
WASHER ISO 7093-1 6 200HV 4	10875648	8	4	839	917084408	S OVERRUN PROTECTION
WASHER ISO 7093-1 6 200HV 4	10875648	52	2	874	917190908	S INTERMEDIATE SECTION
WASHER ISO 7093-1 6 200HV 4	10875648	51	2	882	917333908	S INTERMEDIATE SECTION
WASHER ISO 7093-1 6 200HV 4	10875648	53	8	911	917571208	S INTERMEDIATE SECTION
WASHER ISO 7093-1 6 200HV 4	10875648	41	2	1013	919219708	PIVOT SECTION
WASHER ISO 7093-1 6 200HV 4	10875648	9	12	1015	96038853	
WASHER ISO 7093-1 6 200HV 4	10875648	13	5	1044	96037097	LADDER, PRE-ASSEMBLED
WASHER ISO 7093-1 6 200HV 4	10875648	13	5	1045	96037098	LADDER, PRE-ASSEMBLED
WASHER ISO 7093-1 6 200HV-A	421801708	5	14	79	968727008	CAMERA EQUIPMENT CRAW
WASHER ISO 7093-1 6 200HV-A	421801708	5	14	103	968668808	CAMERA EQUIPMENT CRAW
WASHER ISO 7093-1 6 200HV-A	421801708	5	5	183	968907308	PARK CONSOLE HOSES PRE
WASHER ISO 7093-1 6 200HV-A	421801708	5	3	184	968907408	PARK CONSOLE HOSES PRE
WASHER ISO 7093-1 6 200HV-A	421801708	6	4	497	968904008	CARRIER PRE-ASSEMBLED
WASHER ISO 7093-1 6 200HV-A	421801708	8	4	595	918531108	MIRROR ATTACHM.IN CRANE
WASHER ISO 7093-1 6 200HV-A	421801708	32	2	728	919075408	CRANE DRIVER CAB ADDITIO
WASHER ISO 7093-1 6 200HV-A	10540500	10	1	766	919075608	PLATFORM CRANE CABIN
WASHER ISO 7093-1 6 200HV-A	10540500	8	1	978	968838608	LOCATION FIXTURE PRE-ASS.
WASHER ISO 7093-1 6 200HV-A	421801614	29	2	22	11601184	COLLECTING RING
WASHER ISO 7093-1 6 200HV-A	421801614	9	3	767	968397108	LADDER COMPL.
WASHER ISO 7093-1 8 200HV 4	11140469	49	42	16	918005408	CENTRAL SECTION CRAWLER

11.2.2020

etk\_en\_de\_098257 LR 11000

1379

**LIEBHERR**Alphabetical index  
Alphabetischer Index

Description	Item	Pos.	Quantity	Page	Assembly	Description
WASHER ISO 7093-1 8 200HV 4	11140469	5	4	23	969088908	HOLDER PRE-ASSEMBLY
WASHER ISO 7093-1 8 200HV 4	11140469	16	24	121	917076708	CATWALK CRAW.TRACK TRA
WASHER ISO 7093-1 8 200HV 4	11140469	51	24	121	917076708	CATWALK CRAW.TRACK TRA
WASHER ISO 7093-1 8 200HV 4	11140469	49	18	138	918011308	PREMOUNTED LOWER PART
WASHER ISO 7093-1 8 200HV 4	11140469	12	2	191	917438108	WINCH 1 PRE-ASSEMBLY
WASHER ISO 7093-1 8 200HV 4	11140469	12	2	212	917454008	WINCH 2 PRE-ASS.
WASHER ISO 7093-1 8 200HV 4	11140469	42	14	256	918861408	DIESEL ENGINE CPL.
WASHER ISO 7093-1 8 200HV 4	11140469	384	70	270	96032892	DIESEL ENGINE, PRE-ASSEMB
WASHER ISO 7093-1 8 200HV 4	11140469	394	79	270	96032892	DIESEL ENGINE, PRE-ASSEMB
WASHER ISO 7093-1 8 200HV 4	11140469	350	20	274	96033379	FIXING PARTS COMPRESSED
WASHER ISO 7093-1 8 200HV 4	11140469	75	104	301	96032897	RADIATOR, PRE-ASSEMBLED
WASHER ISO 7093-1 8 200HV 4	11140469	5	2	321	10125646	OIL SEPARATOR ASSEMBLY
WASHER ISO 7093-1 8 200HV 4	11140469	7	7	405	10144678	PROTECTION PLATE ASSEM
WASHER ISO 7093-1 8 200HV 4	11140469	72	72	446	919384808	MUFFLER UNIT
WASHER ISO 7093-1 8 200HV 4	11140469	14	16	453	918981908	BATTERY STORAGE
WASHER ISO 7093-1 8 200HV 4	11140469	31	18	458	919384908	UREA PLANT
WASHER ISO 7093-1 8 200HV 4	11140469	17	4	462	96039769	PUMP PRE-ASS.
WASHER ISO 7093-1 8 200HV 4	11140469	28	8	560	917080508	ROLLER BEARING
WASHER ISO 7093-1 8 200HV 4	11140469	6	16	568	917473108	FUEL TANK CONTAINER UPPE
WASHER ISO 7093-1 8 200HV 4	11140469	3	2	571	919140208	FUEL FEED
WASHER ISO 7093-1 8 200HV 4	11140469	10	32	577	918789208	FUEL TANK CPL.
WASHER ISO 7093-1 8 200HV 4	11140469	22	8	582	919140308	OIL RESERVOIR, COMPLETE
WASHER ISO 7093-1 8 200HV 4	11140469	64	2	588	919297008	CENT. LUBRIC. SYSTEM SUP
WASHER ISO 7093-1 8 200HV 4	11140469	38	4	600	918009808	CLIMA-HEATING INSTALLATIO
WASHER ISO 7093-1 8 200HV 4	11140469	121	154	607	96040390	SOUND DAMPING ABOVE
WASHER ISO 7093-1 8 200HV 4	11140469	25	42	618	969443908	SOUND DAMPING DOWN
WASHER ISO 7093-1 8 200HV 4	11140469	73	20	729	919075408	CRANE DRIVER CAB ADDITIO
WASHER ISO 7093-1 8 200HV 4	11140469	27	7	743	919075308	CRANE OPERATOR CABIN P
WASHER ISO 7093-1 8 200HV 4	11140469	322	2	763	96033157	COMPRESSED AIR PLANT
WASHER ISO 7093-1 8 200HV 4	11140469	101	102	831	919304308	S PIVOT SECTION PRE-ASS.
WASHER ISO 7093-1 8 200HV 4	11140469	6	16	857	96038419	ADD-ON INCLINATION TRANS
WASHER ISO 7093-1 8 200HV 4	11140469	39	12	874	917190908	S INTERMEDIATE SECTION
WASHER ISO 7093-1 8 200HV 4	11140469	39	12	882	917333908	S INTERMEDIATE SECTION
WASHER ISO 7093-1 8 200HV 4	11140469	39	12	886	917078708	S INTERMEDIATE SECTION
WASHER ISO 7093-1 8 200HV 4	11140469	39	26	893	917078808	S INTERMEDIATE SECTION
WASHER ISO 7093-1 8 200HV 4	11140469	39	28	906	917079208	S INTERMEDIATE SECTION
WASHER ISO 7093-1 8 200HV 4	11140469	39	24	911	917571208	S INTERMEDIATE SECTION
WASHER ISO 7093-1 8 200HV 4	11140469	13	16	914	919219208	S INTERMEDIATE SECTION
WASHER ISO 7093-1 8 200HV 4	11140469	9	106	915	96037300	GRIDIRON PRE-ASS.
WASHER ISO 7093-1 8 200HV 4	11140469	5	7	916	96037301	ROPE GUARD
WASHER ISO 7093-1 8 200HV 4	11140469	6	5	917	96037306	ROPE GUARD
WASHER ISO 7093-1 8 200HV 4	11140469	14	50	923	917191008	SL REDUCING SECTION
WASHER ISO 7093-1 8 200HV 4	11140469	15	4	952	967957508	CAMERA EQUIPMENT S-PIVOT
WASHER ISO 7093-1 8 200HV 4	11140469	8	1	954	968134408	MECH.AUXILIARIES FOR LIG
WASHER ISO 7093-1 8 200HV 4	11140469	12	12	955	968099808	CAMERA HOLDER, PREMOU
WASHER ISO 7093-1 8 200HV 4	11140469	8	52	998	96038847	GRIDIRON PRE-ASS.
WASHER ISO 7093-1 8 200HV 4	11140469	34	4	1013	919219708	PIVOT SECTION
WASHER ISO 7093-1 8 200HV 4	11140469	6	16	1015	96038853	
WASHER ISO 7093-1 8 200HV 4	11140469	26	54	1036	919220008	F-HEAD SECTION
WASHER ISO 7093-1 8 200HV 4	11140469	7	8	1044	96037097	LADDER, PRE-ASSEMBLED
WASHER ISO 7093-1 8 200HV 4	11140469	7	8	1045	96037098	LADDER, PRE-ASSEMBLED
WASHER ISO 7093-1 8 200HV 4	11140469	5	18	1060	919220208	F-INTERMEDIATE SECT.
WASHER ISO 7093-1 8 200HV 4	11140469	32	10	1065	919222808	ERECTION FRAME
WASHER ISO 7093-1 8 200HV-A	421861405	423	10	690	96032955	HYDRAULICS
WASHER ISO 7093-1 8 200HV-A	421861405	435	4	690	96032955	HYDRAULICS
WASHER ISO 7093-1 8 200HV-A	10540510	119	2	536	917347708	SA FRAME
WASHER ISO 7094 8 100 HV-ST	420600301	36	24	874	917190908	S INTERMEDIATE SECTION
WASHER ISO 7094 8 100 HV-ST	420600301	36	25	882	917333908	S INTERMEDIATE SECTION
WASHER ISO 7094 8 100 HV-ST	420600301	36	62	886	917078708	S INTERMEDIATE SECTION
WASHER ISO 7094 8 100 HV-ST	420600301	36	60	893	917078808	S INTERMEDIATE SECTION

11.2.2020

etk\_en\_de\_098257 LR 11000

1380

**LIEBHERR**

Alphabetical index  
Alphabetischer Index

Description	Item	Pos.	Quantity	Page	Assembly	Description
WASHER ISO 7094 8 100 HV-ST	420600301	36	64	906	917079208	S INTERMEDIATE SECTION
WASHER ISO 7094 8 100 HV-ST	420600301	36	64	911	917571208	S INTERMEDIATE SECTION
WASHER ISO 7094 8 100 HV-ST	420600301	48	4	993	919219508	F-CONNECTING HEAD
WASHER RD100X4 S315MC FE	949948408	4	1	1067	96035525	DRAW SHACKLE
WASHER RD110X2 DC01 FE//	949635408	4	9	562	917080608	MOUNTING EQUIPMENT CRAW
WASHER RD120X4 S315MC FE	955702308	66	2	831	919304308	S PIVOT SECTION PRE-ASS.
WASHER RD135X3 DC01 FE//	953848908	73	2	61	917291608	CRAWLER TRACK CARRIER, L
WASHER RD135X3 DC01 FE//	953848908	73	2	94	917291708	CRAWLER TRACK CARRIER,
WASHER RD135X3 DC01 FE//	953848908	3	1	1038	96037041	DRAW SHACKLE
WASHER RD22X3 DC01 FE//ZN	953561608	8	8	1065	919222808	ERECTION FRAME
WASHER RD25X6 PA6G SCHW	288183108	6	6	739	964561008	REAR WINDOW PRE-ASS.
WASHER RD44X2 DC01 FE//ZN	939460808	33	8	121	917076708	CATWALK CRAW.TRACK TRA
WASHER RD50X2 ALMG3 H11	955161608	19	1	1065	919222808	ERECTION FRAME
WASHER RD50X2 ALMG3 H11	955161608	7	1	1068	96013389	PULLEY MOUNT ASSEMBLY
WASHER RD50X5 S355MC FE//	953867308	64	24	61	917291608	CRAWLER TRACK CARRIER, L
WASHER RD50X5 S355MC FE//	953867308	64	24	94	917291708	CRAWLER TRACK CARRIER,
WASHER RD50X5 S355MC FE//	953867308	50	4	491	968283208	CATWALK SUPERSTR.LEFT
WASHER RD50X5 S355MC FE//	953867308	19	9	923	917191008	SL REDUCING SECTION
WASHER RD60X2 ALMG3 H11	948717708	15	1	1074	919222908	OVERRUN PROTECTION
WASHER RD60X5 S355MC FE//	941009708	29	2	923	917191008	SL REDUCING SECTION
WASHER RD70X2 DC01 FE//ZN	949188508	4	1	1068	96013389	PULLEY MOUNT ASSEMBLY
WASHER RD70X2 DC01 FE//ZN	954178508	65	4	1037	919220008	F-HEAD SECTION
WASHER RD80X3 DC01 FE//ZN	953518308	39	8	121	917076708	CATWALK CRAW.TRACK TRA
WASHER RD80X5 S355MC FE//	949582708	25	2	728	919075408	CRANE DRIVER CAB ADDITIO
WASHER SPRING DIN 127 A 6	424000508	12	3	205	917452308	ELECTRIC FOR WINCH 1
WASHER SPRING DIN 127 A 6	424000508	12	3	218	917452408	ELECTRIC FOR WINCH 2
WASHER SPRING DIN 127 A 6	424000508	12	3	229	917452608	ELECTRIC FOR WINCH 4
WASHER SPRING DIN 127 A 6	424000508	12	3	944	917452808	ELECTRIC FOR WINCH 6
WASHER SPRING DIN 127 B 12	12227180	4	2	834	928830208	SAFETY ROLLER CPL.
WASHER SPRING DIN 127 B 8	11659025	16	2	720	510438508	PRESSURE RELIEF VALVE
WASHER SPRING DIN 7980 6 F	424100608	8	6	247	510230608	HYDRO MOTOR
WASHER SPRING DIN 7980 8 F	424100708	12	4	700	11314761	CONTROL BLOCK
WATER BASIN 8L KUNSTSTOF	10036977	6	1	751	96000697	WIPERS INSTALLATION
WATER CONNECTION	10145193	386	1	312	10142930	DIESEL ENGINE
WATER CONNECTION	10145195	389	1	313	10142930	DIESEL ENGINE
WATER CONNECTION	10152906	387	1	313	10142930	DIESEL ENGINE
WATER COOLER	10873302	3	1	302	12100191	RADIATOR UNIT
WATER DRAIN PLUG M12 PA6	602501208	12	2	44	967907608	SWITCH BOX COMPL.
WATER DRAIN PLUG M12 PA6	602501208	292	1	74	967906508	TERMINAL BOX CPL.
WATER DRAIN PLUG M12 PA6	602501208	292	1	100	967906608	TERMINAL BOX CPL.
WATER DRAIN PLUG M12 PA6	602501208	292	1	551	968241408	TERMINAL BOX WINCH PRE-A
WATER DRAIN PLUG M12 PA6	602501208	9	2	631	969245308	TERMINAL BOX ELECTRICS S
WATER DRAIN PLUG M12 PA6	602501208	20	2	650	967917908	SWITCH CABINET
WATER DRAIN PLUG M12 PA6	602501208	285	2	848	96036187	TERMINAL BOX CPL.
WATER DRAIN PLUG M12 PA6	602501208	285	1	1002	96035575	TERMINAL BOX CPL.
WATER DRAIN PLUG M12 PA6	602501208	285	2	1020	96035576	TERMINAL BOX CPL.
WATER DRAIN PLUG PA6G	97029882	516	1	640	96028063	DUMMY PLUG
WATER DRAIN PLUG PA6G	97029882	510	1	854	968546008	LEAD
WATER DRAIN PLUG PA6G	97029882	509	1	855	968546108	LEAD
WATER DRAIN VALVE 22BAR	502921908	161	2	763	96033157	COMPRESSED AIR PLANT
WATER HEATING SYSTEM 24	10876576	1	1	521	96019655	ADDNL.HEATING, PRE-ASSE
WATER HOSE DN4-RAUCLAIR-	11000710	10	10	751	96000697	WIPERS INSTALLATION
WATER PIPE EDELSTAHL	97037228	14	1	301	96032897	RADIATOR, PRE-ASSEMBLED
WATER PIPE EDELSTAHL	97056345	51	1	267	96032892	DIESEL ENGINE, PRE-ASSEMB
WATER PIPE EDELSTAHL	97056364	52	1	267	96032892	DIESEL ENGINE, PRE-ASSEMB
WATER PUMP WITH FASTENIN	10143302	370	1	312	10142930	DIESEL ENGINE
WATER PUMP, PRE-ASSEMB	10138461	1	1	384	10143302	WATER PUMP WITH FASTENIN
WATER SENSOR 5V	10331335	19	1	366	10303007	FUEL PREFILTER
WATER SENSOR 5V	11370365	3	1	574	10878502	FUEL FILTER
WATER VALVE NW12X2,5 NICH	11082158	3	2	462	96039769	PUMP PRE-ASS.

11.2.2020

etk\_en\_de\_098257 LR 11000

1381

**LIEBHERR**Alphabetical index  
Alphabetischer Index

Description	Item	Pos.	Quantity	Page	Assembly	Description
WEDGE LOCK WASHER NORD	7015814	14	2	737	96000684	FRONT WINDOW CPL.
WEDGE SOCKET 27-29 GR.29	12100038	10	1	129	917077108	TOOL
WEDGE SOCKET 32-33 GR.33	12100046	11	1	129	917077108	TOOL
WEIGHT ALLOWANCE	111111108	1010	5.572	1013	919219708	PIVOT SECTION
WEIGHT ALLOWANCE	111111108	1010	-12.5	1042	96032582	INST.BACK SHEAVE FOR BOO
WEIGHT ALLOWANCE	111111108	1010	-12.5	1043	96032654	ROPE PULLEY PRE-ASSEMBL
WEIGHT EN-GJS400-18 FE//ZN	10873379	1	1	817	96013575	HOIST LIM.SWITCH PLUMMET
WEIGHT INFORMATION PLAT	97094948	(4)	6	804	917517908	COUNTERWEIGHT FRAME
WEIGHT INFORMATION PLATE	97042994	3	2	127	917077008	FIXAGE DU CONTREPOIDS CE
WEIGHT INFORMATION PLATE	97035684	37	1	138	918011308	PREMOUNTED LOWER PART
WEIGHT INFORMATION PLATE	97092004	3	2	54	917076208	FLOOR SHEET COMPL.
WEIGHT INFORMATION PLATE	97111655	25	1	984	919326208	SLEWING PLATFORM EXTENS
WEIGHT INFORMATION PLATE	97037631	29	4	804	917517908	COUNTERWEIGHT FRAME
WEIGHT INFORMATION PLATE	97032391	28	4	804	917517908	COUNTERWEIGHT FRAME
WEIGHT INFORMATION PLAT	97102748	(1)	2	1088	96022180	FRAME
WELD PLATE DIN 3015-1 L-AP	11211987	201	2	269	96032892	DIESEL ENGINE, PRE-ASSEMB
WELD PLATE DIN 3015-1 L-AP	602015208	51	3	274	96033379	FIXING PARTS COMPRESSED
WELD PLATE DIN 3015-1 L-AP	602015208	45	1	971	96022733	BULKHEAD PLATE
WELD PLATE DIN 3015-1 L-AP	10802203	199	2	269	96032892	DIESEL ENGINE, PRE-ASSEMB
WELD PLATE DIN 3015-1 L-AP	10802203	153	2	832	919304308	S PIVOT SECTION PRE-ASS.
WELD PLATE DIN 3015-1 L-AP	10802203	9	1	971	96022733	BULKHEAD PLATE
WELD PLATE DIN 3015-1 L-AP	10802205	200	1	269	96032892	DIESEL ENGINE, PRE-ASSEMB
WELD PLATE DIN 3015-1 L-AP	10802201	198	2	268	96032892	DIESEL ENGINE, PRE-ASSEMB
WELD PLATE DIN 3015-1 L-AP	11008020	196	1	268	96032892	DIESEL ENGINE, PRE-ASSEMB
WELD PLATE DIN 3015-3 Z-AP	602015908	117	8	182	969344108	ASSEMBLY PARTS F.SLEWING
WELDMENT STEP	96000486	15	1	606	96040390	SOUND DAMPING ABOVE
WELDMENT STEP	969061008	19	1	606	96040390	SOUND DAMPING ABOVE
WINCH 1	917077808	107	1	8	LR 11000 -0	LIEBHERR CRAW.CRANE LR
WINCH 1 PRE-ASSEMBLY	917438108	1	1	188	917077808	WINCH 1
WINCH 2	917077908	108	1	8	LR 11000 -0	LIEBHERR CRAW.CRANE LR
WINCH 2 PRE-ASS.	917454008	1	1	209	917077908	WINCH 2
WINCH 4 LUFFING GEAR	917078208	111	1	8	LR 11000 -0	LIEBHERR CRAW.CRANE LR
WINCH 4 PRE-ASSEMBLY	917451208	1	1	219	917078208	WINCH 4 LUFFING GEAR
WINCH 6	919550708	219	1	10	LR 11000 -0	LIEBHERR CRAW.CRANE LR
WINCH 6 PRE-ASSEMBLY	917473608	1	1	927	919550708	WINCH 6
WINCH BEARING	968093208	1	1	191	917438108	WINCH 1 PRE-ASSEMBLY
WINCH BEARING	968093208	1	1	212	917454008	WINCH 2 PRE-ASS.
WINCH BEARING	968224208	1	1	930	917473608	WINCH 6 PRE-ASSEMBLY
WINCH REVOLUTION TRANS	10802061	5	1	205	917452308	ELECTRIC FOR WINCH 1
WINCH REVOLUTION TRANS	10802061	5	1	218	917452408	ELECTRIC FOR WINCH 2
WINCH REVOLUTION TRANS	10802061	5	1	229	917452608	ELECTRIC FOR WINCH 4
WINCH REVOLUTION TRANS	10802061	5	1	944	917452808	ELECTRIC FOR WINCH 6
WIND VELOCITY TRANSMITTE	11482252	2	1	975	917569308	CARRIER, MEAS. & WARN. D
WIND WARNING PREASSEMB	967936408	2	1	977	968838508	MECH MEAS AND WARNING D
WINDOW	11110060	1	1	153	10871517	ELECTRIC PUMP
WINDOW ASSEMBLY SPF	969752608	1	1	732	919075508	CRANE OPERATOR CABIN P
WIPER ARM 650MM	10292014	4	1	751	96000697	WIPERS INSTALLATION
WIPER ARM 700MM	10874311	2	1	737	96000684	FRONT WINDOW CPL.
WIPER BEARING ST	10874927	4	1	737	96000684	FRONT WINDOW CPL.
WIPER BLADE 700	10292016	5	1	751	96000697	WIPERS INSTALLATION
WIPER BLADE 900MM	10291148	3	1	737	96000684	FRONT WINDOW CPL.
WIPER FRAME	10874163	2	1	751	96000697	WIPERS INSTALLATION
WIPER FRAME 10	10412879	3	1	751	96000697	WIPERS INSTALLATION
WIPER MOTOR 55NM 24V SPF	10292021	1	2	751	96000697	WIPERS INSTALLATION
WIPERS INSTALLATION	96000697	3	1	743	919075308	CRANE OPERATOR CABIN P
WIRE	7367367	(17)	4	284	11212743	VARIABLE PUMP
WIRE HOSE CLAMP 69-75	11000902	22	4	749	969752708	AIR DUCT
WIRE TERMINAL BOX PRE-A	96037447	2	1	849	96036194	WIRES TERMINAL BOX CPL.
WIRED END FERRULE DIN 462	602308008	87	2	76	967971708	WIRING HARNESS
WIRED END FERRULE DIN 46	602307808	114	3	76	967971708	WIRING HARNESS

11.2.2020

etk\_en\_de\_098257 LR 11000

1382

**LIEBHERR**

Alphabetical index  
Alphabetischer Index

Description	Item	Pos.	Quantity	Page	Assembly	Description
WIRED END FERRULE DIN 46	602307808	114	3	633	96033473	WIRING HARNESS
WIRED END FERRULE DIN 46	602307708	86	8	503	96033369	WIRING HARNESS
WIRED END FERRULE DIN 46	602307708	86	38	626	96040449	WIRING HARNESS
WIRED END FERRULE DIN 46	602307708	86	60	633	96033473	WIRING HARNESS
WIRED END FERRULE DIN 46	602308108	88	1	506	96021228	WIRING HARNESS
WIRED END FERRULE DIN 46	602308108	88	4	633	96033473	WIRING HARNESS
WIRED END FERRULE DIN 462	602308208	698	2	49	96026395	CABLING
WIRED END FERRULE DIN 462	602308208	698	1	627	96040449	WIRING HARNESS
WIRED END FERRULE DIN 462	602308208	698	3	630	96040437	WIRING HARNESS
WIRED END FERRULE DIN 462	602308208	698	3	634	96033473	WIRING HARNESS
WIRED END FERRULE DIN 46	602308308	89	1	629	96040437	WIRING HARNESS
WIRED END FERRULE DIN 46	10101685	657	4	634	96033473	WIRING HARNESS
WIRES CPL. A309	96033370	15	1	502	96033359	CABLE LIST DRIVER'S CABIN
WIRES CPL. S2000-F2	96038868	30	1	1002	96035575	TERMINAL BOX CPL.
WIRES CPL. S2010-F2	96038775	3	1	1020	96035576	TERMINAL BOX CPL.
WIRES CPL. S2020-F2	96038967	30	1	1048	96035579	TERMINAL BOX CPL.
WIRES CPL. S220	968275008	2	1	100	967906608	TERMINAL BOX CPL.
WIRES CPL. S240	968274708	2	1	74	967906508	TERMINAL BOX CPL.
WIRES CPL. S510	969778008	5	1	631	969245308	TERMINAL BOX ELECTRICS S
WIRES PRE-ASS. A309	96035204	2	1	505	96033370	WIRES CPL.
WIRES PRE-ASS. S2000-F2	96038867	2	1	1003	96038868	WIRES CPL.
WIRES PRE-ASS. S2010	96038776	2	1	1021	96038775	WIRES CPL.
WIRES PRE-ASS. S2020-F2	96038968	2	1	1049	96038967	WIRES CPL.
WIRES TERMINAL BOX CPL.	96036194	110	1	848	96036187	TERMINAL BOX CPL.
WIRES TERMINAL BOX CPL.	968340308	1	1	551	968241408	TERMINAL BOX WINCH PRE-A
WIRING DUCT 80X40/2000 HAR	638109101	14	0.37	660	96033320	ASSEMBLY PARTS MOUNTIN
WIRING DUCT 80X40/2000 HAR	638109101	15	0.62	660	96033320	ASSEMBLY PARTS MOUNTIN
WIRING DUCT 80X60/2000 HAR	638109201	9	0.16	660	96033320	ASSEMBLY PARTS MOUNTIN
WIRING DUCT 80X60/2000 HAR	638109201	13	0.31	660	96033320	ASSEMBLY PARTS MOUNTIN
WIRING HARNESS W1926	968158108	20	1	944	917452808	ELECTRIC FOR WINCH 6
WIRING HARNESS W200	967908208	20	1	50	967908108	CABLE LIST F.CENTER SECTIO
WIRING HARNESS W220	967971808	11	1	100	967906608	TERMINAL BOX CPL.
WIRING HARNESS W221	967971908	12	1	100	967906608	TERMINAL BOX CPL.
WIRING HARNESS W223	967972008	13	1	100	967906608	TERMINAL BOX CPL.
WIRING HARNESS W225	967972108	14	1	100	967906608	TERMINAL BOX CPL.
WIRING HARNESS W240	967971408	11	1	74	967906508	TERMINAL BOX CPL.
WIRING HARNESS W241	967971508	12	1	74	967906508	TERMINAL BOX CPL.
WIRING HARNESS W243	967971608	13	1	74	967906508	TERMINAL BOX CPL.
WIRING HARNESS W245	967971708	14	1	74	967906508	TERMINAL BOX CPL.
WIRING HARNESS W291	969466308	50	1	50	967908108	CABLE LIST F.CENTER SECTIO
WIRING HARNESS W300	96033369	10	1	502	96033359	CABLE LIST DRIVER'S CABIN
WIRING HARNESS W301	967925908	11	1	502	96033359	CABLE LIST DRIVER'S CABIN
WIRING HARNESS W302	967926008	12	1	502	96033359	CABLE LIST DRIVER'S CABIN
WIRING HARNESS W305	967926108	13	1	502	96033359	CABLE LIST DRIVER'S CABIN
WIRING HARNESS W310	96021228	16	1	502	96033359	CABLE LIST DRIVER'S CABIN
WIRING HARNESS W346	96023876	(10)	1	510	96033360	ELECTRIC ADD-ON PARTS CA
WIRING HARNESS W360	96019612	17	1	502	96033359	CABLE LIST DRIVER'S CABIN
WIRING HARNESS W500	96033473	5	1	632	96033469	CABLE LIST SLEWING PLATF
WIRING HARNESS W500U	968287908	(10)	1	135	917987408	SLEWING PLATFORM FRAME
WIRING HARNESS W501	96040449	15	1	625	96040436	ELECTRIC F. AGGREGATE
WIRING HARNESS W521	968157608	20	1	205	917452308	ELECTRIC FOR WINCH 1
WIRING HARNESS W522	968157708	20	1	218	917452408	ELECTRIC FOR WINCH 2
WIRING HARNESS W524	968157908	20	1	229	917452608	ELECTRIC FOR WINCH 4
WIRING HARNESS W555	96040437	16	1	625	96040436	ELECTRIC F. AGGREGATE
WIRING HARNESS W587	969244008	20	1	625	96040436	ELECTRIC F. AGGREGATE
WIRING HARNESS W588	968401008	19	1	625	96040436	ELECTRIC F. AGGREGATE
WIRING HARNESS W589	968400908	18	1	625	96040436	ELECTRIC F. AGGREGATE
WIRING HARNESS W602	968418008	1	1	641	968709008	ANTENNA CPL.
WIRING HARNESS W620	967919208	(10)	1	596	917081908	CHARGER F.BATTERY
WIRING LIST BATTERY BOX	969239008	10	1	455	96032891	ELECTRIC FOR BATTERY BOX

11.2.2020

etk\_en\_de\_098257 LR 11000

1383

**LIEBHERR**
 Alphabetical index  
 Alphabetischer Index

Description	Item	Pos.	Quantity	Page	Assembly	Description
WORK LIGHT 50W 12-24V ALU	10872003	15	1	953	919294008	ARGON FLOODLIGHT HEEL PI
WORKING HAED LIGHT 35W 9-	11212679	24	3	510	96033360	ELECTRIC ADD-ON PARTS CA
WORKING HAED LIGHT 35W 9-	11212679	10	2	645	96033470	ELECTRIC ADD-ON PARTS
Z-PROFILE 4X760X126 S315M	97031338	35	2	923	917191008	SL REDUCING SECTION

11.2.2020

etk\_en\_de\_098257 LR 11000

 1384

**LIEBHERR**

Alphabetical index  
Alphabetischer Index



Bezeichnung	Artikel	Pos.	Menge	Seite	Baugruppe	Bezeichnung
A-SCHEINWERFER S-ANLEN	919294008	334	1	10	LR 11000 -0	LIEBHERR RAUPENKRAN LR
ABDECKBLECH	944313303	14	1	144	90211005	DREHWERKANTRIEB
ABDECKBLECH 1.5X80X122 DC	97062336	13	1	510	96033360	ELEKTRIK ANBAUTEILE KABIN
ABDECKBLECH VORM.	965021508	46	2	470	918810308	STEUERSTAND
ABDECKHAUBE	10875014	3	1	529	10451181	VERFLUESSIGEREINHEIT
ABDECKHAUBE	968310608	49	1	60	917291608	RAUPENTRAEGER LI.
ABDECKHAUBE	968310608	49	1	93	917291708	RAUPENTRAEGER RE.
ABDECKHAUBE	968310708	50	1	60	917291608	RAUPENTRAEGER LI.
ABDECKHAUBE	968310708	50	1	93	917291708	RAUPENTRAEGER RE.
ABDECKKAPPE	11171306	3	1	976	11482252	WINDGESCHWINDIGKEITSGE
ABDECKKAPPE DT-LC01 PA66	10870604	523	1	503	96033369	KABELSTRANG
ABDECKKAPPE DT-LC01 PA66	10870604	516	2	506	96021228	KABELSTRANG
ABDECKKAPPE DT-LC01 PA66	10870604	527	7	634	96033473	KABELSTRANG
ABDECKKAPPE POLYSTIC27-3	591570908	5	2	662	968095808	MONTAGEEINHEIT VORM.
ABDECKKAPPE POLYSTIC27-3	591570908	25	1	743	919075308	KRANFUEHRERKABINE VORM.
ABDECKPLATTE ANBAU	10144678	470	1	313	10142930	DIESELMOTOR
ABDECKPLATTE VORM.	10144873	1	1	405	10144678	ABDECKPLATTE ANBAU
ABDECKUNG	11005170	17	1	472	10877138	FAHRERSITZ
ABDECKUNG	11171270	32	1	472	10877138	FAHRERSITZ
ABDECKUNG SCHWK.	96004207	3	1	458	919384908	HARNSTOFFANLAGE
ABDECKUNG SCHWK. RAL 701	96002479	2	1	753	969520208	MONITORKONSOLE
ABDICHTPROFIL	97044073	(2)	1	631	969245308	ELEKTRIK KLEMMKASTEN DB
ABDICHTPROFIL	979076508	4	1	45	965690708	DECKEL KPL.
ABDICHTPROFIL 0 GUMMI 55°	977505708	10	1	652	969408008	DECKEL KPL.
ABDICHTPROFIL 1-3X21,5X11	262106708	17	0.52	449	917828308	LUFTFILTERANLAGE KPL.
ABGASKLAPPE	10153119	7	1	399	10141528	ABGASSTUTZEN ANBAU
ABGASKLAPPE	10153143	6	1	399	10141528	ABGASSTUTZEN ANBAU
ABGASKRUEMMER ANBAU	10141558	412	1	313	10142930	DIESELMOTOR
ABGASKRUEMMER LINKS	10153467	2	1	396	10141558	ABGASKRUEMMER ANBAU
ABGASKRUEMMER RECHTS	10147866	1	1	396	10141558	ABGASKRUEMMER ANBAU
ABGASMISCHROHR SCRONL	10147692	(1)	1	446	919384808	SCHALLDAEMPFERANLAGE
ABGASROHR	10141351	(1)	1	395	10141356	ABGASROHR ANBAU
ABGASROHR 38/FLEXIBEL	553054108	6	2.4	519	918760508	ZUSATZHEIZUNG OW
ABGASROHR 38/FLEXIBEL	553054108	9	0.3	521	96019655	ZUSATZHEIZUNG VORM.
ABGASROHR ANBAU	10141356	410	1	313	10142930	DIESELMOTOR
ABGASROHR EN-GJS-SiMo5-1	11354228	(1)	1	395	10141356	ABGASROHR ANBAU
ABGASROHR KPL. EDELSTAH	969327608	35	1	446	919384808	SCHALLDAEMPFERANLAGE
ABGASROHR KPL. EDELSTAH	969327808	36	1	446	919384808	SCHALLDAEMPFERANLAGE
ABGASROHR LINKS	10141355	2	1	395	10141356	ABGASROHR ANBAU
ABGASROHR RECHTS	10141354	1	1	395	10141356	ABGASROHR ANBAU
ABGASROHR SCHWK. EDELST	969320308	33	1	446	919384808	SCHALLDAEMPFERANLAGE
ABGASSCHALLDAEMPFER 116	553187208	7	1	521	96019655	ZUSATZHEIZUNG VORM.
ABGASSTUTZEN	10137633	1	1	399	10141528	ABGASSTUTZEN ANBAU
ABGASSTUTZEN	10141522	2	1	399	10141528	ABGASSTUTZEN ANBAU
ABGASSTUTZEN	10141524	4	1	399	10141528	ABGASSTUTZEN ANBAU
ABGASSTUTZEN	10141526	3	1	399	10141528	ABGASSTUTZEN ANBAU
ABGASSTUTZEN	10153459	2	1	399	10141528	ABGASSTUTZEN ANBAU
ABGASSTUTZEN	10153461	3	1	399	10141528	ABGASSTUTZEN ANBAU
ABGASSTUTZEN	10153461	4	1	399	10141528	ABGASSTUTZEN ANBAU
ABGASSTUTZEN	10153469	1	1	399	10141528	ABGASSTUTZEN ANBAU
ABGASSTUTZEN ANBAU	10141528	432	1	313	10142930	DIESELMOTOR
ABGASTURBOLADER HE400W	10134988	1	1	397	10141720	ATL-ANBAU
ABGASTURBOLADER HE400W	10134989	1	1	398	10141721	ATL-ANBAU
ABGLAETTMITTEL KANISTER5	811203108	38	1	735	969752608	SCHEIBEN EINBAU
ABGLAETTMITTEL KANISTER5	811203108	39	1	756	918064308	SCHIEBETUER EINBAU
ABLAGE 35X410X195 ABS-TPU	97058595	27	1	746	96028393	INNENVERKLEIDUNG EINBAU
ABLAGE SCHWK.	967960008	2	1	898	968214108	ZUGSTANGE VORM.
ABLASSHAHN G1/4"	11696074	22	1	366	10303007	KRAFTSTOFFVORFILTER
ABLASSVENTIL	10032906	(20)	1	325	10134887	OELWANNE MIT BEFEST.
ABLASSVENTIL	10032906	5	1	393	10152906	KUEHLWASSERANSCHLUSS

11.2.2020

etk\_en\_de\_098257 LR 11000

1385

**LIEBHERR**Alphabetical index  
Alphabetischer Index

Bezeichnung	Artikel	Pos.	Menge	Seite	Baugruppe	Bezeichnung
ABSCHALTVENTIL	11067304	5	1	293	10873891	PUMPENGEHAEUSE
ABSCHIRMUNG ZURUECKGEB	965617208	995	18	507	96019612	KABELSTRANG
ABSCHIRMUNG ZURUECKGEB	965617208	995	2	1027	96039722	LEITUNG
ABSCHLUSSPLATTE	10871729	3	1	228	11212497	VERSTELLMOTOR
ABSCHLUSSPLATTE	10871731	3	1	198	11170708	VERSTELLMOTOR
ABSEIL- UND RETTUNGSGER	11007312	3	1	133	916959908	PERSOENLICHE SCHUTZAUS
ABSPANNSEIL KPL. 66X18M	96037810	1	2	1075	919395808	FAB-ABSPANNUNG
ABSPANNSEIL KPL. 66X5.45M	96037007	20	2	1060	919220208	F-ZWISCHENSTUECK
ABSPANNSEIL KPL. 66X8.5M	96037814	2	2	1075	919395808	FAB-ABSPANNUNG
ABSPERRORGAN DN200-FLAN	11491257	7	1	583	967968208	OELBEHAELTER VORM.
ABSTANDSBOLZEN M4X30 V	602017808	23	1	758	968080908	SCHLIESSANLAGE
ABSTANDSBOLZEN M5X30	660044708	23	1	756	918064308	SCHIEBETUER EINBAU
ABSTANDSBOLZEN M6X30 ST	11001955	63	3	747	96028393	INNENVERKLEIDUNG EINBAU
ABSTANDSBOLZEN M6X50 S	10875447	55	1	746	96028393	INNENVERKLEIDUNG EINBAU
ABSTANDSHALTER 5X280X910	97115244	3	1	1041	96032541	WANDERROLLE KPL.
ABSTANDSHALTER 5X280X910	97115244	2	2	1042	96032582	NACKENROLLE EINBAU
ABSTANDSHALTER 5X322X876	97115405	52	1	1036	919220008	F-KOPFSTUECK
ABSTANDSHALTER SCHWK.	96033238	2	1	1041	96032541	WANDERROLLE KPL.
ABSTANDSRING	11181884	32	1	22	11601184	SCHLEIFRINGUEBERTRAEGE
ABSTECKBOLZEN SCHWK. FE	962580308	38	8	534	917347708	SA-BOCK
ABSTECKBOLZEN SCHWK. FE	962580308	16	4	830	919304308	S-ANLENKSTUECK VORM.
ABSTECKBOLZEN SCHWK. FE	962580308	40	8	874	917190908	S-ZWISCHENSTUECK
ABSTECKBOLZEN SCHWK. FE	962580308	40	8	882	917333908	S-ZWISCHENSTUECK
ABSTECKBOLZEN SCHWK. FE	962580308	40	8	886	917078708	S-ZWISCHENSTUECK
ABSTECKBOLZEN SCHWK. FE	962580308	40	10	893	917078808	S-ZWISCHENSTUECK
ABSTECKBOLZEN SCHWK. FE	962580308	40	8	906	917079208	S-ZWISCHENSTUECK
ABSTECKBOLZEN SCHWK. FE	962580308	40	8	911	917571208	S-ZWISCHENSTUECK
ABSTECKBOLZEN SCHWK. FE	962580308	6	4	914	919219208	S-ZWISCHENSTUECK
ABSTECKBOLZEN SCHWK. FE	962580308	3	4	923	917191008	SL-REDUZIERSTUECK
ABSTECKBOLZEN SCHWK. FE	962580308	8	2	993	919219508	F-ANSCHLUSSKOPF
ABSTECKBOLZEN SCHWK. FE	968190708	20	2	893	917078808	S-ZWISCHENSTUECK
ABSTIMMSCHEIBE	7023472	12	1	297	11314599	VERSTELLPUMPE
ABSTUETZPLATTE KPL.	96016050	4	4	111	918589408	HYDRAULISCHE ABSTUETZUN
ABSTUETZPLATTE KPL.	962009308	6	2	125	917076808	MECH.ZUSATZABSTUETZUNG
ABSTUETZPLATTE SCHWK.	96016054	1	1	113	96016050	ABSTUETZPLATTE KPL.
ABSTUETZPLATTE SCHWK.	962010208	1	1	126	962009308	ABSTUETZPLATTE KPL.
ABSTUETZUNG	9080695	3	1	326	10137870	OELMESSSTAB KPL.
ABSTUETZZYLINDER 210/180-1	512391108	3	4	111	918589408	HYDRAULISCHE ABSTUETZUN
ABTRIEB KPL	540270414	23	1	239	10802280	SEILWINDE
ABTRIEBSWELLE M=18 Z=12	927633401	10	1	144	90211005	DREHWERKANTRIEB
ABWEISER 5X40X326 S355MC	97095956	6	2	998	96038847	GITTERROST VORM.
ABWEISER SCHWK. FE//ZNNI8/	96010191	43	1	804	917517908	AUFNAHME GEGENGEWICHT
ACHSE 130.0X435 35NICRMOV	97026885	22	2	60	917291608	RAUPENTRAEGER LI.
ACHSE 130.0X435 35NICRMOV	97026885	22	2	93	917291708	RAUPENTRAEGER RE.
ACHSE 177.8X270 S890QL1 GA	97115242	31	1	1036	919220008	F-KOPFSTUECK
ACHSE 18.0X190 S355J2C+C	97067272	38	1	781	967956208	KAMERAANBAU DREHBUEHN
ACHSE 180.0X530 35NICRMOV	97026864	17	20	60	917291608	RAUPENTRAEGER LI.
ACHSE 180.0X530 35NICRMOV	97026864	17	20	93	917291708	RAUPENTRAEGER RE.
ACHSE 240.0X2178 35NICRM	97028117	7	1	560	917080508	ROLLENLAGERUNG
ACHSE 240.0X2870 35NICRM	97028321	13	1	534	917347708	SA-BOCK
ACHSE 244.5X1221 S770QL GA	97115233	11	1	1036	919220008	F-KOPFSTUECK
ACHSE 244.5X580 S770QL1 SP	97123862	33	1	993	919219508	F-ANSCHLUSSKOPF
ACHSE 25.0X475 S355J2G3C+	979871608	3	1	1044	96037097	LEITER VORM.
ACHSE 25.0X475 S355J2G3C+	979871608	3	1	1045	96037098	LEITER VORM.
ACHSE 25.0X500 S355J2G3C+	97014724	9	2	984	919326208	DREHBUEHNENVERLAENGER
ACHSE 25.0X912 S770QL GA	97129149	47	1	1036	919220008	F-KOPFSTUECK
ACHSE 30.0X1252 S355J2C+C	97115236	23	1	1036	919220008	F-KOPFSTUECK
ACHSE 30.0X82 S355J2C+C FE	97070803	20	1	732	919075508	KRANFUEHRERKABINE VORM.
ACHSE 34X29 X5CRNI18-10	97073059	28	1	735	969752608	SCHEIBEN EINBAU
ACHSE 34X42 X5CRNI18-10	97086837	41	1	735	969752608	SCHEIBEN EINBAU

11.2.2020

etk\_en\_de\_098257 LR 11000

1386

**LIEBHERR**Alphabetical index  
Alphabetischer Index

Bezeichnung	Artikel	Pos.	Menge	Seite	Baugruppe	Bezeichnung
ACHSE 50.0X407 42CRMO4+Q	97034180	2	146	55	96006203	BODENPLATTEN VORM.
ACHSE 65.0X688 35NICRMOV	97091061	39	1	1036	919220008	F-KOPFSTUECK
ACHSE 82.5X1270 S355J2H T Z	97115235	16	1	1036	919220008	F-KOPFSTUECK
ACHSE 82.5X1679 S770QL	950362908	1	1	544	928331508	SCHUTZWALZE KPL.
ACHSE 90.0X100 S355J2+AR	948918408	3	2	984	919326208	DREHBUEHNENVERLAENGER
ACHSE RD40X1650 S355J2C+	956334708	(2)	1	930	917473608	WINDE 6 VORM.
ACHSHALTER 10X150X40 S35	934787908	35	4	534	917347708	SA-BOCK
ACHSHALTER 10X150X40 S35	934787908	25	2	830	919304308	S-ANLENKSTUECK VORM.
ACHSHALTER 20X362X275 S96	97028335	15	2	534	917347708	SA-BOCK
ACHSHALTER 25X250X49 S69	97026925	23	2	60	917291608	RAUPENTRAEGER LI.
ACHSHALTER 25X250X49 S69	97026925	23	2	93	917291708	RAUPENTRAEGER RE.
ACHSHALTER 25X325X64 S96	97026865	18	20	60	917291608	RAUPENTRAEGER LI.
ACHSHALTER 25X325X64 S96	97026865	18	20	93	917291708	RAUPENTRAEGER RE.
ACHSHALTER 6.0 X0 S235JR	941324408	10	2	213	968161808	SCHUTZWALZE KPL.
ACHSHALTER 6.0 X0 S235JR	941324408	14	2	930	917473608	WINDE 6 VORM.
ACHSHALTERBLECH 40X500	97034140	6	2	187	917077708	BOLZEN S-ANLENKSTUECK
ADAPTER 18-POL SPF	660024508	11	1	667	96033325	VERKABELUNG MONTAGETA
ADAPTER 50.0X65 X5CRNI18-1	97103787	95	1	1037	919220008	F-KOPFSTUECK
ADAPTER KUNSTSTOFF	10036974	7	1	751	96000697	WISCHANLAGE EINBAU
ADAPTER RAL 9005,M,GT SPF	965185908	30	4	787	96029469	AUSRUESTUNG KAMERA KAB
ADAPTERRING	11007300	2	1	22	11601184	SCHLEIFRINGUEBERTRAEGE
ADERENDHUELSE DIN 46228 1	602308008	87	2	76	967971708	KABELSTRANG
ADERENDHUELSE DIN 46228-	602307808	114	3	76	967971708	KABELSTRANG
ADERENDHUELSE DIN 46228-	602307808	114	3	633	96033473	KABELSTRANG
ADERENDHUELSE DIN 46228-	602307708	86	8	503	96033369	KABELSTRANG
ADERENDHUELSE DIN 46228-	602307708	86	38	626	96040449	KABELSTRANG
ADERENDHUELSE DIN 46228-	602307708	86	60	633	96033473	KABELSTRANG
ADERENDHUELSE DIN 46228-	602308108	88	1	506	96021228	KABELSTRANG
ADERENDHUELSE DIN 46228-	602308108	88	4	633	96033473	KABELSTRANG
ADERENDHUELSE DIN 46228-1	602308208	698	2	49	96026395	VERKABELUNG
ADERENDHUELSE DIN 46228-1	602308208	698	1	627	96040449	KABELSTRANG
ADERENDHUELSE DIN 46228-1	602308208	698	3	630	96040437	KABELSTRANG
ADERENDHUELSE DIN 46228-1	602308208	698	3	634	96033473	KABELSTRANG
ADERENDHUELSE DIN 46228-	602308308	89	1	629	96040437	KABELSTRANG
ADERENDHUELSE DIN 46228-	10101685	657	4	634	96033473	KABELSTRANG
AGGREGATETRAEGER ANBA	9078462	12	1	309	10142930	DIESELMOTOR
AGGREGATETRAEGER SCH	968189508	50	1	267	96032892	DIESELMOTOR VORM.
AGGREGATETRAEGER VORM	10119410	1	1	317	9078462	AGGREGATETRAEGER ANBA
AKTIVATOR 1000ML	870004108	39	1	735	969752608	SCHEIBEN EINBAU
AKTIVATOR 250ML DOSE	10815283	36	1	735	969752608	SCHEIBEN EINBAU
AKUST.WARNUNG VERFAHR	96026351	20	1	47	968270208	EL.GEBER U.ENDSCHALTER
ALUPROFIL 84-3-6560 ALMGSI	97123911	1	2	998	96038847	GITTERROST VORM.
ALUPROFIL DIN EN 755-2 84-3	97095273	11	4	915	96037300	GITTERROST VORM.
ANBAUGEHAEUSE HAN 10B	10873526	53	1	650	967917908	SCHALTSCHRANK MECH.
ANBAUGEHAEUSE HAN 16B	10873527	51	2	650	967917908	SCHALTSCHRANK MECH.
ANBAUGEHAEUSE HAN 24B	10873528	50	12	650	967917908	SCHALTSCHRANK MECH.
ANBAUGEHAEUSE HAN 6B	10873525	52	3	650	967917908	SCHALTSCHRANK MECH.
ANBAUTEILE ANTENNE	96016705	13	1	732	919075508	KRANFUEHRERKABINE VORM.
ANBAUTEILE LADEGERAET	964837908	4	1	596	917081908	BATTERIE LADEEINHEIT
ANBAUTEILE LUFTPRESSER	10141807	334	1	312	10142930	DIESELMOTOR
ANHAENGE GURT	97031250	2	4	54	917076208	BODENPLATTEN KPL.
ANHAENGER 2X25X25 ALMG3	97044171	251	1	795	96043277	ZUS.HYDR.VERBINDUNG DB-
ANHAENGER 2X25X25 ALMG3	97044171	251	2	861	96047486	ZUSATZHYDRAULIK S-ANLENK
ANHAENGER 2X25X25 ALMG3	97044172	252	1	795	96043277	ZUS.HYDR.VERBINDUNG DB-
ANHAENGER 2X25X25 ALMG3	97044172	252	2	861	96047486	ZUSATZHYDRAULIK S-ANLENK
ANHAENGER 2X25X25 ALMG3	97044210	253	1	795	96043277	ZUS.HYDR.VERBINDUNG DB-
ANHAENGER 2X25X25 ALMG3	97044210	253	2	861	96047486	ZUSATZHYDRAULIK S-ANLENK
ANHAENGER 2X25X25 ALMG3	97044211	254	2	861	96047486	ZUSATZHYDRAULIK S-ANLENK
ANHAENGER 2X25X25 ALMG3	97044212	255	2	861	96047486	ZUSATZHYDRAULIK S-ANLENK
ANLAUFSCHIEBE 15X220X220	97026884	21	40	60	917291608	RAUPENTRAEGER LI.

11.2.2020

etk\_en\_de\_098257 LR 11000

1387

**LIEBHERR**Alphabetical index  
Alphabetischer Index

Bezeichnung	Artikel	Pos.	Menge	Seite	Baugruppe	Bezeichnung
ANLAUFSSCHEIBE 15X220X220	97026884	21	40	93	917291708	RAUPENTRAEGER RE.
ANLAUFSSCHEIBE 16X82X4 -C	9078591	5	1	385	10118223	ZWISCHENRAD ANBAU
ANLAUFSSCHEIBE 16X82X4 -C	9078591	5	1	386	11348849	ZWISCHENRAD ANBAU
ANLAUFSSCHEIBE X170 GZ-CU	703003508	25	4	60	917291608	RAUPENTRAEGER LI.
ANLAUFSSCHEIBE X170 GZ-CU	703003508	25	4	93	917291708	RAUPENTRAEGER RE.
ANLEGELEITER 5-350X1,24M A	11481815	57	1	138	918011308	UNTERTEIL VORM.
ANLEGELEITER EN 131 4-420	11481745	8	1	984	919326208	DREHBUEHNENVERLAENGER
ANLEGELEITER EN 131 4-420	11481745	2	1	1044	96037097	LEITER VORM.
ANLEGELEITER EN 131 4-420	11481745	2	1	1045	96037098	LEITER VORM.
ANLEGELEITER EN 131 5-420	11481748	94	1	488	918999008	LAUFSTEG DREHBUEHNE
ANLEGELEITER EN 131 7-420	11481667	57	1	830	919304308	S-ANLENKSTUECK VORM.
ANLEGELEITER EN 131 9-420	11481400	11	2	804	917517908	AUFNAHME GEGENGEWICHT
ANSAUGROHR SCHWK.	96032534	4	1	582	919140308	OELBEHAELTER KPL.
ANSAUGROHR SCHWK. ALUM	967968308	2	1	582	919140308	OELBEHAELTER KPL.
ANSAUGSTUTZEN ANBAU V-	10154796	222	1	311	10142930	DIESELMOTOR
ANSAUGSTUTZEN ANBAU V-M	10122793	221	1	311	10142930	DIESELMOTOR
ANSAUGSTUTZEN ANBAU V-M	10122793	2	1	375	10154796	ANSAUGSTUTZEN ANBAU
ANSAUGSTUTZEN V-MOTORX	9078650	1	1	374	10122793	ANSAUGSTUTZEN ANBAU
ANSAUGSTUTZEN V-MOTOR	10137588	1	1	375	10154796	ANSAUGSTUTZEN ANBAU
ANSCHLAG	11485426	3	1	297	11314599	VERSTELLPUMPE
ANSCHLAG	510745708	29	1	713	511308608	PROPORTIONALVENTIL
ANSCHLAG 15X218X218 S35	97028825	7	2	125	917076808	MECH.ZUSATZABSTUETZUNG
ANSCHLAGMITTEL MONTAGE	917081308	148	1	9	LR 11000 -0	LIEBHERR RAUPENKRAN LR
ANSCHLAGSCHEIBE 16,5X75X	10875905	6	4	728	919075408	KRANFUEHRERKABINE ANBA
ANSCHLAGSEIL EN 13414 2.7	12101379	29	1	1065	919222808	FA-BOCK
ANSCHLAGSEIL EN 13414 35T-	11646113	2	2	801	917081308	ANSCHLAGMITTEL MONTAGE
ANSCHLUSSBLOCK	971663208	172	1	160	969733008	ZUSATZHYDRAULIK DREHBUE
ANSCHLUSSFLANSCH 85X85	511062408	180	1	232	968081908	ZUSATZHYDRAULIK WINDE 4
ANSCHLUSSFLANSCH SAE 11/	11314710	180	1	201	967787708	ZUSATZHYDRAULIK WINDE 1
ANSCHLUSSFLANSCH SAE 11/	11314710	153	1	216	967787808	ZUSATZHYDRAULIK WINDE 2
ANSCHLUSSFLANSCH SAE 11/	11314710	180	1	941	96047485	ZUSATZHYDRAULIK WINDE 6
ANSCHLUSSKABEL	10454783	11	4	787	96029469	AUSRUESTUNG KAMERA KAB
ANSCHLUSSKRUEMMER	10124886	1	1	391	10145044	WASSERLEITUNGSANSCHLUE
ANSCHLUSSLEISTE	974713508	151	1	688	96032955	HYDRAULIK
ANSCHLUSSLEISTE	974713608	152	1	688	96032955	HYDRAULIK
ANSCHLUSSPLATTE	10324854	6	1	297	11314599	VERSTELLPUMPE
ANSCHLUSSPLATTE	10663801	6	1	303	10228004	HYDROMOTOR
ANSCHLUSSPLATTE	510629508	182	5	689	96032955	HYDRAULIK
ANSCHLUSSPLATTE	510629508	150	1	791	968562908	ZUSATZHYDRAULIK VERBOLZ
ANSCHLUSSPLATTE	510631808	183	4	689	96032955	HYDRAULIK
ANSCHLUSSPLATTE	510633908	191	2	29	969731708	HYDRAULIK MITTELTEIL
ANSCHLUSSPLATTE	511058308	156	1	252	967787908	ZUSATZHYDRAULIK MONTAGE
ANSCHLUSSPLATTE	7024283	4	1	247	510230608	HYDROMOTOR
ANSCHLUSSPLATTE AlMgSi08	10126124	4	1	422	10126182	NEBENABTRIEB ANBAU
ANSCHLUSSSTECKER AX	602337008	508	30	505	96033370	DRAEHTE KPL.
ANSCHLUSSSTECKER AX	602337008	508	1	506	96021228	KABELSTRANG
ANSCHLUSSSTECKER AX	602337008	517	1	668	96033326	DRAEHTE MONTAGETAFEL K
ANSCHLUSSSTUECK	10122637	3	1	346	11364320	ZYLINDERKOPFDECKEL VORM
ANSCHLUSSSTUECK	10122637	3	1	348	11364325	ZYLINDERKOPFDECKEL VORM
ANSCHLUSSSTUECK	10139913	16	1	384	10143302	WASSERPUMPE MIT BEFEST.
ANSCHLUSSSTUECK	10145189	1	1	392	10145193	KUEHLWASSERANSCHLUSS
ANSCHLUSSSTUECK	10145190	1	1	394	10145195	KUEHLWASSERANSCHLUSS
ANSCHLUSSSTUECK M14X1,5/	774383208	13	4	81	917322008	ZENTRALSCHMIERUNG RAUP
ANSCHLUSSSTUECK M14X1,5/	774383208	13	4	105	917322208	ZENTRALSCHMIERUNG RAUP
ANSCHLUSSSTUECK VORM.	11365540	1	1	393	10152906	KUEHLWASSERANSCHLUSS
ANSCHLUSSSTUTZEN 11SMnP	927586201	12	1	196	90024490	OELMESSEINRICHTUNG
ANSCHLUSSSTUTZEN M26X1,	927625201	20	1	196	90024490	OELMESSEINRICHTUNG
ANSCHLUSSSTUTZEN M26X1,	927625201	1	2	937	90200135	OELMESSEINRICHTUNG
ANSCHRAUBSCHARNIER 25X	10871177	3	4	650	967917908	SCHALTSCHRANK MECH.
ANSCHRAUBSCHARNIER 25X	10871177	4	3	738	964560908	DACHSCHEIBE VORM.

11.2.2020

etk\_en\_de\_098257 LR 11000

1388

**LIEBHERR**
 Alphabetical index  
 Alphabetischer Index

Bezeichnung	Artikel	Pos.	Menge	Seite	Baugruppe	Bezeichnung
ANSCHRAUBSCHARNIER 25X	10871177	3	2	739	964561008	HECKSCHEIBE VORM.
ANSCHRAUBSCHARNIER 30X	10872344	3	1	23	969088908	HALTER VORM.
ANSCHWEISSPLATTE DIN 301	11211987	201	2	269	96032892	DIESELMOTOR VORM.
ANSCHWEISSPLATTE DIN 301	602015208	51	3	274	96033379	BEFESTIGUNGSTEILE DRUC
ANSCHWEISSPLATTE DIN 301	602015208	45	1	971	96022733	SCHOTTPLATTE VORM.
ANSCHWEISSPLATTE DIN 301	10802203	199	2	269	96032892	DIESELMOTOR VORM.
ANSCHWEISSPLATTE DIN 301	10802203	153	2	832	919304308	S-ANLENKSTUECK VORM.
ANSCHWEISSPLATTE DIN 301	10802203	9	1	971	96022733	SCHOTTPLATTE VORM.
ANSCHWEISSPLATTE DIN 301	10802205	200	1	269	96032892	DIESELMOTOR VORM.
ANSCHWEISSPLATTE DIN 301	10802201	198	2	268	96032892	DIESELMOTOR VORM.
ANSCHWEISSPLATTE DIN 301	11008020	196	1	268	96032892	DIESELMOTOR VORM.
ANSCHWEISSPLATTE DIN 301	602015908	117	8	182	969344108	MONTAGETEILE DREHBUEHN
ANSTEUERGERAET	10873652	5	1	276	11212738	VERSTELLPUMPE
ANSTEUERGERAET	10873652	5	1	278	11212739	VERSTELLPUMPE
ANSTEUERGERAET	10873652	5	1	281	11212740	VERSTELLPUMPE
ANSTEUERGERAET	10873652	(5)	1	286	11212366	DREIFACHPUMPE
ANSTEUERGERAET	10873652	5	1	288	11212744	VERSTELLPUMPE
ANSTEUERGERAET	10873894	5	1	289	11212745	VERSTELLPUMPE
ANSTEUERGERAET	11690588	5	1	282	11212741	VERSTELLPUMPE
ANTENNE	10650233	5	1	642	968418008	KABELSTRANG
ANTENNE	11114977	29	1	510	96033360	ELEKTRIK ANBAUTEILE KABIN
ANTENNE KPL.	968709008	40	1	632	96033469	KABELLISTE DREHBUEHNE
ANTENNE KPL. BTT	96016888	60	1	511	96033360	ELEKTRIK ANBAUTEILE KABIN
ANTENNENKABEL 1-4,850M	11114971	38	1	510	96033360	ELEKTRIK ANBAUTEILE KABIN
ANTENNENKABEL 5M SEIDE	10877188	39	1	510	96033360	ELEKTRIK ANBAUTEILE KABIN
ANTENNENKABEL 7X48-2M	10675778	(429)	1	647	919396008	EINBAUTEILE SCHALTSCHRAN
ANTENNENKABEL KPL. +S800	969736708	31	1	647	919396008	EINBAUTEILE SCHALTSCHRAN
ANTENNENSTAB	10815004	1	1	643	10650233	ANTENNE
ANTIRUTSCHBELAG 1.6X150	970879708	20	2	809	917082108	BESCHILDERUNG DREHBUE
ANTIRUTSCHBELAG 1.6X150X	97013912	10	4	902	969425308	BESCHILDERUNG
ANTIRUTSCHBELAG 1.6X150X	972859408	9	1	878	968012308	BESCHILDERUNG
ANTIRUTSCHBELAG 1.6X150X	972859408	9	9	902	969425308	BESCHILDERUNG
ANTIRUTSCHBELAG 1.6X150X	972859408	9	1	919	96037322	BESCHILDERUNG
ANTIRUTSCHBELAG 1.6X150X	972859408	7	1	925	968688008	BESCHILDERUNG
ANTIRUTSCHBELAG 1.6X150X	970879408	8	1	878	968012308	BESCHILDERUNG
ANTIRUTSCHBELAG 1.6X150X	970879408	8	1	902	969425308	BESCHILDERUNG
ANTIRUTSCHBELAG 1.6X150X	970879408	8	5	919	96037322	BESCHILDERUNG
ANTIRUTSCHBELAG 1.6X150X	970879408	8	1	925	968688008	BESCHILDERUNG
ANTIRUTSCHBELAG 1.6X150X	970879408	7	2	1005	96038854	BESCHILDERUNG
ANTIRUTSCHBELAG 1.6X150	97132816	9	6	1058	96037102	BESCHILDERUNG
ANTIRUTSCHBELAG 1.6X152X	97018451	10	5	837	968311308	BESCHILDERUNG
ANTIRUTSCHBELAG 1.6X152X	97032094	1	1	557	917475908	BESCHILDERUNG
ANTIRUTSCHBELAG 1.6X400X	97011904	(3)	2	804	917517908	AUFNAHME GEGENGEWICHT
ANTIRUTSCHBELAG 1.6X400X	97011904	10	2	919	96037322	BESCHILDERUNG
ANTIRUTSCHBELAG 1.6X560X	97039850	16	2	809	917082108	BESCHILDERUNG DREHBUE
ANTIRUTSCHBELAG 1.6X560X	97039850	5	1	1009	96039202	BESCHILDERUNG
ANTIRUTSCHBELAG 255X110 3	973424408	17	4	809	917082108	BESCHILDERUNG DREHBUE
ANTRIEB FUER HDP VORM.	11368166	1	1	361	11363553	ANTRIEB FUER HOCHDRUCK
ANTRIEB FUER HOCHDRUCK	11363553	180	1	311	10142930	DIESELMOTOR
ANTRIEB KPL	540270514	24	1	239	10802280	SEILWINDE
ANTRIEBSFLANSCH EDELST	606012608	6	1	205	917452308	ELEKTRIK WINDE 1
ANTRIEBSFLANSCH EDELST	606012608	6	1	218	917452408	ELEKTRIK WINDE 2
ANTRIEBSFLANSCH EDELST	606012608	6	1	944	917452808	ELEKTRIK WINDE 6
ANTRIEBSHUELSE	571727208	4	1	246	540270514	ANTRIEB KPL
ANTRIEBSTEILE M. SCHWING.	11367689	1	1	330	10147666	ANTRIEBSTEILE M.SCHWINGU
ANTRIEBSTEILE M.SCHWINGU	10147666	53	1	309	10142930	DIESELMOTOR
ANTRIEBSWELLE	10220345	8	1	297	11314599	VERSTELLPUMPE
ARBEITSCHWEINWERFER 35W	11212679	24	3	510	96033360	ELEKTRIK ANBAUTEILE KABIN
ARBEITSCHWEINWERFER 35W	11212679	10	2	645	96033470	ELEKTRIK ANBAUTEILE
ARBEITSSCHWEINWERFER 50W	10872003	15	1	953	919294008	A-SCHWEINWERFER S-ANLEN

11.2.2020

etk\_en\_de\_098257 LR 11000

1389

**LIEBHERR**Alphabetical index  
Alphabetischer Index

Bezeichnung	Artikel	Pos.	Menge	Seite	Baugruppe	Bezeichnung
ARM	11002352	5	1	846	616024908	KABELTROMMEL
ARMATURENBRETT VORM.RE	96033371	14	1	510	96033360	ELEKTRIK ANBAUTEILE KABIN
ARMLEHNE 310ERGO	774119708	1	1	474	962282208	ARMLEHNE LINKS
ARMLEHNE 310ERGO	774119808	1	1	476	962282308	ARMLEHNE RECHTS
ARMLEHNE LINKS	962282208	1	1	473	96032222	NACHARBEIT ARMLEHNE LI.
ARMLEHNE RECHTS	962282308	1	1	475	96032223	NACHARBEIT ARMLEHNE RE.
ARMLEHNENAUFCLAGE	971636608	2	1	474	962282208	ARMLEHNE LINKS
ARMLEHNENAUFCLAGE	971636608	2	1	476	962282308	ARMLEHNE RECHTS
ARRETIERUNG 10X165X130 S	97030848	11	4	111	918589408	HYDRAULISCHE ABSTUETZUN
ASCHENBECHER KUNSTSTOF	10291997	33	1	746	96028393	INNENVERKLEIDUNG EINBAU
ATL-ANBAU HE400WG	10141720	430	1	313	10142930	DIESELMOTOR
ATL-ANBAU HE400WG	10141721	431	1	313	10142930	DIESELMOTOR
AUFBAUTEILE MONTAGETAPE	96033320	20	1	647	919396008	EINBAUTEILE SCHALTSCHRAN
AUFFANGGURT EN 361 IK G 2	11007305	1	2	133	916959908	PERSOENLICHE SCHUTZAUS
AUFKLEBER	10441600	21	1	153	10871517	ELEKTROPUMPE
AUFKLEBER	10663909	(1)	1	591	10425291	ELEKTROPUMPE
AUFKLEBER BEHAELTER 2,5K	967421808	30	1	591	10425291	ELEKTROPUMPE
AUFLAGE 1400X60 PA6G	976661208	30	1	830	919304308	S-ANLENKSTUECK VORM.
AUFLAGE 1400X60 PA6G	976661208	3	3	1060	919220208	F-ZWISCHENSTUECK
AUFLAGE 15X60X1280 PA6G	288153708	62	2	1037	919220008	F-KOPFSTUECK
AUFLAGE 50X70X190 PA6G	288157308	47	1	534	917347708	SA-BOCK
AUFLAGE 60X1270 PA6G	974143908	54	1	874	917190908	S-ZWISCHENSTUECK
AUFLAGE 60X1270 PA6G	974143908	53	1	882	917333908	S-ZWISCHENSTUECK
AUFLAGE 60X1270 PA6G	974143908	47	2	886	917078708	S-ZWISCHENSTUECK
AUFLAGE 60X1270 PA6G	974143908	47	3	893	917078808	S-ZWISCHENSTUECK
AUFLAGE 60X1270 PA6G	974143908	47	2	906	917079208	S-ZWISCHENSTUECK
AUFLAGE 60X1270 PA6G	974143908	47	2	911	917571208	S-ZWISCHENSTUECK
AUFLAGE 60X1270 PA6G	974143908	1	1	916	96037301	SEILSCHUTZ
AUFLAGE 60X1270 PA6G	974143908	31	2	923	917191008	SL-REDUZIERSTUECK
AUFLAGE 60X1660 PA6G	97031881	45	2	874	917190908	S-ZWISCHENSTUECK
AUFLAGE 60X1660 PA6G	97031881	45	2	882	917333908	S-ZWISCHENSTUECK
AUFLAGE 60X1660 PA6G	97031881	45	2	886	917078708	S-ZWISCHENSTUECK
AUFLAGE 60X1660 PA6G	97031881	45	1	893	917078808	S-ZWISCHENSTUECK
AUFLAGE 60X1660 PA6G	97031881	45	2	906	917079208	S-ZWISCHENSTUECK
AUFLAGE 60X1660 PA6G	97031881	45	2	911	917571208	S-ZWISCHENSTUECK
AUFLAGE 60X1660 PA6G	97031881	1	1	917	96037306	SEILSCHUTZ
AUFLAGE 60X1660 PA6G	97031881	12	1	923	917191008	SL-REDUZIERSTUECK
AUFLAGE PA6G	97031390	33	38	830	919304308	S-ANLENKSTUECK VORM.
AUFLAGE PA6G	971111308	31	4	830	919304308	S-ANLENKSTUECK VORM.
AUFLAGE PA6G	971111308	40	1	1065	919222808	FA-BOCK
AUFLAGE PA6G	971111408	32	6	830	919304308	S-ANLENKSTUECK VORM.
AUFLAGE PA6G	978104308	9	2	1065	919222808	FA-BOCK
AUFLAGE SCHWK.	967997508	2	1	988	968455908	FUSS KPL.
AUFLAGE SCHWK.	967997608	27	2	830	919304308	S-ANLENKSTUECK VORM.
AUFLAGEBOCK	602736008	287	2	1002	96035575	KLEMMKASTEN KPL.
AUFNAHME 150X86X15 PA6G	975573808	5	1	595	918531108	SPIEGELANBAU KRANFUEHR
AUFNAHME GEGENGEWICHT	917517908	150	1	9	LR 11000 -0	LIEBHERR RAUPENKRAN LR
AUFNAHME SCHWK. WARNEI	968410408	125	2	832	919304308	S-ANLENKSTUECK VORM.
AUFNAHMEGEHAEUSE 4-POL	602337608	533	1	668	96033326	DRAEHTE MONTAGETAPEL K
AUFSTELLVORRICHTUNG SCH	967922608	1	1	537	967852308	SA-BOCK AUFSTELLVORRIC
AUFSTIEG VORM.	968287308	3	1	487	918999008	LAUFSTEG DREHBUEHNE
AUFSTIEGSTRIIT 2X40X320X1	978880308	10	2	221	917451208	WINDE 4 VORM.
AUFTRITT 600X155X40 ALUMI	11450714	69	2	729	919075408	KRANFUEHRERKABINE ANBA
AUFTRITT SPF	979405208	68	3	729	919075408	KRANFUEHRERKABINE ANBA
AUSGLEICHSBEHAELTER	570065908	1	1	38	502806508	AUSGLEICHSBEHAELTER
AUSGLEICHSBEHAELTER 0,2L	502807308	(1)	1	201	967787708	ZUSATZHYDRAULIK WINDE 1
AUSGLEICHSBEHAELTER 1L	502806508	1	1	37	96028333	AUSGLEICHSBEHAELTER KPL
AUSGLEICHSBEHAELTER 27L	10675550	4	1	301	96032897	KUEHLER VORM.
AUSGLEICHSBEHAELTER KPL	96028331	157	1	201	967787708	ZUSATZHYDRAULIK WINDE 1
AUSGLEICHSBEHAELTER KPL	96028331	157	1	232	968081908	ZUSATZHYDRAULIK WINDE 4

11.2.2020

etk\_en\_de\_098257 LR 11000

1390

**LIEBHERR**Alphabetical index  
Alphabetischer Index

Bezeichnung	Artikel	Pos.	Menge	Seite	Baugruppe	Bezeichnung
AUSGLEICHSCHEIBE	510783208	17	1	567	511417708	DRUCKBEGRENZUNGSVENTI
AUSGLEICHSCHEIBE	510783208	17	1	719	511417608	DRUCKBEGRENZUNGSVENTI
AUSGLEICHSCHEIBE	511015508	17	2	549	511433908	DRUCKBEGRENZUNGSVENTI
AUSGLEICHSPLATTE	10220448	18	4	22	11601184	SCHLEIFRINGUEBERTRAEGE
AUSLASS	10009606	3	2	83	11621291	VERTEILERKOMBINATION
AUSLASSMODUL SCRONLY	11403693	20	1	447	96029170	SCR-MODUL
AUSLASSVENTIL	10120988	3	2	336	10147781	ZYLINDERKOPF VORM.
AUSRUESTUNG KAMERA DRE	96035790	10	1	777	919124208	KAMERAUEBERWACHUNG D
AUSRUESTUNG KAMERA KAB	96029469	20	1	777	919124208	KAMERAUEBERWACHUNG D
AUSRUESTUNG KAMERA RA	968726908	30	1	73	917361508	ELEKTRIK RAUPENTRAEGER
AUSRUESTUNG KAMERA RAU	968668608	30	1	99	917361608	ELEKTRIK RAUPENTRAEGER
AUSRUESTUNG KAMERA WI	967957308	10	1	950	917229508	KAMERAUEBERWACHUNG W
AUSSENGRIFF ZUG	11007272	2	1	758	968080908	SCHLIESSANLAGE
AUSSTELLGRIFF KUNSTSTOF	10292023	2	1	739	964561008	HECKSCHEIBE VORM.
AUSSTROEMDUESE D=83 PA	10874899	37	2	746	96028393	INNENVERKLEIDUNG EINBAU
AUSSTROEMDUESE D=83 PA	10876453	36	7	746	96028393	INNENVERKLEIDUNG EINBAU
AUTORADIO	11699714	1	1	974	916166208	AUTORADIO
AUTORADIO	916166208	360	1	10	LR 11000 -0	LIEBHERR RAUPENKRAN LR
AXIALLUEFTER 24V	10222682	1	1	664	963398008	AXIALLUEFTER VORM.OBEN
AXIALLUEFTER VORM.OBEN	963398008	36	4	660	96033320	AUFBAUTEILE MONTAGETAPE
AXIALZYLINDERROLLENLAG	746604001	(6)	1	10	LR 11000 -0	LIEBHERR RAUPENKRAN LR
BACKUP-RING 109X220	511052608	15	2	170	510401908	UMSCHALTVENTIL
BATTERIE 1.5V 16.5AH	613200608	(1)	4	1084	96031510	KLEMMKASTEN KPL.
BATTERIE 12V 70AH	10664800	15	6	455	96032891	ELEKTRIK BATTERIEKASTEN
BATTERIE LADEEINHEIT 110V	917081908	156	1	9	LR 11000 -0	LIEBHERR RAUPENKRAN LR
BATTERIEHALTER	10873512	4	2	814	10454762	FERNSTEUERSENDER
BATTERIEKASTEN SCHWK. SP	968132308	1	1	454	96032910	BATTERIEKASTEN VORM.
BATTERIEKASTEN VORM.	96032910	1	1	453	918981908	BATTERIELAGERUNG
BATTERIEKLEMME 15,9MM² V	613206608	19	6	455	96032891	ELEKTRIK BATTERIEKASTEN
BATTERIEKLEMME 17,5MM² V	613206508	20	6	455	96032891	ELEKTRIK BATTERIEKASTEN
BATTERIELAGERUNG	918981908	126	1	8	LR 11000 -0	LIEBHERR RAUPENKRAN LR
BATTERIETRENNSCHALTER P	10871010	17	1	455	96032891	ELEKTRIK BATTERIEKASTEN
BE- UND ENTLUEFTUNGSFIL	721108801	8	1	196	90024490	OELMESSEINRICHTUNG
BE- UND ENTLUEFTUNGSFIL	721108801	8	1	226	90200528	OELMESSEINRICHTUNG
BE- UND ENTLUEFTUNGSFIL	721108801	8	1	227	90200533	OELMESSEINRICHTUNG
BEARBEITUNG CAN- STUETZ	96014807	2998	2	504	96033369	KABELSTRANG
BEARBEITUNG CAN- STUETZ	96014807	2998	10	630	96040437	KABELSTRANG
BEDIENEINHEIT	10874687	50	1	787	96029469	AUSRUESTUNG KAMERA KAB
BEDIENKONSOLE RAL 7016 SP	969741108	2	1	514	96033371	ARMATURENBRETT VORM.RE
BEDIENPULT VERBOLZUNG A	968681408	45	1	623	919395908	ELEKTRIK DREHBUEHNE
BEF BAND	501507214	142	0.8	242	11347396	SEILTROMMEL
BEF BAND	501507214	201	0.4	244	11347399	FLANSCHLAGER
BEFESTIGUNGSMATERIAL	10650403	49	1	472	10877138	FAHRERSITZ
BEFESTIGUNGSMATERIAL	11171275	65	1	472	10877138	FAHRERSITZ
BEFESTIGUNGSMUTTER	10663825	(1)	1	277	10873652	ANSTEUERGERAET
BEFESTIGUNGSMUTTER M16X	602042208	18	2	514	96033371	ARMATURENBRETT VORM.RE
BEFESTIGUNGSSCHELLE	570066408	7	1	38	502806508	AUSGLEICHSCHEIBELTER
BEFESTIGUNGSSCHELLE 34 E	10123304	1	1	412	10144098	BEFESTIGUNGSSCHELLE
BEFESTIGUNGSSCHELLE 34	10144098	4	2	411	10141788	STEUERGERAET ANBAU
BEFESTIGUNGSSCHELLE 7,5	10139646	8	2	371	11373048	DRUCKLEITUNG ANBAU

11.2.2020

etk\_en\_de\_098257 LR 11000

1391

**LIEBHERR**Alphabetical index  
Alphabetischer Index

Bezeichnung	Artikel	Pos.	Menge	Seite	Baugruppe	Bezeichnung
BEFESTIGUNGSTEIL	9079604	1	2	404	9079954	BEFESTIGUNGSTEILE ANBAU
BEFESTIGUNGSTEILE ANBAU	9079954	460	1	313	10142930	DIESELMOTOR
BEFESTIGUNGSTEILE DREHV	917076508	12	1	8	LR 11000 -0	LIEBHERR RAUPENKRAN LR
BEFESTIGUNGSTEILE DRUC	96033379	80	1	268	96032892	DIESELMOTOR VORM.
BEFUELLANSCHLUSS	10675463	45	1	153	10871517	ELEKTROPUMPE
BEFUELLANSCHLUSS	10675463	18	1	588	919297008	ZENTRALSCHMIERANLAGE O
BEHAELTER	571539308	2	1	82	11621396	ELEKTROPUMPE
BEHAELTER	571539308	20	1	153	10871517	ELEKTROPUMPE
BEHAELTER 2,5 KG	10038271	29	1	591	10425291	ELEKTROPUMPE
BEHAELTERABDECKKAPPE	10813573	26	1	153	10871517	ELEKTROPUMPE
BEHAELTERABDECKKAPPE	11644965	1	1	82	11621396	ELEKTROPUMPE
BEHAELTERABDECKKAPPE 2,	11212502	34	1	591	10425291	ELEKTROPUMPE
BEHAELTERSTOPFEN	570066208	4	1	38	502806508	AUSGLEICHSBEHAELTER
BEHAELTERVERSCHRAUBUN	10878281	2	1	37	96028333	AUSGLEICHSBEHAELTER KPL
BEHAELTERVERSCHRAUBUN	10878281	(2)	1	201	967787708	ZUSATZHYDRAULIK WINDE 1
BELEUCHTUNG LESELEUCHT	969499208	52	1	511	96033360	ELEKTRIK ANBAUTEILE KABIN
BELUEFTUNGSEINRICHTUNG	11005445	4	2	302	12100191	KUEHLERANLAGE
BELUEFTUNGSFILTER	510667308	6	2	583	967968208	OELBEHAELTER VORM.
BELUEFTUNGSSTUTZEN M25	11341849	509	2	639	968346208	BLINDSTECKER
BELUEFTUNGSSTUTZEN M25	11341849	512	1	852	96036240	LEITUNG
BESCHILDERUNG	96017374	700	1	988	968455908	FUSS KPL.
BESCHILDERUNG	96024565	700	1	1088	96022180	TRANSPORTRAHMEN KPL.
BESCHILDERUNG	96036940	700	1	1060	919220208	F-ZWISCHENSTUECK
BESCHILDERUNG	96037102	700	1	1037	919220008	F-KOPFSTUECK
BESCHILDERUNG	96037322	700	1	914	919219208	S-ZWISCHENSTUECK
BESCHILDERUNG	96038854	700	1	993	919219508	F-ANSCHLUSSKOPF
BESCHILDERUNG	96038864	3	1	994	96038420	STANGEN KPL.
BESCHILDERUNG	96039202	700	1	1006	919219608	F-MONTAGEEINHEIT
BESCHILDERUNG	96039900	700	1	984	919326208	DREHBUEHNENVERLAENGER
BESCHILDERUNG	967881308	30	2	125	917076808	MECH.ZUSATZABSTUETZUNG
BESCHILDERUNG	967975008	3	1	108	918588908	HYDRAULISCHE ABSTUETZUN
BESCHILDERUNG	968029408	30	1	121	917076708	LAUFSTEG RAUPENFAHRWER
BESCHILDERUNG	968054508	700	1	804	917517908	AUFNAHME GEGENGEWICHT
BESCHILDERUNG	969060708	700	1	888	967743808	STANGE KPL.
BESCHILDERUNG	969063908	700	1	542	967981008	ZUGSTANGE KPL.
BESCHILDERUNG	969066208	700	1	540	967846208	ZUGSTANGE KPL.
BESCHILDERUNG	969068608	700	1	895	967897608	ZUGSTANGE KPL.
BESCHILDERUNG 2.5M	969086008	700	1	897	968190108	ZUGSTANGE KPL.
BESCHILDERUNG 6.005M	969092108	700	1	899	968190208	ZUGSTANGE KPL.
BESCHILDERUNG 6M	969057908	700	1	875	967746908	STANGE KPL.
BESCHILDERUNG DB-UNTERT	969816108	7	1	135	917987408	DREHBUEHNENRAHMEN
BESCHILDERUNG DREHBUEH	917082108	161	1	9	LR 11000 -0	LIEBHERR RAUPENKRAN LR
BESCHILDERUNG FREMDEIN	918462408	417	2	11	LR 11000 -0	LIEBHERR RAUPENKRAN LR
BESCHILDERUNG HARNSTOF	96008041	700	1	458	919384908	HARNSTOFFANLAGE
BESCHILDERUNG LI.	917322108	5	1	56	917076308	RAUPENTRAEGER KPL.LI.
BESCHILDERUNG MITTELTEIL	918216808	4	1	12	917987508	RAUPENMITTELTEIL KPL.
BESCHILDERUNG RE.	917322308	5	1	89	917076408	RAUPENTRAEGER KPL.RE.
BESCHILDERUNG S-ANLENKS	968311308	700	1	833	919304308	S-ANLENKSTUECK VORM.
BESCHILDERUNG S-ZW.FLM	969425308	700	1	894	917078808	S-ZWISCHENSTUECK
BESCHILDERUNG S-ZW.ST.LR	968012308	700	1	874	917190908	S-ZWISCHENSTUECK
BESCHILDERUNG S-ZW.ST.LR	968012308	700	1	882	917333908	S-ZWISCHENSTUECK
BESCHILDERUNG S-ZW.ST.LR	968012308	700	1	887	917078708	S-ZWISCHENSTUECK
BESCHILDERUNG S-ZW.ST.LR	968012308	700	1	907	917079208	S-ZWISCHENSTUECK
BESCHILDERUNG S-ZW.ST.LR	968012308	700	1	912	917571208	S-ZWISCHENSTUECK
BESCHILDERUNG SA-BOCK	917475908	5	1	530	917080308	SA-BOCK
BESCHILDERUNG SL-REDU.	968688008	700	1	923	917191008	SL-REDUZIERSTUECK
BESCHILDERUNG WINDE 1	917472708	5	1	188	917077808	WINDE 1
BESCHILDERUNG WINDE 2	917473708	5	1	209	917077908	WINDE 2
BESCHILDERUNG WINDE 4	917872108	4	1	219	917078208	WINDE 4 EINZIEHWERK
BESCHILDERUNG WINDE 6	917481708	5	1	927	919550708	WINDE 6

11.2.2020

etk\_en\_de\_098257 LR 11000

1392

**LIEBHERR**Alphabetical index  
Alphabetischer Index



Bezeichnung	Artikel	Pos.	Menge	Seite	Baugruppe	Bezeichnung
BESCHILDERUNG ZENTRALBA	968057608	2	1	127	917077008	ZENTRALBALLASTBEFESTIG
BESCHRIFTUNG ADER	965622108	996	8	76	967971708	KABELSTRANG
BESCHRIFTUNG ADER	965622108	996	20	504	96033369	KABELSTRANG
BESCHRIFTUNG ADER	965622108	996	6	506	96021228	KABELSTRANG
BESCHRIFTUNG ADER	965622108	996	18	507	96019612	KABELSTRANG
BESCHRIFTUNG ADER	965622108	996	144	628	96040449	KABELSTRANG
BESCHRIFTUNG ADER	965622108	996	46	630	96040437	KABELSTRANG
BESCHRIFTUNG ADER	965622108	996	36	634	96033473	KABELSTRANG
BESCHRIFTUNG ADER	965622108	996	8	853	96040591	LEITUNG
BESCHRIFTUNG ADER	965622108	996	6	1004	96035583	LEITUNG
BESCHRIFTUNG ADER	965622108	996	8	1022	96038562	LEITUNG
BESCHRIFTUNG ADER	965622108	996	8	1023	96038563	LEITUNG
BESCHRIFTUNG ADER	965622108	996	8	1050	96038927	LEITUNG
BESCHRIFTUNG ADER	965622108	996	6	1054	96038932	LEITUNG
BESCHRIFTUNG ADER	965622108	996	6	1055	96038933	LEITUNG
BESCHRIFTUNG KABELBAUM	965622208	998	1	49	96026395	VERKABELUNG
BESCHRIFTUNG KABELBAUM	965622208	(998)	1	50	967908108	KABELLISTE MITTELSTUECK
BESCHRIFTUNG KABELBAUM	965622208	(998)	1	50	967908108	KABELLISTE MITTELSTUECK
BESCHRIFTUNG KABELBAUM	965622208	998	2	75	967971408	KABELSTRANG
BESCHRIFTUNG KABELBAUM	965622208	998	2	506	96021228	KABELSTRANG
BESCHRIFTUNG KABELBAUM	965622208	998	1	507	96019612	KABELSTRANG
BESCHRIFTUNG KABELBAUM	965622208	998	1	628	96040449	KABELSTRANG
BESCHRIFTUNG KABELBAUM	965622208	998	2	630	96040437	KABELSTRANG
BESCHRIFTUNG KABELBAUM	965622208	998	1	635	96033473	KABELSTRANG
BESCHRIFTUNG KABELBAUM	965622208	998	2	637	96035430	LEITUNG
BESCHRIFTUNG KABELBAUM	965622208	998	2	638	96039940	LEITUNG
BESCHRIFTUNG KABELBAUM	965622208	998	1	639	968346208	BLINDSTECKER
BESCHRIFTUNG KABELBAUM	965622208	998	2	642	968418008	KABELSTRANG
BESCHRIFTUNG KABELBAUM	965622208	(998)	2	647	919396008	EINBAUTEILE SCHALTSCHRAN
BESCHRIFTUNG KABELBAUM	965622208	998	2	845	96036184	LEITUNG
BESCHRIFTUNG KABELBAUM	965622208	998	1	850	96037447	DRAEHTE KLEMMKASTEN VO
BESCHRIFTUNG KABELBAUM	965622208	998	2	852	96036240	LEITUNG
BESCHRIFTUNG KABELBAUM	965622208	998	2	853	96040591	LEITUNG
BESCHRIFTUNG KABELBAUM	965622208	998	2	854	968546008	LEITUNG
BESCHRIFTUNG KABELBAUM	965622208	998	2	855	968546108	LEITUNG
BESCHRIFTUNG KABELBAUM	965622208	998	2	856	96038229	LEITUNG
BESCHRIFTUNG KABELBAUM	965622208	998	2	1004	96035583	LEITUNG
BESCHRIFTUNG KABELBAUM	965622208	998	2	1022	96038562	LEITUNG
BESCHRIFTUNG KABELBAUM	965622208	998	2	1023	96038563	LEITUNG
BESCHRIFTUNG KABELBAUM	965622208	998	1	1024	96038564	LEITUNG
BESCHRIFTUNG KABELBAUM	965622208	998	2	1027	96039722	LEITUNG
BESCHRIFTUNG KABELBAUM	965622208	998	2	1050	96038927	LEITUNG
BESCHRIFTUNG KABELBAUM	965622208	998	2	1051	96038928	LEITUNG
BESCHRIFTUNG KABELBAUM	965622208	998	2	1052	96038930	LEITUNG
BESCHRIFTUNG KABELBAUM	965622208	998	2	1053	96038931	LEITUNG
BESCHRIFTUNG KABELBAUM	965622208	998	2	1054	96038932	LEITUNG
BESCHRIFTUNG KABELBAUM	965622208	998	2	1055	96038933	LEITUNG
BESCHRIFTUNG KABELBAUM	965622208	998	2	1056	96038935	LEITUNG
BESCHRIFTUNG KABELBAUM	965622208	998	2	1057	96042005	LEITUNG
BESCHRIFTUNG KABELBAUM	965622208	998	2	1072	96035578	LEITUNG
BESCHRIFTUNGSFOLIE 40X30	11490473	74	1	778	96035790	AUSRUESTUNG KAMERA DRE
BESCHRIFTUNGSFOLIE 40X30	11490473	74	1	1086	918641308	VORBEREITUNG KAMERA WI
BESCHRIFTUNGSFOLIE 40X30	11490468	70	1	778	96035790	AUSRUESTUNG KAMERA DRE
BESCHRIFTUNGSFOLIE 40X30	11490468	70	1	953	919294008	A-SCHEINWERFER S-ANLEN
BESCHRIFTUNGSFOLIE 40X30	11490471	72	1	778	96035790	AUSRUESTUNG KAMERA DRE
BESTUECKUNGSMODUL	602792308	(1)	1	661	96033320	AUFBAUTEILE MONTAGETAPE
BESTUECKUNGSMODUL	602792308	1	1	663	929578308	VARIATIONSBAUSTEIN VORM.
BESTUECKUNGSMODUL	602792308	1	1	666	964591108	BESTUECKUNGSMODUL
BESTUECKUNGSMODUL	964591108	48	1	660	96033320	AUFBAUTEILE MONTAGETAPE
BESTUECKUNGSMODUL	967539808	47	1	660	96033320	AUFBAUTEILE MONTAGETAPE

11.2.2020

etk\_en\_de\_098257 LR 11000

1393

**LIEBHERR**Alphabetical index  
Alphabetischer Index

Bezeichnung	Artikel	Pos.	Menge	Seite	Baugruppe	Bezeichnung
BESTUECKUNGSMODUL	968329408	60	1	661	96033320	AUFBAUTEILE MONTAGETAPE
BESTUECKUNGSMODUL	969337008	57	1	660	96033320	AUFBAUTEILE MONTAGETAPE
BESTUECKUNGSMODUL 12PO	966929508	(507)	2	42	967907508	SCHALTKASTEN KPL.
BESTUECKUNGSMODUL 12PO	966929508	46	1	660	96033320	AUFBAUTEILE MONTAGETAPE
BESTUECKUNGSMODUL 2	964830208	(506)	1	42	967907508	SCHALTKASTEN KPL.
BETAETIGUNGSDORN GD-ZN	704253408	8	4	45	965690708	DECKEL KPL.
BETAETIGUNGSDORN GD-ZN	704253408	(8)	4	454	96032910	BATTERIEKASTEN VORM.
BETAETIGUNGSDORN GD-ZN	704253408	3	2	464	96004224	DECKEL KPL.
BETAETIGUNGSDORN GD-ZN	704253408	(3)	4	606	96040390	GERAEUSCHDAEMMUNG OBE
BETAETIGUNGSDORN GD-ZN	704253408	(3)	4	606	96040390	GERAEUSCHDAEMMUNG OBE
BETAETIGUNGSDORN GD-ZN	704253408	(9)	5	606	96040390	GERAEUSCHDAEMMUNG OBE
BETAETIGUNGSDORN GD-ZN	704253408	9	2	608	969118108	DECKEL KPL.
BETAETIGUNGSDORN GD-ZN	704253408	9	2	609	969120008	DECKEL KPL.
BETAETIGUNGSDORN GD-ZN	704253408	9	1	610	969127408	DECKEL KPL.
BETAETIGUNGSDORN GD-ZN	704253408	8	1	611	969761508	DECKEL VORM.
BETAETIGUNGSDORN GD-ZN	704253408	3	2	612	969054708	DECKEL KPL.
BETAETIGUNGSDORN GD-ZN	704253408	3	3	613	969056008	DECKEL KPL.
BETAETIGUNGSDORN GD-ZN	704253408	3	2	614	969427208	DECKEL KPL.
BETAETIGUNGSDORN GD-ZN	704253408	3	2	615	969427308	DECKEL KPL.
BETAETIGUNGSDORN GD-ZN	704253408	3	5	619	968255808	DECKEL VORM.
BETAETIGUNGSDORN GD-ZN	704253408	3	7	620	968255908	DECKEL VORM.
BETAETIGUNGSDORN GD-ZN	704253408	3	7	621	968256008	DECKEL VORM.
BETAETIGUNGSDORN GD-ZN	704253408	3	7	622	968256108	DECKEL VORM.
BETAETIGUNGSDORN GD-ZN	704253408	(5)	4	631	969245308	ELEKTRIK KLEMMKASTEN DB
BETAETIGUNGSDORN GD-ZN	704253408	2	6	652	969408008	DECKEL KPL.
BETRIEBSSTUNDENZAEHLER	691798508	10	1	669	968486208	SICHERUNGSBLECH
BEUTEL	11320720	(1)	1	133	916959908	PERSOENLICHE SCHUTZAUS
BEZEICHNUNGSSCHILD 20X8	602761408	12	10	46	926891108	VERTEILER MASSE
BEZEICHNUNGSSCHILD 25.4X	602760108	1	10	71	967789708	SCHLAUCHLEITUNGEN RAUP
BEZEICHNUNGSSCHILD 25.4X	602760108	(1)	4	81	917322008	ZENTRALSCHMIERUNG RAUP
BEZEICHNUNGSSCHILD 25.4X	602760108	1	10	98	967789908	SCHLAUCHLEITUNGEN RAUP
BEZEICHNUNGSSCHILD 25.4X	602760108	(1)	4	105	917322208	ZENTRALSCHMIERUNG RAUP
BEZEICHNUNGSSCHILD 25.4X	602760108	1	23	163	969732608	SCHLAUCHLEITUNGEN
BEZEICHNUNGSSCHILD 25.4X	602760108	1	8	202	967790308	SCHLAUCHLEITUNGEN WIND
BEZEICHNUNGSSCHILD 25.4X	602760108	1	8	217	967790508	SCHLAUCHLEITUNGEN WIND
BEZEICHNUNGSSCHILD 25.4X	602760108	1	13	233	968082008	SCHLAUCHLEITUNGEN WIND
BEZEICHNUNGSSCHILD 25.4X	602760108	(1)	4	252	967787908	ZUSATZHYDRAULIK MONTAGE
BEZEICHNUNGSSCHILD 25.4X	602760108	(1)	2	458	919384908	HARNSTOFFANLAGE
BEZEICHNUNGSSCHILD 25.4X	602760108	(1)	5	462	96039769	PUMPE VORM.
BEZEICHNUNGSSCHILD 25.4X	602760108	(1)	3	527	917191108	KLIMAAANLAGE
BEZEICHNUNGSSCHILD 25.4X	602760108	(1)	4	547	968513208	ZUSATZHYDRAULIK SA-BOCK
BEZEICHNUNGSSCHILD 25.4X	602760108	(1)	2	566	967788008	ZUSATZHYDR.MONTAGEEINR
BEZEICHNUNGSSCHILD 25.4X	602760108	1	15	594	96041770	SCHLAUCHLEITUNGEN SCHMI
BEZEICHNUNGSSCHILD 25.4X	602760108	(1)	4	791	968562908	ZUSATZHYDRAULIK VERBOLZ
BEZEICHNUNGSSCHILD 25.4X	602760108	1	6	943	96047487	SCHLAUCHLEITUNGEN WIND
BEZEICHNUNGSSCHILD 25.4X	602760108	(1)	2	949	96006590	ZUSATZHYDR.VERBINDUNGS
BEZEICHNUNGSSCHILD 25.4X	602760108	(1)	2	960	968883308	ZUSATZHYDR.BOLZENZIEHZ
BEZEICHNUNGSSCHILD 25.4X	602760308	2	22	71	967789708	SCHLAUCHLEITUNGEN RAUP
BEZEICHNUNGSSCHILD 25.4X	602760308	2	22	98	967789908	SCHLAUCHLEITUNGEN RAUP
BEZEICHNUNGSSCHILD 25.4X	602760308	(1)	8	116	967787608	HYDRAULIK ABSTUETZUNG
BEZEICHNUNGSSCHILD 25.4X	602760308	2	16	163	969732608	SCHLAUCHLEITUNGEN
BEZEICHNUNGSSCHILD 25.4X	602760308	2	1	202	967790308	SCHLAUCHLEITUNGEN WIND
BEZEICHNUNGSSCHILD 25.4X	602760308	2	1	217	967790508	SCHLAUCHLEITUNGEN WIND
BEZEICHNUNGSSCHILD 25.4X	602760308	2	3	233	968082008	SCHLAUCHLEITUNGEN WIND
BEZEICHNUNGSSCHILD 25.4X	602760308	(2)	1	252	967787908	ZUSATZHYDRAULIK MONTAGE
BEZEICHNUNGSSCHILD 25.4X	602760308	(2)	4	566	967788008	ZUSATZHYDR.MONTAGEEINR
BEZEICHNUNGSSCHILD 25.4X	602760308	2	1	943	96047487	SCHLAUCHLEITUNGEN WIND
BEZEICHNUNGSSCHILD 25.4X	602760308	(2)	2	949	96006590	ZUSATZHYDR.VERBINDUNGS
BEZEICHNUNGSSCHILD 25.4X	602760308	(1)	4	973	968883508	ZUS.HYDR.BOLZENZIEHEINRI
BEZEICHNUNGSSCHILD 70X4	10288121	(980)	1	510	96033360	ELEKTRIK ANBAUTEILE KABIN

11.2.2020

etk\_en\_de\_098257 LR 11000

1394

**LIEBHERR**

Alphabetical index  
Alphabetischer Index

Bezeichnung	Artikel	Pos.	Menge	Seite	Baugruppe	Bezeichnung
BEZEICHNUNGSSCHILD 70X4	10288121	(2)	1	510	96033360	ELEKTRIK ANBAUTEILE KABIN
BEZEICHNUNGSSCHILD 70X4	10288121	300	1	654	968253608	UNIVERSAL EIN-AUSGANGS
BEZEICHNUNGSSCHILD 70X4	10288121	300	1	656	968252908	BTB PROGRAMMIERT
BEZUG	12100617	(1)	1	472	10877138	FAHRERSITZ
BEZUG	12100619	(1)	1	472	10877138	FAHRERSITZ
BLECH	10137330	20	1	413	10142764	KABELBAUM ANBAU
BLECH 1.5X104X50 X5CRNI18	97079531	24	1	751	96000697	WISCHANLAGE EINBAU
BLECH 1.5X114X70 DC01 FE//	97025882	23	1	660	96033320	AUFBAUTEILE MONTAGETAPE
BLECH 1.5X131X10 DC01 FE//	977332608	20	1	756	918064308	SCHIEBETUER EINBAU
BLECH 1.5X175X115 DC01 RAL	976094108	44	1	746	96028393	INNENVERKLEIDUNG EINBAU
BLECH 1.5X201X375 DC01 SP	97062405	1	1	611	969761508	DECKEL VORM.
BLECH 1.5X205X2048 DC01	97058088	17	1	618	969443908	GERAEUSCHDAEMMUNG UN
BLECH 1.5X208X84 DC01 RAL	97093685	34	1	743	919075308	KRANFUEHRERKABINE VORM.
BLECH 1.5X221X229 DC01 FE//	979533908	4	1	44	967907608	SCHALTKASTEN VORM.
BLECH 1.5X240X140 DC01 RA	977593708	1	1	516	964931408	STECKDOSEN VORM.
BLECH 1.5X256X53 DC01 FE//	979294908	2	1	662	968095808	MONTAGEEINHEIT VORM.
BLECH 1.5X261X328 DC01 RAL	97059137	6	1	732	919075508	KRANFUEHRERKABINE VORM.
BLECH 1.5X30X137 DC01 FE//	97042124	25	2	660	96033320	AUFBAUTEILE MONTAGETAPE
BLECH 1.5X344X918 DC01	97054741	8	1	256	918861408	DIESELMOTOR KPL.
BLECH 1.5X370X190 DC01	979533808	3	1	44	967907608	SCHALTKASTEN VORM.
BLECH 1.5X389X269 DC01 FE//	97038727	15	1	510	96033360	ELEKTRIK ANBAUTEILE KABIN
BLECH 1.5X395X345 DC01 FE//	97041946	1	1	669	968486208	SICHERUNGSBLECH
BLECH 1.5X399X35 DC01 FE//	97017074	44	1	647	919396008	EINBAUTEILE SCHALTSCHRAN
BLECH 1.5X414X230 DC01	97042676	(1)	1	535	917347708	SA-BOCK
BLECH 1.5X426X303 DC01	97042677	(2)	1	535	917347708	SA-BOCK
BLECH 1.5X500X111 DC01 RAL	976861208	11	1	756	918064308	SCHIEBETUER EINBAU
BLECH 1.5X502X255 DC01 SP	97053132	1	1	610	969127408	DECKEL KPL.
BLECH 1.5X542X497 DC01	97072760	1	1	464	96004224	DECKEL KPL.
BLECH 1.5X55X30 DC01 RAL	97079164	6	1	753	969520208	MONITORKONSOLE
BLECH 1.5X60X39 DC01 RAL	977435008	17	1	756	918064308	SCHIEBETUER EINBAU
BLECH 1.5X691X50 X5CRNI18	97030182	2	1	978	968838608	GRUNDHALTER VORM.
BLECH 1.5X70X100 DC01 FE//	978842708	3	2	662	968095808	MONTAGEEINHEIT VORM.
BLECH 1.5X75X75 DC01 RAL 7	977512608	12	1	743	919075308	KRANFUEHRERKABINE VORM.
BLECH 1.5X75X75 DC01 SPF	977177808	7	6	652	969408008	DECKEL KPL.
BLECH 1.5X779X694 DC01 FE//	97034203	1	1	662	968095808	MONTAGEEINHEIT VORM.
BLECH 1.5X79X67 DC01 FE//ZN	977490808	38	1	660	96033320	AUFBAUTEILE MONTAGETAPE
BLECH 1.5X801X289 DC01 RA	977722108	9	1	739	964561008	HECKSCHEIBE VORM.
BLECH 1.5X812X326 DC01 RAL	976832908	21	1	746	96028393	INNENVERKLEIDUNG EINBAU
BLECH 1.5X830X102 DC01 FE//	97076122	16	1	618	969443908	GERAEUSCHDAEMMUNG UN
BLECH 1.5X85X54 DC01	978667508	23	1	746	96028393	INNENVERKLEIDUNG EINBAU
BLECH 1.5X872X70 X5CRNI18	977616408	46	1	746	96028393	INNENVERKLEIDUNG EINBAU
BLECH 1.5x60x47 DC01 FE//ZN	970717308	108	8	535	917347708	SA-BOCK
BLECH 1.5x60x47 DC01 FE//ZN	970717308	13	3	1038	96037041	ZUGLASCHE KPL.
BLECH 100X370X260 S355J2+	97028312	9	2	534	917347708	SA-BOCK
BLECH 10X100X178 S355MC	978308608	10	10	491	968283208	LAUFSTEG DREHBUEHNE LI
BLECH 10X104X185 S700MC	97041731	5	4	911	917571208	S-ZWISCHENSTUECK
BLECH 10X1250X80 S355MC	974144008	58	1	874	917190908	S-ZWISCHENSTUECK
BLECH 10X1250X80 S355MC	974144008	54	1	882	917333908	S-ZWISCHENSTUECK
BLECH 10X1250X80 S355MC	974144008	48	2	886	917078708	S-ZWISCHENSTUECK
BLECH 10X1250X80 S355MC	974144008	48	3	893	917078808	S-ZWISCHENSTUECK
BLECH 10X1250X80 S355MC	974144008	48	2	906	917079208	S-ZWISCHENSTUECK
BLECH 10X1250X80 S355MC	974144008	48	2	911	917571208	S-ZWISCHENSTUECK
BLECH 10X1250X80 S355MC	974144008	2	1	916	96037301	SEILSCHUTZ
BLECH 10X1250X80 S355MC	974144008	30	2	923	917191008	SL-REDUZIERSTUECK
BLECH 10X150X150 S355MC	974820408	26	2	60	917291608	RAUPENTRAEGER LI.
BLECH 10X150X150 S355MC	974820408	26	2	93	917291708	RAUPENTRAEGER RE.
BLECH 10X1690X60 S355MC	97031843	46	2	874	917190908	S-ZWISCHENSTUECK
BLECH 10X1690X60 S355MC	97031843	46	2	882	917333908	S-ZWISCHENSTUECK
BLECH 10X1690X60 S355MC	97031843	46	2	886	917078708	S-ZWISCHENSTUECK
BLECH 10X1690X60 S355MC	97031843	46	1	893	917078808	S-ZWISCHENSTUECK

11.2.2020

etk\_en\_de\_098257 LR 11000

1395

**LIEBHERR**Alphabetical index  
Alphabetischer Index

Bezeichnung	Artikel	Pos.	Menge	Seite	Baugruppe	Bezeichnung
BLECH 10X1690X60 S355MC	97031843	46	2	906	917079208	S-ZWISCHENSTUECK
BLECH 10X1690X60 S355MC	97031843	46	2	911	917571208	S-ZWISCHENSTUECK
BLECH 10X1690X60 S355MC	97031843	2	1	917	96037306	SEILSCHUTZ
BLECH 10X1690X60 S355MC	97031843	11	1	923	917191008	SL-REDUZIERSTUECK
BLECH 10X175X104 S700MC F	972636908	7	2	830	919304308	S-ANLENKSTUECK VORM.
BLECH 10X175X104 S700MC F	972636908	5	4	874	917190908	S-ZWISCHENSTUECK
BLECH 10X175X104 S700MC F	972636908	5	4	882	917333908	S-ZWISCHENSTUECK
BLECH 10X175X104 S700MC F	972636908	5	4	886	917078708	S-ZWISCHENSTUECK
BLECH 10X175X104 S700MC F	972636908	5	4	893	917078808	S-ZWISCHENSTUECK
BLECH 10X175X104 S700MC F	972636908	5	4	906	917079208	S-ZWISCHENSTUECK
BLECH 10X175X104 S700MC F	972636908	3	1	918	96039781	BOLZEN VORM.
BLECH 10X175X104 S700MC F	972636908	48	2	923	917191008	SL-REDUZIERSTUECK
BLECH 10X39X150 S355MC FE	941846108	35	1	728	919075408	KRANFUEHRERKABINE ANBA
BLECH 110X34 S315MC FE//ZN	979132008	24	3	1036	919220008	F-KOPFSTUECK
BLECH 12X170X170 S690QL	97123858	23	2	993	919219508	F-ANSCHLUSSKOPF
BLECH 12X260X370 S355MC	97031613	64	4	535	917347708	SA-BOCK
BLECH 12X385X122 S690QL	97027750	37	4	60	917291608	RAUPENTRAEGER LI.
BLECH 12X385X122 S690QL	97027750	37	4	93	917291708	RAUPENTRAEGER RE.
BLECH 12X40X160 S355MC FE	955048508	6	1	1013	919219708	F-ANLENKSTUECK
BLECH 144X80 DC01 FE//ZNNI	970771908	66	1	17	918005408	RAUPENMITTELTEIL
BLECH 144X80 DC01 FE//ZNNI	970771908	53	2	181	969344108	MONTAGETEILE DREHBUEHN
BLECH 15X1190X1630 S355MC	97035373	6	1	221	917451208	WINDE 4 VORM.
BLECH 15X210X90 S960QL	97122591	2	1	1007	96038041	BOLZEN VORM.
BLECH 15X210X90 S960QL	97122591	2	1	1008	96038042	BOLZEN VORM.
BLECH 15X796X806 S690QL	97028121	10	2	560	917080508	ROLLENLAGERUNG
BLECH 190X60 DC01 FE//ZNNI	971562708	157	3	832	919304308	S-ANLENKSTUECK VORM.
BLECH 192X126 DC01 FE//ZNNI	97037694	16	1	191	917438108	WINDE 1 VORM.
BLECH 192X126 DC01 FE//ZNNI	97037694	16	1	212	917454008	WINDE 2 VORM.
BLECH 192X126 DC01 FE//ZNNI	97037694	32	1	221	917451208	WINDE 4 VORM.
BLECH 192X126 DC01 FE//ZNNI	97037694	112	1	536	917347708	SA-BOCK
BLECH 192X126 DC01 FE//ZNNI	97037694	11	1	930	917473608	WINDE 6 VORM.
BLECH 196X63 S315MC FE//ZN	955668108	92	3	182	969344108	MONTAGETEILE DREHBUEHN
BLECH 196X63 S315MC FE//ZN	955668108	33	1	221	917451208	WINDE 4 VORM.
BLECH 196X63 S315MC FE//ZN	955668108	16	1	930	917473608	WINDE 6 VORM.
BLECH 1X105X105 DC01 FE//	953621508	7	1	540	967846208	ZUGSTANGE KPL.
BLECH 1X110X45 DC01 FE//ZN	97037679	7	4	930	917473608	WINDE 6 VORM.
BLECH 1X176X176 X5CRNI18-1	974792608	(1)	1	615	969427308	DECKEL KPL.
BLECH 1X196X316 DC01 FE//	97055135	4	4	800	917863208	TRANSPORTABLAGE
BLECH 1X285X126 DC01 RAL 9	977444308	17	1	470	918810308	STEUERSTAND
BLECH 1X285X126 DC01 RAL 9	977444408	18	1	470	918810308	STEUERSTAND
BLECH 1X374X106 DC01 FE//	976167508	25	1	267	96032892	DIESELMOTOR VORM.
BLECH 1X80X110 DC01 FE//ZN	970904808	84	10	17	918005408	RAUPENMITTELTEIL
BLECH 1x120x100 DC01 FE//ZN	970398708	12	2	930	917473608	WINDE 6 VORM.
BLECH 2.5X182X99 DC01 FE//	97015064	20	6	660	96033320	AUFBAUTEILE MONTAGETAPE
BLECH 2.5X290X346 DC01 FE//	97057616	11	1	446	919384808	SCHALLDAEMPFERANLAGE
BLECH 2.5X375X475 DC01 FE//	979700108	20	1	562	917080608	MONTAGEEINRICHTUNG RA
BLECH 2.5X438X540 DC01 FE//	97027803	67	2	61	917291608	RAUPENTRAEGER LI.
BLECH 2.5X438X540 DC01 FE//	97027803	67	2	94	917291708	RAUPENTRAEGER RE.
BLECH 2.5X54X180 DC01 FE//	956520808	19	1	446	919384808	SCHALLDAEMPFERANLAGE
BLECH 2.5X70X111 DC01 FE//	977951808	89	2	182	969344108	MONTAGETEILE DREHBUEHN
BLECH 2.5X775X531 DC01	97054634	(1)	1	268	96032892	DIESELMOTOR VORM.
BLECH 20X292X100 S690QL	97028122	17	2	560	917080508	ROLLENLAGERUNG
BLECH 20X353X60 S960QL	97019870	14	2	138	918011308	UNTERTEIL VORM.
BLECH 20X368X141 S355J2+N	97027807	79	12	61	917291608	RAUPENTRAEGER LI.
BLECH 20X368X141 S355J2+N	97027807	79	12	94	917291708	RAUPENTRAEGER RE.
BLECH 20X373X60 S960QL	97032610	15	2	138	918011308	UNTERTEIL VORM.
BLECH 20X409X270 S690QL	97027786	46	2	60	917291608	RAUPENTRAEGER LI.
BLECH 20X409X270 S690QL	97027786	46	2	93	917291708	RAUPENTRAEGER RE.
BLECH 20X420X189 S355J2+N	97038870	56	1	728	919075408	KRANFUEHRERKABINE ANBA
BLECH 20X602X80 S690QL	974782608	45	9	60	917291608	RAUPENTRAEGER LI.

11.2.2020

etk\_en\_de\_098257 LR 11000

1396

**LIEBHERR**Alphabetical index  
Alphabetischer Index

Bezeichnung	Artikel	Pos.	Menge	Seite	Baugruppe	Bezeichnung
BLECH 20X602X80 S690QL	974782608	45	9	93	917291708	RAUPENTRAEGER RE.
BLECH 2600X53 S315MC	978653108	134	1	832	919304308	S-ANLENKSTUECK VORM.
BLECH 2834X53 S315MC	978155008	133	3	832	919304308	S-ANLENKSTUECK VORM.
BLECH 2X100X190 DC01 FE//	97008421	13	1	191	917438108	WINDE 1 VORM.
BLECH 2X100X190 DC01 FE//	97008421	13	1	212	917454008	WINDE 2 VORM.
BLECH 2X103X117 DC01	976077208	13	2	743	919075308	KRANFUEHRERKABINE VORM.
BLECH 2X114X114 DC01 FE//	957018808	44	6	221	917451208	WINDE 4 VORM.
BLECH 2X114X114 DC01 FE//	957018808	322	4	232	968081908	ZUSATZHYDRAULIK WINDE 4
BLECH 2X124X42 DC01 FE//ZN	97069157	21	1	735	969752608	SCHEIBEN EINBAU
BLECH 2X130X125 DC01 FE//	970469208	93	1	182	969344108	MONTAGETEILE DREHBUEHN
BLECH 2X135X93 X5CRNI18-1	97030562	3	1	979	967936408	WINDWARNUNG VORM.
BLECH 2X140X245 DC01 FE//	97035383	18	4	221	917451208	WINDE 4 VORM.
BLECH 2X143X88 DC01 FE//ZN	97083880	1	1	46	926891108	VERTEILER MASSE
BLECH 2X144X79 DC01 FE//ZN	97069151	7	1	749	969752708	LUFTFUEHRUNG
BLECH 2X162X142 ALMG3 H11	976536208	39	1	660	96033320	AUFBAUTEILE MONTAGETAPE
BLECH 2X180X100 DC01 FE//	97011112	40	1	16	918005408	RAUPENMITTELTEIL
BLECH 2X180X100 DC01 FE//	97011112	81	1	94	917291708	RAUPENTRAEGER RE.
BLECH 2X180X100 DC01 FE//	97011113	41	1	16	918005408	RAUPENMITTELTEIL
BLECH 2X180X100 DC01 FE//	97011113	82	1	94	917291708	RAUPENTRAEGER RE.
BLECH 2X180X100 DC01 FE//	97011114	42	1	16	918005408	RAUPENMITTELTEIL
BLECH 2X180X100 DC01 FE//	97011114	81	1	61	917291608	RAUPENTRAEGER LI.
BLECH 2X180X100 DC01 FE//	97011115	43	1	16	918005408	RAUPENMITTELTEIL
BLECH 2X180X100 DC01 FE//	97011115	82	1	61	917291608	RAUPENTRAEGER LI.
BLECH 2X180X58 DC01 RAL 90	97090942	16	1	737	96000684	FRONTSCHIEBE KPL.
BLECH 2X191X185 X5CRNI18-1	97030307	1	1	980	967937608	HINDERNISFEUER VORM.
BLECH 2X196X238 DC01 RAL 7	977207008	9	1	743	919075308	KRANFUEHRERKABINE VORM.
BLECH 2X196X316 DC01 FE//	97055136	5	8	800	917863208	TRANSPORTABLAGE
BLECH 2X200X200 DC01 FE//	97080479	48	10	1036	919220008	F-KOPFSTUECK
BLECH 2X200X261 DC01 FE//	97050202	4	1	1015	96038853	SENSORTRAEGER KPL.
BLECH 2X20X54 DC01 FE//ZN	976866008	3	1	758	968080908	SCHLISSANLAGE
BLECH 2X212X265 DC01 FE//	97031590	59	4	535	917347708	SA-BOCK
BLECH 2X214X295 DC01 FE//	97034142	6	1	191	917438108	WINDE 1 VORM.
BLECH 2X214X295 DC01 FE//	97035584	6	1	212	917454008	WINDE 2 VORM.
BLECH 2X214X79 DC01 FE//ZN	97078061	24	1	749	969752708	LUFTFUEHRUNG
BLECH 2X227X109 DC01 FE//	97005289	6	1	737	96000684	FRONTSCHIEBE KPL.
BLECH 2X227X73 X5CRNI18-1	977674308	25	2	510	96033360	ELEKTRIK ANBAUTEILE KABIN
BLECH 2X228X100 DC01 FE//	974067008	13	1	800	917863208	TRANSPORTABLAGE
BLECH 2X228X100 DC01 FE//	974141808	42	1	930	917473608	WINDE 6 VORM.
BLECH 2X228X100 DC01 FE//	974149708	6	1	799	917508308	TRANSPORTABLAGE
BLECH 2X235X190 DC01 FE//	97058645	16	6	800	917863208	TRANSPORTABLAGE
BLECH 2X242X221 DC01 FE//	97050478	8	1	237	917645608	MONTAGEWINDE VORM.
BLECH 2X242X221 DC01 FE//	97050479	11	1	237	917645608	MONTAGEWINDE VORM.
BLECH 2X248X327 X5CRNI18-1	97038291	8	1	781	967956208	KAMERAANBAU DREHBUEHN
BLECH 2X248X327 X5CRNI18-1	97038291	3	1	952	967957508	KAMERAANBAU S-ANLENKSTU
BLECH 2X250X100 DC01 FE//	97004379	17	1	930	917473608	WINDE 6 VORM.
BLECH 2X276X215 DC01 FE//	97059030	2	1	600	918009808	HEIZKLIMAGERAET EINBAU
BLECH 2X290X188 DC01 RAL 7	97039804	4	1	787	96029469	AUSRUESTUNG KAMERA KAB
BLECH 2X291X200 X5CRNI18-1	97008317	5	1	783	968646208	KAMERAHALTER VORM.
BLECH 2X304X147 DC01 RAL 7	977342608	5	3	787	96029469	AUSRUESTUNG KAMERA KAB
BLECH 2X44X160 DC01 FE//ZN	97067198	64	1	139	918011308	UNTERTEIL VORM.
BLECH 2X45X91 DC01 FE//ZN	956449508	91	1	729	919075408	KRANFUEHRERKABINE ANBA
BLECH 2X490X381 X5CRNI18-1	97046156	41	1	728	919075408	KRANFUEHRERKABINE ANBA
BLECH 2X495X291 DC01 FE//	97085817	33	1	449	917828308	LUFTFILTERANLAGE KPL.
BLECH 2X50X75 DC01 FE//ZN	971851008	12	2	1013	919219708	F-ANLENKSTUECK
BLECH 2X50X75 DC01 FE//ZN	971851008	67	2	1037	919220008	F-KOPFSTUECK
BLECH 2X50X75 DC01 FE//ZN	971851008	16	2	1060	919220208	F-ZWISCHENSTUECK
BLECH 2X515X476 DC01 RAL 7	97078505	20	1	746	96028393	INNENVERKLEIDUNG EINBAU
BLECH 2X546X1049 DC01	97036486	(1)	1	480	917079908	DREHBUEHNENVERKLEIDUN
BLECH 2X552X1049 DC01	97036488	(1)	1	480	917079908	DREHBUEHNENVERKLEIDUN
BLECH 2X623X1049 DC01	97036487	(1)	1	480	917079908	DREHBUEHNENVERKLEIDUN

11.2.2020

etk\_en\_de\_098257 LR 11000

1397

**LIEBHERR**

Alphabetical index  
Alphabetischer Index

Bezeichnung	Artikel	Pos.	Menge	Seite	Baugruppe	Bezeichnung
BLECH 2X623X1049 DC01	97036489	(1)	1	480	917079908	DREHBUEHNENVERKLEIDUN
BLECH 2X640X170 DC01 FE//	97031586	41	1	534	917347708	SA-BOCK
BLECH 2X67X47 X5CRNI18-10	977874608	27	1	758	968080908	SCHLISSANLAGE
BLECH 2X68X76 DC01 FE//ZN	97034205	24	1	660	96033320	AUFBAUTEILE MONTAGETAPE
BLECH 2X75X75 DC01 FE//ZN	978025708	89	1	729	919075408	KRANFUEHRERKABINE ANBA
BLECH 2X76X108 X5CRNI18-1	97097974	26	1	660	96033320	AUFBAUTEILE MONTAGETAPE
BLECH 2X81X20 DC01 FE//ZN	97002641	20	1	519	918760508	ZUSATZHEIZUNG OW
BLECH 2X824X485 DC01 RAL 7	97075026	8	1	743	919075308	KRANFUEHRERKABINE VORM.
BLECH 2X832X202 X5CRNI18-1	97046155	66	1	729	919075408	KRANFUEHRERKABINE ANBA
BLECH 2X90X156 ALMG3 H111	97057111	43	1	121	917076708	LAUFSTEG RAUPENFAHRWER
BLECH 2X90X156 ALMG3 H111	97057112	44	1	121	917076708	LAUFSTEG RAUPENFAHRWER
BLECH 2X90X156 ALMG3 H111	97057113	45	1	121	917076708	LAUFSTEG RAUPENFAHRWER
BLECH 2X90X156 ALMG3 H111	97057114	46	1	121	917076708	LAUFSTEG RAUPENFAHRWER
BLECH 2X90X196 ALMG3 H111	97057169	48	2	121	917076708	LAUFSTEG RAUPENFAHRWER
BLECH 2X98X32 ALMG3 H111	976606608	10	1	631	969245308	ELEKTRIK KLEMMKASTEN DB
BLECH 2X98X32 ALMG3 H111	976606608	45	1	650	967917908	SCHALTSCHRANK MECH.
BLECH 30X250X135 S960QL	97032606	13	4	138	918011308	UNTERTEIL VORM.
BLECH 30X266X206 S960QL	97031582	27	2	534	917347708	SA-BOCK
BLECH 30X319X184 S690QL	97027749	36	4	60	917291608	RAUPENTRAEGER LI.
BLECH 30X319X184 S690QL	97027749	36	4	93	917291708	RAUPENTRAEGER RE.
BLECH 30X368X180 S960QL	97034143	7	2	187	917077708	BOLZEN S-ANLENKSTUECK
BLECH 3X102X64 S355MC FE//	97116435	7	2	274	96033379	BEFESTIGUNGSTEILE DRUC
BLECH 3X105X104 S355MC	97099648	78	1	268	96032892	DIESELMOTOR VORM.
BLECH 3X113X80 S355MC FE//	97027105	54	2	181	969344108	MONTAGETEILE DREHBUEHN
BLECH 3X121X111 DC01 FE//	97023730	24	1	600	918009808	HEIZKLIMAGERAET EINBAU
BLECH 3X122X150 DC01 FE//	97041125	10	1	191	917438108	WINDE 1 VORM.
BLECH 3X122X150 DC01 FE//	97041125	10	1	212	917454008	WINDE 2 VORM.
BLECH 3X127X120 DC01 RAL	97074748	27	1	735	969752608	SCHEIBEN EINBAU
BLECH 3X137X140 X5CRNI18-1	978979908	2	1	784	965669108	FUEHRUNG
BLECH 3X144X278 DC01 FE//	97041169	43	1	221	917451208	WINDE 4 VORM.
BLECH 3X147X130 X5CRNI18-1	97066285	50	1	181	969344108	MONTAGETEILE DREHBUEHN
BLECH 3X147X130 X5CRNI18-1	97066286	51	1	181	969344108	MONTAGETEILE DREHBUEHN
BLECH 3X1500X82 DC01 FE//	97038281	54	2	893	917078808	S-ZWISCHENSTUECK
BLECH 3X150X40 DC01 FE//ZN	978041208	12	3	181	969344108	MONTAGETEILE DREHBUEHN
BLECH 3X151X136 S355MC FE	976958808	17	1	751	96000697	WISCHANLAGE EINBAU
BLECH 3X158X365 DC01 FE//	97035738	25	1	453	918981908	BATTERIELAGERUNG
BLECH 3X180X316 DC01 T ZN	97038387	55	1	487	918999008	LAUFSTEG DREHBUEHNE
BLECH 3X182X352 S355MC T Z	97058234	113	1	182	969344108	MONTAGETEILE DREHBUEHN
BLECH 3X185X40 S355MC FE//	977984008	69	1	267	96032892	DIESELMOTOR VORM.
BLECH 3X189X567 DC01 FE//	97059064	2	1	521	96019655	ZUSATZHEIZUNG VORM.
BLECH 3X200X323 DC01 FE//	97041631	29	1	606	96040390	GERAEUSCHDAEMMUNG OBE
BLECH 3X200X400 DC01 FE//	97049016	107	1	182	969344108	MONTAGETEILE DREHBUEHN
BLECH 3X209X230 DC01 FE//	97038344	1	1	140	968284308	MONTAGETEILE UNTERTEIL
BLECH 3X213X129 S355MC FE	97059099	23	1	600	918009808	HEIZKLIMAGERAET EINBAU
BLECH 3X221X252 S355MC T Z	97047682	77	1	488	918999008	LAUFSTEG DREHBUEHNE
BLECH 3X234X229 S355MC FE	97057649	15	1	462	96039769	PUMPE VORM.
BLECH 3X245X141 DC01 FE//	97040913	42	1	221	917451208	WINDE 4 VORM.
BLECH 3X251X182 DC01 FE//	97053156	6	1	181	969344108	MONTAGETEILE DREHBUEHN
BLECH 3X253X221 S355MC T Z	97043400	75	1	488	918999008	LAUFSTEG DREHBUEHNE
BLECH 3X265X136 S355MC FE	97058017	30	2	618	969443908	GERAEUSCHDAEMMUNG UN
BLECH 3X265X350 S355MC FE	97077052	40	1	181	969344108	MONTAGETEILE DREHBUEHN
BLECH 3X26X26 DC01 FE//ZN	971974208	22	2	470	918810308	STUERSTAND
BLECH 3X278X620 X5CRNI18-1	97036153	9	1	781	967956208	KAMERAANBAU DREHBUEHN
BLECH 3X280X154 DC01 FE//	971552108	102	1	535	917347708	SA-BOCK
BLECH 3X280X170 DC01 RAL 7	977224608	22	1	746	96028393	INNENVERKLEIDUNG EINBAU
BLECH 3X296X60 X5CRNI18-1	97034264	3	1	955	968099808	KAMERAHALTER VORM.
BLECH 3X300X115 DC01 FE//	975471408	82	4	182	969344108	MONTAGETEILE DREHBUEHN
BLECH 3X30X95 S355MC FE//	975651908	11	3	537	967852308	SA-BOCK AUFSTELLVORRIC
BLECH 3X30X95 S355MC FE//	975651908	21	1	728	919075408	KRANFUEHRERKABINE ANBA
BLECH 3X316X134 DC01 FE//	97042634	61	1	267	96032892	DIESELMOTOR VORM.

11.2.2020

etk\_en\_de\_098257 LR 11000

1398

**LIEBHERR**

Alphabetical index  
Alphabetischer Index

Bezeichnung	Artikel	Pos.	Menge	Seite	Baugruppe	Bezeichnung
BLECH 3X318X358 DC01 FE//	97064661	66	1	267	96032892	DIESELMOTOR VORM.
BLECH 3X323X92 DC01 FE//ZN	97055153	13	1	446	919384808	SCHALLDAEMPFERANLAGE
BLECH 3X327X177 S355MC FE	97107290	112	1	182	969344108	MONTAGETEILE DREHBUEHN
BLECH 3X328X593 DC01 FE//	97041632	30	1	606	96040390	GERAEUSCHDAEMMUNG OBE
BLECH 3X338X91 S355MC FE//	97043395	28	3	301	96032897	KUEHLER VORM.
BLECH 3X340X162 DC01 T ZN	97058236	1	1	185	969483508	PARKKONSOLE SCHLAEUCHE
BLECH 3X342X177 S355MC T Z	97058235	114	1	182	969344108	MONTAGETEILE DREHBUEHN
BLECH 3X352X581 DC01 FE//	97075181	22	1	111	918589408	HYDRAULISCHE ABSTUETZUN
BLECH 3X354X500 DC01 FE//	97058237	116	1	182	969344108	MONTAGETEILE DREHBUEHN
BLECH 3X363X377 DC01	97039082	24	1	606	96040390	GERAEUSCHDAEMMUNG OBE
BLECH 3X366X104 DC01 RAL 9	977444008	15	1	470	918810308	STEUERSTAND
BLECH 3X366X104 DC01 RAL 9	977444108	16	1	470	918810308	STEUERSTAND
BLECH 3X366X391 DC01 FE//	97059478	15	2	839	917084408	S-RUECKHALTESICHERUNG
BLECH 3X38X100 S355MC FE//	97022950	4	6	454	96032910	BATTERIEKASTEN VORM.
BLECH 3X390X260 S355MC FE	97032006	55	1	874	917190908	S-ZWISCHENSTUECK
BLECH 3X390X260 S355MC FE	97032006	31	1	882	917333908	S-ZWISCHENSTUECK
BLECH 3X390X260 S355MC FE	97032006	55	1	886	917078708	S-ZWISCHENSTUECK
BLECH 3X390X260 S355MC FE	97032006	55	1	906	917079208	S-ZWISCHENSTUECK
BLECH 3X390X260 S355MC FE	97032006	55	1	911	917571208	S-ZWISCHENSTUECK
BLECH 3X404X480 X5CRNI18-1	97045905	1	1	79	968727008	KAMERAANBAU RAUPE
BLECH 3X404X480 X5CRNI18-1	97045905	1	1	103	968668808	KAMERAANBAU RAUPE
BLECH 3X404X480 X5CRNI18-1	97045909	2	1	79	968727008	KAMERAANBAU RAUPE
BLECH 3X404X480 X5CRNI18-1	97045909	2	1	103	968668808	KAMERAANBAU RAUPE
BLECH 3X407X167 S355MC FE	97045411	18	2	449	917828308	LUFTFILTERANLAGE KPL.
BLECH 3X40X40 DC01 FE//ZN	971974108	21	4	470	918810308	STEUERSTAND
BLECH 3X415X506 DC01 FE//	97044328	83	1	182	969344108	MONTAGETEILE DREHBUEHN
BLECH 3X437X320 DC01 FE//	97043275	1	1	274	96033379	BEFESTIGUNGSTEILE DRUC
BLECH 3X441X316 DC01 FE//	97117586	26	1	606	96040390	GERAEUSCHDAEMMUNG OBE
BLECH 3X44X105 DC01 FE//ZN	97038145	27	20	618	969443908	GERAEUSCHDAEMMUNG UN
BLECH 3X480X81 S355MC FE//	97033924	16	6	923	917191008	SL-REDUZIERSTUECK
BLECH 3X486X308 DC01 FE//	97044803	90	1	182	969344108	MONTAGETEILE DREHBUEHN
BLECH 3X491X320 DC01 FE//	97117592	27	1	606	96040390	GERAEUSCHDAEMMUNG OBE
BLECH 3X50X234 DC01 FE//ZN	97041768	48	1	491	968283208	LAUFSTEG DREHBUEHNE LI
BLECH 3X518X258 S355MC FE	97116725	79	1	268	96032892	DIESELMOTOR VORM.
BLECH 3X539X300 S355MC T Z	97095103	2	1	495	96020149	TRITT
BLECH 3X577X255 S355MC	97042729	65	1	267	96032892	DIESELMOTOR VORM.
BLECH 3X581X162 DC01 FE//	97052923	2	1	23	969088908	HALTER VORM.
BLECH 3X600X300 DC01	97042668	3	1	274	96033379	BEFESTIGUNGSTEILE DRUC
BLECH 3X609X869 S355MC T Z	97038390	2	1	494	968287308	AUFSTIEG VORM.
BLECH 3X627X291 DC01 FE//	97039083	25	1	606	96040390	GERAEUSCHDAEMMUNG OBE
BLECH 3X64X203 DC01 FE//ZN	97067197	63	1	139	918011308	UNTERTEIL VORM.
BLECH 3X662X293 S355MC FE	97056274	30	1	267	96032892	DIESELMOTOR VORM.
BLECH 3X70X135 DC01 FE//ZN	974698908	49	1	510	96033360	ELEKTRIK ANBAUTEILE KABIN
BLECH 3X70X135 S355MC FE//	977984508	20	1	181	969344108	MONTAGETEILE DREHBUEHN
BLECH 3X70X45 S355MC FE//	977335508	69	1	588	919297008	ZENTRALSCHMIERANLAGE O
BLECH 3X70X60 DC01 FE//ZN	971447408	81	3	182	969344108	MONTAGETEILE DREHBUEHN
BLECH 3X70X87 DC01 FE//ZN	954061908	151	1	832	919304308	S-ANLENKSTUECK VORM.
BLECH 3X750X768 S355MC	97085641	7	1	181	969344108	MONTAGETEILE DREHBUEHN
BLECH 3X78X86 DC01 RAL 701	97060667	33	1	756	918064308	SCHIEBETUER EINBAU
BLECH 3X80X1392 ALMG3 H11	979515108	16	1	743	919075308	KRANFUEHRERKABINE VORM.
BLECH 3X80X174 DC01 FE//ZN	97049226	109	1	182	969344108	MONTAGETEILE DREHBUEHN
BLECH 3X829X165 DC01 FE//	97052922	1	1	23	969088908	HALTER VORM.
BLECH 3X82X1110 DC01 FE//	97033352	61	4	886	917078708	S-ZWISCHENSTUECK
BLECH 3X82X1110 DC01 FE//	97033352	62	4	893	917078808	S-ZWISCHENSTUECK
BLECH 3X82X1110 DC01 FE//	97033352	62	4	906	917079208	S-ZWISCHENSTUECK
BLECH 3X82X1110 DC01 FE//	97033352	62	4	911	917571208	S-ZWISCHENSTUECK
BLECH 3X82X580 DC01 FE//ZN	97031853	30	4	874	917190908	S-ZWISCHENSTUECK
BLECH 3X82X580 DC01 FE//ZN	97031853	30	4	882	917333908	S-ZWISCHENSTUECK
BLECH 3X82X580 DC01 FE//ZN	97031853	30	4	886	917078708	S-ZWISCHENSTUECK
BLECH 3X82X580 DC01 FE//ZN	97031853	30	2	893	917078808	S-ZWISCHENSTUECK

11.2.2020

etk\_en\_de\_098257 LR 11000

1399

**LIEBHERR**
**Alphabetical index**  
**Alphabetischer Index**

Bezeichnung	Artikel	Pos.	Menge	Seite	Baugruppe	Bezeichnung
BLECH 3X82X580 DC01 FE//ZN	97031853	30	4	906	917079208	S-ZWISCHENSTUECK
BLECH 3X82X580 DC01 FE//ZN	97031853	30	4	911	917571208	S-ZWISCHENSTUECK
BLECH 3X840X156 DC01 T ZN	97124909	63	1	488	918999008	LAUFSTEG DREHBUEHNE
BLECH 3X884X399 S355MC T Z	97095102	1	1	495	96020149	TRITT
BLECH 3X88X96 DC01 FE//ZN	97030183	32	1	267	96032892	DIESELMOTOR VORM.
BLECH 3X892X382 DC01 RAL	977179308	1	1	752	964720408	PEDALTRAEGER EINBAU
BLECH 3X90X150 DC01 FE//ZN	97045106	50	1	221	917451208	WINDE 4 VORM.
BLECH 3X90X224 DC01 FE//ZN	97032135	16	4	534	917347708	SA-BOCK
BLECH 3X92X132 S355MC FE//	97043269	26	2	560	917080508	ROLLENLAGERUNG
BLECH 3X97X70 S355MC FE//	978311508	8	1	274	96033379	BEFESTIGUNGSTEILE DRUC
BLECH 3X97X70 S355MC FE//	978311508	320	1	763	96033157	DRUCKLUFTANLAGE
BLECH 40X5922X168 S960QL+	97027174	1	2	876	967747008	STANGE VORM.
BLECH 40X7173X244 S960QL+	97123902	1	2	995	96038862	STANGEN VORM.
BLECH 4X1000X291 S315MC	97035380	12	1	221	917451208	WINDE 4 VORM.
BLECH 4X1000X292 S315MC	97035379	11	1	221	917451208	WINDE 4 VORM.
BLECH 4X100X218 S315MC FE	97055291	18	2	499	969259908	LAUFSTEG DREHBUEHNE REC
BLECH 4X103X20 S315MC FE//	952859808	33	1	267	96032892	DIESELMOTOR VORM.
BLECH 4X103X20 S315MC FE//	952859808	56	1	527	917191108	KLIMAANLAGE
BLECH 4X103X900 S315MC FE	945048208	148	3	832	919304308	S-ANLENKSTUECK VORM.
BLECH 4X1046X98 S315MC	97054740	7	1	256	918861408	DIESELMOTOR KPL.
BLECH 4X1055X161 S315MC	97031844	28	2	886	917078708	S-ZWISCHENSTUECK
BLECH 4X1055X161 S315MC	97031844	28	1	893	917078808	S-ZWISCHENSTUECK
BLECH 4X1055X161 S315MC	97031844	28	2	906	917079208	S-ZWISCHENSTUECK
BLECH 4X1055X161 S315MC	97031844	28	2	911	917571208	S-ZWISCHENSTUECK
BLECH 4X105X153 S315MC FE	97041360	42	2	181	969344108	MONTAGETEILE DREHBUEHN
BLECH 4X107X70 S315MC FE//	97046716	168	1	832	919304308	S-ANLENKSTUECK VORM.
BLECH 4X1092X326 S315MC	97037253	11	1	267	96032892	DIESELMOTOR VORM.
BLECH 4X110X80 S315MC FE//	970350208	22	1	588	919297008	ZENTRALSCHMIERANLAGE O
BLECH 4X1110X122 S315MC	97033351	60	4	886	917078708	S-ZWISCHENSTUECK
BLECH 4X1110X122 S315MC	97033351	61	4	893	917078808	S-ZWISCHENSTUECK
BLECH 4X1110X122 S315MC	97033351	61	4	906	917079208	S-ZWISCHENSTUECK
BLECH 4X1110X122 S315MC	97033351	61	4	911	917571208	S-ZWISCHENSTUECK
BLECH 4X1130X202 S315MC	978931408	65	1	831	919304308	S-ANLENKSTUECK VORM.
BLECH 4X113X221 S315MC FE	97037262	18	1	267	96032892	DIESELMOTOR VORM.
BLECH 4X115X97 S315MC FE//	971276408	55	1	181	969344108	MONTAGETEILE DREHBUEHN
BLECH 4X115X97 S315MC FE//	971276408	19	2	728	919075408	KRANFUEHRERKABINE ANBA
BLECH 4X119X70 S315MC FE//	978682708	32	4	175	919082708	DREHBUEHNE KPL.
BLECH 4X120X80 S315MC FE//	97085363	68	1	588	919297008	ZENTRALSCHMIERANLAGE O
BLECH 4X121X75 S315MC FE//	97045860	6	1	81	917322008	ZENTRALSCHMIERUNG RAUP
BLECH 4X121X75 S315MC FE//	97045860	6	1	105	917322208	ZENTRALSCHMIERUNG RAUP
BLECH 4X1225X155 S315MC	97056133	14	1	267	96032892	DIESELMOTOR VORM.
BLECH 4X122X700 S315MC FE	97003872	46	2	534	917347708	SA-BOCK
BLECH 4X122X700 S315MC FE	97003872	63	3	831	919304308	S-ANLENKSTUECK VORM.
BLECH 4X123X137 S315MC T Z	97046777	89	2	488	918999008	LAUFSTEG DREHBUEHNE
BLECH 4X1256X321 S315MC	97062176	11	1	138	918011308	UNTERTEIL VORM.
BLECH 4X125X30 S315MC FE//	97122524	82	1	268	96032892	DIESELMOTOR VORM.
BLECH 4X126X30 S315MC FE//	97063970	75	2	268	96032892	DIESELMOTOR VORM.
BLECH 4X127X1320 S315MC	97019834	144	2	832	919304308	S-ANLENKSTUECK VORM.
BLECH 4X134X75 S315MC FE//	97042999	70	1	181	969344108	MONTAGETEILE DREHBUEHN
BLECH 4X137X123 S315MC T Z	97046778	90	2	488	918999008	LAUFSTEG DREHBUEHNE
BLECH 4X138X138 S315MC FE	975208408	19	24	111	918589408	HYDRAULISCHE ABSTUETZUN
BLECH 4X138X143 S315MC FE	97050741	31	2	804	917517908	AUFNAHME GEGENGEWICHT
BLECH 4X138X143 S315MC FE	97050746	34	2	804	917517908	AUFNAHME GEGENGEWICHT
BLECH 4X138X20 S315MC FE//	97044966	29	2	301	96032897	KUEHLER VORM.
BLECH 4X140X245 S315MC FE	97035382	17	8	221	917451208	WINDE 4 VORM.
BLECH 4X140X82 S315MC FE//	97037207	17	2	301	96032897	KUEHLER VORM.
BLECH 4X140X83 S315MC FE//	97037215	24	1	301	96032897	KUEHLER VORM.
BLECH 4X140X93 S315MC FE//	956093308	52	1	181	969344108	MONTAGETEILE DREHBUEHN
BLECH 4X140X93 S315MC FE//	956093308	309	1	252	967787908	ZUSATZHYDRAULIK MONTAGE
BLECH 4X141X25 S315MC FE//	974601208	96	2	488	918999008	LAUFSTEG DREHBUEHNE

11.2.2020

etk\_en\_de\_098257 LR 11000

1400

**LIEBHERR**Alphabetical index  
Alphabetischer Index



Bezeichnung	Artikel	Pos.	Menge	Seite	Baugruppe	Bezeichnung
BLECH 4X143X100 S315MC FE	97050744	32	2	804	917517908	AUFNAHME GEGENGEWICHT
BLECH 4X143X100 S315MC FE	97050745	33	2	804	917517908	AUFNAHME GEGENGEWICHT
BLECH 4X143X30 S315MC FE//	97050176	72	1	268	96032892	DIESELMOTOR VORM.
BLECH 4X148X819 S315MC FE	97035729	16	1	453	918981908	BATTERIELAGERUNG
BLECH 4X1500X122 S315MC	97036299	17	4	893	917078808	S-ZWISCHENSTUECK
BLECH 4X150X50 S315MC FE//	97010163	56	1	181	969344108	MONTAGETEILE DREHBUEHN
BLECH 4X150X50 S315MC FE//	971510808	8	1	588	919297008	ZENTRALSCHMIERANLAGE O
BLECH 4X151X89 S315MC FE//	97049471	115	1	536	917347708	SA-BOCK
BLECH 4X1533X198 S315MC	97054602	4	1	499	969259908	LAUFSTEG DREHBUEHNE REC
BLECH 4X156X190 S315MC FE	97039470	10	6	181	969344108	MONTAGETEILE DREHBUEHN
BLECH 4X156X298 S315MC FE	97041363	43	1	181	969344108	MONTAGETEILE DREHBUEHN
BLECH 4X156X450 S315MC FE	97041357	41	2	181	969344108	MONTAGETEILE DREHBUEHN
BLECH 4X158X190 S315MC FE	97042998	69	2	181	969344108	MONTAGETEILE DREHBUEHN
BLECH 4X159X275 S315MC FE	97034141	5	1	191	917438108	WINDE 1 VORM.
BLECH 4X159X275 S315MC FE	97034141	5	1	212	917454008	WINDE 2 VORM.
BLECH 4X162X270 S315MC FE	97062015	51	1	138	918011308	UNTERTEIL VORM.
BLECH 4X166X138 S315MC FE	97056173	17	1	267	96032892	DIESELMOTOR VORM.
BLECH 4X166X343 S315MC FE	97054461	2	1	792	919477008	ZUS.HYDR.BALLASTWAGEN V-
BLECH 4X167X165 S315MC FE	97039738	145	1	832	919304308	S-ANLENKSTUECK VORM.
BLECH 4X167X25 S315MC T Z	977852108	52	4	138	918011308	UNTERTEIL VORM.
BLECH 4X167X25 S315MC T Z	977852108	15	4	804	917517908	AUFNAHME GEGENGEWICHT
BLECH 4X168X177 S315MC FE	97019039	64	1	17	918005408	RAUPENMITTELTEIL
BLECH 4X170X90 S315MC FE//	97051398	179	1	832	919304308	S-ANLENKSTUECK VORM.
BLECH 4X173X230 S315MC FE	97042215	12	1	798	918470508	FREMDEINSPEISUNG
BLECH 4X1750X161 S315MC	97036296	14	1	893	917078808	S-ZWISCHENSTUECK
BLECH 4X180X111 S315MC FE	97043105	68	2	181	969344108	MONTAGETEILE DREHBUEHN
BLECH 4X180X200 S315MC FE	97038345	2	1	140	968284308	MONTAGETEILE UNTERTEIL
BLECH 4X182X248 S315MC FE	97056228	21	1	267	96032892	DIESELMOTOR VORM.
BLECH 4X182X338 S315MC FE	97039462	3	1	181	969344108	MONTAGETEILE DREHBUEHN
BLECH 4X182X40 S315MC FE//	971739608	57	1	181	969344108	MONTAGETEILE DREHBUEHN
BLECH 4X185X30 S315MC FE//	97055167	77	2	268	96032892	DIESELMOTOR VORM.
BLECH 4X185X30 S315MC FE//	97055167	17	2	446	919384808	SCHALLDAEMPFERANLAGE
BLECH 4X185X380 S315MC	97037259	15	1	267	96032892	DIESELMOTOR VORM.
BLECH 4X187X168 S315MC FE	97037209	18	1	301	96032897	KUEHLER VORM.
BLECH 4X188X190 S315MC FE	97056136	16	1	267	96032892	DIESELMOTOR VORM.
BLECH 4X189X75 S315MC FE//	97041772	45	1	181	969344108	MONTAGETEILE DREHBUEHN
BLECH 4X190X1100 S315MC	97055160	16	1	446	919384808	SCHALLDAEMPFERANLAGE
BLECH 4X190X174 S315MC T Z	978308508	22	7	491	968283208	LAUFSTEG DREHBUEHNE LI
BLECH 4X190X209 S315MC T Z	978308408	23	2	491	968283208	LAUFSTEG DREHBUEHNE LI
BLECH 4X1975X127 S315MC	97042452	59	1	181	969344108	MONTAGETEILE DREHBUEHN
BLECH 4X200X155 S315MC FE	975472908	61	1	181	969344108	MONTAGETEILE DREHBUEHN
BLECH 4X200X70 S315MC FE//	97050177	1	1	1016	968938308	SENSOR VORM.
BLECH 4X203X246 S315MC FE	97054460	1	1	792	919477008	ZUS.HYDR.BALLASTWAGEN V-
BLECH 4X20X247 S315MC FE//	955002908	51	1	175	919082708	DREHBUEHNE KPL.
BLECH 4X210X143 S315MC FE	97053636	66	2	588	919297008	ZENTRALSCHMIERANLAGE O
BLECH 4X211X168 S315MC FE	97041855	46	1	181	969344108	MONTAGETEILE DREHBUEHN
BLECH 4X218X429 S315MC FE	97038747	45	2	491	968283208	LAUFSTEG DREHBUEHNE LI
BLECH 4X219X80 S315MC FE//	97006879	15	2	577	918789208	KRAFTSTOFFBEHALTER KPL
BLECH 4X2200X161 S315MC	97036297	15	1	893	917078808	S-ZWISCHENSTUECK
BLECH 4X2205X262 S315MC	97039154	28	1	606	96040390	GERAEUSCHDAEMMUNG OBE
BLECH 4X220X156 S315MC FE	971290308	95	1	182	969344108	MONTAGETEILE DREHBUEHN
BLECH 4X220X368 S315MC T Z	97049015	1	1	184	968907408	PARKKONSOLE SCHLAEUCHE
BLECH 4X220X91 S315MC FE//	97055168	18	1	446	919384808	SCHALLDAEMPFERANLAGE
BLECH 4X221X890 S315MC FE	97035730	17	1	453	918981908	BATTERIELAGERUNG
BLECH 4X222X512 S315MC FE	97044371	87	1	182	969344108	MONTAGETEILE DREHBUEHN
BLECH 4X227X936 X5CRNI18-1	97044911	2	1	783	968646208	KAMERAHALTER VORM.
BLECH 4X230X158 S315MC FE	97044329	84	2	182	969344108	MONTAGETEILE DREHBUEHN
BLECH 4X231X151 S315MC FE	97034146	8	1	191	917438108	WINDE 1 VORM.
BLECH 4X231X151 S315MC FE	97034146	8	1	212	917454008	WINDE 2 VORM.
BLECH 4X231X151 S315MC FE	97034146	38	1	221	917451208	WINDE 4 VORM.

11.2.2020

etk\_en\_de\_098257 LR 11000

1401

**LIEBHERR**Alphabetical index  
Alphabetischer Index

Bezeichnung	Artikel	Pos.	Menge	Seite	Baugruppe	Bezeichnung
BLECH 4X231X151 S315MC FE	97034146	10	1	930	917473608	WINDE 6 VORM.
BLECH 4X231X53 S315MC FE//	97046163	6	1	274	96033379	BEFESTIGUNGSTEILE DRUC
BLECH 4X235X190 S315MC FE	97058646	17	12	800	917863208	TRANSPORTABLAGE
BLECH 4X240X386 S315MC FE	97036378	7	1	449	917828308	LUFTFILTERANLAGE KPL.
BLECH 4X2430X226 S315MC	97041624	44	1	181	969344108	MONTAGETEILE DREHBUEHN
BLECH 4X246X100 S315MC T Z	97062109	86	2	17	918005408	RAUPENMITTELTEIL
BLECH 4X246X125 S315MC T Z	97062057	85	5	17	918005408	RAUPENMITTELTEIL
BLECH 4X246X368 S315MC FE	97054480	3	1	792	919477008	ZUS.HYDR.BALLASTWAGEN V-
BLECH 4X2490X161 S315MC	97028899	22	8	886	917078708	S-ZWISCHENSTUECK
BLECH 4X2490X161 S315MC	97028899	22	6	893	917078808	S-ZWISCHENSTUECK
BLECH 4X2490X161 S315MC	97028899	22	8	906	917079208	S-ZWISCHENSTUECK
BLECH 4X2490X161 S315MC	97028899	22	8	911	917571208	S-ZWISCHENSTUECK
BLECH 4X249X80 S315MC FE//	97036380	9	2	449	917828308	LUFTFILTERANLAGE KPL.
BLECH 4X250X268 S315MC FE	97031172	14	2	582	919140308	OELBEHAELTER KPL.
BLECH 4X251X50 S315MC FE//	97065613	33	1	606	96040390	GERAEUSCHDAEMMUNG OBE
BLECH 4X255X126 S315MC FE	97043001	72	1	182	969344108	MONTAGETEILE DREHBUEHN
BLECH 4X255X187 S315MC FE	97061020	46	1	993	919219508	F-ANSCHLUSSKOPF
BLECH 4X258X50 S315MC FE//	97038739	29	1	491	968283208	LAUFSTEG DREHBUEHNE LI
BLECH 4X260X174 S315MC T Z	97038738	21	2	491	968283208	LAUFSTEG DREHBUEHNE LI
BLECH 4X2667X160 S315MC	97030350	29	2	874	917190908	S-ZWISCHENSTUECK
BLECH 4X2667X160 S315MC	97030350	29	2	882	917333908	S-ZWISCHENSTUECK
BLECH 4X2667X160 S315MC	97030350	21	2	923	917191008	SL-REDUZIERSTUECK
BLECH 4X269X293 S315MC FE	97042687	64	1	267	96032892	DIESELMOTOR VORM.
BLECH 4X270X155 S315MC T Z	97046776	88	2	488	918999008	LAUFSTEG DREHBUEHNE
BLECH 4X270X155 S315MC T Z	97047091	91	2	488	918999008	LAUFSTEG DREHBUEHNE
BLECH 4X271X170 S315MC FE	97129878	5	2	788	919408908	VERBOLZUNG DB-SCHWEBE
BLECH 4X272X50 S315MC FE//	97038740	30	1	491	968283208	LAUFSTEG DREHBUEHNE LI
BLECH 4X276X323 S315MC FE	97044330	85	1	182	969344108	MONTAGETEILE DREHBUEHN
BLECH 4X279X108 S315MC FE	97037263	19	1	267	96032892	DIESELMOTOR VORM.
BLECH 4X283X189 S315MC FE	97050200	2	1	1015	96038853	SENSORTRAEGER KPL.
BLECH 4X283X189 S315MC FE	97050201	3	1	1015	96038853	SENSORTRAEGER KPL.
BLECH 4X285X60 S315MC FE//	97042144	47	1	181	969344108	MONTAGETEILE DREHBUEHN
BLECH 4X285X60 S315MC FE//	97042144	23	1	728	919075408	KRANFUEHRERKABINE ANBA
BLECH 4X286X298 S315MC FE	97118136	24	2	446	919384808	SCHALLDAEMPFERANLAGE
BLECH 4X287X113 S315MC T Z	97038381	20	4	487	918999008	LAUFSTEG DREHBUEHNE
BLECH 4X288X226 S315MC FE	97042635	62	1	267	96032892	DIESELMOTOR VORM.
BLECH 4X290X207 S315MC FE	97056229	22	1	267	96032892	DIESELMOTOR VORM.
BLECH 4X293X166 S315MC FE	97061979	44	4	138	918011308	UNTERTEIL VORM.
BLECH 4X2970X161 S315MC	97028898	22	2	874	917190908	S-ZWISCHENSTUECK
BLECH 4X2970X161 S315MC	97028898	22	2	882	917333908	S-ZWISCHENSTUECK
BLECH 4X2970X161 S315MC	97028898	20	2	923	917191008	SL-REDUZIERSTUECK
BLECH 4X302X219 S315MC FE	97034927	9	1	191	917438108	WINDE 1 VORM.
BLECH 4X302X219 S315MC FE	97034927	9	1	212	917454008	WINDE 2 VORM.
BLECH 4X305X185 S315MC FE	97043179	74	2	182	969344108	MONTAGETEILE DREHBUEHN
BLECH 4X306X497 S315MC FE	97039461	2	1	181	969344108	MONTAGETEILE DREHBUEHN
BLECH 4X30X105 S315MC FE//	953696908	5	1	140	968284308	MONTAGETEILE UNTERTEIL
BLECH 4X30X105 S315MC FE//	953696908	2	1	554	917691308	ZENTRALSCHMIERUNG
BLECH 4X30X105 S315MC FE//	953696908	6	1	588	919297008	ZENTRALSCHMIERANLAGE O
BLECH 4X30X141 S315MC T Z	97048030	72	2	17	918005408	RAUPENMITTELTEIL
BLECH 4X310X112 S315MC FE	97036300	18	2	893	917078808	S-ZWISCHENSTUECK
BLECH 4X312X159 S315MC FE	97056178	20	1	267	96032892	DIESELMOTOR VORM.
BLECH 4X316X240 S315MC FE	977498608	19	1	181	969344108	MONTAGETEILE DREHBUEHN
BLECH 4X323X60 S315MC FE//	97031164	16	2	577	918789208	KRAFTSTOFFBEHAELTER KPL
BLECH 4X323X860 S315MC	97031391	34	1	830	919304308	S-ANLENKSTUECK VORM.
BLECH 4X334X50 S315MC FE//	97038741	31	1	491	968283208	LAUFSTEG DREHBUEHNE LI
BLECH 4X335X136 S315MC FE	97041577	92	2	61	917291608	RAUPENTRAEGER LI.
BLECH 4X335X136 S315MC FE	97041577	92	2	94	917291708	RAUPENTRAEGER RE.
BLECH 4X337X113 S315MC FE	979806308	7	2	577	918789208	KRAFTSTOFFBEHAELTER KPL
BLECH 4X341X98 S315MC FE//	97055197	21	1	446	919384808	SCHALLDAEMPFERANLAGE
BLECH 4X348X113 S315MC T Z	97059464	2	6	500	969540008	TREPPE KPL.

11.2.2020

etk\_en\_de\_098257 LR 11000

1402

**LIEBHERR**

Alphabetical index  
Alphabetischer Index

Bezeichnung	Artikel	Pos.	Menge	Seite	Baugruppe	Bezeichnung
BLECH 4X359X103 S315MC FE	97111661	1	1	572	96033811	KRAFTSTOFFFILTER VORM.
BLECH 4X366X300 S315MC	97037255	13	1	267	96032892	DIESELMOTOR VORM.
BLECH 4X368X204 S315MC FE	97055311	27	1	446	919384808	SCHALLDAEMPFERANLAGE
BLECH 4X373X430 S315MC FE	97071523	20	1	751	96000697	WISCHANLAGE EINBAU
BLECH 4X383X211 S315MC FE	97056244	23	1	267	96032892	DIESELMOTOR VORM.
BLECH 4X384X350 S315MC FE	97031758	1	1	1082	96031241	MECH.BEFESTIGUNGSTEILE
BLECH 4X384X350 S315MC FE	97118186	1	1	1085	96034669	MECH.BEFESTIGUNGSTEILE
BLECH 4X386X169 S315MC FE	978179508	15	2	582	919140308	OELBEHALTER KPL.
BLECH 4X398X116 S315MC FE	97041578	93	2	61	917291608	RAUPENTRAEGER LI.
BLECH 4X398X116 S315MC FE	97041578	93	2	94	917291708	RAUPENTRAEGER RE.
BLECH 4X399X128 S315MC FE	97043505	70	1	268	96032892	DIESELMOTOR VORM.
BLECH 4X419X272 S315MC FE	97124827	35	2	984	919326208	DREHBUEHNENVERLAENGER
BLECH 4X421X981 S315MC FE	97037212	21	2	301	96032897	KUEHLER VORM.
BLECH 4X423X225 S315MC FE	97039467	8	2	181	969344108	MONTAGETEILE DREHBUEHN
BLECH 4X425X97 S315MC FE//	97036379	8	2	449	917828308	LUFTFILTERANLAGE KPL.
BLECH 4X429X126 S315MC FE	97031163	6	2	577	918789208	KRAFTSTOFFBEHALTER KPL
BLECH 4X438X327 S315MC FE	97039044	22	1	606	96040390	GERAEUSCHDAEMMUNG OBE
BLECH 4X450X100 S315MC	975744708	136	3	832	919304308	S-ANLENKSTUECK VORM.
BLECH 4X458X369 X5CRNI18-1	97074779	36	1	781	967956208	KAMERAANBAU DREHBUEHN
BLECH 4X476X1496 S315MC	97065612	32	1	606	96040390	GERAEUSCHDAEMMUNG OBE
BLECH 4X480X112 S315MC FE	97028904	25	4	874	917190908	S-ZWISCHENSTUECK
BLECH 4X480X112 S315MC FE	97028904	25	4	882	917333908	S-ZWISCHENSTUECK
BLECH 4X480X112 S315MC FE	97028904	25	4	886	917078708	S-ZWISCHENSTUECK
BLECH 4X480X112 S315MC FE	97028904	25	2	893	917078808	S-ZWISCHENSTUECK
BLECH 4X480X112 S315MC FE	97028904	25	4	906	917079208	S-ZWISCHENSTUECK
BLECH 4X480X112 S315MC FE	97028904	25	4	911	917571208	S-ZWISCHENSTUECK
BLECH 4X480X486 S315MC FE	97027787	51	1	60	917291608	RAUPENTRAEGER LI.
BLECH 4X480X486 S315MC FE	97027788	52	1	60	917291608	RAUPENTRAEGER LI.
BLECH 4X480X486 S315MC FE	97027817	51	1	93	917291708	RAUPENTRAEGER RE.
BLECH 4X480X486 S315MC FE	97027818	52	1	93	917291708	RAUPENTRAEGER RE.
BLECH 4X490X206 S315MC FE	97048236	9	1	458	919384908	HARNSTOFFANLAGE
BLECH 4X501X1092 S315MC	97061877	42	1	138	918011308	UNTERTEIL VORM.
BLECH 4X505X231 S315MC FE	97044331	86	1	182	969344108	MONTAGETEILE DREHBUEHN
BLECH 4X50X430 S315MC FE//	97062481	53	1	138	918011308	UNTERTEIL VORM.
BLECH 4X517X506 X5CRNI18-1	97041883	35	1	781	967956208	KAMERAANBAU DREHBUEHN
BLECH 4X523X310 S315MC FE	97034139	4	1	191	917438108	WINDE 1 VORM.
BLECH 4X523X310 S315MC FE	97034139	4	1	212	917454008	WINDE 2 VORM.
BLECH 4X524X138 S315MC T Z	97056529	82	2	488	918999008	LAUFSTEG DREHBUEHNE
BLECH 4X524X607 S315MC	97044984	36	1	728	919075408	KRANFUEHRERKABINE ANBA
BLECH 4X526X563 S315MC T Z	97038906	64	1	488	918999008	LAUFSTEG DREHBUEHNE
BLECH 4X52X32 S315MC FE//	97024783	22	1	735	969752608	SCHEIBEN EINBAU
BLECH 4X530X562 S315MC FE	97027790	54	1	60	917291608	RAUPENTRAEGER LI.
BLECH 4X530X562 S315MC FE	97027820	54	1	93	917291708	RAUPENTRAEGER RE.
BLECH 4X540X119 S315MC FE	97047924	163	2	832	919304308	S-ANLENKSTUECK VORM.
BLECH 4X546X397 S315MC	97037973	48	1	267	96032892	DIESELMOTOR VORM.
BLECH 4X550X220 S315MC T Z	97049013	1	1	183	968907308	PARKKONSOLE SCHLAEUCHE
BLECH 4X55X116 S315MC FE//	956468908	120	2	182	969344108	MONTAGETEILE DREHBUEHN
BLECH 4X561X116 S315MC	97055235	23	2	446	919384808	SCHALLDAEMPFERANLAGE
BLECH 4X561X633 S315MC	97042686	63	1	267	96032892	DIESELMOTOR VORM.
BLECH 4X561X859 S315MC FE	97115234	14	12	1036	919220008	F-KOPFSTUECK
BLECH 4X566X345 S315MC FE	97062932	97	1	488	918999008	LAUFSTEG DREHBUEHNE
BLECH 4X566X374 S315MC FE	97038746	44	1	491	968283208	LAUFSTEG DREHBUEHNE LI
BLECH 4X567X417 S315MC T Z	97038376	25	1	487	918999008	LAUFSTEG DREHBUEHNE
BLECH 4X571X421 S315MC T Z	97038389	2	1	496	968287208	KLAPPTRITT VORM.
BLECH 4X582X268 S315MC T Z	97038385	12	2	487	918999008	LAUFSTEG DREHBUEHNE
BLECH 4X605X161 S315MC FE	97031845	29	2	886	917078708	S-ZWISCHENSTUECK
BLECH 4X605X161 S315MC FE	97031845	29	1	893	917078808	S-ZWISCHENSTUECK
BLECH 4X605X161 S315MC FE	97031845	29	2	906	917079208	S-ZWISCHENSTUECK
BLECH 4X605X161 S315MC FE	97031845	29	2	911	917571208	S-ZWISCHENSTUECK
BLECH 4X605X622 S315MC FE	97027789	53	1	60	917291608	RAUPENTRAEGER LI.

11.2.2020

etk\_en\_de\_098257 LR 11000

1403

**LIEBHERR**

Alphabetical index  
Alphabetischer Index

Bezeichnung	Artikel	Pos.	Menge	Seite	Baugruppe	Bezeichnung
BLECH 4X605X622 S315MC FE	97027819	53	1	93	917291708	RAUPENTRAEGER RE.
BLECH 4X60X100 S315MC FE//	97043000	71	1	181	969344108	MONTAGETEILE DREHBUEHN
BLECH 4X60X103 S315MC FE//	955152508	18	2	181	969344108	MONTAGETEILE DREHBUEHN
BLECH 4X60X50 S315MC FE//	975614108	103	2	535	917347708	SA-BOCK
BLECH 4X630X168 S315MC	97135364	9	1	930	917473608	WINDE 6 VORM.
BLECH 4X635X756 S315MC FE	97123216	1	1	857	96038419	NEIGUNGSGEBER ANBAU
BLECH 4X648X385 S315MC	97037268	24	1	267	96032892	DIESELMOTOR VORM.
BLECH 4X660X728 S315MC T Z	97038903	61	1	488	918999008	LAUFSTEG DREHBUEHNE
BLECH 4X684X481 S315MC FE	979554608	64	5	831	919304308	S-ANLENKSTUECK VORM.
BLECH 4X687X417 S315MC T Z	97038383	16	1	487	918999008	LAUFSTEG DREHBUEHNE
BLECH 4X688X660 S315MC T Z	97038904	62	1	488	918999008	LAUFSTEG DREHBUEHNE
BLECH 4X70X297 S315MC FE//	97043135	111	1	536	917347708	SA-BOCK
BLECH 4X70X306 S315MC FE//	97053543	52	4	923	917191008	SL-REDUZIERSTUECK
BLECH 4X70X99 S315MC FE//	97038532	20	16	606	96040390	GERAEUSCHDAEMMUNG OBE
BLECH 4X745X444 S315MC	97031165	9	1	568	917473108	BRENNSTOFFBEHAELTER O
BLECH 4X747X288 S315MC	97055192	20	1	446	919384808	SCHALLDAEMPFERANLAGE
BLECH 4X754X706 S315MC	97121817	1	1	1044	96037097	LEITER VORM.
BLECH 4X762X150 S315MC	97037974	49	1	267	96032892	DIESELMOTOR VORM.
BLECH 4X788X356 S315MC	979240708	2	1	568	917473108	BRENNSTOFFBEHAELTER O
BLECH 4X80X152 S315MC FE//	97067327	67	1	139	918011308	UNTERTEIL VORM.
BLECH 4X80X80 S315MC FE//	973099408	37	4	874	917190908	S-ZWISCHENSTUECK
BLECH 4X80X80 S315MC FE//	973099408	37	4	882	917333908	S-ZWISCHENSTUECK
BLECH 4X80X80 S315MC FE//	973099408	37	4	886	917078708	S-ZWISCHENSTUECK
BLECH 4X80X80 S315MC FE//	973099408	37	2	893	917078808	S-ZWISCHENSTUECK
BLECH 4X80X80 S315MC FE//	973099408	37	4	906	917079208	S-ZWISCHENSTUECK
BLECH 4X80X80 S315MC FE//	973099408	37	4	911	917571208	S-ZWISCHENSTUECK
BLECH 4X830X422 S315MC FE	97034145	7	1	191	917438108	WINDE 1 VORM.
BLECH 4X830X422 S315MC FE	97034145	7	1	212	917454008	WINDE 2 VORM.
BLECH 4X832X784 S315MC	97121847	1	1	1045	96037098	LEITER VORM.
BLECH 4X842X1028 S315MC	97068647	102	1	488	918999008	LAUFSTEG DREHBUEHNE
BLECH 4X846X321 S315MC FE	97062177	12	1	138	918011308	UNTERTEIL VORM.
BLECH 4X85X60 S315MC FE//	978587308	9	1	237	917645608	MONTAGEWINDE VORM.
BLECH 4X860X161 S315MC FE	97115821	101	2	301	96032897	KUEHLER VORM.
BLECH 4X860X161 S315MC FE	97115822	102	2	301	96032897	KUEHLER VORM.
BLECH 4X861X201 S315MC	97094873	9	1	491	968283208	LAUFSTEG DREHBUEHNE LI
BLECH 4X873X196 S315MC FE	97036796	6	1	930	917473608	WINDE 6 VORM.
BLECH 4X890X486 S315MC FE	97039460	1	1	181	969344108	MONTAGETEILE DREHBUEHN
BLECH 4X89X151 S315MC FE//	97049470	114	1	536	917347708	SA-BOCK
BLECH 4X90X117 S315MC FE//	97039471	11	7	181	969344108	MONTAGETEILE DREHBUEHN
BLECH 4X90X67 S315MC FE//	954113708	8	8	480	917079908	DREHBUEHNENVERKLEIDUN
BLECH 4X93X50 S315MC FE//	970921108	14	1	954	968134408	MECH.ANBAUTEILE SCHEINW
BLECH 4X942X308 S315MC FE	97037213	22	2	301	96032897	KUEHLER VORM.
BLECH 4X960X202 S315MC FE	978810808	62	4	831	919304308	S-ANLENKSTUECK VORM.
BLECH 4X97X77 S315MC FE//	978587408	10	1	237	917645608	MONTAGEWINDE VORM.
BLECH 4X983X174 S315MC	97094874	16	1	491	968283208	LAUFSTEG DREHBUEHNE LI
BLECH 4X98X100 S315MC FE//	971290108	99	1	182	969344108	MONTAGETEILE DREHBUEHN
BLECH 4X98X246 S315MC FE//	97044391	88	1	182	969344108	MONTAGETEILE DREHBUEHN
BLECH 4X999X366 S315MC FE	97052524	69	2	17	918005408	RAUPENMITTELTEIL
BLECH 4x136x107 S315MC FE//	970520308	17	2	181	969344108	MONTAGETEILE DREHBUEHN
BLECH 4x160x40 S315MC	970130508	47	1	993	919219508	F-ANSCHLUSSKOPF
BLECH 4x73x30 S315MC FE//	970350108	8	2	554	917691308	ZENTRALSCHMIERUNG
BLECH 4x73x30 S315MC FE//	970350108	23	5	588	919297008	ZENTRALSCHMIERANLAGE O
BLECH 4x73x30 S315MC FE//	970350108	173	2	832	919304308	S-ANLENKSTUECK VORM.
BLECH 4x73x30 S315MC FE//	970350108	13	2	869	917692108	ZENTRALSCHMIERUNG
BLECH 50X175X300 S960QL+	979358408	8	4	187	917077708	BOLZEN S-ANLENKSTUECK
BLECH 5X1069X253 S355MC	97039464	5	1	181	969344108	MONTAGETEILE DREHBUEHN
BLECH 5X110X122 X5CRNI18-1	97008318	6	1	783	968646208	KAMERAHALTER VORM.
BLECH 5X110X20 S355MC FE//	976861108	12	4	756	918064308	SCHIEBETUER EINBAU
BLECH 5X1117X627 ALMG3 H	97039028	(1)	1	606	96040390	GERAEUSCHDAEMMUNG OBE
BLECH 5X1131X657 ALMG3 H	97057322	1	1	615	969427308	DECKEL KPL.

11.2.2020

etk\_en\_de\_098257 LR 11000

1404

**LIEBHERR**Alphabetical index  
Alphabetischer Index

Bezeichnung	Artikel	Pos.	Menge	Seite	Baugruppe	Bezeichnung
BLECH 5X1131X717 ALMG3 H	97057321	1	1	614	969427208	DECKEL KPL.
BLECH 5X1169X356 S355MC	97039643	143	1	832	919304308	S-ANLENKSTUECK VORM.
BLECH 5X1191X410 ALMG3 H	97053136	(1)	1	606	96040390	GERAEUSCHDAEMMUNG OBE
BLECH 5X125X100 S700MC	954754708	3	1	1018	96029160	BOLZEN VORM.
BLECH 5X1310X325 ALMG3 H	97039051	(1)	1	606	96040390	GERAEUSCHDAEMMUNG OBE
BLECH 5X1352X225 S355MC	97116085	12	1	267	96032892	DIESELMOTOR VORM.
BLECH 5X140X100 S700MC	955051808	30	4	175	919082708	DREHBUEHNE KPL.
BLECH 5X140X100 S700MC	955051808	42	2	923	917191008	SL-REDUZIERSTUECK
BLECH 5X140X100 S700MC	955051808	4	1	999	96038848	BOLZEN VORM.
BLECH 5X1415X334 S355MC	97027792	58	1	61	917291608	RAUPENTRAEGER LI.
BLECH 5X1415X334 S355MC	97027793	59	1	61	917291608	RAUPENTRAEGER LI.
BLECH 5X1415X340 S355MC	97027827	58	1	94	917291708	RAUPENTRAEGER RE.
BLECH 5X1415X340 S355MC	97027828	59	1	94	917291708	RAUPENTRAEGER RE.
BLECH 5X1449X335 S355MC	97027796	62	1	61	917291608	RAUPENTRAEGER LI.
BLECH 5X1449X335 S355MC	97032686	62	1	94	917291708	RAUPENTRAEGER RE.
BLECH 5X1451X335 S355MC	97027795	61	1	61	917291608	RAUPENTRAEGER LI.
BLECH 5X1451X335 S355MC	97032685	61	1	94	917291708	RAUPENTRAEGER RE.
BLECH 5X1620X259 S355MC T	97038690	14	1	487	918999008	LAUFSTEG DREHBUEHNE
BLECH 5X1620X259 S355MC T	97038690	1	1	497	968904008	TRAEGER VORM.
BLECH 5X1815X335 S355MC	97027791	57	1	61	917291608	RAUPENTRAEGER LI.
BLECH 5X1815X335 S355MC	97027791	57	1	94	917291708	RAUPENTRAEGER RE.
BLECH 5X1815X335 S355MC	97027794	60	1	61	917291608	RAUPENTRAEGER LI.
BLECH 5X1815X335 S355MC	97027794	60	1	94	917291708	RAUPENTRAEGER RE.
BLECH 5X1965X225 S355MC	97037250	8	1	267	96032892	DIESELMOTOR VORM.
BLECH 5X215X290 S355MC FE	97039463	4	1	181	969344108	MONTAGETEILE DREHBUEHN
BLECH 5X280X120 S355MC FE	972028708	3	1	140	968284308	MONTAGETEILE UNTERTEIL
BLECH 5X2850X308 S355MC	97116311	7	1	267	96032892	DIESELMOTOR VORM.
BLECH 5X285X189 S355MC FE	97025532	26	1	267	96032892	DIESELMOTOR VORM.
BLECH 5X299X209 S355MC FE	97025533	27	1	267	96032892	DIESELMOTOR VORM.
BLECH 5X3011X239 S355MC	97116095	6	1	267	96032892	DIESELMOTOR VORM.
BLECH 5X368X141 S355MC FE	97027806	78	8	61	917291608	RAUPENTRAEGER LI.
BLECH 5X368X141 S355MC FE	97027806	78	8	94	917291708	RAUPENTRAEGER RE.
BLECH 5X379X375 S700MC	97031166	20	1	577	918789208	KRAFTSTOFFBEHALTER KPL
BLECH 5X379X375 S700MC	97031167	21	1	577	918789208	KRAFTSTOFFBEHALTER KPL
BLECH 5X393X60 S355MC FE//	956442808	53	2	874	917190908	S-ZWISCHENSTUECK
BLECH 5X393X60 S355MC FE//	956442808	52	2	882	917333908	S-ZWISCHENSTUECK
BLECH 5X393X60 S355MC FE//	956442808	49	4	886	917078708	S-ZWISCHENSTUECK
BLECH 5X393X60 S355MC FE//	956442808	49	6	893	917078808	S-ZWISCHENSTUECK
BLECH 5X393X60 S355MC FE//	956442808	49	4	906	917079208	S-ZWISCHENSTUECK
BLECH 5X393X60 S355MC FE//	956442808	49	4	911	917571208	S-ZWISCHENSTUECK
BLECH 5X393X60 S355MC FE//	956442808	3	2	916	96037301	SEILSCHUTZ
BLECH 5X393X60 S355MC FE//	956442808	34	4	923	917191008	SL-REDUZIERSTUECK
BLECH 5X464X460 S700MC	97031170	5	1	582	919140308	OELBEHALTER KPL.
BLECH 5X464X460 S700MC	97031171	6	1	582	919140308	OELBEHALTER KPL.
BLECH 5X531X772 S355MC FE	97116219	2	2	1043	96032654	SEILROLLE VORM.
BLECH 5X58X290 X5CRNI18-10	97040330	3	2	767	968397108	LEITER KPL.
BLECH 5X602X80 S700MC	974782708	44	4	60	917291608	RAUPENTRAEGER LI.
BLECH 5X602X80 S700MC	974782708	44	4	93	917291708	RAUPENTRAEGER RE.
BLECH 5X661X451 ALMG3 H11	97052001	1	1	612	969054708	DECKEL KPL.
BLECH 5X70X70 S355MC FE//	979930908	187	2	833	919304308	S-ANLENKSTUECK VORM.
BLECH 5X759X204 S355MC	97037210	19	2	301	96032897	KUEHLER VORM.
BLECH 5X884X134 S355MC	97037251	9	1	267	96032892	DIESELMOTOR VORM.
BLECH 5X893X191 S355MC	97037252	10	1	267	96032892	DIESELMOTOR VORM.
BLECH 5X953X451 ALMG3 H11	97052023	1	1	613	969056008	DECKEL KPL.
BLECH 5X95X137 X5CRNI18-1	978979808	1	1	784	965669108	FUEHRUNG
BLECH 6X128X166 S355MC	955101708	22	2	181	969344108	MONTAGETEILE DREHBUEHN
BLECH 6X223X437 S355MC FE	97065013	2	1	989	969944608	HALTERUNG KPL.
BLECH 6X289X335 S355MC FE	97129976	102	1	1037	919220008	F-KOPFSTUECK
BLECH 6X423X291 S355MC FE	97065015	1	2	990	969944708	HALTERUNG VORM.
BLECH 6X66X134 S355MC FE//	97062931	95	2	488	918999008	LAUFSTEG DREHBUEHNE

11.2.2020

etk\_en\_de\_098257 LR 11000

1405

**LIEBHERR**Alphabetical index  
Alphabetischer Index

Bezeichnung	Artikel	Pos.	Menge	Seite	Baugruppe	Bezeichnung
BLECH 6X90X123 S355MC	954017708	21	2	181	969344108	MONTAGETEILE DREHBUEHN
BLECH 6X938X995 S355MC T Z	97038379	22	1	487	918999008	LAUFSTEG DREHBUEHNE
BLECH 800X100 S315MC	975589508	135	3	832	919304308	S-ANLENKSTUECK VORM.
BLECH 8X1039X705 S355MC T	97059463	1	2	500	969540008	TREPPE KPL.
BLECH 8X237X237 S355MC FE	97113064	1	2	1070	96038653	SEIL VORM.
BLECH 8X300X50 S355MC FE//	955404808	48	2	874	917190908	S-ZWISCHENSTUECK
BLECH 8X300X50 S355MC FE//	955404808	56	2	882	917333908	S-ZWISCHENSTUECK
BLECH 8X300X50 S355MC FE//	955404808	31	5	886	917078708	S-ZWISCHENSTUECK
BLECH 8X300X50 S355MC FE//	955404808	31	5	893	917078808	S-ZWISCHENSTUECK
BLECH 8X300X50 S355MC FE//	955404808	31	5	906	917079208	S-ZWISCHENSTUECK
BLECH 8X300X50 S355MC FE//	955404808	31	5	911	917571208	S-ZWISCHENSTUECK
BLECH 8X300X50 S355MC FE//	955404808	28	2	923	917191008	SL-REDUZIERSTUECK
BLECH 8X310X725 S355MC T Z	97038377	23	2	487	918999008	LAUFSTEG DREHBUEHNE
BLECH 8X96X96 S700MC	976648308	38	2	267	96032892	DIESELMOTOR VORM.
BLECH 8X96X96 S700MC FLZN	976179708	37	2	267	96032892	DIESELMOTOR VORM.
BLECH 8x40x276 S700MC	970833608	90	2	831	919304308	S-ANLENKSTUECK VORM.
BLECH ALMG3 H111	97006045	36	1	923	917191008	SL-REDUZIERSTUECK
BLECH ALMG3 H111	97006045	19	1	993	919219508	F-ANSCHLUSSKOPF
BLECH ALMG3 H111	973200408	76	2	831	919304308	S-ANLENKSTUECK VORM.
BLECH DC01 FE//ZNNI8//CN//T	978637208	12	2	16	918005408	RAUPENMITTELTEIL
BLECH DC01 FE//ZNNI8//CN//T	978637208	88	2	61	917291608	RAUPENTRAEGER LI.
BLECH DC01 FE//ZNNI8//CN//T	978637208	88	2	94	917291708	RAUPENTRAEGER RE.
BLECH DC01 FE//ZNNI8//CN//T	978637208	4	1	140	968284308	MONTAGETEILE UNTERTEIL
BLECH DC01 FE//ZNNI8//CN//T	978637208	176	1	832	919304308	S-ANLENKSTUECK VORM.
BLECH KPL.	969056608	74	1	268	96032892	DIESELMOTOR VORM.
BLECH KPL. FE//ZNNI8//CN//TO	967998108	6	1	458	919384908	HARNSTOFFANLAGE
BLECH KPL. FE//ZNNI8//CN//TO	967998208	7	1	458	919384908	HARNSTOFFANLAGE
BLECH KPL. FE//ZNNI8//CN//TO	969470408	12	1	618	969443908	GERAEUSCHDAEMMUNG UN
BLECH KPL. FE//ZNNI8//CN//TO	969470608	13	1	618	969443908	GERAEUSCHDAEMMUNG UN
BLECH KPL. FE//ZNNI8//CN//TO	969471708	14	1	618	969443908	GERAEUSCHDAEMMUNG UN
BLECH KPL. FE//ZNNI8//CN//TO	969472008	15	1	618	969443908	GERAEUSCHDAEMMUNG UN
BLECH RAL 7016, SDGL, GT 4X	977392908	2	1	759	964588408	FUEHRUNG VORM.
BLECH RD120X2 DC01 FE//ZN	953638208	5	2	1066	96035475	SCHWINGE KPL.
BLECH RD64X4 S315MC FE//	954706208	9	16	799	917508308	TRANSPORTABLAGE
BLECH S235JR	10136914	2	1	352	11365727	OELMODUL LINKS VORM.
BLECH S315MC FE//ZNNI8//CN/	953741108	101	1	182	969344108	MONTAGETEILE DREHBUEHN
BLECH S315MC FE//ZNNI8//CN/	953741108	45	1	1013	919219708	F-ANLENKSTUECK
BLECH S315MC FE//ZNNI8//CN/	970762808	94	7	182	969344108	MONTAGETEILE DREHBUEHN
BLECH SCHWK.	968169508	5	1	453	918981908	BATTERIELAGERUNG
BLECH SCHWK.	968232808	2	2	562	917080608	MONTAGEEINRICHTUNG RA
BLECH SCHWK.	968243508	1	1	267	96032892	DIESELMOTOR VORM.
BLECH SCHWK.	968243608	2	1	267	96032892	DIESELMOTOR VORM.
BLECH SCHWK.	968243708	3	1	267	96032892	DIESELMOTOR VORM.
BLECH SCHWK.	968243908	5	1	267	96032892	DIESELMOTOR VORM.
BLECH SCHWK.	968484708	20	2	301	96032897	KUEHLER VORM.
BLECH SCHWK.	969135408	21	1	606	96040390	GERAEUSCHDAEMMUNG OBE
BLECH SCHWK.	969340408	4	1	267	96032892	DIESELMOTOR VORM.
BLECH SCHWK. FE//ZNNI8//CN/	967257808	39	2	470	918810308	STUERSTAND
BLECH SCHWK. RAL 7016,SD	965291708	27	1	756	918064308	SCHIEBETUER EINBAU
BLECH SCHWK. RAL 9005,M,G	96007783	9	1	737	96000684	FRONTSCHIEBE KPL.
BLECH SCHWK. RAL 9005,M,G	96012698	43	1	735	969752608	SCHEIBEN EINBAU
BLECH SCHWK. T ZN O	969314008	79	1	729	919075408	KRANFUEHRERKABINE ANBA
BLECH SCHWK.LINKS	967826208	5	1	560	917080508	ROLLENLAGERUNG
BLECH SCHWK.RECHTS	967826108	4	1	560	917080508	ROLLENLAGERUNG
BLECH VORM.	96022603	1	1	510	96033360	ELEKTRIK ANBAUTEILE KABIN
BLECH VORM.	967978608	23	4	618	969443908	GERAEUSCHDAEMMUNG UN
BLECHKLEMMME 62X117 ST	10336327	3	1	595	918531108	SPIEGELANBAU KRANFUEHR
BLECHMUTTER M8 480H SPF	12100332	359	3	269	96032892	DIESELMOTOR VORM.
BLECHMUTTER M8 480H SPF	12100332	56	26	301	96032897	KUEHLER VORM.
BLECHMUTTER M8 480H SPF	12100332	32	8	449	917828308	LUFTFILTERANLAGE KPL.

11.2.2020

etk\_en\_de\_098257 LR 11000

1406

**LIEBHERR**Alphabetical index  
Alphabetischer Index

Bezeichnung	Artikel	Pos.	Menge	Seite	Baugruppe	Bezeichnung
BLECHMUTTER M8 480H SPF	12100332	62	18	607	96040390	GERAEUSCHDAEMMUNG OBE
BLECHMUTTER M8 480H SPF	12100332	22	28	618	969443908	GERAEUSCHDAEMMUNG UN
BLECHSCHRAUBE ISO 7049 ST	10876381	53	2	511	96033360	ELEKTRIK ANBAUTEILE KABIN
BLECHSCHRAUBE ISO 7049 ST	10875793	21	2	527	917191108	KLIMAANLAGE
BLECHSCHRAUBE ISO 7049 ST	553168708	22	2	44	967907608	SCHALTKASTEN VORM.
BLECHSCHRAUBE ISO 7049 ST	553168708	19	2	631	969245308	ELEKTRIK KLEMMKASTEN DB
BLECHSCHRAUBE ISO 7049 ST	553168708	288	2	1002	96035575	KLEMMKASTEN KPL.
BLECHSCHRAUBE ISO 7050 ST	10876382	20	2	735	969752608	SCHEIBEN EINBAU
BLECHSCHRAUBE ISO 7050 ST	10876382	53	20	746	96028393	INNENVERKLEIDUNG EINBAU
BLLENDE	10875953	3	1	956	10872003	ARBEITSSCHEINWERFER
BLLENDE SCHWK. RAL 7016 SP	964944108	19	1	746	96028393	INNENVERKLEIDUNG EINBAU
BLINDNIET 3,2X4,3-5,9	704212708	84	4	661	96033320	AUFBAUTEILE MONTAGETAPE
BLINDNIET 4,0X10,5	704232308	23	2	44	967907608	SCHALTKASTEN VORM.
BLINDNIET 4,0X10,5	704232308	85	47	661	96033320	AUFBAUTEILE MONTAGETAPE
BLINDNIET 4,0X10,5	704232308	6	6	662	968095808	MONTAGEEINHEIT VORM.
BLINDNIETMUTTER M4 K=1,0-	413006208	(3)	32	660	96033320	AUFBAUTEILE MONTAGETAPE
BLINDNIETMUTTER M5 K=1,0-3	10042592	27	4	44	967907608	SCHALTKASTEN VORM.
BLINDNIETMUTTER M5 K=1,0-3	10042592	18	27	743	919075308	KRANFUEHRERKABINE VORM.
BLINDNIETMUTTER M5 K=1,0-3	10042592	15	23	756	918064308	SCHIEBETUER EINBAU
BLINDNIETMUTTER M6 K=1,5-	10042593	32	1	510	96033360	ELEKTRIK ANBAUTEILE KABIN
BLINDNIETMUTTER M6 K=1,5-	10042593	(4)	1	660	96033320	AUFBAUTEILE MONTAGETAPE
BLINDNIETMUTTER M6 K=1,5-	10042593	5	6	738	964560908	DACHSCHEIBE VORM.
BLINDNIETMUTTER M6 K=1,5-	10042593	17	71	743	919075308	KRANFUEHRERKABINE VORM.
BLINDNIETMUTTER M6 K=1,5-	10042593	3	7	752	964720408	PEDALTRAEGER EINBAU
BLINDNIETMUTTER M8 K=1,8-5	12100289	(5)	6	660	96033320	AUFBAUTEILE MONTAGETAPE
BLINDNIETMUTTER M8 K=1,8-5	12100289	19	5	743	919075308	KRANFUEHRERKABINE VORM.
BLINDNIETMUTTER M8 K=1,8-5	12100289	2	12	752	964720408	PEDALTRAEGER EINBAU
BLINDNIETMUTTER M8 K=1,8-5	12100289	24	2	756	918064308	SCHIEBETUER EINBAU
BLINDPLATTE	511489408	51	1	201	967787708	ZUSATZHYDRAULIK WINDE 1
BLINDPLATTE	511489408	51	1	216	967787808	ZUSATZHYDRAULIK WINDE 2
BLINDPLATTE	511489408	51	1	941	96047485	ZUSATZHYDRAULIK WINDE 6
BLINDSTECKER DT 2 POLIG	10353004	534	1	627	96040449	KABELSTRANG
BLINDSTECKER W200BSL	968662908	30	1	50	967908108	KABELLISTE MITTELSTUECK
BLINDSTECKER W200BSR	968663008	40	1	50	967908108	KABELLISTE MITTELSTUECK
BLINDSTECKER X1910BS	968346208	31	1	632	96033469	KABELLISTE DREHBUEHNE
BLINDSTECKER X1980BS	969211908	30	1	842	919301108	ELEKTRIK S-ANLENKSTUECK
BLINDSTECKER X540BS	96028063	37	1	632	96033469	KABELLISTE DREHBUEHNE
BLINDSTOPFEN	692404908	811	2	634	96033473	KABELSTRANG
BLINDSTOPFEN	692404908	811	2	853	96040591	LEITUNG
BLINDSTOPFEN	692404908	811	2	1004	96035583	LEITUNG
BLINDSTOPFEN	692404908	811	2	1022	96038562	LEITUNG
BLINDSTOPFEN	692404908	811	1	1072	96035578	LEITUNG
BLINDSTOPFEN 3,6MM SILIK	602331108	806	46	628	96040449	KABELSTRANG
BLINDSTOPFEN 3,9-4,1MM SIL	10870403	844	1	630	96040437	KABELSTRANG
BLINDSTOPFEN AMP JPT-SER	602329208	807	2	628	96040449	KABELSTRANG
BLINDSTOPFEN BAUREIHE_M	604518908	812	24	634	96033473	KABELSTRANG
BLINDSTOPFEN BAUREIHE_M	604518908	812	1	1021	96038775	DRAEHTE KPL.
BLINDSTOPFEN BAUREIHE_M	604518908	812	1	1049	96038967	DRAEHTE KPL.
BLINDSTOPFEN BAUREIHE_M	604518908	812	4	1072	96035578	LEITUNG
BLINDSTOPFEN DEUTSCH GR	7368253	823	5	506	96021228	KABELSTRANG
BLINDSTOPFEN DEUTSCH GR	7368253	823	3	628	96040449	KABELSTRANG
BLINDSTOPFEN DEUTSCH GR	7368253	823	1	630	96040437	KABELSTRANG
BLINDSTOPFEN DEUTSCH GR	7368253	823	1	634	96033473	KABELSTRANG
BLINDSTOPFEN DEUTSCH-ST	10800046	842	1	628	96040449	KABELSTRANG
BLINDSTOPFEN DIN 72585 4	692405808	817	3	628	96040449	KABELSTRANG
BLINDSTOPFEN DIN 72585 4	692405808	817	2	630	96040437	KABELSTRANG
BLINDSTOPFEN DIN 72585 7	692405708	822	2	76	967971708	KABELSTRANG
BLINDSTOPFEN DIN 72585 7	692405708	822	2	634	96033473	KABELSTRANG
BLINDSTOPFEN MCON 1,23,5	10813642	836	1	630	96040437	KABELSTRANG
BLINDSTOPFEN VST11/4"ED A3	477704008	25	4	112	512391108	ABSTUETZZYLINDER

11.2.2020

etk\_en\_de\_098257 LR 11000

1407

**LIEBHERR**Alphabetical index  
Alphabetischer Index

Bezeichnung	Artikel	Pos.	Menge	Seite	Baugruppe	Bezeichnung
BLINDSTOPFEN VST11/4"ED A3	477704008	658	1	161	969733008	ZUSATZHYDRAULIK DREHBUE
BLINDSTOPFEN VST11/4"ED A3	477704008	22	4	166	11341035	STUEERBLOCK
BLINDSTOPFEN VST11/4"ED A3	477704008	628	1	201	967787708	ZUSATZHYDRAULIK WINDE 1
BLINDSTOPFEN VST11/4"ED A3	477704008	628	1	216	967787808	ZUSATZHYDRAULIK WINDE 2
BLINDSTOPFEN VST11/4"ED A3	477704008	71	2	589	919297008	ZENTRALSCHMIERANLAGE O
BLINDSTOPFEN VST11/4"ED A3	477704008	661	9	691	96032955	HYDRAULIK
BLINDSTOPFEN VST11/4"ED A3	477704008	33	2	695	11211288	STUEERBLOCK
BLINDSTOPFEN VST11/4"ED A3	477704008	200	4	705	10413255	UMSCHALTBLOCK
BLINDSTOPFEN VST11/4"ED A3	477704008	2	3	713	511308608	PROPORTIONALVENTIL
BLINDSTOPFEN VST11/4"ED A3	477704008	632	1	942	96047485	ZUSATZHYDRAULIK WINDE 6
BLINDSTOPFEN VSTM10X1E	477705508	629	2	764	96033157	DRUCKLUFTANLAGE
BLOCK	510713808	1	1	40	511497508	DRUCKMINDERVENTIL
BLOCK	510713808	1	1	720	510438508	DRUCKMINDERVENTIL
BLOCK	510714308	14	1	40	511497508	DRUCKMINDERVENTIL
BLOCK	510714308	14	1	720	510438508	DRUCKMINDERVENTIL
BODENMATTE 1188X829X28	977145408	9	1	746	96028393	INNENVERKLEIDUNG EINBAU
BODENMATTE 1214X894X209	977145308	8	1	746	96028393	INNENVERKLEIDUNG EINBAU
BODENPLATTE 2.4M GS22NIM	97053263	1	73	55	96006203	BODENPLATTEN VORM.
BODENPLATTEN KPL. 2.4M	917076208	6	2	8	LR 11000 -0	LIEBHERR RAUPENKRAN LR
BODENPLATTEN VORM. 2.4M	96006203	1	1	54	917076208	BODENPLATTEN KPL.
BODENVERKLEIDUNG ALUC	97037615	1	1	619	968255808	DECKEL VORM.
BODENVERKLEIDUNG ALUC	97037616	1	1	620	968255908	DECKEL VORM.
BODENVERKLEIDUNG ALUC	97037617	1	1	621	968256008	DECKEL VORM.
BODENVERKLEIDUNG ALUC	97037618	1	1	622	968256108	DECKEL VORM.
BOLZEN 100.0X157 35NICRM	976243008	2	1	1038	96037041	ZUGGLASCHE KPL.
BOLZEN 100.0X165 35NICRM	97024242	2	2	984	919326208	DREHBUEHNENVERLAENGER
BOLZEN 100.0X200 35NICRM	97121582	7	1	1029	96039026	ZUGGLASCHE KPL.
BOLZEN 100.0X200 35NICRM	97121582	7	1	1030	96039027	ZUGGLASCHE KPL.
BOLZEN 100.0X200 35NICRM	97121582	2	1	1040	96037042	ZUGGLASCHE KPL.
BOLZEN 100.0X210 35NICRM	97125851	2	2	788	919408908	VERBOLZUNG DB-SCHWEBE
BOLZEN 100.0X275 35NICRM	946627708	71	2	61	917291608	RAUPENTRAEGER LI.
BOLZEN 100.0X275 35NICRM	946627708	71	2	94	917291708	RAUPENTRAEGER RE.
BOLZEN 105.0X168 35NICRM	97050002	4	1	1013	919219708	F-ANLENKSTUECK
BOLZEN 105.0X233 35NICRM	97035017	27	4	175	919082708	DREHBUEHNE KPL.
BOLZEN 105.0X345 35NICRM	97050003	25	1	1013	919219708	F-ANLENKSTUECK
BOLZEN 120.0X210 35NICRM	97028313	10	2	534	917347708	SA-BOCK
BOLZEN 120.0X237 35NICRM	976499408	44	2	923	917191008	SL-REDUZIERSTUECK
BOLZEN 120.0X237 35NICRM	976499408	1	1	999	96038848	BOLZEN VORM.
BOLZEN 120.0X240 35NICRM	97028314	11	2	534	917347708	SA-BOCK
BOLZEN 120.0X275 35NICRM	97122593	1	1	1008	96038042	BOLZEN VORM.
BOLZEN 120.0X377 35NICRM	97036292	12	2	893	917078808	S-ZWISCHENSTUECK
BOLZEN 130.0X239 35NICRM	97028311	5	1	540	967846208	ZUGSTANGE KPL.
BOLZEN 130.0X247 35NICRM	97030846	5	8	111	918589408	HYDRAULISCHE ABSTUETZUN
BOLZEN 130.0X290 35NICRM	97123903	2	1	996	96038863	LASCHE VORM.
BOLZEN 130.0X316 35NICRM	97028315	12	2	534	917347708	SA-BOCK
BOLZEN 140.0X291 35NICRM	97028894	4	2	830	919304308	S-ANLENKSTUECK VORM.
BOLZEN 140.0X291 35NICRM	97028894	2	4	874	917190908	S-ZWISCHENSTUECK
BOLZEN 140.0X291 35NICRM	97028894	2	4	882	917333908	S-ZWISCHENSTUECK
BOLZEN 140.0X291 35NICRM	97028894	2	4	886	917078708	S-ZWISCHENSTUECK
BOLZEN 140.0X291 35NICRM	97028894	2	4	893	917078808	S-ZWISCHENSTUECK
BOLZEN 140.0X291 35NICRM	97028894	2	4	906	917079208	S-ZWISCHENSTUECK
BOLZEN 140.0X291 35NICRM	97028894	2	4	911	917571208	S-ZWISCHENSTUECK
BOLZEN 140.0X291 35NICRM	97028894	2	1	918	96039781	BOLZEN VORM.
BOLZEN 140.0X291 35NICRM	97028894	46	2	923	917191008	SL-REDUZIERSTUECK
BOLZEN 15.0X168 S355J2C+C	97112803	6	4	1065	919222808	FA-BOCK
BOLZEN 160.0X280 35NICRM	97123857	22	2	993	919219508	F-ANSCHLUSSKOPF
BOLZEN 16X30 X5CrNi18-10	10136876	6	2	321	10125646	OELABSCHIEDER ANBAU
BOLZEN 170.0X265 35NICRM	97028826	12	4	125	917076808	MECH.ZUSATZABSTUETZUNG
BOLZEN 18.0X400 S355J2C+C	978501408	82	2	831	919304308	S-ANLENKSTUECK VORM.
BOLZEN 19X78 X8CRNI18-9	976888308	11	2	760	964588308	FUEHRUNG VORM.

11.2.2020

etk\_en\_de\_098257 LR 11000

1408

**LIEBHERR**

Alphabetical index  
Alphabetischer Index



Bezeichnung	Artikel	Pos.	Menge	Seite	Baugruppe	Bezeichnung
BOLZEN 20.0X120 S355J2G3	97059383	17	8	175	919082708	DREHBUEHNE KPL.
BOLZEN 20.0X205 S355J2C+C	97087234	13	2	1065	919222808	FA-BOCK
BOLZEN 220.0X255 35NICRM	97028303	5	2	534	917347708	SA-BOCK
BOLZEN 220.0X505 35NICRM	97027729	27	4	60	917291608	RAUPENTRAEGER LI.
BOLZEN 220.0X505 35NICRM	97027729	27	4	93	917291708	RAUPENTRAEGER RE.
BOLZEN 240.0X325 35NICRM	97032567	9	2	138	918011308	UNTERTEIL VORM.
BOLZEN 25.0X105 42CRMO4+Q	971625908	98	4	61	917291608	RAUPENTRAEGER LI.
BOLZEN 25.0X105 42CRMO4+Q	971625908	98	4	94	917291708	RAUPENTRAEGER RE.
BOLZEN 25.0X418 S355J2G3C+	97022886	47	2	487	918999008	LAUFSTEG DREHBUEHNE
BOLZEN 25.0X465 S355J2G3C+	979610808	12	2	804	917517908	AUFNAHME GEGENGEWICHT
BOLZEN 25.0X52 S355J2G3C+	971973608	3	1	474	962282208	ARMLEHNE LINKS
BOLZEN 25.0X52 S355J2G3C+	971973608	3	1	476	962282308	ARMLEHNE RECHTS
BOLZEN 280.0X400 35NICRM	97032590	10	2	138	918011308	UNTERTEIL VORM.
BOLZEN 30.0X116 35NICRMOV	97081702	4	8	1006	919219608	F-MONTAGEEINHEIT
BOLZEN 30.0X228 S355J2C+C	948902708	74	2	535	917347708	SA-BOCK
BOLZEN 30.0X346 35NICRMOV	97028905	19	4	125	917076808	MECH.ZUSATZABSTUETZUNG
BOLZEN 30.0X65 35NICRMOV	97038823	65	1	729	919075408	KRANFUEHRERKABINE ANBA
BOLZEN 35.0 X131 35NICRMOV	97053157	53	1	728	919075408	KRANFUEHRERKABINE ANBA
BOLZEN 35.0X120 35NICRMOV	97038811	48	3	728	919075408	KRANFUEHRERKABINE ANBA
BOLZEN 35.0X123 35NICRMOV	97055646	80	1	729	919075408	KRANFUEHRERKABINE ANBA
BOLZEN 35.0X147 35NICRMOV	97019987	53	2	487	918999008	LAUFSTEG DREHBUEHNE
BOLZEN 35.0X165 35NICRMOV	972205708	10	2	804	917517908	AUFNAHME GEGENGEWICHT
BOLZEN 35.0X165 35NICRMOV	972205708	29	2	984	919326208	DREHBUEHNENVERLAENGER
BOLZEN 35.0X178 35NICRMOV	97049539	4	2	788	919408908	VERBOLZUNG DB-SCHWEBE
BOLZEN 35.0X187 35NICRMOV	977597408	81	1	535	917347708	SA-BOCK
BOLZEN 35.0X210 35NICRMOV	979358708	18	4	187	917077708	BOLZEN S-ANLENKSTUECK
BOLZEN 35.0X228 35NICRMOV	97049469	113	2	536	917347708	SA-BOCK
BOLZEN 35.0X282 35NICRMOV	97042030	7	8	111	918589408	HYDRAULISCHE ABSTUETZUN
BOLZEN 35.0X62 35NICRMOV	97019869	33	8	138	918011308	UNTERTEIL VORM.
BOLZEN 35.0X70 35NICRMOV	979358808	22	8	187	917077708	BOLZEN S-ANLENKSTUECK
BOLZEN 35.0X75 35NICRMOV	97023431	62	1	729	919075408	KRANFUEHRERKABINE ANBA
BOLZEN 390.0X540 35NICRM	97034131	3	2	187	917077708	BOLZEN S-ANLENKSTUECK
BOLZEN 40X60X50 S355J2C+C	451237208	82	4	17	918005408	RAUPENMITTELTEIL
BOLZEN 45.0 X122 35NICRMOV	949653808	50	2	728	919075408	KRANFUEHRERKABINE ANBA
BOLZEN 45.0X123 35NICRMOV	97034144	9	4	187	917077708	BOLZEN S-ANLENKSTUECK
BOLZEN 45.0X140 35NICRMOV	975686908	5	2	493	968309908	PODEST KPL.
BOLZEN 45.0X150 35NICRMOV	97033388	56	1	535	917347708	SA-BOCK
BOLZEN 45.0X153 35NICRMOV	97032091	7	4	16	918005408	RAUPENMITTELTEIL
BOLZEN 45.0X155 35NICRMOV	977326408	14	1	1074	919222908	F-RUECKHALTESICHERUNG
BOLZEN 45.0X207 35NICRMOV	97004857	3	2	989	969944608	HALTERUNG KPL.
BOLZEN 45.0X265 35NICRMOV	97027804	72	2	61	917291608	RAUPENTRAEGER LI.
BOLZEN 45.0X265 35NICRMOV	97027804	72	2	94	917291708	RAUPENTRAEGER RE.
BOLZEN 45.0X285 35NICRMOV	97058632	11	4	800	917863208	TRANSPORTABLAGE
BOLZEN 45.0X400 35NICRMOV	97088877	22	2	1013	919219708	F-ANLENKSTUECK
BOLZEN 45.0X64 35NICRMOV	976637308	58	1	728	919075408	KRANFUEHRERKABINE ANBA
BOLZEN 45.0X66 35NICRMOV	97039807	57	1	728	919075408	KRANFUEHRERKABINE ANBA
BOLZEN 45X183 35NICRMOV12	955998208	22	8	175	919082708	DREHBUEHNE KPL.
BOLZEN 45x76 35NICRMOV12	970056908	8	2	213	968161808	SCHUTZWALZE KPL.
BOLZEN 50.0X100 35NICRMOV	97028337	17	4	534	917347708	SA-BOCK
BOLZEN 50.0X203 35NICRMOV	97028340	20	4	534	917347708	SA-BOCK
BOLZEN 50.0X400 S355J2C+C	97027785	42	2	60	917291608	RAUPENTRAEGER LI.
BOLZEN 50.0X400 S355J2C+C	97027785	42	2	93	917291708	RAUPENTRAEGER RE.
BOLZEN 55.0 X158 35NICRMOV	939249808	24	2	728	919075408	KRANFUEHRERKABINE ANBA
BOLZEN 55.0X165 35NICRMOV	97013907	55	1	535	917347708	SA-BOCK
BOLZEN 55.0X207 35NICRMOV	953552708	21	1	540	967846208	ZUGSTANGE KPL.
BOLZEN 55.0X300 35NICRMOV	97000828	31	4	60	917291608	RAUPENTRAEGER LI.
BOLZEN 55.0X300 35NICRMOV	97000828	31	4	93	917291708	RAUPENTRAEGER RE.
BOLZEN 55.0X520 35NICRMOV	974213008	8	2	125	917076808	MECH.ZUSATZABSTUETZUNG
BOLZEN 65.0 X0 35NICRMOV12	945720508	7	1	1074	919222908	F-RUECKHALTESICHERUNG
BOLZEN 65.0X103 35NICRMOV	97108594	10	3	1074	919222908	F-RUECKHALTESICHERUNG

11.2.2020

etk\_en\_de\_098257 LR 11000

1409

**LIEBHERR**Alphabetical index  
Alphabetischer Index

Bezeichnung	Artikel	Pos.	Menge	Seite	Baugruppe	Bezeichnung
BOLZEN 65.0X129 35NICRMOV	978499208	8	2	537	967852308	SA-BOCK AUFSTELLVORRIC
BOLZEN 65.0X140 35NICRMOV	97018390	2	1	1074	919222908	F-RUECKHALTESICHERUNG
BOLZEN 65.0X145 35NICRMOV	97115418	63	2	1037	919220008	F-KOPFSTUECK
BOLZEN 65.0X187 35NICRMOV	976649908	16	2	874	917190908	S-ZWISCHENSTUECK
BOLZEN 65.0X187 35NICRMOV	976649908	16	2	882	917333908	S-ZWISCHENSTUECK
BOLZEN 65.0X187 35NICRMOV	976649908	16	2	886	917078708	S-ZWISCHENSTUECK
BOLZEN 65.0X187 35NICRMOV	976649908	16	2	906	917079208	S-ZWISCHENSTUECK
BOLZEN 65.0X187 35NICRMOV	976649908	16	2	911	917571208	S-ZWISCHENSTUECK
BOLZEN 70.0X126 35NICRMOV	97066821	6	1	1069	96035533	LASCHE KPL.
BOLZEN 70.0X140 35NICRMOV	97119311	7	2	1066	96035475	SCHWINGE KPL.
BOLZEN 70.0X148 35NICRMOV	97123548	5	1	1038	96037041	ZUGLASCHE KPL.
BOLZEN 70.0X203 35NICRMOV	97027115	5	1	542	967981008	ZUGSTANGE KPL.
BOLZEN 70.0X203 35NICRMOV	97027115	10	1	875	967746908	STANGE KPL.
BOLZEN 70.0X203 35NICRMOV	97027115	10	1	888	967743808	STANGE KPL.
BOLZEN 70.0X203 35NICRMOV	97027115	5	1	895	967897608	ZUGSTANGE KPL.
BOLZEN 70.0X203 35NICRMOV	97027115	5	1	897	968190108	ZUGSTANGE KPL.
BOLZEN 70.0X220 35NICRMOV	97027114	4	1	542	967981008	ZUGSTANGE KPL.
BOLZEN 70.0X220 35NICRMOV	97027114	4	1	875	967746908	STANGE KPL.
BOLZEN 70.0X220 35NICRMOV	97027114	4	1	888	967743808	STANGE KPL.
BOLZEN 70.0X220 35NICRMOV	97027114	4	1	895	967897608	ZUGSTANGE KPL.
BOLZEN 70.0X220 35NICRMOV	97027114	4	1	897	968190108	ZUGSTANGE KPL.
BOLZEN 70.0X220 35NICRMOV	97027114	7	1	899	968190208	ZUGSTANGE KPL.
BOLZEN 70.0X310 35NICRMOV	97037484	116	3	831	919304308	S-ANLENKSTUECK VORM.
BOLZEN 70.0X385 35NICRMOV	97037519	117	1	831	919304308	S-ANLENKSTUECK VORM.
BOLZEN 75.0X175 35NICRMOV	975824908	19	1	562	917080608	MONTAGEEINRICHTUNG RA
BOLZEN 75.0X178 35NICRMOV	97043085	5	2	537	967852308	SA-BOCK AUFSTELLVORRIC
BOLZEN 75.0X200 35NICRMOV	97026767	6	1	540	967846208	ZUGSTANGE KPL.
BOLZEN 75.0X220 35NICRMOV	97026766	15	1	540	967846208	ZUGSTANGE KPL.
BOLZEN 75.0X285 35NICRMOV	97033530	5	4	175	919082708	DREHBUEHNE KPL.
BOLZEN 75.0X290 35NICRMOV	97033539	10	4	175	919082708	DREHBUEHNE KPL.
BOLZEN 75.0X300 35NICRMOV	97033506	4	2	175	919082708	DREHBUEHNE KPL.
BOLZEN 75.0X300 35NICRMOV	97050890	46	2	175	919082708	DREHBUEHNE KPL.
BOLZEN 75.0X408 35NICRMOV	97036912	14	1	562	917080608	MONTAGEEINRICHTUNG RA
BOLZEN 75.0X440 35NICRMOV	97027730	28	2	60	917291608	RAUPENTRAEGER LI.
BOLZEN 75.0X440 35NICRMOV	97027730	28	2	93	917291708	RAUPENTRAEGER RE.
BOLZEN 75.0x220 35NICRMOV	970591808	3	2	799	917508308	TRANSPORTABLAGE
BOLZEN 80.0X200 35NICRMOV	97000073	6	2	562	917080608	MONTAGEEINRICHTUNG RA
BOLZEN 80.0X245 35NICRMOV	972141808	3	1	988	968455908	FUSS KPL.
BOLZEN 80.0X370 35NICRMOV	97037473	115	4	831	919304308	S-ANLENKSTUECK VORM.
BOLZEN 85.0X135 35NICRMOV	97035945	9	2	839	917084408	S-RUECKHALTESICHERUNG
BOLZEN 85.0X165 35NICRMOV	97119424	2	1	1067	96035525	ZUGLASCHE KPL.
BOLZEN 85.0X190 35NICRMOV	97110939	1	1	1018	96029160	BOLZEN VORM.
BOLZEN 85.0X190 35NICRMOV	97119428	8	1	1029	96039026	ZUGLASCHE KPL.
BOLZEN 85.0X190 35NICRMOV	97119428	8	1	1030	96039027	ZUGLASCHE KPL.
BOLZEN 85.0X190 35NICRMOV	97119428	3	1	1040	96037042	ZUGLASCHE KPL.
BOLZEN 85.0X190 35NICRMOV	97119428	9	1	1067	96035525	ZUGLASCHE KPL.
BOLZEN 85.0X258 35NICRMOV	97121573	2	1	1061	96037007	ABSPANNSEIL KPL.
BOLZEN 85.0X258 35NICRMOV	97121573	2	2	1076	96037810	ABSPANNSEIL KPL.
BOLZEN 85.0X258 35NICRMOV	97121573	2	1	1077	96037814	ABSPANNSEIL KPL.
BOLZEN 8X19,5X16,5 11SMN	10872333	13	2	735	969752608	SCHEIBEN EINBAU
BOLZEN 90.0X114 35NICRMOV	97119310	4	1	1066	96035475	SCHWINGE KPL.
BOLZEN 90.0X212 35NICRMOV	97122590	1	1	1007	96038041	BOLZEN VORM.
BOLZEN 90.0X290 35NICRMOV	97030847	6	8	111	918589408	HYDRAULISCHE ABSTUETZUN
BOLZEN DIN 1434 5X40X35 X	451000208	1	1	979	967936408	WINDWARNUNG VORM.
BOLZEN DIN 1435 16X40X35	451241208	24	4	830	919304308	S-ANLENKSTUECK VORM.
BOLZEN DIN 1435 20X45X38 S	451222208	4	4	237	917645608	MONTAGEWINDE VORM.
BOLZEN DIN 1435 20X45X38 S	451222208	13	20	491	968283208	LAUFSTEG DREHBUEHNE LI
BOLZEN DIN 1435 20X45X38 S	451222208	10	1	805	965575208	ZENTRIERUNG KPL.
BOLZEN DIN 1435 20X60X50	451223108	87	4	488	918999008	LAUFSTEG DREHBUEHNE
BOLZEN DIN 1435 20X60X50	451223108	7	8	499	969259908	LAUFSTEG DREHBUEHNE REC

11.2.2020

etk\_en\_de\_098257 LR 11000

1410

**LIEBHERR**

Alphabetical index  
Alphabetischer Index

Bezeichnung	Artikel	Pos.	Menge	Seite	Baugruppe	Bezeichnung
BOLZEN DIN 1435 20X65X58	451222408	52	8	16	918005408	RAUPENMITTELTEIL
BOLZEN DIN 1435 20X65X58	451222408	9	24	121	917076708	LAUFSTEG RAUPENFAHRWER
BOLZEN DIN 1435 20X65X58	451222408	88	12	831	919304308	S-ANLENKSTUECK VORM.
BOLZEN DIN 1435 20X65X58	451222408	20	14	984	919326208	DREHBUEHNENVERLAENGER
BOLZEN DIN 1435 25X145X137	451226608	18	4	138	918011308	UNTERTEIL VORM.
BOLZEN DIN 1435 25X160X152	451227408	50	4	487	918999008	LAUFSTEG DREHBUEHNE
BOLZEN DIN 1435 25X90X80 4	451226808	52	4	487	918999008	LAUFSTEG DREHBUEHNE
BOLZEN DIN 1435 25X90X80 4	451226808	19	4	560	917080508	ROLLENLAGERUNG
BOLZEN DIN 1436 20X85X78 3	451422308	24	4	121	917076708	LAUFSTEG RAUPENFAHRWER
BOLZEN DIN 1436 25X220X212	451426808	9	4	125	917076808	MECH.ZUSATZABSTUETZUNG
BOLZEN DIN 1436 30X105X97 3	451430808	13	4	874	917190908	S-ZWISCHENSTUECK
BOLZEN DIN 1436 30X105X97 3	451430808	13	4	882	917333908	S-ZWISCHENSTUECK
BOLZEN DIN 1436 30X105X97 3	451430808	13	4	886	917078708	S-ZWISCHENSTUECK
BOLZEN DIN 1436 30X105X97 3	451430808	13	4	906	917079208	S-ZWISCHENSTUECK
BOLZEN DIN 1436 30X105X97 3	451430808	13	4	911	917571208	S-ZWISCHENSTUECK
BOLZEN DIN 1436 40X90X78	451436708	83	1	17	918005408	RAUPENMITTELTEIL
BOLZEN ISO 2340 B16X60X50	450019108	3	2	113	96016050	ABSTUETZPLATTE KPL.
BOLZEN ISO 2340 B20X230X21	452554008	106	1	1037	919220008	F-KOPFSTUECK
BOLZEN ISO 2340 B20X330X3	450023708	2	1	857	96038419	NEIGUNGSGEBER ANBAU
BOLZEN ISO 2340 B20X330X3	450023708	76	1	1037	919220008	F-KOPFSTUECK
BOLZEN ISO 2340 B20X330X3	450023708	2	1	1082	96031241	MECH.BEFESTIGUNGSTEILE
BOLZEN ISO 2340 B20X370X3	450022208	3	2	1085	96034669	MECH.BEFESTIGUNGSTEILE
BOLZEN ISO 2340 B20X400X3	452550908	104	2	488	918999008	LAUFSTEG DREHBUEHNE
BOLZEN ISO 2340 B20X480X4	452549308	100	1	488	918999008	LAUFSTEG DREHBUEHNE
BOLZEN ISO 2340 B20X500X4	450023208	59	2	831	919304308	S-ANLENKSTUECK VORM.
BOLZEN ISO 2340 B30X255X2	452541408	70	2	535	917347708	SA-BOCK
BOLZEN ISO 2340 B70X160X1	450046308	3	1	132	926573208	MONTAGEROLLE
BOLZEN ISO 2341 B14X100X92	453008808	101	4	61	917291608	RAUPENTRAEGER LI.
BOLZEN ISO 2341 B14X100X92	453008808	101	4	94	917291708	RAUPENTRAEGER RE.
BOLZEN ISO 2341 B16X135X12	453008508	18	4	830	919304308	S-ANLENKSTUECK VORM.
BOLZEN ISO 2341 B16X162X15	453008308	19	4	830	919304308	S-ANLENKSTUECK VORM.
BOLZEN ISO 2341 B18X75X68 3	10425725	17	1	1013	919219708	F-ANLENKSTUECK
BOLZEN ISO 2341 B20X115X10	453020908	20	10	491	968283208	LAUFSTEG DREHBUEHNE LI
BOLZEN ISO 2341 B20X170X1	453022108	55	14	138	918011308	UNTERTEIL VORM.
BOLZEN ISO 2341 B20X200X19	453021308	41	8	874	917190908	S-ZWISCHENSTUECK
BOLZEN ISO 2341 B20X200X19	453021308	41	8	882	917333908	S-ZWISCHENSTUECK
BOLZEN ISO 2341 B20X200X19	453021308	41	8	886	917078708	S-ZWISCHENSTUECK
BOLZEN ISO 2341 B20X200X19	453021308	41	8	893	917078808	S-ZWISCHENSTUECK
BOLZEN ISO 2341 B20X200X19	453021308	41	8	906	917079208	S-ZWISCHENSTUECK
BOLZEN ISO 2341 B20X200X19	453021308	41	8	911	917571208	S-ZWISCHENSTUECK
BOLZEN ISO 2341 B20X200X19	453021308	15	8	914	919219208	S-ZWISCHENSTUECK
BOLZEN ISO 2341 B20X75X66	451222508	11	1	952	967957508	KAMERAANBAU S-ANLENKSTU
BOLZEN ISO 2341 B20X75X66	451222508	(3)	1	993	919219508	F-ANSCHLUSSKOPF
BOLZEN ISO 2341 B20X75X66	451222508	9	1	1068	96013389	SEILROLLENHALTERUNG KPL
BOLZEN ISO 2341 B24X140X1	10029666	18	1	1074	919222908	F-RUECKHALTESICHERUNG
BOLZEN ISO 2341 B24X91X82 3	453022308	7	7	491	968283208	LAUFSTEG DREHBUEHNE LI
BOLZEN ISO 2341 B30E8X65X	11210987	6	2	957	918900608	BOLZENZIEHEINRICHTUNG
BOLZEN ISO 2341 B30E8X65X	11210987	2	1	958	968929808	BOLZENZIEHZYLINDER KPL.
BOLZEN ISO 2341 B30X120X1	10041260	17	8	121	917076708	LAUFSTEG RAUPENFAHRWER
BOLZEN ISO 2341 B30X130X12	453031908	7	1	1041	96032541	WANDERROLLE KPL.
BOLZEN ISO 2341 B30X200X1	453030308	57	1	1036	919220008	F-KOPFSTUECK
BOLZEN ISO 2341 B30X260X2	453031808	75	2	61	917291608	RAUPENTRAEGER LI.
BOLZEN ISO 2341 B30X260X2	453031808	75	2	94	917291708	RAUPENTRAEGER RE.
BOLZEN ISO 2341 B30X75X65 3	453032008	9	2	213	968161808	SCHUTZWALZE KPL.
BOLZEN ISO 2341 B30X75X65 3	453032008	76	2	729	919075408	KRANFUEHRERKABINE ANBA
BOLZEN ISO 2341 B30X95X85 3	453032708	22	4	121	917076708	LAUFSTEG RAUPENFAHRWER
BOLZEN ISO 2341 B30X95X85 3	453032708	3	2	766	919075608	PODEST KRANKABINE
BOLZEN ISO 2341 B30X95X85 3	453032708	129	2	832	919304308	S-ANLENKSTUECK VORM.
BOLZEN MIT KOPF 25X46 X5	976430808	4	4	767	968397108	LEITER KPL.
BOLZEN RD100X235 35NICRM	932377308	11	2	830	919304308	S-ANLENKSTUECK VORM.

11.2.2020

etk\_en\_de\_098257 LR 11000

1411

**LIEBHERR**Alphabetical index  
Alphabetischer Index

Bezeichnung	Artikel	Pos.	Menge	Seite	Baugruppe	Bezeichnung
BOLZEN RD25X150 42CRMO4	932062308	6	2	984	919326208	DREHBUEHNENVERLAENGER
BOLZEN RD30X115 S355J2G3	943780108	6	1	1042	96032582	NACKENROLLE EINBAU
BOLZEN RD30X115 S355J2G3	943780108	5	1	1043	96032654	SEILROLLE VORM.
BOLZEN RD35X165 42CRMO4	935085908	3	2	256	918861408	DIESELMOTOR KPL.
BOLZEN RD35X72 35NICRMOV	935989108	18	1	1065	919222808	FA-BOCK
BOLZEN RD35X72 35NICRMOV	935989108	6	1	1068	96013389	SEILROLLENHALTERUNG KPL
BOLZEN RD35X85 35NICRMOV	945611208	9	8	111	918589408	HYDRAULISCHE ABSTUETZUN
BOLZEN RD40X105 35NICRM	932226808	41	4	60	917291608	RAUPENTRAEGER LI.
BOLZEN RD40X105 35NICRM	932226808	41	4	93	917291708	RAUPENTRAEGER RE.
BOLZEN RD40X75 35NICRMOV	956097408	14	2	1013	919219708	F-ANLENKSTUECK
BOLZEN RD40X75 35NICRMOV	956097408	3	1	1068	96013389	SEILROLLENHALTERUNG KPL
BOLZEN RD40X92 42CRMO4+Q	933558708	16	2	728	919075408	KRANFUEHRERKABINE ANBA
BOLZEN RD50X165 35NICRM	949088208	17	4	16	918005408	RAUPENMITTELTEIL
BOLZEN RD75X165 35NICRM	954444708	3	1	562	917080608	MONTAGEEINRICHTUNG RA
BOLZEN RD75X215 35NICRM	949948308	21	2	175	919082708	DREHBUEHNE KPL.
BOLZEN RD80X365 35NICRM	955629908	33	1	728	919075408	KRANFUEHRERKABINE ANBA
BOLZEN S-ANLENKSTUECK U	917077708	106	1	8	LR 11000 -0	LIEBHERR RAUPENKRAN LR
BOLZEN SCHWK. FE//ZNNI8//C	969790108	98	1	488	918999008	LAUFSTEG DREHBUEHNE
BOLZEN VORM.	96029160	20	4	1013	919219708	F-ANLENKSTUECK
BOLZEN VORM.	96029160	2	4	1060	919220208	F-ZWISCHENSTUECK
BOLZEN VORM.	96038041	2	2	1006	919219608	F-MONTAGEEINHEIT
BOLZEN VORM.	96038042	3	2	1006	919219608	F-MONTAGEEINHEIT
BOLZEN VORM.	96038848	5	2	993	919219508	F-ANSCHLUSSKOPF
BOLZEN VORM.	96039781	4	4	914	919219208	S-ZWISCHENSTUECK
BOLZENZIEHEINRICHTUNG	918900608	344	1	10	LR 11000 -0	LIEBHERR RAUPENKRAN LR
BOLZENZIEHEINRICHTUNG	967882608	25	2	125	917076808	MECH.ZUSATZABSTUETZUNG
BOLZENZIEHZYLINDER 75/30-	11211231	26	2	534	917347708	SA-BOCK
BOLZENZIEHZYLINDER 75/30-	11211231	1	2	788	919408908	VERBOLZUNG DB-SCHWEBE
BOLZENZIEHZYLINDER 90/45-	11211230	1	2	187	917077708	BOLZEN S-ANLENKSTUECK
BOLZENZIEHZYLINDER KPL.	968229108	2	2	957	918900608	BOLZENZIEHEINRICHTUNG
BOLZENZIEHZYLINDER KPL.	968929808	1	2	957	918900608	BOLZENZIEHEINRICHTUNG
BOWDENZUG L=1300 FWK	10424581	18	1	758	968080908	SCHLIESSANLAGE
BOWDENZUG L=700	10873799	18	1	735	969752608	SCHEIBEN EINBAU
BOWLE	10331395	16	1	366	10303007	KRAFTSTOFFVORFILTER
BOWLENDICHTUNG HNBR	10294170	5	1	366	10303007	KRAFTSTOFFVORFILTER
BREMSE-REPARATURSATZ 01	90211081	98	1	144	90211005	DREHWERKANTRIEB
BREMSFLANSCH	570796208	1	1	246	540270514	ANTRIEB KPL
BREMSVENTIL	10038262	7	1	112	512391108	ABSTUETZZYLINDER
BRENNER 24V	11826648	39	1	523	10876576	WASSERHEIZGERAET
BRENNER 24V	11826648	(9)	1	523	10876576	WASSERHEIZGERAET
BRENNERKOPF	11826647	28	1	523	10876576	WASSERHEIZGERAET
BRENNERKOPF	11826647	(8)	1	523	10876576	WASSERHEIZGERAET
BRENNSTOFFBEHAELTER O	917473108	141	1	9	LR 11000 -0	LIEBHERR RAUPENKRAN LR
BRENNSTOFFBEHAELTER S	965527808	1	1	569	965527508	BRENNSTOFFBEHAELTER VO
BRENNSTOFFBEHAELTER VO	965527508	1	1	568	917473108	BRENNSTOFFBEHAELTER O
BRENNSTOFFLEITUNG 5X1 PA	11626108	12	1.55	519	918760508	ZUSATZHEIZUNG OW
BRENNSTOFFLEITUNG 5X1 PA	11626108	13	2.95	519	918760508	ZUSATZHEIZUNG OW
BTB PROGRAMMIERT	968252908	41	5	647	919396008	EINBAUTEILE SCHALTSCHRAN
BTB PROGRAMMIERT	968252908	13	1	650	967917908	SCHALTSCHRANK MECH.
BTT PROGRAMMIERT BTTC	96033227	18	1	510	96033360	ELEKTRIK ANBAUTEILE KABIN
BUCHSE	97125835	49	2	175	919082708	DREHBUEHNE KPL.
BUCHSE 11SMnPb30+C	10145395	19	1	401	10146947	GENERATOR ANBAU
BUCHSE 125X110X75 37MNB4	97123863	34	2	993	919219508	F-ANSCHLUSSKOPF
BUCHSE 155X135X130 GZ-CU	97123859	26	2	993	919219508	F-ANSCHLUSSKOPF
BUCHSE 16X12 1.4301	97002990	47	4	470	918810308	STEUERSTAND
BUCHSE 16X12 1.4301	97002990	10	1	758	968080908	SCHLIESSANLAGE
BUCHSE 220X240X60 GZ-CU	97028304	(2)	1	534	917347708	SA-BOCK
BUCHSE 270X240X273 GZ-CU	97028302	3	2	534	917347708	SA-BOCK
BUCHSE 270X240X48 GZ-CU	97029978	3	2	537	967852308	SA-BOCK AUFSTELLVORRIC
BUCHSE 29X17 X5CRNI18-10	97073785	29	1	735	969752608	SCHEIBEN EINBAU

11.2.2020

etk\_en\_de\_098257 LR 11000

1412

**LIEBHERR**Alphabetical index  
Alphabetischer Index

Bezeichnung	Artikel	Pos.	Menge	Seite	Baugruppe	Bezeichnung
BUCHSE 400X360X266 GZ-CU	97028102	2	2	830	919304308	S-ANLENKSTUECK VORM.
BUCHSE 60X100X100 GZ-CU	97035739	3	2	830	919304308	S-ANLENKSTUECK VORM.
BUCHSE 80X100X70 GZ-CUZN	704334608	34	2	728	919075408	KRANFUEHRERKABINE ANBA
BUCHSE GZ-CUZN25AL5	97033435	11	2	175	919082708	DREHBUEHNE KPL.
BUCHSENEINSATZ 24-POL+P	605609514	503	1	668	96033326	DRAEHTE MONTAGETAFEL K
BUCHSENEINSATZ 24-POL+P	605609514	501	1	854	968546008	LEITUNG
BUCHSENEINSATZ 24-POL+P	605609514	501	1	855	968546108	LEITUNG
BUCHSENEINSATZ 4-POLX2+S	605664201	(501)	1	647	919396008	EINBAUTEILE SCHALTSCHRAN
BUCHSENEINSATZ 64-POL 16A	11060122	502	1	637	96035430	LEITUNG
BUCHSENEINSATZ 64-POL 16A	11060122	511	11	668	96033326	DRAEHTE MONTAGETAFEL K
BUCHSENGEHAEUSE 1-POL	11118242	502	1	506	96021228	KABELSTRANG
BUCHSENGEHAEUSE 2-POL	11060619	503	2	629	96040437	KABELSTRANG
BUCHSENGEHAEUSE 2-POL 5	10424622	508	3	503	96033369	KABELSTRANG
BUCHSENGEHAEUSE 2-POL B	11342208	506	1	629	96040437	KABELSTRANG
BUCHSENGEHAEUSE 4-POL	11341840	514	1	629	96040437	KABELSTRANG
BUCHSENGEHAEUSE 43 POL 2	10877579	502	1	1025	96038565	LEITUNG
BUCHSENGEHAEUSE 43 POL 2	10877579	502	1	1027	96039722	LEITUNG
BUCHSENGEHAEUSE 6-POL	10877506	506	1	1021	96038775	DRAEHTE KPL.
BUCHSENGEHAEUSE 6-POL	10877506	501	1	1051	96038928	LEITUNG
BUCHSENGEHAEUSE 6-POL	10877506	501	1	1052	96038930	LEITUNG
BUCHSENGEHAEUSE 6-POL	10877506	501	1	1053	96038931	LEITUNG
BUCHSENGEHAEUSE 6-POL	10877506	501	1	1054	96038932	LEITUNG
BUCHSENGEHAEUSE 6-POL	10877506	501	1	1055	96038933	LEITUNG
BUCHSENGEHAEUSE 6-POL	10877506	501	1	1056	96038935	LEITUNG
BUCHSENGEHAEUSE 8-POL 5	10875280	518	1	503	96033369	KABELSTRANG
BUCHSENKONTAKT	6202638	2265	6	1054	96038932	LEITUNG
BUCHSENKONTAKT	6202638	2265	6	1055	96038933	LEITUNG
BUCHSENKONTAKT 0,2-0,5MM	10335820	690	6	504	96033369	KABELSTRANG
BUCHSENKONTAKT 0,2-0,5MM	10335820	690	3	506	96021228	KABELSTRANG
BUCHSENKONTAKT 0,2-0,5MM	10335820	690	164	507	96019612	KABELSTRANG
BUCHSENKONTAKT 0,2-0,5MM	10335820	690	30	627	96040449	KABELSTRANG
BUCHSENKONTAKT 0,2-0,5MM	10335820	690	7	634	96033473	KABELSTRANG
BUCHSENKONTAKT 0,2-0,5MM	10335820	690	4	856	96038229	LEITUNG
BUCHSENKONTAKT 0,2-0,5M	10878195	2272	8	1023	96038563	LEITUNG
BUCHSENKONTAKT 0,2-0,5M	10878195	2272	8	1050	96038927	LEITUNG
BUCHSENKONTAKT 0,2-0,5M	10878195	2272	4	1051	96038928	LEITUNG
BUCHSENKONTAKT 0,2-0,5M	10878195	2272	4	1052	96038930	LEITUNG
BUCHSENKONTAKT 0,2-0,5M	10878195	2272	4	1053	96038931	LEITUNG
BUCHSENKONTAKT 0,2-0,5M	10878195	2272	4	1056	96038935	LEITUNG
BUCHSENKONTAKT 0,3-0,89	602332108	611	4	503	96033369	KABELSTRANG
BUCHSENKONTAKT 0,3-0,89	602332108	611	4	506	96021228	KABELSTRANG
BUCHSENKONTAKT 0,5-0,75	10424623	700	6	504	96033369	KABELSTRANG
BUCHSENKONTAKT 0,5-0,75M	10813644	754	9	630	96040437	KABELSTRANG
BUCHSENKONTAKT 0,5-1,0MM	6202435	774	4	1022	96038562	LEITUNG
BUCHSENKONTAKT 0,5-1,0M	10493495	726	64	627	96040449	KABELSTRANG
BUCHSENKONTAKT 0,5-1,0M	10493495	726	4	630	96040437	KABELSTRANG
BUCHSENKONTAKT 0,5-1,0M	10800631	753	4	627	96040449	KABELSTRANG
BUCHSENKONTAKT 0,5-1,0M	10874057	2211	36	1024	96038564	LEITUNG
BUCHSENKONTAKT 0,5-1,0M	10874057	2211	36	1025	96038565	LEITUNG
BUCHSENKONTAKT 0,5-1,0M	10874060	2204	6	1004	96035583	LEITUNG
BUCHSENKONTAKT 0,5-1,0M	10874060	2204	8	1022	96038562	LEITUNG
BUCHSENKONTAKT 0,5-1,0M	10874060	2204	7	1024	96038564	LEITUNG
BUCHSENKONTAKT 0,5-1,0M	10874060	2204	7	1025	96038565	LEITUNG
BUCHSENKONTAKT 0,5-1,0M	10874060	2204	6	1054	96038932	LEITUNG
BUCHSENKONTAKT 0,5-1,0M	10874060	2204	6	1055	96038933	LEITUNG
BUCHSENKONTAKT 0,5-1,0M	11622989	789	4	630	96040437	KABELSTRANG
BUCHSENKONTAKT 0,5-1MM2	10877343	2258	56	504	96033369	KABELSTRANG
BUCHSENKONTAKT 0,50-1MM	10300946	717	6	630	96040437	KABELSTRANG
BUCHSENKONTAKT 0,5MM2	10875281	2238	6	504	96033369	KABELSTRANG
BUCHSENKONTAKT 0,75-1,0	604519308	629	7	634	96033473	KABELSTRANG

11.2.2020

etk\_en\_de\_098257 LR 11000

1413

**LIEBHERR**Alphabetical index  
Alphabetischer Index

Bezeichnung	Artikel	Pos.	Menge	Seite	Baugruppe	Bezeichnung
BUCHSENKONTAKT 0,75-1,0	604519308	629	7	845	96036184	LEITUNG
BUCHSENKONTAKT 0,75-1,0	604519308	629	6	851	96036188	LEITUNG
BUCHSENKONTAKT 0,75-1,0	604519308	629	7	1057	96042005	LEITUNG
BUCHSENKONTAKT 0,75-1,0M	11342253	788	9	630	96040437	KABELSTRANG
BUCHSENKONTAKT 0,75-1,5	6202434	96	2	503	96033369	KABELSTRANG
BUCHSENKONTAKT 0,75-1,5	6202434	96	5	626	96040449	KABELSTRANG
BUCHSENKONTAKT 0,75-1,5	6202434	96	1	633	96033473	KABELSTRANG
BUCHSENKONTAKT 0,75-1,5	6202434	96	4	853	96040591	LEITUNG
BUCHSENKONTAKT 0,75-1,5	6202434	96	4	1004	96035583	LEITUNG
BUCHSENKONTAKT 0,75-1,5	6202434	96	2	1072	96035578	LEITUNG
BUCHSENKONTAKT 0.5MM2	605620114	126	4	638	96039940	LEITUNG
BUCHSENKONTAKT 1,0-1,5M	10493496	727	2	627	96040449	KABELSTRANG
BUCHSENKONTAKT 1,0-1,5M	10493496	727	2	630	96040437	KABELSTRANG
BUCHSENKONTAKT 1,0-2,5M	10493493	724	6	627	96040449	KABELSTRANG
BUCHSENKONTAKT 1,5MM2	10675381	(734)	1	647	919396008	EINBAUTEILE SCHALTSCHRAN
BUCHSENKONTAKT 2.5MM2	605615714	129	1	854	968546008	LEITUNG
BUCHSENKONTAKT 2.5MM2	605615714	129	1	855	968546108	LEITUNG
BUCHSENKONTAKT DIN 72585	602339508	647	5	76	967971708	KABELSTRANG
BUCHSENKONTAKT DIN 72585	602339508	647	5	634	96033473	KABELSTRANG
BUCHSENKONTAKT DIN 72585	602339408	643	5	627	96040449	KABELSTRANG
BUCHSENKONTAKT DIN 72585	602339408	643	2	630	96040437	KABELSTRANG
BUCHSENSTECKER 15-POLE	10024744	503	1	505	96033370	DRAEHTE KPL.
BUCHSENSTECKER 15-POLE	10024744	503	6	507	96019612	KABELSTRANG
BUCHSENSTECKER 25-POLE	602322708	505	1	505	96033370	DRAEHTE KPL.
BUCHSENSTECKER 25-POLE	602322708	502	3	507	96019612	KABELSTRANG
BUCHSENSTECKER 9-POLE	602338608	528	1	668	96033326	DRAEHTE MONTAGETAFEL K
BUCHSENTRAEGER 6-POL 16	604526508	507	3	634	96033473	KABELSTRANG
BUCHSENTRAEGER 6-POL 16	604526508	502	1	845	96036184	LEITUNG
BUCHSENTRAEGER 6-POL 16	604526508	502	1	851	96036188	LEITUNG
BUCHSENTRAEGER 6-POL 16	604526508	510	1	1003	96038868	DRAEHTE KPL.
BUCHSENTRAEGER 6-POL 16	604526508	507	1	1021	96038775	DRAEHTE KPL.
BUCHSENTRAEGER 6-POL 16	604526508	512	1	1049	96038967	DRAEHTE KPL.
BUCHSENTRAEGER 6-POL 16	604526508	502	1	1057	96042005	LEITUNG
BUEGEL	11171276	(71)	1	472	10877138	FAHRERSITZ
BUEGEL 10 ST	10216529	60	1	527	917191108	KLIMAANLAGE
BUEGEL 8X563X420 S355MC	97123348	53	1	1036	919220008	F-KOPFSTUECK
BUEGELSCHELLE 139,7X184 1	10802988	14	1	446	919384808	SCHALLDAEMPFERANLAGE
BUEGELSCHELLE 152.4	10144699	15	1	446	919384808	SCHALLDAEMPFERANLAGE
BUNDLAGER 18X12X12 SINT	10424489	7	4	760	964588308	FUEHRUNG VORM.
BUNDSCHIEBE	510714408	18	1	720	510438508	DRUCKMINDERVENTIL
BUSLEITUNG 2 X 0,5	11840113	17	0.16	503	96033369	KABELSTRANG
BUSLEITUNG 2 X 0,5	11840113	18	4.83	503	96033369	KABELSTRANG
BUSLEITUNG 2 X 0,5	11840113	19	4.83	503	96033369	KABELSTRANG
BUSLEITUNG 2 X 0,5	11840113	9	3.52	506	96021228	KABELSTRANG
BUSLEITUNG 2 X 0,5	11840113	371	0.25	507	96019612	KABELSTRANG
BUSLEITUNG 2 X 0,5	11840113	372	0.25	507	96019612	KABELSTRANG
BUSLEITUNG 2 X 0,5	11840113	373	0.25	507	96019612	KABELSTRANG
BUSLEITUNG 2 X 0,5	11840113	374	0.46	507	96019612	KABELSTRANG
BUSLEITUNG 2 X 0,5	11840113	375	0.46	507	96019612	KABELSTRANG
BUSLEITUNG 2 X 0,5	11840113	381	0.2	507	96019612	KABELSTRANG
BUSLEITUNG 2 X 0,5	11840113	382	0.2	507	96019612	KABELSTRANG
BUSLEITUNG 2 X 0,5	11840113	12	12.82	626	96040449	KABELSTRANG
BUSLEITUNG 2 X 0,5	11840113	378	12.82	626	96040449	KABELSTRANG
BUSLEITUNG 2 X 0,5	11840113	379	12.82	626	96040449	KABELSTRANG
BUSLEITUNG 2 X 0,5	11840113	370	19.28	629	96040437	KABELSTRANG
BUSLEITUNG 2 X 0,5	11840113	371	0.17	629	96040437	KABELSTRANG
BUSLEITUNG 2 X 0,5	11840113	372	12.36	629	96040437	KABELSTRANG
BUSLEITUNG 2 X 0,5	11840113	373	0.17	629	96040437	KABELSTRANG
BUSLEITUNG 2 X 0,5	11840113	374	1.71	629	96040437	KABELSTRANG
BUSLEITUNG 2 X 0,5	11840113	375	0.17	629	96040437	KABELSTRANG

11.2.2020

etk\_en\_de\_098257 LR 11000

1414

**LIEBHERR**

Alphabetical index  
Alphabetischer Index

Bezeichnung	Artikel	Pos.	Menge	Seite	Baugruppe	Bezeichnung
BUSLEITUNG 2 X 0,5	11840113	376	2.11	629	96040437	KABELSTRANG
BUSLEITUNG 2 X 0,5	11840113	377	0.17	629	96040437	KABELSTRANG
BUSLEITUNG 2 X 0,5	11840113	378	3.61	629	96040437	KABELSTRANG
BUSLEITUNG 2 X 0,5	11840113	379	0.17	629	96040437	KABELSTRANG
BUSLEITUNG 2 X 0,5	11840113	380	0.21	629	96040437	KABELSTRANG
BUSLEITUNG 2X2+3X3 X0,5+1,	10878316	5	21.97	638	96039940	LEITUNG
BUTZEN BUZ 28L A3C	477700808	641	1	161	969733008	ZUSATZHYDRAULIK DREHBUE
CLIP	11066618	17	1	735	969752608	SCHEIBEN EINBAU
CLIP 23 ST	10216534	61	2	527	917191108	KLIMAAANLAGE
CRIMPKONTAKT 0,2-0,56MM2	602322808	615	165	507	96019612	KABELSTRANG
DACHSCHEIBE SPF	976838008	2	1	738	964560908	DACHSCHEIBE VORM.
DACHSCHEIBE VORM.	964560908	4	1	735	969752608	SCHEIBEN EINBAU
DAEMMMATTE 20X100X274 ZP	977659108	11	1	754	969526408	DAEMMUNG BODENBLECH
DAEMMMATTE 20X123X288 ZP	977659008	10	1	754	969526408	DAEMMUNG BODENBLECH
DAEMMMATTE 20X155X429 ZP	977658208	2	1	754	969526408	DAEMMUNG BODENBLECH
DAEMMMATTE 20X182X747 ZP	977658808	8	1	754	969526408	DAEMMUNG BODENBLECH
DAEMMMATTE 20X213X280 ZP	977659208	12	1	754	969526408	DAEMMUNG BODENBLECH
DAEMMMATTE 20X215X451 ZP	977659308	13	1	754	969526408	DAEMMUNG BODENBLECH
DAEMMMATTE 20X229X810 ZP	977658408	4	1	754	969526408	DAEMMUNG BODENBLECH
DAEMMMATTE 20X294X986 ZP	977658708	7	1	754	969526408	DAEMMUNG BODENBLECH
DAEMMMATTE 20X348X786 ZP	977658108	1	1	754	969526408	DAEMMUNG BODENBLECH
DAEMMMATTE 20X380X894 ZP	977658308	3	1	754	969526408	DAEMMUNG BODENBLECH
DAEMMMATTE 20X451X986 ZP	977658908	9	1	754	969526408	DAEMMUNG BODENBLECH
DAEMMMATTE 20X747X195 ZP	977658508	5	1	754	969526408	DAEMMUNG BODENBLECH
DAEMMMATTE 20X810X229 ZP	97059170	6	1	754	969526408	DAEMMUNG BODENBLECH
DAEMMSTOFF 20X20X2000 PU	10425409	16	1.5	449	917828308	LUFTFILTERANLAGE KPL.
DAEMMSTOFF 20X20X2000 PU	10425409	31	1	618	969443908	GERAEUSCHDAEMMUNG UN
DAEMMUNG BODENBLECH	969526408	6	1	743	919075308	KRANFUEHRERKABINE VORM.
DAEMPFER	10650488	66	1	472	10877138	FAHRERSITZ
DAEMPfungSELEMENT 70 HN	10119412	16	1	317	9078462	AGGREGATETRAEGER ANBA
DAEMPfungSELEMENT 70 HN	9078589	3	8	385	10118223	ZWISCHENRAD ANBAU
DAEMPfungSKOLBEN	510797408	7	1	549	511433908	DRUCKBEGRENZUNGSVENTI
DAEMPfungSKOLBEN	510797408	7	1	567	511417708	DRUCKBEGRENZUNGSVENTI
DAEMPfungSKOLBEN	510797408	7	1	719	511417608	DRUCKBEGRENZUNGSVENTI
DATENLEITUNG 2 X 1 FEP SP	12100217	14	12.82	626	96040449	KABELSTRANG
DATENLEITUNG 2 X 1 FEP SP	12100217	19	12.82	626	96040449	KABELSTRANG
DATENLEITUNG 2 X 1 FEP SP	12100217	372	13.82	626	96040449	KABELSTRANG
DATENLEITUNG 2 X 1 FEP SP	12100217	373	12.82	626	96040449	KABELSTRANG
DATENLEITUNG 2 X 1 FEP SP	12100217	377	3.72	626	96040449	KABELSTRANG
DATENLEITUNG 2 X 1 FEP SP	12100217	386	12.82	627	96040449	KABELSTRANG
DATENLEITUNG 2 X 1 FEP SP	12100217	388	12.82	627	96040449	KABELSTRANG
DATENLEITUNG 2 X 1 FEP SP	12100217	389	12.82	627	96040449	KABELSTRANG
DATENLEITUNG 2 X 1 FEP SP	12100217	390	12.82	627	96040449	KABELSTRANG
DATENLEITUNG 2 X 1 FEP SP	12100217	391	12.82	627	96040449	KABELSTRANG
DATENLEITUNG 2 X 1 FEP SP	12100217	6	20.4	629	96040437	KABELSTRANG
DATENLEITUNG 2 X 1 FEP SP	12100217	8	20.4	629	96040437	KABELSTRANG
DATENLEITUNG 2 X 1 FEP SP	12100217	9	20.4	629	96040437	KABELSTRANG
DATENLEITUNG 2 X 1 FEP SP	12100217	10	11.2	629	96040437	KABELSTRANG
DATENLEITUNG 2 X 1 FEP SP	12100217	11	11.88	629	96040437	KABELSTRANG
DATENLEITUNG 2 X 1 FEP SP	12100217	12	16.1	629	96040437	KABELSTRANG
DATENLEITUNG 2 X 1 FEP SP	12100217	10	17.5	633	96033473	KABELSTRANG
DATENLEITUNG 2 X 1,5 FEP	12100216	385	12.82	626	96040449	KABELSTRANG
DATENLEITUNG 2 X 1,5 FEP	12100216	5	20.4	629	96040437	KABELSTRANG
DATENLEITUNG 2 X 2,5 FEP	12100214	16	12.82	626	96040449	KABELSTRANG
DATENLEITUNG 2 X 2,5 FEP	12100214	17	12.82	626	96040449	KABELSTRANG
DATENLEITUNG 2 X 2,5 FEP	12100214	18	12.82	626	96040449	KABELSTRANG
DATENLEITUNG 3 X 1 FEP SP	12100215	5	3.9	503	96033369	KABELSTRANG
DATENLEITUNG 3 X 1 FEP SP	12100215	371	3.72	626	96040449	KABELSTRANG
DATENLEITUNG 3 X 1 FEP SP	12100215	375	12.82	626	96040449	KABELSTRANG
DATENLEITUNG 3 X 1 FEP SP	12100215	376	12.82	626	96040449	KABELSTRANG

11.2.2020

etk\_en\_de\_098257 LR 11000

1415

**LIEBHERR**Alphabetical index  
Alphabetischer Index

Bezeichnung	Artikel	Pos.	Menge	Seite	Baugruppe	Bezeichnung
DATENLEITUNG 3 X 1 FEP SP	12100215	381	12.82	626	96040449	KABELSTRANG
DATENLEITUNG 3 X 1 FEP SP	12100215	387	12.82	627	96040449	KABELSTRANG
DATENLEITUNG 3 X 1 FEP SP	12100215	7	20.4	629	96040437	KABELSTRANG
DATENLOGGER LDL2 DIGITAL	10340438	40	1	660	96033320	AUFBAUTEILE MONTAGETAPE
DAUERMAGNET 9V	617000108	250	2	644	968681408	BEDIENPULT VERBOLZUNG
DECKEL	10039124	3	2	368	10127419	KRAFTSTOFFFILTERMODUL
DECKEL	10132871	1	1	356	10127115	DECKEL VORM.
DECKEL	10331026	45	1	510	96033360	ELEKTRIK ANBAUTEILE KABIN
DECKEL	10450521	3	1	450	551710208	LUFTFILTER
DECKEL	11110124	3	4	705	10413255	UMSCHALTBLOCK
DECKEL	11368890	9	1	574	10878502	KRAFTSTOFFFILTER
DECKEL	511051408	3	1	170	510401908	UMSCHALTVENTIL
DECKEL	7027755	2	1	366	10303007	KRAFTSTOFFVORFILTER
DECKEL 1 SCHWK. X5CRNI18	96021306	13	1	1036	919220008	F-KOPFSTUECK
DECKEL 1.5X954X977 DC01 R	977579608	4	1	732	919075508	KRANFUEHRERKABINE VORM.
DECKEL 10X318X318 S355MC	97028824	5	2	125	917076808	MECH.ZUSATZABSTUETZUNG
DECKEL 15X273X273 S960QL	97046280	12	1	1036	919220008	F-KOPFSTUECK
DECKEL 5X177X130 S355MC	97048028	7	2	79	968727008	KAMERAANBAU RAUPE
DECKEL 5X177X130 S355MC	97048028	7	2	103	968668808	KAMERAANBAU RAUPE
DECKEL 6X214X214 S700MC	97115247	33	2	1036	919220008	F-KOPFSTUECK
DECKEL ABS SPF	977358208	21	1	600	918009808	HEIZKLIMAGERAET EINBAU
DECKEL Al Rm>200N/m	10127967	1	1	409	10127979	VERSCHLUSSTEILE
DECKEL GEKLEBT	965718308	1	1	45	965690708	DECKEL KPL.
DECKEL GEKLEBT	968595408	(1)	1	631	969245308	ELEKTRIK KLEMMKASTEN DB
DECKEL GEKLEBT	969398108	1	1	652	969408008	DECKEL KPL.
DECKEL KPL.	96004224	4	1	458	919384908	HARNSTOFFANLAGE
DECKEL KPL.	963949708	10	1	615	969427308	DECKEL KPL.
DECKEL KPL.	963949708	6	1	620	968255908	DECKEL VORM.
DECKEL KPL.	965690708	2	1	44	967907608	SCHALTKASTEN VORM.
DECKEL KPL.	968316908	9	1	606	96040390	GERAEUSCHDAEMMUNG OBE
DECKEL KPL.	968318108	12	1	606	96040390	GERAEUSCHDAEMMUNG OBE
DECKEL KPL.	968404208	95	1	61	917291608	RAUPENTRAEGER LI.
DECKEL KPL.	968404208	95	1	94	917291708	RAUPENTRAEGER RE.
DECKEL KPL.	968595308	2	1	631	969245308	ELEKTRIK KLEMMKASTEN DB
DECKEL KPL.	969054708	10	1	606	96040390	GERAEUSCHDAEMMUNG OBE
DECKEL KPL.	969056008	11	1	606	96040390	GERAEUSCHDAEMMUNG OBE
DECKEL KPL.	969118108	4	1	606	96040390	GERAEUSCHDAEMMUNG OBE
DECKEL KPL.	969120008	5	1	606	96040390	GERAEUSCHDAEMMUNG OBE
DECKEL KPL.	969127408	6	1	606	96040390	GERAEUSCHDAEMMUNG OBE
DECKEL KPL.	969130008	31	1	606	96040390	GERAEUSCHDAEMMUNG OBE
DECKEL KPL.	969408008	2	1	650	967917908	SCHALTSCHRANK MECH.
DECKEL KPL.	969427208	13	1	606	96040390	GERAEUSCHDAEMMUNG OBE
DECKEL KPL.	969427308	14	1	606	96040390	GERAEUSCHDAEMMUNG OBE
DECKEL S235JR	10147460	22	1	389	10147372	ENTLUEFTUNGSLEITUNG AN
DECKEL S235JR	9080502	11	1	407	10129212	SCHWUNGRADGEHAEUSE AN
DECKEL SCHWK.	968132508	(1)	1	454	96032910	BATTERIEKASTEN VORM.
DECKEL SCHWK.	969118408	1	1	608	969118108	DECKEL KPL.
DECKEL SCHWK.	969120508	1	1	609	969120008	DECKEL KPL.
DECKEL SCHWK. SPF	968309208	8	1	606	96040390	GERAEUSCHDAEMMUNG OBE
DECKEL VORM.	10127115	2	1	355	10127113	OELFILTERGEHAEUSE ANBA
DECKEL VORM.	968132408	2	1	454	96032910	BATTERIEKASTEN VORM.
DECKEL VORM.	968255808	5	2	618	969443908	GERAEUSCHDAEMMUNG UN
DECKEL VORM.	968255908	6	1	618	969443908	GERAEUSCHDAEMMUNG UN
DECKEL VORM.	968256008	7	1	618	969443908	GERAEUSCHDAEMMUNG UN
DECKEL VORM.	968256108	8	2	618	969443908	GERAEUSCHDAEMMUNG UN
DECKEL VORM.	969761508	7	1	606	96040390	GERAEUSCHDAEMMUNG OBE
DECKELDICHTUNG HNBR	10294171	4	1	366	10303007	KRAFTSTOFFVORFILTER
DECKPLATTE DIN 3015-1 L-DP	5005199	75	9	589	919297008	ZENTRALSCHMIERANLAGE O
DECKPLATTE DIN 3015-1 L-DP	7005053	193	8	268	96032892	DIESELMOTOR VORM.
DECKPLATTE DIN 3015-1 L-DP	7005053	8	1	971	96022733	SCHOTTPLATTE VORM.

11.2.2020

etk\_en\_de\_098257 LR 11000

1416

**LIEBHERR**Alphabetical index  
Alphabetischer Index



Bezeichnung	Artikel	Pos.	Menge	Seite	Baugruppe	Bezeichnung
DECKPLATTE DIN 3015-1 L-DP	7008583	15	2	256	918861408	DIESELMOTOR KPL.
DEHNSCHRAUBE M56X305 10.	97029695	1	84	128	917076508	BEFESTIGUNGSTEILE DREH
DEHNSCHRAUBE M56X350 10.	97029694	2	84	148	917080408	ROLLENDREHVERBINDUNG
DEICHSEL SCHWK.	969483608	78	2	17	918005408	RAUPENMITTELTEIL
DICHTKANTENRING CR6-FREI	10173722	581	3	691	96032955	HYDRAULIK
DICHTMUTTER M6	510753408	11	1	167	10489734	DRUCKBEGRENZUNGSVENTI
DICHTMUTTER M6	510753408	10	1	715	571130108	DRUCKBEGRENZUNGSVENTI
DICHTMUTTER M8	510741708	21	1	549	511433908	DRUCKBEGRENZUNGSVENTI
DICHTMUTTER M8	510741708	21	1	567	511417708	DRUCKBEGRENZUNGSVENTI
DICHTMUTTER M8	510741708	21	1	719	511417608	DRUCKBEGRENZUNGSVENTI
DICHTPROFIL	262182101	314	9.91	149	90025097	ROLLENDREHVERBINDUNG
DICHTPROFIL	262182101	315	9.8	149	90025097	ROLLENDREHVERBINDUNG
DICHTPROFIL	90001698	313	9.85	149	90025097	ROLLENDREHVERBINDUNG
DICHTPROFIL 1-4X14,5X10	591507808	13	4	480	917079908	DREHBUEHNENVERKLEIDUN
DICHTPROFIL 1-4X14,5X10	591507808	64	15	607	96040390	GERAEUSCHDAEMMUNG OBE
DICHTRAHMEN 10X60X 185 P	972561308	38	10	746	96028393	INNENVERKLEIDUNG EINBAU
DICHTRAHMEN RD92X20 DI=80	972561508	39	3	746	96028393	INNENVERKLEIDUNG EINBAU
DICHTRING	10874778	(2)	1	690	96032955	HYDRAULIK
DICHTRING	12101688	2	2	83	11621291	VERTEILERKOMBINATION
DICHTRING	511051808	7	1	170	510401908	UMSCHALTVENTIL
DICHTRING 10,7X16X1,5 St/FP	10011864	7	1	433	10120878	DS HOCHDRUCKPUMPE
DICHTRING 12,7X18X1,5 St/FP	10011865	18	2	384	10143302	WASSERPUMPE MIT BEFEST.
DICHTRING 12,7X18X1,5 St/FP	10011865	36	1	390	10143277	KUEHLMITTELKRUEMMER AN
DICHTRING 14,7X22,00X1,5 St/	10356531	12	2	436	10120944	DS LUFTPRESSER
DICHTRING 14,7X22X1,5 St/FP	10011866	4	4	318	10141769	ENDREGELVENTIL
DICHTRING 14,7X22X1,5 St/FP	10011866	3	1	323	10152926	VERSCHLUSSTEILE
DICHTRING 14,7X22X1,5 St/FP	10011866	6	3	324	10118748	ROHRLEITUNG ANBAU
DICHTRING 14,7X22X1,5 St/FP	10011866	13	5	367	10126724	KRAFTSTOFF-FEINFILTERAN
DICHTRING 14,7X22X1,5 St/FP	10011866	11	1	369	10143725	KRAFTSTOFFLEITUNGEN
DICHTRING 14,7X22X1,5 St/FP	10011866	11	28	372	10143726	LECKOELLEITUNG ANBAU
DICHTRING 14,7X22X1,5 St/FP	10011866	12	1	382	10141807	ANBAUTEILE LUFTPRESSER
DICHTRING 14,7X22X1,5 St/FP	10011866	7	18	389	10147372	ENTLUEFTUNGSLEITUNG AN
DICHTRING 14,7X22X1,5 St/FP	10011866	18	3	390	10143277	KUEHLMITTELKRUEMMER AN
DICHTRING 14,7X22X1,5 St/FP	10011866	30	2	390	10143277	KUEHLMITTELKRUEMMER AN
DICHTRING 14,7X22X1,5 St/FP	10011866	18	1	397	10141720	ATL-ANBAU
DICHTRING 14,7X22X1,5 St/FP	10011866	1	4	427	10120870	DS VERSCHLUSSTEILE
DICHTRING 14,7X22X1,5 St/FP	10011866	6	5	431	10120896	DS ZYLINDERKOPF KPL.
DICHTRING 14,7X22X1,5 St/FP	10011866	5	1	433	10120878	DS HOCHDRUCKPUMPE
DICHTRING 14,7X22X1,5 St/FP	10011866	1	10	434	10121183	DS KRAFTSTOFFLEITUNG
DICHTRING 14,7X22X1,5 St/FP	10011866	5	2	441	10120993	DS ATL-ANBAU
DICHTRING 16,7X24X1,5 St/FP	10011867	10	4	369	10143725	KRAFTSTOFFLEITUNGEN
DICHTRING 16,7X24X1,5 St/FP	10011867	8	1	392	10145193	KUEHLWASSERANSCHLUSS
DICHTRING 16,7X24X1,5 St/FP	10011867	2	2	434	10121183	DS KRAFTSTOFFLEITUNG
DICHTRING 16,7X24X1,5 St/FP	10011867	14	10	436	10120944	DS LUFTPRESSER
DICHTRING 16,7X24X1,5 St/FP	10011867	8	1	437	10120973	DS WASSERPUMPE
DICHTRING 16,7X24X1,5 St/FP	10011867	5	2	440	10120982	DS ABGASRUECKFUEHRUNG
DICHTRING 18,7X26X1,5 St/FP	10011868	20	1	327	10135392	NIVEAUGEBER
DICHTRING 18,7X26X1,5 St/FP	10011868	9	12	369	10143725	KRAFTSTOFFLEITUNGEN
DICHTRING 18,7X26X1,5 St/FP	10011868	19	2	384	10143302	WASSERPUMPE MIT BEFEST.
DICHTRING 19,6X24,3X1,5	761022503	6	1	145	927554301	ENTLUEFTUNGSSTUTZEN
DICHTRING 19,6X24,3X1,5	761022503	14	1	196	90024490	OELMESSEINRICHTUNG
DICHTRING 19,6X24,3X1,5	761022503	14	1	226	90200528	OELMESSEINRICHTUNG
DICHTRING 19,6X24,3X1,5	761022503	14	1	227	90200533	OELMESSEINRICHTUNG
DICHTRING 22,7X30X2 St/FPM1	10011869	11	2	436	10120944	DS LUFTPRESSER
DICHTRING 24,7X32X2 St/FPM1	10011842	40	1	327	10135392	NIVEAUGEBER
DICHTRING 26,7X34,93X2 St/FP	10011870	(16)	1	325	10134887	OELWANNE MIT BEFEST.
DICHTRING 26,7X34,93X2 St/FP	10011870	15	4	382	10141807	ANBAUTEILE LUFTPRESSER
DICHTRING 26,7X34,93X2 St/FP	10011870	3	2	392	10145193	KUEHLWASSERANSCHLUSS
DICHTRING 26,7X34,93X2 St/FP	10011870	3	2	393	10152906	KUEHLWASSERANSCHLUSS
DICHTRING 26,7X34,93X2 St/FP	10011870	2	2	427	10120870	DS VERSCHLUSSTEILE

11.2.2020

etk\_en\_de\_098257 LR 11000

1417

**LIEBHERR**Alphabetical index  
Alphabetischer Index

Bezeichnung	Artikel	Pos.	Menge	Seite	Baugruppe	Bezeichnung
DICHTRING 26,7X34,93X2 St/FP	10011870	13	4	436	10120944	DS LUFTPRESSER
DICHTRING 27X20X1,5 CU	10014697	10	3	153	10871517	ELEKTROPUMPE
DICHTRING 27X20X1,5 CU	10014697	10	3	591	10425291	ELEKTROPUMPE
DICHTRING 30,7X39X2 St/FPM1	10113731	3	2	394	10145195	KUEHLWASSERANSCHLUSS
DICHTRING 4,95X6,35X67,59 In	10043255	(2)	3	388	11349206	THERMOSTATGEHAEUSE VO
DICHTRING 4,95X6,35X67,59 In	10043255	1	3	438	10120962	DS THERMOSTATGEHAEUSE
DICHTRING 8,7X14X1 St/FPM1	10011871	10	2	372	10143726	LECKOELLEITUNG ANBAU
DICHTRING DIN 7603 A 14X18	500432508	22	2	40	511497508	DRUCKMINDERVENTIL
DICHTRING DIN 7603 A12X18 C	7101007	35	1	390	10143277	KUEHLMITTELKRUEMMER AN
DICHTRING DIN 7603 A12X18	710102008	555	2	763	96033157	DRUCKLUFTANLAGE
DICHTRING DIN 7603 A13X18	710102308	4	1	83	11621291	VERTEILERKOMBINATION
DICHTRING DIN 7603 A13X18	710102308	24	14	588	919297008	ZENTRALSCHMIERANLAGE O
DICHTRING DIN 7603 A14X18	710102508	4	1	207	917451408	ZENTRALSCHMIERUNG
DICHTRING DIN 7603 A14X18	710102508	8	1	326	10137870	OELMESSSTAB KPL.
DICHTRING DIN 7603 A14X18	710102508	6	1	428	10120871	DS OELWANNE
DICHTRING DIN 7603 A14X18	710102508	14	4	554	917691308	ZENTRALSCHMIERUNG
DICHTRING DIN 7603 A14X18	710102508	8	4	869	917692108	ZENTRALSCHMIERUNG
DICHTRING DIN 7603 A14X18	710102508	4	1	945	917481408	ZENTRALSCHMIERUNG
DICHTRING DIN 7603 A14X20 C	4900262	6	3	368	10127419	KRAFTSTOFFFILTERMODUL
DICHTRING DIN 7603 A14X20 C	4900262	18	2	398	10141721	ATL-ANBAU
DICHTRING DIN 7603 A14X20	710103008	7	1	441	10120993	DS ATL-ANBAU
DICHTRING DIN 7603 A14X20	710103008	37	1	510	96033360	ELEKTRIK ANBAUTEILE KABIN
DICHTRING DIN 7603 A16X20	710103408	21	1	382	10141807	ANBAUTEILE LUFTPRESSER
DICHTRING DIN 7603 A17X21	710103808	14	1	730	10326323	HYDROZYLINDER
DICHTRING DIN 7603 A18X22	710104008	41	1	196	90024490	OELMESSEINRICHTUNG
DICHTRING DIN 7603 A18X22	710104008	41	1	226	90200528	OELMESSEINRICHTUNG
DICHTRING DIN 7603 A18X22	710104008	41	1	227	90200533	OELMESSEINRICHTUNG
DICHTRING DIN 7603 A20X24	710104208	72	2	589	919297008	ZENTRALSCHMIERANLAGE O
DICHTRING DIN 7603 A22X27	540145208	125	2	242	11347396	SEILTROMMEL
DICHTRING DIN 7603 A24X30 C	10099553	302	2	547	968513208	ZUSATZHYDRAULIK SA-BOCK
DICHTRING DIN 7603 A26X31 C	7101019	14	1	397	10141720	ATL-ANBAU
DICHTRING DIN 7603 A26X31 C	7101019	14	1	398	10141721	ATL-ANBAU
DICHTRING DIN 7603 A26X31	710106108	6	2	441	10120993	DS ATL-ANBAU
DICHTRING DIN 7603 A26X32	710106008	19	1	577	918789208	KRAFTSTOFFBEHAELTER KPL
DICHTRING DIN 7603 A26X32	710106008	27	3	582	919140308	OELBEHAELTER KPL.
DICHTRING DIN 7603 A26X32	710106008	311	1	763	96033157	DRUCKLUFTANLAGE
DICHTRING DIN 7603 A27X32	710105908	306	1	30	969731708	HYDRAULIK MITTELTEIL
DICHTRING DIN 7603 A27X32	710105908	29	1	196	90024490	OELMESSEINRICHTUNG
DICHTRING DIN 7603 A27X32	710105908	29	1	226	90200528	OELMESSEINRICHTUNG
DICHTRING DIN 7603 A27X32	710105908	29	1	227	90200533	OELMESSEINRICHTUNG
DICHTRING DIN 7603 A30X36	710106508	8	2	368	10127419	KRAFTSTOFFFILTERMODUL
DICHTRING DIN 7603 A30X36	710106508	5	1	428	10120871	DS OELWANNE
DICHTRING DIN 7603 A30X36	710106508	7	1	437	10120973	DS WASSERPUMPE
DICHTRING DIN 7603 A33X39	7101022	3	4	432	10120875	DS OELMODUL
DICHTRING DIN 7603 A38X44	710107208	303	2	30	969731708	HYDRAULIK MITTELTEIL
DICHTRING DIN 7603 A38X44	710107208	300	2	566	967788008	ZUSATZHYDR.MONTAGEEINR
DICHTRING DIN 7603 A48X55	790347214	550	9	295	11320826	PUMPENVERTEILERGETRIEB
DICHTRING DIN 7603 A48X55	790347214	560	1	295	11320826	PUMPENVERTEILERGETRIEB
DICHTRING DIN 7603 A52X60	710107708	302	5	30	969731708	HYDRAULIK MITTELTEIL
DICHTRING KDS27X 27,3X38	7619656	(1)	1	692	96032955	HYDRAULIK
DICHTRINGHALTER	511051608	5	1	170	510401908	UMSCHALTVENTIL
DICHSATZ	10114429	(999)	1	29	969731708	HYDRAULIK MITTELTEIL
DICHSATZ	10285695	999	1	702	11004976	WEGEVENTIL
DICHSATZ	10424726	(98)	1	284	11212743	VERSTELLPUMPE
DICHSATZ	10476391	(999)	1	268	96032892	DIESELMOTOR VORM.
DICHSATZ	10476391	(999)	1	268	96032892	DIESELMOTOR VORM.
DICHSATZ	11003535	998	1	717	10493159	WEGESITZVENTIL
DICHSATZ	11005227	(2)	1	688	96032955	HYDRAULIK
DICHSATZ	11600280	(999)	1	282	11212741	VERSTELLPUMPE
DICHSATZ	12101886	999	1	574	10878502	KRAFTSTOFFFILTER

11.2.2020

etk\_en\_de\_098257 LR 11000

1418

**LIEBHERR**Alphabetical index  
Alphabetischer Index

Bezeichnung	Artikel	Pos.	Menge	Seite	Baugruppe	Bezeichnung
DICHTSATZ	571774008	999	1	112	512391108	ABSTUETZZYLINDER
DICHTSATZ	571840008	(999)	1	201	967787708	ZUSATZHYDRAULIK WINDE 1
DICHTSATZ	571840008	999	1	709	11005327	WEGEVENTIL
DICHTSATZ CARTRIDGE	10684171	(998)	1	688	96032955	HYDRAULIK
DICHTSATZ KPL.	10140302	999	1	67	10132387	HYDRAULIKANBAUMOTOR
DICHTSCHEIBE	571077308	(1)	1	689	96032955	HYDRAULIK
DICHTSCHEIBE 7,6X15,8X1 VI	571082508	(1)	1	29	969731708	HYDRAULIK MITTELTEIL
DICHTSCHEIBE 7,6X15,8X1 VI	571082508	(1)	1	949	96006590	ZUSATZHYDR.VERBINDUNGS
DICHTSCHEIBE 7X14,4X1,5 Cu	10442984	8	1	431	10120896	DS ZYLINDERKOPF KPL.
DICHTSCHEIBE VITON	571081908	(1)	1	29	969731708	HYDRAULIK MITTELTEIL
DICHTSCHEIBE VITON	571082408	(1)	1	29	969731708	HYDRAULIK MITTELTEIL
DICHTSCHEIBE VITON	571083008	(1)	1	29	969731708	HYDRAULIK MITTELTEIL
DICHTSCHEIBE VITON	571083008	(1)	1	949	96006590	ZUSATZHYDR.VERBINDUNGS
DICHTSTOPFEN LK 950	10036325	8	2	339	10122503	KIPPHEBELBOCK VORM.
DICHTSTOPFEN LK 950	10036326	8	1	337	10147780	ZYLINDERKOPF
DICHTSTREIFEN 40X4 NBR/S	262001308	4	0.2	568	917473108	BRENNSTOFFBEHAELTER O
DICHTUNG	10115623	8	1	397	10141720	ATL-ANBAU
DICHTUNG	10115623	8	1	398	10141721	ATL-ANBAU
DICHTUNG	10115623	3	2	441	10120993	DS ATL-ANBAU
DICHTUNG	10116792	4	2	440	10120982	DS ABGASRUECKFUEHRUNG
DICHTUNG	10116793	3	2	440	10120982	DS ABGASRUECKFUEHRUNG
DICHTUNG	10116794	1	2	440	10120982	DS ABGASRUECKFUEHRUNG
DICHTUNG	10118717	2	4	432	10120875	DS OELMODUL
DICHTUNG	10119343	5	2	396	10141558	ABGASKRUEMMER ANBAU
DICHTUNG	10119343	1	2	439	10120976	DS ABGASKRUEMMER
DICHTUNG	10120356	1	1	442	10120996	DS SCHWUNGRADGEHAEUSE
DICHTUNG	10144861	11	1	458	919384908	HARNSTOFFANLAGE
DICHTUNG	10220813	2	2	441	10120993	DS ATL-ANBAU
DICHTUNG	10220814	1	2	441	10120993	DS ATL-ANBAU
DICHTUNG	10297876	(2)	1	297	11314599	VERSTELLPUMPE
DICHTUNG	10815005	2	1	643	10650233	ANTENNE
DICHTUNG	11826653	12	1	523	10876576	WASSERHEIZGERAET
DICHTUNG	11826653	(3)	1	523	10876576	WASSERHEIZGERAET
DICHTUNG	693161214	504	1	853	96040591	LEITUNG
DICHTUNG	9077329	8	1	443	10121003	DS NEBENABTRIEB
DICHTUNG	9080032	1	1	425	10120855	DS AGGREGATETRAEGER
DICHTUNG	9080532	2	8	439	10120976	DS ABGASKRUEMMER
DICHTUNG	9144762	(3)	1	344	10118839	OELEINFUELLUNG
DICHTUNG	9144762	2	1	436	10120944	DS LUFTPRESSER
DICHTUNG	9268130	4	2	441	10120993	DS ATL-ANBAU
DICHTUNG 0 PE	977510208	15	2	650	967917908	SCHALTSCHRANK MECH.
DICHTUNG 0,33 METALOSEAL	10133721	2	1	317	9078462	AGGREGATETRAEGER ANBA
DICHTUNG 0,33 METALOSEAL	10133722	5	1	407	10129212	SCHWUNGRADGEHAEUSE AN
DICHTUNG 0,33 METALOSEAL	10133723	4	2	351	11365725	OELMODULANBAU
DICHTUNG 1	9080281	1	1	436	10120944	DS LUFTPRESSER
DICHTUNG 1,22 METALOSEAL	9078308	(2)	4	395	10141356	ABGASROHR ANBAU
DICHTUNG 1,22 METALOSEAL	9078308	(2)	4	395	10141356	ABGASROHR ANBAU
DICHTUNG 1,22 METALOSEAL	9078308	3	1	431	10120896	DS ZYLINDERKOPF KPL.
DICHTUNG 1,5	9079885	2	1	340	10122645	ZYLINDERKOPFDECKEL ANBA
DICHTUNG 1,5	9079885	2	1	341	10122640	ZYLINDERKOPFDECKEL ANBA
DICHTUNG 1,5	9079885	2	1	345	10122646	ZYLINDERKOPFDECKEL ANBA
DICHTUNG 1,5	9079885	2	1	347	10122659	ZYLINDERKOPFDECKEL ANBA
DICHTUNG 1,5	9079885	4	1	431	10120896	DS ZYLINDERKOPF KPL.
DICHTUNG 120X60X 30 SCHW	976094308	45	1	746	96028393	INNENVERKLEIDUNG EINBAU
DICHTUNG 13X168,6X184,4	10144102	34	1	446	919384808	SCHALLDAEMPFERANLAGE
DICHTUNG 25X1091X850 EPD	97058285	7	1	735	969752608	SCHEIBEN EINBAU
DICHTUNG 25X14X4475 EPDM	97079716	6	1	735	969752608	SCHEIBEN EINBAU
DICHTUNG 25X776X276 EPDM	97058307	8	1	735	969752608	SCHEIBEN EINBAU
DICHTUNG 2X148X84 EPDM	97005291	8	1	737	96000684	FRONTSCHIEBE KPL.
DICHTUNG 2X225X107 EPDM	97005290	7	1	737	96000684	FRONTSCHIEBE KPL.

11.2.2020

etk\_en\_de\_098257 LR 11000

1419

**LIEBHERR**Alphabetical index  
Alphabetischer Index

Bezeichnung	Artikel	Pos.	Menge	Seite	Baugruppe	Bezeichnung
DICHTUNG 78X64 30	976193208	14	1	743	919075308	KRANFUEHRERKABINE VORM.
DICHTUNG AFM 30	10129839	3	1	325	10134887	OELWANNE MIT BEFEST.
DICHTUNG AFM 31	10118715	3	1	442	10120996	DS SCHWUNGRADGEHAEUSE
DICHTUNG AFM 31	9271963	130	2	268	96032892	DIESELMOTOR VORM.
DICHTUNG AFM 31	9271963	1	2	435	10120937	DS VERBINDUNGSLEITUNG
DICHTUNG AFM 31	9275766	2	2	428	10120871	DS OELWANNE
DICHTUNG AFM 32/2	10132331	5	1	397	10141720	ATL-ANBAU
DICHTUNG AFM 32/2	10132331	5	1	398	10141721	ATL-ANBAU
DICHTUNG DIN 71511 1,5X25X	4980359	(3)	4	352	11365727	OELMODUL LINKS VORM.
DICHTUNG DIN 71511 1,5X25X	4980359	3	4	354	11365194	OELMODUL RECHTS
DICHTUNG DIN 71511 1,5X42X	11646707	23	1	389	10147372	ENTLUEFTUNGSLEITUNG AN
DICHTUNG EWP 330	10117862	1	1	428	10120871	DS OELWANNE
DICHTUNG FPM 42	10118991	5	8	373	10151879	LUFTANSAUGUNG ANBAU
DICHTUNG FPM 42	10118991	2	1	431	10120896	DS ZYLINDERKOPF KPL.
DICHTUNG METALOSEAL 1	10117681	1	2	432	10120875	DS OELMODUL
DICHTUNG METALOSEAL 1	10134945	21	2	399	10141528	ABGASSTUTZEN ANBAU
DICHTUNG METALOSEAL 1	10149152	5	8	396	10141558	ABGASKRUEMMER ANBAU
DICHTUNG Matrics	10119342	6	2	377	10147162	VERBINDUNGSLEITUNG ANBA
DICHTUNG Matrics	10119342	2	2	435	10120937	DS VERBINDUNGSLEITUNG
DICHTUNG X15CrNiSi20-	10125739	4	1	397	10141720	ATL-ANBAU
DICHTUNG X15CrNiSi20-	10125739	4	1	398	10141721	ATL-ANBAU
DICHTUNGSMASSE 50ML TUB	811201314	(108)	1	352	11365727	OELMODUL LINKS VORM.
DICHTUNGSMASSE 50ML TUB	811201314	108	1	354	11365194	OELMODUL RECHTS
DICHTUNGSMITTEL 250ML T	8622905	108	1	315	12451207	KURBELGEHAEUSE KPL. MIT
DICHTUNGSSATZ	7411445	999	1	711	511302208	WEGEVENTIL
DIESELMOTOR D9508 A7-04	10142930	1	1	308	917827808	DIESELMOTOR KAUFTEIL
DIESELMOTOR KAUFTEIL	917827808	122	1	8	LR 11000 -0	LIEBHERR RAUPENKRAN LR
DIESELMOTOR KPL.	918861408	121	1	8	LR 11000 -0	LIEBHERR RAUPENKRAN LR
DIESELMOTOR VORM.	96032892	1	1	256	918861408	DIESELMOTOR KPL.
DIODE	10871150	55	4	660	96033320	AUFBAUTEILE MONTAGETAPE
DIODE 1N4007 DO-41 SPF	660033108	3	4	663	929578308	VARIATIONSBAUSTEIN VORM.
DIODE 1N4007 DO-41 SPF	660033108	3	1	666	964591108	BESTUECKUNGSMODUL
DIODENBAUSTEIN PBTP-GF20	10440553	56	3	647	919396008	EINBAUTEILE SCHALTSCHRAN
DIODENBAUSTEIN SPF	660306508	51	1	647	919396008	EINBAUTEILE SCHALTSCHRAN
DISPLAY TFT 7" 800X480 SPF	10454782	10	4	787	96029469	AUSRUESTUNG KAMERA KAB
DISTANZBLECH 10X80X30 S3	97038371	32	3	487	918999008	LAUFSTEG DREHBUEHNE
DISTANZBLECH 2X52X65 X5CR	97130276	104	4	1037	919220008	F-KOPFSTUECK
DISTANZBLECH 3X52X65 X5CR	97130275	103	8	1037	919220008	F-KOPFSTUECK
DISTANZBUCHSE PA6G	973461608	9	2	783	968646208	KAMERAHALTER VORM.
DISTANZHUELSE 10,5X20X19 2	10121610	12	3	399	10141528	ABGASSTUTZEN ANBAU
DISTANZHUELSE 11,0X20X59	10147172	9	8	396	10141558	ABGASKRUEMMER ANBAU
DISTANZHUELSE 11X21X12 42	10135730	20	2	376	10141830	LADELUFTLEITUNG ANBAU
DISTANZHUELSE 11X21X40 42	9074977	(6)	5	395	10141356	ABGASROHR ANBAU
DISTANZHUELSE 11X21X40 42	9074977	(6)	5	395	10141356	ABGASROHR ANBAU
DISTANZHUELSE 12.0X47 E23	974237808	427	6	690	96032955	HYDRAULIK
DISTANZHUELSE 24X34X9 11	10115863	3	1	367	10126724	KRAFTSTOFF-FEINFILTERAN
DISTANZHUELSE 25.0X46 S355	977413608	4	4	1070	96038653	SEIL VORM.
DISTANZHUELSE 25.0X85 E35	97121728	11	1	1038	96037041	ZUGGLASCHE KPL.
DISTANZHUELSE 30X10 X20C	978015708	12	16	499	969259908	LAUFSTEG DREHBUEHNE REC
DISTANZHUELSE 30X10 X20C	978015708	105	24	831	919304308	S-ANLENKSTUECK VORM.
DISTANZHUELSE 8,4X18X54,3	11439715	22	1	401	10146947	GENERATOR ANBAU
DISTANZHUELSE 8,5X15X22	9074404	113	1	414	10142764	KABELBAUM ANBAU
DISTANZHUELSE 8,5X18X10 11	9132577	(8)	8	395	10141356	ABGASROHR ANBAU
DISTANZHUELSE 8,5X18X10 11	9132577	(8)	8	395	10141356	ABGASROHR ANBAU
DISTANZHUELSE 8,5X18X10 11	9132577	7	7	396	10141558	ABGASKRUEMMER ANBAU
DISTANZHUELSE 8,5X20 KUN	704271308	12	4	732	919075508	KRANFUEHRERKABINE VORM.
DISTANZHUELSE 9X15X30 ET	9887737	13	3	376	10141830	LADELUFTLEITUNG ANBAU
DISTANZHUELSE 9X15X30,7	9269048	8	1	382	10141807	ANBAUTEILE LUFTPRESSER
DISTANZHUELSE 9X16X70 S23	10136023	13	3	376	10141830	LADELUFTLEITUNG ANBAU
DISTANZHUELSE 9X18X6	9884279	5	8	357	10136123	OELLEITUNG ANBAU

11.2.2020

etk\_en\_de\_098257 LR 11000

1420

**LIEBHERR**Alphabetical index  
Alphabetischer Index

Bezeichnung	Artikel	Pos.	Menge	Seite	Baugruppe	Bezeichnung
DISTANZHUELSE 9X20X43 11	10126912	20	1	400	10143790	LAEDRUCKREGELUNG
DISTANZHUELSE 9X26X4	10137059	8	4	411	10141788	STUEGERAET ANBAU
DISTANZRING RD48X3 DC01	941540008	13	2	213	968161808	SCHUTZWALZE KPL.
DISTANZROHR 101.6X12 S355	97050004	5	1	1013	919219708	F-ANLENKSTUECK
DISTANZROHR 235X220.5X30	97104558	15	6	1036	919220008	F-KOPFSTUECK
DISTANZROHR 244.5X78 S355	97028118	8	3	560	917080508	ROLLENLAGERUNG
DISTANZROHR 25.0X74 S355J2	97082103	23	2	16	918005408	RAUPENMITTELTEIL
DISTANZSCHEIBE 1x60x60 DC	970212608	77	20	729	919075408	KRANFUEHRERKABINE ANBA
DISTANZSCHEIBE 1x60x60 DC	970212608	5	9	766	919075608	PODEST KRANKABINE
DISTANZSTUECK	10133649	2	1	377	10147162	VERBINDUNGSLEITUNG ANBA
DISTANZSTUECK	570690308	25	1	713	511308608	PROPORTIONALVENTIL
DISTANZSTUECK	571130408	5	1	715	571130108	DRUCKBEGRENZUNGSVENTI
DOPPELABREISSSTOPFEN	7022127	31	2	297	11314599	VERSTELLPUMPE
DOPPELFEDERKONTAKT 0,5-1	6001703	2267	2	504	96033369	KABELSTRANG
DOPPELFEDERKONTAKT 0,5-1	6001703	2267	1	506	96021228	KABELSTRANG
DOPPELFEDERKONTAKT 0,5-1	6001703	2267	1	507	96019612	KABELSTRANG
DOPPELFEDERKONTAKT 0,5-1	6001703	2267	4	635	96033473	KABELSTRANG
DOPPELHOHLSCHRAUBE 10-6	12210032	15	1	318	10141769	ENDREGELVENTIL
DOPPELHOHLSCHRAUBE 10-6	12210032	18	3	372	10143726	LECKOELLEITUNG ANBAU
DOPPELHOHLSCHRAUBE 10-6	12210032	5	2	389	10147372	ENTLUEFTUNGSLEITUNG AN
DOPPELMAULSCHLUESSEL D	790003908	11	1	130	96005686	GRUNDWERKZEUG
DOPPELMAULSCHLUESSEL D	790007908	10	1	130	96005686	GRUNDWERKZEUG
DOPPELNIPPEL R1/4"-M10X1	774375008	13	2	554	917691308	ZENTRALSCHMIERUNG
DOPPELRINGSCHLUESSEL DI	790012608	14	1	130	96005686	GRUNDWERKZEUG
DOPPELSTECKDOSE 2-POL	10875121	10	1	506	96021228	KABELSTRANG
DORNNIET 4X10,3	704207608	(9)	40	660	96033320	AUFBAUTEILE MONTAGETAPE
DORNNIET 4X10,3	704207608	12	40	669	968486208	SICHERUNGSBLECH
DORNNIET 4X15	704207708	200	4	811	918107308	ZUSATZBESCHILDERUNG
DOSE M1	10872381	161	2	1002	96035575	KLEMMKASTEN KPL.
DOSE M1	10872381	151	1	1020	96035576	KLEMMKASTEN KPL.
DOSE M1	10872381	160	1	1048	96035579	KLEMMKASTEN KPL.
DOSE M1	604508108	16	1	650	967917908	SCHALTSCHRANK MECH.
DOSIERPUMPE DP42	11110051	2	1	519	918760508	ZUSATZHEIZUNG OW
DRAEHTE GRUNDAUFBAU S20	967907908	4	1	42	967907508	SCHALTKASTEN KPL.
DRAEHTE KLEMMKASTEN KPL	96036194	110	1	848	96036187	KLEMMKASTEN KPL.
DRAEHTE KLEMMKASTEN KPL	968340308	1	1	551	968241408	KLEMMKASTEN SA-BOCK VO
DRAEHTE KLEMMKASTEN VO	96037447	2	1	849	96036194	DRAEHTE KLEMMKASTEN KPL
DRAEHTE KPL. A309	96033370	15	1	502	96033359	KABELLISTE KRANFUEHRERK
DRAEHTE KPL. S2000-F2	96038868	30	1	1002	96035575	KLEMMKASTEN KPL.
DRAEHTE KPL. S2010-F2	96038775	3	1	1020	96035576	KLEMMKASTEN KPL.
DRAEHTE KPL. S2020-F2	96038967	30	1	1048	96035579	KLEMMKASTEN KPL.
DRAEHTE KPL. S220	968275008	2	1	100	967906608	KLEMMKASTEN KPL.
DRAEHTE KPL. S240	968274708	2	1	74	967906508	KLEMMKASTEN KPL.
DRAEHTE KPL. S510	969778008	5	1	631	969245308	ELEKTRIK KLEMMKASTEN DB
DRAEHTE MONTAGETAPEL KP	96033326	2	1	667	96033325	VERKABELUNG MONTAGETA
DRAEHTE MONTAGETAPEL V	967908008	(2)	1	42	967907508	SCHALTKASTEN KPL.
DRAEHTE MONTAGETAPEL V	96033327	2	1	668	96033326	DRAEHTE MONTAGETAPEL K
DRAEHTE VORM. A309	96035204	2	1	505	96033370	DRAEHTE KPL.
DRAEHTE VORM. S2000-F2	96038867	2	1	1003	96038868	DRAEHTE KPL.
DRAEHTE VORM. S2010	96038776	2	1	1021	96038775	DRAEHTE KPL.
DRAEHTE VORM. S2020-F2	96038968	2	1	1049	96038967	DRAEHTE KPL.
DRAHT	7367367	(17)	4	284	11212743	VERSTELLPUMPE
DRAHTSCHLAUCHKLEMME 69	11000902	22	4	749	969752708	LUFTFUEHRUNG
DRALLFAENGER 2t SPF	773947308	3	1	822	919466708	SEIL MONTAGEWINDE M.ZUB
DREHBUEHNE KPL.	919082708	1	1	172	918861308	DREHBUEHNENRAHMEN
DREHBUEHNE STAHLBAU BEA	919082808	1	1	175	919082708	DREHBUEHNE KPL.
DREHBUEHNENRAHMEN	918861308	103	1	8	LR 11000 -0	LIEBHERR RAUPENKRAN LR
DREHBUEHNENRAHMEN UN	917987408	102	1	8	LR 11000 -0	LIEBHERR RAUPENKRAN LR
DREHBUEHNENVERKLEIDUN	917079908	131	1	8	LR 11000 -0	LIEBHERR RAUPENKRAN LR
DREHBUEHNENVERLAENGER	919326208	418	1	11	LR 11000 -0	LIEBHERR RAUPENKRAN LR

11.2.2020

etk\_en\_de\_098257 LR 11000

1421

**LIEBHERR**Alphabetical index  
Alphabetischer Index

Bezeichnung	Artikel	Pos.	Menge	Seite	Baugruppe	Bezeichnung
DREHDURCHFUEHRUNG SPF	11212785	2	1	16	918005408	RAUPENMITTELTEIL
DREHFALLENSCHLOSS LINKS	11006392	1	1	758	968080908	SCHLISSANLAGE
DREHFALLENSCHLOSS REC	10873798	15	1	735	969752608	SCHEIBEN EINBAU
DREHGEBER 360° LSB PL:E SP	10802060	11	1	18	968660508	SCHLEIFRINGKOERPER EINBA
DREHHEBEL 42.4X900 S355J	97028823	4	2	125	917076808	MECH.ZUSATZABSTUETZUNG
DREHSCHLOSS 1W	606143308	19	2	514	96033371	ARMATURENBRETT VORM.RE
DREHSCHLOSSBETAETIGER 1	606144908	7	1	669	968486208	SICHERUNGSBLECH
DREHSTROMGENERATOR 4.3	10148088	440	1	313	10142930	DIESELMOTOR
DREHVERSCHRAUBUNG DG1	10027795	150	2	566	967788008	ZUSATZHYDR.MONTAGEEINR
DREHWERK	918366908	2	1	135	917987408	DREHBUEHNENRAHMEN
DREHWERK ANBAU	918367008	1	1	141	918366908	DREHWERK
DREHWERK WARN SIGNAL	969299208	9	1	623	919395908	ELEKTRIK DREHBUEHNE
DREHWERKANTRIEB DAT 450/	90211005	1	3	142	918367008	DREHWERK ANBAU
DREHZAHLGEBER	10154944	1	1	417	10133077	DREHZAHLGEBER KPL.
DREHZAHLGEBER KPL. 10-10	10133077	20	2	416	10141937	MOTORREGELUNGSSENSORIK
DREIFACHPUMPE A4VG+A11V	11212366	103	1	268	96032892	DIESELMOTOR VORM.
DREIFACHPUMPE A4VG+A4V	11212365	102	1	268	96032892	DIESELMOTOR VORM.
DROSSELKLAPPE 130	551706808	10	2	449	917828308	LUFTFILTERANLAGE KPL.
DROSSELVENTIL 90L/MIN VE	511427708	157	1	252	967787908	ZUSATZHYDRAULIK MONTAGE
DRUCKKAUFNEHMER 0-400/400	10813738	50	1	70	967787408	HYDRAULIK RAUPE
DRUCKKAUFNEHMER 0-400/400	10813738	50	1	97	967787508	HYDRAULIK RAUPE
DRUCKKAUFNEHMER 0-400/400	10813738	51	2	160	969733008	ZUSATZHYDRAULIK DREHBUE
DRUCKKAUFNEHMER 0-400/400	10813738	54	2	201	967787708	ZUSATZHYDRAULIK WINDE 1
DRUCKKAUFNEHMER 0-400/400	10813738	54	2	216	967787808	ZUSATZHYDRAULIK WINDE 2
DRUCKKAUFNEHMER 0-400/400	10813738	54	2	232	968081908	ZUSATZHYDRAULIK WINDE 4
DRUCKKAUFNEHMER 0-400/400	10813738	50	2	566	967788008	ZUSATZHYDR.MONTAGEEINR
DRUCKKAUFNEHMER 0-400/400	10813738	50	11	688	96032955	HYDRAULIK
DRUCKKAUFNEHMER 0-400/400	10813738	54	2	941	96047485	ZUSATZHYDRAULIK WINDE 6
DRUCKKAUFNEHMER 0-400/400	10816185	51	2	688	96032955	HYDRAULIK
DRUCKKAUFNEHMER 0-400/400	10816185	50	2	861	96047486	ZUSATZHYDRAULIK S-ANLENK
DRUCKAUSGLEICHSELEMEN	11921782	286	1	1048	96035579	KLEMMKASTEN KPL.
DRUCKBEGRENZUNGSVENTI	10489734	7	1	166	11341035	STUEERBLOCK
DRUCKBEGRENZUNGSVENTI	10593474	2	2	293	10873891	PUMPENGEHAEUSE
DRUCKBEGRENZUNGSVENTI	10873252	14	1	841	11211228	RUECKFALLSTUETZE
DRUCKBEGRENZUNGSVENTI	10873253	15	1	841	11211228	RUECKFALLSTUETZE
DRUCKBEGRENZUNGSVENTI	10873898	4	1	293	10873891	PUMPENGEHAEUSE
DRUCKBEGRENZUNGSVENTI	11450338	3	2	695	11211288	STUEERBLOCK
DRUCKBEGRENZUNGSVENTI	11450338	3	2	697	11340741	STUEERBLOCK
DRUCKBEGRENZUNGSVENTI	11482388	2	1	868	11347373	STUEERBLOCK
DRUCKBEGRENZUNGSVENTI	571130108	31	1	713	511308608	PROPORTIONALVENTIL
DRUCKBEGRENZUNGSVENTI	571691008	8	1	700	11314761	STUEERBLOCK
DRUCKBEGRENZUNGSVENTIL	10451060	9	1	700	11314761	STUEERBLOCK
DRUCKBEGRENZUNGSVENTI	10872307	1	1	463	969904608	DRUCKBEGRENZUNGSVENTI
DRUCKBEGRENZUNGSVENTIL	10815289	24	1	539	11211235	HYDROZYLINDER
DRUCKBEGRENZUNGSVENTI	969904608	4	1	462	96039769	PUMPE VORM.
DRUCKBEGRENZUNGSVENTIL	10148176	(4)	1	352	11365727	OELMODUL LINKS VORM.
DRUCKBEGRENZUNGSVENTIL	10148176	4	1	354	11365194	OELMODUL RECHTS
DRUCKBEGRENZUNGSVENTI	11170511	3	1	868	11347373	STUEERBLOCK
DRUCKBEGRENZUNGSVENTIL	10148175	(5)	1	352	11365727	OELMODUL LINKS VORM.
DRUCKBEGRENZUNGSVENTIL	10148175	5	1	354	11365194	OELMODUL RECHTS
DRUCKBEGRENZUNGSVENTI	511485208	154	1	688	96032955	HYDRAULIK
DRUCKBEGRENZUNGSVENTI	511417608	157	1	688	96032955	HYDRAULIK
DRUCKBEGRENZUNGSVENTI	511417708	153	1	566	967788008	ZUSATZHYDR.MONTAGEEINR
DRUCKBEGRENZUNGSVENTI	511423508	161	1	688	96032955	HYDRAULIK
DRUCKBEGRENZUNGSVENTI	511429108	155	1	688	96032955	HYDRAULIK
DRUCKBEGRENZUNGSVENTI	511433308	154	1	252	967787908	ZUSATZHYDRAULIK MONTAGE
DRUCKBEGRENZUNGSVENTI	511433908	151	1	547	968513208	ZUSATZHYDRAULIK SA-BOCK
DRUCKBEGRENZUNGSVENTI	10356406	60	1	688	96032955	HYDRAULIK
DRUCKBEGRENZUNGSVENTIL	10025582	156	1	688	96032955	HYDRAULIK
DRUCKBEGRENZUNGSVENTIL	11211759	168	1	689	96032955	HYDRAULIK

11.2.2020

etk\_en\_de\_098257 LR 11000

1422

**LIEBHERR**

Alphabetical index  
Alphabetischer Index

Bezeichnung	Artikel	Pos.	Menge	Seite	Baugruppe	Bezeichnung
DRUCKBEGRENZUNGSVENTIL	510468708	163	3	688	96032955	HYDRAULIK
DRUCKBEGRENZUNGSVENTIL	11110126	6	1	705	10413255	UMSCHALTBLOCK
DRUCKBEGRENZUNGSVENTIL	12102910	7	1	705	10413255	UMSCHALTBLOCK
DRUCKFEDER	11267369	29	1	292	11219355	TRIEBWERK HYDRAULIKTEIL
DRUCKFEDER	500414708	82	1	729	919075408	KRANFUEHRERKABINE ANBA
DRUCKFEDER	510714008	6	1	720	510438508	DRUCKMINDERVENTIL
DRUCKFEDER	510714508	19	1	40	511497508	DRUCKMINDERVENTIL
DRUCKFEDER	510714508	19	1	720	510438508	DRUCKMINDERVENTIL
DRUCKFEDER	510797108	4	1	719	511417608	DRUCKBEGRENZUNGSVENTI
DRUCKFEDER	510797508	9	1	549	511433908	DRUCKBEGRENZUNGSVENTI
DRUCKFEDER	510797508	9	1	567	511417708	DRUCKBEGRENZUNGSVENTI
DRUCKFEDER	510797508	(26)	2	690	96032955	HYDRAULIK
DRUCKFEDER	510797508	9	1	719	511417608	DRUCKBEGRENZUNGSVENTI
DRUCKFEDER	511015108	4	1	549	511433908	DRUCKBEGRENZUNGSVENTI
DRUCKFEDER	511015108	4	1	567	511417708	DRUCKBEGRENZUNGSVENTI
DRUCKFEDER	560019208	6	1	758	968080908	SCHLIESSANLAGE
DRUCKFEDER 0,6X5,1X4	11340583	2	1	297	11314599	VERSTELLPUMPE
DRUCKFEDER 1,9X6,9X21,5	510735908	6	1	715	571130108	DRUCKBEGRENZUNGSVENTI
DRUCKFILTER	510671508	153	2	688	96032955	HYDRAULIK
DRUCKFILTER STAHL VERZ.	10877386	180	1	29	969731708	HYDRAULIK MITTELTEIL
DRUCKFILTER STAHL VERZ.	10877386	180	1	689	96032955	HYDRAULIK
DRUCKGEBER 0,5-4,5 BAR	10100781	(1)	1	416	10141937	MOTORREGELUNGSSENSORIK
DRUCKGEBER 0-10 BAR	10025124	(1)	1	416	10141937	MOTORREGELUNGSSENSORIK
DRUCKGEBER KPL. 0,5-4,5 BA	9076550	11	1	416	10141937	MOTORREGELUNGSSENSORIK
DRUCKGEBER KPL. 0-10 BAR	9076531	10	2	416	10141937	MOTORREGELUNGSSENSORIK
DRUCKLEITUNG ANBAU V-MO	11373048	213	1	311	10142930	DIESELMOTOR
DRUCKLUFTANLAGE	96033157	4	1	761	919171108	DRUCKLUFTANLAGE
DRUCKLUFTANLAGE LR11000	919171108	177	1	10	LR 11000 -0	LIEBHERR RAUPENKRAN LR
DRUCKLUFTZYLINDER KS 301	5700086	(1)	1	449	917828308	LUFTFILTERANLAGE KPL.
DRUCKMINDERVENTIL pv=200	511497508	181	1	29	969731708	HYDRAULIK MITTELTEIL
DRUCKMINDERVENTIL pv=200	511497508	258	2	690	96032955	HYDRAULIK
DRUCKMINDERVENTIL pv=30	510438508	160	1	688	96032955	HYDRAULIK
DRUCKREDUZIERVENTIL	11450340	12	1	695	11211288	STUEERBLOCK
DRUCKREDUZIERVENTIL	11450340	12	1	697	11340741	STUEERBLOCK
DRUCKREDUZIERVENTIL	11450341	13	1	695	11211288	STUEERBLOCK
DRUCKREDUZIERVENTIL	11450342	13	1	697	11340741	STUEERBLOCK
DRUCKREGELVENTIL SPF	10342823	55	1	688	96032955	HYDRAULIK
DRUCKREGELVENTIL pmax=20	511633014	52	2	29	969731708	HYDRAULIK MITTELTEIL
DRUCKREGELVENTIL pmax=3	511485308	164	2	689	96032955	HYDRAULIK
DRUCKREGELVENTIL pv=16BA	10278566	51	1	232	968081908	ZUSATZHYDRAULIK WINDE 4
DRUCKRING	502923708	40	4	510	96033360	ELEKTRIK ANBAUTEILE KABIN
DRUCKRING	502932608	553	3	763	96033157	DRUCKLUFTANLAGE
DRUCKRING DR/R22X27	502932508	3	1	569	965527508	BRENNSTOFFBEHAELTER VO
DRUCKRING DR/R22X27	502932508	307	8	763	96033157	DRUCKLUFTANLAGE
DRUCKROHR RAIL	11444647	1	2	371	11373048	DRUCKLEITUNG ANBAU
DRUCKROHRSTUTZEN ANBA	9078324	191	1	431	10120896	DS ZYLINDERKOPF KPL.
DRUCKROHRSTUTZEN LCRC-	10139422	191	8	311	10142930	DIESELMOTOR
DRUCKROHRSTUTZEN LCRC-	10139422	2	1	363	10150877	RS INJEKTOR
DRUCKSCHALTER	571547108	15	1	529	10451181	VERFLUESSIGEREINHEIT
DRUCKSTANGE 55.0X228 35N	97045869	2	1	123	968705508	STUETZE
DRUCKSTUECK	10288794	20	1	758	968080908	SCHLIESSANLAGE
DRUCKSTUECK 100X60X120 P	97045870	3	1	123	968705508	STUETZE
DRUCKTASTE	606143008	14	24	514	96033371	ARMATURENBRETT VORM.RE
DRUCKTASTER 1OE+1S	10112675	514	1	76	967971708	KABELSTRANG
DRUCKVENTIL	571529608	8	1	713	511308608	PROPORTIONALVENTIL
DS ABGASKRUEMMER	10120976	412	1	424	10121160	DS DIESELMOTOR
DS ABGASRUECKFUEHRUNG	10120982	420	1	424	10121160	DS DIESELMOTOR
DS AGGREGATETRAEGER	10120855	12	1	423	10121160	DS DIESELMOTOR
DS ANSCHLUSSPLATTE	10136397	1701	1	420	96050003	RS STECKER
DS ATL-ANBAU	10120993	430	1	424	10121160	DS DIESELMOTOR

11.2.2020

etk\_en\_de\_098257 LR 11000

1423

**LIEBHERR**Alphabetical index  
Alphabetischer Index

Bezeichnung	Artikel	Pos.	Menge	Seite	Baugruppe	Bezeichnung
DS BREMSVENTIL	10873610	(999)	1	112	512391108	ABSTUETZZYLINDER
DS DIESELMOTOR	10121160	939	1	314	10142930	DIESELMOTOR
DS DREHDURCHFUEHRUNG	11341968	(999)	1	16	918005408	RAUPENMITTELTEIL
DS DRUCKBEGRENZUNGSV	10493014	(997)	1	688	96032955	HYDRAULIK
DS DRUCKBEGRENZUNGSV	10493014	(999)	1	689	96032955	HYDRAULIK
DS DRUCKBEGRENZUNGSV	11005330	999	1	708	10356406	DRUCKBEGRENZUNGSVENTI
DS DRUCKBEGRENZUNGSV	11007353	999	1	696	11450338	DRUCKBEGRENZUNGSVENTI
DS DRUCKREGELVENTIL	10493038	(999)	1	232	968081908	ZUSATZHYDRAULIK WINDE 4
DS DRUCKROHRSTUTZEN	10145491	12	1	363	10150877	RS INJEKTOR
DS DRUCKROHRSTUTZEN	10145491	210	1	364	10139422	DRUCKROHRSTUTZEN
DS GEHAEUSE	10025194	(999)	1	688	96032955	HYDRAULIK
DS HOCHDRUCKPUMPE	10120878	180	1	423	10121160	DS DIESELMOTOR
DS HYDROZYLINDER	10491695	(999)	1	729	919075408	KRANFUEHRERKABINE ANBA
DS HYDROZYLINDER	10663439	(999)	1	729	919075408	KRANFUEHRERKABINE ANBA
DS HYDROZYLINDER	10814137	(999)	1	958	968929808	BOLZENZIEHZYLINDER KPL.
DS HYDROZYLINDER	10815162	999	1	730	10326323	HYDROZYLINDER
DS HYDROZYLINDER	10874188	(999)	1	187	917077708	BOLZEN S-ANLENKSTUECK
DS HYDROZYLINDER	10874189	999	1	539	11211235	HYDROZYLINDER
DS INJEKTOR	10152902	6	1	362	10152866	INJEKTOR MIT BEFEST.
DS INJEKTOR	10152902	210	1	363	10150877	RS INJEKTOR
DS KRAFTSTOFFLEITUNG	10121183	212	1	423	10121160	DS DIESELMOTOR
DS KURBELGEHAEUSEENTL	10120869	16	1	423	10121160	DS DIESELMOTOR
DS LUFTPRESSER	10120944	330	1	423	10121160	DS DIESELMOTOR
DS NEBENABTRIEB	10121003	650	1	424	10121160	DS DIESELMOTOR
DS OELMODUL	10120875	130	1	423	10121160	DS DIESELMOTOR
DS OELWANNE	10120871	20	1	423	10121160	DS DIESELMOTOR
DS RUECKFALLSTUETZE	10873250	999	1	841	11211228	RUECKFALLSTUETZE
DS RUECKLAUFFILTER	11341871	(999)	1	583	967968208	OELBEHAELTER VORM.
DS SCHWUNGRADGEHAEUSE	10120996	520	1	424	10121160	DS DIESELMOTOR
DS STEUERBLOCK	10491129	999	1	253	10423938	WEGEVENTIL
DS THERMOSTATGEHAEUSE	10120962	380	1	424	10121160	DS DIESELMOTOR
DS TRIEBWELLE	10873896	(999)	1	276	11212738	VERSTELLPUMPE
DS TRIEBWELLE	10873896	4	1	290	10873889	TRIEBWERK
DS VENTIL	10678157	(999)	1	252	967787908	ZUSATZHYDRAULIK MONTAGE
DS VENTIL	11003536	999	1	717	10493159	WEGESITZVENTIL
DS VERBINDUNGSLEITUNG	10120937	230	1	423	10121160	DS DIESELMOTOR
DS VERSCHLUSSTEILE	10120870	17	1	423	10121160	DS DIESELMOTOR
DS VERSTELLMOTOR	10871730	5	1	198	11170708	VERSTELLMOTOR
DS VERSTELLMOTOR	10871730	98	1	228	11212497	VERSTELLMOTOR
DS VERSTELLPUMPE	10873895	98	1	289	11212745	VERSTELLPUMPE
DS VERSTELLPUMPE	11690589	98	1	282	11212741	VERSTELLPUMPE
DS VORSTEUERVENTIL	10684172	(999)	1	688	96032955	HYDRAULIK
DS WASSERPUMPE	10120973	370	1	423	10121160	DS DIESELMOTOR
DS WEGEVENTIL	10802253	(999)	1	688	96032955	HYDRAULIK
DS WEGEVENTIL	10802253	999	1	718	511444508	WEGEVENTIL
DS WEGEVENTIL	11481332	(999)	1	695	11211288	STUEERBLOCK
DS WEGEVENTIL	11481333	(999)	1	695	11211288	STUEERBLOCK
DS ZUGZYLINDER	10874928	999	1	563	11211234	ZUGZYLINDER
DS ZYLINDER	10120873	40	1	423	10121160	DS DIESELMOTOR
DS ZYLINDER	11171149	(999)	1	534	917347708	SA-BOCK
DS ZYLINDER	11171149	(999)	1	961	968229108	BOLZENZIEHZYLINDER KPL.
DS ZYLINDER	11656880	(999)	1	187	917077708	BOLZEN S-ANLENKSTUECK
DS ZYLINDER	11656881	(999)	1	560	917080508	ROLLENLAGERUNG
DS ZYLINDERKOPF KPL.	10120896	80	8	423	10121160	DS DIESELMOTOR
DSF-RING 128X120,1X3,5	10145868	5	1	334	10148221	KOLBEN KPL.
DU-BUCHSE	708002608	19	2	175	919082708	DREHBUEHNE KPL.
DU-BUCHSE	708003508	63	1	729	919075408	KRANFUEHRERKABINE ANBA
DU-BUCHSE	708004008	2	4	767	968397108	LEITER KPL.
DU-BUCHSE	708010208	15	2	562	917080608	MONTAGEEINRICHTUNG RA
DUESE 0,4 M5X6 MS	510754308	157	3	763	96033157	DRUCKLUFTANLAGE

11.2.2020

etk\_en\_de\_098257 LR 11000

1424

**LIEBHERR**Alphabetical index  
Alphabetischer Index



Bezeichnung	Artikel	Pos.	Menge	Seite	Baugruppe	Bezeichnung
DUESE 0,4 M5X9 MS	511048708	192	3	689	96032955	HYDRAULIK
DUESE 0,5 M10X10 MS	511062908	265	1	690	96032955	HYDRAULIK
DUESE 0,6 M8X8 10.9	570818808	267	3	690	96032955	HYDRAULIK
DUESE 0,8 M8X8 MS	511058508	278	3	690	96032955	HYDRAULIK
DUESE 1,0 M10X10 MS	511057808	196	1	29	969731708	HYDRAULIK MITTELTEIL
DUESE 1,2 M10X10 MS	511059808	162	1	861	96047486	ZUSATZHYDRAULIK S-ANLENK
DUESE 1,2 M4	571903908	51	1	713	511308608	PROPORTIONALVENTIL
DUESE 1,2 M8X8 MS	511056808	274	1	690	96032955	HYDRAULIK
DUESE 1,5 M8X8 MS	511057508	191	3	160	969733008	ZUSATZHYDRAULIK DREHBUE
DUESE 2,0 M10X10 ST	511062608	277	1	690	96032955	HYDRAULIK
DUESE 2,0 M12X12 MS	511064608	193	3	160	969733008	ZUSATZHYDRAULIK DREHBUE
DUESENSATZ PA	10815496	25	1	751	96000697	WISCHANLAGE EINBAU
DURCHFLUSSANZEIGER NG 1	12100454	53	1	29	969731708	HYDRAULIK MITTELTEIL
DURCHFLUSSANZEIGER NG 1	12100454	71	2	688	96032955	HYDRAULIK
DURCHFUEHRUNGSTUELLE	602701308	5	1	752	964720408	PEDALTRAEGER EINBAU
DURCHFUEHRUNGSTUELLE 1	10410873	10	1	568	917473108	BRENNSTOFFBEHAELTER O
DURCHFUEHRUNGSTUELLE 1	10410873	6	1	752	964720408	PEDALTRAEGER EINBAU
DURCHGANGSNIPPELBLOCK	10874021	14	1	81	917322008	ZENTRALSCHMIERUNG RAUP
DURCHGANGSNIPPELBLOCK	10874021	14	1	105	917322208	ZENTRALSCHMIERUNG RAUP
DURCHGANGSNIPPELBLOCK	774375108	3	1	151	917081108	ZENTRALSCHMIERANLAGE O
DURCHGANGSNIPPELBLOCK	774375108	3	1	588	919297008	ZENTRALSCHMIERANLAGE O
EIN-/AUSGANGSMODUL LSB-	11213706	100	1	654	968253608	UNIVERSAL EIN-AUSGANGS
EINBAUDOSE 43 POL ZNNI	10877572	512	1	1003	96038868	DRAEHTE KPL.
EINBAUDOSE 43 POL ZNNI	10877576	510	1	1049	96038967	DRAEHTE KPL.
EINBAUDOSE 43-POL	10815119	507	1	1003	96038868	DRAEHTE KPL.
EINBAUSTECKDOSE 2-POL	605203908	3	2	636	927868908	KLEMMKASTEN BELEUCHTUN
EINBAUSTECKDOSE 2-POL	605203908	4	1	669	968486208	SICHERUNGSBLECH
EINBAUTEILE SCHALTSCHRAN	919396008	165	1	9	LR 11000 -0	LIEBHERR RAUPENKRAN LR
EINBAUVENTIL 350BAR 900L/	10813731	2	4	705	10413255	UMSCHALTBLOCK
EINFUELLSTUTZEN GR.40 AL	11101353	6	1	460	96039771	HARNSTOFFTANK VORM.
EINFUELLSTUTZEN KPL.	10118838	1	1	344	10118839	OEEINFUELLUNG
EINFUELLSTUTZEN SCHWK.	968868108	3	1	460	96039771	HARNSTOFFTANK VORM.
EINHAENGELEITER 5-352X1.4	97038378	7	1	487	918999008	LAUFSTEG DREHBUEHNE
EINHAENGELEITER 7-352X1.7	97038369	92	1	488	918999008	LAUFSTEG DREHBUEHNE
EINLASSMODUL SCRONLY	10144035	10	1	447	96029170	SCR-MODUL
EINLASSVENTIL	10120987	2	2	336	10147781	ZYLINDERKOPF VORM.
EINLEGEBRUECKE	602735508	80	97	647	919396008	EINBAUTEILE SCHALTSCHRAN
EINLEGESTREIFEN	97113691	3	1	510	96033360	ELEKTRIK ANBAUTEILE KABIN
EINMAULSCHLUESSEL DIN 8	885132208	12	1	130	96005686	GRUNDWERKZEUG
EINMAULSCHLUESSEL DIN 8	790004608	13	1	130	96005686	GRUNDWERKZEUG
EINSCHRAUBBLENDE	10800672	5	1	695	11211288	STUEBERBLOCK
EINSCHRAUBBLENDE	10872407	5	1	203	11181960	STUEBERBLOCK
EINSCHRAUBBLENDE	11482392	5	1	868	11347373	STUEBERBLOCK
EINSCHRAUBRUECKSCHLAGV	11644973	7	1	82	11621396	ELEKTROPUMPE
EINSCHRAUBSTUTZEN	947906708	266	6	690	96032955	HYDRAULIK
EINSCHRAUBSTUTZEN	948390108	273	1	690	96032955	HYDRAULIK
EINSCHRAUBSTUTZEN	949864108	161	1	861	96047486	ZUSATZHYDRAULIK S-ANLENK
EINSCHRAUBSTUTZEN DN 12	10037655	7	1	367	10126724	KRAFTSTOFF-FEINFILTERAN
EINSCHRAUBSTUTZEN X0	945569108	12	1	631	969245308	ELEKTRIK KLEMMKASTEN DB
EINSPRITZLEITUNG V-MOTO	10145526	3	4	371	11373048	DRUCKLEITUNG ANBAU
EINSPRITZLEITUNG V-MOTO	10145527	2	4	371	11373048	DRUCKLEITUNG ANBAU
EINSPRITZLEITUNG V-MOTO	10145528	5	1	371	11373048	DRUCKLEITUNG ANBAU
EINSPRITZLEITUNG V-MOTO	10145529	4	1	371	11373048	DRUCKLEITUNG ANBAU
EINSTECKDUESE 1,5	10815350	8	2	705	10413255	UMSCHALTBLOCK
EINSTECKHUELSE E10-7	772002708	38	1	458	919384908	HARNSTOFFANLAGE
EINSTECKHUELSE E6-4	772002208	16	6	554	917691308	ZENTRALSCHMIERUNG
EINSTECKHUELSE E6-4	772002208	551	3	763	96033157	DRUCKLUFTANLAGE
EINSTECKHUELSE E6-4	772002208	12	2	869	917692108	ZENTRALSCHMIERUNG
EINSTECKHUELSE E8-6 EDEL	10871759	41	1	458	919384908	HARNSTOFFANLAGE
EINSTELLBLECH ANBAU	9078467	521	1	314	10142930	DIESELMOTOR

11.2.2020

etk\_en\_de\_098257 LR 11000

1425

**LIEBHERR**Alphabetical index  
Alphabetischer Index

Bezeichnung	Artikel	Pos.	Menge	Seite	Baugruppe	Bezeichnung
EINSTELLBLECH S235JR	9078622	1	1	408	9078467	EINSTELLBLECH ANBAU
EINSTELLSCHRAUBE	510779808	28	1	40	511497508	DRUCKMINDERVENTIL
EINSTELLSCHRAUBE	510779808	28	1	720	510438508	DRUCKMINDERVENTIL
EINSTELLSCHRAUBE M10X1	10012225	5	2	339	10122503	KIPPHEBELBOCK VORM.
EINZELADERABDICHTUNG 1,2	602330808	802	2	504	96033369	KABELSTRANG
EINZELADERABDICHTUNG 1,2	602330808	802	12	627	96040449	KABELSTRANG
EINZELADERABDICHTUNG 1,2	602330808	802	6	630	96040437	KABELSTRANG
EINZELADERABDICHTUNG 1,2	602330808	802	2	634	96033473	KABELSTRANG
EINZELADERABDICHTUNG 1,4-	10424625	828	6	504	96033369	KABELSTRANG
EINZELADERABDICHTUNG 1,4-	10424625	828	9	630	96040437	KABELSTRANG
EINZELADERABDICHTUNG 2	605619708	813	4	504	96033369	KABELSTRANG
EINZELADERABDICHTUNG 2	605619708	813	19	628	96040449	KABELSTRANG
EINZELADERABDICHTUNG 2	605619708	813	30	634	96033473	KABELSTRANG
EINZELADERABDICHTUNG 2,2-	602330508	801	6	627	96040449	KABELSTRANG
EINZELADERABDICHTUNG DI	605619908	821	5	76	967971708	KABELSTRANG
EINZELADERABDICHTUNG DI	605619908	821	5	634	96033473	KABELSTRANG
EINZELADERABDICHTUNG DI	605619808	816	5	628	96040449	KABELSTRANG
EINZELADERABDICHTUNG DI	605619808	816	2	630	96040437	KABELSTRANG
EINZELDICHTUNG 1,0-1,5MM2	10014387	830	66	628	96040449	KABELSTRANG
EINZELDICHTUNG 1,0-1,5MM2	10014387	830	6	630	96040437	KABELSTRANG
EINZELDICHTUNG MLK 1,2 ELA	10870402	845	9	630	96040437	KABELSTRANG
EL.GEBER U.ENDSCHALTER	967891008	10	1	147	917353608	ELEKTRIK DREHWERK
EL.GEBER U.ENDSCHALTER	968270208	4	1	41	917361408	ELEKTRIK MITTELTEIL
EL.KUEHLWASSERVORWAER	917190508	413	1	11	LR 11000 -0	LIEBHERR RAUPENKRAN LR
EL.KUEHLWASSERVORWAER	917590708	2	1	796	917190508	EL.KUEHLWASSERVORWAE
ELASTOMEREINSATZ DIN 3015	10493065	54	2	274	96033379	BEFESTIGUNGSTEILE DRUC
ELASTOMEREINSATZ DIN 3015	10493065	319	2	763	96033157	DRUCKLUFTANLAGE
ELEKTRIK AGGREGAT	96040436	10	1	623	919395908	ELEKTRIK DREHBUEHNE
ELEKTRIK ANBAUTEILE DB	96033470	50	1	623	919395908	ELEKTRIK DREHBUEHNE
ELEKTRIK ANBAUTEILE KABIN	96033360	7	1	501	918862408	ELEKTRIK KRANFUEHRERKAB
ELEKTRIK BATTERIEKASTEN	96032891	500	1	454	96032910	BATTERIEKASTEN VORM.
ELEKTRIK BATTERIELADEGER	967919108	3	1	596	917081908	BATTERIE LADEEINHEIT
ELEKTRIK DREHBUEHNE	919395908	163	1	9	LR 11000 -0	LIEBHERR RAUPENKRAN LR
ELEKTRIK DREHBUEHNE UN	917459108	5	1	135	917987408	DREHBUEHNENRAHMEN
ELEKTRIK DREHWERK	917353608	2	1	141	918366908	DREHWERK
ELEKTRIK F-ANLENKSTUECK	919287108	500	1	1013	919219708	F-ANLENKSTUECK
ELEKTRIK F-ANSCHLUSSKOPF	919287008	500	1	993	919219508	F-ANSCHLUSSKOPF
ELEKTRIK F-KOPFSTUECK F2	919287308	500	1	1037	919220008	F-KOPFSTUECK
ELEKTRIK FA-BOCK F2	919287208	500	1	1065	919222808	FA-BOCK
ELEKTRIK FUNKFERNSTEUER	917751408	170	1	9	LR 11000 -0	LIEBHERR RAUPENKRAN LR
ELEKTRIK HYDRAULIKBEHAEL	968015308	500	1	583	967968208	OELBEHAELTER VORM.
ELEKTRIK KLEMMKASTEN DB	969245308	20	1	623	919395908	ELEKTRIK DREHBUEHNE
ELEKTRIK KRAFTSTOFFBEHA	967930608	500	1	578	967967608	KRAFTSTOFFBEHAELTER VO
ELEKTRIK KRANFUEHRERKAB	918862408	133	1	9	LR 11000 -0	LIEBHERR RAUPENKRAN LR
ELEKTRIK MITTELTEIL	917361408	3	1	12	917987508	RAUPENMITTELTEIL KPL.
ELEKTRIK MONTAGE ZYLINDE	968235208	60	1	562	917080608	MONTAGEEINRICHTUNG RA
ELEKTRIK RAUPENTRAEGER	917361508	3	1	56	917076308	RAUPENTRAEGER KPL.LI.
ELEKTRIK RAUPENTRAEGER	917361608	3	1	89	917076408	RAUPENTRAEGER KPL.RE.
ELEKTRIK S-ANLENKSTUECK	919301108	3	1	823	919550808	S-ANLENKSTUECK KPL.
ELEKTRIK S-RUECKHALTESI	968182008	500	1	839	917084408	S-RUECKHALTESICHERUNG
ELEKTRIK SA-BOCK	917476108	3	1	530	917080308	SA-BOCK
ELEKTRIK WINDE 1	917452308	3	1	188	917077808	WINDE 1
ELEKTRIK WINDE 2	917452408	3	1	209	917077908	WINDE 2
ELEKTRIK WINDE 4	917452608	2	1	219	917078208	WINDE 4 EINZIEHWERK
ELEKTRIK WINDE 6	917452808	3	1	927	919550708	WINDE 6
ELEKTRONIKEINHEIT	10650399	35	1	472	10877138	FAHRERSITZ
ELEKTROPUMPE	10425291	1	1	588	919297008	ZENTRALSCHMIERANLAGE O
ELEKTROPUMPE EP-1	10871517	1	1	151	917081108	ZENTRALSCHMIERANLAGE O
ELEKTROPUMPE EP-1	11621396	1	1	81	917322008	ZENTRALSCHMIERUNG RAUP
ELEKTROPUMPE EP-1	11621396	1	1	105	917322208	ZENTRALSCHMIERUNG RAUP

11.2.2020

etk\_en\_de\_098257 LR 11000

1426

**LIEBHERR**Alphabetical index  
Alphabetischer Index

Bezeichnung	Artikel	Pos.	Menge	Seite	Baugruppe	Bezeichnung
EMPFAENGER KOPFSTUECK	96024945	10	1	1079	918923808	NEIGUNGSGEBER HAKENFL
ENDELEMENT	10097614	3	1	154	11210825	VERTEILERKOMBINATION
ENDELEMENT	10097614	4	1	593	11621501	VERTEILERKOMBINATION
ENDGEHAEUSE	540271614	2	1	242	11347396	SEILTROMMEL
ENDGEHAEUSE	604532908	521	2	503	96033369	KABELSTRANG
ENDGEHAEUSE CA AL NIP 2K	10877630	173	1	843	96028886	LEITUNGSTROMMEL KPL.
ENDGEHAEUSE CA AL NIP 2K	10877630	509	1	1024	96038564	LEITUNG
ENDGEHAEUSE CA AL NIP 2K	10877630	509	1	1025	96038565	LEITUNG
ENDGEHAEUSE CA AL NIP 2K	10877630	504	2	1027	96039722	LEITUNG
ENDGEHAEUSE DIN 72585 AP	692406008	512	1	76	967971708	KABELSTRANG
ENDGEHAEUSE DIN 72585 AP	692406008	526	2	627	96040449	KABELSTRANG
ENDGEHAEUSE DIN 72585 AP	692406008	525	1	630	96040437	KABELSTRANG
ENDGEHAEUSE DIN 72585 AP	692406008	526	1	634	96033473	KABELSTRANG
ENDHALTER	602110108	56	2	660	96033320	AUFBAUTEILE MONTAGETAPE
ENDKAPPE 34	553181108	4	1	521	96019655	ZUSATZHEIZUNG VORM.
ENDKAPPE 42,3	553174108	7	1	519	918760508	ZUSATZHEIZUNG OW
ENDREGELVENTIL	10141769	14	1	309	10142930	DIESELMOTOR
ENDREGELVENTIL VORM.	10132988	1	1	318	10141769	ENDREGELVENTIL
ENDREGELVENTIL VORM.	10151463	2	1	318	10141769	ENDREGELVENTIL
ENDSCHALTER TQ200-RFID	10678395	151	3	1046	919287308	ELEKTRIK F-KOPFSTUECK
ENDSCHALTER U.GEBER AL	968030208	8	1	623	919395908	ELEKTRIK DREHBUEHNE
ENERGIEFUEHRUNGSKETTE	11450435	42	1	728	919075408	KRANFUEHRERKABINE ANBA
ENTLUEFTUNG	10292000	15	2	743	919075308	KRANFUEHRERKABINE VORM.
ENTLUEFTUNGSFILTER	693113814	485	1	295	11320826	PUMPENVERTEILERGETRIEB
ENTLUEFTUNGSFILTER 1/2"	570151708	260	1	295	11320826	PUMPENVERTEILERGETRIEB
ENTLUEFTUNGSLEITUNG	10120020	3	2	389	10147372	ENTLUEFTUNGSLEITUNG AN
ENTLUEFTUNGSLEITUNG	10141762	1	1	389	10147372	ENTLUEFTUNGSLEITUNG AN
ENTLUEFTUNGSLEITUNG	10147358	2	1	389	10147372	ENTLUEFTUNGSLEITUNG AN
ENTLUEFTUNGSLEITUNG AN	10147372	381	1	312	10142930	DIESELMOTOR
ENTLUEFTUNGSROHR	10292724	23	1	153	10871517	ELEKTROPUMPE
ENTLUEFTUNGSROHR	10292724	(2)	1	591	10425291	ELEKTROPUMPE
ENTLUEFTUNGSSCHRAUBE G	602501308	423	1	843	96028886	LEITUNGSTROMMEL KPL.
ENTLUEFTUNGSSCHRAUBE G	602501308	423	1	844	96036183	LEITUNGSTROMMEL KPL.
ENTLUEFTUNGSSCHRAUBE M	10488662	293	1	74	967906508	KLEMMKASTEN KPL.
ENTLUEFTUNGSSCHRAUBE M	10488662	293	1	100	967906608	KLEMMKASTEN KPL.
ENTLUEFTUNGSSCHRAUBE M	10488662	293	1	551	968241408	KLEMMKASTEN SA-BOCK VO
ENTLUEFTUNGSSCHRAUBE M	10488662	504	2	639	968346208	BLINDSTECKER
ENTLUEFTUNGSSCHRAUBE M	10488662	513	1	640	96028063	BLINDSTECKER
ENTLUEFTUNGSSCHRAUBE M	10488662	286	1	848	96036187	KLEMMKASTEN KPL.
ENTLUEFTUNGSSCHRAUBE M	10488662	509	1	852	96036240	LEITUNG
ENTLUEFTUNGSSCHRAUBE M	10488662	507	1	854	968546008	LEITUNG
ENTLUEFTUNGSSCHRAUBE M	10488662	504	1	855	968546108	LEITUNG
ENTLUEFTUNGSSCHRAUBE M	10488662	286	1	1002	96035575	KLEMMKASTEN KPL.
ENTLUEFTUNGSSCHRAUBE M	10488662	286	2	1020	96035576	KLEMMKASTEN KPL.
ENTLUEFTUNGSSCHRAUBE	7412942	18	1	366	10303007	KRAFTSTOFFVORFILTER
ENTLUEFTUNGSSTUTZEN	927501901	2	1	145	927554301	ENTLUEFTUNGSSTUTZEN
ENTLUEFTUNGSSTUTZEN	927501901	13	1	196	90024490	OELMESSEINRICHTUNG
ENTLUEFTUNGSSTUTZEN	927501901	13	1	226	90200528	OELMESSEINRICHTUNG
ENTLUEFTUNGSSTUTZEN	927501901	13	1	227	90200533	OELMESSEINRICHTUNG
ENTLUEFTUNGSSTUTZEN	927554301	77	1	144	90211005	DREHWERKANTRIEB
ENTLUEFTUNGSVENTIL	10097910	2	1	578	967967608	KRAFTSTOFFBEHAELTER VO
ENTLUEFTUNGSVENTIL	11622218	17	1	521	96019655	ZUSATZHEIZUNG VORM.
ENTLUEFTUNGSVENTIL	721114701	12	1	195	90024729	FEDERDRUCKBREMSE
ENTLUEFTUNGSVENTIL 0,15-0	10007446	5	1	937	90200135	OELMESSEINRICHTUNG
ENTLUEFTUNGSVENTIL ST V	721113601	(10)	1	935	90200134	PLANETENGETRIEBE
ENTNAHMEEINHEIT UEBERG	96039770	2	1	460	96039771	HARNSTOFFTANK VORM.
ENTNAHMEMODUL L=986 24V	10144026	(1)	1	460	96039771	HARNSTOFFTANK VORM.
ENTWAESSERUNGSSTOPFEN	602501208	12	2	44	967907608	SCHALTKASTEN VORM.
ENTWAESSERUNGSSTOPFEN	602501208	292	1	74	967906508	KLEMMKASTEN KPL.
ENTWAESSERUNGSSTOPFEN	602501208	292	1	100	967906608	KLEMMKASTEN KPL.

11.2.2020

etk\_en\_de\_098257 LR 11000

1427

**LIEBHERR**
 Alphabetical index  
 Alphabetischer Index

Bezeichnung	Artikel	Pos.	Menge	Seite	Baugruppe	Bezeichnung
ENTWAESSERUNGSSTOPFEN	602501208	292	1	551	968241408	KLEMMKASTEN SA-BOCK VO
ENTWAESSERUNGSSTOPFEN	602501208	9	2	631	969245308	ELEKTRIK KLEMMKASTEN DB
ENTWAESSERUNGSSTOPFEN	602501208	20	2	650	967917908	SCHALTSCHRANK MECH.
ENTWAESSERUNGSSTOPFEN	602501208	285	2	848	96036187	KLEMMKASTEN KPL.
ENTWAESSERUNGSSTOPFEN	602501208	285	1	1002	96035575	KLEMMKASTEN KPL.
ENTWAESSERUNGSSTOPFEN	602501208	285	2	1020	96035576	KLEMMKASTEN KPL.
ENTWAESSERUNGSSTOPFEN	97029882	516	1	640	96028063	BLINDSTECKER
ENTWAESSERUNGSSTOPFEN	97029882	510	1	854	968546008	LEITUNG
ENTWAESSERUNGSSTOPFEN	97029882	509	1	855	968546108	LEITUNG
ENTWAESSERUNGSVENTIL 22	502921908	161	2	763	96033157	DRUCKLUFTANLAGE
ERSATZTEILSATZ GRIFF	10873517	5	1	512	10343693	MEISTERSCHALTER
ERWEITERUNG M20X1,5/M25	602613208	510	1	638	96039940	LEITUNG
ES BOLZEN 8X16 FE/ZN8/CN/T	725111808	5	2	650	967917908	SCHALTSCHRANK MECH.
ETHERNET SWITCH -40/+70°C	10651470	42	1	660	96033320	AUFBAUTEILE MONTAGETAPE
ETIKETTEN 10X90 POLYESTE	11007853	(3)	1	510	96033360	ELEKTRIK ANBAUTEILE KABIN
ETIKETTEN 10X90 POLYESTE	11007853	301	1	654	968253608	UNIVERSAL EIN-AUSGANGS
ETIKETTEN 10X90 POLYESTE	11007853	301	1	656	968252908	BTB PROGRAMMIERT
F-ABSPANNUNG	919219808	466	1	11	LR 11000 -0	LIEBHERR RAUPENKRAN LR
F-ANLENKSTUECK	919219708	464	1	11	LR 11000 -0	LIEBHERR RAUPENKRAN LR
F-ANLENKSTUECK SCHWK.	96035996	1	1	1013	919219708	F-ANLENKSTUECK
F-ANSCHLUSSKOPF 8.25M	919219508	460	1	11	LR 11000 -0	LIEBHERR RAUPENKRAN LR
F-ANSCHLUSSKOPF SCHWK.	96038404	1	1	993	919219508	F-ANSCHLUSSKOPF
F-KOPFSTUECK 6M 253T	919220008	468	1	11	LR 11000 -0	LIEBHERR RAUPENKRAN LR
F-KOPFSTUECK SCHWK. 6M	96035652	1	1	1036	919220008	F-KOPFSTUECK
F-MONTAGEEINHEIT	919219608	462	1	11	LR 11000 -0	LIEBHERR RAUPENKRAN LR
F-RUECKHALTESICHERUNG	919222908	478	1	11	LR 11000 -0	LIEBHERR RAUPENKRAN LR
F-ZWISCHENSTUECK 2318.10	919220208	472	1	11	LR 11000 -0	LIEBHERR RAUPENKRAN LR
F-ZWISCHENSTUECK SCHWK.	96036881	1	1	1060	919220208	F-ZWISCHENSTUECK
FA-BOCK 9M	919222808	476	1	11	LR 11000 -0	LIEBHERR RAUPENKRAN LR
FA-BOCK SCHWK.	96035479	1	1	1065	919222808	FA-BOCK
FAB-ABSPANNUNG 26.5M	919395808	479	1	11	LR 11000 -0	LIEBHERR RAUPENKRAN LR
FAECHERSCHEIBE DIN 6798 A	11833308	21	4	597	964837908	ANBAUTEILE
FAECHERSCHEIBE DIN 6798 A	11833308	70	1	661	96033320	AUFBAUTEILE MONTAGETAPE
FAECHERSCHEIBE DIN 6798 A	11833308	4	12	665	922648308	KLEMMBRETT VORM.
FAECHERSCHEIBE DIN 6798 J	425220708	503	1	640	96028063	BLINDSTECKER
FAECHERSCHEIBE DIN 6798 J	425220708	71	32	661	96033320	AUFBAUTEILE MONTAGETAPE
FAECHERSCHEIBE DIN 6798 J	425220808	32	1	597	964837908	ANBAUTEILE
FAECHERSCHEIBE DIN 6798 J	425220808	3	6	798	918470508	FREMDEINSPEISUNG
FAHRERSITZ 1030/880NTS	10877138	1	1	470	918810308	STUERSTAND
FALTENBALG	11124040	3	2	814	10454762	FERNSTEUERSENDER
FALTENBALG	571912308	2	1	512	10343693	MEISTERSCHALTER
FASERABSPANNSEIL 66X13.	97122954	1	2	1028	919219808	F-ABSPANNUNG
FASERABSPANNSEIL 66X18M	97122304	1	1	1076	96037810	ABSPANNSEIL KPL.
FASERABSPANNSEIL 66X5.4	97121572	1	1	1061	96037007	ABSPANNSEIL KPL.
FASERABSPANNSEIL 66X8.5M	97122306	1	1	1077	96037814	ABSPANNSEIL KPL.
FEDER	10324859	10	1	297	11314599	VERSTELLPUMPE
FEDER	511052008	9	1	170	510401908	UMSCHALTVENTIL
FEDER X5CRNI18-10	978486708	35	1	756	918064308	SCHIEBETUER EINBAU
FEDERBOLZEN	510797308	6	1	549	511433908	DRUCKBEGRENZUNGSVENTI
FEDERBOLZEN	510797308	6	1	567	511417708	DRUCKBEGRENZUNGSVENTI
FEDERBOLZEN	510797308	6	1	719	511417608	DRUCKBEGRENZUNGSVENTI
FEDERDRUCKBREMSE	502041701	(20)	1	935	90200134	PLANETENGETRIEBE
FEDERDRUCKBREMSE	90024729	85	1	194	90024489	PLANETENGETRIEBE
FEDERDRUCKBREMSE	90024729	85	1	225	90200276	PLANETENGETRIEBE
FEDERDRUCKBREMSE	90200207	85	1	935	90200134	PLANETENGETRIEBE
FEDERRIEGEL VERZ	704208908	8	1	1044	96037097	LEITER VORM.
FEDERRIEGEL VERZ	704208908	8	1	1045	96037098	LEITER VORM.
FEDERRING DIN 127 A 6 FST	424000508	12	3	205	917452308	ELEKTRIK WINDE 1
FEDERRING DIN 127 A 6 FST	424000508	12	3	218	917452408	ELEKTRIK WINDE 2
FEDERRING DIN 127 A 6 FST	424000508	12	3	229	917452608	ELEKTRIK WINDE 4

11.2.2020

etk\_en\_de\_098257 LR 11000

1428

**LIEBHERR**Alphabetical index  
Alphabetischer Index

Bezeichnung	Artikel	Pos.	Menge	Seite	Baugruppe	Bezeichnung
FEDERRING DIN 127 A 6 FST	424000508	12	3	944	917452808	ELEKTRIK WINDE 6
FEDERRING DIN 127 B 12 FLZ	12227180	4	2	834	928830208	SCHUTZWALZE KPL.
FEDERRING DIN 127 B 8 FLZN	11659025	16	2	720	510438508	DRUCKMINDERVENTIL
FEDERRING DIN 7980 6 FST V	424100608	8	6	247	510230608	HYDROMOTOR
FEDERRING DIN 7980 8 FST V	424100708	12	4	700	11314761	STUEBERBLOCK
FEDERSCHEIBE DIN 137 B 3 V	570824177	26	2	22	11601184	SCHLEIFRINGUEBERTRAEGE
FEDERSTECKER 4,5X4X78 A2	433206208	42	2	121	917076708	LAUFSTEG RAUPENFAHRWER
FEDERSTECKER 4,5X4X78 A2	433206208	8	1	126	962009308	ABSTUETZPLATTE KPL.
FEDERSTECKER 5 VERZ	433206308	79	2	488	918999008	LAUFSTEG DREHBUEHNE
FEDERSTECKER 6 ZINC COA	433206408	116	2	536	917347708	SA-BOCK
FEDERSTECKER 6 ZINC COA	433206408	7	4	804	917517908	AUFNAHME GEGENGEWICHT
FEDERSTECKER 6 ZINC COA	433206408	7	1	805	965575208	ZENTRIERUNG KPL.
FEDERSTECKER 6 ZINC COA	433206408	30	4	984	919326208	DREHBUEHNENVERLAENGER
FEDERSTECKER B 7 VERZ	433206608	30	2	487	918999008	LAUFSTEG DREHBUEHNE
FEDERTELLER	510797008	3	1	549	511433908	DRUCKBEGRENZUNGSVENTI
FEDERTELLER	510797008	3	1	567	511417708	DRUCKBEGRENZUNGSVENTI
FEDERTELLER	510797008	3	1	719	511417608	DRUCKBEGRENZUNGSVENTI
FEDERTELLER	570114908	6	1	249	570113308	TRIEBWERK
FEDERTELLER 33,5X23,8X3 16	9078515	5	4	336	10147781	ZYLINDERKOPF VORM.
FERNSTEUEREMPFANGER	11212256	100	1	656	968252908	BTB PROGRAMMIERT
FERNSTEUERSENDER FSS-BT	10454762	1	1	813	917751408	ELEKTRIK FUNKFERNSTEUER
FERNSTEUERSENDER SPF	11160970	(1)	1	510	96033360	ELEKTRIK ANBAUTEILE KABIN
FERRIT KLAPPBAR	617000608	525	1	503	96033369	KABELSTRANG
FERRIT KLAPPBAR	617000608	515	1	506	96021228	KABELSTRANG
FETT NBU 30 1KG DOSE	10285708	100	1	321	10125646	OELABSCHIEDER ANBAU
FETT NBU 30 1KG DOSE	10285708	100	1	351	11365725	OELMODULANBAU
FETT NBU 30 1KG DOSE	10285708	100	1	355	10127113	OELFILTERGEHAUESE ANBA
FETT NBU 30 1KG DOSE	10285708	100	1	361	11363553	ANTRIEB FUER HOCHDRUCK
FETT NBU 30 1KG DOSE	10285708	100	1	375	10154796	ANSAUGSTUTZEN ANBAU
FETT NBU 30 1KG DOSE	10285708	100	1	377	10147162	VERBINDUNGSLEITUNG ANBA
FETT NBU 30 1KG DOSE	10285708	100	1	390	10143277	KUEHLMITTELKRUEMMER AN
FETT NBU 30 1KG DOSE	10285708	100	1	409	10127979	VERSCHLUSSTEILE
FETT NBU 30 1KG DOSE	10285708	(100)	1	416	10141937	MOTORREGELUNGSSENSORIK
FETT STABURAGS NBU 30 0.01	10282622	100	1	316	9078049	ZYLINDER
FETT STABURAGS NBU 30 0.01	10282622	100	1	429	10120873	DS ZYLINDER
FEUCHTESENSOR 0-150 GR./K	10141261	1	1	467	969468008	ZUSATZTEILE LUFTFILTERANL
FEUERLOESCHER DIN EN 3	12101159	2	1	131	96005694	ZUBEHOER
FILTER	10872409	6	1	203	11181960	STUEBERBLOCK
FILTER	11083438	2	1	602	10228112	HEIZKLIMAGERAET
FILTER	11210617	7	1	695	11211288	STUEBERBLOCK
FILTER	11210617	7	1	697	11340741	STUEBERBLOCK
FILTER	11482393	6	1	868	11347373	STUEBERBLOCK
FILTEREINSATZ 1m³/min 10µm	510671808	(1)	1	583	967968208	OELBEHAELTER VORM.
FILTEREINSATZ 21m³/min3µm	571558808	1	1	450	551710208	LUFTFILTER
FILTEREINSATZ KRAFTSTOFF	553183708	14	1	366	10303007	KRAFTSTOFFVORFILTER
FILTEREINSATZ OEL 10µm	10037623	(1)	1	688	96032955	HYDRAULIK
FILTEREINSATZ OEL 14µm	11427521	3	1	355	10127113	OELFILTERGEHAUESE ANBA
FILTEREINSATZ OELNEBEL4µ	12403708	(1)	1	321	10125646	OELABSCHIEDER ANBAU
FILTERELEMENT	12102047	4	1	968	96041003	FILTERPAKET
FILTERELEMENT	12102048	5	1	968	96041003	FILTERPAKET
FILTERELEMENT OEL 8µm	11068050	(1)	1	583	967968208	OELBEHAELTER VORM.
FILTERHALTER EN AC-AI Si1	10135486	5	1	355	10127113	OELFILTERGEHAUESE ANBA
FILTERHEIZUNG 24V 0,3KW	10331916	8	1	366	10303007	KRAFTSTOFFVORFILTER
FILTERKONSOLE S355J0	10138088	3	1	365	10138091	KRAFTSTOFFVORFILTERANBA
FILTERPAKET	96041003	999	1	965	10876112	RAUPENSCHLEPPER
FILTERPATRONE 0,005m³/min 2	510671108	191	3	689	96032955	HYDRAULIK
FILZSTREIFEN DIN 5419 5X4	261100708	12	0.6	242	11347396	SEILTROMMEL
FLACHDICHTUNG	704274908	11	4	45	965690708	DECKEL KPL.
FLACHDICHTUNG	704274908	(8)	4	631	969245308	ELEKTRIK KLEMMKASTEN DB
FLACHDICHTUNG	704274908	5	6	652	969408008	DECKEL KPL.

11.2.2020

etk\_en\_de\_098257 LR 11000

1429

**LIEBHERR**Alphabetical index  
Alphabetischer Index

Bezeichnung	Artikel	Pos.	Menge	Seite	Baugruppe	Bezeichnung
FLACHKAEFIG	501532014	9	1	242	11347396	SEILTROMMEL
FLACHKOPFSCHRAUBE ISO 7	408311208	67	4	647	919396008	EINBAUTEILE SCHALTSCHRAN
FLACHKOPFSCHRAUBE ISO 70	12219257	507	6	507	96019612	KABELSTRANG
FLACHKOPFSCHRAUBE ISO 7	408400701	21	2	650	967917908	SCHALTSCHRANK MECH.
FLACHKOPFSCHRAUBE ISO 7	408400801	268	4	843	96028886	LEITUNGSTROMMEL KPL.
FLACHKOPFSCHRAUBE ISO 7	408400801	150	8	1002	96035575	KLEMMKASTEN KPL.
FLACHKOPFSCHRAUBE ISO 7	408400801	150	4	1048	96035579	KLEMMKASTEN KPL.
FLACHKOPFSCHRAUBE ISO 7	12216224	507	1	75	967971408	KABELSTRANG
FLACHKOPFSCHRAUBE ISO 70	514599408	(505)	1	50	967908108	KABELLISTE MITTELSTUECK
FLACHKOPFSCHRAUBE ISO 70	514599408	(505)	1	50	967908108	KABELLISTE MITTELSTUECK
FLACHKOPFSCHRAUBE ISO 70	514599408	20	7	248	570112908	TRIEBWERK
FLACHKOPFSCHRAUBE ISO 70	514599408	541	2	634	96033473	KABELSTRANG
FLACHKOPFSCHRAUBE ISO 70	514599408	506	1	1024	96038564	LEITUNG
FLACHKOPFSCHRAUBE ISO 70	514599408	505	1	1025	96038565	LEITUNG
FLACHKOPFSCHRAUBE ISO 70	514599408	515	1	1027	96039722	LEITUNG
FLACHKOPFSCHRAUBE ISO 70	12219804	39	4	602	10228112	HEIZKLIMAGERAET
FLACHKOPFSCHRAUBE ISO 70	12219805	59	8	746	96028393	INNENVERKLEIDUNG EINBAU
FLACHKOPFSCHRAUBE ISO 70	12216226	26	4	455	96032891	ELEKTRIK BATTERIEKASTEN
FLACHKOPFSCHRAUBE ISO 70	12216226	502	1	640	96028063	BLINDSTECKER
FLACHKOPFSCHRAUBE ISO 70	12216226	82	72	651	967917908	SCHALTSCHRANK MECH.
FLACHKOPFSCHRAUBE ISO 70	12217761	309	2	274	96033379	BEFESTIGUNGSTEILE DRUC
FLACHKOPFSCHRAUBE ISO 70	12692000	46	1	588	919297008	ZENTRALSCHMIERANLAGE O
FLACHKOPFSCHRAUBE ISO 7	10875472	41	2	1002	96035575	KLEMMKASTEN KPL.
FLACHKOPFSCHRAUBE ISO 70	11171261	166	2	1048	96035579	KLEMMKASTEN KPL.
FLACHKOPFSCHRAUBE ISO 70	11658059	8	3	23	969088908	HALTER VORM.
FLACHKOPFSCHRAUBE ISO 70	11656605	64	2	661	96033320	AUFBAUTEILE MONTAGETAPE
FLACHKOPFSCHRAUBE ISO 70	12220252	55	3	16	918005408	RAUPENMITTELTEIL
FLACHRUNDSCHRAUBE DIN	10181375	19	4	783	968646208	KAMERAHALTER VORM.
FLACHSICHERUNGSEINSATZ	604007108	83	29	647	919396008	EINBAUTEILE SCHALTSCHRAN
FLACHSICHERUNGSEINSATZ	604007208	84	11	647	919396008	EINBAUTEILE SCHALTSCHRAN
FLACHSICHERUNGSEINSATZ	604007308	85	2	647	919396008	EINBAUTEILE SCHALTSCHRAN
FLACHSICHERUNGSEINSATZ	604007708	86	12	647	919396008	EINBAUTEILE SCHALTSCHRAN
FLACHSICHERUNGSEINSATZ	604006908	81	26	647	919396008	EINBAUTEILE SCHALTSCHRAN
FLACHSICHERUNGSEINSATZ	604007008	82	29	647	919396008	EINBAUTEILE SCHALTSCHRAN
FLACHSTECKER	602304808	2	2	664	963398008	AXIALLUEFTER VORM.OBEN
FLACHSTECKER 0,5-1,0MM2	10097470	671	2	627	96040449	KABELSTRANG
FLACHSTECKER 0,5-1,0MM2	10097470	671	2	634	96033473	KABELSTRANG
FLACHSTECKER 1,0-2,5MM2	602323208	120	6	506	96021228	KABELSTRANG
FLACHSTECKER 1,0-2,5MM2	602323208	120	9	626	96040449	KABELSTRANG
FLACHSTECKER 1,0-2,5MM2	602323208	120	21	850	96037447	DRAEHTE KLEMMKASTEN VO
FLACHSTECKER 2,8X0,5-1 VER	602323508	124	2	506	96021228	KABELSTRANG
FLACHSTECKER 2,8X0,5-1 VER	602323508	124	6	507	96019612	KABELSTRANG
FLACHSTECKER 2,8X0,5-1 VER	602323508	124	27	626	96040449	KABELSTRANG
FLACHSTECKER 2,8X0,5-1 VER	602323508	124	220	850	96037447	DRAEHTE KLEMMKASTEN VO
FLACHSTECKERGEHAEUSE 1	11067932	518	20	668	96033326	DRAEHTE MONTAGETAPEL K
FLACHSTECKERGEHAEUSE 1	602323308	(501)	10	42	967907508	SCHALTKASTEN KPL.
FLACHSTECKERGEHAEUSE 1	602323308	501	2	627	96040449	KABELSTRANG
FLACHSTECKERGEHAEUSE 1	602323308	507	62	668	96033326	DRAEHTE MONTAGETAPEL K
FLACHSTECKERGEHAEUSE 1	602323308	501	9	849	96036194	DRAEHTE KLEMMKASTEN KPL
FLACHSTECKERGEHAEUSE 2	10874047	503	3	1003	96038868	DRAEHTE KPL.
FLACHSTECKERGEHAEUSE 2	10874047	506	1	1049	96038967	DRAEHTE KPL.
FLACHSTECKERGEHAEUSE 3	10874039	508	1	1003	96038868	DRAEHTE KPL.
FLACHSTECKERGEHAEUSE 3	10874039	501	2	1021	96038775	DRAEHTE KPL.
FLACHSTECKERGEHAEUSE 3	10874039	503	1	1049	96038967	DRAEHTE KPL.
FLACHSTECKERGEHAEUSE 6-	10099847	502	1	1021	96038775	DRAEHTE KPL.
FLACHSTECKERGEHAEUSE 6-	10099847	507	6	1049	96038967	DRAEHTE KPL.
FLACHSTECKERGEHAEUSE 9-	10099870	501	3	1003	96038868	DRAEHTE KPL.
FLACHSTECKERGEHAEUSE 9-	10099870	504	4	1021	96038775	DRAEHTE KPL.
FLACHSTECKERGEHAEUSE 9-	10099870	504	3	1049	96038967	DRAEHTE KPL.
FLACHSTECKERGEHAEUSE	602305908	(503)	1	42	967907508	SCHALTKASTEN KPL.

11.2.2020

etk\_en\_de\_098257 LR 11000

1430

**LIEBHERR**Alphabetical index  
Alphabetischer Index

Bezeichnung	Artikel	Pos.	Menge	Seite	Baugruppe	Bezeichnung
FLACHSTECKERGEHAEUSE	602305908	506	1	505	96033370	DRAEHTE KPL.
FLACHSTECKERGEHAEUSE	602305908	3	1	664	963398008	AXIALLUEFTER VORM.OBEN
FLACHSTECKERGEHAEUSE	602325608	(505)	2	42	967907508	SCHALTKASTEN KPL.
FLACHSTECKERGEHAEUSE	602325608	506	2	627	96040449	KABELSTRANG
FLACHSTECKERGEHAEUSE	602325608	504	4	668	96033326	DRAEHTE MONTAGETAFEL K
FLACHSTECKHUELSE 0,5-1,5	602320508	62	5	506	96021228	KABELSTRANG
FLACHSTECKHUELSE 6,3X0,5-	602303308	134	4	503	96033369	KABELSTRANG
FLACHSTECKHUELSE 6,3X0,5-	602303308	134	8	506	96021228	KABELSTRANG
FLAECHENDICHTUNG 300ML	10354595	115	1	315	12451207	KURBELGEHAEUSE KPL. MIT
FLAECHENDICHTUNG 300ML	10354595	115	1	342	11364303	ZYLINDERKOPFDECKEL VORM
FLAECHENDICHTUNG 300ML	10354595	115	1	346	11364320	ZYLINDERKOPFDECKEL VORM
FLAECHENDICHTUNG 300ML	10354595	115	1	348	11364325	ZYLINDERKOPFDECKEL VORM
FLAECHENDICHTUNG 300ML	10354595	115	1	383	10141838	VERSCHLUSSTEILE
FLAECHENDICHTUNG 300ML	10354595	10	1	428	10120871	DS OELWANNE
FLAECHENDICHTUNG 50ML	811206308	100	1	442	10120996	DS SCHWUNGRADGEHAEUSE
FLANSCH	511052508	14	1	170	510401908	UMSCHALTVENTIL
FLANSCH	540271814	1	1	244	11347399	FLANSCHLAGER
FLANSCH POM	977437808	14	1	751	96000697	WISCHANLAGE EINBAU
FLANSCH S235JR	10115621	6	1	397	10141720	ATL-ANBAU
FLANSCH S235JR	10115621	6	1	398	10141721	ATL-ANBAU
FLANSCH S235JR	11422653	6	1	397	10141720	ATL-ANBAU
FLANSCH S235JR	11422653	6	1	398	10141721	ATL-ANBAU
FLANSCHDICHTUNG	10346938	(5)	1	579	967930608	ELEKTRIK KRAFTSTOFFBEHA
FLANSCHDICHTUNG	11004257	34	1	700	11314761	STUEBERBLOCK
FLANSCHDICHTUNG GR.28	10815121	171	1	843	96028886	LEITUNGSTROMMEL KPL.
FLANSCHDICHTUNG GR.28	10815121	156	2	1002	96035575	KLEMMKASTEN KPL.
FLANSCHDICHTUNG GR.28	10815121	164	1	1048	96035579	KLEMMKASTEN KPL.
FLANSCHHAELFTE A3P	510586608	500	24	30	969731708	HYDRAULIK MITTELTEIL
FLANSCHHAELFTE A3P	510586608	578	24	691	96032955	HYDRAULIK
FLANSCHHAELFTE A3P	510588208	500	16	70	967787408	HYDRAULIK RAUPE
FLANSCHHAELFTE A3P	510588208	500	16	97	967787508	HYDRAULIK RAUPE
FLANSCHHAELFTE SAE 1 6000	510586908	577	8	690	96032955	HYDRAULIK
FLANSCHHAELFTE SAE 2 1/2"	11003246	411	4	270	96032892	DIESELMOTOR VORM.
FLANSCHHAELFTE SAE 3/4-C	510587508	502	12	160	969733008	ZUSATZHYDRAULIK DREHBUE
FLANSCHLAGER	11347399	22	1	239	10802280	SEILWINDE
FLANSCHSTUTZEN 38S	511517708	501	1	160	969733008	ZUSATZHYDRAULIK DREHBUE
FLANSCHSTUTZEN 38S	511517708	579	5	691	96032955	HYDRAULIK
FLANSCHSTUTZEN AFG 38S	511517808	500	2	160	969733008	ZUSATZHYDRAULIK DREHBUE
FLANSCHSTUTZEN AFG 38S	511517808	500	4	201	967787708	ZUSATZHYDRAULIK WINDE 1
FLANSCHSTUTZEN AFG 38S	511517808	500	4	216	967787808	ZUSATZHYDRAULIK WINDE 2
FLANSCHSTUTZEN AFG 38S	511517808	500	7	232	968081908	ZUSATZHYDRAULIK WINDE 4
FLANSCHSTUTZEN AFG 38S	511517808	580	8	691	96032955	HYDRAULIK
FLANSCHSTUTZEN AFG 38S	511517808	500	2	941	96047485	ZUSATZHYDRAULIK WINDE 6
FORMCLIP 10X55 VERZ	433200908	85	4	831	919304308	S-ANLENKSTUECK VORM.
FORMSCHLAUCH DN20 X3.5 B	97042067	15	1	521	96019655	ZUSATZHEIZUNG VORM.
FORMSCHLAUCH DN20 X3.5 B	97042067	25	1	600	918009808	HEIZKLIMAGERAET EINBAU
FORMSCHLAUCH DN20 X3.5 B	97042067	26	1	600	918009808	HEIZKLIMAGERAET EINBAU
FORMSCHLAUCH DN20 X3.5 B	97042068	32	1	600	918009808	HEIZKLIMAGERAET EINBAU
FORMSCHLAUCH DN20 X3.5 B	97042069	31	1	600	918009808	HEIZKLIMAGERAET EINBAU
FORMSCHLAUCH DN20 X3.5 B	97042070	27	1	600	918009808	HEIZKLIMAGERAET EINBAU
FORMSCHLAUCH DN20 X3.5 B	97042070	28	1	600	918009808	HEIZKLIMAGERAET EINBAU
FORMSCHLAUCH DN20 X3.5 B	97042071	33	1	600	918009808	HEIZKLIMAGERAET EINBAU
FORMSCHLAUCH DN20 X3.5 B	97045879	29	1	600	918009808	HEIZKLIMAGERAET EINBAU
FORMSCHLAUCH DN20 X3.5 B	97046327	8	2	519	918760508	ZUSATZHEIZUNG OW
FORMSCHLAUCH DN80X140	550632308	250	2	269	96032892	DIESELMOTOR VORM.
FORMSCHLAUCH DN80X140	550632308	6	3	301	96032897	KUEHLER VORM.
FORMTEIL 317-1397-000 SUR	605212808	531	3	627	96040449	KABELSTRANG
FORMTEIL 317-1397-000 SUR	605212808	521	1	634	96033473	KABELSTRANG
FORMTEIL 317-1397-000 SUR	605212808	505	2	853	96040591	LEITUNG
FORMTEIL 317-1397-000 SUR	605212808	505	2	1004	96035583	LEITUNG

11.2.2020

etk\_en\_de\_098257 LR 11000

1431

**LIEBHERR**Alphabetical index  
Alphabetischer Index

Bezeichnung	Artikel	Pos.	Menge	Seite	Baugruppe	Bezeichnung
FORMTEIL 317-1397-000 SUR	605212808	506	2	1022	96038562	LEITUNG
FORMTEIL 317-1397-000 SUR	605212808	507	1	1072	96035578	LEITUNG
FREMDEINSPEISUNG 110V/230	918470508	414	2	11	LR 11000 -0	LIEBHERR RAUPENKRAN LR
FRONTELEMENT	606652508	205	8	644	968681408	BEDIENPULT VERBOLZUNG
FRONTSCHIEBE GEKLEBT SP	96001465	1	1	737	96000684	FRONTSCHIEBE KPL.
FRONTSCHIEBE KPL.	96000684	1	1	735	969752608	SCHEIBEN EINBAU
FRONTSPIEGEL 259	10336285	2	1	595	918531108	SPIEGELANBAU KRANFUEHR
FUEHRUNG	10129309	2	1	356	10127115	DECKEL VORM.
FUEHRUNG	965669108	31	1	781	967956208	KAMERAANBAU DREHBUEHN
FUEHRUNG 306X48X37 ENA	977430408	10	2	470	918810308	STEUERSTAND
FUEHRUNG 30X932X173 ALZN	977279408	2	1	760	964588308	FUEHRUNG VORM.
FUEHRUNG 32X897X173 ALZN	977183308	1	1	760	964588308	FUEHRUNG VORM.
FUEHRUNG 45X1319X189 AL	977183108	1	1	759	964588408	FUEHRUNG VORM.
FUEHRUNG SCHWK.	968113208	1	1	954	968134408	MECH.ANBAUTEILE SCHEINW
FUEHRUNG SCHWK. T ZN O	965577308	2	1	805	965575208	ZENTRIERUNG KPL.
FUEHRUNG VORM. OBEN	964588408	9	1	756	918064308	SCHIEBETUER EINBAU
FUEHRUNG VORM. UNTEN	964588308	10	1	756	918064308	SCHIEBETUER EINBAU
FUEHRUNGSBLECH 10X665X1	97033531	6	2	175	919082708	DREHBUEHNE KPL.
FUEHRUNGSBLECH 10X665X1	97033533	7	2	175	919082708	DREHBUEHNE KPL.
FUEHRUNGSBUCHSE CODIER	10871289	503	5	637	96035430	LEITUNG
FUEHRUNGSBUCHSE CODIER	10871289	506	7	638	96039940	LEITUNG
FUEHRUNGSBUCHSE CODIER	10871289	508	5	639	968346208	BLINDSTECKER
FUEHRUNGSBUCHSE CODIER	10871289	511	4	640	96028063	BLINDSTECKER
FUEHRUNGSBUCHSE CODIER	10871289	56	32	650	967917908	SCHALTSCHRANK MECH.
FUEHRUNGSBUCHSE CODIER	10871289	507	2	852	96036240	LEITUNG
FUEHRUNGSBUCHSE CODIER	10871289	504	4	854	968546008	LEITUNG
FUEHRUNGSBUCHSE CODIER	10871289	506	4	855	968546108	LEITUNG
FUEHRUNGSROHR	10137873	2	1	326	10137870	OELMESSSTAB KPL.
FUEHRUNGSSTIFT CODIERUN	10871288	505	3	637	96035430	LEITUNG
FUEHRUNGSSTIFT CODIERUN	10871288	504	9	638	96039940	LEITUNG
FUEHRUNGSSTIFT CODIERUN	10871288	506	3	639	968346208	BLINDSTECKER
FUEHRUNGSSTIFT CODIERUN	10871288	509	4	640	96028063	BLINDSTECKER
FUEHRUNGSSTIFT CODIERUN	10871288	57	36	650	967917908	SCHALTSCHRANK MECH.
FUEHRUNGSSTIFT CODIERUN	10871288	505	2	852	96036240	LEITUNG
FUEHRUNGSSTIFT CODIERUN	10871288	505	4	854	968546008	LEITUNG
FUEHRUNGSSTIFT CODIERUN	10871288	508	4	855	968546108	LEITUNG
FUNKNEIGUNGSGEBER EMP	10878897	30	1	1081	96031507	KLEMMKASTEN KPL.
FUNKNEIGUNGSGEBER SEN	10878896	10	1	1084	96031510	KLEMMKASTEN KPL.
FUSS KPL.	968455908	1	4	987	917571308	MONTAGEHILFSMITTEL
FUSS SCHWK.	968299008	1	1	988	968455908	FUSS KPL.
FUSSBLECH 4X143X1100 S31	97039864	47	4	16	918005408	RAUPENMITTELTEIL
FUSSBLECH 4X143X380 S315M	97039865	48	4	16	918005408	RAUPENMITTELTEIL
FUSSTASTER KPL.	96023875	9	1	510	96033360	ELEKTRIK ANBAUTEILE KABIN
FUSSWIPPE SPF	10297310	8	2	510	96033360	ELEKTRIK ANBAUTEILE KABIN
GABELGELENK DIN 71751 A 3	725101005	13	2	728	919075408	KRANFUEHRERKABINE ANBA
GARDEROBENHAKEN	591050108	32	2	746	96028393	INNENVERKLEIDUNG EINBAU
GASFEDER 12X50-130N	10412871	6	2	738	964560908	DACHSCHEIBE VORM.
GASFEDER 19.0X301-525.0N S	10873806	12	2	735	969752608	SCHEIBEN EINBAU
GASFEDER 19X60-550N	591067008	23	1	470	918810308	STEUERSTAND
GASFEDER 28.0X400-300N	10871548	4	2	650	967917908	SCHALTSCHRANK MECH.
GEBERANBAU	967923008	15	1	842	919301108	ELEKTRIK S-ANLENKSTUECK
GEBERANBAU SA-BOCK	968241508	20	1	550	917476108	ELEKTRIK SA-BOCK
GEBLAESE	10330586	900	1	602	10228112	HEIZKLIMAGERAET
GEBLAESE	10410572	10	1	529	10451181	VERFLUESSIGEREINHEIT
GEGENGEWICHT SPF	978569508	151	42	9	LR 11000 -0	LIEBHERR RAUPENKRAN LR
GEGENMUTTER M25X1,5 PO	10042696	(10)	4	796	917190508	EL.KUEHLWASSERVORWAE
GEGENMUTTER M25X1,5 PO	10042696	20	3	798	918470508	FREMDEINSPEISUNG
GEGENMUTTER PG9 MS	602501908	5	1	636	927868908	KLEMMKASTEN BELEUCHTUN
GEHAEUSE	10136518	1	1	321	10125646	OELABSCHIEDER ANBAU
GEHAEUSE	510796908	1	1	567	511417708	DRUCKBEGRENZUNGSVENTI

11.2.2020

etk\_en\_de\_098257 LR 11000

1432

**LIEBHERR**

Alphabetical index  
Alphabetischer Index



Bezeichnung	Artikel	Pos.	Menge	Seite	Baugruppe	Bezeichnung
GEHAEUSE	510796908	1	1	719	511417608	DRUCKBEGRENZUNGSVENTI
GEHAEUSE	511051208	1	1	170	510401908	UMSCHALTVENTIL
GEHAEUSE	570063108	1	1	549	511433908	DRUCKBEGRENZUNGSVENTI
GEHAEUSE	570113008	3	1	247	510230608	HYDROMOTOR
GEHAEUSE 12-POL	10099861	531	1	668	96033326	DRAEHTE MONTAGETAFEL K
GEHAEUSE 140X540X100 SPF	604532708	23	1	111	918589408	HYDRAULISCHE ABSTUETZUN
GEHAEUSE 15-POLE	10099863	512	14	668	96033326	DRAEHTE MONTAGETAFEL K
GEHAEUSE 18-POL	10099864	510	3	506	96021228	KABELSTRANG
GEHAEUSE 18-POL	10099864	508	9	668	96033326	DRAEHTE MONTAGETAFEL K
GEHAEUSE 21-POLE	10099856	514	19	668	96033326	DRAEHTE MONTAGETAFEL K
GEHAEUSE 4-POL	602331308	513	1	503	96033369	KABELSTRANG
GEHAEUSE 4-POL	602331308	503	6	506	96021228	KABELSTRANG
GEHAEUSE 4-POL	602331308	504	3	507	96019612	KABELSTRANG
GEHAEUSE 4-POL	602331308	519	43	668	96033326	DRAEHTE MONTAGETAFEL K
GEHAEUSE 6-POL	602325508	501	2	75	967971408	KABELSTRANG
GEHAEUSE 6-POL	602325508	510	7	503	96033369	KABELSTRANG
GEHAEUSE 6-POL	602325508	507	2	505	96033370	DRAEHTE KPL.
GEHAEUSE 6-POL	602325508	512	1	506	96021228	KABELSTRANG
GEHAEUSE 6-POL	602325508	507	2	627	96040449	KABELSTRANG
GEHAEUSE 6-POL	602325508	501	1	629	96040437	KABELSTRANG
GEHAEUSE 6-POL	602325508	515	1	634	96033473	KABELSTRANG
GEHAEUSE 6-POL	602325508	521	4	668	96033326	DRAEHTE MONTAGETAFEL K
GEHAEUSE 68X85X85 ALU	10112671	513	1	76	967971708	KABELSTRANG
GEHAEUSE 8-POL	602300508	512	1	503	96033369	KABELSTRANG
GEHAEUSE 8-POL	602300608	515	1	503	96033369	KABELSTRANG
GEHAEUSE 8-POL	602301408	511	1	503	96033369	KABELSTRANG
GEHAEUSE 8-POL	602301408	520	2	668	96033326	DRAEHTE MONTAGETAFEL K
GEHAEUSE 8-POL	602301408	501	1	851	96036188	LEITUNG
GEHAEUSE 8-POL	602301408	503	3	852	96036240	LEITUNG
GEHAEUSE 8-POL	602301408	501	1	853	96040591	LEITUNG
GEHAEUSE 8-POL	602301408	503	1	854	968546008	LEITUNG
GEHAEUSE 8-POL	602301408	503	1	855	968546108	LEITUNG
GEHAEUSE 8-POL	602301408	501	1	856	96038229	LEITUNG
GEHAEUSE 9-POL	10099860	526	5	668	96033326	DRAEHTE MONTAGETAFEL K
GEHAEUSE GD-ZN SW GEPU	704253308	7	4	45	965690708	DECKEL KPL.
GEHAEUSE GD-ZN SW GEPU	704253308	(8)	5	606	96040390	GERAEUSCHDAEMMUNG OBE
GEHAEUSE GD-ZN SW GEPU	704253308	7	1	611	969761508	DECKEL VORM.
GEHAEUSE GD-ZN SW GEPU	704253308	2	2	612	969054708	DECKEL KPL.
GEHAEUSE GD-ZN SW GEPU	704253308	2	3	613	969056008	DECKEL KPL.
GEHAEUSE GD-ZN SW GEPU	704253308	2	2	614	969427208	DECKEL KPL.
GEHAEUSE GD-ZN SW GEPU	704253308	2	2	615	969427308	DECKEL KPL.
GEHAEUSE GD-ZN SW GEPU	704253308	2	5	619	968255808	DECKEL VORM.
GEHAEUSE GD-ZN SW GEPU	704253308	2	7	620	968255908	DECKEL VORM.
GEHAEUSE GD-ZN SW GEPU	704253308	2	7	621	968256008	DECKEL VORM.
GEHAEUSE GD-ZN SW GEPU	704253308	2	7	622	968256108	DECKEL VORM.
GEHAEUSE GD-ZN SW GEPU	704253308	(4)	4	631	969245308	ELEKTRIK KLEMMKASTEN DB
GEHAEUSE GD-ZN SW GEPU	704256608	(6)	4	454	96032910	BATTERIEKASTEN VORM.
GEHAEUSE GD-ZN SW GEPU	704256608	2	2	464	96004224	DECKEL KPL.
GEHAEUSE GD-ZN SW GEPU	704256608	(2)	4	606	96040390	GERAEUSCHDAEMMUNG OBE
GEHAEUSE GD-ZN SW GEPU	704256608	(2)	4	606	96040390	GERAEUSCHDAEMMUNG OBE
GEHAEUSE GD-ZN SW GEPU	704274708	8	2	608	969118108	DECKEL KPL.
GEHAEUSE GD-ZN SW GEPU	704274708	8	2	609	969120008	DECKEL KPL.
GEHAEUSE GD-ZN SW GEPU	704274708	8	1	610	969127408	DECKEL KPL.
GEHAEUSE GD-ZN SW GEPU	704274708	3	6	652	969408008	DECKEL KPL.
GEHAEUSE PUR SPF	975850708	34	1	746	96028393	INNENVERKLEIDUNG EINBAU
GEHAEUSE SCHWK. RAL 7037	968610608	1	1	631	969245308	ELEKTRIK KLEMMKASTEN DB
GEHAEUSE SCHWK. SPF	968070808	1	1	44	967907608	SCHALTKASTEN VORM.
GELAENDER SCHWK. T ZN O	96024645	17	1	984	919326208	DREHBUEHNNENVERLAENGER
GELAENDER SCHWK. T ZN O	967070508	80	1	831	919304308	S-ANLENKSTUECK VORM.
GELAENDER SCHWK. T ZN O	967311308	81	1	831	919304308	S-ANLENKSTUECK VORM.

11.2.2020

etk\_en\_de\_098257 LR 11000

1433

**LIEBHERR**Alphabetical index  
Alphabetischer Index

Bezeichnung	Artikel	Pos.	Menge	Seite	Baugruppe	Bezeichnung
GELAENDER SCHWK. T ZN O	967980708	77	2	831	919304308	S-ANLENKSTUECK VORM.
GELAENDER SCHWK. T ZN O	967980808	78	2	831	919304308	S-ANLENKSTUECK VORM.
GELAENDER SCHWK. T ZN O	967980908	79	2	831	919304308	S-ANLENKSTUECK VORM.
GELAENDER SCHWK. T ZN O	969260908	1	2	499	969259908	LAUFSTEG DREHBUEHNE REC
GELAENDER SCHWK. T ZN O	969261008	2	1	499	969259908	LAUFSTEG DREHBUEHNE REC
GELAENDER SCHWK. T ZN O	969261108	3	1	499	969259908	LAUFSTEG DREHBUEHNE REC
GELAENDER T ZN O	967932508	2	4	121	917076708	LAUFSTEG RAUPENFAHRWER
GELAENDER T ZN O	967932508	19	1	984	919326208	DREHBUEHNENVERLAENGER
GELAENDER T ZN O	967932608	3	4	121	917076708	LAUFSTEG RAUPENFAHRWER
GELAENDER T ZN O	967932708	4	4	121	917076708	LAUFSTEG RAUPENFAHRWER
GELAENDER T ZN O	967932708	18	2	984	919326208	DREHBUEHNENVERLAENGER
GELAENDER T ZN O	968284908	44	2	16	918005408	RAUPENMITTELTEIL
GELAENDER T ZN O	968372908	45	2	16	918005408	RAUPENMITTELTEIL
GELENKBANDKONSOLENSC	10023266	14	3	449	917828308	LUFTFILTERANLAGE KPL.
GELENKBANDKONSOLENSC	10336873	28	2	582	919140308	OELBEHAELTER KPL.
GELENKBANDKONSOLENSC	10355006	7	2	446	919384808	SCHALLDAEMPFERANLAGE
GELENKBANDKONSOLENSCH	10337339	125	3	268	96032892	DIESELMOTOR VORM.
GELENKBANDKONSOLENSCH	10337339	12	3	301	96032897	KUEHLER VORM.
GELENKBANDKONSOLENSCH	774284708	58	1	181	969344108	MONTAGETEILE DREHBUEHN
GELENKBOLZENSPANNBAND	10335947	3	2	568	917473108	BRENNSTOFFBEHAELTER O
GELENKHAKENSCHLUESSEL	885182808	17	1	130	96005686	GRUNDWERKZEUG
GELENKKOPF DIN ISO 12240-4	10035717	11	2	737	96000684	FRONTSCHIEBE KPL.
GELENKLAGER GE30-UK-2RS-	571505208	(9)	2	729	919075408	KRANFUEHRERKABINE ANBA
GELENKLAGER GE40-UK-2RS-	746911608	15	1	730	10326323	HYDROZYLINDER
GELENKRAHMEN HAN 6B	260407602	503	1	642	968418008	KABELSTRANG
GELENKRAHMEN HAN 6B	260407702	(503)	1	647	919396008	EINBAUTEILE SCHALTSCHRAN
GENERATOR ANBAU	10146947	441	1	313	10142930	DIESELMOTOR
GERAETEHALTER 35 FEDER	10324834	25	1	491	968283208	LAUFSTEG DREHBUEHNE LI
GERAETEHALTER 35 FEDER	10324834	28	1	493	968309908	PODEST KPL.
GERAETESTECKDOSE 3-POL	605007908	511	19	627	96040449	KABELSTRANG
GERAETESTECKDOSE 3-POL	605007908	505	16	634	96033473	KABELSTRANG
GERAETESTECKDOSE 54-POL	692404508	60	1	22	11601184	SCHLEIFRINGUEBERTRAEGE
GERAETESTECKDOSE DIN 436	605210608	504	4	503	96033369	KABELSTRANG
GERAETESTECKDOSE DIN 436	605210608	506	14	634	96033473	KABELSTRANG
GERAETESTECKER DIN 43650	605006608	2	1	718	511444508	WEGEVENTIL
GERAEUSCHDAEMMUNG OBE	96040390	1	1	603	919395708	GERAEUSCHDAEMMUNG
GERAEUSCHDAEMMUNG UE	919395708	159	1	9	LR 11000 -0	LIEBHERR RAUPENKRAN LR
GERAEUSCHDAEMMUNG UN	969443908	2	1	603	919395708	GERAEUSCHDAEMMUNG
GERAEUSCHDAEMPFER	502661608	152	1	763	96033157	DRUCKLUFTANLAGE
GESTAENGE 4.0X106 ST	977724408	22	1	758	968080908	SCHLIESSANLAGE
GESTAENGE 4.0X62 ST	976866208	5	1	758	968080908	SCHLIESSANLAGE
GESTAENGE 4.0X78 ST	976866508	8	1	758	968080908	SCHLIESSANLAGE
GESTAENGECLIP	704279708	(14)	3	758	968080908	SCHLIESSANLAGE
GESTAENGECLIP	704279708	9	3	758	968080908	SCHLIESSANLAGE
GEWICHTSSCHILD 170X50 KLE	97094948	(4)	6	804	917517908	AUFNAHME GEGENGEWICHT
GEWICHTSSCHILD 2X100X228	97042994	3	2	127	917077008	ZENTRALBALLASTBEFESTIG
GEWICHTSSCHILD 2X200X100	97035684	37	1	138	918011308	UNTERTEIL VORM.
GEWICHTSSCHILD 2X200X100	97092004	3	2	54	917076208	BODENPLATTEN KPL.
GEWICHTSSCHILD 2X200X100	97111655	25	1	984	919326208	DREHBUEHNENVERLAENGER
GEWICHTSSCHILD 2X290X120	97037631	29	4	804	917517908	AUFNAHME GEGENGEWICHT
GEWICHTSSCHILD 2X530X120	97032391	28	4	804	917517908	AUFNAHME GEGENGEWICHT
GEWICHTSSCHILD 400X80 KLE	97102748	(1)	2	1088	96022180	TRANSPORTRAHMEN KPL.
GEWICHTSZUSCHLAG	111111108	1010	5.572	1013	919219708	F-ANLENKSTUECK
GEWICHTSZUSCHLAG	111111108	1010	-12.5	1042	96032582	NACKENROLLE EINBAU
GEWICHTSZUSCHLAG	111111108	1010	-12.5	1043	96032654	SEILROLLE VORM.
GEWINDEANSCHLUSSSTUTZE	932187701	13	1	195	90024729	FEDERDRUCKBREMSE
GEWINDEBOLZEN 16X28X52	97066834	11	2	735	969752608	SCHEIBEN EINBAU
GEWINDEBOLZEN 20X53X78	97096918	2	2	470	918810308	STEUERSTAND
GEWINDEBOLZEN 25.0X50 42C	974145908	6	2	804	917517908	AUFNAHME GEGENGEWICHT
GEWINDEBOLZEN 25.0X50 42C	974145908	33	2	984	919326208	DREHBUEHNENVERLAENGER

11.2.2020

etk\_en\_de\_098257 LR 11000

1434

**LIEBHERR**Alphabetical index  
Alphabetischer Index

Bezeichnung	Artikel	Pos.	Menge	Seite	Baugruppe	Bezeichnung
GEWINDEBOLZEN 45.0X150 S3	97027747	34	4	60	917291608	RAUPENTRAEGER LI.
GEWINDEBOLZEN 45.0X150 S3	97027747	34	4	93	917291708	RAUPENTRAEGER RE.
GEWINDEBOLZEN 50.0X540 3	97027746	33	8	60	917291608	RAUPENTRAEGER LI.
GEWINDEBOLZEN 50.0X540 3	97027746	33	8	93	917291708	RAUPENTRAEGER RE.
GEWINDEBOLZEN DIN 976-1	12100625	425	2	690	96032955	HYDRAULIK
GEWINDEBUCHSE	973632808	4	1	784	965669108	FUEHRUNG
GEWINDEBUCHSE 17.8X40 P	97067325	10	1	737	96000684	FRONTSCHIEBE KPL.
GEWINDEBUCHSE 270X230 G	97028821	2	2	125	917076808	MECH.ZUSATZABSTUETZUNG
GEWINDEFORMSCHRAUBE D	12102051	20	4	470	918810308	STEUERSTAND
GEWINDEGRIFF SCHWK. FE//	925561708	23	4	175	919082708	DREHBUEHNE KPL.
GEWINDEPLATTE 20X150X60	97023353	9	2	728	919075408	KRANFUEHRERKABINE ANBA
GEWINDEPLATTE 8X20X60 S	953695308	(3)	2	480	917079908	DREHBUEHNENVERKLEIDUN
GEWINDEPLATTE 8X20X60 S	953695308	(3)	2	480	917079908	DREHBUEHNENVERKLEIDUN
GEWINDEPLATTE 8X20X60 S	953695308	(3)	2	480	917079908	DREHBUEHNENVERKLEIDUN
GEWINDEPLATTE 8X20X60 S	953695308	(3)	2	480	917079908	DREHBUEHNENVERKLEIDUN
GEWINDEPLATTE 8X20X60 S	953695308	6	8	480	917079908	DREHBUEHNENVERKLEIDUN
GEWINDEPLATTE 8X75X45 S	97042535	16	20	138	918011308	UNTERTEIL VORM.
GEWINDEPLATTE 8X75X45 S	97042535	61	4	607	96040390	GERAEUSCHDAEMMUNG OBE
GEWINDESTANGE M10X120 5.	954591508	4	1	1014	96036001	KLAPPE VORM.
GEWINDESTIFT DIN 913 M10X	404402508	23	1	563	11211234	ZUGZYLINDER
GEWINDESTIFT DIN 913 M6X25	404400508	30	2	756	918064308	SCHIEBETUER EINBAU
GEWINDESTIFT ISO 4026 M10X	12240952	22	2	563	11211234	ZUGZYLINDER
GEWINDESTIFT ISO 4026 M10X	12240952	39	1	841	11211228	RUECKFALLSTUETZE
GEWINDESTIFT ISO 4026 M10X	10179470	4	1	474	962282208	ARMLEHNE LINKS
GEWINDESTIFT ISO 4026 M10X	10179470	4	1	476	962282308	ARMLEHNE RECHTS
GEWINDESTIFT ISO 4026 M6X	12100613	3	1	473	96032222	NACHARBEIT ARMLEHNE LI.
GEWINDESTIFT ISO 4026 M6X	12100613	3	1	475	96032223	NACHARBEIT ARMLEHNE RE.
GEWINDESTIFT ISO 4026 M6X3	510753308	9	1	715	571130108	DRUCKBEGRENZUNGSVENTI
GITTERROST 452X100X25/2 S2	725814808	81	2	488	918999008	LAUFSTEG DREHBUEHNE
GITTERROST 835X314X25/2 AL	10429935	6	6	302	12100191	KUEHLERANLAGE
GITTERROST 847X207X30/7	97098673	85	2	1037	919220008	F-KOPFSTUECK
GITTERROST DIN 24537-3 100	97065734	4	6	915	96037300	GITTERROST VORM.
GITTERROST DIN 24537-3 100	97065734	21	2	993	919219508	F-ANSCHLUSSKOPF
GITTERROST DIN 24537-3 104	97121996	6	1	915	96037300	GITTERROST VORM.
GITTERROST DIN 24537-3 104	97122006	7	1	915	96037300	GITTERROST VORM.
GITTERROST DIN 24537-3 148	97066110	28	1	1013	919219708	F-ANLENKSTUECK
GITTERROST DIN 24537-3 216	97066111	2	3	998	96038847	GITTERROST VORM.
GITTERROST DIN 24537-3 220	97073078	10	1	1060	919220208	F-ZWISCHENSTUECK
GITTERROST DIN 24537-3 220	97123898	33	1	1013	919219708	F-ANLENKSTUECK
GITTERROST DIN 24537-3 388	97121983	3	4	915	96037300	GITTERROST VORM.
GITTERROST DIN 24537-3 687	97121995	5	2	915	96037300	GITTERROST VORM.
GITTERROST DIN 24537-3 76	97123912	3	1	998	96038847	GITTERROST VORM.
GITTERROST DIN 24537-3 76	97123913	4	1	998	96038847	GITTERROST VORM.
GITTERROST VORM.	96037300	3	1	914	919219208	S-ZWISCHENSTUECK
GITTERROST VORM.	96038847	4	1	993	919219508	F-ANSCHLUSSKOPF
GITTERROST-P LINKS S235JR	97030161	6	2	121	917076708	LAUFSTEG RAUPENFAHRWER
GITTERROST-P RECHTS S235	97030158	5	2	121	917076708	LAUFSTEG RAUPENFAHRWER
GITTERROST-P S235JR T ZN	97030162	7	4	121	917076708	LAUFSTEG RAUPENFAHRWER
GITTERROST-P T1000X1100X3	97009794	59	4	886	917078708	S-ZWISCHENSTUECK
GITTERROST-P T1000X1100X3	97009794	60	4	893	917078808	S-ZWISCHENSTUECK
GITTERROST-P T1000X1100X3	97009794	60	4	906	917079208	S-ZWISCHENSTUECK
GITTERROST-P T1000X1100X3	97009794	60	4	911	917571208	S-ZWISCHENSTUECK
GITTERROST-P T1000X1490X3	97012280	64	3	893	917078808	S-ZWISCHENSTUECK
GITTERROST-P T1000X1730X	979318708	22	2	923	917191008	SL-REDUZIERSTUECK
GITTERROST-P T1000X1860X3	975136308	28	2	874	917190908	S-ZWISCHENSTUECK
GITTERROST-P T1000X1860X3	975136308	28	2	882	917333908	S-ZWISCHENSTUECK
GITTERROST-P T1000X1860X3	975136308	63	2	893	917078808	S-ZWISCHENSTUECK
GITTERROST-P T1000X1930X3	97030223	27	1	874	917190908	S-ZWISCHENSTUECK
GITTERROST-P T1000X1930X3	97030223	27	1	882	917333908	S-ZWISCHENSTUECK
GITTERROST-P T1000X1930X3	97030223	27	6	886	917078708	S-ZWISCHENSTUECK

11.2.2020

etk\_en\_de\_098257 LR 11000

1435

**LIEBHERR**Alphabetical index  
Alphabetischer Index

Bezeichnung	Artikel	Pos.	Menge	Seite	Baugruppe	Bezeichnung
GITTERROST-P T1000X1930X3	97030223	27	6	906	917079208	S-ZWISCHENSTUECK
GITTERROST-P T1000X1930X3	97030223	27	6	911	917571208	S-ZWISCHENSTUECK
GITTERROST-P T1000X2180X	97001584	27	3	893	917078808	S-ZWISCHENSTUECK
GITTERROST-P T1000X2180X	97001584	23	1	923	917191008	SL-REDUZIERSTUECK
GITTERROST-P T1000X500X30/	725800608	24	2	923	917191008	SL-REDUZIERSTUECK
GITTERROST-P T1000X575X30/	97028900	23	2	874	917190908	S-ZWISCHENSTUECK
GITTERROST-P T1000X575X30/	97028900	23	2	882	917333908	S-ZWISCHENSTUECK
GITTERROST-P T1000X575X30/	97028900	23	2	886	917078708	S-ZWISCHENSTUECK
GITTERROST-P T1000X575X30/	97028900	23	1	893	917078808	S-ZWISCHENSTUECK
GITTERROST-P T1000X575X30/	97028900	23	2	906	917079208	S-ZWISCHENSTUECK
GITTERROST-P T1000X575X30/	97028900	23	2	911	917571208	S-ZWISCHENSTUECK
GITTERROST-P T1000X575X30/	97028903	24	2	874	917190908	S-ZWISCHENSTUECK
GITTERROST-P T1000X575X30/	97028903	24	2	882	917333908	S-ZWISCHENSTUECK
GITTERROST-P T1000X575X30/	97028903	24	2	886	917078708	S-ZWISCHENSTUECK
GITTERROST-P T1000X575X30/	97028903	24	1	893	917078808	S-ZWISCHENSTUECK
GITTERROST-P T1000X575X30/	97028903	24	2	906	917079208	S-ZWISCHENSTUECK
GITTERROST-P T1000X575X30/	97028903	24	2	911	917571208	S-ZWISCHENSTUECK
GITTERROST-P T1045X993X25/	97037619	19	2	618	969443908	GERAEUSCHDAEMMUNG UN
GITTERROST-P T1100X330X30/	97039690	147	1	832	919304308	S-ANLENKSTUECK VORM.
GITTERROST-P T1170X436X30/	979523108	3	1	493	968309908	PODEST KPL.
GITTERROST-P T1200X1000X3	725855708	146	1	832	919304308	S-ANLENKSTUECK VORM.
GITTERROST-P T1210X340X30/	97004677	27	1	487	918999008	LAUFSTEG DREHBUEHNE
GITTERROST-P T1220X900X30/	725858708	51	2	830	919304308	S-ANLENKSTUECK VORM.
GITTERROST-P T1375X483X30/	725801008	45	2	534	917347708	SA-BOCK
GITTERROST-P T1485X560X30/	725870108	48	2	830	919304308	S-ANLENKSTUECK VORM.
GITTERROST-P T1540X483X30/	725865108	49	1	830	919304308	S-ANLENKSTUECK VORM.
GITTERROST-P T1560X350X30/	725864908	13	1	487	918999008	LAUFSTEG DREHBUEHNE
GITTERROST-P T1620X483X30/	97008527	17	1	487	918999008	LAUFSTEG DREHBUEHNE
GITTERROST-P T1625X300X30/	725860508	9	1	487	918999008	LAUFSTEG DREHBUEHNE
GITTERROST-P T1680X600X30/	97031397	40	1	830	919304308	S-ANLENKSTUECK VORM.
GITTERROST-P T1680X630X30/	97031398	41	1	830	919304308	S-ANLENKSTUECK VORM.
GITTERROST-P T1780X800X30/	97056563	180	1	832	919304308	S-ANLENKSTUECK VORM.
GITTERROST-P T1800X650X30/	97031400	43	1	830	919304308	S-ANLENKSTUECK VORM.
GITTERROST-P T1800X650X30/	97036099	91	1	831	919304308	S-ANLENKSTUECK VORM.
GITTERROST-P T2000X1000X3	10036840	53	1	830	919304308	S-ANLENKSTUECK VORM.
GITTERROST-P T2000X1000X3	97035894	111	1	831	919304308	S-ANLENKSTUECK VORM.
GITTERROST-P T2000X876X30/	725860608	52	4	830	919304308	S-ANLENKSTUECK VORM.
GITTERROST-P T2070X1000X3	97028386	44	1	830	919304308	S-ANLENKSTUECK VORM.
GITTERROST-P T2070X800X30/	97031392	35	1	830	919304308	S-ANLENKSTUECK VORM.
GITTERROST-P T2070X860X30/	97031393	36	1	830	919304308	S-ANLENKSTUECK VORM.
GITTERROST-P T2240X810X30/	97031395	38	1	830	919304308	S-ANLENKSTUECK VORM.
GITTERROST-P T2240X810X30/	97031399	42	1	830	919304308	S-ANLENKSTUECK VORM.
GITTERROST-P T2300X750X30/	97031588	44	1	534	917347708	SA-BOCK
GITTERROST-P T2350X350X30/	97038380	26	2	487	918999008	LAUFSTEG DREHBUEHNE
GITTERROST-P T2440X730X30/	97031396	39	1	830	919304308	S-ANLENKSTUECK VORM.
GITTERROST-P T285X520X30/	97117742	53	1	607	96040390	GERAEUSCHDAEMMUNG OBE
GITTERROST-P T2940X920X30/	97031394	37	1	830	919304308	S-ANLENKSTUECK VORM.
GITTERROST-P T310X200X25/	97034238	15	1	191	917438108	WINDE 1 VORM.
GITTERROST-P T310X200X25/	97034238	15	1	212	917454008	WINDE 2 VORM.
GITTERROST-P T310X200X25/	97034238	24	1	487	918999008	LAUFSTEG DREHBUEHNE
GITTERROST-P T350X240X30/	979396408	10	2	487	918999008	LAUFSTEG DREHBUEHNE
GITTERROST-P T355X400X30/2	97068701	103	1	488	918999008	LAUFSTEG DREHBUEHNE
GITTERROST-P T400X200X25/	725856108	14	2	191	917438108	WINDE 1 VORM.
GITTERROST-P T400X200X25/	725856108	14	2	212	917454008	WINDE 2 VORM.
GITTERROST-P T400X200X25/	725856108	15	2	487	918999008	LAUFSTEG DREHBUEHNE
GITTERROST-P T483X240X30/	10035308	46	1	830	919304308	S-ANLENKSTUECK VORM.
GITTERROST-P T483X300X30/	725806408	21	6	487	918999008	LAUFSTEG DREHBUEHNE
GITTERROST-P T483X300X30/	725806408	3	1	495	96020149	TRITT
GITTERROST-P T483X300X30/	725806408	3	3	500	969540008	TREPPE KPL.
GITTERROST-P T500X350X30/	725801308	1	1	496	968287208	KLAPPTRITT VORM.

11.2.2020

etk\_en\_de\_098257 LR 11000

1436

**LIEBHERR**

Alphabetical index  
Alphabetischer Index

Bezeichnung	Artikel	Pos.	Menge	Seite	Baugruppe	Bezeichnung
GITTERROST-P T500X350X30/	725801308	50	1	830	919304308	S-ANLENKSTUECK VORM.
GITTERROST-P T583X450X30/	10035309	97	2	61	917291608	RAUPENTRAEGER LI.
GITTERROST-P T583X450X30/	10035309	97	2	94	917291708	RAUPENTRAEGER RE.
GITTERROST-P T621X1075X30/	97032506	4	2	138	918011308	UNTERTEIL VORM.
GITTERROST-P T621X354X30/	97032537	6	2	138	918011308	UNTERTEIL VORM.
GITTERROST-P T621X354X30/	97032551	7	2	138	918011308	UNTERTEIL VORM.
GITTERROST-P T640X300X30/	725857508	67	1	893	917078808	S-ZWISCHENSTUECK
GITTERROST-P T640X300X30/	725857508	27	4	923	917191008	SL-REDUZIERSTUECK
GITTERROST-P T650X520X30/	97117741	52	1	607	96040390	GERAEUSCHDAEMMUNG OBE
GITTERROST-P T660X655X30/	725868408	2	1	493	968309908	PODEST KPL.
GITTERROST-P T720X360X30/	10035262	47	2	830	919304308	S-ANLENKSTUECK VORM.
GITTERROST-P T730X830X30/	97061863	5	1	138	918011308	UNTERTEIL VORM.
GITTERROST-P T895X500X30/	97035374	7	1	221	917451208	WINDE 4 VORM.
GITTERROST-P T895X500X30/	97035454	13	1	221	917451208	WINDE 4 VORM.
GITTERROST-P T900X483X30/	725802408	25	2	923	917191008	SL-REDUZIERSTUECK
GITTERROST-P T900X867X30/	725838308	45	1	830	919304308	S-ANLENKSTUECK VORM.
GITTERROST-P T930X505X30/	97061865	41	1	138	918011308	UNTERTEIL VORM.
GITTERROST-P T950X520X30/	97117740	51	1	606	96040390	GERAEUSCHDAEMMUNG OBE
GITTERROST-P T950X600X30/	97117739	50	2	606	96040390	GERAEUSCHDAEMMUNG OBE
GITTERROST-P T965X660X30/	97038368	4	1	493	968309908	PODEST KPL.
GITTERROST-P T980X300X30/	97041918	12	1	984	919326208	DREHBUEHNENVERLAENGER
GITTERROST-SP T3000X483X3	725808808	54	1	830	919304308	S-ANLENKSTUECK VORM.
GLEICHSTROMGETRIEBEMO	10355140	11	1	82	11621396	ELEKTROPUMPE
GLEICHSTROMGETRIEBEMO	10355140	2	1	153	10871517	ELEKTROPUMPE
GLEICHSTROMGETRIEBEMO	10355140	2	1	591	10425291	ELEKTROPUMPE
GLEITKLOTZ KPL.	10455144	15	1	472	10877138	FAHRERSITZ
GLEITLAGER 30X34X20 IGLIDU	10488513	59	3	728	919075408	KRANFUEHRERKABINE ANBA
GLEITLEISTE PA6G	97035722	6	1	453	918981908	BATTERIELAGERUNG
GLEITPLATTE 10X100X80 PA6	97040393	7	2	766	919075608	PODEST KRANKABINE
GLEITPLATTE 15X60X1124 PA6	97050951	61	2	1037	919220008	F-KOPFSTUECK
GLUEHLAMPE 1,2W 30V	607008708	17	14	514	96033371	ARMATURENBRETT VORM.RE
GLUEHLAMPE 1,2W 48V	607011708	23	3	514	96033371	ARMATURENBRETT VORM.RE
GLUEHSTIFT	11826649	40	1	523	10876576	WASSERHEIZGERAET
GLUEHSTIFT	11826649	(10)	1	523	10876576	WASSERHEIZGERAET
GRIFF 10.0X750 S235JRG2 FE//	978389708	70	1	61	917291608	RAUPENTRAEGER LI.
GRIFF 10.0X750 S235JRG2 FE//	978389708	70	1	94	917291708	RAUPENTRAEGER RE.
GRIFF PA6-30%GF SPF	966435308	68	1	139	918011308	UNTERTEIL VORM.
GRIFF PA6-30%GF SPF	966435308	38	1	874	917190908	S-ZWISCHENSTUECK
GRIFF PA6-30%GF SPF	966435308	38	1	882	917333908	S-ZWISCHENSTUECK
GRIFF PA6-30%GF SPF	966435308	54	1	886	917078708	S-ZWISCHENSTUECK
GRIFF PA6-30%GF SPF	966435308	54	1	906	917079208	S-ZWISCHENSTUECK
GRIFF PA6-30%GF SPF	966435308	54	1	911	917571208	S-ZWISCHENSTUECK
GRIFF PA6-30%GF SPF	966435308	38	1	923	917191008	SL-REDUZIERSTUECK
GRIFF PA6-30%GF SPF	966435308	18	1	993	919219508	F-ANSCHLUSSKOPF
GRIFF PA6-30%GF SPF	966435308	83	2	1037	919220008	F-KOPFSTUECK
GRIFF SCHWK.	962729508	72	2	831	919304308	S-ANLENKSTUECK VORM.
GRIFF SCHWK. FE//ZNNI8//CN/	921079508	21	9	534	917347708	SA-BOCK
GRIFF SCHWK. FE//ZNNI8//CN/	921079508	8	2	562	917080608	MONTAGEEINRICHTUNG RA
GRIFF SCHWK. FE//ZNNI8//CN/	921079508	4	2	799	917508308	TRANSPORTABLAGE
GRIFF SCHWK. FE//ZNNI8//CN/	921079508	132	8	832	919304308	S-ANLENKSTUECK VORM.
GRIFF SCHWK. FE//ZNNI8//CN/	921079508	26	1	1013	919219708	F-ANLENKSTUECK
GRIFF SCHWK. T ZN O	968287108	8	1	487	918999008	LAUFSTEG DREHBUEHNE
GRIFF SCHWK. T ZN O	968448208	97	2	535	917347708	SA-BOCK
GRIFFKAPPE	571824708	1	1	512	10343693	MEISTERSCHALTER
GRIFFSTANGE 2572 ELOXIER	10871515	17	1	499	969259908	LAUFSTEG DREHBUEHNE REC
GRUNDHALTER SCHWK.	968266508	1	1	978	968838608	GRUNDHALTER VORM.
GRUNDHALTER VORM.	968838608	1	1	977	968838508	MECHANIK MESS-U.WARNEI
GRUNDPLATTE	11214405	1	1	815	10475436	GURTRAGESYSTEM
GRUNDWERKZEUG	96005686	1	1	129	917077108	WERKZEUG
GSM-MODUL MC-MRH	10873838	57	1	647	919396008	EINBAUTEILE SCHALTSCHRAN

11.2.2020

etk\_en\_de\_098257 LR 11000

1437

**LIEBHERR**Alphabetical index  
Alphabetischer Index

Bezeichnung	Artikel	Pos.	Menge	Seite	Baugruppe	Bezeichnung
GUMMIMUFFE	10132330	14	2	320	10141843	KURBELGEHAEUSEENTLUEF
GUMMIMUFFE 06-12X45 SILI	10126119	22	1	372	10143726	LECKOELLEITUNG ANBAU
GUMMIMUFFE 06-12X45 SILI	10126119	11	2	400	10143790	LAEDRUCKREGELUNG
GUMMIMUFFE 12X18X50	10132412	3	1	322	10137051	OELRUECKLAUFLEITUNG AN
GUMMIMUFFE 22X30X65L.	9273161	2	4	426	10120869	DS KURBELGEHAEUSEENTL
GUMMIMUFFE 25 X35/33X56 L.	9271340	17	2	320	10141843	KURBELGEHAEUSEENTLUEF
GUMMIMUFFE 25X35X75L.	9273158	3	2	426	10120869	DS KURBELGEHAEUSEENTL
GUMMIMUFFE 30° Silicone	10123540	16	1	397	10141720	ATL-ANBAU
GUMMIMUFFE 30° Silicone	10123540	16	1	398	10141721	ATL-ANBAU
GUMMIMUFFE 45GRAD	9880511	15	4	320	10141843	KURBELGEHAEUSEENTLUEF
GUMMIMUFFE Rubber	9078621	4	2	426	10120869	DS KURBELGEHAEUSEENTL
GUMMIMUFFE SILIKON	10139107	5	3	376	10141830	LADELUFTLEITUNG ANBAU
GUMMIMUFFE Silicone	10128228	10	3	400	10143790	LAEDRUCKREGELUNG
GUMMIMUFFE VAMAC	9078925	10	1	436	10120944	DS LUFTPRESSER
GUMMIPANZERSCHLAUCH 30	790042908	50	1	130	96005686	GRUNDWERKZEUG
GUMMIPUFFER	10296431	18	4	529	10451181	VERFLUESSIGEREINHEIT
GUMMIPUFFER 1X25X10XM6	10664238	39	2	600	918009808	HEIZKLIMAGERAET EINBAU
GUMMIPUFFER 32X32XM6 EL	10472890	28	2	756	918064308	SCHIEBETUER EINBAU
GUMMIPUFFER 8,3/26X7,2 30	10116274	2	8	411	10141788	STEUERGERAET ANBAU
GUMMIRING X16	10123876	103	2	414	10142764	KABELBAUM ANBAU
GUMMIRING X16	10123876	11	1	625	96040436	ELEKTRIK AGGREGAT
GUMMIRING X19	10123877	12	1	625	96040436	ELEKTRIK AGGREGAT
GUMMISCHLAUCH NW130X95	954133608	40	1	449	917828308	LUFTFILTERANLAGE KPL.
GUMMISCHUTZKAPPE	10040136	1	1	703	10878075	NOTHANDBETAETIGUNG
GURTTRAGESYSTEM	10475436	2	1	813	917751408	ELEKTRIK FUNKFERNSTEUER
HAFTREINIGER 250ML	811205108	37	1	756	918064308	SCHIEBETUER EINBAU
HAKENSTANGE T ZN O	963611208	7	1	129	917077108	WERKZEUG
HAKENVERSCHLUSS HAKEN	704262408	39	1	1013	919219708	F-ANLENKSTUECK
HALBRUNDKOPFSCHRAUBE 7	10875484	18	26	16	918005408	RAUPENMITTELTEIL
HALBRUNDKOPFSCHRAUBE 7	10875484	69	47	61	917291608	RAUPENTRAEGER LI.
HALBRUNDKOPFSCHRAUBE 7	10875484	69	47	94	917291708	RAUPENTRAEGER RE.
HALBRUNDKOPFSCHRAUBE 7	10875484	24	4	111	918589408	HYDRAULISCHE ABSTUETZUN
HALBRUNDKOPFSCHRAUBE 7	10875484	23	4	125	917076808	MECH.ZUSATZABSTUETZUNG
HALBRUNDKOPFSCHRAUBE 7	10875484	4	4	127	917077008	ZENTRALBALLASTBEFESTIG
HALBRUNDKOPFSCHRAUBE 7	10875484	40	2	138	918011308	UNTERTEIL VORM.
HALBRUNDKOPFSCHRAUBE 7	10875484	6	2	140	968284308	MONTAGETEILE UNTERTEIL
HALBRUNDKOPFSCHRAUBE 7	10875484	33	10	181	969344108	MONTAGETEILE DREHBUEHN
HALBRUNDKOPFSCHRAUBE 7	10875484	17	23	191	917438108	WINDE 1 VORM.
HALBRUNDKOPFSCHRAUBE 7	10875484	17	23	212	917454008	WINDE 2 VORM.
HALBRUNDKOPFSCHRAUBE 7	10875484	34	29	221	917451208	WINDE 4 VORM.
HALBRUNDKOPFSCHRAUBE 7	10875484	313	3	269	96032892	DIESELMOTOR VORM.
HALBRUNDKOPFSCHRAUBE 7	10875484	50	2	510	96033360	ELEKTRIK ANBAUTEILE KABIN
HALBRUNDKOPFSCHRAUBE 7	10875484	51	2	527	917191108	KLIMAAANLAGE
HALBRUNDKOPFSCHRAUBE 7	10875484	79	41	535	917347708	SA-BOCK
HALBRUNDKOPFSCHRAUBE 7	10875484	314	8	547	968513208	ZUSATZHYDRAULIK SA-BOCK
HALBRUNDKOPFSCHRAUBE 7	10875484	20	4	554	917691308	ZENTRALSCHMIERUNG
HALBRUNDKOPFSCHRAUBE 7	10875484	25	4	562	917080608	MONTAGEEINRICHTUNG RA
HALBRUNDKOPFSCHRAUBE 7	10875484	314	8	566	967788008	ZUSATZHYDR.MONTAGEEINR
HALBRUNDKOPFSCHRAUBE 7	10875484	10	4	583	967968208	OELBEHAELTER VORM.
HALBRUNDKOPFSCHRAUBE 7	10875484	20	13	728	919075408	KRANFUEHRERKABINE ANBA
HALBRUNDKOPFSCHRAUBE 7	10875484	23	2	735	969752608	SCHEIBEN EINBAU
HALBRUNDKOPFSCHRAUBE 7	10875484	5	3	796	917190508	EL.KUEHLWASSERVORWAE
HALBRUNDKOPFSCHRAUBE 7	10875484	7	2	799	917508308	TRANSPORTABLAGE
HALBRUNDKOPFSCHRAUBE 7	10875484	14	2	800	917863208	TRANSPORTABLAGE
HALBRUNDKOPFSCHRAUBE 7	10875484	30	16	804	917517908	AUFNAHME GEGENGEWICHT
HALBRUNDKOPFSCHRAUBE 7	10875484	126	60	832	919304308	S-ANLENKSTUECK VORM.
HALBRUNDKOPFSCHRAUBE 7	10875484	37	25	930	917473608	WINDE 6 VORM.
HALBRUNDKOPFSCHRAUBE 7	10875484	26	2	984	919326208	DREHBUEHNENVERLAENGER
HALBRUNDKOPFSCHRAUBE 7	10875484	11	2	988	968455908	FUSS KPL.
HALBRUNDKOPFSCHRAUBE 7	10875484	36	3	993	919219508	F-ANSCHLUSSKOPF

11.2.2020

etk\_en\_de\_098257 LR 11000

1438

**LIEBHERR**Alphabetical index  
Alphabetischer Index

Bezeichnung	Artikel	Pos.	Menge	Seite	Baugruppe	Bezeichnung
HALBRUNDKOPFSCHRAUBE 7	10875484	10	6	1006	919219608	F-MONTAGEEINHEIT
HALBRUNDKOPFSCHRAUBE 7	10875484	44	21	1013	919219708	F-ANLENKSTUECK
HALBRUNDKOPFSCHRAUBE 7	10875484	73	42	1037	919220008	F-KOPFSTUECK
HALBRUNDKOPFSCHRAUBE 7	10875484	34	8	1065	919222808	FA-BOCK
HALBRUNDKOPFSCHRAUBE	10174481	7	4	619	968255808	DECKEL VORM.
HALBRUNDKOPFSCHRAUBE	10174481	8	4	620	968255908	DECKEL VORM.
HALBRUNDKOPFSCHRAUBE	10174481	7	4	621	968256008	DECKEL VORM.
HALBRUNDKOPFSCHRAUBE	10174481	7	4	622	968256108	DECKEL VORM.
HALBRUNDKOPFSCHRAUBE	10028237	4	1	978	968838608	GRUNDHALTER VORM.
HALBRUNDKOPFSCHRAUBE	10813359	20	16	749	969752708	LUFTFUEHRUNG
HALBRUNDKOPFSCHRAUBE	10475893	2	2	467	969468008	ZUSATZTEILE LUFTFILTERANL
HALBRUNDKOPFSCHRAUBE	10875468	34	4	449	917828308	LUFTFILTERANLAGE KPL.
HALBRUNDKOPFSCHRAUBE	10875468	5	12	510	96033360	ELEKTRIK ANBAUTEILE KABIN
HALBRUNDKOPFSCHRAUBE	10875468	3	4	516	964931408	STECKDOSEN VORM.
HALBRUNDKOPFSCHRAUBE	10875468	20	5	600	918009808	HEIZKLIMAGERAET EINBAU
HALBRUNDKOPFSCHRAUBE	10875468	14	4	732	919075508	KRANFUEHRERKABINE VORM.
HALBRUNDKOPFSCHRAUBE	10875468	30	4	743	919075308	KRANFUEHRERKABINE VORM.
HALBRUNDKOPFSCHRAUBE	10875468	51	110	746	96028393	INNENVERKLEIDUNG EINBAU
HALBRUNDKOPFSCHRAUBE	10875468	18	6	751	96000697	WISCHANLAGE EINBAU
HALBRUNDKOPFSCHRAUBE	10875468	7	2	752	964720408	PEDALTRAEGER EINBAU
HALBRUNDKOPFSCHRAUBE	10875468	29	2	756	918064308	SCHIEBETUER EINBAU
HALBRUNDKOPFSCHRAUBE	10875468	7	8	787	96029469	AUSRUESTUNG KAMERA KAB
HALBRUNDKOPFSCHRAUBE	10412851	31	6	728	919075408	KRANFUEHRERKABINE ANBA
HALBRUNDKOPFSCHRAUBE	10412851	7	1	978	968838608	GRUNDHALTER VORM.
HALBRUNDKOPFSCHRAUBE	10412852	29	4	458	919384908	HARNSTOFFANLAGE
HALBRUNDKOPFSCHRAUBE	10412852	12	2	737	96000684	FRONTSCHIEBE KPL.
HALBRUNDKOPFSCHRAUBE	10412852	15	10	760	964588308	FUEHRUNG VORM.
HALBRUNDKOPFSCHRAUBE	10412852	18	19	781	967956208	KAMERAANBAU DREHBUEHN
HALBRUNDKOPFSCHRAUBE	10412852	21	6	783	968646208	KAMERAHALTER VORM.
HALBRUNDKOPFSCHRAUBE	10412852	5	4	785	96005701	KAMERAHALTER VORM.
HALBRUNDKOPFSCHRAUBE	10412853	12	1	758	968080908	SCHLIESSANLAGE
HALBRUNDKOPFSCHRAUBE	10875485	24	5	191	917438108	WINDE 1 VORM.
HALBRUNDKOPFSCHRAUBE	10875485	24	5	212	917454008	WINDE 2 VORM.
HALBRUNDKOPFSCHRAUBE	10875485	22	8	449	917828308	LUFTFILTERANLAGE KPL.
HALBRUNDKOPFSCHRAUBE	10875485	60	2	488	918999008	LAUFSTEG DREHBUEHNE
HALBRUNDKOPFSCHRAUBE	10875485	34	15	491	968283208	LAUFSTEG DREHBUEHNE LI
HALBRUNDKOPFSCHRAUBE	10875485	19	2	519	918760508	ZUSATZHEIZUNG OW
HALBRUNDKOPFSCHRAUBE	10875485	11	1	521	96019655	ZUSATZHEIZUNG VORM.
HALBRUNDKOPFSCHRAUBE	10875485	3	7	600	918009808	HEIZKLIMAGERAET EINBAU
HALBRUNDKOPFSCHRAUBE	10875485	21	8	751	96000697	WISCHANLAGE EINBAU
HALBRUNDKOPFSCHRAUBE	10875485	34	2	756	918064308	SCHIEBETUER EINBAU
HALBRUNDKOPFSCHRAUBE	10875485	11	4	788	919408908	VERBOLZUNG DB-SCHWEBE
HALBRUNDKOPFSCHRAUBE	10875485	36	8	930	917473608	WINDE 6 VORM.
HALBRUNDKOPFSCHRAUBE	10875485	36	6	984	919326208	DREHBUEHNENVERLAENGER
HALBRUNDKOPFSCHRAUBE	10875471	105	3	607	96040390	GERAEUSCHDAEMMUNG OBE
HALBRUNDKOPFSCHRAUBE	10875471	10	48	618	969443908	GERAEUSCHDAEMMUNG UN
HALBRUNDKOPFSCHRAUBE	10875471	7	4	957	918900608	BOLZENZIEHEINRICHTUNG
HALBRUNDKOPFSCHRAUBE	10875471	40	1	971	96022733	SCHOTTPLATTE VORM.
HALBRUNDKOPFSCHRAUBE	10875471	91	1	1037	919220008	F-KOPFSTUECK
HALBRUNDKOPFSCHRAUBE	10875486	20	8	16	918005408	RAUPENMITTELTEIL
HALBRUNDKOPFSCHRAUBE	10875486	119	2	182	969344108	MONTAGETEILE DREHBUEHN
HALBRUNDKOPFSCHRAUBE	10875486	25	7	519	918760508	ZUSATZHEIZUNG OW
HALBRUNDKOPFSCHRAUBE	10875486	10	1	521	96019655	ZUSATZHEIZUNG VORM.
HALBRUNDKOPFSCHRAUBE	10875486	32	2	743	919075308	KRANFUEHRERKABINE VORM.
HALBRUNDKOPFSCHRAUBE	10875486	61	4	746	96028393	INNENVERKLEIDUNG EINBAU
HALBRUNDKOPFSCHRAUBE	10875017	35	2	743	919075308	KRANFUEHRERKABINE VORM.
HALBRUNDKOPFSCHRAUBE	10278600	44	4	510	96033360	ELEKTRIK ANBAUTEILE KABIN
HALBRUNDKOPFSCHRAUBE	10876825	19	8	914	919219208	S-ZWISCHENSTUECK
HALBRUNDKOPFSCHRAUBE	10876825	8	63	915	96037300	GITTERROST VORM.
HALBRUNDKOPFSCHRAUBE	10876825	9	26	998	96038847	GITTERROST VORM.

11.2.2020

etk\_en\_de\_098257 LR 11000

1439

**LIEBHERR**

Alphabetical index  
Alphabetischer Index

Bezeichnung	Artikel	Pos.	Menge	Seite	Baugruppe	Bezeichnung
HALBRUNDKOPFSCHRAUBE	10876825	86	8	1037	919220008	F-KOPFSTUECK
HALBRUNDKOPFSCHRAUBE	10875482	46	12	510	96033360	ELEKTRIK ANBAUTEILE KABIN
HALBRUNDKOPFSCHRAUBE	11835043	43	2	470	918810308	STEUERSTAND
HALBRUNDKOPFSCHRAUBE	11835043	60	6	746	96028393	INNENVERKLEIDUNG EINBAU
HALBRUNDKOPFSCHRAUBE	10875483	73	2	661	96033320	AUFBAUTEILE MONTAGETAPE
HALBRUNDKOPFSCHRAUBE	10875483	15	3	732	919075508	KRANFUEHRERKABINE VORM.
HALBRUNDKOPFSCHRAUBE	10875483	56	8	746	96028393	INNENVERKLEIDUNG EINBAU
HALBRUNDKOPFSCHRAUBE	10875483	3	10	753	969520208	MONITORKONSOLE
HALBRUNDKOPFSCHRAUBE	10875483	36	2	756	918064308	SCHIEBETUER EINBAU
HALBRUNDKOPFSCHRAUBE	10875483	8	4	787	96029469	AUSRUESTUNG KAMERA KAB
HALBRUNDKOPFSCHRAUBE	10875474	28	6	470	918810308	STEUERSTAND
HALBRUNDKOPFSCHRAUBE	10875474	3	6	514	96033371	ARMATURENBRETT VORM.RE
HALBRUNDKOPFSCHRAUBE	10875474	36	2	743	919075308	KRANFUEHRERKABINE VORM.
HALBRUNDKOPFSCHRAUBE	10875474	52	34	746	96028393	INNENVERKLEIDUNG EINBAU
HALBRUNDKOPFSCHRAUBE	10875474	16	27	756	918064308	SCHIEBETUER EINBAU
HALBRUNDKOPFSCHRAUBE I	11697855	25	2	735	969752608	SCHEIBEN EINBAU
HALBRUNDKOPFSCHRAUBE	10429632	16	4	735	969752608	SCHEIBEN EINBAU
HALBRUNDKOPFSCHRAUBE	10410198	17	2	737	96000684	FRONTSCHIEBE KPL.
HALBRUNDKOPFSCHRAUBE	10353737	13	2	737	96000684	FRONTSCHIEBE KPL.
HALBRUNDKOPFSCHRAUBE I	10429635	24	1	743	919075308	KRANFUEHRERKABINE VORM.
HALBRUNDKOPFSCHRAUBE	408650508	48	2	1013	919219708	F-ANLENKSTUECK
HALBRUNDKOPFSCHRAUBE	408650608	329	2	269	96032892	DIESELMOTOR VORM.
HALBRUNDKOPFSCHRAUBE	408650608	2	2	980	967937608	HINDERNISFEUER VORM.
HALBRUNDKOPFSCHRAUBE	10301319	13	6	499	969259908	LAUFSTEG DREHBUEHNE REC
HALBRUNDKOPFSCHRAUBE	10301319	25	4	1036	919220008	F-KOPFSTUECK
HALBRUNDKOPFSCHRAUBE	12100574	68	1	661	96033320	AUFBAUTEILE MONTAGETAPE
HALBRUNDKOPFSCHRAUBE	10182032	37	2	1036	919220008	F-KOPFSTUECK
HALBRUNDKOPFSCHRAUBE I	12100221	142	24	832	919304308	S-ANLENKSTUECK VORM.
HALTEBLECH 4X1855X337 S3	97109412	11	1	487	918999008	LAUFSTEG DREHBUEHNE
HALTEBUEGEL	10815196	1	1	814	10454762	FERNSTEUERSENDER
HALTEGRIF 215X25X59,2X16	10443309	8	1	756	918064308	SCHIEBETUER EINBAU
HALTEGRIF SCHWK. SCHWA	965419308	3	1	732	919075508	KRANFUEHRERKABINE VORM.
HALTEGURT 0.05T-1.1M POLY	10874632	503	3	845	96036184	LEITUNG
HALTEGURT 0.05T-1.1M POLY	10874632	510	3	1027	96039722	LEITUNG
HALTEPLATTE 45X169X180 S	972205608	9	2	804	917517908	AUFNAHME GEGENGEWICHT
HALTEPLATTE 45X169X180 S	972205608	28	2	984	919326208	DREHBUEHNENVERLAENGER
HALTEPLATTE 4X155X50 S31	978120408	96	17	535	917347708	SA-BOCK
HALTER	10129490	(1)	1	413	10142764	KABELBAUM ANBAU
HALTER	10136484	4	1	389	10147372	ENTLUEFTUNGSLEITUNG AN
HALTER	10142970	13	2	320	10141843	KURBELGEHAEUSEENTLUEF
HALTER	10146200	23	1	382	10141807	ANBAUTEILE LUFTPRESSER
HALTER	11367880	6	1	371	11373048	DRUCKLEITUNG ANBAU
HALTER	11442759	15	1	399	10141528	ABGASSTUTZEN ANBAU
HALTER	11442761	14	1	399	10141528	ABGASSTUTZEN ANBAU
HALTER	511051508	4	1	170	510401908	UMSCHALTVENTIL
HALTER	551710308	2	4	449	917828308	LUFTFILTERANLAGE KPL.
HALTER	591070408	21	1	732	919075508	KRANFUEHRERKABINE VORM.
HALTER	890101408	31	1	746	96028393	INNENVERKLEIDUNG EINBAU
HALTER	968262408	6	2	839	917084408	S-RUECKHALTESICHERUNG
HALTER 1.4308	975218608	2	6	740	969848908	RELING
HALTER 1.4308	975384508	3	6	740	969848908	RELING
HALTER 161X160X35 PAGF30	978913308	11	1	732	919075508	KRANFUEHRERKABINE VORM.
HALTER 260X170X19X1,5 AL	704221308	29	1	746	96028393	INNENVERKLEIDUNG EINBAU
HALTER 2X229X286 DC01 FE//	97034220	11	2	650	967917908	SCHALTSCHRANK MECH.
HALTER 3X1216X95 DC01 FE//	97029647	12	1	446	919384808	SCHALLDAEMPFERANLAGE
HALTER 40X80X40 G-ALMG3	979489508	(2)	1	732	919075508	KRANFUEHRERKABINE VORM.
HALTER 44X156X141 PA6.6GV	972372308	4	1	955	968099808	KAMERAHALTER VORM.
HALTER 4X175X108 S315MC	97031985	6	2	16	918005408	RAUPENMITTELTEIL
HALTER 4X414X107 S315MC	97028437	28	1	446	919384808	SCHALLDAEMPFERANLAGE
HALTER 4X726X151 S315MC	97031980	5	2	16	918005408	RAUPENMITTELTEIL

11.2.2020

etk\_en\_de\_098257 LR 11000

1440

**LIEBHERR**Alphabetical index  
Alphabetischer Index



Bezeichnung	Artikel	Pos.	Menge	Seite	Baugruppe	Bezeichnung
HALTER 4x130x123 S315MC FE	950430808	65	2	17	918005408	RAUPENMITTELTEIL
HALTER 4x130x123 S315MC FE	950430808	300	2	30	969731708	HYDRAULIK MITTELTEIL
HALTER 5X90X93 S355MC FE//	952067308	102	2	182	969344108	MONTAGETEILE DREHBUEHN
HALTER DT/DTM	10041876	533	2	627	96040449	KABELSTRANG
HALTER FE//ZNNI8//CN//TO	964490608	36	1	267	96032892	DIESELMOTOR VORM.
HALTER FE//ZNNI8//CN//TO	968001208	3	2	16	918005408	RAUPENMITTELTEIL
HALTER FE//ZNNI8//CN//TO	968001308	4	2	16	918005408	RAUPENMITTELTEIL
HALTER KPL.	10138162	1	1	376	10141830	LADELUFTLEITUNG ANBAU
HALTER KPL.	10153480	2	1	361	11363553	ANTRIEB FUER HOCHDRUCK
HALTER PA 66 HB SCH	11007215	9	3	413	10142764	KABELBAUM ANBAU
HALTER RAL 9005,M,GT SPF	96013390	40	1	735	969752608	SCHEIBEN EINBAU
HALTER S235JR	10125597	6	1	384	10143302	WASSERPUMPE MIT BEFEST.
HALTER S235JR	10143793	1	1	400	10143790	LAEDRUCKREGELUNG
HALTER S235JR	10143838	9	1	372	10143726	LECKOELLEITUNG ANBAU
HALTER S235JR	10145769	13	1	413	10142764	KABELBAUM ANBAU
HALTER S235JR	10147594	1	1	415	10150446	KONSOLE ANBAU
HALTER S235JR	10150139	20	1	320	10141843	KURBELGEHAEUSEENTLUEF
HALTER S235JR	10150164	8	1	369	10143725	KRAFTSTOFFLEITUNGEN
HALTER S235JR	10152388	15	1	413	10142764	KABELBAUM ANBAU
HALTER S235JR	10152389	16	1	413	10142764	KABELBAUM ANBAU
HALTER S235JR	11358957	14	1	413	10142764	KABELBAUM ANBAU
HALTER S235JR	11366371	17	1	413	10142764	KABELBAUM ANBAU
HALTER S315MC FE//ZNNI8//C	951473308	43	1	971	96022733	SCHOTTPLATTE VORM.
HALTER S355MC	10128282	3	1	359	10134883	OELLEITUNG ANBAU
HALTER SCHWK.	964873308	9	1	732	919075508	KRANFUEHRERKABINE VORM.
HALTER SCHWK. FE//ZNNI8//C	968258708	5	2	930	917473608	WINDE 6 VORM.
HALTER SCHWK. FE//ZNNI8//C	968574108	31	1	527	917191108	KLIMAAANLAGE
HALTER SCHWK. GLASPERL	96016707	(1)	1	732	919075508	KRANFUEHRERKABINE VORM.
HALTER SCHWK. RAL 7016, S	964580308	3	1	759	964588408	FUEHRUNG VORM.
HALTER SCHWK. RAL 7016,SD	964604608	4	1	760	964588308	FUEHRUNG VORM.
HALTER SCHWK. RAL 7016,SD	968861108	47	1	746	96028393	INNENVERKLEIDUNG EINBAU
HALTER SCHWK. RAL 9005,M	96025226	26	1	746	96028393	INNENVERKLEIDUNG EINBAU
HALTER SCHWK. RAL 9005,M	96028419	68	1	747	96028393	INNENVERKLEIDUNG EINBAU
HALTER SCHWK. RAL 9005,SD	969503108	30	1	746	96028393	INNENVERKLEIDUNG EINBAU
HALTER SCHWK. T ZN O	969658508	8	1	138	918011308	UNTERTEIL VORM.
HALTER SCHWK. T ZN O	969658608	39	1	138	918011308	UNTERTEIL VORM.
HALTER T ZN O	968841208	67	1	17	918005408	RAUPENMITTELTEIL
HALTER T ZN O	968841308	68	1	17	918005408	RAUPENMITTELTEIL
HALTER VORM.	966817308	24	1	746	96028393	INNENVERKLEIDUNG EINBAU
HALTER VORM.	969088908	73	3	17	918005408	RAUPENMITTELTEIL
HALTER WINDWARNUNG	968224008	44	1	1036	919220008	F-KOPFSTUECK
HALTER X12CRNIS188	923569408	91	2	535	917347708	SA-BOCK
HALTERUNG GK-ALSI12CU	10219991	3	1	366	10303007	KRAFTSTOFFVORFILTER
HALTERUNG	885042308	49	1	746	96028393	INNENVERKLEIDUNG EINBAU
HALTERUNG KPL.	969944608	7	1	987	917571308	MONTAGEHILFSMITTEL
HALTERUNG VORM.	969944708	1	1	989	969944608	HALTERUNG KPL.
HALTESCHEIBE 120X6 42CrM	944228903	36	1	144	90211005	DREHWERKANTRIEB
HALTESCHEIBE 160X80X6	944324703	5	1	935	90200134	PLANETENGETRIEBE
HALTESCHEIBE 65X6,5X4	944102603	51	1	144	90211005	DREHWERKANTRIEB
HALTESCHEIBE 70X159X44,5	944338603	36	1	935	90200134	PLANETENGETRIEBE
HALTEWINKEL 2X190X112 DC0	978107708	104	1	535	917347708	SA-BOCK
HAMMERKOPFSCHRAUBE M	409706908	2	4	477	915587308	NOTSITZ
HAMMERKOPFSCHRAUBE M	409706908	44	4	588	919297008	ZENTRALSCHMIERANLAGE O
HAMMERKOPFSCHRAUBE M	409707008	9	4	140	968284308	MONTAGETEILE UNTERTEIL
HAMMERKOPFSCHRAUBE M	409706608	174	2	832	919304308	S-ANLENKSTUECK VORM.
HAMMERKOPFSCHRAUBE M	409706808	4	2	151	917081108	ZENTRALSCHMIERANLAGE O
HANDBETAETIGUNG	511043808	(8)	1	689	96032955	HYDRAULIK
HANDBETAETIGUNG	511043808	(8)	1	963	968883408	ZUSATZHYDR.BOLZENZIEHZ
HANDENTLUEFTUNGSPUMPE	10129218	2	1	365	10138091	KRAFTSTOFFVORFILTERANBA
HANDGRIFF	10046941	(12)	1	843	96028886	LEITUNGSTROMMEL KPL.

11.2.2020

etk\_en\_de\_098257 LR 11000

1441

**LIEBHERR**Alphabetical index  
Alphabetischer Index

Bezeichnung	Artikel	Pos.	Menge	Seite	Baugruppe	Bezeichnung
HANDGRIFF	10046941	15	1	846	616024908	KABELTROMMEL
HANDGRIFF	591066808	3	1	738	964560908	DACHSCHEIBE VORM.
HANDHAMMER 500G	790030308	25	1	130	96005686	GRUNDWERKZEUG
HANDHAMMER DIN 1041 1500	790030108	26	1	130	96005686	GRUNDWERKZEUG
HANDHEBELPRESSE VERZ.	790042008	45	1	130	96005686	GRUNDWERKZEUG
HANDLAUF 38.0X1200 S355J2H	97038372	28	2	487	918999008	LAUFSTEG DREHBUEHNE
HANDLAUF 5X509X210 S355	97038370	29	2	487	918999008	LAUFSTEG DREHBUEHNE
HANDPUMPE ZPH1A/12	571369308	(1)	1	129	917077108	WERKZEUG
HANDSCHUTZ SCHWK. FE//ZN	968258508	4	1	930	917473608	WINDE 6 VORM.
HARNSTOFFANLAGE UEBERG	919384908	127	1	8	LR 11000 -0	LIEBHERR RAUPENKRAN LR
HARNSTOFFTANK	11455117	1	1	460	96039771	HARNSTOFFTANK VORM.
HARNSTOFFTANK VORM. UE	96039771	1	1	458	919384908	HARNSTOFFANLAGE
HAUBE 1.5X217X351 DC01 RAL	97044194	4	1	631	969245308	ELEKTRIK KLEMMKASTEN DB
HAUBE 180X350 GEWEBE RO	97042475	9	1	979	967936408	WINDWARNUNG VORM.
HAUBE 2X348X291 DC01 FE//	97050926	24	1	562	917080608	MONTAGEEINRICHTUNG RA
HAUBE 2X477X1130 ALMG3 H1	97039103	29	1	728	919075408	KRANFUEHRERKABINE ANBA
HAUBE 411X555 DC01 FE//ZN	972908808	60	1	535	917347708	SA-BOCK
HAUBE 601X338 DC01 FE//ZN	97080863	29	1	830	919304308	S-ANLENKSTUECK VORM.
HAUBE 601X338 DC01 FE//ZN	97080863	38	1	993	919219508	F-ANSCHLUSSKOPF
HAUBE 601X338 DC01 FE//ZN	97080863	36	1	1013	919219708	F-ANLENKSTUECK
HAUBE 601X338 DC01 FE//ZN	97080863	30	1	1065	919222808	FA-BOCK
HAUBENDECKEL	11181887	28	1	22	11601184	SCHLEIFRINGUEBERTRAEGE
HEBEHAKEN S355J0	10126466	1	2	406	10126465	HEBEVORRICHTUNG
HEBEHAKEN S355J0	9079977	2	1	406	10126465	HEBEVORRICHTUNG
HEBEL	968070108	3	8	175	919082708	DREHBUEHNE KPL.
HEBEL LINKS 5X122X71 X5CR	97073053	30	1	735	969752608	SCHEIBEN EINBAU
HEBEL RECHTS 5X140X65 X5	97073052	31	1	735	969752608	SCHEIBEN EINBAU
HEBEL SCHWK. T ZN O	963011708	3	1	805	965575208	ZENTRIERUNG KPL.
HEBEL SCHWK. T ZN O	968497008	37	2	175	919082708	DREHBUEHNE KPL.
HEBELGEHAEUSE	510725590	(1)	1	960	968883308	ZUSATZHYDR.BOLZENZIEHZ
HEBELSTANGE	10816458	(11)	1	963	968883408	ZUSATZHYDR.BOLZENZIEHZ
HEBELSTANGE	570073908	(11)	1	960	968883308	ZUSATZHYDR.BOLZENZIEHZ
HEBELVERSCHLUSS	11450420	(5)	2	480	917079908	DREHBUEHNENVERKLEIDUN
HEBELVERSCHLUSS	11450420	(5)	2	480	917079908	DREHBUEHNENVERKLEIDUN
HEBELVERSCHLUSS	11450420	(5)	2	480	917079908	DREHBUEHNENVERKLEIDUN
HEBELVERSCHLUSS	11450420	(5)	2	480	917079908	DREHBUEHNENVERKLEIDUN
HEBELVERSCHLUSS	11450420	10	1	743	919075308	KRANFUEHRERKABINE VORM.
HEBELZUG 6,0T PULVERBESC	10284532	8	1	129	917077108	WERKZEUG
HEBEVORRICHTUNG	10126465	480	1	314	10142930	DIESELMOTOR
HECKSCHEIBE ESG-GLAS SP	976838108	1	1	739	964561008	HECKSCHEIBE VORM.
HECKSCHEIBE VORM. SPF	964561008	5	1	735	969752608	SCHEIBEN EINBAU
HEIZELEMENT	10650387	(13)	1	472	10877138	FAHRERSITZ
HEIZELEMENT 4-POL	12102752	9	1	366	10303007	KRAFTSTOFFVORFILTER
HEIZFLANSCH ANBAU	9078314	260	2	312	10142930	DIESELMOTOR
HEIZFLANSCH VORM. 24V 1,9K	10299988	1	1	378	9078314	HEIZFLANSCH ANBAU
HEIZKLIMAGERAET 24V	10228112	1	1	600	918009808	HEIZKLIMAGERAET EINBAU
HEIZKLIMAGERAET EINBAU S	918009808	158	1	9	LR 11000 -0	LIEBHERR RAUPENKRAN LR
HEIZUNG	502651408	2	1	765	502657308	LUFTTROCKNER
HEIZUNGSSCHLAUCH 70/PRIM	553181208	13	1.7	749	969752708	LUFTFUEHRUNG
HEIZUNGSSCHLAUCH 70/PRIM	553181208	14	1.9	749	969752708	LUFTFUEHRUNG
HEIZUNGSSCHLAUCH 89	553018208	15	0.16	749	969752708	LUFTFUEHRUNG
HEIZUNGSSCHLAUCH 89	553018208	16	0.3	749	969752708	LUFTFUEHRUNG
HEIZUNGSSCHLAUCH 89	553018208	17	0.13	749	969752708	LUFTFUEHRUNG
HEIZUNGSSCHLAUCH 89	553018208	18	0.26	749	969752708	LUFTFUEHRUNG
HEIZUNGSSCHLAUCH 89	553018208	19	1.62	749	969752708	LUFTFUEHRUNG
HILFSSCHALTERBLOCK 10E	606661408	201	1	644	968681408	BEDIENPULT VERBOLZUNG
HILFSSCHALTERBLOCK 10E+2	10028932	207	8	644	968681408	BEDIENPULT VERBOLZUNG
HILFSSEIL 4X3.56M	97123901	46	1	1013	919219708	F-ANLENKSTUECK
HILFSSEIL DIN 3055 4X4,5M	773324408	182	1	832	919304308	S-ANLENKSTUECK VORM.
HILFSSEIL DIN 3060 4X5,97M	773459208	18	1	1060	919220208	F-ZWISCHENSTUECK

11.2.2020

etk\_en\_de\_098257 LR 11000

1442

**LIEBHERR**Alphabetical index  
Alphabetischer Index

Bezeichnung	Artikel	Pos.	Menge	Seite	Baugruppe	Bezeichnung
HINDERNISFEUER 7,2W 19,2-	11482305	3	1	975	917569308	TRAEGER MESS-U.WARNEIN
HINDERNISFEUER VORM.	967937608	3	1	977	968838508	MECHANIK MESS-U.WARNEI
HINWEISSCHILD 158X35 KLE	97100456	4	4	946	917481708	BESCHILDERUNG WINDE 6
HINWEISSCHILD 23X12 KLEBE	97082749	1	1	981	918462408	BESCHILDERUNG FREMDEIN
HINWEISSCHILD 70X40 SPF	9402377	4	2	208	917472708	BESCHILDERUNG
HINWEISSCHILD 70X40 SPF	9402377	(4)	2	209	917077908	WINDE 2
HINWEISSCHILD 70X40 SPF	9402377	(5)	14	804	917517908	AUFNAHME GEGENGEWICHT
HINWEISSCHILD 70X40 SPF	9402377	3	6	809	917082108	BESCHILDERUNG DREHBUE
HINWEISSCHILD BAUJ S-NR	97067621	1101	1	805	965575208	ZENTRIERUNG KPL.
HITZESCHUTZ	10135528	10	3	376	10141830	LADELUFTLEITUNG ANBAU
HITZESCHUTZBLECH 1.5X669X	97028301	10	1	446	919384808	SCHALLDAEMPFERANLAGE
HOCHDRUCKPUMPE MIT BEF	10150858	171	1	311	10142930	DIESELMOTOR
HOCHDRUCKPUMPE V-MOT	10146660	1	1	360	10150858	HOCHDRUCKPUMPE MIT BEFE
HOCHDRUCKSCHLAUCH DN4-	774376108	91	3.5	554	917691308	ZENTRALSCHMIERUNG
HOEHENSICHERUNGSGERAE	11007310	2	2	133	916959908	PERSOENLICHE SCHUTZAUS
HOEHENVERSTELLUNG	12102116	28	1	472	10877138	FAHRERSITZ
HOHLSCHLUESSEL	704271108	18	1	130	96005686	GRUNDWERKZEUG
HOHLSCHRAUBE 14X4X12 11	10132193	22	1	382	10141807	ANBAUTEILE LUFTPRESSER
HOHLSCHRAUBE 15-3-32	11443132	29	2	370	10143725	KRAFTSTOFFLEITUNGEN
HOHLSCHRAUBE 20X3XM26X	10152907	2	1	393	10152906	KUEHLWASSERANSCHLUSS
HOHLSCHRAUBE 26X3X93	10145191	2	1	392	10145193	KUEHLWASSERANSCHLUSS
HOHLSCHRAUBE 8-4-M8X1 St	10146787	16	1	372	10143726	LECKOELLEITUNG ANBAU
HOHLSCHRAUBE A3C	10874777	(1)	1	690	96032955	HYDRAULIK
HOHLSCHRAUBE DIN 74305 22	502940108	6	1	569	965527508	BRENNSTOFFBEHAELTER VO
HOHLSCHRAUBE DIN 7643 10	12210013	5	1	318	10141769	ENDREGELVENTIL
HOHLSCHRAUBE DIN 7643 10	12210013	5	1	324	10118748	ROHRLEITUNG ANBAU
HOHLSCHRAUBE DIN 7643 10	12210013	11	2	367	10126724	KRAFTSTOFF-FEINFILTERAN
HOHLSCHRAUBE DIN 7643 10	12210013	17	9	372	10143726	LECKOELLEITUNG ANBAU
HOHLSCHRAUBE DIN 7643 10	12210013	6	6	389	10147372	ENTLUEFTUNGSLEITUNG AN
HOHLSCHRAUBE DIN 7643 10	12210013	17	1	390	10143277	KUEHLMITTELKRUEMMER AN
HOHLSCHRAUBE DIN 7643 10	12210013	19	1	398	10141721	ATL-ANBAU
HOHLSCHRAUBE DIN 7643 12-	11002995	15	2	369	10143725	KRAFTSTOFFLEITUNGEN
HOHLSCHRAUBE DIN 7643 15--	4981226	14	4	369	10143725	KRAFTSTOFFLEITUNGEN
HOHLSCHRAUBE DIN 7643 15	12210015	21	1	384	10143302	WASSERPUMPE MIT BEFEST.
HOHLSCHRAUBE DIN 7643 22	12210017	16	2	382	10141807	ANBAUTEILE LUFTPRESSER
HOHLSCHRAUBE DIN 7643 28	12210016	2	1	394	10145195	KUEHLWASSERANSCHLUSS
HOHLSCHRAUBE DIN 7643 8-3	12210024	20	1	384	10143302	WASSERPUMPE MIT BEFEST.
HOHLSCHRAUBE DIN 7643 8-3	12210012	33	1	390	10143277	KUEHLMITTELKRUEMMER AN
HORIZONTALSPANNER	779001108	7	1	952	967957508	KAMERAANBAU S-ANLENKSTU
HORN 24V	614003108	27	1	510	96033360	ELEKTRIK ANBAUTEILE KABIN
HUBENDSCHALTER GEWICHT	96013575	3	1	816	917084808	SEIL F.WINDE 1
HUBENDSCHALTER GEWICHT	96013575	3	1	819	917084908	SEIL F.WINDE 2
HUBENDSCHALTER GEWICHT	96013575	3	1	821	917085408	SEIL F.WINDE 6
HUBENDSCHALTERGEWICHT	10873379	1	1	817	96013575	HUBENDSCHALTER GEWICHT
HUBSEIL 28X600M -40°C SPF	11314901	1	1	821	917085408	SEIL F.WINDE 6
HUBSEIL 32X1450M -40°C SPF	11314899	1	1	816	917084808	SEIL F.WINDE 1
HUBSEIL 32X1450M -40°C SPF	11314899	1	1	819	917084908	SEIL F.WINDE 2
HUELSE	10815006	3	1	643	10650233	ANTENNE
HUELSE	511052208	11	1	170	510401908	UMSCHALTVENTIL
HUELSE	571130308	2	1	715	571130108	DRUCKBEGRENZUNGSVENTI
HUELSE 114.3X50 S355J2H FE	97031403	12	2	830	919304308	S-ANLENKSTUECK VORM.
HUELSE 170X150X69 PA6G	97115245	32	2	1036	919220008	F-KOPFSTUECK
HUELSE 190X172X25 PA6G	97129973	99	1	1037	919220008	F-KOPFSTUECK
HUELSE 190X172X35 PA6G	97129178	98	1	1037	919220008	F-KOPFSTUECK
HUELSE 190X86X 40 PA6G	97115386	50	4	1036	919220008	F-KOPFSTUECK
HUELSE 20.0X25 S355J2G3 R	971585008	(3)	2	535	917347708	SA-BOCK
HUELSE 25.0X15 35NICRMOV	97020171	77	2	221	917451208	WINDE 4 VORM.
HUELSE 25X20 11SMN37 FE//	953873408	62	37	17	918005408	RAUPENMITTELTEIL
HUELSE 25X20 11SMN37 FE//	953873408	45	10	175	919082708	DREHBUEHNE KPL.
HUELSE 25X20 11SMN37 FE//	953873408	34	17	181	969344108	MONTAGETEILE DREHBUEHN

11.2.2020

etk\_en\_de\_098257 LR 11000

1443

**LIEBHERR**Alphabetical index  
Alphabetischer Index

Bezeichnung	Artikel	Pos.	Menge	Seite	Baugruppe	Bezeichnung
HUELSE 25X20 11SMN37 FE//	953873408	23	5	191	917438108	WINDE 1 VORM.
HUELSE 25X20 11SMN37 FE//	953873408	23	3	212	917454008	WINDE 2 VORM.
HUELSE 25X20 11SMN37 FE//	953873408	36	4	221	917451208	WINDE 4 VORM.
HUELSE 25X20 11SMN37 FE//	953873408	50	4	274	96033379	BEFESTIGUNGSTEILE DRUC
HUELSE 25X20 11SMN37 FE//	953873408	14	4	458	919384908	HARNSTOFFANLAGE
HUELSE 25X20 11SMN37 FE//	953873408	15	8	480	917079908	DREHBUEHNENVERKLEIDUN
HUELSE 25X20 11SMN37 FE//	953873408	33	15	491	968283208	LAUFSTEG DREHBUEHNE LI
HUELSE 25X20 11SMN37 FE//	953873408	20	4	499	969259908	LAUFSTEG DREHBUEHNE REC
HUELSE 25X20 11SMN37 FE//	953873408	51	2	510	96033360	ELEKTRIK ANBAUTEILE KABIN
HUELSE 25X20 11SMN37 FE//	953873408	109	10	536	917347708	SA-BOCK
HUELSE 25X20 11SMN37 FE//	953873408	65	12	588	919297008	ZENTRALSCHMIERANLAGE O
HUELSE 25X20 11SMN37 FE//	953873408	40	10	804	917517908	AUFNAHME GEGENGEWICHT
HUELSE 25X20 11SMN37 FE//	953873408	140	56	832	919304308	S-ANLENKSTUECK VORM.
HUELSE 25X20 11SMN37 FE//	953873408	24	4	930	917473608	WINDE 6 VORM.
HUELSE 25X20 11SMN37 FE//	953873408	37	6	984	919326208	DREHBUEHNENVERLAENGER
HUELSE 25X20 11SMN37 FE//	953873408	47	2	1013	919219708	F-ANLENKSTUECK
HUELSE 30.0X10 S355J2G3 FE	97129975	101	4	1037	919220008	F-KOPFSTUECK
HUELSE 33.0X19 FE//ZNNI8//C	978787708	11	24	16	918005408	RAUPENMITTELTEIL
HUELSE 33.0X19 FE//ZNNI8//C	978787708	68	8	61	917291608	RAUPENTRAEGER LI.
HUELSE 33.0X19 FE//ZNNI8//C	978787708	68	8	94	917291708	RAUPENTRAEGER RE.
HUELSE 33.0X19 FE//ZNNI8//C	978787708	26	97	181	969344108	MONTAGETEILE DREHBUEHN
HUELSE 33.0X19 FE//ZNNI8//C	978787708	21	6	191	917438108	WINDE 1 VORM.
HUELSE 33.0X19 FE//ZNNI8//C	978787708	21	6	212	917454008	WINDE 2 VORM.
HUELSE 33.0X19 FE//ZNNI8//C	978787708	37	3	221	917451208	WINDE 4 VORM.
HUELSE 33.0X19 FE//ZNNI8//C	978787708	39	3	267	96032892	DIESELMOTOR VORM.
HUELSE 33.0X19 FE//ZNNI8//C	978787708	38	2	446	919384808	SCHALLDAEMPFERANLAGE
HUELSE 33.0X19 FE//ZNNI8//C	978787708	15	2	458	919384908	HARNSTOFFANLAGE
HUELSE 33.0X19 FE//ZNNI8//C	978787708	40	42	487	918999008	LAUFSTEG DREHBUEHNE
HUELSE 33.0X19 FE//ZNNI8//C	978787708	53	4	491	968283208	LAUFSTEG DREHBUEHNE LI
HUELSE 33.0X19 FE//ZNNI8//C	978787708	117	4	536	917347708	SA-BOCK
HUELSE 33.0X19 FE//ZNNI8//C	978787708	4	2	571	919140208	KRAFTSTOFFFOERDERUNG
HUELSE 33.0X19 FE//ZNNI8//C	978787708	66	12	607	96040390	GERAEUSCHDAEMMUNG OBE
HUELSE 33.0X19 FE//ZNNI8//C	978787708	26	26	618	969443908	GERAEUSCHDAEMMUNG UN
HUELSE 33.0X19 FE//ZNNI8//C	978787708	67	4	729	919075408	KRANFUEHRERKABINE ANBA
HUELSE 33.0X19 FE//ZNNI8//C	978787708	12	4	788	919408908	VERBOLZUNG DB-SCHWEBE
HUELSE 33.0X19 FE//ZNNI8//C	978787708	4	6	792	919477008	ZUS.HYDR.BALLASTWAGEN V-
HUELSE 33.0X19 FE//ZNNI8//C	978787708	41	8	804	917517908	AUFNAHME GEGENGEWICHT
HUELSE 33.0X19 FE//ZNNI8//C	978787708	23	4	930	917473608	WINDE 6 VORM.
HUELSE 40.0X19 S355J2G3 FE	971622408	14	8	577	918789208	KRAFTSTOFFBEHAELTER KPL
HUELSE 40.0X19 S355J2G3 FE	971622408	23	8	582	919140308	OELBEHAELTER KPL.
HUELSE 48X204 PA6	976872408	14	1	758	968080908	SCHLIESSANLAGE
HUELSE 60.0X19 S355J2G3 FE	97122592	3	1	1007	96038041	BOLZEN VORM.
HUELSE 60.0X19 S355J2G3 FE	97122592	3	1	1008	96038042	BOLZEN VORM.
HUELSE 8X0,4	501507314	143	1	242	11347396	SEILTROMMEL
HUELSE 8X0,4	501507314	202	1	244	11347399	FLANSCHLAGER
HUELSE EDELSTAHL	97024394	8	1	460	96039771	HARNSTOFFTANK VORM.
HUELSE EDELSTAHL	97050024	4	1	460	96039771	HARNSTOFFTANK VORM.
HUELSE RD20X15 S355J2G3	941530008	75	1	661	96033320	AUFBAUTEILE MONTAGETAPE
HUTMUTTER	510710608	30	1	40	511497508	DRUCKMINDERVENTIL
HUTMUTTER	510710608	30	1	720	510438508	DRUCKMINDERVENTIL
HUTMUTTER DIN 1587 M6 A2-7	10219361	8	6	739	964561008	HECKSCHEIBE VORM.
HUTMUTTER DIN 986 M4 A2-7	4002886	35	4	591	10425291	ELEKTROPUMPE
HUTMUTTER DIN 986 M6	691035008	30	2	22	11601184	SCHLEIFRINGUEBERTRAEGE
HUTSCHIENE 35X27X7,3X1	602106708	15	0.18	44	967907608	SCHALTKASTEN VORM.
HUTSCHIENE 35X27X7,3X1	602106708	262	0.205	551	968241408	KLEMMKASTEN SA-BOCK VO
HUTSCHIENE 35X27X7,3X1	602106708	16	0.42	660	96033320	AUFBAUTEILE MONTAGETAPE
HUTSCHIENE 35X27X7,3X1	602106708	17	0.06	660	96033320	AUFBAUTEILE MONTAGETAPE
HUTSCHIENE 35X27X7,3X1	602106708	18	0.05	660	96033320	AUFBAUTEILE MONTAGETAPE
HUTSCHIENE 35X27X7,3X1	602106708	19	0.095	660	96033320	AUFBAUTEILE MONTAGETAPE
HUTSCHIENE 35X27X7,3X1	602106708	43	0.345	1002	96035575	KLEMMKASTEN KPL.

11.2.2020

etk\_en\_de\_098257 LR 11000

1444

**LIEBHERR**
 Alphabetical index  
 Alphabetischer Index

Bezeichnung	Artikel	Pos.	Menge	Seite	Baugruppe	Bezeichnung
HUTSCHRAUBE	511051908	8	1	170	510401908	UMSCHALTVENTIL
HYDRAULIK	919171208	169	1	9	LR 11000 -0	LIEBHERR RAUPENKRAN LR
HYDRAULIK	96032955	4	1	670	919171208	HYDRAULIK
HYDRAULIK ABSTUETZUNG	917321208	2	1	108	918588908	HYDRAULISCHE ABSTUETZUN
HYDRAULIK ABSTUETZUNG	967787608	4	1	114	917321208	HYDRAULIK ABSTUETZUNG
HYDRAULIK DREHBUEHNE UN	918129308	6	1	135	917987408	DREHBUEHNENRAHMEN
HYDRAULIK MITTELTEIL	918129208	2	1	12	917987508	RAUPENMITTELTEIL KPL.
HYDRAULIK MITTELTEIL	969731708	4	1	24	918129208	HYDRAULIK MITTELTEIL
HYDRAULIK RAUPE LINKS	917321008	2	1	56	917076308	RAUPENTRAEGER KPL.LI.
HYDRAULIK RAUPE LINKS	967787408	4	1	68	917321008	HYDRAULIK RAUPE
HYDRAULIK RAUPE RECHTS	917321108	2	1	89	917076408	RAUPENTRAEGER KPL.RE.
HYDRAULIK RAUPE RECHTS	967787508	4	1	95	917321108	HYDRAULIK RAUPE
HYDRAULIKANBAUMOTOR D	10132387	9	4	60	917291608	RAUPENTRAEGER LI.
HYDRAULIKANBAUMOTOR D	10132387	9	4	93	917291708	RAUPENTRAEGER RE.
HYDRAULIKSCHLAUCH DIN E	510510908	7	1	207	917451408	ZENTRALSCHMIERUNG
HYDRAULIKSCHLAUCH DIN E	510510908	7	0.75	945	917481408	ZENTRALSCHMIERUNG
HYDRAULIKSCHLAUCH DIN E	10343527	4	2	578	967967608	KRAFTSTOFFBEHAELTER VO
HYDRAULIKSCHLAUCH DIN E	10343527	20	0.45	743	919075308	KRANFUEHRERKABINE VORM.
HYDRAULISCHE ABSTUETZUN	918588908	14	1	8	LR 11000 -0	LIEBHERR RAUPENKRAN LR
HYDRAULISCHE ABSTUETZUN	918589408	1	1	108	918588908	HYDRAULISCHE ABSTUETZUN
HYDRAULISCHE ABSTUETZUN	967849308	1	2	111	918589408	HYDRAULISCHE ABSTUETZUN
HYDRAULISCHE ABSTUETZU	967849408	2	2	111	918589408	HYDRAULISCHE ABSTUETZUN
HYDROMOTOR A10FE 28 SPF	10228004	2	2	301	96032897	KUEHLER VORM.
HYDROMOTOR A2FM 16	571368908	12	1	529	10451181	VERFLUESSIGEREINHEIT
HYDROMOTOR A2FM 56 SPF	510235408	2	3	142	918367008	DREHWERK ANBAU
HYDROMOTOR A2FM SPF	510230608	2	1	237	917645608	MONTAGEWINDE VORM.
HYDROZYLINDER 150/130-242	11211235	2	2	537	967852308	SA-BOCK AUFSTELLVORRIC
HYDROZYLINDER 50/28-210 SP	10471144	61	1	729	919075408	KRANFUEHRERKABINE ANBA
HYDROZYLINDER 70/30-260 SP	11211232	3	2	560	917080508	ROLLENLAGERUNG
HYDROZYLINDER 75/30-100 SP	10326323	11	2	728	919075408	KRANFUEHRERKABINE ANBA
HYDROZYLINDER 75/30-310 SP	10332325	1	1	958	968929808	BOLZENZIEHZYLINDER KPL.
HYDROZYLINDER 75/30-405 SP	11342037	1	1	961	968229108	BOLZENZIEHZYLINDER KPL.
HYDROZYLINDER 80/35-396 SP	11211233	2	2	187	917077708	BOLZEN S-ANLENKSTUECK
INBUSSCHLUESSEL DIN 911	790023608	15	1	130	96005686	GRUNDWERKZEUG
INDUKTIVGEBER BW MONTIER	967202008	2	1	624	968030208	ENDSCHALTER U.GEBER AL
INDUKTIVSENSOR BERUEHR	10354584	15	2	552	968241508	GEBERANBAU
INDUKTIVSENSOR BERUEHR	10354584	(1)	2	624	968030208	ENDSCHALTER U.GEBER AL
INDUKTIVSENSOR BERUEHR	10354584	35	1	650	967917908	SCHALTSCHRANK MECH.
INDUKTIVSENSOR BERUEHR	10354584	(151)	2	839	917084408	S-RUECKHALTESICHERUNG
INDUKTIVSENSOR BERUEHR	10875197	(15)	1	562	917080608	MONTAGEEINRICHTUNG RA
INDUKTIVSENSOR BERUEHR	10875197	(152)	4	839	917084408	S-RUECKHALTESICHERUNG
INDUKTIVSENSOR BERUEHR	692312708	151	2	1019	919287108	ELEKTRIK F-ANLENKSTUECK
INJEKTOR MIT BEFEST.	10152866	190	8	311	10142930	DIESELMOTOR
INNENGRIF 96,2X49,2X43,3	10873797	19	1	735	969752608	SCHEIBEN EINBAU
INNENLEUCHE 6W 24V WEIS	10342854	26	4	510	96033360	ELEKTRIK ANBAUTEILE KABIN
INNENRING 60X70X28	747404201	71	1	144	90211005	DREHWERKANTRIEB
INNENVERKLEIDUNG EINBAU	96028393	1	1	743	919075308	KRANFUEHRERKABINE VORM.
ISOLIERRING	691041708	4	78	22	11601184	SCHLEIFRINGUEBERTRAEGE
ISOLIERSCHLAUCH DN10X0,6	11082604	204	1.66	503	96033369	KABELSTRANG
ISOLIERSCHLAUCH DN10X0,6	11082604	204	2.66	506	96021228	KABELSTRANG
ISOLIERSCHLAUCH DN10X0,6	11082604	204	1.03	626	96040449	KABELSTRANG
ISOLIERSCHLAUCH DN10X0,6	11082604	204	15.65	633	96033473	KABELSTRANG
ISOLIERSCHLAUCH DN12X0,6	11082605	205	6.18	503	96033369	KABELSTRANG
ISOLIERSCHLAUCH DN12X0,6	11082605	205	4.21	626	96040449	KABELSTRANG
ISOLIERSCHLAUCH DN12X0,6	11082605	205	0.48	629	96040437	KABELSTRANG
ISOLIERSCHLAUCH DN12X0,8	11005151	284	2.12	629	96040437	KABELSTRANG
ISOLIERSCHLAUCH DN14X0,6	11082606	206	0.26	49	96026395	VERKABELUNG
ISOLIERSCHLAUCH DN14X0,6	11082606	206	0.73	503	96033369	KABELSTRANG
ISOLIERSCHLAUCH DN14X0,6	11082606	206	1.99	626	96040449	KABELSTRANG
ISOLIERSCHLAUCH DN14X0,6	11082606	206	1.53	633	96033473	KABELSTRANG

11.2.2020

etk\_en\_de\_098257 LR 11000

1445

**LIEBHERR**Alphabetical index  
Alphabetischer Index

Bezeichnung	Artikel	Pos.	Menge	Seite	Baugruppe	Bezeichnung
ISOLIERSCHLAUCH DN14X0,8	603012608	(24)	3	796	917190508	EL.KUEHLWASSERVORWAE
ISOLIERSCHLAUCH DN18X0,8	11082608	208	1.75	626	96040449	KABELSTRANG
ISOLIERSCHLAUCH DN4X0,5	11082601	201	1.63	506	96021228	KABELSTRANG
ISOLIERSCHLAUCH DN4X0,5	11082601	201	5.05	507	96019612	KABELSTRANG
ISOLIERSCHLAUCH DN4X0,5	11082601	4	0.28	664	963398008	AXIALLUEFTER VORM.OBEN
ISOLIERSCHLAUCH DN6X0,5	11082602	202	22.7	503	96033369	KABELSTRANG
ISOLIERSCHLAUCH DN6X0,5	11082602	202	10.34	506	96021228	KABELSTRANG
ISOLIERSCHLAUCH DN6X0,5	11082602	202	23.66	626	96040449	KABELSTRANG
ISOLIERSCHLAUCH DN6X0,5	11082602	202	2.87	629	96040437	KABELSTRANG
ISOLIERSCHLAUCH DN6X0,5	11082602	202	26.75	633	96033473	KABELSTRANG
ISOLIERSCHLAUCH DN6X0,6	11005148	281	1.47	629	96040437	KABELSTRANG
ISOLIERSCHLAUCH DN8X0,6	11005149	282	2.03	629	96040437	KABELSTRANG
ISOLIERSCHLAUCH DN8X0,65	11082603	203	3.88	503	96033369	KABELSTRANG
ISOLIERSCHLAUCH DN8X0,65	11082603	203	3.06	506	96021228	KABELSTRANG
ISOLIERSCHLAUCH DN8X0,65	11082603	203	19.79	626	96040449	KABELSTRANG
ISOLIERSCHLAUCH DN8X0,65	11082603	203	4.98	629	96040437	KABELSTRANG
ISOLIERSCHLAUCH DN8X0,65	11082603	203	3.75	633	96033473	KABELSTRANG
KABEL 1,5M	11320215	53	1	787	96029469	AUSRUESTUNG KAMERA KAB
KABEL 12M	614037608	16	1	778	96035790	AUSRUESTUNG KAMERA DRE
KABEL 16M	614043508	10	1	1086	918641308	VORBEREITUNG KAMERA WI
KABEL 2X0,14+2X0,22-7M	11492304	18	4	778	96035790	AUSRUESTUNG KAMERA DRE
KABEL 3M	10552752	52	1	787	96029469	AUSRUESTUNG KAMERA KAB
KABEL 3M	614037508	12	1	778	96035790	AUSRUESTUNG KAMERA DRE
KABEL 6X0,6-15M	11600245	31	1	953	919294008	A-SCHEINWERFER S-ANLEN
KABEL 6X0,6-9M	10874732	61	1	778	96035790	AUSRUESTUNG KAMERA DRE
KABEL 7M	10874733	62	2	778	96035790	AUSRUESTUNG KAMERA DRE
KABEL 8X0,14-9,5M	11600521	11	1	778	96035790	AUSRUESTUNG KAMERA DRE
KABEL 9M	614041808	13	1	778	96035790	AUSRUESTUNG KAMERA DRE
KABELBAUM 3300MM	553186908	50	1	502	96033359	KABELLISTE KRANFUEHRERK
KABELBAUM ANBAU	10142764	580	1	314	10142930	DIESELMOTOR
KABELBAUM W700	11349032	1	1	413	10142764	KABELBAUM ANBAU
KABELBAUM W700	11429838	1	1	413	10142764	KABELBAUM ANBAU
KABELBINDER 2,5X98-SCHWA	603202208	268	1	667	96033325	VERKABELUNG MONTAGETA
KABELBINDER 3,6X140-SCH	603200308	261	1	76	967971708	KABELSTRANG
KABELBINDER 3,6X140-SCH	603200308	261	1	503	96033369	KABELSTRANG
KABELBINDER 3,6X140-SCH	603200308	261	30	506	96021228	KABELSTRANG
KABELBINDER 3,6X140-SCH	603200308	261	10	507	96019612	KABELSTRANG
KABELBINDER 3,6X140-SCH	603200308	261	11	626	96040449	KABELSTRANG
KABELBINDER 3,6X140-SCH	603200308	261	2	633	96033473	KABELSTRANG
KABELBINDER 3,6X140-SCH	603200308	261	1	667	96033325	VERKABELUNG MONTAGETA
KABELBINDER 3,6X200-SCH	603200408	269	20	507	96019612	KABELSTRANG
KABELBINDER 3,6X200-SCH	603200408	267	1	667	96033325	VERKABELUNG MONTAGETA
KABELBINDER 4,8X292-SCH	10874588	99	7	414	10142764	KABELBAUM ANBAU
KABELBINDERHALTER 28X28-	10870511	5	5	578	967967608	KRAFTSTOFFBEHALTER VO
KABELBINDERHALTER 28X28-	10870511	5	3	1020	96035576	KLEMMKASTEN KPL.
KABELBINDERHALTER 46X70-	10872676	22	3	728	919075408	KRANFUEHRERKABINE ANBA
KABELBINDERHALTER 46X70-	10872676	158	42	832	919304308	S-ANLENKSTUECK VORM.
KABELBINDERHALTER 46X70-	10872676	35	2	993	919219508	F-ANSCHLUSSKOPF
KABELBINDERHALTER 46X70-	10872676	9	6	1006	919219608	F-MONTAGEEINHEIT
KABELBINDERHALTER 46X70-	10872676	43	21	1013	919219708	F-ANLENKSTUECK
KABELBINDERHALTER 46X70-	10872676	72	36	1037	919220008	F-KOPFSTUECK
KABELBINDERHALTER 46X70-	10872676	35	8	1065	919222808	FA-BOCK
KABELBINDERHALTER 8,1X-S	11492315	87	10	661	96033320	AUFBAUTEILE MONTAGETAPE
KABELDOSE M1	10476382	10	1	844	96036183	LEITUNGSTROMMEL KPL.
KABELDOSE M11-Z	604505508	534	2	634	96033473	KABELSTRANG
KABELDOSE M11-Z	604505508	506	1	1057	96042005	LEITUNG
KABELHALTER	720014408	37	1	993	919219508	F-ANSCHLUSSKOPF
KABELHALTER	720014408	74	7	1037	919220008	F-KOPFSTUECK
KABELHALTER DC01 FE//ZNNI	953650008	22	17	191	917438108	WINDE 1 VORM.
KABELHALTER DC01 FE//ZNNI	953650008	22	17	212	917454008	WINDE 2 VORM.

11.2.2020

etk\_en\_de\_098257 LR 11000

1446

**LIEBHERR**Alphabetical index  
Alphabetischer Index

Bezeichnung	Artikel	Pos.	Menge	Seite	Baugruppe	Bezeichnung
KABELHALTER DC01 FE//ZNNI	953650008	46	8	221	917451208	WINDE 4 VORM.
KABELHALTER DC01 FE//ZNNI	953650008	55	2	527	917191108	KLIMAANLAGE
KABELHALTER DC01 FE//ZNNI	953650008	105	18	535	917347708	SA-BOCK
KABELHALTER DC01 FE//ZNNI	953650008	88	1	661	96033320	AUFBAUTEILE MONTAGETAPE
KABELHALTER DC01 FE//ZNNI	953650008	6	1	796	917190508	EL.KUEHLWASSERVORWAE
KABELHALTER DC01 FE//ZNNI	953650008	22	16	930	917473608	WINDE 6 VORM.
KABELKANAL 40X60/2000	601406408	4	0.3	662	968095808	MONTAGEEINHEIT VORM.
KABELKANAL 80X100/2000	601414208	10	0.895	660	96033320	AUFBAUTEILE MONTAGETAPE
KABELKANAL 80X80/2000	601413908	11	0.31	660	96033320	AUFBAUTEILE MONTAGETAPE
KABELKANAL 80X80/2000	601413908	12	0.725	660	96033320	AUFBAUTEILE MONTAGETAPE
KABELKONSOLE	968525808	101	2	535	917347708	SA-BOCK
KABELLISTE BATTERIEKASTE	969239008	10	1	455	96032891	ELEKTRIK BATTERIEKASTEN
KABELLISTE DREHBUEHNE	96033469	25	1	623	919395908	ELEKTRIK DREHBUEHNE
KABELLISTE KRANFUEHRERK	96033359	6	1	501	918862408	ELEKTRIK KRANFUEHRERKAB
KABELLISTE MITTELSTUECK	967908108	5	1	41	917361408	ELEKTRIK MITTELTEIL
KABELMARKER	923512208	(500)	24	42	967907508	SCHALTKASTEN KPL.
KABELMARKER	923512208	500	1	49	96026395	VERKABELUNG
KABELMARKER	923512208	(500)	1	50	967908108	KABELLISTE MITTELSTUECK
KABELMARKER	923512208	(500)	1	50	967908108	KABELLISTE MITTELSTUECK
KABELMARKER	923512208	500	4	75	967971408	KABELSTRANG
KABELMARKER	923512208	500	6	76	967971708	KABELSTRANG
KABELMARKER	923512208	500	54	503	96033369	KABELSTRANG
KABELMARKER	923512208	500	49	505	96033370	DRAEHTE KPL.
KABELMARKER	923512208	500	41	506	96021228	KABELSTRANG
KABELMARKER	923512208	500	38	507	96019612	KABELSTRANG
KABELMARKER	923512208	500	71	627	96040449	KABELSTRANG
KABELMARKER	923512208	500	22	629	96040437	KABELSTRANG
KABELMARKER	923512208	500	92	633	96033473	KABELSTRANG
KABELMARKER	923512208	500	2	637	96035430	LEITUNG
KABELMARKER	923512208	500	3	638	96039940	LEITUNG
KABELMARKER	923512208	500	2	639	968346208	BLINDSTECKER
KABELMARKER	923512208	500	1	640	96028063	BLINDSTECKER
KABELMARKER	923512208	500	2	642	968418008	KABELSTRANG
KABELMARKER	923512208	(500)	2	647	919396008	EINBAUTEILE SCHALTSCHRAN
KABELMARKER	923512208	500	2	845	96036184	LEITUNG
KABELMARKER	923512208	500	30	849	96036194	DRAEHTE KLEMMKASTEN KPL
KABELMARKER	923512208	500	2	851	96036188	LEITUNG
KABELMARKER	923512208	500	6	852	96036240	LEITUNG
KABELMARKER	923512208	500	3	853	96040591	LEITUNG
KABELMARKER	923512208	500	3	854	968546008	LEITUNG
KABELMARKER	923512208	500	3	855	968546108	LEITUNG
KABELMARKER	923512208	500	2	856	96038229	LEITUNG
KABELMARKER	923512208	500	20	1003	96038868	DRAEHTE KPL.
KABELMARKER	923512208	500	3	1004	96035583	LEITUNG
KABELMARKER	923512208	500	10	1021	96038775	DRAEHTE KPL.
KABELMARKER	923512208	500	3	1022	96038562	LEITUNG
KABELMARKER	923512208	500	3	1023	96038563	LEITUNG
KABELMARKER	923512208	500	3	1024	96038564	LEITUNG
KABELMARKER	923512208	500	3	1025	96038565	LEITUNG
KABELMARKER	923512208	500	2	1027	96039722	LEITUNG
KABELMARKER	923512208	500	20	1049	96038967	DRAEHTE KPL.
KABELMARKER	923512208	500	3	1050	96038927	LEITUNG
KABELMARKER	923512208	500	2	1051	96038928	LEITUNG
KABELMARKER	923512208	500	2	1052	96038930	LEITUNG
KABELMARKER	923512208	500	2	1053	96038931	LEITUNG
KABELMARKER	923512208	500	3	1054	96038932	LEITUNG
KABELMARKER	923512208	500	3	1055	96038933	LEITUNG
KABELMARKER	923512208	500	2	1056	96038935	LEITUNG
KABELMARKER	923512208	500	2	1057	96042005	LEITUNG
KABELMARKER	923512208	500	2	1072	96035578	LEITUNG

11.2.2020

etk\_en\_de\_098257 LR 11000

1447

**LIEBHERR**

Alphabetical index  
Alphabetischer Index

Bezeichnung	Artikel	Pos.	Menge	Seite	Baugruppe	Bezeichnung
KABELSATZ WL710	10441308	2	1	413	10142764	KABELBAUM ANBAU
KABELSATZ WL713	10144701	5	1	413	10142764	KABELBAUM ANBAU
KABELSATZ WL720	11100081	4	2	413	10142764	KABELBAUM ANBAU
KABELSCHLAUCH DN16X0,6	11124205	223	1.03	503	96033369	KABELSTRANG
KABELSCHLAUCH DN16X0,6	11124205	223	11.44	633	96033473	KABELSTRANG
KABELSCHLAUCH DN20X0,6	11124207	224	0.83	626	96040449	KABELSTRANG
KABELSCHLAUCH DN20X0,6	11124207	224	1.03	629	96040437	KABELSTRANG
KABELSCHLAUCH DN20X0,6	11124207	224	1.03	633	96033473	KABELSTRANG
KABELSCHLAUCH DN25X0,6	11124208	225	0.63	503	96033369	KABELSTRANG
KABELSCHLAUCH DN25X0,6	11124208	225	2.89	626	96040449	KABELSTRANG
KABELSCHLAUCH DN25X0,6	11124208	225	11.82	629	96040437	KABELSTRANG
KABELSCHLAUCH DN25X0,6	11124208	225	15.98	633	96033473	KABELSTRANG
KABELSCHLAUCH DN30X0,6	11124209	226	0.83	503	96033369	KABELSTRANG
KABELSCHLAUCH DN30X0,6	11124209	226	0.53	505	96033370	DRAEHTE KPL.
KABELSCHLAUCH DN30X0,6	11124209	226	1.03	506	96021228	KABELSTRANG
KABELSCHLAUCH DN30X0,6	11124209	226	8.59	626	96040449	KABELSTRANG
KABELSCHLAUCH DN30X0,6	11124209	226	8.6	629	96040437	KABELSTRANG
KABELSCHLAUCH DN30X0,6	11124209	226	2.43	633	96033473	KABELSTRANG
KABELSCHLAUCH DN35X0,6	11124210	227	1.73	503	96033369	KABELSTRANG
KABELSCHLAUCH DN35X0,6	11124210	227	2.1	505	96033370	DRAEHTE KPL.
KABELSCHLAUCH DN35X0,6	11124210	227	1.03	626	96040449	KABELSTRANG
KABELSCHLAUCH DN35X0,6	11124210	227	3.36	633	96033473	KABELSTRANG
KABELSCHLAUCH DN40X0,6	11124211	228	2.3	506	96021228	KABELSTRANG
KABELSCHLAUCH DN40X0,6	11124211	228	1.6	507	96019612	KABELSTRANG
KABELSCHLAUCH DN40X0,6	11124211	228	1.33	626	96040449	KABELSTRANG
KABELSCHLAUCH DN50X0,6	11124212	229	0.8	503	96033369	KABELSTRANG
KABELSCHLAUCH DN50X0,6	11124212	229	9.86	626	96040449	KABELSTRANG
KABELSCHLAUCH DN50X0,6	11124212	229	2.03	633	96033473	KABELSTRANG
KABELSCHLAUCH DN60X0,6	11124213	230	1.6	633	96033473	KABELSTRANG
KABELSCHUH AEHNL.DIN 462	6001446	759	1	630	96040437	KABELSTRANG
KABELSCHUH DIN 46234 M10/	602301608	115	4	626	96040449	KABELSTRANG
KABELSCHUH DIN 46234 M6/10	602311508	55	1	626	96040449	KABELSTRANG
KABELSCHUH DIN 46234 M8/16	602301708	106	4	626	96040449	KABELSTRANG
KABELSCHUH DIN 46237 M6/1	602217908	34	3	503	96033369	KABELSTRANG
KABELSCHUH DIN 46237 M6/1	602217908	34	2	850	96037447	DRAEHTE KLEMMKASTEN VO
KABELSCHUH M10/2,5mm <sup>2</sup>	602217208	101	1	633	96033473	KABELSTRANG
KABELSCHUH M4/0,25-1,5MM <sup>2</sup>	602218408	112	4	626	96040449	KABELSTRANG
KABELSCHUH M6/16,8-26,7MM	602205808	111	8	626	96040449	KABELSTRANG
KABELSTECKER 4-POL	10015704	517	1	634	96033473	KABELSTRANG
KABELSTECKER 4-POL 90°	10324830	505	1	76	967971708	KABELSTRANG
KABELSTECKER 7-POL	10025278	(1)	1	77	968726908	AUSRUESTUNG KAMERA
KABELSTRANG W1926	968158108	20	1	944	917452808	ELEKTRIK WINDE 6
KABELSTRANG W200	967908208	20	1	50	967908108	KABELLISTE MITTELSTUECK
KABELSTRANG W220	967971808	11	1	100	967906608	KLEMMKASTEN KPL.
KABELSTRANG W221	967971908	12	1	100	967906608	KLEMMKASTEN KPL.
KABELSTRANG W223	967972008	13	1	100	967906608	KLEMMKASTEN KPL.
KABELSTRANG W225	967972108	14	1	100	967906608	KLEMMKASTEN KPL.
KABELSTRANG W240	967971408	11	1	74	967906508	KLEMMKASTEN KPL.
KABELSTRANG W241	967971508	12	1	74	967906508	KLEMMKASTEN KPL.
KABELSTRANG W243	967971608	13	1	74	967906508	KLEMMKASTEN KPL.
KABELSTRANG W245	967971708	14	1	74	967906508	KLEMMKASTEN KPL.
KABELSTRANG W291	969466308	50	1	50	967908108	KABELLISTE MITTELSTUECK
KABELSTRANG W300	96033369	10	1	502	96033359	KABELLISTE KRANFUEHRERK
KABELSTRANG W301	967925908	11	1	502	96033359	KABELLISTE KRANFUEHRERK
KABELSTRANG W302	967926008	12	1	502	96033359	KABELLISTE KRANFUEHRERK
KABELSTRANG W305	967926108	13	1	502	96033359	KABELLISTE KRANFUEHRERK
KABELSTRANG W310	96021228	16	1	502	96033359	KABELLISTE KRANFUEHRERK
KABELSTRANG W346	96023876	(10)	1	510	96033360	ELEKTRIK ANBAUTEILE KABIN
KABELSTRANG W360	96019612	17	1	502	96033359	KABELLISTE KRANFUEHRERK
KABELSTRANG W500	96033473	5	1	632	96033469	KABELLISTE DREHBUEHNE

11.2.2020

etk\_en\_de\_098257 LR 11000

1448

**LIEBHERR**

Alphabetical index  
Alphabetischer Index



Bezeichnung	Artikel	Pos.	Menge	Seite	Baugruppe	Bezeichnung
KABELSTRANG W500U	968287908	(10)	1	135	917987408	DREHBUHEHNENRAHMEN
KABELSTRANG W501	96040449	15	1	625	96040436	ELEKTRIK AGGREGAT
KABELSTRANG W521	968157608	20	1	205	917452308	ELEKTRIK WINDE 1
KABELSTRANG W522	968157708	20	1	218	917452408	ELEKTRIK WINDE 2
KABELSTRANG W524	968157908	20	1	229	917452608	ELEKTRIK WINDE 4
KABELSTRANG W555	96040437	16	1	625	96040436	ELEKTRIK AGGREGAT
KABELSTRANG W587	969244008	20	1	625	96040436	ELEKTRIK AGGREGAT
KABELSTRANG W588	968401008	19	1	625	96040436	ELEKTRIK AGGREGAT
KABELSTRANG W589	968400908	18	1	625	96040436	ELEKTRIK AGGREGAT
KABELSTRANG W602	968418008	1	1	641	968709008	ANTENNE KPL.
KABELSTRANG W620	967919208	(10)	1	596	917081908	BATTERIE LADEEINHEIT
KABELSTRUMPF 15	602707208	511	3	1027	96039722	LEITUNG
KABELSTRUMPF 8 420	602708008	504	3	845	96036184	LEITUNG
KABELTROMMEL 150M SPF	10813237	151	1	843	96028886	LEITUNGSTROMMEL KPL.
KABELTROMMEL 165M SPF	616024908	2	1	844	96036183	LEITUNGSTROMMEL KPL.
KABELTROMMEL 60M SPF	12100458	151	1	1026	96035577	LEITUNGSTROMMEL KPL.
KABELTUELLE 12,0-3,0/12/1,4	10872032	98	1	626	96040449	KABELSTRANG
KABELTUELLE 12-13	604509308	505	2	1057	96042005	LEITUNG
KABELTUELLE 16,0-4,0/16/1,78	10872033	709	16	627	96040449	KABELSTRANG
KABELTUELLE 2,4-3,0/2,4/0,6 SI	10473048	(708)	6	50	967908108	KABELLISTE MITTELSTUECK
KABELTUELLE 2,4-3,0/2,4/0,6 SI	10473048	(708)	8	50	967908108	KABELLISTE MITTELSTUECK
KABELTUELLE 2,4-3,0/2,4/0,6 SI	10473048	708	18	75	967971408	KABELSTRANG
KABELTUELLE 2,4-3,0/2,4/0,6 SI	10473048	708	2	504	96033369	KABELSTRANG
KABELTUELLE 2,4-3,0/2,4/0,6 SI	10473048	708	44	634	96033473	KABELSTRANG
KABELTUELLE 2,4-3,0/2,4/0,6 SI	10473048	708	43	1024	96038564	LEITUNG
KABELTUELLE 2,4-3,0/2,4/0,6 SI	10473048	708	43	1025	96038565	LEITUNG
KABELTUELLE 2,4-3,0/2,4/0,6 SI	10473048	708	86	1027	96039722	LEITUNG
KABELTUELLE 2,4-3,0/2,4/0,6 SI	10473048	708	6	1054	96038932	LEITUNG
KABELTUELLE 2,4-3,0/2,4/0,6 SI	10473048	708	6	1055	96038933	LEITUNG
KABELTUELLE 3,0-7,0/3/0,6	602710008	(97)	1	50	967908108	KABELLISTE MITTELSTUECK
KABELTUELLE 4-6	602704808	535	5	634	96033473	KABELSTRANG
KABELVERBINDER	602336408	2	1	46	926891108	VERTEILER MASSE
KABELVERSCHRAUBUNG M12	602424008	503	1	856	96038229	LEITUNG
KABELVERSCHRAUBUNG M12	602424008	504	1	1051	96038928	LEITUNG
KABELVERSCHRAUBUNG M12	602424008	504	1	1052	96038930	LEITUNG
KABELVERSCHRAUBUNG M12	602424008	504	1	1053	96038931	LEITUNG
KABELVERSCHRAUBUNG M12	602424008	505	2	1054	96038932	LEITUNG
KABELVERSCHRAUBUNG M12	602424008	505	2	1055	96038933	LEITUNG
KABELVERSCHRAUBUNG M12	602424008	503	1	1056	96038935	LEITUNG
KABELVERSCHRAUBUNG M12	602424008	505	1	1072	96035578	LEITUNG
KABELVERSCHRAUBUNG M16	10334039	1	1	595	918531108	SPIEGELANBAU KRANFUEHR
KABELVERSCHRAUBUNG M1	602441701	(11)	2	796	917190508	EL.KUEHLWASSERVORWAE
KABELVERSCHRAUBUNG M1	602441701	11	3	798	918470508	FREMDEINSPEISUNG
KABELVERSCHRAUBUNG M1	602424108	511	1	76	967971708	KABELSTRANG
KABELVERSCHRAUBUNG M1	602424108	510	2	639	968346208	BLINDSTECKER
KABELVERSCHRAUBUNG M1	602424108	153	1	641	968709008	ANTENNE KPL.
KABELVERSCHRAUBUNG M1	602424108	508	1	642	968418008	KABELSTRANG
KABELVERSCHRAUBUNG M1	602424108	12	1	844	96036183	LEITUNGSTROMMEL KPL.
KABELVERSCHRAUBUNG M1	602424108	507	1	845	96036184	LEITUNG
KABELVERSCHRAUBUNG M16	10428532	42	4	510	96033360	ELEKTRIK ANBAUTEILE KABIN
KABELVERSCHRAUBUNG M20	10872876	504	1	1004	96035583	LEITUNG
KABELVERSCHRAUBUNG M20	10872876	505	1	1022	96038562	LEITUNG
KABELVERSCHRAUBUNG M20	10872876	504	1	1054	96038932	LEITUNG
KABELVERSCHRAUBUNG M20	10872876	504	1	1055	96038933	LEITUNG
KABELVERSCHRAUBUNG M2	10216578	(13)	2	796	917190508	EL.KUEHLWASSERVORWAE
KABELVERSCHRAUBUNG M2	602441001	504	1	1023	96038563	LEITUNG
KABELVERSCHRAUBUNG M2	602441001	504	1	1050	96038927	LEITUNG
KABELVERSCHRAUBUNG M2	602424208	503	2	851	96036188	LEITUNG
KABELVERSCHRAUBUNG M25	602424308	505	2	75	967971408	KABELSTRANG
KABELVERSCHRAUBUNG M25	602424308	530	2	634	96033473	KABELSTRANG

11.2.2020

etk\_en\_de\_098257 LR 11000

1449

**LIEBHERR**Alphabetical index  
Alphabetischer Index

Bezeichnung	Artikel	Pos.	Menge	Seite	Baugruppe	Bezeichnung
KABELVERSCHRAUBUNG M25	602424308	507	2	637	96035430	LEITUNG
KABELVERSCHRAUBUNG M25	602424308	507	2	638	96039940	LEITUNG
KABELVERSCHRAUBUNG M25	602424308	504	2	852	96036240	LEITUNG
KABELVERSCHRAUBUNG M25	602424308	511	2	854	968546008	LEITUNG
KABELVERSCHRAUBUNG M25	602424308	511	2	855	968546108	LEITUNG
KABELVERSCHRAUBUNG M25	602425808	12	1	846	616024908	KABELTROMMEL
KABELVERSCHRAUBUNG M2	602441101	507	1	76	967971708	KABELSTRANG
KABELVERSCHRAUBUNG M32	602425908	508	2	1025	96038565	LEITUNG
KABELVERSCHRAUBUNG M32	10875696	200	1	843	96028886	LEITUNGSTROMMEL KPL.
KABELVERSCHRAUBUNG M32	10875696	507	2	1024	96038564	LEITUNG
KABELVERSCHRAUBUNG M32	10875696	505	1	1027	96039722	LEITUNG
KABELVERSCHRAUBUNG M32	10875031	513	1	1027	96039722	LEITUNG
KABELVERSCHRAUBUNG M3	602441201	503	1	853	96040591	LEITUNG
KAFIGMUTTER M10	413004408	56	32	60	917291608	RAUPENTRAEGER LI.
KAFIGMUTTER M10	413004408	8	4	79	968727008	KAMERAANBAU RAUPE
KAFIGMUTTER M10	413004408	56	32	93	917291708	RAUPENTRAEGER RE.
KAFIGMUTTER M10	413004408	8	4	103	968668808	KAMERAANBAU RAUPE
KAFIGMUTTER M5 ST	10455281	27	6	470	918810308	STEUERSTAND
KAFIGMUTTER M6	413002708	77	2	182	969344108	MONTAGETEILE DREHBUEHN
KAFIGMUTTER M6	413002708	44	4	470	918810308	STEUERSTAND
KAFIGMUTTER M6	413002808	62	1	747	96028393	INNENVERKLEIDUNG EINBAU
KAFIGMUTTER M6 NIROSTA	10875857	84	2	61	917291608	RAUPENTRAEGER LI.
KAFIGMUTTER M6 NIROSTA	10875857	84	2	94	917291708	RAUPENTRAEGER RE.
KAFIGMUTTER M8	413003108	4	1	753	969520208	MONITORKONSOLE
KAFIGMUTTER M8 A2/ST A2	10875858	31	4	449	917828308	LUFTFILTERANLAGE KPL.
KAFIGMUTTER M8 A2/ST A2	413003208	85	4	61	917291608	RAUPENTRAEGER LI.
KAFIGMUTTER M8 A2/ST A2	413003208	85	4	94	917291708	RAUPENTRAEGER RE.
KAELTEMASCHINENOEL WA	11211803	101	0.24	527	917191108	KLIMAAANLAGE
KAELTEMITTEL 12KG FLASCH	7020440	100	2.4	527	917191108	KLIMAAANLAGE
KALOTTE	606144308	22	1	514	96033371	ARMATURENBRETT VORM.RE
KAMERA SPF	10097079	40	1	778	96035790	AUSRUESTUNG KAMERA DRE
KAMERA SPF	614043608	50	2	77	968726908	AUSRUESTUNG KAMERA
KAMERA SPF	614043608	50	2	101	968668608	AUSRUESTUNG KAMERA
KAMERA SPF	614043608	39	4	778	96035790	AUSRUESTUNG KAMERA DRE
KAMERA SPF	614043608	17	1	951	967957308	AUSRUESTUNG KAMERA WI
KAMERA SPF	614045108	38	2	778	96035790	AUSRUESTUNG KAMERA DRE
KAMERAANBAU DREHBUEHN	967956208	3	1	778	96035790	AUSRUESTUNG KAMERA DRE
KAMERAANBAU RAUPE LINKS	968727008	3	1	77	968726908	AUSRUESTUNG KAMERA
KAMERAANBAU RAUPE REC	968668808	3	1	101	968668608	AUSRUESTUNG KAMERA
KAMERAANBAU S-ANLENKSTU	967957508	12	1	950	917229508	KAMERAUEBERWACHUNG W
KAMERAHALTER SCHWK.	96005702	1	1	785	96005701	KAMERAHALTER VORM.
KAMERAHALTER SCHWK.	968099908	1	1	955	968099808	KAMERAHALTER VORM.
KAMERAHALTER SCHWK.	968646308	1	1	783	968646208	KAMERAHALTER VORM.
KAMERAHALTER VORM.	96005701	37	1	781	967956208	KAMERAANBAU DREHBUEHN
KAMERAHALTER VORM.	968099808	2	1	954	968134408	MECH.ANBAUTEILE SCHEINW
KAMERAHALTER VORM.	968646208	1	1	781	967956208	KAMERAANBAU DREHBUEHN
KAMERAHALTERUNG SCHWK.	968484808	34	1	781	967956208	KAMERAANBAU DREHBUEHN
KAMERAHAUBE 2X619X394 X5	97067271	2	1	785	96005701	KAMERAHALTER VORM.
KAMERAUEBERWACHUNG D	919124208	322	1	10	LR 11000 -0	LIEBHERR RAUPENKRAN LR
KAMERAUEBERWACHUNG W	917229508	326	1	10	LR 11000 -0	LIEBHERR RAUPENKRAN LR
KANTENSCHUTZ 1-2,5X33X8,7	262105308	14	5.2	480	917079908	DREHBUEHNENVERKLEIDUN
KANTENSCHUTZ 1-2,5X33X8,7	262105308	18	6.5	618	969443908	GERAEUSCHDAEMMUNG UN
KANTENSCHUTZ 1-2X9,5X6,5	262103908	7	0.16	46	926891108	VERTEILER MASSE
KANTENSCHUTZ 1-2X9,5X6,5	262103908	8	3.5	454	96032910	BATTERIEKASTEN VORM.
KANTENSCHUTZ 1-2X9,5X6,5	262103908	35	0.5	458	919384908	HARNSTOFFANLAGE
KANTENSCHUTZ 1-2X9,5X6,5	262103908	6	0.6	611	969761508	DECKEL VORM.
KANTENSCHUTZ 1-2X9,5X6,5	262103908	9	22	618	969443908	GERAEUSCHDAEMMUNG UN
KANTENSCHUTZ 1-2X9,5X6,5	262103908	90	0.5	661	96033320	AUFBAUTEILE MONTAGETAPE
KANTENSCHUTZ 1-2X9,5X6,5	262103908	25	0.6	746	96028393	INNENVERKLEIDUNG EINBAU
KANTENSCHUTZ 1-2X9,5X6,5	262103908	24	0.05	783	968646208	KAMERAHALTER VORM.

11.2.2020

etk\_en\_de\_098257 LR 11000

1450

**LIEBHERR**
 Alphabetical index  
 Alphabetischer Index

Bezeichnung	Artikel	Pos.	Menge	Seite	Baugruppe	Bezeichnung
KANTENSCHUTZ 1-4X14,5X10	262104008	36	0.5	458	919384908	HARNSTOFFANLAGE
KANTENSCHUTZ 1-4X14,5X10	262104008	19	0.25	499	969259908	LAUFSTEG DREHBUEHNE REC
KANTENSCHUTZ 1-4X14,5X10	262104008	35	0.26	804	917517908	AUFNAHME GEGENGEWICHT
KAPPE GUMMI	511052408	13	1	170	510401908	UMSCHALTVENTIL
KARABINERHAKEN 120X11 V	10290559	505	3	845	96036184	LEITUNG
KARABINERHAKEN 120X11 V	10290559	512	3	1027	96039722	LEITUNG
KARABINERHAKEN DIN 5299 C	744010408	106	4	831	919304308	S-ANLENKSTUECK VORM.
KARABINERHAKEN DIN 5299 C	744010208	304	7	30	969731708	HYDRAULIK MITTELTEIL
KARABINERHAKEN DIN 5299 C	744010208	300	5	160	969733008	ZUSATZHYDRAULIK DREHBUE
KARABINERHAKEN DIN 5299 C	744010208	73	2	589	919297008	ZENTRALSCHMIERANLAGE O
KARABINERHAKEN DIN 5299 C	744010208	432	6	690	96032955	HYDRAULIK
KARTUSCHE	571352308	1	1	765	502657308	LUFTTROCKNER
KB-RING 128X119,1X3,5	10145869	3	1	334	10148221	KOLBEN KPL.
KEGEL	510792108	4	1	715	571130108	DRUCKBEGRENZUNGSVENTI
KEGELRADNABE M=4 Z=25	938846401	4	1	63	90029090	WINKELGETRIEBE
KEGELRADNABE M=4 Z=25	938846401	4	1	65	90029091	WINKELGETRIEBE
KEGELROLLENLAGER	570114008	10	1	248	570112908	TRIEBWERK
KEGELROLLENLAGER	7408797	15	1	297	11314599	VERSTELLPUMPE
KEGELROLLENLAGER	7408798	16	1	297	11314599	VERSTELLPUMPE
KEGELROLLENLAGER	7409755	(6)	1	198	11170708	VERSTELLMOTOR
KEGELROLLENLAGER DIN 720	746202601	12	1	144	90211005	DREHWERKANTRIEB
KEGELROLLENLAGER DIN 720	746222501	16	2	63	90029090	WINKELGETRIEBE
KEGELROLLENLAGER DIN 720	746222501	16	2	65	90029091	WINKELGETRIEBE
KEGELROLLENLAGER DIN 720	746223701	3	1	144	90211005	DREHWERKANTRIEB
KEGELROLLENLAGER DIN 720	746221608	11	1	248	570112908	TRIEBWERK
KEGELSCHMIERNIPPEL DIN 71	7743242	30	4	60	917291608	RAUPENTRAEGER LI.
KEGELSCHMIERNIPPEL DIN 71	7743242	30	4	93	917291708	RAUPENTRAEGER RE.
KEGELSCHMIERNIPPEL DIN 71	7743242	13	8	111	918589408	HYDRAULISCHE ABSTUETZUN
KEGELSCHMIERNIPPEL DIN 71	7743242	26	4	125	917076808	MECH.ZUSATZABSTUETZUNG
KEGELSCHMIERNIPPEL DIN 71	7743242	89	1	194	90024489	PLANETENGETRIEBE
KEGELSCHMIERNIPPEL DIN 71	7743242	73	2	221	917451208	WINDE 4 VORM.
KEGELSCHMIERNIPPEL DIN 71	7743242	89	1	225	90200276	PLANETENGETRIEBE
KEGELSCHMIERNIPPEL DIN 71	7743242	(4)	1	534	917347708	SA-BOCK
KEGELSCHMIERNIPPEL DIN 71	7743242	14	2	788	919408908	VERBOLZUNG DB-SCHWEBE
KEGELSCHMIERNIPPEL DIN 71	7743242	12	2	839	917084408	S-RUECKHALTESICHERUNG
KEGELSCHMIERNIPPEL DIN 71	7743242	24	1	933	90200131	SEILTROMMEL
KEGELSCHMIERNIPPEL DIN 71	7743242	91	1	935	90200134	PLANETENGETRIEBE
KEGELSCHMIERNIPPEL DIN 71	7743242	27	2	993	919219508	F-ANSCHLUSSKOPF
KEGELSCHMIERNIPPEL DIN 71	7743242	6	1	1008	96038042	BOLZEN VORM.
KEGELSCHMIERNIPPEL DIN 71	7743242	(4)	1	1041	96032541	WANDERROLLE KPL.
KEGELSCHMIERNIPPEL DIN 71	7743242	6	1	1041	96032541	WANDERROLLE KPL.
KEGELSCHMIERNIPPEL DIN 71	571578608	2	1	155	774375108	DURCHGANGSNIPPELBLOCK
KEGELVERSCHLUSS GPN 600	7380055	94	4	144	90211005	DREHWERKANTRIEB
KEILENDKLEMME 27-29 GR.29	12100038	10	1	129	917077108	WERKZEUG
KEILENDKLEMME 32-33 GR.33	12100046	11	1	129	917077108	WERKZEUG
KEILRIEMEN	11160643	19	1	529	10451181	VERFLUESSIGEREINHEIT
KEILRIPPENRIEMEN 8XPX13	10147677	9	1	401	10146947	GENERATOR ANBAU
KEILSICHERUNGSSSCHEIBE	7015814	14	2	737	96000684	FRONTSCHIEBE KPL.
KENNLEUCHE 30W 10-32V	10878659	65	1	511	96033360	ELEKTRIK ANBAUTEILE KABIN
KERBSTIFT DIN 1472 4X12	431100201	21	1	933	90200131	SEILTROMMEL
KETTE DIN 763 7X49 0.3t ST35	10663970	3	2	817	96013575	HUBENDSCHALTER GEWICHT
KETTE DIN 763 7X49 0.3t ST35	10663970	107	2	831	919304308	S-ANLENKSTUECK VORM.
KETTENGEHAENGE 15T-2.5M	10878112	27	2	984	919326208	DREHBUEHNENVERLAENGER
KETTENGEHAENGE 19T-8.195	10290071	3	2	804	917517908	AUFNAHME GEGENGEWICHT
KFZ-LEITUNG 0,5	10870538	344	38.36	503	96033369	KABELSTRANG
KFZ-LEITUNG 0,5	10870538	344	17.45	506	96021228	KABELSTRANG
KFZ-LEITUNG 0,5	10870538	344	5.05	507	96019612	KABELSTRANG
KFZ-LEITUNG 0,75	10870539	345	18.2	503	96033369	KABELSTRANG
KFZ-LEITUNG 0,75	10870539	345	146.75	629	96040437	KABELSTRANG
KFZ-LEITUNG 0,75	10870539	345	0.64	639	968346208	BLINDSTECKER

11.2.2020

etk\_en\_de\_098257 LR 11000

1451

**LIEBHERR**Alphabetical index  
Alphabetischer Index

Bezeichnung	Artikel	Pos.	Menge	Seite	Baugruppe	Bezeichnung
KFZ-LEITUNG 0,75	10870539	345	1.44	640	96028063	BLINDSTECKER
KFZ-LEITUNG 1,0	10870540	305	0.38	49	96026395	VERKABELUNG
KFZ-LEITUNG 1,0	10870540	(305)	0.64	50	967908108	KABELLISTE MITTELSTUECK
KFZ-LEITUNG 1,0	10870540	(305)	0.64	50	967908108	KABELLISTE MITTELSTUECK
KFZ-LEITUNG 1,0	10870540	305	480.15	503	96033369	KABELSTRANG
KFZ-LEITUNG 1,0	10870540	305	384.21	506	96021228	KABELSTRANG
KFZ-LEITUNG 1,0	10870540	305	1290.45	626	96040449	KABELSTRANG
KFZ-LEITUNG 1,0	10870540	305	214.32	629	96040437	KABELSTRANG
KFZ-LEITUNG 1,0	10870540	305	684.84	633	96033473	KABELSTRANG
KFZ-LEITUNG 1,0	10870540	305	0.64	638	96039940	LEITUNG
KFZ-LEITUNG 1,0	10870540	305	45.81	850	96037447	DRAEHTE KLEMMKASTEN VO
KFZ-LEITUNG 1,5	10870541	307	6.6	506	96021228	KABELSTRANG
KFZ-LEITUNG 1,5	10870541	307	8.4	626	96040449	KABELSTRANG
KFZ-LEITUNG 1,5	10870541	307	5.6	629	96040437	KABELSTRANG
KFZ-LEITUNG 1,5	10870541	307	10.3	633	96033473	KABELSTRANG
KFZ-LEITUNG 2,5	10870542	309	22.33	503	96033369	KABELSTRANG
KFZ-LEITUNG 2,5	10870542	309	25.2	506	96021228	KABELSTRANG
KFZ-LEITUNG 2,5	10870542	309	44.05	626	96040449	KABELSTRANG
KFZ-LEITUNG 2,5	10870542	309	34.8	633	96033473	KABELSTRANG
KFZ-LEITUNG 25 PVC	600431508	325	32.7	626	96040449	KABELSTRANG
KFZ-LEITUNG DIN 72551 25	600431408	330	0.95	626	96040449	KABELSTRANG
KIPPEBEL VORM.	10119407	2	2	339	10122503	KIPPEBELBOCK VORM.
KIPPEBELBOCK	10122504	1	1	339	10122503	KIPPEBELBOCK VORM.
KIPPEBELBOCK VORM.	10122503	1	1	338	10118060	KIPPEBELWERK KPL.
KIPPEBELWERK KPL. NEIN	10118060	81	8	310	10142930	DIESELMOTOR
KIPPZYLINDER 55/32-400 SPF	512349708	75	1	729	919075408	KRANFUEHRERKABINE ANBA
KLAMMER	10875952	1	1	956	10872003	ARBEITSSCHEINWERFER
KLAMMER	6202909	506	2	853	96040591	LEITUNG
KLAMMER	6202909	506	2	1004	96035583	LEITUNG
KLAMMER	6202909	507	2	1022	96038562	LEITUNG
KLAMMER	6202909	508	1	1072	96035578	LEITUNG
KLAMMER 40X142X24 S960QL+	97028373	2	4	541	967846508	ZUGSTANGE VORM.
KLAMMER 40X142X24 S960QL+	97028373	2	6	543	967981108	ZUGSTANGE VORM.
KLAMMER 40X142X24 S960QL+	97028373	2	8	876	967747008	STANGE VORM.
KLAMMER 40X142X24 S960QL+	97028373	2	16	889	967744008	STANGE VORM.
KLAMMER 40X142X24 S960QL+	97028373	3	5	896	967950808	ZUGSTANGE VORM.
KLAMMER 40X142X24 S960QL+	97028373	3	6	898	968214108	ZUGSTANGE VORM.
KLAMMER 40X142X24 S960QL+	97028373	2	7	900	968217108	ZUGSTANGE VORM.
KLAMMER 40X142X24 S960QL+	97028373	2	10	995	96038862	STANGEN VORM.
KLAMMER 40X142X57 S960QL+	97030592	2	1	896	967950808	ZUGSTANGE VORM.
KLAMMER 40X142X58 S960QL+	97030724	6	1	900	968217108	ZUGSTANGE VORM.
KLAMMER SURE-SEAL	605215508	530	3	627	96040449	KABELSTRANG
KLAMMER SURE-SEAL	605215508	522	1	634	96033473	KABELSTRANG
KLAMMER SURE-SEAL	605215608	522	1	503	96033369	KABELSTRANG
KLAPPE SCHWK.	96038742	1	1	1014	96036001	KLAPPE VORM.
KLAPPE VORM.	96036001	2	1	1013	919219708	F-ANLENKSTUECK
KLAPPGRIFF 118X18X43	10222677	10	1	614	969427208	DECKEL KPL.
KLAPPGRIFF 118X18X43	10222677	11	1	615	969427308	DECKEL KPL.
KLAPPGRIFF 118X18X43	10870376	(11)	2	454	96032910	BATTERIEKASTEN VORM.
KLAPPTRITT VORM.	968287208	5	2	487	918999008	LAUFSTEG DREHBUEHNE
KLEBER 600ML FC-BEUTEL	811203308	37	1	735	969752608	SCHEIBEN EINBAU
KLEBER 600ML FC-BEUTEL	811203308	38	1	756	918064308	SCHIEBETUER EINBAU
KLEBSTOFF 10ML FLASCHE -5	8655032	104	1	315	12451207	KURBELGEHAEUSE KPL. MIT
KLEBSTOFF 50ml -55/180 °C	811208201	104	1	337	10147780	ZYLINDERKOPF
KLEBSTOFF 50ml -55/180 °C	811208201	119	1	355	10127113	OELFILTERGEHAEUSE ANBA
KLEMMBAND 1-3X21X9,3 ZELL	262101308	40	1.4	458	919384908	HARNSTOFFANLAGE
KLEMMBRETT 6XM6	604412408	1	1	665	922648308	KLEMMBRETT VORM.
KLEMMBRETT VORM.	922648308	44	1	660	96033320	AUFBAUTEILE MONTAGETAPE
KLEMME	636107901	49	2	660	96033320	AUFBAUTEILE MONTAGETAPE
KLEMME	636107901	524	2	668	96033326	DRAEHTE MONTAGETAPE K

11.2.2020

etk\_en\_de\_098257 LR 11000

1452

**LIEBHERR**Alphabetical index  
Alphabetischer Index

Bezeichnung	Artikel	Pos.	Menge	Seite	Baugruppe	Bezeichnung
KLEMMHAELFTE DIN 3015-1 L	7365090	13	22	151	917081108	ZENTRALSCHMIERANLAGE O
KLEMMHAELFTE DIN 3015-1 L	7365090	261	6	269	96032892	DIESELMOTOR VORM.
KLEMMHAELFTE DIN 3015-1 L	7365090	308	2	547	968513208	ZUSATZHYDRAULIK SA-BOCK
KLEMMHAELFTE DIN 3015-1 L	7365090	308	2	566	967788008	ZUSATZHYDR.MONTAGEEINR
KLEMMHAELFTE DIN 3015-1 L	602007708	189	8	268	96032892	DIESELMOTOR VORM.
KLEMMHAELFTE DIN 3015-1 L	602007108	74	18	589	919297008	ZENTRALSCHMIERANLAGE O
KLEMMHAELFTE DIN 3015-1 L	7362946	309	6	547	968513208	ZUSATZHYDRAULIK SA-BOCK
KLEMMHAELFTE DIN 3015-1 L	7362946	309	6	566	967788008	ZUSATZHYDR.MONTAGEEINR
KLEMMHAELFTE DIN 3015-1 L	7362946	44	4	971	96022733	SCHOTTPLATTE VORM.
KLEMMHAELFTE DIN 3015-1 L	602002208	52	6	274	96033379	BEFESTIGUNGSTEILE DRUC
KLEMMHAELFTE DIN 3015-1 L	602008408	190	20	268	96032892	DIESELMOTOR VORM.
KLEMMHAELFTE DIN 3015-1 L	602008408	7	10	301	96032897	KUEHLER VORM.
KLEMMHAELFTE DIN 3015-1 L	602008408	25	4	458	919384908	HARNSTOFFANLAGE
KLEMMHAELFTE DIN 3015-1 L	602008508	35	2	191	917438108	WINDE 1 VORM.
KLEMMHAELFTE DIN 3015-1 L	602008508	35	2	212	917454008	WINDE 2 VORM.
KLEMMHAELFTE DIN 3015-1 L	602008508	259	4	269	96032892	DIESELMOTOR VORM.
KLEMMHAELFTE DIN 3015-1 L	602008508	7	2	971	96022733	SCHOTTPLATTE VORM.
KLEMMHAELFTE DIN 3015-1 L	7005052	13	8	16	918005408	RAUPENMITTELTEIL
KLEMMHAELFTE DIN 3015-1 L	7005052	40	4	781	967956208	KAMERAANBAU DREHBUEHN
KLEMMHAELFTE DIN 3015-1 L	7005052	152	4	832	919304308	S-ANLENKSTUECK VORM.
KLEMMHAELFTE DIN 3015-1 L	602008808	58	3	527	917191108	KLIMAANLAGE
KLEMMHAELFTE DIN 3015-1 L	602008908	51	4	256	918861408	DIESELMOTOR KPL.
KLEMMHAELFTE DIN 3015-1 L	602008908	260	10	269	96032892	DIESELMOTOR VORM.
KLEMMHAELFTE DIN 3015-1 L	602008908	312	40	547	968513208	ZUSATZHYDRAULIK SA-BOCK
KLEMMHAELFTE DIN 3015-1 L	602008908	312	40	566	967788008	ZUSATZHYDR.MONTAGEEINR
KLEMMHAELFTE DIN 3015-1 L	602008908	21	4	930	917473608	WINDE 6 VORM.
KLEMMHAELFTE DIN 3015-1 L	602009108	191	6	268	96032892	DIESELMOTOR VORM.
KLEMMHAELFTE DIN 3015-1 L	602009108	57	2	527	917191108	KLIMAANLAGE
KLEMMHAELFTE DIN 3015-1 L	602009108	24	2	955	968099808	KAMERAHALTER VORM.
KLEMMHAELFTE DIN 3015-1 L	602010108	14	8	16	918005408	RAUPENMITTELTEIL
KLEMMHAELFTE DIN 3015-1 L	602010108	195	2	268	96032892	DIESELMOTOR VORM.
KLEMMHAELFTE S 4 E 64 PP	10492888	53	4	274	96033379	BEFESTIGUNGSTEILE DRUC
KLEMMHAELFTE S 4 E 64 PP	10492888	301	4	763	96033157	DRUCKLUFTANLAGE
KLEMMHEBEL NIROSTA	10024803	33	1	781	967956208	KAMERAANBAU DREHBUEHN
KLEMMHEBEL NIROSTA	10024803	3	1	785	96005701	KAMERAHALTER VORM.
KLEMMHEBEL NIROSTA	10024803	3	2	954	968134408	MECH.ANBAUTEILE SCHEINW
KLEMMHEBEL NIROSTA	10024803	6	2	955	968099808	KAMERAHALTER VORM.
KLEMMKASTEN BELEUCHTUN	927868908	528	1	634	96033473	KABELSTRANG
KLEMMKASTEN KPL. S1910	96036187	10	1	842	919301108	ELEKTRIK S-ANLENKSTUECK
KLEMMKASTEN KPL. S2000-F2	96035575	10	1	1000	919287008	ELEKTRIK F-ANSCHLUSSKOP
KLEMMKASTEN KPL. S2010-F2	96035576	10	1	1019	919287108	ELEKTRIK F-ANLENKSTUECK
KLEMMKASTEN KPL. S2020-F2	96035579	10	1	1046	919287308	ELEKTRIK F-KOPFSTUECK
KLEMMKASTEN KPL. S2114	96031510	10	1	1083	96031509	SENDER HAKENFLASCHE
KLEMMKASTEN KPL. S2115	96031507	10	1	1080	96024945	EMPFAENGER KOPFSTUECK
KLEMMKASTEN KPL. S220 4X	967906608	10	1	99	917361608	ELEKTRIK RAUPENTRAEGER
KLEMMKASTEN KPL. S240 4X	967906508	10	1	73	917361508	ELEKTRIK RAUPENTRAEGER
KLEMMKASTEN SA-BOCK VO	968241408	10	1	550	917476108	ELEKTRIK SA-BOCK
KLEMMPROFIL 1,5-4X25X13 E	11002218	22	0.426	732	919075508	KRANFUEHRERKABINE VORM.
KLEMMPROFIL 2X13,5X20 EP	10300600	6	4.5	756	918064308	SCHIEBETUER EINBAU
KLEMMPROFIL 40X1M PUR-H	7014524	11	2	618	969443908	GERAEUSCHDAEMMUNG UN
KLEMMRING	11355067	9	1	465	10144093	REDUKTIONSMITTELINJEKTO
KLEMMRING RD10X12 PA6G	288182508	30	1	519	918760508	ZUSATZHEIZUNG OW
KLEMMSCHELLE 40,5/39-42	553054208	5	1	519	918760508	ZUSATZHEIZUNG OW
KLEMMSCHELLE 40,5/39-42	553054208	8	2	521	96019655	ZUSATZHEIZUNG VORM.
KLEMMSTUECK 25X40X90	969537601	12	5	933	90200131	SEILTROMMEL
KLEMMSTUECK PA6G+OEL	976873708	18	2	783	968646208	KAMERAHALTER VORM.
KLIMAANLAGE TIER 4U SCR	917191108	135	1	9	LR 11000 -0	LIEBHERR RAUPENKRAN LR
KLOTZ 138X80X50 PA6G	97119405	5	2	1065	919222808	FA-BOCK
KNIESTUECK	570066108	3	1	38	502806508	AUSGLEICHSBEHAELTER
KNOTENKETTE DIN 5686 1.8X2	740000808	(502)	0.2	50	967908108	KABELLISTE MITTELSTUECK

11.2.2020

etk\_en\_de\_098257 LR 11000

1453

**LIEBHERR**Alphabetical index  
Alphabetischer Index

Bezeichnung	Artikel	Pos.	Menge	Seite	Baugruppe	Bezeichnung
KNOTENKETTE DIN 5686 1.8X2	740000808	(502)	0.2	50	967908108	KABELLISTE MITTELSTUECK
KNOTENKETTE DIN 5686 1.8X2	740000808	540	0.6	634	96033473	KABELSTRANG
KNOTENKETTE DIN 5686 1.8X2	740000808	518	0.3	638	96039940	LEITUNG
KNOTENKETTE DIN 5686 1.8X2	740000808	505	0.3	640	96028063	BLINDSTECKER
KOLBEN	510713708	4	1	720	510438508	DRUCKMINDERVENTIL
KOLBEN	510764908	4	1	40	511497508	DRUCKMINDERVENTIL
KOLBEN	511051308	2	1	170	510401908	UMSCHALTVENTIL
KOLBEN	570114708	4	7	249	570113308	TRIEBWERK
KOLBEN KPL. V-MOTORX128	10148221	70	8	310	10142930	DIESELMOTOR
KOLBENKUEHLUNG	10142096	15	8	309	10142930	DIESELMOTOR
KOMBISCHRAUBE M8X25 A2	11600928	5	4	405	10144678	ABDECKPLATTE ANBAU
KOMBIZANGE DIN 5244 180	790031508	40	1	130	96005686	GRUNDWERKZEUG
KOMPAKTSEILWINDE KSW 55	90024769	2	1	930	917473608	WINDE 6 VORM.
KOMPAKTSEILWINDE KSW 70	90023098	2	1	191	917438108	WINDE 1 VORM.
KOMPAKTSEILWINDE KSW 70	90023098	2	1	212	917454008	WINDE 2 VORM.
KOMPAKTSEILWINDE KSW 70	90023101	1	1	221	917451208	WINDE 4 VORM.
KOMPENSATOR	10152117	5	2	399	10141528	ABGASSTUTZEN ANBAU
KOMPRESSOR	553037908	11	1	529	10451181	VERFLUESSIGEREINHEIT
KONDENSATOR	11341145	5	1	529	10451181	VERFLUESSIGEREINHEIT
KONDENSATOR 100N 10%250	691210608	(6)	4	661	96033320	AUFBAUTEILE MONTAGETAPE
KONDENSATOR 4,7U 63V	634218501	504	1	49	96026395	VERKABELUNG
KONSOLE	10146949	1	1	401	10146947	GENERATOR ANBAU
KONSOLE	12400363	18	1	413	10142764	KABELBAUM ANBAU
KONSOLE	774215708	304	4	547	968513208	ZUSATZHYDRAULIK SA-BOCK
KONSOLE	774215708	304	4	566	967788008	ZUSATZHYDR.MONTAGEEINR
KONSOLE	774215708	400	3	690	96032955	HYDRAULIK
KONSOLE 1.0580	97066575	12	10	491	968283208	LAUFSTEG DREHBUEHNE LI
KONSOLE 4X976X466 S315MC	97048229	8	1	458	919384908	HARNSTOFFANLAGE
KONSOLE 6X889X1863 S355M	97035262	2	1	453	918981908	BATTERIELAGERUNG
KONSOLE ANBAU	10119353	10	1	413	10142764	KABELBAUM ANBAU
KONSOLE ANBAU	10150446	11	1	413	10142764	KABELBAUM ANBAU
KONSOLE EN AC-AI Si1	10141758	1	1	411	10141788	STUEGERAET ANBAU
KONSOLE KPL.	96005810	42	1	993	919219508	F-ANSCHLUSSKOPF
KONSOLE LINKS	977556508	4	1	478	964862608	SITZ
KONSOLE LINKS SPF	967588308	3	1	470	918810308	STUEERSTAND
KONSOLE RECHTS	977556708	5	1	478	964862608	SITZ
KONSOLE RECHTS SPF	967588408	4	1	470	918810308	STUEERSTAND
KONSOLE S235JR	10137052	7	1	322	10137051	OELRUECKLAUFLEITUNG AN
KONSOLE S235JR	10144869	3	1	405	10144678	ABDECKPLATTE ANBAU
KONSOLE S235JR	10144870	4	1	405	10144678	ABDECKPLATTE ANBAU
KONSOLE S235JR	11431609	21	1	401	10146947	GENERATOR ANBAU
KONSOLE SCHWK.	927068308	28	1	267	96032892	DIESELMOTOR VORM.
KONSOLE SCHWK.	96002209	1	2	804	917517908	AUFNAHME GEGENGEWICHT
KONSOLE SCHWK.	96005812	(2)	1	993	919219508	F-ANSCHLUSSKOPF
KONSOLE SCHWK.	96037958	12	1	1074	919222908	F-RUECKHALTESICHERUNG
KONSOLE SCHWK.	96039474	1	1	984	919326208	DREHBUEHNENVERLAENGER
KONSOLE SCHWK.	964913908	29	2	267	96032892	DIESELMOTOR VORM.
KONSOLE SCHWK.	967826308	6	1	560	917080508	ROLLENLAGERUNG
KONSOLE SCHWK.	967847308	16	4	221	917451208	WINDE 4 VORM.
KONSOLE SCHWK.	967847408	19	2	534	917347708	SA-BOCK
KONSOLE SCHWK.	968059908	2	1	952	967957508	KAMERAANBAU S-ANLENKSTU
KONSOLE SCHWK.	968093308	4	2	187	917077708	BOLZEN S-ANLENKSTUECK
KONSOLE SCHWK.	968093408	5	2	187	917077708	BOLZEN S-ANLENKSTUECK
KONSOLE SCHWK.	968340908	30	2	527	917191108	KLIMAAANLAGE
KONSOLE SCHWK.	968559408	25	1	560	917080508	ROLLENLAGERUNG
KONSOLE SCHWK.	968918708	118	1	536	917347708	SA-BOCK
KONSOLE SCHWK.	969062908	2	1	799	917508308	TRANSPORTABLAGE
KONSOLE SCHWK.	969508308	3	2	138	918011308	UNTERTEIL VORM.
KONSOLE SCHWK. 0	967843308	1	2	127	917077008	ZENTRALBALLASTBEFESTIG
KONSOLE SCHWK. FE//ZNNI8/	96021362	7	1	470	918810308	STUEERSTAND

11.2.2020

etk\_en\_de\_098257 LR 11000

1454

**LIEBHERR**Alphabetical index  
Alphabetischer Index

Bezeichnung	Artikel	Pos.	Menge	Seite	Baugruppe	Bezeichnung
KONSOLE SCHWK. FE//ZNNI8/	968178708	2	2	839	917084408	S-RUECKHALTESICHERUNG
KONSOLE SCHWK. FE//ZNNI8/	968493308	59	1	267	96032892	DIESELMOTOR VORM.
KONSOLE SCHWK. RAL 9005	964843708	12	2	470	918810308	STEUERSTAND
KONSOLE SCHWK. SPF	96004205	1	1	462	96039769	PUMPE VORM.
KONSOLE SCHWK.LI.	968162108	3	1	213	968161808	SCHUTZWALZE KPL.
KONSOLE SCHWK.LI.	968262708	47	1	267	96032892	DIESELMOTOR VORM.
KONSOLE SCHWK.LI. FE//ZNNI	96021363	8	1	470	918810308	STEUERSTAND
KONSOLE SCHWK.LI. RAL 900	964843808	13	1	470	918810308	STEUERSTAND
KONSOLE SCHWK.RE.	968162008	2	1	213	968161808	SCHUTZWALZE KPL.
KONSOLE SCHWK.RE.	968262608	46	1	267	96032892	DIESELMOTOR VORM.
KONSOLE SCHWK.RE. FE//ZN	96021365	9	1	470	918810308	STEUERSTAND
KONSOLE SCHWK.RE. RAL 900	964843908	14	1	470	918810308	STEUERSTAND
KONSOLE St Rm>270N/m	10147606	4	1	401	10146947	GENERATOR ANBAU
KONSOLE VORM.	10144442	7	1	411	10141788	STEUERGERAET ANBAU
KONTAKT 0,5-1MM2	602300308	125	18	75	967971408	KABELSTRANG
KONTAKT 0,5-1MM2	602300308	125	5	76	967971708	KABELSTRANG
KONTAKT 0,5-1MM2	602300308	125	158	503	96033369	KABELSTRANG
KONTAKT 0,5-1MM2	602300308	125	147	506	96021228	KABELSTRANG
KONTAKT 0,5-1MM2	602300308	125	6	507	96019612	KABELSTRANG
KONTAKT 0,5-1MM2	602300308	125	91	626	96040449	KABELSTRANG
KONTAKT 0,5-1MM2	602300308	125	27	629	96040437	KABELSTRANG
KONTAKT 0,5-1MM2	602300308	125	129	633	96033473	KABELSTRANG
KONTAKT 0,5-1MM2	602300308	125	7	851	96036188	LEITUNG
KONTAKT 0,5-1MM2	602300308	125	53	852	96036240	LEITUNG
KONTAKT 0,5-1MM2	602300308	125	23	854	968546008	LEITUNG
KONTAKT 0,5-1MM2	602300308	125	23	855	968546108	LEITUNG
KONTAKT 0,5-1MM2	602329108	617	2	503	96033369	KABELSTRANG
KONTAKT 0,5-1MM2	602329108	617	6	627	96040449	KABELSTRANG
KONTAKT 1-2,5MM2	602300108	121	4	76	967971708	KABELSTRANG
KONTAKT 1-2,5MM2	602300108	121	27	503	96033369	KABELSTRANG
KONTAKT 1-2,5MM2	602300108	121	19	506	96021228	KABELSTRANG
KONTAKT 1-2,5MM2	602300108	121	22	626	96040449	KABELSTRANG
KONTAKT 1-2,5MM2	602300108	121	6	629	96040437	KABELSTRANG
KONTAKT 1-2,5MM2	602300108	121	22	633	96033473	KABELSTRANG
KONTAKT 1-2,5MM2	602300108	121	2	852	96036240	LEITUNG
KONTAKT 1-2,5MM2	602300108	121	8	853	96040591	LEITUNG
KONTAKT 1-2,5MM2	602300108	121	1	854	968546008	LEITUNG
KONTAKT 1-2,5MM2	602300108	121	1	855	968546108	LEITUNG
KONTAKTBUCHSE 0,14-5,5MM	10675506	(502)	2	647	919396008	EINBAUTEILE SCHALTSCHRAN
KONTAKTBUCHSE 0,75 - 1,5	10650660	2261	43	1025	96038565	LEITUNG
KONTAKTBUCHSE 0,75 - 1,5	10650660	2261	43	1027	96039722	LEITUNG
KONTAKTBUCHSE 0,75MM2	10113736	776	61	637	96035430	LEITUNG
KONTAKTBUCHSE 1MM2	605601801	127	6	638	96039940	LEITUNG
KONTAKTBUCHSE 1MM2	605601801	127	23	854	968546008	LEITUNG
KONTAKTBUCHSE 1MM2	605601801	127	23	855	968546108	LEITUNG
KONTAKTEINSATZ 10 16A	604564314	502	1	638	96039940	LEITUNG
KONTAKTEINSATZ 10 16A	604564314	525	2	668	96033326	DRAEHTE MONTAGETAFEL K
KONTAKTEINSATZ 10-POL 16	604564214	501	2	638	96039940	LEITUNG
KONTAKTGEBER 1OE	11211275	31	1	650	967917908	SCHALTSCHRANK MECH.
KONTAKTSICHERUNGSSTIFT	10045101	527	5	668	96033326	DRAEHTE MONTAGETAFEL K
KONTAKTSICHERUNGSSTIFT	10045101	502	3	1003	96038868	DRAEHTE KPL.
KONTAKTSICHERUNGSSTIFT	10045101	505	4	1021	96038775	DRAEHTE KPL.
KONTAKTSICHERUNGSSTIFT	10045101	505	3	1049	96038967	DRAEHTE KPL.
KONTAKTSICHERUNGSSTIFT J	10099866	532	1	668	96033326	DRAEHTE MONTAGETAFEL K
KONTAKTSICHERUNGSSTIFT	10099867	513	14	668	96033326	DRAEHTE MONTAGETAFEL K
KONTAKTSICHERUNGSSTIFT	10099868	515	19	668	96033326	DRAEHTE MONTAGETAFEL K
KONTAKTSICHERUNGSSTIFT	10099869	503	1	1021	96038775	DRAEHTE KPL.
KONTAKTSICHERUNGSSTIFT	10099869	508	6	1049	96038967	DRAEHTE KPL.
KONTAKTSTIFT	6002796	2262	43	1024	96038564	LEITUNG
KONTAKTSTIFT	6002796	2262	43	1027	96039722	LEITUNG

11.2.2020

etk\_en\_de\_098257 LR 11000

1455

**LIEBHERR**Alphabetical index  
Alphabetischer Index

Bezeichnung	Artikel	Pos.	Menge	Seite	Baugruppe	Bezeichnung
KONTAKTSTIFT 0,14-5,5MM2	10675505	504	2	642	968418008	KABELSTRANG
KONTAKTSTIFT 0,75MM2	10113737	777	61	637	96035430	LEITUNG
KONTAKTSTIFT 0,75MM2	10113737	777	4	640	96028063	BLINDSTECKER
KONTAKTSTIFT 0,75MM2	10113737	777	61	852	96036240	LEITUNG
KONTAKTSTIFT 1,5MM2	637005601	131	5	639	968346208	BLINDSTECKER
KONTAKTSTIFT 1,5MM2	637005601	131	7	640	96028063	BLINDSTECKER
KONTAKTSTIFT 1MM2	605601701	130	10	638	96039940	LEITUNG
KONTAKTSTIFT 1MM2	605601701	130	1	639	968346208	BLINDSTECKER
KONTAKTVERRIEGELUNG 2-	7368241	502	1	49	96026395	VERKABELUNG
KONTAKTVERRIEGELUNG 2-	7368241	532	1	627	96040449	KABELSTRANG
KONTAKTVERRIEGELUNG 2-	7368241	519	2	629	96040437	KABELSTRANG
KONTAKTVERRIEGELUNG 2-	7368241	524	1	634	96033473	KABELSTRANG
KONTAKTVERRIEGELUNG 3-	605252214	525	1	634	96033473	KABELSTRANG
KONTAKTVERRIEGELUNG DT	10216772	509	1	627	96040449	KABELSTRANG
KONTAKTVERRIEGELUNG DT	10342519	504	1	76	967971708	KABELSTRANG
KONTAKTVERRIEGELUNG DT	10342519	506	2	503	96033369	KABELSTRANG
KONTAKTVERRIEGELUNG DT	10342519	514	2	506	96021228	KABELSTRANG
KONTAKTVERRIEGELUNG DT	10342519	523	2	630	96040437	KABELSTRANG
KONTAKTVERRIEGELUNG DT	10342519	523	10	634	96033473	KABELSTRANG
KONTAKTVERRIEGELUNG DT-	7368246	516	1	629	96040437	KABELSTRANG
KONTAKTVERRIEGELUNG DT-	6205242	520	1	629	96040437	KABELSTRANG
KONTAKTVERRIEGELUNG DT-	7368248	515	1	627	96040449	KABELSTRANG
KONUSLAGER 70NR11	10291989	4	4	728	919075408	KRANFUEHRERKABINE ANBA
KOPFSCHRAUBE	510733308	21	2	170	510401908	UMSCHALTVENTIL
KORBFILTER B80/200	10112750	5	1	569	965527508	BRENNSTOFFBEHAELTER VO
KORBFILTER B80/200	10112750	17	1	577	918789208	KRAFTSTOFFBEHAELTER KPL
KRAFTMESSHUELSE 0-200KN	12100427	10	1	1036	919220008	F-KOPFSTUECK
KRAFTSTOFF-FEINFILTERAN	10126724	201	1	311	10142930	DIESELMOTOR
KRAFTSTOFFBEHAELTER KPL	918789208	143	1	9	LR 11000 -0	LIEBHERR RAUPENKRAN LR
KRAFTSTOFFBEHAELTER SCH	967966708	1	1	578	967966708	KRAFTSTOFFBEHAELTER VO
KRAFTSTOFFBEHAELTER VO	967966708	1	1	577	918789208	KRAFTSTOFFBEHAELTER KPL
KRAFTSTOFFFILTER	10878502	10	1	572	96033811	KRAFTSTOFFFILTER VORM.
KRAFTSTOFFFILTER	12102046	3	1	968	96041003	FILTERPAKET
KRAFTSTOFFFILTER	553174008	1	1	525	11110051	DOSIERPUMPE
KRAFTSTOFFFILTER VORM.	96033811	1	1	571	919140208	KRAFTSTOFFFOERDERUNG
KRAFTSTOFFFILTEREINSATZ	10149977	1	1	574	10878502	KRAFTSTOFFFILTER
KRAFTSTOFFFILTEREINSATZ	10289138	2	2	368	10127419	KRAFTSTOFFFILTERMODUL
KRAFTSTOFFFILTERMODUL	10127419	1	1	367	10126724	KRAFTSTOFF-FEINFILTERAN
KRAFTSTOFFFOERDERUNG	919140208	142	1	9	LR 11000 -0	LIEBHERR RAUPENKRAN LR
KRAFTSTOFFHEIZER 24V 0,6	10488927	4	1	368	10127419	KRAFTSTOFFFILTERMODUL
KRAFTSTOFFLEITUNG	10119000	2	1	367	10126724	KRAFTSTOFF-FEINFILTERAN
KRAFTSTOFFLEITUNG	10142539	4	1	369	10143725	KRAFTSTOFFLEITUNGEN
KRAFTSTOFFLEITUNG	10143740	2	1	369	10143725	KRAFTSTOFFLEITUNGEN
KRAFTSTOFFLEITUNG 12X1	10143730	5	1	369	10143725	KRAFTSTOFFLEITUNGEN
KRAFTSTOFFLEITUNG 12X1	10143741	3	1	369	10143725	KRAFTSTOFFLEITUNGEN
KRAFTSTOFFLEITUNG 15	10142536	1	1	369	10143725	KRAFTSTOFFLEITUNGEN
KRAFTSTOFFLEITUNG 15X1,5	10138092	4	1	365	10138091	KRAFTSTOFFVORFILTERANBA
KRAFTSTOFFLEITUNG 15X1,5	10150165	6	1	369	10143725	KRAFTSTOFFLEITUNGEN
KRAFTSTOFFLEITUNGEN	10143725	212	1	311	10142930	DIESELMOTOR
KRAFTSTOFFPUMPE	12101888	2	1	574	10878502	KRAFTSTOFFFILTER
KRAFTSTOFFSCHLAUCH	978089308	4	2	577	918789208	KRAFTSTOFFBEHAELTER KPL
KRAFTSTOFFSCHLAUCH DN12	10489142	16	0.052	369	10143725	KRAFTSTOFFLEITUNGEN
KRAFTSTOFFSCHLAUCH DN4,	10815777	14	1	519	918760508	ZUSATZHEIZUNG OW
KRAFTSTOFFSCHLAUCH DN4,	10815777	18	1	521	96019655	ZUSATZHEIZUNG VORM.
KRAFTSTOFFSCHLAUCH DN4,	553191108	17	0.05	519	918760508	ZUSATZHEIZUNG OW
KRAFTSTOFFVORFILTER	10303007	1	1	365	10138091	KRAFTSTOFFVORFILTERANBA
KRAFTSTOFFVORFILTERANBA	10138091	200	1	311	10142930	DIESELMOTOR
KRANFUEHRERKABINE ANBA	919075408	171	1	9	LR 11000 -0	LIEBHERR RAUPENKRAN LR
KRANFUEHRERKABINE VORM.	919075308	173	1	10	LR 11000 -0	LIEBHERR RAUPENKRAN LR
KRANFUEHRERKABINE VORM.	919075508	172	1	9	LR 11000 -0	LIEBHERR RAUPENKRAN LR

11.2.2020

etk\_en\_de\_098257 LR 11000

1456

**LIEBHERR**Alphabetical index  
Alphabetischer Index



Bezeichnung	Artikel	Pos.	Menge	Seite	Baugruppe	Bezeichnung
KREUZLASCHE SCHWK.	96035478	3	2	1066	96035475	SCHWINGE KPL.
KREUZLASCHE SCHWK.	968233108	13	1	562	917080608	MONTAGEEINRICHTUNG RA
KREUZSTUECK 30 G-ALMG TR	10440990	8	1	732	919075508	KRANFUEHRERKABINE VORM.
KRUEMMER	10153006	4	1	325	10134887	OELWANNE MIT BEFEST.
KRUEMMER 90° DI=130 GUMM	10099969	11	5	449	917828308	LUFTFILTERANLAGE KPL.
KUEHLER VORM.	96032897	120	1	268	96032892	DIESELMOTOR VORM.
KUEHLERANLAGE AL	12100191	1	1	301	96032897	KUEHLER VORM.
KUEHLMITTELKRUEMMER	10134298	4	1	384	10143302	WASSERPUMPE MIT BEFEST.
KUEHLMITTELKRUEMMER	10140730	1	1	390	10143277	KUEHLMITTELKRUEMMER AN
KUEHLMITTELKRUEMMER	10140731	2	1	390	10143277	KUEHLMITTELKRUEMMER AN
KUEHLMITTELKRUEMMER AN	10143277	382	1	312	10142930	DIESELMOTOR
KUEHLWASSERANSCHLUSS	10145193	386	1	312	10142930	DIESELMOTOR
KUEHLWASSERANSCHLUSS	10145195	389	1	313	10142930	DIESELMOTOR
KUEHLWASSERANSCHLUSS	10152906	387	1	313	10142930	DIESELMOTOR
KUEHLWASSERLEITUNG	10143587	24	1	390	10143277	KUEHLMITTELKRUEMMER AN
KUEHLWASSERLEITUNG	10154613	8	1	390	10143277	KUEHLMITTELKRUEMMER AN
KUEHLWASSERLEITUNG 12X2	10141808	3	1	382	10141807	ANBAUTEILE LUFTPRESSER
KUEHLWASSERLEITUNG 12X2	10141810	2	1	382	10141807	ANBAUTEILE LUFTPRESSER
KUEHLWASSERLEITUNG 8X1	10143589	22	1	390	10143277	KUEHLMITTELKRUEMMER AN
KUEHLWASSERLEITUNG 8X1	10146256	23	1	390	10143277	KUEHLMITTELKRUEMMER AN
KUEHLWASSERSCHLAUCH D	11621770	21	0.08	519	918760508	ZUSATZHEIZUNG OW
KUEHLWASSERSCHLAUCH D	11621770	34	0.06	600	918009808	HEIZKLIMAGERAET EINBAU
KUEHLWASSERSCHLAUCH D	11621770	35	0.08	600	918009808	HEIZKLIMAGERAET EINBAU
KUEHLWASSERSCHLAUCH D	11621770	36	0.14	600	918009808	HEIZKLIMAGERAET EINBAU
KUEHLWASSERSCHLAUCH D	11621770	37	0.41	600	918009808	HEIZKLIMAGERAET EINBAU
KUEHLWASSERSCHLAUCH DN	11621768	40	2.2	519	918760508	ZUSATZHEIZUNG OW
KUEHLWASSERSCHLAUCH DN	11621768	11	1.3	568	917473108	BRENNSTOFFBEHAELTER O
KUEHLWASSERSCHLAUCH DN	10873085	1	1	305	96004429	SCHLAEUCHE
KUGEL DIN 5401 10	747000608	34	2	695	11211288	STUECKBLOCK
KUGEL DIN 5401 8	747000408	38	1	841	11211228	RUECKFALLSTUETZE
KUGEL DIN 5401-1 12,7 G20 X4	10036651	8	2	315	12451207	KURBELGEHAEUSE KPL. MIT
KUGELHAHN BKH20-S A3C	510688008	170	1	29	969731708	HYDRAULIK MITTELTEIL
KUGELHAHN DN16-18L STAHL	510693008	13	1	572	96033811	KRAFTSTOFFFILTER VORM.
KUGELHAHN SK3 38-S-32 A3C	511065008	165	2	160	969733008	ZUSATZHYDRAULIK DREHBUE
KUGELSCHEIBE DIN 6319 C 8,	11622278	3	1	362	10152866	INJEKTOR MIT BEFEST.
KUGELSCHEIBE DIN 6319 C 8,	11622278	4	1	363	10150877	RS INJEKTOR
KUGELSPERRBOLZEN 12X130	11320193	48	4	175	919082708	DREHBUEHNE KPL.
KUGELSPERRBOLZEN 20X191,	11320195	20	8	175	919082708	DREHBUEHNE KPL.
KUNSTSTOFFROHR KPL.	96023300	(2332)	1	458	919384908	HARNSTOFFANLAGE
KUPFERPASTE 850g	10002552	132	1	321	10125646	OELABSCHIEDER ANBAU
KUPFERPASTE 850g	10002552	132	1	361	11363553	ANTRIEB FUER HOCHDRUCK
KUPFERPASTE 850g	10002552	132	1	399	10141528	ABGASSTUTZEN ANBAU
KUPPLUNG 3800NM/1900U/MI	10663384	110	1	268	96032892	DIESELMOTOR VORM.
KUPPLUNGSDOSE 3-POL GER	605012708	7	1	798	918470508	FREMDEINSPEISUNG
KUPPLUNGSDOSE 4-POL GER	680001708	8	1	633	96033473	KABELSTRANG
KUPPLUNGSDOSE 4-POL GER	680001708	9	1	633	96033473	KABELSTRANG
KUPPLUNGSDOSE 4-POL GER	680001708	5	1	856	96038229	LEITUNG
KUPPLUNGSDOSE 4-POL SPF	10678491	5	1	633	96033473	KABELSTRANG
KUPPLUNGSDOSE 4-POL SPF	10678491	6	1	633	96033473	KABELSTRANG
KUPPLUNGSDOSE 4-POL SPF	10678491	7	1	633	96033473	KABELSTRANG
KUPPLUNGSDOSE 4-POL SPF	10678491	375	1	633	96033473	KABELSTRANG
KUPPLUNGSDOSE 4-POL SPF	10678491	376	1	633	96033473	KABELSTRANG
KUPPLUNGSDOSE 4-POL SPF	10678491	377	1	633	96033473	KABELSTRANG
KUPPLUNGSDOSE 4-POL SPF	10678491	5	1	1052	96038930	LEITUNG
KUPPLUNGSDOSE 4-POL SPF	10678491	5	1	1053	96038931	LEITUNG
KUPPLUNGSDOSE 4-POL SPF	10678491	5	1	1056	96038935	LEITUNG
KUPPLUNGSDOSE 4-POL SPF	10678492	5	1	626	96040449	KABELSTRANG
KUPPLUNGSDOSE 4-POL SPF	10678492	6	1	626	96040449	KABELSTRANG
KUPPLUNGSDOSE 4-POL SPF	10678492	7	1	626	96040449	KABELSTRANG
KUPPLUNGSDOSE 4-POL SPF	10678492	8	1	626	96040449	KABELSTRANG

11.2.2020

etk\_en\_de\_098257 LR 11000

1457

**LIEBHERR**

Alphabetical index  
Alphabetischer Index

Bezeichnung	Artikel	Pos.	Menge	Seite	Baugruppe	Bezeichnung
KUPPLUNGSDOSE 4-POL SPF	10678492	9	1	626	96040449	KABELSTRANG
KUPPLUNGSDOSE 4-POL SPF	10678492	10	1	626	96040449	KABELSTRANG
KUPPLUNGSDOSE 4-POL SPF	10678492	13	1	626	96040449	KABELSTRANG
KUPPLUNGSDOSE 4-POL SPF	10678492	15	1	626	96040449	KABELSTRANG
KUPPLUNGSDOSE 4-POL SPF	10873383	5	1	1051	96038928	LEITUNG
KUPPLUNGSDOSE 4-POL SPF	680000408	19	1	633	96033473	KABELSTRANG
KUPPLUNGSDOSE 4-POL SPF	680000408	382	1	633	96033473	KABELSTRANG
KUPPLUNGSDOSE 4-POL SPF	680000408	384	1	633	96033473	KABELSTRANG
KUPPLUNGSDOSE 4-POL SPF	680001308	18	1	633	96033473	KABELSTRANG
KUPPLUNGSDOSE 4-POL SPF	680001308	381	1	633	96033473	KABELSTRANG
KUPPLUNGSDOSE 4-POL SPF	680001308	383	1	633	96033473	KABELSTRANG
KUPPLUNGSDOSE 4-POL SPF	680001408	7	1	503	96033369	KABELSTRANG
KUPPLUNGSDOSE 4-POL SPF	680001408	7	1	506	96021228	KABELSTRANG
KUPPLUNGSDOSE 4-POL SPF	680001408	374	1	633	96033473	KABELSTRANG
KUPPLUNGSDOSE 4-POL SPF	680001408	378	1	633	96033473	KABELSTRANG
KUPPLUNGSDOSE 4-POL SPF	680001408	5	1	1050	96038927	LEITUNG
KUPPLUNGSDOSE 4-POL SPF	680001408	6	1	1050	96038927	LEITUNG
KUPPLUNGSDOSE 4-POLE 90°	680000308	5	1	506	96021228	KABELSTRANG
KUPPLUNGSDOSE 4-POLE 90°	680000808	17	1	633	96033473	KABELSTRANG
KUPPLUNGSDOSE 4-POLE SP	680000008	8	1	76	967971708	KABELSTRANG
KUPPLUNGSDOSE 4-POLE SP	680000008	6	1	503	96033369	KABELSTRANG
KUPPLUNGSDOSE 4-POLE SP	680000008	5	1	1023	96038563	LEITUNG
KUPPLUNGSDOSE 4-POLE SP	680000008	6	1	1023	96038563	LEITUNG
KUPPLUNGSMUFFE	774372608	10	3	554	917691308	ZENTRALSCHMIERUNG
KUPPLUNGSMUFFE	774372608	20	13	588	919297008	ZENTRALSCHMIERANLAGE O
KUPPLUNGSMUFFE	774372608	4	3	869	917692108	ZENTRALSCHMIERUNG
KUPPLUNGSMUFFE B2 10-L	511508408	237	1	160	969733008	ZUSATZHYDRAULIK DREHBUE
KUPPLUNGSMUFFE B2 10-L	511508408	237	1	201	967787708	ZUSATZHYDRAULIK WINDE 1
KUPPLUNGSMUFFE B2 10-L	511508408	237	1	216	967787808	ZUSATZHYDRAULIK WINDE 2
KUPPLUNGSMUFFE B2 10-L	511508408	235	2	232	968081908	ZUSATZHYDRAULIK WINDE 4
KUPPLUNGSMUFFE B2 10-L	511508408	237	1	547	968513208	ZUSATZHYDRAULIK SA-BOCK
KUPPLUNGSMUFFE B2 10-L	511508408	237	3	690	96032955	HYDRAULIK
KUPPLUNGSMUFFE B2 10-L	511508408	237	2	861	96047486	ZUSATZHYDRAULIK S-ANLENK
KUPPLUNGSMUFFE B2 10-L	511508408	237	1	941	96047485	ZUSATZHYDRAULIK WINDE 6
KUPPLUNGSMUFFE B2 10-S	511515408	244	1	941	96047485	ZUSATZHYDRAULIK WINDE 6
KUPPLUNGSMUFFE B2 12-L	511505808	236	3	29	969731708	HYDRAULIK MITTELTEIL
KUPPLUNGSMUFFE B2 12-L	511505808	235	1	960	968883308	ZUSATZHYDR.BOLZENZIEHZ
KUPPLUNGSMUFFE B2 12-L	511505808	14	1	971	96022733	SCHOTTPLATTE VORM.
KUPPLUNGSMUFFE B2 12-L	511505808	235	3	973	968883508	ZUS.HYDR.BOLZENZIEHEINRI
KUPPLUNGSMUFFE B2 12-S	511501508	231	1	949	96006590	ZUSATZHYDR.VERBINDUNGS
KUPPLUNGSMUFFE B3 15-L	511500508	227	4	29	969731708	HYDRAULIK MITTELTEIL
KUPPLUNGSMUFFE B3 15-L	511500508	227	1	160	969733008	ZUSATZHYDRAULIK DREHBUE
KUPPLUNGSMUFFE B3 15-L	511500508	12	1	971	96022733	SCHOTTPLATTE VORM.
KUPPLUNGSMUFFE B3 16-S	511505908	225	2	29	969731708	HYDRAULIK MITTELTEIL
KUPPLUNGSMUFFE B3 16-S	511505908	225	3	160	969733008	ZUSATZHYDRAULIK DREHBUE
KUPPLUNGSMUFFE B3 16-S	511505908	225	2	689	96032955	HYDRAULIK
KUPPLUNGSMUFFE B3 16-S	511505908	225	1	861	96047486	ZUSATZHYDRAULIK S-ANLENK
KUPPLUNGSMUFFE B6 18-L	511500608	221	1	689	96032955	HYDRAULIK
KUPPLUNGSMUFFE B6 18-L	511500608	13	1	971	96022733	SCHOTTPLATTE VORM.
KUPPLUNGSMUFFE B6 22-L	511508208	219	1	689	96032955	HYDRAULIK
KUPPLUNGSMUFFE B6 25-S	510599608	213	1	29	969731708	HYDRAULIK MITTELTEIL
KUPPLUNGSMUFFE B6 25-S	510599608	213	1	201	967787708	ZUSATZHYDRAULIK WINDE 1
KUPPLUNGSMUFFE B6 25-S	510599608	213	1	216	967787808	ZUSATZHYDRAULIK WINDE 2
KUPPLUNGSMUFFE B6 25-S	510599608	213	1	232	968081908	ZUSATZHYDRAULIK WINDE 4
KUPPLUNGSMUFFE B6 25-S	510599608	213	1	689	96032955	HYDRAULIK
KUPPLUNGSMUFFE B6 25-S	510599608	213	1	941	96047485	ZUSATZHYDRAULIK WINDE 6
KUPPLUNGSMUFFE B6 28-L	511501008	217	5	29	969731708	HYDRAULIK MITTELTEIL
KUPPLUNGSMUFFE B6 28-L	511501008	217	1	160	969733008	ZUSATZHYDRAULIK DREHBUE
KUPPLUNGSMUFFE B6 28-L	511501008	217	1	201	967787708	ZUSATZHYDRAULIK WINDE 1
KUPPLUNGSMUFFE B6 28-L	511501008	217	1	216	967787808	ZUSATZHYDRAULIK WINDE 2

11.2.2020

etk\_en\_de\_098257 LR 11000

1458

**LIEBHERR**Alphabetical index  
Alphabetischer Index

Bezeichnung	Artikel	Pos.	Menge	Seite	Baugruppe	Bezeichnung
KUPPLUNGSMUFFE B6 28-L	511501008	217	1	232	968081908	ZUSATZHYDRAULIK WINDE 4
KUPPLUNGSMUFFE B6 28-L	511501008	217	1	861	96047486	ZUSATZHYDRAULIK S-ANLENK
KUPPLUNGSMUFFE B6 28-L	511501008	217	1	941	96047485	ZUSATZHYDRAULIK WINDE 6
KUPPLUNGSMUFFE B6 30-S	511510708	211	3	689	96032955	HYDRAULIK
KUPPLUNGSMUFFE B6 30-S	511510708	211	1	861	96047486	ZUSATZHYDRAULIK S-ANLENK
KUPPLUNGSMUFFE B8 35-L	511518408	205	2	689	96032955	HYDRAULIK
KUPPLUNGSMUFFE B8 35-L	511518408	205	1	795	96043277	ZUS.HYDR.VERBINDUNG DB-
KUPPLUNGSMUFFE B8 35-L	511518408	205	1	861	96047486	ZUSATZHYDRAULIK S-ANLENK
KUPPLUNGSMUFFE B8 38-S	511512208	201	12	29	969731708	HYDRAULIK MITTELTEIL
KUPPLUNGSMUFFE B8 38-S	511512208	201	2	160	969733008	ZUSATZHYDRAULIK DREHBUE
KUPPLUNGSMUFFE B8 38-S	511512208	201	2	201	967787708	ZUSATZHYDRAULIK WINDE 1
KUPPLUNGSMUFFE B8 38-S	511512208	201	2	216	967787808	ZUSATZHYDRAULIK WINDE 2
KUPPLUNGSMUFFE B8 38-S	511512208	201	2	232	968081908	ZUSATZHYDRAULIK WINDE 4
KUPPLUNGSMUFFE B8 38-S	511512208	201	3	689	96032955	HYDRAULIK
KUPPLUNGSMUFFE B8 38-S	511512208	201	1	795	96043277	ZUS.HYDR.VERBINDUNG DB-
KUPPLUNGSMUFFE B8 38-S	511512208	201	4	861	96047486	ZUSATZHYDRAULIK S-ANLENK
KUPPLUNGSMUFFE B8 38-S	511512208	201	2	941	96047485	ZUSATZHYDRAULIK WINDE 6
KUPPLUNGSMUFFE B8 42-L A3	10675113	203	1	29	969731708	HYDRAULIK MITTELTEIL
KUPPLUNGSMUFFE B8 42-L A3	10675113	203	2	689	96032955	HYDRAULIK
KUPPLUNGSMUFFE B8 42-L A3	10675113	203	1	795	96043277	ZUS.HYDR.VERBINDUNG DB-
KUPPLUNGSMUFFE B8 42-L A3	10675113	203	1	861	96047486	ZUSATZHYDRAULIK S-ANLENK
KUPPLUNGSMUFFE MUFFE-1	10877832	33	1	971	96022733	SCHOTTPLATTE VORM.
KUPPLUNGSSTECKER	774372708	1	1	207	917451408	ZENTRALSCHMIERUNG
KUPPLUNGSSTECKER	774372708	11	5	554	917691308	ZENTRALSCHMIERUNG
KUPPLUNGSSTECKER	774372708	21	15	588	919297008	ZENTRALSCHMIERANLAGE O
KUPPLUNGSSTECKER	774372708	5	3	869	917692108	ZENTRALSCHMIERUNG
KUPPLUNGSSTECKER	774372708	1	1	945	917481408	ZENTRALSCHMIERUNG
KUPPLUNGSSTECKER B2 10-L	511508308	238	1	547	968513208	ZUSATZHYDRAULIK SA-BOCK
KUPPLUNGSSTECKER B2 10-L	511508308	238	4	690	96032955	HYDRAULIK
KUPPLUNGSSTECKER B2 10-L	511508308	238	2	861	96047486	ZUSATZHYDRAULIK S-ANLENK
KUPPLUNGSSTECKER B2 10-	511515508	234	1	861	96047486	ZUSATZHYDRAULIK S-ANLENK
KUPPLUNGSSTECKER B2 12-L	511509608	236	1	949	96006590	ZUSATZHYDR.VERBINDUNGS
KUPPLUNGSSTECKER B2 12-L	511509608	236	1	960	968883308	ZUSATZHYDR.BOLZENZIEHZ
KUPPLUNGSSTECKER B2 12-L	511509608	15	1	971	96022733	SCHOTTPLATTE VORM.
KUPPLUNGSSTECKER B2 12-L	511509608	236	3	973	968883508	ZUS.HYDR.BOLZENZIEHEINRI
KUPPLUNGSSTECKER B2 12-	511501308	232	1	29	969731708	HYDRAULIK MITTELTEIL
KUPPLUNGSSTECKER B2 12-	511501308	232	1	963	968883408	ZUSATZHYDR.BOLZENZIEHZ
KUPPLUNGSSTECKER B3 15-L	511500408	228	2	70	967787408	HYDRAULIK RAUPE
KUPPLUNGSSTECKER B3 15-L	511500408	228	2	97	967787508	HYDRAULIK RAUPE
KUPPLUNGSSTECKER B3 15-L	511500408	228	1	689	96032955	HYDRAULIK
KUPPLUNGSSTECKER B3 15-L	511500408	228	1	973	968883508	ZUS.HYDR.BOLZENZIEHEINRI
KUPPLUNGSSTECKER B3 16-	511508608	226	1	29	969731708	HYDRAULIK MITTELTEIL
KUPPLUNGSSTECKER B3 16-	511508608	226	1	160	969733008	ZUSATZHYDRAULIK DREHBUE
KUPPLUNGSSTECKER B3 16-	511508608	226	2	689	96032955	HYDRAULIK
KUPPLUNGSSTECKER B3 16-	511508608	226	1	949	96006590	ZUSATZHYDR.VERBINDUNGS
KUPPLUNGSSTECKER B3 16-	511508608	226	1	963	968883408	ZUSATZHYDR.BOLZENZIEHZ
KUPPLUNGSSTECKER B6 18-L	570504808	222	1	949	96006590	ZUSATZHYDR.VERBINDUNGS
KUPPLUNGSSTECKER B6 18-L	570504808	222	1	973	968883508	ZUS.HYDR.BOLZENZIEHEINRI
KUPPLUNGSSTECKER B6 25-	510599708	214	2	566	967788008	ZUSATZHYDR.MONTAGEEINR
KUPPLUNGSSTECKER B6 25-	510599708	214	2	689	96032955	HYDRAULIK
KUPPLUNGSSTECKER B6 28-L	511501108	218	2	70	967787408	HYDRAULIK RAUPE
KUPPLUNGSSTECKER B6 28-L	511501108	218	2	97	967787508	HYDRAULIK RAUPE
KUPPLUNGSSTECKER B6 28-L	511501108	218	8	689	96032955	HYDRAULIK
KUPPLUNGSSTECKER B6 28-L	511501108	218	4	861	96047486	ZUSATZHYDRAULIK S-ANLENK
KUPPLUNGSSTECKER B6 30-	511510808	212	1	689	96032955	HYDRAULIK
KUPPLUNGSSTECKER B8 35-L	511518508	206	1	689	96032955	HYDRAULIK
KUPPLUNGSSTECKER B8 38-	511512308	202	4	70	967787408	HYDRAULIK RAUPE
KUPPLUNGSSTECKER B8 38-	511512308	202	4	97	967787508	HYDRAULIK RAUPE
KUPPLUNGSSTECKER B8 38-	511512308	202	16	689	96032955	HYDRAULIK
KUPPLUNGSSTECKER B8 38-	511512308	202	4	861	96047486	ZUSATZHYDRAULIK S-ANLENK

11.2.2020

etk\_en\_de\_098257 LR 11000

1459

**LIEBHERR**

Alphabetical index  
Alphabetischer Index

Bezeichnung	Artikel	Pos.	Menge	Seite	Baugruppe	Bezeichnung
KUPPLUNGSSTECKER B8 42-L	10675114	204	2	689	96032955	HYDRAULIK
KUPPLUNGSSTECKER STEC	10877834	35	1	971	96022733	SCHOTTPLATTE VORM.
KURBELGEHAEUSE KPL. MIT	12451207	10	1	309	10142930	DIESELMOTOR
KURBELGEHAEUSEENTLUEF	10141843	16	1	309	10142930	DIESELMOTOR
KURBELWELLE MIT ZAHNRAD	10130808	50	1	309	10142930	DIESELMOTOR
KURBELWELLE VORM. V-MO	10128914	1	1	328	10130808	KURBELWELLE MIT ZAHNRAD
KURBELWELLENLAGERUNG	10128540	51	1	309	10142930	DIESELMOTOR
L-VERSCHRAUBUNG	11644975	9	1	82	11621396	ELEKTROPUMPE
LAEDRUCKREGELUNG	10143790	436	1	313	10142930	DIESELMOTOR
LADEEINHEIT BTT SPF	10412777	19	1	510	96033360	ELEKTRIK ANBAUTEILE KABIN
LADEGERAET 110V 24V8A SP	613301908	2	1	596	917081908	BATTERIE LADEEINHEIT
LADELUFTKRUEMMER	10134998	4	2	376	10141830	LADELUFTLEITUNG ANBAU
LADELUFTKUEHLER	11005448	1	1	302	12100191	KUEHLERANLAGE
LADELUFTLEITUNG ANBAU	10141830	230	1	311	10142930	DIESELMOTOR
LADELUFTROHR	10132799	2	1	376	10141830	LADELUFTLEITUNG ANBAU
LADELUFTROHR SPF	969351408	54	1	267	96032892	DIESELMOTOR VORM.
LADELUFTROHR SPF	969351908	55	1	267	96032892	DIESELMOTOR VORM.
LADELUFTROHR SPF	969373008	34	1	267	96032892	DIESELMOTOR VORM.
LADELUFTROHR SPF	969373708	56	1	267	96032892	DIESELMOTOR VORM.
LADELUFTROHR VORM.	10143702	3	1	376	10141830	LADELUFTLEITUNG ANBAU
LADELUFTWELLSCHLAUCH 9	10663848	251	2	269	96032892	DIESELMOTOR VORM.
LADELUFTWELLSCHLAUCH 9	10663848	11	2	301	96032897	KUEHLER VORM.
LAGER 220X170X155 GZ-CUZN	97116220	1	1	1041	96032541	WANDERROLLE KPL.
LAGER 48X50 GUMMI 64CR	10097496	10	4	301	96032897	KUEHLER VORM.
LAGER FRONTWISCHANLAGE	97052119	5	1	737	96000684	FRONTSCHIEBE KPL.
LAGERAUFNAHME	11100949	10	1	22	11601184	SCHLEIFRINGUEBERTRAEGE
LAGERDECKEL 6X88X88 S35	97045871	4	1	123	968705508	STUETZE
LAGERFLANSCH S235JR	9078058	7	1	349	10122940	NOCKENWELLE KPL.
LAGERKLOTZ 282X214X180 P	97031402	26	4	874	917190908	S-ZWISCHENSTUECK
LAGERKLOTZ 282X214X180 P	97031402	26	4	882	917333908	S-ZWISCHENSTUECK
LAGERKLOTZ 282X214X180 P	97031402	26	4	886	917078708	S-ZWISCHENSTUECK
LAGERKLOTZ 282X214X180 P	97031402	26	4	893	917078808	S-ZWISCHENSTUECK
LAGERKLOTZ 282X214X180 P	97031402	26	4	906	917079208	S-ZWISCHENSTUECK
LAGERKLOTZ 282X214X180 P	97031402	26	4	911	917571208	S-ZWISCHENSTUECK
LAGERKLOTZ 282X214X180 P	97031402	14	4	914	919219208	S-ZWISCHENSTUECK
LAGERPLATTE	283030708	28	4	830	919304308	S-ANLENKSTUECK VORM.
LAGERPLATTE 22X60X270 PA6	97036162	5	1	213	968161808	SCHUTZWALZE KPL.
LAGERPLATTE 22X60X310 PA6	97035950	4	1	213	968161808	SCHUTZWALZE KPL.
LAGERPLATTE 240X195X25 P	97055134	3	6	800	917863208	TRANSPORTABLAGE
LAGERPLATTE PA6G	97029559	21	1	560	917080508	ROLLENLAGERUNG
LAGERPLATTE PA6G	97055133	2	4	800	917863208	TRANSPORTABLAGE
LAGERRING	570113508	3	1	248	570112908	TRIEBWERK
LAGERRING	570796008	3	1	245	540270414	ABTRIEB KPL
LAGERUNG	938576001	7	1	60	917291608	RAUPENTRAEGER LI.
LAGERUNG	938576001	7	1	93	917291708	RAUPENTRAEGER RE.
LAGERUNG	938576201	6	1	60	917291608	RAUPENTRAEGER LI.
LAGERUNG	938576201	6	1	93	917291708	RAUPENTRAEGER RE.
LAGERUNG SCHWK.	965444808	3	1	237	917645608	MONTAGEWINDE VORM.
LAGERZAPFEN	11181885	7	1	22	11601184	SCHLEIFRINGUEBERTRAEGE
LAMELLENRINGSATZ	10116755	3	32	439	10120976	DS ABGASKRUEMMER
LAMELLENSTOPFEN 28MM PE-	10678377	18	2	487	918999008	LAUFSTEG DREHBUEHNE
LAMELLENSTOPFEN 28MM PE-	10678377	(3)	1	732	919075508	KRANFUEHRERKABINE VORM.
LAMELLENSTOPFEN 28MM PE-	10678377	7	2	740	969848908	RELING
LAMELLENTRAEGER	927603401	(15)	1	935	90200134	PLANETENGETRIEBE
LAMPENFASSUNG	606144508	21	2	514	96033371	ARMATURENBRETT VORM.RE
LASCHE KPL.	926573308	1	1	132	926573208	MONTAGEROLLE
LASCHE KPL.	928830408	2	2	834	928830208	SCHUTZWALZE KPL.
LASCHE KPL.	96035533	22	2	1065	919222808	FA-BOCK
LASCHE MIT SCHILD	96035527	1	2	1067	96035525	ZUGLASCHE KPL.
LASCHE MIT SCHILD	96035534	1	2	1069	96035533	LASCHE KPL.

11.2.2020

etk\_en\_de\_098257 LR 11000

1460

**LIEBHERR**

Alphabetical index  
Alphabetischer Index

Bezeichnung	Artikel	Pos.	Menge	Seite	Baugruppe	Bezeichnung
LASCHE MIT SCHILD	968247008	10	4	830	919304308	S-ANLENKSTUECK VORM.
LASCHE MIT SCHILD 0.30M	967744108	2	2	542	967981008	ZUGSTANGE KPL.
LASCHE MIT SCHILD 0.30M	967744108	2	2	875	967746908	STANGE KPL.
LASCHE MIT SCHILD 0.30M	967744108	2	2	888	967743808	STANGE KPL.
LASCHE MIT SCHILD 0.30M	967744108	2	2	895	967897608	ZUGSTANGE KPL.
LASCHE MIT SCHILD 0.30M	967744108	2	2	897	968190108	ZUGSTANGE KPL.
LASCHE MIT SCHILD 0.30M	967744208	3	1	542	967981008	ZUGSTANGE KPL.
LASCHE MIT SCHILD 0.30M	967744208	3	1	875	967746908	STANGE KPL.
LASCHE MIT SCHILD 0.30M	967744208	3	1	888	967743808	STANGE KPL.
LASCHE MIT SCHILD 0.30M	967744208	3	1	895	967897608	ZUGSTANGE KPL.
LASCHE MIT SCHILD 0.30M	967744208	3	1	897	968190108	ZUGSTANGE KPL.
LASCHE MIT SCHILD 0.30M	968838908	4	1	540	967846208	ZUGSTANGE KPL.
LASCHE MIT SCHILD 0.30M	968839008	3	2	540	967846208	ZUGSTANGE KPL.
LASCHE MIT SCHILD 0.425 M	968036608	77	2	61	917291608	RAUPENTRAEGER LI.
LASCHE MIT SCHILD 0.425 M	968036608	77	2	94	917291708	RAUPENTRAEGER RE.
LASCHE SCHWK.	96038866	1	2	996	96038863	LASCHE VORM.
LASCHE SCHWK.	968309808	55	1	728	919075408	KRANFUEHRERKABINE ANBA
LASCHE SCHWK. 0.230M	96037171	1	2	1040	96037042	ZUGLASCHE KPL.
LASCHE SCHWK. 0.930M	96039034	1	2	1029	96039026	ZUGLASCHE KPL.
LASCHE SCHWK. 1.630M	96039044	1	2	1030	96039027	ZUGLASCHE KPL.
LASCHE VORM. 0.4M	96038863	2	1	994	96038420	STANGEN KPL.
LASTHAKEN 25 E SPF	917229308	318	1	10	LR 11000 -0	LIEBHERR RAUPENKRAN LR
LASTHAKEN KPL. SPF	97053134	4	4	987	917571308	MONTAGEHILFSMITTEL
LASTHALTEVENTIL 280BAR 10	10218310	259	2	690	96032955	HYDRAULIK
LASTHALTEVENTIL 280BAR SP	10342074	270	2	690	96032955	HYDRAULIK
LASTHALTEVENTIL pv=130BA	511471608	260	1	690	96032955	HYDRAULIK
LASTHALTEVENTILEINSATZ	11002678	(7)	2	690	96032955	HYDRAULIK
LAUFRING 16MnCr5+TH	927585501	82	1	935	90200134	PLANETENGETRIEBE
LAUFRING 80X60X36,5	968478401	8	1	194	90024489	PLANETENGETRIEBE
LAUFRING 80X60X36,5	968478401	8	1	225	90200276	PLANETENGETRIEBE
LAUFSTEG DREHBUEHNE	918999008	132	1	9	LR 11000 -0	LIEBHERR RAUPENKRAN LR
LAUFSTEG DREHBUEHNE LI	968283208	1	1	487	918999008	LAUFSTEG DREHBUEHNE
LAUFSTEG DREHBUEHNE REC	969259908	80	1	488	918999008	LAUFSTEG DREHBUEHNE
LAUFSTEG RAUPENFAHRWER	917076708	18	1	8	LR 11000 -0	LIEBHERR RAUPENKRAN LR
LAUFSTEG SCHWK.	967976008	14	1	830	919304308	S-ANLENKSTUECK VORM.
LAUFSTEG SCHWK.	967976108	15	1	830	919304308	S-ANLENKSTUECK VORM.
LAUFSTEG SCHWK. T ZN O	967931608	1	2	121	917076708	LAUFSTEG RAUPENFAHRWER
LAUTSPRECHER 2,77V 86DBA	10489011	28	2	510	96033360	ELEKTRIK ANBAUTEILE KABIN
LECKOELLEITUNG	10129428	1	2	372	10143726	LECKOELLEITUNG ANBAU
LECKOELLEITUNG 10	10142544	2	1	372	10143726	LECKOELLEITUNG ANBAU
LECKOELLEITUNG 10	10142549	6	1	372	10143726	LECKOELLEITUNG ANBAU
LECKOELLEITUNG 10X2	10151811	3	1	372	10143726	LECKOELLEITUNG ANBAU
LECKOELLEITUNG 12X2	10150166	4	1	372	10143726	LECKOELLEITUNG ANBAU
LECKOELLEITUNG 6X2	10143799	7	1	372	10143726	LECKOELLEITUNG ANBAU
LECKOELLEITUNG 6X2	10143810	8	1	372	10143726	LECKOELLEITUNG ANBAU
LECKOELLEITUNG 8X2	10143731	5	1	372	10143726	LECKOELLEITUNG ANBAU
LECKOELLEITUNG ANBAU	10143726	214	1	311	10142930	DIESELMOTOR
LED ARBEITSSCHEINWERFER	12101891	23	1	73	917361508	ELEKTRIK RAUPENTRAEGER
LED ARBEITSSCHEINWERFER	12101891	23	1	99	917361608	ELEKTRIK RAUPENTRAEGER
LED ARBEITSSCHEINWERFER	12101891	41	4	778	96035790	AUSRUESTUNG KAMERA DRE
LED ARBEITSSCHEINWERFER	12101891	20	1	951	967957308	AUSRUESTUNG KAMERA WI
LED ARBEITSSCHEINWERFER	12101892	22	2	73	917361508	ELEKTRIK RAUPENTRAEGER
LED ARBEITSSCHEINWERFER	12101892	22	2	99	917361608	ELEKTRIK RAUPENTRAEGER
LEERGEHAEUSE 110X230X400	97116281	4	1	1048	96035579	KLEMMKASTEN KPL.
LEERGEHAEUSE 120X220X80	97039577	5	1	551	968241408	KLEMMKASTEN SA-BOCK VO
LEERGEHAEUSE 160.0X0 AL	97123899	4	1	1002	96035575	KLEMMKASTEN KPL.
LEERGEHAEUSE 160X260X90	97032642	4	1	74	967906508	KLEMMKASTEN KPL.
LEERGEHAEUSE 160X260X90	97032642	4	1	100	967906608	KLEMMKASTEN KPL.
LEERGEHAEUSE 160X360X90	976975408	4	1	1020	96035576	KLEMMKASTEN KPL.
LEERGEHAEUSE 230.0X0 AL	97113630	5	1	848	96036187	KLEMMKASTEN KPL.

11.2.2020

etk\_en\_de\_098257 LR 11000

1461

**LIEBHERR**

Alphabetical index  
Alphabetischer Index

Bezeichnung	Artikel	Pos.	Menge	Seite	Baugruppe	Bezeichnung
LEERGEHAEUSE 560X370X70	606653708	200	1	644	968681408	BEDIENPULT VERBOLZUNG
LEERGEHAEUSE 80.0X0 AL	979204408	5	1	641	968709008	ANTENNE KPL.
LEERGEHAEUSE POLYESTER	949825008	2	1	636	927868908	KLEMMKASTEN BELEUCHTUN
LEHNE	977555808	3	1	478	964862608	SITZ
LEISTE 13X45X710 PA6G	937200508	42	2	534	917347708	SA-BOCK
LEISTE 1410X60X20 PA6G	97123914	5	1	998	96038847	GITTERROST VORM.
LEISTE 25X665X60 S355J2+N	97033534	8	2	175	919082708	DREHBUEHNE KPL.
LEISTE 25X665X60 S355J2+N	97033535	9	2	175	919082708	DREHBUEHNE KPL.
LEISTE PA6G	97031587	43	1	534	917347708	SA-BOCK
LEISTE PA6G	97033387	54	2	535	917347708	SA-BOCK
LEISTE PA6G	97132781	37	1	1013	919219708	F-ANLENKSTUECK
LEISTUNGSRELAIS	10877283	27	1	660	96033320	AUFBAUTEILE MONTAGETAPE
LEISTUNGSRELAIS 24V 15A	10871146	52	5	660	96033320	AUFBAUTEILE MONTAGETAPE
LEISTUNGSRELAIS 75A	11656191	41	1	660	96033320	AUFBAUTEILE MONTAGETAPE
LEITER KPL.	968397108	2	1	766	919075608	PODEST KRANKABINE
LEITER SCHWK. T ZN O	968301308	6	1	491	968283208	LAUFSTEG DREHBUEHNE LI
LEITER VORM. LINKS	96037098	82	1	1037	919220008	F-KOPFSTUECK
LEITER VORM. RECHTS	96037097	81	1	1037	919220008	F-KOPFSTUECK
LEITUNG 15 X 0,34 TPE-U	10428544	7	4.975	507	96019612	KABELSTRANG
LEITUNG 15 X 0,34 TPE-U	10428544	8	4.975	507	96019612	KABELSTRANG
LEITUNG 15 X 0,34 TPE-U	10428544	11	5.375	507	96019612	KABELSTRANG
LEITUNG 15 X 0,34 TPE-U	10428544	12	5.375	507	96019612	KABELSTRANG
LEITUNG 15 X 0,34 TPE-U	10428544	15	5.775	507	96019612	KABELSTRANG
LEITUNG 15 X 0,34 TPE-U	10428544	16	5.775	507	96019612	KABELSTRANG
LEITUNG 18 G 1	10465638	5	1.38	75	967971408	KABELSTRANG
LEITUNG 18 G 1	10465638	15	8.75	633	96033473	KABELSTRANG
LEITUNG 18 G 1	10465638	16	6.55	633	96033473	KABELSTRANG
LEITUNG 2 X 0,5	10815830	5	0.64	639	968346208	BLINDSTECKER
LEITUNG 2 X 1	11620017	9	6.33	503	96033369	KABELSTRANG
LEITUNG 2 X 1	11620017	11	5.13	503	96033369	KABELSTRANG
LEITUNG 2 X 1	11620017	11	6.63	633	96033473	KABELSTRANG
LEITUNG 2 X 1	11620017	12	7.13	633	96033473	KABELSTRANG
LEITUNG 2 X 1	11620017	371	8.25	633	96033473	KABELSTRANG
LEITUNG 2 X 1	11620017	372	8.25	633	96033473	KABELSTRANG
LEITUNG 2 X 1	11620017	413	9.83	633	96033473	KABELSTRANG
LEITUNG 2 X 1	11620017	414	0.86	633	96033473	KABELSTRANG
LEITUNG 2 X 1	11620017	415	12.93	633	96033473	KABELSTRANG
LEITUNG 2 X 1	11620017	419	18.93	633	96033473	KABELSTRANG
LEITUNG 2 X 1	11620017	421	8.85	633	96033473	KABELSTRANG
LEITUNG 2 X 1	11620017	423	17.23	633	96033473	KABELSTRANG
LEITUNG 2 X 1	11620017	424	0.76	633	96033473	KABELSTRANG
LEITUNG 2 X 1,5	11341599	5	6.37	76	967971708	KABELSTRANG
LEITUNG 2 X 1,5	11341599	6	6.12	76	967971708	KABELSTRANG
LEITUNG 2 X 1,5	11341599	6	0.66	506	96021228	KABELSTRANG
LEITUNG 2 X 1,5	11341599	8	0.56	506	96021228	KABELSTRANG
LEITUNG 2 X 1,5	11341599	11	0.55	506	96021228	KABELSTRANG
LEITUNG 25 G 1	11491064	5	9.02	854	968546008	LEITUNG
LEITUNG 25 G 1	11491064	5	4.72	855	968546108	LEITUNG
LEITUNG 25 X 0,34 TPE-U	10428545	5	4.98	507	96019612	KABELSTRANG
LEITUNG 25 X 0,34 TPE-U	10428545	9	5.38	507	96019612	KABELSTRANG
LEITUNG 25 X 0,34 TPE-U	10428545	13	5.78	507	96019612	KABELSTRANG
LEITUNG 3 X 0,75	10877916	425	10.83	633	96033473	KABELSTRANG
LEITUNG 3 X 0,75	10877916	5	1.95	1004	96035583	LEITUNG
LEITUNG 3 X 0,75	10877916	6	2.19	1004	96035583	LEITUNG
LEITUNG 3 X 0,75	10877916	5	7.15	1054	96038932	LEITUNG
LEITUNG 3 X 0,75	10877916	6	7.16	1054	96038932	LEITUNG
LEITUNG 3 X 0,75	10877916	5	6.39	1055	96038933	LEITUNG
LEITUNG 3 X 0,75	10877916	6	6.43	1055	96038933	LEITUNG
LEITUNG 3 X 0,75	10877916	6	9.2	1072	96035578	LEITUNG
LEITUNG 4 G 1,5	600365808	11	7.08	626	96040449	KABELSTRANG

11.2.2020

etk\_en\_de\_098257 LR 11000

1462

**LIEBHERR**

Alphabetical index  
Alphabetischer Index

Bezeichnung	Artikel	Pos.	Menge	Seite	Baugruppe	Bezeichnung
LEITUNG 4 X 0,5	10870332	5	2.51	1022	96038562	LEITUNG
LEITUNG 4 X 0,5	10870332	6	2.68	1022	96038562	LEITUNG
LEITUNG 5 X 1	10870348	7	4.83	76	967971708	KABELSTRANG
LEITUNG 7 G 1	600368408	5	4.06	1057	96042005	LEITUNG
LEITUNG W1901	966989308	19	1	953	919294008	A-SCHEINWERFER S-ANLEN
LEITUNG W1903	969768108	21	1	953	919294008	A-SCHEINWERFER S-ANLEN
LEITUNG W1903Z	969768208	22	1	953	919294008	A-SCHEINWERFER S-ANLEN
LEITUNG W1909	968361908	160	1	848	96036187	KLEMMKASTEN KPL.
LEITUNG W1910	96036240	157	1	848	96036187	KLEMMKASTEN KPL.
LEITUNG W1911	968347908	156	1	848	96036187	KLEMMKASTEN KPL.
LEITUNG W1911A-1	96028887	1	1	843	96028886	LEITUNGSTROMMEL KPL.
LEITUNG W1912	96036188	155	1	848	96036187	KLEMMKASTEN KPL.
LEITUNG W1912A	96036184	1	1	844	96036183	LEITUNGSTROMMEL KPL.
LEITUNG W1913	967957408	20	1	1086	918641308	VORBEREITUNG KAMERA WI
LEITUNG W1913A	968548608	330	1	848	96036187	KLEMMKASTEN KPL.
LEITUNG W1915	968546108	320	1	848	96036187	KLEMMKASTEN KPL.
LEITUNG W1916	968546008	310	1	848	96036187	KLEMMKASTEN KPL.
LEITUNG W1917	968340208	170	1	848	96036187	KLEMMKASTEN KPL.
LEITUNG W1917A	968578508	180	1	848	96036187	KLEMMKASTEN KPL.
LEITUNG W1918	968579908	200	1	848	96036187	KLEMMKASTEN KPL.
LEITUNG W1918A	968347708	190	1	848	96036187	KLEMMKASTEN KPL.
LEITUNG W1921	96040591	230	1	848	96036187	KLEMMKASTEN KPL.
LEITUNG W1923	968360508	260	1	848	96036187	KLEMMKASTEN KPL.
LEITUNG W1927	969532708	240	1	848	96036187	KLEMMKASTEN KPL.
LEITUNG W1928	969532608	250	1	848	96036187	KLEMMKASTEN KPL.
LEITUNG W1985Y	968897308	5	1	975	917569308	TRAEGER MESS-U.WARNEIN
LEITUNG W1995-B	96038229	350	1	848	96036187	KLEMMKASTEN KPL.
LEITUNG W2001-F2	96035583	140	1	1002	96035575	KLEMMKASTEN KPL.
LEITUNG W2009-F2	96038564	60	1	1020	96035576	KLEMMKASTEN KPL.
LEITUNG W2011-F2	96038562	40	1	1020	96035576	KLEMMKASTEN KPL.
LEITUNG W2014-F2	96038563	50	1	1020	96035576	KLEMMKASTEN KPL.
LEITUNG W2017-F2	96035578	10	1	1071	919287208	ELEKTRIK FA-BOCK
LEITUNG W2019-F2	96038565	70	1	1020	96035576	KLEMMKASTEN KPL.
LEITUNG W2019A -F2	96039722	10	1	1026	96035577	LEITUNGSTROMMEL KPL.
LEITUNG W2023-F2	96038935	130	1	1048	96035579	KLEMMKASTEN KPL.
LEITUNG W2024-F2	96038930	90	1	1048	96035579	KLEMMKASTEN KPL.
LEITUNG W2025VL-F2	96042005	160	1	1046	919287308	ELEKTRIK F-KOPFSTUECK
LEITUNG W2026-F2	96038933	120	1	1048	96035579	KLEMMKASTEN KPL.
LEITUNG W2027-F2	96038932	110	1	1048	96035579	KLEMMKASTEN KPL.
LEITUNG W2031-F2	96038927	70	1	1048	96035579	KLEMMKASTEN KPL.
LEITUNG W2032-F2	96038931	100	1	1048	96035579	KLEMMKASTEN KPL.
LEITUNG W2090	968339508	110	1	551	968241408	KLEMMKASTEN SA-BOCK VO
LEITUNG W2091	968339608	120	1	551	968241408	KLEMMKASTEN SA-BOCK VO
LEITUNG W2092	968339708	130	1	551	968241408	KLEMMKASTEN SA-BOCK VO
LEITUNG W2093	968339808	140	1	551	968241408	KLEMMKASTEN SA-BOCK VO
LEITUNG W2095	968340008	160	1	551	968241408	KLEMMKASTEN SA-BOCK VO
LEITUNG W2115F2	96038928	80	1	1048	96035579	KLEMMKASTEN KPL.
LEITUNG W330	969338908	10	1	632	96033469	KABELLISTE DREHBUEHNE
LEITUNG W331	968417008	11	1	632	96033469	KABELLISTE DREHBUEHNE
LEITUNG W332	968417108	12	1	632	96033469	KABELLISTE DREHBUEHNE
LEITUNG W333	969339008	13	1	632	96033469	KABELLISTE DREHBUEHNE
LEITUNG W334	969339108	14	1	632	96033469	KABELLISTE DREHBUEHNE
LEITUNG W335	968417408	15	1	632	96033469	KABELLISTE DREHBUEHNE
LEITUNG W336	969739408	25	1	632	96033469	KABELLISTE DREHBUEHNE
LEITUNG W337	968346708	26	1	632	96033469	KABELLISTE DREHBUEHNE
LEITUNG W338	968346808	28	1	632	96033469	KABELLISTE DREHBUEHNE
LEITUNG W339	968346908	29	1	632	96033469	KABELLISTE DREHBUEHNE
LEITUNG W340	968416708	30	1	632	96033469	KABELLISTE DREHBUEHNE
LEITUNG W390	968417908	20	1	632	96033469	KABELLISTE DREHBUEHNE
LEITUNG W511	968444308	6	1	632	96033469	KABELLISTE DREHBUEHNE

11.2.2020

etk\_en\_de\_098257 LR 11000

1463

**LIEBHERR**

Alphabetical index  
Alphabetischer Index

Bezeichnung	Artikel	Pos.	Menge	Seite	Baugruppe	Bezeichnung
LEITUNG W512	968444408	7	1	632	96033469	KABELLISTE DREHBUEHNE
LEITUNG W514	968444508	8	1	632	96033469	KABELLISTE DREHBUEHNE
LEITUNG W540	96035430	16	1	632	96033469	KABELLISTE DREHBUEHNE
LEITUNG W540A	968654808	33	1	632	96033469	KABELLISTE DREHBUEHNE
LEITUNG W541	96039940	23	1	632	96033469	KABELLISTE DREHBUEHNE
LEITUNG W545	968444608	9	1	632	96033469	KABELLISTE DREHBUEHNE
LEITUNG W560	969671908	17	1	632	96033469	KABELLISTE DREHBUEHNE
LEITUNG W570	968681508	3	1	644	968681408	BEDIENPULT VERBOLZUNG
LEITUNG W571	968417708	18	1	632	96033469	KABELLISTE DREHBUEHNE
LEITUNG W571A	968547308	3	1	632	96033469	KABELLISTE DREHBUEHNE
LEITUNG W572	968417808	19	1	632	96033469	KABELLISTE DREHBUEHNE
LEITUNG W572A	968547408	4	1	632	96033469	KABELLISTE DREHBUEHNE
LEITUNG W580	968624708	32	1	632	96033469	KABELLISTE DREHBUEHNE
LEITUNG W591	969239108	(1)	1	455	96032891	ELEKTRIK BATTERIEKASTEN
LEITUNG W591A	96000499	(7)	1	455	96032891	ELEKTRIK BATTERIEKASTEN
LEITUNG W592	96003404	(2)	1	455	96032891	ELEKTRIK BATTERIEKASTEN
LEITUNG W593	969799608	(5)	1	455	96032891	ELEKTRIK BATTERIEKASTEN
LEITUNG W594	969799708	(3)	1	455	96032891	ELEKTRIK BATTERIEKASTEN
LEITUNG W595	969799808	(4)	1	455	96032891	ELEKTRIK BATTERIEKASTEN
LEITUNG W597	969769008	(6)	1	455	96032891	ELEKTRIK BATTERIEKASTEN
LEITUNG W601	96016889	(10)	1	511	96033360	ELEKTRIK ANBAUTEILE KABIN
LEITUNG W681	968495908	(20)	2	796	917190508	EL.KUEHLWASSERVORWAE
LEITUNG W693	965751108	100	1	798	918470508	FREMDEINSPEISUNG
LEITUNG W694	966947408	110	1	798	918470508	FREMDEINSPEISUNG
LEITUNGSDOSE	11450029	4	1	277	10873652	ANSTEUERGERAET
LEITUNGSDOSE	11450029	4	1	283	11690588	ANSTEUERGERAET
LEITUNGSDOSE	11450030	3	1	277	10873652	ANSTEUERGERAET
LEITUNGSDOSE	11450030	3	1	283	11690588	ANSTEUERGERAET
LEITUNGSHALTER POLYAMID	704280508	19	3	758	968080908	SCHLIESSANLAGE
LEITUNGSSCHUTZSCHALTER	11006827	30	1	798	918470508	FREMDEINSPEISUNG
LEITUNGSTROMMEL KPL. F2	96035577	20	1	1019	919287108	ELEKTRIK F-ANLENKSTUECK
LEITUNGSTROMMEL KPL. N1	96028886	5	1	842	919301108	ELEKTRIK S-ANLENKSTUECK
LEITUNGSTROMMEL KPL. N1	96036183	6	1	842	919301108	ELEKTRIK S-ANLENKSTUECK
LEITUNGSVERBINDER	5603876	514	2	503	96033369	KABELSTRANG
LEITUNGSVERBINDER	5603876	509	1	506	96021228	KABELSTRANG
LEUCHTMELDER	606143508	7	15	514	96033371	ARMATURENBRETT VORM.RE
LEUCHTMELDER	606143508	5	1	669	968486208	SICHERUNGSBLECH
LEUCHTSCHALTCONTACTGEB	606144708	10	3	514	96033371	ARMATURENBRETT VORM.RE
LEUCHTTASTCONTACTGEBER	606143708	24	12	514	96033371	ARMATURENBRETT VORM.RE
LIBELLE	714000808	63	1	17	918005408	RAUPENMITTELTEIL
LICCON MONITOR LCD5C-A LS	10886525	(80)	1	510	96033360	ELEKTRIK ANBAUTEILE KABIN
LICCON MONITOR LSB-BSE LC	96033140	6	3	510	96033360	ELEKTRIK ANBAUTEILE KABIN
LICHTSCHEIBE	10875969	2	1	956	10872003	ARBEITSSCHEINWERFER
LINSENKOPFSCHRAUBE 4X10	10875795	4	4	519	918760508	ZUSATZHEIZUNG OW
LINSENKOPFSCHRAUBE 4X10	10875795	5	4	600	918009808	HEIZKLIMAGERAET EINBAU
LINSENKOPFSCHRAUBE 4X10	10875795	7	2	753	969520208	MONITORKONSOLE
LINSENKOPFSCHRAUBE K4X	10019040	29	8	470	918810308	STUERSTAND
LSB-MODUL	10878159	44	2	1002	96035575	KLEMMKASTEN KPL.
LSB-MODUL	10878159	153	2	1048	96035579	KLEMMKASTEN KPL.
LUEFTER	10650386	(11)	1	472	10877138	FAHRERSITZ
LUEFTER	12100177	(59)	1	472	10877138	FAHRERSITZ
LUEFTER PAG	10355573	5	2	302	12100191	KUEHLERANLAGE
LUEFTERHAUBE	11005449	(1)	1	302	12100191	KUEHLERANLAGE
LUEFTERNABE 203 G-ALSI9CU	955451608	3	2	301	96032897	KUEHLER VORM.
LUFTANSAUGROHR LINKS V-	10150607	1	1	373	10151879	LUFTANSAUGUNG ANBAU
LUFTANSAUGROHR RECHTS	10150606	2	1	373	10151879	LUFTANSAUGUNG ANBAU
LUFTANSAUGROHR STAHL SP	968184008	5	1	449	917828308	LUFTFILTERANLAGE KPL.
LUFTANSAUGROHR STAHL SP	969253608	19	1	449	917828308	LUFTFILTERANLAGE KPL.
LUFTANSAUGROHR STAHL SP	97036138	6	1	449	917828308	LUFTFILTERANLAGE KPL.
LUFTANSAUGUNG ANBAU V-M	10151879	220	1	311	10142930	DIESELMOTOR

11.2.2020

etk\_en\_de\_098257 LR 11000

1464

**LIEBHERR**Alphabetical index  
Alphabetischer Index



Bezeichnung	Artikel	Pos.	Menge	Seite	Baugruppe	Bezeichnung
LUFTBEHAELTER 39,8L 10BAR	502655808	162	1	763	96033157	DRUCKLUFTANLAGE
LUFTBEHAELTER DIN 74281 4	502987108	160	1	763	96033157	DRUCKLUFTANLAGE
LUFTFILTER	12102044	1	1	968	96041003	FILTERPAKET
LUFTFILTER	551710208	1	2	449	917828308	LUFTFILTERANLAGE KPL.
LUFTFILTERANLAGE KPL.	917828308	125	1	8	LR 11000 -0	LIEBHERR RAUPENKRAN LR
LUFTFUEHRUNG	969752708	2	1	743	919075308	KRANFUEHRERKABINE VORM.
LUFTFUEHRUNG LI. 155X578	96002217	5	1	749	969752708	LUFTFUEHRUNG
LUFTFUEHRUNG LI. 76X405X9	96002215	1	1	749	969752708	LUFTFUEHRUNG
LUFTFUEHRUNG LI. 95X158X	97069153	3	1	749	969752708	LUFTFUEHRUNG
LUFTFUEHRUNG PP SPF	977176508	8	2	749	969752708	LUFTFUEHRUNG
LUFTFUEHRUNG RE. 108X15	97069154	4	1	749	969752708	LUFTFUEHRUNG
LUFTFUEHRUNG RE. 155X596	96002218	6	1	749	969752708	LUFTFUEHRUNG
LUFTFUEHRUNG RE. 84X404	96002216	2	1	749	969752708	LUFTFUEHRUNG
LUFTHUTZE 2X642X427 DC01	97054440	4	1	449	917828308	LUFTFILTERANLAGE KPL.
LUFTHUTZE SCHWK. STAHL	968194808	3	1	449	917828308	LUFTFILTERANLAGE KPL.
LUFTLEITUNGEN HARNSTOF	968868008	30	1	458	919384908	HARNSTOFFANLAGE
LUFTLEITUNGEN HARNSTOF	969319208	30	1	462	96039769	PUMPE VORM.
LUFTPRESSER	10650490	85	1	472	10877138	FAHRERSITZ
LUFTPRESSER ANBAU	10126103	330	1	312	10142930	DIESELMOTOR
LUFTPRESSER VORM.	11364209	1	1	380	10126103	LUFTPRESSER ANBAU
LUFTTROCKNER	502657308	52	1	763	96033157	DRUCKLUFTANLAGE
M-RING 128X117,8X2,5 F14	10145867	4	1	334	10148221	KOLBEN KPL.
MAGNET 24V	10650092	2	1	706	10342823	DRUCKREGELVENTIL
MAGNET 24V	10663094	(1)	1	688	96032955	HYDRAULIK
MAGNET 24V	10663094	1	1	717	10493159	WEGESITZVENTIL
MAGNET 24V	570633808	1	1	168	511449808	WEGEVENTIL
MAGNET 24V	570633808	(1)	1	688	96032955	HYDRAULIK
MAGNET 24V	570633808	1	1	710	511494308	WEGEVENTIL
MAGNET 24V	570633808	1	1	718	511444508	WEGEVENTIL
MAGNET 24V	570827808	1	1	707	511444408	WEGEVENTIL
MAGNET 24V	571135508	(21)	1	29	969731708	HYDRAULIK MITTELTEIL
MAGNET 24V	571135508	21	1	204	11182924	WEGEVENTIL
MAGNET 24V	571135508	(1)	1	861	96047486	ZUSATZHYDRAULIK S-ANLENK
MAGNET 28V	10291306	(1)	1	705	10413255	UMSCHALTBLOCK
MAGNETADAPTER 40 KUNST	11101354	7	1	460	96039771	HARNSTOFFTANK VORM.
MAGNETSPULE	10564740	(1)	1	201	967787708	ZUSATZHYDRAULIK WINDE 1
MAGNETSPULE	10564740	1	1	709	11005327	WEGEVENTIL
MAGNETSPULE	10564740	1	2	711	511302208	WEGEVENTIL
MAGNETSPULE	11005244	1	1	253	10423938	WEGEVENTIL
MAGNETSPULE 24V	10493030	(30)	1	232	968081908	ZUSATZHYDRAULIK WINDE 4
MAGNETSPULE 24V	11004321	(12)	1	695	11211288	STUEBERBLOCK
MAGNETSPULE 24V	11004321	12	1	701	10451049	WEGEVENTIL
MAGNETSPULE 24V	571818908	1	1	702	11004976	WEGEVENTIL
MAGNETSPULE 24V	571910108	435	2	716	571362608	VORSTEUERVENTIL
MAGNETSPULE 28V	11342424	16	1	698	11450342	DRUCKREDUZIERVENTIL
MAGNETVENTIL	10343003	3	1	519	918760508	ZUSATZHEIZUNG OW
MAGNETVENTIL	10343003	4	1	600	918009808	HEIZKLIMAGERAET EINBAU
MAGNETVENTIL	10876704	4	1	166	11341035	STUEBERBLOCK
MAGNETVENTIL	10876705	5	1	166	11341035	STUEBERBLOCK
MANOMETER 63	750002408	252	3	690	96032955	HYDRAULIK
MANTELRING MIT O-RING 14	10043293	32	2	67	10132387	HYDRAULIKANBAUMOTOR
MASSEVERBINDUNGSBLECH	9080911	4	1	378	9078314	HEIZFLANSCH ANBAU
MECH.ANBAUTEILE SCHEINW	968134408	1	1	953	919294008	A-SCHEINWERFER S-ANLEN
MECH.BEFESTIGUNGSTEILE	96031241	20	1	1080	96024945	EMPFAENGER KOPFSTUECK
MECH.BEFESTIGUNGSTEILE	96034669	40	1	1083	96031509	SENDER HAKENFLASCHE
MECH.ZUSATZABSTUETZUNG	917076808	20	1	8	LR 11000 -0	LIEBHERR RAUPENKRAN LR
MECH.ZUSATZABSTUETZUNG	967880708	1	2	125	917076808	MECH.ZUSATZABSTUETZUNG
MECHANIK MESS-U. WARNEIN	968838508	10	1	975	917569308	TRAEGER MESS-U. WARNEIN
MEGI-ANSCHLAGPUFFER 200	10282698	9	2	874	917190908	S-ZWISCHENSTUECK
MEGI-ANSCHLAGPUFFER 200	10282698	9	2	882	917333908	S-ZWISCHENSTUECK

11.2.2020

etk\_en\_de\_098257 LR 11000

1465

**LIEBHERR**Alphabetical index  
Alphabetischer Index

Bezeichnung	Artikel	Pos.	Menge	Seite	Baugruppe	Bezeichnung
MEGI-ANSCHLAGPUFFER 200	10282698	9	2	886	917078708	S-ZWISCHENSTUECK
MEGI-ANSCHLAGPUFFER 200	10282698	9	2	906	917079208	S-ZWISCHENSTUECK
MEGI-ANSCHLAGPUFFER 200	10282698	9	2	911	917571208	S-ZWISCHENSTUECK
MEGIPUFFER	726611308	88	1	729	919075408	KRANFUEHRERKABINE ANBA
MEGIPUFFER	726612208	43	2	138	918011308	UNTERTEIL VORM.
MEGIPUFFER	726612208	9	1	766	919075608	PODEST KRANKABINE
MEGIPUFFER	726612208	8	3	767	968397108	LEITER KPL.
MEGIPUFFER	726612208	4	3	1044	96037097	LEITER VORM.
MEGIPUFFER	726612208	4	3	1045	96037098	LEITER VORM.
MEGIPUFFER	726612708	3	2	496	968287208	KLAPPTRITT VORM.
MEGIPUFFER	726612708	14	1	952	967957508	KAMERAANBAU S-ANLENKSTU
MEGIPUFFER	726613008	74	4	17	918005408	RAUPENMITTELTEIL
MEGIPUFFER	726613008	49	4	491	968283208	LAUFSTEG DREHBUEHNE LI
MEGIPUFFER 18X7,5	726616708	(2)	4	268	96032892	DIESELMOTOR VORM.
MEGIPUFFER 18X7,5	726616708	10	2	464	96004224	DECKEL KPL.
MEGIPUFFER 18X7,5	726616708	12	8	480	917079908	DREHBUEHNENVERKLEIDUN
MEGIPUFFER 18X7,5	726616708	63	12	607	96040390	GERAEUSCHDAEMMUNG OBE
MEGIPUFFER 18X7,5	726616708	3	2	608	969118108	DECKEL KPL.
MEGIPUFFER 18X7,5	726616708	3	1	609	969120008	DECKEL KPL.
MEGIPUFFER 18X7,5	726616708	3	2	610	969127408	DECKEL KPL.
MEGIPUFFER 18X7,5	726616708	3	2	611	969761508	DECKEL VORM.
MEGIPUFFER 30X17 M8 75°SH	10030440	13	2	783	968646208	KAMERAHALTER VORM.
MEGIPUFFER 30X17-M8 NR 60	726616208	11	2	767	968397108	LEITER KPL.
MEHRFACHDICHTENSATZ 3X	10424962	508	1	76	967971708	KABELSTRANG
MEHRFACHDICHTENSATZ M2	602421908	505	1	1023	96038563	LEITUNG
MEHRFACHDICHTENSATZ M2	602421908	505	1	1050	96038927	LEITUNG
MEISTERSCHALTER LSB-AMS	10343693	11	3	510	96033360	ELEKTRIK ANBAUTEILE KABIN
MEMBRANSPEICHER 2L 10BA	510642508	150	3	688	96032955	HYDRAULIK
MEMBRANTUELLE 29/37/44	553027808	12	2	600	918009808	HEIZKLIMAGERAET EINBAU
MEMBRANTUELLE 29/37/44	553027808	64	1	747	96028393	INNENVERKLEIDUNG EINBAU
MEMBRANTUELLE 29/37/44	553027808	5	2	753	969520208	MONITORKONSOLE
MESSANSCHLUSS BMA3 6S	475601508	632	1	30	969731708	HYDRAULIK MITTELTEIL
MESSANSCHLUSS BMA3 6S	475601508	648	1	161	969733008	ZUSATZHYDRAULIK DREHBUE
MESSANSCHLUSS BMA3 6S	475601508	613	1	252	967787908	ZUSATZHYDRAULIK MONTAGE
MESSANSCHLUSS BMA3 6S	475601508	635	11	691	96032955	HYDRAULIK
MESSANSCHLUSS BMA3 6S	475601508	631	3	862	96047486	ZUSATZHYDRAULIK S-ANLENK
MESSANSCHLUSS EMA3 G1/4	475602608	645	1	161	969733008	ZUSATZHYDRAULIK DREHBUE
MESSANSCHLUSS EMA3 G1/4	475602608	600	1	232	968081908	ZUSATZHYDRAULIK WINDE 4
MESSANSCHLUSS EMA3 G1/4	475602608	601	19	691	96032955	HYDRAULIK
MESSANSCHLUSS GMA3 38S	475603408	601	4	30	969731708	HYDRAULIK MITTELTEIL
MESSANSCHLUSS R1/4	11004397	31	3	697	11340741	STUERBLOCK
MESSANSCHLUSS VKA3 10LM	510629008	614	4	70	967787408	HYDRAULIK RAUPE
MESSANSCHLUSS VKA3 10LM	510629008	614	4	97	967787508	HYDRAULIK RAUPE
MESSANSCHLUSS VKA3 10LM	510629008	656	1	161	969733008	ZUSATZHYDRAULIK DREHBUE
MESSANSCHLUSS VKA3 10LM	510629008	623	1	201	967787708	ZUSATZHYDRAULIK WINDE 1
MESSANSCHLUSS VKA3 10LM	510629008	622	1	216	967787808	ZUSATZHYDRAULIK WINDE 2
MESSANSCHLUSS VKA3 10LM	510629008	602	2	232	968081908	ZUSATZHYDRAULIK WINDE 4
MESSANSCHLUSS VKA3 10LM	510629008	624	7	691	96032955	HYDRAULIK
MESSANSCHLUSS VKA3 10LM	510629008	613	1	941	96047485	ZUSATZHYDRAULIK WINDE 6
MESSANSCHLUSS VKA3 22L C	475603008	774	1	693	96032955	HYDRAULIK
MESSERTRENNKLEMME 0,2-2	602761608	53	2	660	96033320	AUFBAUTEILE MONTAGETAPE
MESSERTRENNKLEMME 0,2-2	602761608	530	2	668	96033326	DRAEHTE MONTAGETAPEL K
MESSSTUTZEN 12S M20X1,5 C	7409922	832	1	694	96032955	HYDRAULIK
MESSSTUTZEN DKO 10S M18	5607617	705	1	692	96032955	HYDRAULIK
MESSSTUTZEN NW 12	7409918	825	1	694	96032955	HYDRAULIK
MESSWIDERSTAND -40/+125°	10449516	20	3	510	96033360	ELEKTRIK ANBAUTEILE KABIN
MIKROSCHALTER	10335596	3	4	512	10343693	MEISTERSCHALTER
MISCHROHR UEBERGANSMO	96028788	3	1	446	919384808	SCHALLDAEMPFERANLAGE
MITNEHMER	10014729	7	1	153	10871517	ELEKTROPUMPE
MITNEHMER	10014729	7	1	591	10425291	ELEKTROPUMPE

11.2.2020

etk\_en\_de\_098257 LR 11000

1466

**LIEBHERR**Alphabetical index  
Alphabetischer Index

Bezeichnung	Artikel	Pos.	Menge	Seite	Baugruppe	Bezeichnung
MITNEHMER	927675901	20	1	933	90200131	SEILTROMMEL
MITNEHMER SCHWK.	969483808	77	1	17	918005408	RAUPENMITTELTEIL
MITTELZAPFEN	570114608	3	1	249	570113308	TRIEBWERK
MODULHALTER	632126901	32	1	650	967917908	SCHALTSCHRANK MECH.
MONITORKONSOLE	969520208	5	1	743	919075308	KRANFUEHRERKABINE VORM.
MONITORKONSOLE 2X272X15	97111845	6	1	787	96029469	AUSRUESTUNG KAMERA KAB
MONITORKONSOLE 448X141	969503008	1	1	753	969520208	MONITORKONSOLE
MONTAGEBLECH 3X284X60 S	97109371	71	3	488	918999008	LAUFSTEG DREHBUEHNE
MONTAGEBLECH 3X306X50 S	97109372	70	8	488	918999008	LAUFSTEG DREHBUEHNE
MONTAGEEINHEIT VORM.	968095808	2	2	660	96033320	AUFBAUTEILE MONTAGETAPE
MONTAGEEINRICHTUNG RA	917080608	140	1	9	LR 11000 -0	LIEBHERR RAUPENKRAN LR
MONTAGEHILFSMITTEL	917571308	456	1	11	LR 11000 -0	LIEBHERR RAUPENKRAN LR
MONTAGEHILFSMITTEL	919413108	558	1	11	LR 11000 -0	LIEBHERR RAUPENKRAN LR
MONTAGEROLLE	926573208	6	1	129	917077108	WERKZEUG
MONTAGETAPEL 1.5X1442X7	97038930	(1)	1	660	96033320	AUFBAUTEILE MONTAGETAPE
MONTAGETAPEL VORM.	968095708	1	1	660	96033320	AUFBAUTEILE MONTAGETAPE
MONTAGETEILE	11826654	27	1	523	10876576	WASSERHEIZGERAET
MONTAGETEILE DREHBUEHN	969344108	50	1	175	919082708	DREHBUEHNE KPL.
MONTAGETEILE UNTERTEIL	968284308	50	1	138	918011308	UNTERTEIL VORM.
MONTAGEWERKZEUGKASTE	790045408	1	1	130	96005686	GRUNDWERKZEUG
MONTAGEWINDE	917078908	119	1	8	LR 11000 -0	LIEBHERR RAUPENKRAN LR
MONTAGEWINDE VORM.	917645608	1	1	236	917078908	MONTAGEWINDE
MONTAGEZYLINDER SPF	512335208	5	1	129	917077108	WERKZEUG
MOOSGUMMI 20X4 MOOSGU	262103108	30	0.064	470	918810308	STUERSTAND
MOTORAUFNABME	11005450	(2)	1	302	12100191	KUEHLERANLAGE
MOTORFLANSCH	540184008	7	1	246	540270514	ANTRIEB KPL
MOTORGEHAEUSE	10014692	3	1	153	10871517	ELEKTROPUMPE
MOTORGEHAEUSE	10014692	3	1	591	10425291	ELEKTROPUMPE
MOTORGEHAEUSE	10493920	1	1	153	10871517	ELEKTROPUMPE
MOTORGEHAEUSE	10493920	1	1	591	10425291	ELEKTROPUMPE
MOTOROEL	919173008	86	1	8	LR 11000 -0	LIEBHERR RAUPENKRAN LR
MOTORREGELUNGSSENSORIK	10141937	581	1	314	10142930	DIESELMOTOR
MOTORSTEUERGERAET ECU	10143767	570	1	314	10142930	DIESELMOTOR
MUTTER	10040137	2	1	703	10878075	NOTHANDBETAETIGUNG
MUTTER	510779908	29	1	40	511497508	DRUCKMINDERVENTIL
MUTTER	510779908	29	1	720	510438508	DRUCKMINDERVENTIL
MUTTER	511053008	22	1	170	510401908	UMSCHALTVENTIL
MUTTER	7027459	(2)	1	201	967787708	ZUSATZHYDRAULIK WINDE 1
MUTTER	7027459	2	1	709	11005327	WEGEVENTIL
MUTTER	7027459	2	2	711	511302208	WEGEVENTIL
MUTTER CR6-FREI	571082308	(5)	1	29	969731708	HYDRAULIK MITTELTEIL
MUTTER CR6-FREI	571082908	(5)	1	949	96006590	ZUSATZHYDR.VERBINDUNGS
MUTTER M10X1,5 X5NiCrTi26-	10120639	13	4	397	10141720	ATL-ANBAU
MUTTER M10X1,5 X5NiCrTi26-	10120639	13	4	398	10141721	ATL-ANBAU
MUTTER M54 CR6-FREI	571077208	(5)	1	29	969731708	HYDRAULIK MITTELTEIL
MUTTER M54 CR6-FREI	571077208	(5)	1	689	96032955	HYDRAULIK
MUTTER M54 CR6-FREI	571077208	(5)	1	689	96032955	HYDRAULIK
MUTTER M6X8	10878951	2	1	473	96032222	NACHARBEIT ARMLEHNE LI.
MUTTER M6X8	10878951	2	1	475	96032223	NACHARBEIT ARMLEHNE RE.
NABE	9077280	2	1	332	11367689	ANTRIEBSTEILE M. SCHWING.
NACHARBEIT ARMLEHNE LI.	96032222	5	1	470	918810308	STUERSTAND
NACHARBEIT ARMLEHNE RE.	96032223	6	1	470	918810308	STUERSTAND
NACKENROLLE EINBAU	96032582	8	1	1036	919220008	F-KOPFSTUECK
NADELKRANZ 110X117X24	570796108	20	1	245	540270414	ABTRIEB KPL
NAEHERUNGSSCHALTER	10013883	7	1	83	11621291	VERTEILERKOMBINATION
NAEHERUNGSSCHALTER BER	11003193	5	2	73	917361508	ELEKTRIK RAUPENTRAEGER
NAEHERUNGSSCHALTER BER	11003193	5	2	99	917361608	ELEKTRIK RAUPENTRAEGER
NAEHERUNGSSCHALTER BER	11003193	(1)	2	147	917353608	ELEKTRIK DREHWERK
NEBENABTRIEB ANBAU	10126182	652	1	314	10142930	DIESELMOTOR
NEBENABTRIEB VORM.	11366388	1	1	422	10126182	NEBENABTRIEB ANBAU

11.2.2020

etk\_en\_de\_098257 LR 11000

1467

**LIEBHERR**
 Alphabetical index  
 Alphabetischer Index

Bezeichnung	Artikel	Pos.	Menge	Seite	Baugruppe	Bezeichnung
NEIGUNGSGEBER +/-25° ALU	11001194	10	2	47	968270208	EL.GEBER U.ENDSCHALTER
NEIGUNGSGEBER ANBAU	96038419	20	1	842	919301108	ELEKTRIK S-ANLENKSTUECK
NEIGUNGSGEBER HAKENFL	918923808	481	1	11	LR 11000 -0	LIEBHERR RAUPENKRAN LR
NIVEAUGEBER L=195 24V	10135392	22	1	309	10142930	DIESELMOTOR
NIVEAUGEBER L=450	789016008	2	1	569	965527508	BRENNSTOFFBEHAELTER VO
NIVEAUSONDE L=50 5 V SPF	10228143	5	1	301	96032897	KUEHLER VORM.
NOCKE	11341708	12	1	841	11211228	RUECKFALLSTUETZE
NOCKEN	11645754	30	2	563	11211234	ZUGZYLINDER
NOCKENSCHALTER	570338308	23	1	22	11601184	SCHLEIFRINGUEBERTRAEGE
NOCKENWELLE KPL. V-MOTO	10122940	100	1	310	10142930	DIESELMOTOR
NOCKENWELLE V-MOTORXD9	10116354	1	1	349	10122940	NOCKENWELLE KPL.
NOCKENWELLE V-MOTORXD9	10154280	1	1	349	10122940	NOCKENWELLE KPL.
NOT-AUS TASTE	11211286	30	1	650	967917908	SCHALTSCHRANK MECH.
NOT-AUS TASTE	606144108	(2)	1	510	96033360	ELEKTRIK ANBAUTEILE KABIN
NOTAUS KRANFUEHRERKAB	968075908	4	1	510	96033360	ELEKTRIK ANBAUTEILE KABIN
NOTHAMMER	885042208	48	1	746	96028393	INNENVERKLEIDUNG EINBAU
NOTHANDBETAETIGUNG RP	10878075	5	1	702	11004976	WEGEVENTIL
NOTSITZ	915587308	130	1	8	LR 11000 -0	LIEBHERR RAUPENKRAN LR
NUTMUTTER M100X2 C45	927612301	28	1	63	90029090	WINKELGETRIEBE
NUTMUTTER M100X2 C45	927612301	28	1	65	90029091	WINKELGETRIEBE
NUTMUTTER M150X2 C45	944311703	13	1	144	90211005	DREHWERKANTRIEB
NUTMUTTER M30X1,5	570113908	9	1	248	570112908	TRIEBWERK
O-RING	7369571	23	1	696	11450338	DRUCKBEGRENZUNGSVENTI
O-RING 100X5 FKM 70	11008055	4	1	375	10154796	ANSAUGSTUTZEN ANBAU
O-RING 102X2,62	11693498	13	1	279	10873653	PUMPENTRAEGER
O-RING 10X2 NBR70	726406508	(22)	1	700	11314761	STUEBERBLOCK
O-RING 10X2,2 NBR70	502933208	552	3	763	96033157	DRUCKLUFTANLAGE
O-RING 110X2,5 V80	10008091	22	1	303	10228004	HYDROMOTOR
O-RING 120X2,5 V80	10324867	21	1	297	11314599	VERSTELLPUMPE
O-RING 120X3 NBR 70	726424601	97	1	144	90211005	DREHWERKANTRIEB
O-RING 125X2 VMQ 70	10002310	9	1	422	10126182	NEBENABTRIEB ANBAU
O-RING 125X2 VMQ 70	10002310	7	1	443	10121003	DS NEBENABTRIEB
O-RING 125X3 FKM	7006516	2	1	433	10120878	DS HOCHDRUCKPUMPE
O-RING 12X2 FKM 70 MoS2	10128678	(2)	1	416	10141937	MOTORREGELUNGSSENSORIK
O-RING 12X2 NBR70	704274808	10	4	45	965690708	DECKEL KPL.
O-RING 12X2 NBR70	704274808	(10)	4	454	96032910	BATTERIEKASTEN VORM.
O-RING 12X2 NBR70	704274808	4	2	464	96004224	DECKEL KPL.
O-RING 12X2 NBR70	704274808	(6)	4	606	96040390	GERAEUSCHDAEMMUNG OBE
O-RING 12X2 NBR70	704274808	(6)	4	606	96040390	GERAEUSCHDAEMMUNG OBE
O-RING 12X2 NBR70	704274808	(12)	5	606	96040390	GERAEUSCHDAEMMUNG OBE
O-RING 12X2 NBR70	704274808	12	2	608	969118108	DECKEL KPL.
O-RING 12X2 NBR70	704274808	12	2	609	969120008	DECKEL KPL.
O-RING 12X2 NBR70	704274808	12	1	610	969127408	DECKEL KPL.
O-RING 12X2 NBR70	704274808	11	1	611	969761508	DECKEL VORM.
O-RING 12X2 NBR70	704274808	6	2	612	969054708	DECKEL KPL.
O-RING 12X2 NBR70	704274808	6	3	613	969056008	DECKEL KPL.
O-RING 12X2 NBR70	704274808	6	2	614	969427208	DECKEL KPL.
O-RING 12X2 NBR70	704274808	6	2	615	969427308	DECKEL KPL.
O-RING 12X2 NBR70	704274808	4	5	619	968255808	DECKEL VORM.
O-RING 12X2 NBR70	704274808	4	7	620	968255908	DECKEL VORM.
O-RING 12X2 NBR70	704274808	4	7	621	968256008	DECKEL VORM.
O-RING 12X2 NBR70	704274808	4	7	622	968256108	DECKEL VORM.
O-RING 12X2 NBR70	704274808	(7)	4	631	969245308	ELEKTRIK KLEMMKASTEN DB
O-RING 12X2 NBR70	704274808	6	6	652	969408008	DECKEL KPL.
O-RING 12X2,5 HNBR	7412937	23	1	366	10303007	KRAFTSTOFFVORFILTER
O-RING 133,07X1,78 NBR 70	10099208	32	1	591	10425291	ELEKTROPUMPE
O-RING 133,07X1,78 NBR 70	10099208	(1)	1	591	10425291	ELEKTROPUMPE
O-RING 13X2,5 HNBR	10294172	20	1	366	10303007	KRAFTSTOFFVORFILTER
O-RING 13X2,5 NBR90	570078008	7	1	575	510693008	KUGELHAHN
O-RING 140X3 NBR70	570163708	5	1	591	10425291	ELEKTROPUMPE

11.2.2020

etk\_en\_de\_098257 LR 11000

1468

**LIEBHERR**Alphabetical index  
Alphabetischer Index

Bezeichnung	Artikel	Pos.	Menge	Seite	Baugruppe	Bezeichnung
O-RING 14X1,1 NBR70	570010108	3	2	168	511449808	WEGEVENTIL
O-RING 14X1,1 NBR70	570010108	3	2	710	511494308	WEGEVENTIL
O-RING 14X2,5 NBR70	502923877	41	4	510	96033360	ELEKTRIK ANBAUTEILE KABIN
O-RING 150X3 NBR70	518578108	404	4	270	96032892	DIESELMOTOR VORM.
O-RING 154X3 NBR70	518547908	8	1	279	10873653	PUMPENTRAEGER
O-RING 160X2,5	7624285	24	1	153	10871517	ELEKTROPUMPE
O-RING 160X3 FPM70	570939808	52	1	66	933878901	PLANETENGETRIEBE
O-RING 165X3 FKM 70	726440001	16	1	153	10871517	ELEKTROPUMPE
O-RING 168X3,3	12929176	4	2	355	10127113	OELFILTERGEHAUEUSE ANBA
O-RING 16X2 NBR70	726407908	(1)	1	572	96033811	KRAFTSTOFFFILTER VORM.
O-RING 16X3 NBR90	570096208	27	1	539	11211235	HYDROZYLINDER
O-RING 174X3 FKM 70	726431401	(17)	1	935	90200134	PLANETENGETRIEBE
O-RING 175X3 NBR 70	726453601	83	2	63	90029090	WINKELGETRIEBE
O-RING 175X3 NBR 70	726453601	83	2	65	90029091	WINKELGETRIEBE
O-RING 17X2 FPM70	571082608	(2)	1	29	969731708	HYDRAULIK MITTELTEIL
O-RING 17X2 FPM70	571082608	(2)	1	29	969731708	HYDRAULIK MITTELTEIL
O-RING 17X2 FPM70	571082608	(2)	1	949	96006590	ZUSATZHYDR.VERBINDUNGS
O-RING 17X2 FPM70	571082608	(2)	1	949	96006590	ZUSATZHYDR.VERBINDUNGS
O-RING 17X2,5 NBR90	726409108	(1)	1	31	969731708	HYDRAULIK MITTELTEIL
O-RING 182X3 FKM 80	726434401	4	1	195	90024729	FEDERDRUCKBREMSE
O-RING 182X3 FKM 80	726434401	(4)	1	935	90200134	PLANETENGETRIEBE
O-RING 18X2 FKM 80	10003192	5	1	361	11363553	ANTRIEB FUER HOCHDRUCK
O-RING 18X2 FKM 80	10003192	4	1	433	10120878	DS HOCHDRUCKPUMPE
O-RING 19,4X2,1	11004432	21	1	696	11450338	DRUCKBEGRENZUNGSVENTI
O-RING 19,4X2,5 HNBR	10340226	7	2	366	10303007	KRAFTSTOFFVORFILTER
O-RING 190X3 FKM 70	726432901	17	1	195	90024729	FEDERDRUCKBREMSE
O-RING 19X2,5 NBR70	726424108	(21)	2	700	11314761	STUEBERBLOCK
O-RING 20,3X2,4 NBR70	502932908	4	1	569	965527508	BRENNSTOFFBEHAELTER VO
O-RING 20,3X2,4 NBR70	502932908	308	8	763	96033157	DRUCKLUFTANLAGE
O-RING 20X2 FPM70	571082008	(2)	1	29	969731708	HYDRAULIK MITTELTEIL
O-RING 20X2 FPM70	571082008	(2)	1	29	969731708	HYDRAULIK MITTELTEIL
O-RING 20X2,5 NBR70	726407508	7	1	169	511065008	KUGELHAHN
O-RING 22,2X3 NBR70	540184308	16	1	246	540270514	ANTRIEB KPL
O-RING 22X1,5 FPM70	571082708	(3)	1	29	969731708	HYDRAULIK MITTELTEIL
O-RING 22X1,5 FPM70	571082708	(3)	1	949	96006590	ZUSATZHYDR.VERBINDUNGS
O-RING 235X3 FKM 70	10014136	6	1	195	90024729	FEDERDRUCKBREMSE
O-RING 23X2 NBR90	10664129	2	2	196	90024490	OELMESSEINRICHTUNG
O-RING 23X2 NBR90	10664129	2	2	226	90200528	OELMESSEINRICHTUNG
O-RING 23X2 NBR90	10664129	2	2	227	90200533	OELMESSEINRICHTUNG
O-RING 23X2,5 NBR 70	726454601	94	2	63	90029090	WINKELGETRIEBE
O-RING 23X2,5 NBR 70	726454601	94	2	65	90029091	WINKELGETRIEBE
O-RING 24X2 NBR70	726430608	32	2	700	11314761	STUEBERBLOCK
O-RING 24X2,5 NBR70	502933508	(24)	1	695	11211288	STUEBERBLOCK
O-RING 24X3 FPM70	571077408	7	1	431	10120896	DS ZYLINDERKOPF KPL.
O-RING 24X3 FPM70	571077408	(4)	1	689	96032955	HYDRAULIK
O-RING 25X2 NBR90	726425308	8	2	575	510693008	KUGELHAHN
O-RING 26X1,5 FPM70	571082108	(3)	1	29	969731708	HYDRAULIK MITTELTEIL
O-RING 26X3 NBR90	510711308	(18)	1	960	968883308	ZUSATZHYDR.BOLZENZIEHZ
O-RING 29X3 NBR70	530073208	31	2	700	11314761	STUEBERBLOCK
O-RING 29X3 NBR90	570055108	(24)	1	695	11211288	STUEBERBLOCK
O-RING 29X3 NBR90	570055108	21	1	698	11450342	DRUCKREDUZIERVENTIL
O-RING 320X3 NBR70	761020303	73	1	144	90211005	DREHWERKANTRIEB
O-RING 32X3 FPM70	571076908	(2)	1	29	969731708	HYDRAULIK MITTELTEIL
O-RING 32X3 FPM70	571076908	(2)	1	689	96032955	HYDRAULIK
O-RING 32X3 FPM70	571076908	(2)	1	689	96032955	HYDRAULIK
O-RING 32X3 FPM70	571076908	(2)	1	689	96032955	HYDRAULIK
O-RING 340X4 NBR 72	761034103	24	1	144	90211005	DREHWERKANTRIEB
O-RING 35X2,5 NBR70	726410008	53	4	695	11211288	STUEBERBLOCK
O-RING 35X2,5 NBR70	726410008	53	4	697	11340741	STUEBERBLOCK
O-RING 380X4 NBR70	530084808	6	1	935	90200134	PLANETENGETRIEBE

11.2.2020

etk\_en\_de\_098257 LR 11000

1469

**LIEBHERR**

Alphabetical index  
Alphabetischer Index

Bezeichnung	Artikel	Pos.	Menge	Seite	Baugruppe	Bezeichnung
O-RING 40X3 FPM70	571077108	(4)	1	29	969731708	HYDRAULIK MITTELTEIL
O-RING 40X3 FPM70	571077108	(4)	1	689	96032955	HYDRAULIK
O-RING 40X3 FPM70	571077108	(4)	1	689	96032955	HYDRAULIK
O-RING 42X3 NBR90	726421208	15	1	751	96000697	WISCHANLAGE EINBAU
O-RING 44,60X2,40 FKM 75	10036913	8	2	325	10134887	OELWANNE MIT BEFEST.
O-RING 44,60X2,40 FKM 75	10036913	3	2	428	10120871	DS OELWANNE
O-RING 45X3 NBR90	726430508	81	1	935	90200134	PLANETENGETRIEBE
O-RING 460X4 NBR 70	726443401	21	2	935	90200134	PLANETENGETRIEBE
O-RING 46X3 FKM 70	726419601	5	1	436	10120944	DS LUFTPRESSER
O-RING 470X5 NBR 70	761061703	2	1	194	90024489	PLANETENGETRIEBE
O-RING 470X5 NBR 70	761061703	2	1	225	90200276	PLANETENGETRIEBE
O-RING 480X4 NBR 70	761032303	33	2	194	90024489	PLANETENGETRIEBE
O-RING 480X4 NBR 70	761032303	33	2	225	90200276	PLANETENGETRIEBE
O-RING 50,17X5,33 FKM 70 A,B	7381567	4	4	435	10120937	DS VERBINDUNGSLEITUNG
O-RING 51X2,5 NBR 90	7025208	8	2	169	511065008	KUGELHAHN
O-RING 51X5 N-FKM1-70	10038573	11	4	390	10143277	KUEHLMITTELKRUEMMER AN
O-RING 51X5 N-FKM1-70	10038573	3	3	436	10120944	DS LUFTPRESSER
O-RING 51X5 N-FKM1-70	10038573	7	4	440	10120982	DS ABGASRUECKFUEHRUNG
O-RING 58X3 NBR70	726426708	54	2	695	11211288	STUEBERBLOCK
O-RING 58X3 NBR70	726426708	54	2	697	11340741	STUEBERBLOCK
O-RING 600X4 NBR 70	761020803	26	1	194	90024489	PLANETENGETRIEBE
O-RING 600X4 NBR 70	761020803	26	1	225	90200276	PLANETENGETRIEBE
O-RING 60X3 NBR 70	726411301	9	1	194	90024489	PLANETENGETRIEBE
O-RING 60X3 NBR 70	726411301	9	1	225	90200276	PLANETENGETRIEBE
O-RING 63,17X2,62 FKM 70 A,G	7380970	14	2	376	10141830	LADELUFTLEITUNG ANBAU
O-RING 63,17X2,62 FKM 70 A,G	7380970	3	2	435	10120937	DS VERBINDUNGSLEITUNG
O-RING 63X3 FKM 75	10037224	6	2	387	11353748	THERMOSTATGEHAEUSE AN
O-RING 63X3 FKM 75	10037224	3	2	438	10120962	DS THERMOSTATGEHAEUSE
O-RING 680X5 NBR 70	761036003	11	1	63	90029090	WINKELGETRIEBE
O-RING 680X5 NBR 70	761036003	11	1	65	90029091	WINKELGETRIEBE
O-RING 6X1 NBR90	570690608	33	1	591	10425291	ELEKTROPUMPE
O-RING 6X1 NBR90	570690608	17	1	714	571529608	DRUCKVENTIL
O-RING 6X1 NBR90	570690608	7	1	715	571130108	DRUCKBEGRENZUNGSVENTI
O-RING 6X1,5 NBR90	510712908	11	3	168	511449808	WEGEVENTIL
O-RING 6X1,5 NBR90	510712908	11	3	710	511494308	WEGEVENTIL
O-RING 740X5 NBR 70	726457501	12	1	63	90029090	WINKELGETRIEBE
O-RING 740X5 NBR 70	726457501	12	1	65	90029091	WINKELGETRIEBE
O-RING 740X5 NBR 70	726457501	2	3	66	933878901	PLANETENGETRIEBE
O-RING 78,97X3,53 FKM 70	10220707	6	1	146	510235408	HYDROMOTOR
O-RING 78X3 FKM 70	726433701	7	1	387	11353748	THERMOSTATGEHAEUSE AN
O-RING 78X3 FKM 70	726433701	4	1	438	10120962	DS THERMOSTATGEHAEUSE
O-RING 85X2 HNBR 70	10218370	2	1	403	10120541	STARTER VORM.
O-RING 85X2 HNBR 70	10218370	4	1	442	10120996	DS SCHWUNGRADGEHAEUSE
O-RING 85X3 NBR70	726408708	405	1	270	96032892	DIESELMOTOR VORM.
O-RING 90X3 FKM 70	10040386	9	1	384	10143302	WASSERPUMPE MIT BEFEST.
O-RING 90X3 FKM 70	10040386	5	1	437	10120973	DS WASSERPUMPE
O-RING 98,02X3,53 S-FPM 75	7372303	(15)	1	146	510235408	HYDROMOTOR
O-RING 9X1,5 NBR 70	726454401	14	1	195	90024729	FEDERDRUCKBREMSE
O-RING 9X1,5 NBR90	521196508	3	2	195	90024729	FEDERDRUCKBREMSE
O-RING 9X1,5 NBR90	521196508	(3)	2	935	90200134	PLANETENGETRIEBE
O-RING AEHNL.ISO 3601-1 150	11656620	2	2	316	9078049	ZYLINDER
O-RING AEHNL.ISO 3601-1 150	11656620	1	16	429	10120873	DS ZYLINDER
O-RING AEHNL.ISO 3601-1 16	12212019	6	2	355	10127113	OELFILTERGEHAEUSE ANBA
O-RING AEHNL.ISO 3601-1 22X	7380865	4	1	436	10120944	DS LUFTPRESSER
O-RING AEHNL.ISO 3601-1 67,5	10040387	8	2	384	10143302	WASSERPUMPE MIT BEFEST.
O-RING AEHNL.ISO 3601-1 67,5	10040387	8	2	387	11353748	THERMOSTATGEHAEUSE AN
O-RING AEHNL.ISO 3601-1 67,5	10040387	6	2	437	10120973	DS WASSERPUMPE
O-RING AEHNL.ISO 3601-1 67,5	10040387	2	2	438	10120962	DS THERMOSTATGEHAEUSE
O-RING ARP 568 10,52X1,83 NB	501243708	1	1	171	471030708	VERSCHRAUBUNG
O-RING ARP 568 10,82X1,78 NB	510718108	27	1	167	10489734	DRUCKBEGRENZUNGSVENTI

11.2.2020

etk\_en\_de\_098257 LR 11000

1470

**LIEBHERR**Alphabetical index  
Alphabetischer Index

Bezeichnung	Artikel	Pos.	Menge	Seite	Baugruppe	Bezeichnung
O-RING ARP 568 10,82X1,78 NB	510760408	32	1	602	10228112	HEIZKLIMAGERAET
O-RING ARP 568 11,89X1,98 N	571130508	8	1	715	571130108	DRUCKBEGRENZUNGSVENTI
O-RING ARP 568 12,37X2,62 NB	510746108	24	2	713	511308608	PROPORTIONALVENTIL
O-RING ARP 568 12,37X2,62 NB	510746108	1	1	721	10218310	LASTHALTEVENTIL
O-RING ARP 568 13,94X2,62 NB	510790108	2	3	204	11182924	WEGEVENTIL
O-RING ARP 568 145,64X3,53	570807108	3	1	421	10120393	VERSCHLUSSTEILE
O-RING ARP 568 145,64X3,53	570807108	1	1	443	10121003	DS NEBENABTRIEB
O-RING ARP 568 14X1,78 NBR9	515710608	31	1	602	10228112	HEIZKLIMAGERAET
O-RING ARP 568 17,12X2,62 NB	510710108	3	2	720	510438508	DRUCKMINDERVENTIL
O-RING ARP 568 17,12X2,62 NB	510710108	15	1	720	510438508	DRUCKMINDERVENTIL
O-RING ARP 568 18,72X2,62 NB	510738308	(11)	2	689	96032955	HYDRAULIK
O-RING ARP 568 23,47X2,62 NB	510776608	(2)	1	689	96032955	HYDRAULIK
O-RING ARP 568 23,52X1,78 N	570652308	25	1	167	10489734	DRUCKBEGRENZUNGSVENTI
O-RING ARP 568 24,99X3,53 NB	510587808	504	6	160	969733008	ZUSATZHYDRAULIK DREHBUE
O-RING ARP 568 29,87X1,78 NB	510747808	39	2	713	511308608	PROPORTIONALVENTIL
O-RING ARP 568 32,92X3,53 NB	510587008	405	6	690	96032955	HYDRAULIK
O-RING ARP 568 32,92X3,53 NB	510587008	(1)	1	690	96032955	HYDRAULIK
O-RING ARP 568 32,92X3,53 NB	510587008	(1)	1	691	96032955	HYDRAULIK
O-RING ARP 568 32,92X3,53 NB	510587008	(1)	1	694	96032955	HYDRAULIK
O-RING ARP 568 34,52X3,53 NB	501204208	16	2	170	510401908	UMSCHALTVENTIL
O-RING ARP 568 37,69X3,53 NB	510586708	501	12	30	969731708	HYDRAULIK MITTELTEIL
O-RING ARP 568 37,69X3,53 NB	510586708	501	8	70	967787408	HYDRAULIK RAUPE
O-RING ARP 568 37,69X3,53 NB	510586708	501	8	97	967787508	HYDRAULIK RAUPE
O-RING ARP 568 37,69X3,53 NB	510586708	(1)	1	160	969733008	ZUSATZHYDRAULIK DREHBUE
O-RING ARP 568 37,69X3,53 NB	510586708	553	6	160	969733008	ZUSATZHYDRAULIK DREHBUE
O-RING ARP 568 37,69X3,53 NB	510586708	501	2	201	967787708	ZUSATZHYDRAULIK WINDE 1
O-RING ARP 568 37,69X3,53 NB	510586708	501	2	216	967787808	ZUSATZHYDRAULIK WINDE 2
O-RING ARP 568 37,69X3,53 NB	510586708	501	4	232	968081908	ZUSATZHYDRAULIK WINDE 4
O-RING ARP 568 37,69X3,53 NB	510586708	402	1	270	96032892	DIESELMOTOR VORM.
O-RING ARP 568 37,69X3,53 NB	510586708	1	1	307	511516208	SAE-FLANSCHHAELFTE
O-RING ARP 568 37,69X3,53 NB	510586708	411	19	690	96032955	HYDRAULIK
O-RING ARP 568 37,69X3,53 NB	510586708	(1)	1	691	96032955	HYDRAULIK
O-RING ARP 568 37,69X3,53 NB	510586708	501	2	941	96047485	ZUSATZHYDRAULIK WINDE 6
O-RING ARP 568 4,47X1,78 NB	510714208	13	2	720	510438508	DRUCKMINDERVENTIL
O-RING ARP 568 4,47X1,78 NB	513119208	50	1	713	511308608	PROPORTIONALVENTIL
O-RING ARP 568 47,22X3,53 NB	510587908	401	2	270	96032892	DIESELMOTOR VORM.
O-RING ARP 568 47,22X3,53 NB	510587908	(1)	1	270	96032892	DIESELMOTOR VORM.
O-RING ARP 568 5,28X1,78 NB	726426608	49	2	713	511308608	PROPORTIONALVENTIL
O-RING ARP 568 52,07X2,62 NB	726426508	6	1	247	510230608	HYDROMOTOR
O-RING ARP 568 56,74X3,53 NB	726421608	9	3	460	96039771	HARNSTOFFTANK VORM.
O-RING ARP 568 6,07X1,78 NB	510738408	441	4	716	571362608	VORSTEUERVENTIL
O-RING ARP 568 64,77X2,62 NB	515705108	15	1	248	570112908	TRIEBWERK
O-RING ARP 568 69,44X3,53 NB	510598908	403	2	270	96032892	DIESELMOTOR VORM.
O-RING ARP 568 82,22X2,62 NB	726431108	6	1	443	10121003	DS NEBENABTRIEB
O-RING ARP 568 9,25X1,78 NB	510719008	26	1	167	10489734	DRUCKBEGRENZUNGSVENTI
O-RING ARP 568 9,25X1,78 NB	510738677	(1)	1	29	969731708	HYDRAULIK MITTELTEIL
O-RING ARP 568-NBR70 6,07X1	726419608	20	1	714	571529608	DRUCKVENTIL
O-RING DIN 3770 150X3	790346914	320	2	295	11320826	PUMPENVERTEILERGETRIEB
O-RING DIN 3771 100X3 FKM	7381192	8	1	433	10120878	DS HOCHDRUCKPUMPE
O-RING DIN 3771 101,20X3,53	7380401	5	2	443	10121003	DS NEBENABTRIEB
O-RING DIN 3771 10X3 FKM 80	7381417	9	1	433	10120878	DS HOCHDRUCKPUMPE
O-RING DIN 3771 115X2,5 FKM	10425261	1	1	437	10120973	DS WASSERPUMPE
O-RING DIN 3771 140X3 HNBR	10425260	5	1	153	10871517	ELEKTROPUMPE
O-RING DIN 3771 140X3 HNBR	10425260	2	1	437	10120973	DS WASSERPUMPE
O-RING DIN 3771 15,00X2,50	7380619	4	1	361	11363553	ANTRIEB FUER HOCHDRUCK
O-RING DIN 3771 15,00X2,50	7380619	4	1	421	10120393	VERSCHLUSSTEILE
O-RING DIN 3771 15,00X2,50	7380619	6	1	433	10120878	DS HOCHDRUCKPUMPE
O-RING DIN 3771 15,00X2,50	7380619	6	1	436	10120944	DS LUFTPRESSER
O-RING DIN 3771 15,00X2,50	7380619	3	1	443	10121003	DS NEBENABTRIEB
O-RING DIN 3771 19,30X2,40	7380577	7	4	365	10138091	KRAFTSTOFFVORFILTERANBA

11.2.2020

etk\_en\_de\_098257 LR 11000

1471

**LIEBHERR**Alphabetical index  
Alphabetischer Index

Bezeichnung	Artikel	Pos.	Menge	Seite	Baugruppe	Bezeichnung
O-RING DIN 3771 19,30X2,40	7380196	22	1	701	10451049	WEGEVENTIL
O-RING DIN 3771 21,30X2,40	7380617	11	6	318	10141769	ENDREGELVENTIL
O-RING DIN 3771 23,6X2,9 NBR	571817308	(1)	1	73	917361508	ELEKTRIK RAUPENTRAEGER
O-RING DIN 3771 38X4,50 FKM	10294497	12	6	317	9078462	AGGREGATETRAEGER ANBA
O-RING DIN 3771 38X4,50 FKM	10294497	2	6	425	10120855	DS AGGREGATETRAEGER
O-RING DIN 3771 44X3 NBR70	726405908	52	4	695	11211288	STUEBERBLOCK
O-RING DIN 3771 44X3 NBR70	726405908	52	4	697	11340741	STUEBERBLOCK
O-RING DIN 3771 5,10X1,60 N	10215824	7	1	428	10120871	DS OELWANNE
O-RING DIN 3771 55,25X2,62	511052108	10	1	170	510401908	UMSCHALTVENTIL
O-RING DIN 3771 59,69X5,33	7381568	16	1	458	919384908	HARNSTOFFANLAGE
O-RING DIN 3771 74,00X3,00 N	7264455	7	2	384	10143302	WASSERPUMPE MIT BEFEST.
O-RING DIN 3771 74,00X3,00 N	7264455	4	2	437	10120973	DS WASSERPUMPE
O-RING DIN 3771 94,50X3,00 F	10116255	1	1	379	10299988	HEIZFLANSCH VORM.
O-RING ISO 3601-1 104,37X3,53	7380773	4	2	373	10151879	LUFTANSAUGUNG ANBAU
O-RING ISO 3601-1 104,37X3,53	7380773	5	2	377	10147162	VERBINDUNGSLEITUNG ANBA
O-RING ISO 3601-1 117,07X3,5	7380604	3	1	361	11363553	ANTRIEB FUER HOCHDRUCK
O-RING ISO 3601-1 117,07X3,5	7380604	3	1	433	10120878	DS HOCHDRUCKPUMPE
O-RING ISO 3601-1 117,07X3,5	7380604	2	1	443	10121003	DS NEBENABTRIEB
O-RING ISO 3601-1 12,37X2,62	7380935	2	1	379	10299988	HEIZFLANSCH VORM.
O-RING ISO 3601-1 17,17X1,78	7381103	2	1	409	10127979	VERSCHLUSSTEILE
O-RING ISO 3601-1 17,17X1,78	7381103	2	1	417	10133077	DREHZAHLGEBER KPL.
O-RING ISO 3601-1 26,64X2,62	7380608	4	2	352	11365727	OELMODUL LINKS VORM.
O-RING ISO 3601-1 26,64X2,62	7380608	4	2	353	11365728	OELMODUL RECHTS VORM.
O-RING ISO 3601-1 36,09X3,53	7381254	1	2	426	10120869	DS KURBELGEHAEUSEENTL
O-RING ISO 3601-1 40,87X3,53	7380983	4	2	359	10134883	OELLEITUNG ANBAU
O-RING ISO 3601-1 40,94X2,62	7382071	8	4	351	11365725	OELMODULANBAU
O-RING ISO 3601-1 42,52X2,62	7381760	21	2	169	511065008	KUGELHAHN
O-RING ISO 3601-1 47,22X3,53	7380955	5	2	352	11365727	OELMODUL LINKS VORM.
O-RING ISO 3601-1 47,22X3,53	7380955	5	2	353	11365728	OELMODUL RECHTS VORM.
O-RING ISO 3601-1 50,39X3,53	11117474	3	1	352	11365727	OELMODUL LINKS VORM.
O-RING ISO 3601-1 50,39X3,53	11117474	3	1	353	11365728	OELMODUL RECHTS VORM.
O-RING ISO 3601-1 6,02X2,62	7380648	31	1	67	10132387	HYDRAULIKANBAUMOTOR
O-RING ISO 3601-1 82,22X2,62	7380598	15	2	384	10143302	WASSERPUMPE MIT BEFEST.
O-RING ISO 3601-1 9,25X1,78	7380574	5	4	706	10342823	DRUCKREGELVENTIL
OELABLASS	90200614	45	1	937	90200135	OELMESSEINRICHTUNG
OELABLASSSCHLAUCH KPL. 1	10032297	55	1	130	96005686	GRUNDWERKZEUG
OELABLASSSCHRAUBE M26X	789011908	16	1	301	96032897	KUEHLER VORM.
OELABLASSSCHRAUBE M26X	789011908	18	1	577	918789208	KRAFTSTOFFBEHAELTER KPL
OELABLASSSCHRAUBE M26X	789011908	26	3	582	919140308	OELBEHAELTER KPL.
OELABSCHIEDER ANBAU OEL	10125646	1	2	320	10141843	KURBELGEHAEUSEENTLUEF
OELABSCHIEDER OEL	12404268	2	1	321	10125646	OELABSCHIEDER ANBAU
OELBEHAELTER KPL.	919140308	144	1	9	LR 11000 -0	LIEBHERR RAUPENKRAN LR
OELBEHAELTER SCHWK. AL	967967108	1	1	583	967968208	OELBEHAELTER VORM.
OELBEHAELTER VORM.	967968208	1	1	582	919140308	OELBEHAELTER KPL.
OELINFUELLUNG	10118839	2	1	343	10122632	OELINFUELLUNG
OELINFUELLUNG	10122630	1	1	343	10122632	OELINFUELLUNG
OELINFUELLUNG	10122632	3	1	342	11364303	ZYLINDERKOPFDECKEL VORM
OELFILTER OEL	12102045	2	1	968	96041003	FILTERPAKET
OELFILTERGEHAEUSE ANBA	10127113	2	1	353	11365728	OELMODUL RECHTS VORM.
OELFILTERGEHAEUSE EN AC	10133786	1	1	355	10127113	OELFILTERGEHAEUSE ANBA
OELKUEHLER	10121763	(2)	2	352	11365727	OELMODUL LINKS VORM.
OELKUEHLER	10121763	2	2	354	11365194	OELMODUL RECHTS
OELKUEHLER	11005447	2	1	302	12100191	KUEHLERANLAGE
OELKUEHLERGEHAEUSE	10152387	(1)	1	352	11365727	OELMODUL LINKS VORM.
OELKUEHLERGEHAEUSE	10152431	1	1	354	11365194	OELMODUL RECHTS
OELLEITUNG	12426131	1	1	357	10136123	OELLEITUNG ANBAU
OELLEITUNG ANBAU	10134883	161	1	310	10142930	DIESELMOTOR
OELLEITUNG ANBAU	10134883	(2)	1	325	10134887	OELWANNE MIT BEFEST.
OELLEITUNG ANBAU	10136123	3	1	351	11365725	OELMODULANBAU
OELLEITUNG LINKS	10134884	1	1	359	10134883	OELLEITUNG ANBAU

11.2.2020

etk\_en\_de\_098257 LR 11000

1472

**LIEBHERR**Alphabetical index  
Alphabetischer Index



Bezeichnung	Artikel	Pos.	Menge	Seite	Baugruppe	Bezeichnung
OELLEITUNG RECHTS	10134886	2	1	359	10134883	OELLEITUNG ANBAU
OELMESSEINRICHTUNG	90024490	10	1	192	90023098	KOMPAKTSEILWINDE
OELMESSEINRICHTUNG	90200135	25	1	931	90024769	KOMPAKTSEILWINDE
OELMESSEINRICHTUNG	90200528	10	1	223	90023101	KOMPAKTSEILWINDE
OELMESSEINRICHTUNG	90200533	20	1	223	90023101	KOMPAKTSEILWINDE
OELMESSSTAB	10802891	170	1	295	11320826	PUMPENVERTEILERGETRIEB
OELMESSSTAB	931916701	15	1	937	90200135	OELMESSEINRICHTUNG
OELMESSSTAB 1 1/8"	927554401	1	1	145	927554301	ENTLUEFTUNGSSTUTZEN
OELMESSSTAB KPL.	10137870	21	1	309	10142930	DIESELMOTOR
OELMESSSTAB MIT RING	10120861	1	1	326	10137870	OELMESSSTAB KPL.
OELMODUL LINKS	11365192	1	1	352	11365727	OELMODUL LINKS VORM.
OELMODUL LINKS VORM.	11365727	1	1	351	11365725	OELMODULANBAU
OELMODUL RECHTS	11365194	1	1	353	11365728	OELMODUL RECHTS VORM.
OELMODUL RECHTS VORM.	11365728	2	1	351	11365725	OELMODULANBAU
OELMODULANBAU	11365725	130	1	310	10142930	DIESELMOTOR
OELRUECKLAUFLEITUNG	10137019	1	1	322	10137051	OELRUECKLAUFLEITUNG AN
OELRUECKLAUFLEITUNG 15X	10127927	(5)	1	325	10134887	OELWANNE MIT BEFEST.
OELRUECKLAUFLEITUNG 15X	10137053	2	1	322	10137051	OELRUECKLAUFLEITUNG AN
OELRUECKLAUFLEITUNG 22X	10135023	2	1	398	10141721	ATL-ANBAU
OELRUECKLAUFLEITUNG 22X	10135221	3	1	397	10141720	ATL-ANBAU
OELRUECKLAUFLEITUNG AN	10137051	2	1	320	10141843	KURBELGEHAEUSEENTLUEF
OELRUECKLAUFLEITUNG AN	12550671	2	1	320	10141843	KURBELGEHAEUSEENTLUEF
OELSTANDSSONDE L=50 12/24	10168177	40	1	196	90024490	OELMESSEINRICHTUNG
OELSTANDSSONDE L=50 12/24	10168177	40	1	226	90200528	OELMESSEINRICHTUNG
OELSTANDSSONDE L=50 12/24	10168177	40	1	227	90200533	OELMESSEINRICHTUNG
OELSTANDSSONDE L=50 12/24	10168177	40	1	937	90200135	OELMESSEINRICHTUNG
OELWANNE MIT BEFEST. V-	10134887	20	1	309	10142930	DIESELMOTOR
OELWANNE VORM. V-MOTOR/	11364377	1	1	325	10134887	OELWANNE MIT BEFEST.
OVALRING 11X60X120 GK 10	10871568	6	2	541	967846508	ZUGSTANGE VORM.
OVALRING 11X60X120 GK 10	10871568	5	2	543	967981108	ZUGSTANGE VORM.
OVALRING 11X60X120 GK 10	10871568	6	2	876	967747008	STANGE VORM.
OVALRING 11X60X120 GK 10	10871568	6	2	889	967744008	STANGE VORM.
OVALRING 11X60X120 GK 10	10871568	7	2	896	967950808	ZUGSTANGE VORM.
OVALRING 11X60X120 GK 10	10871568	7	2	898	968214108	ZUGSTANGE VORM.
OVALRING 11X60X120 GK 10	10871568	7	2	900	968217108	ZUGSTANGE VORM.
OVALRING 11X60X120 GK 10	10871568	3	4	995	96038862	STANGEN VORM.
PARKKONSOLE SCHLAEUCHE	968907308	105	1	182	969344108	MONTAGETEILE DREHBUEHN
PARKKONSOLE SCHLAEUCHE	968907408	106	1	182	969344108	MONTAGETEILE DREHBUEHN
PARKKONSOLE SCHLAEUCHE	969483508	115	1	182	969344108	MONTAGETEILE DREHBUEHN
PASSFEDER DIN 6885 A8X7X1	434006601	92	1	63	90029090	WINKELGETRIEBE
PASSFEDER DIN 6885 A8X7X1	434006601	92	1	65	90029091	WINKELGETRIEBE
PASSFEDER DIN 6885 B 32X18	571827408	400	10	295	11320826	PUMPENVERTEILERGETRIEB
PASSHUELSE 12X20X15,5 100	10123103	14	2	407	10129212	SCHWUNGRADGEHAEUSE AN
PASSKERBSTIFT ISO 8745 6X	431103708	16	2	181	969344108	MONTAGETEILE DREHBUEHN
PASSSCHEIBE 58X70X0,1	570114208	17	2	248	570112908	TRIEBWERK
PASSSCHEIBE 58X70X0,3	570114308	18	1	248	570112908	TRIEBWERK
PASSSCHEIBE DIN 988 16X22X	501500908	6	4	113	96016050	ABSTUETZPLATTE KPL.
PASSSCHEIBE DIN 988 16X22X	501501077	23	3	246	540270514	ANTRIEB KPL
PATCHKABEL 4X2XAWG27/7-5	12102759	376	1	507	96019612	KABELSTRANG
PATCHKABEL 8-5M	10771060	377	1	507	96019612	KABELSTRANG
PATCHKABEL 8-5M	10771060	378	1	507	96019612	KABELSTRANG
PATCHKABEL 8-5M	10771060	379	1	507	96019612	KABELSTRANG
PEDALGEBER 20° SPF	10297309	7	2	510	96033360	ELEKTRIK ANBAUTEILE KABIN
PEDALTRAEGER EINBAU	964720408	4	1	743	919075308	KRANFUEHRERKABINE VORM.
PERSOENLICHE SCHUTZAUSR	916959908	98	1	8	LR 11000 -0	LIEBHERR RAUPENKRAN LR
PILZTASTE	606652608	202	1	644	968681408	BEDIENPULT VERBOLZUNG
PLANETENACHSE	570795808	2	3	245	540270414	ABTRIEB KPL
PLANETENGETRIEBE	11005308	1	1	239	10802280	SEILWINDE
PLANETENGETRIEBE 01	933878901	5	2	60	917291608	RAUPENTRAEGER LI.
PLANETENGETRIEBE 01	933878901	5	2	93	917291708	RAUPENTRAEGER RE.

11.2.2020

etk\_en\_de\_098257 LR 11000

1473

**LIEBHERR**Alphabetical index  
Alphabetischer Index

Bezeichnung	Artikel	Pos.	Menge	Seite	Baugruppe	Bezeichnung
PLANETENGETRIEBE 3-STUFI	90024489	5	1	192	90023098	KOMPAKTSEILWINDE
PLANETENGETRIEBE 3-STUFI	90200134	5	1	931	90024769	KOMPAKTSEILWINDE
PLANETENGETRIEBE 3-STUFI	90200276	5	2	223	90023101	KOMPAKTSEILWINDE
PLANETENRAD 3,5X38	927636201	40	3	144	90211005	DREHWERKANTRIEB
PLANETENRAD 3,5X38	927636601	55	3	144	90211005	DREHWERKANTRIEB
PLANETENRAD M=4,5 Z=26	927633801	20	5	144	90211005	DREHWERKANTRIEB
PLANETENSTUFE	11005313	11	1	240	11005308	PLANETENGETRIEBE
PLANETENSTUFE	11005314	21	1	240	11005308	PLANETENGETRIEBE
PLANETENTRAEGER	11005316	24	1	240	11005308	PLANETENGETRIEBE
PLANETENTRAEGER	570795908	1	1	245	540270414	ABTRIEB KPL
PLANETENTRAEGER	927636501	50	1	144	90211005	DREHWERKANTRIEB
PLANETENTRAEGER 42CrMo4	932126801	15	1	935	90200134	PLANETENGETRIEBE
PLANETENTRAEGER 42CrMo4	927633701	15	1	144	90211005	DREHWERKANTRIEB
PLANETENTRAEGER 42CrMo4	927635901	35	1	144	90211005	DREHWERKANTRIEB
PLATTE	10144874	2	1	405	10144678	ABDECKPLATTE ANBAU
PLATTE 15X30X50 PA6G	288176208	12	1	18	968660508	SCHLEIFRINGKOERPER EINBA
PLATTE 30X95X500 PA6G	97011422	6	3	988	968455908	FUSS KPL.
PLATTE 50X20X2 PE	975221608	4	2	739	964561008	HECKSCHEIBE VORM.
PLATTE KPL. SPF	963253908	4	2	804	917517908	AUFNAHME GEGENGEWICHT
PLATTE KPL. SPF	963253908	31	2	984	919326208	DREHBUEHNENVERLAENGER
PLEUELBUCHSE CuZn31Si1	12450073	(3)	1	333	10116876	PLEUELSTANGE ANBAU
PLEUELSCHRAUBE M14X1,5X	9077199	(1)	2	333	10116876	PLEUELSTANGE ANBAU
PLEUELSCHRAUBE M14X1,5X	12446830	(2)	2	333	10116876	PLEUELSTANGE ANBAU
PLEUELSTANGE ANBAU V-M	10116876	60	8	310	10142930	DIESELMOTOR
PLEUELSTANGE V-MOTORX9	10116877	1	1	333	10116876	PLEUELSTANGE ANBAU
PLEUELSTANGE V-MOTORX9	12446853	1	1	333	10116876	PLEUELSTANGE ANBAU
PLEUELSTANGE V-MOTORX9	12446854	(1)	1	333	10116876	PLEUELSTANGE ANBAU
PODEST 1193X2820X165 ALU	11644883	20	2	804	917517908	AUFNAHME GEGENGEWICHT
PODEST 1877X1305X1173 ALU	10872055	1	1	766	919075608	PODEST KRANKABINE
PODEST 2541X1195X2670,5 A	11450543	3	1	728	919075408	KRANFUEHRERKRABINE ANBA
PODEST 50X650X1240 ALMG3	11450151	1	1	491	968283208	LAUFSTEG DREHBUEHNE LI
PODEST 50X650X1675 ALMG3	11450152	2	1	491	968283208	LAUFSTEG DREHBUEHNE LI
PODEST 50X650X1675 ALMG3	11450153	3	1	491	968283208	LAUFSTEG DREHBUEHNE LI
PODEST 50X650X1675 ALMG3	11450155	4	1	491	968283208	LAUFSTEG DREHBUEHNE LI
PODEST 50X650X1675 ALMG3	11450156	5	1	491	968283208	LAUFSTEG DREHBUEHNE LI
PODEST KPL.	968309908	2	1	487	918999008	LAUFSTEG DREHBUEHNE
PODEST KRANKABINE	919075608	178	1	10	LR 11000 -0	LIEBHERR RAUPENKRAN LR
PODEST SCHWK. T ZN O	968291108	1	1	493	968309908	PODEST KPL.
POLYAMIDROHR DIN 73378 10	774387708	89	16	589	919297008	ZENTRALSCHMIERANLAGE O
POLYAMIDROHR DIN 73378 6	10873149	15	70	81	917322008	ZENTRALSCHMIERUNG RAUP
POLYAMIDROHR DIN 73378 6	10873149	15	70	105	917322208	ZENTRALSCHMIERUNG RAUP
POLYAMIDROHR DIN 73378 6	10873149	14	37.5	151	917081108	ZENTRALSCHMIERANLAGE O
POLYAMIDROHR DIN 73378 6	10873149	6	4.5	207	917451408	ZENTRALSCHMIERUNG
POLYAMIDROHR DIN 73378 6	10873149	78	5	222	917451208	WINDE 4 VORM.
POLYAMIDROHR DIN 73378 6	10873149	90	32	554	917691308	ZENTRALSCHMIERUNG
POLYAMIDROHR DIN 73378 6	10873149	90	91	589	919297008	ZENTRALSCHMIERANLAGE O
POLYAMIDROHR DIN 73378 6	10873149	10	30	869	917692108	ZENTRALSCHMIERUNG
POLYAMIDROHR DIN 73378 6	10873149	6	3.25	945	917481408	ZENTRALSCHMIERUNG
PRATZE SINT-D32	10129999	2	1	362	10152866	INJEKTOR MIT BEFEST.
PRESSKLEMME 2 CU	11170565	6	2	126	962009308	ABSTUETZPLATTE KPL.
PRESSKLEMME 2 CU	11170565	36	6	491	968283208	LAUFSTEG DREHBUEHNE LI
PRESSKLEMME 2 CU	11170565	9	2	805	965575208	ZENTRIERUNG KPL.
PRESSKLEMME 2 CU	11170565	128	24	832	919304308	S-ANLENKSTUECK VORM.
PRESSKLEMME 2 CU	11170565	6	4	989	969944608	HALTERUNG KPL.
PRESSKLEMME 2 CU	11170565	16	4	1065	919222808	FA-BOCK
PROFILDICHTRING DIN 3869 1	10040984	(2)	1	416	10141937	MOTORREGELUNGSSENSORIK
PROFILDICHTRING DIN 3869	10335629	3	1	344	10118839	OELEINFUELLUNG
PROFILHOHLWELLE D125/46X	10492558	130	4	295	11320826	PUMPENVERTEILERGETRIEB
PROFILRING PR10-S/L A3P	477100308	39	1	458	919384908	HARNSTOFFANLAGE
PROFILRING PR10-S/L A3P	477100308	32	2	588	919297008	ZENTRALSCHMIERANLAGE O

11.2.2020

etk\_en\_de\_098257 LR 11000

1474

**LIEBHERR**Alphabetical index  
Alphabetischer Index

Bezeichnung	Artikel	Pos.	Menge	Seite	Baugruppe	Bezeichnung
PROFILRING PR22-L A3P	477102808	3	1	306	968652008	ROHRSTUTZEN KPL.
PROFILRING PR6-S/L A3P	477101408	16	1	151	917081108	ZENTRALSCHMIERANLAGE O
PROFILRING PR6-S/L A3P	477101408	76	2	221	917451208	WINDE 4 VORM.
PROFILRING PR6-S/L A3P	477101408	15	9	554	917691308	ZENTRALSCHMIERUNG
PROFILRING PR6-S/L A3P	477101408	15	28	588	919297008	ZENTRALSCHMIERANLAGE O
PROFILRING PR6-S/L A3P	477101408	550	3	763	96033157	DRUCKLUFTANLAGE
PROFILRING PR6-S/L A3P	477101408	11	2	869	917692108	ZENTRALSCHMIERUNG
PROFILSCHELLE 163,0/K1	10494116	13	1	399	10141528	ABGASSTUTZEN ANBAU
PROFILSCHELLE 163,0/K1	10494116	8	3	446	919384808	SCHALLDAEMPFERANLAGE
PROFILSCHELLE 191,6/K1	10494117	9	2	446	919384808	SCHALLDAEMPFERANLAGE
PROFILSCHELLE 328/K1 X5Cr	10141051	30	1	447	96029170	SCR-MODUL
PROFILSCHNUR	501507014	141	0.7	242	11347396	SEILTROMMEL
PROFILSCHNUR	501507014	200	0.3	244	11347399	FLANSCHLAGER
PROPORTIONALMAGNET	11161919	(6)	1	198	11170708	VERSTELLMOTOR
PROPORTIONALMAGNET	11161919	(27)	1	938	11212498	VERSTELLMOTOR
PROPORTIONALMAGNET 24V	10471437	2	2	277	10873652	ANSTEUERGERAET
PROPORTIONALMAGNET 24V	10471437	2	2	283	11690588	ANSTEUERGERAET
PROPORTIONALMAGNET 24V	10471437	(2)	2	289	11212745	VERSTELLPUMPE
PROPORTIONALVENTIL 340BA	511308608	64	1	688	96032955	HYDRAULIK
PRUEFADAPTER	910506108	10	1	667	96033325	VERKABELUNG MONTAGETA
PRUEFANSCHLUSS PL-RA 12L	475600908	618	1	763	96033157	DRUCKLUFTANLAGE
PUMPE	510108201	93	1	63	90029090	WINKELGETRIEBE
PUMPE	510108201	93	1	65	90029091	WINKELGETRIEBE
PUMPE MP41 SPF	591055408	8	1	751	96000697	WISCHANLAGE EINBAU
PUMPE SPF	12848365	(1)	1	462	96039769	PUMPE VORM.
PUMPE UEBERGANGSMOTOR	96028784	2	1	462	96039769	PUMPE VORM.
PUMPE VORM. UEBERGANGS	96039769	2	1	458	919384908	HARNSTOFFANLAGE
PUMPENELEMENT	10216340	13	1	153	10871517	ELEKTROPUMPE
PUMPENELEMENT	10216340	13	1	591	10425291	ELEKTROPUMPE
PUMPENELEMENT	11001770	6	1	82	11621396	ELEKTROPUMPE
PUMPENGEHAEUSE	10014693	3	1	82	11621396	ELEKTROPUMPE
PUMPENGEHAEUSE	10014693	4	1	153	10871517	ELEKTROPUMPE
PUMPENGEHAEUSE	10014693	4	1	591	10425291	ELEKTROPUMPE
PUMPENGEHAEUSE	10873891	3	1	289	11212745	VERSTELLPUMPE
PUMPENRUECKLAUF	774372808	2	1	588	919297008	ZENTRALSCHMIERANLAGE O
PUMPENTRAEGER	10873651	4	1	276	11212738	VERSTELLPUMPE
PUMPENTRAEGER	10873651	(4)	1	286	11212366	DREIFACHPUMPE
PUMPENTRAEGER	10873651	4	1	288	11212744	VERSTELLPUMPE
PUMPENTRAEGER	10873653	4	1	278	11212739	VERSTELLPUMPE
PUMPENTRAEGER	10873653	4	1	289	11212745	VERSTELLPUMPE
PUMPENVERTEILERGETRIEB	11320826	107	1	268	96032892	DIESELMOTOR VORM.
RADIALDICHRING 70X90X7	7008986	(2)	1	938	11212498	VERSTELLMOTOR
RADIALWELLENDICHRING A	7380068	4	2	443	10121003	DS NEBENABTRIEB
RADIALWELLENDICHRING B	710061801	84	1	935	90200134	PLANETENGETRIEBE
RADIALWELLENDICHRING DI	710031208	10	1	245	540270414	ABTRIEB KPL
RADIALWELLENDICHRING DI	710034101	11	2	144	90211005	DREHWERKANTRIEB
RADIALWELLENDICHRING D	570151908	15	1	246	540270514	ANTRIEB KPL
RADIALWELLENDICHRING DI	10174861	64	2	144	90211005	DREHWERKANTRIEB
RADIALWELLENDICHRING D	710027101	7	2	194	90024489	PLANETENGETRIEBE
RADIALWELLENDICHRING D	710027101	7	2	225	90200276	PLANETENGETRIEBE
RADIALWELLENDICHRING DI	710063001	4	1	144	90211005	DREHWERKANTRIEB
RADIALWELLENDICHRING DI	570701808	(14)	1	146	510235408	HYDROMOTOR
RADIALWELLENDICHRING P	10014510	1	1	433	10120878	DS HOCHDRUCKPUMPE
RAENDELSCHRAUBE M5X10	10449664	25	2	44	967907608	SCHALTKASTEN VORM.
RAENDELSCHRAUBE M5X10	10449664	20	2	631	969245308	ELEKTRIK KLEMMKASTEN DB
RAENDELSCHRAUBE M5X10	10449664	65	2	647	919396008	EINBAUTEILE SCHALTSCHRAN
RAENDELSCHRAUBE M5X10	10449664	69	4	661	96033320	AUFBAUTEILE MONTAGETAPE
RAENDELSCHRAUBE M5X10	10449664	33	16	787	96029469	AUSRUESTUNG KAMERA KAB
RAHMEN SCHWK.	96034162	1	1	606	96040390	GERAEUSCHDAEMMUNG OBE
RAHMEN SCHWK.	96038040	1	1	1006	919219608	F-MONTAGEEINHEIT

11.2.2020

etk\_en\_de\_098257 LR 11000

1475

**LIEBHERR**Alphabetical index  
Alphabetischer Index

Bezeichnung	Artikel	Pos.	Menge	Seite	Baugruppe	Bezeichnung
RAHMEN SCHWK.	968213308	1	1	480	917079908	DREHBUEHNENVERKLEIDUN
RAHMEN SCHWK.	968221808	1	1	728	919075408	KRANFUEHRERKABINE ANBA
RAHMEN SCHWK.	968308608	3	1	606	96040390	GERAEUSCHDAEMMUNG OBE
RAHMEN SCHWK.	968318908	18	1	606	96040390	GERAEUSCHDAEMMUNG OBE
RAHMEN SCHWK.	969052608	2	1	606	96040390	GERAEUSCHDAEMMUNG OBE
RAHMEN SCHWK.	969133708	17	1	606	96040390	GERAEUSCHDAEMMUNG OBE
RAHMEN SCHWK.	969448508	1	1	618	969443908	GERAEUSCHDAEMMUNG UN
RAHMEN SCHWK.	969456308	2	1	618	969443908	GERAEUSCHDAEMMUNG UN
RAHMEN SCHWK.	969465808	3	1	618	969443908	GERAEUSCHDAEMMUNG UN
RAHMEN SCHWK.	969466508	4	1	618	969443908	GERAEUSCHDAEMMUNG UN
RAHMEN SCHWK.	969513108	2	1	138	918011308	UNTERTEIL VORM.
RAHMEN SCHWK. FE//ZNNI8//C	969132808	16	1	606	96040390	GERAEUSCHDAEMMUNG OBE
RAHMEN SCHWK. RAL 9005,M	964698008	1	1	738	964560908	DACHSCHEIBE VORM.
RAHMEN SCHWK. SPF	967473008	3	2	454	96032910	BATTERIEKASTEN VORM.
RAHMEN SCHWK. T ZN O	968287608	6	1	487	918999008	LAUFSTEG DREHBUEHNE
RAHMEN SCHWK. T ZN O	968495108	96	2	61	917291608	RAUPENTRAEGER LI.
RAHMEN SCHWK. T ZN O	968495108	96	2	94	917291708	RAUPENTRAEGER RE.
RAHMEN SCHWK. T ZN O	968754808	15	1	493	968309908	PODEST KPL.
RASTBOLZEN	570796908	309	1	244	11347399	FLANSCHLAGER
RASTBOLZEN NIROSTA	704231608	15	2	213	968161808	SCHUTZWALZE KPL.
RASTBOLZEN NIROSTA	704231608	32	2	735	969752608	SCHEIBEN EINBAU
RASTBOLZEN NIROSTA	704231608	32	1	781	967956208	KAMERAANBAU DREHBUEHN
RASTBOLZEN NIROSTA	704231608	4	1	785	96005701	KAMERAHALTER VORM.
RASTBOLZEN NIROSTA	704231608	4	1	954	968134408	MECH.ANBAUTEILE SCHEINW
RASTBOLZEN NIROSTA	704231608	7	1	955	968099808	KAMERAHALTER VORM.
RASTE	10492347	19	1	472	10877138	FAHRERSITZ
RASTHEBEL	11006668	2	1	815	10475436	GURTRAGESYSTEM
RASTRIEGEL NIROSTA	10010025	7	2	783	968646208	KAMERAHALTER VORM.
RATSCHENZUG CLLM	10875666	1	1	1089	919413108	MONTAGEHILFSMITTEL
RAUPENMITTELTEIL	918005408	1	1	12	917987508	RAUPENMITTELTEIL KPL.
RAUPENMITTELTEIL KPL.	917987508	4	1	8	LR 11000 -0	LIEBHERR RAUPENKRAN LR
RAUPENMITTELTEIL STAHLBA	967849108	1	1	16	918005408	RAUPENMITTELTEIL
RAUPENSCHLEPPER CINGO	10876112	3	1	957	918900608	BOLZENZIEHEINRICHTUNG
RAUPENTRAEGER KPL.LI.	917076308	8	1	8	LR 11000 -0	LIEBHERR RAUPENKRAN LR
RAUPENTRAEGER KPL.RE.	917076408	10	1	8	LR 11000 -0	LIEBHERR RAUPENKRAN LR
RAUPENTRAEGER LI.	917291608	1	1	56	917076308	RAUPENTRAEGER KPL.LI.
RAUPENTRAEGER LI.	967722108	1	1	60	917291608	RAUPENTRAEGER LI.
RAUPENTRAEGER RE.	917291708	1	1	89	917076408	RAUPENTRAEGER KPL.RE.
RAUPENTRAEGER RE.	967775708	1	1	93	917291708	RAUPENTRAEGER RE.
RECHTECKRING 7,65X1,68 V9	10001114	24	2	297	11314599	VERSTELLPUMPE
REDUKTION M16X1,5/M12X1,5	602607208	503	1	1051	96038928	LEITUNG
REDUKTION M16X1,5/M12X1,5	602607208	505	1	1052	96038930	LEITUNG
REDUKTION M16X1,5/M12X1,5	602607208	504	1	1056	96038935	LEITUNG
REDUKTION M20X1,5/M12X1,5	602606108	504	1	856	96038229	LEITUNG
REDUKTION M20X1,5/M12X1,5	602606108	503	1	1053	96038931	LEITUNG
REDUKTION M20X1,5/M12X1,5	602606108	506	2	1054	96038932	LEITUNG
REDUKTION M20X1,5/M12X1,5	602606108	506	2	1055	96038933	LEITUNG
REDUKTION M20X1,5/M12X1,5	602606108	504	1	1072	96035578	LEITUNG
REDUKTION M20X1,5/M16X1,5	602606208	510	1	76	967971708	KABELSTRANG
REDUKTION M20X1,5/M16X1,5	602606208	507	1	642	968418008	KABELSTRANG
REDUKTION M20X1,5/M16X1,5	602606208	13	1	844	96036183	LEITUNGSTROMMEL KPL.
REDUKTION M20X1,5/M16X1,5	602606208	506	1	845	96036184	LEITUNG
REDUKTION M25X1,5/M16X1,5	602606308	511	2	639	968346208	BLINDSTECKER
REDUKTION M25X1,5/M16X1,5	602606308	505	1	1051	96038928	LEITUNG
REDUKTION M25X1,5/M16X1,5	602606308	502	1	1052	96038930	LEITUNG
REDUKTION M25X1,5/M16X1,5	602606308	505	1	1056	96038935	LEITUNG
REDUKTION M25X1,5/M20X1,5	602606408	505	2	639	968346208	BLINDSTECKER
REDUKTION M25X1,5/M20X1,5	602606408	514	1	640	96028063	BLINDSTECKER
REDUKTION M25X1,5/M20X1,5	602606408	510	1	852	96036240	LEITUNG
REDUKTION M25X1,5/M20X1,5	602606408	508	1	854	968546008	LEITUNG

11.2.2020

etk\_en\_de\_098257 LR 11000

□ 1476

**LIEBHERR**Alphabetical index  
Alphabetischer Index

Bezeichnung	Artikel	Pos.	Menge	Seite	Baugruppe	Bezeichnung
REDUKTION M25X1,5/M20X1,5	602606408	505	1	855	968546108	LEITUNG
REDUKTION M25X1,5/M20X1,5	602606408	160	1	1002	96035575	KLEMMKASTEN KPL.
REDUKTION M25X1,5/M20X1,5	602606408	503	1	1022	96038562	LEITUNG
REDUKTION M25X1,5/M20X1,5	602606408	502	1	1023	96038563	LEITUNG
REDUKTION M25X1,5/M20X1,5	602606408	502	1	1050	96038927	LEITUNG
REDUKTION M32X1,5/M20X1,5	602606508	505	1	642	968418008	KABELSTRANG
REDUKTION M32X1,5/M20X1,5	602606508	504	1	851	96036188	LEITUNG
REDUKTION M32X1,5/M20X1,5	602606508	502	1	856	96038229	LEITUNG
REDUKTION M32X1,5/M20X1,5	602606508	503	1	1004	96035583	LEITUNG
REDUKTION M32X1,5/M20X1,5	602606508	502	1	1053	96038931	LEITUNG
REDUKTION M32X1,5/M20X1,5	602606508	503	1	1054	96038932	LEITUNG
REDUKTION M32X1,5/M20X1,5	602606508	503	1	1055	96038933	LEITUNG
REDUKTION M32X1,5/M25X1,5	602606608	506	1	75	967971408	KABELSTRANG
REDUKTION M32X1,5/M25X1,5	602606608	529	2	634	96033473	KABELSTRANG
REDUKTION M32X1,5/M25X1,5	602606608	506	2	637	96035430	LEITUNG
REDUKTION M32X1,5/M25X1,5	602606608	508	1	638	96039940	LEITUNG
REDUKTION M40X1,5/M25X1,5	602606708	504	1	75	967971408	KABELSTRANG
REDUKTION M40X1,5/M25X1,5	602606708	506	1	76	967971708	KABELSTRANG
REDUKTION M40X1,5/M25X1,5	602606708	508	1	852	96036240	LEITUNG
REDUKTION M40X1,5/M25X1,5	602606708	512	1	854	968546008	LEITUNG
REDUKTION M40X1,5/M25X1,5	602606708	512	1	855	968546108	LEITUNG
REDUKTION M40X1,5/M25X1,5	602606708	504	1	1022	96038562	LEITUNG
REDUKTION M40X1,5/M25X1,5	602606708	503	1	1023	96038563	LEITUNG
REDUKTION M40X1,5/M25X1,5	602606708	503	1	1050	96038927	LEITUNG
REDUKTION M40X1,5/M25X1,5	602606708	506	1	1051	96038928	LEITUNG
REDUKTION M40X1,5/M25X1,5	602606708	503	1	1052	96038930	LEITUNG
REDUKTION M40X1,5/M25X1,5	602606708	502	1	1056	96038935	LEITUNG
REDUKTION M40X1,5/M32X1,5	602606808	430	1	843	96028886	LEITUNGSTROMMEL KPL.
REDUKTION M40X1,5/M32X1,5	602606808	508	2	1024	96038564	LEITUNG
REDUKTION M40X1,5/M32X1,5	602606808	507	2	1025	96038565	LEITUNG
REDUKTION M40X1,5/M32X1,5	602606808	503	2	1027	96039722	LEITUNG
REDUKTIONSMITTELINJEKTO	10144093	10	1	458	919384908	HARNSTOFFANLAGE
REDUZIERHUELSE 244.5X141	97115243	1	1	1042	96032582	NACKENROLLE EINBAU
REDUZIERHUELSE 244.5X141	97115243	1	1	1043	96032654	SEILROLLE VORM.
REDUZIERSTUECK	9270340	11	1	382	10141807	ANBAUTEILE LUFTPRESSER
REDUZIERSTUTZEN M14X1,5/	10137419	12	1	369	10143725	KRAFTSTOFFLEITUNGEN
REDUZIERUNG M25X1,5 M16	10044648	(9)	2	796	917190508	EL.KUEHLWASSERVORWAE
REDUZIERUNG M25X1,5 M16	10044648	15	3	798	918470508	FREMDEINSPEISUNG
REDUZIERUNG M25X1,5 M20	10042707	(12)	2	796	917190508	EL.KUEHLWASSERVORWAE
REDUZIERUNG R1/4"- M20X1,5	774386508	17	1	588	919297008	ZENTRALSCHMIERANLAGE O
REGELVENTIL	10125692	(2)	1	321	10125646	OELABSCHIEDER ANBAU
RELAIS 24V/1S 26X26X24MM	630105108	54	8	647	919396008	EINBAUTEILE SCHALTSCHRAN
RELAIS 24V/1S SPF	630105308	13	2	455	96032891	ELEKTRIK BATTERIEKASTEN
RELAIS 24V/1W 26X26X24MM	630105408	55	2	647	919396008	EINBAUTEILE SCHALTSCHRAN
RELAISSTECKSOCKEL 9-POL	630122908	506	29	668	96033326	DRAEHTE MONTAGETAFEL K
RELAISSTECKSOCKEL 9-POL	630122908	505	2	1003	96038868	DRAEHTE KPL.
RELAISSTECKSOCKEL 9-POL	630122908	501	2	1049	96038967	DRAEHTE KPL.
RELING	969848908	2	1	732	919075508	KRANFUEHRERKABINE VORM.
REPARATURSATZ	10650501	(998)	1	688	96032955	HYDRAULIK
REPARATURSATZ	11003094	999	1	765	502657308	LUFTTROCKNER
REPARATURSATZ	12580834	1	1	342	11364303	ZYLINDERKOPFDECKEL VORM
RIEGEL 20X46X169 S355J2+N	945495808	2	2	113	96016050	ABSTUETZPLATTE KPL.
RIEGELKLEMME	602116008	50	4	746	96028393	INNENVERKLEIDUNG EINBAU
RIEMENSCHLEIBE	571558708	20	1	529	10451181	VERFLUESSIGEREINHEIT
RIEMENSCHLEIBE	9077281	7	1	401	10146947	GENERATOR ANBAU
RILLENKUGELLAGER 45X75X1	10114839	3	1	22	11601184	SCHLEIFRINGUEBERTRAEGE
RILLENKUGELLAGER 50X65X7	10114838	8	1	22	11601184	SCHLEIFRINGUEBERTRAEGE
RILLENKUGELLAGER DIN 625	745194708	12	1	246	540270514	ANTRIEB KPL
RILLENKUGELLAGER DIN 625	540511608	23	1	245	540270414	ABTRIEB KPL
RILLENKUGELLAGER DIN 625	570713908	23	1	935	90200134	PLANETENGETRIEBE

11.2.2020

etk\_en\_de\_098257 LR 11000

1477

**LIEBHERR**Alphabetical index  
Alphabetischer Index

Bezeichnung	Artikel	Pos.	Menge	Seite	Baugruppe	Bezeichnung
RILLENKUGELLAGER DIN 625	10168662	23	1	194	90024489	PLANETENGETRIEBE
RILLENKUGELLAGER DIN 625	10168662	23	1	225	90200276	PLANETENGETRIEBE
RILLENKUGELLAGER DIN 625	514507308	303	1	244	11347399	FLANSCHLAGER
RILLENKUGELLAGER DIN 625	745148808	(3)	2	930	917473608	WINDE 6 VORM.
RILLENKUGELLAGER DIN 625	745159201	2	1	935	90200134	PLANETENGETRIEBE
RILLENKUGELLAGER DIN 625	745141201	66	1	144	90211005	DREHWERKANTRIEB
RILLENKUGELLAGER DIN 625	745141201	4	1	194	90024489	PLANETENGETRIEBE
RILLENKUGELLAGER DIN 625	745141201	4	1	225	90200276	PLANETENGETRIEBE
RILLENKUGELLAGER DIN 625	745149308	(2)	2	132	926573208	MONTAGEROLLE
RILLENKUGELLAGER DIN 625	745149608	3	2	544	928331508	SCHUTZWALZE KPL.
RILLENKUGELLAGER DIN 625	746170801	6	1	244	11347399	FLANSCHLAGER
RILLENKUGELLAGER DIN 625	745168808	7	2	213	968161808	SCHUTZWALZE KPL.
RILLENKUGELLAGER DIN 625	745173801	43	2	63	90029090	WINKELGETRIEBE
RILLENKUGELLAGER DIN 625	745173801	43	2	65	90029091	WINKELGETRIEBE
RILLENKUGELLAGER DIN 625	745129501	4	2	759	964588408	FUEHRUNG VORM.
RILLENKUGELLAGER DIN 625	745129501	5	8	760	964588308	FUEHRUNG VORM.
RING	570114808	5	14	249	570113308	TRIEBWERK
RING 193,7X10X17 S770QL	949619208	51	1	1036	919220008	F-KOPFSTUECK
RING 88.9X38 S355J2H FE//ZN	97053264	24	1	1065	919222808	FA-BOCK
RING DIN 70951 47X1,6	4242017	(6)	2	729	919075408	KRANFUEHRERKABINE ANBA
RING RD100X5 S355MC FE//ZN	952198708	2	2	544	928331508	SCHUTZWALZE KPL.
RING RD100X5 S355MC FE//ZN	952198708	26	2	830	919304308	S-ANLENKSTUECK VORM.
RINGMUTTER DIN 582 M12 C1	10179302	124	2	832	919304308	S-ANLENKSTUECK VORM.
RINGSCHRAUBE	511052308	12	1	170	510401908	UMSCHALTVENTIL
RINGSCHRAUBE DIN 580 M10X	402600208	108	4	61	917291608	RAUPENTRAEGER LI.
RINGSCHRAUBE DIN 580 M10X	402600208	108	4	94	917291708	RAUPENTRAEGER RE.
RINGSCHRAUBE DIN 580 M16X	402600508	15	4	800	917863208	TRANSPORTABLAGE
RINGSCHRAUBE DIN 580 M8	10181367	19	4	187	917077708	BOLZEN S-ANLENKSTUECK
RINGSCHRAUBE DIN 580 M8	10181367	12	4	705	10413255	UMSCHALTBLOCK
RINGSCHRAUBE DIN 580 M8	10181367	5	1	954	968134408	MECH.ANBAUTEILE SCHEINW
RINGSCHRAUBE M16X24 INO	11181742	67	3	831	919304308	S-ANLENKSTUECK VORM.
RIPPENROHR ALU	10493045	154	1	763	96033157	DRUCKLUFTANLAGE
ROHLUFTSCHLAUCH 130X660	10291933	15	2	449	917828308	LUFTFILTERANLAGE KPL.
ROHR 12.0X27 E235+N	97045994	428	3	690	96032955	HYDRAULIK
ROHR 15.0 X24 S355J2C+C FE	971805708	19	4	470	918810308	STUERSTAND
ROHR 15.0X124 E235+N	97036294	5	6	454	96032910	BATTERIEKASTEN VORM.
ROHR 15.0X84 E235+N	97044765	44	8	728	919075408	KRANFUEHRERKABINE ANBA
ROHR 16.0X22 E235+N	971857508	185	1	833	919304308	S-ANLENKSTUECK VORM.
ROHR 16.0X22 E235+N	971857508	10	5	1013	919219708	F-ANLENKSTUECK
ROHR 16.0X22 E235+N	971857508	8	2	1014	96036001	KLAPPE VORM.
ROHR 16.0X22 E235+N	971857508	68	4	1037	919220008	F-KOPFSTUECK
ROHR 16.0X22 E235+N	971857508	15	4	1060	919220208	F-ZWISCHENSTUECK
ROHR 20.0X33 E235+N	978859508	72	20	729	919075408	KRANFUEHRERKABINE ANBA
ROHR 21,3X4X20 S355J2H FE//	943142708	27	2	493	968309908	PODEST KPL.
ROHR 22X2,5X110 E235+N VER	940107008	10	1	562	917080608	MONTAGEEINRICHTUNG RA
ROHR 25.0 X0 S355J2H	947811508	31	2	267	96032892	DIESELMOTOR VORM.
ROHR 28.0X590 E235+N RAL 9	97088147	6	1	595	918531108	SPIEGELANBAU KRANFUEHR
ROHR 30.0X102 S355J2H FE//	97070312	5	2	1029	96039026	ZUGLASCHE KPL.
ROHR 30.0X102 S355J2H FE//	97070312	5	2	1030	96039027	ZUGLASCHE KPL.
ROHR 30.0X102 S355J2H FE//	97070312	6	1	1040	96037042	ZUGLASCHE KPL.
ROHR 30.0X102 S355J2H FE//	97070312	7	1	1067	96035525	ZUGLASCHE KPL.
ROHR 30.0X159 E355+N	97123904	5	1	996	96038863	LASCHE VORM.
ROHR 30.0X255 X5CRNI18-10	97008319	4	1	783	968646208	KAMERAHALTER VORM.
ROHR 30.0X2863 X5CRNI18-10	977046608	1	2	740	969848908	RELING
ROHR 30.0X495 X5CRNI18-10	976788108	10	1	732	919075508	KRANFUEHRERKABINE VORM.
ROHR 30.0X56 E355+N	97125999	4	1	1069	96035533	LASCHE KPL.
ROHR 30/FLEXIBEL PAK	553159408	3	0.5	521	96019655	ZUSATZHEIZUNG VORM.
ROHR 30/FLEXIBEL PAK	553159408	53	3.2	600	918009808	HEIZKLIMAGERAET EINBAU
ROHR 30/FLEXIBEL PAK	553159408	54	3.2	600	918009808	HEIZKLIMAGERAET EINBAU
ROHR 30X4X83 E355+N VERZ	946103108	6	3	990	969944708	HALTERUNG VORM.

11.2.2020

etk\_en\_de\_098257 LR 11000

1478

**LIEBHERR**Alphabetical index  
Alphabetischer Index

Bezeichnung	Artikel	Pos.	Menge	Seite	Baugruppe	Bezeichnung
ROHR 31,8X2,6X24 S355J2H FE	944367508	29	4	181	969344108	MONTAGETEILE DREHBUEHN
ROHR 33,7X8X45 S355J2H FE//	949987108	11	2	540	967846208	ZUGSTANGE KPL.
ROHR 33,7X8X45 S355J2H FE//	949987108	9	2	542	967981008	ZUGSTANGE KPL.
ROHR 33,7X8X45 S355J2H FE//	949987108	9	2	875	967746908	STANGE KPL.
ROHR 33,7X8X45 S355J2H FE//	949987108	9	2	888	967743808	STANGE KPL.
ROHR 33,7X8X45 S355J2H FE//	949987108	6	2	895	967897608	ZUGSTANGE KPL.
ROHR 33,7X8X45 S355J2H FE//	949987108	6	2	897	968190108	ZUGSTANGE KPL.
ROHR 33,7X8X45 S355J2H FE//	949987108	9	2	899	968190208	ZUGSTANGE KPL.
ROHR 35.0X25 E235+N	978041408	60	2	728	919075408	KRANFUEHRERKABINE ANBA
ROHR 38.0X1483 S355J2H T Z	97028344	23	2	534	917347708	SA-BOCK
ROHR 38.0X2251 S355J2H T Z	97028120	9	2	560	917080508	ROLLENLAGERUNG
ROHR 38.0X530 S355J2H T ZN	97123861	30	1	993	919219508	F-ANSCHLUSSKOPF
ROHR 38X650 E235+N	950725608	58	1	1037	919220008	F-KOPFSTUECK
ROHR 44.5X100 S355J2H FE//	97007320	72	4	535	917347708	SA-BOCK
ROHR 54.0X75 S355J2H FE//ZN	97027748	35	8	60	917291608	RAUPENTRAEGER LI.
ROHR 54.0X75 S355J2H FE//ZN	97027748	35	8	93	917291708	RAUPENTRAEGER RE.
ROHR 90.0X20 E235+N FE//ZN	97118225	77	2	1037	919220008	F-KOPFSTUECK
ROHR 90.0X68 E235+N FE//ZN	97118230	19	6	1036	919220008	F-KOPFSTUECK
ROHR 90.0X95 E235+N FE//ZN	97096301	18	7	1036	919220008	F-KOPFSTUECK
ROHR ALUMINIUM SPF	97031162	3	1	577	918789208	KRAFTSTOFFBEHAELTER KPL
ROHR EPDM	977437608	13	1	751	96000697	WISCHANLAGE EINBAU
ROHR GEBOGEN 12.0X2353 X	97115919	(10)	1	301	96032897	KUEHLER VORM.
ROHR GEBOGEN 20.0X194 X5	97054633	30	2	600	918009808	HEIZKLIMAGERAET EINBAU
ROHR KPL. 10X1,5X1597	968380008	290	1	234	968082208	ROHRLEITUNGEN WINDE
ROHR KPL. 10X1,5X52	968380108	291	1	234	968082208	ROHRLEITUNGEN WINDE
ROHR KPL. 10X1,5X770	968205008	(522)	4	116	967787608	HYDRAULIK ABSTUETZUNG
ROHR KPL. 10X1.5	96038811	(830)	1	589	919297008	ZENTRALSCHMIERANLAGE O
ROHR KPL. 10X1.5	96038816	(831)	1	589	919297008	ZENTRALSCHMIERANLAGE O
ROHR KPL. 10X1.5	96047509	160	1	866	96047515	ROHRLEITUNGEN S-ANLENKS
ROHR KPL. 10X1.5	96047512	181	1	866	96047515	ROHRLEITUNGEN S-ANLENKS
ROHR KPL. 10X1.5	96047513	182	1	866	96047515	ROHRLEITUNGEN S-ANLENKS
ROHR KPL. 10X1.5	96047514	(269)	1	941	96047485	ZUSATZHYDRAULIK WINDE 6
ROHR KPL. 10X1.5	968183208	757	2	72	967789808	ROHRLEITUNGEN RAUPENTR
ROHR KPL. 10X1.5	968183308	758	2	72	967789808	ROHRLEITUNGEN RAUPENTR
ROHR KPL. 10X1.5	968193608	717	1	35	969731908	ROHRLEITUNGEN MITTELTEIL
ROHR KPL. 10X1.5	968281508	427	1	164	969732708	ROHRLEITUNGEN
ROHR KPL. 10X1.5	968326608	159	1	866	96047515	ROHRLEITUNGEN S-ANLENKS
ROHR KPL. 10X1.5	968326808	161	1	866	96047515	ROHRLEITUNGEN S-ANLENKS
ROHR KPL. 10X1.5	968326908	162	1	866	96047515	ROHRLEITUNGEN S-ANLENKS
ROHR KPL. 10X1.5	968327608	169	1	866	96047515	ROHRLEITUNGEN S-ANLENKS
ROHR KPL. 10X1.5	968425208	200	1	774	918791408	ROHRLEITUNGEN OBERWAGE
ROHR KPL. 10X1.5	968429508	339	1	775	918791408	ROHRLEITUNGEN OBERWAGE
ROHR KPL. 10X1.5	968429608	340	1	775	918791408	ROHRLEITUNGEN OBERWAGE
ROHR KPL. 10X1.5	968431008	353	1	775	918791408	ROHRLEITUNGEN OBERWAGE
ROHR KPL. 10X1.5	968431108	354	1	775	918791408	ROHRLEITUNGEN OBERWAGE
ROHR KPL. 10X1.5	968471808	390	1	776	918791408	ROHRLEITUNGEN OBERWAGE
ROHR KPL. 10X1.5	968471908	391	1	776	918791408	ROHRLEITUNGEN OBERWAGE
ROHR KPL. 10X1.5	968472008	392	1	776	918791408	ROHRLEITUNGEN OBERWAGE
ROHR KPL. 10X1.5	968472108	393	1	776	918791408	ROHRLEITUNGEN OBERWAGE
ROHR KPL. 10X1.5	968472208	394	1	776	918791408	ROHRLEITUNGEN OBERWAGE
ROHR KPL. 10X1.5	968487408	(138)	1	566	967788008	ZUSATZHYDR.MONTAGEEINR
ROHR KPL. 10X1.5	968487808	129	1	548	968513408	ROHRLEITUNGEN
ROHR KPL. 10X1.5	968487908	130	1	548	968513408	ROHRLEITUNGEN
ROHR KPL. 10X1.5	968488008	131	1	548	968513408	ROHRLEITUNGEN
ROHR KPL. 10X1.5	968488108	132	1	548	968513408	ROHRLEITUNGEN
ROHR KPL. 10X1.5	968488208	133	1	548	968513408	ROHRLEITUNGEN
ROHR KPL. 10X1.5	968488308	134	1	548	968513408	ROHRLEITUNGEN
ROHR KPL. 10X1.5	968553108	397	1	776	918791408	ROHRLEITUNGEN OBERWAGE
ROHR KPL. 10X1.5	968553208	398	1	776	918791408	ROHRLEITUNGEN OBERWAGE
ROHR KPL. 10X1.5	968553308	399	1	776	918791408	ROHRLEITUNGEN OBERWAGE

11.2.2020

etk\_en\_de\_098257 LR 11000

1479

**LIEBHERR**Alphabetical index  
Alphabetischer Index

Bezeichnung	Artikel	Pos.	Menge	Seite	Baugruppe	Bezeichnung
ROHR KPL. 10X1.5	968553408	400	1	776	918791408	ROHRLEITUNGEN OBERWAGE
ROHR KPL. 10X1.5	968578608	409	1	776	918791408	ROHRLEITUNGEN OBERWAGE
ROHR KPL. 10X1.5	968595808	178	1	866	96047515	ROHRLEITUNGEN S-ANLENKS
ROHR KPL. 10X1.5	968632108	75	1	774	918791408	ROHRLEITUNGEN OBERWAGE
ROHR KPL. 10X1.5	968632208	76	1	774	918791408	ROHRLEITUNGEN OBERWAGE
ROHR KPL. 10X1.5	968632408	78	1	774	918791408	ROHRLEITUNGEN OBERWAGE
ROHR KPL. 10X1.5	968632508	79	1	774	918791408	ROHRLEITUNGEN OBERWAGE
ROHR KPL. 10X1.5	968632608	80	1	774	918791408	ROHRLEITUNGEN OBERWAGE
ROHR KPL. 10X1.5	968632708	81	1	774	918791408	ROHRLEITUNGEN OBERWAGE
ROHR KPL. 10X1.5	968632808	82	1	774	918791408	ROHRLEITUNGEN OBERWAGE
ROHR KPL. 10X1.5	968632908	83	1	774	918791408	ROHRLEITUNGEN OBERWAGE
ROHR KPL. 10X1.5	968633008	84	1	774	918791408	ROHRLEITUNGEN OBERWAGE
ROHR KPL. 10X1.5	968633108	85	1	774	918791408	ROHRLEITUNGEN OBERWAGE
ROHR KPL. 10X1.5	968633208	86	1	774	918791408	ROHRLEITUNGEN OBERWAGE
ROHR KPL. 10X1.5	968633308	87	1	774	918791408	ROHRLEITUNGEN OBERWAGE
ROHR KPL. 10X1.5	968634008	94	1	774	918791408	ROHRLEITUNGEN OBERWAGE
ROHR KPL. 10X1.5	968634108	95	1	774	918791408	ROHRLEITUNGEN OBERWAGE
ROHR KPL. 10X1.5	968634208	96	1	774	918791408	ROHRLEITUNGEN OBERWAGE
ROHR KPL. 10X1.5	968634308	97	1	774	918791408	ROHRLEITUNGEN OBERWAGE
ROHR KPL. 10X1.5	968634508	98	1	774	918791408	ROHRLEITUNGEN OBERWAGE
ROHR KPL. 10X1.5	968634808	101	1	774	918791408	ROHRLEITUNGEN OBERWAGE
ROHR KPL. 10X1.5	968634908	102	1	774	918791408	ROHRLEITUNGEN OBERWAGE
ROHR KPL. 10X1.5	968635008	103	1	774	918791408	ROHRLEITUNGEN OBERWAGE
ROHR KPL. 10X1.5	968635108	104	1	774	918791408	ROHRLEITUNGEN OBERWAGE
ROHR KPL. 10X1.5	968635208	105	1	774	918791408	ROHRLEITUNGEN OBERWAGE
ROHR KPL. 10X1.5	968635308	106	1	774	918791408	ROHRLEITUNGEN OBERWAGE
ROHR KPL. 10X1.5	968635408	107	1	774	918791408	ROHRLEITUNGEN OBERWAGE
ROHR KPL. 10X1.5	968635508	112	1	774	918791408	ROHRLEITUNGEN OBERWAGE
ROHR KPL. 10X1.5	968635608	113	1	774	918791408	ROHRLEITUNGEN OBERWAGE
ROHR KPL. 10X1.5	968635708	114	1	774	918791408	ROHRLEITUNGEN OBERWAGE
ROHR KPL. 10X1.5	968635808	115	1	774	918791408	ROHRLEITUNGEN OBERWAGE
ROHR KPL. 10X1.5	968635908	116	1	774	918791408	ROHRLEITUNGEN OBERWAGE
ROHR KPL. 10X1.5	968636008	117	1	774	918791408	ROHRLEITUNGEN OBERWAGE
ROHR KPL. 10X1.5	968636308	(840)	1	791	968562908	ZUSATZHYDRAULIK VERBOLZ
ROHR KPL. 10X1.5	968636408	(841)	1	791	968562908	ZUSATZHYDRAULIK VERBOLZ
ROHR KPL. 10X1.5	968636508	(842)	1	791	968562908	ZUSATZHYDRAULIK VERBOLZ
ROHR KPL. 10X1.5	968636608	(843)	1	791	968562908	ZUSATZHYDRAULIK VERBOLZ
ROHR KPL. 10X1.5	968636708	(844)	1	791	968562908	ZUSATZHYDRAULIK VERBOLZ
ROHR KPL. 10X1.5	968636808	(845)	1	791	968562908	ZUSATZHYDRAULIK VERBOLZ
ROHR KPL. 10X1.5	969136608	(820)	1	963	968883408	ZUSATZHYDR.BOLZENZIEHZ
ROHR KPL. 10X1.5	969136708	(821)	1	963	968883408	ZUSATZHYDR.BOLZENZIEHZ
ROHR KPL. 10X1.5	969137608	(430)	1	960	968883308	ZUSATZHYDR.BOLZENZIEHZ
ROHR KPL. 10X1.5	969137708	(431)	1	960	968883308	ZUSATZHYDR.BOLZENZIEHZ
ROHR KPL. 10X1.5	969648408	99	1	774	918791408	ROHRLEITUNGEN OBERWAGE
ROHR KPL. 10X1.5	969648508	100	1	774	918791408	ROHRLEITUNGEN OBERWAGE
ROHR KPL. 12X1,5X782	968204908	(521)	4	116	967787608	HYDRAULIK ABSTUETZUNG
ROHR KPL. 12X1.5	96024947	(997)	1	971	96022733	SCHOTTPLATTE VORM.
ROHR KPL. 12X1.5	96024948	(998)	1	971	96022733	SCHOTTPLATTE VORM.
ROHR KPL. 12X1.5	96044236	732	1	35	969731908	ROHRLEITUNGEN MITTELTEIL
ROHR KPL. 12X1.5	968193508	716	1	35	969731908	ROHRLEITUNGEN MITTELTEIL
ROHR KPL. 12X1.5	968281208	424	1	164	969732708	ROHRLEITUNGEN
ROHR KPL. 12X1.5	968328108	174	1	866	96047515	ROHRLEITUNGEN S-ANLENKS
ROHR KPL. 12X1.5	968328208	175	1	866	96047515	ROHRLEITUNGEN S-ANLENKS
ROHR KPL. 12X1.5	968328308	176	1	866	96047515	ROHRLEITUNGEN S-ANLENKS
ROHR KPL. 12X1.5	968328408	177	1	866	96047515	ROHRLEITUNGEN S-ANLENKS
ROHR KPL. 12X1.5	968429108	335	1	775	918791408	ROHRLEITUNGEN OBERWAGE
ROHR KPL. 12X1.5	968429208	336	1	775	918791408	ROHRLEITUNGEN OBERWAGE
ROHR KPL. 12X1.5	968487508	(139)	1	566	967788008	ZUSATZHYDR.MONTAGEEINR
ROHR KPL. 12X1.5	968487608	127	1	548	968513408	ROHRLEITUNGEN
ROHR KPL. 12X1.5	968487708	128	1	548	968513408	ROHRLEITUNGEN

11.2.2020

etk\_en\_de\_098257 LR 11000

1480

**LIEBHERR**Alphabetical index  
Alphabetischer Index



Bezeichnung	Artikel	Pos.	Menge	Seite	Baugruppe	Bezeichnung
ROHR KPL. 12X1.5	968530208	728	1	35	969731908	ROHRLEITUNGEN MITTELTEIL
ROHR KPL. 12X1.5	968530308	729	1	35	969731908	ROHRLEITUNGEN MITTELTEIL
ROHR KPL. 12X1.5	968530408	730	1	35	969731908	ROHRLEITUNGEN MITTELTEIL
ROHR KPL. 12X1.5	968530508	731	1	35	969731908	ROHRLEITUNGEN MITTELTEIL
ROHR KPL. 12X1.5	968632308	77	1	774	918791408	ROHRLEITUNGEN OBERWAGE
ROHR KPL. 12X1.5	968633408	88	1	774	918791408	ROHRLEITUNGEN OBERWAGE
ROHR KPL. 12X1.5	968633508	89	1	774	918791408	ROHRLEITUNGEN OBERWAGE
ROHR KPL. 12X1.5	968633608	90	1	774	918791408	ROHRLEITUNGEN OBERWAGE
ROHR KPL. 12X1.5	968633908	93	1	774	918791408	ROHRLEITUNGEN OBERWAGE
ROHR KPL. 12X1.5	968636108	118	1	774	918791408	ROHRLEITUNGEN OBERWAGE
ROHR KPL. 12X1.5	969648208	91	1	774	918791408	ROHRLEITUNGEN OBERWAGE
ROHR KPL. 12X1.5	969648308	92	1	774	918791408	ROHRLEITUNGEN OBERWAGE
ROHR KPL. 12X1.5	969843008	205	1	774	918791408	ROHRLEITUNGEN OBERWAGE
ROHR KPL. 15X1,5X1831	968380208	292	5	234	968082208	ROHRLEITUNGEN WINDE
ROHR KPL. 15X1.5	968183008	755	1	72	967789808	ROHRLEITUNGEN RAUPENTR
ROHR KPL. 15X1.5	968183108	756	1	72	967789808	ROHRLEITUNGEN RAUPENTR
ROHR KPL. 15X1.5	968192408	705	2	35	969731908	ROHRLEITUNGEN MITTELTEIL
ROHR KPL. 15X1.5	968193008	711	2	35	969731908	ROHRLEITUNGEN MITTELTEIL
ROHR KPL. 15X1.5	968281108	423	1	164	969732708	ROHRLEITUNGEN
ROHR KPL. 15X1.5	969756908	422	1	164	969732708	ROHRLEITUNGEN
ROHR KPL. 16X2	96047510	164	1	866	96047515	ROHRLEITUNGEN S-ANLENKS
ROHR KPL. 16X2	968193908	720	1	35	969731908	ROHRLEITUNGEN MITTELTEIL
ROHR KPL. 16X2	968194008	721	1	35	969731908	ROHRLEITUNGEN MITTELTEIL
ROHR KPL. 16X2	968194108	722	1	35	969731908	ROHRLEITUNGEN MITTELTEIL
ROHR KPL. 16X2	968194208	723	1	35	969731908	ROHRLEITUNGEN MITTELTEIL
ROHR KPL. 16X2	968194308	724	1	35	969731908	ROHRLEITUNGEN MITTELTEIL
ROHR KPL. 16X2	968194408	725	1	35	969731908	ROHRLEITUNGEN MITTELTEIL
ROHR KPL. 16X2	968194508	726	1	35	969731908	ROHRLEITUNGEN MITTELTEIL
ROHR KPL. 16X2	968194608	727	1	35	969731908	ROHRLEITUNGEN MITTELTEIL
ROHR KPL. 16X2	968280608	418	1	164	969732708	ROHRLEITUNGEN
ROHR KPL. 16X2	968280708	419	1	164	969732708	ROHRLEITUNGEN
ROHR KPL. 16X2	968280808	420	1	164	969732708	ROHRLEITUNGEN
ROHR KPL. 16X2	968281308	425	1	164	969732708	ROHRLEITUNGEN
ROHR KPL. 16X2	968281408	426	1	164	969732708	ROHRLEITUNGEN
ROHR KPL. 16X2	968327008	163	1	866	96047515	ROHRLEITUNGEN S-ANLENKS
ROHR KPL. 16X2	968425808	302	1	774	918791408	ROHRLEITUNGEN OBERWAGE
ROHR KPL. 16X2	968427308	317	1	775	918791408	ROHRLEITUNGEN OBERWAGE
ROHR KPL. 16X2	968487208	(136)	1	566	967788008	ZUSATZHYDR.MONTAGEEINR
ROHR KPL. 16X2	968487308	(137)	1	566	967788008	ZUSATZHYDR.MONTAGEEINR
ROHR KPL. 16X2X323	968204808	(520)	4	116	967787608	HYDRAULIK ABSTUETZUNG
ROHR KPL. 18X1.5	96034548	(210)	1	763	96033157	DRUCKLUFTANLAGE
ROHR KPL. 18X1.5	96034550	(211)	1	763	96033157	DRUCKLUFTANLAGE
ROHR KPL. 18X1.5	968182808	753	1	72	967789808	ROHRLEITUNGEN RAUPENTR
ROHR KPL. 18X1.5	968182908	754	1	72	967789808	ROHRLEITUNGEN RAUPENTR
ROHR KPL. 18X1.5	968428908	333	1	775	918791408	ROHRLEITUNGEN OBERWAGE
ROHR KPL. 18X1.5	968433108	373	1	776	918791408	ROHRLEITUNGEN OBERWAGE
ROHR KPL. 18X1.5	968474208	(197)	1	252	967787908	ZUSATZHYDRAULIK MONTAGE
ROHR KPL. 18X1.5	968474308	(198)	1	252	967787908	ZUSATZHYDRAULIK MONTAGE
ROHR KPL. 18X1.5	968554008	406	1	776	918791408	ROHRLEITUNGEN OBERWAGE
ROHR KPL. 18X1.5	968554108	407	1	776	918791408	ROHRLEITUNGEN OBERWAGE
ROHR KPL. 18X1.5	968579008	60	1	774	918791408	ROHRLEITUNGEN OBERWAGE
ROHR KPL. 18X1.5	968579108	108	1	774	918791408	ROHRLEITUNGEN OBERWAGE
ROHR KPL. 18X1.5	968579208	109	1	774	918791408	ROHRLEITUNGEN OBERWAGE
ROHR KPL. 18X1.5	968579308	110	1	774	918791408	ROHRLEITUNGEN OBERWAGE
ROHR KPL. 18X1.5	968579408	111	1	774	918791408	ROHRLEITUNGEN OBERWAGE
ROHR KPL. 18X1.5	968636208	119	1	774	918791408	ROHRLEITUNGEN OBERWAGE
ROHR KPL. 18X3	968192508	706	2	35	969731908	ROHRLEITUNGEN MITTELTEIL
ROHR KPL. 18X3	968193108	712	2	35	969731908	ROHRLEITUNGEN MITTELTEIL
ROHR KPL. 20X2.5	968193308	714	1	35	969731908	ROHRLEITUNGEN MITTELTEIL
ROHR KPL. 20X2.5	968193408	715	1	35	969731908	ROHRLEITUNGEN MITTELTEIL

11.2.2020

etk\_en\_de\_098257 LR 11000

1481

**LIEBHERR**

Alphabetical index  
Alphabetischer Index

Bezeichnung	Artikel	Pos.	Menge	Seite	Baugruppe	Bezeichnung
ROHR KPL. 20X2.5	968429408	338	1	775	918791408	ROHRLEITUNGEN OBERWAGE
ROHR KPL. 20X2.5	969555508	180	1	866	96047515	ROHRLEITUNGEN S-ANLENKS
ROHR KPL. 20X2.5	969774408	323	1	775	918791408	ROHRLEITUNGEN OBERWAGE
ROHR KPL. 22X2.5	968193708	718	1	35	969731908	ROHRLEITUNGEN MITTELTEIL
ROHR KPL. 22X2.5	968578708	57	1	774	918791408	ROHRLEITUNGEN OBERWAGE
ROHR KPL. 22X2.5	968578808	58	1	774	918791408	ROHRLEITUNGEN OBERWAGE
ROHR KPL. 22X2.5	968578908	59	1	774	918791408	ROHRLEITUNGEN OBERWAGE
ROHR KPL. 22X2.5	969648608	204	1	774	918791408	ROHRLEITUNGEN OBERWAGE
ROHR KPL. 25X3	96020343	308	1	775	918791408	ROHRLEITUNGEN OBERWAGE
ROHR KPL. 25X3	96020344	344	1	775	918791408	ROHRLEITUNGEN OBERWAGE
ROHR KPL. 25X3	96020351	380	1	776	918791408	ROHRLEITUNGEN OBERWAGE
ROHR KPL. 25X3	96020384	144	1	866	96047515	ROHRLEITUNGEN S-ANLENKS
ROHR KPL. 25X3	96020385	145	1	866	96047515	ROHRLEITUNGEN S-ANLENKS
ROHR KPL. 25X3	96020387	146	1	866	96047515	ROHRLEITUNGEN S-ANLENKS
ROHR KPL. 25X3	968425908	303	1	774	918791408	ROHRLEITUNGEN OBERWAGE
ROHR KPL. 25X3	968427508	319	1	775	918791408	ROHRLEITUNGEN OBERWAGE
ROHR KPL. 25X3X480	966895008	(267)	1	941	96047485	ZUSATZHYDRAULIK WINDE 6
ROHR KPL. 25X3X823	968379808	288	1	234	968082208	ROHRLEITUNGEN WINDE
ROHR KPL. 25X3X86	968379008	(272)	1	201	967787708	ZUSATZHYDRAULIK WINDE 1
ROHR KPL. 25X3X86	968379008	(272)	1	216	967787808	ZUSATZHYDRAULIK WINDE 2
ROHR KPL. 28X2	968182708	752	2	72	967789808	ROHRLEITUNGEN RAUPENTR
ROHR KPL. 28X2	968191908	700	2	35	969731908	ROHRLEITUNGEN MITTELTEIL
ROHR KPL. 28X2	968192608	707	2	35	969731908	ROHRLEITUNGEN MITTELTEIL
ROHR KPL. 28X2	968325608	149	2	866	96047515	ROHRLEITUNGEN S-ANLENKS
ROHR KPL. 28X2	968327208	165	1	866	96047515	ROHRLEITUNGEN S-ANLENKS
ROHR KPL. 28X2	968327308	166	1	866	96047515	ROHRLEITUNGEN S-ANLENKS
ROHR KPL. 28X2	968327408	167	1	866	96047515	ROHRLEITUNGEN S-ANLENKS
ROHR KPL. 28X2	968327508	168	1	866	96047515	ROHRLEITUNGEN S-ANLENKS
ROHR KPL. 28X2	968430608	350	1	775	918791408	ROHRLEITUNGEN OBERWAGE
ROHR KPL. 28X2	968434208	384	1	776	918791408	ROHRLEITUNGEN OBERWAGE
ROHR KPL. 28X2	968434408	386	1	776	918791408	ROHRLEITUNGEN OBERWAGE
ROHR KPL. 28X2	968434708	389	1	776	918791408	ROHRLEITUNGEN OBERWAGE
ROHR KPL. 28X2	968553908	405	1	776	918791408	ROHRLEITUNGEN OBERWAGE
ROHR KPL. 28X2	969756808	421	1	164	969732708	ROHRLEITUNGEN
ROHR KPL. 28X2X2493	968379908	289	1	234	968082208	ROHRLEITUNGEN WINDE
ROHR KPL. 28X2X618	966894408	(266)	1	941	96047485	ZUSATZHYDRAULIK WINDE 6
ROHR KPL. 30X4	968327708	170	1	866	96047515	ROHRLEITUNGEN S-ANLENKS
ROHR KPL. 30X4	968327808	171	1	866	96047515	ROHRLEITUNGEN S-ANLENKS
ROHR KPL. 30X4	968327908	172	1	866	96047515	ROHRLEITUNGEN S-ANLENKS
ROHR KPL. 30X4	968328008	173	1	866	96047515	ROHRLEITUNGEN S-ANLENKS
ROHR KPL. 30X4	968426008	304	1	774	918791408	ROHRLEITUNGEN OBERWAGE
ROHR KPL. 30X4	968427108	315	1	775	918791408	ROHRLEITUNGEN OBERWAGE
ROHR KPL. 30X4	968427208	316	1	775	918791408	ROHRLEITUNGEN OBERWAGE
ROHR KPL. 30X4	968427408	318	1	775	918791408	ROHRLEITUNGEN OBERWAGE
ROHR KPL. 30X4	968427708	321	1	775	918791408	ROHRLEITUNGEN OBERWAGE
ROHR KPL. 30X4	968427808	322	1	775	918791408	ROHRLEITUNGEN OBERWAGE
ROHR KPL. 30X4	968428008	324	1	775	918791408	ROHRLEITUNGEN OBERWAGE
ROHR KPL. 30X4	968428108	325	1	775	918791408	ROHRLEITUNGEN OBERWAGE
ROHR KPL. 30X4	968428208	326	1	775	918791408	ROHRLEITUNGEN OBERWAGE
ROHR KPL. 30X4	968428308	327	1	775	918791408	ROHRLEITUNGEN OBERWAGE
ROHR KPL. 30X4	968428408	328	1	775	918791408	ROHRLEITUNGEN OBERWAGE
ROHR KPL. 30X4	968429308	337	1	775	918791408	ROHRLEITUNGEN OBERWAGE
ROHR KPL. 30X4	968430708	351	1	775	918791408	ROHRLEITUNGEN OBERWAGE
ROHR KPL. 30X4	968486508	120	1	548	968513408	ROHRLEITUNGEN
ROHR KPL. 30X4	968486608	121	1	548	968513408	ROHRLEITUNGEN
ROHR KPL. 30X4	968486708	122	2	548	968513408	ROHRLEITUNGEN
ROHR KPL. 30X4	968486808	123	2	548	968513408	ROHRLEITUNGEN
ROHR KPL. 30X4	968486908	124	1	548	968513408	ROHRLEITUNGEN
ROHR KPL. 30X4	968487008	125	1	548	968513408	ROHRLEITUNGEN
ROHR KPL. 30X4	968487108	126	1	548	968513408	ROHRLEITUNGEN

11.2.2020

etk\_en\_de\_098257 LR 11000

1482

**LIEBHERR**

Alphabetical index  
Alphabetischer Index

Bezeichnung	Artikel	Pos.	Menge	Seite	Baugruppe	Bezeichnung
ROHR KPL. 30X4	968553808	404	1	776	918791408	ROHRLEITUNGEN OBERWAGE
ROHR KPL. 30X4	969555408	179	1	866	96047515	ROHRLEITUNGEN S-ANLENKS
ROHR KPL. 35X2	968192008	701	2	35	969731908	ROHRLEITUNGEN MITTELTEIL
ROHR KPL. 35X2	968192708	708	2	35	969731908	ROHRLEITUNGEN MITTELTEIL
ROHR KPL. 35X2	968325408	147	1	866	96047515	ROHRLEITUNGEN S-ANLENKS
ROHR KPL. 35X2	968325508	148	1	866	96047515	ROHRLEITUNGEN S-ANLENKS
ROHR KPL. 35X2	968425608	300	1	774	918791408	ROHRLEITUNGEN OBERWAGE
ROHR KPL. 35X2	968426508	309	1	775	918791408	ROHRLEITUNGEN OBERWAGE
ROHR KPL. 35X2	968427608	320	1	775	918791408	ROHRLEITUNGEN OBERWAGE
ROHR KPL. 35X2	968654508	(816)	1	795	96043277	ZUS.HYDR.VERBINDUNG DB-
ROHR KPL. 35X2	969466108	(819)	1	795	96043277	ZUS.HYDR.VERBINDUNG DB-
ROHR KPL. 38X5	968182508	750	1	72	967789808	ROHRLEITUNGEN RAUPENTR
ROHR KPL. 38X5	968182608	751	1	72	967789808	ROHRLEITUNGEN RAUPENTR
ROHR KPL. 38X5	968183408	759	4	72	967789808	ROHRLEITUNGEN RAUPENTR
ROHR KPL. 38X5	968192108	702	8	35	969731908	ROHRLEITUNGEN MITTELTEIL
ROHR KPL. 38X5	968192208	703	2	35	969731908	ROHRLEITUNGEN MITTELTEIL
ROHR KPL. 38X5	968192308	704	2	35	969731908	ROHRLEITUNGEN MITTELTEIL
ROHR KPL. 38X5	968192808	709	2	35	969731908	ROHRLEITUNGEN MITTELTEIL
ROHR KPL. 38X5	968192908	710	2	35	969731908	ROHRLEITUNGEN MITTELTEIL
ROHR KPL. 38X5	968279908	411	1	164	969732708	ROHRLEITUNGEN
ROHR KPL. 38X5	968280008	412	1	164	969732708	ROHRLEITUNGEN
ROHR KPL. 38X5	968280108	413	1	164	969732708	ROHRLEITUNGEN
ROHR KPL. 38X5	968280308	415	1	164	969732708	ROHRLEITUNGEN
ROHR KPL. 38X5	968280408	416	1	164	969732708	ROHRLEITUNGEN
ROHR KPL. 38X5	968280508	417	1	164	969732708	ROHRLEITUNGEN
ROHR KPL. 38X5	968324708	140	1	866	96047515	ROHRLEITUNGEN S-ANLENKS
ROHR KPL. 38X5	968324808	141	1	866	96047515	ROHRLEITUNGEN S-ANLENKS
ROHR KPL. 38X5	968324908	142	1	866	96047515	ROHRLEITUNGEN S-ANLENKS
ROHR KPL. 38X5	968325008	143	1	866	96047515	ROHRLEITUNGEN S-ANLENKS
ROHR KPL. 38X5	968325908	152	1	866	96047515	ROHRLEITUNGEN S-ANLENKS
ROHR KPL. 38X5	968326008	153	1	866	96047515	ROHRLEITUNGEN S-ANLENKS
ROHR KPL. 38X5	968326108	154	1	866	96047515	ROHRLEITUNGEN S-ANLENKS
ROHR KPL. 38X5	968326208	155	1	866	96047515	ROHRLEITUNGEN S-ANLENKS
ROHR KPL. 38X5	968326308	156	1	866	96047515	ROHRLEITUNGEN S-ANLENKS
ROHR KPL. 38X5	968326408	157	1	866	96047515	ROHRLEITUNGEN S-ANLENKS
ROHR KPL. 38X5	968326508	158	1	866	96047515	ROHRLEITUNGEN S-ANLENKS
ROHR KPL. 38X5	968426108	305	1	775	918791408	ROHRLEITUNGEN OBERWAGE
ROHR KPL. 38X5	968426208	306	1	775	918791408	ROHRLEITUNGEN OBERWAGE
ROHR KPL. 38X5	968426308	307	1	775	918791408	ROHRLEITUNGEN OBERWAGE
ROHR KPL. 38X5	968426808	312	1	775	918791408	ROHRLEITUNGEN OBERWAGE
ROHR KPL. 38X5	968426908	313	1	775	918791408	ROHRLEITUNGEN OBERWAGE
ROHR KPL. 38X5	968427008	314	1	775	918791408	ROHRLEITUNGEN OBERWAGE
ROHR KPL. 38X5	968428508	329	1	775	918791408	ROHRLEITUNGEN OBERWAGE
ROHR KPL. 38X5	968429708	341	1	775	918791408	ROHRLEITUNGEN OBERWAGE
ROHR KPL. 38X5	968429808	342	1	775	918791408	ROHRLEITUNGEN OBERWAGE
ROHR KPL. 38X5	968429908	343	1	775	918791408	ROHRLEITUNGEN OBERWAGE
ROHR KPL. 38X5	968430108	345	1	775	918791408	ROHRLEITUNGEN OBERWAGE
ROHR KPL. 38X5	968430208	346	1	775	918791408	ROHRLEITUNGEN OBERWAGE
ROHR KPL. 38X5	968430908	352	1	775	918791408	ROHRLEITUNGEN OBERWAGE
ROHR KPL. 38X5	968431208	355	1	775	918791408	ROHRLEITUNGEN OBERWAGE
ROHR KPL. 38X5	968431308	356	1	775	918791408	ROHRLEITUNGEN OBERWAGE
ROHR KPL. 38X5	968431408	357	1	775	918791408	ROHRLEITUNGEN OBERWAGE
ROHR KPL. 38X5	968431508	358	1	775	918791408	ROHRLEITUNGEN OBERWAGE
ROHR KPL. 38X5	968431608	359	1	775	918791408	ROHRLEITUNGEN OBERWAGE
ROHR KPL. 38X5	968431708	360	1	775	918791408	ROHRLEITUNGEN OBERWAGE
ROHR KPL. 38X5	968431808	361	1	775	918791408	ROHRLEITUNGEN OBERWAGE
ROHR KPL. 38X5	968431908	362	1	775	918791408	ROHRLEITUNGEN OBERWAGE
ROHR KPL. 38X5	968432208	364	1	775	918791408	ROHRLEITUNGEN OBERWAGE
ROHR KPL. 38X5	968432308	365	1	776	918791408	ROHRLEITUNGEN OBERWAGE
ROHR KPL. 38X5	968432408	366	1	776	918791408	ROHRLEITUNGEN OBERWAGE

11.2.2020

etk\_en\_de\_098257 LR 11000

1483

**LIEBHERR**

Alphabetical index  
Alphabetischer Index

Bezeichnung	Artikel	Pos.	Menge	Seite	Baugruppe	Bezeichnung
ROHR KPL. 38X5	968432508	367	1	776	918791408	ROHRLEITUNGEN OBERWAGE
ROHR KPL. 38X5	968432808	370	1	776	918791408	ROHRLEITUNGEN OBERWAGE
ROHR KPL. 38X5	968433208	374	1	776	918791408	ROHRLEITUNGEN OBERWAGE
ROHR KPL. 38X5	968433308	375	1	776	918791408	ROHRLEITUNGEN OBERWAGE
ROHR KPL. 38X5	968433408	376	1	776	918791408	ROHRLEITUNGEN OBERWAGE
ROHR KPL. 38X5	968434508	387	1	776	918791408	ROHRLEITUNGEN OBERWAGE
ROHR KPL. 38X5	968434608	388	1	776	918791408	ROHRLEITUNGEN OBERWAGE
ROHR KPL. 38X5	968435508	760	1	72	967789808	ROHRLEITUNGEN RAUPENTR
ROHR KPL. 38X5	968435608	761	1	72	967789808	ROHRLEITUNGEN RAUPENTR
ROHR KPL. 38X5	968553508	401	1	776	918791408	ROHRLEITUNGEN OBERWAGE
ROHR KPL. 38X5	968553608	402	1	776	918791408	ROHRLEITUNGEN OBERWAGE
ROHR KPL. 38X5	968554208	408	1	776	918791408	ROHRLEITUNGEN OBERWAGE
ROHR KPL. 38X5	968654308	(814)	1	795	96043277	ZUS.HYDR.VERBINDUNG DB-
ROHR KPL. 38X5	969465908	(817)	1	795	96043277	ZUS.HYDR.VERBINDUNG DB-
ROHR KPL. 38X5	969756608	410	1	164	969732708	ROHRLEITUNGEN
ROHR KPL. 38X5	969756708	414	1	164	969732708	ROHRLEITUNGEN
ROHR KPL. 38X5X1117	968379708	287	1	234	968082208	ROHRLEITUNGEN WINDE
ROHR KPL. 38X5X1130	968379408	284	1	234	968082208	ROHRLEITUNGEN WINDE
ROHR KPL. 38X5X1854	968379608	286	1	234	968082208	ROHRLEITUNGEN WINDE
ROHR KPL. 38X5X2468	968379208	282	1	234	968082208	ROHRLEITUNGEN WINDE
ROHR KPL. 38X5X362	966895208	(270)	1	201	967787708	ZUSATZHYDRAULIK WINDE 1
ROHR KPL. 38X5X362	966895208	(270)	1	216	967787808	ZUSATZHYDRAULIK WINDE 2
ROHR KPL. 38X5X476	966894308	(265)	1	941	96047485	ZUSATZHYDRAULIK WINDE 6
ROHR KPL. 38X5X511	966895108	(268)	1	941	96047485	ZUSATZHYDRAULIK WINDE 6
ROHR KPL. 38X5X575	968379108	281	1	234	968082208	ROHRLEITUNGEN WINDE
ROHR KPL. 38X5X696	968379508	285	1	234	968082208	ROHRLEITUNGEN WINDE
ROHR KPL. 38X5X719	968379308	283	1	234	968082208	ROHRLEITUNGEN WINDE
ROHR KPL. 38X5X973	968378908	(271)	1	201	967787708	ZUSATZHYDRAULIK WINDE 1
ROHR KPL. 38X5X973	968378908	(271)	1	216	967787808	ZUSATZHYDRAULIK WINDE 2
ROHR KPL. 42X3	968325708	150	1	866	96047515	ROHRLEITUNGEN S-ANLENKS
ROHR KPL. 42X3	968325808	151	1	866	96047515	ROHRLEITUNGEN S-ANLENKS
ROHR KPL. 42X3	968425308	201	1	774	918791408	ROHRLEITUNGEN OBERWAGE
ROHR KPL. 42X3	968425408	202	1	774	918791408	ROHRLEITUNGEN OBERWAGE
ROHR KPL. 42X3	968425508	203	1	774	918791408	ROHRLEITUNGEN OBERWAGE
ROHR KPL. 42X3	968425708	301	1	774	918791408	ROHRLEITUNGEN OBERWAGE
ROHR KPL. 42X3	968426608	310	1	775	918791408	ROHRLEITUNGEN OBERWAGE
ROHR KPL. 42X3	968426708	311	1	775	918791408	ROHRLEITUNGEN OBERWAGE
ROHR KPL. 42X3	968428608	330	2	775	918791408	ROHRLEITUNGEN OBERWAGE
ROHR KPL. 42X3	968428708	331	1	775	918791408	ROHRLEITUNGEN OBERWAGE
ROHR KPL. 42X3	968428808	332	1	775	918791408	ROHRLEITUNGEN OBERWAGE
ROHR KPL. 42X3	968429008	334	1	775	918791408	ROHRLEITUNGEN OBERWAGE
ROHR KPL. 42X3	968430308	347	1	775	918791408	ROHRLEITUNGEN OBERWAGE
ROHR KPL. 42X3	968430408	348	1	775	918791408	ROHRLEITUNGEN OBERWAGE
ROHR KPL. 42X3	968430508	349	3	775	918791408	ROHRLEITUNGEN OBERWAGE
ROHR KPL. 42X3	968432008	363	1	775	918791408	ROHRLEITUNGEN OBERWAGE
ROHR KPL. 42X3	968432608	368	1	776	918791408	ROHRLEITUNGEN OBERWAGE
ROHR KPL. 42X3	968432708	369	1	776	918791408	ROHRLEITUNGEN OBERWAGE
ROHR KPL. 42X3	968432908	371	1	776	918791408	ROHRLEITUNGEN OBERWAGE
ROHR KPL. 42X3	968433008	372	1	776	918791408	ROHRLEITUNGEN OBERWAGE
ROHR KPL. 42X3	968433508	377	1	776	918791408	ROHRLEITUNGEN OBERWAGE
ROHR KPL. 42X3	968433608	378	1	776	918791408	ROHRLEITUNGEN OBERWAGE
ROHR KPL. 42X3	968433708	379	1	776	918791408	ROHRLEITUNGEN OBERWAGE
ROHR KPL. 42X3	968433908	381	1	776	918791408	ROHRLEITUNGEN OBERWAGE
ROHR KPL. 42X3	968434008	382	1	776	918791408	ROHRLEITUNGEN OBERWAGE
ROHR KPL. 42X3	968434308	385	3	776	918791408	ROHRLEITUNGEN OBERWAGE
ROHR KPL. 42X3	968434808	440	1	776	918791408	ROHRLEITUNGEN OBERWAGE
ROHR KPL. 42X3	968434908	441	1	776	918791408	ROHRLEITUNGEN OBERWAGE
ROHR KPL. 42X3	968553708	403	1	776	918791408	ROHRLEITUNGEN OBERWAGE
ROHR KPL. 42X3	968654408	(815)	1	795	96043277	ZUS.HYDR.VERBINDUNG DB-
ROHR KPL. 42X3	969466008	(818)	1	795	96043277	ZUS.HYDR.VERBINDUNG DB-

11.2.2020

etk\_en\_de\_098257 LR 11000

1484

**LIEBHERR**

Alphabetical index  
Alphabetischer Index

Bezeichnung	Artikel	Pos.	Menge	Seite	Baugruppe	Bezeichnung
ROHR KPL. 6X1	968193808	719	1	35	969731908	ROHRLEITUNGEN MITTELTEIL
ROHR KPL. 6X1	968552908	395	1	776	918791408	ROHRLEITUNGEN OBERWAGE
ROHR KPL. 6X1	968553008	396	1	776	918791408	ROHRLEITUNGEN OBERWAGE
ROHR LN 80 401 22X1.5X172 S	999832101	21	1	937	90200135	OELMESSEINRICHTUNG
ROHR LN 80 401 22X1.5X325 St	999834501	25	1	196	90024490	OELMESSEINRICHTUNG
ROHR SCHWK.	968153808	5	2	221	917451208	WINDE 4 VORM.
ROHR SCHWK. ALUMINIUM SP	96020215	2	1	577	918789208	KRAFTSTOFFBEHAELTER KPL
ROHR SCHWK. RAL 7016 SPF	964570508	7	1	756	918064308	SCHIEBETUER EINBAU
ROHR SCHWK. RAL 9005 SPF	965575408	1	1	805	965575208	ZENTRIERUNG KPL.
ROHR SCHWK. RAL 9005,M,G	96002537	7	1	743	919075308	KRANFUEHRERKABINE VORM.
ROHRBOLZEN 170.0X207 35N	97036556	4	1	899	968190208	ZUGSTANGE KPL.
ROHRKLAPPSTECKER 10X45	433201608	51	1	491	968283208	LAUFSTEG DREHBUEHNE LI
ROHRKLAPPSTECKER 10X45	433201608	28	1	993	919219508	F-ANSCHLUSSKOPF
ROHRLEITUNG 10X1	10117635	15	1	367	10126724	KRAFTSTOFF-FEINFILTERAN
ROHRLEITUNG 10X1	10118747	1	1	324	10118748	ROHRLEITUNG ANBAU
ROHRLEITUNG 10X1	10136805	3	1	318	10141769	ENDREGELVENTIL
ROHRLEITUNG 10X1	10147374	20	1	389	10147372	ENTLUEFTUNGSLEITUNG AN
ROHRLEITUNG 18X1,5	10135714	4	1	382	10141807	ANBAUTEILE LUFTPRESSER
ROHRLEITUNG 22X1,5	11385773	1	1	382	10141807	ANBAUTEILE LUFTPRESSER
ROHRLEITUNG 25X1,5	10150150	4	2	320	10141843	KURBELGEHAEUSEENTLUEF
ROHRLEITUNG 25X1,5	10154984	7	1	320	10141843	KURBELGEHAEUSEENTLUEF
ROHRLEITUNG 25X3	10141586	3	1	320	10141843	KURBELGEHAEUSEENTLUEF
ROHRLEITUNG 25X3	10141844	5	1	320	10141843	KURBELGEHAEUSEENTLUEF
ROHRLEITUNG 25X3	10150162	6	1	320	10141843	KURBELGEHAEUSEENTLUEF
ROHRLEITUNG 6X2	10141729	4	1	400	10143790	LAEDRUCKREGELUNG
ROHRLEITUNG 6X2	10141730	5	1	400	10143790	LAEDRUCKREGELUNG
ROHRLEITUNG 6X2	10141735	6	1	400	10143790	LAEDRUCKREGELUNG
ROHRLEITUNG 6X2	10143791	3	1	400	10143790	LAEDRUCKREGELUNG
ROHRLEITUNG 6X2	10143792	7	1	400	10143790	LAEDRUCKREGELUNG
ROHRLEITUNG ANBAU	10118748	4	1	323	10152926	VERSCHLUSSTEILE
ROHRLEITUNGEN	96033014	100	1	301	96032897	KUEHLER VORM.
ROHRLEITUNGEN	96033160	11	1	763	96033157	DRUCKLUFTANLAGE
ROHRLEITUNGEN	96038820	93	1	589	919297008	ZENTRALSCHMIERANLAGE O
ROHRLEITUNGEN	968513408	11	1	547	968513208	ZUSATZHYDRAULIK SA-BOCK
ROHRLEITUNGEN ABSTUETZZ	967790208	11	1	116	967787608	HYDRAULIK ABSTUETZUNG
ROHRLEITUNGEN BOLZENZI	96022734	11	1	971	96022733	SCHOTTPLATTE VORM.
ROHRLEITUNGEN BOLZENZI	969126508	11	1	960	968883308	ZUSATZHYDR.BOLZENZIEHZ
ROHRLEITUNGEN BOLZENZIE	969126408	11	1	963	968883408	ZUSATZHYDR.BOLZENZIEHZ
ROHRLEITUNGEN DB UNTERT	969732708	11	1	160	969733008	ZUSATZHYDRAULIK DREHBUE
ROHRLEITUNGEN MITTELTEIL	969731908	11	1	29	969731708	HYDRAULIK MITTELTEIL
ROHRLEITUNGEN MONTAGEEI	967791608	11	1	566	967788008	ZUSATZHYDR.MONTAGEEINR
ROHRLEITUNGEN MONTAGE	967791408	11	1	252	967787908	ZUSATZHYDRAULIK MONTAGE
ROHRLEITUNGEN OBERWAGE	918791408	182	1	10	LR 11000 -0	LIEBHERR RAUPENKRAN LR
ROHRLEITUNGEN RAUPENTR	967789808	11	1	70	967787408	HYDRAULIK RAUPE
ROHRLEITUNGEN RAUPENTR	967789808	11	1	97	967787508	HYDRAULIK RAUPE
ROHRLEITUNGEN S-ANLENKS	96047515	11	1	861	96047486	ZUSATZHYDRAULIK S-ANLENK
ROHRLEITUNGEN VERB. DB-	96043278	11	1	795	96043277	ZUS.HYDR.VERBINDUNG DB-
ROHRLEITUNGEN VERBOLZU	968563208	11	1	791	968562908	ZUSATZHYDRAULIK VERBOLZ
ROHRLEITUNGEN WINDE 1	967790408	11	1	201	967787708	ZUSATZHYDRAULIK WINDE 1
ROHRLEITUNGEN WINDE 2	967790608	11	1	216	967787808	ZUSATZHYDRAULIK WINDE 2
ROHRLEITUNGEN WINDE 6	96047516	11	1	941	96047485	ZUSATZHYDRAULIK WINDE 6
ROHRLEITUNGEN WINDE WI	968082208	11	1	232	968081908	ZUSATZHYDRAULIK WINDE 4
ROHRMUTTER DIN 431 G1/4 14	410150008	11	1	631	969245308	ELEKTRIK KLEMMKASTEN DB
ROHRMUTTER DIN 431 G1/4 14	410150008	44	1	650	967917908	SCHALTSCHRANK MECH.
ROHRSCHELLE 12X10 PP	7381271	20	1	369	10143725	KRAFTSTOFFLEITUNGEN
ROHRSCHELLE 12X10 PP	7381271	13	2	389	10147372	ENTLUEFTUNGSLEITUNG AN
ROHRSCHELLE 15X12 PP	10356261	19	2	369	10143725	KRAFTSTOFFLEITUNGEN
ROHRSCHELLE 25 PP	11068454	8	2	320	10141843	KURBELGEHAEUSEENTLUEF
ROHRSCHELLE 33/20	774225008	6	1	521	96019655	ZUSATZHEIZUNG VORM.
ROHRSCHELLE 43/20	774221708	18	7	519	918760508	ZUSATZHEIZUNG OW

11.2.2020

etk\_en\_de\_098257 LR 11000

1485

**LIEBHERR**Alphabetical index  
Alphabetischer Index

Bezeichnung	Artikel	Pos.	Menge	Seite	Baugruppe	Bezeichnung
ROHRSCHELLE 43/20	774221708	92	1	729	919075408	KRANFUEHRERKABINE ANBA
ROHRSCHELLE 8	10449894	29	2	390	10143277	KUEHLMITTELKRUEMMER AN
ROHRSCHELLE PP	7381432	8	1	322	10137051	OELRUECKLAUFLEITUNG AN
ROHRSCHELLE PP	7382215	17	2	318	10141769	ENDREGELVENTIL
ROHRSTUTZEN GSCK45	97042155	10	1	600	918009808	HEIZKLIMAGERAET EINBAU
ROHRSTUTZEN KPL. NW-20	968652008	256	1	269	96032892	DIESELMOTOR VORM.
ROHRSTUTZEN R1/4"	10014698	1	1	155	774375108	DURCHGANGSNIPPELBLOCK
ROHRUNTERLAGE	774215508	16	2	582	919140308	OELBEHAELTER KPL.
ROHRWENDEL	774383508	16	15	81	917322008	ZENTRALSCHMIERUNG RAUP
ROHRWENDEL	774383508	16	15	105	917322208	ZENTRALSCHMIERUNG RAUP
ROHRWENDEL	774383508	88	5	589	919297008	ZENTRALSCHMIERANLAGE O
ROLLE	976650108	18	2	874	917190908	S-ZWISCHENSTUECK
ROLLE	976650108	18	2	882	917333908	S-ZWISCHENSTUECK
ROLLE	976650108	18	2	886	917078708	S-ZWISCHENSTUECK
ROLLE	976650108	18	2	906	917079208	S-ZWISCHENSTUECK
ROLLE	976650108	18	2	911	917571208	S-ZWISCHENSTUECK
ROLLE 100X100X360 PA6G	97050204	21	2	1013	919219708	F-ANLENKSTUECK
ROLLE 150X61X 78 PA6G	97091097	40	1	1036	919220008	F-KOPFSTUECK
ROLLE 159.0X1585 S355J2H	950363008	4	1	544	928331508	SCHUTZWALZE KPL.
ROLLE 22X190X52 PA6G	97132878	105	1	1037	919220008	F-KOPFSTUECK
ROLLE 30X11 X20CR13	978100308	5	2	759	964588408	FUEHRUNG VORM.
ROLLE 30X11 X20CR13	978100308	16	8	760	964588308	FUEHRUNG VORM.
ROLLE 380X60.5X130 PA6G	97091098	38	2	1036	919220008	F-KOPFSTUECK
ROLLE 91X160X93 PA6G	97096300	17	7	1036	919220008	F-KOPFSTUECK
ROLLE PA6G	976650008	17	4	874	917190908	S-ZWISCHENSTUECK
ROLLE PA6G	976650008	17	4	882	917333908	S-ZWISCHENSTUECK
ROLLE PA6G	976650008	17	6	886	917078708	S-ZWISCHENSTUECK
ROLLE PA6G	976650008	17	6	906	917079208	S-ZWISCHENSTUECK
ROLLE PA6G	976650008	17	6	911	917571208	S-ZWISCHENSTUECK
ROLLE RD100X78 PA6G	288155308	2	2	990	969944708	HALTERUNG VORM.
ROLLE RD160X220 PA6G	97036913	16	1	562	917080608	MONTAGEEINRICHTUNG RA
ROLLE RD68X20 PA6G	283096108	184	1	833	919304308	S-ANLENKSTUECK VORM.
ROLLE RD68X20 PA6G	283096108	11	3	1013	919219708	F-ANLENKSTUECK
ROLLE RD68X20 PA6G	283096108	66	2	1037	919220008	F-KOPFSTUECK
ROLLE RD68X20 PA6G	283096108	11	2	1060	919220208	F-ZWISCHENSTUECK
ROLLENDREHVERBINDUNG	917080408	3	1	135	917987408	DREHBUEHNENRAHMEN
ROLLENDREHVERBINDUNG 2	90025097	1	1	148	917080408	ROLLENDREHVERBINDUNG
ROLLENKOERPERHAELFTE K	925067508	11	4	60	917291608	RAUPENTRAEGER LI.
ROLLENKOERPERHAELFTE K	925067508	11	4	93	917291708	RAUPENTRAEGER RE.
ROLLENKOERPERHAELFTE K	967723908	10	40	60	917291608	RAUPENTRAEGER LI.
ROLLENKOERPERHAELFTE K	967723908	10	40	93	917291708	RAUPENTRAEGER RE.
ROLLENLAGERUNG DREHBUE	917080508	139	1	9	LR 11000 -0	LIEBHERR RAUPENKRAN LR
ROLLENLAGERUNG SCHWK.	967812208	1	1	560	917080508	ROLLENLAGERUNG
ROLLENSTOESSEL 39X76MM	9078257	1	2	350	10116320	STEUERUNGSTEILE
ROLLO	11007848	43	1	746	96028393	INNENVERKLEIDUNG EINBAU
ROLLO	11007849	42	1	746	96028393	INNENVERKLEIDUNG EINBAU
ROLLO 878X315	10874097	41	1	746	96028393	INNENVERKLEIDUNG EINBAU
ROTOR	11171311	1	1	976	11482252	WINDGESCHWINDIGKEITSGE
RS ANSCHLAGSCHRAUBE NG	10135893	86	1	67	10132387	HYDRAULIKANBAUMOTOR
RS ANSCHLUSSPLATTE	10140298	83	1	67	10132387	HYDRAULIKANBAUMOTOR
RS DRUCKFILTER DF...330FG	10101384	(3)	1	688	96032955	HYDRAULIK
RS DRUCKREGLER	11003089	998	1	765	502657308	LUFTTROCKNER
RS GEHAEUSE	10878706	5	1	814	10454762	FERNSTEUERSENDER
RS GEHAEUSE	11490326	6	1	814	10454762	FERNSTEUERSENDER
RS INJEKTOR 1000ML SPF	10150877	5	1	362	10152866	INJEKTOR MIT BEFEST.
RS KABELSATZ	967363808	999	1	515	10340105	WARNLEUCHE
RS KURBELWELLENDICHTUN	10121952	1	1	430	10121346	RS KURBELWELLENDICHTUN
RS KURBELWELLENDICHTU	10121954	2	1	430	10121346	RS KURBELWELLENDICHTUN
RS KURBELWELLENDICHTU	10141874	52	1	309	10142930	DIESELMOTOR
RS KURBELWELLENDICHTUN	10121346	52	1	423	10121160	DS DIESELMOTOR

11.2.2020

etk\_en\_de\_098257 LR 11000

1486

**LIEBHERR**Alphabetical index  
Alphabetischer Index

Bezeichnung	Artikel	Pos.	Menge	Seite	Baugruppe	Bezeichnung
RS KURBELWELLENLAGERUN	10128593	50	1	329	10128540	KURBELWELLENLAGERUNG
RS PLEUELLAGER D9500	10122907	60	1	333	10116876	PLEUELSTANGE ANBAU
RS PLEUELLAGER D9500	12579693	50	1	333	10116876	PLEUELSTANGE ANBAU
RS STECKER	10130053	2701	1	420	96050003	RS STECKER
RS STECKER	10130053	2702	1	420	96050003	RS STECKER
RS STECKER	10130053	2703	1	420	96050003	RS STECKER
RS STECKER	10130060	2711	1	420	96050003	RS STECKER
RS STECKER	10130060	2713	1	420	96050003	RS STECKER
RS STECKER	10130062	705	1	420	96050003	RS STECKER
RS STECKER	10130062	2708	1	420	96050003	RS STECKER
RS STECKER	10130062	2709	1	420	96050003	RS STECKER
RS STECKER	10136392	1700	1	420	96050003	RS STECKER
RS STECKER	10137042	6724	1	420	96050003	RS STECKER
RS STECKER	10137043	5710	1	420	96050003	RS STECKER
RS STECKER	10137043	5715	1	420	96050003	RS STECKER
RS STECKER	10137043	5716	1	420	96050003	RS STECKER
RS STECKER	10138874	3700	1	420	96050003	RS STECKER
RS STECKER	10138874	3701	1	420	96050003	RS STECKER
RS STECKER	10139544	760	1	420	96050003	RS STECKER
RS STECKER	10139544	6700	1	420	96050003	RS STECKER
RS STECKER	10139544	6720	1	420	96050003	RS STECKER
RS STECKER	10139933	6706	1	420	96050003	RS STECKER
RS STECKER	10139933	6710	1	420	96050003	RS STECKER
RS STECKER	10140640	6725	1	420	96050003	RS STECKER
RS STECKER	10140646	761	1	420	96050003	RS STECKER
RS STECKER	10140646	6723	1	420	96050003	RS STECKER
RS STECKER	10141445	2730	1	420	96050003	RS STECKER
RS STECKER	10142578	707	1	420	96050003	RS STECKER
RS STECKER	10145501	4700	1	420	96050003	RS STECKER
RS STECKER	11357958	2707	1	420	96050003	RS STECKER
RS STECKER	11439098	703	1	420	96050003	RS STECKER
RS STECKER	11439122	2704	1	420	96050003	RS STECKER
RS STECKER	96050003	999	1	416	10141937	MOTORREGELUNGSSENSORIK
RS STECKER SKS M4X1,5MM <sup>2</sup>	10130319	731	1	420	96050003	RS STECKER
RS STECKER SKS M4X1,5MM <sup>2</sup>	10130319	732	1	420	96050003	RS STECKER
RS STECKER SKS M4X1,5MM <sup>2</sup>	10130319	733	1	420	96050003	RS STECKER
RS STECKER SKS M4X1,5MM <sup>2</sup>	10130319	734	1	420	96050003	RS STECKER
RS STECKER SKS M4X1,5MM <sup>2</sup>	10130319	735	1	420	96050003	RS STECKER
RS STECKER SKS M4X1,5MM <sup>2</sup>	10130319	736	1	420	96050003	RS STECKER
RS STECKER SKS M4X1,5MM <sup>2</sup>	10130319	737	1	420	96050003	RS STECKER
RS STECKER SKS M4X1,5MM <sup>2</sup>	10130319	738	1	420	96050003	RS STECKER
RS TRIEBWERK	10140281	81	1	67	10132387	HYDRAULIKANBAUMOTOR
RS VERSCHLUSSRING	10140202	84	1	67	10132387	HYDRAULIKANBAUMOTOR
RS VERSTELLUNG	10134156	85	1	67	10132387	HYDRAULIKANBAUMOTOR
RS WASSERHEIZGERAET	96004475	999	1	523	10876576	WASSERHEIZGERAET
RS ZUSATZTEILE	10126156	80	1	67	10132387	HYDRAULIKANBAUMOTOR
RS1 KURBELWELLENLAGER	10134576	51	1	329	10128540	KURBELWELLENLAGERUNG
RS1 PLEUELLAGER D9500	10124739	61	1	333	10116876	PLEUELSTANGE ANBAU
RS1 PLEUELLAGER D9500	12580191	51	1	333	10116876	PLEUELSTANGE ANBAU
RS2 KURBELWELLENLAGER	10134577	52	1	329	10128540	KURBELWELLENLAGERUNG
RS2 PLEUELLAGER D9500	10124740	62	1	333	10116876	PLEUELSTANGE ANBAU
RS2 PLEUELLAGER D9500	12580192	52	1	333	10116876	PLEUELSTANGE ANBAU
RUECKENTEIL	10663466	1	1	472	10877138	FAHRERSITZ
RUECKFAHRWARNUNG 12-36	614009908	503	1	49	96026395	VERKABELUNG
RUECKFALLSTUETZE 180/150	11211228	1	2	839	917084408	S-RUECKHALTESICHERUNG
RUECKLAUFFILTER 400L/MIN	10871356	2	2	583	967968208	OELBEHAELTER VORM.
RUECKLAUFLEISTE	774380308	7	1	588	919297008	ZENTRALSCHMIERANLAGE O
RUECKLAUFLEISTE 2-FACH ST	11001556	34	1	588	919297008	ZENTRALSCHMIERANLAGE O
RUECKSCHLAGVENTIL	10119971	5	1	322	10137051	OELRUECKLAUFLEITUNG AN
RUECKSCHLAGVENTIL	10451048	6	1	700	11314761	STUEBERBLOCK

11.2.2020

etk\_en\_de\_098257 LR 11000

1487

**LIEBHERR**Alphabetical index  
Alphabetischer Index

Bezeichnung	Artikel	Pos.	Menge	Seite	Baugruppe	Bezeichnung
RUECKSCHLAGVENTIL	10872406	4	1	203	11181960	STUEBERBLOCK
RUECKSCHLAGVENTIL	10873251	13	1	841	11211228	RUECKFALLSTUETZE
RUECKSCHLAGVENTIL	11007219	3	4	555	11621498	VERTEILERKOMBINATION
RUECKSCHLAGVENTIL	11007219	3	7	592	11621502	VERTEILERKOMBINATION
RUECKSCHLAGVENTIL	11007219	6	6	593	11621501	VERTEILERKOMBINATION
RUECKSCHLAGVENTIL	11007219	2	4	870	11621500	VERTEILERKOMBINATION
RUECKSCHLAGVENTIL	11482349	3	1	203	11181960	STUEBERBLOCK
RUECKSCHLAGVENTIL	510408708	153	1	201	967787708	ZUSATZHYDRAULIK WINDE 1
RUECKSCHLAGVENTIL	510408708	180	1	216	967787808	ZUSATZHYDRAULIK WINDE 2
RUECKSCHLAGVENTIL	510408708	153	1	232	968081908	ZUSATZHYDRAULIK WINDE 4
RUECKSCHLAGVENTIL	510408708	153	1	941	96047485	ZUSATZHYDRAULIK WINDE 6
RUECKSCHLAGVENTIL	510412108	150	2	861	96047486	ZUSATZHYDRAULIK S-ANLENK
RUECKSCHLAGVENTIL	510412908	164	1	29	969731708	HYDRAULIK MITTELTEIL
RUECKSCHLAGVENTIL	510412908	165	2	689	96032955	HYDRAULIK
RUECKSCHLAGVENTIL	510412908	151	1	963	968883408	ZUSATZHYDR.BOLZENZIEHZ
RUECKSCHLAGVENTIL	511449708	173	1	160	969733008	ZUSATZHYDRAULIK DREHBUE
RUECKSCHLAGVENTIL	5612465	14	1	695	11211288	STUEBERBLOCK
RUECKSCHLAGVENTIL	5612465	14	1	697	11340741	STUEBERBLOCK
RUECKSCHLAGVENTIL	570531308	11	1	166	11341035	STUEBERBLOCK
RUECKSCHLAGVENTIL	570818008	10	1	166	11341035	STUEBERBLOCK
RUECKSCHLAGVENTIL	570964908	5	6	705	10413255	UMSCHALTBLOCK
RUECKSCHLAGVENTIL	571412808	10	1	841	11211228	RUECKFALLSTUETZE
RUECKSCHLAGVENTIL	571903808	48	1	713	511308608	PROPORTIONALVENTIL
RUECKSCHLAGVENTIL	591055608	11	2	751	96000697	WISCHANLAGE EINBAU
RUECKSCHLAGVENTIL	7622803	2	12	84	11491831	VERTEILERKOMBINATION
RUECKSCHLAGVENTIL	7622803	3	18	85	11491832	VERTEILERKOMBINATION
RUECKSCHLAGVENTIL	7622803	2	18	86	11491833	VERTEILERKOMBINATION
RUECKSCHLAGVENTIL	7622803	2	12	154	11210825	VERTEILERKOMBINATION
RUECKSCHLAGVENTIL	7622803	3	4	593	11621501	VERTEILERKOMBINATION
RUECKSCHLAGVENTIL 0.2BA	10135840	7	2	355	10127113	OELFILTERGEHAEUSE ANBA
RUECKSCHLAGVENTIL 100BA	511435108	158	4	688	96032955	HYDRAULIK
RUECKSCHLAGVENTIL 100BA	511476908	162	2	688	96032955	HYDRAULIK
RUECKSCHLAGVENTIL 10BAR	511481508	159	2	29	969731708	HYDRAULIK MITTELTEIL
RUECKSCHLAGVENTIL 10BAR	511481508	231	1	70	967787408	HYDRAULIK RAUPE
RUECKSCHLAGVENTIL 10BAR	511481508	231	1	97	967787508	HYDRAULIK RAUPE
RUECKSCHLAGVENTIL 10BAR	511481508	159	1	160	969733008	ZUSATZHYDRAULIK DREHBUE
RUECKSCHLAGVENTIL 10BAR	511481508	159	1	201	967787708	ZUSATZHYDRAULIK WINDE 1
RUECKSCHLAGVENTIL 10BAR	511481508	159	1	216	967787808	ZUSATZHYDRAULIK WINDE 2
RUECKSCHLAGVENTIL 10BAR	511481508	159	1	232	968081908	ZUSATZHYDRAULIK WINDE 4
RUECKSCHLAGVENTIL 10BAR	511481508	159	1	941	96047485	ZUSATZHYDRAULIK WINDE 6
RUECKSCHLAGVENTIL 160B	511446908	158	1	252	967787908	ZUSATZHYDRAULIK MONTAGE
RUECKSCHLAGVENTIL 160B	511446908	175	1	689	96032955	HYDRAULIK
RUECKSCHLAGVENTIL 250B	11485448	177	1	689	96032955	HYDRAULIK
RUECKSCHLAGVENTIL 350BA	10872263	25	1	539	11211235	HYDROZYLINDER
RUECKSCHLAGVENTIL 400B	510412408	183	1	29	969731708	HYDRAULIK MITTELTEIL
RUECKSCHLAGVENTIL 400B	510412408	159	6	688	96032955	HYDRAULIK
RUECKSCHLAGVENTIL 400B	510412408	151	1	791	968562908	ZUSATZHYDRAULIK VERBOLZ
RUECKSCHLAGVENTIL 400B	510412408	151	1	941	96047485	ZUSATZHYDRAULIK WINDE 6
RUECKSCHLAGVENTIL 420BA	510409808	178	1	689	96032955	HYDRAULIK
RUECKSCHLAGVENTIL A3P SP	10031993	182	1	29	969731708	HYDRAULIK MITTELTEIL
RUECKSCHLAGVENTIL RHV 10	511311808	161	1	160	969733008	ZUSATZHYDRAULIK DREHBUE
RUECKZUGPLATTE	7024265	7	1	248	570112908	TRIEBWERK
RUEHRFLUEGEL	10014712	19	1	153	10871517	ELEKTROPUMPE
RUEHRFLUEGEL	10664141	27	1	591	10425291	ELEKTROPUMPE
RUND RD20X20 S355J2G3	943950608	98	1	729	919075408	KRANFUEHRERKABINE ANBA
RUNDLITZENSEIL 10X1,4M S	10652830	36	2	138	918011308	UNTERTEIL VORM.
RUNDLITZENSEIL 10X1,75M S	10652814	75	1	831	919304308	S-ANLENKSTUECK VORM.
RUNDLITZENSEIL 10X11,3M S	10652829	43	2	886	917078708	S-ZWISCHENSTUECK
RUNDLITZENSEIL 10X11,3M S	10652829	43	2	893	917078808	S-ZWISCHENSTUECK
RUNDLITZENSEIL 10X11,3M S	10652829	43	2	906	917079208	S-ZWISCHENSTUECK

11.2.2020

etk\_en\_de\_098257 LR 11000

1488

**LIEBHERR**Alphabetical index  
Alphabetischer Index



Bezeichnung	Artikel	Pos.	Menge	Seite	Baugruppe	Bezeichnung
RUNDLITZENSEIL 10X11,3M S	10652829	43	2	911	917571208	S-ZWISCHENSTUECK
RUNDLITZENSEIL 10X11,3M S	10652829	5	2	914	919219208	S-ZWISCHENSTUECK
RUNDLITZENSEIL 10X2,30M S	10675387	35	2	138	918011308	UNTERTEIL VORM.
RUNDLITZENSEIL 10X2,95M S	10652804	34	1	138	918011308	UNTERTEIL VORM.
RUNDLITZENSEIL 10X3,13M S	10675401	49	1	487	918999008	LAUFSTEG DREHBUEHNE
RUNDLITZENSEIL 10X3,7M S	10652820	74	2	831	919304308	S-ANLENKSTUECK VORM.
RUNDLITZENSEIL 10X3,90M S	10665364	73	1	831	919304308	S-ANLENKSTUECK VORM.
RUNDLITZENSEIL 10X5,3M S	10652826	43	2	874	917190908	S-ZWISCHENSTUECK
RUNDLITZENSEIL 10X5,3M S	10652826	43	2	882	917333908	S-ZWISCHENSTUECK
RUNDLITZENSEIL 10X5,3M S	10652826	5	2	923	917191008	SL-REDUZIERSTUECK
RUNDLITZENSEIL 10X6,6M S	10816267	6	2	993	919219508	F-ANSCHLUSSKOPF
RUNDSCHLINGE 1T-0.5M POLY	735003208	2	2	1089	919413108	MONTAGEHILFSMITTEL
RUNDSCHLINGE DIN EN 1492-	10280519	27	1	1065	919222808	FA-BOCK
RUNDSCHLINGE DIN EN 1492	10285626	12	2	874	917190908	S-ZWISCHENSTUECK
RUNDSCHLINGE DIN EN 1492	10285626	12	2	882	917333908	S-ZWISCHENSTUECK
RUNDSCHLINGE DIN EN 1492	10285626	12	2	886	917078708	S-ZWISCHENSTUECK
RUNDSCHLINGE DIN EN 1492	10285626	12	2	906	917079208	S-ZWISCHENSTUECK
RUNDSCHLINGE DIN EN 1492	10285626	12	2	911	917571208	S-ZWISCHENSTUECK
RUNDSCHLINGE DIN EN 1492-	12101794	5	2	987	917571308	MONTAGEHILFSMITTEL
RUNDSCHLINGENGEHAENGE	10871664	2	1	987	917571308	MONTAGEHILFSMITTEL
RUNDSTAHL 45.0X160 35NIC	97028770	68	1	831	919304308	S-ANLENKSTUECK VORM.
S-ANLENKSTUECK KPL. 10.5M	919550808	201	1	10	LR 11000 -0	LIEBHERR RAUPENKRAN LR
S-ANLENKSTUECK SCHWK. 10	96036366	1	1	830	919304308	S-ANLENKSTUECK VORM.
S-ANLENKSTUECK VORM. 10.5	919304308	1	1	823	919550808	S-ANLENKSTUECK KPL.
S-RUECKHALTESICHERUNG	917084408	2	1	823	919550808	S-ANLENKSTUECK KPL.
S-ZWISCHENSTUECK 3228.15L	919219208	215	1	10	LR 11000 -0	LIEBHERR RAUPENKRAN LR
S-ZWISCHENSTUECK 3228.20	917078708	210	2	10	LR 11000 -0	LIEBHERR RAUPENKRAN LR
S-ZWISCHENSTUECK 3228.20	917333908	207	1	10	LR 11000 -0	LIEBHERR RAUPENKRAN LR
S-ZWISCHENSTUECK 3228.25	917079208	212	1	10	LR 11000 -0	LIEBHERR RAUPENKRAN LR
S-ZWISCHENSTUECK 3228.25	917078808	211	1	10	LR 11000 -0	LIEBHERR RAUPENKRAN LR
S-ZWISCHENSTUECK 3228.25	917190908	206	1	10	LR 11000 -0	LIEBHERR RAUPENKRAN LR
S-ZWISCHENSTUECK 3228.40	917571208	213	1	10	LR 11000 -0	LIEBHERR RAUPENKRAN LR
S-ZWISCHENSTUECK SCHWK.	96035554	1	1	914	919219208	S-ZWISCHENSTUECK
S-ZWISCHENSTUECK SCHWK.	968033808	1	1	886	917078708	S-ZWISCHENSTUECK
S-ZWISCHENSTUECK SCHWK.	968044708	1	1	882	917333908	S-ZWISCHENSTUECK
S-ZWISCHENSTUECK SCHWK.	967686308	1	1	906	917079208	S-ZWISCHENSTUECK
S-ZWISCHENSTUECK SCHWK.	968110808	1	1	893	917078808	S-ZWISCHENSTUECK
S-ZWISCHENSTUECK SCHWK.	968015408	1	1	874	917190908	S-ZWISCHENSTUECK
S-ZWISCHENSTUECK SCHWK.	968464208	1	1	911	917571208	S-ZWISCHENSTUECK
SA-BOCK	917080308	136	1	9	LR 11000 -0	LIEBHERR RAUPENKRAN LR
SA-BOCK AUFSTELLVORRIC	967852308	4	1	534	917347708	SA-BOCK
SA-BOCK STAHLBAU	917479408	1	1	534	917347708	SA-BOCK
SA-BOCK VORM.	917347708	1	1	530	917080308	SA-BOCK
SAE-FLANSCH 11/2"	511502608	410	6	270	96032892	DIESELMOTOR VORM.
SAE-FLANSCHHAELFTE 11/4"	511516208	412	2	270	96032892	DIESELMOTOR VORM.
SAE-FLANSCHHAELFTE 3" A3	510599208	413	2	270	96032892	DIESELMOTOR VORM.
SAE-FLANSCHVERBINDUNG	474907608	842	1	694	96032955	HYDRAULIK
SAE-FLANSCHVERBINDUNG	474907308	582	2	691	96032955	HYDRAULIK
SAE-FLANSCHVERBINDUNG W	474906608	503	1	160	969733008	ZUSATZHYDRAULIK DREHBUE
SAE-ZWISCHENFLANSCH 1 1/4	511519208	501	4	690	96032955	HYDRAULIK
SAE-ZWISCHENFLANSCH SAE	511517208	584	1	691	96032955	HYDRAULIK
SAE-ZWISCHENFLANSCH SA	11320616	500	3	690	96032955	HYDRAULIK
SAMMELROHR	927892208	422	1	690	96032955	HYDRAULIK
SAMMELROHR SCHWK. FE//ZN	924176608	424	1	160	969733008	ZUSATZHYDRAULIK DREHBUE
SAUGROHR-OEL SCHWK. AL	967968408	3	1	582	919140308	OELBEHAELTER KPL.
SAUGROHR-OEL SPF	972523608	43	2	267	96032892	DIESELMOTOR VORM.
SAUGSCHLAUCH 100X600 NB	11491357	6	1	256	918861408	DIESELMOTOR KPL.
SAUGSCHLAUCH 51X600 NBR	12100074	13	1	256	918861408	DIESELMOTOR KPL.
SAUGSCHLAUCH 60X5.5X480	97049426	12	1	256	918861408	DIESELMOTOR KPL.
SAUGSCHLAUCH 76X330 NBR	10877064	10	1	256	918861408	DIESELMOTOR KPL.

11.2.2020

etk\_en\_de\_098257 LR 11000

1489

**LIEBHERR**
 Alphabetical index  
 Alphabetischer Index

Bezeichnung	Artikel	Pos.	Menge	Seite	Baugruppe	Bezeichnung
SAUGSCHLAUCH 76X5.5X380	97049427	14	1	256	918861408	DIESELMOTOR KPL.
SAUGSCHLAUCH 76X500 NBR	12100136	9	1	256	918861408	DIESELMOTOR KPL.
SAUGSCHLAUCH 76X550 NBR	10877637	11	1	256	918861408	DIESELMOTOR KPL.
SAUGSCHLAUCH DN170X300	510569908	24	1	582	919140308	OELBEHAELTER KPL.
SAUGSCHLAUCH X0 SPF	774235608	12	1	582	919140308	OELBEHAELTER KPL.
SAUGSTUTZEN SAE1 1/2C61-9	12100314	40	1	267	96032892	DIESELMOTOR VORM.
SAUGSTUTZEN SAE1 1/2C61-9	12100316	41	2	267	96032892	DIESELMOTOR VORM.
SAUGSTUTZEN SAE1 1/4C61-9	12100315	71	1	268	96032892	DIESELMOTOR VORM.
SAUGSTUTZEN SCHWK. FE//	968251708	44	1	267	96032892	DIESELMOTOR VORM.
SCHAEKEL 25T SPF	10283204	3	4	987	917571308	MONTAGEHILFSMITTEL
SCHAEKEL 35T VERZ SPF	773930708	1	2	801	917081308	ANSCHLAGMITTEL MONTAGE
SCHAEKEL 40T LACKIERT SP	10871666	6	4	987	917571308	MONTAGEHILFSMITTEL
SCHAEKEL 42,5T VERZ SPF	773938308	14	1	805	965575208	ZENTRIERUNG KPL.
SCHAEKEL DIN 82101 0,25T N	773933508	183	1	833	919304308	S-ANLENKSTUECK VORM.
SCHAEKEL DIN 82101 0,25T N	773933508	9	1	1014	96036001	KLAPPE VORM.
SCHAEKEL DIN 82101 0,25T N	773933508	79	1	1037	919220008	F-KOPFSTUECK
SCHAEKEL DIN 82101 0,25T N	773933508	17	2	1060	919220208	F-ZWISCHENSTUECK
SCHAEKEL DIN 82101 1,6T NG	773933408	36	1	181	969344108	MONTAGETEILE DREHBUEHN
SCHAEKEL DIN 82101 1,6T NG	773933408	28	1	728	919075408	KRANFUEHRERKABINE ANBA
SCHALLDAEMPFERANLAGE	919384808	124	1	8	LR 11000 -0	LIEBHERR RAUPENKRAN LR
SCHALTER	11979975	24	1	472	10877138	FAHRERSITZ
SCHALTHEBEL	10024214	(1)	1	455	96032891	ELEKTRIK BATTERIEKASTEN
SCHALTKASTEN KPL. MITTEL	967907508	3	1	41	917361408	ELEKTRIK MITTELTEIL
SCHALTKASTEN VORM. MITT	967907608	3	1	42	967907508	SCHALTKASTEN KPL.
SCHALTSCHRANK ANBAU MI	967908308	6	1	41	917361408	ELEKTRIK MITTELTEIL
SCHALTSCHRANK MECH.	967917908	10	1	647	919396008	EINBAUTEILE SCHALTSCHRAN
SCHALTSCHRANK SCHWK. R	968076008	1	1	650	967917908	SCHALTSCHRANK MECH.
SCHARNIER 19X28,5X126/118°	704261908	6	2	619	968255808	DECKEL VORM.
SCHARNIER 19X28,5X126/118°	704261908	7	2	620	968255908	DECKEL VORM.
SCHARNIER 19X28,5X126/118°	704261908	6	2	621	968256008	DECKEL VORM.
SCHARNIER 19X28,5X126/118°	704261908	6	2	622	968256108	DECKEL VORM.
SCHARNIER 20X20X40/180° G	704258208	14	2	44	967907608	SCHALTKASTEN VORM.
SCHARNIER 20X20X40/180° G	704258208	15	2	631	969245308	ELEKTRIK KLEMMKASTEN DB
SCHARNIER 20X20X40/180° G	704258208	30	4	660	96033320	AUFBAUTEILE MONTAGETAPE
SCHARNIER 20X20X40/180° G	704258208	3	2	669	968486208	SICHERUNGSBLECH
SCHARNIER 27X32X42/180° G	704259808	11	2	743	919075308	KRANFUEHRERKABINE VORM.
SCHARNIER 35X35X50/180° S	704228108	17	10	138	918011308	UNTERTEIL VORM.
SCHARNIER 35X35X50/180° S	704228108	(2)	2	480	917079908	DREHBUEHNENVERKLEIDUN
SCHARNIER 35X35X50/180° S	704228108	(2)	2	480	917079908	DREHBUEHNENVERKLEIDUN
SCHARNIER 35X35X50/180° S	704228108	(2)	2	480	917079908	DREHBUEHNENVERKLEIDUN
SCHARNIER 35X35X50/180° S	704228108	(2)	2	480	917079908	DREHBUEHNENVERKLEIDUN
SCHARNIER 35X35X50/180° S	704228108	60	2	607	96040390	GERAEUSCHDAEMMUNG OBE
SCHEIBE	510713908	2	1	40	511497508	DRUCKMINDERVENTIL
SCHEIBE	510713908	2	1	720	510438508	DRUCKMINDERVENTIL
SCHEIBE	510714108	12	1	40	511497508	DRUCKMINDERVENTIL
SCHEIBE	510714108	12	1	720	510438508	DRUCKMINDERVENTIL
SCHEIBE	510731808	17	1	170	510401908	UMSCHALTVENTIL
SCHEIBE	510797208	5	1	549	511433908	DRUCKBEGRENZUNGSVENTI
SCHEIBE	510797208	5	1	567	511417708	DRUCKBEGRENZUNGSVENTI
SCHEIBE	510797208	5	1	719	511417608	DRUCKBEGRENZUNGSVENTI
SCHEIBE	540184208	11	1	246	540270514	ANTRIEB KPL
SCHEIBE	540271914	3	1	244	11347399	FLANSCHLAGER
SCHEIBE	591058908	21	1	758	968080908	SCHLIESSANLAGE
SCHEIBE	591063508	36	1	650	967917908	SCHALTSCHRANK MECH.
SCHEIBE	7024264	5	1	248	570112908	TRIEBWERK
SCHEIBE	927633301	5	1	144	90211005	DREHWERKANTRIEB
SCHEIBE 10,5X18,5X2 -	9076638	12	4	397	10141720	ATL-ANBAU
SCHEIBE 10,5X18,5X2 -	9076638	12	4	398	10141721	ATL-ANBAU
SCHEIBE 100X2 C45N FLZN SP	943399208	6	6	1038	96037041	ZUGGLASCHE KPL.
SCHEIBE 13X34X3 GUMMI	11481788	10	2	739	964561008	HECKSCHEIBE VORM.

11.2.2020

etk\_en\_de\_098257 LR 11000

1490

**LIEBHERR**Alphabetical index  
Alphabetischer Index

Bezeichnung	Artikel	Pos.	Menge	Seite	Baugruppe	Bezeichnung
SCHEIBE 15X185X185 S355MC	97031615	69	4	535	917347708	SA-BOCK
SCHEIBE 1X100X100 DC01 FE//	943399108	7	1	542	967981008	ZUGSTANGE KPL.
SCHEIBE 1X100X100 DC01 FE//	943399108	11	1	875	967746908	STANGE KPL.
SCHEIBE 1X100X100 DC01 FE//	943399108	11	1	888	967743808	STANGE KPL.
SCHEIBE 1X100X100 DC01 FE//	943399108	7	1	895	967897608	ZUGSTANGE KPL.
SCHEIBE 1X100X100 DC01 FE//	943399108	7	1	897	968190108	ZUGSTANGE KPL.
SCHEIBE 1X165X165 DC01 FE//	947923908	65	2	535	917347708	SA-BOCK
SCHEIBE 1X165X165 DC01 FE//	947923908	9	1	540	967846208	ZUGSTANGE KPL.
SCHEIBE 1X250X250 DC01 FE//	977085508	6	6	1036	919220008	F-KOPFSTUECK
SCHEIBE 1X40X40 X5CRNI18-1	97072946	107	4	1037	919220008	F-KOPFSTUECK
SCHEIBE 1X50X50 X5CRNI18-1	97012561	23	12	1013	919219708	F-ANLENKSTUECK
SCHEIBE 1X90X90 DC01 FE//	97010784	6	2	537	967852308	SA-BOCK AUFSTELLVORRIC
SCHEIBE 20,2X25X3XA GUMMI	710207408	37	1	650	967917908	SCHALTSCHRANK MECH.
SCHEIBE 210X121 GZ-CUZN25	97031023	12	8	111	918589408	HYDRAULISCHE ABSTUETZUN
SCHEIBE 2X115X115 DC01 FE//	97043582	391	2	270	96032892	DIESELMOTOR VORM.
SCHEIBE 2X145X145 DC01+ZE	97031614	67	4	535	917347708	SA-BOCK
SCHEIBE 2X199X199 DC01 FE//	971780208	5	2	899	968190208	ZUGSTANGE KPL.
SCHEIBE 2X246X246 DC01 FE//	97104638	31	2	993	919219508	F-ANSCHLUSSKOPF
SCHEIBE 2X80X80 DC01 FE//	979605808	8	4	1074	919222908	F-RUECKHALTESICHERUNG
SCHEIBE 34X45X1	9078522	6	2	339	10122503	KIPPHEBELBOCK VORM.
SCHEIBE 3X110X110 S355MC	97117214	21	2	1036	919220008	F-KOPFSTUECK
SCHEIBE 3X54X54 X5CRNI18-1	97017499	86	4	831	919304308	S-ANLENKSTUECK VORM.
SCHEIBE 3X75X75 DC01 FE//	978499508	20	8	874	917190908	S-ZWISCHENSTUECK
SCHEIBE 3X75X75 DC01 FE//	978499508	20	8	882	917333908	S-ZWISCHENSTUECK
SCHEIBE 3X75X75 DC01 FE//	978499508	20	10	886	917078708	S-ZWISCHENSTUECK
SCHEIBE 3X75X75 DC01 FE//	978499508	20	10	906	917079208	S-ZWISCHENSTUECK
SCHEIBE 3X75X75 DC01 FE//	978499508	20	10	911	917571208	S-ZWISCHENSTUECK
SCHEIBE 3X75X75 DC01 FE//	978499508	42	2	1036	919220008	F-KOPFSTUECK
SCHEIBE 3X80X80 S355MC FE	97027081	45	1	221	917451208	WINDE 4 VORM.
SCHEIBE 3X80X80 S355MC FE	97027081	323	2	232	968081908	ZUSATZHYDRAULIK WINDE 4
SCHEIBE 4 ST 480H SPF	12226095	(8)	40	660	96033320	AUFBAUTEILE MONTAGETAPE
SCHEIBE 4X115X115 S315MC	97043586	392	2	270	96032892	DIESELMOTOR VORM.
SCHEIBE 4X40X40 S315MC FE	940116008	21	8	618	969443908	GERAEUSCHDAEMMUNG UN
SCHEIBE 4X60X60 S315MC FE	97009767	122	4	832	919304308	S-ANLENKSTUECK VORM.
SCHEIBE 4X60X60 S315MC FE	97009767	7	4	923	917191008	SL-REDUZIERSTUECK
SCHEIBE 4X60X60 S315MC FE	979761208	51	4	728	919075408	KRANFUEHRERKABINE ANBA
SCHEIBE 4X85X85 S315MC FE	97019202	8	4	1066	96035475	SCHWINGE KPL.
SCHEIBE 4X85X85 S315MC FE	97019202	7	2	1069	96035533	LASCHE KPL.
SCHEIBE 5X100X100 S355MC	97068921	41	2	1036	919220008	F-KOPFSTUECK
SCHEIBE 5X120X120 S960QL	974968008	41	2	221	917451208	WINDE 4 VORM.
SCHEIBE 5X130X130 S355MC	97024427	71	2	831	919304308	S-ANLENKSTUECK VORM.
SCHEIBE 5X38X48 S700MC F	974803608	67	12	607	96040390	GERAEUSCHDAEMMUNG OBE
SCHEIBE 5X38X48 S700MC F	974803608	28	22	618	969443908	GERAEUSCHDAEMMUNG UN
SCHEIBE 8 -EDELSTAHL	788901808	29	8	221	917451208	WINDE 4 VORM.
SCHEIBE 8 -EDELSTAHL	788901808	71	20	729	919075408	KRANFUEHRERKABINE ANBA
SCHEIBE 8X110X110 S355MC	97123531	42	1	1065	919222808	FA-BOCK
SCHEIBE 9,2X13,6X4,5	12102754	2	1	197	96047439	VERSTELLMOTOR VORM.
SCHEIBE 9,2X13,6X4,5	12102754	(2)	1	689	96032955	HYDRAULIK
SCHEIBE AEHNL.ISO 7089 10 -	420005414	(12)	4	454	96032910	BATTERIEKASTEN VORM.
SCHEIBE AEHNL.ISO 7093-1 8X	97045664	52	12	121	917076708	LAUFSTEG RAUPENFAHRWER
SCHEIBE DC01 FE//ZNNI8//CN/	941138108	105	8	61	917291608	RAUPENTRAEGER LI.
SCHEIBE DC01 FE//ZNNI8//CN/	941138108	105	8	94	917291708	RAUPENTRAEGER RE.
SCHEIBE DC01 FE//ZNNI8//CN/	941138108	15	36	121	917076708	LAUFSTEG RAUPENFAHRWER
SCHEIBE DC01 FE//ZNNI8//CN/	941138108	32	13	138	918011308	UNTERTEIL VORM.
SCHEIBE DC01 FE//ZNNI8//CN/	941138108	31	6	191	917438108	WINDE 1 VORM.
SCHEIBE DC01 FE//ZNNI8//CN/	941138108	31	6	212	917454008	WINDE 2 VORM.
SCHEIBE DC01 FE//ZNNI8//CN/	941138108	26	8	221	917451208	WINDE 4 VORM.
SCHEIBE DC01 FE//ZNNI8//CN/	941138108	46	63	487	918999008	LAUFSTEG DREHBUEHNE
SCHEIBE DC01 FE//ZNNI8//CN/	941138108	12	12	493	968309908	PODEST KPL.
SCHEIBE DC01 FE//ZNNI8//CN/	941138108	9	4	495	96020149	TRITT

11.2.2020

etk\_en\_de\_098257 LR 11000

1491

**LIEBHERR**Alphabetical index  
Alphabetischer Index

Bezeichnung	Artikel	Pos.	Menge	Seite	Baugruppe	Bezeichnung
SCHEIBE DC01 FE//ZNNI8//CN/	941138108	7	4	496	968287208	KLAPPTRITT VORM.
SCHEIBE DC01 FE//ZNNI8//CN/	941138108	6	12	500	969540008	TREPPE KPL.
SCHEIBE DC01 FE//ZNNI8//CN/	941138108	50	16	535	917347708	SA-BOCK
SCHEIBE DC01 FE//ZNNI8//CN/	941138108	56	184	830	919304308	S-ANLENKSTUECK VORM.
SCHEIBE DC01 FE//ZNNI8//CN/	941138108	34	71	874	917190908	S-ZWISCHENSTUECK
SCHEIBE DC01 FE//ZNNI8//CN/	941138108	34	71	882	917333908	S-ZWISCHENSTUECK
SCHEIBE DC01 FE//ZNNI8//CN/	941138108	34	94	886	917078708	S-ZWISCHENSTUECK
SCHEIBE DC01 FE//ZNNI8//CN/	941138108	34	88	893	917078808	S-ZWISCHENSTUECK
SCHEIBE DC01 FE//ZNNI8//CN/	941138108	34	94	906	917079208	S-ZWISCHENSTUECK
SCHEIBE DC01 FE//ZNNI8//CN/	941138108	34	94	911	917571208	S-ZWISCHENSTUECK
SCHEIBE DC01 FE//ZNNI8//CN/	941138108	12	33	914	919219208	S-ZWISCHENSTUECK
SCHEIBE DC01 FE//ZNNI8//CN/	941138108	8	9	916	96037301	SEILSCHUTZ
SCHEIBE DC01 FE//ZNNI8//CN/	941138108	5	15	917	96037306	SEILSCHUTZ
SCHEIBE DC01 FE//ZNNI8//CN/	941138108	10	57	923	917191008	SL-REDUZIERSTUECK
SCHEIBE DC01 FE//ZNNI8//CN/	941138108	15	2	984	919326208	DREHBUEHNENVERLAENGER
SCHEIBE DC01 FE//ZNNI8//CN/	941138108	16	19	993	919219508	F-ANSCHLUSSKOPF
SCHEIBE DC01 FE//ZNNI8//CN/	941138108	11	8	998	96038847	GITTERROST VORM.
SCHEIBE DC01 FE//ZNNI8//CN/	941138108	31	10	1013	919219708	F-ANLENKSTUECK
SCHEIBE DC01 FE//ZNNI8//CN/	941138108	88	8	1037	919220008	F-KOPFSTUECK
SCHEIBE DC01 FE//ZNNI8//CN/	941138108	7	4	1060	919220208	F-ZWISCHENSTUECK
SCHEIBE DIN 1440 10 ST VER	421100808	16	12	125	917076808	MECH.ZUSATZABSTUETZUNG
SCHEIBE DIN 1440 14 ST VER	421101308	43	1	650	967917908	SCHALTSCHRANK MECH.
SCHEIBE DIN 1440 26 -St FLZN	10179337	13	4	804	917517908	AUFNAHME GEGENGEWICHT
SCHEIBE DIN 1440 26 -St FLZN	10179337	9	2	1044	96037097	LEITER VORM.
SCHEIBE DIN 1440 26 -St FLZN	10179337	9	2	1045	96037098	LEITER VORM.
SCHEIBE DIN 1440 32 ST VER	421102608	22	4	213	968161808	SCHUTZWALZE KPL.
SCHEIBE DIN 1440 45 ST FLZN	10875636	83	7	535	917347708	SA-BOCK
SCHEIBE DIN 1440 45 ST FLZN	10875636	16	4	560	917080508	ROLLENLAGERUNG
SCHEIBE DIN 1440 8 ST VERZ	421100608	92	3	1037	919220008	F-KOPFSTUECK
SCHEIBE DIN 1441 21 ST FLZN	10875637	60	16	831	919304308	S-ANLENKSTUECK VORM.
SCHEIBE DIN 1441 21 ST FLZN	10875637	12	1	952	967957508	KAMERAANBAU S-ANLENKSTU
SCHEIBE DIN 1441 21 ST FLZN	10875637	(4)	1	993	919219508	F-ANSCHLUSSKOPF
SCHEIBE DIN 1441 26 -St FLZN	10179376	28	4	138	918011308	UNTERTEIL VORM.
SCHEIBE DIN 1441 26 -St FLZN	10179376	48	12	487	918999008	LAUFSTEG DREHBUEHNE
SCHEIBE DIN 1441 31 ST FLZN	10875638	21	8	111	918589408	HYDRAULISCHE ABSTUETZUN
SCHEIBE DIN 1441 31 ST FLZN	10875638	81	1	729	919075408	KRANFUEHRERKABINE ANBA
SCHEIBE DIN 1441 37 -ST FLZ	11910904	16	8	175	919082708	DREHBUEHNE KPL.
SCHEIBE DIN 1441 41 St FLZN	10179377	17	2	728	919075408	KRANFUEHRERKABINE ANBA
SCHEIBE DIN 433 19 140HV A3	530609208	38	1	650	967917908	SCHALTSCHRANK MECH.
SCHEIBE DIN 440 6,6 -ST 480H	10875640	25	2	700	11314761	STUECKBLOCK
SCHEIBE DIN 6340 13 FLZN SP	10179356	5	4	918	96039781	BOLZEN VORM.
SCHEIBE DIN 7349 10,5 200HV-	11658580	55	8	60	917291608	RAUPENTRAEGER LI.
SCHEIBE DIN 7349 10,5 200HV-	11658580	55	8	93	917291708	RAUPENTRAEGER RE.
SCHEIBE DIN 7349 10,5 200HV-	11658580	381	16	270	96032892	DIESELMOTOR VORM.
SCHEIBE DIN 7349 10,5 200HV-	11658580	18	84	491	968283208	LAUFSTEG DREHBUEHNE LI
SCHEIBE DIN 7349 10,5 200HV-	11658580	31	2	529	10451181	VERFLUESSIGEREINHEIT
SCHEIBE DIN 7349 10,5 200HV-	11658580	150	10	832	919304308	S-ANLENKSTUECK VORM.
SCHEIBE DIN 7349 10,5 A2	10410155	7	4	1014	96036001	KLAPPE VORM.
SCHEIBE DIN 7349 13 200HV F	10006370	24	16	181	969344108	MONTAGETEILE DREHBUEHN
SCHEIBE DIN 7349 13 200HV F	10006370	382	26	270	96032892	DIESELMOTOR VORM.
SCHEIBE DIN 7349 13 200HV F	10006370	41	8	527	917191108	KLIMAAANLAGE
SCHEIBE DIN 7349 13 200HV F	10006370	162	2	832	919304308	S-ANLENKSTUECK VORM.
SCHEIBE DIN 7349 13 200HV F	10006370	50	4	1013	919219708	F-ANLENKSTUECK
SCHEIBE DIN 7349 13 200HV F	10006370	5	4	1018	96029160	BOLZEN VORM.
SCHEIBE DIN 7349 17 200HV F	4600021	48	4	60	917291608	RAUPENTRAEGER LI.
SCHEIBE DIN 7349 17 200HV F	4600021	48	4	93	917291708	RAUPENTRAEGER RE.
SCHEIBE DIN 7349 17 200HV F	4600021	58	8	535	917347708	SA-BOCK
SCHEIBE DIN 7349 17 200HV F	4600021	23	20	830	919304308	S-ANLENKSTUECK VORM.
SCHEIBE DIN 7349 19 ST VER	421601008	383	2	270	96032892	DIESELMOTOR VORM.
SCHEIBE DIN 7349 21 100HV F	4600604	41	4	256	918861408	DIESELMOTOR KPL.

11.2.2020

etk\_en\_de\_098257 LR 11000

1492

**LIEBHERR**

Alphabetical index  
Alphabetischer Index

Bezeichnung	Artikel	Pos.	Menge	Seite	Baugruppe	Bezeichnung
SCHEIBE DIN 7349 21 100HV F	4600604	8	4	582	919140308	OELBEHALTER KPL.
SCHEIBE DIN 7349 4,3 -A4	11161084	28	12	781	967956208	KAMERAANBAU DREHBUEHN
SCHEIBE DIN 7349 6,4 200HV 4	11693878	98	8	182	969344108	MONTAGETEILE DREHBUEHN
SCHEIBE DIN 7349 6,4 200HV 4	11693878	155	4	832	919304308	S-ANLENKSTUECK VORM.
SCHEIBE DIN 7349 8,4 200HV 4	11840501	60	45	16	918005408	RAUPENMITTELTEIL
SCHEIBE DIN 7349 8,4 200HV 4	11840501	26	4	111	918589408	HYDRAULISCHE ABSTUETZUN
SCHEIBE DIN 7349 8,4 200HV 4	11840501	5	2	151	917081108	ZENTRALSCHMIERANLAGE O
SCHEIBE DIN 7349 8,4 200HV 4	11840501	30	66	181	969344108	MONTAGETEILE DREHBUEHN
SCHEIBE DIN 7349 8,4 200HV 4	11840501	17	8	480	917079908	DREHBUEHNENVERKLEIDUN
SCHEIBE DIN 7349 8,4 200HV 4	11840501	46	4	491	968283208	LAUFSTEG DREHBUEHNE LI
SCHEIBE DIN 7349 8,4 200HV 4	11840501	14	21	499	969259908	LAUFSTEG DREHBUEHNE REC
SCHEIBE DIN 7349 8,4 200HV 4	11840501	43	4	527	917191108	KLIMAAANLAGE
SCHEIBE DIN 7349 8,4 200HV 4	11840501	60	15	588	919297008	ZENTRALSCHMIERANLAGE O
SCHEIBE DIN 7349 8,4 200HV 4	11840501	123	8	607	96040390	GERAEUSCHDAEMMUNG OBE
SCHEIBE DIN 7349 8,4 200HV 4	11840501	38	8	728	919075408	KRANFUEHRERKABINE ANBA
SCHEIBE DIN 7349 8,4 200HV 4	11840501	6	12	792	919477008	ZUS.HYDR.BALLASTWAGEN V-
SCHEIBE DIN 7349 8,4 200HV 4	11840501	114	32	831	919304308	S-ANLENKSTUECK VORM.
SCHEIBE DIN 7349 8,4 200HV 4	11840501	4	12	839	917084408	S-RUECKHALTESICHERUNG
SCHEIBE DIN 7349 8,4 200HV 4	11840501	6	4	952	967957508	KAMERAANBAU S-ANLENKSTU
SCHEIBE DIN 7349 8,4 200HV 4	11840501	16	4	955	968099808	KAMERAHALTER VORM.
SCHEIBE DIN 7349 8,4 200HV 4	11840501	8	4	957	918900608	BOLZENZIEHEINRICHTUNG
SCHEIBE DIN 7349 8,4 200HV 4	11840501	41	1	971	96022733	SCHOTTPLATTE VORM.
SCHEIBE DIN 7349 8,4 200HV 4	11840501	46	18	1036	919220008	F-KOPFSTUECK
SCHEIBE DIN 7989-2 30 100HV-	12100263	74	4	301	96032897	KUEHLER VORM.
SCHEIBE EN 14399-6 16 300-37	10180180	379	8	270	96032892	DIESELMOTOR VORM.
SCHEIBE EN 14399-6 20 300-3	4600222	387	16	270	96032892	DIESELMOTOR VORM.
SCHEIBE EN 14399-6 24 300-3	4600146	20	44	60	917291608	RAUPENTRAEGER LI.
SCHEIBE EN 14399-6 24 300-3	4600146	20	44	93	917291708	RAUPENTRAEGER RE.
SCHEIBE EN 14399-6 24 300-3	4600146	380	2	270	96032892	DIESELMOTOR VORM.
SCHEIBE EN 14399-6 30 300-37	4900000	16	86	60	917291608	RAUPENTRAEGER LI.
SCHEIBE EN 14399-6 30 300-37	4900000	16	86	93	917291708	RAUPENTRAEGER RE.
SCHEIBE EN 28738 70 160HV-	11964262	4	1	988	968455908	FUSS KPL.
SCHEIBE ISO 7089 10 200HV-A	500917508	6	9	142	918367008	DREHWERK ANBAU
SCHEIBE ISO 7089 10 200HV-A	500917508	11	2	783	968646208	KAMERAHALTER VORM.
SCHEIBE ISO 7089 10 200HV-A	420001114	45	16	728	919075408	KRANFUEHRERKABINE ANBA
SCHEIBE ISO 7089 10 200HV-A	420001114	27	1	751	96000697	WISCHANLAGE EINBAU
SCHEIBE ISO 7089 10 300HV F	10289795	10	4	79	968727008	KAMERAANBAU RAUPE
SCHEIBE ISO 7089 10 300HV F	10289795	10	4	103	968668808	KAMERAANBAU RAUPE
SCHEIBE ISO 7089 10 300HV F	10289795	38	16	121	917076708	LAUFSTEG RAUPENFAHRWER
SCHEIBE ISO 7089 10 300HV F	10289795	45	8	138	918011308	UNTERTEIL VORM.
SCHEIBE ISO 7089 10 300HV F	10289795	307	2	252	967787908	ZUSATZHYDRAULIK MONTAGE
SCHEIBE ISO 7089 10 300HV F	10289795	386	18	270	96032892	DIESELMOTOR VORM.
SCHEIBE ISO 7089 10 300HV F	10289795	34	30	487	918999008	LAUFSTEG DREHBUEHNE
SCHEIBE ISO 7089 10 300HV F	10289795	9	24	500	969540008	TREPPE KPL.
SCHEIBE ISO 7089 10 300HV F	10289795	30	11	529	10451181	VERFLUESSIGEREINHEIT
SCHEIBE ISO 7089 10 300HV F	10289795	37	30	534	917347708	SA-BOCK
SCHEIBE ISO 7089 10 300HV F	10289795	(5)	4	535	917347708	SA-BOCK
SCHEIBE ISO 7089 10 300HV F	10289795	50	6	572	96033811	KRAFTSTOFFFILTER VORM.
SCHEIBE ISO 7089 10 300HV F	10289795	96	10	729	919075408	KRANFUEHRERKABINE ANBA
SCHEIBE ISO 7089 10 300HV F	10289795	96	12	831	919304308	S-ANLENKSTUECK VORM.
SCHEIBE ISO 7089 10 300HV F	10289795	18	4	952	967957508	KAMERAANBAU S-ANLENKSTU
SCHEIBE ISO 7089 10 300HV F	10289795	9	2	955	968099808	KAMERAHALTER VORM.
SCHEIBE ISO 7089 10 300HV F	10289795	44	8	993	919219508	F-ANSCHLUSSKOPF
SCHEIBE ISO 7089 10 MS	420050701	8	18	988	968455908	FUSS KPL.
SCHEIBE ISO 7089 12 200HV-A	10410178	6	4	767	968397108	LEITER KPL.
SCHEIBE ISO 7089 12 200HV-A	4901782	42	8	487	918999008	LAUFSTEG DREHBUEHNE
SCHEIBE ISO 7089 12 300HV F	10289804	33	16	175	919082708	DREHBUEHNE KPL.
SCHEIBE ISO 7089 12 300HV F	10289804	72	8	301	96032897	KUEHLER VORM.
SCHEIBE ISO 7089 12 300HV F	10289804	25	4	493	968309908	PODEST KPL.
SCHEIBE ISO 7089 12 300HV F	10289804	42	1	650	967917908	SCHALTSCHRANK MECH.

11.2.2020

etk\_en\_de\_098257 LR 11000

1493

**LIEBHERR**Alphabetical index  
Alphabetischer Index

Bezeichnung	Artikel	Pos.	Menge	Seite	Baugruppe	Bezeichnung
SCHEIBE ISO 7089 12 300HV F	10289804	87	1	729	919075408	KRANFUEHRERKABINE ANBA
SCHEIBE ISO 7089 12 300HV F	10289804	7	16	788	919408908	VERBOLZUNG DB-SCHWEBE
SCHEIBE ISO 7089 12 300HV F	10289804	160	7	832	919304308	S-ANLENKSTUECK VORM.
SCHEIBE ISO 7089 12 300HV F	10289804	8	16	1013	919219708	F-ANLENKSTUECK
SCHEIBE ISO 7089 12 300HV F	10289804	71	32	1037	919220008	F-KOPFSTUECK
SCHEIBE ISO 7089 12 300HV F	10289804	13	8	1060	919220208	F-ZWISCHENSTUECK
SCHEIBE ISO 7089 12 MS	420050801	388	8	270	96032892	DIESELMOTOR VORM.
SCHEIBE ISO 7089 14 300HV F	10289805	38	20	138	918011308	UNTERTEIL VORM.
SCHEIBE ISO 7089 14 300HV F	10289805	74	4	488	918999008	LAUFSTEG DREHBUEHNE
SCHEIBE ISO 7089 14 300HV F	10289805	109	16	831	919304308	S-ANLENKSTUECK VORM.
SCHEIBE ISO 7089 14 300HV F	10289805	44	8	874	917190908	S-ZWISCHENSTUECK
SCHEIBE ISO 7089 14 300HV F	10289805	44	8	882	917333908	S-ZWISCHENSTUECK
SCHEIBE ISO 7089 14 300HV F	10289805	44	8	886	917078708	S-ZWISCHENSTUECK
SCHEIBE ISO 7089 14 300HV F	10289805	44	8	893	917078808	S-ZWISCHENSTUECK
SCHEIBE ISO 7089 14 300HV F	10289805	44	8	906	917079208	S-ZWISCHENSTUECK
SCHEIBE ISO 7089 14 300HV F	10289805	44	8	911	917571208	S-ZWISCHENSTUECK
SCHEIBE ISO 7089 14 300HV F	10289805	8	8	914	919219208	S-ZWISCHENSTUECK
SCHEIBE ISO 7089 14 300HV F	10289805	6	8	923	917191008	SL-REDUZIERSTUECK
SCHEIBE ISO 7089 14 300HV F	10289805	7	14	993	919219508	F-ANSCHLUSSKOPF
SCHEIBE ISO 7089 16 -A2	10410161	5	8	767	968397108	LEITER KPL.
SCHEIBE ISO 7089 16 200HV	420001901	53	16	63	90029090	WINKELGETRIEBE
SCHEIBE ISO 7089 16 200HV F	12210036	2	8	404	9079954	BEFESTIGUNGSTEILE ANBAU
SCHEIBE ISO 7089 16 300HV F	10289806	37	8	16	918005408	RAUPENMITTELTEIL
SCHEIBE ISO 7089 16 300HV F	10289806	53	16	65	90029091	WINKELGETRIEBE
SCHEIBE ISO 7089 16 300HV F	10289806	5	4	113	96016050	ABSTUETZPLATTE KPL.
SCHEIBE ISO 7089 16 300HV F	10289806	14	8	125	917076808	MECH.ZUSATZABSTUETZUNG
SCHEIBE ISO 7089 16 300HV F	10289806	377	24	270	96032892	DIESELMOTOR VORM.
SCHEIBE ISO 7089 16 300HV F	10289806	53	34	535	917347708	SA-BOCK
SCHEIBE ISO 7089 16 300HV F	10289806	14	2	540	967846208	ZUGSTANGE KPL.
SCHEIBE ISO 7089 16 300HV F	10289806	11	2	542	967981008	ZUGSTANGE KPL.
SCHEIBE ISO 7089 16 300HV F	10289806	12	32	560	917080508	ROLLENLAGERUNG
SCHEIBE ISO 7089 16 300HV F	10289806	11	2	562	917080608	MONTAGEEINRICHTUNG RA
SCHEIBE ISO 7089 16 300HV F	10289806	70	1	831	919304308	S-ANLENKSTUECK VORM.
SCHEIBE ISO 7089 16 300HV F	10289806	7	2	875	967746908	STANGE KPL.
SCHEIBE ISO 7089 16 300HV F	10289806	7	2	888	967743808	STANGE KPL.
SCHEIBE ISO 7089 16 300HV F	10289806	11	2	895	967897608	ZUGSTANGE KPL.
SCHEIBE ISO 7089 16 300HV F	10289806	11	2	897	968190108	ZUGSTANGE KPL.
SCHEIBE ISO 7089 16 300HV F	10289806	11	2	899	968190208	ZUGSTANGE KPL.
SCHEIBE ISO 7089 16 300HV F	10289806	40	8	930	917473608	WINDE 6 VORM.
SCHEIBE ISO 7089 16 300HV F	10289806	7	2	996	96038863	LASCHE VORM.
SCHEIBE ISO 7089 16 300HV F	10289806	4	4	1029	96039026	ZUGLASCHE KPL.
SCHEIBE ISO 7089 16 300HV F	10289806	4	4	1030	96039027	ZUGLASCHE KPL.
SCHEIBE ISO 7089 16 300HV F	10289806	100	8	1037	919220008	F-KOPFSTUECK
SCHEIBE ISO 7089 16 300HV F	10289806	10	2	1038	96037041	ZUGLASCHE KPL.
SCHEIBE ISO 7089 16 300HV F	10289806	9	2	1040	96037042	ZUGLASCHE KPL.
SCHEIBE ISO 7089 16 300HV F	10289806	37	4	1065	919222808	FA-BOCK
SCHEIBE ISO 7089 16 300HV F	10289806	6	2	1067	96035525	ZUGLASCHE KPL.
SCHEIBE ISO 7089 16 300HV F	10289806	3	2	1069	96035533	LASCHE KPL.
SCHEIBE ISO 7089 16 300HV F	10289806	3	8	1070	96038653	SEIL VORM.
SCHEIBE ISO 7089 18 300HV F	10289807	99	16	61	917291608	RAUPENTRAEGER LI.
SCHEIBE ISO 7089 18 300HV F	10289807	99	16	94	917291708	RAUPENTRAEGER RE.
SCHEIBE ISO 7089 18 300HV F	10289807	24	16	175	919082708	DREHBUEHNE KPL.
SCHEIBE ISO 7089 18 300HV F	10289807	83	6	831	919304308	S-ANLENKSTUECK VORM.
SCHEIBE ISO 7089 20 200HV-A	4902174	7	32	800	917863208	TRANSPORTABLAGE
SCHEIBE ISO 7089 20 300HV F	10289808	38	16	16	918005408	RAUPENMITTELTEIL
SCHEIBE ISO 7089 20 300HV F	10289808	40	12	60	917291608	RAUPENTRAEGER LI.
SCHEIBE ISO 7089 20 300HV F	10289808	40	12	93	917291708	RAUPENTRAEGER RE.
SCHEIBE ISO 7089 20 300HV F	10289808	29	42	121	917076708	LAUFSTEG RAUPENFAHRWER
SCHEIBE ISO 7089 20 300HV F	10289808	10	1	123	968705508	STUETZE
SCHEIBE ISO 7089 20 300HV F	10289808	3	2	126	962009308	ABSTUETZPLATTE KPL.

11.2.2020

etk\_en\_de\_098257 LR 11000

1494

**LIEBHERR**

Alphabetical index  
Alphabetischer Index

Bezeichnung	Artikel	Pos.	Menge	Seite	Baugruppe	Bezeichnung
SCHEIBE ISO 7089 20 300HV F	10289808	27	23	138	918011308	UNTERTEIL VORM.
SCHEIBE ISO 7089 20 300HV F	10289808	15	12	175	919082708	DREHBUEHNE KPL.
SCHEIBE ISO 7089 20 300HV F	10289808	11	16	187	917077708	BOLZEN S-ANLENKSTUECK
SCHEIBE ISO 7089 20 300HV F	10289808	86	12	488	918999008	LAUFSTEG DREHBUEHNE
SCHEIBE ISO 7089 20 300HV F	10289808	15	20	491	968283208	LAUFSTEG DREHBUEHNE LI
SCHEIBE ISO 7089 20 300HV F	10289808	9	24	499	969259908	LAUFSTEG DREHBUEHNE REC
SCHEIBE ISO 7089 20 300HV F	10289808	76	4	535	917347708	SA-BOCK
SCHEIBE ISO 7089 20 300HV F	10289808	18	2	540	967846208	ZUGSTANGE KPL.
SCHEIBE ISO 7089 20 300HV F	10289808	12	1	805	965575208	ZENTRIERUNG KPL.
SCHEIBE ISO 7089 20 300HV F	10289808	3	2	857	96038419	NEIGUNGSGEBER ANBAU
SCHEIBE ISO 7089 20 300HV F	10289808	10	2	874	917190908	S-ZWISCHENSTUECK
SCHEIBE ISO 7089 20 300HV F	10289808	10	2	882	917333908	S-ZWISCHENSTUECK
SCHEIBE ISO 7089 20 300HV F	10289808	10	2	886	917078708	S-ZWISCHENSTUECK
SCHEIBE ISO 7089 20 300HV F	10289808	10	2	906	917079208	S-ZWISCHENSTUECK
SCHEIBE ISO 7089 20 300HV F	10289808	10	2	911	917571208	S-ZWISCHENSTUECK
SCHEIBE ISO 7089 20 300HV F	10289808	21	14	984	919326208	DREHBUEHNENVERLAENGER
SCHEIBE ISO 7089 20 300HV F	10289808	5	6	990	969944708	HALTERUNG VORM.
SCHEIBE ISO 7089 20 300HV F	10289808	97	2	1037	919220008	F-KOPFSTUECK
SCHEIBE ISO 7089 20 300HV F	10289808	5	2	1085	96034669	MECH.BEFESTIGUNGSTEILE
SCHEIBE ISO 7089 22 300HV F	10289809	5	4	1006	919219608	F-MONTAGEEINHEIT
SCHEIBE ISO 7089 24 300HV F	10289810	44	1	66	933878901	PLANETENGETRIEBE
SCHEIBE ISO 7089 24 300HV F	10289810	14	8	187	917077708	BOLZEN S-ANLENKSTUECK
SCHEIBE ISO 7089 24 300HV F	10289810	8	29	491	968283208	LAUFSTEG DREHBUEHNE LI
SCHEIBE ISO 7089 24 300HV F	10289810	10	4	984	919326208	DREHBUEHNENVERLAENGER
SCHEIBE ISO 7089 27 300HV F	11081186	28	2	125	917076808	MECH.ZUSATZABSTUETZUNG
SCHEIBE ISO 7089 3 200HV-A2	420050008	507	9	1027	96039722	LEITUNG
SCHEIBE ISO 7089 3 MS	420050108	(506)	1	50	967908108	KABELLISTE MITTELSTUECK
SCHEIBE ISO 7089 3 MS	420050108	(506)	1	50	967908108	KABELLISTE MITTELSTUECK
SCHEIBE ISO 7089 3 MS	420050108	508	1	75	967971408	KABELSTRANG
SCHEIBE ISO 7089 3 MS	420050108	22	2	650	967917908	SCHALTSCHRANK MECH.
SCHEIBE ISO 7089 3 MS	420050108	267	9	843	96028886	LEITUNGSTROMMEL KPL.
SCHEIBE ISO 7089 3 MS	420050108	152	10	1002	96035575	KLEMMKASTEN KPL.
SCHEIBE ISO 7089 3 MS	420050108	504	1	1024	96038564	LEITUNG
SCHEIBE ISO 7089 3 MS	420050108	504	1	1025	96038565	LEITUNG
SCHEIBE ISO 7089 3 MS	420050108	516	1	1027	96039722	LEITUNG
SCHEIBE ISO 7089 3 MS	420050108	152	5	1048	96035579	KLEMMKASTEN KPL.
SCHEIBE ISO 7089 30 300HV F	10289811	27	4	121	917076708	LAUFSTEG RAUPENFAHRWER
SCHEIBE ISO 7089 30 300HV F	10289811	71	8	535	917347708	SA-BOCK
SCHEIBE ISO 7089 30 300HV F	10289811	15	6	728	919075408	KRANFUEHRERKABINE ANBA
SCHEIBE ISO 7089 30 300HV F	10289811	4	7	766	919075608	PODEST KRANKABINE
SCHEIBE ISO 7089 39 300HV F	10289855	6	6	493	968309908	PODEST KPL.
SCHEIBE ISO 7089 4 200HV 4	10875645	359	4	274	96033379	BEFESTIGUNGSTEILE DRUC
SCHEIBE ISO 7089 4 200HV 4	10875645	62	3	588	919297008	ZENTRALSCHMIERANLAGE O
SCHEIBE ISO 7089 4 200HV 4	10875645	515	2	638	96039940	LEITUNG
SCHEIBE ISO 7089 4 200HV 4	10875645	508	3	640	96028063	BLINDSTECKER
SCHEIBE ISO 7089 4 200HV 4	10875645	85	72	651	967917908	SCHALTSCHRANK MECH.
SCHEIBE ISO 7089 4 200HV 4	10875645	72	32	661	96033320	AUFBAUTEILE MONTAGETAPE
SCHEIBE ISO 7089 4 200HV 4	10875645	66	4	747	96028393	INNENVERKLEIDUNG EINBAU
SCHEIBE ISO 7089 4 200HV 4	10875645	8	3	979	967936408	WINDWARNUNG VORM.
SCHEIBE ISO 7089 4 200HV 4	10875645	42	2	1002	96035575	KLEMMKASTEN KPL.
SCHEIBE ISO 7089 5 -A2	10410193	355	4	274	96033379	BEFESTIGUNGSTEILE DRUC
SCHEIBE ISO 7089 5 -A2	10410193	12	2	458	919384908	HARNSTOFFANLAGE
SCHEIBE ISO 7089 5 -A2	10410193	2	2	979	967936408	WINDWARNUNG VORM.
SCHEIBE ISO 7089 5 200HV 4	11140403	59	6	16	918005408	RAUPENMITTELTEIL
SCHEIBE ISO 7089 5 200HV 4	11140403	9	11	23	969088908	HALTER VORM.
SCHEIBE ISO 7089 5 200HV 4	11140403	9	6	81	917322008	ZENTRALSCHMIERUNG RAUP
SCHEIBE ISO 7089 5 200HV 4	11140403	9	6	105	917322208	ZENTRALSCHMIERUNG RAUP
SCHEIBE ISO 7089 5 200HV 4	11140403	8	2	151	917081108	ZENTRALSCHMIERANLAGE O
SCHEIBE ISO 7089 5 200HV 4	11140403	17	2	400	10143790	LAEDRUCKREGELUNG
SCHEIBE ISO 7089 5 200HV 4	11140403	3	2	408	9078467	EINSTELLBLECH ANBAU

11.2.2020

etk\_en\_de\_098257 LR 11000

1495

**LIEBHERR**Alphabetical index  
Alphabetischer Index

Bezeichnung	Artikel	Pos.	Menge	Seite	Baugruppe	Bezeichnung
SCHEIBE ISO 7089 5 200HV 4	11140403	35	28	470	918810308	STEUERSTAND
SCHEIBE ISO 7089 5 200HV 4	11140403	4	2	554	917691308	ZENTRALSCHMIERUNG
SCHEIBE ISO 7089 5 200HV 4	11140403	15	5	579	967930608	ELEKTRIK KRAFTSTOFFBEHA
SCHEIBE ISO 7089 5 200HV 4	11140403	(15)	5	583	967968208	OELBEHAELTER VORM.
SCHEIBE ISO 7089 5 200HV 4	11140403	61	2	588	919297008	ZENTRALSCHMIERANLAGE O
SCHEIBE ISO 7089 5 200HV 4	11140403	33	2	597	964837908	ANBAUTEILE
SCHEIBE ISO 7089 5 200HV 4	11140403	19	1	756	918064308	SCHIEBETUER EINBAU
SCHEIBE ISO 7089 5 200HV 4	11140403	2	4	798	918470508	FREMDEINSPEISUNG
SCHEIBE ISO 7089 5 200HV 4	11140403	6	1	978	968838608	GRUNDHALTER VORM.
SCHEIBE ISO 7089 5 200HV 4	11140403	167	2	1048	96035579	KLEMMKASTEN KPL.
SCHEIBE ISO 7089 6 200HV 4	10875647	35	18	16	918005408	RAUPENMITTELTEIL
SCHEIBE ISO 7089 6 200HV 4	10875647	308	4	30	969731708	HYDRAULIK MITTELTEIL
SCHEIBE ISO 7089 6 200HV 4	10875647	30	2	44	967907608	SCHALTKASTEN VORM.
SCHEIBE ISO 7089 6 200HV 4	10875647	4	4	46	926891108	VERTEILER MASSE
SCHEIBE ISO 7089 6 200HV 4	10875647	6	6	79	968727008	KAMERAANBAU RAUPE
SCHEIBE ISO 7089 6 200HV 4	10875647	11	4	81	917322008	ZENTRALSCHMIERUNG RAUP
SCHEIBE ISO 7089 6 200HV 4	10875647	6	6	103	968668808	KAMERAANBAU RAUPE
SCHEIBE ISO 7089 6 200HV 4	10875647	11	4	105	917322208	ZENTRALSCHMIERUNG RAUP
SCHEIBE ISO 7089 6 200HV 4	10875647	61	10	139	918011308	UNTERTEIL VORM.
SCHEIBE ISO 7089 6 200HV 4	10875647	111	8	182	969344108	MONTAGETEILE DREHBUEHN
SCHEIBE ISO 7089 6 200HV 4	10875647	7	3	185	969483508	PARKKONSOLE SCHLAEUCHE
SCHEIBE ISO 7089 6 200HV 4	10875647	34	2	191	917438108	WINDE 1 VORM.
SCHEIBE ISO 7089 6 200HV 4	10875647	34	2	212	917454008	WINDE 2 VORM.
SCHEIBE ISO 7089 6 200HV 4	10875647	13	16	237	917645608	MONTAGEWINDE VORM.
SCHEIBE ISO 7089 6 200HV 4	10875647	390	20	270	96032892	DIESELMOTOR VORM.
SCHEIBE ISO 7089 6 200HV 4	10875647	354	6	274	96033379	BEFESTIGUNGSTEILE DRUC
SCHEIBE ISO 7089 6 200HV 4	10875647	71	36	301	96032897	KUEHLER VORM.
SCHEIBE ISO 7089 6 200HV 4	10875647	13	8	366	10303007	KRAFTSTOFFVORFILTER
SCHEIBE ISO 7089 6 200HV 4	10875647	70	12	446	919384808	SCHALLDAEMPFERANLAGE
SCHEIBE ISO 7089 6 200HV 4	10875647	36	4	449	917828308	LUFTFILTERANLAGE KPL.
SCHEIBE ISO 7089 6 200HV 4	10875647	13	6	454	96032910	BATTERIEKASTEN VORM.
SCHEIBE ISO 7089 6 200HV 4	10875647	42	4	470	918810308	STEUERSTAND
SCHEIBE ISO 7089 6 200HV 4	10875647	23	12	597	964837908	ANBAUTEILE
SCHEIBE ISO 7089 6 200HV 4	10875647	43	2	602	10228112	HEIZKLIMAGERAET
SCHEIBE ISO 7089 6 200HV 4	10875647	8	4	652	969408008	DECKEL KPL.
SCHEIBE ISO 7089 6 200HV 4	10875647	3	6	665	922648308	KLEMMBRETT VORM.
SCHEIBE ISO 7089 6 200HV 4	10875647	84	1	729	919075408	KRANFUEHRERKABINE ANBA
SCHEIBE ISO 7089 6 200HV 4	10875647	100	1	729	919075408	KRANFUEHRERKABINE ANBA
SCHEIBE ISO 7089 6 200HV 4	10875647	58	4	746	96028393	INNENVERKLEIDUNG EINBAU
SCHEIBE ISO 7089 6 200HV 4	10875647	22	3	756	918064308	SCHIEBETUER EINBAU
SCHEIBE ISO 7089 6 200HV 4	10875647	16	3	758	968080908	SCHLIESSANLAGE
SCHEIBE ISO 7089 6 200HV 4	10875647	42	4	781	967956208	KAMERAANBAU DREHBUEHN
SCHEIBE ISO 7089 6 200HV 4	10875647	22	4	783	968646208	KAMERAHALTER VORM.
SCHEIBE ISO 7089 6 200HV 4	10875647	10	14	952	967957508	KAMERAANBAU S-ANLENKSTU
SCHEIBE ISO 7089 6 200HV 4	10875647	302	1	960	968883308	ZUSATZHYDR.BOLZENZIEHZ
SCHEIBE ISO 7089 6 200HV 4	10875647	302	1	963	968883408	ZUSATZHYDR.BOLZENZIEHZ
SCHEIBE ISO 7089 6 200HV 4	10875647	47	2	971	96022733	SCHOTTPLATTE VORM.
SCHEIBE ISO 7089 6 200HV-A2	420060201	26	19	781	967956208	KAMERAANBAU DREHBUEHN
SCHEIBE ISO 7089 6 200HV-A2	420060201	6	4	785	96005701	KAMERAHALTER VORM.
SCHEIBE ISO 7089 8 200HV 4	11651374	8	4	405	10144678	ABDECKPLATTE ANBAU
SCHEIBE ISO 7089 8 200HV-A2	420060705	26	16	191	917438108	WINDE 1 VORM.
SCHEIBE ISO 7089 8 200HV-A2	420060705	26	16	212	917454008	WINDE 2 VORM.
SCHEIBE ISO 7089 8 200HV-A2	420060705	19	4	213	968161808	SCHUTZWALZE KPL.
SCHEIBE ISO 7089 8 200HV-A2	420060705	25	56	449	917828308	LUFTFILTERANLAGE KPL.
SCHEIBE ISO 7089 8 200HV-A2	420060705	16	32	781	967956208	KAMERAANBAU DREHBUEHN
SCHEIBE ISO 7089 8 200HV-A2	420060705	5	6	980	967937608	HINDERNISFEUER VORM.
SCHEIBE ISO 7089 8 200HV-A4	420001014	107	4	61	917291608	RAUPENTRAEGER LI.
SCHEIBE ISO 7089 8 200HV-A4	420001014	107	4	94	917291708	RAUPENTRAEGER RE.
SCHEIBE ISO 7089 8 200HV-A4	420001014	79	4	246	540270514	ANTRIEB KPL
SCHEIBE ISO 7089 8 200HV-A4	420001014	375	18	269	96032892	DIESELMOTOR VORM.

11.2.2020

etk\_en\_de\_098257 LR 11000

1496

**LIEBHERR**Alphabetical index  
Alphabetischer Index



Bezeichnung	Artikel	Pos.	Menge	Seite	Baugruppe	Bezeichnung
SCHEIBE ISO 7089 8 200HV-A4	420001014	71	4	446	919384808	SCHALLDAEMPFERANLAGE
SCHEIBE ISO 7089 8 200HV-A4	420001014	38	41	487	918999008	LAUFSTEG DREHBUEHNE
SCHEIBE ISO 7089 8 200HV-A4	420001014	5	8	583	967968208	OELBEHALTER VORM.
SCHEIBE ISO 7089 8 300HV 4	10289803	36	4	16	918005408	RAUPENMITTELTEIL
SCHEIBE ISO 7089 8 300HV 4	10289803	312	6	30	969731708	HYDRAULIK MITTELTEIL
SCHEIBE ISO 7089 8 300HV 4	10289803	13	4	46	926891108	VERTEILER MASSE
SCHEIBE ISO 7089 8 300HV 4	10289803	48	4	138	918011308	UNTERTEIL VORM.
SCHEIBE ISO 7089 8 300HV 4	10289803	7	14	140	968284308	MONTAGETEILE UNTERTEIL
SCHEIBE ISO 7089 8 300HV 4	10289803	42	26	175	919082708	DREHBUEHNE KPL.
SCHEIBE ISO 7089 8 300HV 4	10289803	27	116	181	969344108	MONTAGETEILE DREHBUEHN
SCHEIBE ISO 7089 8 300HV 4	10289803	18	4	213	968161808	SCHUTZWALZE KPL.
SCHEIBE ISO 7089 8 300HV 4	10289803	31	10	221	917451208	WINDE 4 VORM.
SCHEIBE ISO 7089 8 300HV 4	10289803	(6)	2	268	96032892	DIESELMOTOR VORM.
SCHEIBE ISO 7089 8 300HV 4	10289803	353	4	274	96033379	BEFESTIGUNGSTEILE DRUC
SCHEIBE ISO 7089 8 300HV 4	10289803	11	28	454	96032910	BATTERIEKASTEN VORM.
SCHEIBE ISO 7089 8 300HV 4	10289803	11	10	462	96039769	PUMPE VORM.
SCHEIBE ISO 7089 8 300HV 4	10289803	8	2	464	96004224	DECKEL KPL.
SCHEIBE ISO 7089 8 300HV 4	10289803	4	4	477	915587308	NOTSITZ
SCHEIBE ISO 7089 8 300HV 4	10289803	76	64	488	918999008	LAUFSTEG DREHBUEHNE
SCHEIBE ISO 7089 8 300HV 4	10289803	42	28	491	968283208	LAUFSTEG DREHBUEHNE LI
SCHEIBE ISO 7089 8 300HV 4	10289803	4	12	494	968287308	AUFSTIEG VORM.
SCHEIBE ISO 7089 8 300HV 4	10289803	8	4	495	96020149	TRITT
SCHEIBE ISO 7089 8 300HV 4	10289803	5	2	496	968287208	KLAPPTRITT VORM.
SCHEIBE ISO 7089 8 300HV 4	10289803	27	12	519	918760508	ZUSATZHEIZUNG OW
SCHEIBE ISO 7089 8 300HV 4	10289803	14	7	521	96019655	ZUSATZHEIZUNG VORM.
SCHEIBE ISO 7089 8 300HV 4	10289803	45	2	527	917191108	KLIMAAANLAGE
SCHEIBE ISO 7089 8 300HV 4	10289803	62	14	535	917347708	SA-BOCK
SCHEIBE ISO 7089 8 300HV 4	10289803	13	3	537	967852308	SA-BOCK AUFSTELLVORRIC
SCHEIBE ISO 7089 8 300HV 4	10289803	22	8	562	917080608	MONTAGEEINRICHTUNG RA
SCHEIBE ISO 7089 8 300HV 4	10289803	12	8	577	918789208	KRAFTSTOFFBEHALTER KPL
SCHEIBE ISO 7089 8 300HV 4	10289803	63	5	588	919297008	ZENTRALSCHMIERANLAGE O
SCHEIBE ISO 7089 8 300HV 4	10289803	15	2	600	918009808	HEIZKLIMAGERAET EINBAU
SCHEIBE ISO 7089 8 300HV 4	10289803	122	32	607	96040390	GERAEUSCHDAEMMUNG OBE
SCHEIBE ISO 7089 8 300HV 4	10289803	6	2	608	969118108	DECKEL KPL.
SCHEIBE ISO 7089 8 300HV 4	10289803	6	1	609	969120008	DECKEL KPL.
SCHEIBE ISO 7089 8 300HV 4	10289803	6	2	610	969127408	DECKEL KPL.
SCHEIBE ISO 7089 8 300HV 4	10289803	9	2	612	969054708	DECKEL KPL.
SCHEIBE ISO 7089 8 300HV 4	10289803	9	2	613	969056008	DECKEL KPL.
SCHEIBE ISO 7089 8 300HV 4	10289803	9	2	614	969427208	DECKEL KPL.
SCHEIBE ISO 7089 8 300HV 4	10289803	9	2	615	969427308	DECKEL KPL.
SCHEIBE ISO 7089 8 300HV 4	10289803	6	8	650	967917908	SCHALTSTRANK MECH.
SCHEIBE ISO 7089 8 300HV 4	10289803	94	2	729	919075408	KRANFUEHRERKABINE ANBA
SCHEIBE ISO 7089 8 300HV 4	10289803	25	6	732	919075508	KRANFUEHRERKABINE VORM.
SCHEIBE ISO 7089 8 300HV 4	10289803	34	4	735	969752608	SCHEIBEN EINBAU
SCHEIBE ISO 7089 8 300HV 4	10289803	23	1	743	919075308	KRANFUEHRERKABINE VORM.
SCHEIBE ISO 7089 8 300HV 4	10289803	26	2	756	918064308	SCHIEBETUER EINBAU
SCHEIBE ISO 7089 8 300HV 4	10289803	8	4	759	964588408	FUEHRUNG VORM.
SCHEIBE ISO 7089 8 300HV 4	10289803	9	2	760	964588308	FUEHRUNG VORM.
SCHEIBE ISO 7089 8 300HV 4	10289803	22	2	781	967956208	KAMERAANBAU DREHBUEHN
SCHEIBE ISO 7089 8 300HV 4	10289803	17	22	804	917517908	AUFNAHME GEGENGEWICHT
SCHEIBE ISO 7089 8 300HV 4	10289803	43	4	930	917473608	WINDE 6 VORM.
SCHEIBE ISO 7089 8 300HV 4	10289803	40	4	993	919219508	F-ANSCHLUSSKOPF
SCHEIBE ISO 7089 8 300HV 4	10289803	38	4	1013	919219708	F-ANLENKSTUECK
SCHEIBE ISO 7089 8 300HV 4	10289803	4	2	1016	968938308	SENSOR VORM.
SCHEIBE ISO 7089 8 MS	420050601	15	6	783	968646208	KAMERAHALTER VORM.
SCHEIBE ISO 7092 10 200HV F	10299674	6	4	1014	96036001	KLAPPE VORM.
SCHEIBE ISO 7092 16 300HV F	11691326	73	2	301	96032897	KUEHLER VORM.
SCHEIBE ISO 7092 16 300HV F	11691326	22	6	830	919304308	S-ANLENKSTUECK VORM.
SCHEIBE ISO 7092 20 300HV F	11691327	28	4	121	917076708	LAUFSTEG RAUPENFAHRWER
SCHEIBE ISO 7092 6 200HV-A2	10035694	16	2	954	968134408	MECH.ANBAUTEILE SCHEINW

11.2.2020

etk\_en\_de\_098257 LR 11000

1497

**LIEBHERR**Alphabetical index  
Alphabetischer Index

Bezeichnung	Artikel	Pos.	Menge	Seite	Baugruppe	Bezeichnung
SCHEIBE ISO 7092 6 200HV-A2	10035694	23	4	955	968099808	KAMERAHALTER VORM.
SCHEIBE ISO 7092 8 200HV 4	10299679	73	8	488	918999008	LAUFSTEG DREHBUEHNE
SCHEIBE ISO 7093-1 10 300HV	11491889	71	12	17	918005408	RAUPENMITTELTEIL
SCHEIBE ISO 7093-1 10 300HV	11491889	48	6	221	917451208	WINDE 4 VORM.
SCHEIBE ISO 7093-1 10 300HV	11491889	76	16	301	96032897	KUEHLER VORM.
SCHEIBE ISO 7093-1 10 300HV	11491889	11	28	453	918981908	BATTERIELAGERUNG
SCHEIBE ISO 7093-1 10 300HV	11491889	23	4	560	917080508	ROLLENLAGERUNG
SCHEIBE ISO 7093-1 10 300HV	11491889	41	8	930	917473608	WINDE 6 VORM.
SCHEIBE ISO 7093-1 10 300HV	11491889	12	8	954	968134408	MECH.ANBAUTEILE SCHEINW
SCHEIBE ISO 7093-1 10 A2	421802108	385	116	270	96032892	DIESELMOTOR VORM.
SCHEIBE ISO 7093-1 10 A2	421802108	73	16	446	919384808	SCHALLDAEMPFERANLAGE
SCHEIBE ISO 7093-1 10 A2	421802108	19	18	582	919140308	OELBEHAELTER KPL.
SCHEIBE ISO 7093-1 10 A2	421802108	35	2	735	969752608	SCHEIBEN EINBAU
SCHEIBE ISO 7093-1 10 A2	421802108	23	1	751	96000697	WISCHANLAGE EINBAU
SCHEIBE ISO 7093-1 10 A2	421802108	22	32	804	917517908	AUFNAHME GEGENGEWICHT
SCHEIBE ISO 7093-1 12 200HV	421801908	389	8	270	96032892	DIESELMOTOR VORM.
SCHEIBE ISO 7093-1 12 200HV	421801908	351	4	274	96033379	BEFESTIGUNGSTEILE DRUC
SCHEIBE ISO 7093-1 12 200HV	421801908	32	10	458	919384908	HARNSTOFFANLAGE
SCHEIBE ISO 7093-1 12 300HV	11182717	17	16	111	918589408	HYDRAULISCHE ABSTUETZUN
SCHEIBE ISO 7093-1 12 300HV	11182717	23	12	221	917451208	WINDE 4 VORM.
SCHEIBE ISO 7093-1 12 300HV	11182717	395	8	270	96032892	DIESELMOTOR VORM.
SCHEIBE ISO 7093-1 12 300HV	11182717	77	8	301	96032897	KUEHLER VORM.
SCHEIBE ISO 7093-1 12 300HV	11182717	33	16	534	917347708	SA-BOCK
SCHEIBE ISO 7093-1 12 300HV	11182717	94	24	831	919304308	S-ANLENKSTUECK VORM.
SCHEIBE ISO 7093-1 12 300HV	11182717	7	16	874	917190908	S-ZWISCHENSTUECK
SCHEIBE ISO 7093-1 12 300HV	11182717	7	16	882	917333908	S-ZWISCHENSTUECK
SCHEIBE ISO 7093-1 12 300HV	11182717	7	16	886	917078708	S-ZWISCHENSTUECK
SCHEIBE ISO 7093-1 12 300HV	11182717	7	16	893	917078808	S-ZWISCHENSTUECK
SCHEIBE ISO 7093-1 12 300HV	11182717	7	16	906	917079208	S-ZWISCHENSTUECK
SCHEIBE ISO 7093-1 12 300HV	11182717	7	16	911	917571208	S-ZWISCHENSTUECK
SCHEIBE ISO 7093-1 12 300HV	11182717	41	16	923	917191008	SL-REDUZIERSTUECK
SCHEIBE ISO 7093-1 12 300HV	11182717	6	4	999	96038848	BOLZEN VORM.
SCHEIBE ISO 7093-1 16 200HV	10455191	4	4	453	918981908	BATTERIELAGERUNG
SCHEIBE ISO 7093-1 16 200HV	10455191	14	8	560	917080508	ROLLENLAGERUNG
SCHEIBE ISO 7093-1 16 200HV	10455191	23	16	577	918789208	KRAFTSTOFFBEHAELTER KPL
SCHEIBE ISO 7093-1 16 200HV	10455191	10	16	582	919140308	OELBEHAELTER KPL.
SCHEIBE ISO 7093-1 16 300HV	4000809	89	4	1037	919220008	F-KOPFSTUECK
SCHEIBE ISO 7093-1 20 300HV	4600328	11	2	805	965575208	ZENTRIERUNG KPL.
SCHEIBE ISO 7093-1 24 300HV	10179463	20	16	221	917451208	WINDE 4 VORM.
SCHEIBE ISO 7093-1 4 200HV 4	10875642	27	2	491	968283208	LAUFSTEG DREHBUEHNE LI
SCHEIBE ISO 7093-1 4 200HV 4	10875642	34	2	493	968309908	PODEST KPL.
SCHEIBE ISO 7093-1 4 200HV 4	10875642	67	2	588	919297008	ZENTRALSCHMIERANLAGE O
SCHEIBE ISO 7093-1 4 200HV 4	10875642	324	4	763	96033157	DRUCKLUFTANLAGE
SCHEIBE ISO 7093-1 4 200HV 4	10875642	32	16	787	96029469	AUSRUESTUNG KAMERA KAB
SCHEIBE ISO 7093-1 5 200HV 4	10875643	61	6	16	918005408	RAUPENMITTELTEIL
SCHEIBE ISO 7093-1 5 200HV 4	10875643	30	2	111	918589408	HYDRAULISCHE ABSTUETZUN
SCHEIBE ISO 7093-1 5 200HV 4	10875643	43	8	175	919082708	DREHBUEHNE KPL.
SCHEIBE ISO 7093-1 5 200HV 4	10875643	58	2	488	918999008	LAUFSTEG DREHBUEHNE
SCHEIBE ISO 7093-1 5 200HV 4	10875643	31	2	493	968309908	PODEST KPL.
SCHEIBE ISO 7093-1 5 200HV 4	10875643	24	4	499	969259908	LAUFSTEG DREHBUEHNE REC
SCHEIBE ISO 7093-1 5 200HV 4	10875643	10	4	619	968255808	DECKEL VORM.
SCHEIBE ISO 7093-1 5 200HV 4	10875643	11	4	620	968255908	DECKEL VORM.
SCHEIBE ISO 7093-1 5 200HV 4	10875643	10	4	621	968256008	DECKEL VORM.
SCHEIBE ISO 7093-1 5 200HV 4	10875643	10	4	622	968256108	DECKEL VORM.
SCHEIBE ISO 7093-1 5 200HV 4	10875643	252	6	644	968681408	BEDIENPULT VERBOLZUNG
SCHEIBE ISO 7093-1 5 200HV 4	10875643	11	1	758	968080908	SCHLIESSANLAGE
SCHEIBE ISO 7093-1 5 200HV 4	10875643	38	8	804	917517908	AUFNAHME GEGENGEWICHT
SCHEIBE ISO 7093-1 5 200HV 4	10875643	192	4	833	919304308	S-ANLENKSTUECK VORM.
SCHEIBE ISO 7093-1 5 200HV 4	10875643	18	4	955	968099808	KAMERAHALTER VORM.
SCHEIBE ISO 7093-1 5 200HV 4	10875643	289	2	1002	96035575	KLEMMKASTEN KPL.

11.2.2020

etk\_en\_de\_098257 LR 11000

1498

**LIEBHERR**Alphabetical index  
Alphabetischer Index

Bezeichnung	Artikel	Pos.	Menge	Seite	Baugruppe	Bezeichnung
SCHEIBE ISO 7093-1 6 200HV 4	10875648	(3)	8	268	96032892	DIESELMOTOR VORM.
SCHEIBE ISO 7093-1 6 200HV 4	10875648	393	5	270	96032892	DIESELMOTOR VORM.
SCHEIBE ISO 7093-1 6 200HV 4	10875648	358	6	274	96033379	BEFESTIGUNGSTEILE DRUC
SCHEIBE ISO 7093-1 6 200HV 4	10875648	22	22	453	918981908	BATTERIELAGERUNG
SCHEIBE ISO 7093-1 6 200HV 4	10875648	33	4	458	919384908	HARNSTOFFANLAGE
SCHEIBE ISO 7093-1 6 200HV 4	10875648	9	12	462	96039769	PUMPE VORM.
SCHEIBE ISO 7093-1 6 200HV 4	10875648	11	4	464	96004224	DECKEL KPL.
SCHEIBE ISO 7093-1 6 200HV 4	10875648	10	32	480	917079908	DREHBUEHNENVERKLEIDUN
SCHEIBE ISO 7093-1 6 200HV 4	10875648	33	1	510	96033360	ELEKTRIK ANBAUTEILE KABIN
SCHEIBE ISO 7093-1 6 200HV 4	10875648	48	8	527	917191108	KLIMAANLAGE
SCHEIBE ISO 7093-1 6 200HV 4	10875648	94	16	535	917347708	SA-BOCK
SCHEIBE ISO 7093-1 6 200HV 4	10875648	9	2	600	918009808	HEIZKLIMAGERAET EINBAU
SCHEIBE ISO 7093-1 6 200HV 4	10875648	124	16	607	96040390	GERAEUSCHDAEMMUNG OBE
SCHEIBE ISO 7093-1 6 200HV 4	10875648	7	4	608	969118108	DECKEL KPL.
SCHEIBE ISO 7093-1 6 200HV 4	10875648	7	2	609	969120008	DECKEL KPL.
SCHEIBE ISO 7093-1 6 200HV 4	10875648	7	4	610	969127408	DECKEL KPL.
SCHEIBE ISO 7093-1 6 200HV 4	10875648	5	4	611	969761508	DECKEL VORM.
SCHEIBE ISO 7093-1 6 200HV 4	10875648	7	6	739	964561008	HECKSCHEIBE VORM.
SCHEIBE ISO 7093-1 6 200HV 4	10875648	14	8	756	918064308	SCHIEBETUER EINBAU
SCHEIBE ISO 7093-1 6 200HV 4	10875648	8	4	839	917084408	S-RUECKHALTESICHERUNG
SCHEIBE ISO 7093-1 6 200HV 4	10875648	52	2	874	917190908	S-ZWISCHENSTUECK
SCHEIBE ISO 7093-1 6 200HV 4	10875648	51	2	882	917333908	S-ZWISCHENSTUECK
SCHEIBE ISO 7093-1 6 200HV 4	10875648	53	8	911	917571208	S-ZWISCHENSTUECK
SCHEIBE ISO 7093-1 6 200HV 4	10875648	41	2	1013	919219708	F-ANLENKSTUECK
SCHEIBE ISO 7093-1 6 200HV 4	10875648	9	12	1015	96038853	SENSORTRAEGER KPL.
SCHEIBE ISO 7093-1 6 200HV 4	10875648	13	5	1044	96037097	LEITER VORM.
SCHEIBE ISO 7093-1 6 200HV 4	10875648	13	5	1045	96037098	LEITER VORM.
SCHEIBE ISO 7093-1 6 200HV-A	421801708	5	14	79	968727008	KAMERAANBAU RAUPE
SCHEIBE ISO 7093-1 6 200HV-A	421801708	5	14	103	968668808	KAMERAANBAU RAUPE
SCHEIBE ISO 7093-1 6 200HV-A	421801708	5	5	183	968907308	PARKKONSOLE SCHLAEUCHE
SCHEIBE ISO 7093-1 6 200HV-A	421801708	5	3	184	968907408	PARKKONSOLE SCHLAEUCHE
SCHEIBE ISO 7093-1 6 200HV-A	421801708	6	4	497	968904008	TRAEGER VORM.
SCHEIBE ISO 7093-1 6 200HV-A	421801708	8	4	595	918531108	SPIEGELANBAU KRANFUEHR
SCHEIBE ISO 7093-1 6 200HV-A	421801708	32	2	728	919075408	KRANFUEHRERKABINE ANBA
SCHEIBE ISO 7093-1 6 200HV-A	10540500	10	1	766	919075608	PODEST KRANKABINE
SCHEIBE ISO 7093-1 6 200HV-A	10540500	8	1	978	968838608	GRUNDHALTER VORM.
SCHEIBE ISO 7093-1 6 200HV-A	421801614	29	2	22	11601184	SCHLEIFRINGUEBERTRAEGE
SCHEIBE ISO 7093-1 6 200HV-A	421801614	9	3	767	968397108	LEITER KPL.
SCHEIBE ISO 7093-1 8 200HV 4	11140469	49	42	16	918005408	RAUPENMITTELTEIL
SCHEIBE ISO 7093-1 8 200HV 4	11140469	5	4	23	969088908	HALTER VORM.
SCHEIBE ISO 7093-1 8 200HV 4	11140469	16	24	121	917076708	LAUFSTEG RAUPENFAHRWER
SCHEIBE ISO 7093-1 8 200HV 4	11140469	51	24	121	917076708	LAUFSTEG RAUPENFAHRWER
SCHEIBE ISO 7093-1 8 200HV 4	11140469	49	18	138	918011308	UNTERTEIL VORM.
SCHEIBE ISO 7093-1 8 200HV 4	11140469	12	2	191	917438108	WINDE 1 VORM.
SCHEIBE ISO 7093-1 8 200HV 4	11140469	12	2	212	917454008	WINDE 2 VORM.
SCHEIBE ISO 7093-1 8 200HV 4	11140469	42	14	256	918861408	DIESELMOTOR KPL.
SCHEIBE ISO 7093-1 8 200HV 4	11140469	384	70	270	96032892	DIESELMOTOR VORM.
SCHEIBE ISO 7093-1 8 200HV 4	11140469	394	79	270	96032892	DIESELMOTOR VORM.
SCHEIBE ISO 7093-1 8 200HV 4	11140469	350	20	274	96033379	BEFESTIGUNGSTEILE DRUC
SCHEIBE ISO 7093-1 8 200HV 4	11140469	75	104	301	96032897	KUEHLER VORM.
SCHEIBE ISO 7093-1 8 200HV 4	11140469	5	2	321	10125646	OELABSCHIEDER ANBAU
SCHEIBE ISO 7093-1 8 200HV 4	11140469	7	7	405	10144678	ABDECKPLATTE ANBAU
SCHEIBE ISO 7093-1 8 200HV 4	11140469	72	72	446	919384808	SCHALLDAEMPFERANLAGE
SCHEIBE ISO 7093-1 8 200HV 4	11140469	14	16	453	918981908	BATTERIELAGERUNG
SCHEIBE ISO 7093-1 8 200HV 4	11140469	31	18	458	919384908	HARNSTOFFANLAGE
SCHEIBE ISO 7093-1 8 200HV 4	11140469	17	4	462	96039769	PUMPE VORM.
SCHEIBE ISO 7093-1 8 200HV 4	11140469	28	8	560	917080508	ROLLENLAGERUNG
SCHEIBE ISO 7093-1 8 200HV 4	11140469	6	16	568	917473108	BRENNSTOFFBEHAELTER O
SCHEIBE ISO 7093-1 8 200HV 4	11140469	3	2	571	919140208	KRAFTSTOFFFOERDERUNG
SCHEIBE ISO 7093-1 8 200HV 4	11140469	10	32	577	918789208	KRAFTSTOFFBEHAELTER KPL

11.2.2020

etk\_en\_de\_098257 LR 11000

1499

**LIEBHERR**Alphabetical index  
Alphabetischer Index

Bezeichnung	Artikel	Pos.	Menge	Seite	Baugruppe	Bezeichnung
SCHEIBE ISO 7093-1 8 200HV 4	11140469	22	8	582	919140308	OELBEHAELTER KPL.
SCHEIBE ISO 7093-1 8 200HV 4	11140469	64	2	588	919297008	ZENTRALSCHMIERANLAGE O
SCHEIBE ISO 7093-1 8 200HV 4	11140469	38	4	600	918009808	HEIZKLIMAGERAET EINBAU
SCHEIBE ISO 7093-1 8 200HV 4	11140469	121	154	607	96040390	GERAEUSCHDAEMMUNG OBE
SCHEIBE ISO 7093-1 8 200HV 4	11140469	25	42	618	969443908	GERAEUSCHDAEMMUNG UN
SCHEIBE ISO 7093-1 8 200HV 4	11140469	73	20	729	919075408	KRANFUEHRERKABINE ANBA
SCHEIBE ISO 7093-1 8 200HV 4	11140469	27	7	743	919075308	KRANFUEHRERKABINE VORM.
SCHEIBE ISO 7093-1 8 200HV 4	11140469	322	2	763	96033157	DRUCKLUFTANLAGE
SCHEIBE ISO 7093-1 8 200HV 4	11140469	101	102	831	919304308	S-ANLENKSTUECK VORM.
SCHEIBE ISO 7093-1 8 200HV 4	11140469	6	16	857	96038419	NEIGUNGSGEBER ANBAU
SCHEIBE ISO 7093-1 8 200HV 4	11140469	39	12	874	917190908	S-ZWISCHENSTUECK
SCHEIBE ISO 7093-1 8 200HV 4	11140469	39	12	882	917333908	S-ZWISCHENSTUECK
SCHEIBE ISO 7093-1 8 200HV 4	11140469	39	12	886	917078708	S-ZWISCHENSTUECK
SCHEIBE ISO 7093-1 8 200HV 4	11140469	39	26	893	917078808	S-ZWISCHENSTUECK
SCHEIBE ISO 7093-1 8 200HV 4	11140469	39	28	906	917079208	S-ZWISCHENSTUECK
SCHEIBE ISO 7093-1 8 200HV 4	11140469	39	24	911	917571208	S-ZWISCHENSTUECK
SCHEIBE ISO 7093-1 8 200HV 4	11140469	13	16	914	919219208	S-ZWISCHENSTUECK
SCHEIBE ISO 7093-1 8 200HV 4	11140469	9	106	915	96037300	GITTERROST VORM.
SCHEIBE ISO 7093-1 8 200HV 4	11140469	5	7	916	96037301	SEILSCHUTZ
SCHEIBE ISO 7093-1 8 200HV 4	11140469	6	5	917	96037306	SEILSCHUTZ
SCHEIBE ISO 7093-1 8 200HV 4	11140469	14	50	923	917191008	SL-REDUZIERSTUECK
SCHEIBE ISO 7093-1 8 200HV 4	11140469	15	4	952	967957508	KAMERAANBAU S-ANLENKSTU
SCHEIBE ISO 7093-1 8 200HV 4	11140469	8	1	954	968134408	MECH.ANBAUTEILE SCHEINW
SCHEIBE ISO 7093-1 8 200HV 4	11140469	12	12	955	968099808	KAMERAHALTER VORM.
SCHEIBE ISO 7093-1 8 200HV 4	11140469	8	52	998	96038847	GITTERROST VORM.
SCHEIBE ISO 7093-1 8 200HV 4	11140469	34	4	1013	919219708	F-ANLENKSTUECK
SCHEIBE ISO 7093-1 8 200HV 4	11140469	6	16	1015	96038853	SENSORTRAEGER KPL.
SCHEIBE ISO 7093-1 8 200HV 4	11140469	26	54	1036	919220008	F-KOPFSTUECK
SCHEIBE ISO 7093-1 8 200HV 4	11140469	7	8	1044	96037097	LEITER VORM.
SCHEIBE ISO 7093-1 8 200HV 4	11140469	7	8	1045	96037098	LEITER VORM.
SCHEIBE ISO 7093-1 8 200HV 4	11140469	5	18	1060	919220208	F-ZWISCHENSTUECK
SCHEIBE ISO 7093-1 8 200HV 4	11140469	32	10	1065	919222808	FA-BOCK
SCHEIBE ISO 7093-1 8 200HV-A	421861405	423	10	690	96032955	HYDRAULIK
SCHEIBE ISO 7093-1 8 200HV-A	421861405	435	4	690	96032955	HYDRAULIK
SCHEIBE ISO 7093-1 8 200HV-A	10540510	119	2	536	917347708	SA-BOCK
SCHEIBE ISO 7094 8 100 HV-ST	420600301	36	24	874	917190908	S-ZWISCHENSTUECK
SCHEIBE ISO 7094 8 100 HV-ST	420600301	36	25	882	917333908	S-ZWISCHENSTUECK
SCHEIBE ISO 7094 8 100 HV-ST	420600301	36	62	886	917078708	S-ZWISCHENSTUECK
SCHEIBE ISO 7094 8 100 HV-ST	420600301	36	60	893	917078808	S-ZWISCHENSTUECK
SCHEIBE ISO 7094 8 100 HV-ST	420600301	36	64	906	917079208	S-ZWISCHENSTUECK
SCHEIBE ISO 7094 8 100 HV-ST	420600301	36	64	911	917571208	S-ZWISCHENSTUECK
SCHEIBE ISO 7094 8 100 HV-ST	420600301	48	4	993	919219508	F-ANSCHLUSSKOPF
SCHEIBE RD100X4 S315MC FE	949948408	4	1	1067	96035525	ZUGGLASCHE KPL.
SCHEIBE RD110X2 DC01 FE//	949635408	4	9	562	917080608	MONTAGEEINRICHTUNG RA
SCHEIBE RD120X4 S315MC FE	955702308	66	2	831	919304308	S-ANLENKSTUECK VORM.
SCHEIBE RD135X3 DC01 FE//	953848908	73	2	61	917291608	RAUPENTRAEGER LI.
SCHEIBE RD135X3 DC01 FE//	953848908	73	2	94	917291708	RAUPENTRAEGER RE.
SCHEIBE RD135X3 DC01 FE//	953848908	3	1	1038	96037041	ZUGGLASCHE KPL.
SCHEIBE RD22X3 DC01 FE//ZN	953561608	8	8	1065	919222808	FA-BOCK
SCHEIBE RD25X6 PA6G SCHW	288183108	6	6	739	964561008	HECKSCHEIBE VORM.
SCHEIBE RD44X2 DC01 FE//ZN	939460808	33	8	121	917076708	LAUFSTEG RAUPENFAHRWER
SCHEIBE RD50X2 ALMG3 H11	955161608	19	1	1065	919222808	FA-BOCK
SCHEIBE RD50X2 ALMG3 H11	955161608	7	1	1068	96013389	SEILROLLENHALTERUNG KPL
SCHEIBE RD50X5 S355MC FE//	953867308	64	24	61	917291608	RAUPENTRAEGER LI.
SCHEIBE RD50X5 S355MC FE//	953867308	64	24	94	917291708	RAUPENTRAEGER RE.
SCHEIBE RD50X5 S355MC FE//	953867308	50	4	491	968283208	LAUFSTEG DREHBUEHNE LI
SCHEIBE RD50X5 S355MC FE//	953867308	19	9	923	917191008	SL-REDUZIERSTUECK
SCHEIBE RD60X2 ALMG3 H11	948717708	15	1	1074	919222908	F-RUECKHALTESICHERUNG
SCHEIBE RD60X5 S355MC FE//	941009708	29	2	923	917191008	SL-REDUZIERSTUECK
SCHEIBE RD70X2 DC01 FE//ZN	949188508	4	1	1068	96013389	SEILROLLENHALTERUNG KPL

11.2.2020

etk\_en\_de\_098257 LR 11000

1500

**LIEBHERR**Alphabetical index  
Alphabetischer Index

Bezeichnung	Artikel	Pos.	Menge	Seite	Baugruppe	Bezeichnung
SCHEIBE RD70X2 DC01 FE//ZN	954178508	65	4	1037	919220008	F-KOPFSTUECK
SCHEIBE RD80X3 DC01 FE//ZN	953518308	39	8	121	917076708	LAUFSTEG RAUPENFAHRWER
SCHEIBE RD80X5 S355MC FE//	949582708	25	2	728	919075408	KRANFUEHRERKABINE ANBA
SCHEIBEN EINBAU SPF	969752608	1	1	732	919075508	KRANFUEHRERKABINE VORM.
SCHEINWERFERANTRIEBSEIN	10029139	5	1	955	968099808	KAMERAHALTER VORM.
SCHELLE 8	10140086	7	4	371	11373048	DRUCKLEITUNG ANBAU
SCHELLE DIN 3016-1 10X12XD	7381679	3	1	978	968838608	GRUNDHALTER VORM.
SCHELLE DIN 3016-1 10X15X	7381770	32	2	413	10142764	KABELBAUM ANBAU
SCHELLE DIN 3016-1 10X20X	7381285	12	2	318	10141769	ENDREGELVENTIL
SCHELLE DIN 3016-1 10X20X	7381285	31	1	390	10143277	KUEHLMITTELKRUEMMER AN
SCHELLE DIN 3016-1 10X20X	7381285	20	1	398	10141721	ATL-ANBAU
SCHELLE DIN 3016-1 10X20X	7381628	6	1	318	10141769	ENDREGELVENTIL
SCHELLE DIN 3016-1 10X20X	7381628	3	1	324	10118748	ROHRLEITUNG ANBAU
SCHELLE DIN 3016-1 10X20X	7381628	4	1	326	10137870	OELMESSSTAB KPL.
SCHELLE DIN 3016-1 10X20X	7381628	17	1	367	10126724	KRAFTSTOFF-FEINFILTERAN
SCHELLE DIN 3016-1 10X20X	7381628	21	1	372	10143726	LECKOELLEITUNG ANBAU
SCHELLE DIN 3016-1 10X20X	7381628	9	3	389	10147372	ENTLUEFTUNGSLEITUNG AN
SCHELLE DIN 3016-1 10X20X	7381628	26	1	390	10143277	KUEHLMITTELKRUEMMER AN
SCHELLE DIN 3016-1 10X20X	7381628	38	3	413	10142764	KABELBAUM ANBAU
SCHELLE DIN 3016-1 10X20X	7381628	3	1	427	10120870	DS VERSCHLUSSTEILE
SCHELLE DIN 3016-1 12X15X	7382087	33	4	413	10142764	KABELBAUM ANBAU
SCHELLE DIN 3016-1 12X20X	7381629	7	2	382	10141807	ANBAUTEILE LUFTPRESSER
SCHELLE DIN 3016-1 12X20X	7381629	39	3	414	10142764	KABELBAUM ANBAU
SCHELLE DIN 3016-1 15X20X	10491040	13	2	318	10141769	ENDREGELVENTIL
SCHELLE DIN 3016-1 15X20X	10491040	(10)	1	325	10134887	OELWANNE MIT BEFEST.
SCHELLE DIN 3016-1 16X15X	7381294	34	8	413	10142764	KABELBAUM ANBAU
SCHELLE DIN 3016-1 16X20X	7382085	23	2	369	10143725	KRAFTSTOFFLEITUNGEN
SCHELLE DIN 3016-1 16X20X	7382085	40	3	414	10142764	KABELBAUM ANBAU
SCHELLE DIN 3016-1 18X20X	10802186	17	1	382	10141807	ANBAUTEILE LUFTPRESSER
SCHELLE DIN 3016-1 18X20X	7381635	41	3	414	10142764	KABELBAUM ANBAU
SCHELLE DIN 3016-1 20X20XD	7362665	7	3	390	10143277	KUEHLMITTELKRUEMMER AN
SCHELLE DIN 3016-1 22X20X	7381630	42	5	414	10142764	KABELBAUM ANBAU
SCHELLE DIN 3016-1 25X20X	7381498	11	2	320	10141843	KURBELGEHAEUSEENTLUEF
SCHELLE DIN 3016-1 25X20X	7381498	13	7	400	10143790	LAEDRUCKREGELUNG
SCHELLE DIN 3016-1 25X20X	7381631	16	2	320	10141843	KURBELGEHAEUSEENTLUEF
SCHELLE DIN 3016-1 28X20XD	11481080	22	2	519	918760508	ZUSATZHEIZUNG OW
SCHELLE DIN 3016-1 28X20XD	11481080	17	3	600	918009808	HEIZKLIMAGERAET EINBAU
SCHELLE DIN 3016-1 6X19XA1	11652756	22	1	400	10143790	LAEDRUCKREGELUNG
SCHELLE DIN 3016-1 6X20XA1	11000593	14	8	400	10143790	LAEDRUCKREGELUNG
SCHELLE DIN 3016-1 6X20XD1	7382088	19	1	372	10143726	LECKOELLEITUNG ANBAU
SCHELLE DIN 3016-1 6X20XD1	7382088	9	1	382	10141807	ANBAUTEILE LUFTPRESSER
SCHELLE DIN 3016-1 6X20XD1	7382088	12	2	400	10143790	LAEDRUCKREGELUNG
SCHELLE DIN 3016-1 8X15XD1	7381771	20	2	372	10143726	LECKOELLEITUNG ANBAU
SCHELLE DIN 3016-1 8X15XD1	7381771	31	11	413	10142764	KABELBAUM ANBAU
SCHELLE DIN 3016-1 8X20XA1	11493699	34	1	390	10143277	KUEHLMITTELKRUEMMER AN
SCHELLE DIN 3016-1 8X20XD1	7382090	16	1	389	10147372	ENTLUEFTUNGSLEITUNG AN
SCHELLE DIN 3016-1 8X20XD1	7382090	25	1	390	10143277	KUEHLMITTELKRUEMMER AN
SCHELLE DIN 3016-1 8X20XD1	7382090	37	9	413	10142764	KABELBAUM ANBAU
SCHELLE DIN 3017-1 16/12-20	4601105	6	2	322	10137051	OELRUECKLAUFLEITUNG AN
SCHIEBELEITER 7/8-420X2,16	10870476	76	1	17	918005408	RAUPENMITTELTEIL
SCHIEBER 24.6X120 PA6	976872208	13	1	758	968080908	SCHLIESSANLAGE
SCHIEBESTUECK STAHLBAU	967722208	2	1	60	917291608	RAUPENTRAEGER LI.
SCHIEBESTUECK STAHLBAU	967776008	2	1	93	917291708	RAUPENTRAEGER RE.
SCHIEBETUER EINBAU SPF	918064308	175	1	10	LR 11000 -0	LIEBHERR RAUPENKRAN LR
SCHIENENPAAR	10650489	70	1	472	10877138	FAHRERSITZ
SCHILD	11494432	(2)	1	591	10425291	ELEKTROPUMPE
SCHILD	11494581	22	1	153	10871517	ELEKTROPUMPE
SCHILD	11494581	(3)	1	591	10425291	ELEKTROPUMPE
SCHILD	970320008	14	1	181	969344108	MONTAGETEILE DREHBUEHN
SCHILD	970320008	196	1	689	96032955	HYDRAULIK

11.2.2020

etk\_en\_de\_098257 LR 11000

1501

**LIEBHERR**Alphabetical index  
Alphabetischer Index

Bezeichnung	Artikel	Pos.	Menge	Seite	Baugruppe	Bezeichnung
SCHILD	970320808	13	1	181	969344108	MONTAGETEILE DREHBUEHN
SCHILD	970320808	197	1	689	96032955	HYDRAULIK
SCHILD	970572908	195	1	689	96032955	HYDRAULIK
SCHILD	970839108	163	1	29	969731708	HYDRAULIK MITTELTEIL
SCHILD	971749908	2	4	811	918107308	ZUSATZBESCHILDERUNG
SCHILD	972202808	199	1	689	96032955	HYDRAULIK
SCHILD +S2114 LEXEDGE II	97134480	4	1	1084	96031510	KLEMMKASTEN KPL.
SCHILD +S2115 LEXEDGE II	97134478	4	1	1081	96031507	KLEMMKASTEN KPL.
SCHILD -X864	977539508	71	1	650	967917908	SCHALTSCHRANK MECH.
SCHILD -X865	977539408	72	1	650	967917908	SCHALTSCHRANK MECH.
SCHILD -X866	977540208	73	1	650	967917908	SCHALTSCHRANK MECH.
SCHILD -X867	977540308	74	1	650	967917908	SCHALTSCHRANK MECH.
SCHILD 100X100X1 AL-BL	97062056	162	2	29	969731708	HYDRAULIK MITTELTEIL
SCHILD 100X200 AL-BL 1MM	975716708	15	1	181	969344108	MONTAGETEILE DREHBUEHN
SCHILD 100X200 AL-BL 1MM	975716708	198	1	689	96032955	HYDRAULIK
SCHILD 100X290 KLEBEFOLIE	97033195	6	2	837	968311308	BESCHILDERUNG
SCHILD 100X70X1 AL-BL	979260308	158	1	29	969731708	HYDRAULIK MITTELTEIL
SCHILD 112DBA/100X90 KLEBE	971693908	75	1	811	918107308	ZUSATZBESCHILDERUNG
SCHILD 120X80 KLEBEFOLIE	97037383	(1)	1	458	919384908	HARNSTOFFANLAGE
SCHILD 138X69 KLEBEFOLIE	97025926	7	4	878	968012308	BESCHILDERUNG
SCHILD 138X69 KLEBEFOLIE	97025926	7	4	902	969425308	BESCHILDERUNG
SCHILD 138X69 KLEBEFOLIE	97025926	7	4	919	96037322	BESCHILDERUNG
SCHILD 138X69 KLEBEFOLIE	97025926	6	2	1058	96037102	BESCHILDERUNG
SCHILD 158X68 KLEBEFOLIE	978687408	7	4	809	917082108	BESCHILDERUNG DREHBUE
SCHILD 158X68 KLEBEFOLIE	978687408	1	4	946	917481708	BESCHILDERUNG WINDE 6
SCHILD 159X45 KLEBEFOLIE	97095298	3	1	208	917472708	BESCHILDERUNG
SCHILD 159X45 KLEBEFOLIE	97095298	(3)	1	209	917077908	WINDE 2
SCHILD 160X100 KLEBEFOLIE	97064029	1100	1	805	965575208	ZENTRIERUNG KPL.
SCHILD 160X50 KLEBEFOLIE	97091645	(1)	1	988	968455908	FUSS KPL.
SCHILD 168X62 KLEBEFOLIE	978674808	4	8	53	918216808	BESCHILDERUNG
SCHILD 168X62 KLEBEFOLIE	978674808	(2)	6	135	917987408	DREHBUEHNENRAHMEN
SCHILD 168X62 KLEBEFOLIE	978674808	2	4	235	917872108	BESCHILDERUNG
SCHILD 168X62 KLEBEFOLIE	978674808	2	5	557	917475908	BESCHILDERUNG
SCHILD 168X62 KLEBEFOLIE	978674808	(1)	2	804	917517908	AUFNAHME GEGENGEWICHT
SCHILD 168X62 KLEBEFOLIE	978674808	4	9	809	917082108	BESCHILDERUNG DREHBUE
SCHILD 168X62 KLEBEFOLIE	978674808	2	4	837	968311308	BESCHILDERUNG
SCHILD 168X62 KLEBEFOLIE	978674808	3	4	878	968012308	BESCHILDERUNG
SCHILD 168X62 KLEBEFOLIE	978674808	3	4	902	969425308	BESCHILDERUNG
SCHILD 168X62 KLEBEFOLIE	978674808	3	4	919	96037322	BESCHILDERUNG
SCHILD 168X62 KLEBEFOLIE	978674808	3	3	925	968688008	BESCHILDERUNG
SCHILD 168X62 KLEBEFOLIE	978674808	3	2	985	96039900	BESCHILDERUNG
SCHILD 168X62 KLEBEFOLIE	978674808	3	4	1005	96038854	BESCHILDERUNG
SCHILD 168X62 KLEBEFOLIE	978674808	4	2	1058	96037102	BESCHILDERUNG
SCHILD 168X88 KLEBEFOLIE	97009799	101	1	811	918107308	ZUSATZBESCHILDERUNG
SCHILD 168X88 KLEBEFOLIE	97011690	6	2	88	917322108	BESCHILDERUNG
SCHILD 168X88 KLEBEFOLIE	97011690	6	2	107	917322308	BESCHILDERUNG
SCHILD 168X88 KLEBEFOLIE	97036732	4	1	837	968311308	BESCHILDERUNG
SCHILD 168X88 KLEBEFOLIE	97036732	6	1	878	968012308	BESCHILDERUNG
SCHILD 168X88 KLEBEFOLIE	97036732	6	1	902	969425308	BESCHILDERUNG
SCHILD 168X88 KLEBEFOLIE	97036732	6	1	919	96037322	BESCHILDERUNG
SCHILD 168X88 KLEBEFOLIE	97036732	6	1	925	968688008	BESCHILDERUNG
SCHILD 168X88 KLEBEFOLIE	97036732	1	1	1005	96038854	BESCHILDERUNG
SCHILD 168X88 KLEBEFOLIE	97036732	8	2	1058	96037102	BESCHILDERUNG
SCHILD 168X88 KLEBEFOLIE	97037952	18	1	811	918107308	ZUSATZBESCHILDERUNG
SCHILD 168X88 KLEBEFOLIE	97060689	100	1	811	918107308	ZUSATZBESCHILDERUNG
SCHILD 168X88 KLEBEFOLIE	978674308	4	2	122	968029408	BESCHILDERUNG
SCHILD 168X88 KLEBEFOLIE	979383308	62	1	811	918107308	ZUSATZBESCHILDERUNG
SCHILD 168X88X1 KLEBEFOLI	97004046	(1)	6	135	917987408	DREHBUEHNENRAHMEN
SCHILD 168X88X1 KLEBEFOLI	97004046	6	2	809	917082108	BESCHILDERUNG DREHBUE
SCHILD 168X88X1 KLEBEFOLI	97004046	3	4	837	968311308	BESCHILDERUNG

11.2.2020

etk\_en\_de\_098257 LR 11000

1502

**LIEBHERR**Alphabetical index  
Alphabetischer Index

Bezeichnung	Artikel	Pos.	Menge	Seite	Baugruppe	Bezeichnung
SCHILD 168X88X1 KLEBEFOLI	97004046	1	3	878	968012308	BESCHILDERUNG
SCHILD 168X88X1 KLEBEFOLI	97004046	1	3	902	969425308	BESCHILDERUNG
SCHILD 168X88X1 KLEBEFOLI	97004046	1	3	919	96037322	BESCHILDERUNG
SCHILD 168X88X1 KLEBEFOLI	97004046	2	3	925	968688008	BESCHILDERUNG
SCHILD 168X88X1 KLEBEFOLI	97004046	4	2	1005	96038854	BESCHILDERUNG
SCHILD 170X55 KLEBEFOLIE	97049945	(1)	1	888	967743808	STANGE KPL.
SCHILD 170X55 KLEBEFOLIE	97049955	(1)	1	875	967746908	STANGE KPL.
SCHILD 170X55 KLEBEFOLIE	97052197	(1)	1	542	967981008	ZUGSTANGE KPL.
SCHILD 170X55 KLEBEFOLIE	97052256	(1)	1	895	967897608	ZUGSTANGE KPL.
SCHILD 170X55 KLEBEFOLIE	97052499	(1)	1	897	968190108	ZUGSTANGE KPL.
SCHILD 170X55 KLEBEFOLIE	97052635	(1)	1	899	968190208	ZUGSTANGE KPL.
SCHILD 178X78 KLEBEFOLIE	97038976	5	6	837	968311308	BESCHILDERUNG
SCHILD 178X78 KLEBEFOLIE	97093614	4	4	1009	96039202	BESCHILDERUNG
SCHILD 178X78 KLEBEFOLIE	97093614	1	4	1058	96037102	BESCHILDERUNG
SCHILD 188X78 KLEBEFOLIE	97036734	1	12	53	918216808	BESCHILDERUNG
SCHILD 188X78 KLEBEFOLIE	97036734	1	12	88	917322108	BESCHILDERUNG
SCHILD 188X78 KLEBEFOLIE	97036734	1	12	107	917322308	BESCHILDERUNG
SCHILD 1X100X100 AL-BL	97047103	104	1	182	969344108	MONTAGETEILE DREHBUEHN
SCHILD 1X200X100 AL-BL	97047102	103	1	182	969344108	MONTAGETEILE DREHBUEHN
SCHILD 1X75X45 ALUMINIUM	97038433	29	1	743	919075308	KRANFUEHRERKABINE VORM.
SCHILD 1X80X80 KLEBEFOLIE	97056676	14	4	809	917082108	BESCHILDERUNG DREHBUE
SCHILD 1X80X80 KLEBEFOLIE	97056677	15	2	809	917082108	BESCHILDERUNG DREHBUE
SCHILD 1X80X80 KLEBEFOLIE	974150408	11	3	809	917082108	BESCHILDERUNG DREHBUE
SCHILD 1X80X80 KLEBEFOLIE	974150508	5	3	557	917475908	BESCHILDERUNG
SCHILD 1X80X80 KLEBEFOLIE	974150608	12	3	809	917082108	BESCHILDERUNG DREHBUE
SCHILD 1X80X80 KLEBEFOLIE	974150708	13	2	809	917082108	BESCHILDERUNG DREHBUE
SCHILD 208X88 KLEBEFOLIE	97053409	1	1	208	917472708	BESCHILDERUNG
SCHILD 208X88 KLEBEFOLIE	97053409	(1)	1	209	917077908	WINDE 2
SCHILD 208X88 KLEBEFOLIE	97053409	1	1	235	917872108	BESCHILDERUNG
SCHILD 208X88 KLEBEFOLIE	97053409	2	1	946	917481708	BESCHILDERUNG WINDE 6
SCHILD 208X88 KLEBEFOLIE	97053410	2	1	208	917472708	BESCHILDERUNG
SCHILD 208X88 KLEBEFOLIE	97053410	(2)	1	209	917077908	WINDE 2
SCHILD 208X88 KLEBEFOLIE	97053410	3	1	946	917481708	BESCHILDERUNG WINDE 6
SCHILD 208X88 KLEBEFOLIE	97063303	(3)	4	135	917987408	DREHBUEHNENRAHMEN
SCHILD 208X88 KLEBEFOLIE	97016304	8	1	568	917473108	BRENNSTOFFBEHAELTER O
SCHILD 208X88 KLEBEFOLIE	97016304	49	1	811	918107308	ZUSATZBESCHILDERUNG
SCHILD 208X88 KLEBEFOLIE	97016392	1	4	117	967975008	BESCHILDERUNG
SCHILD 208X88 KLEBEFOLIE	97016392	(1)	1	125	917076808	MECH.ZUSATZABSTUETZUNG
SCHILD 208X88 KLEBEFOLIE	97016392	9	1	809	917082108	BESCHILDERUNG DREHBUE
SCHILD 208X88 KLEBEFOLIE	97033979	(2)	4	127	917077008	ZENTRALBALLASTBEFESTIG
SCHILD 208X88 KLEBEFOLIE	97033982	3	1	557	917475908	BESCHILDERUNG
SCHILD 208X88 KLEBEFOLIE	97039753	4	1	557	917475908	BESCHILDERUNG
SCHILD 208X88 KLEBEFOLIE	97067245	5	4	53	918216808	BESCHILDERUNG
SCHILD 208X88 KLEBEFOLIE	97067313	7	2	88	917322108	BESCHILDERUNG
SCHILD 208X88 KLEBEFOLIE	97067313	7	2	107	917322308	BESCHILDERUNG
SCHILD 208X88 KLEBEFOLIE	978673908	3	2	122	968029408	BESCHILDERUNG
SCHILD 208X88 KLEBEFOLIE	978674008	5	1	88	917322108	BESCHILDERUNG
SCHILD 208X88 KLEBEFOLIE	978674008	5	1	107	917322308	BESCHILDERUNG
SCHILD 208X88 KLEBEFOLIE	978674008	2	2	122	968029408	BESCHILDERUNG
SCHILD 208X88 KLEBEFOLIE	978674008	1	2	837	968311308	BESCHILDERUNG
SCHILD 208X88 KLEBEFOLIE	978674008	2	1	878	968012308	BESCHILDERUNG
SCHILD 208X88 KLEBEFOLIE	978674008	2	1	902	969425308	BESCHILDERUNG
SCHILD 208X88 KLEBEFOLIE	978674008	2	1	919	96037322	BESCHILDERUNG
SCHILD 208X88 KLEBEFOLIE	978674008	1	1	925	968688008	BESCHILDERUNG
SCHILD 208X88 KLEBEFOLIE	978674008	2	1	1005	96038854	BESCHILDERUNG
SCHILD 208X88 KLEBEFOLIE	978674008	1	4	1009	96039202	BESCHILDERUNG
SCHILD 208X88 KLEBEFOLIE	978674008	7	2	1058	96037102	BESCHILDERUNG
SCHILD 208X88 KLEBEFOLIE	978674108	2	6	53	918216808	BESCHILDERUNG
SCHILD 208X88 KLEBEFOLIE	978674108	2	1	88	917322108	BESCHILDERUNG
SCHILD 208X88 KLEBEFOLIE	978674108	2	1	107	917322308	BESCHILDERUNG

11.2.2020

etk\_en\_de\_098257 LR 11000

1503

**LIEBHERR**

Alphabetical index  
Alphabetischer Index

Bezeichnung	Artikel	Pos.	Menge	Seite	Baugruppe	Bezeichnung
SCHILD 208X88 KLEBEFOLIE	978674108	(4)	1	125	917076808	MECH.ZUSATZABSTUETZUNG
SCHILD 208X88 KLEBEFOLIE	978674108	1	4	809	917082108	BESCHILDERUNG DREHBUE
SCHILD 208X88 KLEBEFOLIE	978674108	7	4	837	968311308	BESCHILDERUNG
SCHILD 208X88 KLEBEFOLIE	978674108	5	4	878	968012308	BESCHILDERUNG
SCHILD 208X88 KLEBEFOLIE	978674108	5	4	902	969425308	BESCHILDERUNG
SCHILD 208X88 KLEBEFOLIE	978674108	5	4	919	96037322	BESCHILDERUNG
SCHILD 208X88 KLEBEFOLIE	978674108	4	4	925	968688008	BESCHILDERUNG
SCHILD 208X88 KLEBEFOLIE	978674108	6	4	1005	96038854	BESCHILDERUNG
SCHILD 208X88 KLEBEFOLIE	978674108	2	4	1009	96039202	BESCHILDERUNG
SCHILD 208X88 KLEBEFOLIE	978674108	2	2	1058	96037102	BESCHILDERUNG
SCHILD 208X88 KLEBEFOLIE	978674108	1	4	1062	96036940	BESCHILDERUNG
SCHILD 208X88 KLEBEFOLIE	978674408	4	2	88	917322108	BESCHILDERUNG
SCHILD 208X88 KLEBEFOLIE	978674408	4	2	107	917322308	BESCHILDERUNG
SCHILD 208X88 KLEBEFOLIE	978674408	8	2	809	917082108	BESCHILDERUNG DREHBUE
SCHILD 208X88 KLEBEFOLIE	978674608	3	4	53	918216808	BESCHILDERUNG
SCHILD 208X88 KLEBEFOLIE	978674608	3	10	88	917322108	BESCHILDERUNG
SCHILD 208X88 KLEBEFOLIE	978674608	3	10	107	917322308	BESCHILDERUNG
SCHILD 208X88 KLEBEFOLIE	978674608	(2)	4	125	917076808	MECH.ZUSATZABSTUETZUNG
SCHILD 208X88 KLEBEFOLIE	978674608	(1)	12	127	917077008	ZENTRALBALLASTBEFESTIG
SCHILD 208X88 KLEBEFOLIE	978674608	2	8	809	917082108	BESCHILDERUNG DREHBUE
SCHILD 208X88 KLEBEFOLIE	978674608	8	4	837	968311308	BESCHILDERUNG
SCHILD 208X88 KLEBEFOLIE	978674608	4	4	878	968012308	BESCHILDERUNG
SCHILD 208X88 KLEBEFOLIE	978674608	4	4	902	969425308	BESCHILDERUNG
SCHILD 208X88 KLEBEFOLIE	978674608	4	4	919	96037322	BESCHILDERUNG
SCHILD 208X88 KLEBEFOLIE	978674608	5	4	925	968688008	BESCHILDERUNG
SCHILD 208X88 KLEBEFOLIE	978674608	2	2	985	96039900	BESCHILDERUNG
SCHILD 208X88 KLEBEFOLIE	978674608	5	4	1005	96038854	BESCHILDERUNG
SCHILD 208X88 KLEBEFOLIE	978674608	3	9	1009	96039202	BESCHILDERUNG
SCHILD 208X88 KLEBEFOLIE	978674608	3	2	1058	96037102	BESCHILDERUNG
SCHILD 208X88 KLEBEFOLIE	978674608	2	4	1062	96036940	BESCHILDERUNG
SCHILD 208X88 KLEBEFOLIE	978674908	(3)	1	125	917076808	MECH.ZUSATZABSTUETZUNG
SCHILD 208X88 KLEBEFOLIE	978674908	6	4	557	917475908	BESCHILDERUNG
SCHILD 208X88 KLEBEFOLIE	978674908	5	3	809	917082108	BESCHILDERUNG DREHBUE
SCHILD 208X88 KLEBEFOLIE	978675008	1	2	122	968029408	BESCHILDERUNG
SCHILD 208X88 KLEBEFOLIE	978675008	21	3	809	917082108	BESCHILDERUNG DREHBUE
SCHILD 208X88 M.SCHUTZF.	97008755	(7)	2	804	917517908	AUFNAHME GEGENGEWICHT
SCHILD 208X88 M.SCHUTZF.	97008756	(6)	2	804	917517908	AUFNAHME GEGENGEWICHT
SCHILD 20X10 KLEBEFOLIE SP	97064219	18	2	462	96039769	PUMPE VORM.
SCHILD 20X10 KLEBEFOLIE SP	97064220	19	2	462	96039769	PUMPE VORM.
SCHILD 210X297 KLEBEFOLIE	97060792	19	4	809	917082108	BESCHILDERUNG DREHBUE
SCHILD 235X100 KLEBEFOLIE	97060968	(4)	4	135	917987408	DREHBUEHNENRAHMEN
SCHILD 2X200X100 DC01 FE//	975623908	108	1	182	969344108	MONTAGETEILE DREHBUEHN
SCHILD 2X200X100 DC01 FE//	979742908	10	1	988	968455908	FUSS KPL.
SCHILD 2X228X100 DC01 FE//	975974808	21	2	125	917076808	MECH.ZUSATZABSTUETZUNG
SCHILD 2X56X30 X5CRNI18-10	97038742	37	2	491	968283208	LAUFSTEG DREHBUEHNE LI
SCHILD 2X56X30 X5CRNI18-10	97038743	38	2	491	968283208	LAUFSTEG DREHBUEHNE LI
SCHILD 2X56X30 X5CRNI18-10	97038744	39	2	491	968283208	LAUFSTEG DREHBUEHNE LI
SCHILD 2X56X30 X5CRNI18-10	97038745	40	2	491	968283208	LAUFSTEG DREHBUEHNE LI
SCHILD 350X180 LEXAN	97116282	8	1	1048	96035579	KLEMMKASTEN KPL.
SCHILD 35X15 LEXEDGE II	97005403	77	1	650	967917908	SCHALTSCHRANK MECH.
SCHILD 35X15 LEXEDGE II	97025382	509	3	638	96039940	LEITUNG
SCHILD 35X15 LEXEDGE II	97039187	509	1	637	96035430	LEITUNG
SCHILD 35X15 LEXEDGE II	97039187	506	2	640	96028063	BLINDSTECKER
SCHILD 35X15 LEXEDGE II	97039553	6	1	551	968241408	KLEMMKASTEN SA-BOCK VO
SCHILD 35X15 LEXEDGE II	97039674	502	1	639	968346208	BLINDSTECKER
SCHILD 35X15 LEXEDGE II	97039674	506	1	852	96036240	LEITUNG
SCHILD 35X15 LEXEDGE II	97039676	512	1	639	968346208	BLINDSTECKER
SCHILD 35X15 LEXEDGE II	97039713	60	1	650	967917908	SCHALTSCHRANK MECH.
SCHILD 35X15 LEXEDGE II	97039810	62	1	650	967917908	SCHALTSCHRANK MECH.
SCHILD 35X15 LEXEDGE II	97039811	508	1	637	96035430	LEITUNG

11.2.2020

etk\_en\_de\_098257 LR 11000

1504

**LIEBHERR**
 Alphabetical index  
 Alphabetischer Index



Bezeichnung	Artikel	Pos.	Menge	Seite	Baugruppe	Bezeichnung
SCHILD 35X15 LEXEDGE II	97039811	63	1	650	967917908	SCHALTSCHRANK MECH.
SCHILD 35X15 LEXEDGE II	97039812	505	1	638	96039940	LEITUNG
SCHILD 35X15 LEXEDGE II	97039812	64	1	650	967917908	SCHALTSCHRANK MECH.
SCHILD 35X15 LEXEDGE II	97039813	65	1	650	967917908	SCHALTSCHRANK MECH.
SCHILD 35X15 LEXEDGE II	97039814	66	1	650	967917908	SCHALTSCHRANK MECH.
SCHILD 35X15 LEXEDGE II	97039815	67	1	650	967917908	SCHALTSCHRANK MECH.
SCHILD 35X15 LEXEDGE II	97039816	506	1	642	968418008	KABELSTRANG
SCHILD 35X15 LEXEDGE II	97039816	68	1	650	967917908	SCHALTSCHRANK MECH.
SCHILD 35X15 LEXEDGE II	97039817	69	1	650	967917908	SCHALTSCHRANK MECH.
SCHILD 35X15 LEXEDGE II	97039821	78	1	650	967917908	SCHALTSCHRANK MECH.
SCHILD 35X15 LEXEDGE II	97039827	61	1	650	967917908	SCHALTSCHRANK MECH.
SCHILD 35X15 LEXEDGE II	97039946	513	2	638	96039940	LEITUNG
SCHILD 35X15 LEXEDGE II	97039946	503	2	639	968346208	BLINDSTECKER
SCHILD 35X15 LEXEDGE II	97039946	507	2	640	96028063	BLINDSTECKER
SCHILD 35X15 LEXEDGE II	97060078	5	1	596	917081908	BATTERIE LADEEINHEIT
SCHILD 35X15 LEXEDGE II	977539608	70	1	650	967917908	SCHALTSCHRANK MECH.
SCHILD 35X15 LEXEDGE II	977540408	75	1	650	967917908	SCHALTSCHRANK MECH.
SCHILD 35X15 LEXEDGE II	979653308	76	1	650	967917908	SCHALTSCHRANK MECH.
SCHILD 36X12.5 LEXEDGE II	97041962	9	1	669	968486208	SICHERUNGSBLECH
SCHILD 375X2250 FOLIE	973179308	9	2	837	968311308	BESCHILDERUNG
SCHILD 390 KG KLEBEFOLIE	97052223	(1)	1	540	967846208	ZUGSTANGE KPL.
SCHILD 6X107X237 G-ALSI12	772569908	1	1	812	916283608	ZUSATZBESCHILDERUNG
SCHILD 75X45 ALUMINIUM	976955508	20	1	527	917191108	KLIMAAANLAGE
SCHILD 80X32 KLEBEFOLIE SP	97054056	1	1	997	96038864	BESCHILDERUNG
SCHILD 85X45X1 ALUMINIUM	97093653	8	1	669	968486208	SICHERUNGSBLECH
SCHILD A570 ALU	97045547	2	1	644	968681408	BEDIENPULT VERBOLZUNG
SCHILD ALU	97068322	15	1	454	96032910	BATTERIEKASTEN VORM.
SCHILD IDENTNR. IDENT-NR	973567608	(3)	1	534	917347708	SA-BOCK
SCHILD IDENTNR. IDENT-NR	973567608	20	1	540	967846208	ZUGSTANGE KPL.
SCHILD IDENTNR. IDENT-NR	973567608	5	1	541	967846508	ZUGSTANGE VORM.
SCHILD IDENTNR. IDENT-NR	973567608	13	1	542	967981008	ZUGSTANGE KPL.
SCHILD IDENTNR. IDENT-NR	973567608	6	1	543	967981108	ZUGSTANGE VORM.
SCHILD IDENTNR. IDENT-NR	973567608	16	1	805	965575208	ZENTRIERUNG KPL.
SCHILD IDENTNR. IDENT-NR	973567608	13	1	875	967746908	STANGE KPL.
SCHILD IDENTNR. IDENT-NR	973567608	5	1	876	967747008	STANGE VORM.
SCHILD IDENTNR. IDENT-NR	973567608	13	1	888	967743808	STANGE KPL.
SCHILD IDENTNR. IDENT-NR	973567608	5	1	889	967744008	STANGE VORM.
SCHILD IDENTNR. IDENT-NR	973567608	9	1	895	967897608	ZUGSTANGE KPL.
SCHILD IDENTNR. IDENT-NR	973567608	6	1	896	967950808	ZUGSTANGE VORM.
SCHILD IDENTNR. IDENT-NR	973567608	9	1	897	968190108	ZUGSTANGE KPL.
SCHILD IDENTNR. IDENT-NR	973567608	6	1	898	968214108	ZUGSTANGE VORM.
SCHILD IDENTNR. IDENT-NR	973567608	13	1	899	968190208	ZUGSTANGE KPL.
SCHILD IDENTNR. IDENT-NR	973567608	5	1	900	968217108	ZUGSTANGE VORM.
SCHILD IDENTNR. IDENT-NR	973567608	4	1	994	96038420	STANGEN KPL.
SCHILD IDENTNR. IDENT-NR	973567608	6	1	995	96038862	STANGEN VORM.
SCHILD IDENTNR. IDENT-NR	973567608	9	1	996	96038863	LASCHE VORM.
SCHILD IDENTNR. IDENT-NR	973567608	6	1	1029	96039026	ZUGLASCHE KPL.
SCHILD IDENTNR. IDENT-NR	973567608	6	1	1030	96039027	ZUGLASCHE KPL.
SCHILD IDENTNR. IDENT-NR	973567608	12	1	1038	96037041	ZUGLASCHE KPL.
SCHILD IDENTNR. IDENT-NR	973567608	2	1	1039	96037140	ZUGSTANGE M.SCHILD
SCHILD IDENTNR. IDENT-NR	973567608	10	1	1040	96037042	ZUGLASCHE KPL.
SCHILD IDENTNR. IDENT-NR	973567608	11	1	1067	96035525	ZUGLASCHE KPL.
SCHILD IDENTNR. IDENT-NR	973567608	9	1	1069	96035533	LASCHE KPL.
SCHILD S1910 ALU	97010005	4	1	848	96036187	KLEMMKASTEN KPL.
SCHILD S2000 LEXAN	97123909	8	1	1002	96035575	KLEMMKASTEN KPL.
SCHILD S2010	97118302	8	1	1020	96035576	KLEMMKASTEN KPL.
SCHILD S220 LEXAN	977507008	5	1	100	967906608	KLEMMKASTEN KPL.
SCHILD S240 LEXAN	977500808	5	1	74	967906508	KLEMMKASTEN KPL.
SCHLAEUCHE	96004429	999	1	304	10675550	AUSGLEICHSBEHAELTER
SCHLAUCH 6X1600	12211056	9	2	318	10141769	ENDREGELVENTIL

11.2.2020

etk\_en\_de\_098257 LR 11000

1505

**LIEBHERR**

Alphabetical index  
Alphabetischer Index

Bezeichnung	Artikel	Pos.	Menge	Seite	Baugruppe	Bezeichnung
SCHLAUCH DIN 73411 10X3,5 E	7363116	2	1	305	96004429	SCHLAEUCHE
SCHLAUCH DIN 73411 32X4 E	4901428	4	1	305	96004429	SCHLAEUCHE
SCHLAUCH DN16 500	510501008	129	1	268	96032892	DIESELMOTOR VORM.
SCHLAUCH DN20 VMQ GRUEN	11490457	10	0.165	389	10147372	ENTLUEFTUNGSLEITUNG AN
SCHLAUCH DN20 VMQ GRUEN	11490457	12	0.08	389	10147372	ENTLUEFTUNGSLEITUNG AN
SCHLAUCH DN8-KUNSTSTOF	7363060	17	4.5	458	919384908	HARNSTOFFANLAGE
SCHLAUCH KPL. 1SC 8X1000	926058208	142	1	163	969732608	SCHLAUCHLEITUNGEN
SCHLAUCH KPL. 1SC 8X1000	961802908	131	1	163	969732608	SCHLAUCHLEITUNGEN
SCHLAUCH KPL. 1SC 8X1000	961802908	264	1	769	919140608	SCHLAUCHLEITUNGEN OBER
SCHLAUCH KPL. 1SC 8X1020	926743408	1271	1	233	968082008	SCHLAUCHLEITUNGEN WIND
SCHLAUCH KPL. 1SC 8X1040	926049208	1276	1	233	968082008	SCHLAUCHLEITUNGEN WIND
SCHLAUCH KPL. 1SC 8X1060	926122608	1273	1	233	968082008	SCHLAUCHLEITUNGEN WIND
SCHLAUCH KPL. 1SC 8X1100	926359608	1280	1	233	968082008	SCHLAUCHLEITUNGEN WIND
SCHLAUCH KPL. 1SC 8X1100	926612308	1277	1	233	968082008	SCHLAUCHLEITUNGEN WIND
SCHLAUCH KPL. 1SC 8X1220	928016008	340	1	771	919140608	SCHLAUCHLEITUNGEN OBER
SCHLAUCH KPL. 1SC 8X1360	965800508	266	1	769	919140608	SCHLAUCHLEITUNGEN OBER
SCHLAUCH KPL. 1SC 8X1500	926094508	1865	1	71	967789708	SCHLAUCHLEITUNGEN RAUP
SCHLAUCH KPL. 1SC 8X1500	926094508	1845	1	98	967789908	SCHLAUCHLEITUNGEN RAUP
SCHLAUCH KPL. 1SC 8X160	927377208	315	1	770	919140608	SCHLAUCHLEITUNGEN OBER
SCHLAUCH KPL. 1SC 8X1600	921620508	1864	1	71	967789708	SCHLAUCHLEITUNGEN RAUP
SCHLAUCH KPL. 1SC 8X1600	921620508	1844	1	98	967789908	SCHLAUCHLEITUNGEN RAUP
SCHLAUCH KPL. 1SC 8X1600	926119108	320	1	770	919140608	SCHLAUCHLEITUNGEN OBER
SCHLAUCH KPL. 1SC 8X1600	965429308	267	1	769	919140608	SCHLAUCHLEITUNGEN OBER
SCHLAUCH KPL. 1SC 8X1700	927671808	265	1	769	919140608	SCHLAUCHLEITUNGEN OBER
SCHLAUCH KPL. 1SC 8X1700	927671808	270	1	770	919140608	SCHLAUCHLEITUNGEN OBER
SCHLAUCH KPL. 1SC 8X1750	968002508	1260	1	864	96047488	SCHLAUCHLEITUNGEN
SCHLAUCH KPL. 1SC 8X1800	926119208	1876	1	71	967789708	SCHLAUCHLEITUNGEN RAUP
SCHLAUCH KPL. 1SC 8X1800	926119208	1856	1	98	967789908	SCHLAUCHLEITUNGEN RAUP
SCHLAUCH KPL. 1SC 8X1900	921620608	1875	1	71	967789708	SCHLAUCHLEITUNGEN RAUP
SCHLAUCH KPL. 1SC 8X1900	921620608	1855	1	98	967789908	SCHLAUCHLEITUNGEN RAUP
SCHLAUCH KPL. 1SC 8X1900	921620608	(1114)	1	252	967787908	ZUSATZHYDRAULIK MONTAGE
SCHLAUCH KPL. 1SC 8X200	929757108	1274	1	233	968082008	SCHLAUCHLEITUNGEN WIND
SCHLAUCH KPL. 1SC 8X2400	926058408	425	1	772	919140608	SCHLAUCHLEITUNGEN OBER
SCHLAUCH KPL. 1SC 8X300	926122108	1817	1	33	969731808	SCHLAUCHLEITUNGEN MITTE
SCHLAUCH KPL. 1SC 8X370	968568408	317	1	770	919140608	SCHLAUCHLEITUNGEN OBER
SCHLAUCH KPL. 1SC 8X380	963338108	127	1	163	969732608	SCHLAUCHLEITUNGEN
SCHLAUCH KPL. 1SC 8X380	966186308	130	1	163	969732608	SCHLAUCHLEITUNGEN
SCHLAUCH KPL. 1SC 8X380	966186308	132	1	163	969732608	SCHLAUCHLEITUNGEN
SCHLAUCH KPL. 1SC 8X400	926096908	314	1	770	919140608	SCHLAUCHLEITUNGEN OBER
SCHLAUCH KPL. 1SC 8X420	966147208	123	1	163	969732608	SCHLAUCHLEITUNGEN
SCHLAUCH KPL. 1SC 8X440	926837208	122	1	163	969732608	SCHLAUCHLEITUNGEN
SCHLAUCH KPL. 1SC 8X440	962641908	128	1	163	969732608	SCHLAUCHLEITUNGEN
SCHLAUCH KPL. 1SC 8X500	926098108	1833	1	33	969731808	SCHLAUCHLEITUNGEN MITTE
SCHLAUCH KPL. 1SC 8X580	926965608	324	1	770	919140608	SCHLAUCHLEITUNGEN OBER
SCHLAUCH KPL. 1SC 8X600	921445908	120	1	163	969732608	SCHLAUCHLEITUNGEN
SCHLAUCH KPL. 1SC 8X620	928049708	1122	1	943	96047487	SCHLAUCHLEITUNGEN WIND
SCHLAUCH KPL. 1SC 8X640	968568908	326	1	770	919140608	SCHLAUCHLEITUNGEN OBER
SCHLAUCH KPL. 1SC 8X680	927550308	1279	1	233	968082008	SCHLAUCHLEITUNGEN WIND
SCHLAUCH KPL. 1SC 8X680	927550308	1281	1	233	968082008	SCHLAUCHLEITUNGEN WIND
SCHLAUCH KPL. 1SC 8X740	965475408	412	1	772	919140608	SCHLAUCHLEITUNGEN OBER
SCHLAUCH KPL. 1SC 8X760	965802108	129	1	163	969732608	SCHLAUCHLEITUNGEN
SCHLAUCH KPL. 1SC 8X800	926455908	1135	1	202	967790308	SCHLAUCHLEITUNGEN WIND
SCHLAUCH KPL. 1SC 8X800	926455908	1135	1	217	967790508	SCHLAUCHLEITUNGEN WIND
SCHLAUCH KPL. 1SC 8X800	928468308	124	1	163	969732608	SCHLAUCHLEITUNGEN
SCHLAUCH KPL. 1SC 8X840	968534608	121	1	163	969732608	SCHLAUCHLEITUNGEN
SCHLAUCH KPL. 1SC 8X880	927550208	382	1	771	919140608	SCHLAUCHLEITUNGEN OBER
SCHLAUCH KPL. 1SC 8X940	963466308	268	1	770	919140608	SCHLAUCHLEITUNGEN OBER
SCHLAUCH KPL. 1SC 8X960	926743308	336	1	771	919140608	SCHLAUCHLEITUNGEN OBER
SCHLAUCH KPL. 1SC 8X960	963698108	330	1	771	919140608	SCHLAUCHLEITUNGEN OBER
SCHLAUCH KPL. 1SC 8X980	922734908	269	1	770	919140608	SCHLAUCHLEITUNGEN OBER

11.2.2020

etk\_en\_de\_098257 LR 11000

1506

**LIEBHERR**

Alphabetical index  
Alphabetischer Index

Bezeichnung	Artikel	Pos.	Menge	Seite	Baugruppe	Bezeichnung
SCHLAUCH KPL. 1SN 25X1100	967622308	251	1	769	919140608	SCHLAUCHLEITUNGEN OBER
SCHLAUCH KPL. 1SN 25X1200	926385808	252	1	769	919140608	SCHLAUCHLEITUNGEN OBER
SCHLAUCH KPL. 1SN 25X1200	929757908	253	1	769	919140608	SCHLAUCHLEITUNGEN OBER
SCHLAUCH KPL. 1SN 25X1300	928040408	1796	1	33	969731808	SCHLAUCHLEITUNGEN MITTE
SCHLAUCH KPL. 1SN 25X1320	928879908	364	1	771	919140608	SCHLAUCHLEITUNGEN OBER
SCHLAUCH KPL. 1SN 25X1440	968582008	399	1	772	919140608	SCHLAUCHLEITUNGEN OBER
SCHLAUCH KPL. 1SN 25X1480	920730808	361	1	771	919140608	SCHLAUCHLEITUNGEN OBER
SCHLAUCH KPL. 1SN 25X1500	922912408	360	1	771	919140608	SCHLAUCHLEITUNGEN OBER
SCHLAUCH KPL. 1SN 25X1500	926432508	363	1	771	919140608	SCHLAUCHLEITUNGEN OBER
SCHLAUCH KPL. 1SN 25X1550	962761808	419	1	772	919140608	SCHLAUCHLEITUNGEN OBER
SCHLAUCH KPL. 1SN 25X1700	962641208	257	1	769	919140608	SCHLAUCHLEITUNGEN OBER
SCHLAUCH KPL. 1SN 25X1950	968569208	332	1	771	919140608	SCHLAUCHLEITUNGEN OBER
SCHLAUCH KPL. 1SN 25X200	965201608	1125	1	943	96047487	SCHLAUCHLEITUNGEN WIND
SCHLAUCH KPL. 1SN 25X2000	926970408	254	1	769	919140608	SCHLAUCHLEITUNGEN OBER
SCHLAUCH KPL. 1SN 25X280	968585708	1130	1	202	967790308	SCHLAUCHLEITUNGEN WIND
SCHLAUCH KPL. 1SN 25X280	968585708	1130	1	217	967790508	SCHLAUCHLEITUNGEN WIND
SCHLAUCH KPL. 1SN 25X400	920892708	227	1	769	919140608	SCHLAUCHLEITUNGEN OBER
SCHLAUCH KPL. 1SN 25X460	968695008	256	1	769	919140608	SCHLAUCHLEITUNGEN OBER
SCHLAUCH KPL. 1SN 25X480	968582508	415	1	772	919140608	SCHLAUCHLEITUNGEN OBER
SCHLAUCH KPL. 1SN 25X480	968845908	219	1	769	919140608	SCHLAUCHLEITUNGEN OBER
SCHLAUCH KPL. 1SN 25X500	927607208	306	1	770	919140608	SCHLAUCHLEITUNGEN OBER
SCHLAUCH KPL. 1SN 25X620	922681508	404	1	772	919140608	SCHLAUCHLEITUNGEN OBER
SCHLAUCH KPL. 1SN 25X700	968144708	298	1	770	919140608	SCHLAUCHLEITUNGEN OBER
SCHLAUCH KPL. 1SN 25X720	966388208	393	1	772	919140608	SCHLAUCHLEITUNGEN OBER
SCHLAUCH KPL. 1SN 25X840	968140808	255	1	769	919140608	SCHLAUCHLEITUNGEN OBER
SCHLAUCH KPL. 1SN 25X860	926095708	418	1	772	919140608	SCHLAUCHLEITUNGEN OBER
SCHLAUCH KPL. 1SN 25X960	927281408	421	1	772	919140608	SCHLAUCHLEITUNGEN OBER
SCHLAUCH KPL. 1SN 32X1400	961922808	297	1	770	919140608	SCHLAUCHLEITUNGEN OBER
SCHLAUCH KPL. 1SN 32X1550	96000569	294	1	770	919140608	SCHLAUCHLEITUNGEN OBER
SCHLAUCH KPL. 1SN 32X1700	926455708	300	1	770	919140608	SCHLAUCHLEITUNGEN OBER
SCHLAUCH KPL. 1SN 32X520	922645708	293	1	770	919140608	SCHLAUCHLEITUNGEN OBER
SCHLAUCH KPL. 1SN 32X640	968695508	292	1	770	919140608	SCHLAUCHLEITUNGEN OBER
SCHLAUCH KPL. 1SN 32X720	96034482	428	1	772	919140608	SCHLAUCHLEITUNGEN OBER
SCHLAUCH KPL. 1SN 32X760	962066108	295	1	770	919140608	SCHLAUCHLEITUNGEN OBER
SCHLAUCH KPL. 1SN 32X800	965197608	243	1	769	919140608	SCHLAUCHLEITUNGEN OBER
SCHLAUCH KPL. 1SN 32X840	968599308	242	1	769	919140608	SCHLAUCHLEITUNGEN OBER
SCHLAUCH KPL. 1SN 32X940	968695608	296	1	770	919140608	SCHLAUCHLEITUNGEN OBER
SCHLAUCH KPL. 2SN 10X1040	927677008	1832	1	33	969731808	SCHLAUCHLEITUNGEN MITTE
SCHLAUCH KPL. 2SN 10X1220	927671508	1837	1	33	969731808	SCHLAUCHLEITUNGEN MITTE
SCHLAUCH KPL. 2SN 10X1650	921767008	283	1	770	919140608	SCHLAUCHLEITUNGEN OBER
SCHLAUCH KPL. 2SN 10X2250	968601308	(1352)	1	566	967788008	ZUSATZHYDR.MONTAGEEINR
SCHLAUCH KPL. 2SN 10X240	964682508	1121	1	943	96047487	SCHLAUCHLEITUNGEN WIND
SCHLAUCH KPL. 2SN 10X3100	962861308	1834	1	33	969731808	SCHLAUCHLEITUNGEN MITTE
SCHLAUCH KPL. 2SN 10X400	927617608	435	1	772	919140608	SCHLAUCHLEITUNGEN OBER
SCHLAUCH KPL. 2SN 10X480	967574308	1131	1	202	967790308	SCHLAUCHLEITUNGEN WIND
SCHLAUCH KPL. 2SN 10X480	967574308	1131	1	217	967790508	SCHLAUCHLEITUNGEN WIND
SCHLAUCH KPL. 2SN 10X660	928032808	1831	1	33	969731808	SCHLAUCHLEITUNGEN MITTE
SCHLAUCH KPL. 2SN 10X700	926560008	(95)	2	960	968883308	ZUSATZHYDR.BOLZENZIEHZ
SCHLAUCH KPL. 2SN 10X720	963861608	1262	1	864	96047488	SCHLAUCHLEITUNGEN
SCHLAUCH KPL. 2SN 10X740	968006208	1263	1	864	96047488	SCHLAUCHLEITUNGEN
SCHLAUCH KPL. 2SN 10X8000	96017641	(94)	2	963	968883408	ZUSATZHYDR.BOLZENZIEHZ
SCHLAUCH KPL. 2SN 10X880	963922908	1268	1	864	96047488	SCHLAUCHLEITUNGEN
SCHLAUCH KPL. 2SN 10X960	927685308	1269	1	864	96047488	SCHLAUCHLEITUNGEN
SCHLAUCH KPL. 2SN 12X1300	927613508	(1112)	1	252	967787908	ZUSATZHYDRAULIK MONTAGE
SCHLAUCH KPL. 2SN 12X1460	927693008	1868	2	71	967789708	SCHLAUCHLEITUNGEN RAUP
SCHLAUCH KPL. 2SN 12X1460	927693008	1848	2	98	967789908	SCHLAUCHLEITUNGEN RAUP
SCHLAUCH KPL. 2SN 12X1500	967213408	(1111)	1	252	967787908	ZUSATZHYDRAULIK MONTAGE
SCHLAUCH KPL. 2SN 12X1700	927619308	429	2	772	919140608	SCHLAUCHLEITUNGEN OBER
SCHLAUCH KPL. 2SN 12X1850	928762608	302	1	770	919140608	SCHLAUCHLEITUNGEN OBER
SCHLAUCH KPL. 2SN 12X2000	96008151	(1455)	1	949	96006590	ZUSATZHYDR.VERBINDUNGS

11.2.2020

etk\_en\_de\_098257 LR 11000

1507

**LIEBHERR**

Alphabetical index  
Alphabetischer Index

Bezeichnung	Artikel	Pos.	Menge	Seite	Baugruppe	Bezeichnung
SCHLAUCH KPL. 2SN 12X2300	969385108	(1110)	1	252	967787908	ZUSATZHYDRAULIK MONTAGE
SCHLAUCH KPL. 2SN 12X6400	96009866	437	1	772	919140608	SCHLAUCHLEITUNGEN OBER
SCHLAUCH KPL. 2SN 16X1420	968582708	424	1	772	919140608	SCHLAUCHLEITUNGEN OBER
SCHLAUCH KPL. 2SN 16X2000	96008152	(1456)	1	949	96006590	ZUSATZHYDR.VERBINDUNGS
SCHLAUCH KPL. 2SN 16X360	968581908	397	1	772	919140608	SCHLAUCHLEITUNGEN OBER
SCHLAUCH KPL. 2SN 20X1460	968151708	1874	1	71	967789708	SCHLAUCHLEITUNGEN RAUP
SCHLAUCH KPL. 2SN 20X1750	968568108	303	1	770	919140608	SCHLAUCHLEITUNGEN OBER
SCHLAUCH KPL. 2SN 20X600	968582108	401	1	772	919140608	SCHLAUCHLEITUNGEN OBER
SCHLAUCH KPL. 2SN 20X700	963702608	400	1	772	919140608	SCHLAUCHLEITUNGEN OBER
SCHLAUCH KPL. 2SN 25X1020	96012877	1275	1	233	968082008	SCHLAUCHLEITUNGEN WIND
SCHLAUCH KPL. 2SN 25X1400	968150808	1867	2	71	967789708	SCHLAUCHLEITUNGEN RAUP
SCHLAUCH KPL. 2SN 25X1400	968150808	1847	2	98	967789908	SCHLAUCHLEITUNGEN RAUP
SCHLAUCH KPL. 2SN 25X1900	929963108	1257	1	864	96047488	SCHLAUCHLEITUNGEN
SCHLAUCH KPL. 2SN 25X2000	929921108	1256	1	864	96047488	SCHLAUCHLEITUNGEN
SCHLAUCH KPL. 2SN 25X2500	968532308	1252	1	864	96047488	SCHLAUCHLEITUNGEN
SCHLAUCH KPL. 2SN 25X2650	928040808	1251	1	864	96047488	SCHLAUCHLEITUNGEN
SCHLAUCH KPL. 2SN 25X460	96003050	1270	1	233	968082008	SCHLAUCHLEITUNGEN WIND
SCHLAUCH KPL. 2SN 25X700	967769308	1266	1	864	96047488	SCHLAUCHLEITUNGEN
SCHLAUCH KPL. 2SN 25X940	968605708	1265	1	864	96047488	SCHLAUCHLEITUNGEN
SCHLAUCH KPL. 2SN 6X1000	96000558	286	1	770	919140608	SCHLAUCHLEITUNGEN OBER
SCHLAUCH KPL. 2SN 6X1120	968599008	223	1	769	919140608	SCHLAUCHLEITUNGEN OBER
SCHLAUCH KPL. 2SN 6X1160	968569408	344	1	771	919140608	SCHLAUCHLEITUNGEN OBER
SCHLAUCH KPL. 2SN 6X1200	968534908	140	1	163	969732608	SCHLAUCHLEITUNGEN
SCHLAUCH KPL. 2SN 6X1300	968696508	288	1	770	919140608	SCHLAUCHLEITUNGEN OBER
SCHLAUCH KPL. 2SN 6X1360	968535008	141	1	163	969732608	SCHLAUCHLEITUNGEN
SCHLAUCH KPL. 2SN 6X1550	968697008	(1896)	1	81	917322008	ZENTRALSCHMIERUNG RAUP
SCHLAUCH KPL. 2SN 6X1550	968697008	(1891)	1	105	917322208	ZENTRALSCHMIERUNG RAUP
SCHLAUCH KPL. 2SN 6X1600	96000567	289	1	770	919140608	SCHLAUCHLEITUNGEN OBER
SCHLAUCH KPL. 2SN 6X1850	920995808	290	1	770	919140608	SCHLAUCHLEITUNGEN OBER
SCHLAUCH KPL. 2SN 6X2000	964326508	281	1	770	919140608	SCHLAUCHLEITUNGEN OBER
SCHLAUCH KPL. 2SN 6X2100	920605708	197	1	769	919140608	SCHLAUCHLEITUNGEN OBER
SCHLAUCH KPL. 2SN 6X2150	964326708	280	1	770	919140608	SCHLAUCHLEITUNGEN OBER
SCHLAUCH KPL. 2SN 6X2150	968697108	(1892)	1	105	917322208	ZENTRALSCHMIERUNG RAUP
SCHLAUCH KPL. 2SN 6X2550	968697308	(1897)	1	81	917322008	ZENTRALSCHMIERUNG RAUP
SCHLAUCH KPL. 2SN 6X2600	96000568	291	1	770	919140608	SCHLAUCHLEITUNGEN OBER
SCHLAUCH KPL. 2SN 6X300	968351008	284	1	770	919140608	SCHLAUCHLEITUNGEN OBER
SCHLAUCH KPL. 2SN 6X350	926559808	(1890)	1	105	917322208	ZENTRALSCHMIERUNG RAUP
SCHLAUCH KPL. 2SN 6X350	966600408	1282	1	233	968082008	SCHLAUCHLEITUNGEN WIND
SCHLAUCH KPL. 2SN 6X390	968601708	1123	1	943	96047487	SCHLAUCHLEITUNGEN WIND
SCHLAUCH KPL. 2SN 6X440	963561108	1136	1	202	967790308	SCHLAUCHLEITUNGEN WIND
SCHLAUCH KPL. 2SN 6X440	963561108	1136	1	217	967790508	SCHLAUCHLEITUNGEN WIND
SCHLAUCH KPL. 2SN 6X460	962479208	263	1	769	919140608	SCHLAUCHLEITUNGEN OBER
SCHLAUCH KPL. 2SN 6X460	962479208	342	1	771	919140608	SCHLAUCHLEITUNGEN OBER
SCHLAUCH KPL. 2SN 6X470	968696908	321	1	770	919140608	SCHLAUCHLEITUNGEN OBER
SCHLAUCH KPL. 2SN 6X520	962639608	325	1	770	919140608	SCHLAUCHLEITUNGEN OBER
SCHLAUCH KPL. 2SN 6X520	963560608	1283	1	233	968082008	SCHLAUCHLEITUNGEN WIND
SCHLAUCH KPL. 2SN 6X540	920984208	327	1	770	919140608	SCHLAUCHLEITUNGEN OBER
SCHLAUCH KPL. 2SN 6X5400	968697208	(1898)	1	81	917322008	ZENTRALSCHMIERUNG RAUP
SCHLAUCH KPL. 2SN 6X5400	968697208	(1893)	1	105	917322208	ZENTRALSCHMIERUNG RAUP
SCHLAUCH KPL. 2SN 6X560	96000559	287	1	770	919140608	SCHLAUCHLEITUNGEN OBER
SCHLAUCH KPL. 2SN 6X600	924927608	434	1	772	919140608	SCHLAUCHLEITUNGEN OBER
SCHLAUCH KPL. 2SN 6X600	968695908	(1895)	1	81	917322008	ZENTRALSCHMIERUNG RAUP
SCHLAUCH KPL. 2SN 6X640	969634308	285	1	770	919140608	SCHLAUCHLEITUNGEN OBER
SCHLAUCH KPL. 2SN 6X700	964614308	323	1	770	919140608	SCHLAUCHLEITUNGEN OBER
SCHLAUCH KPL. 2SN 6X740	964685508	262	1	769	919140608	SCHLAUCHLEITUNGEN OBER
SCHLAUCH KPL. 2SN 6X820	964478208	307	1	770	919140608	SCHLAUCHLEITUNGEN OBER
SCHLAUCH KPL. 2SN 6X900	920903208	313	1	770	919140608	SCHLAUCHLEITUNGEN OBER
SCHLAUCH KPL. 2SN 6X960	968568308	261	1	769	919140608	SCHLAUCHLEITUNGEN OBER
SCHLAUCH KPL. 2SN 6X960	968568308	310	2	770	919140608	SCHLAUCHLEITUNGEN OBER
SCHLAUCH KPL. 2SN 8X1000	929625708	411	1	772	919140608	SCHLAUCHLEITUNGEN OBER

11.2.2020

etk\_en\_de\_098257 LR 11000

1508

**LIEBHERR**

Alphabetical index  
Alphabetischer Index

Bezeichnung	Artikel	Pos.	Menge	Seite	Baugruppe	Bezeichnung
SCHLAUCH KPL. 2SN 8X1140	968569308	339	1	771	919140608	SCHLAUCHLEITUNGEN OBER
SCHLAUCH KPL. 2SN 8X1200	968608408	279	1	770	919140608	SCHLAUCHLEITUNGEN OBER
SCHLAUCH KPL. 2SN 8X1300	926554208	319	1	770	919140608	SCHLAUCHLEITUNGEN OBER
SCHLAUCH KPL. 2SN 8X1300	961717608	420	1	772	919140608	SCHLAUCHLEITUNGEN OBER
SCHLAUCH KPL. 2SN 8X1400	965194608	274	1	770	919140608	SCHLAUCHLEITUNGEN OBER
SCHLAUCH KPL. 2SN 8X1500	928041308	282	1	770	919140608	SCHLAUCHLEITUNGEN OBER
SCHLAUCH KPL. 2SN 8X1500	961719608	318	1	770	919140608	SCHLAUCHLEITUNGEN OBER
SCHLAUCH KPL. 2SN 8X15000	928755908	(1090)	4	973	968883508	ZUS.HYDR.BOLZENZIEHEINRI
SCHLAUCH KPL. 2SN 8X1600	928870008	(1912)	1	971	96022733	SCHOTTPLATTE VORM.
SCHLAUCH KPL. 2SN 8X1600	966187808	(1910)	1	971	96022733	SCHOTTPLATTE VORM.
SCHLAUCH KPL. 2SN 8X1700	967222108	1259	1	864	96047488	SCHLAUCHLEITUNGEN
SCHLAUCH KPL. 2SN 8X180	968582408	414	1	772	919140608	SCHLAUCHLEITUNGEN OBER
SCHLAUCH KPL. 2SN 8X2000	920984908	196	1	769	919140608	SCHLAUCHLEITUNGEN OBER
SCHLAUCH KPL. 2SN 8X2150	96037141	1245	1	864	96047488	SCHLAUCHLEITUNGEN
SCHLAUCH KPL. 2SN 8X230	927449608	375	1	771	919140608	SCHLAUCHLEITUNGEN OBER
SCHLAUCH KPL. 2SN 8X280	929612808	135	1	163	969732608	SCHLAUCHLEITUNGEN
SCHLAUCH KPL. 2SN 8X300	927640008	278	1	770	919140608	SCHLAUCHLEITUNGEN OBER
SCHLAUCH KPL. 2SN 8X3100	929379308	1254	1	864	96047488	SCHLAUCHLEITUNGEN
SCHLAUCH KPL. 2SN 8X340	968601108	(1099)	2	791	968562908	ZUSATZHYDRAULIK VERBOLZ
SCHLAUCH KPL. 2SN 8X3500	929208908	380	1	771	919140608	SCHLAUCHLEITUNGEN OBER
SCHLAUCH KPL. 2SN 8X390	968581108	384	1	771	919140608	SCHLAUCHLEITUNGEN OBER
SCHLAUCH KPL. 2SN 8X400	928006008	378	1	771	919140608	SCHLAUCHLEITUNGEN OBER
SCHLAUCH KPL. 2SN 8X400	928006008	(1098)	2	791	968562908	ZUSATZHYDRAULIK VERBOLZ
SCHLAUCH KPL. 2SN 8X400	962068708	133	1	163	969732608	SCHLAUCHLEITUNGEN
SCHLAUCH KPL. 2SN 8X400	968357808	431	2	772	919140608	SCHLAUCHLEITUNGEN OBER
SCHLAUCH KPL. 2SN 8X4400	968581008	381	1	771	919140608	SCHLAUCHLEITUNGEN OBER
SCHLAUCH KPL. 2SN 8X460	965860108	408	1	772	919140608	SCHLAUCHLEITUNGEN OBER
SCHLAUCH KPL. 2SN 8X460	966862908	377	1	771	919140608	SCHLAUCHLEITUNGEN OBER
SCHLAUCH KPL. 2SN 8X480	922690408	376	1	771	919140608	SCHLAUCHLEITUNGEN OBER
SCHLAUCH KPL. 2SN 8X480	928870608	407	1	772	919140608	SCHLAUCHLEITUNGEN OBER
SCHLAUCH KPL. 2SN 8X480	968582208	410	1	772	919140608	SCHLAUCHLEITUNGEN OBER
SCHLAUCH KPL. 2SN 8X500	928049908	1124	1	943	96047487	SCHLAUCHLEITUNGEN WIND
SCHLAUCH KPL. 2SN 8X520	961918608	134	1	163	969732608	SCHLAUCHLEITUNGEN
SCHLAUCH KPL. 2SN 8X560	922909808	136	1	163	969732608	SCHLAUCHLEITUNGEN
SCHLAUCH KPL. 2SN 8X560	928027908	383	1	771	919140608	SCHLAUCHLEITUNGEN OBER
SCHLAUCH KPL. 2SN 8X560	928864808	409	1	772	919140608	SCHLAUCHLEITUNGEN OBER
SCHLAUCH KPL. 2SN 8X580	965472808	430	2	772	919140608	SCHLAUCHLEITUNGEN OBER
SCHLAUCH KPL. 2SN 8X600	921252408	385	1	771	919140608	SCHLAUCHLEITUNGEN OBER
SCHLAUCH KPL. 2SN 8X600	968582308	413	1	772	919140608	SCHLAUCHLEITUNGEN OBER
SCHLAUCH KPL. 2SN 8X620	967804108	433	1	772	919140608	SCHLAUCHLEITUNGEN OBER
SCHLAUCH KPL. 2SN 8X640	965159008	1137	1	202	967790308	SCHLAUCHLEITUNGEN WIND
SCHLAUCH KPL. 2SN 8X640	965159008	1137	1	217	967790508	SCHLAUCHLEITUNGEN WIND
SCHLAUCH KPL. 2SN 8X660	929312908	1120	1	943	96047487	SCHLAUCHLEITUNGEN WIND
SCHLAUCH KPL. 2SN 8X680	963462208	432	1	772	919140608	SCHLAUCHLEITUNGEN OBER
SCHLAUCH KPL. 2SN 8X700	920975008	406	2	772	919140608	SCHLAUCHLEITUNGEN OBER
SCHLAUCH KPL. 2SN 8X740	968601508	(1358)	1	547	968513208	ZUSATZHYDRAULIK SA-BOCK
SCHLAUCH KPL. 2SN 8X740	968601508	(1359)	1	547	968513208	ZUSATZHYDRAULIK SA-BOCK
SCHLAUCH KPL. 2SN 8X760	927706908	1132	1	202	967790308	SCHLAUCHLEITUNGEN WIND
SCHLAUCH KPL. 2SN 8X760	927706908	1132	1	217	967790508	SCHLAUCHLEITUNGEN WIND
SCHLAUCH KPL. 2SN 8X780	965200708	405	2	772	919140608	SCHLAUCHLEITUNGEN OBER
SCHLAUCH KPL. 2SN 8X920	965156808	335	1	771	919140608	SCHLAUCHLEITUNGEN OBER
SCHLAUCH KPL. 2SN 8X940	928036308	379	1	771	919140608	SCHLAUCHLEITUNGEN OBER
SCHLAUCH KPL. 2TE 10X1000	926067808	276	1	770	919140608	SCHLAUCHLEITUNGEN OBER
SCHLAUCH KPL. 2TE 10X1000	926465408	1869	1	71	967789708	SCHLAUCHLEITUNGEN RAUP
SCHLAUCH KPL. 2TE 10X1000	926465408	1849	1	98	967789908	SCHLAUCHLEITUNGEN RAUP
SCHLAUCH KPL. 2TE 10X1150	927677508	1278	1	233	968082008	SCHLAUCHLEITUNGEN WIND
SCHLAUCH KPL. 2TE 10X1360	968585808	1134	1	202	967790308	SCHLAUCHLEITUNGEN WIND
SCHLAUCH KPL. 2TE 10X1360	968585808	1134	1	217	967790508	SCHLAUCHLEITUNGEN WIND
SCHLAUCH KPL. 2TE 10X1550	929312208	374	1	771	919140608	SCHLAUCHLEITUNGEN OBER
SCHLAUCH KPL. 2TE 10X1800	927679208	1824	1	33	969731808	SCHLAUCHLEITUNGEN MITTE

11.2.2020

etk\_en\_de\_098257 LR 11000

1509

**LIEBHERR**

Alphabetical index  
Alphabetischer Index

Bezeichnung	Artikel	Pos.	Menge	Seite	Baugruppe	Bezeichnung
SCHLAUCH KPL. 2TE 10X2350	929648208	1836	1	33	969731808	SCHLAUCHLEITUNGEN MITTE
SCHLAUCH KPL. 2TE 10X300	926149708	273	1	770	919140608	SCHLAUCHLEITUNGEN OBER
SCHLAUCH KPL. 2TE 10X320	927640708	250	1	769	919140608	SCHLAUCHLEITUNGEN OBER
SCHLAUCH KPL. 2TE 10X320	927640708	277	1	770	919140608	SCHLAUCHLEITUNGEN OBER
SCHLAUCH KPL. 2TE 10X400	926095408	275	1	770	919140608	SCHLAUCHLEITUNGEN OBER
SCHLAUCH KPL. 2TE 10X400	965200208	1272	1	233	968082008	SCHLAUCHLEITUNGEN WIND
SCHLAUCH KPL. 2TE 10X440	966735908	308	1	770	919140608	SCHLAUCHLEITUNGEN OBER
SCHLAUCH KPL. 2TE 10X470	929629208	(1353)	1	566	967788008	ZUSATZHYDR.MONTAGEEINR
SCHLAUCH KPL. 2TE 10X600	926120008	1835	1	33	969731808	SCHLAUCHLEITUNGEN MITTE
SCHLAUCH KPL. 2TE 10X600	926551108	(1357)	1	547	968513208	ZUSATZHYDRAULIK SA-BOCK
SCHLAUCH KPL. 2TE 10X620	967686908	312	1	770	919140608	SCHLAUCHLEITUNGEN OBER
SCHLAUCH KPL. 2TE 10X640	926097308	436	1	772	919140608	SCHLAUCHLEITUNGEN OBER
SCHLAUCH KPL. 2TE 10X700	926042908	309	1	770	919140608	SCHLAUCHLEITUNGEN OBER
SCHLAUCH KPL. 2TE 10X700	926042908	311	1	770	919140608	SCHLAUCHLEITUNGEN OBER
SCHLAUCH KPL. 2TE 10X700	926367008	345	1	771	919140608	SCHLAUCHLEITUNGEN OBER
SCHLAUCH KPL. 2TE 10X700	928025108	126	1	163	969732608	SCHLAUCHLEITUNGEN
SCHLAUCH KPL. 2TE 10X700	966182708	1870	2	71	967789708	SCHLAUCHLEITUNGEN RAUP
SCHLAUCH KPL. 2TE 10X700	966182708	1850	2	98	967789908	SCHLAUCHLEITUNGEN RAUP
SCHLAUCH KPL. 2TE 10X700	966182708	1286	1	233	968082008	SCHLAUCHLEITUNGEN WIND
SCHLAUCH KPL. 2TE 10X700	966182708	1126	1	943	96047487	SCHLAUCHLEITUNGEN WIND
SCHLAUCH KPL. 2TE 10X820	920711308	1133	1	202	967790308	SCHLAUCHLEITUNGEN WIND
SCHLAUCH KPL. 2TE 10X820	920711308	1133	1	217	967790508	SCHLAUCHLEITUNGEN WIND
SCHLAUCH KPL. 2TE 10X900	927681408	316	1	770	919140608	SCHLAUCHLEITUNGEN OBER
SCHLAUCH KPL. 2TE 10X960	926070508	346	1	771	919140608	SCHLAUCHLEITUNGEN OBER
SCHLAUCH KPL. 2TE 12X1000	926289108	1807	1	33	969731808	SCHLAUCHLEITUNGEN MITTE
SCHLAUCH KPL. 2TE 12X1060	926847608	248	1	769	919140608	SCHLAUCHLEITUNGEN OBER
SCHLAUCH KPL. 2TE 12X1100	922689608	1799	1	33	969731808	SCHLAUCHLEITUNGEN MITTE
SCHLAUCH KPL. 2TE 12X1120	966732208	1829	1	33	969731808	SCHLAUCHLEITUNGEN MITTE
SCHLAUCH KPL. 2TE 12X1200	926606408	1812	1	33	969731808	SCHLAUCHLEITUNGEN MITTE
SCHLAUCH KPL. 2TE 12X1300	927697708	108	1	163	969732608	SCHLAUCHLEITUNGEN
SCHLAUCH KPL. 2TE 12X1750	965565808	351	1	771	919140608	SCHLAUCHLEITUNGEN OBER
SCHLAUCH KPL. 2TE 12X2900	929316908	352	1	771	919140608	SCHLAUCHLEITUNGEN OBER
SCHLAUCH KPL. 2TE 12X3100	926561708	423	1	772	919140608	SCHLAUCHLEITUNGEN OBER
SCHLAUCH KPL. 2TE 12X740	96000557	249	1	769	919140608	SCHLAUCHLEITUNGEN OBER
SCHLAUCH KPL. 2TE 12X760	926711608	271	1	770	919140608	SCHLAUCHLEITUNGEN OBER
SCHLAUCH KPL. 2TE 12X800	968534708	125	1	163	969732608	SCHLAUCHLEITUNGEN
SCHLAUCH KPL. 2TE 12X960	962533308	1830	1	33	969731808	SCHLAUCHLEITUNGEN MITTE
SCHLAUCH KPL. 2TE 16X1020	965799908	117	1	163	969732608	SCHLAUCHLEITUNGEN
SCHLAUCH KPL. 2TE 16X1020	965799908	220	1	769	919140608	SCHLAUCHLEITUNGEN OBER
SCHLAUCH KPL. 2TE 16X1100	924506308	1809	1	33	969731808	SCHLAUCHLEITUNGEN MITTE
SCHLAUCH KPL. 2TE 16X1700	968149408	1816	1	33	969731808	SCHLAUCHLEITUNGEN MITTE
SCHLAUCH KPL. 2TE 16X1900	926121308	(2392)	1	571	919140208	KRAFTSTOFFFOERDERUNG
SCHLAUCH KPL. 2TE 16X1950	929716708	1825	1	33	969731808	SCHLAUCHLEITUNGEN MITTE
SCHLAUCH KPL. 2TE 16X2700	927641608	1826	1	33	969731808	SCHLAUCHLEITUNGEN MITTE
SCHLAUCH KPL. 2TE 16X300	928871308	1284	1	233	968082008	SCHLAUCHLEITUNGEN WIND
SCHLAUCH KPL. 2TE 16X3400	964094308	438	1	772	919140608	SCHLAUCHLEITUNGEN OBER
SCHLAUCH KPL. 2TE 16X360	926095208	221	1	769	919140608	SCHLAUCHLEITUNGEN OBER
SCHLAUCH KPL. 2TE 16X3800	926534008	(1115)	1	252	967787908	ZUSATZHYDRAULIK MONTAGE
SCHLAUCH KPL. 2TE 16X430	968581808	396	1	772	919140608	SCHLAUCHLEITUNGEN OBER
SCHLAUCH KPL. 2TE 16X440	926056908	118	1	163	969732608	SCHLAUCHLEITUNGEN
SCHLAUCH KPL. 2TE 16X470	928017208	119	1	163	969732608	SCHLAUCHLEITUNGEN
SCHLAUCH KPL. 2TE 16X7300	929749808	(2390)	1	571	919140208	KRAFTSTOFFFOERDERUNG
SCHLAUCH KPL. 2TE 16X740	927294008	198	1	769	919140608	SCHLAUCHLEITUNGEN OBER
SCHLAUCH KPL. 2TE 16X7900	968695708	(2391)	1	571	919140208	KRAFTSTOFFFOERDERUNG
SCHLAUCH KPL. 2TE 16X900	928015008	1827	1	33	969731808	SCHLAUCHLEITUNGEN MITTE
SCHLAUCH KPL. 2TE 16X960	926606908	1828	1	33	969731808	SCHLAUCHLEITUNGEN MITTE
SCHLAUCH KPL. 2TE 20X1100	928874108	1863	1	71	967789708	SCHLAUCHLEITUNGEN RAUP
SCHLAUCH KPL. 2TE 20X1100	928874108	1843	1	98	967789908	SCHLAUCHLEITUNGEN RAUP
SCHLAUCH KPL. 2TE 20X1200	928040608	1862	1	71	967789708	SCHLAUCHLEITUNGEN RAUP
SCHLAUCH KPL. 2TE 20X1200	928040608	1842	1	98	967789908	SCHLAUCHLEITUNGEN RAUP

11.2.2020

etk\_en\_de\_098257 LR 11000

1510

**LIEBHERR**

Alphabetical index  
Alphabetischer Index

Bezeichnung	Artikel	Pos.	Menge	Seite	Baugruppe	Bezeichnung
SCHLAUCH KPL. 2TE 20X1460	966860008	1854	1	98	967789908	SCHLAUCHLEITUNGEN RAUP
SCHLAUCH KPL. 2TE 20X1500	968695208	236	1	769	919140608	SCHLAUCHLEITUNGEN OBER
SCHLAUCH KPL. 2TE 20X1650	926561808	1873	1	71	967789708	SCHLAUCHLEITUNGEN RAUP
SCHLAUCH KPL. 2TE 20X1650	926561808	1853	1	98	967789908	SCHLAUCHLEITUNGEN RAUP
SCHLAUCH KPL. 2TE 20X2150	968609908	247	1	769	919140608	SCHLAUCHLEITUNGEN OBER
SCHLAUCH KPL. 2TE 20X2600	929316708	1819	1	33	969731808	SCHLAUCHLEITUNGEN MITTE
SCHLAUCH KPL. 2TE 20X380	929622508	398	1	772	919140608	SCHLAUCHLEITUNGEN OBER
SCHLAUCH KPL. 2TE 20X390	926046308	199	1	769	919140608	SCHLAUCHLEITUNGEN OBER
SCHLAUCH KPL. 2TE 20X5000	929322208	373	1	771	919140608	SCHLAUCHLEITUNGEN OBER
SCHLAUCH KPL. 2TE 20X620	926557608	334	1	771	919140608	SCHLAUCHLEITUNGEN OBER
SCHLAUCH KPL. 2TE 20X620	929392208	338	1	771	919140608	SCHLAUCHLEITUNGEN OBER
SCHLAUCH KPL. 2TE 20X640	964776308	422	1	772	919140608	SCHLAUCHLEITUNGEN OBER
SCHLAUCH KPL. 2TE 20X780	963710408	299	1	770	919140608	SCHLAUCHLEITUNGEN OBER
SCHLAUCH KPL. 2TE 20X860	968582808	427	1	772	919140608	SCHLAUCHLEITUNGEN OBER
SCHLAUCH KPL. 2TE 20X980	928042808	246	1	769	919140608	SCHLAUCHLEITUNGEN OBER
SCHLAUCH KPL. 2TE 25X1000	968569108	331	1	771	919140608	SCHLAUCHLEITUNGEN OBER
SCHLAUCH KPL. 2TE 25X1300	968568708	322	1	770	919140608	SCHLAUCHLEITUNGEN OBER
SCHLAUCH KPL. 2TE 6X1500	968531608	1877	1	71	967789708	SCHLAUCHLEITUNGEN RAUP
SCHLAUCH KPL. 2TE 6X1500	968531608	1857	1	98	967789908	SCHLAUCHLEITUNGEN RAUP
SCHLAUCH KPL. 2TE 8X500	968534808	1801	2	33	969731808	SCHLAUCHLEITUNGEN MITTE
SCHLAUCH KPL. 2TE 8X500	968534808	137	1	163	969732608	SCHLAUCHLEITUNGEN
SCHLAUCH KPL. 2TE 8X800	966378608	1261	1	864	96047488	SCHLAUCHLEITUNGEN
SCHLAUCH KPL. 4ST+ 31X107	967801008	1860	1	71	967789708	SCHLAUCHLEITUNGEN RAUP
SCHLAUCH KPL. 4ST+ 31X107	967801008	1840	1	98	967789908	SCHLAUCHLEITUNGEN RAUP
SCHLAUCH KPL. 4ST+ 31X109	968149708	1861	1	71	967789708	SCHLAUCHLEITUNGEN RAUP
SCHLAUCH KPL. 4ST+ 31X109	968149708	1841	1	98	967789908	SCHLAUCHLEITUNGEN RAUP
SCHLAUCH KPL. 4ST+ 31X133	968150608	1866	4	71	967789708	SCHLAUCHLEITUNGEN RAUP
SCHLAUCH KPL. 4ST+ 31X133	968150608	1846	4	98	967789908	SCHLAUCHLEITUNGEN RAUP
SCHLAUCH KPL. 4ST+ 31X141	968151608	1871	1	71	967789708	SCHLAUCHLEITUNGEN RAUP
SCHLAUCH KPL. 4ST+ 31X141	968151608	1851	1	98	967789908	SCHLAUCHLEITUNGEN RAUP
SCHLAUCH KPL. 4ST+ 31X143	967627408	1872	1	71	967789708	SCHLAUCHLEITUNGEN RAUP
SCHLAUCH KPL. 4ST+ 31X143	967627408	1852	1	98	967789908	SCHLAUCHLEITUNGEN RAUP
SCHLAUCH KPL. 4ST+ 31X202	968009008	1803	1	33	969731808	SCHLAUCHLEITUNGEN MITTE
SCHLAUCH KPL. 4ST+ 31X202	968009008	1814	1	33	969731808	SCHLAUCHLEITUNGEN MITTE
SCHLAUCH KPL. 4ST+ 31X207	968142408	1806	1	33	969731808	SCHLAUCHLEITUNGEN MITTE
SCHLAUCH KPL. 4ST+ 31X207	968142408	1811	1	33	969731808	SCHLAUCHLEITUNGEN MITTE
SCHLAUCH KPL. 4ST+ 31X218	968137808	1805	1	33	969731808	SCHLAUCHLEITUNGEN MITTE
SCHLAUCH KPL. 4ST+ 31X218	968137808	1813	1	33	969731808	SCHLAUCHLEITUNGEN MITTE
SCHLAUCH KPL. 4ST+ 31X223	967801708	1802	1	33	969731808	SCHLAUCHLEITUNGEN MITTE
SCHLAUCH KPL. 4ST+ 31X223	967801708	1810	1	33	969731808	SCHLAUCHLEITUNGEN MITTE
SCHLAUCH KPL. 4ST+ 31X630	968351408	110	1	163	969732608	SCHLAUCHLEITUNGEN
SCHLAUCH KPL. 4ST+ 31X710	968151008	109	1	163	969732608	SCHLAUCHLEITUNGEN
SCHLAUCH KPL. 6ST 38X1040	968569008	207	1	769	919140608	SCHLAUCHLEITUNGEN OBER
SCHLAUCH KPL. 6ST 38X1040	968569008	208	1	769	919140608	SCHLAUCHLEITUNGEN OBER
SCHLAUCH KPL. 6ST 38X1060	968570008	209	1	769	919140608	SCHLAUCHLEITUNGEN OBER
SCHLAUCH KPL. 6ST 38X1060	968582608	416	1	772	919140608	SCHLAUCHLEITUNGEN OBER
SCHLAUCH KPL. 6ST 38X1080	968568808	206	1	769	919140608	SCHLAUCHLEITUNGEN OBER
SCHLAUCH KPL. 6ST 38X1120	966964808	387	1	771	919140608	SCHLAUCHLEITUNGEN OBER
SCHLAUCH KPL. 6ST 38X1140	968536708	205	1	769	919140608	SCHLAUCHLEITUNGEN OBER
SCHLAUCH KPL. 6ST 38X1180	968532108	204	1	769	919140608	SCHLAUCHLEITUNGEN OBER
SCHLAUCH KPL. 6ST 38X1180	968584008	213	1	769	919140608	SCHLAUCHLEITUNGEN OBER
SCHLAUCH KPL. 6ST 38X1280	966733608	417	1	772	919140608	SCHLAUCHLEITUNGEN OBER
SCHLAUCH KPL. 6ST 38X1300	969637008	359	1	771	919140608	SCHLAUCHLEITUNGEN OBER
SCHLAUCH KPL. 6ST 38X1340	968569708	349	1	771	919140608	SCHLAUCHLEITUNGEN OBER
SCHLAUCH KPL. 6ST 38X1340	968581208	386	1	771	919140608	SCHLAUCHLEITUNGEN OBER
SCHLAUCH KPL. 6ST 38X1400	968569508	348	1	771	919140608	SCHLAUCHLEITUNGEN OBER
SCHLAUCH KPL. 6ST 38X1400	969637108	362	2	771	919140608	SCHLAUCHLEITUNGEN OBER
SCHLAUCH KPL. 6ST 38X1500	968355308	356	1	771	919140608	SCHLAUCHLEITUNGEN OBER
SCHLAUCH KPL. 6ST 38X1500	969636908	358	1	771	919140608	SCHLAUCHLEITUNGEN OBER
SCHLAUCH KPL. 6ST 38X1550	96000576	347	1	771	919140608	SCHLAUCHLEITUNGEN OBER

11.2.2020

etk\_en\_de\_098257 LR 11000

1511

**LIEBHERR**

Alphabetical index  
Alphabetischer Index

Bezeichnung	Artikel	Pos.	Menge	Seite	Baugruppe	Bezeichnung
SCHLAUCH KPL. 6ST 38X1550	969963808	1794	1	33	969731808	SCHLAUCHLEITUNGEN MITTE
SCHLAUCH KPL. 6ST 38X1650	966963608	1258	1	864	96047488	SCHLAUCHLEITUNGEN
SCHLAUCH KPL. 6ST 38X1650	969963908	1797	1	33	969731808	SCHLAUCHLEITUNGEN MITTE
SCHLAUCH KPL. 6ST 38X1700	967798608	305	3	770	919140608	SCHLAUCHLEITUNGEN OBER
SCHLAUCH KPL. 6ST 38X2300	968532408	1250	1	864	96047488	SCHLAUCHLEITUNGEN
SCHLAUCH KPL. 6ST 38X2300	968532408	1253	1	864	96047488	SCHLAUCHLEITUNGEN
SCHLAUCH KPL. 6ST 38X2400	969743208	1795	1	33	969731808	SCHLAUCHLEITUNGEN MITTE
SCHLAUCH KPL. 6ST 38X2450	969743108	1793	1	33	969731808	SCHLAUCHLEITUNGEN MITTE
SCHLAUCH KPL. 6ST 38X700	968584308	214	1	769	919140608	SCHLAUCHLEITUNGEN OBER
SCHLAUCH KPL. 6ST 38X760	968144908	203	1	769	919140608	SCHLAUCHLEITUNGEN OBER
SCHLAUCH KPL. 6ST 38X960	966866108	200	1	769	919140608	SCHLAUCHLEITUNGEN OBER
SCHLAUCH KPL. 6ST 38X960	966866108	201	1	769	919140608	SCHLAUCHLEITUNGEN OBER
SCHLAUCH KPL. 6ST 38X960	968583208	328	1	770	919140608	SCHLAUCHLEITUNGEN OBER
SCHLAUCH KPL. 6ST 38X980	968695808	202	1	769	919140608	SCHLAUCHLEITUNGEN OBER
SCHLAUCH KPL. CONTI KWS	969962608	(2311)	1	458	919384908	HARNSTOFFANLAGE
SCHLAUCH KPL. CONTI KWS 1	969384308	(2323)	1	462	96039769	PUMPE VORM.
SCHLAUCH KPL. CONTI KWS 1	969962708	(2324)	1	462	96039769	PUMPE VORM.
SCHLAUCH KPL. CONTI KWS	96014033	(1)	2	269	96032892	DIESELMOTOR VORM.
SCHLAUCH KPL. CONTI KWS	96014033	(2316)	1	458	919384908	HARNSTOFFANLAGE
SCHLAUCH KPL. CONTI KWS 1	969383708	(2322)	2	462	96039769	PUMPE VORM.
SCHLAUCH KPL. CONTI KWS 1	969962808	(2325)	1	462	96039769	PUMPE VORM.
SCHLAUCH KPL. CONTI KWS	969962508	(2310)	1	458	919384908	HARNSTOFFANLAGE
SCHLAUCH KPL. CONTI KWS	96033664	(3)	1	301	96032897	KUEHLER VORM.
SCHLAUCH KPL. CONTI KWS 1	96029949	(2393)	1	572	96033811	KRAFTSTOFFFILTER VORM.
SCHLAUCH KPL. CONTI KWS 1	96033662	(2)	1	301	96032897	KUEHLER VORM.
SCHLAUCH KPL. CONTI KWS 1	96033667	(4)	1	301	96032897	KUEHLER VORM.
SCHLAUCH KPL. CONTI KWS	96033661	(1)	1	301	96032897	KUEHLER VORM.
SCHLAUCH KPL. CONTI KWS	96020353	402	1	772	919140608	SCHLAUCHLEITUNGEN OBER
SCHLAUCH KPL. CONTI KWS 5	96014004	403	1	772	919140608	SCHLAUCHLEITUNGEN OBER
SCHLAUCH KPL. CONTI KWS 8	96033647	(2)	1	269	96032892	DIESELMOTOR VORM.
SCHLAUCH KPL. F6000 31X208	968584408	215	1	769	919140608	SCHLAUCHLEITUNGEN OBER
SCHLAUCH KPL. F6000 31X74	968583308	210	1	769	919140608	SCHLAUCHLEITUNGEN OBER
SCHLAUCH KPL. F6000 31X84	968357708	355	1	771	919140608	SCHLAUCHLEITUNGEN OBER
SCHLAUCH KPL. GH001 13X50	963711708	(1104)	1	527	917191108	KLIMAAANLAGE
SCHLAUCH KPL. GH001 13X7	963857308	(1100)	1	527	917191108	KLIMAAANLAGE
SCHLAUCH KPL. GH001 8X680	968600908	(1101)	1	527	917191108	KLIMAAANLAGE
SCHLAUCH KPL. GH425-10 16	921876008	245	1	769	919140608	SCHLAUCHLEITUNGEN OBER
SCHLAUCH KPL. GH425-10 16	924134808	426	1	772	919140608	SCHLAUCHLEITUNGEN OBER
SCHLAUCH KPL. GH425-10 16	924875608	1255	1	864	96047488	SCHLAUCHLEITUNGEN
SCHLAUCH KPL. GH425-10 16	969742908	1818	1	33	969731808	SCHLAUCHLEITUNGEN MITTE
SCHLAUCH KPL. GH425-10 16X	922217808	244	1	769	919140608	SCHLAUCHLEITUNGEN OBER
SCHLAUCH KPL. GH425-10 16X	921849508	333	1	771	919140608	SCHLAUCHLEITUNGEN OBER
SCHLAUCH KPL. GH425-10 16X	922099808	337	1	771	919140608	SCHLAUCHLEITUNGEN OBER
SCHLAUCH KPL. GH425-10 16X	96022577	211	1	769	919140608	SCHLAUCHLEITUNGEN OBER
SCHLAUCH KPL. GH425-12 19	968569808	350	1	771	919140608	SCHLAUCHLEITUNGEN OBER
SCHLAUCH KPL. GH425-12 19	926413408	1798	1	33	969731808	SCHLAUCHLEITUNGEN MITTE
SCHLAUCH KPL. GH425-12 19	968534408	111	1	163	969732608	SCHLAUCHLEITUNGEN
SCHLAUCH KPL. GH425-12 19	926712108	112	1	163	969732608	SCHLAUCHLEITUNGEN
SCHLAUCH KPL. GH425-12 19X	962686408	114	1	163	969732608	SCHLAUCHLEITUNGEN
SCHLAUCH KPL. GH425-12 19X	968534508	115	1	163	969732608	SCHLAUCHLEITUNGEN
SCHLAUCH KPL. GH425-12 19X	922124508	(1354)	1	566	967788008	ZUSATZHYDR.MONTAGEEINR
SCHLAUCH KPL. GH425-12 19X	965159108	116	1	163	969732608	SCHLAUCHLEITUNGEN
SCHLAUCH KPL. GH425-12 19X	964770608	(1355)	1	566	967788008	ZUSATZHYDR.MONTAGEEINR
SCHLAUCH KPL. GH425-12 19X	927105808	113	1	163	969732608	SCHLAUCHLEITUNGEN
SCHLAUCH KPL. GH425-16 25	961890708	304	1	770	919140608	SCHLAUCHLEITUNGEN OBER
SCHLAUCH KPL. GH425-16 25X	968584808	216	1	769	919140608	SCHLAUCHLEITUNGEN OBER
SCHLAUCH KPL. GH425-8 12X1	926053108	258	1	769	919140608	SCHLAUCHLEITUNGEN OBER
SCHLAUCH KPL. GH425-8 12X1	928396708	343	1	771	919140608	SCHLAUCHLEITUNGEN OBER
SCHLAUCH KPL. GH425-8 12X1	925655908	(1351)	1	566	967788008	ZUSATZHYDR.MONTAGEEINR
SCHLAUCH KPL. GH425-8 12X1	968598708	222	1	769	919140608	SCHLAUCHLEITUNGEN OBER

11.2.2020

etk\_en\_de\_098257 LR 11000

1512

**LIEBHERR**

Alphabetical index  
Alphabetischer Index



Bezeichnung	Artikel	Pos.	Menge	Seite	Baugruppe	Bezeichnung
SCHLAUCH KPL. GH425-8 12X1	962064608	(1350)	1	566	967788008	ZUSATZHYDR.MONTAGEEINR
SCHLAUCH KPL. GH425-8 12X1	926443808	329	1	771	919140608	SCHLAUCHLEITUNGEN OBER
SCHLAUCH KPL. GH425-8 12X1	923344608	(1790)	8	116	967787608	HYDRAULIK ABSTUETZUNG
SCHLAUCH KPL. GH425-8 12X3	922929808	1820	1	33	969731808	SCHLAUCHLEITUNGEN MITTE
SCHLAUCH KPL. GH425-8 12X3	922929808	1822	1	33	969731808	SCHLAUCHLEITUNGEN MITTE
SCHLAUCH KPL. GH425-8 12X3	962065408	1821	1	33	969731808	SCHLAUCHLEITUNGEN MITTE
SCHLAUCH KPL. GH425-8 12X3	962065408	1823	1	33	969731808	SCHLAUCHLEITUNGEN MITTE
SCHLAUCH KPL. GH425-8 12X	922895908	341	1	771	919140608	SCHLAUCHLEITUNGEN OBER
SCHLAUCH KPL. GH425-8 12X	922587308	139	1	163	969732608	SCHLAUCHLEITUNGEN
SCHLAUCH KPL. GH425-8 12X	926850208	143	1	163	969732608	SCHLAUCHLEITUNGEN
SCHLAUCH KPL. GH425-8 12X	923583408	138	1	163	969732608	SCHLAUCHLEITUNGEN
SCHLAUCH KPL. GH425-8 12X	922885208	260	1	769	919140608	SCHLAUCHLEITUNGEN OBER
SCHLAUCH KPL. GH425-8 12X	929753808	259	1	769	919140608	SCHLAUCHLEITUNGEN OBER
SCHLAUCH KPL. GH506 31X1	929351208	217	1	769	919140608	SCHLAUCHLEITUNGEN OBER
SCHLAUCH KPL. GH506 31X68	968597008	218	1	769	919140608	SCHLAUCHLEITUNGEN OBER
SCHLAUCH KPL. GH506 31X70	924476008	212	1	769	919140608	SCHLAUCHLEITUNGEN OBER
SCHLAUCH KPL. GH506 31X76	968569908	354	1	771	919140608	SCHLAUCHLEITUNGEN OBER
SCHLAUCH KPL. GH506-16 25X	963699008	1267	1	864	96047488	SCHLAUCHLEITUNGEN
SCHLAUCH KPL. GH506-16 25X	963927608	1264	1	864	96047488	SCHLAUCHLEITUNGEN
SCHLAUCH KPL. GH663 38X1	968581308	388	1	771	919140608	SCHLAUCHLEITUNGEN OBER
SCHLAUCH KPL. GH663 38X1	968581608	391	1	772	919140608	SCHLAUCHLEITUNGEN OBER
SCHLAUCH KPL. GH663 38X1	968581508	390	1	772	919140608	SCHLAUCHLEITUNGEN OBER
SCHLAUCH KPL. GH663 38X1	968598608	226	1	769	919140608	SCHLAUCHLEITUNGEN OBER
SCHLAUCH KPL. GH663 38X1	966854108	395	1	772	919140608	SCHLAUCHLEITUNGEN OBER
SCHLAUCH KPL. GH663 38X1	968581708	394	1	772	919140608	SCHLAUCHLEITUNGEN OBER
SCHLAUCH KPL. GH663 38X1	967690408	301	1	770	919140608	SCHLAUCHLEITUNGEN OBER
SCHLAUCH KPL. GH663 38X1	966683108	1792	1	33	969731808	SCHLAUCHLEITUNGEN MITTE
SCHLAUCH KPL. GH663 38X2	965947108	371	1	771	919140608	SCHLAUCHLEITUNGEN OBER
SCHLAUCH KPL. GH663 38X2	964687508	353	1	771	919140608	SCHLAUCHLEITUNGEN OBER
SCHLAUCH KPL. GH663 38X2	966854008	370	1	771	919140608	SCHLAUCHLEITUNGEN OBER
SCHLAUCH KPL. GH663 38X2	967800608	1800	1	33	969731808	SCHLAUCHLEITUNGEN MITTE
SCHLAUCH KPL. GH663 38X2	968580108	357	1	771	919140608	SCHLAUCHLEITUNGEN OBER
SCHLAUCH KPL. GH663 38X2	968580608	366	1	771	919140608	SCHLAUCHLEITUNGEN OBER
SCHLAUCH KPL. GH663 38X2	966056008	1808	1	33	969731808	SCHLAUCHLEITUNGEN MITTE
SCHLAUCH KPL. GH663 38X2	968580508	367	1	771	919140608	SCHLAUCHLEITUNGEN OBER
SCHLAUCH KPL. GH663 38X2	968583108	365	1	771	919140608	SCHLAUCHLEITUNGEN OBER
SCHLAUCH KPL. GH663 38X2	968580708	369	1	771	919140608	SCHLAUCHLEITUNGEN OBER
SCHLAUCH KPL. GH663 38X2	966853008	368	1	771	919140608	SCHLAUCHLEITUNGEN OBER
SCHLAUCH KPL. GH663 38X3	968580808	372	1	771	919140608	SCHLAUCHLEITUNGEN OBER
SCHLAUCH KPL. GH663 38X64	926485608	224	1	769	919140608	SCHLAUCHLEITUNGEN OBER
SCHLAUCH KPL. GH663 38X72	966681908	228	1	769	919140608	SCHLAUCHLEITUNGEN OBER
SCHLAUCH KPL. GH663 38X82	968581408	389	1	772	919140608	SCHLAUCHLEITUNGEN OBER
SCHLAUCH KPL. GH663 38X94	966056408	225	1	769	919140608	SCHLAUCHLEITUNGEN OBER
SCHLAUCH KPL. GH663 38X94	966056408	392	1	772	919140608	SCHLAUCHLEITUNGEN OBER
SCHLAUCH KPL. HPC 4X1440	968535108	144	1	163	969732608	SCHLAUCHLEITUNGEN
SCHLAUCH KPL. HPC 4X1600	968698708	461	1	594	96041770	SCHLAUCHLEITUNGEN SCHMI
SCHLAUCH KPL. HPC 4X2150	928769208	470	1	594	96041770	SCHLAUCHLEITUNGEN SCHMI
SCHLAUCH KPL. HPC 4X2300	927067808	1249	1	864	96047488	SCHLAUCHLEITUNGEN
SCHLAUCH KPL. HPC 4X2500	929321108	466	1	594	96041770	SCHLAUCHLEITUNGEN SCHMI
SCHLAUCH KPL. HPC 4X2800	928861808	465	1	594	96041770	SCHLAUCHLEITUNGEN SCHMI
SCHLAUCH KPL. HPC 4X3000	922909208	464	1	594	96041770	SCHLAUCHLEITUNGEN SCHMI
SCHLAUCH KPL. HPC 4X3100	922909008	(1360)	1	547	968513208	ZUSATZHYDRAULIK SA-BOCK
SCHLAUCH KPL. HPC 4X3600	928887708	472	1	594	96041770	SCHLAUCHLEITUNGEN SCHMI
SCHLAUCH KPL. HPC 4X400	928861508	471	2	594	96041770	SCHLAUCHLEITUNGEN SCHMI
SCHLAUCH KPL. HPC 4X4600	963927308	468	1	594	96041770	SCHLAUCHLEITUNGEN SCHMI
SCHLAUCH KPL. HPC 4X4900	920983508	463	1	594	96041770	SCHLAUCHLEITUNGEN SCHMI
SCHLAUCH KPL. HPC 4X500	929728208	469	1	594	96041770	SCHLAUCHLEITUNGEN SCHMI
SCHLAUCH KPL. HPC 4X5500	929324308	467	1	594	96041770	SCHLAUCHLEITUNGEN SCHMI
SCHLAUCH KPL. HPC 4X5600	928885008	473	1	594	96041770	SCHLAUCHLEITUNGEN SCHMI
SCHLAUCH KPL. HPC 4X5700	965567808	462	1	594	96041770	SCHLAUCHLEITUNGEN SCHMI

11.2.2020

etk\_en\_de\_098257 LR 11000

1513

**LIEBHERR**

Alphabetical index  
Alphabetischer Index

Bezeichnung	Artikel	Pos.	Menge	Seite	Baugruppe	Bezeichnung
SCHLAUCH KPL. HPC 4X6100	968698808	1248	1	864	96047488	SCHLAUCHLEITUNGEN
SCHLAUCH KPL. HPC 4X6200	962065808	460	1	594	96041770	SCHLAUCHLEITUNGEN SCHMI
SCHLAUCH KPL. HPC 4X8500	968842408	1247	1	864	96047488	SCHLAUCHLEITUNGEN
SCHLAUCH KPL. TFS 5X1460	968600408	(1369)	1	763	96033157	DRUCKLUFTANLAGE
SCHLAUCH KPL. TFS 5X430	921262008	(1368)	1	763	96033157	DRUCKLUFTANLAGE
SCHLAUCHKLEMME 17 St VER	10039661	18	2	369	10143725	KRAFTSTOFFLEITUNGEN
SCHLAUCHLEITUNG 2X7000 P	10144304	19	1	458	919384908	HARNSTOFFANLAGE
SCHLAUCHLEITUNG 4X1500 E	10144280	18	1	458	919384908	HARNSTOFFANLAGE
SCHLAUCHLEITUNGEN	96029950	20	1	572	96033811	KRAFTSTOFFFILTER VORM.
SCHLAUCHLEITUNGEN	96033645	255	1	269	96032892	DIESELMOTOR VORM.
SCHLAUCHLEITUNGEN	96033646	25	1	301	96032897	KUEHLER VORM.
SCHLAUCHLEITUNGEN ABSTU	967790108	10	1	116	967787608	HYDRAULIK ABSTUETZUNG
SCHLAUCHLEITUNGEN BOLZ	96022735	10	1	971	96022733	SCHOTTPLATTE VORM.
SCHLAUCHLEITUNGEN BOLZ	968644008	10	1	963	968883408	ZUSATZHYDR.BOLZENZIEHZ
SCHLAUCHLEITUNGEN BOLZ	968898908	10	1	960	968883308	ZUSATZHYDR.BOLZENZIEHZ
SCHLAUCHLEITUNGEN BOLZ	968907508	10	1	973	968883508	ZUS.HYDR.BOLZENZIEHEINRI
SCHLAUCHLEITUNGEN DB UN	969732608	10	1	160	969733008	ZUSATZHYDRAULIK DREHBUE
SCHLAUCHLEITUNGEN FRE	96006588	10	1	949	96006590	ZUSATZHYDR.VERBINDUNGS
SCHLAUCHLEITUNGEN HARN	968867908	20	1	458	919384908	HARNSTOFFANLAGE
SCHLAUCHLEITUNGEN HARN	969319108	20	1	462	96039769	PUMPE VORM.
SCHLAUCHLEITUNGEN KLIMA	968337008	500	1	527	917191108	KLIMAAANLAGE
SCHLAUCHLEITUNGEN KRAFT	96033819	20	1	571	919140208	KRAFTSTOFFFOERDERUNG
SCHLAUCHLEITUNGEN LUFT	96033158	10	1	763	96033157	DRUCKLUFTANLAGE
SCHLAUCHLEITUNGEN MITTE	969731808	10	1	29	969731708	HYDRAULIK MITTELTEIL
SCHLAUCHLEITUNGEN MON	967791508	10	1	566	967788008	ZUSATZHYDR.MONTAGEEINR
SCHLAUCHLEITUNGEN MON	967791308	10	1	252	967787908	ZUSATZHYDRAULIK MONTAGE
SCHLAUCHLEITUNGEN OBER	919140608	180	1	10	LR 11000 -0	LIEBHERR RAUPENKRAN LR
SCHLAUCHLEITUNGEN RAUPE	967789708	10	1	70	967787408	HYDRAULIK RAUPE
SCHLAUCHLEITUNGEN RAUP	967789908	10	1	97	967787508	HYDRAULIK RAUPE
SCHLAUCHLEITUNGEN RAUP	968710608	91	1	105	917322208	ZENTRALSCHMIERUNG RAUP
SCHLAUCHLEITUNGEN S-ANL	96047488	10	1	861	96047486	ZUSATZHYDRAULIK S-ANLENK
SCHLAUCHLEITUNGEN SA-B	968513308	10	1	547	968513208	ZUSATZHYDRAULIK SA-BOCK
SCHLAUCHLEITUNGEN SCHM	96041770	91	1	589	919297008	ZENTRALSCHMIERANLAGE O
SCHLAUCHLEITUNGEN SCHMI	968710508	91	1	81	917322008	ZENTRALSCHMIERUNG RAUP
SCHLAUCHLEITUNGEN WIND	967790308	10	1	201	967787708	ZUSATZHYDRAULIK WINDE 1
SCHLAUCHLEITUNGEN WIND	967790508	10	1	216	967787808	ZUSATZHYDRAULIK WINDE 2
SCHLAUCHLEITUNGEN WIND	96047487	10	1	941	96047485	ZUSATZHYDRAULIK WINDE 6
SCHLAUCHLEITUNGEN WIND	968082008	10	1	232	968081908	ZUSATZHYDRAULIK WINDE 4
SCHLAUCHLEITUNGEN ZUSA	968563108	10	1	791	968562908	ZUSATZHYDRAULIK VERBOLZ
SCHLAUCHNIPPEL CE-0, H54	9140351	15	1	397	10141720	ATL-ANBAU
SCHLAUCHNIPPEL CE-0, H54	9140351	15	1	398	10141721	ATL-ANBAU
SCHLAUCHSCHELLE 10/9,5-10,	553102308	15	5	519	918760508	ZUSATZHEIZUNG OW
SCHLAUCHSCHELLE 10/9,5-10,	553102308	19	1	521	96019655	ZUSATZHEIZUNG VORM.
SCHLAUCHSCHELLE 100-104 S	774223708	8	4	577	918789208	KRAFTSTOFFBEHAELTER KPL
SCHLAUCHSCHELLE 100-120	550849408	5	8	577	918789208	KRAFTSTOFFBEHAELTER KPL
SCHLAUCHSCHELLE 115/113-	774211708	60	2	256	918861408	DIESELMOTOR KPL.
SCHLAUCHSCHELLE 140/130-	774209908	13	16	449	917828308	LUFTFILTERANLAGE KPL.
SCHLAUCHSCHELLE 158-166 S	774211908	401	3	690	96032955	HYDRAULIK
SCHLAUCHSCHELLE 167-175	774285208	303	2	547	968513208	ZUSATZHYDRAULIK SA-BOCK
SCHLAUCHSCHELLE 185-193X	774224908	25	4	582	919140308	OELBEHAELTER KPL.
SCHLAUCHSCHELLE 19/18,2-	11162002	24	4	458	919384908	HARNSTOFFANLAGE
SCHLAUCHSCHELLE 19/18,2-	11162002	6	4	462	96039769	PUMPE VORM.
SCHLAUCHSCHELLE 21/16-27/	11118077	183	2	268	96032892	DIESELMOTOR VORM.
SCHLAUCHSCHELLE 21/16-27/	11118077	8	4	301	96032897	KUEHLER VORM.
SCHLAUCHSCHELLE 21/16-27/	11118077	11	4	389	10147372	ENTLUEFTUNGSLEITUNG AN
SCHLAUCHSCHELLE 21/16-27/	11118077	16	6	519	918760508	ZUSATZHEIZUNG OW
SCHLAUCHSCHELLE 21/16-27/	11118077	16	2	521	96019655	ZUSATZHEIZUNG VORM.
SCHLAUCHSCHELLE 21/16-27/	11118077	13	24	600	918009808	HEIZKLIMAGERAET EINBAU
SCHLAUCHSCHELLE 210/208-2	10296652	13	4	582	919140308	OELBEHAELTER KPL.
SCHLAUCHSCHELLE 217-225 S	774229908	303	2	566	967788008	ZUSATZHYDR.MONTAGEEINR

11.2.2020

etk\_en\_de\_098257 LR 11000

1514

**LIEBHERR**

Alphabetical index  
Alphabetischer Index

Bezeichnung	Artikel	Pos.	Menge	Seite	Baugruppe	Bezeichnung
SCHLAUCHSCHELLE 26/20-32/	774215008	17	2	397	10141720	ATL-ANBAU
SCHLAUCHSCHELLE 26/20-32/	774215008	17	2	398	10141721	ATL-ANBAU
SCHLAUCHSCHELLE 26/20-32/	774215008	6	4	426	10120869	DS KURBELGEHAEUSEENTL
SCHLAUCHSCHELLE 32/25-40/	774208508	185	2	268	96032892	DIESELMOTOR VORM.
SCHLAUCHSCHELLE 32/25-40/	774208508	5	2	305	96004429	SCHLAEUCHE
SCHLAUCHSCHELLE 32/25-40/	774208508	18	16	320	10141843	KURBELGEHAEUSEENTLUEF
SCHLAUCHSCHELLE 32/25-40/	774208508	2	2	374	10122793	ANSAUGSTUTZEN ANBAU
SCHLAUCHSCHELLE 32/25-40/	774208508	5	12	426	10120869	DS KURBELGEHAEUSEENTL
SCHLAUCHSCHELLE 32/25-40/	774208508	23	4	458	919384908	HARNSTOFFANLAGE
SCHLAUCHSCHELLE 32/25-40/	774208508	5	1	521	96019655	ZUSATZHEIZUNG VORM.
SCHLAUCHSCHELLE 41/35-50/	550849508	27	2	301	96032897	KUEHLER VORM.
SCHLAUCHSCHELLE 45/30-45	10878445	12	2	751	96000697	WISCHANLAGE EINBAU
SCHLAUCHSCHELLE 50/40-60/	550838008	9	2	436	10120944	DS LUFTPRESSER
SCHLAUCHSCHELLE 50/40-60/	550838008	21	8	749	969752708	LUFTFUEHRUNG
SCHLAUCHSCHELLE 60-63X20	774282708	63	2	256	918861408	DIESELMOTOR KPL.
SCHLAUCHSCHELLE 70/68-73/	10652657	61	2	256	918861408	DIESELMOTOR KPL.
SCHLAUCHSCHELLE 86-91X25	774227908	62	8	256	918861408	DIESELMOTOR KPL.
SCHLAUCHSCHELLE 90/80-10	11212022	12	6	376	10141830	LADELUFTLEITUNG ANBAU
SCHLAUCHSCHELLE 90/80-10	774218808	180	12	268	96032892	DIESELMOTOR VORM.
SCHLAUCHSCHELLE 90/80-10	774218808	9	6	301	96032897	KUEHLER VORM.
SCHLAUCHSCHELLE 90/80-10	774218808	23	12	749	969752708	LUFTFUEHRUNG
SCHLAUCHSCHELLE DIN 3017	10872022	181	2	268	96032892	DIESELMOTOR VORM.
SCHLAUCHSCHELLE DIN 3017	10872022	286	1	644	968681408	BEDIENPULT VERBOLZUNG
SCHLAUCHSCHELLE DIN 3017	10872022	21	1	743	919075308	KRANFUEHRERKABINE VORM.
SCHLAUCHSCHELLE DIN 3017-	10872024	22	3	458	919384908	HARNSTOFFANLAGE
SCHLAUCHSCHELLE DIN 3017-	10872024	3	1	578	967967608	KRAFTSTOFFBEHALTER VO
SCHLAUCHSCHELLE DIN 3017-	4981178	3	1	374	10122793	ANSAUGSTUTZEN ANBAU
SCHLAUCHSCHELLE DIN 3017-	11005281	23	2	372	10143726	LECKOELLEITUNG ANBAU
SCHLAUCHSCHELLE DIN 3017-	11005281	16	10	400	10143790	LAEDRUCKREGELUNG
SCHLAUCHSCHELLE DIN 3017	4981029	3	2	305	96004429	SCHLAEUCHE
SCHLAUCHSCHELLENVERSC	602440008	4	1	636	927868908	KLEMMKASTEN BELEUCHTUN
SCHLAUCHSCHUTZ DN44-65 S	10449843	32	2	111	918589408	HYDRAULISCHE ABSTUETZUN
SCHLAUCHSTUTZEN BE6-0 ST	774371808	24	4	554	917691308	ZENTRALSCHMIERUNG
SCHLAUCHSTUTZEN DIN 7430	4981033	6	1	390	10143277	KUEHLMITTELKRUEMMER AN
SCHLAUCHVERBINDUNG SAL	550601908	1	1	306	968652008	ROHRSTUTZEN KPL.
SCHLAUCHVERBINDUNGSSTU	10801609	5	2	462	96039769	PUMPE VORM.
SCHLEIFBUEGEL	691041608	17	46	22	11601184	SCHLEIFRINGUEBERTRAEGE
SCHLEIFBUEGEL CUBE2 VE	11003224	45	24	22	11601184	SCHLEIFRINGUEBERTRAEGE
SCHLEIFBUEGELHALTER	10359128	19	2	22	11601184	SCHLEIFRINGUEBERTRAEGE
SCHLEIFBUEGELHALTER	691043108	16	74	22	11601184	SCHLEIFRINGUEBERTRAEGE
SCHLEIFRING 60X2 2,5²	10114843	5	46	22	11601184	SCHLEIFRINGUEBERTRAEGE
SCHLEIFRING MS60 VERGOL	11003223	44	24	22	11601184	SCHLEIFRINGUEBERTRAEGE
SCHLEIFRINGKOERPER EINBA	968660508	10	1	16	918005408	RAUPENMITTELTEIL
SCHLEIFRINGUEBERTRAEG	11601184	10	1	18	968660508	SCHLEIFRINGKOERPER EINBA
SCHLIESSANLAGE SCHIEBET	968080908	5	1	756	918064308	SCHIEBETUER EINBAU
SCHLIESSBOLZEN	11005988	4	1	758	968080908	SCHLIESSANLAGE
SCHLITTEN KPL.	964788008	3	2	760	964588308	FUEHRUNG VORM.
SCHLUESSEL	10873434	(1)	1	514	96033371	ARMATURENBRETT VORM.RE
SCHLUESSEL	10873434	(1)	1	669	968486208	SICHERUNGSBLECH
SCHLUESSELRING 25X1,5 ST	12101869	305	7	30	969731708	HYDRAULIK MITTELTEIL
SCHLUESSELRING 25X1,5 ST	12101869	62	13	139	918011308	UNTERTEIL VORM.
SCHLUESSELRING 25X1,5 ST	12101869	8	1	185	969483508	PARKKONSOLE SCHLAEUCHE
SCHLUESSELRING 25X1,5 ST	12101869	301	1	547	968513208	ZUSATZHYDRAULIK SA-BOCK
SCHLUESSELRING 25X1,5 ST	12101869	301	2	566	967788008	ZUSATZHYDR.MONTAGEEINR
SCHLUESSELRING 25X1,5 ST	12101869	431	6	690	96032955	HYDRAULIK
SCHMIERMITTEL-PASTE 100G	040710450	100	1	340	10122645	ZYLINDERKOPFDECKEL ANBA
SCHMIERMITTEL-PASTE 100G	040710450	100	1	345	10122646	ZYLINDERKOPFDECKEL ANBA
SCHMIERMITTEL-PASTE 100G	040710450	100	1	347	10122659	ZYLINDERKOPFDECKEL ANBA
SCHMIERNIPPEL DIN 71412 C	510748108	940	1	242	11347396	SEILTROMMEL
SCHMIEROELLEITUNG 10X1	10135232	2	1	397	10141720	ATL-ANBAU

11.2.2020

etk\_en\_de\_098257 LR 11000

1515

**LIEBHERR**

Alphabetical index  
Alphabetischer Index

Bezeichnung	Artikel	Pos.	Menge	Seite	Baugruppe	Bezeichnung
SCHMIEROELLEITUNG 10X1	10135310	3	1	398	10141721	ATL-ANBAU
SCHMIEROELLEITUNG 10X1	10141770	7	1	318	10141769	ENDREGELVENTIL
SCHMIEROELLEITUNG 6X1	10143362	5	1	382	10141807	ANBAUTEILE LUFTPRESSER
SCHMIEROELLEITUNG 8X1	10150626	17	1	384	10143302	WASSERPUMPE MIT BEFEST.
SCHMIEROELPUMPE MIT BEF	10116165	140	1	310	10142930	DIESELMOTOR
SCHMIEROELPUMPE VORM. B	10116166	1	2	358	10116165	SCHMIEROELPUMPE MIT BE
SCHNAPPFUSS	10492256	40	2	1002	96035575	KLEMMKASTEN KPL.
SCHNAPPSCHALTER	571486808	25	1	22	11601184	SCHLEIFRINGUEBERTRAEGE
SCHNAPPVERSCHLUSS ABS	10296157	(2)	3	615	969427308	DECKEL KPL.
SCHNELLEBFESTIGER	704259608	29	1	758	968080908	SCHLIESSANLAGE
SCHOTTBLECH 4X645X183 X5	97099717	1	1	971	96022733	SCHOTTPLATTE VORM.
SCHOTTPLATTE VORM.	96022733	4	1	957	918900608	BOLZENZIEHEINRICHTUNG
SCHRAUBE	11006669	20	2	815	10475436	GURTTRAGESYSTEM
SCHRAUBE	511052908	20	2	170	510401908	UMSCHALTVENTIL
SCHRAUBE	570941408	(2)	2	690	96032955	HYDRAULIK
SCHRAUBE AEHNL.ISO 4017 U	10876375	321	8	269	96032892	DIESELMOTOR VORM.
SCHRAUBE M3X34 ST	602334108	511	4	505	96033370	DRAEHTE KPL.
SCHRAUBE M8X20 VERZ	409831208	3	12	494	968287308	AUFSTIEG VORM.
SCHRAUBE M8X20 VERZ	409831208	6	4	495	96020149	TRITT
SCHRAUBE M8X30 St Rm>800	10141111	2	1	412	10144098	BEFESTIGUNGSSCHELLE
SCHRAUBENDREHER 3,5 CRV	790032008	30	1	130	96005686	GRUNDWERKZEUG
SCHRAUBENDREHER 4,5	885200408	31	1	130	96005686	GRUNDWERKZEUG
SCHRAUBENDREHER 5,5 CRV	790032308	32	1	130	96005686	GRUNDWERKZEUG
SCHRAUBENSICHERUNG 50G	811201708	102	1	385	10118223	ZWISCHENRAD ANBAU
SCHRAUBENSICHERUNG 50	811205708	109	1	315	12451207	KURBELGEHAEUSE KPL. MIT
SCHRAUBENSICHERUNG 50	811205708	109	1	319	10142096	KOLBENKUEHLUNG
SCHRAUBENSICHERUNG 50	811205708	(105)	1	325	10134887	OELWANNE MIT BEFEST.
SCHRAUBENSICHERUNG 50	811205708	109	1	342	11364303	ZYLINDERKOPFDECKEL VORM
SCHRAUBENSICHERUNG 50	811205708	109	1	346	11364320	ZYLINDERKOPFDECKEL VORM
SCHRAUBENSICHERUNG 50	811205708	109	1	348	11364325	ZYLINDERKOPFDECKEL VORM
SCHRAUBENSICHERUNG 50	811205708	105	1	357	10136123	OELLEITUNG ANBAU
SCHRAUBENSICHERUNG 50	811205708	109	1	377	10147162	VERBINDUNGSLEITUNG ANBA
SCHRAUBENSICHERUNG 50	811205708	105	1	401	10146947	GENERATOR ANBAU
SCHRAUBENSICHERUNG 50	811205708	105	1	411	10141788	STEUERGERAET ANBAU
SCHRAUBHUELSE 0	774376008	25	4	554	917691308	ZENTRALSCHMIERUNG
SCHRAUBKARABINER OVAL	10875819	18	1	1013	919219708	F-ANLENKSTUECK
SCHRAUBKARABINER OVAL 1	10473040	28	2	1065	919222808	FA-BOCK
SCHRAUBKARABINER OVAL	10877382	2	2	817	96013575	HUBENDSCHALTER GEWICHT
SCHRAUBKUPPLUNG EMA3 M	7406865	617	4	70	967787408	HYDRAULIK RAUPE
SCHRAUBKUPPLUNG EMA3 M	7406865	617	4	97	967787508	HYDRAULIK RAUPE
SCHRAUBKUPPLUNG EMA3 M	7406865	81	1	268	96032892	DIESELMOTOR VORM.
SCHRAUBKUPPLUNG EMA3 M	7406865	29	1	582	919140308	OELBEHAELTER KPL.
SCHRAUBKUPPLUNG EMA3 M	7406865	745	17	693	96032955	HYDRAULIK
SCHRUMPFSCHLAUCH 11,6/2	10441166	298	0.1	503	96033369	KABELSTRANG
SCHRUMPFSCHLAUCH 11,6/2	10441166	298	0.5	629	96040437	KABELSTRANG
SCHRUMPFSCHLAUCH 12/2,5	10429652	288	0.12	49	96026395	VERKABELUNG
SCHRUMPFSCHLAUCH 33/5,5	10878197	300	0.14	1054	96038932	LEITUNG
SCHRUMPFSCHLAUCH 33/5,5	10878197	300	0.14	1055	96038933	LEITUNG
SCHRUMPFSCHLAUCH 44,4/7	11123168	294	0.15	75	967971408	KABELSTRANG
SCHRUMPFSCHLAUCH 44,4/7	11123168	294	0.3	633	96033473	KABELSTRANG
SCHRUMPFSCHLAUCH 44,4/7	11123168	294	0.15	1025	96038565	LEITUNG
SCHRUMPFSCHLAUCH 44,4/7	11123168	294	0.25	1027	96039722	LEITUNG
SCHRUMPFSCHLAUCH 6/1,4X	10429651	287	0.03	506	96021228	KABELSTRANG
SCHRUMPFSCHLAUCH 6/1,4X	10429651	287	0.2	507	96019612	KABELSTRANG
SCHRUMPFSCHLAUCH 6/1,4X	10429651	287	0.03	626	96040449	KABELSTRANG
SCHRUMPFSCHLAUCH 6/1,4X	10429651	287	0.21	633	96033473	KABELSTRANG
SCHRUMPFSCHLAUCH 69,8/11	12101575	2404	0.17	1024	96038564	LEITUNG
SCHRUMPFSCHLAUCH 69,8/11	12101575	2404	0.34	1027	96039722	LEITUNG
SCHRUMPFSCHLAUCH 7,6/1,7	10441164	290	0.4	629	96040437	KABELSTRANG
SCHRUMPFSCHLAUCH 8-1,6 P	10301529	289	0.1	638	96039940	LEITUNG

11.2.2020

etk\_en\_de\_098257 LR 11000

1516

**LIEBHERR**

Alphabetical index  
Alphabetischer Index

Bezeichnung	Artikel	Pos.	Menge	Seite	Baugruppe	Bezeichnung
SCHUTZ SCHWK.	968100008	2	1	955	968099808	KAMERAHALTER VORM.
SCHUTZBLECH 4X215X532 S31	97038929	91	1	61	917291608	RAUPENTRAEGER LI.
SCHUTZBLECH 4X215X532 S31	97038929	91	1	94	917291708	RAUPENTRAEGER RE.
SCHUTZBLECH 4X307X778 S31	976555708	4	3	142	918367008	DREHWERK ANBAU
SCHUTZBLECH 4X350X718 S31	97004973	66	1	61	917291608	RAUPENTRAEGER LI.
SCHUTZBLECH 4X350X718 S31	97004973	66	1	94	917291708	RAUPENTRAEGER RE.
SCHUTZBLECH 4X732X363 S3	97057773	120	1	536	917347708	SA-BOCK
SCHUTZBLECH 4X732X363 S3	97057774	121	1	536	917347708	SA-BOCK
SCHUTZBLECH FE//ZNNI8//CN/	968067108	65	1	94	917291708	RAUPENTRAEGER RE.
SCHUTZBLECH FE//ZNNI8//CN/	968067808	65	1	61	917291608	RAUPENTRAEGER LI.
SCHUTZBLECH FE//ZNNI8//CN/	968310808	90	1	61	917291608	RAUPENTRAEGER LI.
SCHUTZBLECH FE//ZNNI8//CN/	968310808	90	1	94	917291708	RAUPENTRAEGER RE.
SCHUTZBLECH KPL. FE//ZNNI	968049308	9	1	16	918005408	RAUPENMITTELTEIL
SCHUTZBLECH SCHWK. FE//	968153908	8	1	221	917451208	WINDE 4 VORM.
SCHUTZBLECH SCHWK. FE//	968154008	9	1	221	917451208	WINDE 4 VORM.
SCHUTZGITTER PA	10222686	37	4	660	96033320	AUFBAUTEILE MONTAGETAPE
SCHUTZHAUBE 4X470X403 A	97059377	46	1	16	918005408	RAUPENMITTELTEIL
SCHUTZHAUBE V2A	10041053	42	1	778	96035790	AUSRUESTUNG KAMERA DRE
SCHUTZKAPPE	10450134	(13)	1	297	11314599	VERSTELLPUMPE
SCHUTZKAPPE	610701108	529	2	627	96040449	KABELSTRANG
SCHUTZKAPPE	779013008	80	4	61	917291608	RAUPENTRAEGER LI.
SCHUTZKAPPE	779013008	80	4	94	917291708	RAUPENTRAEGER RE.
SCHUTZKAPPE	779013008	72	2	221	917451208	WINDE 4 VORM.
SCHUTZKAPPE	779013008	7	1	1008	96038042	BOLZEN VORM.
SCHUTZKAPPE 180°	11060618	524	3	630	96040437	KABELSTRANG
SCHUTZKAPPE 180°	11491349	522	1	629	96040437	KABELSTRANG
SCHUTZKAPPE JPT	10874331	524	1	503	96033369	KABELSTRANG
SCHUTZKAPPE JPT	10874331	528	3	627	96040449	KABELSTRANG
SCHUTZKAPPE JPT	10874331	518	1	629	96040437	KABELSTRANG
SCHUTZKAPPE JPT 2 POL	11647373	527	1	627	96040449	KABELSTRANG
SCHUTZKAPPE JPT 2 POL	11647373	537	1	634	96033473	KABELSTRANG
SCHUTZKAPPE M12	602339208	538	4	634	96033473	KABELSTRANG
SCHUTZKAPPE M12	602339208	505	1	856	96038229	LEITUNG
SCHUTZKAPPE M12	602339208	502	1	1051	96038928	LEITUNG
SCHUTZKAPPE MCP BUCHS	10678458	504	2	627	96040449	KABELSTRANG
SCHUTZKAPPE MS A240	691812808	(504)	1	50	967908108	KABELLISTE MITTELSTUECK
SCHUTZKAPPE MS A240	691812808	(504)	1	50	967908108	KABELLISTE MITTELSTUECK
SCHUTZKAPPE MS A240	691812808	542	2	634	96033473	KABELSTRANG
SCHUTZKAPPE MS A240	691812908	536	2	634	96033473	KABELSTRANG
SCHUTZKAPPE SW10	779020108	2	6	665	922648308	KLEMMBRETT VORM.
SCHUTZPLATTE 60X45X3 PA6	97056864	12	4	23	969088908	HALTER VORM.
SCHUTZSCHLAUCH 30MM AL-	11118396	211	1.53	629	96040437	KABELSTRANG
SCHUTZSCHLAUCH 40MM AL-	10324905	212	1.15	626	96040449	KABELSTRANG
SCHUTZWALZE KPL.	928830208	9	1	830	919304308	S-ANLENKSTUECK VORM.
SCHUTZWALZE KPL.	968161808	36	1	212	917454008	WINDE 2 VORM.
SCHUTZWALZE KPL. SPF	928331508	25	2	534	917347708	SA-BOCK
SCHUTZWALZE KPL. SPF	928331508	8	1	830	919304308	S-ANLENKSTUECK VORM.
SCHUTZWALZE KPL. SPF	961866708	13	1	930	917473608	WINDE 6 VORM.
SCHUTZWALZE SCHWK.	923878308	(1)	1	930	917473608	WINDE 6 VORM.
SCHUTZWALZE SCHWK.	968161908	1	1	213	968161808	SCHUTZWALZE KPL.
SCHWENKARM SCHWK.	968176508	2	1	728	919075408	KRANFUEHRERKABINE ANBA
SCHWENKVERSCHRAUBUNG	7412734	6	1	83	11621291	VERTEILERKOMBINATION
SCHWINGE KPL.	96035475	2	1	1065	919222808	FA-BOCK
SCHWINGUNGSDAEMPFER	550452508	121	2	268	96032892	DIESELMOTOR VORM.
SCHWINGUNGSDAEMPFER	550452608	122	2	268	96032892	DIESELMOTOR VORM.
SCHWUNGRAD ANBAU SAE 1X	10120077	530	1	314	10142930	DIESELMOTOR
SCHWUNGRAD VORM. SAE 1X	10120078	1	1	410	10120077	SCHWUNGRAD ANBAU
SCHWUNGRADGEHAEUSE AN	10129212	520	1	314	10142930	DIESELMOTOR
SCR-MODUL UEBERGANGS	96029170	1	1	446	919384808	SCHALLDAEMPFERANLAGE
SECHSKANTMUTTER AEHNL.	12100243	52	2	301	96032897	KUEHLER VORM.

11.2.2020

etk\_en\_de\_098257 LR 11000

1517

**LIEBHERR**
 Alphabetical index  
 Alphabetischer Index

Bezeichnung	Artikel	Pos.	Menge	Seite	Baugruppe	Bezeichnung
SECHSKANTMUTTER AEHNL.	11004444	9	2	978	968838608	GRUNDHALTER VORM.
SECHSKANTMUTTER DIN 980	10179122	356	2	269	96032892	DIESELMOTOR VORM.
SECHSKANTMUTTER DIN 985	10875605	10	1	955	968099808	KAMERAHALTER VORM.
SECHSKANTMUTTER DIN 985	10875606	313	2	30	969731708	HYDRAULIK MITTELTEIL
SECHSKANTMUTTER DIN 985	10875606	54	8	301	96032897	KUEHLER VORM.
SECHSKANTMUTTER DIN 985	10875606	88	14	535	917347708	SA-BOCK
SECHSKANTMUTTER DIN 985	10875606	40	3	572	96033811	KRAFTSTOFFFILTER VORM.
SECHSKANTMUTTER DIN 985	10875606	20	10	582	919140308	OELBEHAELTER KPL.
SECHSKANTMUTTER DIN 985	10875606	8	8	728	919075408	KRANFUEHRERKABINE ANBA
SECHSKANTMUTTER DIN 985	10875606	22	1	751	96000697	WISCHANLAGE EINBAU
SECHSKANTMUTTER DIN 985	10875606	98	13	831	919304308	S-ANLENKSTUECK VORM.
SECHSKANTMUTTER DIN 985	10875606	17	4	952	967957508	KAMERAANBAU S-ANLENKSTU
SECHSKANTMUTTER DIN 985	10875606	11	4	954	968134408	MECH.ANBAUTEILE SCHEINW
SECHSKANTMUTTER DIN 985	10875606	9	18	988	968455908	FUSS KPL.
SECHSKANTMUTTER DIN 985	10875606	45	4	993	919219508	F-ANSCHLUSSKOPF
SECHSKANTMUTTER DIN 985	411903208	12	2	783	968646208	KAMERAHALTER VORM.
SECHSKANTMUTTER DIN 985	411903208	24	16	804	917517908	AUFNAHME GEGENGEWICHT
SECHSKANTMUTTER DIN 985	12218127	321	4	274	96033379	BEFESTIGUNGSTEILE DRUC
SECHSKANTMUTTER DIN 985	10875607	16	8	111	918589408	HYDRAULISCHE ABSTUETZUN
SECHSKANTMUTTER DIN 985	10875607	25	8	175	919082708	DREHBUEHNE KPL.
SECHSKANTMUTTER DIN 985	10875607	354	10	269	96032892	DIESELMOTOR VORM.
SECHSKANTMUTTER DIN 985	10875607	55	8	301	96032897	KUEHLER VORM.
SECHSKANTMUTTER DIN 985	10875607	43	2	487	918999008	LAUFSTEG DREHBUEHNE
SECHSKANTMUTTER DIN 985	10875607	26	2	493	968309908	PODEST KPL.
SECHSKANTMUTTER DIN 985	10875607	8	8	788	919408908	VERBOLZUNG DB-SCHWEBE
SECHSKANTMUTTER DIN 985	10875607	13	5	1013	919219708	F-ANLENKSTUECK
SECHSKANTMUTTER DIN 985	10875607	70	4	1037	919220008	F-KOPFSTUECK
SECHSKANTMUTTER DIN 985	10875607	14	4	1060	919220208	F-ZWISCHENSTUECK
SECHSKANTMUTTER DIN 985	411903308	7	4	767	968397108	LEITER KPL.
SECHSKANTMUTTER DIN 985	12218072	54	4	1036	919220008	F-KOPFSTUECK
SECHSKANTMUTTER DIN 985	12218072	9	1	1038	96037041	ZUGGLASCHE KPL.
SECHSKANTMUTTER DIN 985	12218072	8	1	1040	96037042	ZUGGLASCHE KPL.
SECHSKANTMUTTER DIN 985	12218072	38	2	1065	919222808	FA-BOCK
SECHSKANTMUTTER DIN 985	10875609	4	146	55	96006203	BODENPLATTEN VORM.
SECHSKANTMUTTER DIN 985	10875609	355	8	269	96032892	DIESELMOTOR VORM.
SECHSKANTMUTTER DIN 985	10875609	13	1	540	967846208	ZUGSTANGE KPL.
SECHSKANTMUTTER DIN 985	10875609	12	1	542	967981008	ZUGSTANGE KPL.
SECHSKANTMUTTER DIN 985	10875609	24	6	577	918789208	KRAFTSTOFFBEHAELTER KPL
SECHSKANTMUTTER DIN 985	10875609	11	6	582	919140308	OELBEHAELTER KPL.
SECHSKANTMUTTER DIN 985	10875609	8	1	875	967746908	STANGE KPL.
SECHSKANTMUTTER DIN 985	10875609	8	1	888	967743808	STANGE KPL.
SECHSKANTMUTTER DIN 985	10875609	13	1	895	967897608	ZUGSTANGE KPL.
SECHSKANTMUTTER DIN 985	10875609	13	1	897	968190108	ZUGSTANGE KPL.
SECHSKANTMUTTER DIN 985	10875609	12	1	899	968190208	ZUGSTANGE KPL.
SECHSKANTMUTTER DIN 985	10875609	3	2	1029	96039026	ZUGGLASCHE KPL.
SECHSKANTMUTTER DIN 985	10875609	3	2	1030	96039027	ZUGGLASCHE KPL.
SECHSKANTMUTTER DIN 985	10875609	25	1	1065	919222808	FA-BOCK
SECHSKANTMUTTER DIN 985	10875609	8	1	1067	96035525	ZUGGLASCHE KPL.
SECHSKANTMUTTER DIN 985	10875609	5	1	1069	96035533	LASCHE KPL.
SECHSKANTMUTTER DIN 985	10875609	5	4	1070	96038653	SEIL VORM.
SECHSKANTMUTTER DIN 985	10875610	14	6	175	919082708	DREHBUEHNE KPL.
SECHSKANTMUTTER DIN 985	10875610	77	2	535	917347708	SA-BOCK
SECHSKANTMUTTER DIN 985	10875610	19	1	540	967846208	ZUGSTANGE KPL.
SECHSKANTMUTTER DIN 985	10875610	4	3	990	969944708	HALTERUNG VORM.
SECHSKANTMUTTER DIN 985	12226094	357	2	269	96032892	DIESELMOTOR VORM.
SECHSKANTMUTTER DIN 985	10876399	47	4	510	96033360	ELEKTRIK ANBAUTEILE KABIN
SECHSKANTMUTTER DIN 985	10876399	266	4	843	96028886	LEITUNGSTROMMEL KPL.
SECHSKANTMUTTER DIN 985	10876399	151	8	1002	96035575	KLEMMKASTEN KPL.
SECHSKANTMUTTER DIN 985	10876399	508	4	1027	96039722	LEITUNG
SECHSKANTMUTTER DIN 985	10876399	151	4	1048	96035579	KLEMMKASTEN KPL.

11.2.2020

etk\_en\_de\_098257 LR 11000

1518

**LIEBHERR**

Alphabetical index  
Alphabetischer Index

Bezeichnung	Artikel	Pos.	Menge	Seite	Baugruppe	Bezeichnung
SECHSKANTMUTTER DIN 985	10875611	28	2	491	968283208	LAUFSTEG DREHBUEHNE LI
SECHSKANTMUTTER DIN 985	10875611	35	2	493	968309908	PODEST KPL.
SECHSKANTMUTTER DIN 985	10875611	52	3	588	919297008	ZENTRALSCHMIERANLAGE O
SECHSKANTMUTTER DIN 985	10875611	516	1	638	96039940	LEITUNG
SECHSKANTMUTTER DIN 985	10875611	83	72	651	967917908	SCHALTSCHRANK MECH.
SECHSKANTMUTTER DIN 985	10875611	325	2	763	96033157	DRUCKLUFTANLAGE
SECHSKANTMUTTER DIN 985	10875611	7	3	979	967936408	WINDWARNUNG VORM.
SECHSKANTMUTTER DIN 985	10875612	58	3	16	918005408	RAUPENMITTELTEIL
SECHSKANTMUTTER DIN 985	10875612	10	11	23	969088908	HALTER VORM.
SECHSKANTMUTTER DIN 985	10875612	28	2	111	918589408	HYDRAULISCHE ABSTUETZUN
SECHSKANTMUTTER DIN 985	10875612	9	2	151	917081108	ZENTRALSCHMIERANLAGE O
SECHSKANTMUTTER DIN 985	10875612	41	8	175	919082708	DREHBUEHNE KPL.
SECHSKANTMUTTER DIN 985	10875612	59	2	488	918999008	LAUFSTEG DREHBUEHNE
SECHSKANTMUTTER DIN 985	10875612	32	2	493	968309908	PODEST KPL.
SECHSKANTMUTTER DIN 985	10875612	25	4	499	969259908	LAUFSTEG DREHBUEHNE REC
SECHSKANTMUTTER DIN 985	10875612	51	2	588	919297008	ZENTRALSCHMIERANLAGE O
SECHSKANTMUTTER DIN 985	10875612	253	2	644	968681408	BEDIENPULT VERBOLZUNG
SECHSKANTMUTTER DIN 985	10875612	28	2	660	96033320	AUFBAUTEILE MONTAGETAPE
SECHSKANTMUTTER DIN 985	10875612	39	8	804	917517908	AUFNAHME GEGENGEWICHT
SECHSKANTMUTTER DIN 985	10301317	5	1	978	968838608	GRUNDHALTER VORM.
SECHSKANTMUTTER DIN 985	10875613	33	18	16	918005408	RAUPENMITTELTEIL
SECHSKANTMUTTER DIN 985	10875613	309	4	30	969731708	HYDRAULIK MITTELTEIL
SECHSKANTMUTTER DIN 985	10875613	14	6	46	926891108	VERTEILER MASSE
SECHSKANTMUTTER DIN 985	10875613	4	10	79	968727008	KAMERAANBAU RAUPE
SECHSKANTMUTTER DIN 985	10875613	4	10	103	968668808	KAMERAANBAU RAUPE
SECHSKANTMUTTER DIN 985	10875613	60	6	139	918011308	UNTERTEIL VORM.
SECHSKANTMUTTER DIN 985	10875613	97	4	182	969344108	MONTAGETEILE DREHBUEHN
SECHSKANTMUTTER DIN 985	10875613	5	3	185	969483508	PARKKONSOLE SCHLAEUCHE
SECHSKANTMUTTER DIN 985	10875613	323	3	274	96033379	BEFESTIGUNGSTEILE DRUC
SECHSKANTMUTTER DIN 985	10875613	62	6	446	919384808	SCHALLDAEMPFERANLAGE
SECHSKANTMUTTER DIN 985	10875613	95	8	535	917347708	SA-BOCK
SECHSKANTMUTTER DIN 985	10875613	7	2	600	918009808	HEIZKLIMAGERAET EINBAU
SECHSKANTMUTTER DIN 985	10875613	101	1	729	919075408	KRANFUEHRERKABINE ANBA
SECHSKANTMUTTER DIN 985	10875613	171	11	832	919304308	S-ANLENKSTUECK VORM.
SECHSKANTMUTTER DIN 985	10875613	51	15	874	917190908	S-ZWISCHENSTUECK
SECHSKANTMUTTER DIN 985	10875613	48	15	882	917333908	S-ZWISCHENSTUECK
SECHSKANTMUTTER DIN 985	10875613	51	4	911	917571208	S-ZWISCHENSTUECK
SECHSKANTMUTTER DIN 985	10875613	10	6	1015	96038853	SENSORTRAEGER KPL.
SECHSKANTMUTTER DIN 985	10875613	5	5	1044	96037097	LEITER VORM.
SECHSKANTMUTTER DIN 985	10875613	5	5	1045	96037098	LEITER VORM.
SECHSKANTMUTTER DIN 985	411903008	18	2	737	96000684	FRONTSCHIEBE KPL.
SECHSKANTMUTTER DIN 985	411903008	23	4	783	968646208	KAMERAHALTER VORM.
SECHSKANTMUTTER DIN 985	10876076	54	4	491	968283208	LAUFSTEG DREHBUEHNE LI
SECHSKANTMUTTER DIN 985	10876076	15	11	499	969259908	LAUFSTEG DREHBUEHNE REC
SECHSKANTMUTTER DIN 985	10876076	39	5	728	919075408	KRANFUEHRERKABINE ANBA
SECHSKANTMUTTER DIN 985	10875614	34	20	16	918005408	RAUPENMITTELTEIL
SECHSKANTMUTTER DIN 985	10875614	6	4	23	969088908	HALTER VORM.
SECHSKANTMUTTER DIN 985	10875614	311	2	30	969731708	HYDRAULIK MITTELTEIL
SECHSKANTMUTTER DIN 985	10875614	106	8	61	917291608	RAUPENTRAEGER LI.
SECHSKANTMUTTER DIN 985	10875614	106	8	94	917291708	RAUPENTRAEGER RE.
SECHSKANTMUTTER DIN 985	10875614	14	60	121	917076708	LAUFSTEG RAUPENFAHRWER
SECHSKANTMUTTER DIN 985	10875614	26	27	138	918011308	UNTERTEIL VORM.
SECHSKANTMUTTER DIN 985	10875614	6	2	151	917081108	ZENTRALSCHMIERANLAGE O
SECHSKANTMUTTER DIN 985	10875614	28	8	175	919082708	DREHBUEHNE KPL.
SECHSKANTMUTTER DIN 985	10875614	76	14	182	969344108	MONTAGETEILE DREHBUEHN
SECHSKANTMUTTER DIN 985	10875614	25	6	191	917438108	WINDE 1 VORM.
SECHSKANTMUTTER DIN 985	10875614	25	6	212	917454008	WINDE 2 VORM.
SECHSKANTMUTTER DIN 985	10875614	33	7	256	918861408	DIESELMOTOR KPL.
SECHSKANTMUTTER DIN 985	10875614	(7)	2	268	96032892	DIESELMOTOR VORM.
SECHSKANTMUTTER DIN 985	10875614	361	4	269	96032892	DIESELMOTOR VORM.

11.2.2020

etk\_en\_de\_098257 LR 11000

1519

**LIEBHERR**

Alphabetical index  
Alphabetischer Index

Bezeichnung	Artikel	Pos.	Menge	Seite	Baugruppe	Bezeichnung
SECHSKANTMUTTER DIN 985	10875614	320	7	274	96033379	BEFESTIGUNGSTEILE DRUC
SECHSKANTMUTTER DIN 985	10875614	53	48	301	96032897	KUEHLER VORM.
SECHSKANTMUTTER DIN 985	10875614	63	10	446	919384808	SCHALLDAEMPFERANLAGE
SECHSKANTMUTTER DIN 985	10875614	34	4	458	919384908	HARNSTOFFANLAGE
SECHSKANTMUTTER DIN 985	10875614	9	2	464	96004224	DECKEL KPL.
SECHSKANTMUTTER DIN 985	10875614	3	4	477	915587308	NOTSITZ
SECHSKANTMUTTER DIN 985	10875614	39	110	487	918999008	LAUFSTEG DREHBUEHNE
SECHSKANTMUTTER DIN 985	10875614	13	12	493	968309908	PODEST KPL.
SECHSKANTMUTTER DIN 985	10875614	5	12	494	968287308	AUFSTIEG VORM.
SECHSKANTMUTTER DIN 985	10875614	7	8	495	96020149	TRITT
SECHSKANTMUTTER DIN 985	10875614	8	4	496	968287208	KLAPPTRITT VORM.
SECHSKANTMUTTER DIN 985	10875614	7	12	500	969540008	TREPPE KPL.
SECHSKANTMUTTER DIN 985	10875614	26	7	519	918760508	ZUSATZHEIZUNG OW
SECHSKANTMUTTER DIN 985	10875614	13	1	521	96019655	ZUSATZHEIZUNG VORM.
SECHSKANTMUTTER DIN 985	10875614	51	18	535	917347708	SA-BOCK
SECHSKANTMUTTER DIN 985	10875614	29	4	560	917080508	ROLLENLAGERUNG
SECHSKANTMUTTER DIN 985	10875614	7	8	568	917473108	BRENNSTOFFBEHAELTER O
SECHSKANTMUTTER DIN 985	10875614	11	16	577	918789208	KRAFTSTOFFBEHAELTER KPL
SECHSKANTMUTTER DIN 985	10875614	54	3	588	919297008	ZENTRALSCHMIERANLAGE O
SECHSKANTMUTTER DIN 985	10875614	16	4	600	918009808	HEIZKLIMAGERAET EINBAU
SECHSKANTMUTTER DIN 985	10875614	150	60	607	96040390	GERAEUSCHDAEMMUNG OBE
SECHSKANTMUTTER DIN 985	10875614	5	2	608	969118108	DECKEL KPL.
SECHSKANTMUTTER DIN 985	10875614	5	1	609	969120008	DECKEL KPL.
SECHSKANTMUTTER DIN 985	10875614	5	2	610	969127408	DECKEL KPL.
SECHSKANTMUTTER DIN 985	10875614	8	2	612	969054708	DECKEL KPL.
SECHSKANTMUTTER DIN 985	10875614	8	2	613	969056008	DECKEL KPL.
SECHSKANTMUTTER DIN 985	10875614	8	2	614	969427208	DECKEL KPL.
SECHSKANTMUTTER DIN 985	10875614	8	2	615	969427308	DECKEL KPL.
SECHSKANTMUTTER DIN 985	10875614	7	2	650	967917908	SCHALTSCHRANK MECH.
SECHSKANTMUTTER DIN 985	10875614	10	2	760	964588308	FUEHRUNG VORM.
SECHSKANTMUTTER DIN 985	10875614	7	3	792	919477008	ZUS.HYDR.BALLASTWAGEN V-
SECHSKANTMUTTER DIN 985	10875614	18	4	804	917517908	AUFNAHME GEGENGEWICHT
SECHSKANTMUTTER DIN 985	10875614	100	202	831	919304308	S-ANLENKSTUECK VORM.
SECHSKANTMUTTER DIN 985	10875614	7	8	857	96038419	NEIGUNGSGEBER ANBAU
SECHSKANTMUTTER DIN 985	10875614	35	48	874	917190908	S-ZWISCHENSTUECK
SECHSKANTMUTTER DIN 985	10875614	35	49	882	917333908	S-ZWISCHENSTUECK
SECHSKANTMUTTER DIN 985	10875614	35	99	886	917078708	S-ZWISCHENSTUECK
SECHSKANTMUTTER DIN 985	10875614	35	106	893	917078808	S-ZWISCHENSTUECK
SECHSKANTMUTTER DIN 985	10875614	35	108	906	917079208	S-ZWISCHENSTUECK
SECHSKANTMUTTER DIN 985	10875614	35	104	911	917571208	S-ZWISCHENSTUECK
SECHSKANTMUTTER DIN 985	10875614	15	78	923	917191008	SL-REDUZIERSTUECK
SECHSKANTMUTTER DIN 985	10875614	5	3	952	967957508	KAMERAANBAU S-ANLENKSTU
SECHSKANTMUTTER DIN 985	10875614	9	1	954	968134408	MECH.ANBAUTEILE SCHEINW
SECHSKANTMUTTER DIN 985	10875614	11	8	955	968099808	KAMERAHALTER VORM.
SECHSKANTMUTTER DIN 985	10875614	9	4	957	918900608	BOLZENZIEHEINRICHTUNG
SECHSKANTMUTTER DIN 985	10875614	42	1	971	96022733	SCHOTTPLATTE VORM.
SECHSKANTMUTTER DIN 985	10875614	16	2	984	919326208	DREHBUEHNENVERLAENGER
SECHSKANTMUTTER DIN 985	10875614	17	21	993	919219508	F-ANSCHLUSSKOPF
SECHSKANTMUTTER DIN 985	10875614	32	16	1013	919219708	F-ANLENKSTUECK
SECHSKANTMUTTER DIN 985	10875614	7	8	1015	96038853	SENSORTRAEGER KPL.
SECHSKANTMUTTER DIN 985	10875614	5	2	1016	968938308	SENSOR VORM.
SECHSKANTMUTTER DIN 985	10875614	27	45	1036	919220008	F-KOPFSTUECK
SECHSKANTMUTTER DIN 985	10875614	12	4	1044	96037097	LEITER VORM.
SECHSKANTMUTTER DIN 985	10875614	12	4	1045	96037098	LEITER VORM.
SECHSKANTMUTTER DIN 985	10875614	6	22	1060	919220208	F-ZWISCHENSTUECK
SECHSKANTMUTTER DIN 985	10875614	12	7	1065	919222808	FA-BOCK
SECHSKANTMUTTER DIN 985	411903108	5	12	740	969848908	RELING
SECHSKANTMUTTER DIN 985	411903108	20	4	783	968646208	KAMERAHALTER VORM.
SECHSKANTMUTTER DIN 985	411903108	4	4	980	967937608	HINDERNISFEUER VORM.
SECHSKANTMUTTER EN 1661	11820285	8	2	359	10134883	OELLEITUNG ANBAU

11.2.2020

etk\_en\_de\_098257 LR 11000

1520

**LIEBHERR**Alphabetical index  
Alphabetischer Index



Bezeichnung	Artikel	Pos.	Menge	Seite	Baugruppe	Bezeichnung
SECHSKANTMUTTER EN 1661	11820285	13	4	377	10147162	VERBINDUNGSLEITUNG ANBA
SECHSKANTMUTTER EN 1661	11820285	17	1	389	10147372	ENTLUEFTUNGSLEITUNG AN
SECHSKANTMUTTER ISO 403	11002807	37	8	121	917076708	LAUFSTEG RAUPENFAHRWER
SECHSKANTMUTTER ISO 403	11002807	32	5	529	10451181	VERFLUESSIGEREINHEIT
SECHSKANTMUTTER ISO 4032	11691678	308	2	252	967787908	ZUSATZHYDRAULIK MONTAGE
SECHSKANTMUTTER ISO 4032	11691678	31	4	256	918861408	DIESELMOTOR KPL.
SECHSKANTMUTTER ISO 4032	11691678	352	66	269	96032892	DIESELMOTOR VORM.
SECHSKANTMUTTER ISO 4032	11691678	61	8	446	919384808	SCHALLDAEMPFERANLAGE
SECHSKANTMUTTER ISO 4032	11691678	9	16	453	918981908	BATTERIELAGERUNG
SECHSKANTMUTTER ISO 4032	11691678	32	2	470	918810308	STEUERSTAND
SECHSKANTMUTTER ISO 4032	11691678	35	10	487	918999008	LAUFSTEG DREHBUEHNE
SECHSKANTMUTTER ISO 4032	11691678	19	44	491	968283208	LAUFSTEG DREHBUEHNE LI
SECHSKANTMUTTER ISO 4032	11691678	10	12	500	969540008	TREPPE KPL.
SECHSKANTMUTTER ISO 4032	11691678	(6)	2	535	917347708	SA-BOCK
SECHSKANTMUTTER ISO 4032	11691678	24	4	560	917080508	ROLLENLAGERUNG
SECHSKANTMUTTER ISO 4032	11691678	46	8	728	919075408	KRANFUEHRERKABINE ANBA
SECHSKANTMUTTER ISO 4032	11691678	5	4	1014	96036001	KLAPPE VORM.
SECHSKANTMUTTER ISO 403	510748608	3	1	784	965669108	FUEHRUNG
SECHSKANTMUTTER ISO 4032	10875616	30	1	16	918005408	RAUPENMITTELTEIL
SECHSKANTMUTTER ISO 4032	10875616	25	8	181	969344108	MONTAGETEILE DREHBUEHN
SECHSKANTMUTTER ISO 4032	10875616	24	6	221	917451208	WINDE 4 VORM.
SECHSKANTMUTTER ISO 4032	10875616	351	4	269	96032892	DIESELMOTOR VORM.
SECHSKANTMUTTER ISO 4032	10875616	34	8	534	917347708	SA-BOCK
SECHSKANTMUTTER ISO 4032	10875616	90	3	729	919075408	KRANFUEHRERKABINE ANBA
SECHSKANTMUTTER ISO 4032	10875616	8	8	874	917190908	S-ZWISCHENSTUECK
SECHSKANTMUTTER ISO 4032	10875616	8	8	882	917333908	S-ZWISCHENSTUECK
SECHSKANTMUTTER ISO 4032	10875616	8	8	886	917078708	S-ZWISCHENSTUECK
SECHSKANTMUTTER ISO 4032	10875616	8	8	893	917078808	S-ZWISCHENSTUECK
SECHSKANTMUTTER ISO 4032	10875616	8	8	906	917079208	S-ZWISCHENSTUECK
SECHSKANTMUTTER ISO 4032	10875616	8	8	911	917571208	S-ZWISCHENSTUECK
SECHSKANTMUTTER ISO 4032	411505001	88	8	63	90029090	WINKELGETRIEBE
SECHSKANTMUTTER ISO 4032	411505001	88	8	65	90029091	WINKELGETRIEBE
SECHSKANTMUTTER ISO 403	10873081	5	5	995	96038862	STANGEN VORM.
SECHSKANTMUTTER ISO 4032	10875617	31	4	16	918005408	RAUPENMITTELTEIL
SECHSKANTMUTTER ISO 4032	10875617	4	2	541	967846508	ZUGSTANGE VORM.
SECHSKANTMUTTER ISO 4032	10875617	4	3	543	967981108	ZUGSTANGE VORM.
SECHSKANTMUTTER ISO 4032	10875617	12	1	562	917080608	MONTAGEEINRICHTUNG RA
SECHSKANTMUTTER ISO 4032	10875617	4	4	876	967747008	STANGE VORM.
SECHSKANTMUTTER ISO 4032	10875617	4	8	889	967744008	STANGE VORM.
SECHSKANTMUTTER ISO 4032	10875617	5	3	896	967950808	ZUGSTANGE VORM.
SECHSKANTMUTTER ISO 4032	10875617	5	4	898	968214108	ZUGSTANGE VORM.
SECHSKANTMUTTER ISO 4032	10875617	4	4	900	968217108	ZUGSTANGE VORM.
SECHSKANTMUTTER ISO 4032	10875617	5	2	984	919326208	DREHBUEHNENVERLAENGER
SECHSKANTMUTTER ISO 403	10425687	20	16	121	917076708	LAUFSTEG RAUPENFAHRWER
SECHSKANTMUTTER ISO 4032	10875618	9	1	123	968705508	STUETZE
SECHSKANTMUTTER ISO 4032	10875618	4	1	126	962009308	ABSTUETZPLATTE KPL.
SECHSKANTMUTTER ISO 4032	10875618	25	4	138	918011308	UNTERTEIL VORM.
SECHSKANTMUTTER ISO 4032	10875618	8	16	800	917863208	TRANSPORTABLAGE
SECHSKANTMUTTER ISO 403	10425688	21	10	221	917451208	WINDE 4 VORM.
SECHSKANTMUTTER ISO 403	10425688	10	8	799	917508308	TRANSPORTABLAGE
SECHSKANTMUTTER ISO 4032	10005173	23	2	650	967917908	SCHALTSCHRANK MECH.
SECHSKANTMUTTER ISO 403	10425689	9	4	493	968309908	PODEST KPL.
SECHSKANTMUTTER ISO 403	10875619	324	2	274	96033379	BEFESTIGUNGSTEILE DRUC
SECHSKANTMUTTER ISO 403	10875619	504	1	640	96028063	BLINDSTECKER
SECHSKANTMUTTER ISO 403	10875619	67	4	747	96028393	INNENVERKLEIDUNG EINBAU
SECHSKANTMUTTER ISO 403	10875619	26	2	758	968080908	SCHLIESSANLAGE
SECHSKANTMUTTER ISO 403	10875619	3	4	796	917190508	EL.KUEHLWASSERVORWAE
SECHSKANTMUTTER ISO 403	10875620	57	6	16	918005408	RAUPENMITTELTEIL
SECHSKANTMUTTER ISO 403	10875620	8	6	81	917322008	ZENTRALSCHMIERUNG RAUP
SECHSKANTMUTTER ISO 403	10875620	8	6	105	917322208	ZENTRALSCHMIERUNG RAUP

11.2.2020

etk\_en\_de\_098257 LR 11000

1521

**LIEBHERR**

Alphabetical index  
Alphabetischer Index

Bezeichnung	Artikel	Pos.	Menge	Seite	Baugruppe	Bezeichnung
SECHSKANTMUTTER ISO 403	10875620	5	2	554	917691308	ZENTRALSCHMIERUNG
SECHSKANTMUTTER ISO 403	10875620	34	2	597	964837908	ANBAUTEILE
SECHSKANTMUTTER ISO 403	10875620	8	8	619	968255808	DECKEL VORM.
SECHSKANTMUTTER ISO 403	10875620	9	8	620	968255908	DECKEL VORM.
SECHSKANTMUTTER ISO 403	10875620	8	8	621	968256008	DECKEL VORM.
SECHSKANTMUTTER ISO 403	10875620	8	8	622	968256108	DECKEL VORM.
SECHSKANTMUTTER ISO 403	10875620	72	10	647	919396008	EINBAUTEILE SCHALTSCHRAN
SECHSKANTMUTTER ISO 403	10875620	8	5	798	918470508	FREMDEINSPEISUNG
SECHSKANTMUTTER ISO 4032	10878117	13	2	458	919384908	HARNSTOFFANLAGE
SECHSKANTMUTTER ISO 4032	10299668	20	2	737	96000684	FRONTSCHIEBE KPL.
SECHSKANTMUTTER ISO 403	11694356	29	2	44	967907608	SCHALTKASTEN VORM.
SECHSKANTMUTTER ISO 403	11694356	6	4	46	926891108	VERTEILER MASSE
SECHSKANTMUTTER ISO 403	11694356	110	4	182	969344108	MONTAGETEILE DREHBUEHN
SECHSKANTMUTTER ISO 403	11694356	6	5	183	968907308	PARKKONSOLE SCHLAEUCHE
SECHSKANTMUTTER ISO 403	11694356	6	3	184	968907408	PARKKONSOLE SCHLAEUCHE
SECHSKANTMUTTER ISO 403	11694356	33	2	191	917438108	WINDE 1 VORM.
SECHSKANTMUTTER ISO 403	11694356	33	2	212	917454008	WINDE 2 VORM.
SECHSKANTMUTTER ISO 403	11694356	14	8	237	917645608	MONTAGEWINDE VORM.
SECHSKANTMUTTER ISO 403	11694356	(4)	4	268	96032892	DIESELMOTOR VORM.
SECHSKANTMUTTER ISO 403	11694356	51	2	301	96032897	KUEHLER VORM.
SECHSKANTMUTTER ISO 403	11694356	35	4	449	917828308	LUFTFILTERANLAGE KPL.
SECHSKANTMUTTER ISO 403	11694356	21	11	453	918981908	BATTERIELAGERUNG
SECHSKANTMUTTER ISO 403	11694356	16	2	454	96032910	BATTERIEKASTEN VORM.
SECHSKANTMUTTER ISO 403	11694356	12	2	464	96004224	DECKEL KPL.
SECHSKANTMUTTER ISO 403	11694356	11	32	480	917079908	DREHBUEHNENVERKLEIDUN
SECHSKANTMUTTER ISO 403	11694356	7	4	497	968904008	TRAEGER VORM.
SECHSKANTMUTTER ISO 403	11694356	7	4	595	918531108	SPIEGELANBAU KRANFUEHR
SECHSKANTMUTTER ISO 403	11694356	22	8	597	964837908	ANBAUTEILE
SECHSKANTMUTTER ISO 403	11694356	151	12	607	96040390	GERAEUSCHDAEMMUNG OBE
SECHSKANTMUTTER ISO 403	11694356	4	2	608	969118108	DECKEL KPL.
SECHSKANTMUTTER ISO 403	11694356	4	1	609	969120008	DECKEL KPL.
SECHSKANTMUTTER ISO 403	11694356	4	2	610	969127408	DECKEL KPL.
SECHSKANTMUTTER ISO 403	11694356	4	2	611	969761508	DECKEL VORM.
SECHSKANTMUTTER ISO 403	11694356	80	1	661	96033320	AUFBAUTEILE MONTAGETAPE
SECHSKANTMUTTER ISO 403	11694356	5	12	665	922648308	KLEMMBRETT VORM.
SECHSKANTMUTTER ISO 403	11694356	97	2	729	919075408	KRANFUEHRERKABINE ANBA
SECHSKANTMUTTER ISO 403	11694356	11	1	766	919075608	PODEST KRANKABINE
SECHSKANTMUTTER ISO 403	11694356	43	4	781	967956208	KAMERAANBAU DREHBUEHN
SECHSKANTMUTTER ISO 403	11694356	9	7	952	967957508	KAMERAANBAU S-ANLENKSTU
SECHSKANTMUTTER ISO 403	11694356	301	2	960	968883308	ZUSATZHYDR.BOLZENZIEHZ
SECHSKANTMUTTER ISO 403	11694356	301	2	963	968883408	ZUSATZHYDR.BOLZENZIEHZ
SECHSKANTMUTTER ISO 403	11694356	42	2	1013	919219708	F-ANLENKSTUECK
SECHSKANTMUTTER ISO 4032	411530301	10	2	767	968397108	LEITER KPL.
SECHSKANTMUTTER ISO 4032	411530301	20	19	781	967956208	KAMERAANBAU DREHBUEHN
SECHSKANTMUTTER ISO 4032	411530301	7	4	785	96005701	KAMERAHALTER VORM.
SECHSKANTMUTTER ISO 403	4000380	15	7	400	10143790	LAEDRUCKREGELUNG
SECHSKANTMUTTER ISO 4032	10299669	10	4	46	926891108	VERTEILER MASSE
SECHSKANTMUTTER ISO 4032	10299669	29	2	111	918589408	HYDRAULISCHE ABSTUETZUN
SECHSKANTMUTTER ISO 4032	10299669	69	4	139	918011308	UNTERTEIL VORM.
SECHSKANTMUTTER ISO 4032	10299669	30	24	449	917828308	LUFTFILTERANLAGE KPL.
SECHSKANTMUTTER ISO 4032	10299669	16	4	783	968646208	KAMERAHALTER VORM.
SECHSKANTMUTTER ISO 403	4000381	14	2	318	10141769	ENDREGELVENTIL
SECHSKANTMUTTER ISO 403	4000381	13	2	382	10141807	ANBAUTEILE LUFTPRESSER
SECHSKANTMUTTER ISO 403	4000381	28	2	390	10143277	KUEHLMITTELKRUEMMER AN
SECHSKANTMUTTER ISO 403	11693875	10	4	140	968284308	MONTAGETEILE UNTERTEIL
SECHSKANTMUTTER ISO 403	11693875	32	4	181	969344108	MONTAGETEILE DREHBUEHN
SECHSKANTMUTTER ISO 403	11693875	28	17	221	917451208	WINDE 4 VORM.
SECHSKANTMUTTER ISO 403	11693875	350	48	269	96032892	DIESELMOTOR VORM.
SECHSKANTMUTTER ISO 403	11693875	60	27	446	919384808	SCHALLDAEMPFERANLAGE
SECHSKANTMUTTER ISO 403	11693875	15	6	453	918981908	BATTERIELAGERUNG

11.2.2020

etk\_en\_de\_098257 LR 11000

1522

**LIEBHERR**Alphabetical index  
Alphabetischer Index

Bezeichnung	Artikel	Pos.	Menge	Seite	Baugruppe	Bezeichnung
SECHSKANTMUTTER ISO 403	11693875	10	8	454	96032910	BATTERIEKASTEN VORM.
SECHSKANTMUTTER ISO 403	11693875	43	12	491	968283208	LAUFSTEG DREHBUEHNE LI
SECHSKANTMUTTER ISO 403	11693875	4	2	496	968287208	KLAPPTRITT VORM.
SECHSKANTMUTTER ISO 403	11693875	86	2	535	917347708	SA-BOCK
SECHSKANTMUTTER ISO 403	11693875	305	8	547	968513208	ZUSATZHYDRAULIK SA-BOCK
SECHSKANTMUTTER ISO 403	11693875	23	8	562	917080608	MONTAGEEINRICHTUNG RA
SECHSKANTMUTTER ISO 403	11693875	305	8	566	967788008	ZUSATZHYDR.MONTAGEEINR
SECHSKANTMUTTER ISO 403	11693875	53	4	588	919297008	ZENTRALSCHMIERANLAGE O
SECHSKANTMUTTER ISO 403	11693875	424	14	690	96032955	HYDRAULIK
SECHSKANTMUTTER ISO 403	11693875	74	20	729	919075408	KRANFUEHRERKABINE ANBA
SECHSKANTMUTTER ISO 403	11693875	28	2	743	919075308	KRANFUEHRERKABINE VORM.
SECHSKANTMUTTER ISO 4032	510737408	17	9	781	967956208	KAMERAANBAU DREHBUEHN
SECHSKANTMUTTER ISO 4032	4901732	28	8	191	917438108	WINDE 1 VORM.
SECHSKANTMUTTER ISO 4032	4901732	28	8	212	917454008	WINDE 2 VORM.
SECHSKANTMUTTER ISO 4032	4901732	21	4	213	968161808	SCHUTZWALZE KPL.
SECHSKANTMUTTER ISO 403	10179943	4	1	1007	96038041	BOLZEN VORM.
SECHSKANTMUTTER ISO 403	10179943	4	1	1008	96038042	BOLZEN VORM.
SECHSKANTMUTTER ISO 403	10179975	18	4	560	917080508	ROLLENLAGERUNG
SECHSKANTMUTTER ISO 403	4635422	16	4	187	917077708	BOLZEN S-ANLENKSTUECK
SECHSKANTMUTTER ISO 403	4635422	14	2	728	919075408	KRANFUEHRERKABINE ANBA
SECHSKANTMUTTER ISO 403	511001708	19	2	600	918009808	HEIZKLIMAGERAET EINBAU
SECHSKANTMUTTER ISO 403	410120308	17	2	758	968080908	SCHLISSANLAGE
SECHSKANTMUTTER ISO 7040	10875629	11	8	499	969259908	LAUFSTEG DREHBUEHNE REC
SECHSKANTMUTTER ISO 7040	10875629	159	12	832	919304308	S-ANLENKSTUECK VORM.
SECHSKANTMUTTER ISO 7040	11840127	93	17	831	919304308	S-ANLENKSTUECK VORM.
SECHSKANTMUTTER ISO 7040	11840127	6	2	918	96039781	BOLZEN VORM.
SECHSKANTMUTTER ISO 7040	11840127	40	8	923	917191008	SL-REDUZIERSTUECK
SECHSKANTMUTTER ISO 7040	11840127	7	2	999	96038848	BOLZEN VORM.
SECHSKANTMUTTER ISO 7040	11840127	51	4	1013	919219708	F-ANLENKSTUECK
SECHSKANTMUTTER ISO 7040	11840127	6	2	1018	96029160	BOLZEN VORM.
SECHSKANTMUTTER ISO 7040	10875859	190	8	833	919304308	S-ANLENKSTUECK VORM.
SECHSKANTMUTTER ISO 7040	10875859	8	1	996	96038863	LASCHE VORM.
SECHSKANTMUTTER ISO 7040	10875630	32	2	256	918861408	DIESELMOTOR KPL.
SECHSKANTMUTTER ISO 704	11656734	12	4	462	96039769	PUMPE VORM.
SECHSKANTMUTTER ISO 704	11656734	49	6	527	917191108	KLIMAAANLAGE
SECHSKANTMUTTER ISO 704	11656734	17	2	954	968134408	MECH.ANBAUTEILE SCHEINW
SECHSKANTMUTTER ISO 704	11656734	22	2	955	968099808	KAMERAHALTER VORM.
SECHSKANTMUTTER ISO 704	11656731	14	5	462	96039769	PUMPE VORM.
SECHSKANTMUTTER ISO 704	11656731	46	1	527	917191108	KLIMAAANLAGE
SECHSKANTMUTTER ISO 704	11656731	33	1	743	919075308	KRANFUEHRERKABINE VORM.
SECHSKANTMUTTER ISO 704	11656731	10	41	914	919219208	S-ZWISCHENSTUECK
SECHSKANTMUTTER ISO 704	11656731	10	63	915	96037300	GITTERROST VORM.
SECHSKANTMUTTER ISO 704	11656731	7	5	916	96037301	SEILSCHUTZ
SECHSKANTMUTTER ISO 704	11656731	4	5	917	96037306	SEILSCHUTZ
SECHSKANTMUTTER ISO 704	11656731	10	30	998	96038847	GITTERROST VORM.
SECHSKANTMUTTER ISO 704	11656731	33	2	1065	919222808	FA-BOCK
SECHSKANTMUTTER ISO 704	4635148	50	4	930	917473608	WINDE 6 VORM.
SECHSKANTMUTTER ISO 7042	10814800	50	12	121	917076708	LAUFSTEG RAUPENFAHRWER
SECHSKANTMUTTER ISO 867	10875633	21	2	510	96033360	ELEKTRIK ANBAUTEILE KABIN
SECHSKANTMUTTER ISO 867	10179933	17	2	213	968161808	SCHUTZWALZE KPL.
SECHSKANTMUTTER ISO 8675	10285016	8	2	783	968646208	KAMERAHALTER VORM.
SECHSKANTMUTTER M10X1	10012557	3	2	339	10122503	KIPPHEBELBOCK VORM.
SECHSKANTRIPPENMUTTER	10003366	3	1	378	9078314	HEIZFLANSCH ANBAU
SECHSKANTSCHRAUBE DIN	10289164	5	14	358	10116165	SCHMIEROELPUMPE MIT BE
SECHSKANTSCHRAUBE DIN 6	10030519	(13)	1	325	10134887	OELWANNE MIT BEFEST.
SECHSKANTSCHRAUBE DIN 6	10030519	7	2	359	10134883	OELLEITUNG ANBAU
SECHSKANTSCHRAUBE DIN	11068155	6	7	396	10141558	ABGASKRUEMMER ANBAU
SECHSKANTSCHRAUBE DIN 6	10009007	18	1	367	10126724	KRAFTSTOFF-FEINFILTERAN
SECHSKANTSCHRAUBE DIN 6	10009007	26	2	369	10143725	KRAFTSTOFFLEITUNGEN
SECHSKANTSCHRAUBE DIN 6	10009007	24	2	389	10147372	ENTLUEFTUNGSLEITUNG AN

11.2.2020

etk\_en\_de\_098257 LR 11000

1523

**LIEBHERR**Alphabetical index  
Alphabetischer Index

Bezeichnung	Artikel	Pos.	Menge	Seite	Baugruppe	Bezeichnung
SECHSKANTSCHRAUBE DIN 6	10009007	13	7	390	10143277	KUEHLMITTELKRUEMMER AN
SECHSKANTSCHRAUBE DIN 6	10009007	21	1	398	10141721	ATL-ANBAU
SECHSKANTSCHRAUBE DIN	10336200	(7)	8	395	10141356	ABGASROHR ANBAU
SECHSKANTSCHRAUBE DIN	10336200	(7)	8	395	10141356	ABGASROHR ANBAU
SECHSKANTSCHRAUBE DIN 9	407003908	310	3	763	96033157	DRUCKLUFTANLAGE
SECHSKANTSCHRAUBE EN 1	12207561	6	8	373	10151879	LUFTANSAUGUNG ANBAU
SECHSKANTSCHRAUBE EN 16	12207559	18	1	376	10141830	LADELUFTLEITUNG ANBAU
SECHSKANTSCHRAUBE EN 16	12207559	15	1	401	10146947	GENERATOR ANBAU
SECHSKANTSCHRAUBE EN 1	12210062	13	1	384	10143302	WASSERPUMPE MIT BEFEST.
SECHSKANTSCHRAUBE EN 16	11823511	19	2	376	10141830	LADELUFTLEITUNG ANBAU
SECHSKANTSCHRAUBE EN 1	12207564	6	4	361	11363553	ANTRIEB FUER HOCHDRUCK
SECHSKANTSCHRAUBE EN 1	12207564	11	3	384	10143302	WASSERPUMPE MIT BEFEST.
SECHSKANTSCHRAUBE EN 1	11656153	68	2	414	10142764	KABELBAUM ANBAU
SECHSKANTSCHRAUBE EN 1	11656154	12	3	377	10147162	VERBINDUNGSLEITUNG ANBA
SECHSKANTSCHRAUBE EN 1	11656154	2	4	383	10141838	VERSCHLUSSTEILE
SECHSKANTSCHRAUBE EN 1	11656155	10	4	365	10138091	KRAFTSTOFFVORFILTERANBA
SECHSKANTSCHRAUBE EN 1	11656155	19	2	399	10141528	ABGASSTUTZEN ANBAU
SECHSKANTSCHRAUBE EN 16	10299582	7	8	373	10151879	LUFTANSAUGUNG ANBAU
SECHSKANTSCHRAUBE EN 16	10299584	12	4	371	11373048	DRUCKLEITUNG ANBAU
SECHSKANTSCHRAUBE EN 1	11626073	11	1	411	10141788	STEUERGERAET ANBAU
SECHSKANTSCHRAUBE EN 16	10299587	6	4	317	9078462	AGGREGATETRAEGER ANBA
SECHSKANTSCHRAUBE EN 1	11656159	10	2	411	10141788	STEUERGERAET ANBAU
SECHSKANTSCHRAUBE EN 1	11656160	17	1	376	10141830	LADELUFTLEITUNG ANBAU
SECHSKANTSCHRAUBE EN 16	12692825	7	1	361	11363553	ANTRIEB FUER HOCHDRUCK
SECHSKANTSCHRAUBE EN 1	10299598	9	2	407	10129212	SCHWUNGRADGEHAEUSE AN
SECHSKANTSCHRAUBE EN 1	10299598	2	6	421	10120393	VERSCHLUSSTEILE
SECHSKANTSCHRAUBE EN 1	10299598	8	4	422	10126182	NEBENANTRIEB ANBAU
SECHSKANTSCHRAUBE EN 16	10299566	2	3	402	10120540	STARTER ANBAU
SECHSKANTSCHRAUBE EN 1	10875423	16	1	401	10146947	GENERATOR ANBAU
SECHSKANTSCHRAUBE EN 16	10299568	7	10	407	10129212	SCHWUNGRADGEHAEUSE AN
SECHSKANTSCHRAUBE EN 1	12207569	(3)	1	413	10142764	KABELBAUM ANBAU
SECHSKANTSCHRAUBE EN 1	12207569	3	1	415	10150446	KONSOLE ANBAU
SECHSKANTSCHRAUBE EN 1	10875503	26	4	44	967907608	SCHALTKASTEN VORM.
SECHSKANTSCHRAUBE EN 1	10875503	17	4	510	96033360	ELEKTRIK ANBAUTEILE KABIN
SECHSKANTSCHRAUBE EN 1	10875503	16	4	631	969245308	ELEKTRIK KLEMMKASTEN DB
SECHSKANTSCHRAUBE EN 1	10875503	70	43	647	919396008	EINBAUTEILE SCHALTSCHRAN
SECHSKANTSCHRAUBE EN 1	10875503	80	8	651	967917908	SCHALTSCHRANK MECH.
SECHSKANTSCHRAUBE EN 1	10875503	62	55	661	96033320	AUFBAUTEILE MONTAGETAPE
SECHSKANTSCHRAUBE EN 1	10875503	7	2	662	968095808	MONTAGEEINHEIT VORM.
SECHSKANTSCHRAUBE EN 16	12207546	52	6	414	10142764	KABELBAUM ANBAU
SECHSKANTSCHRAUBE EN 16	11840297	24	2	372	10143726	LECKOELLEITUNG ANBAU
SECHSKANTSCHRAUBE EN 16	11840297	54	20	414	10142764	KABELBAUM ANBAU
SECHSKANTSCHRAUBE EN 16	11840297	(3)	1	416	10141937	MOTORREGELUNGSSENSORIK
SECHSKANTSCHRAUBE EN 16	11840297	25	4	455	96032891	ELEKTRIK BATTERIEKASTEN
SECHSKANTSCHRAUBE EN 16	11840297	9	2	652	969408008	DECKEL KPL.
SECHSKANTSCHRAUBE EN 16	11840297	19	2	732	919075508	KRANFUEHRERKABINE VORM.
SECHSKANTSCHRAUBE EN 16	12207548	6	3	342	11364303	ZYLINDERKOPFDECKEL VORM
SECHSKANTSCHRAUBE EN 16	12207548	6	3	346	11364320	ZYLINDERKOPFDECKEL VORM
SECHSKANTSCHRAUBE EN 16	12207548	6	3	348	11364325	ZYLINDERKOPFDECKEL VORM
SECHSKANTSCHRAUBE EN 16	12207548	2	4	378	9078314	HEIZFLANSCH ANBAU
SECHSKANTSCHRAUBE EN 16	12207549	27	1	370	10143725	KRAFTSTOFFLEITUNGEN
SECHSKANTSCHRAUBE EN 16	12207587	12	1	322	10137051	OELRUECKLAUFLEITUNG AN
SECHSKANTSCHRAUBE EN 16	12207587	28	2	370	10143725	KRAFTSTOFFLEITUNGEN
SECHSKANTSCHRAUBE EN 16	12207550	10	2	320	10141843	KURBELGEHAEUSEENTLUEF
SECHSKANTSCHRAUBE EN 16	12207551	8	2	365	10138091	KRAFTSTOFFVORFILTERANBA
SECHSKANTSCHRAUBE EN 16	12207551	15	2	389	10147372	ENTLUEFTUNGSLEITUNG AN
SECHSKANTSCHRAUBE EN 16	12210058	8	3	317	9078462	AGGREGATETRAEGER ANBA
SECHSKANTSCHRAUBE EN 1	12210061	5	8	351	11365725	OELMODULANBAU
SECHSKANTSCHRAUBE EN 1	12210061	10	2	354	11365194	OELMODUL RECHTS
SECHSKANTSCHRAUBE EN 1	12210061	12	2	405	10144678	ABDECKPLATTE ANBAU

11.2.2020

etk\_en\_de\_098257 LR 11000

1524

**LIEBHERR**Alphabetical index  
Alphabetischer Index

Bezeichnung	Artikel	Pos.	Menge	Seite	Baugruppe	Bezeichnung
SECHSKANTSCHRAUBE EN 16	11656991	10	4	460	96039771	HARNSTOFFTANK VORM.
SECHSKANTSCHRAUBE EN 1	12207553	5	5	387	11353748	THERMOSTATGEHAEUSE AN
SECHSKANTSCHRAUBE EN 1	11826195	6	6	351	11365725	OELMODULANBAU
SECHSKANTSCHRAUBE EN 1	11826195	4	3	367	10126724	KRAFTSTOFF-FEINFILTERAN
SECHSKANTSCHRAUBE EN 16	12693597	16	3	376	10141830	LADELUFTLEITUNG ANBAU
SECHSKANTSCHRAUBE EN 16	11656992	1	4	51	967908308	SCHALTSCHRANK ANBAU
SECHSKANTSCHRAUBE EN 16	11656992	10	3	318	10141769	ENDREGELVENTIL
SECHSKANTSCHRAUBE EN 16	11656992	6	1	326	10137870	OELMESSSTAB KPL.
SECHSKANTSCHRAUBE EN 16	11656992	9	2	349	10122940	NOCKENWELLE KPL.
SECHSKANTSCHRAUBE EN 16	11656992	10	4	371	11373048	DRUCKLEITUNG ANBAU
SECHSKANTSCHRAUBE EN 16	11656992	18	1	382	10141807	ANBAUTEILE LUFTPRESSER
SECHSKANTSCHRAUBE EN 16	11656992	27	2	390	10143277	KUEHLMITTELKRUEMMER AN
SECHSKANTSCHRAUBE EN 16	11656992	60	27	414	10142764	KABELBAUM ANBAU
SECHSKANTSCHRAUBE EN 16	11656992	13	2	460	96039771	HARNSTOFFTANK VORM.
SECHSKANTSCHRAUBE EN 1	12207554	7	4	351	11365725	OELMODULANBAU
SECHSKANTSCHRAUBE EN 16	12210056	5	1	367	10126724	KRAFTSTOFF-FEINFILTERAN
SECHSKANTSCHRAUBE EN 16	11657219	12	7	320	10141843	KURBELGEHAEUSEENTLUEF
SECHSKANTSCHRAUBE EN 16	11657219	4	1	324	10118748	ROHRLEITUNG ANBAU
SECHSKANTSCHRAUBE EN 16	11657219	9	2	365	10138091	KRAFTSTOFFVORFILTERANBA
SECHSKANTSCHRAUBE EN 16	11657219	25	3	369	10143725	KRAFTSTOFFLEITUNGEN
SECHSKANTSCHRAUBE EN 16	11657219	25	2	372	10143726	LECKOELLEITUNG ANBAU
SECHSKANTSCHRAUBE EN 16	11657219	8	5	389	10147372	ENTLUEFTUNGSLEITUNG AN
SECHSKANTSCHRAUBE EN 16	11657219	19	11	400	10143790	LAEDRUCKREGELUNG
SECHSKANTSCHRAUBE EN 16	11657219	13	2	407	10129212	SCHWUNGRADGEHAEUSE AN
SECHSKANTSCHRAUBE EN 16	11657219	(2)	4	413	10142764	KABELBAUM ANBAU
SECHSKANTSCHRAUBE EN 16	11657219	2	3	415	10150446	KONSOLE ANBAU
SECHSKANTSCHRAUBE EN 16	11657219	71	9	647	919396008	EINBAUTEILE SCHALTSCHRAN
SECHSKANTSCHRAUBE EN 16	11690637	14	4	384	10143302	WASSERPUMPE MIT BEFEST.
SECHSKANTSCHRAUBE EN 1	10299567	5	4	317	9078462	AGGREGATETRAEGER ANBA
SECHSKANTSCHRAUBE EN 1	10299567	5	2	326	10137870	OELMESSSTAB KPL.
SECHSKANTSCHRAUBE EN 1	10299567	8	4	373	10151879	LUFTANSAUGUNG ANBAU
SECHSKANTSCHRAUBE EN 16	11826563	10	1	322	10137051	OELRUECKLAUFLEITUNG AN
SECHSKANTSCHRAUBE EN 16	11826563	6	4	352	11365727	OELMODUL LINKS VORM.
SECHSKANTSCHRAUBE EN 16	11826563	8	5	355	10127113	OELFILTERGEHAEUSE ANBA
SECHSKANTSCHRAUBE EN 16	11826563	6	2	359	10134883	OELLEITUNG ANBAU
SECHSKANTSCHRAUBE EN 16	11826563	10	4	384	10143302	WASSERPUMPE MIT BEFEST.
SECHSKANTSCHRAUBE EN 16	11826563	13	3	401	10146947	GENERATOR ANBAU
SECHSKANTSCHRAUBE EN 16	11826563	9	5	405	10144678	ABDECKPLATTE ANBAU
SECHSKANTSCHRAUBE EN 1	10299603	10	8	315	12451207	KURBELGEHAEUSE KPL. MIT
SECHSKANTSCHRAUBE EN 1	10299603	14	24	325	10134887	OELWANNE MIT BEFEST.
SECHSKANTSCHRAUBE EN 1	10299603	12	3	384	10143302	WASSERPUMPE MIT BEFEST.
SECHSKANTSCHRAUBE EN 1	10299604	9	2	317	9078462	AGGREGATETRAEGER ANBA
SECHSKANTSCHRAUBE EN 16	11658660	19	6	320	10141843	KURBELGEHAEUSEENTLUEF
SECHSKANTSCHRAUBE EN 16	11658660	3	3	340	10122645	ZYLINDERKOPFDECKEL ANBA
SECHSKANTSCHRAUBE EN 16	11658660	5	3	341	10122640	ZYLINDERKOPFDECKEL ANBA
SECHSKANTSCHRAUBE EN 16	11658660	6	1	341	10122640	ZYLINDERKOPFDECKEL ANBA
SECHSKANTSCHRAUBE EN 16	11658660	6	1	345	10122646	ZYLINDERKOPFDECKEL ANBA
SECHSKANTSCHRAUBE EN 16	11658660	5	3	347	10122659	ZYLINDERKOPFDECKEL ANBA
SECHSKANTSCHRAUBE EN 16	11658660	6	1	347	10122659	ZYLINDERKOPFDECKEL ANBA
SECHSKANTSCHRAUBE EN 16	11658660	6	2	353	11365728	OELMODUL RECHTS VORM.
SECHSKANTSCHRAUBE EN 16	11658660	3	4	357	10136123	OELLEITUNG ANBAU
SECHSKANTSCHRAUBE EN 16	11658660	10	4	377	10147162	VERBINDUNGSLEITUNG ANBA
SECHSKANTSCHRAUBE EN 16	11658660	18	2	401	10146947	GENERATOR ANBAU
SECHSKANTSCHRAUBE EN 16	11658660	6	4	411	10141788	STUECKERGERAET ANBAU
SECHSKANTSCHRAUBE EN 1	10299605	3	9	317	9078462	AGGREGATETRAEGER ANBA
SECHSKANTSCHRAUBE EN 16	11690426	9	2	371	11373048	DRUCKLEITUNG ANBAU
SECHSKANTSCHRAUBE EN 16	11690426	3	4	411	10141788	STUECKERGERAET ANBAU
SECHSKANTSCHRAUBE EN 1	10299606	10	2	317	9078462	AGGREGATETRAEGER ANBA
SECHSKANTSCHRAUBE EN 16	11691686	15	4	325	10134887	OELWANNE MIT BEFEST.
SECHSKANTSCHRAUBE EN 16	11691686	7	2	353	11365728	OELMODUL RECHTS VORM.

11.2.2020

etk\_en\_de\_098257 LR 11000

1525

**LIEBHERR**Alphabetical index  
Alphabetischer Index

Bezeichnung	Artikel	Pos.	Menge	Seite	Baugruppe	Bezeichnung
SECHSKANTSCHRAUBE EN 16	11691686	14	4	377	10147162	VERBINDUNGSLEITUNG ANBA
SECHSKANTSCHRAUBE EN 16	11691686	14	1	382	10141807	ANBAUTEILE LUFTPRESSER
SECHSKANTSCHRAUBE EN 16	11691686	14	2	401	10146947	GENERATOR ANBAU
SECHSKANTSCHRAUBE EN 16	12210060	8	6	318	10141769	ENDREGELVENTIL
SECHSKANTSCHRAUBE EN 16	12210060	(9)	6	352	11365727	OELMODUL LINKS VORM.
SECHSKANTSCHRAUBE EN 16	12210060	9	6	354	11365194	OELMODUL RECHTS
SECHSKANTSCHRAUBE EN 1	10299607	4	6	317	9078462	AGGREGATETRAEGER ANBA
SECHSKANTSCHRAUBE EN 16	11691685	10	2	405	10144678	ABDECKPLATTE ANBAU
SECHSKANTSCHRAUBE EN 16	12210057	11	2	322	10137051	OELRUECKLAUFLEITUNG AN
SECHSKANTSCHRAUBE EN 16	12210057	2	8	357	10136123	OELLEITUNG ANBAU
SECHSKANTSCHRAUBE EN 1	10299608	7	3	317	9078462	AGGREGATETRAEGER ANBA
SECHSKANTSCHRAUBE EN 16	12208076	2	8	357	10136123	OELLEITUNG ANBAU
SECHSKANTSCHRAUBE EN 1	10299609	4	2	388	11349206	THERMOSTATGEHAEUSE VO
SECHSKANTSCHRAUBE EN 1	10299609	21	1	400	10143790	LAEDRUCKREGELUNG
SECHSKANTSCHRAUBE EN 16	11626067	5	2	341	10122640	ZYLINDERKOPFDECKEL ANBA
SECHSKANTSCHRAUBE EN 16	11626067	5	2	345	10122646	ZYLINDERKOPFDECKEL ANBA
SECHSKANTSCHRAUBE EN 16	11626067	20	1	401	10146947	GENERATOR ANBAU
SECHSKANTSCHRAUBE EN 16	10876385	(10)	2	352	11365727	OELMODUL LINKS VORM.
SECHSKANTSCHRAUBE EN 16	10876385	11	3	405	10144678	ABDECKPLATTE ANBAU
SECHSKANTSCHRAUBE ISO	11651143	303	12	269	96032892	DIESELMOTOR VORM.
SECHSKANTSCHRAUBE ISO 4	10299624	43	4	728	919075408	KRANFUEHRERKABINE ANBA
SECHSKANTSCHRAUBE ISO	12213408	47	4	728	919075408	KRANFUEHRERKABINE ANBA
SECHSKANTSCHRAUBE ISO 4	11631860	34	4	930	917473608	WINDE 6 VORM.
SECHSKANTSCHRAUBE ISO 4	11626719	33	2	487	918999008	LAUFSTEG DREHBUEHNE
SECHSKANTSCHRAUBE ISO	406201808	10	3	385	10118223	ZWISCHENRAD ANBAU
SECHSKANTSCHRAUBE ISO 4	11642367	12	2	407	10129212	SCHWUNGRADGEHAEUSE AN
SECHSKANTSCHRAUBE ISO 4	12222984	30	3	572	96033811	KRAFTSTOFFFILTER VORM.
SECHSKANTSCHRAUBE ISO	10875504	319	4	269	96032892	DIESELMOTOR VORM.
SECHSKANTSCHRAUBE ISO	12224027	41	2	487	918999008	LAUFSTEG DREHBUEHNE
SECHSKANTSCHRAUBE ISO 4	10299657	3	2	406	10126465	HEBEVORRICHTUNG
SECHSKANTSCHRAUBE ISO 4	11651578	161	2	832	919304308	S-ANLENKSTUECK VORM.
SECHSKANTSCHRAUBE ISO 4	11658891	310	6	269	96032892	DIESELMOTOR VORM.
SECHSKANTSCHRAUBE ISO 4	11658891	9	5	1013	919219708	F-ANLENKSTUECK
SECHSKANTSCHRAUBE ISO 4	11658891	69	4	1037	919220008	F-KOPFSTUECK
SECHSKANTSCHRAUBE ISO 4	11658891	12	4	1060	919220208	F-ZWISCHENSTUECK
SECHSKANTSCHRAUBE ISO 4	10875506	419	1	690	96032955	HYDRAULIK
SECHSKANTSCHRAUBE ISO 4	11658890	417	4	690	96032955	HYDRAULIK
SECHSKANTSCHRAUBE ISO 4	11658890	186	1	833	919304308	S-ANLENKSTUECK VORM.
SECHSKANTSCHRAUBE ISO	7004640	412	4	690	96032955	HYDRAULIK
SECHSKANTSCHRAUBE ISO 4	10875507	34	4	301	96032897	KUEHLER VORM.
SECHSKANTSCHRAUBE ISO	9230171	4	2	406	10126465	HEBEVORRICHTUNG
SECHSKANTSCHRAUBE ISO	10878788	5	4	728	919075408	KRANFUEHRERKABINE ANBA
SECHSKANTSCHRAUBE ISO	11340040	407	5	690	96032955	HYDRAULIK
SECHSKANTSCHRAUBE ISO	12222993	26	1	1065	919222808	FA-BOCK
SECHSKANTSCHRAUBE ISO	4600601	52	16	63	90029090	WINKELGETRIEBE
SECHSKANTSCHRAUBE ISO	4600601	52	16	65	90029091	WINKELGETRIEBE
SECHSKANTSCHRAUBE ISO	4000437	9	1	562	917080608	MONTAGEEINRICHTUNG RA
SECHSKANTSCHRAUBE ISO	4000437	2	2	1029	96039026	ZUGLASCHE KPL.
SECHSKANTSCHRAUBE ISO	4000437	2	2	1030	96039027	ZUGLASCHE KPL.
SECHSKANTSCHRAUBE ISO	4000437	7	1	1040	96037042	ZUGLASCHE KPL.
SECHSKANTSCHRAUBE ISO	12224045	12	1	540	967846208	ZUGSTANGE KPL.
SECHSKANTSCHRAUBE ISO	12224045	10	1	542	967981008	ZUGSTANGE KPL.
SECHSKANTSCHRAUBE ISO	12224045	6	1	875	967746908	STANGE KPL.
SECHSKANTSCHRAUBE ISO	12224045	6	1	888	967743808	STANGE KPL.
SECHSKANTSCHRAUBE ISO	12224045	8	1	895	967897608	ZUGSTANGE KPL.
SECHSKANTSCHRAUBE ISO	12224045	8	1	897	968190108	ZUGSTANGE KPL.
SECHSKANTSCHRAUBE ISO	12224045	10	1	899	968190208	ZUGSTANGE KPL.
SECHSKANTSCHRAUBE ISO 4	4901939	6	1	996	96038863	LASCHE VORM.
SECHSKANTSCHRAUBE ISO	10878582	4	2	984	919326208	DREHBUEHNENVERLAENGER
SECHSKANTSCHRAUBE ISO 4	12224015	188	8	833	919304308	S-ANLENKSTUECK VORM.

11.2.2020

etk\_en\_de\_098257 LR 11000

1526

**LIEBHERR**Alphabetical index  
Alphabetischer Index

Bezeichnung	Artikel	Pos.	Menge	Seite	Baugruppe	Bezeichnung
SECHSKANTSCHRAUBE ISO 4	12224034	2	4	1070	96038653	SEIL VORM.
SECHSKANTSCHRAUBE ISO 4	406221408	301	2	269	96032892	DIESELMOTOR VORM.
SECHSKANTSCHRAUBE ISO 4	10412379	23	4	138	918011308	UNTERTEIL VORM.
SECHSKANTSCHRAUBE ISO 4	10412379	7	4	582	919140308	OELBEHAELTER KPL.
SECHSKANTSCHRAUBE ISO 4	11691323	11	36	933	90200131	SEILTROMMEL
SECHSKANTSCHRAUBE ISO	10878585	3	3	990	969944708	HALTERUNG VORM.
SECHSKANTSCHRAUBE ISO	12230471	13	6	175	919082708	DREHBUEHNE KPL.
SECHSKANTSCHRAUBE ISO	10876534	2	1	126	962009308	ABSTUETZPLATTE KPL.
SECHSKANTSCHRAUBE ISO	12207974	75	2	535	917347708	SA-BOCK
SECHSKANTSCHRAUBE ISO	12207974	17	1	540	967846208	ZUGSTANGE KPL.
SECHSKANTSCHRAUBE ISO	12225207	300	2	269	96032892	DIESELMOTOR VORM.
SECHSKANTSCHRAUBE ISO 4	406210708	13	8	60	917291608	RAUPENTRAEGER LI.
SECHSKANTSCHRAUBE ISO 4	406210708	13	8	93	917291708	RAUPENTRAEGER RE.
SECHSKANTSCHRAUBE ISO 4	406210808	15	8	60	917291608	RAUPENTRAEGER LI.
SECHSKANTSCHRAUBE ISO 4	406210808	15	8	93	917291708	RAUPENTRAEGER RE.
SECHSKANTSCHRAUBE ISO 4	406264008	12	35	60	917291608	RAUPENTRAEGER LI.
SECHSKANTSCHRAUBE ISO 4	406264008	12	35	93	917291708	RAUPENTRAEGER RE.
SECHSKANTSCHRAUBE ISO 4	10877647	14	35	60	917291608	RAUPENTRAEGER LI.
SECHSKANTSCHRAUBE ISO 4	10877647	14	35	93	917291708	RAUPENTRAEGER RE.
SECHSKANTSCHRAUBE ISO	406220708	31	24	192	90023098	KOMPAKTSEILWINDE
SECHSKANTSCHRAUBE ISO	10875511	99	1	729	919075408	KRANFUEHRERKABINE ANBA
SECHSKANTSCHRAUBE ISO	12216183	333	3	269	96032892	DIESELMOTOR VORM.
SECHSKANTSCHRAUBE ISO	12216183	31	2	874	917190908	S-ZWISCHENSTUECK
SECHSKANTSCHRAUBE ISO	12216183	50	2	882	917333908	S-ZWISCHENSTUECK
SECHSKANTSCHRAUBE ISO	12216183	52	4	911	917571208	S-ZWISCHENSTUECK
SECHSKANTSCHRAUBE ISO	12216909	154	4	832	919304308	S-ANLENKSTUECK VORM.
SECHSKANTSCHRAUBE ISO	10875512	7	4	462	96039769	PUMPE VORM.
SECHSKANTSCHRAUBE ISO	10875512	300	1	960	968883308	ZUSATZHYDR.BOLZENZIEHZ
SECHSKANTSCHRAUBE ISO	10875512	300	1	963	968883408	ZUSATZHYDR.BOLZENZIEHZ
SECHSKANTSCHRAUBE ISO 4	12217239	8	3	462	96039769	PUMPE VORM.
SECHSKANTSCHRAUBE ISO 4	12212106	426	3	690	96032955	HYDRAULIK
SECHSKANTSCHRAUBE ISO 4	12203658	7	6	454	96032910	BATTERIEKASTEN VORM.
SECHSKANTSCHRAUBE ISO 4	12100208	433	2	690	96032955	HYDRAULIK
SECHSKANTSCHRAUBE ISO 4	10875799	434	2	690	96032955	HYDRAULIK
SECHSKANTSCHRAUBE ISO	11651579	33	26	301	96032897	KUEHLER VORM.
SECHSKANTSCHRAUBE ISO	11651579	52	4	886	917078708	S-ZWISCHENSTUECK
SECHSKANTSCHRAUBE ISO	11651579	52	6	893	917078808	S-ZWISCHENSTUECK
SECHSKANTSCHRAUBE ISO	11651579	52	4	906	917079208	S-ZWISCHENSTUECK
SECHSKANTSCHRAUBE ISO	11651579	4	2	916	96037301	SEILSCHUTZ
SECHSKANTSCHRAUBE ISO 4	11647552	9	4	315	12451207	KURBELGEHAEUSE KPL. MIT
SECHSKANTSCHRAUBE ISO	11651581	104	8	61	917291608	RAUPENTRAEGER LI.
SECHSKANTSCHRAUBE ISO	11651581	104	8	94	917291708	RAUPENTRAEGER RE.
SECHSKANTSCHRAUBE ISO	11651581	13	60	121	917076708	LAUFSTEG RAUPENFAHRWER
SECHSKANTSCHRAUBE ISO	11651581	11	12	493	968309908	PODEST KPL.
SECHSKANTSCHRAUBE ISO	11651581	20	8	618	969443908	GERAEUSCHDAEMMUNG UN
SECHSKANTSCHRAUBE ISO	11651581	20	2	993	919219508	F-ANSCHLUSSKOPF
SECHSKANTSCHRAUBE ISO	11651581	30	10	1013	919219708	F-ANLENKSTUECK
SECHSKANTSCHRAUBE ISO	11651581	9	4	1060	919220208	F-ZWISCHENSTUECK
SECHSKANTSCHRAUBE ISO	11651582	37	2	181	969344108	MONTAGETEILE DREHBUEHN
SECHSKANTSCHRAUBE ISO	11651582	25	8	221	917451208	WINDE 4 VORM.
SECHSKANTSCHRAUBE ISO	11651582	304	2	274	96033379	BEFESTIGUNGSTEILE DRUC
SECHSKANTSCHRAUBE ISO	11651582	48	16	534	917347708	SA-BOCK
SECHSKANTSCHRAUBE ISO	11651582	9	33	914	919219208	S-ZWISCHENSTUECK
SECHSKANTSCHRAUBE ISO	11651582	13	52	923	917191008	SL-REDUZIERSTUECK
SECHSKANTSCHRAUBE ISO	11651582	14	19	993	919219508	F-ANSCHLUSSKOPF
SECHSKANTSCHRAUBE ISO	11651583	113	4	831	919304308	S-ANLENKSTUECK VORM.
SECHSKANTSCHRAUBE ISO	11651583	7	4	998	96038847	GITTERROST VORM.
SECHSKANTSCHRAUBE ISO	11651583	28	6	1036	919220008	F-KOPFSTUECK
SECHSKANTSCHRAUBE ISO	11651585	29	2	16	918005408	RAUPENMITTELTEIL
SECHSKANTSCHRAUBE ISO	11651585	50	16	886	917078708	S-ZWISCHENSTUECK

11.2.2020

etk\_en\_de\_098257 LR 11000

1527

**LIEBHERR**Alphabetical index  
Alphabetischer Index

Bezeichnung	Artikel	Pos.	Menge	Seite	Baugruppe	Bezeichnung
SECHSKANTSCHRAUBE ISO	11651585	50	14	893	917078808	S-ZWISCHENSTUECK
SECHSKANTSCHRAUBE ISO	11651585	50	16	906	917079208	S-ZWISCHENSTUECK
SECHSKANTSCHRAUBE ISO	11651585	50	16	911	917571208	S-ZWISCHENSTUECK
SECHSKANTSCHRAUBE ISO	12216193	10	2	462	96039769	PUMPE VORM.
SECHSKANTSCHRAUBE ISO	12216193	6	3	916	96037301	SEILSCHUTZ
SECHSKANTSCHRAUBE ISO	12216193	3	5	917	96037306	SEILSCHUTZ
SECHSKANTSCHRAUBE ISO 4	10022367	21	16	804	917517908	AUFNAHME GEGENGEWICHT
SECHSKANTSCHRAUBE ISO	10178881	29	1	529	10451181	VERFLUESSIGEREINHEIT
SECHSKANTSCHRAUBE ISO	11002753	7	16	728	919075408	KRANFUEHRERKABINE ANBA
SECHSKANTSCHRAUBE ISO 4	11651632	46	4	138	918011308	UNTERTEIL VORM.
SECHSKANTSCHRAUBE ISO 4	11651632	49	6	221	917451208	WINDE 4 VORM.
SECHSKANTSCHRAUBE ISO	10299578	66	12	194	90024489	PLANETENGETRIEBE
SECHSKANTSCHRAUBE ISO	10299578	3	8	332	11367689	ANTRIEBSTEILE M. SCHWING.
SECHSKANTSCHRAUBE ISO	406509108	36	8	534	917347708	SA-BOCK
SECHSKANTSCHRAUBE ISO 4	11631816	9	4	79	968727008	KAMERAANBAU RAUPE
SECHSKANTSCHRAUBE ISO 4	11631816	9	4	103	968668808	KAMERAANBAU RAUPE
SECHSKANTSCHRAUBE ISO 4	11631816	15	12	125	917076808	MECH.ZUSATZABSTUETZUNG
SECHSKANTSCHRAUBE ISO 4	11631816	5	9	142	918367008	DREHWERK ANBAU
SECHSKANTSCHRAUBE ISO 4	11631816	7	12	237	917645608	MONTAGEWINDE VORM.
SECHSKANTSCHRAUBE ISO 4	11631816	20	6	242	11347396	SEILTROMMEL
SECHSKANTSCHRAUBE ISO 4	11631816	36	18	487	918999008	LAUFSTEG DREHBUEHNE
SECHSKANTSCHRAUBE ISO 4	11631816	8	12	500	969540008	TREPPE KPL.
SECHSKANTSCHRAUBE ISO 4	11631816	98	8	535	917347708	SA-BOCK
SECHSKANTSCHRAUBE ISO 4	11631816	18	8	582	919140308	OELBEHALTER KPL.
SECHSKANTSCHRAUBE ISO 4	11631816	10	12	728	919075408	KRANFUEHRERKABINE ANBA
SECHSKANTSCHRAUBE ISO 4	11631816	95	4	831	919304308	S-ANLENKSTUECK VORM.
SECHSKANTSCHRAUBE ISO 4	11631816	8	1	955	968099808	KAMERAHALTER VORM.
SECHSKANTSCHRAUBE ISO 4	11642358	63	32	61	917291608	RAUPENTRAEGER LI.
SECHSKANTSCHRAUBE ISO 4	11642358	63	32	94	917291708	RAUPENTRAEGER RE.
SECHSKANTSCHRAUBE ISO 4	11642358	36	8	121	917076708	LAUFSTEG RAUPENFAHRWER
SECHSKANTSCHRAUBE ISO 4	11642358	311	58	269	96032892	DIESELMOTOR VORM.
SECHSKANTSCHRAUBE ISO 4	11642358	30	8	301	96032897	KUEHLER VORM.
SECHSKANTSCHRAUBE ISO 4	11642358	16	3	399	10141528	ABGASSTUTZEN ANBAU
SECHSKANTSCHRAUBE ISO 4	11642358	50	8	446	919384808	SCHALLDAEMPFERANLAGE
SECHSKANTSCHRAUBE ISO 4	11642358	10	12	453	918981908	BATTERIELAGERUNG
SECHSKANTSCHRAUBE ISO 4	11642358	15	1	737	96000684	FRONTSCHIEBE KPL.
SECHSKANTSCHRAUBE ISO 4	11642358	16	4	952	967957508	KAMERAANBAU S-ANLENKSTU
SECHSKANTSCHRAUBE ISO 4	11642358	13	4	954	968134408	MECH.ANBAUTEILE SCHEINW
SECHSKANTSCHRAUBE ISO 4	11642358	43	4	993	919219508	F-ANSCHLUSSKOPF
SECHSKANTSCHRAUBE ISO	406527608	10	2	783	968646208	KAMERAHALTER VORM.
SECHSKANTSCHRAUBE ISO 4	11691328	18	3	399	10141528	ABGASSTUTZEN ANBAU
SECHSKANTSCHRAUBE ISO 4	11691328	17	40	491	968283208	LAUFSTEG DREHBUEHNE LI
SECHSKANTSCHRAUBE ISO 4	11691328	10	2	788	919408908	VERBOLZUNG DB-SCHWEBE
SECHSKANTSCHRAUBE ISO 4	11691328	149	5	832	919304308	S-ANLENKSTUECK VORM.
SECHSKANTSCHRAUBE ISO	11002713	5	1	380	10126103	LUFTPRESSER ANBAU
SECHSKANTSCHRAUBE ISO 4	11626706	308	8	269	96032892	DIESELMOTOR VORM.
SECHSKANTSCHRAUBE ISO 4	11626706	87	8	535	917347708	SA-BOCK
SECHSKANTSCHRAUBE ISO 4	11626706	(4)	2	535	917347708	SA-BOCK
SECHSKANTSCHRAUBE ISO 4	11691682	22	4	256	918861408	DIESELMOTOR KPL.
SECHSKANTSCHRAUBE ISO 4	11642355	70	4	139	918011308	UNTERTEIL VORM.
SECHSKANTSCHRAUBE ISO 4	11642355	31	2	470	918810308	STUERSTAND
SECHSKANTSCHRAUBE ISO 4	11642355	10	8	499	969259908	LAUFSTEG DREHBUEHNE REC
SECHSKANTSCHRAUBE ISO 4	11642355	112	12	831	919304308	S-ANLENKSTUECK VORM.
SECHSKANTSCHRAUBE ISO 4	10331856	10	6	349	10122940	NOCKENWELLE KPL.
SECHSKANTSCHRAUBE ISO 4	11651006	79	8	182	969344108	MONTAGETEILE DREHBUEHN
SECHSKANTSCHRAUBE ISO 4	11651006	322	8	269	96032892	DIESELMOTOR VORM.
SECHSKANTSCHRAUBE ISO	406608708	40	2	841	11211228	RUECKFALLSTUETZE
SECHSKANTSCHRAUBE ISO 4	11658892	28	10	458	919384908	HARNSTOFFANLAGE
SECHSKANTSCHRAUBE ISO 4	11658892	34	8	1036	919220008	F-KOPFSTUECK
SECHSKANTSCHRAUBE ISO 4	11631742	29	8	175	919082708	DREHBUEHNE KPL.

11.2.2020

etk\_en\_de\_098257 LR 11000

1528

**LIEBHERR**

Alphabetical index  
Alphabetischer Index



Bezeichnung	Artikel	Pos.	Menge	Seite	Baugruppe	Bezeichnung
SECHSKANTSCHRAUBE ISO 4	11631742	40	8	527	917191108	KLIMAAANLAGE
SECHSKANTSCHRAUBE ISO	10299574	80	8	63	90029090	WINKELGETRIEBE
SECHSKANTSCHRAUBE ISO	10299574	80	8	65	90029091	WINKELGETRIEBE
SECHSKANTSCHRAUBE ISO	10299574	5	4	406	10126465	HEBEVORRICHTUNG
SECHSKANTSCHRAUBE ISO 4	11642349	305	14	269	96032892	DIESELMOTOR VORM.
SECHSKANTSCHRAUBE ISO 4	11642349	3	2	834	928830208	SCHUTZWALZE KPL.
SECHSKANTSCHRAUBE ISO 4	11642349	7	2	1013	919219708	F-ANLENKSTUECK
SECHSKANTSCHRAUBE ISO	11002727	15	8	111	918589408	HYDRAULISCHE ABSTUETZUN
SECHSKANTSCHRAUBE ISO	11002727	42	6	841	11211228	RUECKFALLSTUETZE
SECHSKANTSCHRAUBE ISO 4	11645384	7	12	142	918367008	DREHWERK ANBAU
SECHSKANTSCHRAUBE ISO 4	11645384	23	7	181	969344108	MONTAGETEILE DREHBUEHN
SECHSKANTSCHRAUBE ISO 4	11645384	316	4	269	96032892	DIESELMOTOR VORM.
SECHSKANTSCHRAUBE ISO 4	11645384	35	4	301	96032897	KUEHLER VORM.
SECHSKANTSCHRAUBE ISO 4	11645384	80	16	1037	919220008	F-KOPFSTUECK
SECHSKANTSCHRAUBE ISO 4	11645386	25	1	16	918005408	RAUPENMITTELTEIL
SECHSKANTSCHRAUBE ISO 4	11645386	22	6	221	917451208	WINDE 4 VORM.
SECHSKANTSCHRAUBE ISO 4	11645386	24	2	493	968309908	PODEST KPL.
SECHSKANTSCHRAUBE ISO 4	11645386	32	8	534	917347708	SA-BOCK
SECHSKANTSCHRAUBE ISO 4	11645386	404	2	690	96032955	HYDRAULIK
SECHSKANTSCHRAUBE ISO 4	11645386	6	8	788	919408908	VERBOLZUNG DB-SCHWEBE
SECHSKANTSCHRAUBE ISO 4	11645386	92	14	831	919304308	S-ANLENKSTUECK VORM.
SECHSKANTSCHRAUBE ISO 4	11645386	6	8	874	917190908	S-ZWISCHENSTUECK
SECHSKANTSCHRAUBE ISO 4	11645386	6	8	882	917333908	S-ZWISCHENSTUECK
SECHSKANTSCHRAUBE ISO 4	11645386	6	8	886	917078708	S-ZWISCHENSTUECK
SECHSKANTSCHRAUBE ISO 4	11645386	6	8	893	917078808	S-ZWISCHENSTUECK
SECHSKANTSCHRAUBE ISO 4	11645386	6	8	906	917079208	S-ZWISCHENSTUECK
SECHSKANTSCHRAUBE ISO 4	11645386	6	8	911	917571208	S-ZWISCHENSTUECK
SECHSKANTSCHRAUBE ISO 4	11645386	4	2	918	96039781	BOLZEN VORM.
SECHSKANTSCHRAUBE ISO 4	11645386	39	8	923	917191008	SL-REDUZIERSTUECK
SECHSKANTSCHRAUBE ISO 4	11645386	5	2	999	96038848	BOLZEN VORM.
SECHSKANTSCHRAUBE ISO 4	11645386	49	4	1013	919219708	F-ANLENKSTUECK
SECHSKANTSCHRAUBE ISO 4	11645386	4	2	1018	96029160	BOLZEN VORM.
SECHSKANTSCHRAUBE ISO 4	11840136	123	2	832	919304308	S-ANLENKSTUECK VORM.
SECHSKANTSCHRAUBE ISO 4	11823611	95	1	729	919075408	KRANFUEHRERKABINE ANBA
SECHSKANTSCHRAUBE ISO 4	10037101	3	1	319	10142096	KOLBENKUEHLUNG
SECHSKANTSCHRAUBE ISO	406602308	24	6	993	919219508	F-ANSCHLUSSKOPF
SECHSKANTSCHRAUBE ISO 4	10878799	503	12	30	969731708	HYDRAULIK MITTELTEIL
SECHSKANTSCHRAUBE ISO 4	10878799	503	8	70	967787408	HYDRAULIK RAUPE
SECHSKANTSCHRAUBE ISO 4	10878799	503	8	97	967787508	HYDRAULIK RAUPE
SECHSKANTSCHRAUBE ISO 4	10878799	551	2	160	969733008	ZUSATZHYDRAULIK DREHBUE
SECHSKANTSCHRAUBE ISO 4	10878799	503	4	232	968081908	ZUSATZHYDRAULIK WINDE 4
SECHSKANTSCHRAUBE ISO	10875801	8	1	1038	96037041	ZUGGLASCHE KPL.
SECHSKANTSCHRAUBE ISO 4	4902326	82	16	535	917347708	SA-BOCK
SECHSKANTSCHRAUBE ISO 4	12214938	13	8	125	917076808	MECH.ZUSATZABSTUETZUNG
SECHSKANTSCHRAUBE ISO 4	12214938	309	4	269	96032892	DIESELMOTOR VORM.
SECHSKANTSCHRAUBE ISO 4	12214938	3	4	453	918981908	BATTERIELAGERUNG
SECHSKANTSCHRAUBE ISO 4	12214938	13	8	560	917080508	ROLLENLAGERUNG
SECHSKANTSCHRAUBE ISO 4	4600577	21	12	63	90029090	WINKELGETRIEBE
SECHSKANTSCHRAUBE ISO 4	4600577	21	12	65	90029091	WINKELGETRIEBE
SECHSKANTSCHRAUBE ISO 4	10875519	3	146	55	96006203	BODENPLATTEN VORM.
SECHSKANTSCHRAUBE ISO 4	10875519	306	8	269	96032892	DIESELMOTOR VORM.
SECHSKANTSCHRAUBE ISO 4	10875519	52	16	535	917347708	SA-BOCK
SECHSKANTSCHRAUBE ISO 4	10875519	22	10	577	918789208	KRAFTSTOFFBEHAELTER KPL
SECHSKANTSCHRAUBE ISO 4	10875519	9	10	582	919140308	OELBEHAELTER KPL.
SECHSKANTSCHRAUBE ISO 4	10875519	69	1	831	919304308	S-ANLENKSTUECK VORM.
SECHSKANTSCHRAUBE ISO 4	10875519	33	8	930	917473608	WINDE 6 VORM.
SECHSKANTSCHRAUBE ISO 4	12100310	57	8	535	917347708	SA-BOCK
SECHSKANTSCHRAUBE ISO 4	12100310	11	32	560	917080508	ROLLENLAGERUNG
SECHSKANTSCHRAUBE ISO 4	10875803	47	4	60	917291608	RAUPENTRAEGER LI.
SECHSKANTSCHRAUBE ISO 4	10875803	47	4	93	917291708	RAUPENTRAEGER RE.

11.2.2020

etk\_en\_de\_098257 LR 11000

1529

**LIEBHERR**Alphabetical index  
Alphabetischer Index

Bezeichnung	Artikel	Pos.	Menge	Seite	Baugruppe	Bezeichnung
SECHSKANTSCHRAUBE ISO 4	10875803	307	12	269	96032892	DIESELMOTOR VORM.
SECHSKANTSCHRAUBE ISO 4	10875520	26	4	16	918005408	RAUPENMITTELTEIL
SECHSKANTSCHRAUBE ISO 4	10875804	55	4	1036	919220008	F-KOPFSTUECK
SECHSKANTSCHRAUBE ISO 4	10875521	31	10	933	90200131	SEILTROMMEL
SECHSKANTSCHRAUBE ISO	10179035	19	8	121	917076708	LAUFSTEG RAUPENFAHRWER
SECHSKANTSCHRAUBE ISO 4	12224041	11	2	874	917190908	S-ZWISCHENSTUECK
SECHSKANTSCHRAUBE ISO 4	12224041	11	2	882	917333908	S-ZWISCHENSTUECK
SECHSKANTSCHRAUBE ISO 4	12224041	11	2	886	917078708	S-ZWISCHENSTUECK
SECHSKANTSCHRAUBE ISO 4	12224041	11	2	906	917079208	S-ZWISCHENSTUECK
SECHSKANTSCHRAUBE ISO 4	12224041	11	2	911	917571208	S-ZWISCHENSTUECK
SECHSKANTSCHRAUBE ISO 4	4600199	24	8	138	918011308	UNTERTEIL VORM.
SECHSKANTSCHRAUBE ISO 4	4600199	10	8	187	917077708	BOLZEN S-ANLENKSTUECK
SECHSKANTSCHRAUBE ISO 4	4065281	24	8	16	918005408	RAUPENMITTELTEIL
SECHSKANTSCHRAUBE ISO 4	10875805	15	8	187	917077708	BOLZEN S-ANLENKSTUECK
SECHSKANTSCHRAUBE ISO	406604008	302	16	269	96032892	DIESELMOTOR VORM.
SECHSKANTSCHRAUBE ISO 4	10875806	21	2	256	918861408	DIESELMOTOR KPL.
SECHSKANTSCHRAUBE ISO 4	12224059	39	12	60	917291608	RAUPENTRAEGER LI.
SECHSKANTSCHRAUBE ISO 4	12224059	39	12	93	917291708	RAUPENTRAEGER RE.
SECHSKANTSCHRAUBE ISO	12219339	19	8	221	917451208	WINDE 4 VORM.
SECHSKANTSCHRAUBE ISO	10179871	40	2	221	917451208	WINDE 4 VORM.
SECHSKANTSCHRAUBE ISO	10026122	43	1	66	933878901	PLANETENGETRIEBE
SECHSKANTSCHRAUBE ISO	4600785	24	4	60	917291608	RAUPENTRAEGER LI.
SECHSKANTSCHRAUBE ISO	4600785	24	4	93	917291708	RAUPENTRAEGER RE.
SECHSKANTSCHRAUBE ISO	406605808	19	40	60	917291608	RAUPENTRAEGER LI.
SECHSKANTSCHRAUBE ISO	406605808	19	40	93	917291708	RAUPENTRAEGER RE.
SECHSKANTSCHRAUBE ISO	406605808	20	8	191	917438108	WINDE 1 VORM.
SECHSKANTSCHRAUBE ISO	406605808	20	8	212	917454008	WINDE 2 VORM.
SECHSKANTSCHRAUBE ISO	406605808	30	8	930	917473608	WINDE 6 VORM.
SECHSKANTSCHRAUBE ISO 4	12224020	13	8	187	917077708	BOLZEN S-ANLENKSTUECK
SECHSKANTSCHRAUBE ISO	4901595	8	8	799	917508308	TRANSPORTABLAGE
SECHSKANTSCHRAUBE ISO	10878610	8	2	493	968309908	PODEST KPL.
SECHSKANTSCHRAUBE ISO	11690047	27	12	781	967956208	KAMERAANBAU DREHBUEHN
SECHSKANTSCHRAUBE ISO	12216198	26	2	491	968283208	LAUFSTEG DREHBUEHNE LI
SECHSKANTSCHRAUBE ISO	12216198	33	2	493	968309908	PODEST KPL.
SECHSKANTSCHRAUBE ISO	406500214	35	4	514	96033371	ARMATURENBRETT VORM.RE
SECHSKANTSCHRAUBE ISO	406500214	31	16	787	96029469	AUSRUESTUNG KAMERA KAB
SECHSKANTSCHRAUBE ISO	11140402	37	8	470	918810308	STUERSTAND
SECHSKANTSCHRAUBE ISO	11140402	9	4	619	968255808	DECKEL VORM.
SECHSKANTSCHRAUBE ISO	11140402	10	4	620	968255908	DECKEL VORM.
SECHSKANTSCHRAUBE ISO	11140402	9	4	621	968256008	DECKEL VORM.
SECHSKANTSCHRAUBE ISO	11140402	9	4	622	968256108	DECKEL VORM.
SECHSKANTSCHRAUBE ISO	11647548	18	2	400	10143790	LAEDRUCKREGELUNG
SECHSKANTSCHRAUBE ISO	11647548	2	2	408	9078467	EINSTELLBLECH ANBAU
SECHSKANTSCHRAUBE ISO	10875524	11	2	739	964561008	HECKSCHEIBE VORM.
SECHSKANTSCHRAUBE ISO	12219811	10	5	579	967930608	ELEKTRIK KRAFTSTOFFBEHA
SECHSKANTSCHRAUBE ISO	12219811	(10)	5	583	967968208	OELBEHAELTER VORM.
SECHSKANTSCHRAUBE ISO	4600871	306	4	274	96033379	BEFESTIGUNGSTEILE DRUC
SECHSKANTSCHRAUBE ISO	11657360	10	3	205	917452308	ELEKTRIK WINDE 1
SECHSKANTSCHRAUBE ISO	11657360	10	3	218	917452408	ELEKTRIK WINDE 2
SECHSKANTSCHRAUBE ISO	11657360	10	3	229	917452608	ELEKTRIK WINDE 4
SECHSKANTSCHRAUBE ISO	11657360	52	6	446	919384808	SCHALLDAEMPFERANLAGE
SECHSKANTSCHRAUBE ISO	11657360	34	1	510	96033360	ELEKTRIK ANBAUTEILE KABIN
SECHSKANTSCHRAUBE ISO	11657360	83	1	729	919075408	KRANFUEHRERKABINE ANBA
SECHSKANTSCHRAUBE ISO	11657360	169	3	832	919304308	S-ANLENKSTUECK VORM.
SECHSKANTSCHRAUBE ISO	11657360	10	3	944	917452808	ELEKTRIK WINDE 6
SECHSKANTSCHRAUBE ISO	11657360	40	2	1013	919219708	F-ANLENKSTUECK
SECHSKANTSCHRAUBE ISO	4001880	307	1	274	96033379	BEFESTIGUNGSTEILE DRUC
SECHSKANTSCHRAUBE ISO	11644899	3	10	79	968727008	KAMERAANBAU RAUPE
SECHSKANTSCHRAUBE ISO	11644899	3	10	103	968668808	KAMERAANBAU RAUPE
SECHSKANTSCHRAUBE ISO	11644899	66	4	139	918011308	UNTERTEIL VORM.

11.2.2020

etk\_en\_de\_098257 LR 11000

1530

**LIEBHERR**Alphabetical index  
Alphabetischer Index

Bezeichnung	Artikel	Pos.	Menge	Seite	Baugruppe	Bezeichnung
SECHSKANTSCHRAUBE ISO	11644899	96	8	182	969344108	MONTAGETEILE DREHBUEHN
SECHSKANTSCHRAUBE ISO	11644899	12	8	237	917645608	MONTAGEWINDE VORM.
SECHSKANTSCHRAUBE ISO	11644899	31	24	301	96032897	KUEHLER VORM.
SECHSKANTSCHRAUBE ISO	11644899	20	7	453	918981908	BATTERIELAGERUNG
SECHSKANTSCHRAUBE ISO	11644899	14	2	454	96032910	BATTERIEKASTEN VORM.
SECHSKANTSCHRAUBE ISO	11644899	9	16	480	917079908	DREHBUEHNENVERKLEIDUN
SECHSKANTSCHRAUBE ISO	11644899	93	8	535	917347708	SA-BOCK
SECHSKANTSCHRAUBE ISO	11644899	42	1	602	10228112	HEIZKLIMAGERAET
SECHSKANTSCHRAUBE ISO	11644899	61	1	661	96033320	AUFBAUTEILE MONTAGETAPE
SECHSKANTSCHRAUBE ISO	11644899	13	8	756	918064308	SCHIEBETUER EINBAU
SECHSKANTSCHRAUBE ISO	11644899	7	4	839	917084408	S-RUECKHALTESICHERUNG
SECHSKANTSCHRAUBE ISO	11644899	8	7	952	967957508	KAMERAANBAU S-ANLENKSTU
SECHSKANTSCHRAUBE ISO	11644899	15	2	954	968134408	MECH.ANBAUTEILE SCHEINW
SECHSKANTSCHRAUBE ISO	11644899	8	6	1015	96038853	SENSORTRAEGER KPL.
SECHSKANTSCHRAUBE ISO	11644899	11	2	1044	96037097	LEITER VORM.
SECHSKANTSCHRAUBE ISO	11644899	11	2	1045	96037098	LEITER VORM.
SECHSKANTSCHRAUBE ISO	10875529	11	2	46	926891108	VERTEILER MASSE
SECHSKANTSCHRAUBE ISO	10875529	305	2	274	96033379	BEFESTIGUNGSTEILE DRUC
SECHSKANTSCHRAUBE ISO	10875529	11	4	366	10303007	KRAFTSTOFFVORFILTER
SECHSKANTSCHRAUBE ISO	10875529	23	4	453	918981908	BATTERIELAGERUNG
SECHSKANTSCHRAUBE ISO	10875529	24	4	597	964837908	ANBAUTEILE
SECHSKANTSCHRAUBE ISO	12217223	12	4	366	10303007	KRAFTSTOFFVORFILTER
SECHSKANTSCHRAUBE ISO	12216946	19	2	737	96000684	FRONTSCHIEBE KPL.
SECHSKANTSCHRAUBE ISO	12216946	32	1	756	918064308	SCHIEBETUER EINBAU
SECHSKANTSCHRAUBE ISO	12216202	27	2	16	918005408	RAUPENMITTELTEIL
SECHSKANTSCHRAUBE ISO	10181340	24	2	700	11314761	STUEBERBLOCK
SECHSKANTSCHRAUBE ISO 4	490129703	50	13	874	917190908	S-ZWISCHENSTUECK
SECHSKANTSCHRAUBE ISO 4	490129703	47	13	882	917333908	S-ZWISCHENSTUECK
SECHSKANTSCHRAUBE ISO	11690048	8	10	140	968284308	MONTAGETEILE UNTERTEIL
SECHSKANTSCHRAUBE ISO	11690048	24	4	453	918981908	BATTERIELAGERUNG
SECHSKANTSCHRAUBE ISO	11690048	22	1	743	919075308	KRANFUEHRERKABINE VORM.
SECHSKANTSCHRAUBE ISO 4	10299649	30	15	781	967956208	KAMERAANBAU DREHBUEHN
SECHSKANTSCHRAUBE ISO	11651612	53	32	16	918005408	RAUPENMITTELTEIL
SECHSKANTSCHRAUBE ISO	11651612	44	10	175	919082708	DREHBUEHNE KPL.
SECHSKANTSCHRAUBE ISO	11651612	28	116	181	969344108	MONTAGETEILE DREHBUEHN
SECHSKANTSCHRAUBE ISO	11651612	11	4	191	917438108	WINDE 1 VORM.
SECHSKANTSCHRAUBE ISO	11651612	11	4	212	917454008	WINDE 2 VORM.
SECHSKANTSCHRAUBE ISO	11651612	20	4	213	968161808	SCHUTZWALZE KPL.
SECHSKANTSCHRAUBE ISO	11651612	302	14	274	96033379	BEFESTIGUNGSTEILE DRUC
SECHSKANTSCHRAUBE ISO	11651612	26	6	458	919384908	HARNSTOFFANLAGE
SECHSKANTSCHRAUBE ISO	11651612	84	12	488	918999008	LAUFSTEG DREHBUEHNE
SECHSKANTSCHRAUBE ISO	11651612	52	4	491	968283208	LAUFSTEG DREHBUEHNE LI
SECHSKANTSCHRAUBE ISO	11651612	21	4	499	969259908	LAUFSTEG DREHBUEHNE REC
SECHSKANTSCHRAUBE ISO	11651612	23	5	519	918760508	ZUSATZHEIZUNG OW
SECHSKANTSCHRAUBE ISO	11651612	12	6	521	96019655	ZUSATZHEIZUNG VORM.
SECHSKANTSCHRAUBE ISO	11651612	110	8	536	917347708	SA-BOCK
SECHSKANTSCHRAUBE ISO	11651612	12	3	537	967852308	SA-BOCK AUFSTELLVORRIC
SECHSKANTSCHRAUBE ISO	11651612	13	8	577	918789208	KRAFTSTOFFBEHAELTER KPL
SECHSKANTSCHRAUBE ISO	11651612	21	8	582	919140308	OELBEHAELTER KPL.
SECHSKANTSCHRAUBE ISO	11651612	24	4	618	969443908	GERAEUSCHDAEMMUNG UN
SECHSKANTSCHRAUBE ISO	11651612	18	2	732	919075508	KRANFUEHRERKABINE VORM.
SECHSKANTSCHRAUBE ISO	11651612	26	4	743	919075308	KRANFUEHRERKABINE VORM.
SECHSKANTSCHRAUBE ISO	11651612	7	4	759	964588408	FUEHRUNG VORM.
SECHSKANTSCHRAUBE ISO	11651612	42	18	804	917517908	AUFNAHME GEGENGEWICHT
SECHSKANTSCHRAUBE ISO	11651612	3	12	839	917084408	S-RUECKHALTESICHERUNG
SECHSKANTSCHRAUBE ISO	11651612	38	4	930	917473608	WINDE 6 VORM.
SECHSKANTSCHRAUBE ISO 4	406506808	321	2	763	96033157	DRUCKLUFTANLAGE
SECHSKANTSCHRAUBE ISO	12216205	16	8	480	917079908	DREHBUEHNENVERKLEIDUN
SECHSKANTSCHRAUBE ISO	12216205	42	4	527	917191108	KLIMAAANLAGE
SECHSKANTSCHRAUBE ISO	12216205	141	22	832	919304308	S-ANLENKSTUECK VORM.

11.2.2020

etk\_en\_de\_098257 LR 11000

1531

**LIEBHERR**

Alphabetical index  
Alphabetischer Index

Bezeichnung	Artikel	Pos.	Menge	Seite	Baugruppe	Bezeichnung
SECHSKANTSCHRAUBE ISO 4	10299666	72	4	488	918999008	LAUFSTEG DREHBUEHNE
SECHSKANTSCHRAUBE ISO	11651767	56	17	16	918005408	RAUPENMITTELTEIL
SECHSKANTSCHRAUBE ISO	11651767	89	4	61	917291608	RAUPENTRAEGER LI.
SECHSKANTSCHRAUBE ISO	11651767	89	4	94	917291708	RAUPENTRAEGER RE.
SECHSKANTSCHRAUBE ISO	11651767	35	15	181	969344108	MONTAGETEILE DREHBUEHN
SECHSKANTSCHRAUBE ISO	11651767	27	8	191	917438108	WINDE 1 VORM.
SECHSKANTSCHRAUBE ISO	11651767	38	4	196	90024490	OELMESSEINRICHTUNG
SECHSKANTSCHRAUBE ISO	11651767	27	8	212	917454008	WINDE 2 VORM.
SECHSKANTSCHRAUBE ISO	11651767	47	1	221	917451208	WINDE 4 VORM.
SECHSKANTSCHRAUBE ISO	11651767	38	4	226	90200528	OELMESSEINRICHTUNG
SECHSKANTSCHRAUBE ISO	11651767	38	4	227	90200533	OELMESSEINRICHTUNG
SECHSKANTSCHRAUBE ISO	11651767	25	4	246	540270514	ANTRIEB KPL
SECHSKANTSCHRAUBE ISO	11651767	315	25	269	96032892	DIESELMOTOR VORM.
SECHSKANTSCHRAUBE ISO	11651767	53	27	446	919384808	SCHALLDAEMPFERANLAGE
SECHSKANTSCHRAUBE ISO	11651767	21	24	449	917828308	LUFTFILTERANLAGE KPL.
SECHSKANTSCHRAUBE ISO	11651767	13	6	453	918981908	BATTERIELAGERUNG
SECHSKANTSCHRAUBE ISO	11651767	41	12	491	968283208	LAUFSTEG DREHBUEHNE LI
SECHSKANTSCHRAUBE ISO	11651767	2	2	571	919140208	KRAFTSTOFFFOERDERUNG
SECHSKANTSCHRAUBE ISO	11651767	42	12	588	919297008	ZENTRALSCHMIERANLAGE O
SECHSKANTSCHRAUBE ISO	11651767	14	2	600	918009808	HEIZKLIMAGERAET EINBAU
SECHSKANTSCHRAUBE ISO	11651767	102	12	607	96040390	GERAEUSCHDAEMMUNG OBE
SECHSKANTSCHRAUBE ISO	11651767	29	38	618	969443908	GERAEUSCHDAEMMUNG UN
SECHSKANTSCHRAUBE ISO	11651767	5	6	792	919477008	ZUS.HYDR.BALLASTWAGEN V-
SECHSKANTSCHRAUBE ISO	11651767	56	2	874	917190908	S-ZWISCHENSTUECK
SECHSKANTSCHRAUBE ISO	11651767	49	2	882	917333908	S-ZWISCHENSTUECK
SECHSKANTSCHRAUBE ISO	11651767	56	2	886	917078708	S-ZWISCHENSTUECK
SECHSKANTSCHRAUBE ISO	11651767	56	2	906	917079208	S-ZWISCHENSTUECK
SECHSKANTSCHRAUBE ISO	11651767	56	2	911	917571208	S-ZWISCHENSTUECK
SECHSKANTSCHRAUBE ISO	11651767	38	4	937	90200135	OELMESSEINRICHTUNG
SECHSKANTSCHRAUBE ISO	11651767	84	4	1037	919220008	F-KOPFSTUECK
SECHSKANTSCHRAUBE ISO 4	502618908	37	40	487	918999008	LAUFSTEG DREHBUEHNE
SECHSKANTSCHRAUBE ISO 4	502618908	24	6	732	919075508	KRANFUEHRERKABINE VORM.
SECHSKANTSCHRAUBE ISO 4	502618908	9	2	759	964588408	FUEHRUNG VORM.
SECHSKANTSCHRAUBE ISO	11642261	28	28	16	918005408	RAUPENMITTELTEIL
SECHSKANTSCHRAUBE ISO	11642261	8	2	46	926891108	VERTEILER MASSE
SECHSKANTSCHRAUBE ISO	11642261	25	2	111	918589408	HYDRAULISCHE ABSTUETZUN
SECHSKANTSCHRAUBE ISO	11642261	47	14	138	918011308	UNTERTEIL VORM.
SECHSKANTSCHRAUBE ISO	11642261	31	31	181	969344108	MONTAGETEILE DREHBUEHN
SECHSKANTSCHRAUBE ISO	11642261	6	10	237	917645608	MONTAGEWINDE VORM.
SECHSKANTSCHRAUBE ISO	11642261	24	7	256	918861408	DIESELMOTOR KPL.
SECHSKANTSCHRAUBE ISO	11642261	317	18	269	96032892	DIESELMOTOR VORM.
SECHSKANTSCHRAUBE ISO	11642261	301	7	274	96033379	BEFESTIGUNGSTEILE DRUC
SECHSKANTSCHRAUBE ISO	11642261	37	40	301	96032897	KUEHLER VORM.
SECHSKANTSCHRAUBE ISO	11642261	54	12	446	919384808	SCHALLDAEMPFERANLAGE
SECHSKANTSCHRAUBE ISO	11642261	27	8	458	919384908	HARNSTOFFANLAGE
SECHSKANTSCHRAUBE ISO	11642261	16	4	462	96039769	PUMPE VORM.
SECHSKANTSCHRAUBE ISO	11642261	83	20	488	918999008	LAUFSTEG DREHBUEHNE
SECHSKANTSCHRAUBE ISO	11642261	44	1	527	917191108	KLIMAANLAGE
SECHSKANTSCHRAUBE ISO	11642261	61	2	535	917347708	SA-BOCK
SECHSKANTSCHRAUBE ISO	11642261	27	4	560	917080508	ROLLENLAGERUNG
SECHSKANTSCHRAUBE ISO	11642261	5	8	568	917473108	BRENNSTOFFBEHAELTER O
SECHSKANTSCHRAUBE ISO	11642261	9	16	577	918789208	KRAFTSTOFFBEHAELTER KPL
SECHSKANTSCHRAUBE ISO	11642261	4	8	583	967968208	OELBEHAELTER VORM.
SECHSKANTSCHRAUBE ISO	11642261	40	1	588	919297008	ZENTRALSCHMIERANLAGE O
SECHSKANTSCHRAUBE ISO	11642261	101	105	607	96040390	GERAEUSCHDAEMMUNG OBE
SECHSKANTSCHRAUBE ISO	11642261	93	1	729	919075408	KRANFUEHRERKABINE ANBA
SECHSKANTSCHRAUBE ISO	11642261	4	20	752	964720408	PEDALTRAEGER EINBAU
SECHSKANTSCHRAUBE ISO	11642261	8	3	792	919477008	ZUS.HYDR.BALLASTWAGEN V-
SECHSKANTSCHRAUBE ISO	11642261	104	19	831	919304308	S-ANLENKSTUECK VORM.
SECHSKANTSCHRAUBE ISO	11642261	5	8	857	96038419	NEIGUNGSGEBER ANBAU

11.2.2020

etk\_en\_de\_098257 LR 11000

1532

**LIEBHERR**Alphabetical index  
Alphabetischer Index

Bezeichnung	Artikel	Pos.	Menge	Seite	Baugruppe	Bezeichnung
SECHSKANTSCHRAUBE ISO	11642261	4	2	952	967957508	KAMERAANBAU S-ANLENKSTU
SECHSKANTSCHRAUBE ISO	11642261	39	2	993	919219508	F-ANSCHLUSSKOPF
SECHSKANTSCHRAUBE ISO	11642261	5	8	1015	96038853	SENSORTRAEGER KPL.
SECHSKANTSCHRAUBE ISO	11642261	90	3	1037	919220008	F-KOPFSTUECK
SECHSKANTSCHRAUBE ISO	11642261	6	4	1044	96037097	LEITER VORM.
SECHSKANTSCHRAUBE ISO	11642261	6	4	1045	96037098	LEITER VORM.
SECHSKANTSCHRAUBE ISO	11642261	31	2	1065	919222808	FA-BOCK
SECHSKANTSCHRAUBE ISO 4	406590105	15	9	781	967956208	KAMERAANBAU DREHBUEHN
SECHSKANTSCHRAUBE ISO 4	406590105	3	2	980	967937608	HINDERNISFEUER VORM.
SECHSKANTSCHRAUBE ISO 4	10299580	49	12	121	917076708	LAUFSTEG RAUPENFAHRWER
SECHSKANTSCHRAUBE ISO	11826527	26	8	175	919082708	DREHBUEHNE KPL.
SECHSKANTSCHRAUBE ISO	11826527	331	2	269	96032892	DIESELMOTOR VORM.
SECHSKANTSCHRAUBE ISO	11826527	36	12	301	96032897	KUEHLER VORM.
SECHSKANTSCHRAUBE ISO	11826527	45	2	588	919297008	ZENTRALSCHMIERANLAGE O
SECHSKANTSCHRAUBE ISO	11826527	37	4	728	919075408	KRANFUEHRERKABINE ANBA
SECHSKANTSCHRAUBE ISO	11826527	13	2	760	964588308	FUEHRUNG VORM.
SECHSKANTSCHRAUBE ISO	11826527	16	4	804	917517908	AUFNAHME GEGENGEWICHT
SECHSKANTSCHRAUBE ISO	11826527	47	4	874	917190908	S-ZWISCHENSTUECK
SECHSKANTSCHRAUBE ISO	11826527	55	4	882	917333908	S-ZWISCHENSTUECK
SECHSKANTSCHRAUBE ISO	11826527	38	2	886	917078708	S-ZWISCHENSTUECK
SECHSKANTSCHRAUBE ISO	11826527	38	10	893	917078808	S-ZWISCHENSTUECK
SECHSKANTSCHRAUBE ISO	11826527	38	10	906	917079208	S-ZWISCHENSTUECK
SECHSKANTSCHRAUBE ISO	11826527	38	10	911	917571208	S-ZWISCHENSTUECK
SECHSKANTSCHRAUBE ISO	11826527	35	6	1013	919219708	F-ANLENKSTUECK
SECHSKANTSCHRAUBE ISO	11826527	45	22	1036	919220008	F-KOPFSTUECK
SECHSKANTSCHRAUBE ISO	11692827	20	8	449	917828308	LUFTFILTERANLAGE KPL.
SECHSKANTSCHRAUBE ISO	11692827	14	4	955	968099808	KAMERAHALTER VORM.
SECHSKANTSCHRAUBE ISO	11692827	4	18	1060	919220208	F-ZWISCHENSTUECK
SECHSKANTSCHRAUBE ISO	11692827	41	3	1065	919222808	FA-BOCK
SECHSKANTSCHRAUBE ISO	10875537	29	6	191	917438108	WINDE 1 VORM.
SECHSKANTSCHRAUBE ISO	10875537	29	6	212	917454008	WINDE 2 VORM.
SECHSKANTSCHRAUBE ISO	11690046	310	4	30	969731708	HYDRAULIK MITTELTEIL
SECHSKANTSCHRAUBE ISO	11690046	103	50	831	919304308	S-ANLENKSTUECK VORM.
SECHSKANTSCHRAUBE ISO	11690046	32	10	923	917191008	SL-REDUZIERSTUECK
SECHSKANTSCHRAUBE ISO	11690046	15	2	955	968099808	KAMERAHALTER VORM.
SECHSKANTSCHRAUBE ISO	10875538	51	4	487	918999008	LAUFSTEG DREHBUEHNE
SECHSKANTSCHRAUBE ISO	10875538	318	2	763	96033157	DRUCKLUFTANLAGE
SECHSKANTSCHRAUBE ISO	10875538	17	1	783	968646208	KAMERAHALTER VORM.
SECHSKANTSCHRAUBE ISO	12216207	33	44	874	917190908	S-ZWISCHENSTUECK
SECHSKANTSCHRAUBE ISO	12216207	33	44	882	917333908	S-ZWISCHENSTUECK
SECHSKANTSCHRAUBE ISO	12216207	33	77	886	917078708	S-ZWISCHENSTUECK
SECHSKANTSCHRAUBE ISO	12216207	33	76	893	917078808	S-ZWISCHENSTUECK
SECHSKANTSCHRAUBE ISO	12216207	33	78	906	917079208	S-ZWISCHENSTUECK
SECHSKANTSCHRAUBE ISO	12216207	33	78	911	917571208	S-ZWISCHENSTUECK
SECHSKANTSCHRAUBE ISO	12216207	13	1	955	968099808	KAMERAHALTER VORM.
SECHSKANTSCHRAUBE ISO	12212107	10	2	321	10125646	OELABSCHIEDER ANBAU
SECHSKANTSCHRAUBE ISO	12212107	8	19	923	917191008	SL-REDUZIERSTUECK
SECHSKANTSCHRAUBE ISO 4	406508208	14	1	783	968646208	KAMERAHALTER VORM.
SECHSKANTSCHRAUBE M5X1	10876387	31	1	597	964837908	ANBAUTEILE
SECHSKANTSCHRAUBE UNC7/	12100552	320	4	269	96032892	DIESELMOTOR VORM.
SECHSKANTSCHRAUBE UNC7/	12100552	416	8	690	96032955	HYDRAULIK
SECHSRUNDSCHRAUBE M10	12422674	8	8	396	10141558	ABGASKRUEMMER ANBAU
SECHSRUNDSCHRAUBE M10	11007668	17	3	399	10141528	ABGASSTUTZEN ANBAU
SECHSRUNDSCHRAUBE M10X	10030346	(6)	5	395	10141356	ABGASROHR ANBAU
SECHSRUNDSCHRAUBE M10X	10030346	(6)	5	395	10141356	ABGASROHR ANBAU
SECHSRUNDSCHRAUBE M10X	10012550	(5)	7	395	10141356	ABGASROHR ANBAU
SECHSRUNDSCHRAUBE M10X	10012550	(5)	12	395	10141356	ABGASROHR ANBAU
SECHSRUNDSCHRAUBE M10X	10012550	(5)	7	395	10141356	ABGASROHR ANBAU
SECHSRUNDSCHRAUBE M10X	10012550	(5)	12	395	10141356	ABGASROHR ANBAU
SECHSRUNDSCHRAUBE M12X	10133196	11	3	399	10141528	ABGASSTUTZEN ANBAU

11.2.2020

etk\_en\_de\_098257 LR 11000

1533

**LIEBHERR**Alphabetical index  
Alphabetischer Index

Bezeichnung	Artikel	Pos.	Menge	Seite	Baugruppe	Bezeichnung
SECHSRUNDSCHRAUBE M12X	10132548	8	6	399	10141528	ABGASSTUTZEN ANBAU
SECHSRUNDSCHRAUBE M16X	9077282	4	8	330	10147666	ANTRIEBSTEILE M.SCHWINGU
SECHSRUNDSCHRAUBE M18	9079517	4	10	410	10120077	SCHWUNGRAD ANBAU
SECHSRUNDSCHRAUBE M8X	10118695	10	16	399	10141528	ABGASSTUTZEN ANBAU
SEEGERZANGE A 3	885268808	41	1	130	96005686	GRUNDWERKZEUG
SEIL 2 2,3KN EDELSTAHL	11160431	7	0.3	126	962009308	ABSTUETZPLATTE KPL.
SEIL 2 2,3KN EDELSTAHL	11160431	35	0.5	491	968283208	LAUFSTEG DREHBUEHNE LI
SEIL 2 2,3KN EDELSTAHL	11160431	8	0.3	805	965575208	ZENTRIERUNG KPL.
SEIL 2 2,3KN EDELSTAHL	11160431	127	12	832	919304308	S-ANLENKSTUECK VORM.
SEIL 2 2,3KN EDELSTAHL	11160431	5	0.7	989	969944608	HALTERUNG KPL.
SEIL 2 2,3KN EDELSTAHL	11160431	15	0.5	1065	919222808	FA-BOCK
SEIL 26MM 2.5 M	97121624	6	1	1074	919222908	F-RUECKHALTESICHERUNG
SEIL 28X8.5M DYNEEMA	97113048	6	1	1070	96038653	SEIL VORM.
SEIL 32X890M -40°C SPF	11211362	1	1	820	917085108	SEIL F.WINDE 4
SEIL 8X400M -40°C VERZ SPF	12102031	1	1	822	919466708	SEIL MONTAGEWINDE M.ZUB
SEIL DIN 3055 4 X 13 M VERZ.	97107547	78	1	1037	919220008	F-KOPFSTUECK
SEIL F.WINDE 1	917084808	190	1	10	LR 11000 -0	LIEBHERR RAUPENKRAN LR
SEIL F.WINDE 2	917084908	191	1	10	LR 11000 -0	LIEBHERR RAUPENKRAN LR
SEIL F.WINDE 4	917085108	193	1	10	LR 11000 -0	LIEBHERR RAUPENKRAN LR
SEIL F.WINDE 6	917085408	195	1	10	LR 11000 -0	LIEBHERR RAUPENKRAN LR
SEIL MONTAGEWINDE M.ZUB	919466708	198	1	10	LR 11000 -0	LIEBHERR RAUPENKRAN LR
SEIL VORM.	96038653	23	1	1065	919222808	FA-BOCK
SEILFESTPUNKT SCHWK.	96032579	5	2	1036	919220008	F-KOPFSTUECK
SEILKEIL	11450343	4	1	242	11347396	SEILTROMMEL
SEILROLLE 300X780X84 S355J	97016429	(1)	1	534	917347708	SA-BOCK
SEILROLLE KPL.	962092008	15	2	1013	919219708	F-ANLENKSTUECK
SEILROLLE KPL.	962092008	2	1	1068	96013389	SEILROLLENHALTERUNG KPL
SEILROLLE KPL.	967066008	2	19	534	917347708	SA-BOCK
SEILROLLE KPL.	967066008	2	18	560	917080508	ROLLENLAGERUNG
SEILROLLE KPL.	967066008	3	3	993	919219508	F-ANSCHLUSSKOPF
SEILROLLE KPL. SPF	924954508	30	8	1036	919220008	F-KOPFSTUECK
SEILROLLE KPL. SPF	924954508	4	1	1041	96032541	WANDERROLLE KPL.
SEILROLLE KPL. SPF	924954508	3	1	1042	96032582	NACKENROLLE EINBAU
SEILROLLE KPL. SPF	924954508	3	1	1043	96032654	SEILROLLE VORM.
SEILROLLE RD780X84 PA6G	288138108	(1)	1	1041	96032541	WANDERROLLE KPL.
SEILROLLE SPF	971872508	1	1	1017	962092008	SEILROLLE KPL.
SEILROLLE VORM.	96032654	9	1	1036	919220008	F-KOPFSTUECK
SEILROLLENHALTERUNG KPL	96013389	4	1	1065	919222808	FA-BOCK
SEILROLLENHALTERUNG SCH	965229108	1	1	1068	96013389	SEILROLLENHALTERUNG KPL
SEILSCHUTZ	96037301	1	3	915	96037300	GITTERROST VORM.
SEILSCHUTZ	96037306	2	2	915	96037300	GITTERROST VORM.
SEILSCHUTZ SCHWK.	967847508	22	4	534	917347708	SA-BOCK
SEILSCHUTZ SCHWK.	967988908	40	4	534	917347708	SA-BOCK
SEILTROMMEL	11347396	21	1	239	10802280	SEILWINDE
SEILTROMMEL	90200131	1	1	931	90024769	KOMPAKTSEILWINDE
SEILTROMMEL	90200221	1	1	223	90023101	KOMPAKTSEILWINDE
SEILTROMMEL D=840 SEIL=32	90024482	1	1	192	90023098	KOMPAKTSEILWINDE
SEILWINDE TYP 351	540001808	181	1	832	919304308	S-ANLENKSTUECK VORM.
SEILWINDE TYP 351	540001808	75	1	1037	919220008	F-KOPFSTUECK
SEILWINDE ZHP 4.13 SPF	10802280	1	1	237	917645608	MONTAGEWINDE VORM.
SEITENSCHIEBE LI. 4X603.5X8	976837908	2	1	735	969752608	SCHEIBEN EINBAU
SEITENSCHIEBE RE. 4X1063X	976837808	3	1	735	969752608	SCHEIBEN EINBAU
SEITENSCHIEBE SCHWK.LI.	968153708	4	1	221	917451208	WINDE 4 VORM.
SEITENSCHIEBE SCHWK.RE.	968153608	3	1	221	917451208	WINDE 4 VORM.
SENDER HAKENFLASCHE	96031509	20	1	1079	918923808	NEIGUNGSGEBER HAKENFL
SENBREMSVENTIL 420BAR	10870586	156	1	566	967788008	ZUSATZHYDR.MONTAGEEINR
SENKSCHEIBE	10355737	19	2	297	11314599	VERSTELLPUMPE
SENKSCHEIBE AEHNL.ISO	12100589	8	5	123	968705508	STUETZE
SENKSCHEIBE AEHNL.ISO	12100589	4	3	185	969483508	PARKKONSOLE SCHLAEUCHE
SENKSCHEIBE AEHNL.ISO	12100589	45	4	470	918810308	STEUERSTAND

11.2.2020

etk\_en\_de\_098257 LR 11000

1534

**LIEBHERR**Alphabetical index  
Alphabetischer Index

Bezeichnung	Artikel	Pos.	Menge	Seite	Baugruppe	Bezeichnung
SENKSchRAUBE AEHNL.ISO	12100589	9	10	735	969752608	SCHEIBEN EINBAU
SENKSchRAUBE AEHNL.ISO	12100589	8	6	738	964560908	DACHSCHEIBE VORM.
SENKSchRAUBE AEHNL.ISO	12100589	5	4	739	964561008	HECKSCHEIBE VORM.
SENKSchRAUBE AEHNL.ISO	12100589	170	8	832	919304308	S-ANLENKSTUECK VORM.
SENKSchRAUBE DIN 7991 M1	10875807	89	6	535	917347708	SA-BOCK
SENKSchRAUBE DIN 7991 M1	10875807	97	8	831	919304308	S-ANLENKSTUECK VORM.
SENKSchRAUBE DIN 7991 M	10876388	66	16	661	96033320	AUFBAUTEILE MONTAGETAPE
SENKSchRAUBE DIN 7991 M5	408603508	33	4	470	918810308	STEUERSTAND
SENKSchRAUBE DIN 7991 M	10875550	24	8	44	967907608	SCHALTKASTEN VORM.
SENKSchRAUBE DIN 7991 M	10875550	17	8	631	969245308	ELEKTRIK KLEMMKASTEN DB
SENKSchRAUBE DIN 7991 M	10875550	66	4	647	919396008	EINBAUTEILE SCHALTSCHRAN
SENKSchRAUBE DIN 7991 M	10875550	63	16	661	96033320	AUFBAUTEILE MONTAGETAPE
SENKSchRAUBE DIN 7991 M	10875550	11	4	669	968486208	SICHERUNGSBLECH
SENKSchRAUBE DIN 7991 M5	408604008	27	2	111	918589408	HYDRAULISCHE ABSTUETZUN
SENKSchRAUBE DIN 7991 M5	408604008	40	8	175	919082708	DREHBUEHNE KPL.
SENKSchRAUBE DIN 7991 M5	408604008	57	2	488	918999008	LAUFSTEG DREHBUEHNE
SENKSchRAUBE DIN 7991 M5	408604008	30	2	493	968309908	PODEST KPL.
SENKSchRAUBE DIN 7991 M5	408604008	23	4	499	969259908	LAUFSTEG DREHBUEHNE REC
SENKSchRAUBE DIN 7991 M5	408604008	37	8	804	917517908	AUFNAHME GEGENGEWICHT
SENKSchRAUBE DIN 7991 M5	408606201	11	8	23	969088908	HALTER VORM.
SENKSchRAUBE DIN 7991 M	10875551	(4)	4	480	917079908	DREHBUEHNENVERKLEIDUN
SENKSchRAUBE DIN 7991 M	10875551	(4)	4	480	917079908	DREHBUEHNENVERKLEIDUN
SENKSchRAUBE DIN 7991 M	10875551	(4)	4	480	917079908	DREHBUEHNENVERKLEIDUN
SENKSchRAUBE DIN 7991 M	10875551	(4)	4	480	917079908	DREHBUEHNENVERKLEIDUN
SENKSchRAUBE DIN 7991 M	10875551	7	16	480	917079908	DREHBUEHNENVERKLEIDUN
SENKSchRAUBE DIN 7991 M	10875551	25	4	758	968080908	SCHLISSANLAGE
SENKSchRAUBE DIN 7991 M	11113906	4	5	183	968907308	PARKKONSOLE SCHLAEUCHE
SENKSchRAUBE DIN 7991 M	11113906	4	3	184	968907408	PARKKONSOLE SCHLAEUCHE
SENKSchRAUBE DIN 7991 M	11113906	5	4	497	968904008	TRAEGER VORM.
SENKSchRAUBE DIN 7991 M	11113906	81	16	651	967917908	SCHALTSCHRANK MECH.
SENKSchRAUBE DIN 7991 M	10875553	4	4	23	969088908	HALTER VORM.
SENKSchRAUBE DIN 7991 M	10875553	16	4	213	968161808	SCHUTZWALZE KPL.
SENKSchRAUBE DIN 7991 M	10875553	24	4	491	968283208	LAUFSTEG DREHBUEHNE LI
SENKSchRAUBE DIN 7991 M	10875553	16	5	499	969259908	LAUFSTEG DREHBUEHNE REC
SENKSchRAUBE DIN 7991 M8	408605708	8	4	766	919075608	PODEST KRANKABINE
SENKSchRAUBE ISO 10642	12100279	31	1	756	918064308	SCHIEBETUER EINBAU
SENKSchRAUBE ISO 10642	10181421	31	40	138	918011308	UNTERTEIL VORM.
SENKSchRAUBE ISO 10642	10181421	103	8	607	96040390	GERAEUSCHDAEMMUNG OBE
SENKSchRAUBE ISO 10642 M	12217490	6	8	385	10118223	ZWISCHENRAD ANBAU
SENKSchRAUBE ISO 10642	11838360	85	2	535	917347708	SA-BOCK
SENKSchRAUBE ISO 10642	11066654	70	20	729	919075408	KRANFUEHRERKABINE ANBA
SENKSchRAUBE ISO 10642	12201384	30	8	221	917451208	WINDE 4 VORM.
SENKSchRAUBE ISO 2010 M	400603508	251	2	644	968681408	BEDIENPULT VERBOLZUNG
SENKSchRAUBE M10X80	10147585	17	1	401	10146947	GENERATOR ANBAU
SENSOR 0X51-0X52 NICHT LA	12412141	32	2	446	919384808	SCHALLDAEMPFERANLAGE
SENSOR AMMONIA NH3 NICH	10144038	31	1	446	919384808	SCHALLDAEMPFERANLAGE
SENSOR VORM.	968938308	1	2	1015	96038853	SENSORTRAEGER KPL.
SENSORHALTER 87X75X29.5 P	97050178	2	1	1016	968938308	SENSOR VORM.
SENSORROHR	10144086	4	1	446	919384808	SCHALLDAEMPFERANLAGE
SENSORTRAEGER KPL.	96038853	3	1	1013	919219708	F-ANLENKSTUECK
SICHERHEITSKLAPPSTECKER	571817208	(1)	1	816	917084808	SEIL F.WINDE 1
SICHERHEITSKLAPPSTECKER	10180883	32	6	60	917291608	RAUPENTRAEGER LI.
SICHERHEITSKLAPPSTECKER	10180883	32	6	93	917291708	RAUPENTRAEGER RE.
SICHERHEITSKLAPPSTECKER	10180883	18	4	125	917076808	MECH.ZUSATZABSTUETZUNG
SICHERHEITSKLAPPSTECKER	10180883	18	4	534	917347708	SA-BOCK
SICHERHEITSKLAPPSTECKER	10180883	1	1	818	11481877	TASCHENSCHLOSS
SICHERHEITSKLAPPSTECKER	10180882	18	4	111	918589408	HYDRAULISCHE ABSTUETZUN
SICHERHEITSKLAPPSTECKER	10181899	43	4	60	917291608	RAUPENTRAEGER LI.
SICHERHEITSKLAPPSTECKER	10181899	43	4	93	917291708	RAUPENTRAEGER RE.
SICHERHEITSKLAPPSTECKER	10181899	12	1	213	968161808	SCHUTZWALZE KPL.

11.2.2020

etk\_en\_de\_098257 LR 11000

1535

**LIEBHERR**Alphabetical index  
Alphabetischer Index

Bezeichnung	Artikel	Pos.	Menge	Seite	Baugruppe	Bezeichnung
SICHERHEITSKLAPPSTECKER	10181899	131	4	832	919304308	S-ANLENKSTUECK VORM.
SICHERHEITSKLAPPSTECKER	10180878	16	1	540	967846208	ZUGSTANGE KPL.
SICHERHEITSKLAPPSTECKER	10180878	6	1	542	967981008	ZUGSTANGE KPL.
SICHERHEITSKLAPPSTECKER	10180878	7	2	562	917080608	MONTAGEEINRICHTUNG RA
SICHERHEITSKLAPPSTECKER	10180878	118	4	831	919304308	S-ANLENKSTUECK VORM.
SICHERHEITSKLAPPSTECKER	10180878	5	1	875	967746908	STANGE KPL.
SICHERHEITSKLAPPSTECKER	10180878	5	1	888	967743808	STANGE KPL.
SICHERHEITSKLAPPSTECKER	10180878	12	1	895	967897608	ZUGSTANGE KPL.
SICHERHEITSKLAPPSTECKER	10180878	12	1	897	968190108	ZUGSTANGE KPL.
SICHERHEITSKLAPPSTECKER	10180878	8	1	899	968190208	ZUGSTANGE KPL.
SICHERHEITSKLAPPSTECKER	10180878	7	1	1018	96029160	BOLZEN VORM.
SICHERHEITSKLAPPSTECKER	10180878	10	1	1029	96039026	ZUGGLASCHE KPL.
SICHERHEITSKLAPPSTECKER	10180878	10	1	1030	96039027	ZUGGLASCHE KPL.
SICHERHEITSKLAPPSTECKER	10180878	5	1	1040	96037042	ZUGGLASCHE KPL.
SICHERHEITSKLAPPSTECKER	10180878	3	1	1061	96037007	ABSPANNSEIL KPL.
SICHERHEITSKLAPPSTECKER	10180878	10	1	1067	96035525	ZUGGLASCHE KPL.
SICHERHEITSKLAPPSTECKER	10180878	3	2	1076	96037810	ABSPANNSEIL KPL.
SICHERHEITSKLAPPSTECKER	10180878	3	1	1077	96037814	ABSPANNSEIL KPL.
SICHERHEITSKLAPPSTECKER	12100335	9	1	1029	96039026	ZUGGLASCHE KPL.
SICHERHEITSKLAPPSTECKER	12100335	9	1	1030	96039027	ZUGGLASCHE KPL.
SICHERHEITSKLAPPSTECKER	12100335	4	1	1040	96037042	ZUGGLASCHE KPL.
SICHERHEITSKLAPPSTECKER	12100250	13	2	893	917078808	S-ZWISCHENSTUECK
SICHERHEITSKLAPPSTECKER	10878577	5	2	830	919304308	S-ANLENKSTUECK VORM.
SICHERHEITSKLAPPSTECKER	10878577	3	4	874	917190908	S-ZWISCHENSTUECK
SICHERHEITSKLAPPSTECKER	10878577	3	4	882	917333908	S-ZWISCHENSTUECK
SICHERHEITSKLAPPSTECKER	10878577	3	4	886	917078708	S-ZWISCHENSTUECK
SICHERHEITSKLAPPSTECKER	10878577	3	4	893	917078808	S-ZWISCHENSTUECK
SICHERHEITSKLAPPSTECKER	10878577	3	4	906	917079208	S-ZWISCHENSTUECK
SICHERHEITSKLAPPSTECKER	10878577	3	4	911	917571208	S-ZWISCHENSTUECK
SICHERHEITSKLAPPSTECKER	10878577	1	1	918	96039781	BOLZEN VORM.
SICHERHEITSKLAPPSTECKER	10878577	45	4	923	917191008	SL-REDUZIERSTUECK
SICHERHEITSKLAPPSTECKER	10878577	3	1	999	96038848	BOLZEN VORM.
SICHERHEITSKLAPPSTECKER	10180879	54	7	138	918011308	UNTERTEIL VORM.
SICHERHEITSKLAPPSTECKER	10180879	2	1	818	11481877	TASCHENSCHLOSS
SICHERHEITSKLAPPSTECKER	10875869	50	8	16	918005408	RAUPENMITTELTEIL
SICHERHEITSKLAPPSTECKER	10875869	25	12	121	917076708	LAUFSTEG RAUPENFAHRWER
SICHERHEITSKLAPPSTECKER	10875869	20	6	125	917076808	MECH.ZUSATZABSTUETZUNG
SICHERHEITSKLAPPSTECKER	10875869	20	4	138	918011308	UNTERTEIL VORM.
SICHERHEITSKLAPPSTECKER	10875869	54	22	487	918999008	LAUFSTEG DREHBUEHNE
SICHERHEITSKLAPPSTECKER	10875869	14	37	491	968283208	LAUFSTEG DREHBUEHNE LI
SICHERHEITSKLAPPSTECKER	10875869	8	8	499	969259908	LAUFSTEG DREHBUEHNE REC
SICHERHEITSKLAPPSTECKER	10875869	20	4	560	917080508	ROLLENLAGERUNG
SICHERHEITSKLAPPSTECKER	10875869	89	12	831	919304308	S-ANLENKSTUECK VORM.
SICHERHEITSKLAPPSTECKER	10875869	24	2	984	919326208	DREHBUEHNENVERLAENGER
SICHERHEITSKLAPPSTECKER	10875869	7	4	1006	919219608	F-MONTAGEEINHEIT
SICHERHEITSKLAPPSTECKER	10875869	29	3	1036	919220008	F-KOPFSTUECK
SICHERHEITSKLAPPSTECKER	10875869	10	2	1044	96037097	LEITER VORM.
SICHERHEITSKLAPPSTECKER	10875869	10	2	1045	96037098	LEITER VORM.
SICHERHEITSKLAPPSTECKER	10875869	10	1	1068	96013389	SEILROLLENHALTERUNG KPL
SICHERHEITSKLAPPSTECKER	10875869	3	2	1082	96031241	MECH.BEFESTIGUNGSTEILE
SICHERHEITSKLAPPSTECKER	10875869	4	2	1085	96034669	MECH.BEFESTIGUNGSTEILE
SICHERHEITSKLAPPSTECKER	10875870	15	4	16	918005408	RAUPENMITTELTEIL
SICHERHEITSKLAPPSTECKER	10875870	30	4	138	918011308	UNTERTEIL VORM.
SICHERHEITSKLAPPSTECKER	10875870	20	8	187	917077708	BOLZEN S-ANLENKSTUECK
SICHERHEITSKLAPPSTECKER	10875870	29	3	534	917347708	SA-BOCK
SICHERHEITSKLAPPSTECKER	10875870	54	1	728	919075408	KRANFUEHRERKABINE ANBA
SICHERHEITSKLAPPSTECKER	10875870	15	2	874	917190908	S-ZWISCHENSTUECK
SICHERHEITSKLAPPSTECKER	10875870	15	2	882	917333908	S-ZWISCHENSTUECK
SICHERHEITSKLAPPSTECKER	10875870	15	2	886	917078708	S-ZWISCHENSTUECK
SICHERHEITSKLAPPSTECKER	10875870	15	2	906	917079208	S-ZWISCHENSTUECK

11.2.2020

etk\_en\_de\_098257 LR 11000

1536

**LIEBHERR**
 Alphabetical index  
 Alphabetischer Index



Bezeichnung	Artikel	Pos.	Menge	Seite	Baugruppe	Bezeichnung
SICHERHEITSKLAPPSTECKER	10875870	15	2	911	917571208	S-ZWISCHENSTUECK
SICHERHEITSKLAPPSTECKER	10875870	5	2	957	918900608	BOLZENZIEHEINRICHTUNG
SICHERHEITSKLAPPSTECKER	10875870	3	1	958	968929808	BOLZENZIEHZYLINDER KPL.
SICHERHEITSKLAPPSTECKER	10875870	4	2	989	969944608	HALTERUNG KPL.
SICHERHEITSKLAPPSTECKER	10875870	22	3	1036	919220008	F-KOPFSTUECK
SICHERHEITSKLAPPSTECKER	10875870	8	1	1041	96032541	WANDERROLLE KPL.
SICHERHEITSKLAPPSTECKER	10875870	5	1	1042	96032582	NACKENROLLE EINBAU
SICHERHEITSKLAPPSTECKER	10875870	6	1	1043	96032654	SEILROLLE VORM.
SICHERHEITSKLAPPSTECKER	10875870	19	1	1074	919222908	F-RUECKHALTESICHERUNG
SICHERHEITSKLAPPSTECKER	10180880	76	2	61	917291608	RAUPENTRAEGER LI.
SICHERHEITSKLAPPSTECKER	10180880	76	2	94	917291708	RAUPENTRAEGER RE.
SICHERHEITSKLAPPSTECKER	10180880	10	8	111	918589408	HYDRAULISCHE ABSTUETZUN
SICHERHEITSKLAPPSTECKER	10180880	11	2	213	968161808	SCHUTZWALZE KPL.
SICHERHEITSKLAPPSTECKER	10180880	99	1	488	918999008	LAUFSTEG DREHBUEHNE
SICHERHEITSKLAPPSTECKER	10180880	32	3	491	968283208	LAUFSTEG DREHBUEHNE LI
SICHERHEITSKLAPPSTECKER	10180880	78	1	535	917347708	SA-BOCK
SICHERHEITSKLAPPSTECKER	10180880	130	2	832	919304308	S-ANLENKSTUECK VORM.
SICHERHEITSKLAPPSTECKER	10180884	16	5	16	918005408	RAUPENMITTELTEIL
SICHERHEITSKLAPPSTECKER	10180884	86	4	61	917291608	RAUPENTRAEGER LI.
SICHERHEITSKLAPPSTECKER	10180884	86	4	94	917291708	RAUPENTRAEGER RE.
SICHERHEITSKLAPPSTECKER	10180884	17	4	187	917077708	BOLZEN S-ANLENKSTUECK
SICHERHEITSKLAPPSTECKER	10180884	22	1	540	967846208	ZUGSTANGE KPL.
SICHERHEITSKLAPPSTECKER	10180884	12	4	800	917863208	TRANSPORTABLAGE
SICHERHEITSKLAPPSTECKER	10180884	11	1	1074	919222908	F-RUECKHALTESICHERUNG
SICHERUNG FE//ZNNI8//CN//T	963249908	5	2	804	917517908	AUFNAHME GEGENGEWICHT
SICHERUNG FE//ZNNI8//CN//T	963249908	32	2	984	919326208	DREHBUEHNENVERLAENGER
SICHERUNGSBLECH	968486208	60	1	647	919396008	EINBAUTEILE SCHALTSCHRAN
SICHERUNGSBLECH 4X132X80	97079607	34	4	175	919082708	DREHBUEHNE KPL.
SICHERUNGSBLECH 5X522X2	977326708	17	1	1074	919222908	F-RUECKHALTESICHERUNG
SICHERUNGSBOLZEN 55.0X1	97033846	35	4	175	919082708	DREHBUEHNE KPL.
SICHERUNGSCLIP	11002524	2	2	814	10454762	FERNSTEUERSENDER
SICHERUNGSCLIP FUER GRI	10678848	4	2	512	10343693	MEISTERSCHALTER
SICHERUNGSDOSE	604501408	536	2	627	96040449	KABELSTRANG
SICHERUNGSDOSE 6-POL, L	604501608	16	1	455	96032891	ELEKTRIK BATTERIEKASTEN
SICHERUNGSDOSE 6-POL, L	604501608	2	20	669	968486208	SICHERUNGSBLECH
SICHERUNGSEINSATZ DIN 72	6905877	(1)	2	413	10142764	KABELBAUM ANBAU
SICHERUNGSFEDER 3X55 V	433102808	51	8	16	918005408	RAUPENMITTELTEIL
SICHERUNGSFEDER 3X55 V	433102808	102	4	61	917291608	RAUPENTRAEGER LI.
SICHERUNGSFEDER 3X55 V	433102808	102	4	94	917291708	RAUPENTRAEGER RE.
SICHERUNGSFEDER 3X55 V	433102808	10	24	121	917076708	LAUFSTEG RAUPENFAHRWER
SICHERUNGSFEDER 3X55 V	433102808	6	8	499	969259908	LAUFSTEG DREHBUEHNE REC
SICHERUNGSFEDER 3X55 V	433102808	20	6	830	919304308	S-ANLENKSTUECK VORM.
SICHERUNGSFEDER 3X55 V	433102808	5	1	979	967936408	WINDWARNUNG VORM.
SICHERUNGSFEDER 4,5X98 V	433100908	7	2	493	968309908	PODEST KPL.
SICHERUNGSFEDER 4,5X98 V	433100908	39	12	534	917347708	SA-BOCK
SICHERUNGSFEDER 4,5X98 V	433100908	9	2	788	919408908	VERBOLZUNG DB-SCHWEBE
SICHERUNGSFEDER 4,5X98 V	433100908	17	4	830	919304308	S-ANLENKSTUECK VORM.
SICHERUNGSFEDER 4,5X98 V	433100908	21	8	874	917190908	S-ZWISCHENSTUECK
SICHERUNGSFEDER 4,5X98 V	433100908	21	8	882	917333908	S-ZWISCHENSTUECK
SICHERUNGSFEDER 4,5X98 V	433100908	21	8	886	917078708	S-ZWISCHENSTUECK
SICHERUNGSFEDER 4,5X98 V	433100908	21	12	893	917078808	S-ZWISCHENSTUECK
SICHERUNGSFEDER 4,5X98 V	433100908	21	8	906	917079208	S-ZWISCHENSTUECK
SICHERUNGSFEDER 4,5X98 V	433100908	21	8	911	917571208	S-ZWISCHENSTUECK
SICHERUNGSFEDER 4,5X98 V	433100908	7	4	914	919219208	S-ZWISCHENSTUECK
SICHERUNGSFEDER 4,5X98 V	433100908	4	4	923	917191008	SL-REDUZIERSTUECK
SICHERUNGSFEDER 4,5X98 V	433100908	7	2	984	919326208	DREHBUEHNENVERLAENGER
SICHERUNGSFEDER 4,5X98 V	433100908	9	2	993	919219508	F-ANSCHLUSSKOPF
SICHERUNGSFEDER 4X68 V	433101208	80	1	17	918005408	RAUPENMITTELTEIL
SICHERUNGSFEDER 4X68 V	433101208	38	6	60	917291608	RAUPENTRAEGER LI.
SICHERUNGSFEDER 4X68 V	433101208	38	6	93	917291708	RAUPENTRAEGER RE.

11.2.2020

etk\_en\_de\_098257 LR 11000

1537

**LIEBHERR**Alphabetical index  
Alphabetischer Index

Bezeichnung	Artikel	Pos.	Menge	Seite	Baugruppe	Bezeichnung
SICHERUNGSFEDER 4X68 V	433101208	8	2	804	917517908	AUFNAHME GEGENGEWICHT
SICHERUNGSFEDER 4X68 V	433101208	42	8	874	917190908	S-ZWISCHENSTUECK
SICHERUNGSFEDER 4X68 V	433101208	42	8	882	917333908	S-ZWISCHENSTUECK
SICHERUNGSFEDER 4X68 V	433101208	42	8	886	917078708	S-ZWISCHENSTUECK
SICHERUNGSFEDER 4X68 V	433101208	42	8	893	917078808	S-ZWISCHENSTUECK
SICHERUNGSFEDER 4X68 V	433101208	42	8	906	917079208	S-ZWISCHENSTUECK
SICHERUNGSFEDER 4X68 V	433101208	42	8	911	917571208	S-ZWISCHENSTUECK
SICHERUNGSFEDER 4X68 V	433101208	16	8	914	919219208	S-ZWISCHENSTUECK
SICHERUNGSFEDER 4X68 V	433101208	34	2	984	919326208	DREHBUEHNENVERLAENGER
SICHERUNGSFEDER 4X68 V	433101208	19	1	1013	919219708	F-ANLENKSTUECK
SICHERUNGSFEDER 4X68 V	433101208	94	1	1037	919220008	F-KOPFSTUECK
SICHERUNGSFEDER 4X68 V	433101208	14	2	1065	919222808	FA-BOCK
SICHERUNGSFEDER 5X122 A3	433102508	78	1	182	969344108	MONTAGETEILE DREHBUEHN
SICHERUNGSFEDER 5X122 A3	433102508	4	1	958	968929808	BOLZENZIEHZYLINDER KPL.
SICHERUNGSFEDER 5X122 A3	433102508	10	1	978	968838608	GRUNDHALTER VORM.
SICHERUNGSFEDER 8 VERZ	433105308	27	1	1013	919219708	F-ANLENKSTUECK
SICHERUNGSFEDER DIN 2194	433105008	4	2	132	926573208	MONTAGEROLLE
SICHERUNGSFEDER DIN 2194	433105008	36	2	175	919082708	DREHBUEHNE KPL.
SICHERUNGSFEDER DIN 2194	433105008	4	2	256	918861408	DIESELMOTOR KPL.
SICHERUNGSFEDER DIN 2194	433105008	120	2	831	919304308	S-ANLENKSTUECK VORM.
SICHERUNGSFEDER X0 VERZ	433105208	5	2	799	917508308	TRANSPORTABLAGE
SICHERUNGSRING AEHNL.DI	10220937	25	1	297	11314599	VERSTELLPUMPE
SICHERUNGSRING DIN 471 1	12100648	3	1	996	96038863	LASCHE VORM.
SICHERUNGSRING DIN 471 1	12100650	68	4	535	917347708	SA-BOCK
SICHERUNGSRING DIN 471 1	12100651	18	5	66	933878901	PLANETENGETRIEBE
SICHERUNGSRING DIN 471 12	428007508	66	2	535	917347708	SA-BOCK
SICHERUNGSRING DIN 471 12	428007508	10	1	540	967846208	ZUGSTANGE KPL.
SICHERUNGSRING DIN 471 12	485529714	370	10	295	11320826	PUMPENVERTEILERGETRIEB
SICHERUNGSRING DIN 471 1	12100249	3	2	1014	96036001	KLAPPE VORM.
SICHERUNGSRING DIN 471 1	428000808	7	8	1065	919222808	FA-BOCK
SICHERUNGSRING DIN 471 16	428008508	6	2	899	968190208	ZUGSTANGE KPL.
SICHERUNGSRING DIN 471 1	12100653	49	2	1036	919220008	F-KOPFSTUECK
SICHERUNGSRING DIN 471 1	10171568	304	1	244	11347399	FLANSCHLAGER
SICHERUNGSRING DIN 471 1	10171569	47	16	175	919082708	DREHBUEHNE KPL.
SICHERUNGSRING DIN 471 22	428010508	32	2	993	919219508	F-ANSCHLUSSKOPF
SICHERUNGSRING DIN 471 22	428010508	56	1	1036	919220008	F-KOPFSTUECK
SICHERUNGSRING DIN 471 22	428010508	5	2	1041	96032541	WANDERROLLE KPL.
SICHERUNGSRING DIN 471 22	428010508	4	2	1042	96032582	NACKENROLLE EINBAU
SICHERUNGSRING DIN 471 22	428010508	4	2	1043	96032654	SEILROLLE VORM.
SICHERUNGSRING DIN 471 2	428006705	25	1	194	90024489	PLANETENGETRIEBE
SICHERUNGSRING DIN 471 2	428006705	25	1	225	90200276	PLANETENGETRIEBE
SICHERUNGSRING DIN 471 25	10875656	64	3	729	919075408	KRANFUEHRERKABINE ANBA
SICHERUNGSRING DIN 471 25	10875656	14	4	804	917517908	AUFNAHME GEGENGEWICHT
SICHERUNGSRING DIN 471 2	463000103	56	3	144	90211005	DREHWERKANTRIEB
SICHERUNGSRING DIN 471 30	10872701	(3)	2	1041	96032541	WANDERROLLE KPL.
SICHERUNGSRING DIN 471 30	428010708	(3)	2	534	917347708	SA-BOCK
SICHERUNGSRING DIN 471 30	12100639	49	9	728	919075408	KRANFUEHRERKABINE ANBA
SICHERUNGSRING DIN 471 32	4280025	3	1	356	10127115	DECKEL VORM.
SICHERUNGSRING DIN 471 34	428011308	7	2	339	10122503	KIPPHEBELBOCK VORM.
SICHERUNGSRING DIN 471 3	428002908	13	1	246	540270514	ANTRIEB KPL
SICHERUNGSRING DIN 471 3	428002908	24	2	1013	919219708	F-ANLENKSTUECK
SICHERUNGSRING DIN 471 4	10875657	52	4	728	919075408	KRANFUEHRERKABINE ANBA
SICHERUNGSRING DIN 471 4	400208003	76	3	935	90200134	PLANETENGETRIEBE
SICHERUNGSRING DIN 471 50	10875659	11	4	125	917076808	MECH.ZUSATZABSTUETZUNG
SICHERUNGSRING DIN 471 5	10171585	83	1	935	90200134	PLANETENGETRIEBE
SICHERUNGSRING DIN 471 5	400085903	41	3	144	90211005	DREHWERKANTRIEB
SICHERUNGSRING DIN 471 5	400085903	3	1	1074	919222908	F-RUECKHALTESICHERUNG
SICHERUNGSRING DIN 471 5	10171587	30	1	245	540270414	ABTRIEB KPL
SICHERUNGSRING DIN 471 5	10171587	64	4	1037	919220008	F-KOPFSTUECK
SICHERUNGSRING DIN 471 60	10875660	19	8	874	917190908	S-ZWISCHENSTUECK

11.2.2020

etk\_en\_de\_098257 LR 11000

1538

**LIEBHERR**

Alphabetical index  
Alphabetischer Index

Bezeichnung	Artikel	Pos.	Menge	Seite	Baugruppe	Bezeichnung
SICHERUNGSRING DIN 471 60	10875660	19	8	882	917333908	S-ZWISCHENSTUECK
SICHERUNGSRING DIN 471 60	10875660	19	10	886	917078708	S-ZWISCHENSTUECK
SICHERUNGSRING DIN 471 60	10875660	19	10	906	917079208	S-ZWISCHENSTUECK
SICHERUNGSRING DIN 471 60	10875660	19	10	911	917571208	S-ZWISCHENSTUECK
SICHERUNGSRING DIN 471 6	10171588	72	1	144	90211005	DREHWERKANTRIEB
SICHERUNGSRING DIN 471 6	10171588	11	1	194	90024489	PLANETENGETRIEBE
SICHERUNGSRING DIN 471 6	10171588	11	1	225	90200276	PLANETENGETRIEBE
SICHERUNGSRING DIN 471 6	428012201	21	5	144	90211005	DREHWERKANTRIEB
SICHERUNGSRING DIN 471 60	10875661	10	2	537	967852308	SA-BOCK AUFSTELLVORRIC
SICHERUNGSRING DIN 471 60	10875661	43	2	1036	919220008	F-KOPFSTUECK
SICHERUNGSRING DIN 471 65	12100643	8	1	542	967981008	ZUGSTANGE KPL.
SICHERUNGSRING DIN 471 65	12100643	12	1	875	967746908	STANGE KPL.
SICHERUNGSRING DIN 471 65	12100643	12	1	888	967743808	STANGE KPL.
SICHERUNGSRING DIN 471 65	12100643	10	1	895	967897608	ZUGSTANGE KPL.
SICHERUNGSRING DIN 471 65	12100643	10	1	897	968190108	ZUGSTANGE KPL.
SICHERUNGSRING DIN 471 65	12100643	7	1	1038	96037041	ZUGGLASCHE KPL.
SICHERUNGSRING DIN 471 65	12100643	9	2	1066	96035475	SCHWINGE KPL.
SICHERUNGSRING DIN 471 65	12100643	8	1	1069	96035533	LASCHE KPL.
SICHERUNGSRING DIN 471 68	10875662	3	2	1017	962092008	SEILROLLE KPL.
SICHERUNGSRING DIN 471 70	12100251	7	2	537	967852308	SA-BOCK AUFSTELLVORRIC
SICHERUNGSRING DIN 471 70	12100251	8	1	540	967846208	ZUGSTANGE KPL.
SICHERUNGSRING DIN 471 70	12100251	18	4	562	917080608	MONTAGEEINRICHTUNG RA
SICHERUNGSRING DIN 471 70	4001447	83	4	61	917291608	RAUPENTRAEGER LI.
SICHERUNGSRING DIN 471 70	4001447	83	4	94	917291708	RAUPENTRAEGER RE.
SICHERUNGSRING DIN 471 70	4001447	12	4	175	919082708	DREHBUEHNE KPL.
SICHERUNGSRING DIN 471 75	12100644	3	1	1067	96035525	ZUGGLASCHE KPL.
SICHERUNGSRING DIN 471 8	463000303	38	3	194	90024489	PLANETENGETRIEBE
SICHERUNGSRING DIN 471 8	463000303	38	3	225	90200276	PLANETENGETRIEBE
SICHERUNGSRING DIN 471 80	12100688	10	2	839	917084408	S-RUECKHALTESICHERUNG
SICHERUNGSRING DIN 471 85	12100645	31	4	175	919082708	DREHBUEHNE KPL.
SICHERUNGSRING DIN 471 8	428020101	6	1	1066	96035475	SCHWINGE KPL.
SICHERUNGSRING DIN 471 8X	10450160	6	2	759	964588408	FUEHRUNG VORM.
SICHERUNGSRING DIN 471 8X	10450160	8	8	760	964588308	FUEHRUNG VORM.
SICHERUNGSRING DIN 471 90	12100646	4	1	1038	96037041	ZUGGLASCHE KPL.
SICHERUNGSRING DIN 472 22	12100655	10	2	759	964588408	FUEHRUNG VORM.
SICHERUNGSRING DIN 472 22	12100655	17	8	760	964588308	FUEHRUNG VORM.
SICHERUNGSRING DIN 472 2	428100308	21	1	246	540270514	ANTRIEB KPL
SICHERUNGSRING DIN 472 3	550296708	306	1	244	11347399	FLANSCHLAGER
SICHERUNGSRING DIN 472 36	540187408	24	1	194	90024489	PLANETENGETRIEBE
SICHERUNGSRING DIN 472 36	540187408	24	1	225	90200276	PLANETENGETRIEBE
SICHERUNGSRING DIN 472 41	428110201	61	2	63	90029090	WINKELGETRIEBE
SICHERUNGSRING DIN 472 41	428110201	61	2	65	90029091	WINKELGETRIEBE
SICHERUNGSRING DIN 472 5	428101508	11	1	291	11267361	TRIEBWELLE
SICHERUNGSRING DIN 472 62	12100656	14	1	246	540270514	ANTRIEB KPL
SICHERUNGSRING DIN 472 62	12100656	16	2	730	10326323	HYDROZYLINDER
SICHERUNGSRING DIN 472 7	428102208	12	1	248	570112908	TRIEBWERK
SICHERUNGSRING DIN 472 7	428102408	12	1	22	11601184	SCHLEIFRINGUEBERTRAEGE
SICHERUNGSRING DIN 472 8	428102508	4	1	244	11347399	FLANSCHLAGER
SICHERUNGSRING DIN 472 90	12100657	31	1	245	540270414	ABTRIEB KPL
SICHERUNGSRING DIN 472 9	10171632	3	1	935	90200134	PLANETENGETRIEBE
SICHERUNGSSCHEIBE	510733208	18	4	170	510401908	UMSCHALTVENTIL
SICHERUNGSSCHEIBE	511052808	19	1	170	510401908	UMSCHALTVENTIL
SICHERUNGSSCHEIBE DIN 6	502611908	6	6	454	96032910	BATTERIEKASTEN VORM.
SICHERUNGSSCHEIBE DIN 67	12210037	3	1	412	10144098	BEFESTIGUNGSSCHELLE
SICHERUNGSSCHEIBE RD40	944393808	37	2	191	917438108	WINDE 1 VORM.
SICHERUNGSSCHEIBE RD40	944393808	38	2	212	917454008	WINDE 2 VORM.
SICHERUNGSSCHEIBE RD40	944393808	11	4	1065	919222808	FA-BOCK
SICHERUNGSSCHEIBE VS 12	4900093	27	8	144	90211005	DREHWERKANTRIEB
SICHERUNGSSCHEIBE VS 12	4900093	75	12	144	90211005	DREHWERKANTRIEB
SICHERUNGSSCHEIBE VS 20	423912001	39	4	66	933878901	PLANETENGETRIEBE

11.2.2020

etk\_en\_de\_098257 LR 11000

1539

**LIEBHERR**

Alphabetical index  
Alphabetischer Index

Bezeichnung	Artikel	Pos.	Menge	Seite	Baugruppe	Bezeichnung
SICHERUNGSSCHEIBE VS 8	423910801	23	1	933	90200131	SEILTROMMEL
SICHERUNGSSCHRAUBE M8X	10125291	2	2	350	10116320	STEUERUNGSTEILE
SICHERUNGSSTIFT FOR JPT P	602338208	511	3	506	96021228	KABELSTRANG
SICHERUNGSSTIFT FOR JPT P	602338208	509	9	668	96033326	DRAEHTE MONTAGETAFEL K
SICHERUNGSSTREIFEN 100A	604002908	538	2	627	96040449	KABELSTRANG
SICHERUNGSSTREIFEN 50A	604003108	537	2	627	96040449	KABELSTRANG
SICHTFENSTER	11110060	1	1	153	10871517	ELEKTROPUMPE
SIEBHUELSE	570066308	5	1	38	502806508	AUSGLEICHSBEHAELTER
SIM-KARTE	10284444	58	1	647	919396008	EINBAUTEILE SCHALTSCHRAN
SITZ	977555708	2	1	478	964862608	SITZ
SITZ RAL 7016 PULVERB.	964862608	1	1	477	915587308	NOTSITZ
SITZKONSOLE	977555308	1	1	478	964862608	SITZ
SITZTEIL KPL.	12100570	55	1	472	10877138	FAHRERSITZ
SL-REDUZIERSTUECK 6M	917191008	216	1	10	LR 11000 -0	LIEBHERR RAUPENKRAN LR
SL-REDUZIERSTUECK SCHW	967967408	1	1	923	917191008	SL-REDUZIERSTUECK
SL-SICHERUNG 8X0,94	704271208	14	2	735	969752608	SCHEIBEN EINBAU
SOCKELGEHAEUSE HAN 24B	605618408	511	1	637	96035430	LEITUNG
SOCKELGEHAEUSE HAN 24B	605618508	507	2	639	968346208	BLINDSTECKER
SOCKELGEHAEUSE HAN 24B	605618508	515	1	640	96028063	BLINDSTECKER
SOCKELGEHAEUSE HAN 24B	605618508	511	1	852	96036240	LEITUNG
SOCKELGEHAEUSE HAN 24B	605618508	509	1	854	968546008	LEITUNG
SOCKELGEHAEUSE HAN 24B	605618508	507	1	855	968546108	LEITUNG
SOCKELGEHAEUSE HAN 6 B	693157214	512	2	638	96039940	LEITUNG
SONNENRAD M=3,5 Z=15 18Cr	927636401	45	1	144	90211005	DREHWERKANTRIEB
SONNENRAD M=3,5 Z=15 18Cr	927636801	60	1	144	90211005	DREHWERKANTRIEB
SONNENRAD M=4,5 Z=24 18Cr	927635801	30	1	144	90211005	DREHWERKANTRIEB
SONNENRAD M=5 Z=24 18CrNi	944441603	40	1	194	90024489	PLANETENGETRIEBE
SONNENRAD M=5 Z=24 18CrNi	944441603	40	1	225	90200276	PLANETENGETRIEBE
SONNENRAD M=5,5 Z=24 18Cr	932127301	30	1	935	90200134	PLANETENGETRIEBE
SPANNBAND	571546808	17	2	582	919140308	OELBEHAELTER KPL.
SPANNBAND 206/206/30 ST	774211308	305	1	763	96033157	DRUCKLUFTANLAGE
SPANNBAND 240-280/260/30 S	774210508	306	2	763	96033157	DRUCKLUFTANLAGE
SPANNSCHELLE 102-100 ST	774222908	184	4	268	96032892	DIESELMOTOR VORM.
SPANNSCHELLE 119.5 St/Inox	10127984	192	6	268	96032892	DIESELMOTOR VORM.
SPANNSCHELLE 119.5 St/Inox	10127984	13	2	301	96032897	KUEHLER VORM.
SPANNSCHELLE 129	12222896	22	1	523	10876576	WASSERHEIZGERAET
SPANNSCHELLE 135-142/140/	11140381	29	3	446	919384808	SCHALLDAEMPFERANLAGE
SPANNSCHELLE 74 St/Inox	10124798	11	2	376	10141830	LADELUFTLEITUNG ANBAU
SPANNSCHELLE 94 St/Inox	10122295	17	1	391	10145044	WASSERLEITUNGSANSCHLUE
SPANNSCHLOSS 1 1/2X18476,	10425408	13	1	1074	919222908	F-RUECKHALTESICHERUNG
SPANNSCHRAUBE	553086208	17	1	529	10451181	VERFLUESSIGEREINHEIT
SPANNSTIFT ISO 8752 21X140	432013108	6	1	805	965575208	ZENTRIERUNG KPL.
SPANNSTIFT ISO 8752 5X12	432003408	10	2	735	969752608	SCHEIBEN EINBAU
SPANNSTIFT ISO 8752 5X12	432003408	28	1	758	968080908	SCHLIESSANLAGE
SPANNSTIFT ISO 8752 5X16	432003708	92	4	535	917347708	SA-BOCK
SPANNSTIFT ISO 8752 5X32 4	12100670	14	2	760	964588308	FUEHRUNG VORM.
SPANNSTIFT ISO 8752 5X45 4	12100671	93	1	1037	919220008	F-KOPFSTUECK
SPANNSTIFT ISO 8752 6X10 ST	10875881	26	2	735	969752608	SCHEIBEN EINBAU
SPANNSTIFT ISO 8752 6X14 4	12100672	7	4	183	968907308	PARKKONSOLE SCHLAEUCHE
SPANNSTIFT ISO 8752 6X14 4	12100672	7	3	184	968907408	PARKKONSOLE SCHLAEUCHE
SPANNSTIFT ISO 8752 6X14 4	12100672	6	2	185	969483508	PARKKONSOLE SCHLAEUCHE
SPANNSTIFT ISO 8752 6X14 4	12100672	8	3	497	968904008	TRAEGER VORM.
SPANNSTIFT ISO 8752 6X20 4	10876162	172	8	832	919304308	S-ANLENKSTUECK VORM.
SPANNSTIFT ISO 8752 6X20 4	10876162	5	8	839	917084408	S-RUECKHALTESICHERUNG
SPANNSTIFT ISO 8752 6X20 4	10876162	11	4	1015	96038853	SENSORTRAEGER KPL.
SPANNSTIFT ISO 8752 6X55 St	432006801	13	4	788	919408908	VERBOLZUNG DB-SCHWEBE
SPANNSTIFT ISO 8752 8X50	432008708	38	16	175	919082708	DREHBUEHNE KPL.
SPANNUNGSREGLER 24V 12V	614020508	16	1	510	96033360	ELEKTRIK ANBAUTEILE KABIN
SPANNVORRICHTUNG 39NM/	10044692	6	1	401	10146947	GENERATOR ANBAU
SPANNVORRICHTUNG 39NM/	12418349	6	1	401	10146947	GENERATOR ANBAU

11.2.2020

etk\_en\_de\_098257 LR 11000

1540

**LIEBHERR**Alphabetical index  
Alphabetischer Index

Bezeichnung	Artikel	Pos.	Menge	Seite	Baugruppe	Bezeichnung
SPERRE	10467392	(5)	1	843	96028886	LEITUNGSTROMMEL KPL.
SPERRE	10467392	7	1	846	616024908	KABELTROMMEL
SPERRKLINKE	10802364	21	1	835	540001808	SEILWINDE
SPERRRAD	10802362	17	1	835	540001808	SEILWINDE
SPEZIALFETT OKS 260 0.25KG	10102246	100	1	431	10120896	DS ZYLINDERKOPF KPL.
SPEZIALWERKZEUG	10129075	11	1	315	12451207	KURBELGEHAUESE KPL. MIT
SPIEGELANBAU KRANFUEHRE	918531108	154	1	9	LR 11000 -0	LIEBHERR RAUPENKRAN LR
SPINDEL 220.0X941 35NICRM	97028822	3	2	125	917076808	MECH.ZUSATZABSTUETZUNG
SPIRALBACKRING	540184408	20	1	246	540270514	ANTRIEB KPL
SPIRALSPANNSTIFT 8X35 St	10011783	5	2	328	10130808	KURBELWELLE MIT ZAHNRAD
SPLINT ISO 1234 1,6X14 A2	10180340	4	1	979	967936408	WINDWARNUNG VORM.
SPLINT ISO 1234 10X140 ST A2	433010808	74	2	61	917291608	RAUPENTRAEGER LI.
SPLINT ISO 1234 10X140 ST A2	433010808	74	2	94	917291708	RAUPENTRAEGER RE.
SPLINT ISO 1234 10X140 ST A2	433010808	121	4	832	919304308	S-ANLENKSTUECK VORM.
SPLINT ISO 1234 10X71 St 480	10180374	80	1	535	917347708	SA-BOCK
SPLINT ISO 1234 10X80 St 480	10180375	26	2	728	919075408	KRANFUEHRERKABINE ANBA
SPLINT ISO 1234 10X80 St 480	10180375	9	3	1074	919222908	F-RUECKHALTESICHERUNG
SPLINT ISO 1234 13X125 St 480	10180381	119	4	831	919304308	S-ANLENKSTUECK VORM.
SPLINT ISO 1234 13X125 St 480	10180381	5	1	988	968455908	FUSS KPL.
SPLINT ISO 1234 13X125 St 480	10180381	20	2	1036	919220008	F-KOPFSTUECK
SPLINT ISO 1234 13X160 St 480	10180383	13	2	830	919304308	S-ANLENKSTUECK VORM.
SPLINT ISO 1234 3,2X25 ST A3	433003608	39	2	781	967956208	KAMERAANBAU DREHBUEHN
SPLINT ISO 1234 4X25 St 480H	10180351	4	4	113	96016050	ABSTUETZPLATTE KPL.
SPLINT ISO 1234 4X25 St 480H	10180351	21	6	830	919304308	S-ANLENKSTUECK VORM.
SPLINT ISO 1234 4X32 St 480H	10180352	5	4	237	917645608	MONTAGEWINDE VORM.
SPLINT ISO 1234 4X32 St 480H	10180352	84	4	831	919304308	S-ANLENKSTUECK VORM.
SPLINT ISO 1234 4X32 St 480H	10180352	6	4	1006	919219608	F-MONTAGEEINHEIT
SPLINT ISO 1234 5X28 ST 480	12100681	100	4	61	917291608	RAUPENTRAEGER LI.
SPLINT ISO 1234 5X28 ST 480	12100681	100	4	94	917291708	RAUPENTRAEGER RE.
SPLINT ISO 1234 5X28 ST 480	12100681	59	7	138	918011308	UNTERTEIL VORM.
SPLINT ISO 1234 5X28 ST 480	12100681	191	4	833	919304308	S-ANLENKSTUECK VORM.
SPLINT ISO 1234 5X28 ST 480	12100681	4	2	857	96038419	NEIGUNGSGEBER ANBAU
SPLINT ISO 1234 5X28 ST 480	12100681	22	14	984	919326208	DREHBUEHNENVERLAENGER
SPLINT ISO 1234 5X28 ST 480	12100681	96	2	1037	919220008	F-KOPFSTUECK
SPLINT ISO 1234 5X28 ST 480	12100681	6	2	1085	96034669	MECH.BEFESTIGUNGSTEILE
SPLINT ISO 1234 5X32 St 480H	10180357	108	2	1037	919220008	F-KOPFSTUECK
SPLINT ISO 1234 5X40 St 480H	10180359	11	24	121	917076708	LAUFSTEG RAUPENFAHRWER
SPLINT ISO 1234 5X40 St 480H	10180359	29	4	138	918011308	UNTERTEIL VORM.
SPLINT ISO 1234 5X40 St 480H	10180359	13	1	805	965575208	ZENTRIERUNG KPL.
SPLINT ISO 1234 5X40 St 480H	10180359	61	16	831	919304308	S-ANLENKSTUECK VORM.
SPLINT ISO 1234 5X40 St 480H	10180359	13	1	952	967957508	KAMERAANBAU S-ANLENKSTU
SPLINT ISO 1234 5X40 St 480H	10180359	(5)	1	993	919219508	F-ANSCHLUSSKOPF
SPLINT ISO 1234 5X40 St 480H	10180359	17	2	1065	919222808	FA-BOCK
SPLINT ISO 1234 6,3X32 ST 480	11968307	36	2	971	96022733	SCHOTTPLATTE VORM.
SPLINT ISO 1234 6,3X32 ST 480	11968307	11	4	984	919326208	DREHBUEHNENVERLAENGER
SPLINT ISO 1234 6,3X40 St 480	10180363	27	2	125	917076808	MECH.ZUSATZABSTUETZUNG
SPLINT ISO 1234 6,3X40 St 480	10180363	21	4	187	917077708	BOLZEN S-ANLENKSTUECK
SPLINT ISO 1234 6,3X45 ST 480	11968305	18	8	121	917076708	LAUFSTEG RAUPENFAHRWER
SPLINT ISO 1234 6,3X50 St 480	10180364	6	2	766	919075608	PODEST KRANKABINE
SPLINT ISO 1234 6,3X50 St 480	10180364	14	2	874	917190908	S-ZWISCHENSTUECK
SPLINT ISO 1234 6,3X50 St 480	10180364	14	2	882	917333908	S-ZWISCHENSTUECK
SPLINT ISO 1234 6,3X50 St 480	10180364	14	2	886	917078708	S-ZWISCHENSTUECK
SPLINT ISO 1234 6,3X50 St 480	10180364	14	2	906	917079208	S-ZWISCHENSTUECK
SPLINT ISO 1234 6,3X50 St 480	10180364	14	2	911	917571208	S-ZWISCHENSTUECK
SPLINT ISO 1234 6,3X50 St 480	10180364	60	2	1037	919220008	F-KOPFSTUECK
SPLINT ISO 1234 6,3X50 St 480	10180364	20	1	1065	919222808	FA-BOCK
SPLINT ISO 1234 6,3X50 St 480	10180364	8	1	1068	96013389	SEILROLLENHALTERUNG KPL
SPLINT ISO 1234 8X100 St 480	10180373	14	8	111	918589408	HYDRAULISCHE ABSTUETZUN
SPLINT ISO 1234 8X100 St 480	10180373	5	1	562	917080608	MONTAGEEINRICHTUNG RA
SPLINT ISO 1234 8X50 St 480H	10180368	20	8	111	918589408	HYDRAULISCHE ABSTUETZUN

11.2.2020

etk\_en\_de\_098257 LR 11000

1541

**LIEBHERR**

Alphabetical index  
Alphabetischer Index

Bezeichnung	Artikel	Pos.	Menge	Seite	Baugruppe	Bezeichnung
SPLINT ISO 1234 8X50 St 480H	10180368	23	4	121	917076708	LAUFSTEG RAUPENFAHRWER
SPLINT ISO 1234 8X50 St 480H	10180368	14	4	213	968161808	SCHUTZWALZE KPL.
SPLINT ISO 1234 8X50 St 480H	10180368	73	8	535	917347708	SA-BOCK
SPLINT ISO 1234 8X50 St 480H	10180368	78	2	729	919075408	KRANFUEHRERKABINE ANBA
SPLINT ISO 1234 8X50 St 480H	10180368	29	1	993	919219508	F-ANSCHLUSSKOPF
SPLINT ISO 1234 8X50 St 480H	10180368	16	1	1074	919222908	F-RUECKHALTESICHERUNG
SPLINT ISO 1234 8X63 ST 480	10875873	79	4	17	918005408	RAUPENMITTELTEIL
SPLINT ISO 1234 8X63 ST 480	10875873	18	8	175	919082708	DREHBUEHNE KPL.
SPLINT ISO 1234 8X63 ST 480	10875873	31	2	487	918999008	LAUFSTEG DREHBUEHNE
SPLINT ISO 1234 8X63 ST 480	10875873	84	8	535	917347708	SA-BOCK
SPLINT ISO 1234 8X63 ST 480	10875873	15	4	560	917080508	ROLLENLAGERUNG
SPLINT ISO 1234 8X63 ST 480	10875873	18	2	728	919075408	KRANFUEHRERKABINE ANBA
SPLINT ISO 1234 8X63 ST 480	10875873	16	2	1013	919219708	F-ANLENKSTUECK
SPLINT ISO 1234 8X63 ST 480	10875873	5	1	1068	96013389	SEILROLLENHALTERUNG KPL
SPLINT ISO 1234 8X80 St 480H	10180371	41	4	121	917076708	LAUFSTEG RAUPENFAHRWER
SPRENGRING 55X2 Fst	10027648	7	1	334	10148221	KOLBEN KPL.
SPRENGRING DIN 7993 38X2,5	4635246	9	1	279	10873653	PUMPENTRAEGER
SPRITZDUESE VORM. D=2,8M	10142097	1	1	319	10142096	KOLBENKUEHLUNG
SPUELVENTIL	511484608	(1)	1	689	96032955	HYDRAULIK
SPUELVENTIL	511484608	173	4	689	96032955	HYDRAULIK
SPUELVENTIL VORM.	96047441	172	2	689	96032955	HYDRAULIK
STANGE KPL. 12 M	967743808	80	2	886	917078708	S-ZWISCHENSTUECK
STANGE KPL. 12 M	967743808	80	2	906	917079208	S-ZWISCHENSTUECK
STANGE KPL. 12 M	967743808	80	2	912	917571208	S-ZWISCHENSTUECK
STANGE KPL. 12 M	967743808	2	2	914	919219208	S-ZWISCHENSTUECK
STANGE KPL. 6M	967746908	80	2	874	917190908	S-ZWISCHENSTUECK
STANGE KPL. 6M	967746908	80	2	882	917333908	S-ZWISCHENSTUECK
STANGE KPL. 6M	967746908	2	2	923	917191008	SL-REDUZIERSTUECK
STANGE SCHWK.	964581908	8	4	111	918589408	HYDRAULISCHE ABSTUETZUN
STANGE SCHWK.	968068408	2	1	175	919082708	DREHBUEHNE KPL.
STANGE VORM. 11.7M	967744008	1	1	888	967743808	STANGE KPL.
STANGE VORM. 5.7M	967747008	1	1	875	967746908	STANGE KPL.
STANGEN KPL. 7.35M	96038420	2	2	993	919219508	F-ANSCHLUSSKOPF
STANGEN VORM. 6.95M	96038862	1	1	994	96038420	STANGEN KPL.
STARTER	12102875	1	1	965	10876112	RAUPENSCHLEPPER
STARTER 8.4KW 24V	10120542	1	1	403	10120541	STARTER VORM.
STARTER ANBAU 8.4KW 24V	10120540	450	2	313	10142930	DIESELMOTOR
STARTER VORM. 8.4KW 24V	10120541	1	1	402	10120540	STARTER ANBAU
STATIV SCHWK.	968184708	6	1	781	967956208	KAMERAANBAU DREHBUEHN
STATIV SCHWK.	968479208	1	1	952	967957508	KAMERAANBAU S-ANLENKSTU
STAUBKAPPE 1 3/4-18NS MET	692405308	172	1	843	96028886	LEITUNGSTROMMEL KPL.
STAUBKAPPE 1 3/4-18NS MET	692405308	155	2	1002	96035575	KLEMMKASTEN KPL.
STAUBKAPPE 1 3/4-18NS MET	692405308	506	1	1027	96039722	LEITUNG
STAUBKAPPE 1 3/4-18NS MET	692405308	163	1	1048	96035579	KLEMMKASTEN KPL.
STAUBKAPPE 3/4-18 NS MET	692405208	505	1	1024	96038564	LEITUNG
STAUBKAPPE 3/4-18 NS MET	692405208	506	1	1025	96038565	LEITUNG
STAUBKAPPE 3/4-18 NS MET	692405208	514	1	1027	96039722	LEITUNG
STAUBKAPPE B04 PVC	10877837	39	1	971	96022733	SCHOTTPLATTE VORM.
STAUBKAPPE B06 PVC	10877835	37	1	971	96022733	SCHOTTPLATTE VORM.
STAUBKAPPE METALL A240	692400008	509	1	75	967971408	KABELSTRANG
STAUBKAPPE POLYETHYLEN	704254808	(7)	4	454	96032910	BATTERIEKASTEN VORM.
STAUBKAPPE POLYETHYLEN	704254808	6	2	464	96004224	DECKEL KPL.
STAUBKAPPE POLYETHYLEN	704254808	(4)	4	606	96040390	GERAEUSCHDAEMMUNG OBE
STAUBKAPPE POLYETHYLEN	704254808	(4)	4	606	96040390	GERAEUSCHDAEMMUNG OBE
STAUBKAPPE POLYETHYLEN	704254808	(10)	5	606	96040390	GERAEUSCHDAEMMUNG OBE
STAUBKAPPE POLYETHYLEN	704254808	10	2	608	969118108	DECKEL KPL.
STAUBKAPPE POLYETHYLEN	704254808	10	2	609	969120008	DECKEL KPL.
STAUBKAPPE POLYETHYLEN	704254808	10	1	610	969127408	DECKEL KPL.
STAUBKAPPE POLYETHYLEN	704254808	10	1	611	969761508	DECKEL VORM.
STAUBKAPPE POLYETHYLEN	704254808	4	2	612	969054708	DECKEL KPL.

11.2.2020

etk\_en\_de\_098257 LR 11000

1542

**LIEBHERR**

Alphabetical index  
Alphabetischer Index

Bezeichnung	Artikel	Pos.	Menge	Seite	Baugruppe	Bezeichnung
STAUBKAPPE POLYETHYLEN	704254808	4	3	613	969056008	DECKEL KPL.
STAUBKAPPE POLYETHYLEN	704254808	4	2	614	969427208	DECKEL KPL.
STAUBKAPPE POLYETHYLEN	704254808	4	2	615	969427308	DECKEL KPL.
STAUBSTECKER	511506508	248	1	763	96033157	DRUCKLUFTANLAGE
STECKANSCHLUSS WSV 6 M1	12101832	5	1	207	917451408	ZENTRALSCHMIERUNG
STECKANSCHLUSS WSV 6 M1	12101832	23	2	554	917691308	ZENTRALSCHMIERUNG
STECKANSCHLUSS WSV 6 M1	12101832	10	11	588	919297008	ZENTRALSCHMIERANLAGE O
STECKANSCHLUSS WSV 6 M1	12101832	5	1	945	917481408	ZENTRALSCHMIERUNG
STECKANSCHLUSS WSV 6 M1	12102343	2	2	869	917692108	ZENTRALSCHMIERUNG
STECKBOLZEN KPL. FE//ZNNI	925056608	4	1	805	965575208	ZENTRIERUNG KPL.
STECKBOLZEN RD20X378 S3	930358108	5	1	126	962009308	ABSTUETZPLATTE KPL.
STECKBOLZEN T ZN K	924713108	54	8	16	918005408	RAUPENMITTELTEIL
STECKBOLZEN T ZN K	924713108	8	26	121	917076708	LAUFSTEG RAUPENFAHRWER
STECKBOLZEN T ZN K	924713108	5	8	499	969259908	LAUFSTEG DREHBUEHNE REC
STECKBOLZEN T ZN K	924713108	87	12	831	919304308	S-ANLENKSTUECK VORM.
STECKBOLZEN T ZN K	924713108	23	2	984	919326208	DREHBUEHNENVERLAENGER
STECKDOSE	10429057	2	1	516	964931408	STECKDOSEN VORM.
STECKDOSE 2 13A	10342518	501	1	49	96026395	VERKABELUNG
STECKDOSE 2 13A	10342518	523	2	627	96040449	KABELSTRANG
STECKDOSE 2 13A	10342518	510	2	629	96040437	KABELSTRANG
STECKDOSE 2 13A	10342518	518	1	634	96033473	KABELSTRANG
STECKDOSE 3-POL	6205239	521	1	629	96040437	KABELSTRANG
STECKDOSEN VORM.	964931408	31	1	510	96033360	ELEKTRIK ANBAUTEILE KABIN
STECKDOSENEINSATZ 16-POL	637005301	522	1	668	96033326	DRAEHTE MONTAGETAFEL K
STECKDOSENGEHAEUSE 2-	6001790	509	1	503	96033369	KABELSTRANG
STECKDOSENGEHAEUSE 2-	6001790	521	3	627	96040449	KABELSTRANG
STECKDOSENGEHAEUSE 2-	6001790	511	1	629	96040437	KABELSTRANG
STECKDOSENKOERPER 2-PO	605215208	520	1	503	96033369	KABELSTRANG
STECKDOSENKOERPER 3-PO	605212708	522	1	627	96040449	KABELSTRANG
STECKDOSENKOERPER 4-PO	605251608	516	2	627	96040449	KABELSTRANG
STECKDOSENKOERPER 4-PO	605251608	502	2	853	96040591	LEITUNG
STECKDOSENKOERPER 4-PO	605251608	502	2	1004	96035583	LEITUNG
STECKDOSENKOERPER 4-PO	605251608	502	2	1022	96038562	LEITUNG
STECKDOSENKOERPER 4-PO	605251608	502	1	1072	96035578	LEITUNG
STECKDOSENKOMBINATION	605215708	1	1	798	918470508	FREMDEINSPEISUNG
STECKER	927996308	512	1	627	96040449	KABELSTRANG
STECKER	927996308	512	1	634	96033473	KABELSTRANG
STECKER 10-POLIG	11690056	4	1	206	10802061	WINDENDREHGEBER
STECKER 12-POL	10491808	(2)	1	502	96033359	KABELLISTE KRANFUEHRERK
STECKER 19-POL A240	10443664	(501)	1	50	967908108	KABELLISTE MITTELSTUECK
STECKER 19-POL A240	10443664	(501)	1	50	967908108	KABELLISTE MITTELSTUECK
STECKER 19-POL A240	10443664	520	2	634	96033473	KABELSTRANG
STECKER 2	10492113	(1)	1	502	96033359	KABELLISTE KRANFUEHRERK
STECKER 2-POL SW	11342255	507	1	629	96040437	KABELSTRANG
STECKER 24-POL A240	10443660	502	1	75	967971408	KABELSTRANG
STECKER 3-POL	6003168	517	1	629	96040437	KABELSTRANG
STECKER 3-POL	6003168	503	1	634	96033473	KABELSTRANG
STECKER 3-POL ZNNI	10877663	502	2	1054	96038932	LEITUNG
STECKER 3-POL ZNNI	10877663	502	2	1055	96038933	LEITUNG
STECKER 4-POL 13A	6003248	515	1	629	96040437	KABELSTRANG
STECKER 4-POL SW	11342257	509	1	629	96040437	KABELSTRANG
STECKER 4-POL VIOLETT	11342259	508	1	629	96040437	KABELSTRANG
STECKER 6-POL	604508608	531	3	634	96033473	KABELSTRANG
STECKER 6-POL	604508608	504	1	1057	96042005	LEITUNG
STECKER 8-POL	10046999	518	1	627	96040449	KABELSTRANG
STECKER 8-POL	10046999	505	20	668	96033326	DRAEHTE MONTAGETAFEL K
STECKER 8-POL	10047000	525	1	627	96040449	KABELSTRANG
STECKER 8-POL	10047000	502	20	668	96033326	DRAEHTE MONTAGETAFEL K
STECKER 8-POL	10047001	517	1	627	96040449	KABELSTRANG
STECKER 8-POL	10047001	501	20	668	96033326	DRAEHTE MONTAGETAFEL K

11.2.2020

etk\_en\_de\_098257 LR 11000

1543

**LIEBHERR**Alphabetical index  
Alphabetischer Index

Bezeichnung	Artikel	Pos.	Menge	Seite	Baugruppe	Bezeichnung
STECKER 9-POL PVC	10301148	504	1	506	96021228	KABELSTRANG
STECKER DIN 72585 4-POL PO	692406308	513	2	627	96040449	KABELSTRANG
STECKER DIN 72585 4-POL PO	692406308	505	1	629	96040437	KABELSTRANG
STECKER DIN 72585 7-POL PO	692406708	502	1	76	967971708	KABELSTRANG
STECKER DIN 72585 7-POL PO	692406708	511	1	634	96033473	KABELSTRANG
STECKER FUER DIESELHEIZ	962196208	502	1	633	96033473	KABELSTRANG
STECKER KPL. 4 POL PA66	10874178	513	1	629	96040437	KABELSTRANG
STECKER M1	10476383	508	1	845	96036184	LEITUNG
STECKER M1	10476383	505	1	851	96036188	LEITUNG
STECKER M1	10476383	506	1	1072	96035578	LEITUNG
STECKER VORM. 25POL	96008681	504	3	1003	96038868	DRAEHTE KPL.
STECKER VORM. 25POL	96008681	502	1	1049	96038967	DRAEHTE KPL.
STECKER VORM. 36POL	96008397	511	1	1003	96038868	DRAEHTE KPL.
STECKER VORM. 36POL	96008397	502	1	1024	96038564	LEITUNG
STECKER VORM. 36POL	96008397	501	1	1025	96038565	LEITUNG
STECKER VORM. 36POL	96008397	511	1	1049	96038967	DRAEHTE KPL.
STECKERBLECH 1.5X366X363	97041338	4	1	660	96033320	AUFBAUTEILE MONTAGETAPE
STECKERBLECH 1.5X591X195	97044106	3	1	631	969245308	ELEKTRIK KLEMMKASTEN DB
STECKERBLECH 1.5X640X129	97041020	1	1	848	96036187	KLEMMKASTEN KPL.
STECKERBLECH 1.5X645X357	97041641	5	1	660	96033320	AUFBAUTEILE MONTAGETAPE
STECKERBLECH 2X458X146 D	97110757	5	1	1048	96035579	KLEMMKASTEN KPL.
STECKERBUCHSE 0,5-1,0MM2	7624353	761	2	630	96040437	KABELSTRANG
STECKERBUCHSE 0,75-2,0M	10100063	670	2	76	967971708	KABELSTRANG
STECKERBUCHSE 0,75-2,0M	10100063	670	4	504	96033369	KABELSTRANG
STECKERBUCHSE 0,75-2,0M	10100063	670	4	506	96021228	KABELSTRANG
STECKERBUCHSE 0,75-2,0M	10100063	670	16	627	96040449	KABELSTRANG
STECKERBUCHSE 0,75-2,0M	10100063	670	4	630	96040437	KABELSTRANG
STECKERBUCHSE 0,75-2,0M	10100063	670	22	634	96033473	KABELSTRANG
STECKERGEHAEUSE 12-POL	10412433	508	1	627	96040449	KABELSTRANG
STECKERGEHAEUSE 14-POL	602336008	(504)	5	42	967907508	SCHALTKASTEN KPL.
STECKERGEHAEUSE 14-POL	602336008	519	4	503	96033369	KABELSTRANG
STECKERGEHAEUSE 14-POL	602336008	504	1	505	96033370	DRAEHTE KPL.
STECKERGEHAEUSE 14-POL	602336008	510	1	627	96040449	KABELSTRANG
STECKERGEHAEUSE 14-POL	602336008	504	4	634	96033473	KABELSTRANG
STECKERGEHAEUSE 14-POL	602336008	510	12	668	96033326	DRAEHTE MONTAGETAPEL K
STECKERGEHAEUSE 14-POL	602336508	3	6	46	926891108	VERTEILER MASSE
STECKERGEHAEUSE 18-POL	11067930	501	1	505	96033370	DRAEHTE KPL.
STECKERGEHAEUSE 18-POL	11067930	516	13	668	96033326	DRAEHTE MONTAGETAPEL K
STECKERGEHAEUSE 18-POL	602300208	503	1	75	967971408	KABELSTRANG
STECKERGEHAEUSE 18-POL	602300208	501	1	76	967971708	KABELSTRANG
STECKERGEHAEUSE 18-POL	602300208	501	10	503	96033369	KABELSTRANG
STECKERGEHAEUSE 18-POL	602300208	502	9	505	96033370	DRAEHTE KPL.
STECKERGEHAEUSE 18-POL	602300208	501	7	506	96021228	KABELSTRANG
STECKERGEHAEUSE 18-POL	602300208	501	12	507	96019612	KABELSTRANG
STECKERGEHAEUSE 18-POL	602300208	502	10	627	96040449	KABELSTRANG
STECKERGEHAEUSE 18-POL	602300208	502	2	629	96040437	KABELSTRANG
STECKERGEHAEUSE 18-POL	602300208	501	10	633	96033473	KABELSTRANG
STECKERGEHAEUSE 18-POL	602300208	502	2	852	96036240	LEITUNG
STECKERGEHAEUSE 18-POL	602300208	502	1	854	968546008	LEITUNG
STECKERGEHAEUSE 18-POL	602300208	502	1	855	968546108	LEITUNG
STECKERGEHAEUSE 2 13A TH	10342517	503	1	76	967971708	KABELSTRANG
STECKERGEHAEUSE 2 13A TH	10342517	517	1	503	96033369	KABELSTRANG
STECKERGEHAEUSE 2 13A TH	10342517	504	2	629	96040437	KABELSTRANG
STECKERGEHAEUSE 2 13A TH	10342517	510	3	634	96033473	KABELSTRANG
STECKERGEHAEUSE 2-POL	6004195	520	1	627	96040449	KABELSTRANG
STECKERGEHAEUSE 2-POL	6004195	516	1	634	96033473	KABELSTRANG
STECKERGEHAEUSE 2-POL 13	10429638	535	1	627	96040449	KABELSTRANG
STECKERGEHAEUSE 2-POL 13	10870602	505	1	503	96033369	KABELSTRANG
STECKERGEHAEUSE 2-POL 13	10870602	513	2	506	96021228	KABELSTRANG
STECKERGEHAEUSE 2-POL 13	10870602	508	7	634	96033473	KABELSTRANG

11.2.2020

etk\_en\_de\_098257 LR 11000

1544

**LIEBHERR**

Alphabetical index  
Alphabetischer Index



Bezeichnung	Artikel	Pos.	Menge	Seite	Baugruppe	Bezeichnung
STECKERGEHAEUSE 2-POLE 9	602331808	502	2	503	96033369	KABELSTRANG
STECKERGEHAEUSE 2-POLE 9	602331808	507	2	506	96021228	KABELSTRANG
STECKERGEHAEUSE 4-POL	602335908	505	5	506	96021228	KABELSTRANG
STECKERGEHAEUSE 4-POL	602335908	505	3	507	96019612	KABELSTRANG
STECKERGEHAEUSE 4-POL	602335908	503	10	849	96036194	DRAEHTE KLEMMKASTEN KPL
STECKERGEHAEUSE 6-POL 13	10412431	514	1	627	96040449	KABELSTRANG
STECKERGEHAEUSE 62-POL P	10678453	503	1	627	96040449	KABELSTRANG
STECKERGEHAEUSE 62-POL P	10678452	505	1	627	96040449	KABELSTRANG
STECKERGEHAEUSE 8-POL	10021571	534	1	668	96033326	DRAEHTE MONTAGETAFEL K
STECKERGEHAEUSE 8-POL	10021571	502	10	849	96036194	DRAEHTE KLEMMKASTEN KPL
STECKERGEHAEUSE 9-POL	10870392	509	2	1003	96038868	DRAEHTE KPL.
STECKERGEHAEUSE 9-POL	10870392	501	1	1004	96035583	LEITUNG
STECKERGEHAEUSE 9-POL	10870392	501	1	1022	96038562	LEITUNG
STECKERGEHAEUSE 9-POL	10870392	501	1	1023	96038563	LEITUNG
STECKERGEHAEUSE 9-POL	10870392	503	1	1024	96038564	LEITUNG
STECKERGEHAEUSE 9-POL	10870392	503	1	1025	96038565	LEITUNG
STECKERGEHAEUSE 9-POL	10870392	509	2	1049	96038967	DRAEHTE KPL.
STECKERGEHAEUSE 9-POL	10870392	501	1	1050	96038927	LEITUNG
STECKERGEHAEUSE D-SUB M	10355182	508	6	507	96019612	KABELSTRANG
STECKERGEHAEUSE MCON M	10813633	512	2	629	96040437	KABELSTRANG
STECKERGEHAEUSE SUB-D M	10493611	512	1	505	96033370	DRAEHTE KPL.
STECKERGEHAEUSE SUB-D M	10493612	513	1	505	96033370	DRAEHTE KPL.
STECKERGEHAEUSE SUB-D M	10664626	506	3	507	96019612	KABELSTRANG
STECKERKOERPER 2-POL	605251808	503	1	503	96033369	KABELSTRANG
STECKERKOERPER 4-POL	605613908	513	1	634	96033473	KABELSTRANG
STECKERSTIFT 0,75-2,0MM2	10100062	669	2	49	96026395	VERKABELUNG
STECKERSTIFT 0,75-2,0MM2	10100062	669	2	506	96021228	KABELSTRANG
STECKERSTIFT 0,75-2,0MM2	10100062	669	2	627	96040449	KABELSTRANG
STECKERSTIFT 0,75-2,0MM2	10100062	669	2	634	96033473	KABELSTRANG
STECKHUELSE 2,8X0,3-1,5 V	602203108	67	2	506	96021228	KABELSTRANG
STECKHUELSE 4,8X1,5	602225914	703	2	506	96021228	KABELSTRANG
STECKHUELSE 6,3X0,5-1,0 V	11080881	758	14	504	96033369	KABELSTRANG
STECKHUELSE 6,3X0,5-1,0 V	11080881	758	6	506	96021228	KABELSTRANG
STECKHUELSE 6,3X0,5-1,0 V	11080881	758	6	627	96040449	KABELSTRANG
STECKHUELSE 6,3X0,5-1,0 V	11080881	758	4	634	96033473	KABELSTRANG
STECKHUELSE 6,3X1-2,5 TIN-P	602203408	72	5	503	96033369	KABELSTRANG
STECKHUELSE 6,3X1-2,5 TIN-P	602203408	72	2	506	96021228	KABELSTRANG
STECKHUELSE 6,3X1-2,5 TIN-P	602203408	72	6	626	96040449	KABELSTRANG
STECKHUELSENENGEHAEUSE 2-	602209708	(502)	1	42	967907508	SCHALTKASTEN KPL.
STECKHUELSENENGEHAEUSE 2-	602209708	516	4	503	96033369	KABELSTRANG
STECKHUELSENENGEHAEUSE 2-	602209708	506	2	506	96021228	KABELSTRANG
STECKHUELSENENGEHAEUSE 2-	602209708	519	1	627	96040449	KABELSTRANG
STECKHUELSENENGEHAEUSE 2-	602209708	509	2	634	96033473	KABELSTRANG
STECKHUELSENENGEHAEUSE 2-	602209708	523	5	668	96033326	DRAEHTE MONTAGETAFEL K
STECKHUELSENENGEHAEUSE	602208608	524	1	627	96040449	KABELSTRANG
STECKHUELSENENGEHAEUSE	602319808	507	1	503	96033369	KABELSTRANG
STECKKUPPLUNGSMUFFE	790515308	(3)	1	129	917077108	WERKZEUG
STECKKUPPLUNGSNIPPEL	790515408	(4)	1	129	917077108	WERKZEUG
STECKROHR DMR22X23 75 FP	10354599	7	2	436	10120944	DS LUFTPRESSER
STECKROHR DMR42X32 75 FP	10354600	7	2	325	10134887	OELWANNE MIT BEFEST.
STECKROHR DMR42X32 75 FP	10354600	4	2	428	10120871	DS OELWANNE
STECKROHR DMR56 EPDM 70	10037030	8	1	436	10120944	DS LUFTPRESSER
STECKROHR DMR56 EPDM 70	10037030	6	4	440	10120982	DS ABGASRUECKFUEHRUNG
STECKROHR DNR61X32 70 EP	10354601	5	2	384	10143302	WASSERPUMPE MIT BEFEST.
STECKROHR DNR61X32 70 EP	10354601	3	2	437	10120973	DS WASSERPUMPE
STECKROHR S235JR	10140662	3	2	384	10143302	WASSERPUMPE MIT BEFEST.
STECKSCHLUESSEL GR.11/3	790024908	16	1	130	96005686	GRUNDWERKZEUG
STECKSOCKEL	10871147	51	5	660	96033320	AUFBAUTEILE MONTAGETAPE
STECKTUELLE 0	510569608	51	1	130	96005686	GRUNDWERKZEUG
STECKVERBINDUNG GERADE	10038842	17	1	369	10143725	KRAFTSTOFFLEITUNGEN

11.2.2020

etk\_en\_de\_098257 LR 11000

1545

**LIEBHERR**
 Alphabetical index  
 Alphabetischer Index

Bezeichnung	Artikel	Pos.	Menge	Seite	Baugruppe	Bezeichnung
STELLMOTOR 0,0024KW24V	10287301	13	2	602	10228112	HEIZKLIMAGERAET
STELLSCHRAUBE	571561008	16	2	713	511308608	PROPORTIONALVENTIL
STELLSCHRAUBE	571814108	35	1	713	511308608	PROPORTIONALVENTIL
STELLSCHRAUBE	571903708	45	1	713	511308608	PROPORTIONALVENTIL
STERNGRIFFSCHRAUBE	10443625	24	2	470	918810308	STEUERSTAND
STUERBLOCK 200BAR SPF	11347373	21	1	861	96047486	ZUSATZHYDRAULIK S-ANLENK
STUERBLOCK 320BAR SPF	11211288	23	1	688	96032955	HYDRAULIK
STUERBLOCK 320BAR SPF	11340741	24	1	688	96032955	HYDRAULIK
STUERBLOCK 350BAR SPF	11314761	25	1	688	96032955	HYDRAULIK
STUERBLOCK 380BAR SPF	11341035	21	1	160	969733008	ZUSATZHYDRAULIK DREHBUE
STUERBLOCK 55BAR SPF	11181960	50	1	201	967787708	ZUSATZHYDRAULIK WINDE 1
STUERBLOCK 55BAR SPF	11181960	50	1	216	967787808	ZUSATZHYDRAULIK WINDE 2
STUERBLOCK 55BAR SPF	11181960	50	1	232	968081908	ZUSATZHYDRAULIK WINDE 4
STUERBLOCK 55BAR SPF	11181960	50	1	941	96047485	ZUSATZHYDRAULIK WINDE 6
STUERBOX MB618A SPF	10332640	10	2	778	96035790	AUSRUESTUNG KAMERA DRE
STUERGERAET	10818469	4	1	82	11621396	ELEKTROPUMPE
STUERGERAET ANBAU	10141788	571	1	314	10142930	DIESELMOTOR
STUERGERAET NICHT LACK	10144039	37	1	446	919384808	SCHALLDAEMPFERANLAGE
STUERLEITUNG 4 X 1,5 SPF	600230408	5	5.18	853	96040591	LEITUNG
STUERLEITUNG 4 X 1,5 SPF	600230408	6	5.18	853	96040591	LEITUNG
STUERLEITUNG 43 X 0,75 SP	10875008	5	6.65	1024	96038564	LEITUNG
STUERLEITUNG 43 X 0,75 SP	10875008	5	3.73	1025	96038565	LEITUNG
STUERLEITUNG 43 X 0,75 SP	10875008	5	38.15	1027	96039722	LEITUNG
STUERLEITUNG 61 X 0,75	600461008	5	11.54	637	96035430	LEITUNG
STUERLEITUNG 61 X 0,75	600461008	5	6.37	852	96036240	LEITUNG
STUERLEITUNG 7 X 1 SPF	12101215	5	156.06	845	96036184	LEITUNG
STUERLEITUNG 7 X 1 SPF	12101215	5	5.53	851	96036188	LEITUNG
STUERPLATTE	570114508	2	1	249	570113308	TRIEBWERK
STUERSTAND	918810308	129	1	8	LR 11000 -0	LIEBHERR RAUPENKRAN LR
STUERTEIL	10871728	4	1	228	11212497	VERSTELLMOTOR
STUERTEIL	10871732	4	1	198	11170708	VERSTELLMOTOR
STUERTEIL	11161917	4	1	938	11212498	VERSTELLMOTOR
STUERUNGSTEILE	10116320	110	8	310	10142930	DIESELMOTOR
STUERVENTIL	10871686	50	1	297	11314599	VERSTELLPUMPE
STUERVENTIL	10871687	51	1	297	11314599	VERSTELLPUMPE
STIFT 0,5-1,0MM2	6202445	773	2	1022	96038562	LEITUNG
STIFTEINSATZ 4-POLX2+SM 10	605664101	501	1	642	968418008	KABELSTRANG
STIFTEINSATZ 4/2-POL+PE	10007272	529	1	668	96033326	DRAEHTE MONTAGETAFEL K
STIFTEINSATZ 64-POL 16A P	11060125	501	1	637	96035430	LEITUNG
STIFTEINSATZ 64-POL 16A P	11060125	501	2	639	968346208	BLINDSTECKER
STIFTEINSATZ 64-POL 16A P	11060125	501	1	640	96028063	BLINDSTECKER
STIFTEINSATZ 64-POL 16A P	11060125	501	1	852	96036240	LEITUNG
STIFTENDOSE 4-POL	691815608	61	2	22	11601184	SCHLEIFRINGUEBERTRAEGE
STIFTGEHAEUSE 43 POL 22A Z	10877583	501	1	1024	96038564	LEITUNG
STIFTKABELSCHUH 1,8/1MM²	602215808	23	3	626	96040449	KABELSTRANG
STIFTKONTAKT 0,2-0,5MM2	10335819	689	4	506	96021228	KABELSTRANG
STIFTKONTAKT 0,5-1,0MM2 C	7369458	740	4	630	96040437	KABELSTRANG
STIFTKONTAKT 0,5-1MM2MM2	10300944	715	2	506	96021228	KABELSTRANG
STIFTKONTAKT 0,75-1,5MM2	6202444	95	2	503	96033369	KABELSTRANG
STIFTKONTAKT 0,75-1,5MM2	6202444	95	6	626	96040449	KABELSTRANG
STIFTKONTAKT 0,75-1,5MM2	6202444	95	1	633	96033473	KABELSTRANG
STIFTKONTAKT 0,75-1,5MM2	6202444	95	2	853	96040591	LEITUNG
STIFTKONTAKT 0,75-1,5MM2	6202444	95	2	1004	96035583	LEITUNG
STIFTKONTAKT 0,75-1,5MM2	6202444	95	1	1072	96035578	LEITUNG
STIFTKONTAKT 0,75-1MM2	604519208	628	4	634	96033473	KABELSTRANG
STIFTKONTAKT 0,75-1MM2	604519208	628	7	845	96036184	LEITUNG
STIFTKONTAKT 0,75-1MM2	604519208	628	1	851	96036188	LEITUNG
STIFTKONTAKT 0,75-1MM2	604519208	628	7	1057	96042005	LEITUNG
STIFTKONTAKT 0,75-1MM2	604519208	628	3	1072	96035578	LEITUNG
STIFTKONTAKT 0.5QMM2	605619814	139	4	638	96039940	LEITUNG

11.2.2020

etk\_en\_de\_098257 LR 11000

1546

**LIEBHERR**Alphabetical index  
Alphabetischer Index

Bezeichnung	Artikel	Pos.	Menge	Seite	Baugruppe	Bezeichnung
STIFTKONTAKT 1,5MM2	10675380	733	1	642	968418008	KABELSTRANG
STIFTSCHRAUBE DIN 939 M1	4981172	11	4	397	10141720	ATL-ANBAU
STIFTSCHRAUBE DIN 939 M1	4981172	11	4	398	10141721	ATL-ANBAU
STIFTSCHRAUBE DIN 939 M1	12210038	11	3	377	10147162	VERBINDUNGSLEITUNG ANBA
STIFTTRAEGER 6-POL 16A	604526608	519	2	634	96033473	KABELSTRANG
STIFTTRAEGER 6-POL 16A	604526608	501	1	845	96036184	LEITUNG
STIFTTRAEGER 6-POL 16A	604526608	506	1	1003	96038868	DRAEHTE KPL.
STIFTTRAEGER 6-POL 16A	604526608	501	1	1057	96042005	LEITUNG
STIFTTRAEGER 6-POL 16A	604526608	501	1	1072	96035578	LEITUNG
STIRNRAD M=6 Z=27	968913001	11	1	223	90023101	KOMPAKTSEILWINDE
STOERANZEIGE	10429952	9	1	153	10871517	ELEKTROPUMPE
STOERANZEIGE	10429952	9	1	591	10425291	ELEKTROPUMPE
STOESSELSTANGE C50E A	9078259	3	2	350	10116320	STEUERUNGSTEILE
STOPFEN	10145118	5	1	375	10154796	ANSAUGSTUTZEN ANBAU
STOPFEN D10,7 LD-PE	10678375	6	6	740	969848908	RELING
STOPFEN VSTI M12X1,5 A3P	477704308	612	1	252	967787908	ZUSATZHYDRAULIK MONTAGE
STOPFEN VSTI M12X1,5 A3P	477704308	654	1	691	96032955	HYDRAULIK
STOPFEN VSTI M12X1,5 A3P	477704308	604	1	763	96033157	DRUCKLUFTANLAGE
STOPFEN VSTI1"ED A3P	477704608	666	1	31	969731708	HYDRAULIK MITTELTEIL
STOPFEN VSTI1"ED A3P	477704608	600	1	160	969733008	ZUSATZHYDRAULIK DREHBUE
STOPFEN VSTI1"ED A3P	477704608	662	4	691	96032955	HYDRAULIK
STOPFEN VSTI1"ED A3P	477704608	202	2	705	10413255	UMSCHALTBLOCK
STOPFEN VSTI1/2"ED A3P	477704208	649	2	30	969731708	HYDRAULIK MITTELTEIL
STOPFEN VSTI1/2"ED A3P	477704208	24	2	166	11341035	STUEERBLOCK
STOPFEN VSTI1/2"ED A3P	477704208	12	2	203	11181960	STUEERBLOCK
STOPFEN VSTI1/2"ED A3P	477704208	29	1	563	11211234	ZUGZYLINDER
STOPFEN VSTI1/4"ED A3P	477704077	27	2	563	11211234	ZUGZYLINDER
STOPFEN VSTI1/4"ED A3P	477704077	33	2	697	11340741	STUEERBLOCK
STOPFEN VSTI1/8"ED ST A3C	510741508	21	5	166	11341035	STUEERBLOCK
STOPFEN VSTI1/8"ED ST A3C	510741508	3	1	713	511308608	PROPORTIONALVENTIL
STOPFEN VSTI3/4"ED A3P	477704708	32	1	695	11211288	STUEERBLOCK
STOPFEN VSTI3/4"ED A3P	477704708	32	1	697	11340741	STUEERBLOCK
STOPFEN VSTI3/4"ED A3P	477704708	201	2	705	10413255	UMSCHALTBLOCK
STOPFEN VSTI3/8"ED A3P	477704108	26	2	112	512391108	ABSTUETZZYLINDER
STOPFEN VSTI3/8"ED A3P	477704108	23	4	166	11341035	STUEERBLOCK
STOPFEN VSTI3/8"ED A3P	477704108	614	1	201	967787708	ZUSATZHYDRAULIK WINDE 1
STOPFEN VSTI3/8"ED A3P	477704108	11	1	203	11181960	STUEERBLOCK
STOPFEN VSTI3/8"ED A3P	477704108	617	1	216	967787808	ZUSATZHYDRAULIK WINDE 2
STOPFEN VSTI3/8"ED A3P	477704108	676	2	692	96032955	HYDRAULIK
STOPFEN VSTI3/8"ED A3P	477704108	625	1	941	96047485	ZUSATZHYDRAULIK WINDE 6
STOPFEN VSTIM12X1,5ED A3	477704377	11	6	195	90024729	FEDERDRUCKBREMSE
STOPFEN VSTIM14X1,5ED A3	477704908	69	1	194	90024489	PLANETENGETRIEBE
STOPFEN VSTIM14X1,5ED A3	477704908	69	1	225	90200276	PLANETENGETRIEBE
STOPFEN VSTIM14X1,5ED A3	477704908	12	1	868	11347373	STUEERBLOCK
STOPFEN VSTIM16X1,5ED A3	477704408	124	1	268	96032892	DIESELMOTOR VORM.
STOPFEN VSTIM18X1,5ED A3	477705108	6	2	578	967967608	KRAFTSTOFFBEHAELTER VO
STOPFEN VSTIM22X1,5ED A3	477704508	618	1	691	96032955	HYDRAULIK
STOPFEN VSTIM22X1,5ED A3	477704508	612	2	763	96033157	DRUCKLUFTANLAGE
STOPFEN VSTIM26X1,5ED A3	477705808	619	8	70	967787408	HYDRAULIK RAUPE
STOPFEN VSTIM26X1,5ED A3	477705808	620	8	97	967787508	HYDRAULIK RAUPE
STOPFEN VSTIM26X1,5ED A3	477705808	68	3	225	90200276	PLANETENGETRIEBE
STOPFEN VSTIM26X1,5ED A3	477705808	627	4	691	96032955	HYDRAULIK
STOPFEN VSTIM27X2ED A3P	477705608	28	1	563	11211234	ZUGZYLINDER
STOPFEN VSTIM33X2ED A3P	477705208	609	1	201	967787708	ZUSATZHYDRAULIK WINDE 1
STOPFEN VSTIM33X2ED A3P	477705208	610	1	216	967787808	ZUSATZHYDRAULIK WINDE 2
STOPFEN VSTIM33X2ED A3P	477705208	768	2	693	96032955	HYDRAULIK
STOPFEN VSTIM33X2ED A3P	477705208	609	1	941	96047485	ZUSATZHYDRAULIK WINDE 6
STOPFEN VSTIM42X2ED A3P	477704808	62	3	66	933878901	PLANETENGETRIEBE
STOPFEN VSTIM42X2ED A3P	477704808	626	4	691	96032955	HYDRAULIK
STOPFEN VSTIM48X2ED A3P	477705708	630	3	691	96032955	HYDRAULIK

11.2.2020

etk\_en\_de\_098257 LR 11000

1547

**LIEBHERR**

Alphabetical index  
Alphabetischer Index

Bezeichnung	Artikel	Pos.	Menge	Seite	Baugruppe	Bezeichnung
STOPFEN X2CrNi18-9	11456171	11	1	460	96039771	HARNSTOFFTANK VORM.
STREIFEN 32X1,5 PERBUNAN6	262201608	65	0.05	607	96040390	GERAEUSCHDAEMMUNG OBE
STROMQUELLE LSB SPF	10027448	43	4	660	96033320	AUFBAUTEILE MONTAGETAPE
STROMSTOSSRELAIS 24V 16A	630117508	50	1	660	96033320	AUFBAUTEILE MONTAGETAPE
STUETZBLECH S235JR	10116445	9	2	320	10141843	KURBELGEHAEUSEENTLUEF
STUETZBLECH S235JR	10118713	11	1	365	10138091	KRAFTSTOFFVORFILTERANBA
STUETZBLECH S235JR	9073189	21	2	369	10143725	KRAFTSTOFFLEITUNGEN
STUETZBLECH S235JR	9073190	16	2	318	10141769	ENDREGELVENTIL
STUETZBLECH S235JR	9073190	22	2	369	10143725	KRAFTSTOFFLEITUNGEN
STUETZBLECH S235JR	9073190	14	2	389	10147372	ENTLUEFTUNGSLEITUNG AN
STUETZBLECH S235JR	9274060	9	1	322	10137051	OELRUECKLAUFLEITUNG AN
STUETZE	968705508	40	2	121	917076708	LAUFSTEG RAUPENFAHRWER
STUETZE SCHWK.	96038722	1	1	1074	919222908	F-RUECKHALTESICHERUNG
STUETZE SCHWK.	967847608	24	1	534	917347708	SA-BOCK
STUETZE SCHWK. T ZN O	965309108	11	9	491	968283208	LAUFSTEG DREHBUEHNE LI
STUETZE SCHWK. T ZN O	968184608	47	1	491	968283208	LAUFSTEG DREHBUEHNE LI
STUETZE SCHWK. T ZN O	968705708	1	1	123	968705508	STUETZE
STUETZRING 16,9X12,9X1	11009443	26	1	700	11314761	STEUERBLOCK
STUETZRING 17,5X20,9X1 PTF	571082808	(3)	1	29	969731708	HYDRAULIK MITTELTEIL
STUETZRING 17,5X20,9X1 PTF	571082808	(4)	1	29	969731708	HYDRAULIK MITTELTEIL
STUETZRING 17,5X20,9X1 PTF	571082808	(4)	1	949	96006590	ZUSATZHYDR.VERBINDUNGS
STUETZRING 17,5X20,9X1 PTF	571082808	(3)	1	949	96006590	ZUSATZHYDR.VERBINDUNGS
STUETZRING 20X23,5X1 PTFE	571082208	(4)	1	29	969731708	HYDRAULIK MITTELTEIL
STUETZRING 20X23,5X1 PTFE	571082208	(3)	1	29	969731708	HYDRAULIK MITTELTEIL
STUETZRING 32X37,2X1 PTFE	571077008	(3)	1	29	969731708	HYDRAULIK MITTELTEIL
STUETZRING 32X37,2X1 PTFE	571077008	(3)	1	689	96032955	HYDRAULIK
STUETZRING 32X37,2X1 PTFE	571077008	(3)	1	689	96032955	HYDRAULIK
STUETZRING 32X37,2X1 PTFE	571077008	(3)	1	689	96032955	HYDRAULIK
STUETZRING PTFE	10800684	33	4	700	11314761	STEUERBLOCK
STUETZRING PTSM	11004440	24	1	696	11450338	DRUCKBEGRENZUNGSVENTI
STUETZSCHEIBE DIN 988 55X	422007001	49	3	194	90024489	PLANETENGETRIEBE
STUETZSCHEIBE DIN 988 80X1	422005501	11	2	839	917084408	S-RUECKHALTESICHERUNG
STUETZSCHEIBE DIN 988 S 1	12100043	4	1	996	96038863	LASCHE VORM.
STUETZSCHEIBE DIN 988 S 4	10876402	59	2	1037	919220008	F-KOPFSTUECK
STUETZSCHEIBE DIN 988 S 60	530063108	9	2	537	967852308	SA-BOCK AUFSTELLVORRIC
STUETZSCHEIBE DIN 988 S 7	12100040	17	6	562	917080608	MONTAGEEINRICHTUNG RA
STUETZSCHRAUBE M8	409710908	(5)	2	268	96032892	DIESELMOTOR VORM.
STUETZSCHRAUBE M8	409710908	7	2	464	96004224	DECKEL KPL.
STUETZSCHRAUBE M8	409710908	2	2	608	969118108	DECKEL KPL.
STUETZSCHRAUBE M8	409710908	2	1	609	969120008	DECKEL KPL.
STUETZSCHRAUBE M8	409710908	2	2	610	969127408	DECKEL KPL.
STUETZSCHRAUBE M8	409710908	7	2	612	969054708	DECKEL KPL.
STUETZSCHRAUBE M8	409710908	7	2	613	969056008	DECKEL KPL.
STUETZSCHRAUBE M8	409710908	7	2	614	969427208	DECKEL KPL.
STUETZSCHRAUBE M8	409710908	7	2	615	969427308	DECKEL KPL.
STUFE SCHWK.	96000486	15	1	606	96040390	GERAEUSCHDAEMMUNG OBE
STUFE SCHWK.	969061008	19	1	606	96040390	GERAEUSCHDAEMMUNG OBE
STUTZEN 7/8-14 /M26X1,5 11	10126587	(22)	1	325	10134887	OELWANNE MIT BEFEST.
STUTZEN AEHNL.DIN 7622 8 C	7381456	16	1	390	10143277	KUEHLMITTELKRUEMMER AN
STUTZEN M16X1,5/M14X1,5	9131612	7	1	326	10137870	OELMESSSTAB KPL.
STUTZEN M16X1,5/M14X1,5 11	10119357	7	1	324	10118748	ROHRLEITUNG ANBAU
STUTZEN M22X1,5/M18X1,5 11	9080359	5	1	365	10138091	KRAFTSTOFFVORFILTERANBA
STUTZEN M22X1,5/M22X1,5 11	10117236	6	1	365	10138091	KRAFTSTOFFVORFILTERANBA
T-REDUZIERSTUECK 20X10 L	11626529	21	2	458	919384908	HARNSTOFFANLAGE
T-STUECK 20X20 L=88	10101130	11	1	600	918009808	HEIZKLIMAGERAET EINBAU
T-STUECK 20X20 L=90	10872612	10	1	519	918760508	ZUSATZHEIZUNG OW
T-STUECK 30 G-ALMG TROW	10285701	7	3	732	919075508	KRANFUEHRERKABINE VORM.
T-VERSCHRAUBUNG	774389308	10	1	82	11621396	ELEKTROPUMPE
TAKTVENTIL 3.4BAR 8L/MIN 6	10149191	2	1	400	10143790	LAEDRUCKREGELUNG
TANKSENSOR L=1000 24V SP	789015108	5	1	579	967930608	ELEKTRIK KRAFTSTOFFBEHA

11.2.2020

etk\_en\_de\_098257 LR 11000

1548

**LIEBHERR**Alphabetical index  
Alphabetischer Index

Bezeichnung	Artikel	Pos.	Menge	Seite	Baugruppe	Bezeichnung
TANKSENSOR L=850 24V	11213670	(5)	1	583	967968208	OELBEHAELTER VORM.
TANKVERSCHLUSS 40	11101351	5	1	460	96039771	HARNSTOFFTANK VORM.
TANKVERSCHLUSS DV80A-NS-TASCHE KUNSTSTOFF	10410112	25	1	577	918789208	KRAFTSTOFFBEHAELTER KPL
TASCHENSCHLOSS 30-32 SPF	740300008	28	1	746	96028393	INNENVERKLEIDUNG EINBAU
TASCHENSCHLOSS 30-32 SPF	773940508	4	1	816	917084808	SEIL F.WINDE 1
TASCHENSCHLOSS 30-32 SPF	773940508	4	1	819	917084908	SEIL F.WINDE 2
TASCHENSCHLOSS 30-32 SPF	773940508	2	1	821	917085408	SEIL F.WINDE 6
TASCHENSCHLOSS LR 32 SP	11481877	5	1	816	917084808	SEIL F.WINDE 1
TASCHENSCHLOSS LR 32 SP	11481877	5	1	819	917084908	SEIL F.WINDE 2
TASTATUREINHEIT LSB-TE PR	963792208	12	2	510	96033360	ELEKTRIK ANBAUTEILE KABIN
TASTATUREINHEIT LSB-TE PR	963792208	30	1	514	96033371	ARMATURENBRETT VORM.RE
TASTATUREINHEIT SPF	10652910	2	1	510	96033360	ELEKTRIK ANBAUTEILE KABIN
TASTATUREINHEIT SPF	10874785	43	1	510	96033360	ELEKTRIK ANBAUTEILE KABIN
TASTE	606144008	8	10	514	96033371	ARMATURENBRETT VORM.RE
TASTE	606144008	6	1	669	968486208	SICHERUNGSBLECH
TASTERKAPPE FLACH GELB	606143908	9	17	514	96033371	ARMATURENBRETT VORM.RE
TASTERKAPPE FLACH KLAR	606144408	12	10	514	96033371	ARMATURENBRETT VORM.RE
TASTERKAPPE FLACH ROT	606143108	15	1	514	96033371	ARMATURENBRETT VORM.RE
TASTKONTAKTGEBER 1OE+1	606143408	20	2	514	96033371	ARMATURENBRETT VORM.RE
TASTKONTAKTGEBER 2OE	11214100	(3)	1	510	96033360	ELEKTRIK ANBAUTEILE KABIN
TASTKONTAKTGEBER 2OE+2	606144608	16	10	514	96033371	ARMATURENBRETT VORM.RE
TASTKONTAKTGEBER 2OE+2	606144608	13	1	669	968486208	SICHERUNGSBLECH
TAUCHHEIZER 120V	10121515	1	1	796	917190508	EL.KUEHLWASSERVORWAE
TELLERBEFESTIGUNG	10100621	103	8	61	917291608	RAUPENTRAEGER LI.
TELLERBEFESTIGUNG	10100621	103	8	94	917291708	RAUPENTRAEGER RE.
TELLERBEFESTIGUNG	10100621	12	60	121	917076708	LAUFSTEG RAUPENFAHRWER
TELLERBEFESTIGUNG	10100621	19	11	138	918011308	UNTERTEIL VORM.
TELLERBEFESTIGUNG	10100621	30	6	191	917438108	WINDE 1 VORM.
TELLERBEFESTIGUNG	10100621	30	8	212	917454008	WINDE 2 VORM.
TELLERBEFESTIGUNG	10100621	27	8	221	917451208	WINDE 4 VORM.
TELLERBEFESTIGUNG	10100621	15	26	301	96032897	KUEHLER VORM.
TELLERBEFESTIGUNG	10100621	45	85	487	918999008	LAUFSTEG DREHBUEHNE
TELLERBEFESTIGUNG	10100621	10	12	493	968309908	PODEST KPL.
TELLERBEFESTIGUNG	10100621	5	4	495	96020149	TRITT
TELLERBEFESTIGUNG	10100621	9	4	496	968287208	KLAPPTRITT VORM.
TELLERBEFESTIGUNG	10100621	5	12	500	969540008	TREPPE KPL.
TELLERBEFESTIGUNG	10100621	49	16	534	917347708	SA-BOCK
TELLERBEFESTIGUNG	10100621	120	16	607	96040390	GERAEUSCHDAEMMUNG OBE
TELLERBEFESTIGUNG	10100621	55	111	830	919304308	S-ANLENKSTUECK VORM.
TELLERBEFESTIGUNG	10100621	32	30	874	917190908	S-ZWISCHENSTUECK
TELLERBEFESTIGUNG	10100621	32	30	882	917333908	S-ZWISCHENSTUECK
TELLERBEFESTIGUNG	10100621	32	44	886	917078708	S-ZWISCHENSTUECK
TELLERBEFESTIGUNG	10100621	32	46	893	917078808	S-ZWISCHENSTUECK
TELLERBEFESTIGUNG	10100621	32	44	906	917079208	S-ZWISCHENSTUECK
TELLERBEFESTIGUNG	10100621	32	44	911	917571208	S-ZWISCHENSTUECK
TELLERBEFESTIGUNG	10100621	11	33	914	919219208	S-ZWISCHENSTUECK
TELLERBEFESTIGUNG	10100621	18	36	923	917191008	SL-REDUZIERSTUECK
TELLERBEFESTIGUNG	10100621	14	2	984	919326208	DREHBUEHNENVERLAENGER
TELLERBEFESTIGUNG	10100621	15	17	993	919219508	F-ANSCHLUSSKOPF
TELLERBEFESTIGUNG	10100621	29	10	1013	919219708	F-ANLENKSTUECK
TELLERBEFESTIGUNG	10100621	87	8	1037	919220008	F-KOPFSTUECK
TELLERBEFESTIGUNG	10100621	8	4	1060	919220208	F-ZWISCHENSTUECK
TELLERFEDER	7024282	7	4	249	570113308	TRIEBWERK
TELLERFEDER DIN 2093 40X2	720801908	25	4	470	918810308	STUERSTAND
TEMPERATURFUEHLER	10290126	23	1	523	10876576	WASSERHEIZGERAET
TEMPERATURFUEHLER	10290126	(5)	1	523	10876576	WASSERHEIZGERAET
TEMPERATURFUEHLER	10299987	(1)	1	596	917081908	BATTERIE LADEEINHEIT
TEMPERATURFUEHLER -30°C	10424276	10	1	624	968030208	ENDSCHALTER U.GEBER AL
TEMPERATURFUEHLER -40/+	10493626	1	2	416	10141937	MOTORREGELUNGSSENSORIK
TEMPERATURFUEHLER -50/+	10800266	11	1	455	96032891	ELEKTRIK BATTERIEKASTEN

11.2.2020

etk\_en\_de\_098257 LR 11000

1549

**LIEBHERR**Alphabetical index  
Alphabetischer Index

Bezeichnung	Artikel	Pos.	Menge	Seite	Baugruppe	Bezeichnung
TEMPERATURFUEHLER KPL. -	10152036	2	1	416	10141937	MOTORREGELUNGSSENSORIK
TEMPERATURGEBER -30/+13	691183108	72	1	688	96032955	HYDRAULIK
TEMPERATURSENSOR	11826650	21	1	523	10876576	WASSERHEIZGERAET
TEMPERATURSENSOR	11826650	(4)	1	523	10876576	WASSERHEIZGERAET
TEMPERATURSENSOR -40°C	11349182	30	2	446	919384808	SCHALLDAEMPFERANLAGE
THERMOSCHALTER BERUEHR	11080088	36	1	510	96033360	ELEKTRIK ANBAUTEILE KABIN
THERMOSTAT	571867708	44	1	602	10228112	HEIZKLIMAGERAET
THERMOSTAT 82°C BIS92°C	10117576	3	3	388	11349206	THERMOSTATGEHAEUSE VO
THERMOSTATGEHAEUSE	10154033	1	1	388	11349206	THERMOSTATGEHAEUSE VO
THERMOSTATGEHAEUSE AN	11353748	380	1	312	10142930	DIESELMOTOR
THERMOSTATGEHAEUSE VO	10140511	2	1	388	11349206	THERMOSTATGEHAEUSE VO
THERMOSTATGEHAEUSE VO	11349206	1	1	387	11353748	THERMOSTATGEHAEUSE AN
TRAEGER MESS-U.WARNEINR	917569308	362	1	10	LR 11000 -0	LIEBHERR RAUPENKRAN LR
TRAEGER SCHWK.	965470908	23	2	732	919075508	KRANFUEHRERKABINE VORM.
TRAEGER VORM.	968904008	78	1	488	918999008	LAUFSTEG DREHBUEHNE
TRAGERIEMEN	11659765	3	1	815	10475436	GURTTRAGESYSTEM
TRAGROLLE 80/5/20X950 GALV	749010208	1	1	834	928830208	SCHUTZWALZE KPL.
TRAGSCHIENE	970344808	76	1	268	96032892	DIESELMOTOR VORM.
TRAGSCHIENE	970344808	137	12	832	919304308	S-ANLENKSTUECK VORM.
TRAGSCHIENE C28/11X620	97018042	9	2	583	967968208	OELBEHAELTER VORM.
TRAGSCHIENE X0	954117308	36	1	191	917438108	WINDE 1 VORM.
TRAGSCHIENE X0	954117308	37	1	212	917454008	WINDE 2 VORM.
TRAGSCHIENE X0	954117308	107	3	535	917347708	SA-BOCK
TRAGSCHIENE X0	954117308	306	4	547	968513208	ZUSATZHYDRAULIK SA-BOCK
TRAGSCHIENE X0	954117308	306	4	566	967788008	ZUSATZHYDR.MONTAGEEINR
TRAGSCHIENE X0	954117308	139	1	832	919304308	S-ANLENKSTUECK VORM.
TRAGSCHIENE X0	954117508	51	2	221	917451208	WINDE 4 VORM.
TRAGSCHIENE X0	954117508	138	5	832	919304308	S-ANLENKSTUECK VORM.
TRAGSCHIENE X0	954128608	35	3	221	917451208	WINDE 4 VORM.
TRAGSCHIENE X0	954128608	20	1	930	917473608	WINDE 6 VORM.
TRAGSCHIENENMUTTER DIN 3	602018008	34	4	256	918861408	DIESELMOTOR KPL.
TRAGSCHIENENMUTTER DIN 3	602018008	360	16	269	96032892	DIESELMOTOR VORM.
TRAGSCHIENENMUTTER DIN 3	602018008	307	8	547	968513208	ZUSATZHYDRAULIK SA-BOCK
TRAGSCHIENENMUTTER DIN 3	602018008	307	8	566	967788008	ZUSATZHYDR.MONTAGEEINR
TRAGSCHIENENMUTTER DIN 3	602018008	55	18	588	919297008	ZENTRALSCHMIERANLAGE O
TRAGSCHIENENMUTTER DIN 3	602018008	51	4	930	917473608	WINDE 6 VORM.
TRANSPONDER SPF	11060128	46	2	650	967917908	SCHALTSCHRANK MECH.
TRANSPORTABLAGE DREHB.	917508308	104	1	8	LR 11000 -0	LIEBHERR RAUPENKRAN LR
TRANSPORTABLAGE SA-BOC	917863208	137	1	9	LR 11000 -0	LIEBHERR RAUPENKRAN LR
TRANSPORTABLAGE SCHWK.	969045808	1	1	799	917508308	TRANSPORTABLAGE
TRANSPORTABLAGE SCHWK.	969164008	1	1	800	917863208	TRANSPORTABLAGE
TRANSPORTEINRICHTUNG	918961008	557	1	11	LR 11000 -0	LIEBHERR RAUPENKRAN LR
TRANSPORTRAHMEN KPL.	96022180	1	1	1087	918961008	TRANSPORTEINRICHTUNG
TRANSPORTRAHMEN SCHWK.	96021976	1	1	1088	96022180	TRANSPORTRAHMEN KPL.
TRAVERSE SCHWK.	96035476	1	1	1066	96035475	SCHWINGE KPL.
TRAVERSE SCHWK.	96035477	2	1	1066	96035475	SCHWINGE KPL.
TRENNRING	10114850	6	7	22	11601184	SCHLEIFRINGUEBERTRAEGE
TRENNSCHALTRELAIS 24V	10871125	12	1	455	96032891	ELEKTRIK BATTERIEKASTEN
TREPPE 8-711X2,370M ALUMI	11450713	1	1	767	968397108	LEITER KPL.
TREPPE 8-881X3,336M STAHL	11210605	26	2	121	917076708	LAUFSTEG RAUPENFAHRWER
TREPPE KPL.	969540008	93	1	488	918999008	LAUFSTEG DREHBUEHNE
TRIEBWELLE	11267361	1	1	290	10873889	TRIEBWERK
TRIEBWELLE	11267362	1	1	291	11267361	TRIEBWELLE
TRIEBWELLE	570113408	2	1	248	570112908	TRIEBWERK
TRIEBWERK	10008433	1	1	303	10228004	HYDROMOTOR
TRIEBWERK	10443111	1	1	284	11212743	VERSTELLPUMPE
TRIEBWERK	10650065	1	1	146	510235408	HYDROMOTOR
TRIEBWERK	10871685	1	1	297	11314599	VERSTELLPUMPE
TRIEBWERK	10871727	2	1	198	11170708	VERSTELLMOTOR
TRIEBWERK	10871727	2	1	228	11212497	VERSTELLMOTOR

11.2.2020

etk\_en\_de\_098257 LR 11000

1550

**LIEBHERR**

Alphabetical index  
Alphabetischer Index

Bezeichnung	Artikel	Pos.	Menge	Seite	Baugruppe	Bezeichnung
TRIEBWERK	10873647	1	1	276	11212738	VERSTELLPUMPE
TRIEBWERK	10873647	1	1	278	11212739	VERSTELLPUMPE
TRIEBWERK	10873647	1	1	281	11212740	VERSTELLPUMPE
TRIEBWERK	10873647	(1)	1	286	11212366	DREIFACHPUMPE
TRIEBWERK	10873647	1	1	288	11212744	VERSTELLPUMPE
TRIEBWERK	10873889	1	1	289	11212745	VERSTELLPUMPE
TRIEBWERK	11161916	2	1	938	11212498	VERSTELLMOTOR
TRIEBWERK	11690584	1	1	282	11212741	VERSTELLPUMPE
TRIEBWERK	570112908	1	1	247	510230608	HYDROMOTOR
TRIEBWERK	570113308	1	1	248	570112908	TRIEBWERK
TRIEBWERK HYDRAULIKTEIL	11219355	3	1	290	10873889	TRIEBWERK
TRITT	96020149	4	1	487	918999008	LAUFSTEG DREHBUEHNE
TRITTBLECH 5X292X485 ALM	97035731	18	1	453	918981908	BATTERIELAGERUNG
TRITTBLECH 5X315X325 ALM	97035732	19	1	453	918981908	BATTERIELAGERUNG
TROCKNER	571489008	13	1	529	10451181	VERFLUESSIGEREINHEIT
TUELLE 6,5/6,5/2 GUMMI	591055508	9	1	751	96000697	WISCHANLAGE EINBAU
TUELLENGEHAEUSE HAN 24B	605617608	506	1	854	968546008	LEITUNG
TUELLENGEHAEUSE HAN 24B	605617608	510	1	855	968546108	LEITUNG
TUELLENGEHAEUSE HAN 24B	605618608	504	1	637	96035430	LEITUNG
TUELLENGEHAEUSE HAN 24B	605618608	510	1	640	96028063	BLINDSTECKER
TUELLENGEHAEUSE HAN 6 B	693156414	519	1	638	96039940	LEITUNG
TUELLENGEHAEUSE HAN 6B	10036809	503	1	638	96039940	LEITUNG
TUELLENGEHAEUSE HAN 6B	10036809	502	1	642	968418008	KABELSTRANG
TUER VORM.	968213508	2	1	480	917079908	DREHBUEHNENVERKLEIDUN
TUER VORM.	968213608	3	1	480	917079908	DREHBUEHNENVERKLEIDUN
TUER VORM.	968213708	4	1	480	917079908	DREHBUEHNENVERKLEIDUN
TUER VORM.	968213808	5	1	480	917079908	DREHBUEHNENVERKLEIDUN
TUERKONTAKTSCHALTER	606020708	30	1	510	96033360	ELEKTRIK ANBAUTEILE KABIN
TUERSCHEIBE ESG-GLAS SP	976885108	2	1	756	918064308	SCHIEBETUER EINBAU
TURAS G22NIMOCR56 SPF	97033213	8	2	60	917291608	RAUPENTRAEGER LI.
TURAS G22NIMOCR56 SPF	97033213	8	2	93	917291708	RAUPENTRAEGER RE.
UEBERDRUCKVENTIL	10040581	8	1	82	11621396	ELEKTROPUMPE
UEBERDRUCKVENTIL	571328408	14	1	153	10871517	ELEKTROPUMPE
UEBERDRUCKVENTIL	571328408	14	1	591	10425291	ELEKTROPUMPE
UEBERGANGSSTUECK PG16	602607508	509	1	76	967971708	KABELSTRANG
UEBERHITZUNGSSCHUTZ	10290127	24	1	523	10876576	WASSERHEIZGERAET
UEBERHITZUNGSSCHUTZ	10290127	(6)	1	523	10876576	WASSERHEIZGERAET
UEBERSTROEMVENTIL 13BAR	502662808	155	1	763	96033157	DRUCKLUFTANLAGE
UEBERWURFMUTTER	11004443	27	1	701	10451049	WEGEVENTIL
UEBERWURFMUTTER AL8 CR6	477401408	32	1	519	918760508	ZUSATZHEIZUNG OW
UEBERWURFMUTTER DIN 38	477401508	37	1	458	919384908	HARNSTOFFANLAGE
UEBERWURFMUTTER DIN 38	477401508	33	2	588	919297008	ZENTRALSCHMIERANLAGE O
UEBERWURFMUTTER DIN 38	477401508	781	2	693	96032955	HYDRAULIK
UEBERWURFMUTTER DIN 38	477401508	633	1	764	96033157	DRUCKLUFTANLAGE
UEBERWURFMUTTER DIN 38	477401608	809	2	693	96032955	HYDRAULIK
UEBERWURFMUTTER DIN 38	477402608	634	3	161	969733008	ZUSATZHYDRAULIK DREHBUE
UEBERWURFMUTTER DIN 38	477402608	2	1	306	968652008	ROHRSTUTZEN KPL.
UEBERWURFMUTTER DIN 38	477401708	640	1	161	969733008	ZUSATZHYDRAULIK DREHBUE
UEBERWURFMUTTER DIN 38	477401808	819	1	694	96032955	HYDRAULIK
UEBERWURFMUTTER DIN 38	477401908	759	3	693	96032955	HYDRAULIK
UEBERWURFMUTTER DIN 38	477400608	622	2	547	968513208	ZUSATZHYDRAULIK SA-BOCK
UEBERWURFMUTTER DIN 38	477400608	859	1	694	96032955	HYDRAULIK
UEBERWURFMUTTER DIN 38	477400908	620	3	547	968513208	ZUSATZHYDRAULIK SA-BOCK
UEBERWURFMUTTER DIN 38	477401008	817	1	694	96032955	HYDRAULIK
UEBERWURFMUTTER DIN 387	477400108	15	1	151	917081108	ZENTRALSCHMIERANLAGE O
UEBERWURFMUTTER DIN 387	477400108	3	1	207	917451408	ZENTRALSCHMIERUNG
UEBERWURFMUTTER DIN 387	477400108	75	2	221	917451208	WINDE 4 VORM.
UEBERWURFMUTTER DIN 387	477400108	17	9	554	917691308	ZENTRALSCHMIERUNG
UEBERWURFMUTTER DIN 387	477400108	28	28	588	919297008	ZENTRALSCHMIERANLAGE O
UEBERWURFMUTTER DIN 387	477400108	614	3	763	96033157	DRUCKLUFTANLAGE

11.2.2020

etk\_en\_de\_098257 LR 11000

1551

**LIEBHERR**
 Alphabetical index  
 Alphabetischer Index

Bezeichnung	Artikel	Pos.	Menge	Seite	Baugruppe	Bezeichnung
UEBERWURFMUTTER DIN 387	477400108	7	7	869	917692108	ZENTRALSCHMIERUNG
UEBERWURFMUTTER DIN 387	477400108	3	1	945	917481408	ZENTRALSCHMIERUNG
UEBERWURFMUTTER UEMLL	11355720	10	1	465	10144093	REDUKTIONSMITTELINJEKTO
UMBAUSATZ REGELVENTIL	10150952	4	1	67	10132387	HYDRAULIKANBAUMOTOR
UMBAUSATZ REGELVENTIL	10150952	91	1	67	10132387	HYDRAULIKANBAUMOTOR
UMLENKROLLE	10139425	8	1	401	10146947	GENERATOR ANBAU
UMLENKROLLE KPL.	926998308	2	1	132	926573208	MONTAGEROLLE
UMLENKROLLE RD300X82 PA6	288154808	(1)	1	132	926573208	MONTAGEROLLE
UMSCHALTBLOCK SPF	10413255	53	2	688	96032955	HYDRAULIK
UMSCHALTVENTIL 350BAR	510401908	171	1	160	969733008	ZUSATZHYDRAULIK DREHBUE
UMWAEELZPUMPE	11622224	26	1	523	10876576	WASSERHEIZGERAET
UMWAEELZPUMPE	11622224	(7)	1	523	10876576	WASSERHEIZGERAET
UMWAEELZPUMPE	11622224	6	1	600	918009808	HEIZKLIMAGERAET EINBAU
UNIVERSAL EIN-AUSGANGS	968253608	40	9	647	919396008	EINBAUTEILE SCHALTSCHRAN
UNIVERSAL EIN-AUSGANGS	968253608	12	1	650	967917908	SCHALTSCHRANK MECH.
UNIVERSALAUFTRITT 30X160X	788905808	1	3	494	968287308	AUFSTIEG VORM.
UNIVERSALVERBINDUNGSGL	740002608	4	2	822	919466708	SEIL MONTAGEWINDE M.ZUB
UNTERBAU	11171274	60	1	472	10877138	FAHRERSITZ
UNTERTEIL STAHLBAU BEARB	918011408	1	1	138	918011308	UNTERTEIL VORM.
UNTERTEIL VORM.	918011308	1	1	135	917987408	DREHBUEHNENRAHMEN
USIT-RING U 14X19,5X1,5	570116908	436	1	690	96032955	HYDRAULIK
USIT-RING U 6,7X10X1	514508008	17	1	366	10303007	KRAFTSTOFFVORFILTER
V BLECH 4X205X400 S315MC	97054546	9	1	181	969344108	MONTAGETEILE DREHBUEHN
V BOLZEN 30.0X120 S355J2G3	97009831	32	8	121	917076708	LAUFSTEG RAUPENFAHRWER
V-RING 500 NBR,60 SHORE	710909501	89	1	935	90200134	PLANETENGETRIEBE
VARIATIONSBAUSTEIN VORM.	929578308	35	1	660	96033320	AUFBAUTEILE MONTAGETAPE
VENTIL	10011832	2	1	323	10152926	VERSCHLUSSTEILE
VENTIL	10011832	2	1	324	10118748	ROHRLEITUNG ANBAU
VENTIL	11171271	33	1	472	10877138	FAHRERSITZ
VENTIL	7622478	16	1	602	10228112	HEIZKLIMAGERAET
VENTIL M16X1,5	10138988	4	1	392	10145193	KUEHLWASSERANSCHLUSS
VENTILBRUECKE	10119695	13	2	338	10118060	KIPPHEBELWERK KPL.
VENTILFEDER 4,25X28,35X63,	10012210	7	4	336	10147781	ZYLINDERKOPF VORM.
VENTILFUEHRUNG	10150204	2	4	337	10147780	ZYLINDERKOPF
VENTILKEGEL	510710408	20	1	40	511497508	DRUCKMINDERVENTIL
VENTILKEGEL	510710408	20	1	720	510438508	DRUCKMINDERVENTIL
VENTILKEGELSTUECK MK9	11357514	6	8	336	10147781	ZYLINDERKOPF VORM.
VENTILSCHAFTDICHRING	10120334	4	4	336	10147781	ZYLINDERKOPF VORM.
VENTILSCHAFTDICHRING	10120334	9	4	431	10120896	DS ZYLINDERKOPF KPL.
VENTILSCHAFTDICHTUNG	10012247	5	4	431	10120896	DS ZYLINDERKOPF KPL.
VENTILSITZ	510797608	10	1	567	511417708	DRUCKBEGRENZUNGSVENTI
VENTILSITZ	510797608	10	1	719	511417608	DRUCKBEGRENZUNGSVENTI
VENTILSITZ	570063208	10	1	549	511433908	DRUCKBEGRENZUNGSVENTI
VENTILSITZ	570647508	3	1	715	571130108	DRUCKBEGRENZUNGSVENTI
VERBANDSKASTEN DIN 13164	789000308	1	1	131	96005694	ZUBEHOER
VERBINDER AL	11002980	3	1	783	968646208	KAMERAHALTER VORM.
VERBINDUNGSGLIED SPF	10332161	2	2	822	919466708	SEIL MONTAGEWINDE M.ZUB
VERBINDUNGSKABEL 2X0,14+	11622194	15	2	778	96035790	AUSRUESTUNG KAMERA DRE
VERBINDUNGSKABEL 2X0,14+	11622195	14	2	778	96035790	AUSRUESTUNG KAMERA DRE
VERBINDUNGSKABEL 2X0,14+	11492806	15	1	1086	918641308	VORBEREITUNG KAMERA WI
VERBINDUNGSKABEL 2X0,14+	11492807	31	4	778	96035790	AUSRUESTUNG KAMERA DRE
VERBINDUNGSKABEL 2X0,14+	11622198	21	1	778	96035790	AUSRUESTUNG KAMERA DRE
VERBINDUNGSKABEL 2X0,14+	11622197	12	2	77	968726908	AUSRUESTUNG KAMERA
VERBINDUNGSKABEL 2X0,14+	11622197	12	2	101	968668608	AUSRUESTUNG KAMERA
VERBINDUNGSKABEL 2X0,14+	11622193	20	1	778	96035790	AUSRUESTUNG KAMERA DRE
VERBINDUNGSKABEL 3M	10871167	54	1	787	96029469	AUSRUESTUNG KAMERA KAB
VERBINDUNGSKABEL 4M	11692299	4	1	643	10650233	ANTENNE
VERBINDUNGSKABEL 6X0,6-1	11492305	51	1	787	96029469	AUSRUESTUNG KAMERA KAB
VERBINDUNGSKABEL 8X0,14-4	11482076	20	1	787	96029469	AUSRUESTUNG KAMERA KAB
VERBINDUNGSLEITUNG 7X0,2	10472995	42	1	647	919396008	EINBAUTEILE SCHALTSCHRAN

11.2.2020

etk\_en\_de\_098257 LR 11000

1552

**LIEBHERR**Alphabetical index  
Alphabetischer Index



Bezeichnung	Artikel	Pos.	Menge	Seite	Baugruppe	Bezeichnung
VERBINDUNGSLEITUNG ANBA	10147162	231	1	312	10142930	DIESELMOTOR
VERBINDUNGSLEITUNG V-MO	10140994	3	1	373	10151879	LUFTANSAUGUNG ANBAU
VERBINDUNGSLEITUNG V-MO	10147165	1	1	377	10147162	VERBINDUNGSLEITUNG ANBA
VERBINDUNGSMITTEL EN 354	11491910	4	1	133	916959908	PERSOENLICHE SCHUTZAUS
VERBINDUNGSROHR 0	11000700	22	2	600	918009808	HEIZKLIMAGERAET EINBAU
VERBINDUNGSSTUECK ALZN	97092588	18	2	914	919219208	S-ZWISCHENSTUECK
VERBINDUNGSSTUECK AIMgSi	10120090	5	2	435	10120937	DS VERBINDUNGSLEITUNG
VERBINDUNGSSTUTZEN EL 1	953600608	264	1	690	96032955	HYDRAULIK
VERBOLZUNG DB-SCHWEBE	919408908	347	1	10	LR 11000 -0	LIEBHERR RAUPENKRAN LR
VERDAMPFER	10874825	15	1	602	10228112	HEIZKLIMAGERAET
VERDRAHTUNGSKANAL 80X4	638109101	14	0.37	660	96033320	AUFBAUTEILE MONTAGETAPE
VERDRAHTUNGSKANAL 80X4	638109101	15	0.62	660	96033320	AUFBAUTEILE MONTAGETAPE
VERDRAHTUNGSKANAL 80X6	638109201	9	0.16	660	96033320	AUFBAUTEILE MONTAGETAPE
VERDRAHTUNGSKANAL 80X6	638109201	13	0.31	660	96033320	AUFBAUTEILE MONTAGETAPE
VERFLUESSIGEREINHEIT	10451181	1	1	527	917191108	KLIMAAANLAGE
VERKABELUNG A581	967919708	120	1	798	918470508	FREMDEINSPEISUNG
VERKABELUNG E303	969499508	(1)	1	511	96033360	ELEKTRIK ANBAUTEILE KABIN
VERKABELUNG H200	96026395	10	1	48	96026351	AKUST.WARNUNG VERFAHRE
VERKABELUNG H510	969418008	(100)	1	623	919395908	ELEKTRIK DREHBUEHNE
VERKABELUNG MONTAGETAPE	96033325	30	1	647	919396008	EINBAUTEILE SCHALTSCHRAN
VERKLEIDUNG	976982608	12	1	746	96028393	INNENVERKLEIDUNG EINBAU
VERKLEIDUNG 229X1119X268	97058597	5	1	746	96028393	INNENVERKLEIDUNG EINBAU
VERKLEIDUNG A-SAEULE LI.	96002634	1	1	746	96028393	INNENVERKLEIDUNG EINBAU
VERKLEIDUNG A-SAEULE RE.	97068305	2	1	746	96028393	INNENVERKLEIDUNG EINBAU
VERKLEIDUNG ABLAGE SPF	976989008	3	1	746	96028393	INNENVERKLEIDUNG EINBAU
VERKLEIDUNG ABLAGE SPF	976989108	4	1	746	96028393	INNENVERKLEIDUNG EINBAU
VERKLEIDUNG ABS-TPU SPF	976873008	3	1	756	918064308	SCHIEBETUER EINBAU
VERKLEIDUNG ABS-TPU SPF	976873408	4	1	756	918064308	SCHIEBETUER EINBAU
VERKLEIDUNG DACH SPF	977104008	17	1	746	96028393	INNENVERKLEIDUNG EINBAU
VERKLEIDUNG HOLM LI. 214X6	97059025	6	1	746	96028393	INNENVERKLEIDUNG EINBAU
VERKLEIDUNG HOLM RE. SPF	977145208	7	1	746	96028393	INNENVERKLEIDUNG EINBAU
VERKLEIDUNG LI.	977080608	15	1	746	96028393	INNENVERKLEIDUNG EINBAU
VERKLEIDUNG LI. SPF	976982708	13	1	746	96028393	INNENVERKLEIDUNG EINBAU
VERKLEIDUNG OBEN RECHTS	977080408	14	1	746	96028393	INNENVERKLEIDUNG EINBAU
VERKLEIDUNG ROLLO 166X1	97068388	18	1	746	96028393	INNENVERKLEIDUNG EINBAU
VERKLEIDUNG RUECKWAND 0	977080708	16	1	746	96028393	INNENVERKLEIDUNG EINBAU
VERKLEIDUNG UNTEN LINKS	976982408	10	1	746	96028393	INNENVERKLEIDUNG EINBAU
VERKLEIDUNG UNTEN RECHT	976982508	11	1	746	96028393	INNENVERKLEIDUNG EINBAU
VERLAENGERUNG	10009602	5	1	83	11621291	VERTEILERKOMBINATION
VERLAENGERUNG	10045006	12	2	588	919297008	ZENTRALSCHMIERANLAGE O
VERLAENGERUNG M10X1K/	774373408	29	2	588	919297008	ZENTRALSCHMIERANLAGE O
VERLAENGERUNG M10X1K/	774373408	3	2	869	917692108	ZENTRALSCHMIERUNG
VERLAENGERUNG M10X1K/	774373508	70	2	221	917451208	WINDE 4 VORM.
VERLAENGERUNG M10X1K/	774373508	22	4	554	917691308	ZENTRALSCHMIERUNG
VERLAENGERUNG M10X1K/	774373508	11	6	588	919297008	ZENTRALSCHMIERANLAGE O
VERLAENGERUNG M8X1	774374508	13	1	588	919297008	ZENTRALSCHMIERANLAGE O
VERRIEGELUNGSSATZ SUB-D	602093514	38	2	647	919396008	EINBAUTEILE SCHALTSCHRAN
VERSCHLUSS	571575608	2	1	450	551710208	LUFTFILTER
VERSCHLUSS FEDERBUEGEL	704227608	7	1	23	969088908	HALTER VORM.
VERSCHLUSSDECKEL 60	550607208	1	1	304	10675550	AUSGLEICHSBEHAELTER
VERSCHLUSSDECKEL 60	9144757	2	1	344	10118839	OEIFUELLUNG
VERSCHLUSSDECKEL DIN 443	12209779	6	3	337	10147780	ZYLINDERKOPF
VERSCHLUSSDECKEL DIN 443	12209782	5	1	337	10147780	ZYLINDERKOPF
VERSCHLUSSDECKEL DIN 443	12209784	7	13	315	12451207	KURBELGEHAEUSE KPL. MIT
VERSCHLUSSDECKEL DIN 443	4980375	7	2	337	10147780	ZYLINDERKOPF
VERSCHLUSSKAPPE M 1-K	604508508	532	3	634	96033473	KABELSTRANG
VERSCHLUSSKAPPE M 1-K	604508508	509	1	845	96036184	LEITUNG
VERSCHLUSSKAPPE M 1-K	604508508	506	1	851	96036188	LEITUNG
VERSCHLUSSKAPPE M 1-K	604508508	503	1	1057	96042005	LEITUNG
VERSCHLUSSKAPPE M 1-K	604508508	503	1	1072	96035578	LEITUNG

11.2.2020

etk\_en\_de\_098257 LR 11000

1553

**LIEBHERR**
 Alphabetical index  
 Alphabetischer Index

Bezeichnung	Artikel	Pos.	Menge	Seite	Baugruppe	Bezeichnung
VERSCHLUSSKAPPE M1-D	604512108	533	2	634	96033473	KABELSTRANG
VERSCHLUSSKAPPE M1-D	604512108	17	1	650	967917908	SCHALTSCHRANK MECH.
VERSCHLUSSKAPPE M1-D	604512108	11	1	844	96036183	LEITUNGSTROMMEL KPL.
VERSCHLUSSKAPPE M1-D	604512108	162	2	1002	96035575	KLEMMKASTEN KPL.
VERSCHLUSSKAPPE M1-D	604512108	152	1	1020	96035576	KLEMMKASTEN KPL.
VERSCHLUSSKAPPE M1-D	604512108	161	1	1048	96035579	KLEMMKASTEN KPL.
VERSCHLUSSKAPPE M1-D	604512108	507	1	1057	96042005	LEITUNG
VERSCHLUSSKUPPLUNG SP-0	511506108	247	1	763	96033157	DRUCKLUFTANLAGE
VERSCHLUSSLAGER GUMMI	704218508	31	1	111	918589408	HYDRAULISCHE ABSTUETZUN
VERSCHLUSSLAGER GUMMI	704218508	39	4	175	919082708	DREHBUEHNE KPL.
VERSCHLUSSLAGER GUMMI	704218508	56	1	487	918999008	LAUFSTEG DREHBUEHNE
VERSCHLUSSLAGER GUMMI	704218508	29	1	493	968309908	PODEST KPL.
VERSCHLUSSLAGER GUMMI	704218508	22	2	499	969259908	LAUFSTEG DREHBUEHNE REC
VERSCHLUSSLAGER GUMMI	704218508	36	4	804	917517908	AUFNAHME GEGENGEWICHT
VERSCHLUSSMUTTER RD32X	10466914	243	3	29	969731708	HYDRAULIK MITTELTEIL
VERSCHLUSSMUTTER RD32X	10466914	243	1	160	969733008	ZUSATZHYDRAULIK DREHBUE
VERSCHLUSSMUTTER RD32X	10466914	243	1	201	967787708	ZUSATZHYDRAULIK WINDE 1
VERSCHLUSSMUTTER RD32X	10466914	243	1	216	967787808	ZUSATZHYDRAULIK WINDE 2
VERSCHLUSSMUTTER RD32X	10466914	243	2	232	968081908	ZUSATZHYDRAULIK WINDE 4
VERSCHLUSSMUTTER RD32X	10466914	243	1	547	968513208	ZUSATZHYDRAULIK SA-BOCK
VERSCHLUSSMUTTER RD32X	10466914	243	3	690	96032955	HYDRAULIK
VERSCHLUSSMUTTER RD32X	10466914	243	2	861	96047486	ZUSATZHYDRAULIK S-ANLENK
VERSCHLUSSMUTTER RD32X	10466914	243	2	941	96047485	ZUSATZHYDRAULIK WINDE 6
VERSCHLUSSMUTTER RD32X	10466914	243	1	949	96006590	ZUSATZHYDR.VERBINDUNGS
VERSCHLUSSMUTTER RD32X	10466914	243	1	960	968883308	ZUSATZHYDR.BOLZENZIEHZ
VERSCHLUSSMUTTER RD32X	10466914	18	1	971	96022733	SCHOTTPLATTE VORM.
VERSCHLUSSMUTTER RD32X	10466914	243	3	973	968883508	ZUS.HYDR.BOLZENZIEHEINRI
VERSCHLUSSMUTTER RD36X	10466915	229	6	29	969731708	HYDRAULIK MITTELTEIL
VERSCHLUSSMUTTER RD36X	10466915	229	4	160	969733008	ZUSATZHYDRAULIK DREHBUE
VERSCHLUSSMUTTER RD36X	10466915	229	2	689	96032955	HYDRAULIK
VERSCHLUSSMUTTER RD36X	10466915	229	1	861	96047486	ZUSATZHYDRAULIK S-ANLENK
VERSCHLUSSMUTTER RD36X	10466915	16	1	971	96022733	SCHOTTPLATTE VORM.
VERSCHLUSSMUTTER RD54X	10466916	223	6	29	969731708	HYDRAULIK MITTELTEIL
VERSCHLUSSMUTTER RD54X	10466916	223	1	160	969733008	ZUSATZHYDRAULIK DREHBUE
VERSCHLUSSMUTTER RD54X	10466916	223	2	201	967787708	ZUSATZHYDRAULIK WINDE 1
VERSCHLUSSMUTTER RD54X	10466916	223	2	216	967787808	ZUSATZHYDRAULIK WINDE 2
VERSCHLUSSMUTTER RD54X	10466916	223	2	232	968081908	ZUSATZHYDRAULIK WINDE 4
VERSCHLUSSMUTTER RD54X	10466916	223	6	689	96032955	HYDRAULIK
VERSCHLUSSMUTTER RD54X	10466916	223	2	861	96047486	ZUSATZHYDRAULIK S-ANLENK
VERSCHLUSSMUTTER RD54X	10466916	223	2	941	96047485	ZUSATZHYDRAULIK WINDE 6
VERSCHLUSSMUTTER RD54X	10466916	17	1	971	96022733	SCHOTTPLATTE VORM.
VERSCHLUSSMUTTER RD79X	10466917	207	13	29	969731708	HYDRAULIK MITTELTEIL
VERSCHLUSSMUTTER RD79X	10466917	207	2	160	969733008	ZUSATZHYDRAULIK DREHBUE
VERSCHLUSSMUTTER RD79X	10466917	207	2	201	967787708	ZUSATZHYDRAULIK WINDE 1
VERSCHLUSSMUTTER RD79X	10466917	207	2	216	967787808	ZUSATZHYDRAULIK WINDE 2
VERSCHLUSSMUTTER RD79X	10466917	207	2	232	968081908	ZUSATZHYDRAULIK WINDE 4
VERSCHLUSSMUTTER RD79X	10466917	207	7	689	96032955	HYDRAULIK
VERSCHLUSSMUTTER RD79X	10466917	207	3	795	96043277	ZUS.HYDR.VERBINDUNG DB-
VERSCHLUSSMUTTER RD79X	10466917	207	6	861	96047486	ZUSATZHYDRAULIK S-ANLENK
VERSCHLUSSMUTTER RD79X	10466917	207	2	941	96047485	ZUSATZHYDRAULIK WINDE 6
VERSCHLUSSRING	7024263	4	1	248	570112908	TRIEBWERK
VERSCHLUSSSCHRAUBE	11690057	3	1	206	10802061	WINDENDREHGEBER
VERSCHLUSSSCHRAUBE	12101689	1	2	83	11621291	VERTEILERKOMBINATION
VERSCHLUSSSCHRAUBE	504006408	480	7	295	11320826	PUMPENVERTEILERGETRIEB
VERSCHLUSSSCHRAUBE	774378208	2	2	85	11491832	VERTEILERKOMBINATION
VERSCHLUSSSCHRAUBE	774378208	3	2	86	11491833	VERTEILERKOMBINATION
VERSCHLUSSSCHRAUBE	774378208	2	2	555	11621498	VERTEILERKOMBINATION
VERSCHLUSSSCHRAUBE	774378208	2	1	592	11621502	VERTEILERKOMBINATION
VERSCHLUSSSCHRAUBE	774378208	2	3	593	11621501	VERTEILERKOMBINATION
VERSCHLUSSSCHRAUBE	774378208	3	2	870	11621500	VERTEILERKOMBINATION

11.2.2020

etk\_en\_de\_098257 LR 11000

1554

**LIEBHERR**Alphabetical index  
Alphabetischer Index

Bezeichnung	Artikel	Pos.	Menge	Seite	Baugruppe	Bezeichnung
VERSCHLUSSSCHRAUBE 15	602425008	511	4	638	96039940	LEITUNG
VERSCHLUSSSCHRAUBE DIN	4078004	9	2	368	10127419	KRAFTSTOFFFILTERMODUL
VERSCHLUSSSCHRAUBE DIN	4000461	5	2	315	12451207	KURBELGEHAEUSE KPL. MIT
VERSCHLUSSSCHRAUBE DIN	10652552	6	6	315	12451207	KURBELGEHAEUSE KPL. MIT
VERSCHLUSSSCHRAUBE DIN	4600319	70	1	589	919297008	ZENTRALSCHMIERANLAGE O
VERSCHLUSSSCHRAUBE DIN	11651084	7	3	368	10127419	KRAFTSTOFFFILTERMODUL
VERSCHLUSSSCHRAUBE DIN	4600320	(4)	2	729	919075408	KRANFUEHRERKABINE ANBA
VERSCHLUSSSCHRAUBE DIN	12218194	12	2	591	10425291	ELEKTROPUMPE
VERSCHLUSSSCHRAUBE DIN	10878578	12	2	153	10871517	ELEKTROPUMPE
VERSCHLUSSSCHRAUBE DIN	10878578	124	2	242	11347396	SEILTROMMEL
VERSCHLUSSSCHRAUBE DIN	404140208	13	1	730	10326323	HYDROZYLINDER
VERSCHLUSSSCHRAUBE M1	10115237	35	1	297	11314599	VERSTELLPUMPE
VERSCHLUSSSCHRAUBE M1	10128874	20	1	399	10141528	ABGASSTUTZEN ANBAU
VERSCHLUSSSCHRAUBE M2	10340236	6	2	366	10303007	KRAFTSTOFFVORFILTER
VERSCHLUSSSCHRAUBE M3	11354095	2	4	315	12451207	KURBELGEHAEUSE KPL. MIT
VERSCHLUSSSCHRAUBE M32	602425208	(503)	1	50	967908108	KABELLISTE MITTELSTUECK
VERSCHLUSSSCHRAUBE M32	602425208	(503)	1	50	967908108	KABELLISTE MITTELSTUECK
VERSCHLUSSSCHRAUBE M32	602425208	539	2	634	96033473	KABELSTRANG
VERSCHLUSSSCHRAUBE M32	602425208	510	1	637	96035430	LEITUNG
VERSCHLUSSSCHRAUBE M32	602425208	512	1	640	96028063	BLINDSTECKER
VERSCHLUSSSCHRAUBE M32	602425208	150	4	848	96036187	KLEMMKASTEN KPL.
VERSCHLUSSSCHRAUBE RD3	10466906	164	3	832	919304308	S-ANLENKSTUECK VORM.
VERSCHLUSSSCHRAUBE RD3	10466906	250	1	861	96047486	ZUSATZHYDRAULIK S-ANLENK
VERSCHLUSSSCHRAUBE RD3	10466910	244	1	30	969731708	HYDRAULIK MITTELTEIL
VERSCHLUSSSCHRAUBE RD3	10466910	244	1	547	968513208	ZUSATZHYDRAULIK SA-BOCK
VERSCHLUSSSCHRAUBE RD3	10466910	244	4	690	96032955	HYDRAULIK
VERSCHLUSSSCHRAUBE RD3	10466910	244	2	861	96047486	ZUSATZHYDRAULIK S-ANLENK
VERSCHLUSSSCHRAUBE RD3	10466910	244	1	949	96006590	ZUSATZHYDR.VERBINDUNGS
VERSCHLUSSSCHRAUBE RD3	10466910	244	1	960	968883308	ZUSATZHYDR.BOLZENZIEHZ
VERSCHLUSSSCHRAUBE RD3	10466910	244	1	963	968883408	ZUSATZHYDR.BOLZENZIEHZ
VERSCHLUSSSCHRAUBE RD3	10466910	19	1	971	96022733	SCHOTTPLATTE VORM.
VERSCHLUSSSCHRAUBE RD3	10466910	244	3	973	968883508	ZUS.HYDR.BOLZENZIEHEINRI
VERSCHLUSSSCHRAUBE RD3	10466907	3	1	183	968907308	PARKKONSOLE SCHLAEUCHE
VERSCHLUSSSCHRAUBE RD3	10466907	2	1	185	969483508	PARKKONSOLE SCHLAEUCHE
VERSCHLUSSSCHRAUBE RD3	10466907	4	1	497	968904008	TRAEGER VORM.
VERSCHLUSSSCHRAUBE RD3	10466911	230	1	29	969731708	HYDRAULIK MITTELTEIL
VERSCHLUSSSCHRAUBE RD3	10466911	230	2	70	967787408	HYDRAULIK RAUPE
VERSCHLUSSSCHRAUBE RD3	10466911	230	2	97	967787508	HYDRAULIK RAUPE
VERSCHLUSSSCHRAUBE RD3	10466911	230	1	160	969733008	ZUSATZHYDRAULIK DREHBUE
VERSCHLUSSSCHRAUBE RD3	10466911	230	3	689	96032955	HYDRAULIK
VERSCHLUSSSCHRAUBE RD3	10466911	230	1	949	96006590	ZUSATZHYDR.VERBINDUNGS
VERSCHLUSSSCHRAUBE RD3	10466911	230	1	963	968883408	ZUSATZHYDR.BOLZENZIEHZ
VERSCHLUSSSCHRAUBE RD3	10466911	230	1	973	968883508	ZUS.HYDR.BOLZENZIEHEINRI
VERSCHLUSSSCHRAUBE RD	10466908	3	1	184	968907408	PARKKONSOLE SCHLAEUCHE
VERSCHLUSSSCHRAUBE RD	10466908	3	2	185	969483508	PARKKONSOLE SCHLAEUCHE
VERSCHLUSSSCHRAUBE RD	10466908	3	2	497	968904008	TRAEGER VORM.
VERSCHLUSSSCHRAUBE RD	10466908	165	4	832	919304308	S-ANLENKSTUECK VORM.
VERSCHLUSSSCHRAUBE RD	10466908	210	1	861	96047486	ZUSATZHYDRAULIK S-ANLENK
VERSCHLUSSSCHRAUBE RD5	10466912	224	2	70	967787408	HYDRAULIK RAUPE
VERSCHLUSSSCHRAUBE RD5	10466912	224	2	97	967787508	HYDRAULIK RAUPE
VERSCHLUSSSCHRAUBE RD5	10466912	224	2	566	967788008	ZUSATZHYDR.MONTAGEEINR
VERSCHLUSSSCHRAUBE RD5	10466912	224	11	689	96032955	HYDRAULIK
VERSCHLUSSSCHRAUBE RD5	10466912	224	3	861	96047486	ZUSATZHYDRAULIK S-ANLENK
VERSCHLUSSSCHRAUBE RD5	10466912	224	1	949	96006590	ZUSATZHYDR.VERBINDUNGS
VERSCHLUSSSCHRAUBE RD5	10466912	224	1	973	968883508	ZUS.HYDR.BOLZENZIEHEINRI
VERSCHLUSSSCHRAUBE RD7	10466909	2	4	183	968907308	PARKKONSOLE SCHLAEUCHE
VERSCHLUSSSCHRAUBE RD7	10466909	2	2	184	968907408	PARKKONSOLE SCHLAEUCHE
VERSCHLUSSSCHRAUBE RD7	10466909	2	1	497	968904008	TRAEGER VORM.
VERSCHLUSSSCHRAUBE RD7	10466909	166	4	832	919304308	S-ANLENKSTUECK VORM.
VERSCHLUSSSCHRAUBE RD7	10466909	209	4	861	96047486	ZUSATZHYDRAULIK S-ANLENK

11.2.2020

etk\_en\_de\_098257 LR 11000

1555

**LIEBHERR**

Alphabetical index  
Alphabetischer Index

Bezeichnung	Artikel	Pos.	Menge	Seite	Baugruppe	Bezeichnung
VERSCHLUSSSCHRAUBE RD7	10466913	208	4	70	967787408	HYDRAULIK RAUPE
VERSCHLUSSSCHRAUBE RD7	10466913	208	4	97	967787508	HYDRAULIK RAUPE
VERSCHLUSSSCHRAUBE RD7	10466913	208	19	689	96032955	HYDRAULIK
VERSCHLUSSSCHRAUBE VST	7381638	11	2	317	9078462	AGGREGATETRAEGER ANBA
VERSCHLUSSSCHRAUBE VST	7381638	7	1	377	10147162	VERBINDUNGSLEITUNG ANBA
VERSCHLUSSSCHRAUBE VSTI	477510501	10	4	195	90024729	FEDERDRUCKBREMSE
VERSCHLUSSSCHRAUBE VSTI	477510501	22	1	700	11314761	STUEBERBLOCK
VERSCHLUSSSCHRAUBE VSTI	477510501	(8)	8	935	90200134	PLANETENGETRIEBE
VERSCHLUSSSCHRAUBE VST	7380566	(9)	1	325	10134887	OELWANNE MIT BEFEST.
VERSCHLUSSSCHRAUBE VST	7380566	24	1	369	10143725	KRAFTSTOFFLEITUNGEN
VERSCHLUSSSCHRAUBE VST	7380566	6	1	375	10154796	ANSAUGSTUTZEN ANBAU
VERSCHLUSSSCHRAUBE VST	7380566	23	1	384	10143302	WASSERPUMPE MIT BEFEST.
VERSCHLUSSSCHRAUBE VST	7380566	9	1	387	11353748	THERMOSTATGEHAEUSE AN
VERSCHLUSSSCHRAUBE VST	7380566	4	1	390	10143277	KUEHLMITTELKRUEMMER AN
VERSCHLUSSSCHRAUBE VSTI	477510101	15	1	700	11314761	STUEBERBLOCK
VERSCHLUSSSCHRAUBE VST	7382203	3	2	315	12451207	KURBELGEHAEUSE KPL. MIT
VERSCHLUSSSCHRAUBE VST	7382203	3	1	390	10143277	KUEHLMITTELKRUEMMER AN
VERSCHLUSSSCHRAUBE VST	7382203	3	2	391	10145044	WASSERLEITUNGSANSCHLUSS
VERSCHLUSSSCHRAUBE VST	7382203	7	1	392	10145193	KUEHLWASSERANSCHLUSS
VERSCHLUSSSCHRAUBE VSTI	477511301	79	8	63	90029090	WINKELGETRIEBE
VERSCHLUSSSCHRAUBE VSTI	477511301	79	4	65	90029091	WINKELGETRIEBE
VERSCHLUSSSCHRAUBE VSTI	7380688	13	1	317	9078462	AGGREGATETRAEGER ANBA
VERSCHLUSSSCHRAUBE VSTI	7380688	4	1	321	10125646	OELABSCHIEDER ANBAU
VERSCHLUSSSCHRAUBE VSTI	7380688	5	1	368	10127419	KRAFTSTOFFFILTERMODUL
VERSCHLUSSSCHRAUBE VSTI	7361961	2	7	144	90211005	DREHWERKANTRIEB
VERSCHLUSSSCHRAUBE VSTI	7361961	78	3	144	90211005	DREHWERKANTRIEB
VERSCHLUSSSCHRAUBE VSTI	7380177	(8)	4	352	11365727	OELMODUL LINKS VORM.
VERSCHLUSSSCHRAUBE VSTI	7380177	8	4	354	11365194	OELMODUL RECHTS
VERSCHLUSSSCHRAUBE VSTI	7380177	4	2	357	10136123	OELLEITUNG ANBAU
VERSCHLUSSSCHRAUBE VSTI	7380177	6	1	392	10145193	KUEHLWASSERANSCHLUSS
VERSCHLUSSSCHRAUBE VSTI	7380177	5	1	394	10145195	KUEHLWASSERANSCHLUSS
VERSCHLUSSSCHRAUBE VSTI	7380177	10	1	407	10129212	SCHWUNGRADGEHAEUSE AN
VERSCHLUSSSCHRAUBE VST	10041903	(11)	1	325	10134887	OELWANNE MIT BEFEST.
VERSCHLUSSSCHRAUBE VSTI	477511501	77	2	63	90029090	WINKELGETRIEBE
VERSCHLUSSSCHRAUBE VSTI	477511501	77	2	65	90029091	WINKELGETRIEBE
VERSCHLUSSSCHRAUBE VSTI	477511501	68	3	194	90024489	PLANETENGETRIEBE
VERSCHLUSSSCHRAUBE VSTI	477511501	39	1	196	90024490	OELMESSEINRICHTUNG
VERSCHLUSSSCHRAUBE VSTI	477511501	39	1	226	90200528	OELMESSEINRICHTUNG
VERSCHLUSSSCHRAUBE VSTI	477511501	39	1	227	90200533	OELMESSEINRICHTUNG
VERSCHLUSSSCHRAUBE VSTI	477511501	93	1	935	90200134	PLANETENGETRIEBE
VERSCHLUSSSCHRAUBE VSTI	7381457	1	2	323	10152926	VERSCHLUSSTEILE
VERSCHLUSSSCHRAUBE VSTI	7381457	(12)	7	325	10134887	OELWANNE MIT BEFEST.
VERSCHLUSSSCHRAUBE VSTI	7381457	5	2	392	10145193	KUEHLWASSERANSCHLUSS
VERSCHLUSSSCHRAUBE VSTI	7381457	4	1	394	10145195	KUEHLWASSERANSCHLUSS
VERSCHLUSSSCHRAUBE VST	11213236	12	1	460	96039771	HARNSTOFFTANK VORM.
VERSCHLUSSSCHRAUBE VSTI	477511601	69	2	63	90029090	WINKELGETRIEBE
VERSCHLUSSSCHRAUBE VSTI	477511601	69	2	65	90029091	WINKELGETRIEBE
VERSCHLUSSSCHRAUBE VSTI	7027307	89	2	144	90211005	DREHWERKANTRIEB
VERSCHLUSSSCHRAUBE VSTI	7382204	4	2	315	12451207	KURBELGEHAEUSE KPL. MIT
VERSCHLUSSSCHRAUBE VSTI	10043136	(6)	2	352	11365727	OELMODUL LINKS VORM.
VERSCHLUSSSCHRAUBE VSTI	10043136	6	2	354	11365194	OELMODUL RECHTS
VERSCHLUSSSCHRAUBE VST	7382202	6	1	407	10129212	SCHWUNGRADGEHAEUSE AN
VERSCHLUSSSCHRAUBE VSTI	10285724	(7)	1	352	11365727	OELMODUL LINKS VORM.
VERSCHLUSSSCHRAUBE VSTI	10285724	7	1	354	11365194	OELMODUL RECHTS
VERSCHLUSSSCHRAUBE VSTI	10285724	13	1	700	11314761	STUEBERBLOCK
VERSCHLUSSSTOPFEN GPN	779016201	88	1	144	90211005	DREHWERKANTRIEB
VERSCHLUSSSTOPFEN ISO 8	477700408	782	2	693	96032955	HYDRAULIK
VERSCHLUSSSTOPFEN ISO 8	477700408	634	1	764	96033157	DRUCKLUFTANLAGE
VERSCHLUSSSTOPFEN ISO 8	477700508	808	2	693	96032955	HYDRAULIK
VERSCHLUSSSTOPFEN ISO 8	477700908	760	3	693	96032955	HYDRAULIK

11.2.2020

etk\_en\_de\_098257 LR 11000

1556

**LIEBHERR**

Alphabetical index  
Alphabetischer Index

Bezeichnung	Artikel	Pos.	Menge	Seite	Baugruppe	Bezeichnung
VERSCHLUSSTEILE	10120393	650	1	314	10142930	DIESELMOTOR
VERSCHLUSSTEILE	10127979	525	1	314	10142930	DIESELMOTOR
VERSCHLUSSTEILE	10141838	337	1	312	10142930	DIESELMOTOR
VERSCHLUSSTEILE	10148371	60	1	416	10141937	MOTORREGELUNGSSENSORIK
VERSCHLUSSTEILE	10152926	17	1	309	10142930	DIESELMOTOR
VERSCHMUTZUNGSANZEIGE	11341359	3	2	583	967968208	OELBEHAELTER VORM.
VERSCHMUTZUNGSANZEIGE	571356108	(4)	1	688	96032955	HYDRAULIK
VERSCHRAUBUNG	11081053	3	1	155	774375108	DURCHGANGSNIPPELBLOCK
VERSCHRAUBUNG	11644971	5	1	82	11621396	ELEKTROPUMPE
VERSCHRAUBUNG	570066008	2	1	38	502806508	AUSGLEICHSBEHAELTER
VERSCHRAUBUNG	955919508	195	1	29	969731708	HYDRAULIK MITTELTEIL
VERSCHRAUBUNG AEHNL.ISO	470701614	624	1	201	967787708	ZUSATZHYDRAULIK WINDE 1
VERSCHRAUBUNG AEHNL.ISO	470701614	624	1	216	967787808	ZUSATZHYDRAULIK WINDE 2
VERSCHRAUBUNG AEHNL.ISO	470701614	636	1	232	968081908	ZUSATZHYDRAULIK WINDE 4
VERSCHRAUBUNG AEHNL.ISO	470701614	626	1	941	96047485	ZUSATZHYDRAULIK WINDE 6
VERSCHRAUBUNG AEHNL.ISO	491100814	607	1	795	96043277	ZUS.HYDR.VERBINDUNG DB-
VERSCHRAUBUNG AEHNL.ISO	510713214	574	1	690	96032955	HYDRAULIK
VERSCHRAUBUNG BUZ 16S C	477701108	623	2	547	968513208	ZUSATZHYDRAULIK SA-BOCK
VERSCHRAUBUNG BUZ 16S C	477701108	860	1	694	96032955	HYDRAULIK
VERSCHRAUBUNG BUZ 22L C	477700208	635	3	161	969733008	ZUSATZHYDRAULIK DREHBUE
VERSCHRAUBUNG BUZ 30S C	477701608	621	3	547	968513208	ZUSATZHYDRAULIK SA-BOCK
VERSCHRAUBUNG BUZ 35L C	477700708	818	1	694	96032955	HYDRAULIK
VERSCHRAUBUNG BUZ 38S C	477701808	816	1	694	96032955	HYDRAULIK
VERSCHRAUBUNG BUZ 8 M14	10816958	69	1	446	919384808	SCHALLDAEMPFERANLAGE
VERSCHRAUBUNG EGE 10L G	471904308	624	1	232	968081908	ZUSATZHYDRAULIK WINDE 4
VERSCHRAUBUNG EGE 10L G	471904308	604	1	547	968513208	ZUSATZHYDRAULIK SA-BOCK
VERSCHRAUBUNG EGE 10L G	471904308	668	6	691	96032955	HYDRAULIK
VERSCHRAUBUNG EGE 10L G	471904308	602	1	791	968562908	ZUSATZHYDRAULIK VERBOLZ
VERSCHRAUBUNG EGE 10S G	471900408	667	1	691	96032955	HYDRAULIK
VERSCHRAUBUNG EGE 12L G	471903808	744	1	693	96032955	HYDRAULIK
VERSCHRAUBUNG EGE 12S G	471901808	607	4	116	967787608	HYDRAULIK ABSTUETZUNG
VERSCHRAUBUNG EGE 12S G	471901808	609	1	566	967788008	ZUSATZHYDR.MONTAGEEINR
VERSCHRAUBUNG EGE 16S G	471901908	629	2	30	969731708	HYDRAULIK MITTELTEIL
VERSCHRAUBUNG EGE 18L	10878394	12	1	572	96033811	KRAFTSTOFFFILTER VORM.
VERSCHRAUBUNG EGE 30S G	11823327	869	1	694	96032955	HYDRAULIK
VERSCHRAUBUNG EGE 42L G	471903608	614	5	691	96032955	HYDRAULIK
VERSCHRAUBUNG EGESD10-	471902108	633	1	942	96047485	ZUSATZHYDRAULIK WINDE 6
VERSCHRAUBUNG EGESD10-	471901108	625	1	161	969733008	ZUSATZHYDRAULIK DREHBUE
VERSCHRAUBUNG EGESD10-	471901108	820	2	694	96032955	HYDRAULIK
VERSCHRAUBUNG EGESD12-	471901208	833	2	694	96032955	HYDRAULIK
VERSCHRAUBUNG EGESD12-	471900508	617	1	861	96047486	ZUSATZHYDRAULIK S-ANLENK
VERSCHRAUBUNG EGESD16-	471900608	620	1	252	967787908	ZUSATZHYDRAULIK MONTAGE
VERSCHRAUBUNG EGESD16-	471900608	710	5	692	96032955	HYDRAULIK
VERSCHRAUBUNG EGESD18-	471902308	766	8	693	96032955	HYDRAULIK
VERSCHRAUBUNG EGESD18-	471902308	621	1	764	96033157	DRUCKLUFTANLAGE
VERSCHRAUBUNG EGESD18-	471901308	608	2	252	967787908	ZUSATZHYDRAULIK MONTAGE
VERSCHRAUBUNG EGESD18-	471901308	711	1	692	96032955	HYDRAULIK
VERSCHRAUBUNG EGESD18-	471901308	615	1	941	96047485	ZUSATZHYDRAULIK WINDE 6
VERSCHRAUBUNG EGESD20-	471903208	633	2	691	96032955	HYDRAULIK
VERSCHRAUBUNG EGESD20-	471900708	682	1	31	969731708	HYDRAULIK MITTELTEIL
VERSCHRAUBUNG EGESD20-	471900708	673	1	691	96032955	HYDRAULIK
VERSCHRAUBUNG EGESD20-	471904508	637	4	862	96047486	ZUSATZHYDRAULIK S-ANLENK
VERSCHRAUBUNG EGESD28-	471901508	655	5	691	96032955	HYDRAULIK
VERSCHRAUBUNG EGESD30-	471900908	736	1	692	96032955	HYDRAULIK
VERSCHRAUBUNG EGESD6-	471902008	35	1	588	919297008	ZENTRALSCHMIERANLAGE O
VERSCHRAUBUNG EGESD6-	471900308	687	2	692	96032955	HYDRAULIK
VERSCHRAUBUNG EL 10L CR6	472330208	658	2	30	969731708	HYDRAULIK MITTELTEIL
VERSCHRAUBUNG EL 10L CR6	472330208	621	4	70	967787408	HYDRAULIK RAUPE
VERSCHRAUBUNG EL 10L CR6	472330208	622	4	97	967787508	HYDRAULIK RAUPE
VERSCHRAUBUNG EL 10L CR6	472330208	655	1	161	969733008	ZUSATZHYDRAULIK DREHBUE

11.2.2020

etk\_en\_de\_098257 LR 11000

1557

**LIEBHERR**

Alphabetical index  
Alphabetischer Index

Bezeichnung	Artikel	Pos.	Menge	Seite	Baugruppe	Bezeichnung
VERSCHRAUBUNG EL 10L CR6	472330208	626	1	201	967787708	ZUSATZHYDRAULIK WINDE 1
VERSCHRAUBUNG EL 10L CR6	472330208	626	1	216	967787808	ZUSATZHYDRAULIK WINDE 2
VERSCHRAUBUNG EL 10L CR6	472330208	621	5	232	968081908	ZUSATZHYDRAULIK WINDE 4
VERSCHRAUBUNG EL 10L CR6	472330208	602	3	547	968513208	ZUSATZHYDRAULIK SA-BOCK
VERSCHRAUBUNG EL 10L CR6	472330208	698	14	692	96032955	HYDRAULIK
VERSCHRAUBUNG EL 10L CR6	472330208	612	1	941	96047485	ZUSATZHYDRAULIK WINDE 6
VERSCHRAUBUNG EL 10S C	7367776	627	1	566	967788008	ZUSATZHYDR.MONTAGEEINR
VERSCHRAUBUNG EL 10S C	7367776	666	3	691	96032955	HYDRAULIK
VERSCHRAUBUNG EL 12L M18	247128602	628	1	70	967787408	HYDRAULIK RAUPE
VERSCHRAUBUNG EL 12L M18	247128602	630	1	97	967787508	HYDRAULIK RAUPE
VERSCHRAUBUNG EL 12L M18	247128602	650	4	161	969733008	ZUSATZHYDRAULIK DREHBUE
VERSCHRAUBUNG EL 12L M18	247128602	604	1	201	967787708	ZUSATZHYDRAULIK WINDE 1
VERSCHRAUBUNG EL 12L M18	247128602	607	1	216	967787808	ZUSATZHYDRAULIK WINDE 2
VERSCHRAUBUNG EL 12L M18	247128602	606	1	566	967788008	ZUSATZHYDR.MONTAGEEINR
VERSCHRAUBUNG EL 12L M18	247128602	688	11	692	96032955	HYDRAULIK
VERSCHRAUBUNG EL 12L M18	247128602	619	2	763	96033157	DRUCKLUFTANLAGE
VERSCHRAUBUNG EL 12L M18	247128602	25	1	971	96022733	SCHOTTPLATTE VORM.
VERSCHRAUBUNG EL 12S C	7617461	684	1	31	969731708	HYDRAULIK MITTELTEIL
VERSCHRAUBUNG EL 12S C	7617461	831	2	694	96032955	HYDRAULIK
VERSCHRAUBUNG EL 15L CR6	472300414	638	1	161	969733008	ZUSATZHYDRAULIK DREHBUE
VERSCHRAUBUNG EL 15L CR6	472300414	858	1	694	96032955	HYDRAULIK
VERSCHRAUBUNG EL 16S C	7407098	601	2	160	969733008	ZUSATZHYDRAULIK DREHBUE
VERSCHRAUBUNG EL 16S C	7407098	713	5	692	96032955	HYDRAULIK
VERSCHRAUBUNG EL 18L CR6	247128502	668	2	31	969731708	HYDRAULIK MITTELTEIL
VERSCHRAUBUNG EL 18L CR6	247128502	631	1	232	968081908	ZUSATZHYDRAULIK WINDE 4
VERSCHRAUBUNG EL 18L CR6	247128502	605	2	252	967787908	ZUSATZHYDRAULIK MONTAGE
VERSCHRAUBUNG EL 20S C	7407107	620	1	30	969731708	HYDRAULIK MITTELTEIL
VERSCHRAUBUNG EL 20S C	7407107	643	2	862	96047486	ZUSATZHYDRAULIK S-ANLENK
VERSCHRAUBUNG EL 22L CR6	247138602	776	4	693	96032955	HYDRAULIK
VERSCHRAUBUNG EL 25S C	7407118	610	1	201	967787708	ZUSATZHYDRAULIK WINDE 1
VERSCHRAUBUNG EL 25S C	7407118	614	1	216	967787808	ZUSATZHYDRAULIK WINDE 2
VERSCHRAUBUNG EL 25S C	7407118	613	1	232	968081908	ZUSATZHYDRAULIK WINDE 4
VERSCHRAUBUNG EL 25S C	7407118	605	1	941	96047485	ZUSATZHYDRAULIK WINDE 6
VERSCHRAUBUNG EL 28L CR6	7407120	602	2	30	969731708	HYDRAULIK MITTELTEIL
VERSCHRAUBUNG EL 28L CR6	7407120	611	3	70	967787408	HYDRAULIK RAUPE
VERSCHRAUBUNG EL 28L CR6	7407120	606	3	97	967787508	HYDRAULIK RAUPE
VERSCHRAUBUNG EL 28L CR6	7407120	605	1	201	967787708	ZUSATZHYDRAULIK WINDE 1
VERSCHRAUBUNG EL 28L CR6	7407120	605	1	216	967787808	ZUSATZHYDRAULIK WINDE 2
VERSCHRAUBUNG EL 28L CR6	7407120	610	2	232	968081908	ZUSATZHYDRAULIK WINDE 4
VERSCHRAUBUNG EL 28L CR6	7407120	764	6	693	96032955	HYDRAULIK
VERSCHRAUBUNG EL 28L CR6	7407120	626	1	862	96047486	ZUSATZHYDRAULIK S-ANLENK
VERSCHRAUBUNG EL 28L CR6	7407120	617	1	941	96047485	ZUSATZHYDRAULIK WINDE 6
VERSCHRAUBUNG EL 42L CR6	7367986	628	20	691	96032955	HYDRAULIK
VERSCHRAUBUNG EL 42L CR6	7367986	614	1	861	96047486	ZUSATZHYDRAULIK S-ANLENK
VERSCHRAUBUNG ELSD38-S	472331908	601	4	70	967787408	HYDRAULIK RAUPE
VERSCHRAUBUNG ELSD38-S	472331908	601	4	97	967787508	HYDRAULIK RAUPE
VERSCHRAUBUNG ELSD38-S	472331908	612	1	160	969733008	ZUSATZHYDRAULIK DREHBUE
VERSCHRAUBUNG ELSD38-S	472331908	611	1	232	968081908	ZUSATZHYDRAULIK WINDE 4
VERSCHRAUBUNG ELSD38-S	472331908	694	6	692	96032955	HYDRAULIK
VERSCHRAUBUNG ELSD38-S	472331908	600	2	861	96047486	ZUSATZHYDRAULIK S-ANLENK
VERSCHRAUBUNG ELSD6-L	472032308	601	1	763	96033157	DRUCKLUFTANLAGE
VERSCHRAUBUNG ELSD6-S	472331208	651	1	161	969733008	ZUSATZHYDRAULIK DREHBUE
VERSCHRAUBUNG ELSD6-S	472331208	27	1	588	919297008	ZENTRALSCHMIERANLAGE O
VERSCHRAUBUNG ELSD6-S	472331208	637	3	691	96032955	HYDRAULIK
VERSCHRAUBUNG ELSD6-S	472331208	9	1	869	917692108	ZENTRALSCHMIERUNG
VERSCHRAUBUNG ET 12L M18	247105602	661	2	31	969731708	HYDRAULIK MITTELTEIL
VERSCHRAUBUNG ET 12L M18	247105602	623	1	70	967787408	HYDRAULIK RAUPE
VERSCHRAUBUNG ET 12L M18	247105602	628	1	97	967787508	HYDRAULIK RAUPE
VERSCHRAUBUNG ET 12L M18	247105602	725	2	692	96032955	HYDRAULIK
VERSCHRAUBUNG ET 15L M22	472430408	634	1	30	969731708	HYDRAULIK MITTELTEIL

11.2.2020

etk\_en\_de\_098257 LR 11000

1558

**LIEBHERR**

Alphabetical index  
Alphabetischer Index

Bezeichnung	Artikel	Pos.	Menge	Seite	Baugruppe	Bezeichnung
VERSCHRAUBUNG ET 15L M22	472430408	794	2	693	96032955	HYDRAULIK
VERSCHRAUBUNG ET 18L CR6	247108402	651	1	30	969731708	HYDRAULIK MITTELTEIL
VERSCHRAUBUNG ET 18L CR6	247108402	604	2	252	967787908	ZUSATZHYDRAULIK MONTAGE
VERSCHRAUBUNG ET 18L CR6	247108402	779	3	693	96032955	HYDRAULIK
VERSCHRAUBUNG ET 28L M36	7407122	619	1	941	96047485	ZUSATZHYDRAULIK WINDE 6
VERSCHRAUBUNG ET 30S C	472431808	730	1	692	96032955	HYDRAULIK
VERSCHRAUBUNG ET 30S C	472431808	638	1	862	96047486	ZUSATZHYDRAULIK S-ANLENK
VERSCHRAUBUNG ET 35L CR6	7407125	636	2	30	969731708	HYDRAULIK MITTELTEIL
VERSCHRAUBUNG ET 6S CR6	472431208	814	3	694	96032955	HYDRAULIK
VERSCHRAUBUNG EV 10L M16	7027665	632	1	764	96033157	DRUCKLUFTANLAGE
VERSCHRAUBUNG EV 22L M3	10410771	844	1	694	96032955	HYDRAULIK
VERSCHRAUBUNG EV 28L M36	10410772	767	5	693	96032955	HYDRAULIK
VERSCHRAUBUNG EV 42L M52	10651363	692	6	692	96032955	HYDRAULIK
VERSCHRAUBUNG EV16S M2	10410770	841	1	694	96032955	HYDRAULIK
VERSCHRAUBUNG EV38S M5	10467292	691	2	692	96032955	HYDRAULIK
VERSCHRAUBUNG EVW22-LM	472201108	3	1	196	90024490	OELMESSEINRICHTUNG
VERSCHRAUBUNG EVW22-LM	472201108	22	1	196	90024490	OELMESSEINRICHTUNG
VERSCHRAUBUNG EW 10L M	7403569	685	4	31	969731708	HYDRAULIK MITTELTEIL
VERSCHRAUBUNG EW 10L M	7403569	618	3	70	967787408	HYDRAULIK RAUPE
VERSCHRAUBUNG EW 10L M	7403569	619	3	97	967787508	HYDRAULIK RAUPE
VERSCHRAUBUNG EW 10L M	7403569	621	1	201	967787708	ZUSATZHYDRAULIK WINDE 1
VERSCHRAUBUNG EW 10L M	7403569	623	1	216	967787808	ZUSATZHYDRAULIK WINDE 2
VERSCHRAUBUNG EW 10L M	7403569	617	4	232	968081908	ZUSATZHYDRAULIK WINDE 4
VERSCHRAUBUNG EW 10L M	7403569	617	1	252	967787908	ZUSATZHYDRAULIK MONTAGE
VERSCHRAUBUNG EW 10L M	7403569	42	1	458	919384908	HARNSTOFFANLAGE
VERSCHRAUBUNG EW 10L M	7403569	603	1	547	968513208	ZUSATZHYDRAULIK SA-BOCK
VERSCHRAUBUNG EW 10L M	7403569	31	1	588	919297008	ZENTRALSCHMIERANLAGE O
VERSCHRAUBUNG EW 10L M	7403569	625	25	691	96032955	HYDRAULIK
VERSCHRAUBUNG EW 10L M	7403569	610	3	763	96033157	DRUCKLUFTANLAGE
VERSCHRAUBUNG EW 10L M	7403569	606	2	791	968562908	ZUSATZHYDRAULIK VERBOLZ
VERSCHRAUBUNG EW 10L M	7403569	603	2	941	96047485	ZUSATZHYDRAULIK WINDE 6
VERSCHRAUBUNG EW 10L M	7403569	32	1	971	96022733	SCHOTTPLATTE VORM.
VERSCHRAUBUNG EW 10S C	7617268	608	4	116	967787608	HYDRAULIK ABSTUETZUNG
VERSCHRAUBUNG EW 10S C	7617268	664	8	691	96032955	HYDRAULIK
VERSCHRAUBUNG EW 12L M	247117702	606	2	30	969731708	HYDRAULIK MITTELTEIL
VERSCHRAUBUNG EW 12L M	247117702	627	5	161	969733008	ZUSATZHYDRAULIK DREHBUE
VERSCHRAUBUNG EW 12L M	247117702	602	1	201	967787708	ZUSATZHYDRAULIK WINDE 1
VERSCHRAUBUNG EW 12L M	247117702	603	1	216	967787808	ZUSATZHYDRAULIK WINDE 2
VERSCHRAUBUNG EW 12L M	247117702	624	1	566	967788008	ZUSATZHYDR.MONTAGEEINR
VERSCHRAUBUNG EW 12L M	247117702	721	20	692	96032955	HYDRAULIK
VERSCHRAUBUNG EW 12L M	247117702	635	1	862	96047486	ZUSATZHYDRAULIK S-ANLENK
VERSCHRAUBUNG EW 12L M	247117702	629	1	941	96047485	ZUSATZHYDRAULIK WINDE 6
VERSCHRAUBUNG EW 12L M	247117702	604	1	960	968883308	ZUSATZHYDR.BOLZENZIEHZ
VERSCHRAUBUNG EW 12L M	247117702	605	1	963	968883408	ZUSATZHYDR.BOLZENZIEHZ
VERSCHRAUBUNG EW 12L M	247117702	24	3	971	96022733	SCHOTTPLATTE VORM.
VERSCHRAUBUNG EW 12S C	7617354	600	4	116	967787608	HYDRAULIK ABSTUETZUNG
VERSCHRAUBUNG EW 12S C	7617354	856	1	694	96032955	HYDRAULIK
VERSCHRAUBUNG EW 15L C	7615379	650	2	30	969731708	HYDRAULIK MITTELTEIL
VERSCHRAUBUNG EW 15L C	7615379	20	1	971	96022733	SCHOTTPLATTE VORM.
VERSCHRAUBUNG EW 16S C	7617460	627	2	30	969731708	HYDRAULIK MITTELTEIL
VERSCHRAUBUNG EW 16S C	7617460	602	3	160	969733008	ZUSATZHYDRAULIK DREHBUE
VERSCHRAUBUNG EW 16S C	7617460	621	1	252	967787908	ZUSATZHYDRAULIK MONTAGE
VERSCHRAUBUNG EW 16S C	7617460	623	1	566	967788008	ZUSATZHYDR.MONTAGEEINR
VERSCHRAUBUNG EW 16S C	7617460	702	4	692	96032955	HYDRAULIK
VERSCHRAUBUNG EW 18L M	247108302	670	1	31	969731708	HYDRAULIK MITTELTEIL
VERSCHRAUBUNG EW 18L M	247108302	657	1	161	969733008	ZUSATZHYDRAULIK DREHBUE
VERSCHRAUBUNG EW 18L M	247108302	630	1	232	968081908	ZUSATZHYDRAULIK WINDE 4
VERSCHRAUBUNG EW 18L M	247108302	10	2	571	919140208	KRAFTSTOFFFOERDERUNG
VERSCHRAUBUNG EW 18L M	247108302	15	1	572	96033811	KRAFTSTOFFFILTER VORM.
VERSCHRAUBUNG EW 18L M	247108302	707	3	692	96032955	HYDRAULIK

11.2.2020

etk\_en\_de\_098257 LR 11000

1559

**LIEBHERR**

Alphabetical index  
Alphabetischer Index

Bezeichnung	Artikel	Pos.	Menge	Seite	Baugruppe	Bezeichnung
VERSCHRAUBUNG EW 18L M	247108302	606	3	763	96033157	DRUCKLUFTANLAGE
VERSCHRAUBUNG EW 18L M	247108302	22	1	971	96022733	SCHOTTPLATTE VORM.
VERSCHRAUBUNG EW 20S M	7407108	624	3	30	969731708	HYDRAULIK MITTELTEIL
VERSCHRAUBUNG EW 20S M	7407108	674	3	691	96032955	HYDRAULIK
VERSCHRAUBUNG EW 20S M	7407108	645	1	862	96047486	ZUSATZHYDRAULIK S-ANLENK
VERSCHRAUBUNG EW 22L C	247126202	8	1	937	90200135	OELMESSEINRICHTUNG
VERSCHRAUBUNG EW 22L ED	10873827	258	1	269	96032892	DIESELMOTOR VORM.
VERSCHRAUBUNG EW 25S C	7407119	605	2	160	969733008	ZUSATZHYDRAULIK DREHBUE
VERSCHRAUBUNG EW 25S C	7407119	684	2	692	96032955	HYDRAULIK
VERSCHRAUBUNG EW 25S C	7407119	606	1	941	96047485	ZUSATZHYDRAULIK WINDE 6
VERSCHRAUBUNG EW 28L C	7617494	613	2	70	967787408	HYDRAULIK RAUPE
VERSCHRAUBUNG EW 28L C	7617494	604	2	97	967787508	HYDRAULIK RAUPE
VERSCHRAUBUNG EW 28L C	7617494	633	1	161	969733008	ZUSATZHYDRAULIK DREHBUE
VERSCHRAUBUNG EW 28L C	7617494	627	1	201	967787708	ZUSATZHYDRAULIK WINDE 1
VERSCHRAUBUNG EW 28L C	7617494	627	1	216	967787808	ZUSATZHYDRAULIK WINDE 2
VERSCHRAUBUNG EW 28L C	7617494	671	9	691	96032955	HYDRAULIK
VERSCHRAUBUNG EW 28L C	7617494	621	1	941	96047485	ZUSATZHYDRAULIK WINDE 6
VERSCHRAUBUNG EW 6L CR6	247021702	602	3	763	96033157	DRUCKLUFTANLAGE
VERSCHRAUBUNG EW 6S M14	472531508	11	1	151	917081108	ZENTRALSCHMIERANLAGE O
VERSCHRAUBUNG EW 6S M14	472531508	647	2	161	969733008	ZUSATZHYDRAULIK DREHBUE
VERSCHRAUBUNG EW 6S M14	472531508	635	1	232	968081908	ZUSATZHYDRAULIK WINDE 4
VERSCHRAUBUNG EW 6S M14	472531508	21	2	554	917691308	ZENTRALSCHMIERUNG
VERSCHRAUBUNG EW 6S M14	472531508	629	1	566	967788008	ZUSATZHYDR.MONTAGEEINR
VERSCHRAUBUNG EW 6S M14	472531508	26	6	588	919297008	ZENTRALSCHMIERANLAGE O
VERSCHRAUBUNG EW 6S M14	472531508	13	1	631	969245308	ELEKTRIK KLEMMKASTEN DB
VERSCHRAUBUNG EW 6S M14	472531508	40	1	650	967917908	SCHALTSCHRANK MECH.
VERSCHRAUBUNG EW 6S M14	472531508	636	15	691	96032955	HYDRAULIK
VERSCHRAUBUNG EW 6S M14	472531508	613	3	763	96033157	DRUCKLUFTANLAGE
VERSCHRAUBUNG EW 6S M14	472531508	632	3	862	96047486	ZUSATZHYDRAULIK S-ANLENK
VERSCHRAUBUNG EW 6S M14	472531508	601	1	941	96047485	ZUSATZHYDRAULIK WINDE 6
VERSCHRAUBUNG EW 8L CR6	247021802	13	1	462	96039769	PUMPE VORM.
VERSCHRAUBUNG EWSD22-L	472530608	777	3	693	96032955	HYDRAULIK
VERSCHRAUBUNG EWSD38-S	472531808	600	4	70	967787408	HYDRAULIK RAUPE
VERSCHRAUBUNG EWSD38-S	472531808	600	4	97	967787508	HYDRAULIK RAUPE
VERSCHRAUBUNG EWSD38-S	472531808	644	1	161	969733008	ZUSATZHYDRAULIK DREHBUE
VERSCHRAUBUNG EWSD38-S	472531808	601	3	201	967787708	ZUSATZHYDRAULIK WINDE 1
VERSCHRAUBUNG EWSD38-S	472531808	602	3	216	967787808	ZUSATZHYDRAULIK WINDE 2
VERSCHRAUBUNG EWSD38-S	472531808	609	4	232	968081908	ZUSATZHYDRAULIK WINDE 4
VERSCHRAUBUNG EWSD38-S	472531808	693	8	692	96032955	HYDRAULIK
VERSCHRAUBUNG EWSD38-S	472531808	601	4	861	96047486	ZUSATZHYDRAULIK S-ANLENK
VERSCHRAUBUNG EWSD38-S	472531808	610	2	941	96047485	ZUSATZHYDRAULIK WINDE 6
VERSCHRAUBUNG GA6-LM22X	502946108	623	1	764	96033157	DRUCKLUFTANLAGE
VERSCHRAUBUNG GE 10 9/16	11643351	21	1	389	10147372	ENTLUEFTUNGSLEITUNG AN
VERSCHRAUBUNG GE 10 M1	10813936	7	1	397	10141720	ATL-ANBAU
VERSCHRAUBUNG GE 10 M1	10813936	7	1	398	10141721	ATL-ANBAU
VERSCHRAUBUNG GE 10L M1	471030508	616	4	70	967787408	HYDRAULIK RAUPE
VERSCHRAUBUNG GE 10L M1	471030508	618	4	97	967787508	HYDRAULIK RAUPE
VERSCHRAUBUNG GE 10L M1	471030508	625	1	201	967787708	ZUSATZHYDRAULIK WINDE 1
VERSCHRAUBUNG GE 10L M1	471030508	625	1	216	967787808	ZUSATZHYDRAULIK WINDE 2
VERSCHRAUBUNG GE 10L M1	471030508	606	3	232	968081908	ZUSATZHYDRAULIK WINDE 4
VERSCHRAUBUNG GE 10L M1	471030508	634	3	691	96032955	HYDRAULIK
VERSCHRAUBUNG GE 10L M1	471030508	627	1	941	96047485	ZUSATZHYDRAULIK WINDE 6
VERSCHRAUBUNG GE 10L M	7021521	2	1	463	969904608	DRUCKBEGRENZUNGSVENTI
VERSCHRAUBUNG GE 10L M	471039808	621	3	691	96032955	HYDRAULIK
VERSCHRAUBUNG GE 10L M	471039808	611	1	763	96033157	DRUCKLUFTANLAGE
VERSCHRAUBUNG GE 12 M1	10813939	15	1	372	10143726	LECKOELLEITUNG ANBAU
VERSCHRAUBUNG GE 12 M1	10813939	10	1	390	10143277	KUEHLMITTELKRUEMMER AN
VERSCHRAUBUNG GE 12 M1	11002988	13	2	369	10143725	KRAFTSTOFFLEITUNGEN
VERSCHRAUBUNG GE 12 M1	10813940	19	2	382	10141807	ANBAUTEILE LUFTPRESSER
VERSCHRAUBUNG GE 12 M1	10813940	9	1	390	10143277	KUEHLMITTELKRUEMMER AN

11.2.2020

etk\_en\_de\_098257 LR 11000

1560

**LIEBHERR**

Alphabetical index  
Alphabetischer Index



Bezeichnung	Artikel	Pos.	Menge	Seite	Baugruppe	Bezeichnung
VERSCHRAUBUNG GE 12L G1	471034808	654	1	161	969733008	ZUSATZHYDRAULIK DREHBUE
VERSCHRAUBUNG GE 12L G1	471034808	613	2	201	967787708	ZUSATZHYDRAULIK WINDE 1
VERSCHRAUBUNG GE 12L G1	471034808	613	2	216	967787808	ZUSATZHYDRAULIK WINDE 2
VERSCHRAUBUNG GE 12L G1	471034808	620	2	232	968081908	ZUSATZHYDRAULIK WINDE 4
VERSCHRAUBUNG GE 12L G1	471034808	605	1	566	967788008	ZUSATZHYDR.MONTAGEEINR
VERSCHRAUBUNG GE 12L G1	471034808	722	4	692	96032955	HYDRAULIK
VERSCHRAUBUNG GE 12L G1	471034808	628	1	941	96047485	ZUSATZHYDRAULIK WINDE 6
VERSCHRAUBUNG GE 12L M	471039908	647	7	691	96032955	HYDRAULIK
VERSCHRAUBUNG GE 12L M	471039908	620	1	763	96033157	DRUCKLUFTANLAGE
VERSCHRAUBUNG GE 12S G1/	471032608	654	1	30	969731708	HYDRAULIK MITTELTEIL
VERSCHRAUBUNG GE 12S G1/	471032608	612	1	216	967787808	ZUSATZHYDRAULIK WINDE 2
VERSCHRAUBUNG GE 12S G1/	471032608	600	3	691	96032955	HYDRAULIK
VERSCHRAUBUNG GE 12S G1/	471032608	616	1	941	96047485	ZUSATZHYDRAULIK WINDE 6
VERSCHRAUBUNG GE 12S G3/	471032708	622	1	161	969733008	ZUSATZHYDRAULIK DREHBUE
VERSCHRAUBUNG GE 12S G3/	471032708	836	1	694	96032955	HYDRAULIK
VERSCHRAUBUNG GE 14,15,1	10813942	3	1	321	10125646	OELABSCHIEDER ANBAU
VERSCHRAUBUNG GE 18L M	471031108	7	2	578	967967608	KRAFTSTOFFBEHALTER VO
VERSCHRAUBUNG GE 18L M	471031108	622	3	691	96032955	HYDRAULIK
VERSCHRAUBUNG GE 18L M	471031108	605	4	763	96033157	DRUCKLUFTANLAGE
VERSCHRAUBUNG GE 18L M2	10815662	608	2	763	96033157	DRUCKLUFTANLAGE
VERSCHRAUBUNG GE 20S G1/	7410451	681	2	31	969731708	HYDRAULIK MITTELTEIL
VERSCHRAUBUNG GE 20S G1/	7410451	861	1	694	96032955	HYDRAULIK
VERSCHRAUBUNG GE 22L M2	10036896	772	1	693	96032955	HYDRAULIK
VERSCHRAUBUNG GE 28L G1	471031608	742	1	693	96032955	HYDRAULIK
VERSCHRAUBUNG GE 28L G3/	7410441	697	3	692	96032955	HYDRAULIK
VERSCHRAUBUNG GE 28L M	7615629	605	2	232	968081908	ZUSATZHYDRAULIK WINDE 4
VERSCHRAUBUNG GE 28L M	7615629	769	4	693	96032955	HYDRAULIK
VERSCHRAUBUNG GE 30S G1	11002216	717	7	692	96032955	HYDRAULIK
VERSCHRAUBUNG GE 30S G3	10877614	870	1	694	96032955	HYDRAULIK
VERSCHRAUBUNG GE 42L G1	471034708	611	3	30	969731708	HYDRAULIK MITTELTEIL
VERSCHRAUBUNG GE 42L G1	471034708	615	12	691	96032955	HYDRAULIK
VERSCHRAUBUNG GE 6 M10	10813933	10	2	382	10141807	ANBAUTEILE LUFTPRESSER
VERSCHRAUBUNG GE 6 M10	10813933	8	1	400	10143790	LAEDRUCKREGELUNG
VERSCHRAUBUNG GE 6L M1	476607708	603	3	763	96033157	DRUCKLUFTANLAGE
VERSCHRAUBUNG GE 6LL M1	774376508	1	1	154	11210825	VERTEILERKOMBINATION
VERSCHRAUBUNG GE 6LL M1	774376508	71	2	221	917451208	WINDE 4 VORM.
VERSCHRAUBUNG GE 8 M12	10801399	32	3	390	10143277	KUEHLMITTELKRUEMMER AN
VERSCHRAUBUNG GE 8 M12	10813935	13	1	372	10143726	LECKOELLEITUNG ANBAU
VERSCHRAUBUNG GE 8 M12	10813935	22	1	384	10143302	WASSERPUMPE MIT BEFEST.
VERSCHRAUBUNG GE 8 M12	10813935	5	2	390	10143277	KUEHLMITTELKRUEMMER AN
VERSCHRAUBUNG GE 8 M14	10430185	14	1	372	10143726	LECKOELLEITUNG ANBAU
VERSCHRAUBUNG GE 8L M18	471039308	31	1	519	918760508	ZUSATZHEIZUNG OW
VERSCHRAUBUNG GEO 8L M	10872598	3	1	463	969904608	DRUCKBEGRENZUNGSVENTI
VERSCHRAUBUNG GR 12/10L	475031508	667	1	31	969731708	HYDRAULIK MITTELTEIL
VERSCHRAUBUNG GR 12/10L	475031508	601	2	547	968513208	ZUSATZHYDRAULIK SA-BOCK
VERSCHRAUBUNG GR 12/10L	475031508	724	3	692	96032955	HYDRAULIK
VERSCHRAUBUNG ISO 8434	482331814	728	4	692	96032955	HYDRAULIK
VERSCHRAUBUNG ISO 8434	482331814	640	1	862	96047486	ZUSATZHYDRAULIK S-ANLENK
VERSCHRAUBUNG ISO 8434	482330814	638	2	30	969731708	HYDRAULIK MITTELTEIL
VERSCHRAUBUNG ISO 8434	482330814	765	3	693	96032955	HYDRAULIK
VERSCHRAUBUNG ISO 8434	482430314	615	4	70	967787408	HYDRAULIK RAUPE
VERSCHRAUBUNG ISO 8434	482430314	615	4	97	967787508	HYDRAULIK RAUPE
VERSCHRAUBUNG ISO 8434	482430314	607	1	160	969733008	ZUSATZHYDRAULIK DREHBUE
VERSCHRAUBUNG ISO 8434	482430314	669	2	691	96032955	HYDRAULIK
VERSCHRAUBUNG ISO 8434	482431314	753	2	693	96032955	HYDRAULIK
VERSCHRAUBUNG ISO 8434	482431414	687	1	31	969731708	HYDRAULIK MITTELTEIL
VERSCHRAUBUNG ISO 8434	482431514	616	1	252	967787908	ZUSATZHYDRAULIK MONTAGE
VERSCHRAUBUNG ISO 8434	482431514	729	1	692	96032955	HYDRAULIK
VERSCHRAUBUNG ISO 8434	482431614	644	1	862	96047486	ZUSATZHYDRAULIK S-ANLENK
VERSCHRAUBUNG ISO 8434	482431814	611	1	160	969733008	ZUSATZHYDRAULIK DREHBUE

11.2.2020

etk\_en\_de\_098257 LR 11000

1561

**LIEBHERR**

Alphabetical index  
Alphabetischer Index

Bezeichnung	Artikel	Pos.	Menge	Seite	Baugruppe	Bezeichnung
VERSCHRAUBUNG ISO 8434	482431814	715	1	692	96032955	HYDRAULIK
VERSCHRAUBUNG ISO 8434	482431114	658	12	691	96032955	HYDRAULIK
VERSCHRAUBUNG ISO 8434	482531614	700	12	692	96032955	HYDRAULIK
VERSCHRAUBUNG ISO 8434	482530914	651	9	691	96032955	HYDRAULIK
VERSCHRAUBUNG ISO 8434	482530914	608	1	861	96047486	ZUSATZHYDRAULIK S-ANLENK
VERSCHRAUBUNG ISO 8434	482530814	678	1	31	969731708	HYDRAULIK MITTELTEIL
VERSCHRAUBUNG ISO 8434	482530814	629	9	691	96032955	HYDRAULIK
VERSCHRAUBUNG ISO 8434	482530814	606	1	795	96043277	ZUS.HYDR.VERBINDUNG DB-
VERSCHRAUBUNG ISO 8434	482530814	609	1	861	96047486	ZUSATZHYDRAULIK S-ANLENK
VERSCHRAUBUNG ISO 8434 G	471004514	605	4	116	967787608	HYDRAULIK ABSTUETZUNG
VERSCHRAUBUNG ISO 8434 G	471004514	614	2	161	969733008	ZUSATZHYDRAULIK DREHBUE
VERSCHRAUBUNG ISO 8434 G	471004514	626	1	566	967788008	ZUSATZHYDR.MONTAGEEINR
VERSCHRAUBUNG ISO 8434 G	471004514	704	4	692	96032955	HYDRAULIK
VERSCHRAUBUNG ISO 8434	485438414	848	1	694	96032955	HYDRAULIK
VERSCHRAUBUNG ISO 8434-1	7362091	655	1	30	969731708	HYDRAULIK MITTELTEIL
VERSCHRAUBUNG ISO 8434-1	7362091	624	2	161	969733008	ZUSATZHYDRAULIK DREHBUE
VERSCHRAUBUNG ISO 8434-1	7362091	30	1	588	919297008	ZENTRALSCHMIERANLAGE O
VERSCHRAUBUNG ISO 8434-1	7362091	659	19	691	96032955	HYDRAULIK
VERSCHRAUBUNG ISO 8434-1	7362091	31	1	971	96022733	SCHOTTPLATTE VORM.
VERSCHRAUBUNG ISO 8434-1	471039708	622	4	70	967787408	HYDRAULIK RAUPE
VERSCHRAUBUNG ISO 8434-1	471039708	616	4	97	967787508	HYDRAULIK RAUPE
VERSCHRAUBUNG ISO 8434-1	471039708	629	3	161	969733008	ZUSATZHYDRAULIK DREHBUE
VERSCHRAUBUNG ISO 8434-1	471039708	619	1	201	967787708	ZUSATZHYDRAULIK WINDE 1
VERSCHRAUBUNG ISO 8434-1	471039708	618	1	216	967787808	ZUSATZHYDRAULIK WINDE 2
VERSCHRAUBUNG ISO 8434-1	471039708	618	2	232	968081908	ZUSATZHYDRAULIK WINDE 4
VERSCHRAUBUNG ISO 8434-1	471039708	609	1	252	967787908	ZUSATZHYDRAULIK MONTAGE
VERSCHRAUBUNG ISO 8434-1	471039708	803	1	693	96032955	HYDRAULIK
VERSCHRAUBUNG ISO 8434-1	471039708	609	2	763	96033157	DRUCKLUFTANLAGE
VERSCHRAUBUNG ISO 8434-1	471039708	614	1	941	96047485	ZUSATZHYDRAULIK WINDE 6
VERSCHRAUBUNG ISO 8434-1	471032808	670	7	691	96032955	HYDRAULIK
VERSCHRAUBUNG ISO 8434-1	471032808	603	2	960	968883308	ZUSATZHYDR.BOLZENZIEHZ
VERSCHRAUBUNG ISO 8434-1	471032808	603	2	963	968883408	ZUSATZHYDR.BOLZENZIEHZ
VERSCHRAUBUNG ISO 8434-1	471030708	630	3	161	969733008	ZUSATZHYDRAULIK DREHBUE
VERSCHRAUBUNG ISO 8434-1	11621782	257	1	269	96032892	DIESELMOTOR VORM.
VERSCHRAUBUNG ISO 8434-1	7362170	9	1	400	10143790	LAEDRUCKREGELUNG
VERSCHRAUBUNG NACHARB	971265308	276	1	690	96032955	HYDRAULIK
VERSCHRAUBUNG NACHAR	978603608	194	3	160	969733008	ZUSATZHYDRAULIK DREHBUE
VERSCHRAUBUNG RED 15/10L	475430108	633	1	70	967787408	HYDRAULIK RAUPE
VERSCHRAUBUNG RED 15/10L	475430108	633	1	97	967787508	HYDRAULIK RAUPE
VERSCHRAUBUNG RED 15/10L	475430108	839	1	694	96032955	HYDRAULIK
VERSCHRAUBUNG RED 15/12L	475431808	639	3	161	969733008	ZUSATZHYDRAULIK DREHBUE
VERSCHRAUBUNG RED 15/12L	475431808	857	2	694	96032955	HYDRAULIK
VERSCHRAUBUNG RED 15/12L	475431808	21	1	971	96022733	SCHOTTPLATTE VORM.
VERSCHRAUBUNG RED 15/12L	475431808	602	1	973	968883508	ZUS.HYDR.BOLZENZIEHEINRI
VERSCHRAUBUNG RED 18/15L	475435608	610	1	252	967787908	ZUSATZHYDRAULIK MONTAGE
VERSCHRAUBUNG RED 18/15L	475435608	827	1	694	96032955	HYDRAULIK
VERSCHRAUBUNG RED 35/12L	7368007	665	1	31	969731708	HYDRAULIK MITTELTEIL
VERSCHRAUBUNG RED 42/18L	475431708	732	2	692	96032955	HYDRAULIK
VERSCHRAUBUNG RED 42/22	475431608	763	3	693	96032955	HYDRAULIK
VERSCHRAUBUNG RED 42/28L	475431308	656	17	691	96032955	HYDRAULIK
VERSCHRAUBUNG RED 42/28L	475431308	615	2	861	96047486	ZUSATZHYDRAULIK S-ANLENK
VERSCHRAUBUNG RED 42/35	475436708	690	4	692	96032955	HYDRAULIK
VERSCHRAUBUNG RED 42/35	475436708	608	1	795	96043277	ZUS.HYDR.VERBINDUNG DB-
VERSCHRAUBUNG REDSD12/1	475431408	672	1	31	969731708	HYDRAULIK MITTELTEIL
VERSCHRAUBUNG REDSD12/1	475431408	627	1	70	967787408	HYDRAULIK RAUPE
VERSCHRAUBUNG REDSD12/1	475431408	629	1	97	967787508	HYDRAULIK RAUPE
VERSCHRAUBUNG REDSD12/1	475431408	609	1	160	969733008	ZUSATZHYDRAULIK DREHBUE
VERSCHRAUBUNG REDSD12/1	475431408	620	1	201	967787708	ZUSATZHYDRAULIK WINDE 1
VERSCHRAUBUNG REDSD12/1	475431408	620	1	216	967787808	ZUSATZHYDRAULIK WINDE 2
VERSCHRAUBUNG REDSD12/1	475431408	633	1	232	968081908	ZUSATZHYDRAULIK WINDE 4

11.2.2020

etk\_en\_de\_098257 LR 11000

1562

**LIEBHERR**

Alphabetical index  
Alphabetischer Index

Bezeichnung	Artikel	Pos.	Menge	Seite	Baugruppe	Bezeichnung
VERSCHRAUBUNG REDSD12/1	475431408	723	8	692	96032955	HYDRAULIK
VERSCHRAUBUNG REDSD12/1	475431408	631	1	764	96033157	DRUCKLUFTANLAGE
VERSCHRAUBUNG REDSD12/1	475431408	601	2	791	968562908	ZUSATZHYDRAULIK VERBOLZ
VERSCHRAUBUNG REDSD12/1	475431408	630	1	941	96047485	ZUSATZHYDRAULIK WINDE 6
VERSCHRAUBUNG REDSD16/1	475433508	602	4	116	967787608	HYDRAULIK ABSTUETZUNG
VERSCHRAUBUNG REDSD16/1	475433508	623	1	161	969733008	ZUSATZHYDRAULIK DREHBUE
VERSCHRAUBUNG REDSD16/1	475433508	601	1	566	967788008	ZUSATZHYDR.MONTAGEEINR
VERSCHRAUBUNG REDSD16/1	475433508	651	1	862	96047486	ZUSATZHYDRAULIK S-ANLENK
VERSCHRAUBUNG REDSD16/1	475433308	673	2	31	969731708	HYDRAULIK MITTELTEIL
VERSCHRAUBUNG REDSD16/1	475433308	862	1	694	96032955	HYDRAULIK
VERSCHRAUBUNG REDSD16/1	475433308	604	1	963	968883408	ZUSATZHYDR.BOLZENZIEHZ
VERSCHRAUBUNG REDSD16/1	475433108	614	1	252	967787908	ZUSATZHYDRAULIK MONTAGE
VERSCHRAUBUNG REDSD16/1	475433108	712	10	692	96032955	HYDRAULIK
VERSCHRAUBUNG REDSD18/1	475430308	807	2	693	96032955	HYDRAULIK
VERSCHRAUBUNG REDSD18/1	475436308	669	1	31	969731708	HYDRAULIK MITTELTEIL
VERSCHRAUBUNG REDSD18/1	475436308	629	1	70	967787408	HYDRAULIK RAUPE
VERSCHRAUBUNG REDSD18/1	475436308	631	1	97	967787508	HYDRAULIK RAUPE
VERSCHRAUBUNG REDSD18/1	475436308	634	1	232	968081908	ZUSATZHYDRAULIK WINDE 4
VERSCHRAUBUNG REDSD18/1	475436308	733	4	692	96032955	HYDRAULIK
VERSCHRAUBUNG REDSD18/1	475436308	23	1	971	96022733	SCHOTTPLATTE VORM.
VERSCHRAUBUNG REDSD18/1	475436308	601	1	973	968883508	ZUS.HYDR.BOLZENZIEHEINRI
VERSCHRAUBUNG REDSD20/1	475434808	621	1	30	969731708	HYDRAULIK MITTELTEIL
VERSCHRAUBUNG REDSD22/1	475436108	643	1	30	969731708	HYDRAULIK MITTELTEIL
VERSCHRAUBUNG REDSD22/1	475436108	791	1	693	96032955	HYDRAULIK
VERSCHRAUBUNG REDSD22/1	475435508	788	3	693	96032955	HYDRAULIK
VERSCHRAUBUNG REDSD22/1	475436008	775	5	693	96032955	HYDRAULIK
VERSCHRAUBUNG REDSD28/1	475430908	622	1	232	968081908	ZUSATZHYDRAULIK WINDE 4
VERSCHRAUBUNG REDSD28/1	475430908	840	2	694	96032955	HYDRAULIK
VERSCHRAUBUNG REDSD28/2	475430508	612	4	70	967787408	HYDRAULIK RAUPE
VERSCHRAUBUNG REDSD28/2	475430508	605	4	97	967787508	HYDRAULIK RAUPE
VERSCHRAUBUNG REDSD28/2	475430508	771	5	693	96032955	HYDRAULIK
VERSCHRAUBUNG REDSD30/2	475432608	737	5	692	96032955	HYDRAULIK
VERSCHRAUBUNG REDSD35/1	475431208	635	2	30	969731708	HYDRAULIK MITTELTEIL
VERSCHRAUBUNG REDSD35/1	475431208	708	5	692	96032955	HYDRAULIK
VERSCHRAUBUNG REDSD35/2	475431508	664	1	31	969731708	HYDRAULIK MITTELTEIL
VERSCHRAUBUNG REDSD35/2	475431508	838	1	694	96032955	HYDRAULIK
VERSCHRAUBUNG REDSD35/2	475430408	677	1	31	969731708	HYDRAULIK MITTELTEIL
VERSCHRAUBUNG REDSD35/2	475430408	605	2	861	96047486	ZUSATZHYDRAULIK S-ANLENK
VERSCHRAUBUNG REDSD38/1	475434208	610	4	160	969733008	ZUSATZHYDRAULIK DREHBUE
VERSCHRAUBUNG REDSD38/1	475434208	683	3	692	96032955	HYDRAULIK
VERSCHRAUBUNG REDSD38/1	475408108	682	3	692	96032955	HYDRAULIK
VERSCHRAUBUNG REDSDN1	475432008	628	1	566	967788008	ZUSATZHYDR.MONTAGEEINR
VERSCHRAUBUNG REDSDN1	475432008	703	6	692	96032955	HYDRAULIK
VERSCHRAUBUNG REDSDN1	475430208	616	1	763	96033157	DRUCKLUFTANLAGE
VERSCHRAUBUNG REDSDN25	475433608	611	1	201	967787708	ZUSATZHYDRAULIK WINDE 1
VERSCHRAUBUNG REDSDN25	475433608	611	1	216	967787808	ZUSATZHYDRAULIK WINDE 2
VERSCHRAUBUNG REDSDN25	475433608	612	1	232	968081908	ZUSATZHYDRAULIK WINDE 4
VERSCHRAUBUNG REDSDN25	475433608	607	1	941	96047485	ZUSATZHYDRAULIK WINDE 6
VERSCHRAUBUNG REDSDN25	475432308	652	1	30	969731708	HYDRAULIK MITTELTEIL
VERSCHRAUBUNG REDSDN25	475432308	867	1	694	96032955	HYDRAULIK
VERSCHRAUBUNG REDSDN2	475433708	864	1	694	96032955	HYDRAULIK
VERSCHRAUBUNG REDSDN28	475435408	786	1	693	96032955	HYDRAULIK
VERSCHRAUBUNG REDSDN28	475435408	628	1	862	96047486	ZUSATZHYDRAULIK S-ANLENK
VERSCHRAUBUNG REDSDN28	475435708	604	2	30	969731708	HYDRAULIK MITTELTEIL
VERSCHRAUBUNG REDSDN28	475435708	610	1	70	967787408	HYDRAULIK RAUPE
VERSCHRAUBUNG REDSDN28	475435708	624	1	97	967787508	HYDRAULIK RAUPE
VERSCHRAUBUNG REDSDN28	475435708	603	1	201	967787708	ZUSATZHYDRAULIK WINDE 1
VERSCHRAUBUNG REDSDN28	475435708	606	1	216	967787808	ZUSATZHYDRAULIK WINDE 2
VERSCHRAUBUNG REDSDN28	475435708	793	1	693	96032955	HYDRAULIK
VERSCHRAUBUNG REDSDN28	475435708	620	1	941	96047485	ZUSATZHYDRAULIK WINDE 6

11.2.2020

etk\_en\_de\_098257 LR 11000

1563

**LIEBHERR**

Alphabetical index  
Alphabetischer Index

Bezeichnung	Artikel	Pos.	Menge	Seite	Baugruppe	Bezeichnung
VERSCHRAUBUNG REDSDN30	475434008	608	1	566	967788008	ZUSATZHYDR.MONTAGEEINR
VERSCHRAUBUNG REDSDN30	475432508	701	4	692	96032955	HYDRAULIK
VERSCHRAUBUNG REDSDN30	475432708	652	1	161	969733008	ZUSATZHYDRAULIK DREHBUE
VERSCHRAUBUNG REDSDN30	475432708	632	2	566	967788008	ZUSATZHYDR.MONTAGEEINR
VERSCHRAUBUNG REDSDN30	475432708	830	1	694	96032955	HYDRAULIK
VERSCHRAUBUNG REDSDN3	475434108	835	1	694	96032955	HYDRAULIK
VERSCHRAUBUNG REDSDN38	475435008	866	2	694	96032955	HYDRAULIK
VERSCHRAUBUNG REDSDN38	475435008	649	1	862	96047486	ZUSATZHYDRAULIK S-ANLENK
VERSCHRAUBUNG REDSDN38	475434308	606	5	160	969733008	ZUSATZHYDRAULIK DREHBUE
VERSCHRAUBUNG REDSDN38	475434308	868	1	694	96032955	HYDRAULIK
VERSCHRAUBUNG REDSDN38	475434308	648	1	862	96047486	ZUSATZHYDRAULIK S-ANLENK
VERSCHRAUBUNG REDSDN38	475435308	727	4	692	96032955	HYDRAULIK
VERSCHRAUBUNG REDSDN42	475407208	731	4	692	96032955	HYDRAULIK
VERSCHRAUBUNG REDSDN42	475407208	612	1	861	96047486	ZUSATZHYDRAULIK S-ANLENK
VERSCHRAUBUNG RI G1/2AX	475500408	755	2	693	96032955	HYDRAULIK
VERSCHRAUBUNG RI M22X1,	7381363	6	2	382	10141807	ANBAUTEILE LUFTPRESSER
VERSCHRAUBUNG ROV 10L M	10300881	19	1	367	10126724	KRAFTSTOFF-FEINFILTERAN
VERSCHRAUBUNG RSWS10-	476610208	843	1	694	96032955	HYDRAULIK
VERSCHRAUBUNG RSWS10-	473230508	633	1	30	969731708	HYDRAULIK MITTELTEIL
VERSCHRAUBUNG RSWS10-	473231008	783	4	693	96032955	HYDRAULIK
VERSCHRAUBUNG RSWS10-	473231008	602	2	960	968883308	ZUSATZHYDR.BOLZENZIEHZ
VERSCHRAUBUNG RSWS10-	473231008	602	2	963	968883408	ZUSATZHYDR.BOLZENZIEHZ
VERSCHRAUBUNG RSWS12-	476611708	849	2	694	96032955	HYDRAULIK
VERSCHRAUBUNG RSWS12-	473230808	601	2	960	968883308	ZUSATZHYDR.BOLZENZIEHZ
VERSCHRAUBUNG RSWS12-	473230808	601	2	963	968883408	ZUSATZHYDR.BOLZENZIEHZ
VERSCHRAUBUNG RSWS12-	476611508	604	8	116	967787608	HYDRAULIK ABSTUETZUNG
VERSCHRAUBUNG RSWS16-	476611408	618	1	252	967787908	ZUSATZHYDRAULIK MONTAGE
VERSCHRAUBUNG RSWS16-	473231208	603	1	566	967788008	ZUSATZHYDR.MONTAGEEINR
VERSCHRAUBUNG RSWS20-	473231408	719	2	692	96032955	HYDRAULIK
VERSCHRAUBUNG RSWS22-L	473300208	625	1	30	969731708	HYDRAULIK MITTELTEIL
VERSCHRAUBUNG RSWS22-L	473300208	748	2	693	96032955	HYDRAULIK
VERSCHRAUBUNG RSWS28-	476630908	622	1	941	96047485	ZUSATZHYDRAULIK WINDE 6
VERSCHRAUBUNG RSWS6-SR	473230608	12	2	728	919075408	KRANFUEHRERKABINE ANBA
VERSCHRAUBUNG SNV10-L	470010108	659	3	31	969731708	HYDRAULIK MITTELTEIL
VERSCHRAUBUNG SNV10-L	470010108	608	1	160	969733008	ZUSATZHYDRAULIK DREHBUE
VERSCHRAUBUNG SNV10-L	470010108	756	2	693	96032955	HYDRAULIK
VERSCHRAUBUNG SNV10-S	470010208	665	1	691	96032955	HYDRAULIK
VERSCHRAUBUNG SNV12-L	470011308	605	2	30	969731708	HYDRAULIK MITTELTEIL
VERSCHRAUBUNG SNV12-L	470011308	624	1	70	967787408	HYDRAULIK RAUPE
VERSCHRAUBUNG SNV12-L	470011308	626	1	97	967787508	HYDRAULIK RAUPE
VERSCHRAUBUNG SNV12-L	470011308	606	1	201	967787708	ZUSATZHYDRAULIK WINDE 1
VERSCHRAUBUNG SNV12-L	470011308	604	1	216	967787808	ZUSATZHYDRAULIK WINDE 2
VERSCHRAUBUNG SNV12-L	470011308	625	1	232	968081908	ZUSATZHYDRAULIK WINDE 4
VERSCHRAUBUNG SNV12-L	470011308	623	1	941	96047485	ZUSATZHYDRAULIK WINDE 6
VERSCHRAUBUNG SNV12-L	470011308	602	1	949	96006590	ZUSATZHYDR.VERBINDUNGS
VERSCHRAUBUNG SNV12-L	470011308	26	1	971	96022733	SCHOTTPLATTE VORM.
VERSCHRAUBUNG SNV12-S	470010308	622	2	30	969731708	HYDRAULIK MITTELTEIL
VERSCHRAUBUNG SNV12-S	470010308	641	1	862	96047486	ZUSATZHYDRAULIK S-ANLENK
VERSCHRAUBUNG SNV12-S	470010308	600	1	949	96006590	ZUSATZHYDR.VERBINDUNGS
VERSCHRAUBUNG SNV12-S	470010308	606	1	963	968883408	ZUSATZHYDR.BOLZENZIEHZ
VERSCHRAUBUNG SNV16-S	470010808	680	2	31	969731708	HYDRAULIK MITTELTEIL
VERSCHRAUBUNG SNV16-S	470010808	642	2	161	969733008	ZUSATZHYDRAULIK DREHBUE
VERSCHRAUBUNG SNV16-S	470010808	622	1	252	967787908	ZUSATZHYDRAULIK MONTAGE
VERSCHRAUBUNG SNV20-S	470010508	642	3	862	96047486	ZUSATZHYDRAULIK S-ANLENK
VERSCHRAUBUNG SNV28-L	470010608	837	1	694	96032955	HYDRAULIK
VERSCHRAUBUNG SNV30-S	470011108	639	1	862	96047486	ZUSATZHYDRAULIK S-ANLENK
VERSCHRAUBUNG SNV42-L	470011408	714	4	692	96032955	HYDRAULIK
VERSCHRAUBUNG SNV6-S A3	470011508	631	1	566	967788008	ZUSATZHYDR.MONTAGEEINR
VERSCHRAUBUNG SNV6-S A3	470011508	846	3	694	96032955	HYDRAULIK
VERSCHRAUBUNG SV 25S A3	474032808	823	1	694	96032955	HYDRAULIK

11.2.2020

etk\_en\_de\_098257 LR 11000

1564

**LIEBHERR**Alphabetical index  
Alphabetischer Index

Bezeichnung	Artikel	Pos.	Menge	Seite	Baugruppe	Bezeichnung
VERSCHRAUBUNG T 16S CR6	470432508	603	4	116	967787608	HYDRAULIK ABSTUETZUNG
VERSCHRAUBUNG T 16S CR6	470432508	613	1	161	969733008	ZUSATZHYDRAULIK DREHBUE
VERSCHRAUBUNG T 16S CR6	470432508	602	1	566	967788008	ZUSATZHYDR.MONTAGEEINR
VERSCHRAUBUNG T 18L A3C	470430608	734	4	692	96032955	HYDRAULIK
VERSCHRAUBUNG T 22L	470400708	4	1	196	90024490	OELMESSEINRICHTUNG
VERSCHRAUBUNG T 22L	470400708	11	1	196	90024490	OELMESSEINRICHTUNG
VERSCHRAUBUNG T 22L	470400708	4	1	226	90200528	OELMESSEINRICHTUNG
VERSCHRAUBUNG T 22L CR6	470430708	642	1	30	969731708	HYDRAULIK MITTELTEIL
VERSCHRAUBUNG T 22L CR6	470430708	789	2	693	96032955	HYDRAULIK
VERSCHRAUBUNG T 28L A3C	470430808	602	2	70	967787408	HYDRAULIK RAUPE
VERSCHRAUBUNG T 28L A3C	470430808	607	2	97	967787508	HYDRAULIK RAUPE
VERSCHRAUBUNG T 28L A3C	470430808	796	2	693	96032955	HYDRAULIK
VERSCHRAUBUNG T 28L A3C	470430808	627	1	862	96047486	ZUSATZHYDRAULIK S-ANLENK
VERSCHRAUBUNG T 30S A3C	470432908	607	1	547	968513208	ZUSATZHYDRAULIK SA-BOCK
VERSCHRAUBUNG T 30S A3C	470432908	801	2	693	96032955	HYDRAULIK
VERSCHRAUBUNG T 35L A3P	470431508	709	2	692	96032955	HYDRAULIK
VERSCHRAUBUNG T 35L A3P	470431508	606	1	861	96047486	ZUSATZHYDRAULIK S-ANLENK
VERSCHRAUBUNG T 42L A3C	470431408	677	19	692	96032955	HYDRAULIK
VERSCHRAUBUNG T 42L A3C	470431408	611	1	861	96047486	ZUSATZHYDRAULIK S-ANLENK
VERSCHRAUBUNG TR 16/10/16	475107108	652	1	862	96047486	ZUSATZHYDRAULIK S-ANLENK
VERSCHRAUBUNG TR 22/15/2	475133408	826	1	694	96032955	HYDRAULIK
VERSCHRAUBUNG W 16S A3C	470232608	648	6	30	969731708	HYDRAULIK MITTELTEIL
VERSCHRAUBUNG W 16S A3C	470232608	600	1	566	967788008	ZUSATZHYDR.MONTAGEEINR
VERSCHRAUBUNG W 28L A3C	470230808	623	1	232	968081908	ZUSATZHYDRAULIK WINDE 4
VERSCHRAUBUNG W 28L A3C	470230808	695	1	692	96032955	HYDRAULIK
VERSCHRAUBUNG W 35L CR6	470231108	609	1	795	96043277	ZUS.HYDR.VERBINDUNG DB-
VERSCHRAUBUNG W 42L A3P	470231408	716	2	692	96032955	HYDRAULIK
VERSCHRAUBUNG W22-L	470200708	9	1	227	90200533	OELMESSEINRICHTUNG
VERSCHRAUBUNG WE 6LL M1	774373808	12	48	81	917322008	ZENTRALSCHMIERUNG RAUP
VERSCHRAUBUNG WE 6LL M1	774373808	1	1	84	11491831	VERTEILERKOMBINATION
VERSCHRAUBUNG WE 6LL M1	774373808	1	1	85	11491832	VERTEILERKOMBINATION
VERSCHRAUBUNG WE 6LL M1	774373808	1	1	86	11491833	VERTEILERKOMBINATION
VERSCHRAUBUNG WE 6LL M1	774373808	12	48	105	917322208	ZENTRALSCHMIERUNG RAUP
VERSCHRAUBUNG WE 6LL M1	774373808	12	12	151	917081108	ZENTRALSCHMIERANLAGE O
VERSCHRAUBUNG WE 6LL M1	774373808	1	1	555	11621498	VERTEILERKOMBINATION
VERSCHRAUBUNG WE 6LL M1	774373808	9	1	588	919297008	ZENTRALSCHMIERANLAGE O
VERSCHRAUBUNG WE 6LL M1	774373808	1	1	592	11621502	VERTEILERKOMBINATION
VERSCHRAUBUNG WE 6LL M1	774373808	1	1	593	11621501	VERTEILERKOMBINATION
VERSCHRAUBUNG WE 6LL M1	774373808	1	1	870	11621500	VERTEILERKOMBINATION
VERSCHRAUBUNG WH 8S M14	7368166	743	2	693	96032955	HYDRAULIK
VERSCHRAUBUNG XG10-L A3	470030308	686	1	31	969731708	HYDRAULIK MITTELTEIL
VERSCHRAUBUNG XG10-L A3	470030308	614	2	547	968513208	ZUSATZHYDRAULIK SA-BOCK
VERSCHRAUBUNG XG10-L A3	470030308	746	13	693	96032955	HYDRAULIK
VERSCHRAUBUNG XG10-L A3	470030308	613	5	861	96047486	ZUSATZHYDRAULIK S-ANLENK
VERSCHRAUBUNG XG10-S A3	470032408	653	2	862	96047486	ZUSATZHYDRAULIK S-ANLENK
VERSCHRAUBUNG XG12-L A3	470030408	675	2	31	969731708	HYDRAULIK MITTELTEIL
VERSCHRAUBUNG XG12-L A3	470030408	625	1	70	967787408	HYDRAULIK RAUPE
VERSCHRAUBUNG XG12-L A3	470030408	627	1	97	967787508	HYDRAULIK RAUPE
VERSCHRAUBUNG XG12-L A3	470030408	615	1	566	967788008	ZUSATZHYDR.MONTAGEEINR
VERSCHRAUBUNG XG12-L A3	470030408	726	3	692	96032955	HYDRAULIK
VERSCHRAUBUNG XG12-L A3	470030408	620	4	861	96047486	ZUSATZHYDRAULIK S-ANLENK
VERSCHRAUBUNG XG12-S A3	470032508	662	2	31	969731708	HYDRAULIK MITTELTEIL
VERSCHRAUBUNG XG12-S A3	470032508	829	1	694	96032955	HYDRAULIK
VERSCHRAUBUNG XG12-S A3	470032508	621	4	862	96047486	ZUSATZHYDRAULIK S-ANLENK
VERSCHRAUBUNG XG15-L A3	470030508	609	1	70	967787408	HYDRAULIK RAUPE
VERSCHRAUBUNG XG15-L A3	470030508	609	1	97	967787508	HYDRAULIK RAUPE
VERSCHRAUBUNG XG16-S A3	470032708	628	10	30	969731708	HYDRAULIK MITTELTEIL
VERSCHRAUBUNG XG16-S A3	470032708	618	2	161	969733008	ZUSATZHYDRAULIK DREHBUE
VERSCHRAUBUNG XG16-S A3	470032708	630	1	862	96047486	ZUSATZHYDRAULIK S-ANLENK
VERSCHRAUBUNG XG18-L A3	470030608	605	1	70	967787408	HYDRAULIK RAUPE

11.2.2020

etk\_en\_de\_098257 LR 11000

1565

**LIEBHERR**Alphabetical index  
Alphabetischer Index

Bezeichnung	Artikel	Pos.	Menge	Seite	Baugruppe	Bezeichnung
VERSCHRAUBUNG XG18-L A3	470030608	611	1	97	967787508	HYDRAULIK RAUPE
VERSCHRAUBUNG XG18-L A3	470030608	758	4	693	96032955	HYDRAULIK
VERSCHRAUBUNG XG18-L A3	470030608	607	2	763	96033157	DRUCKLUFTANLAGE
VERSCHRAUBUNG XG22-L A3	470030708	773	5	693	96032955	HYDRAULIK
VERSCHRAUBUNG XG25-S A3	470032908	865	2	694	96032955	HYDRAULIK
VERSCHRAUBUNG XG25-S A3	470032908	647	2	862	96047486	ZUSATZHYDRAULIK S-ANLENK
VERSCHRAUBUNG XG28-L A3	470030808	607	1	70	967787408	HYDRAULIK RAUPE
VERSCHRAUBUNG XG28-L A3	470030808	612	1	97	967787508	HYDRAULIK RAUPE
VERSCHRAUBUNG XG28-L A3	470030808	761	3	693	96032955	HYDRAULIK
VERSCHRAUBUNG XG28-L A3	470030808	607	5	861	96047486	ZUSATZHYDRAULIK S-ANLENK
VERSCHRAUBUNG XG30-S CF	470033008	619	8	547	968513208	ZUSATZHYDRAULIK SA-BOCK
VERSCHRAUBUNG XG30-S CF	470033008	718	2	692	96032955	HYDRAULIK
VERSCHRAUBUNG XG30-S CF	470033008	623	3	862	96047486	ZUSATZHYDRAULIK S-ANLENK
VERSCHRAUBUNG XG35-L A3	470033208	612	1	795	96043277	ZUS.HYDR.VERBINDUNG DB-
VERSCHRAUBUNG XG35-L A3	470033208	603	1	861	96047486	ZUSATZHYDRAULIK S-ANLENK
VERSCHRAUBUNG XG38-S A3	470033108	609	12	30	969731708	HYDRAULIK MITTELTEIL
VERSCHRAUBUNG XG38-S A3	470033108	608	2	70	967787408	HYDRAULIK RAUPE
VERSCHRAUBUNG XG38-S A3	470033108	613	2	97	967787508	HYDRAULIK RAUPE
VERSCHRAUBUNG XG38-S A3	470033108	678	29	692	96032955	HYDRAULIK
VERSCHRAUBUNG XG38-S A3	470033108	610	1	795	96043277	ZUS.HYDR.VERBINDUNG DB-
VERSCHRAUBUNG XG38-S A3	470033108	602	7	861	96047486	ZUSATZHYDRAULIK S-ANLENK
VERSCHRAUBUNG XG42-L A3	470030908	757	14	693	96032955	HYDRAULIK
VERSCHRAUBUNG XG42-L A3	470030908	611	1	795	96043277	ZUS.HYDR.VERBINDUNG DB-
VERSCHRAUBUNG XG42-L A3	470030908	610	1	861	96047486	ZUSATZHYDRAULIK S-ANLENK
VERSCHRAUBUNG XG6-S A3P	470031008	631	1	30	969731708	HYDRAULIK MITTELTEIL
VERSCHRAUBUNG XGAI6-SR	470700208	626	1	70	967787408	HYDRAULIK RAUPE
VERSCHRAUBUNG XGAI6-SR	470700208	625	1	97	967787508	HYDRAULIK RAUPE
VERSCHRAUBUNG XGAI6-SR	470700208	620	2	161	969733008	ZUSATZHYDRAULIK DREHBUE
VERSCHRAUBUNG XGAI6-SR	470700208	607	1	201	967787708	ZUSATZHYDRAULIK WINDE 1
VERSCHRAUBUNG XGAI6-SR	470700208	608	1	216	967787808	ZUSATZHYDRAULIK WINDE 2
VERSCHRAUBUNG XGAI6-SR	470700208	608	1	232	968081908	ZUSATZHYDRAULIK WINDE 4
VERSCHRAUBUNG XGAI6-SR	470700208	630	1	566	967788008	ZUSATZHYDR.MONTAGEEINR
VERSCHRAUBUNG XGAI6-SR	470700208	650	14	691	96032955	HYDRAULIK
VERSCHRAUBUNG XGAI6-SR	470700208	600	1	941	96047485	ZUSATZHYDRAULIK WINDE 6
VERSCHRAUBUNG XGE10-LR	471039608	646	1	161	969733008	ZUSATZHYDRAULIK DREHBUE
VERSCHRAUBUNG XGE10-LR	471039608	618	2	201	967787708	ZUSATZHYDRAULIK WINDE 1
VERSCHRAUBUNG XGE10-LR	471039608	615	2	216	967787808	ZUSATZHYDRAULIK WINDE 2
VERSCHRAUBUNG XGE10-LR	471039608	601	2	232	968081908	ZUSATZHYDRAULIK WINDE 4
VERSCHRAUBUNG XGE10-LR	471039608	612	4	547	968513208	ZUSATZHYDRAULIK SA-BOCK
VERSCHRAUBUNG XGE10-LR	471039608	675	25	691	96032955	HYDRAULIK
VERSCHRAUBUNG XGE10-LR	471039608	600	7	791	968562908	ZUSATZHYDRAULIK VERBOLZ
VERSCHRAUBUNG XGE10-LR	471039608	618	2	861	96047486	ZUSATZHYDRAULIK S-ANLENK
VERSCHRAUBUNG XGE10-LR	471039608	631	2	942	96047485	ZUSATZHYDRAULIK WINDE 6
VERSCHRAUBUNG XGE12-LR	471030808	615	1	161	969733008	ZUSATZHYDRAULIK DREHBUE
VERSCHRAUBUNG XGE12-LR	471030808	605	1	547	968513208	ZUSATZHYDRAULIK SA-BOCK
VERSCHRAUBUNG XGE12-LR	471030808	806	1	693	96032955	HYDRAULIK
VERSCHRAUBUNG XGE12-LR	471030808	616	2	861	96047486	ZUSATZHYDRAULIK S-ANLENK
VERSCHRAUBUNG XGE12-LR	471030808	29	1	971	96022733	SCHOTTPLATTE VORM.
VERSCHRAUBUNG XGE12-LR	471035308	625	1	566	967788008	ZUSATZHYDR.MONTAGEEINR
VERSCHRAUBUNG XGE12-LR	471035308	689	15	692	96032955	HYDRAULIK
VERSCHRAUBUNG XGE15-LM	471030908	645	2	691	96032955	HYDRAULIK
VERSCHRAUBUNG XGE15-LR	471031008	641	3	30	969731708	HYDRAULIK MITTELTEIL
VERSCHRAUBUNG XGE15-LR	471031008	52	1	130	96005686	GRUNDWERKZEUG
VERSCHRAUBUNG XGE15-LR	471031008	612	1	201	967787708	ZUSATZHYDRAULIK WINDE 1
VERSCHRAUBUNG XGE15-LR	471031008	619	1	252	967787908	ZUSATZHYDRAULIK MONTAGE
VERSCHRAUBUNG XGE15-LR	471031008	845	1	694	96032955	HYDRAULIK
VERSCHRAUBUNG XGE16-SM	471033008	611	1	252	967787908	ZUSATZHYDRAULIK MONTAGE
VERSCHRAUBUNG XGE16-SM	471033008	741	12	693	96032955	HYDRAULIK
VERSCHRAUBUNG XGE16-SR	471033208	679	1	31	969731708	HYDRAULIK MITTELTEIL
VERSCHRAUBUNG XGE16-SR	471033208	606	4	116	967787608	HYDRAULIK ABSTUETZUNG

11.2.2020

etk\_en\_de\_098257 LR 11000

1566

**LIEBHERR**

Alphabetical index  
Alphabetischer Index

Bezeichnung	Artikel	Pos.	Menge	Seite	Baugruppe	Bezeichnung
VERSCHRAUBUNG XGE16-SR	471033208	616	2	161	969733008	ZUSATZHYDRAULIK DREHBUE
VERSCHRAUBUNG XGE16-SR	471033208	600	2	252	967787908	ZUSATZHYDRAULIK MONTAGE
VERSCHRAUBUNG XGE16-SR	471033208	622	1	566	967788008	ZUSATZHYDR.MONTAGEEINR
VERSCHRAUBUNG XGE16-SR	471033208	680	9	692	96032955	HYDRAULIK
VERSCHRAUBUNG XGE16-SR	471033108	630	6	30	969731708	HYDRAULIK MITTELTEIL
VERSCHRAUBUNG XGE18-LM	471037008	628	3	161	969733008	ZUSATZHYDRAULIK DREHBUE
VERSCHRAUBUNG XGE18-LM	476607808	834	3	694	96032955	HYDRAULIK
VERSCHRAUBUNG XGE18-LR	471031208	617	8	30	969731708	HYDRAULIK MITTELTEIL
VERSCHRAUBUNG XGE18-LR	471031208	619	1	232	968081908	ZUSATZHYDRAULIK WINDE 4
VERSCHRAUBUNG XGE18-LR	471031208	603	4	252	967787908	ZUSATZHYDRAULIK MONTAGE
VERSCHRAUBUNG XGE18-LR	471037508	14	1	572	96033811	KRAFTSTOFFFILTER VORM.
VERSCHRAUBUNG XGE18-LR	471037508	853	2	694	96032955	HYDRAULIK
VERSCHRAUBUNG XGE20-SM	471033308	643	2	691	96032955	HYDRAULIK
VERSCHRAUBUNG XGE20-SR	471033408	623	2	30	969731708	HYDRAULIK MITTELTEIL
VERSCHRAUBUNG XGE20-SR	471033408	672	1	691	96032955	HYDRAULIK
VERSCHRAUBUNG XGE22-LM	471031308	620	4	70	967787408	HYDRAULIK RAUPE
VERSCHRAUBUNG XGE22-LM	471031308	621	4	97	967787508	HYDRAULIK RAUPE
VERSCHRAUBUNG XGE22-LM	471031308	619	3	691	96032955	HYDRAULIK
VERSCHRAUBUNG XGE22-LR	471031408	778	2	693	96032955	HYDRAULIK
VERSCHRAUBUNG XGE25-SR	471033608	618	2	30	969731708	HYDRAULIK MITTELTEIL
VERSCHRAUBUNG XGE25-SR	471033608	663	2	691	96032955	HYDRAULIK
VERSCHRAUBUNG XGE28-LM	471031508	615	1	201	967787708	ZUSATZHYDRAULIK WINDE 1
VERSCHRAUBUNG XGE28-LM	471031508	619	1	216	967787808	ZUSATZHYDRAULIK WINDE 2
VERSCHRAUBUNG XGE28-LM	471031508	617	12	691	96032955	HYDRAULIK
VERSCHRAUBUNG XGE35-LM	471031808	620	13	691	96032955	HYDRAULIK
VERSCHRAUBUNG XGE35-LR	471034508	612	3	30	969731708	HYDRAULIK MITTELTEIL
VERSCHRAUBUNG XGE42-LM	471031908	616	5	691	96032955	HYDRAULIK
VERSCHRAUBUNG XGE6-LM-E	471030108	630	1	764	96033157	DRUCKLUFTANLAGE
VERSCHRAUBUNG XGE6-LM-E	971265208	158	3	763	96033157	DRUCKLUFTANLAGE
VERSCHRAUBUNG XGE6-SM-E	471030208	638	1	691	96032955	HYDRAULIK
VERSCHRAUBUNG XGE6-SR-E	471032108	626	1	30	969731708	HYDRAULIK MITTELTEIL
VERSCHRAUBUNG XGE6-SR-E	471032108	2	1	207	917451408	ZENTRALSCHMIERUNG
VERSCHRAUBUNG XGE6-SR-E	471032108	12	6	554	917691308	ZENTRALSCHMIERUNG
VERSCHRAUBUNG XGE6-SR-E	471032108	25	26	588	919297008	ZENTRALSCHMIERANLAGE O
VERSCHRAUBUNG XGE6-SR-E	471032108	41	1	650	967917908	SCHALTSCHRANK MECH.
VERSCHRAUBUNG XGE6-SR-E	471032108	679	10	692	96032955	HYDRAULIK
VERSCHRAUBUNG XGE6-SR-E	471032108	615	1	763	96033157	DRUCKLUFTANLAGE
VERSCHRAUBUNG XGE6-SR-E	471032108	633	3	862	96047486	ZUSATZHYDRAULIK S-ANLENK
VERSCHRAUBUNG XGE6-SR-E	471032108	6	6	869	917692108	ZENTRALSCHMIERUNG
VERSCHRAUBUNG XGE6-SR-E	471032108	2	1	945	917481408	ZENTRALSCHMIERUNG
VERSCHRAUBUNG XGE8-SM-E	471032208	740	6	693	96032955	HYDRAULIK
VERSCHRAUBUNG XGE8-SR-E	471032308	792	1	693	96032955	HYDRAULIK
VERSCHRAUBUNG XGEV30-	471033808	699	5	692	96032955	HYDRAULIK
VERSCHRAUBUNG XGEV38-	471034408	660	3	691	96032955	HYDRAULIK
VERSCHRAUBUNG XGR15/10-	475031608	632	1	70	967787408	HYDRAULIK RAUPE
VERSCHRAUBUNG XGR15/10-	475031608	634	1	97	967787508	HYDRAULIK RAUPE
VERSCHRAUBUNG XGR15/10-	475031608	616	8	232	968081908	ZUSATZHYDRAULIK WINDE 4
VERSCHRAUBUNG XGR15/12-	475031708	615	2	232	968081908	ZUSATZHYDRAULIK WINDE 4
VERSCHRAUBUNG XGR15/12-	475031708	787	1	693	96032955	HYDRAULIK
VERSCHRAUBUNG XGR16/12-	475032508	601	4	116	967787608	HYDRAULIK ABSTUETZUNG
VERSCHRAUBUNG XGR16/12-	475032508	617	1	161	969733008	ZUSATZHYDRAULIK DREHBUE
VERSCHRAUBUNG XGR16/12-	475032508	634	1	862	96047486	ZUSATZHYDRAULIK S-ANLENK
VERSCHRAUBUNG XGR16/12-	475032508	601	1	949	96006590	ZUSATZHYDR.VERBINDUNGS
VERSCHRAUBUNG XGR18/12-	475034508	630	1	70	967787408	HYDRAULIK RAUPE
VERSCHRAUBUNG XGR18/12-	475034508	632	1	97	967787508	HYDRAULIK RAUPE
VERSCHRAUBUNG XGR18/12-	475034508	12	1	571	919140208	KRAFTSTOFFFOERDERUNG
VERSCHRAUBUNG XGR18/12-	475034508	603	1	949	96006590	ZUSATZHYDR.VERBINDUNGS
VERSCHRAUBUNG XGR18/15-	475030208	600	8	30	969731708	HYDRAULIK MITTELTEIL
VERSCHRAUBUNG XGR18/15-	475030208	11	1	571	919140208	KRAFTSTOFFFOERDERUNG
VERSCHRAUBUNG XGR18/15-	475030208	805	1	693	96032955	HYDRAULIK

11.2.2020

etk\_en\_de\_098257 LR 11000

1567

**LIEBHERR**

Alphabetical index  
Alphabetischer Index

Bezeichnung	Artikel	Pos.	Menge	Seite	Baugruppe	Bezeichnung
VERSCHRAUBUNG XGR25/20-	475033008	632	2	691	96032955	HYDRAULIK
VERSCHRAUBUNG XGR25/20-	475033008	650	1	862	96047486	ZUSATZHYDRAULIK S-ANLENK
VERSCHRAUBUNG XGR28/18-	475031108	618	1	941	96047485	ZUSATZHYDRAULIK WINDE 6
VERSCHRAUBUNG XGR28/22-	475031808	798	1	693	96032955	HYDRAULIK
VERSCHRAUBUNG XGR28/22-	475031808	629	2	862	96047486	ZUSATZHYDRAULIK S-ANLENK
VERSCHRAUBUNG XGR30/16-	475033708	606	2	547	968513208	ZUSATZHYDRAULIK SA-BOCK
VERSCHRAUBUNG XGR30/16-	475033708	604	2	566	967788008	ZUSATZHYDR.MONTAGEEINR
VERSCHRAUBUNG XGR30/20-	475034008	799	2	693	96032955	HYDRAULIK
VERSCHRAUBUNG XGR30/20-	475034008	636	5	862	96047486	ZUSATZHYDRAULIK S-ANLENK
VERSCHRAUBUNG XGR30/25-	475032908	625	2	862	96047486	ZUSATZHYDRAULIK S-ANLENK
VERSCHRAUBUNG XGR35/28-	475031308	607	4	30	969731708	HYDRAULIK MITTELTEIL
VERSCHRAUBUNG XGR35/28-	475031308	735	1	692	96032955	HYDRAULIK
VERSCHRAUBUNG XGR42/28-	475031008	632	1	161	969733008	ZUSATZHYDRAULIK DREHBUE
VERSCHRAUBUNG XGR42/28-	475031008	657	2	691	96032955	HYDRAULIK
VERSCHRAUBUNG XGR42/35-	475031908	637	2	30	969731708	HYDRAULIK MITTELTEIL
VERSCHRAUBUNG XSV16-S	474032608	643	1	161	969733008	ZUSATZHYDRAULIK DREHBUE
VERSCHRAUBUNG XSV16-S	474032608	822	1	694	96032955	HYDRAULIK
VERSCHRAUBUNG XSV30-S	474032908	821	1	694	96032955	HYDRAULIK
VERSCHRAUBUNG XSV35-L A3	474001108	813	1	694	96032955	HYDRAULIK
VERSCHRAUBUNG XSV38-S	474033008	811	4	693	96032955	HYDRAULIK
VERSCHRAUBUNG XSV42-L A3	474031408	812	1	693	96032955	HYDRAULIK
VERSCHRAUBUNG XSV6-SX5	977214908	74	2	221	917451208	WINDE 4 VORM.
VERSCHRAUBUNG XT10-L A3	470430308	754	13	693	96032955	HYDRAULIK
VERSCHRAUBUNG XT10-L A3	470430308	604	2	791	968562908	ZUSATZHYDRAULIK VERBOLZ
VERSCHRAUBUNG XT12-L A3	470430408	636	2	161	969733008	ZUSATZHYDRAULIK DREHBUE
VERSCHRAUBUNG XT12-L A3	470430408	780	5	693	96032955	HYDRAULIK
VERSCHRAUBUNG XT12-L A3	470430408	622	1	862	96047486	ZUSATZHYDRAULIK S-ANLENK
VERSCHRAUBUNG XT12-L A3	470430408	27	1	971	96022733	SCHOTTPLATTE VORM.
VERSCHRAUBUNG XT12-S A3	470432308	619	1	861	96047486	ZUSATZHYDRAULIK S-ANLENK
VERSCHRAUBUNG XT15-L A3	470430508	604	1	70	967787408	HYDRAULIK RAUPE
VERSCHRAUBUNG XT15-L A3	470430508	610	1	97	967787508	HYDRAULIK RAUPE
VERSCHRAUBUNG XT15-L A3	470430508	637	1	161	969733008	ZUSATZHYDRAULIK DREHBUE
VERSCHRAUBUNG XT15-L A3	470430508	810	1	693	96032955	HYDRAULIK
VERSCHRAUBUNG XT25-S A3	470432708	863	1	694	96032955	HYDRAULIK
VERSCHRAUBUNG XT38-S A3	470433008	603	4	70	967787408	HYDRAULIK RAUPE
VERSCHRAUBUNG XT38-S A3	470433008	608	4	97	967787508	HYDRAULIK RAUPE
VERSCHRAUBUNG XT38-S A3	470433008	619	4	161	969733008	ZUSATZHYDRAULIK DREHBUE
VERSCHRAUBUNG XT38-S A3	470433008	681	6	692	96032955	HYDRAULIK
VERSCHRAUBUNG XT38-S A3	470433008	604	2	861	96047486	ZUSATZHYDRAULIK S-ANLENK
VERSCHRAUBUNG XT6-S A3P	470430008	18	1	554	917691308	ZENTRALSCHMIERUNG
VERSCHRAUBUNG XT6-S A3P	470430008	847	3	694	96032955	HYDRAULIK
VERSCHRAUBUNG XTR18/12/1	475132008	784	1	693	96032955	HYDRAULIK
VERSCHRAUBUNG XTR18/15/1	475131308	606	1	70	967787408	HYDRAULIK RAUPE
VERSCHRAUBUNG XTR18/15/1	475131308	602	1	97	967787508	HYDRAULIK RAUPE
VERSCHRAUBUNG XW10-L A3	470230308	37	1	588	919297008	ZENTRALSCHMIERANLAGE O
VERSCHRAUBUNG XW10-L A3	470230308	747	5	693	96032955	HYDRAULIK
VERSCHRAUBUNG XW10-L A3	470230308	605	2	791	968562908	ZUSATZHYDRAULIK VERBOLZ
VERSCHRAUBUNG XW12-L A3	470230408	624	2	547	968513208	ZUSATZHYDRAULIK SA-BOCK
VERSCHRAUBUNG XW12-S A3	470232408	676	2	31	969731708	HYDRAULIK MITTELTEIL
VERSCHRAUBUNG XW15-L A3	470230508	603	1	160	969733008	ZUSATZHYDRAULIK DREHBUE
VERSCHRAUBUNG XW18-L A3	470230608	131	1	268	96032892	DIESELMOTOR VORM.
VERSCHRAUBUNG XW18-L A3	470230608	600	1	763	96033157	DRUCKLUFTANLAGE
VERSCHRAUBUNG XW30-S A3	470233008	706	2	692	96032955	HYDRAULIK
VERSCHRAUBUNG XW38-S A3	470233408	604	2	160	969733008	ZUSATZHYDRAULIK DREHBUE
VERSCHRAUBUNG XW38-S A3	470233408	607	2	232	968081908	ZUSATZHYDRAULIK WINDE 4
VERSCHRAUBUNG XW38-S A3	470233408	696	4	692	96032955	HYDRAULIK
VERSCHRAUBUNGSKOERPER	937501408	192	3	160	969733008	ZUSATZHYDRAULIK DREHBUE
VERSTEIFUNG 4X1320X36 S31	97038931	(2)	2	660	96033320	AUFBAUTEILE MONTAGETAPE
VERSTELLMOTOR A6VM 170	11212498	3	1	930	917473608	WINDE 6 VORM.
VERSTELLMOTOR A6VM 280	11170708	1	1	197	96047439	VERSTELLMOTOR VORM.

11.2.2020

etk\_en\_de\_098257 LR 11000

1568

**LIEBHERR**Alphabetical index  
Alphabetischer Index



Bezeichnung	Artikel	Pos.	Menge	Seite	Baugruppe	Bezeichnung
VERSTELLMOTOR A6VM 280	11212497	2	2	221	917451208	WINDE 4 VORM.
VERSTELLMOTOR VORM.	96047439	3	1	191	917438108	WINDE 1 VORM.
VERSTELLMOTOR VORM.	96047439	3	1	212	917454008	WINDE 2 VORM.
VERSTELLPUMPE A10VO SPF	11314599	108	1	268	96032892	DIESELMOTOR VORM.
VERSTELLPUMPE A11VLO SP	11212747	2	1	286	11212366	DREIFACHPUMPE
VERSTELLPUMPE A11VO SPF	11212743	3	1	280	11212365	DREIFACHPUMPE
VERSTELLPUMPE A11VO SPF	11212748	3	1	286	11212366	DREIFACHPUMPE
VERSTELLPUMPE A4VG SPF	11212738	1	1	275	11212364	ZWEIFACHPUMPE
VERSTELLPUMPE A4VG SPF	11212739	2	1	275	11212364	ZWEIFACHPUMPE
VERSTELLPUMPE A4VG SPF	11212740	1	1	280	11212365	DREIFACHPUMPE
VERSTELLPUMPE A4VG SPF	11212741	2	1	280	11212365	DREIFACHPUMPE
VERSTELLPUMPE A4VG SPF	11212744	1	1	287	11212367	ZWEIFACHPUMPE
VERSTELLPUMPE A4VG SPF	11212745	2	1	287	11212367	ZWEIFACHPUMPE
VERSTELLPUMPE A4VG SPF	11212746	1	1	286	11212366	DREIFACHPUMPE
VERSTELLUNG	10412333	4	1	284	11212743	VERSTELLPUMPE
VERSTELLUNG	10873649	2	1	276	11212738	VERSTELLPUMPE
VERSTELLUNG	10873649	2	1	278	11212739	VERSTELLPUMPE
VERSTELLUNG	10873649	2	1	281	11212740	VERSTELLPUMPE
VERSTELLUNG	10873649	(2)	1	286	11212366	DREIFACHPUMPE
VERSTELLUNG	10873649	2	1	288	11212744	VERSTELLPUMPE
VERSTELLUNG	10873890	2	1	289	11212745	VERSTELLPUMPE
VERSTELLUNG HYDRAULISC	7023888	5	1	284	11212743	VERSTELLPUMPE
VERTEILER MASSE	926891108	11	1	44	967907608	SCHALTKASTEN VORM.
VERTEILER MASSE	926891108	8	1	631	969245308	ELEKTRIK KLEMMKASTEN DB
VERTEILER MASSE	926891108	45	2	660	96033320	AUFBAUTEILE MONTAGETAPE
VERTEILERBLOCK Al Rm>150	10142541	7	1	369	10143725	KRAFTSTOFFLEITUNGEN
VERTEILERBRUECKE M.AUSL	7622804	5	1	593	11621501	VERTEILERKOMBINATION
VERTEILERKASTEN 110X110X	10036634	(1)	1	796	917190508	EL.KUEHLWASSERVORWAE
VERTEILERKOMBINATION MX-	11491832	4	1	81	917322008	ZENTRALSCHMIERUNG RAUP
VERTEILERKOMBINATION MX-	11491832	4	1	105	917322208	ZENTRALSCHMIERUNG RAUP
VERTEILERKOMBINATION MX-	11491833	5	1	81	917322008	ZENTRALSCHMIERUNG RAUP
VERTEILERKOMBINATION MX-	11491833	5	1	105	917322208	ZENTRALSCHMIERUNG RAUP
VERTEILERKOMBINATION MX-	11621498	1	1	554	917691308	ZENTRALSCHMIERUNG
VERTEILERKOMBINATION MX-	11621500	1	1	869	917692108	ZENTRALSCHMIERUNG
VERTEILERKOMBINATION MX-	11621502	4	1	588	919297008	ZENTRALSCHMIERANLAGE O
VERTEILERKOMBINATION MX	11210825	2	1	151	917081108	ZENTRALSCHMIERANLAGE O
VERTEILERKOMBINATION MX	11491831	3	1	81	917322008	ZENTRALSCHMIERUNG RAUP
VERTEILERKOMBINATION MX	11491831	3	1	105	917322208	ZENTRALSCHMIERUNG RAUP
VERTEILERKOMBINATION MX	11621501	5	1	588	919297008	ZENTRALSCHMIERANLAGE O
VERTEILERKOMBINATION SX	11621291	2	1	81	917322008	ZENTRALSCHMIERUNG RAUP
VERTEILERKOMBINATION SX	11621291	2	1	105	917322208	ZENTRALSCHMIERUNG RAUP
VERTEILERLEISTE	774383708	309	1	763	96033157	DRUCKLUFTANLAGE
VIDEOKAMERA MC5201-1	12101057	30	1	953	919294008	A-SCHEINWERFER S-ANLEN
VIDEOVERTEILER MV5201-1	12101060	60	1	778	96035790	AUSRUESTUNG KAMERA DRE
VIERKANT 60.0X2225 X5CRNI	97034274	6	1	954	968134408	MECH.ANBAUTEILE SCHEINW
VISKOSEDAEMPFER ASK 329	9077223	1	1	332	11367689	ANTRIEBSTEILE M. SCHWING.
VORBEREITUNG KAMERA WI	918641308	499	1	11	LR 11000 -0	LIEBHERR RAUPENKRAN LR
VORHAENGESCHLOSS	885252008	56	1	138	918011308	UNTERTEIL VORM.
VORHAENGESCHLOSS ABUS	885251508	70	1	17	918005408	RAUPENMITTELTEIL
VORHAENGESCHLOSS ABUS	885251508	2	1	130	96005686	GRUNDWERKZEUG
VORHAENGESCHLOSS ABUS	885251508	175	2	832	919304308	S-ANLENKSTUECK VORM.
VORSCHLAGHAMMER 5KG	885034108	27	1	130	96005686	GRUNDWERKZEUG
VORSPANNVENTIL pv=30BAR	10878515	150	4	116	967787608	HYDRAULIK ABSTUETZUNG
VORSPANNVENTIL pv=55BAR	10112824	153	1	252	967787908	ZUSATZHYDRAULIK MONTAGE
VORSTEUERVENTIL	571362608	55	1	713	511308608	PROPORTIONALVENTIL
WAEHLZLAGER 220X300X95	746509408	(2)	1	534	917347708	SA-BOCK
WAEHLZLAGER 220X300X95	746509408	(2)	1	1041	96032541	WANDERROLLE KPL.
WAEHLZLAGER 68X40X38	745900808	2	1	1017	962092008	SEILROLLE KPL.
WAEHLZLAGER 90X140X67	745902408	2	1	1014	96036001	KLAPPE VORM.
WAERMESCHUTZBLECH DC0	10120330	(4)	1	395	10141356	ABGASROHR ANBAU

11.2.2020

etk\_en\_de\_098257 LR 11000

1569

**LIEBHERR**Alphabetical index  
Alphabetischer Index

Bezeichnung	Artikel	Pos.	Menge	Seite	Baugruppe	Bezeichnung
WAERMESCHUTZBLECH DC0	10120331	(3)	1	395	10141356	ABGASROHR ANBAU
WAERMESCHUTZBLECH DC0	10120332	(4)	1	395	10141356	ABGASROHR ANBAU
WAERMESCHUTZBLECH DC0	10120333	(3)	1	395	10141356	ABGASROHR ANBAU
WAERMESCHUTZBLECH DC0	10141563	3	1	396	10141558	ABGASKRUEMMER ANBAU
WAERMESCHUTZBLECH DC0	10141564	4	1	396	10141558	ABGASKRUEMMER ANBAU
WAERMETAUSCHER ALU	10801858	14	1	602	10228112	HEIZKLIMAGERAET
WALZE 101.6X1535 S355J2H	97036157	6	1	213	968161808	SCHUTZWALZE KPL.
WALZENDUESE	10292013	35	10	746	96028393	INNENVERKLEIDUNG EINBAU
WANDERROLLE KPL.	96032541	4	1	1036	919220008	F-KOPFSTUECK
WANDSTECKDOSE 19-POL A	10443665	514	2	634	96033473	KABELSTRANG
WANDSTECKDOSE 43 POL Z	10877569	501	1	1027	96039722	LEITUNG
WANDSTECKDOSE 43-POL	10815125	170	1	843	96028886	LEITUNGSTROMMEL KPL.
WANNE SCHWK. EDELSTAHL	968166608	5	1	458	919384908	HARNSTOFFANLAGE
WARMLUFTSCHLAUCH PAK	10425588	9	0.21	749	969752708	LUFTFUEHRUNG
WARMLUFTSCHLAUCH PAK	10425588	10	0.25	749	969752708	LUFTFUEHRUNG
WARMLUFTSCHLAUCH PAK	10425588	11	0.18	749	969752708	LUFTFUEHRUNG
WARMLUFTSCHLAUCH PAK	10425588	12	0.12	749	969752708	LUFTFUEHRUNG
WARNLEUCHTE 14W 13-36V	10340105	23	1	510	96033360	ELEKTRIK ANBAUTEILE KABIN
WARNSCHILDERUNG DIN 48844	11067611	7	0.5	557	917475908	BESCHILDERUNG
WARNSCHILDERUNG DIN 48844	11067611	18	0.5	809	917082108	BESCHILDERUNG DREHBUE
WARNSCHILD 208X88 KLEBE	97097951	1	2	985	96039900	BESCHILDERUNG
WARNSCHILD UNFALLVERH	9412158	10	6	809	917082108	BESCHILDERUNG DREHBUE
WARNSCHILD UNFALLVERH	9412158	35	1	811	918107308	ZUSATZBESCHILDERUNG
WARNSCHILD UNFALLVERH	9412158	5	1	1058	96037102	BESCHILDERUNG
WARTUNGSSCHALTER 0,05	11101017	12	2	449	917828308	LUFTFILTERANLAGE KPL.
WASSERBEHAELTER 8L KUN	10036977	6	1	751	96000697	WISCHANLAGE EINBAU
WASSERHEIZGERAET 24V	10876576	1	1	521	96019655	ZUSATZHEIZUNG VORM.
WASSERKUEHLER	10873302	3	1	302	12100191	KUEHLERANLAGE
WASSERLEITUNGSANSCHLUE	10145044	385	2	312	10142930	DIESELMOTOR
WASSERPUMPE MIT BEFEST.	10143302	370	1	312	10142930	DIESELMOTOR
WASSERPUMPE VORM. V-MO	10138461	1	1	384	10143302	WASSERPUMPE MIT BEFEST.
WASSERROHR EDELSTAHL	97037228	14	1	301	96032897	KUEHLER VORM.
WASSERROHR EDELSTAHL	97056345	51	1	267	96032892	DIESELMOTOR VORM.
WASSERROHR EDELSTAHL	97056364	52	1	267	96032892	DIESELMOTOR VORM.
WASSERSCHLAUCH DN4-RAU	11000710	10	10	751	96000697	WISCHANLAGE EINBAU
WASSERSONDE 5V	10331335	19	1	366	10303007	KRAFTSTOFFVORFILTER
WASSERSONDE 5V	11370365	3	1	574	10878502	KRAFTSTOFFFILTER
WASSERVENTIL NW12X2,5 NI	11082158	3	2	462	96039769	PUMPE VORM.
WECHSELVENTIL	10873614	7	1	203	11181960	STUEERBLOCK
WECHSELVENTIL	11067305	6	1	293	10873891	PUMPENGEHAEUSE
WECHSELVENTIL	11482394	11	1	868	11347373	STUEERBLOCK
WECHSELVENTIL	571529508	8	2	166	11341035	STUEERBLOCK
WECHSELVENTIL	571535008	9	1	166	11341035	STUEERBLOCK
WECHSELVENTIL 420BAR	12859365	7	1	67	10132387	HYDRAULIKANBAUMOTOR
WECHSELVENTIL 500BAR CR6	511491914	193	2	689	96032955	HYDRAULIK
WEGESCHIEBER 4/2 400BAR	511322508	167	1	689	96032955	HYDRAULIK
WEGESCHIEBER 4/3 400BAR	510403408	150	1	963	968883408	ZUSATZHYDR.BOLZENZIEHZ
WEGESCHIEBER 4/3-400BAR	511304508	150	1	960	968883308	ZUSATZHYDR.BOLZENZIEHZ
WEGESCHIEBERBLOCK 400BA	11600129	21	1	29	969731708	HYDRAULIK MITTELTEIL
WEGESITZVENTIL	11482390	4	1	868	11347373	STUEERBLOCK
WEGESITZVENTIL 2/2	11210615	4	1	695	11211288	STUEERBLOCK
WEGESITZVENTIL 2/2	11210615	4	1	697	11340741	STUEERBLOCK
WEGESITZVENTIL 350BAR	10675694	69	1	688	96032955	HYDRAULIK
WEGESITZVENTIL 350BAR SP	10493159	65	1	688	96032955	HYDRAULIK
WEGEVENTIL	11005327	1	1	708	10356406	DRUCKBEGRENZUNGSVENTI
WEGEVENTIL	11110125	4	1	705	10413255	UMSCHALTBLOCK
WEGEVENTIL	11450339	11	1	695	11211288	STUEERBLOCK
WEGEVENTIL	11450339	11	1	697	11340741	STUEERBLOCK
WEGEVENTIL 16BAR 3/2WEG	10664416	53	1	763	96033157	DRUCKLUFTANLAGE
WEGEVENTIL 2/2	10451049	7	1	700	11314761	STUEERBLOCK

11.2.2020

etk\_en\_de\_098257 LR 11000

1570

**LIEBHERR**Alphabetical index  
Alphabetischer Index

Bezeichnung	Artikel	Pos.	Menge	Seite	Baugruppe	Bezeichnung
WEGEVENTIL 2/2 320BAR	511465508	51	2	861	96047486	ZUSATZHYDRAULIK S-ANLENK
WEGEVENTIL 2/2 350BAR	511444508	67	1	688	96032955	HYDRAULIK
WEGEVENTIL 2/2 350BAR	511494308	61	1	688	96032955	HYDRAULIK
WEGEVENTIL 2/2 350BAR SPF	511320108	58	2	688	96032955	HYDRAULIK
WEGEVENTIL 2/2 NG16	11341847	4	1	700	11314761	STUERBLOCK
WEGEVENTIL 3/2 320BAR	511493608	51	1	29	969731708	HYDRAULIK MITTELTEIL
WEGEVENTIL 3/2 350BAR	511444408	57	1	688	96032955	HYDRAULIK
WEGEVENTIL 3/2 350BAR	511449808	50	1	160	969733008	ZUSATZHYDRAULIK DREHBUE
WEGEVENTIL 3/2-320BAR	11182924	52	1	201	967787708	ZUSATZHYDRAULIK WINDE 1
WEGEVENTIL 3/2-320BAR	11182924	52	1	216	967787808	ZUSATZHYDRAULIK WINDE 2
WEGEVENTIL 3/2-320BAR	11182924	52	1	232	968081908	ZUSATZHYDRAULIK WINDE 4
WEGEVENTIL 3/2-320BAR	11182924	52	1	941	96047485	ZUSATZHYDRAULIK WINDE 6
WEGEVENTIL 4/2 NG6	11004976	26	1	688	96032955	HYDRAULIK
WEGEVENTIL 4/2 NG6-350BAR	10652724	21	1	201	967787708	ZUSATZHYDRAULIK WINDE 1
WEGEVENTIL 4/2 NG6-350BAR	10652724	21	1	216	967787808	ZUSATZHYDRAULIK WINDE 2
WEGEVENTIL 4/2 NG6-350BAR	10652724	21	1	232	968081908	ZUSATZHYDRAULIK WINDE 4
WEGEVENTIL 4/2 NG6-350BAR	10652724	21	1	941	96047485	ZUSATZHYDRAULIK WINDE 6
WEGEVENTIL 4/3 NG10-315BA	10423938	50	1	252	967787908	ZUSATZHYDRAULIK MONTAGE
WEGEVENTIL 4/3 NG6-350BAR	511302208	63	7	688	96032955	HYDRAULIK
WEGEVENTIL 4/3 NG6-350BAR	511302208	50	1	791	968562908	ZUSATZHYDRAULIK VERBOLZ
WELLENDICHTRING	10008419	20	1	303	10228004	HYDROMOTOR
WELLENDICHTRING 28X40X6 7	10220348	20	1	297	11314599	VERSTELLPUMPE
WELLENDICHTRING 28X40X6	570114108	14	1	248	570112908	TRIEBWERK
WELLENDICHTRING 28X40X6	570114108	(1)	1	529	10451181	VERFLUESSIGEREINHEIT
WELLROHR DN12 PA 6	10491248	293	8.5	642	968418008	KABELSTRANG
WERKZEUG	917077108	28	1	8	LR 11000 -0	LIEBHERR RAUPENKRAN LR
WIDERSTAND 121R 1% 0.6W	635050808	509	2	507	96019612	KABELSTRANG
WIDERSTAND 1K 5% 3W SPF	635058508	2	1	666	964591108	BESTUECKUNGSMODUL
WIDERSTAND 20R 1% 25W	635052808	59	1	661	96033320	AUFBAUTEILE MONTAGETAPE
WIDERSTAND 47R 1% 25W	635017008	58	1	661	96033320	AUFBAUTEILE MONTAGETAPE
WIDERSTAND 500R 0.1% 3W	635051508	517	2	638	96039940	LEITUNG
WIDERSTAND 500R 0.1% 3W	635051508	4	2	666	964591108	BESTUECKUNGSMODUL
WIDERSTAND DR 5,6K 5% 3.75	635052008	505	1	49	96026395	VERKABELUNG
WINDE 1	917077808	107	1	8	LR 11000 -0	LIEBHERR RAUPENKRAN LR
WINDE 1 VORM.	917438108	1	1	188	917077808	WINDE 1
WINDE 2	917077908	108	1	8	LR 11000 -0	LIEBHERR RAUPENKRAN LR
WINDE 2 VORM.	917454008	1	1	209	917077908	WINDE 2
WINDE 4 EINZIEHWERK	917078208	111	1	8	LR 11000 -0	LIEBHERR RAUPENKRAN LR
WINDE 4 VORM.	917451208	1	1	219	917078208	WINDE 4 EINZIEHWERK
WINDE 6	919550708	219	1	10	LR 11000 -0	LIEBHERR RAUPENKRAN LR
WINDE 6 VORM.	917473608	1	1	927	919550708	WINDE 6
WINDENDREHGEBER 655360	10802061	5	1	205	917452308	ELEKTRIK WINDE 1
WINDENDREHGEBER 655360	10802061	5	1	218	917452408	ELEKTRIK WINDE 2
WINDENDREHGEBER 655360	10802061	5	1	229	917452608	ELEKTRIK WINDE 4
WINDENDREHGEBER 655360	10802061	5	1	944	917452808	ELEKTRIK WINDE 6
WINDENLAGERUNG SCHWK.	968093208	1	1	191	917438108	WINDE 1 VORM.
WINDENLAGERUNG SCHWK.	968093208	1	1	212	917454008	WINDE 2 VORM.
WINDENLAGERUNG SCHWK.	968224208	1	1	930	917473608	WINDE 6 VORM.
WINDGESCHWINDIGKEITSGE	11482252	2	1	975	917569308	TRAEGER MESS-U.WARNEIN
WINDWARNUNG VORM.	967936408	2	1	977	968838508	MECHANIK MESS-U.WARNEI
WINKEL 1.5X54X251 DC01 FE//	97041875	21	6	660	96033320	AUFBAUTEILE MONTAGETAPE
WINKEL 2X40X95 DC01 FE//ZN	953868808	36	2	1036	919220008	F-KOPFSTUECK
WINKEL 4X147X93 S315MC FE	97046499	19	4	16	918005408	RAUPENMITTELTEIL
WINKEL 4X234X60 S315MC FE	97033256	156	1	832	919304308	S-ANLENKSTUECK VORM.
WINKEL 4X57X20 S315MC FE//	950596908	30	1	728	919075408	KRANFUEHRERKABINE ANBA
WINKEL 5X70X199 S355MC	97021238	58	2	830	919304308	S-ANLENKSTUECK VORM.
WINKEL LI. 4X150X161 S315MC	97045872	34	2	121	917076708	LAUFSTEG RAUPENFAHRWER
WINKEL RE. 4X150X161 S315	97045873	35	2	121	917076708	LAUFSTEG RAUPENFAHRWER
WINKELANSCHLUSS KISSLIN	10872525	14	3	455	96032891	ELEKTRIK BATTERIEKASTEN
WINKELGEBER 360° LSB PL:D	10802057	20	1	552	968241508	GERBERANBAU

11.2.2020

etk\_en\_de\_098257 LR 11000

1571

**LIEBHERR**

Alphabetical index  
 Alphabetischer Index

Bezeichnung	Artikel	Pos.	Menge	Seite	Baugruppe	Bezeichnung
WINKELGEBER 360° LSB PL:D	10802057	(1)	2	842	919301108	ELEKTRIK S-ANLENKSTUECK
WINKELGEBER 360° LSB PL:D	10802057	151	2	1000	919287008	ELEKTRIK F-ANSCHLUSSKOP
WINKELGEBER 360° LSB PL:D	10802057	152	2	1019	919287108	ELEKTRIK F-ANLENKSTUECK
WINKELGEBER 360° LSB PL:D	10802057	152	1	1071	919287208	ELEKTRIK FA-BOCK
WINKELGETRIEBE 01	90029090	3	1	60	917291608	RAUPENTRAEGER LI.
WINKELGETRIEBE 01	90029090	3	1	93	917291708	RAUPENTRAEGER RE.
WINKELGETRIEBE 01	90029091	4	1	60	917291608	RAUPENTRAEGER LI.
WINKELGETRIEBE 01	90029091	4	1	93	917291708	RAUPENTRAEGER RE.
WINKELSCHRAUBENDREHER	810035408	33	1	130	96005686	GRUNDWERKZEUG
WINKELSTUTZEN	591051008	19	2	751	96000697	WISCHANLAGE EINBAU
WISCHANLAGE EINBAU	96000697	3	1	743	919075308	KRANFUEHRERKABINE VORM.
WISCHERARM 650MM	10292014	4	1	751	96000697	WISCHANLAGE EINBAU
WISCHERARM 700MM	10874311	2	1	737	96000684	FRONTSCHIEBE KPL.
WISCHERBLATT 700	10292016	5	1	751	96000697	WISCHANLAGE EINBAU
WISCHERBLATT 900MM	10291148	3	1	737	96000684	FRONTSCHIEBE KPL.
WISCHERGESTAENGE	10874163	2	1	751	96000697	WISCHANLAGE EINBAU
WISCHERGESTAENGE 10	10412879	3	1	751	96000697	WISCHANLAGE EINBAU
WISCHERMOTOR 55NM 24V	10292021	1	2	751	96000697	WISCHANLAGE EINBAU
WISCHLAGER ST	10874927	4	1	737	96000684	FRONTSCHIEBE KPL.
Z-PROFIL 4X760X126 S315MC	97031338	35	2	923	917191008	SL-REDUZIERSTUECK
ZAHNKRANZ C45	9080734	(3)	1	410	10120077	SCHWUNGRAD ANBAU
ZAHNKRANZ M=6 Z=142	90200514	7	1	223	90023101	KOMPAKTSEILWINDE
ZAHNRAD VORM.	10119847	2	1	328	10130808	KURBELWELLE MIT ZAHNRAD
ZAHNRAD VORM.	10124591	3	1	349	10122940	NOCKENWELLE KPL.
ZAHNRAD VORM.	11369506	2	1	422	10126182	NEBENABTRIEB ANBAU
ZAHNRAD Z=47 M=3,5	11407185	2	1	330	10147666	ANTRIEBSTEILE M.SCHWINGU
ZAHNRAD Z=53 M=3,5	11408961	3	1	330	10147666	ANTRIEBSTEILE M.SCHWINGU
ZAHNRADPUMPE SNP3	512125408	105	1	268	96032892	DIESELMOTOR VORM.
ZAHNRIEMEN 12T5X445	11211480	1	1	602	10228112	HEIZKLIMAGERAET
ZAHNSCHIEBE DIN 6797 A 2,7	425100408	75	4	647	919396008	EINBAUTEILE SCHALTSCHRAN
ZAHNSCHIEBE DIN 6797 A 4,3	425100708	84	72	651	967917908	SCHALTSCHRANK MECH.
ZAHNWELLE D125X234	571828008	120	1	295	11320826	PUMPENVERTEILERGETRIEB
ZAPFEN 30.0X43 35NICRMOV	97121749	39	4	1065	919222808	FA-BOCK
ZEITRELAIS 0,1S-10D24-240V	10871546	54	1	660	96033320	AUFBAUTEILE MONTAGETAPE
ZEITRELAIS 10 H 24V	10876716	52	1	647	919396008	EINBAUTEILE SCHALTSCHRAN
ZEITRELAIS 60S 24V	10877999	53	1	647	919396008	EINBAUTEILE SCHALTSCHRAN
ZELLGUMMI 20X12 CR SCHW	262104308	6	1.7	45	965690708	DECKEL KPL.
ZELLGUMMI 20X12 CR SCHW	262104308	(3)	1.78	631	969245308	ELEKTRIK KLEMMKASTEN DB
ZELLGUMMI 20X12 CR SCHW	262104308	11	4.7	652	969408008	DECKEL KPL.
ZELLGUMMI 25X4 NEOPRENE	262107814	5	3.1	732	919075508	KRANFUEHRERKABINE VORM.
ZELLGUMMI 8X10	262109108	10	0.72	650	967917908	SCHALTSCHRANK MECH.
ZELLGUMMI 8X10	262109108	9	3.7	738	964560908	DACHSCHIEBE VORM.
ZELLGUMMIBAND 15X5	262105108	(6)	0.8	480	917079908	DREHBUEHNENVERKLEIDUN
ZELLGUMMIBAND 15X5	262105108	(6)	0.8	480	917079908	DREHBUEHNENVERKLEIDUN
ZELLGUMMIBAND 15X5	262105108	(6)	0.8	480	917079908	DREHBUEHNENVERKLEIDUN
ZENTRALBALLASTBEFESTIG	917077008	24	1	8	LR 11000 -0	LIEBHERR RAUPENKRAN LR
ZENTRALSCHMIERANLAGE O	919297008	147	1	9	LR 11000 -0	LIEBHERR RAUPENKRAN LR
ZENTRALSCHMIERANLAGE O	917081108	4	1	135	917987408	DREHBUEHNENRAHMEN
ZENTRALSCHMIERUNG	917481408	4	1	927	919550708	WINDE 6
ZENTRALSCHMIERUNG RAUP	917322008	4	1	56	917076308	RAUPENTRAEGER KPL.LI.
ZENTRALSCHMIERUNG RAUP	917322208	4	1	89	917076408	RAUPENTRAEGER KPL.RE.
ZENTRALSCHMIERUNG S-ANL	917692108	5	1	823	919550808	S-ANLENKSTUECK KPL.
ZENTRALSCHMIERUNG SA-B	917691308	4	1	530	917080308	SA-BOCK
ZENTRALSCHMIERUNG WIND	917451408	4	1	188	917077808	WINDE 1
ZENTRALSCHMIERUNG WIND	917451408	4	1	209	917077908	WINDE 2
ZENTRALSTECKER 4-POL	602225508	510	1	505	96033370	DRAEHTE KPL.
ZENTRALSTECKER 6-POL	602225608	509	1	505	96033370	DRAEHTE KPL.
ZENTRIERUNG KPL. LOZ-25T	965575208	2	1	804	917517908	AUFNAHME GEGENGEWICHT
ZENTRIERUNG SCHWK. T ZN	965575508	5	1	805	965575208	ZENTRIERUNG KPL.
ZIGARETTENANZUENDER	10429058	10	1	510	96033360	ELEKTRIK ANBAUTEILE KABIN

11.2.2020

etk\_en\_de\_098257 LR 11000

1572

**LIEBHERR**Alphabetical index  
Alphabetischer Index

Bezeichnung	Artikel	Pos.	Menge	Seite	Baugruppe	Bezeichnung
ZUBEHOER	96005694	2	1	129	917077108	WERKZEUG
ZUENDSTARTSCHALTER 3S	10335557	4	1	514	96033371	ARMATURENBRETT VORM.RE
ZUGFEDER 0,8X8X26,5 EN1027	10443769	24	2	758	968080908	SCHLISSANLAGE
ZUGFEDER 3X32X167 EN1027	12101488	10	2	1014	96036001	KLAPPE VORM.
ZUGGLASCHE KPL.	96035525	3	2	1065	919222808	FA-BOCK
ZUGGLASCHE KPL. 0.230M	96037042	3	2	1036	919220008	F-KOPFSTUECK
ZUGGLASCHE KPL. 0.6M	96037041	2	2	1036	919220008	F-KOPFSTUECK
ZUGGLASCHE KPL. 0.7M	967845508	6	4	534	917347708	SA-BOCK
ZUGGLASCHE KPL. 0.930M	96039026	2	2	1028	919219808	F-ABSPANNUNG
ZUGGLASCHE KPL. 1.630M	96039027	3	2	1028	919219808	F-ABSPANNUNG
ZUGGLASCHE M.SCHILD 0.4M	967846608	8	4	534	917347708	SA-BOCK
ZUGGLASCHE M.SCHILD 0.4M	967846608	2	2	540	967846208	ZUGSTANGE KPL.
ZUGGLASCHE SCHWK. 0.7M	967845608	(1)	1	534	917347708	SA-BOCK
ZUGMESSLASCHE 0-1250KN	10872087	76	1	1078	919219108	ZUGMESSLASCHE KPL.
ZUGMESSLASCHE 0-3000KN	11210073	6	1	558	917368808	ZUGMESSLASCHE KPL.
ZUGMESSLASCHE KPL. 1250 K	919219108	480	2	11	LR 11000 -0	LIEBHERR RAUPENKRAN LR
ZUGMESSLASCHE KPL. 3000 K	917368808	138	2	9	LR 11000 -0	LIEBHERR RAUPENKRAN LR
ZUGSTANGE	10014715	18	4	153	10871517	ELEKTROPUMPE
ZUGSTANGE	10099209	28	4	591	10425291	ELEKTROPUMPE
ZUGSTANGE	540272114	301	1	244	11347399	FLANSCHLAGER
ZUGSTANGE 20X798X186 S96	97121718	1	1	1039	96037140	ZUGSTANGE M.SCHILD
ZUGSTANGE 40X11923X168 S	97027116	1	2	889	967744008	STANGE VORM.
ZUGSTANGE 40X2438X168 S96	97038215	1	2	898	968214108	ZUGSTANGE VORM.
ZUGSTANGE 40X3001X264 S96	97028309	1	2	541	967846508	ZUGSTANGE VORM.
ZUGSTANGE 40X3397X168 S96	97030595	1	2	896	967950808	ZUGSTANGE VORM.
ZUGSTANGE 40X3474X194 S96	97031413	1	2	543	967981108	ZUGSTANGE VORM.
ZUGSTANGE 40X5339X274 S96	97036582	1	2	900	968217108	ZUGSTANGE VORM.
ZUGSTANGE KPL. 2.5M	968190108	81	2	893	917078808	S-ZWISCHENSTUECK
ZUGSTANGE KPL. 3.3M	967846208	7	2	534	917347708	SA-BOCK
ZUGSTANGE KPL. 3.525M	967981008	14	2	534	917347708	SA-BOCK
ZUGSTANGE KPL. 3.5M	967897608	80	2	893	917078808	S-ZWISCHENSTUECK
ZUGSTANGE KPL. 6.005M	968190208	82	2	893	917078808	S-ZWISCHENSTUECK
ZUGSTANGE M.SCHILD	96037140	1	2	1038	96037041	ZUGGLASCHE KPL.
ZUGSTANGE M.SCHILD 0.905	968217208	2	1	899	968190208	ZUGSTANGE KPL.
ZUGSTANGE M.SCHILD 0.905	968217508	3	2	899	968190208	ZUGSTANGE KPL.
ZUGSTANGE VORM. 2.2M	968214108	1	1	897	968190108	ZUGSTANGE KPL.
ZUGSTANGE VORM. 2.6M	967846508	1	1	540	967846208	ZUGSTANGE KPL.
ZUGSTANGE VORM. 3.225M	967981108	1	1	542	967981008	ZUGSTANGE KPL.
ZUGSTANGE VORM. 3.2M	967950808	1	1	895	967897608	ZUGSTANGE KPL.
ZUGSTANGE VORM. 5.1M	968217108	1	1	899	968190208	ZUGSTANGE KPL.
ZUGZYLINDER 180/80-2500 SP	11211234	1	1	562	917080608	MONTAGEEINRICHTUNG RA
ZUNGE	570799108	5	5	619	968255808	DECKEL VORM.
ZUNGE	570799108	5	7	620	968255908	DECKEL VORM.
ZUNGE	570799108	5	7	621	968256008	DECKEL VORM.
ZUNGE	570799108	5	7	622	968256108	DECKEL VORM.
ZUNGE	704253708	9	1	611	969761508	DECKEL VORM.
ZUNGE	704254008	(9)	4	454	96032910	BATTERIEKASTEN VORM.
ZUNGE	704254008	11	2	608	969118108	DECKEL KPL.
ZUNGE	704255308	5	2	614	969427208	DECKEL KPL.
ZUNGE	704255308	5	2	615	969427308	DECKEL KPL.
ZUNGE	704255308	4	6	652	969408008	DECKEL KPL.
ZUNGE	704256208	(11)	5	606	96040390	GERAEUSCHDAEMMUNG OBE
ZUNGE	704256208	5	2	612	969054708	DECKEL KPL.
ZUNGE	704256208	5	3	613	969056008	DECKEL KPL.
ZUNGE	704256708	9	4	45	965690708	DECKEL KPL.
ZUNGE	704256708	(5)	4	606	96040390	GERAEUSCHDAEMMUNG OBE
ZUNGE	704256708	(5)	4	606	96040390	GERAEUSCHDAEMMUNG OBE
ZUNGE	704256708	(6)	4	631	969245308	ELEKTRIK KLEMMKASTEN DB
ZUNGE 45X19 STAHL VERZ	704259008	5	2	464	96004224	DECKEL KPL.
ZUNGE 45X19 STAHL VERZ	704259008	13	2	609	969120008	DECKEL KPL.

11.2.2020

etk\_en\_de\_098257 LR 11000

1573

**LIEBHERR**Alphabetical index  
Alphabetischer Index

Bezeichnung	Artikel	Pos.	Menge	Seite	Baugruppe	Bezeichnung
ZUNGE 45X19 STAHL VERZ	704259008	11	1	610	969127408	DECKEL KPL.
ZURRGURT 0,5MX18MM	10020519	65	1	139	918011308	UNTERTEIL VORM.
ZURRGURT 0,5MX18MM	10020519	118	3	182	969344108	MONTAGETEILE DREHBUEHN
ZURRGURT 0,5MX18MM	10020519	197	1	268	96032892	DIESELMOTOR VORM.
ZURRGURT 2,2MX35MM POLY	10877388	8	2	1006	919219608	F-MONTAGEEINHEIT
ZURRGURT EN 12195-2 6MX3	779034708	27	1	728	919075408	KRANFUEHRERKABINE ANBA
ZUS.HYDR.BALLASTWAGEN V-	919477008	370	1	11	LR 11000 -0	LIEBHERR RAUPENKRAN LR
ZUS.HYDR.BOLZENZIEHEINR	968883508	500	1	957	918900608	BOLZENZIEHEINRICHTUNG
ZUS.HYDR.VERBINDUNG DB-	96043277	4	1	793	919477208	ZUSATZHYDRAULIK VERBOLZ
ZUSATZBESCHILDERUNG AL	918107308	162	1	9	LR 11000 -0	LIEBHERR RAUPENKRAN LR
ZUSATZBESCHILDERUNG FA	916283608	164	1	9	LR 11000 -0	LIEBHERR RAUPENKRAN LR
ZUSATZHEIZUNG OW	918760508	134	1	9	LR 11000 -0	LIEBHERR RAUPENKRAN LR
ZUSATZHEIZUNG VORM.	96019655	1	1	519	918760508	ZUSATZHEIZUNG OW
ZUSATZHYDR.BOLZENZIEHY	968883308	500	1	958	968929808	BOLZENZIEHZYLINDER KPL.
ZUSATZHYDR.BOLZENZIEHZ	968883408	500	1	961	968229108	BOLZENZIEHZYLINDER KPL.
ZUSATZHYDR.MONTAGEEINR	917080708	50	1	562	917080608	MONTAGEEINRICHTUNG RA
ZUSATZHYDR.MONTAGEEINR	967788008	4	1	564	917080708	ZUSATZHYDR.MONTAGEEINR
ZUSATZHYDR.VERBINDUNGS	918371308	246	1	10	LR 11000 -0	LIEBHERR RAUPENKRAN LR
ZUSATZHYDR.VERBINDUNGS	96006590	4	1	947	918371308	ZUSATZHYDR.VERBINDUNGS
ZUSATZHYDRAULIK DREHBUE	969733008	4	1	156	918129308	HYDRAULIK DREHBUEHNE
ZUSATZHYDRAULIK MONTAGE	917079008	2	1	236	917078908	MONTAGEWINDE
ZUSATZHYDRAULIK MONTAGE	967787908	4	1	250	917079008	ZUSATZHYDRAULIK MONTAGE
ZUSATZHYDRAULIK S-ANLEN	919551208	4	1	823	919550808	S-ANLENKSTUECK KPL.
ZUSATZHYDRAULIK S-ANLEN	96047486	4	1	858	919551208	ZUSATZHYDRAULIK S-ANLENK
ZUSATZHYDRAULIK SA-BOCK	917597908	2	1	530	917080308	SA-BOCK
ZUSATZHYDRAULIK SA-BOCK	968513208	4	1	545	917597908	ZUSATZHYDRAULIK SA-BOCK
ZUSATZHYDRAULIK VERBOL	919477208	400	1	792	919477008	ZUS.HYDR.BALLASTWAGEN V-
ZUSATZHYDRAULIK VERBOL	968562908	4	1	789	917626808	ZUSATZHYDRAULIK VERBOLZ
ZUSATZHYDRAULIK VERBOL	917626808	400	1	788	919408908	VERBOLZUNG DB-SCHWEBE
ZUSATZHYDRAULIK WINDE 1	917078008	2	1	188	917077808	WINDE 1
ZUSATZHYDRAULIK WINDE 1	967787708	4	1	199	917078008	ZUSATZHYDRAULIK WINDE 1
ZUSATZHYDRAULIK WINDE 2	917078108	2	1	209	917077908	WINDE 2
ZUSATZHYDRAULIK WINDE 2	967787808	4	1	214	917078108	ZUSATZHYDRAULIK WINDE 2
ZUSATZHYDRAULIK WINDE 4	917433408	3	1	219	917078208	WINDE 4 EINZIEHWERK
ZUSATZHYDRAULIK WINDE 4	968081908	4	1	230	917433408	ZUSATZHYDRAULIK WINDE 4
ZUSATZHYDRAULIK WINDE 6	919551108	2	1	927	919550708	WINDE 6
ZUSATZHYDRAULIK WINDE 6	96047485	4	1	939	919551108	ZUSATZHYDRAULIK WINDE 6
ZUSATZTEILE LUFTFILTERANL	969468008	3	1	466	917852708	ZUSATZTEILE STUFE IV
ZUSATZTEILE STUFE IV MOTO	917852708	128	1	8	LR 11000 -0	LIEBHERR RAUPENKRAN LR
ZWEIFACHPUMPE A4VG+A4V	11212367	104	1	268	96032892	DIESELMOTOR VORM.
ZWEIFACHPUMPE A4VG+A4V	11212364	101	1	268	96032892	DIESELMOTOR VORM.
ZWEIFACHZAHNRADPUMPE	10220483	106	1	268	96032892	DIESELMOTOR VORM.
ZWEILOCHMUTTER AL	11005554	21	1	366	10303007	KRAFTSTOFFVORFILTER
ZWISCHENFLANSCH	10014707	15	1	153	10871517	ELEKTROPUMPE
ZWISCHENFLANSCH	10144876	2	2	384	10143302	WASSERPUMPE MIT BEFEST.
ZWISCHENRAD ANBAU I=1.67	10118223	372	1	312	10142930	DIESELMOTOR
ZWISCHENRAD ANBAU I=1.67	11348849	372	1	312	10142930	DIESELMOTOR
ZWISCHENRAD VORM. Z=49	11348855	1	2	385	10118223	ZWISCHENRAD ANBAU
ZWISCHENRAD VORM. Z=49	11348855	2	8	385	10118223	ZWISCHENRAD ANBAU
ZWISCHENRAD VORM. Z=49	11348855	1	1	386	11348849	ZWISCHENRAD ANBAU
ZWISCHENRADACHSE 31CrM	9078590	4	1	385	10118223	ZWISCHENRAD ANBAU
ZWISCHENRADACHSE 31CrM	9078590	4	1	386	11348849	ZWISCHENRAD ANBAU
ZWISCHENRING	10014730	8	1	153	10871517	ELEKTROPUMPE
ZWISCHENRING	10014730	8	1	591	10425291	ELEKTROPUMPE
ZWISCHENRING	10129236	2	1	407	10129212	SCHWUNGRADGEHAEUSE AN
ZWISCHENSTUECK	10147564	2	1	401	10146947	GENERATOR ANBAU
ZWISCHENSTUECK	797028301	21	55	194	90024489	PLANETENGETRIEBE
ZWISCHENSTUECK	797028301	21	55	225	90200276	PLANETENGETRIEBE
ZWISCHENSTUECK	797028301	14	46	935	90200134	PLANETENGETRIEBE
ZWISCHENSTUECK 11SMnPb3	10132935	12	1	372	10143726	LECKOELLEITUNG ANBAU

11.2.2020

etk\_en\_de\_098257 LR 11000

1574

**LIEBHERR**Alphabetical index  
Alphabetischer Index

Bezeichnung	Artikel	Pos.	Menge	Seite	Baugruppe	Bezeichnung
ZWISCHENSTUECK S355J0	10147565	3	1	401	10146947	GENERATOR ANBAU
ZWOELFKANTSCHRAUBE M1	10132558	9	8	399	10141528	ABGASSTUTZEN ANBAU
ZYL ROLLENLAGER	11267363	10	1	291	11267361	TRIEBWELLE
ZYLINDER	11267368	1	1	292	11219355	TRIEBWERK HYDRAULIKTEIL
ZYLINDER	7024273	1	1	249	570113308	TRIEBWERK
ZYLINDER V-MOTORXD9508	9078049	80	8	315	12451207	KURBELGEHAEUSE KPL. MIT
ZYLINDERKOPF ANBAU V-MO	10143276	80	8	310	10142930	DIESELMOTOR
ZYLINDERKOPF V-MOTOR	10147780	1	1	336	10147781	ZYLINDERKOPF VORM.
ZYLINDERKOPF VORM. V-MO	10147781	1	1	335	10143276	ZYLINDERKOPF ANBAU
ZYLINDERKOPFDECKEL	10122220	1	1	346	11364320	ZYLINDERKOPFDECKEL VORM
ZYLINDERKOPFDECKEL	10122220	1	1	348	11364325	ZYLINDERKOPFDECKEL VORM
ZYLINDERKOPFDECKEL	12469625	1	1	342	11364303	ZYLINDERKOPFDECKEL VORM
ZYLINDERKOPFDECKEL	12469625	1	1	346	11364320	ZYLINDERKOPFDECKEL VORM
ZYLINDERKOPFDECKEL	12469625	1	1	348	11364325	ZYLINDERKOPFDECKEL VORM
ZYLINDERKOPFDECKEL	12469626	1	1	340	10122645	ZYLINDERKOPFDECKEL ANBA
ZYLINDERKOPFDECKEL ANBA	10122640	83	1	310	10142930	DIESELMOTOR
ZYLINDERKOPFDECKEL ANBA	10122645	82	5	310	10142930	DIESELMOTOR
ZYLINDERKOPFDECKEL ANBA	10122646	84	1	310	10142930	DIESELMOTOR
ZYLINDERKOPFDECKEL ANBA	10122659	85	1	310	10142930	DIESELMOTOR
ZYLINDERKOPFDECKEL VORM	11364303	1	1	341	10122640	ZYLINDERKOPFDECKEL ANBA
ZYLINDERKOPFDECKEL VORM	11364320	1	1	345	10122646	ZYLINDERKOPFDECKEL ANBA
ZYLINDERKOPFDECKEL VORM	11364325	1	1	347	10122659	ZYLINDERKOPFDECKEL ANBA
ZYLINDERKOPFDICHTUNG Met	10118055	2	1	335	10143276	ZYLINDERKOPF ANBAU
ZYLINDERKOPFDICHTUNG Met	10118055	1	1	431	10120896	DS ZYLINDERKOPF KPL.
ZYLINDERKOPFSCHRAUBE M	9080476	4	6	335	10143276	ZYLINDERKOPF ANBAU
ZYLINDERLAUFBUCHSE V-M	11406892	1	1	316	9078049	ZYLINDER
ZYLINDERROLLE DIN 5402-1	747004401	18	55	194	90024489	PLANETENGETRIEBE
ZYLINDERROLLE DIN 5402-1	747004401	18	55	225	90200276	PLANETENGETRIEBE
ZYLINDERROLLE DIN 5402-1	747004401	12	46	935	90200134	PLANETENGETRIEBE
ZYLINDERROLLENLAGER	571900108	(31)	1	284	11212743	VERSTELLPUMPE
ZYLINDERSCHRAUBE	511051708	6	1	170	510401908	UMSCHALTVENTIL
ZYLINDERSCHRAUBE DIN 691	10353699	24	1	735	969752608	SCHEIBEN EINBAU
ZYLINDERSCHRAUBE DIN 798	10875563	7	2	738	964560908	DACHSCHEIBE VORM.
ZYLINDERSCHRAUBE DIN 84	400140908	509	4	1027	96039722	LEITUNG
ZYLINDERSCHRAUBE DIN 84	510797708	22	1	549	511433908	DRUCKBEGRENZUNGSVENTI
ZYLINDERSCHRAUBE DIN 84	510797708	22	1	567	511417708	DRUCKBEGRENZUNGSVENTI
ZYLINDERSCHRAUBE DIN 84	510797708	22	1	719	511417608	DRUCKBEGRENZUNGSVENTI
ZYLINDERSCHRAUBE DIN 912	501562308	62	36	194	90024489	PLANETENGETRIEBE
ZYLINDERSCHRAUBE DIN 912	10876394	22	8	16	918005408	RAUPENMITTELTEIL
ZYLINDERSCHRAUBE DIN 912	10876394	301	4	252	967787908	ZUSATZHYDRAULIK MONTAGE
ZYLINDERSCHRAUBE ISO 12	10875564	21	2	44	967907608	SCHALTKASTEN VORM.
ZYLINDERSCHRAUBE ISO 12	10875564	18	2	631	969245308	ELEKTRIK KLEMMKASTEN DB
ZYLINDERSCHRAUBE ISO 12	10875564	67	4	661	96033320	AUFBAUTEILE MONTAGETAPE
ZYLINDERSCHRAUBE ISO 12	10875564	(23)	4	796	917190508	EL.KUEHLWASSERVORWAE
ZYLINDERSCHRAUBE ISO 145	11082116	4	1	362	10152866	INJEKTOR MIT BEFEST.
ZYLINDERSCHRAUBE ISO 145	11082116	3	1	363	10150877	RS INJEKTOR
ZYLINDERSCHRAUBE ISO 47	10560807	86	12	144	90211005	DREHWERKANTRIEB
ZYLINDERSCHRAUBE ISO 47	12208101	(6)	2	935	90200134	PLANETENGETRIEBE
ZYLINDERSCHRAUBE ISO 47	4043016	66	24	63	90029090	WINKELGETRIEBE
ZYLINDERSCHRAUBE ISO 47	4043016	66	24	65	90029091	WINKELGETRIEBE
ZYLINDERSCHRAUBE ISO 476	12219296	21	8	242	11347396	SEILTROMMEL
ZYLINDERSCHRAUBE ISO 47	404293213	26	1	751	96000697	WISCHANLAGE EINBAU
ZYLINDERSCHRAUBE ISO 47	10650720	2	4	360	10150858	HOCHDRUCKPUMPE MIT BEFE
ZYLINDERSCHRAUBE ISO 476	10415162	7	2	146	510235408	HYDROMOTOR
ZYLINDERSCHRAUBE ISO 476	10875571	318	6	269	96032892	DIESELMOTOR VORM.
ZYLINDERSCHRAUBE ISO 476	10875571	7	4	453	918981908	BATTERIELAGERUNG
ZYLINDERSCHRAUBE ISO 476	10875571	22	4	560	917080508	ROLLENLAGERUNG
ZYLINDERSCHRAUBE ISO 47	10299659	10	1	401	10146947	GENERATOR ANBAU
ZYLINDERSCHRAUBE ISO 476	11690628	550	24	160	969733008	ZUSATZHYDRAULIK DREHBUE
ZYLINDERSCHRAUBE ISO 47	404309408	61	24	935	90200134	PLANETENGETRIEBE

11.2.2020

etk\_en\_de\_098257 LR 11000

1575

**LIEBHERR**Alphabetical index  
Alphabetischer Index

Bezeichnung	Artikel	Pos.	Menge	Seite	Baugruppe	Bezeichnung
ZYLINDERSCHRAUBE ISO 476	11657000	306	2	252	967787908	ZUSATZHYDRAULIK MONTAGE
ZYLINDERSCHRAUBE ISO 476	4980973	12	8	401	10146947	GENERATOR ANBAU
ZYLINDERSCHRAUBE ISO 476	4980973	7	2	422	10126182	NEBENABTRIEB ANBAU
ZYLINDERSCHRAUBE ISO 476	10875573	7	18	988	968455908	FUSS KPL.
ZYLINDERSCHRAUBE ISO 47	10353703	42	1	735	969752608	SCHEIBEN EINBAU
ZYLINDERSCHRAUBE ISO 476	12208100	10	4	146	510235408	HYDROMOTOR
ZYLINDERSCHRAUBE ISO 476	4981088	10	3	386	11348849	ZWISCHENRAD ANBAU
ZYLINDERSCHRAUBE ISO 47	4042195	922	6	242	11347396	SEILTROMMEL
ZYLINDERSCHRAUBE ISO 47	4042020	7	2	195	90024729	FEDERDRUCKBREMSE
ZYLINDERSCHRAUBE ISO 47	10875574	300	4	274	96033379	BEFESTIGUNGSTEILE DRUC
ZYLINDERSCHRAUBE ISO 476	11321151	8	12	195	90024729	FEDERDRUCKBREMSE
ZYLINDERSCHRAUBE ISO 47	404313701	(7)	12	935	90200134	PLANETENGETRIEBE
ZYLINDERSCHRAUBE ISO 476	10875577	4	4	279	10873653	PUMPENTRAEGER
ZYLINDERSCHRAUBE ISO 476	12201263	30	12	534	917347708	SA-BOCK
ZYLINDERSCHRAUBE ISO 476	4043164	17	18	63	90029090	WINKELGETRIEBE
ZYLINDERSCHRAUBE ISO 476	4043164	17	18	65	90029091	WINKELGETRIEBE
ZYLINDERSCHRAUBE ISO 476	10875565	314	4	269	96032892	DIESELMOTOR VORM.
ZYLINDERSCHRAUBE ISO 476	11834794	403	10	690	96032955	HYDRAULIK
ZYLINDERSCHRAUBE ISO 47	10012659	9	10	195	90024729	FEDERDRUCKBREMSE
ZYLINDERSCHRAUBE ISO 476	10876374	74	12	144	90211005	DREHWERKANTRIEB
ZYLINDERSCHRAUBE ISO 476	10876374	304	8	269	96032892	DIESELMOTOR VORM.
ZYLINDERSCHRAUBE ISO 476	10876374	418	3	690	96032955	HYDRAULIK
ZYLINDERSCHRAUBE ISO 476	4043173	11	2	338	10118060	KIPPHEBELWERK KPL.
ZYLINDERSCHRAUBE ISO 47	10663388	6	4	933	90200131	SEILTROMMEL
ZYLINDERSCHRAUBE ISO 47	404316101	408	20	690	96032955	HYDRAULIK
ZYLINDERSCHRAUBE ISO 47	4042273	503	4	201	967787708	ZUSATZHYDRAULIK WINDE 1
ZYLINDERSCHRAUBE ISO 47	4042273	503	4	216	967787808	ZUSATZHYDRAULIK WINDE 2
ZYLINDERSCHRAUBE ISO 47	4042273	503	4	941	96047485	ZUSATZHYDRAULIK WINDE 6
ZYLINDERSCHRAUBE ISO 476	10876373	502	36	30	969731708	HYDRAULIK MITTELTEIL
ZYLINDERSCHRAUBE ISO 476	10876373	502	24	70	967787408	HYDRAULIK RAUPE
ZYLINDERSCHRAUBE ISO 476	10876373	502	24	97	967787508	HYDRAULIK RAUPE
ZYLINDERSCHRAUBE ISO 476	10876373	552	14	160	969733008	ZUSATZHYDRAULIK DREHBUE
ZYLINDERSCHRAUBE ISO 476	10876373	502	4	201	967787708	ZUSATZHYDRAULIK WINDE 1
ZYLINDERSCHRAUBE ISO 476	10876373	502	4	216	967787808	ZUSATZHYDRAULIK WINDE 2
ZYLINDERSCHRAUBE ISO 476	10876373	502	12	232	968081908	ZUSATZHYDRAULIK WINDE 4
ZYLINDERSCHRAUBE ISO 476	10876373	502	4	941	96047485	ZUSATZHYDRAULIK WINDE 6
ZYLINDERSCHRAUBE ISO 47	4600741	406	15	690	96032955	HYDRAULIK
ZYLINDERSCHRAUBE ISO 476	10878823	554	8	160	969733008	ZUSATZHYDRAULIK DREHBUE
ZYLINDERSCHRAUBE ISO 47	12691483	3	3	543	967981108	ZUGSTANGE VORM.
ZYLINDERSCHRAUBE ISO 47	12691483	3	4	876	967747008	STANGE VORM.
ZYLINDERSCHRAUBE ISO 47	12691483	3	8	889	967744008	STANGE VORM.
ZYLINDERSCHRAUBE ISO 47	12691483	4	3	896	967950808	ZUGSTANGE VORM.
ZYLINDERSCHRAUBE ISO 47	12691483	4	4	898	968214108	ZUGSTANGE VORM.
ZYLINDERSCHRAUBE ISO 47	12691483	3	4	900	968217108	ZUGSTANGE VORM.
ZYLINDERSCHRAUBE ISO 47	12691483	4	5	995	96038862	STANGEN VORM.
ZYLINDERSCHRAUBE ISO 47	12224056	3	2	541	967846508	ZUGSTANGE VORM.
ZYLINDERSCHRAUBE ISO 47	12225205	36	2	1065	919222808	FA-BOCK
ZYLINDERSCHRAUBE ISO 47	12225205	2	1	1069	96035533	LASCHE KPL.
ZYLINDERSCHRAUBE ISO 47	12209898	5	1	1067	96035525	ZUGLASCHE KPL.
ZYLINDERSCHRAUBE ISO 476	10878827	10	24	800	917863208	TRANSPORTABLAGE
ZYLINDERSCHRAUBE ISO 476	12223047	9	24	800	917863208	TRANSPORTABLAGE
ZYLINDERSCHRAUBE ISO 47	10001464	3	8	404	9079954	BEFESTIGUNGSTEILE ANBAU
ZYLINDERSCHRAUBE ISO 47	10001077	36	12	63	90029090	WINKELGETRIEBE
ZYLINDERSCHRAUBE ISO 47	10001077	36	12	65	90029091	WINKELGETRIEBE
ZYLINDERSCHRAUBE ISO 47	404363008	43	4	697	11340741	STUEBERBLOCK
ZYLINDERSCHRAUBE ISO 476	12230467	32	4	930	917473608	WINDE 6 VORM.
ZYLINDERSCHRAUBE ISO 47	404317208	11	16	705	10413255	UMSCHALTBLOCK
ZYLINDERSCHRAUBE ISO 47	4002918	27	36	194	90024489	PLANETENGETRIEBE
ZYLINDERSCHRAUBE ISO 47	4002918	27	36	225	90200276	PLANETENGETRIEBE
ZYLINDERSCHRAUBE ISO 47	4902329	27	16	935	90200134	PLANETENGETRIEBE

11.2.2020

etk\_en\_de\_098257 LR 11000

1576

**LIEBHERR**

Alphabetical index  
Alphabetischer Index



Bezeichnung	Artikel	Pos.	Menge	Seite	Baugruppe	Bezeichnung
ZYLINDERSCHRAUBE ISO 47	4902030	79	24	935	90200134	PLANETENGETRIEBE
ZYLINDERSCHRAUBE ISO 476	10018976	39	4	67	10132387	HYDRAULIKANBAUMOTOR
ZYLINDERSCHRAUBE ISO 47	12100210	37	1	66	933878901	PLANETENGETRIEBE
ZYLINDERSCHRAUBE ISO 476	10197292	38	3	66	933878901	PLANETENGETRIEBE
ZYLINDERSCHRAUBE ISO 476	12692008	11	4	286	11212366	DREIFACHPUMPE
ZYLINDERSCHRAUBE ISO 476	12691230	18	4	191	917438108	WINDE 1 VORM.
ZYLINDERSCHRAUBE ISO 476	12691230	18	4	212	917454008	WINDE 2 VORM.
ZYLINDERSCHRAUBE ISO 476	12691230	15	8	221	917451208	WINDE 4 VORM.
ZYLINDERSCHRAUBE ISO 47	10299569	31	33	930	917473608	WINDE 6 VORM.
ZYLINDERSCHRAUBE ISO 476	12691466	6	16	800	917863208	TRANSPORTABLAGE
ZYLINDERSCHRAUBE ISO 47	10472864	12	8	187	917077708	BOLZEN S-ANLENKSTUECK
ZYLINDERSCHRAUBE ISO 476	12691987	8	4	583	967968208	OELBEHAELTER VORM.
ZYLINDERSCHRAUBE ISO 476	10292979	5	1	1007	96038041	BOLZEN VORM.
ZYLINDERSCHRAUBE ISO 476	404324908	19	35	191	917438108	WINDE 1 VORM.
ZYLINDERSCHRAUBE ISO 476	404324908	3	35	194	90024489	PLANETENGETRIEBE
ZYLINDERSCHRAUBE ISO 476	404324908	19	35	212	917454008	WINDE 2 VORM.
ZYLINDERSCHRAUBE ISO 476	11342411	3	72	142	918367008	DREHWERK ANBAU
ZYLINDERSCHRAUBE ISO 476	11342411	31	2	534	917347708	SA-BOCK
ZYLINDERSCHRAUBE ISO 476	404325608	5	1	1008	96038042	BOLZEN VORM.
ZYLINDERSCHRAUBE ISO 47	12100098	43	2	923	917191008	SL-REDUZIERSTUECK
ZYLINDERSCHRAUBE ISO 47	12100098	2	1	999	96038848	BOLZEN VORM.
ZYLINDERSCHRAUBE ISO 47	10878833	2	1	1018	96029160	BOLZEN VORM.
ZYLINDERSCHRAUBE ISO 476	10878755	6	2	830	919304308	S-ANLENKSTUECK VORM.
ZYLINDERSCHRAUBE ISO 476	10878755	4	4	874	917190908	S-ZWISCHENSTUECK
ZYLINDERSCHRAUBE ISO 476	10878755	4	4	882	917333908	S-ZWISCHENSTUECK
ZYLINDERSCHRAUBE ISO 476	10878755	4	4	886	917078708	S-ZWISCHENSTUECK
ZYLINDERSCHRAUBE ISO 476	10878755	4	4	893	917078808	S-ZWISCHENSTUECK
ZYLINDERSCHRAUBE ISO 476	10878755	4	4	906	917079208	S-ZWISCHENSTUECK
ZYLINDERSCHRAUBE ISO 476	10878755	4	4	911	917571208	S-ZWISCHENSTUECK
ZYLINDERSCHRAUBE ISO 476	10878755	7	1	918	96039781	BOLZEN VORM.
ZYLINDERSCHRAUBE ISO 476	10878755	47	2	923	917191008	SL-REDUZIERSTUECK
ZYLINDERSCHRAUBE ISO 476	12225299	22	4	138	918011308	UNTERTEIL VORM.
ZYLINDERSCHRAUBE ISO 476	10878835	29	4	60	917291608	RAUPENTRAEGER LI.
ZYLINDERSCHRAUBE ISO 476	10878835	29	4	93	917291708	RAUPENTRAEGER RE.
ZYLINDERSCHRAUBE ISO 47	404324508	10	4	125	917076808	MECH.ZUSATZABSTUETZUNG
ZYLINDERSCHRAUBE ISO 47	404324508	3	2	788	919408908	VERBOLZUNG DB-SCHWEBE
ZYLINDERSCHRAUBE ISO 47	10001470	14	70	221	917451208	WINDE 4 VORM.
ZYLINDERSCHRAUBE ISO 47	10001470	3	35	225	90200276	PLANETENGETRIEBE
ZYLINDERSCHRAUBE ISO 47	11691539	36	8	470	918810308	STUERSTAND
ZYLINDERSCHRAUBE ISO 47	10876395	514	1	638	96039940	LEITUNG
ZYLINDERSCHRAUBE ISO 47	10876395	65	32	661	96033320	AUFBAUTEILE MONTAGETAPE
ZYLINDERSCHRAUBE ISO 47	10876395	65	4	747	96028393	INNENVERKLEIDUNG EINBAU
ZYLINDERSCHRAUBE ISO 47	10875815	43	2	588	919297008	ZENTRALSCHMIERANLAGE O
ZYLINDERSCHRAUBE ISO 47	10875815	323	2	763	96033157	DRUCKLUFTANLAGE
ZYLINDERSCHRAUBE ISO 47	10875815	6	3	979	967936408	WINDWARNUNG VORM.
ZYLINDERSCHRAUBE ISO 476	4901531	19	4	706	10342823	DRUCKREGELVENTIL
ZYLINDERSCHRAUBE ISO 476	240213102	479	8	716	571362608	VORSTEUERVENTIL
ZYLINDERSCHRAUBE ISO 47	11690040	18	1	756	918064308	SCHIEBETUER EINBAU
ZYLINDERSCHRAUBE ISO 47	11690040	17	4	955	968099808	KAMERAHALTER VORM.
ZYLINDERSCHRAUBE ISO 47	11690042	34	24	470	918810308	STUERSTAND
ZYLINDERSCHRAUBE ISO 47	11690042	18	2	600	918009808	HEIZKLIMAGERAET EINBAU
ZYLINDERSCHRAUBE ISO 476	240046502	16	4	751	96000697	WISCHANLAGE EINBAU
ZYLINDERSCHRAUBE ISO 47	10875582	4	4	798	918470508	FREMDEINSPEISUNG
ZYLINDERSCHRAUBE ISO 47	10875582	9	1	798	918470508	FREMDEINSPEISUNG
ZYLINDERSCHRAUBE ISO 47	10875583	54	8	746	96028393	INNENVERKLEIDUNG EINBAU
ZYLINDERSCHRAUBE ISO 47	4002299	321	8	201	967787708	ZUSATZHYDRAULIK WINDE 1
ZYLINDERSCHRAUBE ISO 47	4002299	321	8	216	967787808	ZUSATZHYDRAULIK WINDE 2
ZYLINDERSCHRAUBE ISO 47	4002299	321	8	232	968081908	ZUSATZHYDRAULIK WINDE 4
ZYLINDERSCHRAUBE ISO 47	4002299	10	4	705	10413255	UMSCHALTBLOCK
ZYLINDERSCHRAUBE ISO 47	4002299	321	4	941	96047485	ZUSATZHYDRAULIK WINDE 6

11.2.2020

etk\_en\_de\_098257 LR 11000

1577

**LIEBHERR**

Alphabetical index  
Alphabetischer Index

Bezeichnung	Artikel	Pos.	Menge	Seite	Baugruppe	Bezeichnung
ZYLINDERSCHRAUBE ISO 47	12207210	94	2	61	917291608	RAUPENTRAEGER LI.
ZYLINDERSCHRAUBE ISO 47	12207210	94	2	94	917291708	RAUPENTRAEGER RE.
ZYLINDERSCHRAUBE ISO 47	12204614	7	6	81	917322008	ZENTRALSCHMIERUNG RAUP
ZYLINDERSCHRAUBE ISO 47	12204614	7	6	105	917322208	ZENTRALSCHMIERUNG RAUP
ZYLINDERSCHRAUBE ISO 47	12204614	3	2	554	917691308	ZENTRALSCHMIERUNG
ZYLINDERSCHRAUBE ISO 47	12203070	7	2	151	917081108	ZENTRALSCHMIERANLAGE O
ZYLINDERSCHRAUBE ISO 47	12203070	37	2	602	10228112	HEIZKLIMAGERAET
ZYLINDERSCHRAUBE ISO 476	12225950	430	4	690	96032955	HYDRAULIK
ZYLINDERSCHRAUBE ISO 47	404361208	4	4	706	10342823	DRUCKREGELVENTIL
ZYLINDERSCHRAUBE ISO 47	404361208	56	4	713	511308608	PROPORTIONALVENTIL
ZYLINDERSCHRAUBE ISO 47	404361208	10	4	716	571362608	VORSTEUERVENTIL
ZYLINDERSCHRAUBE ISO 476	10181382	429	24	690	96032955	HYDRAULIK
ZYLINDERSCHRAUBE ISO 476	10181382	300	4	791	968562908	ZUSATZHYDRAULIK VERBOLZ
ZYLINDERSCHRAUBE ISO 47	4600552	322	4	941	96047485	ZUSATZHYDRAULIK WINDE 6
ZYLINDERSCHRAUBE ISO 47	12216217	40	4	470	918810308	STEUERSTAND
ZYLINDERSCHRAUBE ISO 476	10181383	95	4	63	90029090	WINKELGETRIEBE
ZYLINDERSCHRAUBE ISO 476	10181383	95	4	65	90029091	WINKELGETRIEBE
ZYLINDERSCHRAUBE ISO 476	10181507	41	2	588	919297008	ZENTRALSCHMIERANLAGE O
ZYLINDERSCHRAUBE ISO 476	10181388	327	4	269	96032892	DIESELMOTOR VORM.
ZYLINDERSCHRAUBE ISO 47	4002601	23	4	713	511308608	PROPORTIONALVENTIL
ZYLINDERSCHRAUBE ISO 47	11690044	21	2	756	918064308	SCHIEBETUER EINBAU
ZYLINDERSCHRAUBE ISO 47	11690044	15	3	758	968080908	SCHLIESSANLAGE
ZYLINDERSCHRAUBE ISO 47	510746608	15	8	713	511308608	PROPORTIONALVENTIL
ZYLINDERSCHRAUBE ISO 47	10875586	91	4	144	90211005	DREHWERKANTRIEB
ZYLINDERSCHRAUBE ISO 47	10875586	308	3	244	11347399	FLANSCHLAGER
ZYLINDERSCHRAUBE ISO 47	10875586	7	6	247	510230608	HYDROMOTOR
ZYLINDERSCHRAUBE ISO 47	10875586	3	1	409	10127979	VERSCHLUSSTEILE
ZYLINDERSCHRAUBE ISO 47	10875586	3	1	417	10133077	DREHZAHLEBER KPL.
ZYLINDERSCHRAUBE ISO 47	10875586	12	2	454	96032910	BATTERIEKASTEN VORM.
ZYLINDERSCHRAUBE ISO 47	11140465	307	4	30	969731708	HYDRAULIK MITTELTEIL
ZYLINDERSCHRAUBE ISO 47	11140465	47	2	527	917191108	KLIMAAANLAGE
ZYLINDERSCHRAUBE ISO 47	11140465	310	2	547	968513208	ZUSATZHYDRAULIK SA-BOCK
ZYLINDERSCHRAUBE ISO 47	11140465	310	2	566	967788008	ZUSATZHYDR.MONTAGEEINR
ZYLINDERSCHRAUBE ISO 47	10875588	10	11	151	917081108	ZENTRALSCHMIERANLAGE O
ZYLINDERSCHRAUBE ISO 47	10875588	6	3	153	10871517	ELEKTROPUMPE
ZYLINDERSCHRAUBE ISO 47	10875588	311	6	547	968513208	ZUSATZHYDRAULIK SA-BOCK
ZYLINDERSCHRAUBE ISO 47	10875588	311	6	566	967788008	ZUSATZHYDR.MONTAGEEINR
ZYLINDERSCHRAUBE ISO 47	10875588	6	3	591	10425291	ELEKTROPUMPE
ZYLINDERSCHRAUBE ISO 47	10875588	(1)	2	732	919075508	KRANFUEHRERKABINE VORM.
ZYLINDERSCHRAUBE ISO 47	4901159	(3)	4	297	11314599	VERSTELLPUMPE
ZYLINDERSCHRAUBE ISO 47	11820284	87	4	61	917291608	RAUPENTRAEGER LI.
ZYLINDERSCHRAUBE ISO 47	11820284	87	4	94	917291708	RAUPENTRAEGER RE.
ZYLINDERSCHRAUBE ISO 47	11820284	335	1	269	96032892	DIESELMOTOR VORM.
ZYLINDERSCHRAUBE ISO 47	11820284	4	8	595	918531108	SPIEGELANBAU KRANFUEHR
ZYLINDERSCHRAUBE ISO 47	11820284	4	4	1082	96031241	MECH.BEFESTIGUNGSTEILE
ZYLINDERSCHRAUBE ISO 47	11820284	2	4	1085	96034669	MECH.BEFESTIGUNGSTEILE
ZYLINDERSCHRAUBE ISO 47	10875590	334	2	269	96032892	DIESELMOTOR VORM.
ZYLINDERSCHRAUBE ISO 47	10875590	313	40	547	968513208	ZUSATZHYDRAULIK SA-BOCK
ZYLINDERSCHRAUBE ISO 47	10875590	313	40	566	967788008	ZUSATZHYDR.MONTAGEEINR
ZYLINDERSCHRAUBE ISO 47	10875590	47	18	588	919297008	ZENTRALSCHMIERANLAGE O
ZYLINDERSCHRAUBE ISO 47	10875590	26	4	732	919075508	KRANFUEHRERKABINE VORM.
ZYLINDERSCHRAUBE ISO 47	10875591	308	6	274	96033379	BEFESTIGUNGSTEILE DRUC
ZYLINDERSCHRAUBE ISO 47	10875591	3	1	375	10154796	ANSAUGSTUTZEN ANBAU
ZYLINDERSCHRAUBE ISO 47	10875591	41	4	781	967956208	KAMERAANBAU DREHBUEHN
ZYLINDERSCHRAUBE ISO 47	10875591	39	4	930	917473608	WINDE 6 VORM.
ZYLINDERSCHRAUBE ISO 47	10875592	10	4	81	917322008	ZENTRALSCHMIERUNG RAUP
ZYLINDERSCHRAUBE ISO 47	10875592	10	4	105	917322208	ZENTRALSCHMIERUNG RAUP
ZYLINDERSCHRAUBE ISO 47	10875592	32	2	191	917438108	WINDE 1 VORM.
ZYLINDERSCHRAUBE ISO 47	10875592	32	2	212	917454008	WINDE 2 VORM.
ZYLINDERSCHRAUBE ISO 47	10875592	312	18	269	96032892	DIESELMOTOR VORM.

11.2.2020

etk\_en\_de\_098257 LR 11000

1578

**LIEBHERR**

Alphabetical index  
Alphabetischer Index

Bezeichnung	Artikel	Pos.	Menge	Seite	Baugruppe	Bezeichnung
ZYLINDERSCHRAUBE ISO 47	10875592	323	16	269	96032892	DIESELMOTOR VORM.
ZYLINDERSCHRAUBE ISO 47	10875592	32	2	301	96032897	KUEHLER VORM.
ZYLINDERSCHRAUBE ISO 47	10875592	31	2	743	919075308	KRANFUEHRERKABINE VORM.
ZYLINDERSCHRAUBE ISO 47	12203634	25	4	256	918861408	DIESELMOTOR KPL.
ZYLINDERSCHRAUBE ISO 47	12203634	38	3	602	10228112	HEIZKLIMAGERAET
ZYLINDERSCHRAUBE ISO 47	10876359	330	4	269	96032892	DIESELMOTOR VORM.
ZYLINDERSCHRAUBE ISO 47	10876359	57	4	746	96028393	INNENVERKLEIDUNG EINBAU
ZYLINDERSCHRAUBE ISO 47	10876359	6	2	971	96022733	SCHOTTPLATTE VORM.
ZYLINDERSCHRAUBE ISO 47	10876360	46	2	971	96022733	SCHOTTPLATTE VORM.
ZYLINDERSCHRAUBE ISO 47	10876361	50	4	527	917191108	KLIMAAANLAGE
ZYLINDERSCHRAUBE ISO 47	10876361	25	2	955	968099808	KAMERAHALTER VORM.
ZYLINDERSCHRAUBE ISO 47	12215338	21	8	16	918005408	RAUPENMITTELTEIL
ZYLINDERSCHRAUBE ISO 47	12216222	332	4	269	96032892	DIESELMOTOR VORM.
ZYLINDERSCHRAUBE ISO 47	12203635	325	2	269	96032892	DIESELMOTOR VORM.
ZYLINDERSCHRAUBE ISO 47	10875597	7	8	66	933878901	PLANETENGETRIEBE
ZYLINDERSCHRAUBE ISO 47	10875597	9	8	454	96032910	BATTERIEKASTEN VORM.
ZYLINDERSCHRAUBE ISO 47	10875597	38	6	470	918810308	STEUERSTAND
ZYLINDERSCHRAUBE ISO 47	10875597	21	8	562	917080608	MONTAGEEINRICHTUNG RA
ZYLINDERSCHRAUBE ISO 47	10875597	33	4	735	969752608	SCHEIBEN EINBAU
ZYLINDERSCHRAUBE ISO 47	10875597	22	1	933	90200131	SEILTROMMEL
ZYLINDERSCHRAUBE ISO 476	4600377	9	2	397	10141720	ATL-ANBAU
ZYLINDERSCHRAUBE ISO 476	4600377	9	2	398	10141721	ATL-ANBAU
ZYLINDERSCHRAUBE ISO 47	10875598	31	4	63	90029090	WINKELGETRIEBE
ZYLINDERSCHRAUBE ISO 47	10875598	31	4	65	90029091	WINKELGETRIEBE
ZYLINDERSCHRAUBE ISO 47	10875598	9	2	397	10141720	ATL-ANBAU
ZYLINDERSCHRAUBE ISO 47	10875598	9	3	398	10141721	ATL-ANBAU
ZYLINDERSCHRAUBE ISO 476	10007677	328	2	269	96032892	DIESELMOTOR VORM.
ZYLINDERSCHRAUBE ISO 47	10875599	73	4	63	90029090	WINKELGETRIEBE
ZYLINDERSCHRAUBE ISO 47	10875599	73	4	65	90029091	WINKELGETRIEBE
ZYLINDERSCHRAUBE ISO 47	10875599	10	2	397	10141720	ATL-ANBAU
ZYLINDERSCHRAUBE ISO 47	10875599	10	2	398	10141721	ATL-ANBAU
ZYLINDERSCHRAUBE ISO 47	10875599	104	2	607	96040390	GERAEUSCHDAEMMUNG OBE
ZYLINDERSCHRAUBE ISO 476	10007205	4	24	740	969848908	RELING
ZYLINDERSCHRAUBE ISO 47	12208098	17	2	40	511497508	DRUCKMINDERVENTIL
ZYLINDERSCHRAUBE ISO 47	12208098	10	4	1065	919222808	FA-BOCK
ZYLINDERSCHRAUBE ISO 47	240192002	11	4	700	11314761	STEUERBLOCK
ZYLINDERSCHRAUBE ISO 47	11691424	17	2	720	510438508	DRUCKMINDERVENTIL
ZYLINDERSCHRAUBE ISO 47	11691424	3	2	1016	968938308	SENSOR VORM.
ZYLINDERSCHRAUBE ISO 47	12206699	58	4	138	918011308	UNTERTEIL VORM.
ZYLINDERSCHRAUBE ISO 47	12206699	18	6	246	540270514	ANTRIEB KPL
ZYLINDERSCHRAUBE ISO 47	12206699	44	65	487	918999008	LAUFSTEG DREHBUEHNE
ZYLINDERSCHRAUBE ISO 47	12206699	4	4	495	96020149	TRITT
ZYLINDERSCHRAUBE ISO 47	12206699	6	4	496	968287208	KLAPPTRITT VORM.
ZYLINDERSCHRAUBE ISO 47	12206699	4	12	500	969540008	TREPPE KPL.
ZYLINDERSCHRAUBE ISO 47	12206699	13	2	984	919326208	DREHBUEHNENVERLAENGER
ZYLINDERSCHRAUBE ISO 47	10875601	302	1	244	11347399	FLANSCHLAGER
ZYLINDERSCHRAUBE ISO 47	10875601	65	16	488	918999008	LAUFSTEG DREHBUEHNE
ZYLINDERSCHRAUBE ISO 47	10875570	21	9	138	918011308	UNTERTEIL VORM.
ZYLINDERSCHRAUBE ISO 47	10875570	4	3	381	11364209	LUFTPRESSER VORM.
ZYLINDERSCHRAUBE ISO 47	10875570	100	16	607	96040390	GERAEUSCHDAEMMUNG OBE
ZYLINDERSCHRAUBE ISO 47	10875570	25	2	756	918064308	SCHIEBETUER EINBAU
ZYLINDERSCHRAUBE ISO 47	10875570	99	141	831	919304308	S-ANLENKSTUECK VORM.
ZYLINDERSCHRAUBE ISO 47	12203167	102	2	831	919304308	S-ANLENKSTUECK VORM.
ZYLINDERSCHRAUBE ISO 47	12213825	17	6	246	540270514	ANTRIEB KPL
ZYLINDERSCHRAUBE ISO 47	409752408	415	4	690	96032955	HYDRAULIK
ZYLINDERSTIFT 6X18 St	11840110	33	1	297	11314599	VERSTELLPUMPE
ZYLINDERSTIFT DIN 6325 6h6X	10470574	8	2	335	10143276	ZYLINDERKOPF ANBAU
ZYLINDERSTIFT ISO 2338 3M	570113208	5	1	247	510230608	HYDROMOTOR
ZYLINDERSTIFT ISO 2338 6M	514534908	20	2	700	11314761	STEUERBLOCK
ZYLINDERSTIFT ISO 2338 6M	430604708	7	1	758	968080908	SCHLIESSANLAGE

11.2.2020

etk\_en\_de\_098257 LR 11000

1579

**LIEBHERR**Alphabetical index  
Alphabetischer Index

Bezeichnung	Artikel	Pos.	Menge	Seite	Baugruppe	Bezeichnung
ZYLINDERSTIFT ISO 2338 8M	430606308	24	2	563	11211234	ZUGZYLINDER
ZYLINDERSTIFT ISO 8734 12m	4980365	11	1	401	10146947	GENERATOR ANBAU
ZYLINDERSTIFT ISO 8734 6m	4980736	5	1	349	10122940	NOCKENWELLE KPL.
ZYLINDERSTIFT ISO 8734 8m	4980853	14	2	317	9078462	AGGREGATETRAEGER ANBA

11.2.2020

etk\_en\_de\_098257 LR 11000

1580

**LIEBHERR**

Alphabetical index  
Alphabetischer Index