

Ersatzteilkatalog

Spare parts catalogue

Catalogue de pièces de rechange

Catálogo de repuestos

Каталог запасных частей



27.11.2019
025500

LIEBHERR

etk_en_de 098255 LR 11000

LIEBHERR CRAW.CRANE LR 11000
LIEBHERR RAUPENKRAN LR 11000

1 (1/11)

LR 11000 -002

VORBEMERKUNGEN

Dieser Ersatzteilkatalog soll Ihnen die Ermittlung und Bestellung von Ersatzteilen für die Wartung bzw. Reparatur Ihres Liebherr-Kranes erleichtern.

Zum schnelleren Auffinden der Ersatzteile sind im Inhaltsverzeichnis die in Ihrem Kran verwendeten Baugruppen aufgeführt.

Inhaltsverzeichnis

Im Inhaltsverzeichnis verweist der Pfeil (⇒) in der zweiten Textzeile der Baugruppenartikelnr. auf die Artikel-Nr. hin.

Bild und Textseiten

Die Bild- und Textseiten für die Baugruppen und Einzelteile sind sortiert nach Unterwagen, Oberwagen und Ausleger. Ein Artikel kann aus einer oder mehreren Bild- und/oder Textseiten bestehen.

Durch die Symbolik der entsprechenden Bildseiten, wird auf weitere dazugehörige Artikel verwiesen. Das Symbol verweist auf den Artikel Rohr- und/oder Schlauchleitungen im jeweiligen Kranabteil, Unterwagen, Oberwagen oder Ausleger.

Jeder weitere Pfeil (⇒) führt zu einer detaillierten Bild- und/oder Textseite des Artikels, sind Positionsnummern in Klammern (x) gesetzt, handelt es sich um Einzelteile des vorangegangenen Artikels.

Numerischer Index

Der numerische Index ist sortiert nach Artikel-Nr. mit Hinweisen auf die Baugruppen-Nr. und Position-Nr.

Alphabetischer Index

Der alphabetische Index ist sortiert nach Bezeichnung mit Hinweisen auf Artikel-Nr., Position-Nr. und Baugruppen-Nr.

Für die sachliche Richtigkeit des Kataloges ist ausschließlich der deutsche Text maßgebend.

PRELIMINARY REMARKS

This spare parts catalogue should make it easier for you to identify and order spare parts for the maintenance and repair of your Liebherr crane.

In order to find the spare parts faster, the assemblies used in your crane are listed in the table of contents.

Table of contents

In the table of contents, the arrow (⇒) in the second text row of the assembly article no. refers to the article no.

Figure and text pages

The figure and text pages for the assemblies and individual parts are sorted according to chassis, superstructure and boom. An article can consist of one or multiple figure and / or text pages.

The symbols on the corresponding figure pages refer to additional related articles. The symbol refers to the pipelines and / or hose lines in the respective crane partition, chassis, superstructure or boom.

Each additional arrow (⇒) leads to a more detailed figure and / or text page of the article, if there are position numbers between parentheses (x), then it is an individual part of the previous article.

Numerical index

The numerical index is sorted according to the article no. with references to the assembly no. and the position no.

Alphabetic index

The alphabetic index is sorted according to the designation with references to the article no., position no. and assembly no.

For the factual accuracy of the catalogue, only the German text is applicable.

27.11.2019
025501

LIEBHERR

etk_en_de 098255 LR 11000

LIEBHERR CRAW.CRANE LR 11000
LIEBHERR RAUPENKRAN LR 11000

2 (2/11)

LR 11000 -002

REMARKES PREALABLES

Ce catalogue de pièces de rechange est conçu pour faciliter la sélection et la commande des pièces de rechange pour les opérations de maintenance et de réparation sur votre grue Liebherr.

Les groupes de composants utilisés sur votre grue sont énumérés dans la table des matières, pour en faciliter la recherche.

Table des matières

Dans la table des matières, la flèche (⇨), dans la deuxième ligne de texte de la référence des groupes de composants, renvoie à la référence de chaque article.

Pages d'illustrations et de texte

Les pages d'illustrations et de texte dédiées aux groupes de composants et aux pièces de rechange sont triées selon le châssis, la partie tournante et la flèche. Un article peut être constitué d'une ou plusieurs pages d'illustrations et de texte.

Les symboles correspondant aux pages d'illustrations renvoient à d'autres articles. Le symbole renvoie à l'article Tuyaux et/ou flexibles dans la section correspondante de la grue, le châssis, la partie tournante ou la flèche.

Chaque flèche additionnelle (⇨) mène à une page d'illustrations et/ou de texte détaillée de l'article ; lorsque les numéros de position sont mis entre parenthèses (x), il s'agit des différentes pièces de l'article.

Index numérique

L'index numérique est trié selon la référence article avec des indications sur le numéro de groupe de composants et le numéro de position.

Index alphabétique

L'index alphabétique est trié selon la désignation de l'article avec des indications sur la référence article, le numéro de position et le numéro de groupe de composants.

Seul le texte en langue allemande est déterminant pour la fiabilité du catalogue.

OBSERVACIONES PREVIAS

Este catálogo de piezas de repuesto debe servir para facilitarle la labor de encontrar y pedir las piezas de repuesto que necesita para el mantenimiento o la reparación de su grúa Liebherr.

Para que encuentre más rápido las piezas de repuesto, en el índice se enumeran los grupos constructivos usados en su grúa.

Índice

En el índice, la flecha (⇨) que hay en la segunda línea de texto del n.º de artículo del grupo constructivo se refiere al n.º de artículo.

Páginas de imagen y de texto

Las páginas de imagen y de texto para los grupos constructivos y las piezas individuales están clasificadas según el chasis inferior, la superestructura y la pluma. Un artículo puede constar de una o varias páginas de imagen y/o de texto.

Mediante los símbolos de las correspondientes páginas de imágenes se alude a otros artículos relacionados. El símbolo se refiere al artículo «Conexiones de tubo y/o de manguera» en la respectiva sección de la grúa, es decir, chasis inferior, superestructura o pluma.

Cada una de las demás flechas (⇨) conduce a una página de imagen y/o de texto detallada del artículo y, si hay puestos números de posición entre paréntesis (x), se trata de piezas individuales del artículo precedente.

Índice numérico

El índice numérico está clasificado según el n.º de artículo, con alusiones al n.º de grupo constructivo y el n.º de posición.

Índice alfabético

El índice alfabético está clasificado según la denominación, con alusiones al n.º de artículo, el n.º de posición y el n.º de grupo constructivo.

La versión correcta determinante del catálogo es exclusivamente el texto en alemán.

27.11.2019
025502

LIEBHERR

etk_en_de 098255 LR 11000

LIEBHERR CRAW.CRANE LR 11000
LIEBHERR RAUPENKRAN LR 11000

3 (3/11)

LR 11000 -002

ПРЕДВАРИТЕЛЬНЫЕ ЗАМЕЧАНИЯ

Этот каталог запасных частей поможет легче определить и заказать запасные части для техобслуживания или ремонта крана Liebherr.

Чтобы можно было быстрее найти запасные части, используемые в вашем кране конструктивные узлы, приведены в перечне.

Перечень

В перечне стрелка (⇒) во второй текстовой строке номера артикула конструктивного узла указывает на номер артикула.

Страницы с рисунками и описанием

Страницы с рисунками и описанием конструктивных узлов и отдельных частей рассортированы согласно их принадлежности ходовому устройству, поворотной платформе и стреле. Один артикул может включать одну или несколько страниц с рисунками и/или описанием.

Символы соответствующих страниц с рисунками содержат ссылки на другие относящиеся к нему артикулы. Символ указывает на артикул «Трубопроводы и/или шлангопроводы» в соответствующей части крана, в ходовом устройстве, поворотной платформе или стреле. Каждая следующая стрелка (⇒) ведет к странице с подробным рисунком и/или описанием артикула; если номера позиций указываются в скобках (x), речь идет об отдельной части из предыдущего артикула.

Числовой индекс

Числовой индекс сортирует по номеру артикула с указанием номера конструктивного узла и позиции.

Алфавитный индекс

Алфавитный индекс сортирует по названию со указанием номера артикула, позиции и узла.

Определяющим для правильности предметной классификации каталога является исключительно немецкий текст.

27.11.2019
025503

LIEBHERR

etk_en_de 098255 LR 11000

LIEBHERR CRAW.CRANE LR 11000
LIEBHERR RAUPENKRAN LR 11000

4 (4/11)

LR 11000 -002

WIE BESTELLE ICH EIN ERSATZTEIL

Prüfen Sie zunächst, ob der Kran-Typ und die Werk-Nr. auf dem Typenschild Ihres Liebherr-Kranes mit dem Kran-Typ und der Werk-Nr. im Ersatzteilkatalog übereinstimmen.

Ihre Bestellung muss folgende Angaben enthalten:

anzugeben:	zu ersehen:	Beispiel:
Krantyp	Typenschild	LTM 1070-4.2
Werk-Nr.	Typenschild	060647
Bestellmenge	Ihr Bedarf	1 Stück
Artikel-Nr.	Bildseite/Textseite	938587501
Bezeichnung	Bildseite/Textseite	Seilwinde
Versandanschrift		
Versandart		

ACHTUNG:

Bei Aggregaten, für die auch Einzelteile bestellt werden können, weist der Pfeil (⇒) in der zweiten Textzeile der Bezeichnung auf die entsprechende Artikelnummer hin.

Bildseiten der Leitungssysteme (Hydraulik, Pneumatik, Elektrik) beinhalten nicht alle Aggregate. Diese Aggregate sind auf den Bildseiten zu sehen, die die Einbaulage darstellen.

Für die Lieferung von Ersatzteilen gelten unsere Lieferungs- und Zahlungsbedingungen.

HOW DO I ORDER A SPARE PART

First check if the crane type and the plant no. on the data tag of your Liebherr crane comply with the crane type and plant number in the spare parts catalogue.

Your order must include the following data:

indicate:	refer to:	Example:
Crane type	Data tag	LTM 1070-4.2
Factory No.	Data tag	060647
Order amount	Your requirement	1 item
Article no.	Figure page / text page	938587501
Designation	Figure page / text page	Rope winch
Shipping address		
Shipping method		

NOTICE:

In the case of aggregates for which individual parts can also be ordered, the arrow (⇒) in the second line of text of the designation refers to the corresponding article number.

Figure pages for the hydraulic, pneumatic and electrical lines do not contain all aggregates. These aggregates can be seen on the figure pages that represent the installation position.

For the delivery of the spare parts, our delivery and payment conditions apply.

27.11.2019
025504

LIEBHERR

etk_en_de 098255 LR 11000

LIEBHERR CRAW.CRANE LR 11000
LIEBHERR RAUPENKRAN LR 11000

5 (5/11)

LR 11000 -002

COMMENT COMMANDER UNE PIECE DE RECHANGE

Commencer par vérifier si le type de grue et le numéro d'usine sur la plaque signalétique de votre grue Liebherr correspondent bien au type de grue et au numéro d'usine dans le catalogue des pièces de rechange.

Votre commande doit contenir les informations suivantes :

A indiquer :	Information disponible :	Exemple :
Type de grue	Plaque signalétique	LTM 1070-4.2
Numéro d'usine	Plaque signalétique	060647
Quantité commandée	Votre besoin	1 pce
Référence	Page d'illustrations / de texte	938587501
Désignation	Page d'illustrations / de texte	Treuil à câble
Adresse d'expédition		
Mode d'expédition		

ATTENTION :

Pour les groupes comportant des pièces pouvant être commandées séparément, la flèche (→), dans la deuxième ligne de texte de la désignation, indique la référence de l'article.

Les pages d'illustration des systèmes de conduites (hydraulique, pneumatique, électrique) ne détaillent pas tous les groupes disponibles.

Ces groupes sont détaillés sur les pages d'illustration représentant la position de montage.

La livraison des pièces de rechange est régie par nos conditions générales de vente.

CÓMO PEDIR UNA PIEZA DE REPUESTO

Compruebe primero si el modelo de grúa y el n.º de fábrica que hay en la placa de características de su grúa Liebherr coinciden con el modelo de grúa y el n.º de fábrica indicados en el catálogo de piezas de repuesto.

Su pedido debe contener los siguientes datos:

Qué indicar:	Dónde consultarlo:	Ejemplo:
Modelo de grúa	Placa de características	LTM 1070-4.2
N.º de fábrica	Placa de características	060647
Cantidad de pedido	Según su demanda	1 unidad
N.º de artículo	Página de imagen/Página de texto	938587501
Denominación	Página de imagen/Página de texto	Cabrestante
Dirección de envío		
Forma de envío		

ATENCIÓN:

En el caso de agregados para los que también se pueden pedir piezas individuales, la flecha (→) de la segunda línea de texto de la denominación alude al número de artículo correspondiente.

Las páginas de imagen de los sistemas de control (sistema hidráulico, sistema neumático, sistema eléctrico) no incluyen todos los agregados.

Estos agregados se pueden ver en las páginas de imagen que representan la posición de montaje.

Para el suministro de piezas de repuesto son válidas nuestras condiciones de envío y de pago.

27.11.2019
025505

LIEBHERR

etk_en_de 098255 LR 11000

LIEBHERR CRAW.CRANE LR 11000
LIEBHERR RAUPENKRAN LR 11000

6 (6/11)

LR 11000 -002

КАК ЗАКАЗАТЬ ЗАПАСНУЮ ЧАСТЬ

Сначала проверьте, совпадает ли тип и заводской номер крана, указанные на заводской табличке данного крана Liebherr, с типом и заводским номером крана в каталоге запасных частей.

Ваш заказ должен содержать следующую информацию:

Следует указать:	Следует смотреть:	Пример:
Тип крана	Заводская табличка	LTM 1070-4.2
Заводской номер	Заводская табличка	060647
Объём заказа	По потребности	1 шт.
Номер артикула	Страницы с рисунками / страницы с описанием	938587501
Название	Страницы с рисунками / страницы с описанием	Канатная лебёдка
Адрес отправки		
Способ отправки		

ВНИМАНИЕ!

В агрегатах, для которых также можно заказать отдельные части, стрелка (⇒) во второй текстовой строке названия указывает на соответствующий номер артикула.

Страницы с рисунками модульного размера трубопроводов и каналов (гидравлических, пневматических, электрических) охватывают не все агрегаты.

Эти агрегаты можно найти на страницах с рисунками, представляющих монтажное положение.

На поставку запасных частей распространяются наши Условия поставки и оплаты.

27.11.2019
025506

LIEBHERR


etk_en_de 098255 LR 11000

LIEBHERR CRAW.CRANE LR 11000
LIEBHERR RAUPENKRAN LR 11000

7 (7/11)

LR 11000 -002

Pos.	Item	Quantity	Description	Bezeichnung
4	917987508	1	CENTRAL SECTION CRAWLER COMPL. ⇒  12	RAUPENMITTELTEIL KPL.
6	917076208	2	FLOOR SHEET COMPL. 2.4M ⇒  53	BODENPLATTEN KPL.
8	917076308	1	CRAWLER TRACK CARRIER LEFT CPL ⇒  55	RAUPENTRAEGER KPL.LI.
10	917076408	1	CRAWLER CARRIER RIGHT CPL ⇒  88	RAUPENTRAEGER KPL.RE.
12	917076508	1	FIXING PARTS SLEWING RING ⇒  127	BEFESTIGUNGSTEILE DREHVE
14	918588908	1	HYDRAULIC SUPPORT ⇒  107	HYDRAULISCHE ABSTUETZUN
18	917076708	1	CATWALK CRAW.TRACK TRAVEL GEAR ⇒  117	LAUFSTEG RAUPENFAHRWERK
20	917076808	1	MECHANICAL SUPPORT ⇒  123	MECH.ZUSATZABSTUETZUNG
24	917077008	1	FIXAGE DU CONTREPOIDS CENTRAL ⇒  126	ZENTRALBALLASTBEFESTIGUN
28	917077108	1	TOOL ⇒  128	WERKZEUG
86	919173008	1	ENGINE OIL	MOTOROEL
98	916959908	1	PERSONAL PROTECTION EQUIPMENT ⇒  132	PERSOENLICHE SCHUTZAUSRU
102	917987408	1	SLEWING PLATFORM FRAME UNTERTEIL ⇒  133	DREHBUEHNENRAHMEN
103	918861308	1	SLEWING PLATFORM FRAME ⇒  171	DREHBUEHNENRAHMEN
104	917508308	1	TRANSPORT KEEPER DREHB. ⇒  787	TRANSPORTABLAGE
106	917077708	1	PIN F. S AND D PIVOT SECTION UND SA- B ⇒  185	BOLZEN S-ANLENKSTUECK
107	917077808	1	WINCH 1 ⇒  187	WINDE 1
108	917077908	1	WINCH 2 ⇒  206	WINDE 2
111	917078208	1	WINCH 4 LUFFING GEAR ⇒  215	WINDE 4 EINZIEHWERK
119	917078908	1	ERECTING WINCH ⇒  232	MONTAGEWINDE
121	918861408	1	DIESEL ENGINE CPL. ⇒  250	DIESELMOTOR KPL.
122	917827808	1	DIESEL ENGINE PURCHASED PARTS ⇒  304	DIESELMOTOR KAUFTEIL
124	919384808	1	MUFFLER UNIT UEBERGANGSMOTOR ⇒  438	SCHALLDAEMPFERANLAGE
125	917828308	1	AIR FILTER UNIT CPL. ⇒  443	LUFTFILTERANLAGE KPL.
126	918981908	1	BATTERY STORAGE ⇒  446	BATTERIELAGERUNG
127	919384908	1	UREA PLANT UEBERGANGSMOTOR ⇒  451	HARNSTOFFANLAGE
128	917852708	1	ADDITIONAL PART LEVEL IV MOTOR STUF ⇒  461	ZUSATZTEILE STUFE IV
129	918810308	1	CONTROL STAND ⇒  463	STEUERSTAND
130	915587308	1	EMERGENCY SEAT ⇒  472	NOTSITZ
131	917079908	1	TURNTABLE PANELLING ⇒  474	DREHBUEHNENVERKLEIDUNG

27.11.2019	etk_en_de 098255 LR 11000	 8 (8/11)
LIEBHERR	LIEBHERR CRAW.CRANE LR 11000 LIEBHERR RAUPENKRAN LR 11000	LR 11000 -002

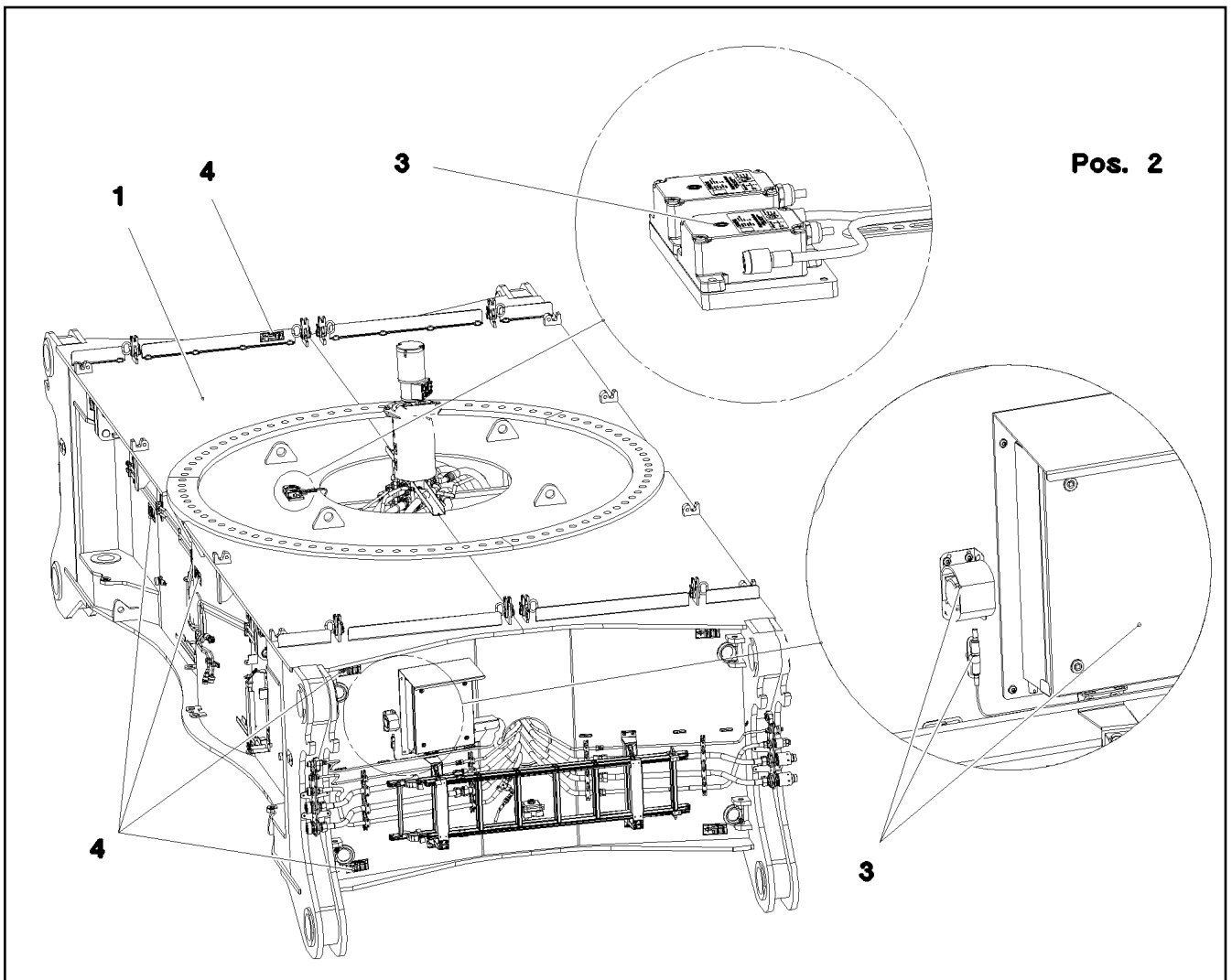
Pos.	Item	Quantity	Description	Bezeichnung
132	918999008	1	SLEWING PLATFORM CATWALK ⇒ <input type="checkbox"/> 476	LAUFSTEG DREHBUEHNE
133	918862408	1	EL.INSTRUMENTS F.CRANE DRIV.CA ⇒ <input type="checkbox"/> 496	ELEKTRIK KRANFUEHRERKABIN
134	918760508	1	ADD HEATING SUPERSTRUCTURE ⇒ <input type="checkbox"/> 512	ZUSATZHEIZUNG OW
135	917191108	1	AIR CONDITIONING TIER 4U SCR ⇒ <input type="checkbox"/> 519	KLIMAAANLAGE
136	917080308	1	SA FRAME ⇒ <input type="checkbox"/> 523	SA-BOCK
137	917863208	1	TRANSPORT KEEPER SA-BOCK ⇒ <input type="checkbox"/> 788	TRANSPORTABLAGE
138	917368808	2	MEASURING PLATE 3000 KN FA.TECSIS ⇒ <input type="checkbox"/> 551	ZUGMESSLASCHE KPL.
139	917080508	1	ROLLER BEARING DREHBUEHNE ⇒ <input type="checkbox"/> 552	ROLLENLAGERUNG
140	917080608	1	MOUNTING EQUIPMENT CRAWLER ⇒ <input type="checkbox"/> 554	MONTAGEEINRICHTUNG RAUP
141	917473108	1	FUEL TANK CONTAINER UPPER CARR ⇒ <input type="checkbox"/> 561	BRENNSTOFFBEHAELTER OW
142	919140208	1	FUEL FEED ⇒ <input type="checkbox"/> 563	KRAFTSTOFFFOERDERUNG
143	918789208	1	FUEL TANK CPL. ⇒ <input type="checkbox"/> 568	KRAFTSTOFFBEHAELTER KPL.
144	919140308	1	OIL RESERVOIR, COMPLETE ⇒ <input type="checkbox"/> 572	OELBEHAELTER KPL.
147	919297008	1	CENT. LUBRIC. SYSTEM SUPERST. HAUPTT ⇒ <input type="checkbox"/> 576	ZENTRALSCHMIERANLAGE OW
148	917081308	1	SLING GEAR ERECTION CRAWLER ⇒ <input type="checkbox"/> 789	ANSCHLAGMITTEL MONTAGE
150	917517908	1	COUNTERWEIGHT FRAME ⇒ <input type="checkbox"/> 790	AUFNAHME GEGENGEWICHTE
151	978569508	42	COUNTERWEIGHT SPF	GEGENGEWICHT
154	918531108	1	MIRROR ATTACHM.IN CRANE CABIN ⇒ <input type="checkbox"/> 587	SPIEGELANBAU KRANFUEHRER
156	917081908	1	CHARGER F.BATTERY 110V ⇒ <input type="checkbox"/> 588	BATTERIE LADEEINHEIT
158	918009808	1	CLIMA-HEATING INSTALLATION STUFE4 ⇒ <input type="checkbox"/> 590	HEIZKLIMAGERAET EINBAU
159	919395708	1	SOUND DAMPING UEBERGANGSMOTOR ⇒ <input type="checkbox"/> 595	GERAEUSCHDAEMMUNG
161	917082108	1	INSCRIPTION PLATE DB-HAUPTTEIL ⇒ <input type="checkbox"/> 794	BESCHILDERUNG DREHBUEHN
162	918107308	1	PLATING ALLGEMEIN ⇒ <input type="checkbox"/> 798	ZUSATZBESCHILDERUNG
163	919395908	1	ELECTR. SYSTEM F.SLEWING PLATF ⇒ <input type="checkbox"/> 615	ELEKTRIK DREHBUEHNE
164	916283608	1	PLATING FABRIKDATEN ⇒ <input type="checkbox"/> 800	ZUSATZBESCHILDERUNG
165	919396008	1	SWITCHBOX MOUNTING PARTS ⇒ <input type="checkbox"/> 638	EINBAUTEILE SCHALTSCHRAN
169	919171208	1	HYDRAULICS ⇒ <input type="checkbox"/> 658	HYDRAULIK
170	917751408	1	ELECTR.FOR SLEWING GEAR BTT-E ⇒ <input type="checkbox"/> 801	ELEKTRIK FUNKFERNSTEUER
171	919075408	1	CRANE DRIVER CAB ADDITION ⇒ <input type="checkbox"/> 710	KRANFUEHRERKABINE ANBAU
172	919075508	1	CRANE OPERATOR CABIN PREASS 2 ⇒ <input type="checkbox"/> 719	KRANFUEHRERKABINE VORM.2

27.11.2019	etk_en_de 098255 LR 11000	<input type="checkbox"/> 9 (9/11)
LIEBHERR	LIEBHERR CRAW.CRANE LR 11000 LIEBHERR RAUPENKRAN LR 11000	LR 11000 -002

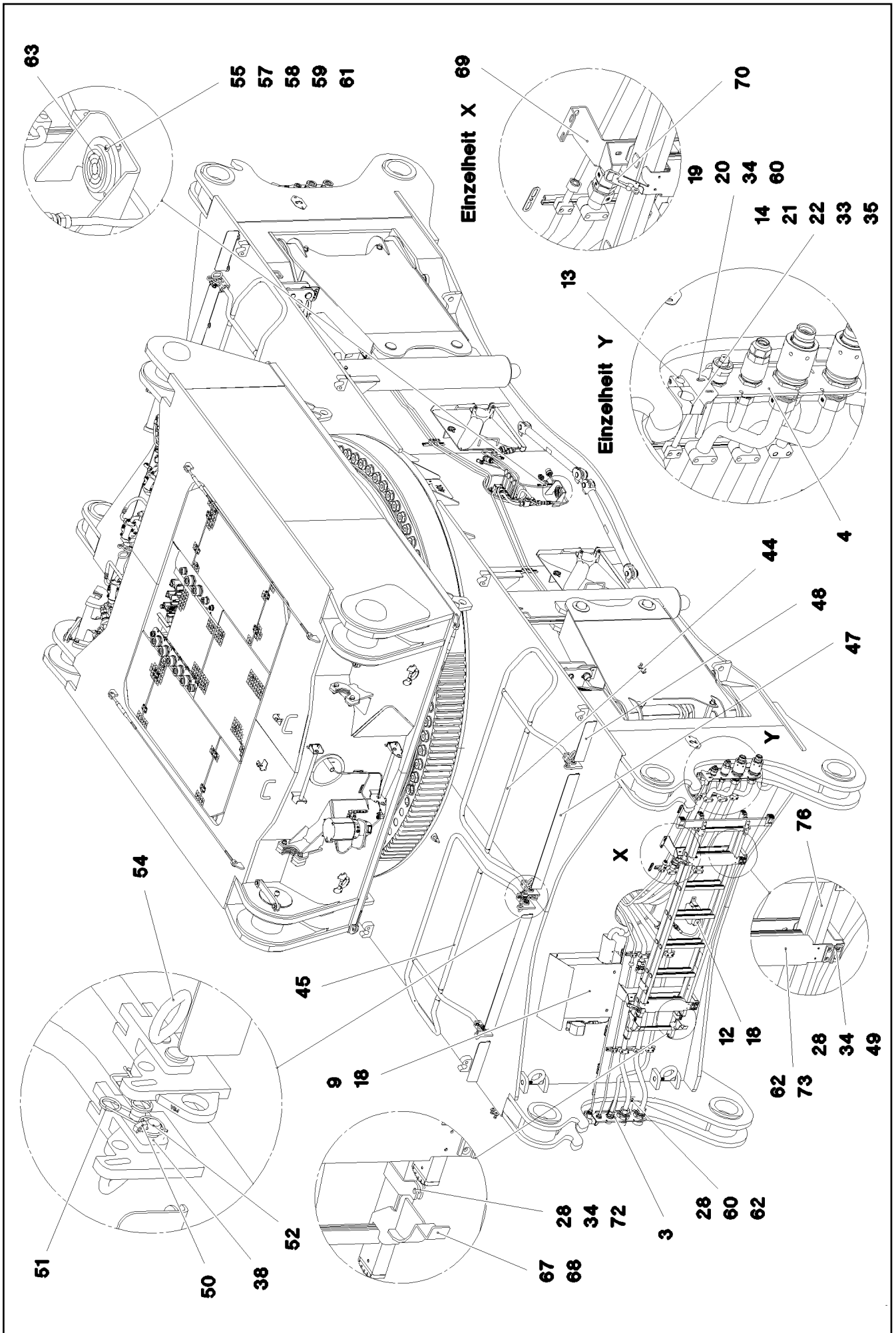
Pos.	Item	Quantity	Description	Bezeichnung
173	919075308	1	CRANE OPERATOR CABIN PREASS 1 ⇒ <input type="checkbox"/> 729	KRANFUEHRERKABINE VORM.1
175	918064308	1	SLIDING DOOR INSTALLATION SPF ⇒ <input type="checkbox"/> 743	SCHIEBETUER EINBAU
177	919171108	1	COMPRESSED AIR PLANT LR11000 ⇒ <input type="checkbox"/> 749	DRUCKLUFTANLAGE
178	919075608	1	PLATFORM CRANE CABIN ⇒ <input type="checkbox"/> 754	PODEST KRANKABINE
180	919140608	1	HOSE LINES SUPERSTRUCTURE ⇒ <input type="checkbox"/> 756	SCHLAUCHLEITUNGEN OBER
182	918791408	1	PIPELINES SUPERSTRUCTURE HAUPTTEIL ⇒ <input type="checkbox"/> 761	ROHRLEITUNGEN OBERWAGE
190	917084808	1	ROPE WITH ACCESSORIES 1 ⇒ <input type="checkbox"/> 804	SEIL F.WINDE 1
191	917084908	1	ROPE WITH ACCESSORIES 2 ⇒ <input type="checkbox"/> 807	SEIL F.WINDE 2
193	917085108	1	ROPE FOR WINCH 4 ⇒ <input type="checkbox"/> 808	SEIL F.WINDE 4
195	917085408	1	ROPE FOR WINCH 6 ⇒ <input type="checkbox"/> 809	SEIL F.WINDE 6
198	919466708	1	ROPE WITH ACCESSORIES ⇒ <input type="checkbox"/> 810	SEIL MONTAGEWINDE M.ZUBEH
201	919163608	1	S PIVOT SECTION CPL. 10.5M ⇒ <input type="checkbox"/> 811	S-ANLENKSTUECK KPL.
206	917190908	1	S INTERMEDIATE SECTION 3228.25 6M SPF ⇒ <input type="checkbox"/> 859	S-ZWISCHENSTUECK
207	917333908	1	S INTERMEDIATE SECTION 3228.20 6M ⇒ <input type="checkbox"/> 867	S-ZWISCHENSTUECK
210	917078708	2	S INTERMEDIATE SECTION 3228.20 12M ⇒ <input type="checkbox"/> 871	S-ZWISCHENSTUECK
211	917078808	1	S INTERMEDIATE SECTION 3228.25 12M FL ⇒ <input type="checkbox"/> 878	S-ZWISCHENSTUECK
212	917079208	1	S INTERMEDIATE SECTION 3228.25 12M ⇒ <input type="checkbox"/> 891	S-ZWISCHENSTUECK
213	917571208	1	S INTERMEDIATE SECTION 3228.40 12M ⇒ <input type="checkbox"/> 896	S-ZWISCHENSTUECK
215	919219208	1	S INTERMEDIATE SECTION 3228.15LF 12M ⇒ <input type="checkbox"/> 901	S-ZWISCHENSTUECK
216	917191008	1	SL REDUCING SECTION 6M ⇒ <input type="checkbox"/> 908	SL-REDUZIERSTUECK
219	917081708	1	WINCH 6 ⇒ <input type="checkbox"/> 914	WINDE 6
246	918371308	1	AUXILIARY HYDR.CONNECTING LINE ⇒ <input type="checkbox"/> 932	ZUSATZHYDR.VERBINDUNGSLE
318	917229308	1	LOAD HOOK 25 E SPF	LASTHAKEN
(6)	746604001	1	CYLINDRICAL ROLLER BEARING DIN 722 8	AXIALZYLINDERROLLENLAGER
322	919124208	1	SLEWING PLATF.CAMERA MONITOR ⇒ <input type="checkbox"/> 765	KAMERAUEBERWACHUNG DRE
326	917229508	1	CAMERA MONITOR WINCH WINDE 5-6 ⇒ <input type="checkbox"/> 935	KAMERAUEBERWACHUNG WIN
334	919294008	1	ARGON FLOODLIGHT HEEL PIECE ⇒ <input type="checkbox"/> 938	A-SCHEINWERFER S-ANLENKS
344	918900608	1	BOLT EXTRACTION ATTACHMENT ⇒ <input type="checkbox"/> 942	BOLZENZIEHEINRICHTUNG
347	919408908	1	UPPERCARRIAGE SUSP BALL BOLTS ⇒ <input type="checkbox"/> 776	VERBOLZUNG DB-SCHWEBEBA
360	916166208	1	CAR RADIO ⇒ <input type="checkbox"/> 959	AUTORADIO
362	917569308	1	CARRIER, MEAS. & WARN. DEVICE WW+F ⇒ <input type="checkbox"/> 960	TRAEGER MESS-U.WARNEINRI

27.11.2019	etk_en_de 098255 LR 11000	<input type="checkbox"/> 10 (10/11)
LIEBHERR	LIEBHERR CRAW.CRANE LR 11000 LIEBHERR RAUPENKRAN LR 11000	LR 11000 -002

Pos.	Item	Quantity	Description	Bezeichnung
370	919477008	1	⇒  780	ZUS.HYDR.BALLASTWAGEN V-
413	917190508	1	EL.COOLANT PREHEAT 110V ⇒  784	EL.KUEHLWASSERVORWAERM
414	918470508	2	EXTERNAL FEED 110V/230V ⇒  785	FREMDEINSPEISUNG
417	918462408	2	SIGN EXTERNAL SUPPLY 110V ⇒  966	BESCHILDERUNG FREMDEINSP
418	919326208	1	SLEWING PLATFORM EXTENSION ⇒  967	DREHBUEHNENVERLAENGER
456	917571308	1	MOUNTING AIDS ⇒  971	MONTAGEHILFSMITTEL
460	919219508	1	F-CONNECTING HEAD 8.25M ⇒  976	F-ANSCHLUSSKOPF
462	919219608	1	F-ASSEMBLY UNIT ⇒  991	F-MONTAGEEINHEIT
464	919219708	1	PIVOT SECTION ⇒  995	F-ANLENKSTUECK
466	919219808	1	F-GUYING ⇒  1013	F-ABSPANNUNG
468	919220008	1	F-HEAD SECTION 6M 253T ⇒  1016	F-KOPFSTUECK
472	919220208	1	F-INTERMEDIATE SECT. 2318.10 6M ⇒  1044	F-ZWISCHENSTUECK
476	919222808	1	ERECTION FRAME 9M ⇒  1048	FA-BOCK
478	919222908	1	OVERRUN PROTECTION ⇒  1058	F-RUECKHALTESICHERUNG
479	919395808	1	FIX TIP ALIGN TRESTLE ANCHOR 26.5M ⇒  1060	FAB-ABSPANNUNG
480	919219108	2	MEASURING PLATE 1250 KN FA.TEC SIS ⇒  1063	ZUGMESSLASCHE KPL.
481	918923808	1	TILT SENSOR HOOK FLANGE ⇒  1064	NEIGUNGSGEBER HAKENFLAS
499	918641308	1	PREPARATION CAMERA WINCH 5/6 ⇒  1071	VORBEREITUNG KAMERA WIND
557	918961008	1	TRANSPORT DEVICE ⇒  1072	TRANSPORTEINRICHTUNG
558	919413108	1	MOUNTING AIDS ⇒  1074	MONTAGEHILFSMITTEL



Pos.	Item	Quantity	Description	Bezeichnung
1	918005408	1	CENTRAL SECTION CRAWLER ⇒ □ 13	RAUPENMITTELTEIL
2	918129208	1	HYDRAULIC EQUIPM.CENTER PART ⇒ □ 24	HYDRAULIK MITTELTEIL
3	917361408	1	EL.CENTER PART ⇒ □ 40	ELEKTRIK MITTELTEIL
4	918216808	1	SIGNS MITTELTEIL ⇒ □ 51	BESCHILDERUNG



27.11.2019
081590

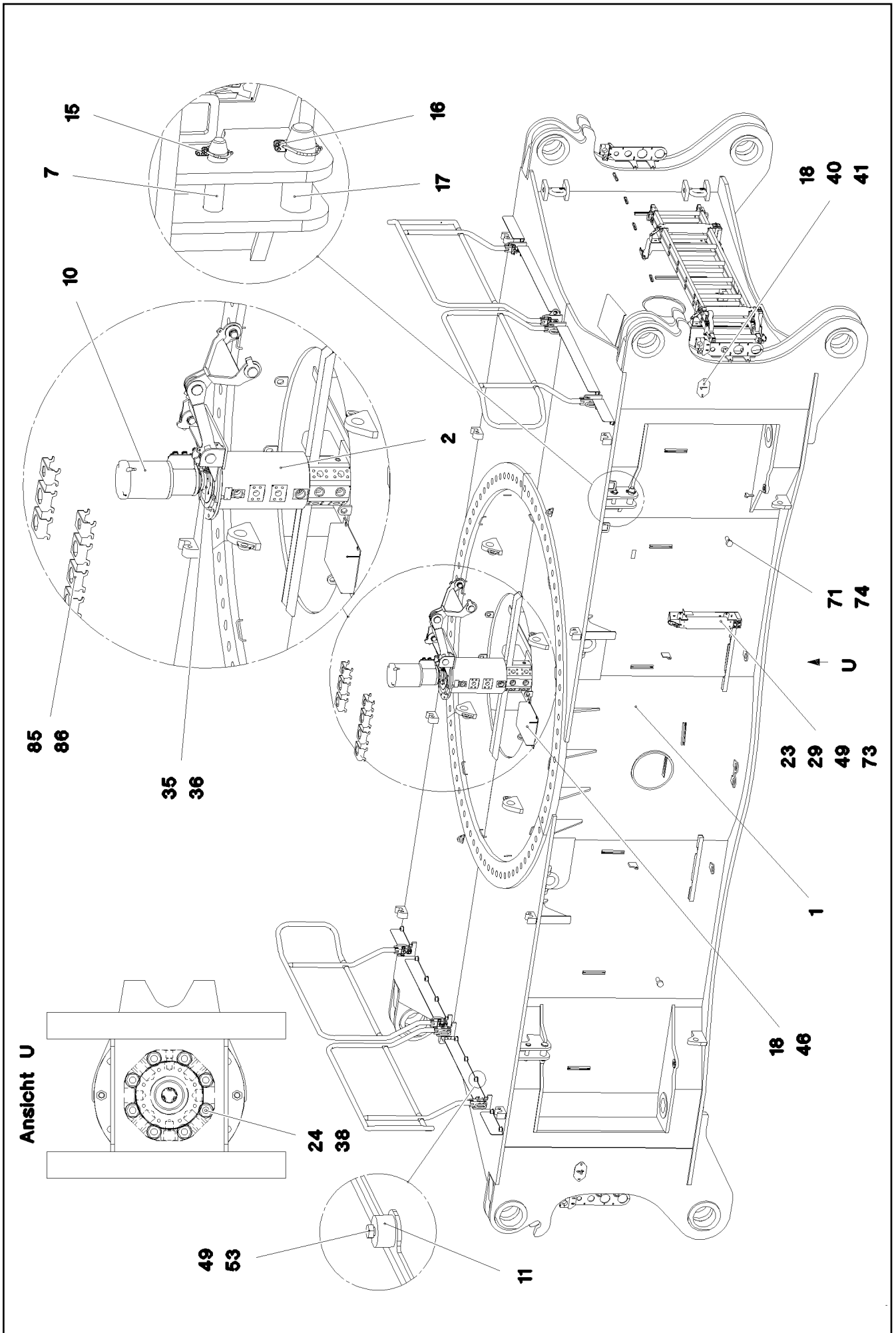
LIEBHERR

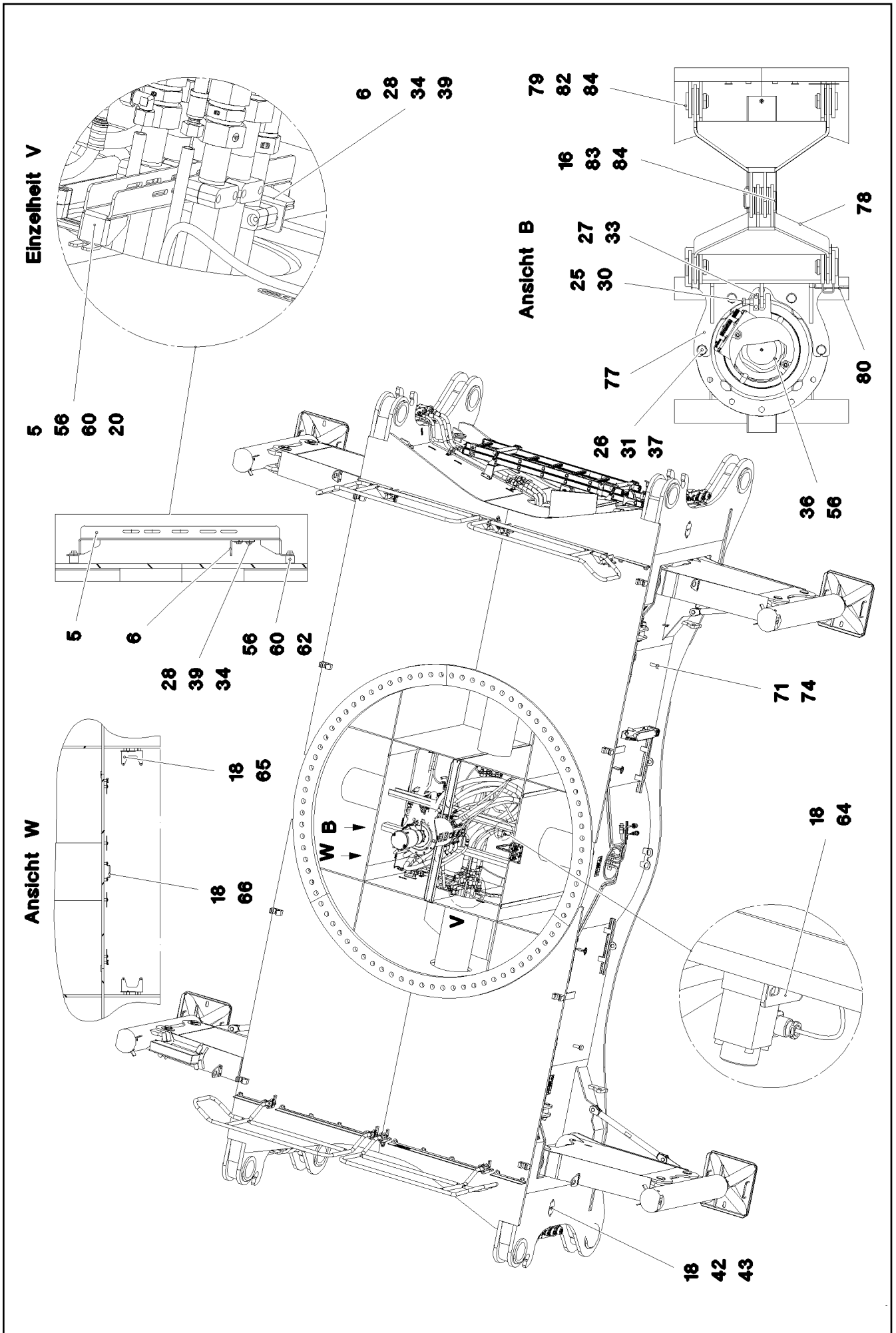
etk_en_de 098255 LR 11000

CENTRAL SECTION CRAWLER
RAUPENMITTELTEIL

13 (1/5)

918005408





27.11.2019
081592

LIEBHERR

etk_en_de 098255 LR 11000

CENTRAL SECTION CRAWLER
RAUPENMITTELTEIL

□ 15 (3/5)

918005408

Pos.	Item	Quantity	Description	Bezeichnung
1	967849108	1	CENT.SECT.CRAWLER STEELWORK	RAUPENMITTELTEIL STAHLBAU
2	11212785	1	ROTARY FEED THROUGH SPF	DREHDURCHFUEHRUNG
(999)	11341968	1	SEALINGSET ROTARY TRANSMISSION	DS DREHDURCHFUEHRUNG
3	968001208	2	HOLDER FE//ZNNI8//CN//T0	HALTER
4	968001308	2	HOLDER FE//ZNNI8//CN//T0	HALTER
5	97031980	2	HOLDER 4X726X151 S315MC	HALTER
6	97031985	2	HOLDER 4X175X108 S315MC FE//ZNNI8//CN/	HALTER
7	97032091	4	PIN 45.0X153 35NICRMOV125 SPF	BOLZEN
9	968049308	1	PROTECTING SHEET CPL. FE//ZNNI8//CN//T	SCHUTZBLECH KPL.
10	968660508	1	SLIPRING UNIT INSTALLATION ⇒ □ 18	SCHLEIFRINGKOERPER EINBA
11	978787708	24	SLEEVE 33.0X19 FE//ZNNI8//CN//T0	HUELSE
12	978637208	2	PLATE DC01 FE//ZNNI8//CN//T0	BLECH
13	7005052	8	CLAMP-HALF DIN 3015-1 L 3 R 25 PP SW	KLEMMHAELFTE
14	602010108	8	CLAMP-HALF DIN 3015-1 L 6 R 44,5 PP SW	KLEMMHAELFTE
15	10875870	4	SAFETY PLUG W HINGE-LID 6X42X5,5X32 4	SICHERHEITSKLAPPSTECKER
16	10180884	5	SAFETY PLUG W HINGE-LID 8X62X7,5X53 4	SICHERHEITSKLAPPSTECKER
17	949088208	4	PIN RD50X165 35NICRMOV125 GASN. SPF	BOLZEN
18	10875484	26	BUTTON HEAD SCREW 7380-2 M8X10 08.8 4	HALBRUNDKOPFSCHRAUBE
19	97046499	4	ANGLE 4X147X93 S315MC FE//ZNNI8//CN//T	WINKEL
20	10875486	8	BUTTON HEAD SCREW AEHNL.ISO 7380-2	HALBRUNDKOPFSCHRAUBE
21	12215338	8	SOCKET HEAD SCREW ISO 4762 M6X75 8.8	ZYLINDERSCHRAUBE
22	10876394	8	SOCKET HEAD SCREW DIN 912 M6X40 12.9	ZYLINDERSCHRAUBE
23	97082103	2	DISTANCE TUBE 25.0X74 S355J2H FE//ZNNI	DISTANZROHR
24	4065281	8	HEX SCREW ISO 4017 M20X45 8.8 FLZN SP	SECHSKANTSCHRAUBE
25	11645386	1	HEX SCREW ISO 4017 M12X45 8.8 FLZN SP	SECHSKANTSCHRAUBE
26	10875520	4	HEX SCREW ISO 4017 M16X50 8.8 FLZN SP	SECHSKANTSCHRAUBE
27	12216202	2	HEX SCREW ISO 4017 M6X50 8.8 480H SPF	SECHSKANTSCHRAUBE
28	11642261	28	HEX SCREW ISO 4017 M8X25 8.8 480H SPF	SECHSKANTSCHRAUBE
29	11651585	2	HEX SCREW ISO 4014 M8X70 8.8 480H SPF	SECHSKANTSCHRAUBE
30	10875616	1	HEX NUT ISO 4032 M12 8 FLZN SPF	SECHSKANTMUTTER
31	10875617	4	HEX NUT ISO 4032 M16 8 FLZN SPF	SECHSKANTMUTTER
33	10875613	18	HEX NUT DIN 985 M6 8 480H SPF	SECHSKANTMUTTER
34	10875614	20	HEX NUT DIN 985 M8 8 480H SPF	SECHSKANTMUTTER
35	10875647	18	WASHER ISO 7089 6 200HV 480H SPF	SCHEIBE
36	10289803	4	WASHER ISO 7089 8 300HV 480H SPF	SCHEIBE
37	10289806	8	WASHER ISO 7089 16 300HV FLZN SPF	SCHEIBE
38	10289808	16	WASHER ISO 7089 20 300HV FLZN SPF	SCHEIBE
40	97011112	1	PLATE 2X180X100 DC01 FE//ZNNI8//CN//T0	BLECH
41	97011113	1	PLATE 2X180X100 DC01 FE//ZNNI8//CN//T0	BLECH
42	97011114	1	PLATE 2X180X100 DC01 FE//ZNNI8//CN//T0	BLECH
43	97011115	1	PLATE 2X180X100 DC01 FE//ZNNI8//CN//T0	BLECH
44	968284908	2	GUARD RAILING T ZN O	GELAENDER
45	968372908	2	GUARD RAILING T ZN O	GELAENDER
46	97059377	1	PROTECTIVE HOOD 4X470X403 ALMG3 H11	SCHUTZHAUBE
47	97039864	4	FLOOR PLATE 4X143X1100 S315MC FE//ZN	FUSSBLECH
48	97039865	4	FLOOR PLATE 4X143X380 S315MC FE//ZNNI	FUSSBLECH
49	11140469	42	WASHER ISO 7093-1 8 200HV 480H SPF	SCHEIBE
50	10875869	8	SAFETY PLUG W HINGE-LID 5X29X4,7X25 4	SICHERHEITSKLAPPSTECKER
51	433102808	8	RETAINING SPRING 3X55 VERZ	SICHERUNGSFEDER
52	451222408	8	PIN DIN 1435 20X65X58 ST.50-2K VERZ	BOLZEN
53	11651612	32	HEX SCREW ISO 4017 M8X16 8.8 480H SPF	SECHSKANTSCHRAUBE
54	924713108	8	SOCKET PIN T ZN K	STECKBOLZEN
55	12220252	3	PAN-HEAD SCREW ISO 7045 M5X35 4.8 480	FLACHKOPFSCHRAUBE
56	11651767	17	HEX SCREW ISO 4017 M8X20 8.8 480H SPF	SECHSKANTSCHRAUBE
57	10875620	6	HEX NUT ISO 4032 M5 8 480H SPF	SECHSKANTMUTTER
58	10875612	3	HEX NUT DIN 985 M5 8 480H SPF	SECHSKANTMUTTER
59	11140403	6	WASHER ISO 7089 5 200HV 480H SPF	SCHEIBE
60	11840501	45	WASHER DIN 7349 8,4 200HV 480H SPF	SCHEIBE
61	10875643	6	WASHER ISO 7093-1 5 200HV 480H SPF	SCHEIBE

27.11.2019


etk_en_de 098255 LR 11000

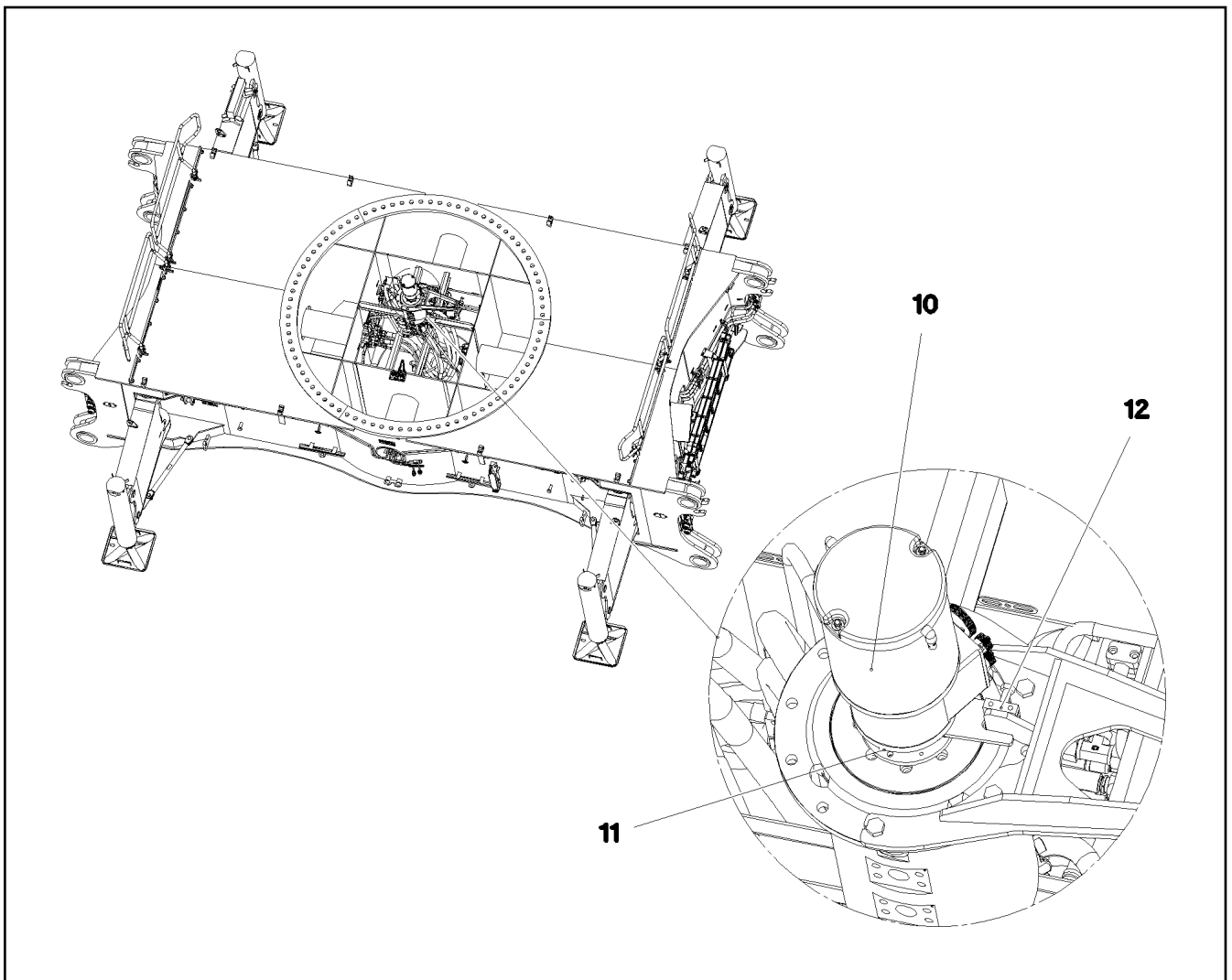
□ 16 (4/5)


LIEBHERRCENTRAL SECTION CRAWLER
RAUPENMITTELTEIL

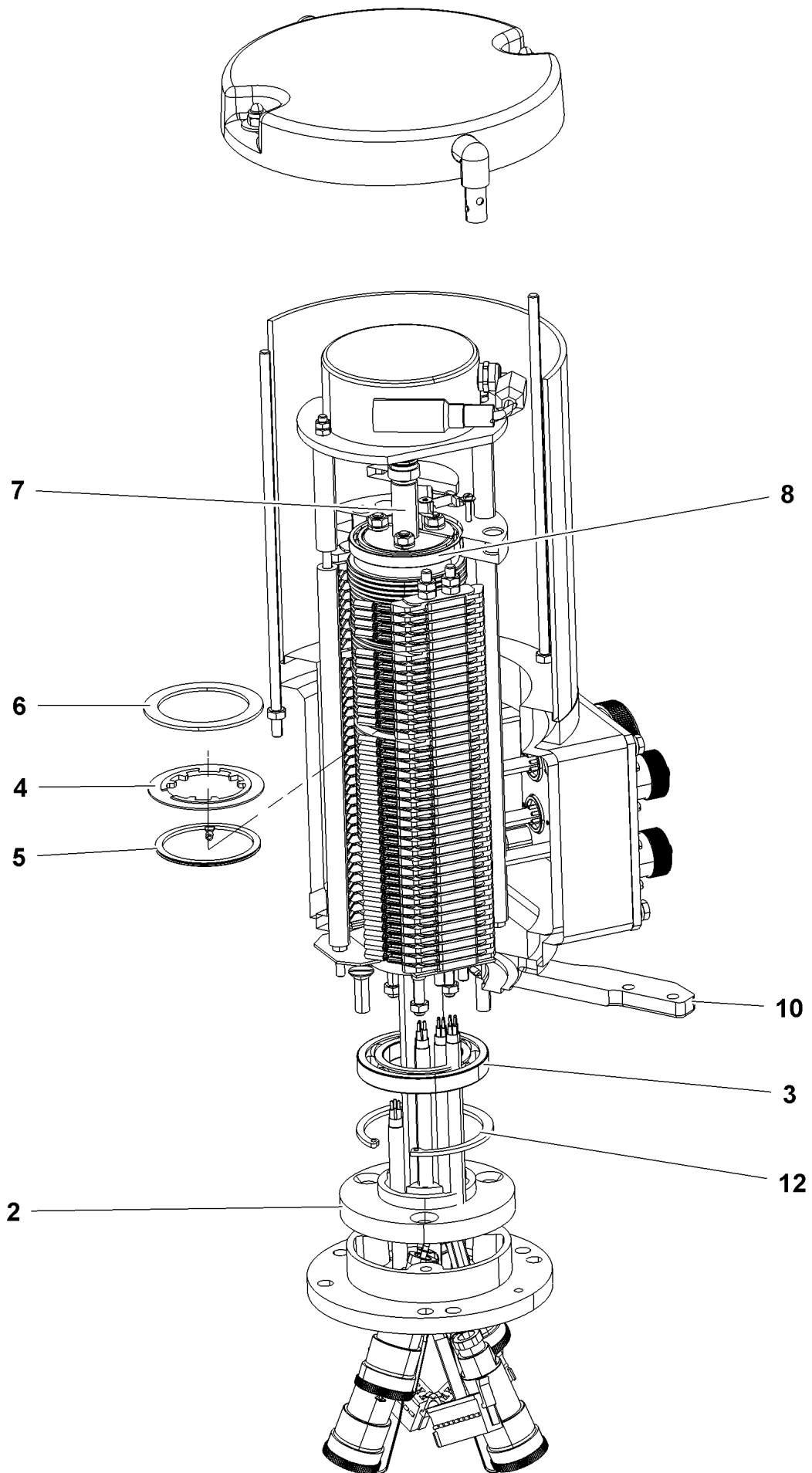
918005408

Pos.	Item	Quantity	Description	Bezeichnung
62	953873408	37	SLEEVE 25X20 11SMN37 FE//ZNNI8//CN//T0	HUELSE
63	714000808	1	SPIRIT LEVEL	LIBELLE
64	97019039	1	PLATE 4X168X177 S315MC FE//ZNNI8//CN//T	BLECH
65	950430808	2	HOLDER 4x130x123 S315MC FE//ZNNI8//CN/	HALTER
66	970771908	1	PLATE 3X144X80 DC01 FE//ZNNI8//CN//T0	BLECH
67	968841208	1	HOLDER T ZN O	HALTER
68	968841308	1	HOLDER T ZN O	HALTER
69	97052524	2	PLATE 4X999X366 S315MC FE//ZNNI8//CN//T	BLECH
70	885251508	1	PADLOCK ABUS-64TI/40 TITALIUM	VORHAENGESCHLOSS
71	11491889	12	WASHER ISO 7093-1 10 300HV FLZN SPF	SCHEIBE
72	97048030	2	PLATE 4X30X141 S315MC T ZN O	BLECH
73	969088908	3	HOLDER PRE-ASSEMBLY ⇒  23	HALTER VORM.
74	726613008	4	MEGI BUFFER	MEGIPUFFER
76	10870476	1	EXTENSION LADDER 7/8-420X2,16M ALU SP	SCHIEBELEITER
77	969483808	1	ACTUATOR WELDED	MITNEHMER SCHWK.
78	969483608	2	DRAWBAR WELDED	DEICHSEL SCHWK.
79	10875873	4	SPLIT PIN ISO 1234 8X63 ST 480H SPF	SPLINT
80	433101208	1	RETAINING SPRING 4X68 VERZ	SICHERUNGSFEDER
82	451237208	4	PIN 40X60X50 S355J2C+C FE//ZN20//F	BOLZEN
83	451436708	1	PIN DIN 1436 40X90X78 ST.50 GALV.VERZ	BOLZEN
84	970904808	10	PLATE 1X80X110 DC01 FE//ZNNI8//CN//T0	BLECH
85	97062057	5	PLATE 4X246X125 S315MC T ZN O	BLECH
86	97062109	2	PLATE 4X246X100 S315MC T ZN O	BLECH

27.11.2019	etk_en_de 098255 LR 11000	 17 (5/5)
LIEBHERR	CENTRAL SECTION CRAWLER RAUPENMITTELTEIL	918005408



Pos.	Item	Quantity	Description	Bezeichnung
10	11601184	1	COLLECTING RING 70X16A/24V SPF ⇒  19	SCHLEIFRINGUEBERTRAEGER
11	10802060	1	ROTARY ENCODER 360° LSB PL:E SPF	DREHGEBER
12	288176208	1	SHEET 15X30X50 PA6G	PLATTE



27.11.2019
009146

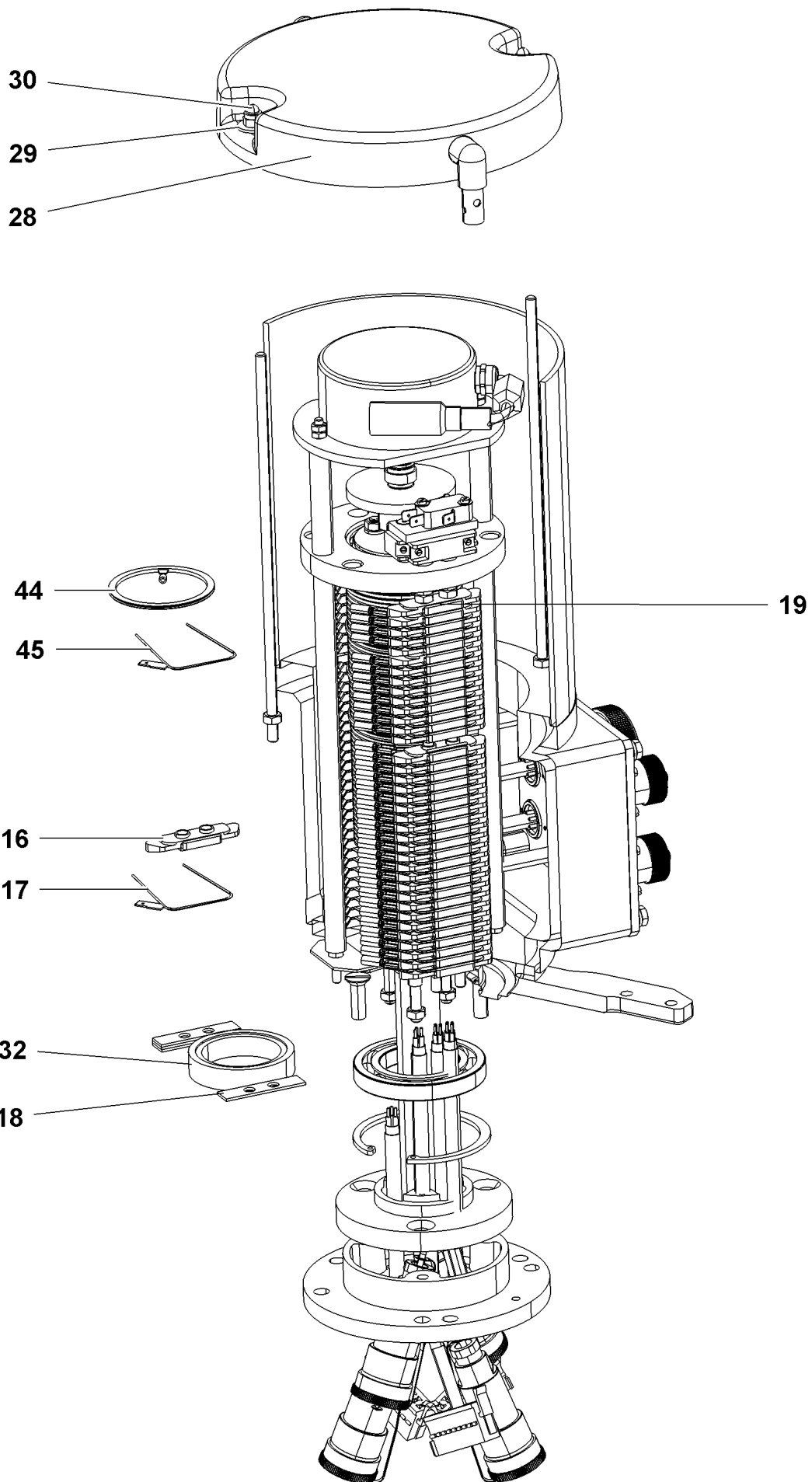
LIEBHERR

etk_en_de 098255 LR 11000

COLLECTING RING
SCHLEIFRINGUEBERTRAEGER

19 (1/4)

11601184



27.11.2019
009147

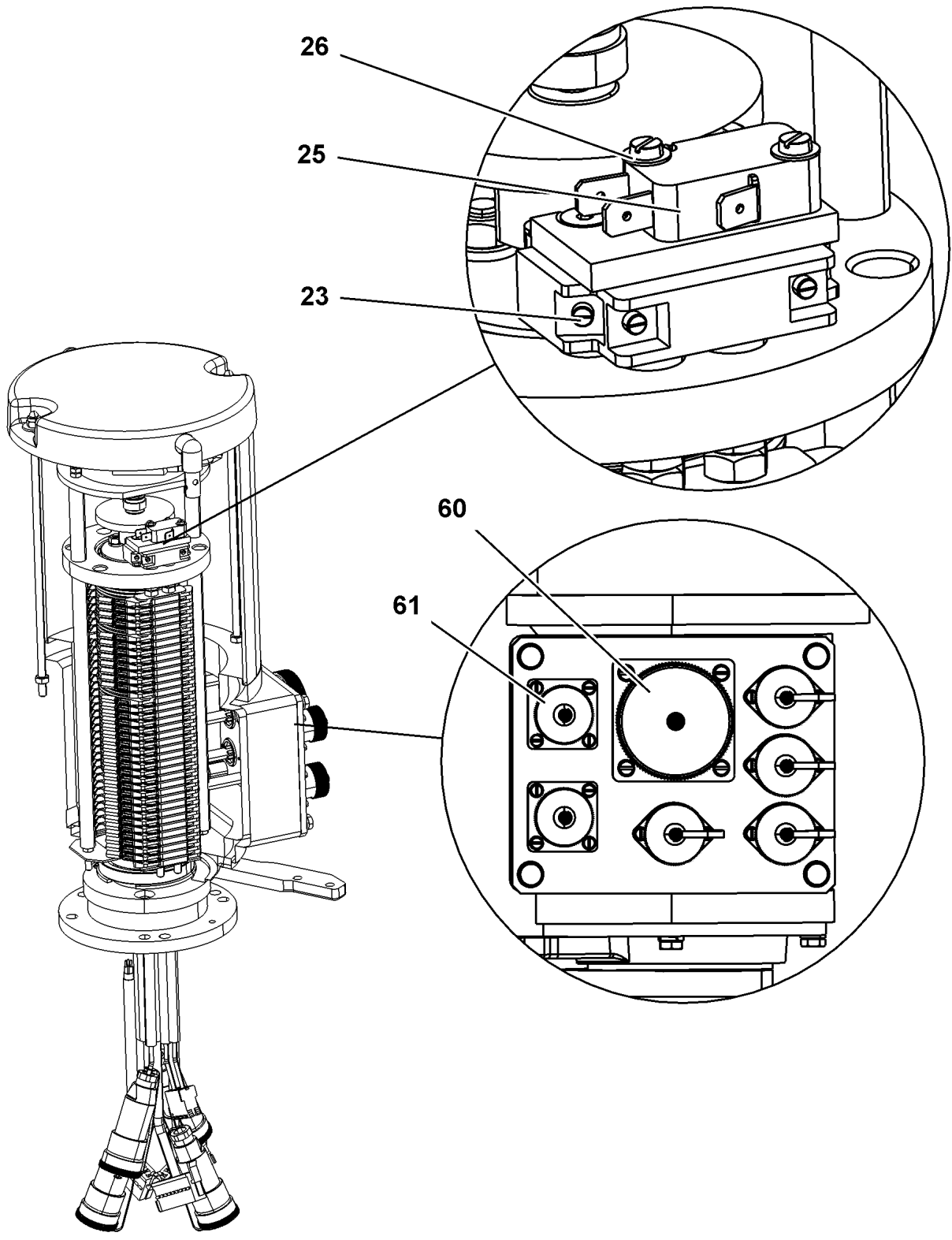
LIEBHERR

etk_en_de 098255 LR 11000

COLLECTING RING
SCHLEIFRINGUEBERTRAEGER

20 (2/4)

11601184



27.11.2019
009148

LIEBHERR

etk_en_de 098255 LR 11000

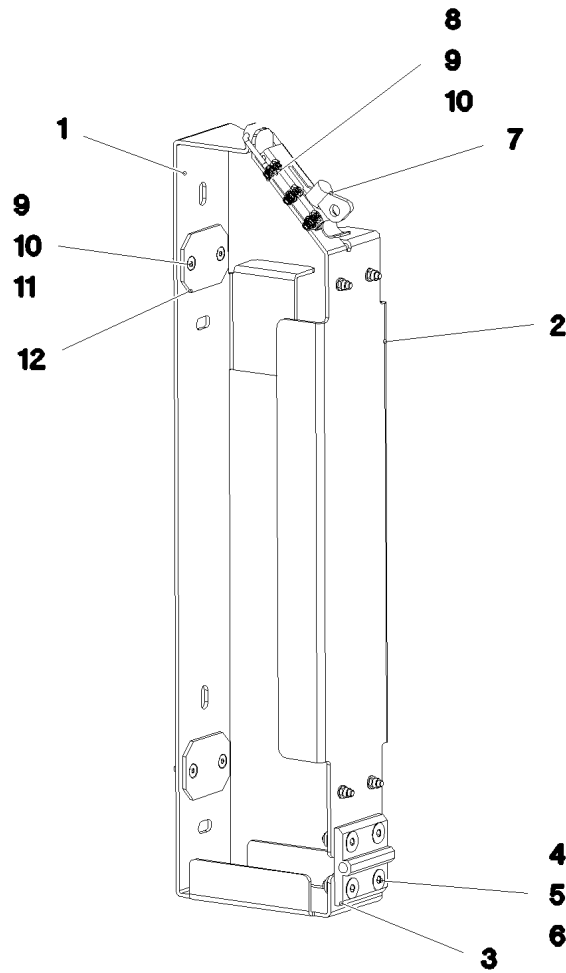
COLLECTING RING
SCHLEIFRINGUEBERTRAEGER

□ 21 (3/4)

11601184

Pos.	Item	Quantity	Description	Bezeichnung
2	11007300	1	ADAPTER RING	ADAPTERRING
3	10114839	1	DEEP GROOVE BALL BEARING 45X75X10	RILLENKUGELLAGER
4	691041708	78	INSULATING RING	ISOLIERRING
5	10114843	46	SLIP RING 60X2 2,5 ²	SCHLEIFRING
6	10114850	7	SEPARATING RING	TRENNRING
7	11181885	1	BEARING STUB SHAFT	LAGERZAPFEN
8	10114838	1	DEEP GROOVE BALL BEARING 50X65X7	RILLENKUGELLAGER
10	11100949	1	BEARING MOUNT	LAGERAUFNAHME
12	428102408	1	LOCKING RING DIN 472 75X2,5	SICHERUNGSRING
16	691043108	74	CONTACT BOW HOLDER	SCHLEIFBUEGELHALTER
17	691041608	46	CONTACT BOW	SCHLEIFBUEGEL
18	10220448	4	EQUALIZER PLATE	AUSGLEICHSPLATTE
19	10359128	2	CONTACT BOW HOLDER	SCHLEIFBUEGELHALTER
23	570338308	1	PROTECTIVE MOTOR SWITCH	NOCKENSCHALTER
25	571486808	1	SNAP SWITCH	SCHNAPPSCHALTER
26	570824177	2	SPRING WASHER DIN 137 B 3 VERZ	FEDERSCHEIBE
28	11181887	1	HOOD COVER	HAUBENDECKEL
29	421801614	2	WASHER ISO 7093-1 6 200HV-A4	SCHEIBE
30	691035008	2	CAP NUT DIN 986 M6	HUTMUTTER
32	11181884	1	SPACER RING	ABSTANDSRING
44	11003223	24	SLIP RING MS60 VERGOLDET	SCHLEIFRING
45	11003224	24	CONTACT BOW CUBE2 VERGOLDET	SCHLEIFBUEGEL
60	692404508	1	APPLIANCE SOCKET 54-POL A240	GERAETESTECKDOSE
61	691815608	2	PIN BOX 4-POL	STIFTENDOSE

27.11.2019	etk_en_de 098255 LR 11000	<input type="checkbox"/> 22 (4/4)
LIEBHERR	COLLECTING RING SCHLEIFRINGUEBERTRAEGER	11601184



Pos.	Item	Quantity	Description	Bezeichnung
1	97052922	1	PLATE 3X829X165 DC01 FE//ZNNI8//CN//T0	BLECH
2	97052923	1	PLATE 3X581X162 DC01 FE//ZNNI8//CN//T0	BLECH
3	10872344	1	SCREW-ON HINGE 30X30X60/180° AISI 316	ANSCHRAUBSCHARNIER
4	10875553	4	COUNTERSUNK SCREW DIN 7991 M8X25 8	SENKSCHRAUBE
5	11140469	4	WASHER ISO 7093-1 8 200HV 480H SPF	SCHEIBE
6	10875614	4	HEX NUT DIN 985 M8 8 480H SPF	SECHSKANTMUTTER
7	704227608	1	LOCK PIECE FEDERBUEGEL SCHWARZ P	VERSCHLUSS
8	11658059	3	PAN-HEAD SCREW ISO 7045 M5X12 4.8 480	FLACHKOPFSCHRAUBE
9	11140403	11	WASHER ISO 7089 5 200HV 480H SPF	SCHEIBE
10	10875612	11	HEX NUT DIN 985 M5 8 480H SPF	SECHSKANTMUTTER
11	408606201	8	COUNTERSUNK SCREW DIN 7991 M5X16 A2	SENKSCHRAUBE
12	97056864	4	PROTECTING PLATE 60X45X3 PA6	SCHUTZPLATTE

27.11.2019
081101

LIEBHERR


etk_en_de 098255 LR 11000

HOLDER PRE-ASSEMBLY
HALTER VORM.

23

969088908

Pos.	Item	Quantity	Description	Bezeichnung
4	969731708	1	HYDRAULIC EQUIPM.CENTER PART ⇒  25	HYDRAULIK MITTELTEIL

27.11.2019	etk_en_de 098255 LR 11000	 24
LIEBHERR	HYDRAULIC EQUIPM.CENTER PART HYDRAULIK MITTELTEIL	918129208

27.11.2019
082584

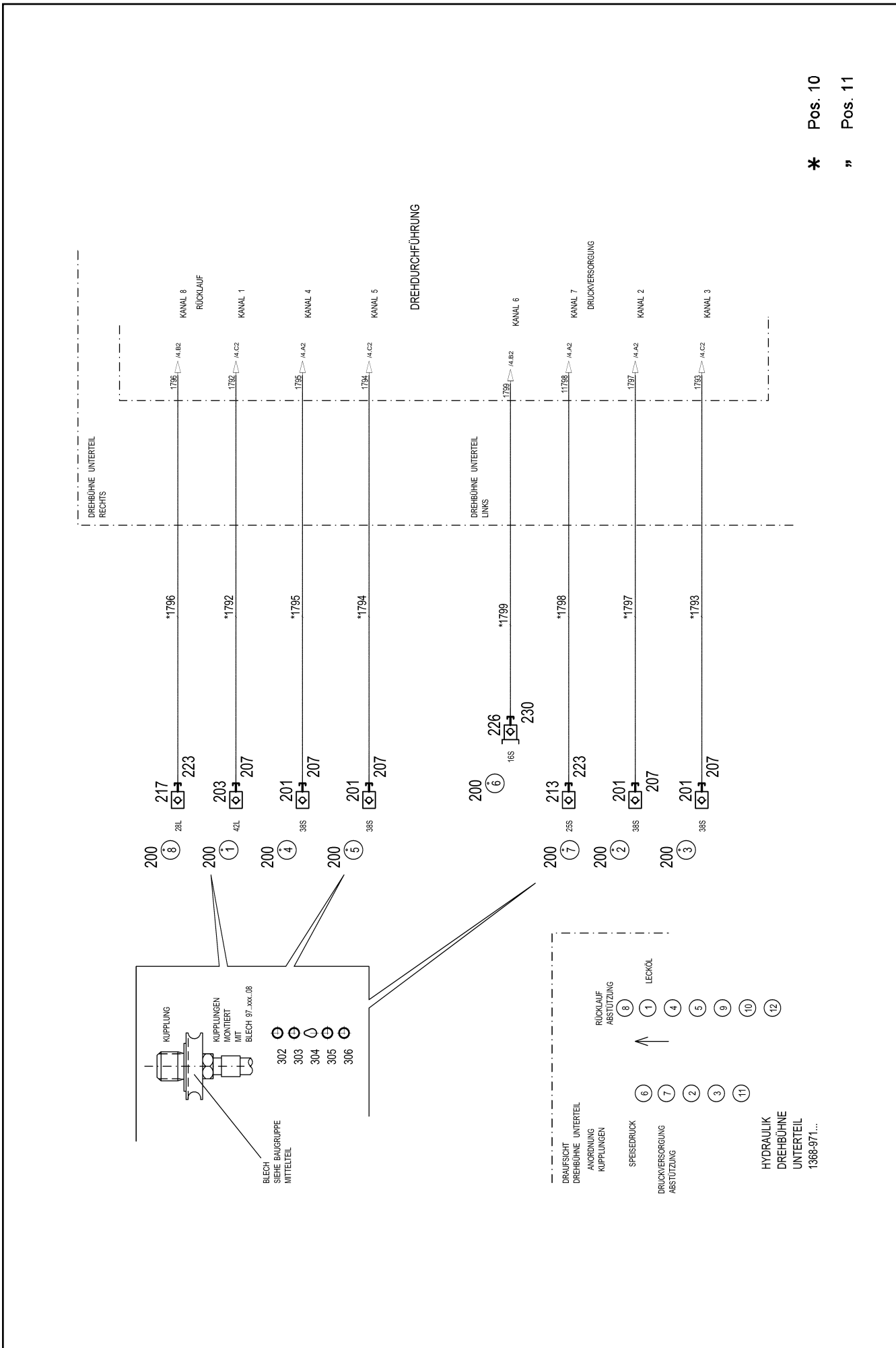
LIEBHERR

etk_en_de 098255 LR 11000

HYDRAULIC EQUIPM.CENTER PART
HYDRAULIK MITTELTEIL

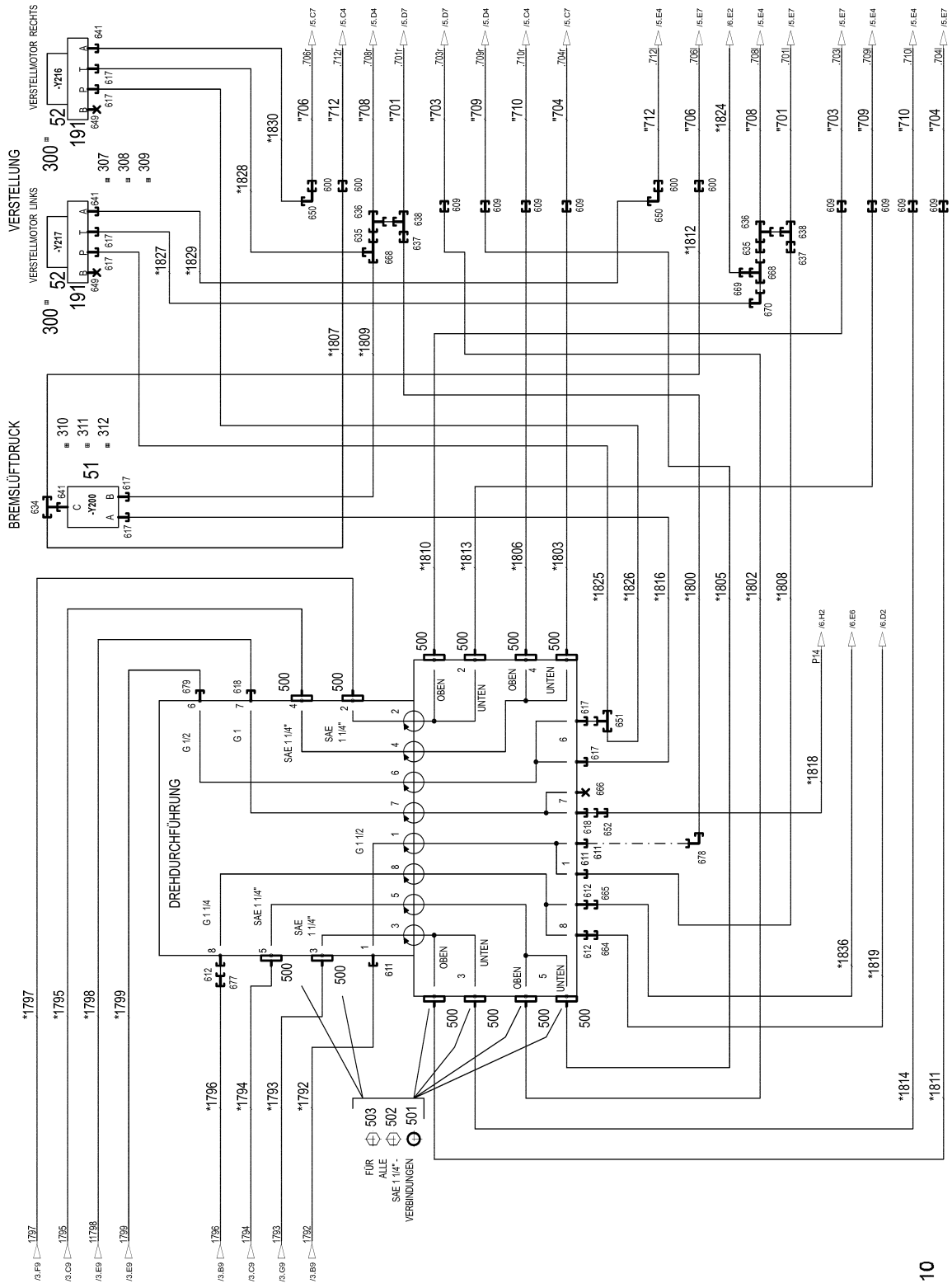
25 (1/7)

969731708



* Pos. 10

" Pos. 11



* Pos. 10
 ” Pos. 11

27.11.2019
 082585

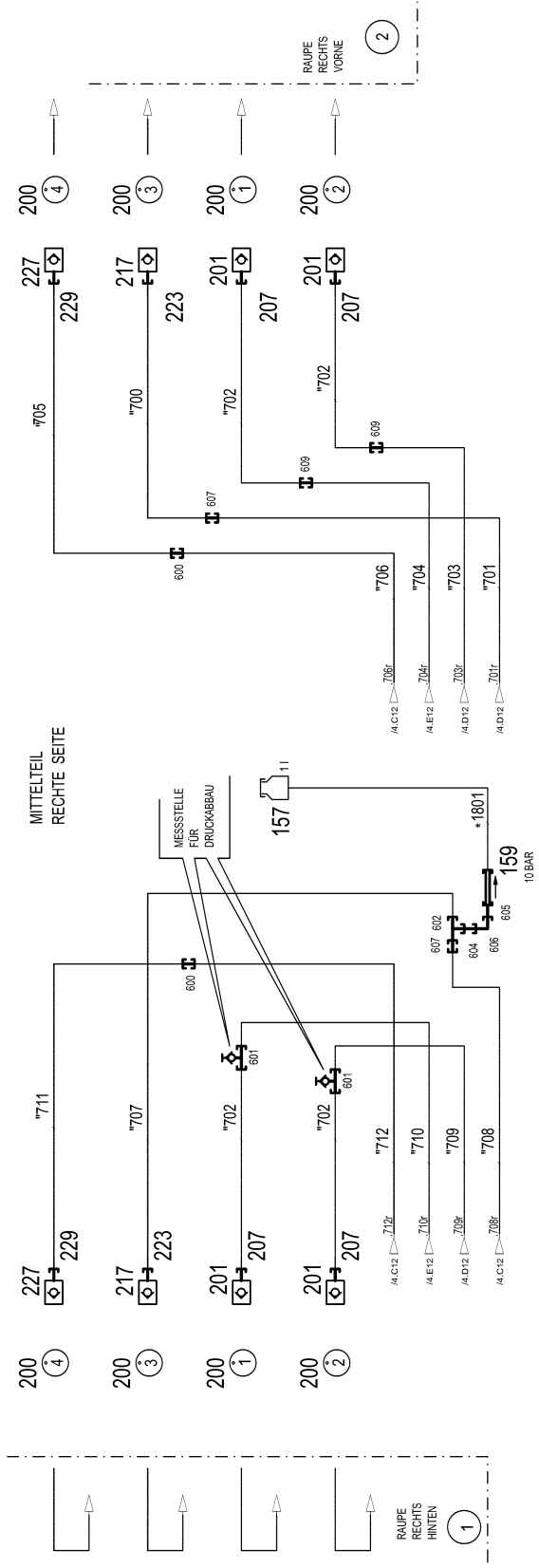


etk_en_de 098255 LR 11000

HYDRAULIC EQUIPM.CENTER PART
 HYDRAULIK MITTELTEIL

26 (2/7)

969731708

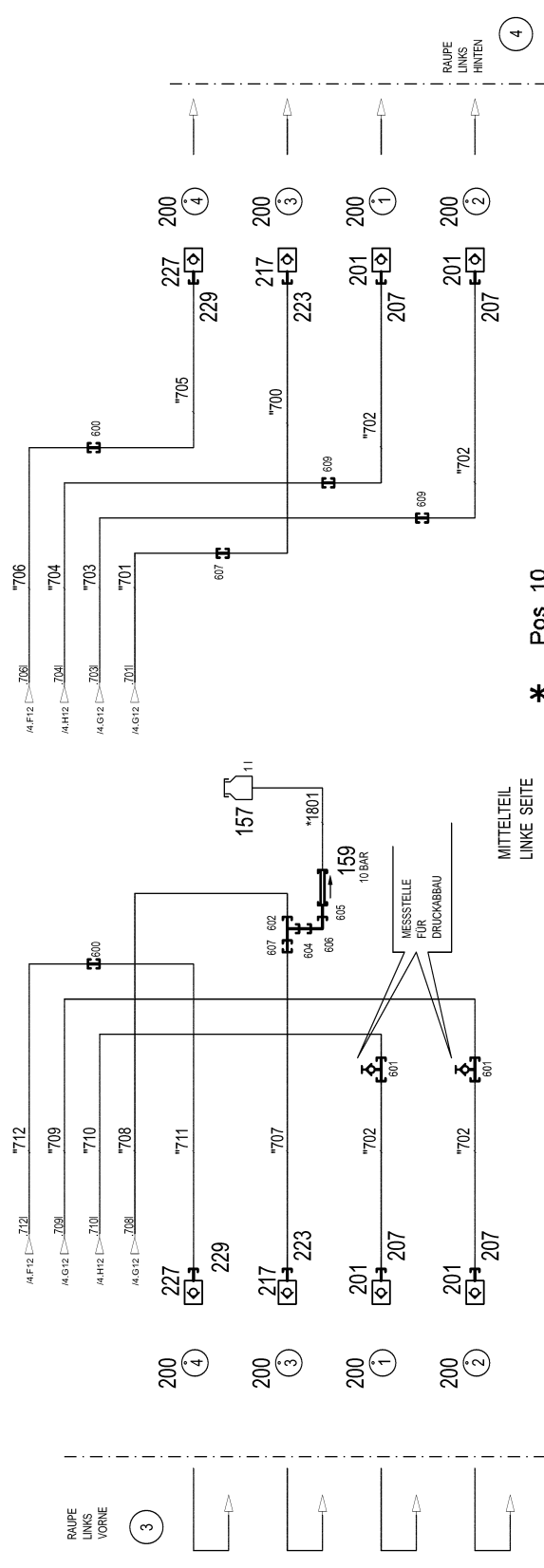


MITTELTEIL
RECHTE SEITE

MESSSTELLE
FÜR
DRUCKABBAU

RAUPE
RECHTS
VORNE

RAUPE
RECHTS
HINTEN



MITTELTEIL
LINKE SEITE

RAUPE
LINKS
VORNE

RAUPE
LINKS
HINTEN

* Pos. 10

” Pos. 11

27.11.2019
082586

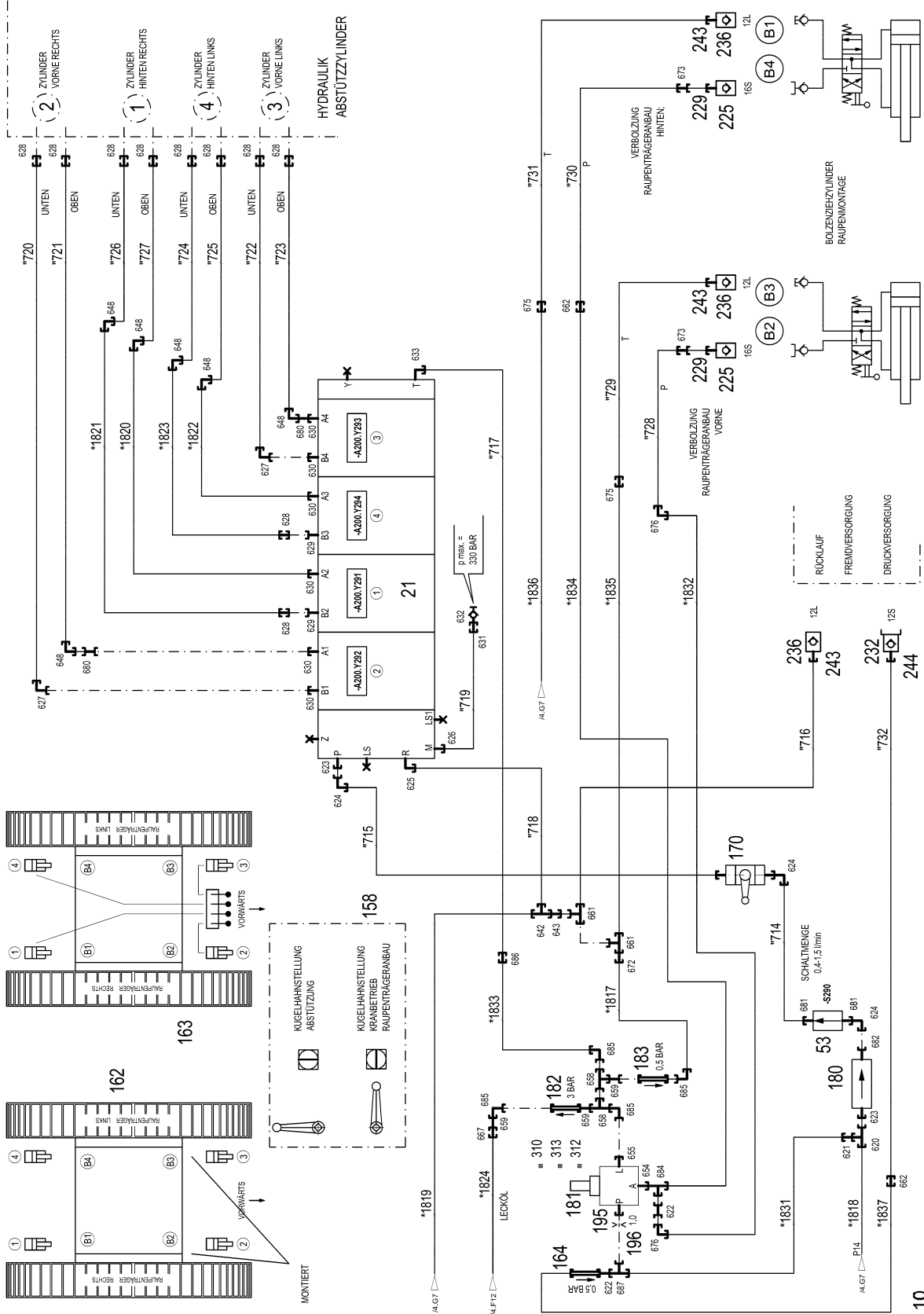
LIEBHERR

etk_en_de 098255 LR 11000

HYDRAULIC EQUIPM.CENTER PART
HYDRAULIK MITTELTEIL

27 (3/7)

969731708



* Pos. 10
 " Pos. 11

27.11.2019
 082587

LIEBHERR

etk_en_de 098255 LR 11000

HYDRAULIC EQUIPM. CENTER PART
 HYDRAULIK MITTELTEIL

28 (4/7)

969731708

Pos.	Item	Quantity	Description	Bezeichnung
10	969731808	1	HOSE LINES CENTRE SECTION STUFE 4 ⇒ □ 32	SCHLAUCHLEITUNGEN MITTELT
11	969731908	1	PIPELINES CENTER PART ⇒ □ 34	ROHRLEITUNGEN MITTELTEIL
21	11600129	1	SLIDE VALVE BLOCK 400BAR SPF	WEGESCHIEBERBLOCK
(999)	10114429	1	SEAL KIT	DICHTSATZ
51	511493608	1	DIRECTIONAL CONTROL VALVE 3/2 320BA	WEGEVENTIL
(21)	571135508	1	MAGNET 24V	MAGNET
52	511633014	2	PRESSURE CONTROL VALVE pmax=20BAR	DRUCKREGELVENTIL
(1)	510738677	1	O-RING ARP 568 9,25X1,78 NBR90	O-RING
53	12100454	1	FLOW RATE INDICATOR NG 12	DURCHFLUSSANZEIGER
157	96028333	2	EXPANSION TANK CPL. ⇒ □ 36	AUSGLEICHSBEHAELTER KPL.
158	979260308	1	SIGN 100X70X1 AL-BL	SCHILD
159	511481508	2	NON-RETURN VALVE pmax10BAR	RUECKSCHLAGVENTIL
162	97062056	2	SIGN 100X100X1 AL-BL	SCHILD
163	970839108	1	SIGN	SCHILD
164	510412908	1	NON-RETURN VALVE	RUECKSCHLAGVENTIL
170	510688008	1	BALL VALVE BKH20-S A3C	KUGELHAHN
180	10877386	1	PRESSURE FILTER STAHL VERZ.	DRUCKFILTER
181	511497508	1	PRESSURE RELIEF VALVE pv=200BAR pmax ⇒ □ 38	DRUCKMINDERVENTIL
182	10031993	1	NON-RETURN VALVE A3P SPF	RUECKSCHLAGVENTIL
183	510412408	1	NON-RETURN VALVE 400BAR CF	RUECKSCHLAGVENTIL
191	510633908	2	CONNECTING PLATE	ANSCHLUSSPLATTE
195	955919508	1	FITTING	VERSCHRAUBUNG
196	511057808	1	NOZZLE 1,0 M10X10 MS	DUESE
201	511512208	12	COUPLING SLEEVE B8 38-S	KUPPLUNGSMUFFE
203	10675113	1	COUPLING SLEEVE B8 42-L A3C	KUPPLUNGSMUFFE
207	10466917	13	HEX CAP NUT RD79X4 SPF	VERSCHLUSSMUTTER
213	510599608	1	COUPLING SLEEVE B6 25-S	KUPPLUNGSMUFFE
(2)	571076908	1	O-RING 32X3 FPM70	O-RING
(3)	571077008	1	SUPPORTING RING 32X37,2X1 PTFE	STUETZRING
(4)	571077108	1	O-RING 40X3 FPM70	O-RING
(5)	571077208	1	NUT M54 CR6-FREI	MUTTER
217	511501008	5	COUPLING SLEEVE B6 28-L	KUPPLUNGSMUFFE
223	10466916	6	HEX CAP NUT RD54X4 SPF	VERSCHLUSSMUTTER
225	511505908	2	COUPLING SLEEVE B3 16-S	KUPPLUNGSMUFFE
(1)	571081908	1	SHEET GASKET VITON	DICHTSCHEIBE
(2)	571082008	1	O-RING 20X2 FPM70	O-RING
(3)	571082108	1	O-RING 26X1,5 FPM70	O-RING
(4)	571082208	1	SUPPORTING RING 20X23,5X1 PTFE	STUETZRING
(5)	571082308	1	NUT CR6-FREI	MUTTER
226	511508608	1	COUPLING PLUG B3 16-S	KUPPLUNGSSTECKER
(1)	571082408	1	SHEET GASKET VITON	DICHTSCHEIBE
(2)	571082008	1	O-RING 20X2 FPM70	O-RING
(3)	571082208	1	SUPPORTING RING 20X23,5X1 PTFE	STUETZRING
227	511500508	4	COUPLING SLEEVE B3 15-L	KUPPLUNGSMUFFE
229	10466915	6	HEX CAP NUT RD36X3 SPF	VERSCHLUSSMUTTER
230	10466911	1	SCREW PLUG RD36X3 SPF	VERSCHLUSSSCHRAUBE
232	511501308	1	COUPLING PLUG B2 12-S	KUPPLUNGSSTECKER
(1)	571083008	1	SHEET GASKET VITON	DICHTSCHEIBE
(2)	571082608	1	O-RING 17X2 FPM70	O-RING
(3)	571082808	1	SUPPORTING RING 17,5X20,9X1 PTFE	STUETZRING
236	511505808	3	COUPLING SLEEVE B2 12-L	KUPPLUNGSMUFFE
(1)	571082508	1	SHEET GASKET 7,6X15,8X1 VITON	DICHTSCHEIBE
(2)	571082608	1	O-RING 17X2 FPM70	O-RING
(3)	571082708	1	O-RING 22X1,5 FPM70	O-RING
(4)	571082808	1	SUPPORTING RING 17,5X20,9X1 PTFE	STUETZRING
243	10466914	3	HEX CAP NUT RD32X3 SPF	VERSCHLUSSMUTTER

27.11.2019

etk_en_de 098255 LR 11000

□ 29 (5/7)

LIEBHERRHYDRAULIC EQUIPM.CENTER PART
HYDRAULIK MITTELTEIL

969731708

Pos.	Item	Quantity	Description	Bezeichnung
244	10466910	1	SCREW PLUG RD32X3 SPF	VERSCHLUSSSCHRAUBE
300	950430808	2	HOLDER 4x130x123 S315MC FE//ZNNI8//CN/	HALTER
302	710107708	5	SEALING RING DIN 7603 A52X60X2,5 CU	DICHTRING
303	710107208	2	SEALING RING DIN 7603 A38X44X2 CU	DICHTRING
304	744010208	7	SNAP HOOK DIN 5299 C 60X6-120KG ST V	KARABINERHAKEN
305	12101869	7	KEY RING 25X1,5 ST FE/ZN8/CN	SCHLUESSELRING
306	710105908	1	SEALING RING DIN 7603 A27X32X2 CU	DICHTRING
307	11140465	4	SOCKET HEAD SCREW ISO 4762 M6X20 8.8	ZYLINDERSCHRAUBE
308	10875647	4	WASHER ISO 7089 6 200HV 480H SPF	SCHEIBE
309	10875613	4	HEX NUT DIN 985 M6 8 480H SPF	SECHSKANTMUTTER
310	11690046	4	HEX SCREW ISO 4017 M8X45 8.8 480H SPF	SECHSKANTSCHRAUBE
311	10875614	2	HEX NUT DIN 985 M8 8 480H SPF	SECHSKANTMUTTER
312	10289803	6	WASHER ISO 7089 8 300HV 480H SPF	SCHEIBE
313	10875606	2	HEX NUT DIN 985 M10 8 FLZN SPF	SECHSKANTMUTTER
500	510586608	24	SPLIT FLANGE HALF A3P	FLANSCHHAELFTE
501	510586708	12	O-RING ARP 568 37,69X3,53 NBR90	O-RING
502	10876373	36	SOCKET HEAD SCREW ISO 4762 M14X45 8	ZYLINDERSCHRAUBE
503	10878799	12	HEX SCREW ISO 4017 M14X45 8.8 FLZN SP	SECHSKANTSCHRAUBE
600	475030208	8	FITTING XGR18/15-L A3P	VERSCHRAUBUNG
601	475603408	4	TEST POINT FITTING GMA3 38S CR6-FREI	MESSANSCHLUSS
602	7407120	2	FITTING EL 28L CR6-FREI	VERSCHRAUBUNG
604	475435708	2	FITTING REDSDN28/12-L A3P	VERSCHRAUBUNG
605	470011308	2	FITTING SNV12-L A3P	VERSCHRAUBUNG
606	247117702	2	FITTING EW 12L M18X1,5 CR6-FREI	VERSCHRAUBUNG
607	475031308	4	FITTING XGR35/28-L A3P	VERSCHRAUBUNG
609	470033108	12	FITTING XG38-S A3P	VERSCHRAUBUNG
611	471034708	3	FITTING GE 42L G1 1/2 CR6-FREI	VERSCHRAUBUNG
612	471034508	3	FITTING XGE35-LR-ED A3P	VERSCHRAUBUNG
617	471031208	8	FITTING XGE18-LR-ED A3P	VERSCHRAUBUNG
618	471033608	2	FITTING XGE25-SR-ED A3P	VERSCHRAUBUNG
620	7407107	1	FITTING EL 20S CR6-FREI	VERSCHRAUBUNG
621	475434808	1	FITTING REDSD20/12-S A3P	VERSCHRAUBUNG
622	470010308	2	FITTING SNV12-S A3P	VERSCHRAUBUNG
623	471033408	2	FITTING XGE20-SR-ED A3P	VERSCHRAUBUNG
624	7407108	3	FITTING EW 20S M30X2 CR6-FREI	VERSCHRAUBUNG
625	473300208	1	FITTING RSWS22-LR-WD CR6-FREI	VERSCHRAUBUNG
626	471032108	1	FITTING XGE6-SR-ED A3P	VERSCHRAUBUNG
627	7617460	2	FITTING EW 16S CR6-FREI	VERSCHRAUBUNG
628	470032708	10	FITTING XG16-S A3P	VERSCHRAUBUNG
629	471901908	2	FITTING EGE 16S G3/4 A3P	VERSCHRAUBUNG
630	471033108	6	FITTING XGE16-SR-ED3/4" A3P	VERSCHRAUBUNG
631	470031008	1	FITTING XG6-S A3P	VERSCHRAUBUNG
632	475601508	1	TEST POINT FITTING BMA3 6S	MESSANSCHLUSS
633	473230508	1	FITTING RSWS10-LR-WD A3P	VERSCHRAUBUNG
634	472430408	1	FITTING ET 15L M22X1,5 CR6-FREI	VERSCHRAUBUNG
635	475431208	2	FITTING REDSD35/18-L A3P	VERSCHRAUBUNG
636	7407125	2	FITTING ET 35L CR6-FREI	VERSCHRAUBUNG
637	475031908	2	FITTING XGR42/35-L A3P	VERSCHRAUBUNG
638	482330814	2	FITTING ISO 8434 EL 35L CR6-FREI	VERSCHRAUBUNG
641	471031008	3	FITTING XGE15-LR-ED A3P	VERSCHRAUBUNG
642	470430708	1	FITTING T 22L CR6-FREI	VERSCHRAUBUNG
643	475436108	1	FITTING REDSD22/12-L A3P	VERSCHRAUBUNG
648	470232608	6	FITTING W 16S A3C	VERSCHRAUBUNG
649	477704208	2	STOP PLUG VST11/2"ED A3P	STOPFEN
650	7615379	2	FITTING EW 15L CR6-FREE	VERSCHRAUBUNG
651	247108402	1	FITTING ET 18L CR6-FREI	VERSCHRAUBUNG
652	475432308	1	FITTING REDSDN25/20-S A3P	VERSCHRAUBUNG
654	471032608	1	FITTING GE 12S G1/2A CR6-FREI	VERSCHRAUBUNG
655	7362091	1	FITTING ISO 8434-1 GE 10L G1/4A CR6-FREI	VERSCHRAUBUNG
658	472330208	2	FITTING EL 10L CR6-FREI	VERSCHRAUBUNG

27.11.2019

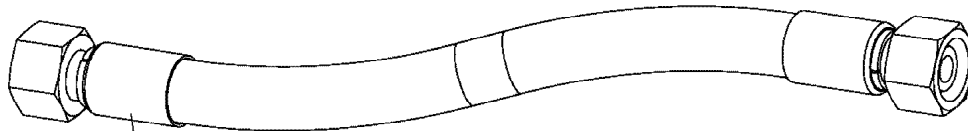
etk_en_de 098255 LR 11000

30 (6/7)

LIEBHERRHYDRAULIC EQUIPM.CENTER PART
HYDRAULIK MITTELTEIL

969731708

Pos.	Item	Quantity	Description	Bezeichnung
659	470010108	3	FITTING SNV10-L CFX	VERSCHRAUBUNG
661	247105602	2	FITTING ET 12L M18X1,5 CR6-FREI	VERSCHRAUBUNG
662	470032508	2	FITTING XG12-S A3P	VERSCHRAUBUNG
664	475431508	1	FITTING REDSD35/22-L CFX	VERSCHRAUBUNG
665	7368007	1	FITTING RED 35/12L CR6-FREI	VERSCHRAUBUNG
666	477704608	1	STOP PLUG VSTI1"ED A3P	STOPFEN
667	475031508	1	FITTING GR 12/10L M18X1, A3P	VERSCHRAUBUNG
668	247128502	2	FITTING EL 18L CR6-FREI	VERSCHRAUBUNG
669	475436308	1	FITTING REDSD18/12-L A3P	VERSCHRAUBUNG
670	247108302	1	FITTING EW 18L M26X1,5 CR6-FREI	VERSCHRAUBUNG
672	475431408	1	FITTING REDSD12/10-L A3P	VERSCHRAUBUNG
673	475433308	2	FITTING REDSD16/12-S A3P	VERSCHRAUBUNG
675	470030408	2	FITTING XG12-L A3P	VERSCHRAUBUNG
676	470232408	2	FITTING XW12-S A3P	VERSCHRAUBUNG
677	475430408	1	FITTING REDSD35/28-L CFX	VERSCHRAUBUNG
678	482530814	1	FITTING ISO 8434 EW 42L CR6-FREI	VERSCHRAUBUNG
679	471033208	1	FITTING XGE16-SR-ED A3P	VERSCHRAUBUNG
680	470010808	2	FITTING SNV16-S A3P	VERSCHRAUBUNG
681	7410451	2	FITTING GE 20S G1/2A CR6-FREI	VERSCHRAUBUNG
682	471900708	1	FITTING EGESD20-SR-WD A3P	VERSCHRAUBUNG
(1)	726409108	1	O-RING 17X2,5 NBR90	O-RING
684	7617461	1	FITTING EL 12S CR6-FREI	VERSCHRAUBUNG
685	7403569	4	FITTING EW 10L M16X1,5 CR6-FREI	VERSCHRAUBUNG
686	470030308	1	FITTING XG10-L A3P	VERSCHRAUBUNG
687	482431414	1	FITTING ISO 8434 ET 12S CR6-FREI	VERSCHRAUBUNG



Schlauchnummer
Hose number
Numéro de flexible
Número de flexible
Номера шланга

Die Schlauchnummern auf den Schläuchen entsprechen den Positionen in der Schlauchliste.

The hose numbers from the hoses are in accordance with the items in the hose list.

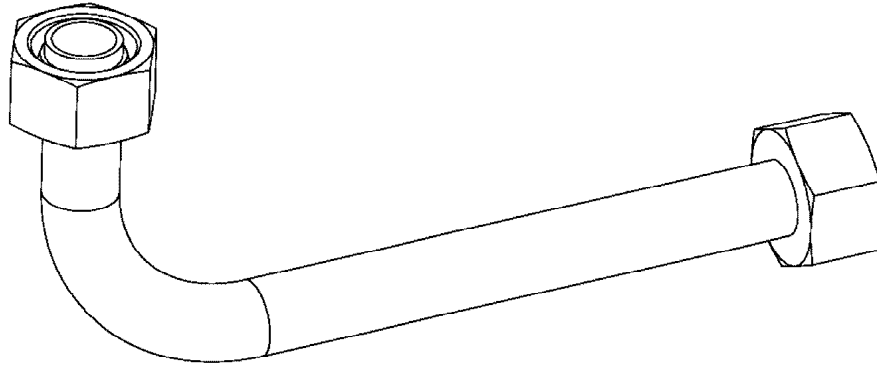
Les numéros indiqués sur les flexibles correspondent aux repères de la nomenclature des flexibles.

Los números indicados en los flexibles corresponden a las posiciones de la lista de flexibles.

Нанесенные на шлангах номера соответствуют позициям в перечне.



Pos.	Item	Quantity	Description	Bezeichnung
1792	966683108	1	HOSE CPL. GH663 38X1750	SCHLAUCH KPL.
1793	969743108	1	HOSE CPL. 6ST 38X2450	SCHLAUCH KPL.
1794	969963808	1	HOSE CPL. 6ST 38X1550	SCHLAUCH KPL.
1795	969743208	1	HOSE CPL. 6ST 38X2400	SCHLAUCH KPL.
1796	928040408	1	HOSE CPL. 1SN 25X1300	SCHLAUCH KPL.
1797	969963908	1	HOSE CPL. 6ST 38X1650	SCHLAUCH KPL.
1798	926413408	1	HOSE CPL. 2755 19X1360	SCHLAUCH KPL.
1799	922689608	1	HOSE CPL. 2TE 12X1100	SCHLAUCH KPL.
1800	967800608	1	HOSE CPL. GH663 38X2150	SCHLAUCH KPL.
1801	968534808	2	HOSE CPL. 2TE 8X500	SCHLAUCH KPL.
1802	967801708	1	HOSE CPL. 4ST+ 31X2230	SCHLAUCH KPL.
1803	968009008	1	HOSE CPL. 4ST+ 31X2020	SCHLAUCH KPL.
1805	968137808	1	HOSE CPL. 4ST+ 31X2180	SCHLAUCH KPL.
1806	968142408	1	HOSE CPL. 4ST+ 31X2070	SCHLAUCH KPL.
1807	926289108	1	HOSE CPL. 2TE 12X1000	SCHLAUCH KPL.
1808	966056008	1	HOSE CPL. GH663 38X2500	SCHLAUCH KPL.
1809	924506308	1	HOSE CPL. 2TE 16X1100	SCHLAUCH KPL.
1810	967801708	1	HOSE CPL. 4ST+ 31X2230	SCHLAUCH KPL.
1811	968142408	1	HOSE CPL. 4ST+ 31X2070	SCHLAUCH KPL.
1812	926606408	1	HOSE CPL. 2TE 12X1200	SCHLAUCH KPL.
1813	968137808	1	HOSE CPL. 4ST+ 31X2180	SCHLAUCH KPL.
1814	968009008	1	HOSE CPL. 4ST+ 31X2020	SCHLAUCH KPL.
1816	968149408	1	HOSE CPL. 2TE 16X1700	SCHLAUCH KPL.
1817	926122108	1	HOSE CPL. 1SC 8X300	SCHLAUCH KPL.
1818	969742908	1	HOSE CPL. GH425-10 16X2150	SCHLAUCH KPL.
1819	929316708	1	HOSE CPL. 2TE 20X2600	SCHLAUCH KPL.
1820	922929808	1	HOSE CPL. GH425-8 12X3300	SCHLAUCH KPL.
1821	962065408	1	HOSE CPL. GH425-8 12X3400	SCHLAUCH KPL.
1822	922929808	1	HOSE CPL. GH425-8 12X3300	SCHLAUCH KPL.
1823	962065408	1	HOSE CPL. GH425-8 12X3400	SCHLAUCH KPL.
1824	927679208	1	HOSE CPL. 2TE 10X1800	SCHLAUCH KPL.
1825	929716708	1	HOSE CPL. 2TE 16X1950	SCHLAUCH KPL.
1826	927641608	1	HOSE CPL. 2TE 16X2700	SCHLAUCH KPL.
1827	928015008	1	HOSE CPL. 2TE 16X900	SCHLAUCH KPL.
1828	926606908	1	HOSE CPL. 2TE 16X960	SCHLAUCH KPL.
1829	966732208	1	HOSE CPL. 2TE 12X1120	SCHLAUCH KPL.
1830	962533308	1	HOSE CPL. 2TE 12X960	SCHLAUCH KPL.
1831	928032808	1	HOSE CPL. 2SN 10X660	SCHLAUCH KPL.
1832	927677008	1	HOSE CPL. 2SN 10X1040	SCHLAUCH KPL.
1833	926098108	1	HOSE CPL. 1SC 8X500	SCHLAUCH KPL.
1834	962861308	1	HOSE CPL. 2SN 10X3100	SCHLAUCH KPL.
1835	926120008	1	HOSE CPL. 2TE 10X600	SCHLAUCH KPL.
1836	929648208	1	HOSE CPL. 2TE 10X2350	SCHLAUCH KPL.
1837	927671508	1	HOSE CPL. 2SN 10X1220	SCHLAUCH KPL.



Die Positionsnummern der Rohre auf den Bildtafeln entsprechen den Positionen in der Rohrliste.

The pipe numbers from the illustrations are in accordance with the items in the pipe list.

Les numéros des tuyaux sur les illustrations correspondent aux repères de la nomenclature des tuyaux.

Los números de tubos en las ilustraciones corresponden a las posiciones de la lista de tubos.

Номера позиций труб на изображениях соответствуют позициям в перечне труб.



Pos.	Item	Quantity	Description	Bezeichnung
700	968191908	2	PIPE COMPL. 28X2	ROHR KPL.
701	968192008	2	PIPE COMPL. 35X2	ROHR KPL.
702	968192108	8	PIPE COMPL. 38X5	ROHR KPL.
703	968192208	2	PIPE COMPL. 38X5	ROHR KPL.
704	968192308	2	PIPE COMPL. 38X5	ROHR KPL.
705	968192408	2	PIPE COMPL. 15X1.5	ROHR KPL.
706	968192508	2	PIPE COMPL. 18X3	ROHR KPL.
707	968192608	2	PIPE COMPL. 28X2	ROHR KPL.
708	968192708	2	PIPE COMPL. 35X2	ROHR KPL.
709	968192808	2	PIPE COMPL. 38X5	ROHR KPL.
710	968192908	2	PIPE COMPL. 38X5	ROHR KPL.
711	968193008	2	PIPE COMPL. 15X1.5	ROHR KPL.
712	968193108	2	PIPE COMPL. 18X3	ROHR KPL.
714	968193308	1	PIPE COMPL. 20X2.5	ROHR KPL.
715	968193408	1	PIPE COMPL. 20X2.5	ROHR KPL.
716	968193508	1	PIPE COMPL. 12X1.5	ROHR KPL.
717	968193608	1	PIPE COMPL. 10X1.5	ROHR KPL.
718	968193708	1	PIPE COMPL. 22X2.5	ROHR KPL.
719	968193808	1	PIPE COMPL. 6X1	ROHR KPL.
720	968193908	1	PIPE COMPL. 16X2	ROHR KPL.
721	968194008	1	PIPE COMPL. 16X2	ROHR KPL.
722	968194108	1	PIPE COMPL. 16X2	ROHR KPL.
723	968194208	1	PIPE COMPL. 16X2	ROHR KPL.
724	968194308	1	PIPE COMPL. 16X2	ROHR KPL.
725	968194408	1	PIPE COMPL. 16X2	ROHR KPL.
726	968194508	1	PIPE COMPL. 16X2	ROHR KPL.
727	968194608	1	PIPE COMPL. 16X2	ROHR KPL.
728	968530208	1	PIPE COMPL. 12X1.5	ROHR KPL.
729	968530308	1	PIPE COMPL. 12X1.5	ROHR KPL.
730	968530408	1	PIPE COMPL. 12X1.5	ROHR KPL.
731	968530508	1	PIPE COMPL. 12X1.5	ROHR KPL.
732	96044236	1	PIPE COMPL. 12X1.5	ROHR KPL.

27.11.2019


etk_en_de 098255 LR 11000


35 (2/2)

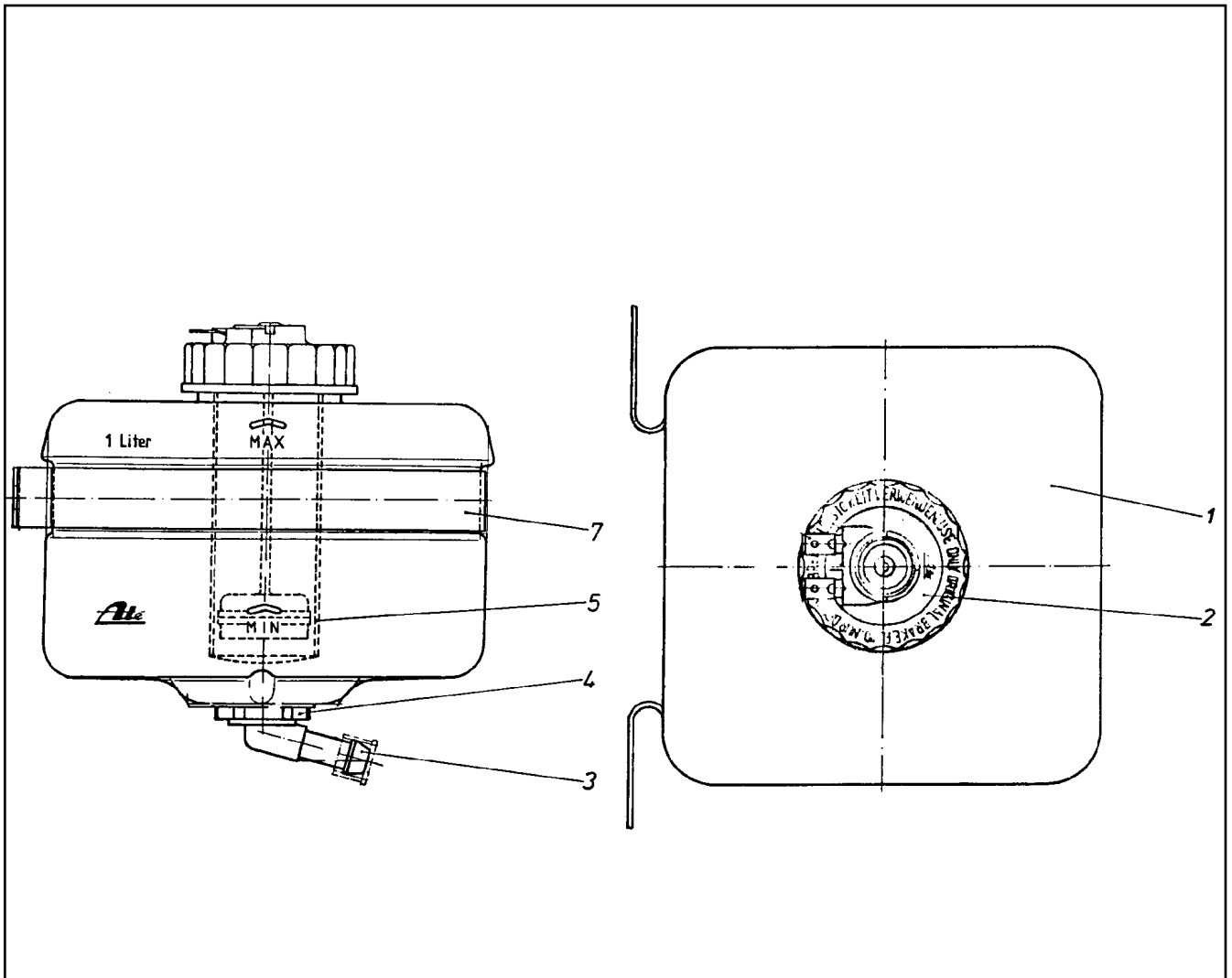
LIEBHERR

PIPELINES CENTER PART
ROHRLEITUNGEN MITTELTEIL

969731908

Pos.	Item	Quantity	Description	Bezeichnung
1	502806508	1	EQUALIZING RESERVOIR 1L ⇒  37	AUSGLEICHSBEHAELTER
2	10878281	1	CONTAINER SCREW JOINT	BEHAELTERVERSCHRAUBUNG

27.11.2019	etk_en_de 098255 LR 11000	 36
LIEBHERR	EXPANSION TANK CPL. AUSGLEICHSBEHAELTER KPL.	96028333



Pos.	Item	Quantity	Description	Bezeichnung
1	570065908	1	EQUALIZING RESERVOIR	AUSGLEICHSBEHAELTER
2	570066008	1	FITTING	VERSCHRAUBUNG
3	570066108	1	PIPE ELBOW	KNIESTUECK
4	570066208	1	CONTAINER PLUG	BEHAELTERSTOPFEN
5	570066308	1	SIEVE SLEEVE	SIEBHUELSE
7	570066408	1	FASTENING CLAMP	BEFESTIGUNGSSCHELLE

27.11.2019
010632

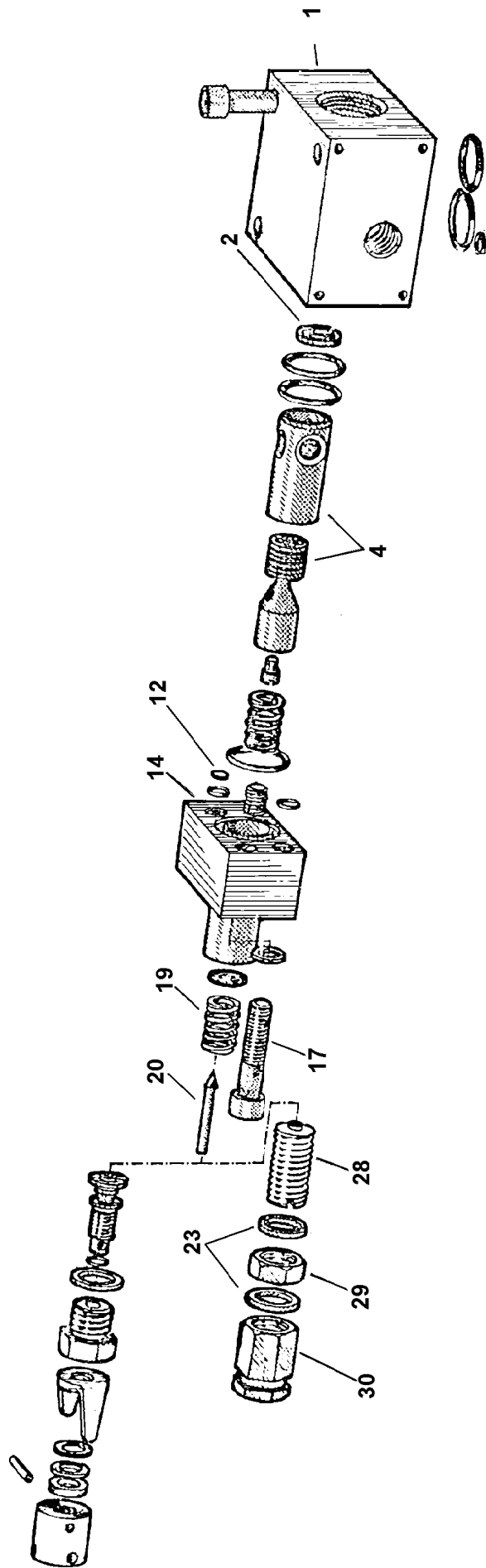
LIEBHERR

etk_en_de 098255 LR 11000

EQUALIZING RESERVOIR
AUSGLEICHSBEHAELTER

37

502806508



27.11.2019
009152

LIEBHERR

etk_en_de 098255 LR 11000

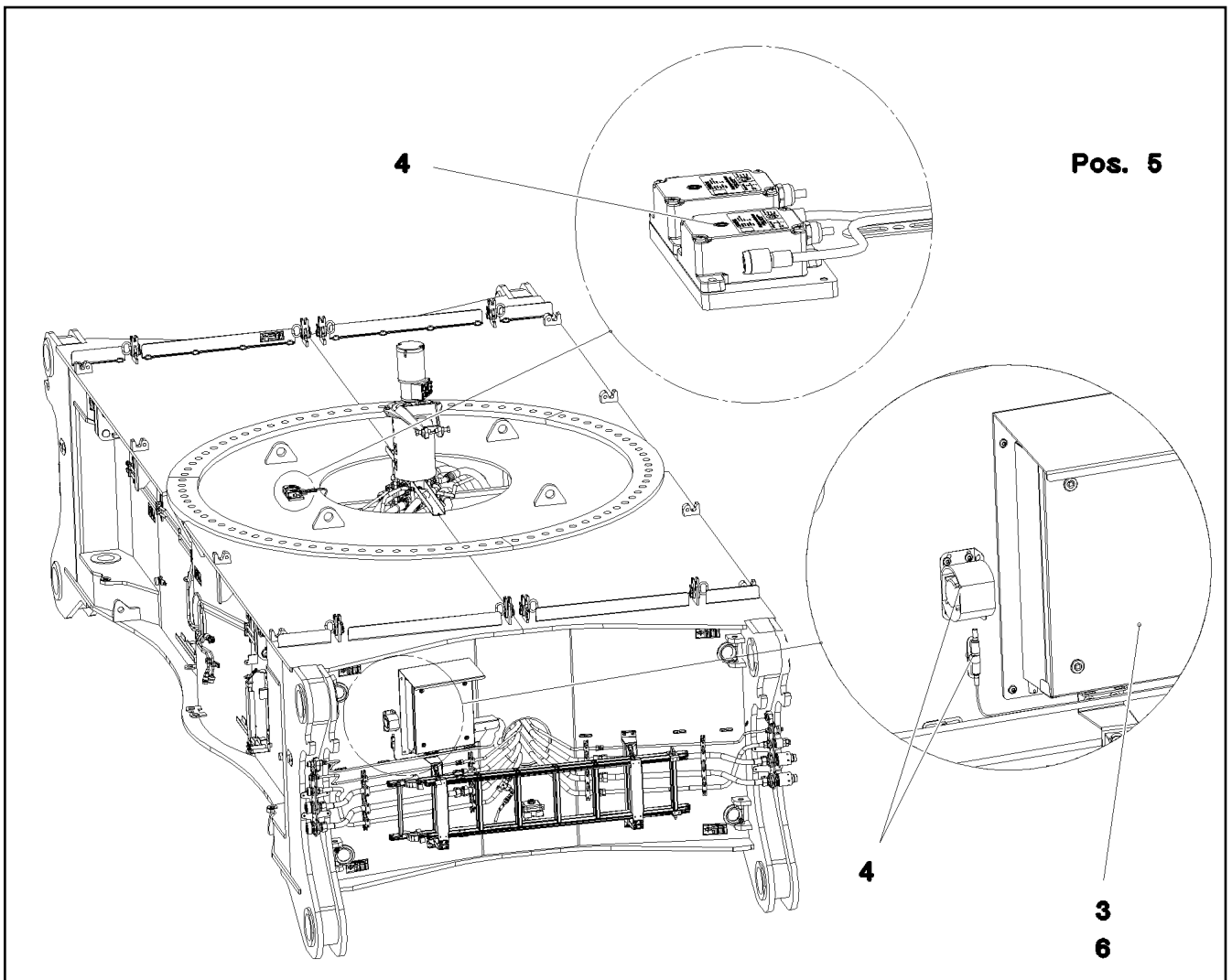
PRESSURE RELIEF VALVE
DRUCKMINDERVENTIL

38 (1/2)

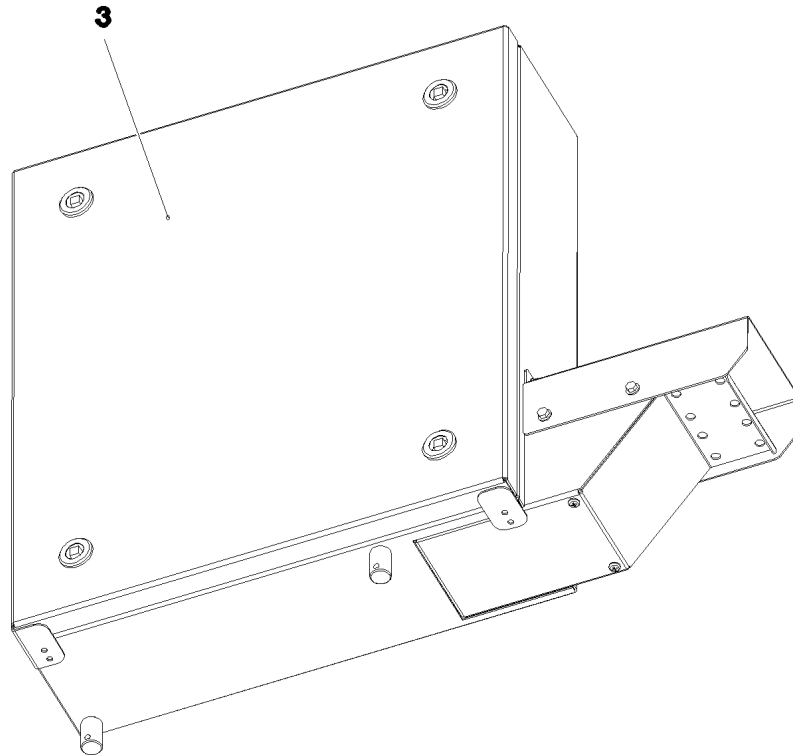
511497508

Pos.	Item	Quantity	Description	Bezeichnung
1	510713808	1	BLOCK	BLOCK
2	510713908	1	WASHER	SCHEIBE
4	510764908	1	PISTON	KOLBEN
12	510714108	1	WASHER	SCHEIBE
14	510714308	1	BLOCK	BLOCK
17	12208098	2	SOCKET HEAD SCREW ISO 4762 M8X30 8.8	ZYLINDERSCHRAUBE
19	510714508	1	PRESSURE SPRING	DRUCKFEDER
20	510710408	1	VALVE CONE	VENTILKEGEL
22	500432508	2	SEALING RING DIN 7603 A 14X18X1,5 ST	DICHTRING
28	510779808	1	ADJUSTING SCREW	EINSTELLSCHRAUBE
29	510779908	1	NUT	MUTTER
30	510710608	1	CAP NUT	HUTMUTTER


27.11.2019	etk_en_de 098255 LR 11000	<input type="checkbox"/> 39 (2/2)
LIEBHERR	PRESSURE RELIEF VALVE DRUCKMINDERVENTIL	511497508



Pos.	Item	Quantity	Description	Bezeichnung
3	967907508	1	SWITCH BOX CPL. MITTEL TEIL ⇒ □ 41	SCHALKASTEN KPL.
4	968270208	1	EL.ADD-ON SET-LIMIT SWITCHES + ⇒ □ 46	EL.GEBER U.ENDSCHALTER
5	967908108	1	CABLE LIST F.CENTER SECTION ⇒ □ 49	KABELLISTE MITTELSTUECK
6	967908308	1	SWITCH CABINET EXTENSION MITTEL TEIL ⇒ □ 50	SCHALTSCHRANK ANBAU



Pos. 4

Pos.	Item	Quantity	Description	Bezeichnung
3	967907608	1	SWITCH BOX COMPL. MITTEL TEIL ⇒  42	SCHALTKASTEN VORM.
4	967907908	1	CABLES, BASIC CONSTRUCTION S200	DRAEHTE GRUNDAUFBAU
(2)	967908008	1	CABLES MOUNTING PLATES,PRE-ASS S20	DRAEHTE MONTAGETAFEL VO
(500)	923512208	24	CABLE MARKER	KABELMARKER
(501)	602323308	10	FLAT PLUG HOUSING 18-POL	FLACHSTECKERGEHAEUSE
(502)	602209708	1	ATTACHABLE SLEEVE HOUSING 2-POL	STECKHUELSENGEHAEUSE
(503)	602305908	1	FLAT PLUG HOUSING FASTIN-FASTON	FLACHSTECKERGEHAEUSE
(504)	602336008	5	PLUG SHELL 14-POL	STECKERGEHAEUSE
(505)	602325608	2	FLAT PLUG HOUSING JPT	FLACHSTECKERGEHAEUSE
(506)	964830208	1	CUSTOM CIRCUIT MODULE 2	BESTUECKUNGSMODUL 2
(507)	966929508	2	INSERTION MODULE 12POLIG	BESTUECKUNGSMODUL

27.11.2019
080898

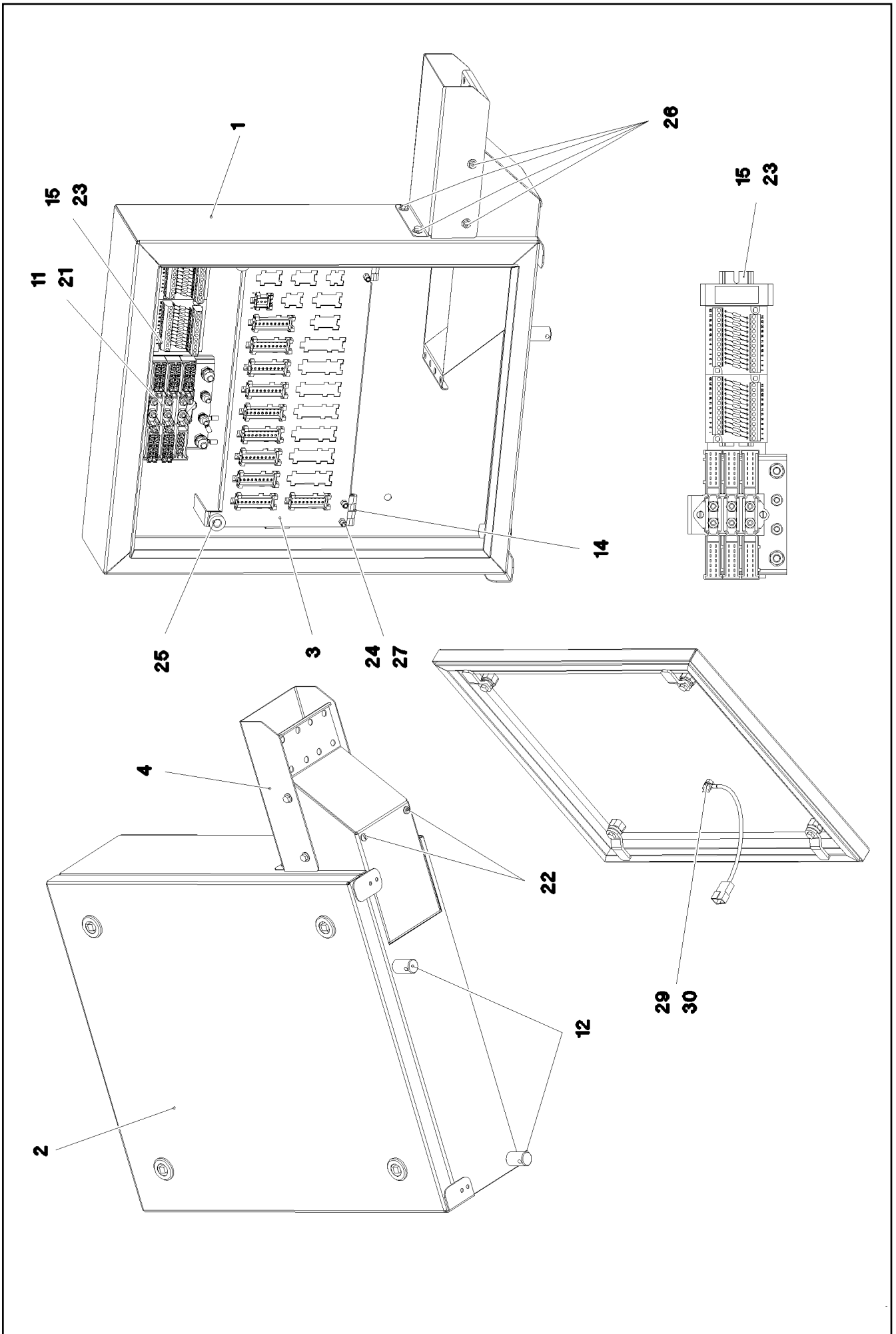
LIEBHERR

etk_en_de 098255 LR 11000

SWITCH BOX CPL.
SCHALTKASTEN KPL.

 41

967907508



27.11.2019
080899

LIEBHERR


etk_en_de 098255 LR 11000

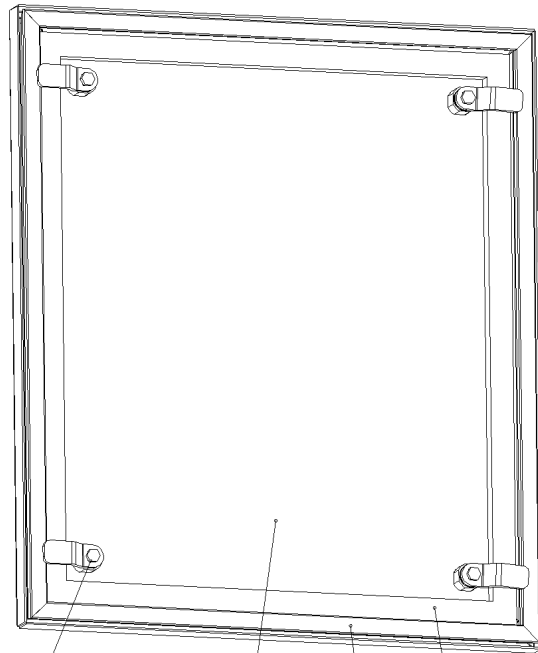
SWITCH BOX COMPL.
SCHALKASTEN VORM.

□ 42 (1/2)

967907608

Pos.	Item	Quantity	Description	Bezeichnung
1	968070808	1	HOUSING WELDED SPF	GEHAEUSE SCHWK.
2	965690708	1	COVER COMPL. ⇒  44	DECKEL KPL.
3	979533808	1	PLATE 1.5X370X190 DC01	BLECH
4	979533908	1	PLATE 1.5X221X229 DC01 FE//ZNNI8//CN//T	BLECH
11	926891108	1	GROUND RAIL ⇒  45	VERTEILER MASSE
12	602501208	2	WATER DRAIN PLUG M12 PA6G SPF	ENTWAESSERUNGSSTOPFEN
14	704258208	2	HINGE 20X20X40/180° GD-ZN SW GEPULV	SCHARNIER
15	602106708	0.18	TOP HAT RAIL 35X27X7,3X1	HUTSCHIENE
21	10875564	2	SOCKET HEAD SCREW ISO 1207 M4X10 4.8	ZYLINDERSCHRAUBE
22	553168708	2	SHEET-METAL SCREW ISO 7049 ST4,8X13 S	BLECHSCHRAUBE
23	704232308	2	BLIND RIVET 4,0X10,5	BLINDNIET
24	10875550	8	COUNTERSUNK SCREW DIN 7991 M5X12 8	SENKSCRAUBE
25	10449664	2	KNURLED SCREW M5X10 PA6	RAENDELSCHRAUBE
26	10875503	4	HEX SCREW EN 1665 M5X10 10.9 480H SPF	SECHSKANTSCHRAUBE
27	10042592	4	BLIND RIVET NUT M5 K=1,0-3,5 ST A2C	BLINDNIETMUTTER
29	11694356	2	HEX NUT ISO 4032 M6 8 480H SPF	SECHSKANTMUTTER
30	10875647	2	WASHER ISO 7089 6 200HV 480H SPF	SCHEIBE

27.11.2019	etk_en_de 098255 LR 11000	 43 (2/2)
LIEBHERR	SWITCH BOX COMPL. SCHALKASTEN VORM.	967907608



7
8
9
10
11

Pos.	Item	Quantity	Description	Bezeichnung
1	965718308	1	COVER GLUED	DECKEL GEKLEBT
4	979076508	1	SEALING PROFILE	ABDICHTPROFIL
6	262104308	1.7	CELL RUBBER 20X12 CR SCHWARZ	ZELLGUMMI
7	704253308	4	HOUSING GD-ZN SW GEPULVERT	GEHAEUSE
8	704253408	4	ACTUATION SPIKE GD-ZN SW GEPULVERT	BETAETIGUNGSDORN
9	704256708	4	TONGUE	ZUNGE
10	704274808	4	O-RING 12X2 NBR70	O-RING
11	704274908	4	FLAT GASKET	FLACHDICHTUNG

27.11.2019
057613

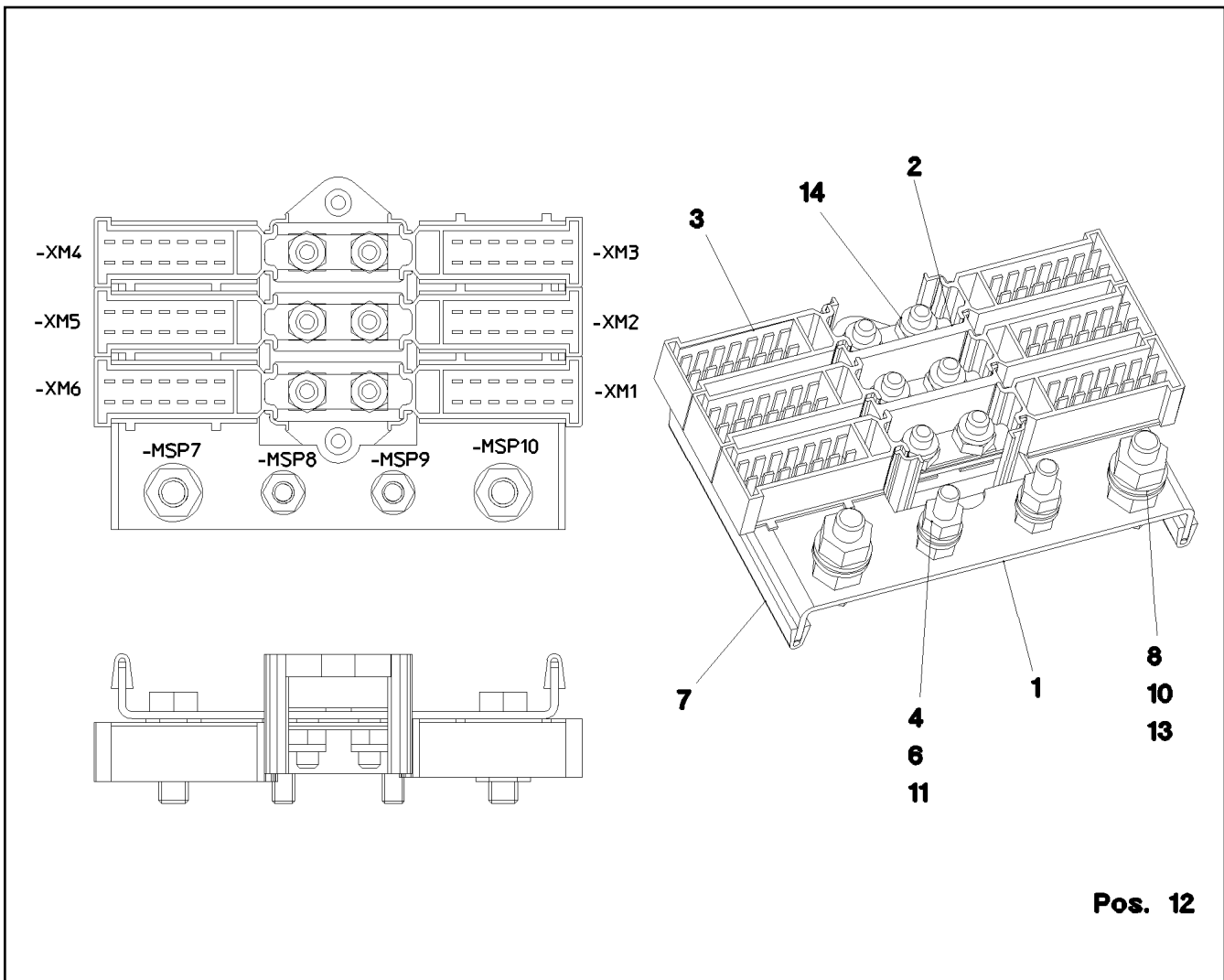
LIEBHERR

etk_en_de 098255 LR 11000

COVER COMPL.
DECKEL KPL.

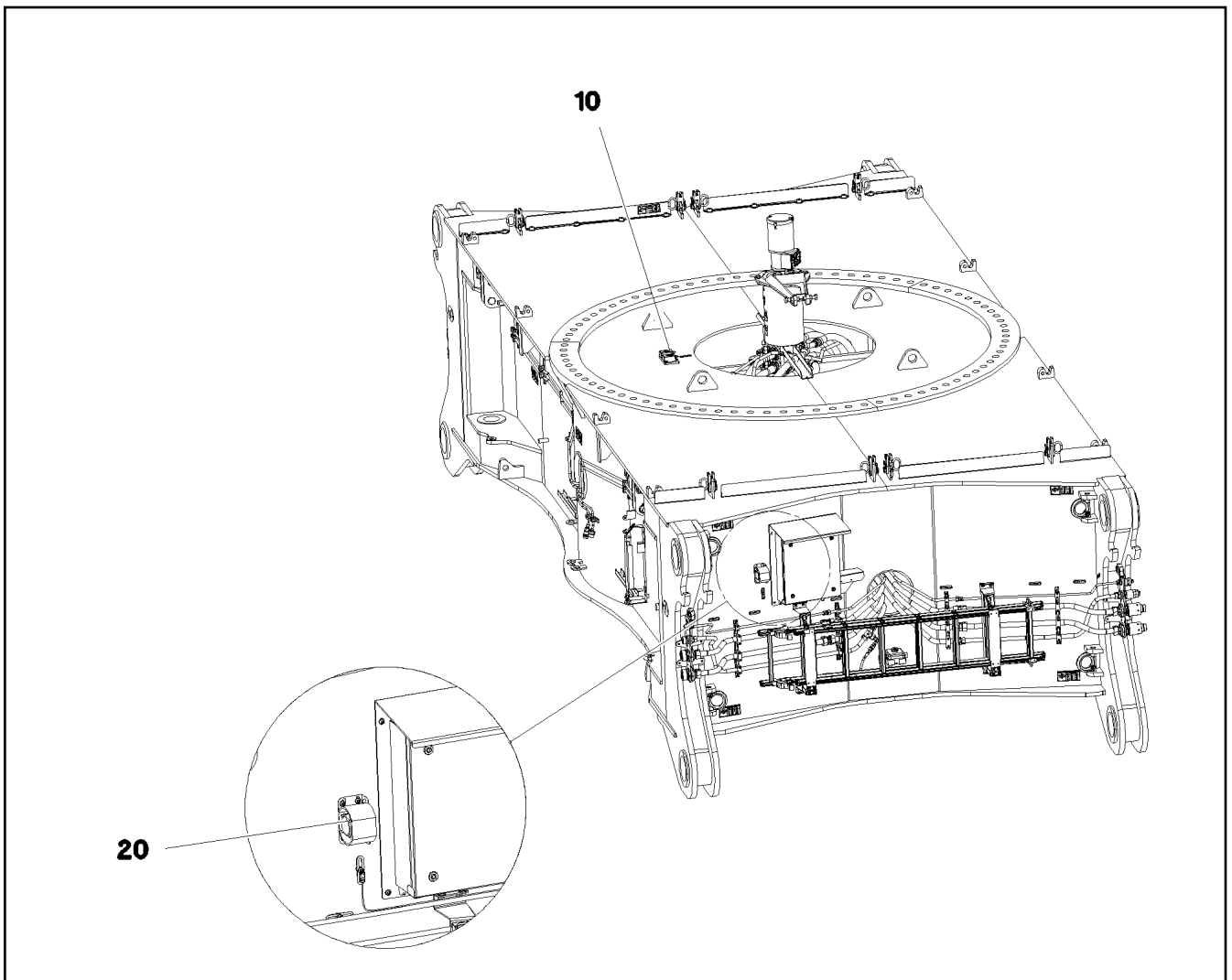
44

965690708





Pos. 12

Pos.	Item	Quantity	Description	Bezeichnung
1	97083880	1	PLATE 2X143X88 DC01 FE//ZNNI8//CN//T0	BLECH
2	602336408	1	CABLE CONNECTOR	KABELVERBINDER
3	602336508	6	PLUG SHELL 14-POL	STECKERGEHAEUSE
4	10875647	4	WASHER ISO 7089 6 200HV 480H SPF	SCHEIBE
6	11694356	4	HEX NUT ISO 4032 M6 8 480H SPF	SECHSKANTMUTTER
7	262103908	0.16	EDGE PROTECTION 1-2X9,5X6,5	KANTENSCHUTZ
8	11642261	2	HEX SCREW ISO 4017 M8X25 8.8 480H SPF	SECHSKANTSCHRAUBE
10	10299669	4	HEX NUT ISO 4032 M8 10 480H SPF	SECHSKANTMUTTER
11	10875529	2	HEX SCREW ISO 4017 M6X25 8.8 480H SPF	SECHSKANTSCHRAUBE
12	602761408	10	NAME PLATE 20X8	BEZEICHNUNGSSCHILD
13	10289803	4	WASHER ISO 7089 8 300HV 480H SPF	SCHEIBE
14	10875613	6	HEX NUT DIN 985 M6 8 480H SPF	SECHSKANTMUTTER



Pos.	Item	Quantity	Description	Bezeichnung
10	11001194	2	INCLINATION SENSOR +/-25° ALU SPF	NEIGUNGSGEBER
20	96026351	1	ACOUST. WARN. DISPLACEM. CRAWL H200 ⇒ □ 47	AKUST. WARNUNG VERFAHREN

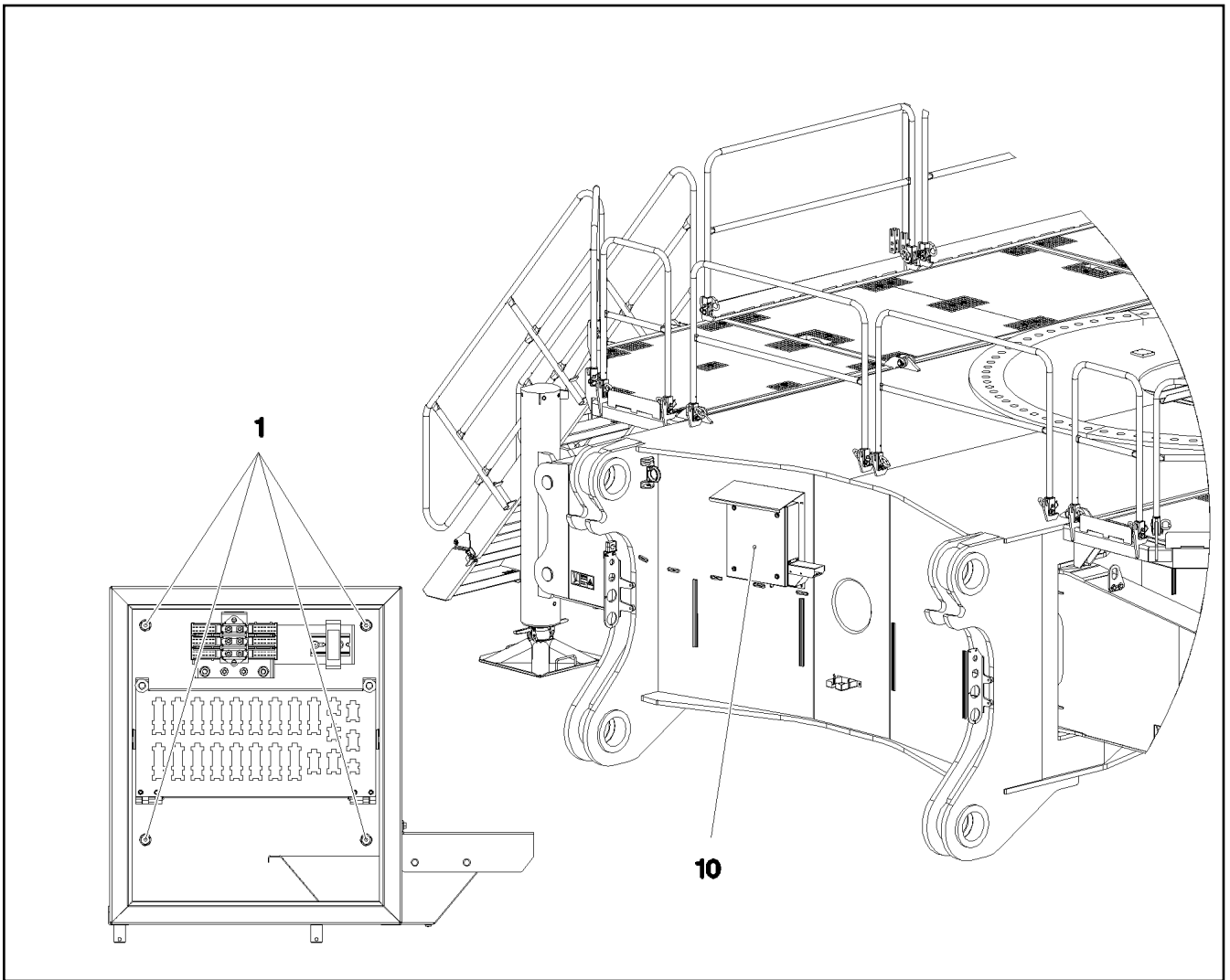
Pos.	Item	Quantity	Description	Bezeichnung
10	96026395	1	CABLING H200 ⇒  48	VERKABELUNG

27.11.2019	etk_en_de 098255 LR 11000	 47
LIEBHERR	ACOUST. WARN. DISPLACEM. CRAWL AKUST. WARNUNG VERFAHREN RAUPE	96026351

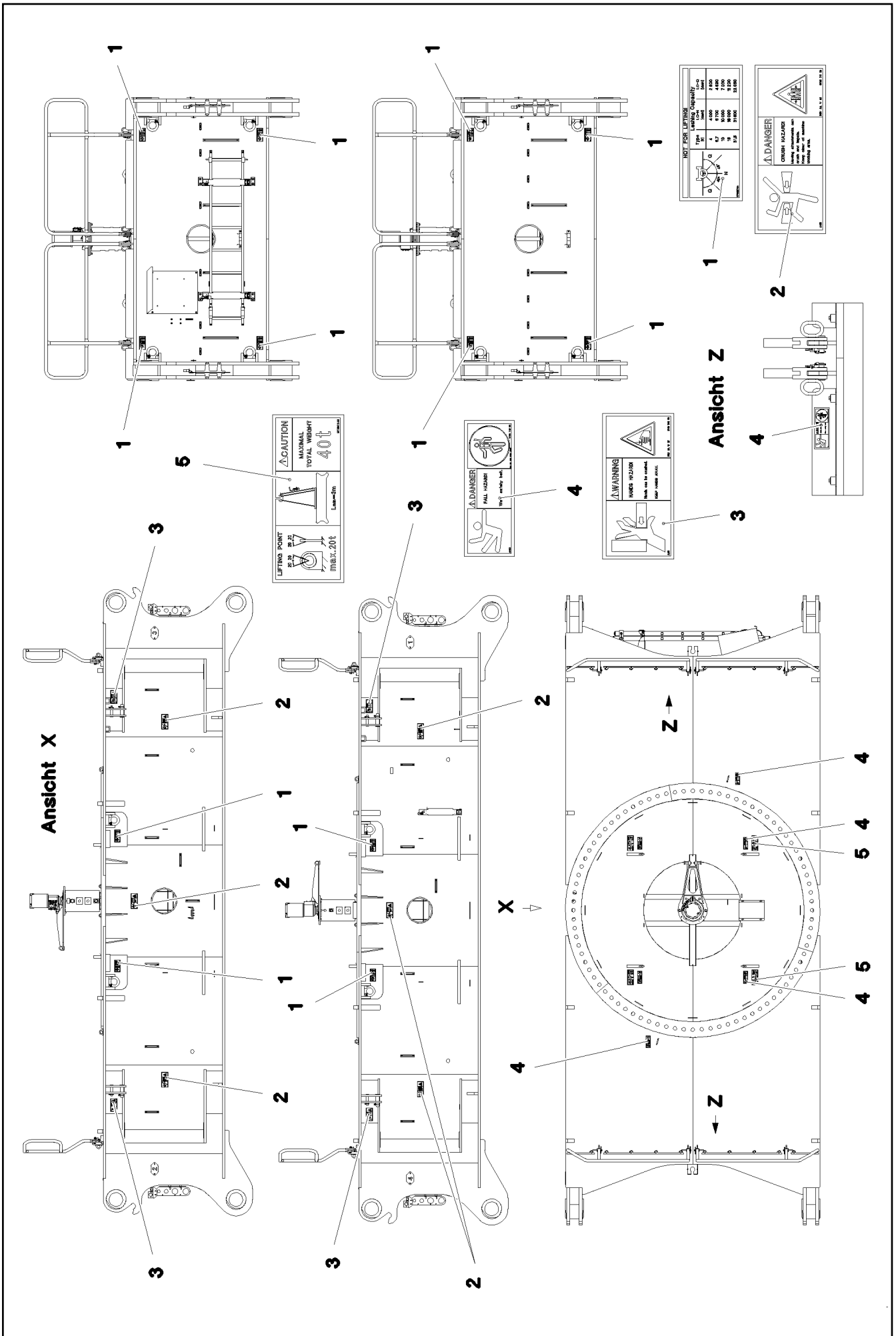
Pos.	Item	Quantity	Description	Bezeichnung
206	11082606	0.26	INSULATING HOSE DN14X0,65 PUR SPF	ISOLIER SCHLAUCH
288	10429652	0.12	HEATSHRINK SLEEVING 12/2,5X2,0 POLYO	SCHRUMPF SCHLAUCH
305	10870540	0.38	ELECTR.CABLE 1,0	KFZ-LEITUNG
500	923512208	1	CABLE MARKER	KABELMARKER
501	10342518	1	SOCKET 2 13A	STECKDOSE
502	7368241	1	CONTACT LOCK 2-POL	KONTAKTVERRIEGELUNG
503	614009908	1	FALL-BACK GUARD 12-36V 82-107DBA	RUECKFAHRWARNUNG
504	634218501	1	CAPACITOR 4,7U 63V	KONDENSATOR
505	635052008	1	RESISTOR 5,6K 5% 3.75W SPF	WIDERSTAND DR
669	10100062	2	CONNECTOR PIN 0,75-2,0MM2 Cu Ni	STECKERSTIFT
698	602308208	2	WIRED END FERRULE DIN 46228-1 A4X8	ADERENDHUELSE
998	965622208	1	LETTERING WIRING HARNESS	BESCHRIFTUNG KABELBAUM

27.11.2019	etk_en_de 098255 LR 11000	<input type="checkbox"/> 48
LIEBHERR	CABLING VERKABELUNG	96026395

Pos.	Item	Quantity	Description	Bezeichnung
20	967908208	1	WIRING HARNESS W200	KABELSTRANG
30	968662908	1	DUMMY PLUG W200BSL	BLINDSTECKER
(97)	602710008	1	CABLE SLEEVE 3,0-7,0/3/0,6	KABELTUELLE
(305)	10870540	0.64	ELECTR.CABLE 1,0	KFZ-LEITUNG
(500)	923512208	1	CABLE MARKER	KABELMARKER
(501)	10443664	1	PLUG 19-POL A240	STECKER
(502)	740000808	0.2	KNOTTED-LINK CHAIN DIN 5686 1.8X25 ED	KNOTENKETTE
(503)	602425208	1	SCREW PLUG M32X1,5 MS	VERSCHLUSSSCHRAUBE
(504)	691812808	1	PROTECTING CAP MS A240	SCHUTZKAPPE
(505)	514599408	1	PAN-HEAD SCREW ISO 7045 M3X8 4.8 A2C	FLACHKOPFSCHRAUBE
(506)	420050108	1	WASHER ISO 7089 3 MS	SCHEIBE
(708)	10473048	6	CABLE SLEEVE 2,4-3,0/2,4/0,6 SILIKON	KABELTUELLE
(998)	965622208	1	LETTERING WIRING HARNESS	BESCHRIFTUNG KABELBAUM
40	968663008	1	DUMMY PLUG W200BSR	BLINDSTECKER
(305)	10870540	0.64	ELECTR.CABLE 1,0	KFZ-LEITUNG
(500)	923512208	1	CABLE MARKER	KABELMARKER
(501)	10443664	1	PLUG 19-POL A240	STECKER
(502)	740000808	0.2	KNOTTED-LINK CHAIN DIN 5686 1.8X25 ED	KNOTENKETTE
(503)	602425208	1	SCREW PLUG M32X1,5 MS	VERSCHLUSSSCHRAUBE
(504)	691812808	1	PROTECTING CAP MS A240	SCHUTZKAPPE
(505)	514599408	1	PAN-HEAD SCREW ISO 7045 M3X8 4.8 A2C	FLACHKOPFSCHRAUBE
(506)	420050108	1	WASHER ISO 7089 3 MS	SCHEIBE
(708)	10473048	8	CABLE SLEEVE 2,4-3,0/2,4/0,6 SILIKON	KABELTUELLE
(998)	965622208	1	LETTERING WIRING HARNESS	BESCHRIFTUNG KABELBAUM
50	969466308	1	WIRING HARNESS W291	KABELSTRANG

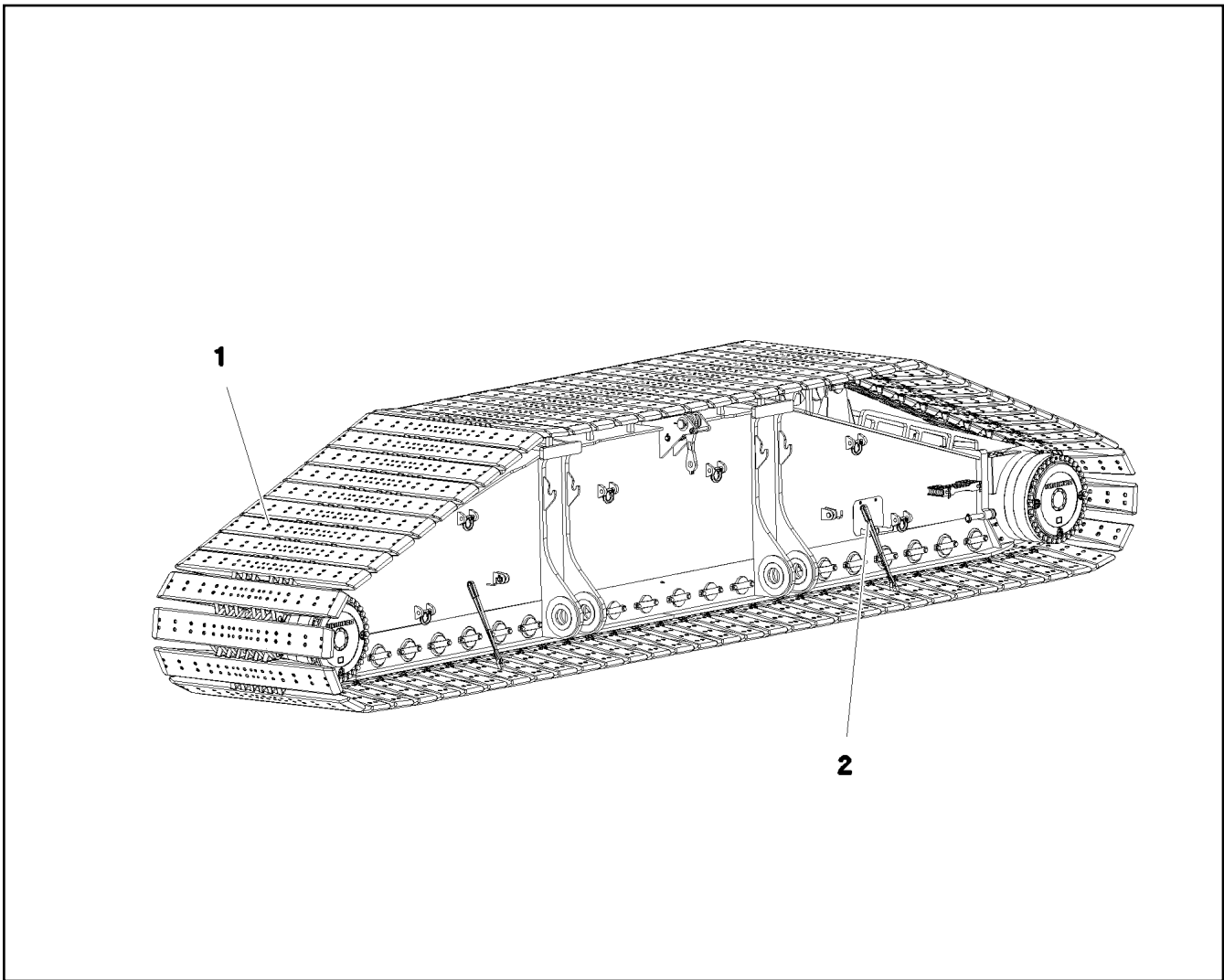



Pos.	Item	Quantity	Description	Bezeichnung
1	11656992	4	HEX SCREW EN 1665 M8X16 8.8 480H SPF	SECHSKANTSCHRAUBE

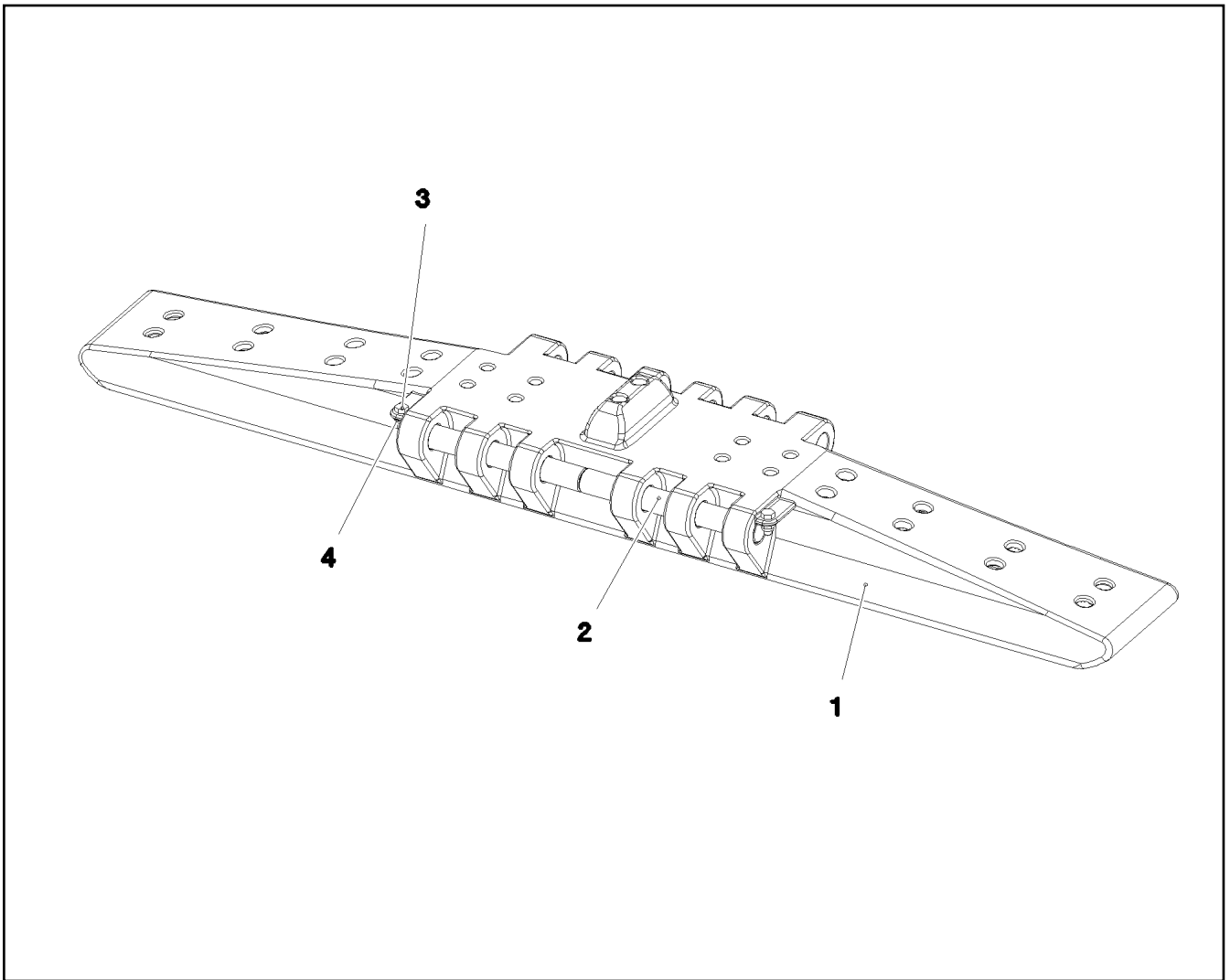


Pos.	Item	Quantity	Description	Bezeichnung
1	97036734	12	SIGN 188X78 KLEBEFOLIE SPF	SCHILD
2	978674108	6	SIGN 208X88 KLEBEFOLIE SPF	SCHILD
3	978674608	4	SIGN 208X88 KLEBEFOLIE SPF	SCHILD
4	978674808	8	SIGN 168X62 KLEBEFOLIE SPF	SCHILD
5	97067245	4	SIGN 208X88 KLEBEFOLIE SPF	SCHILD

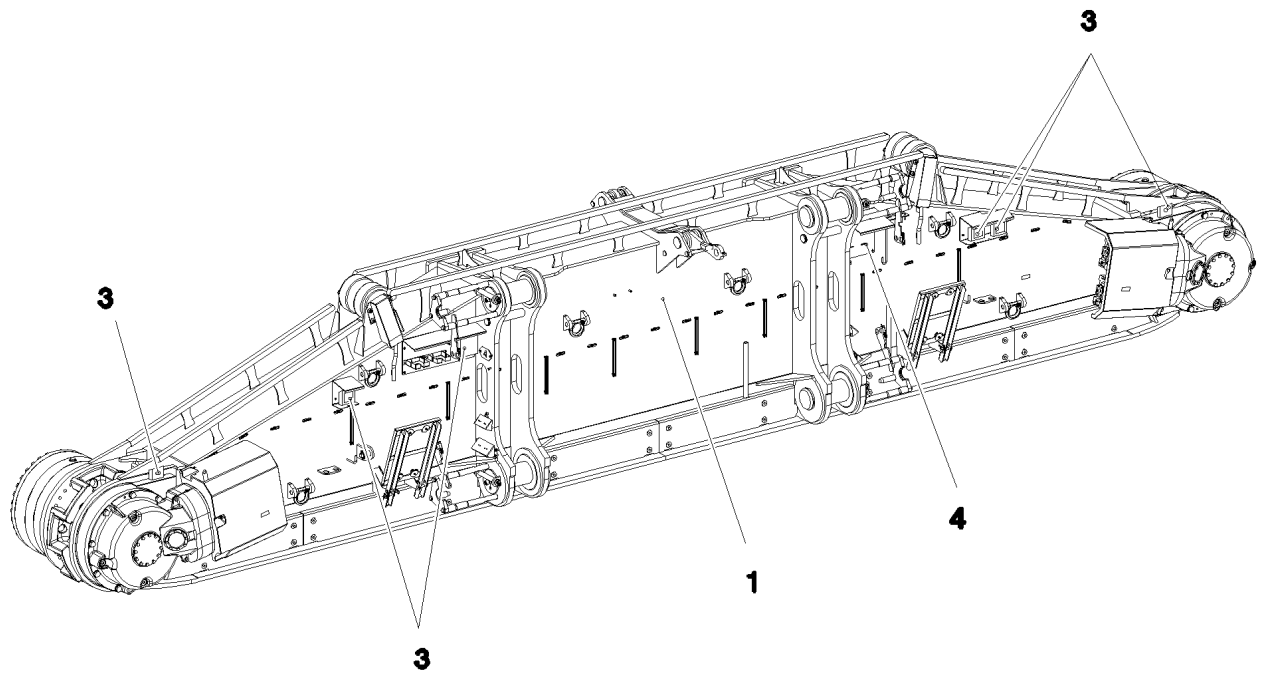
27.11.2019	etk_en_de 098255 LR 11000	<input type="checkbox"/> 52 (2/2)
LIEBHERR	SIGNS BESCHILDERUNG	918216808



Pos.	Item	Quantity	Description	Bezeichnung
1	96006203	1	FLOOR PLATES PRE-ASS. 2.4M ⇒  54	BODENPLATTEN VORM.
2	97031250	4	LASHING STRAP	ANHAENGE GURT
3	97092004	2	WEIGHT INFORMATION PLATE 2X200X100 D	GEWICHTSSCHILD



Pos.	Item	Quantity	Description	Bezeichnung
1	97053263	73	FLOOR PLATE 2.4M GS22NIMOCR56 SPF	BODENPLATTE
2	97034180	146	AXLE 50.0X407 42CRMO4+QT SPF	ACHSE
3	10875519	146	HEX SCREW ISO 4017 M16X40 8.8 FLZN SP	SECHSKANTSCHRAUBE
4	10875609	146	HEX NUT DIN 985 M16 8 FLZN SPF	SECHSKANTMUTTER



Pos. 2
Pos. 5

Pos.	Item	Quantity	Description	Bezeichnung
1	917291608	1	CRAWLER TRACK CARRIER, LEFT ⇒ □ 56	RAUPENTRAEGER LI.
2	917321008	1	CRAWLER TRACK HYDRAULIC LINKS ⇒ □ 67	HYDRAULIK RAUPE
3	917361508	1	ELECTR.CRAWLER SUPPORT LEFT ⇒ □ 72	ELEKTRIK RAUPENTRAEGER LI
4	917322008	1	CENTRA.LUBRICATION SYSTEM LEFT ⇒ □ 79	ZENTRALSCHMIERUNG RAUPE
5	917322108	1	SIGNS LI. ⇒ □ 86	BESCHILDERUNG

27.11.2019
081157

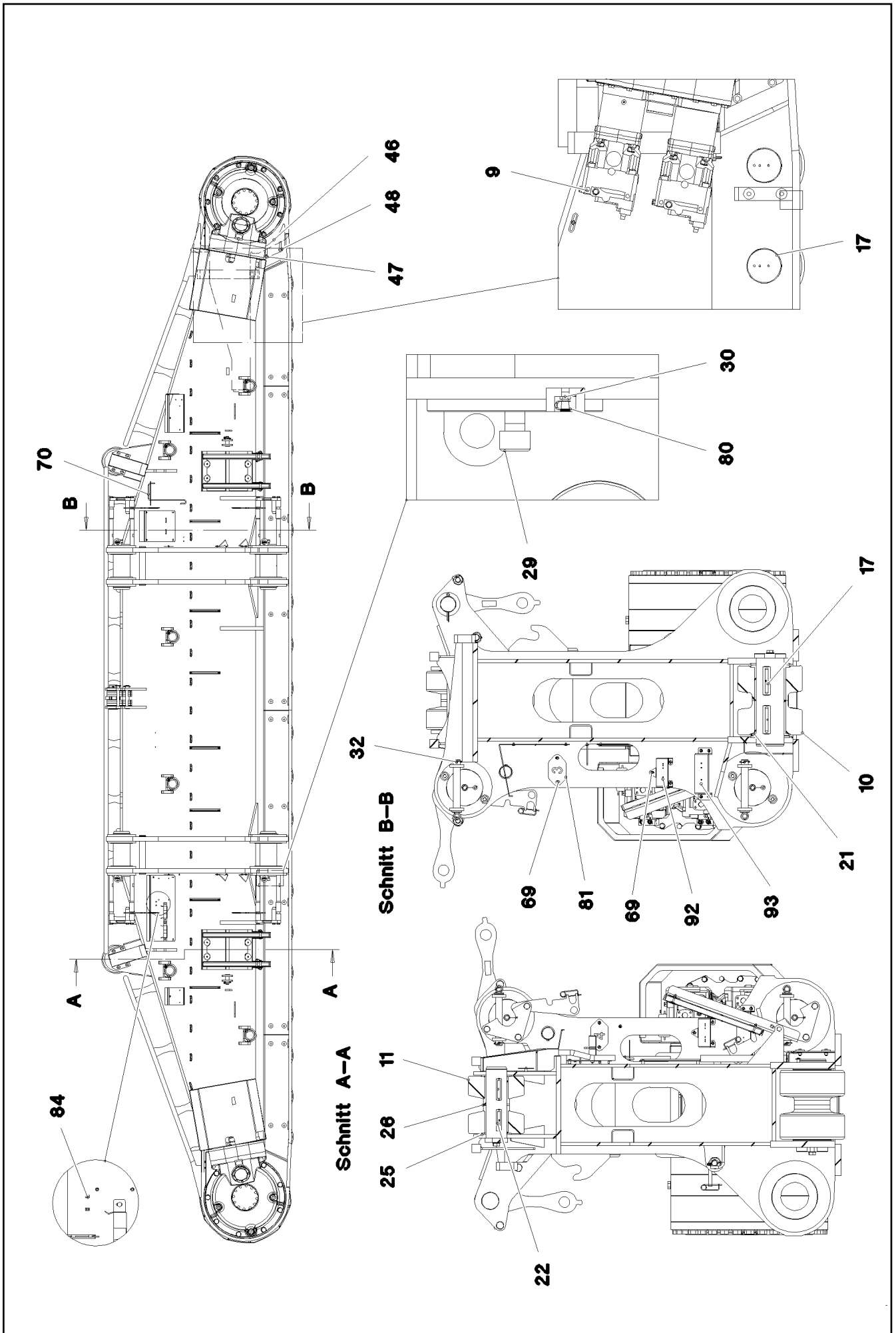
LIEBHERR

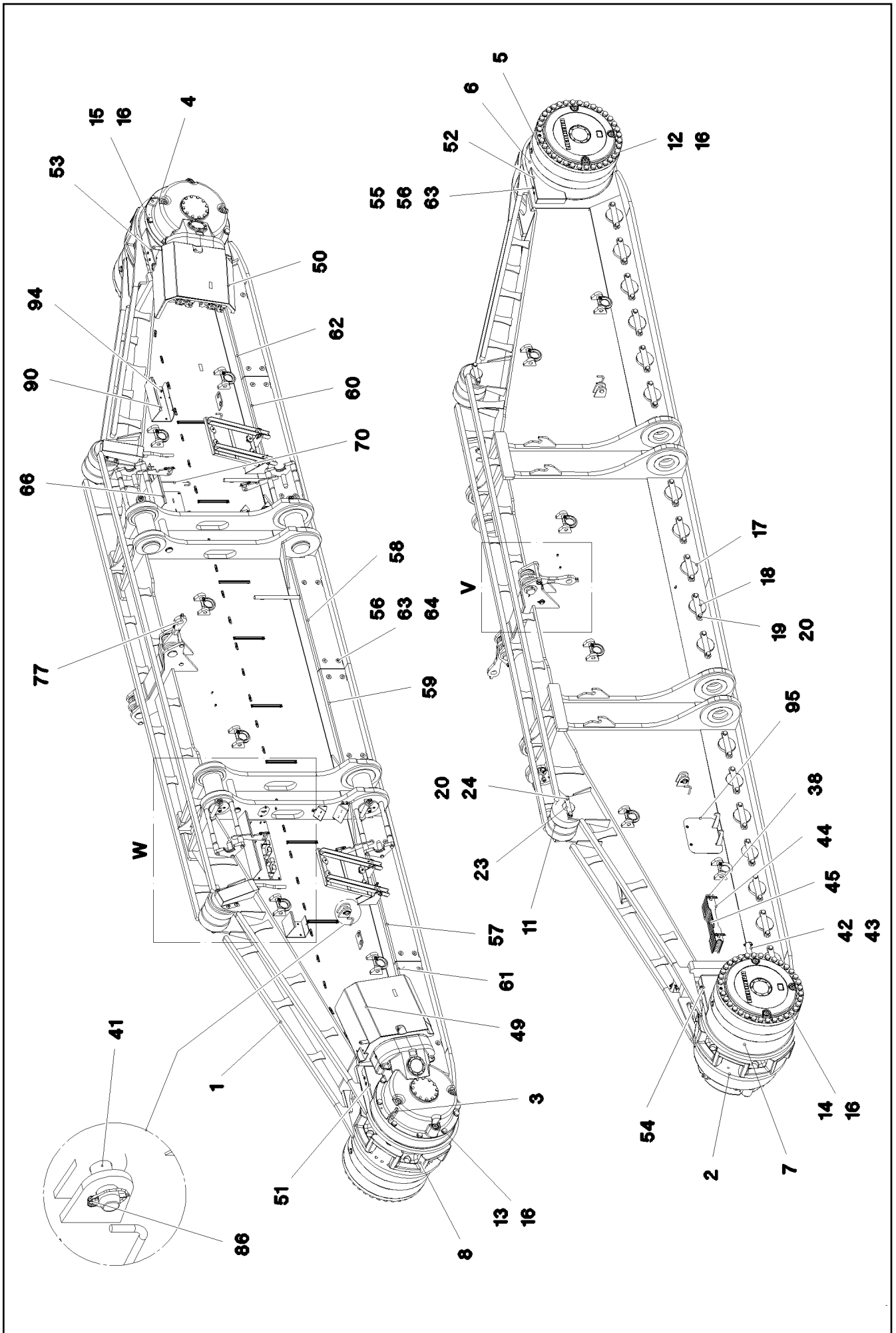
etk_en_de 098255 LR 11000

CRAWLER TRACK CARRIER LEFT CPL
RAUPENTRAEGER KPL.LI.

□ 55

917076308





27.11.2019
081154

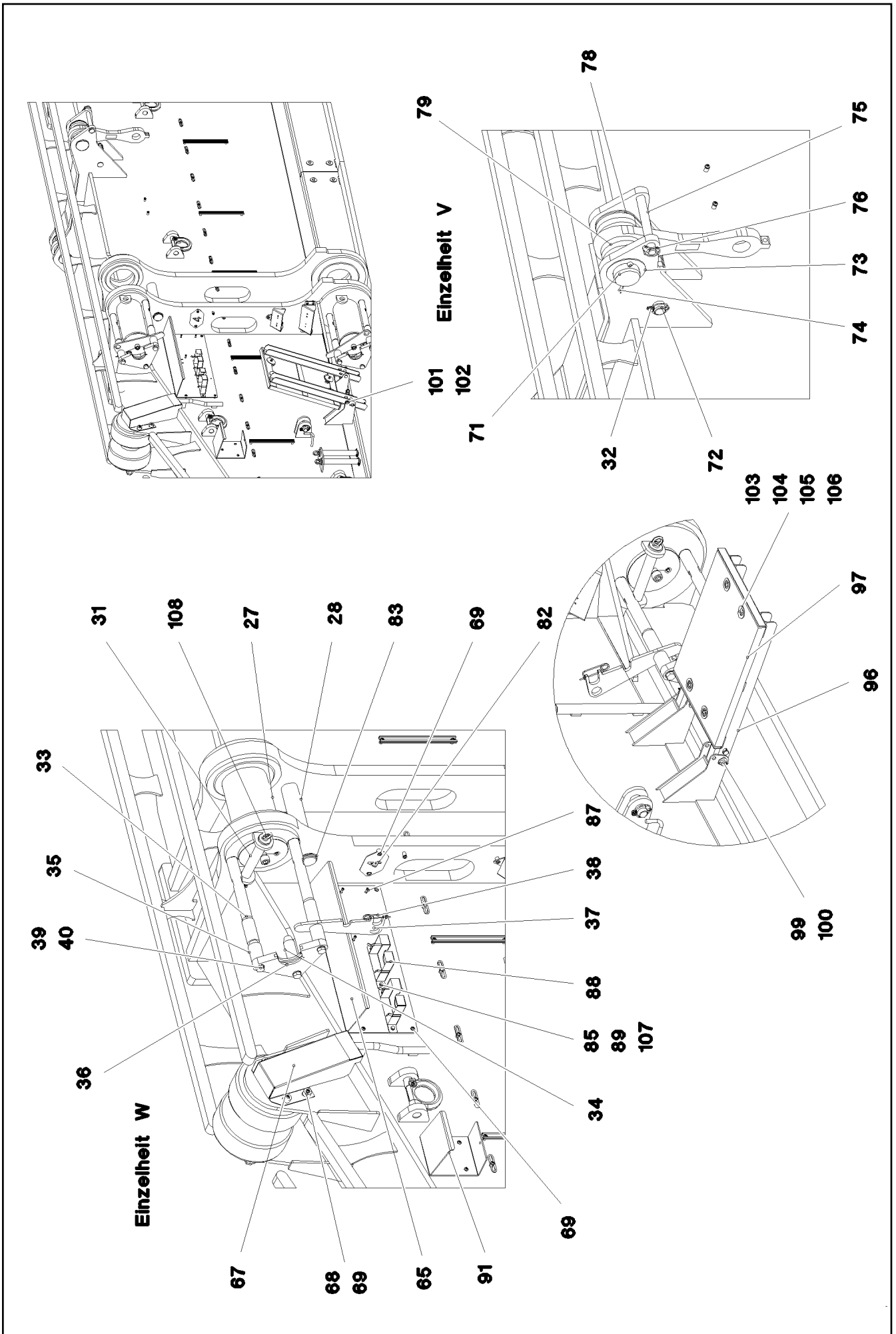
LIEBHERR

etk_en_de 098255 LR 11000

CRAWLER TRACK CARRIER, LEFT
RAUPENTRAEGER LI.

57 (2/5)

917291608



27.11.2019
081155

LIEBHERR

etk_en_de 098255 LR 11000

CRAWLER TRACK CARRIER, LEFT
RAUPENTRAEGER LI.

58 (3/5)

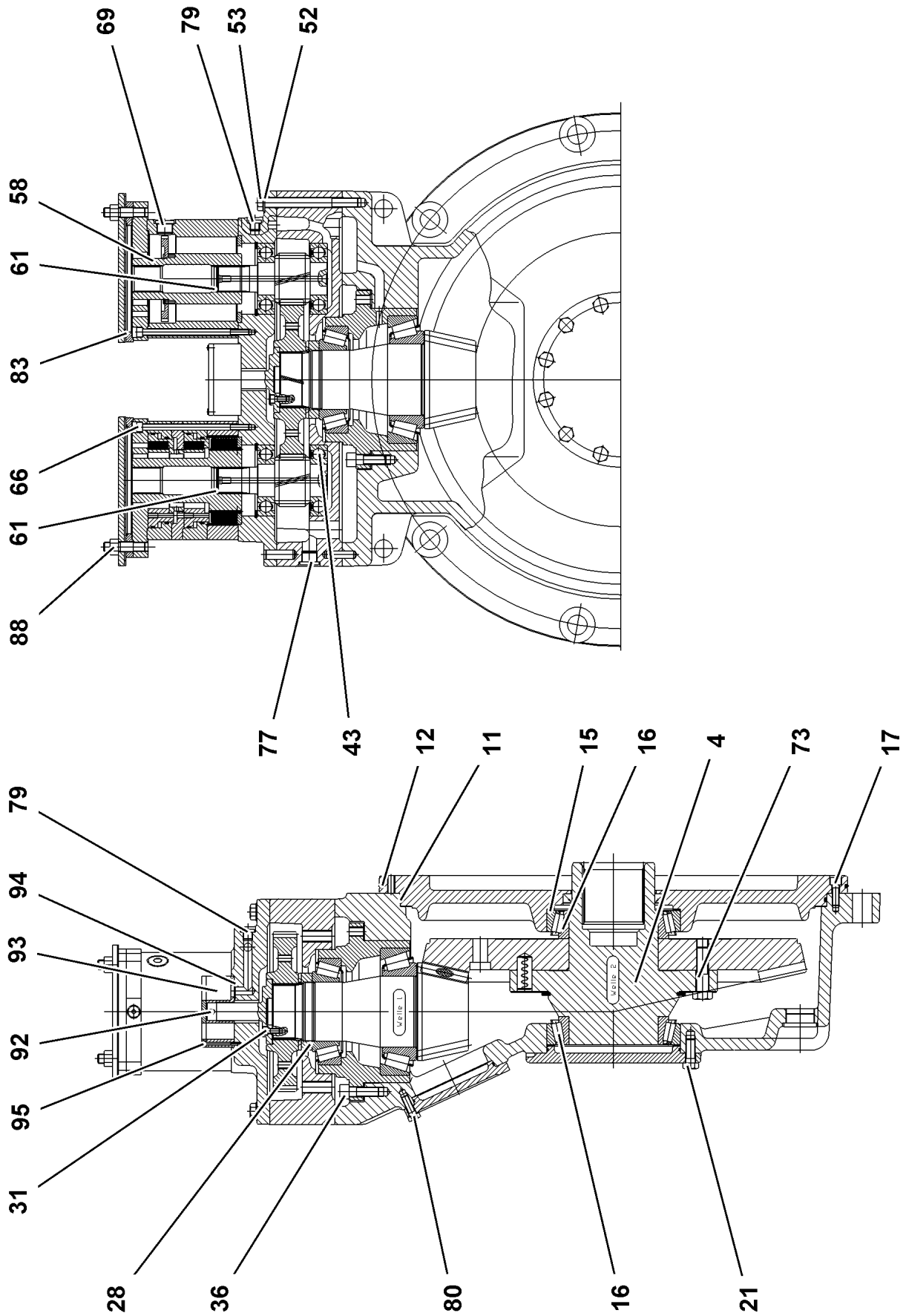
917291608

Pos.	Item	Quantity	Description	Bezeichnung
1	967722108	1	CRAWLER TRACK CARRIER, LEFT	RAUPENTRAEGER LI.
2	967722208	1	SLIDING PIECE L STEEL CONSTR.	SCHIEBESTUECK STAHLBAU LI.
3	90029090	1	ANGULAR GEAR 01 ⇒ □ 61	WINKELGETRIEBE
4	90029091	1	ANGULAR GEAR 01 ⇒ □ 63	WINKELGETRIEBE
5	933878901	2	PLANETARY GEARBOX 01 ⇒ □ 65	PLANETENGETRIEBE
6	938576201	1	BEARING	LAGERUNG
7	938576001	1	BEARING	LAGERUNG
8	97033213	2	SPROCKET G22NIMOCR56 SPF	TURAS
9	10132387	4	HYDRAULIC ATTACHMENT MOTOR DMVA ⇒ □ 66	HYDRAULIKANBAUMOTOR
10	967723908	40	ROLLER BODY HALF CPL.	ROLLENKOERPERHAELFTE KPL
11	925067508	4	ROLLER BODY HALF CPL.	ROLLENKOERPERHAELFTE KPL
12	406264008	35	HEX SCREW ISO 4014 M30X530 10.9 FLZN	SECHSKANTSCHRAUBE
13	406210708	8	HEX SCREW ISO 4014 M30X220 10.9 FLZN	SECHSKANTSCHRAUBE
14	10877647	35	HEX SCREW ISO 4014 M30X570 10.9 FLZN	SECHSKANTSCHRAUBE
15	406210808	8	HEX SCREW ISO 4014 M30X250 10.9 FLZN	SECHSKANTSCHRAUBE
16	4900000	86	WASHER EN 14399-6 30 300-370HV-ST FLZ	SCHEIBE
17	97026864	20	AXLE 180.0X530 35NICRMOV125 SPF	ACHSE
18	97026865	20	AXLE HOLDER 25X325X64 S960QL	ACHSHALTER
19	406605808	40	HEX SCREW ISO 4017 M24X60 10.9 FLZN SP	SECHSKANTSCHRAUBE
20	4600146	44	WASHER EN 14399-6 24 300-370HV FLZN SP	SCHEIBE
21	97026884	40	THRUST WASHER 15X220X220 S355MC FE//	ANLAUFSCHEIBE
22	97026885	2	AXLE 130.0X435 35NICRMOV125 SPF	ACHSE
23	97026925	2	AXLE HOLDER 25X250X49 S690QL	ACHSHALTER
24	4600785	4	HEX SCREW ISO 4017 M24X50 10.9 FLZN SP	SECHSKANTSCHRAUBE
25	703003508	4	THRUST WASHER X170 GZ-CUZN25AL5	ANLAUFSCHEIBE
26	974820408	2	PLATE 10X150X150 S355MC FE//ZNNI8//CN/	BLECH
27	97027729	4	PIN 220.0X505 35NICRMOV125 SPF	BOLZEN
28	97027730	2	PIN 75.0X440 35NICRMOV125 SPF	BOLZEN
29	10878835	4	SOCKET HEAD SCREW ISO 4762 M24X60 8	ZYLINDERSCHRAUBE
30	7743242	4	HYDRAULIC-TYPE LUBRICAT.NIPPLE DIN 71	KEGELSCHMIERNIPPEL
31	97000828	4	PIN 55.0X300 35NICRMOV125 SPF	BOLZEN
32	10180883	6	SAFETY PLUG W HINGE-LID 10X55X9,5X45	SICHERHEITSKLAPPSTECKER
33	97027746	8	THREADED PIN 50.0X540 35NICRMOV125	GEWINDEBOLZEN
34	97027747	4	THREADED PIN 45.0X150 S355J2+AR FE//ZN	GEWINDEBOLZEN
35	97027748	8	TUBE 54.0X75 S355J2H FE//ZNNI8//CN//T0	ROHR
36	97027749	4	PLATE 30X319X184 S690QL	BLECH
37	97027750	4	PLATE 12X385X122 S690QL	BLECH
38	433101208	6	RETAINING SPRING 4X68 VERZ	SICHERUNGSFEDER
39	12224059	12	HEX SCREW ISO 4017 M20X65 8.8 FLZN SP	SECHSKANTSCHRAUBE
40	10289808	12	WASHER ISO 7089 20 300HV FLZN SPF	SCHEIBE
41	932226808	4	PIN RD40X105 35NICRMOV125 GASN. SPF	BOLZEN
42	97027785	2	PIN 50.0X400 S355J2C+C FE//ZNNI8//CN//T0	BOLZEN
43	10181899	4	SAFETY PLUG W HINGE-LID 12X75X11,5X60	SICHERHEITSKLAPPSTECKER
44	974782708	4	PLATE 5X602X80 S700MC	BLECH
45	974782608	9	PLATE 20X602X80 S690QL	BLECH
46	97027786	2	PLATE 20X409X270 S690QL	BLECH
47	10875803	4	HEX SCREW ISO 4017 M16X45 8.8 FLZN SP	SECHSKANTSCHRAUBE
48	4600021	4	WASHER DIN 7349 17 200HV FLZN SPF	SCHEIBE
49	968310608	1	COVER HOOD	ABDECKHAUBE
50	968310708	1	COVER HOOD	ABDECKHAUBE
51	97027787	1	PLATE 4X480X486 S315MC FE//ZNNI8//CN//T	BLECH
52	97027788	1	PLATE 4X480X486 S315MC FE//ZNNI8//CN//T	BLECH
53	97027789	1	PLATE 4X605X622 S315MC FE//ZNNI8//CN//T	BLECH
54	97027790	1	PLATE 4X530X562 S315MC FE//ZNNI8//CN//T	BLECH
55	11658580	8	WASHER DIN 7349 10,5 200HV-St FLZN SPF	SCHEIBE
56	413004408	32	CAGE NUT M10	KAFIGMUTTER

27.11.2019	etk_en_de 098255 LR 11000	□ 59 (4/5)
LIEBHERR	CRAWLER TRACK CARRIER, LEFT RAUPENTRAEGER LI.	917291608

Pos.	Item	Quantity	Description	Bezeichnung
57	97027791	1	PLATE 5X1815X335 S355MC	BLECH
58	97027792	1	PLATE 5X1415X334 S355MC	BLECH
59	97027793	1	PLATE 5X1415X334 S355MC	BLECH
60	97027794	1	PLATE 5X1815X335 S355MC	BLECH
61	97027795	1	PLATE 5X1451X335 S355MC	BLECH
62	97027796	1	PLATE 5X1449X335 S355MC	BLECH
63	11642358	32	HEX SCREW ISO 4017 M10X30 8.8 FLZN SP	SECHSKANTSCHRAUBE
64	953867308	24	WASHER RD50X5 S355MC FE//ZNNI8//CN//T	SCHEIBE
65	968067808	1	PROTECTION GUARD FE//ZNNI8//CN//T0	SCHUTZBLECH
66	97004973	1	PROTECTION GUARD 4X350X718 S315MC	SCHUTZBLECH
67	97027803	2	PLATE 2.5X438X540 DC01 FE//ZNNI8//CN//T	BLECH
68	978787708	8	SLEEVE 33.0X19 FE//ZNNI8//CN//T0	HUELSE
69	10875484	47	BUTTON HEAD SCREW 7380-2 M8X10 08.8 4	HALBRUNDKOPFSCHRAUBE
70	978389708	1	GRIP 10.0X750 S235JRG2 FE//ZNNI8//CN//T0	GRIFF
71	946627708	2	PIN 100.0X275 35NICRMOV125 GASN. SPF	BOLZEN
72	97027804	2	PIN 45.0X265 35NICRMOV125 SPF	BOLZEN
73	953848908	2	WASHER RD135X3 DC01 FE//ZNNI8//CN//T0	SCHEIBE
74	433010808	2	SPLIT PIN ISO 1234 10X140 ST A2K	SPLINT
75	453031808	2	PIN ISO 2341 B30X260X250 35NICRMOV125	BOLZEN
76	10180880	2	SAFETY PLUG W HINGE-LID 8X42X7,5X32 4	SICHERHEITSKLAPPSTECKER
77	968036608	2	BRACKET WITH BOARD 0.425 M	LASCHE MIT SCHILD
78	97027806	8	PLATE 5X368X141 S355MC FE//ZNNI8//CN//T	BLECH
79	97027807	12	PLATE 20X368X141 S355J2+N FE//ZNNI8//C	BLECH
80	779013008	4	PROTECTING CAP	SCHUTZKAPPE
81	97011114	1	PLATE 2X180X100 DC01 FE//ZNNI8//CN//T0	BLECH
82	97011115	1	PLATE 2X180X100 DC01 FE//ZNNI8//CN//T0	BLECH
83	4001447	4	LOCKING RING DIN 471 70X4 ZNPH R	SICHERUNGSRING
84	10875857	2	CAGE NUT M6 NIROSTA	KAFIGMUTTER
85	413003208	4	CAGE NUT M8 A2/ST A2K	KAFIGMUTTER
86	10180884	4	SAFETY PLUG W HINGE-LID 8X62X7,5X53 4	SICHERHEITSKLAPPSTECKER
87	11820284	4	SOCKET HEAD SCREW ISO 4762 M6X30 8.8	ZYLINDERSCHRAUBE
88	978637208	2	PLATE DC01 FE//ZNNI8//CN//T0	BLECH
89	11651767	4	HEX SCREW ISO 4017 M8X20 8.8 480H SPF	SECHSKANTSCHRAUBE
90	968310808	1	PROTECTION GUARD FE//ZNNI8//CN//T0	SCHUTZBLECH
91	97038929	1	PROTECTION GUARD 4X195X532 S315MC	SCHUTZBLECH
92	97041577	2	PLATE 4X335X136 S315MC FE//ZN20//C	BLECH
93	97041578	2	PLATE 4X398X116 S315MC FE//ZN20//C	BLECH
94	12207210	2	SOCKET HEAD SCREW ISO 4762 M5X30 8.8	ZYLINDERSCHRAUBE
95	968404208	1	COVER COMPL.	DECKEL KPL.
96	968495108	2	FRAME WELDED T ZN O	RAHMEN SCHWK.
97	10035309	2	GRIDIRON T583X450X30/2 S235JR T ZN K	GITTERROST-P
98	971625908	4	PIN 25.0X105 42CRMO4+QT GASN.	BOLZEN
99	10289807	16	WASHER ISO 7089 18 300HV FLZN SPF	SCHEIBE
100	12100681	4	SPLIT PIN ISO 1234 5X28 ST 480H SPF	SPLINT
101	453008808	4	PIN ISO 2341 B14X100X92 X20CR13	BOLZEN
102	433102808	4	RETAINING SPRING 3X55 VERZ	SICHERUNGSFEDER
103	10100621	8	DISH MOUNTING	TELLERBEFESTIGUNG
104	11651581	8	HEX SCREW ISO 4014 M8X50 8.8 480H SPF	SECHSKANTSCHRAUBE
105	941138108	8	WASHER DC01 FE//ZNNI8//CN//T0	SCHEIBE
106	10875614	8	HEX NUT DIN 985 M8 8 480H SPF	SECHSKANTMUTTER
107	420001014	4	WASHER ISO 7089 8 200HV-A4	SCHEIBE
108	402600208	4	RING BOLT DIN 580 M10X17 C15E A2K	RINGSCHRAUBE

27.11.2019	etk_en_de 098255 LR 11000	<input type="checkbox"/> 60 (5/5)
LIEBHERR	CRAWLER TRACK CARRIER, LEFT RAUPENTRAEGER LI.	917291608



27.11.2019
009031

LIEBHERR

etk_en_de 098255 LR 11000

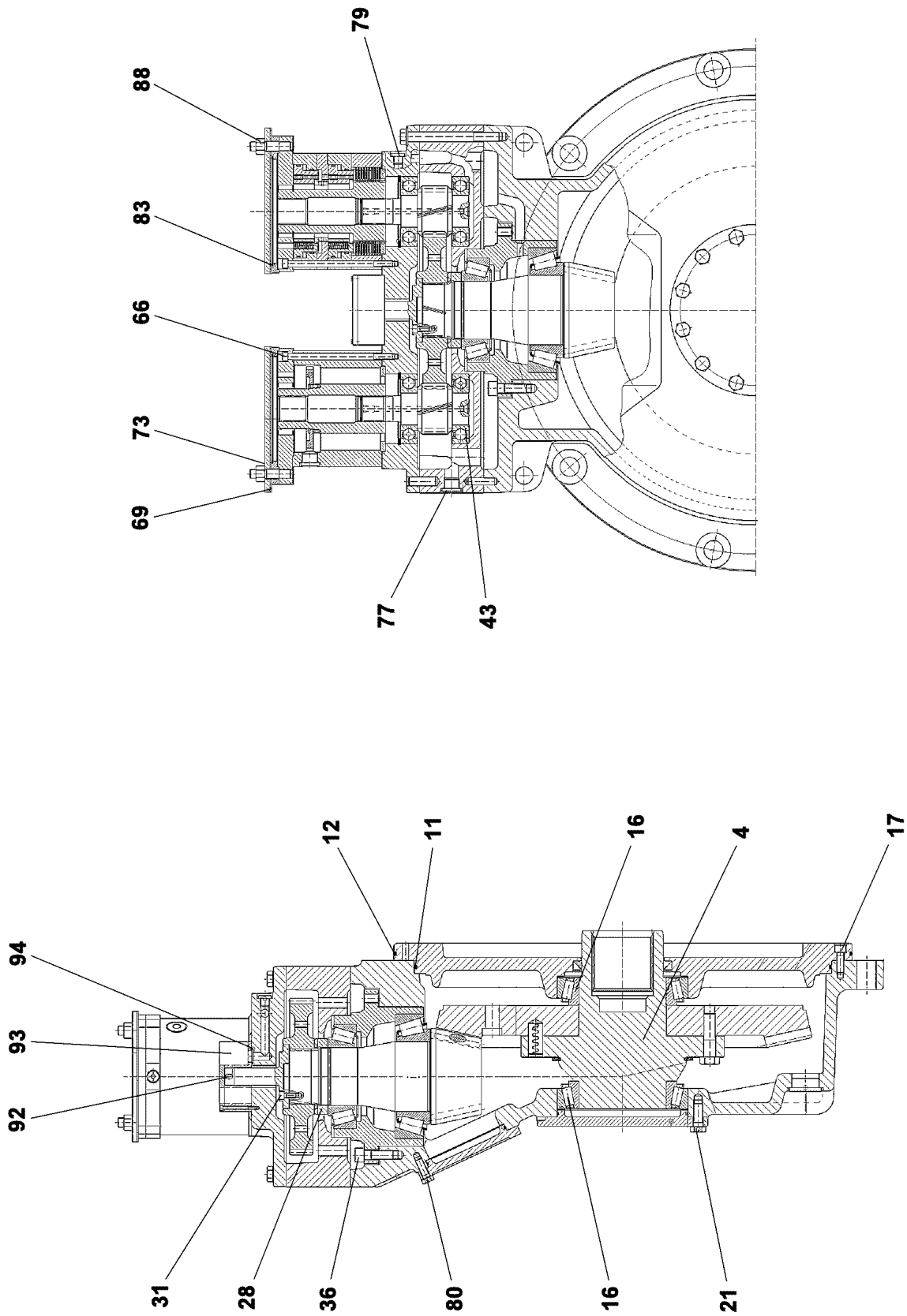
ANGULAR GEAR
WINKELGETRIEBE

□ 61 (1/2)

90029090

Pos.	Item	Quantity	Description	Bezeichnung
4	938846401	1	BEVEL GEAR HUB M=4 Z=25	KEGELRADNABE
11	761036003	1	O-RING 680X5 NBR 70	O-RING
12	726457501	1	O-RING 740X5 NBR 70	O-RING
16	746222501	2	TAPERED ROLLER BEARING DIN 720 320 3	KEGELROLLENLAGER
17	4043164	18	SOCKET HEAD SCREW ISO 4762 M12X35 1	ZYLINDERSCHRAUBE
21	4600577	12	HEX SCREW ISO 4017 M16X40 10.9 A3C SP	SECHSKANTSCHRAUBE
28	927612301	1	SLOTTED NUT M100X2 C45	NUTMUTTER
31	10875598	4	SOCKET HEAD SCREW ISO 4762 M8X20 8.8	ZYLINDERSCHRAUBE
36	10001077	12	SOCKET HEAD SCREW ISO 4762 M16X50 10	ZYLINDERSCHRAUBE
43	745173801	2	DEEP GROOVE BALL BEARING DIN 625 631	RILLENKUGELLAGER
52	4600601	16	HEX SCREW ISO 4014 M16X160 8.8 FLZN SP	SECHSKANTSCHRAUBE
53	420001901	16	WASHER ISO 7089 16 200HV A3C	SCHEIBE
61	428110201	2	LOCKING RING DIN 472 41X1,75	SICHERUNGSRING
66	4043016	24	SOCKET HEAD SCREW ISO 4762 M10X180 1	ZYLINDERSCHRAUBE
69	477511601	2	SCREW PLUG VSTI M27X2 CR6-FREI	VERSCHLUSSSCHRAUBE
73	10875599	4	SOCKET HEAD SCREW ISO 4762 M8X25 8.8	ZYLINDERSCHRAUBE
77	477511501	2	SCREW PLUG VSTI M26X1,5 CR6-FREI	VERSCHLUSSSCHRAUBE
79	477511301	8	SCREW PLUG VSTI M16X1,5 CF	VERSCHLUSSSCHRAUBE
80	10299574	8	HEX SCREW ISO 4017 M12X35 10.9 FLZN SP	SECHSKANTSCHRAUBE
83	726453601	2	O-RING 175X3 NBR 70	O-RING
88	411505001	8	HEX NUT ISO 4032 M16 10 A3C SPF	SECHSKANTMUTTER
92	434006601	1	FITTING KEY DIN 6885 A8X7X12	PASSFEDER
93	510108201	1	PUMP	PUMPE
94	726454601	2	O-RING 23X2,5 NBR 70	O-RING
95	10181383	4	SOCKET HEAD SCREW ISO 4762 M5X55 10	ZYLINDERSCHRAUBE

27.11.2019	etk_en_de 098255 LR 11000	62 (2/2)
LIEBHERR	ANGULAR GEAR WINKELGETRIEBE	90029090



27.11.2019
009064

LIEBHERR


etk_en_de 098255 LR 11000

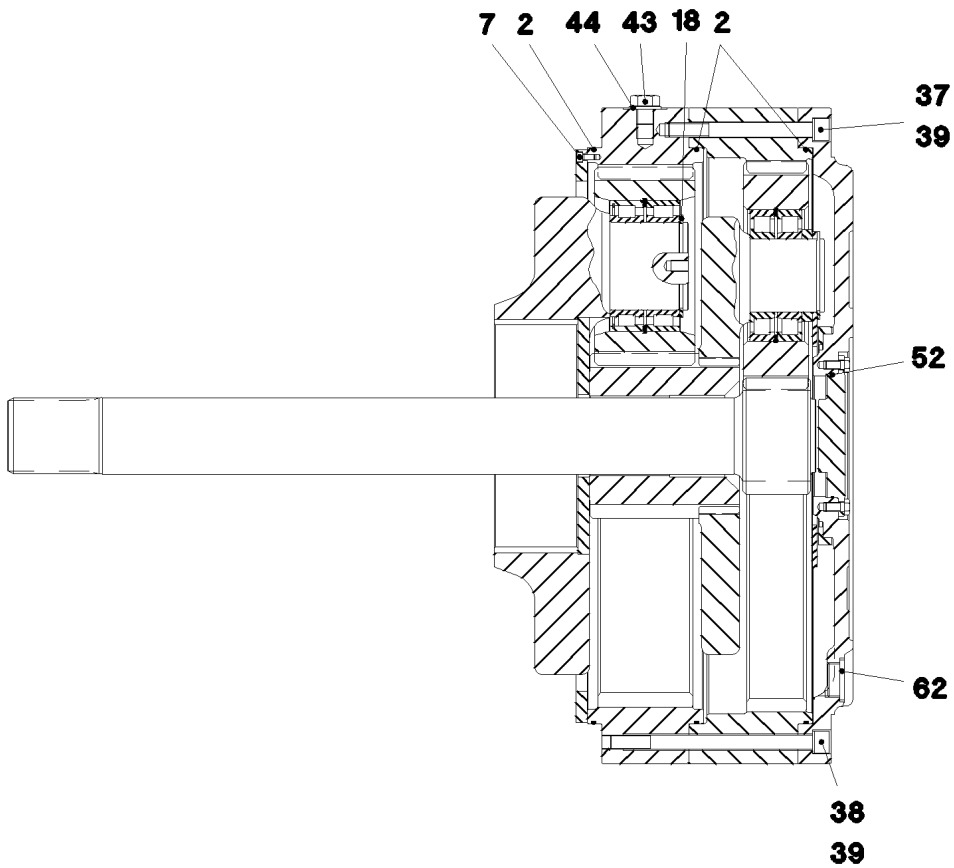
ANGULAR GEAR
WINKELGETRIEBE

63 (1/2)

90029091

Pos.	Item	Quantity	Description	Bezeichnung
4	938846401	1	BEVEL GEAR HUB M=4 Z=25	KEGELRADNABE
11	761036003	1	O-RING 680X5 NBR 70	O-RING
12	726457501	1	O-RING 740X5 NBR 70	O-RING
16	746222501	2	TAPERED ROLLER BEARING DIN 720 320 3	KEGELROLLENLAGER
17	4043164	18	SOCKET HEAD SCREW ISO 4762 M12X35 1	ZYLINDERSCHRAUBE
21	4600577	12	HEX SCREW ISO 4017 M16X40 10.9 A3C SP	SECHSKANTSCHRAUBE
28	927612301	1	SLOTTED NUT M100X2 C45	NUTMUTTER
31	10875598	4	SOCKET HEAD SCREW ISO 4762 M8X20 8.8	ZYLINDERSCHRAUBE
36	10001077	12	SOCKET HEAD SCREW ISO 4762 M16X50 10	ZYLINDERSCHRAUBE
43	745173801	2	DEEP GROOVE BALL BEARING DIN 625 631	RILLENKUGELLAGER
52	4600601	16	HEX SCREW ISO 4014 M16X160 8.8 FLZN SP	SECHSKANTSCHRAUBE
53	10289806	16	WASHER ISO 7089 16 300HV FLZN SPF	SCHEIBE
61	428110201	2	LOCKING RING DIN 472 41X1,75	SICHERUNGSRING
66	4043016	24	SOCKET HEAD SCREW ISO 4762 M10X180 1	ZYLINDERSCHRAUBE
69	477511601	2	SCREW PLUG VSTI M27X2 CR6-FREI	VERSCHLUSSSCHRAUBE
73	10875599	4	SOCKET HEAD SCREW ISO 4762 M8X25 8.8	ZYLINDERSCHRAUBE
77	477511501	2	SCREW PLUG VSTI M26X1,5 CR6-FREI	VERSCHLUSSSCHRAUBE
79	477511301	4	SCREW PLUG VSTI M16X1,5 CF	VERSCHLUSSSCHRAUBE
80	10299574	8	HEX SCREW ISO 4017 M12X35 10.9 FLZN SP	SECHSKANTSCHRAUBE
83	726453601	2	O-RING 175X3 NBR 70	O-RING
88	411505001	8	HEX NUT ISO 4032 M16 10 A3C SPF	SECHSKANTMUTTER
92	434006601	1	FITTING KEY DIN 6885 A8X7X12	PASSFEDER
93	510108201	1	PUMP	PUMPE
94	726454601	2	O-RING 23X2,5 NBR 70	O-RING
95	10181383	4	SOCKET HEAD SCREW ISO 4762 M5X55 10	ZYLINDERSCHRAUBE

27.11.2019	etk_en_de 098255 LR 11000	 64 (2/2)
LIEBHERR	ANGULAR GEAR WINKELGETRIEBE	90029091



Pos.	Item	Quantity	Description	Bezeichnung
	2 726457501	3	O-RING 740X5 NBR 70	O-RING
	7 10875597	8	SOCKET HEAD SCREW ISO 4762 M8X16 8.8	ZYLINDERSCHRAUBE
	18 12100651	5	LOCKING RING DIN 471 120X4 480H SPF	SICHERUNGSRING
	37 12100210	1	SOCKET HEAD SCREW ISO 4762 M20X200 8	ZYLINDERSCHRAUBE
	38 10197292	3	SOCKET HEAD SCREW ISO 4762 M20X280	ZYLINDERSCHRAUBE
	39 423912001	4	LOCK WASHER VS 20 ZN8M+PASSIVIERUN	SICHERUNGSSCHEIBE
	43 10026122	1	HEX SCREW ISO 4017 M24X25 10.9 FLZN	SECHSKANTSCHRAUBE
	44 10289810	1	WASHER ISO 7089 24 300HV FLZN SPF	SCHEIBE
	52 570939808	1	O-RING 160X3 FPM70	O-RING
	62 477704808	3	STOP PLUG VSTIM42X2ED A3P	STOPFEN

27.11.2019
059309

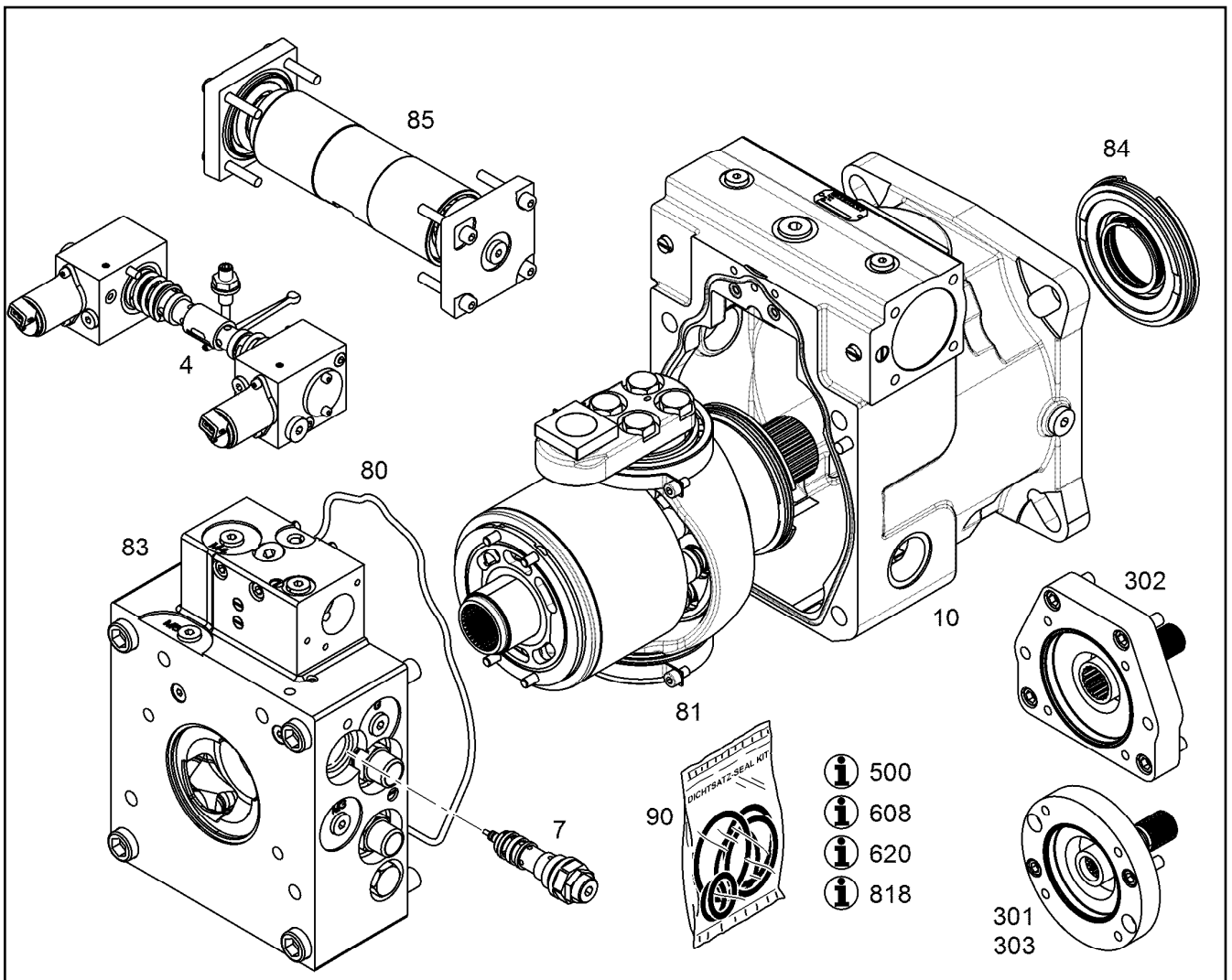
LIEBHERR

etk_en_de 098255 LR 11000


PLANETARY GEARBOX
PLANETENGETRIEBE


65

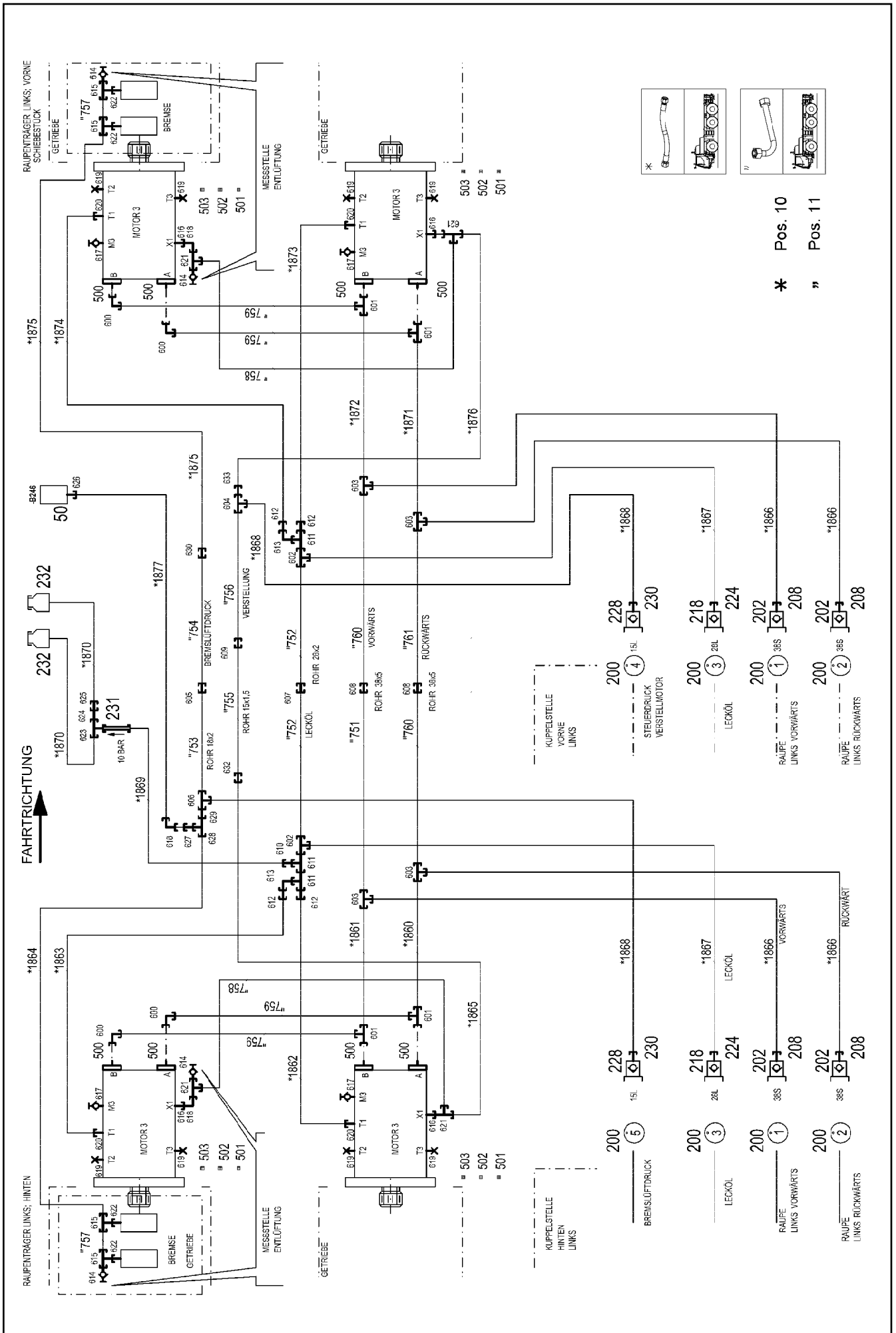
933878901




Pos.	Item	Quantity	Description	Bezeichnung
4	10150952	1	MODIFICAT.KIT REGULATION VALVE	UMBAUSATZ REGELVENTIL
7	12859365	1	SHUTTLE VALVE 420BAR	WECHSELVENTIL
31	7380648	1	O-RING ISO 3601-1 6,02X2,62 FKM 90 A,BK	O-RING
32	10043293	2	SEALING RING WITH O-RING 14X7X1,9 PTF	MANTELRING MIT O-RING
39	10018976	4	SOCKET HEAD SCREW ISO 4762 M20X100	ZYLINDERSCHRAUBE
80	10126156	1	RK ADDITIONAL PARTS	RS ZUSATZTEILE
81	10140281	1	REPAIR KIT DRIVING MECHANISM	RS TRIEBWERK
83	10140298	1	REPAIR KIT CONNECTING PLATE	RS ANSCHLUSSPLATTE
84	10140202	1	REPAIR KIT LOCK RING	RS VERSCHLUSSRING
85	10134156	1	REGULATION REPAIR KIT	RS VERSTELLUNG
86	10135893	1	RK LIMIT STOP BOLT NG 215 (D)	RS ANSCHLAGSCHRAUBE
91	10150952	1	MODIFICAT.KIT REGULATION VALVE	UMBAUSATZ REGELVENTIL
999	10140302	1	SEAL KIT CPL.	DICHSATZ KPL.

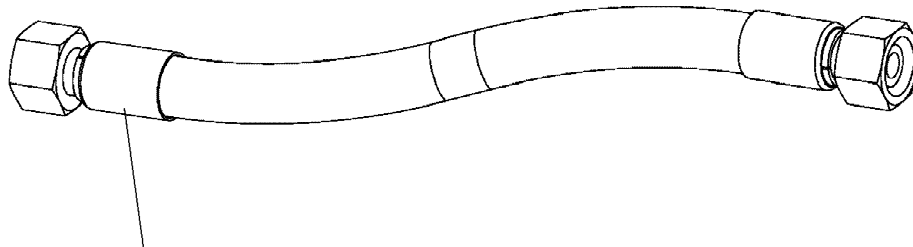
Pos.	Item	Quantity	Description	Bezeichnung
4	967787408	1	CRAWLER TRACK HYDRAULIC LINKS ⇒  68	HYDRAULIK RAUPE

27.11.2019	etk_en_de 098255 LR 11000	 67
LIEBHERR	CRAWLER TRACK HYDRAULIC HYDRAULIK RAUPE	917321008



Pos.	Item	Quantity	Description	Bezeichnung
10	967789708	1	HOSE LINES CRAWLER TRACK CARR. LINK ⇒  70	SCHLAUCHLEITUNGEN RAUPEN
11	967789808	1	PIPELINES CRAWL.TRACK CARRIER LINKS ⇒  71	ROHRLEITUNGEN RAUPENTR
50	10813738	1	PRESSURE SENSOR 0-400/400 BAR LSB PL:	DRUCKAUFNEHMER
202	511512308	4	COUPLING PLUG B8 38-S	KUPPLUNGSSTECKER
208	10466913	4	SCREW PLUG RD79X4 SPF	VERSCHLUSSSCHRAUBE
218	511501108	2	COUPLING PLUG B6 28-L	KUPPLUNGSSTECKER
224	10466912	2	SCREW PLUG RD54X4 SPF	VERSCHLUSSSCHRAUBE
228	511500408	2	COUPLING PLUG B3 15-L	KUPPLUNGSSTECKER
230	10466911	2	SCREW PLUG RD36X3 SPF	VERSCHLUSSSCHRAUBE
231	511481508	1	NON-RETURN VALVE pmax10BAR	RUECKSCHLAGVENTIL
232	96028333	2	EXPANSION TANK CPL. ⇒  36	AUSGLEICHSBEHAELTER KPL.
500	510588208	16	SPLIT FLANGE HALF A3P	FLANSCHHAELFTE
501	510586708	8	O-RING ARP 568 37,69X3,53 NBR90	O-RING
502	10876373	24	SOCKET HEAD SCREW ISO 4762 M14X45 8	ZYLINDERSCHRAUBE
503	10878799	8	HEX SCREW ISO 4017 M14X45 8.8 FLZN SP	SECHSKANTSCHRAUBE
600	472531808	4	FITTING EWSD38-S A3P	VERSCHRAUBUNG
601	472331908	4	FITTING ELSD38-S A3P	VERSCHRAUBUNG
602	470430808	2	FITTING T 28L A3C	VERSCHRAUBUNG
603	470433008	4	FITTING XT38-S A3P	VERSCHRAUBUNG
604	470430508	1	FITTING XT15-L A3P	VERSCHRAUBUNG
605	470030608	1	FITTING XG18-L A3P	VERSCHRAUBUNG
606	475131308	1	FITTING XTR18/15/18-L CFX	VERSCHRAUBUNG
607	470030808	1	FITTING XG28-L A3P	VERSCHRAUBUNG
608	470033108	2	FITTING XG38-S A3P	VERSCHRAUBUNG
609	470030508	1	FITTING XG15-L A3P	VERSCHRAUBUNG
610	475435708	1	FITTING REDSDN28/12-L A3P	VERSCHRAUBUNG
611	7407120	3	FITTING EL 28L CR6-FREI	VERSCHRAUBUNG
612	475430508	4	FITTING REDSD28/22-L A3P	VERSCHRAUBUNG
613	7617494	2	FITTING EW 28L CR6-FREI	VERSCHRAUBUNG
614	510629008	4	TEST POINT FITTING VKA3 10LM16X1,5 CR6	MESSANSCHLUSS
615	482430314	4	FITTING ISO 8434 ET 10L M16X1,5 CR6-FRE	VERSCHRAUBUNG
616	471030508	4	FITTING GE 10L M14X1,5 A3P	VERSCHRAUBUNG
617	7406865	4	SCREW COUPLING EMA3 M14X1,5 CR6-FRE	SCHRAUBKUPPLUNG
618	7403569	3	FITTING EW 10L M16X1,5 CR6-FREI	VERSCHRAUBUNG
619	477705808	8	STOP PLUG VSTIM26X1,5ED A3P	STOPFEN
620	471031308	4	FITTING XGE22-LM-ED M26X1,5 A3P	VERSCHRAUBUNG
621	472330208	4	FITTING EL 10L CR6-FREI	VERSCHRAUBUNG
622	471039708	4	FITTING ISO 8434-1 GE 10L M12X1,5 CR6-F	VERSCHRAUBUNG
623	247105602	1	FITTING ET 12L M18X1,5 CR6-FREI	VERSCHRAUBUNG
624	470011308	1	FITTING SNV12-L A3P	VERSCHRAUBUNG
625	470030408	1	FITTING XG12-L A3P	VERSCHRAUBUNG
626	470700208	1	FITTING XGAI6-SR A3P	VERSCHRAUBUNG
627	475431408	1	FITTING REDSD12/10-L A3P	VERSCHRAUBUNG
628	247128602	1	FITTING EL 12L M18X1,5 CR6-FREI	VERSCHRAUBUNG
629	475436308	1	FITTING REDSD18/12-L A3P	VERSCHRAUBUNG
630	475034508	1	FITTING XGR18/12-L A3P	VERSCHRAUBUNG
632	475031608	1	FITTING XGR15/10-L A3P	VERSCHRAUBUNG
633	475430108	1	FITTING RED 15/10L CR6-FREI	VERSCHRAUBUNG

27.11.2019	etk_en_de 098255 LR 11000	 69 (2/2)
LIEBHERR	CRAWLER TRACK HYDRAULIC HYDRAULIK RAUPE	967787408



Schlauchnummer
Hose number
Numéro de flexible
Número de flexible
Номера шланга

Die Schlauchnummern auf den Schläuchen entsprechen den Positionen in der Schlauchliste.

The hose numbers from the hoses are in accordance with the items in the hose list.

Les numéros indiqués sur les flexibles correspondent aux repères de la nomenclature des flexibles.

Los números indicados en los flexibles corresponden a las posiciones de la lista de flexibles.

Нанесенные на шлангах номера соответствуют позициям в перечне.



Pos.	Item	Quantity	Description	Bezeichnung
1	602760108	10	NAME PLATE 25,4X101,6	BEZEICHNUNGSSCHILD
2	602760308	22	NAME PLATE 25,4X165,1	BEZEICHNUNGSSCHILD
1860	967801008	1	HOSE CPL. 4ST+ 31X1070	SCHLAUCH KPL.
1861	968149708	1	HOSE CPL. 4ST+ 31X1090	SCHLAUCH KPL.
1862	928040608	1	HOSE CPL. 2TE 20X1200	SCHLAUCH KPL.
1863	928874108	1	HOSE CPL. 2TE 20X1100	SCHLAUCH KPL.
1864	921620508	1	HOSE CPL. 1SC 8X1600	SCHLAUCH KPL.
1865	926094508	1	HOSE CPL. 1SC 8X1500	SCHLAUCH KPL.
1866	968150608	4	HOSE CPL. 4ST+ 31X1330	SCHLAUCH KPL.
1867	968150808	2	HOSE CPL. 2SN 25X1400	SCHLAUCH KPL.
1868	927693008	2	HOSE CPL. 2SN 12X1460	SCHLAUCH KPL.
1869	926465408	1	HOSE CPL. 2TE 10X1000	SCHLAUCH KPL.
1870	966182708	2	HOSE CPL. 2TE 10X700	SCHLAUCH KPL.
1871	968151608	1	HOSE CPL. 4ST+ 31X1410	SCHLAUCH KPL.
1872	967627408	1	HOSE CPL. 4ST+ 31X1430	SCHLAUCH KPL.
1873	926561808	1	HOSE CPL. 2TE 20X1650	SCHLAUCH KPL.
1874	968151708	1	HOSE CPL. 2SN 20X1460	SCHLAUCH KPL.
1875	921620608	1	HOSE CPL. 1SC 8X1900	SCHLAUCH KPL.
1876	926119208	1	HOSE CPL. 1SC 8X1800	SCHLAUCH KPL.
1877	968531608	1	HOSE CPL. 2TE 6X1500	SCHLAUCH KPL.

27.11.2019
133089

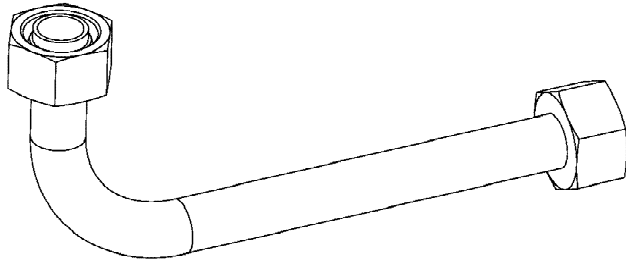
LIEBHERR

etk_en_de 098255 LR 11000

HOSE LINES CRAWLER TRACK CARR.
SCHLAUCHLEITUNGEN RAUPENTRAEG.

70

967789708



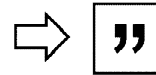
Die Positionsnummern der Rohre auf den Bildtafeln entsprechen den Positionen in der Rohrliste.

The pipe numbers from the illustrations are in accordance with the items in the pipe list.

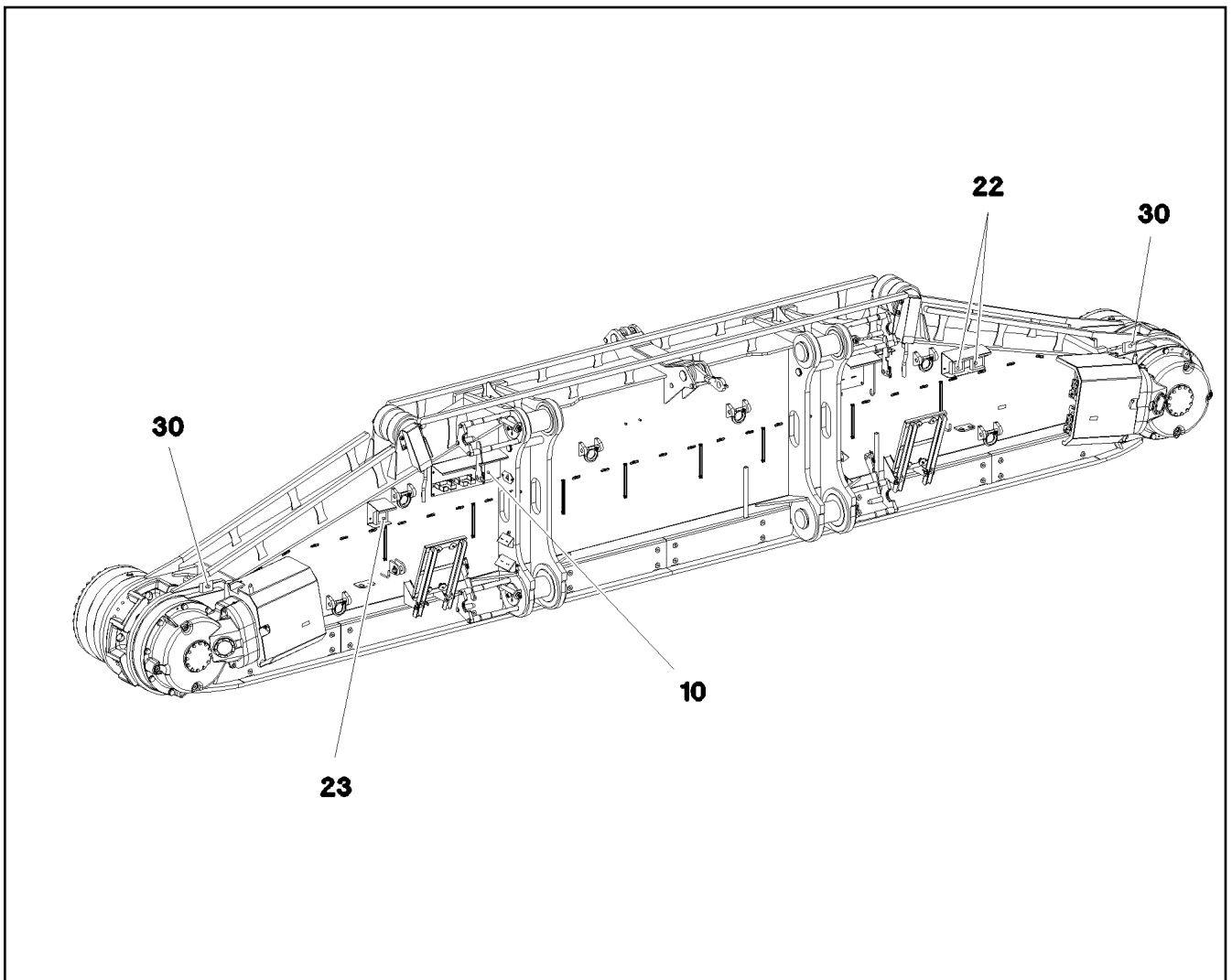
Les numéros des tuyaux sur les illustrations correspondent aux repères de la nomenclature des tuyaux.



Los números de tubos en las ilustraciones corresponden a las posiciones de la lista de tubos.


Номера позиций труб на изображениях соответствуют позициям в перечне труб.

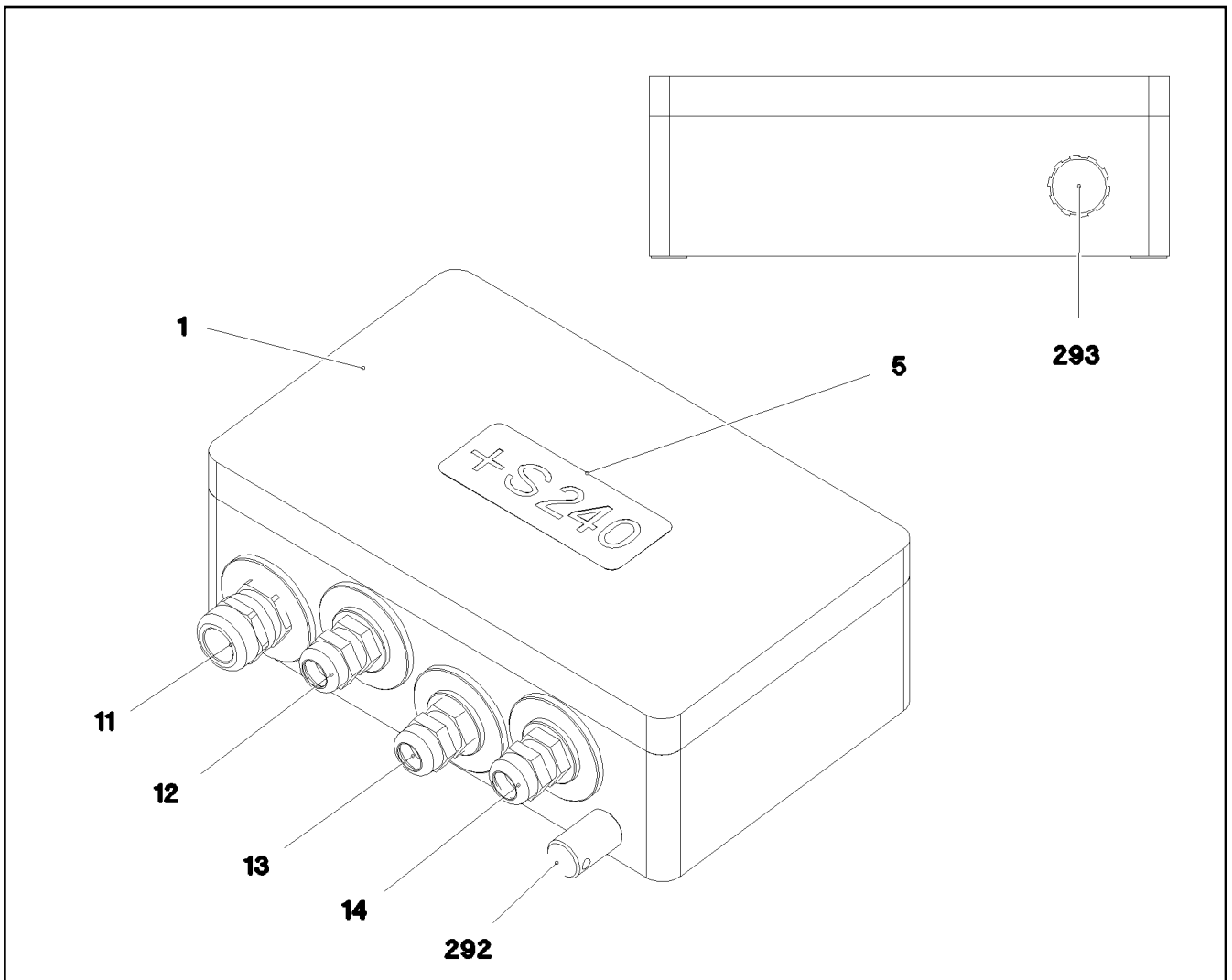


Pos.	Item	Quantity	Description	Bezeichnung
750	968182508	1	PIPE COMPL. 38X5	ROHR KPL.
751	968182608	1	PIPE COMPL. 38X5	ROHR KPL.
752	968182708	2	PIPE COMPL. 28X2	ROHR KPL.
753	968182808	1	PIPE COMPL. 18X1.5	ROHR KPL.
754	968182908	1	PIPE COMPL. 18X1.5	ROHR KPL.
755	968183008	1	PIPE COMPL. 15X1.5	ROHR KPL.
756	968183108	1	PIPE COMPL. 15X1.5	ROHR KPL.
757	968183208	2	PIPE COMPL. 10X1.5	ROHR KPL.
758	968183308	2	PIPE COMPL. 10X1.5	ROHR KPL.
759	968183408	4	PIPE COMPL. 38X5	ROHR KPL.
760	968435508	1	PIPE COMPL. 38X5	ROHR KPL.
761	968435608	1	PIPE COMPL. 38X5	ROHR KPL.



Pos.	Item	Quantity	Description	Bezeichnung
5	11003193	2	PROXIMITY SWITCH BERUEHRUNGSLOS 12	NAEHERUNGSSCHALTER
(1)	571817308	1	O-RING DIN 3771 23,6X2,9 NBR90SHORE	O-RING
10	967906508	1	TERMINAL BOX CPL. S240 4X FAHRAN. ⇒  73	KLEMMKASTEN KPL.
22	12101892	2	LED WORKING HEAD LIGHT 26W 10,5-32V	LED ARBEITSSCHEINWERFER
23	12101891	1	LED WORKING HEAD LIGHT 12W 9-32V	LED ARBEITSSCHEINWERFER
30	968726908	1	EQUIPMENT CAMERA RAUPE LINKS ⇒  76	AUSRUESTUNG KAMERA

27.11.2019 081156 LIEBHERR	etk_en_de 098255 LR 11000 ELECTR.CRAWLER SUPPORT LEFT ELEKTRIK RAUPENTRAEGER LINKS	 72 917361508
---	--	---



Pos.	Item	Quantity	Description	Bezeichnung
2	968274708	1	WIRES CPL. S240	DRAEHTE KPL.
4	97032642	1	EMPTY CASING 160X260X90X0 AL	LEERGEHAEUSE
5	977500808	1	SIGN S240 LEXAN	SCHILD
11	967971408	1	WIRING HARNESS W240 ⇒ □ 74	KABELSTRANG
12	967971508	1	WIRING HARNESS W241	KABELSTRANG
13	967971608	1	WIRING HARNESS W243	KABELSTRANG
14	967971708	1	WIRING HARNESS W245 ⇒ □ 75	KABELSTRANG
292	602501208	1	WATER DRAIN PLUG M12 PA6G SPF	ENTWAESSERUNGSSTOPFEN
293	10488662	1	VENTILATION SCREW M20X1,5 POLYAMID	ENTLUEFTUNGSSCHRAUBE

27.11.2019 081111	etk_en_de 098255 LR 11000	□ 73
LIEBHERR	TERMINAL BOX CPL. KLEMMKASTEN KPL.	967906508

Pos.	Item	Quantity	Description	Bezeichnung
5	10465638	1.38	LEAD 18 G 1	LEITUNG
125	602300308	18	CONTACT 0,5-1MM2	KONTAKT
294	11123168	0.15	HEATSHRINK SLEEVING 44,4/7,4X3,6 POL	SCHRUMPFSCHLAUCH
500	923512208	4	CABLE MARKER	KABELMARKER
501	602325508	2	HOUSING 6-POL	GEHAEUSE
502	10443660	1	PLUG 24-POL A240	STECKER
503	602300208	1	PLUG SHELL 18-POL	STECKERGEHAEUSE
504	602606708	1	REDUCTION M40X1,5/M25X1,5 MS	REDUKTION
505	602424308	2	CABLE GLAND M25X1,5X11-20 MS	KABELVERSCHRAUBUNG
506	602606608	1	REDUCTION M32X1,5/M25X1,5 MS	REDUKTION
507	12216224	1	PAN-HEAD SCREW ISO 7045 M3X6 4.8 480H	FLACHKOPFSCHRAUBE
508	420050108	1	WASHER ISO 7089 3 MS	SCHEIBE
509	692400008	1	DUST CAP METALL A240	STAUBKAPPE
708	10473048	18	CABLE SLEEVE 2,4-3,0/2,4/0,6 SILIKON	KABELTUELLE
998	965622208	2	LETTERING WIRING HARNESS	BESCHRIFTUNG KABELBAUM

27.11.2019

etk_en_de 098255 LR 11000

74


LIEBHERR


WIRING HARNESS
KABELSTRANG

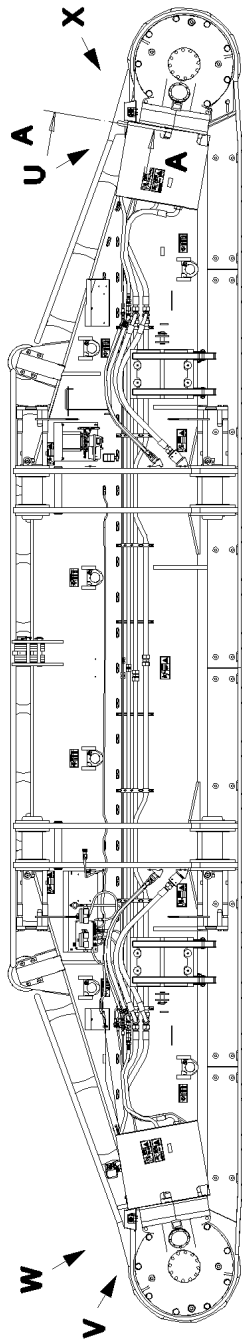
967971408

Pos.	Item	Quantity	Description	Bezeichnung
5	11341599	6.37	LEAD 2 X 1,5	LEITUNG
6	11341599	6.12	LEAD 2 X 1,5	LEITUNG
7	10870348	4.83	LEAD 5 X 1	LEITUNG
8	68000008	1	COUPLING SOCKET 4-POLE SPF	KUPPLUNGSDOSE
87	602308008	2	WIRED END FERRULE DIN 46228 1,5X7 TIN	ADERENDHUELSE
114	602307808	3	WIRED END FERRULE DIN 46228-1 A0,5X5 E	ADERENDHUELSE
121	602300108	4	CONTACT 1-2,5MM2	KONTAKT
125	602300308	5	CONTACT 0,5-1MM2	KONTAKT
261	603200308	1	CABLE TIE 3,6X140-SCHWARZ PA 6.6	KABELBINDER
500	923512208	6	CABLE MARKER	KABELMARKER
501	602300208	1	PLUG SHELL 18-POL	STECKERGEHAEUSE
502	692406708	1	PLUG DIN 72585 7-POL POLYBUTOLEN SPF	STECKER
503	10342517	1	PLUG SHELL 2 13A TH.PLAST SW	STECKERGEHAEUSE
504	10342519	1	CONTACT LOCK DT V-KEIL	KONTAKTVERRIEGELUNG
505	10324830	1	CABLE PLUG 4-POL 90°	KABELSTECKER
506	602606708	1	REDUCTION M40X1,5/M25X1,5 MS	REDUKTION
507	602441101	1	CABLE GLAND M25X1,5X6-13 MS	KABELVERSCHRAUBUNG
508	10424962	1	INSERT 3X7 NBR	MEHRFACHDICHT-EINSATZ
509	602607508	1	MANIFOLD PG16/M20X1,5 MS	UEBERGANGSSTUECK
510	602606208	1	REDUCTION M20X1,5/M16X1,5 MS	REDUKTION
511	602424108	1	CABLE GLAND M16X1,5X4-11 MS	KABELVERSCHRAUBUNG
512	692406008	1	TERMINAL HOUSING DIN 72585 APD POLY	ENDGEHAEUSE
513	10112671	1	HOUSING 68X85X85 ALU	GEHAEUSE
514	10112675	1	PUSH BUTTON 10E+1S	DRUCKTASTER
647	602339508	5	SLEEVE CONTACT DIN 72585 0,5-1,5MM2	BUCHSENKONTAKT
670	10100063	2	PLUG BUSHING 0,75-2,0MM2 Cu	STECKERBUCHSE
821	605619908	5	SINGLE STRAND SEALING DIN 72585 10YE	EINZELADERABDICHTUNG
822	692405708	2	STOPPER PLUG DIN 72585 7 SPF	BLINDSTOPFEN
996	965622108	8	LETTERING WIRE	BESCHRIFTUNG ADER

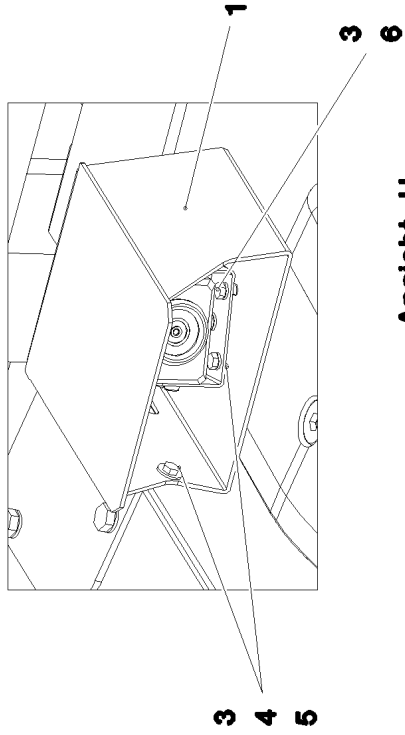
27.11.2019	etk_en_de 098255 LR 11000	75
LIEBHERR	WIRING HARNESS KABELSTRANG	967971708

Pos.	Item	Quantity	Description	Bezeichnung
3	968727008	1	CAMERA EQUIPMENT CRAWLER LINKS ⇒  77	KAMERAANBAU RAUPE
12	11622197	2	CONNECTING CABLE 2X0,14+2X0,22-5M	VERBINDUNGSKABEL
50	614043608	2	CAMERA SPF	KAMERA
(1)	10025278	1	CABLE PLUG 7-POL	KABELSTECKER

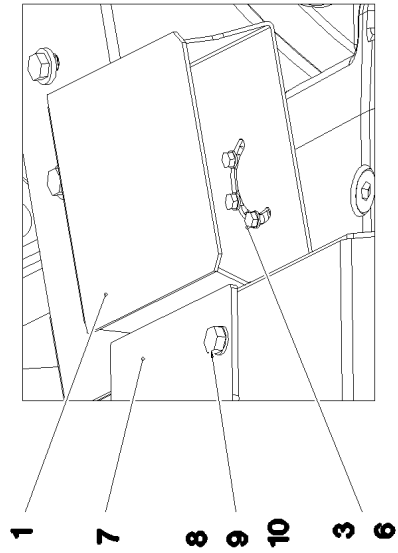
27.11.2019	etk_en_de 098255 LR 11000	 76
LIEBHERR	EQUIPMENT CAMERA AUSRUESTUNG KAMERA	968726908



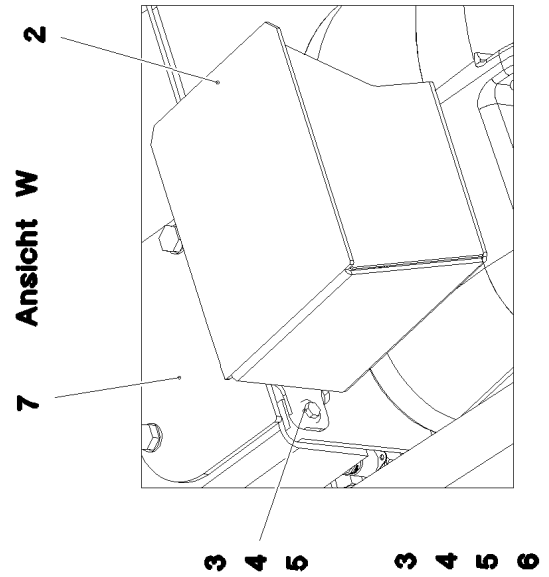
Ansicht X



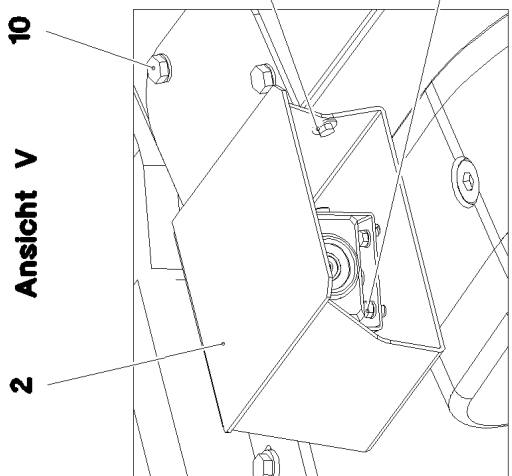
Ansicht U



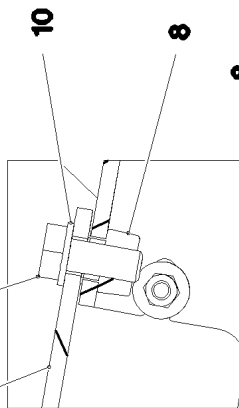
Ansicht W



Ansicht V



Schnitt A-A



27.11.2019
081112

LIEBHERR


etk_en_de 098255 LR 11000

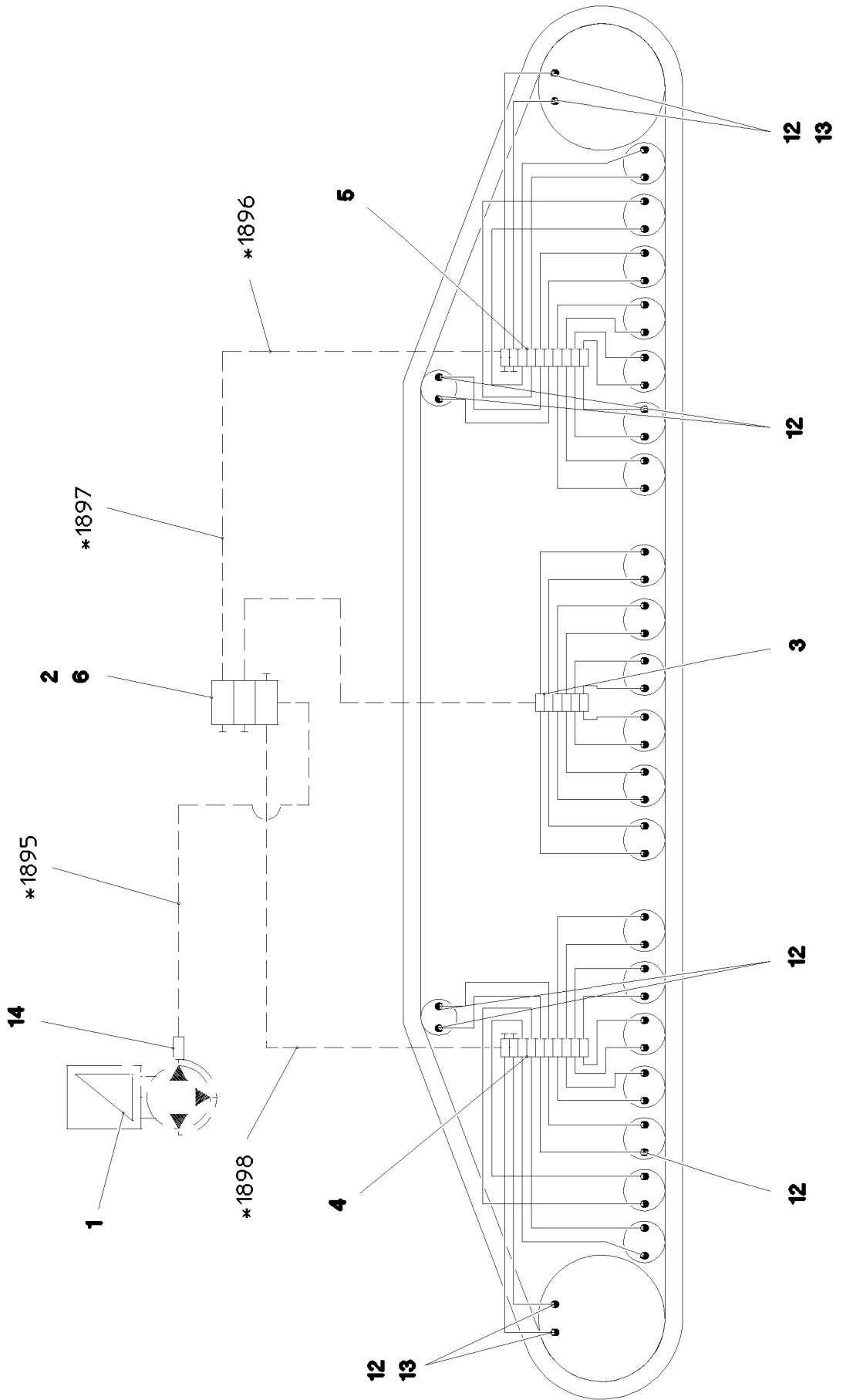
CAMERA EQUIPMENT CRAWLER
KAMERAANBAU RAUPE

77 (1/2)

968727008

Pos.	Item	Quantity	Description	Bezeichnung
1	97045905	1	PLATE 3X404X480 X5CRNI18-10	BLECH
2	97045909	1	PLATE 3X404X480 X5CRNI18-10	BLECH
3	11644899	10	HEX SCREW ISO 4017 M6X20 8.8 480H SPF	SECHSKANTSCHRAUBE
4	10875613	10	HEX NUT DIN 985 M6 8 480H SPF	SECHSKANTMUTTER
5	421801708	14	WASHER ISO 7093-1 6 200HV-A2	SCHEIBE
6	10875647	6	WASHER ISO 7089 6 200HV 480H SPF	SCHEIBE
7	97048028	2	COVER 5X177X130 S355MC FE//ZNNI8//CN/	DECKEL
8	413004408	4	CAGE NUT M10	KAFIGMUTTER
9	11631816	4	HEX SCREW ISO 4017 M10X25 8.8 FLZN SP	SECHSKANTSCHRAUBE
10	10289795	4	WASHER ISO 7089 10 300HV FLZN SPF	SCHEIBE

27.11.2019	etk_en_de 098255 LR 11000	 78 (2/2)
LIEBHERR	CAMERA EQUIPMENT CRAWLER KAMERAANBAU RAUPE	968727008



* Pos. 91

27.11.2019
081110






LIEBHERR

etk_en_de 098255 LR 11000

CENTRA.LUBRICATION SYSTEM LEFT
ZENTRALSCHMIERUNG RAUPE LI.


79 (1/2)

917322008

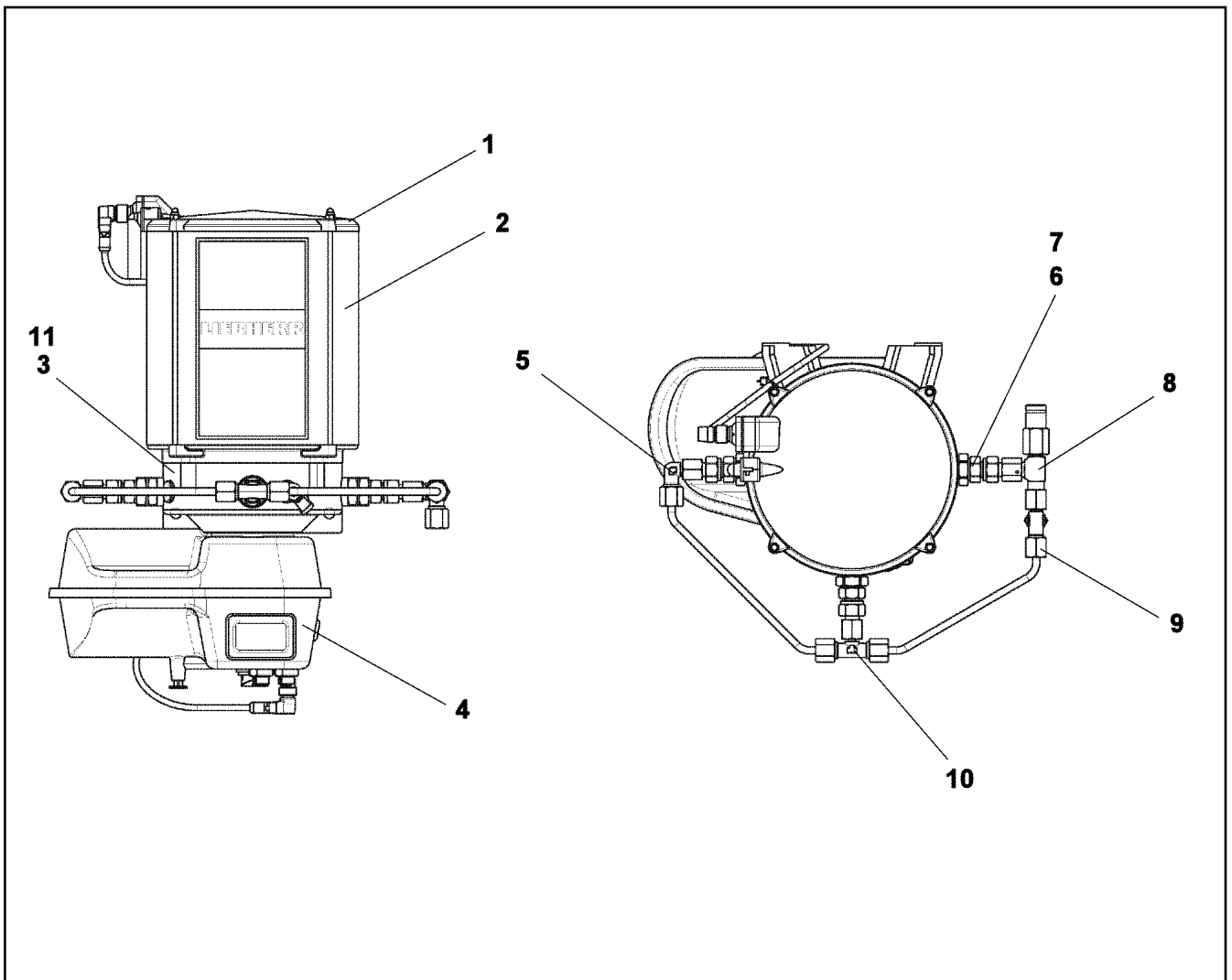
Pos.	Item	Quantity	Description	Bezeichnung
1	11621396	1	ELECTRIC PUMP EP-1 ⇒  81	ELEKTROPUMPE
2	11621291	1	DISTRIBUTION BLOCK SXE-2 3/3 ⇒  82	VERTEILERKOMBINATION
3	11491831	1	DISTRIBUTION BLOCK MX-F 6/12 ⇒  83	VERTEILERKOMBINATION
4	11491832	1	DISTRIBUTION BLOCK MX-F 10/18 ⇒  84	VERTEILERKOMBINATION
5	11491833	1	DISTRIBUTION BLOCK MX-F 10/18 ⇒  85	VERTEILERKOMBINATION
6	97045860	1	PLATE 4X121X75 S315MC FE//ZNNI8//CN//T	BLECH
7	12204614	6	SOCKET HEAD SCREW ISO 4762 M5X35 8.8	ZYLINDERSCHRAUBE
8	10875620	6	HEX NUT ISO 4032 M5 8 480H SPF	SECHSKANTMUTTER
9	11140403	6	WASHER ISO 7089 5 200HV 480H SPF	SCHEIBE
10	10875592	4	SOCKET HEAD SCREW ISO 4762 M6X45 8.8	ZYLINDERSCHRAUBE
11	10875647	4	WASHER ISO 7089 6 200HV 480H SPF	SCHEIBE
12	774373808	48	FITTING WE 6LL M10x1	VERSCHRAUBUNG
13	774383208	4	CONNECTION PIECE M14X1,5/M10X1	ANSCHLUSSSTUECK
14	10874021	1	PASSAGE NIPPLE BLOCK	DURCHGANGSNIPPELBLOCK
15	10873149	70	POLYAMID PIPE DIN 73378 6X1,5 PA 12-HL	POLYAMIDROHR
16	774383508	15	TUBING COIL	ROHRWENDEL
91	968710508	1	HOSE LINES LUBRICATION LINKS	SCHLAUCHLEITUNGEN SCHMI
(1)	602760108	4	NAME PLATE 25,4X101,6	BEZEICHNUNGSSCHILD
(1895)	968695908	1	HOSE CPL. 2SN 6X600	SCHLAUCH KPL.
(1896)	968697008	1	HOSE CPL. 2SN 6X1550	SCHLAUCH KPL.
(1897)	968697308	1	HOSE CPL. 2SN 6X2550	SCHLAUCH KPL.
(1898)	968697208	1	HOSE CPL. 2SN 6X5400	SCHLAUCH KPL.

27.11.2019

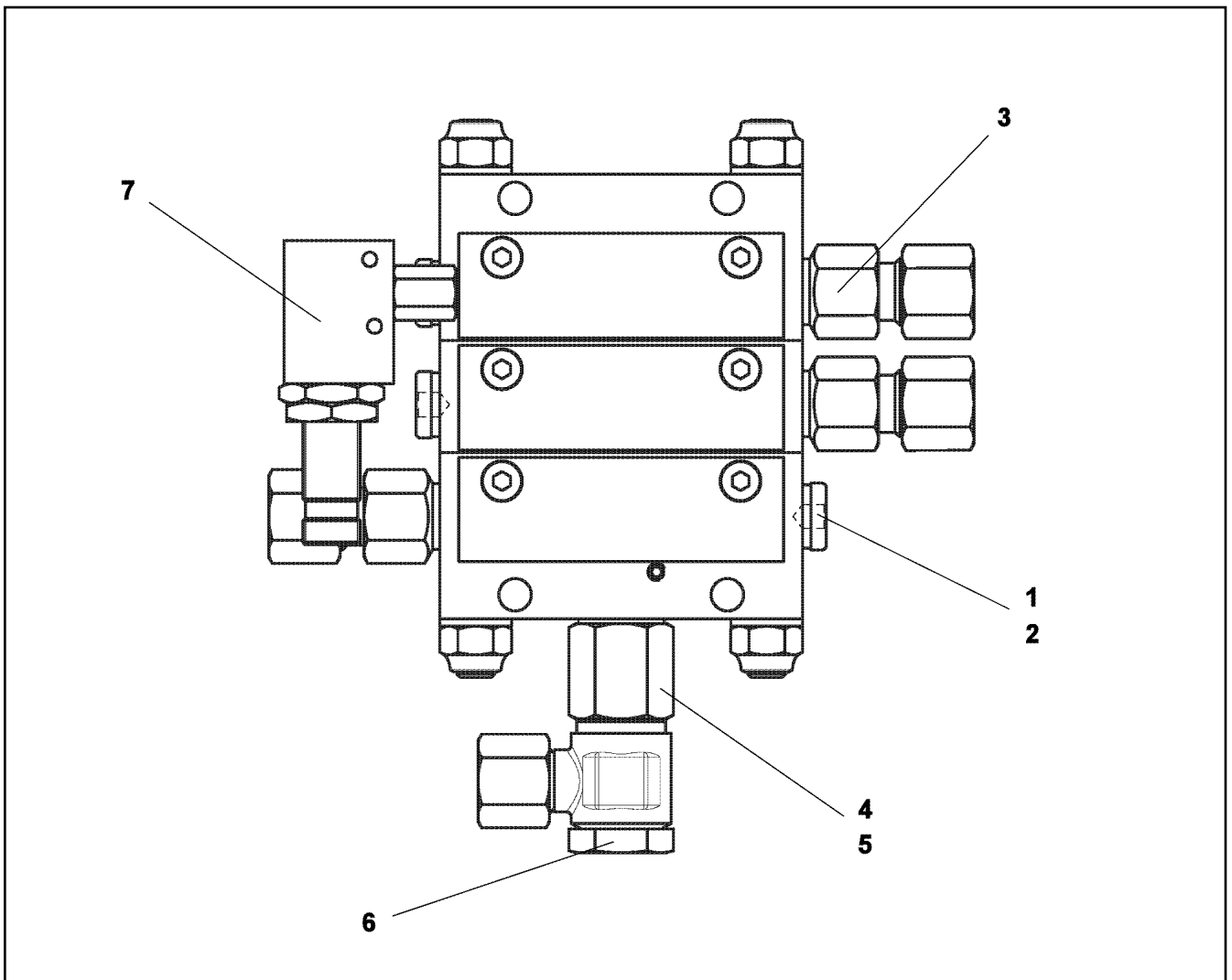
etk_en_de 098255 LR 11000

 80 (2/2)**LIEBHERR**CENTRA.LUBRICATION SYSTEM LEFT
ZENTRALSCHMIERUNG RAUPE LI.

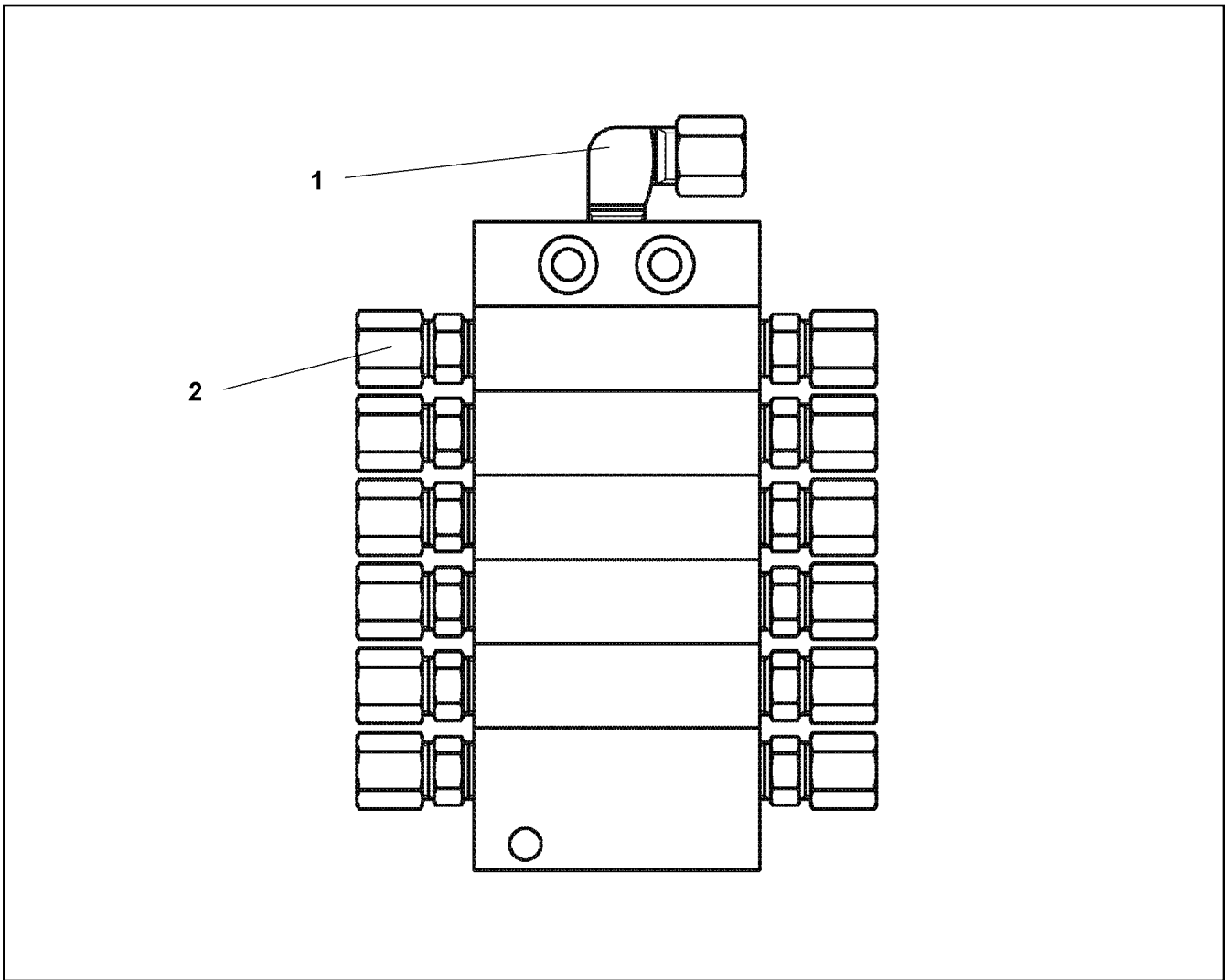
917322008



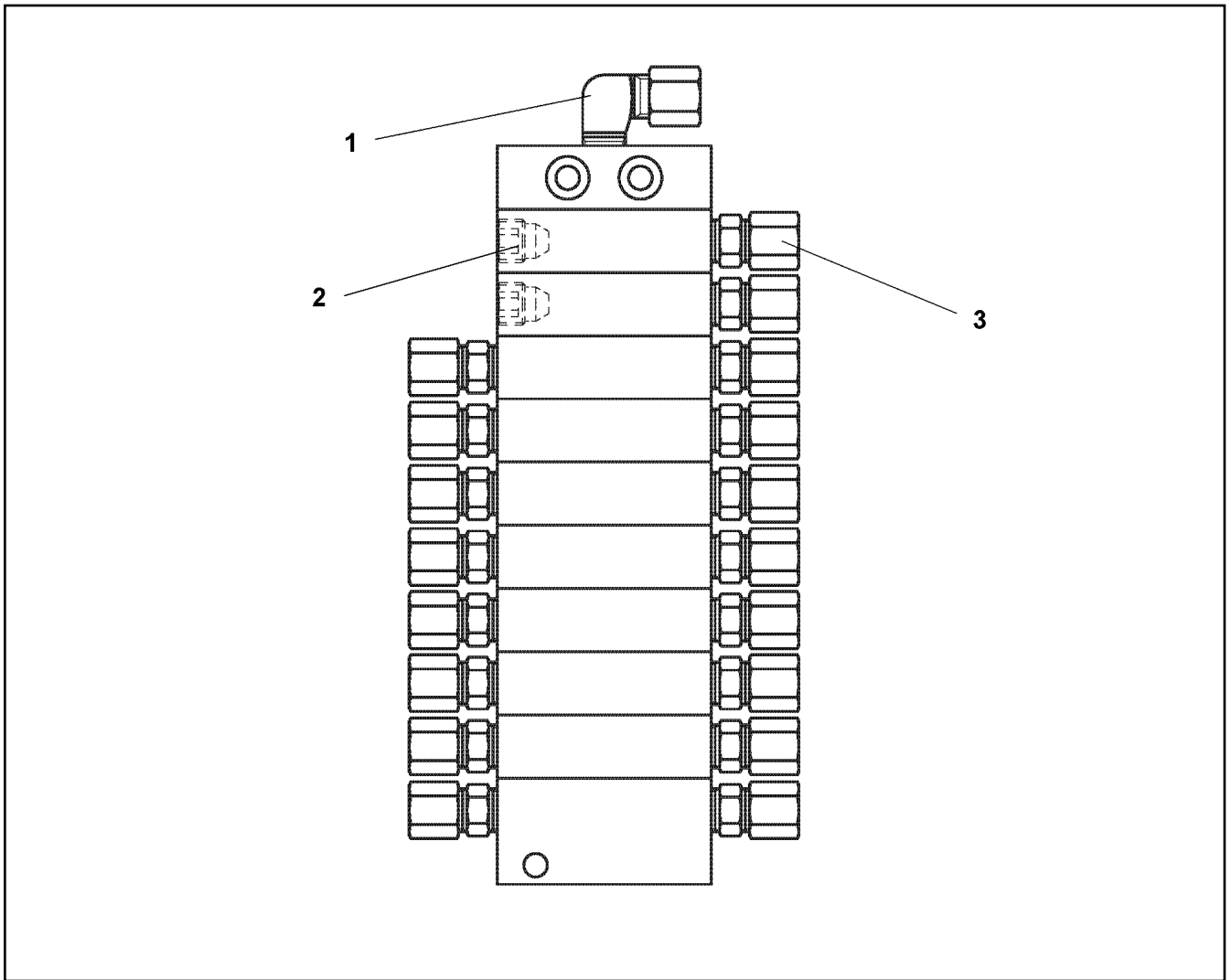
Pos.	Item	Quantity	Description	Bezeichnung
1	11644965	1	CONTAINER COVER	BEHAELTERABDECKKAPPE
2	571539308	1	CONTAINER	BEHAELTER
3	10014693	1	PUMP HOUSING	PUMPENGEHAEUSE
4	10818469	1	CONTROL GEAR	STEUERGERAET
5	11644971	1	FITTING	VERSCHRAUBUNG
6	11001770	1	PUMP ELEMENT	PUMPENELEMENT
7	11644973	1	REGULATING VALVE	EINSCHRAUBRUECKSCHLAGV
8	10040581	1	PRESSURE RELIEF VALVE	UEBERDRUCKVENTIL
9	11644975	1	L COUPLING	L-VERSCHRAUBUNG
10	774389308	1	T-COUPLING	T-VERSCHRAUBUNG
11	10355140	1	TRANSMISSION MOTOR 24V	GLEICHSTROMGETRIEBEMOTO



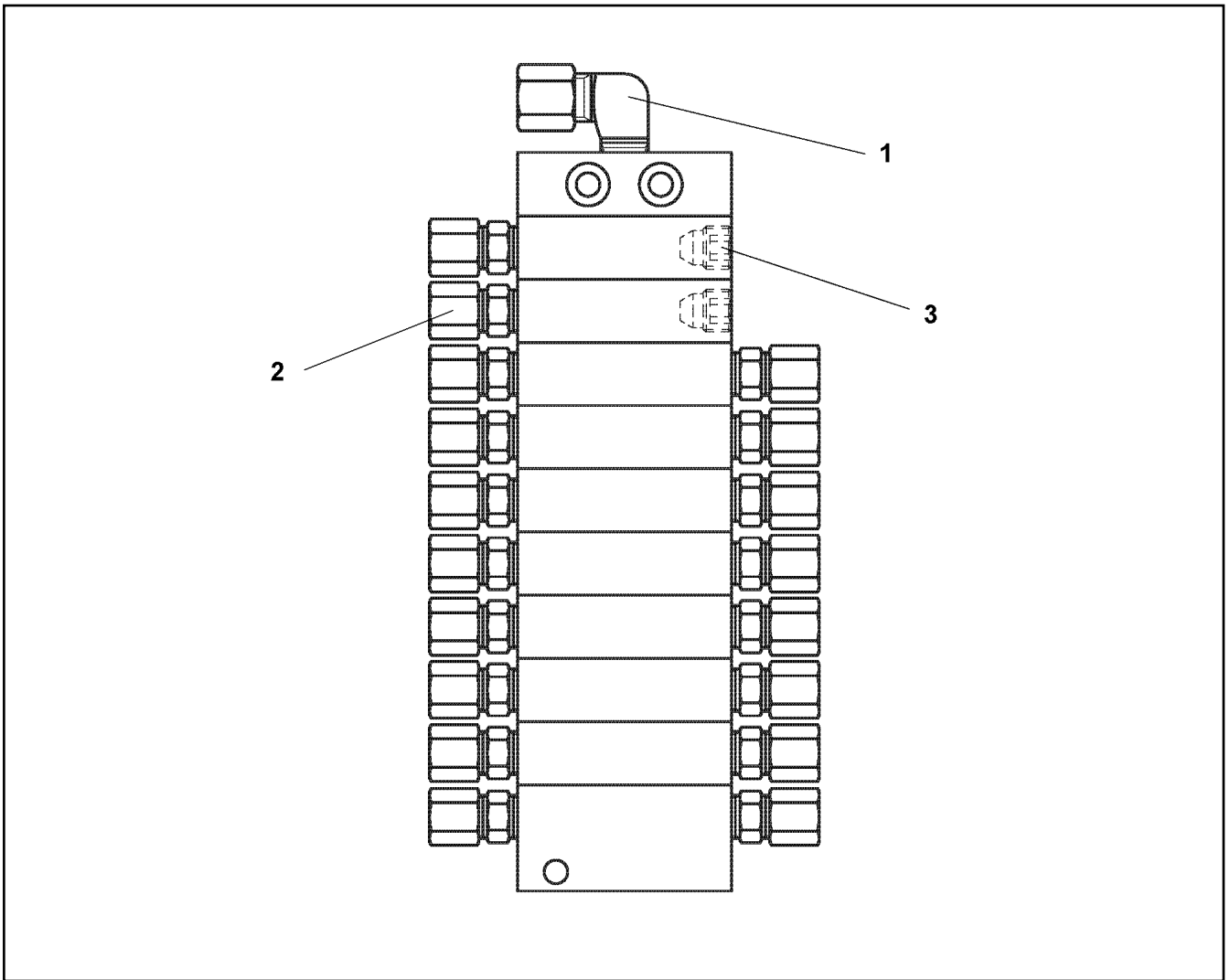
Pos.	Item	Quantity	Description	Bezeichnung
1	12101689	2	SCREW PLUG	VERSCHLUSSSCHRAUBE
2	12101688	2	SEALING RING	DICHTRING
3	10009606	2	VALVE GUIDE	AUSLASS
4	710102308	1	SEALING RING DIN 7603 A13X18X1,5 CU	DICHTRING
5	10009602	1	EXTENSION	VERLAENGERUNG
6	7412734	1	HINGED THREADED UNION WH 8L G1/4A C	SCHWENKVERSCHRAUBUNG
7	10013883	1	PROXIMITY SWITCH	NAEHERUNGSSCHALTER



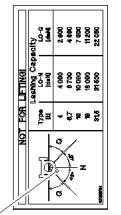
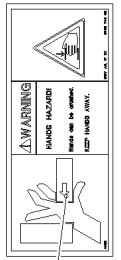
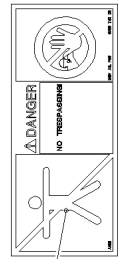
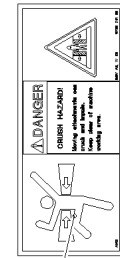
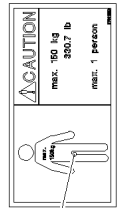
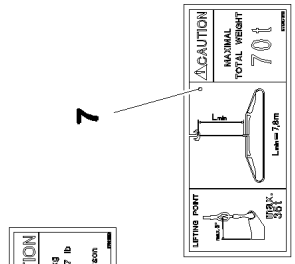
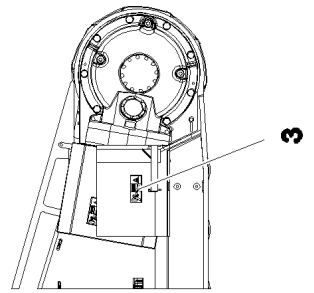
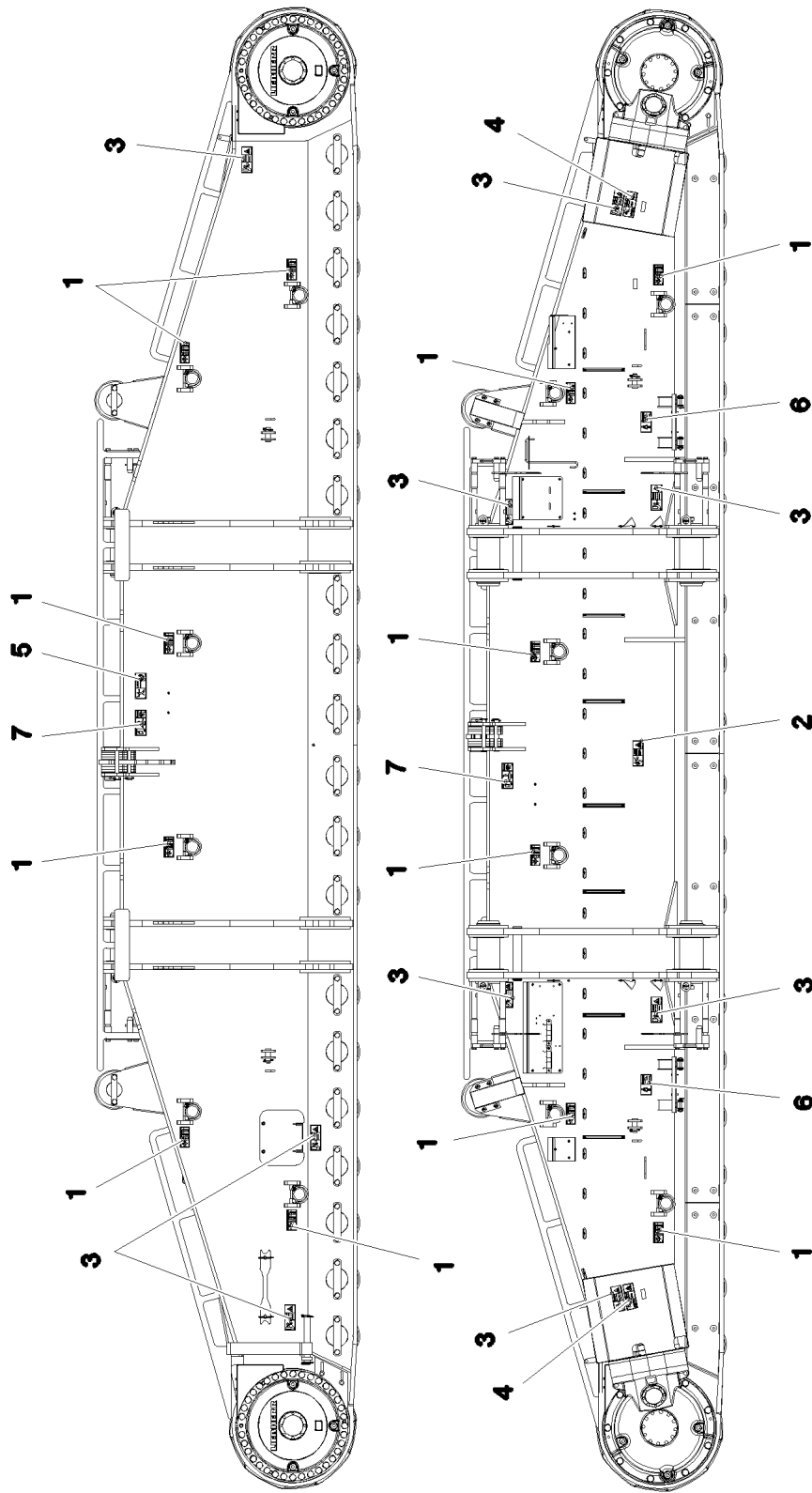
Pos.	Item	Quantity	Description	Bezeichnung
1	774373808	1	FITTING WE 6LL M10x1	VERSCHRAUBUNG
2	7622803	12	NON-RETURN VALVE	RUECKSCHLAGVENTIL



Pos.	Item	Quantity	Description	Bezeichnung
1	774373808	1	FITTING WE 6LL M10x1	VERSCHRAUBUNG
2	774378208	2	SCREW PLUG	VERSCHLUSSSCHRAUBE
3	7622803	18	NON-RETURN VALVE	RUECKSCHLAGVENTIL



Pos.	Item	Quantity	Description	Bezeichnung
1	774373808	1	FITTING WE 6LL M10x1	VERSCHRAUBUNG
2	7622803	18	NON-RETURN VALVE	RUECKSCHLAGVENTIL
3	774378208	2	SCREW PLUG	VERSCHLUSSSCHRAUBE



27.11.2019
081113

LIEBHERR

etk_en_de 098255 LR 11000

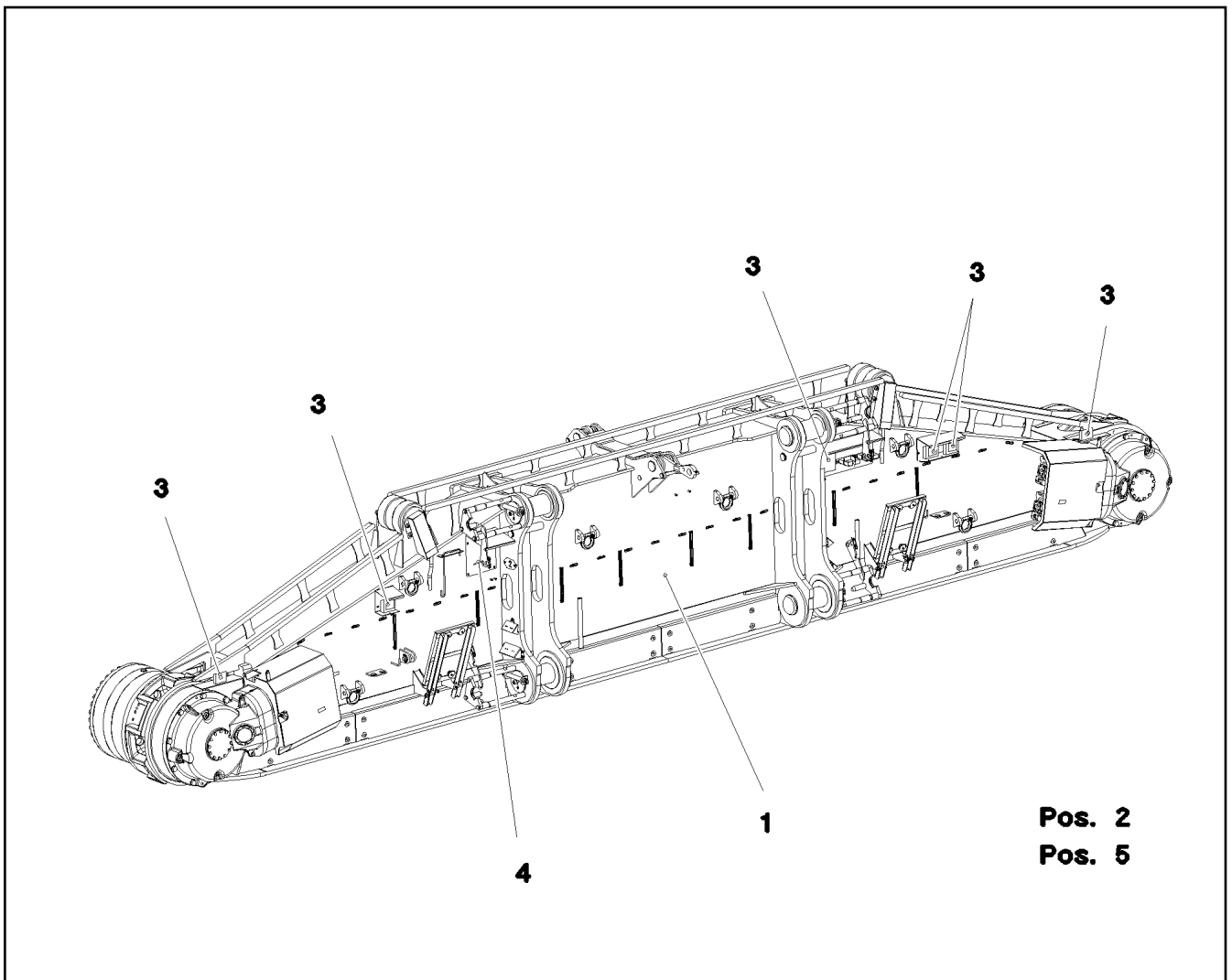
SIGNS
BESCHILDERUNG

86 (1/2)

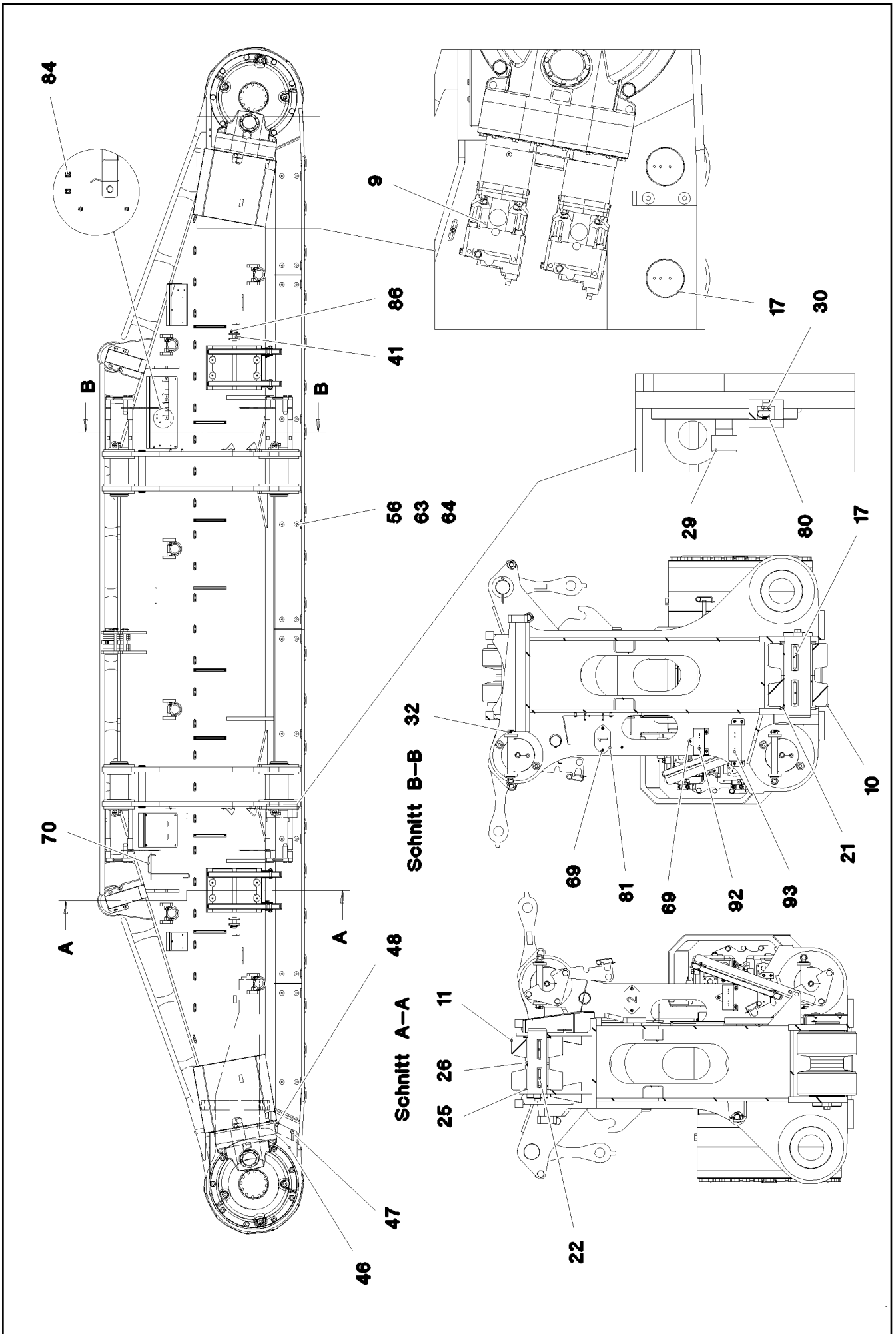
917322108

Pos.	Item	Quantity	Description	Bezeichnung
1	97036734	12	SIGN 188X78 KLEBEFOLIE SPF	SCHILD
2	978674108	1	SIGN 208X88 KLEBEFOLIE SPF	SCHILD
3	978674608	10	SIGN 208X88 KLEBEFOLIE SPF	SCHILD
4	978674408	2	SIGN 208X88 KLEBEFOLIE SPF	SCHILD
5	978674008	1	SIGN 208X88 KLEBEFOLIE SPF	SCHILD
6	97011690	2	SIGN 168X88 KLEBEFOLIE SPF	SCHILD
7	97067313	2	SIGN 208X88 KLEBEFOLIE SPF	SCHILD

27.11.2019	etk_en_de 098255 LR 11000	<input type="checkbox"/> 87 (2/2)
LIEBHERR	SIGNS BESCHILDERUNG	917322108



Pos.	Item	Quantity	Description	Bezeichnung
1	917291708	1	CRAWLER TRACK CARRIER, RIGHT ⇒ □ 89	RAUPENTRAEGER RE.
2	917321108	1	CRAWLER TRACK HYDRAULIC RECHTS ⇒ □ 94	HYDRAULIK RAUPE
3	917361608	1	ELECTR.CRAWLER SUPPORT RIGHT ⇒ □ 98	ELEKTRIK RAUPENTRAEGER R
4	917322208	1	CENTR.LUBRICATION SYSTEM RIGHT ⇒ □ 103	ZENTRALSCHMIERUNG RAUPE
5	917322308	1	SIGNS RE. ⇒ □ 105	BESCHILDERUNG



27.11.2019
081168

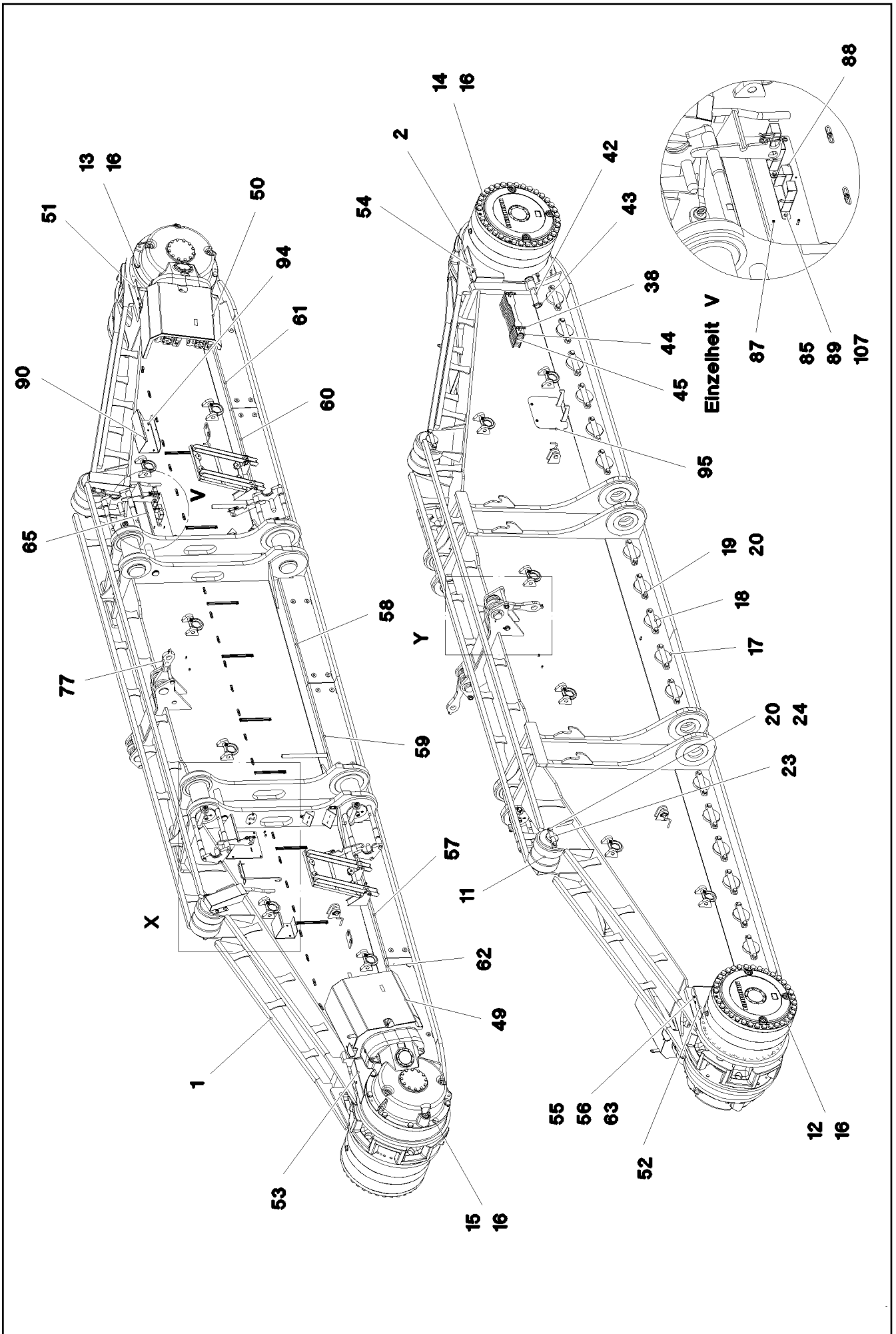
LIEBHERR

etk_en_de 098255 LR 11000

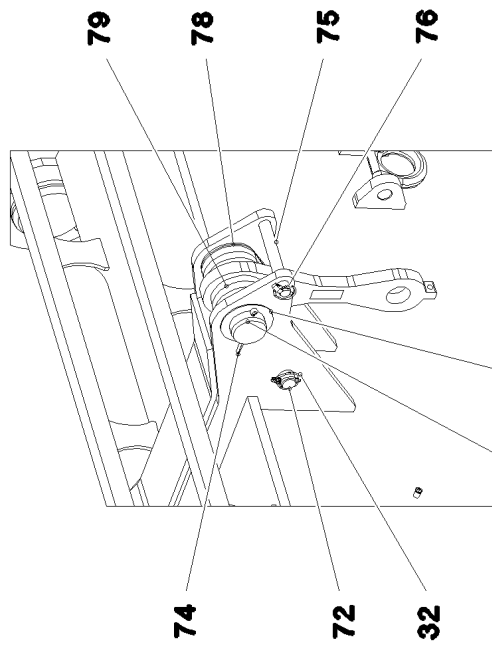
CRAWLER TRACK CARRIER, RIGHT
RAUPENTRAEGER RE.

□ 89 (1/5)

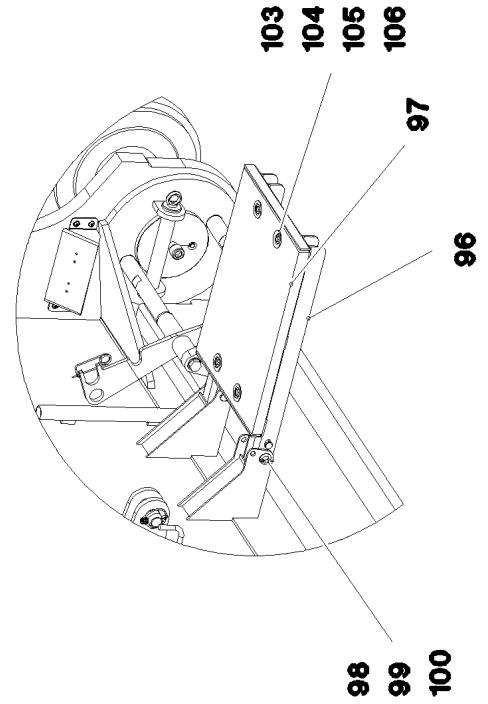
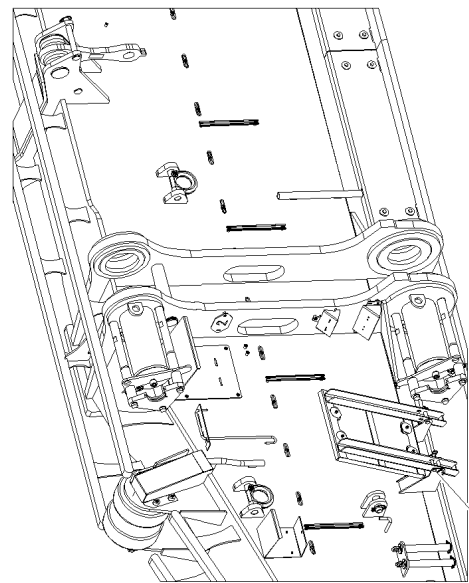
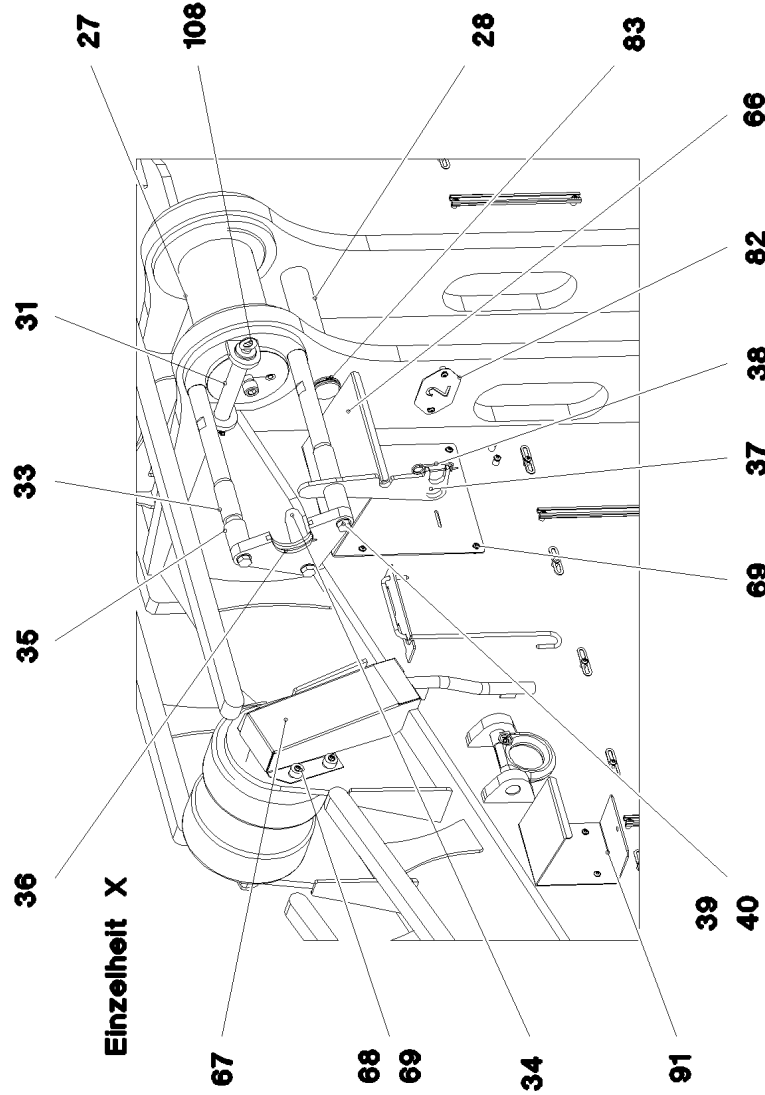
917291708



Einzelheit Y



Einzelheit X



27.11.2019
081170

LIEBHERR


etk_en_de 098255 LR 11000

CRAWLER TRACK CARRIER, RIGHT
RAUPENTRAEGER RE.

□ 91 (3/5)


917291708


Pos.	Item	Quantity	Description	Bezeichnung
1	967775708	1	CRAWLER TRACK CARRIER, RIGHT	RAUPENTRAEGER RE.
2	967776008	1	SLIDING PIECE STEEL CONSTR. R	SCHIEBESTUECK STAHLBAU RE
3	90029090	1	ANGULAR GEAR 01 ⇒  61	WINKELGETRIEBE
4	90029091	1	ANGULAR GEAR 01 ⇒  63	WINKELGETRIEBE
5	933878901	2	PLANETARY GEARBOX 01 ⇒  65	PLANETENGETRIEBE
6	938576201	1	BEARING	LAGERUNG
7	938576001	1	BEARING	LAGERUNG
8	97033213	2	SPROCKET G22NIMOCR56 SPF	TURAS
9	10132387	4	HYDRAULIC ATTACHMENT MOTOR DMVA ⇒  66	HYDRAULIKANBAUMOTOR
10	967723908	40	ROLLER BODY HALF CPL.	ROLLENKOERPERHAELFTE KPL
11	925067508	4	ROLLER BODY HALF CPL.	ROLLENKOERPERHAELFTE KPL
12	406264008	35	HEX SCREW ISO 4014 M30X530 10.9 FLZN	SECHSKANTSCHRAUBE
13	406210708	8	HEX SCREW ISO 4014 M30X220 10.9 FLZN	SECHSKANTSCHRAUBE
14	10877647	35	HEX SCREW ISO 4014 M30X570 10.9 FLZN	SECHSKANTSCHRAUBE
15	406210808	8	HEX SCREW ISO 4014 M30X250 10.9 FLZN	SECHSKANTSCHRAUBE
16	4900000	86	WASHER EN 14399-6 30 300-370HV-ST FLZ	SCHEIBE
17	97026864	20	AXLE 180.0X530 35NICRMOV125 SPF	ACHSE
18	97026865	20	AXLE HOLDER 25X325X64 S960QL	ACHSHALTER
19	406605808	40	HEX SCREW ISO 4017 M24X60 10.9 FLZN SP	SECHSKANTSCHRAUBE
20	4600146	44	WASHER EN 14399-6 24 300-370HV FLZN SP	SCHEIBE
21	97026884	40	THRUST WASHER 15X220X220 S355MC FE//	ANLAUFSCHEIBE
22	97026885	2	AXLE 130.0X435 35NICRMOV125 SPF	ACHSE
23	97026925	2	AXLE HOLDER 25X250X49 S690QL	ACHSHALTER
24	4600785	4	HEX SCREW ISO 4017 M24X50 10.9 FLZN SP	SECHSKANTSCHRAUBE
25	703003508	4	THRUST WASHER X170 GZ-CUZN25AL5	ANLAUFSCHEIBE
26	974820408	2	PLATE 10X150X150 S355MC FE//ZNNI8//CN/	BLECH
27	97027729	4	PIN 220.0X505 35NICRMOV125 SPF	BOLZEN
28	97027730	2	PIN 75.0X440 35NICRMOV125 SPF	BOLZEN
29	10878835	4	SOCKET HEAD SCREW ISO 4762 M24X60 8	ZYLINDERSCHRAUBE
30	7743242	4	HYDRAULIC-TYPE LUBRICAT.NIPPLE DIN 71	KEGELSCHMIERNIPPEL
31	97000828	4	PIN 55.0X300 35NICRMOV125 SPF	BOLZEN
32	10180883	6	SAFETY PLUG W HINGE-LID 10X55X9,5X45	SICHERHEITSKLAPPSTECKER
33	97027746	8	THREADED PIN 50.0X540 35NICRMOV125	GEWINDEBOLZEN
34	97027747	4	THREADED PIN 45.0X150 S355J2+AR FE//ZN	GEWINDEBOLZEN
35	97027748	8	TUBE 54.0X75 S355J2H FE//ZNNI8//CN//T0	ROHR
36	97027749	4	PLATE 30X319X184 S690QL	BLECH
37	97027750	4	PLATE 12X385X122 S690QL	BLECH
38	433101208	6	RETAINING SPRING 4X68 VERZ	SICHERUNGSFEDER
39	12224059	12	HEX SCREW ISO 4017 M20X65 8.8 FLZN SP	SECHSKANTSCHRAUBE
40	10289808	12	WASHER ISO 7089 20 300HV FLZN SPF	SCHEIBE
41	932226808	4	PIN RD40X105 35NICRMOV125 GASN. SPF	BOLZEN
42	97027785	2	PIN 50.0X400 S355J2C+C FE//ZNNI8//CN//T0	BOLZEN
43	10181899	4	SAFETY PLUG W HINGE-LID 12X75X11,5X60	SICHERHEITSKLAPPSTECKER
44	974782708	4	PLATE 5X602X80 S700MC	BLECH
45	974782608	9	PLATE 20X602X80 S690QL	BLECH
46	97027786	2	PLATE 20X409X270 S690QL	BLECH
47	10875803	4	HEX SCREW ISO 4017 M16X45 8.8 FLZN SP	SECHSKANTSCHRAUBE
48	4600021	4	WASHER DIN 7349 17 200HV FLZN SPF	SCHEIBE
49	968310608	1	COVER HOOD	ABDECKHAUBE
50	968310708	1	COVER HOOD	ABDECKHAUBE
51	97027817	1	PLATE 4X480X457 S315MC FE//ZNNI8//CN//T	BLECH
52	97027818	1	PLATE 4X480X457 S315MC FE//ZNNI8//CN//T	BLECH
53	97027819	1	PLATE 4X605X622 S315MC FE//ZNNI8//CN//T	BLECH
54	97027820	1	PLATE 4X531X493 S315MC FE//ZNNI8//CN//T	BLECH
55	11658580	8	WASHER DIN 7349 10,5 200HV-St FLZN SPF	SCHEIBE
56	413004408	32	CAGE NUT M10	KAFIGMUTTER

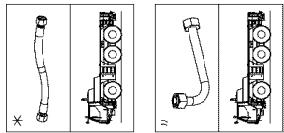
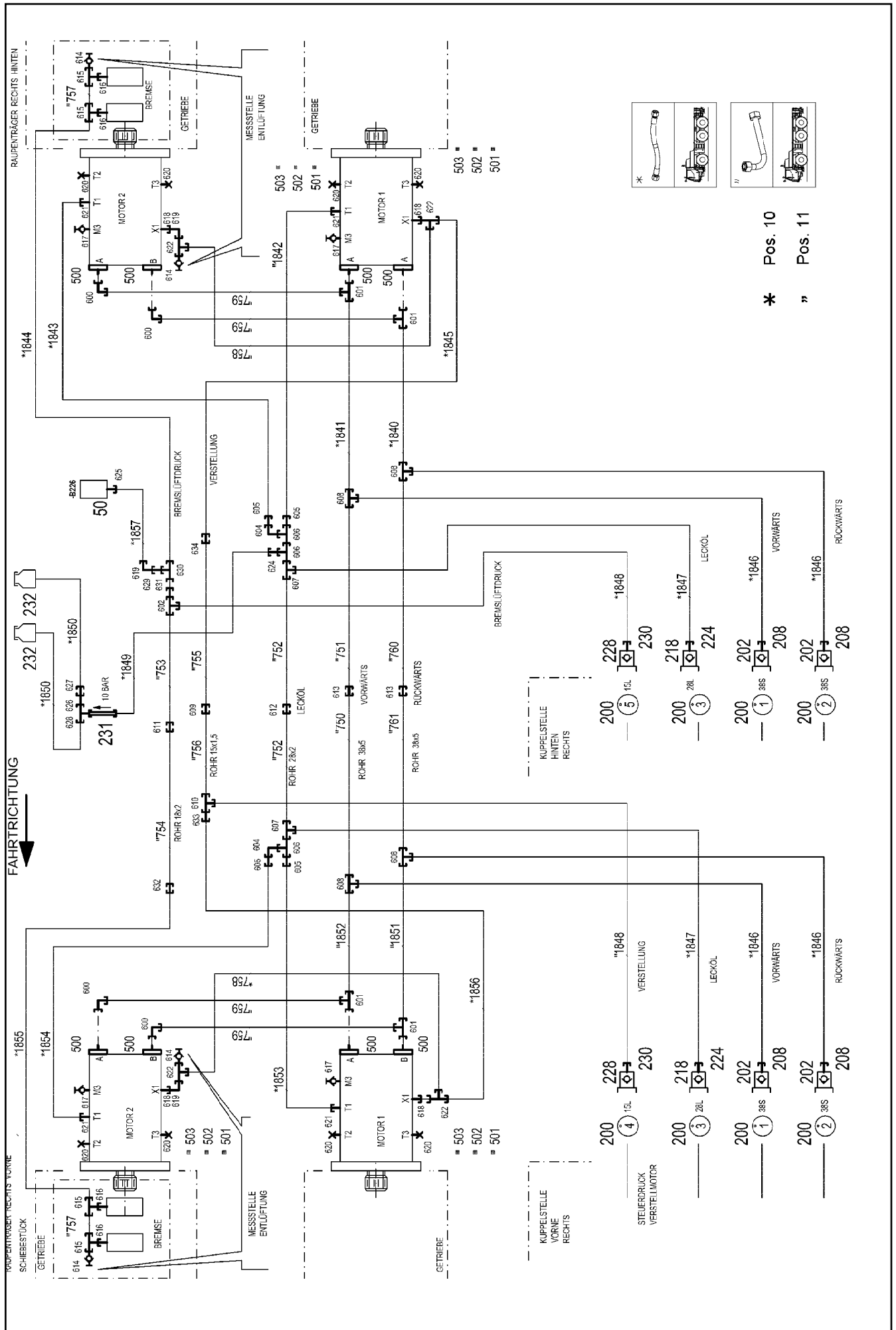
27.11.2019	etk_en_de 098255 LR 11000	 92 (4/5)
LIEBHERR	CRAWLER TRACK CARRIER, RIGHT RAUPENTRAEGER RE.	917291708

Pos.	Item	Quantity	Description	Bezeichnung
57	97027791	1	PLATE 5X1815X335 S355MC	BLECH
58	97027827	1	PLATE 5X1415X340 S355MC	BLECH
59	97027828	1	PLATE 5X1415X340 S355MC	BLECH
60	97027794	1	PLATE 5X1815X335 S355MC	BLECH
61	97032685	1	PLATE 5X1451X335 S355MC	BLECH
62	97032686	1	PLATE 5X1449X335 S355MC	BLECH
63	11642358	32	HEX SCREW ISO 4017 M10X30 8.8 FLZN SP	SECHSKANTSCHRAUBE
64	953867308	24	WASHER RD50X5 S355MC FE//ZNNI8//CN//T	SCHEIBE
65	968067108	1	PROTECTION GUARD FE//ZNNI8//CN//T0	SCHUTZBLECH
66	97004973	1	PROTECTION GUARD 4X350X718 S315MC	SCHUTZBLECH
67	97027803	2	PLATE 2.5X438X540 DC01 FE//ZNNI8//CN//T	BLECH
68	978787708	8	SLEEVE 33.0X19 FE//ZNNI8//CN//T0	HUELSE
69	10875484	47	BUTTON HEAD SCREW 7380-2 M8X10 08.8 4	HALBRUNDKOPFSCHRAUBE
70	978389708	1	GRIP 10.0X750 S235JRG2 FE//ZNNI8//CN//T0	GRIFF
71	946627708	2	PIN 100.0X275 35NICRMOV125 GASN. SPF	BOLZEN
72	97027804	2	PIN 45.0X265 35NICRMOV125 SPF	BOLZEN
73	953848908	2	WASHER RD135X3 DC01 FE//ZNNI8//CN//T0	SCHEIBE
74	433010808	2	SPLIT PIN ISO 1234 10X140 ST A2K	SPLINT
75	453031808	2	PIN ISO 2341 B30X260X250 35NICRMOV125	BOLZEN
76	10180880	2	SAFETY PLUG W HINGE-LID 8X42X7,5X32 4	SICHERHEITSKLAPPSTECKER
77	968036608	2	BRACKET WITH BOARD 0.425 M	LASCHE MIT SCHILD
78	97027806	8	PLATE 5X368X141 S355MC FE//ZNNI8//CN//T	BLECH
79	97027807	12	PLATE 20X368X141 S355J2+N FE//ZNNI8//C	BLECH
80	779013008	4	PROTECTING CAP	SCHUTZKAPPE
81	97011112	1	PLATE 2X180X100 DC01 FE//ZNNI8//CN//T0	BLECH
82	97011113	1	PLATE 2X180X100 DC01 FE//ZNNI8//CN//T0	BLECH
83	4001447	4	LOCKING RING DIN 471 70X4 ZNPH R	SICHERUNGSRING
84	10875857	2	CAGE NUT M6 NIROSTA	KAFIGMUTTER
85	413003208	4	CAGE NUT M8 A2/ST A2K	KAFIGMUTTER
86	10180884	4	SAFETY PLUG W HINGE-LID 8X62X7,5X53 4	SICHERHEITSKLAPPSTECKER
87	11820284	4	SOCKET HEAD SCREW ISO 4762 M6X30 8.8	ZYLINDERSCHRAUBE
88	978637208	2	PLATE DC01 FE//ZNNI8//CN//T0	BLECH
89	11651767	4	HEX SCREW ISO 4017 M8X20 8.8 480H SPF	SECHSKANTSCHRAUBE
90	968310808	1	PROTECTION GUARD FE//ZNNI8//CN//T0	SCHUTZBLECH
91	97038929	1	PROTECTION GUARD 4X195X532 S315MC	SCHUTZBLECH
92	97041577	2	PLATE 4X335X136 S315MC FE//ZN20//C	BLECH
93	97041578	2	PLATE 4X398X116 S315MC FE//ZN20//C	BLECH
94	12207210	2	SOCKET HEAD SCREW ISO 4762 M5X30 8.8	ZYLINDERSCHRAUBE
95	968404208	1	COVER COMPL.	DECKEL KPL.
96	968495108	2	FRAME WELDED T ZN O	RAHMEN SCHWK.
97	10035309	2	GRIDIRON T583X450X30/2 S235JR T ZN K	GITTERROST-P
98	971625908	4	PIN 25.0X105 42CRMO4+QT GASN.	BOLZEN
99	10289807	16	WASHER ISO 7089 18 300HV FLZN SPF	SCHEIBE
100	12100681	4	SPLIT PIN ISO 1234 5X28 ST 480H SPF	SPLINT
101	453008808	4	PIN ISO 2341 B14X100X92 X20CR13	BOLZEN
102	433102808	4	RETAINING SPRING 3X55 VERZ	SICHERUNGSFEDER
103	10100621	8	DISH MOUNTING	TELLERBEFESTIGUNG
104	11651581	8	HEX SCREW ISO 4014 M8X50 8.8 480H SPF	SECHSKANTSCHRAUBE
105	941138108	8	WASHER DC01 FE//ZNNI8//CN//T0	SCHEIBE
106	10875614	8	HEX NUT DIN 985 M8 8 480H SPF	SECHSKANTMUTTER
107	420001014	4	WASHER ISO 7089 8 200HV-A4	SCHEIBE
108	402600208	4	RING BOLT DIN 580 M10X17 C15E A2K	RINGSCHRAUBE

27.11.2019	etk_en_de 098255 LR 11000	<input type="checkbox"/> 93 (5/5)
LIEBHERR	CRAWLER TRACK CARRIER, RIGHT RAUPENTRAEGER RE.	917291708

Pos.	Item	Quantity	Description	Bezeichnung
4	967787508	1	CRAWLER TRACK HYDRAULIC RECHTS ⇒  95	HYDRAULIK RAUPE


27.11.2019	etk_en_de 098255 LR 11000	 94
LIEBHERR	CRAWLER TRACK HYDRAULIC HYDRAULIK RAUPE	917321108

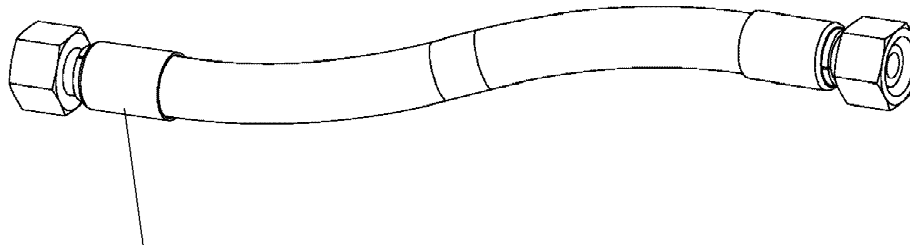


* Pos. 10

' Pos. 11

Pos.	Item	Quantity	Description	Bezeichnung
10	967789908	1	HOSE LINES CRAWLER TRACK CARR. REC ⇒  97	SCHLAUCHLEITUNGEN RAUPEN
11	967789808	1	PIPELINES CRAWL.TRACK CARRIER LINKS ⇒  71	ROHRLEITUNGEN RAUPENTR
50	10813738	1	PRESSURE SENSOR 0-400/400 BAR LSB PL:	DRUCKAUFNEHMER
202	511512308	4	COUPLING PLUG B8 38-S	KUPPLUNGSSTECKER
208	10466913	4	SCREW PLUG RD79X4 SPF	VERSCHLUSSSCHRAUBE
218	511501108	2	COUPLING PLUG B6 28-L	KUPPLUNGSSTECKER
224	10466912	2	SCREW PLUG RD54X4 SPF	VERSCHLUSSSCHRAUBE
228	511500408	2	COUPLING PLUG B3 15-L	KUPPLUNGSSTECKER
230	10466911	2	SCREW PLUG RD36X3 SPF	VERSCHLUSSSCHRAUBE
231	511481508	1	NON-RETURN VALVE pmax10BAR	RUECKSCHLAGVENTIL
232	96028333	2	EXPANSION TANK CPL. ⇒  36	AUSGLEICHSBEHAELTER KPL.
500	510588208	16	SPLIT FLANGE HALF A3P	FLANSCHHAELFTE
501	510586708	8	O-RING ARP 568 37,69X3,53 NBR90	O-RING
502	10876373	24	SOCKET HEAD SCREW ISO 4762 M14X45 8	ZYLINDERSCHRAUBE
503	10878799	8	HEX SCREW ISO 4017 M14X45 8.8 FLZN SP	SECHSKANTSCHRAUBE
600	472531808	4	FITTING EWSD38-S A3P	VERSCHRAUBUNG
601	472331908	4	FITTING ELSD38-S A3P	VERSCHRAUBUNG
602	475131308	1	FITTING XTR18/15/18-L CFX	VERSCHRAUBUNG
604	7617494	2	FITTING EW 28L CR6-FREI	VERSCHRAUBUNG
605	475430508	4	FITTING REDSD28/22-L A3P	VERSCHRAUBUNG
606	7407120	3	FITTING EL 28L CR6-FREI	VERSCHRAUBUNG
607	470430808	2	FITTING T 28L A3C	VERSCHRAUBUNG
608	470433008	4	FITTING XT38-S A3P	VERSCHRAUBUNG
609	470030508	1	FITTING XG15-L A3P	VERSCHRAUBUNG
610	470430508	1	FITTING XT15-L A3P	VERSCHRAUBUNG
611	470030608	1	FITTING XG18-L A3P	VERSCHRAUBUNG
612	470030808	1	FITTING XG28-L A3P	VERSCHRAUBUNG
613	470033108	2	FITTING XG38-S A3P	VERSCHRAUBUNG
614	510629008	4	TEST POINT FITTING VKA3 10LM16X1,5 CR6	MESSANSCHLUSS
615	482430314	4	FITTING ISO 8434 ET 10L M16X1,5 CR6-FRE	VERSCHRAUBUNG
616	471039708	4	FITTING ISO 8434-1 GE 10L M12X1,5 CR6-F	VERSCHRAUBUNG
617	7406865	4	SCREW COUPLING EMA3 M14X1,5 CR6-FRE	SCHRAUBKUPPLUNG
618	471030508	4	FITTING GE 10L M14X1,5 A3P	VERSCHRAUBUNG
619	7403569	3	FITTING EW 10L M16X1,5 CR6-FREI	VERSCHRAUBUNG
620	477705808	8	STOP PLUG VSTIM26X1,5ED A3P	STOPFEN
621	471031308	4	FITTING XGE22-LM-ED M26X1,5 A3P	VERSCHRAUBUNG
622	472330208	4	FITTING EL 10L CR6-FREI	VERSCHRAUBUNG
624	475435708	1	FITTING REDSDN28/12-L A3P	VERSCHRAUBUNG
625	470700208	1	FITTING XGAI6-SR A3P	VERSCHRAUBUNG
626	470011308	1	FITTING SNV12-L A3P	VERSCHRAUBUNG
627	470030408	1	FITTING XG12-L A3P	VERSCHRAUBUNG
628	247105602	1	FITTING ET 12L M18X1,5 CR6-FREI	VERSCHRAUBUNG
629	475431408	1	FITTING REDSD12/10-L A3P	VERSCHRAUBUNG
630	247128602	1	FITTING EL 12L M18X1,5 CR6-FREI	VERSCHRAUBUNG
631	475436308	1	FITTING REDSD18/12-L A3P	VERSCHRAUBUNG
632	475034508	1	FITTING XGR18/12-L A3P	VERSCHRAUBUNG
633	475430108	1	FITTING RED 15/10L CR6-FREI	VERSCHRAUBUNG
634	475031608	1	FITTING XGR15/10-L A3P	VERSCHRAUBUNG

27.11.2019	etk_en_de 098255 LR 11000	 96 (2/2)
LIEBHERR	CRAWLER TRACK HYDRAULIC HYDRAULIK RAUPE	967787508



Schlauchnummer
Hose number
Numéro de flexible
Número de flexible
Номера шланга

Die Schlauchnummern auf den Schläuchen entsprechen den Positionen in der Schlauchliste.

The hose numbers from the hoses are in accordance with the items in the hose list.

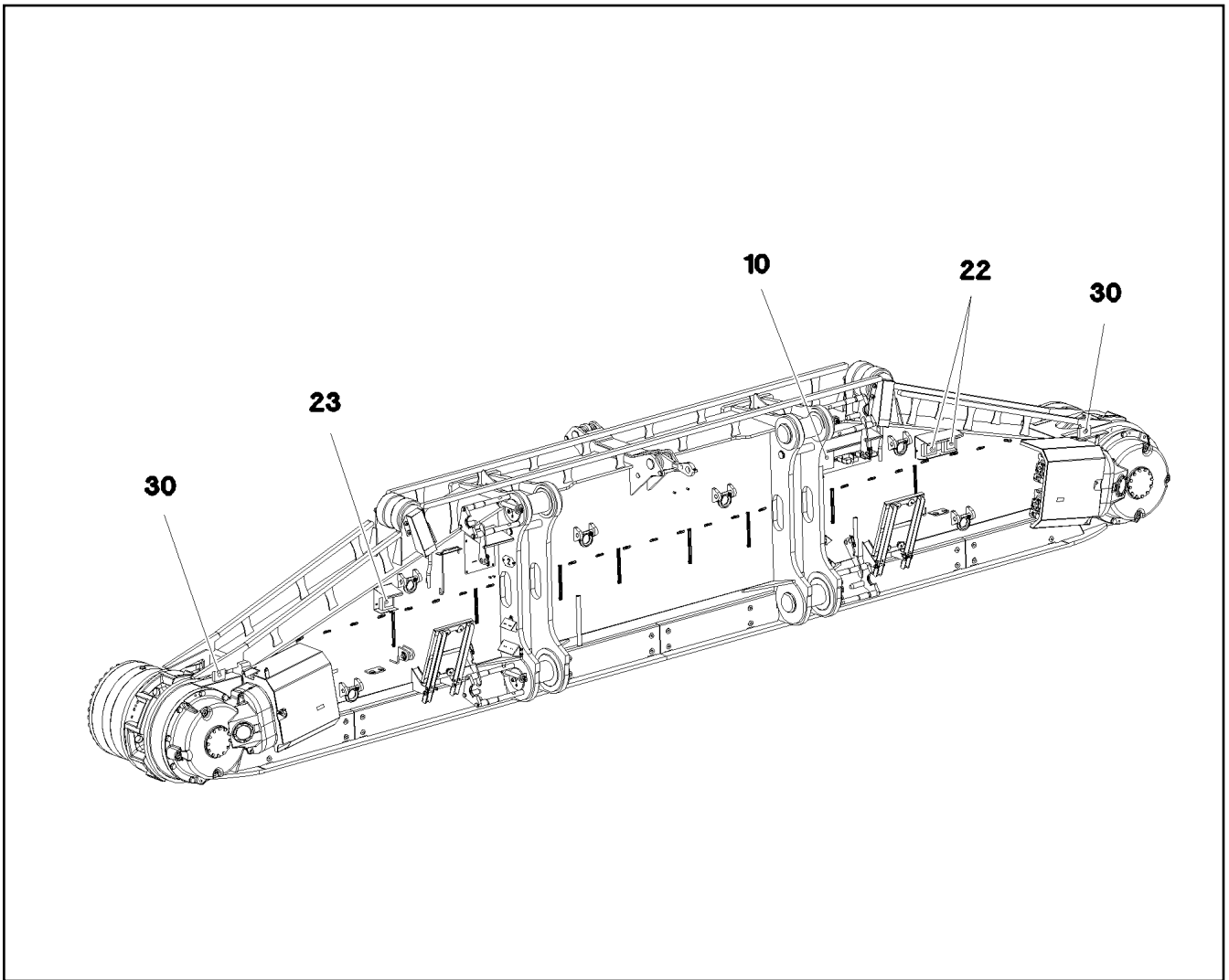
Les numéros indiqués sur les flexibles correspondent aux repères de la nomenclature des flexibles.

Los números indicados en los flexibles corresponden a las posiciones de la lista de flexibles.

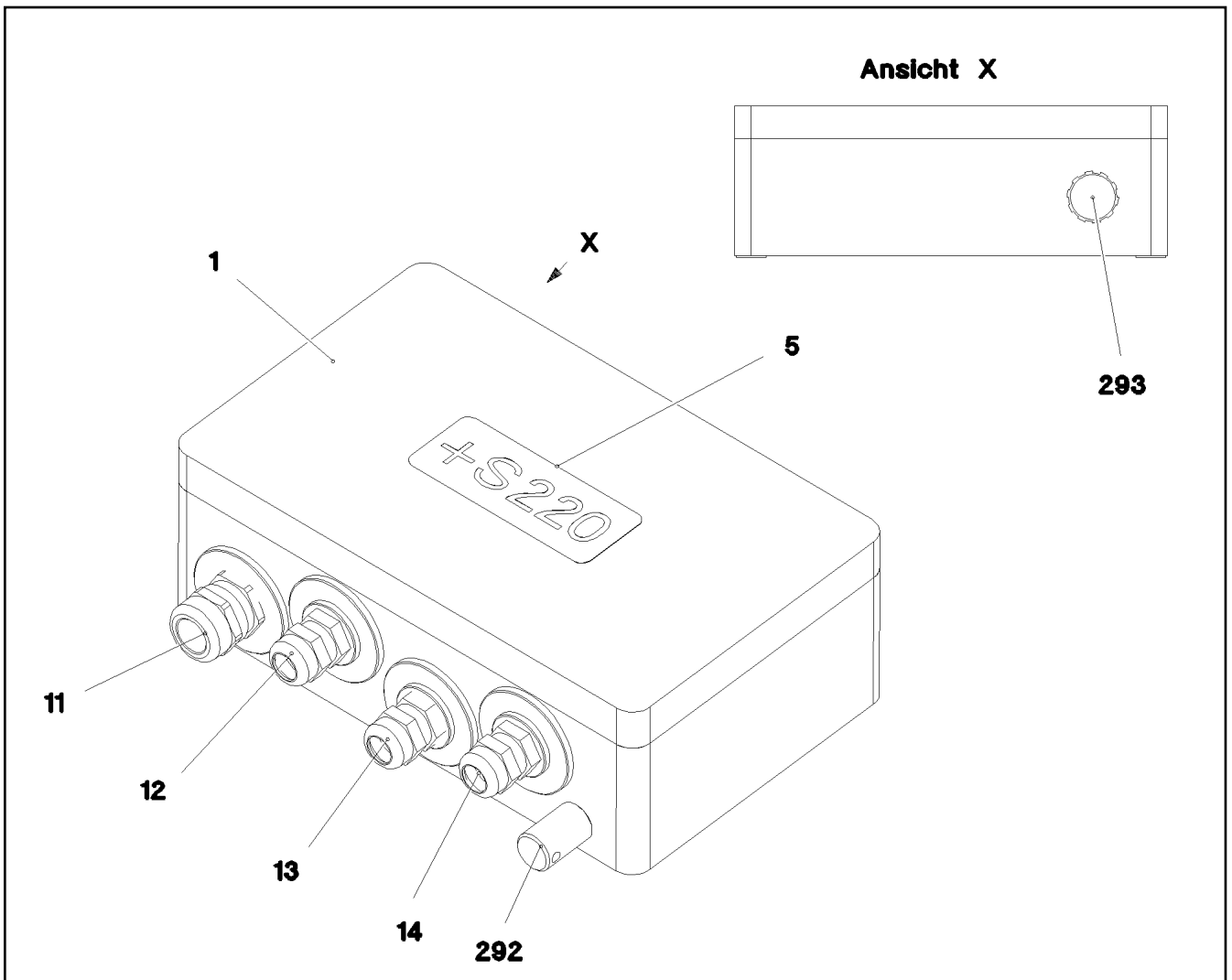
Нанесенные на шлангах номера соответствуют позициям в перечне.




Pos.	Item	Quantity	Description	Bezeichnung
1	602760108	10	NAME PLATE 25,4X101,6	BEZEICHNUNGSSCHILD
2	602760308	22	NAME PLATE 25,4X165,1	BEZEICHNUNGSSCHILD
1840	967801008	1	HOSE CPL. 4ST+ 31X1070	SCHLAUCH KPL.
1841	968149708	1	HOSE CPL. 4ST+ 31X1090	SCHLAUCH KPL.
1842	928040608	1	HOSE CPL. 2TE 20X1200	SCHLAUCH KPL.
1843	928874108	1	HOSE CPL. 2TE 20X1100	SCHLAUCH KPL.
1844	921620508	1	HOSE CPL. 1SC 8X1600	SCHLAUCH KPL.
1845	926094508	1	HOSE CPL. 1SC 8X1500	SCHLAUCH KPL.
1846	968150608	4	HOSE CPL. 4ST+ 31X1330	SCHLAUCH KPL.
1847	968150808	2	HOSE CPL. 2SN 25X1400	SCHLAUCH KPL.
1848	927693008	2	HOSE CPL. 2SN 12X1460	SCHLAUCH KPL.
1849	926465408	1	HOSE CPL. 2TE 10X1000	SCHLAUCH KPL.
1850	966182708	2	HOSE CPL. 2TE 10X700	SCHLAUCH KPL.
1851	968151608	1	HOSE CPL. 4ST+ 31X1410	SCHLAUCH KPL.
1852	967627408	1	HOSE CPL. 4ST+ 31X1430	SCHLAUCH KPL.
1853	926561808	1	HOSE CPL. 2TE 20X1650	SCHLAUCH KPL.
1854	966860008	1	HOSE CPL. 2TE 20X1460	SCHLAUCH KPL.
1855	921620608	1	HOSE CPL. 1SC 8X1900	SCHLAUCH KPL.
1856	926119208	1	HOSE CPL. 1SC 8X1800	SCHLAUCH KPL.
1857	968531608	1	HOSE CPL. 2TE 6X1500	SCHLAUCH KPL.




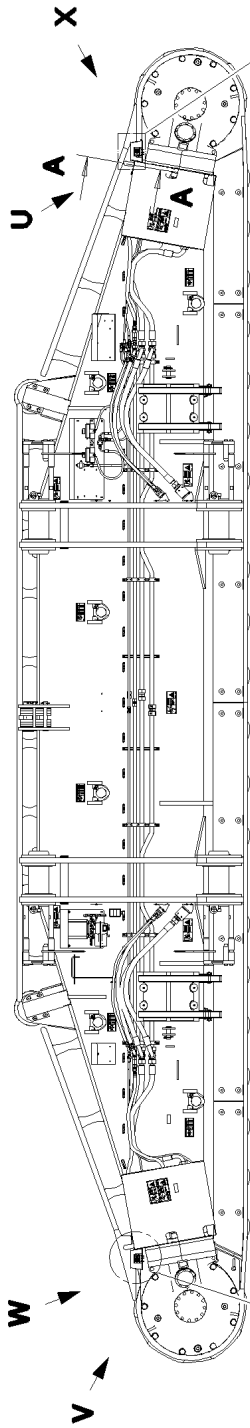
Pos.	Item	Quantity	Description	Bezeichnung
5	11003193	2	PROXIMITY SWITCH BERUEHRUNGSLOS	12 NAEHERUNGSSCHALTER
10	967906608	1	TERMINAL BOX CPL. S220 4X FAHRANT. ⇒ <input type="checkbox"/> 99	KLEMMKASTEN KPL.
22	12101892	2	LED WORKING HEAD LIGHT 26W 10,5-32V	LED ARBEITSSCHEINWERFER
23	12101891	1	LED WORKING HEAD LIGHT 12W 9-32V	LED ARBEITSSCHEINWERFER
30	968668608	1	EQUIPMENT CAMERA RAUPE RECHTS ⇒ <input type="checkbox"/> 100	AUSRUESTUNG KAMERA



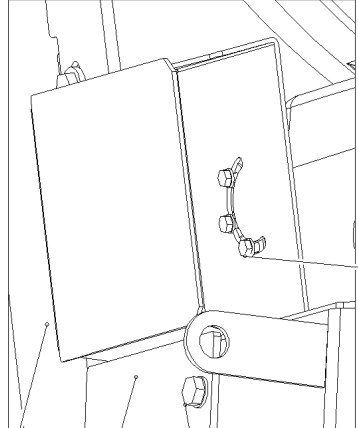
Pos.	Item	Quantity	Description	Bezeichnung
2	968275008	1	WIRES CPL. S220	DRAEHTE KPL.
4	97032642	1	EMPTY CASING 160X260X90X0 AL	LEERGEHAEUSE
5	977507008	1	SIGN S220 LEXAN	SCHILD
11	967971808	1	WIRING HARNESS W220	KABELSTRANG
12	967971908	1	WIRING HARNESS W221	KABELSTRANG
13	967972008	1	WIRING HARNESS W223	KABELSTRANG
14	967972108	1	WIRING HARNESS W225	KABELSTRANG
292	602501208	1	WATER DRAIN PLUG M12 PA6G SPF	ENTWAESSERUNGSSTOPFEN
293	10488662	1	VENTILATION SCREW M20X1,5 POLYAMID	ENTLUEFTUNGSSCHRAUBE

Pos.	Item	Quantity	Description	Bezeichnung
3	968668808	1	CAMERA EQUIPMENT CRAWLER RECHTS ⇒  101	KAMERAANBAU RAUPE
12	11622197	2	CONNECTING CABLE 2X0,14+2X0,22-5M	VERBINDUNGSKABEL
50	614043608	2	CAMERA SPF	KAMERA

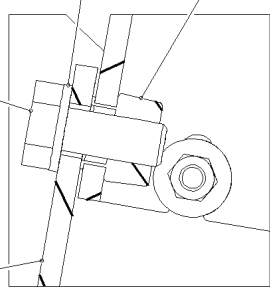
27.11.2019	etk_en_de 098255 LR 11000	 100
LIEBHERR	EQUIPMENT CAMERA AUSRUESTUNG KAMERA	968668608



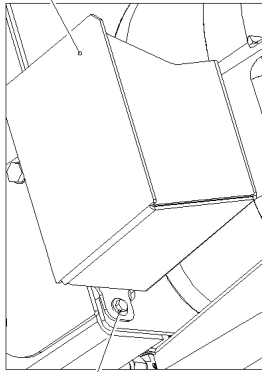
Ansicht U



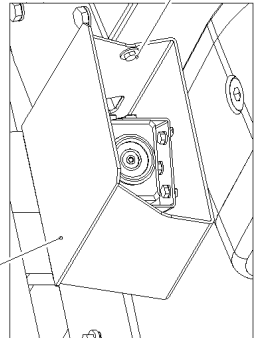
Schnitt A-A



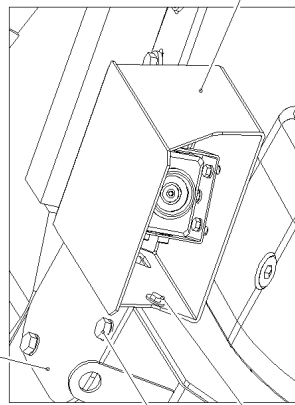
Ansicht W



Ansicht V



Ansicht X



- 1
- 7
- 10
- 8
- 9
- 10
- 8

- 3
- 4
- 5

- 3
- 6

- 2
- 7

- 3
- 4
- 5

- 8
- 9
- 10
- 3
- 4
- 5

- 3
- 4
- 5

- 3
- 4
- 5

27.11.2019
081346

LIEBHERR

etk_en_de 098255 LR 11000

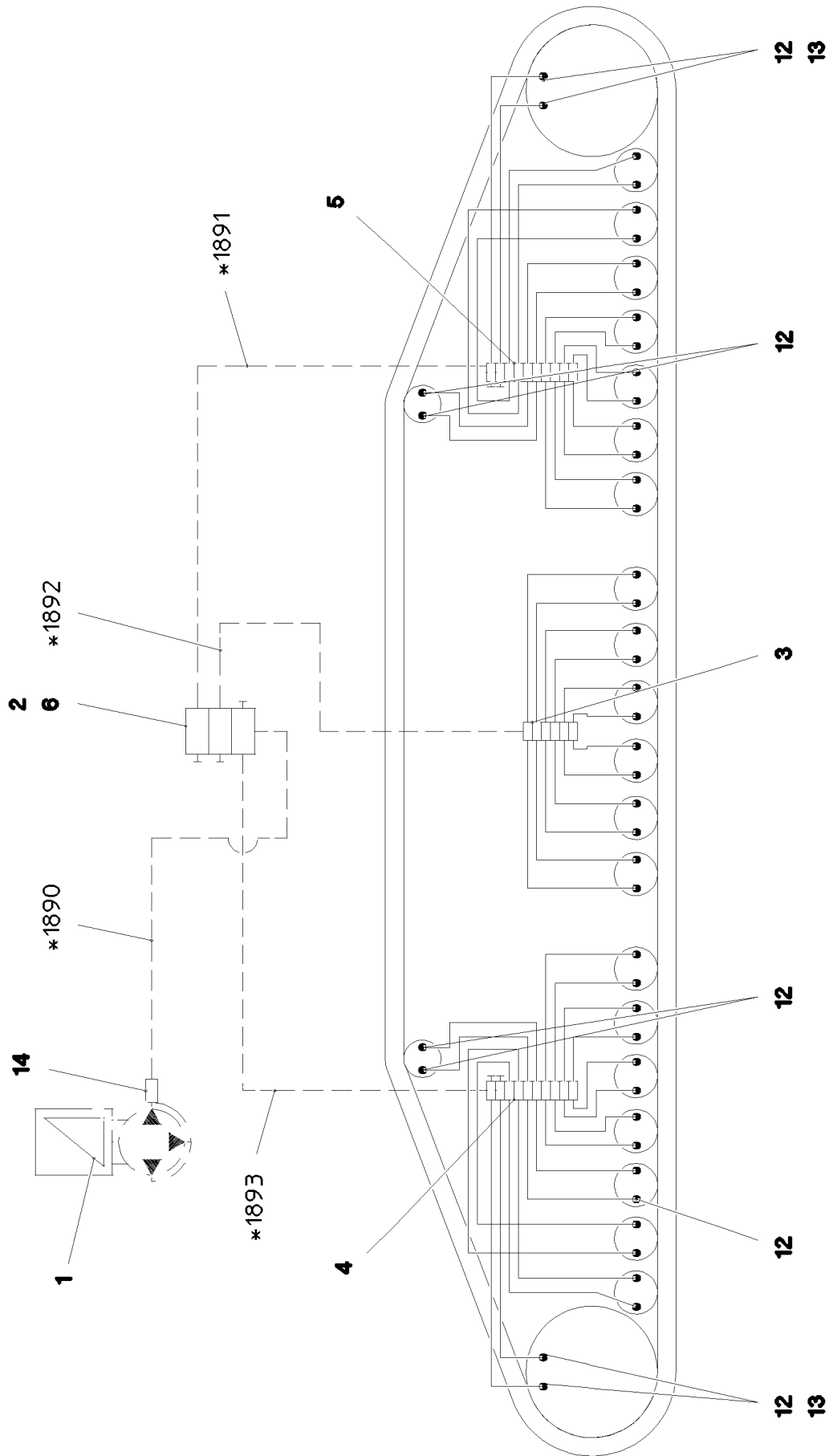
CAMERA EQUIPMENT CRAWLER
KAMERAANBAU RAUPE

101 (1/2)

968668808

Pos.	Item	Quantity	Description	Bezeichnung
1	97045905	1	PLATE 3X404X480 X5CRNI18-10	BLECH
2	97045909	1	PLATE 3X404X480 X5CRNI18-10	BLECH
3	11644899	10	HEX SCREW ISO 4017 M6X20 8.8 480H SPF	SECHSKANTSCHRAUBE
4	10875613	10	HEX NUT DIN 985 M6 8 480H SPF	SECHSKANTMUTTER
5	421801708	14	WASHER ISO 7093-1 6 200HV-A2	SCHEIBE
6	10875647	6	WASHER ISO 7089 6 200HV 480H SPF	SCHEIBE
7	97048028	2	COVER 5X177X130 S355MC FE//ZNNI8//CN/	DECKEL
8	413004408	4	CAGE NUT M10	KAFIGMUTTER
9	11631816	4	HEX SCREW ISO 4017 M10X25 8.8 FLZN SP	SECHSKANTSCHRAUBE
10	10289795	4	WASHER ISO 7089 10 300HV FLZN SPF	SCHEIBE

27.11.2019	etk_en_de 098255 LR 11000	<input type="checkbox"/> 102 (2/2)
LIEBHERR	CAMERA EQUIPMENT CRAWLER KAMERAANBAU RAUPE	968668808



* Pos. 91

27.11.2019
081158






LIEBHERR

etk_en_de 098255 LR 11000

CENTR.LUBRICATION SYSTEM RIGHT
ZENTRALSCHMIERUNG RAUPE RE.


103 (1/2)

917322208

Pos.	Item	Quantity	Description	Bezeichnung
1	11621396	1	ELECTRIC PUMP EP-1 ⇒  81	ELEKTROPUMPE
2	11621291	1	DISTRIBUTION BLOCK SXE-2 3/3 ⇒  82	VERTEILERKOMBINATION
3	11491831	1	DISTRIBUTION BLOCK MX-F 6/12 ⇒  83	VERTEILERKOMBINATION
4	11491832	1	DISTRIBUTION BLOCK MX-F 10/18 ⇒  84	VERTEILERKOMBINATION
5	11491833	1	DISTRIBUTION BLOCK MX-F 10/18 ⇒  85	VERTEILERKOMBINATION
6	97045860	1	PLATE 4X121X75 S315MC FE//ZNNI8//CN//T	BLECH
7	12204614	6	SOCKET HEAD SCREW ISO 4762 M5X35 8.8	ZYLINDERSCHRAUBE
8	10875620	6	HEX NUT ISO 4032 M5 8 480H SPF	SECHSKANTMUTTER
9	11140403	6	WASHER ISO 7089 5 200HV 480H SPF	SCHEIBE
10	10875592	4	SOCKET HEAD SCREW ISO 4762 M6X45 8.8	ZYLINDERSCHRAUBE
11	10875647	4	WASHER ISO 7089 6 200HV 480H SPF	SCHEIBE
12	774373808	48	FITTING WE 6LL M10x1	VERSCHRAUBUNG
13	774383208	4	CONNECTION PIECE M14X1,5/M10X1	ANSCHLUSSSTUECK
14	10874021	1	PASSAGE NIPPLE BLOCK	DURCHGANGSNIPPELBLOCK
15	10873149	70	POLYAMID PIPE DIN 73378 6X1,5 PA 12-HL	POLYAMIDROHR
16	774383508	15	TUBING COIL	ROHRWENDEL
91	968710608	1	HOSE LINES CRAWLER TRACK CARR. REC	SCHLAUCHLEITUNGEN RAUPEN
(1)	602760108	4	NAME PLATE 25,4X101,6	BEZEICHNUNGSSCHILD
(1890)	926559808	1	HOSE CPL. 2SN 6X350	SCHLAUCH KPL.
(1891)	968697008	1	HOSE CPL. 2SN 6X1550	SCHLAUCH KPL.
(1892)	968697108	1	HOSE CPL. 2SN 6X2150	SCHLAUCH KPL.
(1893)	968697208	1	HOSE CPL. 2SN 6X5400	SCHLAUCH KPL.

27.11.2019

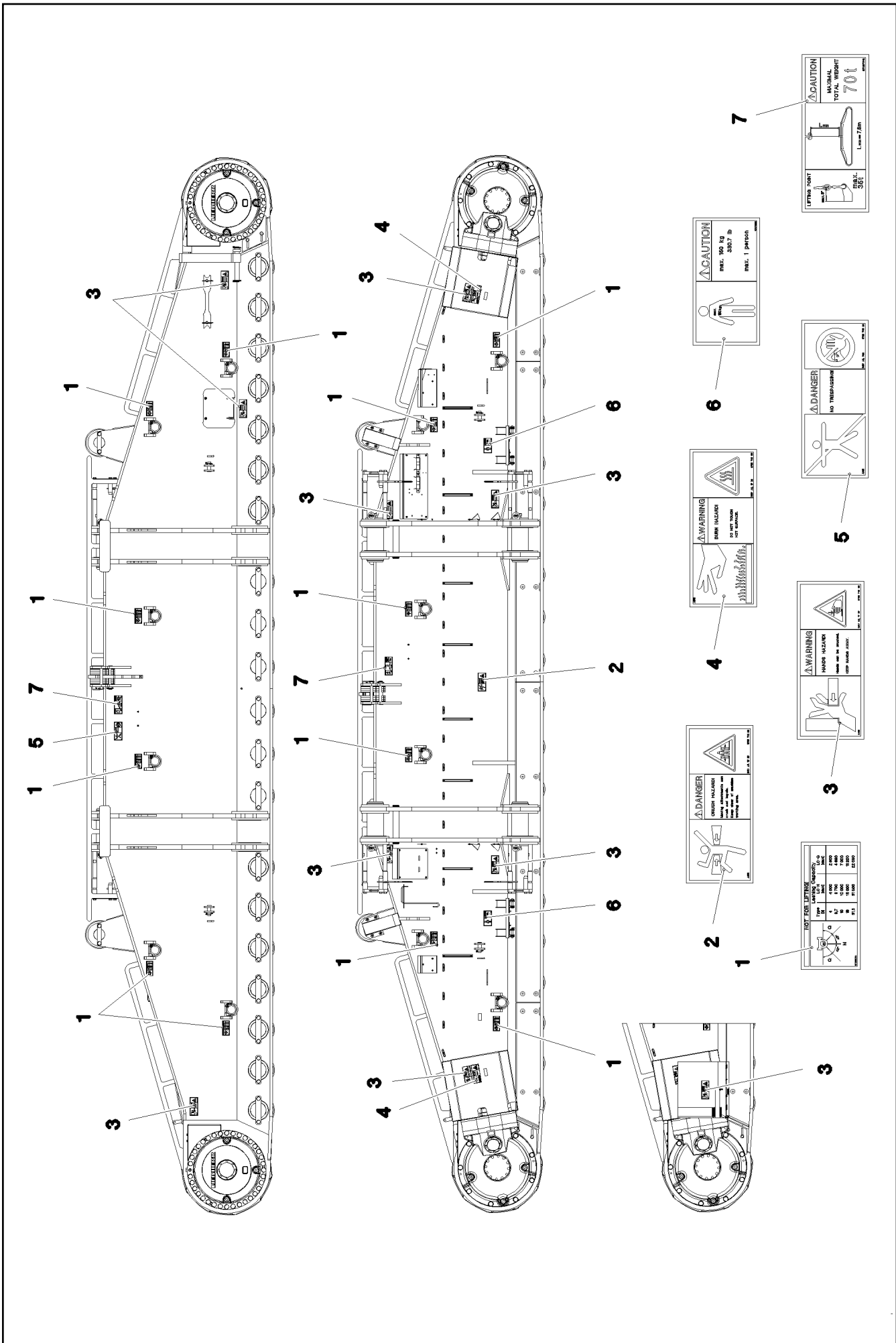
etk_en_de 098255 LR 11000

 104 (2/2)

LIEBHERR

CENTR.LUBRICATION SYSTEM RIGHT
ZENTRALSCHMIERUNG RAUPE RE.

917322208



27.11.2019
081118

LIEBHERR

etk_en_de 098255 LR 11000


SIGNS
BESCHILDERUNG

105 (1/2)

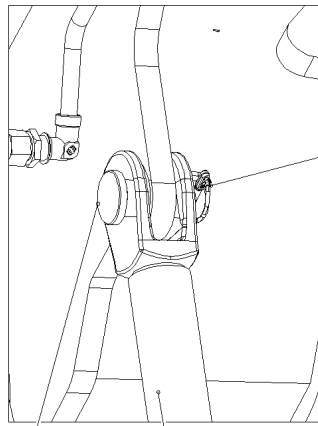
917322308

Pos.	Item	Quantity	Description	Bezeichnung
1	97036734	12	SIGN 188X78 KLEBEFOLIE SPF	SCHILD
2	978674108	1	SIGN 208X88 KLEBEFOLIE SPF	SCHILD
3	978674608	10	SIGN 208X88 KLEBEFOLIE SPF	SCHILD
4	978674408	2	SIGN 208X88 KLEBEFOLIE SPF	SCHILD
5	978674008	1	SIGN 208X88 KLEBEFOLIE SPF	SCHILD
6	97011690	2	SIGN 168X88 KLEBEFOLIE SPF	SCHILD
7	97067313	2	SIGN 208X88 KLEBEFOLIE SPF	SCHILD

Pos.	Item	Quantity	Description	Bezeichnung
1	918589408	1	HYDRAULIC SUPPORT ⇒  108	HYDRAULISCHE ABSTUETZUN
2	917321208	1	HYDRAULIC SUPPORT ⇒  113	HYDRAULIK ABSTUETZUNG
3	967975008	1	SIGNS ⇒  116	BESCHILDERUNG

27.11.2019	etk_en_de 098255 LR 11000	 107
LIEBHERR	HYDRAULIC SUPPORT HYDRAULISCHE ABSTUETZUNG	918588908

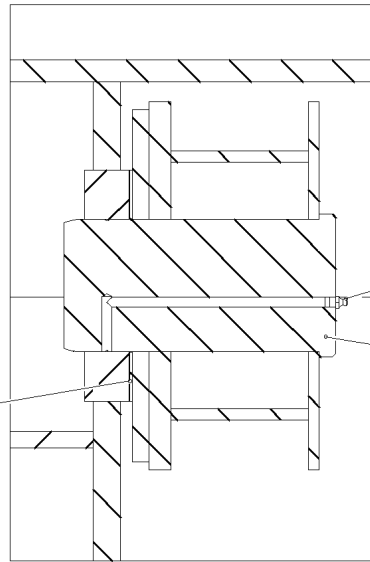
Einzelheit V



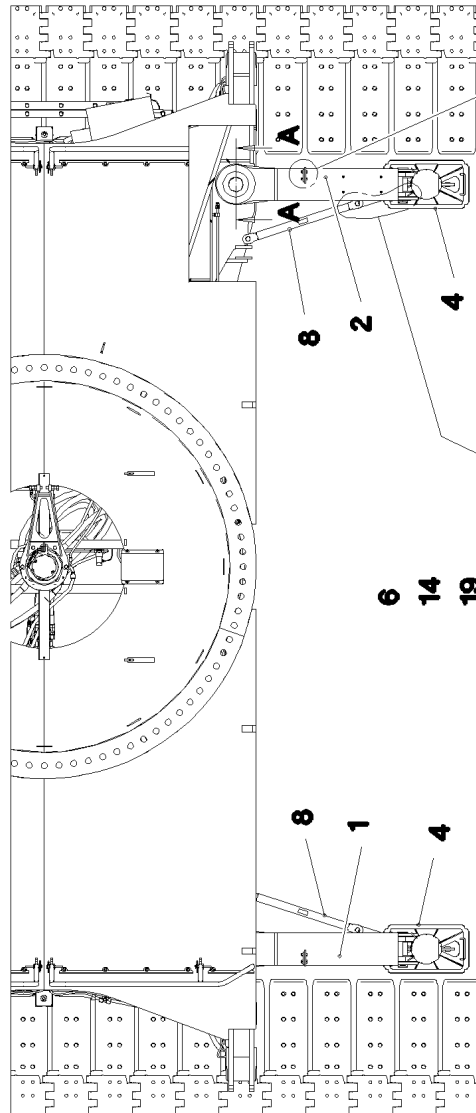
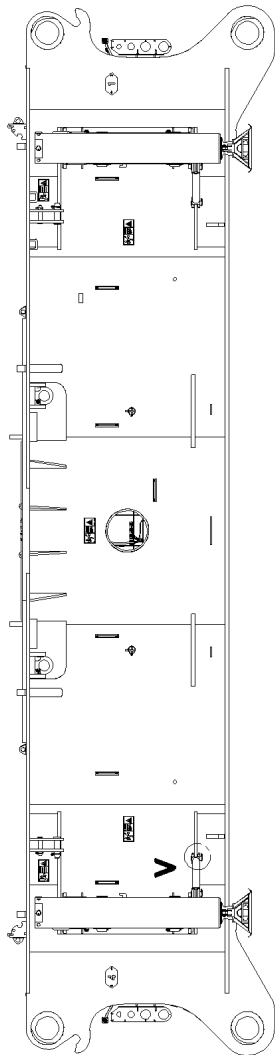
9 8

Schnitt A-A 10

12



13 5



8 2 4

11

15 16 17

6 14 19

8 1 4

9 10

27.11.2019
093375

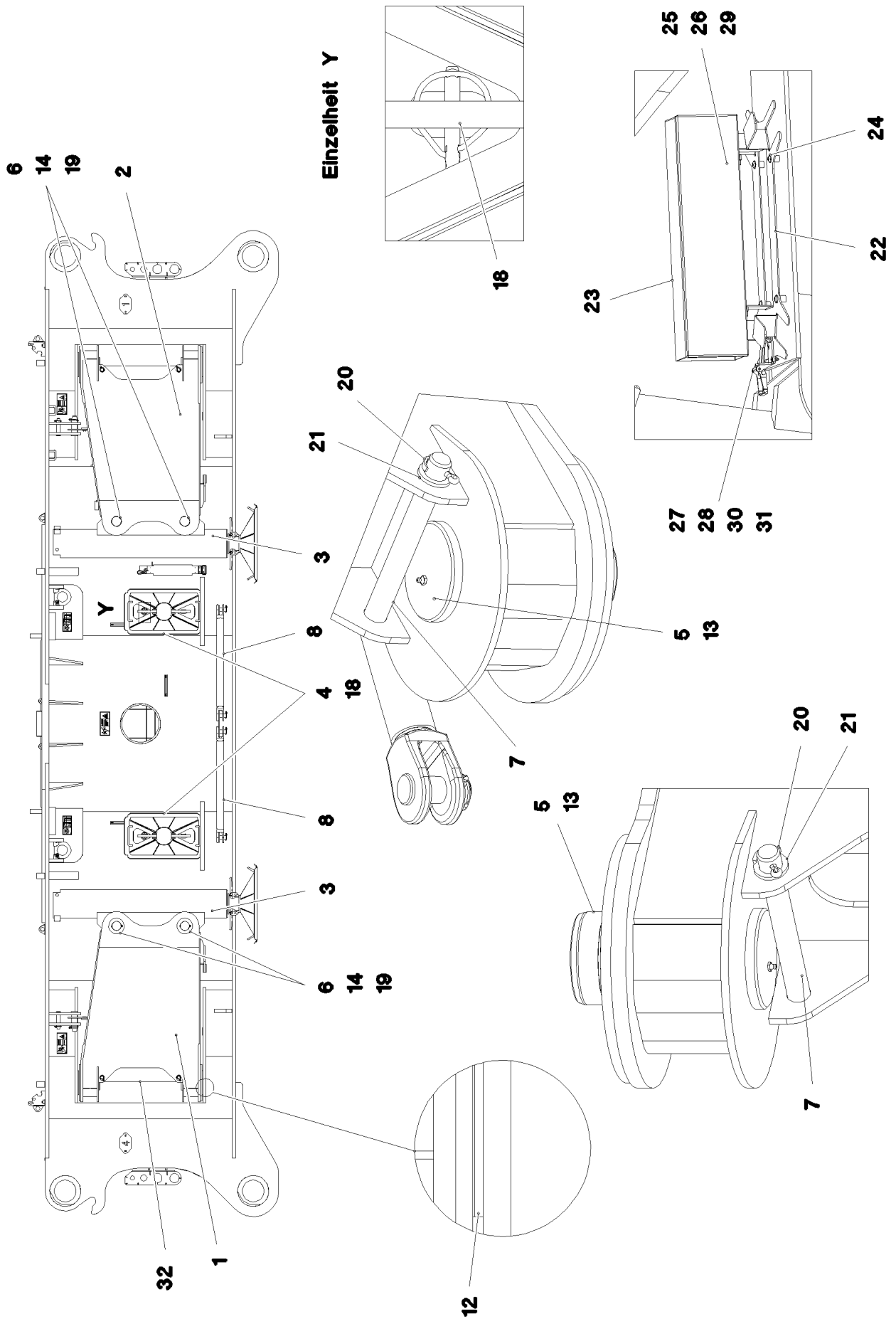
LIEBHERR

etk_en_de 098255 LR 11000

HYDRAULIC SUPPORT
HYDRAULISCHE ABSTUETZUNG

108 (1/3)

918589408



27.11.2019
093376

LIEBHERR

etk_en_de 098255 LR 11000

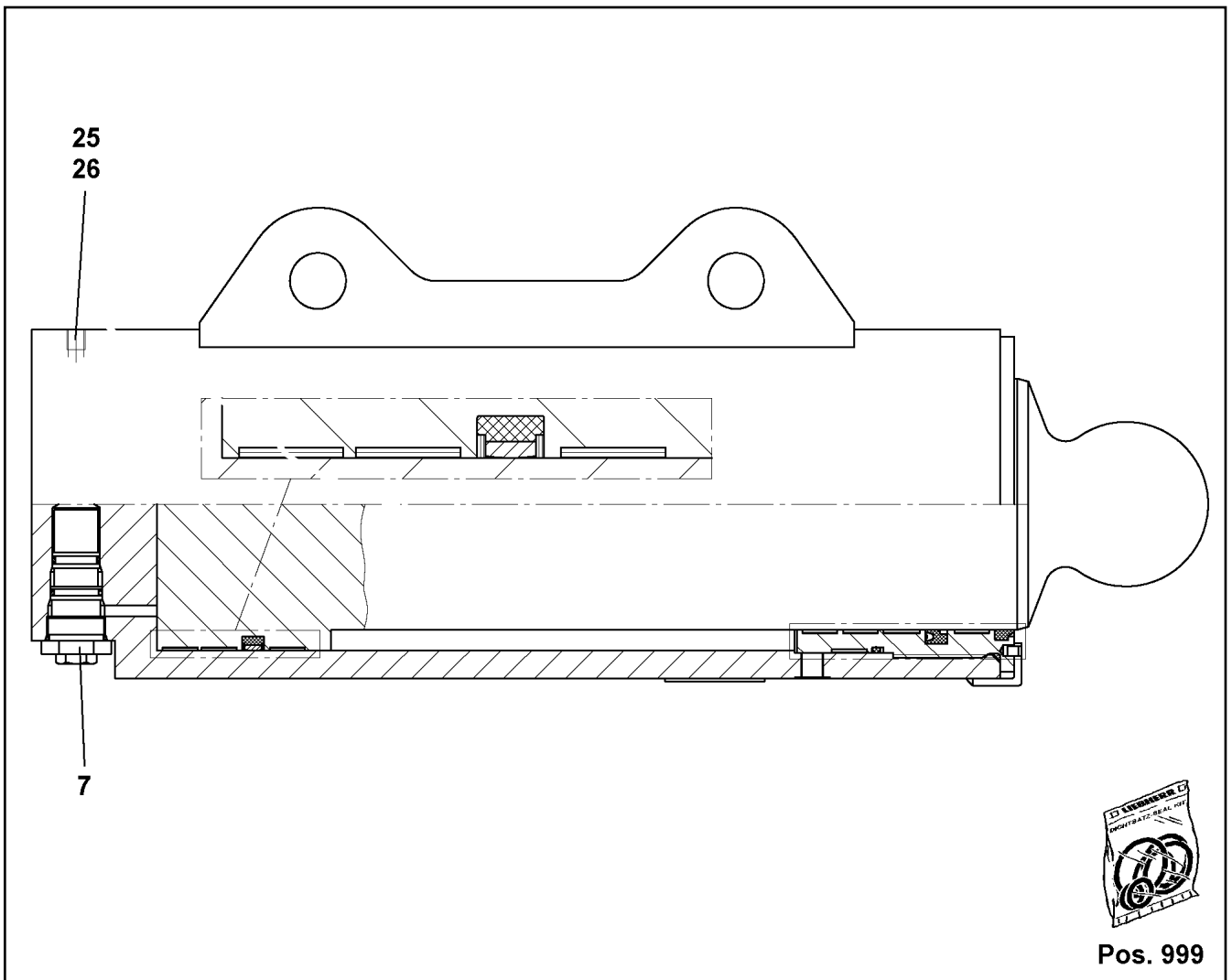
HYDRAULIC SUPPORT
HYDRAULISCHE ABSTUETZUNG

□ 109 (2/3)

918589408

Pos.	Item	Quantity	Description	Bezeichnung
1	967849308	2	HYDR. SUPPORT WELDMENT LINKS	HYDRAULISCHE ABSTUETZUNG
2	967849408	2	HYDR. SUPPORT WELDMENT RECHTS	HYDRAULISCHE ABSTUETZUNG
3	512391108	4	SUPPORT CYLINDER 210/180-1160 SPF ⇒ □ 111	ABSTUETZZYLINDER
4	96016050	4	SUPPORT PLATE COMPL. ⇒ □ 112	ABSTUETZPLATTE KPL.
5	97030846	8	PIN 130.0X247 35NICRMOV125 SPF	BOLZEN
6	97030847	8	PIN 90.0X290 35NICRMOV125 SPF	BOLZEN
7	97042030	8	PIN 35.0X282 35NICRMOV125 GASN. SPF	BOLZEN
8	964581908	4	ROD ST.CONST.	STANGE SCHWK.
9	945611208	8	PIN RD35X85 35NICRMOV125 GASN. SPF	BOLZEN
10	10180880	8	SAFETY PLUG W HINGE-LID 8X42X7,5X32 4	SICHERHEITSKLAPPSTECKER
11	97030848	4	LOCKING DEVICE 10X165X130 S355MC FE//	ARRETIERUNG
12	97031023	8	WASHER 210X121 GZ-CUZN25AL*	SCHEIBE
13	7743242	8	HYDRAULIC-TYPE LUBRICAT.NIPPLE DIN 71	KEGELSCHMIERNIPPEL
14	10180373	8	SPLIT PIN ISO 1234 8X100 St 480H SPF	SPLINT
15	11002727	8	HEX SCREW ISO 4017 M12X40 10.9 FLZN SP	SECHSKANTSCHRAUBE
16	10875607	8	HEX NUT DIN 985 M12 8 FLZN SPF	SECHSKANTMUTTER
17	11182717	16	WASHER ISO 7093-1 12 300HV FLZN SPF	SCHEIBE
18	10180882	4	SAFETY PLUG W HINGE-LID 12X55X10,5X45	SICHERHEITSKLAPPSTECKER
19	975208408	24	PLATE 4X138X138 S315MC FE//ZNNI8//CN//T	BLECH
20	10180368	8	SPLIT PIN ISO 1234 8X50 St 480H SPF	SPLINT
21	10875638	8	WASHER DIN 1441 31 ST FLZN SPF	SCHEIBE
22	97075181	1	PLATE 3X352X581 DC01 FE//ZNNI8//CN//T0	BLECH
23	604532708	1	HOUSING 140X540X100 SPF	GEHAEUSE
24	10875484	4	BUTTON HEAD SCREW 7380-2 M8X10 08.8 4	HALBRUNDKOPFSCHRAUBE
25	11642261	2	HEX SCREW ISO 4017 M8X25 8.8 480H SPF	SECHSKANTSCHRAUBE
26	11840501	4	WASHER DIN 7349 8,4 200HV 480H SPF	SCHEIBE
27	408604008	2	COUNTERSUNK SCREW DIN 7991 M5X16 8.	SENKSCHEIBE
28	10875612	2	HEX NUT DIN 985 M5 8 480H SPF	SECHSKANTMUTTER
29	10299669	2	HEX NUT ISO 4032 M8 10 480H SPF	SECHSKANTMUTTER
30	10875643	2	WASHER ISO 7093-1 5 200HV 480H SPF	SCHEIBE
31	704218508	1	LOCK BEARING GUMMI	VERSCHLUSSLAGER
32	10449843	2	HOSE GUARD DN44-65 SGX50 PE	SCHLAUCHSCHUTZ

27.11.2019	etk_en_de 098255 LR 11000	□ 110 (3/3)
LIEBHERR	HYDRAULIC SUPPORT HYDRAULISCHE ABSTUETZUNG	918589408



Pos. 999

Pos.	Item	Quantity	Description	Bezeichnung
7	10038262	1	BRAKE VALVE	BREMSVENTIL
(999)	10873610	1	SEAL KIT BRAKE VALVE	DS BREMSVENTIL
25	477704008	4	STOPPER PLUG VST11/4"ED A3P	BLINDSTOPFEN
26	477704108	2	STOP PLUG VST13/8"ED A3P	STOPFEN
999	571774008	1	SEAL KIT	DICHTSATZ

27.11.2019
049953

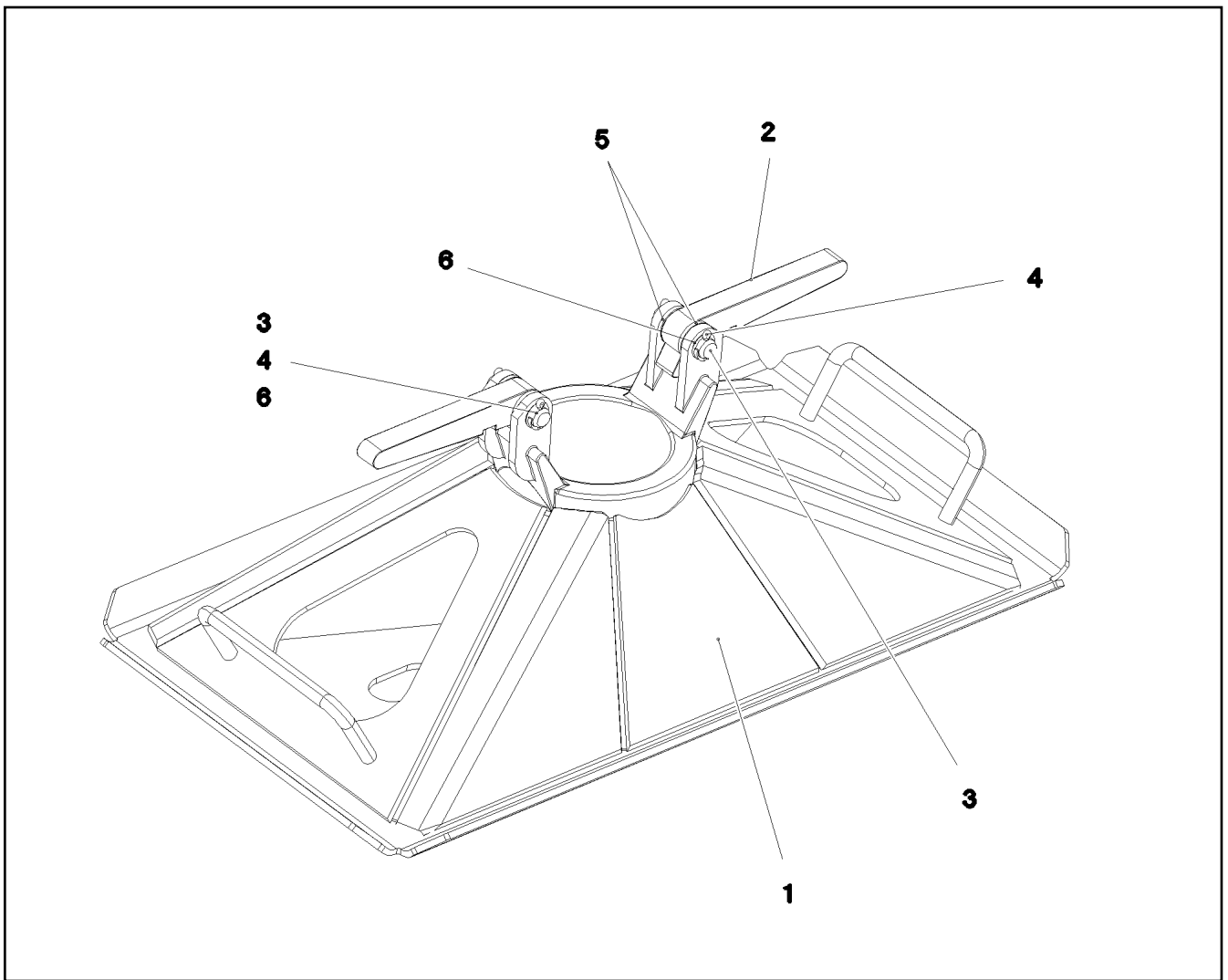
LIEBHERR

etk_en_de 098255 LR 11000


SUPPORT CYLINDER
ABSTUETZZYLINDER


111

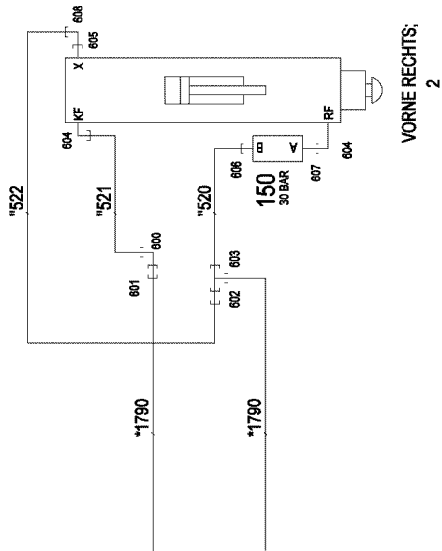
512391108



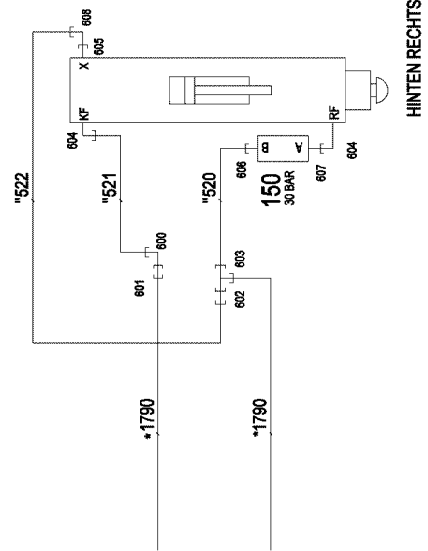
Pos.	Item	Quantity	Description	Bezeichnung
1	96016054	1	SUPPORT PLATE ST.CONST.	ABSTUETZPLATTE SCHWK.
2	945495808	2	LOCKING BAR 20X46X169 S355J2+N FE//ZN	RIEGEL
3	450019108	2	PIN ISO 2340 B16X60X50 ST.50K FE//ZN20//	BOLZEN
4	10180351	4	SPLIT PIN ISO 1234 4X25 St 480H SPF	SPLINT
5	10289806	4	WASHER ISO 7089 16 300HV FLZN SPF	SCHEIBE
6	501500908	4	SHIM RING DIN 988 16X22X0,5	PASSSCHEIBE

Pos.	Item	Quantity	Description	Bezeichnung
4	967787608	1	HYDRAULIC SUPPORT ⇒  114	HYDRAULIK ABSTUETZUNG

27.11.2019	etk_en_de 098255 LR 11000	 113
LIEBHERR	HYDRAULIC SUPPORT HYDRAULIK ABSTUETZUNG	917321208



VORNE RECHTS;
2



HINTEN RECHTS

(*721)

ROHRLEITUNGEN
MITTELTEIL

(*720)

(*723)

ROHRLEITUNGEN
MITTELTEIL

(*722)

MITTELTEIL
RAUPENFAHRWERK

(*727)

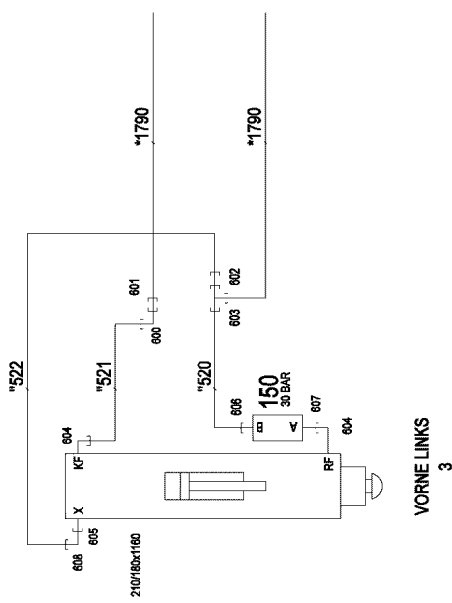
ROHRLEITUNGEN
MITTELTEIL

(*726)

(*725)

ROHRLEITUNGEN
MITTELTEIL

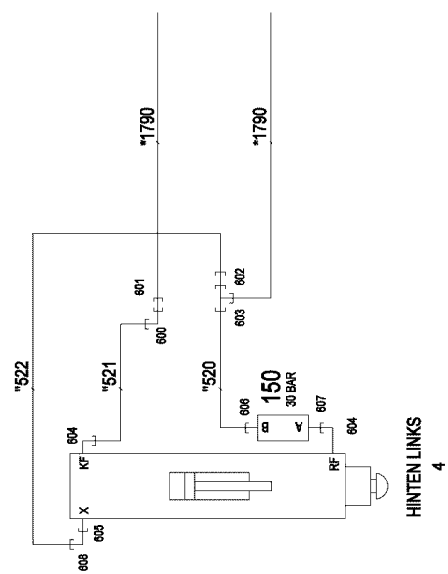
(*724)



VORNE LINKS
3

leichte Ausf. = 210 / 180 x 1180

schwere Ausführung = 280 / 200 x 1090



HINTEN LINKS
4

* Pos. 10

" Pos. 11

27.11.2019
081178

LIEBHERR

etk_en_de 098255 LR 11000

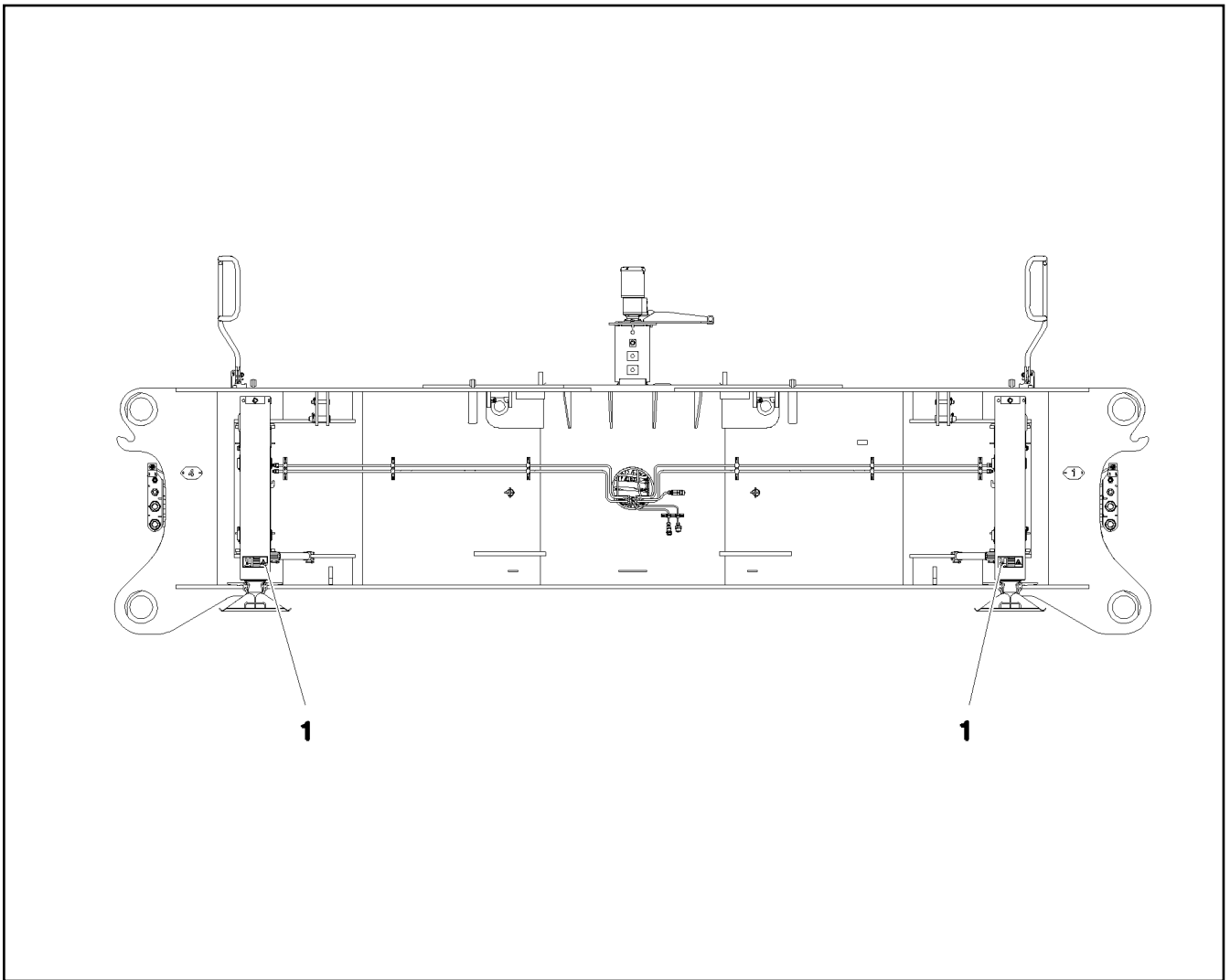
HYDRAULIC SUPPORT
HYDRAULIK ABSTUETZUNG

114 (1/2)

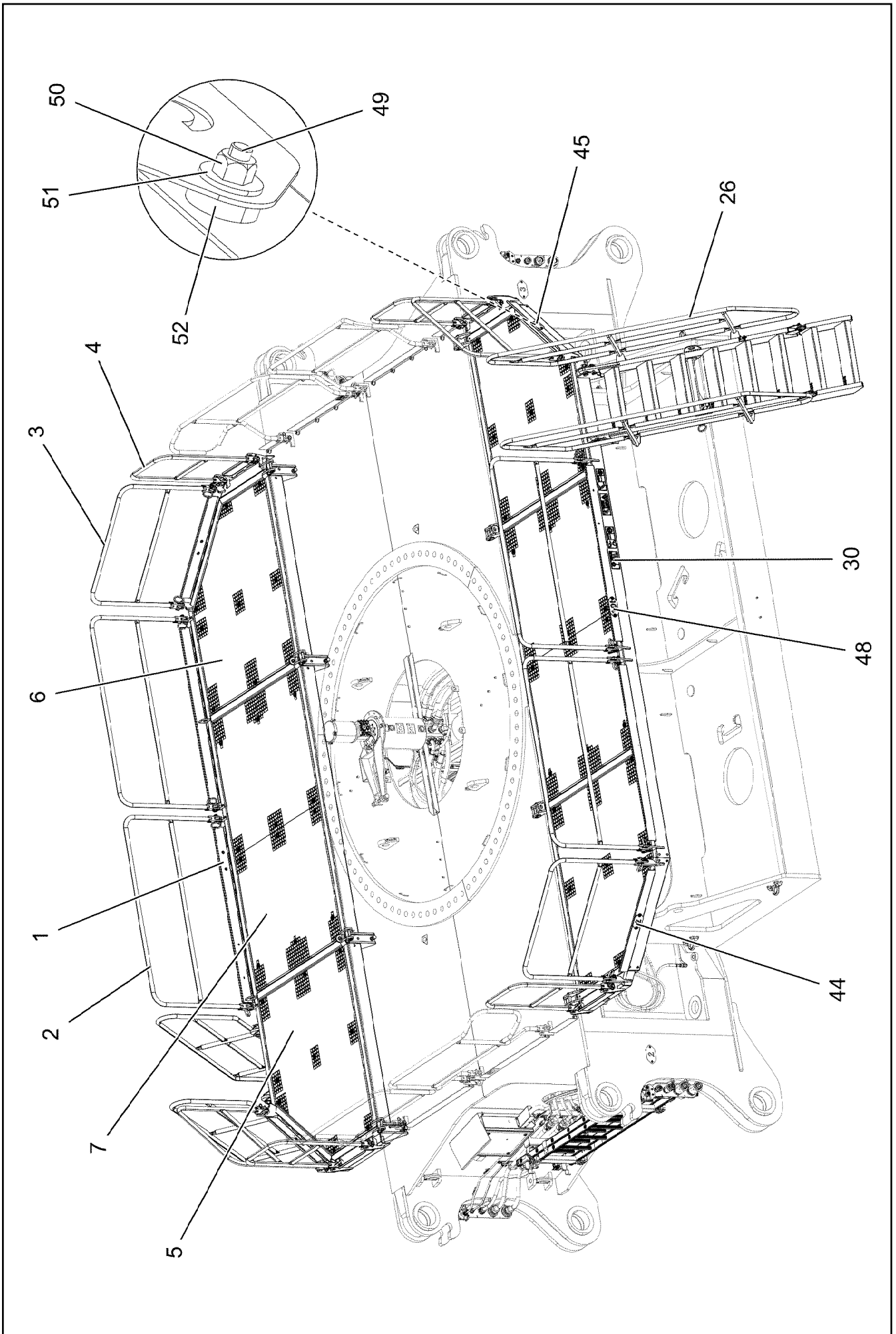
967787608

Pos.	Item	Quantity	Description	Bezeichnung
10	967790108	1	HOSE LINES SUPPORTING RAM	SCHLAUCHLEITUNGEN ABSTUE
(1)	602760308	8	NAME PLATE 25,4X165,1	BEZEICHNUNGSSCHILD
(1790)	923344608	8	HOSE CPL. GH425-8 12X1850	SCHLAUCH KPL.
11	967790208	1	PIPELINES SUPPORT CYLINDER	ROHRLEITUNGEN ABSTUETZZY
(520)	968204808	4	PIPE COMPL. 16X2X323	ROHR KPL.
(521)	968204908	4	PIPE COMPL. 12X1,5X782	ROHR KPL.
(522)	968205008	4	PIPE COMPL. 10X1,5X770	ROHR KPL.
150	10878515	4	PRETENSIONING VALVE pv=30BAR pmax=3	VORSPANNVENTIL
600	7617354	4	FITTING EW 12S CR6-FREI	VERSCHRAUBUNG
601	475032508	4	FITTING XGR16/12-S A3P	VERSCHRAUBUNG
602	475433508	4	FITTING REDSD16/10-S A3P	VERSCHRAUBUNG
603	470432508	4	FITTING T 16S CR6-FREI	VERSCHRAUBUNG
604	476611508	8	FITTING RSWS12-SR-WD A3P	VERSCHRAUBUNG
605	471004514	4	FITTING ISO 8434 GE 10S G1/4 CR6-FREI	VERSCHRAUBUNG
606	471033208	4	FITTING XGE16-SR-ED A3P	VERSCHRAUBUNG
607	471901808	4	FITTING EGE 12S G1/2A CR6-FREI	VERSCHRAUBUNG
608	7617268	4	FITTING EW 10S CR6-FREI	VERSCHRAUBUNG

27.11.2019	etk_en_de 098255 LR 11000	<input type="checkbox"/> 115 (2/2)
LIEBHERR	HYDRAULIC SUPPORT HYDRAULIK ABSTUETZUNG	967787608



Pos.	Item	Quantity	Description	Bezeichnung
1	97016392	4	SIGN 208X88 KLEBEFOLIE SPF	SCHILD



27.11.2019
081190

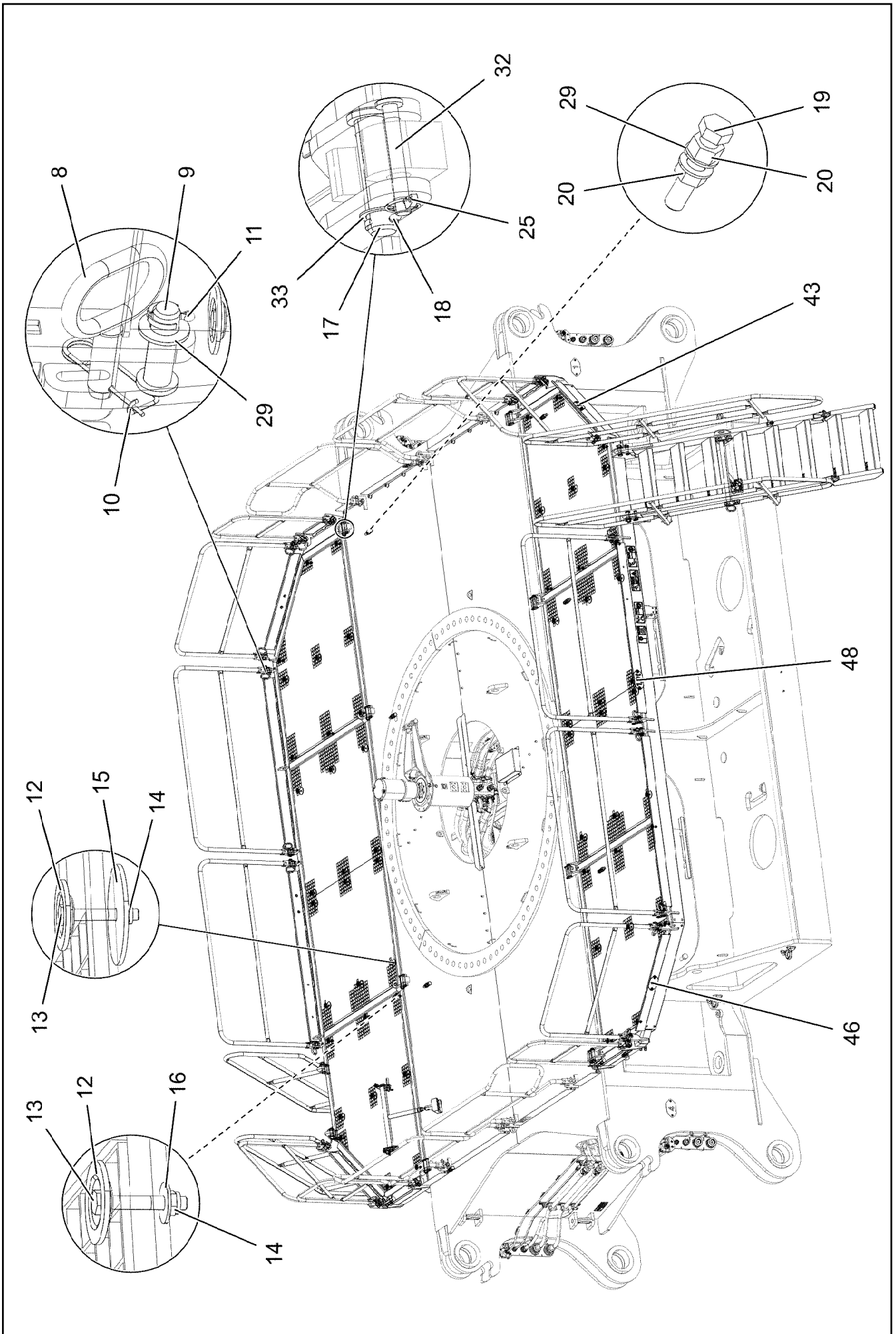
LIEBHERR

etk_en_de 098255 LR 11000

CATWALK CRAW TRACK TRAVEL GEAR
LAUFSTEG RAUPENFAHRWERK

□ 117 (1/4)

917076708



27.11.2019
081191

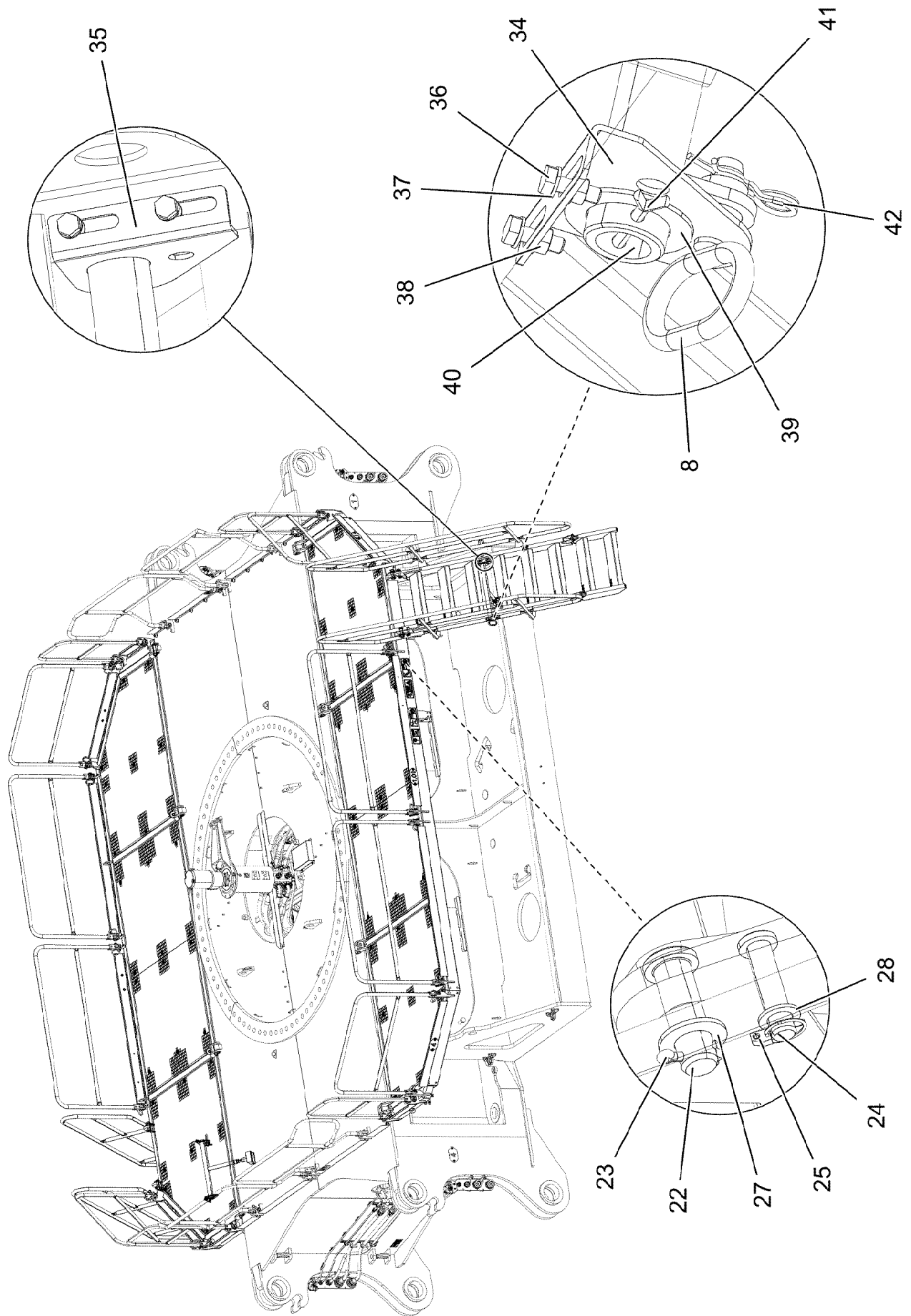
LIEBHERR

etk_en_de 098255 LR 11000

CATWALK CRAW TRACK TRAVEL GEAR
LAUFSTEG RAUPENFAHRWERK

118 (2/4)

917076708



27.11.2019
081192

LIEBHERR

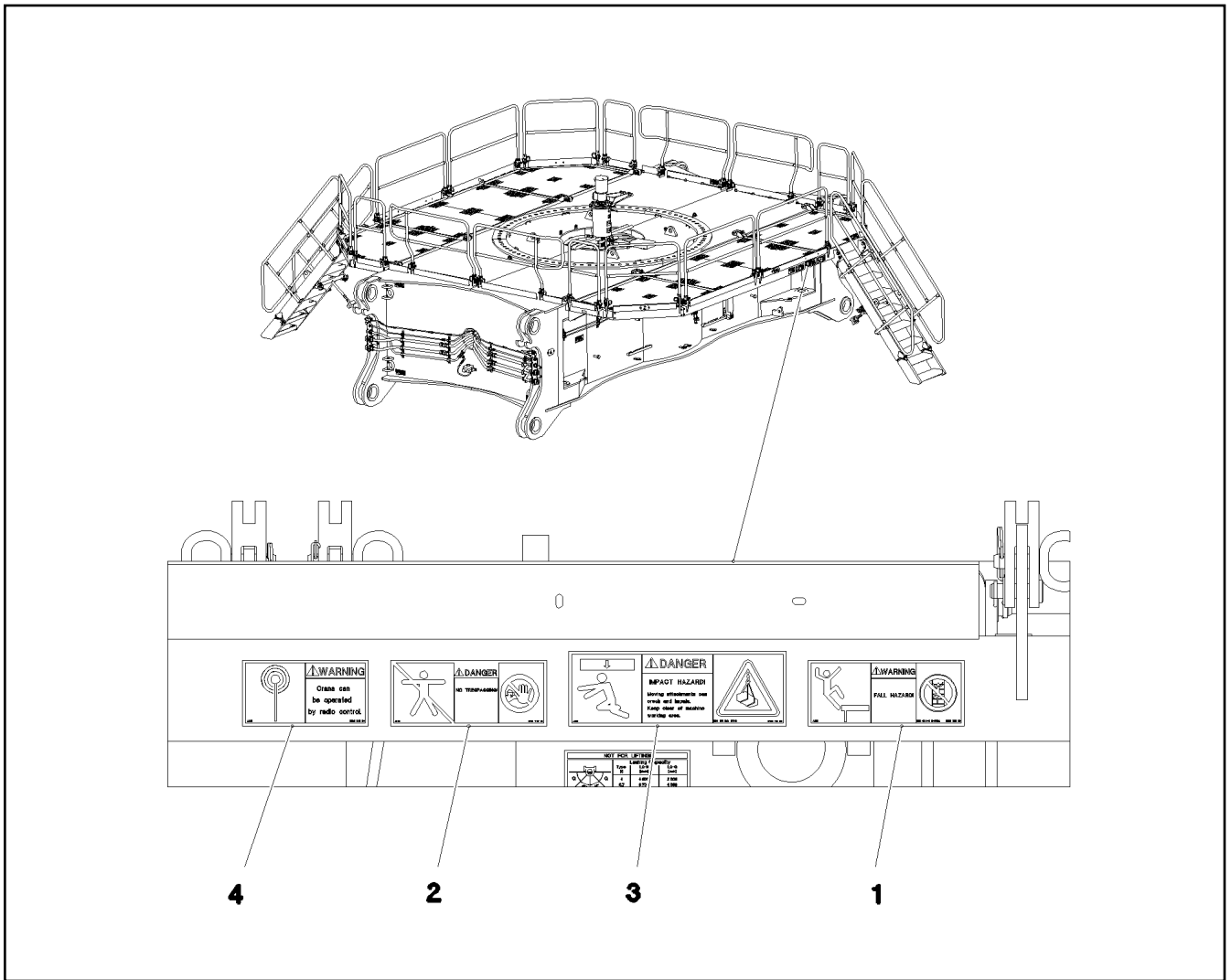
etk_en_de 098255 LR 11000

CATWALK CRAW TRACK TRAVEL GEAR
LAUFSTEG RAUPENFAHRWERK

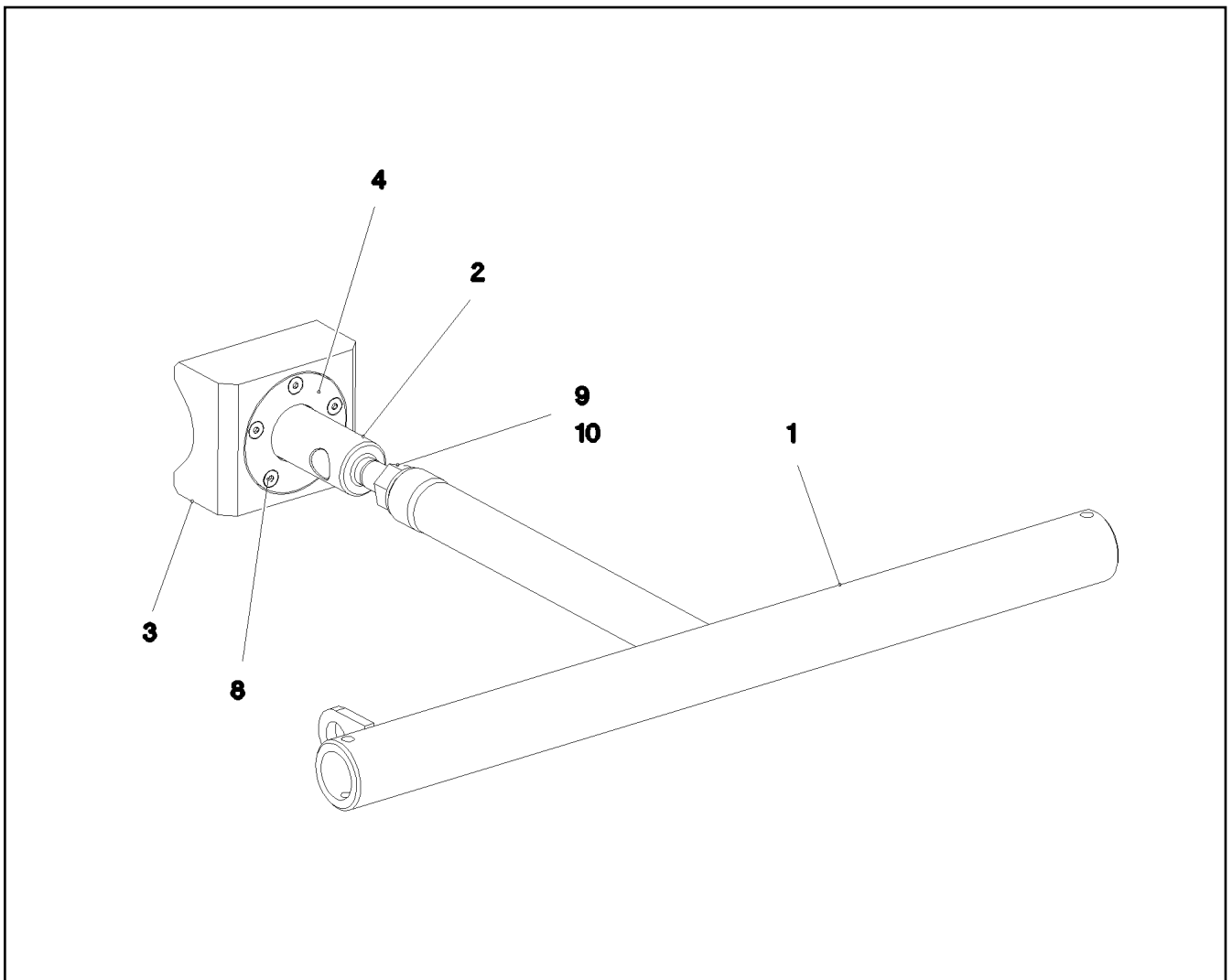
119 (3/4)

917076708

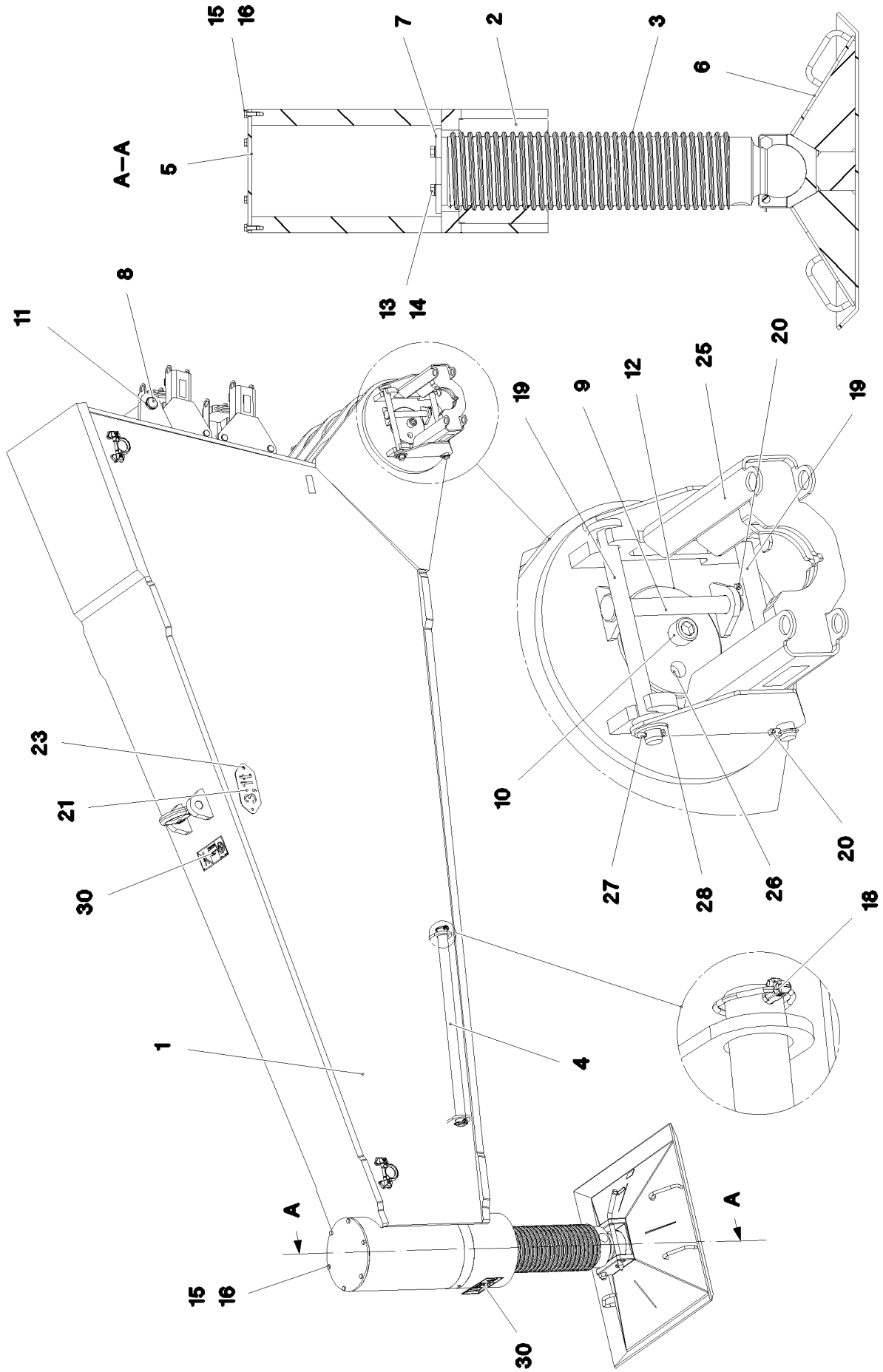
Pos.	Item	Quantity	Description	Bezeichnung
1	967931608	2	PIVOTING WALKWAY WELDED T ZN O	LAUFSTEG SCHWK.
2	967932508	4	GUARD RAILING T ZN O	GELAENDER
3	967932608	4	GUARD RAILING T ZN O	GELAENDER
4	967932708	4	GUARD RAILING T ZN O	GELAENDER
5	97030158	2	GRIDIRON RECHTS S235JR T ZN K SPF	GITTERROST-P
6	97030161	2	GRIDIRON LINKS S235JR T ZN K SPF	GITTERROST-P
7	97030162	4	GRIDIRON S235JR T ZN K SPF	GITTERROST-P
8	924713108	26	SOCKET PIN T ZN K	STECKBOLZEN
9	451222408	24	PIN DIN 1435 20X65X58 ST.50-2K VERZ	BOLZEN
10	433102808	24	RETAINING SPRING 3X55 VERZ	SICHERUNGSFEDER
11	10180359	24	SPLIT PIN ISO 1234 5X40 St 480H SPF	SPLINT
12	10100621	60	DISH MOUNTING	TELLERBEFESTIGUNG
13	11651581	60	HEX SCREW ISO 4014 M8X50 8.8 480H SPF	SECHSKANTSCHRAUBE
14	10875614	60	HEX NUT DIN 985 M8 8 480H SPF	SECHSKANTMUTTER
15	941138108	36	WASHER DC01 FE//ZNNI8//CN//T0	SCHEIBE
16	11140469	24	WASHER ISO 7093-1 8 200HV 480H SPF	SCHEIBE
17	10041260	8	PIN ISO 2341 B30X120X110 35NICRMOV125	BOLZEN
18	11968305	8	SPLIT PIN ISO 1234 6,3X45 ST 480H SPF	SPLINT
19	10179035	8	HEX SCREW ISO 4017 M20X100 8.8 FLZN SP	SECHSKANTSCHRAUBE
20	10425687	16	HEX NUT ISO 4032 M20 10 FLZN	SECHSKANTMUTTER
22	453032708	4	PIN ISO 2341 B30X95X85 35NICRMOV125	BOLZEN
23	10180368	4	SPLIT PIN ISO 1234 8X50 St 480H SPF	SPLINT
24	451422308	4	PIN DIN 1436 20X85X78 35NICRMOV125 GA	BOLZEN
25	10875869	12	SAFETY PLUG W HINGE-LID 5X29X4,7X25 4	SICHERHEITSKLAPPSTECKER
26	11210605	2	STAIR 8-881X3,336M STAHL SPF	TREPPE
27	10289811	4	WASHER ISO 7089 30 300HV FLZN SPF	SCHEIBE
28	11691327	4	WASHER ISO 7092 20 300HV FLZN SPF	SCHEIBE
29	10289808	42	WASHER ISO 7089 20 300HV FLZN SPF	SCHEIBE
30	968029408	1	SIGNS ⇒ □ 121	BESCHILDERUNG
32	97009831	8	PIN 30.0X120 S355J2G3 FE//ZNNI8//CN//T0	V BOLZEN
33	939460808	8	WASHER RD44X2 DC01 FE//ZNNI8//CN//T0	SCHEIBE
34	97045872	2	ANGLE LEFT 4X150X161 S315MC T ZN O	WINKEL LI.
35	97045873	2	ANGLE 4X150X161 S315MC T ZN O	WINKEL RE.
36	11642358	8	HEX SCREW ISO 4017 M10X30 8.8 FLZN SP	SECHSKANTSCHRAUBE
37	11002807	8	HEX NUT ISO 4032 M10 10 FLZN SPF	SECHSKANTMUTTER
38	10289795	16	WASHER ISO 7089 10 300HV FLZN SPF	SCHEIBE
39	953518308	8	WASHER RD80X3 DC01 FE//ZNNI8//CN//T0	SCHEIBE
40	968705508	2	SUPPORT ⇒ □ 122	STUETZE
41	10180371	4	SPLIT PIN ISO 1234 8X80 St 480H SPF	SPLINT
42	433206208	2	SPRING PLUG 4,5X4X78 A2K	FEDERSTECKER
43	97057111	1	PLATE 2X90X156 ALMG3 H111	BLECH
44	97057112	1	PLATE 2X90X156 ALMG3 H111	BLECH
45	97057113	1	PLATE 2X90X156 ALMG3 H111	BLECH
46	97057114	1	PLATE 2X90X156 ALMG3 H111	BLECH
48	97057169	2	PLATE 2X90X196 ALMG3 H111	BLECH
49	10299580	12	HEX SCREW ISO 4017 M8X30 10.9 480H SP	SECHSKANTSCHRAUBE
50	10814800	12	HEX NUT ISO 7042 M8 10 480H SPF	SECHSKANTMUTTER
51	11140469	24	WASHER ISO 7093-1 8 200HV 480H SPF	SCHEIBE
52	97045664	12	WASHER AEHNL.ISO 7093-1 8X27X8 300HV	SCHEIBE



Pos.	Item	Quantity	Description	Bezeichnung
1	978675008	2	SIGN 208X88 KLEBEFOLIE SPF	SCHILD
2	978674008	2	SIGN 208X88 KLEBEFOLIE SPF	SCHILD
3	978673908	2	SIGN 208X88 KLEBEFOLIE SPF	SCHILD
4	978674308	2	SIGN 168X88 KLEBEFOLIE SPF	SCHILD



Pos.	Item	Quantity	Description	Bezeichnung
1	968705708	1	SUPPORT WELDED T ZN O	STUETZE SCHWK.
2	97045869	1	COMPRESSION ROD 55.0X228 35NICRMOV	DRUCKSTANGE
3	97045870	1	THRUST PIECE 100X60X120 PA6G	DRUCKSTUECK
4	97045871	1	BEARING COVER 6X88X88 S355MC FE//ZN	LAGERDECKEL
8	12100589	5	COUNTERSUNK SCREW AEHNL.ISO 10642	SENKSCRAUBE
9	10875618	1	HEX NUT ISO 4032 M20 8 FLZN SPF	SECHSKANTMUTTER
10	10289808	1	WASHER ISO 7089 20 300HV FLZN SPF	SCHEIBE



27.11.2019
081179


LIEBHERR


etk_en_de 098255 LR 11000

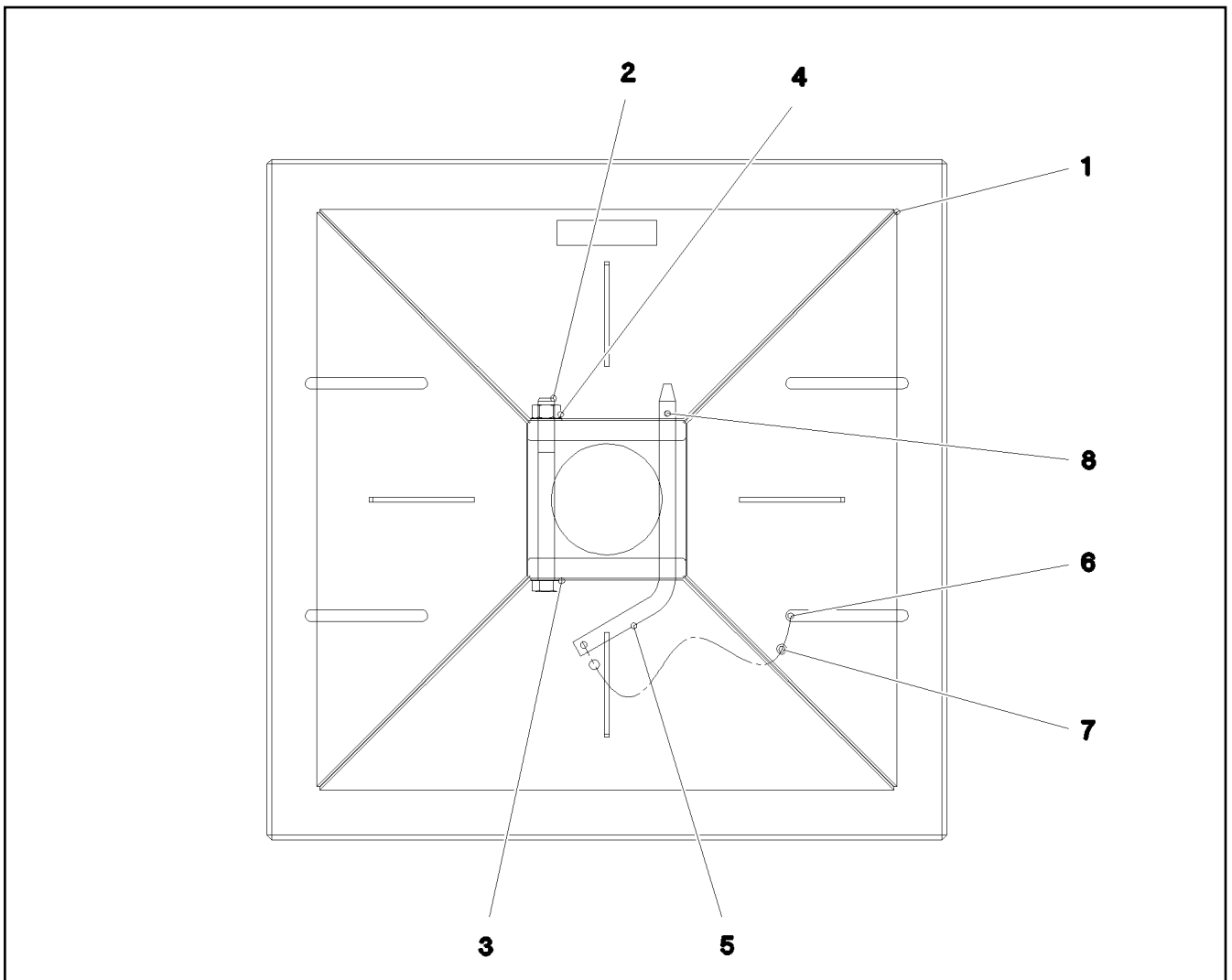
MECHANICAL SUPPORT
MECH.ZUSATZABSTUETZUNG

123 (1/2)

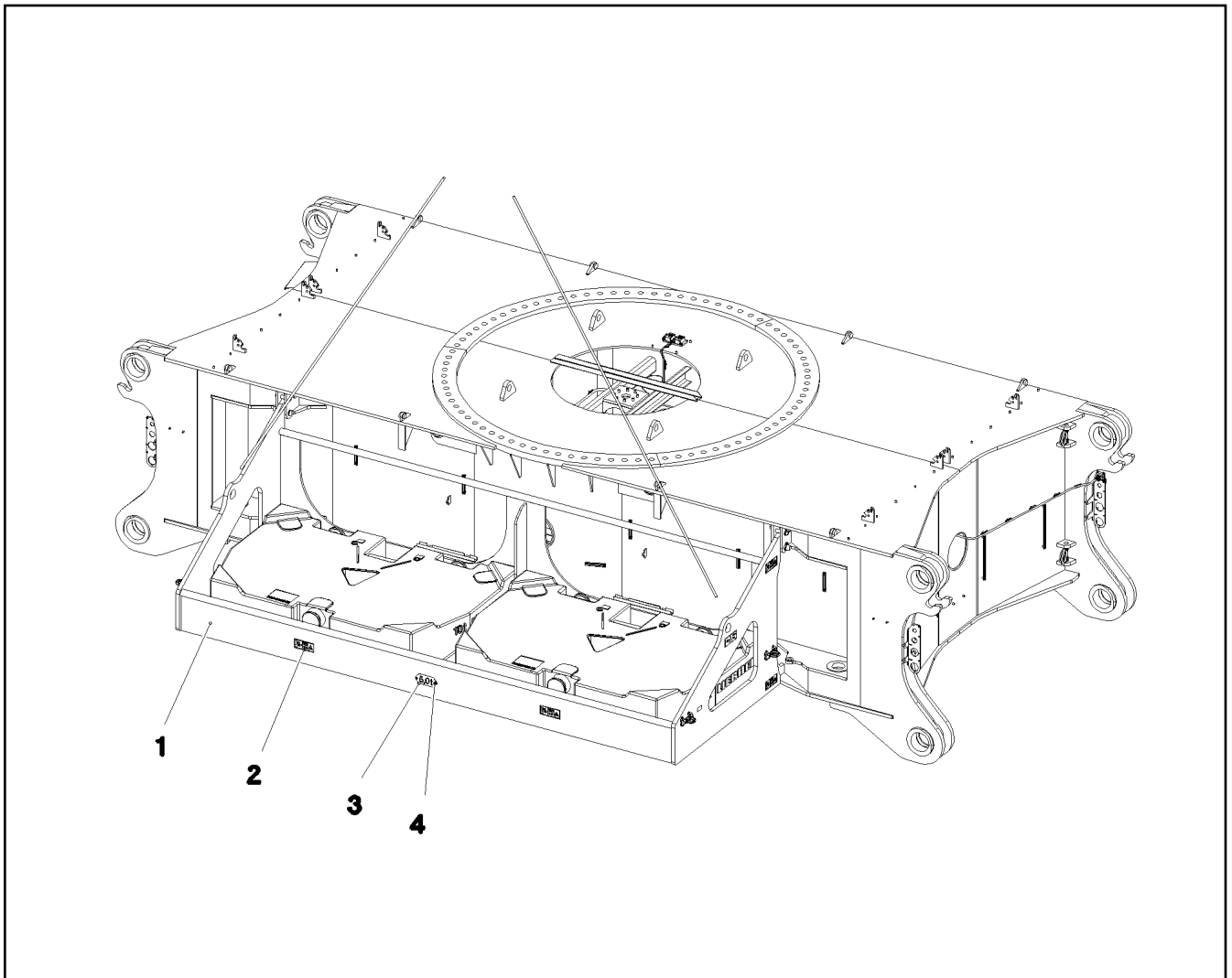
917076808

Pos.	Item	Quantity	Description	Bezeichnung
1	967880708	2	MECHANIC ADDITIONAL SUPPORT	MECH.ZUSATZABSTUETZUNG S
2	97028821	2	THREADED BUSHING 270X230 GZ-CUZN25	GEWINDEBUCHSE
3	97028822	2	SPINDLE 220.0X941 35NICRMOV125 SPF	SPINDEL
4	97028823	2	ANGLE SCREWING-FITTING 42.4X900 S355J	DREHHEBEL
5	97028824	2	COVER 10X318X318 S355MC FE//ZNNI8//CN/	DECKEL
6	962009308	2	SUPPORT PLATE COMPL. ⇒  125	ABSTUETZPLATTE KPL.
7	97028825	2	LIMIT STOP 15X218X218 S355MC FE//ZNNI8/	ANSCHLAG
8	974213008	2	PIN 55.0X520 35NICRMOV125 GASN. SPF	BOLZEN
9	451426808	4	PIN DIN 1436 25X220X212 35NICRMOV125	BOLZEN
10	404324508	4	SOCKET HEAD SCREW ISO 4762 M24X80 10	ZYLINDERSCHRAUBE
11	10875659	4	LOCKING RING DIN 471 50X2 480H SPF	SICHERUNGSRING
12	97028826	4	PIN 170.0X265 35NICRMOV125 SPF	BOLZEN
13	12214938	8	HEX SCREW ISO 4017 M16X35 8.8 FLZN SP	SECHSKANTSCHRAUBE
14	10289806	8	WASHER ISO 7089 16 300HV FLZN SPF	SCHEIBE
15	11631816	12	HEX SCREW ISO 4017 M10X25 8.8 FLZN SP	SECHSKANTSCHRAUBE
16	421100808	12	WASHER DIN 1440 10 ST VERZ	SCHEIBE
18	10180883	4	SAFETY PLUG W HINGE-LID 10X55X9,5X45	SICHERHEITSKLAPPSTECKER
19	97028905	4	PIN 30.0X346 35NICRMOV125 SPF	BOLZEN
20	10875869	6	SAFETY PLUG W HINGE-LID 5X29X4,7X25 4	SICHERHEITSKLAPPSTECKER
21	975974808	2	SIGN 2X228X100 DC01 FE//ZNNI8//CN//T0	SCHILD
23	10875484	4	BUTTON HEAD SCREW 7380-2 M8X10 08.8 4	HALBRUNDKOPFSCHRAUBE
25	967882608	2	BOLT EXTRACTION ATTACHMENT	BOLZENZIEHEINRICHTUNG
26	7743242	4	HYDRAULIC-TYPE LUBRICAT.NIPPLE DIN 71	KEGELSCHMIERNIPPEL
27	10180363	2	SPLIT PIN ISO 1234 6,3X40 St 480H SPF	SPLINT
28	11081186	2	WASHER ISO 7089 27 300HV FLZN SPF	SCHEIBE
30	967881308	2	SIGNS	BESCHILDERUNG
(1)	97016392	1	SIGN 208X88 KLEBEFOLIE SPF	SCHILD
(2)	978674608	4	SIGN 208X88 KLEBEFOLIE SPF	SCHILD
(3)	978674908	1	SIGN 208X88 KLEBEFOLIE SPF	SCHILD
(4)	978674108	1	SIGN 208X88 KLEBEFOLIE SPF	SCHILD

27.11.2019	etk_en_de 098255 LR 11000	 124 (2/2)
LIEBHERR	MECHANICAL SUPPORT MECH.ZUSATZABSTUETZUNG	917076808






Pos.	Item	Quantity	Description	Bezeichnung
1	962010208	1	SUPPORT PLATE ST.CONST.	ABSTUETZPLATTE SCHWK.
2	10876534	1	HEX SCREW ISO 4014 M20X220 8.8 FLZN SP	SECHSKANTSCHRAUBE
3	10289808	2	WASHER ISO 7089 20 300HV FLZN SPF	SCHEIBE
4	10875618	1	HEX NUT ISO 4032 M20 8 FLZN SPF	SECHSKANTMUTTER
5	930358108	1	SOCKET PIN RD20X378 S355J2C+C FE//ZN	STECKBOLZEN
6	11170565	2	FERRULE 2 CU	PRESSKLEMME
7	11160431	0.3	ROPE 2 2,3KN EDELSTAHL	SEIL
8	433206208	1	SPRING PLUG 4,5X4X78 A2K	FEDERSTECKER




Pos.	Item	Quantity	Description	Bezeichnung
1	967843308	2	BRACKET WELDED CONST. 0	KONSOLE SCHWK.
2	968057608	1	SIGNS ZENTRALBALLAST	BESCHILDERUNG
(1)	978674608	12	SIGN 208X88 KLEBEFOLIE SPF	SCHILD
(2)	97033979	4	SIGN 208X88 KLEBEFOLIE SPF	SCHILD
3	97042994	2	WEIGHT INFORMATION PLATE 2X100X228 D	GEWICHTSSCHILD
4	10875484	4	BUTTON HEAD SCREW 7380-2 M8X10 08.8 4	HALBRUNDKOPFSCHRAUBE

Pos.	Item	Quantity	Description	Bezeichnung
1	97029695	84	EXPANSION BOLT M56X305 10.9 SPF	DEHNSCHRAUBE

<p>27.11.2019</p> <p>LIEBHERR</p>	<p>etk_en_de 098255 LR 11000</p> <p>FIXING PARTS SLEWING RING BEFESTIGUNGSTEILE DREHVERBIND.</p>	<p>127</p> <p>917076508</p>
--	--	-----------------------------

Pos.	Item	Quantity	Description	Bezeichnung
1	96005686	1	MAIN TOOLS ⇒  129	GRUNDWERKZEUG
2	96005694	1	ACCESSORIES ⇒  130	ZUBEHOER
5	512335208	1	MOUNTING - PISTON W. PUMP SPF	MONTAGEZYLINDER
(1)	571369308	1	HAND PUMP ZPH1A/12	HANDPUMPE
(3)	790515308	1	QUICK COUPLING FEMALE	STECKKUPPLUNGSMUFFE
(4)	790515408	1	RAPID ACTION COUPLING	STECKKUPPLUNGSNIPPEL
6	926573208	1	CREEPER ⇒  131	MONTAGEROLLE
7	963611208	1	HOOK ROD T ZN O	HAKENSTANGE
8	10284532	1	LEVER JACK 6,0T PULVERBESCHICHTET	HEBELZUG
10	12100038	1	WEDGE SOCKET 27-29 GR.29/27 -40°C FE	KEILENDKLEMME
11	12100046	1	WEDGE SOCKET 32-33 GR.33/32 -40°C FE	KEILENDKLEMME

27.11.2019	etk_en_de 098255 LR 11000	 128
LIEBHERR	TOOL WERKZEUG	917077108

Pos.	Item	Quantity	Description	Bezeichnung
1	790045408	1	ASSEMBLY TOOL BOX	MONTAGEWERKZEUGKASTEN
2	885251508	1	PADLOCK ABUS-64TI/40 TITALIUM	VORHAENGESCHLOSS
10	790007908	1	DOUBLE-HEADED SPANNER DIN 3110 VE	DOPPELMAULSCHLUESSEL
11	790003908	1	DOUBLE-HEADED SPANNER DIN 3110 46X5	DOPPELMAULSCHLUESSEL
12	885132208	1	SINGLE-END SPANNER DIN 894 55	EINMAULSCHLUESSEL
13	790004608	1	SINGLE-END SPANNER DIN 894 60	EINMAULSCHLUESSEL
14	790012608	1	DOUBLE RING SPANNER DIN 838	DOPPELRINGSCHLUESSEL
15	790023608	1	HEXAGON KEY DIN 911	INBUSSCHLUESSEL
16	790024908	1	SOCKET WRENCH GR.11/3	STECKSCHLUESSEL
17	885182808	1	ARTICULATED HOOK WRENCH 155/6	GELENKHAKENSCHLUESSEL
18	704271108	1	HOLLOW KEY	HOHLSCHLUESSEL
25	790030308	1	HAND HAMMER 500G	HANDHAMMER
26	790030108	1	HAND HAMMER DIN 1041 1500G	HANDHAMMER
27	885034108	1	SLEDGE HAMMER 5KG	VORSCHLAGHAMMER
30	790032008	1	SCREWDRIVER 3,5 CRV-VERNICKELT	SCHRAUBENDREHER
31	885200408	1	SCREWDRIVER 4,5	SCHRAUBENDREHER
32	790032308	1	SCREWDRIVER 5,5 CRV-VERNICKELT	SCHRAUBENDREHER
33	810035408	1	ANGLE SCREW DRIVER GR.3	WINKELSCHRAUBENDREHER
40	790031508	1	COMBI PLIERS DIN 5244 180	KOMBIZANGE
41	885268808	1	CIRCLIP PLIERS STRAIGHT A 3	SEEGERZANGE
45	790042008	1	HAND LEVER PRESS VERZ.	HANDHEBELPRESSE
50	790042908	1	REINFORCED RUBBER HOSE 300 RH-30 M1	GUMMIPANZERSCHLAUCH
51	510569608	1	PLUG SOCKET 0	STECKTUELLE
52	471031008	1	FITTING XGE15-LR-ED A3P	VERSCHRAUBUNG
55	10032297	1	OIL DRAINING HOSE COMPL. 1,5M	OELABLASSSCHLAUCH KPL.

27.11.2019

etk_en_de 098255 LR 11000

129

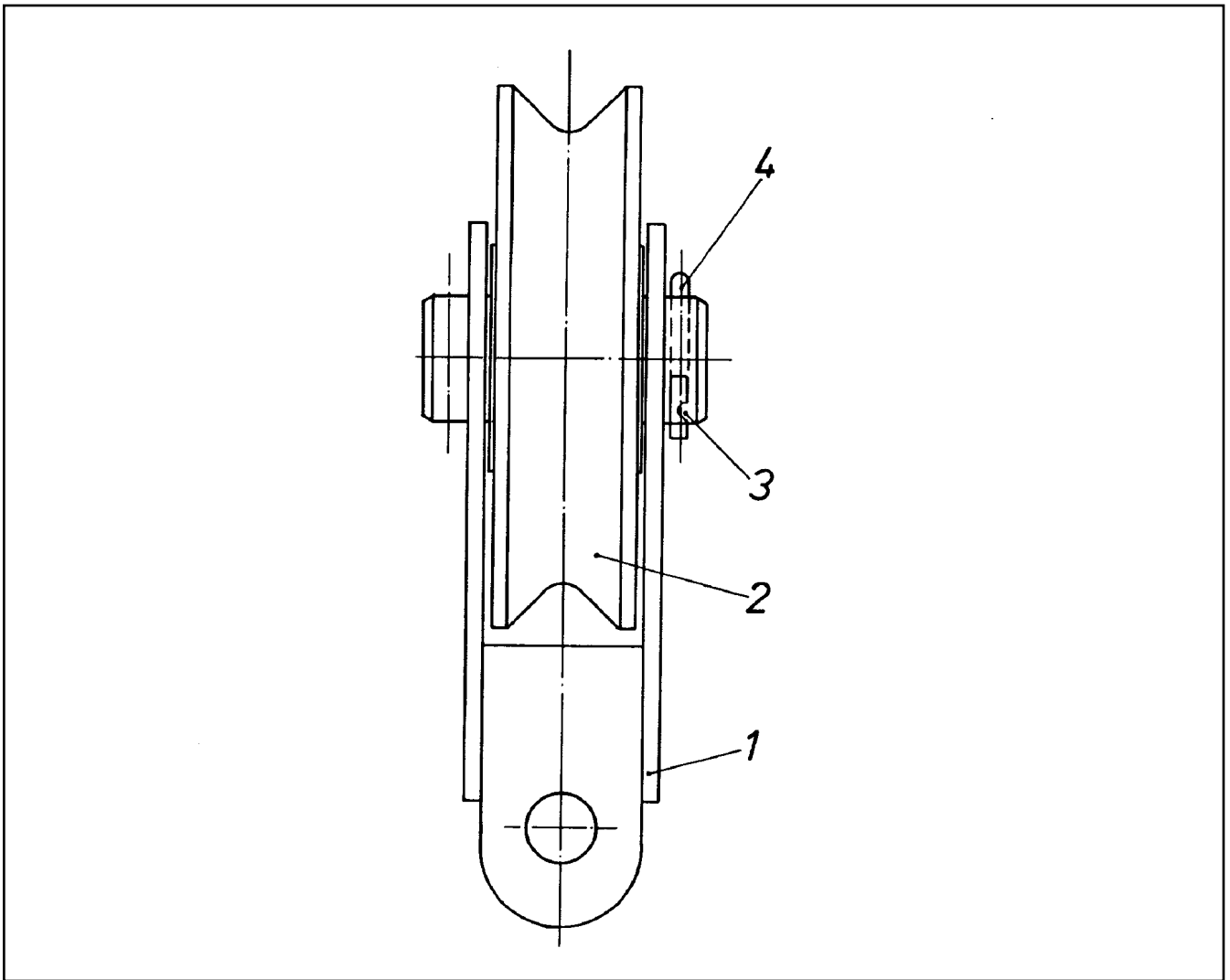
LIEBHERR

MAIN TOOLS
GRUNDWERKZEUG

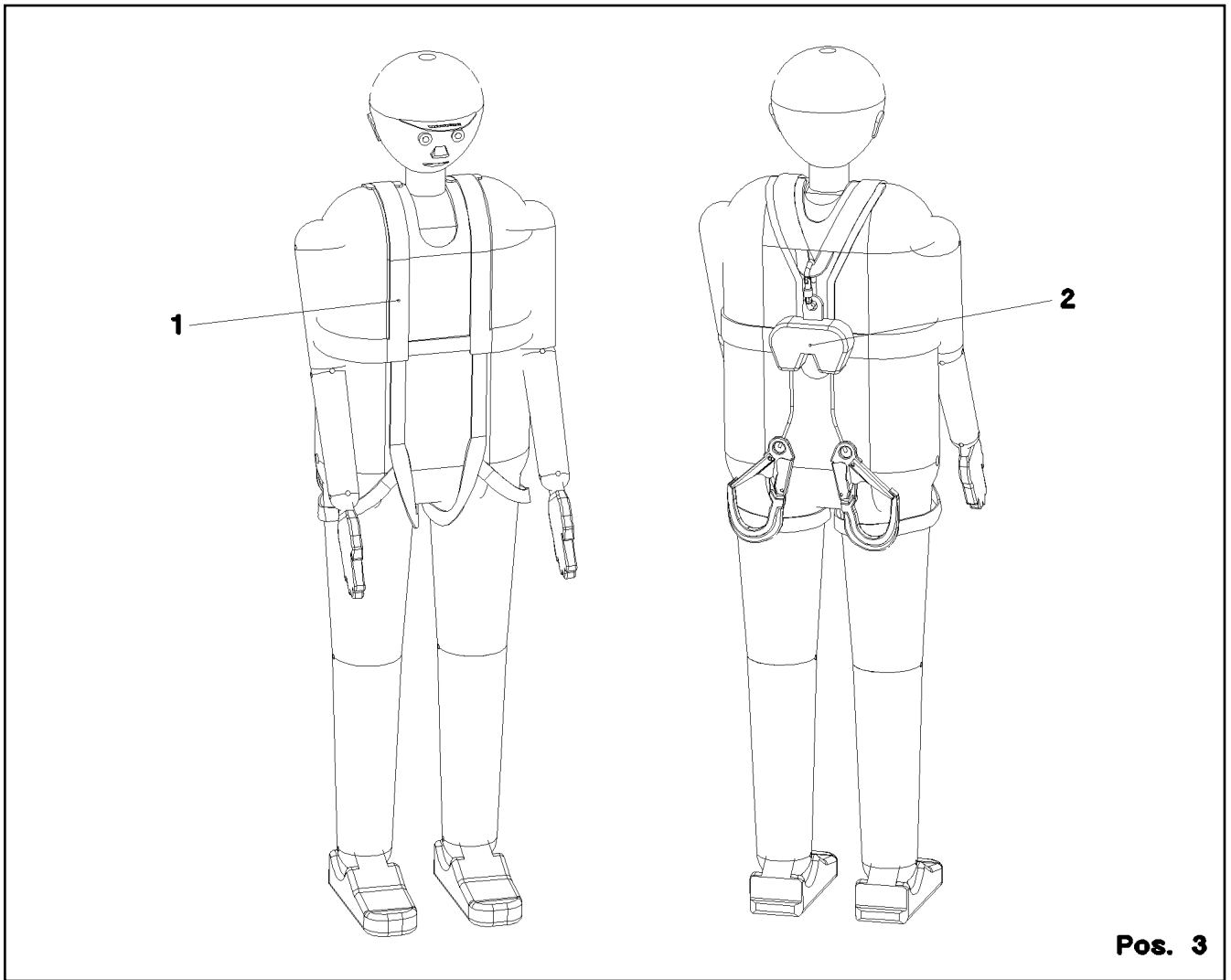
96005686

Pos.	Item	Quantity	Description	Bezeichnung
1	789000308	1	FIRST AID KIST DIN 13164 260X170X80	VERBANDSKASTEN
2	12101159	1	FIRE EXTINGUISHER DIN EN 3	FEUERLOESCHER

27.11.2019	etk_en_de 098255 LR 11000	<input type="checkbox"/> 130
LIEBHERR	ACCESSORIES ZUBEHOER	96005694



Pos.	Item	Quantity	Description	Bezeichnung
1	926573308	1	BRACKET CPL.	LASCHE KPL.
2	926998308	1	GUIDE PULLEY COMPL.	UMLENKROLLE KPL.
(1)	288154808	1	DEFLECTION PULLEY RD300X82 PA6G	UMLENKROLLE
(2)	745149308	2	DEEP GROOVE BALL BEARING DIN 625 62	RILLENKUGELLAGER
3	450046308	1	PIN ISO 2340 B70X160X130 ST.50K FE//ZN20	BOLZEN
4	433105008	2	RETAINING SPRING DIN 2194 6 A3C	SICHERUNGSFEDER



Pos. 3

Pos.	Item	Quantity	Description	Bezeichnung
1	11007305	2	SAFETY HARNESS EN 361 IK G 2 BLH	AUFFANGGURT
(1)	11320720	1	BAG	BEUTEL
2	11007310	2	FALL PROTECTION EN 360 HWDB 2 RLH	HOEHENSICHERUNGSGERAET
3	11007312	1	ROPE-DESCENDING+RESCUE EQUIP. EN 3	ABSEIL- UND RETTUNGSGERAET
4	11491910	1	CONNECTING DEVICE EN 354 12X0,69M+/0-	VERBINDUNGSMITTEL

27.11.2019
067875

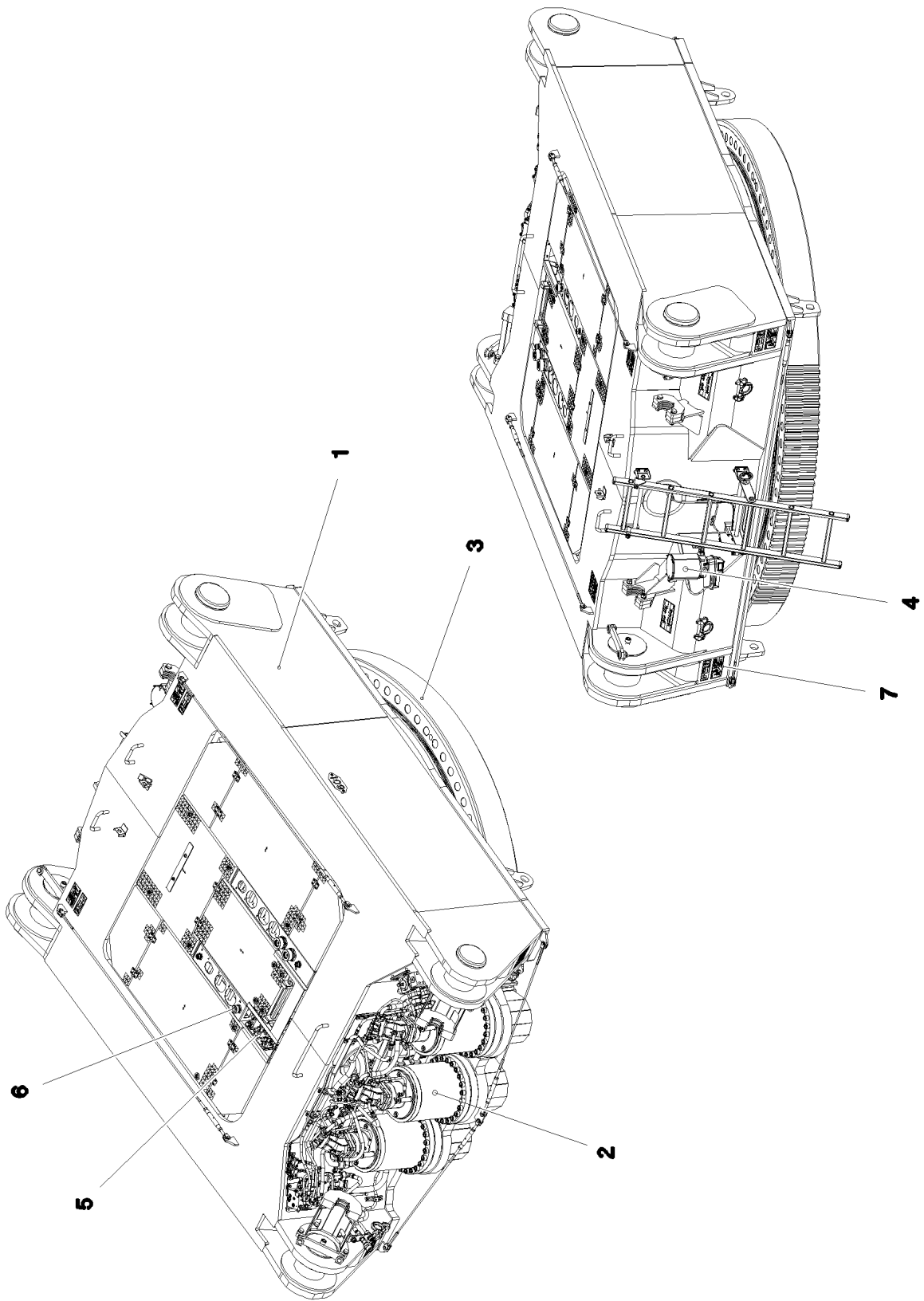
LIEBHERR

etk_en_de 098255 LR 11000

PERSONAL PROTECTION EQUIPMENT
PERSOENLICHE SCHUTZAUSRUESTUNG

132

916959908



27.11.2019
081594

LIEBHERR


etk_en_de 098255 LR 11000

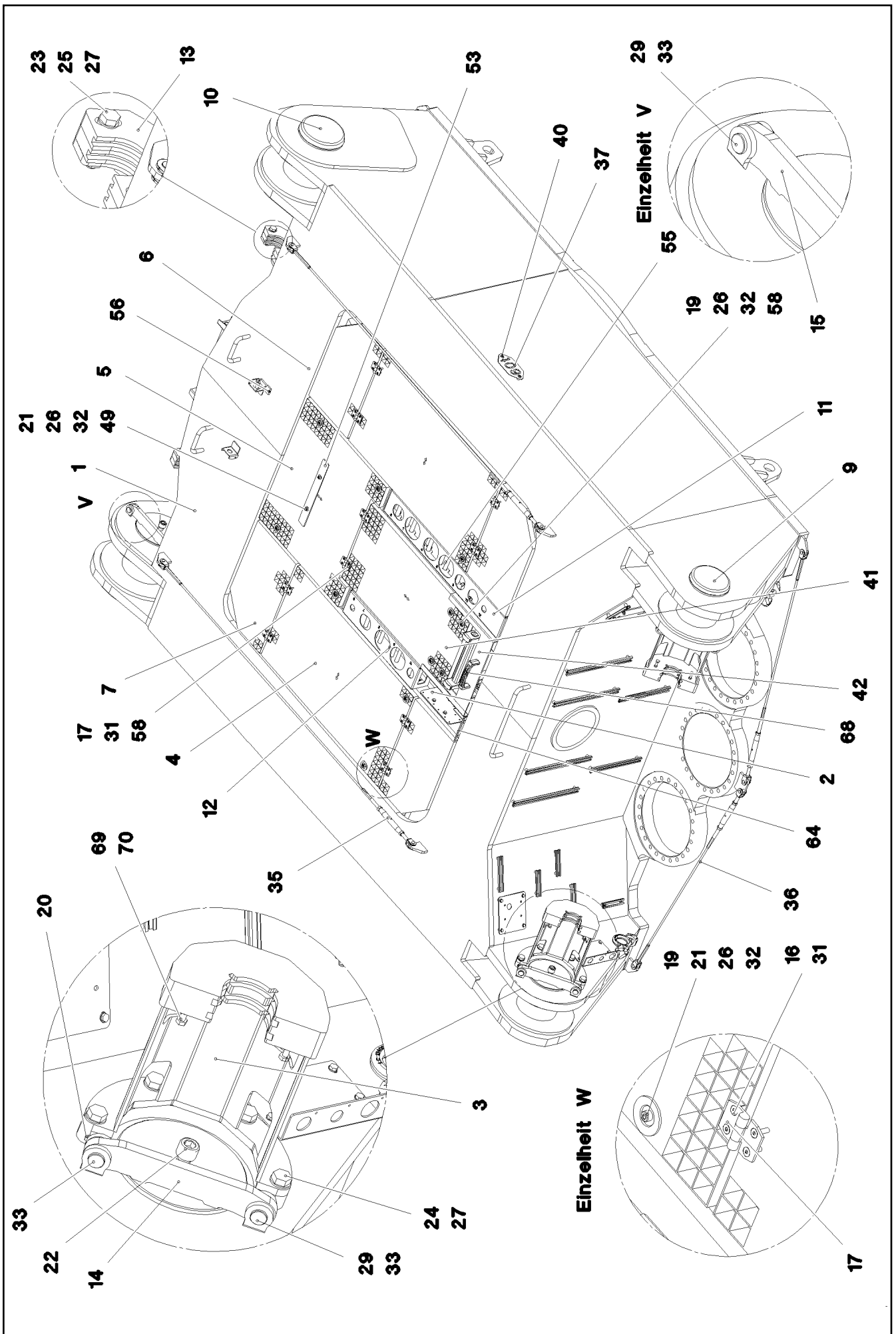
SLEWING PLATFORM FRAME
DREHBUEHNENRAHMEN

133 (1/2)

917987408

Pos.	Item	Quantity	Description	Bezeichnung
1	918011308	1	PREMOUNTED LOWER PART ⇒  135	UNTERTEIL VORM.
2	918366908	1	SLEWING GEAR ⇒  140	DREHWERK
3	917080408	1	ROLLER SLEWING RING ⇒  147	ROLLENDREHVERBINDUNG
4	917081108	1	CENT. LUBRIC. SYSTEM SUPERST. RDV ⇒  149	ZENTRALSCHMIERANLAGE OW
5	917459108	1	ELECTR. SYSTEM F.SLEWING PLATF UNTE	ELEKTRIK DREHBUEHNE
(10)	968287908	1	WIRING HARNESS W500U	KABELSTRANG
6	918129308	1	SLEWING PLATFORM HYDRAULICS UNTE ⇒  155	HYDRAULIK DREHBUEHNE
7	969816108	1	SIGNS DB-UNTERTEIL	BESCHILDERUNG
(1)	97004046	6	SIGN 168X88X1 KLEBEFOLIE SPF	SCHILD
(2)	978674808	6	SIGN 168X62 KLEBEFOLIE SPF	SCHILD
(3)	97063303	4	SIGN 208X88 KLEBEFOLIE	SCHILD
(4)	97060968	4	SIGN 235X100 KLEBEFOLIE SPF	SCHILD

27.11.2019	etk_en_de 098255 LR 11000	 134 (2/2)
LIEBHERR	SLEWING PLATFORM FRAME DREHBUEHNENRAHMEN	917987408



27.11.2019
081595

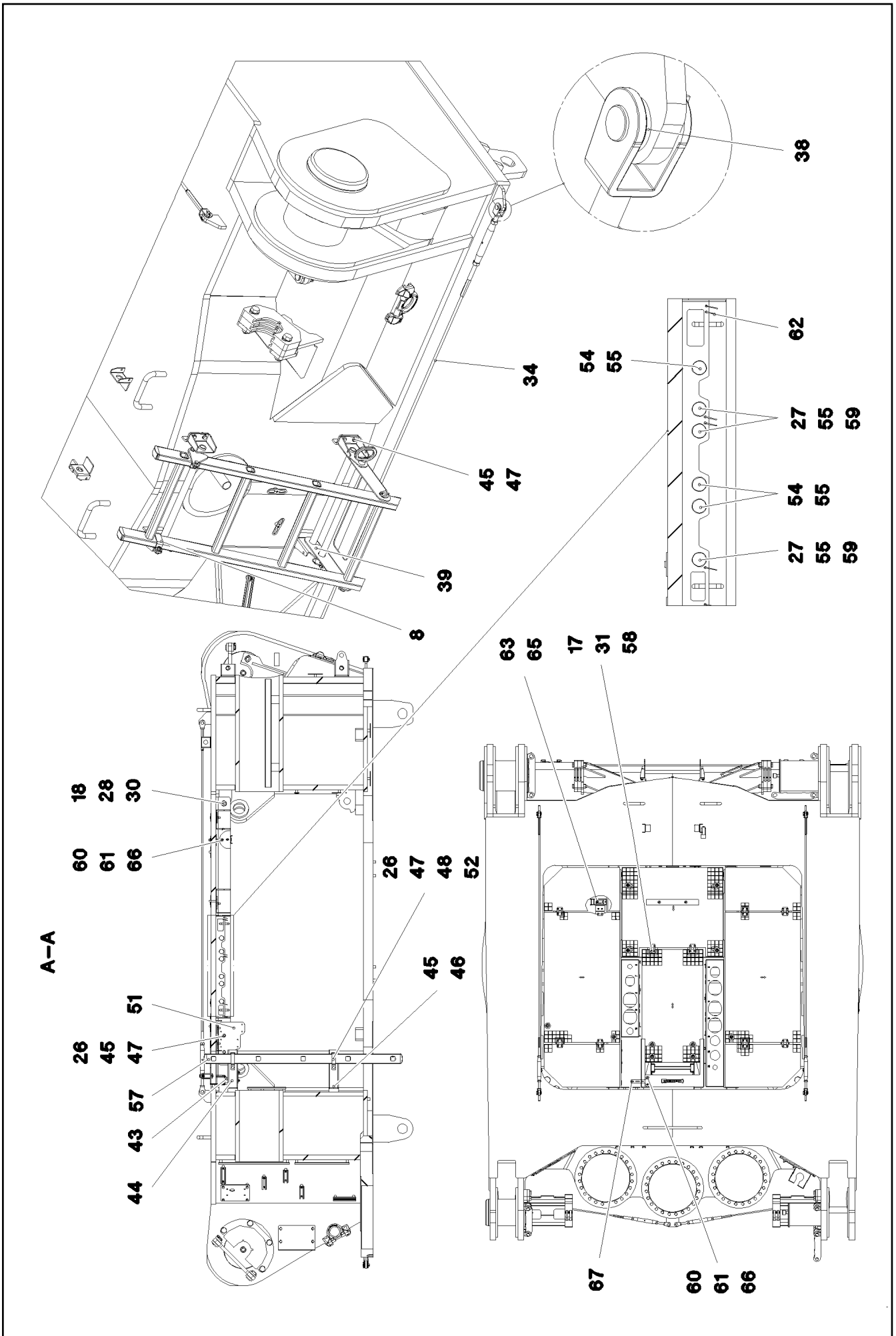
LIEBHERR

etk_en_de 098255 LR 11000

PREMOUNTED LOWER PART
UNTERTEIL VORM.

135 (1/4)

918011308



27.11.2019
081596

LIEBHERR

etk_en_de 098255 LR 11000

PREMOUNTED LOWER PART
UNTERTEIL VORM.

□ 136 (2/4)

918011308

Pos.	Item	Quantity	Description	Bezeichnung
1	918011408	1	BASE PART	UNTERTEIL STAHLBAU BEARBEI
2	969513108	1	FRAME WELDED	RAHMEN SCHWK.
3	969508308	2	BRACKET WELDED CONST.	KONSOLE SCHWK.
4	97032506	2	GRIDIRON T621X1075X30/2 S235JR T ZN K	GITTERROST-P
5	97061863	1	GRIDIRON T730X830X30/2 S235JR T ZN K	GITTERROST-P
6	97032537	2	GRIDIRON T621X354X30/2 S235JR T ZN K	GITTERROST-P
7	97032551	2	GRIDIRON T621X354X30/2 S235JR T ZN K	GITTERROST-P
8	969658508	1	CLAMP WELDED CONST. T ZN O	HALTER SCHWK.
9	97032567	2	PIN 240.0X325 35NICRMOV125 SPF	BOLZEN
10	97032590	2	PIN 280.0X400 35NICRMOV12- SPF	BOLZEN
11	97062176	1	PLATE 4X1256X321 S315MC FE//ZNNI8//CN/	BLECH
12	97062177	1	PLATE 4X846X321 S315MC FE//ZNNI8//CN//T	BLECH
13	97032606	4	PLATE 30X250X135 S960QL	BLECH
14	97019870	2	PLATE 20X353X60 S960QL	BLECH
15	97032610	2	PLATE 20X373X60 S960QL	BLECH
16	97042535	20	THREADED PLATE 8X75X45 S355MC FE//ZN	GEWINDEPLATTE
17	704228108	10	HINGE 35X35X50/180° ST FE//ZN12//B	SCHARNIER
18	451226608	4	PIN DIN 1435 25X145X137 ST.50-2K VERZ	BOLZEN
19	10100621	11	DISH MOUNTING	TELLERBEFESTIGUNG
20	10875869	4	SAFETY PLUG W HINGE-LID 5X29X4,7X25 4	SICHERHEITSKLAPPSTECKER
21	10875570	9	SOCKET HEAD SCREW ISO 4762 M8X55 8.8	ZYLINDERSCHRAUBE
22	12225299	4	SOCKET HEAD SCREW ISO 4762 M24X50 8	ZYLINDERSCHRAUBE
23	10412379	4	HEX SCREW ISO 4014 M20X105 10.9 FLZN	SECHSKANTSCHRAUBE
24	4600199	8	HEX SCREW ISO 4017 M20X40 8.8 FLZN SP	SECHSKANTSCHRAUBE
25	10875618	4	HEX NUT ISO 4032 M20 8 FLZN SPF	SECHSKANTMUTTER
26	10875614	27	HEX NUT DIN 985 M8 8 480H SPF	SECHSKANTMUTTER
27	10289808	23	WASHER ISO 7089 20 300HV FLZN SPF	SCHEIBE
28	10179376	4	WASHER DIN 1441 26 -St FLZN SPF	SCHEIBE
29	10180359	4	SPLIT PIN ISO 1234 5X40 St 480H SPF	SPLINT
30	10875870	4	SAFETY PLUG W HINGE-LID 6X42X5,5X32 4	SICHERHEITSKLAPPSTECKER
31	10181421	40	COUNTERSUNK SCREW ISO 10642 M6X40	SENKSCHRAUBE
32	941138108	13	WASHER DC01 FE//ZNNI8//CN//T0	SCHEIBE
33	97019869	8	PIN 35.0X62 35NICRMOV125 GASN. SPF	BOLZEN
34	10652804	1	ROUND STRAND ROPE 10X2,95M STAHL V	RUNDLITZENSEIL
35	10675387	2	ROUND STRAND ROPE 10X2,30M STAHL V	RUNDLITZENSEIL
36	10652830	2	ROUND STRAND ROPE 10X1,4M STAHL V	RUNDLITZENSEIL
37	97035684	1	WEIGHT INFORMATION PLATE 2X200X100 D	GEWICHTSSCHILD
38	10289805	20	WASHER ISO 7089 14 300HV FLZN SPF	SCHEIBE
39	969658608	1	CLAMP WELDED CONST. T ZN O	HALTER SCHWK.
40	10875484	2	BUTTON HEAD SCREW 7380-2 M8X10 08.8 4	HALBRUNDKOPFSCHRAUBE
41	97061865	1	GRIDIRON T930X505X30/3 S235JR T ZN K	GITTERROST-P
42	97061877	1	PLATE 4X501X1092 S315MC FE//ZNNI8//CN/	BLECH
43	726612208	2	MEGI BUFFER	MEGIPUFFER
44	97061979	4	PLATE 4X293X166 S315MC FE//ZNNI8//CN//T	BLECH
45	10289795	8	WASHER ISO 7089 10 300HV FLZN SPF	SCHEIBE
46	11651632	4	HEX SCREW ISO 4017 M10X20 8.8 FLZN SP	SECHSKANTSCHRAUBE
47	11642261	14	HEX SCREW ISO 4017 M8X25 8.8 480H SPF	SECHSKANTSCHRAUBE
48	10289803	4	WASHER ISO 7089 8 300HV 480H SPF	SCHEIBE
49	11140469	18	WASHER ISO 7093-1 8 200HV 480H SPF	SCHEIBE
50	968284308	1	MOUNTING PARTS BASE PART	MONTAGETEILE UNTERTEIL
			⇒ □ 139	
51	97062015	1	PLATE 4X162X270 S315MC FE//ZNNI8//CN//T	BLECH
52	977852108	4	PLATE 4X167X25 S315MC T ZN O	BLECH
53	97062481	1	PLATE 4X50X430 S315MC FE//ZNNI8//CN//T	BLECH
54	10180879	7	SAFETY PLUG W HINGE-LID 4X24X3,8X20 4	SICHERHEITSKLAPPSTECKER
55	453022108	14	PIN ISO 2341 B20X170X162 35NICRMOV125	BOLZEN
56	885252008	1	PADLOCK	VORHAENGESCHLOSS
57	11481815	1	SIMPLE LADDER 5-350X1,24M AL SPF	ANLEGELEITER
58	12206699	4	SOCKET HEAD SCREW ISO 4762 M8X45 8.8	ZYLINDERSCHRAUBE
59	12100681	7	SPLIT PIN ISO 1234 5X28 ST 480H SPF	SPLINT

27.11.2019

etk_en_de 098255 LR 11000

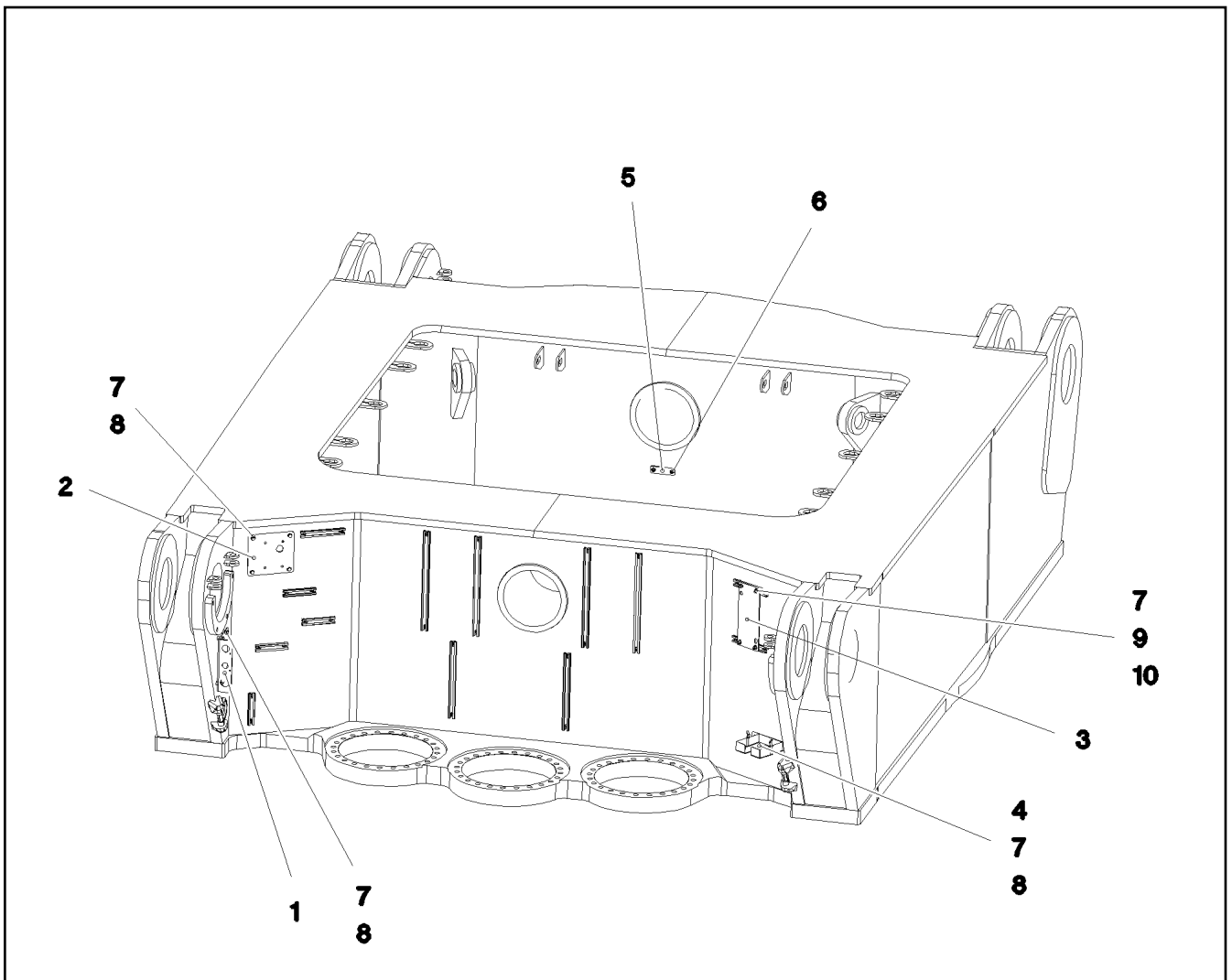
□ 137 (3/4)

LIEBHERRPREMOUNTED LOWER PART
UNTERTEIL VORM.

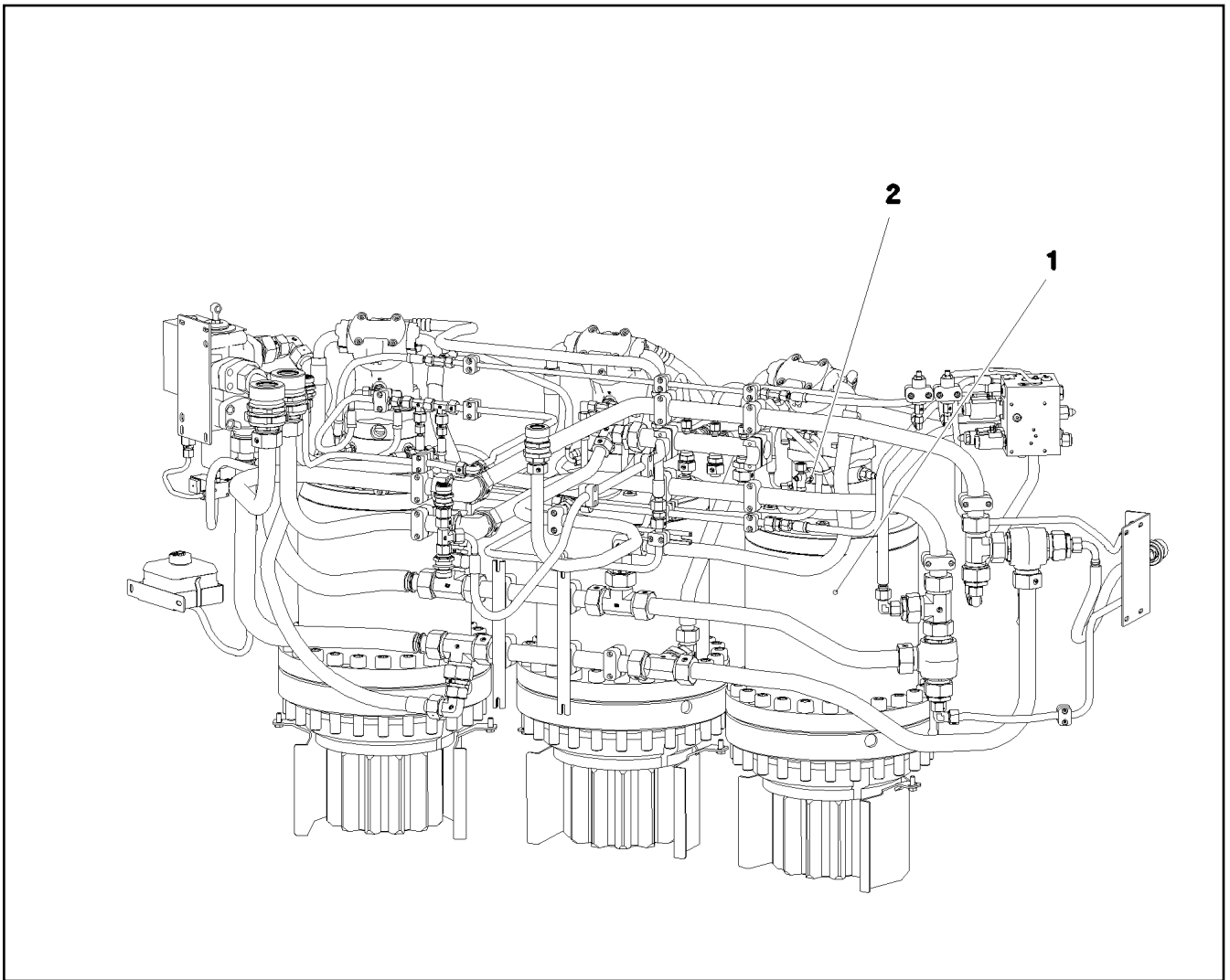
918011308

Pos.	Item	Quantity	Description	Bezeichnung
60	10875613	6	HEX NUT DIN 985 M6 8 480H SPF	SECHSKANTMUTTER
61	10875647	10	WASHER ISO 7089 6 200HV 480H SPF	SCHEIBE
62	12101869	13	KEY RING 25X1,5 ST FE/ZN8/CN	SCHLUESSELRING
63	97067197	1	PLATE 3X64X203 DC01 FE//ZNNI8//CN//T0	BLECH
64	97067198	1	PLATE 2X44X160 DC01 FE//ZNNI8//CN//T0	BLECH
65	10020519	1	LASHING STRAP 0,5MX18MM	ZURRGURT
66	11644899	4	HEX SCREW ISO 4017 M6X20 8.8 480H SPF	SECHSKANTSCHRAUBE
67	97067327	1	PLATE 4X80X152 S315MC FE//ZNNI8//CN//T	BLECH
68	966435308	1	GRIP PA6-30%GF SPF	GRIFF
69	10299669	4	HEX NUT ISO 4032 M8 10 480H SPF	SECHSKANTMUTTER
70	11642355	4	HEX SCREW ISO 4017 M10X50 8.8 FLZN SP	SECHSKANTSCHRAUBE

27.11.2019	etk_en_de 098255 LR 11000	<input type="checkbox"/> 138 (4/4)
LIEBHERR	PREMOUNTED LOWER PART UNTERTEIL VORM.	918011308

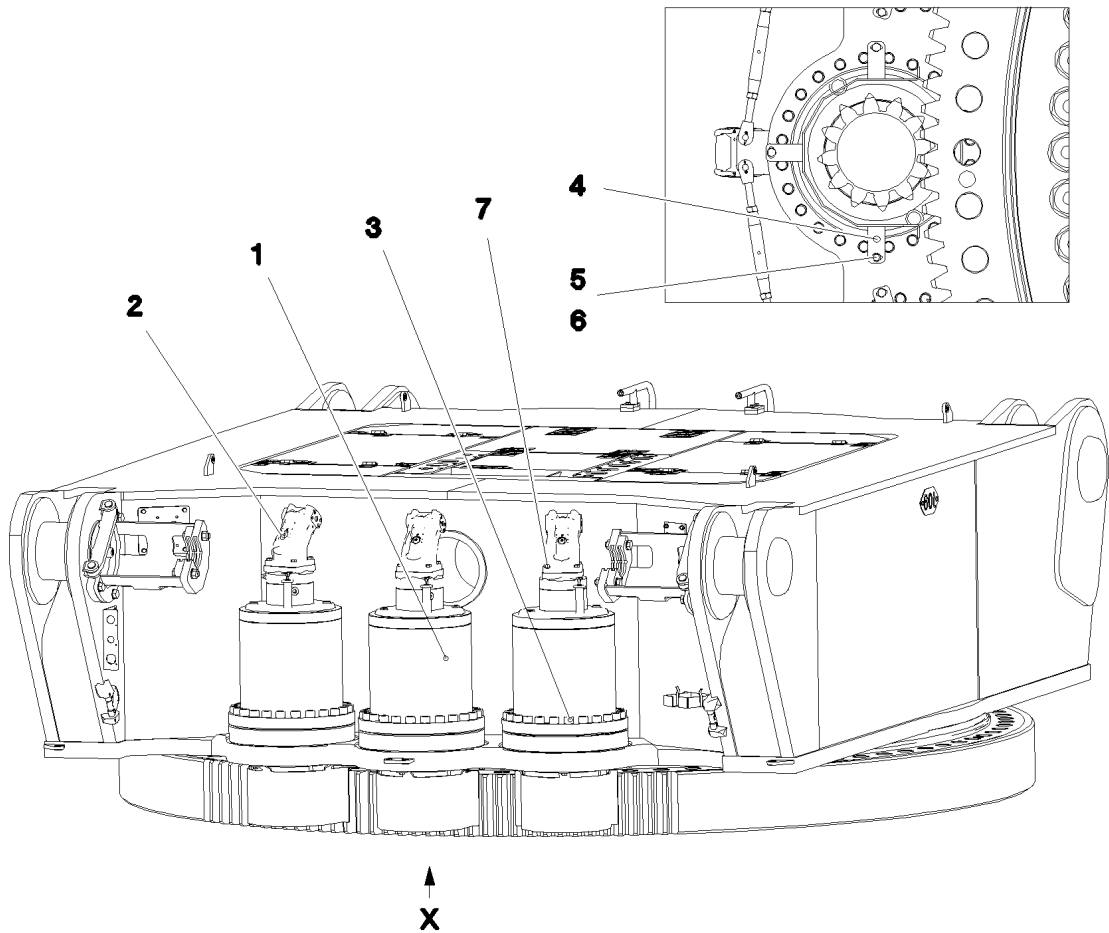


Pos.	Item	Quantity	Description	Bezeichnung
1	97038344	1	PLATE 3X209X230 DC01 FE//ZNNI8//CN//T0	BLECH
2	97038345	1	PLATE 4X180X200 S315MC FE//ZNNI8//CN//T	BLECH
3	972028708	1	PLATE 5X280X120 S355MC FE//ZNNI8//CN//T	BLECH
4	978637208	1	PLATE DC01 FE//ZNNI8//CN//T0	BLECH
5	953696908	1	PLATE 4X30X105 S315MC FE//ZNNI8//CN//T	BLECH
6	10875484	2	BUTTON HEAD SCREW 7380-2 M8X10 08.8 4	HALBRUNDKOPFSCHRAUBE
7	10289803	14	WASHER ISO 7089 8 300HV 480H SPF	SCHEIBE
8	11690048	10	HEX SCREW ISO 4017 M8X12 8.8 480H SPF	SECHSKANTSCHRAUBE
9	409707008	4	HAMMER HEAD BOLT M8X20 8.8 480H SPF	HAMMERKOPFSCHRAUBE
10	11693875	4	HEX NUT ISO 4032 M8 8 480H SPF	SECHSKANTMUTTER



Pos.	Item	Quantity	Description	Bezeichnung
1	918367008	1	SLEWING GEAR ATTACHMENT ⇒ □ 141	DREHWERK ANBAU
2	917353608	1	ELECTR.FOR SLEWING GEAR ⇒ □ 146	ELEKTRIK DREHWERK

Ansicht X



Pos.	Item	Quantity	Description	Bezeichnung
1	90211005	3	SLEWING GEAR DRIVE DAT 450/2467 01 ⇒ □ 142	DREHWERKANTRIEB
2	510235408	3	HYDRO MOTOR A2FM 56 SPF ⇒ □ 145	HYDROMOTOR
3	11342411	72	SOCKET HEAD SCREW ISO 4762 M24X160	ZYLINDERSCHRAUBE
4	976555708	3	PROTECTION GUARD 4X307X778 S315MC	SCHUTZBLECH
5	11631816	9	HEX SCREW ISO 4017 M10X25 8.8 FLZN SP	SECHSKANTSCHRAUBE
6	500917508	9	WASHER ISO 7089 10 200HV-A2	SCHEIBE
7	11645384	12	HEX SCREW ISO 4017 M12X40 8.8 FLZN SP	SECHSKANTSCHRAUBE

27.11.2019
084724

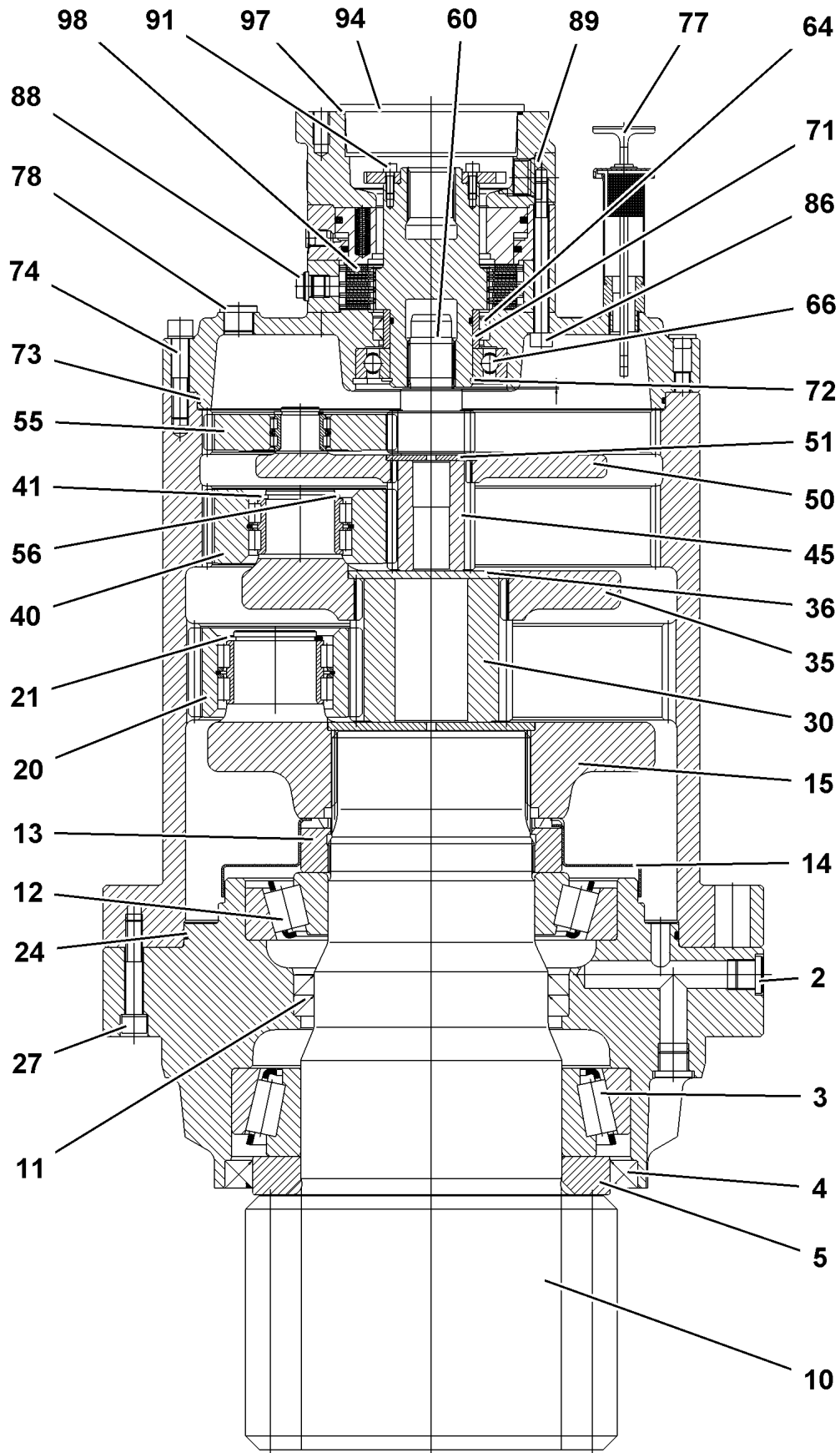
LIEBHERR

etk_en_de 098255 LR 11000

SLEWING GEAR ATTACHMENT
DREHWERK ANBAU

□ 141

918367008



27.11.2019
009811

LIEBHERR

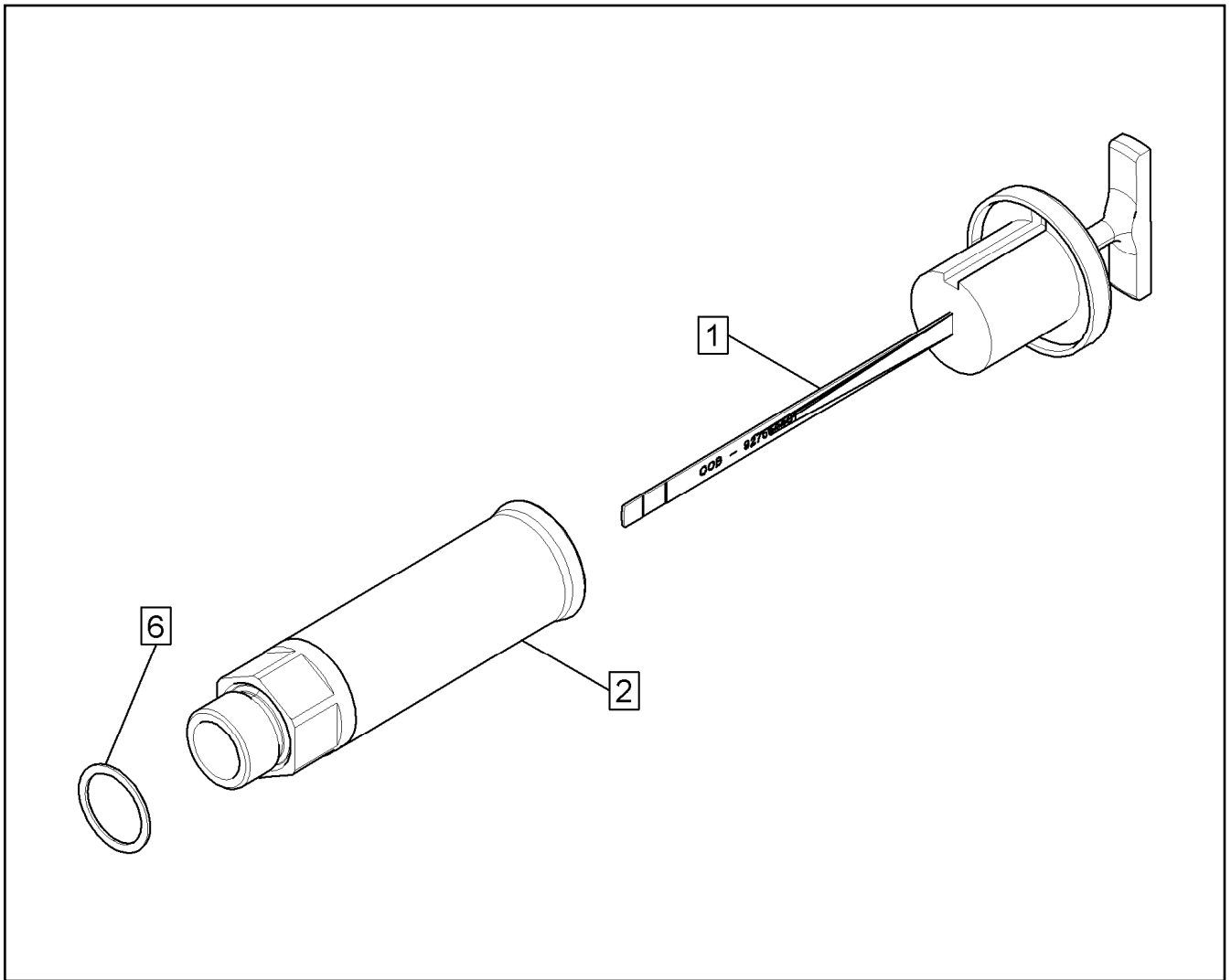
etk_en_de 098255 LR 11000

SLEWING GEAR DRIVE
DREHWERKANTRIEB

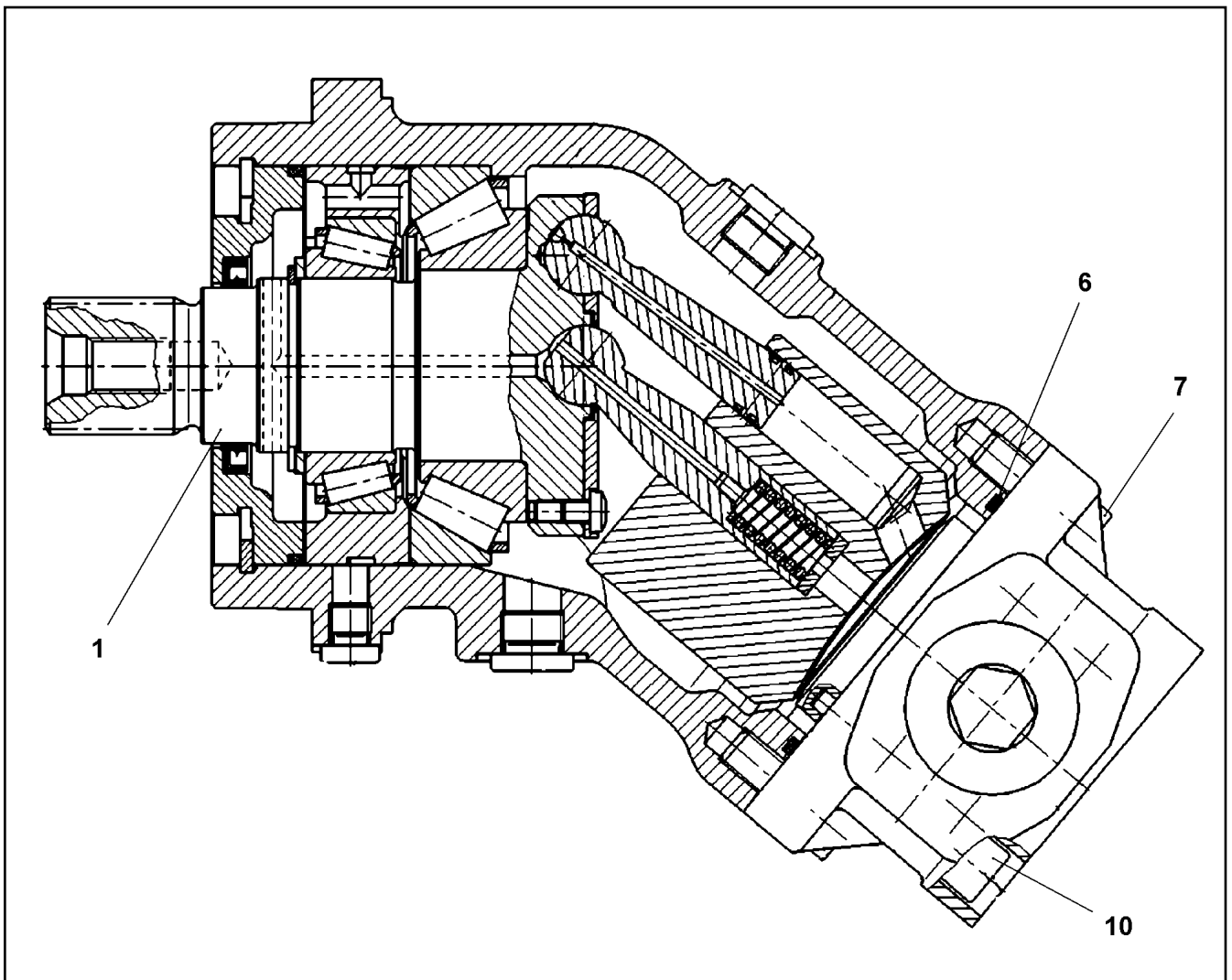
142 (1/2)

90211005

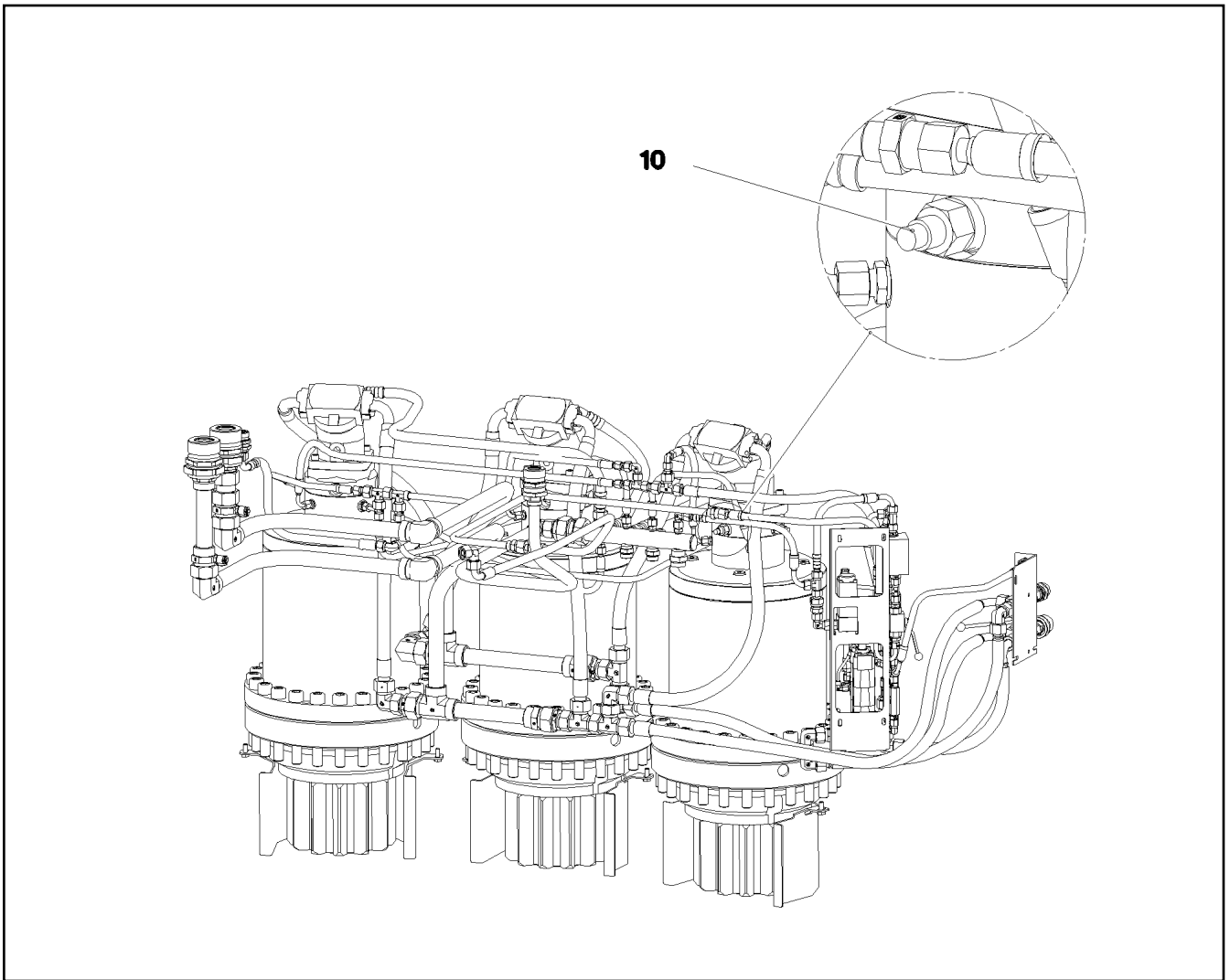
Pos.	Item	Quantity	Description	Bezeichnung
2	7361961	7	SCREW PLUG VSTI M22X1,5 CR6-FREI	VERSCHLUSSSCHRAUBE
3	746223701	1	TAPERED ROLLER BEARING DIN 720 320 3	KEGELROLLENLAGER
4	710063001	1	ROTARY SHAFT LIP SEAL DIN 3760 AS 260X	RADIALWELLENDICHTRING
5	927633301	1	WASHER	SCHEIBE
10	927633401	1	OUTPUT SHAFT M=18 Z=12 18CrNiMo7-6	ABTRIEBSWELLE
11	710034101	2	ROTARY SHAFT LIP SEAL DIN 3760 A 170X2	RADIALWELLENDICHTRING
12	746202601	1	TAPERED ROLLER BEARING DIN 720 302 3	KEGELROLLENLAGER
13	944311703	1	SLOTTED NUT M150X2 C45	NUTMUTTER
14	944313303	1	COVER PLATE	ABDECKBLECH
15	927633701	1	PLANETARY CARRIER 42CrMo4+QT	PLANETENTRAEGER
20	927633801	5	PLANET WHEEL M=4,5 Z=26	PLANETENRAD
21	428012201	5	LOCKING RING DIN 471 60X3	SICHERUNGSRING
24	761034103	1	O-RING 340X4 NBR 72	O-RING
27	4900093	8	LOCK WASHER VS 12 ZN8M+PASSIVIERUN	SICHERUNGSSCHEIBE
30	927635801	1	SUN WHEEL M=4,5 Z=24 18CrNiMo7-6	SONNENRAD
35	927635901	1	PLANETARY CARRIER 42CrMo4+QT	PLANETENTRAEGER
36	944228903	1	RETAINING DISK 120X6 42CrMo4+QT	HALTESCHEIBE
40	927636201	3	PLANET WHEEL 3,5X38	PLANETENRAD
41	400085903	3	LOCKING RING DIN 471 50X3	SICHERUNGSRING
45	927636401	1	SUN WHEEL M=3,5 Z=15 18CrNiMo7-6	SONNENRAD
50	927636501	1	PLANETARY CARRIER	PLANETENTRAEGER
51	944102603	1	RETAINING DISK 65X6,5X4	HALTESCHEIBE
55	927636601	3	PLANET WHEEL 3,5X38	PLANETENRAD
56	463000103	3	LOCKING RING DIN 471 28X2	SICHERUNGSRING
60	927636801	1	SUN WHEEL M=3,5 Z=15 18CrNiMo7-6	SONNENRAD
64	10174861	2	ROTARY SHAFT LIP SEAL DIN 3760 A 70X85	RADIALWELLENDICHTRING
66	745141201	1	DEEP GROOVE BALL BEARING DIN 625 621	RILLENKUGELLAGER
71	747404201	1	INNER RING 60X70X28	INNENRING
72	10171588	1	LOCKING RING DIN 471 60X2 FLZNNC-120H	SICHERUNGSRING
73	761020303	1	O-RING 320X3 NBR70	O-RING
74	10876374	12	SOCKET HEAD SCREW ISO 4762 M12X60 8	ZYLINDERSCHRAUBE
75	4900093	12	LOCK WASHER VS 12 ZN8M+PASSIVIERUN	SICHERUNGSSCHEIBE
77	927554301	1	VENTILATION CONNECTING PIECE ⇒  144	ENTLUEFTUNGSSTUTZEN
78	7361961	3	SCREW PLUG VSTI M22X1,5 CR6-FREI	VERSCHLUSSSCHRAUBE
86	10560807	12	SOCKET HEAD SCREW ISO 4762 M10X110 8	ZYLINDERSCHRAUBE
88	779016201	1	BLANKING PLUG GPN 300 LD-PE	VERSCHLUSSSTOPFEN
89	7027307	2	SCREW PLUG VSTI M27X2 CR6-FREI	VERSCHLUSSSCHRAUBE
91	10875586	4	SOCKET HEAD SCREW ISO 4762 M6X16 8.8	ZYLINDERSCHRAUBE
94	7380055	4	TAPERED PLUG GPN 600 PE-LLD	KEGELVERSCHLUSS
97	726424601	1	O-RING 120X3 NBR 70	O-RING
98	90211081	1	BRAKE REPAIR KIT 01	BREMSE-REPARATURSATZ



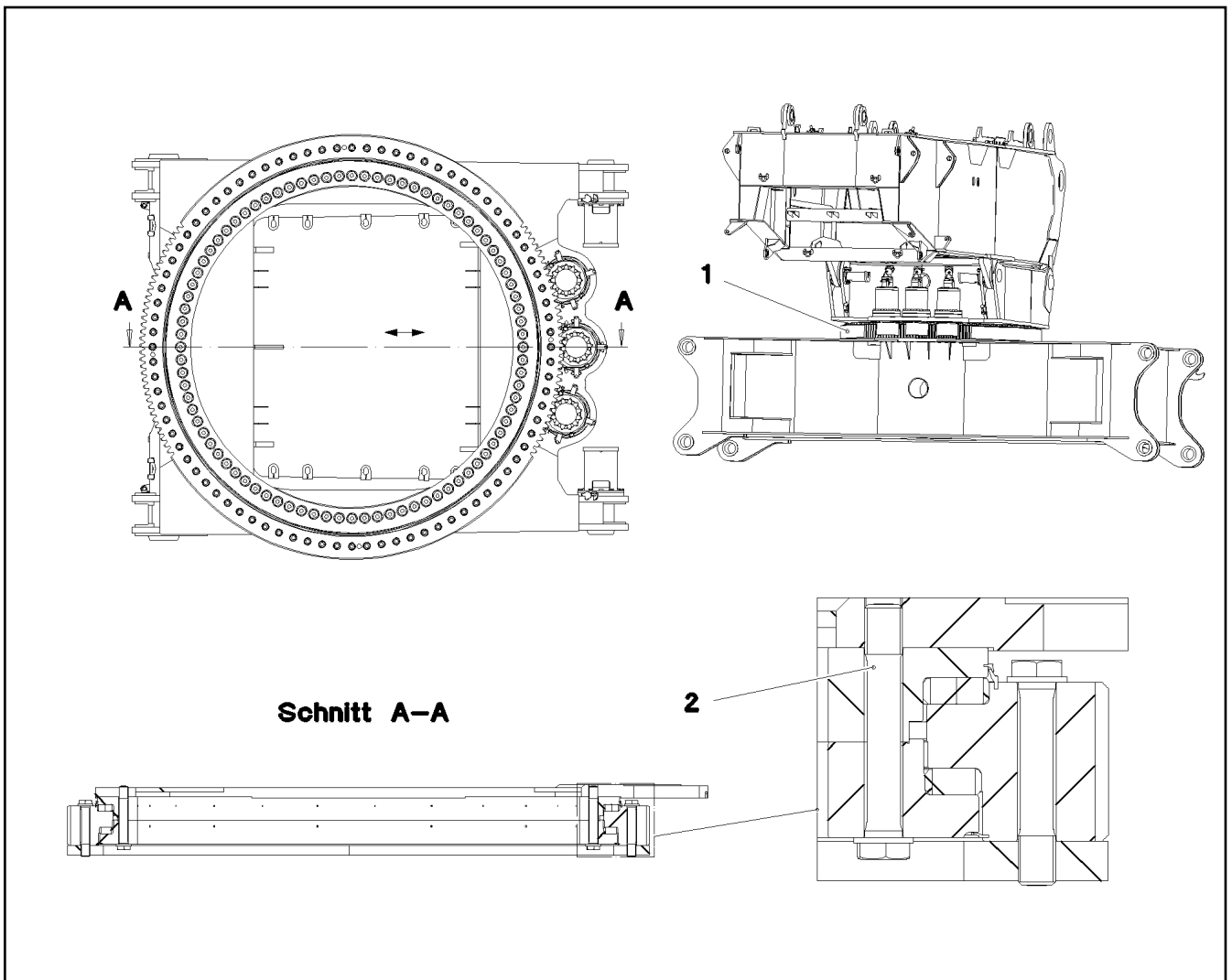
Pos.	Item	Quantity	Description	Bezeichnung
1	927554401	1	OIL DIPSTICK 1 1/8"	OELMESSSTAB
2	927501901	1	VENTILATION CONNECTING PIECE	ENTLUEFTUNGSSTUTZEN
6	761022503	1	SEALING RING 19,6X24,3X1,5	DICHTRING



Pos.	Item	Quantity	Description	Bezeichnung
1	10650065	1	DRIVING GEAR	TRIEBWERK
(14)	570701808	1	ROTARY SHAFT LIP SEAL DIN 3760 AS 40X5	RADIALWELLENDICHTRING
(15)	7372303	1	O-RING 98,02X3,53 S-FPM 75	O-RING
6	10220707	1	O-RING 78,97X3,53 FKM 70	O-RING
7	10415162	2	SOCKET HEAD SCREW ISO 4762 M10X25 8	ZYLINDERSCHRAUBE
10	12208100	4	SOCKET HEAD SCREW ISO 4762 M10X60 8	ZYLINDERSCHRAUBE

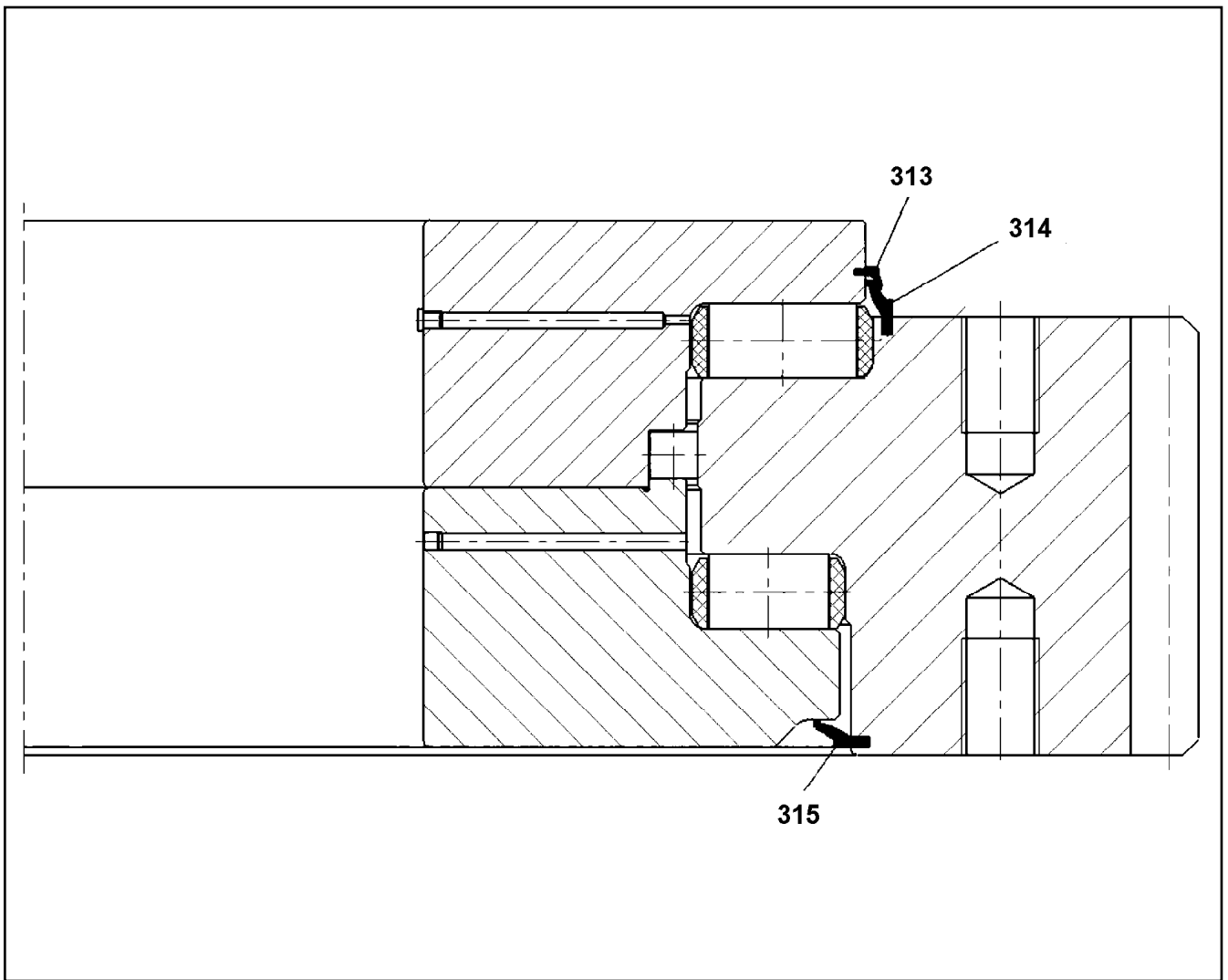


Pos.	Item	Quantity	Description	Bezeichnung
10	967891008	1	EL.ADD-ON SET-LIMIT SWITCHES +	EL.GEBER U.ENDSCHALTER
(1)	11003193	2	PROXIMITY SWITCH BERUEHRUNGSLOS	12 NAEHERUNGSSCHALTER

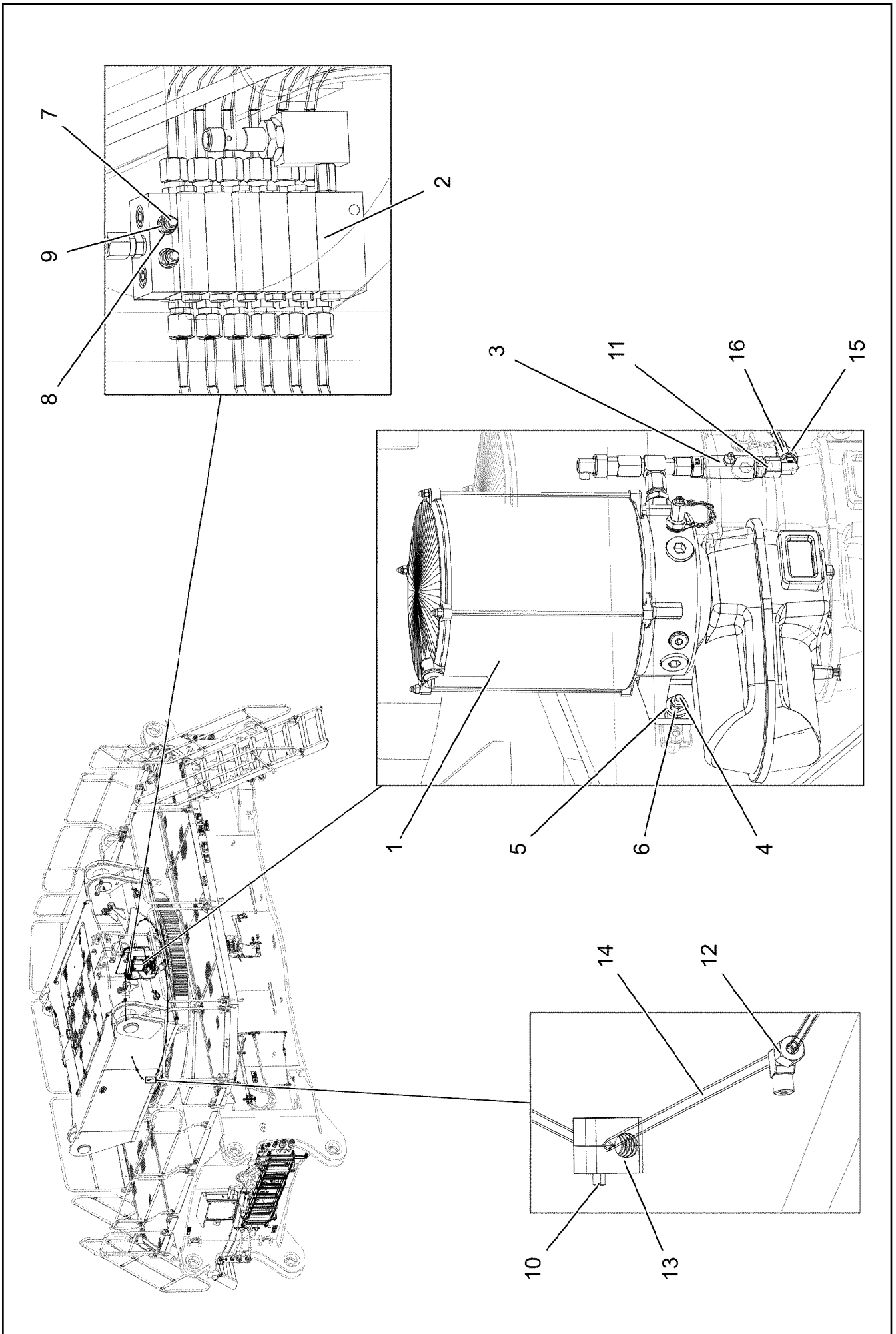


Pos.	Item	Quantity	Description	Bezeichnung
1	90025097	1	ROLLER SLEWING RING 2654X3496X290 4 ⇒ □ 148	ROLLENDREHVERBINDUNG
2	97029694	84	EXPANSION BOLT M56X350 10.9 SPF	DEHNSCHRAUBE

27.11.2019 081199	etk_en_de 098255 LR 11000	□ 147
LIEBHERR	ROLLER SLEWING RING ROLLENDREHVERBINDUNG	917080408



Pos.	Item	Quantity	Description	Bezeichnung
313	90001698	9.85	SEALING PROFILE	DICHTPROFIL
314	262182101	9.91	SEALING PROFILE	DICHTPROFIL
315	262182101	9.8	SEALING PROFILE	DICHTPROFIL



27.11.2019
081200




LIEBHERR


etk_en_de 098255 LR 11000

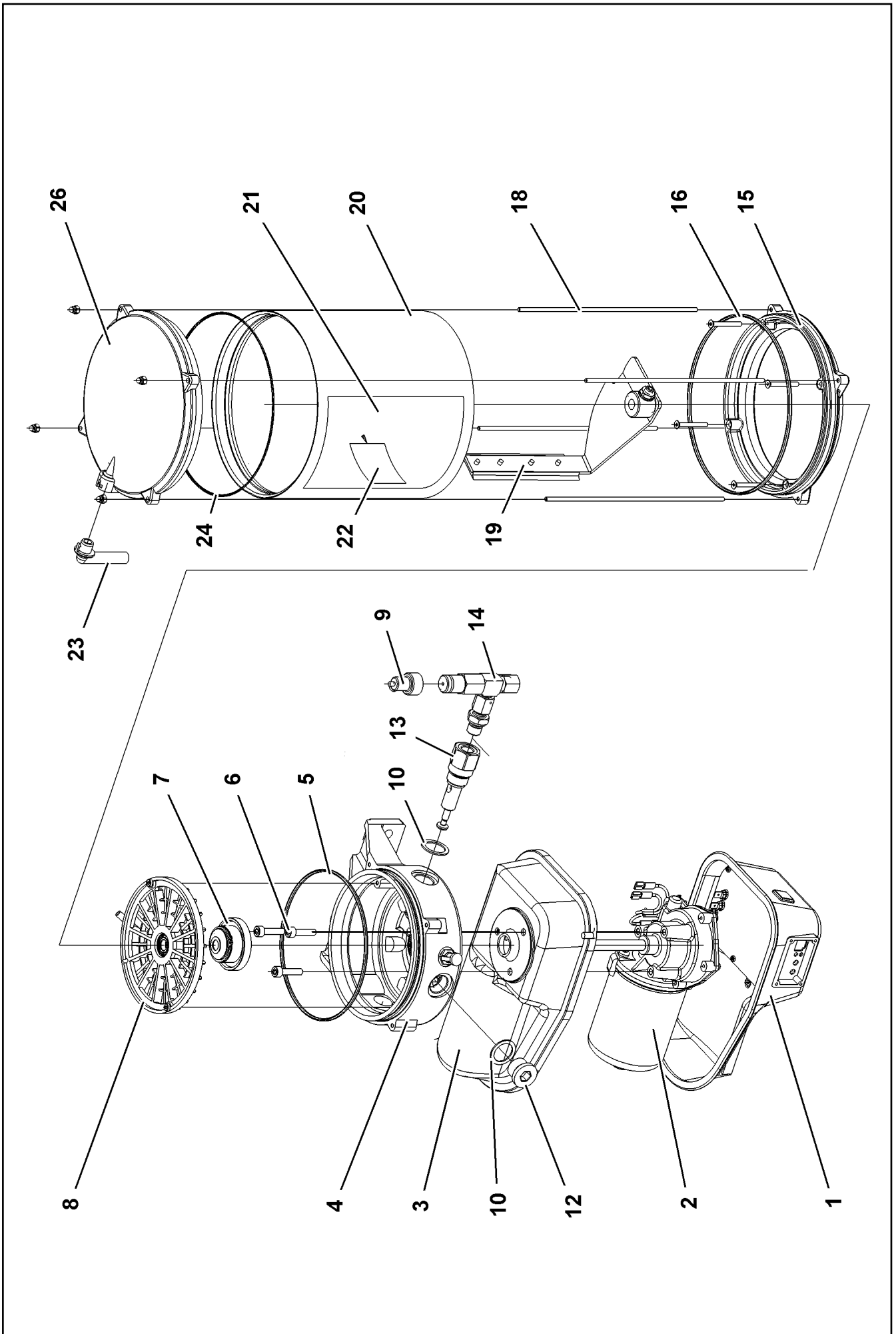
CENT. LUBRIC. SYSTEM SUPERST.
ZENTRALSCHMIERANLAGE OW

149 (1/2)

917081108

Pos.	Item	Quantity	Description	Bezeichnung
1	10871517	1	ELECTRIC PUMP EP-1 ⇒  151	ELEKTROPUMPE
2	11210825	1	DISTRIBUTION BLOCK MX-F 6/12 ⇒  153	VERTEILERKOMBINATION
3	774375108	1	PASSAGE NIPPLE BLOCK ⇒  154	DURCHGANGSNIPPELBLOCK
4	409706808	2	HAMMER HEAD BOLT M8X30 8.8 480H SPF	HAMMERKOPFSCHRAUBE
5	11840501	2	WASHER DIN 7349 8,4 200HV 480H SPF	SCHEIBE
6	10875614	2	HEX NUT DIN 985 M8 8 480H SPF	SECHSKANTMUTTER
7	12203070	2	SOCKET HEAD SCREW ISO 4762 M5X40 8.8	ZYLINDERSCHRAUBE
8	11140403	2	WASHER ISO 7089 5 200HV 480H SPF	SCHEIBE
9	10875612	2	HEX NUT DIN 985 M5 8 480H SPF	SECHSKANTMUTTER
10	10875588	11	SOCKET HEAD SCREW ISO 4762 M6X25 8.8	ZYLINDERSCHRAUBE
11	472531508	1	FITTING EW 6S M14X1,5 CR6-FREI	VERSCHRAUBUNG
12	774373808	12	FITTING WE 6LL M10x1	VERSCHRAUBUNG
13	7365090	22	CLAMP-HALF DIN 3015-1 L 0 R 12 PP SW	KLEMMHAELFTE
14	10873149	37.5	POLYAMID PIPE DIN 73378 6X1,5 PA 12-HL	POLYAMIDROHR
15	477400108	1	BOX NUT DIN 3870 AS6 A3P	UEBERWURFMUTTER
16	477101408	1	PROFILE RING PR6-S/L A3P	PROFILRING

27.11.2019	etk_en_de 098255 LR 11000	 150 (2/2)
LIEBHERR	CENT. LUBRIC. SYSTEM SUPERST. ZENTRALSCHMIERANLAGE OW	917081108



27.11.2019
009140
LIEBHERR

etk_en_de 098255 LR 11000
ELECTRIC PUMP
ELEKTROPUMPE

151 (1/2)
10871517

Pos.	Item	Quantity	Description	Bezeichnung
1	10493920	1	MOTOR HOUSING	MOTORGEHAEUSE
1	11110060	1	WINDOW	SICHTFENSTER
2	10355140	1	TRANSMISSION MOTOR 24V	GLEICHSTROMGETRIEBEMOTO
3	10014692	1	MOTOR HOUSING	MOTORGEHAEUSE
4	10014693	1	PUMP HOUSING	PUMPENGEHAEUSE
5	10425260	1	O-RING DIN 3771 140X3 HNBR 80	O-RING
6	10875588	3	SOCKET HEAD SCREW ISO 4762 M6X25 8.8	ZYLINDERSCHRAUBE
7	10014729	1	DRIVER	MITNEHMER
8	10014730	1	INTERMEDIATE RING	ZWISCHENRING
9	10429952	1	FAULT INDICATOR	STOERANZEIGE
10	10014697	3	SEALING RING 27X20X1,5 CU	DICHTRING
12	10878578	2	SCREW PLUG DIN 908 M22X1,5X18 ST 480H	VERSCHLUSSSCHRAUBE
13	10216340	1	PUMP ELEMENT	PUMPENELEMENT
14	571328408	1	PRESSURE RELIEF VALVE	UEBERDRUCKVENTIL
15	10014707	1	INTERMEDIATE FLANGE	ZWISCHENFLANSCH
16	726440001	1	O-RING 165X3 FKM 70	O-RING
18	10014715	4	PULL ROD	ZUGSTANGE
19	10014712	1	AGITATOR PADDLE	RUEHRFLUEGEL
20	571539308	1	CONTAINER	BEHAELTER
21	10441600	1	STICKER	AUFKLEBER
22	11494581	1	SIGN	SCHILD
23	10292724	1	VENTILATION TUBE	ENTLUEFTUNGSROHR
24	7624285	1	O-RING 160X2,5	O-RING
26	10813573	1	CONTAINER COVER	BEHAELTERABDECKKAPPE
45	10675463	1	FILLING CONNECTION	BEFUELLANSCHLUSS

27.11.2019

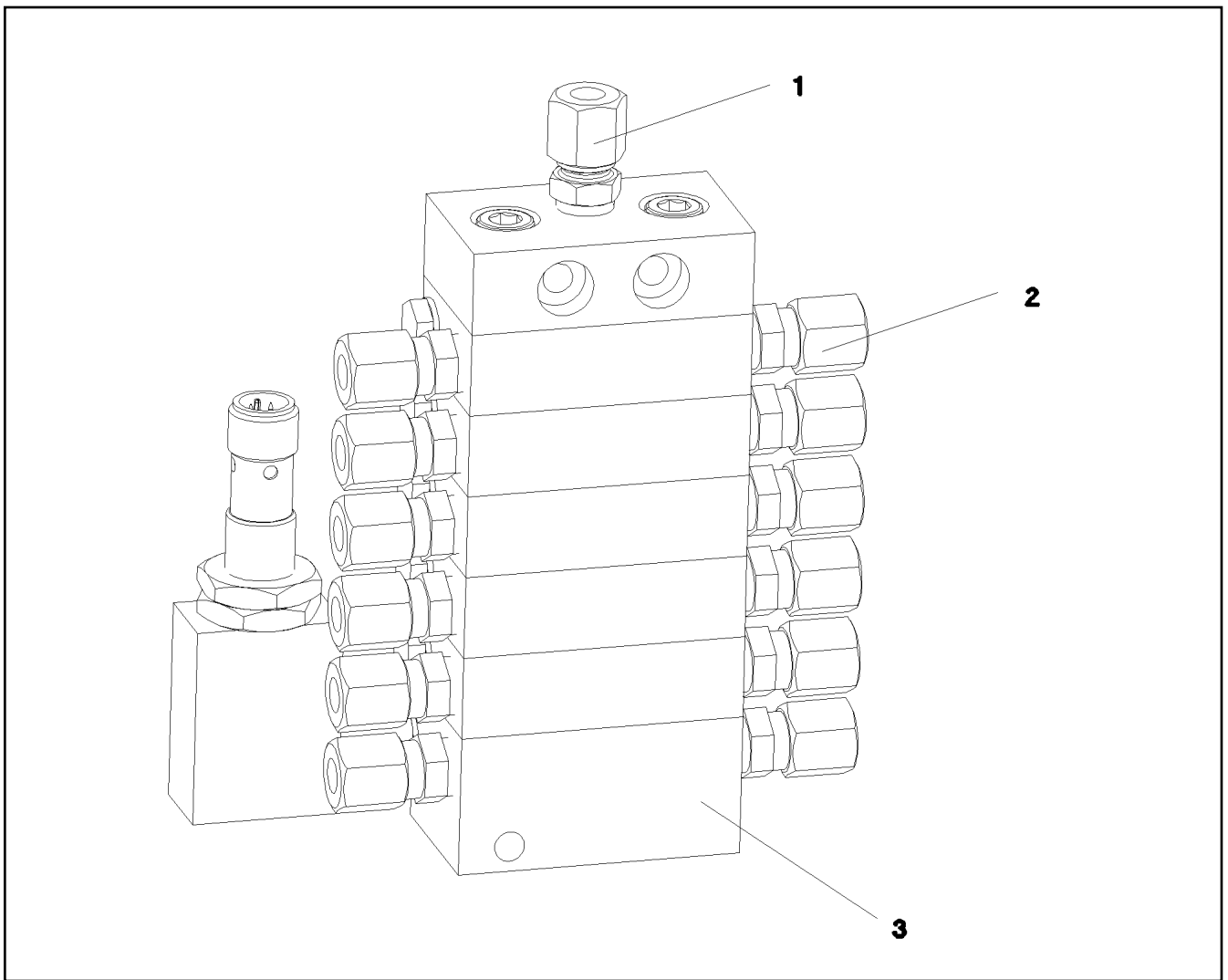
etk_en_de 098255 LR 11000

152 (2/2)

LIEBHERR

ELECTRIC PUMP
ELEKTROPUMPE

10871517



Pos.	Item	Quantity	Description	Bezeichnung
1	774376508	1	FITTING GE 6LL M10X1	VERSCHRAUBUNG
2	7622803	12	NON-RETURN VALVE	RUECKSCHLAGVENTIL
3	10097614	1	END ELEMENT	ENDELEMENT

27.11.2019
079650

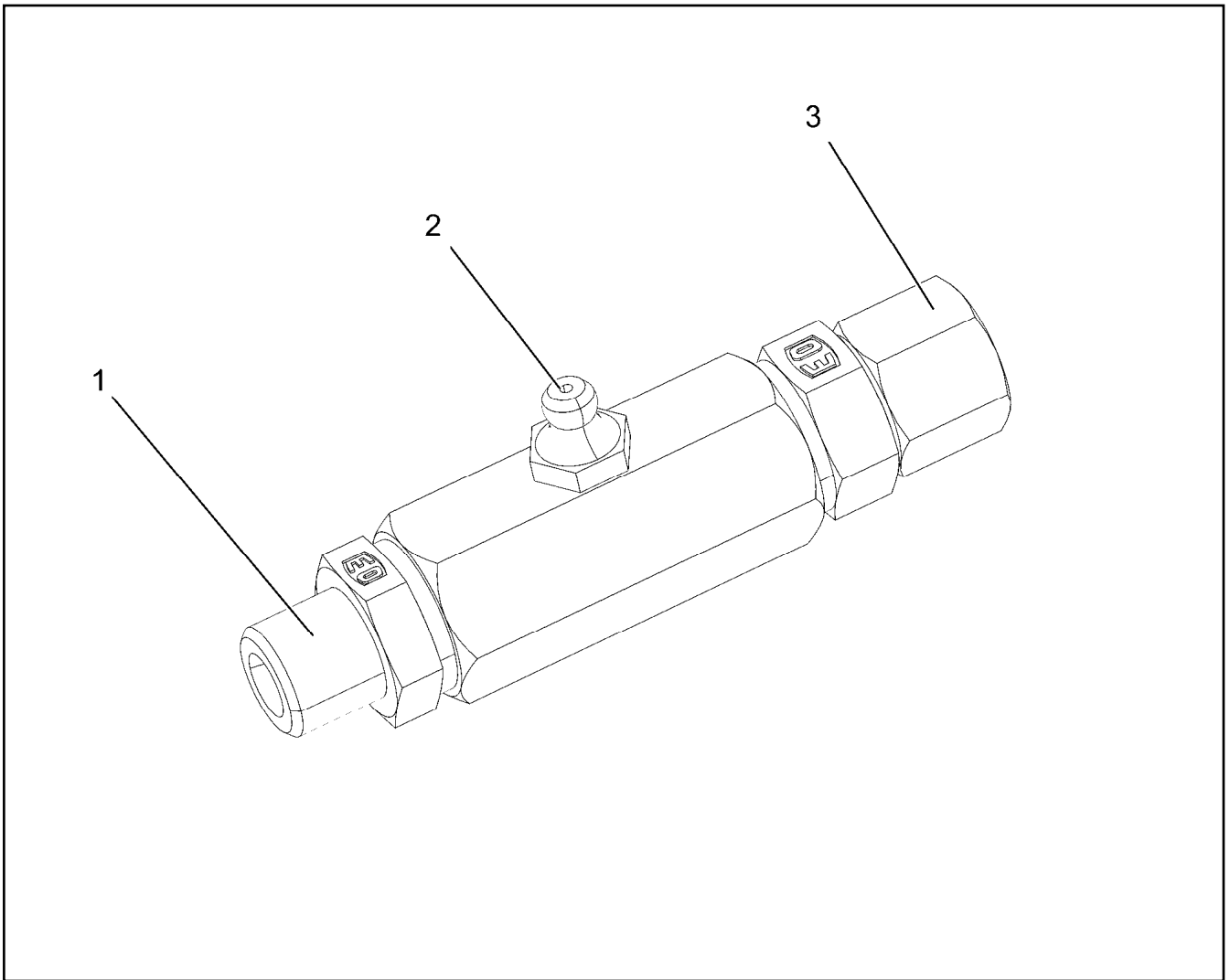
LIEBHERR

etk_en_de 098255 LR 11000


DISTRIBUTION BLOCK
VERTEILERKOMBINATION


153

11210825



Pos.	Item	Quantity	Description	Bezeichnung
1	10014698	1	PIPE SOCKET R1/4"	ROHRSTUTZEN
2	571578608	1	HYDRAULIC-TYPE LUBRICAT.NIPPLE DIN 71	KEGELSCHMIERNIPPEL
3	11081053	1	FITTING	VERSCHRAUBUNG

Pos.	Item	Quantity	Description	Bezeichnung
4	969733008	1	ADDITIONAL HYDR.SLEWING PLATFO UNTE ⇒  156	ZUSATZHYDRAULIK DREHBUE

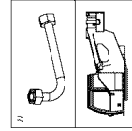
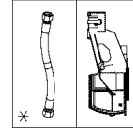
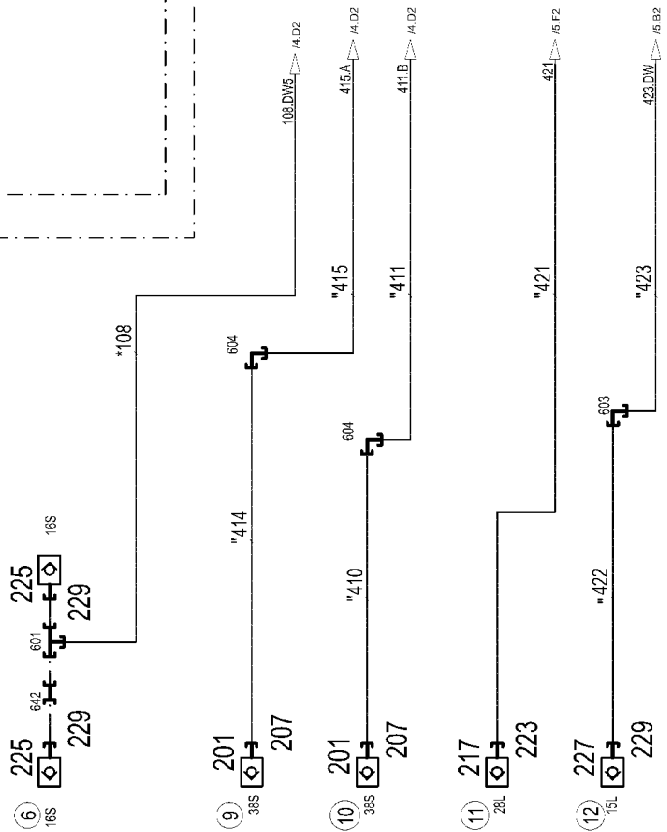
27.11.2019	etk_en_de 098255 LR 11000	 155
LIEBHERR	SLEWING PLATFORM HYDRAULICS HYDRAULIK DREHBUEHNE	918129308

SCHLÄUCHE
SIEHE
BAUGRUPPE
SCHLAUCHLEITUNGEN -- UNTERTEIL
1368-091.....

ROHRE
SIEHE
BAUGRUPPE
ROHRLEITUNGEN; -- UNTERTEIL
1368-093.....

BEFESTIGUNGSTEILE
SIEHE
BAUGRUPPE
HYDRAULIK
MITTELTEIL
1068-970.....

DREHDURCHFÜHRUNG



* Pos. 10
" Pos. 11

27.11.2019
082588

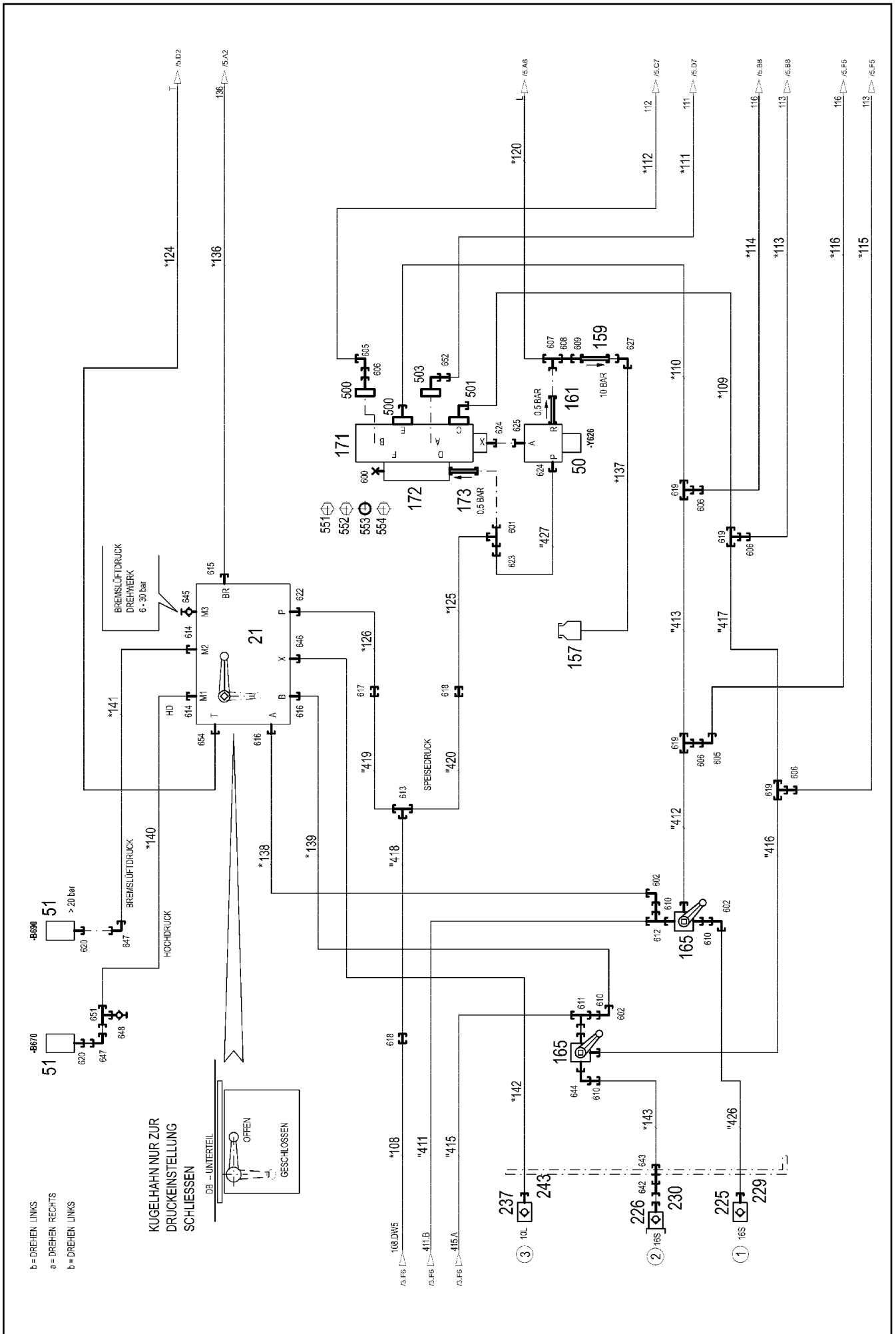
LIEBHERR

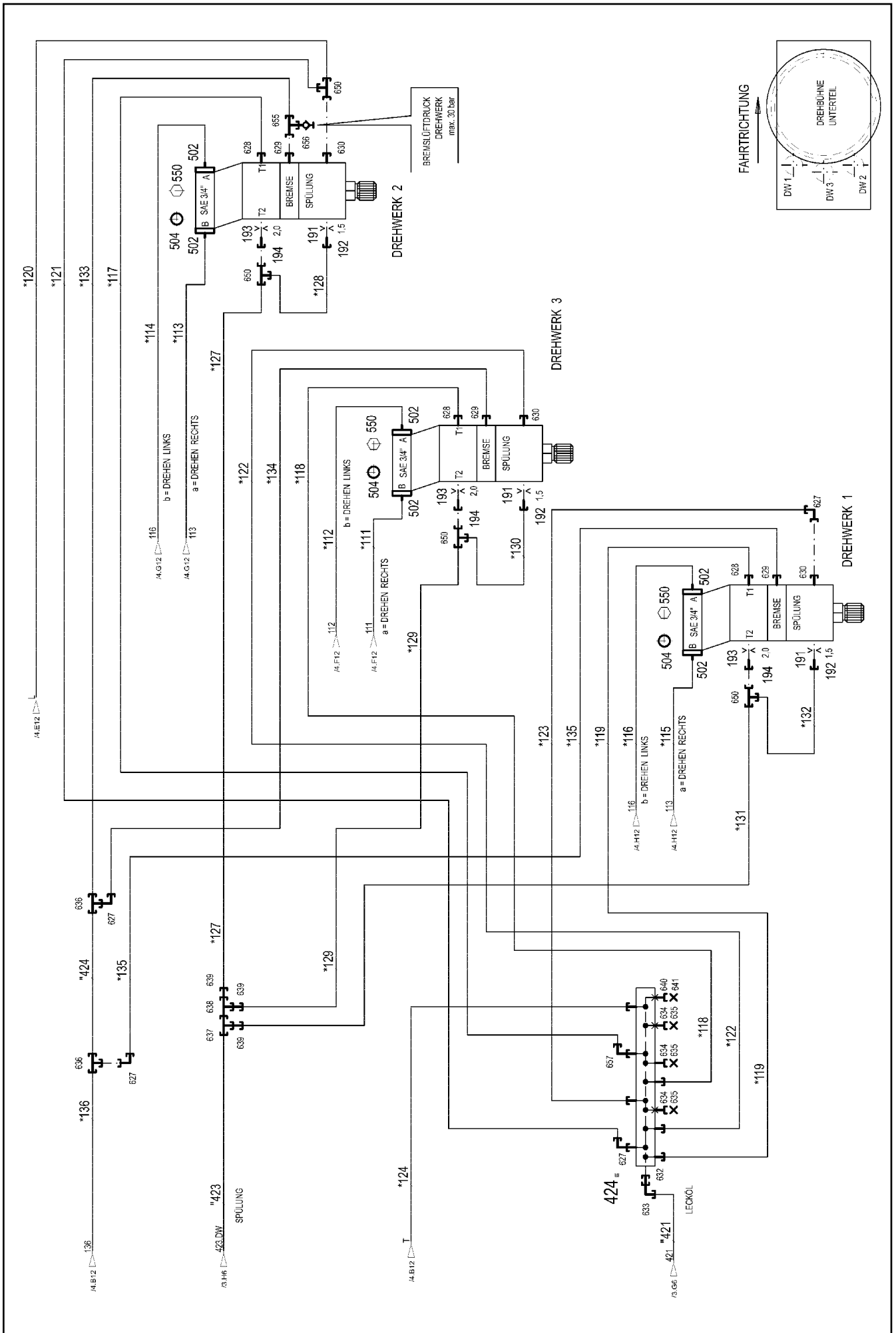
etk_en_de 098255 LR 11000

ADDITIONAL HYDR.SLEWING PLATFO
ZUSATZHYDRAULIK DREHBUEHNE

156 (1/5)

969733008





27.11.2019
082590

LIEBHERR

etk_en_de 098255 LR 11000

ADDITIONAL HYDR.SLEWING PLATFO
ZUSATZHYDRAULIK DREHBUEHNE


158 (3/5)

969733008

Pos.	Item	Quantity	Description	Bezeichnung
10	969732608	1	HOSE LINES DB UNTERTEIL ⇒  161	SCHLAUCHLEITUNGEN
11	969732708	1	PIPELINES DB UNTERTEIL ⇒  163	ROHRLEITUNGEN
21	11341035	1	CONTROL BLOCK 380BAR SPF ⇒  164	STEUERBLOCK
50	511449808	1	DIRECTIONAL CONTROL VALVE 3/2 350BA ⇒  167	WEGEVENTIL
51	10813738	2	PRESSURE SENSOR 0-400/400 BAR LSB PL:	DRUCKAUFNEHMER
157	96028333	1	EXPANSION TANK CPL. ⇒  36	AUSGLEICHSBEHAELTER KPL.
159	511481508	1	NON-RETURN VALVE pmax10BAR	RUECKSCHLAGVENTIL
161	511311808	1	NON-RETURN VALVE RHV 10-LR	RUECKSCHLAGVENTIL
165	511065008	2	BALL VALVE SK3 38-S-32 A3C SPF ⇒  168	KUGELHAHN
171	510401908	1	REVERSING VALVE 350BAR ⇒  169	UMSCHALTVENTIL
172	971663208	1	CONNECTION BLOCK	ANSCHLUSSBLOCK
173	511449708	1	NON-RETURN VALVE	RUECKSCHLAGVENTIL
191	511057508	3	NOZZLE 1,5 M8X8 MS	DUESE
192	937501408	3	SCREW FITTING ELEMENT XGE10-SM-EDX3	VERSCHRAUBUNGSKOERPER
193	511064608	3	NOZZLE 2,0 M12X12 MS	DUESE
194	978603608	3	UNION PIECE RETOUCH XGE12-LM-EDX32	VERSCHRAUBUNG NACHARBEI
201	511512208	2	COUPLING SLEEVE B8 38-S	KUPPLUNGSMUFFE
207	10466917	2	HEX CAP NUT RD79X4 SPF	VERSCHLUSSMUTTER
217	511501008	1	COUPLING SLEEVE B6 28-L	KUPPLUNGSMUFFE
223	10466916	1	HEX CAP NUT RD54X4 SPF	VERSCHLUSSMUTTER
225	511505908	3	COUPLING SLEEVE B3 16-S	KUPPLUNGSMUFFE
226	511508608	1	COUPLING PLUG B3 16-S	KUPPLUNGSSTECKER
227	511500508	1	COUPLING SLEEVE B3 15-L	KUPPLUNGSMUFFE
229	10466915	4	HEX CAP NUT RD36X3 SPF	VERSCHLUSSMUTTER
230	10466911	1	SCREW PLUG RD36X3 SPF	VERSCHLUSSSCHRAUBE
237	511508408	1	COUPLING SLEEVE B2 10-L	KUPPLUNGSMUFFE
243	10466914	1	HEX CAP NUT RD32X3 SPF	VERSCHLUSSMUTTER
300	744010208	5	SNAP HOOK DIN 5299 C 60X6-120KG ST V	KARABINERHAKEN
424	924176608	1	COLLECTING PIPE WELDED FE//ZN20//C	SAMMELROHR SCHWK.
500	511517808	2	FLANGE STUB PIPE AFG 38S G1 1/4 CR6-F	FLANSCHSTUTZEN
501	511517708	1	FLANGE STUB PIPE 38S	FLANSCHSTUTZEN
(1)	510586708	1	O-RING ARP 568 37,69X3,53 NBR90	O-RING
502	510587508	12	SPLIT FLANGE HALF SAE 3/4-CODE 62- A3P	FLANSCHHAELFTE
503	474906608	1	SAE FLANGE CONNECTION WFS65/30-S A3	SAE-FLANSCHVERBINDUNG
504	510587808	6	O-RING ARP 568 24,99X3,53 NBR90	O-RING
550	11690628	24	SOCKET HEAD SCREW ISO 4762 M10X40 8	ZYLINDERSCHRAUBE
551	10878799	2	HEX SCREW ISO 4017 M14X45 8.8 FLZN SP	SECHSKANTSCHRAUBE
552	10876373	14	SOCKET HEAD SCREW ISO 4762 M14X45 8	ZYLINDERSCHRAUBE
553	510586708	6	O-RING ARP 568 37,69X3,53 NBR90	O-RING
554	10878823	8	SOCKET HEAD SCREW ISO 4762 M14X80 8	ZYLINDERSCHRAUBE
600	477704608	1	STOP PLUG VSTI1"ED A3P	STOPFEN
601	7407098	2	FITTING EL 16S CR6-FREI	VERSCHRAUBUNG
602	7617460	3	FITTING EW 16S CR6-FREI	VERSCHRAUBUNG
603	470230508	1	FITTING XW15-L A3P	VERSCHRAUBUNG
604	470233408	2	FITTING XW38-S A3P	VERSCHRAUBUNG
605	7407119	2	FITTING EW 25S CR6-FREI	VERSCHRAUBUNG
606	475434308	5	FITTING REDSDN38/25-S A3P	VERSCHRAUBUNG
607	482430314	1	FITTING ISO 8434 ET 10L M16X1,5 CR6-FRE	VERSCHRAUBUNG
608	470010108	1	FITTING SNV10-L CFX	VERSCHRAUBUNG
609	475431408	1	FITTING REDSD12/10-L A3P	VERSCHRAUBUNG
610	475434208	4	FITTING REDSD38/16-S A3P	VERSCHRAUBUNG
611	482431814	1	FITTING ISO 8434 ET 38S CR6-FREI	VERSCHRAUBUNG
612	472331908	1	FITTING ELSD38-S A3P	VERSCHRAUBUNG

27.11.2019

etk_en_de 098255 LR 11000

 159 (4/5)**LIEBHERR**
ADDITIONAL HYDR.SLEWING PLATFO
ZUSATZHYDRAULIK DREHBUEHNE

969733008

Pos.	Item	Quantity	Description	Bezeichnung
613	470432508	1	FITTING T 16S CR6-FREI	VERSCHRAUBUNG
614	471004514	2	FITTING ISO 8434 GE 10S G1/4 CR6-FREI	VERSCHRAUBUNG
615	471030808	1	FITTING XGE12-LR-ED A3P	VERSCHRAUBUNG
616	471033208	2	FITTING XGE16-SR-ED A3P	VERSCHRAUBUNG
617	475032508	1	FITTING XGR16/12-S A3P	VERSCHRAUBUNG
618	470032708	2	FITTING XG16-S A3P	VERSCHRAUBUNG
619	470433008	4	FITTING XT38-S A3P	VERSCHRAUBUNG
620	470700208	2	FITTING XGAI6-SR A3P	VERSCHRAUBUNG
622	471032708	1	FITTING GE 12S G3/8A CR6-FREI	VERSCHRAUBUNG
623	475433508	1	FITTING REDSD16/10-S A3P	VERSCHRAUBUNG
624	7362091	2	FITTING ISO 8434-1 GE 10L G1/4A CR6-FREI	VERSCHRAUBUNG
625	471901108	1	FITTING EGESD10-LR-WD A3P	VERSCHRAUBUNG
627	247117702	5	FITTING EW 12L M18X1,5 CR6-FREI	VERSCHRAUBUNG
628	471037008	3	FITTING XGE18-LM-ED M18X1,5 A3P	VERSCHRAUBUNG
629	471039708	3	FITTING ISO 8434-1 GE 10L M12X1,5 CR6-F	VERSCHRAUBUNG
630	471030708	3	FITTING ISO 8434-1 GE 12L M16X1,5 CR6-F ⇒ □ 170	VERSCHRAUBUNG
632	475031008	1	FITTING XGR42/28-L A3P	VERSCHRAUBUNG
633	7617494	1	FITTING EW 28L CR6-FREI	VERSCHRAUBUNG
634	477402608	3	BOX NUT DIN 3870 AL22 A3P	UEBERWURFMUTTER
635	477700208	3	FITTING BUZ 22L CR6-FREI	VERSCHRAUBUNG
636	470430408	2	FITTING XT12-L A3P	VERSCHRAUBUNG
637	470430508	1	FITTING XT15-L A3P	VERSCHRAUBUNG
638	472300414	1	FITTING EL 15L CR6-FREI	VERSCHRAUBUNG
639	475431808	3	FITTING RED 15/12L CR6-FREI	VERSCHRAUBUNG
640	477401708	1	BOX NUT DIN 3870 AL28 A3P	UEBERWURFMUTTER
641	477700808	1	STOPPER BUZ 28L A3C	BUTZEN
642	470010808	2	FITTING SNV16-S A3P	VERSCHRAUBUNG
643	474032608	1	FITTING XSV16-S A3P	VERSCHRAUBUNG
644	472531808	1	FITTING EWSD38-S A3P	VERSCHRAUBUNG
645	475602608	1	TEST POINT FITTING EMA3 G1/4 CR6-FREI	MESSANSCHLUSS
646	471039608	1	FITTING XGE10-LR-ED3/8" A3P	VERSCHRAUBUNG
647	472531508	2	FITTING EW 6S M14X1,5 CR6-FREI	VERSCHRAUBUNG
648	475601508	1	TEST POINT FITTING BMA3 6S	MESSANSCHLUSS
650	247128602	4	FITTING EL 12L M18X1,5 CR6-FREI	VERSCHRAUBUNG
651	472331208	1	FITTING ELSD6-S A3P	VERSCHRAUBUNG
652	475432708	1	FITTING REDSDN30/25-S A3P	VERSCHRAUBUNG
654	471034808	1	FITTING GE 12L G1/2 ZNNI	VERSCHRAUBUNG
655	472330208	1	FITTING EL 10L CR6-FREI	VERSCHRAUBUNG
656	510629008	1	TEST POINT FITTING VKA3 10LM16X1,5 CR6	MESSANSCHLUSS
657	247108302	1	FITTING EW 18L M26X1,5 CR6-FREI	VERSCHRAUBUNG
658	477704008	1	STOPPER PLUG VST11/4"ED A3P	BLINDSTOPFEN

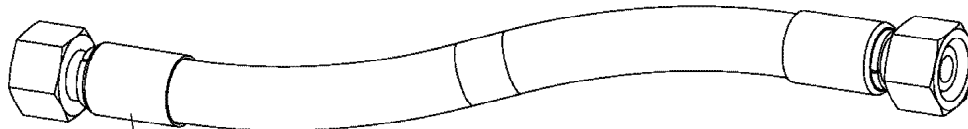
27.11.2019

etk_en_de 098255 LR 11000

□ 160 (5/5)

LIEBHERR
ADDITIONAL HYDR.SLEWING PLATFO
ZUSATZHYDRAULIK DREHBUEHNE

969733008



Schlauchnummer
Hose number
Numéro de flexible
Número de flexible
Номера шланга

Die Schlauchnummern auf den Schläuchen entsprechen den Positionen in der Schlauchliste.

The hose numbers from the hoses are in accordance with the items in the hose list.

Les numéros indiqués sur les flexibles correspondent aux repères de la nomenclature des flexibles.

Los números indicados en los flexibles corresponden a las posiciones de la lista de flexibles.

Нанесенные на шлангах номера соответствуют позициям в перечне.



Pos.	Item	Quantity	Description	Bezeichnung
1	602760108	23	NAME PLATE 25,4X101,6	BEZEICHNUNGSSCHILD
2	602760308	16	NAME PLATE 25,4X165,1	BEZEICHNUNGSSCHILD
108	927697708	1	HOSE CPL. 2TE 12X1300	SCHLAUCH KPL.
109	968151008	1	HOSE CPL. 4ST+ 31X710	SCHLAUCH KPL.
110	968351408	1	HOSE CPL. 4ST+ 31X630	SCHLAUCH KPL.
111	968534408	1	HOSE CPL. 2755 19X1550	SCHLAUCH KPL.
112	926712108	1	HOSE CPL. 2755 19X2000	SCHLAUCH KPL.
113	927105808	1	HOSE CPL. 2755 19X980	SCHLAUCH KPL.
114	962686408	1	HOSE CPL. 2755 19X400	SCHLAUCH KPL.
115	968534508	1	HOSE CPL. 2755 19X600	SCHLAUCH KPL.
116	965159108	1	HOSE CPL. 2755 19X740	SCHLAUCH KPL.
117	965799908	1	HOSE CPL. 2TE 16X1020	SCHLAUCH KPL.
118	926056908	1	HOSE CPL. 2TE 16X440	SCHLAUCH KPL.
119	928017208	1	HOSE CPL. 2TE 16X470	SCHLAUCH KPL.
120	921445908	1	HOSE CPL. 1SC 8X600	SCHLAUCH KPL.
121	968534608	1	HOSE CPL. 1SC 8X840	SCHLAUCH KPL.
122	926837208	1	HOSE CPL. 1SC 8X440	SCHLAUCH KPL.
123	966147208	1	HOSE CPL. 1SC 8X420	SCHLAUCH KPL.
124	928468308	1	HOSE CPL. 1SC 8X800	SCHLAUCH KPL.
125	968534708	1	HOSE CPL. 2TE 12X800	SCHLAUCH KPL.
126	928025108	1	HOSE CPL. 2TE 10X700	SCHLAUCH KPL.
127	963338108	1	HOSE CPL. 1SC 8X380	SCHLAUCH KPL.
128	962641908	1	HOSE CPL. 1SC 8X440	SCHLAUCH KPL.
129	965802108	1	HOSE CPL. 1SC 8X760	SCHLAUCH KPL.
130	966186308	1	HOSE CPL. 1SC 8X380	SCHLAUCH KPL.
131	961802908	1	HOSE CPL. 1SC 8X1000	SCHLAUCH KPL.
132	966186308	1	HOSE CPL. 1SC 8X380	SCHLAUCH KPL.
133	962068708	1	HOSE CPL. 2SN 8X400	SCHLAUCH KPL.
134	961918608	1	HOSE CPL. 2SN 8X520	SCHLAUCH KPL.
135	929612808	1	HOSE CPL. 2SN 8X280	SCHLAUCH KPL.
136	922909808	1	HOSE CPL. 2SN 8X560	SCHLAUCH KPL.
137	968534808	1	HOSE CPL. 2TE 8X500	SCHLAUCH KPL.
138	923583408	1	HOSE CPL. GH425-8 12X560	SCHLAUCH KPL.
139	922587308	1	HOSE CPL. GH425-8 12X450	SCHLAUCH KPL.
140	968534908	1	HOSE CPL. 2SN 6X1200	SCHLAUCH KPL.
141	968535008	1	HOSE CPL. 2SN 6X1360	SCHLAUCH KPL.
142	926058208	1	HOSE CPL. 1SC 8X1000	SCHLAUCH KPL.
143	926850208	1	HOSE CPL. GH425-8 12X470	SCHLAUCH KPL.
144	968535108	1	HOSE CPL. HPC 4X1440	SCHLAUCH KPL.

27.11.2019

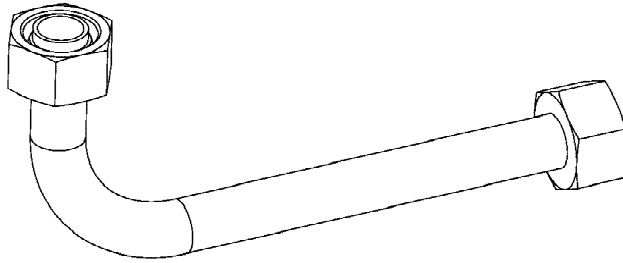
etk_en_de 098255 LR 11000

162 (2/2)

LIEBHERR

HOSE LINES
SCHLAUCHLEITUNGEN

969732608



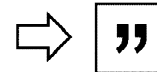
Die Positionsnummern der Rohre auf den Bildtafeln entsprechen den Positionen in der Rohrliste.

The pipe numbers from the illustrations are in accordance with the items in the pipe list.

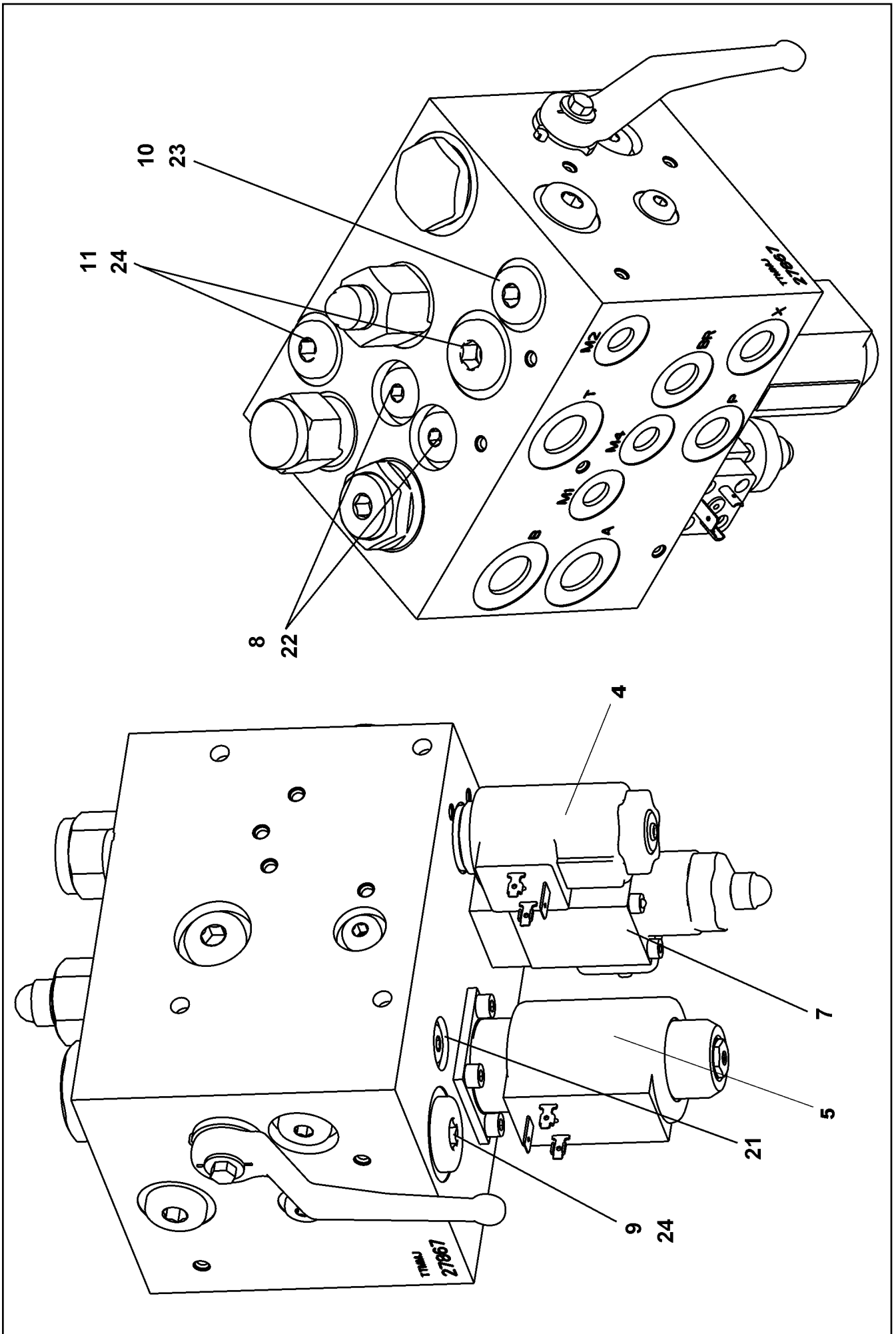
Les numéros des tuyaux sur les illustrations correspondent aux repères de la nomenclature des tuyaux.

Los números de tubos en las ilustraciones corresponden a las posiciones de la lista de tubos.

Номера позиций труб на изображениях соответствуют позициям в перечне труб.



Pos.	Item	Quantity	Description	Bezeichnung
410	969756608	1	PIPE COMPL. 38X5	ROHR KPL.
411	968279908	1	PIPE COMPL. 38X5	ROHR KPL.
412	968280008	1	PIPE COMPL. 38X5	ROHR KPL.
413	968280108	1	PIPE COMPL. 38X5	ROHR KPL.
414	969756708	1	PIPE COMPL. 38X5	ROHR KPL.
415	968280308	1	PIPE COMPL. 38X5	ROHR KPL.
416	968280408	1	PIPE COMPL. 38X5	ROHR KPL.
417	968280508	1	PIPE COMPL. 38X5	ROHR KPL.
418	968280608	1	PIPE COMPL. 16X2	ROHR KPL.
419	968280708	1	PIPE COMPL. 16X2	ROHR KPL.
420	968280808	1	PIPE COMPL. 16X2	ROHR KPL.
421	969756808	1	PIPE COMPL. 28X2	ROHR KPL.
422	969756908	1	PIPE COMPL. 15X1.5	ROHR KPL.
423	968281108	1	PIPE COMPL. 15X1.5	ROHR KPL.
424	968281208	1	PIPE COMPL. 12X1.5	ROHR KPL.
425	968281308	1	PIPE COMPL. 16X2	ROHR KPL.
426	968281408	1	PIPE COMPL. 16X2	ROHR KPL.
427	968281508	1	PIPE COMPL. 10X1.5	ROHR KPL.



27.11.2019
009157


LIEBHERR


etk_en_de 098255 LR 11000

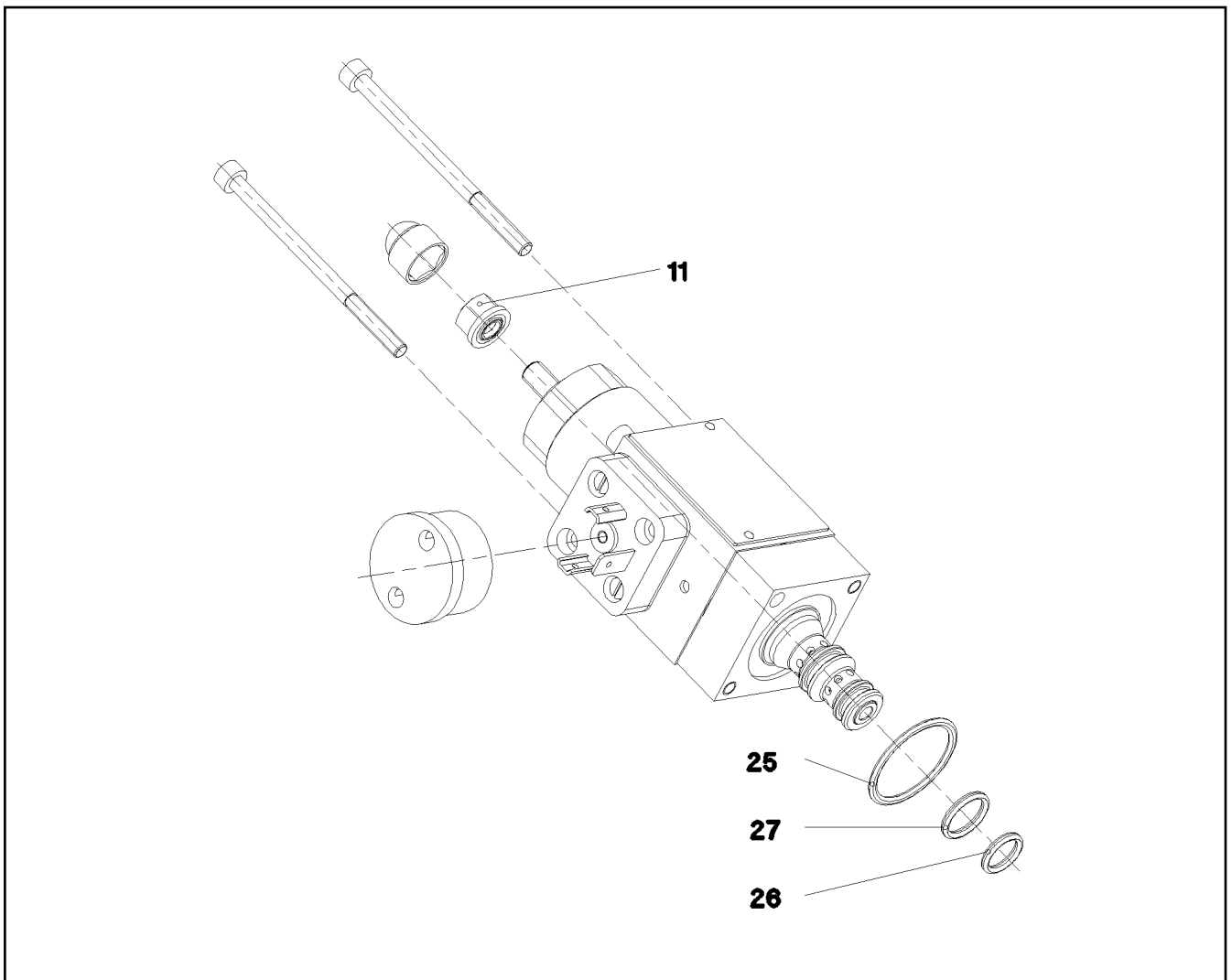
CONTROL BLOCK
STEUERBLOCK

164 (1/2)

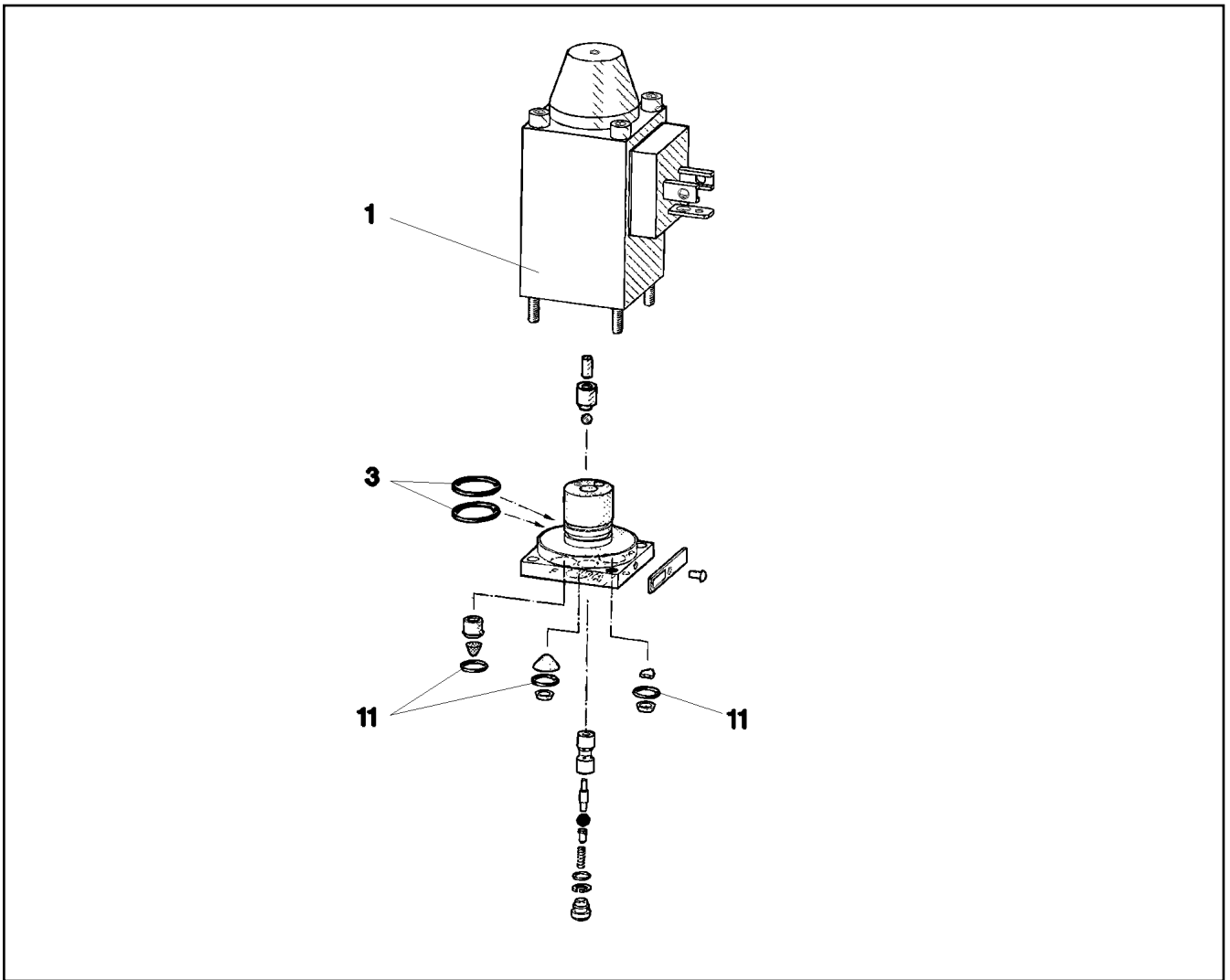
11341035

Pos.	Item	Quantity	Description	Bezeichnung
4	10876704	1	SOLENOID VALVE	MAGNETVENTIL
5	10876705	1	SOLENOID VALVE	MAGNETVENTIL
7	10489734	1	PRESSURE LIMITING VALVE ⇒  166	DRUCKBEGRENZUNGSVENTIL
8	571529508	2	SHUTTLE VALVE	WECHSELVENTIL
9	571535008	1	SHUTTLE VALVE	WECHSELVENTIL
10	570818008	1	NON-RETURN VALVE	RUECKSCHLAGVENTIL
11	570531308	1	NON-RETURN VALVE	RUECKSCHLAGVENTIL
21	510741508	5	STOP PLUG VST11/8"ED ST A3C	STOPFEN
22	477704008	4	STOPPER PLUG VST11/4"ED A3P	BLINDSTOPFEN
23	477704108	4	STOP PLUG VST13/8"ED A3P	STOPFEN
24	477704208	2	STOP PLUG VST11/2"ED A3P	STOPFEN

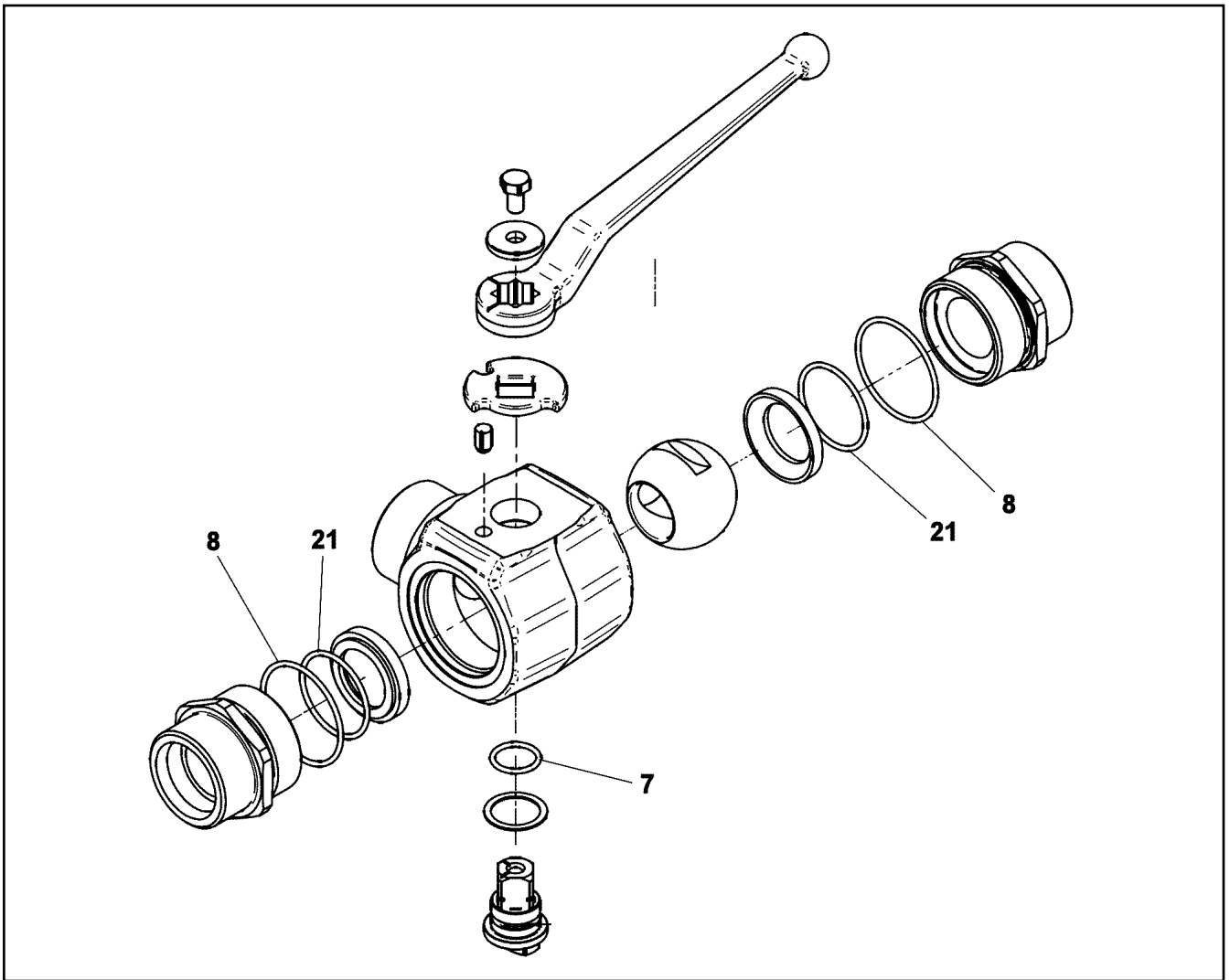
27.11.2019	etk_en_de 098255 LR 11000	 165 (2/2)
LIEBHERR	CONTROL BLOCK STUEBERBLOCK	11341035



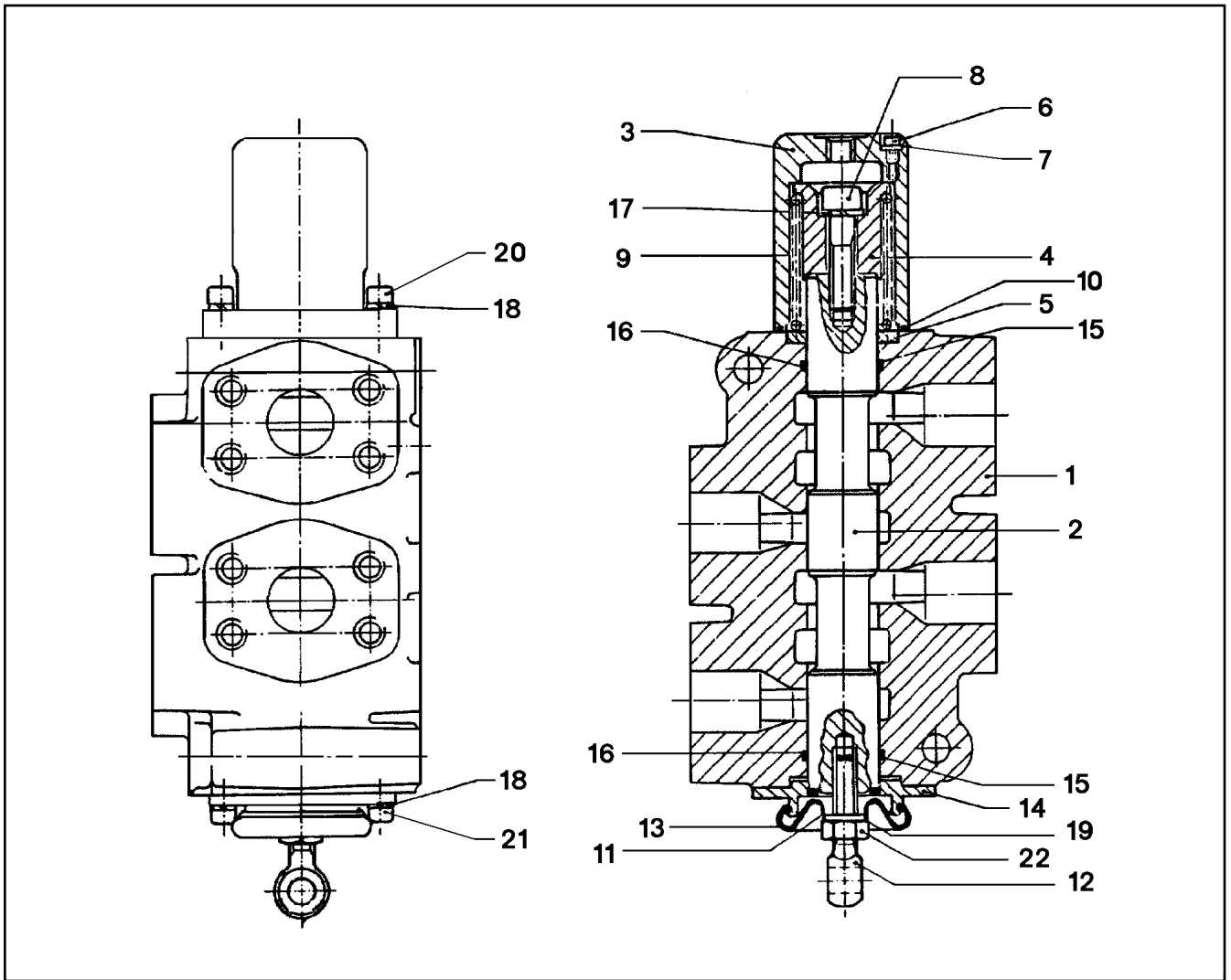
Pos.	Item	Quantity	Description	Bezeichnung
11	510753408	1	SEALING NUT M6	DICHTMUTTER
25	570652308	1	O-RING ARP 568 23,52X1,78 N903890SHOR	O-RING
26	510719008	1	O-RING ARP 568 9,25X1,78 NBR75	O-RING
27	510718108	1	O-RING ARP 568 10,82X1,78 NBR75	O-RING



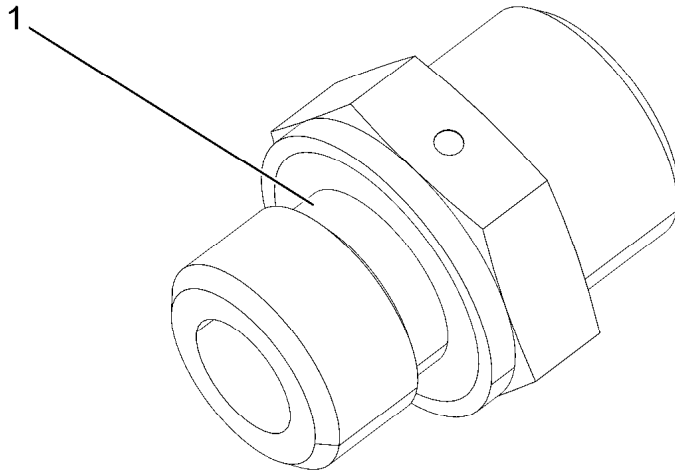
Pos.	Item	Quantity	Description	Bezeichnung
1	570633808	1	MAGNET 24V	MAGNET
3	570010108	2	O-RING 14X1,1 NBR70	O-RING
11	510712908	3	O-RING 6X1,5 NBR90	O-RING



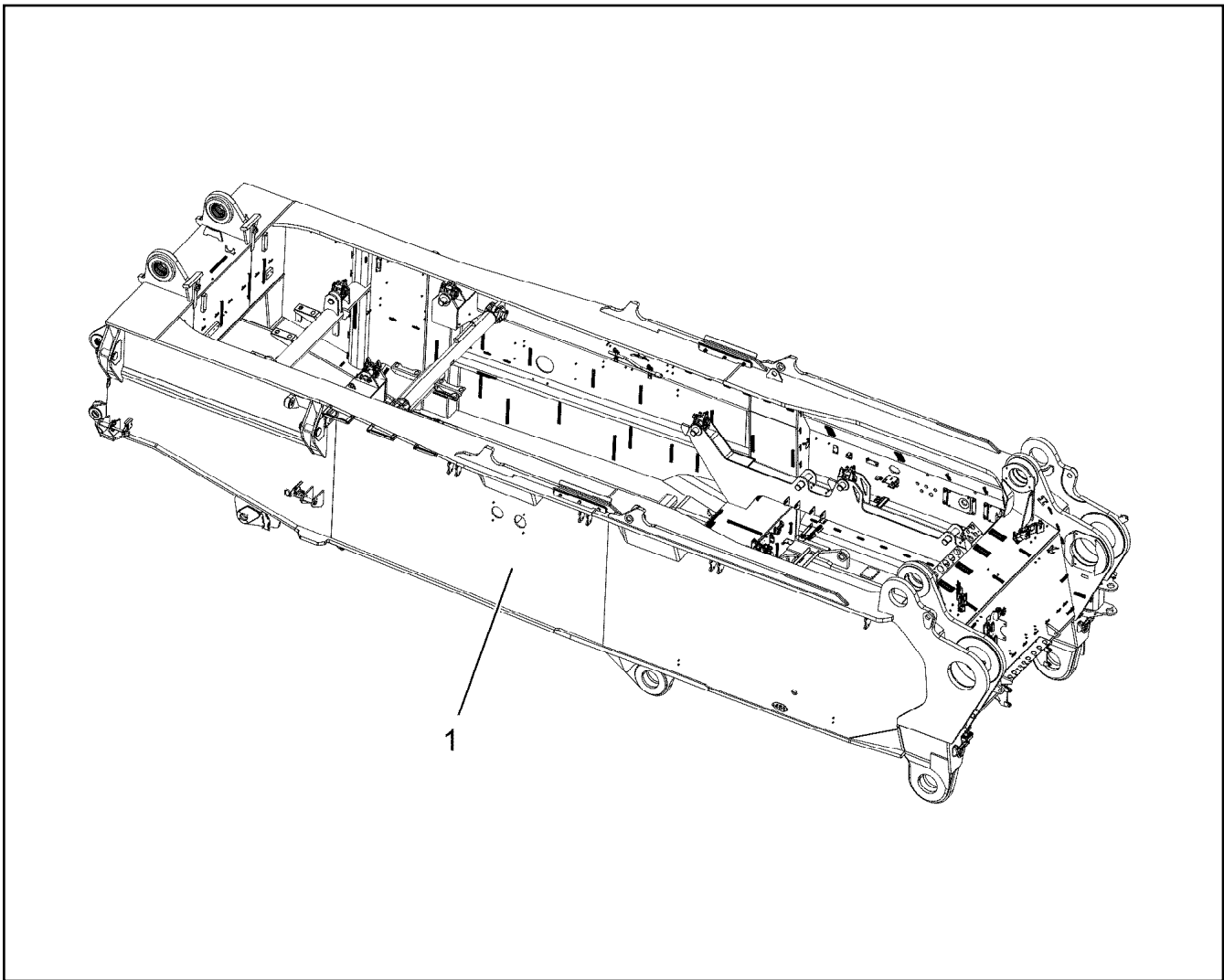
Pos.	Item	Quantity	Description	Bezeichnung
	7 726407508	1	O-RING 20X2,5 NBR70	O-RING
	8 7025208	2	O-RING 51X2,5 NBR 90	O-RING
	21 7381760	2	O-RING ISO 3601-1 42,52X2,62 FKM 70 A,GN	O-RING





Pos.	Item	Quantity	Description	Bezeichnung
1	511051208	1	HOUSING	GEHAEUSE
2	511051308	1	PISTON	KOLBEN
3	511051408	1	COVER	DECKEL
4	511051508	1	HOLDER	HALTER
5	511051608	1	PACKING RING RETAINER	DICHTRINGHALTER
6	511051708	1	SOCKET HEAD SCREW	ZYLINDERSCHRAUBE
7	511051808	1	SEALING RING	DICHTRING
8	511051908	1	CAP BOLT	HUTSCHRAUBE
9	511052008	1	SPRING	FEDER
10	511052108	1	O-RING DIN 3771 55,25X2,62 NBR70	O-RING
11	511052208	1	SLEEVE	HUELSE
12	511052308	1	RING BOLT	RINGSCHRAUBE
13	511052408	1	CAP GUMMI	KAPPE
14	511052508	1	FLANGE	FLANSCH
15	511052608	2	BACK UP RING 109X220	BACKUP-RING
16	501204208	2	O-RING ARP 568 34,52X3,53 NBR70	O-RING
17	510731808	1	WASHER	SCHEIBE
18	510733208	4	LOCK WASHER	SICHERUNGSSCHEIBE
19	511052808	1	LOCK WASHER	SICHERUNGSSCHEIBE
20	511052908	2	SCREW	SCHRAUBE
21	510733308	2	CAPSCREW	KOPFSCHRAUBE
22	511053008	1	NUT	MUTTER

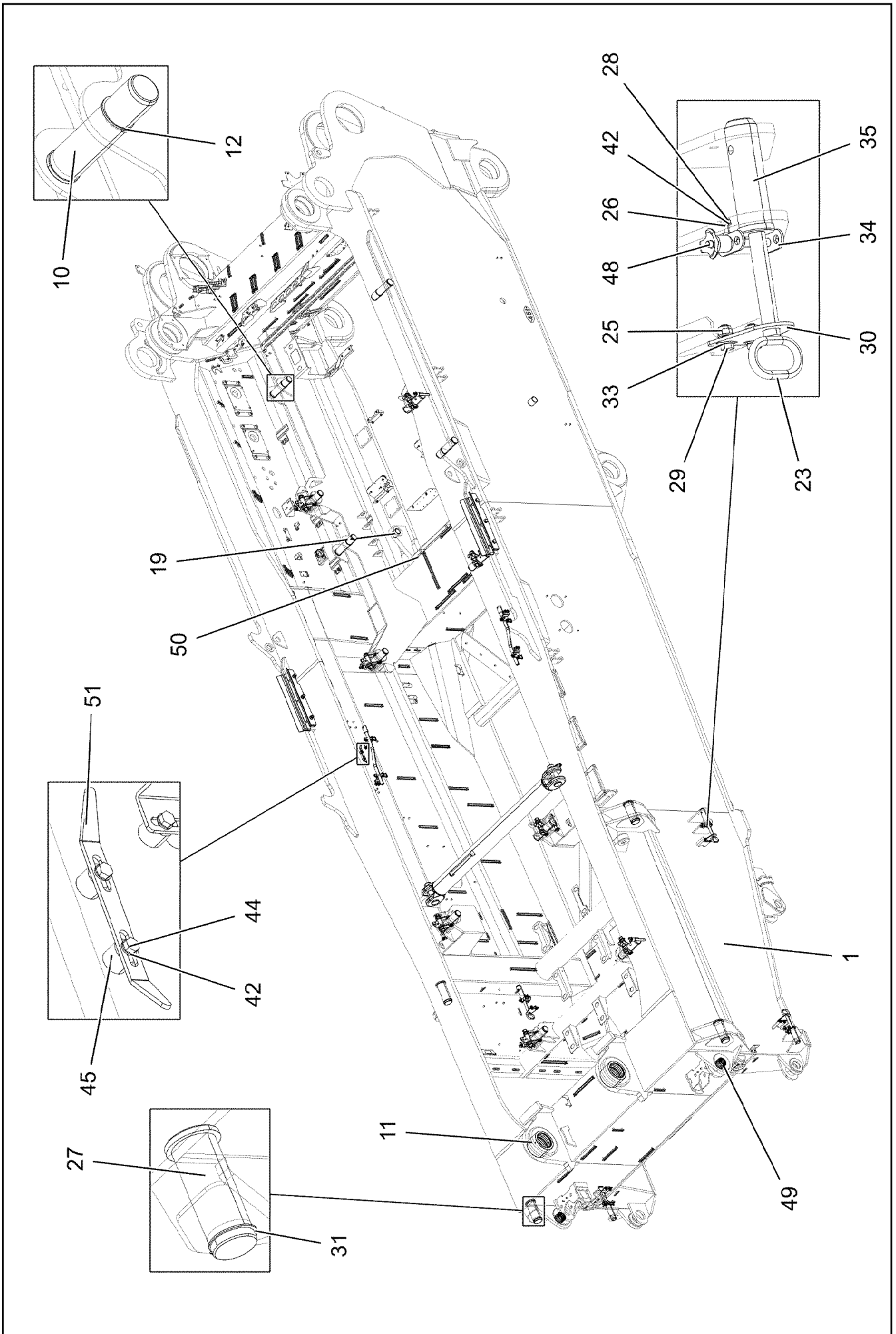


Pos.	Item	Quantity	Description	Bezeichnung
1	501243708	1	O-RING ARP 568 10,52X1,83 NBR90	O-RING



Pos.	Item	Quantity	Description	Bezeichnung
1	919082708	1	SLEWING PLATFORM CPL. ⇒  172	DREHBUEHNE KPL.

27.11.2019 004180 LIEBHERR	etk_en_de 098255 LR 11000 SLEWING PLATFORM FRAME DREHBUEHNENRAHMEN	 171 918861308
---	--	--



27.11.2019
004183

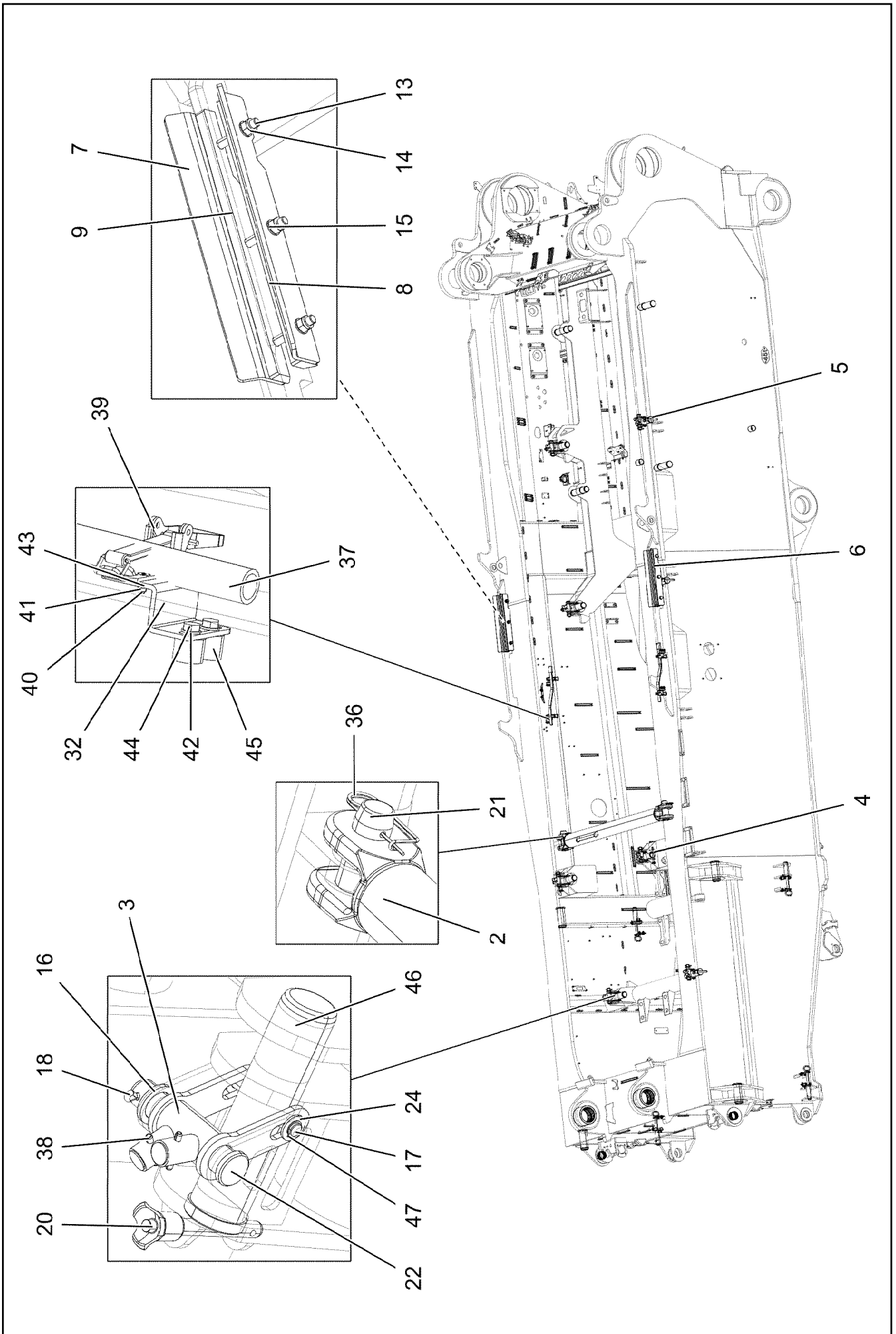
LIEBHERR

etk_en_de 098255 LR 11000

SLEWING PLATFORM CPL.
DREHBUEHNE KPL.

172 (1/3)

919082708



Pos.	Item	Quantity	Description	Bezeichnung
1	919082808	1	SUPERSTR.STEEL CONSTR.MACHINED	DREHBUEHNE STAHLBAU BEAR
2	968068408	1	ROD ST.CONST.	STANGE SCHWK.
3	968070108	8	LEVER	HEBEL
4	97033506	2	PIN 75.0X300 35NICRMOV125 SPF	BOLZEN
5	97033530	4	PIN 75.0X285 35NICRMOV125 SPF	BOLZEN
6	97033531	2	GUIDING SHEET 10X665X135 S355MC FE//	FUEHRUNGSBLECH
7	97033533	2	GUIDING SHEET 10X665X135 S355MC FE//	FUEHRUNGSBLECH
8	97033534	2	STRIP 25X665X60 S355J2+N FE//ZNNI8//CN/	LEISTE
9	97033535	2	STRIP 25X665X60 S355J2+N FE//ZNNI8//CN/	LEISTE
10	97033539	4	PIN 75.0X290 35NICRMOV125 SPF	BOLZEN
11	97033435	2	BUSHING GZ-CUZN25AL5	BUCHSE
12	4001447	4	LOCKING RING DIN 471 70X4 ZNPH R	SICHERUNGSRING
13	12230471	6	HEX SCREW ISO 4014 M20X150 8.8 FLZN SP	SECHSKANTSCHRAUBE
14	10875610	6	HEX NUT DIN 985 M20 10 FLZN SPF	SECHSKANTMUTTER
15	10289808	12	WASHER ISO 7089 20 300HV FLZN SPF	SCHEIBE
16	11910904	8	WASHER DIN 1441 37 -ST FLZN SPF	SCHEIBE
17	97059383	8	PIN 20.0X120 S355J2G3 FE//ZNNI8//CN//T0	BOLZEN
18	10875873	8	SPLIT PIN ISO 1234 8X63 ST 480H SPF	SPLINT
19	708002608	2	DU BUSHING	DU-BUCHSE
20	11320195	8	QUICK RELEASE PIN 20X191,2X120 NIROST	KUGELSPERRBOLZEN
21	949948308	2	PIN RD75X215 35NICRMOV125 GASN. SPF	BOLZEN
22	955998208	8	PIN 45X183 35NICRMOV125 GASN. SPF	BOLZEN
23	925561708	4	HANDLE GRIP WELDED FE//ZNNI8//CN//T0	GEWINDEGRIF SCHWK.
24	10289807	16	WASHER ISO 7089 18 300HV FLZN SPF	SCHEIBE
25	10875607	8	HEX NUT DIN 985 M12 8 FLZN SPF	SECHSKANTMUTTER
26	11826527	8	HEX SCREW ISO 4017 M8X30 8.8 480H SPF	SECHSKANTSCHRAUBE
27	97035017	4	PIN 105.0X233 35NICRMOV125 SPF	BOLZEN
28	10875614	8	HEX NUT DIN 985 M8 8 480H SPF	SECHSKANTMUTTER
29	11631742	8	HEX SCREW ISO 4017 M12X30 8.8 FLZN SP	SECHSKANTSCHRAUBE
30	955051808	4	PLATE 5X140X100 S700MC	BLECH
31	12100645	4	LOCKING RING DIN 471 85X3 480H SPF	SICHERUNGSRING
32	978682708	4	PLATE 4X119X70 S315MC FE//ZNNI8//CN//T	BLECH
33	10289804	16	WASHER ISO 7089 12 300HV FLZN SPF	SCHEIBE
34	97079607	4	LOCKING PLATE 4X132X80 S315MC FE//ZN	SICHERUNGSBLECH
35	97033846	4	LOCKING BOLT 55.0X175 35NICRMOV125	SICHERUNGSBOLZEN
36	433105008	2	RETAINING SPRING DIN 2194 6 A3C	SICHERUNGSFEDER
37	968497008	2	LEVER WELDED T ZN O	HEBEL SCHWK.
38	432008708	16	DOWEL PIN ISO 8752 8X50	SPANNSTIFT
39	704218508	4	LOCK BEARING GUMMI	VERSCHLUSSLAGER
40	408604008	8	COUNTERSUNK SCREW DIN 7991 M5X16 8.	SENKSCHEIBE
41	10875612	8	HEX NUT DIN 985 M5 8 480H SPF	SECHSKANTMUTTER
42	10289803	26	WASHER ISO 7089 8 300HV 480H SPF	SCHEIBE
43	10875643	8	WASHER ISO 7093-1 5 200HV 480H SPF	SCHEIBE
44	11651612	10	HEX SCREW ISO 4017 M8X16 8.8 480H SPF	SECHSKANTSCHRAUBE
45	953873408	10	SLEEVE 25X20 11SMN37 FE//ZNNI8//CN//T0	HUELSE
46	97050890	2	PIN 75.0X300 35NICRMOV125 SPF	BOLZEN
47	10171569	16	LOCKING RING DIN 471 18X1,2 FLZNNC-120	SICHERUNGSRING
48	11320193	4	QUICK RELEASE PIN 12X130,3X80 NIROST	KUGELSPERRBOLZEN
49	97125835	2	BUSHING	BUCHSE
50	969344108	1	ASSEMBLY PARTS F.SLEWING PLTF. ⇒ □ 175	MONTAGETEILE DREHBUEHNE
51	955002908	1	PLATE 4X20X247 S315MC FE//ZNNI8//CN//T	BLECH

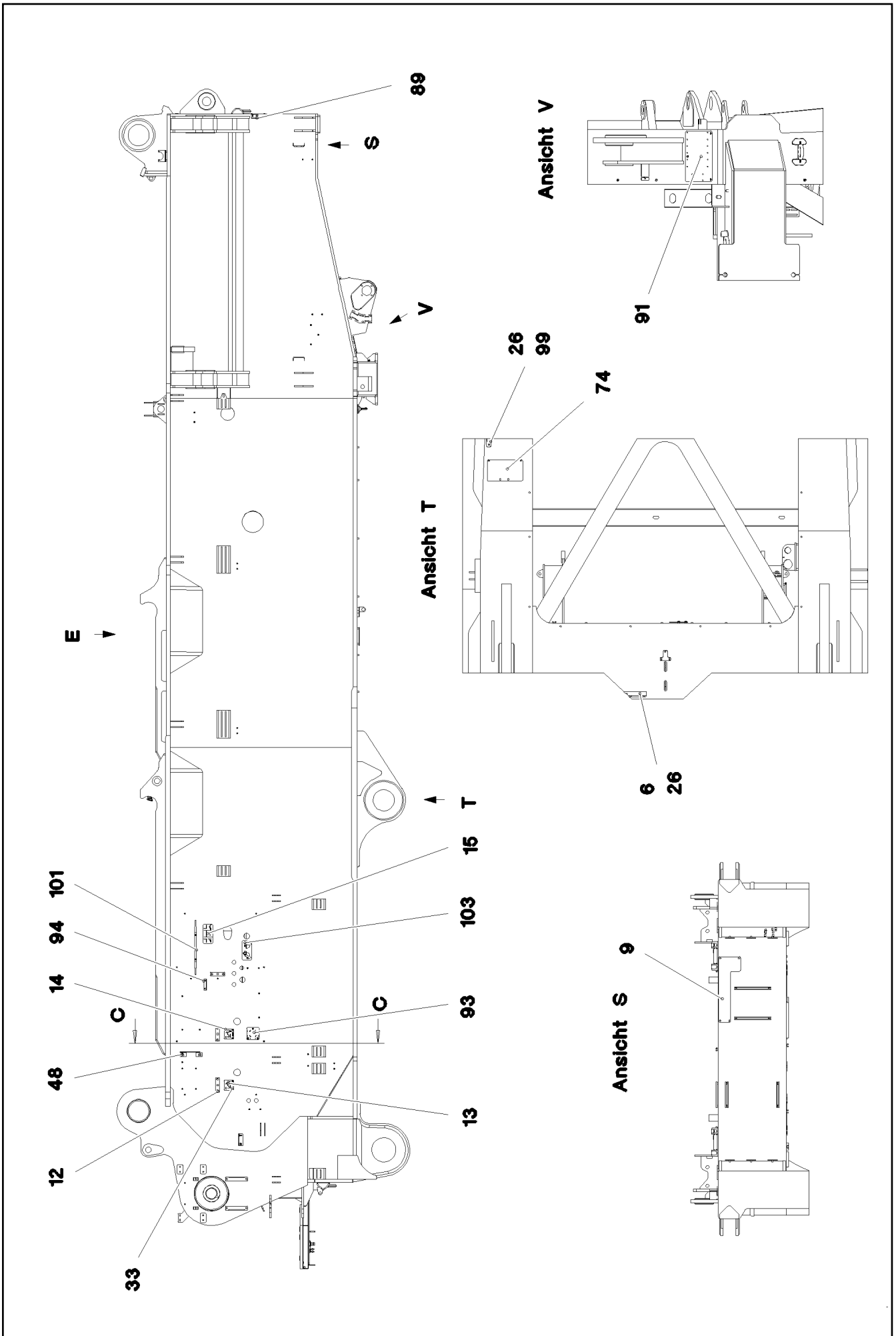
27.11.2019

etk_en_de 098255 LR 11000

□ 174 (3/3)

LIEBHERRSLEWING PLATFORM CPL.
DREHBUEHNE KPL.

919082708



27.11.2019
081603

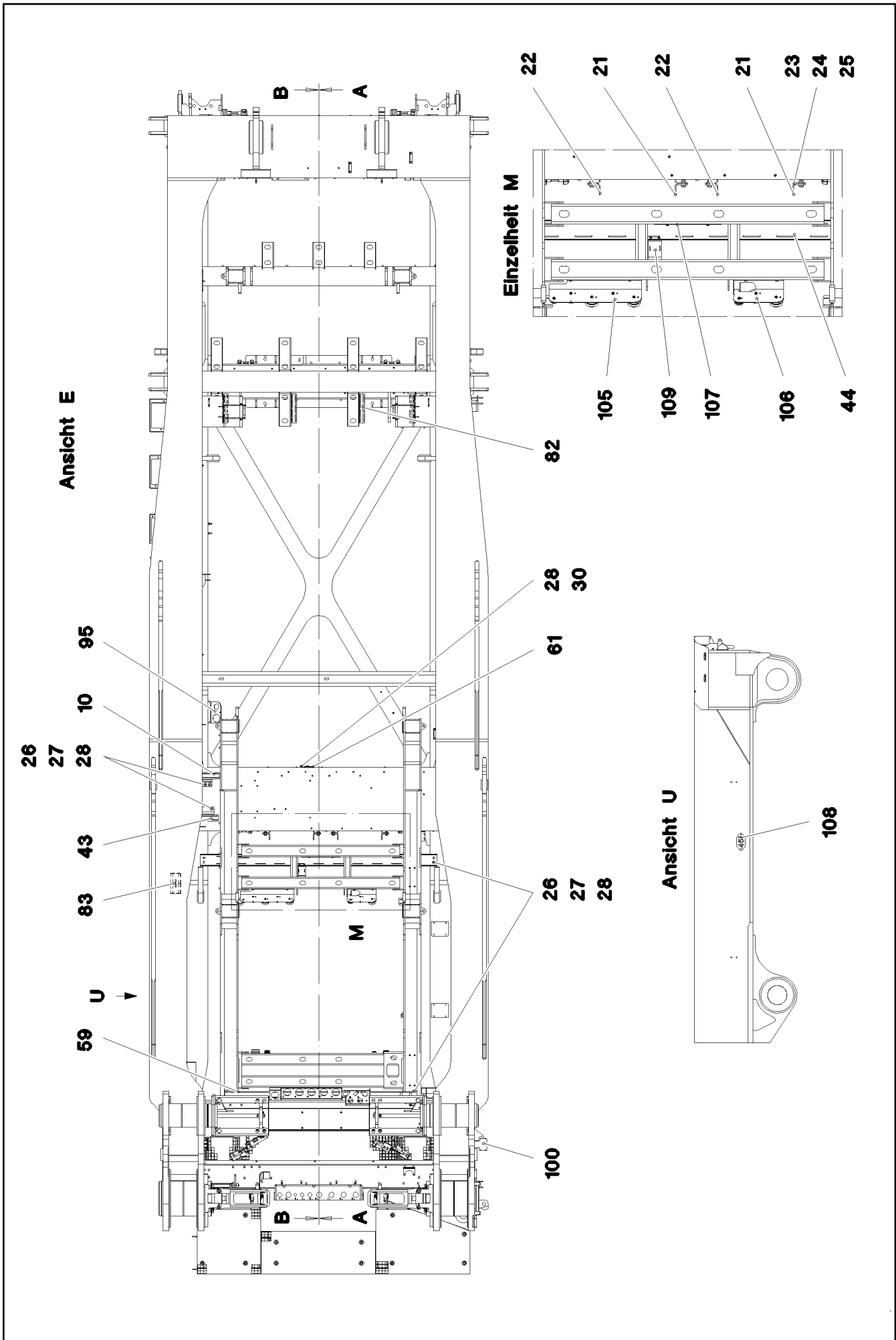
LIEBHERR

etk_en_de 098255 LR 11000

ASSEMBLY PARTS F.SLEWING PLTF.
MONTAGETEILE DREHBUEHNE

175 (1/7)

969344108



27.11.2019
081604

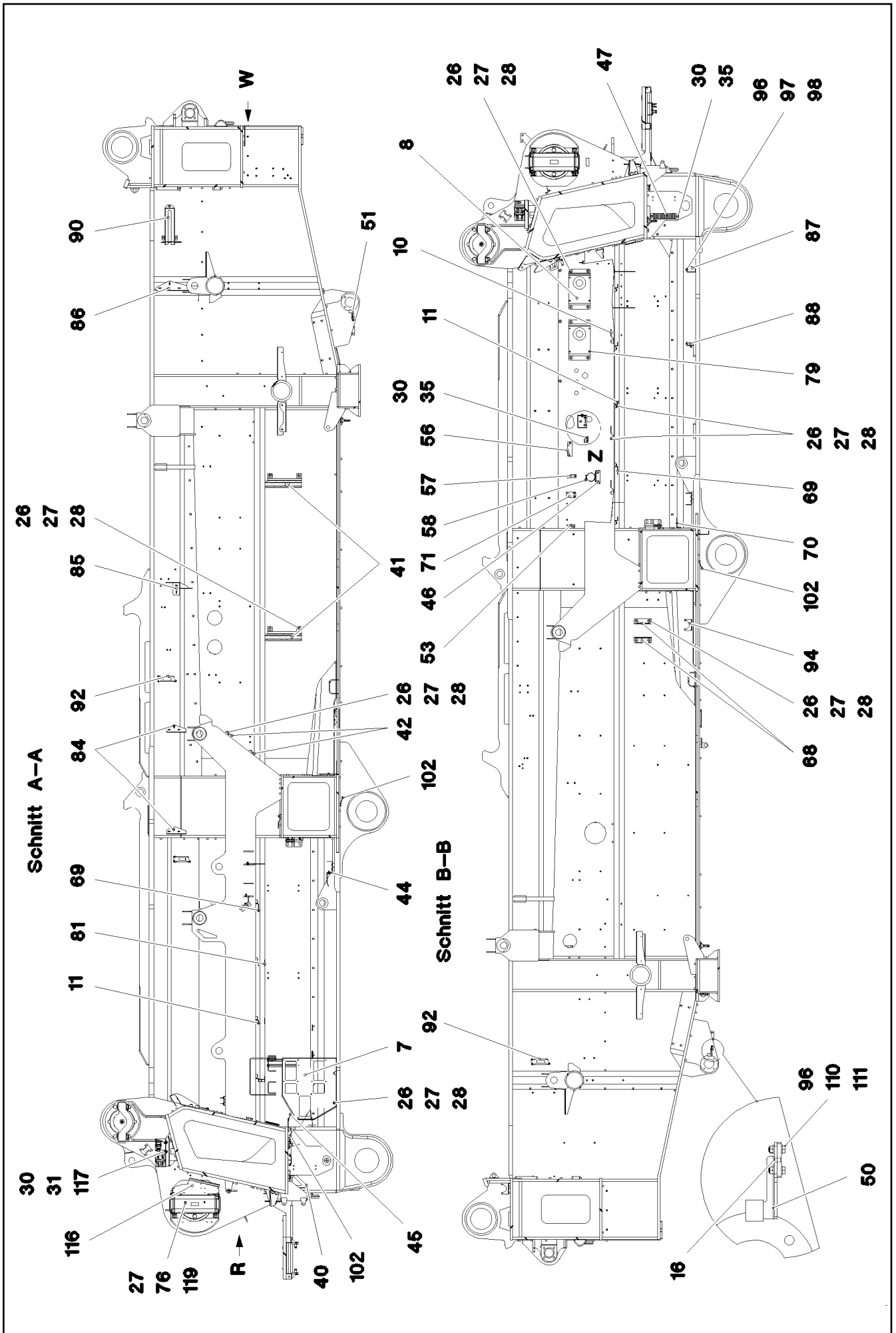
LIEBHERR

etk_en_de 098255 LR 11000

ASSEMBLY PARTS F.SLEWING PLTF.
MONTAGETEILE DREHBUEHNE

□ 176 (2/7)

969344108



27.11.2019
081605

LIEBHERR

etk_en_de 098255 LR 11000

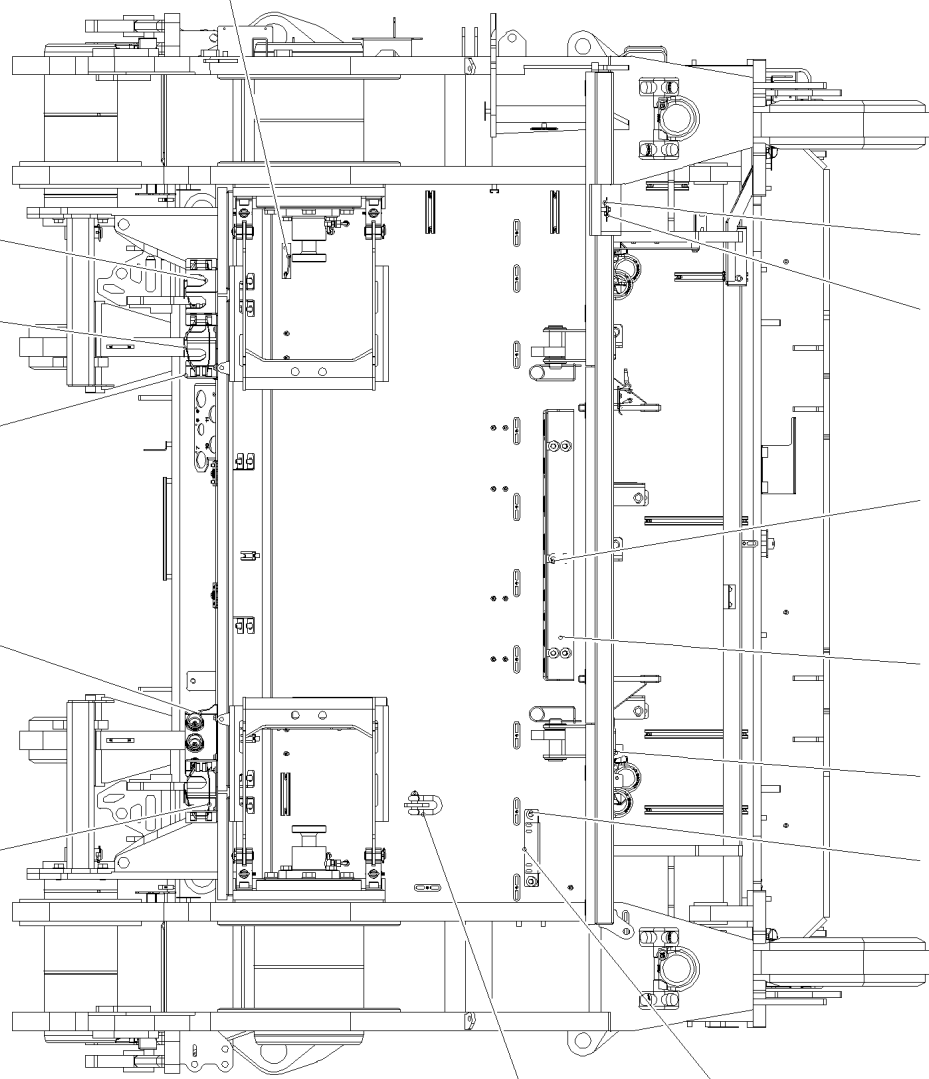
ASSEMBLY PARTS F.SLEWING PLTF.
MONTAGETEILE DREHBUEHNE

177 (3/7)

969344108

Ansicht R

114 115 113 118 112



Ansicht W

89

104

27.11.2019
081606

LIEBHERR

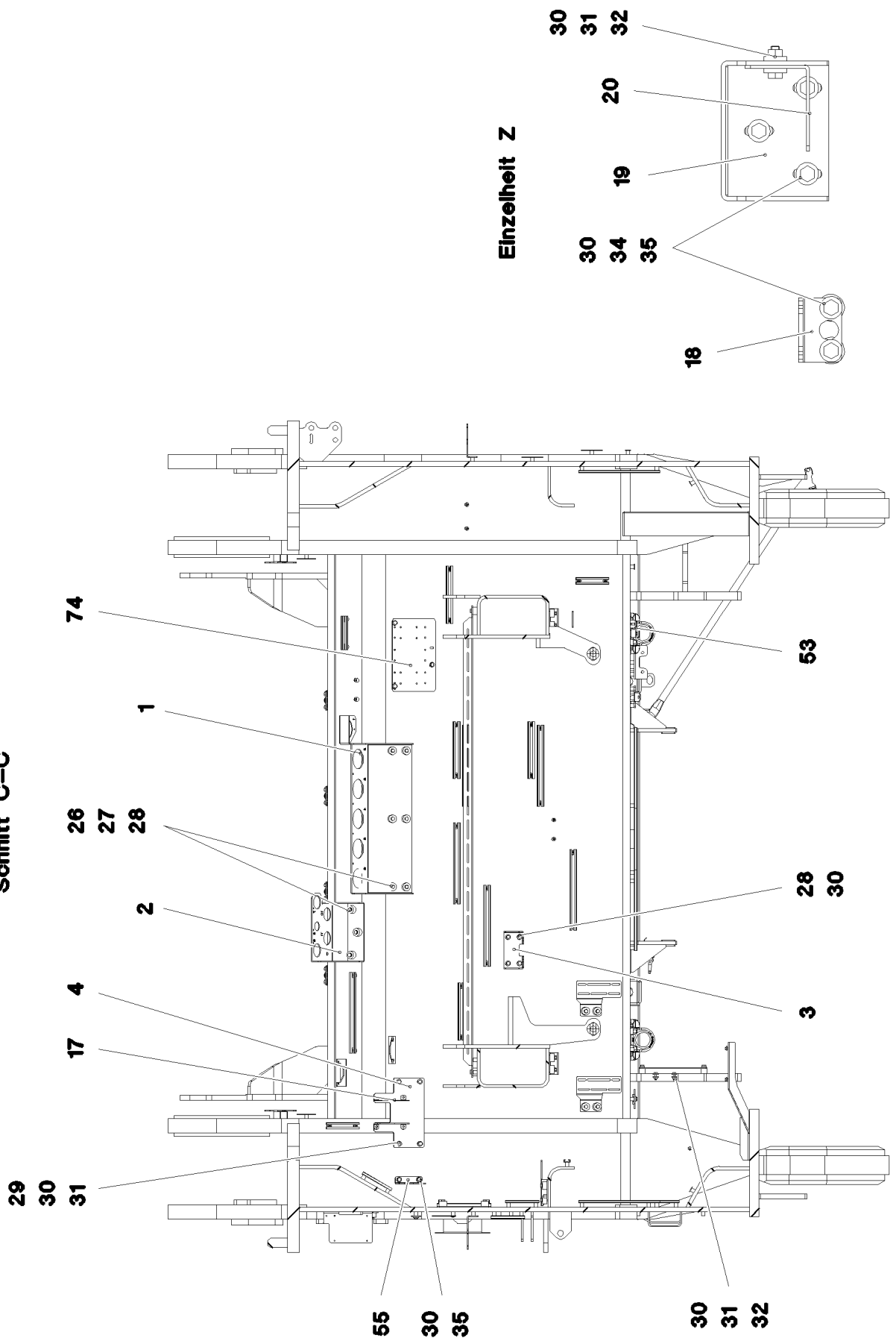
etk_en_de 098255 LR 11000

ASSEMBLY PARTS F.SLEWING PLTF.
MONTAGETEILE DREHBUEHNE

178 (4/7)

969344108

Schnitt C-C



27.11.2019
081607

LIEBHERR

etk_en_de 098255 LR 11000

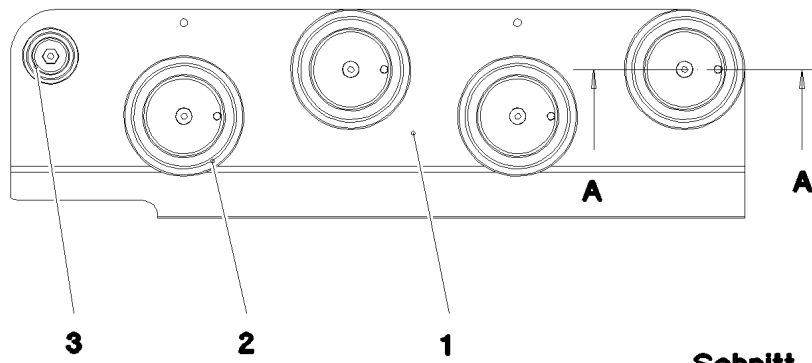
ASSEMBLY PARTS F.SLEWING PLTF.
MONTAGETEILE DREHBUEHNE

179 (5/7)

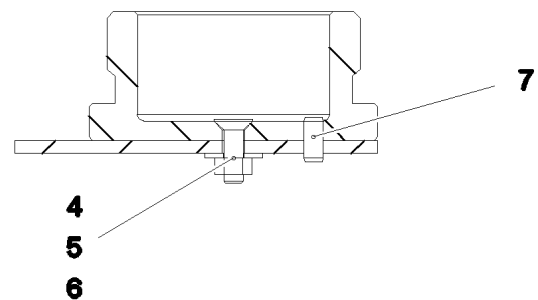
969344108

Pos.	Item	Quantity	Description	Bezeichnung
1	97039460	1	PLATE 4X890X486 S315MC FE//ZNNI8//CN//T	BLECH
2	97039461	1	PLATE 4X306X497 S315MC FE//ZNNI8//CN//T	BLECH
3	97039462	1	PLATE 4X182X338 S315MC FE//ZNNI8//CN//T	BLECH
4	97039463	1	PLATE 5X215X290 S355MC FE//ZNNI8//CN//T	BLECH
5	97039464	1	PLATE 5X1069X253 S355MC FE//ZNNI8//CN//T	BLECH
6	97053156	1	PLATE 3X251X182 DC01 FE//ZNNI8//CN//T0	BLECH
7	97085641	1	PLATE 3X750X768 S355MC	BLECH
8	97039467	2	PLATE 4X423X225 S315MC FE//ZNNI8//CN//T	BLECH
9	97054546	1	PLATE 4X205X400 S315MC FE//ZNNI8//CN//T	V BLECH
10	97039470	6	PLATE 4X156X190 S315MC FE//ZNNI8//CN//T	BLECH
11	97039471	7	PLATE 4X90X117 S315MC FE//ZNNI8//CN//T	BLECH
12	978041208	3	PLATE 3X150X40 DC01 FE//ZNNI8//CN//T0	BLECH
13	970320808	1	SIGN	SCHILD
14	970320008	1	SIGN	SCHILD
15	975716708	1	SIGN 100X200 AL-BL 1MM	SCHILD
16	431103708	2	CLOSE TOLERANCE GROOVED PIN ISO 874	PASSKERBSTIFT
17	970520308	2	PLATE 4x136x107 S315MC FE//ZNNI8//CN//T	BLECH
18	955152508	2	PLATE 4X60X103 S315MC FE//ZNNI8//CN//T	BLECH
19	977498608	1	PLATE 4X316X240 S315MC FE//ZNNI8//CN//T	BLECH
20	977984508	1	PLATE 3X70X135 S355MC FE//ZNNI8//CN//T	BLECH
21	954017708	2	PLATE 6X90X123 S355MC	BLECH
22	955101708	2	PLATE 6X128X166 S355MC	BLECH
23	11645384	7	HEX SCREW ISO 4017 M12X40 8.8 FLZN SP	SECHSKANTSCHRAUBE
24	10006370	16	WASHER DIN 7349 13 200HV FLZN SPF	SCHEIBE
25	10875616	8	HEX NUT ISO 4032 M12 8 FLZN SPF	SECHSKANTMUTTER
26	978787708	97	SLEEVE 33.0X19 FE//ZNNI8//CN//T0	HUELSE
27	10289803	116	WASHER ISO 7089 8 300HV 480H SPF	SCHEIBE
28	11651612	116	HEX SCREW ISO 4017 M8X16 8.8 480H SPF	SECHSKANTSCHRAUBE
29	944367508	4	TUBE 31,8X2,6X24 S355J2H FE//ZNNI8//CN//T	ROHR
30	11840501	66	WASHER DIN 7349 8,4 200HV 480H SPF	SCHEIBE
31	11642261	31	HEX SCREW ISO 4017 M8X25 8.8 480H SPF	SECHSKANTSCHRAUBE
32	11693875	4	HEX NUT ISO 4032 M8 8 480H SPF	SECHSKANTMUTTER
33	10875484	10	BUTTON HEAD SCREW 7380-2 M8X10 08.8 4	HALBRUNDKOPFSCHRAUBE
34	953873408	17	SLEEVE 25X20 11SMN37 FE//ZNNI8//CN//T0	HUELSE
35	11651767	15	HEX SCREW ISO 4017 M8X20 8.8 480H SPF	SECHSKANTSCHRAUBE
36	773933408	1	SHACKLE DIN 82101 1,6T NG1,6 ST VERZ	SCHAEKEL
37	11651582	2	HEX SCREW ISO 4014 M8X55 8.8 480H SPF	SECHSKANTSCHRAUBE
40	97077052	1	PLATE 3X265X350 S355MC FE//ZNNI8//CN//T	BLECH
41	97041357	2	PLATE 4X156X450 S315MC FE//ZNNI8//CN//T	BLECH
42	97041360	2	PLATE 4X105X153 S315MC FE//ZNNI8//CN//T	BLECH
43	97041363	1	PLATE 4X156X298 S315MC FE//ZNNI8//CN//T	BLECH
44	97041624	1	PLATE 4X2430X226 S315MC	BLECH
45	97041772	1	PLATE 4X189X75 S315MC FE//ZNNI8//CN//T	BLECH
46	97041855	1	PLATE 4X211X168 S315MC FE//ZNNI8//CN//T	BLECH
47	97042144	1	PLATE 4X285X60 S315MC FE//ZNNI8//CN//T	BLECH
50	97066285	1	PLATE 3X147X130 X5CRNI18-10	BLECH
51	97066286	1	PLATE 3X147X130 X5CRNI18-10	BLECH
52	956093308	1	PLATE 4X140X93 S315MC FE//ZNNI8//CN//T	BLECH
53	970771908	2	PLATE 3X144X80 DC01 FE//ZNNI8//CN//T0	BLECH
54	97027105	2	PLATE 3X113X80 S355MC FE//ZNNI8//CN//T	BLECH
55	971276408	1	PLATE 4X115X97 S315MC FE//ZNNI8//CN//T	BLECH
56	97010163	1	PLATE 4X150X50 S315MC FE//ZNNI8//CN//T	BLECH
57	971739608	1	PLATE 4X182X40 S315MC FE//ZNNI8//CN//T	BLECH
58	774284708	1	SWIVEL BOLT BRACKET CLAMP 81-84/82,5/	GELENKBANDKONSOLENSCHE
59	97042452	1	PLATE 4X1975X127 S315MC	BLECH
61	975472908	1	PLATE 4X200X155 S315MC FE//ZNNI8//CN//T	BLECH
68	97043105	2	PLATE 4X180X111 S315MC FE//ZNNI8//CN//T	BLECH
69	97042998	2	PLATE 4X158X190 S315MC FE//ZNNI8//CN//T	BLECH
70	97042999	1	PLATE 4X134X75 S315MC FE//ZNNI8//CN//T	BLECH
71	97043000	1	PLATE 4X60X100 S315MC FE//ZNNI8//CN//T	BLECH

Pos.	Item	Quantity	Description	Bezeichnung
72	97043001	1	PLATE 4X255X126 S315MC FE//ZNNI8//CN//T	BLECH
74	97043179	2	PLATE 4X305X185 S315MC FE//ZNNI8//CN//T	BLECH
76	10875614	14	HEX NUT DIN 985 M8 8 480H SPF	SECHSKANTMUTTER
77	413002708	2	CAGE NUT M6	KAFIGMUTTER
78	433102508	1	RETAINING SPRING 5X122 A3C	SICHERUNGSFEDER
79	11651006	8	HEX SCREW ISO 4017 M12X20 8.8 FLZN SP	SECHSKANTSCHRAUBE
81	971447408	3	PLATE 3X70X60 DC01 FE//ZNNI8//CN//T0	BLECH
82	975471408	4	PLATE 3X300X115 DC01 FE//ZNNI8//CN//T0	BLECH
83	97044328	1	PLATE 3X415X506 DC01 FE//ZNNI8//CN//T0	BLECH
84	97044329	2	PLATE 4X230X158 S315MC FE//ZNNI8//CN//T	BLECH
85	97044330	1	PLATE 4X276X323 S315MC FE//ZNNI8//CN//T	BLECH
86	97044331	1	PLATE 4X505X231 S315MC FE//ZNNI8//CN//T	BLECH
87	97044371	1	PLATE 4X222X512 S315MC FE//ZNNI8//CN//T	BLECH
88	97044391	1	PLATE 4X98X246 S315MC FE//ZNNI8//CN//T	BLECH
89	977951808	2	PLATE 2.5X70X111 DC01 FE//ZNNI8//CN//T0	BLECH
90	97044803	1	PLATE 3X486X308 DC01 FE//ZNNI8//CN//T0	BLECH
92	955668108	3	PLATE 4X196X63 S315MC FE//ZNNI8//CN//T	BLECH
93	970469208	1	PLATE 2X130X125 DC01 FE//ZNNI8//CN//T0	BLECH
94	970762808	7	PLATE S315MC FE//ZNNI8//CN//T0	BLECH
95	971290308	1	PLATE 4X220X156 S315MC FE//ZNNI8//CN//T	BLECH
96	11644899	8	HEX SCREW ISO 4017 M6X20 8.8 480H SPF	SECHSKANTSCHRAUBE
97	10875613	4	HEX NUT DIN 985 M6 8 480H SPF	SECHSKANTMUTTER
98	11693878	8	WASHER DIN 7349 6,4 200HV 480H SPF	SCHEIBE
99	971290108	1	PLATE 4X98X100 S315MC FE//ZNNI8//CN//T	BLECH
101	953741108	1	PLATE S315MC FE//ZNNI8//CN//T0	BLECH
102	952067308	2	HOLDER 5X90X93 S355MC FE//ZNNI8//CN//T	HALTER
103	97047102	1	SIGN 1X200X100 AL-BL	SCHILD
104	97047103	1	SIGN 1X100X100 AL-BL	SCHILD
105	968907308	1	PARK CONSOLE HOSES PRE-ASS. ⇒ □ 182	PARKKONSOLE SCHLAEUCHE
106	968907408	1	PARK CONSOLE HOSES PRE-ASS. ⇒ □ 183	PARKKONSOLE SCHLAEUCHE
107	97049016	1	PLATE 3X200X400 DC01 FE//ZNNI8//CN//T0	BLECH
108	975623908	1	SIGN 2X200X100 DC01 FE//ZNNI8//CN//T0	SCHILD
109	97049226	1	PLATE 3X80X174 DC01 FE//ZNNI8//CN//T0	BLECH
110	11694356	4	HEX NUT ISO 4032 M6 8 480H SPF	SECHSKANTMUTTER
111	10875647	8	WASHER ISO 7089 6 200HV 480H SPF	SCHEIBE
112	97107290	1	PLATE 3X327X177 S355MC FE//ZNNI8//CN//T	BLECH
113	97058234	1	PLATE 3X182X352 S355MC T ZN O	BLECH
114	97058235	1	PLATE 3X342X177 S355MC T ZN O	BLECH
115	969483508	1	PARK CONSOLE HOSES PRE-ASS. ⇒ □ 184	PARKKONSOLE SCHLAEUCHE
116	97058237	1	PLATE 3X354X500 DC01 FE//ZNNI8//CN//T0	BLECH
117	602015908	8	WELD PLATE DIN 3015-3 Z-AP 3 W1	ANSCHWEISSPLATTE
118	10020519	3	LASHING STRAP 0,5MX18MM	ZURRGURT
119	10875486	2	BUTTON HEAD SCREW AEHNL.ISO 7380-2	HALBRUNDKOPFSCHRAUBE
120	956468908	2	PLATE 4X55X116 S315MC FE//ZNNI8//CN//T	BLECH



Schnitt A-A



Pos.	Item	Quantity	Description	Bezeichnung
1	97049013	1	PLATE 4X550X220 S315MC T ZN O	BLECH
2	10466909	4	SCREW PLUG RD79X4 SPF	VERSCHLUSSSCHRAUBE
3	10466907	1	SCREW PLUG RD36X3 SPF	VERSCHLUSSSCHRAUBE
4	11113906	5	COUNTERSUNK SCREW DIN 7991 M6X20 A	SENKSCHRAUBE
5	421801708	5	WASHER ISO 7093-1 6 200HV-A2	SCHEIBE
6	11694356	5	HEX NUT ISO 4032 M6 8 480H SPF	SECHSKANTMUTTER
7	12100672	4	DOWEL PIN ISO 8752 6X14 480H SPF	SPANNSTIFT

27.11.2019
081205

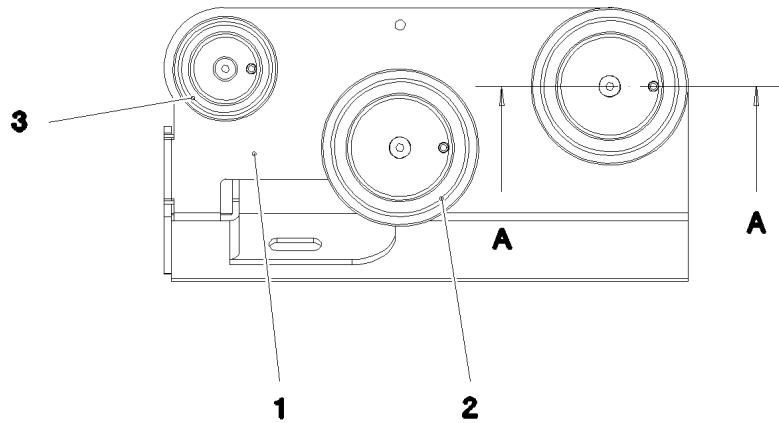
LIEBHERR

etk_en_de 098255 LR 11000

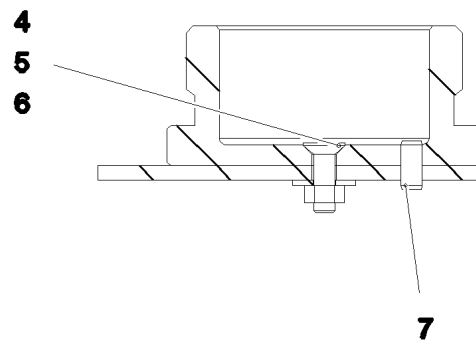
PARK CONSOLE HOSES PRE-ASS.
PARKKONSOLE SCHLAEUCHE VORM.

182

968907308



Schnitt A-A



Pos.	Item	Quantity	Description	Bezeichnung
1	97049015	1	PLATE 4X220X368 S315MC T ZN O	BLECH
2	10466909	2	SCREW PLUG RD79X4 SPF	VERSCHLUSSSCHRAUBE
3	10466908	1	SCREW PLUG RD54X4 ALCUMGPB SPF	VERSCHLUSSSCHRAUBE
4	11113906	3	COUNTERSUNK SCREW DIN 7991 M6X20 A	SENKSCHRAUBE
5	421801708	3	WASHER ISO 7093-1 6 200HV-A2	SCHEIBE
6	11694356	3	HEX NUT ISO 4032 M6 8 480H SPF	SECHSKANTMUTTER
7	12100672	3	DOWEL PIN ISO 8752 6X14 480H SPF	SPANNSTIFT

27.11.2019
081206

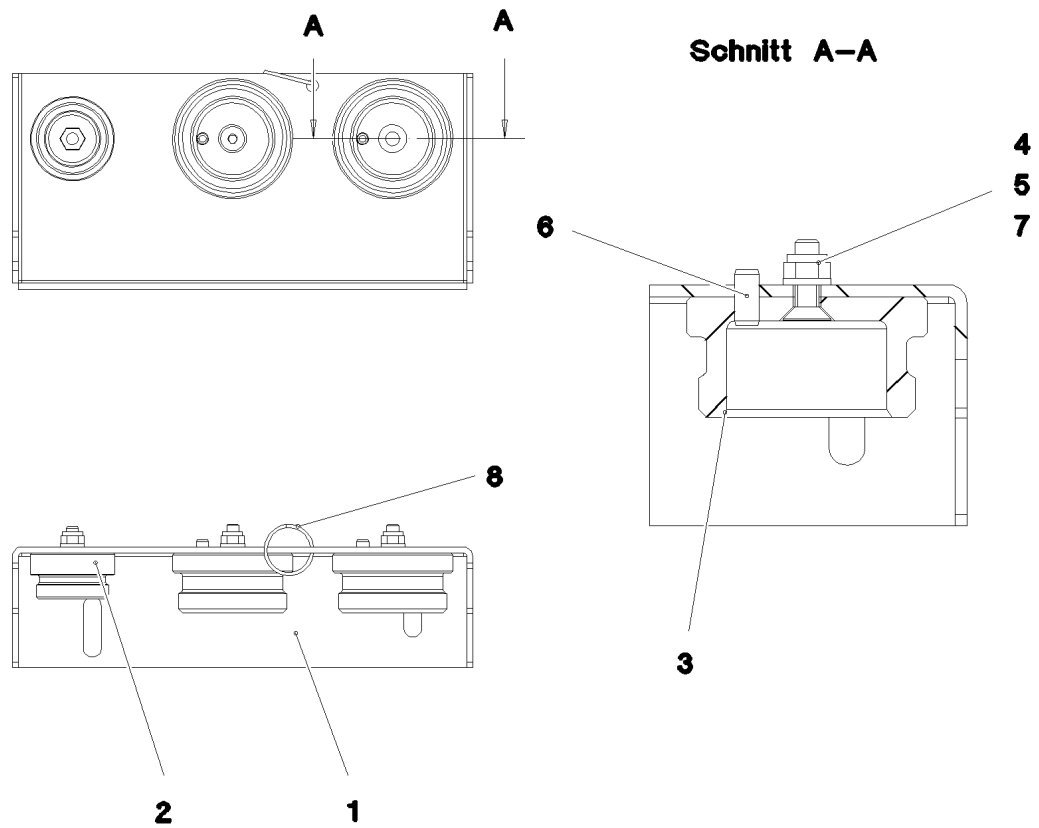
LIEBHERR

etk_en_de 098255 LR 11000

PARK CONSOLE HOSES PRE-ASS.
PARKKONSOLE SCHLAEUCHE VORM.

183

968907408



Pos.	Item	Quantity	Description	Bezeichnung
1	97058236	1	PLATE 3X340X162 DC01 T ZN O	BLECH
2	10466907	1	SCREW PLUG RD36X3 SPF	VERSCHLUSSSCHRAUBE
3	10466908	2	SCREW PLUG RD54X4 ALCUMGPB SPF	VERSCHLUSSSCHRAUBE
4	12100589	3	COUNTERSUNK SCREW AEHNL.ISO 10642	SENKSCHRAUBE
5	10875613	3	HEX NUT DIN 985 M6 8 480H SPF	SECHSKANTMUTTER
6	12100672	2	DOWEL PIN ISO 8752 6X14 480H SPF	SPANNSTIFT
7	10875647	3	WASHER ISO 7089 6 200HV 480H SPF	SCHEIBE
8	12101869	1	KEY RING 25X1,5 ST FE/ZN8/CN	SCHLUESSELRING

27.11.2019
081210

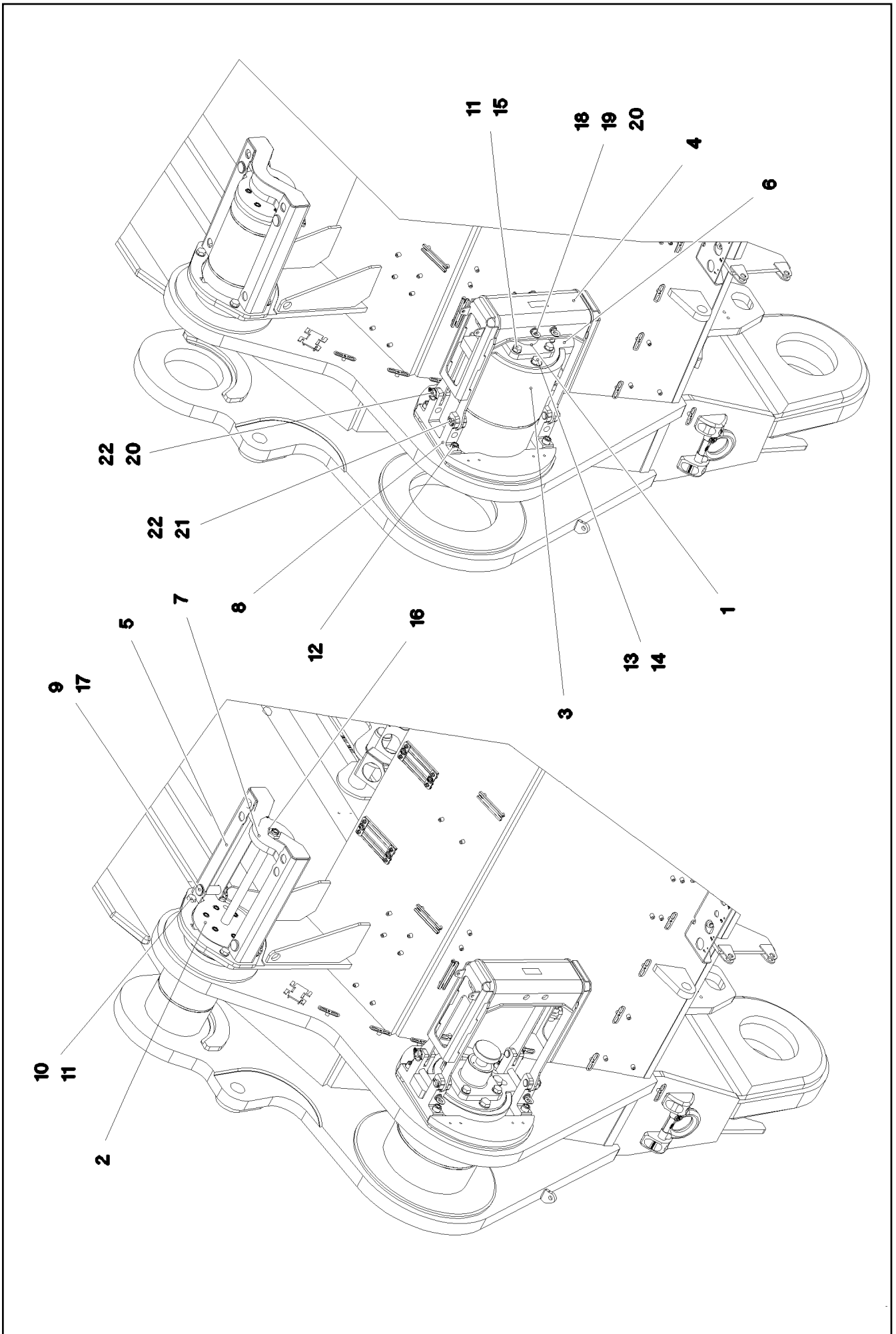
LIEBHERR

etk_en_de 098255 LR 11000

PARK CONSOLE HOSES PRE-ASS.
PARKKONSOLE SCHLAEUCHE VORM.

184

969483508



Pos.	Item	Quantity	Description	Bezeichnung
1	11211230	2	PIN PULLING CYLINDER 90/45-400 SPF	BOLZENZIEHZYLINDER
(999)	11656880	1	SEAL KIT CYLINDER	DS ZYLINDER
2	11211233	2	HYDRO CYLINDER 80/35-396 SPF	HYDROZYLINDER
(999)	10874188	1	DS HYDRO CYLINDER	DS HYDROZYLINDER
3	97034131	2	PIN 390.0X540 35NICRMOV125 SPF	BOLZEN
4	968093308	2	BRACKET WELDED CONST.	KONSOLE SCHWK.
5	968093408	2	BRACKET WELDED CONST.	KONSOLE SCHWK.
6	97034140	2	AXLE GUARD PLATE 40X500X305 S960QL+	ACHSHALTERBLECH
7	97034143	2	PLATE 30X368X180 S960QL	BLECH
8	979358408	4	PLATE 50X175X300 S960QL+Z25	BLECH
9	97034144	4	PIN 45.0X123 35NICRMOV125 SPF	BOLZEN
10	4600199	8	HEX SCREW ISO 4017 M20X40 8.8 FLZN SP	SECHSKANTSCHRAUBE
11	10289808	16	WASHER ISO 7089 20 300HV FLZN SPF	SCHEIBE
12	10472864	8	SOCKET HEAD SCREW ISO 4762 M20X70 10	ZYLINDERSCHRAUBE
13	12224020	8	HEX SCREW ISO 4017 M24X60 8.8 FLZN SP	SECHSKANTSCHRAUBE
14	10289810	8	WASHER ISO 7089 24 300HV FLZN SPF	SCHEIBE
15	10875805	8	HEX SCREW ISO 4017 M20X50 8.8 FLZN SP	SECHSKANTSCHRAUBE
16	4635422	4	HEX NUT ISO 4035 M30 05 FLZN SPF	SECHSKANTMUTTER
17	10180884	4	SAFETY PLUG W HINGE-LID 8X62X7,5X53 4	SICHERHEITSKLAPPSTECKER
18	979358708	4	PIN 35.0X210 35NICRMOV125 SPF	BOLZEN
19	10181367	4	RING BOLT DIN 580 M8 C15E 480H SPF	RINGSCHRAUBE
20	10875870	8	SAFETY PLUG W HINGE-LID 6X42X5,5X32 4	SICHERHEITSKLAPPSTECKER
21	10180363	4	SPLIT PIN ISO 1234 6,3X40 St 480H SPF	SPLINT
22	979358808	8	PIN 35.0X70 35NICRMOV125 SPF	BOLZEN

27.11.2019

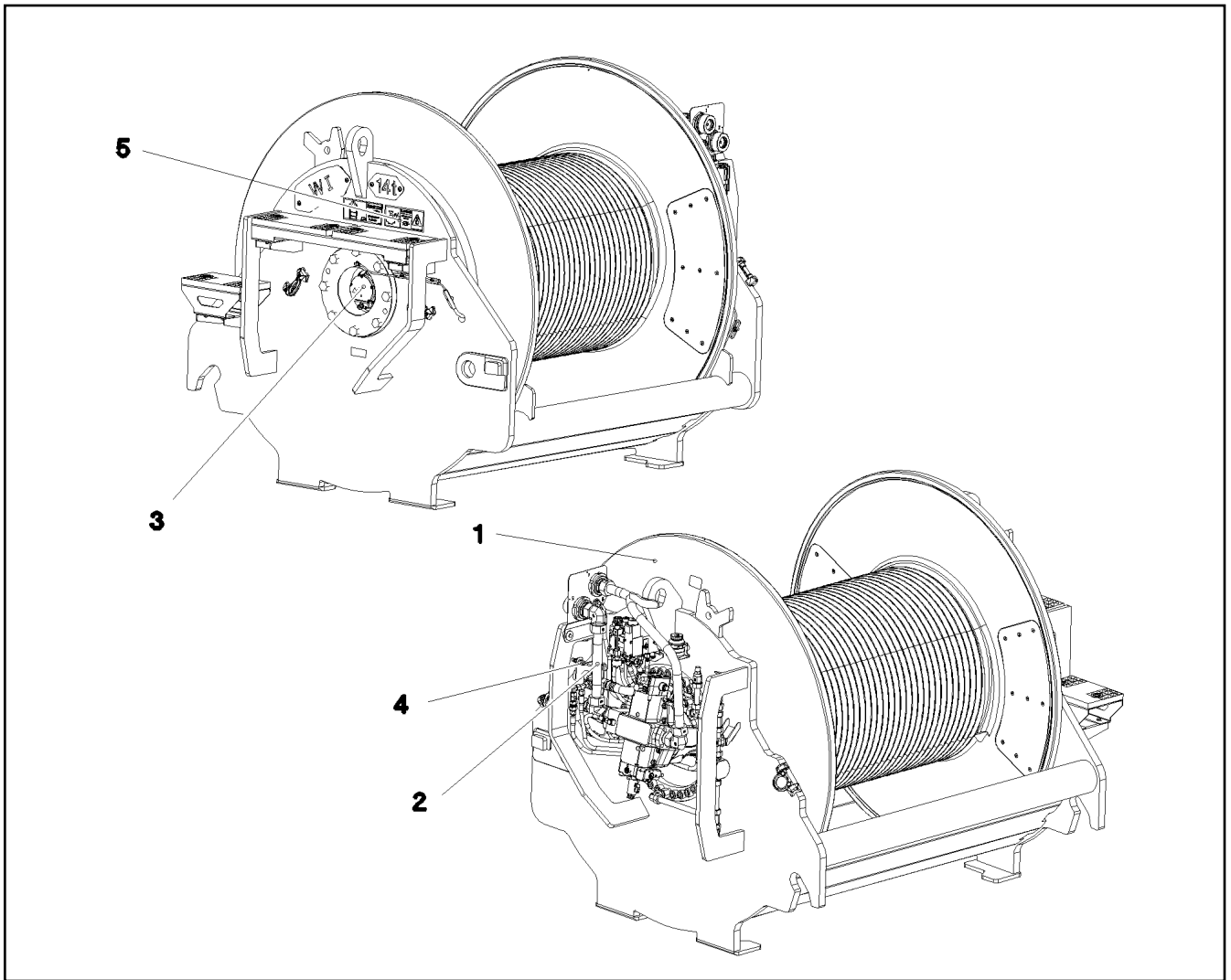
etk_en_de 098255 LR 11000

186 (2/2)

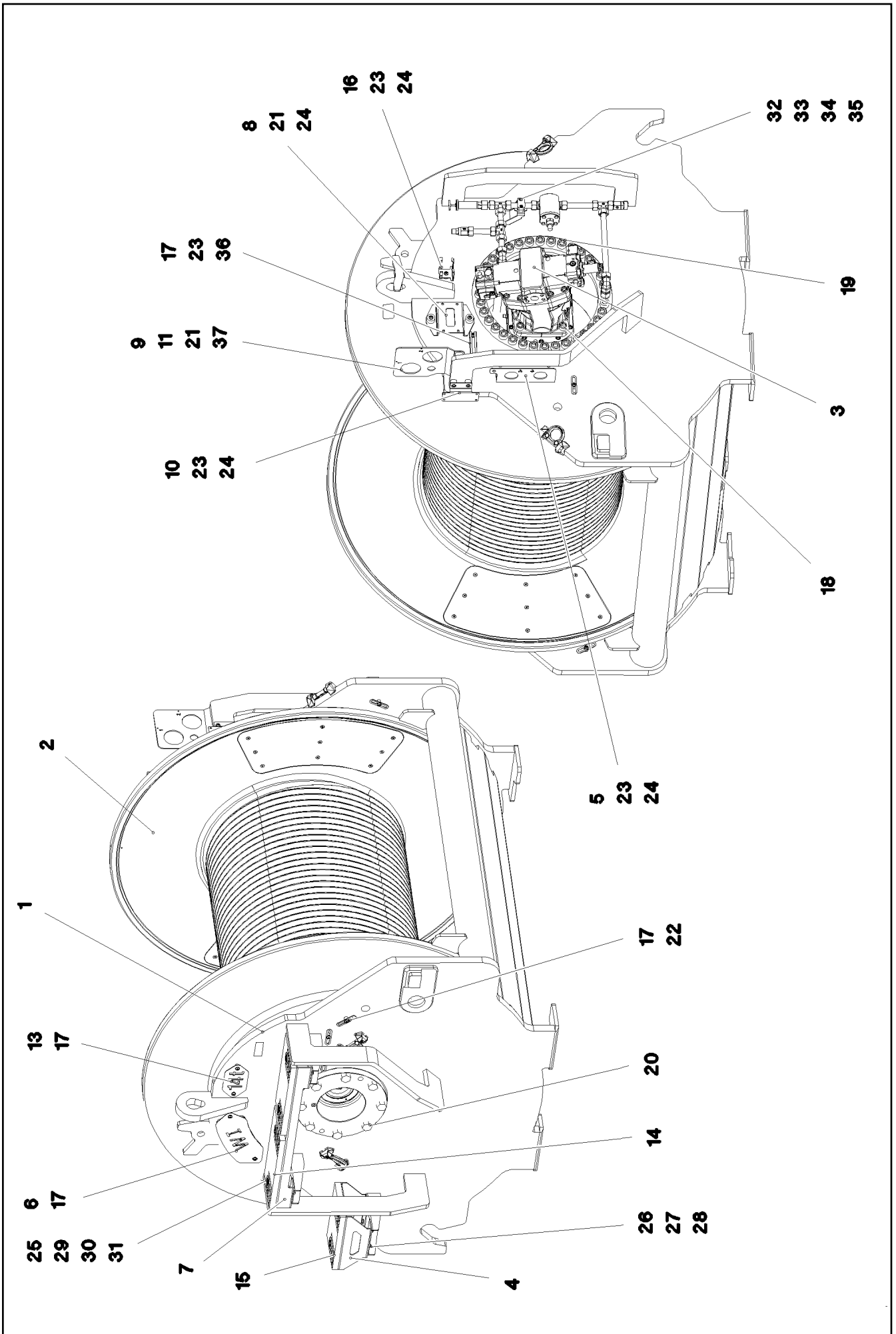
LIEBHERR

PIN F. S AND D PIVOT SECTION
BOLZEN S-ANLENKSTUECK

917077708



Pos.	Item	Quantity	Description	Bezeichnung
1	917438108	1	WINCH 1 PRE-ASSEMBLY ⇒ □ 188	WINDE 1 VORM.
2	917078008	1	ADDITIONAL HYDRAULICS WINCH 1 ⇒ □ 196	ZUSATZHYDRAULIK WINDE 1
3	917452308	1	ELECTRIC FOR WINCH 1 ⇒ □ 202	ELEKTRIK WINDE 1
4	917451408	1	CENTRAL GREASING WINDE 1-2 ⇒ □ 204	ZENTRALSCHMIERUNG
5	917472708	1	SIGNS WINDE 1 ⇒ □ 205	BESCHILDERUNG



27.11.2019
081222

LIEBHERR

etk_en_de 098255 LR 11000

WINCH 1 PRE-ASSEMBLY
WINDE 1 VORM.

□ 188 (1/2)

917438108

Pos.	Item	Quantity	Description	Bezeichnung
1	968093208	1	WINCH BEARING	WINDENLAGERUNG SCHWK.
2	90023098	1	COMPACT ROPE WINCH KSW 700/1780 01 ⇒ □ 190	KOMPAKTSEILWINDE
3	11170708	1	VARIABLE DISPLACEMENT MOTOR A6VM ⇒ □ 195	VERSTELLMOTOR
4	97034139	1	PLATE 4X523X310 S315MC FE//ZNNI8//CN//T	BLECH
5	97034141	1	PLATE 4X159X275 S315MC FE//ZNNI8//CN//T	BLECH
6	97034142	1	PLATE 2X214X295 DC01 FE//ZNNI8//CN//T0	BLECH
7	97034145	1	PLATE 4X830X422 S315MC FE//ZNNI8//CN//T	BLECH
8	97034146	1	PLATE 4X231X151 S315MC FE//ZNNI8//CN//T	BLECH
9	97034927	1	PLATE 4X302X219 S315MC FE//ZNNI8//CN//T	BLECH
10	97041125	1	PLATE 3X122X150 DC01 FE//ZNNI8//CN//T0	BLECH
11	11651612	4	HEX SCREW ISO 4017 M8X16 8.8 480H SPF	SECHSKANTSCHRAUBE
12	11140469	2	WASHER ISO 7093-1 8 200HV 480H SPF	SCHEIBE
13	97008421	1	PLATE 2X100X190 DC01 FE//ZNNI8//CN//T0	BLECH
14	725856108	2	GRIDIRON T400X200X25/2 S235JR T ZN K	GITTERROST-P
15	97034238	1	GRIDIRON T310X200X25/2 S235JR T ZN K	GITTERROST-P
16	97037694	1	PLATE 192X126 DC01 FE//ZNNI8//CN//T0	BLECH
17	10875484	23	BUTTON HEAD SCREW 7380-2 M8X10 08.8 4	HALBRUNDKOPFSCHRAUBE
18	12691230	4	SOCKET HEAD SCREW ISO 4762 M20X50 8	ZYLINDERSCHRAUBE
19	404324908	35	SOCKET HEAD SCREW ISO 4762 M24X110	ZYLINDERSCHRAUBE
20	406605808	8	HEX SCREW ISO 4017 M24X60 10.9 FLZN SP	SECHSKANTSCHRAUBE
21	978787708	6	SLEEVE 33.0X19 FE//ZNNI8//CN//T0	HUELSE
22	953650008	17	CABLE CLAMP 2X22X90 DC01 FE//ZNNI8//C	KABELHALTER
23	953873408	5	SLEEVE 25X20 11SMN37 FE//ZNNI8//CN//T0	HUELSE
24	10875485	5	BUTTON HEAD SCREW AEHNL.ISO 7380-2	HALBRUNDKOPFSCHRAUBE
25	10875614	6	HEX NUT DIN 985 M8 8 480H SPF	SECHSKANTMUTTER
26	420060705	16	WASHER ISO 7089 8 200HV-A2	SCHEIBE
27	11651767	8	HEX SCREW ISO 4017 M8X20 8.8 480H SPF	SECHSKANTSCHRAUBE
28	4901732	8	HEX NUT ISO 4032 M8 A4-80	SECHSKANTMUTTER
29	10875537	6	HEX SCREW ISO 4017 M8X40 8.8 480H SPF	SECHSKANTSCHRAUBE
30	10100621	6	DISH MOUNTING	TELLERBEFESTIGUNG
31	941138108	6	WASHER DC01 FE//ZNNI8//CN//T0	SCHEIBE
32	10875592	2	SOCKET HEAD SCREW ISO 4762 M6X45 8.8	ZYLINDERSCHRAUBE
33	11694356	2	HEX NUT ISO 4032 M6 8 480H SPF	SECHSKANTMUTTER
34	10875647	2	WASHER ISO 7089 6 200HV 480H SPF	SCHEIBE
35	602008508	2	CLAMP-HALF DIN 3015-1 L 3 R 22 PP SW	KLEMMHAELFTE
36	954117308	1	MOUNTING RAIL 140	TRAGSCHIENE
37	944393808	2	LOCK WASHER RD40X4 S315MC FE//ZNNI8/	SICHERUNGSSCHEIBE

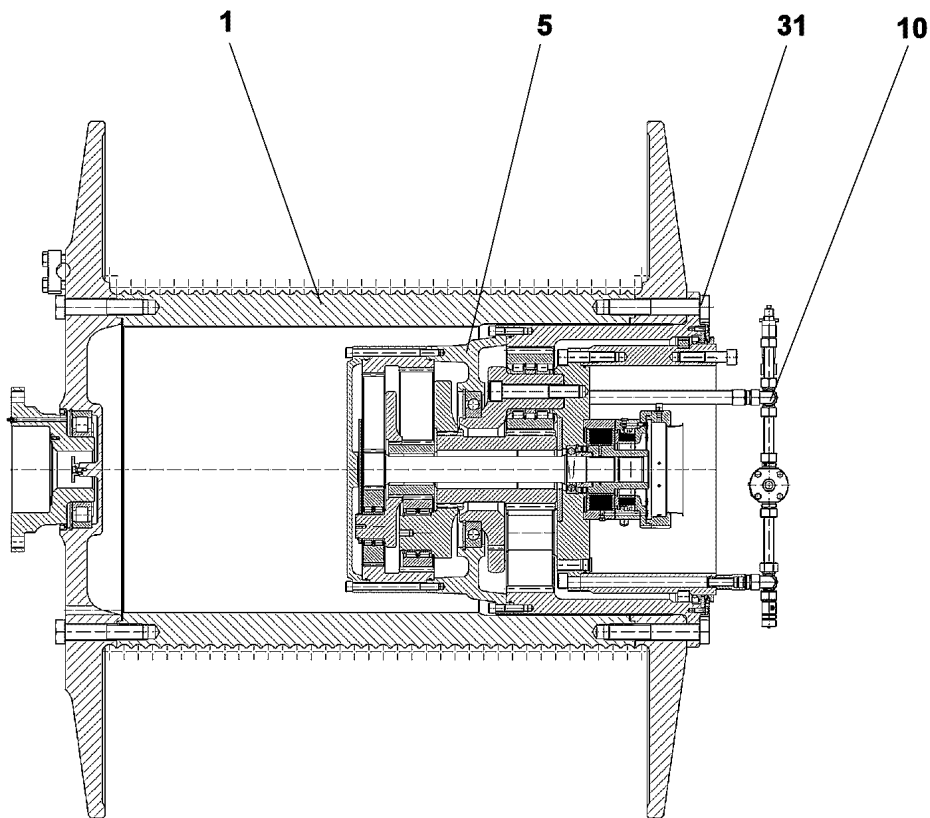
27.11.2019

etk_en_de 098255 LR 11000

□ 189 (2/2)

LIEBHERRWINCH 1 PRE-ASSEMBLY
WINDE 1 VORM.

917438108



Pos.	Item	Quantity	Description	Bezeichnung
1	90024482	1	ROPE DRUM D=840 SEIL=32/11	SEILTROMMEL
5	90024489	1	PLANETARY GEARBOX 3-STUFIG ⇒ □ 191	PLANETENGETRIEBE
10	90024490	1	OIL-GAUGING INSTRUMENT ⇒ □ 194	OELMESSEINRICHTUNG
31	406220708	24	HEX SCREW ISO 4014 M36X210 10.9 BLANK	SECHSKANTSCHRAUBE

27.11.2019
099645

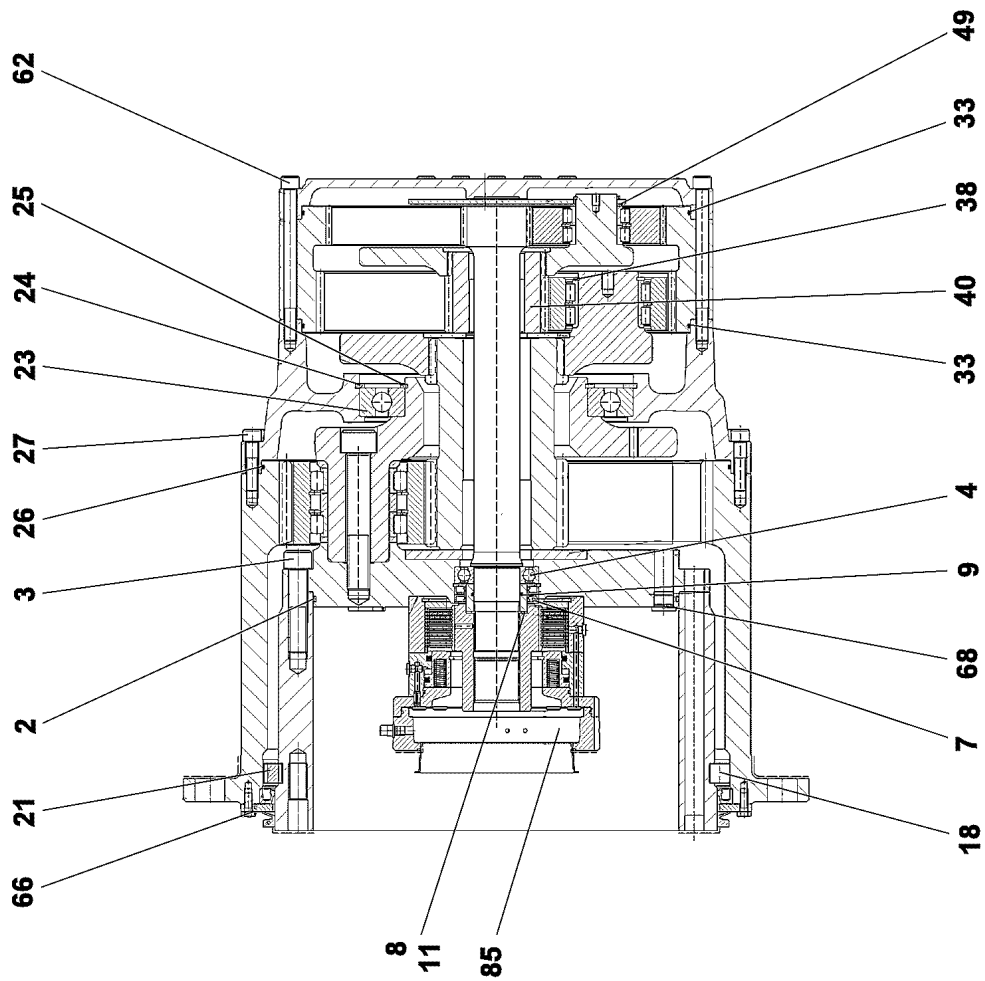
LIEBHERR

etk_en_de 098255 LR 11000

COMPACT ROPE WINCH
KOMPAKTSEILWINDE

□ 190

90023098



27.11.2019
099646

LIEBHERR


etk_en_de 098255 LR 11000

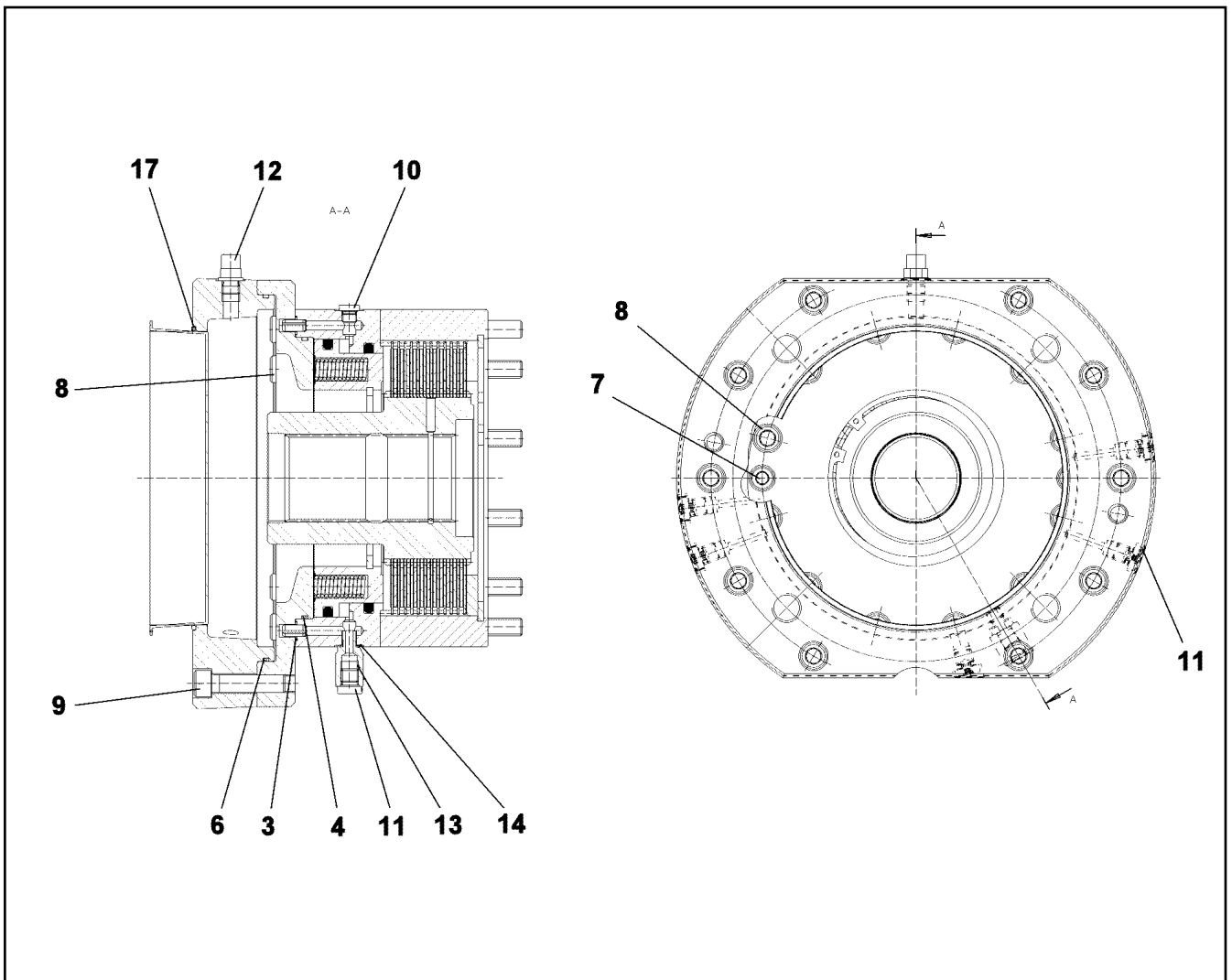
PLANETARY GEARBOX
PLANETENGETRIEBE

□ 191 (1/2)

90024489

Pos.	Item	Quantity	Description	Bezeichnung
2	761061703	1	O-RING 470X5 NBR 70	O-RING
3	404324908	35	SOCKET HEAD SCREW ISO 4762 M24X110	ZYLINDERSCHRAUBE
4	745141201	1	DEEP GROOVE BALL BEARING DIN 625 621	RILLENKUGELLAGER
7	710027101	2	ROTARY SHAFT LIP SEAL DIN 3760 A 80X1	RADIALWELLENDICHTRING
8	968478401	1	SLEEVE 80X60X36,5	LAUFRING
9	726411301	1	O-RING 60X3 NBR 70	O-RING
11	10171588	1	LOCKING RING DIN 471 60X2 FLZNNC-120H	SICHERUNGSRING
18	747004401	55	CYL.ROLLER DIN 5402-1 26X26	ZYLINDERROLLE
21	797028301	55	INTERMEDIATE PART	ZWISCHENSTUECK
23	10168662	1	DEEP GROOVE BALL BEARING DIN 625 16	RILLENKUGELLAGER
24	540187408	1	LOCKING RING DIN 472 360X6	SICHERUNGSRING
25	428006705	1	LOCKING RING DIN 471 240X5 ST	SICHERUNGSRING
26	761020803	1	O-RING 600X4 NBR 70	O-RING
27	4002918	36	SOCKET HEAD SCREW ISO 4762 M16X65 10	ZYLINDERSCHRAUBE
33	761032303	2	O-RING 480X4 NBR 70	O-RING
38	463000303	3	LOCKING RING DIN 471 80X4	SICHERUNGSRING
40	944441603	1	SUN WHEEL M=5 Z=24 18CrNiMo7-6	SONNENRAD
49	422007001	3	SUPPORTING WASHER DIN 988 ST BLANK	STUETZSCHEIBE
62	501562308	36	SOCKET HEAD SCREW DIN 912 M16X200 1	ZYLINDERSCHRAUBE
66	10299578	12	HEX SCREW ISO 4017 M10X25 10.9 FLZN SP	SECHSKANTSCHRAUBE
68	477511501	3	SCREW PLUG VSTI M26X1,5 CR6-FREI	VERSCHLUSSSCHRAUBE
69	477704908	1	STOP PLUG VSTIM14X1,5ED A3P	STOPFEN
85	90024729	1	SPRING LOADED BRAKE ⇒  193	FEDERDRUCKBREMSE
89	7743242	1	HYDRAULIC-TYPE LUBRICAT.NIPPLE DIN 71	KEGELSCHMIERNIPPEL

27.11.2019	etk_en_de 098255 LR 11000	 192 (2/2)
LIEBHERR	PLANETARY GEARBOX PLANETENGETRIEBE	90024489



Pos.	Item	Quantity	Description	Bezeichnung
3	521196508	2	O-RING 9X1,5 NBR90	O-RING
4	726434401	1	O-RING 182X3 FKM 80	O-RING
6	10014136	1	O-RING 235X3 FKM 70	O-RING
7	4042020	2	SOCKET HEAD SCREW ISO 4762 M10X85 8.	ZYLINDERSCHRAUBE
8	11321151	12	SOCKET HEAD SCREW ISO 4762 M12X160	ZYLINDERSCHRAUBE
9	10012659	10	SOCKET HEAD SCREW ISO 4762 M12X50 10	ZYLINDERSCHRAUBE
10	477510501	4	SCREW PLUG VSTI M10X1 CR6-FREI	VERSCHLUSSSCHRAUBE
11	477704377	6	STOP PLUG VSTIM12X1,5ED A3P	STOPFEN
12	721114701	1	VENTILATION VALVE	ENTLUEFTUNGSVENTIL
13	932187701	1	THREADED CONNECTION PIECE	GEWINDEANSCHLUSSSTUTZE
14	726454401	1	O-RING 9X1,5 NBR 70	O-RING
17	726432901	1	O-RING 190X3 FKM 70	O-RING

27.11.2019
099636

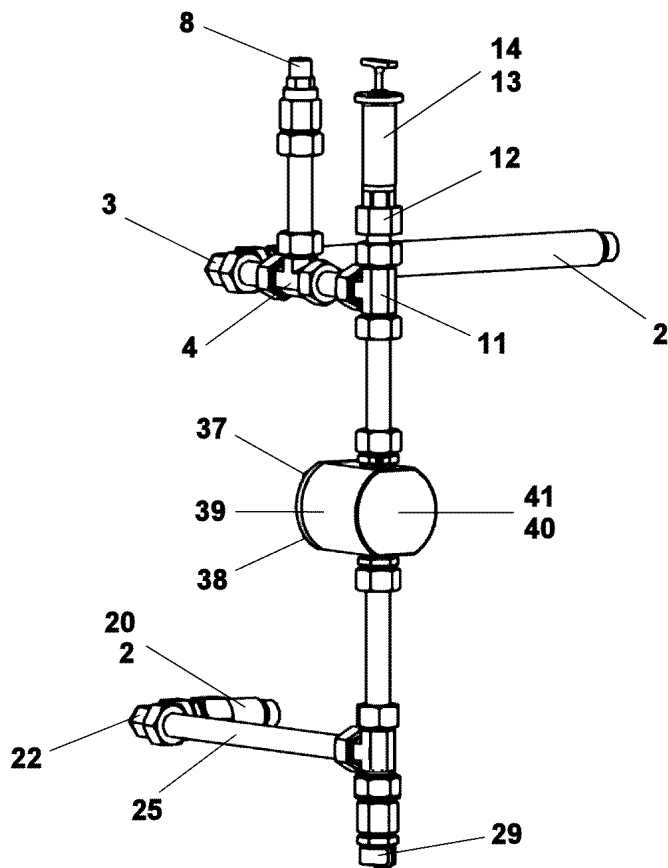
LIEBHERR

etk_en_de 098255 LR 11000

SPRING LOADED BRAKE
FEDERDRUCKBREMSE

193

90024729



Pos.	Item	Quantity	Description	Bezeichnung
2	10664129	2	O-RING 23X2 NBR90	O-RING
3	472201108	1	FITTING EVW22-LM	VERSCHRAUBUNG
4	470400708	1	FITTING T 22L	VERSCHRAUBUNG
8	721108801	1	VENTILATION UNIT ST VERZ	BE- UND ENTLUEFTUNGSFILTE
11	470400708	1	FITTING T 22L	VERSCHRAUBUNG
12	927586201	1	CONNECTION STUB 11SMnPb30+C	ANSCHLUSSSTUTZEN
13	927501901	1	VENTILATION CONNECTING PIECE	ENTLUEFTUNGSSTUTZEN
14	761022503	1	SEALING RING 19,6X24,3X1,5	DICHTRING
20	927625201	1	CONNECTION STUB M26X1,5 11SMnPb30+	ANSCHLUSSSTUTZEN
22	472201108	1	FITTING EVW22-LM	VERSCHRAUBUNG
25	999834501	1	TUBE LN 80 401 22X1.5X325 St 37.4 NBK	ROHR
29	710105908	1	SEALING RING DIN 7603 A27X32X2 CU	DICHTRING
38	11651767	4	HEX SCREW ISO 4017 M8X20 8.8 480H SPF	SECHSKANTSCHRAUBE
39	477511501	1	SCREW PLUG VSTI M26X1,5 CR6-FREI	VERSCHLUSSSCHRAUBE
40	10168177	1	OIL LEVEL PROBE L=50 12/24V SPF	OELSTANDSSONDE
41	710104008	1	SEALING RING DIN 7603 A18X22X1,5 CU	DICHTRING

27.11.2019
099644

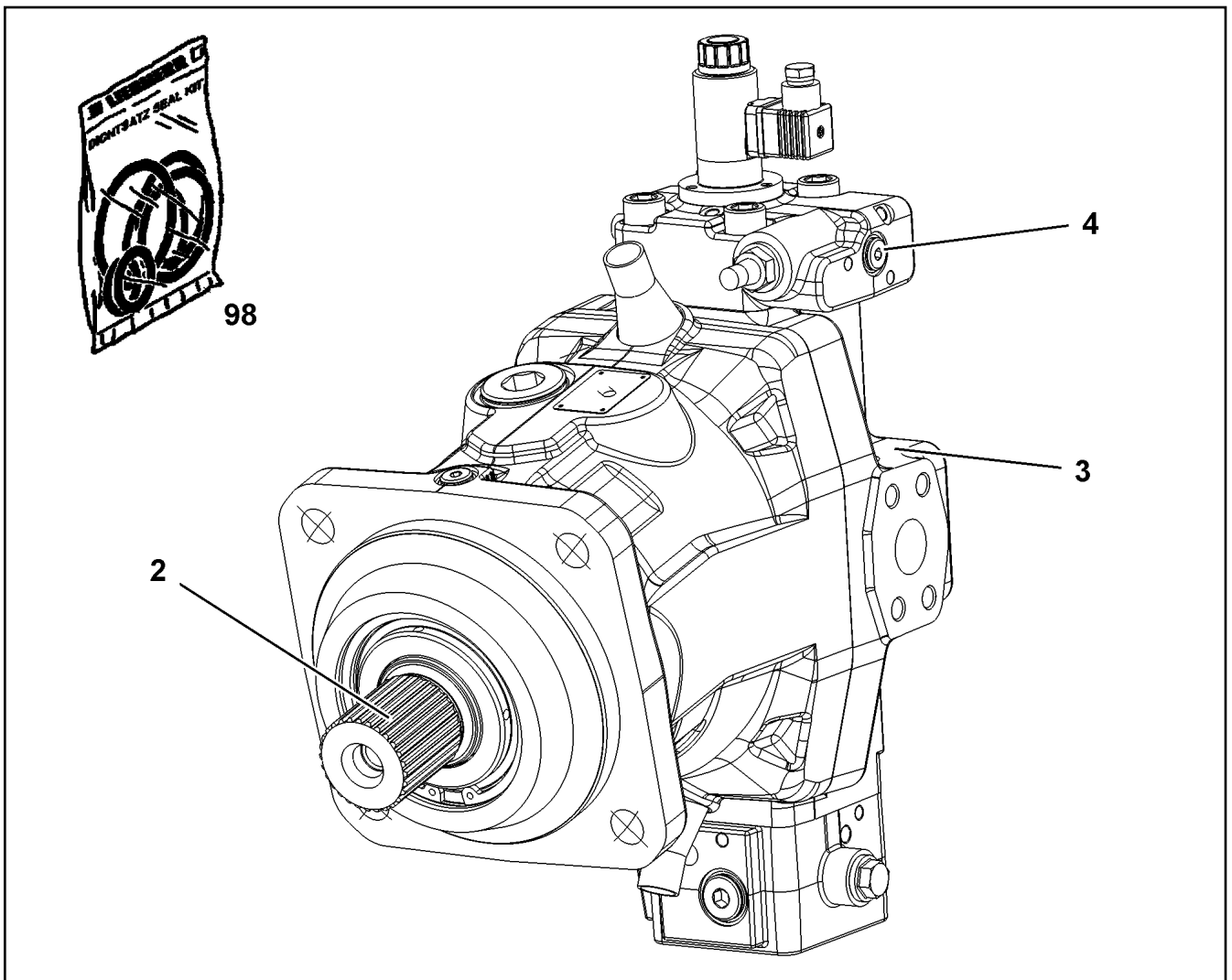
LIEBHERR

etk_en_de 098255 LR 11000

OIL-GAUGING INSTRUMENT
OELMESSEINRICHTUNG


194

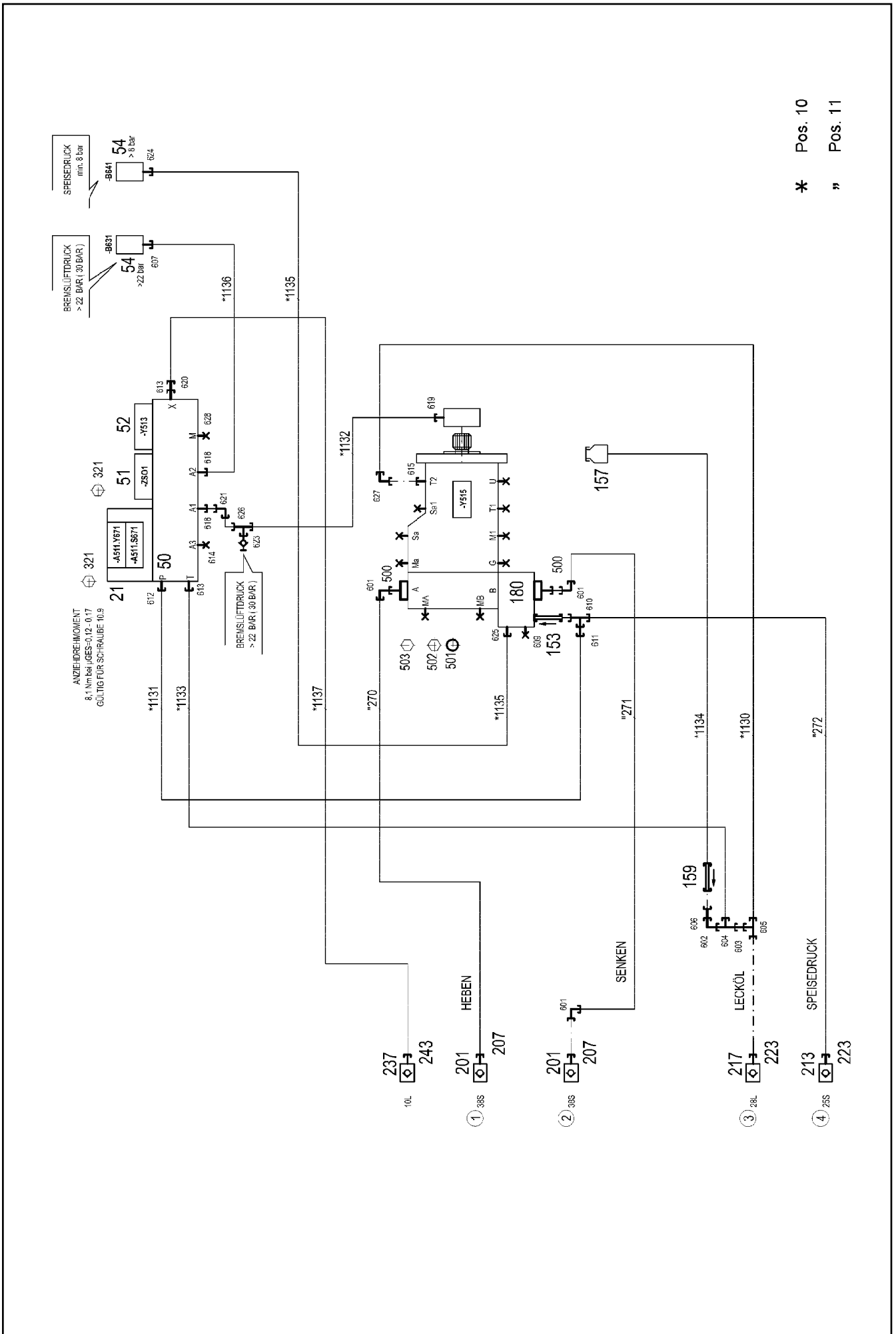
90024490



Pos.	Item	Quantity	Description	Bezeichnung
2	10871727	1	DRIVING GEAR	TRIEBWERK
(6)	7409755	1	TAPERED ROLLER BEARING	KEGELROLLENLAGER
3	10871731	1	CLOSING PLATE	ABSCHLUSSPLATTE
4	10871732	1	CONTROL ELEMENT	STEUERTEIL
(6)	11161919	1	PROPORTIONAL MAGNET	PROPORTIONALMAGNET
5	10871730	1	SEAL KIT VARIAB.DISPLAC.MOTOR	DS VERSTELLMOTOR

Pos.	Item	Quantity	Description	Bezeichnung
4	967787708	1	ADDITIONAL HYDRAULICS WINCH 1 ⇒  197	ZUSATZHYDRAULIK WINDE 1

27.11.2019	etk_en_de 098255 LR 11000	 196
LIEBHERR	ADDITIONAL HYDRAULICS WINCH 1 ZUSATZHYDRAULIK WINDE 1	917078008



* Pos. 10
" Pos. 11

27.11.2019
081218

LIEBHERR

etk_en_de 098255 LR 11000

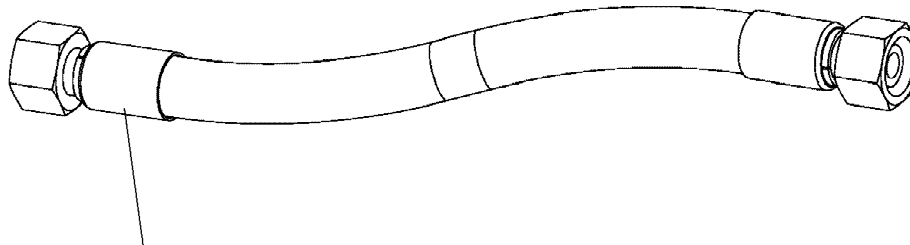
ADDITIONAL HYDRAULICS WINCH 1
ZUSATZHYDRAULIK WINDE 1

197 (1/2)

967787708

Pos.	Item	Quantity	Description	Bezeichnung
10	967790308	1	HOSE LINES WINCH 1 ⇒ □ 199	SCHLAUCHLEITUNGEN WINDE
11	967790408	1	PIPE LINES WINCH 1	ROHRLEITUNGEN WINDE 1
(270)	966895208	1	PIPE COMPL. 38X5X362	ROHR KPL.
(271)	968378908	1	PIPE COMPL. 38X5X973	ROHR KPL.
(272)	968379008	1	PIPE COMPL. 25X3X86	ROHR KPL.
21	10652724	1	DIRECTIONAL CONTROL VALVE 4/2 NG6-3	WEGEVENTIL
(1)	10564740	1	MAGNET COIL	MAGNETSPULE
(2)	7027459	1	NUT	MUTTER
(999)	571840008	1	SEAL KIT	DICHTSATZ
50	11181960	1	CONTROL BLOCK 55BAR SPF ⇒ □ 200	STUEBERBLOCK
51	511489408	1	BLANKING PLATE	BLINDPLATTE
52	11182924	1	DIRECTIONAL CONTROL VALVE 3/2-320BA ⇒ □ 201	WEGEVENTIL
54	10813738	2	PRESSURE SENSOR 0-400/400 BAR LSB PL:	DRUCKAUFNEHMER
153	510408708	1	NON-RETURN VALVE	RUECKSCHLAGVENTIL
157	96028331	1	EXPANSION TANK CPL.	AUSGLEICHSBEHAELTER KPL.
(1)	502807308	1	EQUALIZING RESERVOIR 0,2L POLYETHY	AUSGLEICHSBEHAELTER
(2)	10878281	1	CONTAINER SCREW JOINT	BEHAELTERVERSCHRAUBUNG
159	511481508	1	NON-RETURN VALVE pmax10BAR	RUECKSCHLAGVENTIL
180	11314710	1	CONNECTION FLANGE SAE 11/4"-6000PS	ANSCHLUSSFLANSCH
201	511512208	2	COUPLING SLEEVE B8 38-S	KUPPLUNGSMUFFE
207	10466917	2	HEX CAP NUT RD79X4 SPF	VERSCHLUSSMUTTER
213	510599608	1	COUPLING SLEEVE B6 25-S	KUPPLUNGSMUFFE
217	511501008	1	COUPLING SLEEVE B6 28-L	KUPPLUNGSMUFFE
223	10466916	2	HEX CAP NUT RD54X4 SPF	VERSCHLUSSMUTTER
237	511508408	1	COUPLING SLEEVE B2 10-L	KUPPLUNGSMUFFE
243	10466914	1	HEX CAP NUT RD32X3 SPF	VERSCHLUSSMUTTER
321	4002299	8	SOCKET HEAD SCREW ISO 4762 M5X30 10.	ZYLINDERSCHRAUBE
500	511517808	4	FLANGE STUB PIPE AFG 38S G1 1/4 CR6-F	FLANSCHSTUTZEN
501	510586708	2	O-RING ARP 568 37,69X3,53 NBR90	O-RING
502	10876373	4	SOCKET HEAD SCREW ISO 4762 M14X45 8	ZYLINDERSCHRAUBE
503	4042273	4	SOCKET HEAD SCREW ISO 4762 M14X110 8	ZYLINDERSCHRAUBE
601	472531808	3	FITTING EWSD38-S A3P	VERSCHRAUBUNG
602	247117702	1	FITTING EW 12L M18X1,5 CR6-FREI	VERSCHRAUBUNG
603	475435708	1	FITTING REDSDN28/12-L A3P	VERSCHRAUBUNG
604	247128602	1	FITTING EL 12L M18X1,5 CR6-FREI	VERSCHRAUBUNG
605	7407120	1	FITTING EL 28L CR6-FREI	VERSCHRAUBUNG
606	470011308	1	FITTING SNV12-L A3P	VERSCHRAUBUNG
607	470700208	1	FITTING XGAI6-SR A3P	VERSCHRAUBUNG
609	477705208	1	STOP PLUG VSTIM33X2ED A3P	STOPFEN
610	7407118	1	FITTING EL 25S CR6-FREI	VERSCHRAUBUNG
611	475433608	1	FITTING REDSDN25/12-S A3P	VERSCHRAUBUNG
612	471031008	1	FITTING XGE15-LR-ED A3P	VERSCHRAUBUNG
613	471034808	2	FITTING GE 12L G1/2 ZNNI	VERSCHRAUBUNG
614	477704108	1	STOP PLUG VSTI3/8"ED A3P	STOPFEN
615	471031508	1	FITTING XGE28-LM-ED A3P	VERSCHRAUBUNG
618	471039608	2	FITTING XGE10-LR-ED3/8" A3P	VERSCHRAUBUNG
619	471039708	1	FITTING ISO 8434-1 GE 10L M12X1,5 CR6-F	VERSCHRAUBUNG
620	475431408	1	FITTING REDSD12/10-L A3P	VERSCHRAUBUNG
621	7403569	1	FITTING EW 10L M16X1,5 CR6-FREI	VERSCHRAUBUNG
623	510629008	1	TEST POINT FITTING VKA3 10LM16X1,5 CR6	MESSANSCHLUSS
624	470701614	1	FITTING AEHNL.ISO 8434 GAI 10L G1/4 CR6	VERSCHRAUBUNG
625	471030508	1	FITTING GE 10L M14X1,5 A3P	VERSCHRAUBUNG
626	472330208	1	FITTING EL 10L CR6-FREI	VERSCHRAUBUNG
627	7617494	1	FITTING EW 28L CR6-FREI	VERSCHRAUBUNG
628	477704008	1	STOPPER PLUG VSTI1/4"ED A3P	BLINDSTOPFEN

27.11.2019	etk_en_de 098255 LR 11000	□ 198 (2/2)
LIEBHERR	ADDITIONAL HYDRAULICS WINCH 1 ZUSATZHYDRAULIK WINDE 1	967787708



Schlauchnummer
 Hose number
 Numéro de flexible
 Número de flexible
 Номера шланга

Die Schlauchnummern auf den Schläuchen entsprechen den Positionen in der Schlauchliste.

The hose numbers from the hoses are in accordance with the items in the hose list.

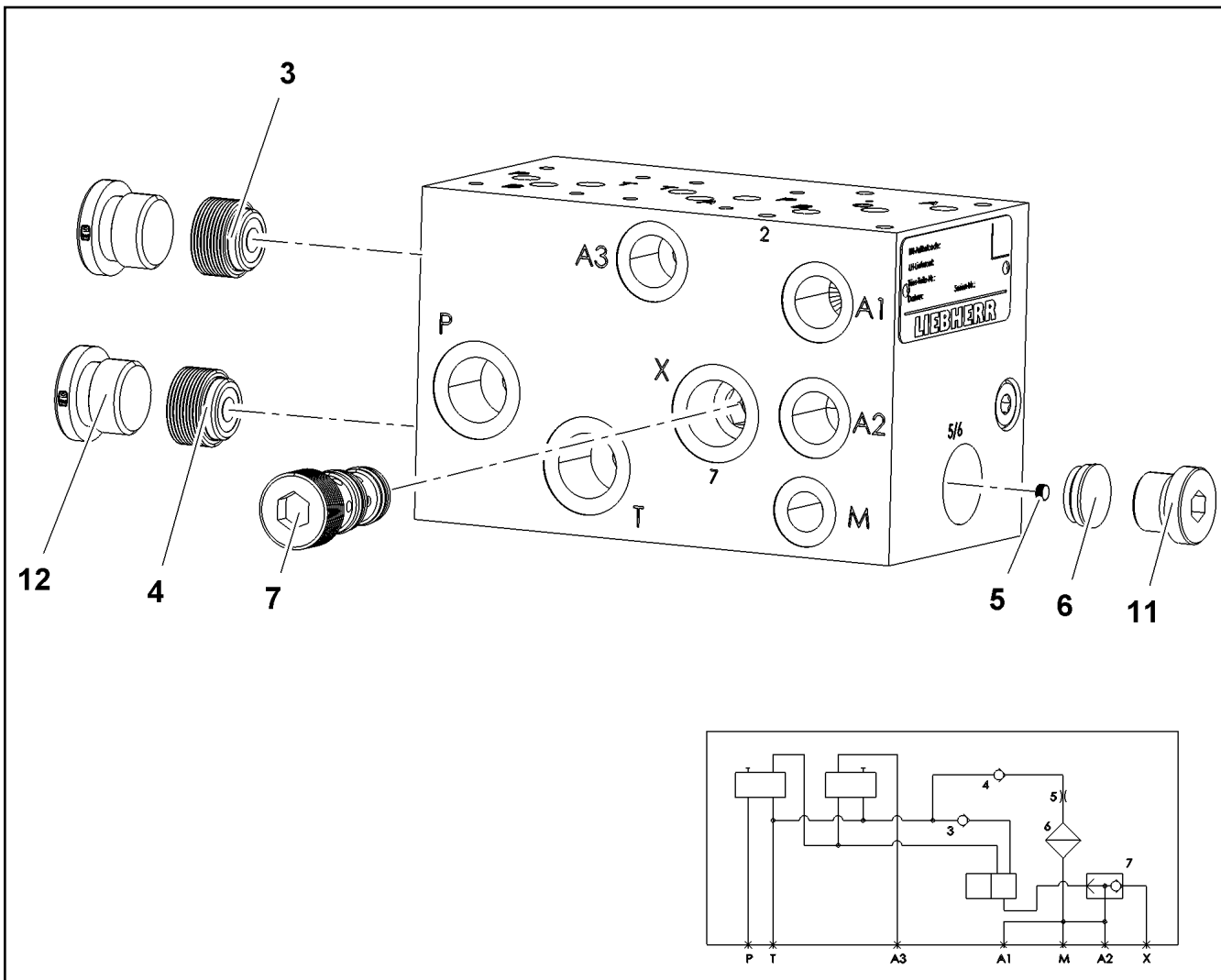
Les numéros indiqués sur les flexibles correspondent aux repères de la nomenclature des flexibles.

Los números indicados en los flexibles corresponden a las posiciones de la lista de flexibles.

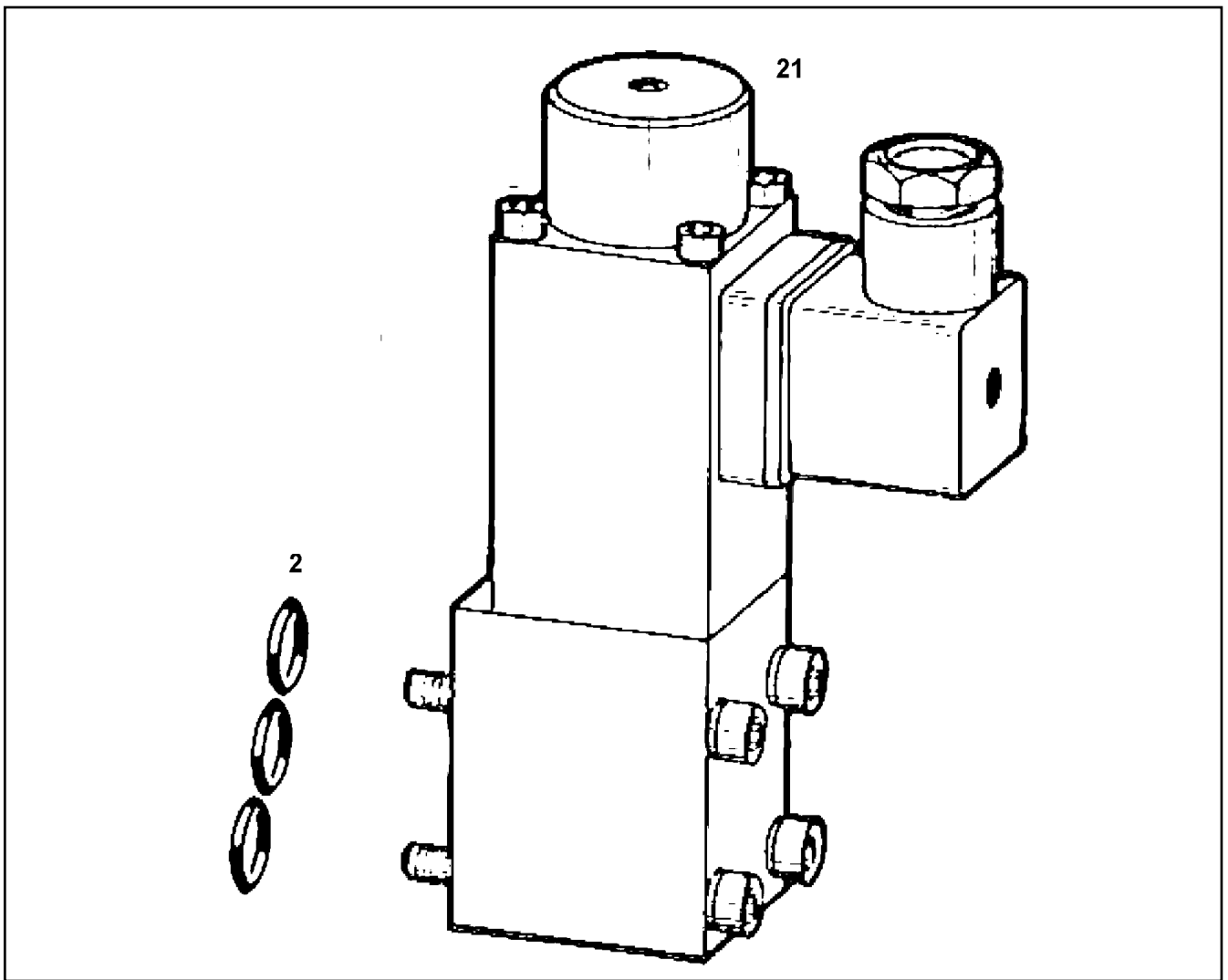
Нанесенные на шлангах номера соответствуют позициям в перечне.



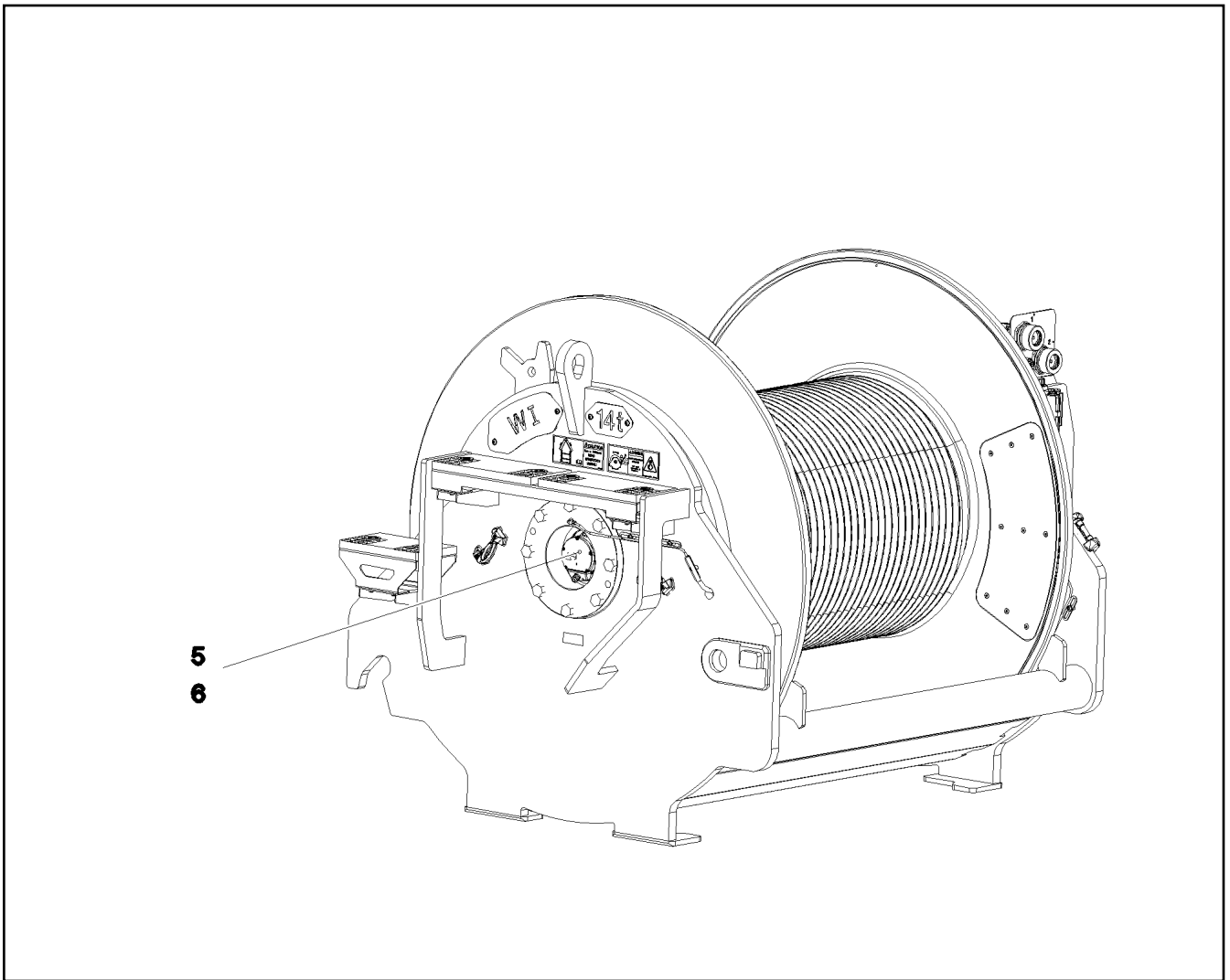
Pos.	Item	Quantity	Description	Bezeichnung
1	602760108	8	NAME PLATE 25,4X101,6	BEZEICHNUNGSSCHILD
2	602760308	1	NAME PLATE 25,4X165,1	BEZEICHNUNGSSCHILD
1130	968585708	1	HOSE CPL. 1SN 25X280	SCHLAUCH KPL.
1131	967574308	1	HOSE CPL. 2SN 10X480	SCHLAUCH KPL.
1132	927706908	1	HOSE CPL. 2SN 8X760	SCHLAUCH KPL.
1133	920711308	1	HOSE CPL. 2TE 10X820	SCHLAUCH KPL.
1134	968585808	1	HOSE CPL. 2TE 10X1360	SCHLAUCH KPL.
1135	926455908	1	HOSE CPL. 1SC 8X800	SCHLAUCH KPL.
1136	963561108	1	HOSE CPL. 2SN 6X440	SCHLAUCH KPL.
1137	965159008	1	HOSE CPL. 2SN 8X640	SCHLAUCH KPL.




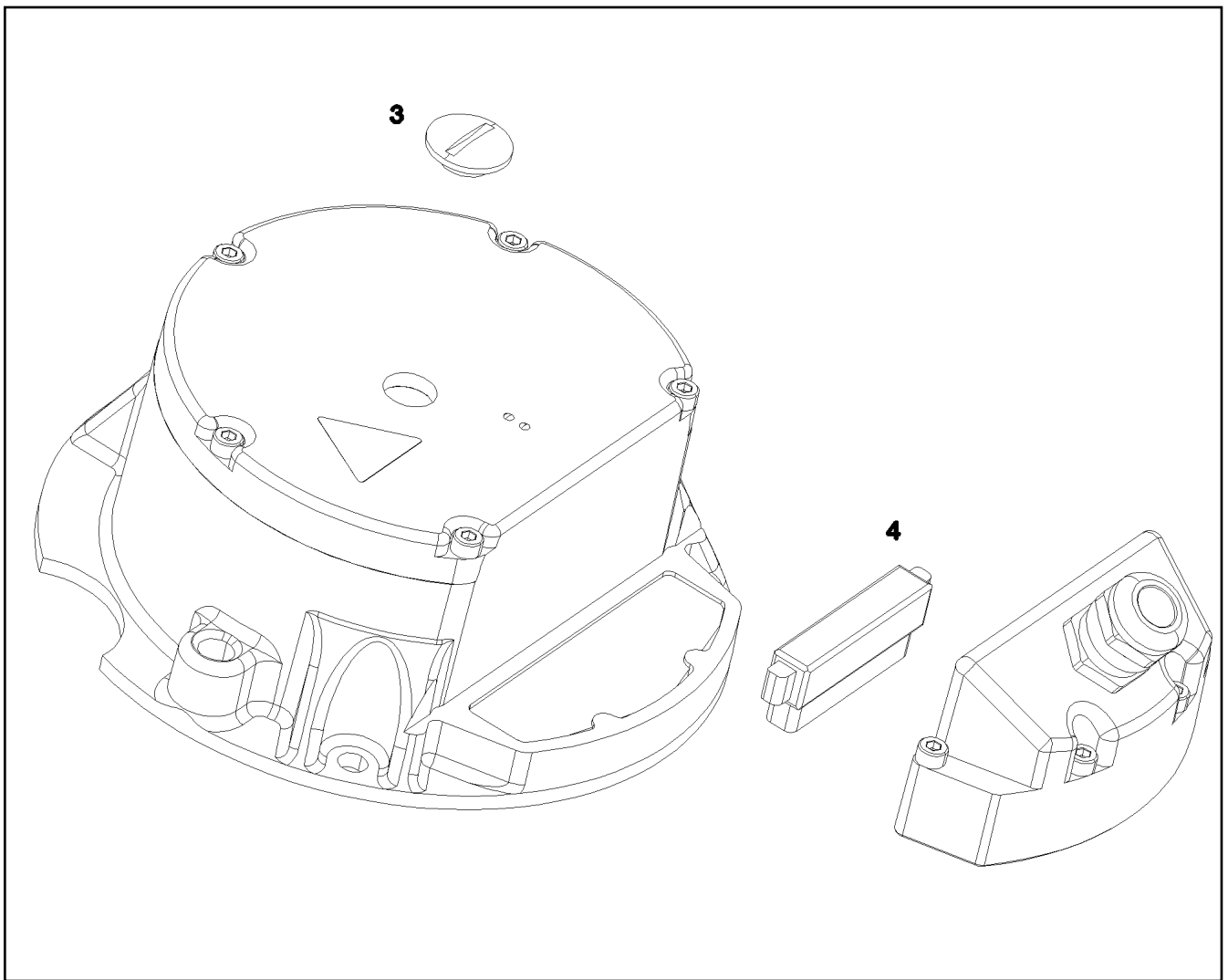
Pos.	Item	Quantity	Description	Bezeichnung
3	11482349	1	NON-RETURN VALVE	RUECKSCHLAGVENTIL
4	10872406	1	NON-RETURN VALVE	RUECKSCHLAGVENTIL
5	10872407	1	SCREW-IN BLIND	EINSCHRAUBLENDE
6	10872409	1	FILTER	FILTER
7	10873614	1	SHUTTLE VALVE	WECHSELVENTIL
11	477704108	1	STOP PLUG VST13/8"ED A3P	STOPFEN
12	477704208	2	STOP PLUG VST11/2"ED A3P	STOPFEN



Pos.	Item	Quantity	Description	Bezeichnung
2	510790108	3	O-RING ARP 568 13,94X2,62 NBR90	O-RING
21	571135508	1	MAGNET 24V	MAGNET



Pos.	Item	Quantity	Description	Bezeichnung
5	10802061	1	WINCH REVOLUTION TRANSDUCER 655360 ⇒  203	WINDENDREHGEBER
6	606012608	1	DRIVE FLANGE EDELSTAHL	ANTRIEBSFLANSCH
10	11657360	3	HEX SCREW ISO 4017 M6X16 8.8 480H SPF	SECHSKANTSCHRAUBE
12	424000508	3	WASHER SPRING DIN 127 A 6 FST A2C	FEDERRING
20	968157608	1	WIRING HARNESS W521	KABELSTRANG



Pos.	Item	Quantity	Description	Bezeichnung
3	11690057	1	SCREW PLUG	VERSCHLUSSSCHRAUBE
4	11690056	1	PLUG 10-POLIG	STECKER

27.11.2019
089645

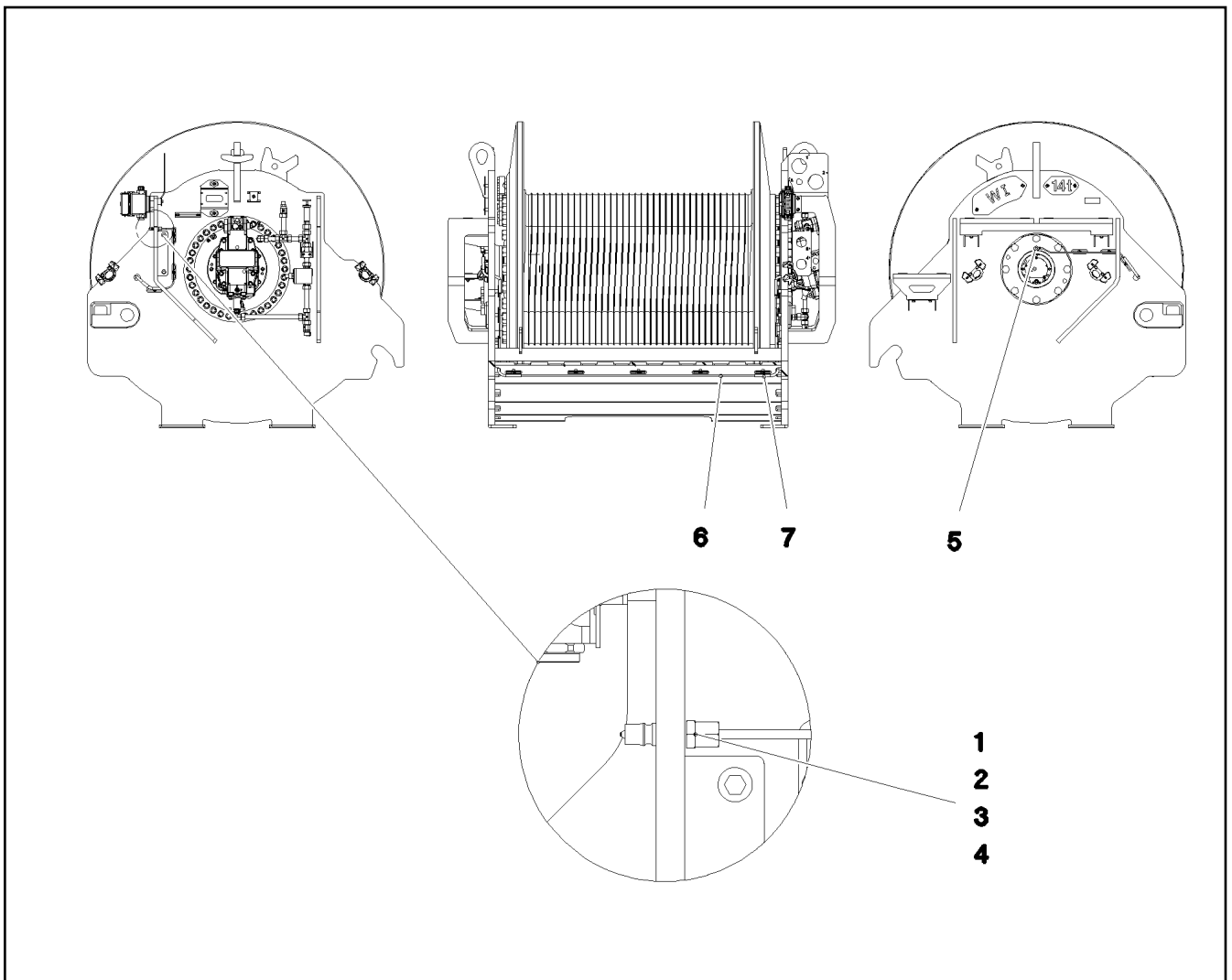
LIEBHERR

etk_en_de 098255 LR 11000

WINCH REVOLUTION TRANSDUCER
WINDENDREHGEBER

203

10802061



Pos.	Item	Quantity	Description	Bezeichnung
1	774372708	1	COUPLING PLUG	KUPPLUNGSSTECKER
2	471032108	1	FITTING XGE6-SR-ED A3P	VERSCHRAUBUNG
3	477400108	1	BOX NUT DIN 3870 AS6 A3P	UEBERWURFMUTTER
4	710102508	1	SEALING RING DIN 7603 A14X18X1,5 CU	DICHTRING
5	12101832	1	MALE CONNECTOR WSV 6 M10X1K MS	STECKANSCHLUSS
6	10873149	4.5	POLYAMID PIPE DIN 73378 6X1,5 PA 12-HL	POLYAMIDROHR
7	510510908	1	HYDRAULIC HOSE DIN EN 854 DN6-2TE	HYDRAULIKSCHLAUCH

27.11.2019
081223

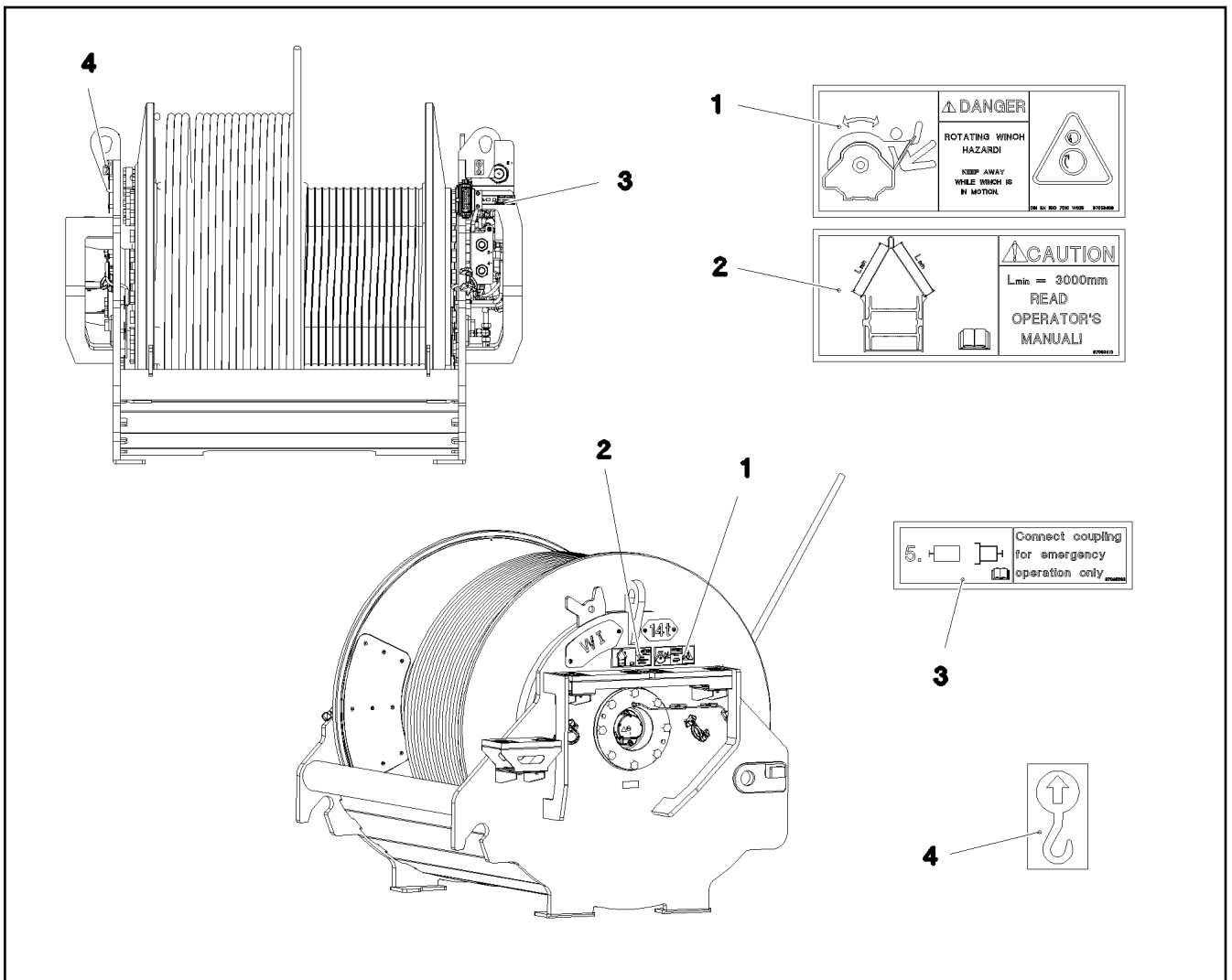
LIEBHERR

etk_en_de 098255 LR 11000

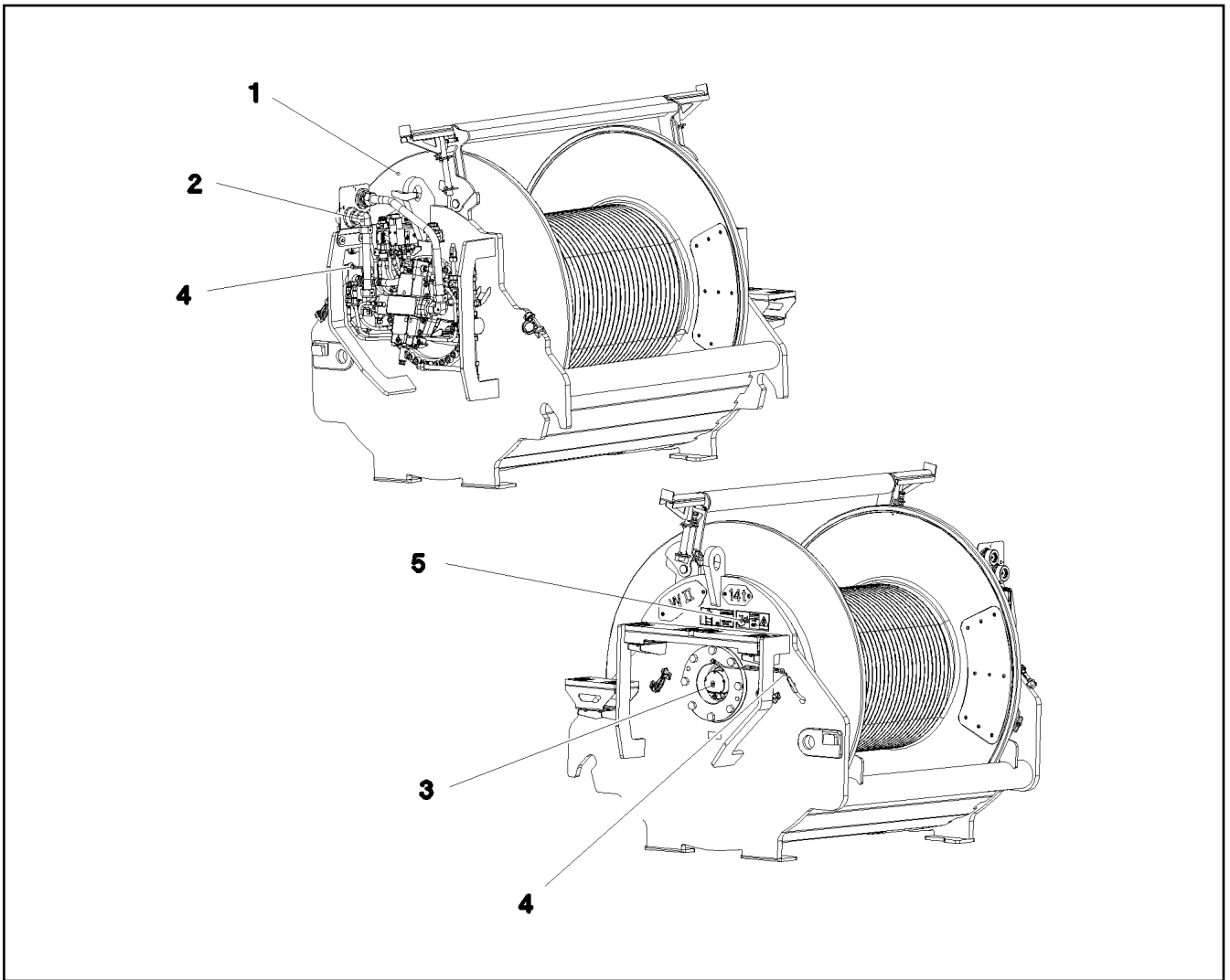
CENTRAL GREASING
ZENTRALSCHMIERUNG

204

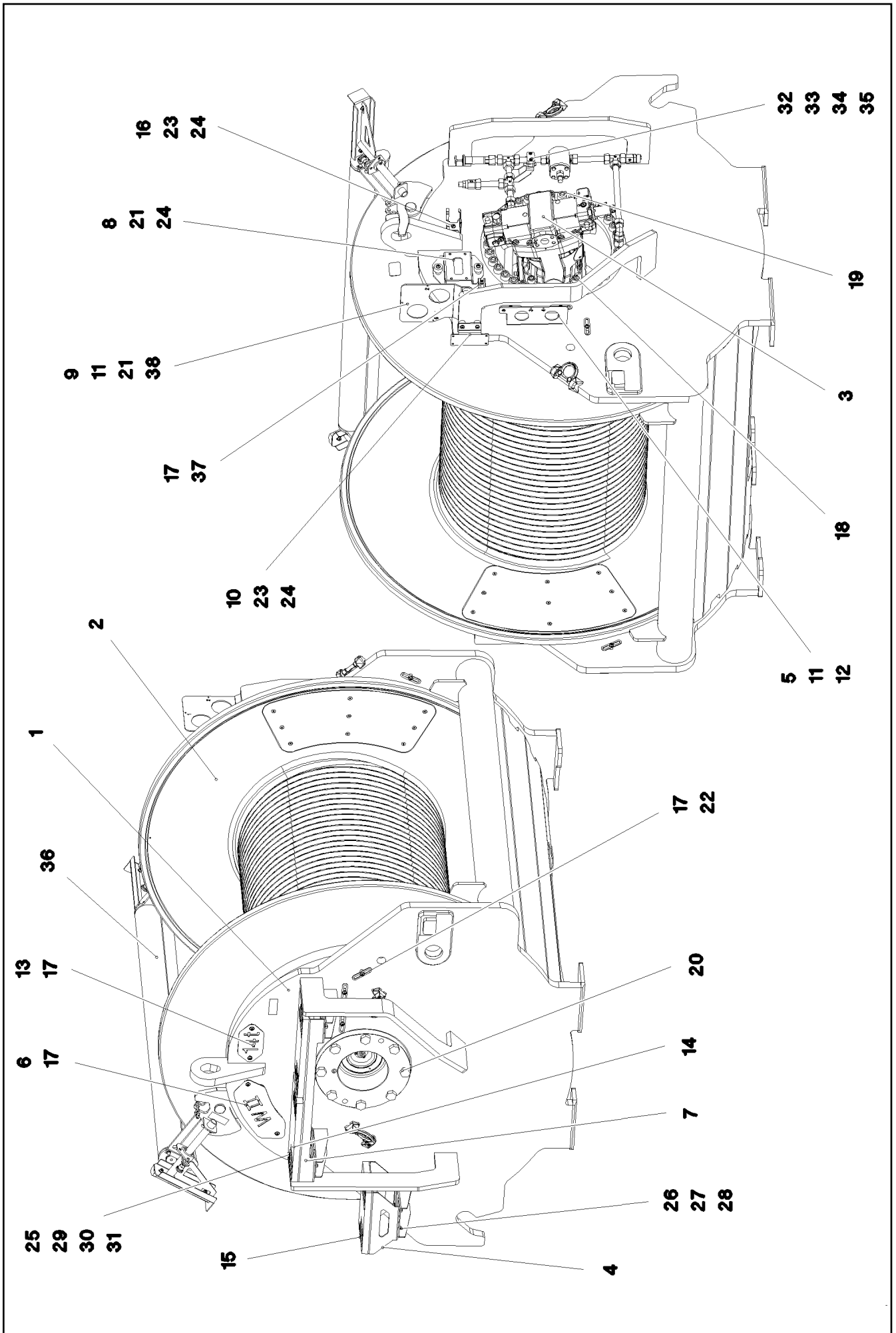
917451408



Pos.	Item	Quantity	Description	Bezeichnung
1	97053409	1	SIGN 208X88 KLEBEFOLIE	SCHILD
2	97053410	1	SIGN 208X88 KLEBEFOLIE	SCHILD
3	97095298	1	SIGN 159X45 KLEBEFOLIE	SCHILD
4	9402377	2	INFORMATION SIGN 70X40 SPF	HINWEISSCHILD



Pos.	Item	Quantity	Description	Bezeichnung
1	917454008	1	WINCH 2 PRE-ASS. ⇒ □ 207	WINDE 2 VORM.
2	917078108	1	ADDITIONAL HYDRAULICS WINCH ⇒ □ 210	ZUSATZHYDRAULIK WINDE 2
3	917452408	1	ELECTRIC FOR WINCH 2 ⇒ □ 214	ELEKTRIK WINDE 2
4	917451408	1	CENTRAL GREASING WINDE 1-2 ⇒ □ 204	ZENTRALSCHMIERUNG
5	917473708	1	SIGNS WINDE 2	BESCHILDERUNG
(1)	97053409	1	SIGN 208X88 KLEBEFOLIE	SCHILD
(2)	97053410	1	SIGN 208X88 KLEBEFOLIE	SCHILD
(3)	97095298	1	SIGN 159X45 KLEBEFOLIE	SCHILD
(4)	9402377	2	INFORMATION SIGN 70X40 SPF	HINWEISSCHILD



27.11.2019
081228

LIEBHERR

etk_en_de 098255 LR 11000

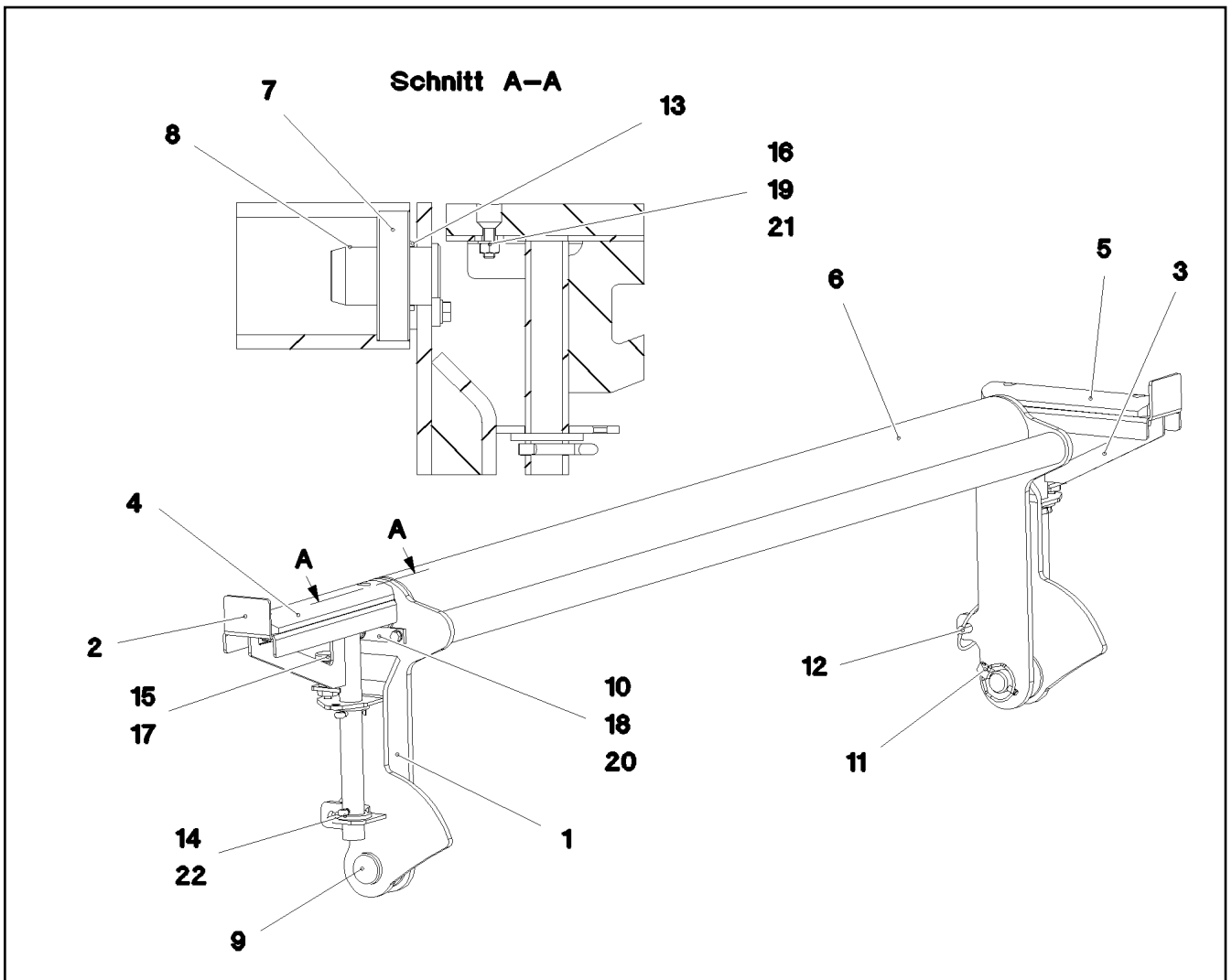
WINCH 2 PRE-ASS.
WINDE 2 VORM.

□ 207 (1/2)

917454008


Pos.	Item	Quantity	Description	Bezeichnung
1	968093208	1	WINCH BEARING	WINDENLAGERUNG SCHWK.
2	90023098	1	COMPACT ROPE WINCH KSW 700/1780 01 ⇒ □ 190	KOMPAKTSEILWINDE
3	11170708	1	VARIABLE DISPLACEMENT MOTOR A6VM ⇒ □ 195	VERSTELLMOTOR
4	97034139	1	PLATE 4X523X310 S315MC FE//ZNNI8//CN//T	BLECH
5	97034141	1	PLATE 4X159X275 S315MC FE//ZNNI8//CN//T	BLECH
6	97035584	1	PLATE 2X214X295 DC01 FE//ZNNI8//CN//T0	BLECH
7	97034145	1	PLATE 4X830X422 S315MC FE//ZNNI8//CN//T	BLECH
8	97034146	1	PLATE 4X231X151 S315MC FE//ZNNI8//CN//T	BLECH
9	97034927	1	PLATE 4X302X219 S315MC FE//ZNNI8//CN//T	BLECH
10	97041125	1	PLATE 3X122X150 DC01 FE//ZNNI8//CN//T0	BLECH
11	11651612	4	HEX SCREW ISO 4017 M8X16 8.8 480H SPF	SECHSKANTSCHRAUBE
12	11140469	2	WASHER ISO 7093-1 8 200HV 480H SPF	SCHEIBE
13	97008421	1	PLATE 2X100X190 DC01 FE//ZNNI8//CN//T0	BLECH
14	725856108	2	GRIDIRON T400X200X25/2 S235JR T ZN K	GITTERROST-P
15	97034238	1	GRIDIRON T310X200X25/2 S235JR T ZN K	GITTERROST-P
16	97037694	1	PLATE 192X126 DC01 FE//ZNNI8//CN//T0	BLECH
17	10875484	23	BUTTON HEAD SCREW 7380-2 M8X10 08.8 4	HALBRUNDKOPFSCHRAUBE
18	12691230	4	SOCKET HEAD SCREW ISO 4762 M20X50 8	ZYLINDERSCHRAUBE
19	404324908	35	SOCKET HEAD SCREW ISO 4762 M24X110	ZYLINDERSCHRAUBE
20	406605808	8	HEX SCREW ISO 4017 M24X60 10.9 FLZN SP	SECHSKANTSCHRAUBE
21	978787708	6	SLEEVE 33.0X19 FE//ZNNI8//CN//T0	HUELSE
22	953650008	17	CABLE CLAMP 2X22X90 DC01 FE//ZNNI8//C	KABELHALTER
23	953873408	3	SLEEVE 25X20 11SMN37 FE//ZNNI8//CN//T0	HUELSE
24	10875485	5	BUTTON HEAD SCREW AEHNL.ISO 7380-2	HALBRUNDKOPFSCHRAUBE
25	10875614	6	HEX NUT DIN 985 M8 8 480H SPF	SECHSKANTMUTTER
26	420060705	16	WASHER ISO 7089 8 200HV-A2	SCHEIBE
27	11651767	8	HEX SCREW ISO 4017 M8X20 8.8 480H SPF	SECHSKANTSCHRAUBE
28	4901732	8	HEX NUT ISO 4032 M8 A4-80	SECHSKANTMUTTER
29	10875537	6	HEX SCREW ISO 4017 M8X40 8.8 480H SPF	SECHSKANTSCHRAUBE
30	10100621	8	DISH MOUNTING	TELLERBEFESTIGUNG
31	941138108	6	WASHER DC01 FE//ZNNI8//CN//T0	SCHEIBE
32	10875592	2	SOCKET HEAD SCREW ISO 4762 M6X45 8.8	ZYLINDERSCHRAUBE
33	11694356	2	HEX NUT ISO 4032 M6 8 480H SPF	SECHSKANTMUTTER
34	10875647	2	WASHER ISO 7089 6 200HV 480H SPF	SCHEIBE
35	602008508	2	CLAMP-HALF DIN 3015-1 L 3 R 22 PP SW	KLEMMHAELFTE
36	968161808	1	SAFETY ROLLER CPL. ⇒ □ 209	SCHUTZWALZE KPL.
37	954117308	1	MOUNTING RAIL 140	TRAGSCHIENE
38	944393808	2	LOCK WASHER RD40X4 S315MC FE//ZNNI8/	SICHERUNGSSCHEIBE

27.11.2019	etk_en_de 098255 LR 11000	□ 208 (2/2)
LIEBHERR	WINCH 2 PRE-ASS. WINDE 2 VORM.	917454008




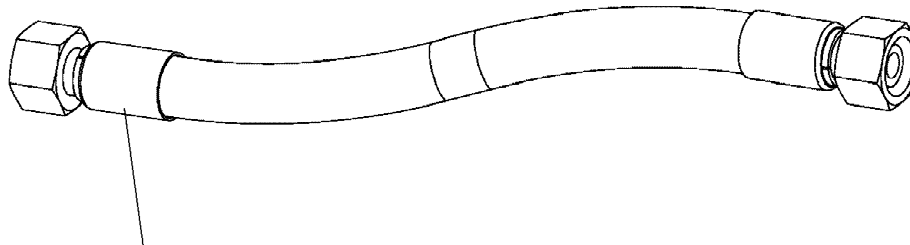
Pos.	Item	Quantity	Description	Bezeichnung
1	968161908	1	SAFETY ROLLER WELDED	SCHUTZWALZE SCHWK.
2	968162008	1	BRACKET,RIGHT WELDED	KONSOLE SCHWK.RE.
3	968162108	1	BRACKET,LEFT WELDED	KONSOLE SCHWK.LI.
4	97035950	1	BEARING PLATE 22X60X310 PA6G	LAGERPLATTE
5	97036162	1	BEARING PLATE 22X60X270 PA6G	LAGERPLATTE
6	97036157	1	ROLLER 101.6X1535 S355J2H	WALZE
7	745168808	2	DEEP GROOVE BALL BEARING DIN 625 63	RILLENKUGELLAGER
8	970056908	2	PIN 45x76 35NICRMOV125 GASN. SPF	BOLZEN
9	453032008	2	PIN ISO 2341 B30X75X65 35NICRMOV125	BOLZEN
10	941324408	2	AXLE HOLDER 6X20X80 S235JR FE//ZNNI8/	ACHSHALTER
11	10180880	2	SAFETY PLUG W HINGE-LID 8X42X7,5X32 4	SICHERHEITSKLAPPSTECKER
12	10181899	1	SAFETY PLUG W HINGE-LID 12X75X11,5X60	SICHERHEITSKLAPPSTECKER
13	941540008	2	DISTANCE RING RD48X3 DC01 FE//ZNNI8//C	DISTANZRING
14	10180368	4	SPLIT PIN ISO 1234 8X50 St 480H SPF	SPLINT
15	704231608	2	STOP BOLT NIROSTA	RASTBOLZEN
16	10875553	4	COUNTERSUNK SCREW DIN 7991 M8X25 8	SENKSCHRAUBE
17	10179933	2	HEX NUT ISO 8675 M16X1,5 04 FLZN SPF	SECHSKANTMUTTER
18	10289803	4	WASHER ISO 7089 8 300HV 480H SPF	SCHEIBE
19	420060705	4	WASHER ISO 7089 8 200HV-A2	SCHEIBE
20	11651612	4	HEX SCREW ISO 4017 M8X16 8.8 480H SPF	SECHSKANTSCHRAUBE
21	4901732	4	HEX NUT ISO 4032 M8 A4-80	SECHSKANTMUTTER
22	421102608	4	WASHER DIN 1440 32 ST VERZ	SCHEIBE

Pos.	Item	Quantity	Description	Bezeichnung
4	967787808	1	ADDITIONAL HYDRAULICS WINCH ⇒  211	ZUSATZHYDRAULIK WINDE 2

27.11.2019	etk_en_de 098255 LR 11000	 210
LIEBHERR	ADDITIONAL HYDRAULICS WINCH ZUSATZHYDRAULIK WINDE 2	917078108

Pos.	Item	Quantity	Description	Bezeichnung
10	967790508	1	HOSE LINES WINCH 2 ⇒  213	SCHLAUCHLEITUNGEN WINDE
11	967790608	1	PIPE LINES WINCH 2	ROHRLEITUNGEN WINDE 2
(270)	966895208	1	PIPE COMPL. 38X5X362	ROHR KPL.
(271)	968378908	1	PIPE COMPL. 38X5X973	ROHR KPL.
(272)	968379008	1	PIPE COMPL. 25X3X86	ROHR KPL.
21	10652724	1	DIRECTIONAL CONTROL VALVE 4/2 NG6-3	WEGEVENTIL
50	11181960	1	CONTROL BLOCK 55BAR SPF ⇒  200	STUEBERBLOCK
51	511489408	1	BLANKING PLATE	BLINDPLATTE
52	11182924	1	DIRECTIONAL CONTROL VALVE 3/2-320BA ⇒  201	WEGEVENTIL
54	10813738	2	PRESSURE SENSOR 0-400/400 BAR LSB PL:	DRUCKAUFNEHMER
153	11314710	1	CONNECTION FLANGE SAE 11/4"-6000PS	ANSCHLUSSFLANSCH
157	96028333	1	EXPANSION TANK CPL. ⇒  36	AUSGLEICHSBEHAELTER KPL.
159	511481508	1	NON-RETURN VALVE pmax10BAR	RUECKSCHLAGVENTIL
180	510408708	1	NON-RETURN VALVE	RUECKSCHLAGVENTIL
201	511512208	2	COUPLING SLEEVE B8 38-S	KUPPLUNGSMUFFE
207	10466917	2	HEX CAP NUT RD79X4 SPF	VERSCHLUSSMUTTER
213	510599608	1	COUPLING SLEEVE B6 25-S	KUPPLUNGSMUFFE
217	511501008	1	COUPLING SLEEVE B6 28-L	KUPPLUNGSMUFFE
223	10466916	2	HEX CAP NUT RD54X4 SPF	VERSCHLUSSMUTTER
237	511508408	1	COUPLING SLEEVE B2 10-L	KUPPLUNGSMUFFE
243	10466914	1	HEX CAP NUT RD32X3 SPF	VERSCHLUSSMUTTER
321	4002299	8	SOCKET HEAD SCREW ISO 4762 M5X30 10.	ZYLINDERSCHRAUBE
500	511517808	4	FLANGE STUB PIPE AFG 38S G1 1/4 CR6-F	FLANSCHSTUTZEN
501	510586708	2	O-RING ARP 568 37,69X3,53 NBR90	O-RING
502	10876373	4	SOCKET HEAD SCREW ISO 4762 M14X45 8	ZYLINDERSCHRAUBE
503	4042273	4	SOCKET HEAD SCREW ISO 4762 M14X110 8	ZYLINDERSCHRAUBE
602	472531808	3	FITTING EWSD38-S A3P	VERSCHRAUBUNG
603	247117702	1	FITTING EW 12L M18X1,5 CR6-FREI	VERSCHRAUBUNG
604	470011308	1	FITTING SNV12-L A3P	VERSCHRAUBUNG
605	7407120	1	FITTING EL 28L CR6-FREI	VERSCHRAUBUNG
606	475435708	1	FITTING REDSDN28/12-L A3P	VERSCHRAUBUNG
607	247128602	1	FITTING EL 12L M18X1,5 CR6-FREI	VERSCHRAUBUNG
608	470700208	1	FITTING XGAI6-SR A3P	VERSCHRAUBUNG
610	477705208	1	STOP PLUG VSTIM33X2ED A3P	STOPFEN
611	475433608	1	FITTING REDSDN25/12-S A3P	VERSCHRAUBUNG
612	471032608	1	FITTING GE 12S G1/2A CR6-FREI	VERSCHRAUBUNG
613	471034808	2	FITTING GE 12L G1/2 ZNNI	VERSCHRAUBUNG
614	7407118	1	FITTING EL 25S CR6-FREI	VERSCHRAUBUNG
615	471039608	2	FITTING XGE10-LR-ED3/8" A3P	VERSCHRAUBUNG
617	477704108	1	STOP PLUG VSTI3/8"ED A3P	STOPFEN
618	471039708	1	FITTING ISO 8434-1 GE 10L M12X1,5 CR6-F	VERSCHRAUBUNG
619	471031508	1	FITTING XGE28-LM-ED A3P	VERSCHRAUBUNG
620	475431408	1	FITTING REDSD12/10-L A3P	VERSCHRAUBUNG
622	510629008	1	TEST POINT FITTING VKA3 10LM16X1,5 CR6	MESSANSCHLUSS
623	7403569	1	FITTING EW 10L M16X1,5 CR6-FREI	VERSCHRAUBUNG
624	470701614	1	FITTING AEHNL.ISO 8434 GAI 10L G1/4 CR6	VERSCHRAUBUNG
625	471030508	1	FITTING GE 10L M14X1,5 A3P	VERSCHRAUBUNG
626	472330208	1	FITTING EL 10L CR6-FREI	VERSCHRAUBUNG
627	7617494	1	FITTING EW 28L CR6-FREI	VERSCHRAUBUNG
628	477704008	1	STOPPER PLUG VSTI1/4"ED A3P	BLINDSTOPFEN

27.11.2019	etk_en_de 098255 LR 11000	 212 (2/2)
LIEBHERR	ADDITIONAL HYDRAULICS WINCH ZUSATZHYDRAULIK WINDE 2	967787808



Schlauchnummer
Hose number
Numéro de flexible
Número de flexible
Номера шланга

Die Schlauchnummern auf den Schläuchen entsprechen den Positionen in der Schlauchliste.

The hose numbers from the hoses are in accordance with the items in the hose list.

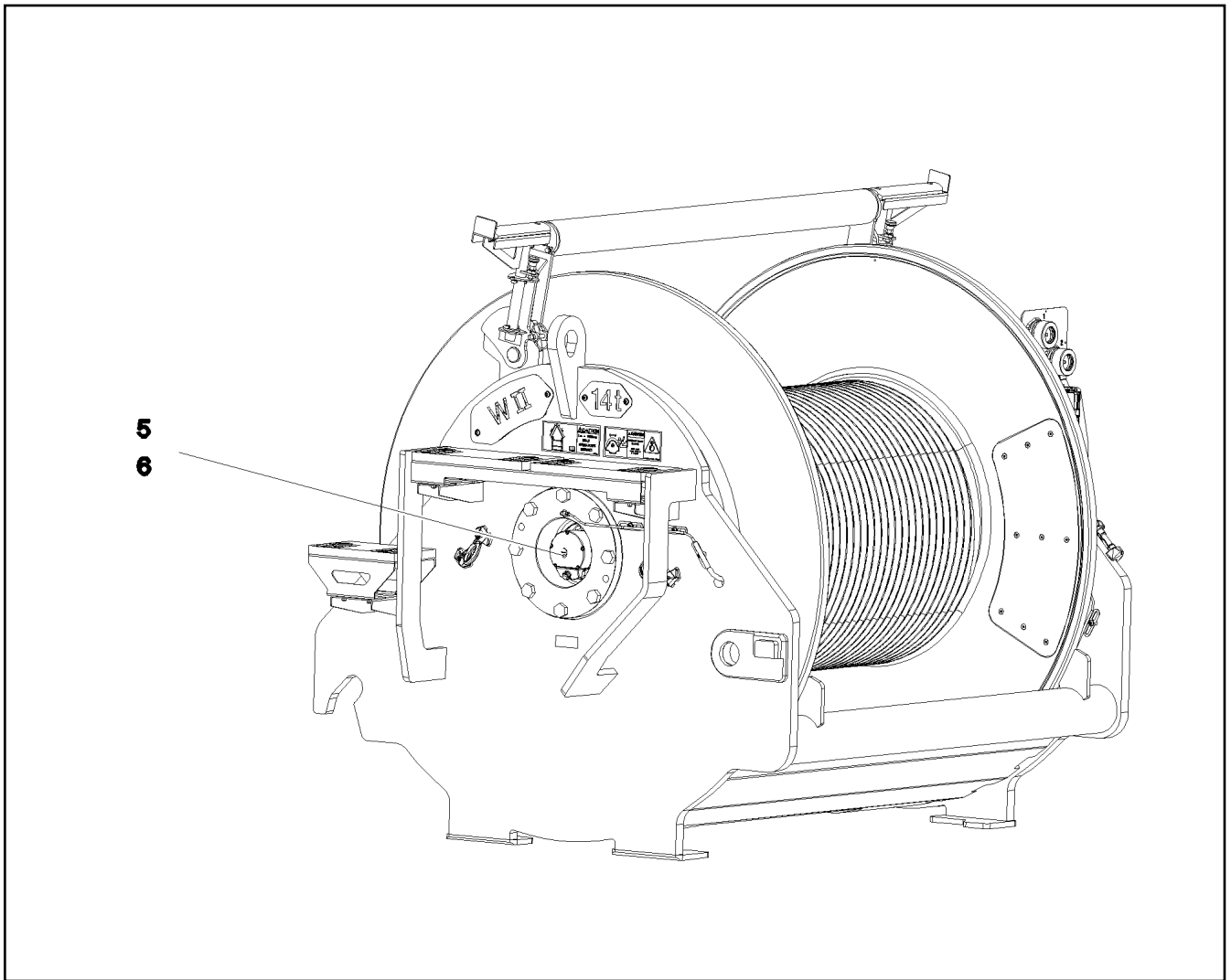
Les numéros indiqués sur les flexibles correspondent aux repères de la nomenclature des flexibles.


Los números indicados en los flexibles corresponden a las posiciones de la lista de flexibles.

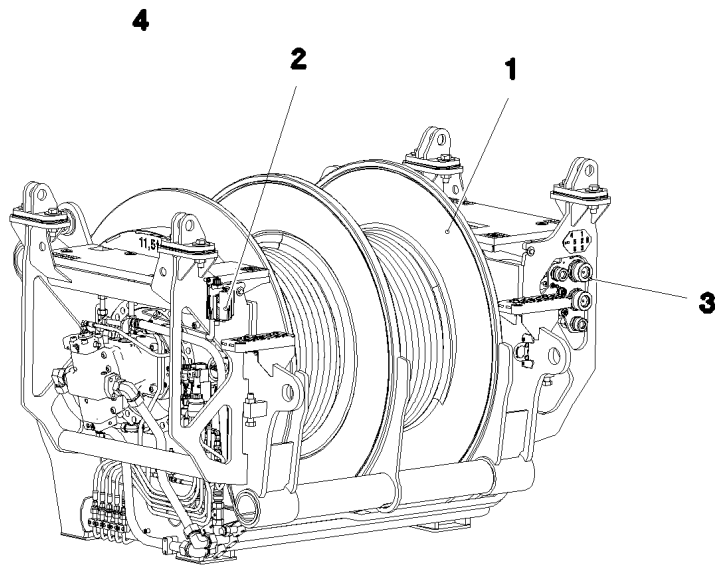
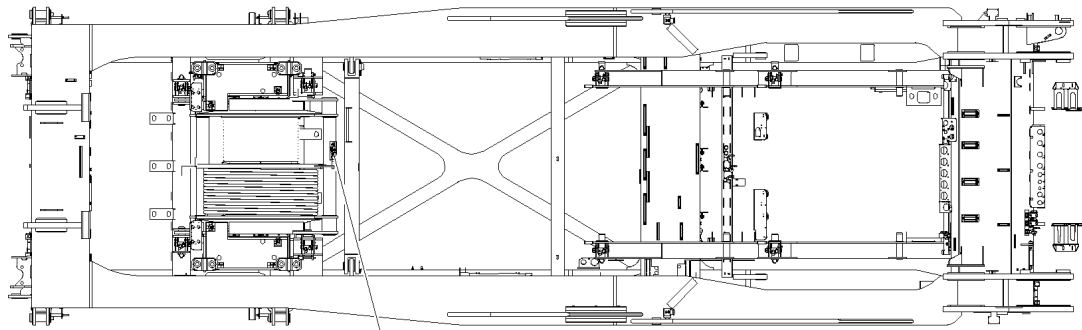
Нанесенные на шлангах номера соответствуют позициям в перечне.



Pos.	Item	Quantity	Description	Bezeichnung
1	602760108	8	NAME PLATE 25,4X101,6	BEZEICHNUNGSSCHILD
2	602760308	1	NAME PLATE 25,4X165,1	BEZEICHNUNGSSCHILD
1130	968585708	1	HOSE CPL. 1SN 25X280	SCHLAUCH KPL.
1131	967574308	1	HOSE CPL. 2SN 10X480	SCHLAUCH KPL.
1132	927706908	1	HOSE CPL. 2SN 8X760	SCHLAUCH KPL.
1133	920711308	1	HOSE CPL. 2TE 10X820	SCHLAUCH KPL.
1134	968585808	1	HOSE CPL. 2TE 10X1360	SCHLAUCH KPL.
1135	926455908	1	HOSE CPL. 1SC 8X800	SCHLAUCH KPL.
1136	963561108	1	HOSE CPL. 2SN 6X440	SCHLAUCH KPL.
1137	965159008	1	HOSE CPL. 2SN 8X640	SCHLAUCH KPL.



Pos.	Item	Quantity	Description	Bezeichnung
5	10802061	1	WINCH REVOLUTION TRANSDUCER 655360 ⇒  203	WINDENDREHGEBER
6	606012608	1	DRIVE FLANGE EDELSTAHL	ANTRIEBSFLANSCH
10	11657360	3	HEX SCREW ISO 4017 M6X16 8.8 480H SPF	SECHSKANTSCHRAUBE
12	424000508	3	WASHER SPRING DIN 127 A 6 FST A2C	FEDERRING
20	968157708	1	WIRING HARNESS W522	KABELSTRANG



Pos.	Item	Quantity	Description	Bezeichnung
1	917451208	1	WINCH 4 PRE-ASSEMBLY ⇒ □ 216	WINDE 4 VORM.
2	917452608	1	ELECTRIC FOR WINCH 4 ⇒ □ 225	ELEKTRIK WINDE 4
3	917433408	1	ADDITIONAL HYDRAULICS WINCH 4 ⇒ □ 226	ZUSATZHYDRAULIK WINDE 4
4	917872108	1	SIGNS WINDE 4 ⇒ □ 231	BESCHILDERUNG

27.11.2019
081231

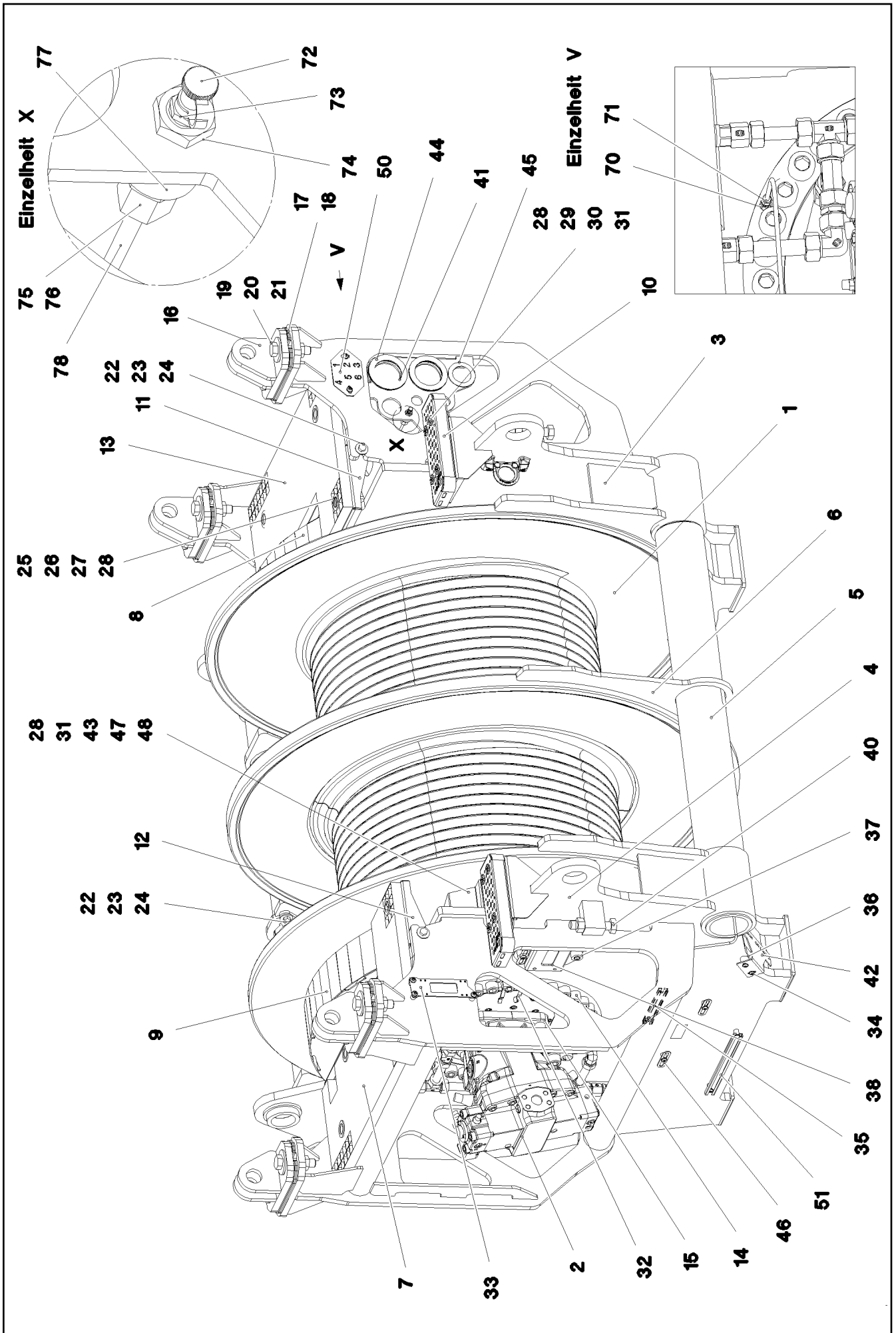
LIEBHERR

etk_en_de 098255 LR 11000

WINCH 4 LUFFING GEAR
WINDE 4 EINZIEHWERK

□ 215

917078208



27.11.2019
081232

LIEBHERR

etk_en_de 098255 LR 11000

WINCH 4 PRE-ASSEMBLY
WINDE 4 VORM.


□ 216 (1/3)

917451208

Pos.	Item	Quantity	Description	Bezeichnung
1	90023101	1	COMPACT ROPE WINCH KSW 700/1782 01 ⇒  219	KOMPAKTSEILWINDE
2	11212497	2	VARIABLE DISPLACEMENT MOTOR A6VM ⇒  224	VERSTELLMOTOR
3	968153608	1	SIDE PLATE WELDED CONSTR.RIGHT	SEITENSCHIEBE SCHWK.RE.
4	968153708	1	SIDE PLATE WELDED CONSTR. LEFT	SEITENSCHIEBE SCHWK.LI.
5	968153808	2	PIPE WELDED	ROHR SCHWK.
6	97035373	1	PLATE 15X1190X1630 S355MC RAL 7037 GR	BLECH
7	97035374	1	GRIDIRON T895X500X30/2 S235JR T ZN K	GITTERROST-P
8	968153908	1	PROTECTION PLATE WELDED FE//ZNNI8//C	SCHUTZBLECH SCHWK.
9	968154008	1	PROTECTION PLATE WELDED FE//ZNNI8//C	SCHUTZBLECH SCHWK.
10	978880308	2	TREAD 2X40X320X120 ALMG3 ELOXIERT SP	AUFSTIEGSTRITT
11	97035379	1	PLATE 4X1000X292 S315MC FE//ZNNI8//CN/	BLECH
12	97035380	1	PLATE 4X1000X291 S315MC FE//ZNNI8//CN/	BLECH
13	97035454	1	GRIDIRON T895X500X30/2 S235JR T ZN K	GITTERROST-P
14	10001470	70	SOCKET HEAD SCREW ISO 4762 M24X90 10	ZYLINDERSCHRAUBE
15	12691230	8	SOCKET HEAD SCREW ISO 4762 M20X50 8	ZYLINDERSCHRAUBE
16	967847308	4	BRACKET WELDED CONST.	KONSOLE SCHWK.
17	97035382	8	PLATE 4X140X245 S315MC FE//ZNNI8//CN//T	BLECH
18	97035383	4	PLATE 2X140X245 DC01 FE//ZNNI8//CN//T0	BLECH
19	12219339	8	HEX SCREW ISO 4017 M24X100 8.8 FLZN SP	SECHSKANTSCHRAUBE
20	10179463	16	WASHER ISO 7093-1 24 300HV FLZN SPF	SCHEIBE
21	10425688	10	HEX NUT ISO 4032 M24 10 FLZN SPF	SECHSKANTMUTTER
22	11645386	6	HEX SCREW ISO 4017 M12X45 8.8 FLZN SP	SECHSKANTSCHRAUBE
23	11182717	12	WASHER ISO 7093-1 12 300HV FLZN SPF	SCHEIBE
24	10875616	6	HEX NUT ISO 4032 M12 8 FLZN SPF	SECHSKANTMUTTER
25	11651582	8	HEX SCREW ISO 4014 M8X55 8.8 480H SPF	SECHSKANTSCHRAUBE
26	941138108	8	WASHER DC01 FE//ZNNI8//CN//T0	SCHEIBE
27	10100621	8	DISH MOUNTING	TELLERBEFESTIGUNG
28	11693875	17	HEX NUT ISO 4032 M8 8 480H SPF	SECHSKANTMUTTER
29	788901808	8	WASHER 8 -EDELSTAHL	SCHEIBE
30	12201384	8	COUNTERSUNK SCREW ISO 10642 M8X70	SENKSCHEIBE
31	10289803	10	WASHER ISO 7089 8 300HV 480H SPF	SCHEIBE
32	97037694	1	PLATE 192X126 DC01 FE//ZNNI8//CN//T0	BLECH
33	955668108	1	PLATE 4X196X63 S315MC FE//ZNNI8//CN//T	BLECH
34	10875484	29	BUTTON HEAD SCREW 7380-2 M8X10 08.8 4	HALBRUNDKOPFSCHRAUBE
35	954128608	3	MOUNTING RAIL X0	TRAGSCHIENE
36	953873408	4	SLEEVE 25X20 11SMN37 FE//ZNNI8//CN//T0	HUELSE
37	978787708	3	SLEEVE 33.0X19 FE//ZNNI8//CN//T0	HUELSE
38	97034146	1	PLATE 4X231X151 S315MC FE//ZNNI8//CN//T	BLECH
40	10179871	2	HEX SCREW ISO 4017 M24X120 8.8 FLZN SP	SECHSKANTSCHRAUBE
41	974968008	2	WASHER 5X120X120 S960QL	SCHEIBE
42	97040913	1	PLATE 3X245X141 DC01 FE//ZNNI8//CN//T0	BLECH
43	97041169	1	PLATE 3X144X278 DC01 FE//ZNNI8//CN//T0	BLECH
44	957018808	6	PLATE 2X114X114 DC01 FE//ZNNI8//CN//T0	BLECH
45	97027081	1	WASHER 3X80X80 S355MC FE//ZNNI8//CN//T	SCHEIBE
46	953650008	8	CABLE CLAMP 2X22X90 DC01 FE//ZNNI8//C	KABELHALTER
47	11651767	1	HEX SCREW ISO 4017 M8X20 8.8 480H SPF	SECHSKANTSCHRAUBE
48	11491889	6	WASHER ISO 7093-1 10 300HV FLZN SPF	SCHEIBE
49	11651632	6	HEX SCREW ISO 4017 M10X20 8.8 FLZN SP	SECHSKANTSCHRAUBE
50	97045106	1	PLATE 3X90X150 DC01 FE//ZNNI8//CN//T0	BLECH
51	954117508	2	MOUNTING RAIL 340	TRAGSCHIENE
70	774373508	2	EXTENSION M10X1K/ M10X1	VERLAENGERUNG
71	774376508	2	FITTING GE 6LL M10X1	VERSCHRAUBUNG
72	779013008	2	PROTECTING CAP	SCHUTZKAPPE
73	7743242	2	HYDRAULIC-TYPE LUBRICAT.NIPPLE DIN 71	KEGELSCHMIERNIPPEL
74	977214908	2	FITTING XSV6-SX59	VERSCHRAUBUNG
75	477400108	2	BOX NUT DIN 3870 AS6 A3P	UEBERWURFMUTTER
76	477101408	2	PROFILE RING PR6-S/L A3P	PROFILRING
77	97020171	2	SLEEVE 25.0X15 35NICRMOV125	HUELSE

27.11.2019

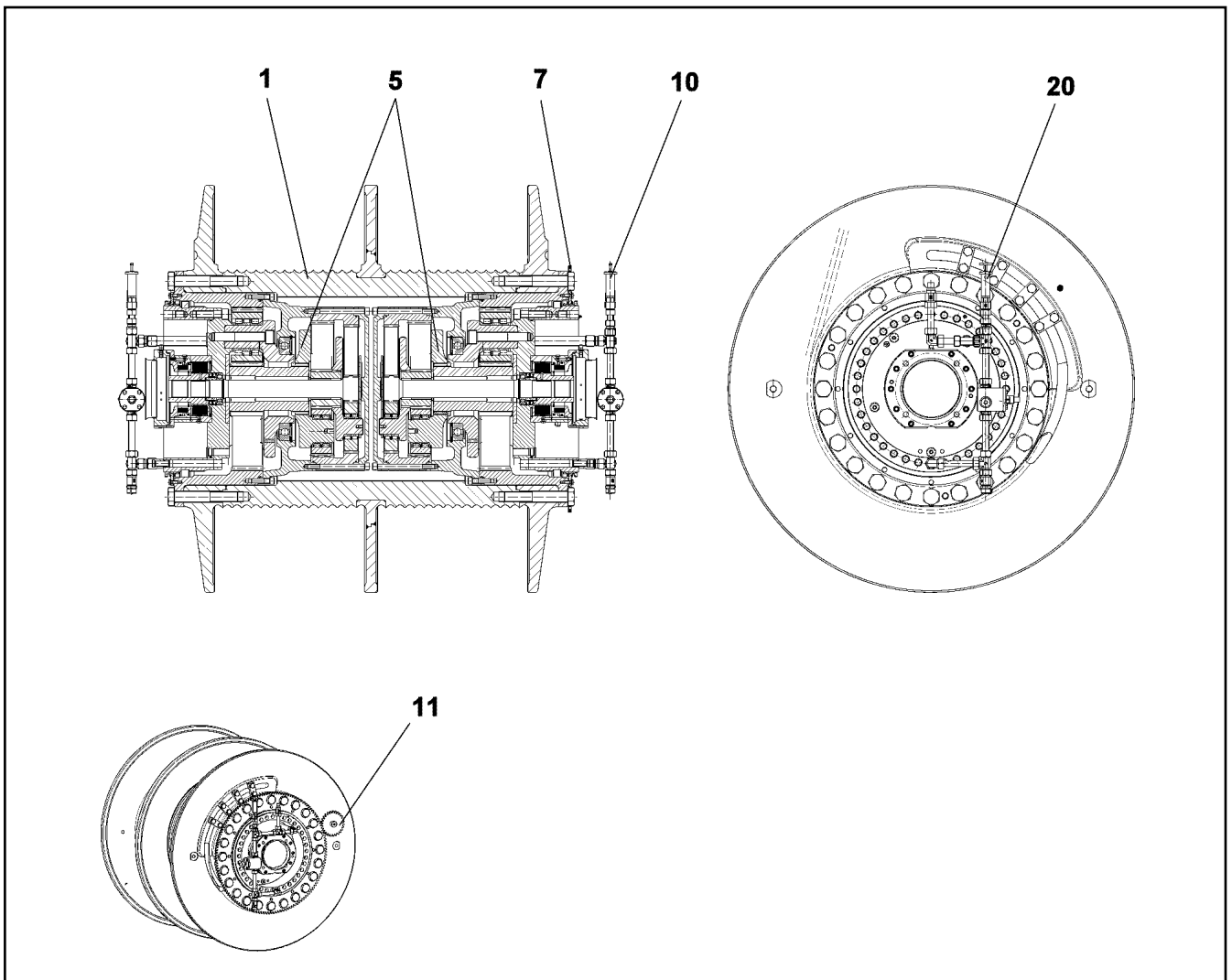
etk_en_de 098255 LR 11000

 217 (2/3)**LIEBHERR**WINCH 4 PRE-ASSEMBLY
WINDE 4 VORM.

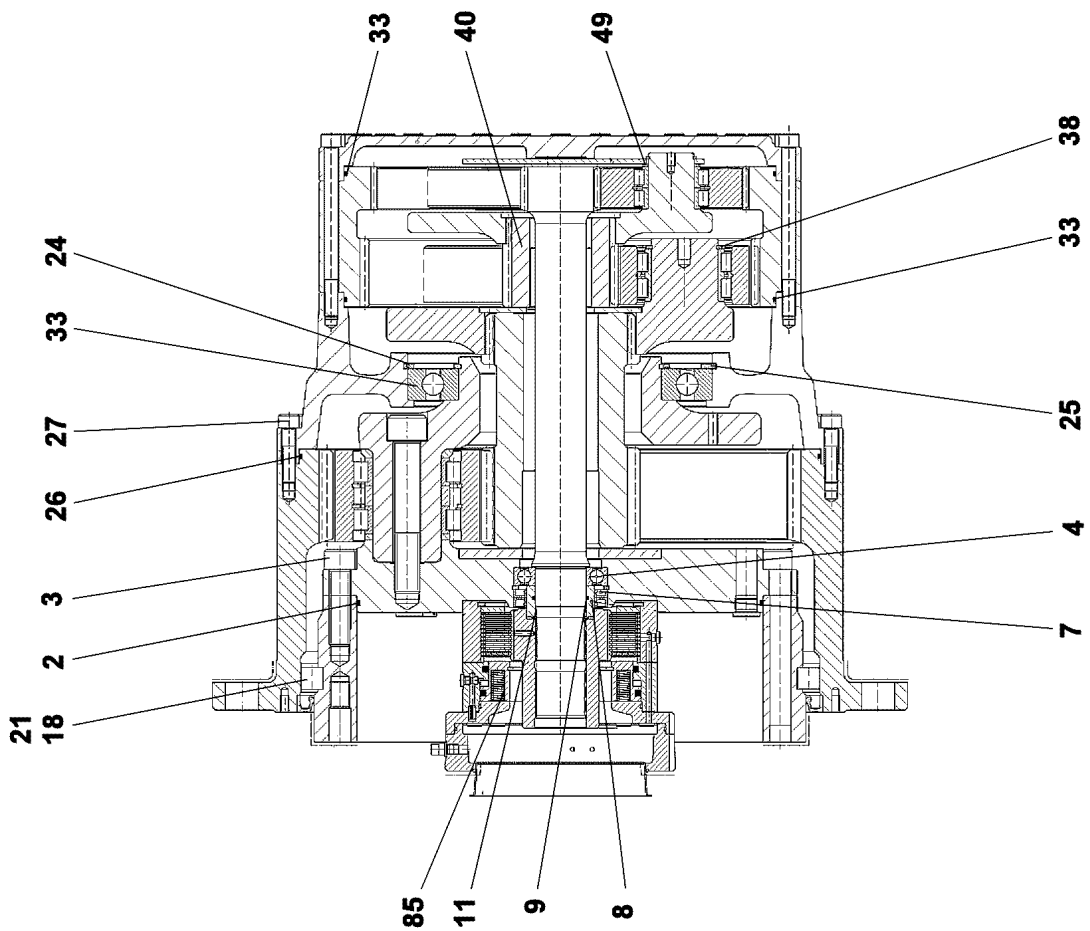
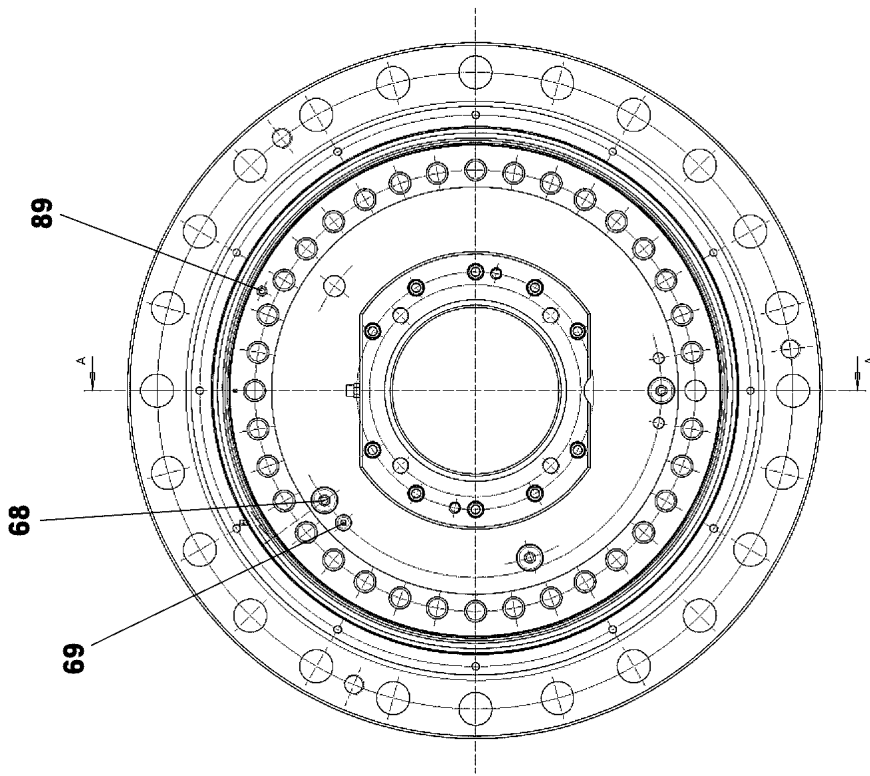
917451208

Pos.	Item	Quantity	Description	Bezeichnung
78	10873149	5	POLYAMID PIPE DIN 73378 6X1,5 PA 12-HL	POLYAMIDROHR

<p>27.11.2019</p> <p>LIEBHERR</p>	<p>etk_en_de 098255 LR 11000</p> <p>WINCH 4 PRE-ASSEMBLY WINDE 4 VORM.</p>	<p>218 (3/3)</p> <p>917451208</p>
--	--	-----------------------------------



Pos.	Item	Quantity	Description	Bezeichnung
1	90200221	1	ROPE DRUM	SEILTROMMEL
5	90200276	2	PLANETARY GEARBOX 3-STUFIG ⇒ □ 220	PLANETENGETRIEBE
7	90200514	1	CROWN GEAR M=6 Z=142	ZAHNKRANZ
10	90200528	1	OIL-GAUGING INSTRUMENT ⇒ □ 222	OELMESSEINRICHTUNG
11	968913001	1	SPUR WHEEL M=6 Z=27	STIRNRAD
20	90200533	1	OIL-GAUGING INSTRUMENT ⇒ □ 223	OELMESSEINRICHTUNG



27.11.2019
099635

LIEBHERR


etk_en_de 098255 LR 11000

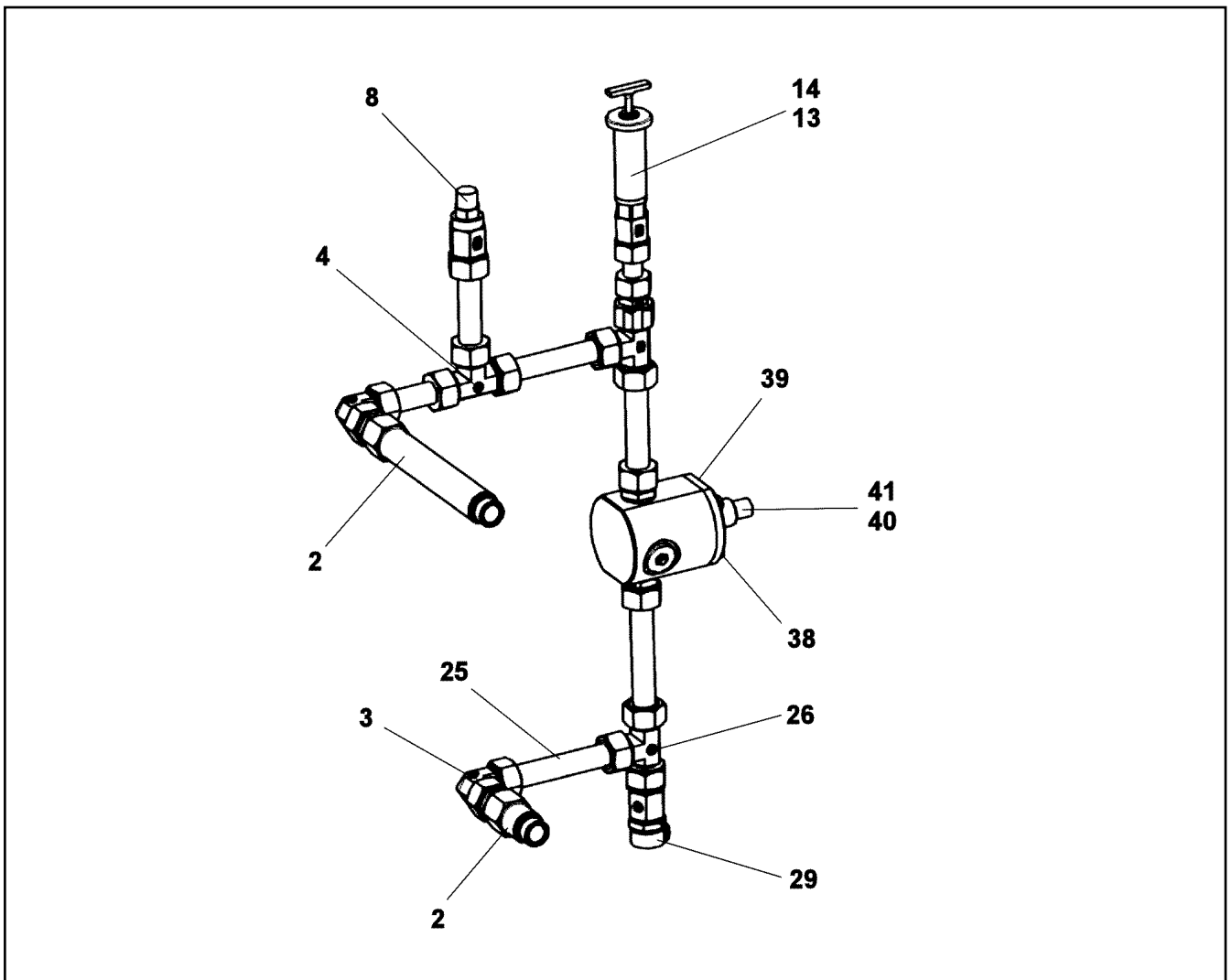
PLANETARY GEARBOX
PLANETENGETRIEBE

□ 220 (1/2)

90200276

Pos.	Item	Quantity	Description	Bezeichnung
2	761061703	1	O-RING 470X5 NBR 70	O-RING
3	10001470	35	SOCKET HEAD SCREW ISO 4762 M24X90 10	ZYLINDERSCHRAUBE
4	745141201	1	DEEP GROOVE BALL BEARING DIN 625 621	RILLENKUGELLAGER
7	710027101	2	ROTARY SHAFT LIP SEAL DIN 3760 A 80X1	RADIALWELLENDICHTRING
8	968478401	1	SLEEVE 80X60X36,5	LAUFRING
9	726411301	1	O-RING 60X3 NBR 70	O-RING
11	10171588	1	LOCKING RING DIN 471 60X2 FLZNNC-120H	SICHERUNGSRING
18	747004401	55	CYL.ROLLER DIN 5402-1 26X26	ZYLINDERROLLE
21	797028301	55	INTERMEDIATE PART	ZWISCHENSTUECK
23	10168662	1	DEEP GROOVE BALL BEARING DIN 625 16	RILLENKUGELLAGER
24	540187408	1	LOCKING RING DIN 472 360X6	SICHERUNGSRING
25	428006705	1	LOCKING RING DIN 471 240X5 ST	SICHERUNGSRING
26	761020803	1	O-RING 600X4 NBR 70	O-RING
27	4002918	36	SOCKET HEAD SCREW ISO 4762 M16X65 10	ZYLINDERSCHRAUBE
33	761032303	2	O-RING 480X4 NBR 70	O-RING
38	463000303	3	LOCKING RING DIN 471 80X4	SICHERUNGSRING
40	944441603	1	SUN WHEEL M=5 Z=24 18CrNiMo7-6	SONNENRAD
68	477705808	3	STOP PLUG VSTIM26X1,5ED A3P	STOPFEN
69	477704908	1	STOP PLUG VSTIM14X1,5ED A3P	STOPFEN
85	90024729	1	SPRING LOADED BRAKE ⇒  193	FEDERDRUCKBREMSE
89	7743242	1	HYDRAULIC-TYPE LUBRICAT.NIPPLE DIN 71	KEGELSCHMIERNIPPEL

27.11.2019	etk_en_de 098255 LR 11000	 221 (2/2)
LIEBHERR	PLANETARY GEARBOX PLANETENGETRIEBE	90200276



Pos.	Item	Quantity	Description	Bezeichnung
2	10664129	2	O-RING 23X2 NBR90	O-RING
4	470400708	1	FITTING T 22L	VERSCHRAUBUNG
8	721108801	1	VENTILATION UNIT ST VERZ	BE- UND ENTLUEFTUNGSFILTE
13	927501901	1	VENTILATION CONNECTING PIECE	ENTLUEFTUNGSSTUTZEN
14	761022503	1	SEALING RING 19,6X24,3X1,5	DICHTRING
29	710105908	1	SEALING RING DIN 7603 A27X32X2 CU	DICHTRING
38	11651767	4	HEX SCREW ISO 4017 M8X20 8.8 480H SPF	SECHSKANTSCHRAUBE
39	477511501	1	SCREW PLUG VSTI M26X1,5 CR6-FREI	VERSCHLUSSSCHRAUBE
40	10168177	1	OIL LEVEL PROBE L=50 12/24V SPF	OELSTANDSSONDE
41	710104008	1	SEALING RING DIN 7603 A18X22X1,5 CU	DICHTRING

27.11.2019
099637

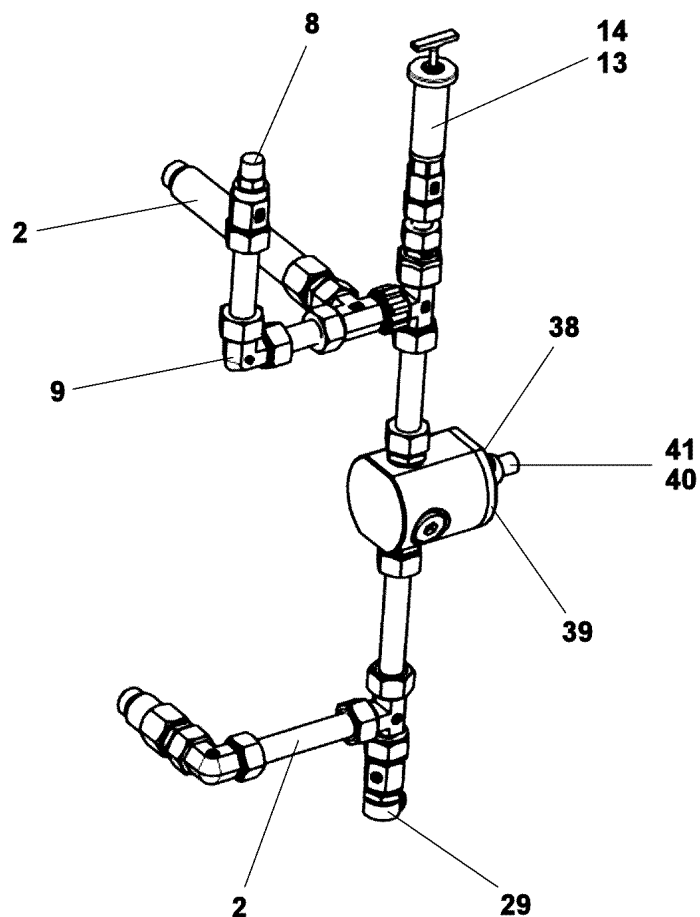
LIEBHERR

etk_en_de 098255 LR 11000

OIL-GAUGING INSTRUMENT
OELMESSEINRICHTUNG

222

90200528



Pos.	Item	Quantity	Description	Bezeichnung
2	10664129	2	O-RING 23X2 NBR90	O-RING
8	721108801	1	VENTILATION UNIT ST VERZ	BE- UND ENTLUEFTUNGSFILTE
9	470200708	1	FITTING W22-L	VERSCHRAUBUNG
13	927501901	1	VENTILATION CONNECTING PIECE	ENTLUEFTUNGSSTUTZEN
14	761022503	1	SEALING RING 19,6X24,3X1,5	DICHTRING
29	710105908	1	SEALING RING DIN 7603 A27X32X2 CU	DICHTRING
38	11651767	4	HEX SCREW ISO 4017 M8X20 8.8 480H SPF	SECHSKANTSCHRAUBE
39	477511501	1	SCREW PLUG VSTI M26X1,5 CR6-FREI	VERSCHLUSSSCHRAUBE
40	10168177	1	OIL LEVEL PROBE L=50 12/24V SPF	OELSTANDSSONDE
41	710104008	1	SEALING RING DIN 7603 A18X22X1,5 CU	DICHTRING

27.11.2019
099638

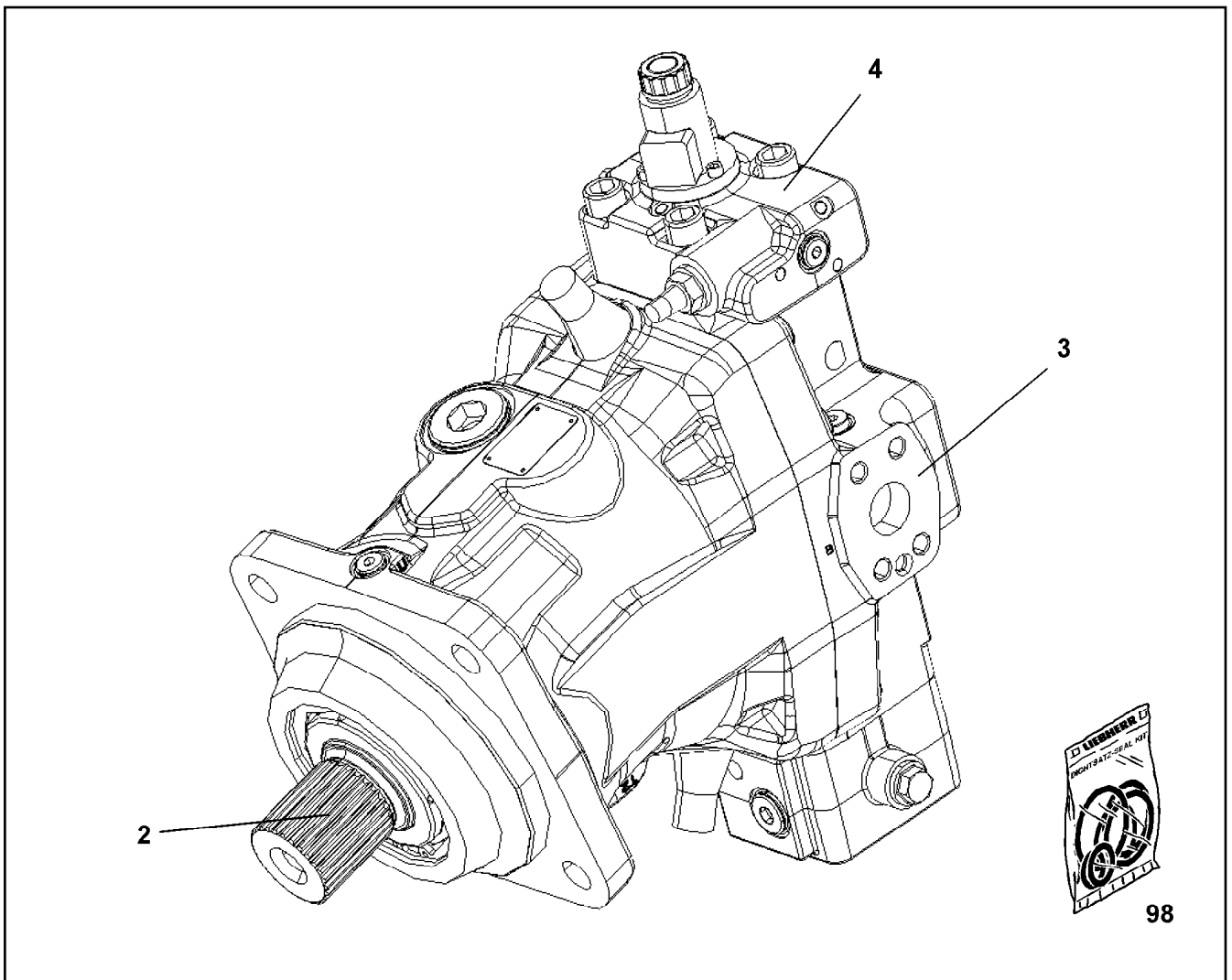
LIEBHERR

etk_en_de 098255 LR 11000


OIL-GAUGING INSTRUMENT
OELMESSEINRICHTUNG


223


90200533




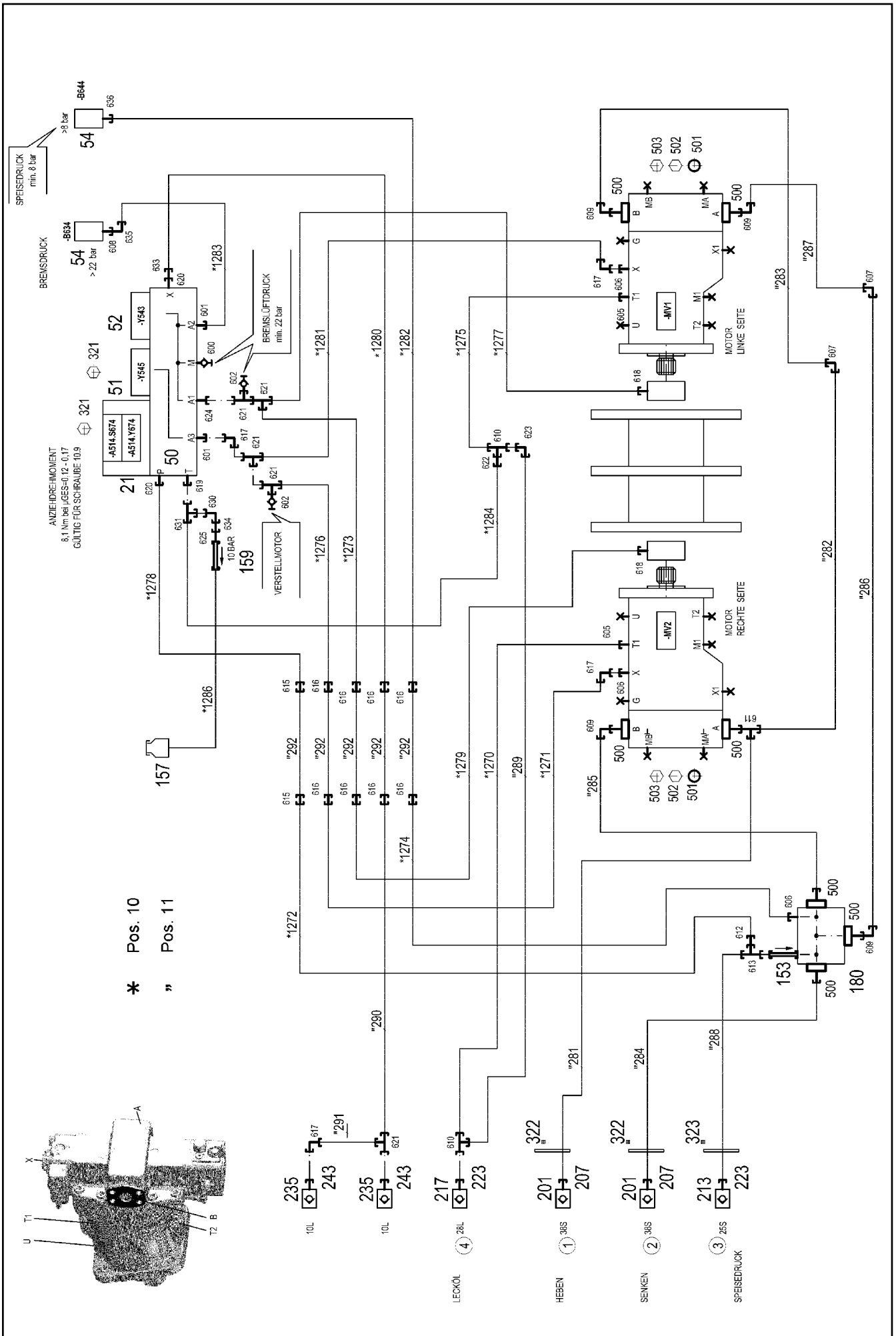
Pos.	Item	Quantity	Description	Bezeichnung
2	10871727	1	DRIVING GEAR	TRIEBWERK
3	10871729	1	CLOSING PLATE	ABSCHLUSSPLATTE
4	10871728	1	CONTROL ELEMENT	STEUERTEIL
98	10871730	1	SEAL KIT VARIAB.DISPLAC.MOTOR	DS VERSTELLMOTOR

Pos.	Item	Quantity	Description	Bezeichnung
5	10802061	1	WINCH REVOLUTION TRANSDUCER 655360 ⇒  203	WINDENDREHGEBER
10	11657360	3	HEX SCREW ISO 4017 M6X16 8.8 480H SPF	SECHSKANTSCHRAUBE
12	424000508	3	WASHER SPRING DIN 127 A 6 FST A2C	FEDERRING
20	968157908	1	WIRING HARNESS W524	KABELSTRANG

27.11.2019	etk_en_de 098255 LR 11000	 225
LIEBHERR	ELECTRIC FOR WINCH 4 ELEKTRIK WINDE 4	917452608

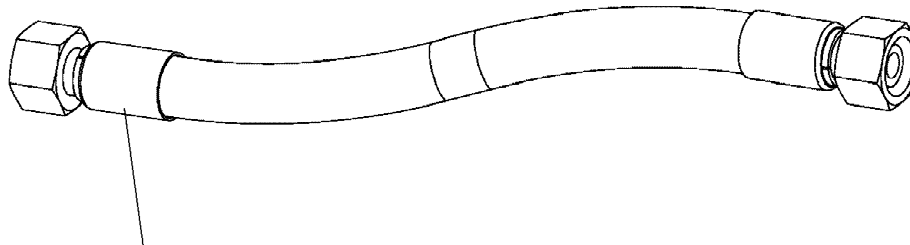
Pos.	Item	Quantity	Description	Bezeichnung
4	968081908	1	ADDITIONAL HYDRAULICS WINCH 4 ⇒  227	ZUSATZHYDRAULIK WINDE 4

27.11.2019	etk_en_de 098255 LR 11000	 226
LIEBHERR	ADDITIONAL HYDRAULICS WINCH 4 ZUSATZHYDRAULIK WINDE 4	917433408



Pos.	Item	Quantity	Description	Bezeichnung
10	968082008	1	HOSE LINES WINCH WINDE 4 ⇒ □ 229	SCHLAUCHLEITUNGEN WINDE
11	968082208	1	PIPELINE WINCH WINDE 4 ⇒ □ 230	ROHRLEITUNGEN WINDE
21	10652724	1	DIRECTIONAL CONTROL VALVE 4/2 NG6-3	WEGEVENTIL
50	11181960	1	CONTROL BLOCK 55BAR SPF ⇒ □ 200	STUEBERBLOCK
51	10278566	1	PRESSURE CONTROL VALVE pv=16BAR pm	DRUCKREGELVENTIL
(30)	10493030	1	MAGNET COIL 24V	MAGNETSPULE
(999)	10493038	1	SEAL KIT PRESSURE CONTROL VALV	DS DRUCKREGELVENTIL
52	11182924	1	DIRECTIONAL CONTROL VALVE 3/2-320BA ⇒ □ 201	WEGEVENTIL
54	10813738	2	PRESSURE SENSOR 0-400/400 BAR LSB PL:	DRUCKAUFNEHMER
153	510408708	1	NON-RETURN VALVE	RUECKSCHLAGVENTIL
157	96028331	1	EXPANSION TANK CPL.	AUSGLEICHSBEHAELTER KPL.
159	511481508	1	NON-RETURN VALVE pmax10BAR	RUECKSCHLAGVENTIL
180	511062408	1	CONNECTION FLANGE 85X85X85	ANSCHLUSSFLANSCH
201	511512208	2	COUPLING SLEEVE B8 38-S	KUPPLUNGSMUFFE
207	10466917	2	HEX CAP NUT RD79X4 SPF	VERSCHLUSSMUTTER
213	510599608	1	COUPLING SLEEVE B6 25-S	KUPPLUNGSMUFFE
217	511501008	1	COUPLING SLEEVE B6 28-L	KUPPLUNGSMUFFE
223	10466916	2	HEX CAP NUT RD54X4 SPF	VERSCHLUSSMUTTER
235	511508408	2	COUPLING SLEEVE B2 10-L	KUPPLUNGSMUFFE
243	10466914	2	HEX CAP NUT RD32X3 SPF	VERSCHLUSSMUTTER
321	4002299	8	SOCKET HEAD SCREW ISO 4762 M5X30 10.	ZYLINDERSCHRAUBE
322	957018808	4	PLATE 2X114X114 DC01 FE//ZNNI8//CN//T0	BLECH
323	97027081	2	WASHER 3X80X80 S355MC FE//ZNNI8//CN//T	SCHEIBE
500	511517808	7	FLANGE STUB PIPE AFG 38S G1 1/4 CR6-F	FLANSCHSTUTZEN
501	510586708	4	O-RING ARP 568 37,69X3,53 NBR90	O-RING
502	10876373	12	SOCKET HEAD SCREW ISO 4762 M14X45 8	ZYLINDERSCHRAUBE
503	10878799	4	HEX SCREW ISO 4017 M14X45 8.8 FLZN SP	SECHSKANTSCHRAUBE
600	475602608	1	TEST POINT FITTING EMA3 G1/4 CR6-FREI	MESSANSCHLUSS
601	471039608	2	FITTING XGE10-LR-ED3/8" A3P	VERSCHRAUBUNG
602	510629008	2	TEST POINT FITTING VKA3 10LM16X1,5 CR6	MESSANSCHLUSS
605	7615629	2	FITTING GE 28L M42X2 CR6-FREI	VERSCHRAUBUNG
606	471030508	3	FITTING GE 10L M14X1,5 A3P	VERSCHRAUBUNG
607	470233408	2	FITTING XW38-S A3P	VERSCHRAUBUNG
608	470700208	1	FITTING XGAI6-SR A3P	VERSCHRAUBUNG
609	472531808	4	FITTING EWSD38-S A3P	VERSCHRAUBUNG
610	7407120	2	FITTING EL 28L CR6-FREI	VERSCHRAUBUNG
611	472331908	1	FITTING ELSD38-S A3P	VERSCHRAUBUNG
612	475433608	1	FITTING REDSDN25/12-S A3P	VERSCHRAUBUNG
613	7407118	1	FITTING EL 25S CR6-FREI	VERSCHRAUBUNG
615	475031708	2	FITTING XGR15/12-L A3P	VERSCHRAUBUNG
616	475031608	8	FITTING XGR15/10-L A3P	VERSCHRAUBUNG
617	7403569	4	FITTING EW 10L M16X1,5 CR6-FREI	VERSCHRAUBUNG
618	471039708	2	FITTING ISO 8434-1 GE 10L M12X1,5 CR6-F	VERSCHRAUBUNG
619	471031208	1	FITTING XGE18-LR-ED A3P	VERSCHRAUBUNG
620	471034808	2	FITTING GE 12L G1/2 ZNNI	VERSCHRAUBUNG
621	472330208	5	FITTING EL 10L CR6-FREI	VERSCHRAUBUNG
622	475430908	1	FITTING REDSD28/18-L A3P	VERSCHRAUBUNG
623	470230808	1	FITTING W 28L A3C	VERSCHRAUBUNG
624	471904308	1	FITTING EGE 10L G3/8A CR6-FREI	VERSCHRAUBUNG
625	470011308	1	FITTING SNV12-L A3P	VERSCHRAUBUNG
630	247108302	1	FITTING EW 18L M26X1,5 CR6-FREI	VERSCHRAUBUNG
631	247128502	1	FITTING EL 18L CR6-FREI	VERSCHRAUBUNG
633	475431408	1	FITTING REDSD12/10-L A3P	VERSCHRAUBUNG
634	475436308	1	FITTING REDSD18/12-L A3P	VERSCHRAUBUNG
635	472531508	1	FITTING EW 6S M14X1,5 CR6-FREI	VERSCHRAUBUNG
636	470701614	1	FITTING AEHNL.ISO 8434 GAI 10L G1/4 CR6	VERSCHRAUBUNG

27.11.2019	etk_en_de 098255 LR 11000	□ 228 (2/2)
LIEBHERR	ADDITIONAL HYDRAULICS WINCH 4 ZUSATZHYDRAULIK WINDE 4	968081908



Schlauchnummer
Hose number
Numéro de flexible
Número de flexible
Номера шланга

Die Schlauchnummern auf den Schläuchen entsprechen den Positionen in der Schlauchliste.

The hose numbers from the hoses are in accordance with the items in the hose list.

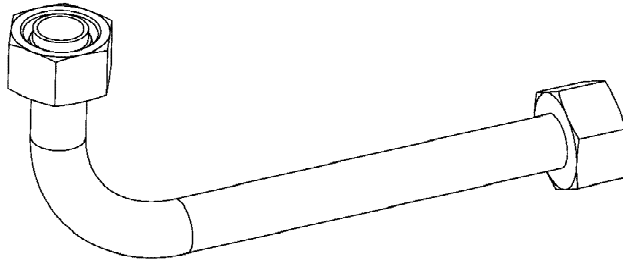
Les numéros indiqués sur les flexibles correspondent aux repères de la nomenclature des flexibles.

Los números indicados en los flexibles corresponden a las posiciones de la lista de flexibles.

Нанесенные на шлангах номера соответствуют позициям в перечне.



Pos.	Item	Quantity	Description	Bezeichnung
1	602760108	13	NAME PLATE 25,4X101,6	BEZEICHNUNGSSCHILD
2	602760308	3	NAME PLATE 25,4X165,1	BEZEICHNUNGSSCHILD
1270	96003050	1	HOSE CPL. 2SN 25X460	SCHLAUCH KPL.
1271	926743408	1	HOSE CPL. 1SC 8X1020	SCHLAUCH KPL.
1272	965200208	1	HOSE CPL. 2TE 10X400	SCHLAUCH KPL.
1273	926122608	1	HOSE CPL. 1SC 8X1060	SCHLAUCH KPL.
1274	929757108	1	HOSE CPL. 1SC 8X200	SCHLAUCH KPL.
1275	96012877	1	HOSE CPL. 2SN 25X1020	SCHLAUCH KPL.
1276	926049208	1	HOSE CPL. 1SC 8X1040	SCHLAUCH KPL.
1277	926612308	1	HOSE CPL. 1SC 8X1100	SCHLAUCH KPL.
1278	927677508	1	HOSE CPL. 2TE 10X1150	SCHLAUCH KPL.
1279	927550308	1	HOSE CPL. 1SC 8X680	SCHLAUCH KPL.
1280	926359608	1	HOSE CPL. 1SC 8X1100	SCHLAUCH KPL.
1281	927550308	1	HOSE CPL. 1SC 8X680	SCHLAUCH KPL.
1282	966600408	1	HOSE CPL. 2SN 6X350	SCHLAUCH KPL.
1283	963560608	1	HOSE CPL. 2SN 6X520	SCHLAUCH KPL.
1284	928871308	1	HOSE CPL. 2TE 16X300	SCHLAUCH KPL.
1286	966182708	1	HOSE CPL. 2TE 10X700	SCHLAUCH KPL.



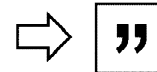
Die Positionsnummern der Rohre auf den Bildtafeln entsprechen den Positionen in der Rohrliste.

The pipe numbers from the illustrations are in accordance with the items in the pipe list.

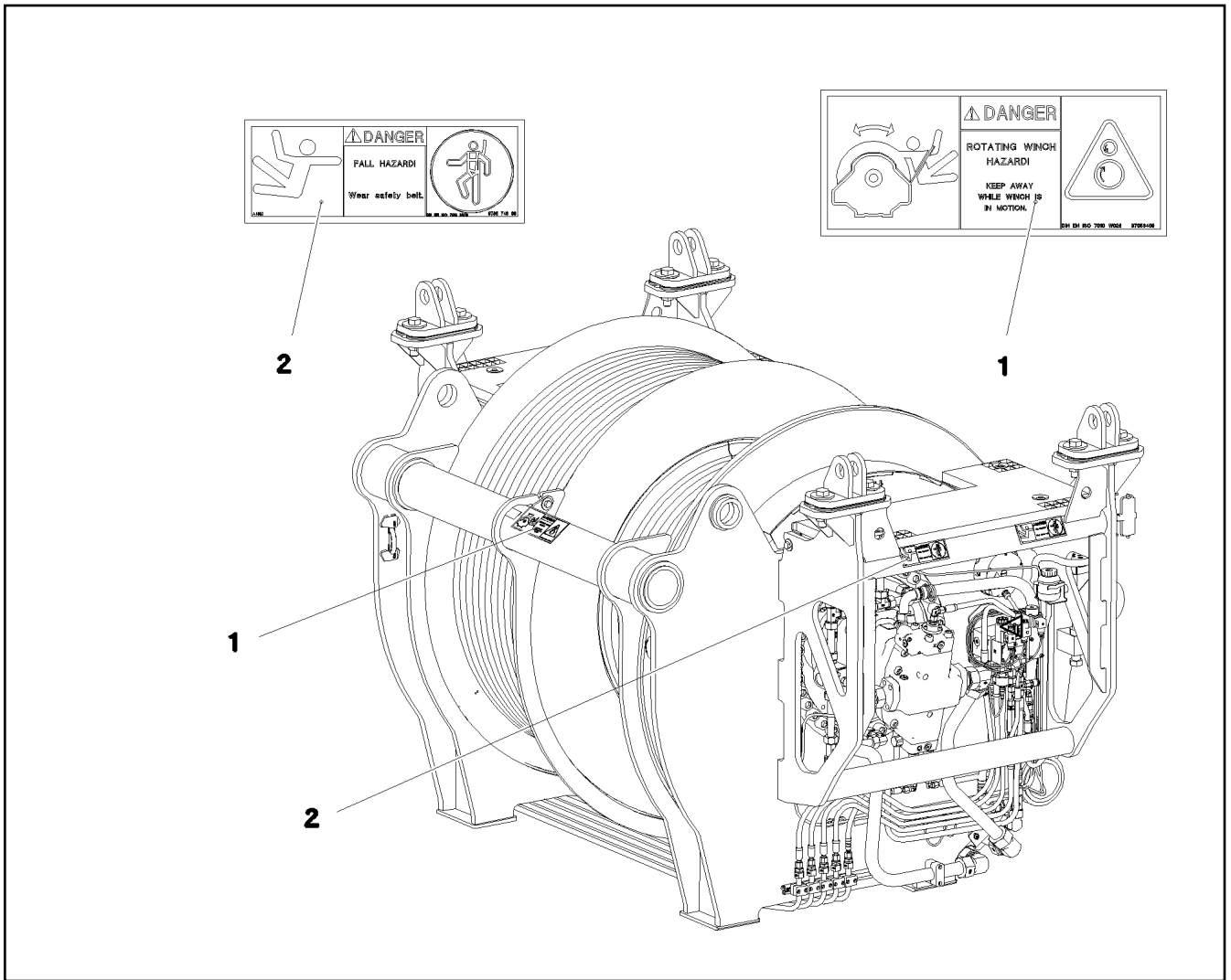
Les numéros des tuyaux sur les illustrations correspondent aux repères de la nomenclature des tuyaux.

Los números de tubos en las ilustraciones corresponden a las posiciones de la lista de tubos.

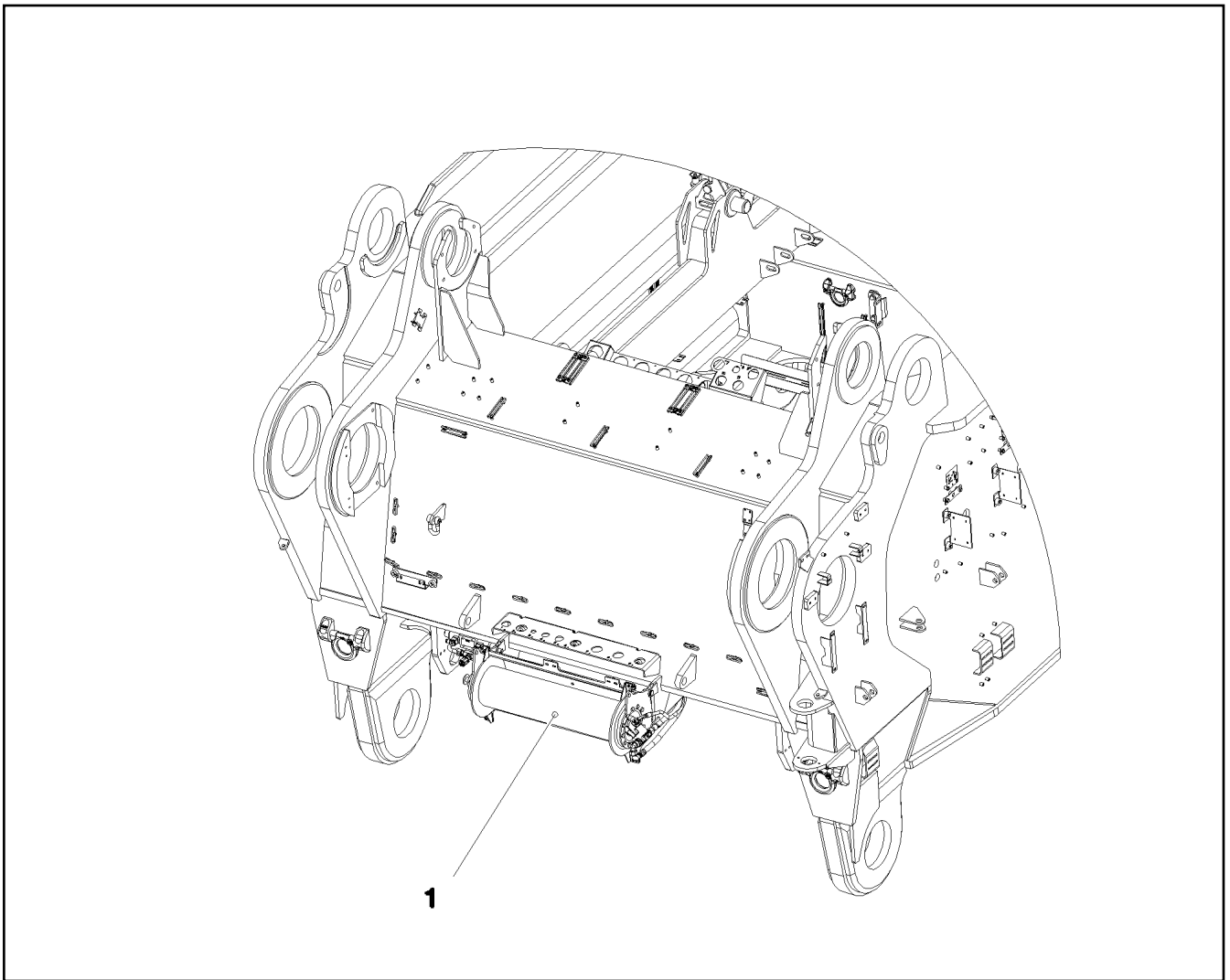
Номера позиций труб на изображениях соответствуют позициям в перечне труб.



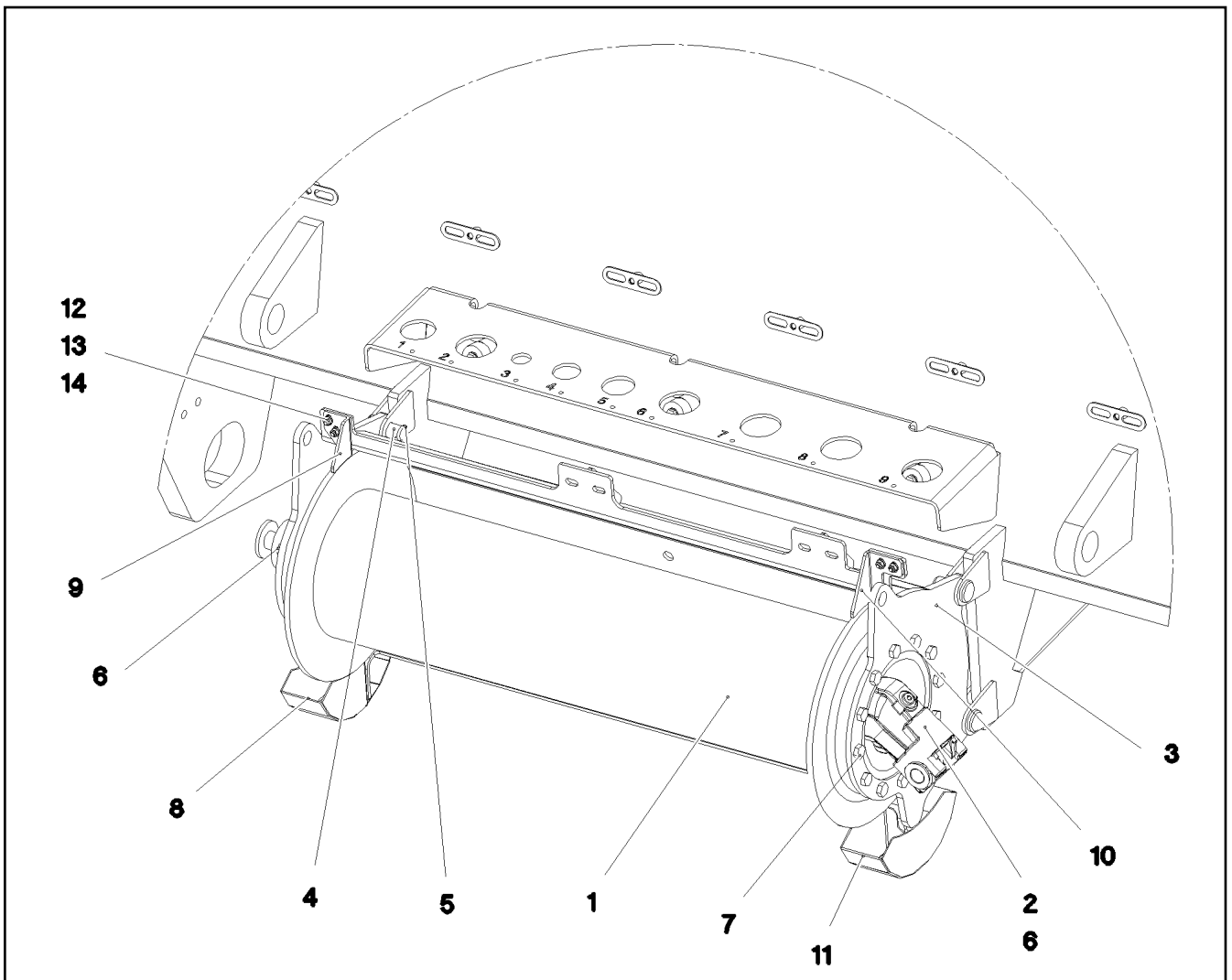
Pos.	Item	Quantity	Description	Bezeichnung
281	968379108	1	PIPE COMPL. 38X5X575	ROHR KPL.
282	968379208	1	PIPE COMPL. 38X5X2468	ROHR KPL.
283	968379308	1	PIPE COMPL. 38X5X719	ROHR KPL.
284	968379408	1	PIPE COMPL. 38X5X1130	ROHR KPL.
285	968379508	1	PIPE COMPL. 38X5X696	ROHR KPL.
286	968379608	1	PIPE COMPL. 38X5X1854	ROHR KPL.
287	968379708	1	PIPE COMPL. 38X5X1117	ROHR KPL.
288	968379808	1	PIPE COMPL. 25X3X823	ROHR KPL.
289	968379908	1	PIPE COMPL. 28X2X2493	ROHR KPL.
290	968380008	1	PIPE COMPL. 10X1,5X1597	ROHR KPL.
291	968380108	1	PIPE COMPL. 10X1,5X52	ROHR KPL.
292	968380208	5	PIPE COMPL. 15X1,5X1831	ROHR KPL.



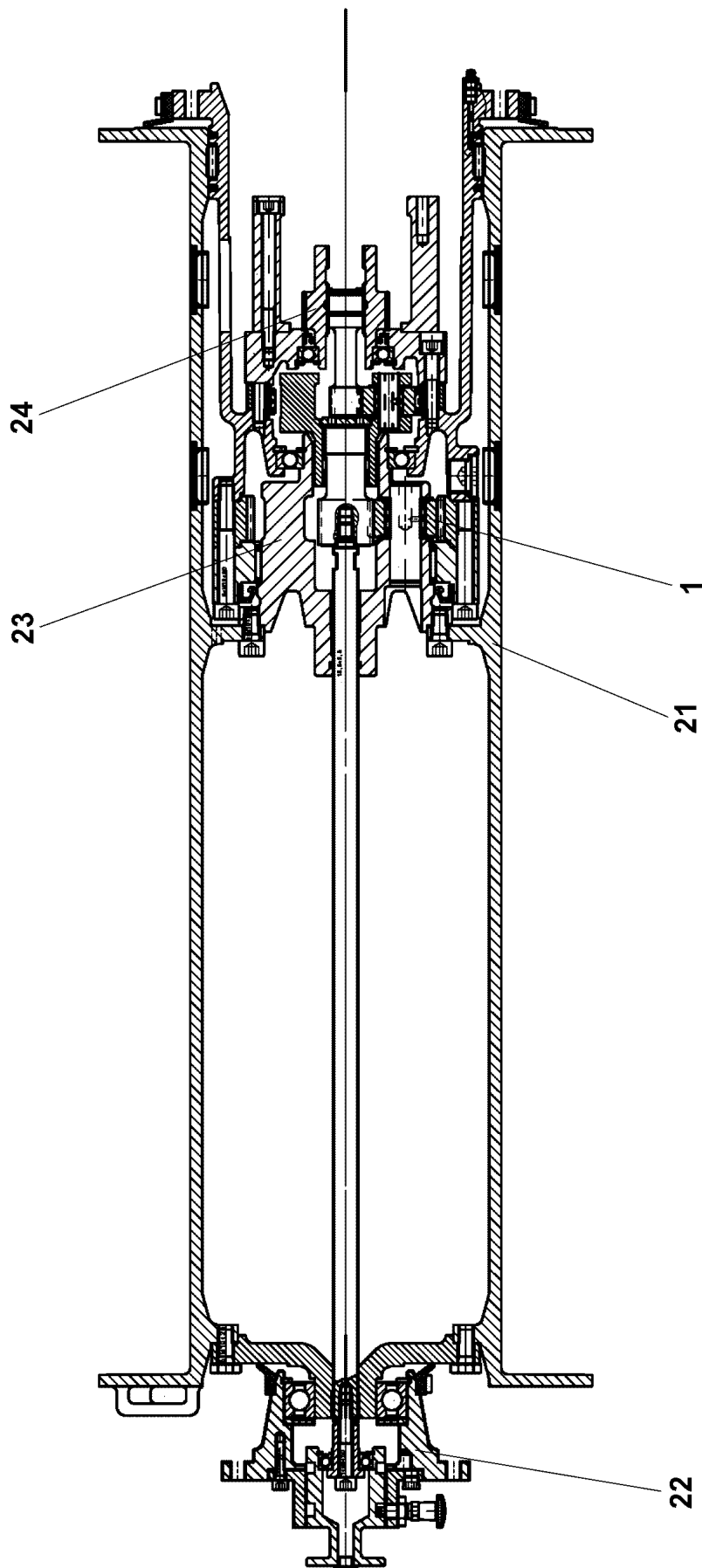
Pos.	Item	Quantity	Description	Bezeichnung
1	97053409	1	SIGN 208X88 KLEBEFOLIE	SCHILD
2	978674808	4	SIGN 168X62 KLEBEFOLIE SPF	SCHILD



Pos.	Item	Quantity	Description	Bezeichnung
1	917645608	1	MOUNTING JACK/ERECTING WINCH ⇒ □ 233	MONTAGEWINDE VORM.
2	917079008	1	ADDNL. HYDR. F. ERECTING WINCH ⇒ □ 246	ZUSATZHYDRAULIK MONTAGE



Pos.	Item	Quantity	Description	Bezeichnung
1	10802280	1	ROPE WINCH ZHP 4.13 SPF ⇒ □ 234	SEILWINDE
2	510230608	1	HYDRO MOTOR A2FM SPF ⇒ □ 243	HYDROMOTOR
3	965444808	1	BEARING WELDED	LAGERUNG SCHWK.
4	451222208	4	PIN DIN 1435 20X45X38 ST.50 VERZ	BOLZEN
5	10180352	4	SPLIT PIN ISO 1234 4X32 St 480H SPF	SPLINT
6	11642261	10	HEX SCREW ISO 4017 M8X25 8.8 480H SPF	SECHSKANTSCHRAUBE
7	11631816	12	HEX SCREW ISO 4017 M10X25 8.8 FLZN SP	SECHSKANTSCHRAUBE
8	97050478	1	PLATE 2X242X221 DC01 FE//ZNNI8//CN//T0	BLECH
9	978587308	1	PLATE 4X85X60 S315MC FE//ZNNI8//CN//T0	BLECH
10	978587408	1	PLATE 4X97X77 S315MC FE//ZNNI8//CN//T0	BLECH
11	97050479	1	PLATE 2X242X221 DC01 FE//ZNNI8//CN//T0	BLECH
12	11644899	8	HEX SCREW ISO 4017 M6X20 8.8 480H SPF	SECHSKANTSCHRAUBE
13	10875647	16	WASHER ISO 7089 6 200HV 480H SPF	SCHEIBE
14	11694356	8	HEX NUT ISO 4032 M6 8 480H SPF	SECHSKANTMUTTER



27.11.2019
079713






LIEBHERR


etk_en_de 098255 LR 11000

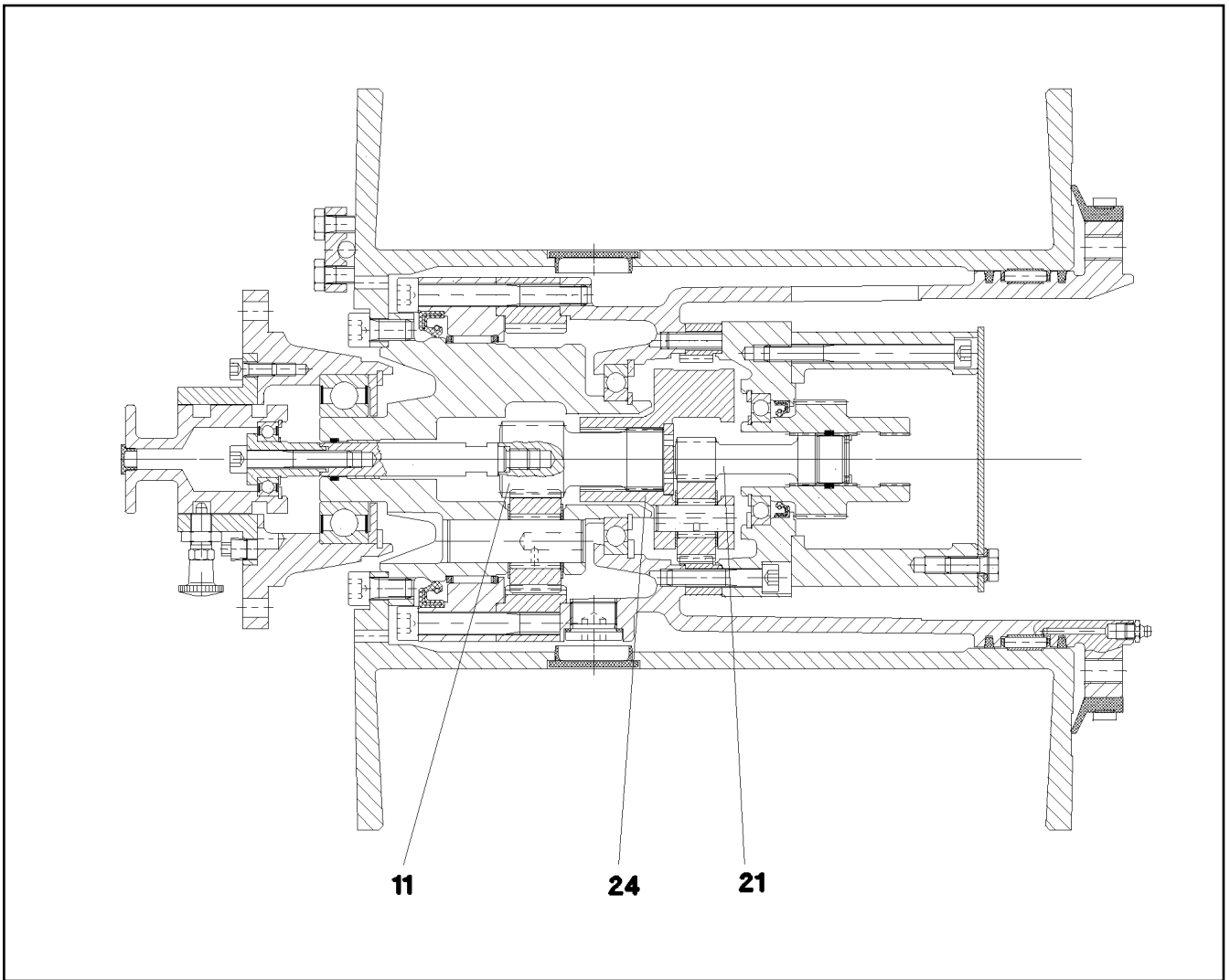
ROPE WINCH
SEILWINDE

□ 234 (1/2)

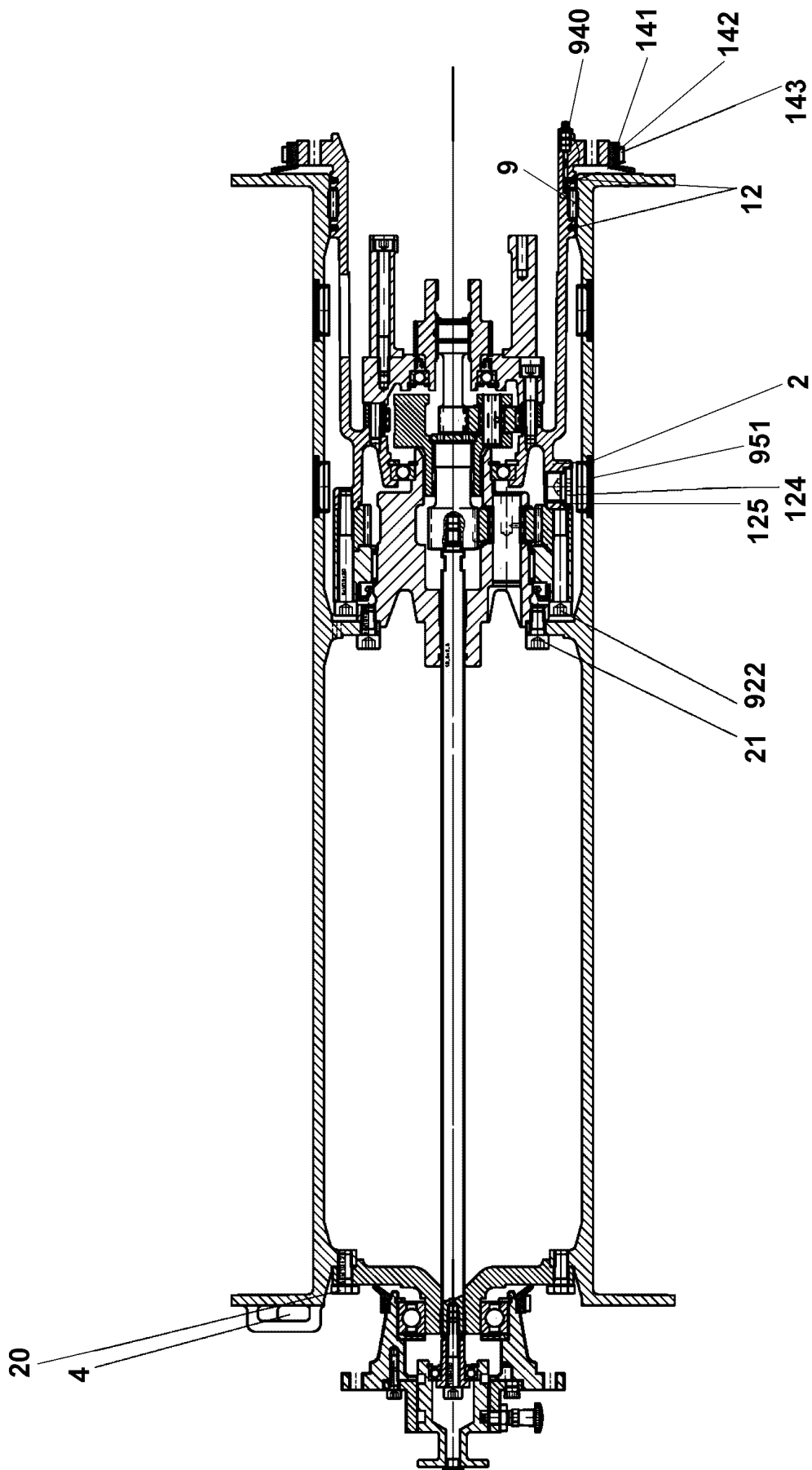
10802280

Pos.	Item	Quantity	Description	Bezeichnung
1	11005308	1	PLANETARY GEARBOX ⇒  236	PLANETENGETRIEBE
21	11347396	1	ROPE DRUM ⇒  237	SEILTROMMEL
22	11347399	1	FLANGE BEARING ⇒  239	FLANSCHLAGER
23	540270414	1	POWER TAKE-OFF CPL ⇒  241	ABTRIEB KPL
24	540270514	1	DRIVE UNIT CPL ⇒  242	ANTRIEB KPL

27.11.2019	etk_en_de 098255 LR 11000	 235 (2/2)
LIEBHERR	ROPE WINCH SEILWINDE	10802280



Pos.	Item	Quantity	Description	Bezeichnung
11	11005313	1	PLANETARY STAGE	PLANETENSTUFE
21	11005314	1	PLANETARY STAGE	PLANETENSTUFE
24	11005316	1	PLANETARY CARRIER	PLANETENTRAEGER



27.11.2019
079640

LIEBHERR

etk_en_de 098255 LR 11000

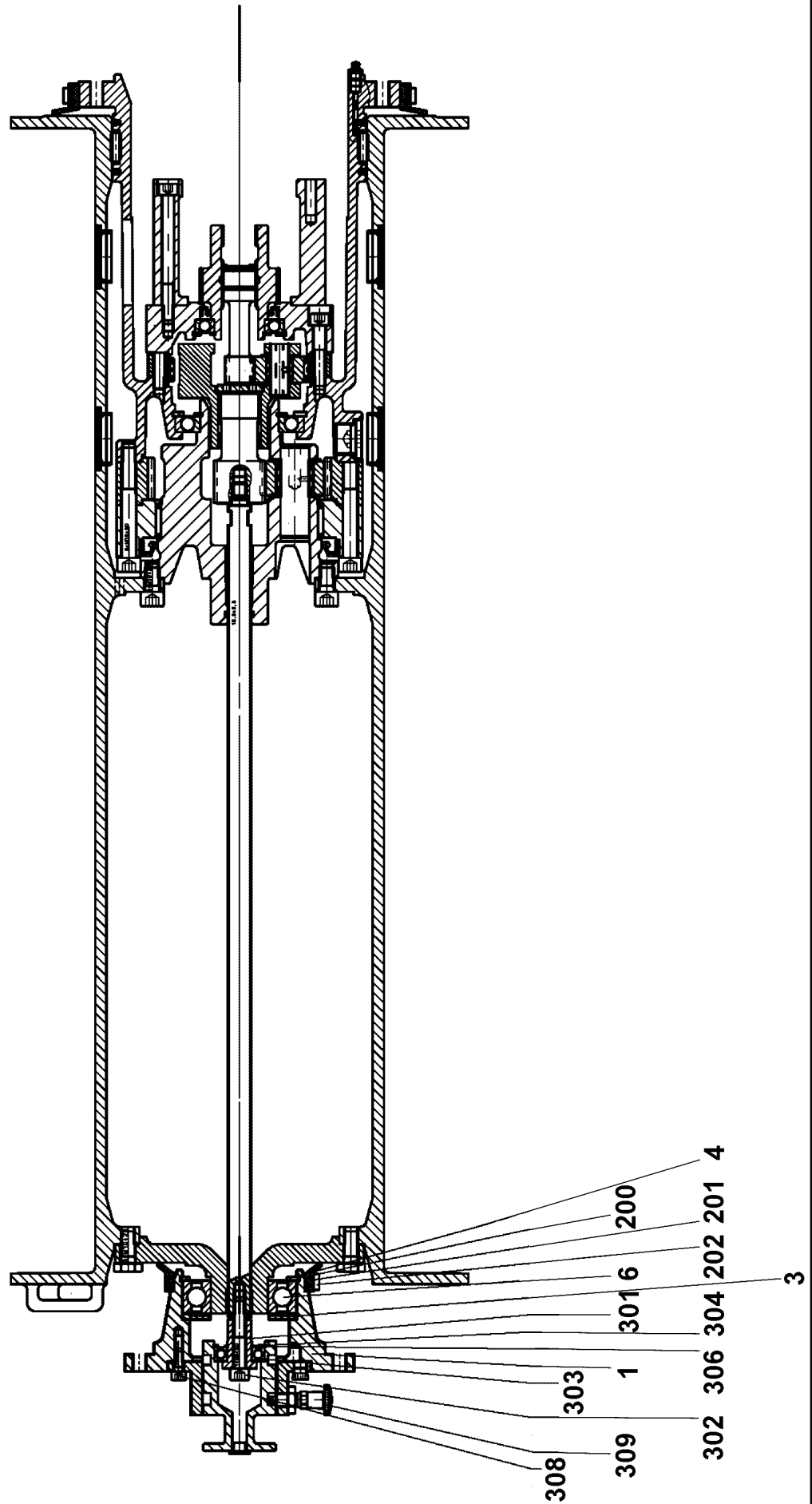
ROPE DRUM
SEILTROMMEL

□ 237 (1/2)

11347396

Pos.	Item	Quantity	Description	Bezeichnung
2	540271614	1	TERMINAL HOUSING	ENDGEHAEUSE
4	11450343	1	ROPE WEDGE	SEILKEIL
9	501532014	1	FLAT CAGE BEARING	FLACHKAEFIG
12	261100708	0.6	FELT STRIP DIN 5419 5X4	FILZSTREIFEN
20	11631816	6	HEX SCREW ISO 4017 M10X25 8.8 FLZN SP	SECHSKANTSCHRAUBE
21	12219296	8	SOCKET HEAD SCREW ISO 4762 M10X20 8	ZYLINDERSCHRAUBE
124	10878578	2	SCREW PLUG DIN 908 M22X1,5X18 ST 480H	VERSCHLUSSSCHRAUBE
125	540145208	2	SEALING RING DIN 7603 A22X27X1,5 ST	DICHTRING
141	501507014	0.7	PROFILE CORD	PROFILSCHNUR
142	501507214	0.8	FIXING BAND	BEF BAND
143	501507314	1	SLEEVE 8X0,4	HUELSE
922	4042195	6	SOCKET HEAD SCREW ISO 4762 M10X80 8.	ZYLINDERSCHRAUBE
940	510748108	1	GREASE FITTING DIN 71412 C M8X1	SCHMIERNIPPEL

27.11.2019	etk_en_de 098255 LR 11000	<input type="checkbox"/> 238 (2/2)
LIEBHERR	ROPE DRUM SEILTROMMEL	11347396



27.11.2019
079641

LIEBHERR

etk_en_de 098255 LR 11000

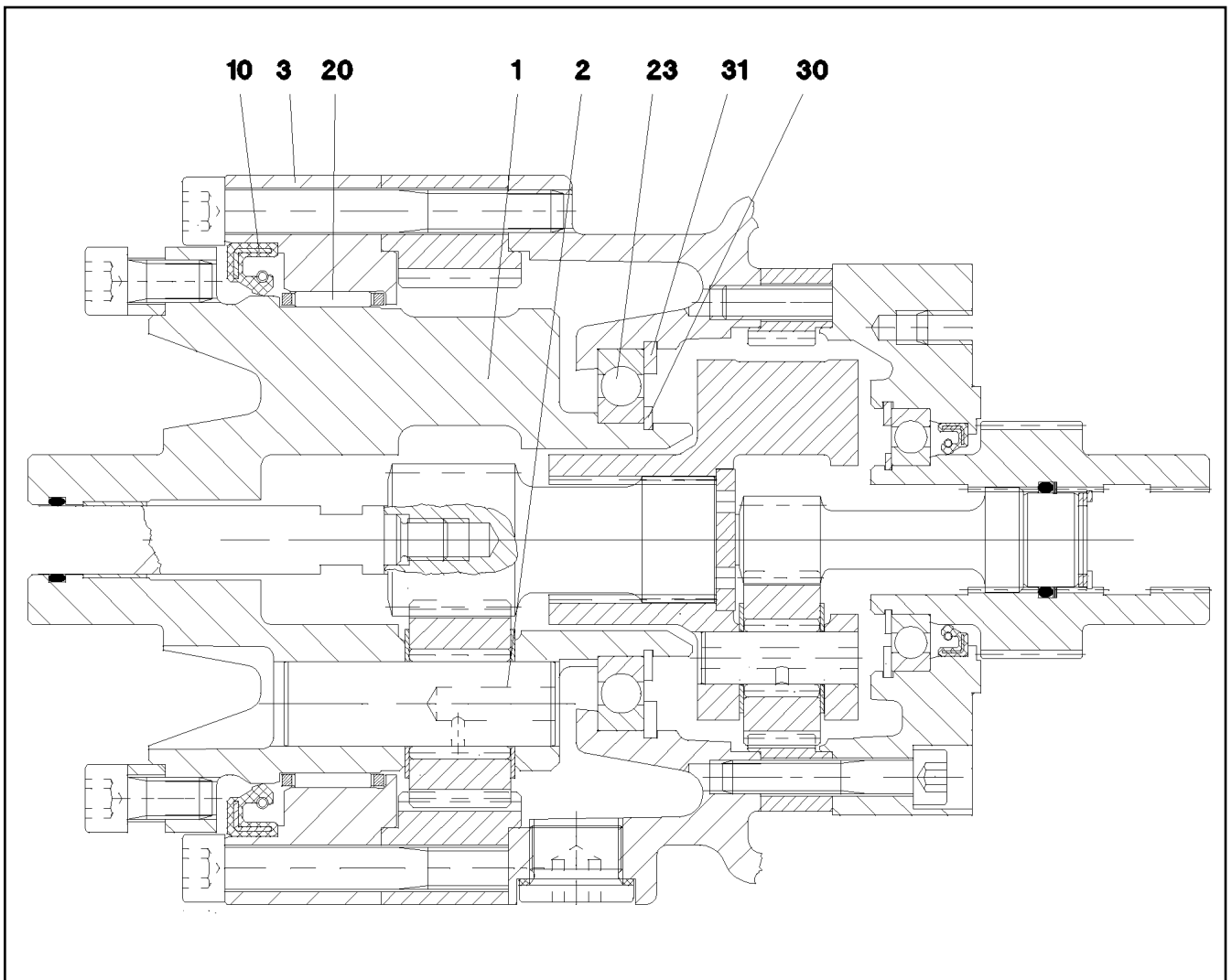
FLANGE BEARING
FLANSLAGER

□ 239 (1/2)

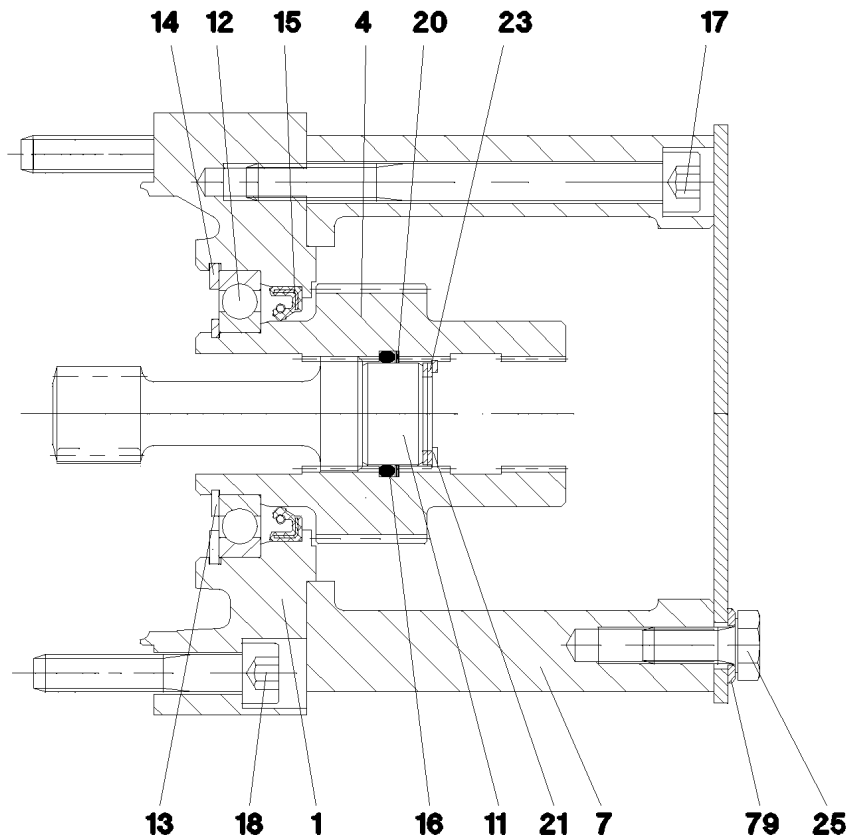
11347399

Pos.	Item	Quantity	Description	Bezeichnung
1	540271814	1	FLANGE	FLANSCH
3	540271914	1	WASHER	SCHEIBE
4	428102508	1	LOCKING RING DIN 472 80X2,5	SICHERUNGSRING
6	746170801	1	DEEP GROOVE BALL BEARING DIN 625 622	RILLENKUGELLAGER
200	501507014	0.3	PROFILE CORD	PROFILSCHNUR
201	501507214	0.4	FIXING BAND	BEF BAND
202	501507314	1	SLEEVE 8X0,4	HUELSE
301	540272114	1	PULL ROD	ZUGSTANGE
302	10875601	1	SOCKET HEAD SCREW ISO 4762 M8X50 8.8	ZYLINDERSCHRAUBE
303	514507308	1	DEEP GROOVE BALL BEARING DIN 625 600	RILLENKUGELLAGER
304	10171568	1	LOCKING RING DIN 471 17X1 FLZNNC-120H	SICHERUNGSRING
306	550296708	1	LOCKING RING DIN 472 35X1,5	SICHERUNGSRING
308	10875586	3	SOCKET HEAD SCREW ISO 4762 M6X16 8.8	ZYLINDERSCHRAUBE
309	540272414	1	STOP BOLT	RASTBOLZEN

27.11.2019	etk_en_de 098255 LR 11000	<input type="checkbox"/> 240 (2/2)
LIEBHERR	FLANGE BEARING FLANSCHLAGER	11347399



Pos.	Item	Quantity	Description	Bezeichnung
1	570795908	1	PLANETARY CARRIER	PLANETENTRAEGER
2	570795808	3	PLANETARY WHEEL AXLE	PLANETENACHSE
3	570796008	1	BEARING RING	LAGERRING
10	710031208	1	ROTARY SHAFT LIP SEAL DIN 3760 A 115X1	RADIALWELLENDICHTRING
20	570796108	1	NEEDLE GEAR RIM 110X117X24	NADELKRAENZ
23	540511608	1	DEEP GROOVE BALL BEARING DIN 625 16	RILLENKUGELLAGER
30	10171587	1	LOCKING RING DIN 471 55X2 FLZNNC-120H	SICHERUNGSRING
31	12100657	1	LOCKING RING DIN 472 90X3 480H SPF	SICHERUNGSRING



Pos.	Item	Quantity	Description	Bezeichnung
1	570796208	1	BRAKE FLANGE	BREMSFLANSCH
4	571727208	1	DRIVE SLEEVE	ANTRIEBSHUELSE
7	540184008	1	MOTOR FLANGE	MOTORFLANSCH
11	540184208	1	WASHER	SCHEIBE
12	745194708	1	DEEP GROOVE BALL BEARING DIN 625 160	RILLENKUGELLAGER
13	428002908	1	LOCKING RING DIN 471 35X1,5	SICHERUNGSRING
14	12100656	1	LOCKING RING DIN 472 62X2 480H SPF	SICHERUNGSRING
15	570151908	1	ROTARY SHAFT LIP SEAL DIN 3760 A 40X5	RADIALWELLENDICHTRING
16	540184308	1	O-RING 22,2X3 NBR70	O-RING
17	12213825	6	SOCKET HEAD SCREW ISO 4762 M8X90 8.8	ZYLINDERSCHRAUBE
18	12206699	6	SOCKET HEAD SCREW ISO 4762 M8X45 8.8	ZYLINDERSCHRAUBE
20	540184408	1	SPIRAL BACK-UP RING	SPIRALBACKRING
21	428100308	1	LOCKING RING DIN 472 23X1,2	SICHERUNGSRING
23	501501077	3	SHIM RING DIN 988 16X22X1	PASSSCHEIBE
25	11651767	4	HEX SCREW ISO 4017 M8X20 8.8 480H SPF	SECHSKANTSCHRAUBE
79	420001014	4	WASHER ISO 7089 8 200HV-A4	SCHEIBE

27.11.2019
069335

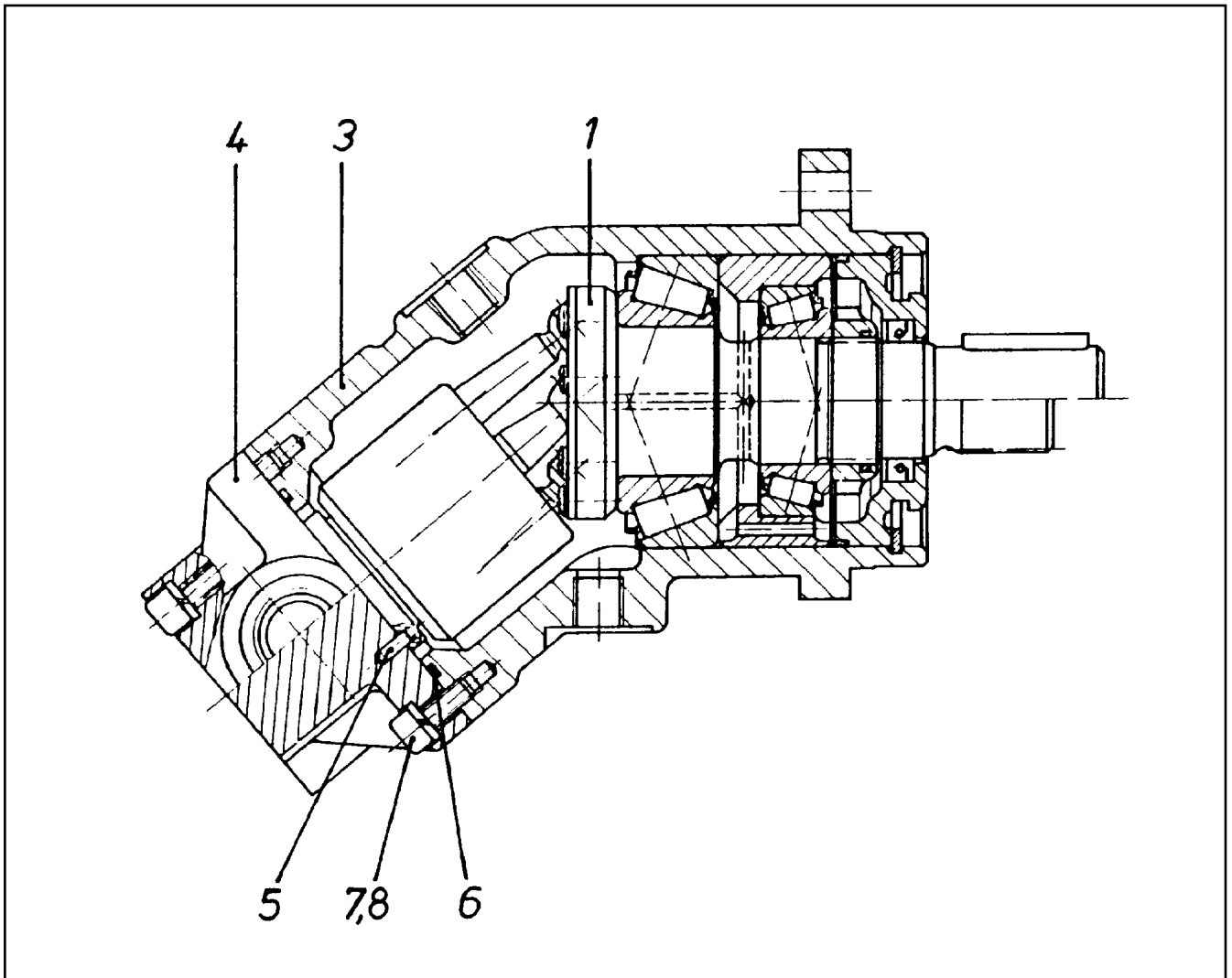
LIEBHERR

etk_en_de 098255 LR 11000

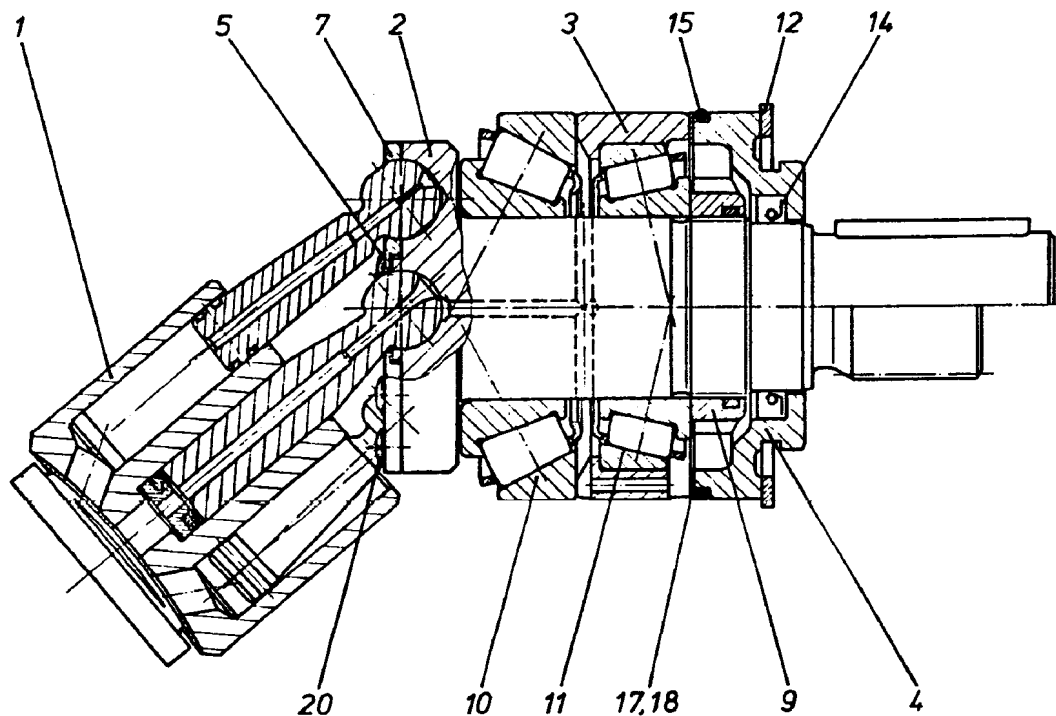
DRIVE UNIT CPL
ANTRIEB KPL

242

540270514



Pos.	Item	Quantity	Description	Bezeichnung
1	570112908	1	DRIVING GEAR ⇒ □ 244	TRIEBWERK
3	570113008	1	HOUSING	GEHAEUSE
4	7024283	1	CONNECTING PLATE	ANSCHLUSSPLATTE
5	570113208	1	PARALLEL PIN ISO 2338 3M6X10 ST	ZYLINDERSTIFT
6	726426508	1	O-RING ARP 568 52,07X2,62 NBR90	O-RING
7	10875586	6	SOCKET HEAD SCREW ISO 4762 M6X16 8.8	ZYLINDERSCHRAUBE
8	424100608	6	WASHER SPRING DIN 7980 6 FST VERZ	FEDERRING



Pos.	Item	Quantity	Description	Bezeichnung
1	570113308	1	DRIVING GEAR ⇒ □ 245	TRIEBWERK
2	570113408	1	DRIVING SHAFT	TRIEBWELLE
3	570113508	1	BEARING RING	LAGERRING
4	7024263	1	CLOSING RING	VERSCHLUSSRING
5	7024264	1	WASHER	SCHEIBE
7	7024265	1	PULL-BACK PLATE	RUECKZUGPLATTE
9	570113908	1	SLOTTED NUT M30X1,5	NUTMUTTER
10	570114008	1	TAPERED ROLLER BEARING	KEGELROLLENLAGER
11	746221608	1	TAPERED ROLLER BEARING DIN 720 32006-	KEGELROLLENLAGER
12	428102208	1	LOCKING RING DIN 472 70X2,5	SICHERUNGSRING
14	570114108	1	SHAFT SEAL 28X40X6 NBR	WELLENDICHTRING
15	515705108	1	O-RING ARP 568 64,77X2,62 NBR70	O-RING
17	570114208	2	SHIM RING 58X70X0,1	PASSSCHEIBE
18	570114308	1	SHIM RING 58X70X0,3	PASSSCHEIBE
20	514599408	7	PAN-HEAD SCREW ISO 7045 M3X8 4.8 A2C	FLACHKOPFSCHRAUBE

27.11.2019
100571

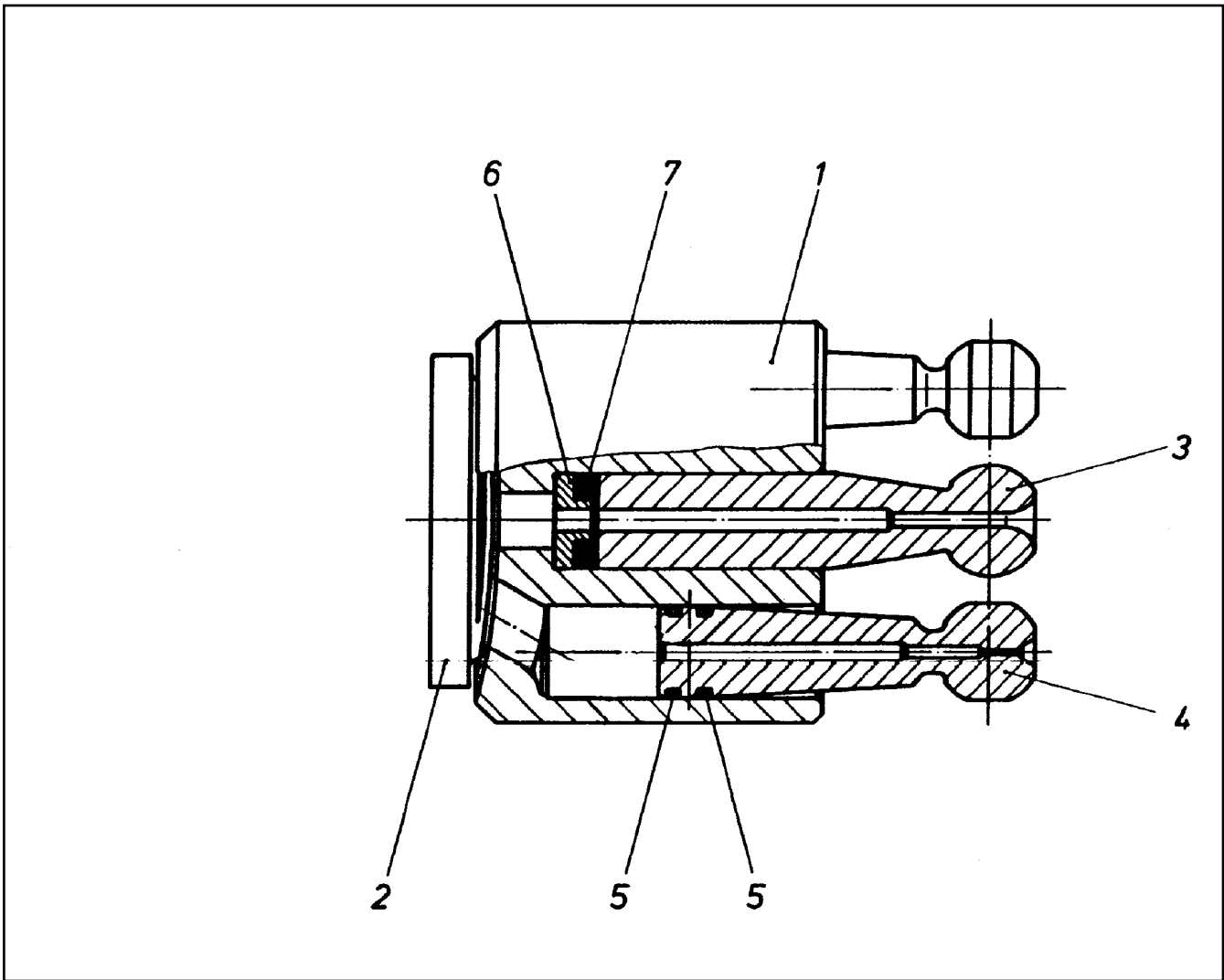
LIEBHERR

etk_en_de 098255 LR 11000

DRIVING GEAR
TRIEBWERK


□ 244

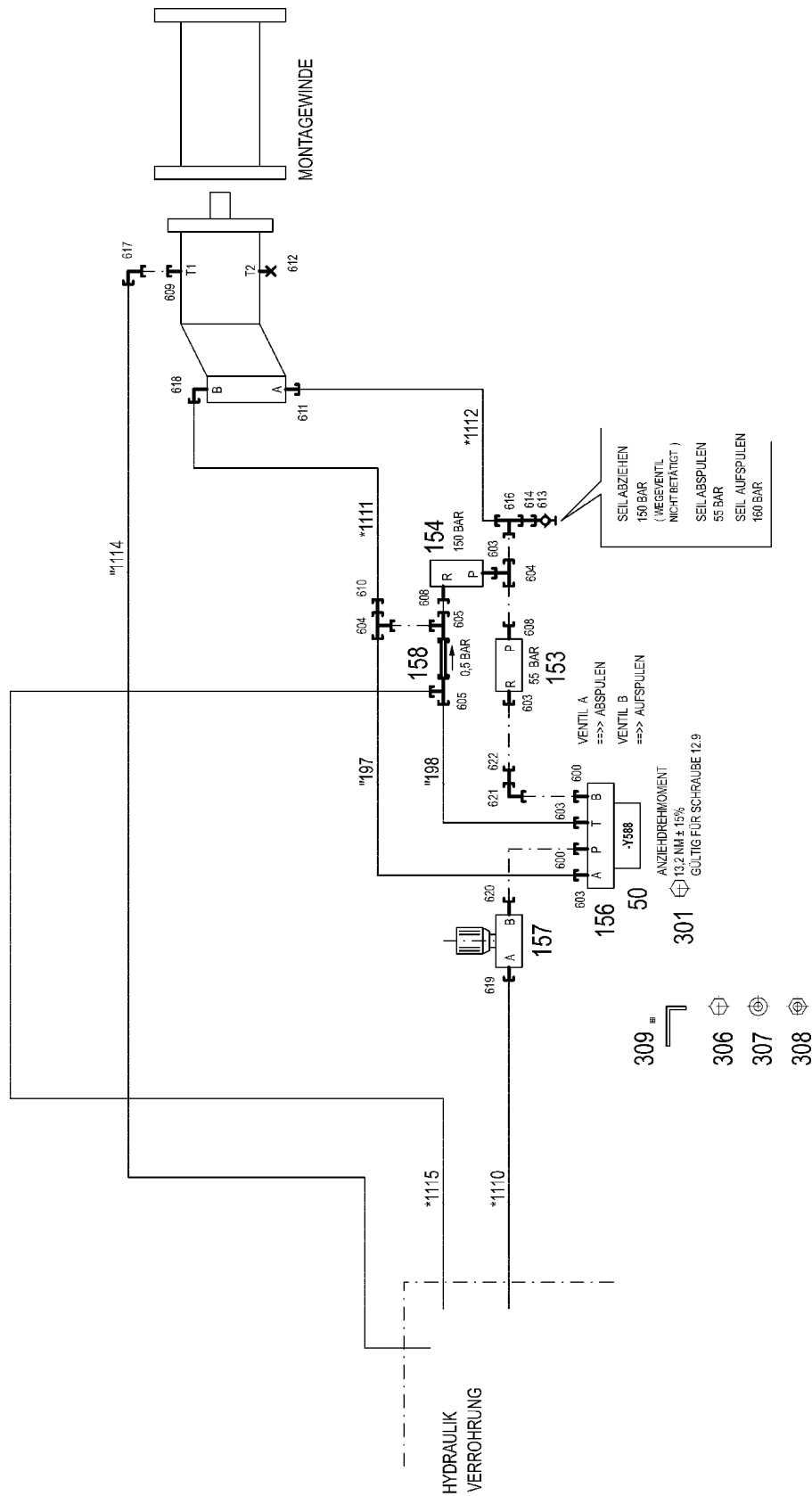
570112908



Pos.	Item	Quantity	Description	Bezeichnung
1	7024273	1	CYLINDER	ZYLINDER
2	570114508	1	GUIDE PLATE	STEUERPLATTE
3	570114608	1	CENTER STUD	MITTELZAPFEN
4	570114708	7	PISTON	KOLBEN
5	570114808	14	RING	RING
6	570114908	1	SPRING SUPPORT	FEDERTELLER
7	7024282	4	DISC SPRING	TELLERFEDER

Pos.	Item	Quantity	Description	Bezeichnung
4	967787908	1	ADDNL. HYDR. F. ERECTING WINCH ⇒  247	ZUSATZHYDRAULIK MONTAGE

27.11.2019	etk_en_de 098255 LR 11000	 246
LIEBHERR	ADDNL. HYDR. F. ERECTING WINCH ZUSATZHYDRAULIK MONTAGEWINDE	917079008




* Pos. 10
 " Pos. 11
 ZUSATZHYDRAULIK
 MONTAGEWINDE
 1368-975.....

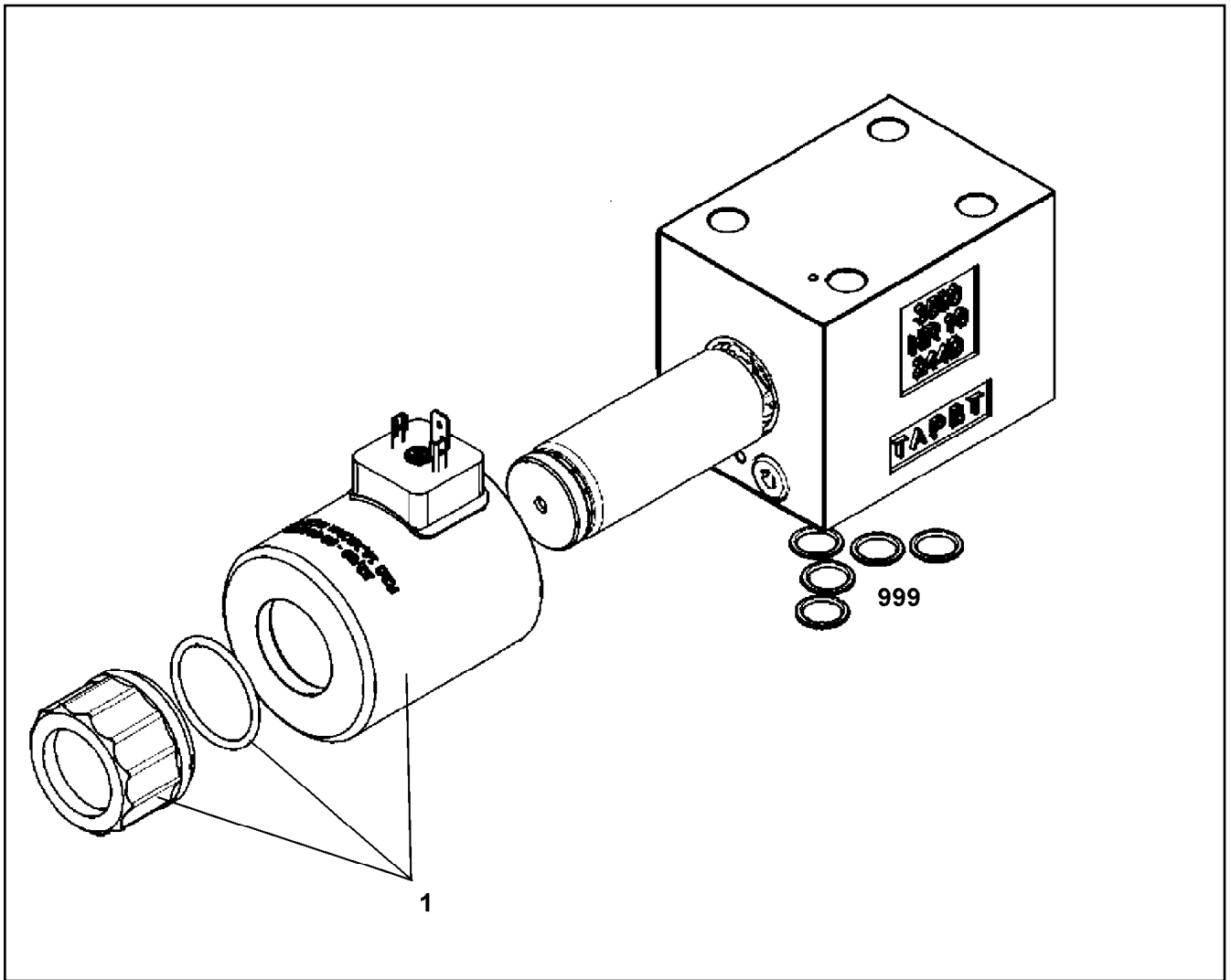
Pos.	Item	Quantity	Description	Bezeichnung
10	967791308	1	HOSE LINES MOUNTING JACK	SCHLAUCHLEITUNGEN MONT
(1)	602760108	4	NAME PLATE 25,4X101,6	BEZEICHNUNGSSCHILD
(2)	602760308	1	NAME PLATE 25,4X165,1	BEZEICHNUNGSSCHILD
(1110)	969385108	1	HOSE CPL. 2SN 12X2300	SCHLAUCH KPL.
(1111)	967213408	1	HOSE CPL. 2SN 12X1500	SCHLAUCH KPL.
(1112)	927613508	1	HOSE CPL. 2SN 12X1300	SCHLAUCH KPL.
(1114)	921620608	1	HOSE CPL. 1SC 8X1900	SCHLAUCH KPL.
(1115)	926534008	1	HOSE CPL. 2TE 16X3800	SCHLAUCH KPL.
11	967791408	1	PIPELINES ERECTION WINCH	ROHRLEITUNGEN MONTAGEWI
(197)	968474208	1	PIPE COMPL. 18X1.5	ROHR KPL.
(198)	968474308	1	PIPE COMPL. 18X1.5	ROHR KPL.
50	10423938	1	DIRECTIONAL CONTROL VALVE 4/3 NG10-3 ⇒  249	WEGEVENTIL
153	10112824	1	PRETENSIONING VALVE pv=55BAR pmax=5	VORSPANNVENTIL
154	511433308	1	PRESSURE LIMITING VALVE pmax=700BAR	DRUCKBEGRENZUNGSVENTIL
156	511058308	1	CONNECTING PLATE	ANSCHLUSSPLATTE
157	511427708	1	RESTRICTOR VALVE 90L/MIN VERZ. SPF	DROSSELVENTIL
(999)	10678157	1	SEALING SET VALVE	DS VENTIL
158	511446908	1	NON-RETURN VALVE 160BAR FE//ZN12//C	RUECKSCHLAGVENTIL
301	10876394	4	SOCKET HEAD SCREW DIN 912 M6X40 12.9	ZYLINDERSCHRAUBE
306	11657000	2	SOCKET HEAD SCREW ISO 4762 M10X45 8	ZYLINDERSCHRAUBE
307	10289795	2	WASHER ISO 7089 10 300HV FLZN SPF	SCHEIBE
308	11691678	2	HEX NUT ISO 4032 M10 8 FLZN SPF	SECHSKANTMUTTER
309	956093308	1	PLATE 4X140X93 S315MC FE//ZNNI8//CN//T	BLECH
600	471033208	2	FITTING XGE16-SR-ED A3P	VERSCHRAUBUNG
603	471031208	4	FITTING XGE18-LR-ED A3P	VERSCHRAUBUNG
604	247108402	2	FITTING ET 18L CR6-FREI	VERSCHRAUBUNG
605	247128502	2	FITTING EL 18L CR6-FREI	VERSCHRAUBUNG
608	471901308	2	FITTING EGESD18-LR-WD A3P	VERSCHRAUBUNG
609	471039708	1	FITTING ISO 8434-1 GE 10L M12X1,5 CR6-F	VERSCHRAUBUNG
610	475435608	1	FITTING RED 18/15L CR6-FREI SPF	VERSCHRAUBUNG
611	471033008	1	FITTING XGE16-SM-ED A3P	VERSCHRAUBUNG
612	477704308	1	STOP PLUG VSTI M12X1,5 A3P	STOPFEN
613	475601508	1	TEST POINT FITTING BMA3 6S	MESSANSCHLUSS
614	475433108	1	FITTING REDSD16/6-S CFX	VERSCHRAUBUNG
616	482431514	1	FITTING ISO 8434 ET 16S CR6-FREI	VERSCHRAUBUNG
617	7403569	1	FITTING EW 10L M16X1,5 CR6-FREI	VERSCHRAUBUNG
618	476611408	1	FITTING RSWS16-SM-WD A3P	VERSCHRAUBUNG
619	471031008	1	FITTING XGE15-LR-ED A3P	VERSCHRAUBUNG
620	471900608	1	FITTING EGESD16-SR-WD A3P	VERSCHRAUBUNG
621	7617460	1	FITTING EW 16S CR6-FREI	VERSCHRAUBUNG
622	470010808	1	FITTING SNV16-S A3P	VERSCHRAUBUNG

27.11.2019

etk_en_de 098255 LR 11000

 248 (2/2)**LIEBHERR**ADDNL. HYDR. F. ERECTING WINCH
ZUSATZHYDRAULIK MONTAGEWINDE

967787908



Pos.	Item	Quantity	Description	Bezeichnung
1	11005244	1	MAGNET COIL	MAGNETSPULE
999	10491129	1	SEAL KIT CONTROL BLOCK	DS STEUERBLOCK

27.11.2019
089429

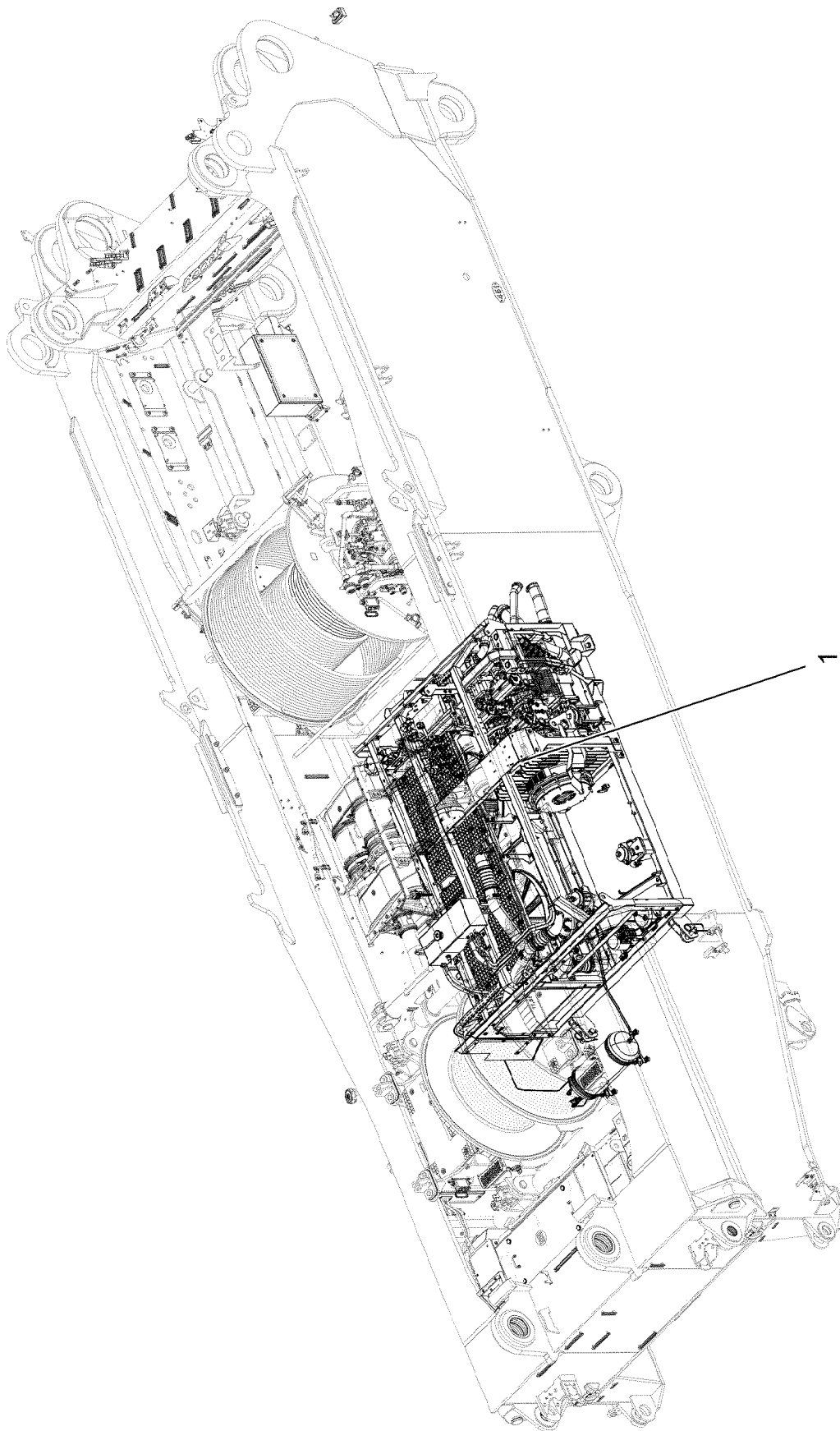
LIEBHERR

etk_en_de 098255 LR 11000

DIRECTIONAL CONTROL VALVE
WEGEVENTIL

249

10423938



27.11.2019
004186

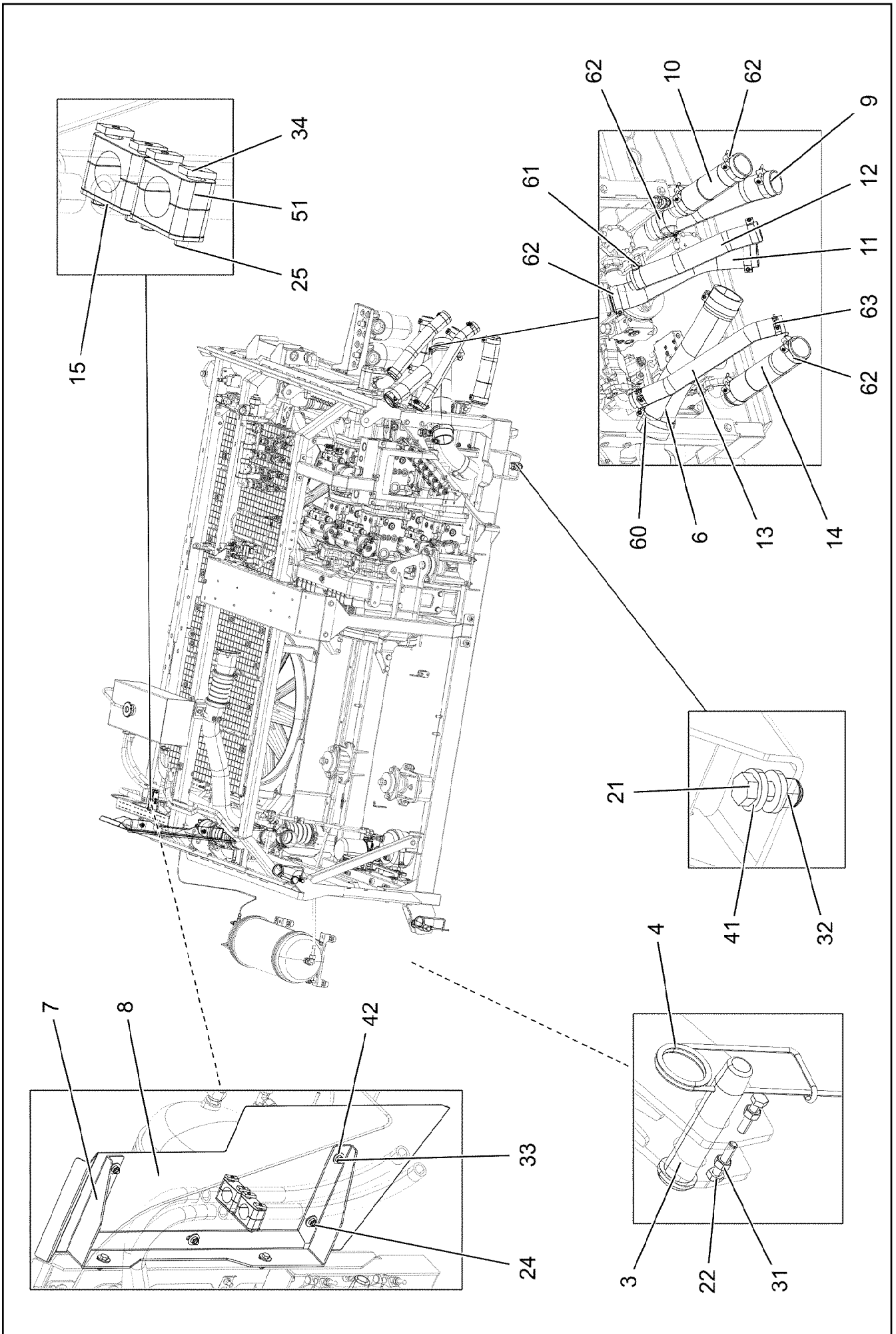
LIEBHERR


etk_en_de 098255 LR 11000


DIESEL ENGINE CPL.
DIESELMOTOR KPL.

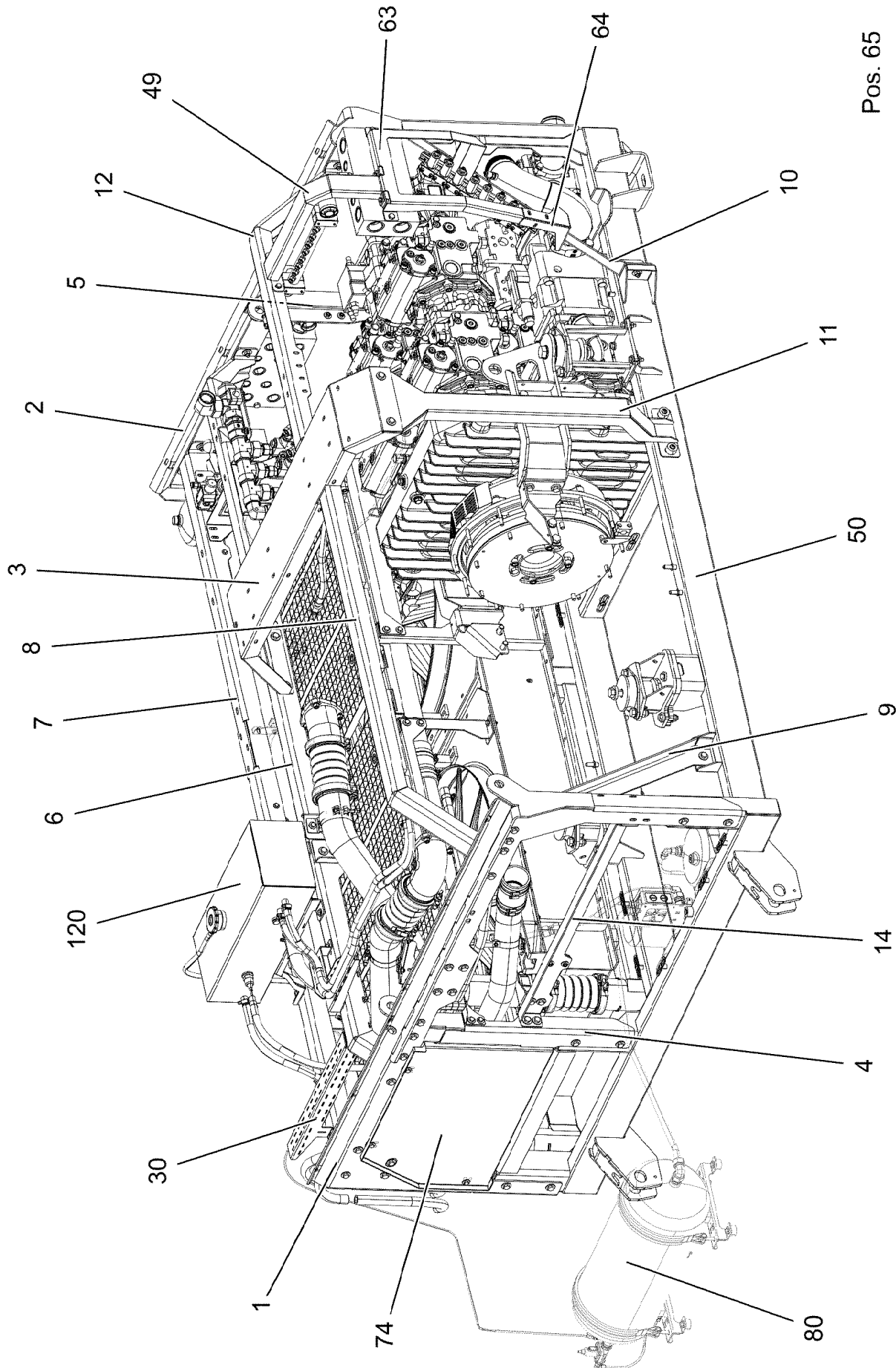
□ 250 (1/3)

918861408



Pos.	Item	Quantity	Description	Bezeichnung
1	96032892	1	DIESEL ENGINE, PRE-ASSEMBLED ⇒  253	DIESELMOTOR VORM.
3	935085908	2	PIN RD35X165 42CRMO4+QT	BOLZEN
4	433105008	2	RETAINING SPRING DIN 2194 6 A3C	SICHERUNGSFEDER
6	11491357	1	SIPHON PIPE 100X600 NBR	SAUGSCHLAUCH
7	97054740	1	PLATE 4X1046X98 S315MC	BLECH
8	97054741	1	PLATE 1.5X344X918 DC01	BLECH
9	12100136	1	SIPHON PIPE 76X500 NBR	SAUGSCHLAUCH
10	10877064	1	SIPHON PIPE 76X330 NBR	SAUGSCHLAUCH
11	10877637	1	SIPHON PIPE 76X550 NBR	SAUGSCHLAUCH
12	97049426	1	SIPHON PIPE 60X5.5X480 CR	SAUGSCHLAUCH
13	12100074	1	SIPHON PIPE 51X600 NBR	SAUGSCHLAUCH
14	97049427	1	SIPHON PIPE 76X5.5X380 CR	SAUGSCHLAUCH
15	7008583	2	LID PLATE DIN 3015-1 L-DP 4 W1-ZN	DECKPLATTE
21	10875806	2	HEX SCREW ISO 4017 M20X60 8.8 FLZN SP	SECHSKANTSCHRAUBE
22	11691682	4	HEX SCREW ISO 4017 M10X45 8.8 FLZN SP	SECHSKANTSCHRAUBE
24	11642261	7	HEX SCREW ISO 4017 M8X25 8.8 480H SPF	SECHSKANTSCHRAUBE
25	12203634	4	SOCKET HEAD SCREW ISO 4762 M6X50 8.8	ZYLINDERSCHRAUBE
31	11691678	4	HEX NUT ISO 4032 M10 8 FLZN SPF	SECHSKANTMUTTER
32	10875630	2	HEX NUT ISO 7040 M20 10 FE//ZnNi8//Cn//T0	SECHSKANTMUTTER
33	10875614	7	HEX NUT DIN 985 M8 8 480H SPF	SECHSKANTMUTTER
34	602018008	4	CARRIER RAIL NUT DIN 3015-1 L TM M6 W1	TRAGSCHIENENMUTTER
41	4600604	4	WASHER DIN 7349 21 100HV FLZN SPF	SCHEIBE
42	11140469	14	WASHER ISO 7093-1 8 200HV 480H SPF	SCHEIBE
51	602008908	4	CLAMP-HALF DIN 3015-1 L 4 R 30 PP SW	KLEMMHAELFTE
60	774211708	2	HOSE CLAMP 115/113-121/25 ST	SCHLAUCHSCHELLE
61	10652657	2	HOSE CLAMP 70/68-73/25 ST	SCHLAUCHSCHELLE
62	774227908	8	HOSE CLAMP 86-91X25 ST	SCHLAUCHSCHELLE
63	774282708	2	HOSE CLAMP 60-63X20 ST	SCHLAUCHSCHELLE

27.11.2019	etk_en_de 098255 LR 11000	 252 (3/3)
LIEBHERR	DIESEL ENGINE CPL. DIESELMOTOR KPL.	918861408



Pos. 65

27.11.2019
004343

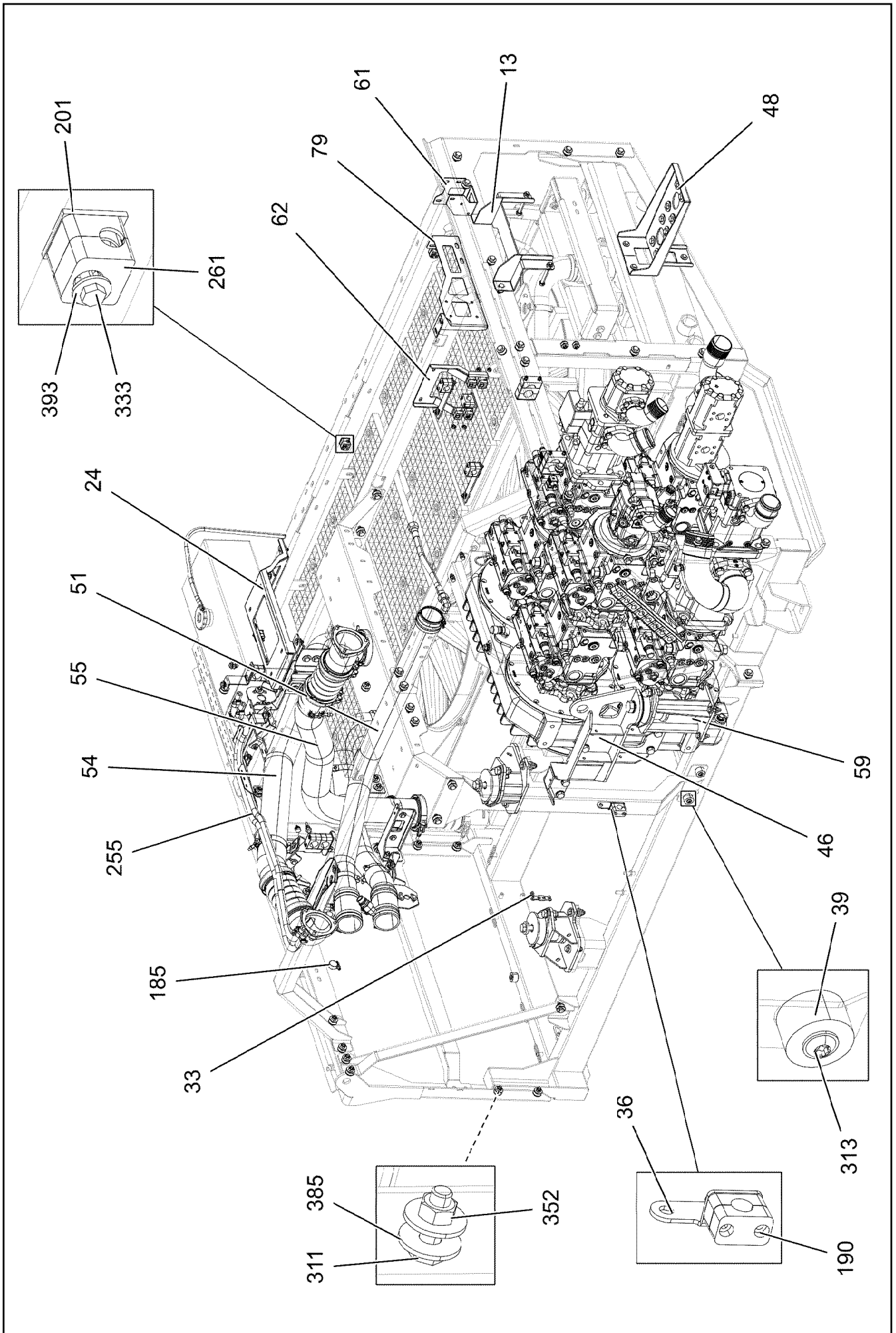
LIEBHERR

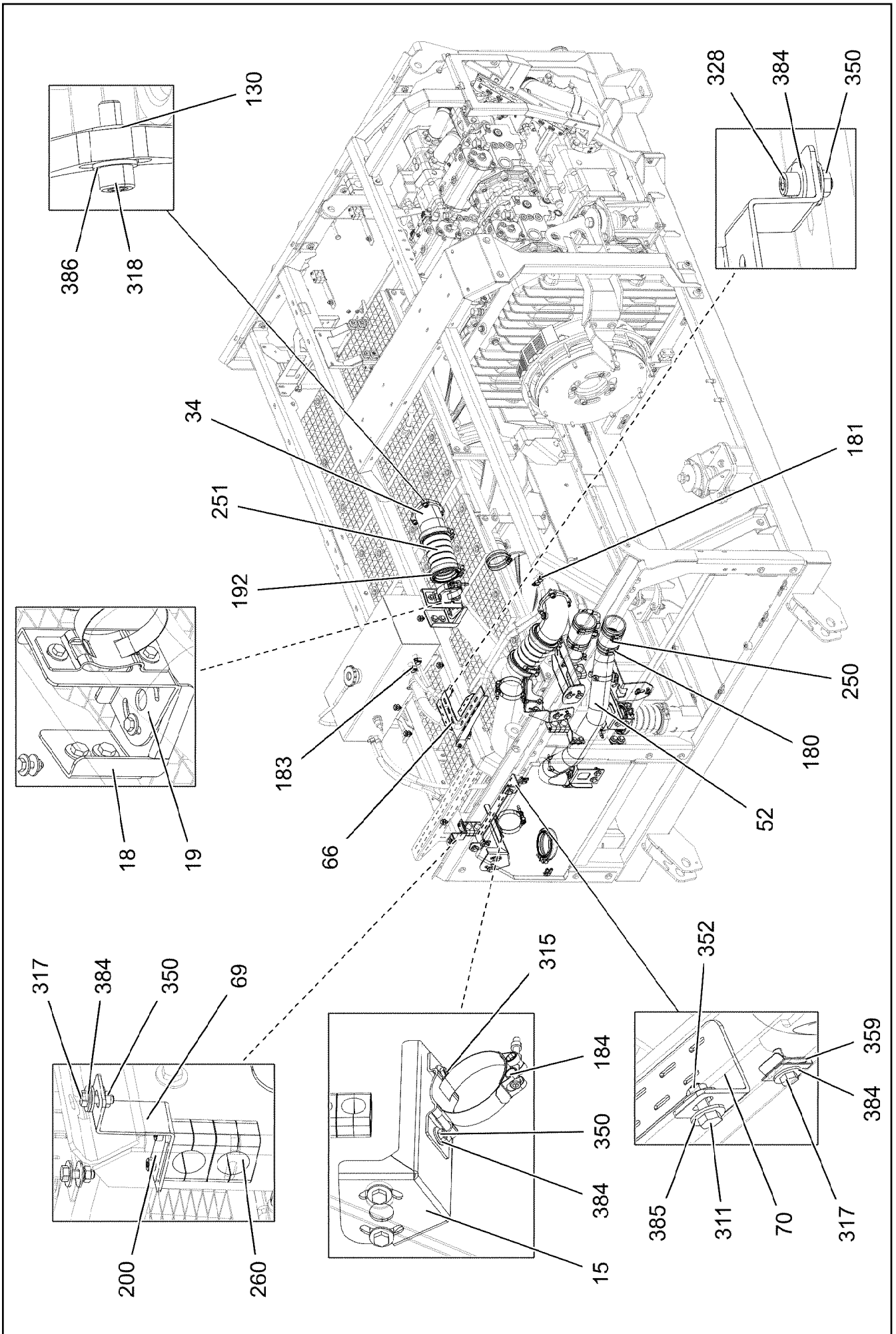
etk_en_de 098255 LR 11000

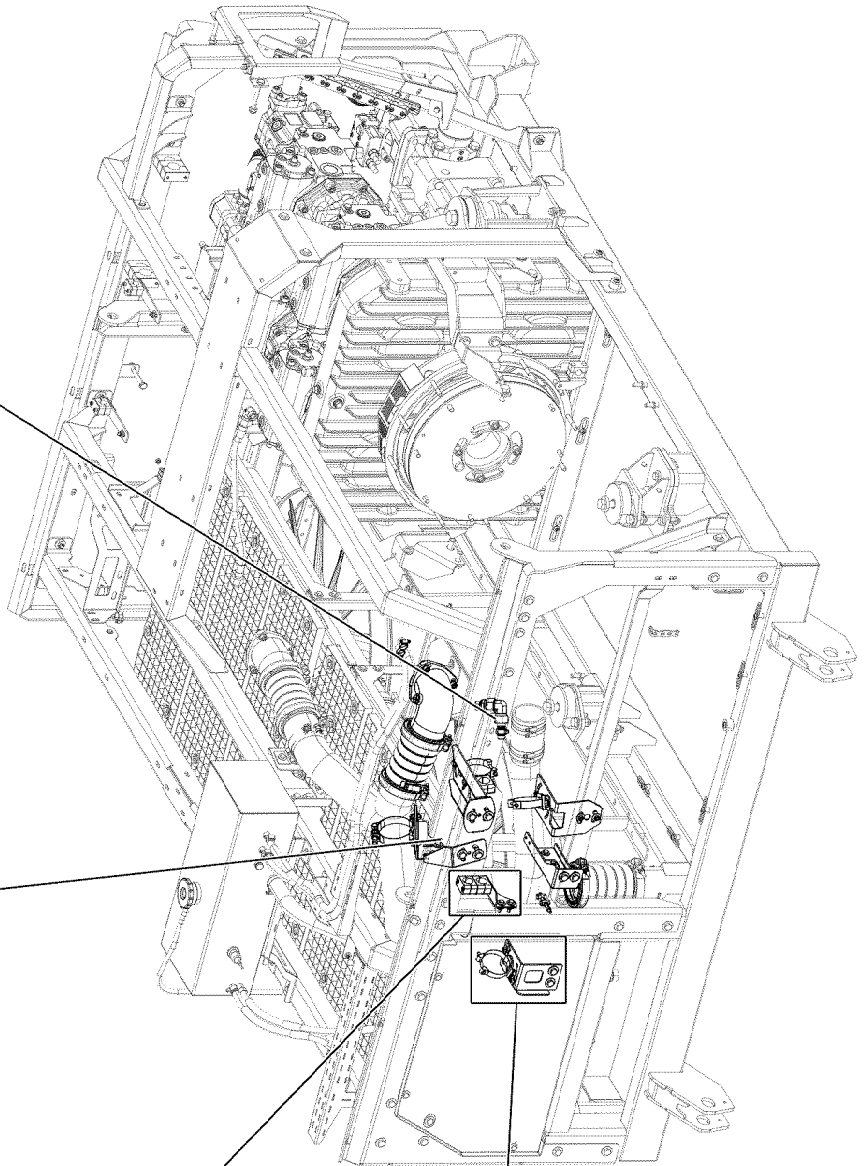
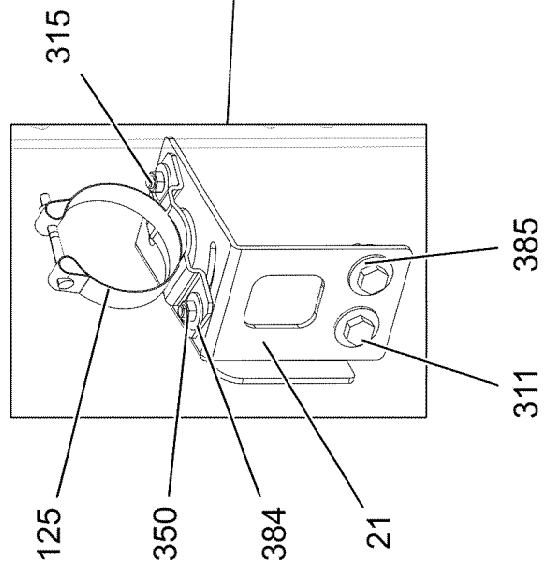
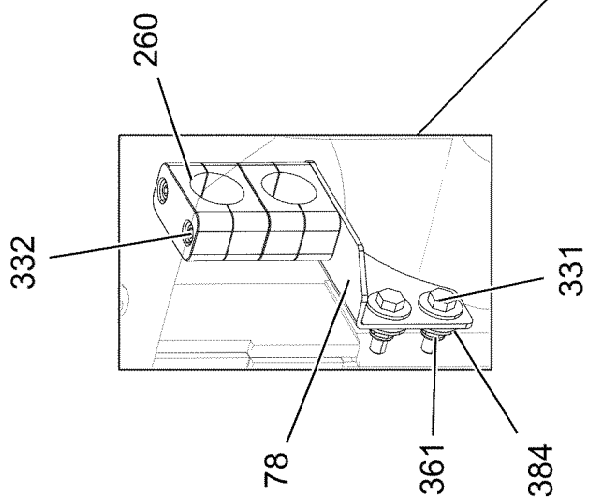
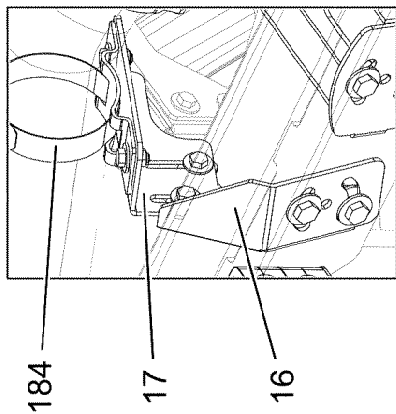
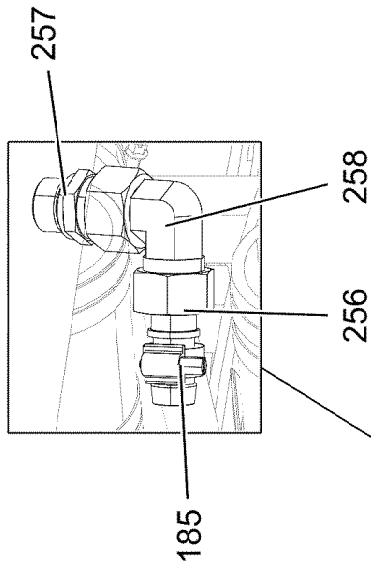
DIESEL ENGINE, PRE-ASSEMBLED
DIESELMOTOR VORM.

253 (1/14)

96032892







27.11.2019
004346

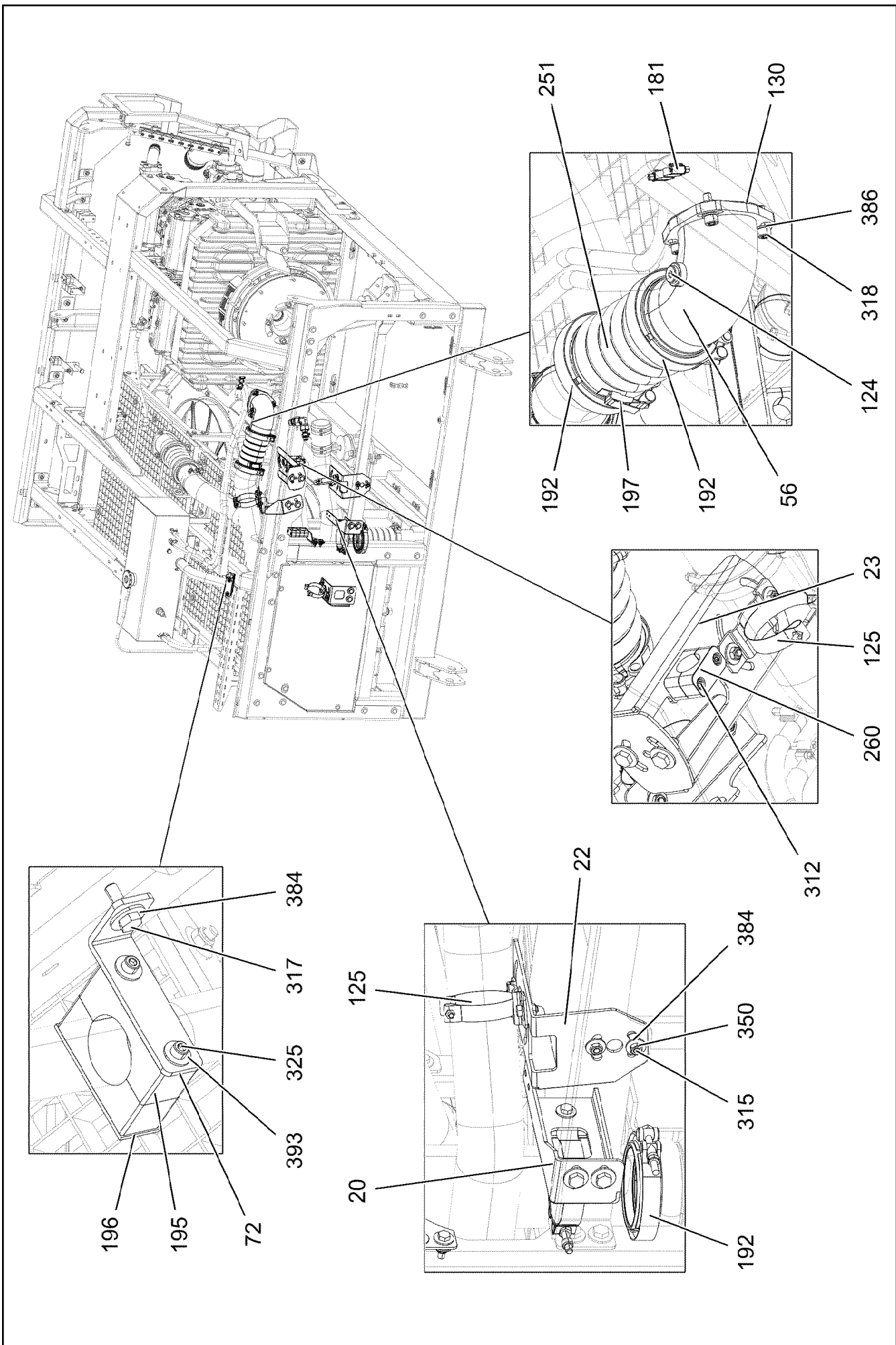
LIEBHERR

etk_en_de 098255 LR 11000

DIESEL ENGINE, PRE-ASSEMBLED
DIESELMOTOR VORM.

▣ 256 (4/14)

96032892



27.11.2019
004347

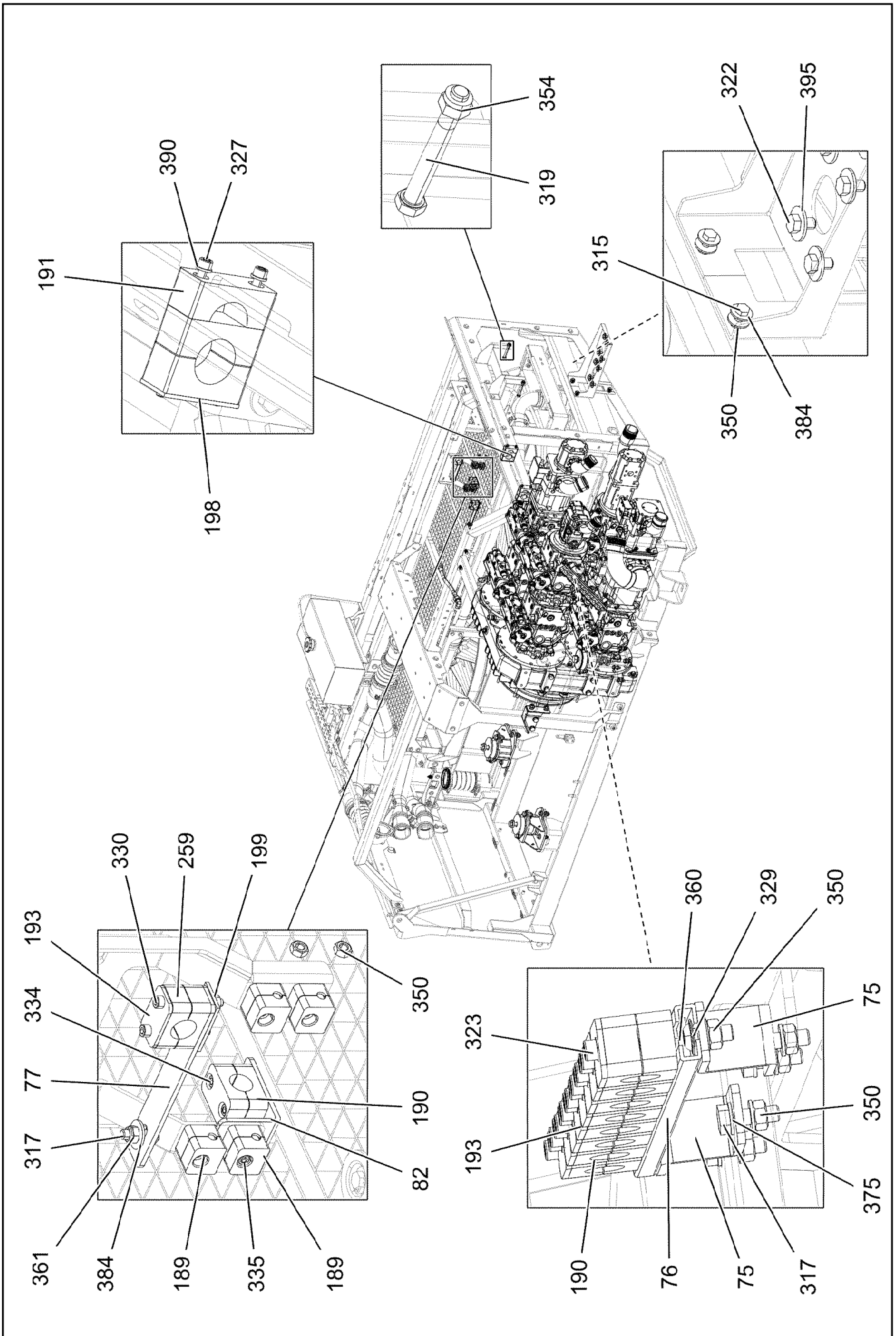
LIEBHERR

etk_en_de 098255 LR 11000

DIESEL ENGINE, PRE-ASSEMBLED
DIESELMOTOR VORM.

☐ 257 (5/14)

96032892



27.11.2019
004348

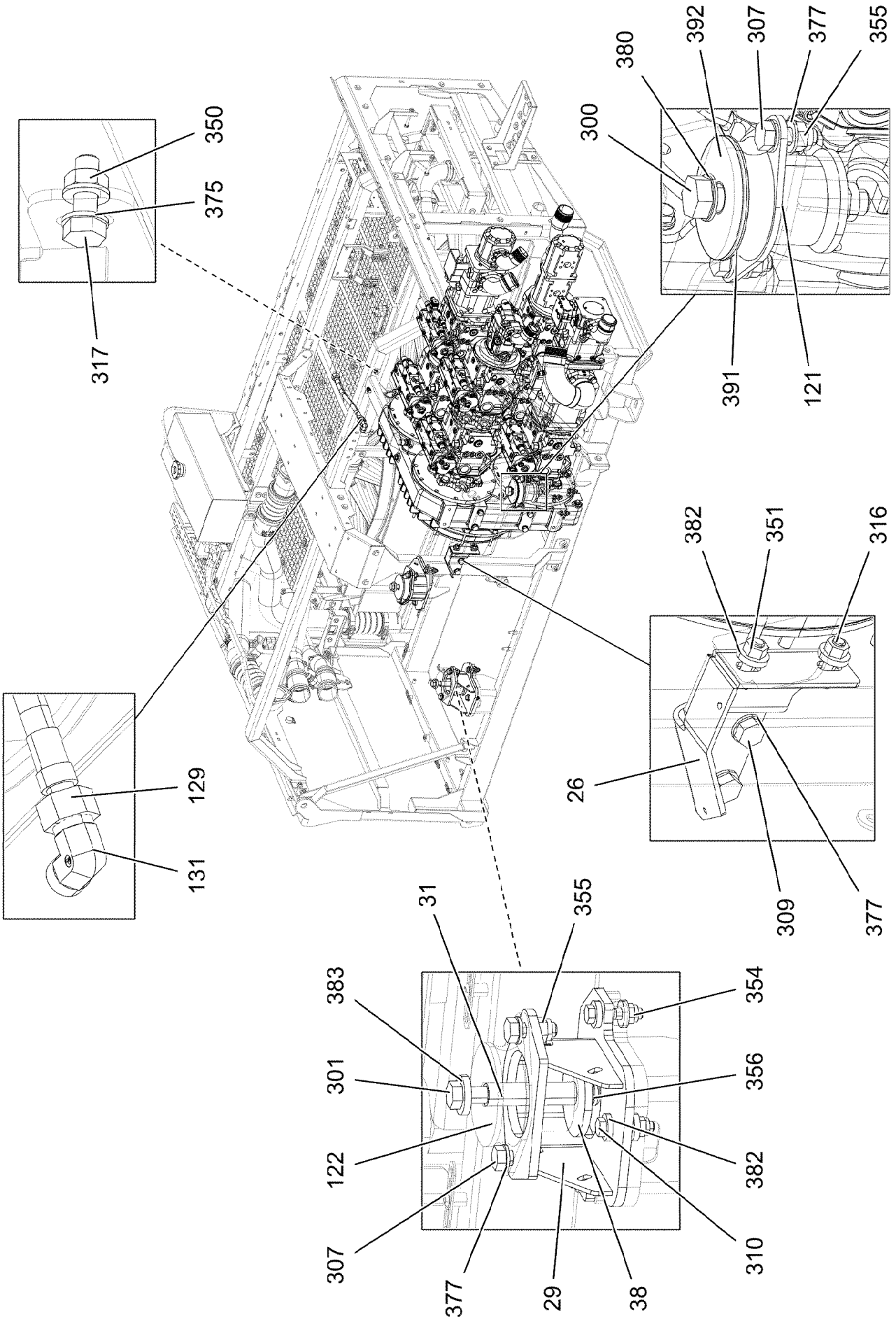
LIEBHERR

etk_en_de 098255 LR 11000

DIESEL ENGINE, PRE-ASSEMBLED
DIESELMOTOR VORM.

□ 258 (6/14)

96032892



27.11.2019
004349

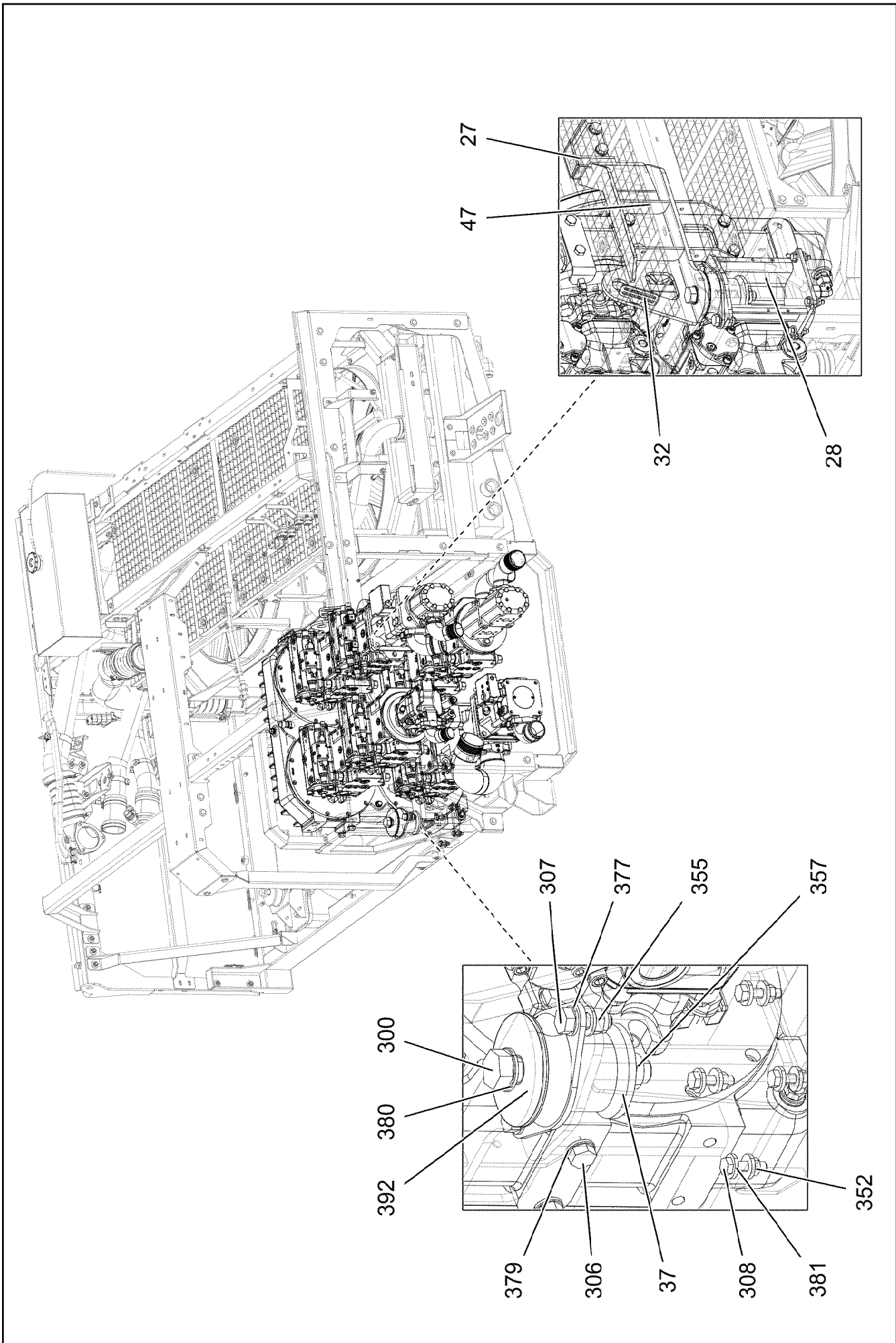
LIEBHERR

etk_en_de 098255 LR 11000

DIESEL ENGINE, PRE-ASSEMBLED
DIESELMOTOR VORM.

259 (7/14)

96032892



27.11.2019
004350

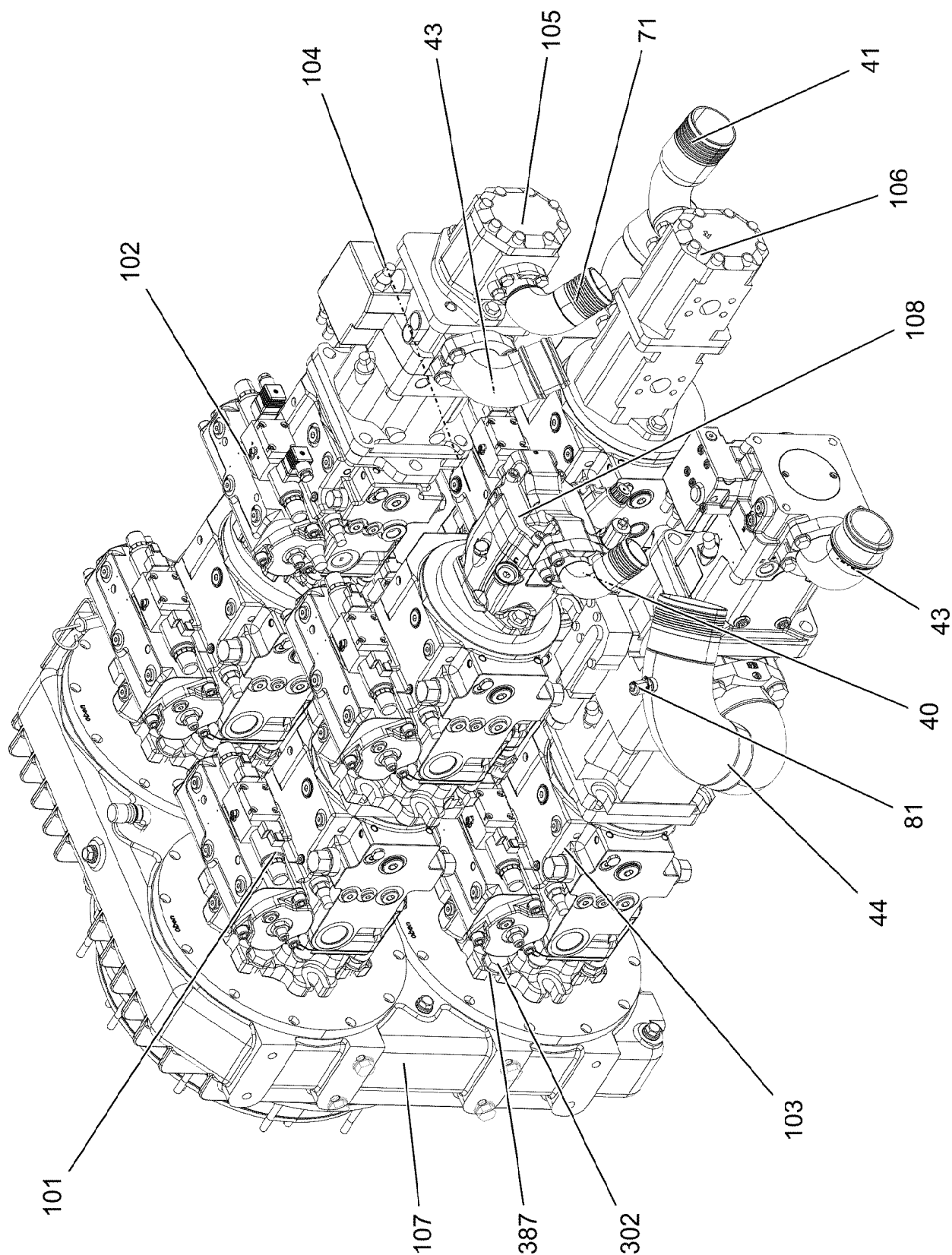
LIEBHERR

etk_en_de 098255 LR 11000

DIESEL ENGINE, PRE-ASSEMBLED
DIESELMOTOR VORM.

□ 260 (8/14)

96032892



27.11.2019
004351

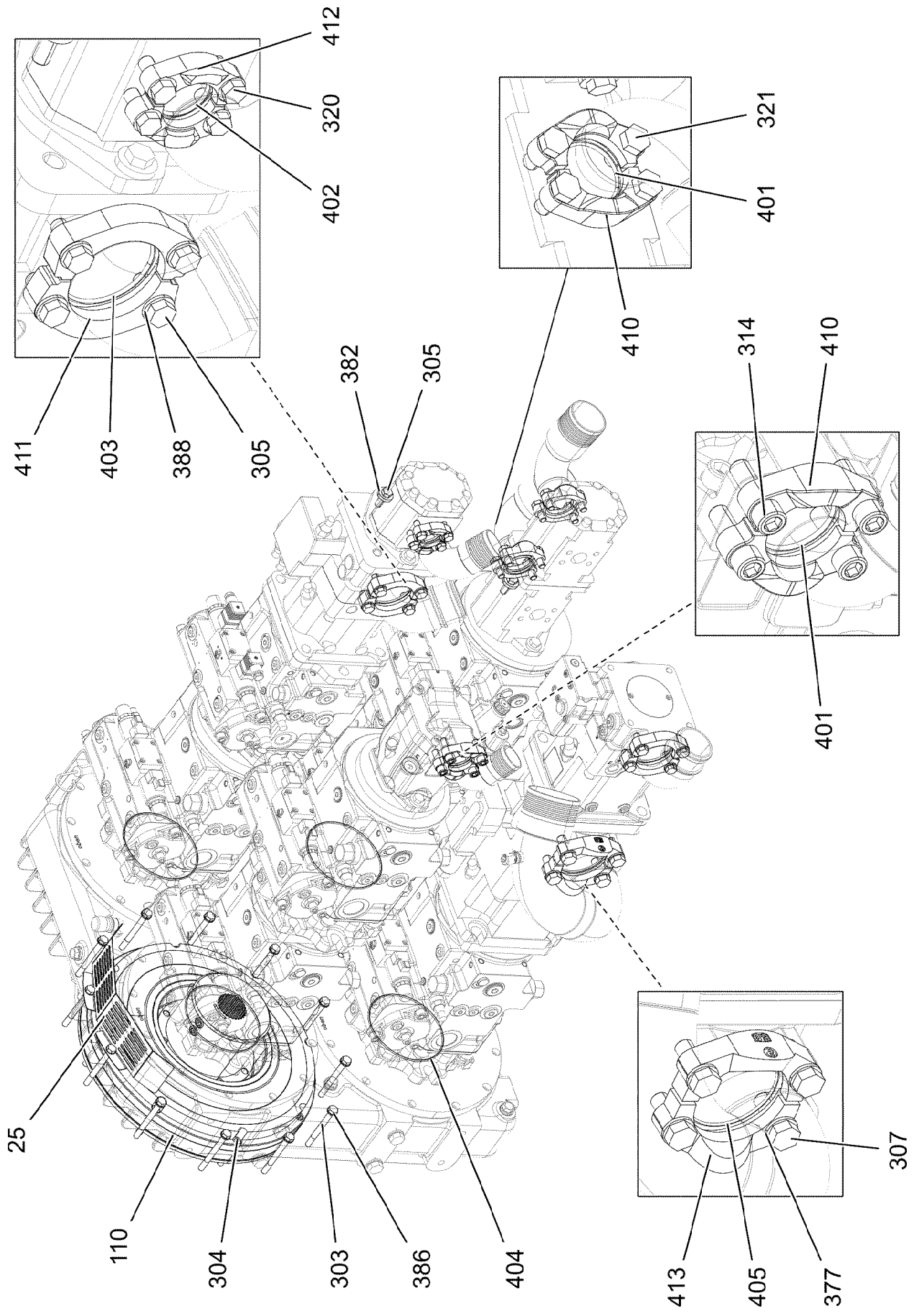
LIEBHERR

etk_en_de 098255 LR 11000

DIESEL ENGINE, PRE-ASSEMBLED
DIESELMOTOR VORM.

▣ 261 (9/14)

96032892



27.11.2019
004352

LIEBHERR

etk_en_de 098255 LR 11000

DIESEL ENGINE, PRE-ASSEMBLED
DIESELMOTOR VORM.


262 (10/14)

96032892


Pos.	Item	Quantity	Description	Bezeichnung
1	968243508	1	PLATE WELDED	BLECH SCHWK.
2	968243608	1	PLATE WELDED	BLECH SCHWK.
3	968243708	1	PLATE WELDED	BLECH SCHWK.
4	969340408	1	PLATE WELDED	BLECH SCHWK.
5	968243908	1	PLATE WELDED	BLECH SCHWK.
6	97116095	1	PLATE 5X3011X239 S355MC	BLECH
7	97116311	1	PLATE 5X2850X308 S355MC	BLECH
8	97037250	1	PLATE 5X1965X225 S355MC	BLECH
9	97037251	1	PLATE 5X884X134 S355MC	BLECH
10	97037252	1	PLATE 5X893X191 S355MC	BLECH
11	97037253	1	PLATE 4X1092X326 S315MC	BLECH
12	97116085	1	PLATE 5X1352X225 S355MC	BLECH
13	97037255	1	PLATE 4X366X300 S315MC	BLECH
14	97056133	1	PLATE 4X1225X155 S315MC	BLECH
15	97037259	1	PLATE 4X185X380 S315MC	BLECH
16	97056136	1	PLATE 4X188X190 S315MC FE//ZNNI8//CN//T	BLECH
17	97056173	1	PLATE 4X166X138 S315MC FE//ZNNI8//CN//T	BLECH
18	97037262	1	PLATE 4X113X221 S315MC FE//ZNNI8//CN//T	BLECH
19	97037263	1	PLATE 4X279X108 S315MC FE//ZNNI8//CN//T	BLECH
20	97056178	1	PLATE 4X312X159 S315MC FE//ZNNI8//CN//T	BLECH
21	97056228	1	PLATE 4X182X248 S315MC FE//ZNNI8//CN//T	BLECH
22	97056229	1	PLATE 4X290X207 S315MC FE//ZNNI8//CN//T	BLECH
23	97056244	1	PLATE 4X383X211 S315MC FE//ZNNI8//CN//T	BLECH
24	97037268	1	PLATE 4X648X385 S315MC	BLECH
25	976167508	1	PLATE 1X374X106 DC01 FE//ZNNI8//CN//T0	BLECH
26	97025532	1	PLATE 5X285X189 S355MC FE//ZNNI8//CN//T	BLECH
27	97025533	1	PLATE 5X299X209 S355MC FE//ZNNI8//CN//T	BLECH
28	927068308	1	BRACKET WELDED CONST.	KONSOLE SCHWK.
29	964913908	2	BRACKET WELDED CONST.	KONSOLE SCHWK.
30	97056274	1	PLATE 3X662X293 S355MC FE//ZNNI8//CN//T	BLECH
31	947811508	2	TUBE 25X3,2X100 S355J2H	ROHR
32	97030183	1	PLATE 3X88X96 DC01 FE//ZNNI8//CN//T0	BLECH
33	952859808	1	PLATE 4X103X20 S315MC FE//ZNNI8//CN//T	BLECH
34	969373008	1	CHARGE AIR PIPE SPF	LADELUFTROHR
36	964490608	1	HOLDER FE//ZNNI8//CN//T0	HALTER
37	976179708	2	PLATE 8X96X96 S700MC FLZN	BLECH
38	976648308	2	PLATE 8X96X96 S700MC	BLECH
39	978787708	3	SLEEVE 33.0X19 FE//ZNNI8//CN//T0	HUELSE
40	12100314	1	INTAKE SAE1 1/2C61-90,H STAHL FE//ZNNI8/	SAUGSTUTZEN
41	12100316	2	INTAKE SAE1 1/2C61-90,H STAHL FE//ZNNI8/	SAUGSTUTZEN
43	972523608	2	SUCTION PIPE OIL SPF	SAUGROHR-OEL
44	968251708	1	INTAKE ST.CONST. FE//ZNNI8//CN//T0	SAUGSTUTZEN SCHWK.
46	968262608	1	BRACKET,RIGHT WELDED	KONSOLE SCHWK.RE.
47	968262708	1	BRACKET,LEFT WELDED	KONSOLE SCHWK.LI.
48	97037973	1	PLATE 4X546X397 S315MC	BLECH
49	97037974	1	PLATE 4X762X150 S315MC	BLECH
50	968189508	1	EQUIPMENT CARRIER WELDED	AGGREGATETRAEGER SCHWK.
51	97056345	1	WATER PIPE EDELSTAHL	WASSERROHR
52	97056364	1	WATER PIPE EDELSTAHL	WASSERROHR
54	969351408	1	CHARGE AIR PIPE SPF	LADELUFTROHR
55	969351908	1	CHARGE AIR PIPE SPF	LADELUFTROHR
56	969373708	1	CHARGE AIR PIPE SPF	LADELUFTROHR
59	968493308	1	BRACKET WELDED CONST. FE//ZNNI8//CN/	KONSOLE SCHWK.
61	97042634	1	PLATE 3X316X134 DC01 FE//ZNNI8//CN//T0	BLECH
62	97042635	1	PLATE 4X288X226 S315MC FE//ZNNI8//CN//T	BLECH
63	97042686	1	PLATE 4X561X633 S315MC	BLECH
64	97042687	1	PLATE 4X269X293 S315MC FE//ZNNI8//CN//T	BLECH
65	97042729	1	PLATE 3X577X255 S355MC	BLECH
66	97064661	1	PLATE 3X318X358 DC01 FE//ZNNI8//CN//T0	BLECH
69	977984008	1	PLATE 3X185X40 S355MC FE//ZNNI8//CN//T	BLECH

27.11.2019	etk_en_de 098255 LR 11000	263 (11/14)
LIEBHERR	DIESEL ENGINE, PRE-ASSEMBLED DIESELMOTOR VORM.	96032892

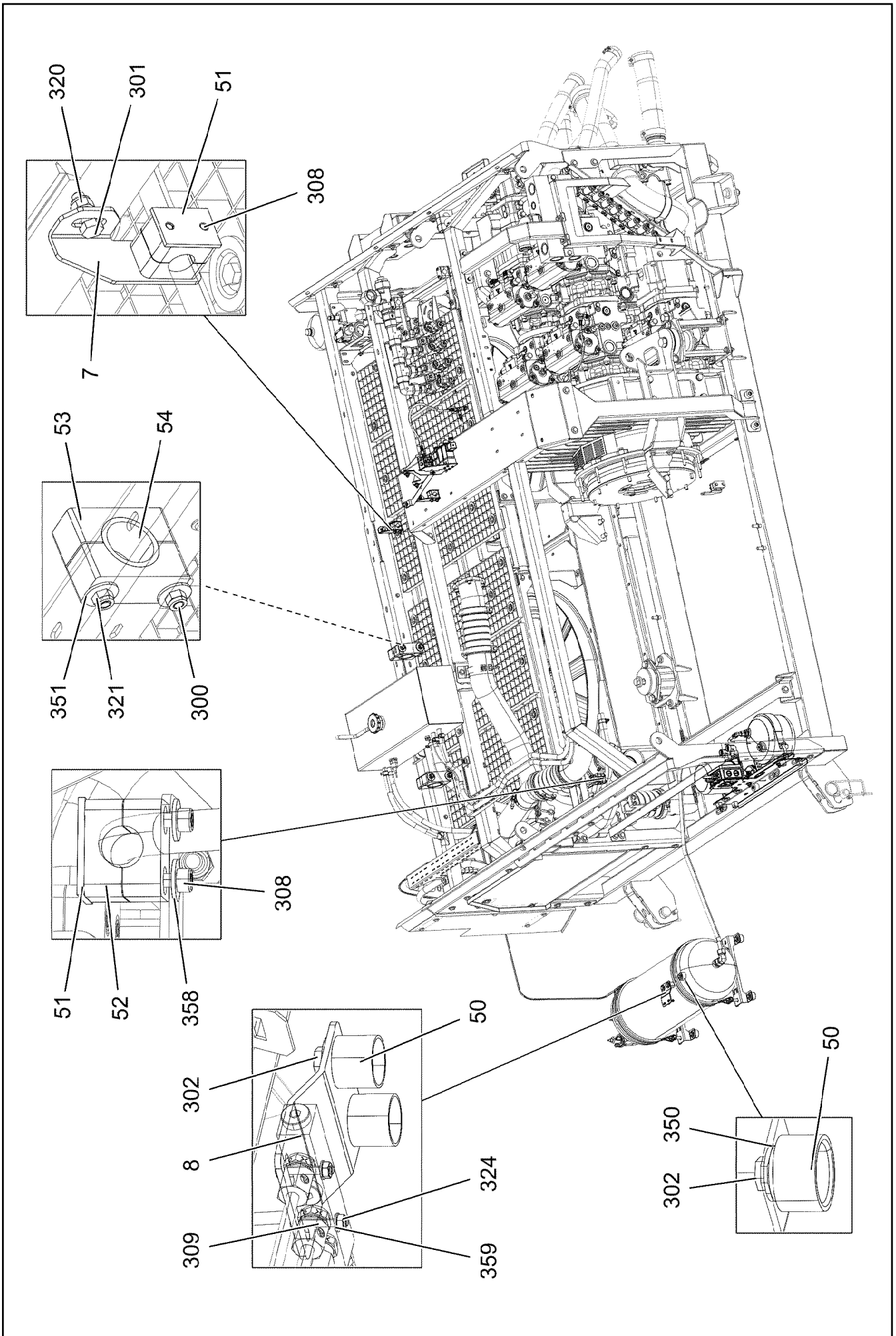
Pos.	Item	Quantity	Description	Bezeichnung
70	97043505	1	PLATE 4X399X128 S315MC FE//ZNNI8//CN//T	BLECH
71	12100315	1	INTAKE SAE1 1/4C61-90,H STAHL FE//ZNNI8/	SAUGSTUTZEN
72	97050176	1	PLATE 4X143X30 S315MC FE//ZNNI8//CN//T	BLECH
74	969056608	1	SHEET CPL.	BLECH KPL.
(1)	97054634	1	PLATE 2.5X774X531 DC01	BLECH
(2)	726616708	4	MEGI BUFFER 18X7,5	MEGIPUFFER
(3)	10875648	8	WASHER ISO 7093-1 6 200HV 480H SPF	SCHEIBE
(4)	11694356	4	HEX NUT ISO 4032 M6 8 480H SPF	SECHSKANTMUTTER
(5)	409710908	2	CARRYING BOLT M8	STUETZSCHRAUBE
(6)	10289803	2	WASHER ISO 7089 8 300HV 480H SPF	SCHEIBE
(7)	10875614	2	HEX NUT DIN 985 M8 8 480H SPF	SECHSKANTMUTTER
75	97063970	2	PLATE 4X126X30 S315MC FE//ZNNI8//CN//T	BLECH
76	970344808	1	MOUNTING RAIL	TRAGSCHIENE
77	97055167	2	PLATE 4X185X30 S315MC FE//ZNNI8//CN//T	BLECH
78	97099648	1	PLATE 3X105X104 S355MC	BLECH
79	97116725	1	PLATE 3X518X258 S355MC FE//ZNNI8//CN//T	BLECH
80	96033379	1	FIXING PARTS COMPRESSED AIR ⇒  267	BEFESTIGUNGSTEILE DRUCKL
81	7406865	1	SCREW COUPLING EMA3 M14X1,5 CR6-FRE	SCHRAUBKUPPLUNG
82	97122524	1	PLATE 4X125X30 S315MC FE//ZNNI8//CN//T	BLECH
101	11212364	1	TWO-STAGE PUMP A4VG+A4VG+A11VO SP ⇒  271	ZWEIFACHPUMPE
102	11212365	1	TRIPLE PUMP A4VG+A4VG+A11VO SPF ⇒  276	DREIFACHPUMPE
103	11212366	1	TRIPLE PUMP A4VG+A11VLO+A11V SPF ⇒  281	DREIFACHPUMPE
104	11212367	1	TWO-STAGE PUMP A4VG+A4VG SPF ⇒  283	ZWEIFACHPUMPE
105	512125408	1	GEAR PUMP SNP3	ZAHNRADPUMPE
(999)	10476391	1	SEAL KIT	DICHTSATZ
106	10220483	1	TWO-STAGE PUMP PRR SPF	ZWEIFACHZAHNRADPUMPE
(999)	10476391	1	SEAL KIT	DICHTSATZ
107	11320826	1	PUMP DISTRIBUTION GEAR A 4325 ST ⇒  290	PUMPENVERTEILERGETRIEBE
108	11314599	1	VARIABLE PUMP A10VO SPF ⇒  292	VERSTELLPUMPE
110	10663384	1	COUPLING 3800NM/1900U/MIN NR 70SH	KUPPLUNG
120	96032897	1	RADIATOR, PRE-ASSEMBLED ⇒  294	KUEHLER VORM.
121	550452508	2	VIBRATION DAMPER	SCHWINGUNGSDAEMPFER
122	550452608	2	VIBRATION DAMPER	SCHWINGUNGSDAEMPFER
124	477704408	1	STOP PLUG VSTIM16X1,5ED A3P	STOPFEN
125	10337339	3	SWIVEL BOLT BRACKET CLAMP 77-80/80/20	GELENKBANDKONSOLENSCHE
129	510501008	1	HOSE DN16 500	SCHLAUCH
130	9271963	2	SEAL AFM 31	DICHTUNG
131	470230608	1	FITTING XW18-L A3P	VERSCHRAUBUNG
180	774218808	12	HOSE CLAMP 90/80-100/12 W3	SCHLAUCHSCHELLE
181	10872022	2	HOSE CLAMP DIN 3017-1 12-22/9 W3	SCHLAUCHSCHELLE
183	11118077	2	HOSE CLAMP 21/16-27/12 W3	SCHLAUCHSCHELLE
184	774222908	4	RETAINER CLIP 102-100 ST	SPANNSCHELLE
185	774208508	2	HOSE CLAMP 32/25-40/12 W3	SCHLAUCHSCHELLE
189	602007708	8	CLAMP-HALF DIN 3015-1 L 0 R 8 PP SW	KLEMMHAELFTE
190	602008408	20	CLAMP-HALF DIN 3015-1 L 3 G 20 PP SW	KLEMMHAELFTE
191	602009108	6	CLAMP-HALF DIN 3015-1 L 5 R 35 PP SW	KLEMMHAELFTE
192	10127984	6	RETAINER CLIP 119.5 St/Inox	SPANNSCHELLE
193	7005053	8	LID PLATE DIN 3015-1 L-DP 3 W1-ZN	DECKPLATTE
195	602010108	2	CLAMP-HALF DIN 3015-1 L 6 R 44,5 PP SW	KLEMMHAELFTE
196	11008020	1	WELD PLATE DIN 3015-1 L-AP-K 6 W1 ZNNI	ANSCHWEISSPLATTE
197	10020519	1	LASHING STRAP 0,5MX18MM	ZURRGURT
198	10802201	2	WELD PLATE DIN 3015-1 L-AP-K 5 W1 ZNNI	ANSCHWEISSPLATTE

27.11.2019	etk_en_de 098255 LR 11000	 264 (12/14)
LIEBHERR	DIESEL ENGINE, PRE-ASSEMBLED DIESELMOTOR VORM.	96032892

Pos.	Item	Quantity	Description	Bezeichnung
199	10802203	2	WELD PLATE DIN 3015-1 L-AP-K 3 W1 ZNNI	ANSCHWEISSPLATTE
200	10802205	1	WELD PLATE DIN 3015-1 L-AP-K 4 W1 ZNNI	ANSCHWEISSPLATTE
201	11211987	2	WELD PLATE DIN 3015-1 L-AP-K 0 W1 ZNNI	ANSCHWEISSPLATTE
250	550632308	2	FORM HOSE DN80X140	FORMSCHLAUCH
251	10663848	2	CHARGE AIR CORRUGATED HOSE 94X185	LADELUFTWELLSCHLAUCH
255	96033645	1	HOSE LINES	SCHLAUCHLEITUNGEN
(1)	96014033	2	HOSE CPL. CONTI KWS 10X2500	SCHLAUCH KPL.
(2)	96033647	1	HOSE CPL. CONTI KWS 8X2000	SCHLAUCH KPL.
256	968652008	1	PIPE SOCKET CPL. NW-20 ⇒  302	ROHRSTUTZEN KPL.
257	11621782	1	FITTING ISO 8434-1 GE 22L M26X1,5 INOX	VERSCHRAUBUNG
258	10873827	1	FITTING EW 22L EDELSTAHL	VERSCHRAUBUNG
259	602008508	4	CLAMP-HALF DIN 3015-1 L 3 R 22 PP SW	KLEMMHAELFTE
260	602008908	10	CLAMP-HALF DIN 3015-1 L 4 R 30 PP SW	KLEMMHAELFTE
261	7365090	6	CLAMP-HALF DIN 3015-1 L 0 R 12 PP SW	KLEMMHAELFTE
300	12225207	2	HEX SCREW ISO 4014 M24X160 8.8 FLZN SP	SECHSKANTSCHRAUBE
301	406221408	2	HEX SCREW ISO 4014 M18X180 10.9 FLZN	SECHSKANTSCHRAUBE
302	406604008	16	HEX SCREW ISO 4017 M20X55 10.9 FLZN SP	SECHSKANTSCHRAUBE
303	11651143	12	HEX SCREW ISO 4014 M10X105 8.8 FLZN SP	SECHSKANTSCHRAUBE
304	10876374	8	SOCKET HEAD SCREW ISO 4762 M12X60 8	ZYLINDERSCHRAUBE
305	11642349	14	HEX SCREW ISO 4017 M12X35 8.8 FLZN SP	SECHSKANTSCHRAUBE
306	10875519	8	HEX SCREW ISO 4017 M16X40 8.8 FLZN SP	SECHSKANTSCHRAUBE
307	10875803	12	HEX SCREW ISO 4017 M16X45 8.8 FLZN SP	SECHSKANTSCHRAUBE
308	11626706	8	HEX SCREW ISO 4017 M10X40 8.8 FLZN SP	SECHSKANTSCHRAUBE
309	12214938	4	HEX SCREW ISO 4017 M16X35 8.8 FLZN SP	SECHSKANTSCHRAUBE
310	11658891	6	HEX SCREW ISO 4014 M12X55 8.8 FLZN SP	SECHSKANTSCHRAUBE
311	11642358	58	HEX SCREW ISO 4017 M10X30 8.8 FLZN SP	SECHSKANTSCHRAUBE
312	10875592	18	SOCKET HEAD SCREW ISO 4762 M6X45 8.8	ZYLINDERSCHRAUBE
313	10875484	3	BUTTON HEAD SCREW 7380-2 M8X10 08.8 4	HALBRUNDKOPFSCHRAUBE
314	10875565	4	SOCKET HEAD SCREW ISO 4762 M12X40 8	ZYLINDERSCHRAUBE
315	11651767	25	HEX SCREW ISO 4017 M8X20 8.8 480H SPF	SECHSKANTSCHRAUBE
316	11645384	4	HEX SCREW ISO 4017 M12X40 8.8 FLZN SP	SECHSKANTSCHRAUBE
317	11642261	18	HEX SCREW ISO 4017 M8X25 8.8 480H SPF	SECHSKANTSCHRAUBE
318	10875571	6	SOCKET HEAD SCREW ISO 4762 M10X30 8	ZYLINDERSCHRAUBE
319	10875504	4	HEX SCREW ISO 4014 M12X100 8.8 FLZN SP	SECHSKANTSCHRAUBE
320	12100552	4	HEX SCREW UNC7/16X14X30MM 8.8 FLZN	SECHSKANTSCHRAUBE
321	10876375	8	SCREW AEHNL.ISO 4017 UNC1/2X13X1 1/4	SCHRAUBE
322	11651006	8	HEX SCREW ISO 4017 M12X20 8.8 FLZN SP	SECHSKANTSCHRAUBE
323	10875592	16	SOCKET HEAD SCREW ISO 4762 M6X45 8.8	ZYLINDERSCHRAUBE
325	12203635	2	SOCKET HEAD SCREW ISO 4762 M6X90 8.8	ZYLINDERSCHRAUBE
327	10181388	4	SOCKET HEAD SCREW ISO 4762 M6X100 8	ZYLINDERSCHRAUBE
328	10007677	2	SOCKET HEAD SCREW ISO 4762 M8X20 A2	ZYLINDERSCHRAUBE
329	408650608	2	BUTTON HEAD SCREW ISO 7380-2 M8X20 A	HALBRUNDKOPFSCHRAUBE
330	10876359	4	SOCKET HEAD SCREW ISO 4762 M6X55 8.8	ZYLINDERSCHRAUBE
331	11826527	2	HEX SCREW ISO 4017 M8X30 8.8 480H SPF	SECHSKANTSCHRAUBE
332	12216222	4	SOCKET HEAD SCREW ISO 4762 M6X85 8.8	ZYLINDERSCHRAUBE
333	12216183	3	HEX SCREW ISO 4014 M6X40 8.8 480H SPF	SECHSKANTSCHRAUBE
334	10875590	2	SOCKET HEAD SCREW ISO 4762 M6X35 8.8	ZYLINDERSCHRAUBE
335	11820284	1	SOCKET HEAD SCREW ISO 4762 M6X30 8.8	ZYLINDERSCHRAUBE
350	11693875	48	HEX NUT ISO 4032 M8 8 480H SPF	SECHSKANTMUTTER
351	10875616	4	HEX NUT ISO 4032 M12 8 FLZN SPF	SECHSKANTMUTTER
352	11691678	66	HEX NUT ISO 4032 M10 8 FLZN SPF	SECHSKANTMUTTER
354	10875607	10	HEX NUT DIN 985 M12 8 FLZN SPF	SECHSKANTMUTTER
355	10875609	8	HEX NUT DIN 985 M16 8 FLZN SPF	SECHSKANTMUTTER
356	10179122	2	HEX NUT DIN 980 M18 10 FLZN SPF	SECHSKANTMUTTER
357	12226094	2	HEX NUT DIN 985 M24 10 FE//ZNNI8//CN//T0	SECHSKANTMUTTER
359	12100332	3	SHEET METAL NUT M8 480H SPF	BLECHMUTTER
360	602018008	16	CARRIER RAIL NUT DIN 3015-1 L TM M6 W1	TRAGSCHIENENMUTTER
361	10875614	4	HEX NUT DIN 985 M8 8 480H SPF	SECHSKANTMUTTER
375	420001014	18	WASHER ISO 7089 8 200HV-A4	SCHEIBE

27.11.2019	etk_en_de 098255 LR 11000	 265 (13/14)
LIEBHERR	DIESEL ENGINE, PRE-ASSEMBLED DIESELMOTOR VORM.	96032892

Pos.	Item	Quantity	Description	Bezeichnung
377	10289806	24	WASHER ISO 7089 16 300HV FLZN SPF	SCHEIBE
379	10180180	8	WASHER EN 14399-6 16 300-370HV-ST FLZ	SCHEIBE
380	4600146	2	WASHER EN 14399-6 24 300-370HV FLZN SP	SCHEIBE
381	11658580	16	WASHER DIN 7349 10,5 200HV-St FLZN SPF	SCHEIBE
382	10006370	26	WASHER DIN 7349 13 200HV FLZN SPF	SCHEIBE
383	421601008	2	WASHER DIN 7349 19 ST VERZ	SCHEIBE
384	11140469	70	WASHER ISO 7093-1 8 200HV 480H SPF	SCHEIBE
385	421802108	116	WASHER ISO 7093-1 10 A2	SCHEIBE
386	10289795	18	WASHER ISO 7089 10 300HV FLZN SPF	SCHEIBE
387	4600222	16	WASHER EN 14399-6 20 300-370HV FLZN SP	SCHEIBE
388	420050801	8	WASHER ISO 7089 12 MS	SCHEIBE
389	421801908	8	WASHER ISO 7093-1 12 200HV-A2	SCHEIBE
390	10875647	20	WASHER ISO 7089 6 200HV 480H SPF	SCHEIBE
391	97043582	2	WASHER 2X115X115 DC01 FE//ZNNI8//CN//T	SCHEIBE
392	97043586	2	WASHER 4X115X115 S315MC FE//ZNNI8//C	SCHEIBE
393	10875648	5	WASHER ISO 7093-1 6 200HV 480H SPF	SCHEIBE
394	11140469	79	WASHER ISO 7093-1 8 200HV 480H SPF	SCHEIBE
395	11182717	8	WASHER ISO 7093-1 12 300HV FLZN SPF	SCHEIBE
401	510587908	2	O-RING ARP 568 47,22X3,53 NBR90	O-RING
402	510586708	1	O-RING ARP 568 37,69X3,53 NBR90	O-RING
403	510598908	2	O-RING ARP 568 69,44X3,53 NBR70	O-RING
404	518578108	4	O-RING 150X3 NBR70	O-RING
405	726408708	1	O-RING 85X3 NBR70	O-RING
410	511502608	6	SAE FLANGE 11/2"	SAE-FLANSCH
(1)	510587908	1	O-RING ARP 568 47,22X3,53 NBR90	O-RING
411	11003246	4	SPLIT FLANGE HALF SAE 2 1/2" STAHL CR6	FLANSCHHAELFTE
412	511516208	2	SAE-FLANGE HALF 11/4" A3P ⇒ □ 303	SAE-FLANSCHHAELFTE
413	510599208	2	SAE-FLANGE HALF 3" A3P	SAE-FLANSCHHAELFTE



27.11.2019
004353

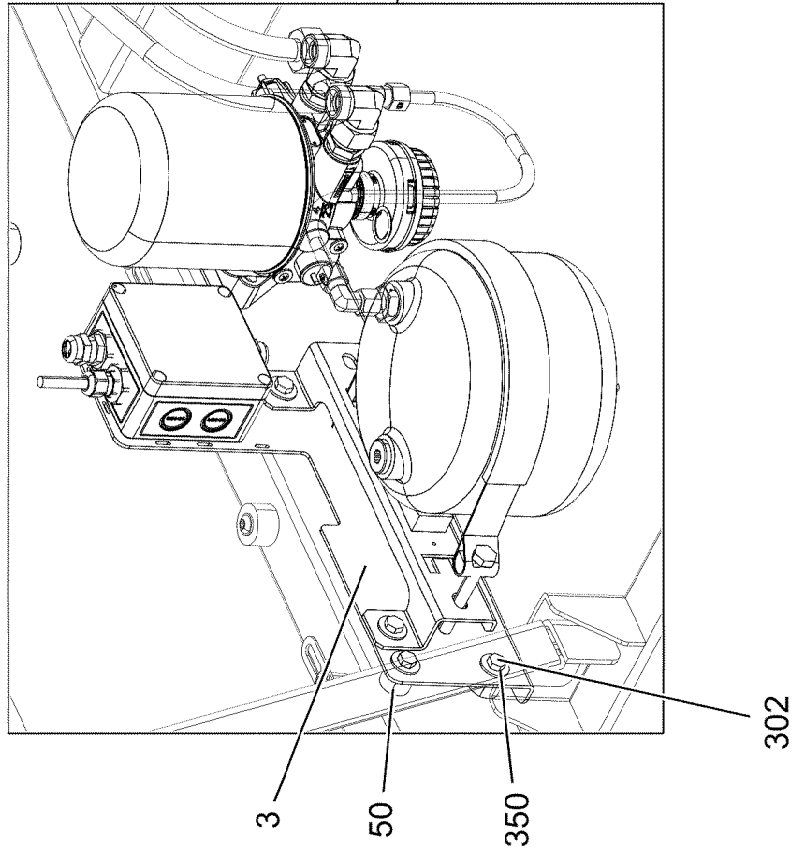
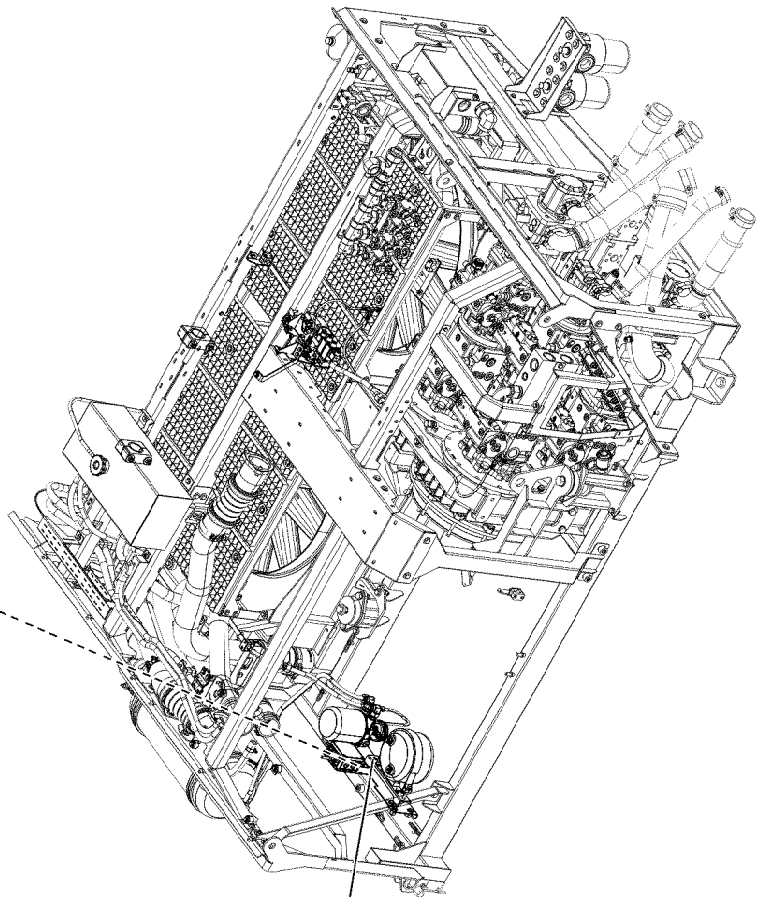
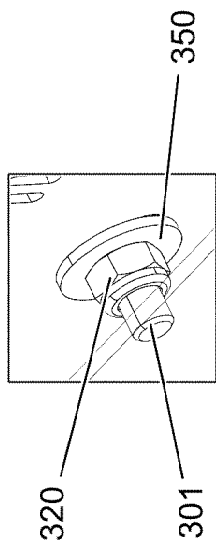
LIEBHERR

etk_en_de 098255 LR 11000

FIXING PARTS COMPRESSED AIR
BEFESTIGUNGSTEILE DRUCKLUFT

▣ 267 (1/4)

96033379



27.11.2019
004354

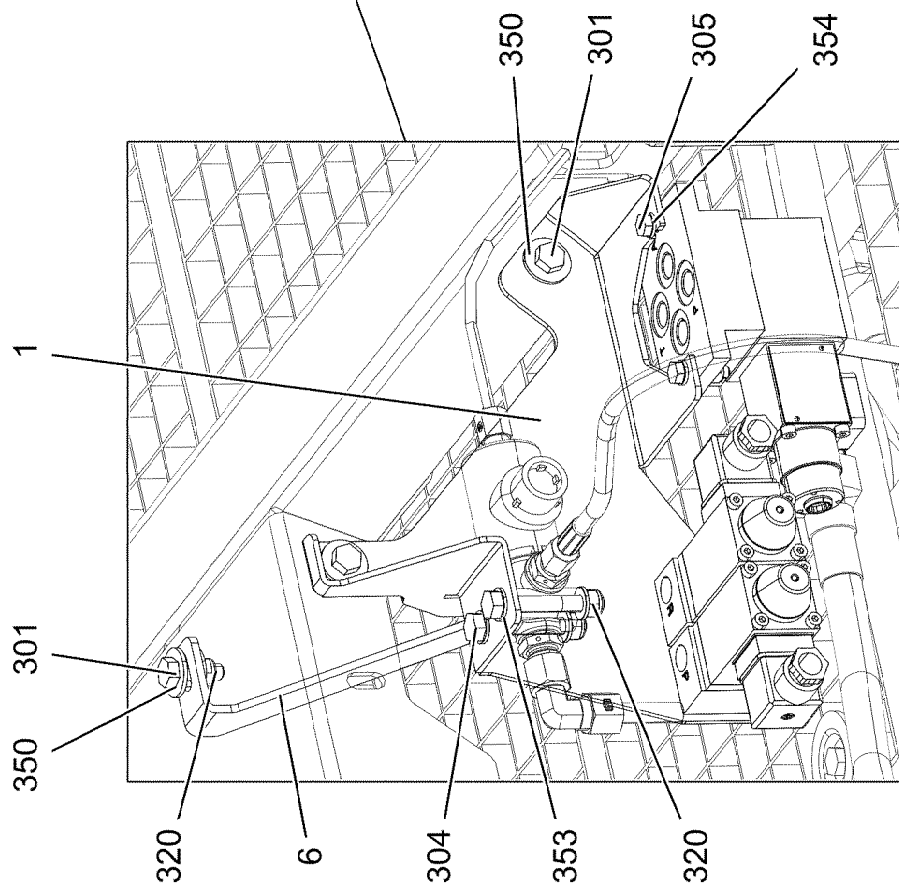
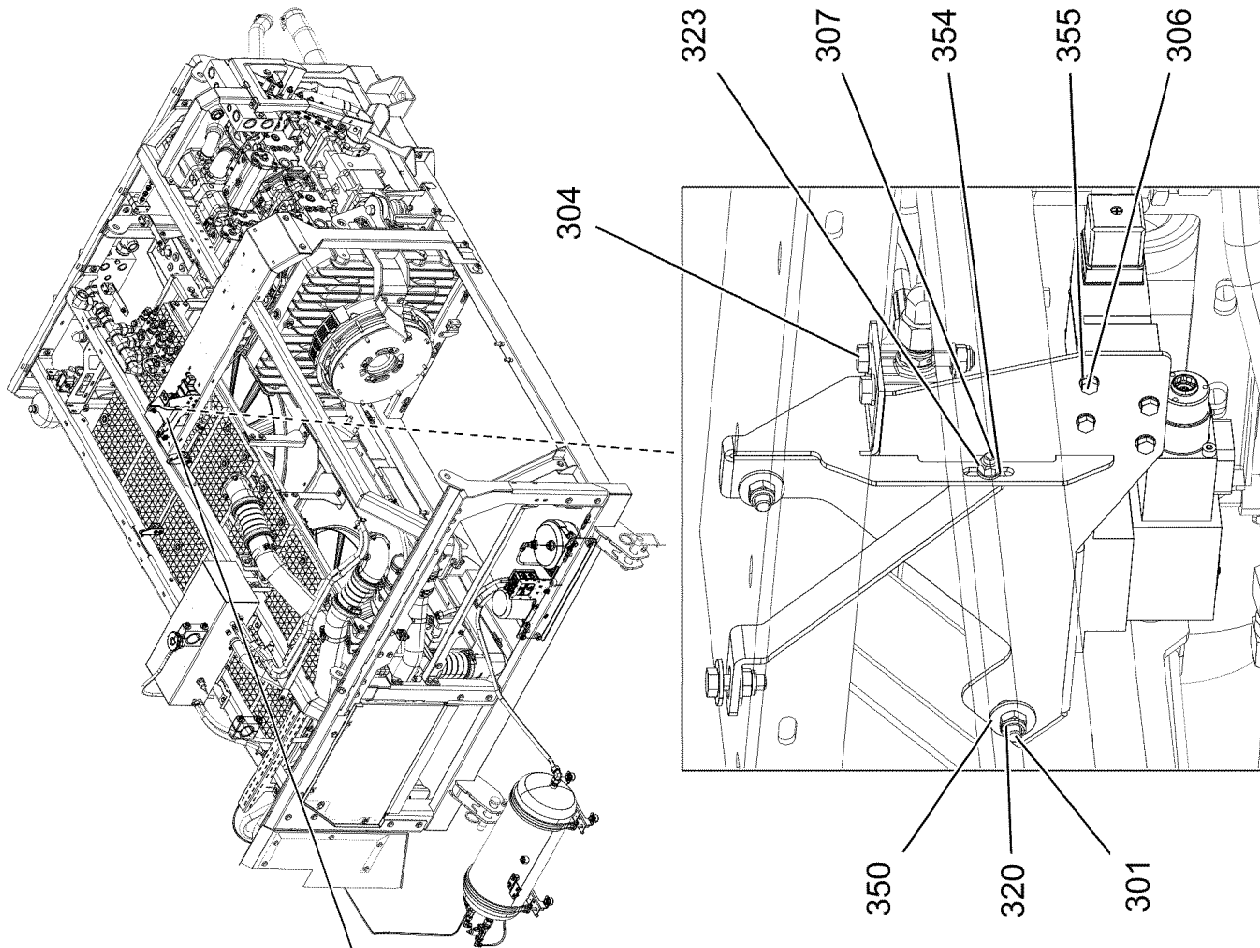
LIEBHERR

etk_en_de 098255 LR 11000

FIXING PARTS COMPRESSED AIR
BEFESTIGUNGSTEILE DRUCKLUFT

268 (2/4)

96033379



27.11.2019
004355

LIEBHERR

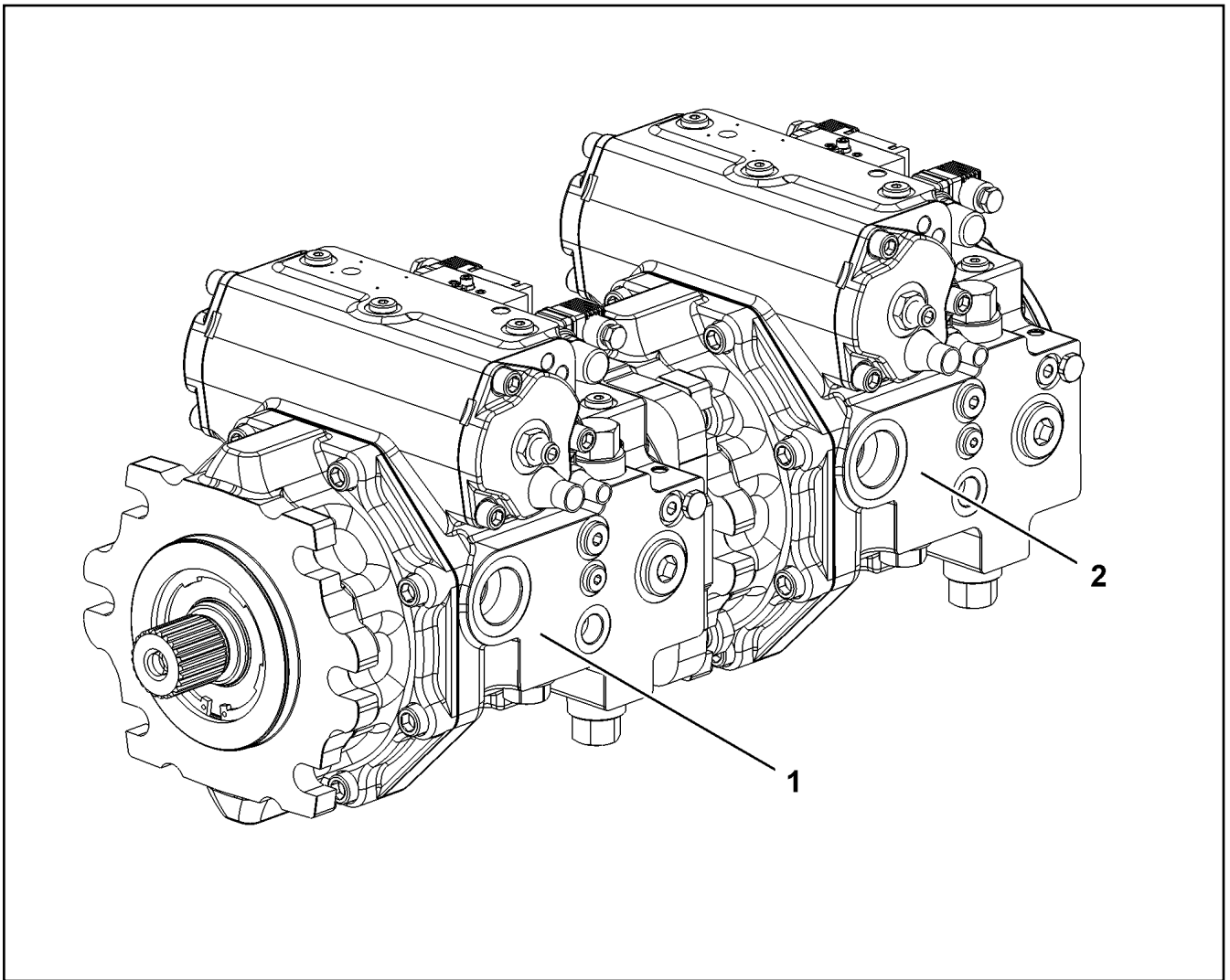
etk_en_de 098255 LR 11000



FIXING PARTS COMPRESSED AIR
BEFESTIGUNGSTEILE DRUCKLUFT


269 (3/4)

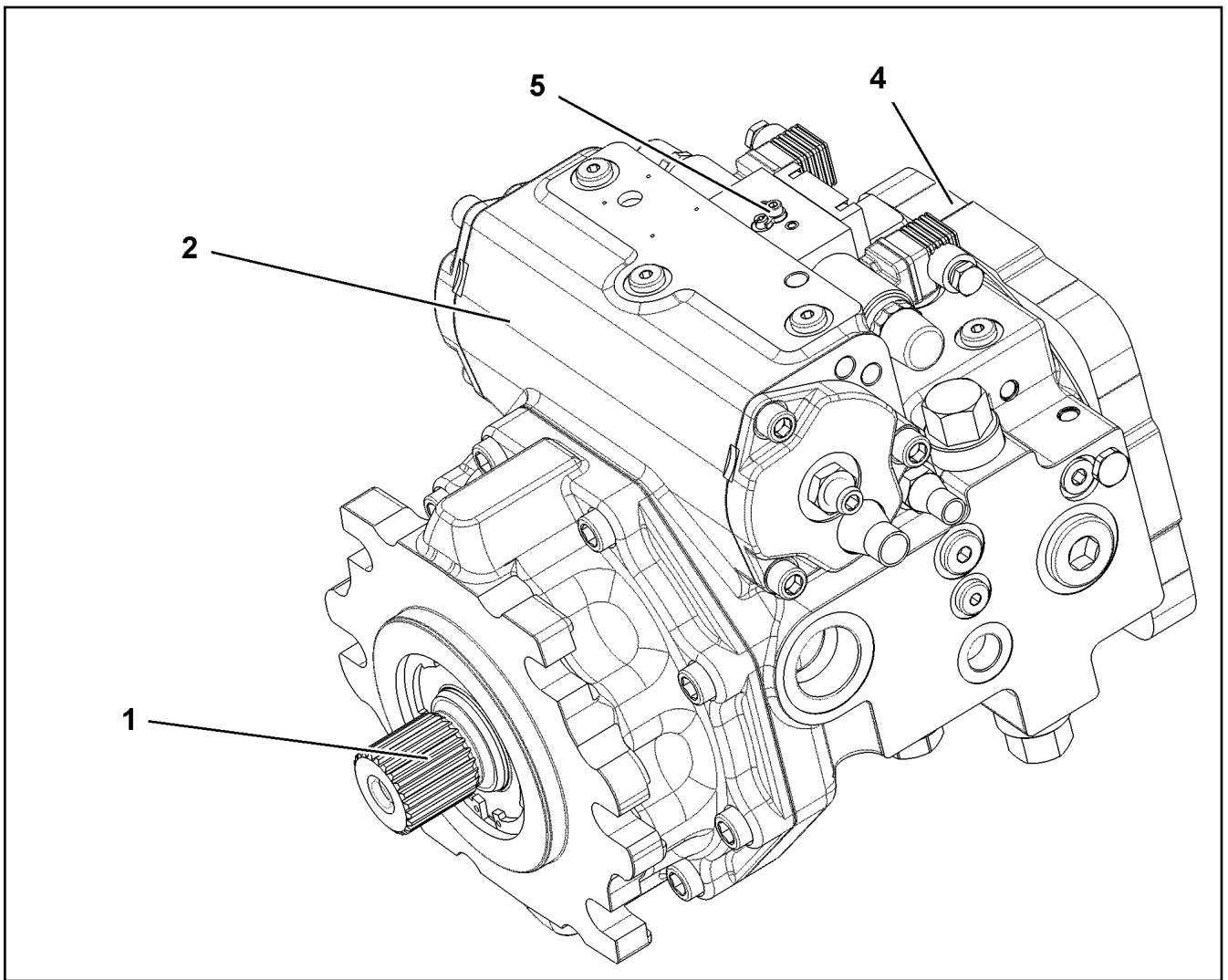
96033379


Pos.	Item	Quantity	Description	Bezeichnung
1	97043275	1	PLATE 3X437X320 DC01 FE//ZNNI8//CN//T0	BLECH
3	97042668	1	PLATE 3X600X300 DC01	BLECH
6	97046163	1	PLATE 4X231X53 S315MC FE//ZNNI8//CN//T	BLECH
7	97116435	2	PLATE 3X102X64 S355MC FE//ZNNI8//CN//T	BLECH
8	978311508	1	PLATE 3X97X70 S355MC FE//ZNNI8//CN//T0	BLECH
50	953873408	4	SLEEVE 25X20 11SMN37 FE//ZNNI8//CN//T0	HUELSE
51	602015208	3	WELD PLATE DIN 3015-1 L-AP-K 2 W1	ANSCHWEISSPLATTE
52	602002208	6	CLAMP-HALF DIN 3015-1 L 2 R 18 AL	KLEMMHAELFTE
53	10492888	4	CLAMP-HALF S 4 E 64 PP	KLEMMHAELFTE
54	10493065	2	ELASTOMER INSERT DIN 3015 53,4X65X45X	ELASTOMEREINSATZ
300	10875574	4	SOCKET HEAD SCREW ISO 4762 M12X100 8	ZYLINDERSCHRAUBE
301	11642261	7	HEX SCREW ISO 4017 M8X25 8.8 480H SPF	SECHSKANTSCHRAUBE
302	11651612	14	HEX SCREW ISO 4017 M8X16 8.8 480H SPF	SECHSKANTSCHRAUBE
304	11651582	2	HEX SCREW ISO 4014 M8X55 8.8 480H SPF	SECHSKANTSCHRAUBE
305	10875529	2	HEX SCREW ISO 4017 M6X25 8.8 480H SPF	SECHSKANTSCHRAUBE
306	4600871	4	HEX SCREW ISO 4017 M5X8 8.8 A2C	SECHSKANTSCHRAUBE
307	4001880	1	HEX SCREW ISO 4017 M6X20 10.9 A2C SPF	SECHSKANTSCHRAUBE
308	10875591	6	SOCKET HEAD SCREW ISO 4762 M6X40 8.8	ZYLINDERSCHRAUBE
309	12217761	2	PAN-HEAD SCREW ISO 7045 M4X25 4.8 480	FLACHKOPFSCHRAUBE
320	10875614	7	HEX NUT DIN 985 M8 8 480H SPF	SECHSKANTMUTTER
321	12218127	4	HEX NUT DIN 985 M12 10 FLZN SPF	SECHSKANTMUTTER
323	10875613	3	HEX NUT DIN 985 M6 8 480H SPF	SECHSKANTMUTTER
324	10875619	2	HEX NUT ISO 4032 M4 8 480H SPF	SECHSKANTMUTTER
350	11140469	20	WASHER ISO 7093-1 8 200HV 480H SPF	SCHEIBE
351	421801908	4	WASHER ISO 7093-1 12 200HV-A2	SCHEIBE
353	10289803	4	WASHER ISO 7089 8 300HV 480H SPF	SCHEIBE
354	10875647	6	WASHER ISO 7089 6 200HV 480H SPF	SCHEIBE
355	10410193	4	WASHER ISO 7089 5 -A2	SCHEIBE
358	10875648	6	WASHER ISO 7093-1 6 200HV 480H SPF	SCHEIBE
359	10875645	4	WASHER ISO 7089 4 200HV 480H SPF	SCHEIBE

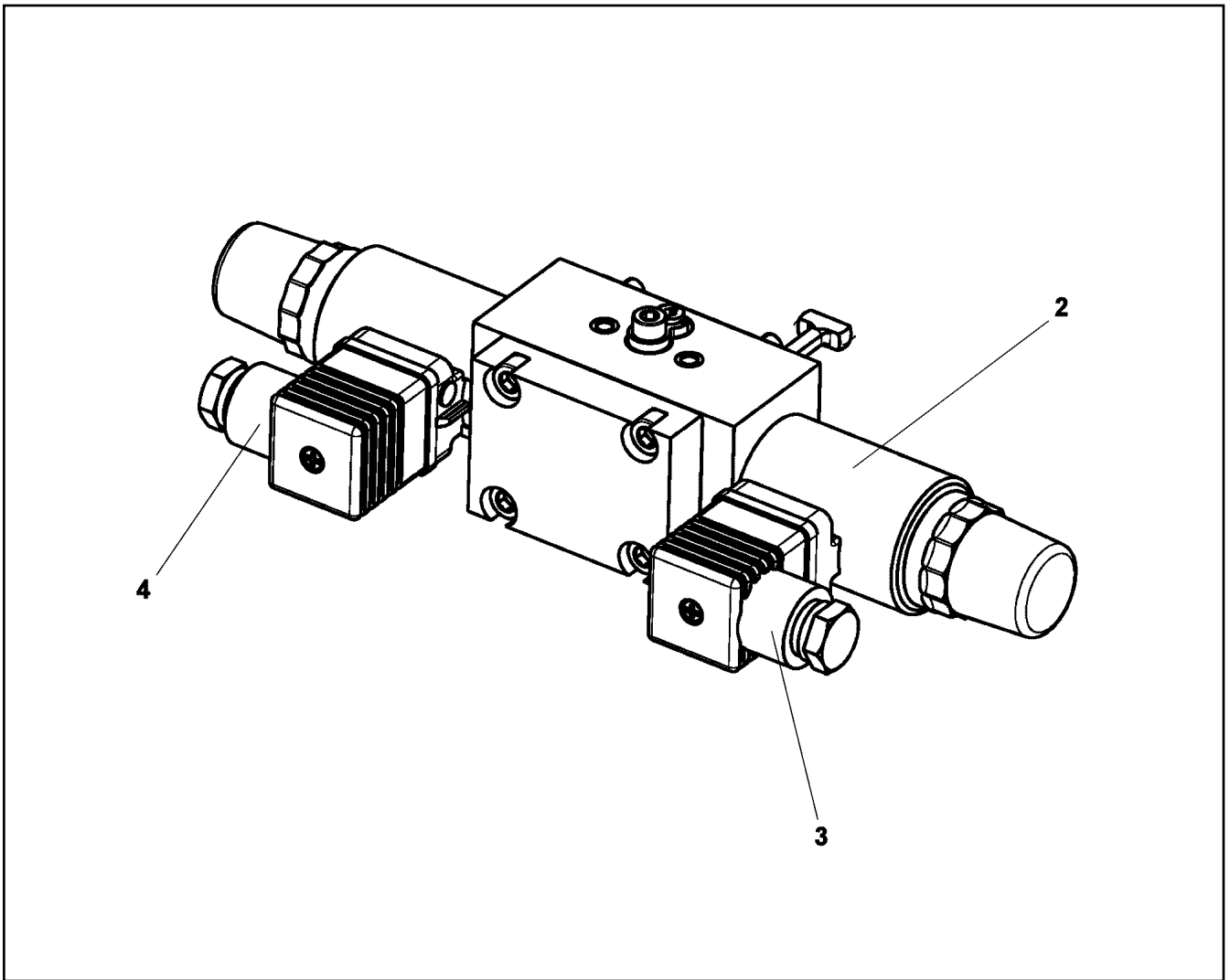


Pos.	Item	Quantity	Description	Bezeichnung
1	11212738	1	VARIABLE PUMP A4VG SPF ⇒  272	VERSTELLPUMPE
2	11212739	1	VARIABLE PUMP A4VG SPF ⇒  274	VERSTELLPUMPE

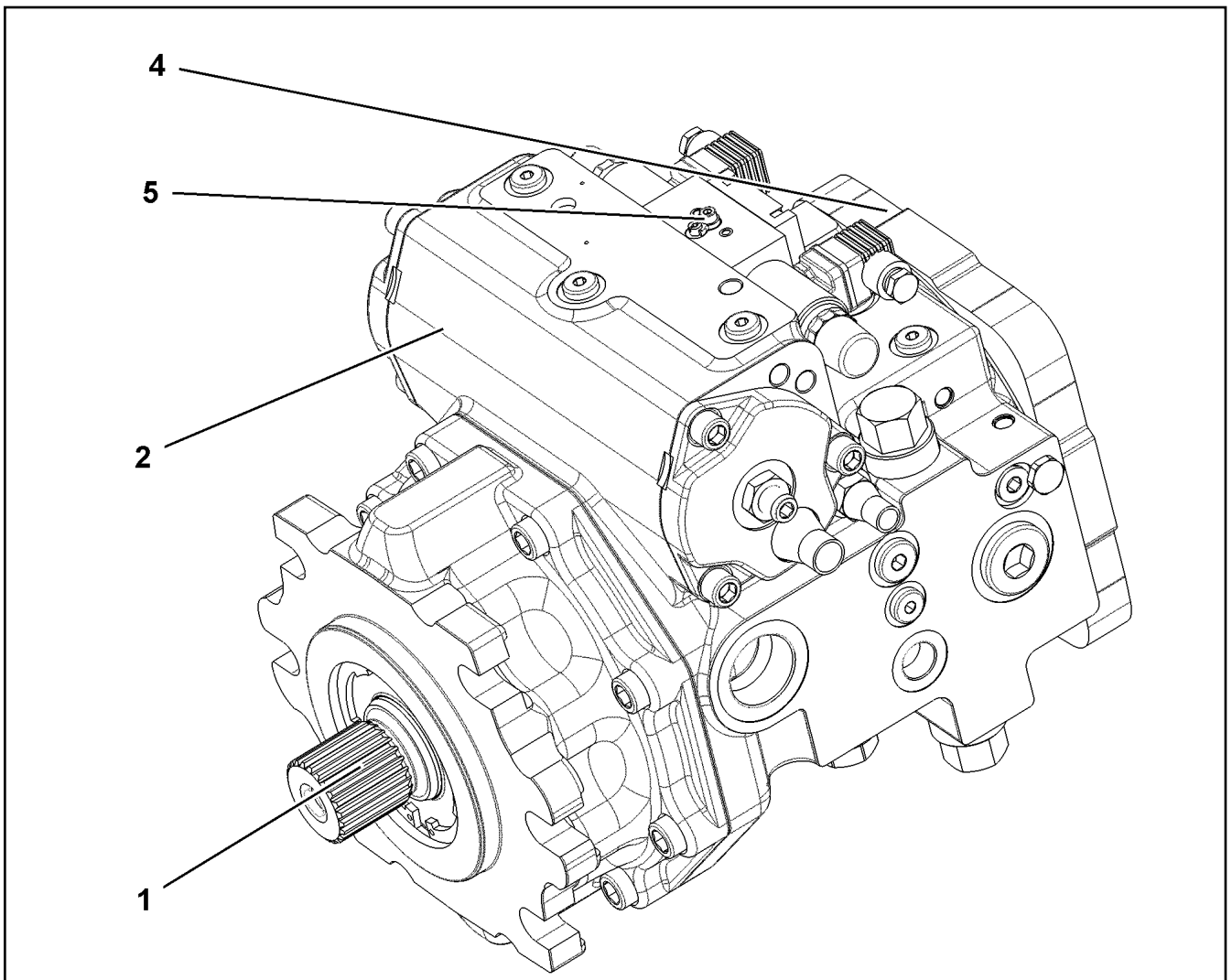
27.11.2019 099864 LIEBHERR	etk_en_de 098255 LR 11000 TWO-STAGE PUMP ZWEIFACHPUMPE	 271 11212364
---	--	---



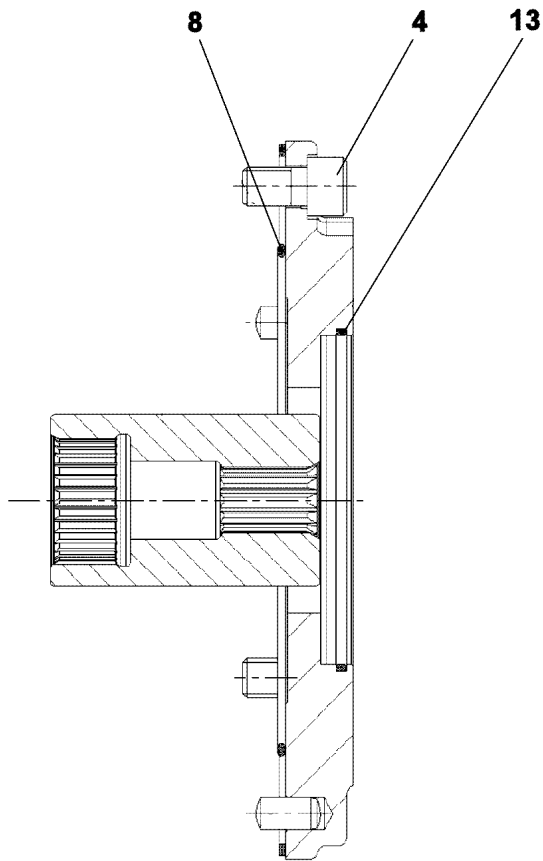
Pos.	Item	Quantity	Description	Bezeichnung
1	10873647	1	DRIVING GEAR	TRIEBWERK
(999)	10873896	1	RADIAL PACKING SET DRIVE SHAFT	DS TRIEBWELLE
2	10873649	1	ADJUSTMENT	VERSTELLUNG
4	10873651	1	PUMP SUPPORT	PUMPENTRAEGER
5	10873652	1	CONTROL UNIT	ANSTEUERGERAET
			⇒  273	



Pos.	Item	Quantity	Description	Bezeichnung
2	10471437	2	PROPORTIONAL MAGNET 24V	PROPORTIONALMAGNET
(1)	10663825	1	RETAINING NUT	BEFESTIGUNGSMUTTER
3	11450030	1	DIE PLUG	LEITUNGSDOSE
4	11450029	1	DIE PLUG	LEITUNGSDOSE



Pos.	Item	Quantity	Description	Bezeichnung
1	10873647	1	DRIVING GEAR	TRIEBWERK
2	10873649	1	ADJUSTMENT	VERSTELLUNG
4	10873653	1	PUMP SUPPORT ⇒ □ 275	PUMPENTRAEGER
5	10873652	1	CONTROL UNIT ⇒ □ 273	ANSTEUERGERAET



Pos.	Item	Quantity	Description	Bezeichnung
4	10875577	4	SOCKET HEAD SCREW ISO 4762 M12X20 8	ZYLINDERSCHRAUBE
8	518547908	1	O-RING 154X3 NBR70	O-RING
9	4635246	1	SNAP RING DIN 7993 38X2,5	SPRENGRING
13	11693498	1	O-RING 102X2,62	O-RING

27.11.2019
009025

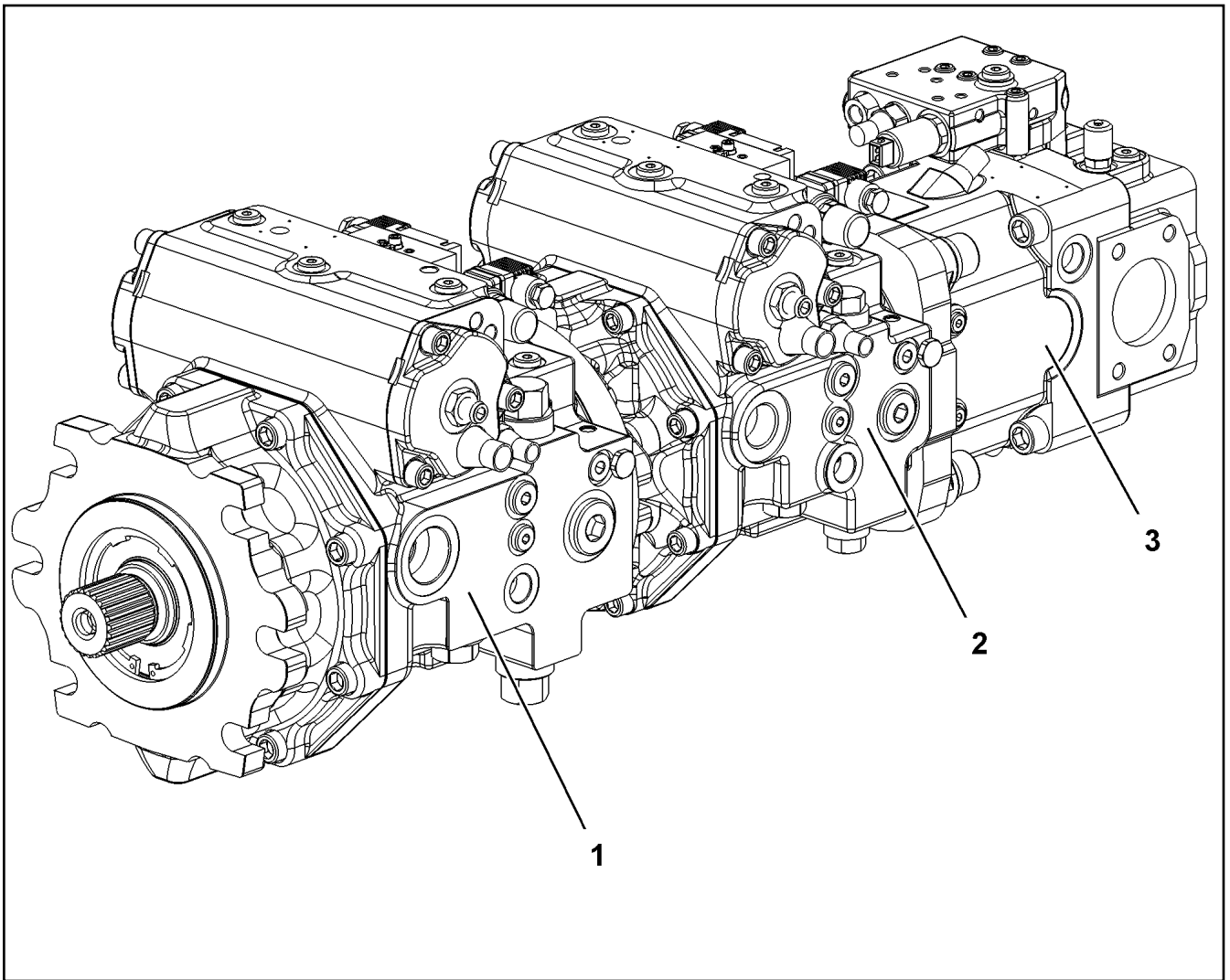
LIEBHERR

etk_en_de 098255 LR 11000

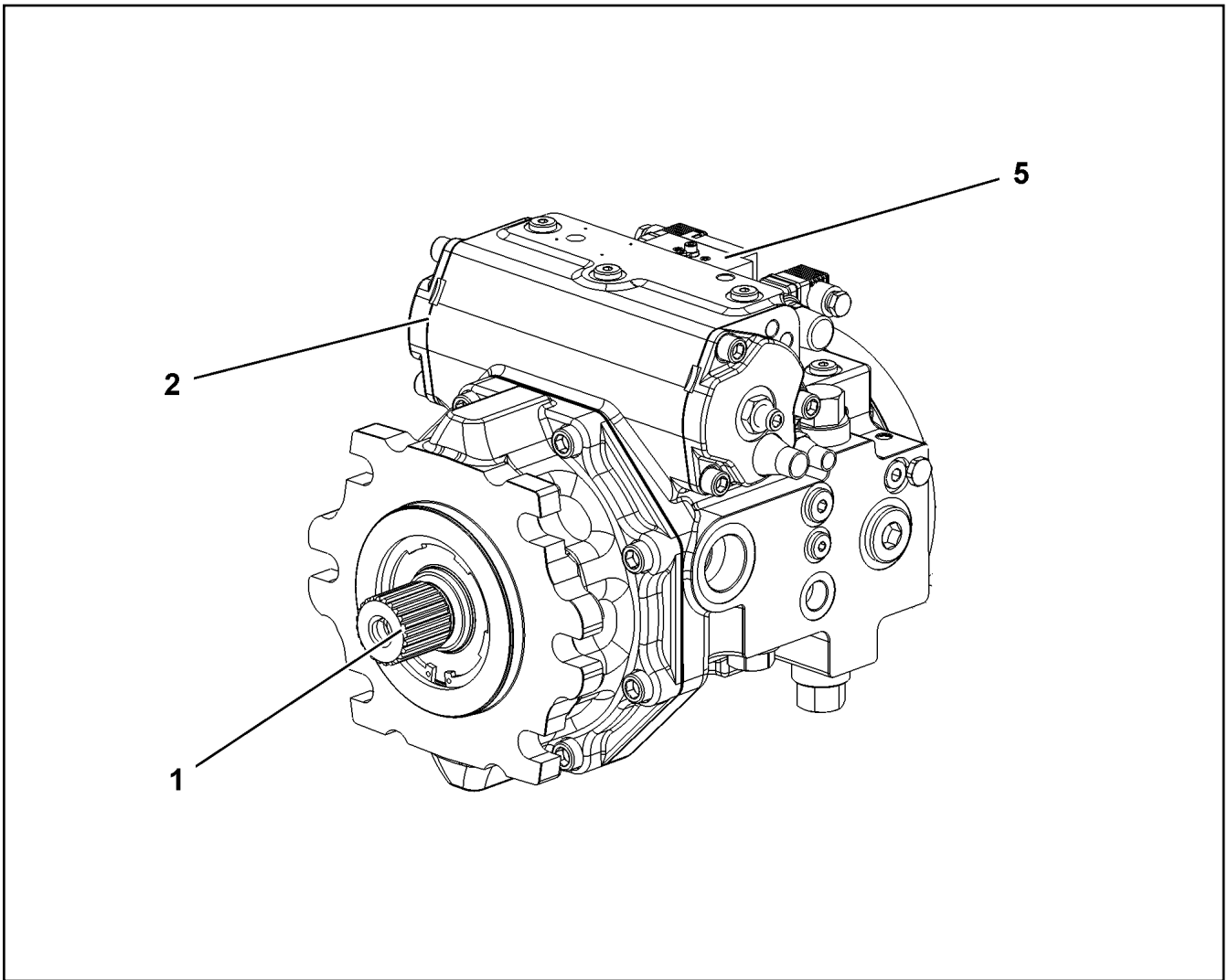
PUMP SUPPORT
PUMPENTRAEGER

275

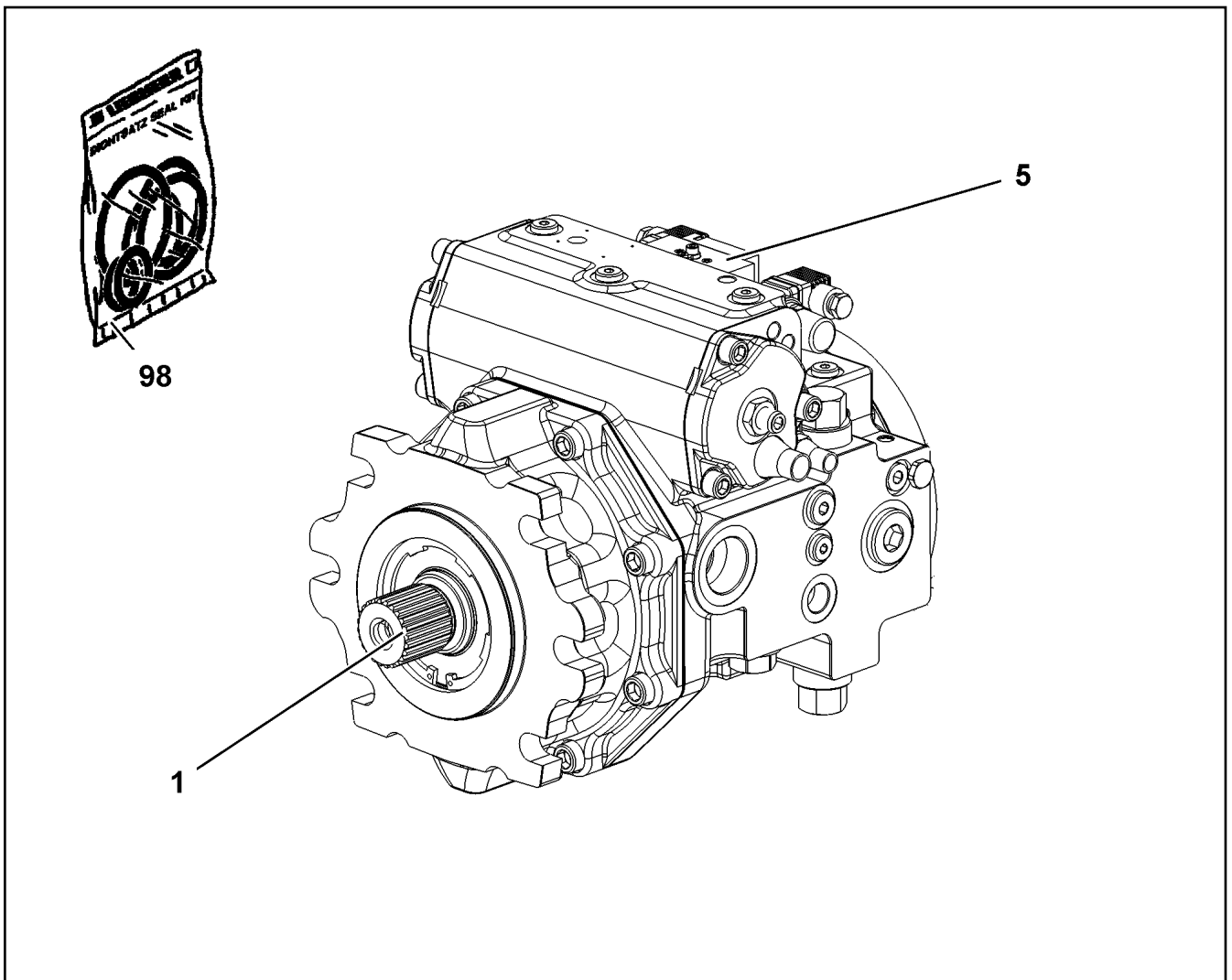
10873653



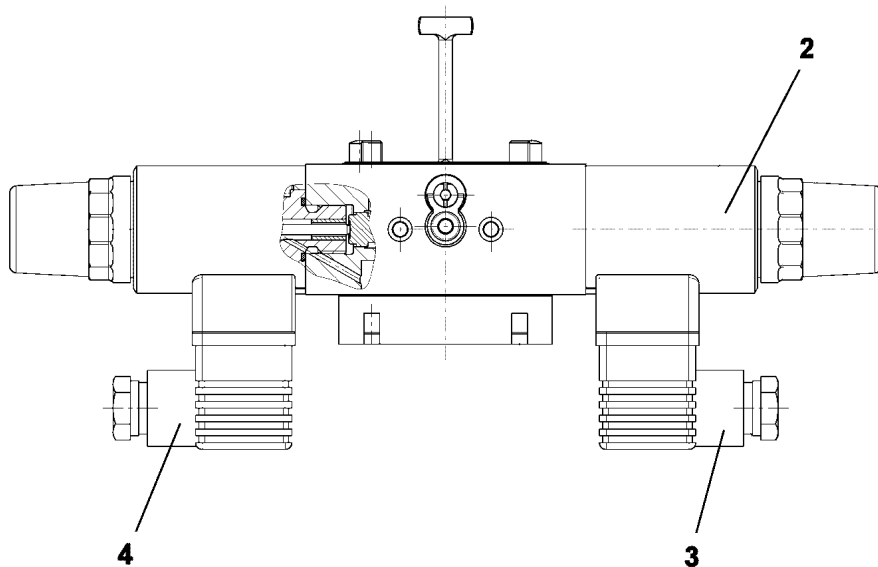
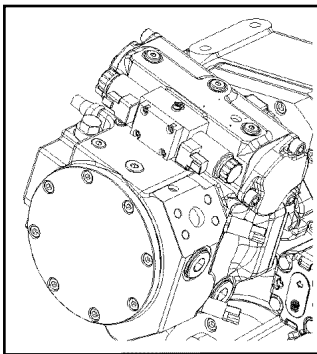
Pos.	Item	Quantity	Description	Bezeichnung
1	11212740	1	VARIABLE PUMP A4VG SPF ⇒ □ 277	VERSTELLPUMPE
2	11212741	1	VARIABLE PUMP A4VG SPF ⇒ □ 278	VERSTELLPUMPE
3	11212743	1	VARIABLE PUMP A11VO SPF ⇒ □ 280	VERSTELLPUMPE



Pos.	Item	Quantity	Description	Bezeichnung
1	10873647	1	DRIVING GEAR	TRIEBWERK
2	10873649	1	ADJUSTMENT	VERSTELLUNG
5	10873652	1	CONTROL UNIT ⇒  273	ANSTEUERGERAET



Pos.	Item	Quantity	Description	Bezeichnung
1	11690584	1	DRIVING GEAR	TRIEBWERK
(999)	11600280	1	SEAL KIT	DICHSATZ
5	11690588	1	CONTROL UNIT ⇒ □ 279	ANSTEUERGERAET
98	11690589	1	SEAL KIT REGULATING VALVE	DS VERSTELLPUMPE



Pos.	Item	Quantity	Description	Bezeichnung
2	10471437	2	PROPORTIONAL MAGNET 24V	PROPORTIONALMAGNET
3	11450030	1	DIE PLUG	LEITUNGSDOSE
4	11450029	1	DIE PLUG	LEITUNGSDOSE

27.11.2019
009396

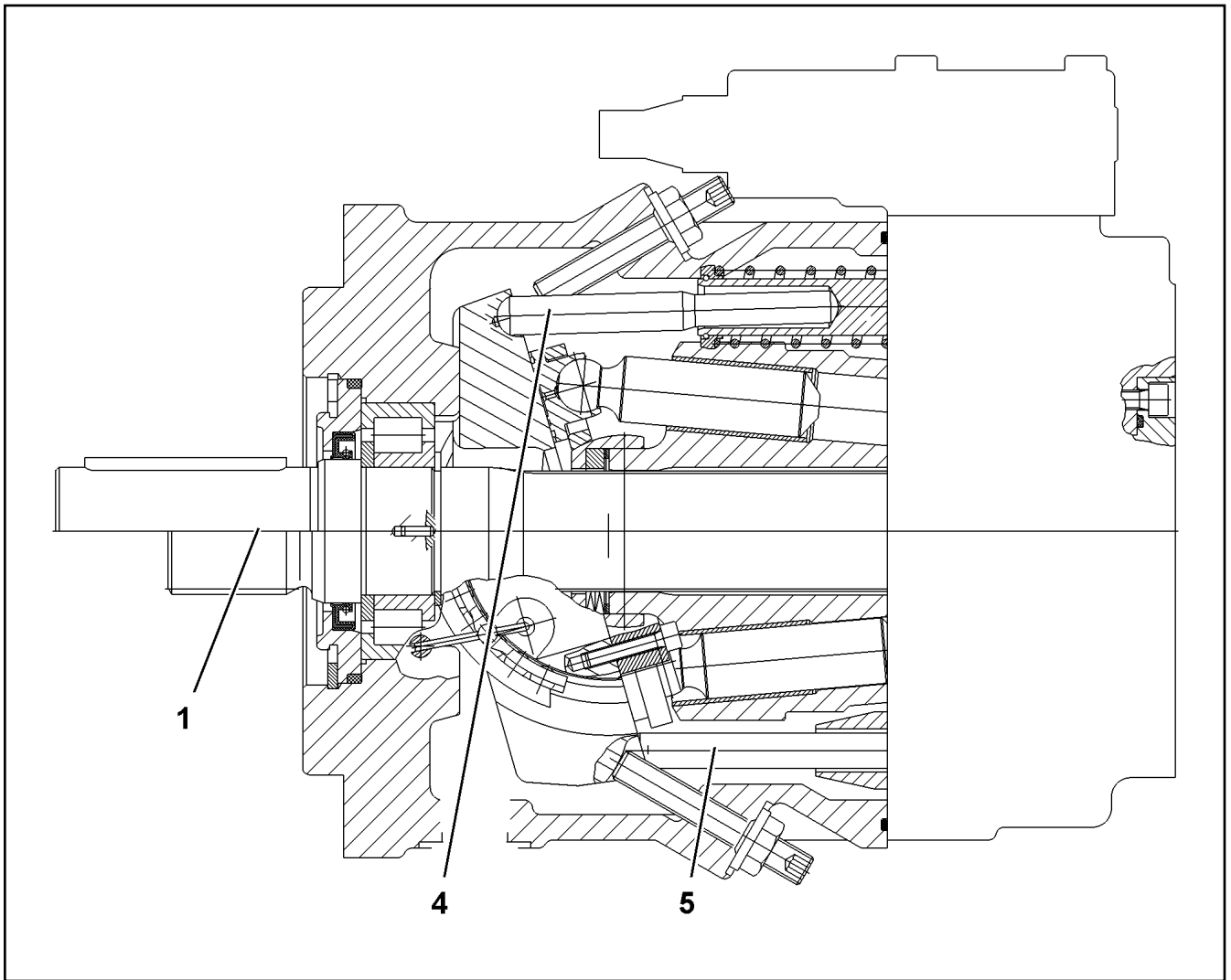
LIEBHERR

etk_en_de 098255 LR 11000

CONTROL UNIT
ANSTEUERGERAET

279

11690588



Pos.	Item	Quantity	Description	Bezeichnung
1	10443111	1	DRIVING GEAR	TRIEBWERK
(17)	7367367	4	WIRE	DRAHT
(31)	571900108	1	CYLINDRICAL ROLLER BEARING	ZYLINDERROLLENLAGER
(98)	10424726	1	SEAL KIT	DICHTSATZ
4	10412333	1	ADJUSTMENT	VERSTELLUNG
5	7023888	1	REGULATION HYDRAULIC	VERSTELLUNG HYDRAULISCH

27.11.2019
099907

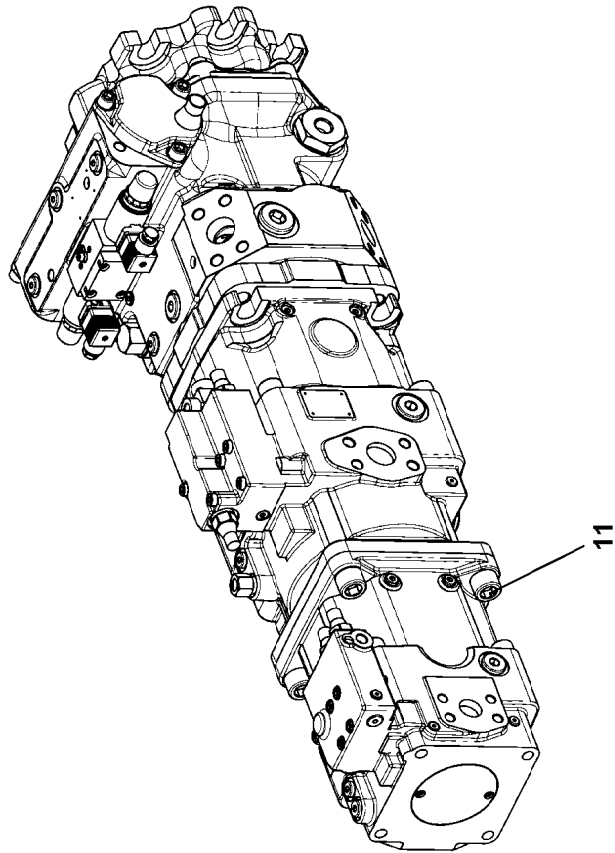
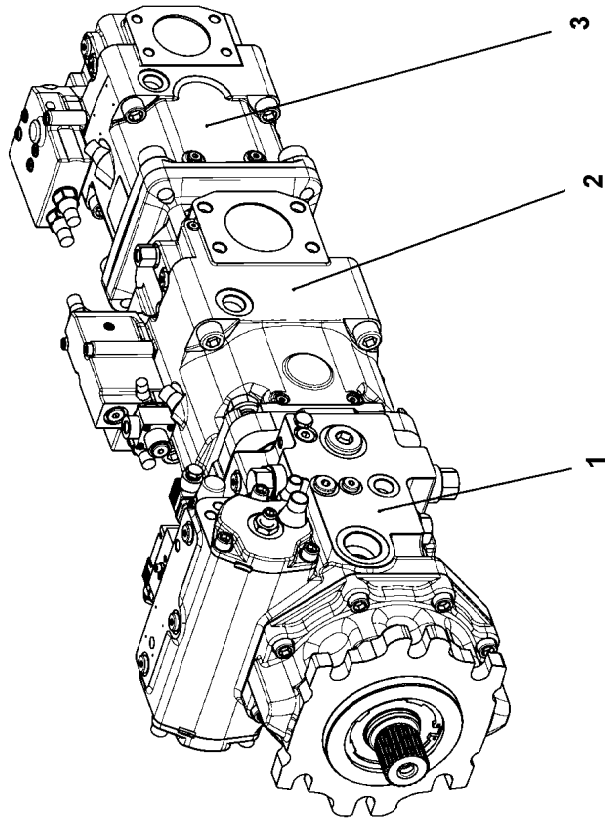
LIEBHERR

etk_en_de 098255 LR 11000

VARIABLE PUMP
VERSTELLPUMPE

280

11212743



27.11.2019
089858


LIEBHERR


etk_en_de 098255 LR 11000

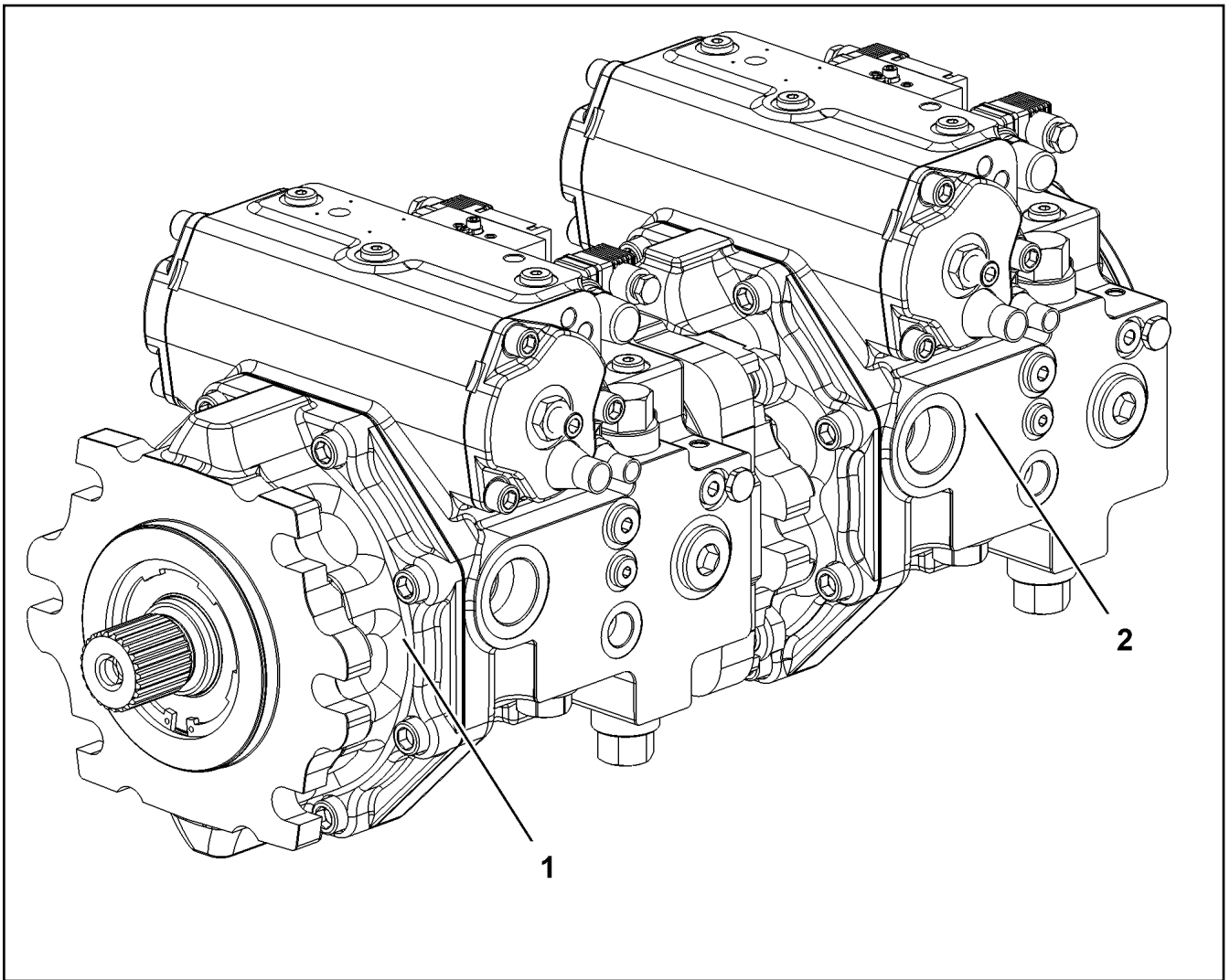
TRIPLE PUMP
DREIFACHPUMPE

281 (1/2)

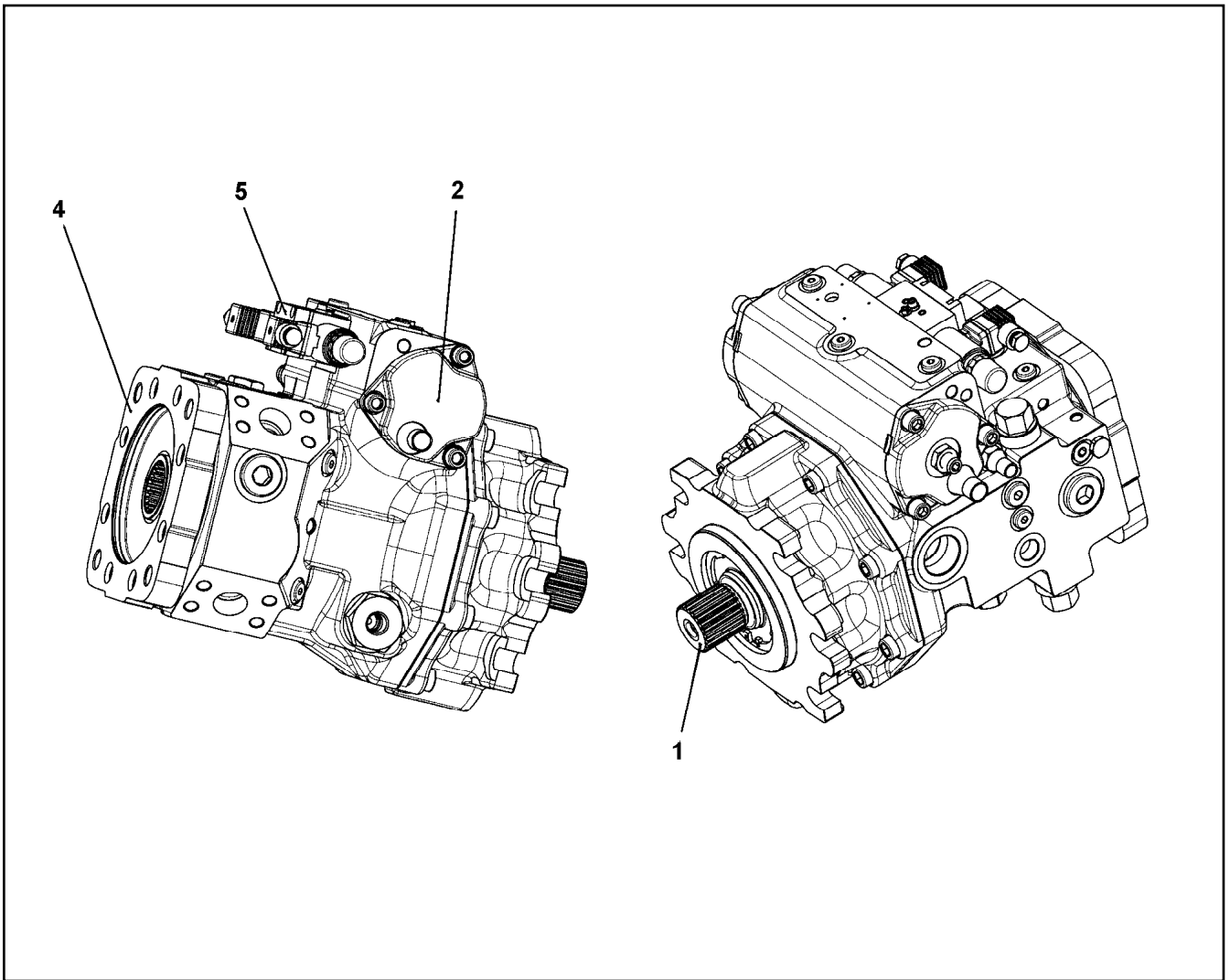
11212366

Pos.	Item	Quantity	Description	Bezeichnung
1	11212746	1	VARIABLE PUMP A4VG SPF	VERSTELLPUMPE
(1)	10873647	1	DRIVING GEAR	TRIEBWERK
(2)	10873649	1	ADJUSTMENT	VERSTELLUNG
(4)	10873651	1	PUMP SUPPORT	PUMPENTRAEGER
(5)	10873652	1	CONTROL UNIT ⇒  273	ANSTEUERGERAET
2	11212747	1	VARIABLE PUMP A11VLO SPF	VERSTELLPUMPE
3	11212748	1	VARIABLE PUMP A11VO SPF	VERSTELLPUMPE
11	12692008	4	SOCKET HEAD SCREW ISO 4762 M20X40 8	ZYLINDERSCHRAUBE

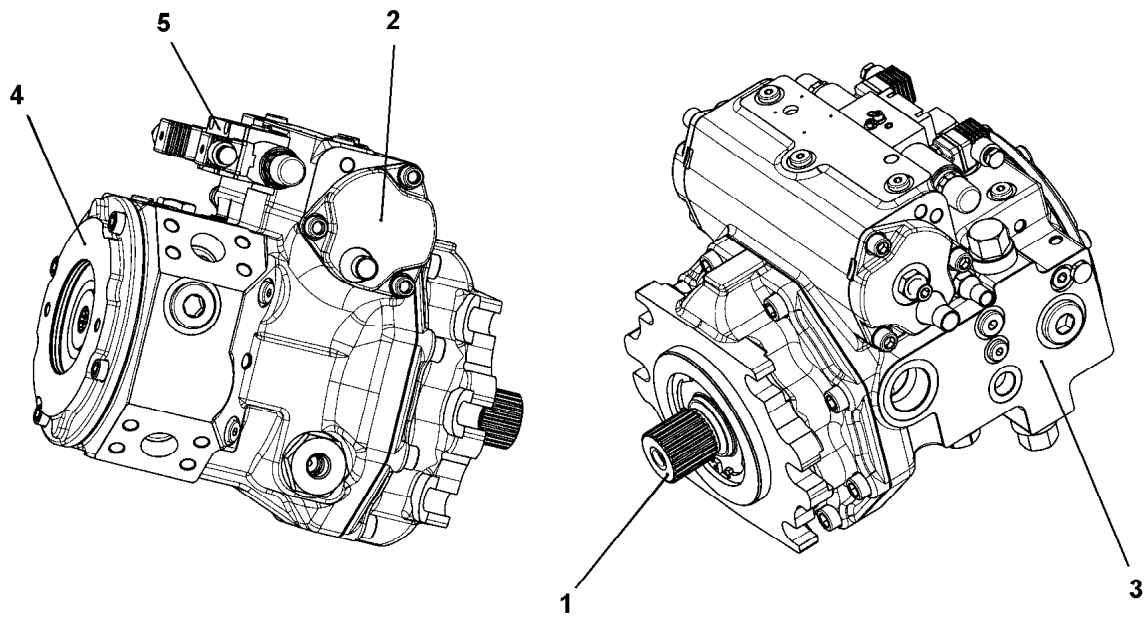
27.11.2019	etk_en_de 098255 LR 11000	 282 (2/2)
LIEBHERR	TRIPLE PUMP DREIFACHPUMPE	11212366



Pos.	Item	Quantity	Description	Bezeichnung
1	11212744	1	VARIABLE PUMP A4VG SPF ⇒  284	VERSTELLPUMPE
2	11212745	1	VARIABLE PUMP A4VG SPF ⇒  285	VERSTELLPUMPE



Pos.	Item	Quantity	Description	Bezeichnung
1	10873647	1	DRIVING GEAR	TRIEBWERK
2	10873649	1	ADJUSTMENT	VERSTELLUNG
4	10873651	1	PUMP SUPPORT	PUMPENTRAEGER
5	10873652	1	CONTROL UNIT ⇒ □ 273	ANSTEUERGERAET



Pos. 98

Pos.	Item	Quantity	Description	Bezeichnung
1	10873889	1	DRIVING GEAR ⇒ □ 286	TRIEBWERK
2	10873890	1	ADJUSTMENT	VERSTELLUNG
3	10873891	1	PUMP HOUSING ⇒ □ 289	PUMPENGEHAEUSE
4	10873653	1	PUMP SUPPORT ⇒ □ 275	PUMPENTRAEGER
5	10873894	1	CONTROL UNIT	ANSTEUERGERAET
(2)	10471437	2	PROPORTIONAL MAGNET 24V	PROPORTIONALMAGNET
98	10873895	1	SEAL KIT REGULATING VALVE	DS VERSTELLPUMPE

27.11.2019
089860

LIEBHERR


etk_en_de 098255 LR 11000

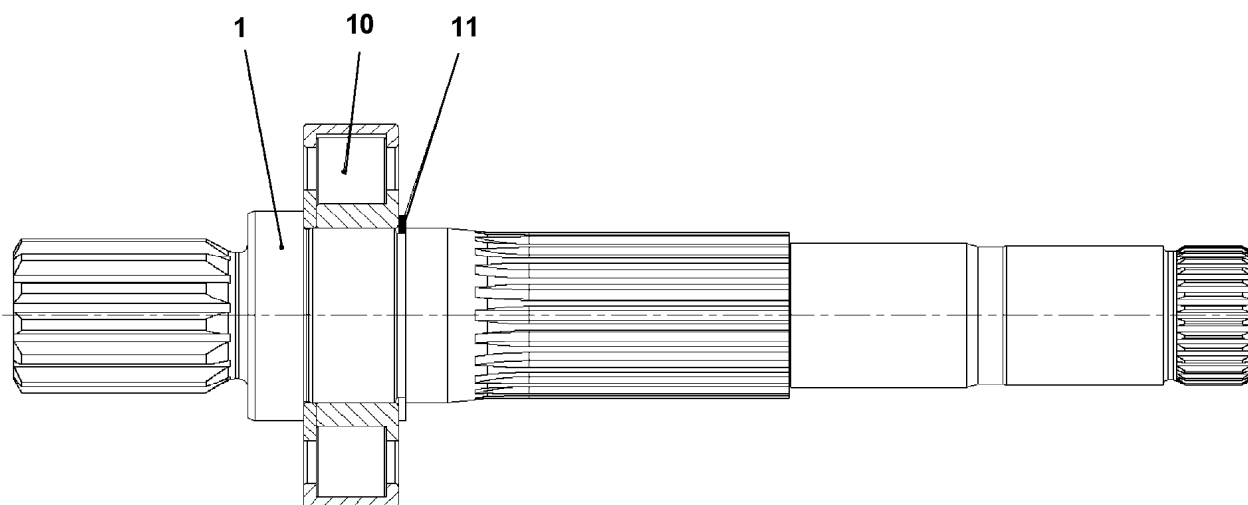
VARIABLE PUMP
VERSTELLPUMPE

□ 285

11212745

Pos.	Item	Quantity	Description	Bezeichnung
1	11267361	1	DRIVING SHAFT ⇒  287	TRIEBWELLE
3	11219355	1	HYDRAULIC PARTS DRIVING GEAR ⇒  288	TRIEBWERK HYDRAULIKTEIL
4	10873896	1	RADIAL PACKING SET DRIVE SHAFT	DS TRIEBWELLE

27.11.2019	etk_en_de 098255 LR 11000	 286
LIEBHERR	DRIVING GEAR TRIEBWERK	10873889



Pos.	Item	Quantity	Description	Bezeichnung
1	11267362	1	DRIVING SHAFT	TRIEBWELLE
10	11267363	1	CYL ROLLER BEARING	ZYL ROLLENLAGER
11	428101508	1	LOCKING RING DIN 472 50X2	SICHERUNGSRING

27.11.2019
089861

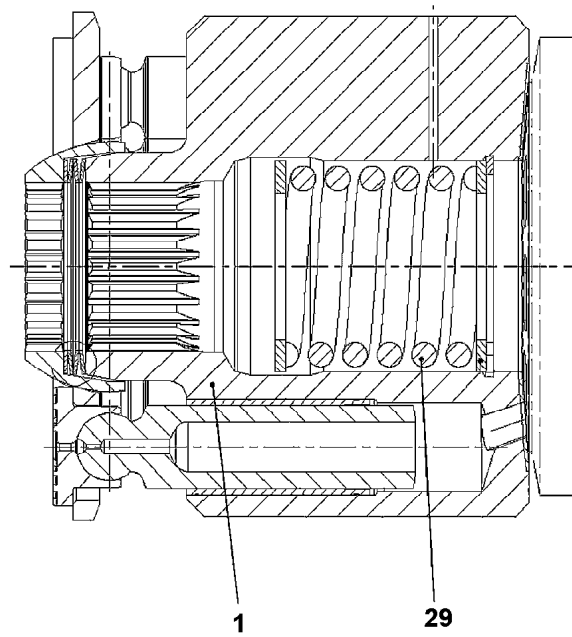
LIEBHERR

etk_en_de 098255 LR 11000

DRIVING SHAFT
TRIEBWELLE

287

11267361



Pos.	Item	Quantity	Description	Bezeichnung
1	11267368	1	CYLINDER	ZYLINDER
29	11267369	1	PRESSURE SPRING	DRUCKFEDER

27.11.2019
089862

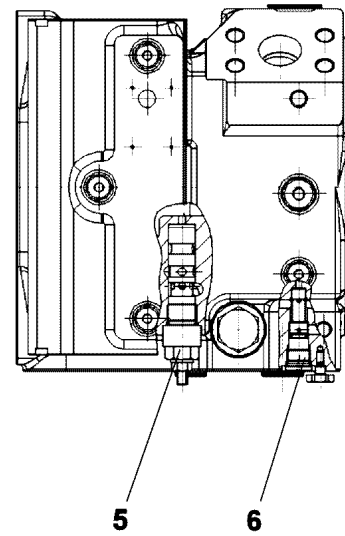
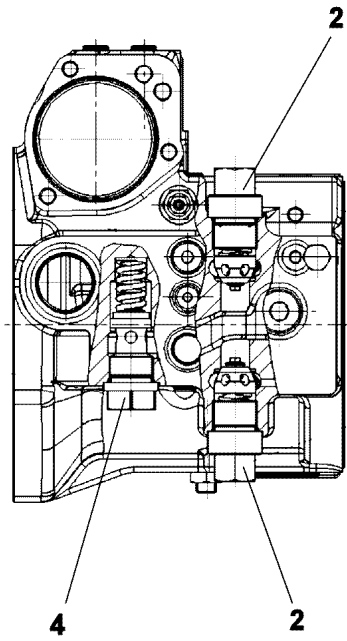
LIEBHERR

etk_en_de 098255 LR 11000

HYDRAULIC PARTS DRIVING GEAR
TRIEBWERK HYDRAULIKTEIL

288

11219355



Pos.	Item	Quantity	Description	Bezeichnung
2	10593474	2	PRESSURE LIMITING VALVE	DRUCKBEGRENZUNGSVENTIL
4	10873898	1	PRESSURE LIMITING VALVE	DRUCKBEGRENZUNGSVENTIL
5	11067304	1	SHUTDOWN VALVE	ABSCHALTVENTIL
6	11067305	1	SHUTTLE VALVE	WECHSELVENTIL

27.11.2019
009026

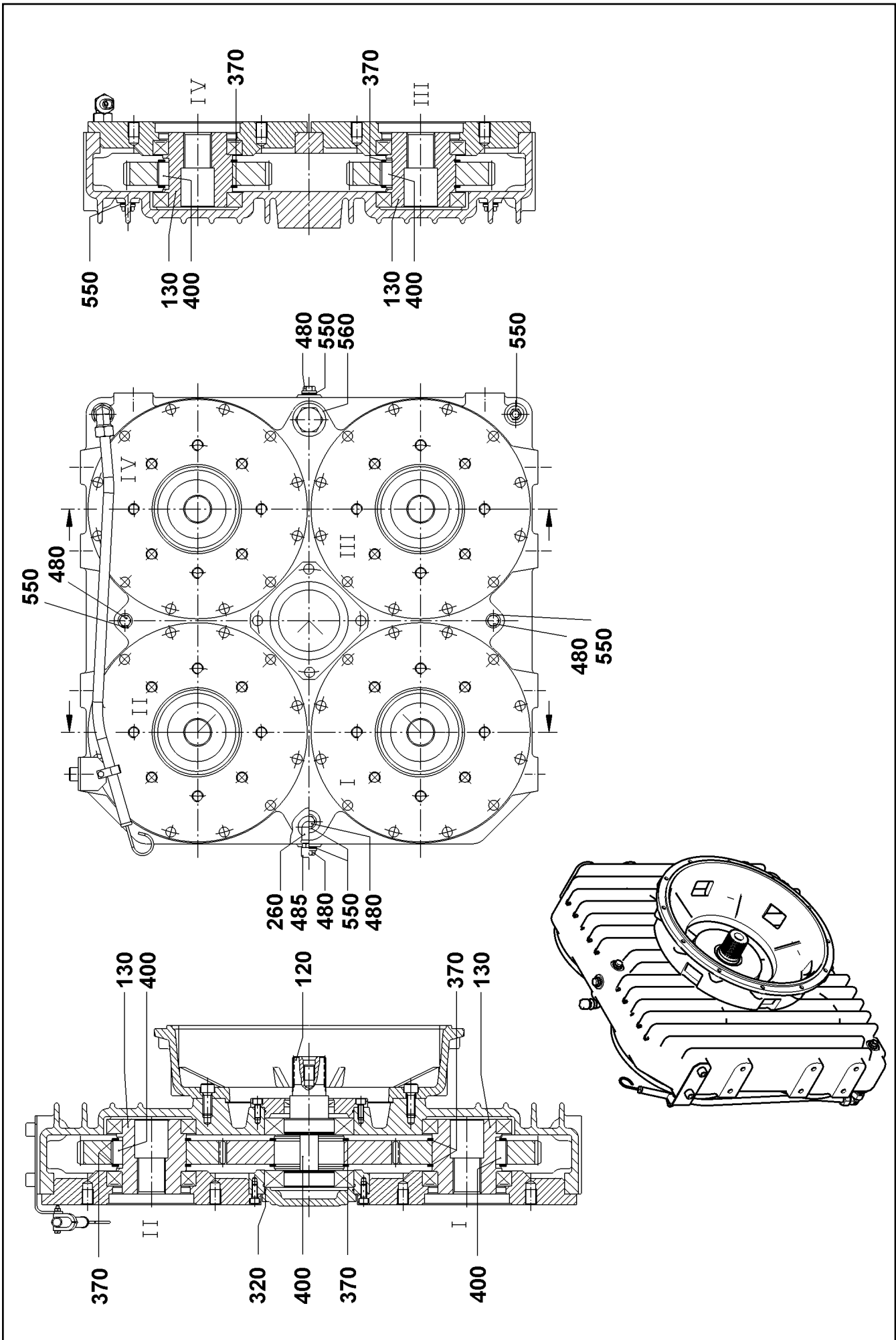
LIEBHERR

etk_en_de 098255 LR 11000


PUMP HOUSING
PUMPENGEHAEUSE

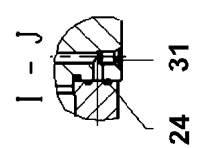
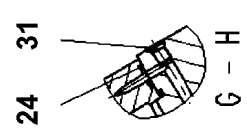
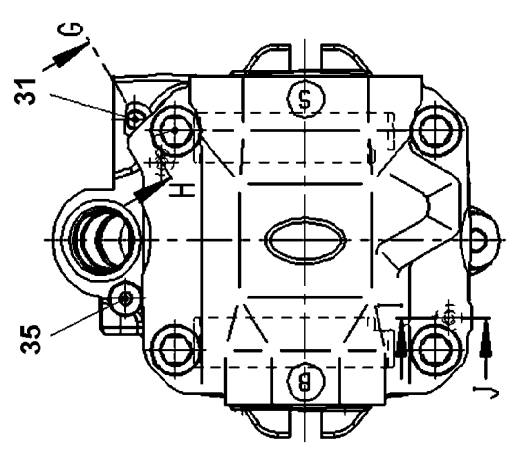
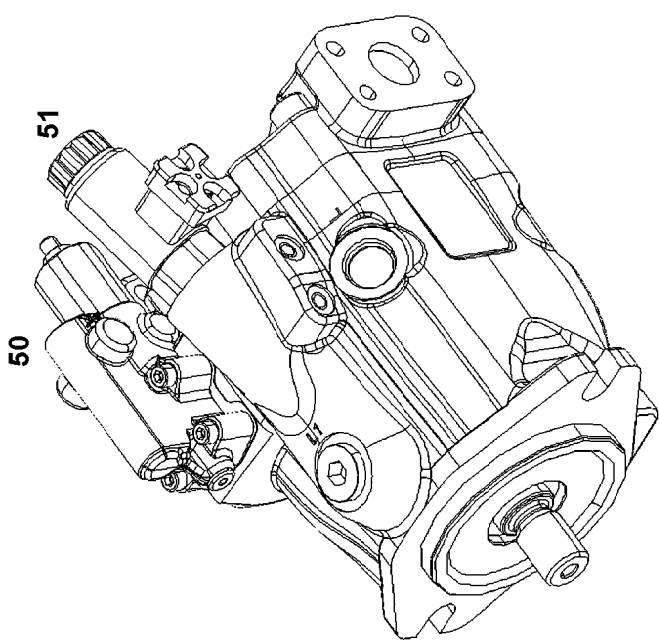
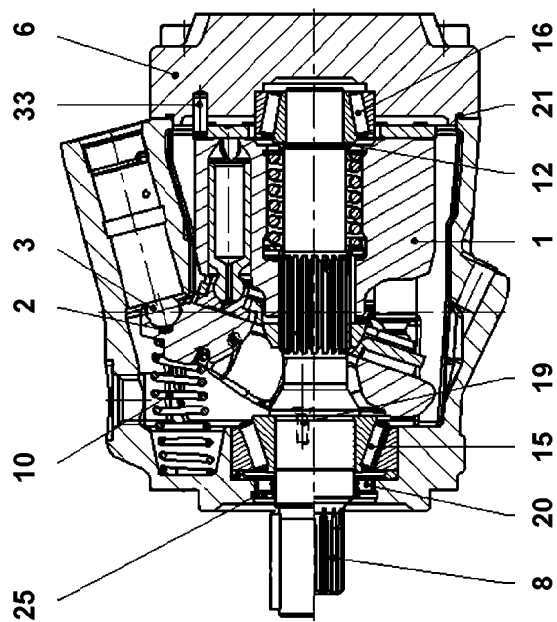
289

10873891



Pos.	Item	Quantity	Description	Bezeichnung
120	571828008	1	SPLINE SHAFT D125X234	ZAHNWELLE
130	10492558	4	PROFILE HOLLOW SHAFT D125/46X134	PROFILHOHLWELLE
170	10802891	1	OIL DIPSTICK	OELMESSSTAB
260	570151708	1	VENTILATION FILTER 1/2"	ENTLUEFTUNGSFILTER
320	790346914	2	O-RING DIN 3770 150X3	O-RING
370	485529714	10	LOCKING RING DIN 471 125X4	SICHERUNGSRING
400	571827408	10	FITTING KEY DIN 6885 B 32X18X40	PASSFEDER
480	504006408	7	SCREW PLUG	VERSCHLUSSSCHRAUBE
485	693113814	1	VENTILATION FILTER	ENTLUEFTUNGSFILTER
550	790347214	9	SEALING RING DIN 7603 A48X55X2 CU	DICHTRING
560	790347214	1	SEALING RING DIN 7603 A48X55X2 CU	DICHTRING

27.11.2019	etk_en_de 098255 LR 11000	 291 (2/2)
LIEBHERR	PUMP DISTRIBUTION GEAR PUMPENVERTEILERGETRIEBE	11320826



27.11.2019
099047

LIEBHERR

etk_en_de 098255 LR 11000

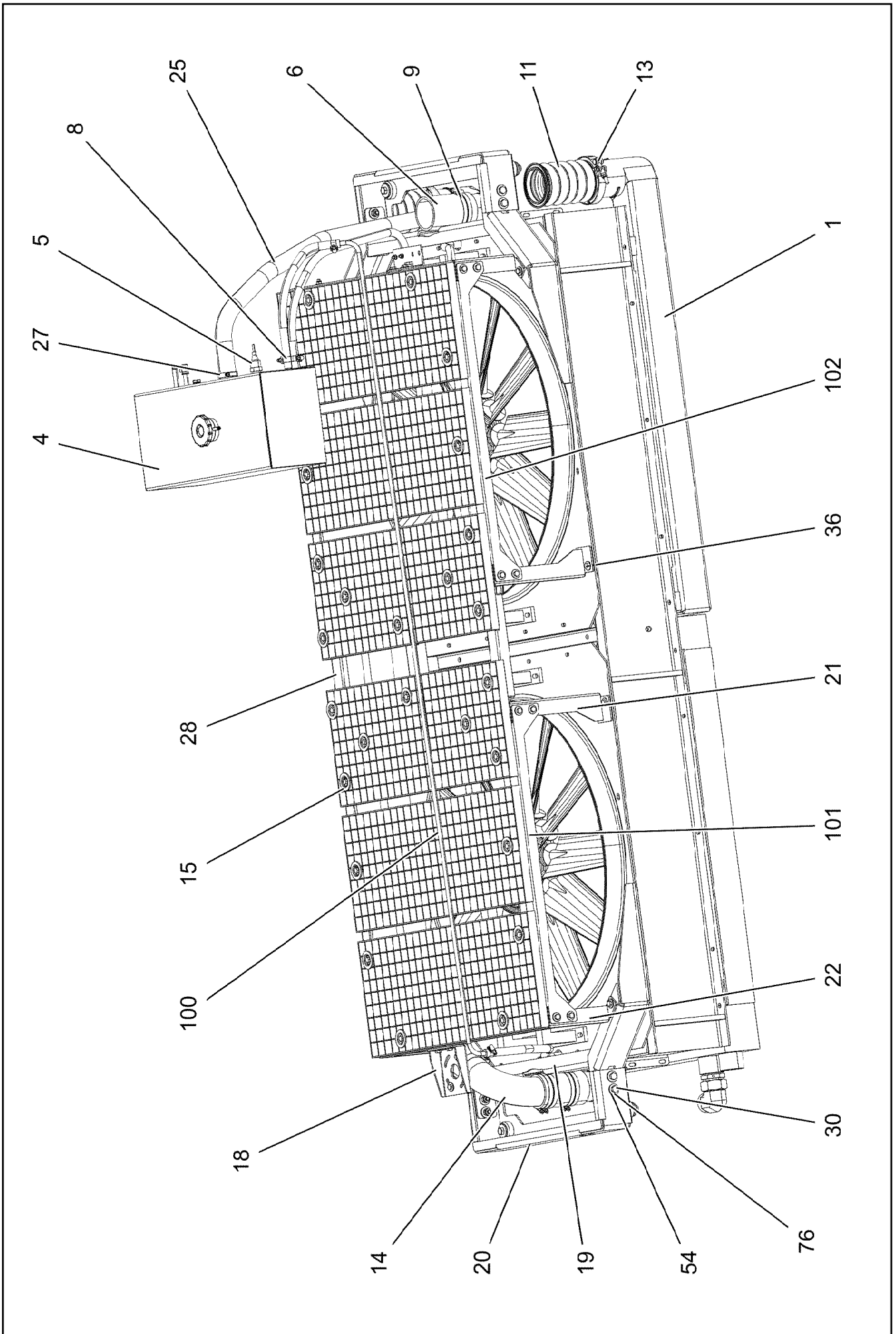
VARIABLE PUMP
VERSTELLPUMPE

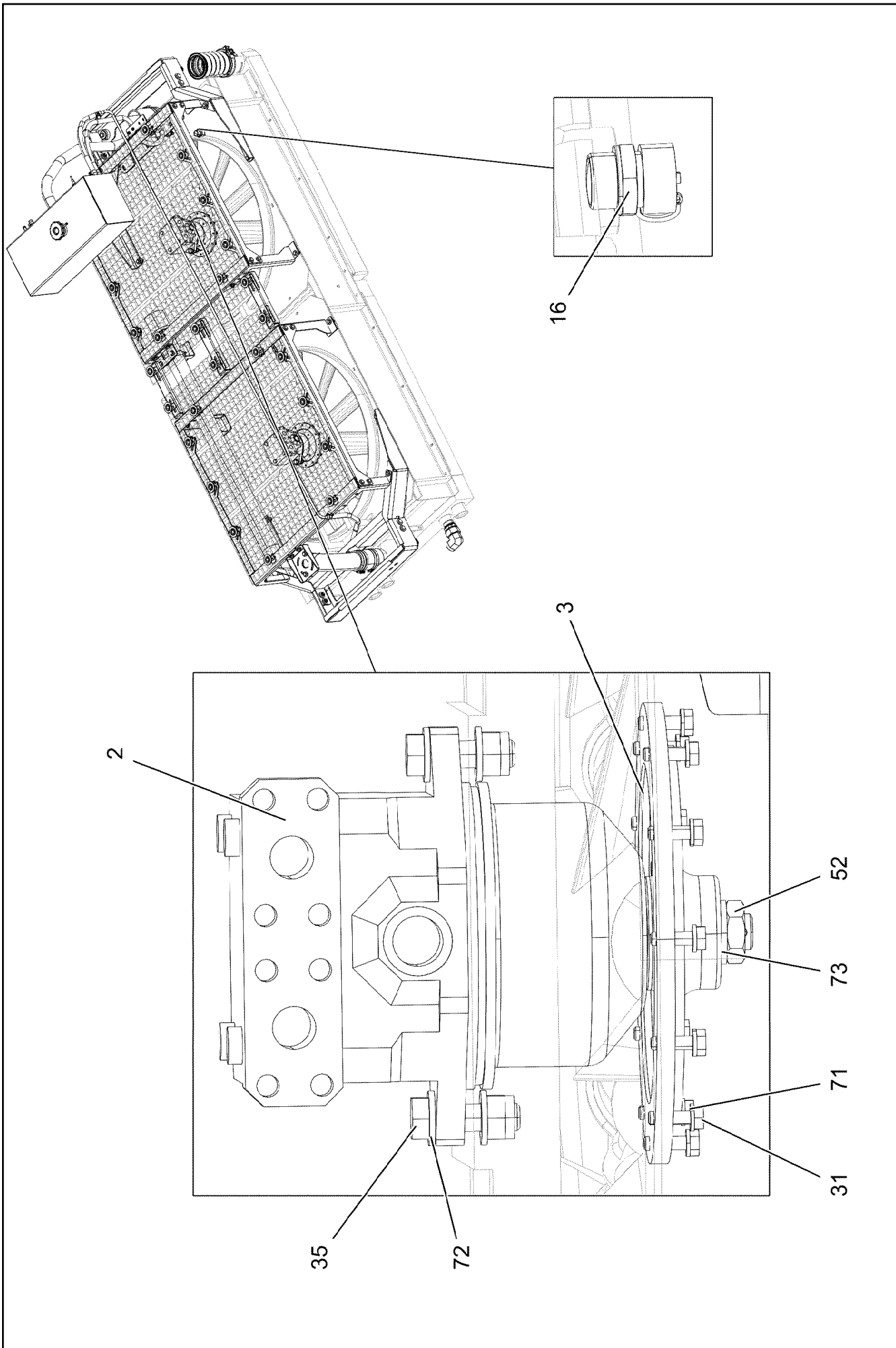
▣ 292 (1/2)

11314599

Pos.	Item	Quantity	Description	Bezeichnung
1	10871685	1	DRIVING GEAR	TRIEBWERK
2	11340583	1	PRESSURE SPRING 0,6X5,1X4	DRUCKFEDER
3	11485426	1	LIMIT STOP	ANSCHLAG
6	10324854	1	CONNECTING PLATE	ANSCHLUSSPLATTE
8	10220345	1	DRIVE SHAFT	ANTRIEBSWELLE
10	10324859	1	SPRING	FEDER
12	7023472	1	ADJUSTING SHIM	ABSTIMMSCHEIBE
15	7408797	1	TAPERED ROLLER BEARING	KEGELROLLENLAGER
16	7408798	1	TAPERED ROLLER BEARING	KEGELROLLENLAGER
19	10355737	2	COUNTERSUNK SCREW	SENKSCHRAUBE
20	10220348	1	SHAFT SEAL 28X40X6 75V595	WELLENDICHTRING
21	10324867	1	O-RING 120X2,5 V80	O-RING
24	10001114	2	RECTANGULAR SECTION RING 7,65X1,68	RECHTECKRING
25	10220937	1	LOCKING RING AEHNL.DIN 984 40X1,75	SICHERUNGSRING
31	7022127	2	DOUBLE PLUG	DOPPELABREISSSTOPFEN
33	11840110	1	PARALLEL PIN 6X18 St	ZYLINDERSTIFT
35	10115237	1	SCREW PLUG M10X1	VERSCHLUSSSCHRAUBE
50	10871686	1	CONTROL VALVE	STEUERVENTIL
(2)	10297876	1	SEAL	DICHTUNG
(3)	4901159	4	SOCKET HEAD SCREW ISO 4762 M6X30 10.	ZYLINDERSCHRAUBE
51	10871687	1	CONTROL VALVE	STEUERVENTIL
(13)	10450134	1	PROTECTING CAP	SCHUTZKAPPE

27.11.2019	etk_en_de 098255 LR 11000	<input type="checkbox"/> 293 (2/2)
LIEBHERR	VARIABLE PUMP VERSTELLPUMPE	11314599





27.11.2019
004283

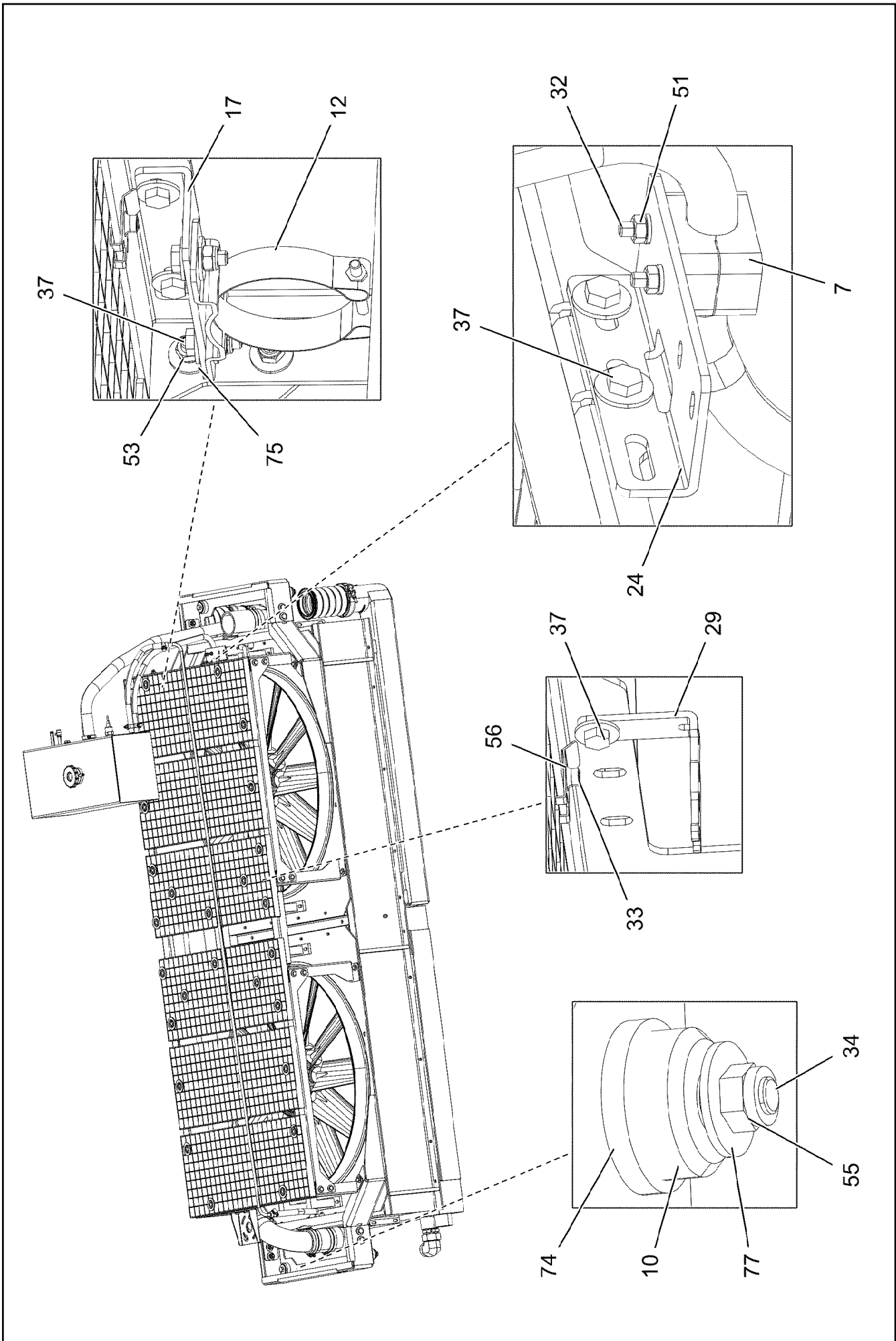
LIEBHERR

etk_en_de 098255 LR 11000

RADIATOR, PRE-ASSEMBLED
KUEHLER VORM.

▣ 295 (2/4)

96032897



27.11.2019
004284

LIEBHERR


etk_en_de 098255 LR 11000

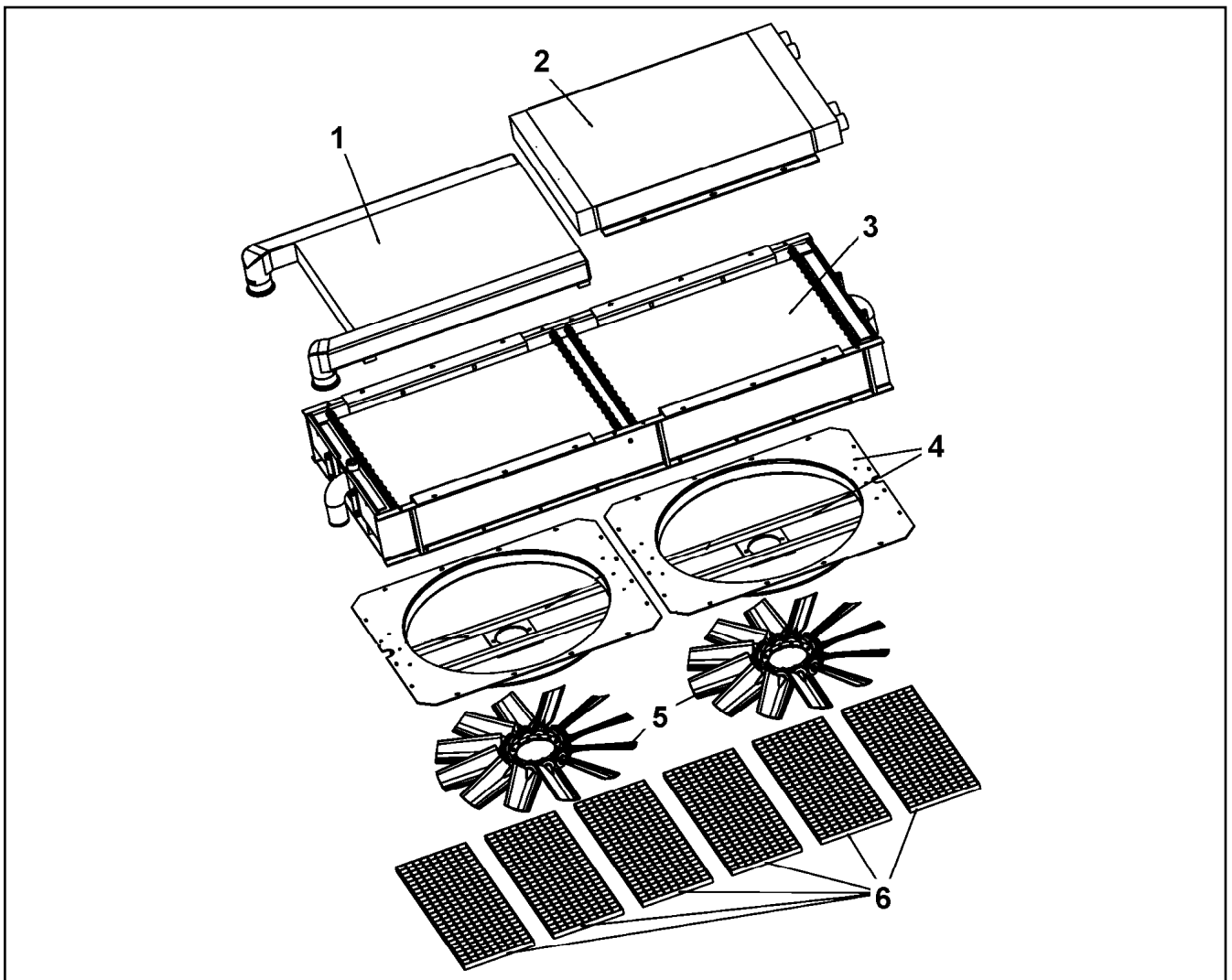
RADIATOR, PRE-ASSEMBLED
KUEHLER VORM.

☐ 296 (3/4)

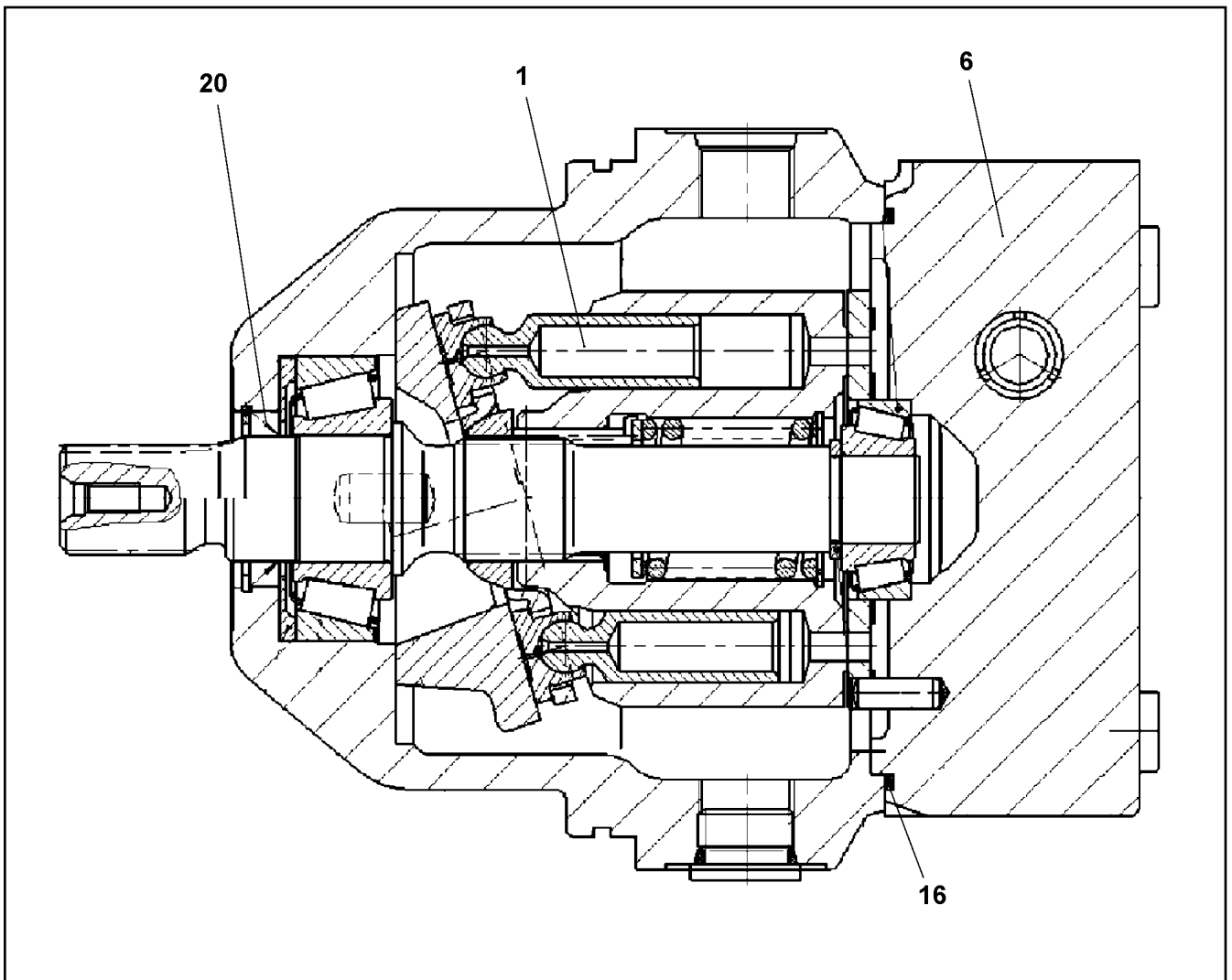
96032897

Pos.	Item	Quantity	Description	Bezeichnung
1	12100191	1	RADIATOR UNIT AL ⇒  298	KUEHLERANLAGE
2	10228004	2	HYDRO MOTOR A10FE 28 SPF ⇒  299	HYDROMOTOR
3	955451608	2	FAN HUB 203 G-ALSI9CU3	LUEFTERNABE
4	10675550	1	EQUALIZING RESERVOIR 27L/20,7L RAL 703 ⇒  300	AUSGLEICHSBEHAELTER
5	10228143	1	LEVEL PROBE L=50 5 V SPF	NIVEAUSONDE
6	550632308	3	FORM HOSE DN80X140	FORMSCHLAUCH
7	602008408	10	CLAMP-HALF DIN 3015-1 L 3 G 20 PP SW	KLEMMHAELFTE
8	11118077	4	HOSE CLAMP 21/16-27/12 W3	SCHLAUCHSCHELLE
9	774218808	6	HOSE CLAMP 90/80-100/12 W3	SCHLAUCHSCHELLE
10	10097496	4	BEARING 48X50 GUMMI 64CR	LAGER
11	10663848	2	CHARGE AIR CORRUGATED HOSE 94X185	LADELUFTWELLSCHLAUCH
12	10337339	3	SWIVEL BOLT BRACKET CLAMP 77-80/80/20	GELENKBANDKONSOLENSCHE
13	10127984	2	RETAINER CLIP 119.5 St/Inox	SPANNSCHELLE
14	97037228	1	WATER PIPE EDELSTAHL	WASSERROHR
15	10100621	26	DISH MOUNTING	TELLERBEFESTIGUNG
16	789011908	1	OIL DRAIN PLUG M26X1,5	OELABLASSSCHRAUBE
17	97037207	2	PLATE 4X140X82 S315MC FE//ZNNI8//CN//T	BLECH
18	97037209	1	PLATE 4X187X168 S315MC FE//ZNNI8//CN//T	BLECH
19	97037210	2	PLATE 5X759X204 S355MC	BLECH
20	968484708	2	PLATE WELDED	BLECH SCHWK.
21	97037212	2	PLATE 4X421X981 S315MC FE//ZNNI8//CN//T	BLECH
22	97037213	2	PLATE 4X942X308 S315MC FE//ZNNI8//CN//T	BLECH
24	97037215	1	PLATE 4X140X83 S315MC FE//ZNNI8//CN//T	BLECH
25	96033646	1	HOSE LINES	SCHLAUCHLEITUNGEN
(1)	96033661	1	HOSE CPL. CONTI KWS 32X1500	SCHLAUCH KPL.
(2)	96033662	1	HOSE CPL. CONTI KWS 12X460	SCHLAUCH KPL.
(3)	96033664	1	HOSE CPL. CONTI KWS 12X1240	SCHLAUCH KPL.
(4)	96033667	1	HOSE CPL. CONTI KWS 12X620	SCHLAUCH KPL.
27	550849508	2	HOSE CLAMP 41/35-50/12 W3	SCHLAUCHSCHELLE
28	97043395	3	PLATE 3X338X91 S355MC FE//ZNNI8//CN//T	BLECH
29	97044966	2	PLATE 4X138X20 S315MC FE//ZNNI8//CN//T	BLECH
30	11642358	8	HEX SCREW ISO 4017 M10X30 8.8 FLZN SP	SECHSKANTSCHRAUBE
31	11644899	24	HEX SCREW ISO 4017 M6X20 8.8 480H SPF	SECHSKANTSCHRAUBE
32	10875592	2	SOCKET HEAD SCREW ISO 4762 M6X45 8.8	ZYLINDERSCHRAUBE
33	11651579	26	HEX SCREW ISO 4014 M8X40 8.8 480H SPF	SECHSKANTSCHRAUBE
34	10875507	4	HEX SCREW ISO 4014 M12X75 8.8 FLZN SP	SECHSKANTSCHRAUBE
35	11645384	4	HEX SCREW ISO 4017 M12X40 8.8 FLZN SP	SECHSKANTSCHRAUBE
36	11826527	12	HEX SCREW ISO 4017 M8X30 8.8 480H SPF	SECHSKANTSCHRAUBE
37	11642261	40	HEX SCREW ISO 4017 M8X25 8.8 480H SPF	SECHSKANTSCHRAUBE
51	11694356	2	HEX NUT ISO 4032 M6 8 480H SPF	SECHSKANTMUTTER
52	12100243	2	HEX NUT AEHNL.ISO 4035 UNF5/8X18 GRA	SECHSKANTMUTTER
53	10875614	48	HEX NUT DIN 985 M8 8 480H SPF	SECHSKANTMUTTER
54	10875606	8	HEX NUT DIN 985 M10 8 FLZN SPF	SECHSKANTMUTTER
55	10875607	8	HEX NUT DIN 985 M12 8 FLZN SPF	SECHSKANTMUTTER
56	12100332	26	SHEET METAL NUT M8 480H SPF	BLECHMUTTER
71	10875647	36	WASHER ISO 7089 6 200HV 480H SPF	SCHEIBE
72	10289804	8	WASHER ISO 7089 12 300HV FLZN SPF	SCHEIBE
73	11691326	2	WASHER ISO 7092 16 300HV FLZN SPF	SCHEIBE
74	12100263	4	WASHER DIN 7989-2 30 100HV-ST FLZN SP	SCHEIBE
75	11140469	104	WASHER ISO 7093-1 8 200HV 480H SPF	SCHEIBE
76	11491889	16	WASHER ISO 7093-1 10 300HV FLZN SPF	SCHEIBE
77	11182717	8	WASHER ISO 7093-1 12 300HV FLZN SPF	SCHEIBE
100	96033014	1	PIPELINES	ROHRLEITUNGEN
(10)	97115919	1	TUBE BENT 12.0X2353 X5CRNI1810	ROHR GEBOGEN
101	97115821	2	PLATE 4X860X161 S315MC FE//ZNNI8//CN//T	BLECH
102	97115822	2	PLATE 4X860X161 S315MC FE//ZNNI8//CN//T	BLECH

27.11.2019	etk_en_de 098255 LR 11000	 297 (4/4)
LIEBHERR	RADIATOR, PRE-ASSEMBLED KUEHLER VORM.	96032897



Pos.	Item	Quantity	Description	Bezeichnung
	1 11005448	1	CHARGE AIR COOLER	LADELUFTKUEHLER
	2 11005447	1	OIL COOLER	OELKUEHLER
	3 10873302	1	WATER COOLER	WASSERKUEHLER
	4 11005445	2	AERATOR	BELUEFTUNGSEINRICHTUNG
	(1) 11005449	1	FAN COWL	LUEFTERHAUBE
	(2) 11005450	1	MOTOR SEAT	MOTORAUFNAHME
	5 10355573	2	FAN PAG	LUEFTER
	6 10429935	6	GRATING 835X314X25/2 ALU	GITTERROST



Pos.	Item	Quantity	Description	Bezeichnung
1	10008433	1	DRIVING GEAR	TRIEBWERK
6	10663801	1	CONNECTING PLATE	ANSCHLUSSPLATTE
20	10008419	1	SHAFT SEAL	WELLENDICHTRING
22	10008091	1	O-RING 110X2,5 V80	O-RING

27.11.2019
059614

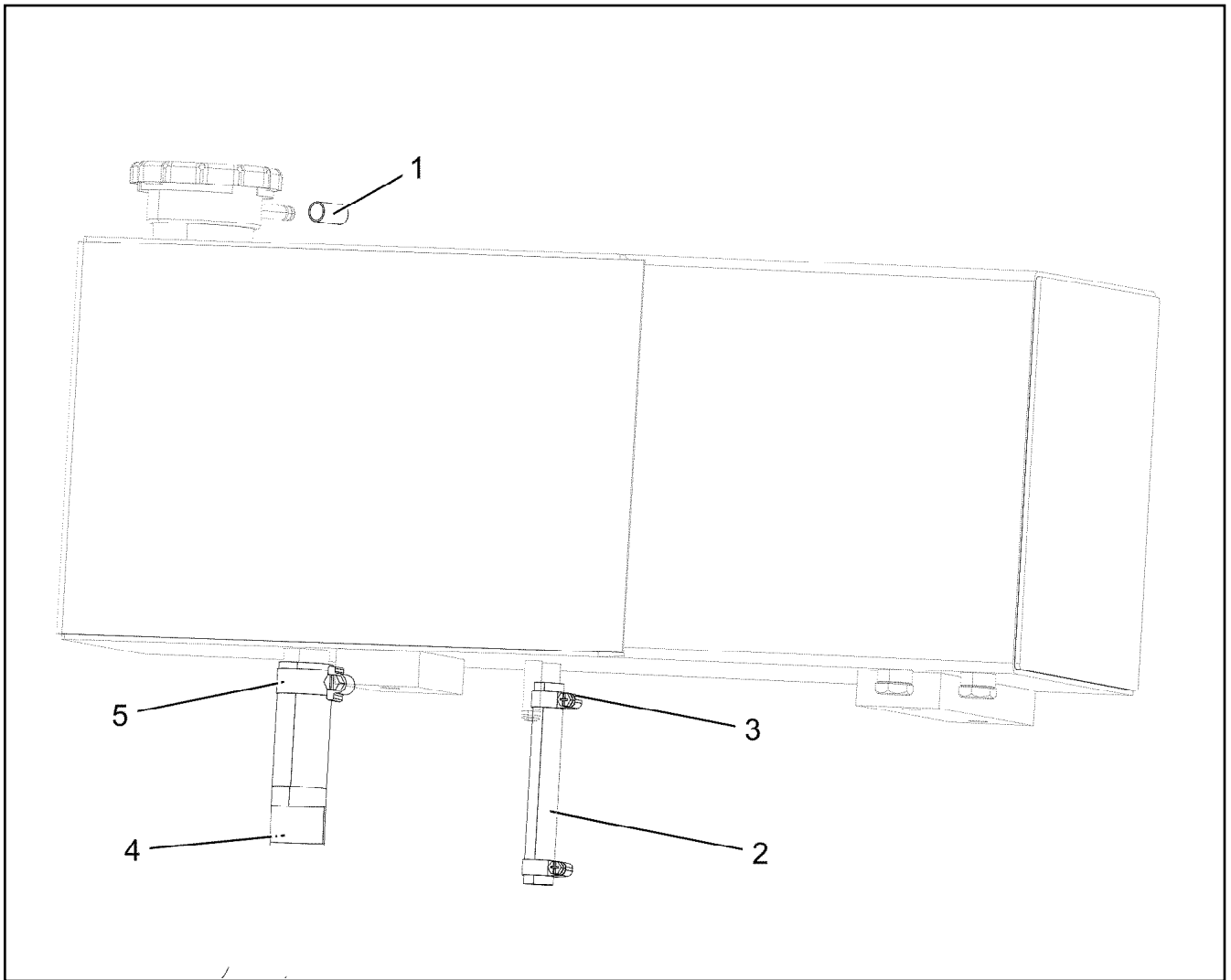
LIEBHERR

etk_en_de 098255 LR 11000

HYDRO MOTOR
HYDROMOTOR

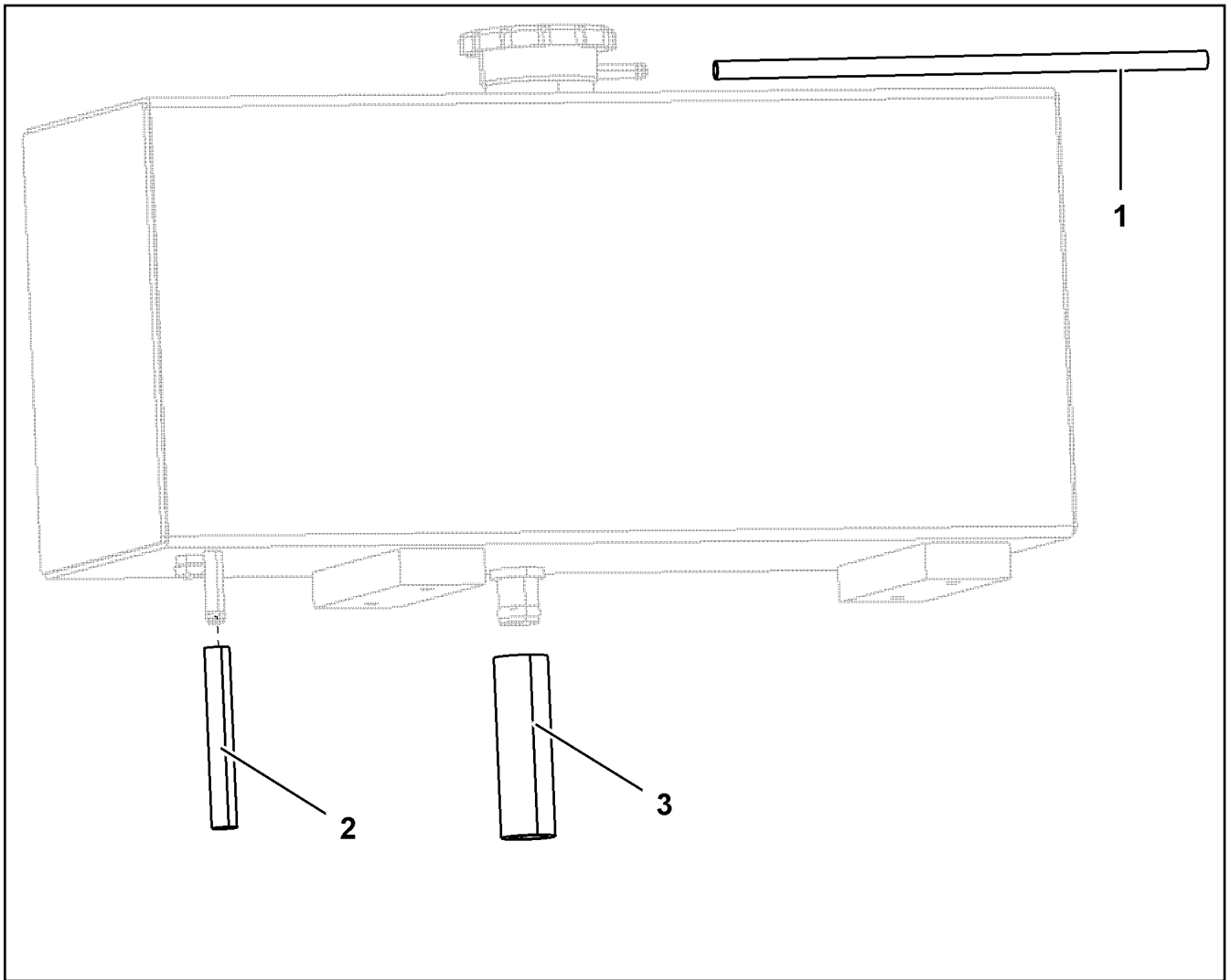
299

10228004

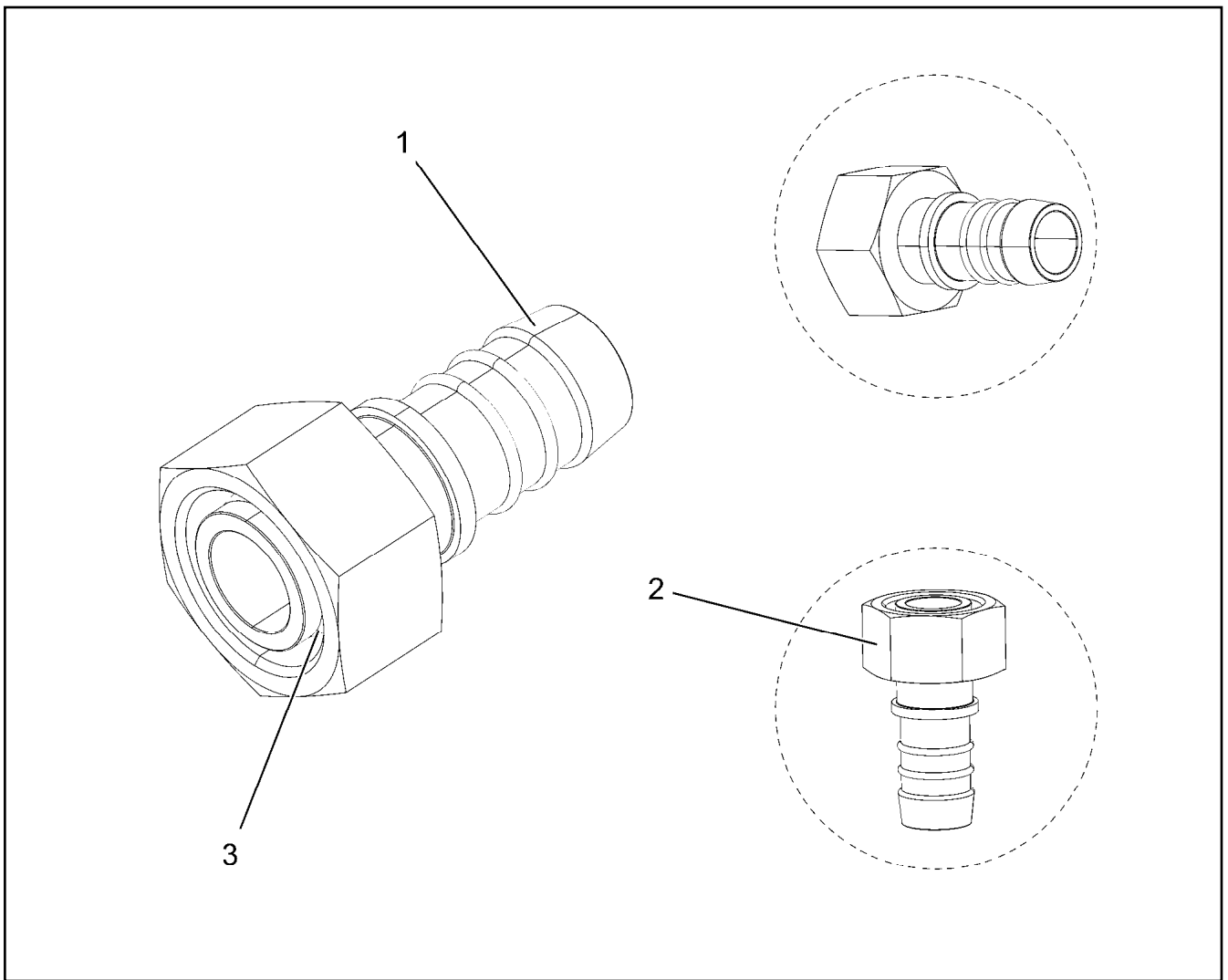


Pos.	Item	Quantity	Description	Bezeichnung
1	550607208	1	END COVER 60	VERSCHLUSSDECKEL
999	96004429	1	HOSES ⇒ <input type="checkbox"/> 301	SCHLAEUICHE

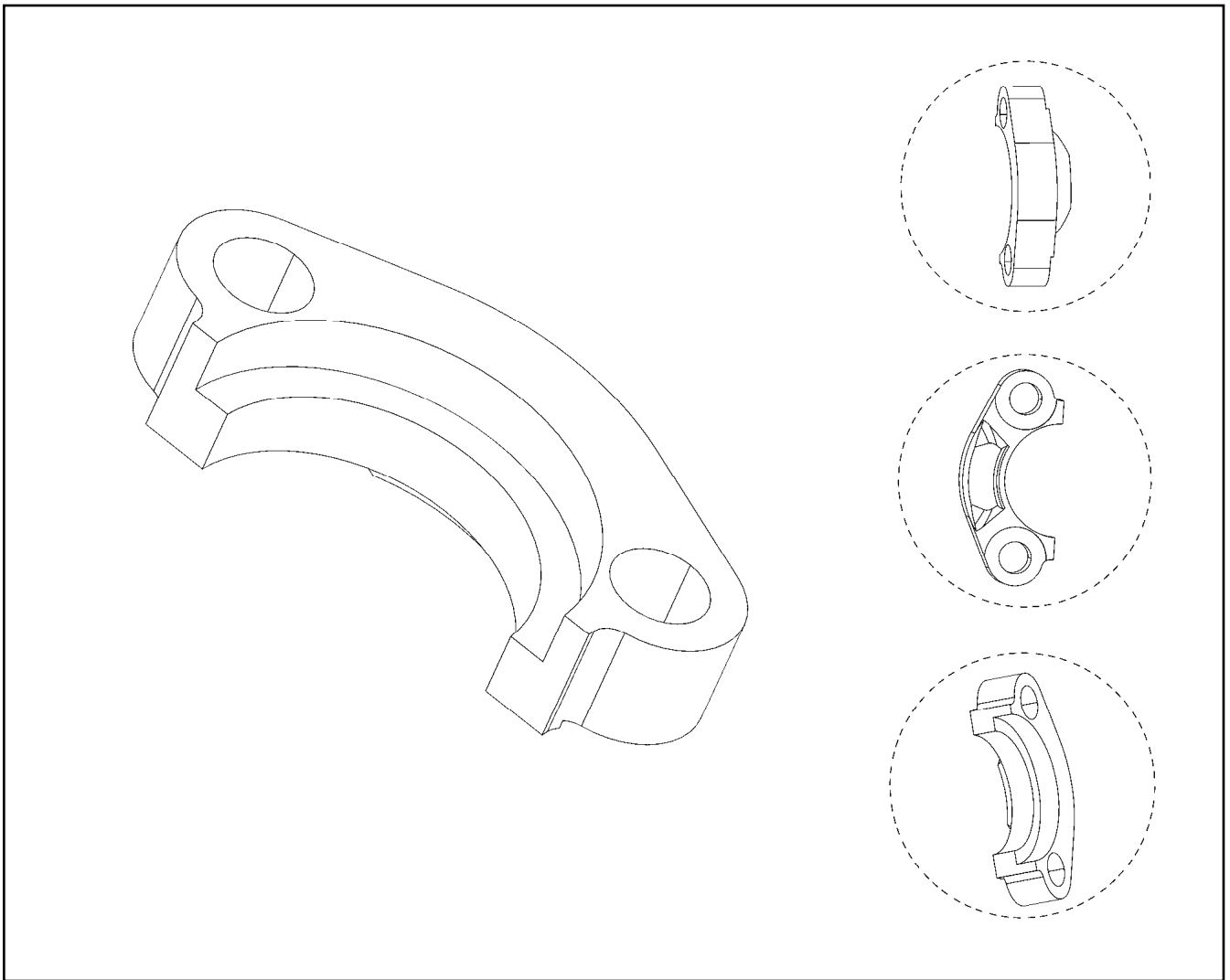
27.11.2019 069061	etk_en_de 098255 LR 11000 EQUALIZING RESERVOIR AUSGLEICHSBEHAELTER	<input type="checkbox"/> 300 10675550
----------------------	--	--




Pos.	Item	Quantity	Description	Bezeichnung
1	10873085	1	COOLING WATER HOSE DN8-CONTI KWS	KUEHLWASSERSCHLAUCH
2	7363116	1	HOSE DIN 73411 10X3,5 EPDM	SCHLAUCH
3	4981029	2	HOSE CLAMP DIN 3017-2 17/16 - 18/12 W1-2	SCHLAUCHSCHELLE
4	4901428	1	HOSE DIN 73411 32X4 EPDM	SCHLAUCH
5	774208508	2	HOSE CLAMP 32/25-40/12 W3	SCHLAUCHSCHELLE



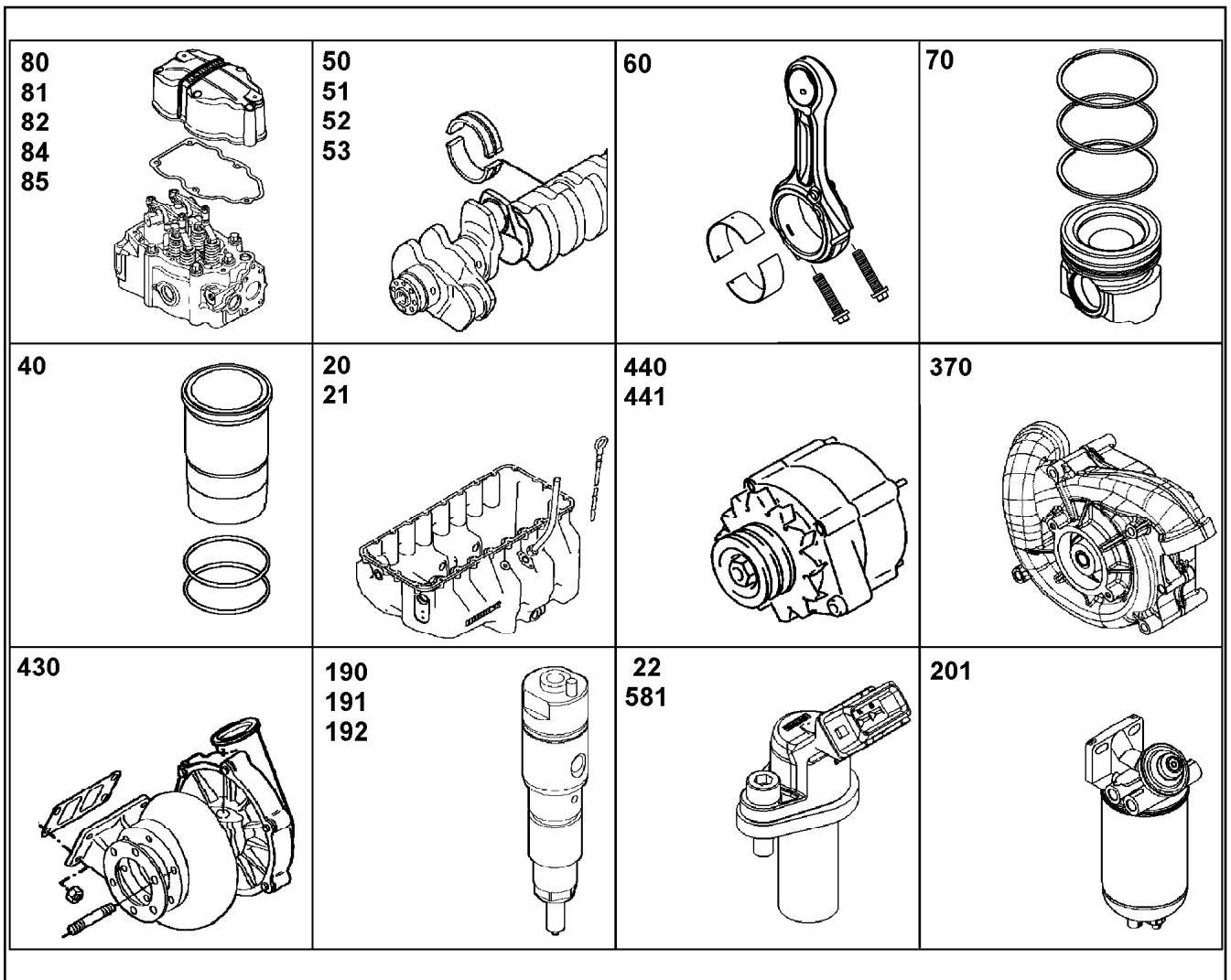
Pos.	Item	Quantity	Description	Bezeichnung
1	550601908	1	HOSE CONNECTION SAL20/22 EDELSTAHL	SCHLAUCHVERBINDUNG
2	477402608	1	BOX NUT DIN 3870 AL22 A3P	UEBERWURFMUTTER
3	477102808	1	PROFILE RING PR22-L A3P	PROFILRING



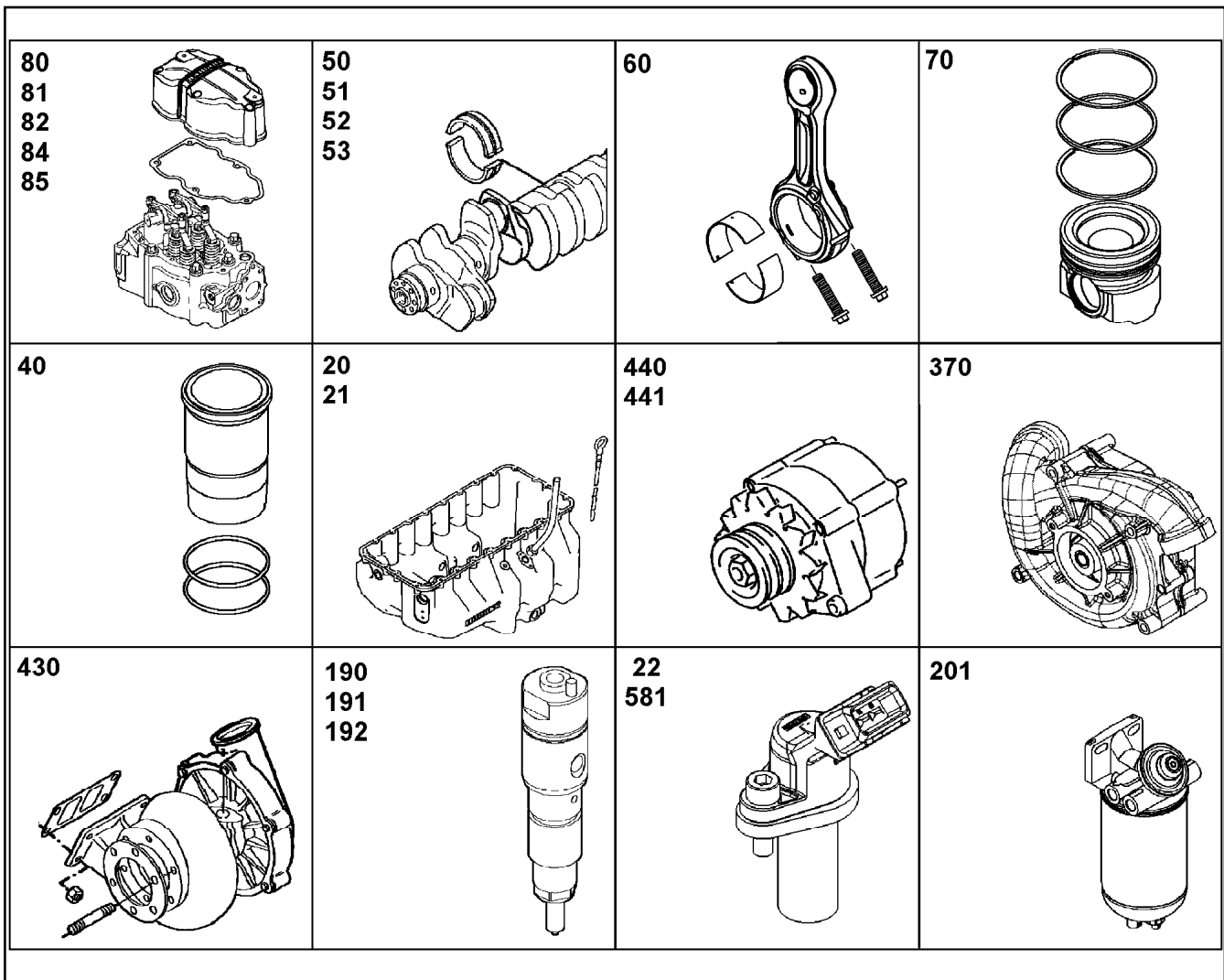
Pos.	Item	Quantity	Description	Bezeichnung
1	510586708	1	O-RING ARP 568 37,69X3,53 NBR90	O-RING

Pos.	Item	Quantity	Description	Bezeichnung
1	10142930	1	DIESEL ENGINE D9508 A7-04 ⇒  305	DIESELMOTOR

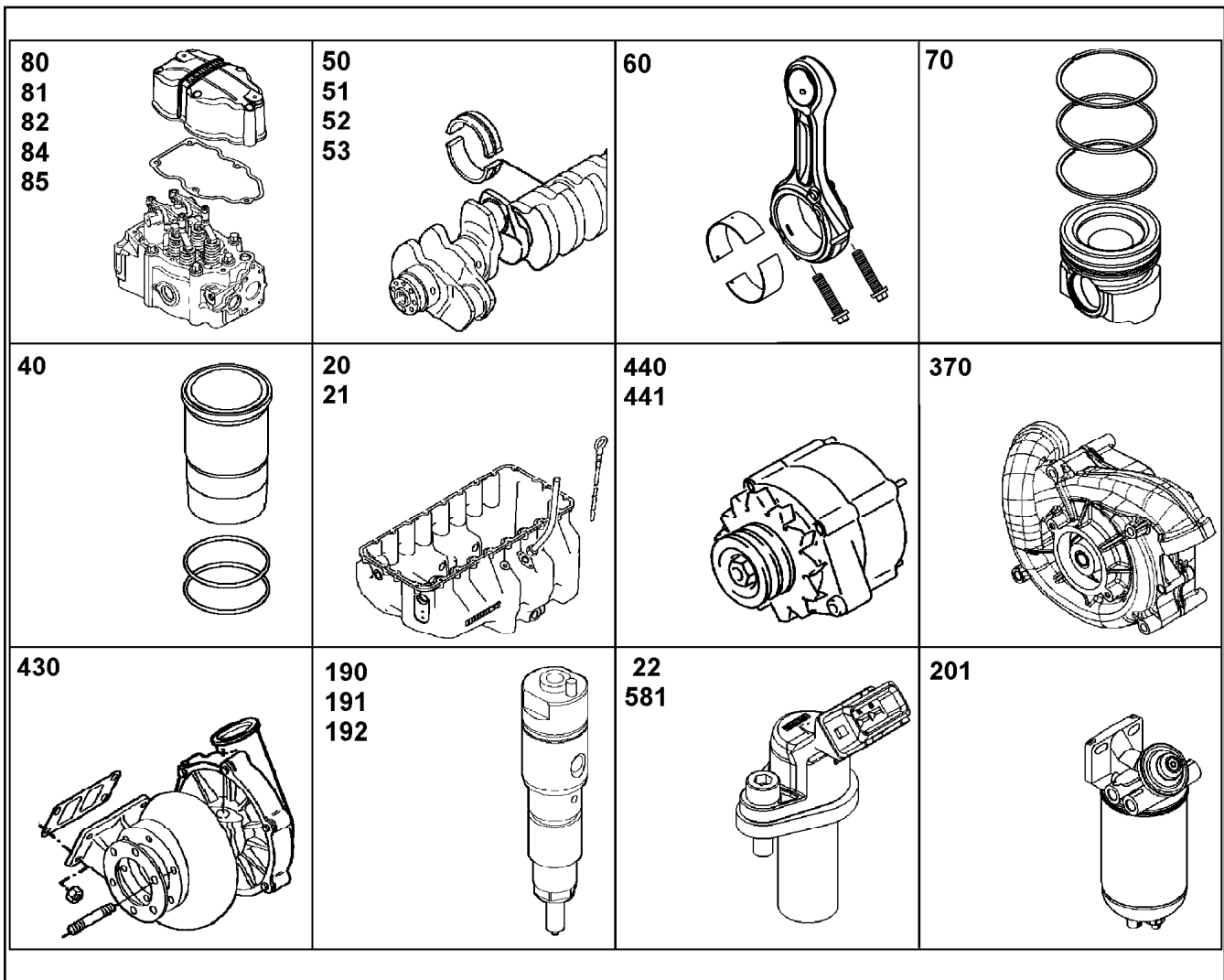
27.11.2019	etk_en_de 098255 LR 11000	 304
LIEBHERR	DIESEL ENGINE PURCHASED PARTS DIESELMOTOR KAUFTEIL	917827808



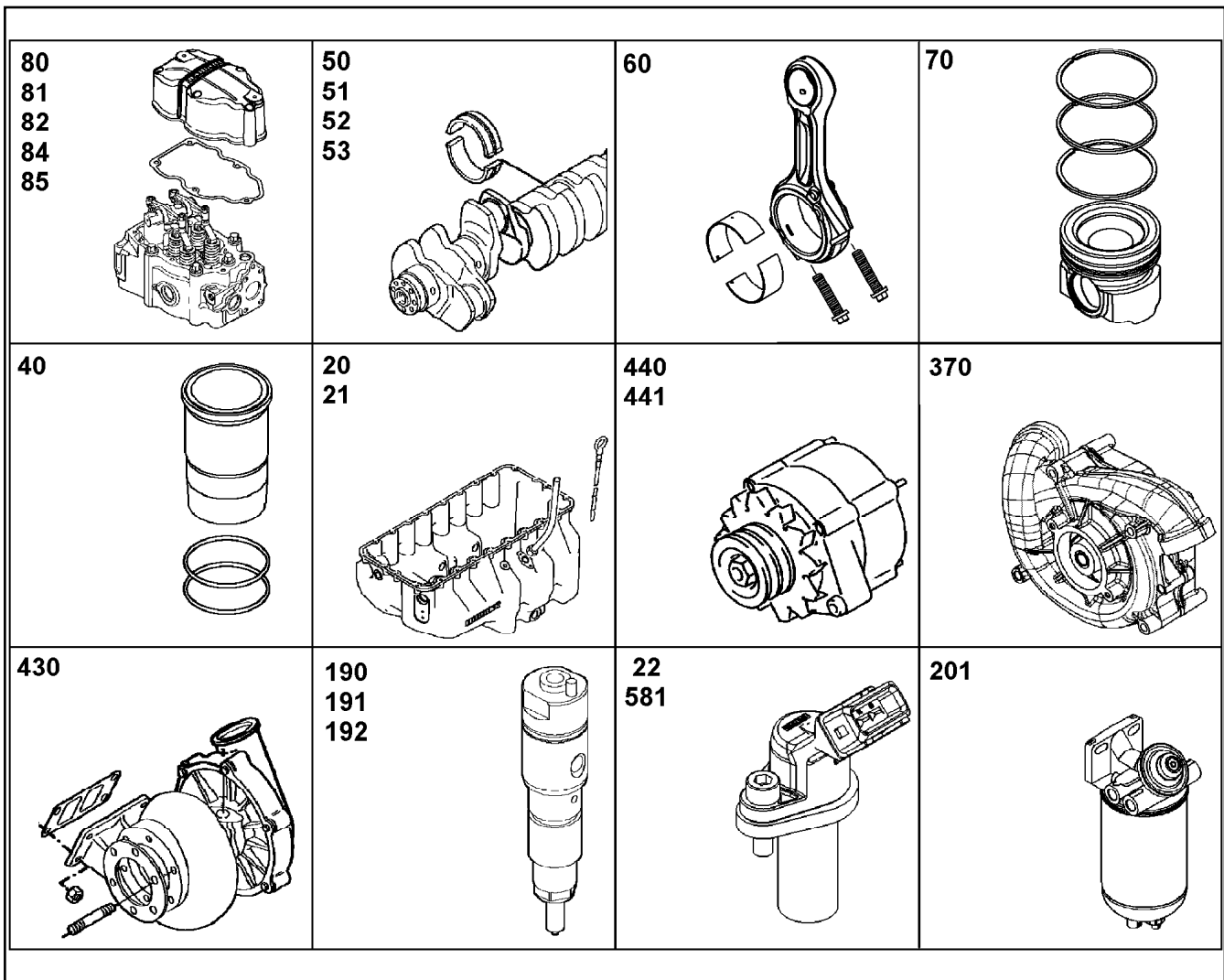
Pos.	Item	Quantity	Description	Bezeichnung
10	12451207	1	CRANKCASE CPL. WITH CYLINDER V-MOTO ⇒ <input type="checkbox"/> 311	KURBELGEHAEUSE KPL. MIT ZY
12	9078462	1	POWER UNIT SUPPORT ATTACHMENT ⇒ <input type="checkbox"/> 313	AGGREGATETRAEGER ANBAU
14	10141769	1	FINAL CONTROL VALVE ⇒ <input type="checkbox"/> 314	ENDREGELVENTIL
15	10142096	8	PISTON COOLING ⇒ <input type="checkbox"/> 315	KOLBENKUEHLUNG
16	10141843	1	CRANKCASE BREATHER ASSEMBLY ⇒ <input type="checkbox"/> 316	KURBELGEHAEUSEENTLUEFT.
17	10152926	1	LOCKING PIECES ⇒ <input type="checkbox"/> 319	VERSCHLUSSTEILE
20	10134887	1	OIL SUMP WITH FASTENING V-MOTOR/D9 ⇒ <input type="checkbox"/> 321	OELWANNE MIT BEFEST.
21	10137870	1	OIL DIPSTICK CPL. ⇒ <input type="checkbox"/> 322	OELMESSSTAB KPL.
22	10135392	1	LEVEL SENSOR L=195 24V ⇒ <input type="checkbox"/> 323	NIVEAUGEBER
50	10130808	1	CRANKSHAFT WITH GEAR V-MOTORXD950 ⇒ <input type="checkbox"/> 324	KURBELWELLE MIT ZAHNRAD
51	10128540	1	CRANKSHAFT BEARINGS ⇒ <input type="checkbox"/> 325	KURBELWELLENLAGERUNG
52	10141874	1	RK CRANKSHAFT SEAL D9500 A7	RS KURBELWELLENDICHTUNG
53	10147666	1	DRIVING PARTS ⇒ <input type="checkbox"/> 326	ANTRIEBSTEILE M.SCHWINGU



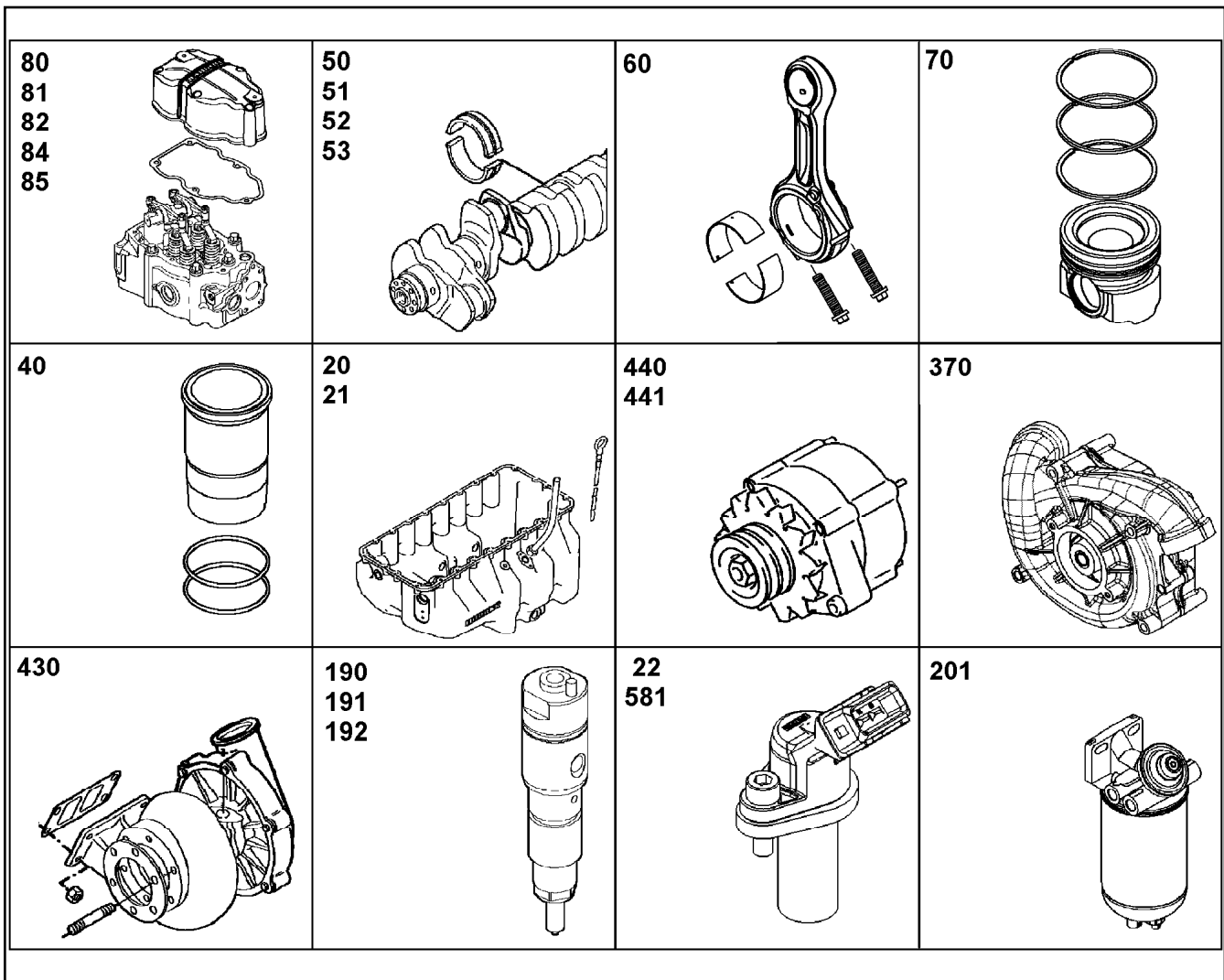
Pos.	Item	Quantity	Description	Bezeichnung
60	10116876	8	CONNECTING ROD ASSEMBLY V-MOTORX9 ⇒ <input type="checkbox"/> 327	PLEUELSTANGE ANBAU
70	10148221	8	PISTON CPL. V-MOTORX128 ⇒ <input type="checkbox"/> 328	KOLBEN KPL.
80	10143276	8	CYLINDER HEAD ASSEMBLY V-MOTOR ⇒ <input type="checkbox"/> 329	ZYLINDERKOPF ANBAU
81	10118060	8	ROCKER ARMS DEVICE CPL. NEIN ⇒ <input type="checkbox"/> 332	KIPPHEBELWERK KPL.
82	10122645	5	CYLINDER HEAD COVER ASSEMBLY ⇒ <input type="checkbox"/> 334	ZYLINDERKOPFDECKEL ANBAU
83	10122640	1	CYLINDER HEAD COVER ASSEMBLY ⇒ <input type="checkbox"/> 335	ZYLINDERKOPFDECKEL ANBAU
84	10122646	1	CYLINDER HEAD COVER ASSEMBLY ⇒ <input type="checkbox"/> 339	ZYLINDERKOPFDECKEL ANBAU
85	10122659	1	CYLINDER HEAD COVER ASSEMBLY ⇒ <input type="checkbox"/> 341	ZYLINDERKOPFDECKEL ANBAU
100	10122940	1	CAMSHAFT CPL. V-MOTORXD9508 ⇒ <input type="checkbox"/> 343	NOCKENWELLE KPL.
110	10116320	8	CONTROL PARTS ⇒ <input type="checkbox"/> 344	STEUERUNGSTEILE
130	11365725	1	OIL MODULE ASSEMBLY ⇒ <input type="checkbox"/> 345	OELMODULANBAU
140	10116165	1	LUBE OIL PUMP WITH FASTENING B=24 ⇒ <input type="checkbox"/> 352	SCHMIEROELPUMPE MIT BEFE
161	10134883	1	OIL LINE ASSEMBLY ⇒ <input type="checkbox"/> 353	OELLEITUNG ANBAU











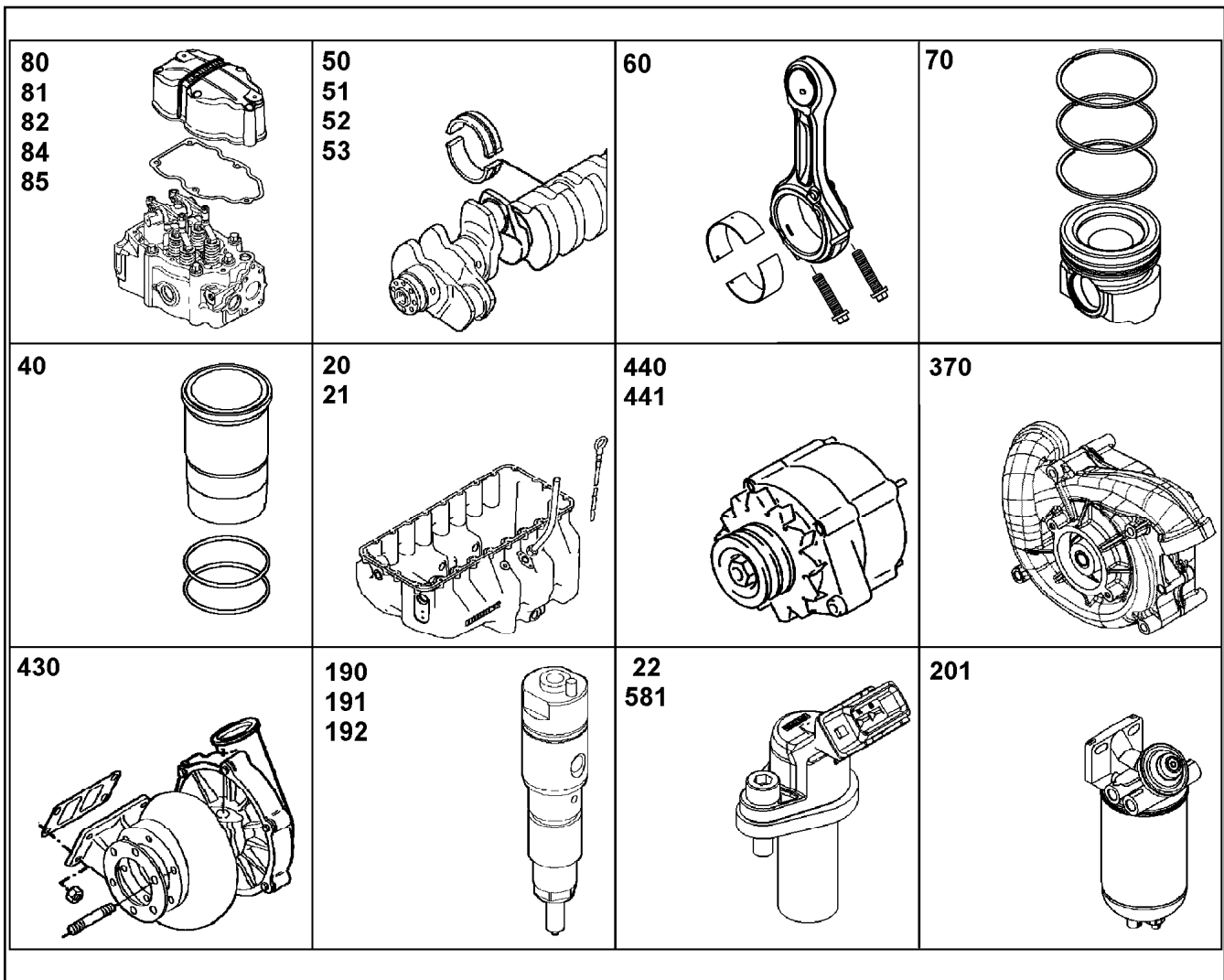
Pos.	Item	Quantity	Description	Bezeichnung
171	10150858	1	HIGH PRESSURE PUMP W.FASTENING V-M ⇒ <input type="checkbox"/> 354	HOCHDRUCKPUMPE MIT BEFE
180	11363553	1	DRIVE FOR HIGH PRESSURE PUMP ⇒ <input type="checkbox"/> 355	ANTRIEB FUER HOCHDRUCKPU
190	10152866	8	INJECTOR WITH FASTENING ⇒ <input type="checkbox"/> 356	INJEKTOR MIT BEFEST.
191	10139422	8	HIGH PRESSURE CONNECTOR LCRC-V 42 ⇒ <input type="checkbox"/> 358	DRUCKROHRSTUTZEN
200	10138091	1	FUEL-PREFILTER ASS. ⇒ <input type="checkbox"/> 359	KRAFTSTOFFVORFILTERANBA
201	10126724	1	FUEL FINE-FILTER ASSEMBLY ⇒ <input type="checkbox"/> 361	KRAFTSTOFF-FEINFILTERANBA
212	10143725	1	FUEL LINES ⇒ <input type="checkbox"/> 363	KRAFTSTOFFLEITUNGEN
213	11373048	1	HIGH PRESSURE PIPE ASSEMBLY V-MOTO ⇒ <input type="checkbox"/> 365	DRUCKLEITUNG ANBAU
214	10143726	1	LEAK OIL LINE ADD-ON ⇒ <input type="checkbox"/> 366	LECKOELLEITUNG ANBAU
220	10151879	1	AIR INTAKE ASSEMBLY V-MOTORXD9508/9 ⇒ <input type="checkbox"/> 367	LUFTANSAUGUNG ANBAU
221	10122793	1	INTAKE STACK ASSEMBLY V-MOTORXD95 ⇒ <input type="checkbox"/> 368	ANSAUGSTUTZEN ANBAU
222	10154796	1	INTAKE STACK ASSEMBLY V-MOTORXD950 ⇒ <input type="checkbox"/> 369	ANSAUGSTUTZEN ANBAU
230	10141830	1	CHARGE AIR LINE ASSEMBLY ⇒ <input type="checkbox"/> 370	LADELUFTLEITUNG ANBAU



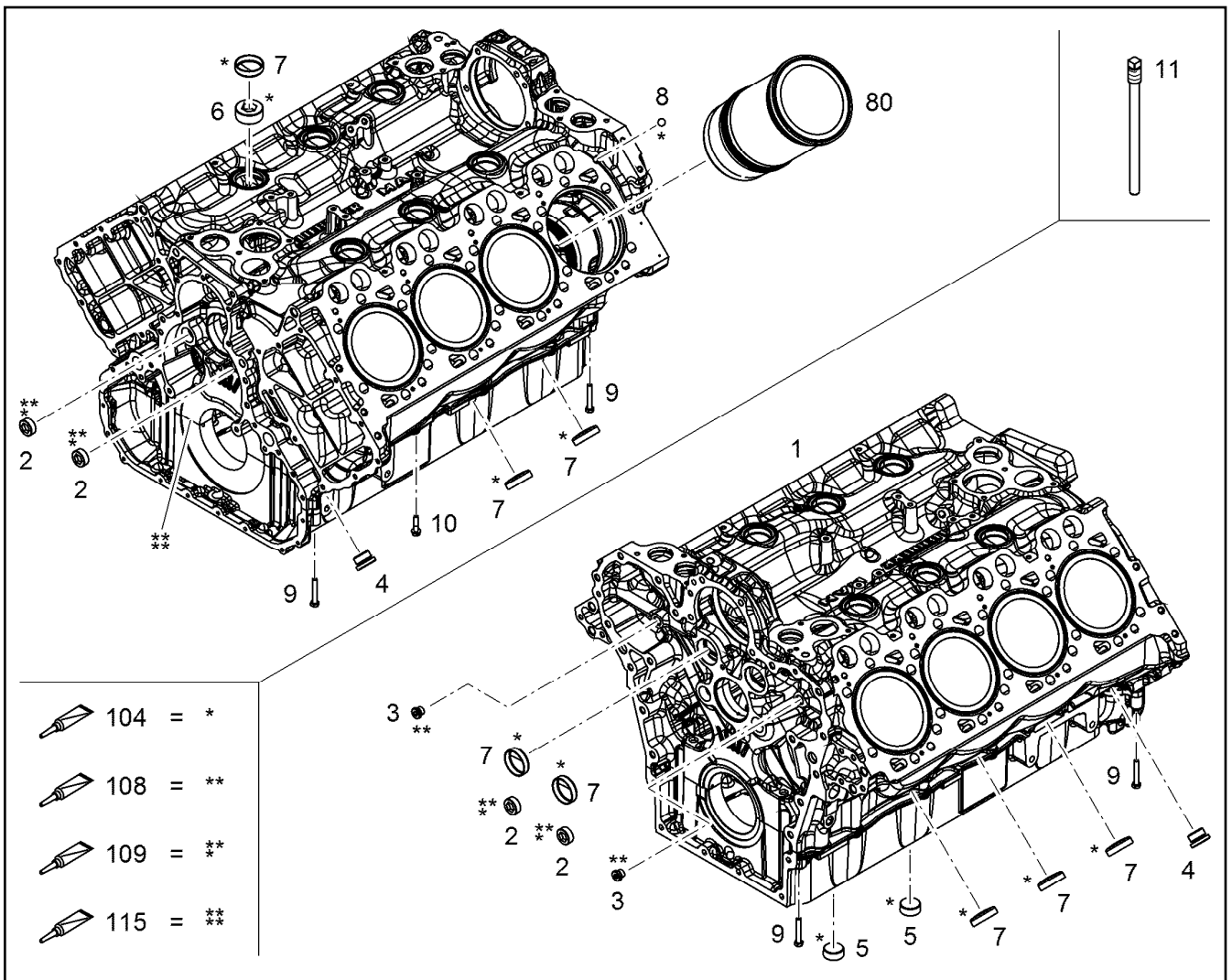
Pos.	Item	Quantity	Description	Bezeichnung
231	10147162	1	CONNECTING LINE ADD-ON V-MOTORXD9 ⇒ <input type="checkbox"/> 371	VERBINDUNGSLEITUNG ANBAU
260	9078314	2	HEATING FLANGE ADD-ON ⇒ <input type="checkbox"/> 372	HEIZFLANSCH ANBAU
330	10126103	1	INSTALLATION BRAKE COMPRESSOR ⇒ <input type="checkbox"/> 374	LUFTPRESSER ANBAU
334	10141807	1	ACCESSORIES AIR COMPRESSOR ⇒ <input type="checkbox"/> 376	ANBAUTEILE LUFTPRESSER
337	10141838	1	LOCKING PIECES ⇒ <input type="checkbox"/> 377	VERSCHLUSSTEILE
370	10143302	1	WATER PUMP WITH FASTENING V-MOTOR ⇒ <input type="checkbox"/> 378	WASSERPUMPE MIT BEFEST.
372	10118223	1	INTERMEDIATE GEAR ASSEMBLY I=1.678 ⇒ <input type="checkbox"/> 379	ZWISCHENRAD ANBAU
372	11348849	1	INTERMEDIATE GEAR ASSEMBLY I=1.678 ⇒ <input type="checkbox"/> 380	ZWISCHENRAD ANBAU
380	11353748	1	THERMOSTAT HOUSING ASSEMBLY ⇒ <input type="checkbox"/> 381	THERMOSTATGEHAEUSE ANBA
381	10147372	1	VENT TUBE ASSEMBLY ⇒ <input type="checkbox"/> 383	ENTLUEFTUNGSLEITUNG ANBA
382	10143277	1	COOLANT PIPE BEND ADD-ON ⇒ <input type="checkbox"/> 384	KUEHLMITTELKRUEMMER ANBA
385	10145044	2	CONNECTION F.WATER PIPE ⇒ <input type="checkbox"/> 385	WASSERLEITUNGSANSCHLUE
386	10145193	1	WATER CONNECTION ⇒ <input type="checkbox"/> 386	KUEHLWASSERANSCHLUSS



Pos.	Item	Quantity	Description	Bezeichnung
387	10152906	1	WATER CONNECTION ⇒  387	KUEHLWASSERANSCHLUSS
389	10145195	1	WATER CONNECTION ⇒  388	KUEHLWASSERANSCHLUSS
410	10141356	1	EXHAUST PIPE ASSEMBLY ⇒  389	ABGASROHR ANBAU
412	10141558	1	OUTLET MANIFOLD ADD-ON ⇒  390	ABGASKRUEMMER ANBAU
430	10141720	1	EXHAUST TC MOUNTING HE400WG ⇒  391	ATL-ANBAU
431	10141721	1	EXHAUST TC MOUNTING HE400WG ⇒  392	ATL-ANBAU
432	10141528	1	EXHAUST NOZZLE ATTACHMENT ⇒  393	ABGASSTUTZEN ANBAU
436	10143790	1	REGULATION BOOST PRESSURE ⇒  394	LAEDRUCKREGELUNG
440	10148088	1	THREE PHASE CURRENT GENERATOR 4.3	DREHSTROMGENERATOR
441	10146947	1	GENERATOR ADD-ON ⇒  395	GENERATOR ANBAU
450	10120540	2	STARTER INSTALLATION 8.4KW 24V ⇒  396	STARTER ANBAU
460	9079954	1	FASTENING PIECES ASSEMBLY ⇒  398	BEFESTIGUNGSTEILE ANBAU
470	10144678	1	PROTECTION PLATE ASSEMBLY ⇒  399	ABDECKPLATTE ANBAU



Pos.	Item	Quantity	Description	Bezeichnung
480	10126465	1	LIFTING DEVICE ⇒ □ 400	HEBEVORRICHTUNG
520	10129212	1	FLYWHEEL HOUSING MOUNTING SAE 1 ⇒ □ 401	SCHWUNGRADGEHAEUSE AN
521	9078467	1	CONTROL PLATE ASSEMBLY ⇒ □ 402	EINSTELLBLECH ANBAU
525	10127979	1	LOCKING PIECES ⇒ □ 403	VERSCHLUSSTEILE
530	10120077	1	FLYWHEEL ASSEMBLY SAE 1X2,496 ⇒ □ 404	SCHWUNGRAD ANBAU
570	10143767	1	MOTOR CONTROL DEVICE ECU2	MOTORSTEUERGERAET
571	10141788	1	CONTROL BOX ANNEXE ⇒ □ 405	STEUERGERAET ANBAU
580	10142764	1	CABLE HARNESS MOUNTING ⇒ □ 407	KABELBAUM ANBAU
581	10141937	1	ENGINE CONTROL SENSORS ⇒ □ 410	MOTORREGELUNGSSENSORIK
650	10120393	1	LOCKING PIECES ⇒ □ 415	VERSCHLUSSTEILE
652	10126182	1	POWER TAKE-OFF ADD-ON ⇒ □ 416	NEBENABTRIEB ANBAU
939	10121160	1	SEAL KIT DIESEL ENGINE ⇒ □ 417	DS DIESELMOTOR



Pos.	Item	Quantity	Description	Bezeichnung
2	11354095	4	SCREW PLUG M30X1,5 11SMnPb30+C	VERSCHLUSSSCHRAUBE
3	7382203	2	SCREW PLUG VSTI M16X1,5	VERSCHLUSSSCHRAUBE
4	7382204	2	SCREW PLUG VSTI M30X1,5 St Rm>500N/m	VERSCHLUSSSCHRAUBE
5	4000461	2	SCREW PLUG DIN 906 M36X1,5 ST	VERSCHLUSSSCHRAUBE
6	10652552	6	SCREW PLUG DIN 906 M48X1,5 St	VERSCHLUSSSCHRAUBE
7	12209784	13	END COVER DIN 443 B 480H	VERSCHLUSSDECKEL
8	10036651	2	BALL DIN 5401-1 12,7 G20 X45Cr13	KUGEL
9	11647552	4	HEX SCREW ISO 4014 M8X50 10.9 480H SP	SECHSKANTSCHRAUBE
10	10299603	8	HEX SCREW EN 1665 M8X35 10.9 480H	SECHSKANTSCHRAUBE
11	10129075	1	SPECIAL TOOL	SPEZIALWERKZEUG
80	9078049	8	CYLINDER V-MOTORXD9508 ⇒ □ 312	ZYLINDER
104	8655032	1	GLUE 10ML FLASCHE -50/+175 °C	KLEBSTOFF
108	8622905	1	SEALANT 250ML TUBE -50/+150 °C	DICHTUNGSMITTEL
109	811205708	1	SCREW LOCKING 50ML FLASCHE 150 °C	SCHRAUBENSICHERUNG
115	10354595	1	SURFACE SEALING 300ML KARTUSCHE BI	FLAECHENDICHTUNG

27.11.2019
009790

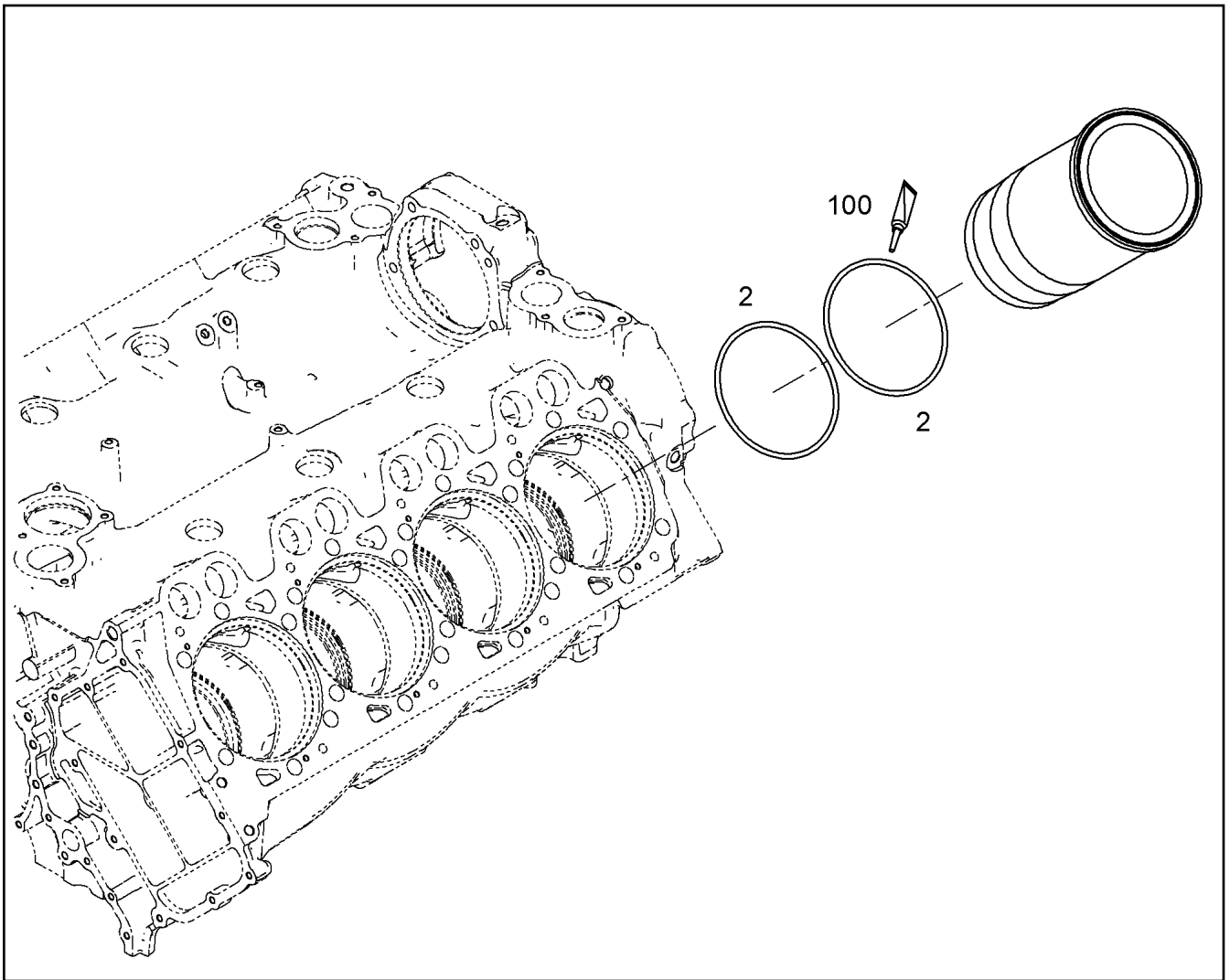
LIEBHERR

etk_en_de 098255 LR 11000

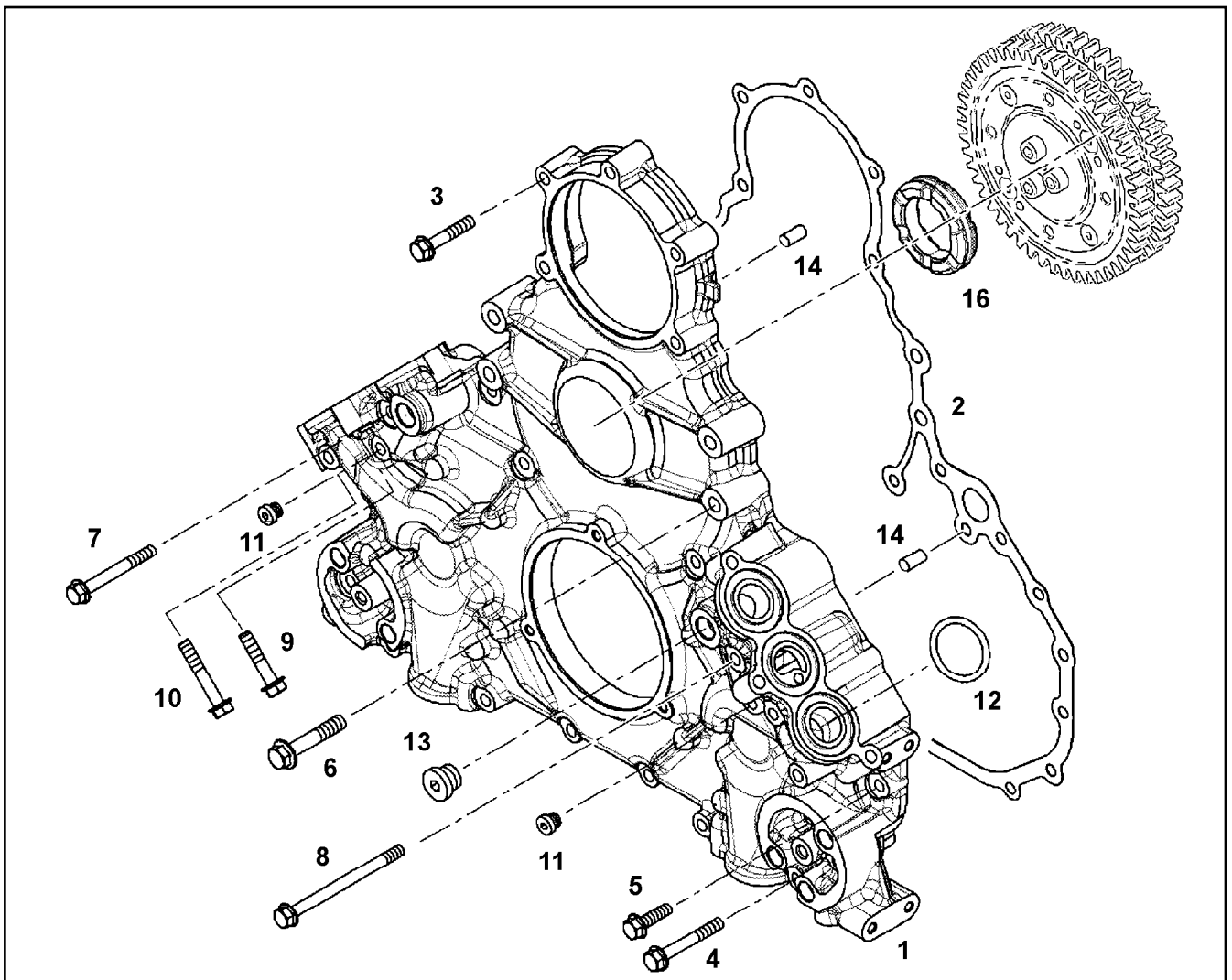
CRANKCASE CPL. WITH CYLINDER
KURBELGEHAEUSE KPL. MIT ZYL

□ 311

12451207



Pos.	Item	Quantity	Description	Bezeichnung
1	11406892	1	CYLINDER LINER V-MOTORXD9508 E2728-M	ZYLINDERLAUFBUCHSE
2	11656620	2	O-RING AEHNL.ISO 3601-1 150X4 FKM 75-60	O-RING
100	10285708	1	GREASE NBU 30 1KG DOSE	FETT



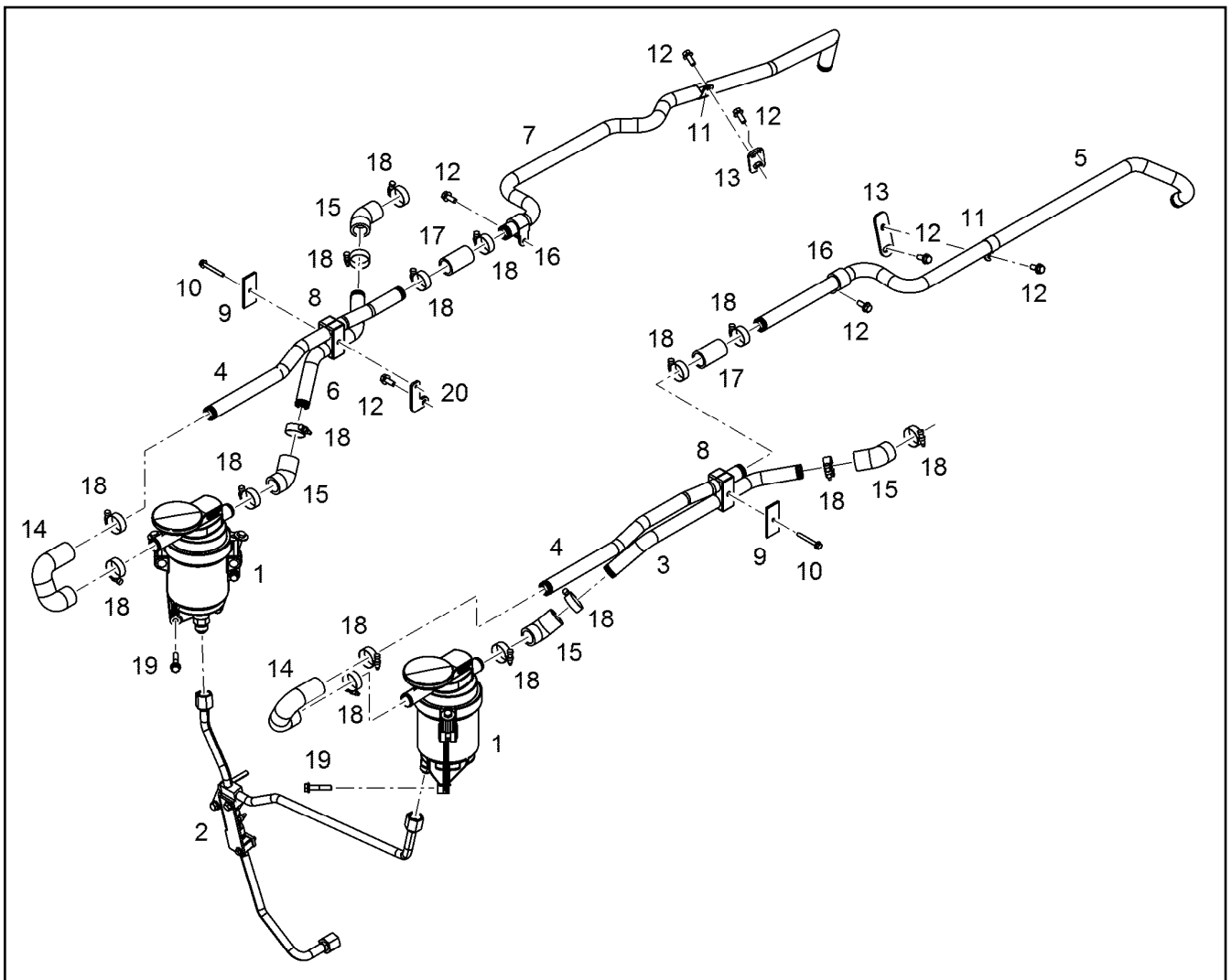
Pos.	Item	Quantity	Description	Bezeichnung
1	10119410	1	AGGREGATE SUPPORT PRE-ASS.	AGGREGATETRAEGER VORM.
2	10133721	1	SEAL 0,33 METALOSEAL 1	DICHTUNG
3	10299605	9	HEX SCREW EN 1665 M8X45 10.9 480H	SECHSKANTSCHRAUBE
4	10299607	6	HEX SCREW EN 1665 M8X60 10.9 480H	SECHSKANTSCHRAUBE
5	10299567	4	HEX SCREW EN 1665 M8X30 10.9 480H	SECHSKANTSCHRAUBE
6	10299587	4	HEX SCREW EN 1665 M10X60 10.9 FLZN	SECHSKANTSCHRAUBE
7	10299608	3	HEX SCREW EN 1665 M8X70 10.9 480H	SECHSKANTSCHRAUBE
8	12210058	3	HEX SCREW EN 1665 M8X110 10.9 480H	SECHSKANTSCHRAUBE
9	10299604	2	HEX SCREW EN 1665 M8X40 10.9 480H	SECHSKANTSCHRAUBE
10	10299606	2	HEX SCREW EN 1665 M8X50 10.9 480H	SECHSKANTSCHRAUBE
11	7381638	2	SCREW PLUG VSTI M10X1	VERSCHLUSSSCHRAUBE
12	10294497	6	O-RING DIN 3771 38X4,50 FKM 70	O-RING
13	7380688	1	SCREW PLUG VSTI M18X1,5 CR6-FREI	VERSCHLUSSSCHRAUBE
14	4980853	2	PARALLEL PIN ISO 8734 8m6X22 St	ZYLINDERSTIFT
16	10119412	1	DAMPING ELEMENT 70 HNBR 1505	DAEMPFUNGELEMENT



Pos.	Item	Quantity	Description	Bezeichnung
1	10132988	1	FINAL CONTROLE VALVE PRE-ASS.	ENDREGELVENTIL VORM.
2	10151463	1	FINAL CONTROLE VALVE PRE-ASS.	ENDREGELVENTIL VORM.
3	10136805	1	PIPELINE 10X1	ROHRLEITUNG
4	10011866	4	SEALING RING 14,7X22X1,5 S/FPM1-80	DICHTRING
5	12210013	1	HOLLOW SCREW DIN 7643 10-3-M14X1,5 4	HOHLSCHRAUBE
6	7381628	1	CLAMP DIN 3016-1 10X20XD1 W1-2-MVQ	SCHELLE
7	10141770	1	LUBRICATING OIL LINE 10X1	SCHMIEROELLEITUNG
8	12210060	6	HEX SCREW EN 1665 M8X55 8.8 480H	SECHSKANTSCHRAUBE
9	12211056	2	HOSE 6X1600	SCHLAUCH
10	11656992	3	HEX SCREW EN 1665 M8X16 8.8 480H SPF	SECHSKANTSCHRAUBE
11	7380617	6	O-RING DIN 3771 21,30X2,40 FKM 80 A,GN	O-RING
12	7381285	2	CLAMP DIN 3016-1 10X20XA1 W1-2	SCHELLE
13	10491040	2	CLAMP DIN 3016-1 15X20XA1 W1-2	SCHELLE
14	4000381	2	HEX NUT ISO 4032 M8 10 A2C SPF	SECHSKANTMUTTER
15	12210032	1	DOUBLE BANJO BOLT 10-6-M14X1,5 11SMn	DOPPELHOHLSCHRAUBE
16	9073190	2	SUPPORT PLATE S235JR	STUETZBLECH
17	7382215	2	PIPE CLAMP PP	ROHRSCHELLE

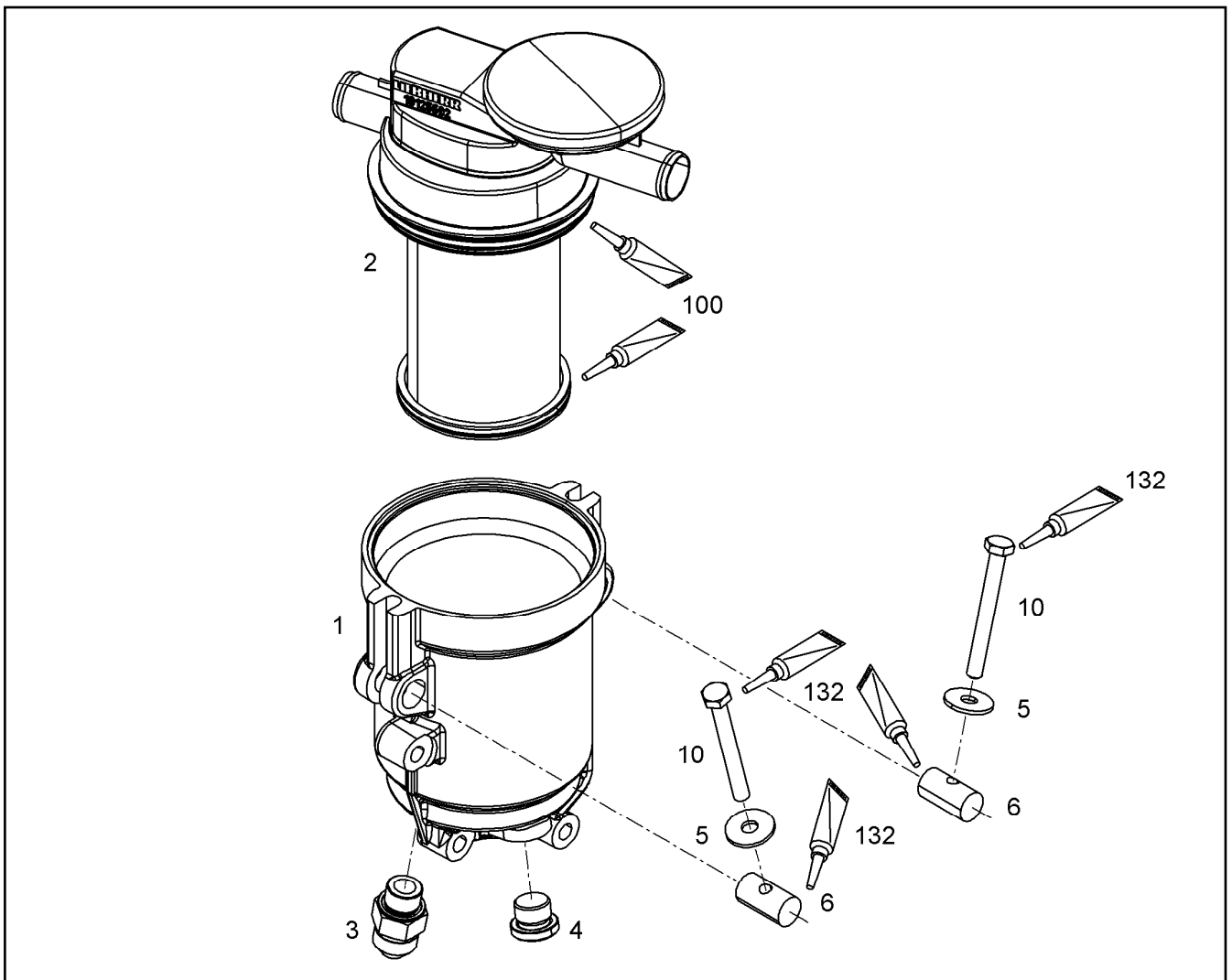
27.11.2019	etk_en_de 098255 LR 11000	<input type="checkbox"/> 314
LIEBHERR	FINAL CONTROL VALVE ENDREGELVENTIL	10141769

Pos.	Item	Quantity	Description	Bezeichnung
1	10142097	1	NOZZLE PRE-ASS. D=2,8MM	SPRITZDUESE VORM.
3	10037101	1	HEX SCREW ISO 4017 M14X20 10.9 SPF	SECHSKANTSCHRAUBE
109	811205708	1	SCREW LOCKING 50ML FLASCHE 150 °C	SCHRAUBENSICHERUNG

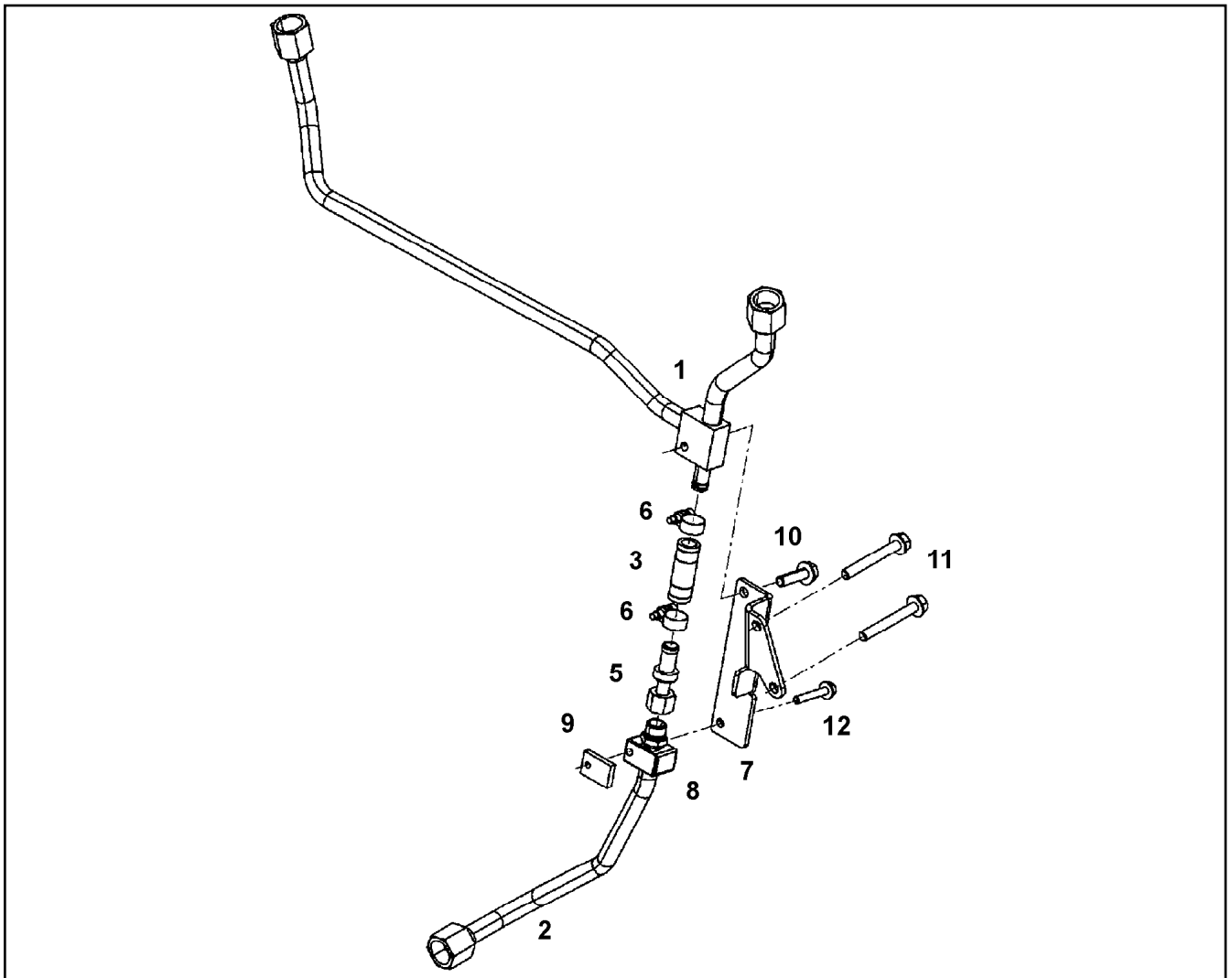
27.11.2019	etk_en_de 098255 LR 11000	<input type="checkbox"/> 315
LIEBHERR	PISTON COOLING KOLBENKUEHLUNG	10142096



Pos.	Item	Quantity	Description	Bezeichnung
1	10125646	2	OIL SEPARATOR ASSEMBLY OEL ⇒  317	OELABSCHIEDER ANBAU
2	10137051	1	HYDT.TUBE ASSEMBLY ⇒  318	OELRUECKLAUFLEITUNG ANBA
2	12550671	1	HYDT.TUBE ASSEMBLY	OELRUECKLAUFLEITUNG ANBA
3	10141586	1	PIPELINE 25X3	ROHRLEITUNG
4	10150150	2	PIPELINE 25X1,5	ROHRLEITUNG
5	10141844	1	PIPELINE 25X3	ROHRLEITUNG
6	10150162	1	PIPELINE 25X3	ROHRLEITUNG
7	10154984	1	PIPELINE 25X1,5	ROHRLEITUNG
8	11068454	2	PIPE CLAMP 25 PP	ROHRSCHELLE
9	10116445	2	SUPPORT PLATE S235JR	STUETZBLECH
10	12207550	2	HEX SCREW EN 1665 M6X50 8.8 480H	SECHSKANTSCHRAUBE
11	7381498	2	CLAMP DIN 3016-1 25X20XA1 W1-2	SHELLE
12	11657219	7	HEX SCREW EN 1665 M8X20 8.8 480H SPF	SECHSKANTSCHRAUBE
13	10142970	2	HOLDER	HALTER
14	10132330	2	RUBBER CONNECTION	GUMMIMUFFE
15	9880511	4	RUBBER CONNECTION 45GRAD	GUMMIMUFFE
16	7381631	2	CLAMP DIN 3016-1 25X20XD1 W1-2-MVQ	SHELLE
17	9271340	2	RUBBER CONNECTION 25 X35/33X56 L.	GUMMIMUFFE
18	774208508	16	HOSE CLAMP 32/25-40/12 W3	SCHLAUCHSCHELLE
19	11658660	6	HEX SCREW EN 1665 M8X40 8.8 480H SPF	SECHSKANTSCHRAUBE
20	10150139	1	HOLDER S235JR	HALTER



Pos.	Item	Quantity	Description	Bezeichnung
1	10136518	1	HOUSING	GEHAEUSE
2	12404268	1	OIL SEPARATOR OEL	OELABSCHIEDER
(1)	12403708	1	FILTER INSERT OELNEBEL4µm	FILTREINSATZ
(2)	10125692	1	REGULATING VALVE	REGELVENTIL
3	10813942	1	FITTING GE 14,15,16 M18X CR6-FREI	VERSCHRAUBUNG
4	7380688	1	SCREW PLUG VSTI M18X1,5 CR6-FREI	VERSCHLUSSSCHRAUBE
5	11140469	2	WASHER ISO 7093-1 8 200HV 480H SPF	SCHEIBE
6	10136876	2	PIN 16X30 X5CrNi18-10	BOLZEN
10	12212107	2	HEX SCREW ISO 4017 M8X70 8.8 480H SPF	SECHSKANTSCHRAUBE
100	10285708	1	GREASE NBU 30 1KG DOSE	FETT
132	10002552	1	COPPER PASTE 850g	KUPFERPASTE



Pos.	Item	Quantity	Description	Bezeichnung
1	10137019	1	OIL RETURN PIPE	OELRUECKLAUFLEITUNG
2	10137053	1	OIL RETURN PIPE 15X1,5	OELRUECKLAUFLEITUNG
3	10132412	1	RUBBER CONNECTION 12X18X50	GUMMIMUFFE
5	10119971	1	NON-RETURN VALVE	RUECKSCHLAGVENTIL
6	4601105	2	CLAMP DIN 3017-1 16/12-20/9 W2-2	SCHELLE
7	10137052	1	CONSOLE S235JR	KONSOLE
8	7381432	1	PIPE CLAMP PP	ROHRSCHELLE
9	9274060	1	SUPPORT PLATE S235JR	STUETZBLECH
10	11826563	1	HEX SCREW EN 1665 M8X30 8.8 480H	SECHSKANTSCHRAUBE
11	12210057	2	HEX SCREW EN 1665 M8X65 8.8 480H	SECHSKANTSCHRAUBE
12	12207587	1	HEX SCREW EN 1665 M6X40 8.8 480H	SECHSKANTSCHRAUBE

27.11.2019
089996

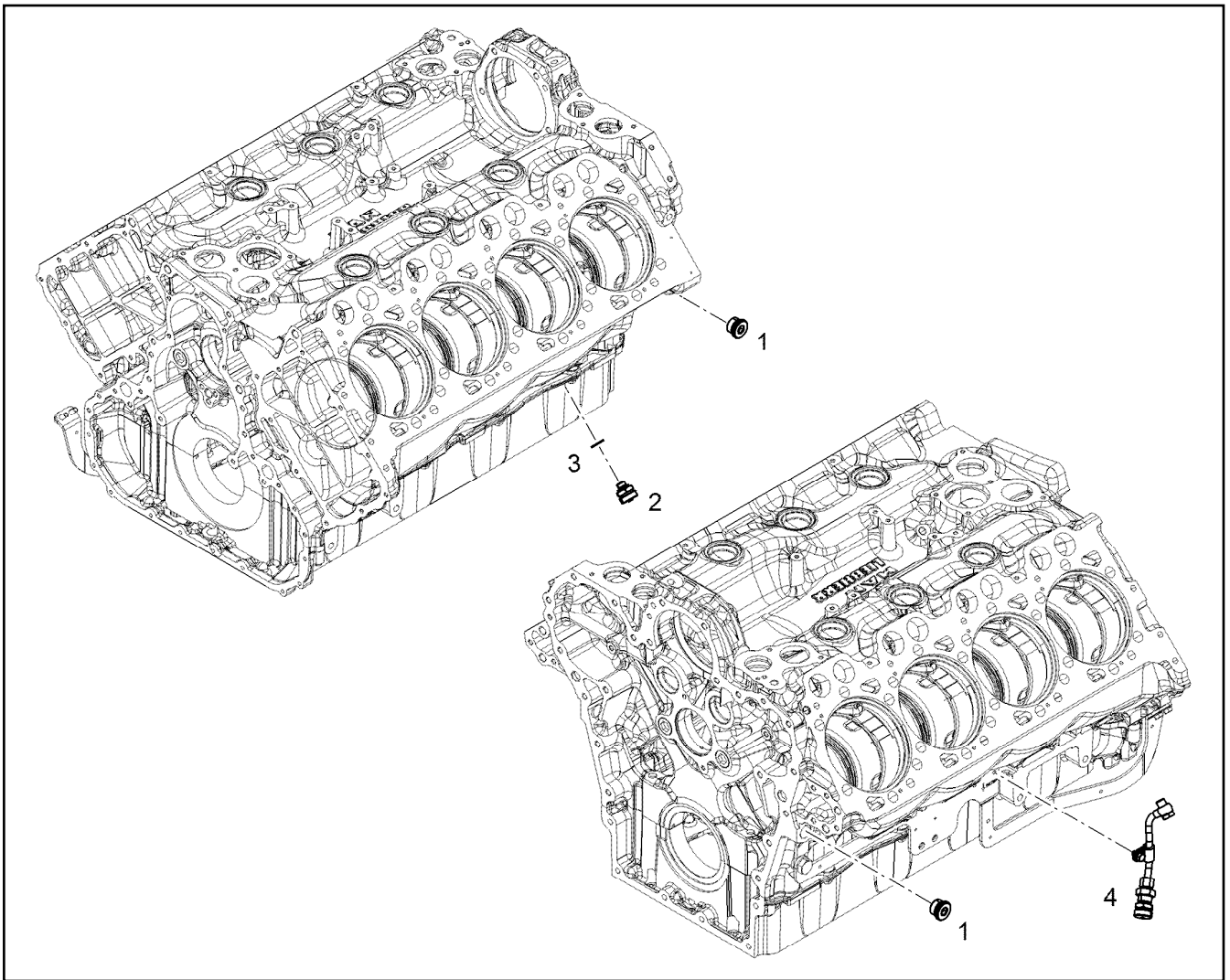
LIEBHERR

etk_en_de 098255 LR 11000

HYDT.TUBE ASSEMBLY
OELRUECKLAUFLEITUNG ANBAU

318

10137051



Pos.	Item	Quantity	Description	Bezeichnung
1	7381457	2	SCREW PLUG VSTI M26X1,5 CR6-FREI	VERSCHLUSSSCHRAUBE
2	10011832	1	VALVE	VENTIL
3	10011866	1	SEALING RING 14,7X22X1,5 St/FPM1-80	DICHTRING
4	10118748	1	PIPELINE INSTALLATION ⇒ □ 320	ROHRLEITUNG ANBAU

27.11.2019
099824

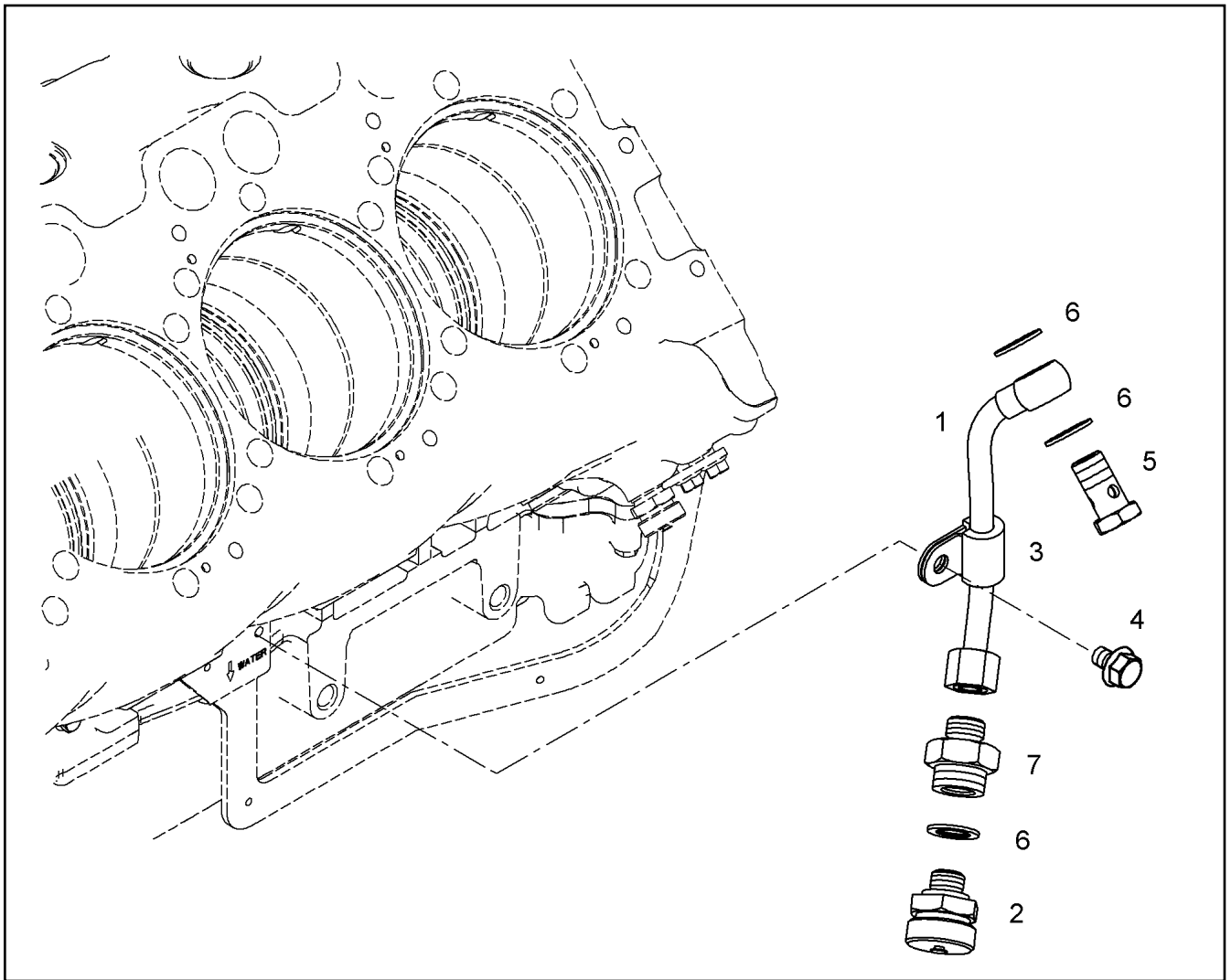
LIEBHERR

etk_en_de 098255 LR 11000

LOCKING PIECES
VERSCHLUSSTEILE

□ 319

10152926



Pos.	Item	Quantity	Description	Bezeichnung
1	10118747	1	PIPELINE 10X1	ROHRLEITUNG
2	10011832	1	VALVE	VENTIL
3	7381628	1	CLAMP DIN 3016-1 10X20XD1 W1-2-MVQ	SCHELLE
4	11657219	1	HEX SCREW EN 1665 M8X20 8.8 480H SPF	SECHSKANTSCHRAUBE
5	12210013	1	HOLLOW SCREW DIN 7643 10-3-M14X1,5 4	HOHLSCHRAUBE
6	10011866	3	SEALING RING 14,7X22X1,5 Si/FPM1-80	DICHTRING
7	10119357	1	FITTINGS M16X1,5/M14X1,5 11SmnPb30+C	STUTZEN

27.11.2019
054990

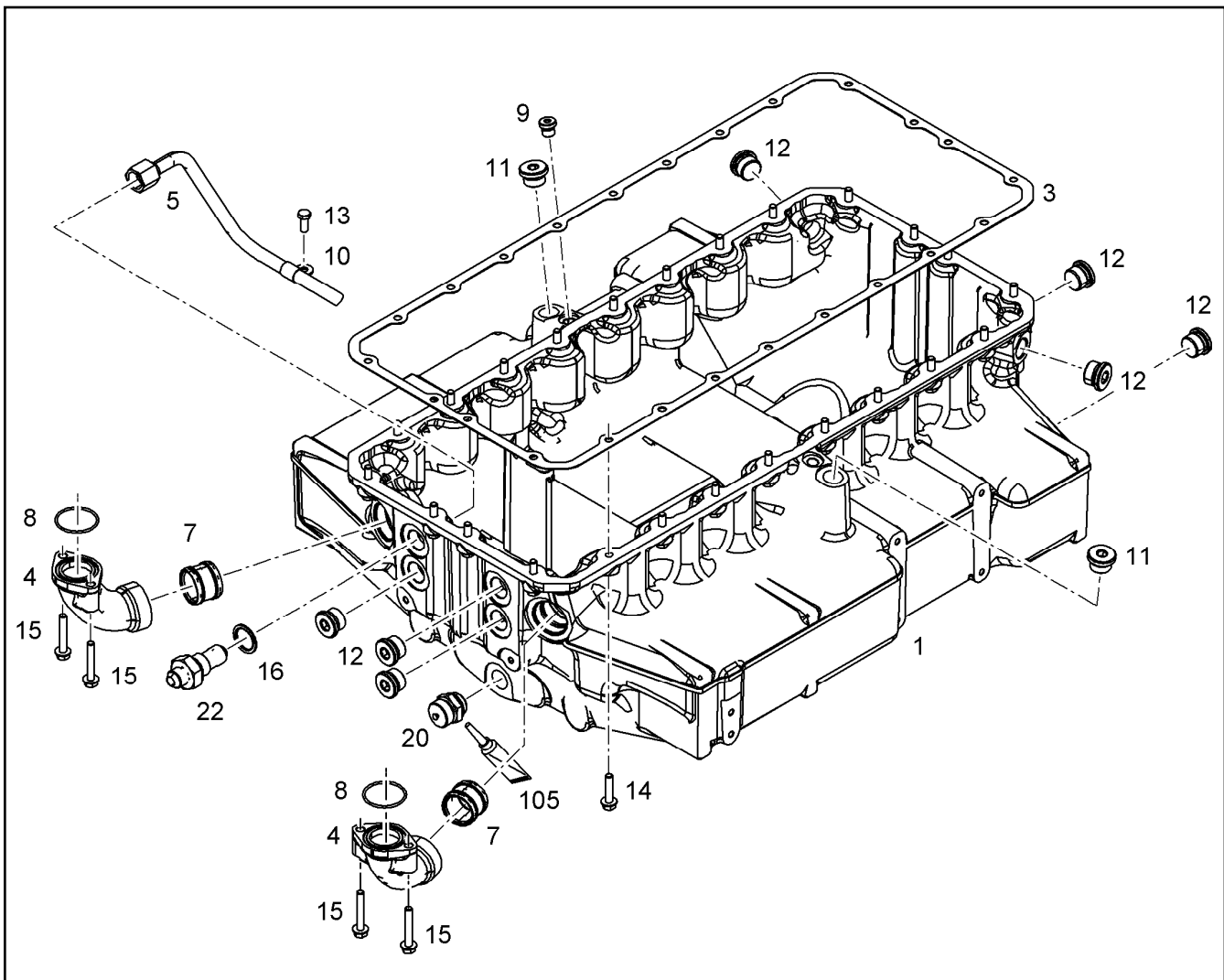
LIEBHERR


etk_en_de 098255 LR 11000

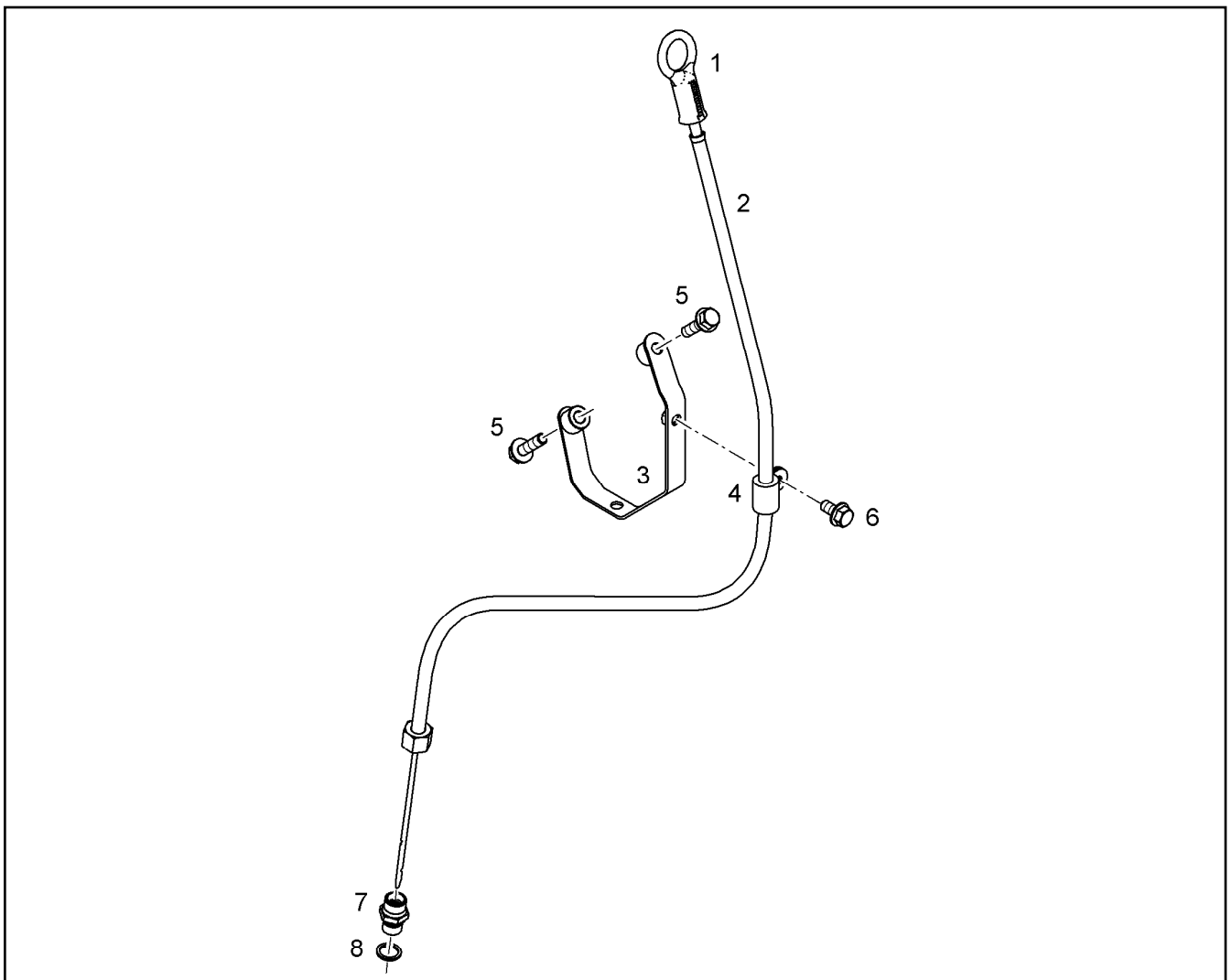
PIPELINE INSTALLATION
ROHRLEITUNG ANBAU

320

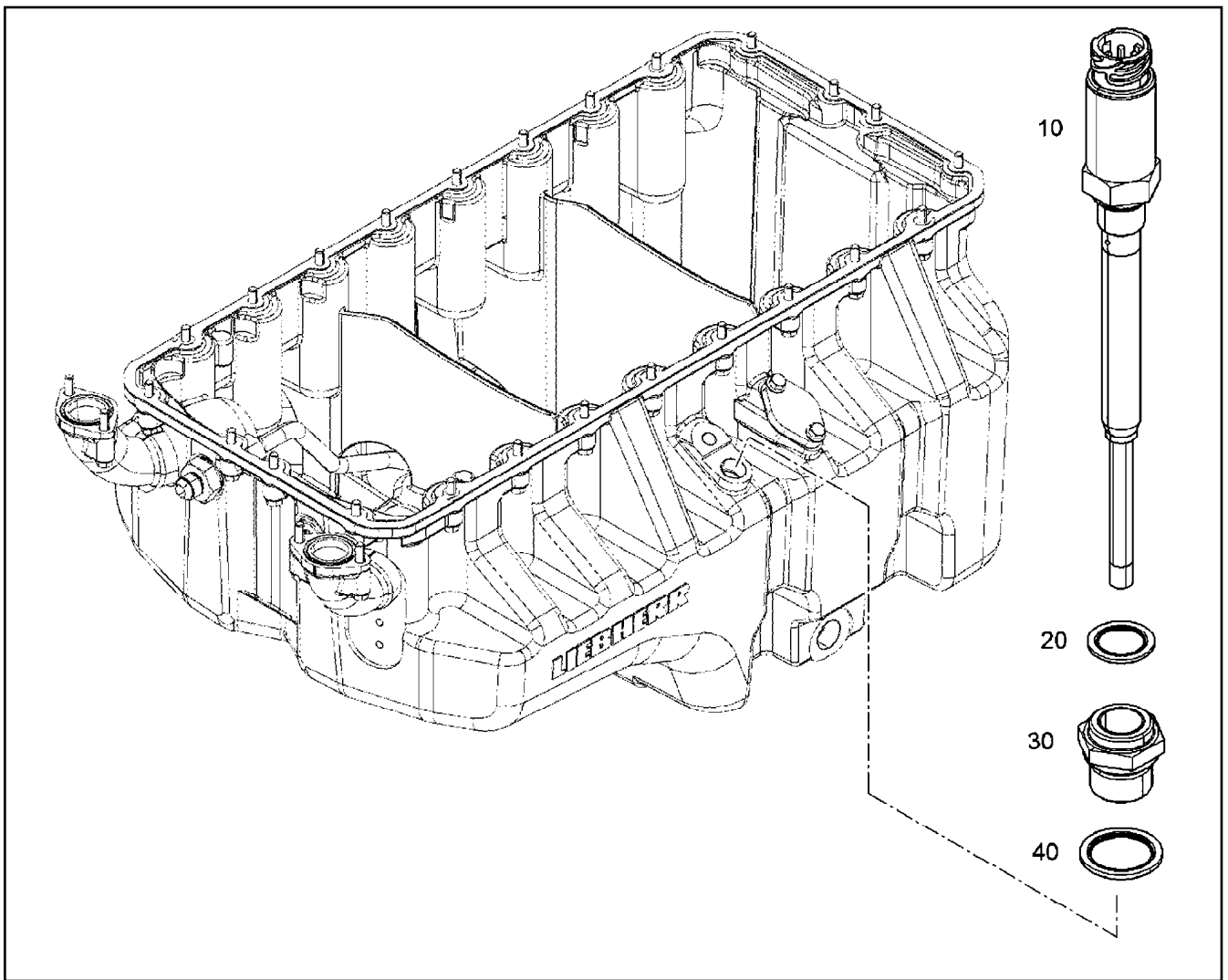
10118748



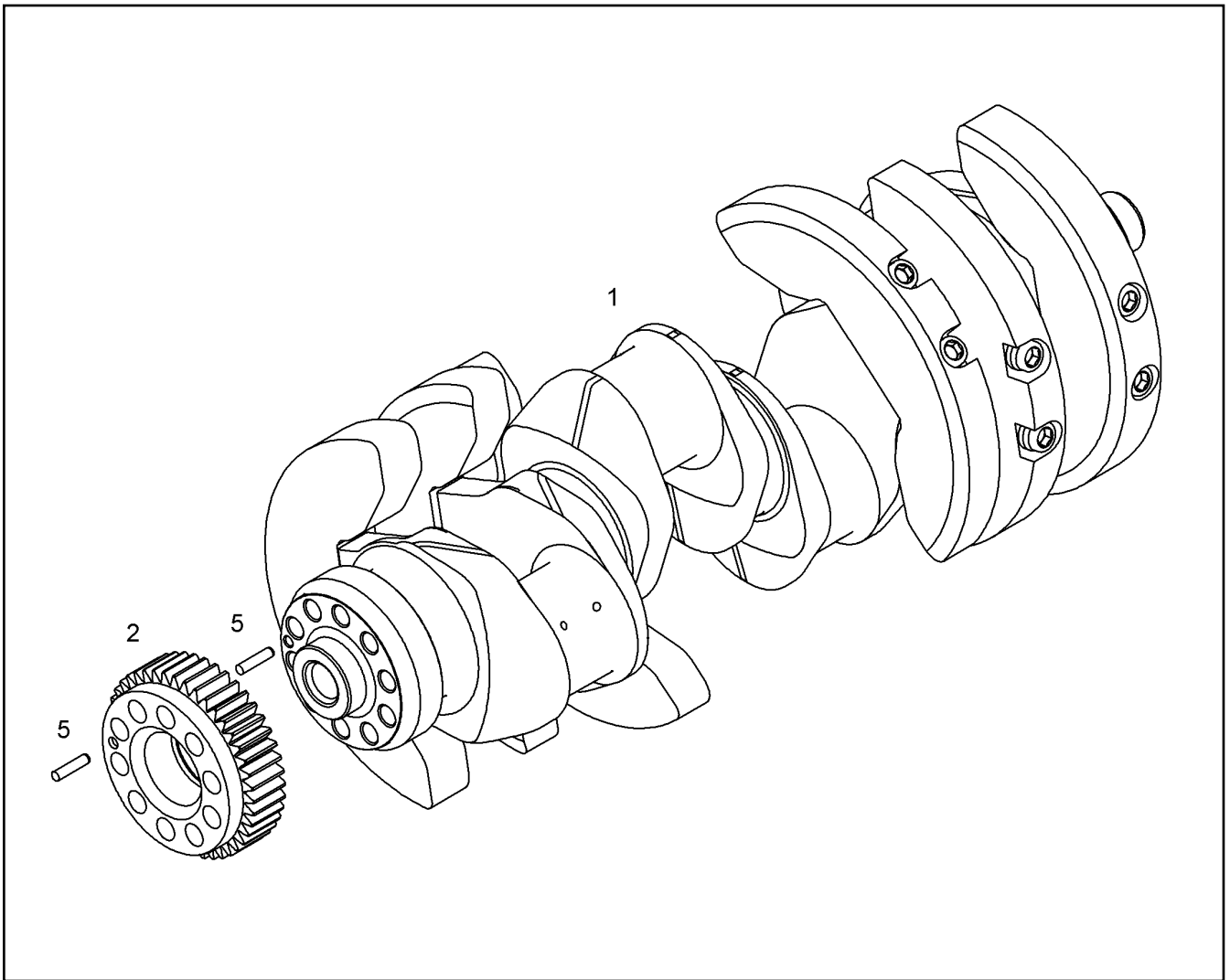
Pos.	Item	Quantity	Description	Bezeichnung
1	11364377	1	OIL SUMP PRE-ASS. V-MOTOR/D9508	OELWANNE VORM.
(2)	10134883	1	OIL LINE ASSEMBLY ⇒  353	OELLEITUNG ANBAU
(5)	10127927	1	OIL RETURN PIPE 15X1,5	OELRUECKLAUFLEITUNG
(9)	7380566	1	SCREW PLUG VSTI M14X1,5	VERSCHLUSSSCHRAUBE
(10)	10491040	1	CLAMP DIN 3016-1 15X20XA1 W1-2	SCHELLE
(11)	10041903	1	SCREW PLUG VSTI M24X1,5	VERSCHLUSSSCHRAUBE
(12)	7381457	7	SCREW PLUG VSTI M26X1,5 CR6-FREI	VERSCHLUSSSCHRAUBE
(13)	10030519	1	HEX SCREW DIN 6921 M8X20 8.8	SECHSKANTSCHRAUBE
(16)	10011870	1	SEALING RING 26,7X34,93X2 St/FPM1-80	DICHTRING
(20)	10032906	1	DRAIN VALVE	ABLASSVENTIL
(22)	10126587	1	FITTINGS 7/8-14 /M26X1,5 11SMnPb30+C	STUTZEN
(105)	811205708	1	SCREW LOCKING 50ML FLASCHE 150 °C	SCHRAUBENSICHERUNG
3	10129839	1	SEAL AFM 30	DICHTUNG
4	10153006	1	ELBOW	KRUEMMER
7	10354600	2	PLUG-IN PIPE DMR42X32 75 FPM 15374	STECKROHR
8	10036913	2	O-RING 44,60X2,40 FKM 75	O-RING
14	10299603	24	HEX SCREW EN 1665 M8X35 10.9 480H	SECHSKANTSCHRAUBE
15	11691686	4	HEX SCREW EN 1665 M8X50 8.8 480H SPF	SECHSKANTSCHRAUBE



Pos.	Item	Quantity	Description	Bezeichnung
1	10120861	1	OIL DIPSTICK	OELMESSSTAB MIT RING
2	10137873	1	GUIDING PIPE	FUEHRUNGSRÖHR
3	9080695	1	OUTRIGGER	ABSTUETZUNG
4	7381628	1	CLAMP DIN 3016-1 10X20XD1 W1-2-MVQ	SHELLE
5	10299567	2	HEX SCREW EN 1665 M8X30 10.9 480H	SECHSKANTSCHRAUBE
6	11656992	1	HEX SCREW EN 1665 M8X16 8.8 480H SPF	SECHSKANTSCHRAUBE
7	9131612	1	FITTINGS M16X1,5/M14X1,5	STUTZEN
8	710102508	1	SEALING RING DIN 7603 A14X18X1,5 CU	DICHTRING



Pos.	Item	Quantity	Description	Bezeichnung
20	10011868	1	SEALING RING 18,7X26X1,5 St/FPM1-80	DICHTRING
40	10011842	1	SEALING RING 24,7X32X2 St/FPM1-80	DICHTRING



Pos.	Item	Quantity	Description	Bezeichnung
1	10128914	1	CRANKSHAFT PRE-ASSY. V-MOTORXD950	KURBELWELLE VORM.
2	10119847	1	GEARWHEEL PRE-ASS.	ZAHNRAD VORM.
5	10011783	2	SPIRAL DOWEL PIN 8X35 St	SPIRALSPANNSTIFT

27.11.2019
079322

LIEBHERR

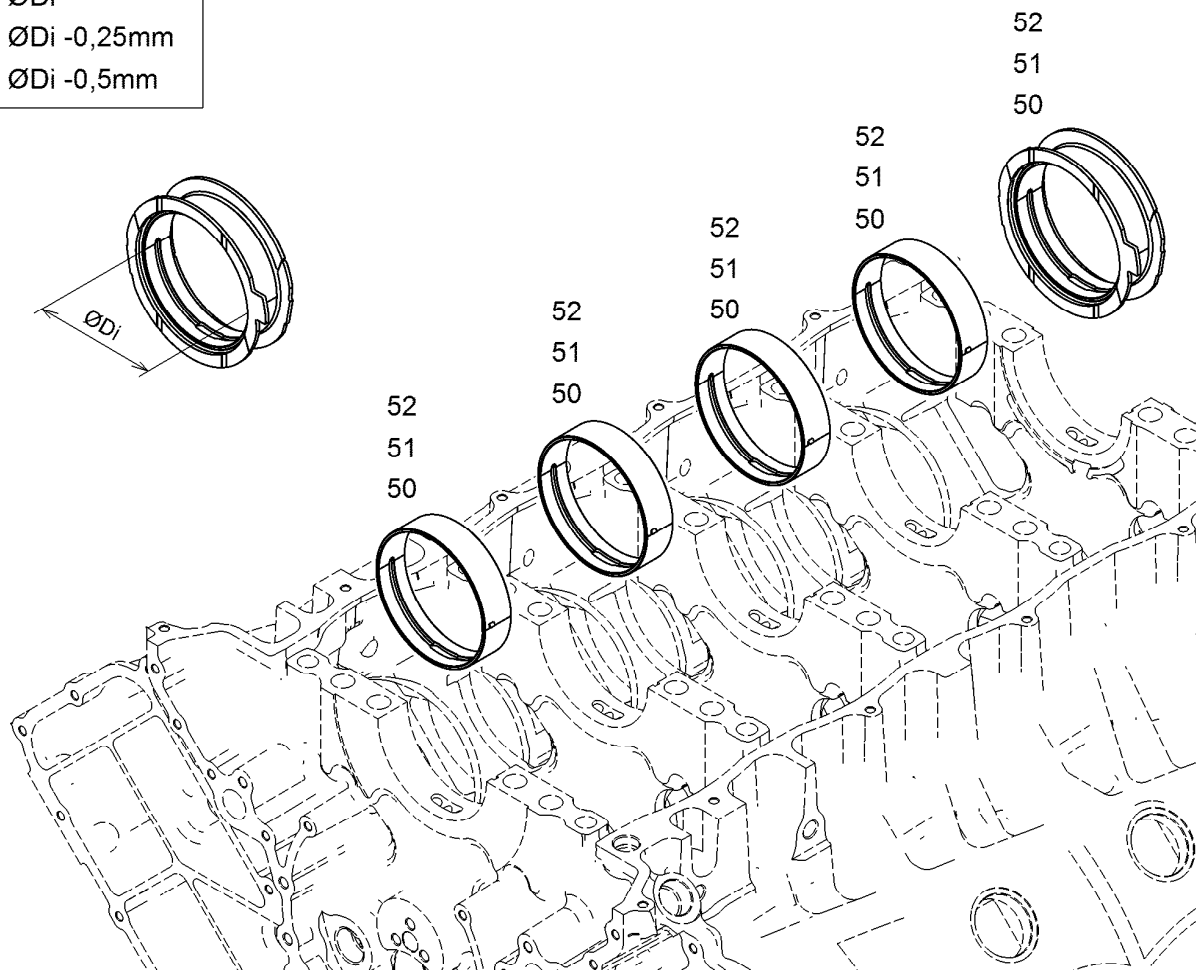
etk_en_de 098255 LR 11000

CRANKSHAFT WITH GEAR
KURBELWELLE MIT ZAHNRAD

324

10130808

RS = $\varnothing D_i$
 RS1 = $\varnothing D_i - 0,25\text{mm}$
 RS2 = $\varnothing D_i - 0,5\text{mm}$



Pos.	Item	Quantity	Description	Bezeichnung
50	10128593	1	RS CRANKSHAFT BEARING KPL. D9508 GLY	RS KURBELWELLENLAGERUNG
51	10134576	1	RK1 MAIN BEARING CPL. D9508 GLYCO/MIB	RS1 KURBELWELLENLAGERU
52	10134577	1	RK2 MAIN BEARING CPL. D9508 GLYCO/MIB	RS2 KURBELWELLENLAGERU

27.11.2019
009723

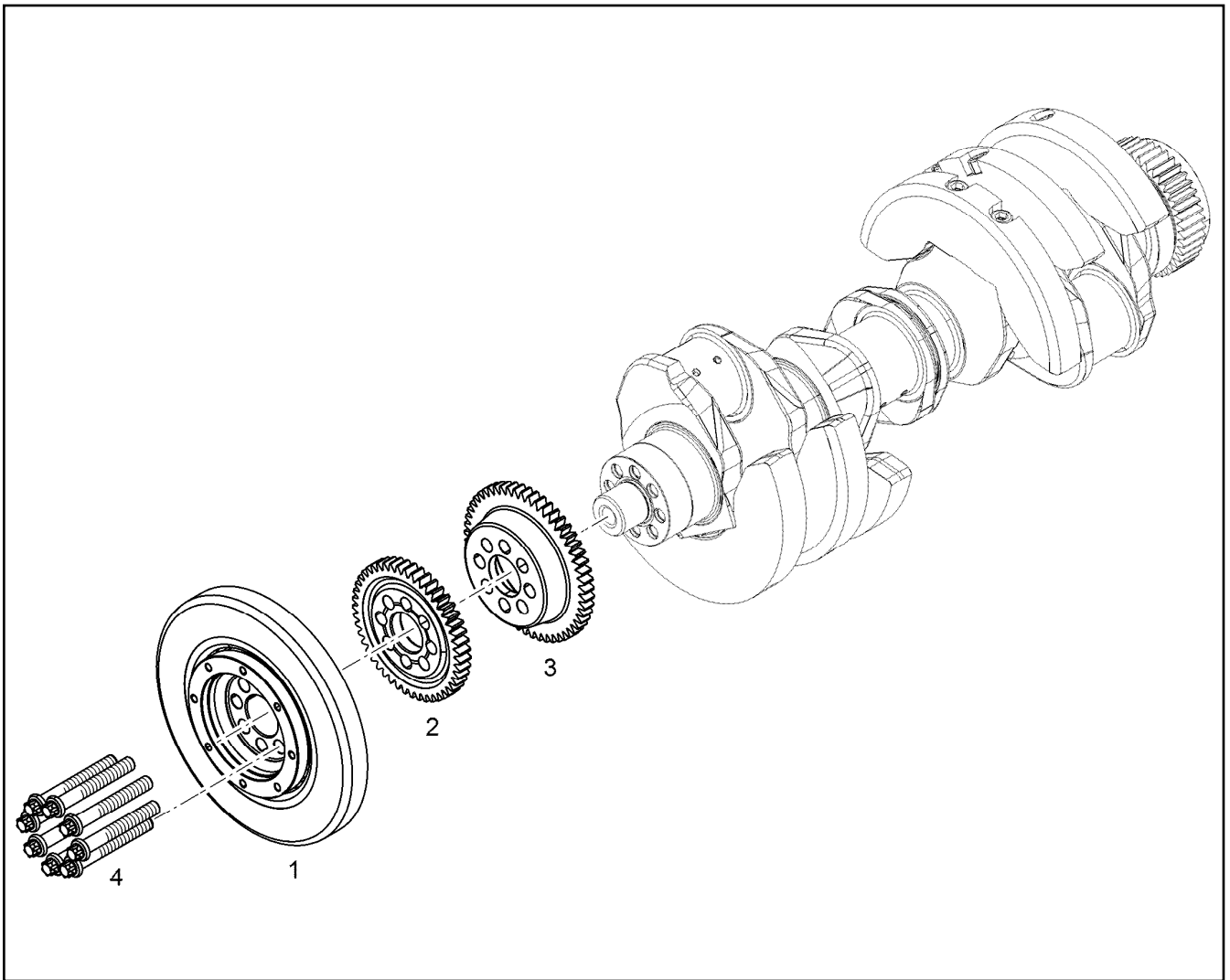
LIEBHERR

etk_en_de 098255 LR 11000

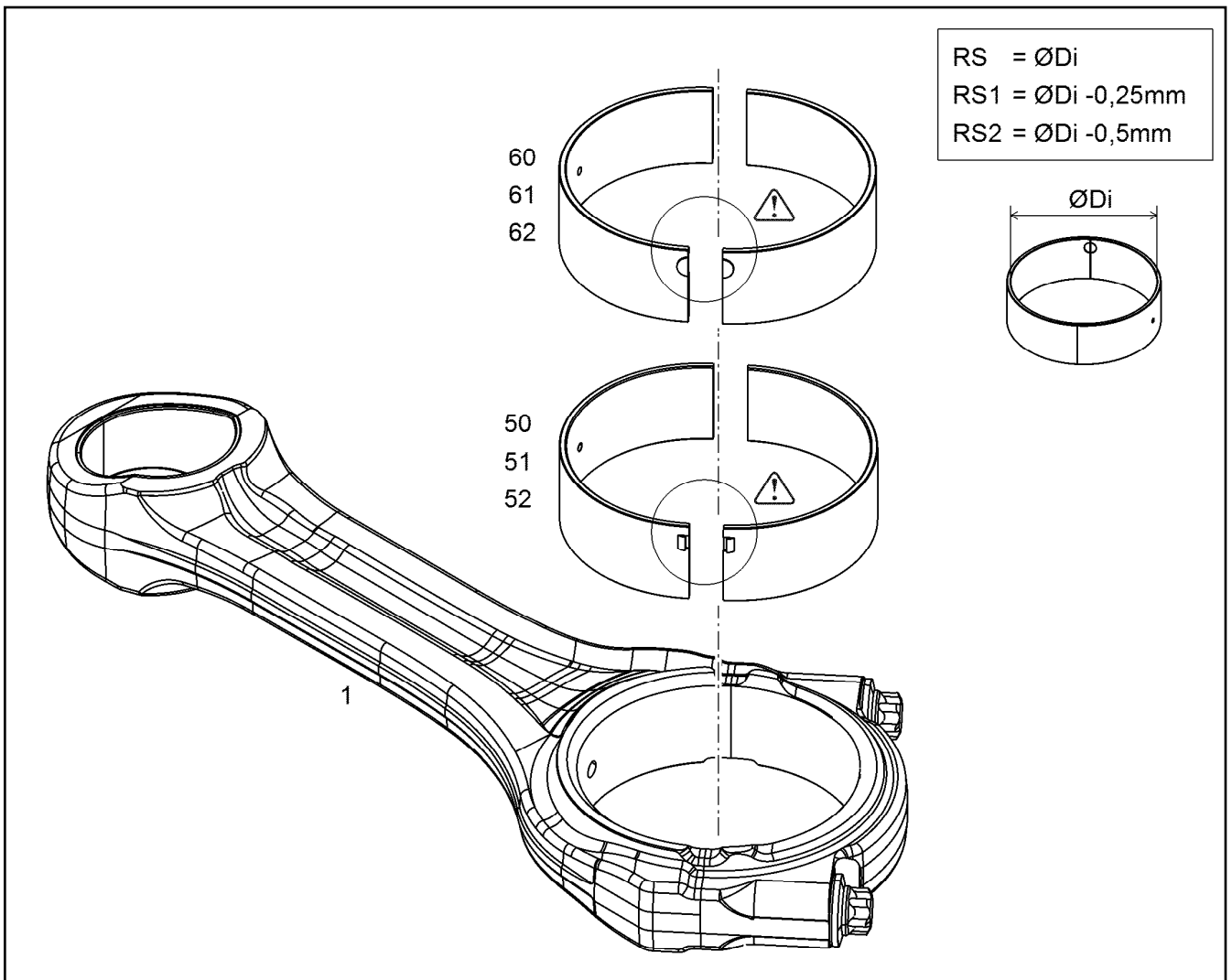
CRANKSHAFT BEARINGS
KURBELWELLENLAGERUNG

325

10128540



Pos.	Item	Quantity	Description	Bezeichnung
1	11367689	1	DRIVE PARTS W. DAMPER PRE-ASS.	ANTRIEBSTEILE M. SCHWING.
2	11407185	1	GEAR WHEEL Z=47 M=3,5	ZAHNRAD
3	11408961	1	GEAR WHEEL Z=53 M=3,5	ZAHNRAD
4	9077282	8	HEXALOBULAR HEAD SCREW M16X1,5X11	SECHSRUNDSCHRAUBE



Pos.	Item	Quantity	Description	Bezeichnung
1	10116877	1	CONROD V-MOTORX96	PLEUELSTANGE
1	12446853	1	CONROD V-MOTORX96	PLEUELSTANGE
(1)	9077199	2	CONROD BOLT M14X1,5X65,5 10.9	PLEUELSCHRAUBE
(1)	12446854	1	CONROD V-MOTORX96	PLEUELSTANGE
(2)	12446830	2	CONROD BOLT M14X1,5X65,5 23MnB3	PLEUELSCHRAUBE
(3)	12450073	1	CONNECTING ROD BUSHING CuZn31Si1	PLEUELBUCHSE
50	12579693	1	RK BIG-END BEARING D9500	RS PLEUELLAGER
51	12580191	1	RK1 BIG-END BEARING D9500	RS1 PLEUELLAGER
52	12580192	1	RK2 BIG-END BEARING D9500	RS2 PLEUELLAGER
60	10122907	1	RK BIG-END BEARING D9500	RS PLEUELLAGER
61	10124739	1	RK1 BIG-END BEARING D9500	RS1 PLEUELLAGER
62	10124740	1	RK2 BIG-END BEARING D9500	RS2 PLEUELLAGER

27.11.2019
049791

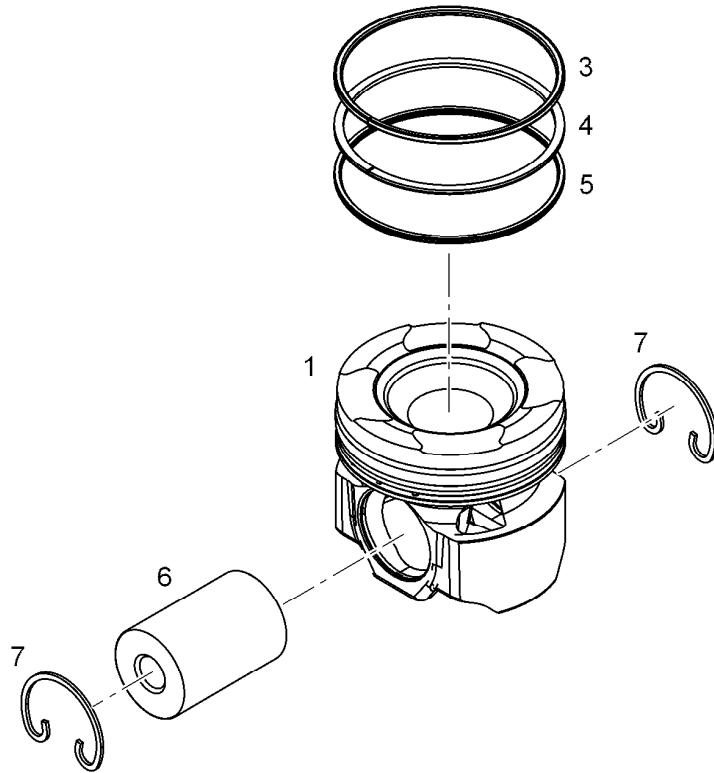
LIEBHERR

etk_en_de 098255 LR 11000

CONNECTING ROD ASSEMBLY
PLEUELSTANGE ANBAU

327

10116876



Pos.	Item	Quantity	Description	Bezeichnung
3	10145869	1	KB-RING 128X119,1X3,5	KB-RING
4	10145867	1	PISTON RING MG 128X117,8X2,5 F14	M-RING
5	10145868	1	DSF RING 128X120,1X3,5	DSF-RING
7	10027648	1	SNAP RING 55X2 FSt	SPRENGRING

27.11.2019
001086

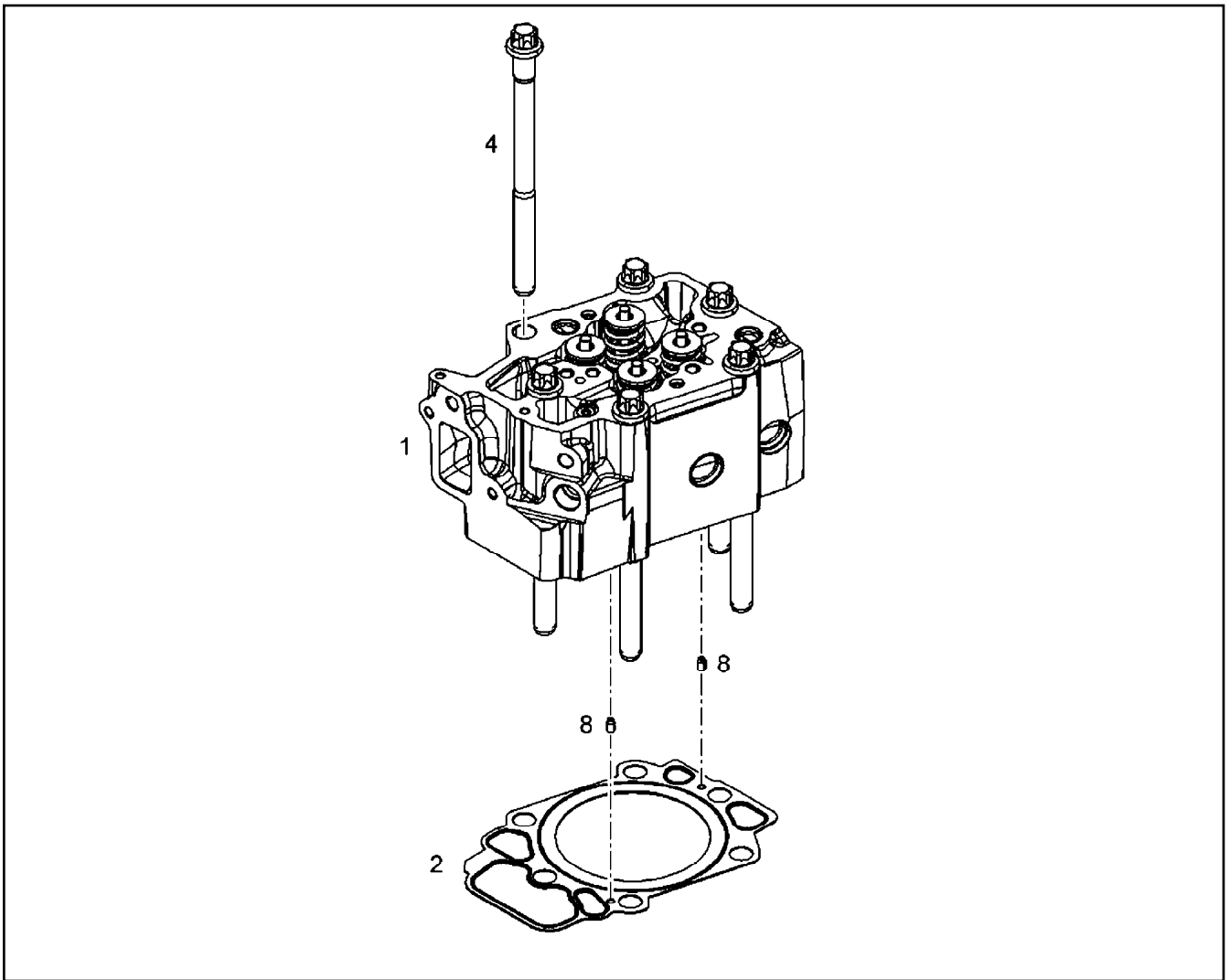
LIEBHERR

etk_en_de 098255 LR 11000

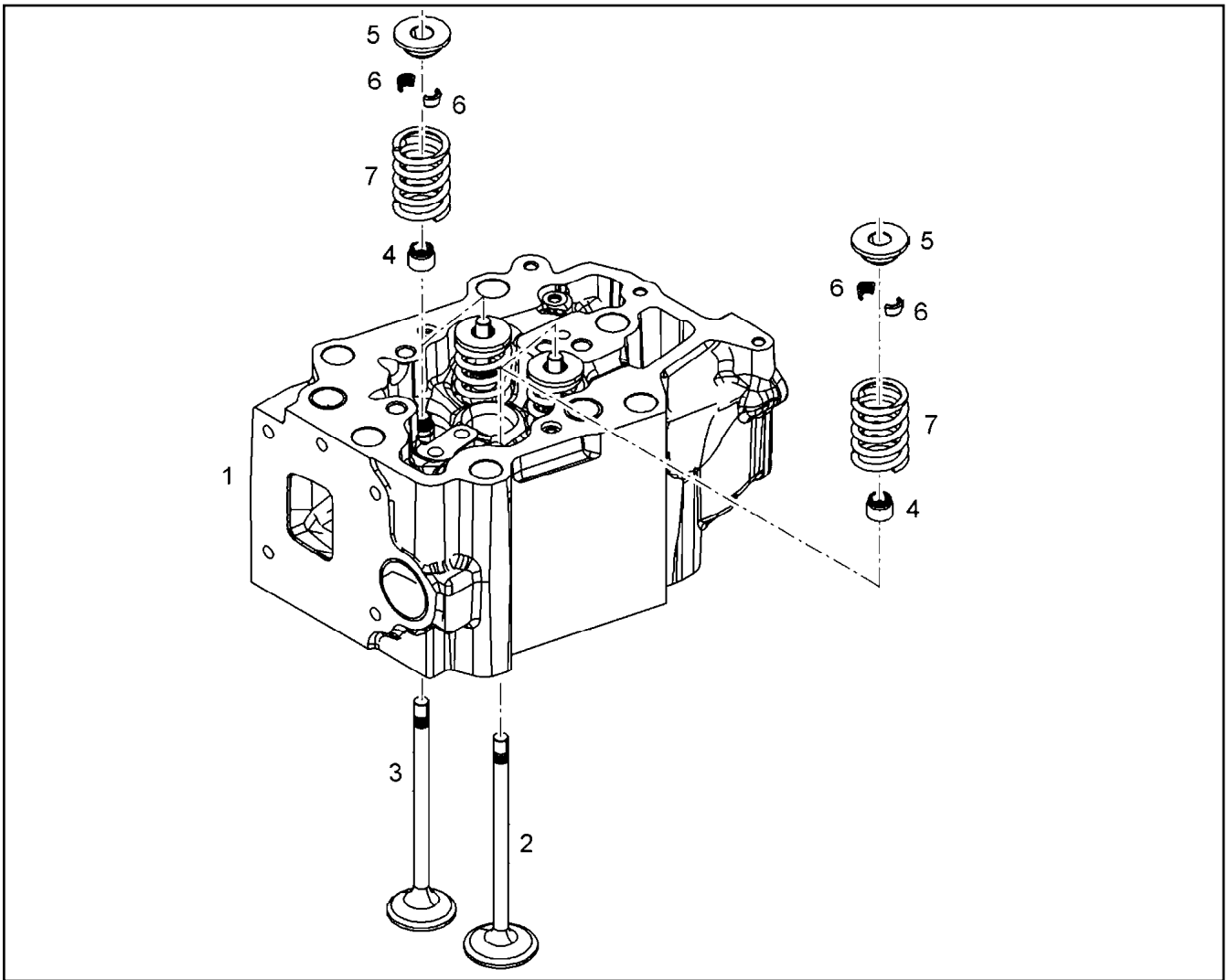
PISTON CPL.
KOLBEN KPL.


328


10148221

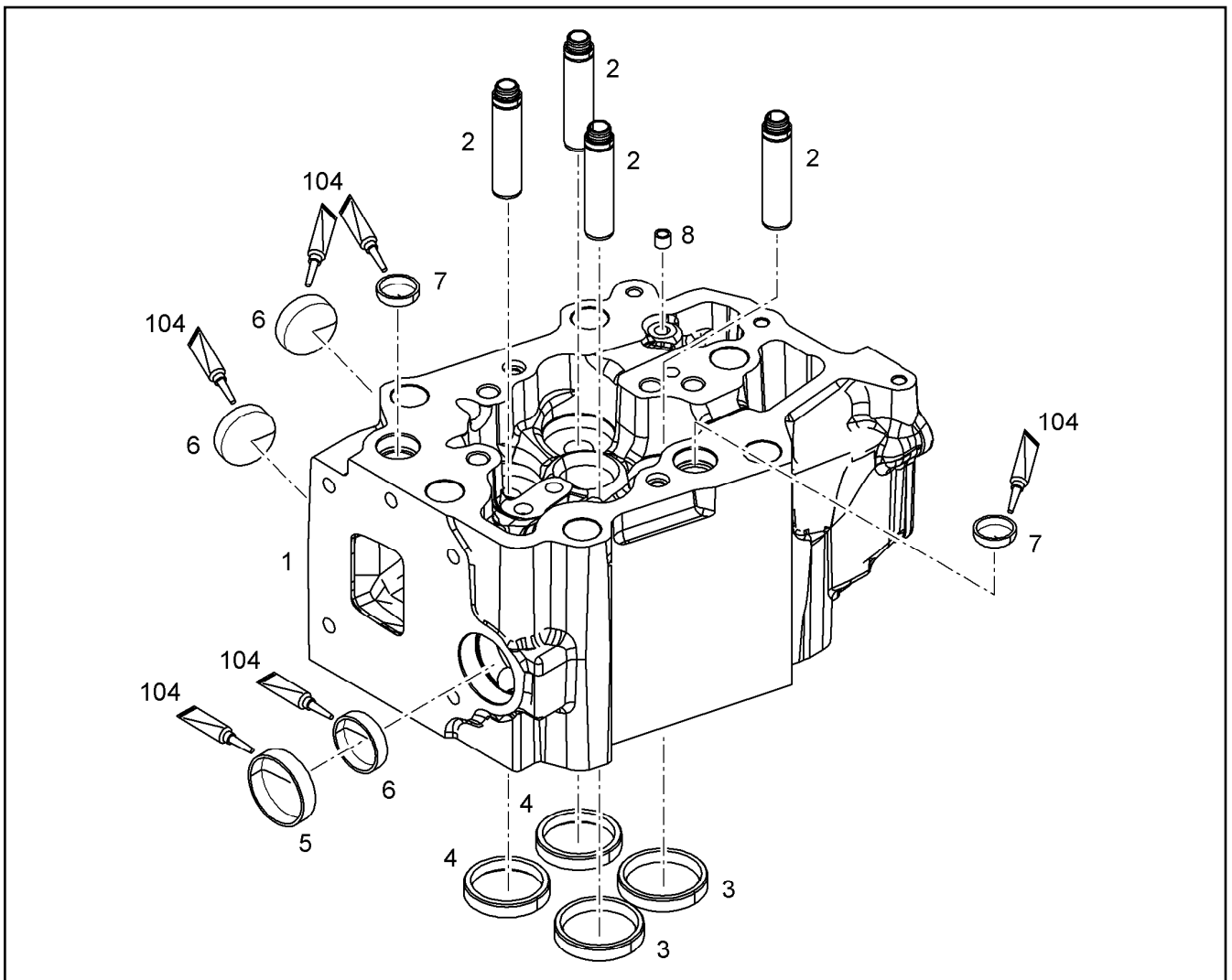


Pos.	Item	Quantity	Description	Bezeichnung
1	10147781	1	CYLINDER HEAD PRE-ASSY. V-MOTOR ⇒  330	ZYLINDERKOPF VORM.
2	10118055	1	CYLINDER HEAD GASKET Metal-Elasto	ZYLINDERKOPFDICHTUNG
4	9080476	6	CYLINDER SCREW M18X2X246 10.9	ZYLINDERKOPFSCHRAUBE
8	10470574	2	PARALLEL PIN DIN 6325 6h6X12 St	ZYLINDERSTIFT

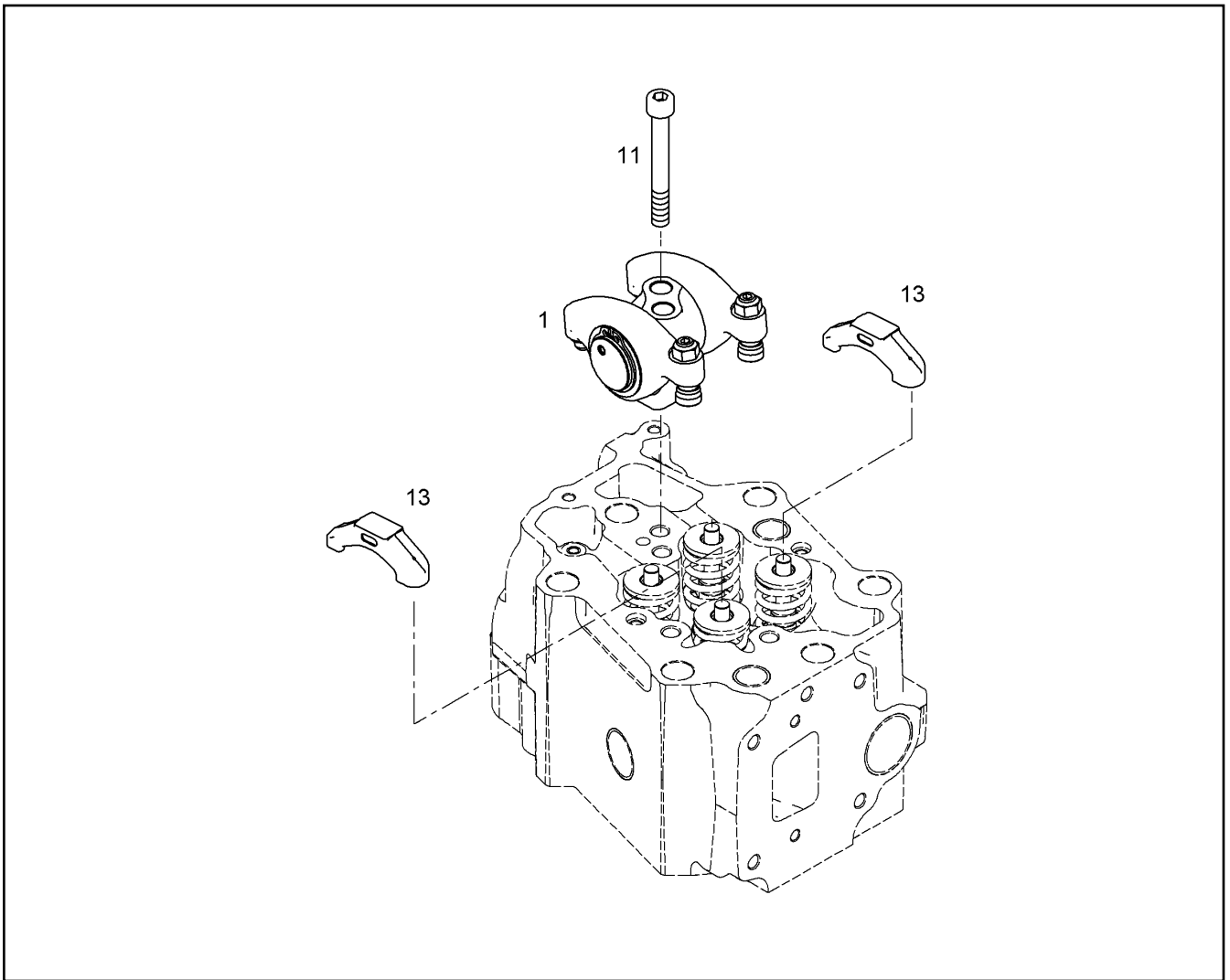



Pos.	Item	Quantity	Description	Bezeichnung
1	10147780	1	CYLINDER HEAD V-MOTOR ⇒  331	ZYLINDERKOPF
2	10120987	2	INLET VALVE	EINLASSVENTIL
3	10120988	2	OUTLET VALVE	AUSLASSVENTIL
4	10120334	4	VALVE STEM SEAL RING	VENTILSCHAFTDICHTRING
5	9078515	4	SPRING SUPPORT 33,5X23,8X3 16MnCr5	FEDERTELLER
6	11357514	8	VALVE COLLET MK9	VENTILKEGELSTUECK
7	10012210	4	VALVE SPRING 4,25X28,35X63,32 SiCr	VENTILFEDER


27.11.2019 009440 LIEBHERR	etk_en_de 098255 LR 11000 CYLINDER HEAD PRE-ASSY. ZYLINDERKOPF VORM.	 330 10147781
---	--	---

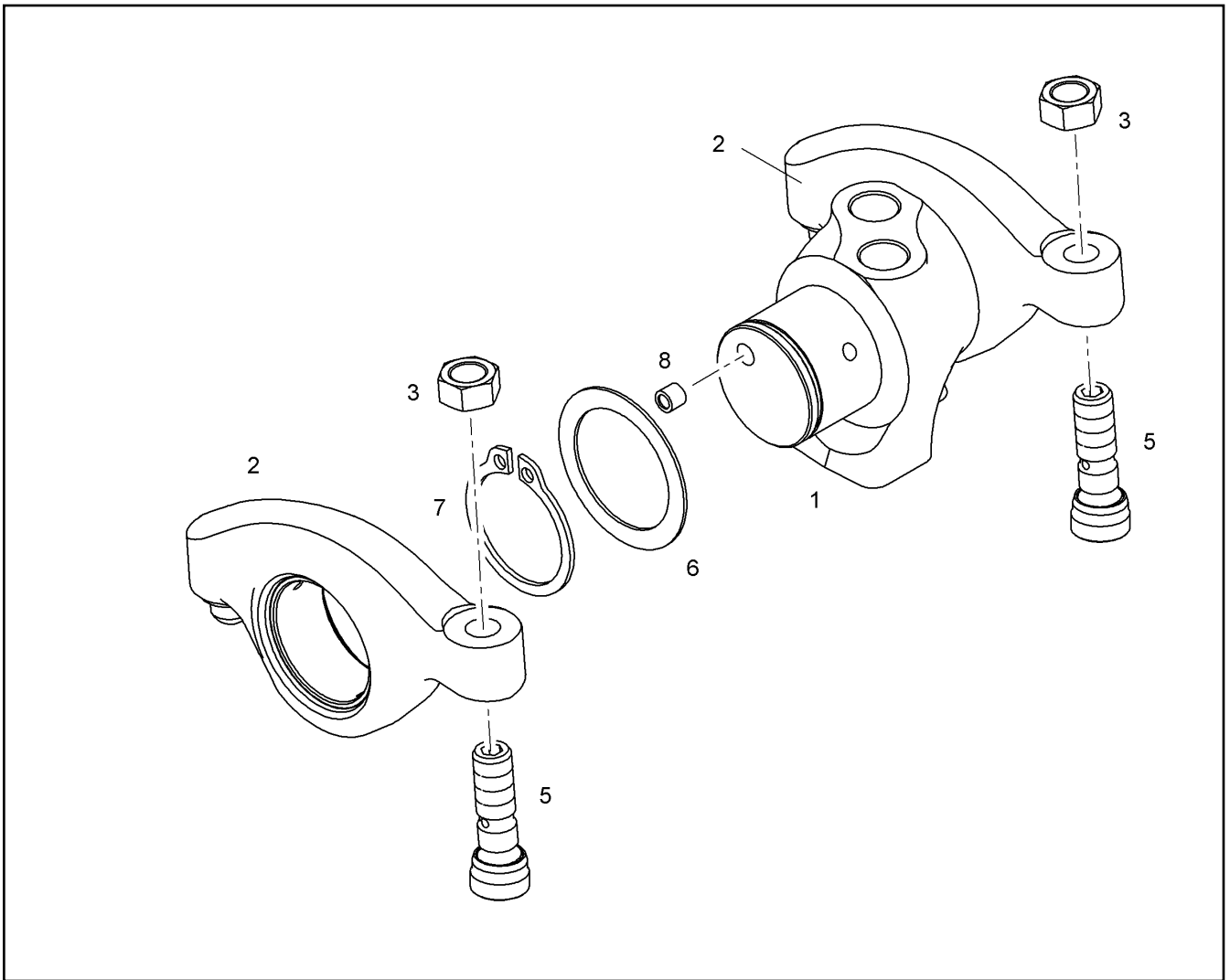


Pos.	Item	Quantity	Description	Bezeichnung
2	10150204	4	VALVE STEM GUIDE	VENTILFUEHRUNG
5	12209782	1	END COVER DIN 443 B 480H	VERSCHLUSSDECKEL
6	12209779	3	END COVER DIN 443 B 480H	VERSCHLUSSDECKEL
7	4980375	2	END COVER DIN 443 B St A4C	VERSCHLUSSDECKEL
8	10036326	1	SEALING PLUG LK 950	DICHTSTOPFEN
104	811208201	1	GLUE 50ml -55/180 °C	KLEBSTOFF



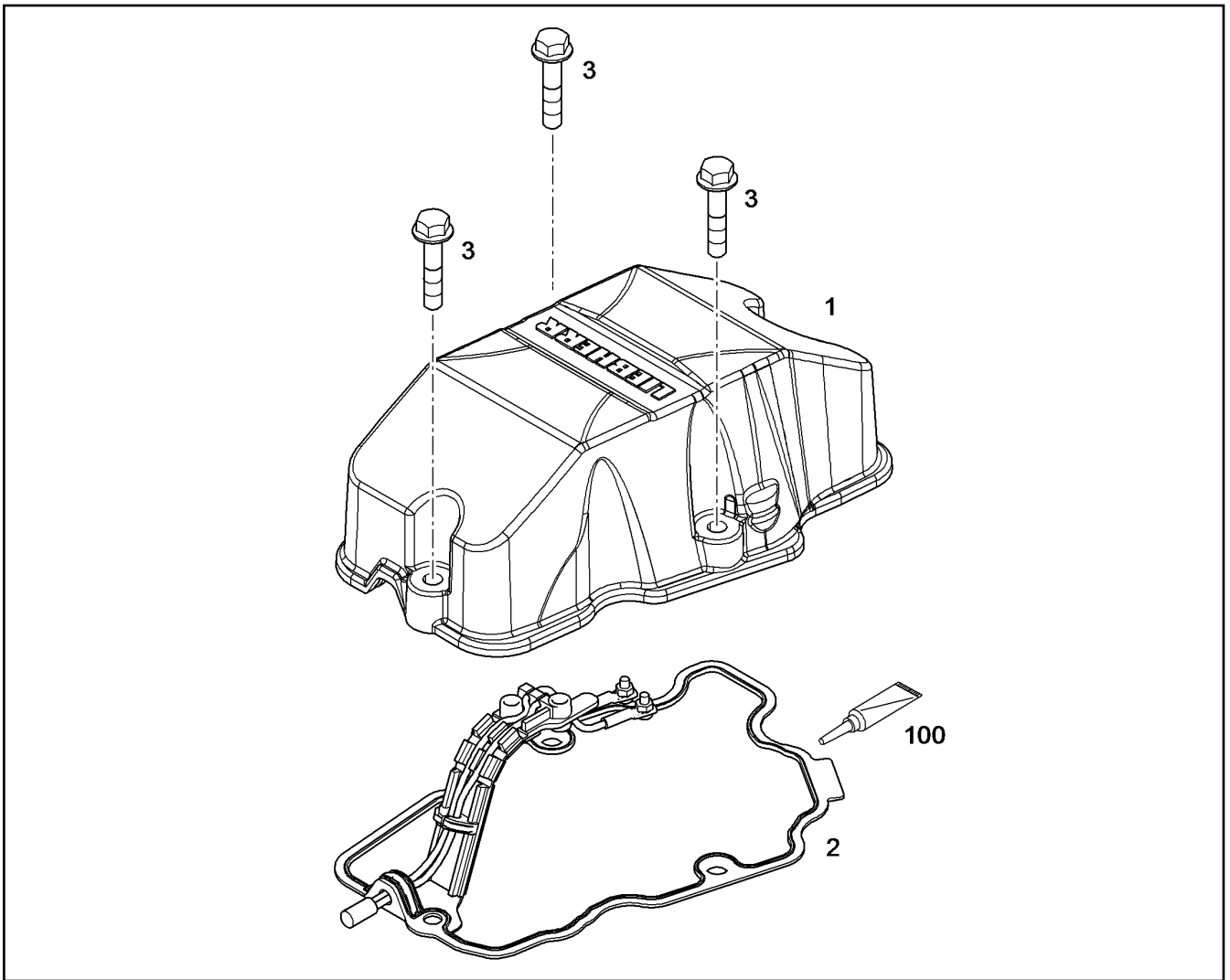
Pos.	Item	Quantity	Description	Bezeichnung
1	10122503	1	ROCKER ARM BRACKET PRE-ASS. ⇒  333	KIPHEBELBOCK VORM.
11	4043173	2	SOCKET HEAD SCREW ISO 4762 M12X80 1	ZYLINDERSCHRAUBE
13	10119695	2	VALVE BRIDGE	VENTILBRUECKE

27.11.2019 079413 LIEBHERR	etk_en_de 098255 LR 11000 ROCKER ARMS DEVICE CPL. KIPHEBELWERK KPL.	 332 10118060
---	---	---



Pos.	Item	Quantity	Description	Bezeichnung
1	10122504	1	ROCKER ARM SUPPORT	KIPPEBELBOCK
2	10119407	2	ROCKER ARM PRE-ASSY.	KIPPEBEL VORM.
3	10012557	2	HEX NUT M10X1	SECHSKANTMUTTER
5	10012225	2	ADJUSTING SCREW M10X1	EINSTELLSCHRAUBE
6	9078522	2	WASHER 34X45X1	SCHEIBE
7	428011308	2	LOCKING RING DIN 471 340X6	SICHERUNGSRING
8	10036325	2	SEALING PLUG LK 950	DICHTSTOPFEN

27.11.2019 079414	etk_en_de 098255 LR 11000	333
LIEBHERR	ROCKER ARM BRACKET PRE-ASS. KIPPEBELBOCK VORM.	10122503



Pos.	Item	Quantity	Description	Bezeichnung
1	12469626	1	CYLINDER HEAD COVER	ZYLINDERKOPFDECKEL
2	9079885	1	SEAL 1,5	DICHTUNG
3	11658660	3	HEX SCREW EN 1665 M8X40 8.8 480H SPF	SECHSKANTSCHRAUBE
100	040710450	1	LUBRICANT PASTE 100G TUBE	SCHMIERMITTEL-PASTE

27.11.2019
069369

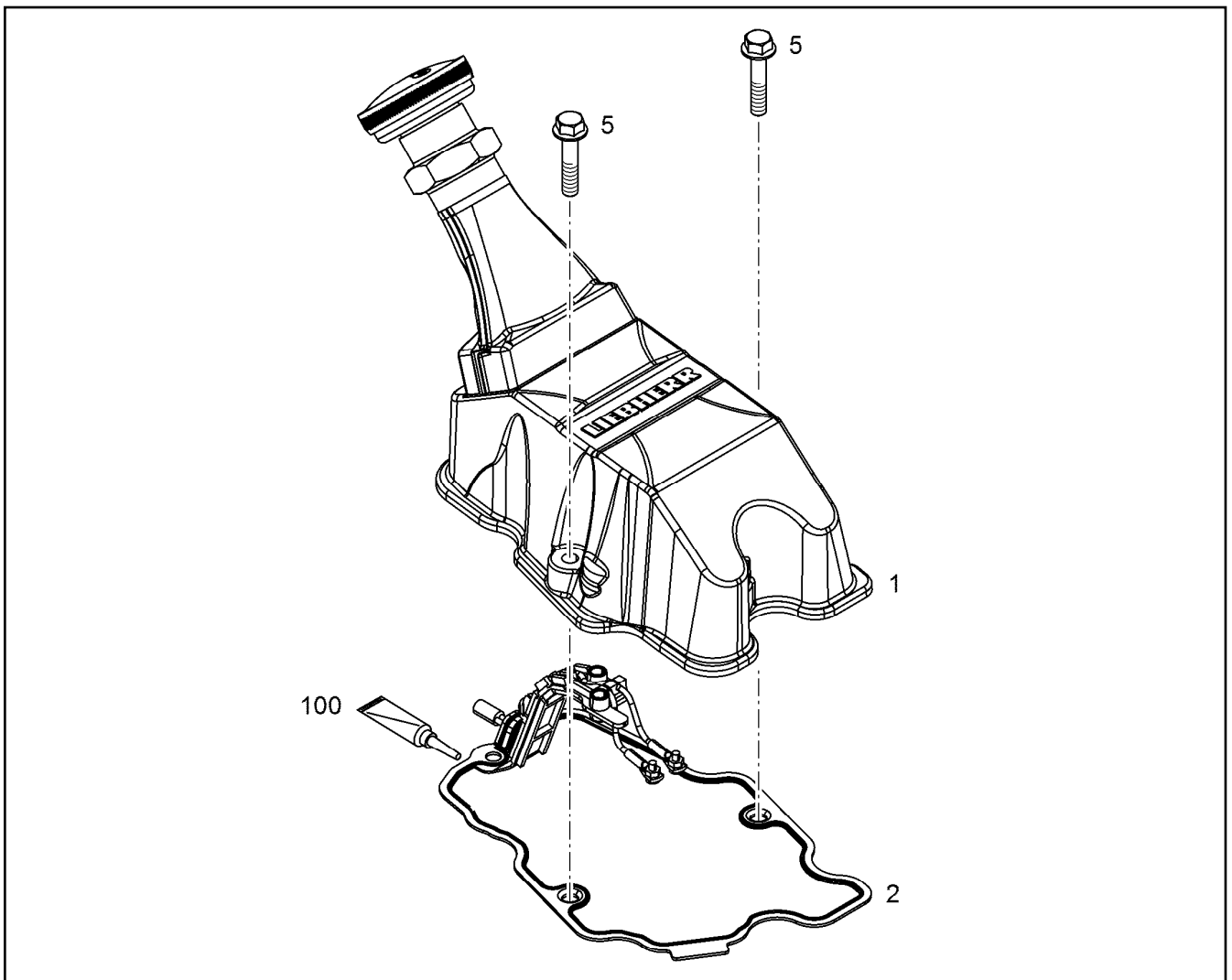
LIEBHERR


etk_en_de 098255 LR 11000

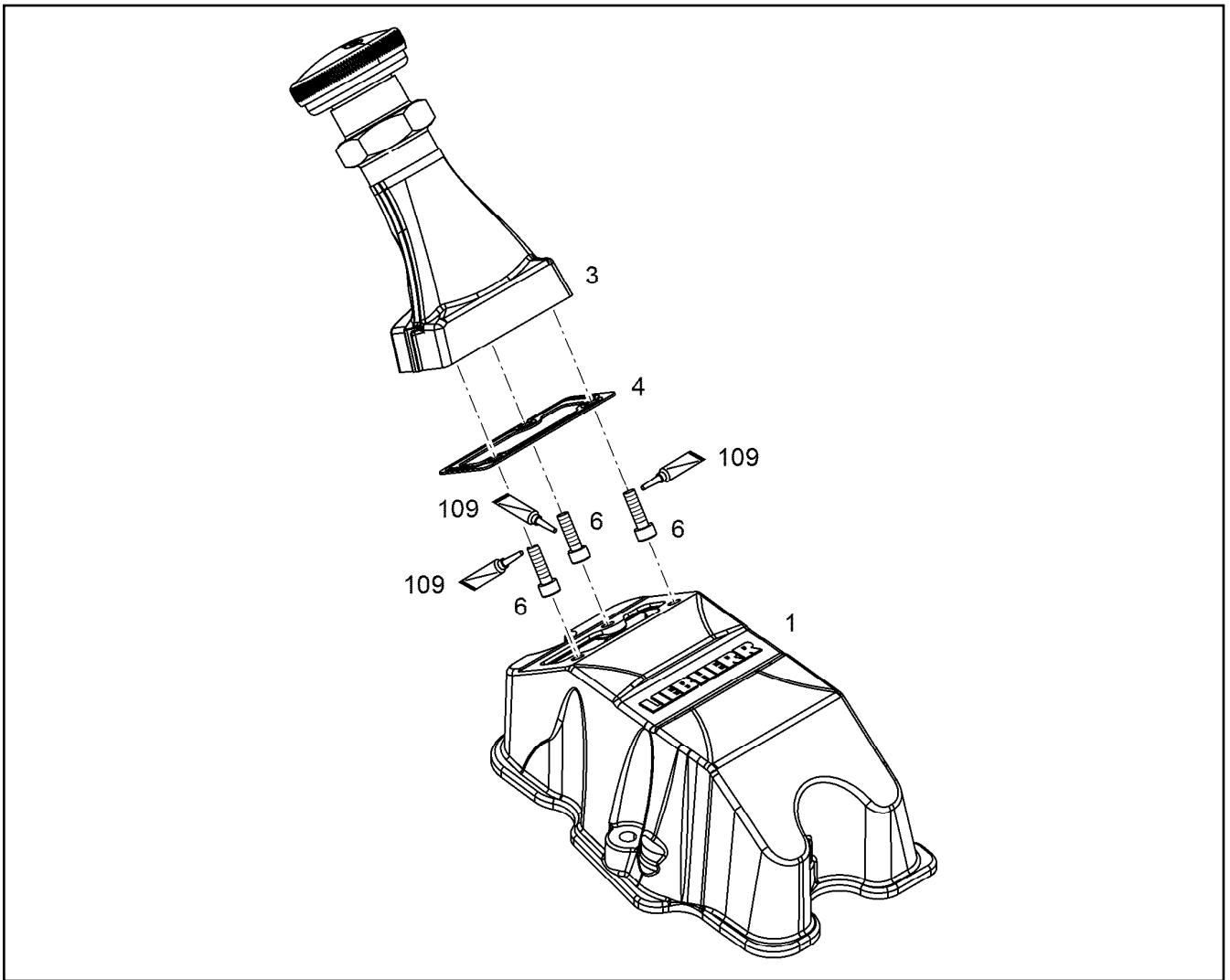
CYLINDER HEAD COVER ASSEMBLY
ZYLINDERKOPFDECKEL ANBAU


334

10122645



Pos.	Item	Quantity	Description	Bezeichnung
1	11364303	1	CYLINDER HEAD COVER PRE-ASS. ⇒  336	ZYLINDERKOPFDECKEL VORM.
2	9079885	1	SEAL 1,5	DICHTUNG
5	11658660	3	HEX SCREW EN 1665 M8X40 8.8 480H SPF	SECHSKANTSCHRAUBE
5	11626067	2	HEX SCREW EN 1665 M8X80 8.8 480H	SECHSKANTSCHRAUBE
6	11658660	1	HEX SCREW EN 1665 M8X40 8.8 480H SPF	SECHSKANTSCHRAUBE



Pos.	Item	Quantity	Description	Bezeichnung
1	12580834	1	REPAIR KIT	REPARATURSATZ
1	12469625	1	CYLINDER HEAD COVER	ZYLINDERKOPFDECKEL
3	10122632	1	OIL FILLER INLET ⇒  337	OELEINFUELLUNG
6	12207548	3	HEX SCREW EN 1665 M6X20 8.8 480H SPF	SECHSKANTSCHRAUBE
109	811205708	1	SCREW LOCKING 50ML FLASCHE 150 °C	SCHRAUBENSICHERUNG
115	10354595	1	SURFACE SEALING 300ML KARTUSCHE BI	FLAECHENDICHTUNG

27.11.2019
001069


LIEBHERR


etk_en_de 098255 LR 11000

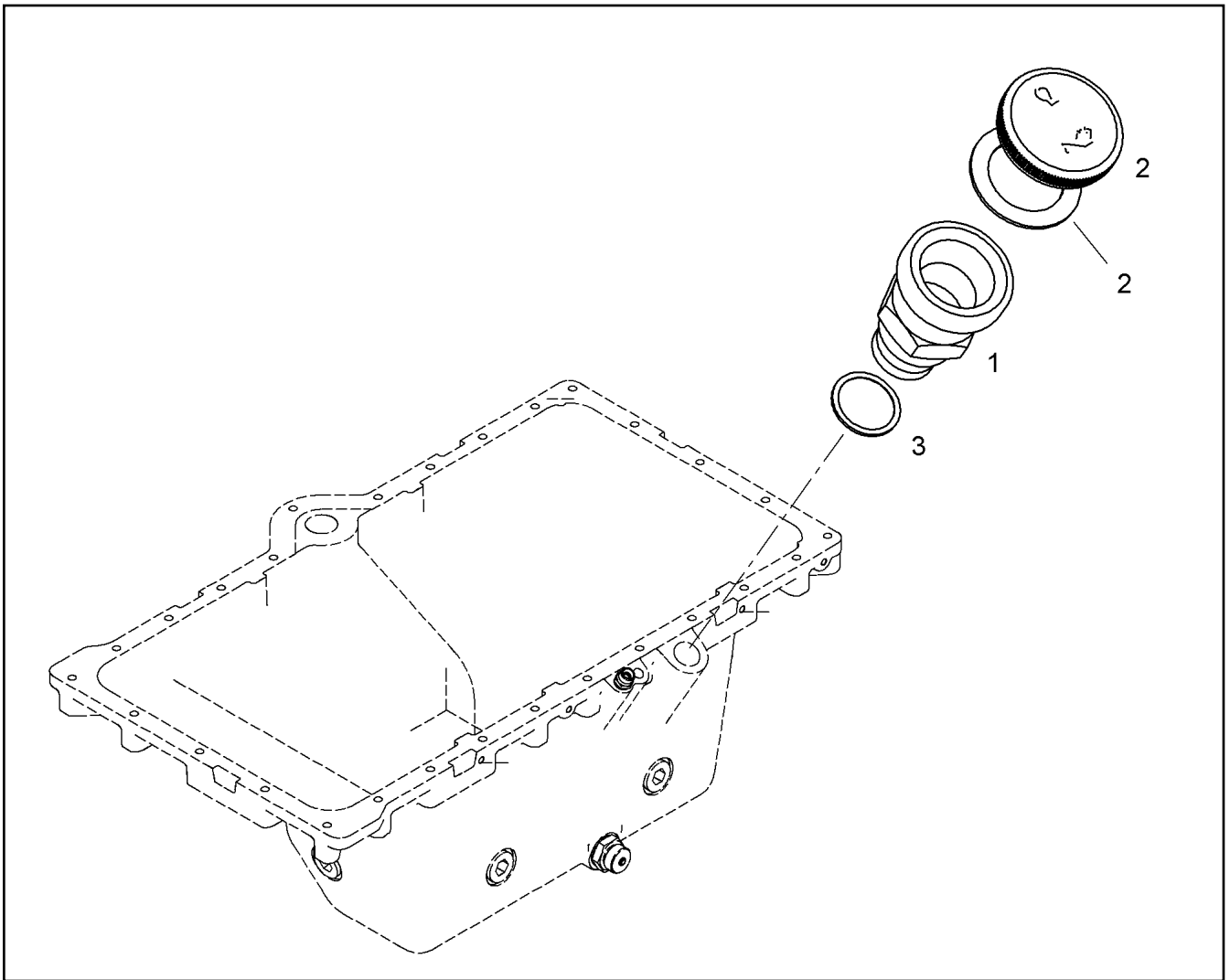
CYLINDER HEAD COVER PRE-ASS.
ZYLINDERKOPFDECKEL VORM.

 336

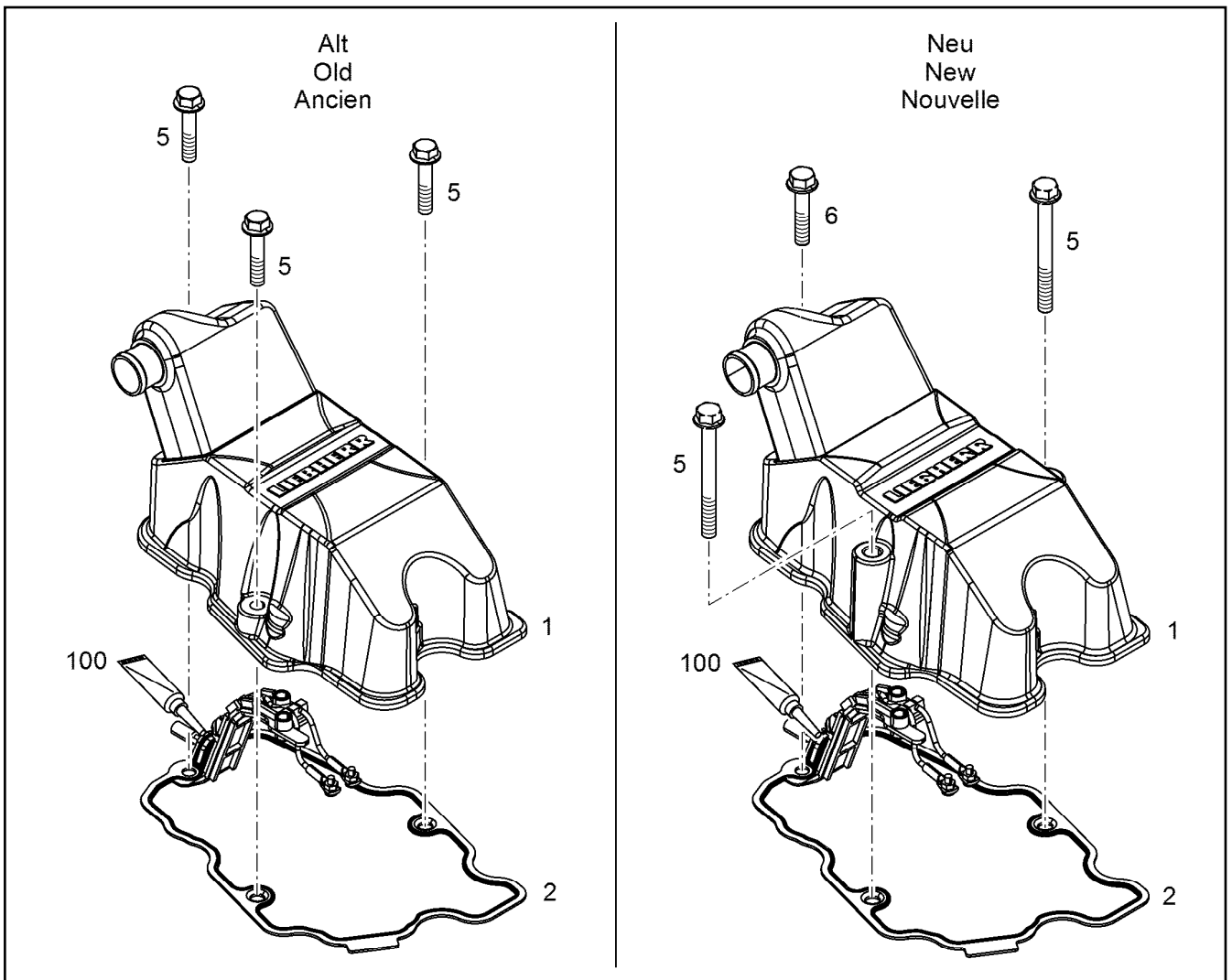
11364303


Pos.	Item	Quantity	Description	Bezeichnung
1	10122630	1	OIL FILLER INLET	OELEINFUELLUNG
2	10118839	1	OIL FILLER INLET ⇒  338	OELEINFUELLUNG

27.11.2019	etk_en_de 098255 LR 11000	 337
LIEBHERR	OIL FILLER INLET OELEINFUELLUNG	10122632



Pos.	Item	Quantity	Description	Bezeichnung
1	10118838	1	FILLER NECK CPL.	EINFUELLSTUTZEN KPL.
2	9144757	1	END COVER 60	VERSCHLUSSDECKEL
(3)	9144762	1	SEAL	DICHTUNG
3	10335629	1	PROFILE PACKING DIN 3869 33X29,7 FPM	PROFILDICHTRING



Pos.	Item	Quantity	Description	Bezeichnung
1	11364320	1	CYLINDER HEAD COVER PRE-ASS. ⇒  340	ZYLINDERKOPFDECKEL VORM.
2	9079885	1	SEAL 1,5	DICHTUNG
5	11626067	2	HEX SCREW EN 1665 M8X80 8.8 480H	SECHSKANTSCHRAUBE
6	11658660	1	HEX SCREW EN 1665 M8X40 8.8 480H SPF	SECHSKANTSCHRAUBE
100	040710450	1	LUBRICANT PASTE 100G TUBE	SCHMIERMITTEL-PASTE

27.11.2019
069377

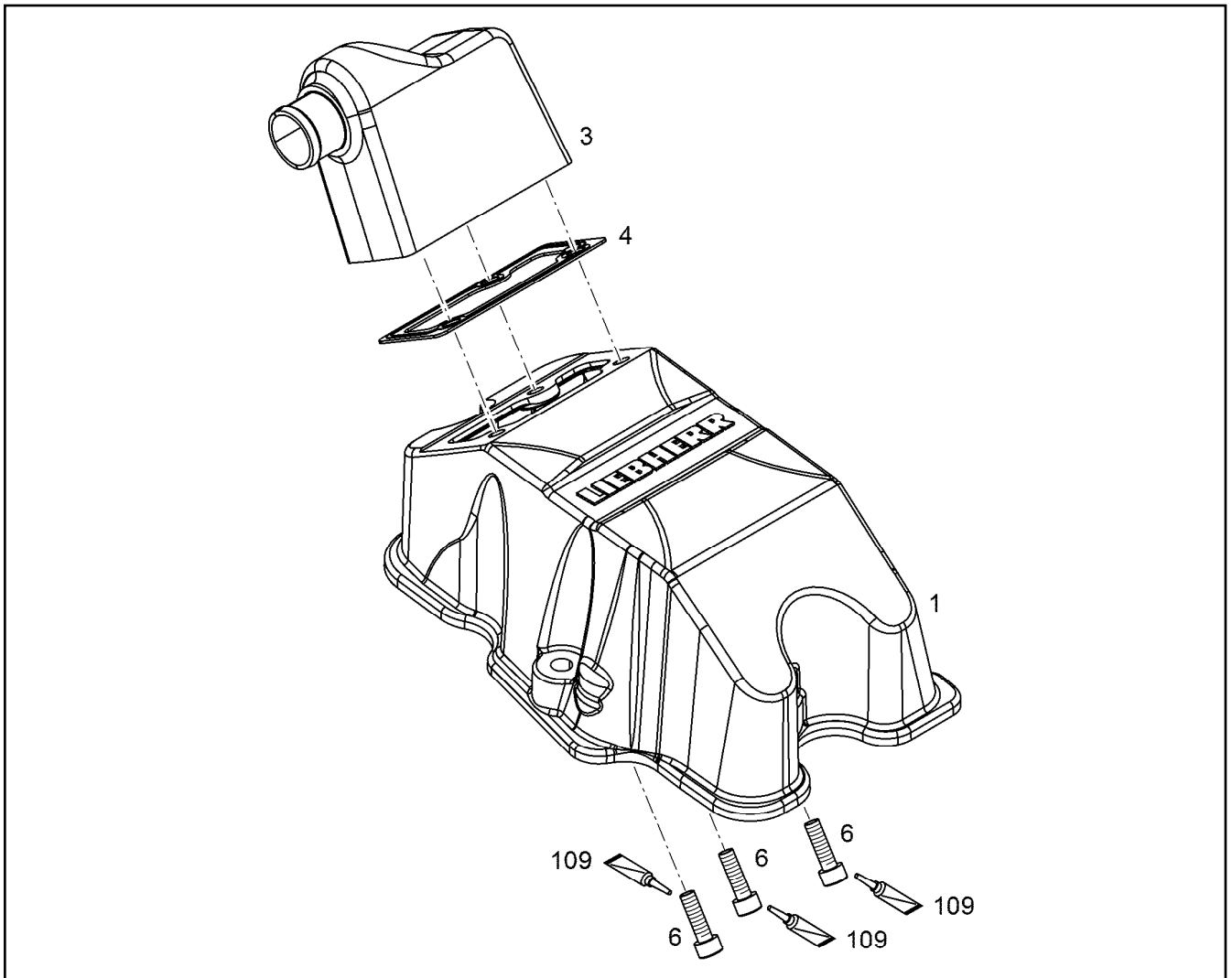
LIEBHERR

etk_en_de 098255 LR 11000

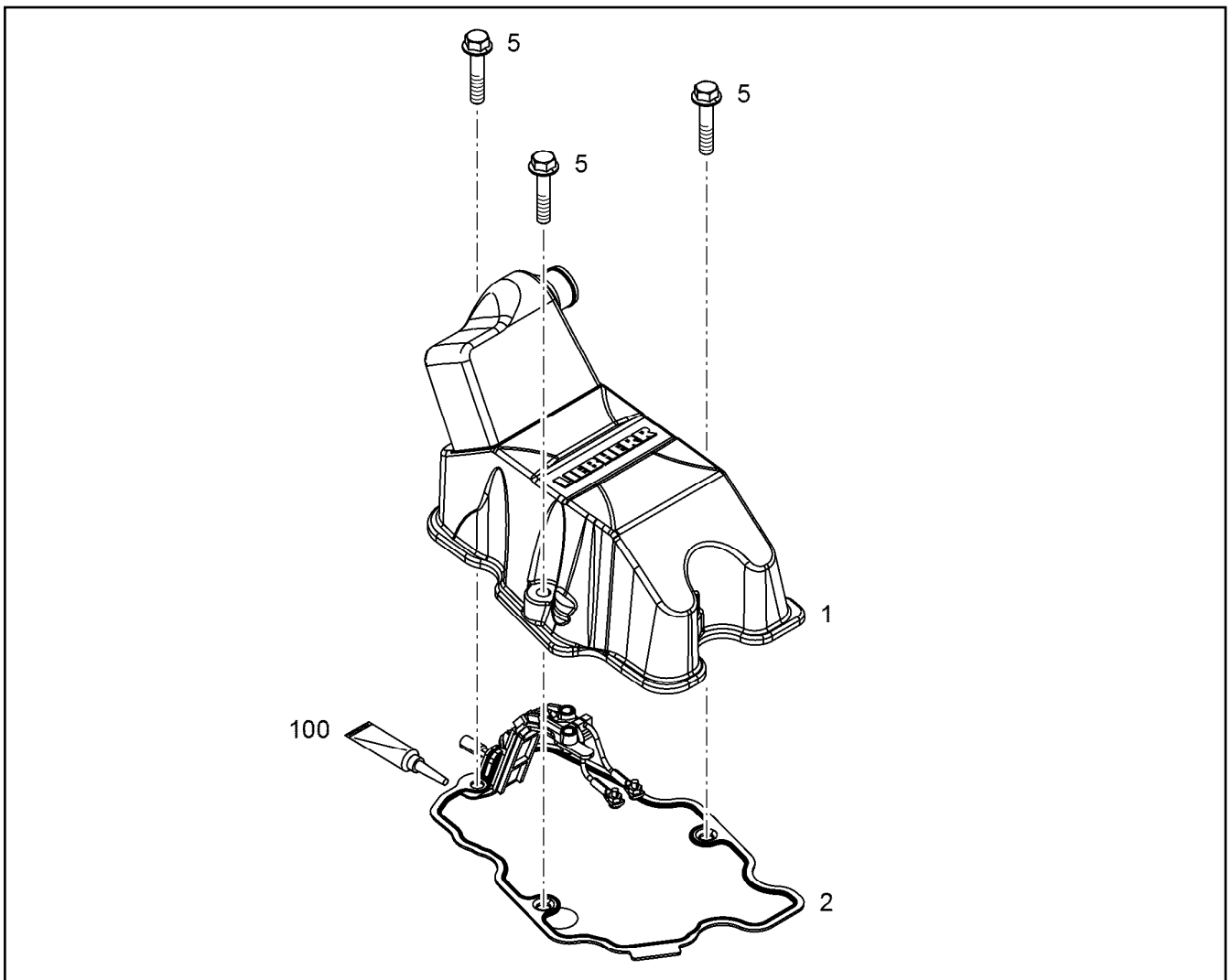
CYLINDER HEAD COVER ASSEMBLY
ZYLINDERKOPFDECKEL ANBAU

 339

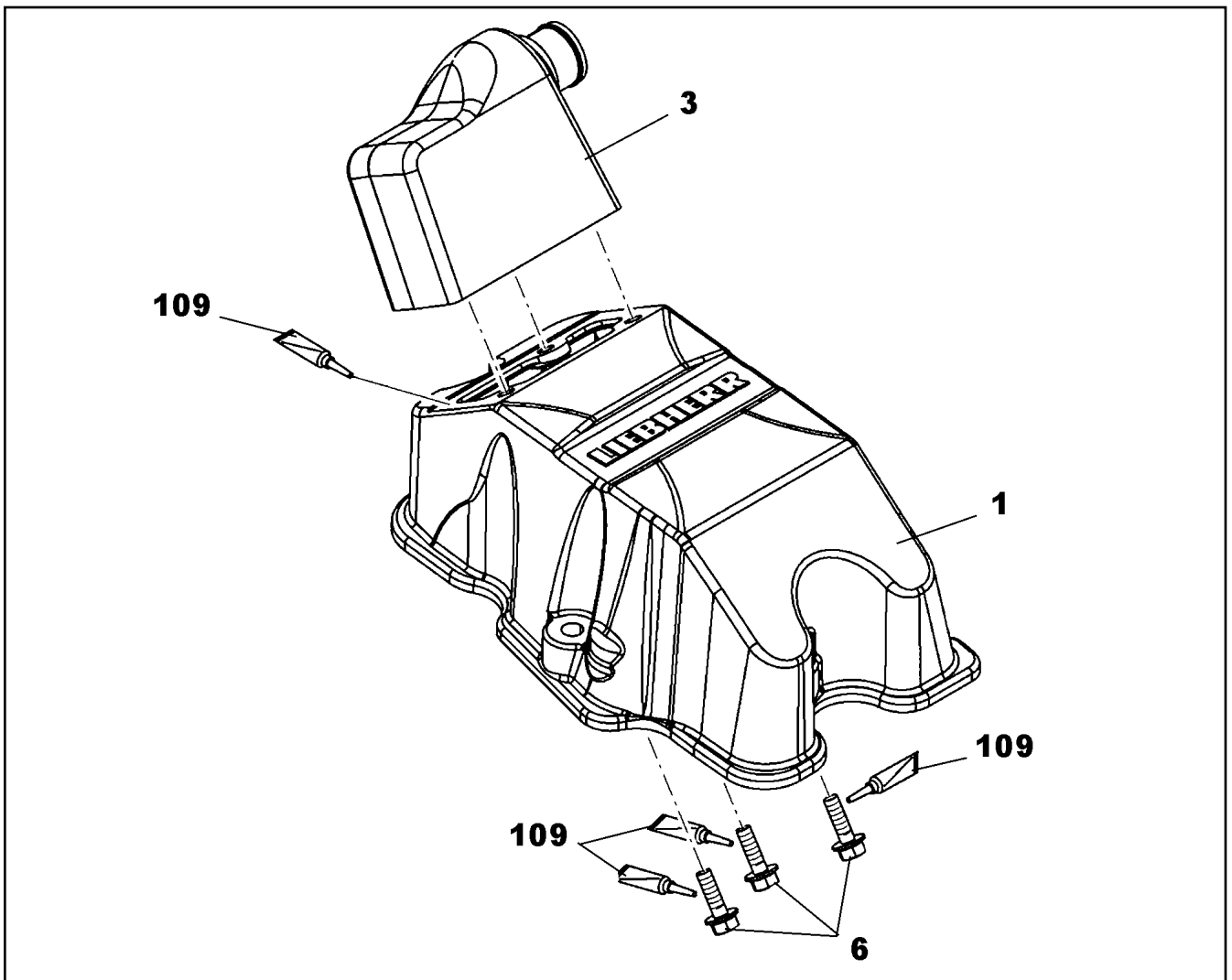
10122646



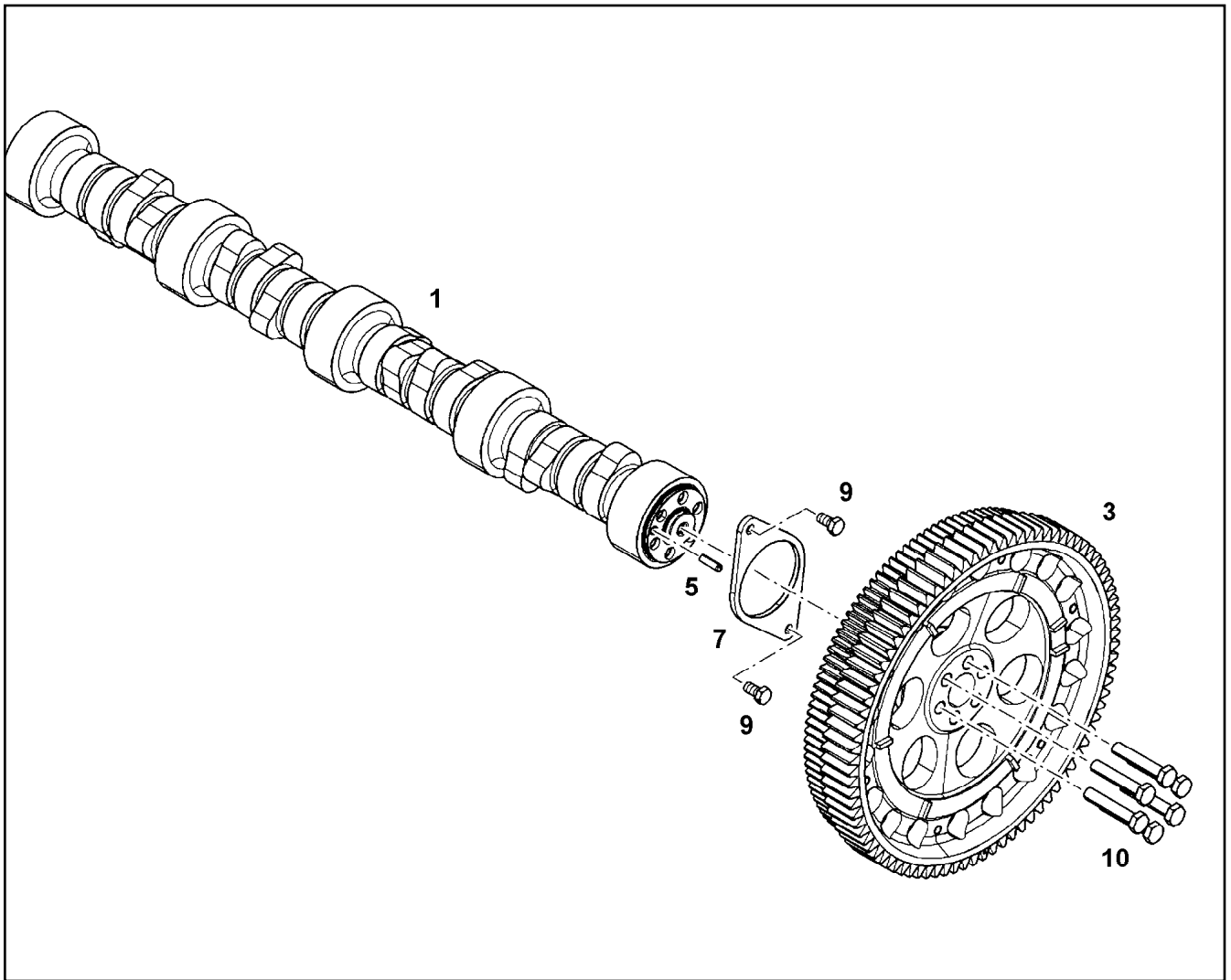
Pos.	Item	Quantity	Description	Bezeichnung
1	10122220	1	CYLINDER HEAD COVER	ZYLINDERKOPFDECKEL
1	12469625	1	CYLINDER HEAD COVER	ZYLINDERKOPFDECKEL
3	10122637	1	CONNECTION PIECE	ANSCHLUSSSTUECK
6	12207548	3	HEX SCREW EN 1665 M6X20 8.8 480H SPF	SECHSKANTSCHRAUBE
109	811205708	1	SCREW LOCKING 50ML FLASCHE 150 °C	SCHRAUBENSICHERUNG
115	10354595	1	SURFACE SEALING 300ML KARTUSCHE BI	FLAECHENDICHTUNG



Pos.	Item	Quantity	Description	Bezeichnung
1	11364325	1	CYLINDER HEAD COVER PRE-ASS. ⇒ □ 342	ZYLINDERKOPFDECKEL VORM.
2	9079885	1	SEAL 1,5	DICHTUNG
5	11658660	3	HEX SCREW EN 1665 M8X40 8.8 480H SPF	SECHSKANTSCHRAUBE
6	11658660	1	HEX SCREW EN 1665 M8X40 8.8 480H SPF	SECHSKANTSCHRAUBE
100	040710450	1	LUBRICANT PASTE 100G TUBE	SCHMIERMITTEL-PASTE

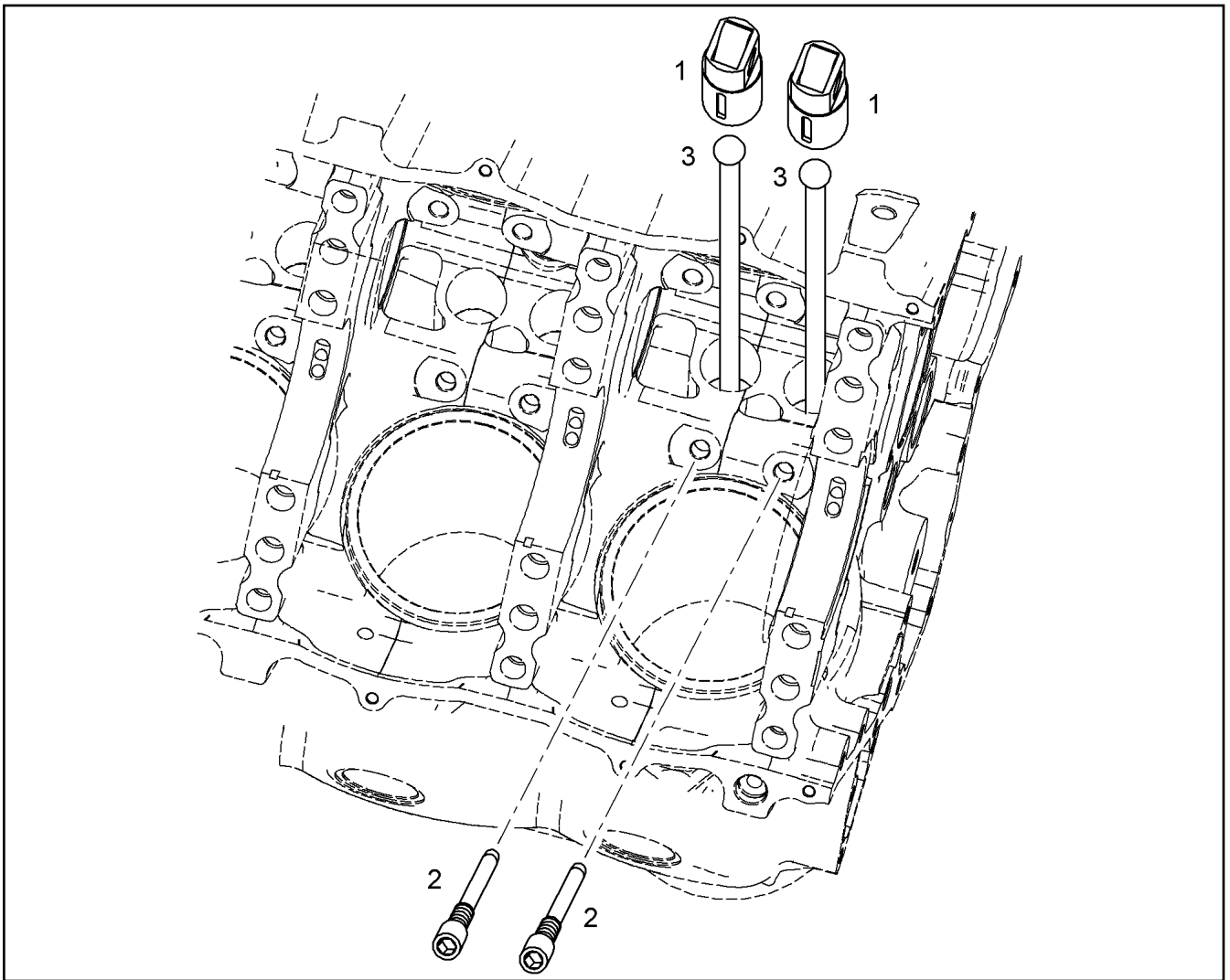


Pos.	Item	Quantity	Description	Bezeichnung
1	10122220	1	CYLINDER HEAD COVER	ZYLINDERKOPFDECKEL
1	12469625	1	CYLINDER HEAD COVER	ZYLINDERKOPFDECKEL
3	10122637	1	CONNECTION PIECE	ANSCHLUSSSTUECK
6	12207548	3	HEX SCREW EN 1665 M6X20 8.8 480H SPF	SECHSKANTSCHRAUBE
109	811205708	1	SCREW LOCKING 50ML FLASCHE 150 °C	SCHRAUBENSICHERUNG
115	10354595	1	SURFACE SEALING 300ML KARTUSCHE BI	FLAECHENDICHTUNG

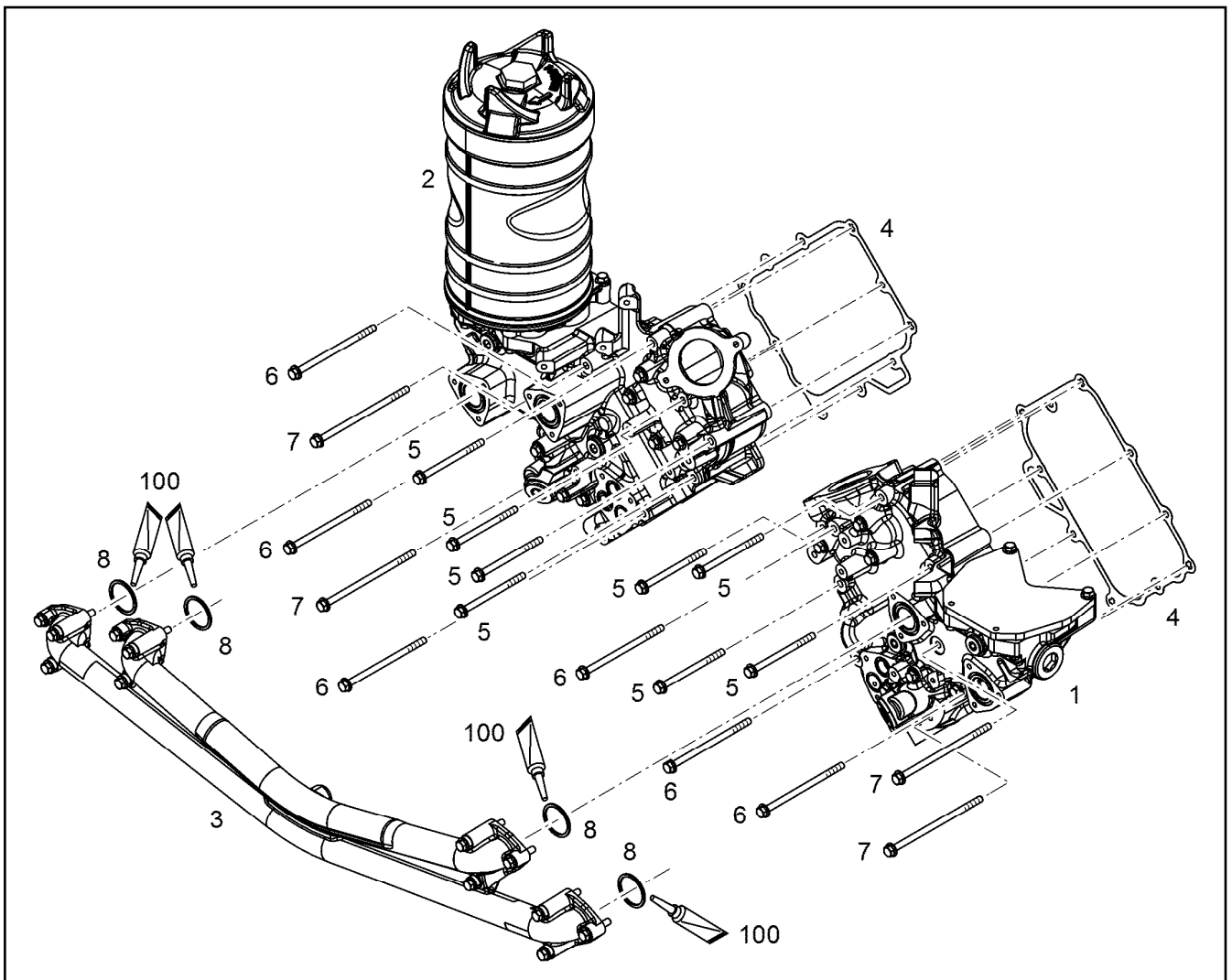





Pos.	Item	Quantity	Description	Bezeichnung
1	10116354	1	CAMSHAFT V-MOTORXD9508	NOCKENWELLE
1	10154280	1	CAMSHAFT V-MOTORXD9508 16MnCr5	NOCKENWELLE
3	10124591	1	GEARWHEEL PRE-ASS.	ZAHNRAD VORM.
5	4980736	1	PARALLEL PIN ISO 8734 6m6X22 St	ZYLINDERSTIFT
7	9078058	1	BEARING FLANGE S235JR	LAGERFLANSCH
9	11656992	2	HEX SCREW EN 1665 M8X16 8.8 480H SPF	SECHSKANTSCHRAUBE
10	10331856	6	HEX SCREW ISO 4017 M10X55 10.9 SPF	SECHSKANTSCHRAUBE

27.11.2019 009441	etk_en_de 098255 LR 11000	343
LIEBHERR	CAMSHAFT CPL. NOCKENWELLE KPL.	10122940



Pos.	Item	Quantity	Description	Bezeichnung
1	9078257	2	ROLLER TAPPET 39X76MM	ROLLENSTOESSEL
2	10125291	2	LOCKING SCREW M8X1X44 10.9	SICHERUNGSSCHRAUBE
3	9078259	2	TAPPET PUSH ROD C50E A	STOESSELSTANGE



Pos.	Item	Quantity	Description	Bezeichnung
1	11365727	1	OIL MODULE LEFT PRE-ASS. ⇒  346	OELMODUL LINKS VORM.
2	11365728	1	OIL MODULE RIGHT PRE-ASS. ⇒  347	OELMODUL RECHTS VORM.
3	10136123	1	OIL LINE ASSEMBLY ⇒  351	OELLEITUNG ANBAU
4	10133723	2	SEAL 0,33 METALOSEAL 1	DICHTUNG
5	12210061	8	HEX SCREW EN 1665 M8X110 8.8 480H	SECHSKANTSCHRAUBE
6	11826195	6	HEX SCREW EN 1665 M8X140 8.8 480H	SECHSKANTSCHRAUBE
7	12207554	4	HEX SCREW EN 1665 M8X160 8.8 480H	SECHSKANTSCHRAUBE
8	7382071	4	O-RING ISO 3601-1 40,94X2,62 FKM 90	O-RING
100	10285708	1	GREASE NBU 30 1KG DOSE	FETT

27.11.2019
009270

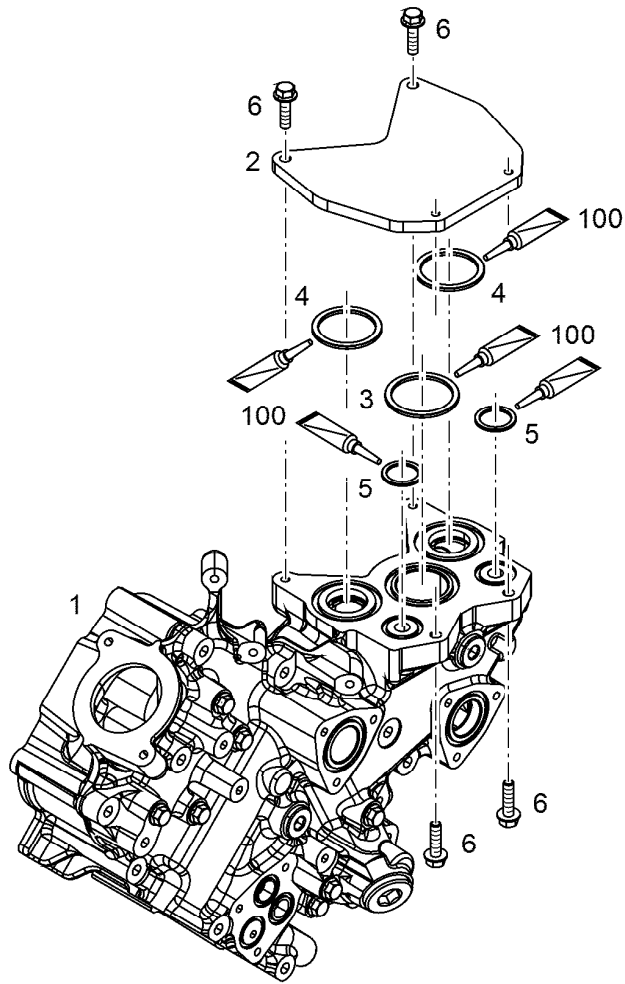
LIEBHERR

etk_en_de 098255 LR 11000

OIL MODULE ASSEMBLY
OELMODULANBAU

 345

11365725



Pos.	Item	Quantity	Description	Bezeichnung
1	11365192	1	OIL MODULE LEFT	OELMODUL LINKS
(1)	10152387	1	OIL COOLER HOUSING	OELKUEHLERGEHAUSE
(2)	10121763	2	OIL COOLER	OELKUEHLER
(3)	4980359	4	SEAL DIN 71511 1,5X25X48 AFM 30	DICHTUNG
(4)	10148176	1	PRESSURE LIMITING VALVE pmax=12BAR	DRUCKBEGRENZUNGSVENTIL
(5)	10148175	1	PRESSURE LIMITING VALVE pmax=3.35BAR	DRUCKBEGRENZUNGSVENTIL
(6)	10043136	2	SCREW PLUG VSTI M33X2 CR6-FREI	VERSCHLUSSSCHRAUBE
(7)	10285724	1	SCREW PLUG VSTI M42X2	VERSCHLUSSSCHRAUBE
(8)	7380177	4	SCREW PLUG VSTI M22X1,5 CR6-FREI	VERSCHLUSSSCHRAUBE
(9)	12210060	6	HEX SCREW EN 1665 M8X55 8.8 480H	SECHSKANTSCHRAUBE
(10)	10876385	2	HEX SCREW EN 1665 M8X90 8.8 480H SPF	SECHSKANTSCHRAUBE
(108)	811201314	1	SEALING COMPOUND 50ML TUBE -55/+150 °	DICHTUNGSMASSE
2	10136914	1	PLATE S235JR	BLECH
3	11117474	1	O-RING ISO 3601-1 50,39X3,53 FKM 90	O-RING
4	7380608	2	O-RING ISO 3601-1 26,64X2,62 FKM 90 A,GN	O-RING
5	7380955	2	O-RING ISO 3601-1 47,22X3,53 FKM 70 A,GN	O-RING
6	11826563	4	HEX SCREW EN 1665 M8X30 8.8 480H	SECHSKANTSCHRAUBE

27.11.2019
009268

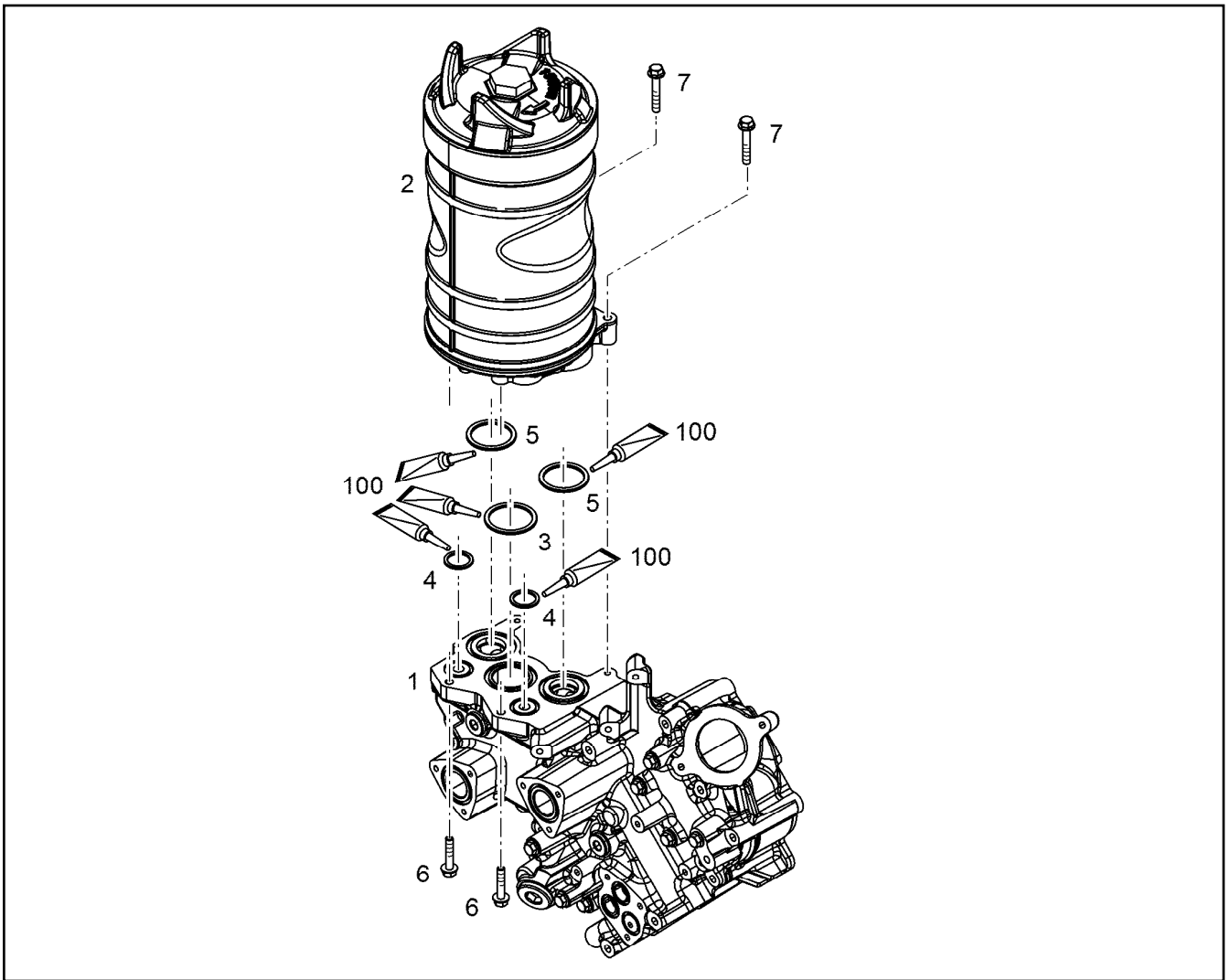
LIEBHERR

etk_en_de 098255 LR 11000

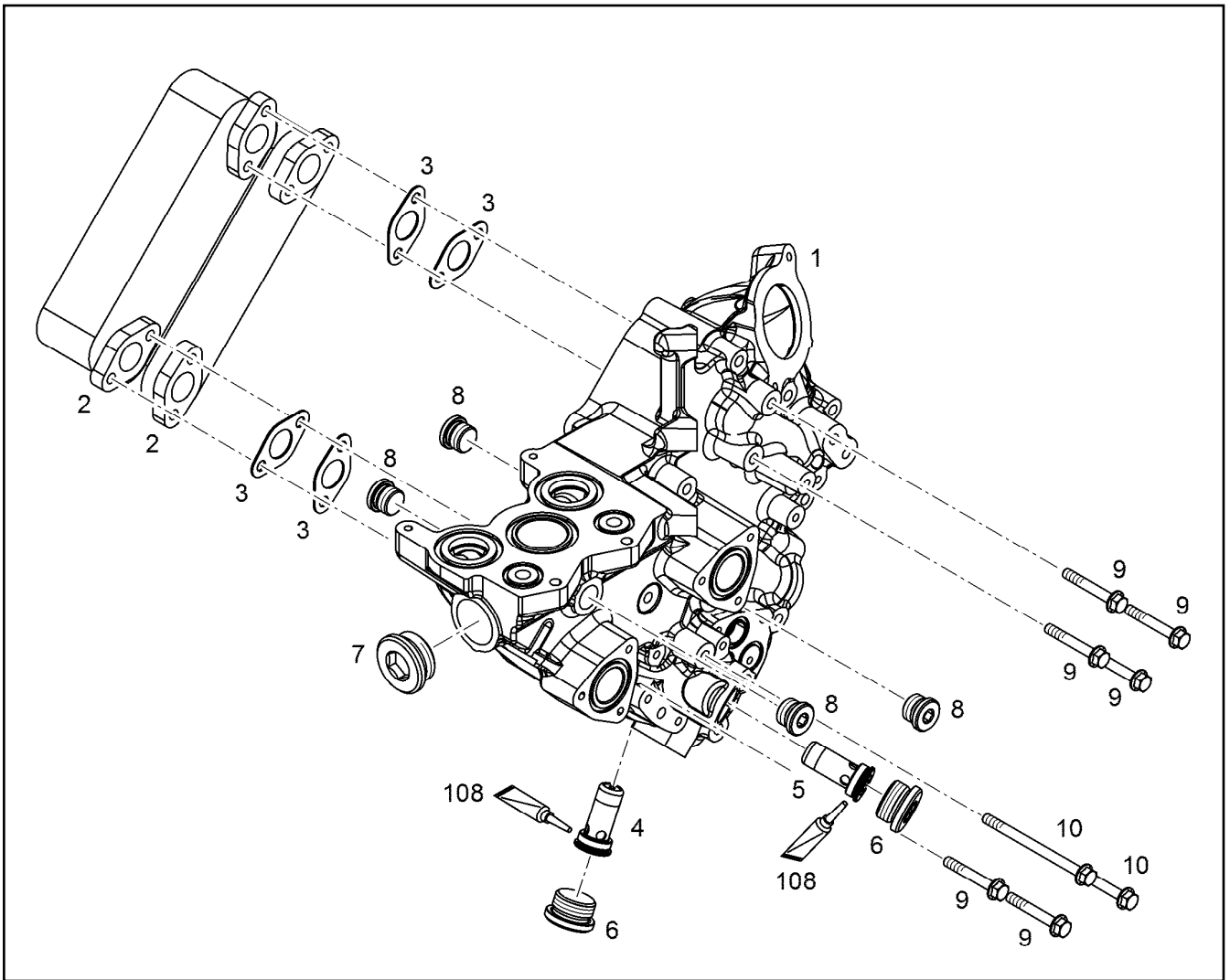
OIL MODULE LEFT PRE-ASS.
OELMODUL LINKS VORM.

346

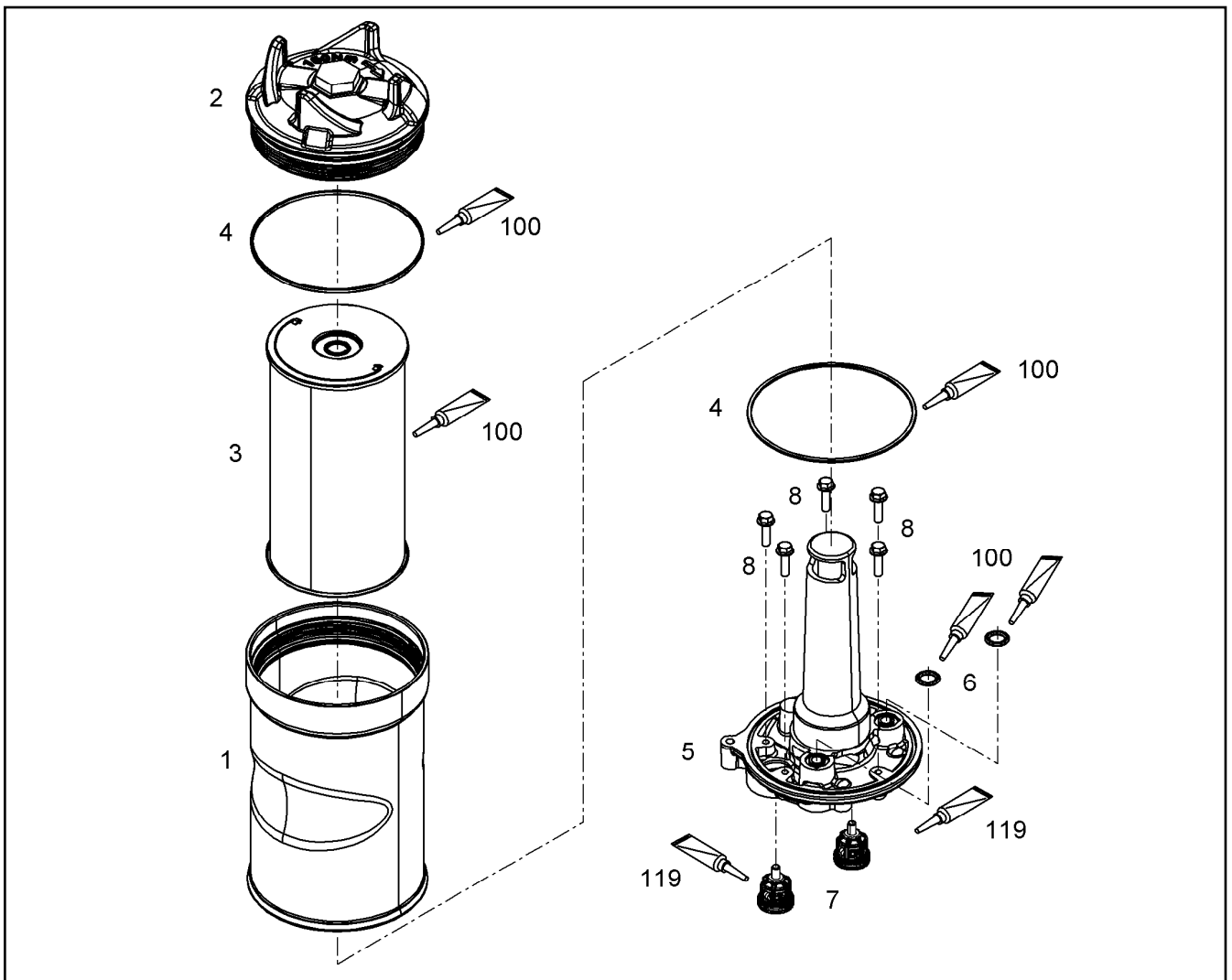
11365727




Pos.	Item	Quantity	Description	Bezeichnung
1	11365194	1	OIL MODULE RIGHT ⇒ □ 348	OELMODUL RECHTS
2	10127113	1	OIL FILTER HOUSING ASSEMBLY ⇒ □ 349	OELFILTERGEHAEUSE ANBAU
3	11117474	1	O-RING ISO 3601-1 50,39X3,53 FKM 90	O-RING
4	7380608	2	O-RING ISO 3601-1 26,64X2,62 FKM 90 A,GN	O-RING
5	7380955	2	O-RING ISO 3601-1 47,22X3,53 FKM 70 A,GN	O-RING
6	11658660	2	HEX SCREW EN 1665 M8X40 8.8 480H SPF	SECHSKANTSCHRAUBE
7	11691686	2	HEX SCREW EN 1665 M8X50 8.8 480H SPF	SECHSKANTSCHRAUBE



Pos.	Item	Quantity	Description	Bezeichnung
1	10152431	1	OIL COOLER HOUSING	OELKUEHLERGEHAEUSE
2	10121763	2	OIL COOLER	OELKUEHLER
3	4980359	4	SEAL DIN 71511 1,5X25X48 AFM 30	DICHTUNG
4	10148176	1	PRESSURE LIMITING VALVE pmax=12BAR	DRUCKBEGRENZUNGSVENTIL
5	10148175	1	PRESSURE LIMITING VALVE pmax=3.35BAR	DRUCKBEGRENZUNGSVENTIL
6	10043136	2	SCREW PLUG VSTI M33X2 CR6-FREI	VERSCHLUSSSCHRAUBE
7	10285724	1	SCREW PLUG VSTI M42X2	VERSCHLUSSSCHRAUBE
8	7380177	4	SCREW PLUG VSTI M22X1,5 CR6-FREI	VERSCHLUSSSCHRAUBE
9	12210060	6	HEX SCREW EN 1665 M8X55 8.8 480H	SECHSKANTSCHRAUBE
10	12210061	2	HEX SCREW EN 1665 M8X110 8.8 480H	SECHSKANTSCHRAUBE
108	811201314	1	SEALING COMPOUND 50ML TUBE -55/+150 °	DICHTUNGSMASSE



Pos.	Item	Quantity	Description	Bezeichnung
1	10133786	1	OIL FILTER HOUSING EN AC-AI Si1	OELFILTERGEHAEUSE
2	10127115	1	COVER PRE-ASSY. ⇒  350	DECKEL VORM.
3	11427521	1	FILTER INSERT OEL 14µm	FILTEREINSATZ
4	12929176	2	O-RING 168X3,3	O-RING
5	10135486	1	FILTER HOLDER EN AC-AI Si1	FILTERHALTER
6	12212019	2	O-RING AEHNL.ISO 3601-1 16X4 FKM 80	O-RING
7	10135840	2	NON-RETURN VALVE 0.2BAR	RUECKSCHLAGVENTIL
8	11826563	5	HEX SCREW EN 1665 M8X30 8.8 480H	SECHSKANTSCHRAUBE
100	10285708	1	GREASE NBU 30 1KG DOSE	FETT
119	811208201	1	GLUE 50ml -55/180 °C	KLEBSTOFF

27.11.2019
099013

LIEBHERR

etk_en_de 098255 LR 11000

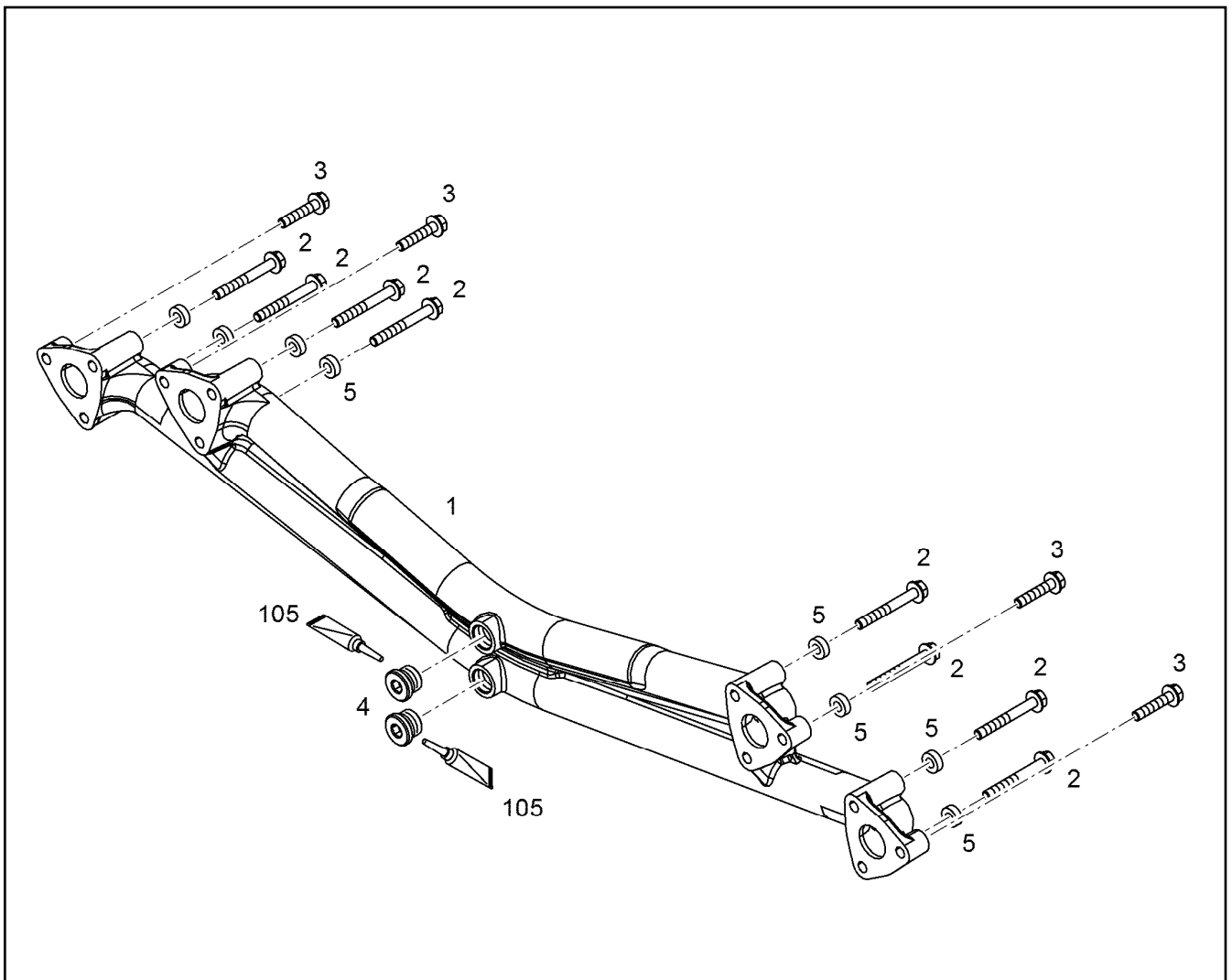
OIL FILTER HOUSING ASSEMBLY
OELFILTERGEHAEUSE ANBAU

 349

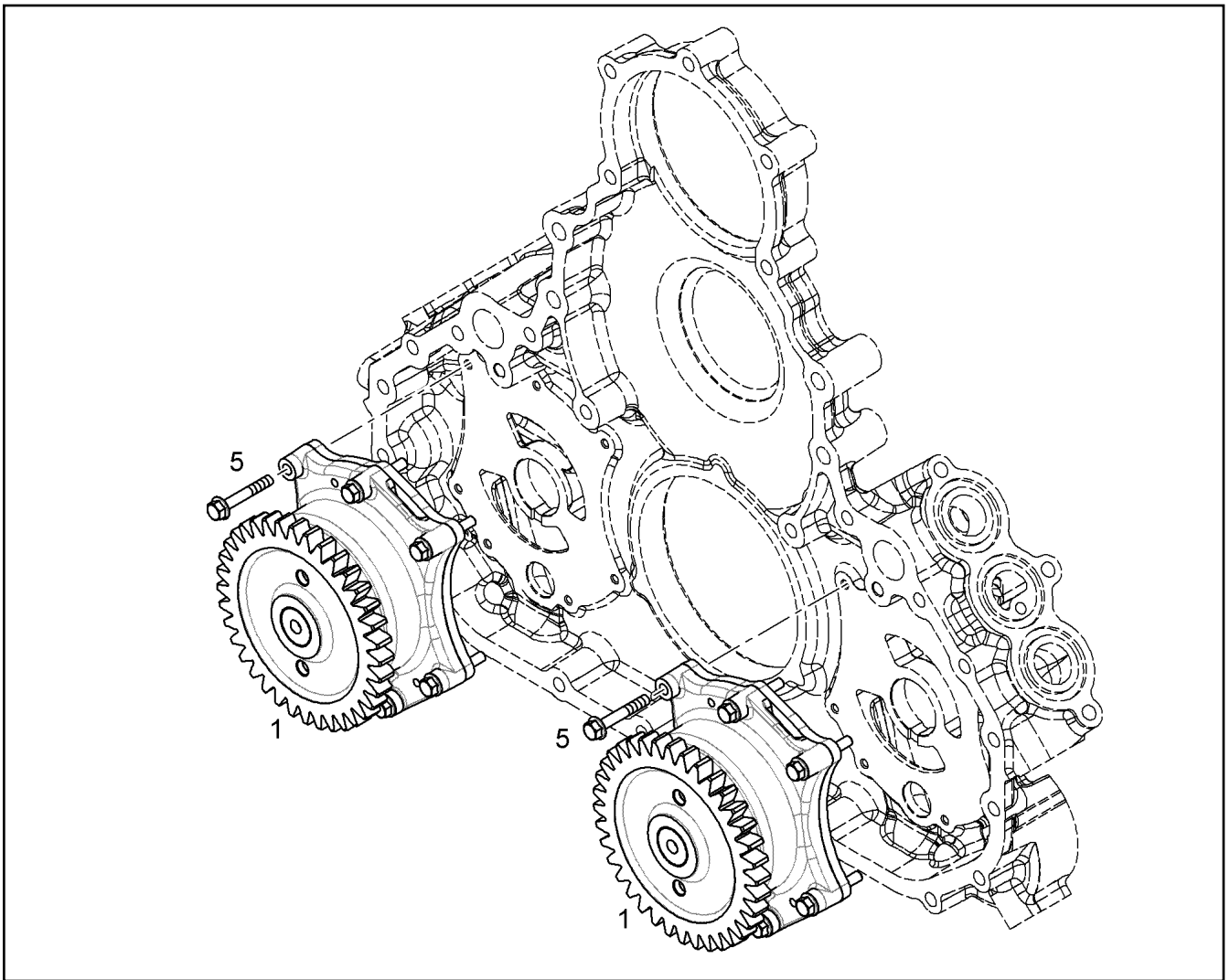
10127113

Pos.	Item	Quantity	Description	Bezeichnung
1	10132871	1	COVER	DECKEL
2	10129309	1	GUIDE	FUEHRUNG
3	4280025	1	LOCKING RING DIN 471 32X1,5 ZNPH R	SICHERUNGSRING

<p>27.11.2019</p> <p>LIEBHERR</p>	<p>etk_en_de 098255 LR 11000</p> <p>COVER PRE-ASSY. DECKEL VORM.</p>	<p><input type="checkbox"/> 350</p> <p>10127115</p>
--	--	---



Pos.	Item	Quantity	Description	Bezeichnung
1	12426131	1	OIL LINE	OELLEITUNG
2	12208076	8	HEX SCREW EN 1665 M8X70 8.8 480H	SECHSKANTSCHRAUBE
2	12210057	8	HEX SCREW EN 1665 M8X65 8.8 480H	SECHSKANTSCHRAUBE
3	11658660	4	HEX SCREW EN 1665 M8X40 8.8 480H SPF	SECHSKANTSCHRAUBE
4	7380177	2	SCREW PLUG VSTI M22X1,5 CR6-FREI	VERSCHLUSSSCHRAUBE
5	9884279	8	DISTANCE SLEEVE 9X18X6	DISTANZHUELSE
105	811205708	1	SCREW LOCKING 50ML FLASCHE 150 °C	SCHRAUBENSICHERUNG



Pos.	Item	Quantity	Description	Bezeichnung
1	10116166	2	LUBE OIL PUMP PRE-ASSY. B=24	SCHMIEROELPUMPE VORM.
5	10289164	14	HEX SCREW DIN 6921 M6X40 10.9 A2C	SECHSKANTSCHRAUBE

27.11.2019
044141

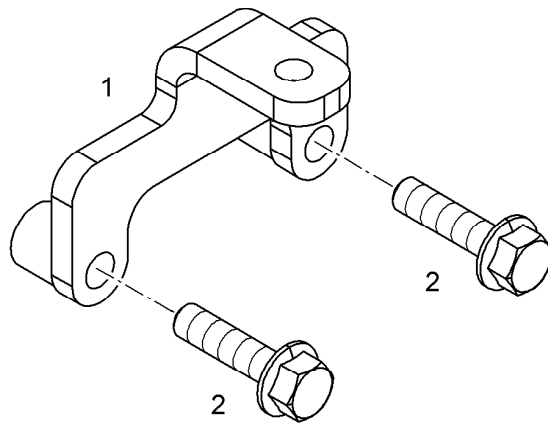
LIEBHERR

etk_en_de 098255 LR 11000

LUBE OIL PUMP WITH FASTENING
SCHMIEROELPUMPE MIT BEFEST.

352

10116165



Pos.	Item	Quantity	Description	Bezeichnung
1	10134884	1	OIL LINE LEFT	OELLEITUNG LINKS
2	10134886	1	OIL LINE RIGHT	OELLEITUNG RECHTS
3	10128282	1	HOLDER S355MC	HALTER
4	7380983	2	O-RING ISO 3601-1 40,87X3,53 FKM 70	O-RING
6	11826563	2	HEX SCREW EN 1665 M8X30 8.8 480H	SECHSKANTSCHRAUBE
7	10030519	2	HEX SCREW DIN 6921 M8X20 8.8	SECHSKANTSCHRAUBE
8	11820285	2	HEX NUT EN 1661 M8 8 480H SPF	SECHSKANTMUTTER

27.11.2019
089997

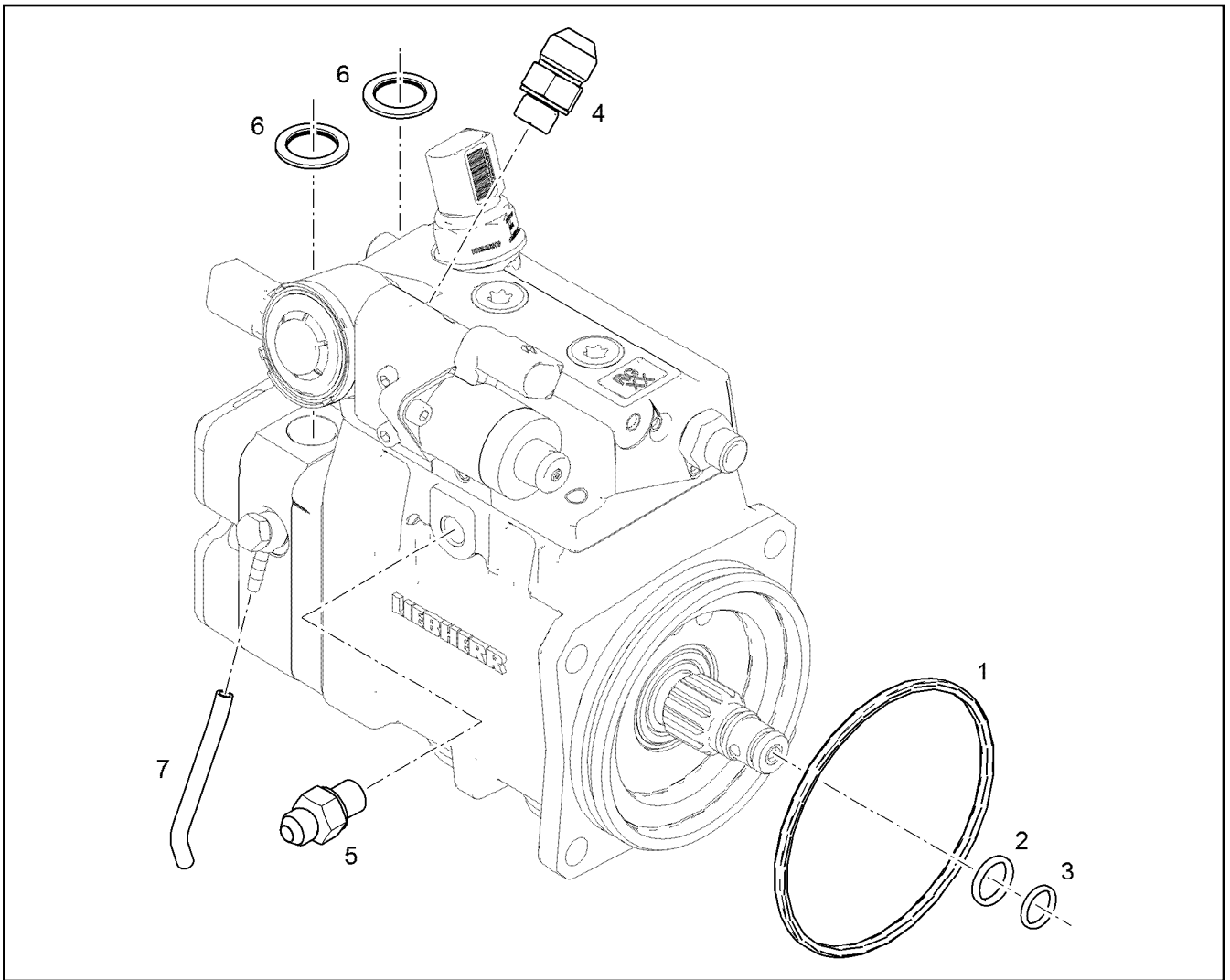
LIEBHERR

etk_en_de 098255 LR 11000

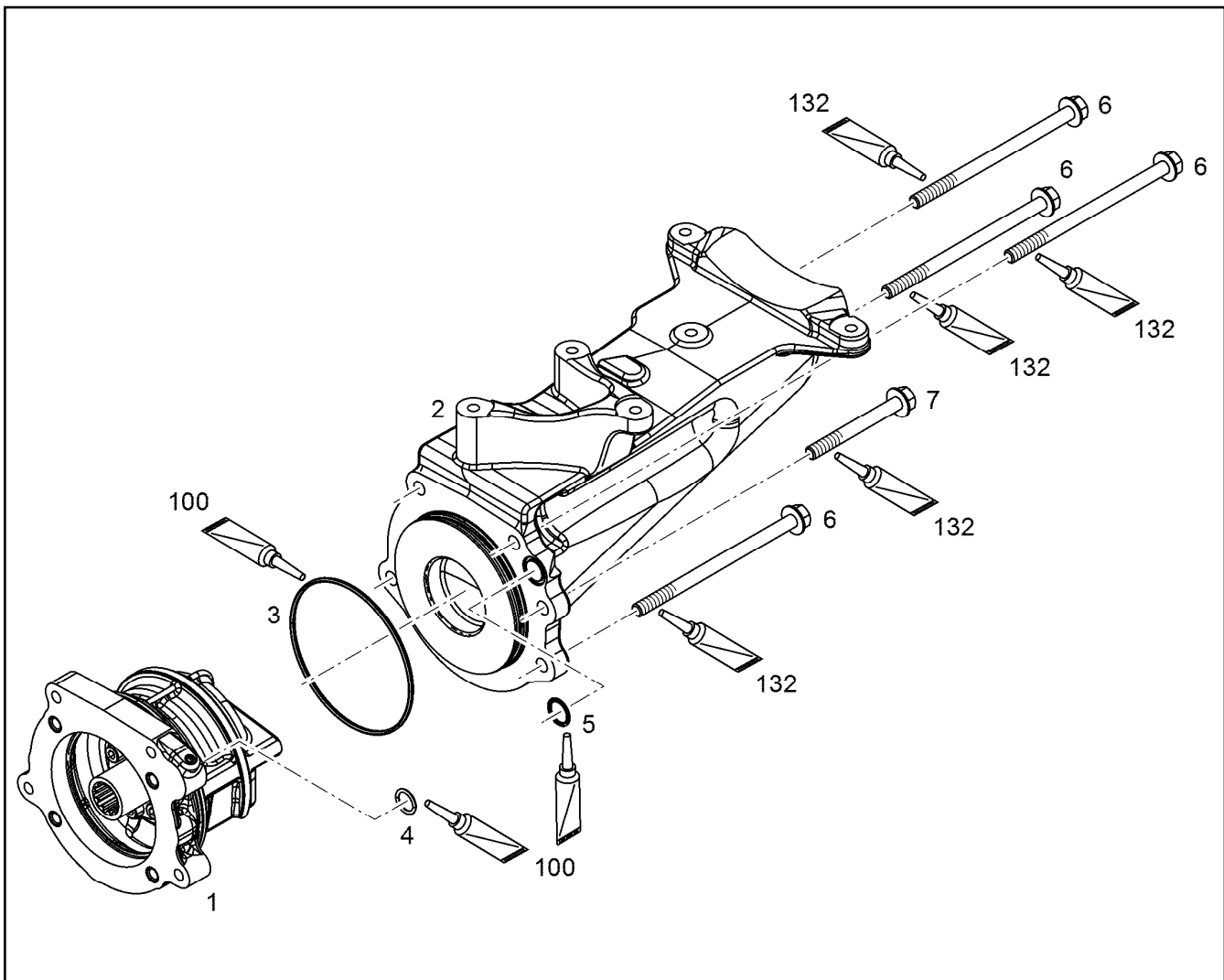
OIL LINE ASSEMBLY
OELLEITUNG ANBAU

353

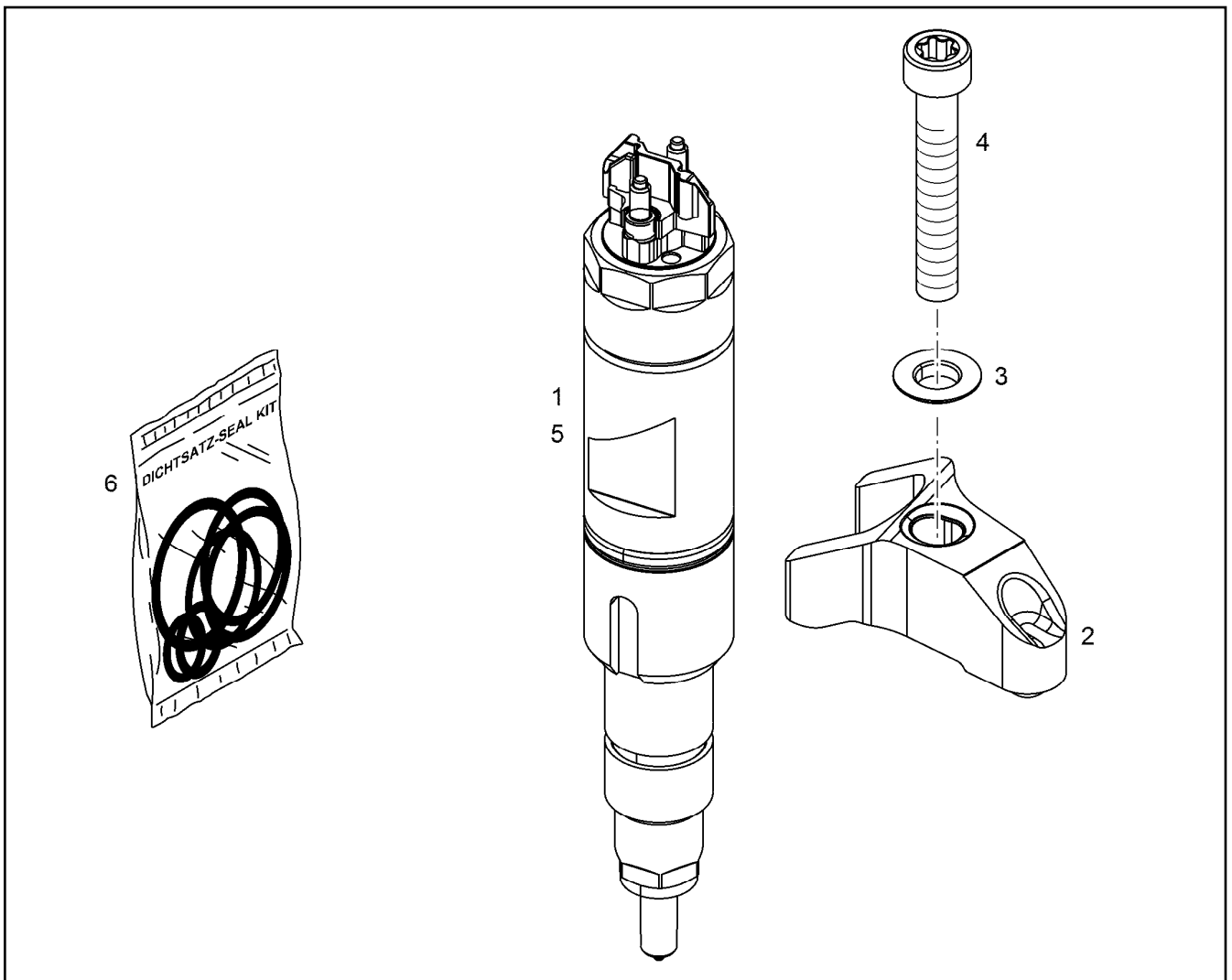
10134883




Pos.	Item	Quantity	Description	Bezeichnung
1	10146660	1	HIGH PRESSURE PUMP V-MOTORXD9508 A	HOCHDRUCKPUMPE
2	10650720	4	SOCKET HEAD SCREW ISO 4762 M10X25 10	ZYLINDERSCHRAUBE



Pos.	Item	Quantity	Description	Bezeichnung
1	11368166	1	DRIVE FOR HPP PRE-ASS.	ANTRIEB FUER HDP VORM.
2	10153480	1	RETAINER CPL.	HALTER KPL.
3	7380604	1	O-RING ISO 3601-1 117,07X3,53 FKM 70 A,G	O-RING
4	7380619	1	O-RING DIN 3771 15,00X2,50 FKM 80 A,GN	O-RING
5	10003192	1	O-RING 18X2 FKM 80	O-RING
6	12207564	4	HEX SCREW EN 1665 M10X160 10.9 FLZN	SECHSKANTSCHRAUBE
7	12692825	1	HEX SCREW EN 1665 M10X90 10.9 FLZN SP	SECHSKANTSCHRAUBE
100	10285708	1	GREASE NBU 30 1KG DOSE	FETT
132	10002552	1	COPPER PASTE 850g	KUPFERPASTE



Pos.	Item	Quantity	Description	Bezeichnung
2	10129999	1	JAW SINT-D32	PRATZE
3	11622278	1	SPHERICAL WASHER DIN 6319 C 8,4X17X3	KUGELSCHIBE
4	11082116	1	SOCKET HEAD SCREW ISO 14580 M8X50 1	ZYLINDERSCHRAUBE
5	10150877	1	RK INJECTOR 1000ML SPF ⇒  357	RS INJEKTOR
6	10152902	1	SEAL KIT INJECTOR	DS INJEKTOR

27.11.2019
009456

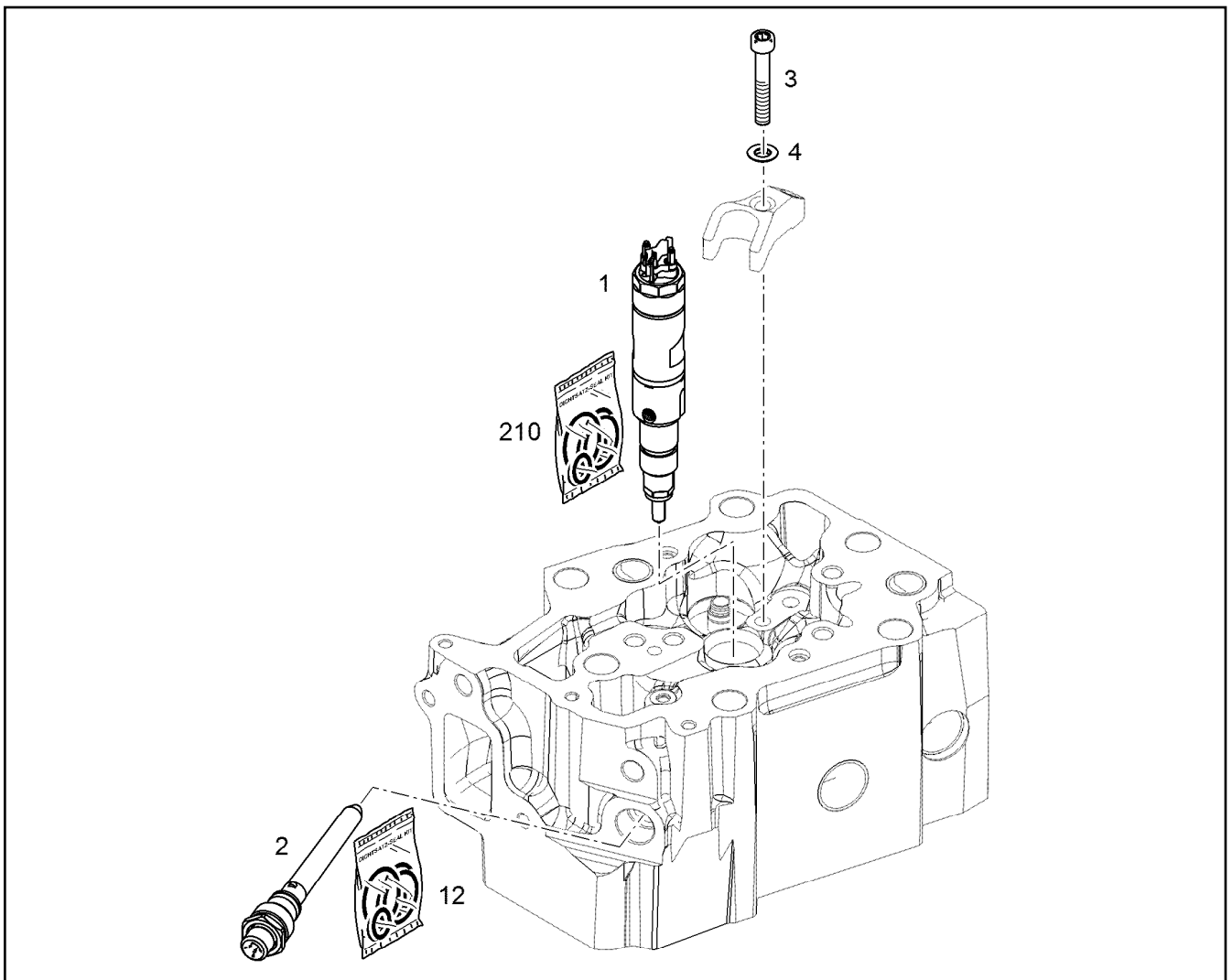
LIEBHERR

etk_en_de 098255 LR 11000

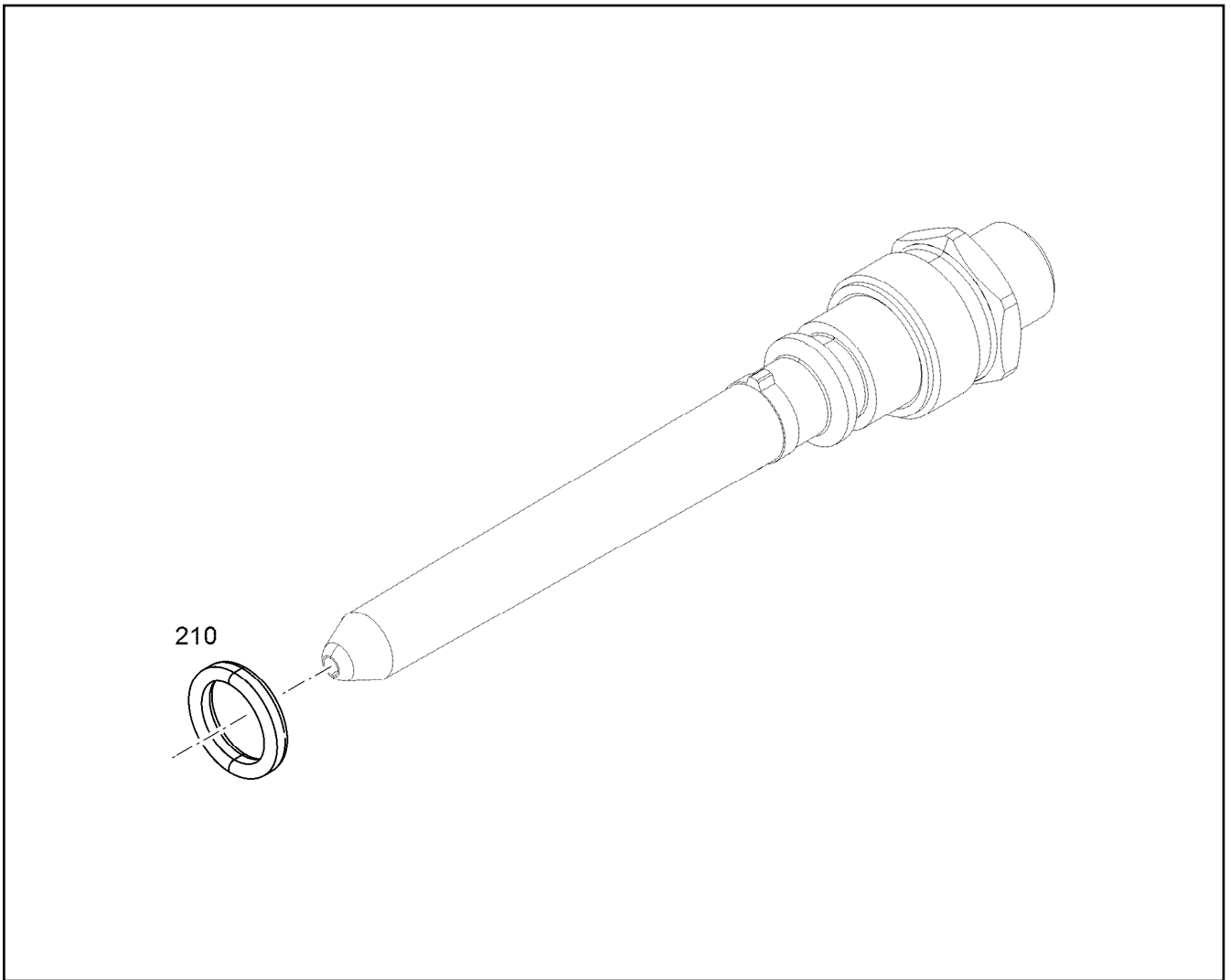
INJECTOR WITH FASTENING
INJEKTOR MIT BEFEST.

 356

10152866

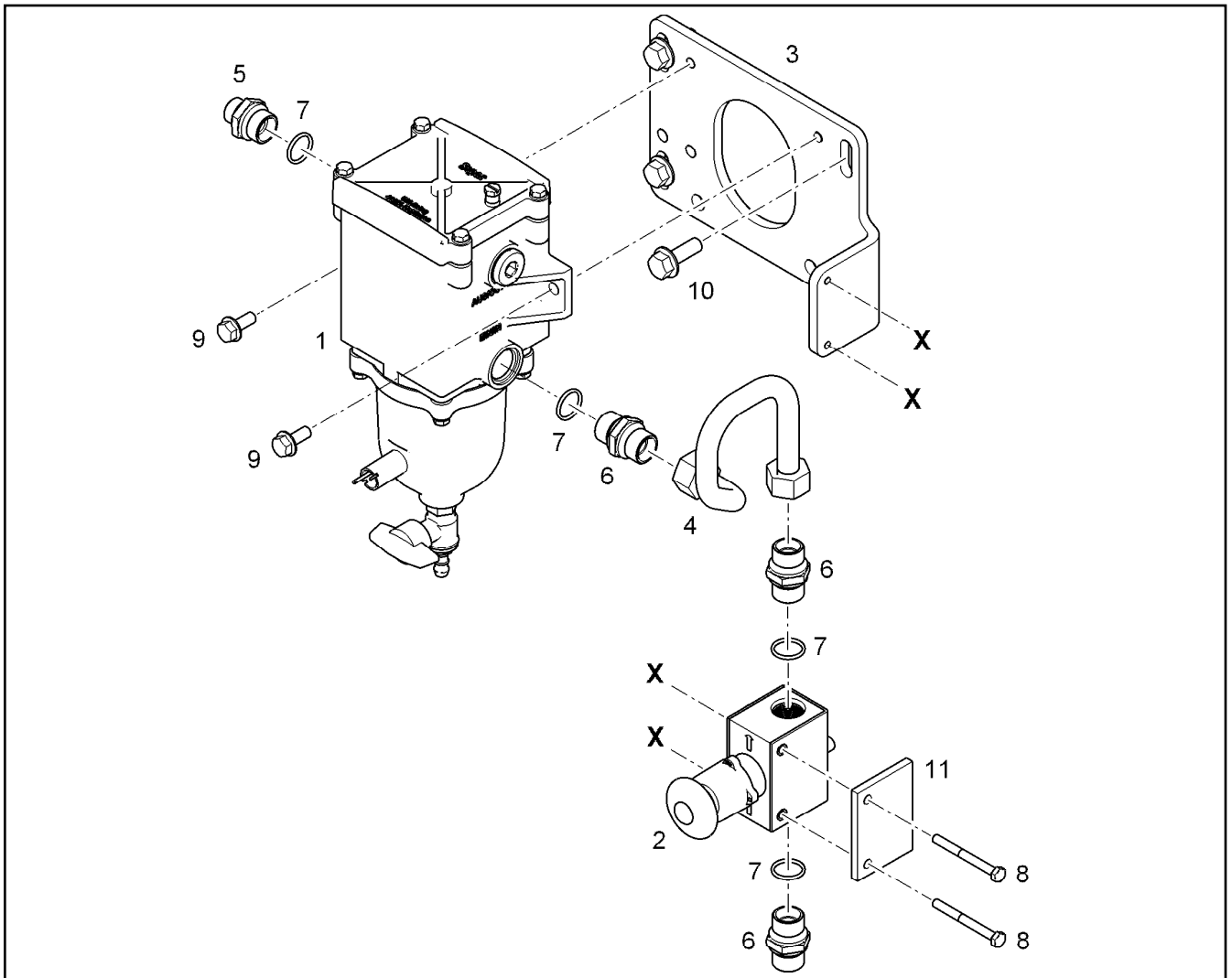



Pos.	Item	Quantity	Description	Bezeichnung
2	10139422	1	HIGH PRESSURE CONNECTOR LCRC-V 42 ⇒ <input type="checkbox"/> 358	DRUCKROHRSTUTZEN
3	11082116	1	SOCKET HEAD SCREW ISO 14580 M8X50 1	ZYLINDERSCHRAUBE
4	11622278	1	SPHERICAL WASHER DIN 6319 C 8,4X17X3	KUGELSCHIBE
12	10145491	1	SEAL KIT HIGH PRESS.CONNECTOR	DS DRUCKROHRSTUTZEN
210	10152902	1	SEAL KIT INJECTOR	DS INJEKTOR

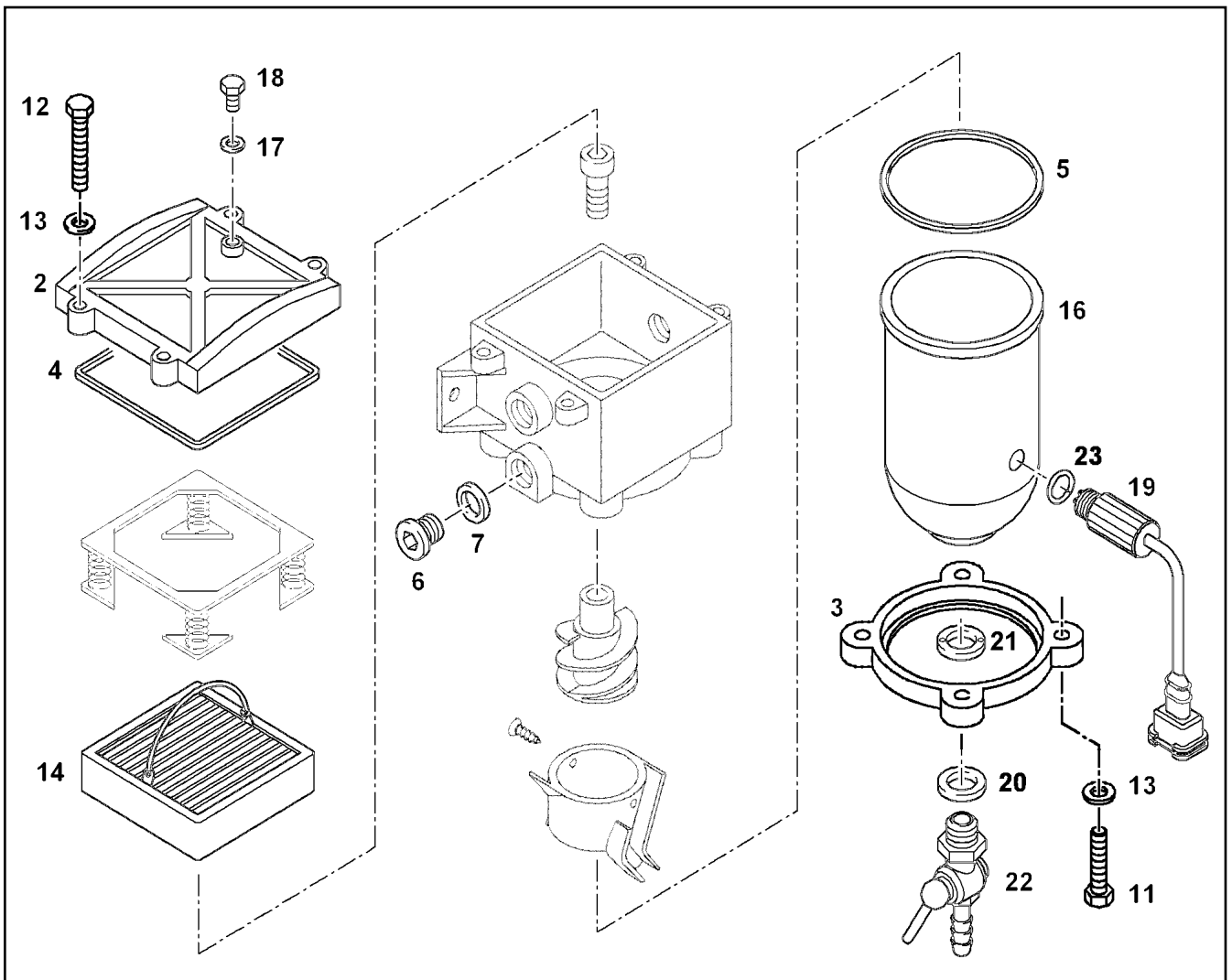


Pos.	Item	Quantity	Description	Bezeichnung
210	10145491	1	SEAL KIT HIGH PRESS.CONNECTOR	DS DRUCKROHRSTUTZEN

27.11.2019 009722 LIEBHERR	etk_en_de 098255 LR 11000 HIGH PRESSURE CONNECTOR DRUCKROHRSTUTZEN	<input type="checkbox"/> 358 10139422
---	--	--



Pos.	Item	Quantity	Description	Bezeichnung
1	10303007	1	FUEL PREFILTER ⇒  360	KRAFTSTOFFVORFILTER
2	10129218	1	MANUAL VENTILATION PUMP	HANDENTLUEFTUNGSPUMPE
3	10138088	1	FILTER BRACKET S355J0	FILTERKONSOLE
4	10138092	1	FUEL LINE 15X1,5	KRAFTSTOFFLEITUNG
5	9080359	1	FITTINGS M22X1,5/M18X1,5 11SMnPb30+C	STUTZEN
6	10117236	1	FITTINGS M22X1,5/M22X1,5 11SMnPb30+C	STUTZEN
7	7380577	4	O-RING DIN 3771 19,30X2,40 FKM 80 A,GN	O-RING
8	12207551	2	HEX SCREW EN 1665 M6X60 8.8 480H	SECHSKANTSCHRAUBE
9	11657219	2	HEX SCREW EN 1665 M8X20 8.8 480H SPF	SECHSKANTSCHRAUBE
10	11656155	4	HEX SCREW EN 1665 M10X30 8.8 FLZN SPF	SECHSKANTSCHRAUBE
11	10118713	1	SUPPORT PLATE S235JR	STUETZBLECH



Pos.	Item	Quantity	Description	Bezeichnung
2	7027755	1	COVER	DECKEL
3	10219991	1	HOLDING RING GK-ALS12CU	HALTERING
4	10294171	1	COVER SEAL HNBR	DECKELDICHUNG
5	10294170	1	BOWLEN SEALING HNBR	BOWLENDICHUNG
6	10340236	2	SCREW PLUG M22X1,5	VERSCHLUSSSCHRAUBE
7	10340226	2	O-RING 19,4X2,5 HNBR	O-RING
11	10875529	4	HEX SCREW ISO 4017 M6X25 8.8 480H SPF	SECHSKANTSCHRAUBE
12	12217223	4	HEX SCREW ISO 4017 M6X30 8.8 480H SPF	SECHSKANTSCHRAUBE
13	10875647	8	WASHER ISO 7089 6 200HV 480H SPF	SCHEIBE
14	553183708	1	FILTER INSERT KRAFTSTOFF 30µm	FILTEREINSATZ
16	10331395	1	BOWL	BOWLE
17	514508008	1	USIT RING U 6,7X10X1	USIT-RING
18	7412942	1	VENTILATION SCREW M6X20	ENTLUEFTUNGSSCHRAUBE
19	10331335	1	WATER SENSOR 5V	WASSERSONDE
20	10294172	1	O-RING 13X2,5 HNBR	O-RING
21	11005554	1	TWO-HOLE NUT AL	ZWEILOCHMUTTER
22	11696074	1	DRAIN TAP G1/4"	ABLASSHAHN
23	7412937	1	O-RING 12X2,5 HNBR	O-RING

27.11.2019
045606

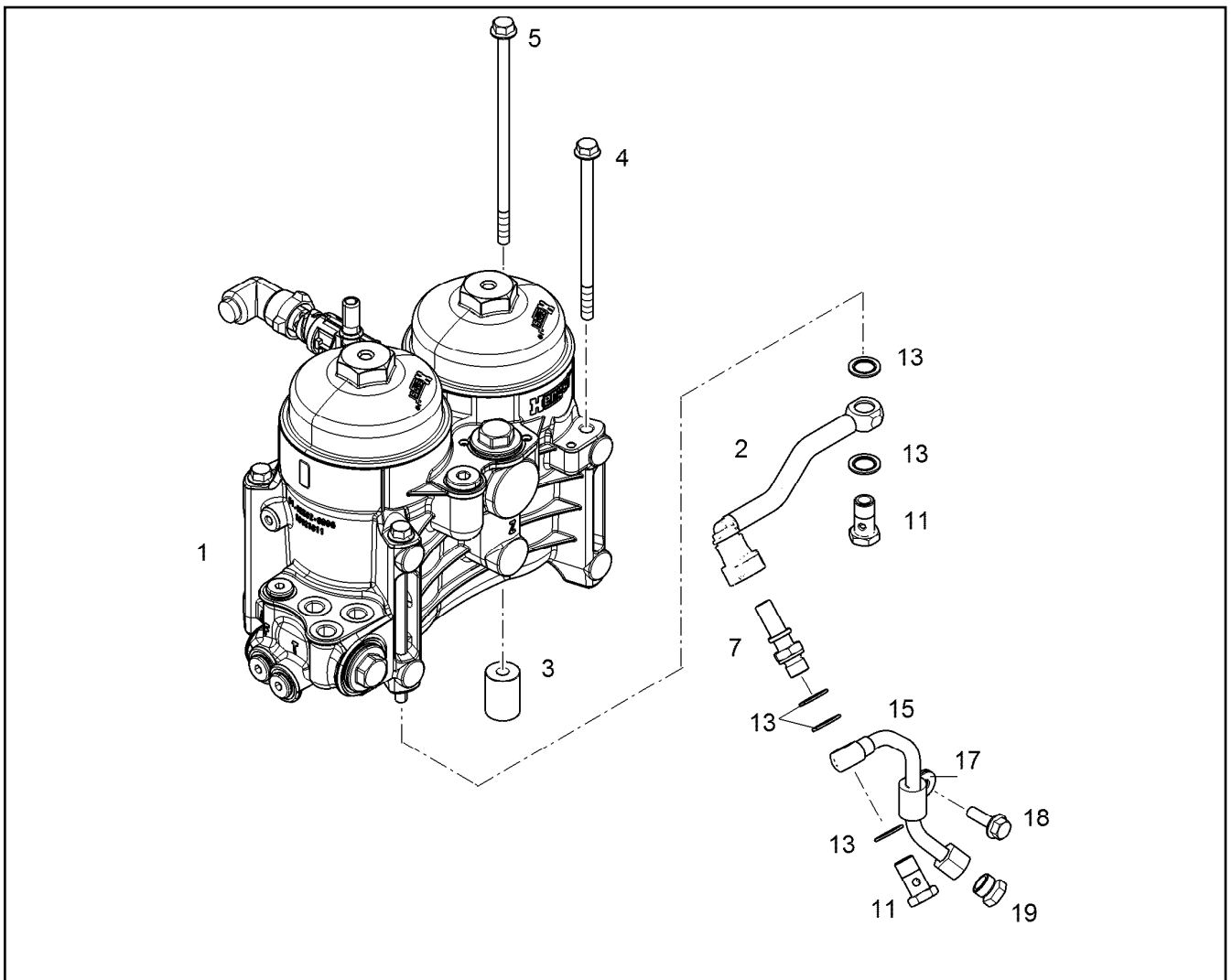
LIEBHERR

etk_en_de 098255 LR 11000

FUEL PREFILTER
KRAFTSTOFFVORFILTER

360

10303007



Pos.	Item	Quantity	Description	Bezeichnung
1	10127419	1	FUEL FILTER MODULE ⇒  362	KRAFTSTOFFFILTERMODUL
2	10119000	1	FUEL LINE	KRAFTSTOFFLEITUNG
3	10115863	1	DISTANCE SLEEVE 24X34X9 11SMnPb30+C	DISTANZHUELSE
4	11826195	3	HEX SCREW EN 1665 M8X140 8.8 480H	SECHSKANTSCHRAUBE
5	12210056	1	HEX SCREW EN 1665 M8X175 10.9 480H	SECHSKANTSCHRAUBE
7	10037655	1	SCREW-ON CONNECTION DN 12 M14X1,5	EINSCHRAUBSTUTZEN
11	12210013	2	HOLLOW SCREW DIN 7643 10-3-M14X1,5 4	HOHLSCHRAUBE
13	10011866	5	SEALING RING 14,7X22X1,5 Si/FPM1-80	DICHTRING
15	10117635	1	PIPELINE 10X1	ROHRLEITUNG
17	7381628	1	CLAMP DIN 3016-1 10X20XD1 W1-2-MVQ	SHELLE
18	10009007	1	HEX SCREW DIN 6921 M8X25 8.8 A2C	SECHSKANTSCHRAUBE
19	10300881	1	FITTING ROV 10L M 16X1,5 CR6-FREI	VERSCHRAUBUNG

27.11.2019
009366

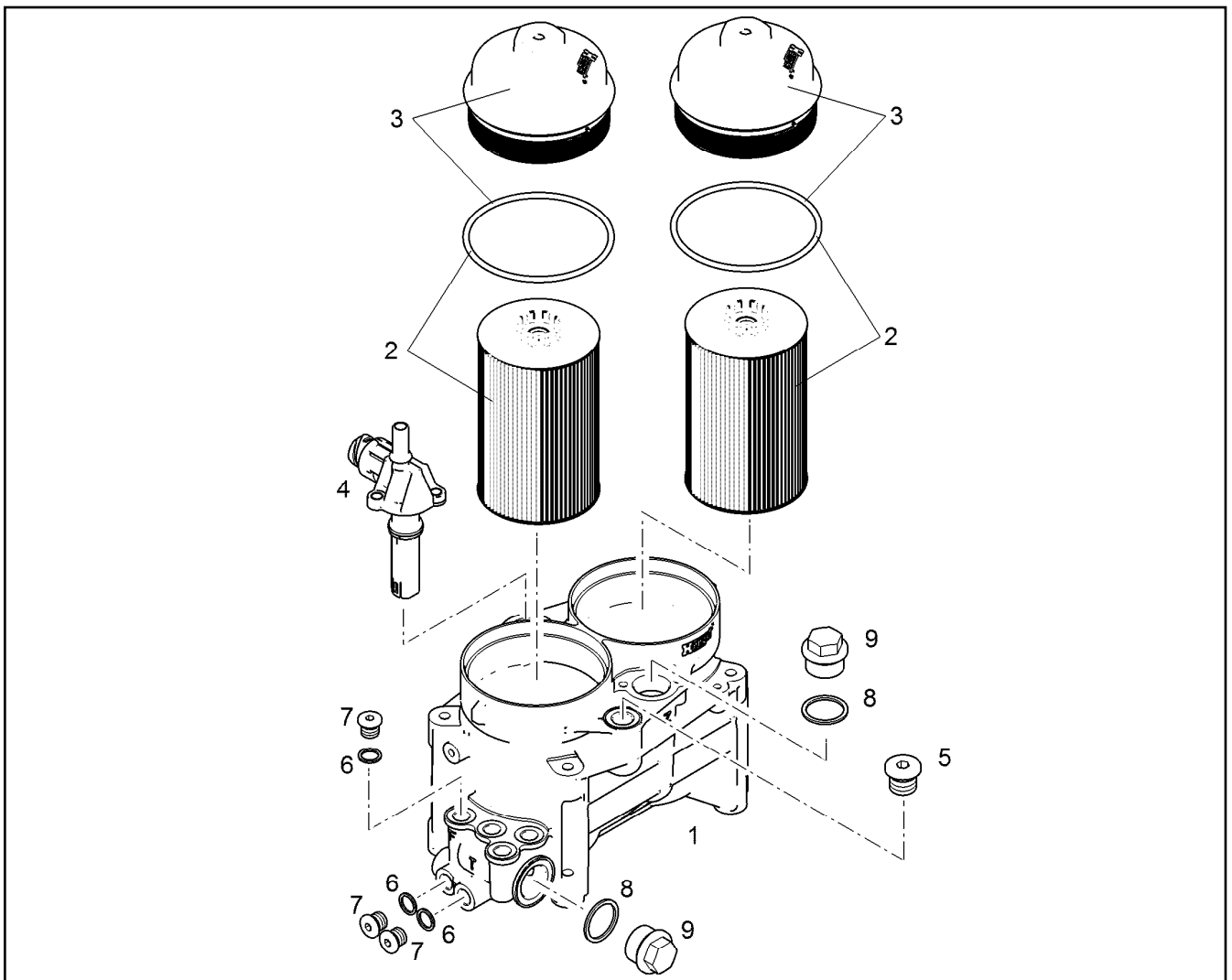
LIEBHERR

etk_en_de 098255 LR 11000

FUEL FINE-FILTER ASSEMBLY
KRAFTSTOFF-FEINFILTERANBAU

 361

10126724



Pos.	Item	Quantity	Description	Bezeichnung
2	10289138	2	FUEL FILTER INSERT PRE-ASS. KRAFTST	KRAFTSTOFFFILTEREINSATZ
3	10039124	2	COVER	DECKEL
4	10488927	1	FUEL HEATER 24V 0,6KW PA66, GF35	KRAFTSTOFFHEIZER
5	7380688	1	SCREW PLUG VSTI M18X1,5 CR6-FREI	VERSCHLUSSSCHRAUBE
6	4900262	3	SEALING RING DIN 7603 A14X20 CU	DICHTRING
7	11651084	3	SCREW PLUG DIN 908 M14X1,5 St FLZN SP	VERSCHLUSSSCHRAUBE
8	710106508	2	SEALING RING DIN 7603 A30X36X2 CU	DICHTRING
9	4078004	2	SCREW PLUG DIN 7604 C M30X1,5 ST	VERSCHLUSSSCHRAUBE

27.11.2019
009367

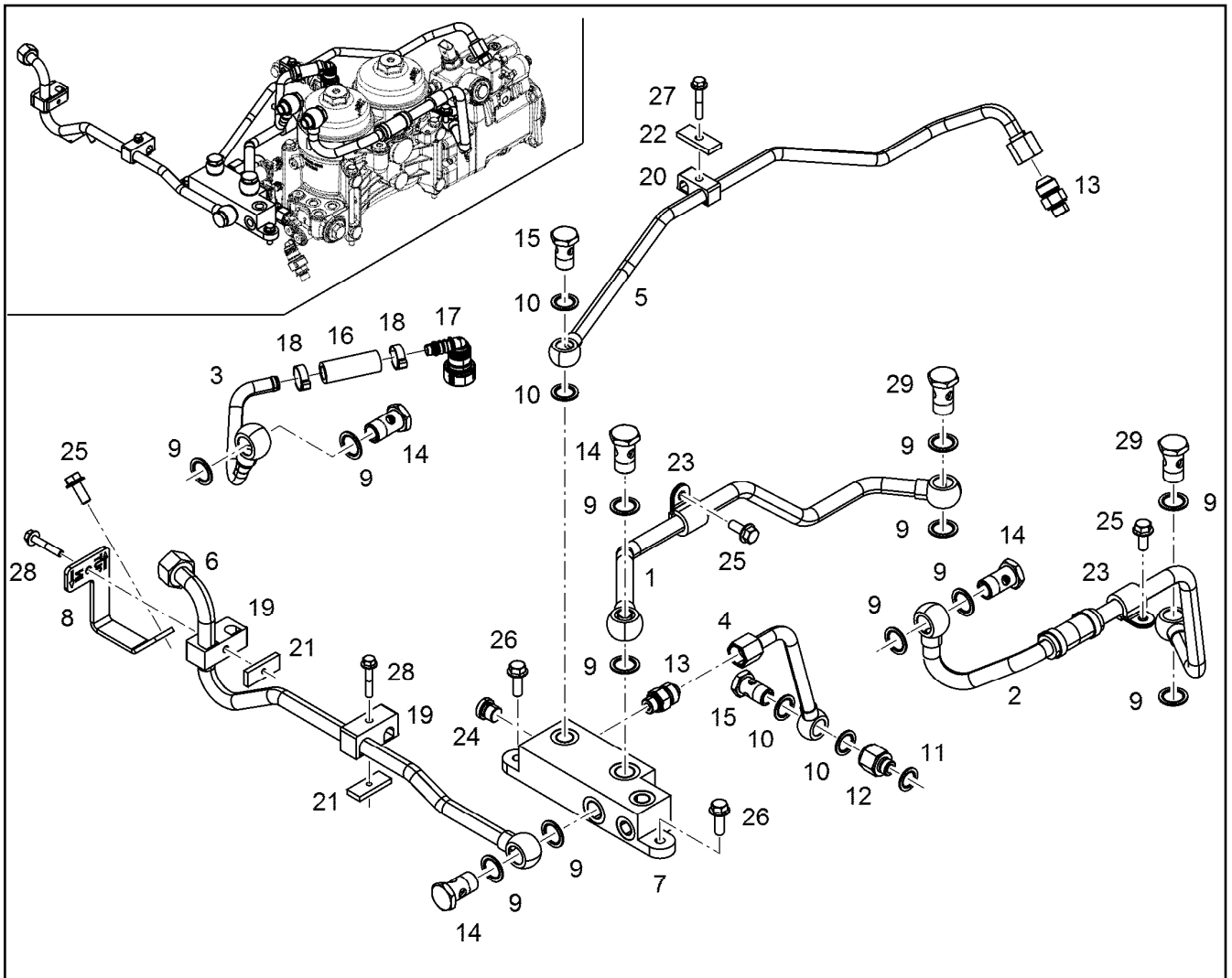
LIEBHERR

etk_en_de 098255 LR 11000

FUEL FILTER MODULE
KRAFTSTOFFFILTERMODUL

362

10127419



Pos.	Item	Quantity	Description	Bezeichnung
1	10142536	1	FUEL LINE 15	KRAFTSTOFFLEITUNG
2	10143740	1	FUEL LINE	KRAFTSTOFFLEITUNG
3	10143741	1	FUEL LINE 12X1	KRAFTSTOFFLEITUNG
4	10142539	1	FUEL LINE	KRAFTSTOFFLEITUNG
5	10143730	1	FUEL LINE 12X1	KRAFTSTOFFLEITUNG
6	10150165	1	FUEL LINE 15X1,5	KRAFTSTOFFLEITUNG
7	10142541	1	DISTRIBUTOR BLOCK AI Rm>150N/m	VERTEILERBLOCK
8	10150164	1	HOLDER S235JR	HALTER
9	10011868	12	SEALING RING 18,7X26X1,5 St/FPM1-80	DICHTRING
10	10011867	4	SEALING RING 16,7X24X1,5 St/FPM1-80	DICHTRING
11	10011866	1	SEALING RING 14,7X22X1,5 St/FPM1-80	DICHTRING
12	10137419	1	REDUCING STUD M14X1,5/M16X1,5 11SMnP	REDUZIERSTUTZEN
13	11002988	2	FITTING GE 12 M14X1,5/3/ INOX	VERSCHRAUBUNG
14	4981226	4	HOLLOW SCREW DIN 7643 15--M18X1,5 A3	HOHLSCHRAUBE
15	11002995	2	HOLLOW SCREW DIN 7643 12-3-M16X1,5 X5	HOHLSCHRAUBE
16	10489142	0.052	FUEL HOSE DN12X3,5 FPM/HNBR/AR/	KRAFTSTOFFSCHLAUCH
17	10038842	1	PLUG CONNECTION GERADE	STECKVERBINDUNG
18	10039661	2	HOSE CLIP 17 St VERZINKT	SCHLAUCHKLEMME
19	10356261	2	PIPE CLAMP 15X12 PP	ROHRSCHELLE
20	7381271	1	PIPE CLAMP 12X10 PP	ROHRSCHELLE
21	9073189	2	SUPPORT PLATE S235JR	STUETZBLECH
22	9073190	2	SUPPORT PLATE S235JR	STUETZBLECH
23	7382085	2	CLAMP DIN 3016-1 16X20XD1 W1-2-MVQ	SHELLE
24	7380566	1	SCREW PLUG VSTI M14X1,5	VERSCHLUSSSCHRAUBE
25	11657219	3	HEX SCREW EN 1665 M8X20 8.8 480H SPF	SECHSKANTSCHRAUBE
26	10009007	2	HEX SCREW DIN 6921 M8X25 8.8 A2C	SECHSKANTSCHRAUBE

27.11.2019
099827

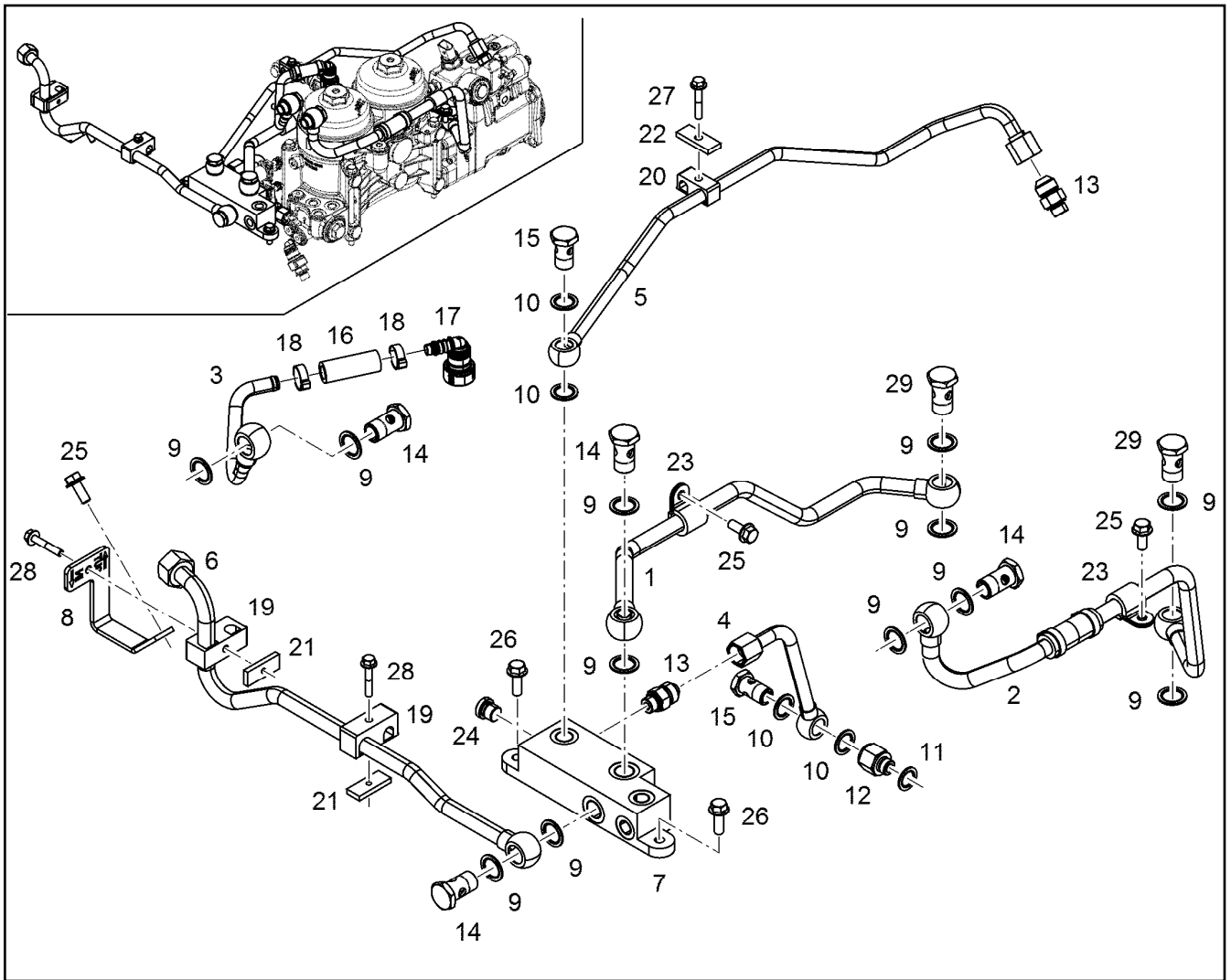
etk_en_de 098255 LR 11000

363 (1/2)

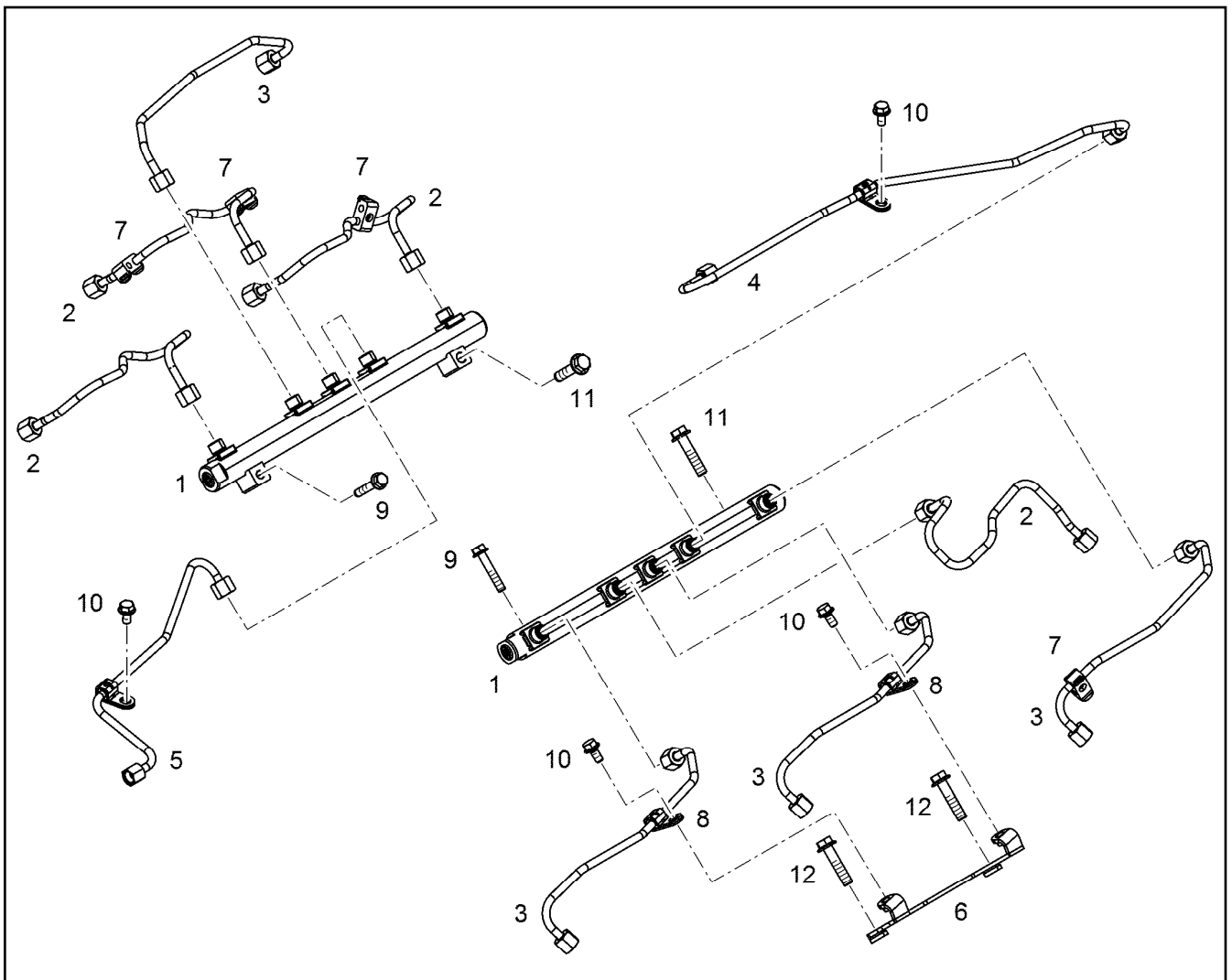
LIEBHERR

FUEL LINES
KRAFTSTOFFLEITUNGEN

10143725



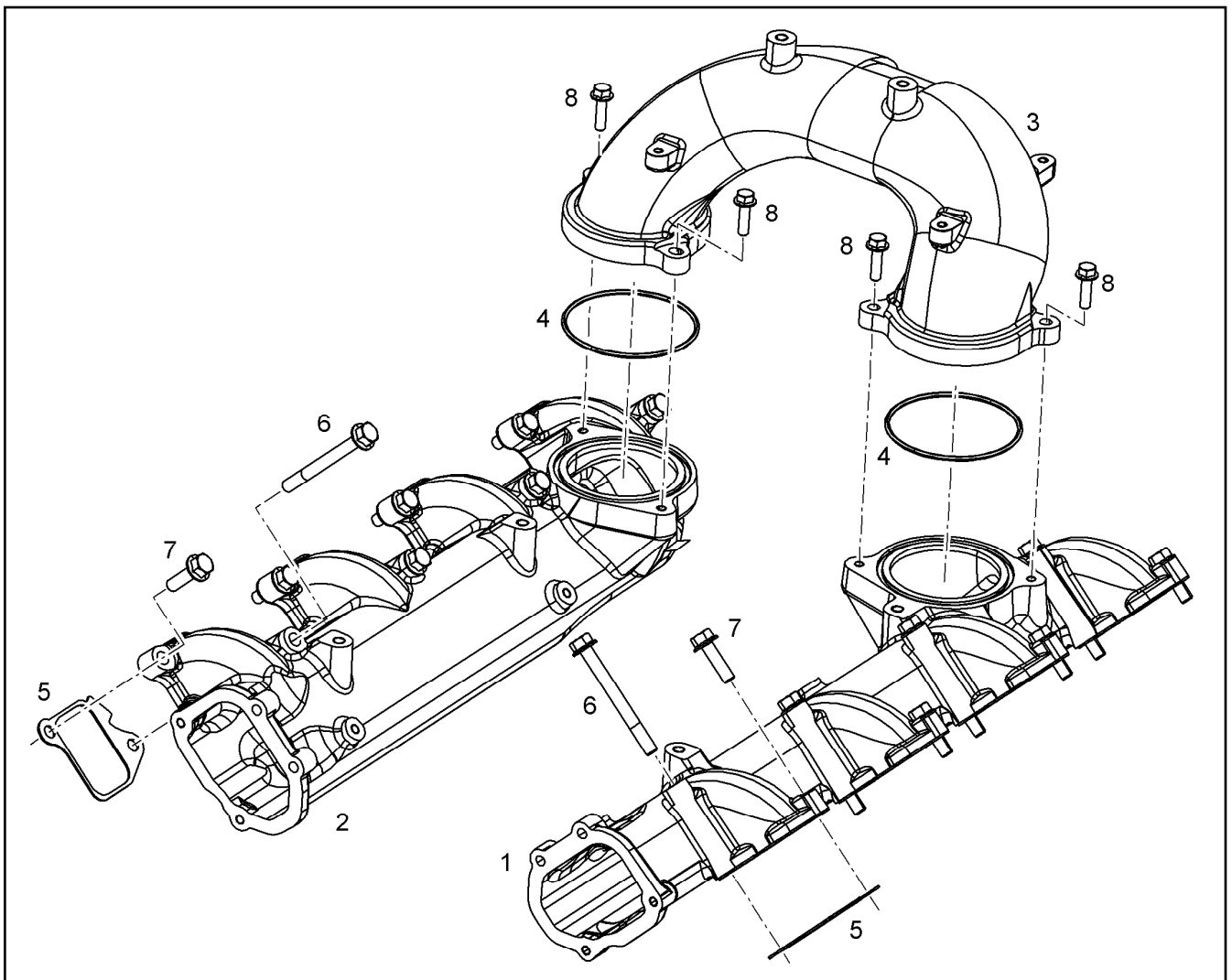
Pos.	Item	Quantity	Description	Bezeichnung
27	12207549	1	HEX SCREW EN 1665 M6X30 8.8 480H	SECHSKANTSCHRAUBE
28	12207587	2	HEX SCREW EN 1665 M6X40 8.8 480H	SECHSKANTSCHRAUBE
29	11443132	2	HOLLOW SCREW 15-3-32	HOHLSCHRAUBE



Pos.	Item	Quantity	Description	Bezeichnung
1	11444647	2	HIGHT PRESSURE RAIL	DRUCKROHR RAIL
2	10145527	4	INJECTION LINE V-MOTORXD9508	EINSPRITZLEITUNG
3	10145526	4	INJECTION LINE V-MOTORXD9508	EINSPRITZLEITUNG
4	10145529	1	INJECTION LINE V-MOTORXD9508	EINSPRITZLEITUNG
5	10145528	1	INJECTION LINE V-MOTORXD9508	EINSPRITZLEITUNG
6	11367880	1	HOLDER	HALTER
7	10140086	4	CLAMP 8	SHELLE
8	10139646	2	FASTENING CLAMP 7,5X18	BEFESTIGUNGSSHELLE
9	11690426	2	HEX SCREW EN 1665 M8X45 8.8 480H SPF	SECHSKANTSCHRAUBE
10	11656992	4	HEX SCREW EN 1665 M8X16 8.8 480H SPF	SECHSKANTSCHRAUBE
12	10299584	4	HEX SCREW EN 1665 M10X45 10.9 FLZN SP	SECHSKANTSCHRAUBE

Pos.	Item	Quantity	Description	Bezeichnung
1	10129428	2	OVERFLOW-OIL LINE	LECKOELLEITUNG
2	10142544	1	OVERFLOW-OIL LINE 10	LECKOELLEITUNG
3	10151811	1	OVERFLOW-OIL LINE 10X2	LECKOELLEITUNG
4	10150166	1	OVERFLOW-OIL LINE 12X2	LECKOELLEITUNG
5	10143731	1	OVERFLOW-OIL LINE 8X2	LECKOELLEITUNG
6	10142549	1	OVERFLOW-OIL LINE 10	LECKOELLEITUNG
7	10143799	1	OVERFLOW-OIL LINE 6X2	LECKOELLEITUNG
8	10143810	1	OVERFLOW-OIL LINE 6X2	LECKOELLEITUNG
9	10143838	1	HOLDER S235JR	HALTER
10	10011871	2	SEALING RING 8,7X14X1 St/FPM1-80	DICHTRING
11	10011866	28	SEALING RING 14,7X22X1,5 St/FPM1-80	DICHTRING
12	10132935	1	INTERMEDIATE PART 11SMnPb30+C	ZWISCHENSTUECK
13	10813935	1	FITTING GE 8 M12X1,5/1/2 CR6-FREI	VERSCHRAUBUNG
14	10430185	1	FITTING GE 8 M14X1,5/1/2 CR6-FREI	VERSCHRAUBUNG
15	10813939	1	FITTING GE 12 M14X1,5/3/ CR6-FREI	VERSCHRAUBUNG
16	10146787	1	HOLLOW SCREW 8X4XM8X1 St Rm>500N/m	HOHLSCHRAUBE
17	12210013	9	HOLLOW SCREW DIN 7643 10-3-M14X1,5 4	HOHLSCHRAUBE
18	12210032	3	DOUBLE BANJO BOLT 10-6-M14X1,5 11SMn	DOPPELHOHLSCHRAUBE
19	7382088	1	CLAMP DIN 3016-1 6X20XD1 W1-2-MVQ	SCHELLE
20	7381771	2	CLAMP DIN 3016-1 8X15XD1 W1-2-MVQ	SCHELLE
21	7381628	1	CLAMP DIN 3016-1 10X20XD1 W1-2-MVQ	SCHELLE
22	10126119	1	RUBBER CONNECTION 06-12X45 SILIKON	GUMMIMUFFE
23	11005281	2	HOSE CLAMP DIN 3017-2 12/11,5-12,5/9 W1-	SCHLAUCHSCHELLE
24	11840297	2	HEX SCREW EN 1665 M6X16 8.8 480H SPF	SECHSKANTSCHRAUBE
25	11657219	2	HEX SCREW EN 1665 M8X20 8.8 480H SPF	SECHSKANTSCHRAUBE

27.11.2019	etk_en_de 098255 LR 11000	366
LIEBHERR	LEAK OIL LINE ADD-ON LECKOELLEITUNG ANBAU	10143726



Pos.	Item	Quantity	Description	Bezeichnung
1	10150607	1	AIR INTAKE PIPE LEFT V-MOTORXD9508	LUFTANSAUGROHR LINKS
2	10150606	1	AIR INTAKE PIPE RIGHT V-MOTORXD9508	LUFTANSAUGROHR RECHTS
3	10140994	1	CONNECTING LINE V-MOTORXD9508	VERBINDUNGSLEITUNG
4	7380773	2	O-RING ISO 3601-1 104,37X3,53 FKM 70	O-RING
5	10118991	8	SEAL FPM 42	DICHTUNG
6	12207561	8	HEX SCREW EN 1665 M10X100 10.9 FLZN	SECHSKANTSCHRAUBE
7	10299582	8	HEX SCREW EN 1665 M10X35 10.9 FLZN SP	SECHSKANTSCHRAUBE
8	10299567	4	HEX SCREW EN 1665 M8X30 10.9 480H	SECHSKANTSCHRAUBE

27.11.2019
001681

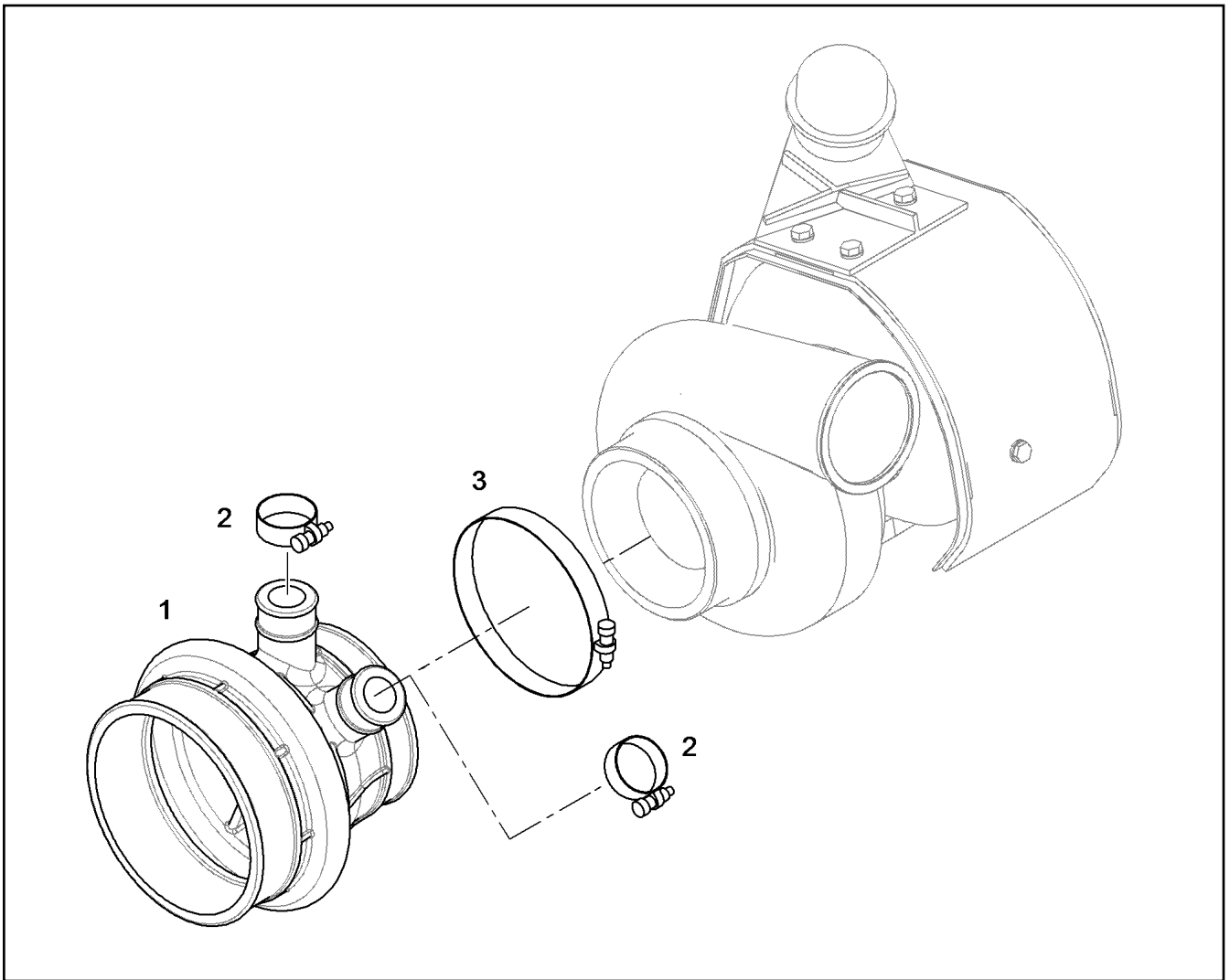
LIEBHERR

etk_en_de 098255 LR 11000

AIR INTAKE ASSEMBLY
LUFTANSAUGUNG ANBAU

367

10151879



Pos.	Item	Quantity	Description	Bezeichnung
1	9078650	1	INTAKE STACK V-MOTORXD9500	ANSAUGSTUTZEN
2	774208508	2	HOSE CLAMP 32/25-40/12 W3	SCHLAUCHSCHELLE
3	4981178	1	HOSE CLAMP DIN 3017-2 115/113,5-116,5/ W	SCHLAUCHSCHELLE

27.11.2019
054827

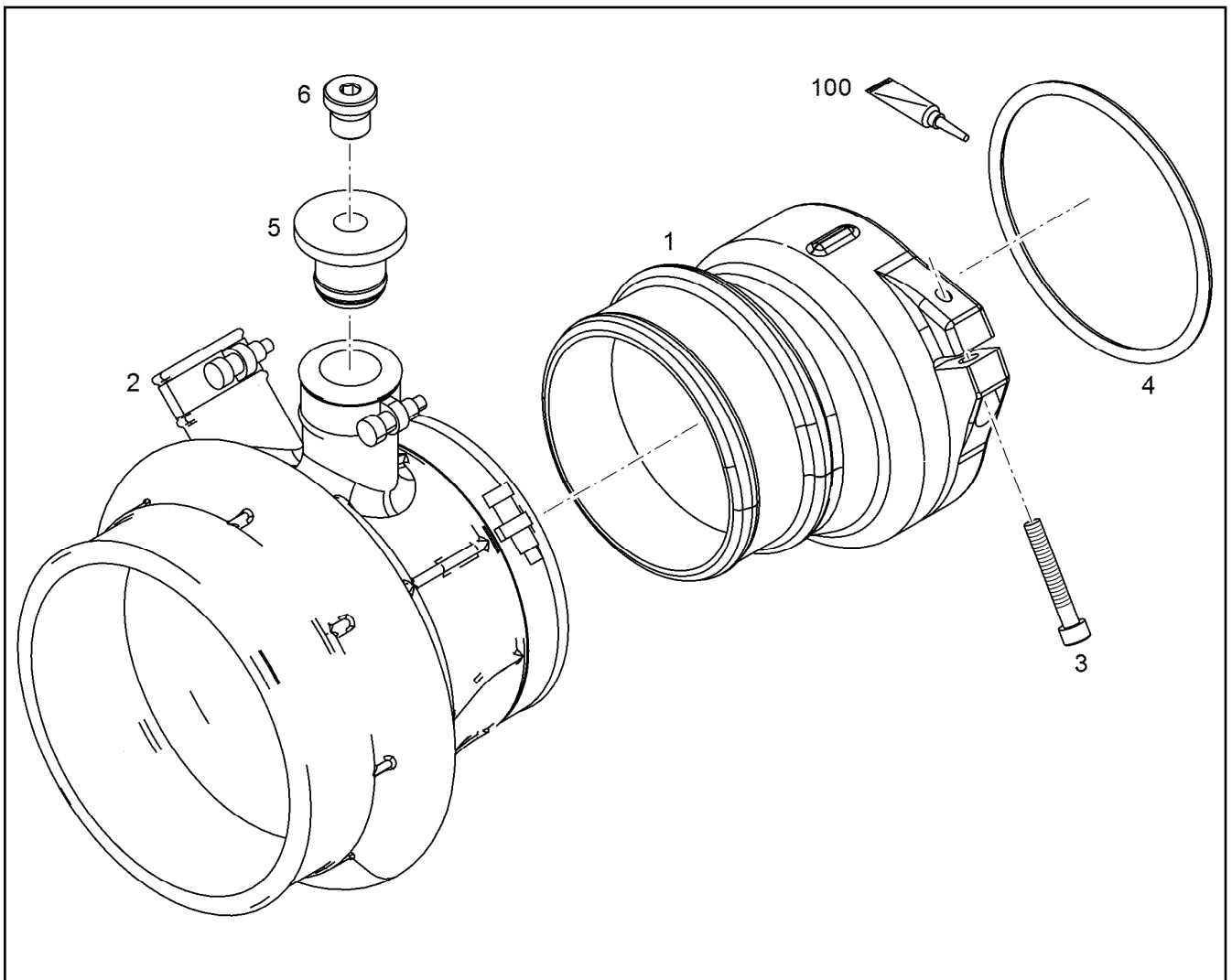
LIEBHERR


etk_en_de 098255 LR 11000

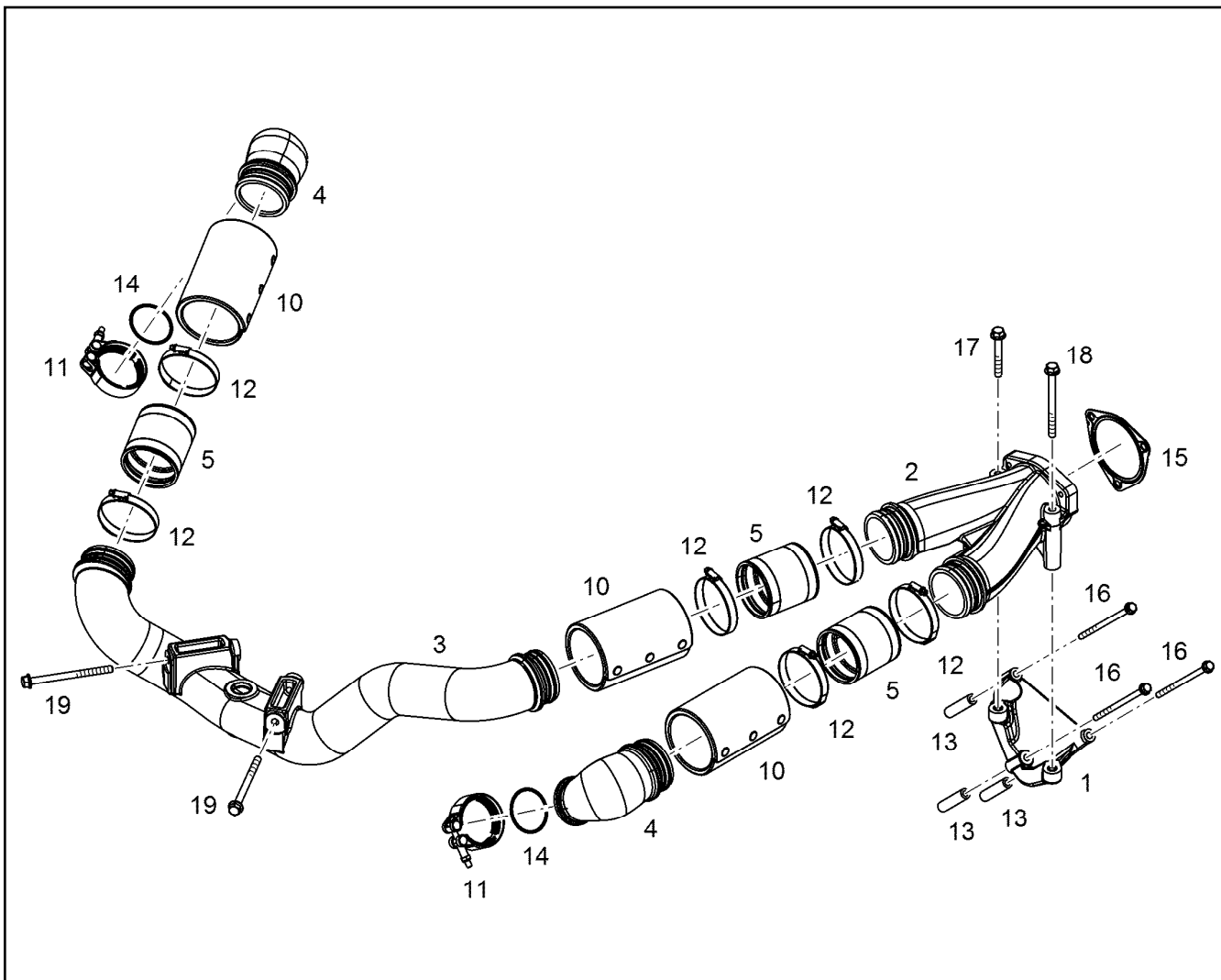
INTAKE STACK ASSEMBLY
ANSAUGSTUTZEN ANBAU

368

10122793



Pos.	Item	Quantity	Description	Bezeichnung
1	10137588	1	INTAKE STACK V-MOTORXD9508 SC	ANSAUGSTUTZEN
2	10122793	1	INTAKE STACK ASSEMBLY V-MOTORXD95 ⇒  368	ANSAUGSTUTZEN ANBAU
3	10875591	1	SOCKET HEAD SCREW ISO 4762 M6X40 8.8	ZYLINDERSCHRAUBE
4	11008055	1	O-RING 100X5 FKM 70	O-RING
5	10145118	1	STOP PLUG	STOPFEN
6	7380566	1	SCREW PLUG VSTI M14X1,5	VERSCHLUSSSCHRAUBE
100	10285708	1	GREASE NBU 30 1KG DOSE	FETT



Pos.	Item	Quantity	Description	Bezeichnung
1	10138162	1	RETAINER CPL.	HALTER KPL.
2	10132799	1	CHARGE AIR PIPE	LADELUFTROHR
3	10143702	1	CHARGE AIR PIPE PRE-ASS.	LADELUFTROHR VORM.
4	10134998	2	CHARGE AIR ELBOW	LADELUFTKRUEMMER
5	10139107	3	RUBBER CONNECTION SILIKON	GUMMIMUFFE
10	10135528	3	HEAT PROTECTION	HITZESCHUTZ
11	10124798	2	RETAINER CLIP 74 St/Inox	SPANNSCHELLE
12	11212022	6	HOSE CLAMP 90/80-100/12 W3	SCHLAUCHSCHELLE
13	10136023	3	DISTANCE SLEEVE 9X16X70 S235JR	DISTANZHUELSE
13	9887737	3	DISTANCE SLEEVE 9X15X30 ETG 100	DISTANZHUELSE
14	7380970	2	O-RING 63,17X2,62 FKM 70 A,GN	O-RING
16	12693597	3	HEX SCREW EN 1665 M8X150 10.9 480H	SECHSKANTSCHRAUBE
17	11656160	1	HEX SCREW EN 1665 M10X80 8.8 FLZN	SECHSKANTSCHRAUBE
18	12207559	1	HEX SCREW EN 1665 M10X120 8.8 FLZN	SECHSKANTSCHRAUBE
19	11823511	2	HEX SCREW EN 1665 M10X140 8.8 FLZN	SECHSKANTSCHRAUBE
20	10135730	2	DISTANCE SLEEVE 11X21X12 42CrMo4	DISTANZHUELSE

27.11.2019
009109

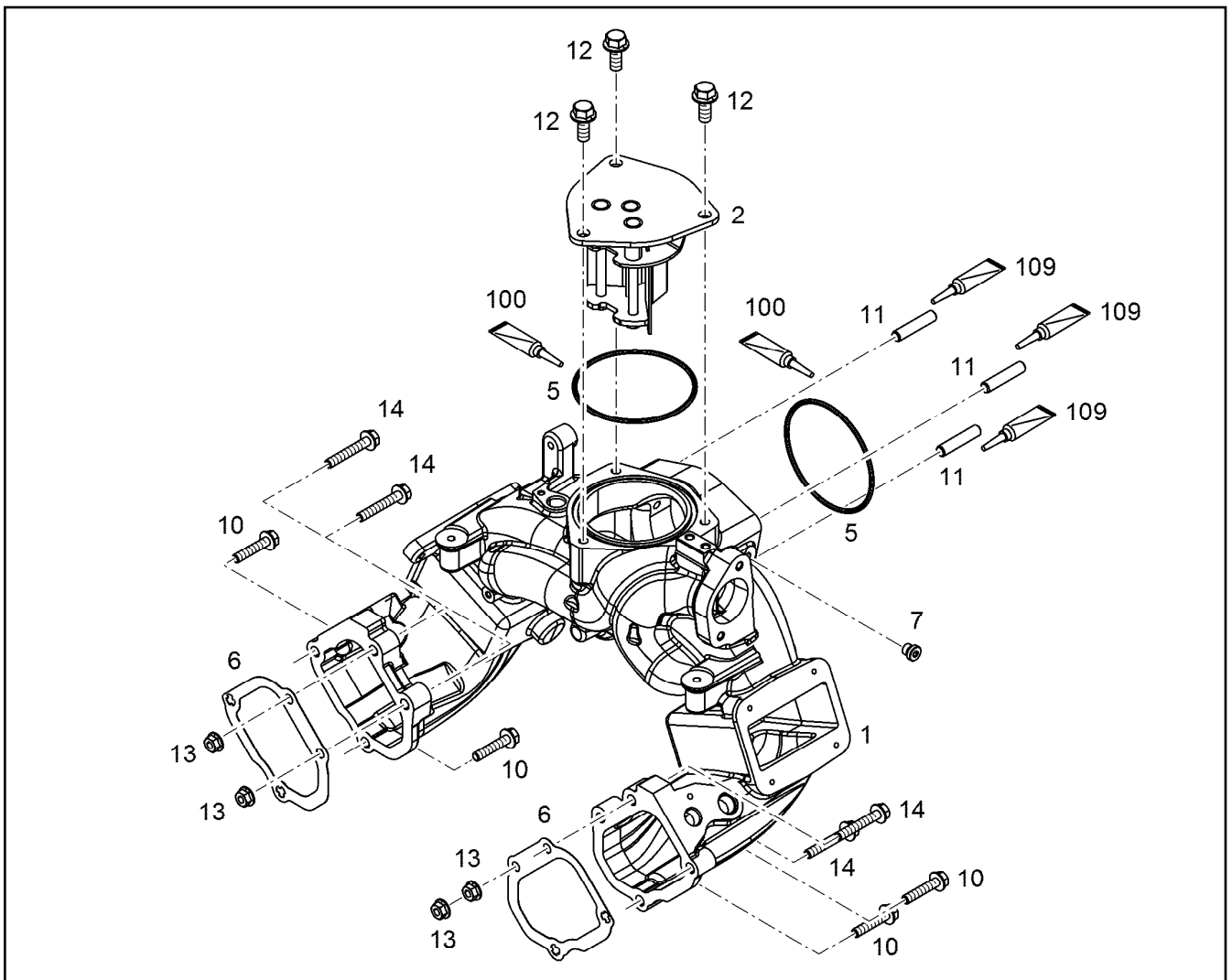
LIEBHERR

etk_en_de 098255 LR 11000

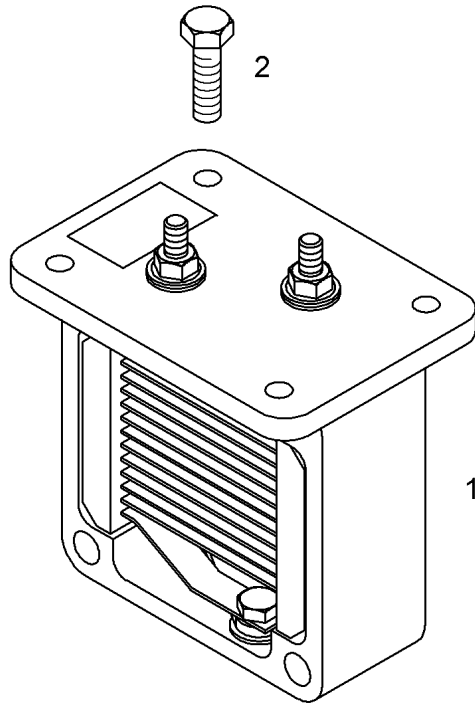
CHARGE AIR LINE ASSEMBLY
LADELUFTLEITUNG ANBAU

370


10141830



Pos.	Item	Quantity	Description	Bezeichnung
1	10147165	1	CONNECTING LINE V-MOTORXD9508	VERBINDUNGSLEITUNG
2	10133649	1	SPACER PIECE	DISTANZSTUECK
5	7380773	2	O-RING ISO 3601-1 104,37X3,53 FKM 70	O-RING
6	10119342	2	SEAL Matrics	DICHTUNG
7	7381638	1	SCREW PLUG VSTI M10X1	VERSCHLUSSSCHRAUBE
10	11658660	4	HEX SCREW EN 1665 M8X40 8.8 480H SPF	SECHSKANTSCHRAUBE
11	12210038	3	DOUBLE-ENDED STUD DIN 939 M10X35 8.8	STIFTSCHRAUBE
12	11656154	3	HEX SCREW EN 1665 M10X25 8.8 FLZN SPF	SECHSKANTSCHRAUBE
13	11820285	4	HEX NUT EN 1661 M8 8 480H SPF	SECHSKANTMUTTER
14	11691686	4	HEX SCREW EN 1665 M8X50 8.8 480H SPF	SECHSKANTSCHRAUBE
100	10285708	1	GREASE NBU 30 1KG DOSE	FETT
109	811205708	1	SCREW LOCKING 50ML FLASCHE 150 °C	SCHRAUBENSICHERUNG



Pos.3
Pos.4

Pos.	Item	Quantity	Description	Bezeichnung
1	10299988	1	HEATING FLANGE PRE.ASS. 24V 1,9KW ⇒  373	HEIZFLANSCH VORM.
2	12207548	4	HEX SCREW EN 1665 M6X20 8.8 480H SPF	SECHSKANTSCHRAUBE
3	10003366	1	RIBBED HEX NUT M6 10	SECHSKANTRIPPENMUTTER
4	9080911	1	EARTH CONNECTION PLATE Cu	MASSEVERBINDUNGSBLECH

27.11.2019
036933

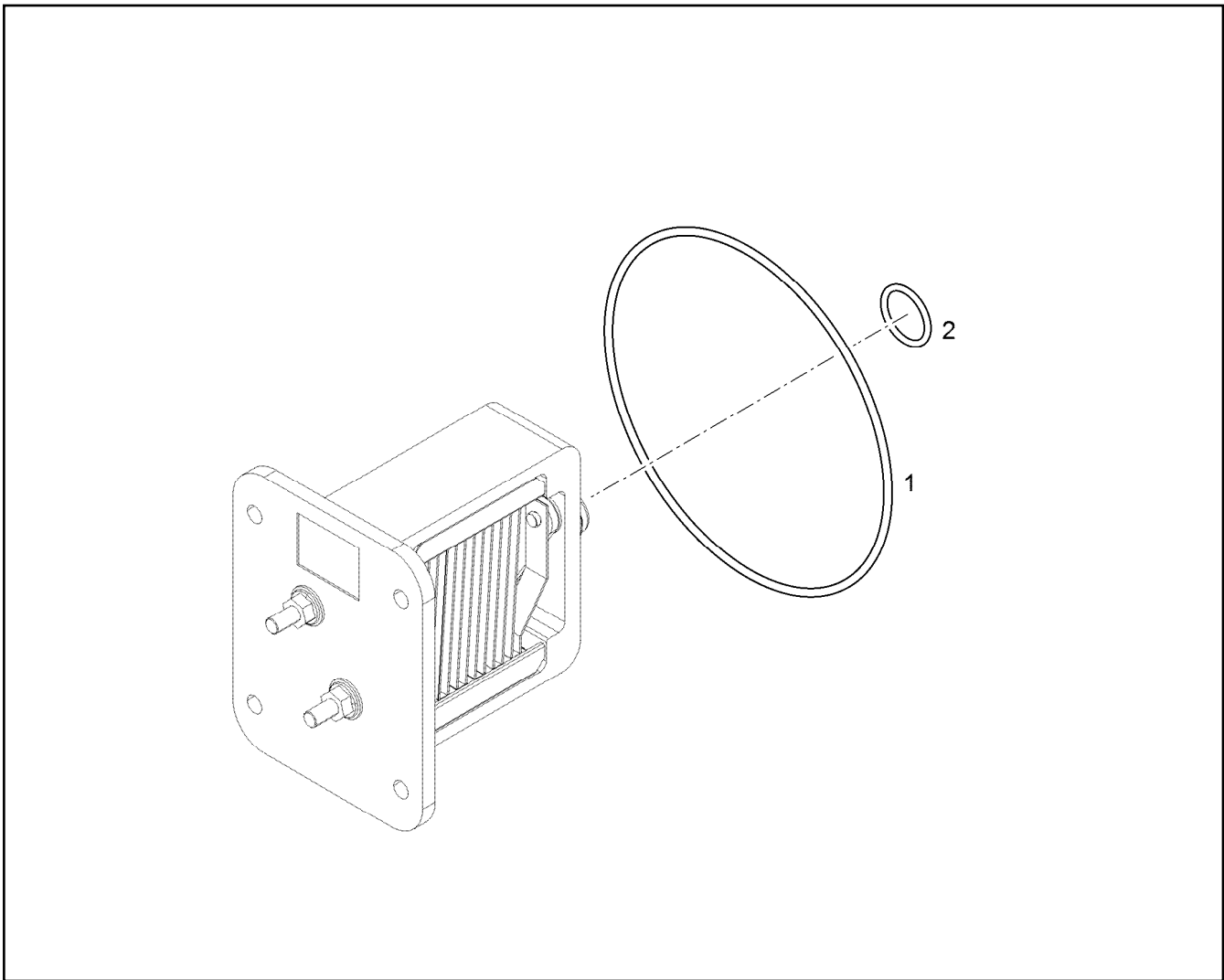
LIEBHERR

etk_en_de 098255 LR 11000

HEATING FLANGE ADD-ON
HEIZFLANSCH ANBAU

 372

9078314



Pos.	Item	Quantity	Description	Bezeichnung
1	10116255	1	O-RING DIN 3771 94,50X3,00 FKM 80	O-RING
2	7380935	1	O-RING ISO 3601-1 12,37X2,62 FKM 90 A,GN	O-RING

27.11.2019
009895

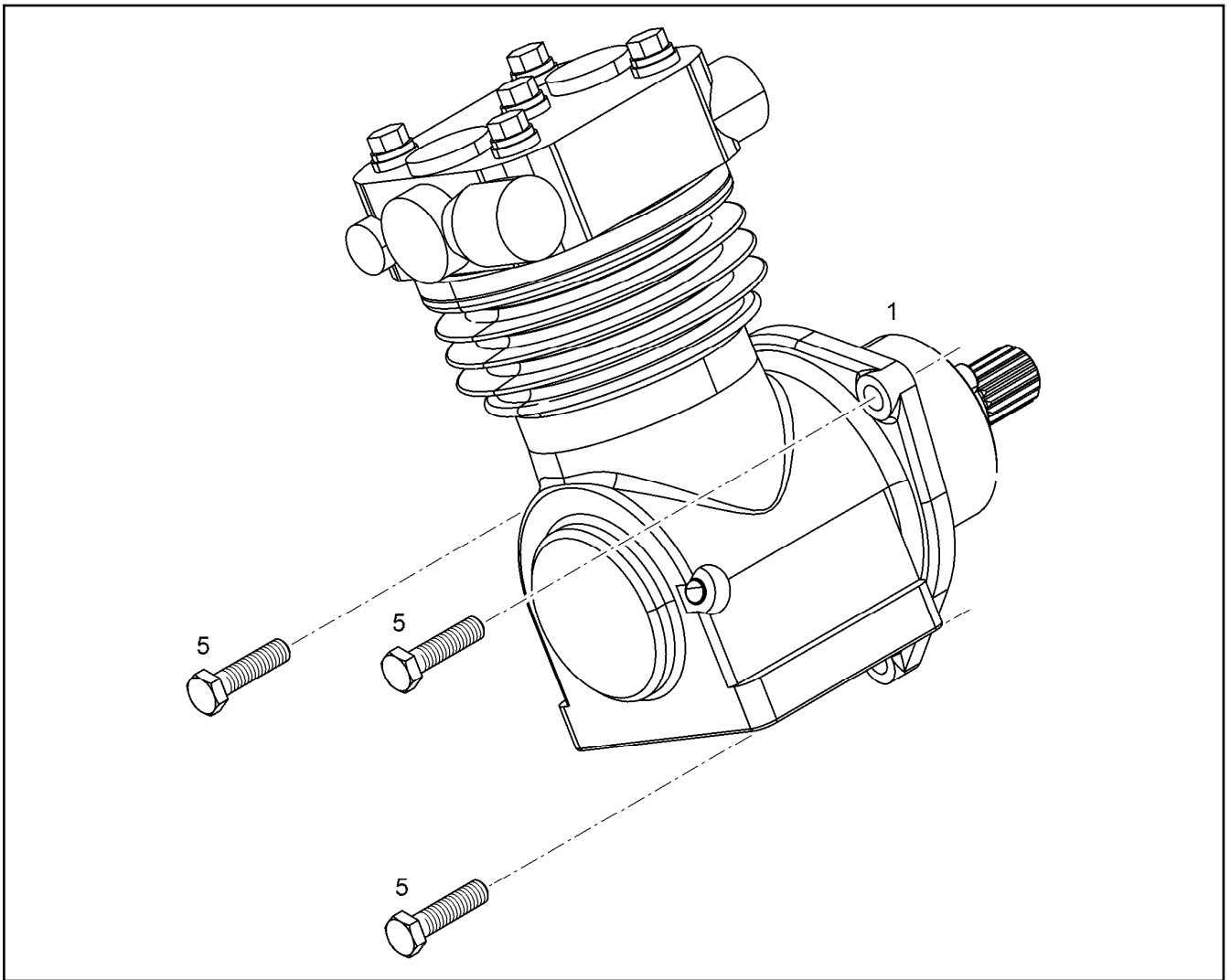
LIEBHERR


etk_en_de 098255 LR 11000

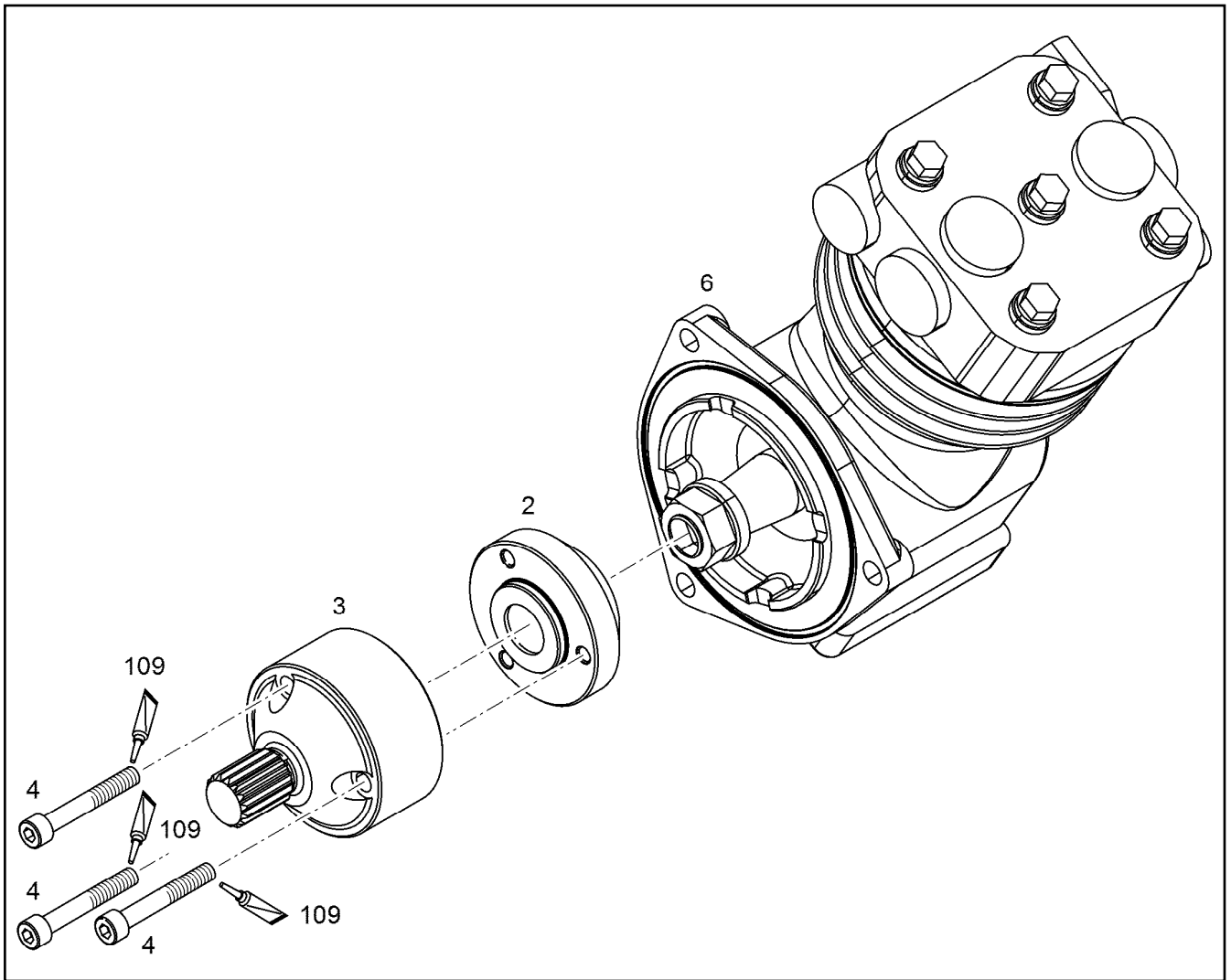
HEATING FLANGE PRE.ASS.
HEIZFLANSCH VORM.

373

1029988

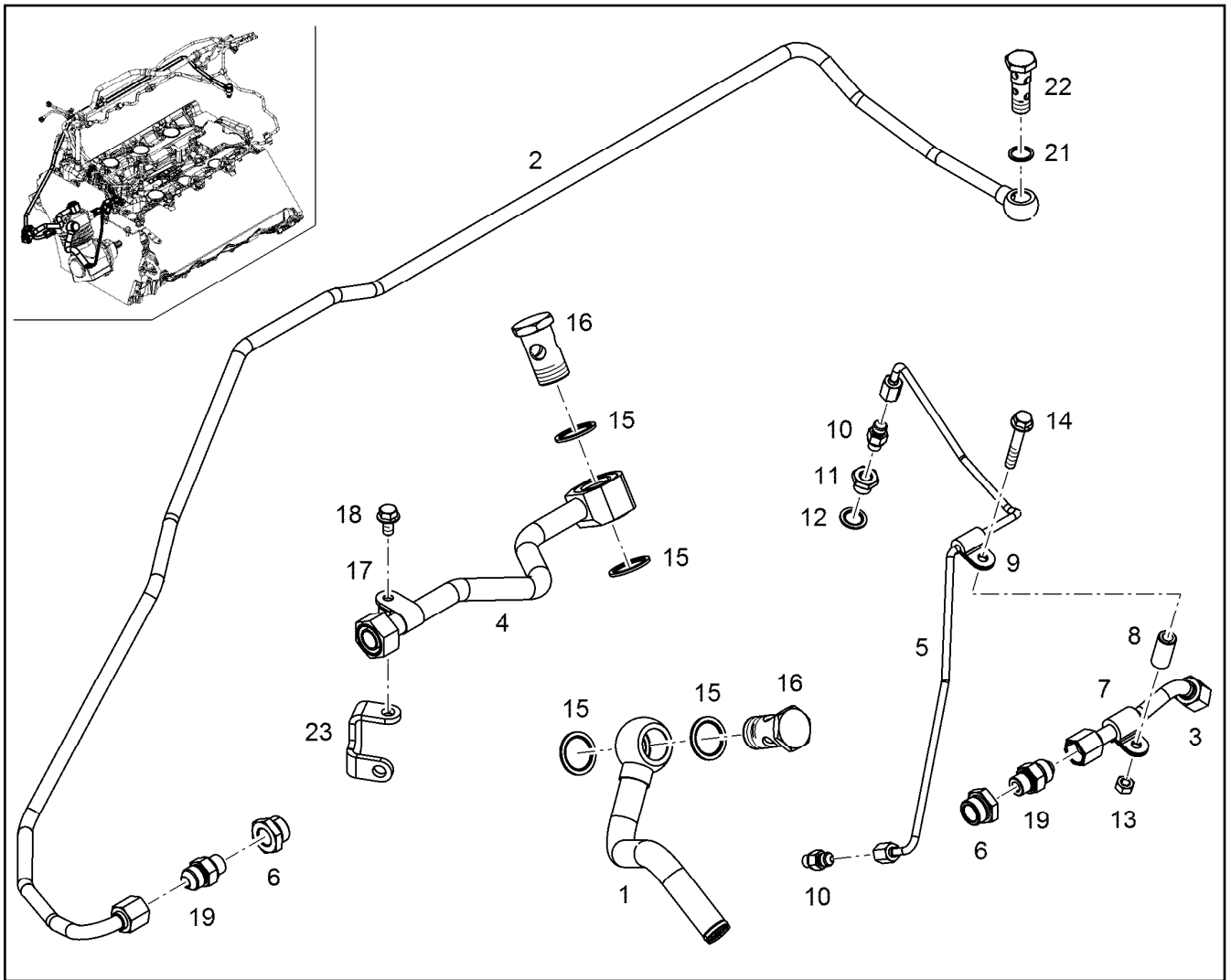


Pos.	Item	Quantity	Description	Bezeichnung
1	11364209	1	AIR COMPRESSOR PRE-ASSY. ⇒  375	LUFTPRESSER VORM.
5	11002713	1	HEX SCREW ISO 4017 M10X40 10.9 FLZN SP	SECHSKANTSCHRAUBE



Pos.	Item	Quantity	Description	Bezeichnung
4	10875570	3	SOCKET HEAD SCREW ISO 4762 M8X55 8.8	ZYLINDERSCHRAUBE

27.11.2019 001163 LIEBHERR	etk_en_de 098255 LR 11000 AIR COMPRESSOR PRE-ASSY. LUFTPRESSER VORM.	<input type="checkbox"/> 375 11364209
---	--	--



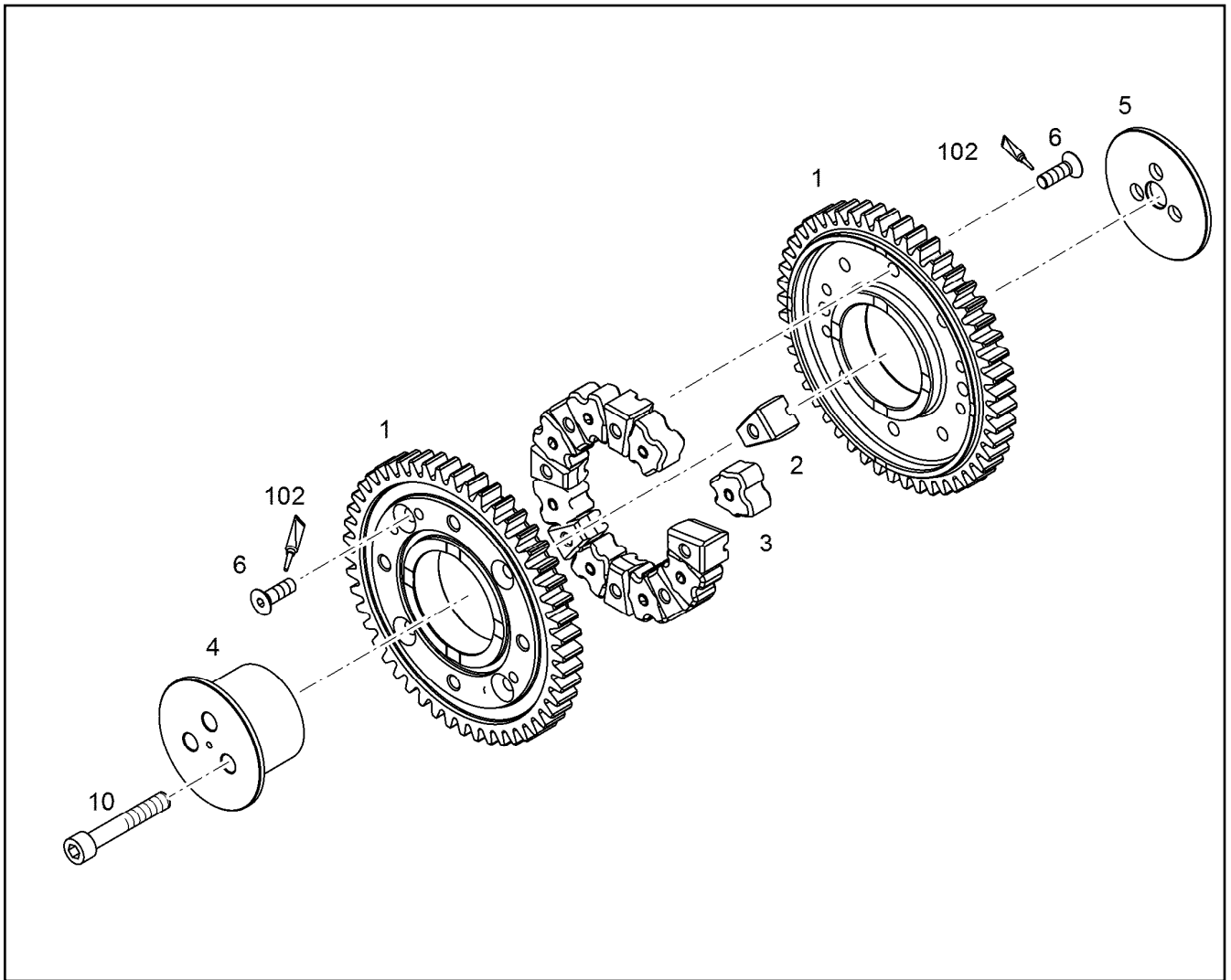
Pos.	Item	Quantity	Description	Bezeichnung
1	11385773	1	PIPELINE 22X1,5	ROHRLEITUNG
2	10141810	1	COOLING WATER LINE 12X2	KUEHLWASSERLEITUNG
3	10141808	1	COOLING WATER LINE 12X2	KUEHLWASSERLEITUNG
4	10135714	1	PIPELINE 18X1,5	ROHRLEITUNG
5	10143362	1	LUBRICATING OIL LINE 6X1	SCHMIEROELLEITUNG
6	7381363	2	FITTING RI M22X1,5/M16X CR6-FREI	VERSCHRAUBUNG
7	7381629	2	CLAMP DIN 3016-1 12X20XD1 W1-2-MVQ	SHELLE
8	9269048	1	DISTANCE SLEEVE 9X15X30,7	DISTANZHUELSE
9	7382088	1	CLAMP DIN 3016-1 6X20XD1 W1-2-MVQ	SHELLE
10	10813933	2	FITTING GE 6 M10X1,0/7/1 CR6-FREI	VERSCHRAUBUNG
11	9270340	1	REDUCING PIECE	REDUZIERSTUECK
12	10011866	1	SEALING RING 14,7X22X1,5 St/FPM1-80	DICHTRING
13	4000381	2	HEX NUT ISO 4032 M8 10 A2C SPF	SECHSKANTMUTTER
14	11691686	1	HEX SCREW EN 1665 M8X50 8.8 480H SPF	SECHSKANTSCHRAUBE
15	10011870	4	SEALING RING 26,7X34,93X2 St/FPM1-80	DICHTRING
16	12210017	2	HOLLOW SCREW DIN 7643 22-3-M26X1,5 4	HOHLSCHRAUBE
17	10802186	1	CLAMP DIN 3016-1 18X20XA1 W1-2	SHELLE
18	11656992	1	HEX SCREW EN 1665 M8X16 8.8 480H SPF	SECHSKANTSCHRAUBE
19	10813940	2	FITTING GE 12 M16X1,5/3/ CR6-FREI	VERSCHRAUBUNG
21	710103408	1	SEALING RING DIN 7603 A16X20X1,5 CU	DICHTRING
22	10132193	1	HOLLOW SCREW 14X4X12 11SMnPb30+C	HOHLSCHRAUBE
23	10146200	1	HOLDER	HALTER

Pos.	Item	Quantity	Description	Bezeichnung
2	11656154	4	HEX SCREW EN 1665 M10X25 8.8 FLZN SPF	SECHSKANTSCHRAUBE
115	10354595	1	SURFACE SEALING 300ML KARTUSCHE BI	FLAECHENDICHTUNG

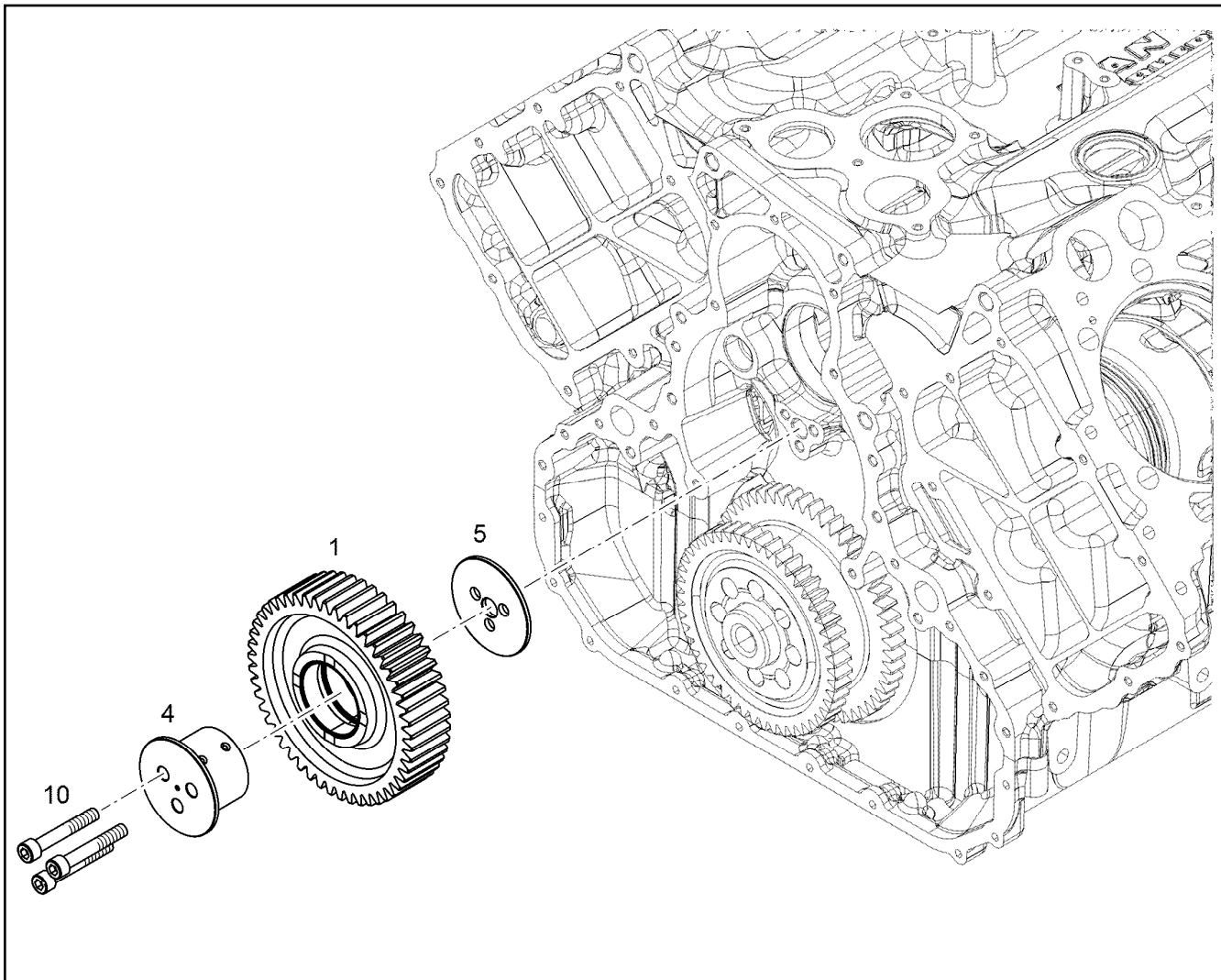
<p>27.11.2019</p> <p>LIEBHERR</p>	<p>etk_en_de 098255 LR 11000</p> <p>LOCKING PIECES VERSCHLUSSTEILE</p>	<p>377</p> <p>10141838</p>
--	--	----------------------------

Pos.	Item	Quantity	Description	Bezeichnung
1	10138461	1	WATER PUMP, PRE-ASSEMBLED V-MOTOR	WASSERPUMPE VORM.
2	10144876	2	INTERMEDIATE FLANGE	ZWISCHENFLANSCH
3	10140662	2	PLUG-IN PIPE S235JR	STECKROHR
4	10134298	1	COOLANT PIPE BEND	KUEHLMITTELKRUEMMER
5	10354601	2	PLUG-IN PIPE DNR61X32 70 EPDM 1202	STECKROHR
6	10125597	1	HOLDER S235JR	HALTER
7	7264455	2	O-RING DIN 3771 74,00X3,00 NBR,70 SHOR	O-RING
8	10040387	2	O-RING AEHNL.ISO 3601-1 67,5X4 FKM 70	O-RING
9	10040386	1	O-RING 90X3 FKM 70	O-RING
10	11826563	4	HEX SCREW EN 1665 M8X30 8.8 480H	SECHSKANTSCHRAUBE
11	12207564	3	HEX SCREW EN 1665 M10X160 10.9 FLZN	SECHSKANTSCHRAUBE
12	10299603	3	HEX SCREW EN 1665 M8X35 10.9 480H	SECHSKANTSCHRAUBE
13	12210062	1	HEX SCREW EN 1665 M10X130 10.9 FLZN	SECHSKANTSCHRAUBE
14	11690637	4	HEX SCREW EN 1665 M8X25 8.8 480H SPF	SECHSKANTSCHRAUBE
15	7380598	2	O-RING ISO 3601-1 82,22X2,62 FKM 70 A,BK	O-RING
16	10139913	1	CONNECTION PIECE	ANSCHLUSSSTUECK
17	10150626	1	LUBRICATING OIL LINE 8X1	SCHMIEROELLEITUNG
18	10011865	2	SEALING RING 12,7X18X1,5 S/FPM1-80	DICHTRING
19	10011868	2	SEALING RING 18,7X26X1,5 S/FPM1-80	DICHTRING
20	12210024	1	HOLLOW SCREW DIN 7643 8-3-M12X1,5 480	HOHLSCHRAUBE
21	12210015	1	HOLLOW SCREW DIN 7643 15-3-M18X1,5 4	HOHLSCHRAUBE
22	10813935	1	FITTING GE 8 M12X1,5/1/2 CR6-FREI	VERSCHRAUBUNG
23	7380566	1	SCREW PLUG VSTI M14X1,5	VERSCHLUSSSCHRAUBE

27.11.2019	etk_en_de 098255 LR 11000	378
LIEBHERR	WATER PUMP WITH FASTENING WASSERPUMPE MIT BEFEST.	10143302



Pos.	Item	Quantity	Description	Bezeichnung
1	11348855	2	INTERMEDIATE GEAR PRE-ASSY. Z=49 m=	ZWISCHENRAD VORM.
2	11348855	8	INTERMEDIATE GEAR PRE-ASSY. Z=49 m=	ZWISCHENRAD VORM.
3	9078589	8	DAMPING ELEMENT 70 HNBR 2504	DAEMPUNGSELEMENT
4	9078590	1	INTERMEDIATE WHEEL AXLE 31CrMoV9	ZWISCHENRADACHSE
5	9078591	1	THRUST WASHER 16X82X4 -C45K	ANLAUFSCHIEBE
6	12217490	8	COUNTERSUNK SCREW ISO 10642 M8X25 0	SENKSCHRAUBE
10	406201808	3	HEX SCREW ISO 4014 M10X65 10.9 FLZN SP	SECHSKANTSCHRAUBE
102	811201708	1	SCREW LOCKING 50G	SCHRAUBENSICHERUNG



Pos.	Item	Quantity	Description	Bezeichnung
1	11348855	1	INTERMEDIATE GEAR PRE-ASSY. Z=49 m=	ZWISCHENRAD VORM.
4	9078590	1	INTERMEDIATE WHEEL AXLE 31CrMoV9	ZWISCHENRADACHSE
5	9078591	1	THRUST WASHER 16X82X4 -C45K	ANLAUFSCHEIBE
10	4981088	3	SOCKET HEAD SCREW ISO 4762 M10X65 1	ZYLINDERSCHRAUBE

27.11.2019
009443

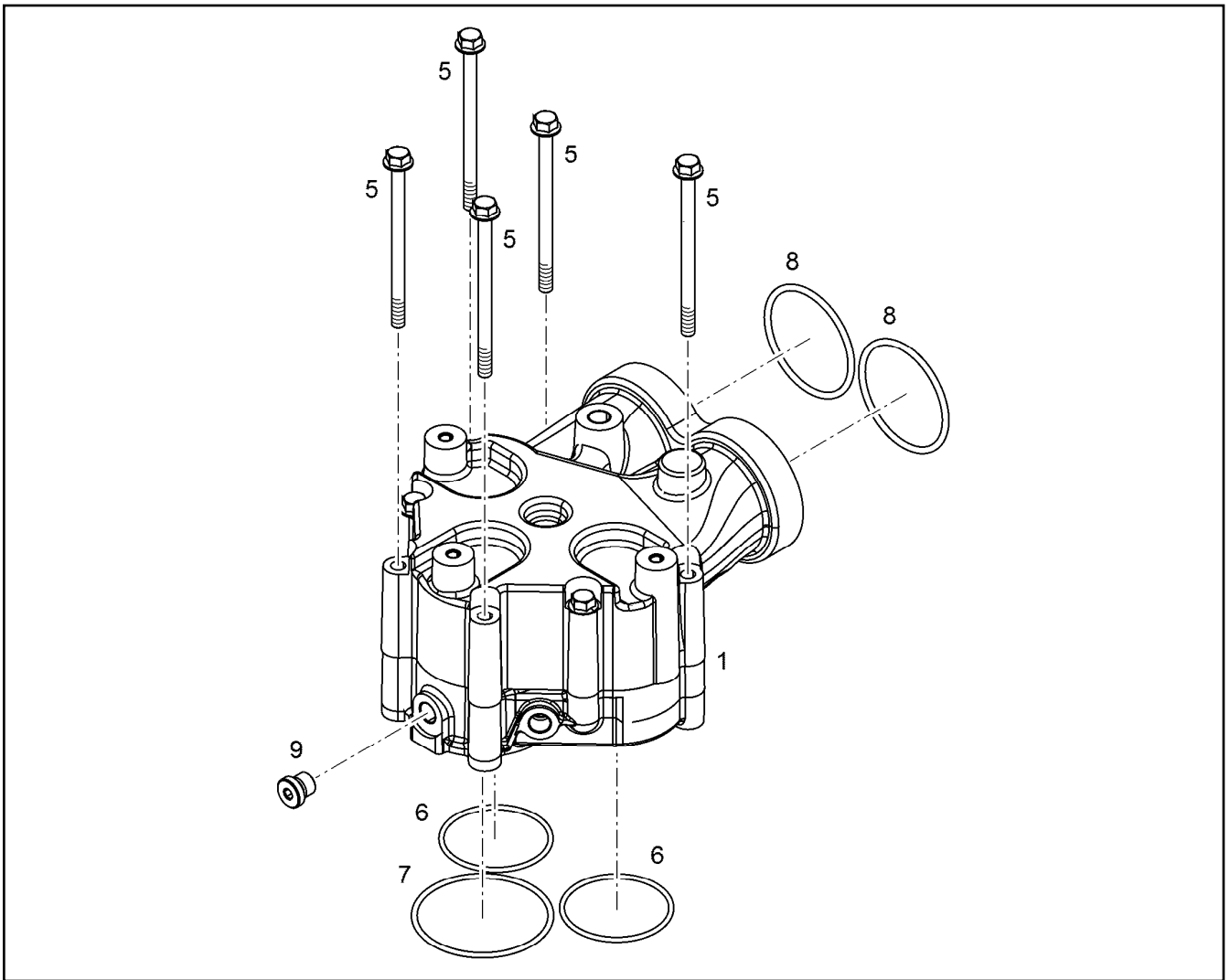
LIEBHERR

etk_en_de 098255 LR 11000

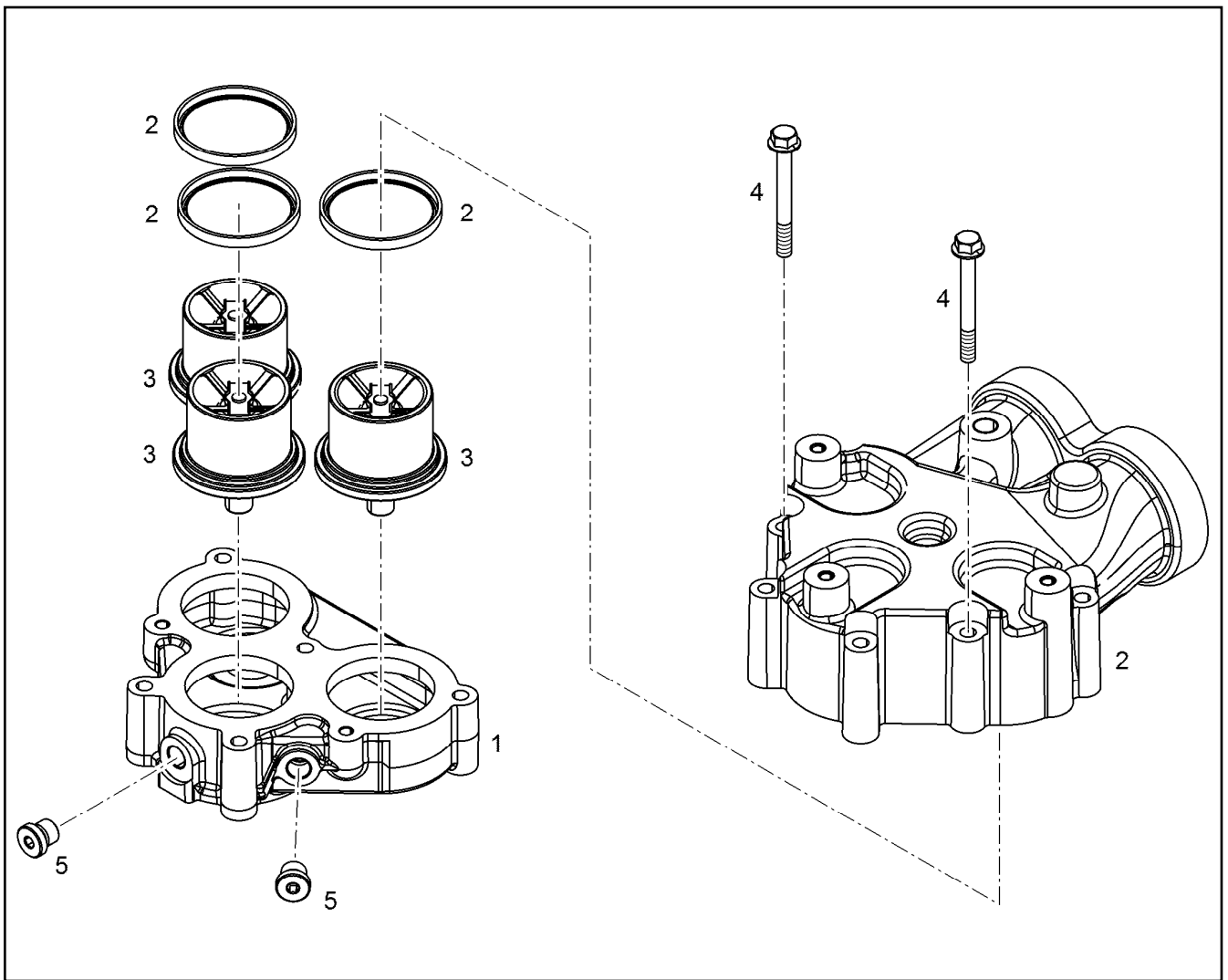
INTERMEDIATE GEAR ASSEMBLY
ZWISCHENRAD ANBAU

380

11348849



Pos.	Item	Quantity	Description	Bezeichnung
1	11349206	1	THERMOSTAT HOUSING PRE-ASS. ⇒ □ 382	THERMOSTATGEHAEUSE VORM
5	12207553	5	HEX SCREW EN 1665 M8X120 8.8 480H	SECHSKANTSCHRAUBE
6	10037224	2	O-RING 63X3 FKM 75	O-RING
7	726433701	1	O-RING 78X3 FKM 70	O-RING
8	10040387	2	O-RING AEHNL.ISO 3601-1 67,5X4 FKM 70	O-RING
9	7380566	1	SCREW PLUG VSTI M14X1,5	VERSCHLUSSSCHRAUBE



Pos.	Item	Quantity	Description	Bezeichnung
1	10154033	1	THERMOSTAT HOUSING	THERMOSTATGEHAEUSE
2	10140511	1	THERMOSTAT HOUSING PRE-ASS.	THERMOSTATGEHAEUSE VORM
(2)	10043255	3	SEALING RING 4,95X6,35X67,59 Inox/Teflon	DICHTRING
3	10117576	3	THERMOSTAT 82°C BIS92°C	THERMOSTAT
4	10299609	2	HEX SCREW EN 1665 M8X75 10.9 480H	SECHSKANTSCHRAUBE

27.11.2019
099819

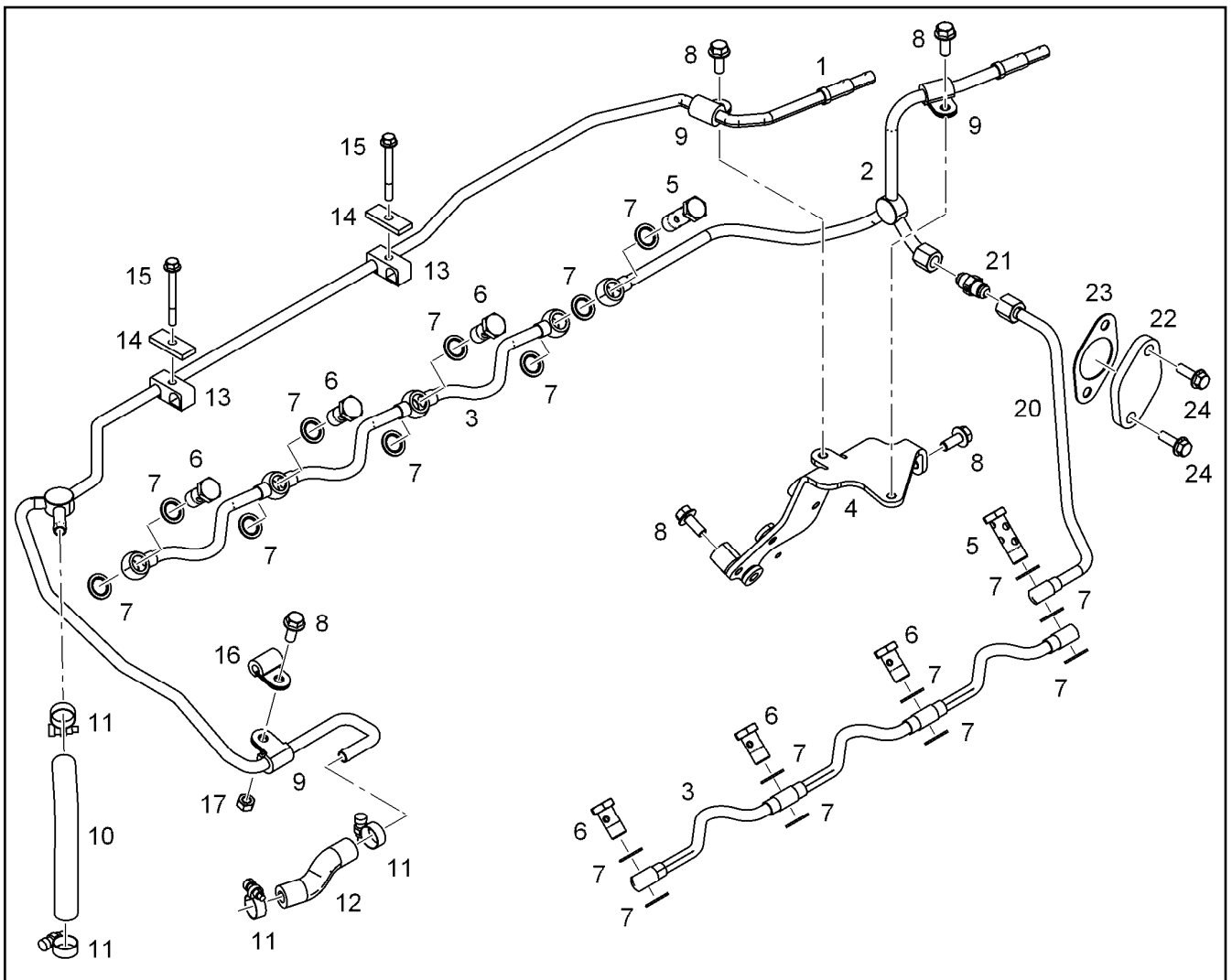
LIEBHERR

etk_en_de 098255 LR 11000

THERMOSTAT HOUSING PRE-ASS.
THERMOSTATGEHAEUSE VORM.

382

11349206




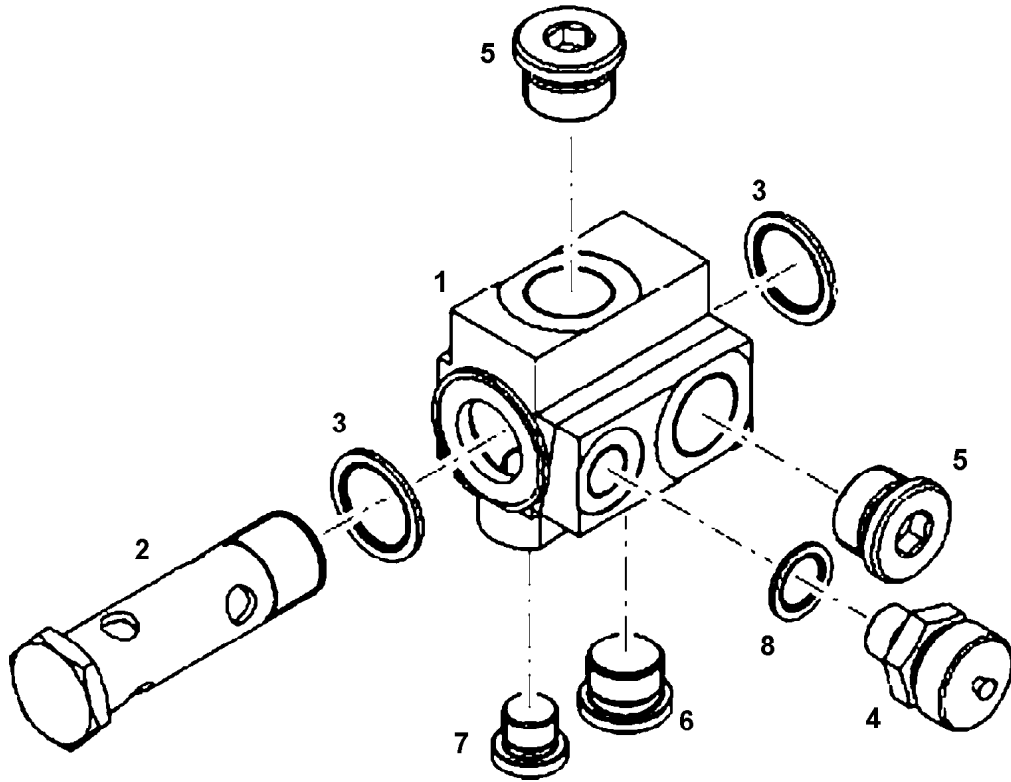
Pos.	Item	Quantity	Description	Bezeichnung
1	10141762	1	VENTILATION LINE	ENTLUEFTUNGSLEITUNG
2	10147358	1	VENTILATION LINE	ENTLUEFTUNGSLEITUNG
3	10120020	2	VENTILATION LINE	ENTLUEFTUNGSLEITUNG
4	10136484	1	HOLDER	HALTER
5	12210032	2	DOUBLE BANJO BOLT 10-6-M14X1,5 11SMn	DOPPELHOHLSCHRAUBE
6	12210013	6	HOLLOW SCREW DIN 7643 10-3-M14X1,5 4	HOHLSCHRAUBE
7	10011866	18	SEALING RING 14,7X22X1,5 Si/FPM1-80	DICHTRING
8	11657219	5	HEX SCREW EN 1665 M8X20 8.8 480H SPF	SECHSKANTSCHRAUBE
9	7381628	3	CLAMP DIN 3016-1 10X20XD1 W1-2-MVQ	SHELLE
10	11490457	0.165	HOSE DN20 VMQ GRUEN TO	SCHLAUCH
11	11118077	4	HOSE CLAMP 21/16-27/12 W3	SCHLAUCHSHELLE
12	11490457	0.08	HOSE DN20 VMQ GRUEN TO	SCHLAUCH
13	7381271	2	PIPE CLAMP 12X10 PP	ROHRSCHELLE
14	9073190	2	SUPPORT PLATE S235JR	STUETZBLECH
15	12207551	2	HEX SCREW EN 1665 M6X60 8.8 480H	SECHSKANTSCHRAUBE
16	7382090	1	CLAMP DIN 3016-1 8X20XD1 W1-2-MVQ	SHELLE
17	11820285	1	HEX NUT EN 1661 M8 8 480H SPF	SECHSKANTMUTTER
20	10147374	1	PIPELINE 10X1	ROHRLEITUNG
21	11643351	1	FITTING GE 10 9/16-18/9/ CR6-FREI	VERSCHRAUBUNG
22	10147460	1	COVER S235JR	DECKEL
23	11646707	1	SEAL DIN 71511 1,5X42X68 AFM 30	DICHTUNG
24	10009007	2	HEX SCREW DIN 6921 M8X25 8.8 A2C	SECHSKANTSCHRAUBE

Pos.	Item	Quantity	Description	Bezeichnung
1	10140730	1	COOLANT PIPE BEND	KUEHLMITTELKRUEMMER
2	10140731	1	COOLANT PIPE BEND	KUEHLMITTELKRUEMMER
3	7382203	1	SCREW PLUG VSTI M16X1,5	VERSCHLUSSSCHRAUBE
4	7380566	1	SCREW PLUG VSTI M14X1,5	VERSCHLUSSSCHRAUBE
5	10813935	2	FITTING GE 8 M12X1,5/1/2 CR6-FREI	VERSCHRAUBUNG
6	4981033	1	HOSE UNION DIN 74304 M14X1,5 XSSTB	SCHLAUCHSTUTZEN
7	7362665	3	CLAMP DIN 3016-1 20X20XD1 W1-2-CR	SCHELLE
8	10154613	1	COOLING WATER LINE	KUEHLWASSERLEITUNG
9	10813940	1	FITTING GE 12 M16X1,5/3/ CR6-FREI	VERSCHRAUBUNG
10	10813939	1	FITTING GE 12 M14X1,5/3/ CR6-FREI	VERSCHRAUBUNG
11	10038573	4	O-RING 51X5 N-FKM1-70	O-RING
13	10009007	7	HEX SCREW DIN 6921 M8X25 8.8 A2C	SECHSKANTSCHRAUBE
16	7381456	1	FITTINGS AEHNL.DIN 7622 8 CR6-FREI	STUTZEN
17	12210013	1	HOLLOW SCREW DIN 7643 10-3-M14X1,5 4	HOHLSCHRAUBE
18	10011866	3	SEALING RING 14,7X22X1,5 S/FPM1-80	DICHTRING
22	10143589	1	COOLING WATER LINE 8X1	KUEHLWASSERLEITUNG
23	10146256	1	COOLING WATER LINE 8X1	KUEHLWASSERLEITUNG
24	10143587	1	COOLING WATER LINE	KUEHLWASSERLEITUNG
25	7382090	1	CLAMP DIN 3016-1 8X20XD1 W1-2-MVQ	SCHELLE
26	7381628	1	CLAMP DIN 3016-1 10X20XD1 W1-2-MVQ	SCHELLE
27	11656992	2	HEX SCREW EN 1665 M8X16 8.8 480H SPF	SECHSKANTSCHRAUBE
28	4000381	2	HEX NUT ISO 4032 M8 10 A2C SPF	SECHSKANTMUTTER
29	10449894	2	PIPE CLAMP 8	ROHRSCHELLE
30	10011866	2	SEALING RING 14,7X22X1,5 S/FPM1-80	DICHTRING
31	7381285	1	CLAMP DIN 3016-1 10X20XA1 W1-2	SCHELLE
32	10801399	3	FITTING GE 8 M12X1,5/1/2 CR6-FREI	VERSCHRAUBUNG
33	12210012	1	HOLLOW SCREW DIN 7643 8-3-S-M12X1,5 4	HOHLSCHRAUBE
34	11493699	1	CLAMP DIN 3016-1 8X20XA1 W1-2	SCHELLE
35	7101007	1	SEALING RING DIN 7603 A12X18 CU	DICHTRING
36	10011865	1	SEALING RING 12,7X18X1,5 S/FPM1-80	DICHTRING
100	10285708	1	GREASE NBU 30 1KG DOSE	FETT

27.11.2019	etk_en_de 098255 LR 11000	384
LIEBHERR	COOLANT PIPE BEND ADD-ON KUEHLMITTELKRUEMMER ANBAU	10143277

Pos.	Item	Quantity	Description	Bezeichnung
1	10124886	1	CONNECTING ELBOW	ANSCHLUSSKRUEMMER
3	7382203	2	SCREW PLUG VSTI M16X1,5	VERSCHLUSSSCHRAUBE
17	10122295	1	RETAINER CLIP 94 St/Inox	SPANNSCHELLE

<p>27.11.2019</p> <p>LIEBHERR</p>	<p>etk_en_de 098255 LR 11000</p> <p>CONNECTION F.WATER PIPE WASSERLEITUNGSANSCHLUESSE</p>	<p> 385</p> <p>10145044</p>
--	---	--



Pos.	Item	Quantity	Description	Bezeichnung
1	10145189	1	CONNECTION PIECE	ANSCHLUSSSTUECK
2	10145191	1	HOLLOW SCREW 26X3X93	HOHLSCHRAUBE
3	10011870	2	SEALING RING 26,7X34,93X2 St/FPM1-80	DICHTRING
4	10138988	1	VALVE M16X1,5	VENTIL
5	7381457	2	SCREW PLUG VSTI M26X1,5 CR6-FREI	VERSCHLUSSSCHRAUBE
6	7380177	1	SCREW PLUG VSTI M22X1,5 CR6-FREI	VERSCHLUSSSCHRAUBE
7	7382203	1	SCREW PLUG VSTI M16X1,5	VERSCHLUSSSCHRAUBE
8	10011867	1	SEALING RING 16,7X24X1,5 St/FPM1-80	DICHTRING

27.11.2019
099954

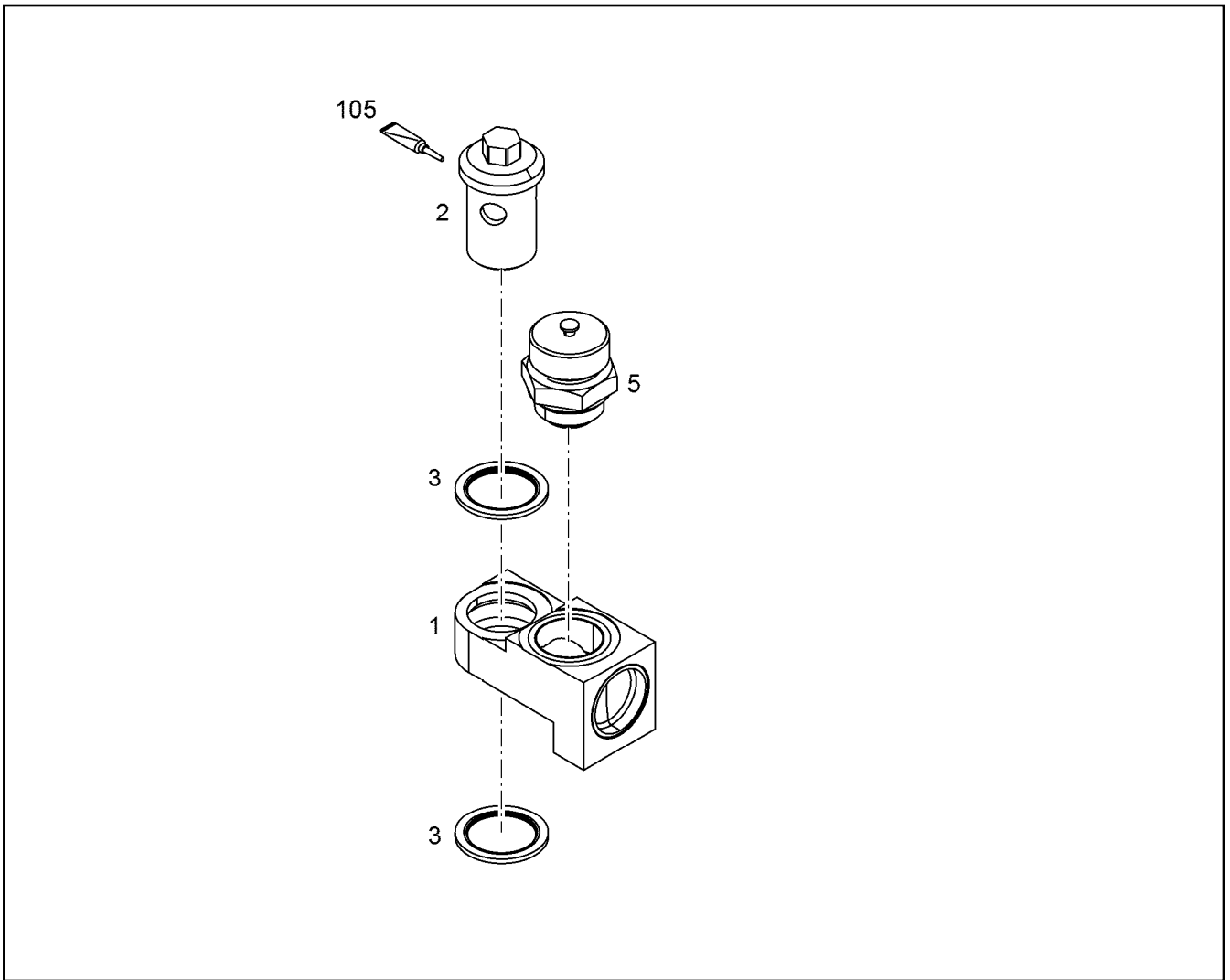
LIEBHERR

etk_en_de 098255 LR 11000

WATER CONNECTION
KUEHLWASSERANSCHLUSS

386

10145193



Pos.	Item	Quantity	Description	Bezeichnung
1	11365540	1	CONNECTING PIECE PRE-ASS.	ANSCHLUSSSTUECK VORM.
2	10152907	1	HOLLOW SCREW 20X3XM26X1,5	HOHLSCHRAUBE
3	10011870	2	SEALING RING 26,7X34,93X2 St/FPM1-80	DICHTRING
5	10032906	1	DRAIN VALVE	ABLASSVENTIL

Pos.	Item	Quantity	Description	Bezeichnung
1	10145190	1	CONNECTION PIECE	ANSCHLUSSSTUECK
2	12210016	1	HOLLOW SCREW DIN 7643 28-3-M30X1,5 C	HOHLSCHRAUBE
3	10113731	2	SEALING RING 30,7X39X2 St/FPM1-80	DICHTRING
4	7381457	1	SCREW PLUG VSTI M26X1,5 CR6-FREI	VERSCHLUSSSCHRAUBE
5	7380177	1	SCREW PLUG VSTI M22X1,5 CR6-FREI	VERSCHLUSSSCHRAUBE

27.11.2019	etk_en_de 098255 LR 11000	<input type="checkbox"/> 388
LIEBHERR	WATER CONNECTION KUEHLWASSERANSCHLUSS	10145195

Pos.	Item	Quantity	Description	Bezeichnung
1	10141354	1	EXHAUST PIPE RIGHT	ABGASROHR RECHTS
(1)	10141351	1	EXHAUST PIPE	ABGASROHR
(2)	9078308	4	SEAL 1,22 METALOSEAL	DICHTUNG
(3)	10120331	1	HEAT INSULATION PLATE DC01+ZE25/25	WAERMESCHUTZBLECH
(4)	10120330	1	HEAT INSULATION PLATE DC01+ZE25/25	WAERMESCHUTZBLECH
(5)	10012550	7	HEXALOBULAR HEAD SCREW M10X95 X5N	SECHSRUNDSCHRAUBE
(5)	10012550	12	HEXALOBULAR HEAD SCREW M10X95 X5N	SECHSRUNDSCHRAUBE
(6)	10030346	5	HEXALOBULAR HEAD SCREW M10X55 X5N	SECHSRUNDSCHRAUBE
(6)	9074977	5	DISTANCE SLEEVE 11X21X40 42CrMo4	DISTANZHUELSE
(7)	10336200	8	HEX SCREW DIN 6921 M8X25 X5NiCrTi26-1	SECHSKANTSCHRAUBE
(8)	9132577	8	DISTANCE SLEEVE 8,5X18X10 11SMnPb30	DISTANZHUELSE
2	10141355	1	EXHAUST PIPE LEFT	ABGASROHR LINKS
(1)	11354228	1	EXHAUST PIPE EN-GJS-SiMo5-1	ABGASROHR
(2)	9078308	4	SEAL 1,22 METALOSEAL	DICHTUNG
(3)	10120333	1	HEAT INSULATION PLATE DC01+ZE25/25	WAERMESCHUTZBLECH
(4)	10120332	1	HEAT INSULATION PLATE DC01+ZE25/25	WAERMESCHUTZBLECH
(5)	10012550	7	HEXALOBULAR HEAD SCREW M10X95 X5N	SECHSRUNDSCHRAUBE
(5)	10012550	12	HEXALOBULAR HEAD SCREW M10X95 X5N	SECHSRUNDSCHRAUBE
(6)	10030346	5	HEXALOBULAR HEAD SCREW M10X55 X5N	SECHSRUNDSCHRAUBE
(6)	9074977	5	DISTANCE SLEEVE 11X21X40 42CrMo4	DISTANZHUELSE
(7)	10336200	8	HEX SCREW DIN 6921 M8X25 X5NiCrTi26-1	SECHSKANTSCHRAUBE
(8)	9132577	8	DISTANCE SLEEVE 8,5X18X10 11SMnPb30	DISTANZHUELSE

27.11.2019

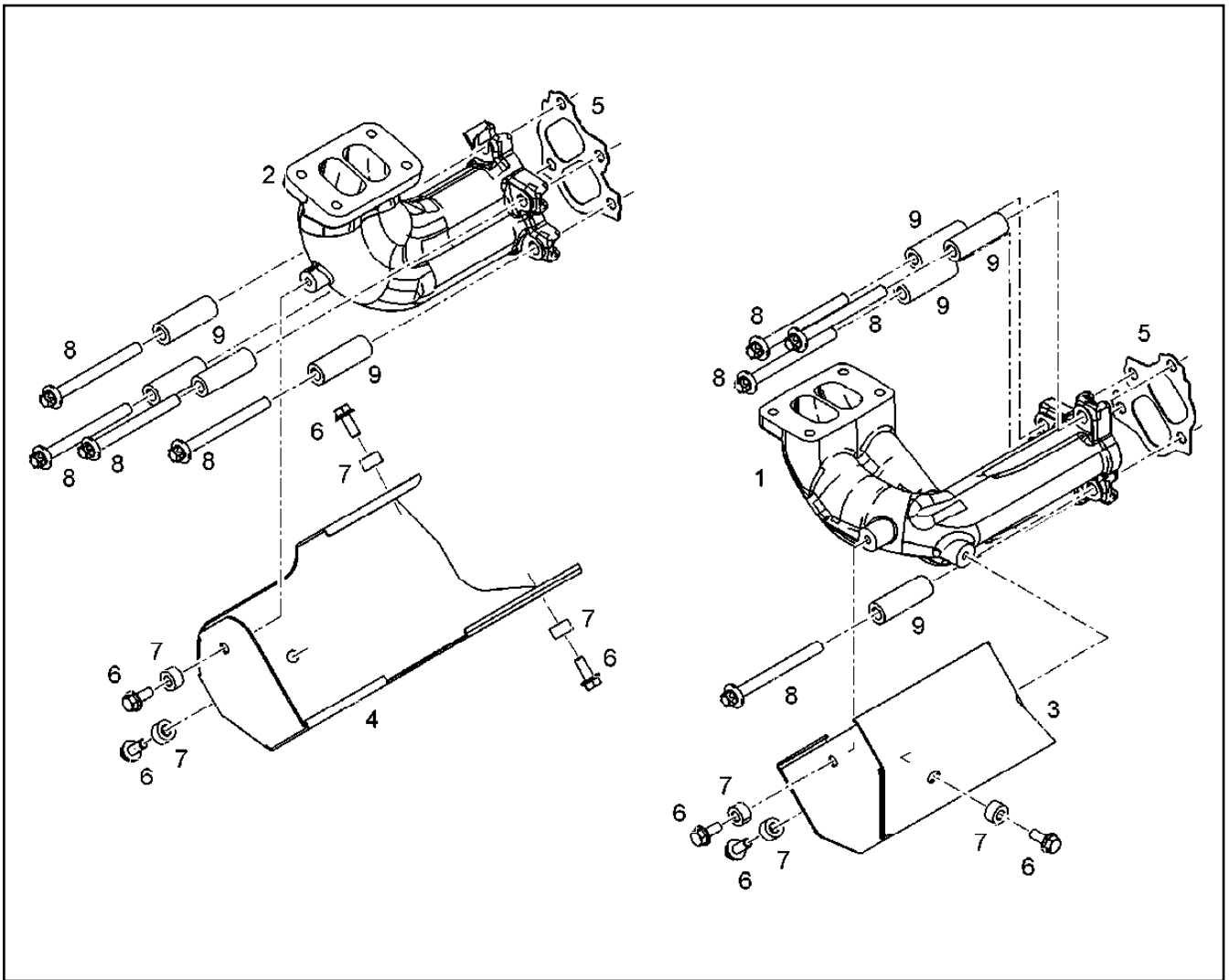
etk_en_de 098255 LR 11000

389

LIEBHERR

EXHAUST PIPE ASSEMBLY
ABGASROHR ANBAU

10141356



Pos.	Item	Quantity	Description	Bezeichnung
1	10147866	1	EXHAUST MANIFOLD RIGHT	ABGASKRUEMMER RECHTS
2	10153467	1	EXHAUST MANIFOLD LEFT	ABGASKRUEMMER LINKS
3	10141563	1	HEAT INSULATION PLATE DC01+ZE25/25	WAERMESCHUTZBLECH
4	10141564	1	HEAT INSULATION PLATE DC01+ZE25/25	WAERMESCHUTZBLECH
5	10119343	2	SEAL	DICHTUNG
5	10149152	8	SEAL METALOSEAL 1	DICHTUNG
6	11068155	7	HEX SCREW DIN 6921 M8X20 X5NiCrTi26-1	SECHSKANTSCHRAUBE
7	9132577	7	DISTANCE SLEEVE 8,5X18X10 11SMnPb30	DISTANZHUELSE
8	12422674	8	HEXALOBULAR HEAD SCREW M10X103 NiC	SECHSRUNDSCHRAUBE
9	10147172	8	DISTANCE SLEEVE 11,0X20X59 X6CrNiMoT	DISTANZHUELSE

27.11.2019
099839

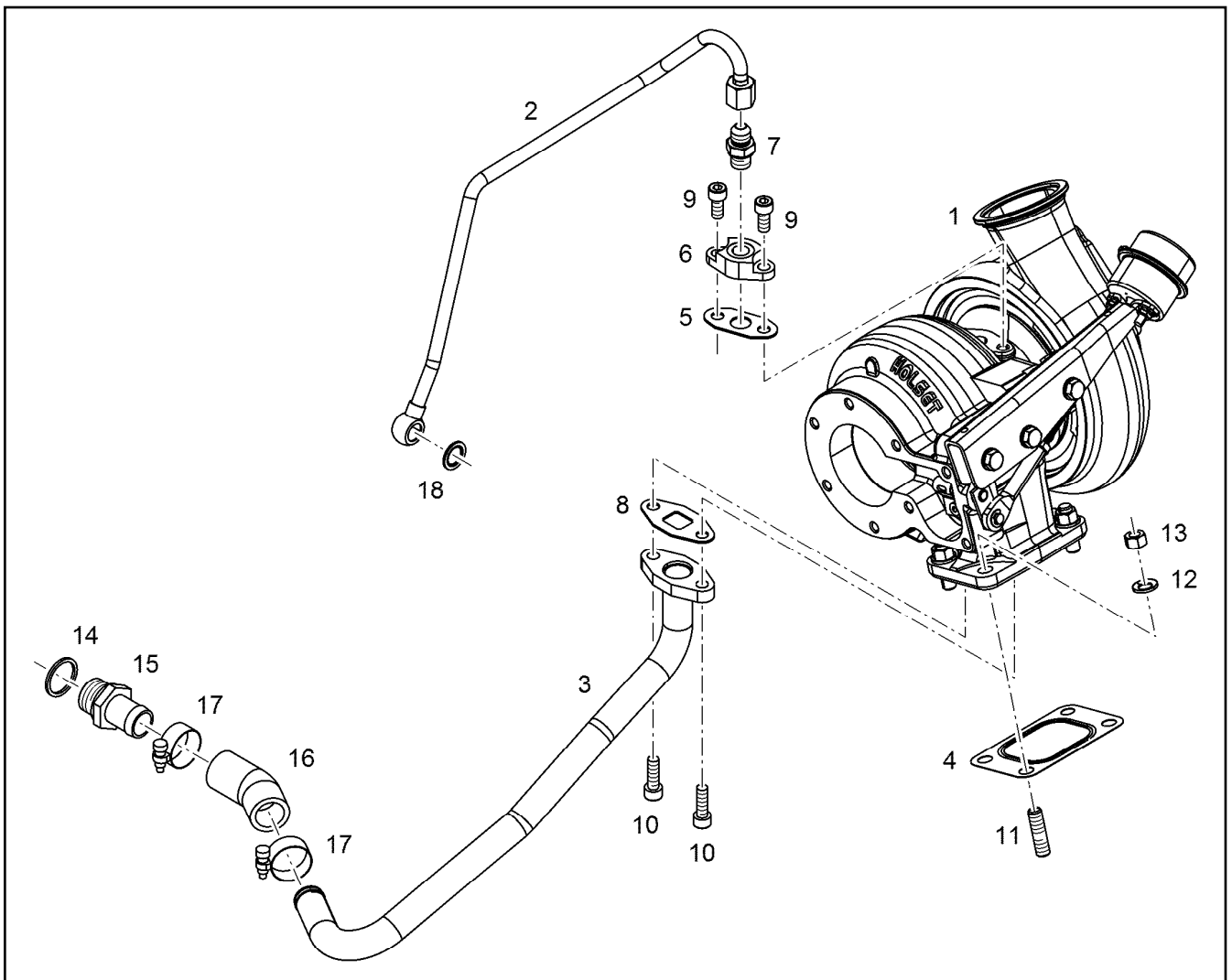
LIEBHERR

etk_en_de 098255 LR 11000

OUTLET MANIFOLD ADD-ON
ABGASKRUEMMER ANBAU

390

10141558



Pos.	Item	Quantity	Description	Bezeichnung
1	10134988	1	EXHAUST GAS TURBOCHARGER HE400WG	ABGASTURBOLADER
2	10135232	1	LUBRICATING OIL LINE 10X1	SCHMIEROELLEITUNG
3	10135221	1	OIL RETURN PIPE 22X1,5	OELRUECKLAUFLEITUNG
4	10125739	1	SEAL X15CrNiSi20-	DICHTUNG
5	10132331	1	SEAL AFM 32/2	DICHTUNG
6	10115621	1	FLANGE S235JR	FLANSCH
6	11422653	1	FLANGE S235JR	FLANSCH
7	10813936	1	FITTING GE 10 M14X1,5/9/ CR6-FREI	VERSCHRAUBUNG
8	10115623	1	SEAL	DICHTUNG
9	4600377	2	SOCKET HEAD SCREW ISO 4762 M8X18 8.8	ZYLINDERSCHRAUBE
9	10875598	2	SOCKET HEAD SCREW ISO 4762 M8X20 8.8	ZYLINDERSCHRAUBE
10	10875599	2	SOCKET HEAD SCREW ISO 4762 M8X25 8.8	ZYLINDERSCHRAUBE
11	4981172	4	DOUBLE-ENDED STUD DIN 939 M10X25 X5N	STIFTSCHRAUBE
12	9076638	4	WASHER 10,5X18,5X2 -	SCHEIBE
13	10120639	4	NUT M10X1,5 X5NiCrTi26-1	MUTTER
14	7101019	1	SEALING RING DIN 7603 A26X31 CU	DICHTRING
15	9140351	1	HOSE NIPPLE CE-0, H54	SCHLAUCHNIPPEL
16	10123540	1	RUBBER CONNECTION 30° Silicone	GUMMIMUFFE
17	774215008	2	HOSE CLAMP 26/20-32/12 W3	SCHLAUCHSCHELLE
18	10011866	1	SEALING RING 14,7X22X1,5 St/FPM1-80	DICHTRING

27.11.2019
009115

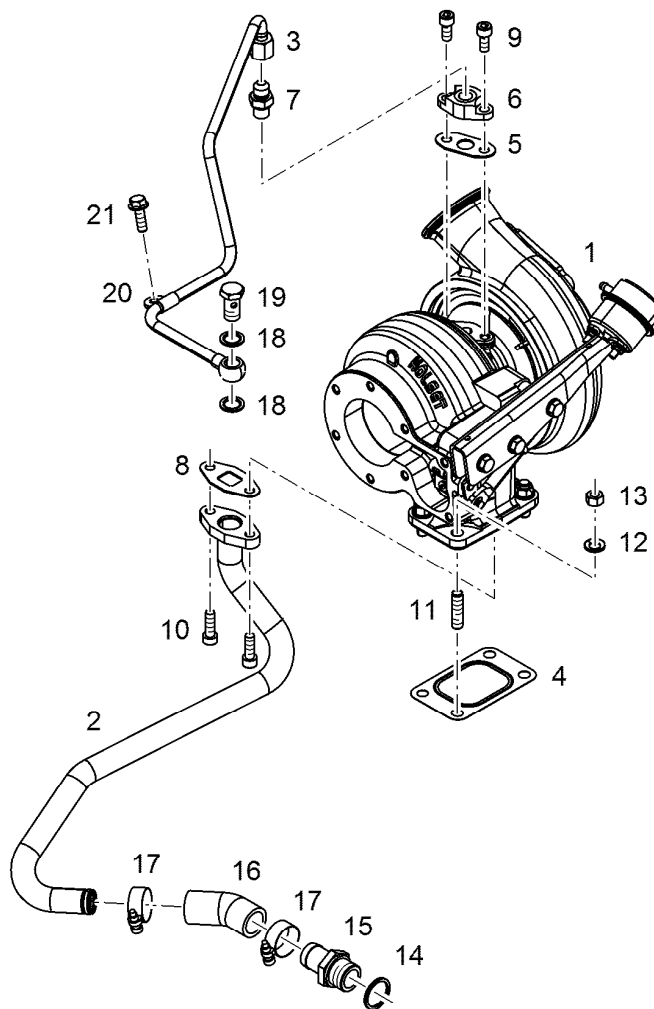
LIEBHERR

etk_en_de 098255 LR 11000

EXHAUST TC MOUNTING
ATL-ANBAU

391

10141720



Pos.	Item	Quantity	Description	Bezeichnung
1	10134989	1	EXHAUST GAS TURBOCHARGER HE400WG	ABGASTURBOLADER
2	10135023	1	OIL RETURN PIPE 22X1,5	OELRUECKLAUFLEITUNG
3	10135310	1	LUBRICATING OIL LINE 10X1	SCHMIEROELLEITUNG
4	10125739	1	SEAL X15CrNiSi20-	DICHTUNG
5	10132331	1	SEAL AFM 32/2	DICHTUNG
6	10115621	1	FLANGE S235JR	FLANSCH
6	11422653	1	FLANGE S235JR	FLANSCH
7	10813936	1	FITTING GE 10 M14X1,5/9/ CR6-FREI	VERSCHRAUBUNG
8	10115623	1	SEAL	DICHTUNG
9	4600377	2	SOCKET HEAD SCREW ISO 4762 M8X18 8.8	ZYLINDERSCHRAUBE
9	10875598	3	SOCKET HEAD SCREW ISO 4762 M8X20 8.8	ZYLINDERSCHRAUBE
10	10875599	2	SOCKET HEAD SCREW ISO 4762 M8X25 8.8	ZYLINDERSCHRAUBE
11	4981172	4	DOUBLE-ENDED STUD DIN 939 M10X25 X5N	STIFTSCHRAUBE
12	9076638	4	WASHER 10,5X18,5X2 -	SCHEIBE
13	10120639	4	NUT M10X1,5 X5NiCrTi26-1	MUTTER
14	7101019	1	SEALING RING DIN 7603 A26X31 CU	DICHTRING
15	9140351	1	HOSE NIPPLE CE-0, H54	SCHLAUCHNIPPEL
16	10123540	1	RUBBER CONNECTION 30° Silicone	GUMMIMUFFE
17	774215008	2	HOSE CLAMP 26/20-32/12 W3	SCHLAUCHSCHELLE
18	4900262	2	SEALING RING DIN 7603 A14X20 CU	DICHTRING
19	12210013	1	HOLLOW SCREW DIN 7643 10-3-M14X1,5 4	HOHLSCHRAUBE
20	7381285	1	CLAMP DIN 3016-1 10X20XA1 W1-2	SHELLE
21	10009007	1	HEX SCREW DIN 6921 M8X25 8.8 A2C	SECHSKANTSCHRAUBE

27.11.2019
009116

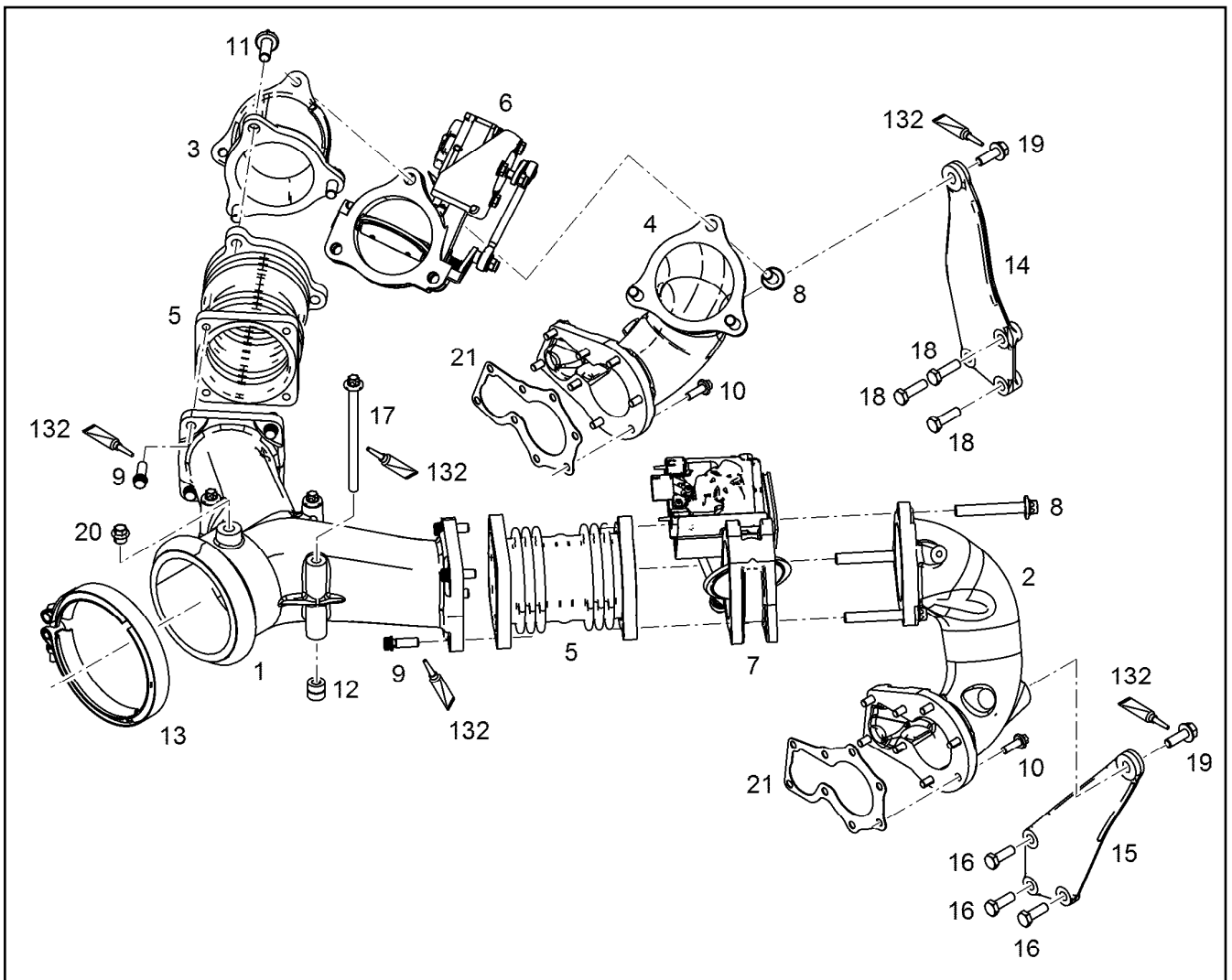
LIEBHERR

etk_en_de 098255 LR 11000

EXHAUST TC MOUNTING
ATL-ANBAU

392

10141721



Pos.	Item	Quantity	Description	Bezeichnung
1	10137633	1	EXHAUST NOZZLE	ABGASSTUTZEN
1	10153469	1	EXHAUST NOZZLE	ABGASSTUTZEN
2	10141522	1	EXHAUST NOZZLE	ABGASSTUTZEN
2	10153459	1	EXHAUST NOZZLE	ABGASSTUTZEN
3	10141526	1	EXHAUST NOZZLE	ABGASSTUTZEN
3	10153461	1	EXHAUST NOZZLE	ABGASSTUTZEN
4	10141524	1	EXHAUST NOZZLE	ABGASSTUTZEN
4	10153461	1	EXHAUST NOZZLE	ABGASSTUTZEN
5	10152117	2	COMPENSATOR	KOMPENSATOR
6	10153143	1	EXHAUST FLAP	ABGASKLAPPE
7	10153119	1	EXHAUST FLAP	ABGASKLAPPE
8	10132548	6	HEXALOBULAR HEAD SCREW M12X80 21C	SECHSRUNDSCHRAUBE
9	10132558	8	12-SIDED SCREW M10X30 X5NiCrTi26-1	ZWOELFKANTSCHRAUBE
10	10118695	16	HEXALOBULAR HEAD SCREW M8X22 X5NiC	SECHSRUNDSCHRAUBE
11	10133196	3	HEXALOBULAR HEAD SCREW M12X30 21C	SECHSRUNDSCHRAUBE
12	10121610	3	DISTANCE SLEEVE 10,5X20X19 21CrMoV5-7	DISTANZHUELSE
13	10494116	1	PROFIL CLAMP 163,0/K1	PROFILSCHELLE
14	11442761	1	HOLDER	HALTER
15	11442759	1	HOLDER	HALTER
16	11642358	3	HEX SCREW ISO 4017 M10X30 8.8 FLZN SP	SECHSKANTSCHRAUBE
17	11007668	3	HEXALOBULAR HEAD SCREW M10X145 X5N	SECHSRUNDSCHRAUBE
18	11691328	3	HEX SCREW ISO 4017 M10X35 8.8 FLZN SP	SECHSKANTSCHRAUBE
19	11656155	2	HEX SCREW EN 1665 M10X30 8.8 FLZN SPF	SECHSKANTSCHRAUBE
20	10128874	1	SCREW PLUG M14X1,5 X5CrNi18-10	VERSCHLUSSSCHRAUBE
21	10134945	2	SEAL METALOSEAL 1	DICHTUNG
132	10002552	1	COPPER PASTE 850g	KUPFERPASTE

27.11.2019
099840

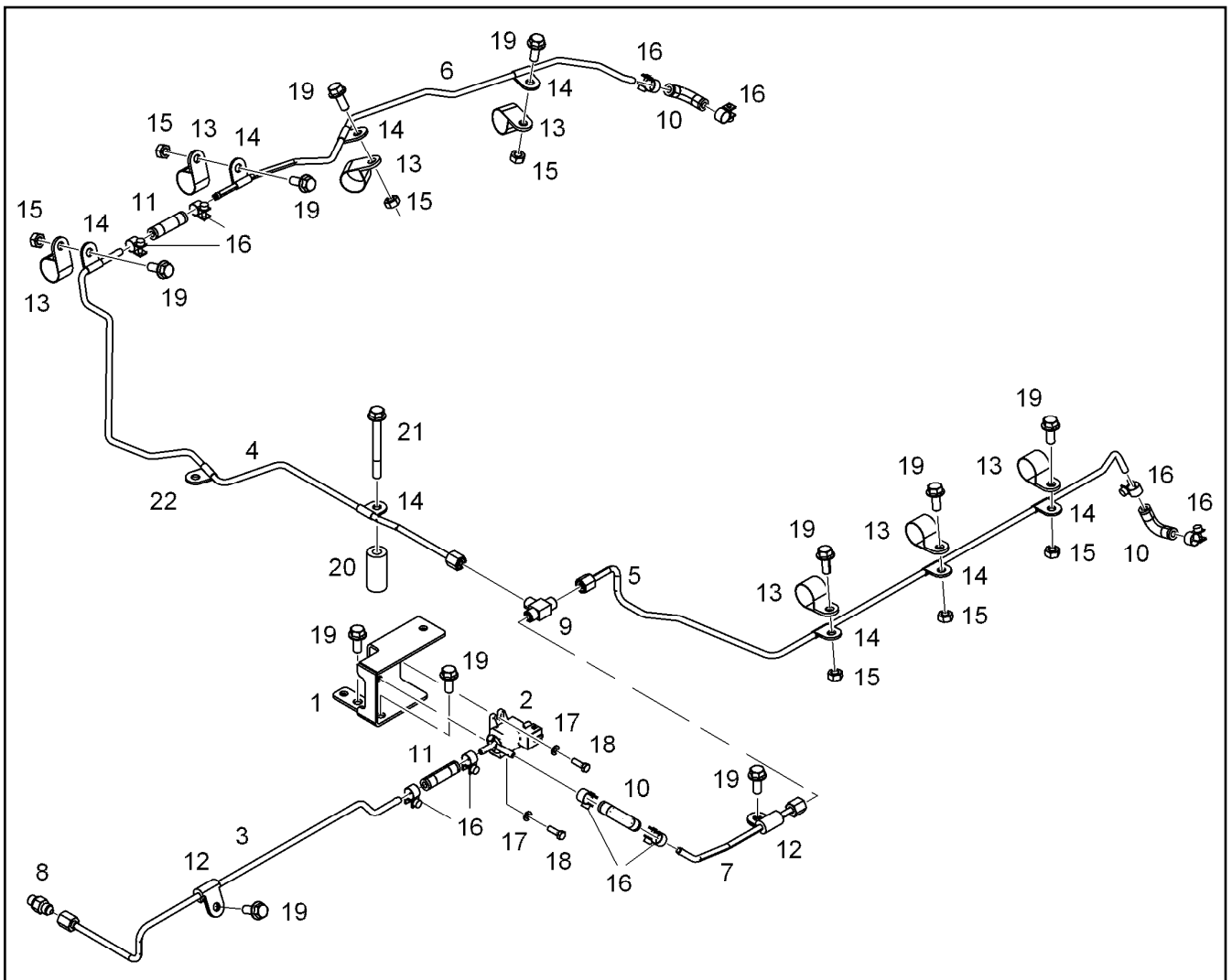
LIEBHERR

etk_en_de 098255 LR 11000

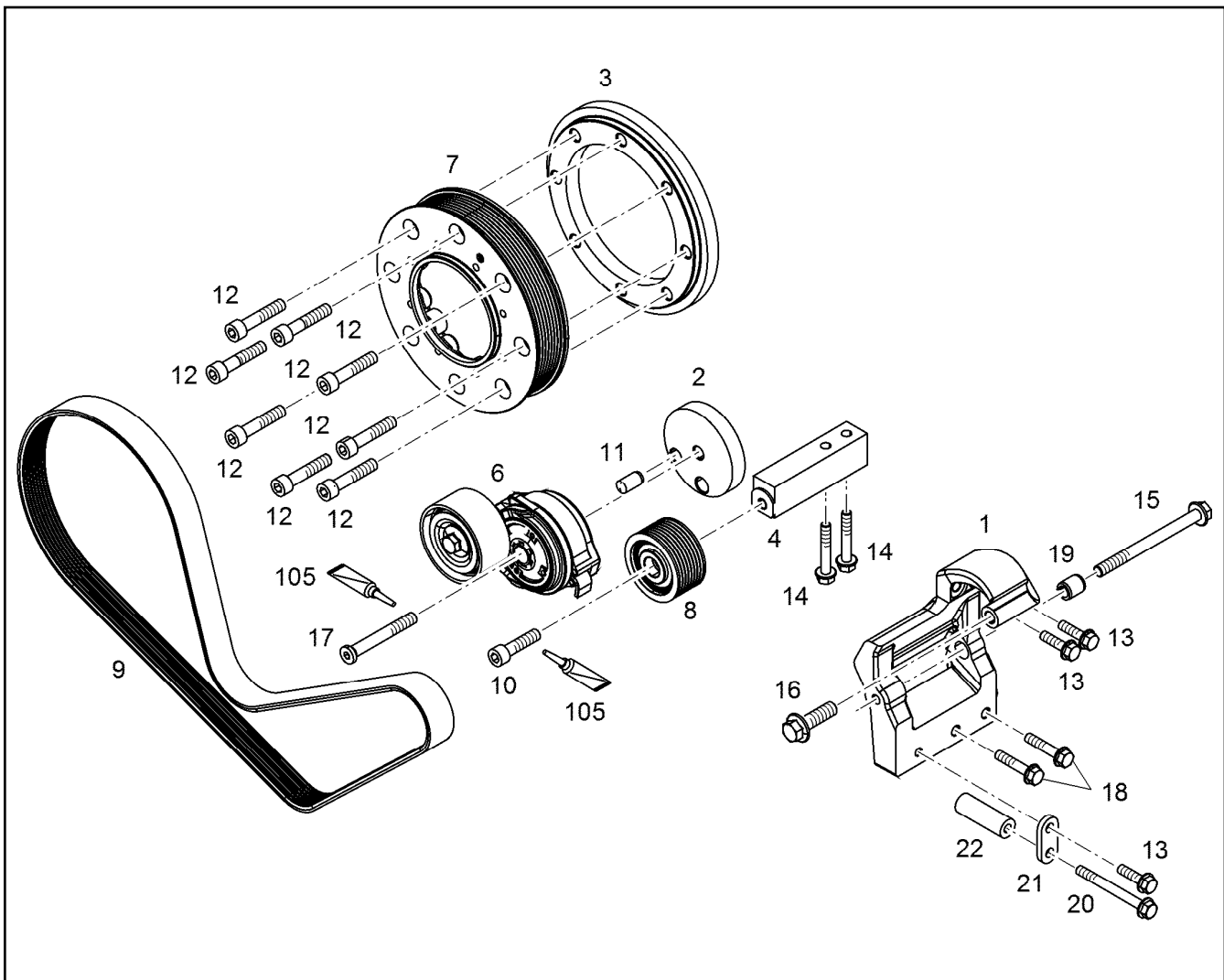
EXHAUST NOZZLE ATTACHMENT
ABGASSTUTZEN ANBAU

393

10141528



Pos.	Item	Quantity	Description	Bezeichnung
1	10143793	1	HOLDER S235JR	HALTER
2	10149191	1	CYCLE VALVE 3.4BAR 8L/MIN 6m	TAKTVENTIL
3	10143791	1	PIPELINE 6X2	ROHRLEITUNG
4	10141729	1	PIPELINE 6X2	ROHRLEITUNG
5	10141730	1	PIPELINE 6X2	ROHRLEITUNG
6	10141735	1	PIPELINE 6X2	ROHRLEITUNG
7	10143792	1	PIPELINE 6X2	ROHRLEITUNG
8	10813933	1	FITTING GE 6 M10X1,0/7/1 CR6-FREI	VERSCHRAUBUNG
9	7362170	1	FITTING ISO 8434-1 T 6L M12X1,5 CR6-FREI	VERSCHRAUBUNG
10	10128228	3	RUBBER CONNECTION Silicone	GUMMIMUFFE
11	10126119	2	RUBBER CONNECTION 06-12X45 SILIKON	GUMMIMUFFE
12	7382088	2	CLAMP DIN 3016-1 6X20XD1 W1-2-MVQ	SHELLE
13	7381498	7	CLAMP DIN 3016-1 25X20XA1 W1-2	SHELLE
14	11000593	8	CLAMP DIN 3016-1 6X20XA1 W4	SHELLE
15	4000380	7	HEX NUT ISO 4032 M8 10	SECHSKANTMUTTER
16	11005281	10	HOSE CLAMP DIN 3017-2 12/11,5-12,5/9 W1-	SCHLAUCHSCHELLE
17	11140403	2	WASHER ISO 7089 5 200HV 480H SPF	SCHEIBE
18	11647548	2	HEX SCREW ISO 4017 M5X16 8.8 480H SPF	SECHSKANTSCHRAUBE
19	11657219	11	HEX SCREW EN 1665 M8X20 8.8 480H SPF	SECHSKANTSCHRAUBE
20	10126912	1	DISTANCE SLEEVE 9X20X43 11SMnPb30+C	DISTANZHUELSE
21	10299609	1	HEX SCREW EN 1665 M8X75 10.9 480H	SECHSKANTSCHRAUBE
22	11652756	1	CLAMP DIN 3016-1 6X19XA1 W4	SHELLE



Pos.	Item	Quantity	Description	Bezeichnung
1	10146949	1	CONSOLE	KONSOLE
2	10147564	1	INTERMEDIATE PART	ZWISCHENSTUECK
3	10147565	1	INTERMEDIATE PART S355J0	ZWISCHENSTUECK
4	10147606	1	CONSOLE St Rm>270N/m	KONSOLE
6	10044692	1	FASTENING DEVICE 39NM/28°	SPANNVORRICHTUNG
6	12418349	1	FASTENING DEVICE 39NM/28°	SPANNVORRICHTUNG
7	9077281	1	BELT PULLEY	RIEMENSCHLEIBE
8	10139425	1	DEFLECTION PULLEY	UMLENKROLLE
9	10147677	1	V-RIPPED BELT 8XPKX1329 EPDM	KEILRIPPENRIEMEN
10	10299659	1	SOCKET HEAD SCREW ISO 4762 M10X40 10	ZYLINDERSCHRAUBE
11	4980365	1	PARALLEL PIN ISO 8734 12m6X24 St	ZYLINDERSTIFT
12	4980973	8	SOCKET HEAD SCREW ISO 4762 M10X50 1	ZYLINDERSCHRAUBE
13	11826563	3	HEX SCREW EN 1665 M8X30 8.8 480H	SECHSKANTSCHRAUBE
14	11691686	2	HEX SCREW EN 1665 M8X50 8.8 480H SPF	SECHSKANTSCHRAUBE
15	12207559	1	HEX SCREW EN 1665 M10X120 8.8 FLZN	SECHSKANTSCHRAUBE
16	10875423	1	HEX SCREW EN 1665 M12X40 8.8 FLZN SPF	SECHSKANTSCHRAUBE
17	10147585	1	COUNTERSUNK SCREW M10X80	SENKSCHRAUBE
18	11658660	2	HEX SCREW EN 1665 M8X40 8.8 480H SPF	SECHSKANTSCHRAUBE
19	10145395	1	BUSHING 11SMnPb30+C	BUCHSE
20	11626067	1	HEX SCREW EN 1665 M8X80 8.8 480H	SECHSKANTSCHRAUBE
21	11431609	1	CONSOLE S235JR	KONSOLE
22	11439715	1	DISTANCE SLEEVE 8,4X18X54,3 S235JR	DISTANZHUELSE
105	811205708	1	SCREW LOCKING 50ML FLASCHE 150 °C	SCHRAUBENSICHERUNG

27.11.2019
099841

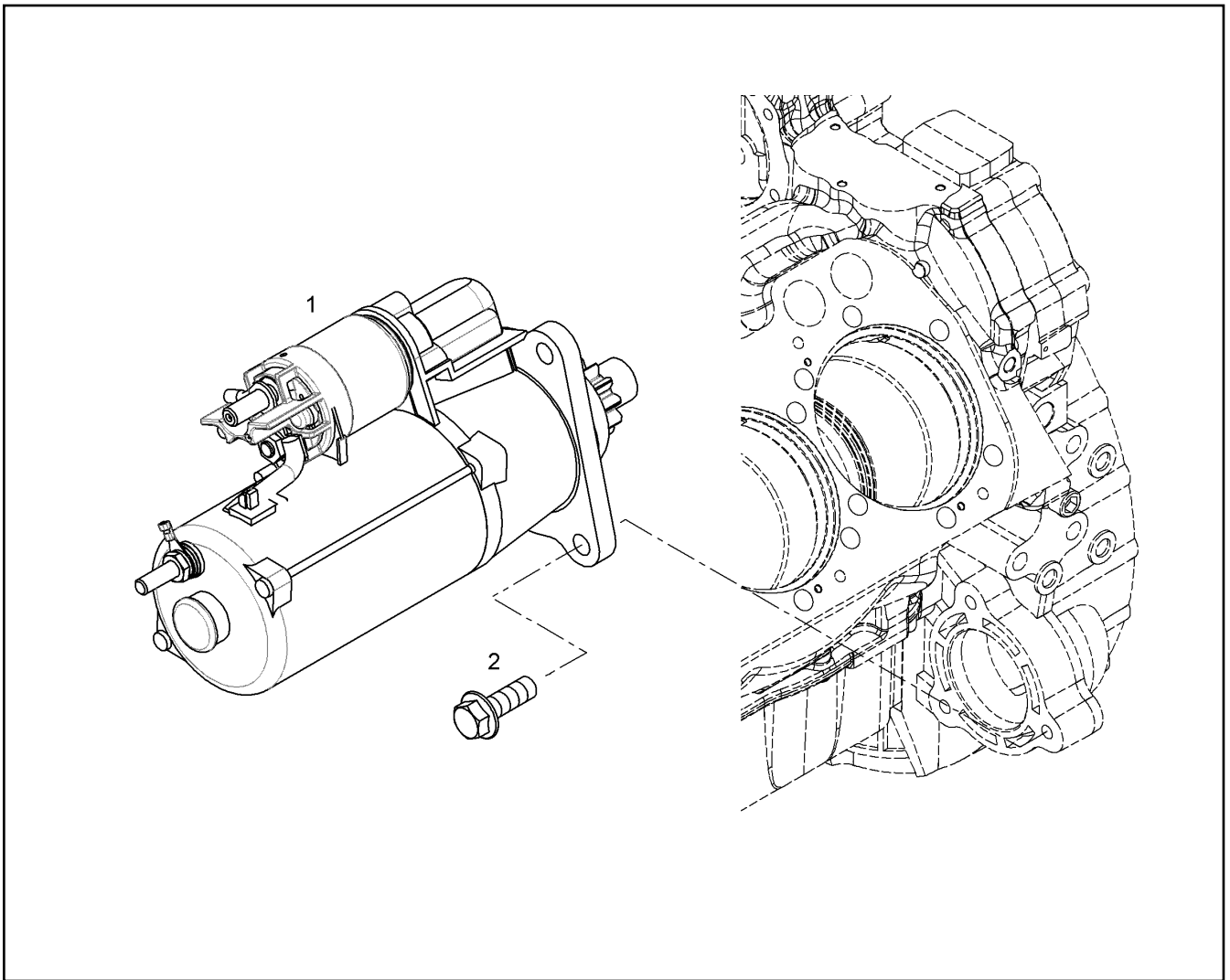
LIEBHERR

etk_en_de 098255 LR 11000

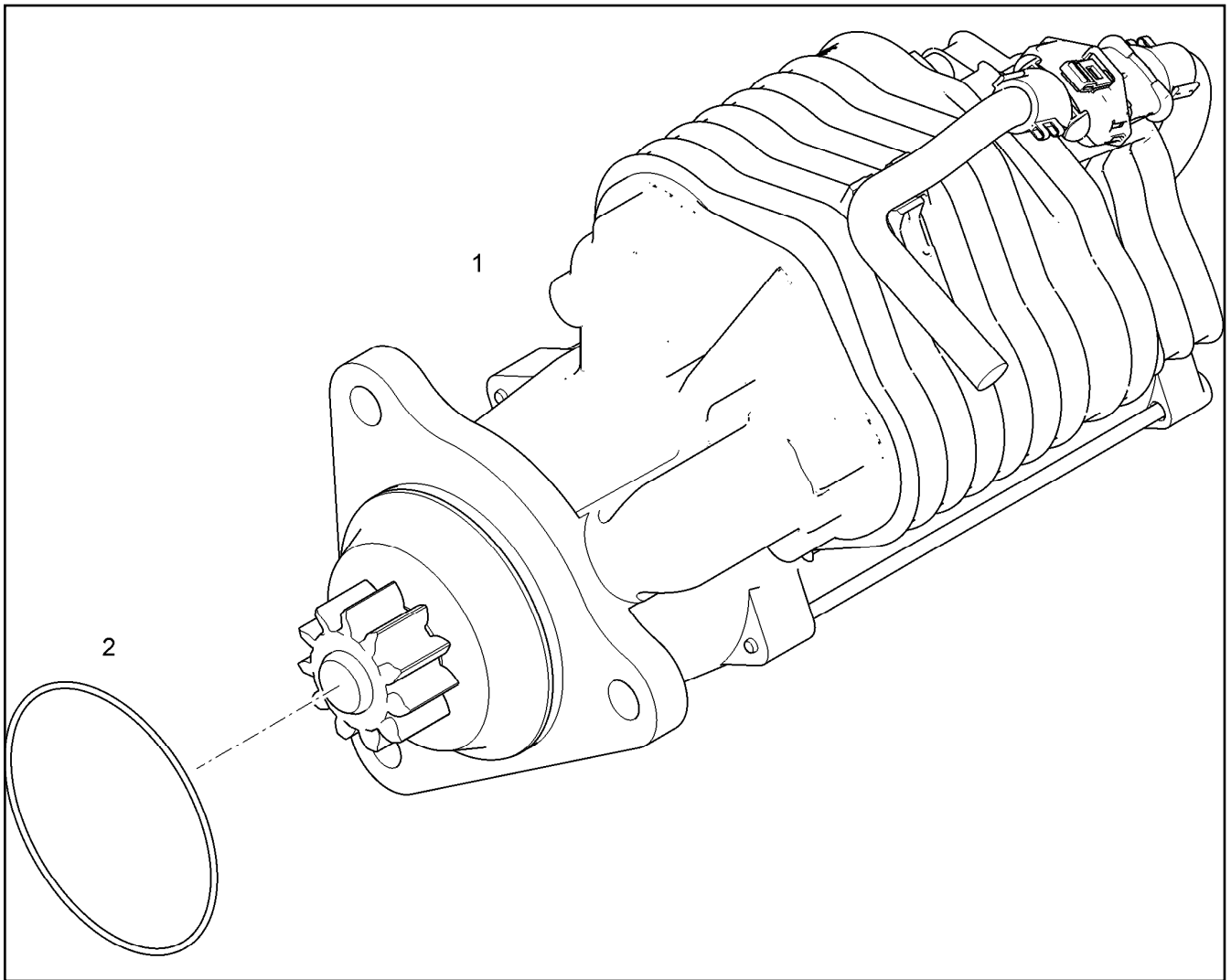
GENERATOR ADD-ON
GENERATOR ANBAU

395

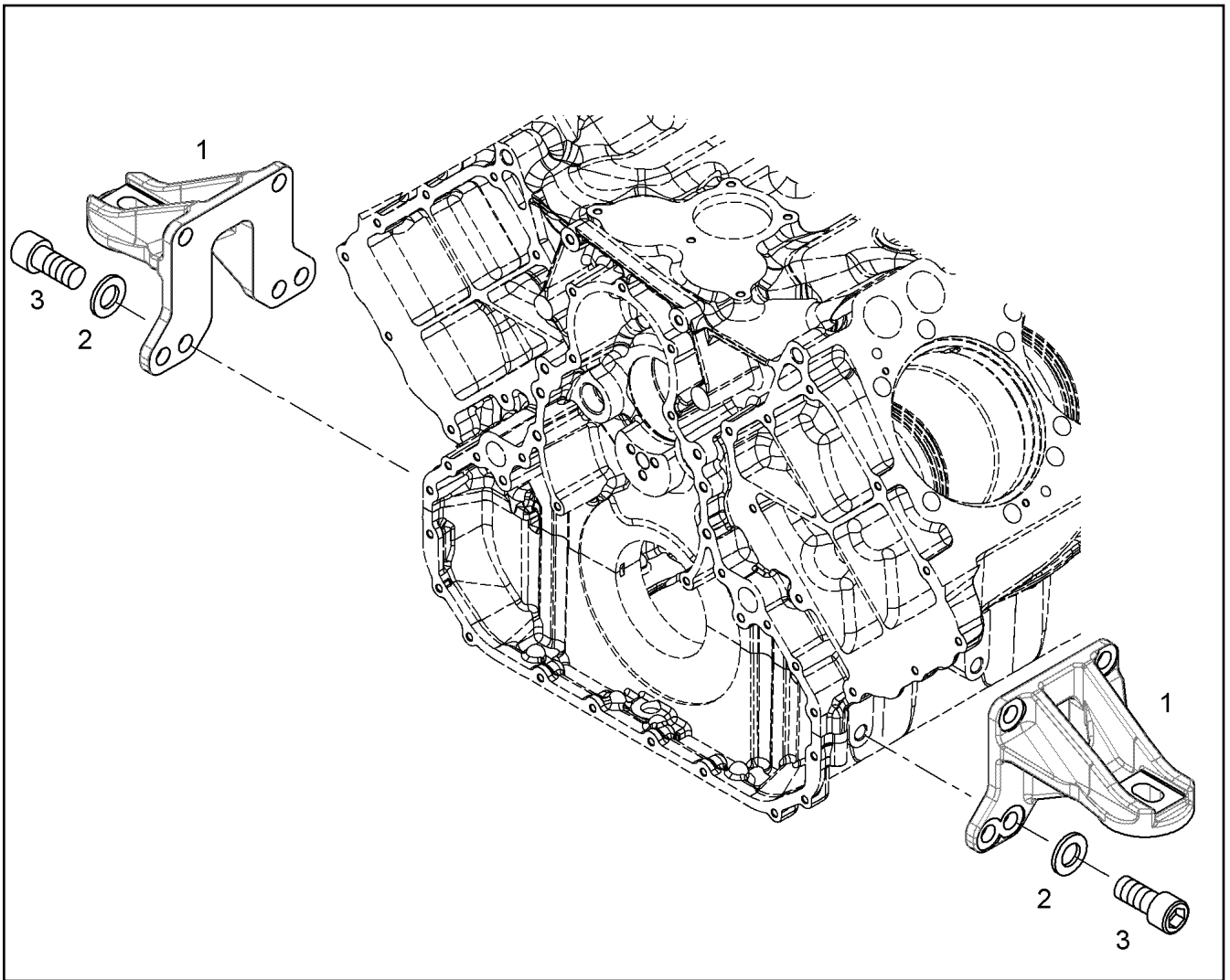
10146947



Pos.	Item	Quantity	Description	Bezeichnung
1	10120541	1	STARTER PRE-ASSY. 8.4KW 24V ⇒ <input type="checkbox"/> 397	STARTER VORM.
2	10299566	3	HEX SCREW EN 1665 M12X35 10.9 FLZN SP	SECHSKANTSCHRAUBE



Pos.	Item	Quantity	Description	Bezeichnung
1	10120542	1	STARTER 8.4KW 24V	STARTER
2	10218370	1	O-RING 85X2 HNBR 70	O-RING



Pos.	Item	Quantity	Description	Bezeichnung
1	9079604	2	FASTENING PIECE	BEFESTIGUNGSTEIL
2	12210036	8	WASHER ISO 7089 16 200HV FLZN	SCHEIBE
3	10001464	8	SOCKET HEAD SCREW ISO 4762 M16X35 10	ZYLINDERSCHRAUBE

27.11.2019
045023

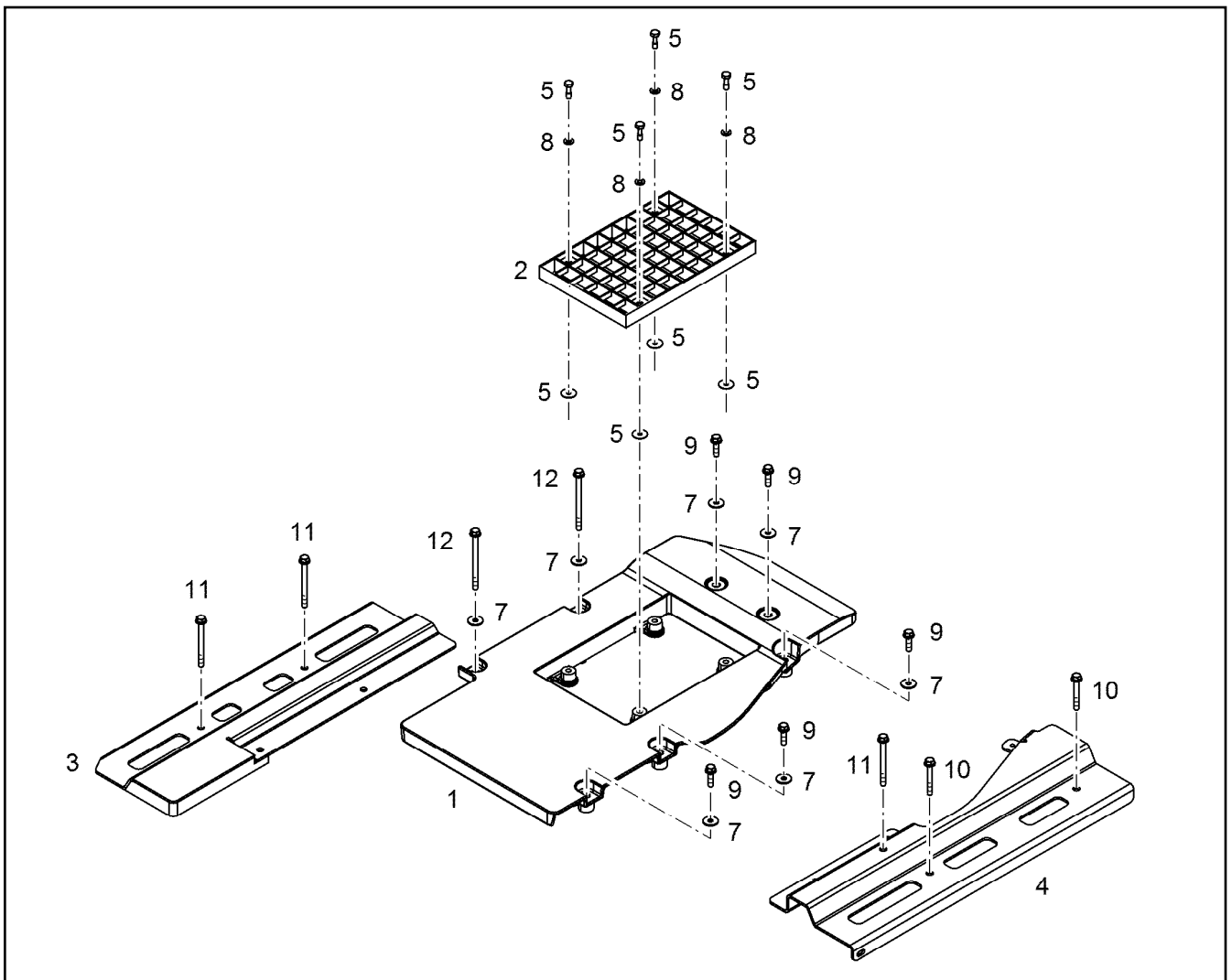
LIEBHERR

etk_en_de 098255 LR 11000

FASTENING PIECES ASSEMBLY
BEFESTIGUNGSTEILE ANBAU

398

9079954



Pos.	Item	Quantity	Description	Bezeichnung
1	10144873	1	COVER PLATE PRE-ASS.	ABDECKPLATTE VORM.
2	10144874	1	SHEET	PLATTE
3	10144869	1	CONSOLE S235JR	KONSOLE
4	10144870	1	CONSOLE S235JR	KONSOLE
5	11600928	4	COMBI SCREW M8X25 A2	KOMBISCHRAUBE
7	11140469	7	WASHER ISO 7093-1 8 200HV 480H SPF	SCHEIBE
8	11651374	4	WASHER ISO 7089 8 200HV 480H-B SPF	SCHEIBE
9	11826563	5	HEX SCREW EN 1665 M8X30 8.8 480H	SECHSKANTSCHRAUBE
10	11691685	2	HEX SCREW EN 1665 M8X60 8.8 480H	SECHSKANTSCHRAUBE
11	10876385	3	HEX SCREW EN 1665 M8X90 8.8 480H SPF	SECHSKANTSCHRAUBE
12	12210061	2	HEX SCREW EN 1665 M8X110 8.8 480H	SECHSKANTSCHRAUBE

27.11.2019
099842

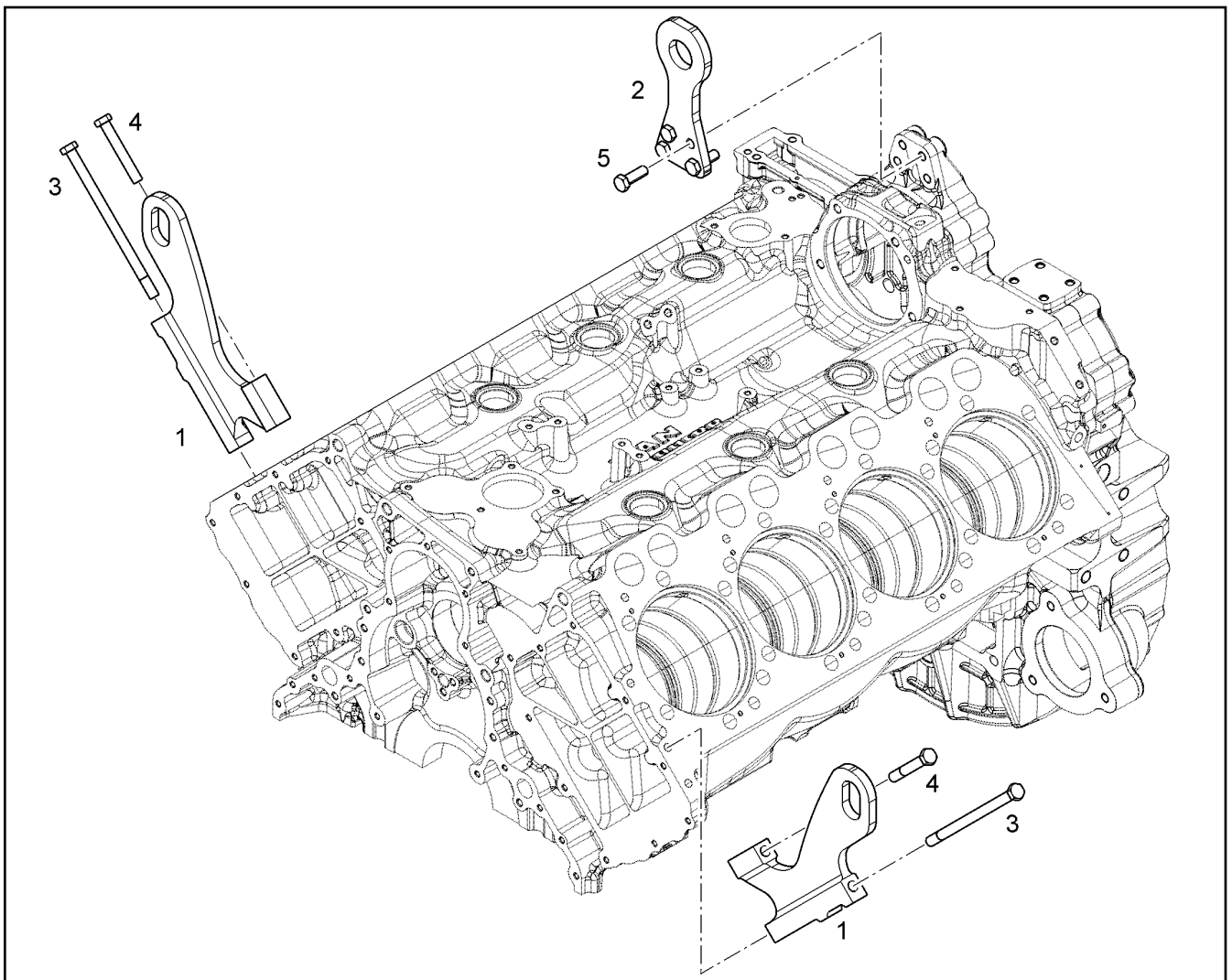
LIEBHERR

etk_en_de 098255 LR 11000

PROTECTION PLATE ASSEMBLY
ABDECKPLATTE ANBAU

399

10144678



Pos.	Item	Quantity	Description	Bezeichnung
1	10126466	2	LIFTING HOOK S355J0	HEBEHAKEN
2	9079977	1	LIFTING HOOK S355J0	HEBEHAKEN
3	10299657	2	HEX SCREW ISO 4014 M12X200 10.9 FLZN	SECHSKANTSCHRAUBE
4	9230171	2	HEX SCREW ISO 4014 M12X80 10.9 FLZN SP	SECHSKANTSCHRAUBE
5	10299574	4	HEX SCREW ISO 4017 M12X35 10.9 FLZN SP	SECHSKANTSCHRAUBE

27.11.2019
079131

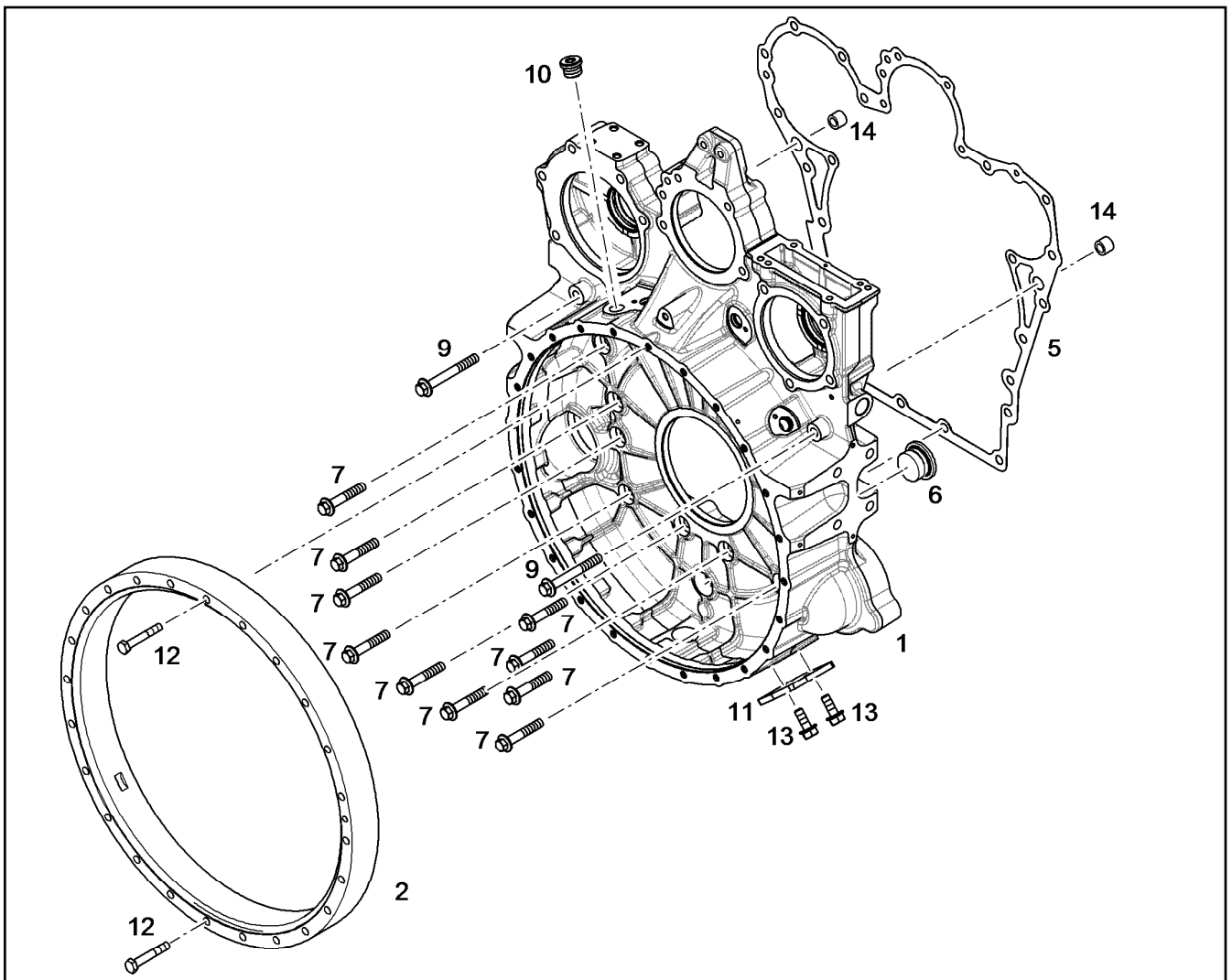
LIEBHERR

etk_en_de 098255 LR 11000

LIFTING DEVICE
HEBEVORRICHTUNG

400

10126465



Pos.	Item	Quantity	Description	Bezeichnung
2	10129236	1	INTERMEDIATE RING	ZWISCHENRING
5	10133722	1	SEAL 0,33 METALOSEAL 1	DICHTUNG
6	7382202	1	SCREW PLUG VSTI M38X1,5	VERSCHLUSSSCHRAUBE
7	10299568	10	HEX SCREW EN 1665 M12X70 10.9 FLZN	SECHSKANTSCHRAUBE
9	10299598	2	HEX SCREW EN 1665 M12X100 10.9 FLZN	SECHSKANTSCHRAUBE
10	7380177	1	SCREW PLUG VSTI M22X1,5 CR6-FREI	VERSCHLUSSSCHRAUBE
11	9080502	1	COVER S235JR	DECKEL
12	11642367	2	HEX SCREW ISO 4014 M10X65 8.8 FLZN SP	SECHSKANTSCHRAUBE
13	11657219	2	HEX SCREW EN 1665 M8X20 8.8 480H SPF	SECHSKANTSCHRAUBE
14	10123103	2	TIGHT FIT SLEEVE 12X20X15,5 100Cr6	PASSHUELSE

27.11.2019
099300

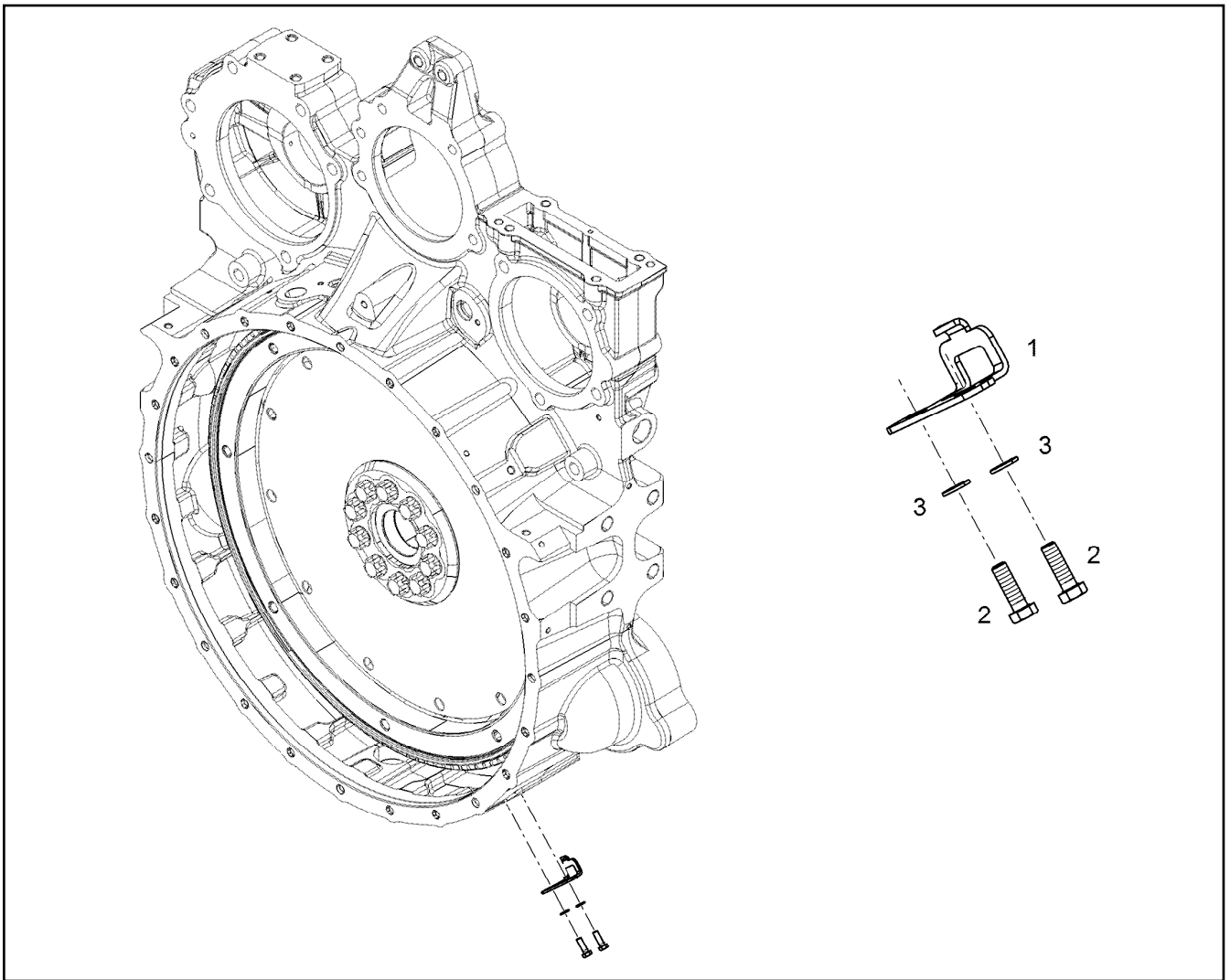
LIEBHERR

etk_en_de 098255 LR 11000

FLYWHEEL HOUSING MOUNTING
SCHWUNGRADGEHAEUSE ANBAU

401

10129212



Pos.	Item	Quantity	Description	Bezeichnung
1	9078622	1	ADJUSTING PLATE S235JR	EINSTELLBLECH
2	11647548	2	HEX SCREW ISO 4017 M5X16 8.8 480H SPF	SECHSKANTSCHRAUBE
3	11140403	2	WASHER ISO 7089 5 200HV 480H SPF	SCHEIBE

27.11.2019
045037

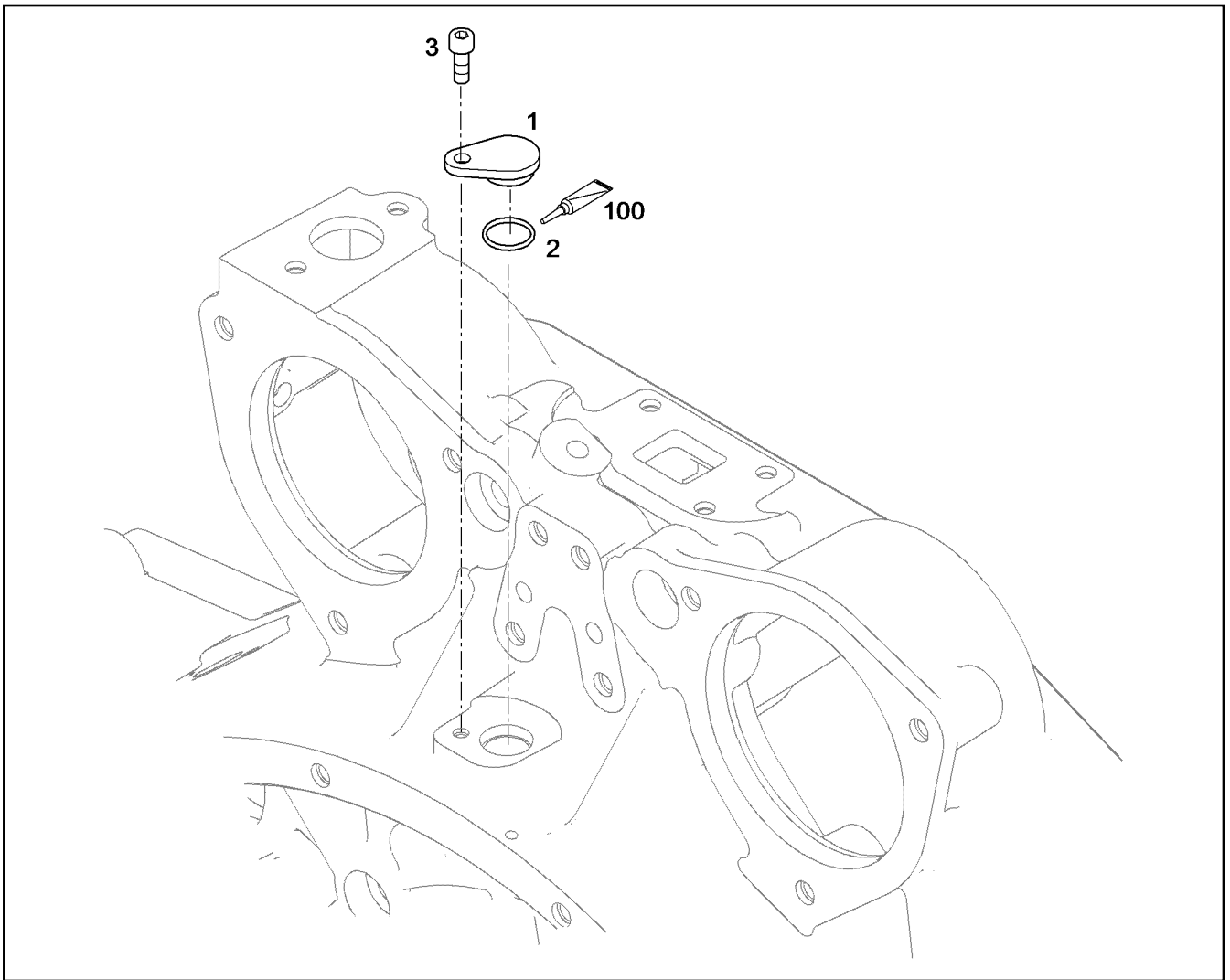
LIEBHERR

etk_en_de 098255 LR 11000

CONTROL PLATE ASSEMBLY
EINSTELLBLECH ANBAU

402

9078467



Pos.	Item	Quantity	Description	Bezeichnung
1	10127967	1	COVER AI Rm>200N/m	DECKEL
2	7381103	1	O-RING ISO 3601-1 17,17X1,78 FKM 70 A,GN	O-RING
3	10875586	1	SOCKET HEAD SCREW ISO 4762 M6X16 8.8	ZYLINDERSCHRAUBE
100	10285708	1	GREASE NBU 30 1KG DOSE	FETT

27.11.2019
079005

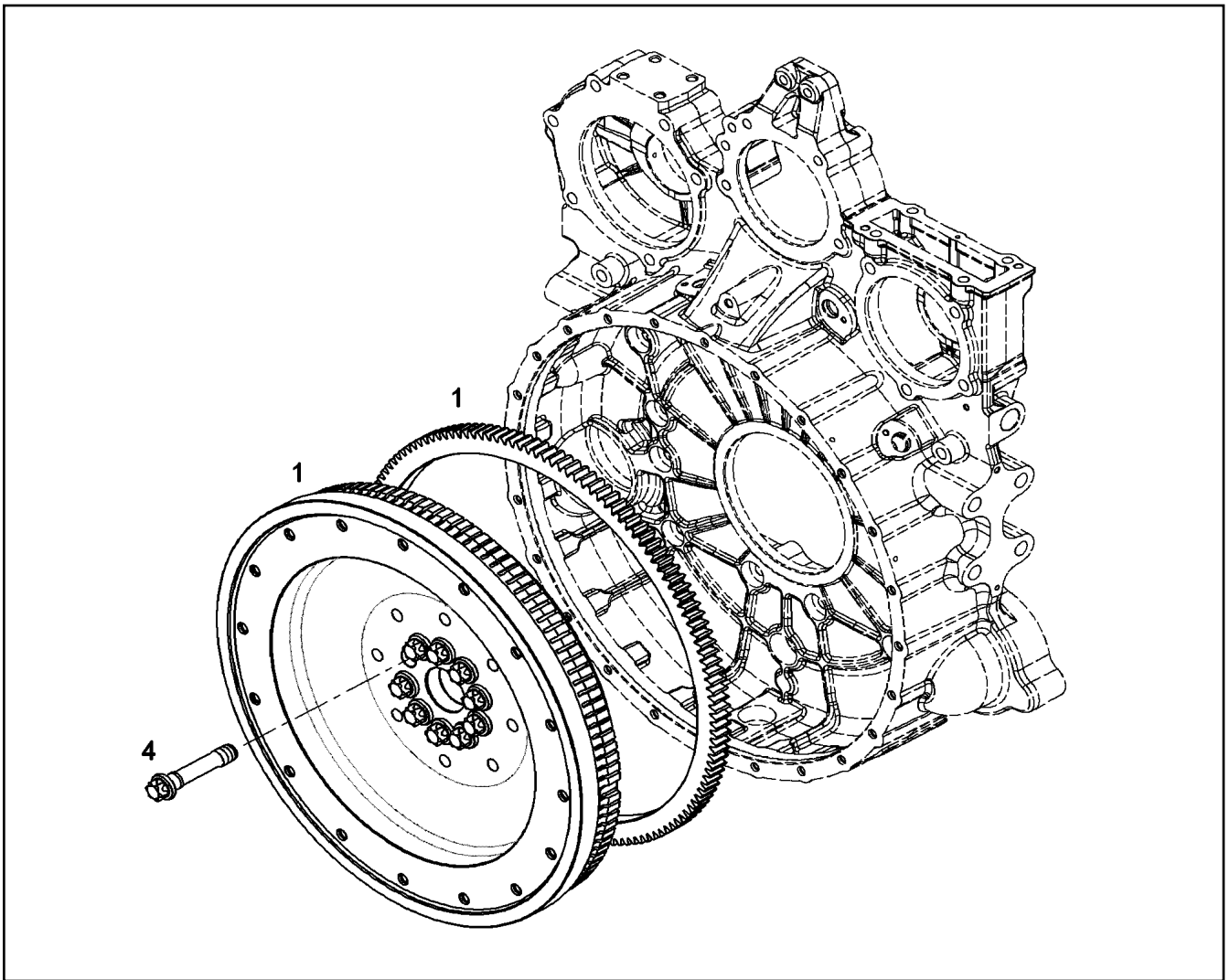
LIEBHERR

etk_en_de 098255 LR 11000

LOCKING PIECES
VERSCHLUSSTEILE

403

10127979



Pos.	Item	Quantity	Description	Bezeichnung
1	10120078	1	FLYWHEEL PRE-ASS. SAE 1X2,496	SCHWUNGRAD VORM.
(3)	9080734	1	CROWN GEAR C45	ZAHNKRANZ
4	9079517	10	HEXALOBULAR HEAD SCREW M18X1,5X90	SECHSRUNDSCHRAUBE

27.11.2019
049327

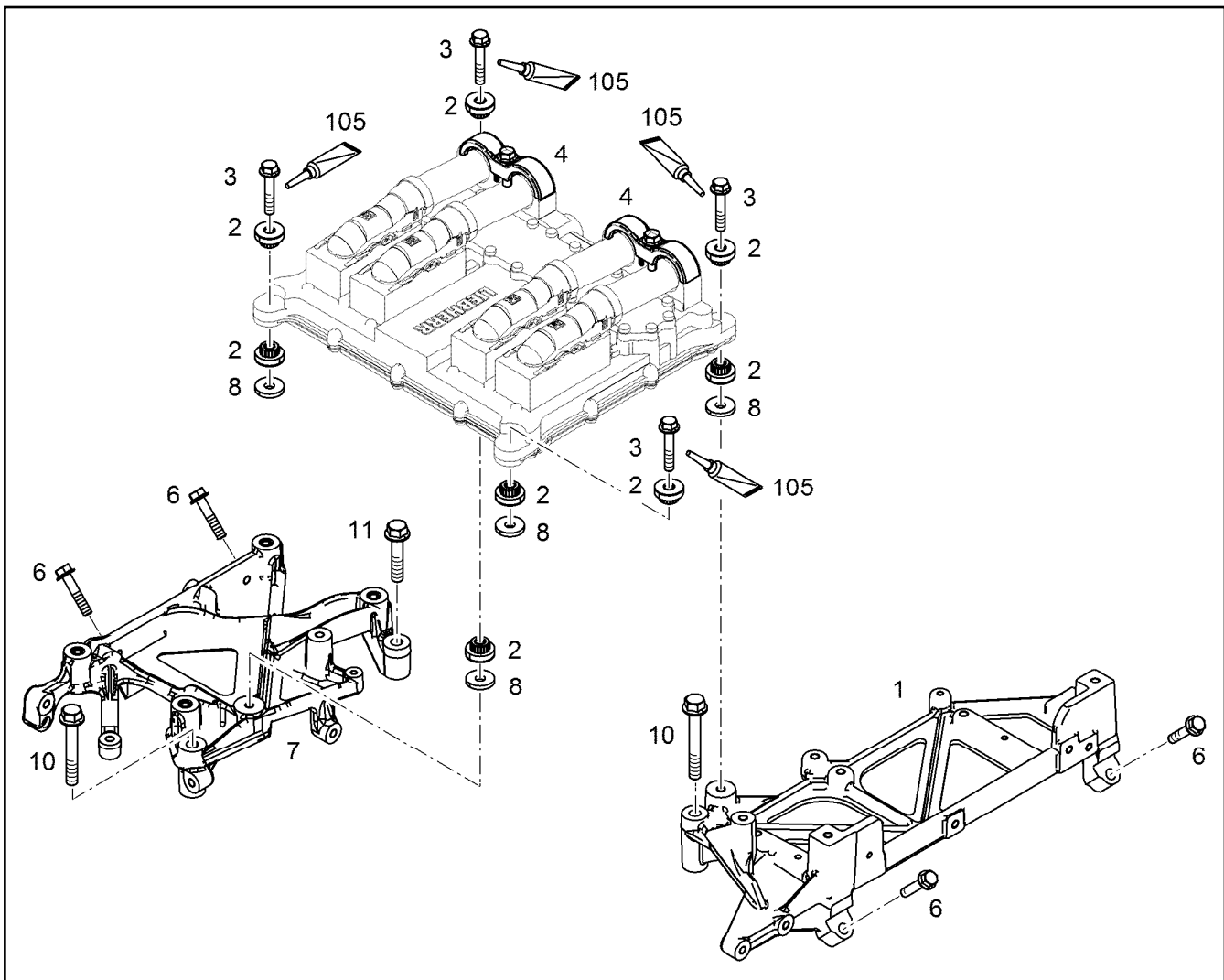
LIEBHERR

etk_en_de 098255 LR 11000

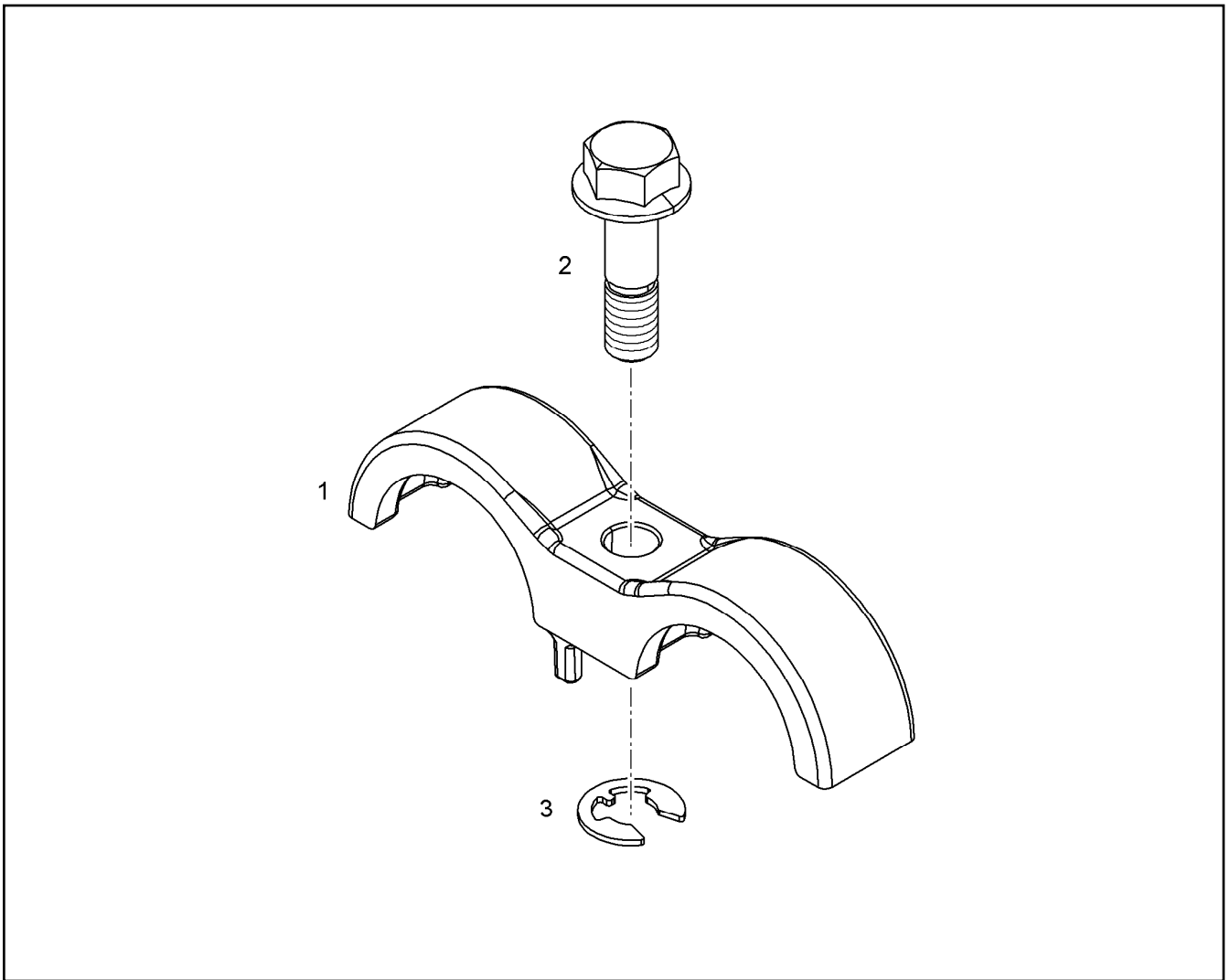
FLYWHEEL ASSEMBLY
SCHWUNGRAD ANBAU

404

10120077



Pos.	Item	Quantity	Description	Bezeichnung
1	10141758	1	CONSOLE EN AC-AI Si1	KONSOLE
2	10116274	8	RUBBER BUFFER 8,3/26X7,2 30 VMQ 21577	GUMMIPUFFER
3	11690426	4	HEX SCREW EN 1665 M8X45 8.8 480H SPF	SECHSKANTSCHRAUBE
4	10144098	2	FASTENING CLAMP 34X34 ⇒ □ 406	BEFESTIGUNGSSCHELLE
6	11658660	4	HEX SCREW EN 1665 M8X40 8.8 480H SPF	SECHSKANTSCHRAUBE
7	10144442	1	CONSOLE PRE-ASS.	KONSOLE VORM.
8	10137059	4	DISTANCE SLEEVE 9X26X4	DISTANZHUELSE
10	11656159	2	HEX SCREW EN 1665 M10X70 8.8 FLZN	SECHSKANTSCHRAUBE
11	11626073	1	HEX SCREW EN 1665 M10X50 8.8 FLZN	SECHSKANTSCHRAUBE
105	811205708	1	SCREW LOCKING 50ML FLASCHE 150 °C	SCHRAUBENSICHERUNG



Pos.	Item	Quantity	Description	Bezeichnung
1	10123304	1	FASTENING CLAMP 34 EN AC-AISI10	BEFESTIGUNGSSHELLE
2	10141111	1	SCREW M8X30 St Rm>800N/m	SCHRAUBE
3	12210037	1	LOCK WASHER DIN 6799 7X0,9 480H	SICHERUNGSSCHEIBE

27.11.2019
089954

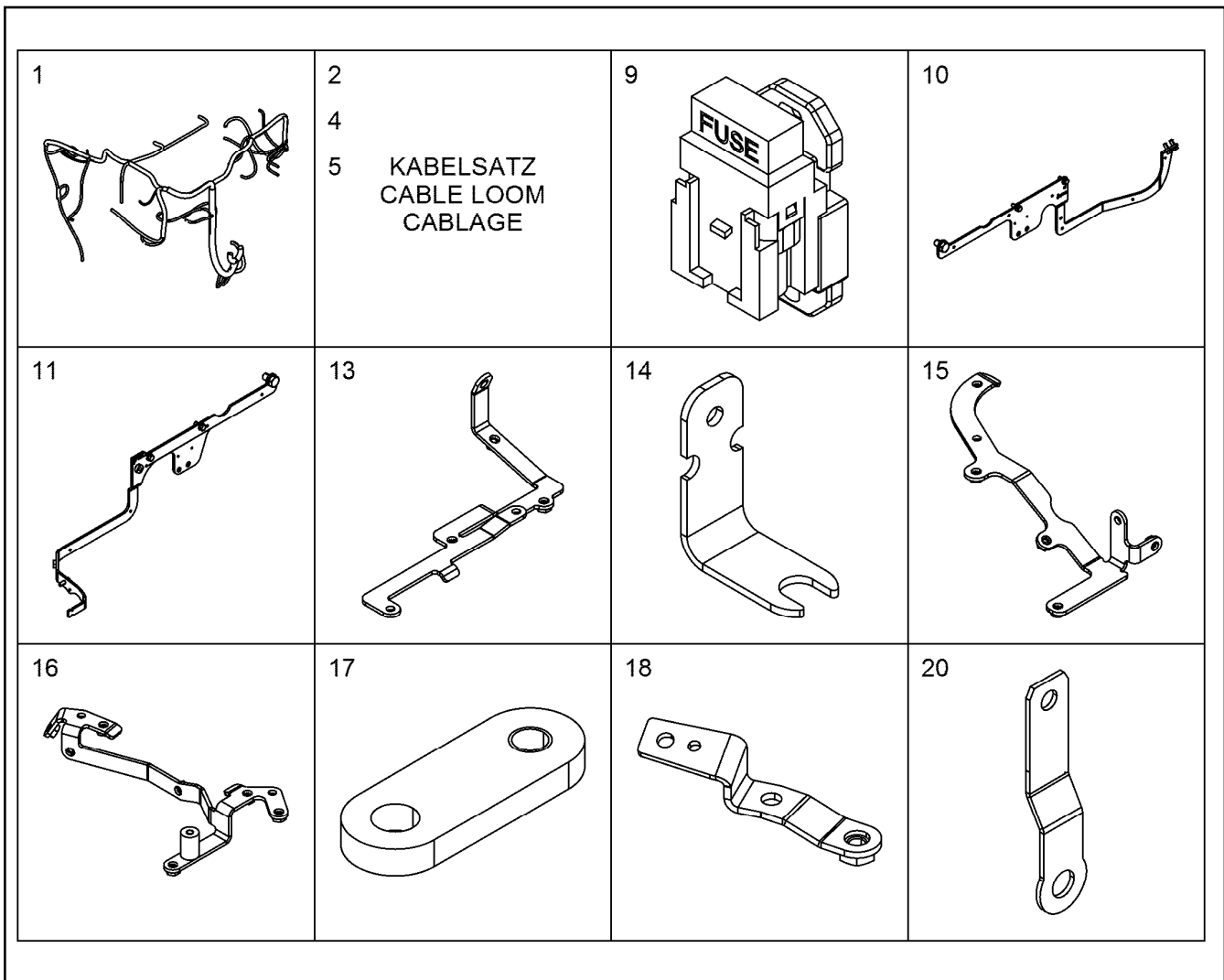
LIEBHERR

etk_en_de 098255 LR 11000

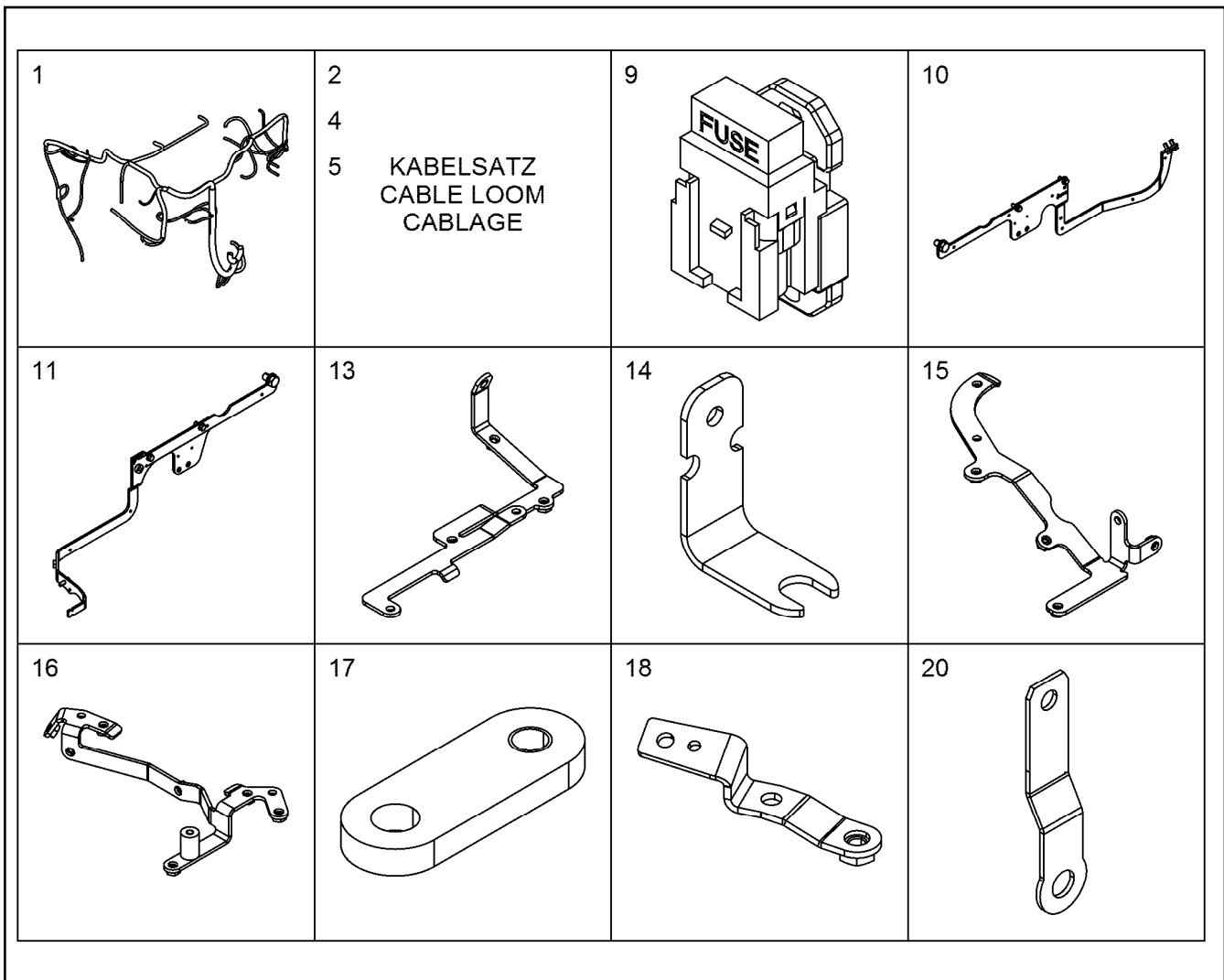
FASTENING CLAMP
BEFESTIGUNGSSHELLE

406

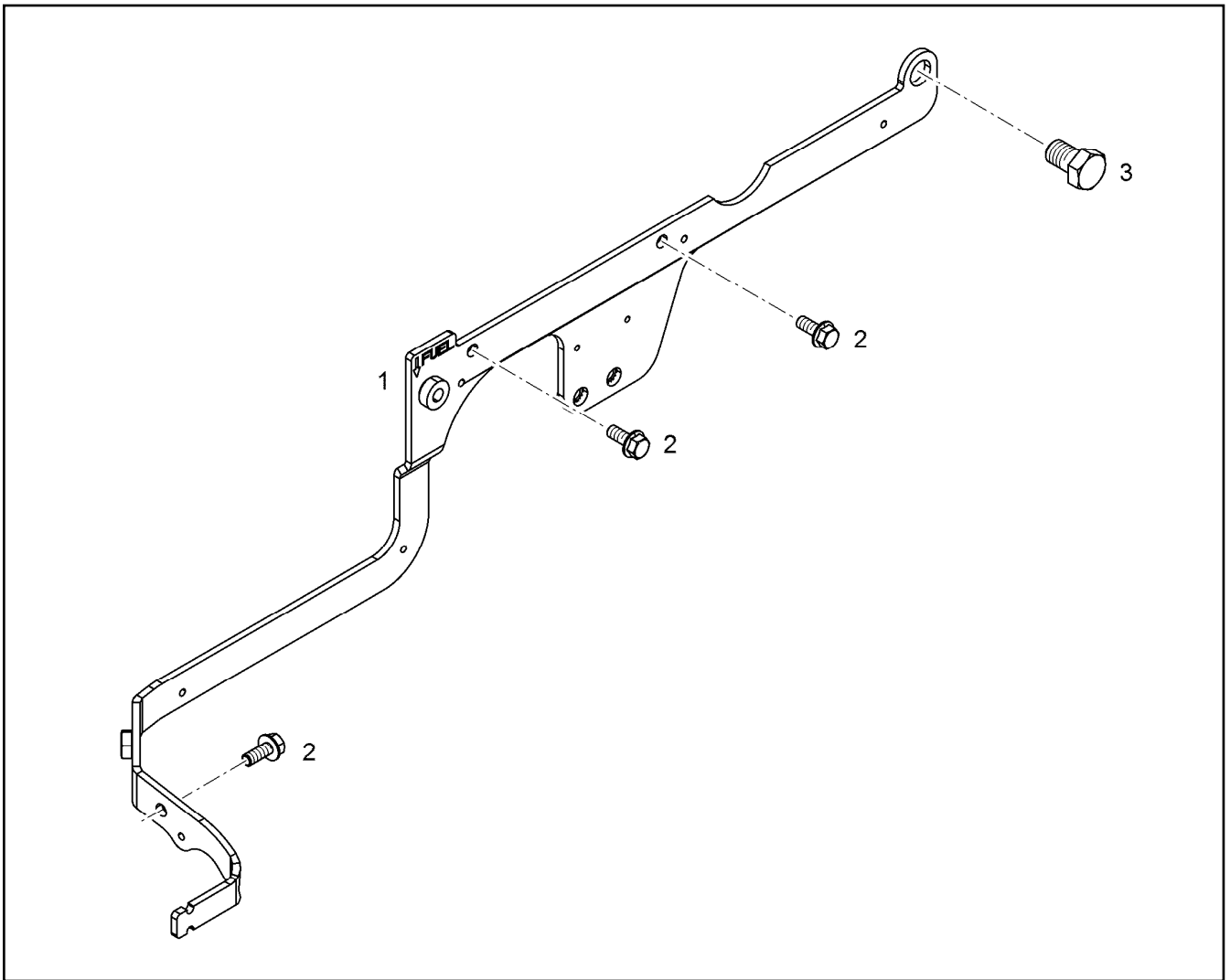
10144098



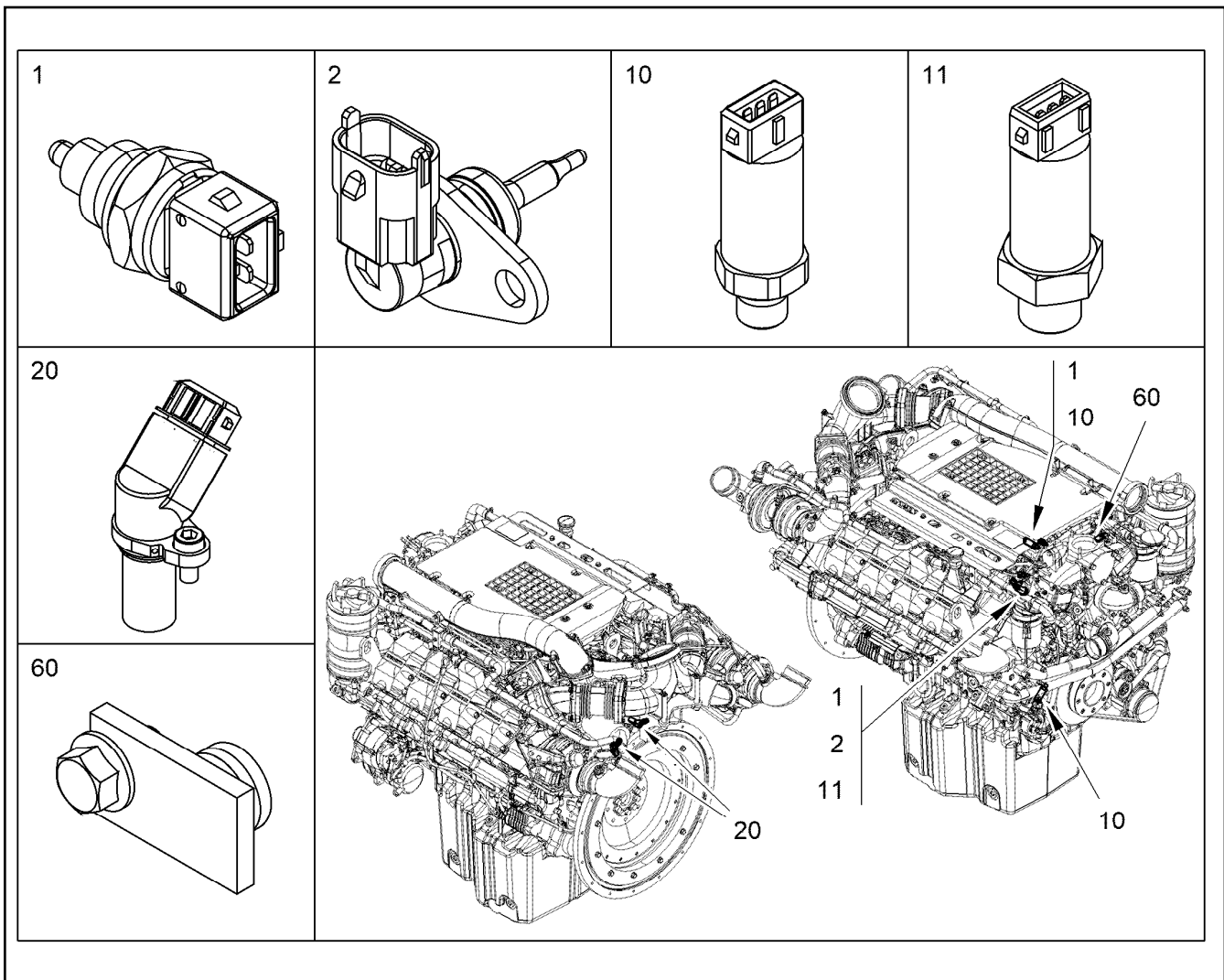
Pos.	Item	Quantity	Description	Bezeichnung
1	11349032	1	CABLE HARNESS W700	KABELBAUM
1	11429838	1	CABLE HARNESS W700	KABELBAUM
(1)	6905877	2	FUSE CARTRIDGE DIN 72581 1A DC32	SICHERUNGSEINSATZ
2	10441308	1	CABLE LOOM WL710	KABELSATZ
4	11100081	2	CABLE LOOM WL720	KABELSATZ
5	10144701	1	CABLE LOOM WL713	KABELSATZ
9	11007215	3	HOLDER PA 66 HB SCH	HALTER
10	10119353	1	BRACKET ADD-ON	KONSOLE ANBAU
(1)	10129490	1	HOLDER	HALTER
(2)	11657219	4	HEX SCREW EN 1665 M8X20 8.8 480H SPF	SECHSKANTSCHRAUBE
(3)	12207569	1	HEX SCREW EN 1665 M16X30 8.8 FLZN	SECHSKANTSCHRAUBE
11	10150446	1	BRACKET ADD-ON ⇒ □ 409	KONSOLE ANBAU
13	10145769	1	HOLDER S235JR	HALTER
14	11358957	1	HOLDER S235JR	HALTER
15	10152388	1	HOLDER S235JR	HALTER
16	10152389	1	HOLDER S235JR	HALTER
17	11366371	1	HOLDER S235JR	HALTER
18	12400363	1	CONSOLE	KONSOLE
20	10137330	1	PLATE	BLECH
31	7381771	11	CLAMP DIN 3016-1 8X15XD1 W1-2-MVQ	SHELLE
32	7381770	2	CLAMP DIN 3016-1 10X15XD1 W1-2-MVQ	SHELLE
33	7382087	4	CLAMP DIN 3016-1 12X15XD1 W1-2-MVQ	SHELLE
34	7381294	8	CLAMP DIN 3016-1 16X15XD1 W1-2-MVQ	SHELLE
37	7382090	9	CLAMP DIN 3016-1 8X20XD1 W1-2-MVQ	SHELLE
38	7381628	3	CLAMP DIN 3016-1 10X20XD1 W1-2-MVQ	SHELLE



Pos.	Item	Quantity	Description	Bezeichnung
39	7381629	3	CLAMP DIN 3016-1 12X20XD1 W1-2-MVQ	SCHELLE
40	7382085	3	CLAMP DIN 3016-1 16X20XD1 W1-2-MVQ	SCHELLE
41	7381635	3	CLAMP DIN 3016-1 18X20XD1 W1-2-MVQ	SCHELLE
42	7381630	5	CLAMP DIN 3016-1 22X20XD1 W1-2-MVQ	SCHELLE
52	12207546	6	HEX SCREW EN 1665 M5X10 8.8 480H	SECHSKANTSCHRAUBE
54	11840297	20	HEX SCREW EN 1665 M6X16 8.8 480H SPF	SECHSKANTSCHRAUBE
60	11656992	27	HEX SCREW EN 1665 M8X16 8.8 480H SPF	SECHSKANTSCHRAUBE
68	11656153	2	HEX SCREW EN 1665 M10X20 8.8 FLZN SPF	SECHSKANTSCHRAUBE
99	10874588	7	CABLE TIE 4,8X292-SCHWARZ PA 6.6 SPF	KABELBINDER
103	10123876	2	RUBBER RING X16	GUMMIRING
113	9074404	1	DISTANCE SLEEVE 8,5X15X22 ETG 100	DISTANZHUELSE



Pos.	Item	Quantity	Description	Bezeichnung
1	10147594	1	HOLDER S235JR	HALTER
2	11657219	3	HEX SCREW EN 1665 M8X20 8.8 480H SPF	SECHSKANTSCHRAUBE
3	12207569	1	HEX SCREW EN 1665 M16X30 8.8 FLZN	SECHSKANTSCHRAUBE



Pos.	Item	Quantity	Description	Bezeichnung
1	10493626	2	TEMPERATURE SENSOR -40/+150°C	TEMPERATURFUEHLER
2	10152036	1	TEMPERATURE PROBE CPL. -40°C BIS +15	TEMPERATURFUEHLER KPL.
10	9076531	2	PRESSURE TRANSMITTER CPL. 0-10 BAR	DRUCKGEBER KPL.
(1)	10025124	1	PRESSURE TRANSMITTER 0-10 BAR	DRUCKGEBER
(2)	10040984	1	PROFILE PACKING DIN 3869 14X11,6 FKM 8	PROFILDICHTRING
11	9076550	1	PRESSURE TRANSMITTER CPL. 0,5-4,5 BA	DRUCKGEBER KPL.
(1)	10100781	1	PRESSURE TRANSMITTER 0,5-4,5 BAR	DRUCKGEBER
20	10133077	2	ROTATIONAL SPEED SENSOR CPL. 10-1000	DREHZAHLGEBER KPL.
			⇒ 411	
60	10148371	1	LOCKING PIECES	VERSCHLUSSTEILE
(2)	10128678	1	O-RING 12X2 FKM 70 MoS2	O-RING
(3)	11840297	1	HEX SCREW EN 1665 M6X16 8.8 480H SPF	SECHSKANTSCHRAUBE
(100)	10285708	1	GREASE NBU 30 1KG DOSE	FETT
999	96050003	1	RK PLUG	RS STECKER
			⇒ 412	

27.11.2019
089967

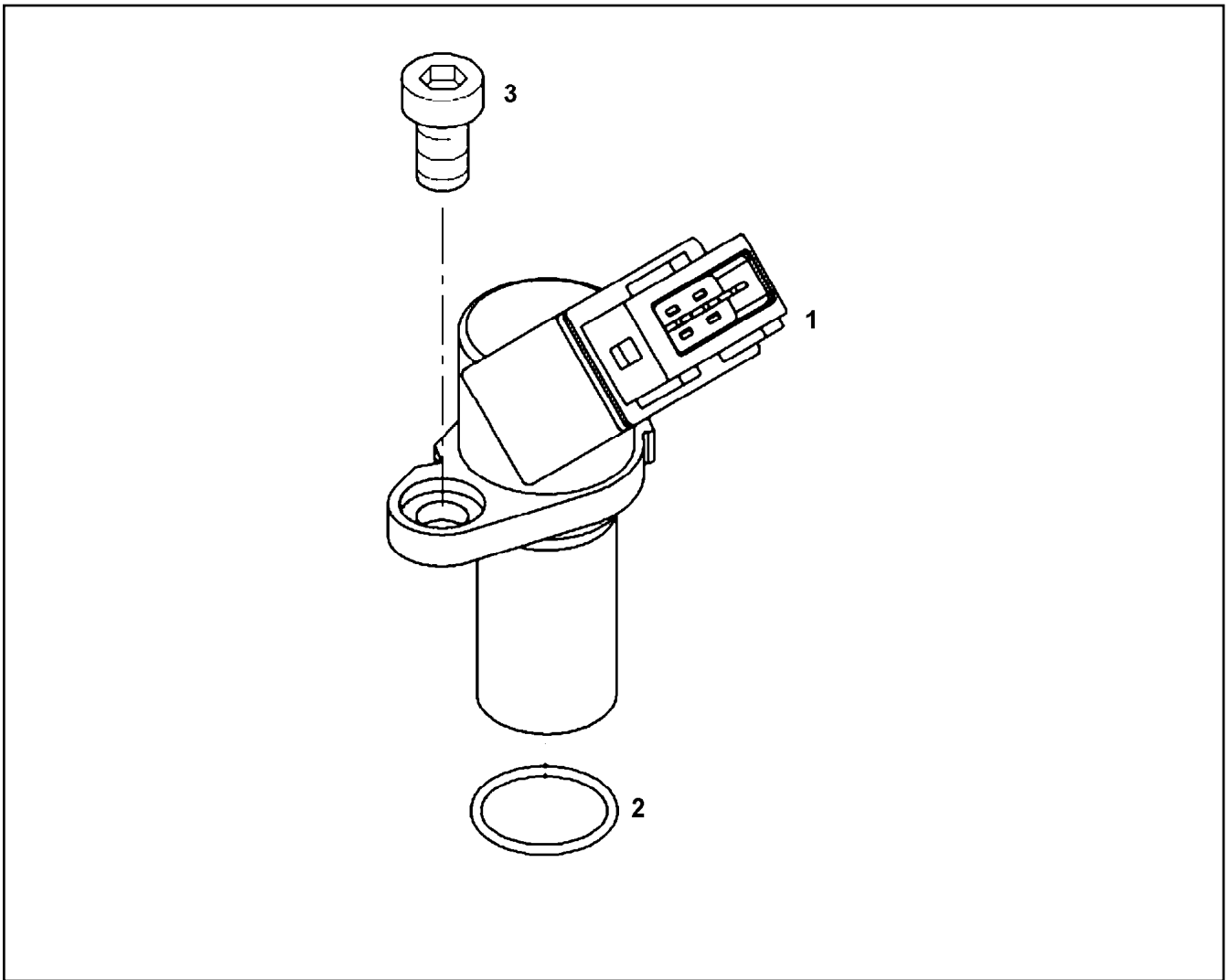
LIEBHERR

etk_en_de 098255 LR 11000

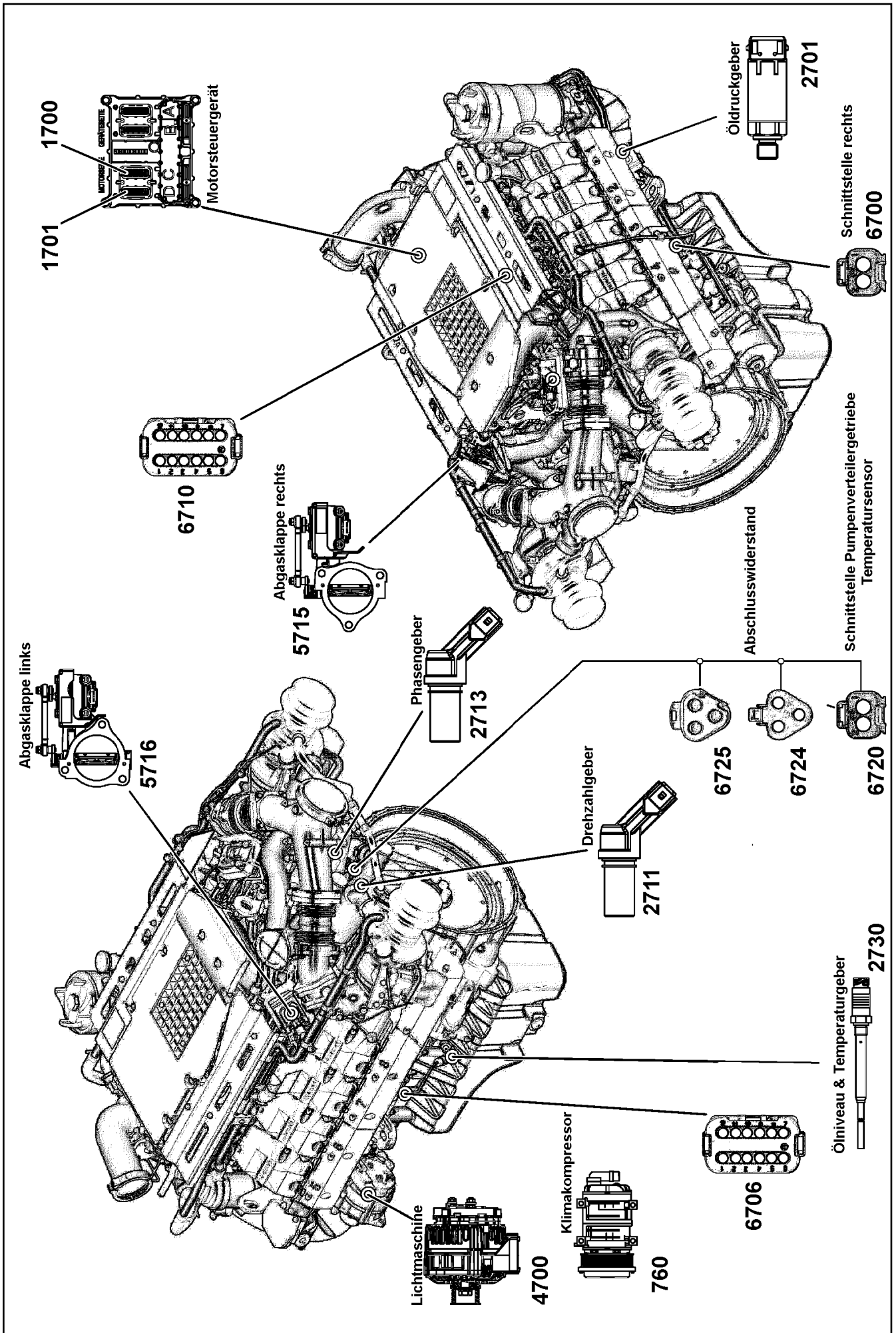
ENGINE CONTROL SENSORS
MOTORREGELUNGSENSORIK

410

10141937



Pos.	Item	Quantity	Description	Bezeichnung
1	10154944	1	ROTATIONAL SPEED SENSOR	DREHZAHLGEBER
2	7381103	1	O-RING ISO 3601-1 17,17X1,78 FKM 70 A,GN	O-RING
3	10875586	1	SOCKET HEAD SCREW ISO 4762 M6X16 8.8	ZYLINDERSCHRAUBE



27.11.2019
001858

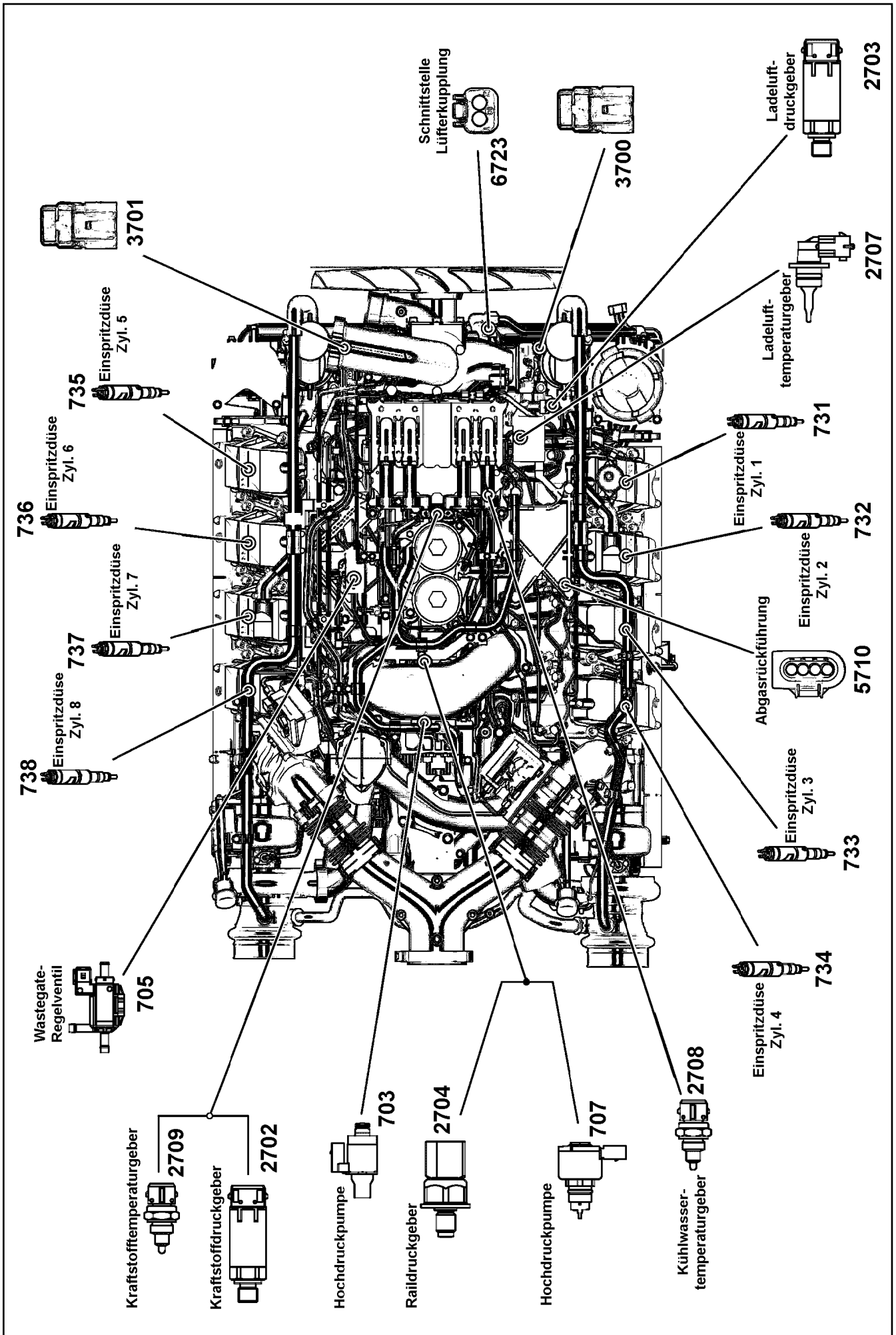
LIEBHERR

etk_en_de 098255 LR 11000

RK PLUG
RS STECKER

□ 412 (1/3)

96050003



27.11.2019
001859

LIEBHERR

etk_en_de 098255 LR 11000

RK PLUG
RS STECKER

□ 413 (2/3)

96050003

Pos.	Item	Quantity	Description	Bezeichnung
703	11439098	1	RK PLUG	RS STECKER
705	10130062	1	RK PLUG	RS STECKER
707	10142578	1	RK PLUG	RS STECKER
731	10130319	1	RK PLUG SKS M4X1,5MM ²	RS STECKER
732	10130319	1	RK PLUG SKS M4X1,5MM ²	RS STECKER
733	10130319	1	RK PLUG SKS M4X1,5MM ²	RS STECKER
734	10130319	1	RK PLUG SKS M4X1,5MM ²	RS STECKER
735	10130319	1	RK PLUG SKS M4X1,5MM ²	RS STECKER
736	10130319	1	RK PLUG SKS M4X1,5MM ²	RS STECKER
737	10130319	1	RK PLUG SKS M4X1,5MM ²	RS STECKER
738	10130319	1	RK PLUG SKS M4X1,5MM ²	RS STECKER
760	10139544	1	RK PLUG	RS STECKER
761	10140646	1	RK PLUG	RS STECKER
1700	10136392	1	RK PLUG	RS STECKER
1701	10136397	1	GASKET KIT INT.FLANGE	DS ANSCHLUSSPLATTE
2701	10130053	1	RK PLUG	RS STECKER
2702	10130053	1	RK PLUG	RS STECKER
2703	10130053	1	RK PLUG	RS STECKER
2704	11439122	1	RK PLUG	RS STECKER
2707	11357958	1	RK PLUG	RS STECKER
2708	10130062	1	RK PLUG	RS STECKER
2709	10130062	1	RK PLUG	RS STECKER
2711	10130060	1	RK PLUG	RS STECKER
2713	10130060	1	RK PLUG	RS STECKER
2730	10141445	1	RK PLUG	RS STECKER
3700	10138874	1	RK PLUG	RS STECKER
3701	10138874	1	RK PLUG	RS STECKER
4700	10145501	1	RK PLUG	RS STECKER
5710	10137043	1	RK PLUG	RS STECKER
5715	10137043	1	RK PLUG	RS STECKER
5716	10137043	1	RK PLUG	RS STECKER
6700	10139544	1	RK PLUG	RS STECKER
6706	10139933	1	RK PLUG	RS STECKER
6710	10139933	1	RK PLUG	RS STECKER
6720	10139544	1	RK PLUG	RS STECKER
6723	10140646	1	RK PLUG	RS STECKER
6724	10137042	1	RK PLUG	RS STECKER
6725	10140640	1	RK PLUG	RS STECKER

27.11.2019

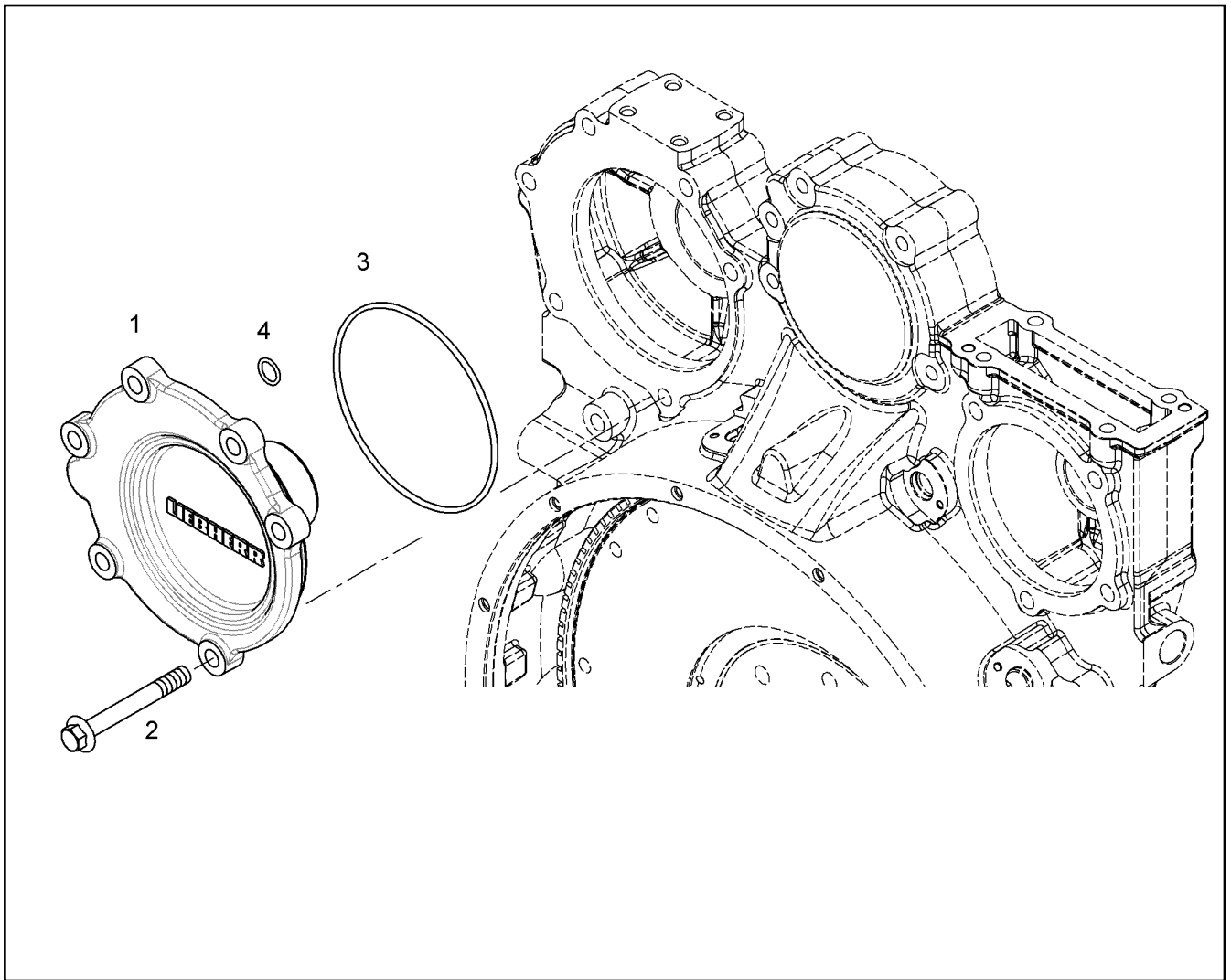
etk_en_de 098255 LR 11000

414 (3/3)

LIEBHERR


RK PLUG
RS STECKER

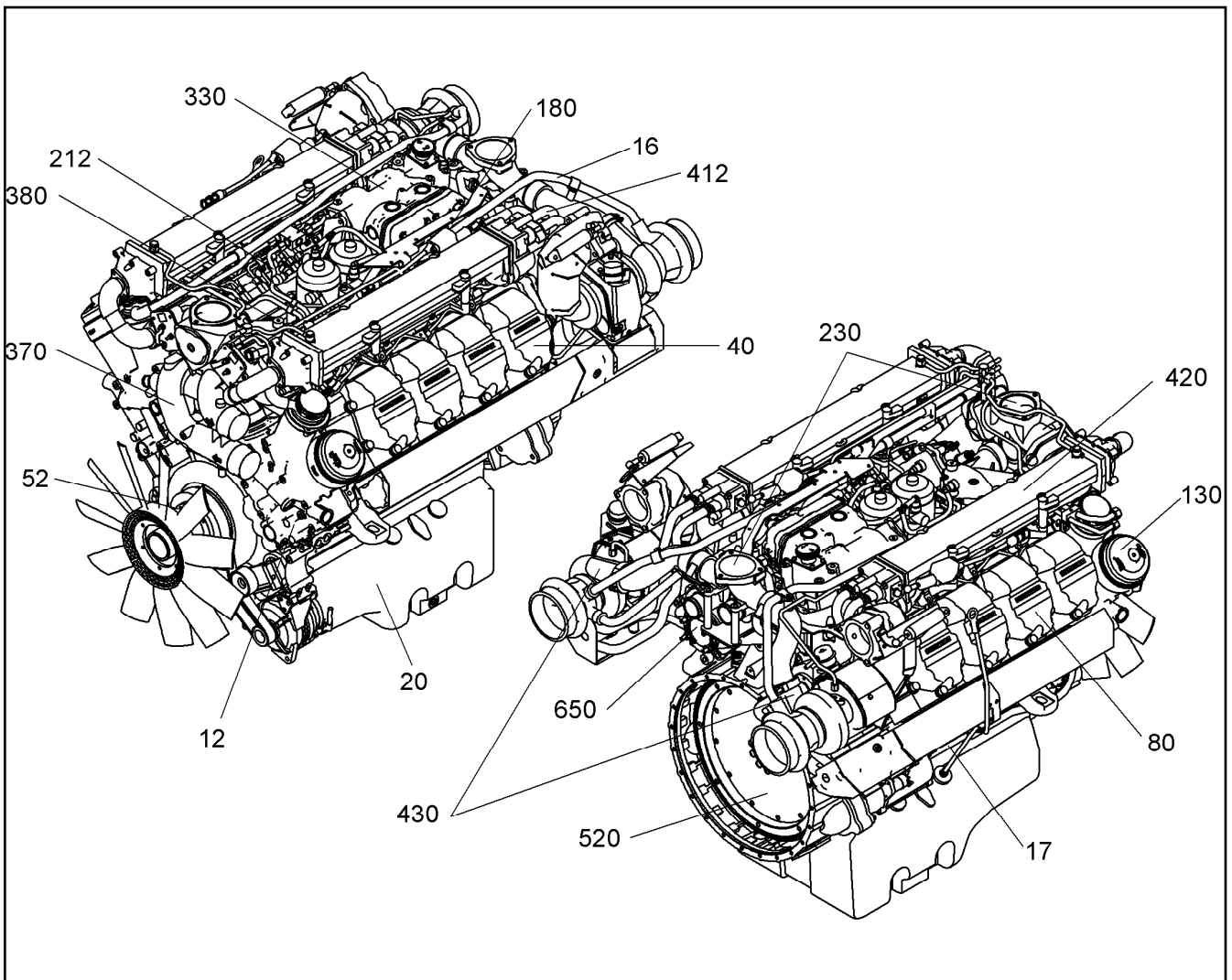
96050003



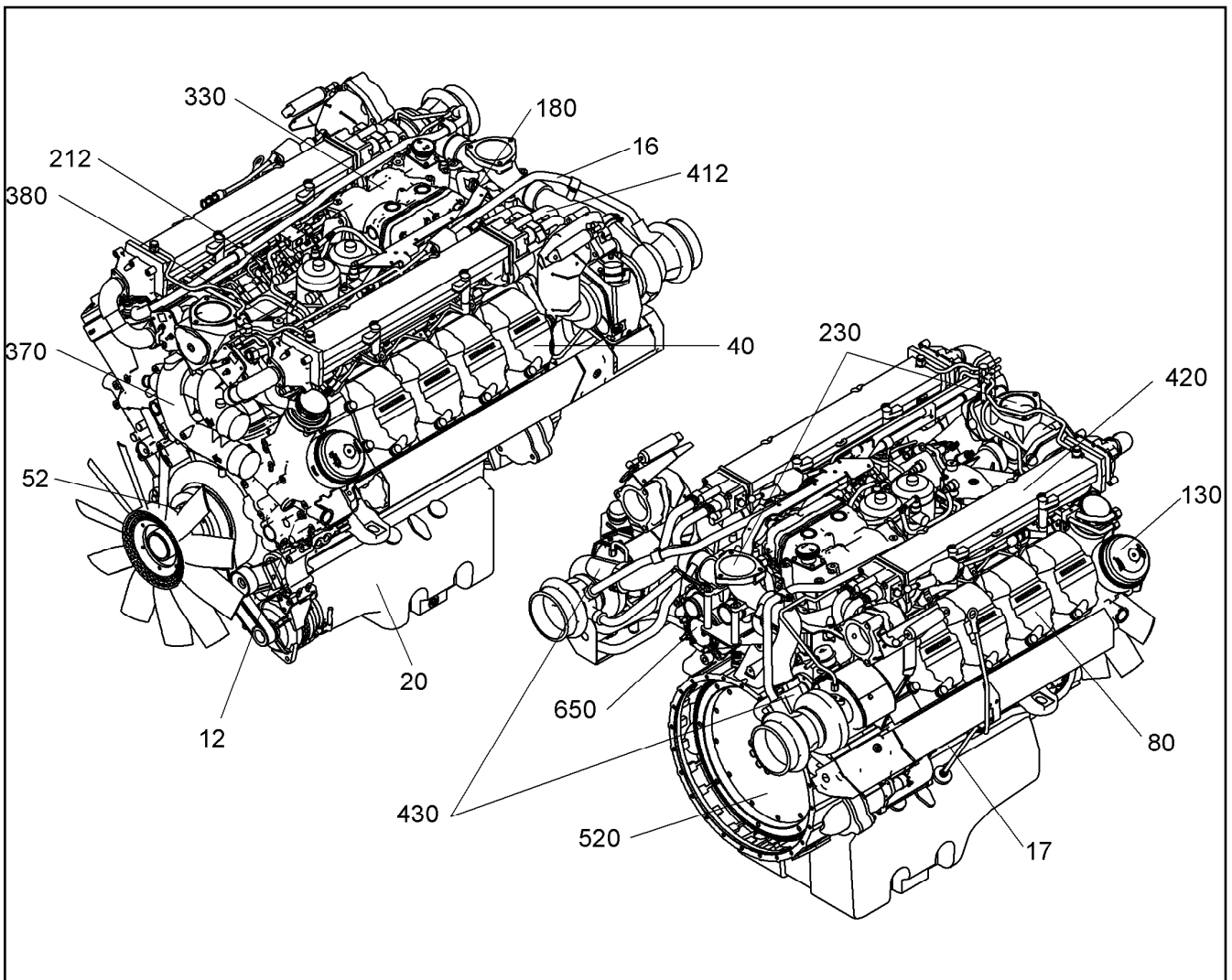
Pos.	Item	Quantity	Description	Bezeichnung
2	10299598	6	HEX SCREW EN 1665 M12X100 10.9 FLZN	SECHSKANTSCHRAUBE
3	570807108	1	O-RING ARP 568 145,64X3,53 NBR70	O-RING
4	7380619	1	O-RING DIN 3771 15,00X2,50 FKM 80 A,GN	O-RING

Pos.	Item	Quantity	Description	Bezeichnung
1	11366388	1	AUXILIARY DRIVE PRE-ASS.	NEBENABTRIEB VORM.
2	11369506	1	GEARWHEEL PRE-ASS.	ZAHNRAD VORM.
4	10126124	1	CONNECTING PLATE AlMgSi08	ANSCHLUSSPLATTE
7	4980973	2	SOCKET HEAD SCREW ISO 4762 M10X50 1	ZYLINDERSCHRAUBE
8	10299598	4	HEX SCREW EN 1665 M12X100 10.9 FLZN	SECHSKANTSCHRAUBE
9	10002310	1	O-RING 125X2 VMQ 70	O-RING

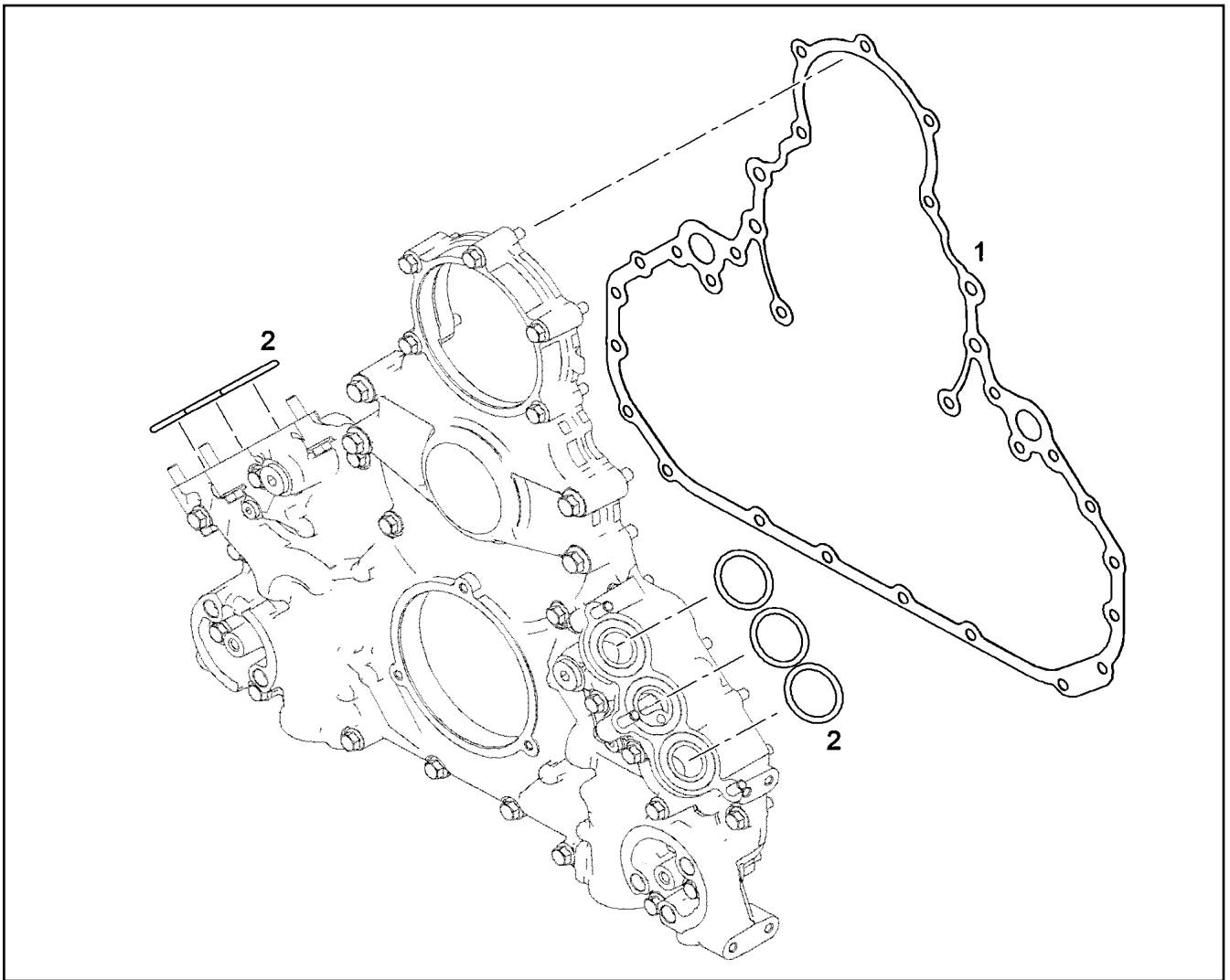
27.11.2019	etk_en_de 098255 LR 11000	 416
LIEBHERR	POWER TAKE-OFF ADD-ON NEBENABTRIEB ANBAU	10126182



Pos.	Item	Quantity	Description	Bezeichnung
12	10120855	1	SEAL KIT AGGREGATE CARRIER ⇒ □ 419	DS AGGREGATETRAEGER
16	10120869	1	SEAL KIT CRANKCASE BREATHER ⇒ □ 420	DS KURBELGEHAEUSEENTLUE
17	10120870	1	SEAL KIT LOCKING PARTS ⇒ □ 421	DS VERSCHLUSSTEILE
20	10120871	1	SEAL KIT OIL SUMP ⇒ □ 422	DS OELWANNE
40	10120873	1	SEAL KIT CYLINDER ⇒ □ 423	DS ZYLINDER
52	10121346	1	RK CRANKSHAFT SEAL D9508 ⇒ □ 424	RS KURBELWELLENDICHTUNG
80	10120896	8	SEAL KIT ZYLINDER HEAD CPL. ⇒ □ 425	DS ZYLINDERKOPF KPL.
130	10120875	1	SEAL KIT OIL MODULE ⇒ □ 426	DS OELMODUL
180	10120878	1	SEAL KIT HIGH PRESSURE PUMP ⇒ □ 427	DS HOCHDRUCKPUMPE
212	10121183	1	SEAL KIT FUEL LINE ⇒ □ 428	DS KRAFTSTOFFLEITUNG
230	10120937	1	SEAL KIT CONNECTING LINE ⇒ □ 429	DS VERBINDUNGSLEITUNG
330	10120944	1	SEAL KIT AIR COMPRESSOR ⇒ □ 430	DS LUFTPRESSER
370	10120973	1	SEALING SET WATER PUMP ⇒ □ 431	DS WASSERPUMPE



Pos.	Item	Quantity	Description	Bezeichnung
380	10120962	1	SEAL KIT THERMOSTAT HOUSING ⇒ □ 432	DS THERMOSTATGEHAEUSE
412	10120976	1	SEAL KIT EXHAUST MANIFOLD ⇒ □ 433	DS ABGASKRUEMMER
420	10120982	1	SEAL KIT EXHAUST GAS RECIRCUL. ⇒ □ 434	DS ABGASRUECKFUEHRUNG
430	10120993	1	SEAL KIT TURBOCHARGER MOUNTING ⇒ □ 435	DS ATL-ANBAU
520	10120996	1	SEAL KIT FLYWHEEL HOUSING ⇒ □ 436	DS SCHWUNGRADGEHAEUSE
650	10121003	1	SEAL KIT OUTPUT SHAFT ⇒ □ 437	DS NEBENABTRIEB



Pos.	Item	Quantity	Description	Bezeichnung
1	9080032	1	SEAL	DICHTUNG
2	10294497	6	O-RING DIN 3771 38X4,50 FKM 70	O-RING

27.11.2019
049580

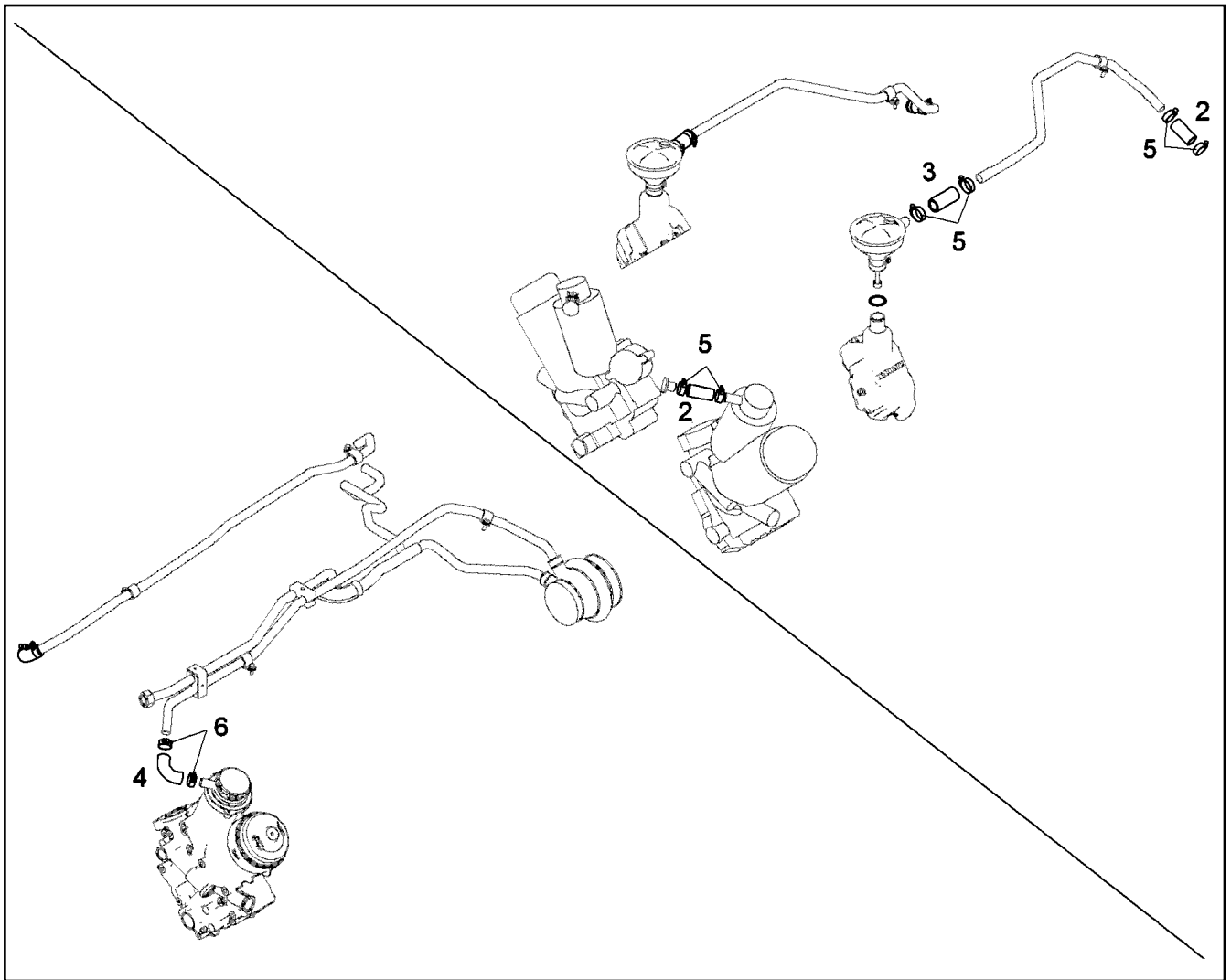
LIEBHERR

etk_en_de 098255 LR 11000

SEAL KIT AGGREGATE CARRIER
DS AGGREGATETRAEGER

419

10120855



Pos.	Item	Quantity	Description	Bezeichnung
1	7381254	2	O-RING ISO 3601-1 36,09X3,53 FKM 70	O-RING
2	9273161	4	RUBBER CONNECTION 22X30X65L.	GUMMIMUFFE
3	9273158	2	RUBBER CONNECTION 25X35X75L.	GUMMIMUFFE
4	9078621	2	RUBBER CONNECTION Rubber	GUMMIMUFFE
5	774208508	12	HOSE CLAMP 32/25-40/12 W3	SCHLAUCHSCHELLE
6	774215008	4	HOSE CLAMP 26/20-32/12 W3	SCHLAUCHSCHELLE

27.11.2019
049581

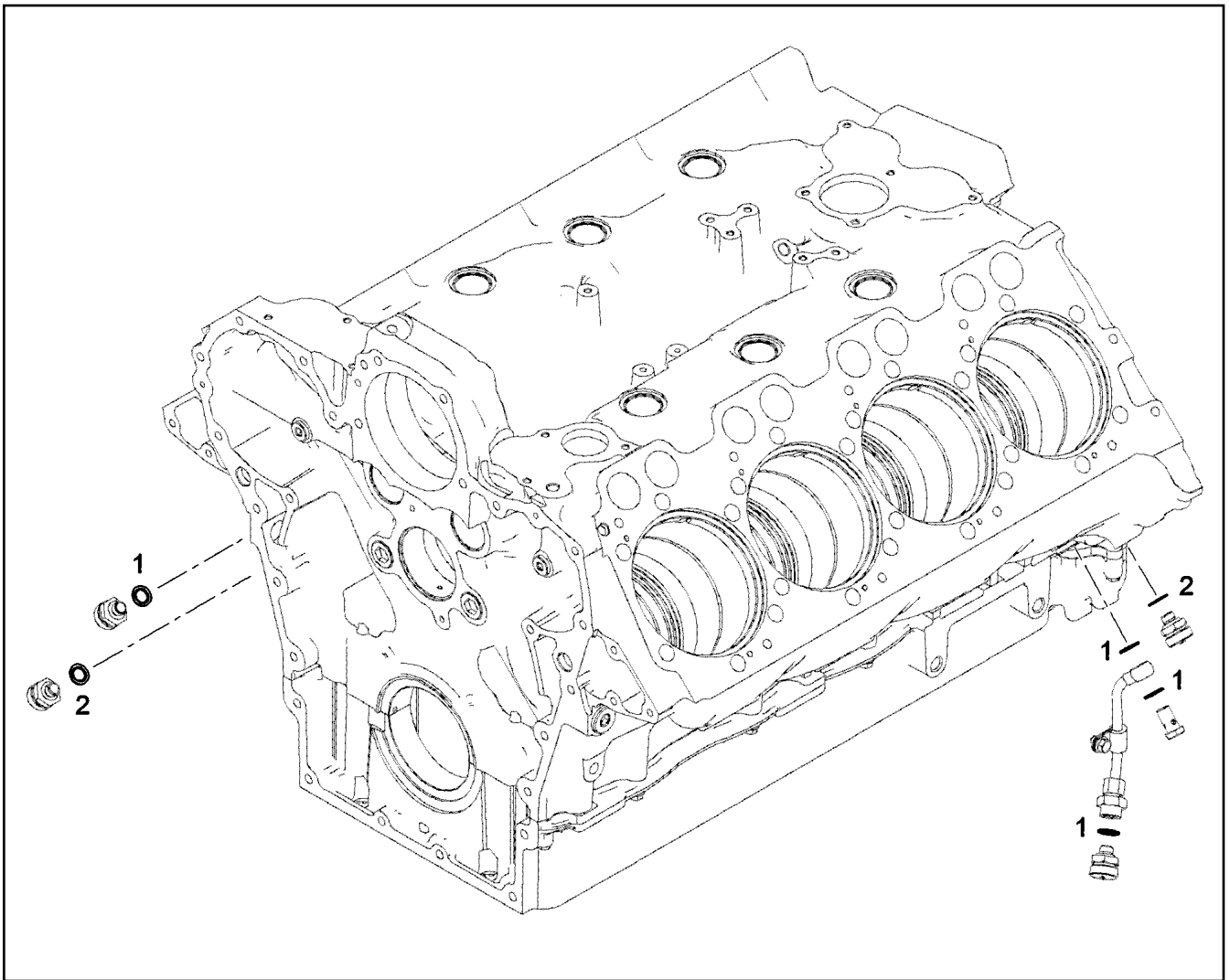
LIEBHERR

etk_en_de 098255 LR 11000

SEAL KIT CRANKCASE BREATHER
DS KURBELGEHAEUSEENTLUEFTUNG

420

10120869



Pos.	Item	Quantity	Description	Bezeichnung
1	10011866	4	SEALING RING 14,7X22X1,5 St/FPM1-80	DICHTRING
2	10011870	2	SEALING RING 26,7X34,93X2 St/FPM1-80	DICHTRING
3	7381628	1	CLAMP DIN 3016-1 10X20XD1 W1-2-MVQ	SHELLE

27.11.2019
049582

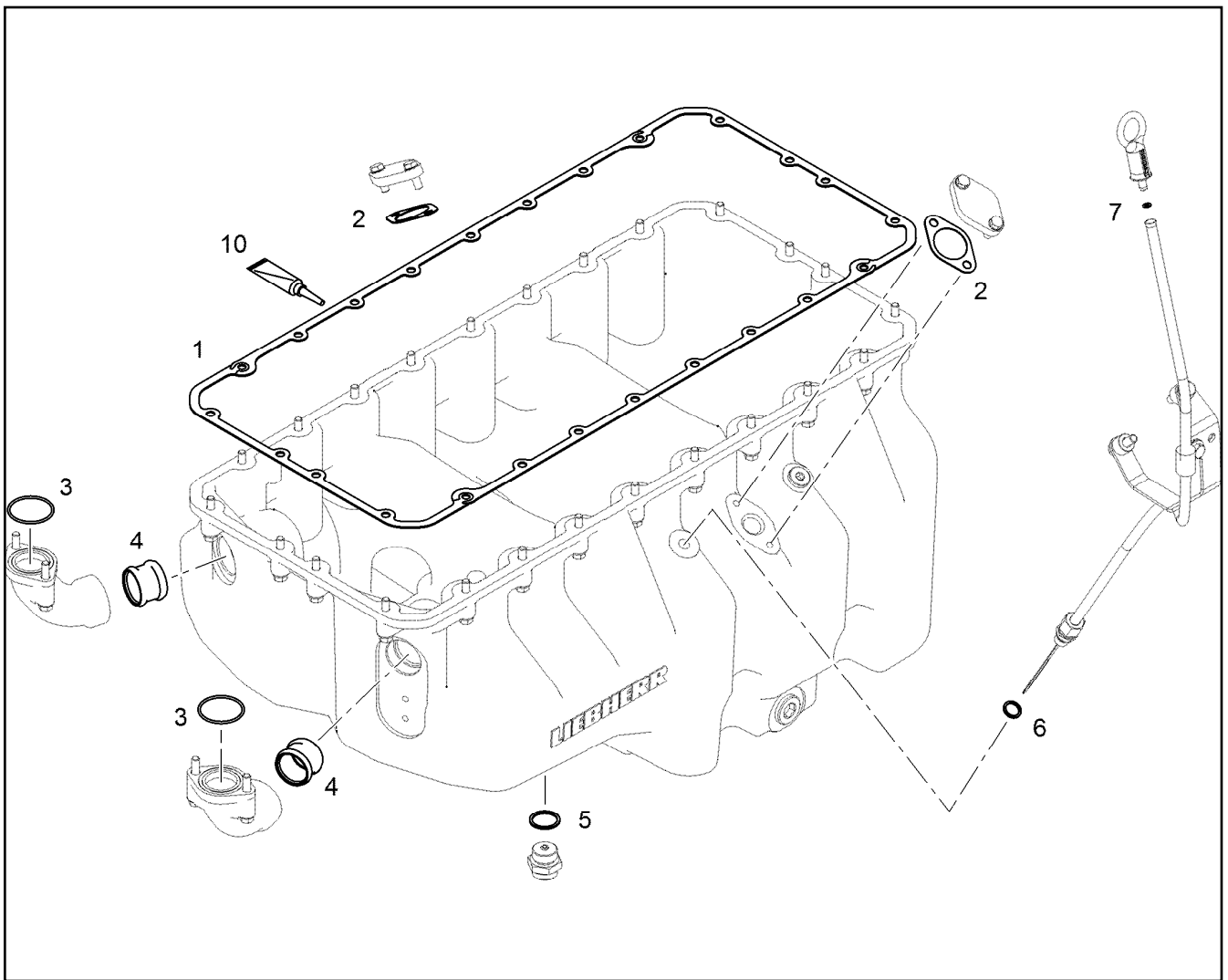
LIEBHERR

etk_en_de 098255 LR 11000

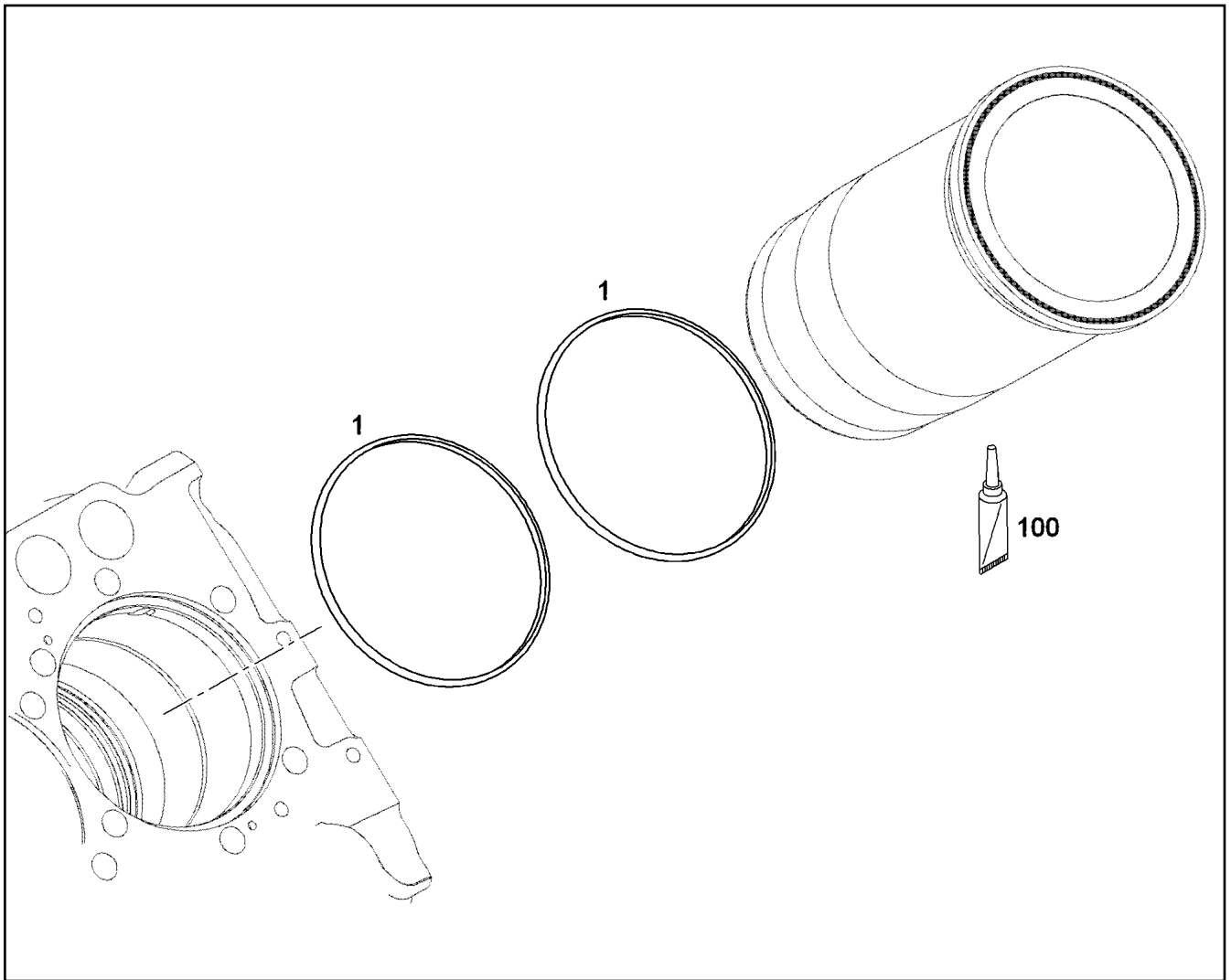
SEAL KIT LOCKING PARTS
DS VERSCHLUSSTEILE

421

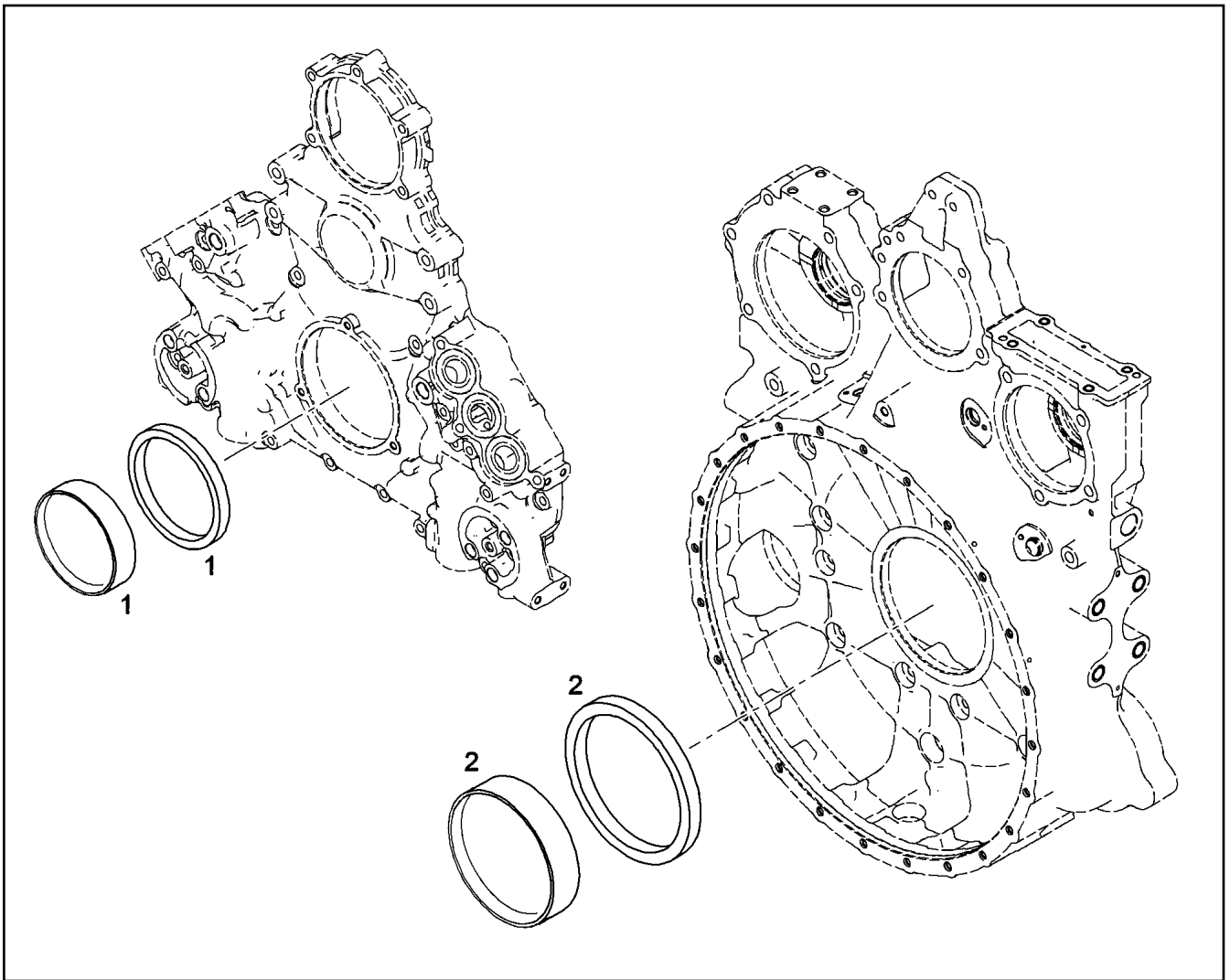
10120870



Pos.	Item	Quantity	Description	Bezeichnung
1	10117862	1	SEAL EWP 330	DICHTUNG
2	9275766	2	SEAL AFM 31	DICHTUNG
3	10036913	2	O-RING 44,60X2,40 FKM 75	O-RING
4	10354600	2	PLUG-IN PIPE DMR42X32 75 FPM 15374	STECKROHR
5	710106508	1	SEALING RING DIN 7603 A30X36X2 CU	DICHTRING
6	710102508	1	SEALING RING DIN 7603 A14X18X1,5 CU	DICHTRING
7	10215824	1	O-RING DIN 3771 5,10X1,60 NBR 70	O-RING
10	10354595	1	SURFACE SEALING 300ML KARTUSCHE BI	FLAECHENDICHTUNG



Pos.	Item	Quantity	Description	Bezeichnung
1	11656620	16	O-RING AEHNL.ISO 3601-1 150X4 FKM 75-60	O-RING
100	10282622	1	GREASE STABURAGS NBU 30 0.010KG	FETT



Pos.	Item	Quantity	Description	Bezeichnung
1	10121952	1	RK CRANKSHAFT SEAL 110 VORNE	RS KURBELWELLENDICHTUNG
2	10121954	1	RK CRANKSHAFT SEAL 139 HINTEN	RS KURBELWELLENDICHTUNG

27.11.2019
049721

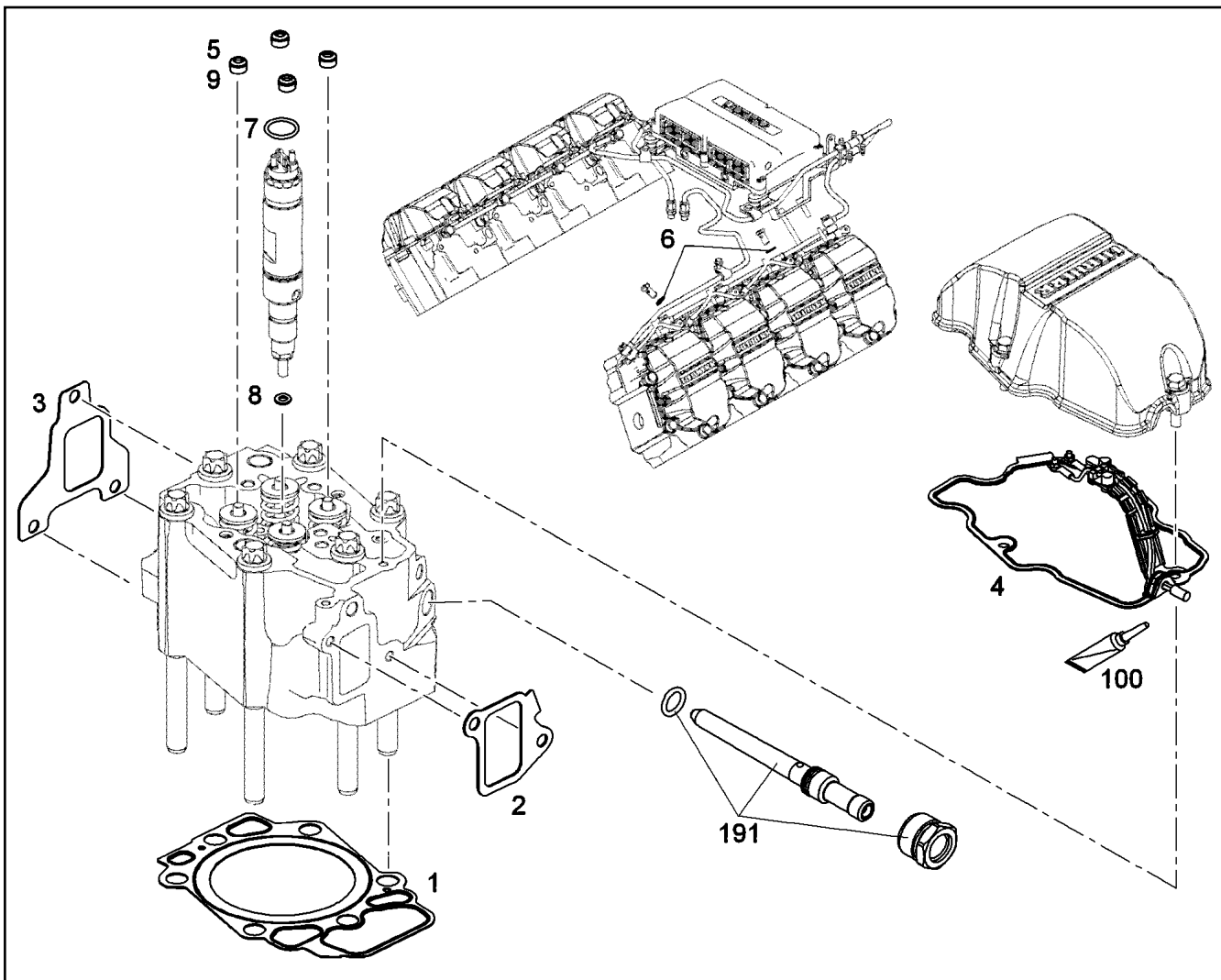
LIEBHERR

etk_en_de 098255 LR 11000

RK CRANKSHAFT SEAL
RS KURBELWELLENDICHTUNG

424

10121346



Pos.	Item	Quantity	Description	Bezeichnung
1	10118055	1	CYLINDER HEAD GASKET Metal-Elasto	ZYLINDERKOPFDICHTUNG
2	10118991	1	SEAL FPM 42	DICHTUNG
3	9078308	1	SEAL 1,22 METALOSEAL	DICHTUNG
4	9079885	1	SEAL 1,5	DICHTUNG
5	10012247	4	VALVE STEM SEAL	VENTILSCHAFTDICHTUNG
6	10011866	5	SEALING RING 14,7X22X1,5 Si/FPM1-80	DICHTRING
7	571077408	1	O-RING 24X3 FPM70	O-RING
8	10442984	1	SHEET GASKET 7X14,4X1,5 CuSn8	DICHTSCHEIBE
9	10120334	4	VALVE STEM SEAL RING	VENTILSCHAFTDICHTRING
100	10102246	1	SPECIAL GREASE OKS 260 0.25KG	SPEZIALFETT
191	9078324	1	HIGH PRESSURE CONNECTOR ASS.	DRUCKROHRSTUTZEN ANBAU

27.11.2019
049585

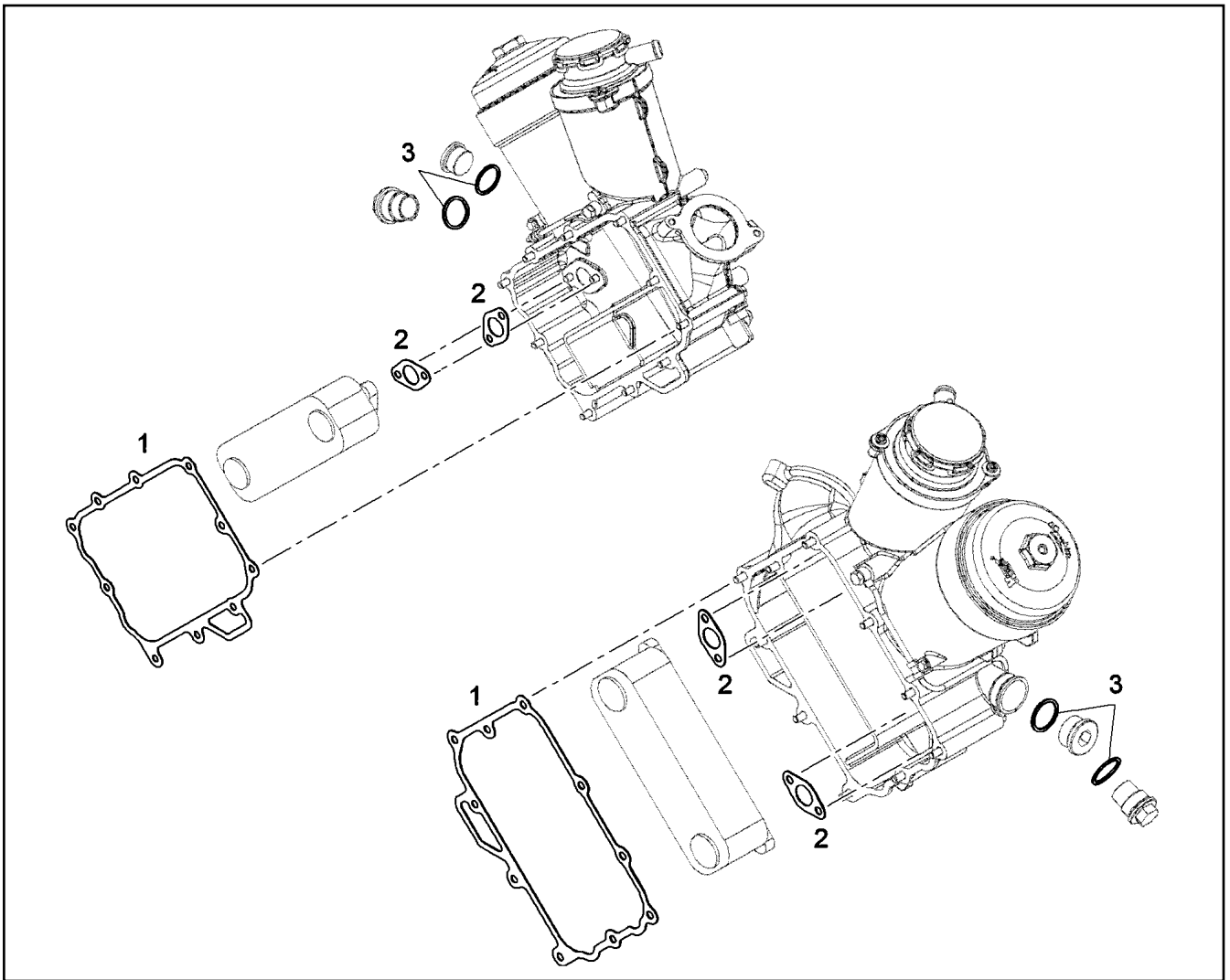
LIEBHERR

etk_en_de 098255 LR 11000

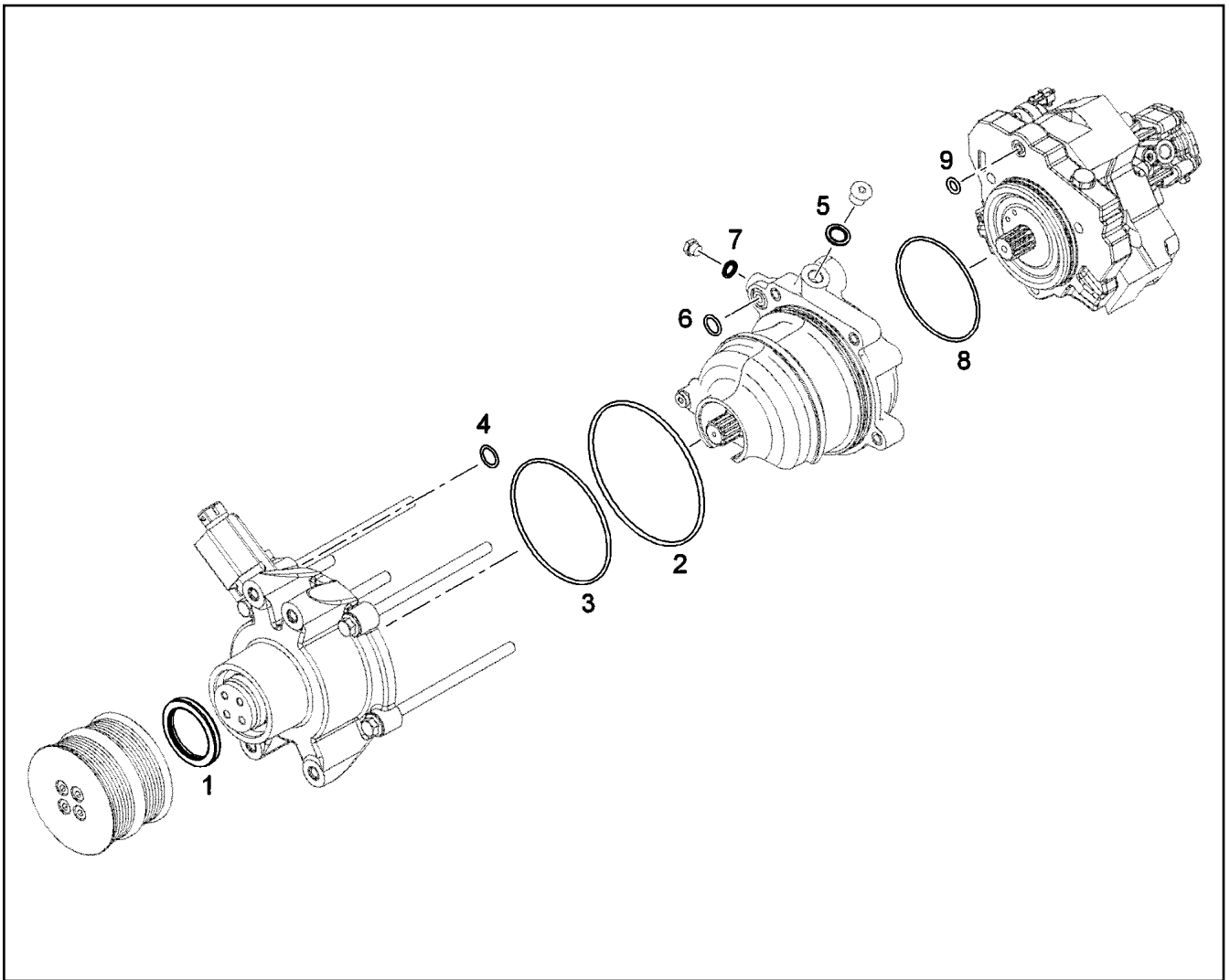
SEAL KIT ZYLINDER HEAD CPL.
DS ZYLINDERKOPF KPL.

425

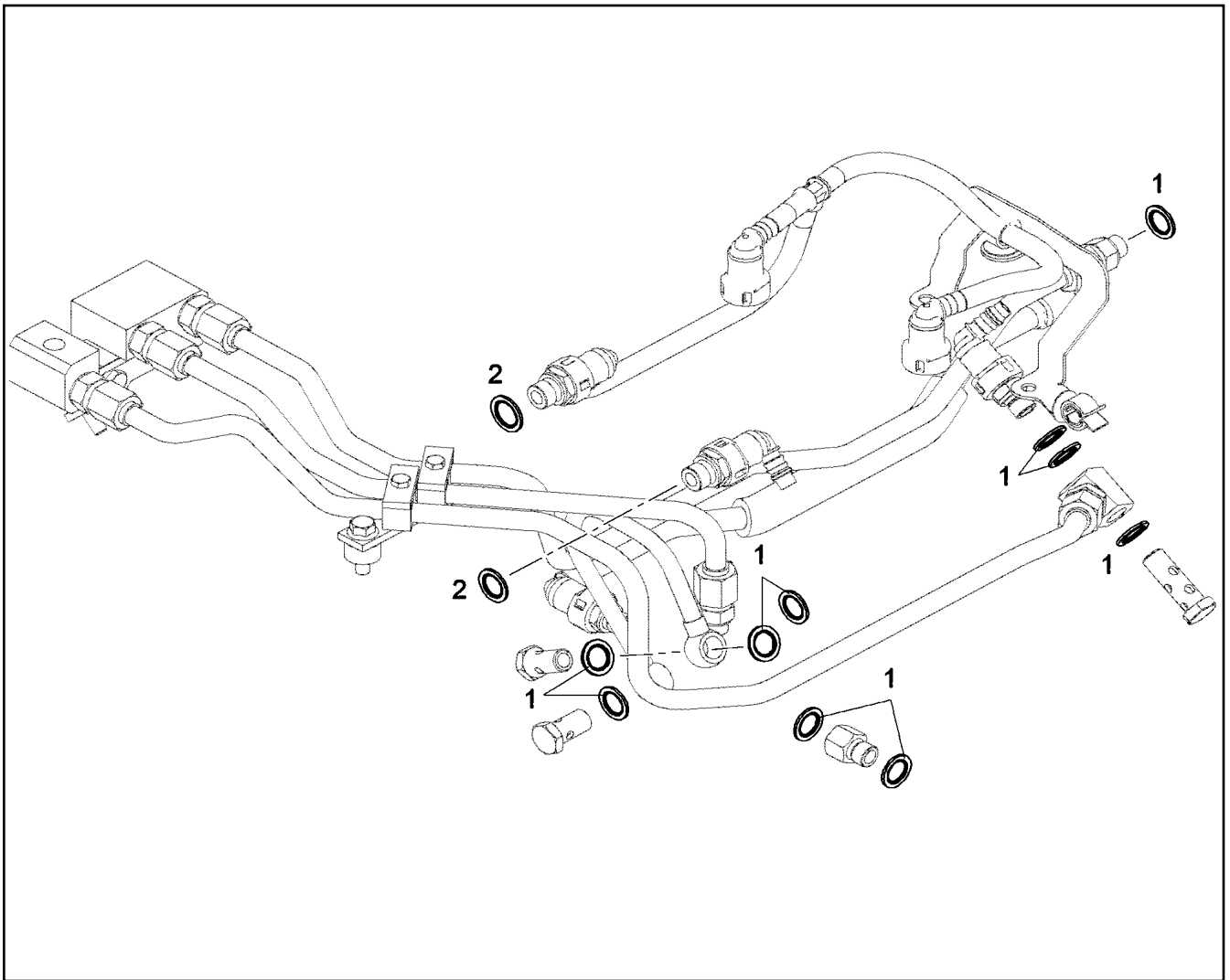
10120896



Pos.	Item	Quantity	Description	Bezeichnung
1	10117681	2	SEAL METALOSEAL 1	DICHTUNG
2	10118717	4	SEAL	DICHTUNG
3	7101022	4	SEALING RING DIN 7603 A33X39X2 CU	DICHTRING



Pos.	Item	Quantity	Description	Bezeichnung
1	10014510	1	ROTARY SHAFT LIP SEAL PPS 50X65X7 75	RADIALWELLENDICHTRING
2	7006516	1	O-RING 125X3 FKM	O-RING
3	7380604	1	O-RING ISO 3601-1 117,07X3,53 FKM 70 A,G	O-RING
4	10003192	1	O-RING 18X2 FKM 80	O-RING
5	10011866	1	SEALING RING 14,7X22X1,5 Si/FPM1-80	DICHTRING
6	7380619	1	O-RING DIN 3771 15,00X2,50 FKM 80 A,GN	O-RING
7	10011864	1	SEALING RING 10,7X16X1,5 Si/FPM1-80	DICHTRING
8	7381192	1	O-RING DIN 3771 100X3 FKM 80 A,BK	O-RING
9	7381417	1	O-RING DIN 3771 10X3 FKM 80 A	O-RING



Pos.	Item	Quantity	Description	Bezeichnung
1	10011866	10	SEALING RING 14,7X22X1,5 SI/FPM1-80	DICHTRING
2	10011867	2	SEALING RING 16,7X24X1,5 SI/FPM1-80	DICHTRING

27.11.2019
049588

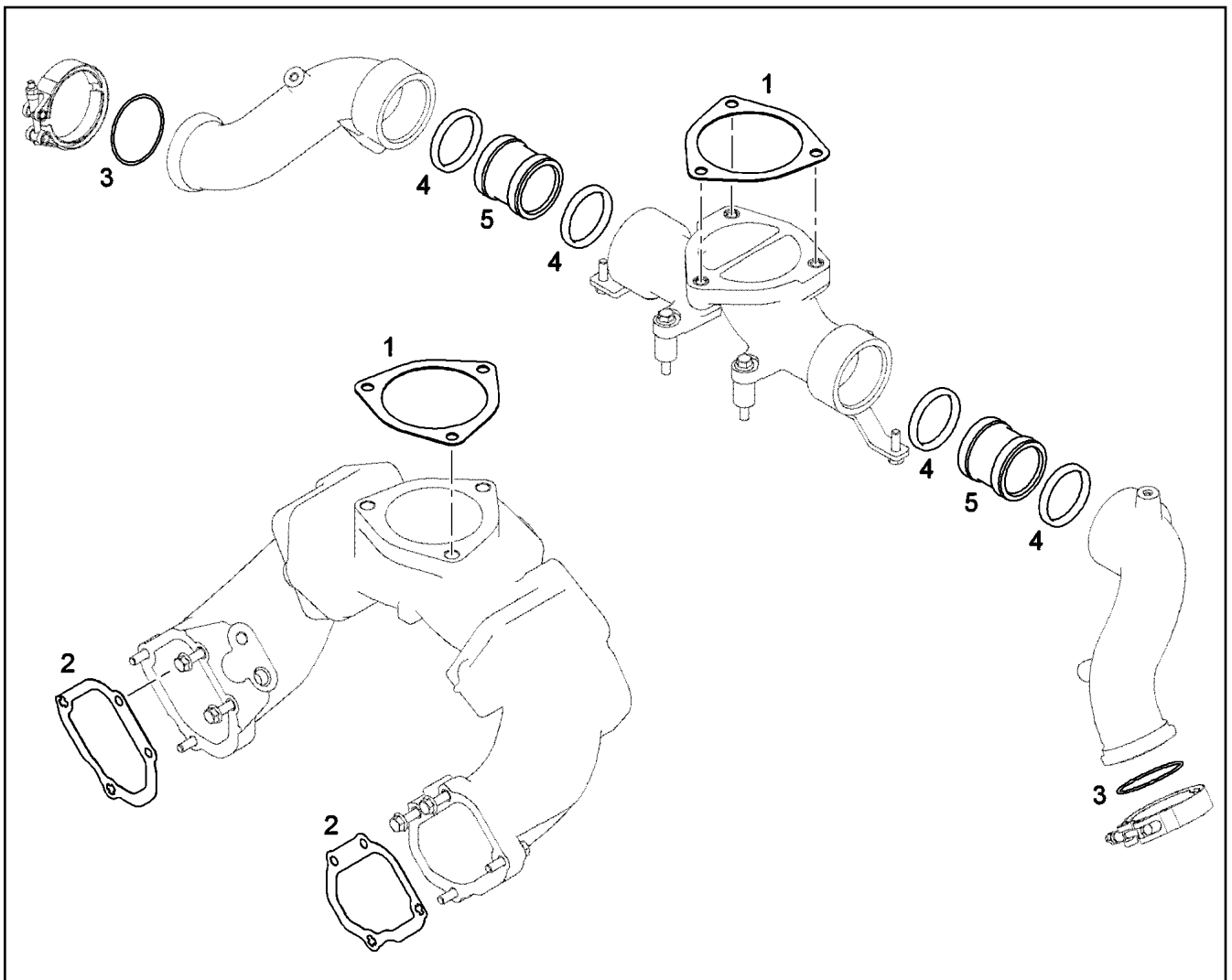
LIEBHERR

etk_en_de 098255 LR 11000

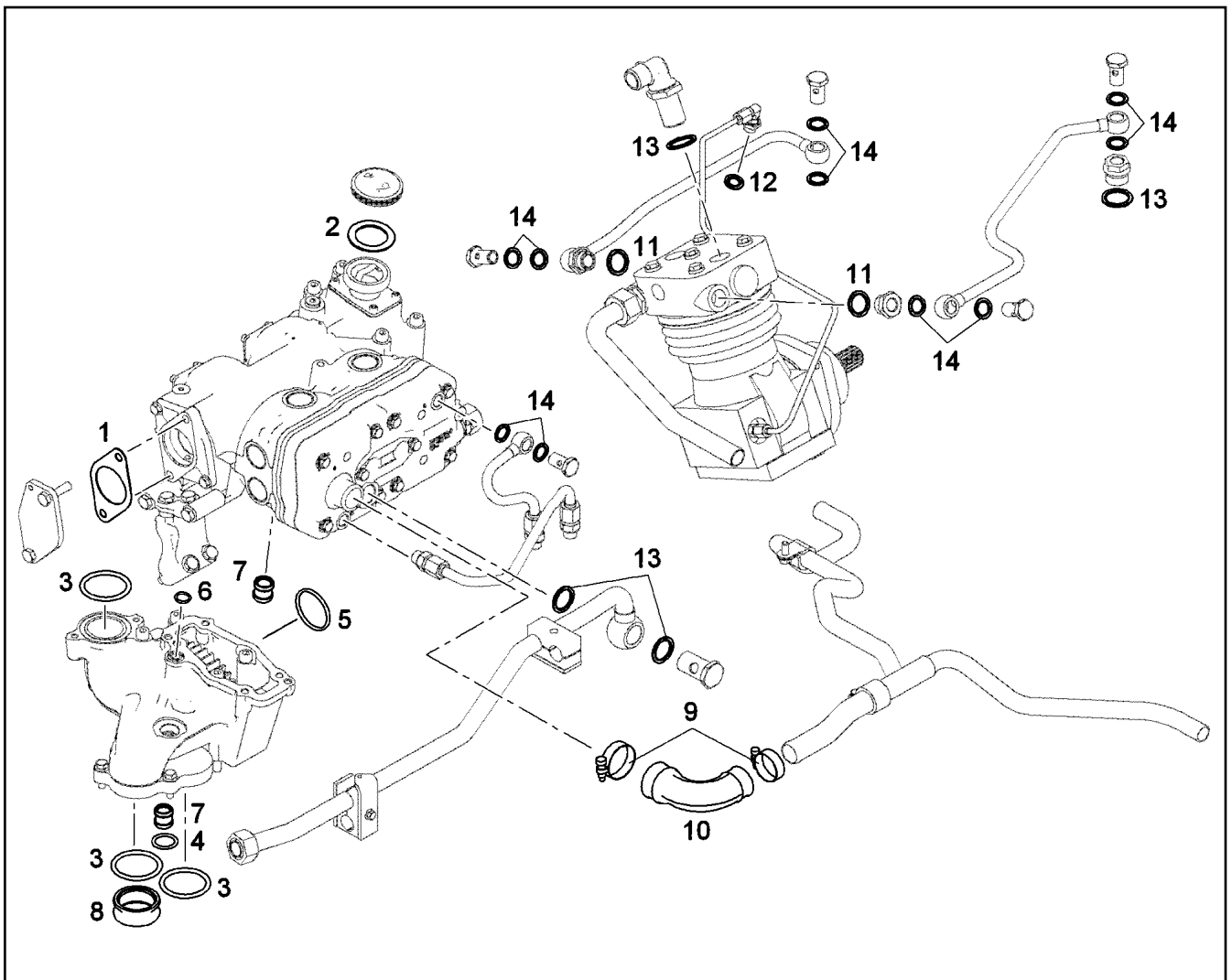
SEAL KIT FUEL LINE
DS KRAFTSTOFFLEITUNG

428

10121183



Pos.	Item	Quantity	Description	Bezeichnung
1	9271963	2	SEAL AFM 31	DICHTUNG
2	10119342	2	SEAL Matrics	DICHTUNG
3	7380970	2	O-RING 63,17X2,62 FKM 70 A,GN	O-RING
4	7381567	4	O-RING 50,17X5,33 FKM 70 A,BK	O-RING
5	10120090	2	CONNECTING PIECE AlMgSi08F28	VERBINDUNGSSTUECK



Pos.	Item	Quantity	Description	Bezeichnung
1	9080281	1	SEAL 1	DICHTUNG
2	9144762	1	SEAL	DICHTUNG
3	10038573	3	O-RING 51X5 N-FKM1-70	O-RING
4	7380865	1	O-RING AEHNL.ISO 3601-1 22X3 FKM 70 A,G	O-RING
5	726419601	1	O-RING 46X3 FKM 70	O-RING
6	7380619	1	O-RING DIN 3771 15,00X2,50 FKM 80 A,GN	O-RING
7	10354599	2	PLUG-IN PIPE DMR22X23 75 FPM 15374	STECKROHR
8	10037030	1	PLUG-IN PIPE DMR56 EPDM 70-1202	STECKROHR
9	550838008	2	HOSE CLAMP 50/40-60/12 W3	SCHLAUCHSCHELLE
10	9078925	1	RUBBER CONNECTION VAMAC	GUMMIMUFFE
11	10011869	2	SEALING RING 22,7X30X2 St/FPM1-80	DICHTRING
12	10356531	2	SEALING RING 14,7X22,00X1,5 St/FPM1-80	DICHTRING
13	10011870	4	SEALING RING 26,7X34,93X2 St/FPM1-80	DICHTRING
14	10011867	10	SEALING RING 16,7X24X1,5 St/FPM1-80	DICHTRING

27.11.2019
049590

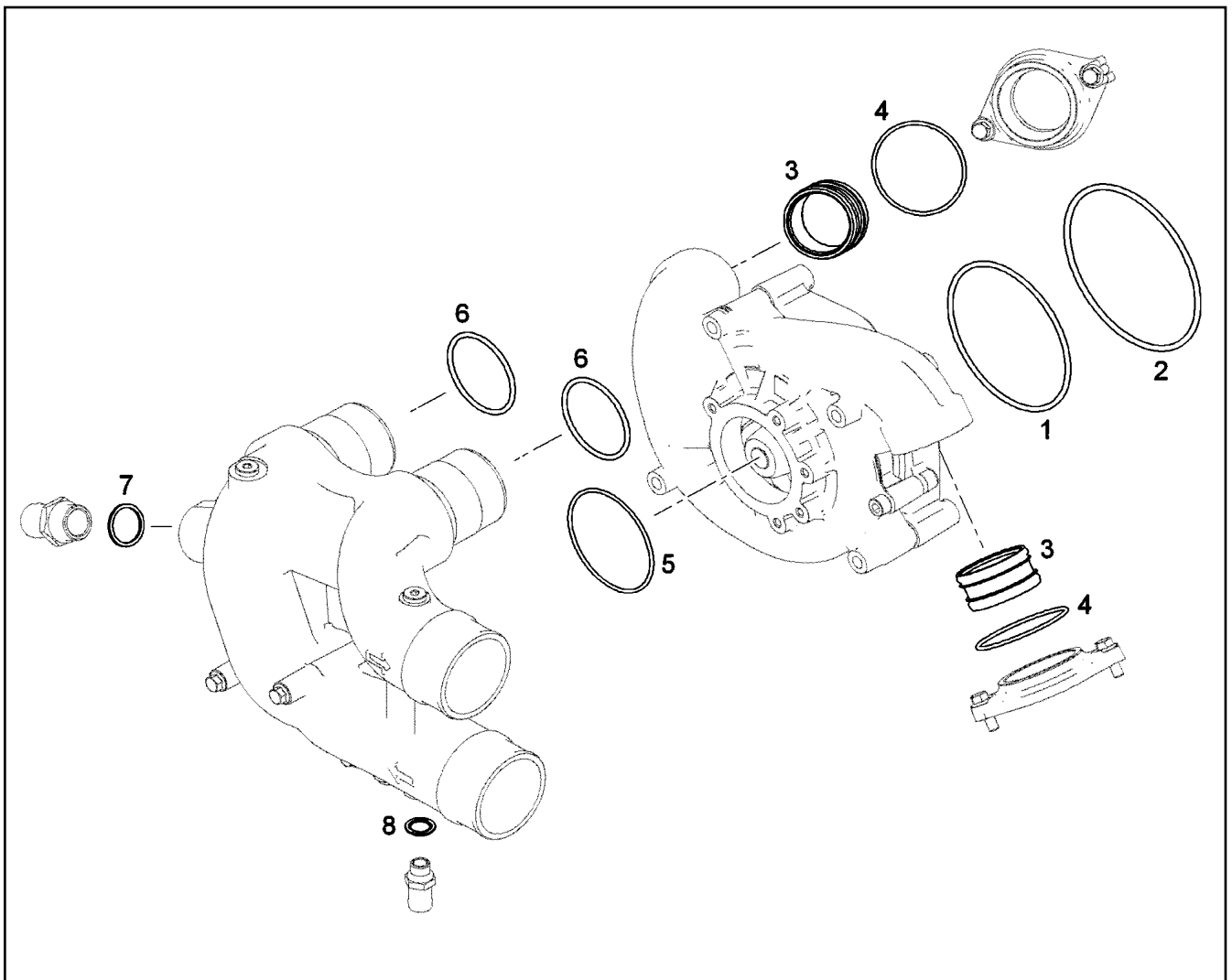
LIEBHERR

etk_en_de 098255 LR 11000

SEAL KIT AIR COMPRESSOR
DS LUFTPRESSER

430

10120944



Pos.	Item	Quantity	Description	Bezeichnung
1	10425261	1	O-RING DIN 3771 115X2,5 FKM 80	O-RING
2	10425260	1	O-RING DIN 3771 140X3 HNBR 80	O-RING
3	10354601	2	PLUG-IN PIPE DNR61X32 70 EPDM 1202	STECKROHR
4	7264455	2	O-RING DIN 3771 74,00X3,00 NBR,70 SHOR	O-RING
5	10040386	1	O-RING 90X3 FKM 70	O-RING
6	10040387	2	O-RING AEHNL.ISO 3601-1 67,5X4 FKM 70	O-RING
7	710106508	1	SEALING RING DIN 7603 A30X36X2 CU	DICHTRING
8	10011867	1	SEALING RING 16,7X24X1,5 Si/FPM1-80	DICHTRING

27.11.2019
049591

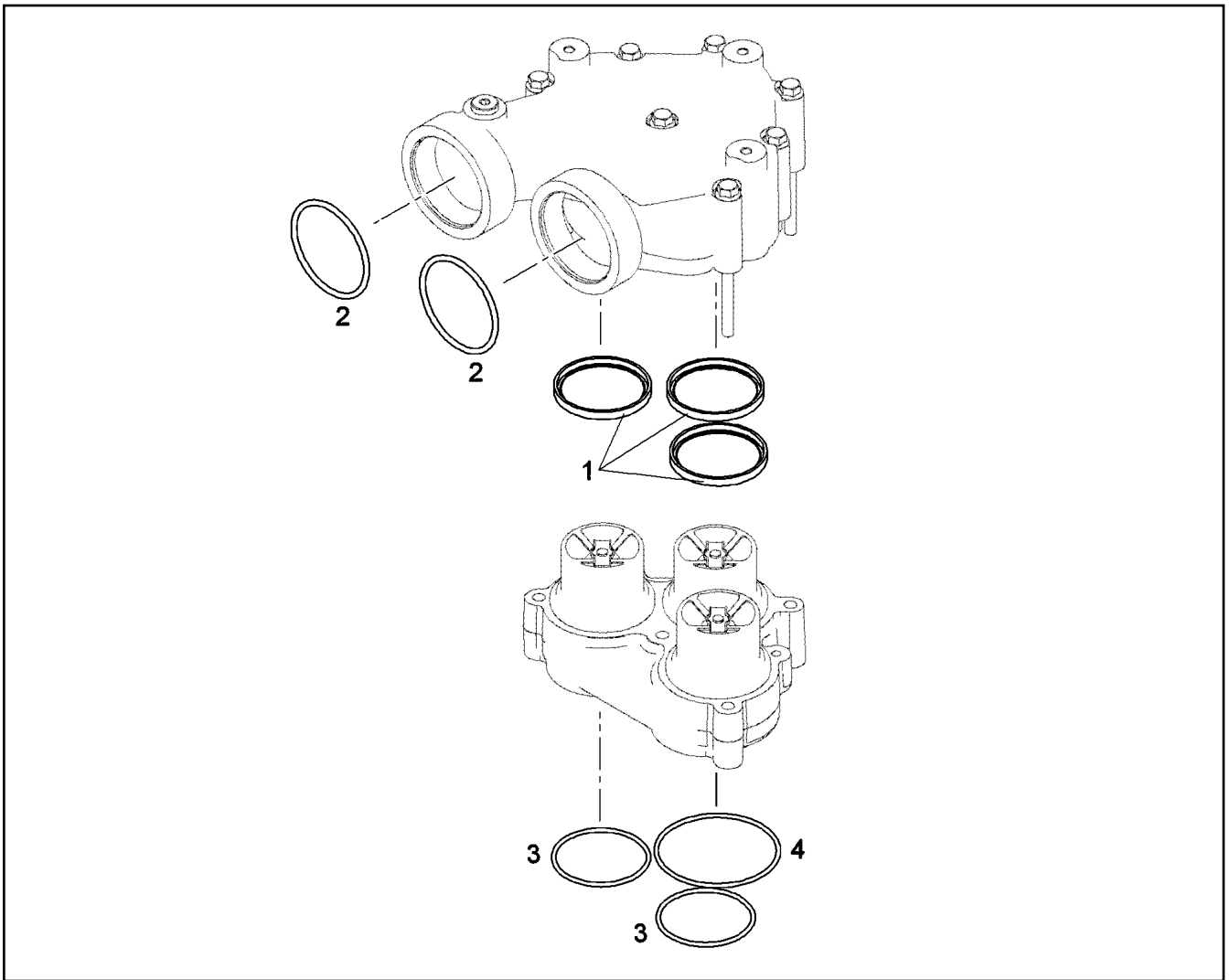
LIEBHERR

etk_en_de 098255 LR 11000

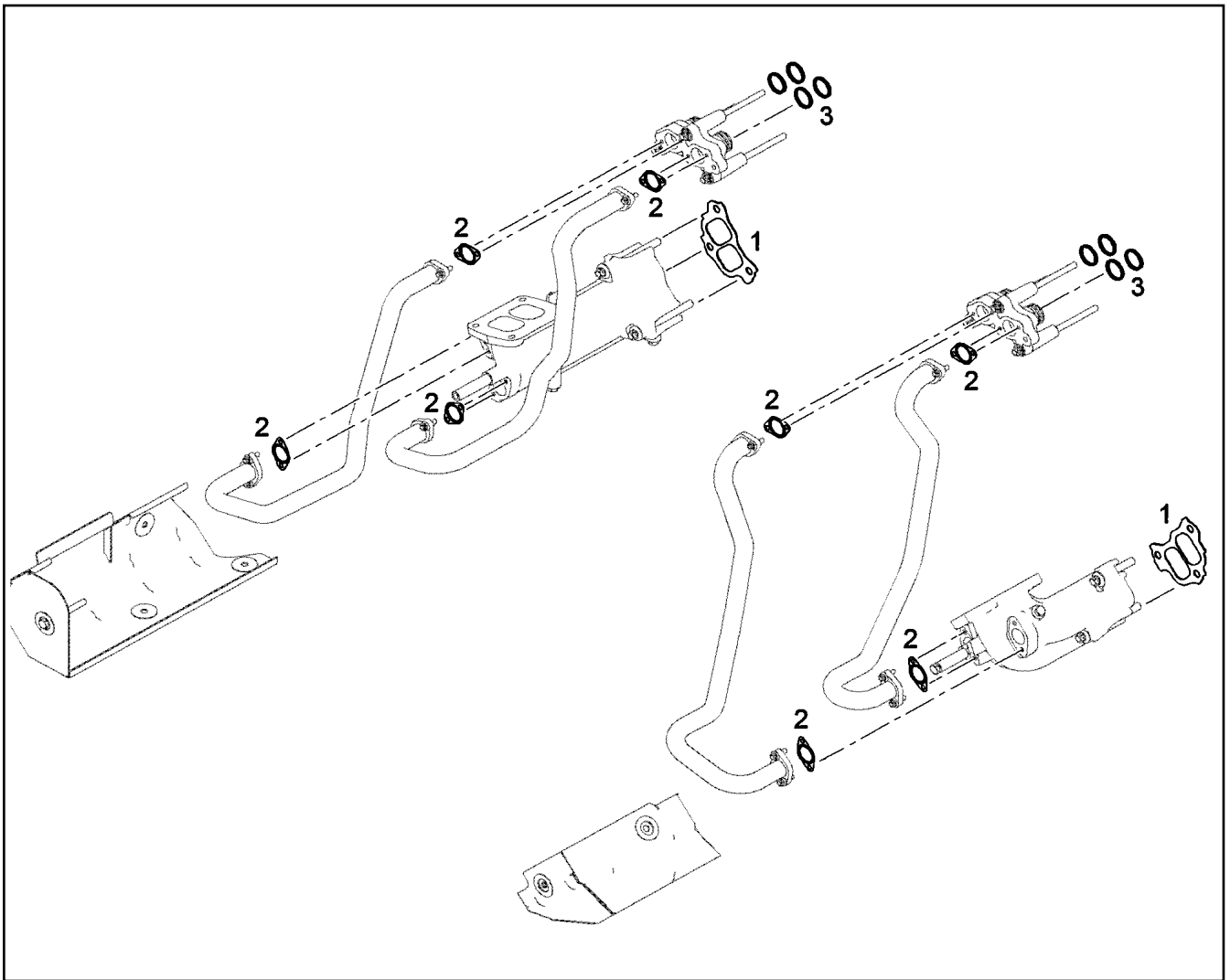
SEALING SET WATER PUMP
DS WASSERPUMPE

431

10120973



Pos.	Item	Quantity	Description	Bezeichnung
1	10043255	3	SEALING RING 4,95X6,35X67,59 Inox/Teflon	DICHTRING
2	10040387	2	O-RING AEHNL.ISO 3601-1 67,5X4 FKM 70	O-RING
3	10037224	2	O-RING 63X3 FKM 75	O-RING
4	726433701	1	O-RING 78X3 FKM 70	O-RING



Pos.	Item	Quantity	Description	Bezeichnung
1	10119343	2	SEAL	DICHTUNG
2	9080532	8	SEAL	DICHTUNG
3	10116755	32	LAMELLAR DISK KIT	LAMELLENRINGSATZ

27.11.2019
049593

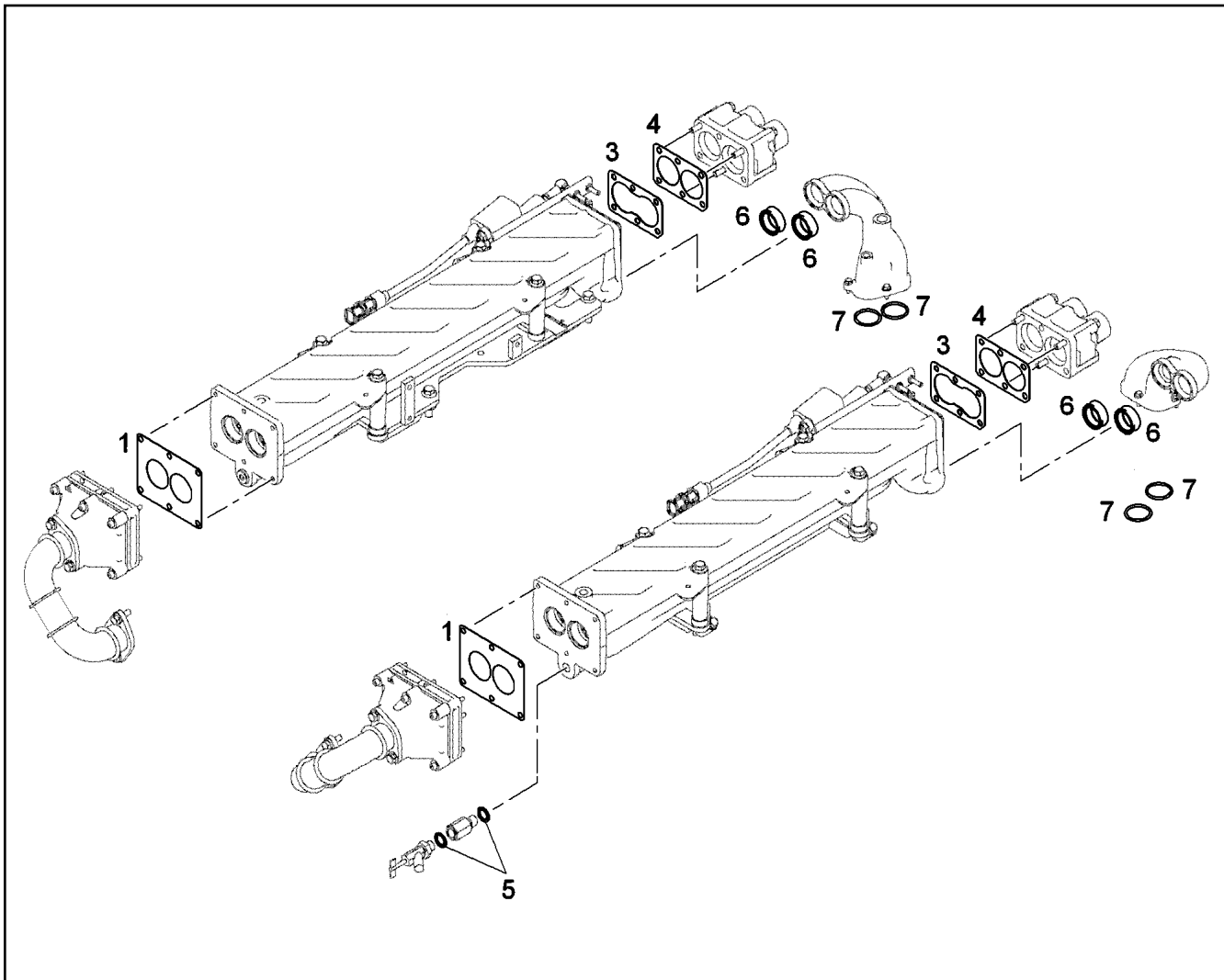
LIEBHERR

etk_en_de 098255 LR 11000

SEAL KIT EXHAUST MANIFOLD
DS ABGASKRUEMMER

433

10120976



Pos.	Item	Quantity	Description	Bezeichnung
1	10116794	2	SEAL	DICHTUNG
3	10116793	2	SEAL	DICHTUNG
4	10116792	2	SEAL	DICHTUNG
5	10011867	2	SEALING RING 16,7X24X1,5 Si/FPM1-80	DICHTRING
6	10037030	4	PLUG-IN PIPE DMR56 EPDM 70-1202	STECKROHR
7	10038573	4	O-RING 51X5 N-FKM1-70	O-RING

27.11.2019
049594

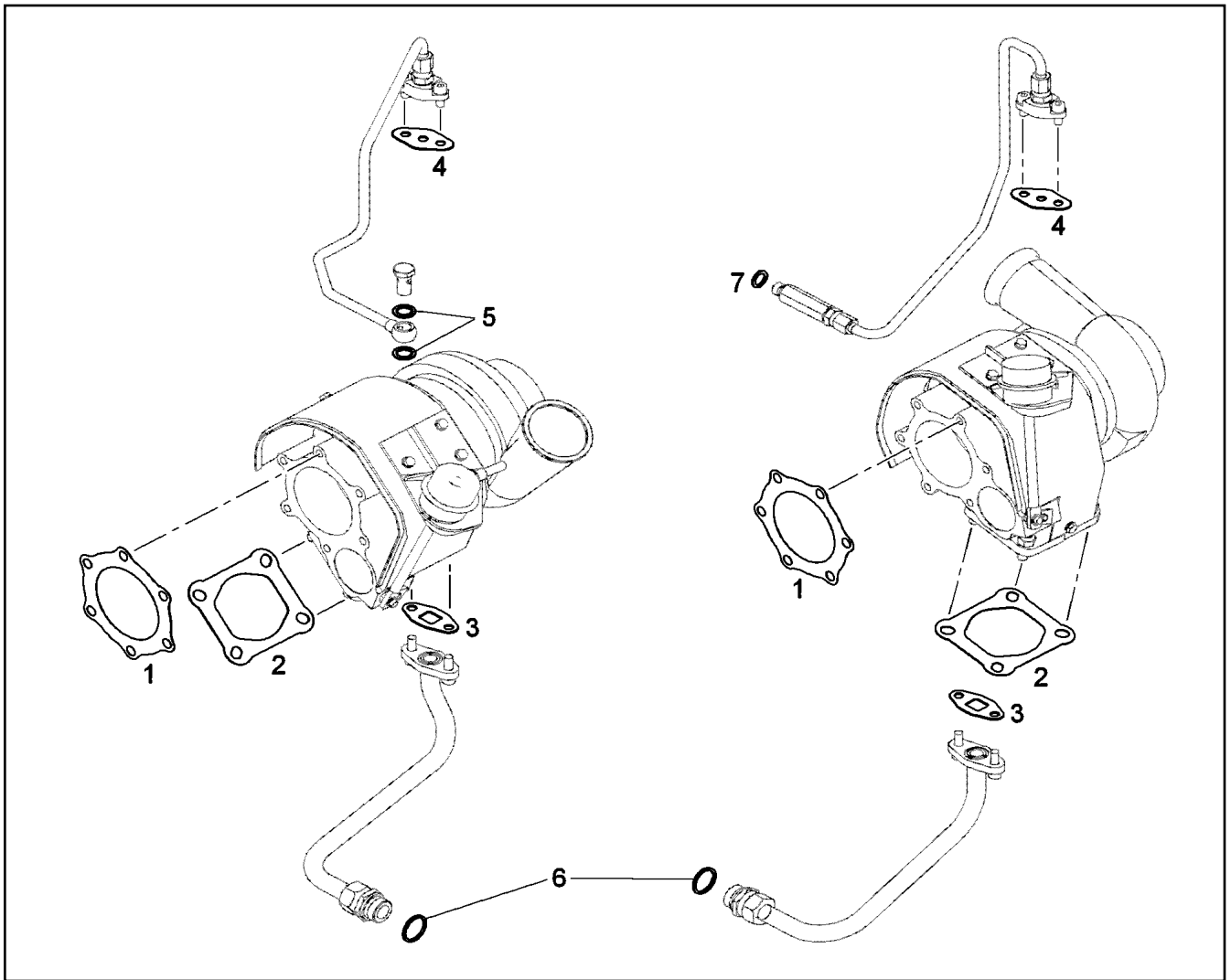
LIEBHERR

etk_en_de 098255 LR 11000

SEAL KIT EXHAUST GAS RECIRCUL.
DS ABGASRUECKFUEHRUNG

434

10120982



Pos.	Item	Quantity	Description	Bezeichnung
1	10220814	2	SEAL	DICHTUNG
2	10220813	2	SEAL	DICHTUNG
3	10115623	2	SEAL	DICHTUNG
4	9268130	2	SEAL	DICHTUNG
5	10011866	2	SEALING RING 14,7X22X1,5 Si/FPM1-80	DICHTRING
6	710106108	2	SEALING RING DIN 7603 A26X31X2 CU	DICHTRING
7	710103008	1	SEALING RING DIN 7603 A14X20X1,5 CU	DICHTRING

27.11.2019
049595

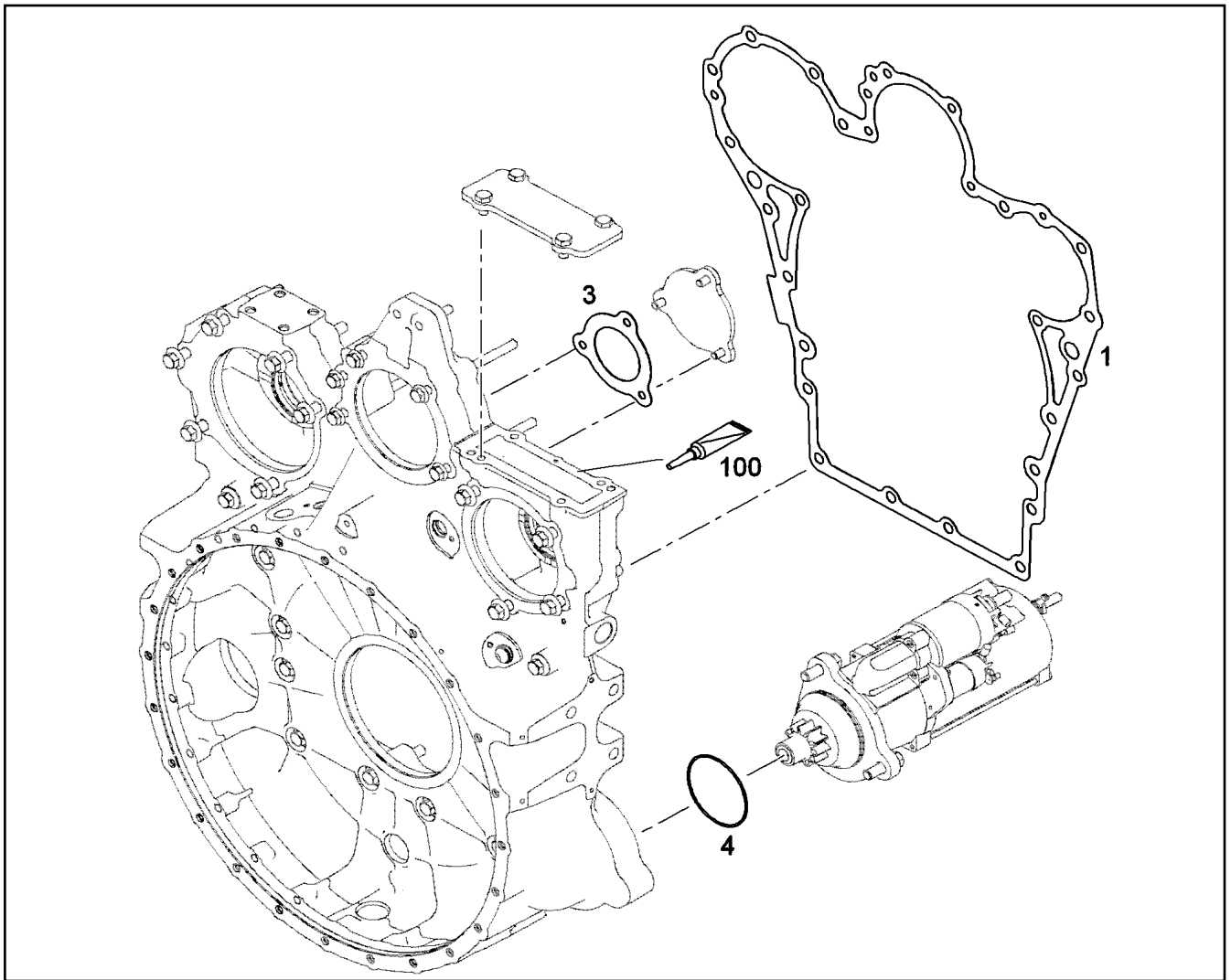
LIEBHERR

etk_en_de 098255 LR 11000

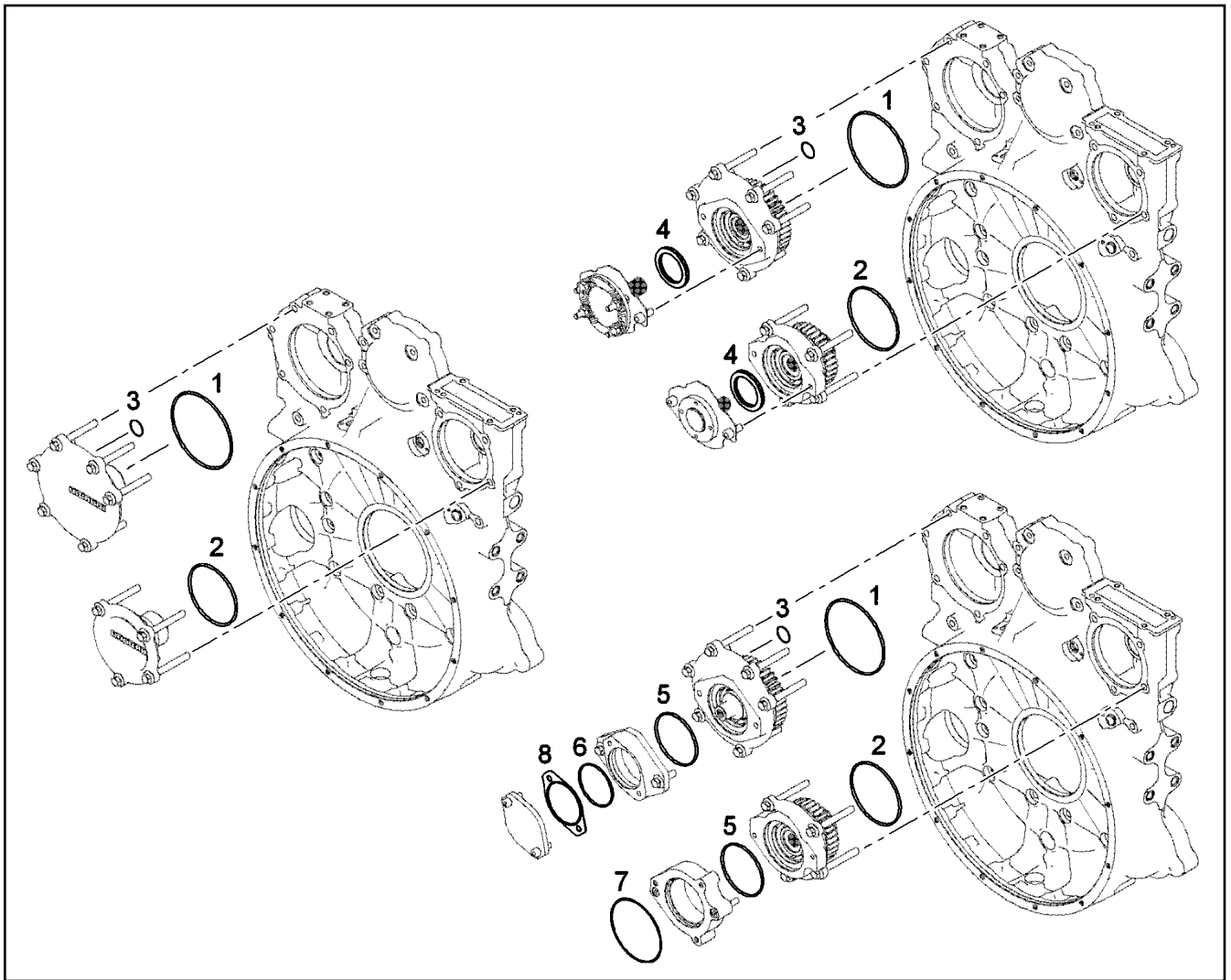
SEAL KIT TURBOCHARGER MOUNTING
DS ATL-ANBAU

435

10120993



Pos.	Item	Quantity	Description	Bezeichnung
1	10120356	1	SEAL	DICHTUNG
3	10118715	1	SEAL AFM 31	DICHTUNG
4	10218370	1	O-RING 85X2 HNBR 70	O-RING
100	811206308	1	SURFACE SEALING 50ML	FLAECHENDICHTUNG



Pos.	Item	Quantity	Description	Bezeichnung
1	570807108	1	O-RING ARP 568 145,64X3,53 NBR70	O-RING
2	7380604	1	O-RING ISO 3601-1 117,07X3,53 FKM 70 A,G	O-RING
3	7380619	1	O-RING DIN 3771 15,00X2,50 FKM 80 A,GN	O-RING
4	7380068	2	ROTARY SHAFT LIP SEAL AS 60X80X7 FPM	RADIALWELLENDICHTRING
5	7380401	2	O-RING DIN 3771 101,20X3,53 NBR 70 A,BK	O-RING
6	726431108	1	O-RING ARP 568 82,22X2,62 NBR70	O-RING
7	10002310	1	O-RING 125X2 VMQ 70	O-RING
8	9077329	1	SEAL	DICHTUNG

27.11.2019
049597

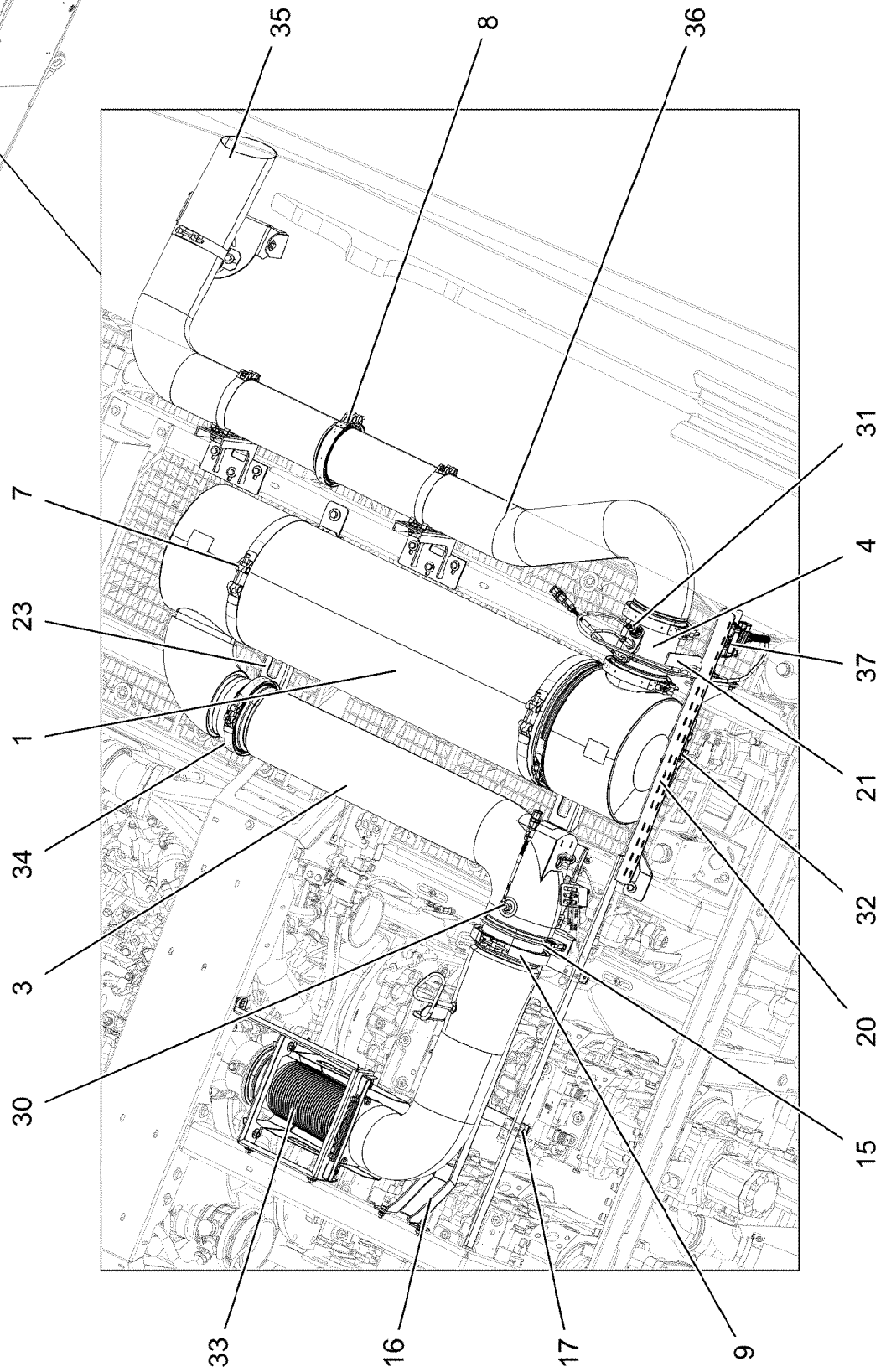
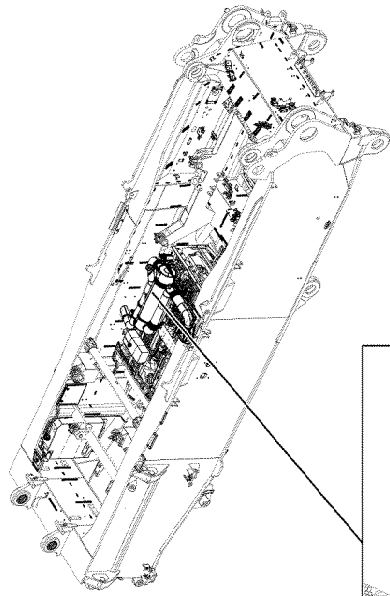
LIEBHERR

etk_en_de 098255 LR 11000

SEAL KIT OUTPUT SHAFT
DS NEBENABTRIEB

437

10121003



27.11.2019
004264

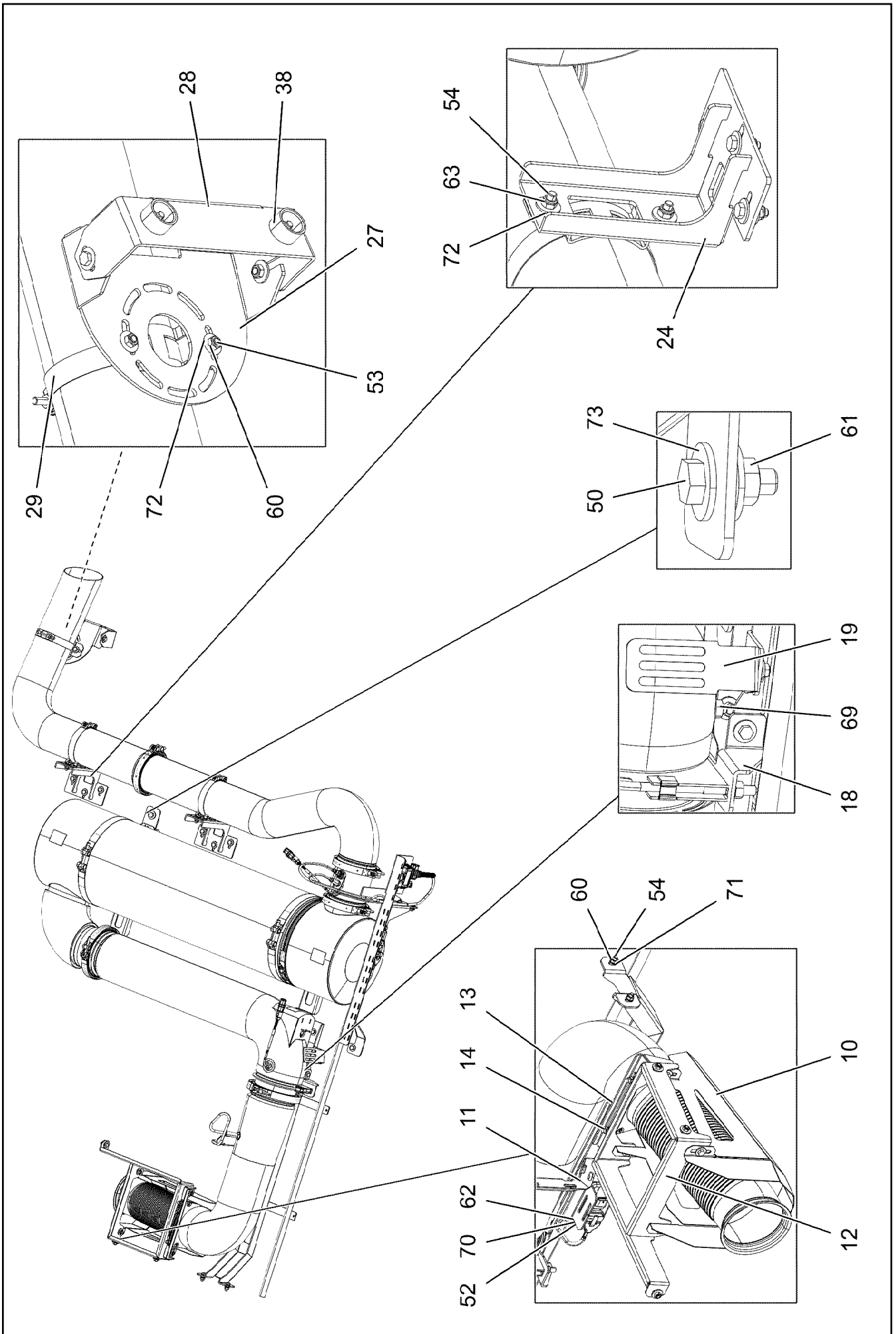
LIEBHERR

etk_en_de 098255 LR 11000

MUFFLER UNIT
SCHALLDAEMPFERANLAGE


438 (1/3)


919384808

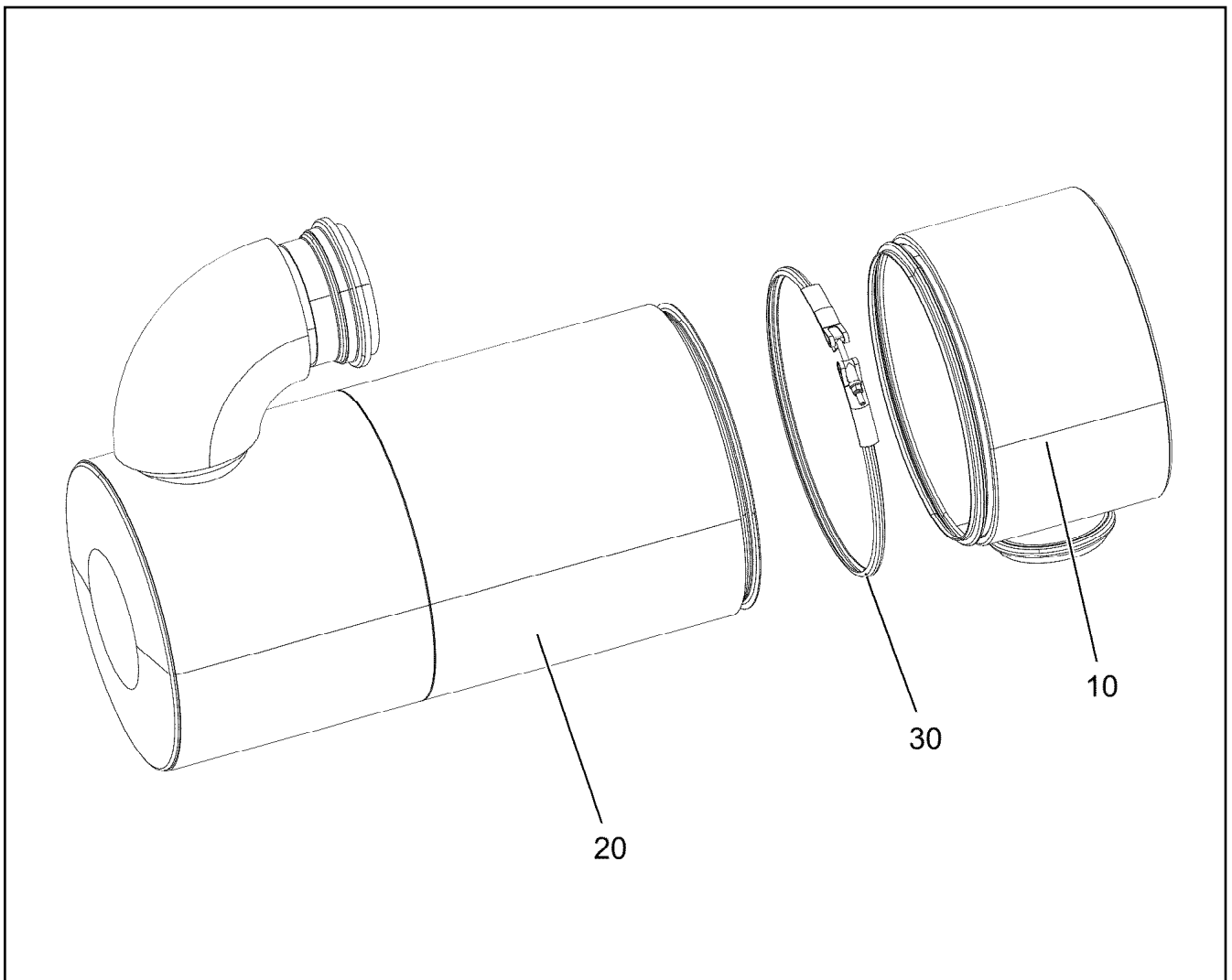


Pos.	Item	Quantity	Description	Bezeichnung
1	96029170	1	SCR MODULE UEBERGANGSMOTOR ⇒ □ 441	SCR-MODUL
3	96028788	1	MIXING PIPE UEBERGANGSMOTOR	MISCHROHR
(1)	10147692	1	EXHAUST MIXING PIPE J TYPE A	ABGASMISCHROHR
4	10144086	1	SENSOR PIPE 139,7MM	SENSORROHR
7	10355006	2	SWIVEL BOLT BRACKET CLAMP 329-339/33	GELENKBANDKONSOLENSCHE
8	10494116	3	PROFIL CLAMP 163,0/K1	PROFILSCHELLE
9	10494117	2	PROFIL CLAMP 191,6/K1	PROFILSCHELLE
10	97028301	1	HEAT PROTECTION SHEET 1.5X669X416 X5	HITZESCHUTZBLECH
11	97057616	1	PLATE 2.5X290X346 DC01 FE//ZNNI8//CN//T	BLECH
12	97029647	1	HOLDER 3X1216X95 DC01 FE//ZNNI8//CN//T	HALTER
13	97055153	1	PLATE 3X323X92 DC01 FE//ZNNI8//CN//T0	BLECH
14	10802988	1	BOW-TYPE CLAMP 139,7X184 1.4301	BUEGELSCHELLE
15	10144699	1	BOW-TYPE CLAMP 152.4	BUEGELSCHELLE
16	97055160	1	PLATE 4X190X1100 S315MC	BLECH
17	97055167	2	PLATE 4X185X30 S315MC FE//ZNNI8//CN//T	BLECH
18	97055168	1	PLATE 4X220X91 S315MC FE//ZNNI8//CN//T	BLECH
19	956520808	1	PLATE 2.5X54X180 DC01 FE//ZNNI8//CN//T0	BLECH
20	97055192	1	PLATE 4X747X288 S315MC	BLECH
21	97055197	1	PLATE 4X341X98 S315MC FE//ZNNI8//CN//T	BLECH
23	97055235	2	PLATE 4X561X116 S315MC	BLECH
24	97118136	2	PLATE 4X286X298 S315MC FE//ZNNI8//CN//T	BLECH
27	97055311	1	PLATE 4X368X204 S315MC FE//ZNNI8//CN//T	BLECH
28	97028437	1	HOLDER 4X414X107 S315MC FE//ZNNI8//CN//T	HALTER
29	11140381	3	RETAINER CLIP 135-142/140/25 ST	SPANNSCHELLE
30	11349182	2	TEMPERATURE SENSOR -40°C BIS+800°C	TEMPERATURSENSOR
31	10144038	1	SENSOR AMMONIA NH3 NICHT LACKIEREN	SENSOR
32	12412141	2	SENSOR LAMDA-NOX 2.8 NICHT LACKIERE	SENSOR
33	969320308	1	EXHAUST PIPE WELDED EDELSTAHL SPF	ABGASROHR SCHWK.
34	10144102	1	SEAL 13X168,6X184,4	DICHTUNG
35	969327608	1	EXHAUST PIPE CPL EDELSTAHL SPF	ABGASROHR KPL.
36	969327808	1	EXHAUST PIPE CPL EDELSTAHL SPF	ABGASROHR KPL.
37	10144039	1	CONTROL GEAR NICHT LACKIEREN	STEUERGERAET
38	978787708	2	SLEEVE 33.0X19 FE//ZNNI8//CN//T0	HUELSE
50	11642358	8	HEX SCREW ISO 4017 M10X30 8.8 FLZN SP	SECHSKANTSCHRAUBE
52	11657360	6	HEX SCREW ISO 4017 M6X16 8.8 480H SPF	SECHSKANTSCHRAUBE
53	11651767	27	HEX SCREW ISO 4017 M8X20 8.8 480H SPF	SECHSKANTSCHRAUBE
54	11642261	12	HEX SCREW ISO 4017 M8X25 8.8 480H SPF	SECHSKANTSCHRAUBE
60	11693875	27	HEX NUT ISO 4032 M8 8 480H SPF	SECHSKANTMUTTER
61	11691678	8	HEX NUT ISO 4032 M10 8 FLZN SPF	SECHSKANTMUTTER
62	10875613	6	HEX NUT DIN 985 M6 8 480H SPF	SECHSKANTMUTTER
63	10875614	10	HEX NUT DIN 985 M8 8 480H SPF	SECHSKANTMUTTER
69	10816958	1	FITTING BUZ 8 M14X1,5 INOX	VERSCHRAUBUNG
70	10875647	12	WASHER ISO 7089 6 200HV 480H SPF	SCHEIBE
71	420001014	4	WASHER ISO 7089 8 200HV-A4	SCHEIBE
72	11140469	72	WASHER ISO 7093-1 8 200HV 480H SPF	SCHEIBE
73	421802108	16	WASHER ISO 7093-1 10 A2	SCHEIBE

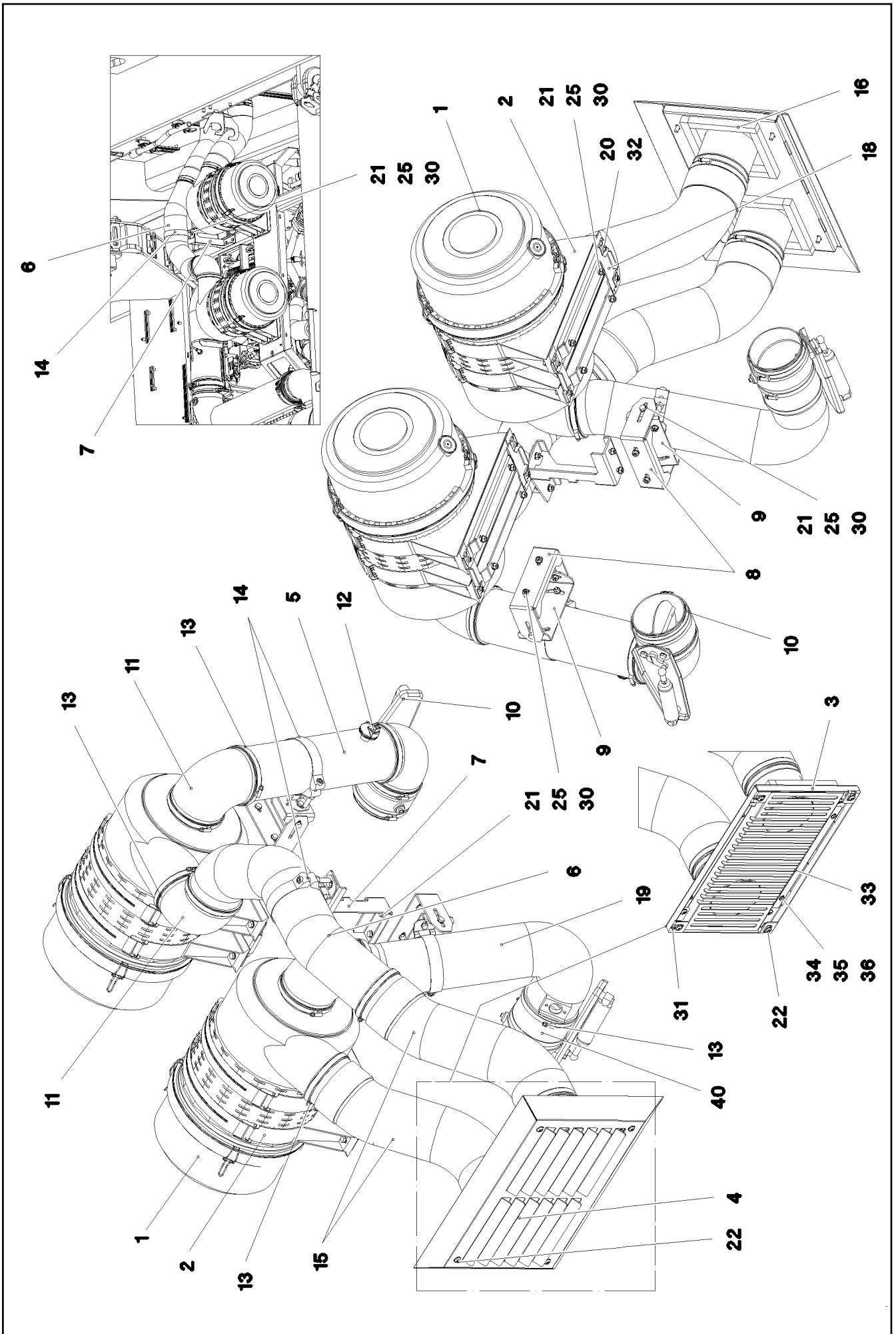
27.11.2019	etk_en_de 098255 LR 11000	□ 440 (3/3)
LIEBHERR	MUFFLER UNIT SCHALLDAEMPFERANLAGE	919384808

Pos.	Item	Quantity	Description	Bezeichnung
1	11403704	1	SCR CPL. DIESEL ⇒  442	SCR KPL.

27.11.2019	etk_en_de 098255 LR 11000	 441
LIEBHERR	SCR MODULE SCR-MODUL	96029170



Pos.	Item	Quantity	Description	Bezeichnung
10	10144035	1	INLET MODULE 304,8	EINGANGSMODUL
20	11403693	1	OUTLET MODULE 333X219	AUSGANGSMODUL
30	10141051	1	PROFIL CLAMP 328/K1 X5CrNi18-10	PROFILSCHELLE



27.11.2019
081622

LIEBHERR


etk_en_de 098255 LR 11000

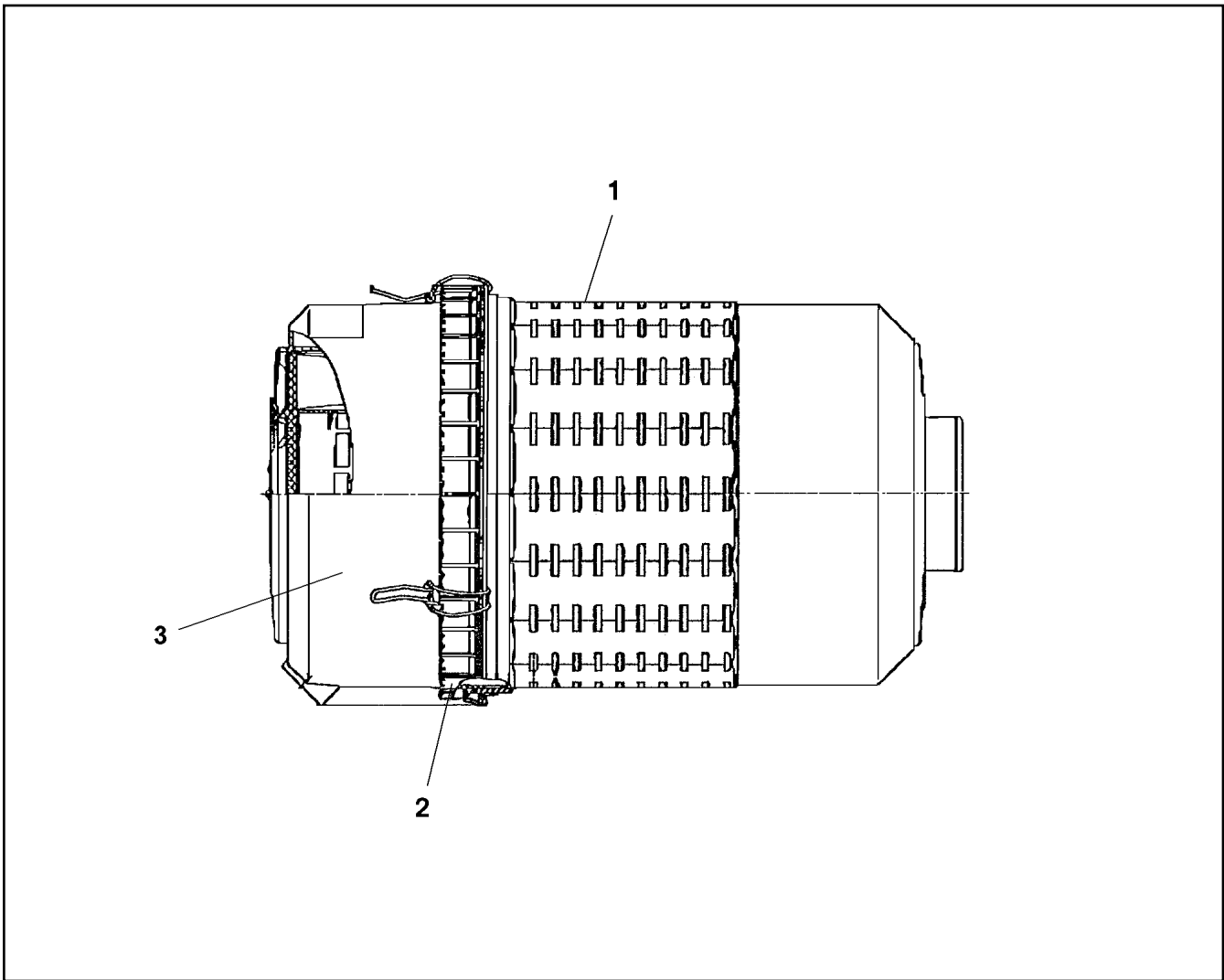
AIR FILTER UNIT CPL.
LUFTFILTERANLAGE KPL.

□ 443 (1/2)

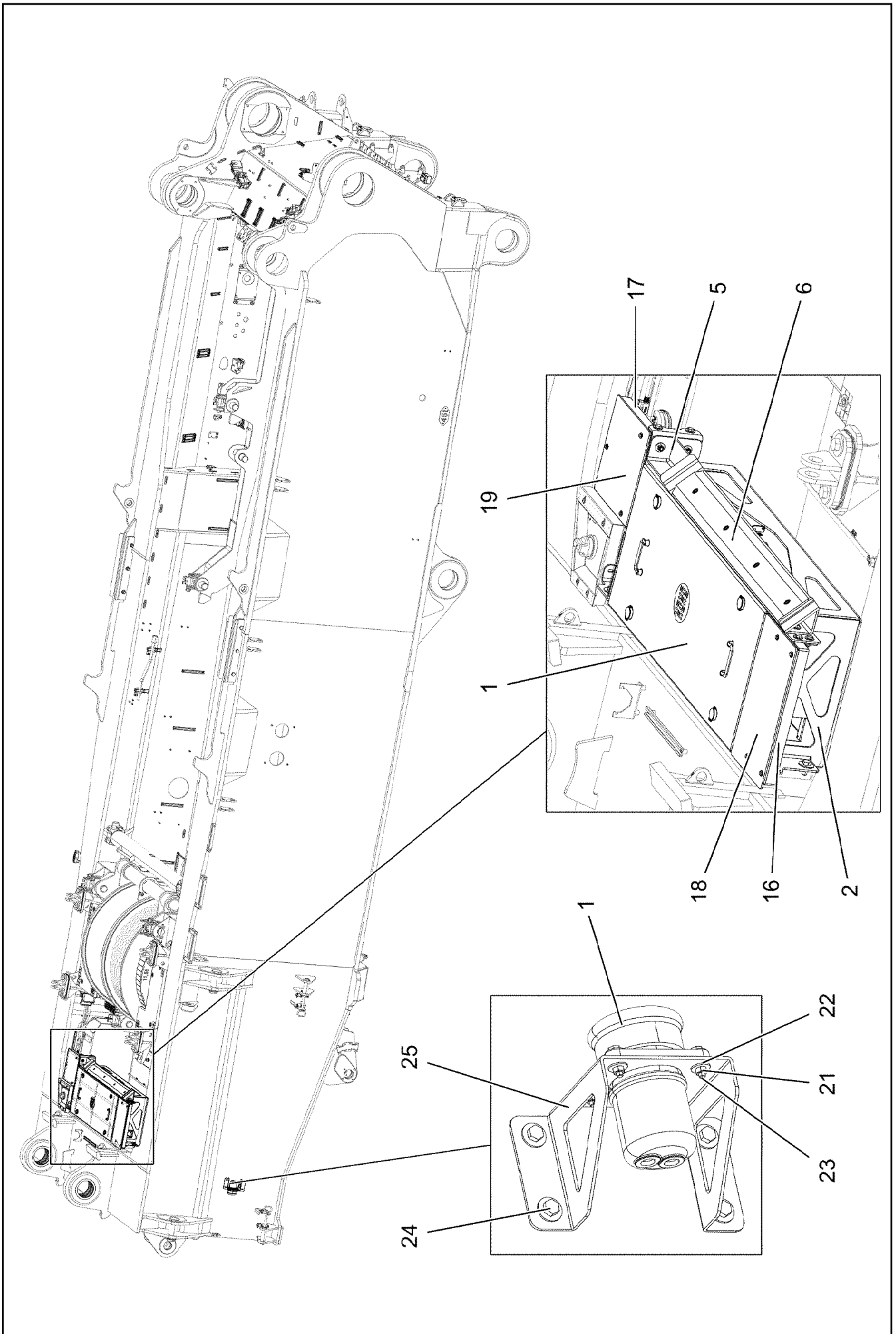
917828308

Pos.	Item	Quantity	Description	Bezeichnung
1	551710208	2	AIR FILTER ⇒  445	LUFTFILTER
2	551710308	4	HOLDER	HALTER
3	968194808	1	SCOOP WELDED STAHL SPF	LUFTHUTZE SCHWK.
4	97054440	1	AIR SCOOP 2X642X427 DC01	LUFTHUTZE
5	968184008	1	AIR SUCTION PIPE STAHL SPF	LUFTANSAUGROHR
6	97036138	1	AIR SUCTION PIPE STAHL SPF	LUFTANSAUGROHR
7	97036378	1	PLATE 4X240X386 S315MC FE//ZNNI8//CN//T	BLECH
8	97036379	2	PLATE 4X425X97 S315MC FE//ZNNI8//CN//T	BLECH
9	97036380	2	PLATE 4X249X80 S315MC FE//ZNNI8//CN//T	BLECH
10	551706808	2	RESTRICTOR CAP 130	DROSSELKLAPPE
(1)	5700086	1	COMPRESSED-AIR CYLINDER KS 3012	DRUCKLUFTZYLINDER
11	10099969	5	ELBOW 90° DI=130 GUMMI	KRUEMMER
12	11101017	2	MAINTENANCE SWITCH 0,05 BAR	WARTUNGSSCHALTER
13	774209908	16	HOSE CLAMP 140/130-150/12 W3	SCHLAUCHSCHELLE
14	10023266	3	SWIVEL BOLT BRACKET CLAMP 128-136/13	GELENKBANDKONSOLENSCHE
15	10291933	2	RAW AIR HOSE 130X660 TPE	ROHLUFTSCHLAUCH
16	10425409	1.5	INSULATING MATERIAL 20X20X2000 PUR	DAEMMSTOFF
17	262106708	0.52	SEALING PROFILE 1-3X21,5X11 GUMMI	ABDICHTPROFIL
18	97045411	2	PLATE 3X407X167 S355MC FE//ZNNI8//CN//T	BLECH
19	969253608	1	AIR SUCTION PIPE STAHL SPF	LUFTANSAUGROHR
20	11692827	8	HEX SCREW ISO 4017 M8X35 8.8 480H SPF	SECHSKANTSCHRAUBE
21	11651767	24	HEX SCREW ISO 4017 M8X20 8.8 480H SPF	SECHSKANTSCHRAUBE
22	10875485	8	BUTTON HEAD SCREW AEHNL.ISO 7380-2	HALBRUNDKOPFSCHRAUBE
25	420060705	56	WASHER ISO 7089 8 200HV-A2	SCHEIBE
30	10299669	24	HEX NUT ISO 4032 M8 10 480H SPF	SECHSKANTMUTTER
31	10875858	4	CAGE NUT M8 A2/ST A2K	KAFIGMUTTER
32	12100332	8	SHEET METAL NUT M8 480H SPF	BLECHMUTTER
33	97085817	1	PLATE 2X495X291 DC01 FE//ZNNI8//CN//T0	BLECH
34	10875468	4	BUTTON HEAD SCREW AEHNL.ISO 7380-2	HALBRUNDKOPFSCHRAUBE
35	11694356	4	HEX NUT ISO 4032 M6 8 480H SPF	SECHSKANTMUTTER
36	10875647	4	WASHER ISO 7089 6 200HV 480H SPF	SCHEIBE
40	954133608	1	RUBBER HOSE NW130X95 EPDM	GUMMISCHLAUCH

27.11.2019	etk_en_de 098255 LR 11000	 444 (2/2)
LIEBHERR	AIR FILTER UNIT CPL. LUFTFILTERANLAGE KPL.	917828308



Pos.	Item	Quantity	Description	Bezeichnung
1	571558808	1	FILTER INSERT 21m ³ /min3μm	FILTEREINSATZ
2	571575608	1	LOCK PIECE	VERSCHLUSS
3	10450521	1	COVER	DECKEL



27.11.2019
004188

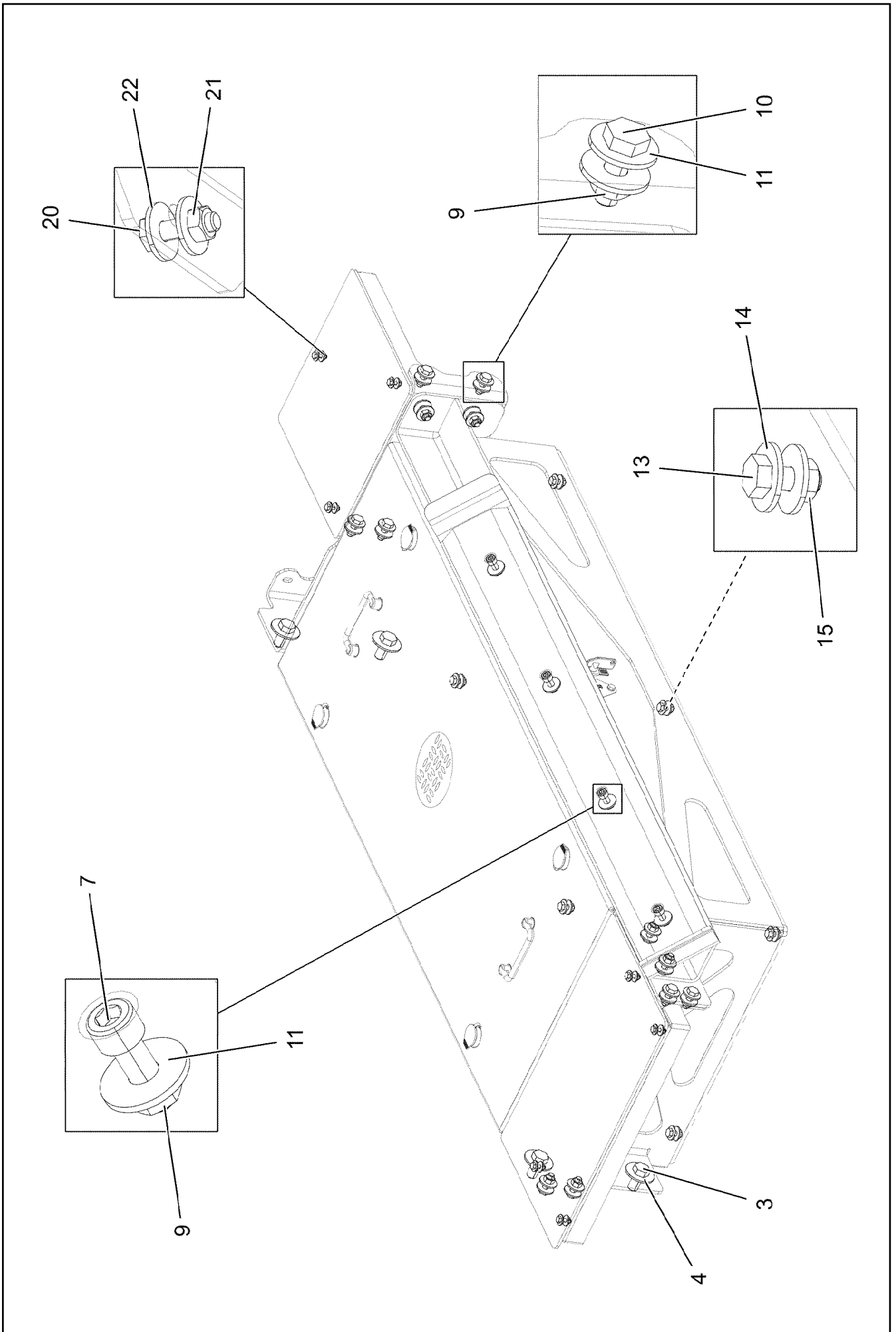
LIEBHERR

etk_en_de 098255 LR 11000


BATTERY STORAGE
BATTERIELAGERUNG

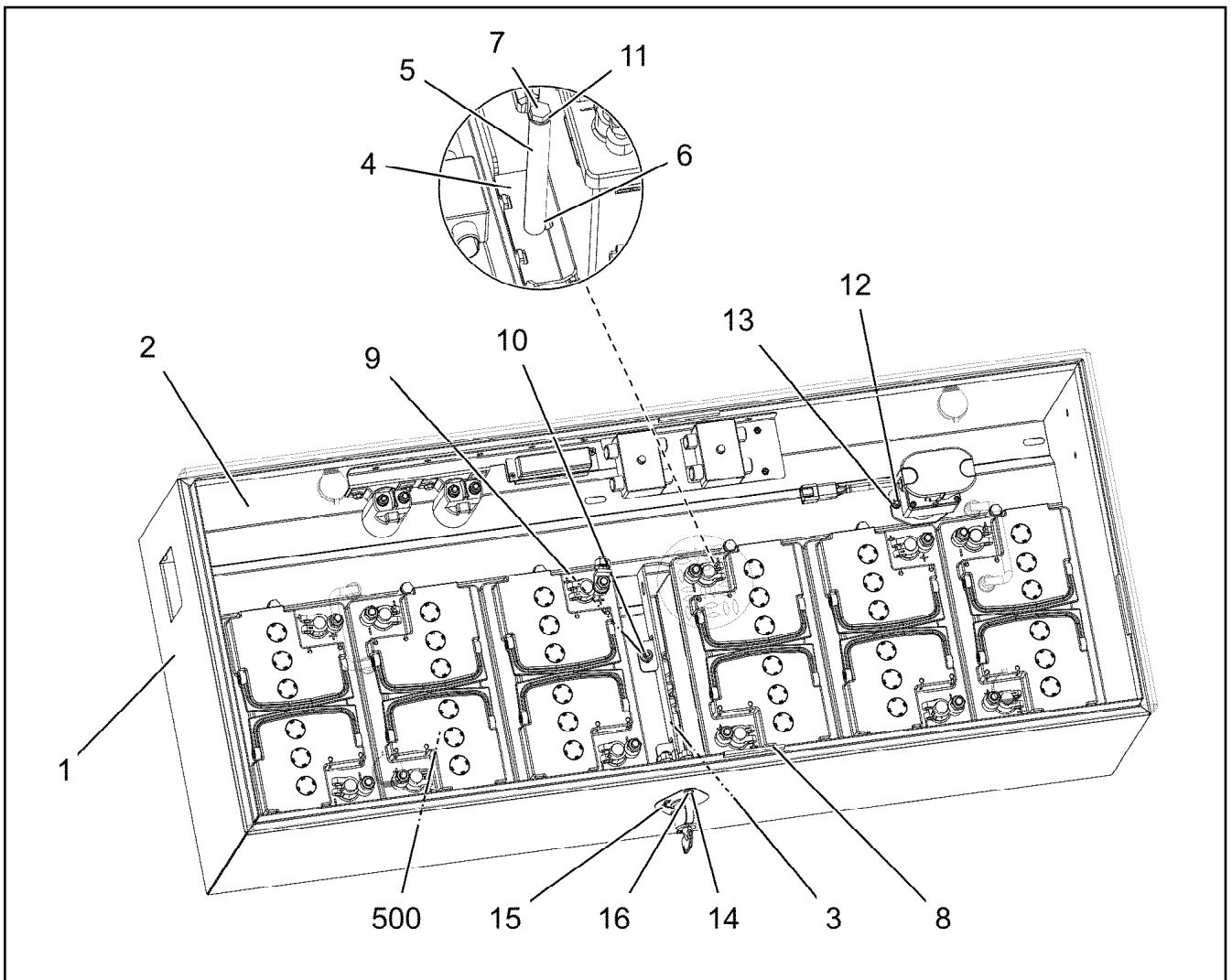
446 (1/3)

918981908



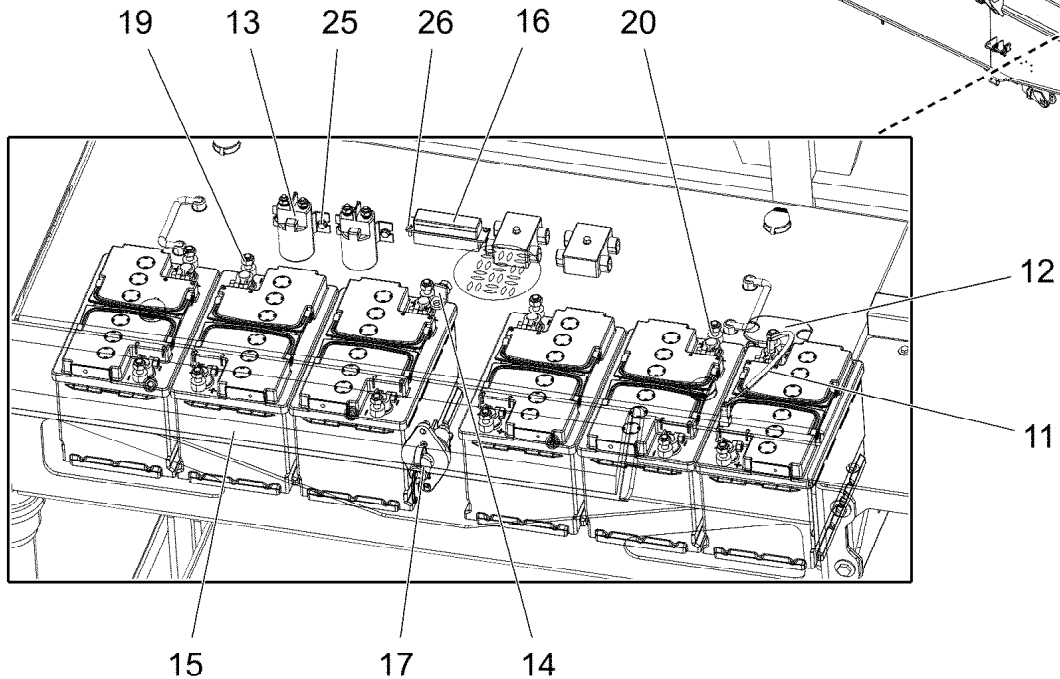
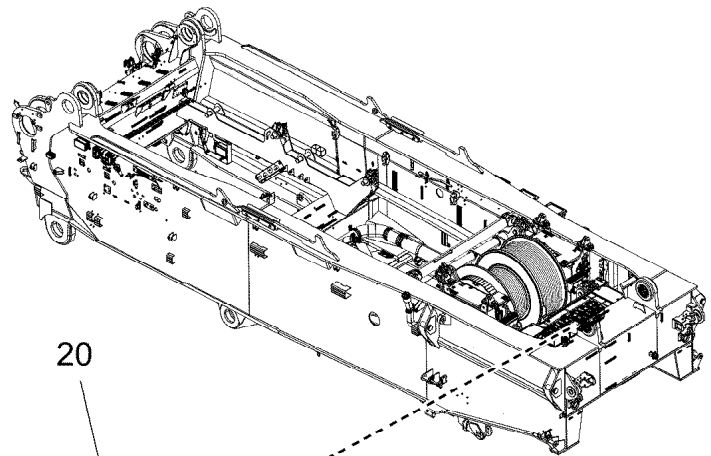
Pos.	Item	Quantity	Description	Bezeichnung
1	96032910	1	BATTERY BOX, PRE-ASSEMBLED ⇒  449	BATTERIEKASTEN VORM.
2	97035262	1	CONSOLE 6X889X1863 S355MC	KONSOLE
3	12214938	4	HEX SCREW ISO 4017 M16X35 8.8 FLZN SP	SECHSKANTSCHRAUBE
4	10455191	4	WASHER ISO 7093-1 16 200HV-A2	SCHEIBE
5	968169508	1	PLATE WELDED	BLECH SCHWK.
6	97035722	1	SLIDE RAIL PA6G	GLEITLEISTE
7	10875571	4	SOCKET HEAD SCREW ISO 4762 M10X30 8	ZYLINDERSCHRAUBE
9	11691678	16	HEX NUT ISO 4032 M10 8 FLZN SPF	SECHSKANTMUTTER
10	11642358	12	HEX SCREW ISO 4017 M10X30 8.8 FLZN SP	SECHSKANTSCHRAUBE
11	11491889	28	WASHER ISO 7093-1 10 300HV FLZN SPF	SCHEIBE
13	11651767	6	HEX SCREW ISO 4017 M8X20 8.8 480H SPF	SECHSKANTSCHRAUBE
14	11140469	16	WASHER ISO 7093-1 8 200HV 480H SPF	SCHEIBE
15	11693875	6	HEX NUT ISO 4032 M8 8 480H SPF	SECHSKANTMUTTER
16	97035729	1	PLATE 4X148X819 S315MC FE//ZNNI8//CN//T	BLECH
17	97035730	1	PLATE 4X221X890 S315MC FE//ZNNI8//CN//T	BLECH
18	97035731	1	CHEQUER PLATE FOOTBOARD 5X292X485	TRITTBLECH
19	97035732	2	CHEQUER PLATE FOOTBOARD 5X315X325	TRITTBLECH
20	11644899	7	HEX SCREW ISO 4017 M6X20 8.8 480H SPF	SECHSKANTSCHRAUBE
21	11694356	11	HEX NUT ISO 4032 M6 8 480H SPF	SECHSKANTMUTTER
22	10875648	22	WASHER ISO 7093-1 6 200HV 480H SPF	SCHEIBE
23	10875529	4	HEX SCREW ISO 4017 M6X25 8.8 480H SPF	SECHSKANTSCHRAUBE
24	11690048	4	HEX SCREW ISO 4017 M8X12 8.8 480H SPF	SECHSKANTSCHRAUBE
25	97035738	1	PLATE 3X158X365 DC01 FE//ZNNI8//CN//T0	BLECH

27.11.2019	etk_en_de 098255 LR 11000	 448 (3/3)
LIEBHERR	BATTERY STORAGE BATTERIELAGERUNG	918981908



Pos.	Item	Quantity	Description	Bezeichnung
1	968132308	1	BATTERY BOX ST.CONST. SPF	BATTERIEKASTEN SCHWK.
2	968132408	1	COVER PRE-ASSY.	DECKEL VORM.
(1)	968132508	1	COVER WELDED	DECKEL SCHWK.
(6)	704256608	4	HOUSING GD-ZN SW GEPULVERT	GEHAEUSE
(7)	704254808	4	DUST CAP POLYETHYLEN SCHWARZ	STAUBKAPPE
(8)	704253408	4	ACTUATION SPIKE GD-ZN SW GEPULVERT	BETAETIGUNGSDORN
(9)	704254008	4	TONGUE	ZUNGE
(10)	704274808	4	O-RING 12X2 NBR70	O-RING
(11)	10870376	2	POIGNEE 118X18X43	KLAPPGRIFF
(12)	420005414	4	WASHER AEHNL.ISO 7089 10 -PA 6.6 NATU	SCHEIBE
3	967473008	2	FRAME WELDED SPF	RAHMEN SCHWK.
4	97022950	6	PLATE 3X38X100 S355MC FE//ZNNI8//CN//T	BLECH
5	97036294	6	TUBE 15.0X124 E235+N	ROHR
6	502611908	6	LOCK WASHER DIN 6799 6	SICHERUNGSSCHEIBE
7	12203658	6	HEX SCREW ISO 4014 M8X150 8.8 480H SP	SECHSKANTSCHRAUBE
8	262103908	3.5	EDGE PROTECTION 1-2X9,5X6,5	KANTENSCHUTZ
9	10875597	8	SOCKET HEAD SCREW ISO 4762 M8X16 8.8	ZYLINDERSCHRAUBE
10	11693875	8	HEX NUT ISO 4032 M8 8 480H SPF	SECHSKANTMUTTER
11	10289803	28	WASHER ISO 7089 8 300HV 480H SPF	SCHEIBE
12	10875586	2	SOCKET HEAD SCREW ISO 4762 M6X16 8.8	ZYLINDERSCHRAUBE
13	10875647	6	WASHER ISO 7089 6 200HV 480H SPF	SCHEIBE
14	11644899	2	HEX SCREW ISO 4017 M6X20 8.8 480H SPF	SECHSKANTSCHRAUBE
15	97068322	1	SIGN ALU	SCHILD
16	11694356	2	HEX NUT ISO 4032 M6 8 480H SPF	SECHSKANTMUTTER
500	96032891	1	ELECTRIC FOR BATTERY BOX	ELEKTRIK BATTERIEKASTEN
			⇒ □ 450	

Pos. 10



Pos.	Item	Quantity	Description	Bezeichnung
10	969239008	1	WIRING LIST BATTERY BOX	KABELLISTE BATTERIEKASTEN
(1)	969239108	1	LEAD W591	LEITUNG
(2)	96003404	1	LEAD W592	LEITUNG
(3)	969799708	1	LEAD W594	LEITUNG
(4)	969799808	1	LEAD W595	LEITUNG
(5)	969799608	1	LEAD W593	LEITUNG
(6)	969769008	1	LEAD W597	LEITUNG
(7)	96000499	1	LEAD W591A	LEITUNG
11	10800266	1	TEMPERATURE SENSOR -50/+125°C SPF	TEMPERATURFUEHLER
12	10871125	1	CUTOFF RELAY 24V	TRENNSCHALTRELAIS
13	630105308	2	RELAY 24V/1S SPF	RELAIS
14	10872525	3	ELBOW CONNECTION KISSLINGRELAIS	WINKELANSCHLUSS
15	10664800	6	BATTERY 12V 70AH	BATTERIE
16	604501608	1	FUSE BOX SMALL 6-POL, LEER	SICHERUNGSDOSE
17	10871010	1	BATTERY ISOLATING SWITCH PAGF SCHW	BATTERIETRENNSCHALTER
(1)	10024214	1	SWITCH LEVER	SCHALTHEBEL
19	613206608	6	BATTERY TERMINAL CLAMP 15,9MM² VERZI	BATTERIEKLEMME
20	613206508	6	BATTERY TERMINAL CLAMP 17,5MM² VERZI	BATTERIEKLEMME
25	11840297	4	HEX SCREW EN 1665 M6X16 8.8 480H SPF	SECHSKANTSCHRAUBE
26	12216226	4	PAN-HEAD SCREW ISO 7045 M4X16 4.8 480	FLACHKOPFSCHRAUBE

27.11.2019
004277

LIEBHERR

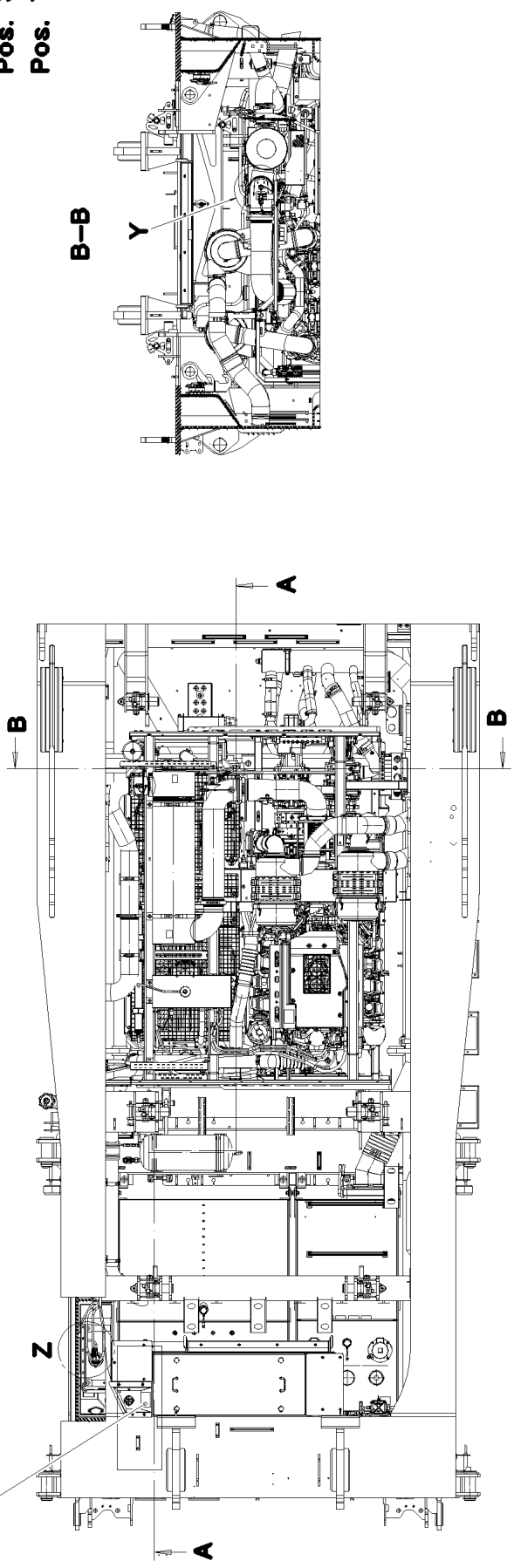
etk_en_de 098255 LR 11000

ELECTRIC FOR BATTERY BOX
ELEKTRIK BATTERIEKASTEN

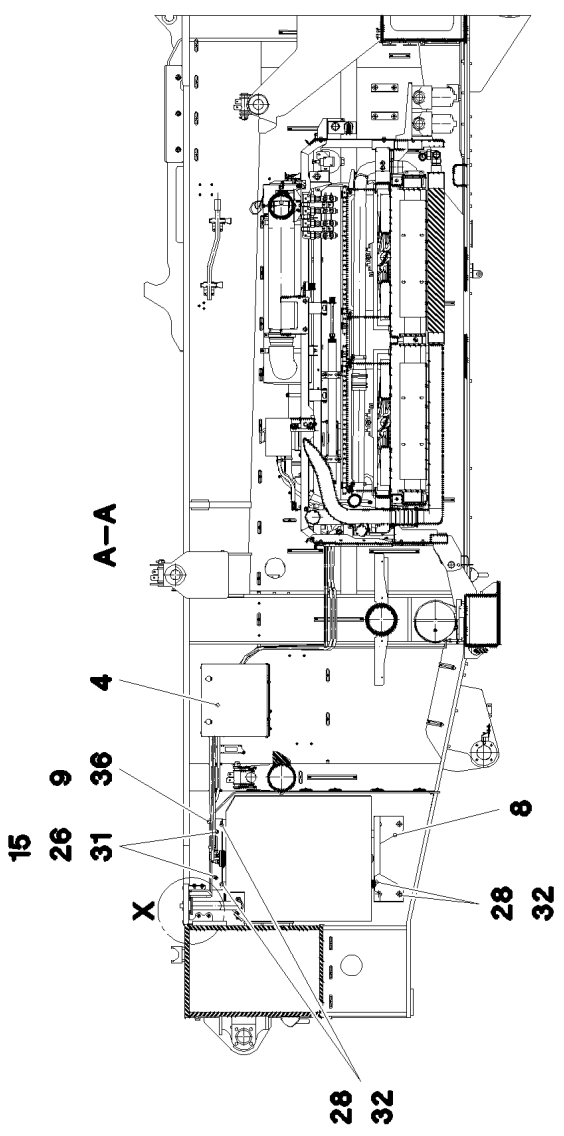
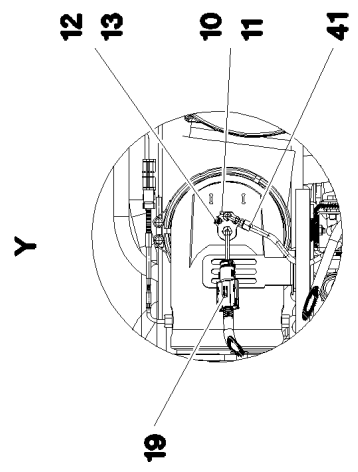
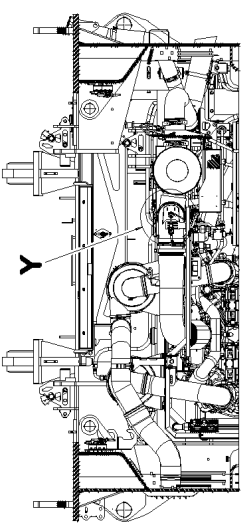
450

96032891

Pos. 20
 Pos. 30
 Pos. 700



B-B



27.11.2019
 004297

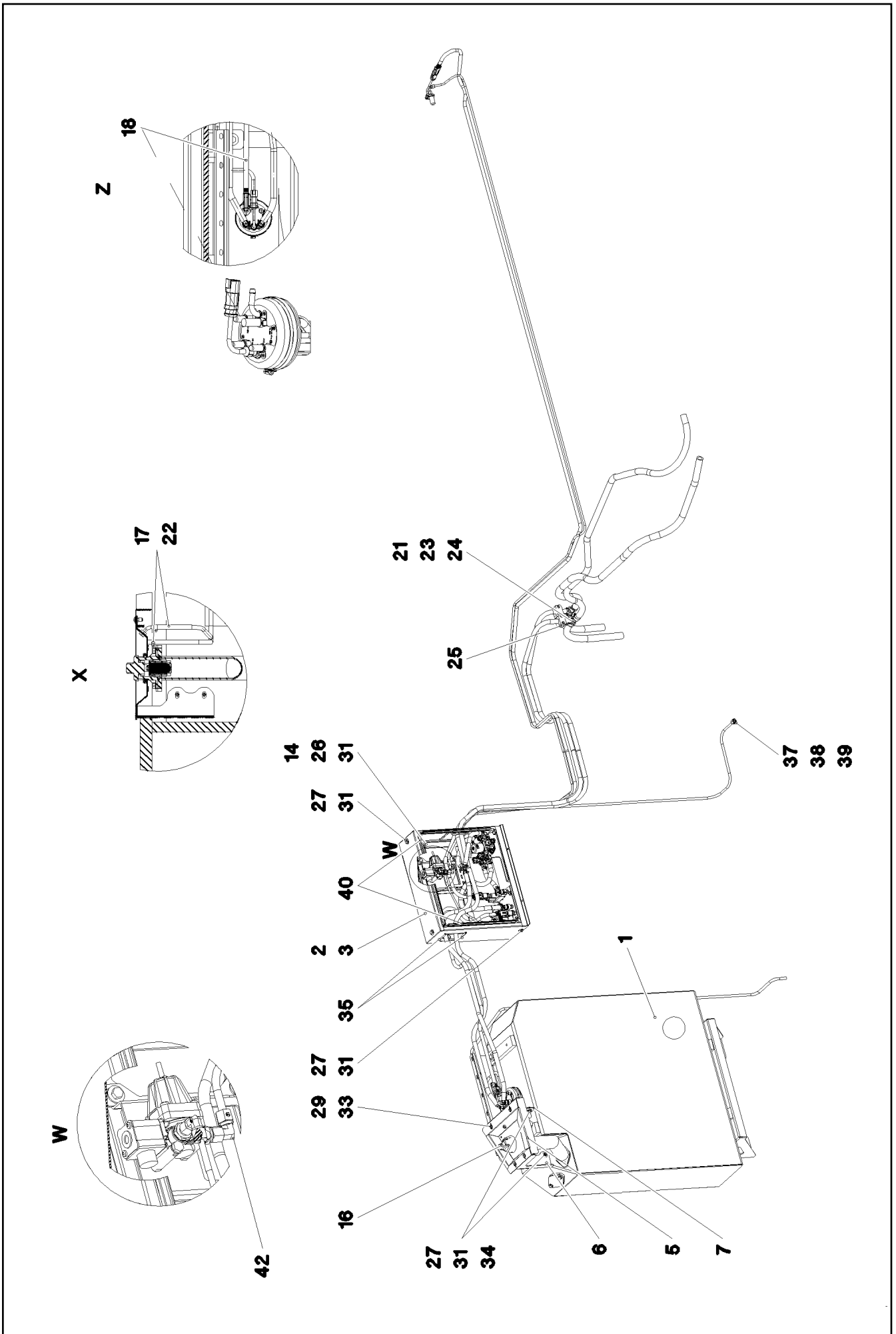
LIEBHERR

etk_en_de 098255 LR 11000

UREA PLANT
 HARNSTOFFANLAGE

451 (1/3)


919384908



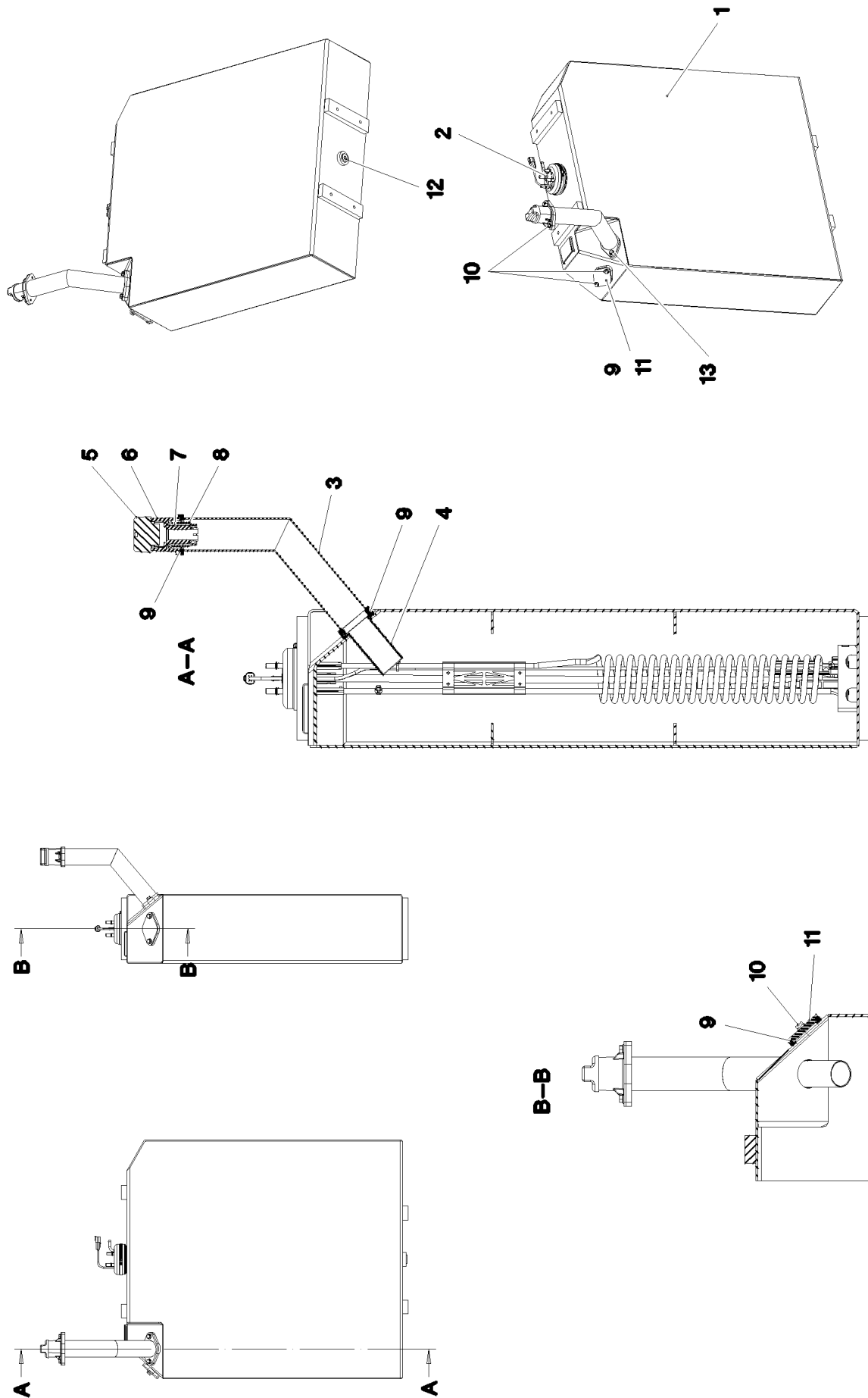
Pos.	Item	Quantity	Description	Bezeichnung
1	96039771	1	UREA TANK, PRE-MOUNTING UEBERGAN ⇒  454	HARNSTOFFTANK VORM.
2	96039769	1	PUMP PRE-ASS. UEBERANGSMOTOR ⇒  456	PUMPE VORM.
3	96004207	1	COVER ST. CONST.	ABDECKUNG SCHWK.
4	96004224	1	COVER COMPL. ⇒  459	DECKEL KPL.
5	968166608	1	TRAY EDELSTAHL	WANNE SCHWK.
6	967998108	1	SHEET CPL. FE//ZNNI8//CN//T0	BLECH KPL.
7	967998208	1	SHEET CPL. FE//ZNNI8//CN//T0	BLECH KPL.
8	97048229	1	CONSOLE 4X976X466 S315MC FE//ZNNI8//C	KONSOLE
9	97048236	1	PLATE 4X490X206 S315MC FE//ZNNI8//CN//T	BLECH
10	10144093	1	REDUCTION AGENT INJECTOR ⇒  460	REDUKTIONSMITTELINJEKTOR
11	10144861	1	SEAL	DICHTUNG
12	10410193	2	WASHER ISO 7089 5 -A2	SCHEIBE
13	10878117	2	HEX NUT ISO 4032 M5 TI2-WS8	SECHSKANTMUTTER
14	953873408	4	SLEEVE 25X20 11SMN37 FE//ZNNI8//CN//T0	HUELSE
15	978787708	2	SLEEVE 33.0X19 FE//ZNNI8//CN//T0	HUELSE
16	7381568	1	O-RING DIN 3771 59,69X5,33 FKM 70 A,BK	O-RING
17	7363060	4.5	HOSE DN8-KUNSTSTOFF PVC TRANSPAR	SCHLAUCH
18	10144280	1	HOSE LINE 4X1500 EPDM	SCHLAUCHLEITUNG
19	10144304	1	HOSE LINE 2X7000 PA	SCHLAUCHLEITUNG
20	968867908	1	HOSE LINES STUFE 4	SCHLAUCHLEITUNGEN HARNST
(2310)	969962508	1	HOSE CPL. CONTI KWS 10X3800	SCHLAUCH KPL.
(2311)	969962608	1	HOSE CPL. CONTI KWS 10X1400	SCHLAUCH KPL.
(2316)	96014033	1	HOSE CPL. CONTI KWS 10X2500	SCHLAUCH KPL.
21	11626529	2	TEE REDUCER 20X10 L=80	T-REDUZIERSTUECK
22	10872024	3	HOSE CLAMP DIN 3017-1 8-16/9 W3	SCHLAUCHSCHELLE
23	774208508	4	HOSE CLAMP 32/25-40/12 W3	SCHLAUCHSCHELLE
24	11162002	4	HOSE CLAMP 19/18,2-20,2/12	SCHLAUCHSCHELLE
25	602008408	4	CLAMP-HALF DIN 3015-1 L 3 G 20 PP SW	KLEMMHAELFTE
26	11651612	6	HEX SCREW ISO 4017 M8X16 8.8 480H SPF	SECHSKANTSCHRAUBE
27	11642261	8	HEX SCREW ISO 4017 M8X25 8.8 480H SPF	SECHSKANTSCHRAUBE
28	11658892	10	HEX SCREW ISO 4017 M12X25 8.8 FLZN SP	SECHSKANTSCHRAUBE
29	10412852	4	BUTTON HEAD SCREW AEHNL.ISO 7380-2	HALBRUNDKOPFSCHRAUBE
30	968868008	1	UREA SYSTEM AIR LINE STUFE 4	LUFTLEITUNGEN HARNSTOFFA
(1)	602760108	2	NAME PLATE 25,4X101,6	BEZEICHNUNGSSCHILD
(2332)	96023300	1	PLASTIC PIPE COMPLETE	KUNSTSTOFFROHR KPL.
31	11140469	18	WASHER ISO 7093-1 8 200HV 480H SPF	SCHEIBE
32	421801908	10	WASHER ISO 7093-1 12 200HV-A2	SCHEIBE
33	10875648	4	WASHER ISO 7093-1 6 200HV 480H SPF	SCHEIBE
34	10875614	4	HEX NUT DIN 985 M8 8 480H SPF	SECHSKANTMUTTER
35	262103908	0.5	EDGE PROTECTION 1-2X9,5X6,5	KANTENSCHUTZ
36	262104008	0.5	EDGE PROTECTION 1-4X14,5X10	KANTENSCHUTZ
37	477401508	1	BOX NUT DIN 3870 AL10 A3P	UEBERWURFMUTTER
38	772002708	1	PLUG-IN SLEEVE E10-7	EINSTECKHUELSE
39	477100308	1	PROFILE RING PR10-S/L A3P	PROFILRING
40	262101308	1.4	CLAMP FITTING 1-3X21X9,3 ZELLGUMMI	KLEMMBAND
41	10871759	1	PLUG-IN SLEEVE E8-6 EDELSTAHL	EINSTECKHUELSE
42	7403569	1	FITTING EW 10L M16X1,5 CR6-FREI	VERSCHRAUBUNG
700	96008041	1	SIGNS HARNSTOFFANLAGE	BESCHILDERUNG
(1)	97037383	1	SIGN 120X80 KLEBEFOLIE SPF	SCHILD

27.11.2019

etk_en_de 098255 LR 11000

 453 (3/3)**LIEBHERR**UREA PLANT
HARNSTOFFANLAGE

919384908



27.11.2019
004290

LIEBHERR

etk_en_de 098255 LR 11000

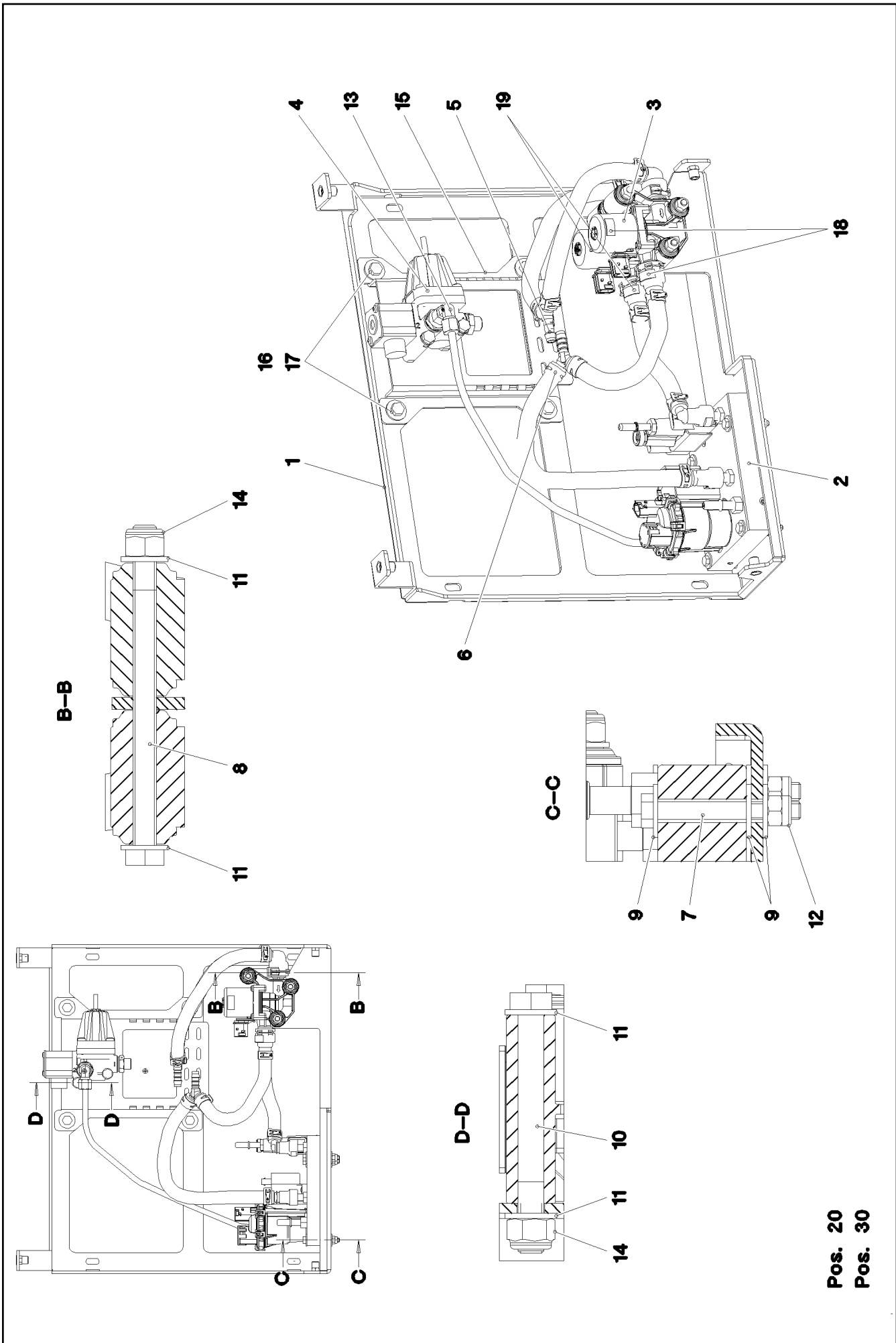
UREA TANK, PRE-MOUNTING
HARNSTOFFTANK VORM.

□ 454 (1/2)

96039771

Pos.	Item	Quantity	Description	Bezeichnung
1	11455117	1	UREA TANK	HARNSTOFFTANK
2	96039770	1	EXTRACTION UNIT UEBERGANGSMOTOR	ENTNAHMEEINHEIT
(1)	10144026	1	SUCTION MODUL L=986 24V NICHT LACKIE	ENTNAHMEMODUL
3	968868108	1	FILLER STUB PIPE WELDED EDELSTAHL	EINFUELLSTUTZEN SCHWK.
4	97050024	1	SLEEVE EDELSTAHL	HUELSE
5	11101351	1	LOCKABLE TANK CAP 40	TANKVERSCHLUSS
6	11101353	1	FILLER NECK GR.40 ALU	EINFUELLSTUTZEN
7	11101354	1	MAGNET ADAPTER 40 KUNSTSTOFF	MAGNETADAPTER
8	97024394	1	SLEEVE EDELSTAHL	HUELSE
9	726421608	3	O-RING ARP 568 56,74X3,53 NBR70	O-RING
10	11656991	4	HEX SCREW EN 1665 M8X12 8.8 480H SPF	SECHSKANTSCHRAUBE
11	11456171	1	STOP PLUG X2CrNi18-9	STOPFEN
12	11213236	1	SCREW PLUG VSTI M26X1,5 EDELSTAHL	VERSCHLUSSSCHRAUBE
13	11656992	2	HEX SCREW EN 1665 M8X16 8.8 480H SPF	SECHSKANTSCHRAUBE

27.11.2019	etk_en_de 098255 LR 11000	<input type="checkbox"/> 455 (2/2)
LIEBHERR	UREA TANK, PRE-MOUNTING HARNSTOFFTANK VORM.	96039771



Pos. 20
Pos. 30

27.11.2019
004288

LIEBHERR

etk_en_de 098255 LR 11000

PUMP PRE-ASS.
PUMPE VORM.


□ 456 (1/2)

96039769

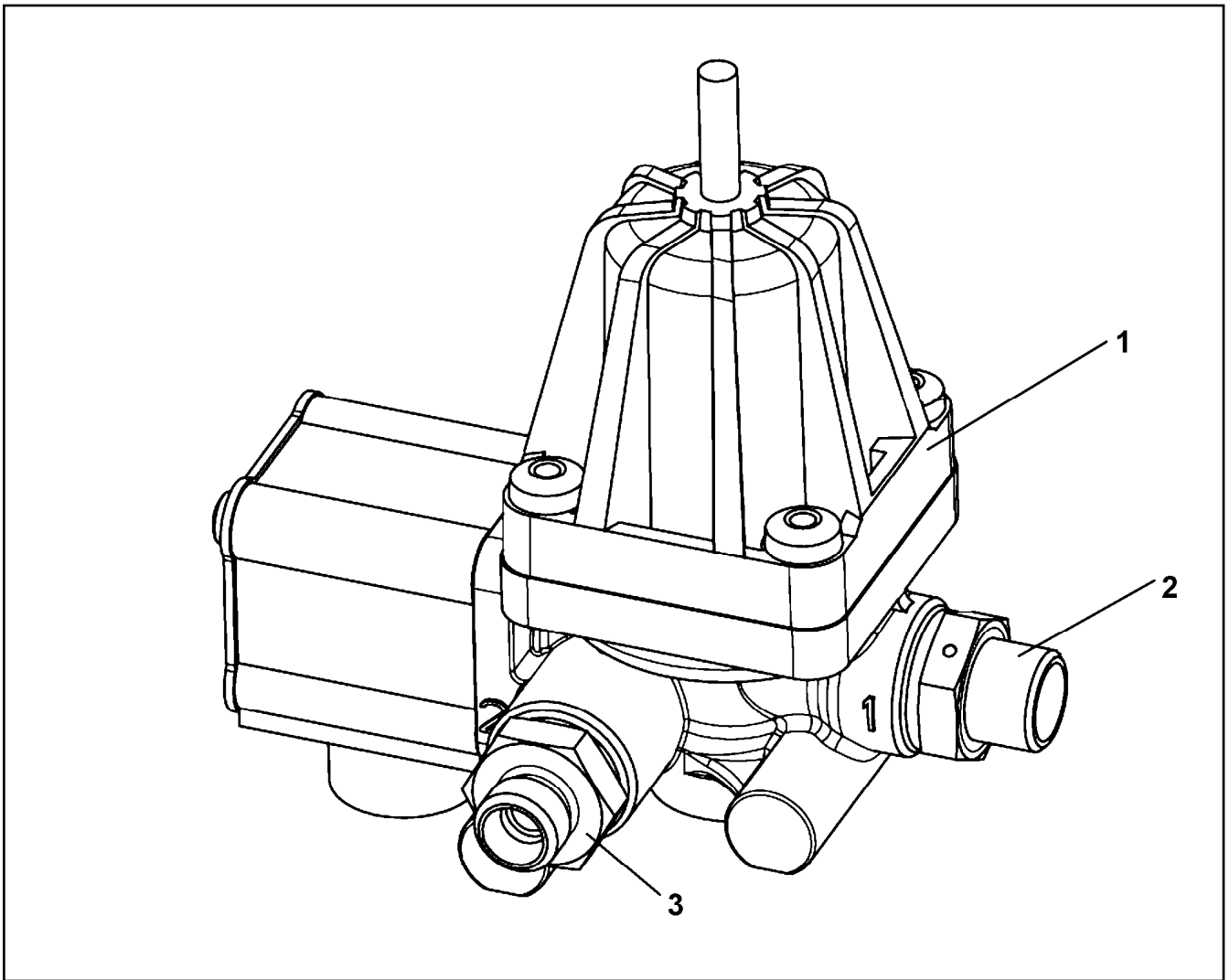
Pos.	Item	Quantity	Description	Bezeichnung
1	96004205	1	BRACKET WELDED CONST. SPF	KONSOLE SCHWK.
2	96028784	1	PUMP UEBERGANGSMOTOR	PUMPE
(1)	12848365	1	PUMP SPF	PUMPE
3	11082158	2	WATER VALVE NW12X2,5 NICHT LACKIERE	WASSERVENTIL
4	969904608	1	PRESSURE RELIEF VALVE PRE-ASS. ⇒  458	DRUCKBEGRENZUNGSVENTIL
5	10801609	2	HOSE CONNECTION SOCKET YS PA66-GF3	SCHLAUCHVERBINDUNGSSTUT
6	11162002	4	HOSE CLAMP 19/18,2-20,2/12	SCHLAUCHSCHELLE
7	10875512	4	HEX SCREW ISO 4014 M6X50 8.8 480H SPF	SECHSKANTSCHRAUBE
8	12217239	3	HEX SCREW ISO 4014 M8X110 8.8 480H SP	SECHSKANTSCHRAUBE
9	10875648	12	WASHER ISO 7093-1 6 200HV 480H SPF	SCHEIBE
10	12216193	2	HEX SCREW ISO 4014 M8X75 8.8 480H SPF	SECHSKANTSCHRAUBE
11	10289803	10	WASHER ISO 7089 8 300HV 480H SPF	SCHEIBE
12	11656734	4	HEX NUT ISO 7040 M6 8 480H SPF	SECHSKANTMUTTER
13	247021802	1	FITTING EW 8L CR6-FREI	VERSCHRAUBUNG
14	11656731	5	HEX NUT ISO 7040 M8 8 480H SPF	SECHSKANTMUTTER
15	97057649	1	PLATE 3X234X229 S355MC FE//ZNNI8//CN//T	BLECH
16	11642261	4	HEX SCREW ISO 4017 M8X25 8.8 480H SPF	SECHSKANTSCHRAUBE
17	11140469	4	WASHER ISO 7093-1 8 200HV 480H SPF	SCHEIBE
18	97064219	2	SIGN 20X10 KLEBEFOLIE SPF	SCHILD
19	97064220	2	SIGN 20X10 KLEBEFOLIE SPF	SCHILD
20	969319108	1	HOSE LINES STUFE 4	SCHLAUCHLEITUNGEN HARNST
(1)	602760108	5	NAME PLATE 25,4X101,6	BEZEICHNUNGSSCHILD
(2322)	969383708	2	HOSE CPL. CONTI KWS 10X300	SCHLAUCH KPL.
(2323)	969384308	1	HOSE CPL. CONTI KWS 10X160	SCHLAUCH KPL.
(2324)	969962708	1	HOSE CPL. CONTI KWS 10X200	SCHLAUCH KPL.
(2325)	969962808	1	HOSE CPL. CONTI KWS 10X340	SCHLAUCH KPL.
30	969319208	1	UREA SYSTEM AIR LINE STUFE 4	LUFTLEITUNGEN HARNSTOFFA

27.11.2019

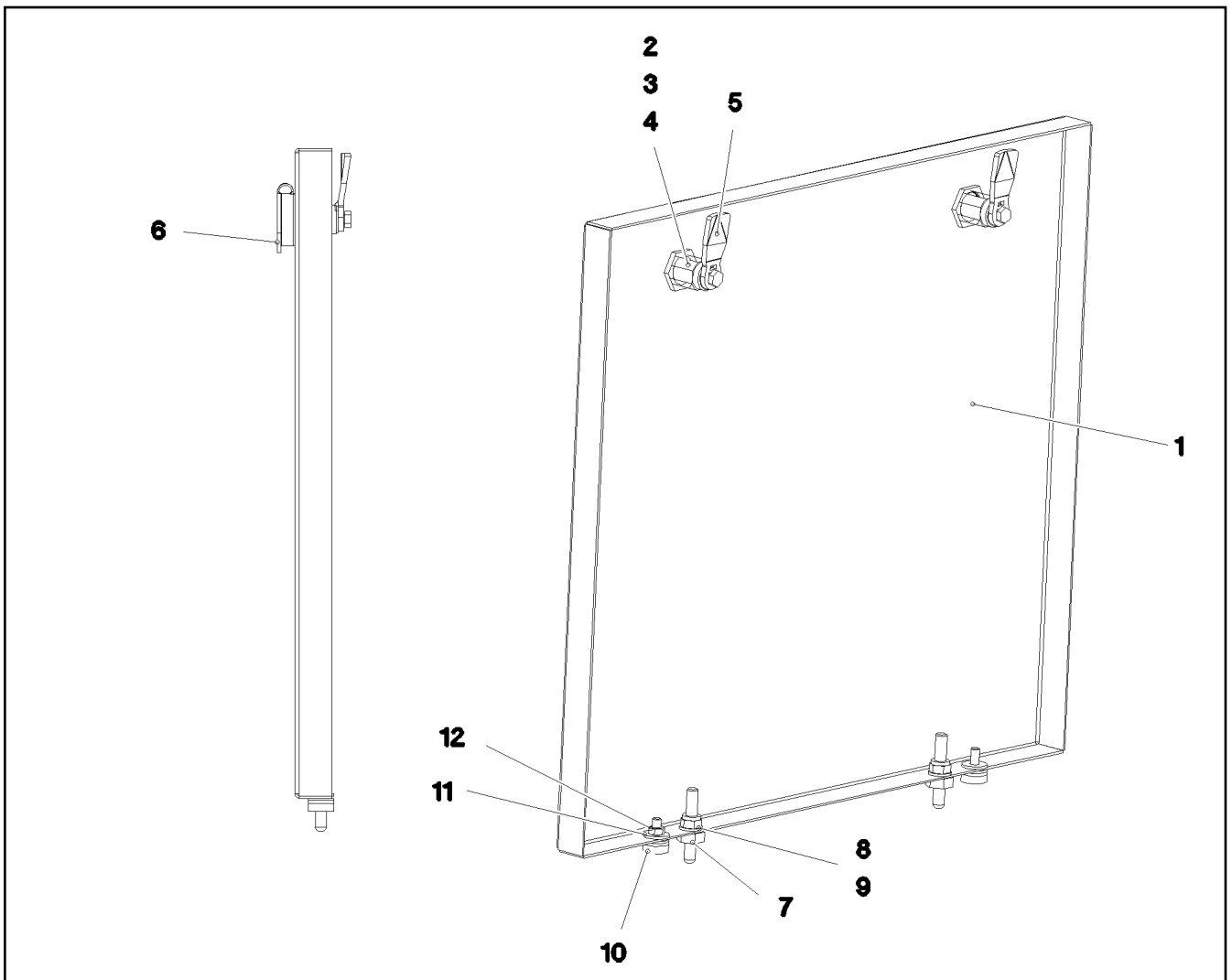
etk_en_de 098255 LR 11000

 457 (2/2)**LIEBHERR**PUMP PRE-ASS.
PUMPE VORM.

96039769



Pos.	Item	Quantity	Description	Bezeichnung
1	10872307	1	PRESSURE LIMITING VALVE 13BAR M16X1,	DRUCKBEGRENZUNGSVENTIL
2	7021521	1	FITTING GE 10L M16X1,5 CR6-FREI	VERSCHRAUBUNG
3	10872598	1	FITTING GEO 8L M16X1,5 CR6-FREI	VERSCHRAUBUNG



Pos.	Item	Quantity	Description	Bezeichnung
1	97072760	1	PLATE 1.5X542X497 DC01	BLECH
2	704256608	2	HOUSING GD-ZN SW GEPULVERT	GEHAEUSE
3	704253408	2	ACTUATION SPIKE GD-ZN SW GEPULVERT	BETAETIGUNGSDORN
4	704274808	2	O-RING 12X2 NBR70	O-RING
5	704259008	2	TONGUE 45X19 STAHL VERZ	ZUNGE
6	704254808	2	DUST CAP POLYETHYLEN SCHWARZ	STAUBKAPPE
7	409710908	2	CARRYING BOLT M8	STUETZSCHRAUBE
8	10289803	2	WASHER ISO 7089 8 300HV 480H SPF	SCHEIBE
9	10875614	2	HEX NUT DIN 985 M8 8 480H SPF	SECHSKANTMUTTER
10	726616708	2	MEGI BUFFER 18X7,5	MEGIPUFFER
11	10875648	4	WASHER ISO 7093-1 6 200HV 480H SPF	SCHEIBE
12	11694356	2	HEX NUT ISO 4032 M6 8 480H SPF	SECHSKANTMUTTER

27.11.2019
093028

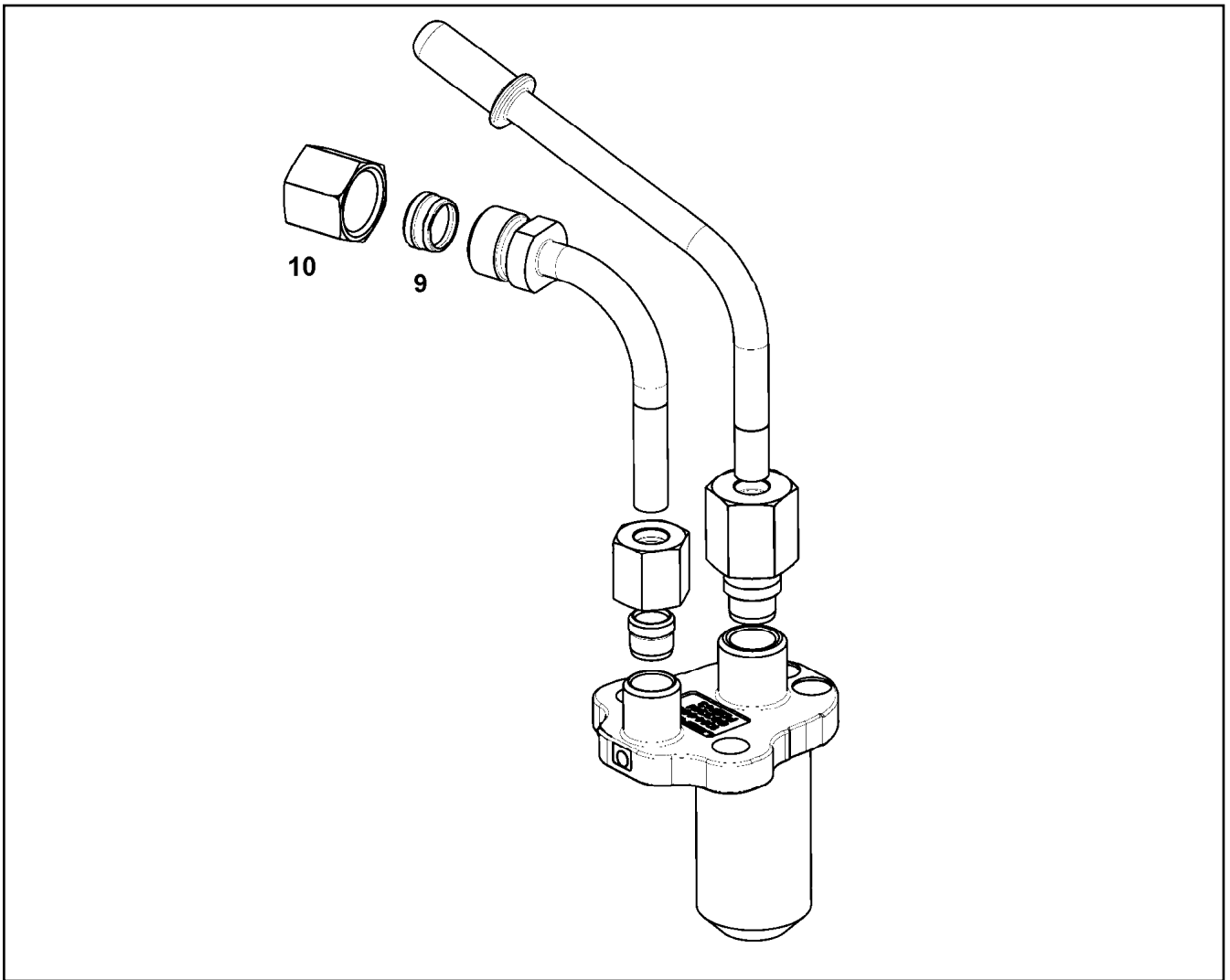
LIEBHERR

etk_en_de 098255 LR 11000

COVER COMPL.
DECKEL KPL.

459

96004224



Pos.	Item	Quantity	Description	Bezeichnung
9	11355067	1	CLAMPING RING	KLEMMRING
10	11355720	1	BOX NUT UEMLL08 Inox	UEBERWURFMUTTER

27.11.2019
099971

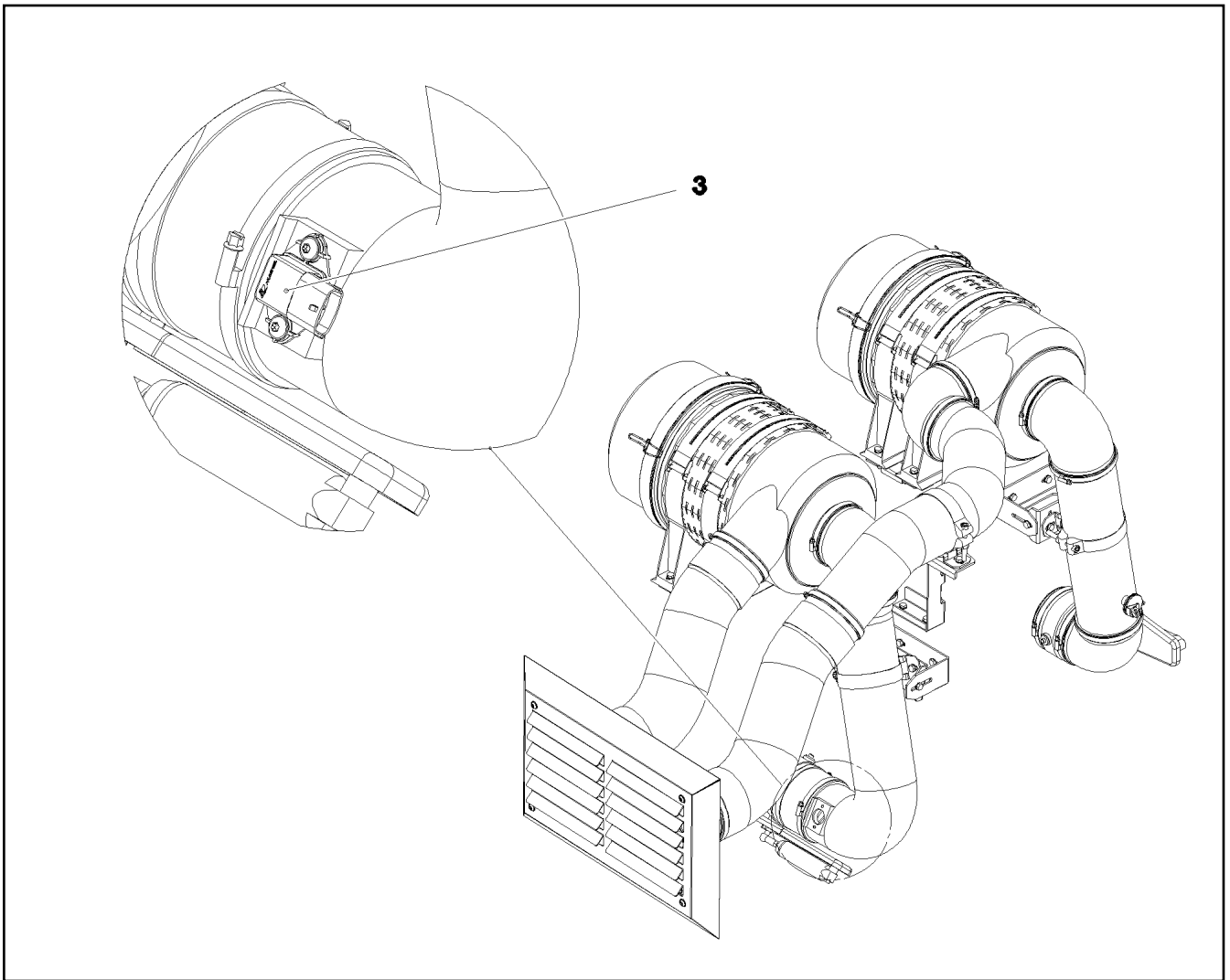
LIEBHERR


etk_en_de 098255 LR 11000


REDUCTION AGENT INJECTOR
REDUKTIONSMITTELINJEKTOR

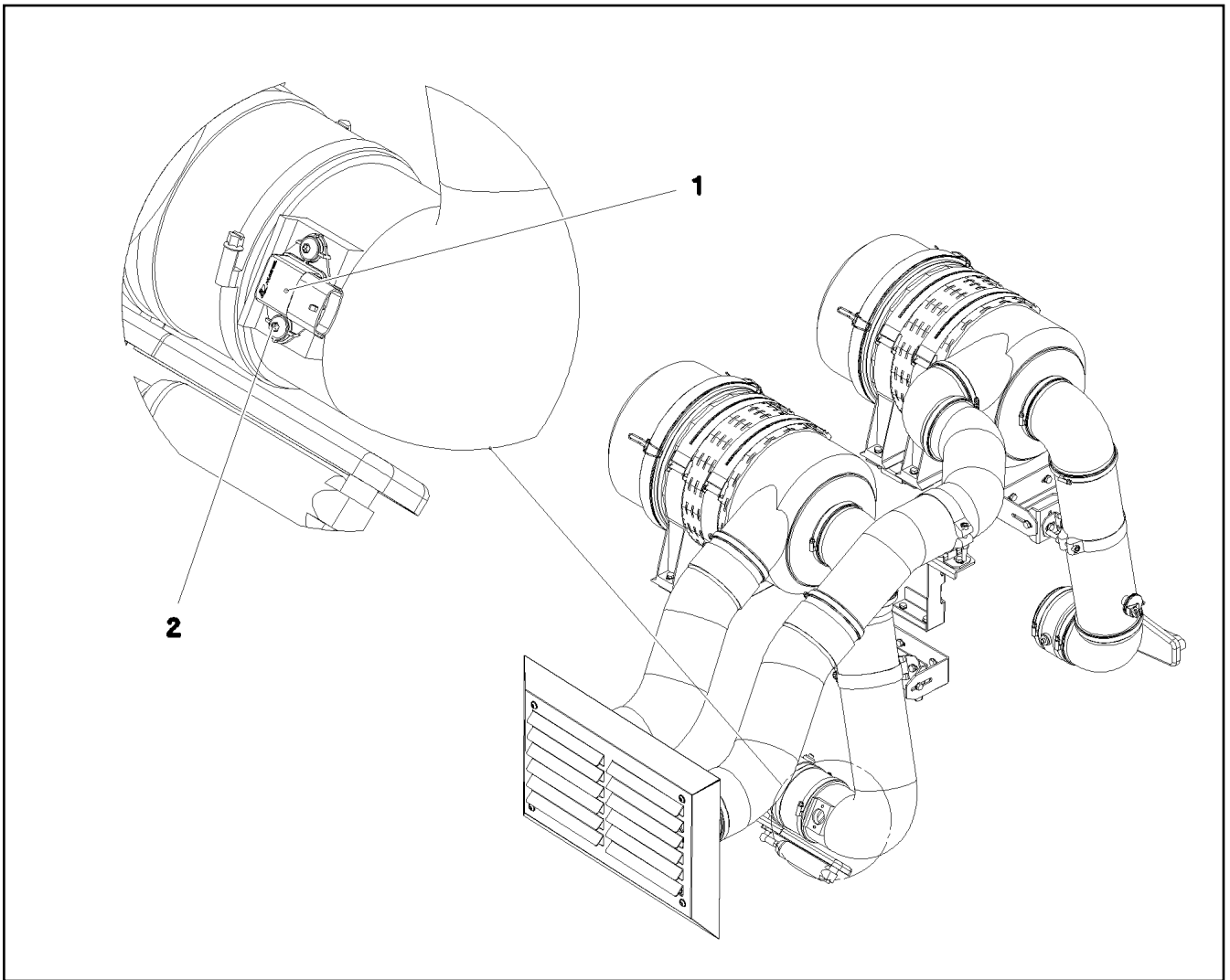
460

10144093

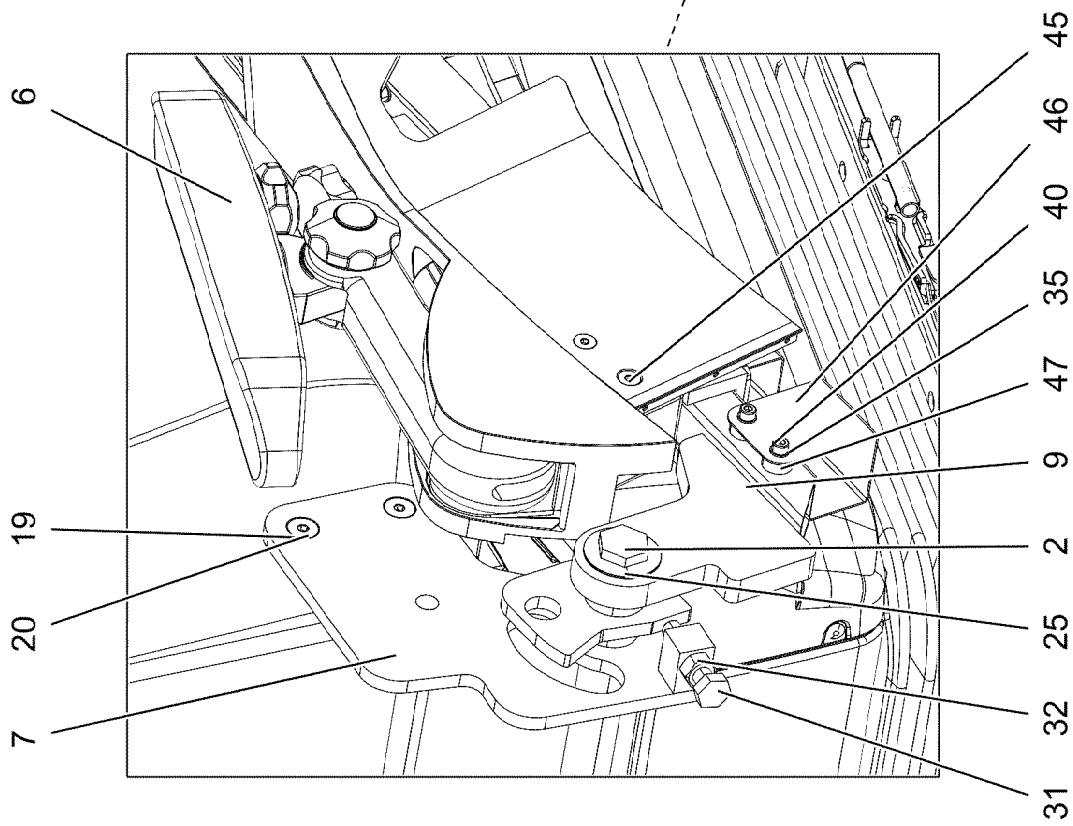
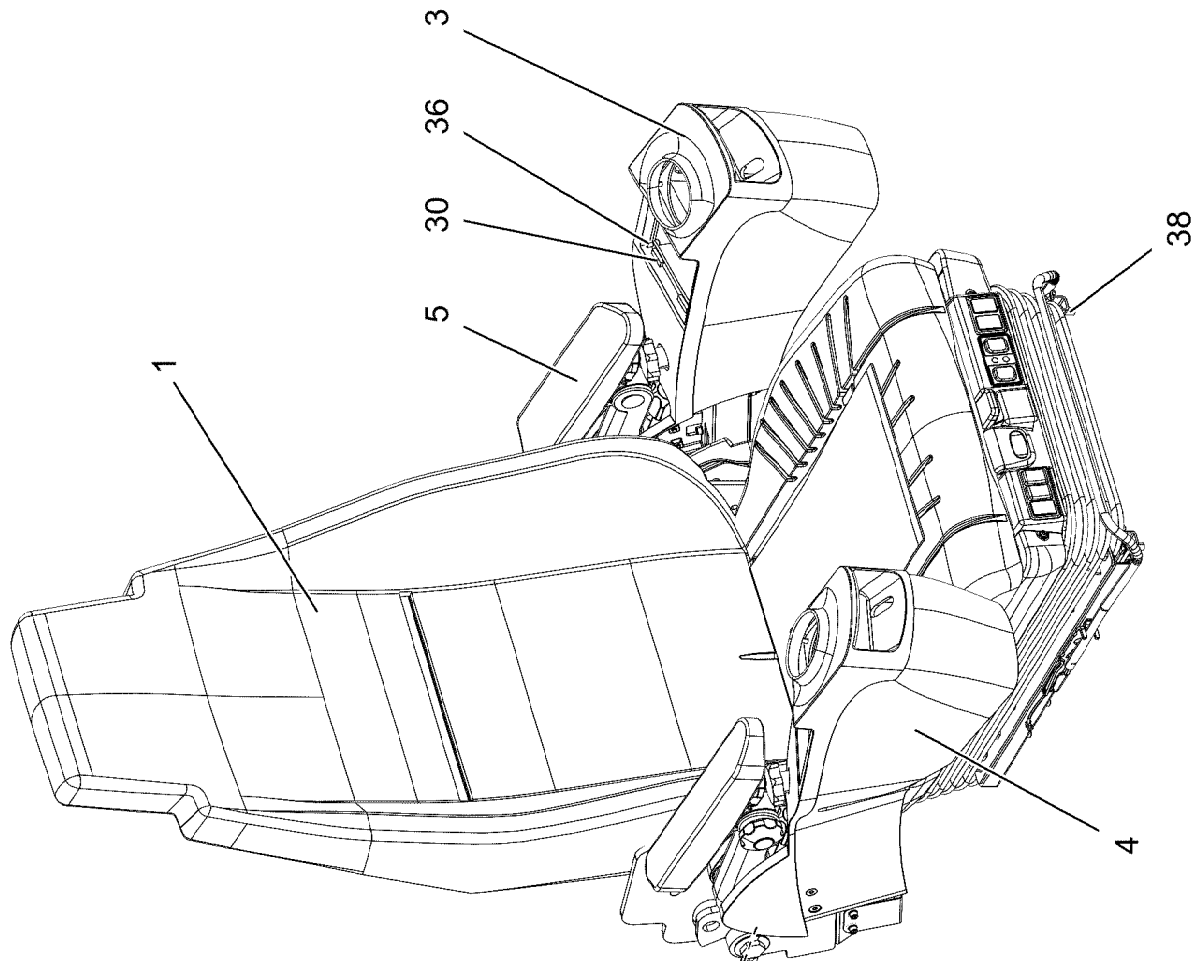


Pos.	Item	Quantity	Description	Bezeichnung
3	969468008	1	ADDITIONAL PART AIR FILTER SYS ⇒  462	ZUSATZTEILE LUFTFILTERANL

27.11.2019 081624	etk_en_de 098255 LR 11000	 461
LIEBHERR	ADDITIONAL PART LEVEL IV ZUSATZTEILE STUFE IV	917852708



Pos.	Item	Quantity	Description	Bezeichnung
1	10141261	1	MOISTURE SENSOR 0-150 GR./KG NICHT LA	FEUCHTESENSOR
2	10475893	2	BUTTON HEAD SCREW AEHNL.ISO 7380-2	HALBRUNDKOPFSCHRAUBE



27.11.2019
096563

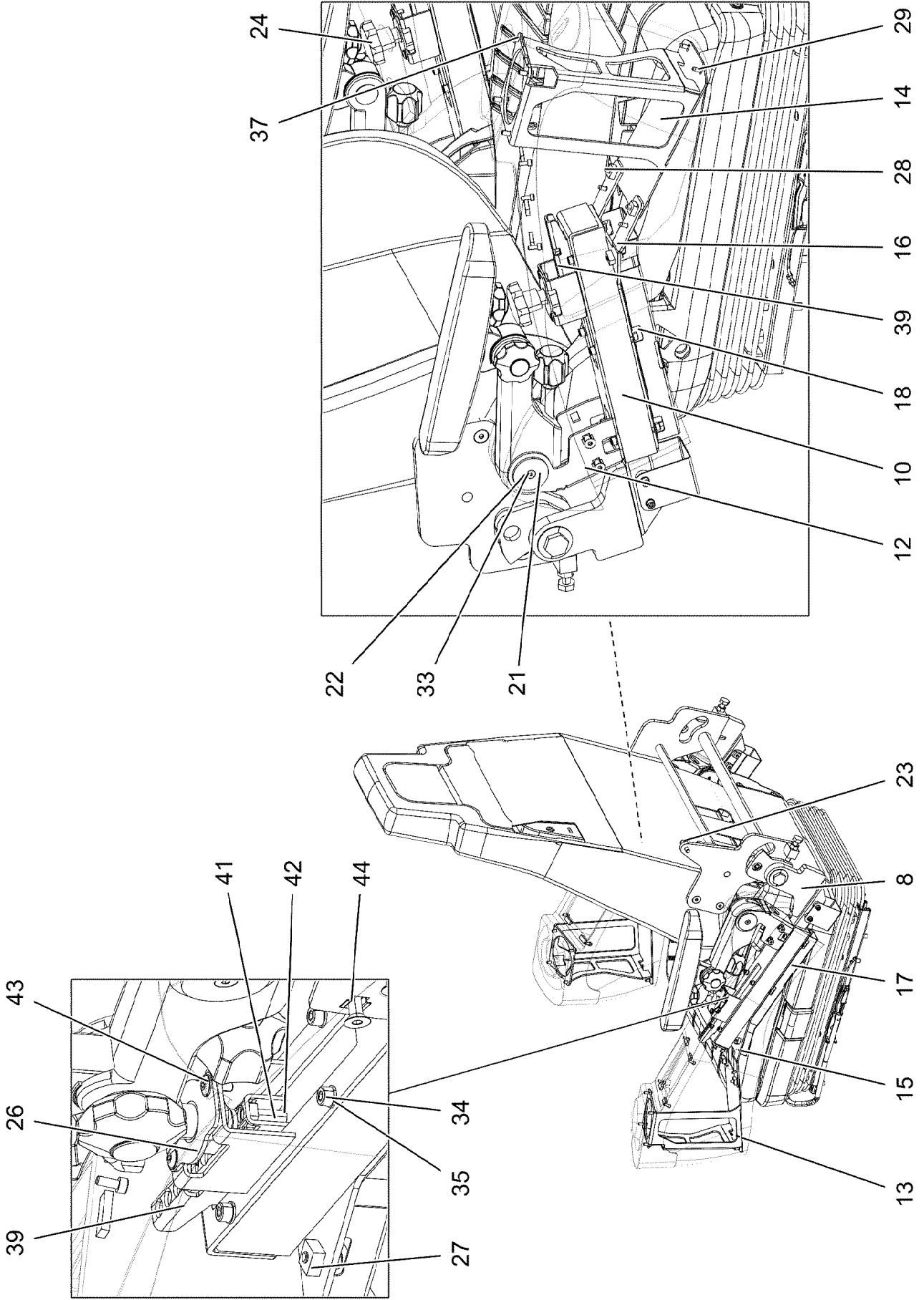
LIEBHERR

etk_en_de 098255 LR 11000

CONTROL STAND
STEUERSTAND

463 (1/3)

918810308



27.11.2019
096564

LIEBHERR

etk_en_de 098255 LR 11000

CONTROL STAND
STEUERSTAND

▣ 464 (2/3)

918810308

Pos.	Item	Quantity	Description	Bezeichnung
1	10877138	1	OPERATOR SEAT 1030/880NTS ⇒ □ 466	FAHRERSITZ
2	97096918	2	THREADED PIN 20X53X78 C45 FE//ZNNI8//C	GEWINDEBOLZEN
3	967588308	1	BRACKET LEFT SPF	KONSOLE LINKS
4	967588408	1	BRACKET RIGHT SPF	KONSOLE RECHTS
5	96032222	1	REWORK ARMREST LEFT ⇒ □ 468	NACHARBEIT ARMLEHNE LI.
6	96032223	1	REWORK ARMREST RIGHT ⇒ □ 470	NACHARBEIT ARMLEHNE RE.
7	96021362	1	BRACKET WELDED CONST. FE//ZNNI8//CN/	KONSOLE SCHWK.
8	96021363	1	BRACKET,LEFT WELDED FE//ZNNI8//CN//T0	KONSOLE SCHWK.LI.
9	96021365	1	BRACKET,RIGHT WELDED FE//ZNNI8//CN//T	KONSOLE SCHWK.RE.
10	977430408	2	GUIDE 306X48X37 ENAW6060-T66	FUEHRUNG
12	964843708	2	BRACKET WELDED CONST. RAL 9005 SPF	KONSOLE SCHWK.
13	964843808	1	BRACKET,LEFT WELDED RAL 9005 SPF	KONSOLE SCHWK.LI.
14	964843908	1	BRACKET,RIGHT WELDED RAL 9005 SPF	KONSOLE SCHWK.RE.
15	977444008	1	PLATE 3X366X104 DC01 RAL 9005 SPF	BLECH
16	977444108	1	PLATE 3X366X104 DC01 RAL 9005 SPF	BLECH
17	977444308	1	PLATE 1X285X126 DC01 RAL 9005 SPF	BLECH
18	977444408	1	PLATE 1X285X126 DC01 RAL 9005 SPF	BLECH
19	971805708	4	TUBE 15.0 X24 S355J2C+C FE//ZNNI8//CN//T	ROHR
20	12102051	4	THREAD FORM SCREW DIN 7500 M8X45 A2	GEWINDEFORMSCHRAUBE
21	971974108	4	PLATE 3X40X40 DC01 FE//ZNNI8//CN//T0	BLECH
22	971974208	2	PLATE 3X26X26 DC01 FE//ZNNI8//CN//T0	BLECH
23	591067008	1	GAS SPRING 19X60-550N	GASFEDER
24	10443625	2	STAR HANDLE SCREW	STERNGRIFFSCHRAUBE
25	720801908	4	DISC SPRING DIN 2093 40X20,4X1	TELLERFEDER
26	964984108	2	SHIM FE//ZNNI8//CN//T0	AUSGLEICHSBLECH
27	10455281	6	CAGE NUT M5 ST	KAFIGMUTTER
28	10875474	6	BUTTON HEAD SCREW ISO 7380-2 M5X16 0	HALBRUNDKOPFSCHRAUBE
29	10019040	8	TALLOW-DROP SCREW K4X12 ST A3K	LINSENKOPFSCHRAUBE
30	262103108	0.064	SPONGE RUBBER 20X4 MOOSGUMMI	MOOSGUMMI
31	11642355	2	HEX SCREW ISO 4017 M10X50 8.8 FLZN SP	SECHSKANTSCHRAUBE
32	11691678	2	HEX NUT ISO 4032 M10 8 FLZN SPF	SECHSKANTMUTTER
33	408603508	4	COUNTERSUNK SCREW DIN 7991 M5,0X10,	SENKSCHRAUBE
34	11690042	24	SOCKET HEAD SCREW ISO 4762 M5X12 8.8	ZYLINDERSCHRAUBE
35	11140403	28	WASHER ISO 7089 5 200HV 480H SPF	SCHEIBE
36	11691539	8	SOCKET HEAD SCREW ISO 4762 M4X10 8.8	ZYLINDERSCHRAUBE
37	11140402	8	HEX SCREW ISO 4017 M5X12 8.8 480H SPF	SECHSKANTSCHRAUBE
38	10875597	6	SOCKET HEAD SCREW ISO 4762 M8X16 8.8	ZYLINDERSCHRAUBE
39	967257808	2	PLATE WELDED FE//ZNNI8//CN//T0	BLECH SCHWK.
40	12216217	4	SOCKET HEAD SCREW ISO 4762 M5X50 8.8	ZYLINDERSCHRAUBE
42	10875647	4	WASHER ISO 7089 6 200HV 480H SPF	SCHEIBE
43	11835043	2	BUTTON HEAD SCREW ISO 7380-2 M4X12 0	HALBRUNDKOPFSCHRAUBE
44	413002708	4	CAGE NUT M6	KAFIGMUTTER
45	12100589	4	COUNTERSUNK SCREW AEHNL.ISO 10642	SENKSCHRAUBE
46	965021508	2	COVER PLATE PRE-ASS.	ABDECKBLECH VORM.
47	97002990	4	BUSHING 16X12 1.4301	BUCHSE

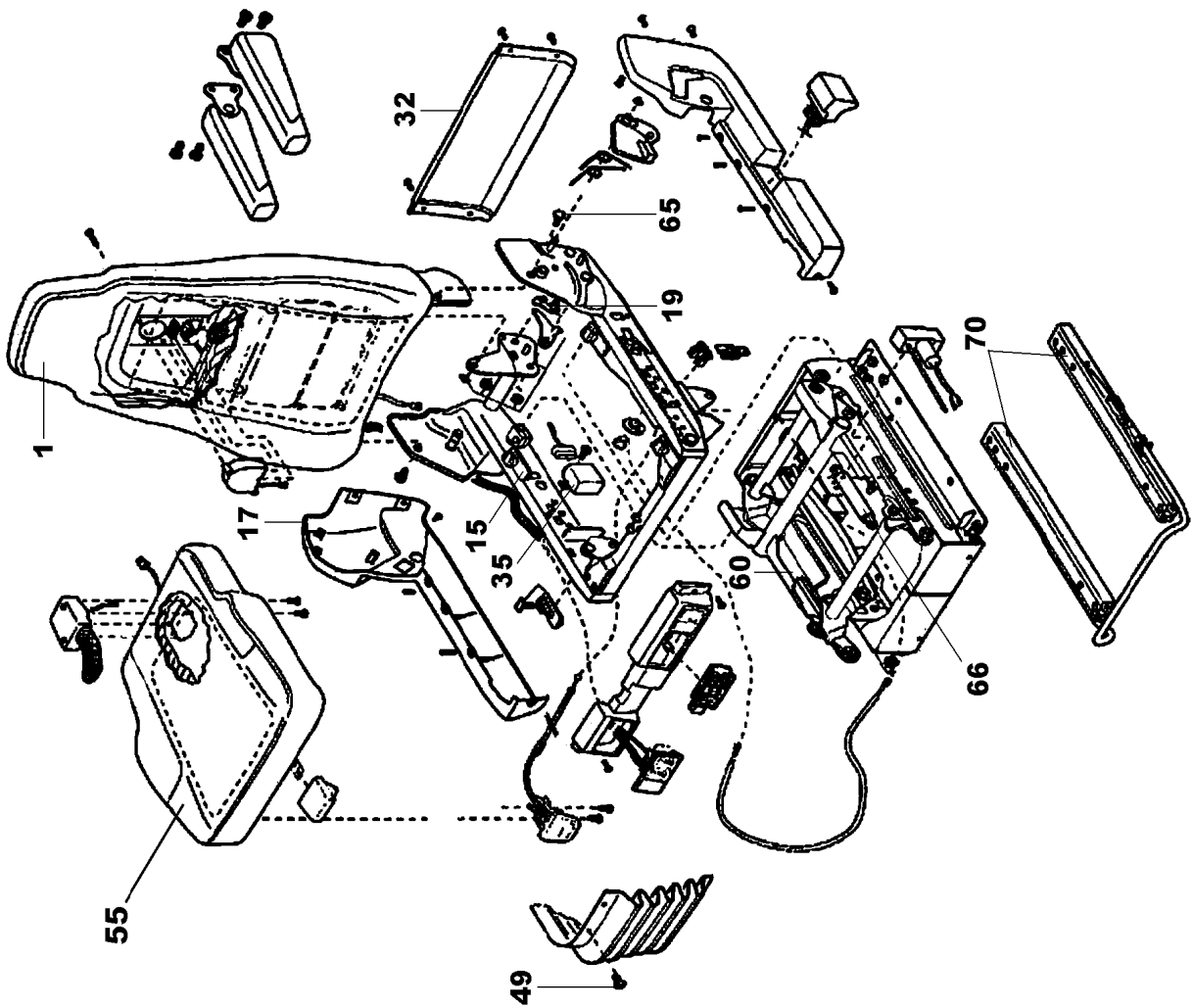
27.11.2019

etk_en_de 098255 LR 11000

□ 465 (3/3)

LIEBHERRCONTROL STAND
STEUERSTAND

918810308



27.11.2019
001437

LIEBHERR

etk_en_de 098255 LR 11000

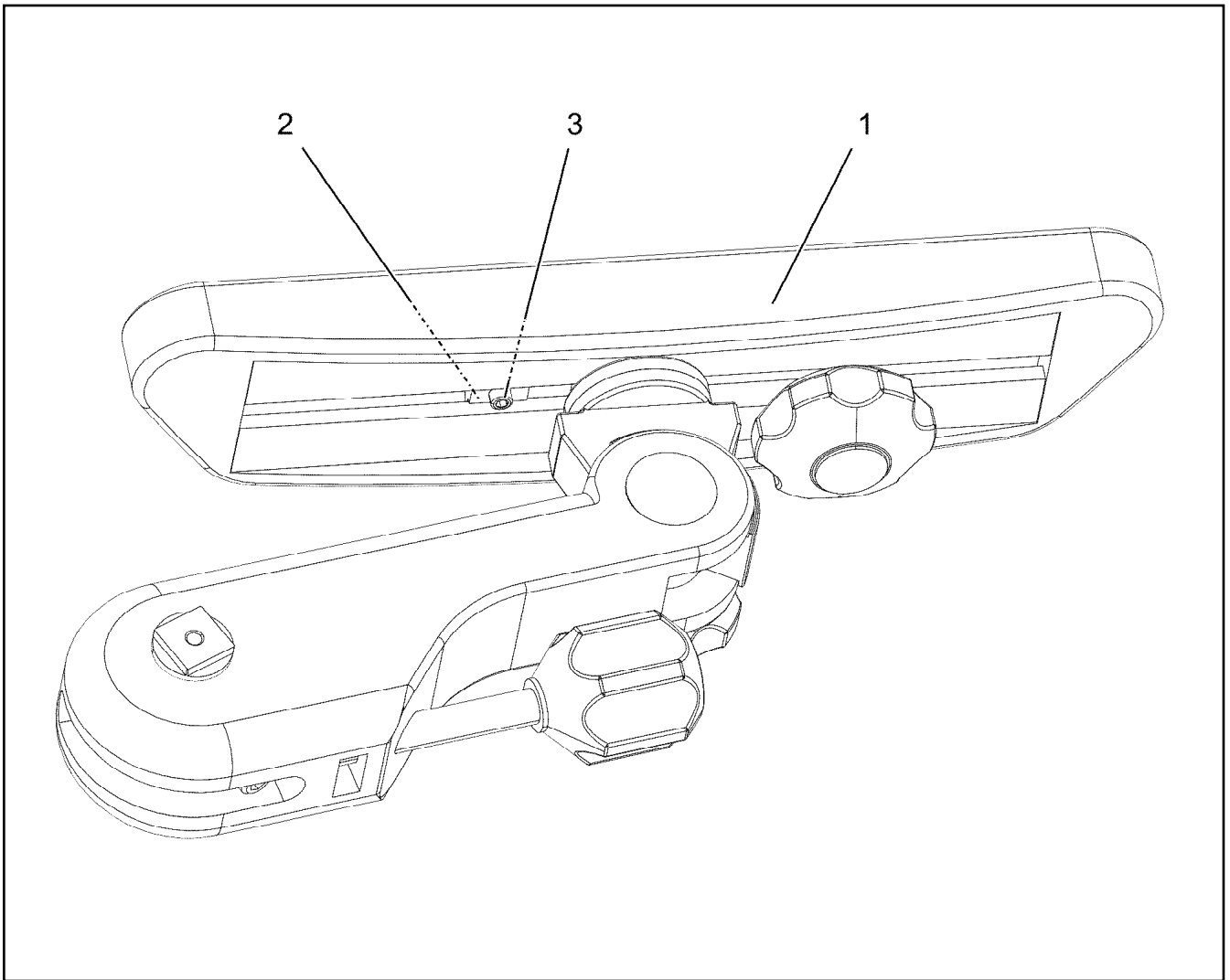
OPERATOR SEAT
FAHRERSITZ


466 (1/2)

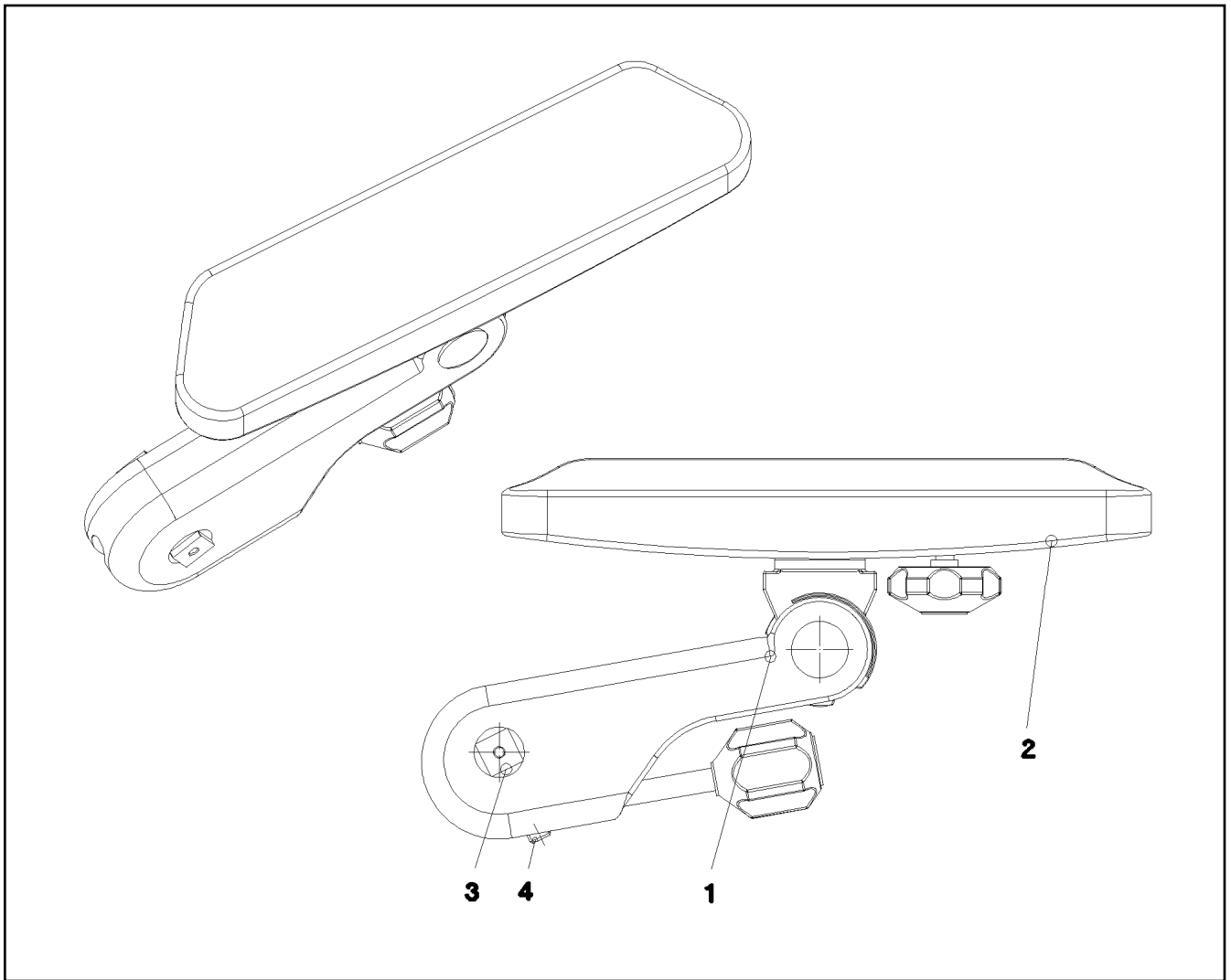
10877138

Pos.	Item	Quantity	Description	Bezeichnung
1	10663466	1	BACK PART	RUECKENTEIL
(1)	12100617	1	COVERING	BEZUG
(11)	10650386	1	FAN	LUEFTER
(13)	10650387	1	HEATING ELEMENT	HEIZELEMENT
15	10455144	1	SLIDE BLOCK CPL.	GLEITKLOTZ KPL.
17	11005170	1	COVER	ABDECKUNG
19	10492347	1	LOCKING PIECE	RASTE
24	11979975	1	SWITCH	SCHALTER
28	12102116	1	FIXED BOOM RAISING DEVICE	HOEHENVERSTELLUNG
32	11171270	1	COVER	ABDECKUNG
33	11171271	1	VALVE	VENTIL
35	10650399	1	ELECTRONICS UNIT	ELEKTRONIKEINHEIT
49	10650403	1	MOUNTING PARTS	BEFESTIGUNGSMATERIAL
55	12100570	1	SEAT CPL.	SITZTEIL KPL.
(1)	12100619	1	COVERING	BEZUG
(59)	12100177	1	FAN	LUEFTER
60	11171274	1	SUBSTRUCTURE	UNTERBAU
65	11171275	1	MOUNTING PARTS	BEFESTIGUNGSMATERIAL
66	10650488	1	ABSORBER	DAEMPFER
70	10650489	1	RAIL PAIR	SCHIENENPAAR
(71)	11171276	1	BRACKET	BUEGEL
85	10650490	1	AIR COMPRESSOR	LUFTPRESSER

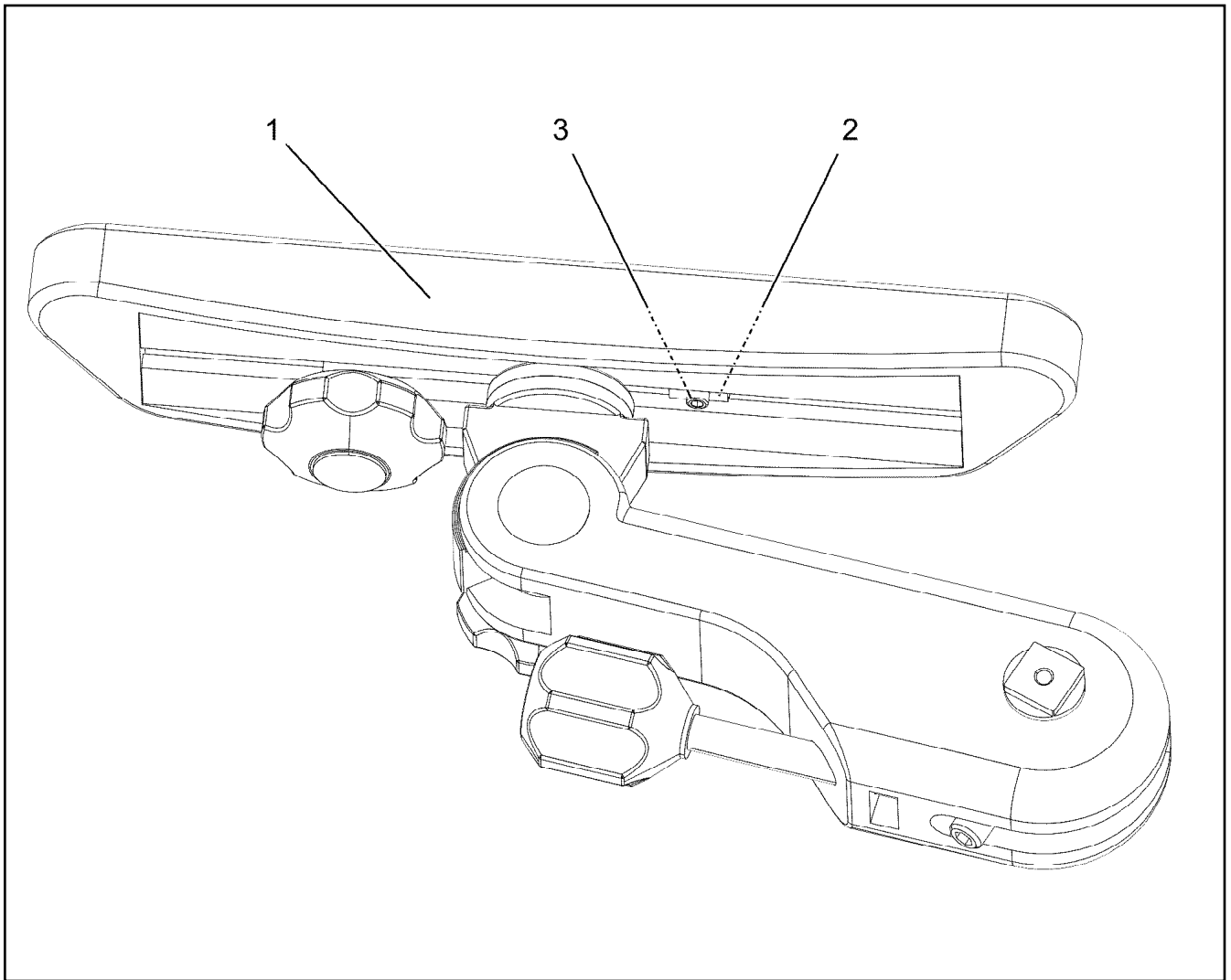
27.11.2019	etk_en_de 098255 LR 11000	467 (2/2)
LIEBHERR	OPERATOR SEAT FAHRERSITZ	10877138




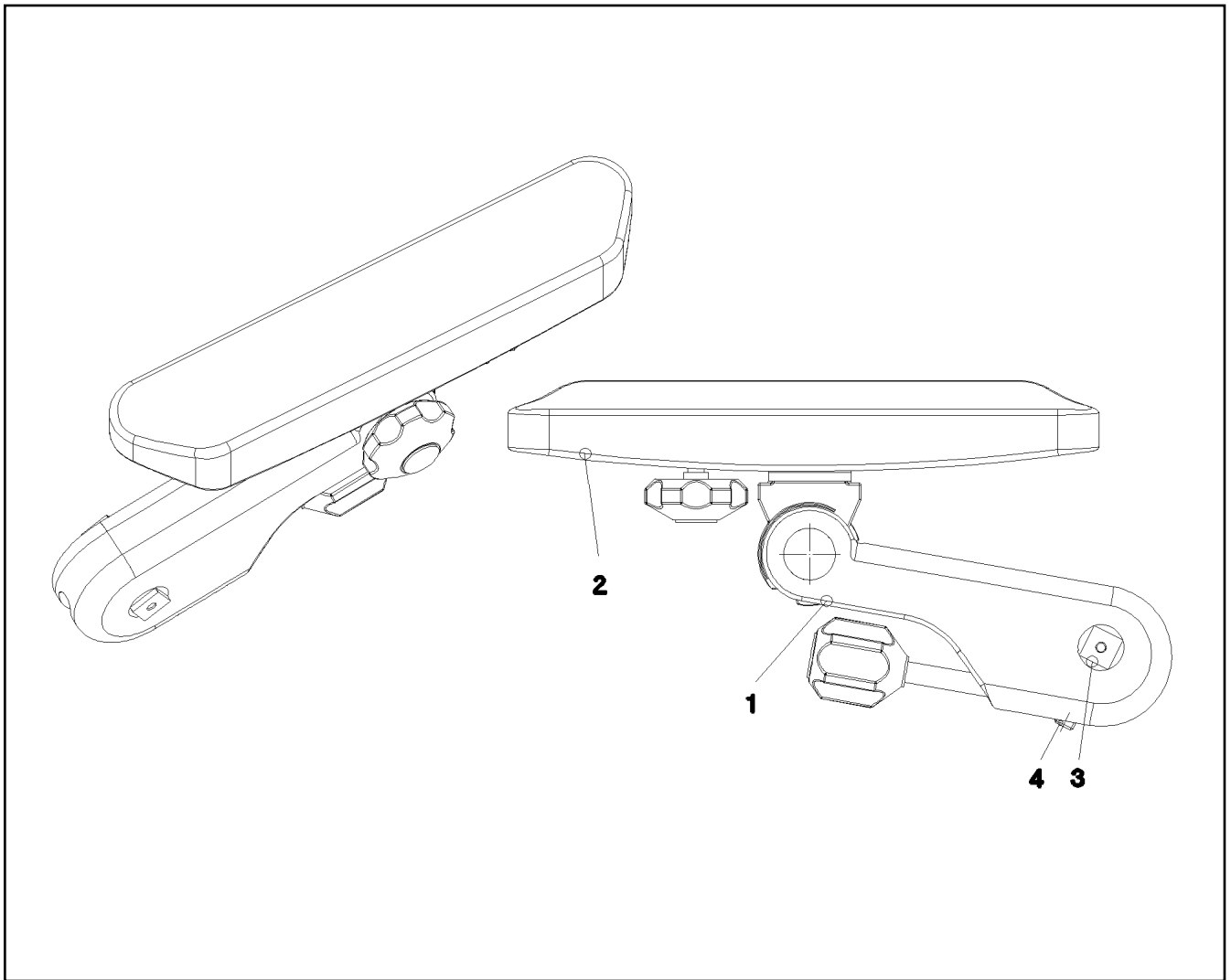
Pos.	Item	Quantity	Description	Bezeichnung
1	962282208	1	ARM REST LEFT ⇒  469	ARMLEHNE LINKS
2	10878951	1	NUT M6X8	MUTTER
3	12100613	1	GRUB SCREW ISO 4026 M6X10 45H 480H SP	GEWINDESTIFT



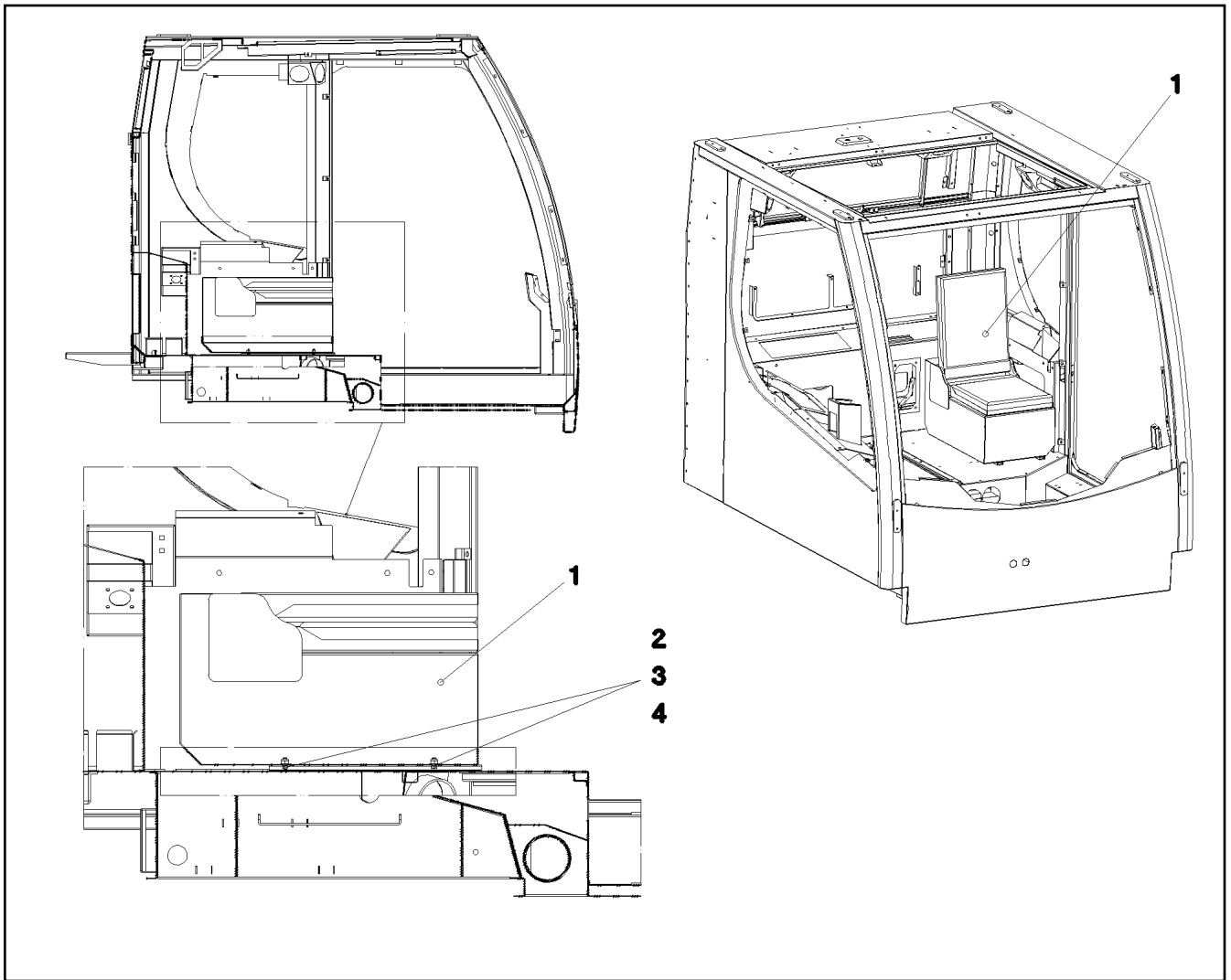
Pos.	Item	Quantity	Description	Bezeichnung
1	774119708	1	ARM REST 310ERGO	ARMLEHNE
2	971636608	1	ARM REST SUPPORT	ARMLEHNENAUFLAGE
3	971973608	1	PIN 25.0X52 S355J2G3C+C FE//ZNNI8//CN//T	BOLZEN
4	10179470	1	GRUB SCREW ISO 4026 M10X40 45H FLZN	GEWINDESTIFT




Pos.	Item	Quantity	Description	Bezeichnung
1	962282308	1	ARM REST RIGHT ⇒  471	ARMLEHNE RECHTS
2	10878951	1	NUT M6X8	MUTTER
3	12100613	1	GRUB SCREW ISO 4026 M6X10 45H 480H SP	GEWINDESTIFT



Pos.	Item	Quantity	Description	Bezeichnung
1	774119808	1	ARM REST 310ERGO	ARMLEHNE
2	971636608	1	ARM REST SUPPORT	ARMLEHNENAUFCLAGE
3	971973608	1	PIN 25.0X52 S355J2G3C+C FE//ZNNI8//CN//T	BOLZEN
4	10179470	1	GRUB SCREW ISO 4026 M10X40 45H FLZN	GEWINDESTIFT



Pos.	Item	Quantity	Description	Bezeichnung
1	964862608	1	SEAT RAL 7016 PULVERB. ⇒  473	SITZ
2	409706908	4	HAMMER HEAD BOLT M8X15 8.8 480H SPF	HAMMERKOPFSCHRAUBE
3	10875614	4	HEX NUT DIN 985 M8 8 480H SPF	SECHSKANTMUTTER
4	10289803	4	WASHER ISO 7089 8 300HV 480H SPF	SCHEIBE

27.11.2019
052614

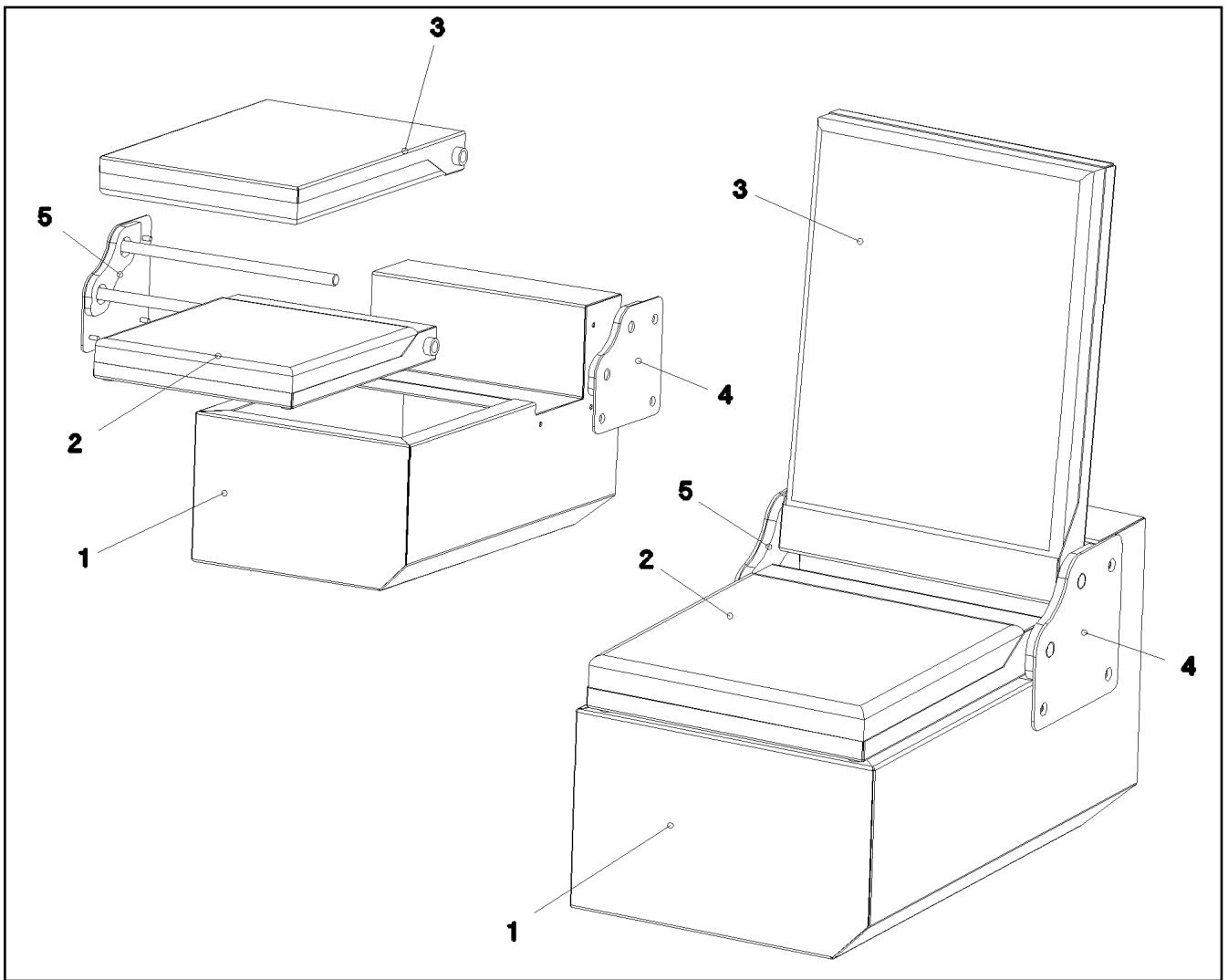
LIEBHERR

etk_en_de 098255 LR 11000

EMERGENCY SEAT
NOTSITZ

 472

915587308



Pos.	Item	Quantity	Description	Bezeichnung
1	977555308	1	SEAT BRACKET	SITZKONSOLE
2	977555708	1	SEAT	SITZ
3	977555808	1	CHAIR BACK	LEHNE
4	977556508	1	BRACKET LEFT	KONSOLE LINKS
5	977556708	1	BRACKET RIGHT	KONSOLE RECHTS

27.11.2019
052615

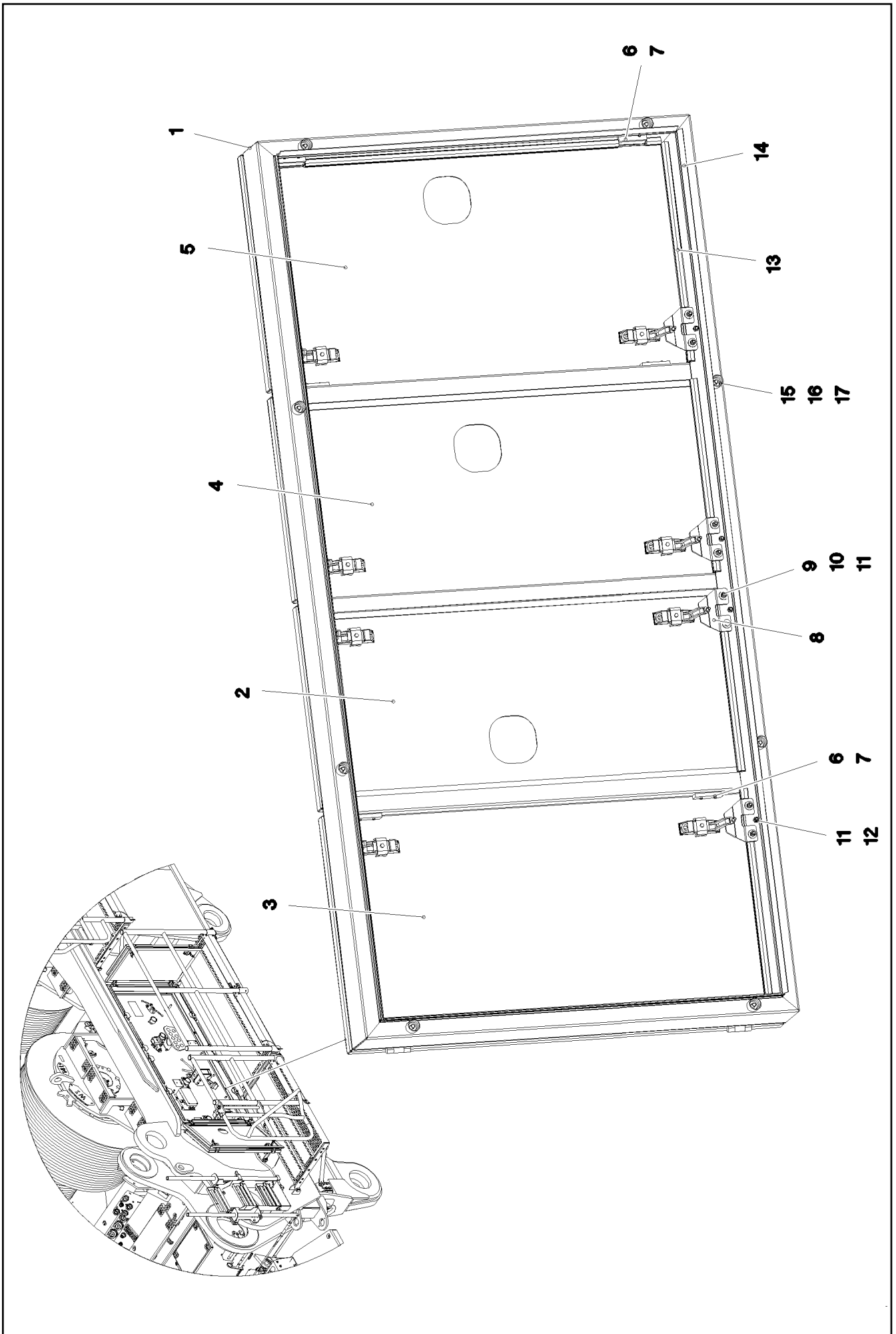
LIEBHERR

etk_en_de 098255 LR 11000

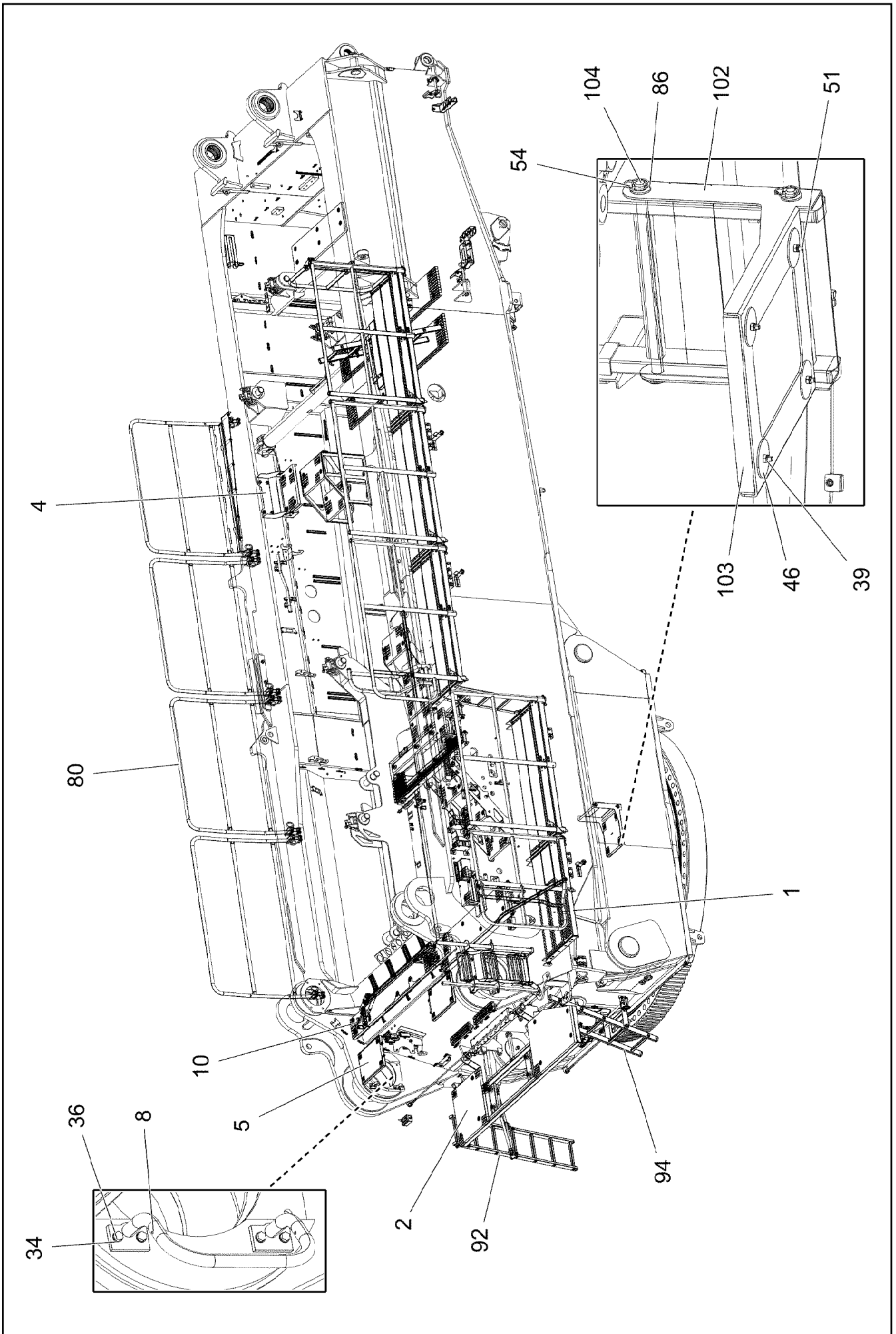
SEAT
SITZ

473

964862608



Pos.	Item	Quantity	Description	Bezeichnung
1	968213308	1	FRAME WELDED	RAHMEN SCHWK.
2	968213508	1	DOOR COMPL.	TUER VORM.
(1)	97036486	1	PLATE 2X546X1049 DC01	BLECH
(2)	704228108	2	HINGE 35X35X50/180° ST FE//ZN12//B	SCHARNIER
(3)	953695308	2	THREADED PLATE 8X20X60 S235JR FE//ZN	GEWINDEPLATTE
(4)	10875551	4	COUNTERSUNK SCREW DIN 7991 M6X16 8	SENKSCHRAUBE
(5)	11450420	2	LEVER FASTENER	HEBELVERSCHLUSS
3	968213608	1	DOOR COMPL.	TUER VORM.
(1)	97036487	1	PLATE 2X623X1049 DC01	BLECH
(2)	704228108	2	HINGE 35X35X50/180° ST FE//ZN12//B	SCHARNIER
(3)	953695308	2	THREADED PLATE 8X20X60 S235JR FE//ZN	GEWINDEPLATTE
(4)	10875551	4	COUNTERSUNK SCREW DIN 7991 M6X16 8	SENKSCHRAUBE
(5)	11450420	2	LEVER FASTENER	HEBELVERSCHLUSS
(6)	262105108	0.8	FOAM RUBBER BAND 15X5	ZELLGUMMIBAND
4	968213708	1	DOOR COMPL.	TUER VORM.
(1)	97036488	1	PLATE 2X552X1049 DC01	BLECH
(2)	704228108	2	HINGE 35X35X50/180° ST FE//ZN12//B	SCHARNIER
(3)	953695308	2	THREADED PLATE 8X20X60 S235JR FE//ZN	GEWINDEPLATTE
(4)	10875551	4	COUNTERSUNK SCREW DIN 7991 M6X16 8	SENKSCHRAUBE
(5)	11450420	2	LEVER FASTENER	HEBELVERSCHLUSS
(6)	262105108	0.8	FOAM RUBBER BAND 15X5	ZELLGUMMIBAND
5	968213808	1	DOOR COMPL.	TUER VORM.
(1)	97036489	1	PLATE 2X623X1049 DC01	BLECH
(2)	704228108	2	HINGE 35X35X50/180° ST FE//ZN12//B	SCHARNIER
(3)	953695308	2	THREADED PLATE 8X20X60 S235JR FE//ZN	GEWINDEPLATTE
(4)	10875551	4	COUNTERSUNK SCREW DIN 7991 M6X16 8	SENKSCHRAUBE
(5)	11450420	2	LEVER FASTENER	HEBELVERSCHLUSS
(6)	262105108	0.8	FOAM RUBBER BAND 15X5	ZELLGUMMIBAND
6	953695308	8	THREADED PLATE 8X20X60 S235JR FE//ZN	GEWINDEPLATTE
7	10875551	16	COUNTERSUNK SCREW DIN 7991 M6X16 8	SENKSCHRAUBE
8	954113708	8	PLATE 4X90X67 S315MC FE//ZNNI8//CN//T0	BLECH
9	11644899	16	HEX SCREW ISO 4017 M6X20 8.8 480H SPF	SECHSKANTSCHRAUBE
10	10875648	32	WASHER ISO 7093-1 6 200HV 480H SPF	SCHEIBE
11	11694356	32	HEX NUT ISO 4032 M6 8 480H SPF	SECHSKANTMUTTER
12	726616708	8	MEGI BUFFER 18X7,5	MEGIPUFFER
13	591507808	4	SEALING PROFILE 1-4X14,5X10	DICHTPROFIL
14	262105308	5.2	EDGE PROTECTION 1-2,5X33X8,7	KANTENSCHUTZ
15	953873408	8	SLEEVE 25X20 11SMN37 FE//ZNNI8//CN//T0	HUELSE
16	12216205	8	HEX SCREW ISO 4017 M8X18 8.8 480H SPF	SECHSKANTSCHRAUBE
17	11840501	8	WASHER DIN 7349 8,4 200HV 480H SPF	SCHEIBE



27.11.2019
004190

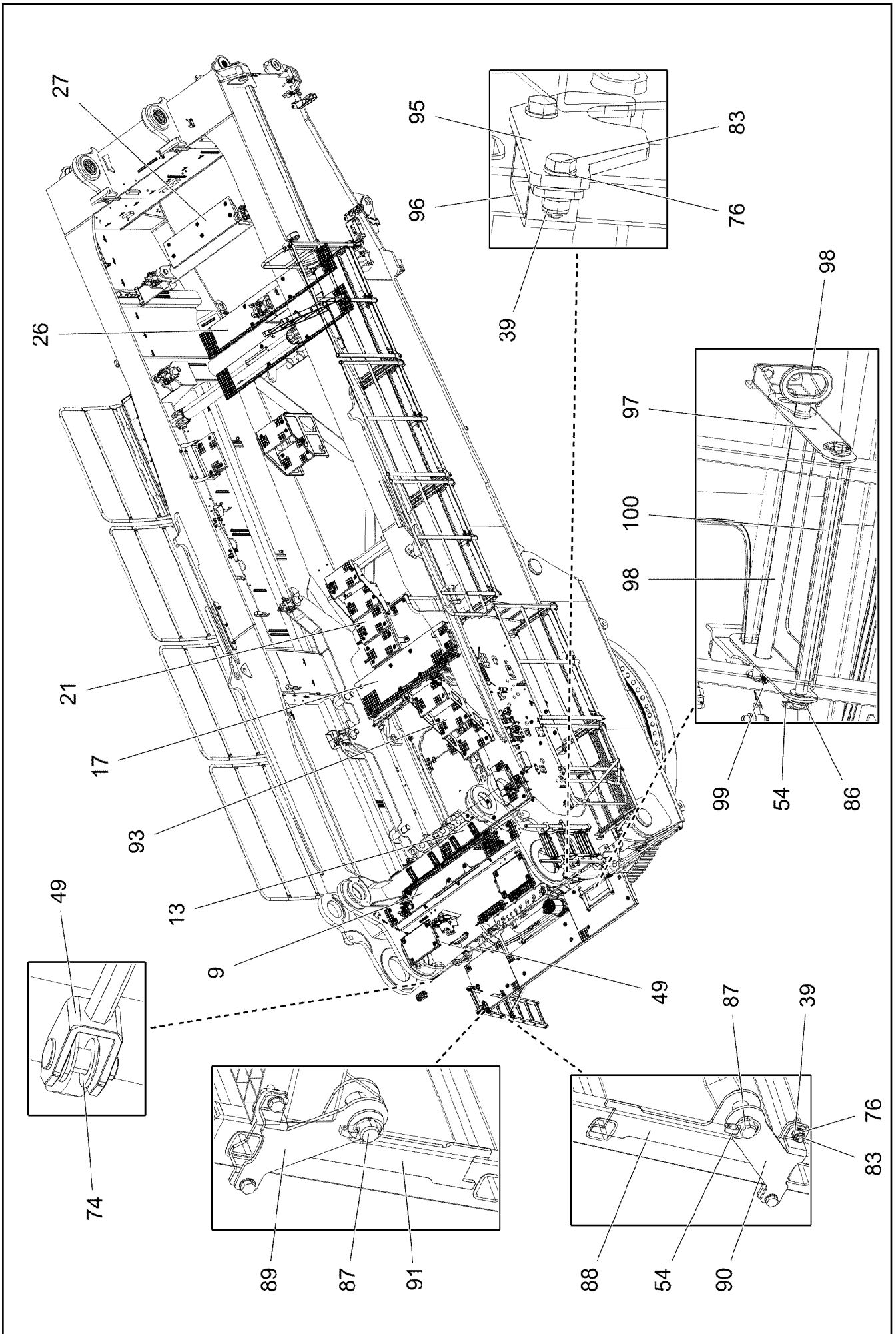
LIEBHERR

etk_en_de 098255 LR 11000

SLEWING PLATFORM CATWALK
LAUFSTEG DREHBUEHNE

476 (1/8)

918999008



27.11.2019
004191

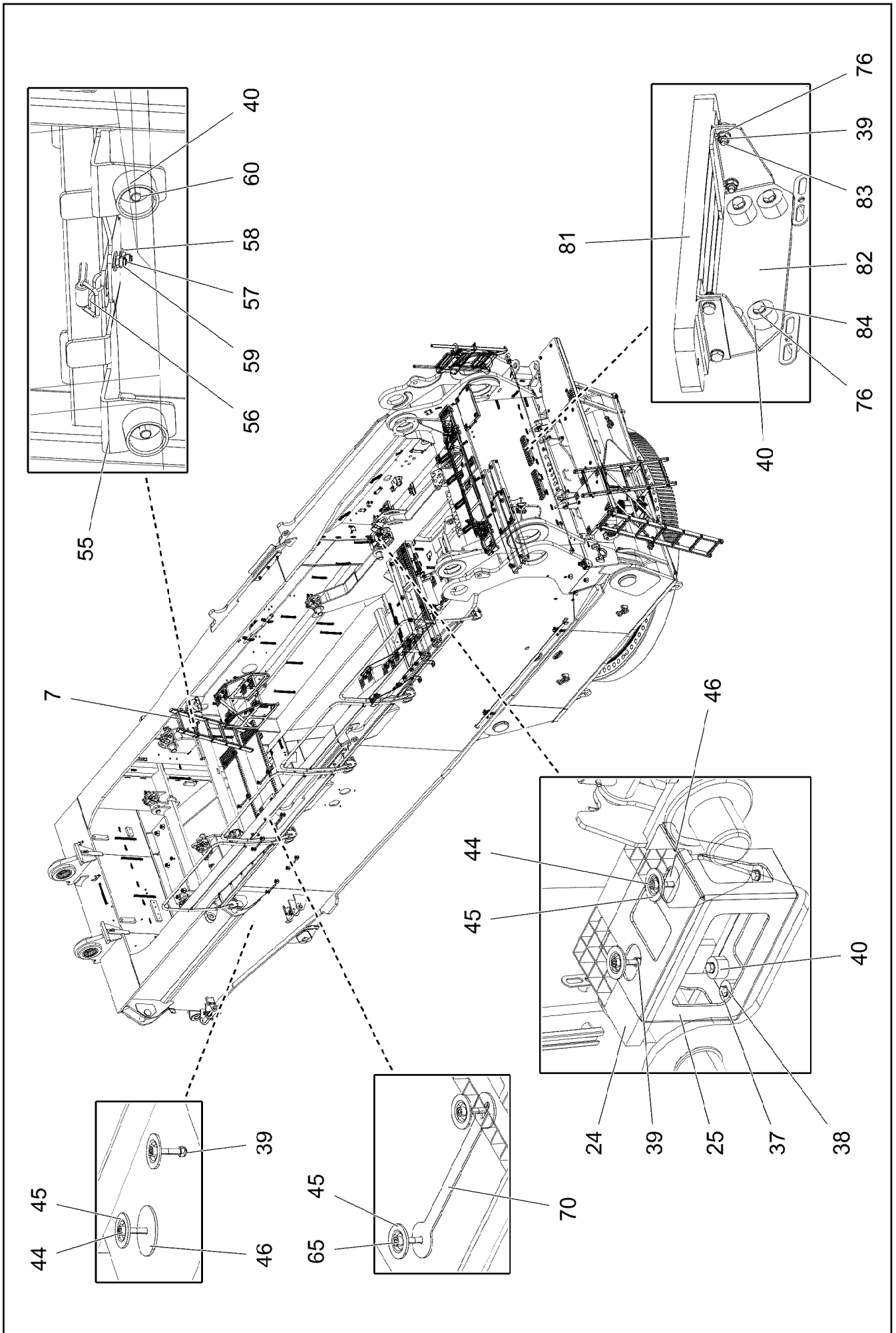
LIEBHERR

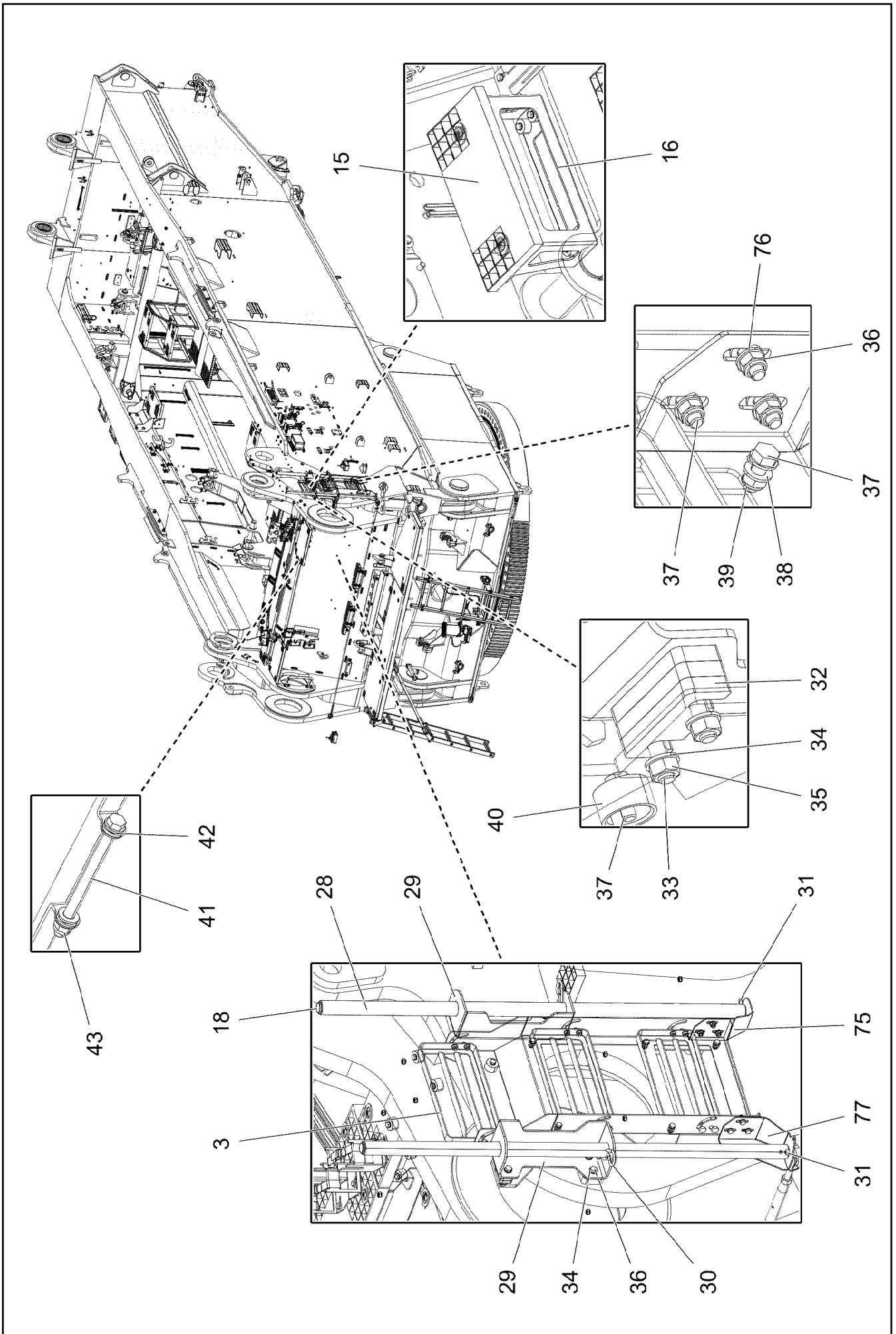
etk_en_de 098255 LR 11000

SLEWING PLATFORM CATWALK
LAUFSTEG DREHBUEHNE

□ 477 (2/8)

918999008





27.11.2019
004193

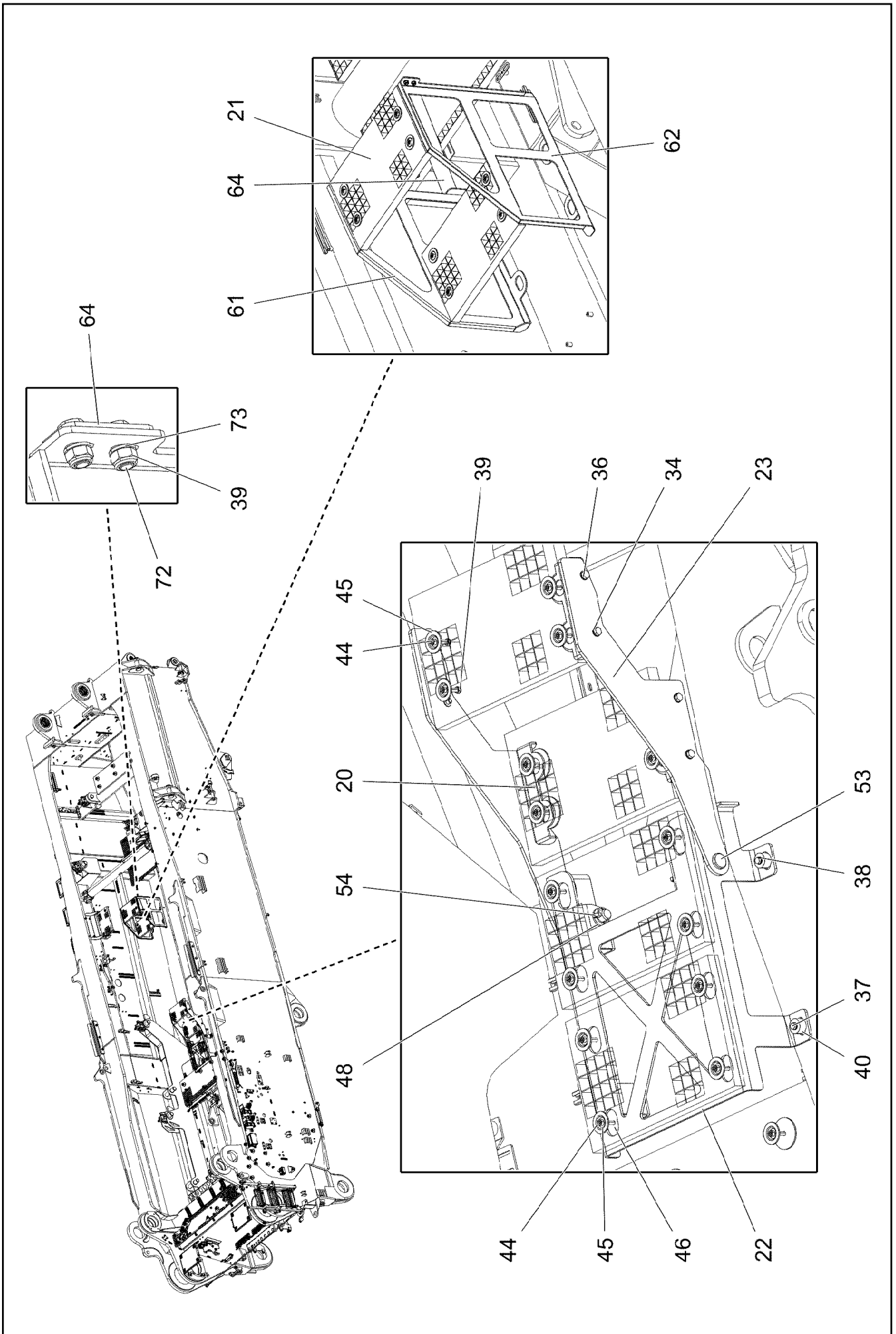
LIEBHERR

etk_en_de 098255 LR 11000

SLEWING PLATFORM CATWALK
LAUFSTEG DREHBUEHNE

479 (4/8)

918999008



27.11.2019
004194

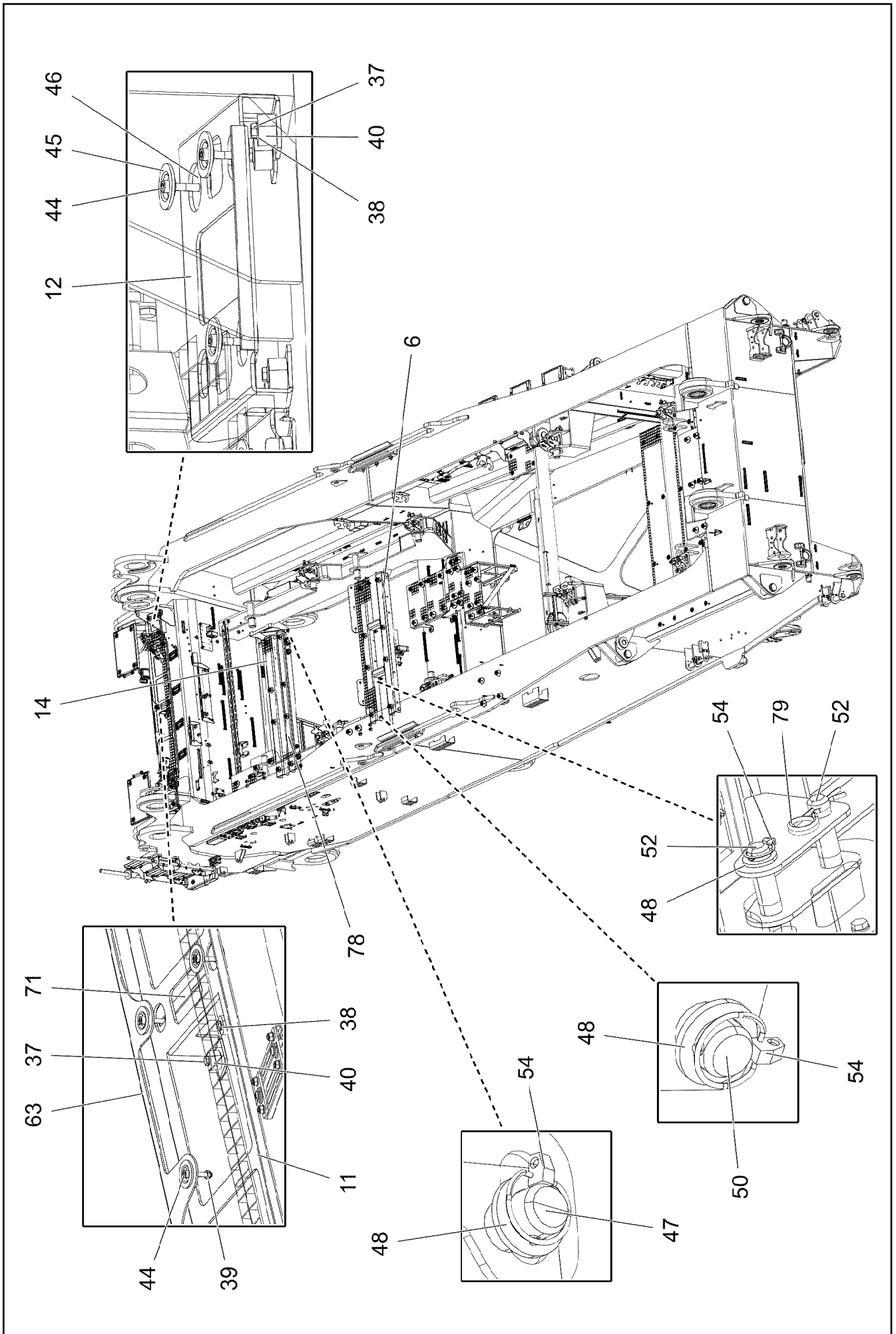
LIEBHERR

etk_en_de 098255 LR 11000

SLEWING PLATFORM CATWALK
LAUFSTEG DREHBUEHNE

□ 480 (5/8)

918999008



27.11.2019
004195

LIEBHERR

etk_en_de 098255 LR 11000

SLEWING PLATFORM CATWALK
LAUFSTEG DREHBUEHNE


□ 481 (6/8)

918999008

Pos.	Item	Quantity	Description	Bezeichnung
1	968283208	1	CATWALK SUPERSTR.LEFT ⇒  484	LAUFSTEG DREHBUEHNE LINK
2	968309908	1	PLATFORM COMPL. ⇒  487	PODEST KPL.
3	968287308	1	ACCESS LADDER PRE-ASS. ⇒  489	AUFSTIEG VORM.
4	96020149	1	TREAD ⇒  490	TRITT
5	968287208	2	FOLDING LADDER PRE-ASS. ⇒  491	KLAPPTRITT VORM.
6	968287608	1	FRAME WELDED T ZN O	RAHMEN SCHWK.
7	97038378	1	LADDER 5-352X1.48M AL SPF	EINHAENGELEITER
8	968287108	1	HANDLE WELD.CONST. T ZN O	GRIFF SCHWK.
9	725860508	1	GRIDIRON T1625X300X30/2 S235JR T ZN K	GITTERROST-P
10	979396408	2	GRIDIRON T350X240X30/2 S235JR T ZN K	GITTERROST-P
11	97109412	1	RETAINING PLATE 4X1855X337 S315MC T Z	HALTEBLECH
12	97038385	2	PLATE 4X582X268 S315MC T ZN O	BLECH
13	725864908	1	GRIDIRON T1560X350X30/3 S235JR T ZN K	GITTERROST-P
14	97038690	1	PLATE 5X1620X259 S355MC T ZN O	BLECH
15	725856108	2	GRIDIRON T400X200X25/2 S235JR T ZN K	GITTERROST-P
16	97038383	1	PLATE 4X687X417 S315MC T ZN O	BLECH
17	97008527	1	GRIDIRON T1620X483X30/3 S235JR T ZN K	GITTERROST-P
18	10678377	2	MULTI-PLATE PLUG 28MM PE-LLD	LAMELLENSTOPFEN
20	97038381	4	PLATE 4X287X113 S315MC T ZN O	BLECH
21	725806408	6	GRIDIRON T483X300X30/2 S235JR T ZN K	GITTERROST-P
22	97038379	1	PLATE 6X938X995 S355MC T ZN O	BLECH
23	97038377	2	PLATE 8X310X725 S355MC T ZN O	BLECH
24	97034238	1	GRIDIRON T310X200X25/2 S235JR T ZN K	GITTERROST-P
25	97038376	1	PLATE 4X567X417 S315MC T ZN O	BLECH
26	97038380	2	GRIDIRON T2350X350X30/2 S235JR T ZN K	GITTERROST-P
27	97004677	1	GRIDIRON T1210X340X30/2 S235JR VERZ	GITTERROST-P
28	97038372	2	HANDRAIL 38.0X1200 S355J2H T ZN O	HANDLAUF
29	97038370	2	HANDRAIL 5X509X210 S355MC T ZN O	HANDLAUF
30	433206608	2	SPRING PLUG B 7 VERZ	FEDERSTECKER
31	10875873	2	SPLIT PIN ISO 1234 8X63 ST 480H SPF	SPLINT
32	97038371	3	DISTANCE PLATE 10X80X30 S355MC T ZN	DISTANZBLECH
33	11626719	2	HEX SCREW ISO 4014 M10X60 8.8 FLZN SP	SECHSKANTSCHRAUBE
34	10289795	30	WASHER ISO 7089 10 300HV FLZN SPF	SCHEIBE
35	11691678	10	HEX NUT ISO 4032 M10 8 FLZN SPF	SECHSKANTMUTTER
36	11631816	18	HEX SCREW ISO 4017 M10X25 8.8 FLZN SP	SECHSKANTSCHRAUBE
37	502618908	40	HEX SCREW ISO 4017 M8X22 8.8	SECHSKANTSCHRAUBE
38	420001014	41	WASHER ISO 7089 8 200HV-A4	SCHEIBE
39	10875614	110	HEX NUT DIN 985 M8 8 480H SPF	SECHSKANTMUTTER
40	978787708	42	SLEEVE 33.0X19 FE//ZNNI8//CN//T0	HUELSE
41	12224027	2	HEX SCREW ISO 4014 M12X170 8.8 FLZN SP	SECHSKANTSCHRAUBE
42	4901782	8	WASHER ISO 7089 12 200HV-A4	SCHEIBE
43	10875607	2	HEX NUT DIN 985 M12 8 FLZN SPF	SECHSKANTMUTTER
44	12206699	65	SOCKET HEAD SCREW ISO 4762 M8X45 8.8	ZYLINDERSCHRAUBE
45	10100621	85	DISH MOUNTING	TELLERBEFESTIGUNG
46	941138108	63	WASHER DC01 FE//ZNNI8//CN//T0	SCHEIBE
47	97022886	2	PIN 25.0X418 S355J2G3C+C FE//ZNNI8//CN/	BOLZEN
48	10179376	12	WASHER DIN 1441 26 -St FLZN SPF	SCHEIBE
49	10675401	1	ROUND STRAND ROPE 10X3,13M STAHL V	RUNDLITZENSEIL
50	451227408	4	PIN DIN 1435 25X160X152 ST.50 VERZ	BOLZEN
51	10875538	4	HEX SCREW ISO 4017 M8X50 8.8 480H SPF	SECHSKANTSCHRAUBE
52	451226808	4	PIN DIN 1435 25X90X80 42CRMO4V GASN.	BOLZEN
53	97019987	2	PIN 35.0X147 35NICRMOV125 SPF	BOLZEN
54	10875869	22	SAFETY PLUG W HINGE-LID 5X29X4,7X25 4	SICHERHEITSKLAPPSTECKER
55	97038387	1	PLATE 3X180X316 DC01 T ZN O	BLECH
56	704218508	1	LOCK BEARING GUMMI	VERSCHLUSSLAGER


27.11.2019

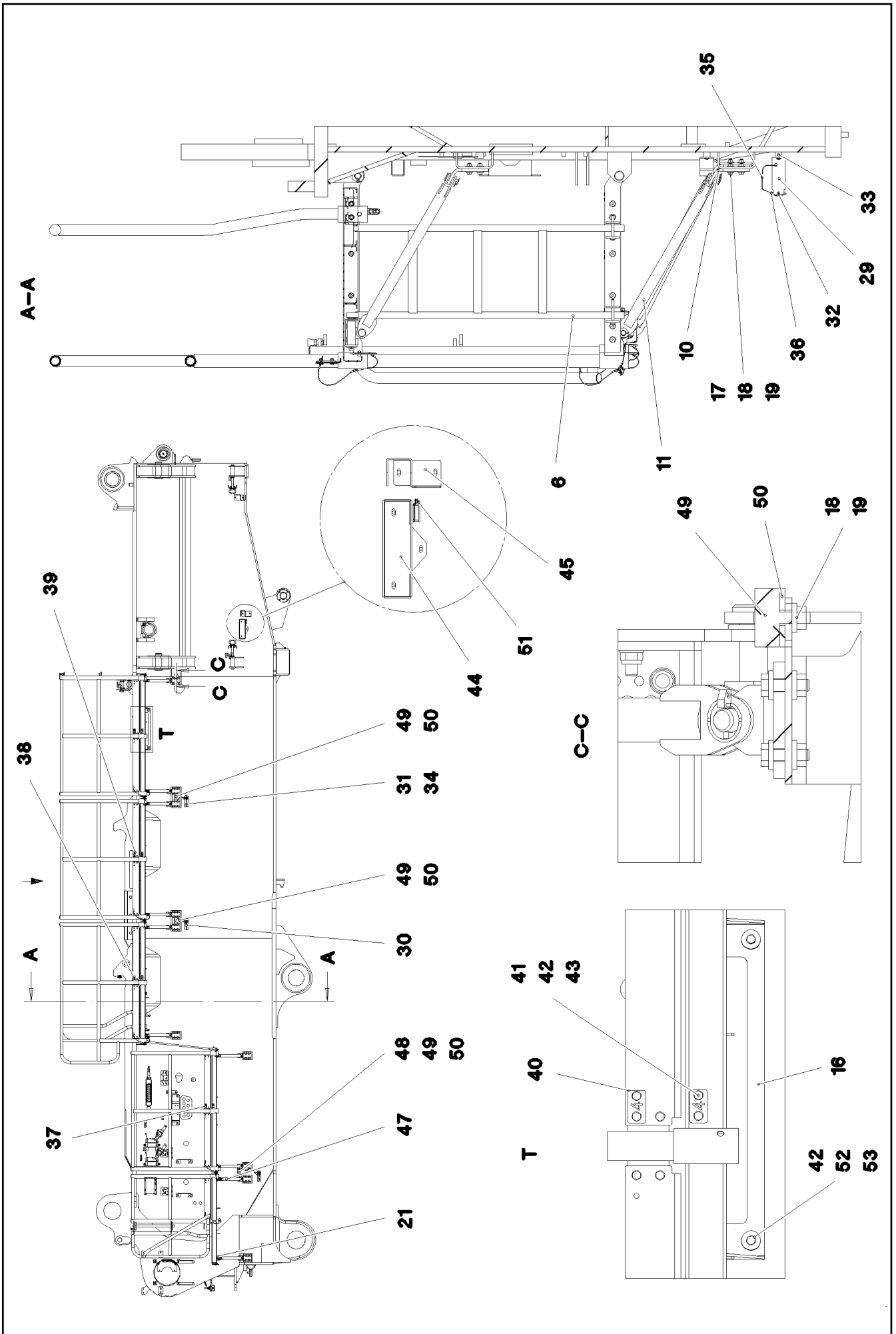
etk_en_de 098255 LR 11000

 482 (7/8)**LIEBHERR**SLEWING PLATFORM CATWALK
LAUFSTEG DREHBUEHNE

918999008

Pos.	Item	Quantity	Description	Bezeichnung
57	408604008	2	COUNTERSUNK SCREW DIN 7991 M5X16 8.	SENKSCHRAUBE
58	10875643	2	WASHER ISO 7093-1 5 200HV 480H SPF	SCHEIBE
59	10875612	2	HEX NUT DIN 985 M5 8 480H SPF	SECHSKANTMUTTER
60	10875485	2	BUTTON HEAD SCREW AEHNL.ISO 7380-2	HALBRUNDKOPFSCHRAUBE
61	97038903	1	PLATE 4X660X728 S315MC T ZN O	BLECH
62	97038904	1	PLATE 4X688X660 S315MC T ZN O	BLECH
63	97124909	1	PLATE 3X840X156 DC01 T ZN O	BLECH
64	97038906	1	PLATE 4X526X563 S315MC T ZN O	BLECH
65	10875601	16	SOCKET HEAD SCREW ISO 4762 M8X50 8.8	ZYLINDERSCHRAUBE
70	97109372	8	MOUNTING PLATE 3X306X50 S355MC FE//	MONTAGEBLECH
71	97109371	3	MOUNTING PLATE 3X284X60 S355MC FE//	MONTAGEBLECH
72	10299666	4	HEX SCREW ISO 4017 M8X20 10.9 480H SP	SECHSKANTSCHRAUBE
73	10299679	8	WASHER ISO 7092 8 200HV FLZN SPF	SCHEIBE
74	10289805	4	WASHER ISO 7089 14 300HV FLZN SPF	SCHEIBE
75	97043400	1	PLATE 3X253X221 S355MC T ZN O	BLECH
76	10289803	64	WASHER ISO 7089 8 300HV 480H SPF	SCHEIBE
77	97047682	1	PLATE 3X221X252 S355MC T ZN O	BLECH
78	968904008	1	CARRIER PRE-ASSEMBLED ⇒  492	TRAEGER VORM.
79	433206308	2	SPRING PLUG 5 VERZ	FEDERSTECKER
80	969259908	1	SLEWING PLATFORM CATWALK ⇒  493	LAUFSTEG DREHBUEHNE REC
81	725814808	2	GRATING 452X100X25/2 S235JR T ZN K SPF	GITTERROST
82	97056529	2	PLATE 4X524X138 S315MC T ZN O	BLECH
83	11642261	20	HEX SCREW ISO 4017 M8X25 8.8 480H SPF	SECHSKANTSCHRAUBE
84	11651612	12	HEX SCREW ISO 4017 M8X16 8.8 480H SPF	SECHSKANTSCHRAUBE
86	10289808	12	WASHER ISO 7089 20 300HV FLZN SPF	SCHEIBE
87	451223108	4	PIN DIN 1435 20X60X50 ST.50-2K VERZ	BOLZEN
88	97046776	2	PLATE 4X270X155 S315MC T ZN O	BLECH
89	97046777	2	PLATE 4X123X137 S315MC T ZN O	BLECH
90	97046778	2	PLATE 4X137X123 S315MC T ZN O	BLECH
91	97047091	2	PLATE 4X270X155 S315MC T ZN O	BLECH
92	97038369	1	LADDER 7-352X1.78M AL SPF	EINHAENGELEITER
93	969540008	1	STAIR COMPLETE ⇒  495	TREPPE KPL.
94	11481748	1	SIMPLE LADDER EN 131 5-420X1,37M AL SP	ANLEGELEITER
95	97062931	2	PLATE 6X66X134 S355MC FE//ZNNI8//CN//T	BLECH
96	974601208	2	PLATE 4X141X25 S315MC FE//ZNNI8//CN//T	BLECH
97	97062932	1	PLATE 4X566X345 S315MC FE//ZNNI8//CN//T	BLECH
98	969790108	1	PIN WELDED FE//ZNNI8//CN//T0	BOLZEN SCHWK.
99	10180880	1	SAFETY PLUG W HINGE-LID 8X42X7,5X32 4	SICHERHEITSKLAPPSTECKER
100	452549308	1	PIN ISO 2340 B20X480X464 42CRMO4+QT	BOLZEN
102	97068647	1	PLATE 4X842X1028 S315MC FE//ZNNI8//CN/	BLECH
103	97068701	1	GRIDIRON T355X400X30/2 S235JR SPF	GITTERROST-P
104	452550908	2	PIN ISO 2340 B20X400X387 ST FE//ZN20//C	BOLZEN

27.11.2019	etk_en_de 098255 LR 11000	 483 (8/8)
LIEBHERR	SLEWING PLATFORM CATWALK LAUFSTEG DREHBUEHNE	918999008



27.11.2019
081265

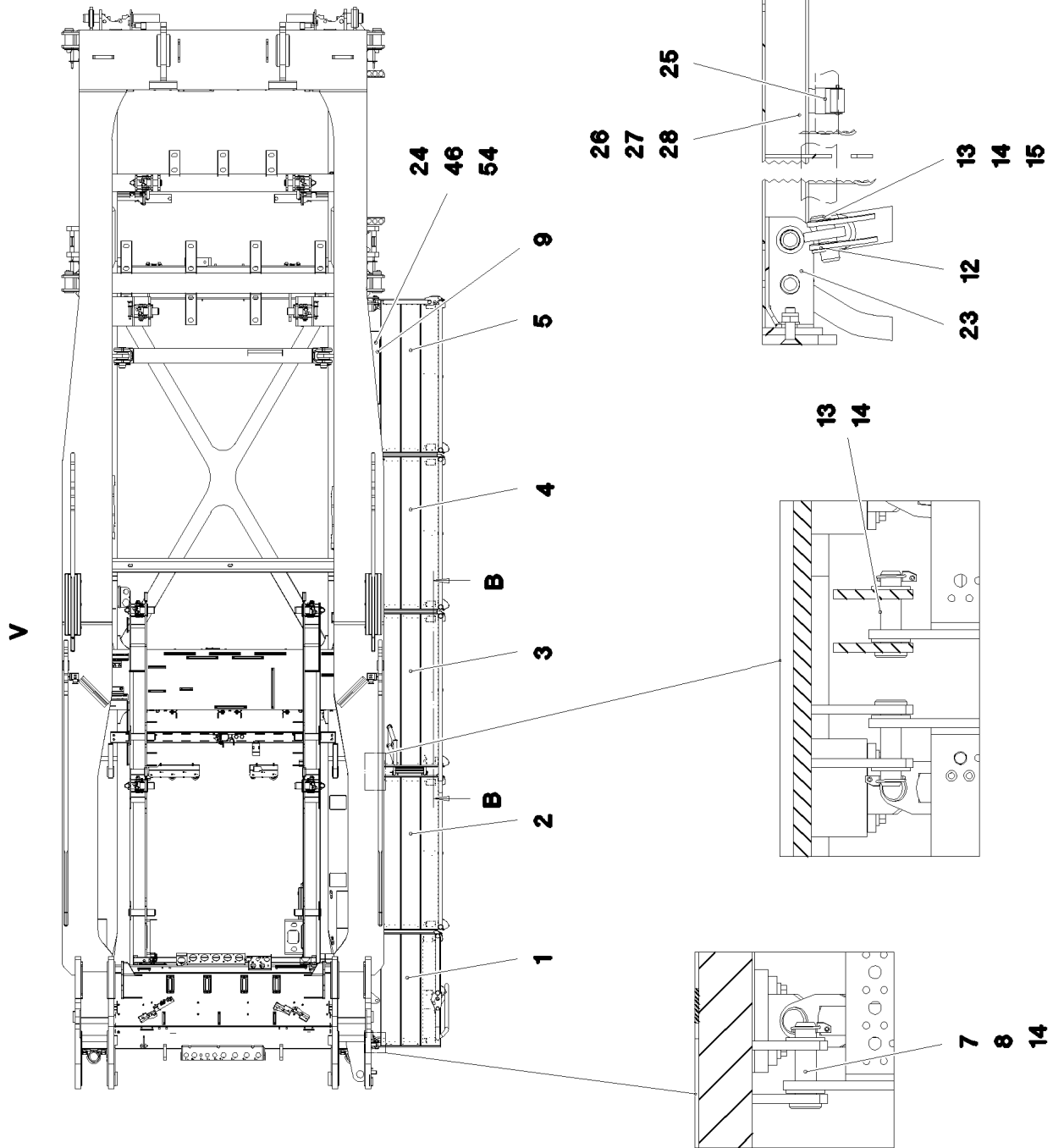
LIEBHERR

etk_en_de 098255 LR 11000

CATWALK SUPERSTR.LEFT
LAUFSTEG DREHBUEHNE LINKS

484 (1/3)

968283208



27.11.2019
081266

LIEBHERR

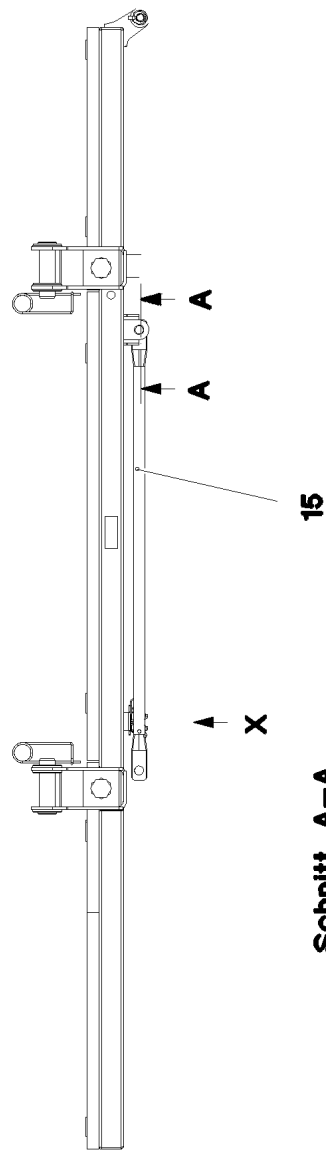
etk_en_de 098255 LR 11000

CATWALK SUPERSTR.LEFT
LAUFSTEG DREHBUEHNE LINKS

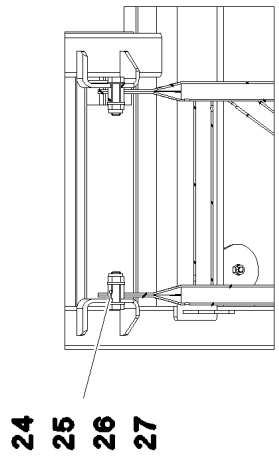
485 (2/3)

968283208

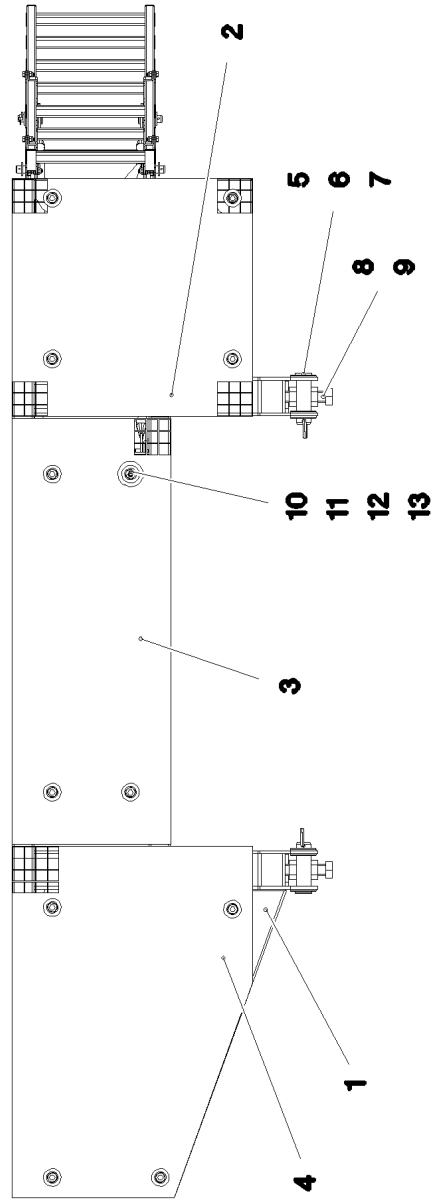
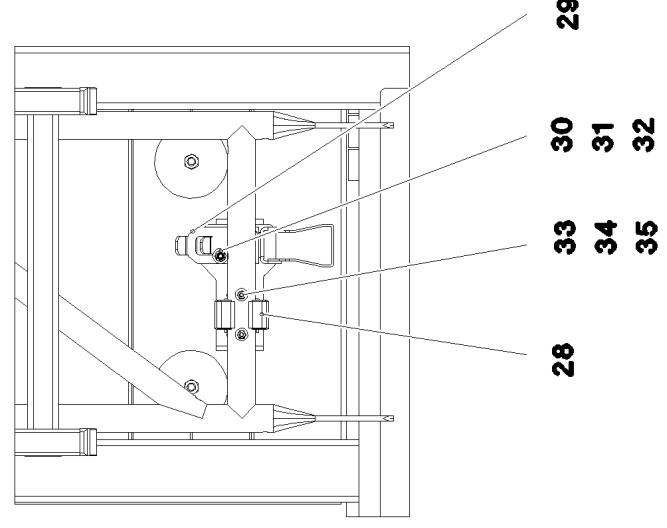
Pos.	Item	Quantity	Description	Bezeichnung
1	11450151	1	PEDESTAL 50X650X1240 ALMG3 ELOXIERT	PODEST
2	11450152	1	PEDESTAL 50X650X1675 ALMG3 ELOXIERT	PODEST
3	11450153	1	PEDESTAL 50X650X1675 ALMG3 ELOXIERT	PODEST
4	11450155	1	PEDESTAL 50X650X1675 ALMG3 ELOXIERT	PODEST
5	11450156	1	PEDESTAL 50X650X1675 ALMG3 ELOXIERT	PODEST
6	968301308	1	LADDER WELDED T ZN O	LEITER SCHWK.
7	453022308	7	PIN ISO 2341 B24X91X82 35NICRMOV125	BOLZEN
8	10289810	29	WASHER ISO 7089 24 300HV FLZN SPF	SCHEIBE
9	97094873	1	PLATE 4X861X201 S315MC	BLECH
10	978308608	10	PLATE 10X100X178 S355MC FE//ZNNI8//CN/	BLECH
11	965309108	9	SUPPORT WELDED T ZN O	STUETZE SCHWK.
12	97066575	10	CONSOLE 1.0580	KONSOLE
13	451222208	20	PIN DIN 1435 20X45X38 ST.50 VERZ	BOLZEN
14	10875869	37	SAFETY PLUG W HINGE-LID 5X29X4,7X25 4	SICHERHEITSKLAPPSTECKER
15	10289808	20	WASHER ISO 7089 20 300HV FLZN SPF	SCHEIBE
16	97094874	1	PLATE 4X983X174 S315MC	BLECH
17	11691328	40	HEX SCREW ISO 4017 M10X35 8.8 FLZN SP	SECHSKANTSCHRAUBE
18	11658580	84	WASHER DIN 7349 10,5 200HV-St FLZN SPF	SCHEIBE
19	11691678	44	HEX NUT ISO 4032 M10 8 FLZN SPF	SECHSKANTMUTTER
20	453020908	10	PIN ISO 2341 B20X115X107 ST.50-2K VERZ	BOLZEN
21	97038738	2	PLATE 4X260X174 S315MC T ZN O	BLECH
22	978308508	7	PLATE 4X190X174 S315MC T ZN O	BLECH
23	978308408	2	PLATE 4X190X209 S315MC T ZN O	BLECH
24	10875553	4	COUNTERSUNK SCREW DIN 7991 M8X25 8	SENKSCBRAUBE
25	10324834	1	EQUIPMENT MOUNTING 35 FEDERSTAHL	GERAETEHALTER
26	12216198	2	HEX SCREW ISO 4017 M4X12 8.8 480H SPF	SECHSKANTSCHRAUBE
27	10875642	2	WASHER ISO 7093-1 4 200HV 480H SPF	SCHEIBE
28	10875611	2	HEX NUT DIN 985 M4 8 480H SPF	SECHSKANTMUTTER
29	97038739	1	PLATE 4X258X50 S315MC FE//ZNNI8//CN//T	BLECH
30	97038740	1	PLATE 4X272X50 S315MC FE//ZNNI8//CN//T	BLECH
31	97038741	1	PLATE 4X334X50 S315MC FE//ZNNI8//CN//T	BLECH
32	10180880	3	SAFETY PLUG W HINGE-LID 8X42X7,5X32 4	SICHERHEITSKLAPPSTECKER
33	953873408	15	SLEEVE 25X20 11SMN37 FE//ZNNI8//CN//T0	HUELSE
34	10875485	15	BUTTON HEAD SCREW AEHNL.ISO 7380-2	HALBRUNDKOPFSCHRAUBE
35	11160431	0.5	ROPE 2 2,3KN EDELSTAHL	SEIL
36	11170565	6	FERRULE 2 CU	PRESSKLEMME
37	97038742	2	SIGN 2X56X30 X5CRNI18-10	SCHILD
38	97038743	2	SIGN 2X56X30 X5CRNI18-10	SCHILD
39	97038744	2	SIGN 2X56X30 X5CRNI18-10	SCHILD
40	97038745	2	SIGN 2X56X30 X5CRNI18-10	SCHILD
41	11651767	12	HEX SCREW ISO 4017 M8X20 8.8 480H SPF	SECHSKANTSCHRAUBE
42	10289803	28	WASHER ISO 7089 8 300HV 480H SPF	SCHEIBE
43	11693875	12	HEX NUT ISO 4032 M8 8 480H SPF	SECHSKANTMUTTER
44	97038746	1	PLATE 4X566X374 S315MC FE//ZNNI8//CN//T	BLECH
45	97038747	2	PLATE 4X218X429 S315MC FE//ZNNI8//CN//T	BLECH
46	11840501	4	WASHER DIN 7349 8,4 200HV 480H SPF	SCHEIBE
47	968184608	1	SUPPORT WELDED T ZN O	STUETZE SCHWK.
48	97041768	1	PLATE 3X50X234 DC01 FE//ZNNI8//CN//T0	BLECH
49	726613008	4	MEGI BUFFER	MEGIPUFFER
50	953867308	4	WASHER RD50X5 S355MC FE//ZNNI8//CN//T	SCHEIBE
51	433201608	1	PIPE FOLDING PLUG 10X45 VERZ	ROHRKLAPPSTECKER
52	11651612	4	HEX SCREW ISO 4017 M8X16 8.8 480H SPF	SECHSKANTSCHRAUBE
53	978787708	4	SLEEVE 33.0X19 FE//ZNNI8//CN//T0	HUELSE
54	10876076	4	HEX NUT DIN 985 M8 10 480H SPF	SECHSKANTMUTTER



Schnitt A-A



Ansicht X



27.11.2019
081270

LIEBHERR

etk_en_de 098255 LR 11000

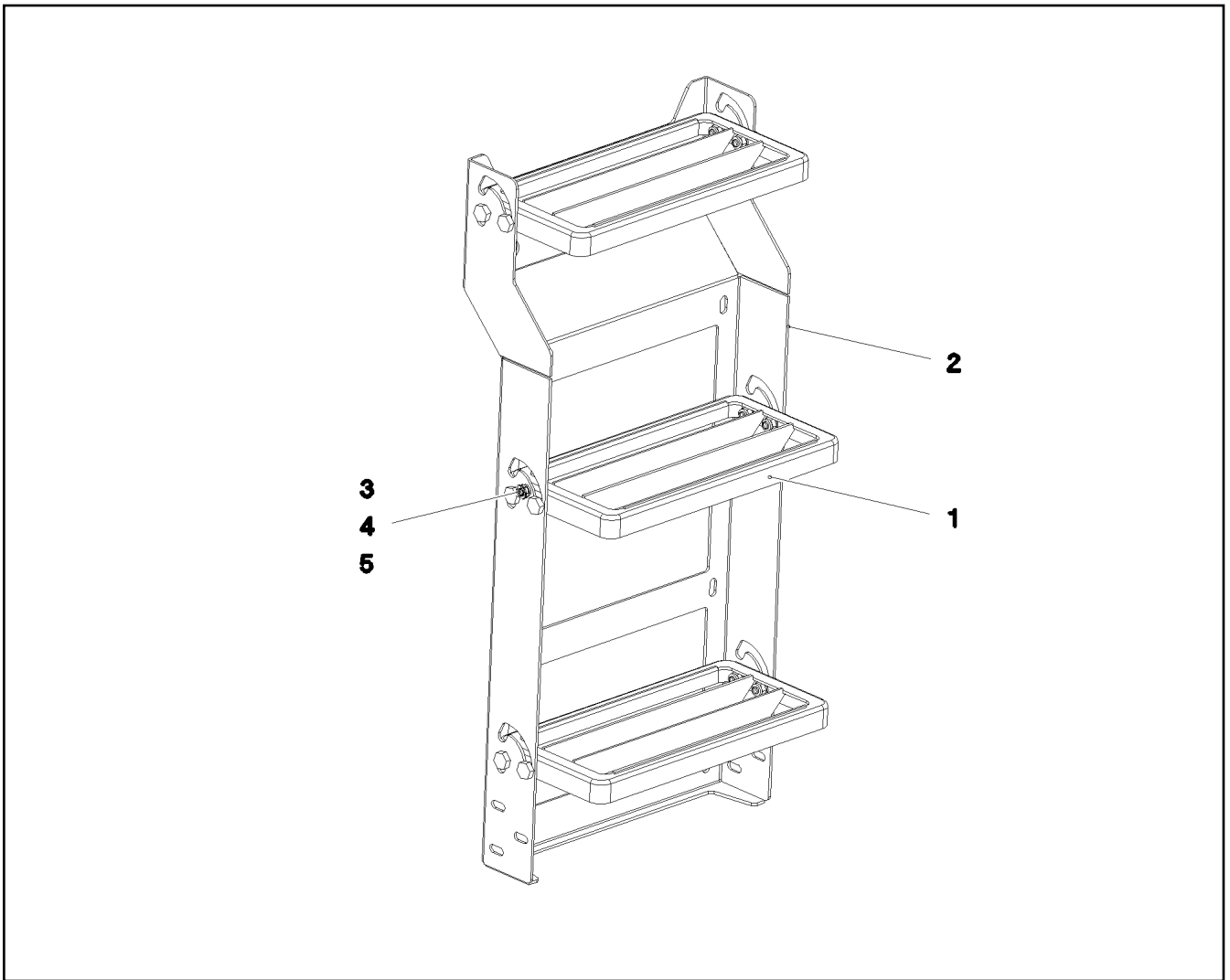
PLATFORM COMPL.
PODEST KPL.

487 (1/2)

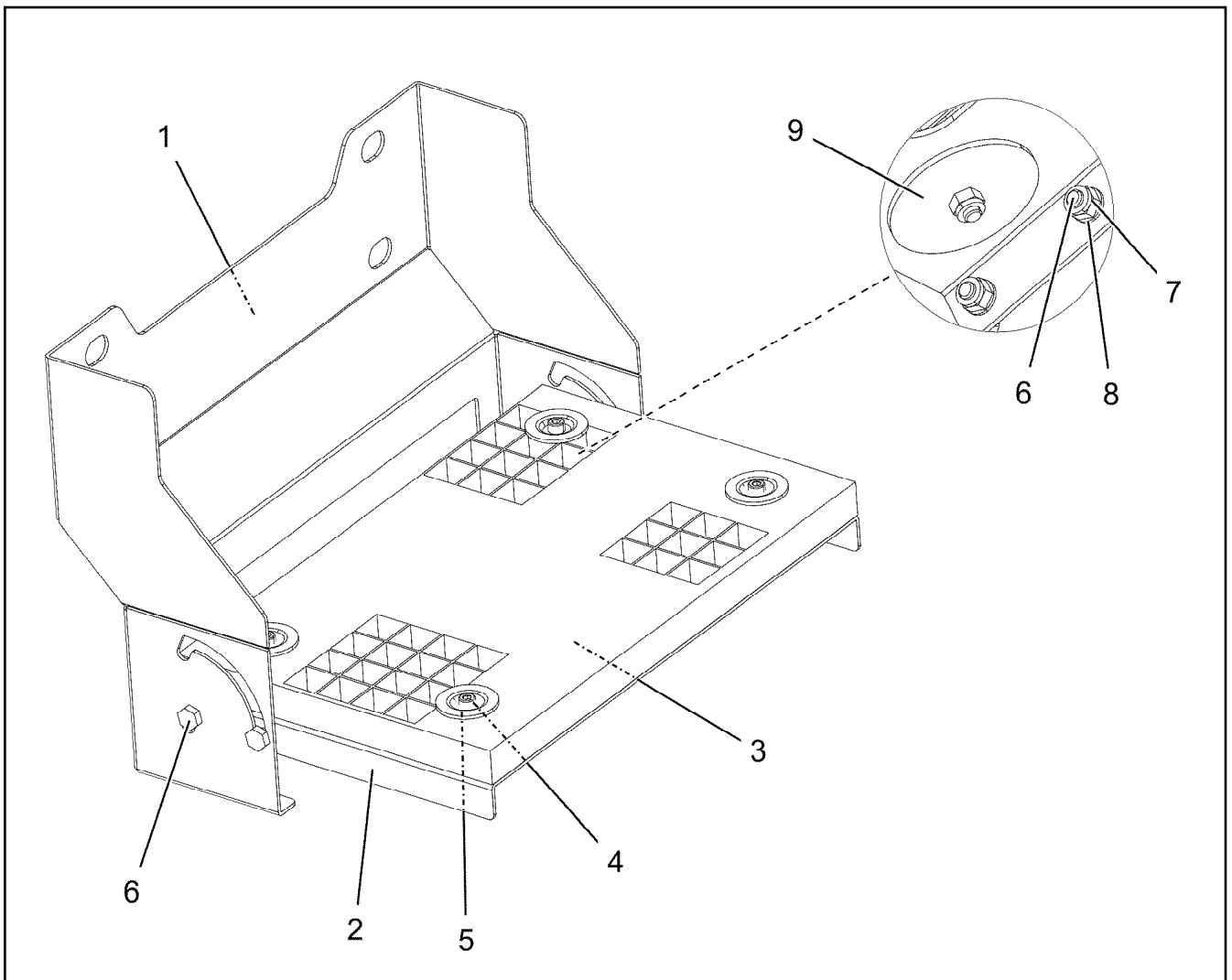
968309908

Pos.	Item	Quantity	Description	Bezeichnung
1	968291108	1	PLATFORM ST.CONST. T ZN O	PODEST SCHWK.
2	725868408	1	GRIDIRON T660X655X30/2 S235JR T ZN K	GITTERROST-P
3	979523108	1	GRIDIRON T1170X436X30/3 S235JR T ZN K	GITTERROST-P
4	97038368	1	GRIDIRON T965X660X30/2 S235JR T ZN K	GITTERROST-P
5	975686908	2	PIN 45.0X140 35NICRMOV125 GASN. SPF	BOLZEN
6	10289855	6	WASHER ISO 7089 39 300HV FLZN	SCHEIBE
7	433100908	2	RETAINING SPRING 4,5X98 VERZ	SICHERUNGSFEDER
8	10878610	2	HEX SCREW ISO 4017 M30X130 8.8 FLZN SP	SECHSKANTSCHRAUBE
9	10425689	4	HEX NUT ISO 4032 M30 10 FLZN SPF	SECHSKANTMUTTER
10	10100621	12	DISH MOUNTING	TELLERBEFESTIGUNG
11	11651581	12	HEX SCREW ISO 4014 M8X50 8.8 480H SPF	SECHSKANTSCHRAUBE
12	941138108	12	WASHER DC01 FE//ZNNI8//CN//T0	SCHEIBE
13	10875614	12	HEX NUT DIN 985 M8 8 480H SPF	SECHSKANTMUTTER
15	968754808	1	FRAME WELDED T ZN O	RAHMEN SCHWK.
24	11645386	2	HEX SCREW ISO 4017 M12X45 8.8 FLZN SP	SECHSKANTSCHRAUBE
25	10289804	4	WASHER ISO 7089 12 300HV FLZN SPF	SCHEIBE
26	10875607	2	HEX NUT DIN 985 M12 8 FLZN SPF	SECHSKANTMUTTER
27	943142708	2	TUBE 21,3X4X20 S355J2H FE//ZNNI8//CN//T	ROHR
28	10324834	1	EQUIPMENT MOUNTING 35 FEDERSTAHL	GERAETEHALTER
29	704218508	1	LOCK BEARING GUMMI	VERSCHLUSSLAGER
30	408604008	2	COUNTERSUNK SCREW DIN 7991 M5X16 8.	SENKSCHRAUBE
31	10875643	2	WASHER ISO 7093-1 5 200HV 480H SPF	SCHEIBE
32	10875612	2	HEX NUT DIN 985 M5 8 480H SPF	SECHSKANTMUTTER
33	12216198	2	HEX SCREW ISO 4017 M4X12 8.8 480H SPF	SECHSKANTSCHRAUBE
34	10875642	2	WASHER ISO 7093-1 4 200HV 480H SPF	SCHEIBE
35	10875611	2	HEX NUT DIN 985 M4 8 480H SPF	SECHSKANTMUTTER

27.11.2019	etk_en_de 098255 LR 11000	<input type="checkbox"/> 488 (2/2)
LIEBHERR	PLATFORM COMPL. PODEST KPL.	968309908



Pos.	Item	Quantity	Description	Bezeichnung
1	788905808	3	UNIVERSAL PERFORMANCE 30X160X340	UNIVERSALAUFTRITT
2	97038390	1	PLATE 3X609X869 S355MC T ZN O	BLECH
3	409831208	12	SCREW M8X20 VERZ	SCHRAUBE
4	10289803	12	WASHER ISO 7089 8 300HV 480H SPF	SCHEIBE
5	10875614	12	HEX NUT DIN 985 M8 8 480H SPF	SECHSKANTMUTTER



Pos.	Item	Quantity	Description	Bezeichnung
1	97095102	1	PLATE 3X884X399 S355MC T ZN O	BLECH
2	97095103	1	PLATE 3X539X300 S355MC T ZN O	BLECH
3	725806408	1	GRIDIRON T483X300X30/2 S235JR T ZN K	GITTERROST-P
4	12206699	4	SOCKET HEAD SCREW ISO 4762 M8X45 8.8	ZYLINDERSCHRAUBE
5	10100621	4	DISH MOUNTING	TELLERBEFESTIGUNG
6	409831208	4	SCREW M8X20 VERZ	SCHRAUBE
7	10875614	8	HEX NUT DIN 985 M8 8 480H SPF	SECHSKANTMUTTER
8	10289803	4	WASHER ISO 7089 8 300HV 480H SPF	SCHEIBE
9	941138108	4	WASHER DC01 FE//ZNNI8//CN//T0	SCHEIBE

27.11.2019
096192

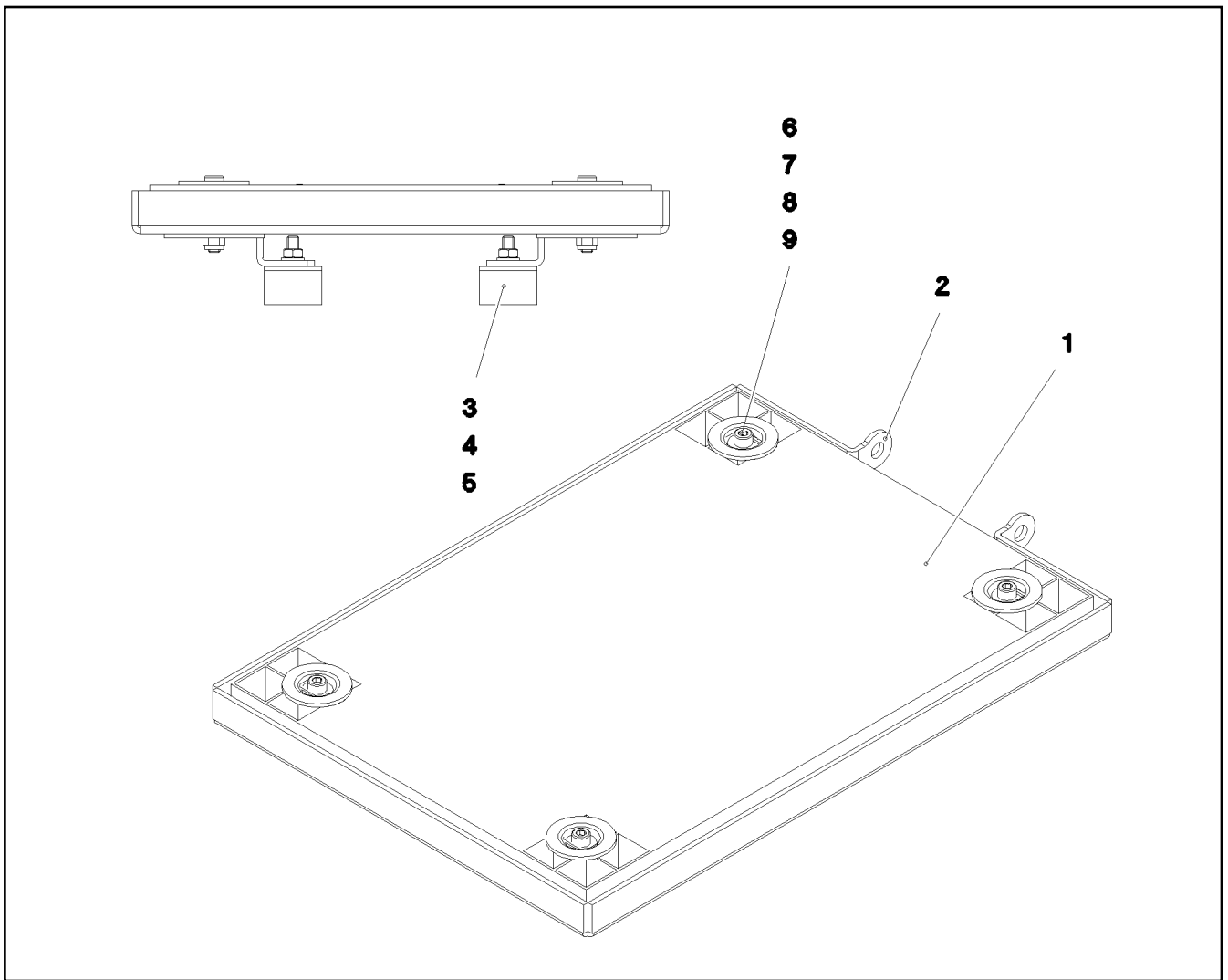
LIEBHERR

etk_en_de 098255 LR 11000

TREAD
TRITT

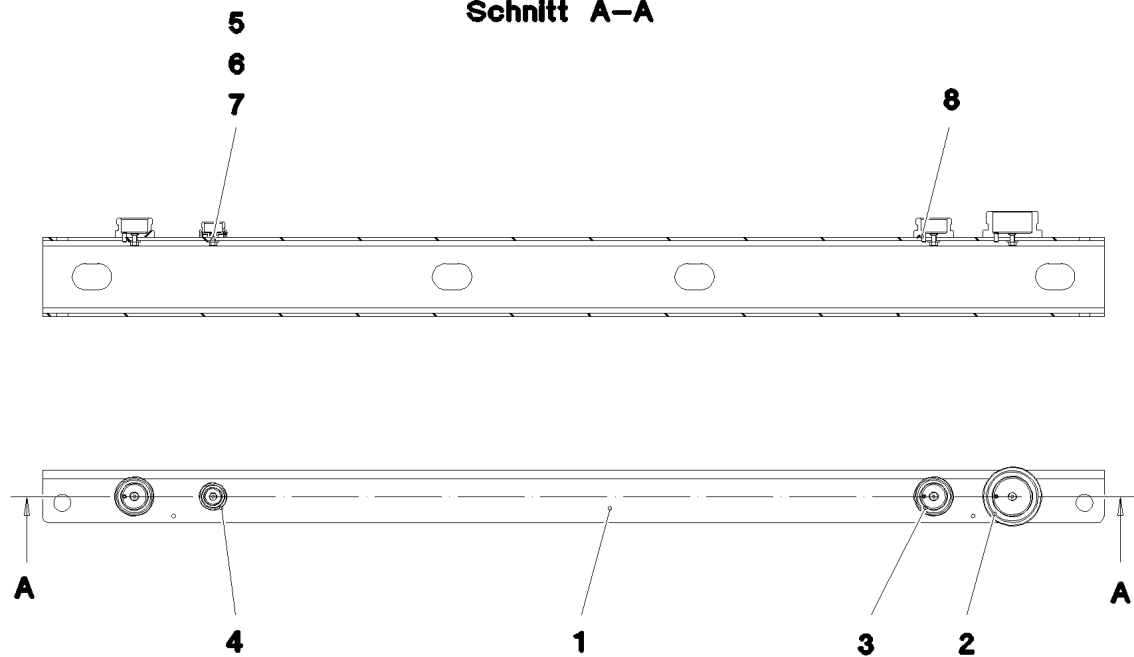
490

96020149



Pos.	Item	Quantity	Description	Bezeichnung
1	725801308	1	GRIDIRON T500X350X30/2 S235JR T ZN K	GITTERROST-P
2	97038389	1	PLATE 4X571X421 S315MC T ZN O	BLECH
3	726612708	2	MEGI BUFFER	MEGIPUFFER
4	11693875	2	HEX NUT ISO 4032 M8 8 480H SPF	SECHSKANTMUTTER
5	10289803	2	WASHER ISO 7089 8 300HV 480H SPF	SCHEIBE
6	12206699	4	SOCKET HEAD SCREW ISO 4762 M8X45 8.8	ZYLINDERSCHRAUBE
7	941138108	4	WASHER DC01 FE//ZNNI8//CN//T0	SCHEIBE
8	10875614	4	HEX NUT DIN 985 M8 8 480H SPF	SECHSKANTMUTTER
9	10100621	4	DISH MOUNTING	TELLERBEFESTIGUNG

Schnitt A-A



Pos.	Item	Quantity	Description	Bezeichnung
1	97038690	1	PLATE 5X1620X259 S355MC T ZN O	BLECH
2	10466909	1	SCREW PLUG RD79X4 SPF	VERSCHLUSSSCHRAUBE
3	10466908	2	SCREW PLUG RD54X4 ALCUMGPB SPF	VERSCHLUSSSCHRAUBE
4	10466907	1	SCREW PLUG RD36X3 SPF	VERSCHLUSSSCHRAUBE
5	11113906	4	COUNTERSUNK SCREW DIN 7991 M6X20 A	SENKSCHRAUBE
6	421801708	4	WASHER ISO 7093-1 6 200HV-A2	SCHEIBE
7	11694356	4	HEX NUT ISO 4032 M6 8 480H SPF	SECHSKANTMUTTER
8	12100672	3	DOWEL PIN ISO 8752 6X14 480H SPF	SPANNSTIFT

27.11.2019
081267

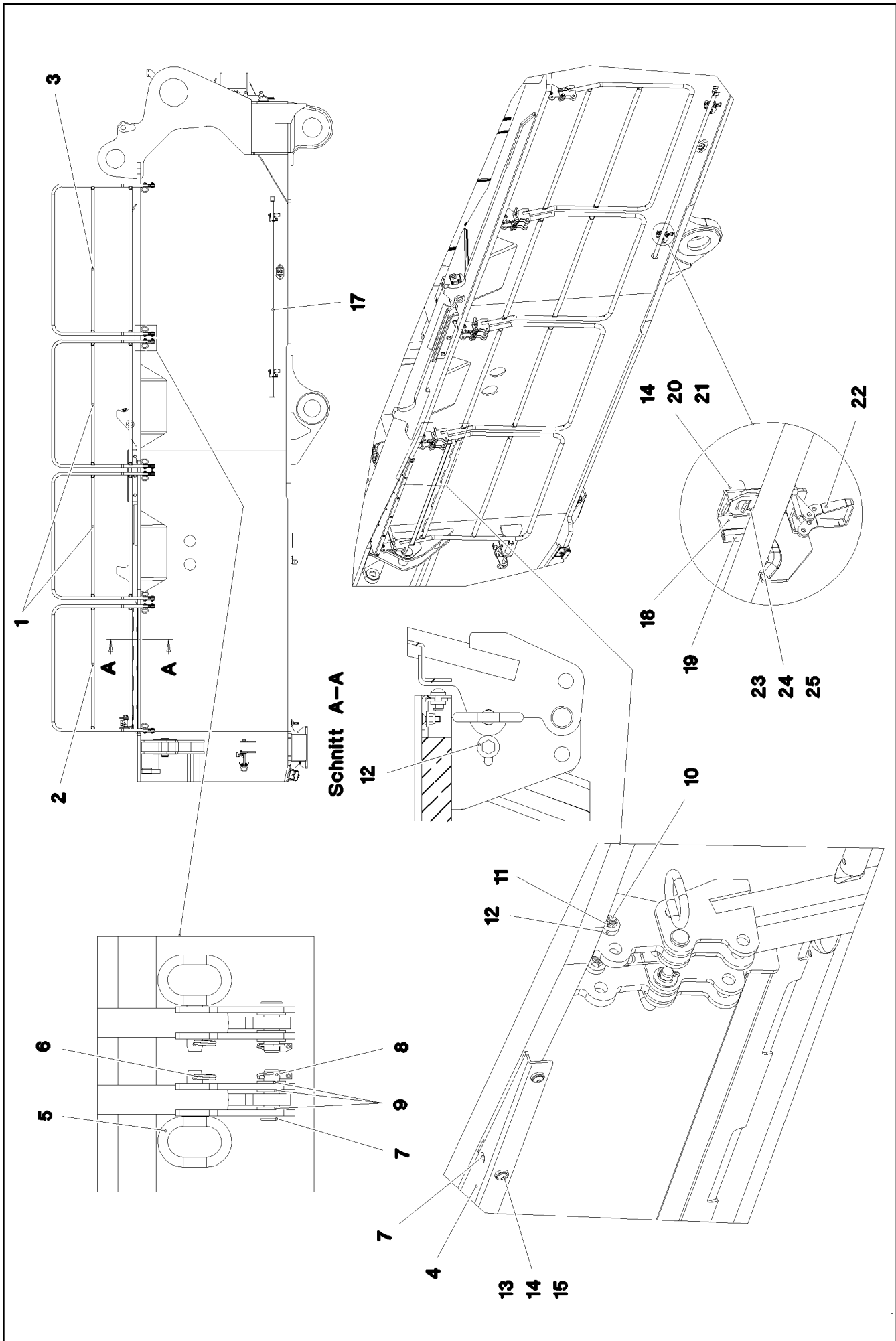
LIEBHERR

etk_en_de 098255 LR 11000

CARRIER PRE-ASSEMBLED
TRAEGER VORM.

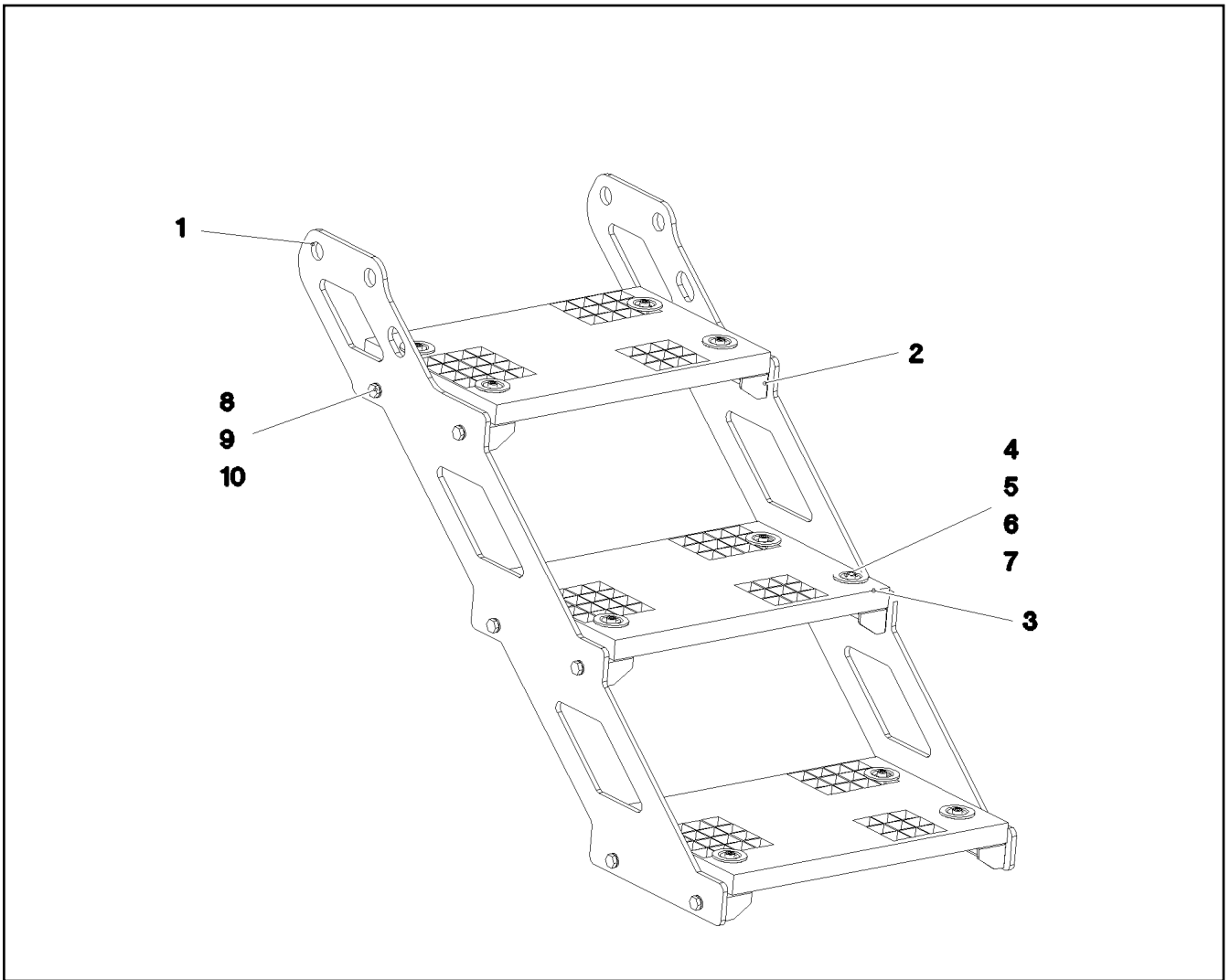
492

968904008





Pos.	Item	Quantity	Description	Bezeichnung
1	969260908	2	HAND RAIL WELDED STRUCTURE T ZN O	GELAENDER SCHWK.
2	969261008	1	HAND RAIL WELDED STRUCTURE T ZN O	GELAENDER SCHWK.
3	969261108	1	HAND RAIL WELDED STRUCTURE T ZN O	GELAENDER SCHWK.
4	97054602	1	PLATE 4X1533X198 S315MC	BLECH
5	924713108	8	SOCKET PIN T ZN K	STECKBOLZEN
6	433102808	8	RETAINING SPRING 3X55 VERZ	SICHERUNGSFEDER
7	451223108	8	PIN DIN 1435 20X60X50 ST.50-2K VERZ	BOLZEN
8	10875869	8	SAFETY PLUG W HINGE-LID 5X29X4,7X25 4	SICHERHEITSKLAPPSTECKER
9	10289808	24	WASHER ISO 7089 20 300HV FLZN SPF	SCHEIBE
10	11642355	8	HEX SCREW ISO 4017 M10X50 8.8 FLZN SP	SECHSKANTSCHRAUBE
11	10875629	8	HEX NUT ISO 7040 M10 8 FLZN SPF	SECHSKANTMUTTER
12	978015708	16	DISTANCE SLEEVE 30X10 X20CR13	DISTANZHUELSE
13	10301319	6	BUTTON HEAD SCREW ISO 7380-2 M8X25 A	HALBRUNDKOPFSCHRAUBE
14	11840501	21	WASHER DIN 7349 8,4 200HV 480H SPF	SCHEIBE
15	10876076	11	HEX NUT DIN 985 M8 10 480H SPF	SECHSKANTMUTTER
16	10875553	5	COUNTERSUNK SCREW DIN 7991 M8X25 8	SENKSCHRAUBE
17	10871515	1	HAND RAIL 2572 ELOXIERT SPF	GRIFFSTANGE
18	97055291	2	PLATE 4X100X218 S315MC FE//ZNNI8//CN//T	BLECH
19	262104008	0.25	EDGE PROTECTION 1-4X14,5X10	KANTENSCHUTZ
20	953873408	4	SLEEVE 25X20 11SMN37 FE//ZNNI8//CN//T0	HUELSE
21	11651612	4	HEX SCREW ISO 4017 M8X16 8.8 480H SPF	SECHSKANTSCHRAUBE
22	704218508	2	LOCK BEARING GUMMI	VERSCHLUSSLAGER
23	408604008	4	COUNTERSUNK SCREW DIN 7991 M5X16 8.	SENKSCHRAUBE
24	10875643	4	WASHER ISO 7093-1 5 200HV 480H SPF	SCHEIBE
25	10875612	4	HEX NUT DIN 985 M5 8 480H SPF	SECHSKANTMUTTER

27.11.2019	etk_en_de 098255 LR 11000	<input type="checkbox"/> 494 (2/2)
LIEBHERR	SLEWING PLATFORM CATWALK LAUFSTEG DREHBUEHNE RECHTS	969259908



Pos.	Item	Quantity	Description	Bezeichnung
1	97059463	2	PLATE 8X1039X705 S355MC T ZN O	BLECH
2	97059464	6	PLATE 4X348X113 S315MC T ZN K	BLECH
3	725806408	3	GRIDIRON T483X300X30/2 S235JR T ZN K	GITTERROST-P
4	12206699	12	SOCKET HEAD SCREW ISO 4762 M8X45 8.8	ZYLINDERSCHRAUBE
5	10100621	12	DISH MOUNTING	TELLERBEFESTIGUNG
6	941138108	12	WASHER DC01 FE//ZNNI8//CN//T0	SCHEIBE
7	10875614	12	HEX NUT DIN 985 M8 8 480H SPF	SECHSKANTMUTTER
8	11631816	12	HEX SCREW ISO 4017 M10X25 8.8 FLZN SP	SECHSKANTSCHRAUBE
9	10289795	24	WASHER ISO 7089 10 300HV FLZN SPF	SCHEIBE
10	11691678	12	HEX NUT ISO 4032 M10 8 FLZN SPF	SECHSKANTMUTTER

Pos.	Item	Quantity	Description	Bezeichnung
6	96033359	1	CABLE LIST DRIVER'S CABIN ⇒  497	KABELLISTE KRANFUEHRERK
7	96033360	1	ELECTRIC ADD-ON PARTS CABIN ⇒  503	ELEKTRIK ANBAUTEILE KABINE

27.11.2019	etk_en_de 098255 LR 11000	 496
LIEBHERR	EL.INSTRUMENTS F.CRANE DRIV.CA ELEKTRIK KRANFUEHRERKABINE	918862408

Pos.	Item	Quantity	Description	Bezeichnung
10	96033369	1	WIRING HARNESS W300 ⇒  498	KABELSTRANG
11	967925908	1	WIRING HARNESS W301	KABELSTRANG
12	967926008	1	WIRING HARNESS W302	KABELSTRANG
13	967926108	1	WIRING HARNESS W305	KABELSTRANG
15	96033370	1	WIRES CPL. A309 ⇒  500	DRAEHTE KPL.
16	96021228	1	WIRING HARNESS W310 ⇒  501	KABELSTRANG
17	96019612	1	WIRING HARNESS W360 ⇒  502	KABELSTRANG
50	553186908	1	CABLE HARNESS 3300MM	KABELBAUM
(1)	10492113	1	PLUG 2	STECKER
(2)	10491808	1	PLUG 12-POL	STECKER

27.11.2019

etk_en_de 098255 LR 11000

 497

LIEBHERR

CABLE LIST DRIVER'S CABIN
KABELLISTE KRANFUEHRERKABINE

96033359

Pos.	Item	Quantity	Description	Bezeichnung
5	12100215	3.9	DATA LINE 3 X 1 FEP SPF	DATENLEITUNG
6	680000008	1	COUPLING SOCKET 4-POLE SPF	KUPPLUNGSDOSE
7	680001408	1	COUPLING SOCKET 4-POL SPF	KUPPLUNGSDOSE
9	11620017	6.33	LEAD 2 X 1	LEITUNG
11	11620017	5.13	LEAD 2 X 1	LEITUNG
17	11840113	0.16	BUS LINE 2 X 0,5	BUSLEITUNG
18	11840113	4.83	BUS LINE 2 X 0,5	BUSLEITUNG
19	11840113	4.83	BUS LINE 2 X 0,5	BUSLEITUNG
34	602217908	3	CABLE LUG DIN 46237 M6/1-2,5mm ²	KABELSCHUH
72	602203408	5	RECEPTACLE 6,3X1-2,5 TIN-PLATED	STECKHUELSE
86	602307708	8	WIRED END FERRULE DIN 46228-1 A1X5 V	ADERENDHUELSE
95	6202444	2	PIN CONTACT 0,75-1,5MM2	STIFTKONTAKT
96	6202434	2	SLEEVE CONTACT 0,75-1,5MM2	BUCHSENKONTAKT
121	602300108	27	CONTACT 1-2,5MM2	KONTAKT
125	602300308	158	CONTACT 0,5-1MM2	KONTAKT
134	602303308	4	RECEPTACLE FOR TABS 6,3X0,5-1,5	FLACHSTECKHUELSE
202	11082602	22.7	INSULATING HOSE DN6X0,5 PUR SPF	ISOLIERSCHLAUCH
203	11082603	3.88	INSULATING HOSE DN8X0,65 PUR SPF	ISOLIERSCHLAUCH
204	11082604	1.66	INSULATING HOSE DN10X0,65 PUR SPF	ISOLIERSCHLAUCH
205	11082605	6.18	INSULATING HOSE DN12X0,65 PUR SPF	ISOLIERSCHLAUCH
206	11082606	0.73	INSULATING HOSE DN14X0,65 PUR SPF	ISOLIERSCHLAUCH
223	11124205	1.03	CABLE CONDUIT DN16X0,6 PUR SPF	KABELSCHLAUCH
225	11124208	0.63	CABLE CONDUIT DN25X0,6 PUR SPF	KABELSCHLAUCH
226	11124209	0.83	CABLE CONDUIT DN30X0,6 PUR SPF	KABELSCHLAUCH
227	11124210	1.73	CABLE CONDUIT DN35X0,6 PUR SPF	KABELSCHLAUCH
229	11124212	0.8	CABLE CONDUIT DN50X0,6 PUR SPF	KABELSCHLAUCH
261	603200308	1	CABLE TIE 3,6X140-SCHWARZ PA 6.6	KABELBINDER
298	10441166	0.1	HEATSHRINK SLEEVING 11,6/2,5X2,29 POLY	SCHRUMPFSCHLAUCH
305	10870540	480.15	ELECTR.CABLE 1,0	KFZ-LEITUNG
309	10870542	22.33	ELECTR.CABLE 2,5	KFZ-LEITUNG
344	10870538	38.36	ELECTR.CABLE 0,5	KFZ-LEITUNG
345	10870539	18.2	ELECTR.CABLE 0,75	KFZ-LEITUNG
500	923512208	54	CABLE MARKER	KABELMARKER
501	602300208	10	PLUG SHELL 18-POL	STECKERGEHAEUSE
502	602331808	2	PLUG SHELL 2-POLE 9,5A	STECKERGEHAEUSE
503	605251808	1	PLUG BODY 2-POL	STECKERKOERPER
504	605210608	4	APPLIANCE SOCKET DIN 43650 2-POLE SP	GERAETESTECKDOSE
505	10870602	1	PLUG SHELL 2-POL 13A TH.PLAST SW	STECKERGEHAEUSE
506	10342519	2	CONTACT LOCK DT V-KEIL	KONTAKTVERRIEGELUNG
507	602319808	1	ATTACHABLE SLEEVE HOUSING VALEO	STECKHUELSENGEHAEUSE
508	10424622	3	BUSHING HOUSING 2-POL 5A	BUCHSENGEHAEUSE
509	6001790	1	SOCKET HOUSING 2-POL	STECKDOSENGEHAEUSE
510	602325508	7	HOUSING 6-POL	GEHAEUSE
511	602301408	1	HOUSING 8-POL	GEHAEUSE
512	602300508	1	HOUSING 8-POL	GEHAEUSE
513	602331308	1	HOUSING 4-POL	GEHAEUSE
514	5603876	2	LINE CONNECTOR	LEITUNGSVERBINDER
515	602300608	1	HOUSING 8-POL	GEHAEUSE
516	602209708	4	ATTACHABLE SLEEVE HOUSING 2-POL	STECKHUELSENGEHAEUSE
517	10342517	1	PLUG SHELL 2 13A TH.PLAST SW	STECKERGEHAEUSE
518	10875280	1	BUSHING HOUSING 8-POL 5A	BUCHSENGEHAEUSE
519	602336008	4	PLUG SHELL 14-POL	STECKERGEHAEUSE
520	605215208	1	PLUG SOCKET BODY 2-POL	STECKDOSENKOERPER
521	604532908	2	TERMINAL HOUSING	ENDGEHAEUSE
522	605215608	1	CLAMP SURE-SEAL	KLAMMER
523	10870604	1	COVER LID DT-LC01 PA66	ABDECKKAPPE
524	10874331	1	PROTECTING CAP JPT	SCHUTZKAPPE
525	617000608	1	FERRITE KLAPPBAR	FERRIT
611	602332108	4	SLEEVE CONTACT 0,3-0,89MM2	BUCHSENKONTAKT
617	602329108	2	CONTACT 0,5-1MM2	KONTAKT

27.11.2019

etk_en_de 098255 LR 11000

498 (1/2)

LIEBHERR**WIRING HARNESS
KABELSTRANG****96033369**

Pos.	Item	Quantity	Description	Bezeichnung
670	10100063	4	PLUG BUSHING 0,75-2,0MM2 Cu	STECKERBUCHSE
690	10335820	6	SLEEVE CONTACT 0,2-0,5MM2	BUCHSENKONTAKT
700	10424623	6	SLEEVE CONTACT 0,5-0,75MM2	BUCHSENKONTAKT
708	10473048	2	CABLE SLEEVE 2,4-3,0/2,4/0,6 SILIKON	KABELTUELLE
758	11080881	14	RECEPTACLE 6,3X0,5-1,0 VERZINNT	STECKHUELSE
802	602330808	2	SINGLE STRAND SEALING 1,2-2,1MM BLAU	EINZELADERABDICHTUNG
813	605619708	4	SINGLE STRAND SEALING 2	EINZELADERABDICHTUNG
828	10424625	6	SINGLE STRAND SEALING 1,4-2,1MM VMQ	EINZELADERABDICHTUNG
996	965622108	20	LETTERING WIRE	BESCHRIFTUNG ADER
2238	10875281	6	SLEEVE CONTACT 0,5MM2	BUCHSENKONTAKT
2258	10877343	56	SLEEVE CONTACT 0,5-1MM2	BUCHSENKONTAKT
2267	6001703	2	DOUBLE SPRING CONTACT 0,5-1,0MM2	DOPPELFEDERKONTAKT
2998	96014807	2	MACHINING CAN- STUETZP	BEARBEITUNG

27.11.2019	etk_en_de 098255 LR 11000	<input type="checkbox"/> 499 (2/2)
LIEBHERR	WIRING HARNESS KABELSTRANG	96033369

Pos.	Item	Quantity	Description	Bezeichnung
2	96035204	1	WIRES PRE-ASS. A309	DRAEHTE VORM.
226	11124209	0.53	CABLE CONDUIT DN30X0,6 PUR SPF	KABELSCHLAUCH
227	11124210	2.1	CABLE CONDUIT DN35X0,6 PUR SPF	KABELSCHLAUCH
500	923512208	49	CABLE MARKER	KABELMARKER
501	11067930	1	PLUG SHELL 18-POL	STECKERGEHAEUSE
502	602300208	9	PLUG SHELL 18-POL	STECKERGEHAEUSE
503	10024744	1	FEMALE PLUG 15-POLE	BUCHSENSTECKER
504	602336008	1	PLUG SHELL 14-POL	STECKERGEHAEUSE
505	602322708	1	FEMALE PLUG 25-POLE	BUCHSENSTECKER
506	602305908	1	FLAT PLUG HOUSING FASTIN-FASTON	FLACHSTECKERGEHAEUSE
507	602325508	2	HOUSING 6-POL	GEHAEUSE
508	602337008	30	CONNECTOR PLUG A AX	ANSCHLUSSSTECKER
509	602225608	1	MASTER PLUG 6-POL	ZENTRALSTECKER
510	602225508	1	MASTER PLUG 4-POL	ZENTRALSTECKER
511	602334108	4	SCREW M3X34 ST	SCHRAUBE
512	10493611	1	PLUG SHELL SUB-D METALL	STECKERGEHAEUSE
513	10493612	1	PLUG SHELL SUB-D METALL	STECKERGEHAEUSE

27.11.2019	etk_en_de 098255 LR 11000	<input type="checkbox"/> 500
LIEBHERR	WIRES CPL. DRAEHTE KPL.	96033370

Pos.	Item	Quantity	Description	Bezeichnung
5	68000308	1	COUPLING SOCKET 4-POLE 90° SPF	KUPPLUNGSDOSE
6	11341599	0.66	LEAD 2 X 1,5	LEITUNG
7	680001408	1	COUPLING SOCKET 4-POL SPF	KUPPLUNGSDOSE
8	11341599	0.56	LEAD 2 X 1,5	LEITUNG
9	11840113	3.52	BUS LINE 2 X 0,5	BUSLEITUNG
10	10875121	1	DOUBLE SOCKET 2-POL	DOPPELSTECKDOSE
11	11341599	0.55	LEAD 2 X 1,5	LEITUNG
62	602320508	5	RECEPTACLE FOR TABS 0,5-1,5MM2	FLACHSTECKHUELSE
67	602203108	2	RECEPTACLE 2,8X0,3-1,5 VERZ	STECKHUELSE
72	602203408	2	RECEPTACLE 6,3X1-2,5 TIN-PLATED	STECKHUELSE
88	602308108	1	WIRED END FERRULE DIN 46228-1 A2,5X6 V	ADERENDHUELSE
120	602323208	6	FLAT PLUG 1,0-2,5MM2	FLACHSTECKER
121	602300108	19	CONTACT 1-2,5MM2	KONTAKT
124	602323508	2	FLAT PLUG 2,8X0,5-1 VERZ	FLACHSTECKER
125	602300308	147	CONTACT 0,5-1MM2	KONTAKT
134	602303308	8	RECEPTACLE FOR TABS 6,3X0,5-1,5	FLACHSTECKHUELSE
201	11082601	1.63	INSULATING HOSE DN4X0,5 PUR SPF	ISOLIERSCHLAUCH
202	11082602	10.34	INSULATING HOSE DN6X0,5 PUR SPF	ISOLIERSCHLAUCH
203	11082603	3.06	INSULATING HOSE DN8X0,65 PUR SPF	ISOLIERSCHLAUCH
204	11082604	2.66	INSULATING HOSE DN10X0,65 PUR SPF	ISOLIERSCHLAUCH
226	11124209	1.03	CABLE CONDUIT DN30X0,6 PUR SPF	KABELSCHLAUCH
228	11124211	2.3	CABLE CONDUIT DN40X0,6 PUR SPF	KABELSCHLAUCH
261	603200308	30	CABLE TIE 3,6X140-SCHWARZ PA 6.6	KABELBINDER
287	10429651	0.03	HEATSHRINK SLEEVING 6/1,4X1,35 POLYO	SCHRUMPFSCHLAUCH
305	10870540	384.21	ELECTR.CABLE 1,0	KFZ-LEITUNG
307	10870541	6.6	ELECTR.CABLE 1,5	KFZ-LEITUNG
309	10870542	25.2	ELECTR.CABLE 2,5	KFZ-LEITUNG
344	10870538	17.45	ELECTR.CABLE 0,5	KFZ-LEITUNG
500	923512208	41	CABLE MARKER	KABELMARKER
501	602300208	7	PLUG SHELL 18-POL	STECKERGEHAEUSE
502	11118242	1	BUSHING HOUSING 1-POL	BUCHSENGEHAEUSE
503	602331308	6	HOUSING 4-POL	GEHAEUSE
504	10301148	1	PLUG 9-POL PVC	STECKER
505	602335908	5	PLUG SHELL 4-POL	STECKERGEHAEUSE
506	602209708	2	ATTACHABLE SLEEVE HOUSING 2-POL	STECKHUELSENGEHAEUSE
507	602331808	2	PLUG SHELL 2-POLE 9,5A	STECKERGEHAEUSE
508	602337008	1	CONNECTOR PLUG A AX	ANSCHLUSSSTECKER
509	5603876	1	LINE CONNECTOR	LEITUNGSVERBINDER
510	10099864	3	HOUSING 18-POL	GEHAEUSE
511	602338208	3	SECURING PIN FOR JPT PLUG	SICHERUNGSSTIFT
512	602325508	1	HOUSING 6-POL	GEHAEUSE
513	10870602	2	PLUG SHELL 2-POL 13A TH.PLAST SW	STECKERGEHAEUSE
514	10342519	2	CONTACT LOCK DT V-KEIL	KONTAKTVERRIEGELUNG
515	617000608	1	FERRITE KLAPPBAR	FERRIT
516	10870604	2	COVER LID DT-LC01 PA66	ABDECKKAPPE
611	602332108	4	SLEEVE CONTACT 0,3-0,89MM2	BUCHSENKONTAKT
669	10100062	2	CONNECTOR PIN 0,75-2,0MM2 Cu Ni	STECKERSTIFT
670	10100063	4	PLUG BUSHING 0,75-2,0MM2 Cu	STECKERBUCHSE
689	10335819	4	PIN CONTACT 0,2-0,5MM2	STIFTKONTAKT
690	10335820	3	SLEEVE CONTACT 0,2-0,5MM2	BUCHSENKONTAKT
703	602225914	2	RECEPTACLE 4,8X1,5	STECKHUELSE
715	10300944	2	PIN CONTACT 0,5-1MM2MM2 Cu	STIFTKONTAKT
758	11080881	6	RECEPTACLE 6,3X0,5-1,0 VERZINNT	STECKHUELSE
823	7368253	5	STOPPER PLUG DEUTSCH GROESSE	BLINDSTOPFEN
996	965622108	6	LETTERING WIRE	BESCHRIFTUNG ADER
998	965622208	2	LETTERING WIRING HARNESS	BESCHRIFTUNG KABELBAUM
2267	6001703	1	DOUBLE SPRING CONTACT 0,5-1,0MM2	DOPPELFEDERKONTAKT

27.11.2019	etk_en_de 098255 LR 11000	501
LIEBHERR	WIRING HARNESS KABELSTRANG	96021228

Pos.	Item	Quantity	Description	Bezeichnung
5	10428545	4.98	LEAD 25 X 0,34 TPE-U	LEITUNG
7	10428544	4.972	LEAD 15 X 0,34 TPE-U	LEITUNG
8	10428544	4.972	LEAD 15 X 0,34 TPE-U	LEITUNG
9	10428545	5.38	LEAD 25 X 0,34 TPE-U	LEITUNG
11	10428544	5.372	LEAD 15 X 0,34 TPE-U	LEITUNG
12	10428544	5.372	LEAD 15 X 0,34 TPE-U	LEITUNG
13	10428545	5.78	LEAD 25 X 0,34 TPE-U	LEITUNG
15	10428544	5.772	LEAD 15 X 0,34 TPE-U	LEITUNG
16	10428544	5.772	LEAD 15 X 0,34 TPE-U	LEITUNG
124	602323508	6	FLAT PLUG 2,8X0,5-1 VERZ	FLACHSTECKER
125	602300308	7	CONTACT 0,5-1MM2	KONTAKT
201	11082601	5.05	INSULATING HOSE DN4X0,5 PUR SPF	ISOLIERSCHLAUCH
228	11124211	1.6	CABLE CONDUIT DN40X0,6 PUR SPF	KABELSCHLAUCH
261	603200308	10	CABLE TIE 3,6X140-SCHWARZ PA 6.6	KABELBINDER
269	603200408	20	CABLE TIE 3,6X200-SCHWARZ PA 6.6	KABELBINDER
287	10429651	0.2	HEATSHRINK SLEEVING 6/1,4X1,35 POLYO	SCHRUMPFSCHLAUCH
344	10870538	5.05	ELECTR.CABLE 0,5	KFZ-LEITUNG
371	11840113	0.25	BUS LINE 2 X 0,5	BUSLEITUNG
372	11840113	0.25	BUS LINE 2 X 0,5	BUSLEITUNG
373	11840113	0.25	BUS LINE 2 X 0,5	BUSLEITUNG
374	11840113	0.46	BUS LINE 2 X 0,5	BUSLEITUNG
375	11840113	0.46	BUS LINE 2 X 0,5	BUSLEITUNG
376	10219462	1	PATCH CABLE 4X2 AWG 26/7-5M	PATCHKABEL
378	10219462	1	PATCH CABLE 4X2 AWG 26/7-5M	PATCHKABEL
379	10219462	1	PATCH CABLE 4X2 AWG 26/7-5M	PATCHKABEL
380	10219462	1	PATCH CABLE 4X2 AWG 26/7-5M	PATCHKABEL
381	11840113	0.2	BUS LINE 2 X 0,5	BUSLEITUNG
382	11840113	0.2	BUS LINE 2 X 0,5	BUSLEITUNG
500	923512208	38	CABLE MARKER	KABELMARKER
501	602300208	12	PLUG SHELL 18-POL	STECKERGEHAEUSE
502	602322708	3	FEMALE PLUG 25-POLE	BUCHSENSTECKER
503	10024744	6	FEMALE PLUG 15-POLE	BUCHSENSTECKER
504	602331308	3	HOUSING 4-POL	GEHAEUSE
505	602335908	3	PLUG SHELL 4-POL	STECKERGEHAEUSE
506	10664626	3	PLUG SHELL SUB-D METALL	STECKERGEHAEUSE
507	12219257	6	PAN-HEAD SCREW ISO 7045 M3X10 4.8 480	FLACHKOPFSCHRAUBE
508	10355182	6	PLUG SHELL D-SUB METALL	STECKERGEHAEUSE
509	635050808	2	RESISTOR 121R 1% 0.6W SPF	WIDERSTAND
615	602322808	165	CRIMPING CONTACT 0,2-0,56MM2 SPF	CRIMPKONTAKT
690	10335820	164	SLEEVE CONTACT 0,2-0,5MM2	BUCHSENKONTAKT
995	965617208	18	SHIELDING TIED BACK	ABSCHIRMUNG ZURUECKGEB
996	965622108	18	LETTERING WIRE	BESCHRIFTUNG ADER
998	965622208	1	LETTERING WIRING HARNESS	BESCHRIFTUNG KABELBAUM

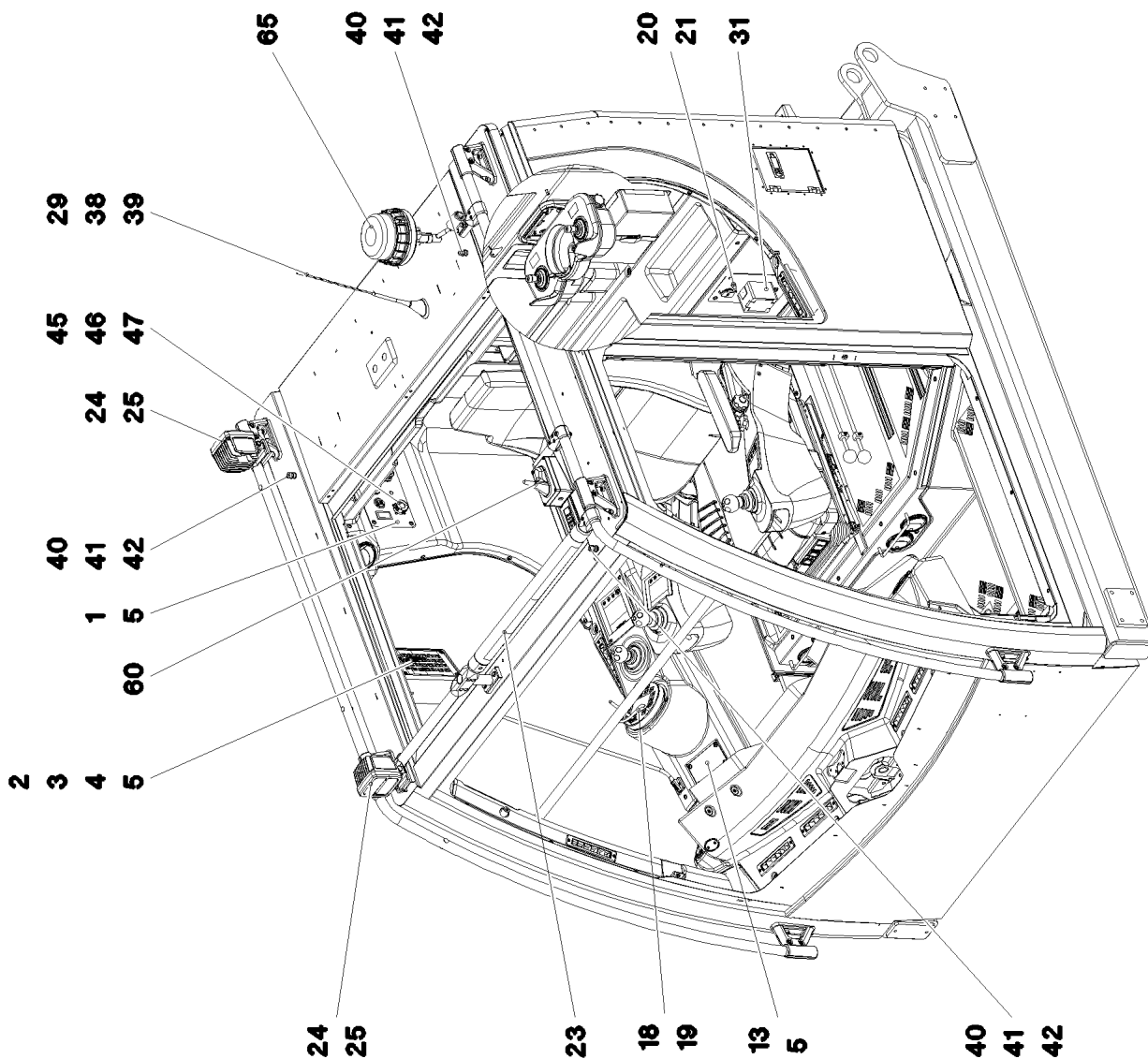
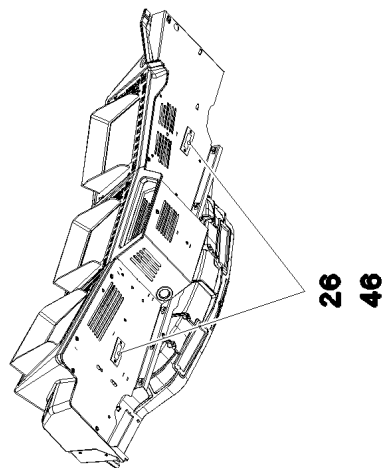
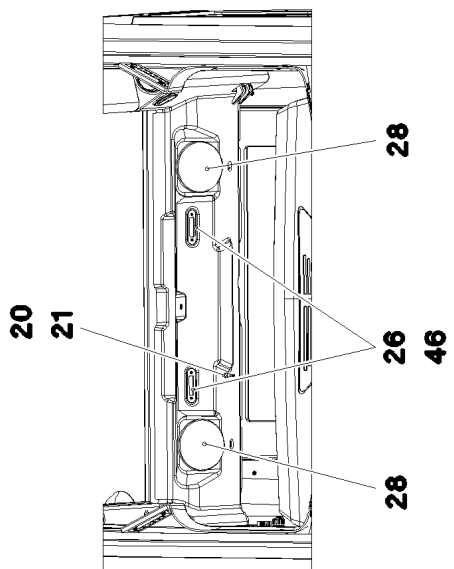
27.11.2019

etk_en_de 098255 LR 11000

502

LIEBHERRWIRING HARNESS
KABELSTRANG

96019612



27.11.2019
004501

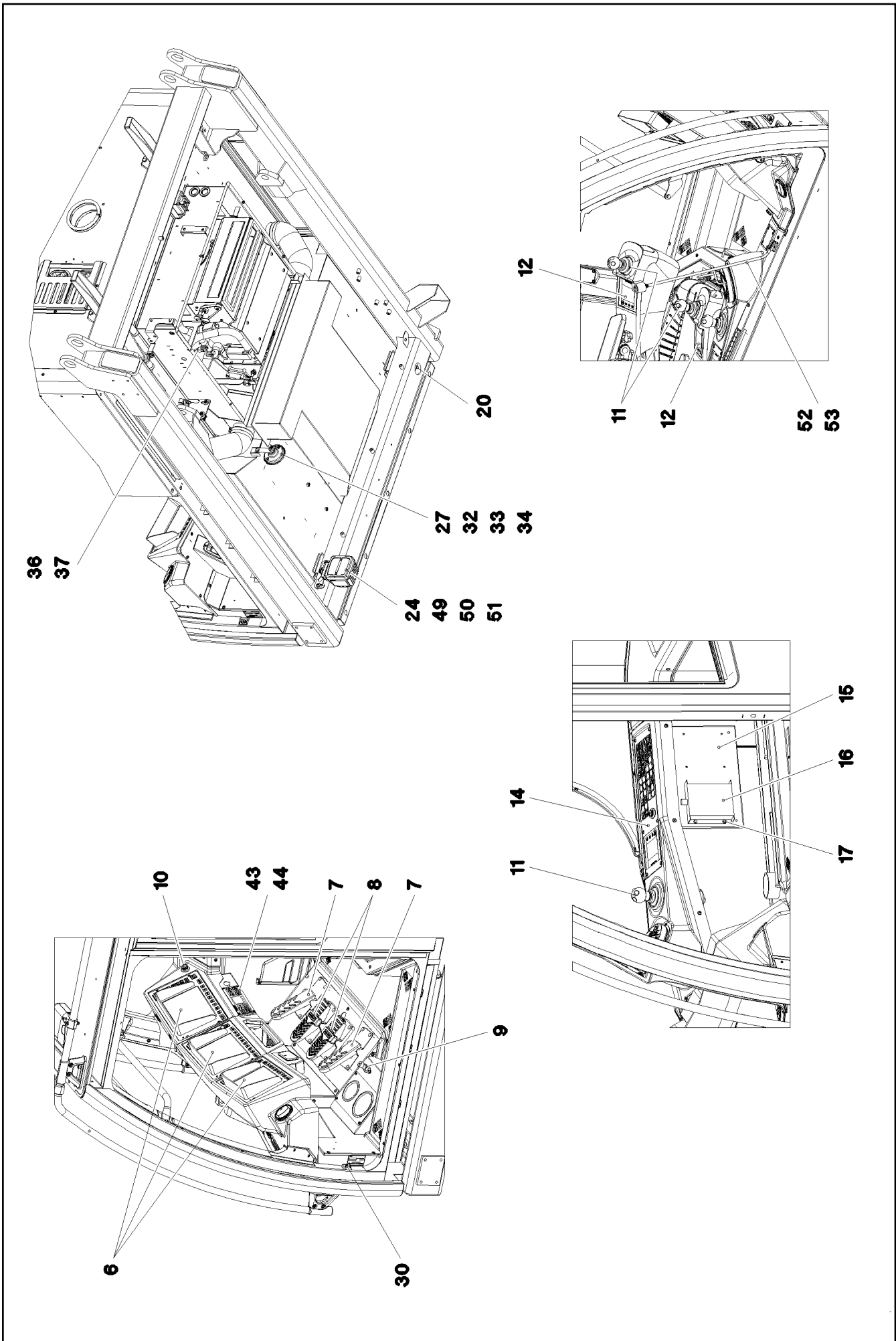
LIEBHERR

etk_en_de 098255 LR 11000

ELECTRIC ADD-ON PARTS CABIN
ELEKTRIK ANBAUTEILE KABINE

503 (1/4)

96033360



27.11.2019
004502

LIEBHERR

etk_en_de 098255 LR 11000

ELECTRIC ADD-ON PARTS CABIN
ELEKTRIK ANBAUTEILE KABINE

504 (2/4)

96033360

Pos.	Item	Quantity	Description	Bezeichnung
1	96022603	1	PLATE PRE-ASS.	BLECH VORM.
2	10652910	1	KEYBOARD UNIT SPF	TASTATUREINHEIT
3	97113691	1	MARKING STRIP	EINLEGESTREIFEN
4	968075908	1	EMERGENCY CUT-OFF CRANE DRIVER	NOTAUS KRANFUEHRERKABIN
(2)	606144108	1	EMERGENCY STOP BUTTON	NOT-AUS TASTE
(3)	11214100	1	TOUCH CONTACT TRANSMITTER 2OE	TASTKONTAKTGEBER
5	10875468	12	BUTTON HEAD SCREW AEHNL.ISO 7380-2	HALBRUNDKOPFSCHRAUBE
6	96033140	3	LICCON CONSOLE LSB-BSE LCD5C-A PROG	LICCON MONITOR LSB-BSE
(80)	10886525	1	LICCON CONSOLE LCD5C-A LSB-BSE	LICCON MONITOR LCD5C-A
(980)	10288121	1	NAME PLATE 70X40 POLYESTER SPF	BEZEICHNUNGSSCHILD
7	10297309	2	PEDAL TRANSDUCER 20° SPF	PEDALGEBER
8	10297310	2	FOOT ROCKER SPF	FUSSWIPPE
9	96023875	1	FOOT SWITCH CPL.	FUSSTASTER KPL.
(10)	96023876	1	WIRING HARNESS W346	KABELSTRANG
10	10429058	1	CIGARETTE LIGHTER	ZIGARETTENANZUENDER
11	10343693	3	MASTER SWITCH LSB-AMS SPF ⇒ □ 507	MEISTERSCHALTER
12	963792208	2	KEYBOARD UNIT LSB-TE PROG.	TASTATUREINHEIT
13	97062336	1	COVER PLATE 1.5X80X122 DC01 RAL 9005	ABDECKBLECH
14	96033371	1	DASHBOARD, PRE-ASSEMBLED RIGHT ⇒ □ 508	ARMATURENBRETT VORM.RE.
15	97038727	1	PLATE 1.5X389X269 DC01 FE//ZNNI8//CN//T	BLECH
16	614020508	1	VOLTAGE REGULATOR 24V 12V 320W 24A	SPANNUNGSREGLER
17	10875503	4	HEX SCREW EN 1665 M5X10 10.9 480H SPF	SECHSKANTSCHRAUBE
18	96033227	1	BTT PROGRAMMED BTTC	BTT PROGRAMMIERT
(1)	11160970	1	REMOTE CONTROL TRANSMITTER SPF	FERNSTEUERSENDER
(2)	10288121	1	NAME PLATE 70X40 POLYESTER SPF	BEZEICHNUNGSSCHILD
(3)	11007853	1	LABELS 10X90 POLYESTER	ETIKETTEN
19	10412777	1	CHARGING UNIT BTT SPF	LADEEINHEIT
20	10449516	3	PRECISION RESISTOR -40/+125°C SPF	MESSWIDERSTAND
21	10875633	2	HEX NUT ISO 8675 M12X1,0 04 480H SPF	SECHSKANTMUTTER
23	10340105	1	WARNING LIGHT 14W 13-36V SPF ⇒ □ 510	WARNLEUCHE
24	11212679	3	WORKING HAED LIGHT 35W 9-32V	ARBEITSSCHEINWERFER
25	977674308	2	PLATE 2X227X73 X5CRNI18-10	BLECH
26	10342854	4	INTERNAL LIGHT 6W 24V WEISS SPF	INNENLEUCHE
27	614003108	1	HORN 24V	HORN
28	10489011	2	LOUDSPEAKER 2,77V 86DBA	LAUTSPRECHER
29	11114977	1	ANTENNA	ANTENNE
30	606020708	1	DOOR CONTACT SWITCH	TUERKONTAKTSCHALTER
31	964931408	1	PREMOUNTED PLUG SOCKET ⇒ □ 511	STECKDOSEN VORM.
32	10042593	1	BLIND RIVET NUT M6 K=1,5-3,5 ST CR6-FRE	BLINDNIETMUTTER
33	10875648	1	WASHER ISO 7093-1 6 200HV 480H SPF	SCHEIBE
34	11657360	1	HEX SCREW ISO 4017 M6X16 8.8 480H SPF	SECHSKANTSCHRAUBE
36	11080088	1	THERMAL SWITCH BERUEHRUNGSLOS	THERMOSCHALTER
37	710103008	1	SEALING RING DIN 7603 A14X20X1,5 CU	DICHTRING
38	11114971	1	ANTENNA CABLE 1-4,850M	ANTENNENKABEL
39	10877188	1	ANTENNA CABLE 5M SEIDENMATT	ANTENNENKABEL
40	502923708	4	COMPRESSION RING	DRUCKRING
41	502923877	4	O-RING 14X2,5 NBR70	O-RING
42	10428532	4	CABLE GLAND M16X1,5X4-11 MS VERNICK	KABELVERSCHRAUBUNG
43	10874785	1	KEYBOARD UNIT SPF	TASTATUREINHEIT
44	10278600	4	BUTTON HEAD SCREW ISO 7380-1 M4X16 0	HALBRUNDKOPFSCHRAUBE
45	10331026	1	COVER	DECKEL
46	10875482	12	BUTTON HEAD SCREW ISO 7380-2 M3X10 0	HALBRUNDKOPFSCHRAUBE
47	10876399	4	HEX NUT DIN 985 M3 8 480H SPF	SECHSKANTMUTTER
49	974698908	1	PLATE 3X70X135 DC01 FE//ZNNI8//CN//T0	BLECH
50	10875484	2	BUTTON HEAD SCREW 7380-2 M8X10 08.8 4	HALBRUNDKOPFSCHRAUBE
51	953873408	2	SLEEVE 25X20 11SMN37 FE//ZNNI8//CN//T0	HUELSE

27.11.2019	etk_en_de 098255 LR 11000	□ 505 (3/4)
LIEBHERR	ELECTRIC ADD-ON PARTS CABIN ELEKTRIK ANBAUTEILE KABINE	96033360

Pos.	Item	Quantity	Description	Bezeichnung
52	969499208	1	LIGHTING LESELEUCHTE	BELEUCHTUNG
(1)	969499508	1	CABLING E303	VERKABELUNG
53	10876381	2	SHEET-METAL SCREW ISO 7049 ST4,2X16 4	BLECHSCHRAUBE
60	96016888	1	ANTENNA CPL. BTT	ANTENNE KPL.
(10)	96016889	1	LEAD W601	LEITUNG
65	10878659	1	MARKER LIGHT 30W 10-32V	KENNLEUCHTE

27.11.2019

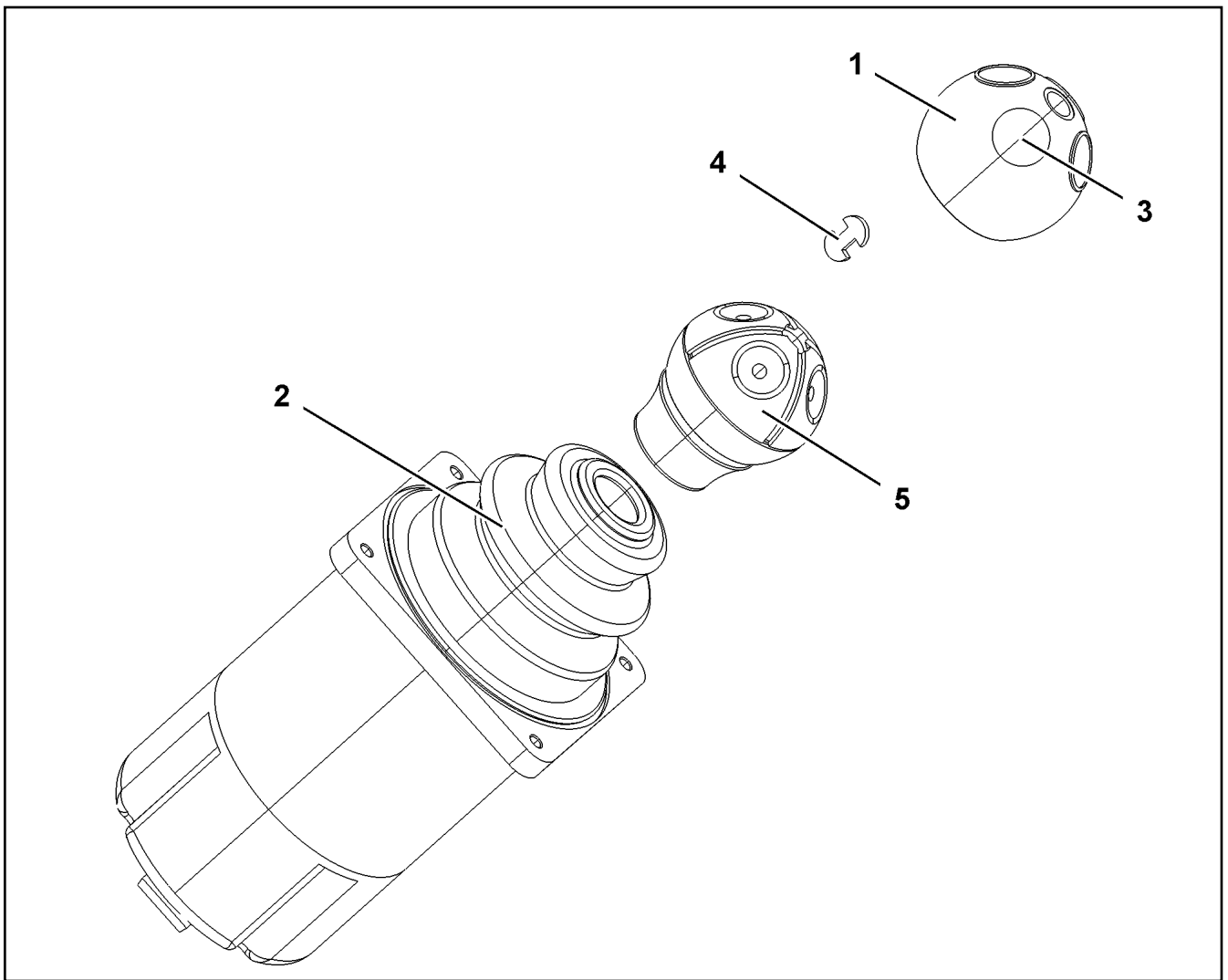
etk_en_de 098255 LR 11000

506 (4/4)

LIEBHERR

ELECTRIC ADD-ON PARTS CABIN
ELEKTRIK ANBAUTEILE KABINE

96033360



Pos.	Item	Quantity	Description	Bezeichnung
1	571824708	1	HANDLE CAP	GRIFFKAPPE
2	571912308	1	RUBBER BELLOWS	FALTENBALG
3	10335596	4	MICRO SWITCH	MIKROSCHALTER
4	10678848	2	CIRCLIP FUER GRIFFKAPPE	SICHERUNGSClip
5	10873517	1	SPARE PARTS SET GRIFF	ERSATZTEILSATZ

27.11.2019
023044

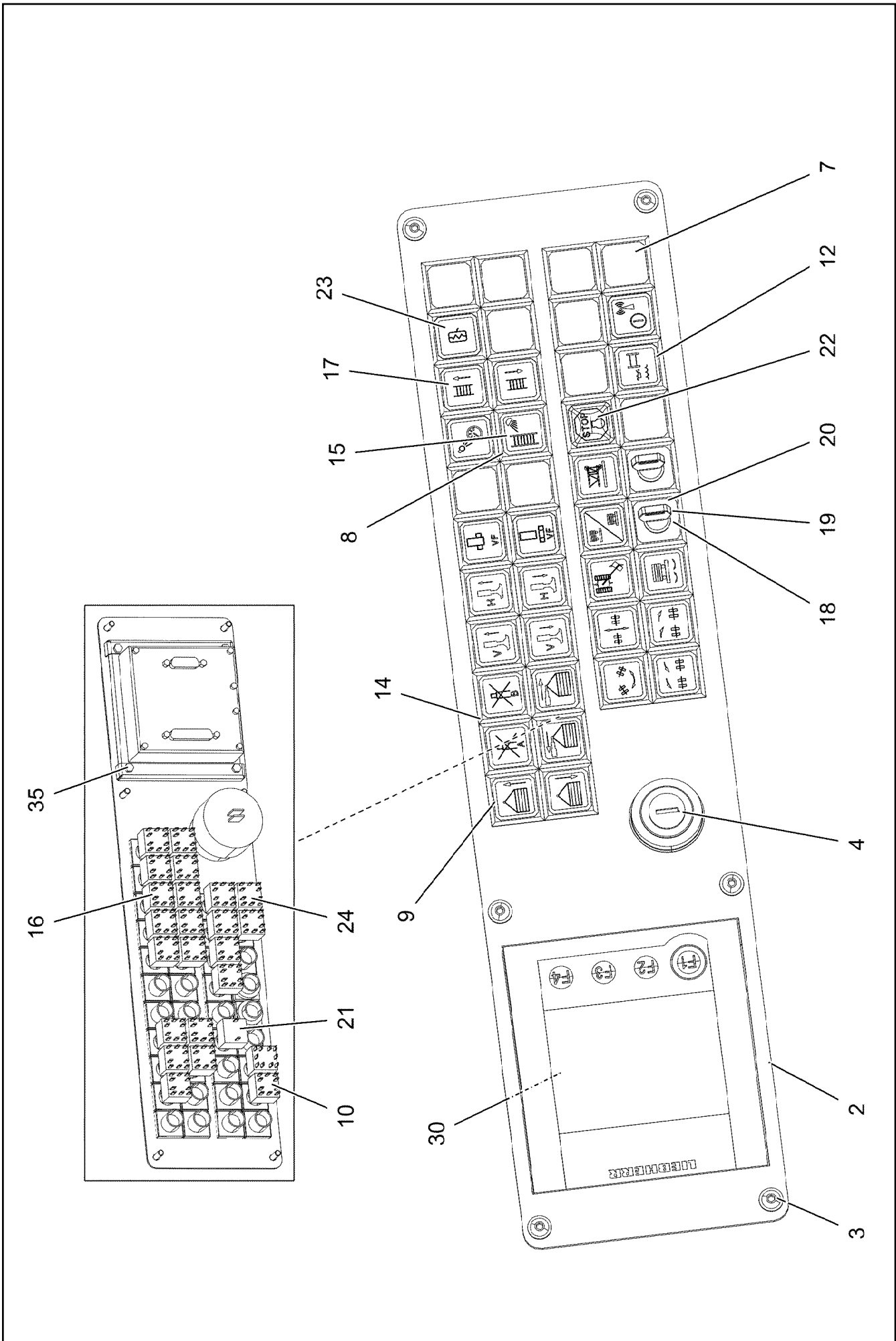
LIEBHERR

etk_en_de 098255 LR 11000

MASTER SWITCH
MEISTERSCHALTER

507

10343693



27.11.2019
004500

LIEBHERR

etk_en_de 098255 LR 11000

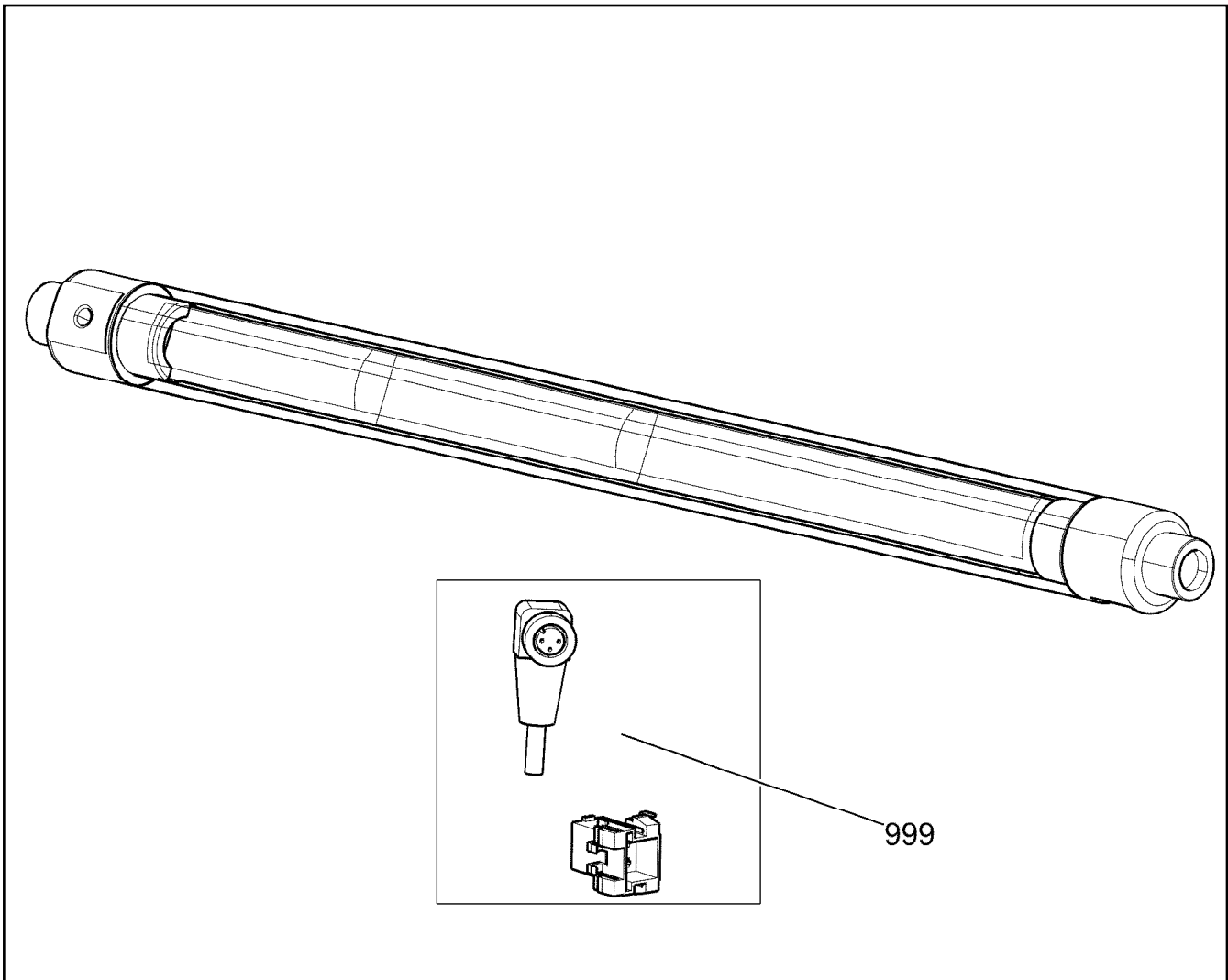
DASHBOARD, PRE-ASSEMBLED RIGHT
ARMATURENBRETT VORM.RE.

508 (1/2)

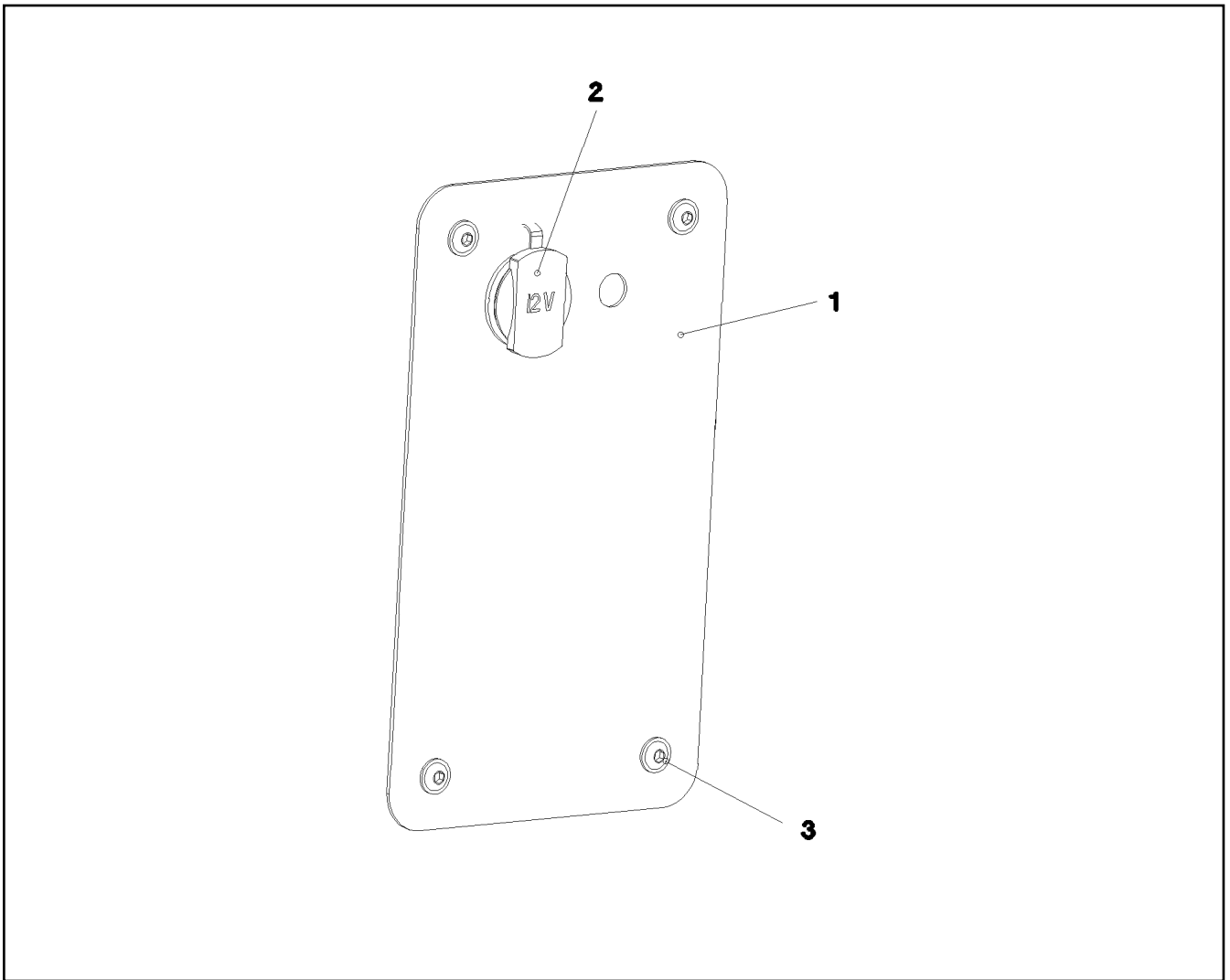
96033371

Pos.	Item	Quantity	Description	Bezeichnung
2	969741108	1	OPERATING PANEL RAL 7016 SPF	BEDIENKONSOLE
3	10875474	6	BUTTON HEAD SCREW ISO 7380-2 M5X16 0	HALBRUNDKOPFSCHRAUBE
4	10335557	1	IGNITION STARTER SWITCH 3S SPF	ZUENDSTARTSCHALTER
7	606143508	15	INDICATOR LAMP	LEUCHTMELDER
8	606144008	10	KEYPAD BUTTON	TASTE
9	606143908	17	PUSH-BUTTON CAP FLACH GELB	TASTERKAPPE
10	606144708	3	LUMINOUS SWITCH CONTACT SENDER 2	LEUCHTSCHALKONTAKTGEBE
12	606144408	10	PUSH-BUTTON CAP FLACH KLAR	TASTERKAPPE
14	606143008	24	PUSH BUTTON	DRUCKTASTE
15	606143108	1	PUSH-BUTTON CAP FLACH ROT	TASTERKAPPE
16	606144608	10	TOUCH CONTACT TRANSMITTER 2OE+2S	TASTKONTAKTGEBER
17	607008708	14	LIGHT BULB 1,2W 30V	GLUEHLAMPE
18	602042208	2	RETAINING NUT M16X1	BEFESTIGUNGSMUTTER
19	606143308	2	ROTARY LOCK 1W	DREHSCHLOSS
(1)	10873434	1	KEY	SCHLUESSEL
20	606143408	2	TOUCH CONTACT TRANSMITTER 1OE+1S	TASTKONTAKTGEBER
21	606144508	2	LAMP SOCKET	LAMPENFASSUNG
22	606144308	1	SPHERICAL CAP	KALOTTE
23	607011708	3	LIGHT BULB 1,2W 48V	GLUEHLAMPE
24	606143708	12	LUMINOUS PUSH BUTTON CONTACTOR 2	LEUCHTTASTKONTAKTGEBER
30	963792208	1	KEYBOARD UNIT LSB-TE PROG.	TASTATUREINHEIT
35	406500214	4	HEX SCREW ISO 4017 M4X8 8.8 A2C	SECHSKANTSCHRAUBE

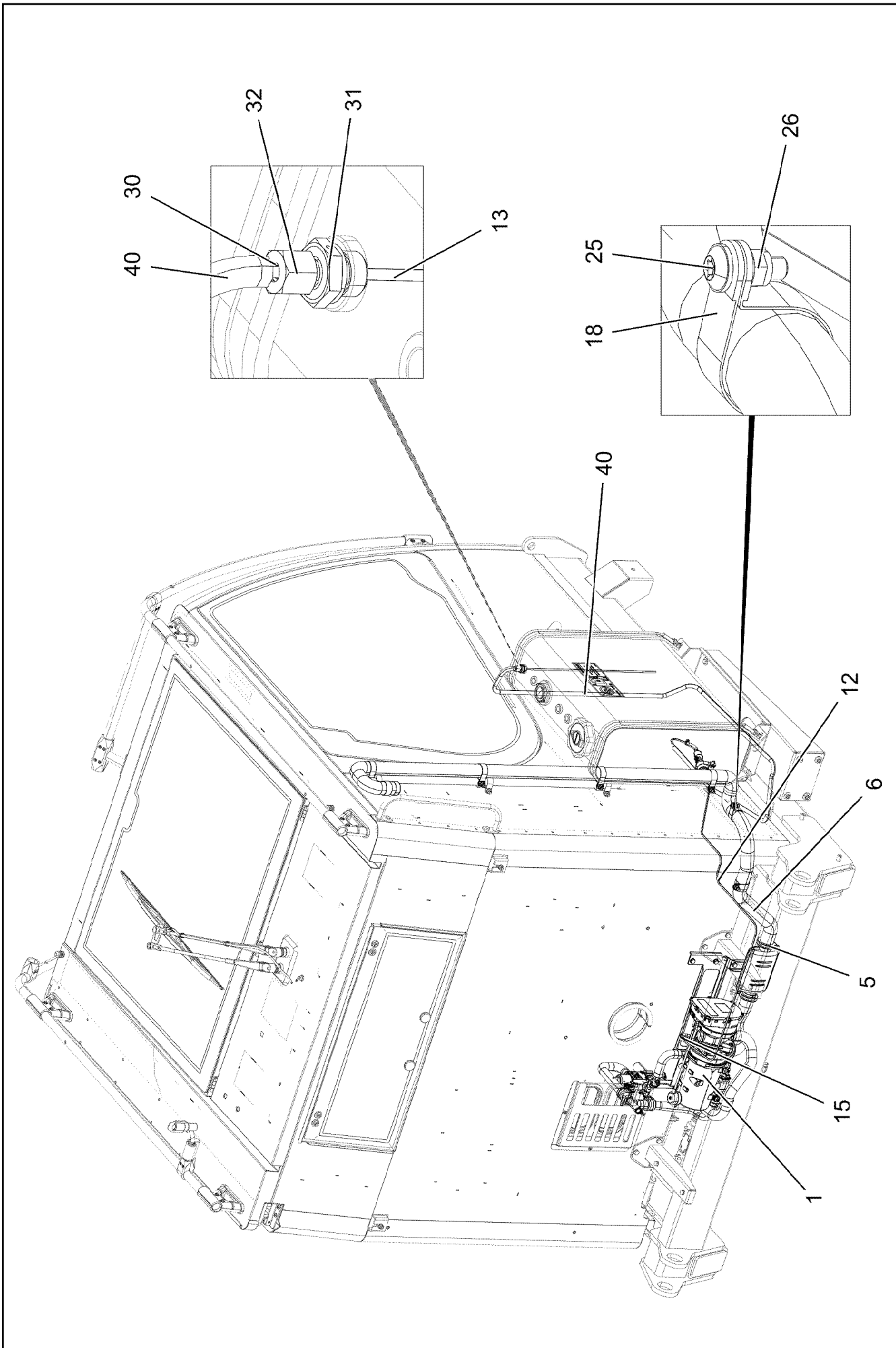
27.11.2019	etk_en_de 098255 LR 11000	<input type="checkbox"/> 509 (2/2)
LIEBHERR	DASHBOARD, PRE-ASSEMBLED RIGHT ARMATURENBRETT VORM.RE.	96033371



Pos.	Item	Quantity	Description	Bezeichnung
999	967363808	1	REP.KIT CENTRY WIRING	RS KABELSATZ



Pos.	Item	Quantity	Description	Bezeichnung
1	977593708	1	PLATE 1.5X240X140 DC01 RAL 7037 LACKI	BLECH
2	10429057	1	SOCKET	STECKDOSE
3	10875468	4	BUTTON HEAD SCREW AEHNL.ISO 7380-2	HALBRUNDKOPFSCHRAUBE



27.11.2019
098396

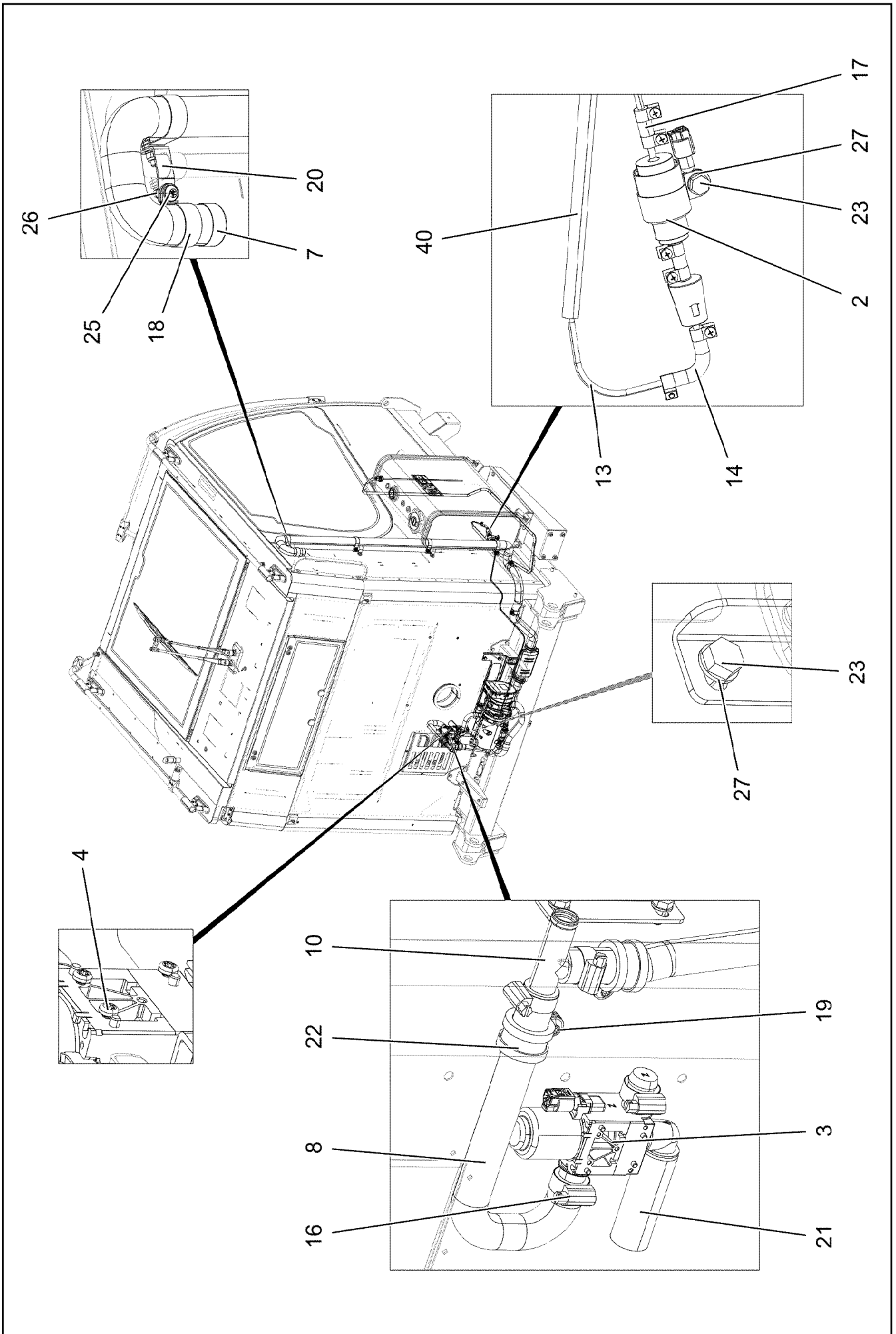
LIEBHERR

etk_en_de 098255 LR 11000

ADD HEATING SUPERSTRUCTURE
ZUSATZHEIZUNG OW

512 (1/3)

918760508



27.11.2019
098397

LIEBHERR


etk_en_de 098255 LR 11000

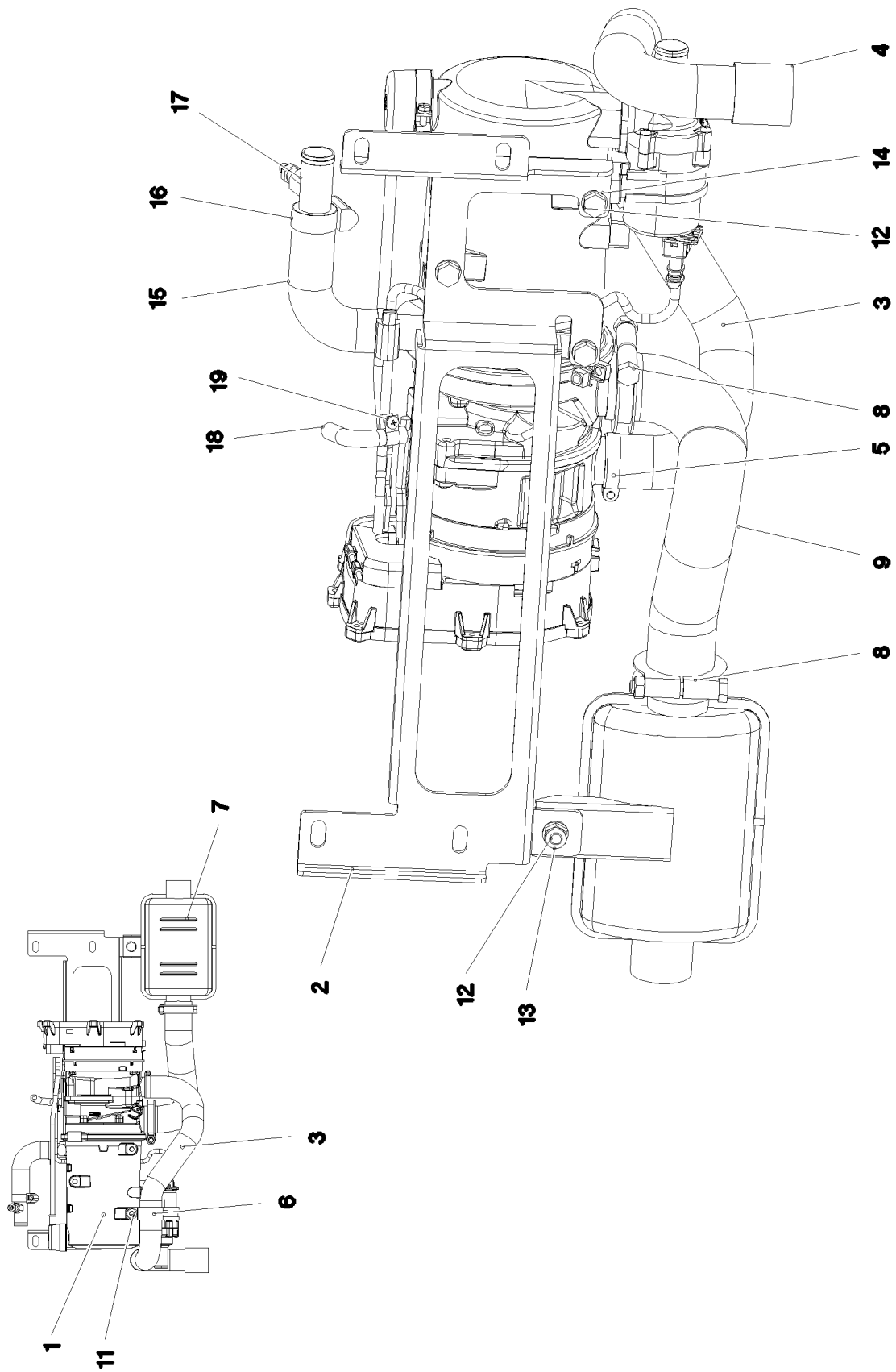
ADD HEATING SUPERSTRUCTURE
ZUSATZHEIZUNG OW

513 (2/3)

918760508

Pos.	Item	Quantity	Description	Bezeichnung
1	96019655	1	ADDNL.HEATING, PRE-ASSEMBLED ⇒  515	ZUSATZHEIZUNG VORM.
2	11110051	1	DOSING PUMP DP42	DOSIERPUMPE
(1)	553174008	1	FUEL FILTER	KRAFTSTOFFFILTER
3	10343003	1	SOLENOID VALVE	MAGNETVENTIL
4	10875795	4	TALLOW-DROP SCREW 4X10 10.9 P3E	LINSENKOPFSCHRAUBE
5	553054208	1	TERMINAL CLIP 40,5/39-42	KLEMMSCHELLE
6	553054108	2.4	EXHAUST PIPE 38/FLEXIBEL	ABGASROHR
7	553174108	1	END CAP 42,3	ENDKAPPE
8	97046327	2	FORM HOSE DN20 X3.5 B SPF	FORMSCHLAUCH
10	10872612	1	TEE 20X20 L=90	T-STUECK
12	11626108	1.55	FUEL PIPING 5X1 PA12 ETFP	BRENNSTOFFLEITUNG
13	11626108	2.95	FUEL PIPING 5X1 PA12 ETFP	BRENNSTOFFLEITUNG
14	10815777	1	FUEL HOSE DN4,5	KRAFTSTOFFSCHLAUCH
15	553102308	5	HOSE CLAMP 10/9,5-10,5/9	SCHLAUCHSCHELLE
16	11118077	6	HOSE CLAMP 21/16-27/12 W3	SCHLAUCHSCHELLE
17	553191108	0.05	FUEL HOSE DN4,5 NBR/CR RAL 8022	KRAFTSTOFFSCHLAUCH
18	774221708	7	PIPE CLAMP 43/20	ROHRSCHELLE
19	10875485	2	BUTTON HEAD SCREW AEHNL.ISO 7380-2	HALBRUNDKOPFSCHRAUBE
20	97002641	1	PLATE 2X81X20 DC01 FE//ZNNI8//CN//T0	BLECH
21	11621770	0.08	COOLING WATER HOSE DN20-CONTI KWS	KUEHLWASSERSCHLAUCH
22	11481080	2	CLAMP DIN 3016-1 28X20XD1 W5-CR	SCHELLE
23	11651612	5	HEX SCREW ISO 4017 M8X16 8.8 480H SPF	SECHSKANTSCHRAUBE
25	10875486	7	BUTTON HEAD SCREW AEHNL.ISO 7380-2	HALBRUNDKOPFSCHRAUBE
26	10875614	7	HEX NUT DIN 985 M8 8 480H SPF	SECHSKANTMUTTER
27	10289803	12	WASHER ISO 7089 8 300HV 480H SPF	SCHEIBE
30	288182508	1	CLAMPING RING RD10X12 PA6G	KLEMMRING
31	471039308	1	FITTING GE 8L M18X1,5 CR6-FREI	VERSCHRAUBUNG
32	477401408	1	BOX NUT AL8 CR6-FREI	UEBERWURFMUTTER
40	11621768	2.2	COOLING WATER HOSE DN6-CONTI KWS	KUEHLWASSERSCHLAUCH

27.11.2019	etk_en_de 098255 LR 11000	 514 (3/3)
LIEBHERR	ADD HEATING SUPERSTRUCTURE ZUSATZHEIZUNG OW	918760508



27.11.2019
095017

LIEBHERR

etk_en_de 098255 LR 11000

ADDNL.HEATING, PRE-ASSEMBLED
ZUSATZHEIZUNG VORM.


515 (1/2)

96019655

Pos.	Item	Quantity	Description	Bezeichnung
1	10876576	1	WATER HEATING SYSTEM 24V ⇒  517	WASSERHEIZGERAET
2	97059064	1	PLATE 3X189X567 DC01 FE//ZNNI8//CN//T0	BLECH
3	553159408	0.5	TUBE 30/FLEXIBEL PAK	ROHR
4	553181108	1	END CAP 34	ENDKAPPE
5	774208508	1	HOSE CLAMP 32/25-40/12 W3	SCHLAUCHSCHELLE
6	774225008	1	PIPE CLAMP 33/20	ROHRSCHELLE
7	553187208	1	EXHAUST MUFFLER 116/55X150	ABGASSCHALLDAEMPFER
8	553054208	2	TERMINAL CLIP 40,5/39-42	KLEMMSCHELLE
9	553054108	0.3	EXHAUST PIPE 38/FLEXIBEL	ABGASROHR
10	10875486	1	BUTTON HEAD SCREW AEHNL.ISO 7380-2	HALBRUNDKOPFSCHRAUBE
11	10875485	1	BUTTON HEAD SCREW AEHNL.ISO 7380-2	HALBRUNDKOPFSCHRAUBE
12	11651612	6	HEX SCREW ISO 4017 M8X16 8.8 480H SPF	SECHSKANTSCHRAUBE
13	10875614	1	HEX NUT DIN 985 M8 8 480H SPF	SECHSKANTMUTTER
14	10289803	7	WASHER ISO 7089 8 300HV 480H SPF	SCHEIBE
15	97042067	1	FORM HOSE DN20 X3.5 B SPF	FORMSCHLAUCH
16	11118077	2	HOSE CLAMP 21/16-27/12 W3	SCHLAUCHSCHELLE
17	11622218	1	VENTILATION VALVE	ENTLUEFTUNGSVENTIL
18	10815777	1	FUEL HOSE DN4,5	KRAFTSTOFFSCHLAUCH
19	553102308	1	HOSE CLAMP 10/9,5-10,5/9	SCHLAUCHSCHELLE

27.11.2019

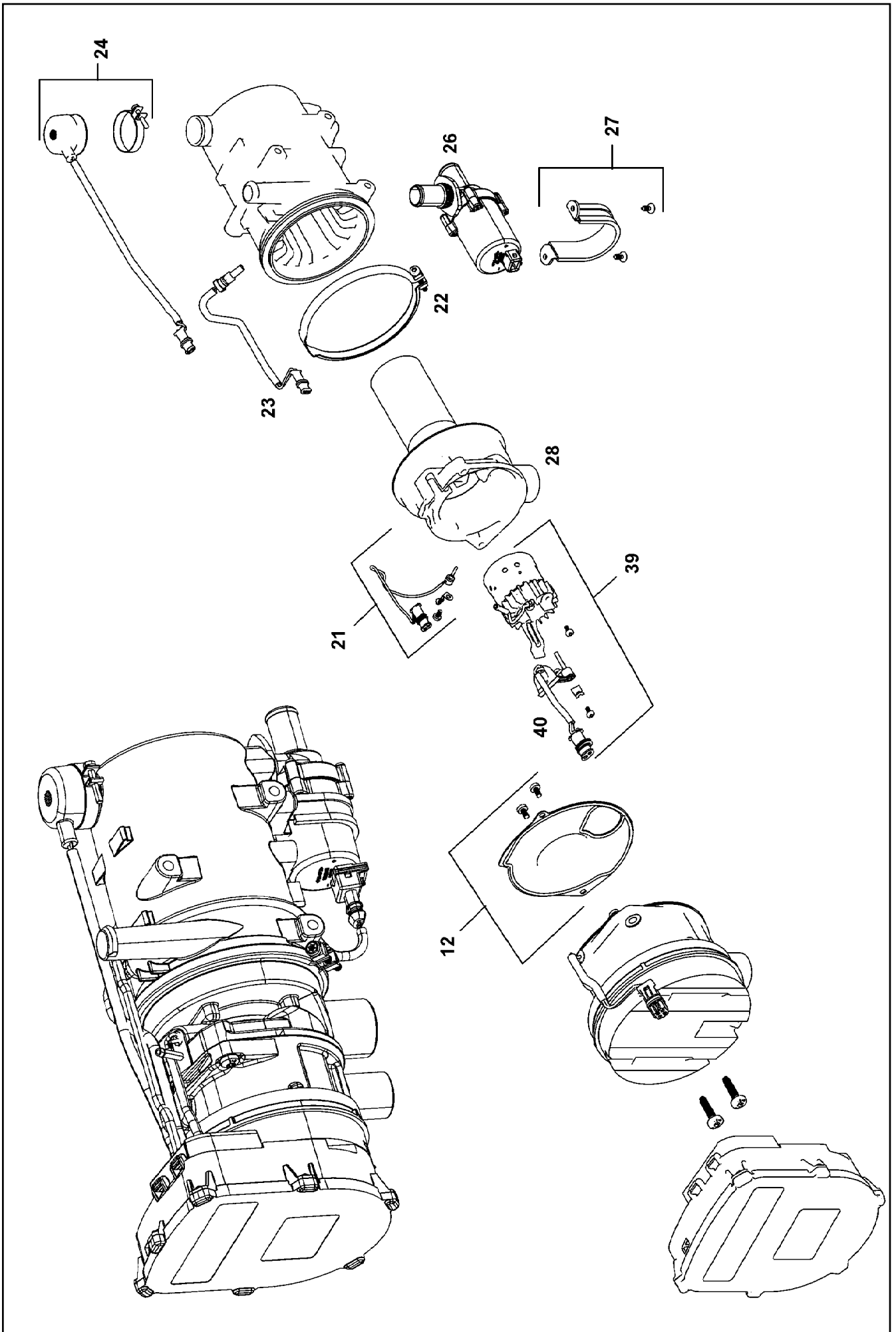
etk_en_de 098255 LR 11000

 516 (2/2)

LIEBHERR

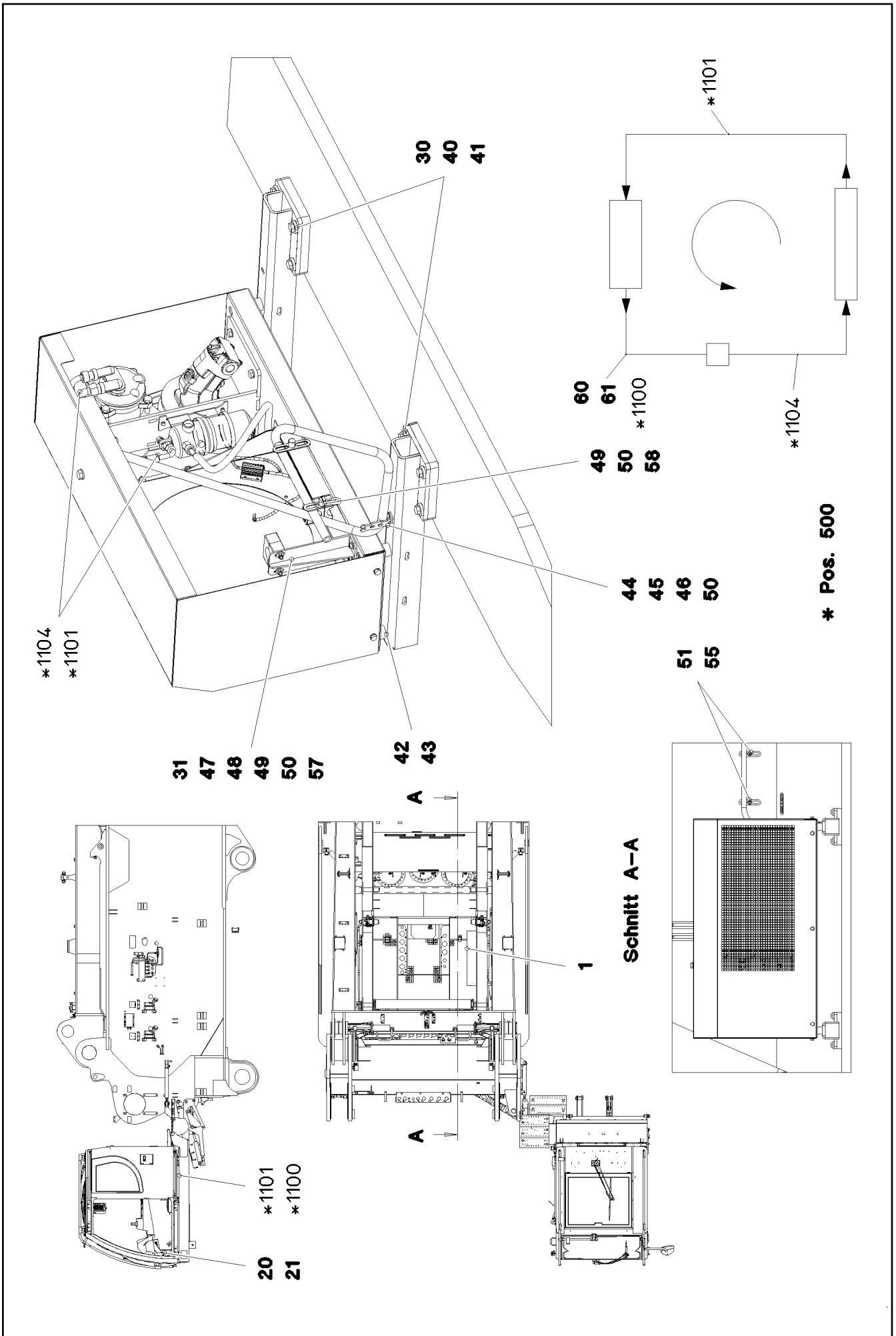
ADDNL.HEATING, PRE-ASSEMBLED
ZUSATZHEIZUNG VORM.

96019655



Pos.	Item	Quantity	Description	Bezeichnung
12	11826653	1	SEAL	DICHTUNG
21	11826650	1	TEMPERATURE SENSOR	TEMPERATURSENSOR
22	12222896	1	RETAINER CLIP 129	SPANNSCHELLE
23	10290126	1	TEMPERATURE SENSOR	TEMPERATURFUEHLER
24	10290127	1	OVERHEAT PROTECTION	UEBERHITZUNGSSCHUTZ
26	11622224	1	CIRCULATING PUMP	UMWAEELZPUMPE
27	11826654	1	MOUNTING PARTS	MONTAGETEILE
28	11826647	1	TORCH TIP	BRENNERKOPF
39	11826648	1	BURNER 24V	BRENNER
40	11826649	1	PENCIL-TYPE GLOW PLUG	GLUEHSTIFT
999	96004475	1	REPAIR KIT WATER HEATING DEV	RS WASSERHEIZGERAET
(3)	11826653	1	SEAL	DICHTUNG
(4)	11826650	1	TEMPERATURE SENSOR	TEMPERATURSENSOR
(5)	10290126	1	TEMPERATURE SENSOR	TEMPERATURFUEHLER
(6)	10290127	1	OVERHEAT PROTECTION	UEBERHITZUNGSSCHUTZ
(7)	11622224	1	CIRCULATING PUMP	UMWAEELZPUMPE
(8)	11826647	1	TORCH TIP	BRENNERKOPF
(9)	11826648	1	BURNER 24V	BRENNER
(10)	11826649	1	PENCIL-TYPE GLOW PLUG	GLUEHSTIFT

27.11.2019	etk_en_de 098255 LR 11000	<input type="checkbox"/> 518 (2/2)
LIEBHERR	WATER HEATING SYSTEM WASSERHEIZGERAET	10876576



27.11.2019
081271

LIEBHERR

etk_en_de 098255 LR 11000

AIR CONDITIONING
KLIMAANLAGE


□ 519 (1/2)

917191108

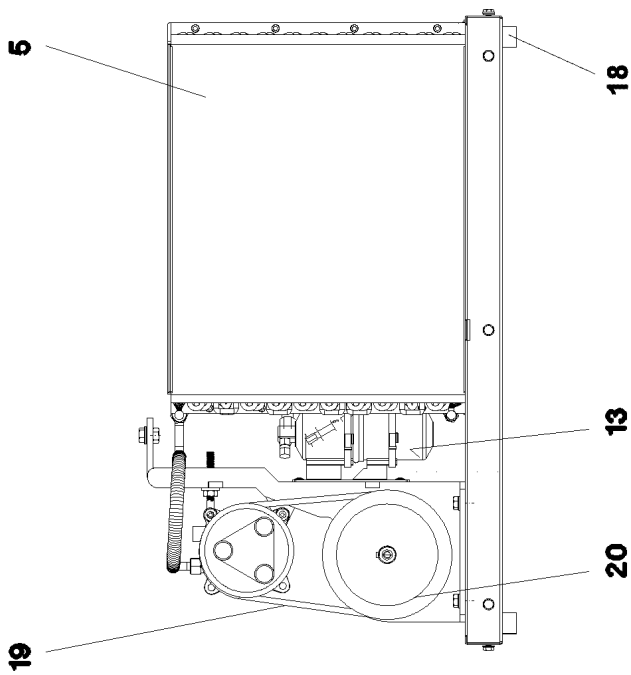
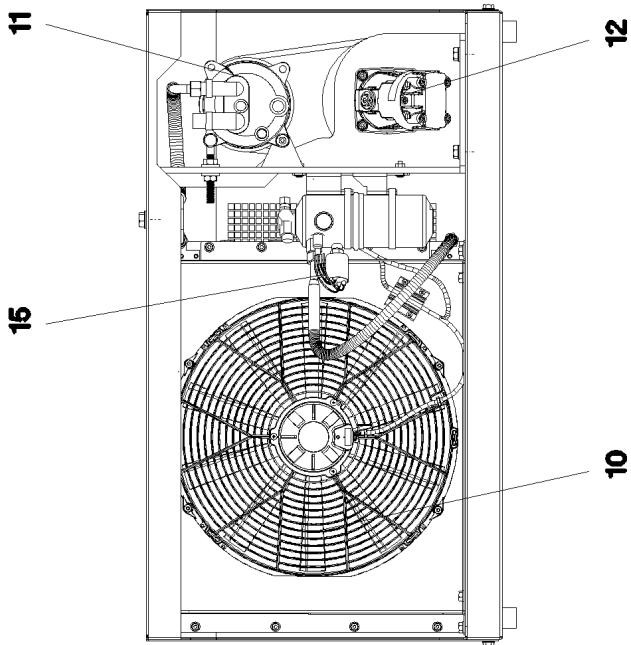
Pos.	Item	Quantity	Description	Bezeichnung
1	10451181	1	LIQUEFIER ⇒  521	VERFLUESSIGEREINHEIT
20	976955508	1	SIGN 75X45 ALUMINIUM	SCHILD
21	10875793	2	SHEET-METAL SCREW ISO 7049 ST4,2X9,5	BLECHSCHRAUBE
30	968340908	2	BRACKET WELDED CONST.	KONSOLE SCHWK.
31	968574108	1	CLAMP WELDED CONST. FE//ZNNI8//CN//T0	HALTER SCHWK.
40	11631742	8	HEX SCREW ISO 4017 M12X30 8.8 FLZN SP	SECHSKANTSCHRAUBE
41	10006370	8	WASHER DIN 7349 13 200HV FLZN SPF	SCHEIBE
42	12216205	4	HEX SCREW ISO 4017 M8X18 8.8 480H SPF	SECHSKANTSCHRAUBE
43	11840501	4	WASHER DIN 7349 8,4 200HV 480H SPF	SCHEIBE
44	11642261	1	HEX SCREW ISO 4017 M8X25 8.8 480H SPF	SECHSKANTSCHRAUBE
45	10289803	2	WASHER ISO 7089 8 300HV 480H SPF	SCHEIBE
46	11656731	1	HEX NUT ISO 7040 M8 8 480H SPF	SECHSKANTMUTTER
47	11140465	2	SOCKET HEAD SCREW ISO 4762 M6X20 8.8	ZYLINDERSCHRAUBE
48	10875648	8	WASHER ISO 7093-1 6 200HV 480H SPF	SCHEIBE
49	11656734	6	HEX NUT ISO 7040 M6 8 480H SPF	SECHSKANTMUTTER
50	10876361	4	SOCKET HEAD SCREW ISO 4762 M6X70 8.8	ZYLINDERSCHRAUBE
51	10875484	2	BUTTON HEAD SCREW 7380-2 M8X10 08.8 4	HALBRUNDKOPFSCHRAUBE
55	953650008	2	CABLE CLAMP 2X22X90 DC01 FE//ZNNI8//C	KABELHALTER
56	952859808	1	PLATE 4X103X20 S315MC FE//ZNNI8//CN//T	BLECH
57	602009108	2	CLAMP-HALF DIN 3015-1 L 5 R 35 PP SW	KLEMMHAELFTE
58	602008808	3	CLAMP-HALF DIN 3015-1 L 4 R 28 PP SW	KLEMMHAELFTE
60	10216529	1	BRACKET 10 ST	BUEGEL
61	10216534	2	CLIP 23 ST	CLIP
100	7020440	2.4	REFRIGERANT 12KG FLASCHE R134A	KAELTEMITTEL
101	11211803	0.24	COLD MACHINE OIL WAECO PAG 46 0,25L D	KAELTEMASCHINENOEL
500	968337008	1	HOSE LINES AIR CONDITIONING SCR	SCHLAUCHLEITUNGEN KLIMA O
(1)	602760108	3	NAME PLATE 25,4X101,6	BEZEICHNUNGSSCHILD
(1100)	963857308	1	HOSE CPL. GH001 13X7000	SCHLAUCH KPL.
(1101)	968600908	1	HOSE CPL. GH001 8X6800	SCHLAUCH KPL.
(1104)	963711708	1	HOSE CPL. GH001 13X500	SCHLAUCH KPL.

27.11.2019

etk_en_de 098255 LR 11000

 520 (2/2)**LIEBHERR**AIR CONDITIONING
KLIMAANLAGE

917191108



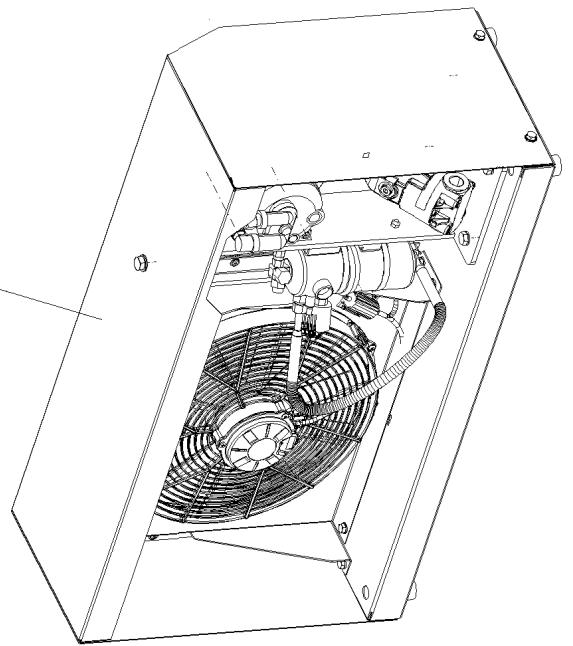
10

3

18

13

20



27.11.2019
079955

LIEBHERR

etk_en_de 098255 LR 11000

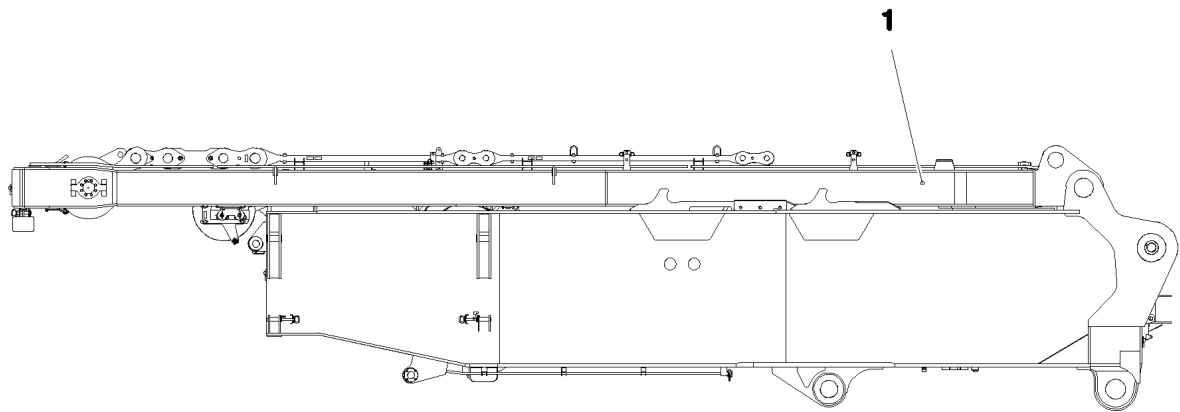
LIQUEFIER
VERFLUESSIGEREINHEIT

521 (1/2)

10451181

Pos.	Item	Quantity	Description	Bezeichnung
3	10875014	1	COVER HOOD	ABDECKHAUBE
5	11341145	1	CAPACITOR	KONDENSATOR
10	10410572	1	BLOWER	GEBLAESE
11	553037908	1	COMPRESSOR	KOMPRESSOR
12	571368908	1	HYDRO MOTOR A2FM 16	HYDROMOTOR
(1)	570114108	1	SHAFT SEAL 28X40X6 NBR	WELLENDICHTRING
13	571489008	1	DRYER	TROCKNER
15	571547108	1	PRESSURE SWITCH	DRUCKSCHALTER
17	553086208	1	RIGGING SCREW	SPANNSCHRAUBE
18	10296431	4	RUBBER BUFFER	GUMMIPUFFER
19	11160643	1	V-BELT	KEILRIEMEN
20	571558708	1	BELT PULLEY	RIEMENSCHIEBE
29	10178881	1	HEX SCREW ISO 4017 M10X130 8.8 FLZN SP	SECHSKANTSCHRAUBE
30	10289795	11	WASHER ISO 7089 10 300HV FLZN SPF	SCHEIBE
31	11658580	2	WASHER DIN 7349 10,5 200HV-St FLZN SPF	SCHEIBE
32	11002807	5	HEX NUT ISO 4032 M10 10 FLZN SPF	SECHSKANTMUTTER

27.11.2019	etk_en_de 098255 LR 11000	<input type="checkbox"/> 522 (2/2)
LIEBHERR	LIQUEFIER VERFLUESSIGEREINHEIT	10451181



Pos. 2
Pos. 3
Pos. 4
Pos. 5

Pos.	Item	Quantity	Description	Bezeichnung
1	917347708	1	SA FRAME VORM. ⇒ □ 524	SA-BOCK
2	917597908	1	ADDITIONAL HYDRAULICS, SA RAM ⇒ □ 538	ZUSATZHYDRAULIK SA-BOCK
3	917476108	1	ELECTRIC FOR SA - FRAME ⇒ □ 543	ELEKTRIK SA-BOCK
4	917691308	1	CENTRAL GREASING SA-BOCK ⇒ □ 546	ZENTRALSCHMIERUNG
5	917475908	1	SIGNS SA-BOCK ⇒ □ 549	BESCHILDERUNG

27.11.2019
081277

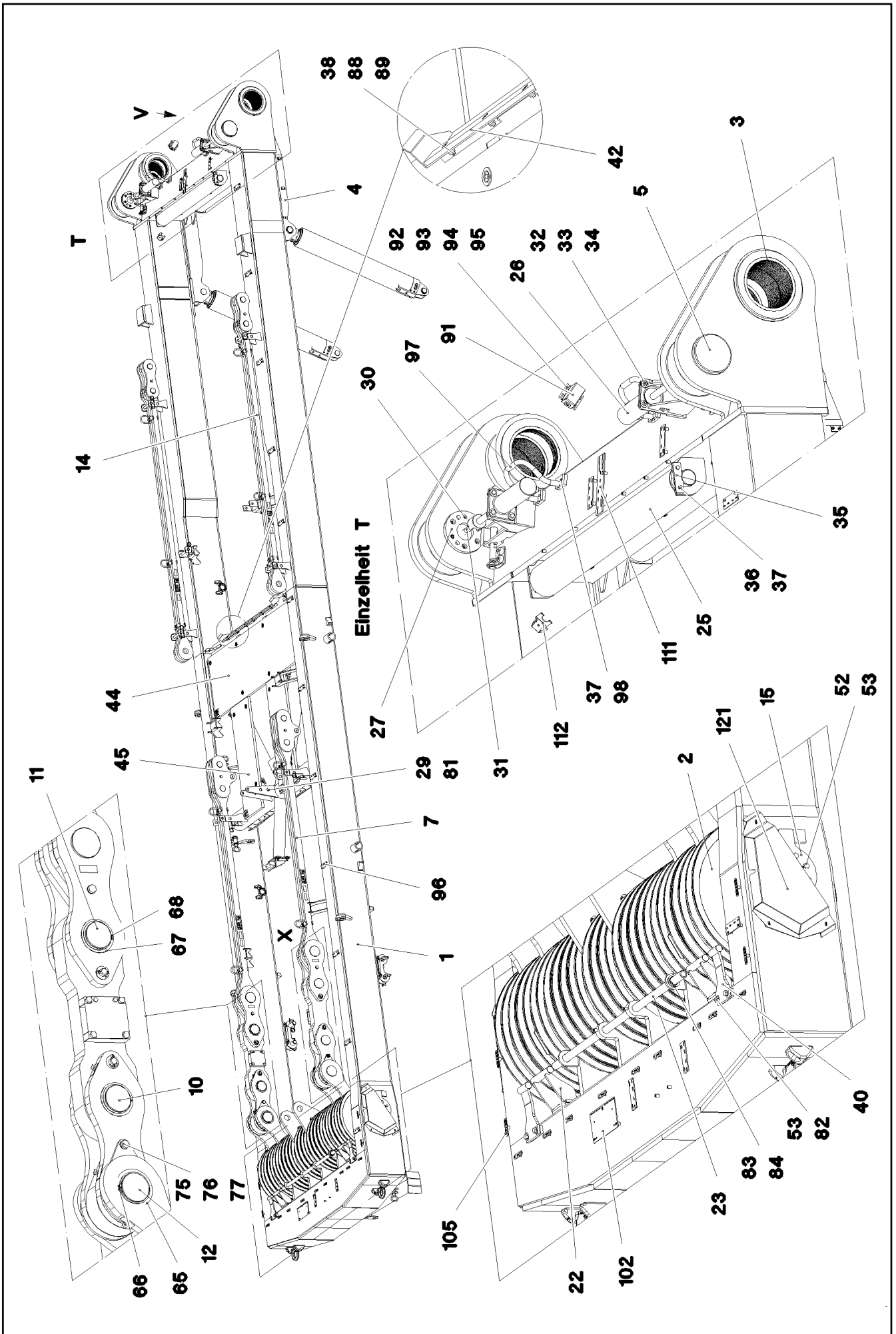
LIEBHERR

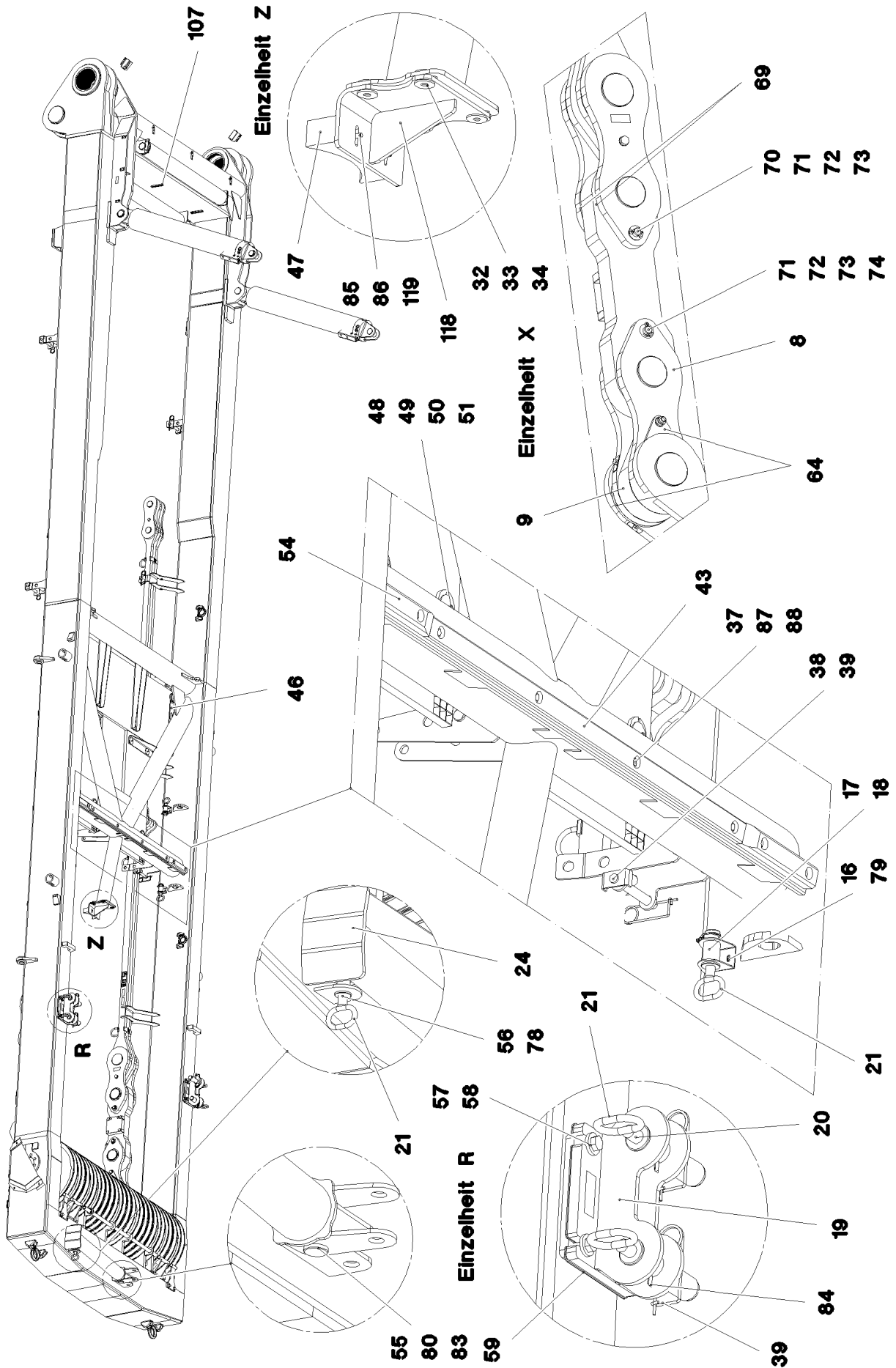
etk_en_de 098255 LR 11000

SA FRAME
SA-BOCK

□ 523

917080308





27.11.2019
081275

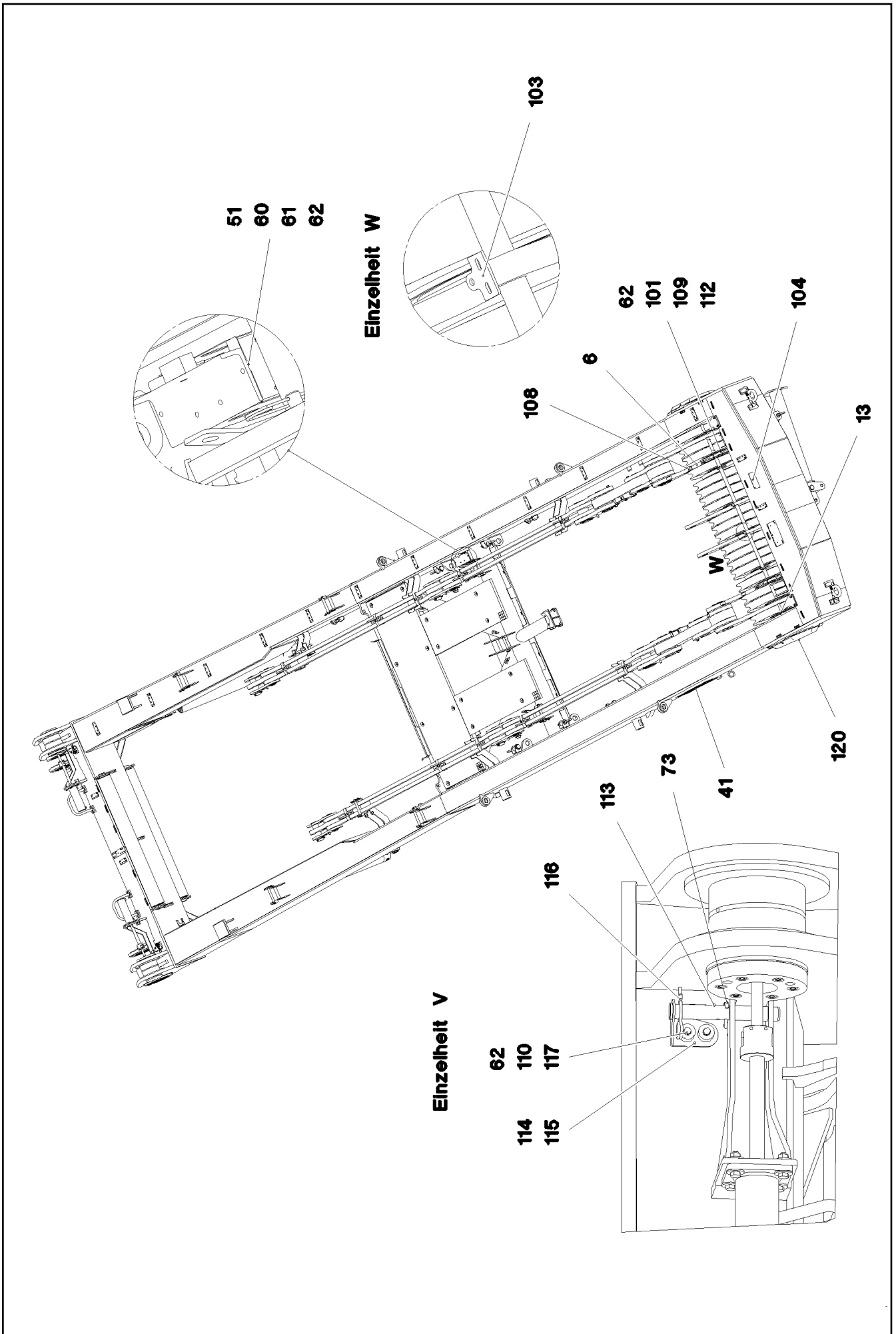
LIEBHERR

etk_en_de 098255 LR 11000

SA FRAME
SA-BOCK

□ 525 (2/6)

917347708



27.11.2019
081276

LIEBHERR

etk_en_de 098255 LR 11000

SA FRAME
SA-BOCK

□ 526 (3/6)

917347708

Pos.	Item	Quantity	Description	Bezeichnung
1	917479408	1	SA FRAME STAHLBAU	SA-BOCK
2	967066008	19	ROPE PULLEY CPL.	SEILROLLE KPL.
(1)	97016429	1	ROPE PULLEY 300X780X84 S355J2G3 SPF	SEILROLLE
(2)	746509408	1	ROLLER BEARING 220X300X95	WÄLZLAGER
(3)	428010708	2	LOCKING RING DIN 471 300X5	SICHERUNGSRING
(4)	7743242	1	HYDRAULIC-TYPE LUBRICAT.NIPPLE DIN 71	KEGELSCHMIERNIPPEL
3	97028302	2	BUSHING 270X240X273 GZ-CUZN25AL5	BUCHSE
4	967852308	1	SA FRAME ERECTING DEVICE ⇒ □ 530	SA-BOCK AUFSTELLVORRICHT
5	97028303	2	PIN 220.0X255 35NICRMOV125 SPF	BOLZEN
6	967845508	4	DRAW SHACKLE 0.7M	ZUGGLASCHE KPL.
(1)	967845608	1	DRAW CONNECTING LINK 0.7M	ZUGGLASCHE SCHWK.
(2)	97028304	1	BUSHING 220X240X60 GZ-CUZN25AL5	BUCHSE
(3)	973567608	1	PLATE IDENTIFICATION NUMBER IDENT-N	SCHILD IDENTNR.
7	967846208	2	PULL ROD 3.3M ⇒ □ 533	ZUGSTANGE KPL.
8	967846608	4	PULL TAB WITH SIGN 0.4M	ZUGGLASCHE M.SCHILD
9	97028312	2	PLATE 100X370X260 S355J2+N FE//ZNNI8//C	BLECH
10	97028313	2	PIN 120.0X210 35NICRMOV125 SPF	BOLZEN
11	97028314	2	PIN 120.0X240 35NICRMOV125 SPF	BOLZEN
12	97028315	2	PIN 130.0X316 35NICRMOV125 SPF	BOLZEN
13	97028321	1	AXLE 240.0X2870 35NICRMOV125	ACHSE
14	967981008	2	PULL ROD 3.525M ⇒ □ 535	ZUGSTANGE KPL.
15	97028335	2	AXLE HOLDER 20X362X275 S960QL	ACHSHALTER
16	97032135	4	PLATE 3X90X224 DC01 FE//ZNNI8//CN//T0	BLECH
17	97028337	4	PIN 50.0X100 35NICRMOV125 SPF	BOLZEN
18	10180883	4	SAFETY PLUG W HINGE-LID 10X55X9,5X45	SICHERHEITSKLAPPSTECKER
19	967847408	2	BRACKET WELDED CONST.	KONSOLE SCHWK.
20	97028340	4	PIN 50.0X203 35NICRMOV125 SPF	BOLZEN
21	921079508	9	HANDLE WELD.CONST. FE//ZNNI8//CN//T0	GRIFF SCHWK.
22	967847508	4	ROPE GUARD WELDED	SEILSCHUTZ SCHWK.
23	97028344	2	TUBE 38.0X1483 S355J2H T ZN O	ROHR
24	967847608	1	SUPPORT WELDED	STUETZE SCHWK.
25	928331508	2	SAFETY ROLLER CPL. SPF ⇒ □ 537	SCHUTZWALZE KPL.
26	11211231	2	PIN PULLING CYLINDER 75/30-210 SPF	BOLZENZIEHZYLINDER
(999)	11171149	1	SEAL KIT CYLINDER	DS ZYLINDER
27	97031582	2	PLATE 30X266X206 S960QL	BLECH
29	10875870	3	SAFETY PLUG W HINGE-LID 6X42X5,5X32 4	SICHERHEITSKLAPPSTECKER
30	12201263	12	SOCKET HEAD SCREW ISO 4762 M12X30 8	ZYLINDERSCHRAUBE
31	11342411	2	SOCKET HEAD SCREW ISO 4762 M24X160	ZYLINDERSCHRAUBE
32	11645386	8	HEX SCREW ISO 4017 M12X45 8.8 FLZN SP	SECHSKANTSCHRAUBE
33	11182717	16	WASHER ISO 7093-1 12 300HV FLZN SPF	SCHEIBE
34	10875616	8	HEX NUT ISO 4032 M12 8 FLZN SPF	SECHSKANTMUTTER
35	934787908	4	AXLE HOLDER 10X150X40 S355MC FE//ZNNI	ACHSHALTER
36	406509108	8	HEX SCREW ISO 4017 M10X25 8.8 BLANK	SECHSKANTSCHRAUBE
37	10289795	30	WASHER ISO 7089 10 300HV FLZN SPF	SCHEIBE
38	962580308	8	CONNECTING PIN WELDED FE//ZNNI8//CN/	ABSTECKBOLZEN SCHWK.
39	433100908	12	RETAINING SPRING 4,5X98 VERZ	SICHERUNGSFEDER
40	967988908	4	ROPE GUARD WELDED	SEILSCHUTZ SCHWK.
41	97031586	1	PLATE 2X640X170 DC01 FE//ZNNI8//CN//T0	BLECH
42	937200508	2	STRIP 13X45X710 PA6G	LEISTE
43	97031587	1	STRIP PA6G	LEISTE
44	97031588	1	GRIDIRON T2300X750X30/3 S235JR T ZN K	GITTERROST-P
45	725801008	2	GRIDIRON T1375X483X30/2 S235JR T ZN K	GITTERROST-P
46	97003872	2	PLATE 4X122X700 S315MC FE//ZNNI8//CN//T	BLECH
47	288157308	1	SUPPORT 50X70X190 PA6G	AUFLAGE
48	11651582	16	HEX SCREW ISO 4014 M8X55 8.8 480H SPF	SECHSKANTSCHRAUBE
49	10100621	16	DISH MOUNTING	TELLERBEFESTIGUNG

27.11.2019

etk_en_de 098255 LR 11000

□ 527 (4/6)

LIEBHERRSA FRAME
SA-BOCK

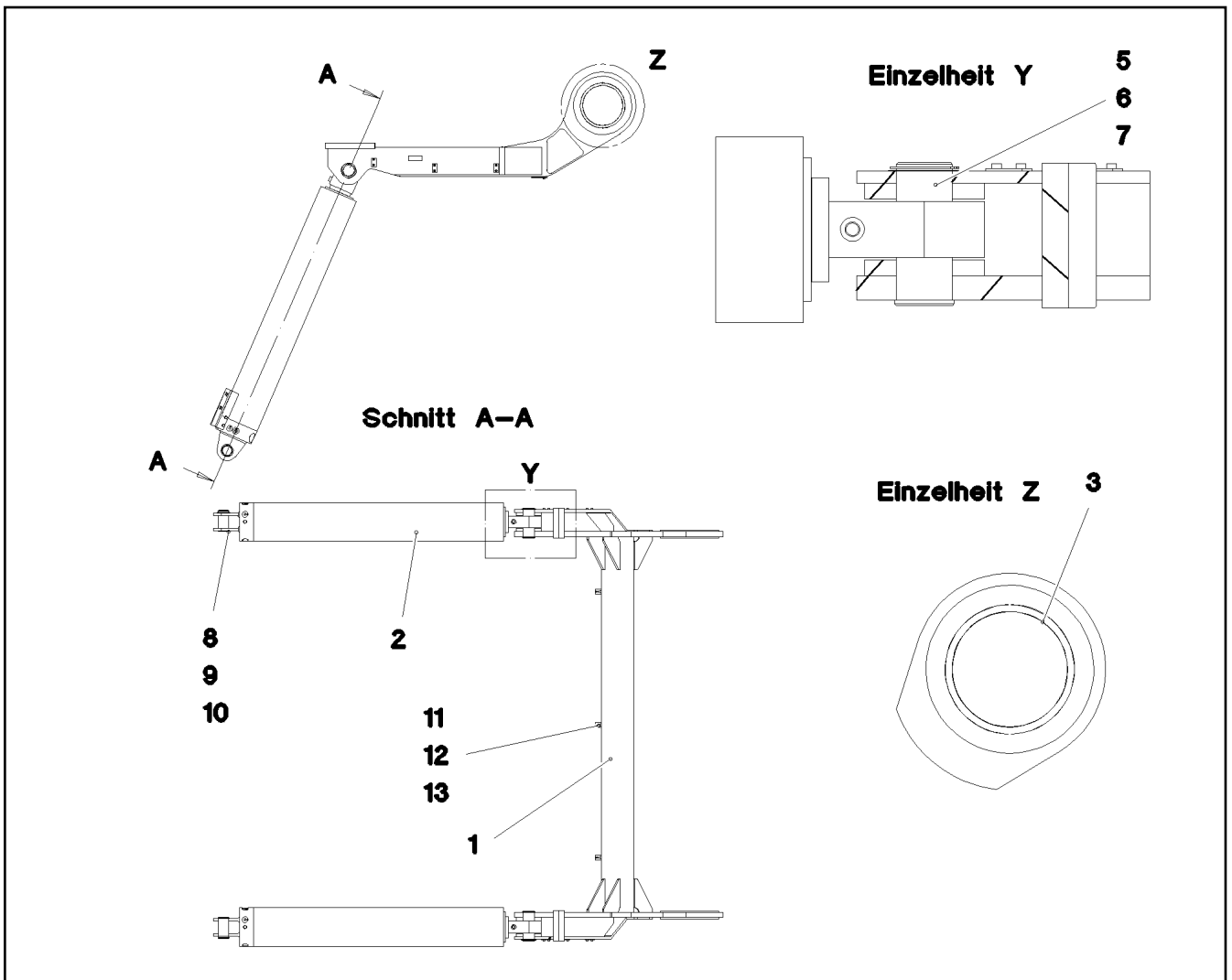
917347708

Pos.	Item	Quantity	Description	Bezeichnung
50	941138108	16	WASHER DC01 FE//ZNNI8//CN//T0	SCHEIBE
51	10875614	18	HEX NUT DIN 985 M8 8 480H SPF	SECHSKANTMUTTER
52	10875519	16	HEX SCREW ISO 4017 M16X40 8.8 FLZN SP	SECHSKANTSCHRAUBE
53	10289806	34	WASHER ISO 7089 16 300HV FLZN SPF	SCHEIBE
54	97033387	2	STRIP PA6G	LEISTE
55	97013907	1	PIN 55.0X165 35NICRMOV125 GASN. SPF	BOLZEN
56	97033388	1	PIN 45.0X150 35NICRMOV125 SPF	BOLZEN
57	12100310	8	HEX SCREW ISO 4017 M16X40 8.8 FLZN SP	SECHSKANTSCHRAUBE
58	4600021	8	WASHER DIN 7349 17 200HV FLZN SPF	SCHEIBE
59	97031590	4	PLATE 2X212X265 DC01 FE//ZNNI8//CN//T0	BLECH
60	972908808	1	HOOD 411X555 DC01 FE//ZNNI8//CN//T0	HAUBE
61	11642261	2	HEX SCREW ISO 4017 M8X25 8.8 480H SPF	SECHSKANTSCHRAUBE
62	10289803	14	WASHER ISO 7089 8 300HV 480H SPF	SCHEIBE
64	97031613	4	PLATE 12X260X370 S355MC FE//ZNNI8//CN/	BLECH
65	947923908	2	WASHER 1X165X165 DC01 FE//ZNNI8//CN//T	SCHEIBE
66	428007508	2	LOCKING RING DIN 471 125X4	SICHERUNGSRING
67	97031614	4	WASHER 2X145X145 DC01+ZE FE//ZNNI8//C	SCHEIBE
68	12100650	4	LOCKING RING DIN 471 115X4 480H SPF	SICHERUNGSRING
69	97031615	4	WASHER 15X185X185 S355MC FE//ZNNI8//C	SCHEIBE
70	452541408	2	PIN ISO 2340 B30X255X240 35NICRMOV125	BOLZEN
71	10289811	8	WASHER ISO 7089 30 300HV FLZN SPF	SCHEIBE
72	97007320	4	TUBE 44.5X100 S355J2H FE//ZNNI8//CN//T0	ROHR
73	10180368	8	SPLIT PIN ISO 1234 8X50 St 480H SPF	SPLINT
74	948902708	2	PIN 30.0X228 S355J2C+C FE//ZNNI8//CN//T0	BOLZEN
75	12207974	2	HEX SCREW ISO 4014 M20X250 8.8 FLZN SP	SECHSKANTSCHRAUBE
76	10289808	4	WASHER ISO 7089 20 300HV FLZN SPF	SCHEIBE
77	10875610	2	HEX NUT DIN 985 M20 10 FLZN SPF	SECHSKANTMUTTER
78	10180880	1	SAFETY PLUG W HINGE-LID 8X42X7,5X32 4	SICHERHEITSKLAPPSTECKER
79	10875484	41	BUTTON HEAD SCREW 7380-2 M8X10 08.8 4	HALBRUNDKOPFSCHRAUBE
80	10180374	1	SPLIT PIN ISO 1234 10X71 St 480H SPF	SPLINT
81	977597408	1	PIN 35.0X187 35NICRMOV125 GASN. SPF	BOLZEN
82	4902326	16	HEX SCREW ISO 4017 M16X30 8.8 FLZN SP	SECHSKANTSCHRAUBE
83	10875636	7	WASHER DIN 1440 45 ST FLZN SPF	SCHEIBE
84	10875873	8	SPLIT PIN ISO 1234 8X63 ST 480H SPF	SPLINT
85	11838360	2	COUNTERSUNK SCREW ISO 10642 M8X35	SENKSCHRAUBE
86	11693875	2	HEX NUT ISO 4032 M8 8 480H SPF	SECHSKANTMUTTER
87	11626706	8	HEX SCREW ISO 4017 M10X40 8.8 FLZN SP	SECHSKANTSCHRAUBE
88	10875606	14	HEX NUT DIN 985 M10 8 FLZN SPF	SECHSKANTMUTTER
89	10875807	6	COUNTERSUNK SCREW DIN 7991 M10X35 8	SENKSCHRAUBE
91	923569408	2	HOLDER X12CRNIS188	HALTER
92	432003708	4	DOWEL PIN ISO 8752 5X16	SPANNSTIFT
93	11644899	8	HEX SCREW ISO 4017 M6X20 8.8 480H SPF	SECHSKANTSCHRAUBE
94	10875648	16	WASHER ISO 7093-1 6 200HV 480H SPF	SCHEIBE
95	10875613	8	HEX NUT DIN 985 M6 8 480H SPF	SECHSKANTMUTTER
96	978120408	17	HOLDING PLATE 4X155X50 S315MC FE//ZN	HALTEPLATTE
97	968448208	2	HANDLE WELD.CONST. T ZN O	GRIFF SCHWK.
98	11631816	8	HEX SCREW ISO 4017 M10X25 8.8 FLZN SP	SECHSKANTSCHRAUBE
101	968525808	2	CABLE BRACKET	KABELKONSOLE
(1)	97042676	1	PLATE 1.5X414X230 DC01	BLECH
(2)	97042677	1	PLATE 1.5X426X303 DC01	BLECH
(3)	971585008	2	SLEEVE 20.0X25 S355J2G3 RAL 7016,SDGL	HUELSE
(4)	11626706	2	HEX SCREW ISO 4017 M10X40 8.8 FLZN SP	SECHSKANTSCHRAUBE
(5)	10289795	4	WASHER ISO 7089 10 300HV FLZN SPF	SCHEIBE
(6)	11691678	2	HEX NUT ISO 4032 M10 8 FLZN SPF	SECHSKANTMUTTER
102	971552108	1	PLATE 3X280X154 DC01 FE//ZNNI8//CN//T0	BLECH
103	975614108	2	PLATE 4X60X50 S315MC FE//ZNNI8//CN//T0	BLECH
104	978107708	1	HOLDING ANGLE 2X190X112 DC01 FE//ZNNI	HALTEWINKEL
105	953650008	18	CABLE CLAMP 2X22X90 DC01 FE//ZNNI8//C	KABELHALTER
107	954117308	3	MOUNTING RAIL 140	TRAGSCHIENE
108	970717308	8	PLATE 1.5x60x47 DC01 FE//ZNNI8//CN//T0	BLECH

27.11.2019	etk_en_de 098255 LR 11000	<input type="checkbox"/> 528 (5/6)
LIEBHERR	SA FRAME SA-BOCK	917347708

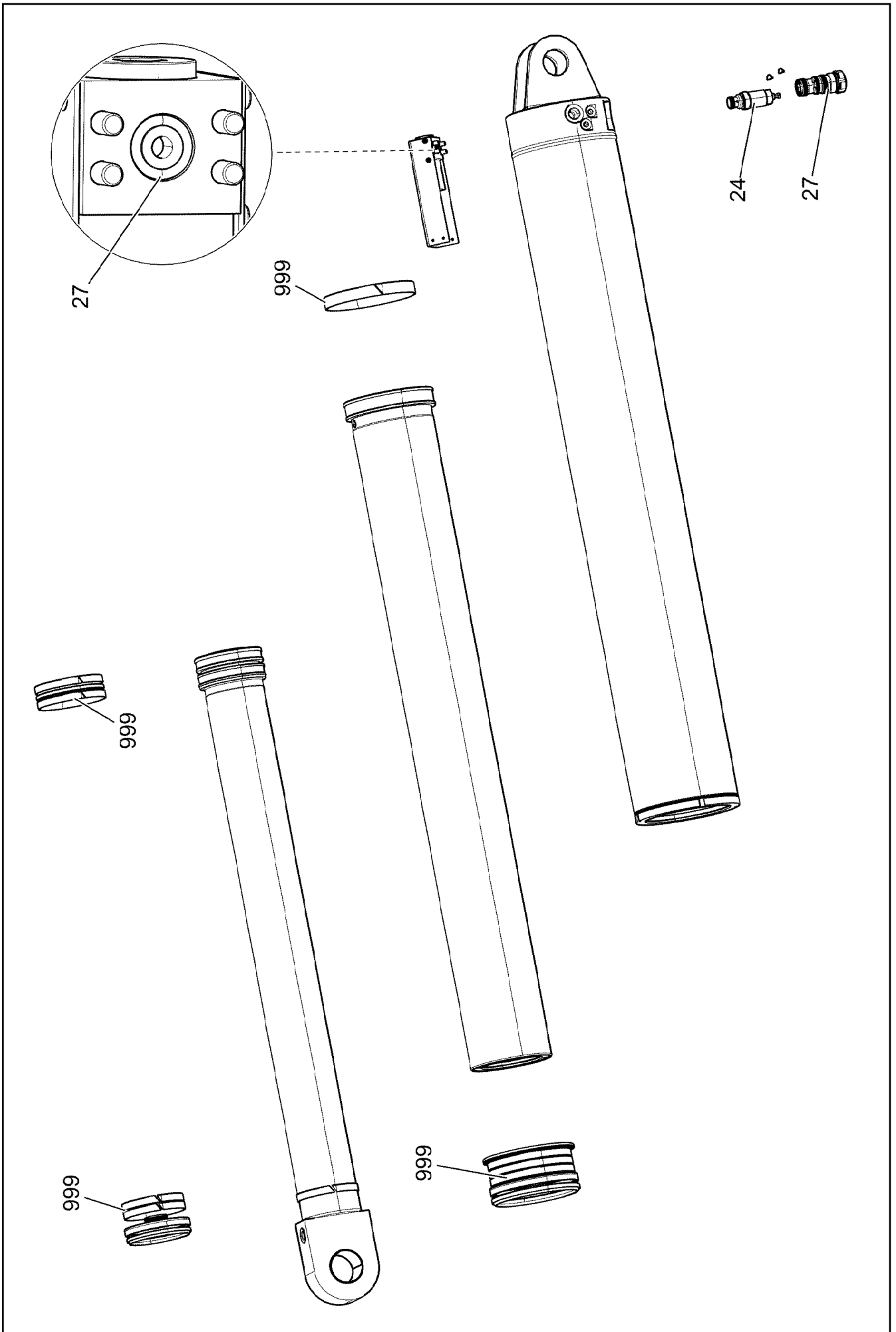
Pos.	Item	Quantity	Description	Bezeichnung
109	953873408	10	SLEEVE 25X20 11SMN37 FE//ZNNI8//CN//T0	HUELSE
110	11651612	8	HEX SCREW ISO 4017 M8X16 8.8 480H SPF	SECHSKANTSCHRAUBE
111	97043135	1	PLATE 4X70X297 S315MC FE//ZNNI8//CN//T	BLECH
112	97037694	1	PLATE 192X126 DC01 FE//ZNNI8//CN//T0	BLECH
113	97049469	2	PIN 35.0X228 35NICRMOV125 SPF	BOLZEN
114	97049470	1	PLATE 4X89X151 S315MC FE//ZNNI8//CN//T	BLECH
115	97049471	1	PLATE 4X151X89 S315MC FE//ZNNI8//CN//T	BLECH
116	433206408	2	SPRING PLUG 6 ZINC COATED	FEDERSTECKER
117	978787708	4	SLEEVE 33.0X19 FE//ZNNI8//CN//T0	HUELSE
118	968918708	1	BRACKET WELDED CONST.	KONSOLE SCHWK.
119	10540510	2	WASHER ISO 7093-1 8 200HV-A4	SCHEIBE
120	97057773	1	PROTECTION GUARD 4X732X363 S315MC T	SCHUTZBLECH
121	97057774	1	PROTECTION GUARD 4X732X363 S315MC T	SCHUTZBLECH

27.11.2019	etk_en_de 098255 LR 11000	<input type="checkbox"/> 529 (6/6)
LIEBHERR	SA FRAME SA-BOCK	917347708



Pos.	Item	Quantity	Description	Bezeichnung
1	967922608	1	ERECTION EQUIPMENT WELDMENT	AUFSTELLVORRICHTUNG SCH
2	11211235	2	HYDRO CYLINDER 150/130-2420 SPF ⇒ □ 531	HYDROZYLINDER
3	97029978	2	BUSHING 270X240X48 GZ-CUZN25AL5	BUCHSE
5	97043085	2	PIN 75.0X178 35NICRMOV125 SPF	BOLZEN
6	97010784	2	WASHER 1X90X90 DC01 FE//ZNNI8//CN//T0	SCHEIBE
7	12100251	2	LOCKING RING DIN 471 70X2,5 480H SPF	SICHERUNGSRING
8	978499208	2	PIN 65.0X129 35NICRMOV125 SPF	BOLZEN
9	530063108	2	SUPPORTING WASHER DIN 988 S 60X75X3	STUETZSCHEIBE
10	10875661	2	LOCKING RING DIN 471 60X3 480H SPF	SICHERUNGSRING
11	975651908	3	PLATE 3X30X95 S355MC FE//ZNNI8//CN//T0	BLECH
12	11651612	3	HEX SCREW ISO 4017 M8X16 8.8 480H SPF	SECHSKANTSCHRAUBE
13	10289803	3	WASHER ISO 7089 8 300HV 480H SPF	SCHEIBE

27.11.2019 081278	etk_en_de 098255 LR 11000	□ 530
LIEBHERR	SA FRAME ERECTING DEVICE SA-BOCK AUFSTELLVORRICHTUNG	967852308



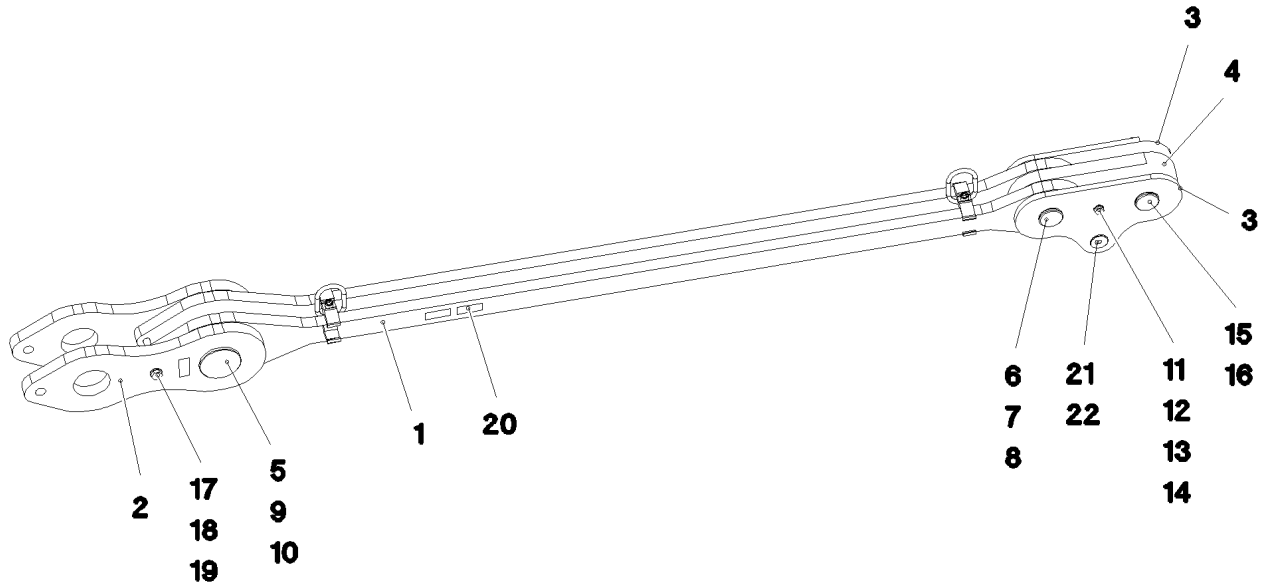
27.11.2019
009504
LIEBHERR

etk_en_de 098255 LR 11000
HYDRO CYLINDER
HYDROZYLINDER


531 (1/2)
11211235

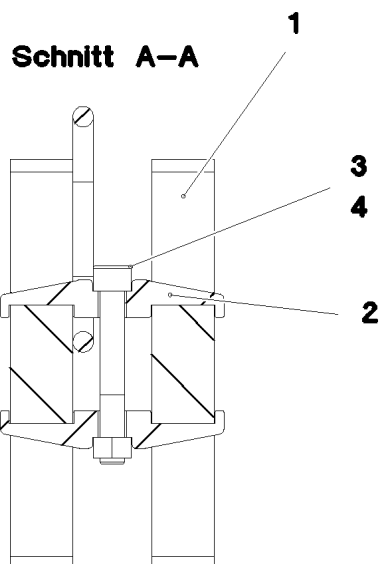
Pos.	Item	Quantity	Description	Bezeichnung
24	10815289	1	PRESSURE LIMITING VALVE 380BAR	DRUCKBEGRENZUNGSVENTIL
25	10872263	1	NON-RETURN VALVE 350BAR	RUECKSCHLAGVENTIL
27	570096208	1	O-RING 16X3 NBR90	O-RING
999	10874189	1	DS HYDRO CYLINDER	DS HYDROZYLINDER

27.11.2019	etk_en_de 098255 LR 11000	<input type="checkbox"/> 532 (2/2)
LIEBHERR	HYDRO CYLINDER HYDROZYLINDER	11211235



Pos.	Item	Quantity	Description	Bezeichnung
1	967846508	1	DRAWBAR PRE-ASS 2.6M ⇒  534	ZUGSTANGE VORM.
2	967846608	2	PULL TAB WITH SIGN 0.4M	ZUGLASCHE M.SCHILD
3	968839008	2	BRACKET WITH BOARD 0.30M	LASCHE MIT SCHILD
4	968838908	1	BRACKET WITH BOARD 0.30M	LASCHE MIT SCHILD
5	97028311	1	PIN 130.0X239 35NICRMOV125 SPF	BOLZEN
6	97026767	1	PIN 75.0X200 35NICRMOV125 SPF	BOLZEN
7	953621508	1	PLATE 1X105X105 DC01 FE//ZNNI8//CN//T0	BLECH
8	12100251	1	LOCKING RING DIN 471 70X2,5 480H SPF	SICHERUNGSRING
9	947923908	1	WASHER 1X165X165 DC01 FE//ZNNI8//CN//T	SCHEIBE
10	428007508	1	LOCKING RING DIN 471 125X4	SICHERUNGSRING
11	949987108	2	TUBE 33,7X8X45 S355J2H FE//ZNNI8//CN//T	ROHR
12	12224045	1	HEX SCREW ISO 4014 M16X200 8.8 FLZN SP	SECHSKANTSCHRAUBE
13	10875609	1	HEX NUT DIN 985 M16 8 FLZN SPF	SECHSKANTMUTTER
14	10289806	2	WASHER ISO 7089 16 300HV FLZN SPF	SCHEIBE
15	97026766	1	PIN 75.0X220 35NICRMOV125 SPF	BOLZEN
16	10180878	1	SAFETY PLUG W HINGE-LID 17X100X15,5X	SICHERHEITSKLAPPSTECKER
17	12207974	1	HEX SCREW ISO 4014 M20X250 8.8 FLZN SP	SECHSKANTSCHRAUBE
18	10289808	2	WASHER ISO 7089 20 300HV FLZN SPF	SCHEIBE
19	10875610	1	HEX NUT DIN 985 M20 10 FLZN SPF	SECHSKANTMUTTER
20	973567608	1	PLATE IDENTIFICATION NUMBER IDENT-N	SCHILD IDENTNR.
21	953552708	1	PIN 55.0X207 35NICRMOV125 GASN. SPF	BOLZEN
22	10180884	1	SAFETY PLUG W HINGE-LID 8X62X7,5X53 4	SICHERHEITSKLAPPSTECKER
700	969066208	1	SIGNS	BESCHILDERUNG
(1)	97052223	1	SIGN 390 KG KLEBEFOLIE SPF	SCHILD

27.11.2019 081284	etk_en_de 098255 LR 11000	 533
LIEBHERR	PULL ROD ZUGSTANGE KPL.	967846208



Pos.	Item	Quantity	Description	Bezeichnung
1	97028309	2	PULL ROD 40X3001X264 S960QL+Z25 SPF	ZUGSTANGE
2	97028373	4	CLAMP 40X142X24 S960QL+Z25	KLAMMER
3	12224056	2	SOCKET HEAD SCREW ISO 4762 M16X110 8	ZYLINDERSCHRAUBE
4	10875617	2	HEX NUT ISO 4032 M16 8 FLZN SPF	SECHSKANTMUTTER
5	973567608	1	PLATE IDENTIFICATION NUMBER IDENT-N	SCHILD IDENTNR.
6	10871568	2	OVAL LOAD RING 11X60X120 GK 10 SPF	OVALRING

27.11.2019
081286

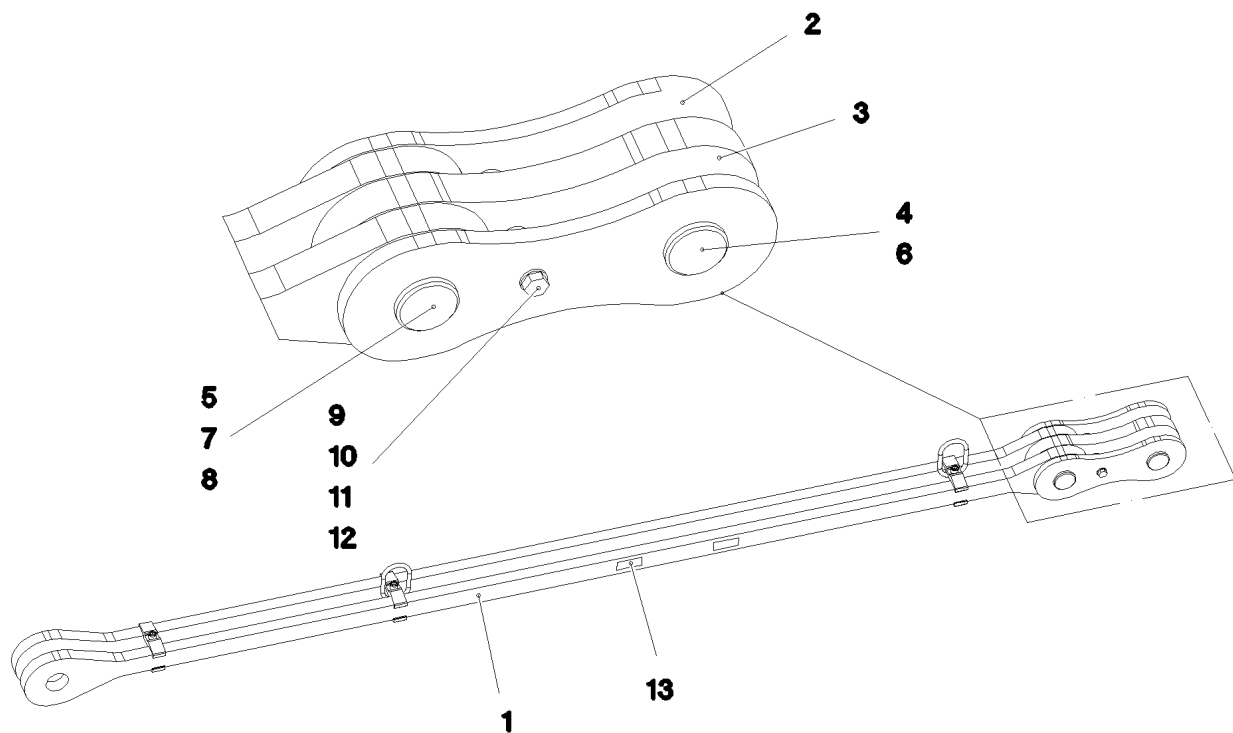
LIEBHERR


etk_en_de 098255 LR 11000

DRAWBAR PRE-ASS
ZUGSTANGE VORM.

534

967846508



Pos.	Item	Quantity	Description	Bezeichnung
1	967981108	1	DRAWBAR PRE-ASS 3.225M ⇒  536	ZUGSTANGE VORM.
2	967744108	2	BRACKET WITH BOARD 0.30M	LASCHE MIT SCHILD
3	967744208	1	BRACKET WITH BOARD 0.30M	LASCHE MIT SCHILD
4	97027114	1	PIN 70.0X220 35NICRMOV125 SPF	BOLZEN
5	97027115	1	PIN 70.0X203 35NICRMOV125 SPF	BOLZEN
6	10180878	1	SAFETY PLUG W HINGE-LID 17X100X15,5X	SICHERHEITSKLAPPSTECKER
7	943399108	1	WASHER 1X100X100 DC01 FE//ZNNI8//CN//T	SCHEIBE
8	12100643	1	LOCKING RING DIN 471 65X2,5 480H SPF	SICHERUNGSRING
9	949987108	2	TUBE 33,7X8X45 S355J2H FE//ZNNI8//CN//T	ROHR
10	12224045	1	HEX SCREW ISO 4014 M16X200 8.8 FLZN SP	SECHSKANTSCHRAUBE
11	10289806	2	WASHER ISO 7089 16 300HV FLZN SPF	SCHEIBE
12	10875609	1	HEX NUT DIN 985 M16 8 FLZN SPF	SECHSKANTMUTTER
13	973567608	1	PLATE IDENTIFICATION NUMBER IDENT-N	SCHILD IDENTNR.
700	969063908	1	SIGNS	BESCHILDERUNG
(1)	97052197	1	SIGN 170X55 KLEBEFOLIE SPF	SCHILD

27.11.2019
081285

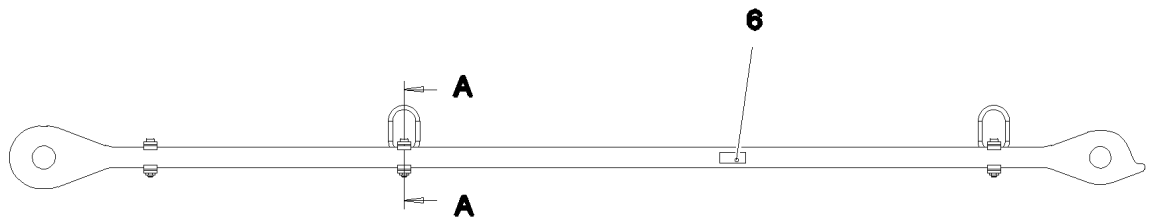
LIEBHERR

etk_en_de 098255 LR 11000

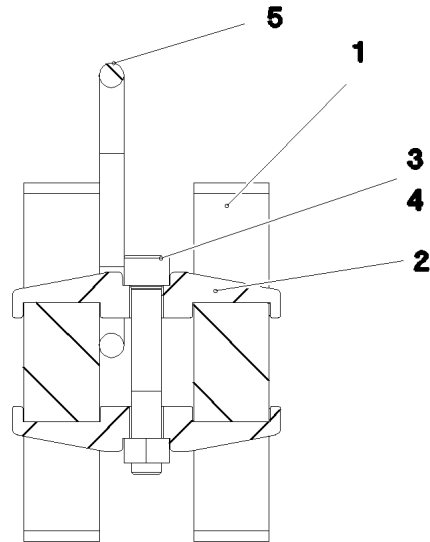
PULL ROD
ZUGSTANGE KPL.

 535

967981008



Schnitt A-A



Pos.	Item	Quantity	Description	Bezeichnung
1	97031413	2	PULL ROD 40X3474X194 S960QL+Z25 SPF	ZUGSTANGE
2	97028373	6	CLAMP 40X142X24 S960QL+Z25	KLAMMER
3	12691483	3	SOCKET HEAD SCREW ISO 4762 M16X100 8	ZYLINDERSCHRAUBE
4	10875617	3	HEX NUT ISO 4032 M16 8 FLZN SPF	SECHSKANTMUTTER
5	10871568	2	OVAL LOAD RING 11X60X120 GK 10 SPF	OVALRING
6	973567608	1	PLATE IDENTIFICATION NUMBER IDENT-N	SCHILD IDENTNR.

27.11.2019
081287

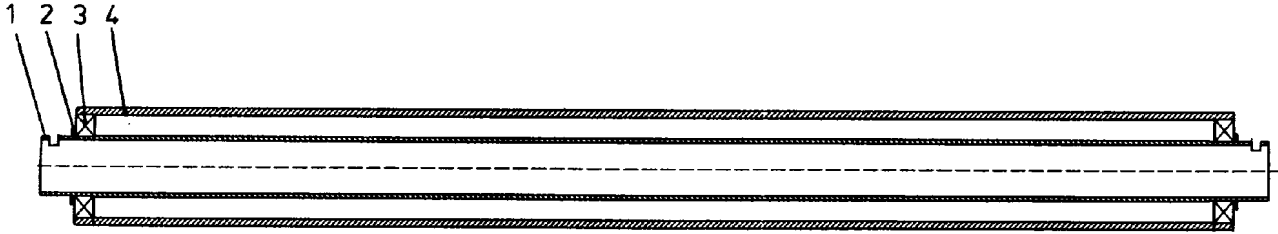
LIEBHERR

etk_en_de 098255 LR 11000


DRAWBAR PRE-ASS
ZUGSTANGE VORM.


536

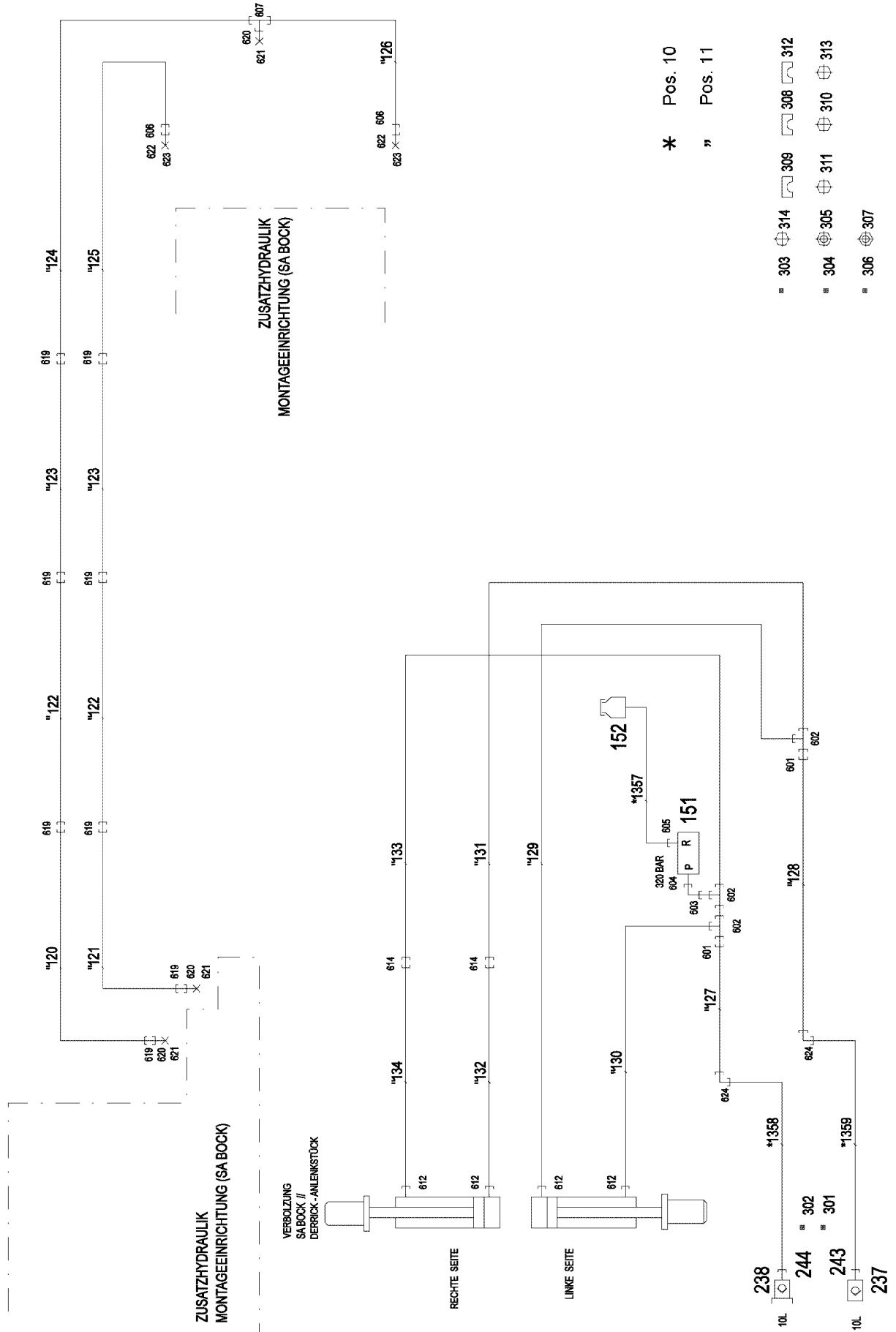
967981108



Pos.	Item	Quantity	Description	Bezeichnung
1	950362908	1	AXLE 82.5X1679 S770QL	ACHSE
2	952198708	2	RING RD100X5 S355MC FE//ZNNI8//CN//T0	RING
3	745149608	2	DEEP GROOVE BALL BEARING DIN 625 62	RILLENKUGELLAGER
4	950363008	1	ROLLER 159.0X1585 S355J2H	ROLLE

Pos.	Item	Quantity	Description	Bezeichnung
4	968513208	1	ADDITIONAL HYDRAULICS, SA RAM ⇒  539	ZUSATZHYDRAULIK SA-BOCK

27.11.2019	etk_en_de 098255 LR 11000	 538
LIEBHERR	ADDITIONAL HYDRAULICS, SA RAM ZUSATZHYDRAULIK SA-BOCK	917597908



27.11.2019
081288



LIEBHERR

etk_en_de 098255 LR 11000

ADDITIONAL HYDRAULICS, SA RAM
ZUSATZHYDRAULIK SA-BOCK


539 (1/2)

968513208

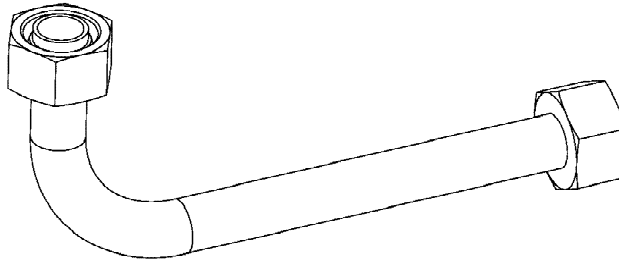
Pos.	Item	Quantity	Description	Bezeichnung
10	968513308	1	HOSE LINES SA-BOCK VERB.	SCHLAUCHLEITUNGEN
(1)	602760108	4	NAME PLATE 25,4X101,6	BEZEICHNUNGSSCHILD
(1357)	926551108	1	HOSE CPL. 2TE 10X600	SCHLAUCH KPL.
(1358)	968601508	1	HOSE CPL. 2SN 8X740	SCHLAUCH KPL.
(1359)	968601508	1	HOSE CPL. 2SN 8X740	SCHLAUCH KPL.
(1360)	922909008	1	HOSE CPL. HPC 4X3100	SCHLAUCH KPL.
11	968513408	1	PIPELINES ⇒  541	ROHRLEITUNGEN
151	511433908	1	PRESSURE LIMITING VALVE pmax=700BAR ⇒  542	DRUCKBEGRENZUNGSVENTIL
152	96028331	1	EXPANSION TANK CPL.	AUSGLEICHSBEHAELTER KPL.
237	511508408	1	COUPLING SLEEVE B2 10-L	KUPPLUNGSMUFFE
238	511508308	1	COUPLING PLUG B2 10-L	KUPPLUNGSSTECKER
243	10466914	1	HEX CAP NUT RD32X3 SPF	VERSCHLUSSMUTTER
244	10466910	1	SCREW PLUG RD32X3 SPF	VERSCHLUSSSCHRAUBE
301	12101869	1	KEY RING 25X1,5 ST FE/ZN8/CN	SCHLUESSELRING
302	10099553	2	SEALING RING DIN 7603 A24X30 CU	DICHTRING
303	774285208	2	HOSE CLAMP 167-175	SCHLAUCHSCHELLE
304	774215708	4	CONSOLE	KONSOLE
305	11693875	8	HEX NUT ISO 4032 M8 8 480H SPF	SECHSKANTMUTTER
306	954117308	4	MOUNTING RAIL 140	TRAGSCHIENE
307	602018008	8	CARRIER RAIL NUT DIN 3015-1 L TM M6 W1	TRAGSCHIENENMUTTER
308	7365090	2	CLAMP-HALF DIN 3015-1 L 0 R 12 PP SW	KLEMMHAELFTE
309	7362946	6	CLAMP-HALF DIN 3015-1 L 2 R 16 PP SW	KLEMMHAELFTE
310	11140465	2	SOCKET HEAD SCREW ISO 4762 M6X20 8.8	ZYLINDERSCHRAUBE
311	10875588	6	SOCKET HEAD SCREW ISO 4762 M6X25 8.8	ZYLINDERSCHRAUBE
312	602008908	40	CLAMP-HALF DIN 3015-1 L 4 R 30 PP SW	KLEMMHAELFTE
313	10875590	40	SOCKET HEAD SCREW ISO 4762 M6X35 8.8	ZYLINDERSCHRAUBE
314	10875484	8	BUTTON HEAD SCREW 7380-2 M8X10 08.8 4	HALBRUNDKOPFSCHRAUBE
601	475031508	2	FITTING GR 12/10L M18X1, A3P	VERSCHRAUBUNG
602	472330208	3	FITTING EL 10L CR6-FREI	VERSCHRAUBUNG
603	7403569	1	FITTING EW 10L M16X1,5 CR6-FREI	VERSCHRAUBUNG
604	471904308	1	FITTING EGE 10L G3/8A CR6-FREI	VERSCHRAUBUNG
605	471030808	1	FITTING XGE12-LR-ED A3P	VERSCHRAUBUNG
606	475033708	2	FITTING XGR30/16-S CFX	VERSCHRAUBUNG
607	470432908	1	FITTING T 30S A3C	VERSCHRAUBUNG
612	471039608	4	FITTING XGE10-LR-ED3/8" A3P	VERSCHRAUBUNG
614	470030308	2	FITTING XG10-L A3P	VERSCHRAUBUNG
619	470033008	8	FITTING XG30-S CFX	VERSCHRAUBUNG
620	477400908	3	BOX NUT DIN 3870 AS30 A3C	UEBERWURFMUTTER
621	477701608	3	FITTING BUZ 30S CR6-FREI	VERSCHRAUBUNG
622	477400608	2	BOX NUT DIN 3870 AS16 A3P	UEBERWURFMUTTER
623	477701108	2	FITTING BUZ 16S CR6-FREI	VERSCHRAUBUNG
624	470230408	2	FITTING XW12-L A3P	VERSCHRAUBUNG

27.11.2019

etk_en_de 098255 LR 11000

 540 (2/2)**LIEBHERR**ADDITIONAL HYDRAULICS, SA RAM
ZUSATZHYDRAULIK SA-BOCK

968513208



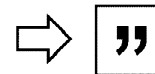
Die Positionsnummern der Rohre auf den Bildtafeln entsprechen den Positionen in der Rohrliste.

The pipe numbers from the illustrations are in accordance with the items in the pipe list.

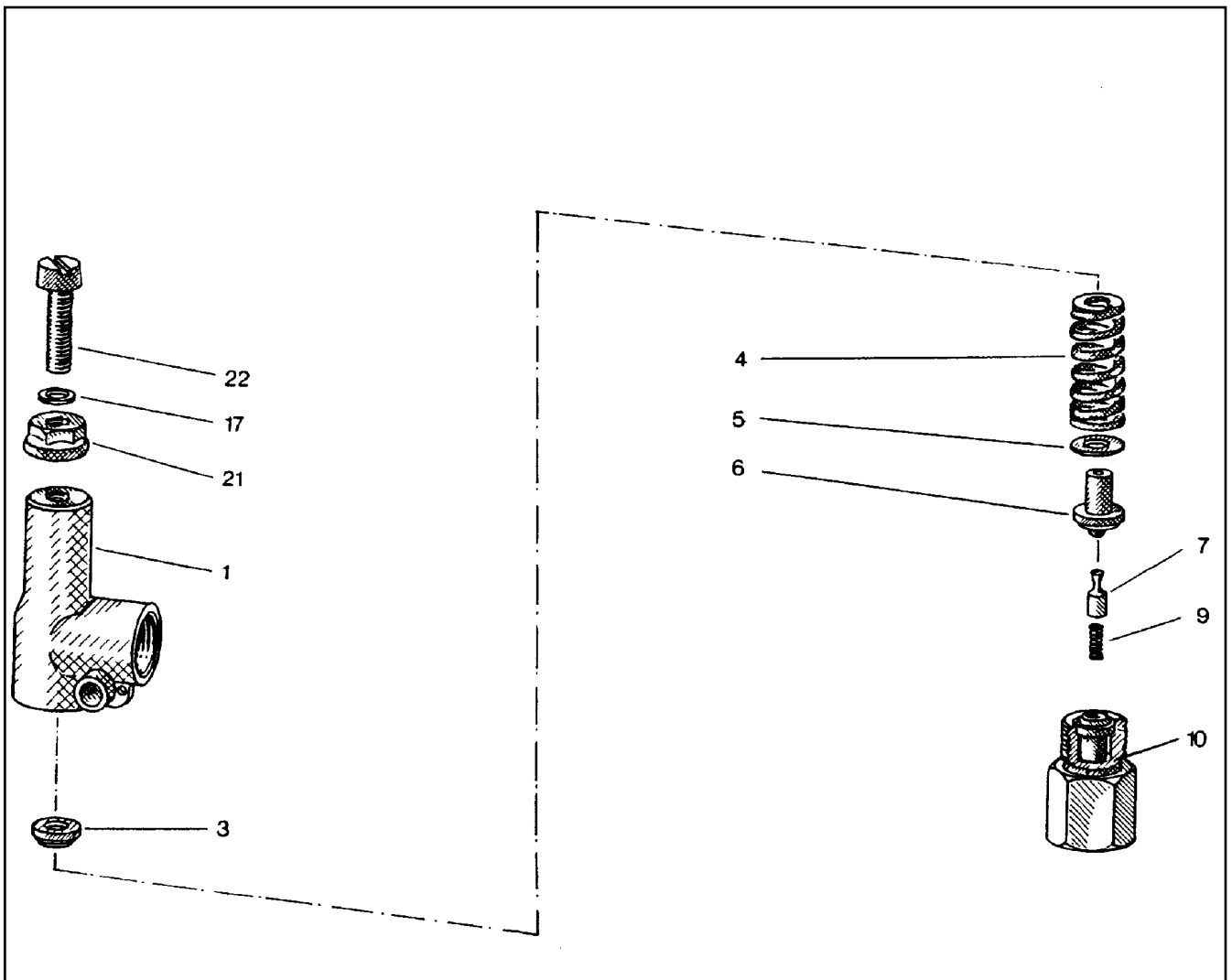
Les numéros des tuyaux sur les illustrations correspondent aux repères de la nomenclature des tuyaux.

Los números de tubos en las ilustraciones corresponden a las posiciones de la lista de tubos.

Номера позиций труб на изображениях соответствуют позициям в перечне труб.



Pos.	Item	Quantity	Description	Bezeichnung
120	968486508	1	PIPE COMPL. 30X4	ROHR KPL.
121	968486608	1	PIPE COMPL. 30X4	ROHR KPL.
122	968486708	2	PIPE COMPL. 30X4	ROHR KPL.
123	968486808	2	PIPE COMPL. 30X4	ROHR KPL.
124	968486908	1	PIPE COMPL. 30X4	ROHR KPL.
125	968487008	1	PIPE COMPL. 30X4	ROHR KPL.
126	968487108	1	PIPE COMPL. 30X4	ROHR KPL.
127	968487608	1	PIPE COMPL. 12X1.5	ROHR KPL.
128	968487708	1	PIPE COMPL. 12X1.5	ROHR KPL.
129	968487808	1	PIPE COMPL. 10X1.5	ROHR KPL.
130	968487908	1	PIPE COMPL. 10X1.5	ROHR KPL.
131	968488008	1	PIPE COMPL. 10X1.5	ROHR KPL.
132	968488108	1	PIPE COMPL. 10X1.5	ROHR KPL.
133	968488208	1	PIPE COMPL. 10X1.5	ROHR KPL.
134	968488308	1	PIPE COMPL. 10X1.5	ROHR KPL.



Pos.	Item	Quantity	Description	Bezeichnung
1	570063108	1	HOUSING	GEHAEUSE
3	510797008	1	SPRING SUPPORT	FEDERTELLER
4	511015108	1	PRESSURE SPRING	DRUCKFEDER
5	510797208	1	WASHER	SCHEIBE
6	510797308	1	SPRING-LOADED PIN	FEDERBOLZEN
7	510797408	1	DAMPING PISTON	DAEMPUNGSKOLBEN
9	510797508	1	PRESSURE SPRING	DRUCKFEDER
10	570063208	1	VALVE SEAT	VENTILSITZ
17	511015508	2	SHIM	AUSGLEICHSCHIEBE
21	510741708	1	SEALING NUT M8	DICHTMUTTER
22	510797708	1	SOCKET HEAD SCREW DIN 84 M8X35 5.8	ZYLINDERSCHRAUBE

27.11.2019
010374

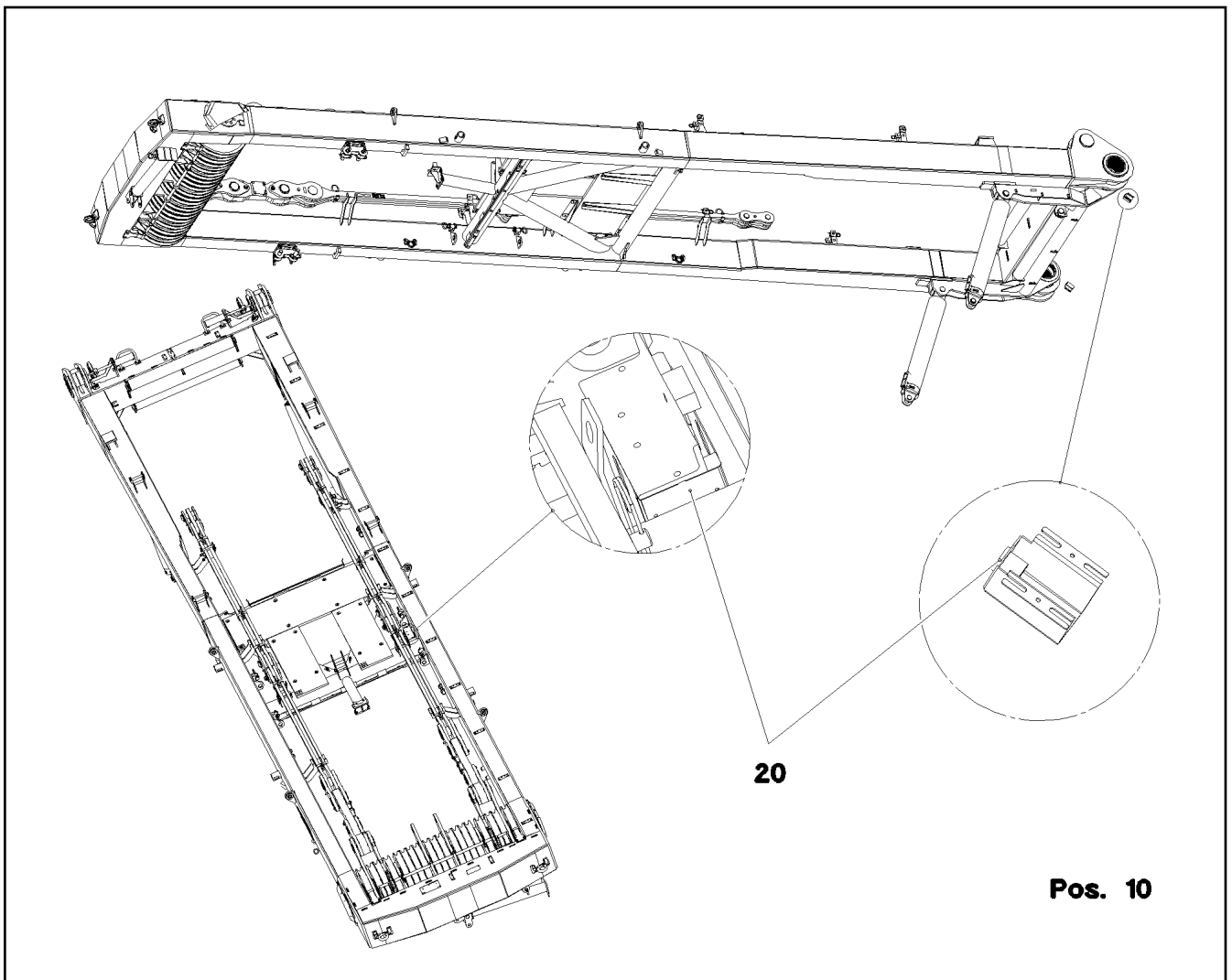
LIEBHERR

etk_en_de 098255 LR 11000

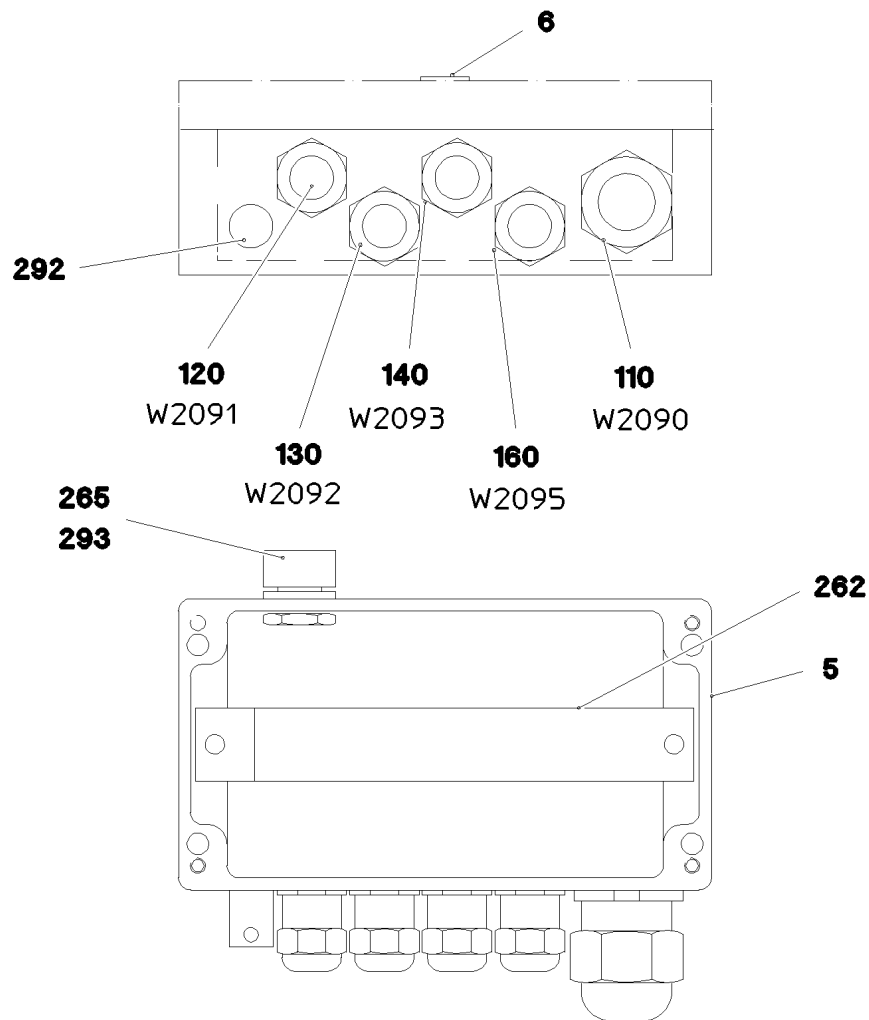
PRESSURE LIMITING VALVE
DRUCKBEGRENZUNGSVENTIL

542

511433908



Pos.	Item	Quantity	Description	Bezeichnung
10	968241408	1	TERMINAL BOX WINCH PRE-ASSY.W. S209 ⇒ <input type="checkbox"/> 544	KLEMMKASTEN SA-BOCK VORM
20	968241508	1	SENSOR ASSEMBLY SA-BOCK ⇒ <input type="checkbox"/> 545	GEBERANBAU



Pos.	Item	Quantity	Description	Bezeichnung
1	968340308	1	WIRES TERMINAL BOX CPL. S2090	DRAEHTE KLEMMKASTEN KPL.
5	97039577	1	EMPTY CASING 120X220X80X0 AL	LEERGEHAEUSE
6	97039553	1	SIGN 35X15 LEXEDGE II	SCHILD
110	968339508	1	LEAD W2090	LEITUNG
120	968339608	1	LEAD W2091	LEITUNG
130	968339708	1	LEAD W2092	LEITUNG
140	968339808	1	LEAD W2093	LEITUNG
160	968340008	1	LEAD W2095	LEITUNG
262	602106708	0.205	TOP HAT RAIL 35X27X7,3X1	HUTSCHIENE
292	602501208	1	WATER DRAIN PLUG M12 PA6G SPF	ENTWAESSERUNGSSTOPFEN
293	10488662	1	VENTILATION SCREW M20X1,5 POLYAMID	ENTLUEFTUNGSSCHRAUBE

27.11.2019
081283

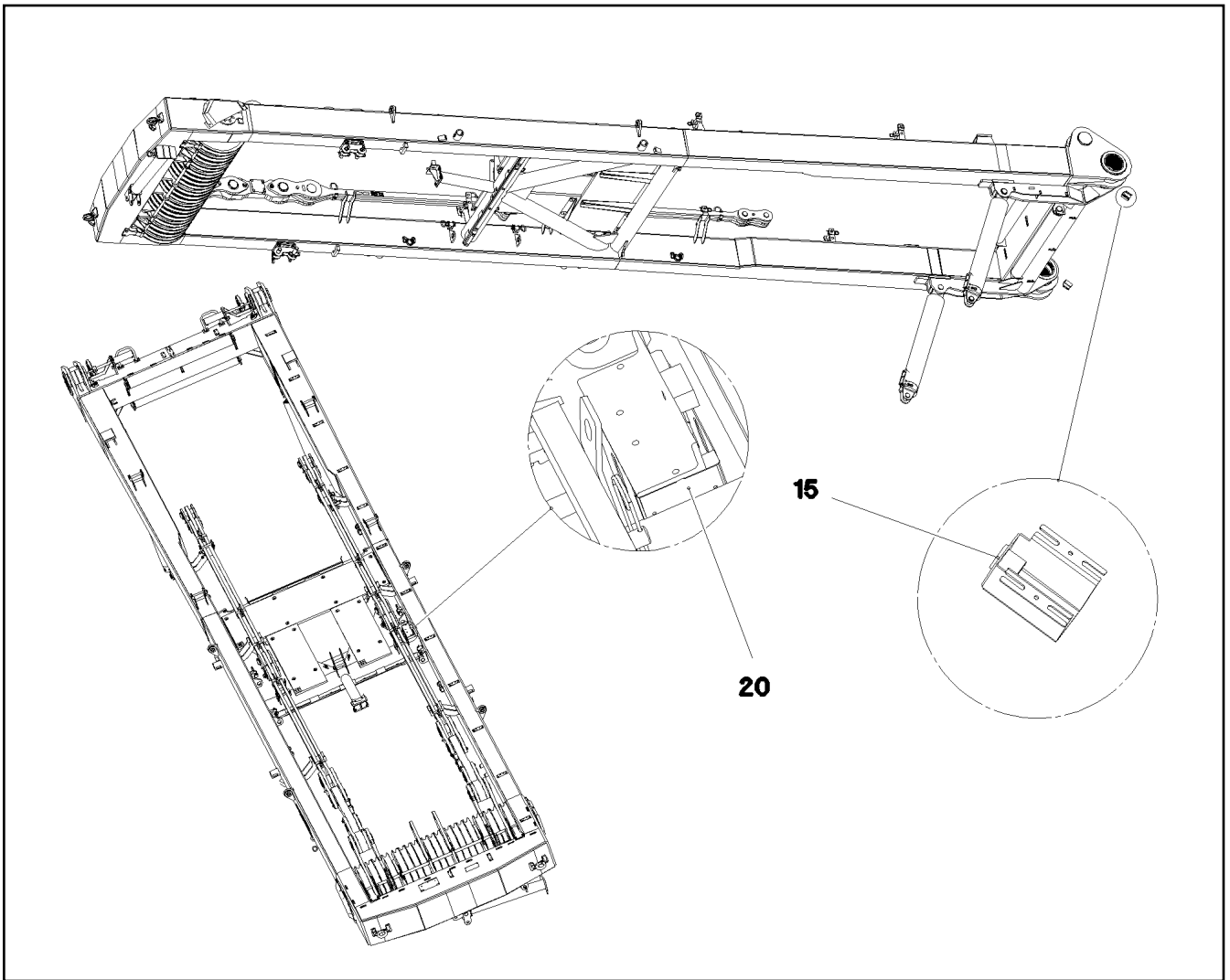
LIEBHERR

etk_en_de 098255 LR 11000

TERMINAL BOX WINCH PRE-ASSY.W.
KLEMMKASTEN SA-BOCK VORM.

544

968241408



Pos.	Item	Quantity	Description	Bezeichnung
15	10354584	2	INDUCTIVE SENSOR BERUEHRUNGSLOS	INDUKTIVSENSOR
20	10802057	1	ANGLE TRANSMITTER 360° LSB PL:D SPF	WINKELGEBER

27.11.2019
081281

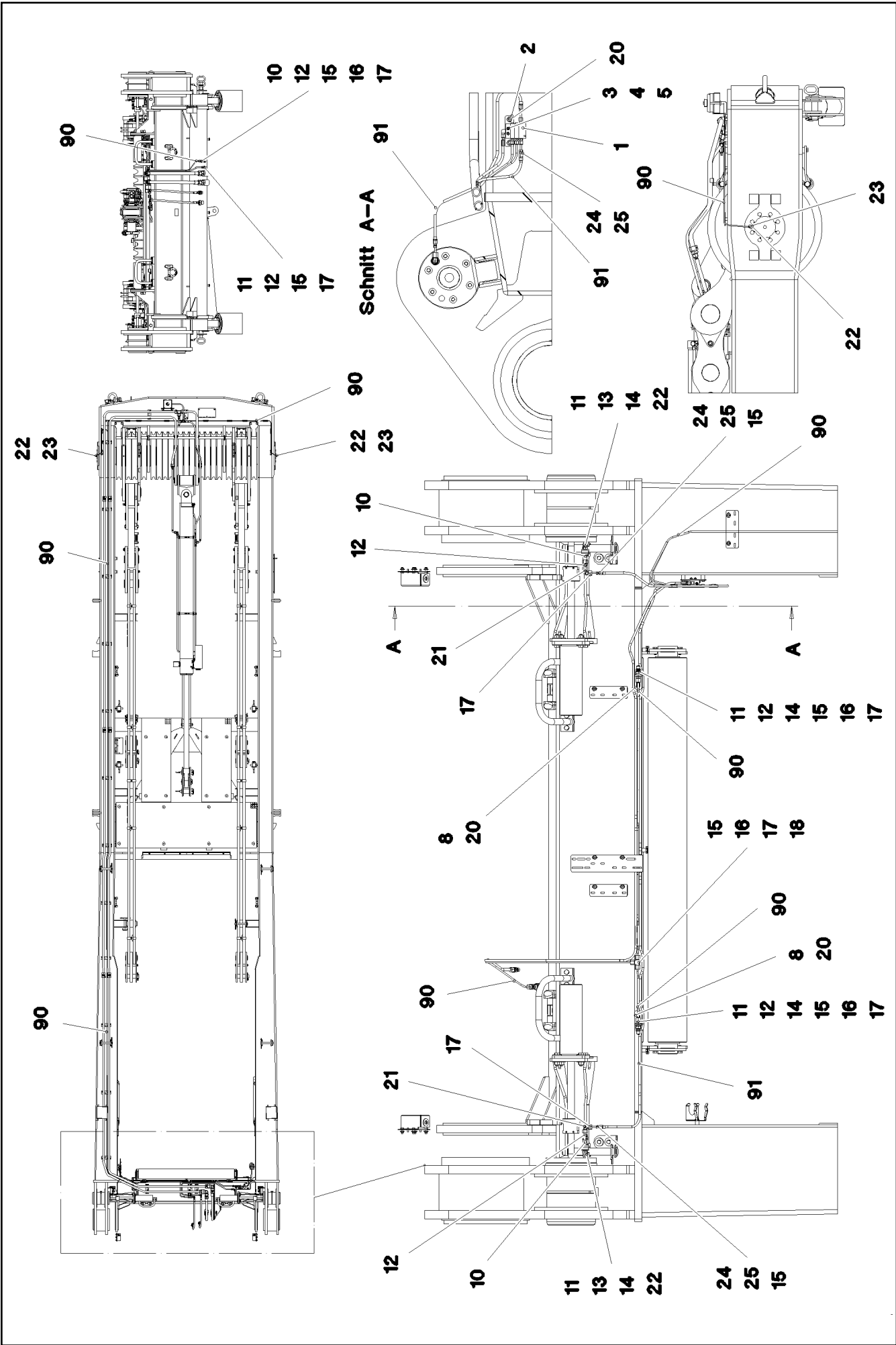
LIEBHERR

etk_en_de 098255 LR 11000

SENSOR ASSEMBLY
GEBERANBAU

545

968241508



27.11.2019
081280

LIEBHERR

etk_en_de 098255 LR 11000

CENTRAL GREASING
ZENTRALSCHMIERUNG


□ 546 (1/2)

917691308

Pos.	Item	Quantity	Description	Bezeichnung
1	11621498	1	DISTRIBUTION BLOCK MX-F 3/4 ⇒  548	VERTEILERKOMBINATION
2	953696908	1	PLATE 4X30X105 S315MC FE//ZNNI8//CN//T	BLECH
3	12204614	2	SOCKET HEAD SCREW ISO 4762 M5X35 8.8	ZYLINDERSCHRAUBE
4	11140403	2	WASHER ISO 7089 5 200HV 480H SPF	SCHEIBE
5	10875620	2	HEX NUT ISO 4032 M5 8 480H SPF	SECHSKANTMUTTER
8	970350108	2	PLATE 4x73x30 S315MC FE//ZNNI8//CN//T0	BLECH
10	774372608	3	COUPLING SLEEVE	KUPPLUNGSMUFFE
11	774372708	5	COUPLING PLUG	KUPPLUNGSSTECKER
12	471032108	6	FITTING XGE6-SR-ED A3P	VERSCHRAUBUNG
13	774375008	2	DOUBLE NIPPLE R1/4"-M10X1	DOPPELNIPPEL
14	710102508	4	SEALING RING DIN 7603 A14X18X1,5 CU	DICHTRING
15	477101408	9	PROFILE RING PR6-S/L A3P	PROFILRING
16	772002208	6	PLUG-IN SLEEVE E6-4	EINSTECKHUELSE
17	477400108	9	BOX NUT DIN 3870 AS6 A3P	UEBERWURFMUTTER
18	470430008	1	FITTING XT6-S A3P	VERSCHRAUBUNG
20	10875484	4	BUTTON HEAD SCREW 7380-2 M8X10 08.8 4	HALBRUNDKOPFSCHRAUBE
21	472531508	2	FITTING EW 6S M14X1,5 CR6-FREI	VERSCHRAUBUNG
22	774373508	4	EXTENSION M10X1K/ M10X1	VERLAENGERUNG
23	12101832	2	MALE CONNECTOR WSV 6 M10X1K MS	STECKANSCHLUSS
24	774371808	4	HOSE UNION BE6-0 STAHL	SCHLAUCHSTUTZEN
25	774376008	4	SCREW SLEEVE 0	SCHRAUBHUELSE
90	10873149	32	POLYAMID PIPE DIN 73378 6X1,5 PA 12-HL	POLYAMIDROHR
91	774376108	3.5	HIGH PRESSURE HOSE DN4-PD PA/PU RAL	HOCHDRUCKSCHLAUCH

27.11.2019

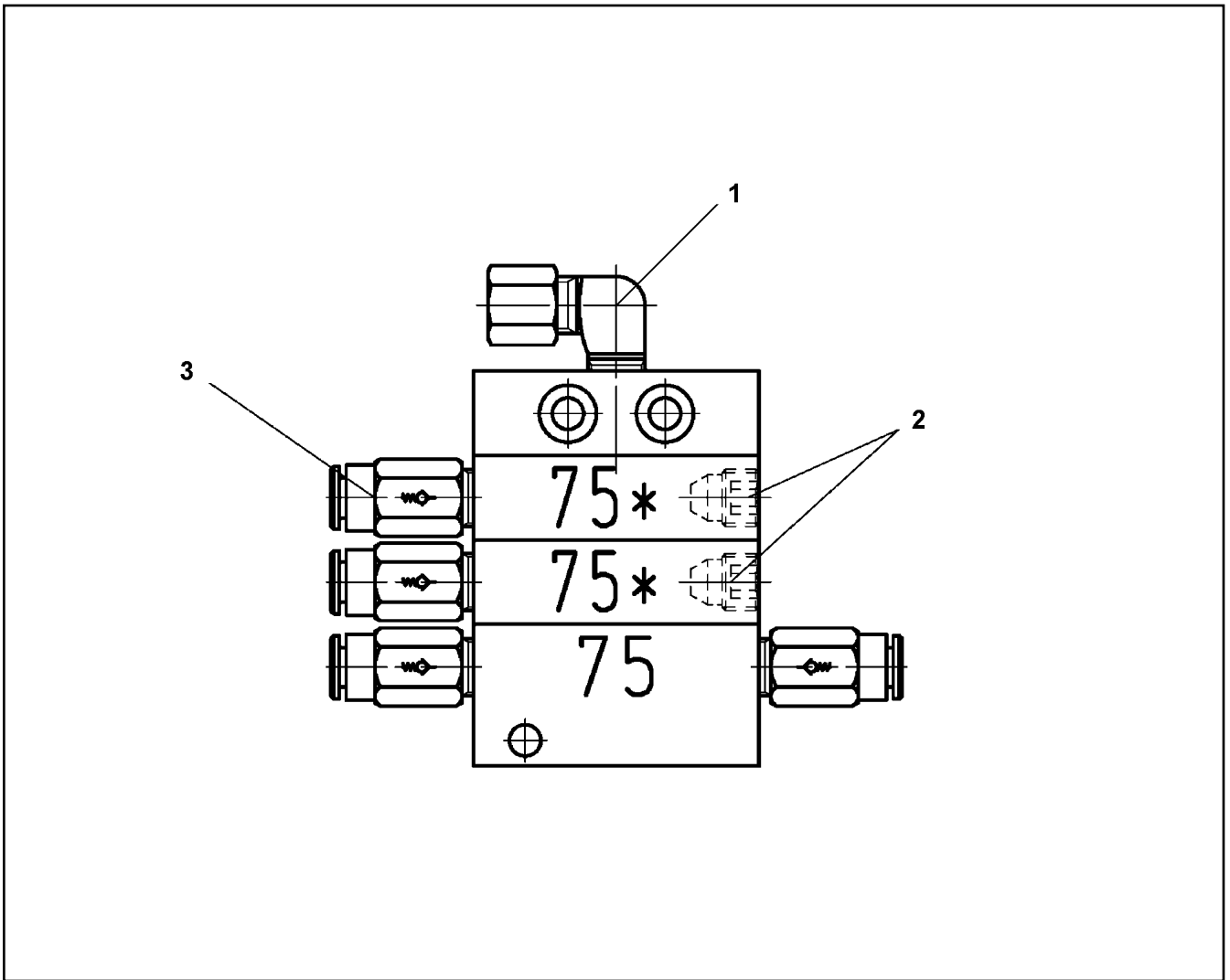
etk_en_de 098255 LR 11000

 547 (2/2)

LIEBHERR

CENTRAL GREASING
ZENTRALSCHMIERUNG

917691308



Pos.	Item	Quantity	Description	Bezeichnung
1	774373808	1	FITTING WE 6LL M10x1	VERSCHRAUBUNG
2	774378208	2	SCREW PLUG	VERSCHLUSSSCHRAUBE
3	11007219	4	NON-RETURN VALVE	RUECKSCHLAGVENTIL

27.11.2019
079746

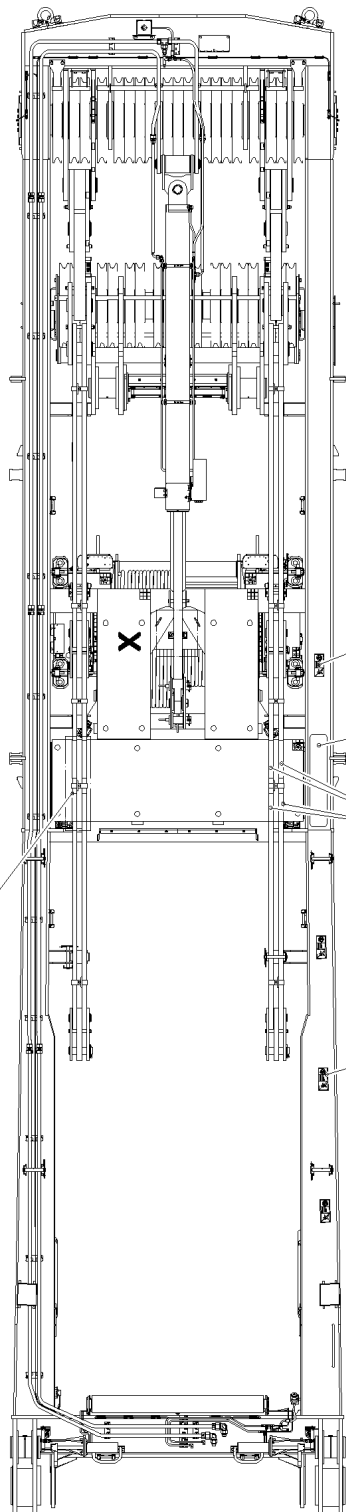
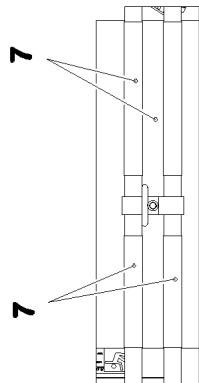
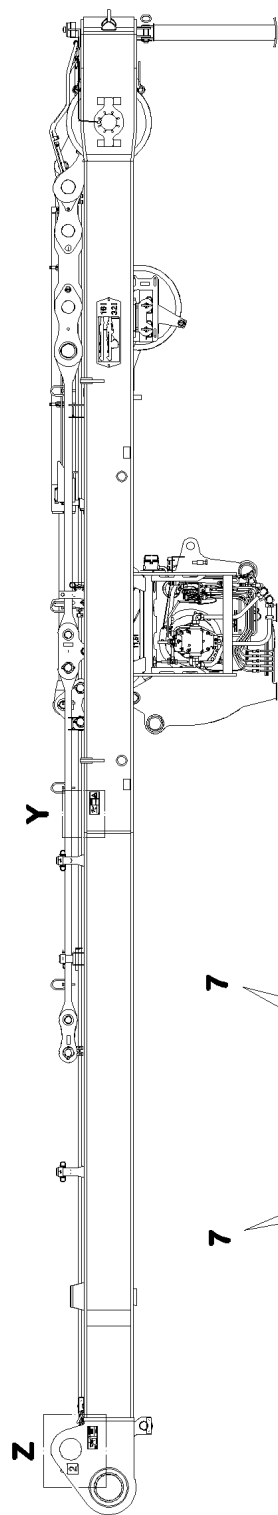
LIEBHERR

etk_en_de 098255 LR 11000

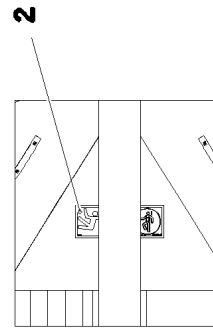
DISTRIBUTION BLOCK
VERTEILERKOMBINATION

548

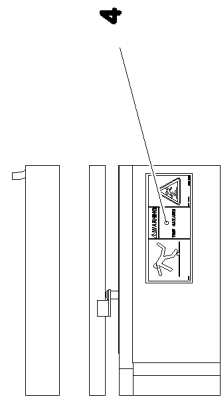
11621498



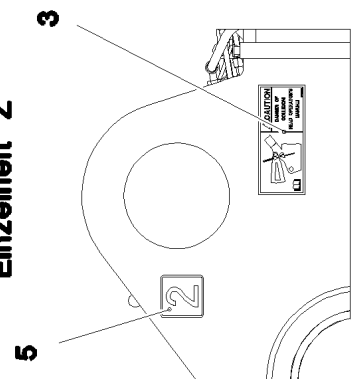
Einzelheit X



Einzelheit Y



Einzelheit Z



27.11.2019
081279

LIEBHERR

etk_en_de 098255 LR 11000

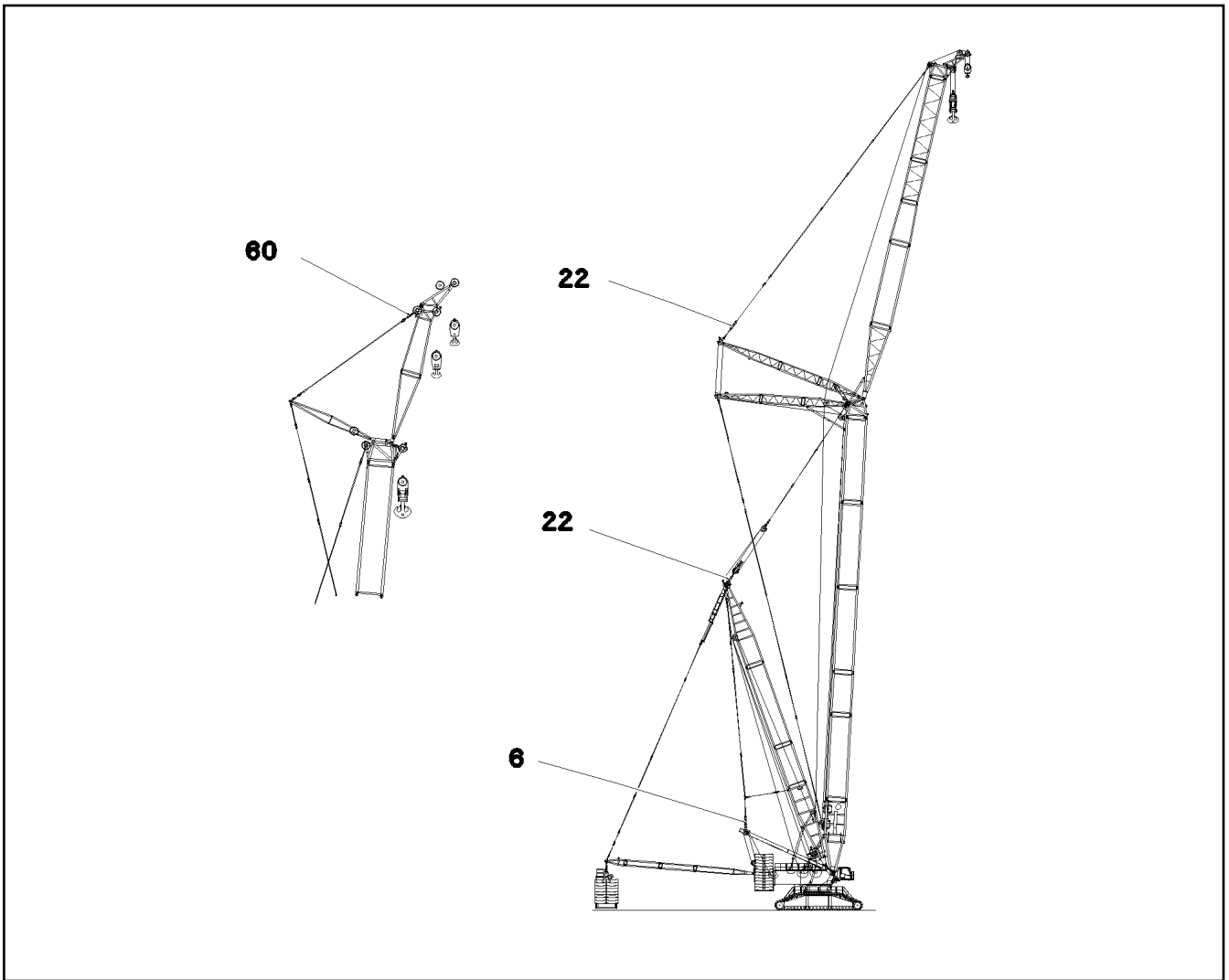
SIGNS
BESCHILDERUNG

549 (1/2)

917475908

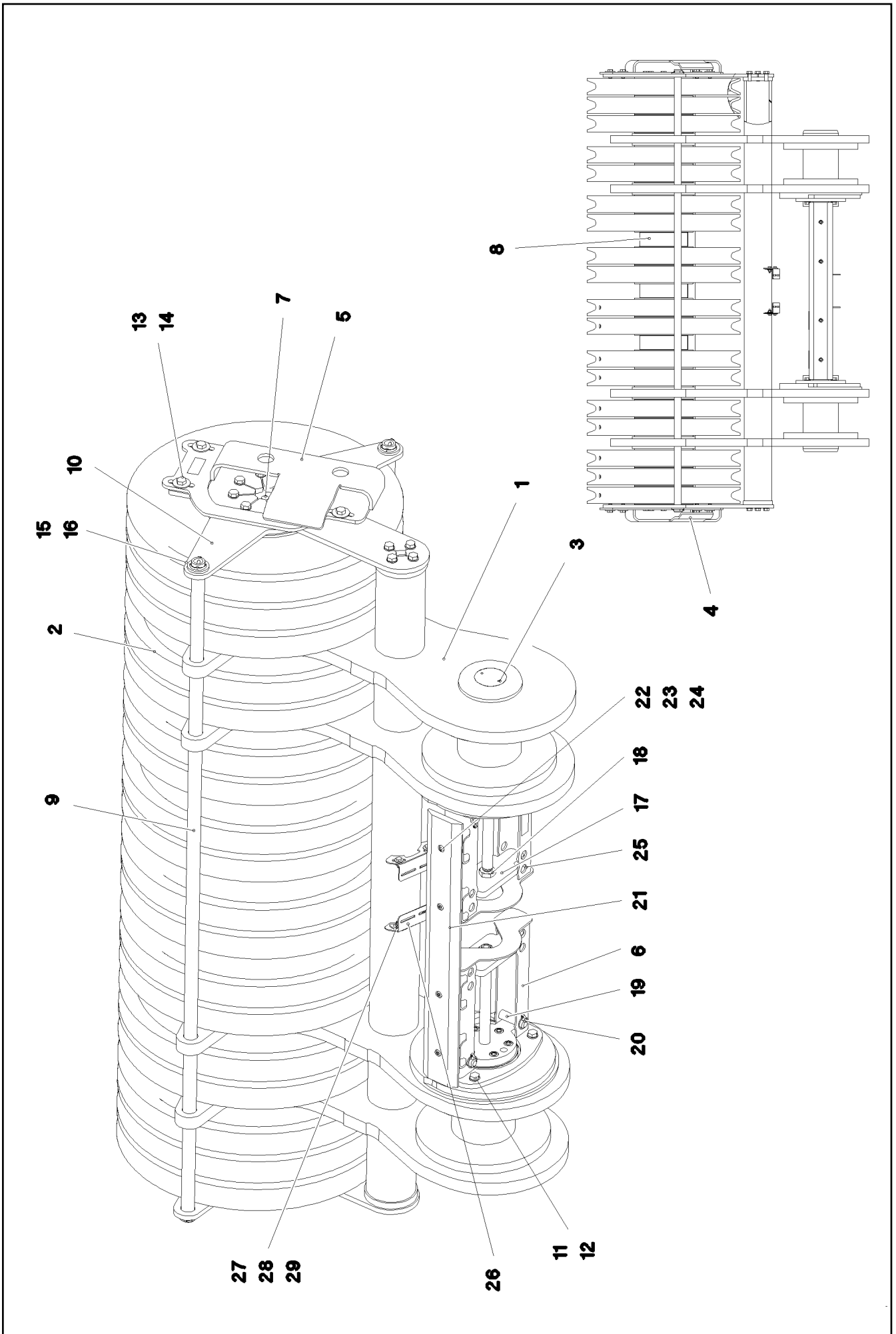
Pos.	Item	Quantity	Description	Bezeichnung
1	97032094	1	ANTI-SLIP SURFACE 1.6X152X850 3M TYP4	ANTIRUTSCHBELAG
2	978674808	5	SIGN 168X62 KLEBEFOLIE SPF	SCHILD
3	97033982	1	SIGN 208X88 KLEBEFOLIE SPF	SCHILD
4	97039753	1	SIGN 208X88 KLEBEFOLIE SPF	SCHILD
5	974150508	3	SIGN 1X80X80 KLEBEFOLIE SPF	SCHILD
6	978674908	4	SIGN 208X88 KLEBEFOLIE SPF	SCHILD
7	11067611	0.5	WARNING DESIGNATION DIN 48844-01 LAMI	WARNNARKIERUNG

27.11.2019	etk_en_de 098255 LR 11000	<input type="checkbox"/> 550 (2/2)
LIEBHERR	SIGNS BESCHILDERUNG	917475908



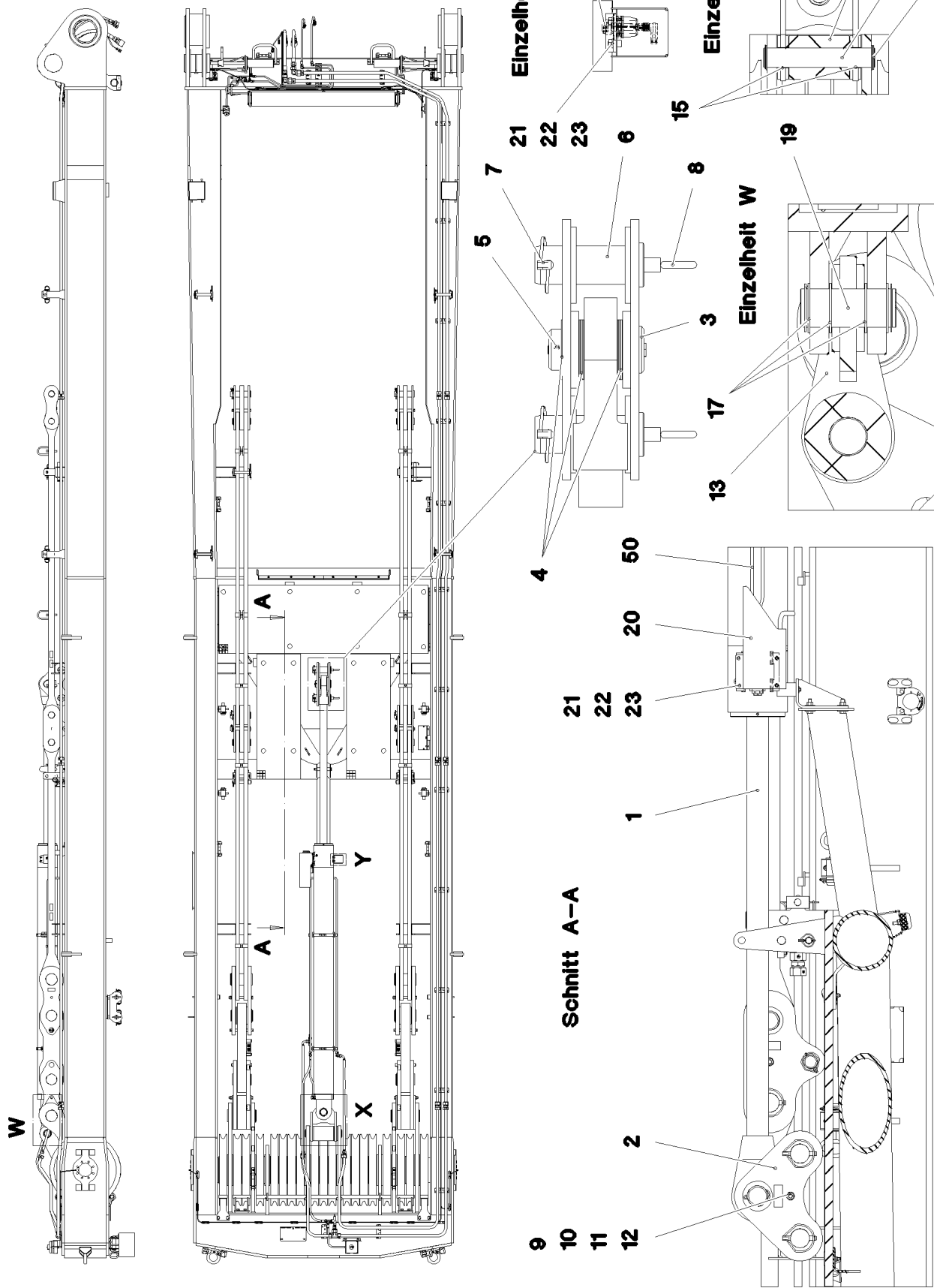
Pos.	Item	Quantity	Description	Bezeichnung
6	11210073	1	TENSION DYNAMOMETER 0-3000KN SPF	ZUGMESSLASCHE

27.11.2019 082383 LIEBHERR	etk_en_de 098255 LR 11000 MEASURING PLATE ZUGMESSLASCHE KPL.	<input type="checkbox"/> 551 917368808
---	--	---



Pos.	Item	Quantity	Description	Bezeichnung
1	967812208	1	ROLLER BEARING WELDED	ROLLENLAGERUNG SCHWK.
2	967066008	18	ROPE PULLEY CPL.	SEILROLLE KPL.
3	11211232	2	HYDRO CYLINDER 70/30-260 SPF	HYDROZYLINDER
(999)	11656881	1	SEAL KIT CYLINDER	DS ZYLINDER
4	967826108	1	PLATE RIGHT WELDMENT	BLECH SCHWK.RECHTS
5	967826208	1	PLATE LEFT WELDMENT	BLECH SCHWK.LINKS
6	967826308	1	BRACKET WELDED CONST.	KONSOLE SCHWK.
7	97028117	1	AXLE 240.0X2178 35NICRMOV125 SPF	ACHSE
8	97028118	3	DISTANCE TUBE 244.5X78 S355J2H FE//ZN	DISTANZROHR
9	97028120	2	TUBE 38.0X2251 S355J2H T ZN O	ROHR
10	97028121	2	PLATE 15X796X806 S690QL	BLECH
11	12100310	32	HEX SCREW ISO 4017 M16X40 8.8 FLZN SP	SECHSKANTSCHRAUBE
12	10289806	32	WASHER ISO 7089 16 300HV FLZN SPF	SCHEIBE
13	12214938	8	HEX SCREW ISO 4017 M16X35 8.8 FLZN SP	SECHSKANTSCHRAUBE
14	10455191	8	WASHER ISO 7093-1 16 200HV-A2	SCHEIBE
15	10875873	4	SPLIT PIN ISO 1234 8X63 ST 480H SPF	SPLINT
16	10875636	4	WASHER DIN 1440 45 ST FLZN SPF	SCHEIBE
17	97028122	2	PLATE 20X292X100 S690QL	BLECH
18	10179975	4	HEX NUT ISO 4035 M27 05 FLZN SPF	SECHSKANTMUTTER
19	451226808	4	PIN DIN 1435 25X90X80 42CRMO4V GASN.	BOLZEN
20	10875869	4	SAFETY PLUG W HINGE-LID 5X29X4,7X25 4	SICHERHEITSKLAPPSTECKER
21	97029559	1	BEARING PLATE PA6G	LAGERPLATTE
22	10875571	4	SOCKET HEAD SCREW ISO 4762 M10X30 8	ZYLINDERSCHRAUBE
23	11491889	4	WASHER ISO 7093-1 10 300HV FLZN SPF	SCHEIBE
24	11691678	4	HEX NUT ISO 4032 M10 8 FLZN SPF	SECHSKANTMUTTER
25	968559408	1	BRACKET WELDED CONST.	KONSOLE SCHWK.
26	97043269	2	PLATE 3X92X132 S355MC FE//ZNNI8//CN//T	BLECH
27	11642261	4	HEX SCREW ISO 4017 M8X25 8.8 480H SPF	SECHSKANTSCHRAUBE
28	11140469	8	WASHER ISO 7093-1 8 200HV 480H SPF	SCHEIBE
29	10875614	4	HEX NUT DIN 985 M8 8 480H SPF	SECHSKANTMUTTER

27.11.2019	etk_en_de 098255 LR 11000	553 (2/2)
LIEBHERR	ROLLER BEARING ROLLENLAGERUNG	917080508



27.11.2019
081292

LIEBHERR


etk_en_de 098255 LR 11000

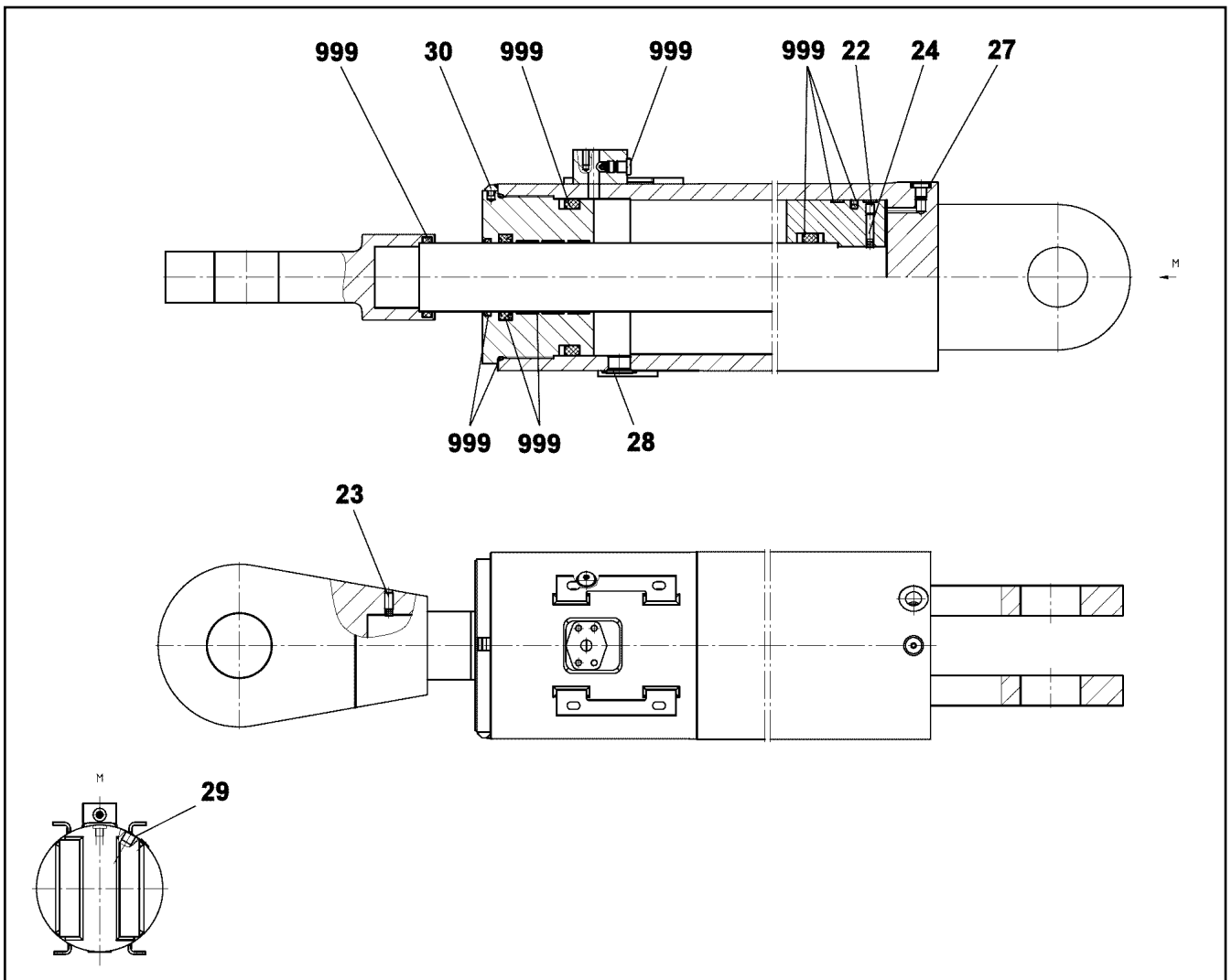
MOUNTING EQUIPMENT CRAWLER
MONTAGEEINRICHTUNG RAUPE

554 (1/2)


917080608

Pos.	Item	Quantity	Description	Bezeichnung
1	11211234	1	DRAW CYLINDER 180/80-2500 SPF ⇒  556	ZUGZYLINDER
2	968232808	2	PLATE WELDED	BLECH SCHWK.
3	954444708	1	PIN RD75X165 35NICRMOV125 GASN.	BOLZEN
4	949635408	9	WASHER RD110X2 DC01 FE//ZNNI8//CN//T0	SCHEIBE
5	10180373	1	SPLIT PIN ISO 1234 8X100 St 480H SPF	SPLINT
6	97000073	2	PIN 80.0X200 35NICRMOV125 SPF	BOLZEN
7	10180878	2	SAFETY PLUG W HINGE-LID 17X100X15,5X	SICHERHEITSKLAPPSTECKER
8	921079508	2	HANDLE WELD.CONST. FE//ZNNI8//CN//T0	GRIFF SCHWK.
9	4000437	1	HEX SCREW ISO 4014 M16X170 8.8 FLZN SP	SECHSKANTSCHRAUBE
10	940107008	1	TUBE 22X2,5X110 E235+N VERZ	ROHR
11	10289806	2	WASHER ISO 7089 16 300HV FLZN SPF	SCHEIBE
12	10875617	1	HEX NUT ISO 4032 M16 8 FLZN SPF	SECHSKANTMUTTER
13	968233108	1	CROSS CONNECTING LINK WELDED	KREUZLASCHE SCHWK.
14	97036912	1	PIN 75.0X408 35NICRMOV125 SPF	BOLZEN
15	708010208	2	DU BUSHING	DU-BUCHSE
16	97036913	1	ROLLER RD160X220 PA6G	ROLLE
17	12100040	6	SUPPORTING WASHER DIN 988 S 70X90X3	STUETZSCHEIBE
18	12100251	4	LOCKING RING DIN 471 70X2,5 480H SPF	SICHERUNGSRING
19	975824908	1	PIN 75.0X175 35NICRMOV125 SPF	BOLZEN
20	979700108	1	PLATE 2.5X375X475 DC01 FE//ZNNI8//CN//T	BLECH
21	10875597	8	SOCKET HEAD SCREW ISO 4762 M8X16 8.8	ZYLINDERSCHRAUBE
22	10289803	8	WASHER ISO 7089 8 300HV 480H SPF	SCHEIBE
23	11693875	8	HEX NUT ISO 4032 M8 8 480H SPF	SECHSKANTMUTTER
24	97050926	1	HOOD 2X348X291 DC01 FE//ZNNI8//CN//T0	HAUBE
25	10875484	4	BUTTON HEAD SCREW 7380-2 M8X10 08.8 4	HALBRUNDKOPFSCHRAUBE
50	917080708	1	ADDNL.HYDR.ERECTION DEVICE ⇒  557	ZUSATZHYDR.MONTAGEEINRIC
60	968235208	1	ELECTRIC MONTAGE ZYLINDER	ELEKTRIK
(15)	10875197	1	INDUCTIVE SENSOR BERUEHRUNGSLOS	INDUKTIVSENSOR

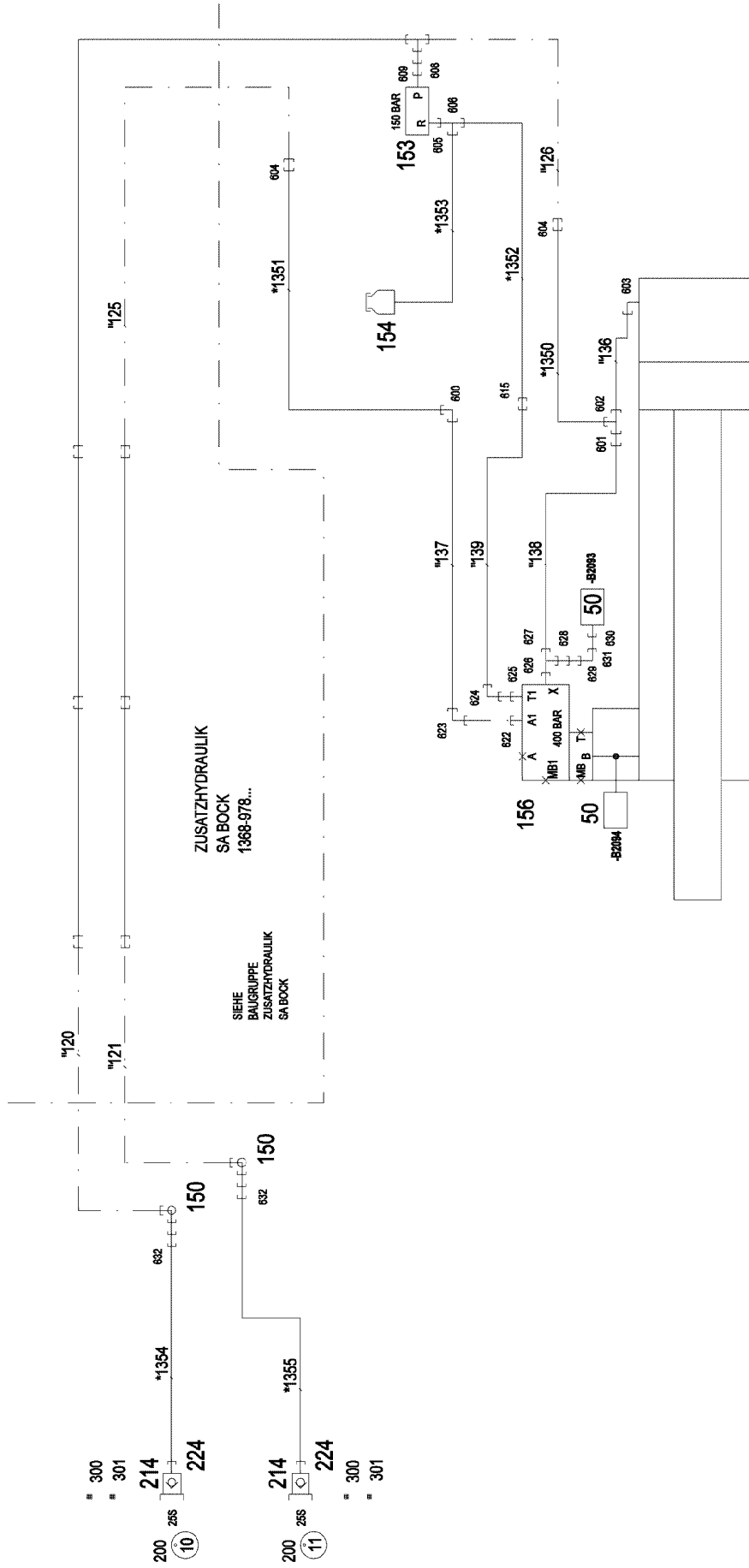
27.11.2019	etk_en_de 098255 LR 11000	 555 (2/2)
LIEBHERR	MOUNTING EQUIPMENT CRAWLER MONTAGEEINRICHTUNG RAUPE	917080608



Pos.	Item	Quantity	Description	Bezeichnung
22	12240952	2	GRUB SCREW ISO 4026 M10X12 45H FLZN	GEWINDESTIFT
23	404402508	1	GRUB SCREW DIN 913 M10X20 45H VERZ	GEWINDESTIFT
24	430606308	2	PARALLEL PIN ISO 2338 8M6X32 ST	ZYLINDERSTIFT
27	477704077	2	STOP PLUG VST11/4"ED A3P	STOPFEN
28	477705608	1	STOP PLUG VSTIM27X2ED A3P	STOPFEN
29	477704208	1	STOP PLUG VST11/2"ED A3P	STOPFEN
30	11645754	2	CAMS	NOCKEN
999	10874928	1	SEAL KIT PULL CYLINDER	DS ZUGZYLINDER

Pos.	Item	Quantity	Description	Bezeichnung
4	967788008	1	ADDNL.HYDR.ERECTION DEVICE ⇒  558	ZUSATZHYDR.MONTAGEEINRIC

27.11.2019	etk_en_de 098255 LR 11000	 557
LIEBHERR	ADDNL.HYDR.ERECTION DEVICE ZUSATZHYDR.MONTAGEEINRICHTUNG	917080708



- # 303 314 309 308 312
- # 304 305 311 310 313
- # 306 307

27.11.2019
081289

LIEBHERR

etk_en_de 098255 LR 11000

ADDNL.HYDR.ERECTION DEVICE
ZUSATZHYDR.MONTAGEEINRICHTUNG


558 (1/2)

967788008

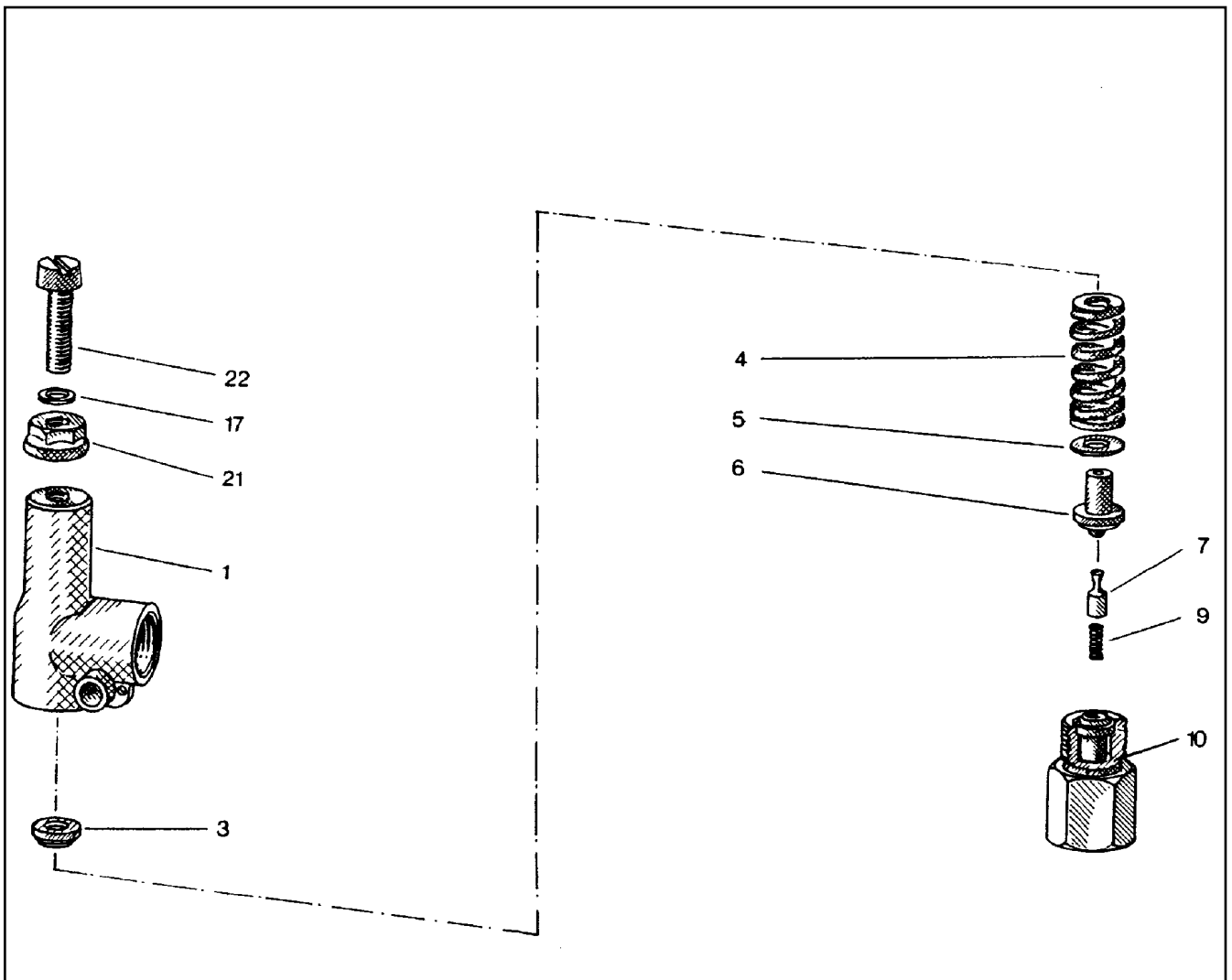
Pos.	Item	Quantity	Description	Bezeichnung
10	967791508	1	HOSE LINES MOUNTING INSTAL.	SCHLAUCHLEITUNGEN MONT
(1)	602760108	2	NAME PLATE 25,4X101,6	BEZEICHNUNGSSCHILD
(2)	602760308	4	NAME PLATE 25,4X165,1	BEZEICHNUNGSSCHILD
(1350)	962064608	1	HOSE CPL. GH425-8 12X1280	SCHLAUCH KPL.
(1351)	925655908	1	HOSE CPL. GH425-8 12X1080	SCHLAUCH KPL.
(1352)	968601308	1	HOSE CPL. 2SN 10X2250	SCHLAUCH KPL.
(1353)	929629208	1	HOSE CPL. 2TE 10X470	SCHLAUCH KPL.
(1354)	922124508	1	HOSE CPL. 2755 19X720	SCHLAUCH KPL.
(1355)	964770608	1	HOSE CPL. 2755 19X820	SCHLAUCH KPL.
11	967791608	1	PIPELINES MOUNTING DEVICE	ROHRLEITUNGEN MONTAGEEIN
(136)	968487208	1	PIPE COMPL. 16X2	ROHR KPL.
(137)	968487308	1	PIPE COMPL. 16X2	ROHR KPL.
(138)	968487408	1	PIPE COMPL. 10X1.5	ROHR KPL.
(139)	968487508	1	PIPE COMPL. 12X1.5	ROHR KPL.
50	10813738	2	PRESSURE SENSOR 0-400/400 BAR LSB PL:	DRUCKAUFNEHMER
150	10027795	2	SWIVEL SCREW JOINT DG103 30S CF SPF	DREHVERSCHRAUBUNG
153	511417708	1	PRESSURE LIMITING VALVE pmax=700BAR ⇒  560	DRUCKBEGRENZUNGSVENTIL
154	96028333	1	EXPANSION TANK CPL. ⇒  36	AUSGLEICHSBEHAELTER KPL.
156	10870586	1	LOWERING BRAKE VALVE 420BAR SPF	SENKBREMSVENTIL
214	510599708	2	COUPLING PLUG B6 25-S	KUPPLUNGSSTECKER
224	10466912	2	SCREW PLUG RD54X4 SPF	VERSCHLUSSSCHRAUBE
300	710107208	2	SEALING RING DIN 7603 A38X44X2 CU	DICHTRING
301	12101869	2	KEY RING 25X1,5 ST FE/ZN8/CN	SCHLUESSELRING
303	774229908	2	HOSE CLAMP 217-225 ST	SCHLAUCHSCHELLE
304	774215708	4	CONSOLE	KONSOLE
305	11693875	8	HEX NUT ISO 4032 M8 8 480H SPF	SECHSKANTMUTTER
306	954117308	4	MOUNTING RAIL 140	TRAGSCHIENE
307	602018008	8	CARRIER RAIL NUT DIN 3015-1 L TM M6 W1	TRAGSCHIENENMUTTER
308	7365090	2	CLAMP-HALF DIN 3015-1 L 0 R 12 PP SW	KLEMMHAELFTE
309	7362946	6	CLAMP-HALF DIN 3015-1 L 2 R 16 PP SW	KLEMMHAELFTE
310	11140465	2	SOCKET HEAD SCREW ISO 4762 M6X20 8.8	ZYLINDERSCHRAUBE
311	10875588	6	SOCKET HEAD SCREW ISO 4762 M6X25 8.8	ZYLINDERSCHRAUBE
312	602008908	40	CLAMP-HALF DIN 3015-1 L 4 R 30 PP SW	KLEMMHAELFTE
313	10875590	40	SOCKET HEAD SCREW ISO 4762 M6X35 8.8	ZYLINDERSCHRAUBE
314	10875484	8	BUTTON HEAD SCREW 7380-2 M8X10 08.8 4	HALBRUNDKOPFSCHRAUBE
600	470232608	1	FITTING W 16S A3C	VERSCHRAUBUNG
601	475433508	1	FITTING REDSD16/10-S A3P	VERSCHRAUBUNG
602	470432508	1	FITTING T 16S CR6-FREI	VERSCHRAUBUNG
603	473231208	1	FITTING RSW16-SR-WD A3P	VERSCHRAUBUNG
604	475033708	2	FITTING XGR30/16-S CFX	VERSCHRAUBUNG
605	471034808	1	FITTING GE 12L G1/2 ZNNI	VERSCHRAUBUNG
606	247128602	1	FITTING EL 12L M18X1,5 CR6-FREI	VERSCHRAUBUNG
608	475434008	1	FITTING REDSDN30/12-S A3P	VERSCHRAUBUNG
609	471901808	1	FITTING EGE 12S G1/2A CR6-FREI	VERSCHRAUBUNG
615	470030408	1	FITTING XG12-L A3P	VERSCHRAUBUNG
622	471033208	1	FITTING XGE16-SR-ED A3P	VERSCHRAUBUNG
623	7617460	1	FITTING EW 16S CR6-FREI	VERSCHRAUBUNG
624	247117702	1	FITTING EW 12L M18X1,5 CR6-FREI	VERSCHRAUBUNG
625	471035308	1	FITTING XGE12-LR-ED1/4" A3P	VERSCHRAUBUNG
626	471004514	1	FITTING ISO 8434 GE 10S G1/4 CR6-FREI	VERSCHRAUBUNG
627	7367776	1	FITTING EL 10S CR6-FREI	VERSCHRAUBUNG
628	475432008	1	FITTING REDSDN10/6-S A3P	VERSCHRAUBUNG
629	472531508	1	FITTING EW 6S M14X1,5 CR6-FREI	VERSCHRAUBUNG
630	470700208	1	FITTING XGAI6-SR A3P	VERSCHRAUBUNG
631	470011508	1	FITTING SNV6-S A3P	VERSCHRAUBUNG
632	475432708	2	FITTING REDSDN30/25-S A3P	VERSCHRAUBUNG

27.11.2019

etk_en_de 098255 LR 11000

 559 (2/2)**LIEBHERR**ADDNL.HYDR.ERECTION DEVICE
ZUSATZHYDR.MONTAGEEINRICHTUNG

967788008



Pos.	Item	Quantity	Description	Bezeichnung
1	510796908	1	HOUSING	GEHAEUSE
3	510797008	1	SPRING SUPPORT	FEDERTELLER
4	511015108	1	PRESSURE SPRING	DRUCKFEDER
5	510797208	1	WASHER	SCHEIBE
6	510797308	1	SPRING-LOADED PIN	FEDERBOLZEN
7	510797408	1	DAMPING PISTON	DAEMPUNGSKOLBEN
9	510797508	1	PRESSURE SPRING	DRUCKFEDER
10	510797608	1	VALVE SEAT	VENTILSITZ
17	510783208	1	SHIM	AUSGLEICHSCHIEBE
21	510741708	1	SEALING NUT M8	DICHTMUTTER
22	510797708	1	SOCKET HEAD SCREW DIN 84 M8X35 5.8	ZYLINDERSCHRAUBE

27.11.2019
010374

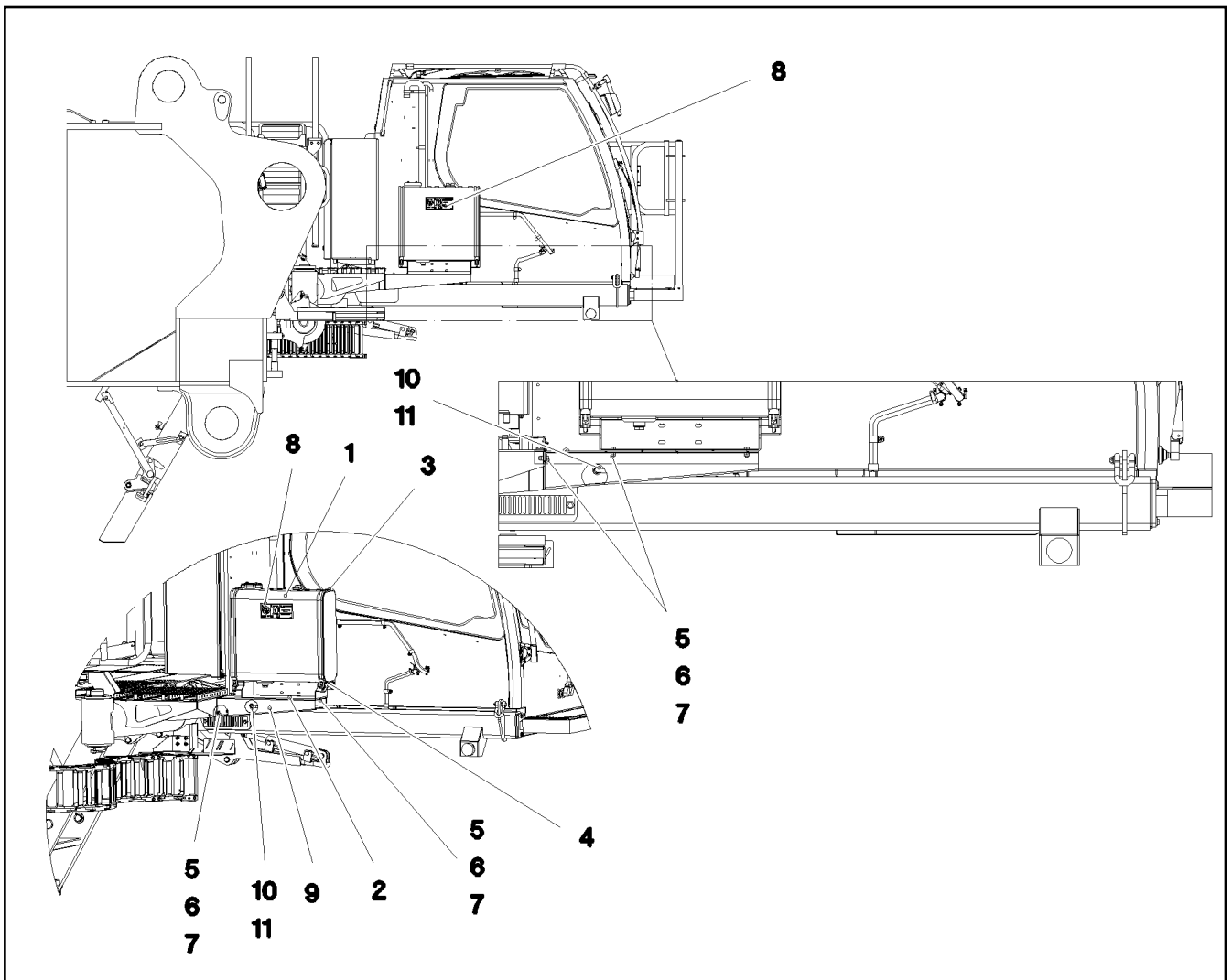
LIEBHERR

etk_en_de 098255 LR 11000

PRESSURE LIMITING VALVE
DRUCKBEGRENZUNGSVENTIL

560

511417708



Pos.	Item	Quantity	Description	Bezeichnung
1	965527508	1	FUEL TANK CONTAINER PRE-ASS. DWB202 ⇒  562	BRENNSTOFFBEHAELTER VO
2	979240708	1	PLATE 4X788X356 S315MC	BLECH
3	10335947	2	SWIVEL BOLT CLAMPING BAND X1285X30/A	GELENKBOLZENSPIANNBAND
4	262001308	0.2	SEALING STRIP 40X4 NBR/SBR 65	DICHTSTREIFEN
5	11642261	8	HEX SCREW ISO 4017 M8X25 8.8 480H SPF	SECHSKANTSCHRAUBE
6	11140469	16	WASHER ISO 7093-1 8 200HV 480H SPF	SCHEIBE
7	10875614	8	HEX NUT DIN 985 M8 8 480H SPF	SECHSKANTMUTTER
8	97016304	1	SIGN 208X88 KLEBEFOLIE SPF	SCHILD
9	97031165	1	PLATE 4X745X444 S315MC	BLECH
10	10410873	1	GROMMET 18/22/27 TPE	DURCHFUEHRUNGSTUELLE
11	11621768	1.3	COOLING WATER HOSE DN6-CONTI KWS	KUEHLWASSERSCHLAUCH

27.11.2019
081291

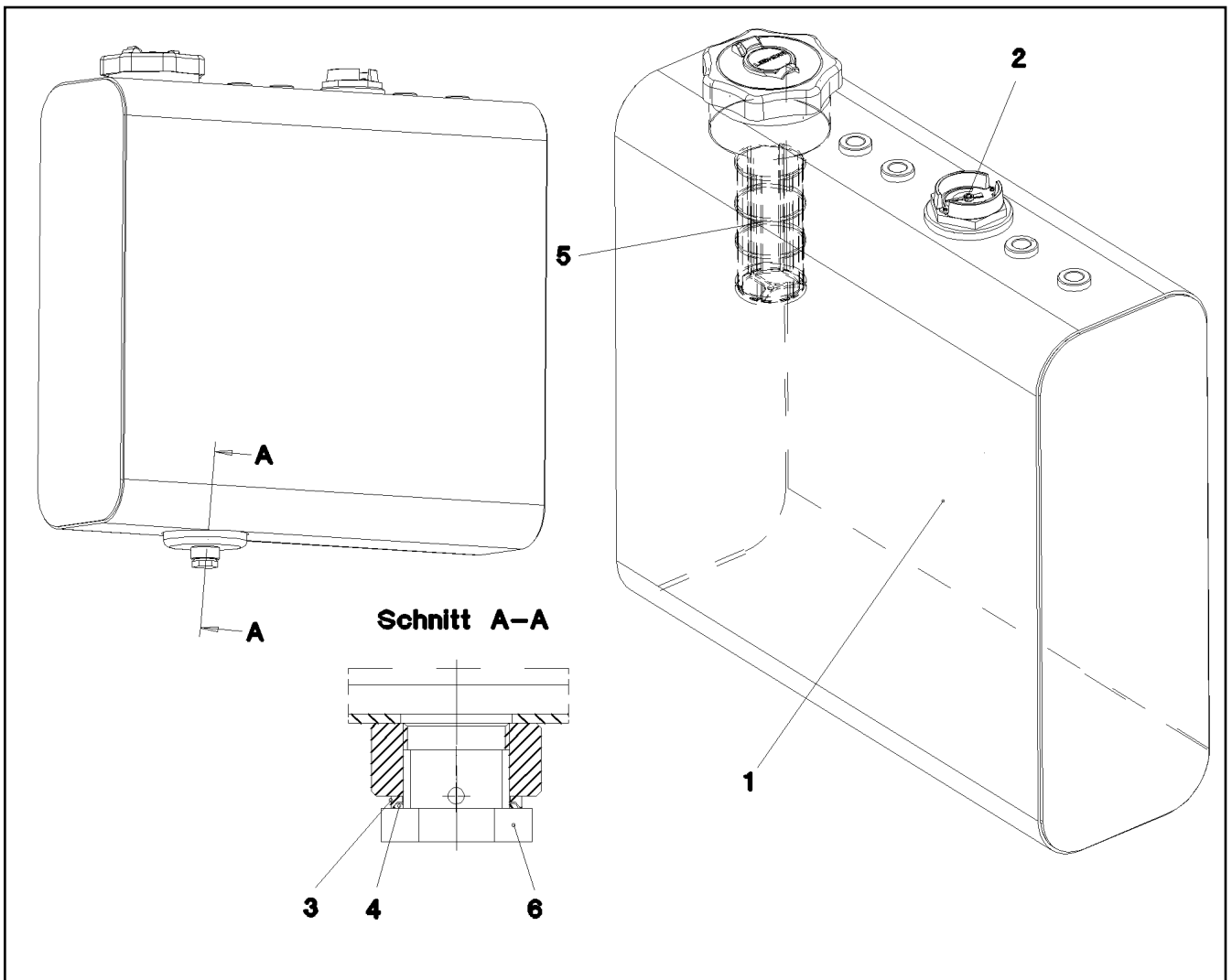
LIEBHERR

etk_en_de 098255 LR 11000

FUEL TANK CONTAINER UPPER CARR
BRENNSTOFFBEHAELTER OW

 561

917473108



Pos.	Item	Quantity	Description	Bezeichnung
1	965527808	1	FUEL CONTAINER WC. 57L/55L SPF	BRENNSTOFFBEHAELTER SCH
2	789016008	1	LEVEL SENSOR L=450	NIVEAUGEBER
3	502932508	1	COMPRESSION RING DR/R22X27	DRUCKRING
4	502932908	1	O-RING 20,3X2,4 NBR70	O-RING
5	10112750	1	BASKET FILTER B80/200	KORBFILTER
6	502940108	1	HOLLOW SCREW DIN 74305 22-1-M22X1,5 4	HOHLSCHRAUBE

27.11.2019
057190

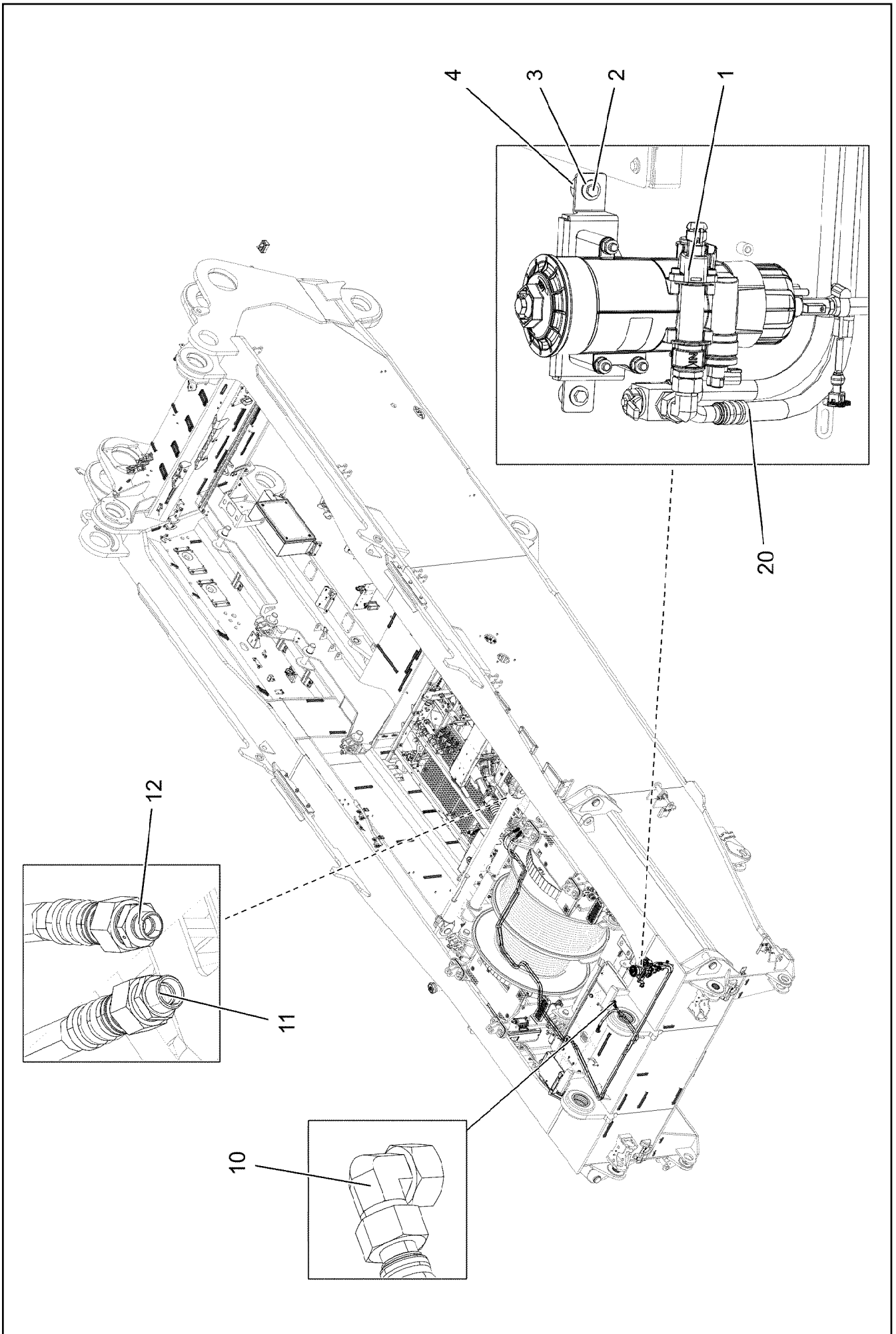
LIEBHERR

etk_en_de 098255 LR 11000

FUEL TANK CONTAINER PRE-ASS.
BRENNSTOFFBEHAELTER VORM.

562

965527508



27.11.2019
004135


LIEBHERR

etk_en_de 098255 LR 11000

FUEL FEED
KRAFTSTOFFFOERDERUNG


563 (1/2)

919140208

Pos.	Item	Quantity	Description	Bezeichnung
1	96033811	1	PREMOUNTED FUEL FILTER ⇒  565	KRAFTSTOFFFILTER VORM.
2	11651767	2	HEX SCREW ISO 4017 M8X20 8.8 480H SPF	SECHSKANTSCHRAUBE
3	11140469	2	WASHER ISO 7093-1 8 200HV 480H SPF	SCHEIBE
4	978787708	2	SLEEVE 33.0X19 FE//ZNNI8//CN//T0	HUELSE
10	247108302	2	FITTING EW 18L M26X1,5 CR6-FREI	VERSCHRAUBUNG
11	475030208	1	FITTING XGR18/15-L A3P	VERSCHRAUBUNG
12	475034508	1	FITTING XGR18/12-L A3P	VERSCHRAUBUNG
20	96033819	1	HOSE LINES FUEL	SCHLAUCHLEITUNGEN KRAFT
(2390)	929749808	1	HOSE CPL. 2TE 16X7300	SCHLAUCH KPL.
(2391)	968695708	1	HOSE CPL. 2TE 16X7900	SCHLAUCH KPL.
(2392)	926121308	1	HOSE CPL. 2TE 16X1900	SCHLAUCH KPL.

27.11.2019

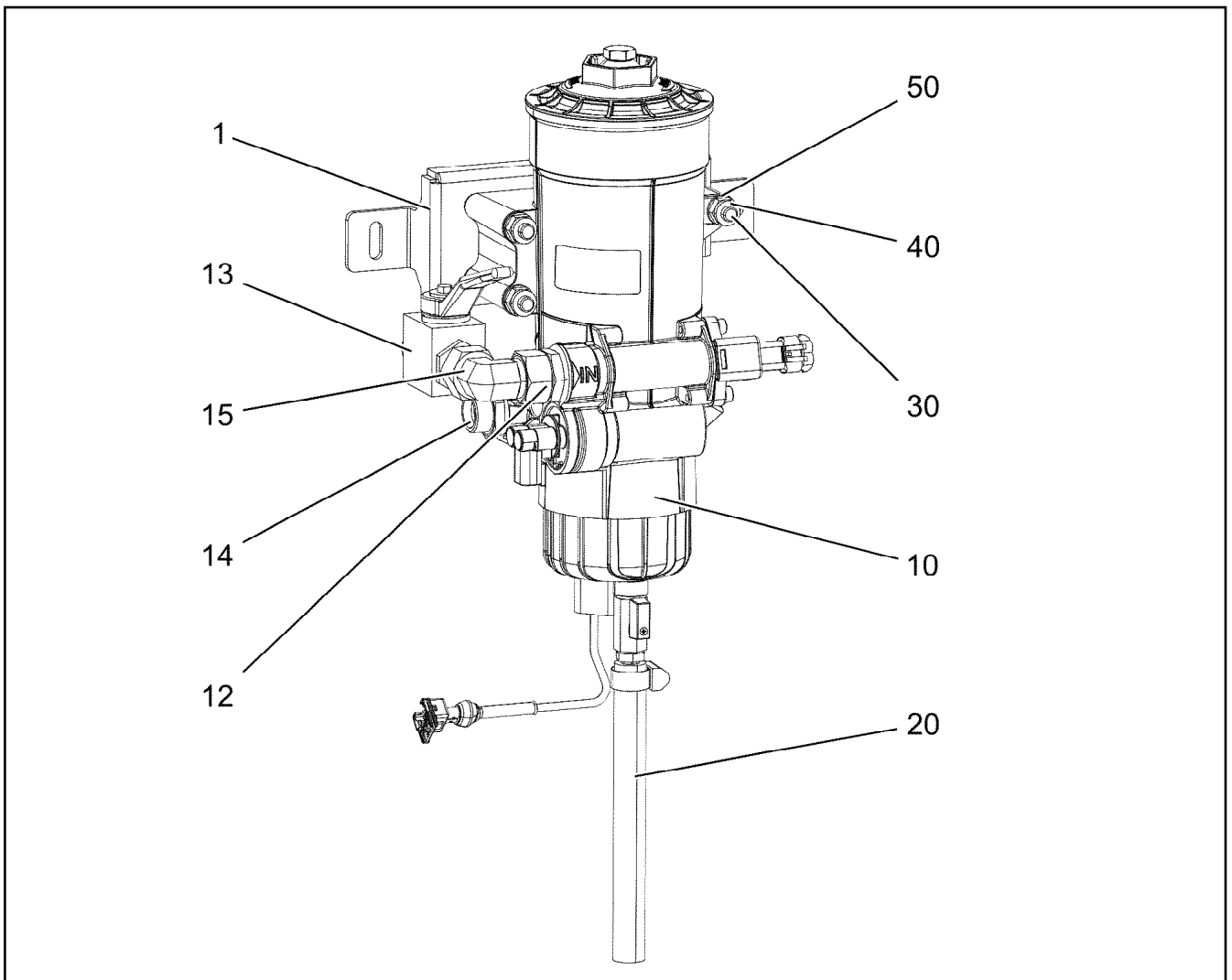
etk_en_de 098255 LR 11000

 564 (2/2)

LIEBHERR

FUEL FEED
KRAFTSTOFFFOERDERUNG

919140208



Pos.	Item	Quantity	Description	Bezeichnung
1	97111661	1	PLATE 4X359X103 S315MC FE//ZNNI8//CN//T	BLECH
10	10878502	1	FUEL FILTER ⇒ □ 566	KRAFTSTOFFFILTER
12	10878394	1	FITTING EGE 18L G3/4 CR6-FREI	VERSCHRAUBUNG
13	510693008	1	BALL VALVE DN16-18L STAHL ⇒ □ 567	KUGELHAHN
14	471037508	1	FITTING XGE18-LR-ED3/4" A3P	VERSCHRAUBUNG
(1)	726407908	1	O-RING 16X2 NBR70	O-RING
15	247108302	1	FITTING EW 18L M26X1,5 CR6-FREI	VERSCHRAUBUNG
20	96029950	1	HOSE LINES	SCHLAUCHLEITUNGEN
(2393)	96029949	1	HOSE CPL. CONTI KWS 12X200	SCHLAUCH KPL.
30	12222984	3	HEX SCREW ISO 4014 M10X95 8.8 FLZN SP	SECHSKANTSCHRAUBE
40	10875606	3	HEX NUT DIN 985 M10 8 FLZN SPF	SECHSKANTMUTTER
50	10289795	6	WASHER ISO 7089 10 300HV FLZN SPF	SCHEIBE

27.11.2019
004294

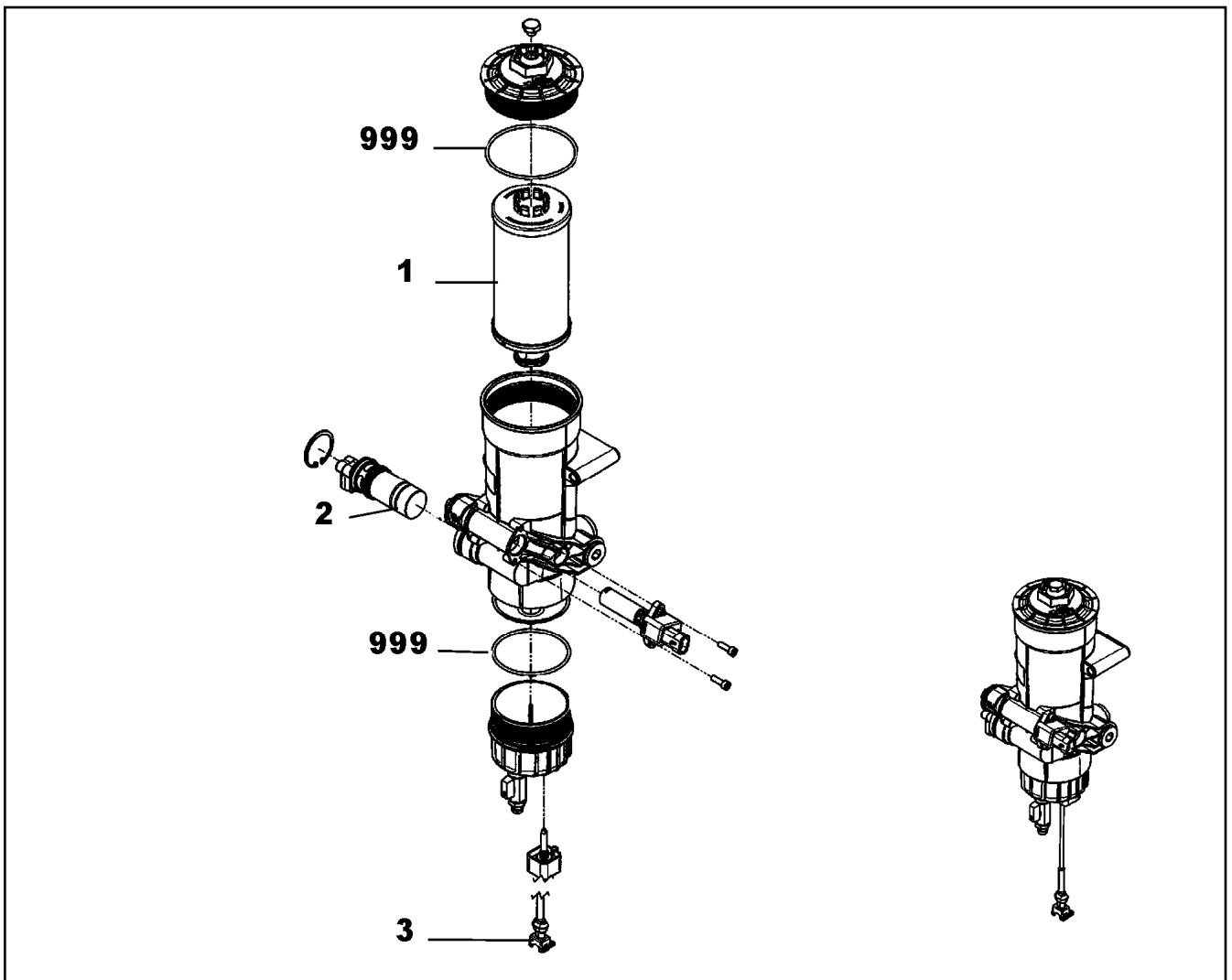
LIEBHERR

etk_en_de 098255 LR 11000

PREMOUNTED FUEL FILTER
KRAFTSTOFFFILTER VORM.

□ 565

96033811



Pos.	Item	Quantity	Description	Bezeichnung
1	10149977	1	FUEL FILTER ELEMENT	KRAFTSTOFFFILTEREINSATZ
2	12101888	1	FUEL PUMP	KRAFTSTOFFPUMPE
3	11370365	1	WATER SENSOR 5V	WASSERSONDE
999	12101886	1	SEAL KIT	DICHSATZ

27.11.2019
001623

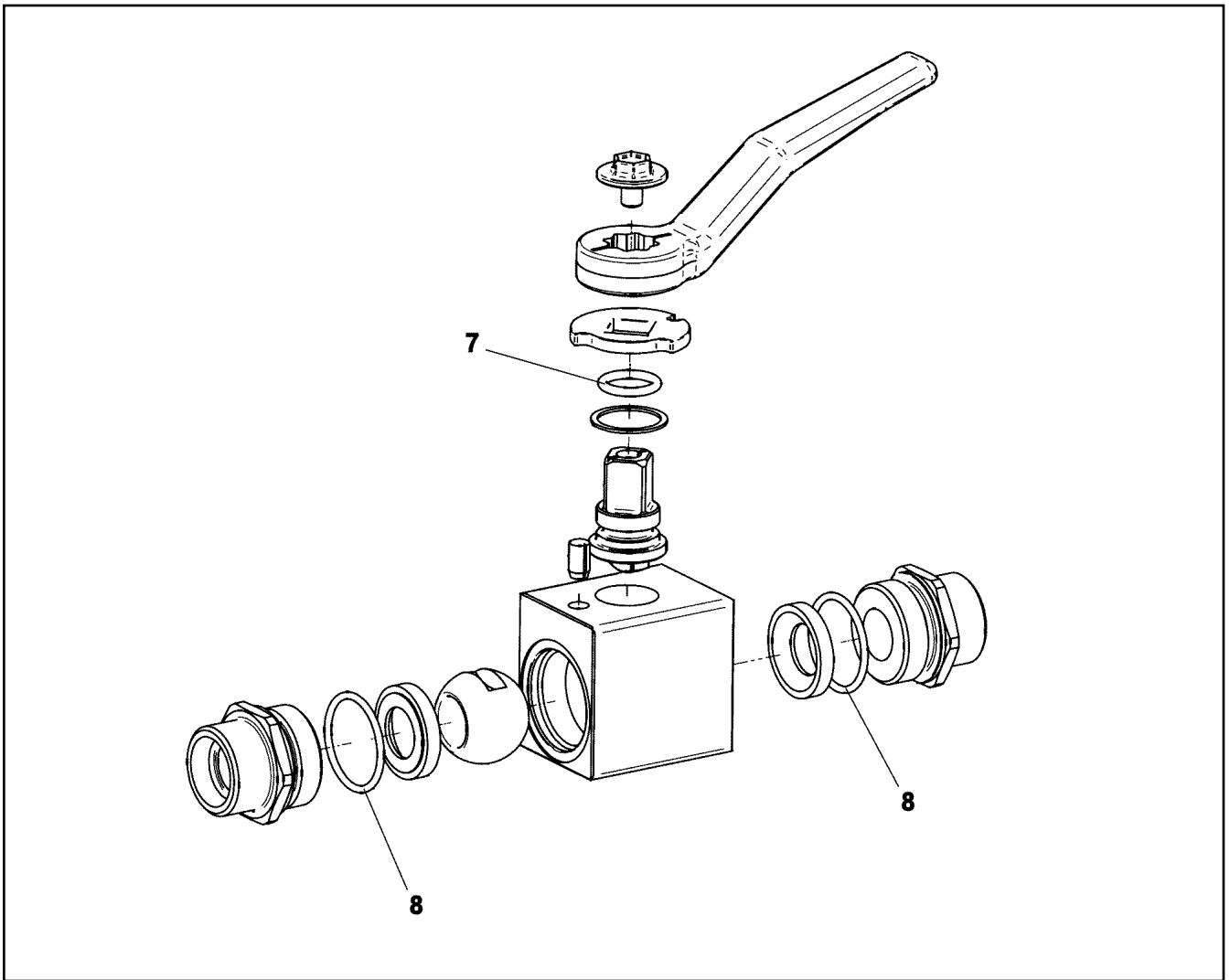
LIEBHERR

etk_en_de 098255 LR 11000

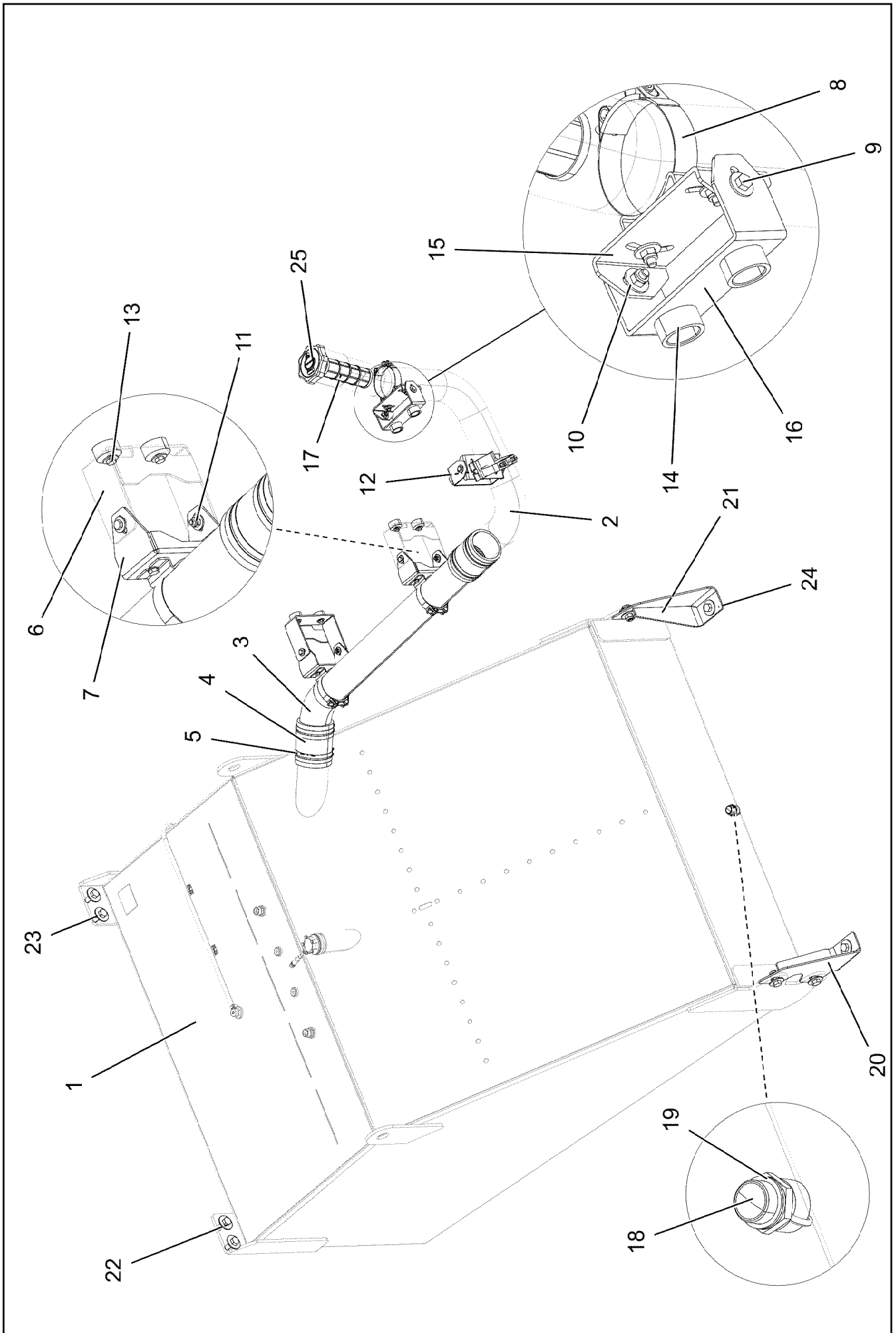
FUEL FILTER
KRAFTSTOFFFILTER

566

10878502



Pos.	Item	Quantity	Description	Bezeichnung
7	570078008	1	O-RING 13X2,5 NBR90	O-RING
8	726425308	2	O-RING 25X2 NBR90	O-RING



27.11.2019
096203

LIEBHERR


etk_en_de 098255 LR 11000

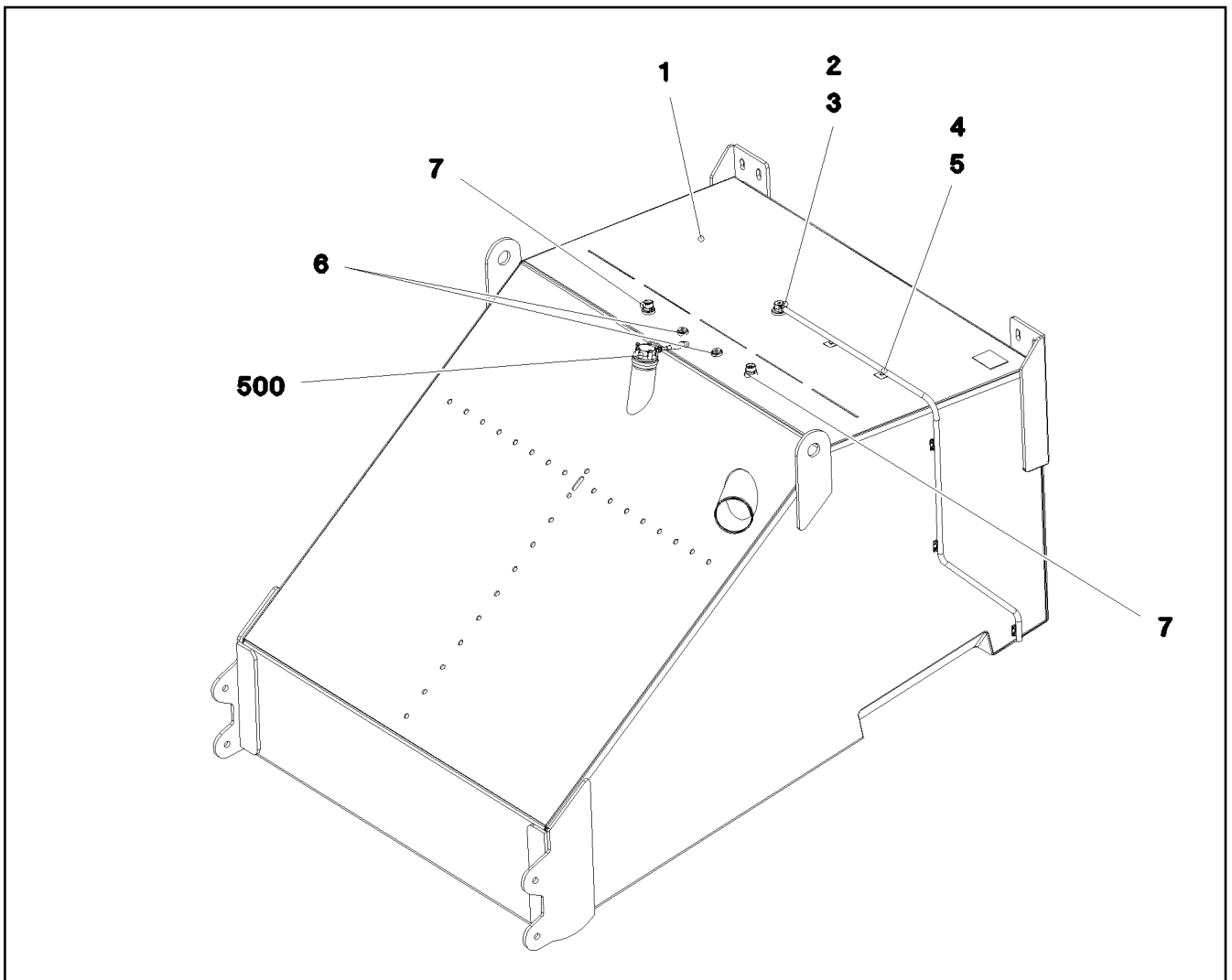
FUEL TANK CPL.
KRAFTSTOFFBEHAELTER KPL.


568 (1/2)


918789208

Pos.	Item	Quantity	Description	Bezeichnung
1	967967608	1	FUEL TANK, PRE-ASSEMBLED ⇒  570	KRAFTSTOFFBEHAELTER VO
2	96020215	1	PIPE WELDED ALUMINIUM SPF	ROHR SCHWK.
3	97031162	1	TUBE ALUMINIUM SPF	ROHR
4	978089308	2	FUEL HOSE	KRAFTSTOFFSCHLAUCH
5	550849408	8	HOSE CLAMP 100-120 W3	SCHLAUCHSCHELLE
6	97031163	2	PLATE 4X429X126 S315MC FE//ZNNI8//CN//T	BLECH
7	979806308	2	PLATE 4X337X113 S315MC FE//ZNNI8//CN//T	BLECH
8	774223708	4	HOSE CLAMP 100-104 ST	SCHLAUCHSCHELLE
9	11642261	16	HEX SCREW ISO 4017 M8X25 8.8 480H SPF	SECHSKANTSCHRAUBE
10	11140469	32	WASHER ISO 7093-1 8 200HV 480H SPF	SCHEIBE
11	10875614	16	HEX NUT DIN 985 M8 8 480H SPF	SECHSKANTMUTTER
12	10289803	8	WASHER ISO 7089 8 300HV 480H SPF	SCHEIBE
13	11651612	8	HEX SCREW ISO 4017 M8X16 8.8 480H SPF	SECHSKANTSCHRAUBE
14	971622408	8	SLEEVE 40.0X19 S355J2G3 FE//ZNNI8//CN//T	HUELSE
15	97006879	2	PLATE 4X219X80 S315MC FE//ZNNI8//CN//T	BLECH
16	97031164	2	PLATE 4X323X60 S315MC FE//ZNNI8//CN//T	BLECH
17	10112750	1	BASKET FILTER B80/200	KORBFILTER
18	789011908	1	OIL DRAIN PLUG M26X1,5	OELABLASSSCHRAUBE
19	710106008	1	SEALING RING DIN 7603 A26X32X2 CU	DICHTRING
20	97031166	1	PLATE 5X379X375 S700MC	BLECH
21	97031167	1	PLATE 5X379X375 S700MC	BLECH
22	10875519	10	HEX SCREW ISO 4017 M16X40 8.8 FLZN SP	SECHSKANTSCHRAUBE
23	10455191	16	WASHER ISO 7093-1 16 200HV-A2	SCHEIBE
24	10875609	6	HEX NUT DIN 985 M16 8 FLZN SPF	SECHSKANTMUTTER
25	10410112	1	LOCKABLE TANK CAP DV80A-NS-SCHLIES	TANKVERSCHLUSS

27.11.2019	etk_en_de 098255 LR 11000	 569 (2/2)
LIEBHERR	FUEL TANK CPL. KRAFTSTOFFBEHAELTER KPL.	918789208

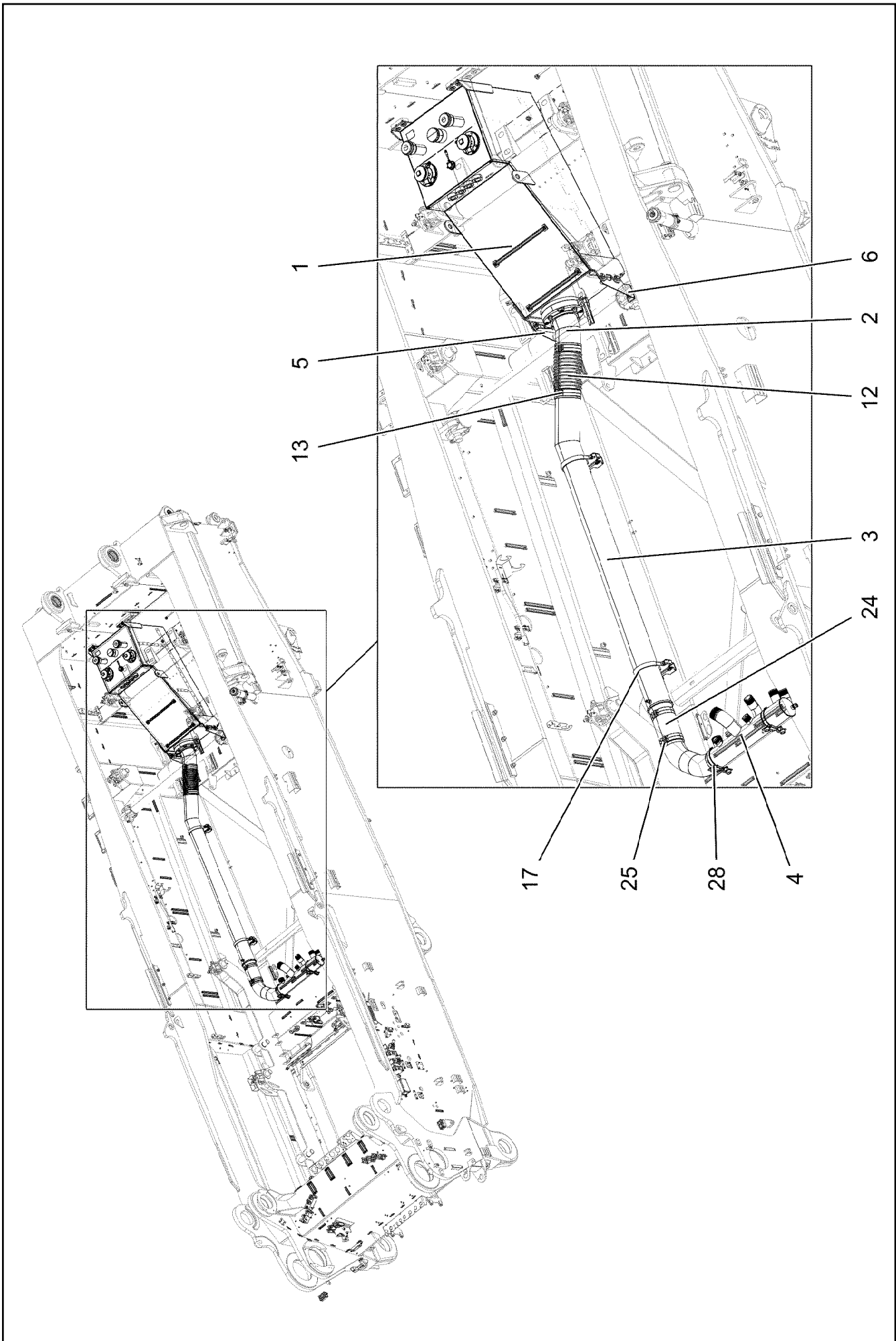


Pos.	Item	Quantity	Description	Bezeichnung
1	967966708	1	FUEL TANK WELDED CONSTR. ALMG3 SPF	KRAFTSTOFFBEHAELTER SCH
2	10097910	1	VENTILATION VALVE	ENTLUEFTUNGSVENTIL
3	10872024	1	HOSE CLAMP DIN 3017-1 8-16/9 W3	SCHLAUCHSCHELLE
4	10343527	2	HYDRAULIC HOSE DIN EN 857 DN8-1SC 1S	HYDRAULIKSCHLAUCH
5	10870511	5	CABLE CLIP HOLDER 28X28-NATUR PA6.6	KABELBINDERHALTER
6	477705108	2	STOP PLUG VSTIM18X1,5ED A3P	STOPFEN
7	471031108	2	FITTING GE 18L M22X1,5 CR6-FREI	VERSCHRAUBUNG
500	967930608	1	ELECTR.F.FUEL TANK	ELEKTRIK KRAFTSTOFFBEHAEL
			⇒  571	

27.11.2019 081296	etk_en_de 098255 LR 11000	 570
LIEBHERR	FUEL TANK, PRE-ASSEMBLED KRAFTSTOFFBEHAELTER VORM.	967967608

Pos.	Item	Quantity	Description	Bezeichnung
5	789015108	1	TANK SENSOR L=1000 24V SPF	TANKSENSOR
(5)	10346938	1	FLANGE SEAL	FLANSCHDICHTUNG
10	12219811	5	HEX SCREW ISO 4017 M5X35 8.8 480H SPF	SECHSKANTSCHRAUBE
15	11140403	5	WASHER ISO 7089 5 200HV 480H SPF	SCHEIBE

27.11.2019	etk_en_de 098255 LR 11000	<input type="checkbox"/> 571
LIEBHERR	ELECTR.F.FUEL TANK ELEKTRIK KRAFTSTOFFBEHAELTER	967930608



27.11.2019
004196

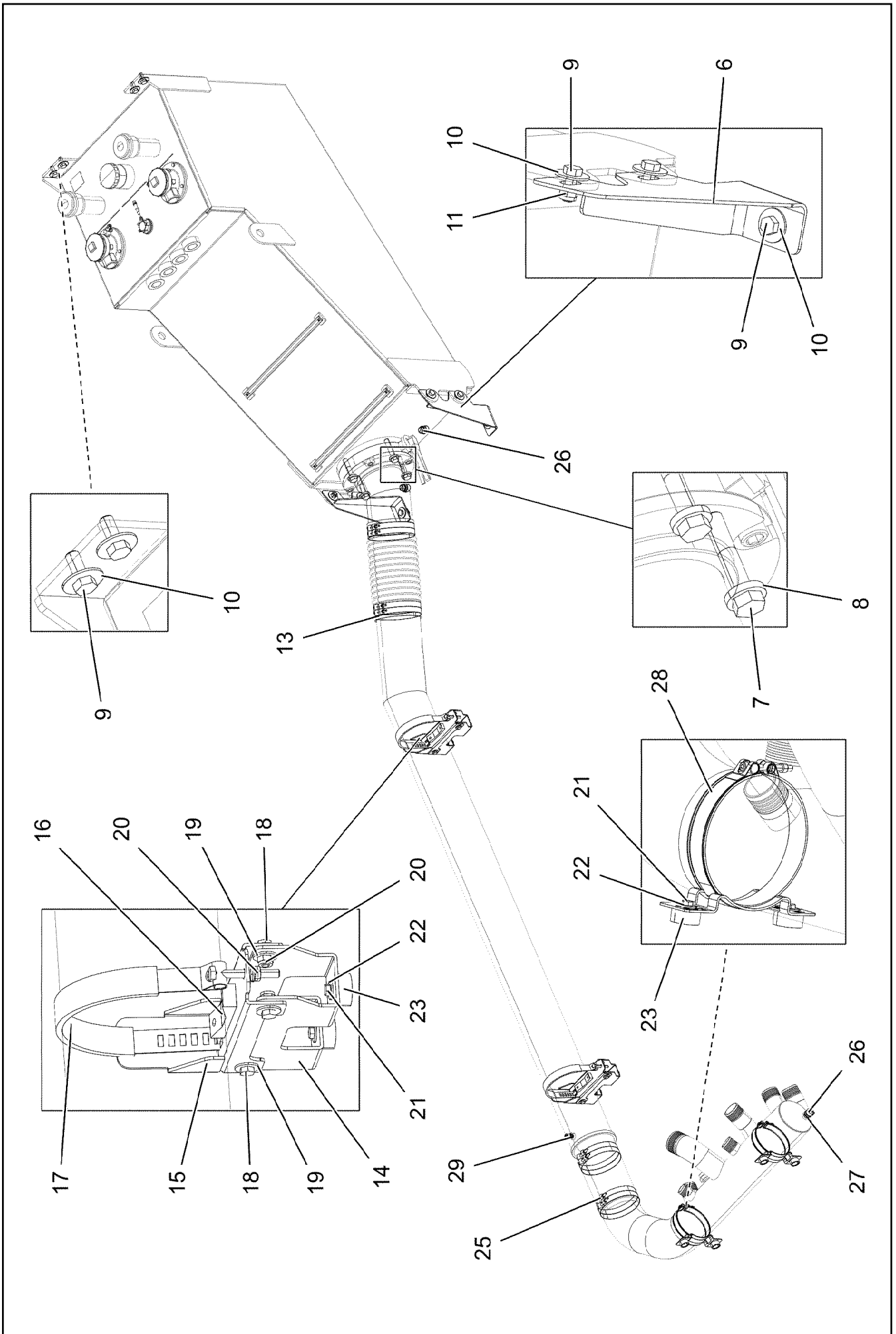
LIEBHERR

etk_en_de 098255 LR 11000

OIL RESERVOIR, COMPLETE
OELBEHAELTER KPL.

572 (1/3)

919140308




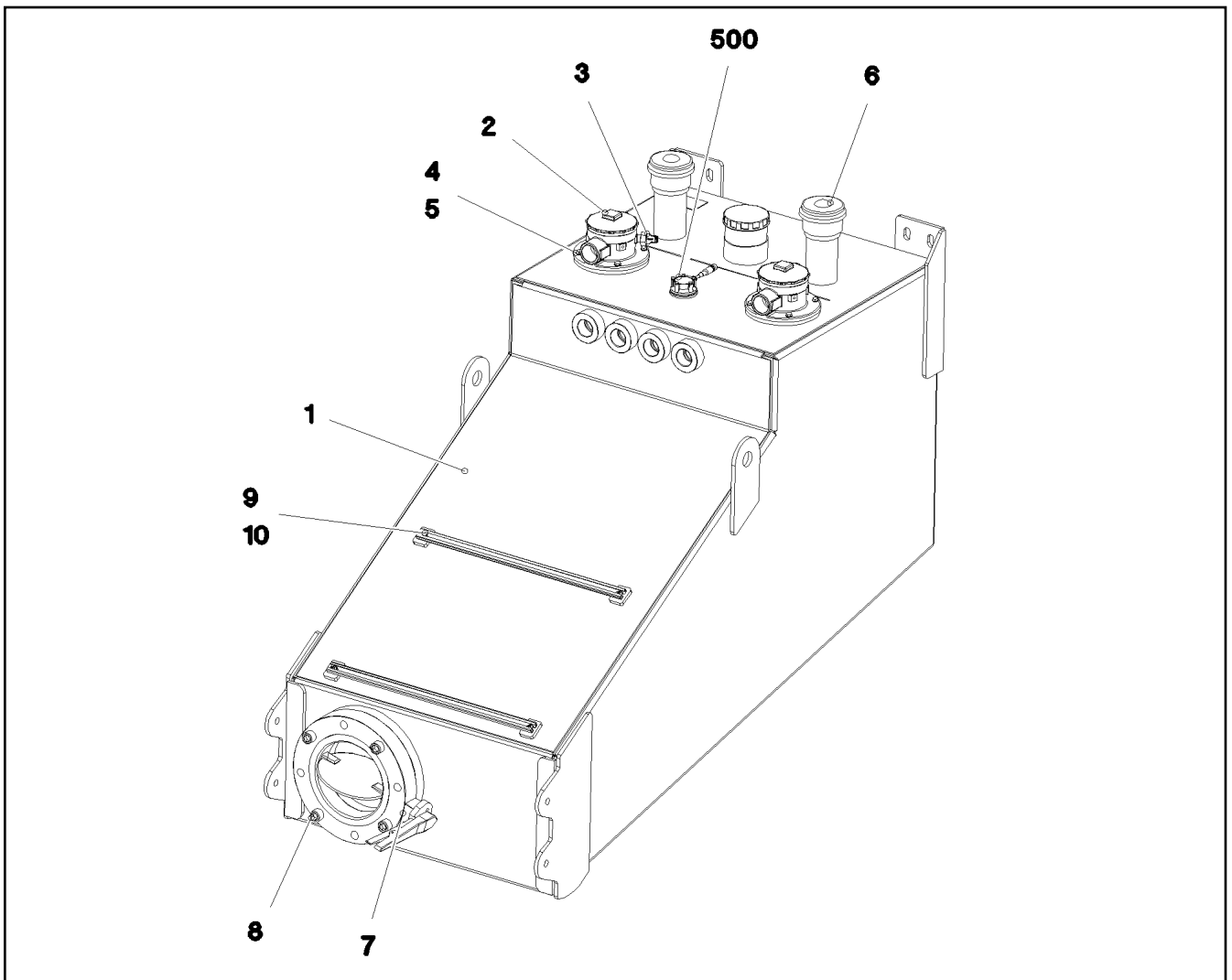
27.11.2019
004197
LIEBHERR

etk_en_de 098255 LR 11000
OIL RESERVOIR, COMPLETE
OELBEHAELTER KPL.

573 (2/3)
919140308

Pos.	Item	Quantity	Description	Bezeichnung
1	967968208	1	OIL TANK PRE-ASS. ⇒  575	OELBEHAELTER VORM.
2	967968308	1	SUCTION PIPE WELDED ALUMINIUM SPF	ANSAUGROHR SCHWK.
3	967968408	1	SUCTION PIPE OIL WELDM. ALUMINIUM SP	SAUGROHR-OEL SCHWK.
4	96032534	1	SUCTION PIPE WELDED	ANSAUGROHR SCHWK.
5	97031170	1	PLATE 5X464X460 S700MC	BLECH
6	97031171	1	PLATE 5X464X460 S700MC	BLECH
7	10412379	4	HEX SCREW ISO 4014 M20X105 10.9 FLZN	SECHSKANTSCHRAUBE
8	4600604	4	WASHER DIN 7349 21 100HV FLZN SPF	SCHEIBE
9	10875519	10	HEX SCREW ISO 4017 M16X40 8.8 FLZN SP	SECHSKANTSCHRAUBE
10	10455191	16	WASHER ISO 7093-1 16 200HV-A2	SCHEIBE
11	10875609	6	HEX NUT DIN 985 M16 8 FLZN SPF	SECHSKANTMUTTER
12	774235608	1	SIPHON PIPE X0 SPF	SAUGSCHLAUCH
13	10296652	4	HOSE CLAMP 210/208-216/25 EDELSTAHL	SCHLAUCHSCHELLE
14	97031172	2	PLATE 4X250X268 S315MC FE//ZNNI8//CN//T	BLECH
15	978179508	2	PLATE 4X386X169 S315MC FE//ZNNI8//CN//T	BLECH
16	774215508	2	PIPE SUPPORT	ROHRUNTERLAGE
17	571546808	2	TIGHTENING STRAP	SPANNBAND
18	11631816	8	HEX SCREW ISO 4017 M10X25 8.8 FLZN SP	SECHSKANTSCHRAUBE
19	421802108	18	WASHER ISO 7093-1 10 A2	SCHEIBE
20	10875606	10	HEX NUT DIN 985 M10 8 FLZN SPF	SECHSKANTMUTTER
21	11651612	8	HEX SCREW ISO 4017 M8X16 8.8 480H SPF	SECHSKANTSCHRAUBE
22	11140469	8	WASHER ISO 7093-1 8 200HV 480H SPF	SCHEIBE
23	971622408	8	SLEEVE 40.0X19 S355J2G3 FE//ZNNI8//CN//T	HUELSE
24	510569908	1	SIPHON PIPE DN170X300 NBR60	SAUGSCHLAUCH
25	774224908	4	HOSE CLAMP 185-193X25 ST	SCHLAUCHSCHELLE
26	789011908	3	OIL DRAIN PLUG M26X1,5	OELABLASSSCHRAUBE
27	710106008	3	SEALING RING DIN 7603 A26X32X2 CU	DICHTRING
28	10336873	2	SWIVEL BOLT BRACKET CLAMP 172-180/17	GELENKBANDKONSOLENSCHE
29	7406865	1	SCREW COUPLING EMA3 M14X1,5 CR6-FRE	SCHRAUBKUPPLUNG

27.11.2019	etk_en_de 098255 LR 11000	 574 (3/3)
LIEBHERR	OIL RESERVOIR, COMPLETE OELBEHAELTER KPL.	919140308



Pos.	Item	Quantity	Description	Bezeichnung
	1 967967108	1	OIL TANK ST.CONST. ALMG3 SPF	OELBEHAELTER SCHWK.
	2 10871356	2	RETURN FILTER 400L/MIN	RUECKLAUFFILTER
	(1) 11068050	1	FILTER ELEMENT OEL 8µm	FILTERELEMENT
	(999) 11341871	1	SEAL KIT RETURN FILTER	DS RUECKLAUFFILTER
	3 11341359	2	CLOGGING INDICATOR	VERSCHMUTZUNGSANZEIGE
	4 11642261	8	HEX SCREW ISO 4017 M8X25 8.8 480H SPF	SECHSKANTSCHRAUBE
	5 420001014	8	WASHER ISO 7089 8 200HV-A4	SCHEIBE
	6 510667308	2	AERATION FILTER	BELUEFTUNGSFILTER
	(1) 510671808	1	FILTER INSERT 1m³/min 10µm	FILTEREINSATZ
	7 11491257	1	SHUT OFF DEVICE DN200-FLANSCH SPF	ABSPERRORGAN
	8 12691987	4	SOCKET HEAD SCREW ISO 4762 M20X80 8	ZYLINDERSCHRAUBE
	9 97018042	2	MOUNTING RAIL C28/11X620	TRAGSCHIENE
	10 10875484	4	BUTTON HEAD SCREW 7380-2 M8X10 08.8 4	HALBRUNDKOPFSCHRAUBE
	500 968015308	1	ELECTRIC HYDRAULIC TANK	ELEKTRIK HYDRAULIKBEHAEL
	(5) 11213670	1	TANK SENSOR L=850 24V	TANKSENSOR
	(10) 12219811	5	HEX SCREW ISO 4017 M5X35 8.8 480H SPF	SECHSKANTSCHRAUBE
	(15) 11140403	5	WASHER ISO 7089 5 200HV 480H SPF	SCHEIBE

27.11.2019
081294

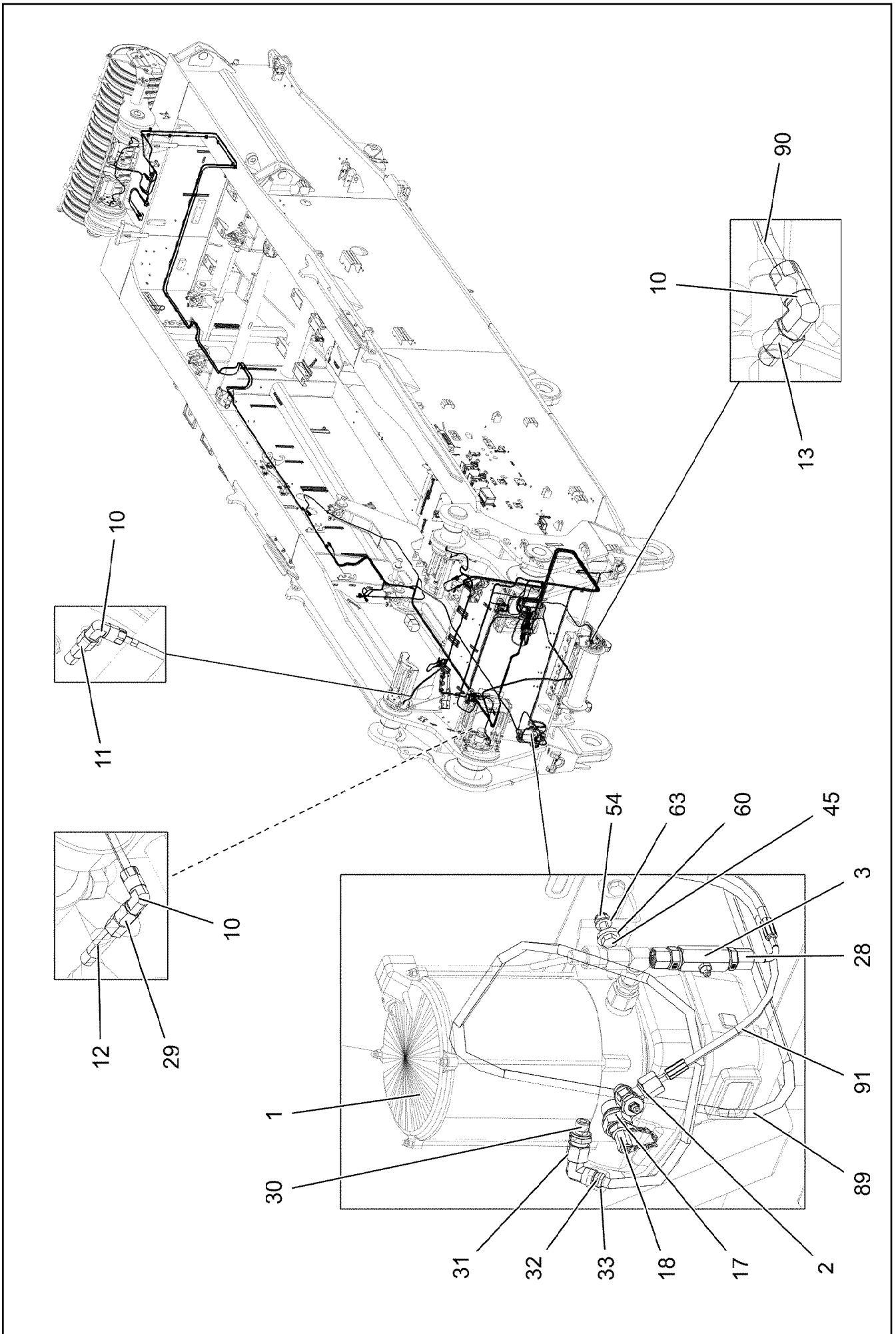
LIEBHERR

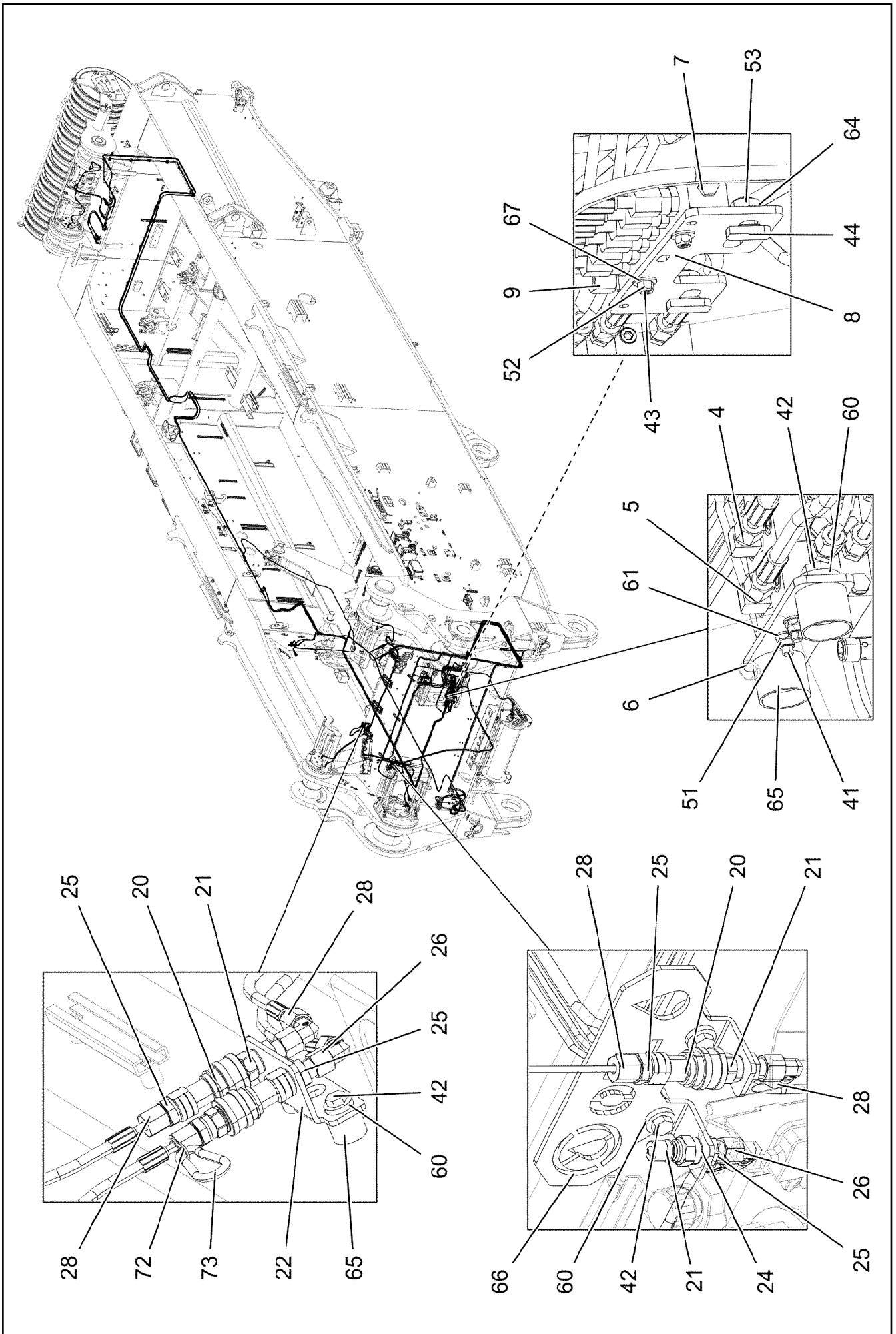
etk_en_de 098255 LR 11000

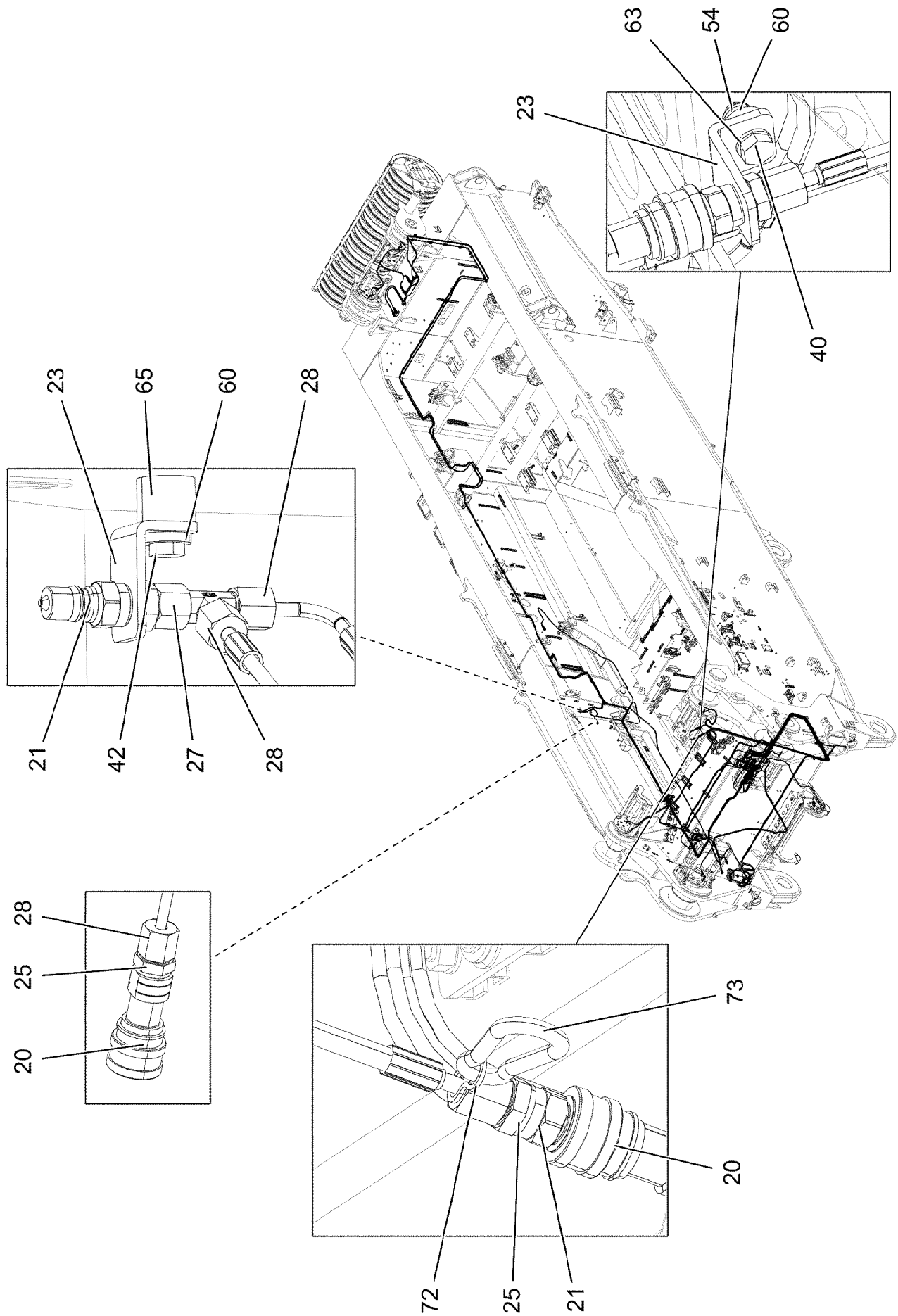
OIL TANK PRE-ASS.
OELBEHAELTER VORM.

575

967968208







27.11.2019
004341

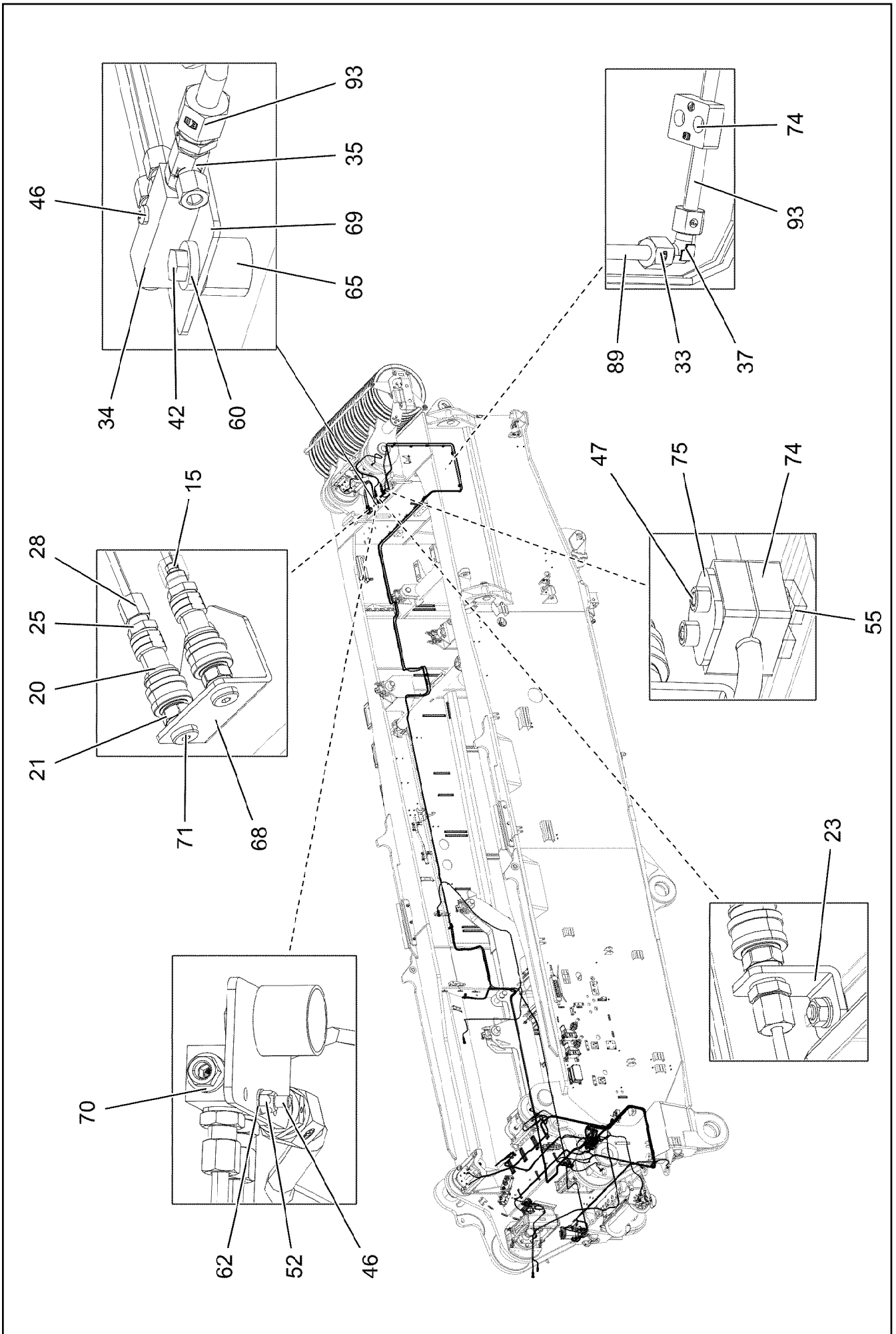
LIEBHERR

etk_en_de 098255 LR 11000

CENT. LUBRIC. SYSTEM SUPERST.
ZENTRALSCHMIERANLAGE OW

578 (3/6)

919297008



27.11.2019
004342

LIEBHERR

etk_en_de 098255 LR 11000

CENT. LUBRIC. SYSTEM SUPERST.
ZENTRALSCHMIERANLAGE OW


579 (4/6)

919297008


Pos.	Item	Quantity	Description	Bezeichnung
1	10425291	1	ELECTRIC PUMP ⇒  582	ELEKTROPUMPE
2	774372808	1	PUMP RETURN FLOW	PUMPENRUECKLAUF
3	774375108	1	PASSAGE NIPPLE BLOCK ⇒  154	DURCHGANGSNIPPELBLOCK
4	11621502	1	DISTRIBUTION BLOCK MX-F 4/7 ⇒  584	VERTEILERKOMBINATION
5	11621501	1	DISTRIBUTION BLOCK MX-F 7/10 ⇒  585	VERTEILERKOMBINATION
6	953696908	1	PLATE 4X30X105 S315MC FE//ZNNI8//CN//T	BLECH
7	774380308	1	RETURN STRIP	RUECKLAUFLEISTE
8	971510808	1	PLATE 4X150X50 S315MC FE//ZNNI8//CN//T	BLECH
9	774373808	1	FITTING WE 6LL M10x1	VERSCHRAUBUNG
10	12101832	11	MALE CONNECTOR WSV 6 M10X1K MS	STECKANSCHLUSS
11	774373508	6	EXTENSION M10X1K/ M10X1	VERLAENGERUNG
12	10045006	2	EXTENSION	VERLAENGERUNG
13	774374508	1	EXTENSION M8X1	VERLAENGERUNG
15	477101408	28	PROFILE RING PR6-S/L A3P	PROFILRING
17	774386508	1	REDUCER R1/4"- M20X1,5	REDUZIERUNG
18	10675463	1	FILLING CONNECTION	BEFUELLANSCHLUSS
20	774372608	13	COUPLING SLEEVE	KUPPLUNGSMUFFE
21	774372708	15	COUPLING PLUG	KUPPLUNGSSTECKER
22	970350208	1	PLATE 4X110X80 S315MC FE//ZNNI8//CN//T	BLECH
23	970350108	5	PLATE 4x73x30 S315MC FE//ZNNI8//CN//T0	BLECH
24	710102308	14	SEALING RING DIN 7603 A13X18X1,5 CU	DICHTRING
25	471032108	26	FITTING XGE6-SR-ED A3P	VERSCHRAUBUNG
26	472531508	6	FITTING EW 6S M14X1,5 CR6-FREI	VERSCHRAUBUNG
27	472331208	1	FITTING ELSD6-S A3P	VERSCHRAUBUNG
28	477400108	28	BOX NUT DIN 3870 AS6 A3P	UEBERWURFMUTTER
29	774373408	2	EXTENSION M10X1K/ M10X1	VERLAENGERUNG
30	7362091	1	FITTING ISO 8434-1 GE 10L G1/4A CR6-FREI	VERSCHRAUBUNG
31	7403569	1	FITTING EW 10L M16X1,5 CR6-FREI	VERSCHRAUBUNG
32	477100308	2	PROFILE RING PR10-S/L A3P	PROFILRING
33	477401508	2	BOX NUT DIN 3870 AL10 A3P	UEBERWURFMUTTER
34	11001556	1	RETURN STRIP 2-FACH STAHL A3C	RUECKLAUFLEISTE
35	471902008	1	FITTING EGESD6-LM-WD A3P	VERSCHRAUBUNG
37	470230308	1	FITTING XW10-L A3P	VERSCHRAUBUNG
40	11642261	1	HEX SCREW ISO 4017 M8X25 8.8 480H SPF	SECHSKANTSCHRAUBE
41	10181507	2	SOCKET HEAD SCREW ISO 4762 M5X70 10	ZYLINDERSCHRAUBE
42	11651767	12	HEX SCREW ISO 4017 M8X20 8.8 480H SPF	SECHSKANTSCHRAUBE
43	10875815	2	SOCKET HEAD SCREW ISO 4762 M4X30 8.8	ZYLINDERSCHRAUBE
44	409706908	4	HAMMER HEAD BOLT M8X15 8.8 480H SPF	HAMMERKOPFSCHRAUBE
45	11826527	2	HEX SCREW ISO 4017 M8X30 8.8 480H SPF	SECHSKANTSCHRAUBE
46	12692000	1	PAN-HEAD SCREW ISO 7045 M4X30 4.8 480	FLACHKOPFSCHRAUBE
47	10875590	18	SOCKET HEAD SCREW ISO 4762 M6X35 8.8	ZYLINDERSCHRAUBE
51	10875612	2	HEX NUT DIN 985 M5 8 480H SPF	SECHSKANTMUTTER
52	10875611	3	HEX NUT DIN 985 M4 8 480H SPF	SECHSKANTMUTTER
53	11693875	4	HEX NUT ISO 4032 M8 8 480H SPF	SECHSKANTMUTTER
54	10875614	3	HEX NUT DIN 985 M8 8 480H SPF	SECHSKANTMUTTER
55	602018008	18	CARRIER RAIL NUT DIN 3015-1 L TM M6 W1	TRAGSCHIENENMUTTER
60	11840501	15	WASHER DIN 7349 8,4 200HV 480H SPF	SCHEIBE
61	11140403	2	WASHER ISO 7089 5 200HV 480H SPF	SCHEIBE
62	10875645	3	WASHER ISO 7089 4 200HV 480H SPF	SCHEIBE
63	10289803	5	WASHER ISO 7089 8 300HV 480H SPF	SCHEIBE
64	11140469	2	WASHER ISO 7093-1 8 200HV 480H SPF	SCHEIBE
65	953873408	12	SLEEVE 25X20 11SMN37 FE//ZNNI8//CN//T0	HUELSE
66	97053636	2	PLATE 4X210X143 S315MC FE//ZNNI8//CN//T	BLECH
67	10875642	2	WASHER ISO 7093-1 4 200HV 480H SPF	SCHEIBE
68	97085363	1	PLATE 4X120X80 S315MC FE//ZNNI8//CN//T	BLECH
69	977335508	1	PLATE 3X70X45 S355MC FE//ZNNI8//CN//T0	BLECH


27.11.2019

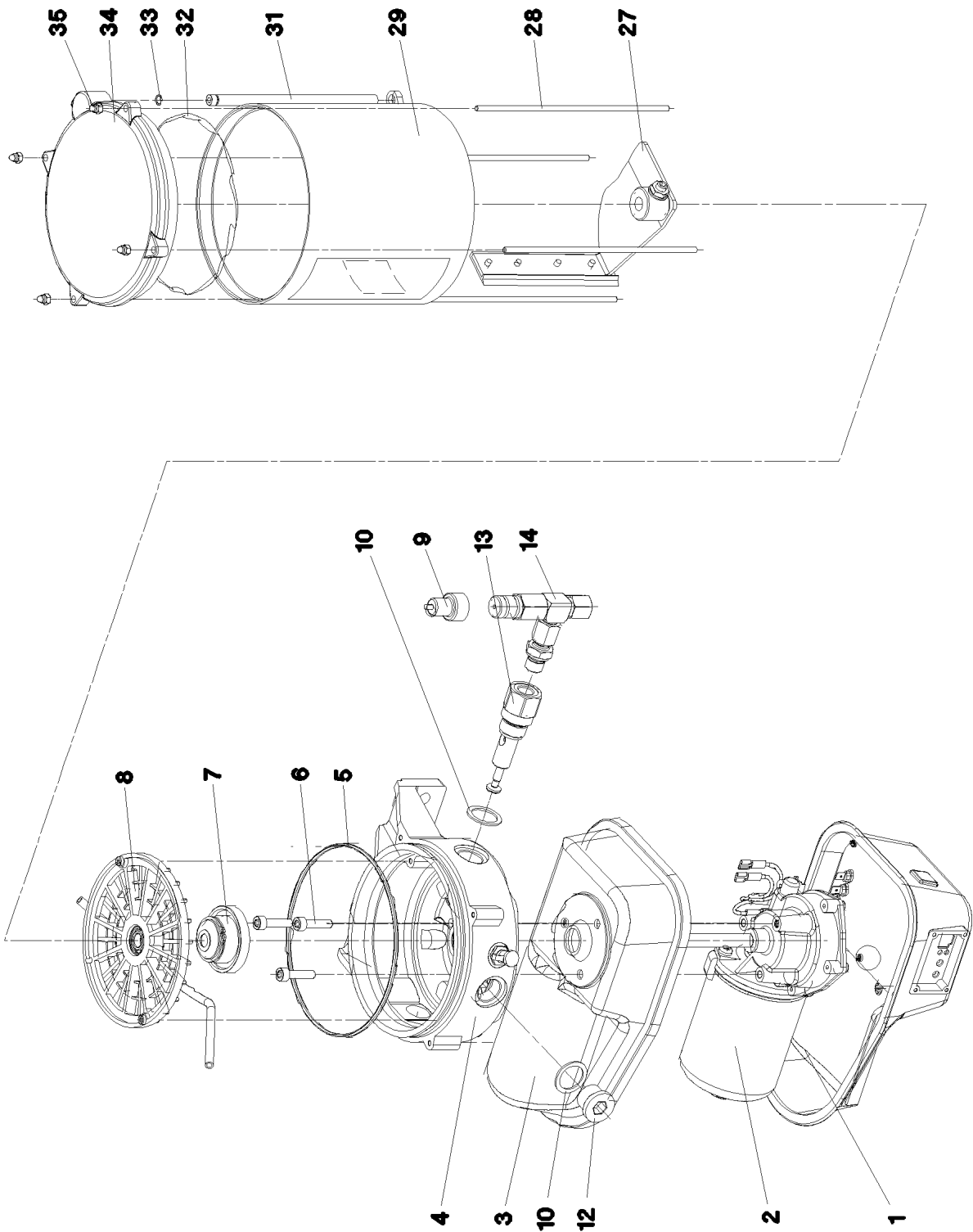
etk_en_de 098255 LR 11000

 580 (5/6)**LIEBHERR**CENT. LUBRIC. SYSTEM SUPERST.
ZENTRALSCHMIERANLAGE OW

919297008

Pos.	Item	Quantity	Description	Bezeichnung
70	4600319	1	SCREW PLUG DIN 908 M10X1 ST A3C	VERSCHLUSSSCHRAUBE
71	477704008	2	STOPPER PLUG VST11/4"ED A3P	BLINDSTOPFEN
72	710104208	2	SEALING RING DIN 7603 A20X24X1,5 CU	DICHTRING
73	744010208	2	SNAP HOOK DIN 5299 C 60X6-120KG ST V	KARABINERHAKEN
74	602007108	18	CLAMP-HALF DIN 3015-1 L 1 R 10 PP SW	KLEMMHAELFTE
75	5005199	9	LID PLATE DIN 3015-1 L-DP 1 W1-ZN	DECKPLATTE
88	774383508	5	TUBING COIL	ROHRWENDEL
89	774387708	16	POLYAMID PIPE DIN 73378 10X1,5 PA12 H	POLYAMIDROHR
90	10873149	91	POLYAMID PIPE DIN 73378 6X1,5 PA 12-HL	POLYAMIDROHR
91	96041770	1	HOSE LINES LUBRICATION DREH- BUEHNE ⇒  586	SCHLAUCHLEITUNGEN SCHMI
93	96038820	1	PIPELINES	ROHRLEITUNGEN
(830)	96038811	1	PIPE COMPL. 10X1.5	ROHR KPL.
(831)	96038816	1	PIPE COMPL. 10X1.5	ROHR KPL.

27.11.2019	etk_en_de 098255 LR 11000	 581 (6/6)
LIEBHERR	CENT. LUBRIC. SYSTEM SUPERST. ZENTRALSCHMIERANLAGE OW	919297008



27.11.2019
069309

LIEBHERR

etk_en_de 098255 LR 11000

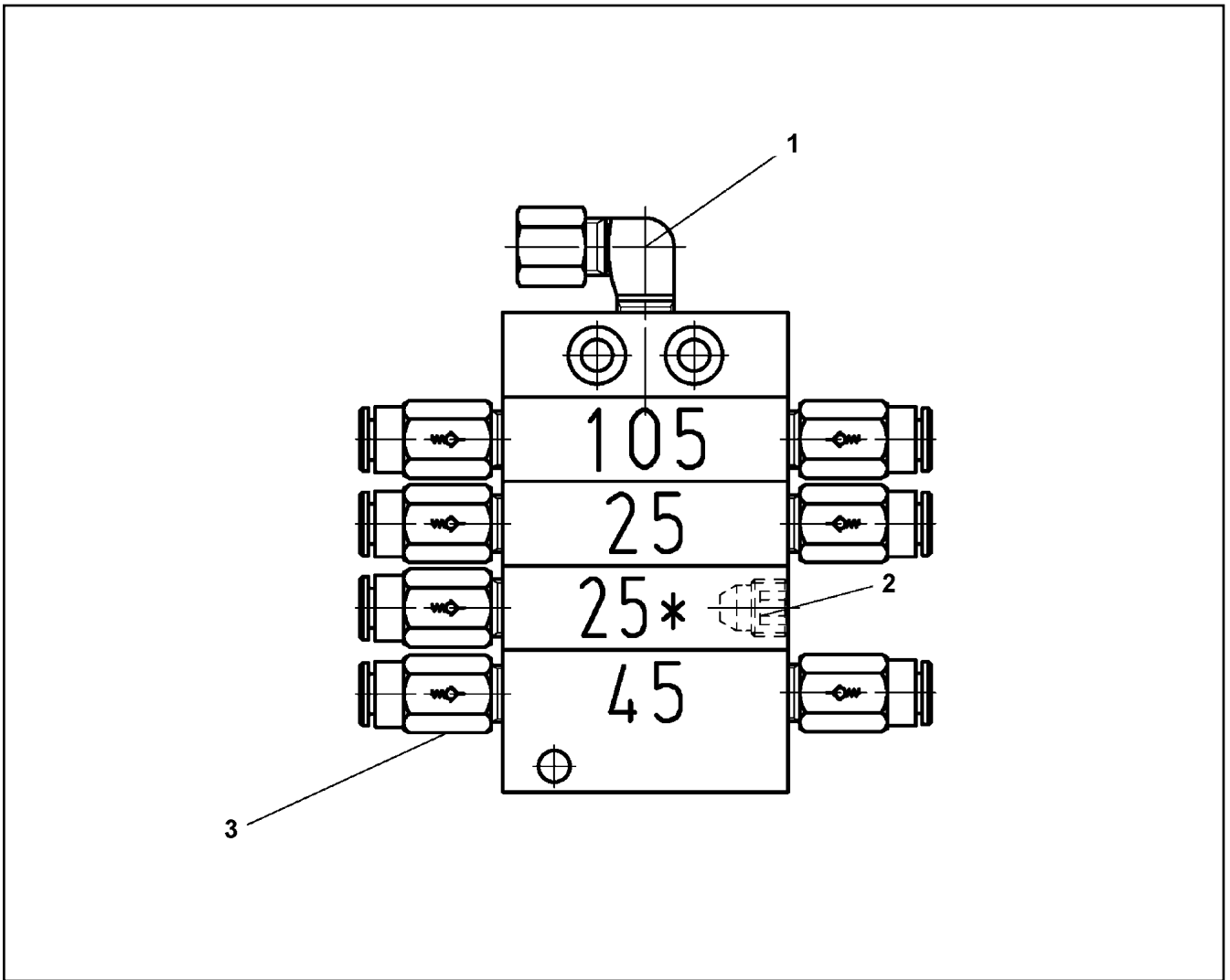
ELECTRIC PUMP
ELEKTROPUMPE

582 (1/2)

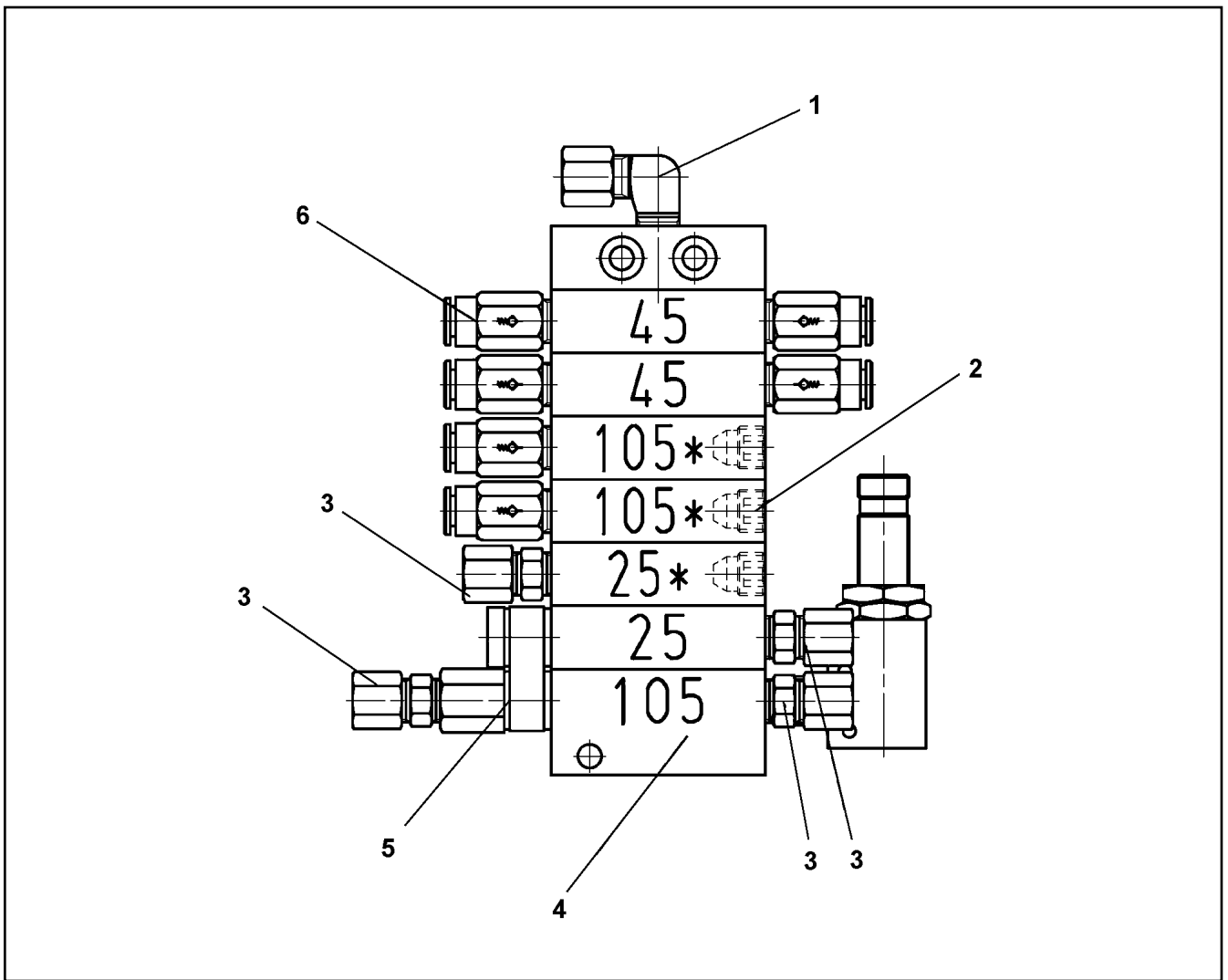
10425291

Pos.	Item	Quantity	Description	Bezeichnung
1	10493920	1	MOTOR HOUSING	MOTORGEHAEUSE
2	10355140	1	TRANSMISSION MOTOR 24V	GLEICHSTROMGETRIEBEMOTO
3	10014692	1	MOTOR HOUSING	MOTORGEHAEUSE
4	10014693	1	PUMP HOUSING	PUMPENGEHAEUSE
5	570163708	1	O-RING 140X3 NBR70	O-RING
6	10875588	3	SOCKET HEAD SCREW ISO 4762 M6X25 8.8	ZYLINDERSCHRAUBE
7	10014729	1	DRIVER	MITNEHMER
8	10014730	1	INTERMEDIATE RING	ZWISCHENRING
9	10429952	1	FAULT INDICATOR	STOERANZEIGE
10	10014697	3	SEALING RING 27X20X1,5 CU	DICHTRING
12	12218194	2	SCREW PLUG DIN 908 M20X1,5 St FLZN SP	VERSCHLUSSSCHRAUBE
13	10216340	1	PUMP ELEMENT	PUMPENELEMENT
14	571328408	1	PRESSURE RELIEF VALVE	UEBERDRUCKVENTIL
27	10664141	1	AGITATOR PADDLE	RUEHRFLUEGEL
28	10099209	4	PULL ROD	ZUGSTANGE
29	10038271	1	CONTAINER 2,5 KG	BEHAELTER
30	967421808	1	STICKER BEHAELTER 2,5KG	AUFKLEBER
(1)	10663909	1	STICKER	AUFKLEBER
(2)	11494432	1	SIGN	SCHILD
(3)	11494581	1	SIGN	SCHILD
32	10099208	1	O-RING 133,07X1,78 NBR 70	O-RING
33	570690608	1	O-RING 6X1 NBR90	O-RING
34	11212502	1	CONTAINER COVER 2,5KG	BEHAELTERABDECKKAPPE
(1)	10099208	1	O-RING 133,07X1,78 NBR 70	O-RING
(2)	10292724	1	VENTILATION TUBE	ENTLUEFTUNGSROHR
35	4002886	4	CAP NUT DIN 986 M4 A2-70	HUTMUTTER

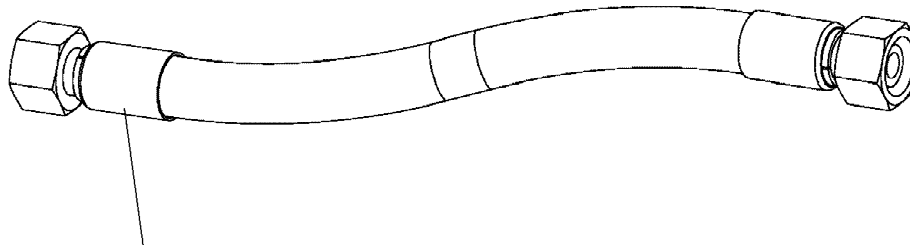
27.11.2019	etk_en_de 098255 LR 11000	<input type="checkbox"/> 583 (2/2)
LIEBHERR	ELECTRIC PUMP ELEKTROPUMPE	10425291



Pos.	Item	Quantity	Description	Bezeichnung
1	774373808	1	FITTING WE 6LL M10x1	VERSCHRAUBUNG
2	774378208	1	SCREW PLUG	VERSCHLUSSSCHRAUBE
3	11007219	7	NON-RETURN VALVE	RUECKSCHLAGVENTIL



Pos.	Item	Quantity	Description	Bezeichnung
1	774373808	1	FITTING WE 6LL M10x1	VERSCHRAUBUNG
2	774378208	3	SCREW PLUG	VERSCHLUSSSCHRAUBE
3	7622803	4	NON-RETURN VALVE	RUECKSCHLAGVENTIL
4	10097614	1	END ELEMENT	ENDELEMENT
5	7622804	1	DISTRIBUTOR BRIDGE WITH OUTLET	VERTEILERBRUECKE M.AUSLAS
6	11007219	6	NON-RETURN VALVE	RUECKSCHLAGVENTIL



Schlauchnummer
 Hose number
 Numéro de flexible
 Número de flexible
 Номера шланга

Die Schlauchnummern auf den Schläuchen entsprechen den Positionen in der Schlauchliste.

The hose numbers from the hoses are in accordance with the items in the hose list.

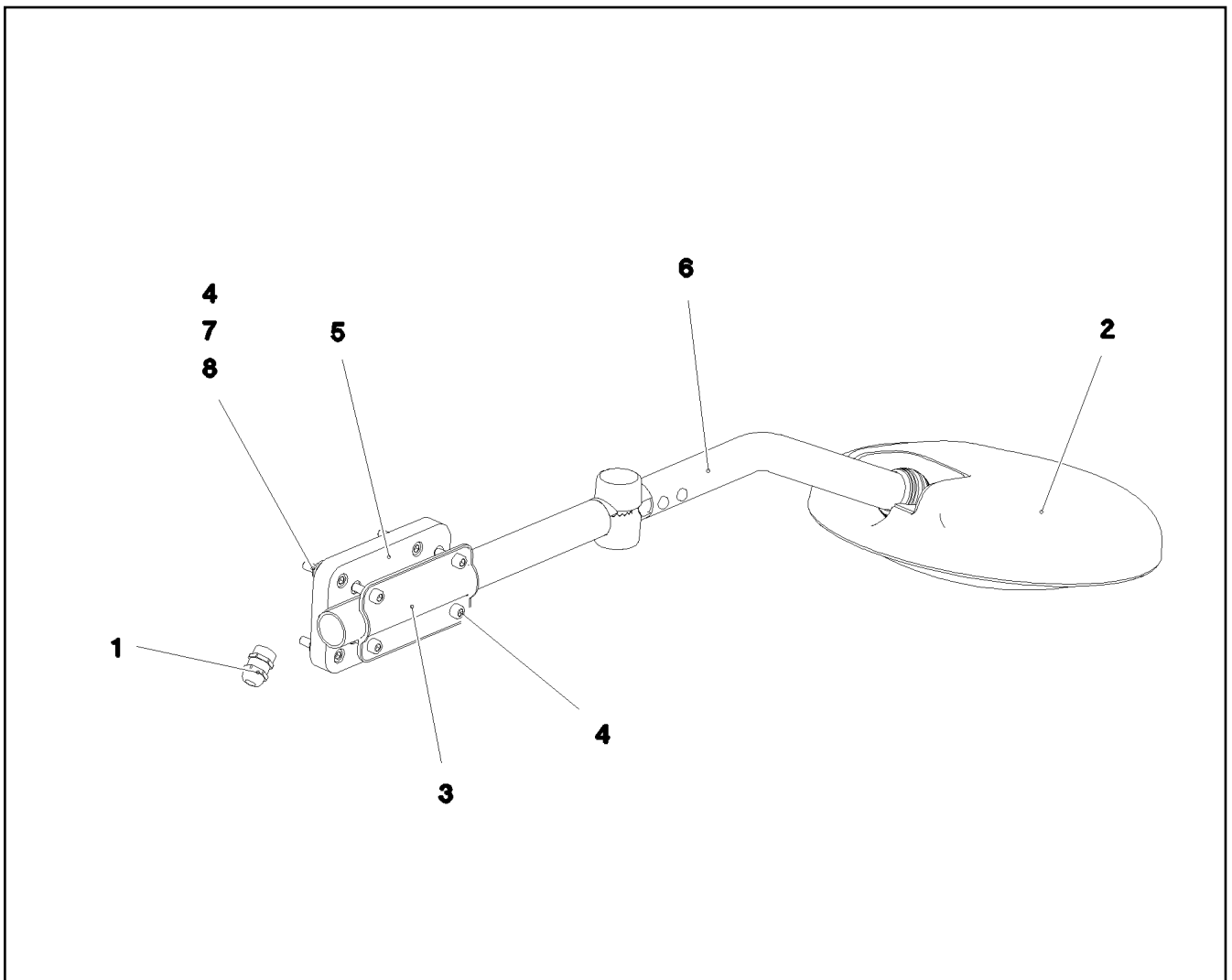
Les numéros indiqués sur les flexibles correspondent aux repères de la nomenclature des flexibles.

Los números indicados en los flexibles corresponden a las posiciones de la lista de flexibles.


Нанесенные на шлангах номера соответствуют позициям в перечне.




Pos.	Item	Quantity	Description	Bezeichnung
1	602760108	15	NAME PLATE 25,4X101,6	BEZEICHNUNGSSCHILD
460	962065808	1	HOSE CPL. HPC 4X6200	SCHLAUCH KPL.
461	968698708	1	HOSE CPL. HPC 4X1600	SCHLAUCH KPL.
462	965567808	1	HOSE CPL. HPC 4X5700	SCHLAUCH KPL.
463	920983508	1	HOSE CPL. HPC 4X4900	SCHLAUCH KPL.
464	922909208	1	HOSE CPL. HPC 4X3000	SCHLAUCH KPL.
465	928861808	1	HOSE CPL. HPC 4X2800	SCHLAUCH KPL.
466	929321108	1	HOSE CPL. HPC 4X2500	SCHLAUCH KPL.
467	929324308	1	HOSE CPL. HPC 4X5500	SCHLAUCH KPL.
468	963927308	1	HOSE CPL. HPC 4X4600	SCHLAUCH KPL.
469	929728208	1	HOSE CPL. HPC 4X500	SCHLAUCH KPL.
470	928769208	1	HOSE CPL. HPC 4X2150	SCHLAUCH KPL.
471	928861508	2	HOSE CPL. HPC 4X400	SCHLAUCH KPL.
472	928887708	1	HOSE CPL. HPC 4X3600	SCHLAUCH KPL.
473	928885008	1	HOSE CPL. HPC 4X5600	SCHLAUCH KPL.



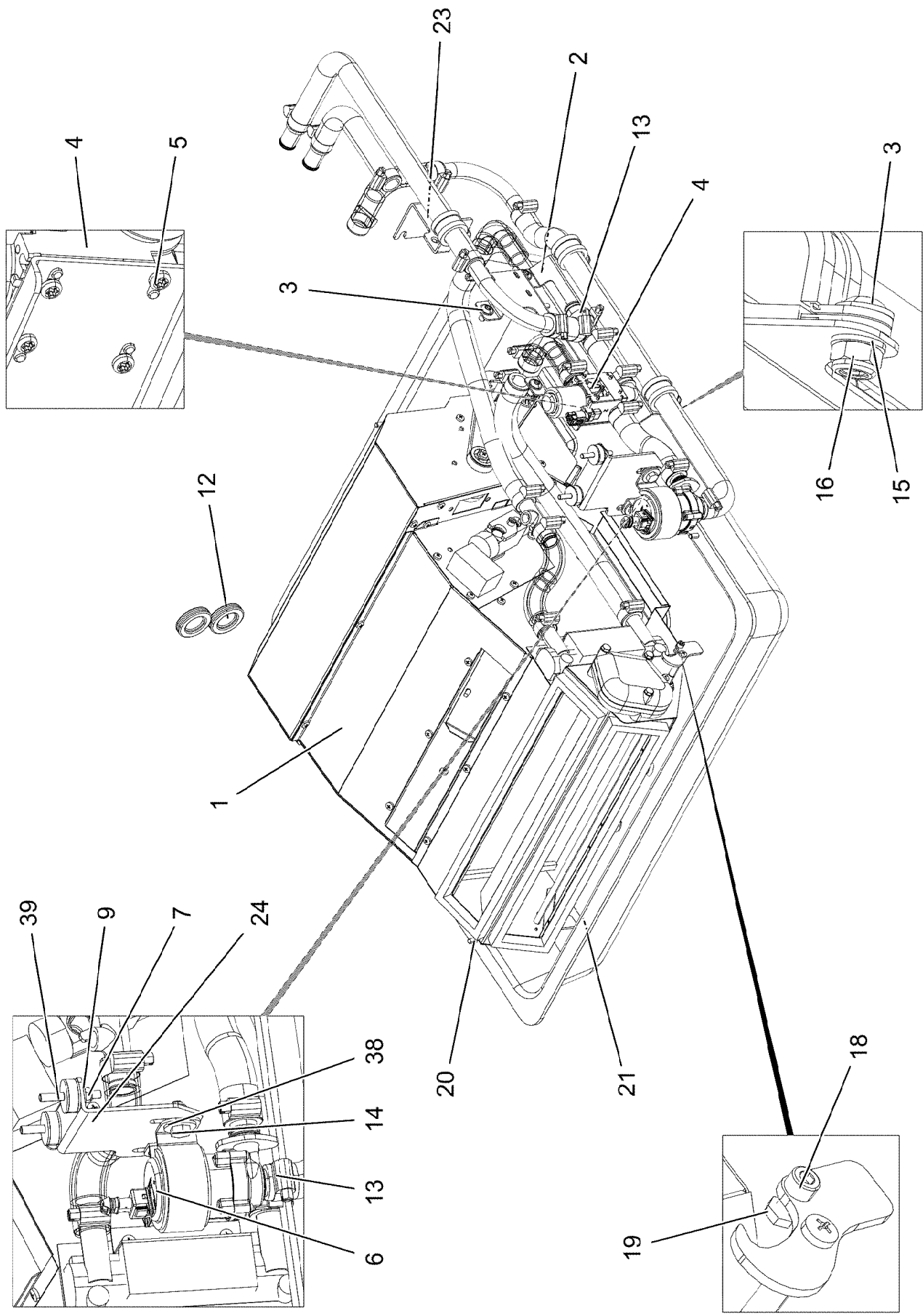
Pos.	Item	Quantity	Description	Bezeichnung
1	10334039	1	CABLE GLAND M16X1,5/9 MS	KABELVERSCHRAUBUNG
2	10336285	1	FRONT MIRROR 259	FRONTSPIEGEL
3	10336327	1	SHEET BRACKET 62X117 ST	BLECHKLEMME
4	11820284	8	SOCKET HEAD SCREW ISO 4762 M6X30 8.8	ZYLINDERSCHRAUBE
5	975573808	1	RETAINER 150X86X15 PA6G SCHWARZ	AUFNAHME
6	97088147	1	TUBE 28.0X590 E235+N RAL 9005	ROHR
7	11694356	4	HEX NUT ISO 4032 M6 8 480H SPF	SECHSKANTMUTTER
8	421801708	4	WASHER ISO 7093-1 6 200HV-A2	SCHEIBE

Pos.	Item	Quantity	Description	Bezeichnung
2	613301908	1	CHARGER 110V 24V8A SPF	LADEGERAET
(1)	10299987	1	TEMPERATURE SENSOR	TEMPERATURFUEHLER
3	967919108	1	EL.CHARGER F.BATTERY	ELEKTRIK BATTERIELADEGER
(10)	967919208	1	WIRING HARNESS W620	KABELSTRANG
4	964837908	1	ADD-ON PARTS LADEGERAET ⇒  589	ANBAUTEILE
5	97060078	1	SIGN 35X15 LEXEDGE II	SCHILD

27.11.2019	etk_en_de 098255 LR 11000	 588
LIEBHERR	CHARGER F.BATTERY BATTERIE LADEEINHEIT	917081908

Pos.	Item	Quantity	Description	Bezeichnung
21	11833308	4	SERRATED LOCK WASHER DIN 6798 A 6.4 F	FAECHERSCHEIBE
22	11694356	8	HEX NUT ISO 4032 M6 8 480H SPF	SECHSKANTMUTTER
23	10875647	12	WASHER ISO 7089 6 200HV 480H SPF	SCHEIBE
24	10875529	4	HEX SCREW ISO 4017 M6X25 8.8 480H SPF	SECHSKANTSCHRAUBE
31	10876387	1	HEX SCREW M5X16 10.9 480H SPF	SECHSKANTSCHRAUBE
32	425220808	1	SERRATED LOCK WASHER DIN 6798 J 5.3	FAECHERSCHEIBE
33	11140403	2	WASHER ISO 7089 5 200HV 480H SPF	SCHEIBE
34	10875620	2	HEX NUT ISO 4032 M5 8 480H SPF	SECHSKANTMUTTER

27.11.2019	etk_en_de 098255 LR 11000	589
LIEBHERR	ADD-ON PARTS ANBAUTEILE	964837908



27.11.2019
081665

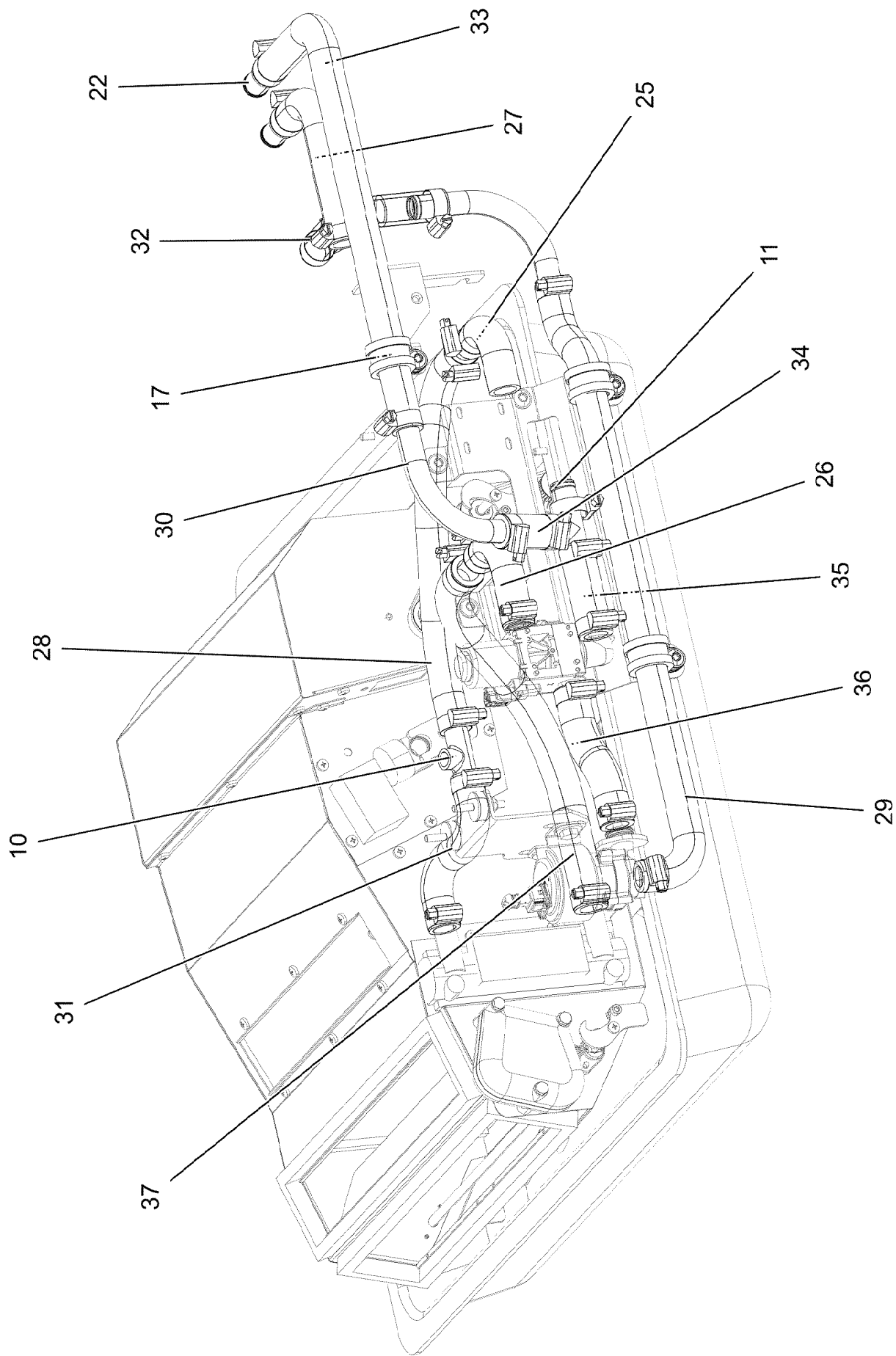
LIEBHERR

etk_en_de 098255 LR 11000

CLIMA-HEATING INSTALLATION
HEIZKLIMAGERAET EINBAU

590 (1/3)

918009808



27.11.2019
081666

LIEBHERR


etk_en_de 098255 LR 11000

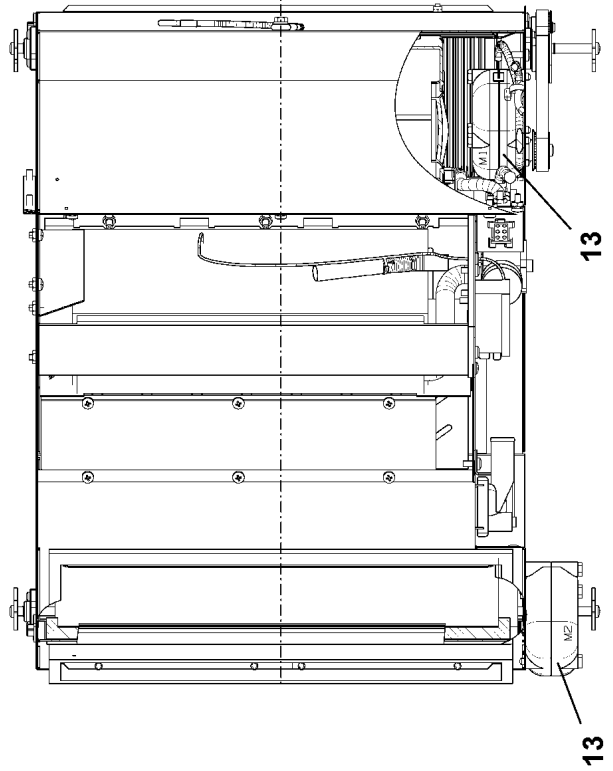
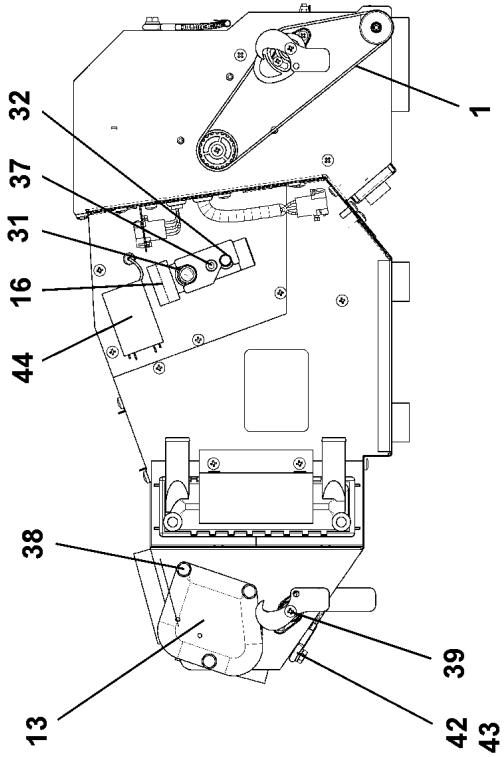
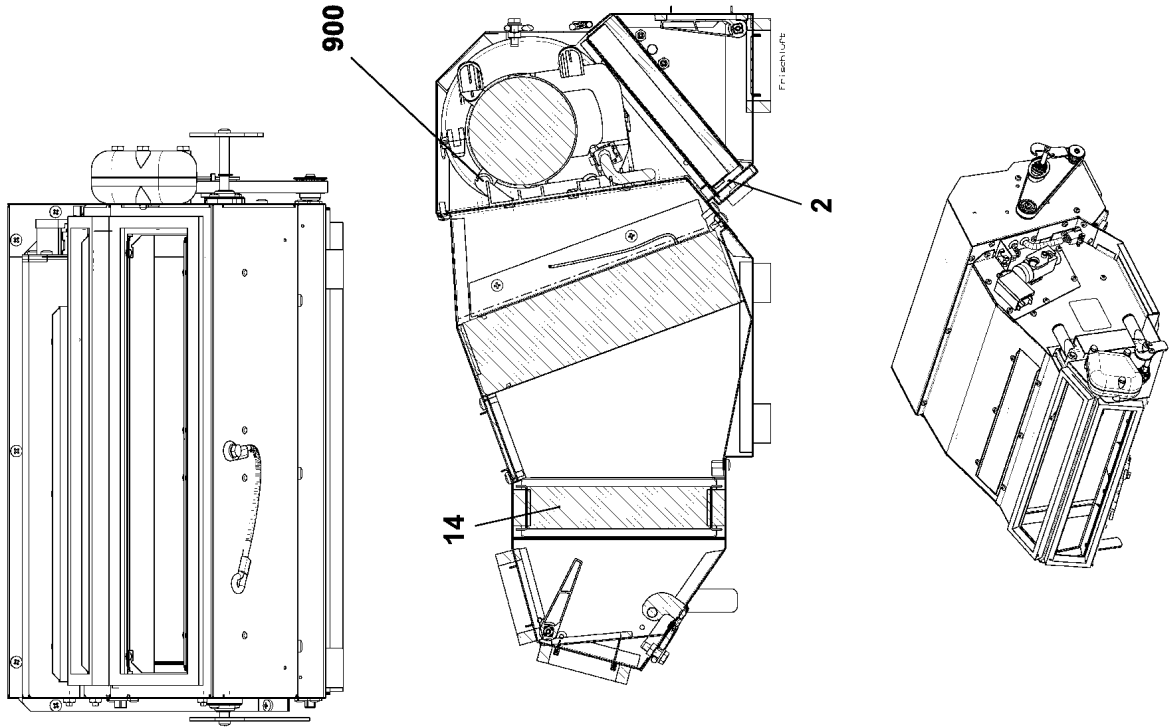
CLIMA-HEATING INSTALLATION
HEIZKLIMAGERAET EINBAU

591 (2/3)

918009808

Pos.	Item	Quantity	Description	Bezeichnung
1	10228112	1	AIR CONDITIONING UNIT 24V ⇒  593	HEIZKLIMAGERAET
2	97059030	1	PLATE 2X276X215 DC01 FE//ZNNI8//CN//T0	BLECH
3	10875485	7	BUTTON HEAD SCREW AEHNL.ISO 7380-2	HALBRUNDKOPFSCHRAUBE
4	10343003	1	SOLENOID VALVE	MAGNETVENTIL
5	10875795	4	TALLOW-DROP SCREW 4X10 10.9 P3E	LINSENKOPFSCHRAUBE
6	11622224	1	CIRCULATING PUMP	UMWAEELZPUMPE
7	10875613	2	HEX NUT DIN 985 M6 8 480H SPF	SECHSKANTMUTTER
9	10875648	2	WASHER ISO 7093-1 6 200HV 480H SPF	SCHEIBE
10	97042155	1	PIPE SOCKET GSCK45	ROHRSTUTZEN
11	10101130	1	TEE 20X20 L=88	T-STUECK
12	553027808	2	DIAPHRAGM SOCKET 29/37/44	MEMBRANTUELLE
13	11118077	24	HOSE CLAMP 21/16-27/12 W3	SCHLAUCHSCHELLE
14	11651767	2	HEX SCREW ISO 4017 M8X20 8.8 480H SPF	SECHSKANTSCHRAUBE
15	10289803	2	WASHER ISO 7089 8 300HV 480H SPF	SCHEIBE
16	10875614	4	HEX NUT DIN 985 M8 8 480H SPF	SECHSKANTMUTTER
17	11481080	3	CLAMP DIN 3016-1 28X20XD1 W5-CR	SCHELLE
18	11690042	2	SOCKET HEAD SCREW ISO 4762 M5X12 8.8	ZYLINDERSCHRAUBE
19	511001708	2	HEX NUT ISO 4035 M5 04	SECHSKANTMUTTER
20	10875468	5	BUTTON HEAD SCREW AEHNL.ISO 7380-2	HALBRUNDKOPFSCHRAUBE
21	977358208	1	COVER ABS SPF	DECKEL
22	11000700	2	CONNECTING PIPE 0	VERBINDUNGSROHR
23	97059099	1	PLATE 3X213X129 S355MC FE//ZNNI8//CN//T	BLECH
24	97023730	1	PLATE 3X121X111 DC01 FE//ZNNI8//CN//T0	BLECH
25	97042067	1	FORM HOSE DN20 X3.5 B SPF	FORMSCHLAUCH
26	97042067	1	FORM HOSE DN20 X3.5 B SPF	FORMSCHLAUCH
27	97042070	1	FORM HOSE DN20 X3.5 B SPF	FORMSCHLAUCH
28	97042070	1	FORM HOSE DN20 X3.5 B SPF	FORMSCHLAUCH
29	97045879	1	FORM HOSE DN20 X3.5 B SPF	FORMSCHLAUCH
30	97054633	2	TUBE BENT 20.0X194 X5CRNI18-10	ROHR GEBOGEN
31	97042069	1	FORM HOSE DN20 X3.5 B SPF	FORMSCHLAUCH
32	97042068	1	FORM HOSE DN20 X3.5 B SPF	FORMSCHLAUCH
33	97042071	1	FORM HOSE DN20 X3.5 B SPF	FORMSCHLAUCH
34	11621770	0.06	COOLING WATER HOSE DN20-CONTI KWS	KUEHLWASSERSCHLAUCH
35	11621770	0.08	COOLING WATER HOSE DN20-CONTI KWS	KUEHLWASSERSCHLAUCH
36	11621770	0.14	COOLING WATER HOSE DN20-CONTI KWS	KUEHLWASSERSCHLAUCH
37	11621770	0.41	COOLING WATER HOSE DN20-CONTI KWS	KUEHLWASSERSCHLAUCH
38	11140469	4	WASHER ISO 7093-1 8 200HV 480H SPF	SCHEIBE
39	10664238	2	RUBBER BUFFER 1X25X10XM6 GUMMI	GUMMIPUFFER
53	553159408	3.2	TUBE 30/FLEXIBEL PAK	ROHR
54	553159408	3.2	TUBE 30/FLEXIBEL PAK	ROHR

27.11.2019	etk_en_de 098255 LR 11000	 592 (3/3)
LIEBHERR	CLIMA-HEATING INSTALLATION HEIZKLIMAGERAET EINBAU	918009808



27.11.2019
059010

LIEBHERR

etk_en_de 098255 LR 11000

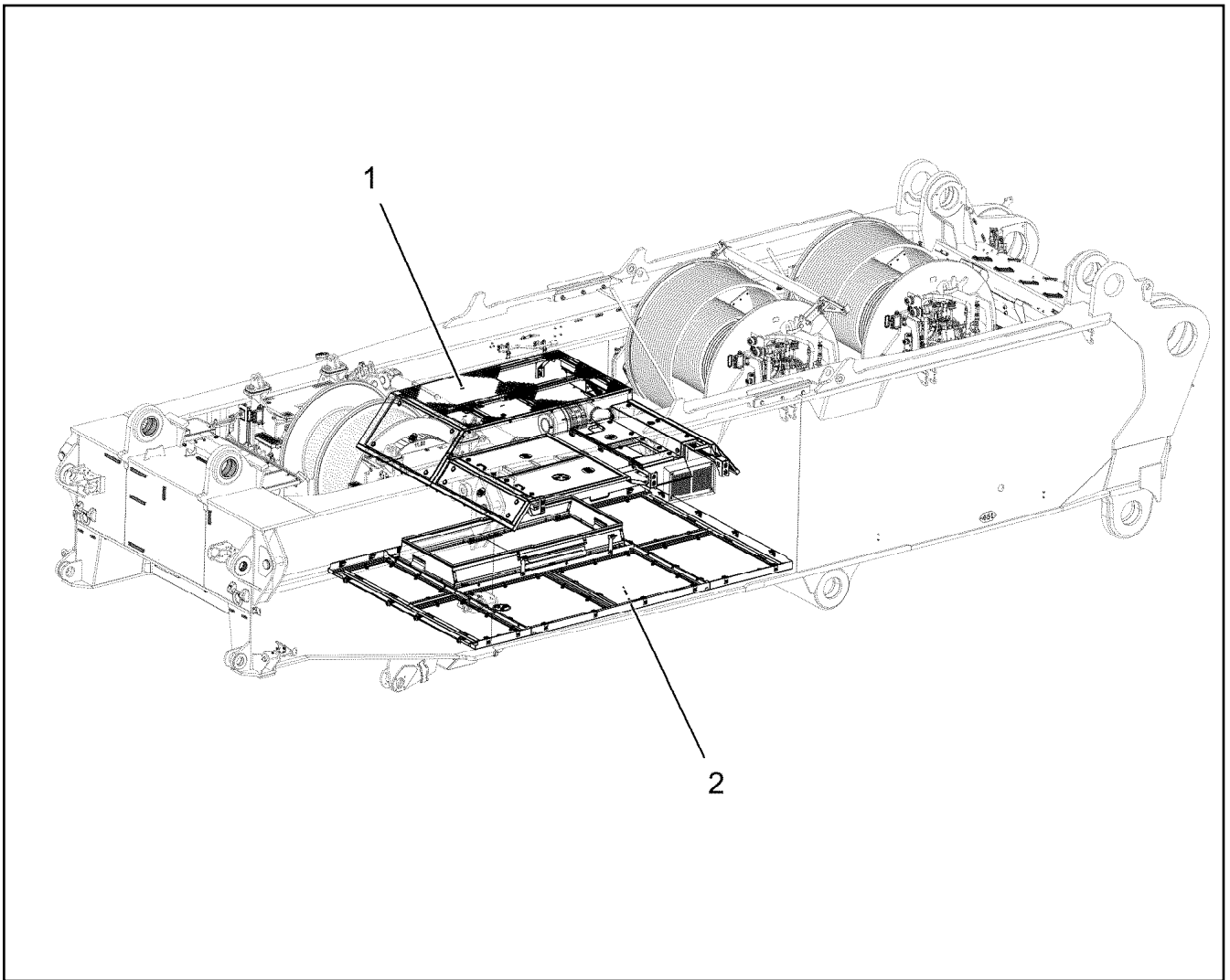
AIR CONDITIONING UNIT
HEIZKLIMAGERAET

593 (1/2)

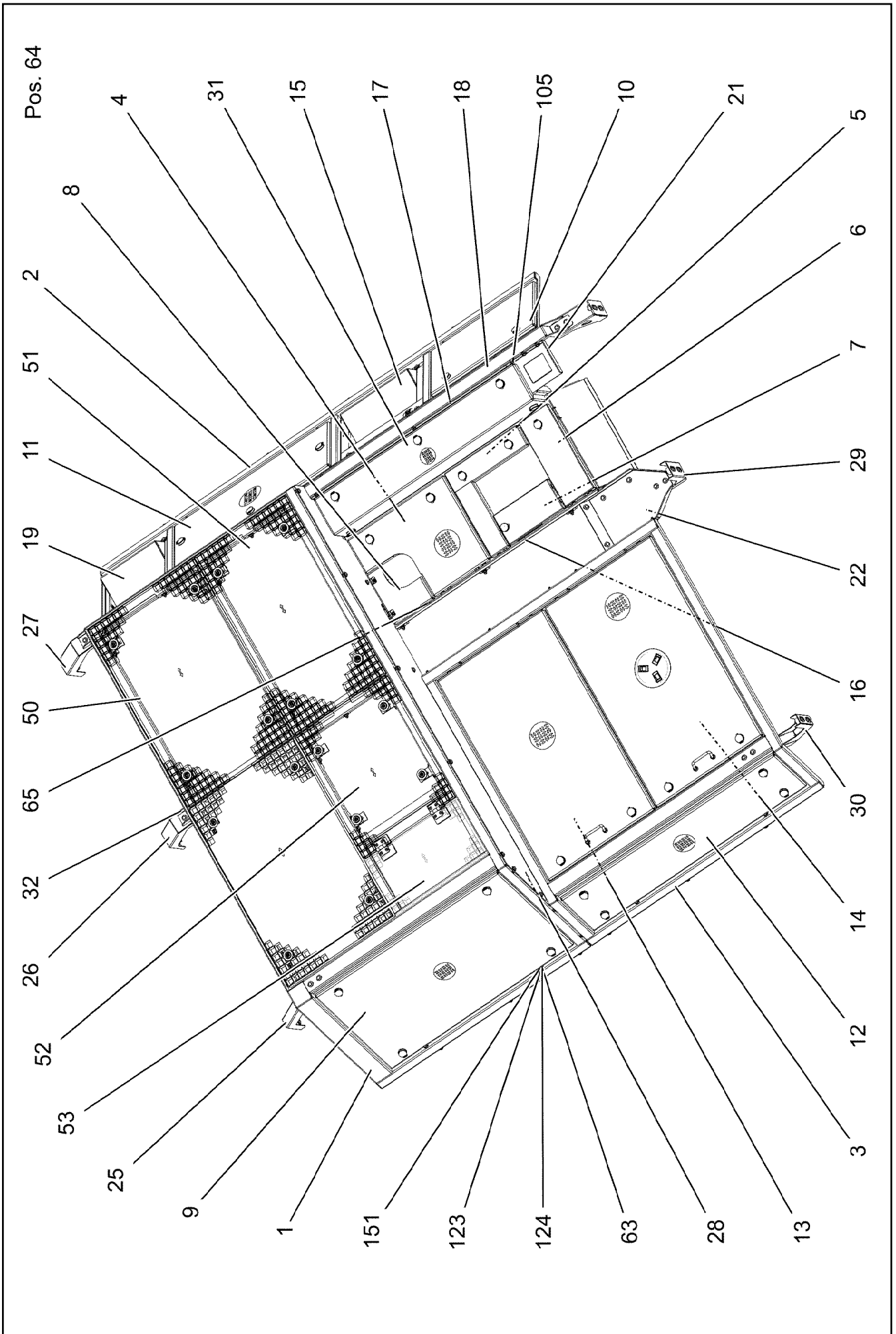
10228112

Pos.	Item	Quantity	Description	Bezeichnung
1	11211480	1	TOOTHED BELT 12T5X445	ZAHNRIEMEN
2	11083438	1	FILTER	FILTER
13	10287301	2	SERVOMOTOR 0,0024KW24V SPF	STELLMOTOR
14	10801858	1	HEAT EXCHANGER ALU	WAERMETAUSCHER
15	10874825	1	EVAPORATOR	VERDAMPFER
16	7622478	1	VALVE	VENTIL
31	515710608	1	O-RING ARP 568 14X1,78 NBR90	O-RING
32	510760408	1	O-RING ARP 568 10,82X1,78 NBR90	O-RING
37	12203070	2	SOCKET HEAD SCREW ISO 4762 M5X40 8.8	ZYLINDERSCHRAUBE
38	12203634	3	SOCKET HEAD SCREW ISO 4762 M6X50 8.8	ZYLINDERSCHRAUBE
39	12219804	4	PAN-HEAD SCREW ISO 7045 M4X10 4.8 480	FLACHKOPFSCHRAUBE
42	11644899	1	HEX SCREW ISO 4017 M6X20 8.8 480H SPF	SECHSKANTSCHRAUBE
43	10875647	2	WASHER ISO 7089 6 200HV 480H SPF	SCHEIBE
44	571867708	1	THERMOSTAT	THERMOSTAT
900	10330586	1	BLOWER	GEBLAESE

27.11.2019	etk_en_de 098255 LR 11000	<input type="checkbox"/> 594 (2/2)
LIEBHERR	AIR CONDITIONING UNIT HEIZKLIMAGERAET	10228112



Pos.	Item	Quantity	Description	Bezeichnung
1	96040390	1	SOUND DAMPING ABOVE ⇒ <input type="checkbox"/> 596	GERAEUSCHDAEMMUNG OBEN
2	969443908	1	SOUND DAMPING DOWN ⇒ <input type="checkbox"/> 608	GERAEUSCHDAEMMUNG UNTE



Pos. 64

27.11.2019
004266

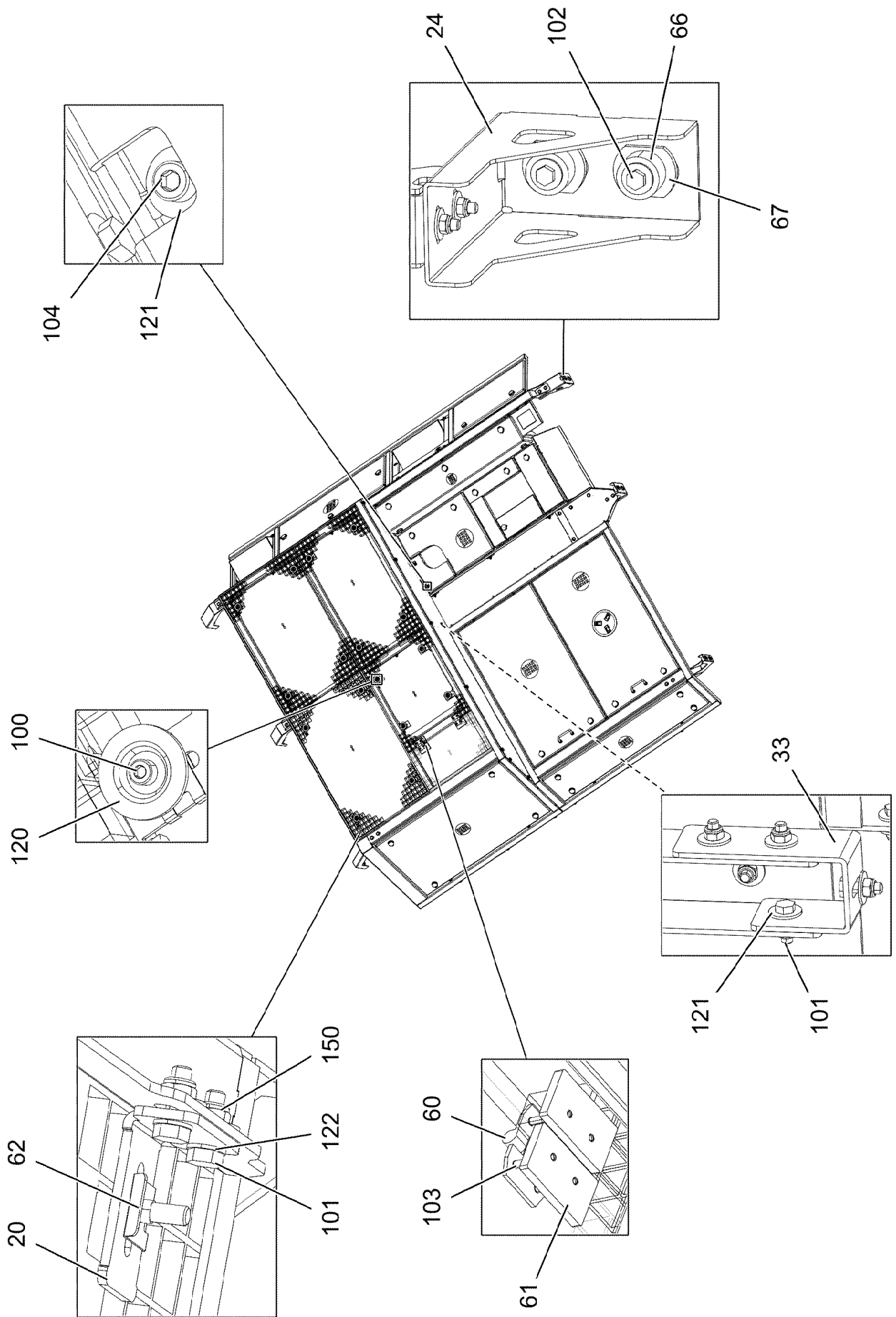
LIEBHERR

etk_en_de 098255 LR 11000

SOUND DAMPING ABOVE
GERAEUSCHDAEMMUNG OBEN

596 (1/4)

96040390



27.11.2019
004267

LIEBHERR

etk_en_de 098255 LR 11000

SOUND DAMPING ABOVE
GERAEUSCHDAEMMUNG OBEN


597 (2/4)

96040390

Pos.	Item	Quantity	Description	Bezeichnung
1	96034162	1	FRAME WELDED	RAHMEN SCHWK.
2	969052608	1	FRAME WELDED	RAHMEN SCHWK.
3	968308608	1	FRAME WELDED	RAHMEN SCHWK.
4	969118108	1	COVER COMPL. ⇒  600	DECKEL KPL.
5	969120008	1	COVER COMPL. ⇒  601	DECKEL KPL.
6	969127408	1	COVER COMPL. ⇒  602	DECKEL KPL.
7	969761508	1	COVER PRE-ASSY. ⇒  603	DECKEL VORM.
8	968309208	1	COVER WELDED SPF	DECKEL SCHWK.
9	968316908	1	COVER COMPL.	DECKEL KPL.
(1)	97039028	1	PLATE 5X1117X627 ALMG3 H114	BLECH
(2)	704256608	4	HOUSING GD-ZN SW GEPULVERT	GEHAEUSE
(3)	704253408	4	ACTUATION SPIKE GD-ZN SW GEPULVERT	BETAETIGUNGSDORN
(4)	704254808	4	DUST CAP POLYETHYLEN SCHWARZ	STAUBKAPPE
(5)	704256708	4	TONGUE	ZUNGE
(6)	704274808	4	O-RING 12X2 NBR70	O-RING
10	969054708	1	COVER COMPL. ⇒  604	DECKEL KPL.
11	969056008	1	COVER COMPL. ⇒  605	DECKEL KPL.
12	968318108	1	COVER COMPL.	DECKEL KPL.
(1)	97039051	1	PLATE 5X1310X325 ALMG3 H114	BLECH
(2)	704256608	4	HOUSING GD-ZN SW GEPULVERT	GEHAEUSE
(3)	704253408	4	ACTUATION SPIKE GD-ZN SW GEPULVERT	BETAETIGUNGSDORN
(4)	704254808	4	DUST CAP POLYETHYLEN SCHWARZ	STAUBKAPPE
(5)	704256708	4	TONGUE	ZUNGE
(6)	704274808	4	O-RING 12X2 NBR70	O-RING
13	969427208	1	COVER COMPL. ⇒  606	DECKEL KPL.
14	969427308	1	COVER COMPL. ⇒  607	DECKEL KPL.
15	96000486	1	WELDMENT STEP	STUFE SCHWK.
16	969132808	1	FRAME WELDED FE//ZNNI8//CN//T0	RAHMEN SCHWK.
17	969133708	1	FRAME WELDED	RAHMEN SCHWK.
18	968318908	1	FRAME WELDED	RAHMEN SCHWK.
19	969061008	1	WELDMENT STEP	STUFE SCHWK.
20	97038532	16	PLATE 4X70X99 S315MC FE//ZNNI8//CN//T0	BLECH
21	969135408	1	PLATE WELDED	BLECH SCHWK.
22	97039044	1	PLATE 4X438X327 S315MC FE//ZNNI8//CN//T	BLECH
24	97039082	1	PLATE 3X363X377 DC01	BLECH
25	97039083	1	PLATE 3X627X291 DC01 FE//ZNNI8//CN//T0	BLECH
26	97117586	1	PLATE 3X441X316 DC01 FE//ZNNI8//CN//T0	BLECH
27	97117592	1	PLATE 3X491X320 DC01 FE//ZNNI8//CN//T0	BLECH
28	97039154	1	PLATE 4X2205X262 S315MC	BLECH
29	97041631	1	PLATE 3X200X323 DC01 FE//ZNNI8//CN//T0	BLECH
30	97041632	1	PLATE 3X328X593 DC01 FE//ZNNI8//CN//T0	BLECH
31	969130008	1	COVER COMPL.	DECKEL KPL.
(1)	97053136	1	PLATE 5X1191X410 ALMG3 H114	BLECH
(8)	704253308	5	HOUSING GD-ZN SW GEPULVERT	GEHAEUSE
(9)	704253408	5	ACTUATION SPIKE GD-ZN SW GEPULVERT	BETAETIGUNGSDORN
(10)	704254808	5	DUST CAP POLYETHYLEN SCHWARZ	STAUBKAPPE
(11)	704256208	5	TONGUE	ZUNGE
(12)	704274808	5	O-RING 12X2 NBR70	O-RING
32	97065612	1	PLATE 4X476X1496 S315MC	BLECH
33	97065613	1	PLATE 4X251X50 S315MC FE//ZNNI8//CN//T	BLECH
50	97117739	2	GRIDIRON T950X600X30/3 S235JR T ZN K	GITTERROST-P
51	97117740	1	GRIDIRON T950X520X30/3 S235JR T ZN K	GITTERROST-P

27.11.2019

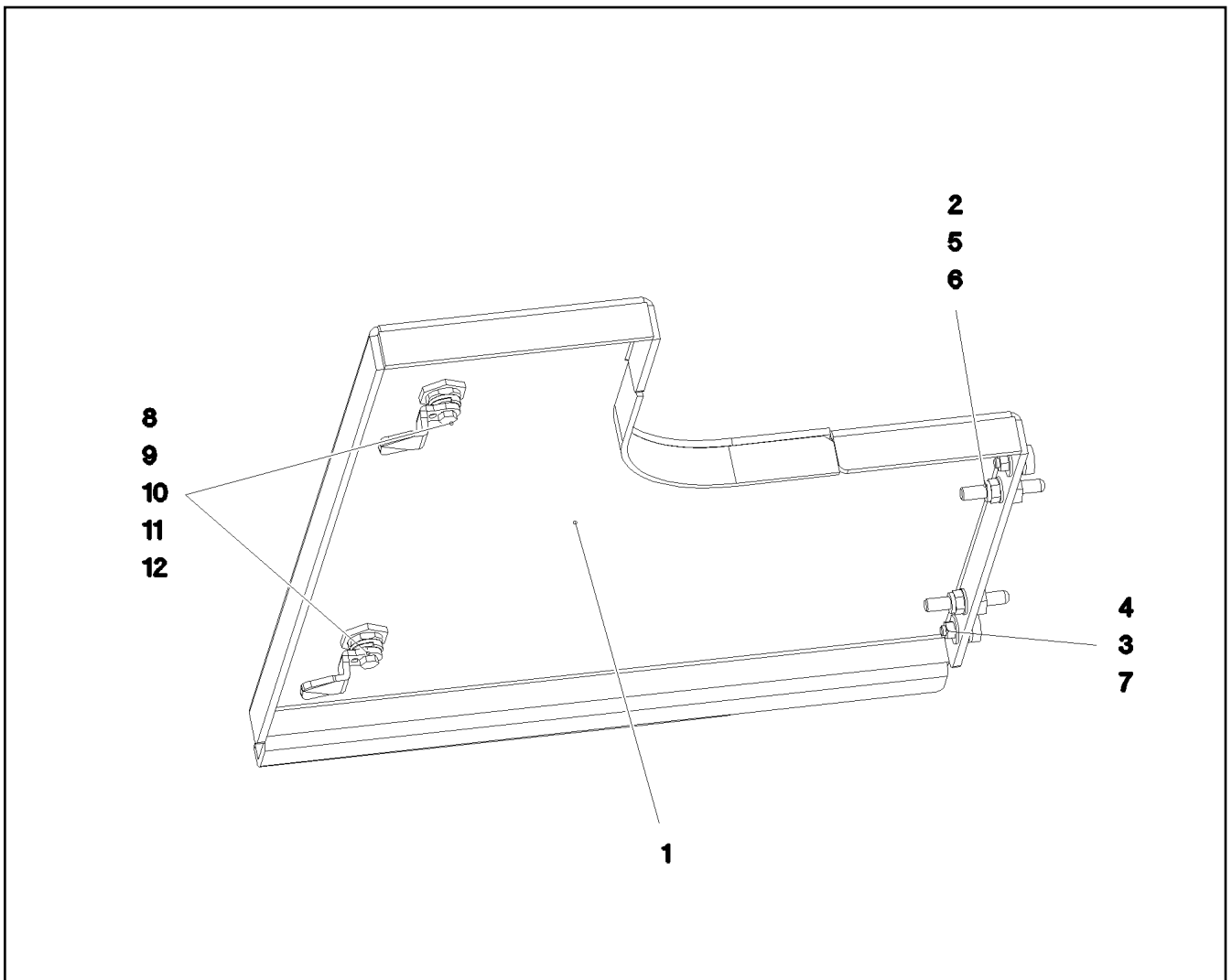
etk_en_de 098255 LR 11000

 598 (3/4)**LIEBHERR**SOUND DAMPING ABOVE
GERAEUSCHDAEMMUNG OBEN

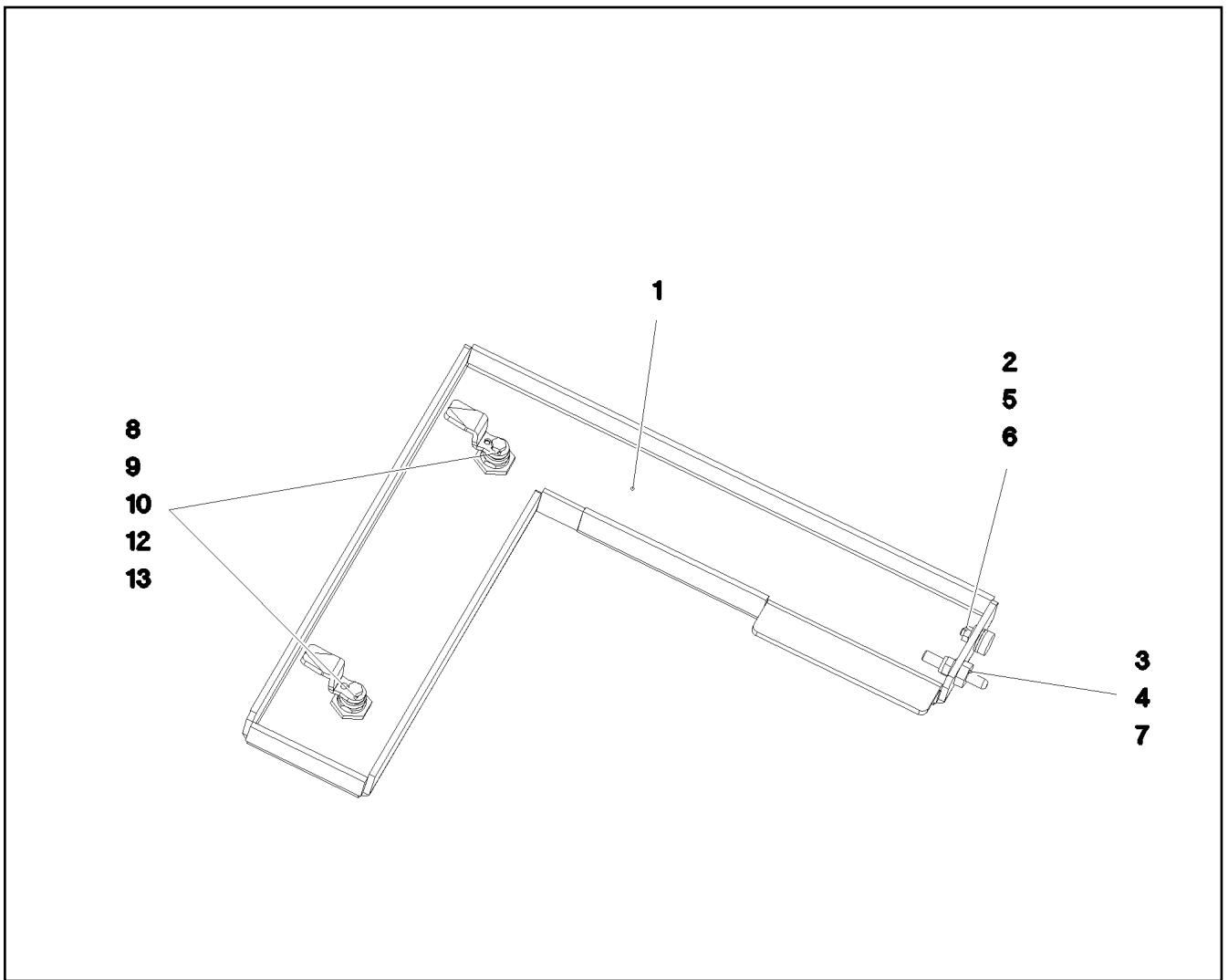
96040390

Pos.	Item	Quantity	Description	Bezeichnung
52	97117741	1	GRIDIRON T650X520X30/3 S235JR T ZN K	GITTERROST-P
53	97117742	1	GRIDIRON T285X520X30/3 S235JR T ZN K	GITTERROST-P
60	704228108	2	HINGE 35X35X50/180° ST FE//ZN12//B	SCHARNIER
61	97042535	4	THREADED PLATE 8X75X45 S355MC FE//ZN	GEWINDEPLATTE
62	12100332	18	SHEET METAL NUT M8 480H SPF	BLECHMUTTER
63	726616708	12	MEGI BUFFER 18X7,5	MEGIPUFFER
64	591507808	15	SEALING PROFILE 1-4X14,5X10	DICHTPROFIL
65	262201608	0.05	STRIPE 32X1,5 PERBUNAN65	STREIFEN
66	978787708	12	SLEEVE 33.0X19 FE//ZNNI8//CN//T0	HUELSE
67	974803608	12	WASHER 5X38X48 S700MC FLZN SPF	SCHEIBE
100	10875570	16	SOCKET HEAD SCREW ISO 4762 M8X55 8.8	ZYLINDERSCHRAUBE
101	11642261	105	HEX SCREW ISO 4017 M8X25 8.8 480H SPF	SECHSKANTSCHRAUBE
102	11651767	12	HEX SCREW ISO 4017 M8X20 8.8 480H SPF	SECHSKANTSCHRAUBE
103	10181421	8	COUNTERSUNK SCREW ISO 10642 M6X40	SENKSCHRAUBE
104	10875599	2	SOCKET HEAD SCREW ISO 4762 M8X25 8.8	ZYLINDERSCHRAUBE
105	10875471	3	BUTTON HEAD SCREW AEHNL.ISO 7380-2	HALBRUNDKOPFSCHRAUBE
120	10100621	16	DISH MOUNTING	TELLERBEFESTIGUNG
121	11140469	154	WASHER ISO 7093-1 8 200HV 480H SPF	SCHEIBE
122	10289803	32	WASHER ISO 7089 8 300HV 480H SPF	SCHEIBE
123	11840501	8	WASHER DIN 7349 8,4 200HV 480H SPF	SCHEIBE
124	10875648	16	WASHER ISO 7093-1 6 200HV 480H SPF	SCHEIBE
150	10875614	60	HEX NUT DIN 985 M8 8 480H SPF	SECHSKANTMUTTER
151	11694356	12	HEX NUT ISO 4032 M6 8 480H SPF	SECHSKANTMUTTER

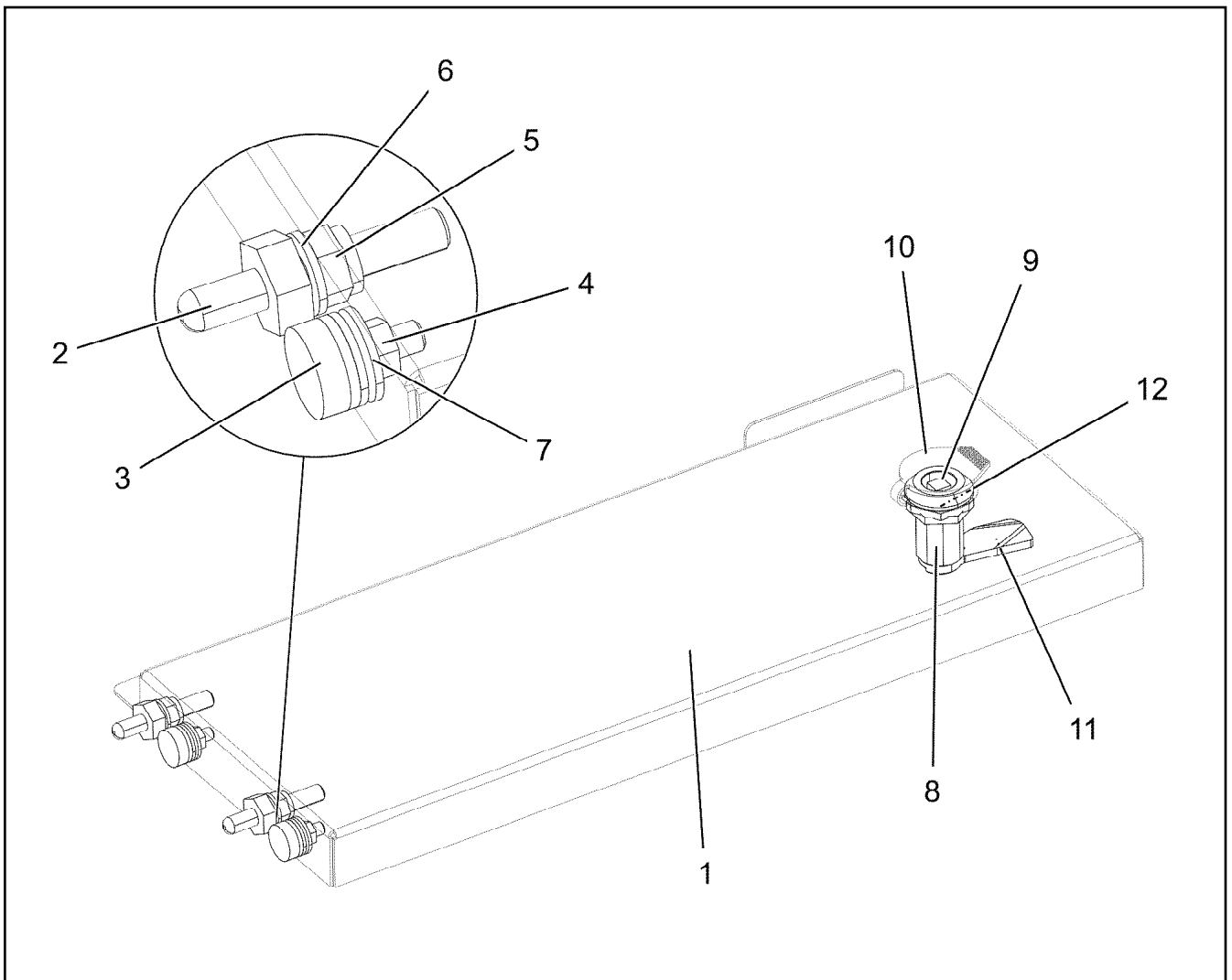
27.11.2019	etk_en_de 098255 LR 11000	<input type="checkbox"/> 599 (4/4)
LIEBHERR	SOUND DAMPING ABOVE GERAEUSCHDAEMMUNG OBEN	96040390



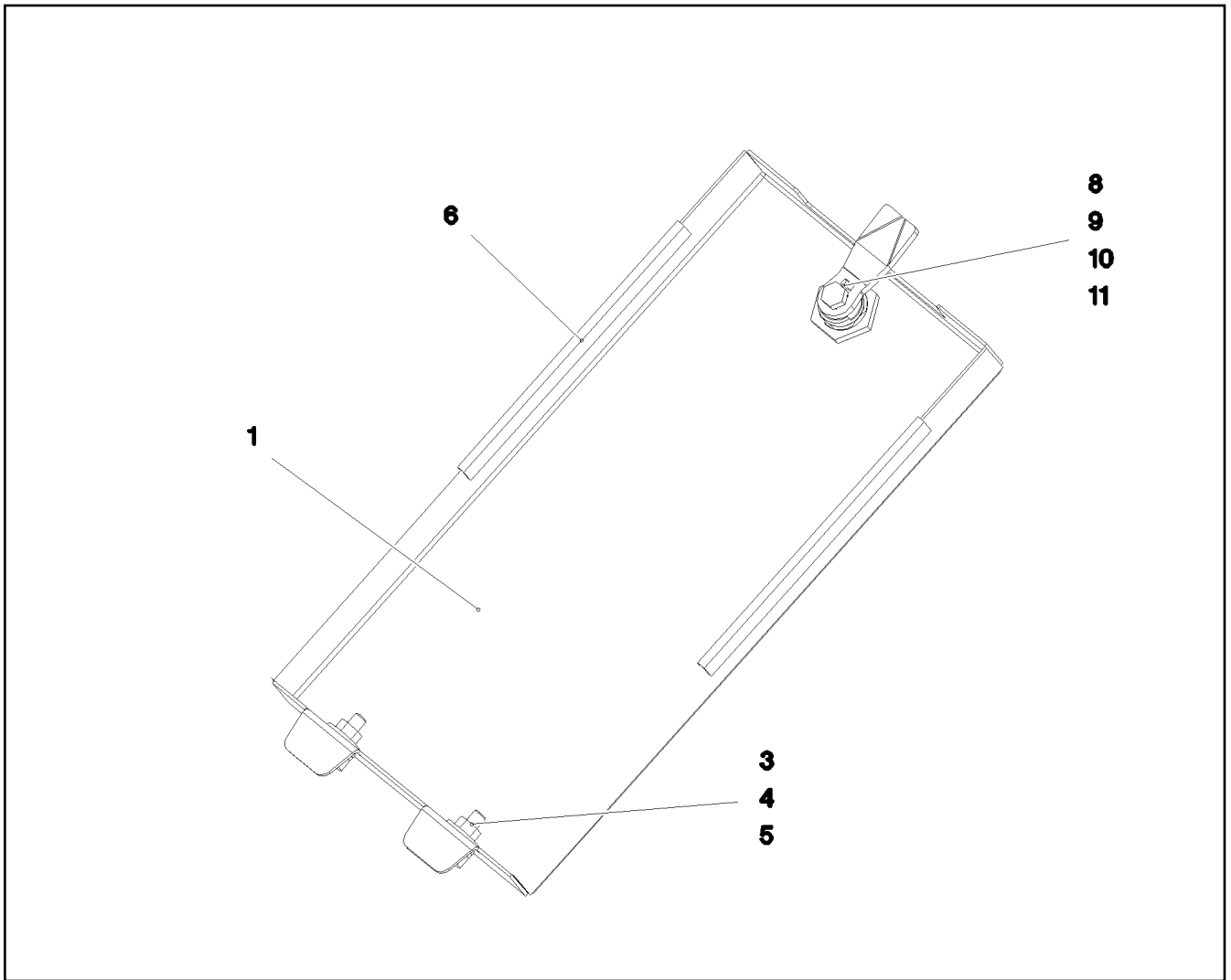
Pos.	Item	Quantity	Description	Bezeichnung
1	969118408	1	COVER WELDED	DECKEL SCHWK.
2	409710908	2	CARRYING BOLT M8	STUETZSCHRAUBE
3	726616708	2	MEGI BUFFER 18X7,5	MEGIPUFFER
4	11694356	2	HEX NUT ISO 4032 M6 8 480H SPF	SECHSKANTMUTTER
5	10875614	2	HEX NUT DIN 985 M8 8 480H SPF	SECHSKANTMUTTER
6	10289803	2	WASHER ISO 7089 8 300HV 480H SPF	SCHEIBE
7	10875648	4	WASHER ISO 7093-1 6 200HV 480H SPF	SCHEIBE
8	704274708	2	HOUSING GD-ZN SW GEPULVERT	GEHAEUSE
9	704253408	2	ACTUATION SPIKE GD-ZN SW GEPULVERT	BETAETIGUNGSDORN
10	704254808	2	DUST CAP POLYETHYLEN SCHWARZ	STAUBKAPPE
11	704254008	2	TONGUE	ZUNGE
12	704274808	2	O-RING 12X2 NBR70	O-RING



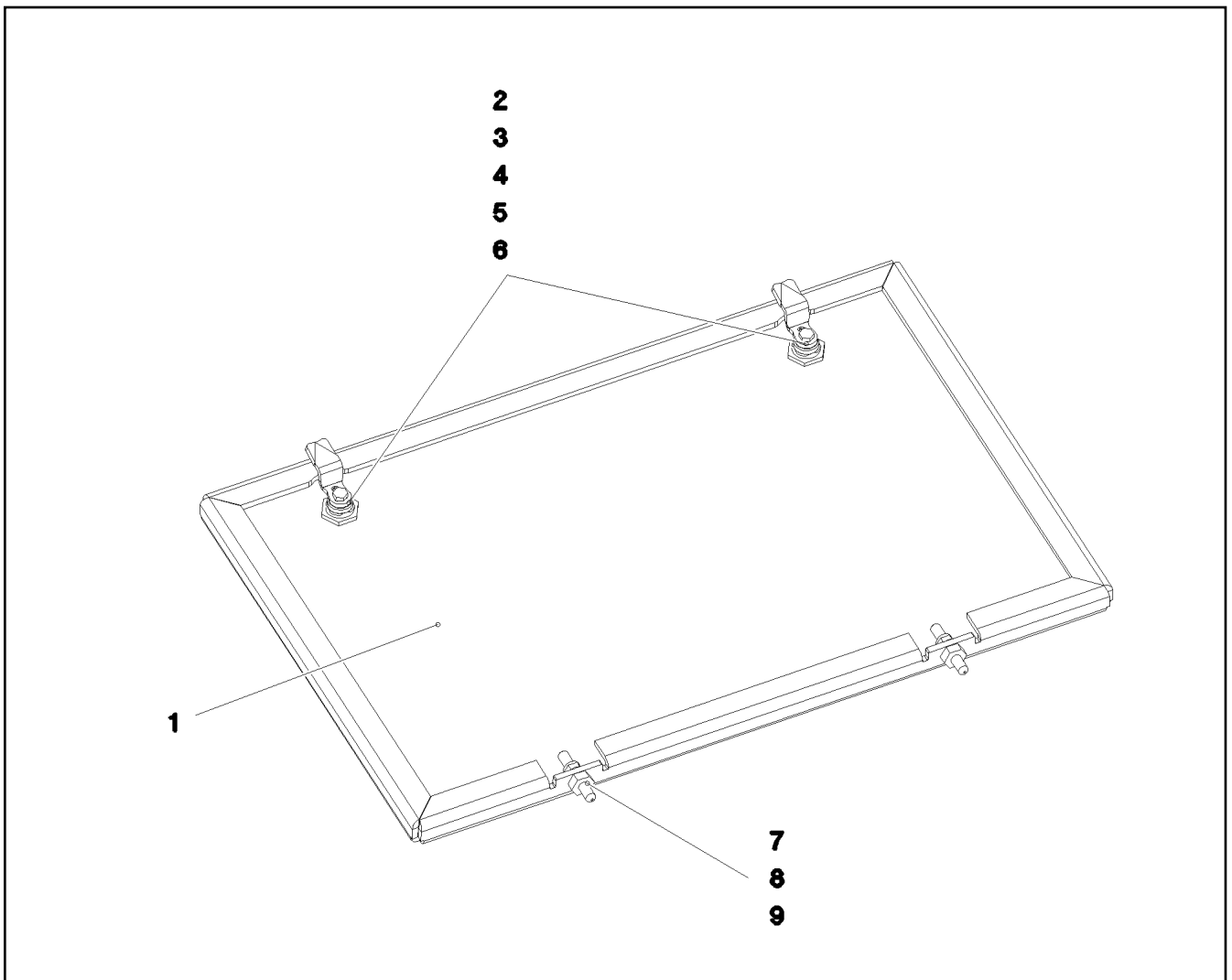
Pos.	Item	Quantity	Description	Bezeichnung
1	969120508	1	COVER WELDED	DECKEL SCHWK.
2	409710908	1	CARRYING BOLT M8	STUETZSCHRAUBE
3	726616708	1	MEGI BUFFER 18X7,5	MEGIPUFFER
4	11694356	1	HEX NUT ISO 4032 M6 8 480H SPF	SECHSKANTMUTTER
5	10875614	1	HEX NUT DIN 985 M8 8 480H SPF	SECHSKANTMUTTER
6	10289803	1	WASHER ISO 7089 8 300HV 480H SPF	SCHEIBE
7	10875648	2	WASHER ISO 7093-1 6 200HV 480H SPF	SCHEIBE
8	704274708	2	HOUSING GD-ZN SW GEPULVERT	GEHAEUSE
9	704253408	2	ACTUATION SPIKE GD-ZN SW GEPULVERT	BETAETIGUNGSDORN
10	704254808	2	DUST CAP POLYETHYLEN SCHWARZ	STAUBKAPPE
12	704274808	2	O-RING 12X2 NBR70	O-RING
13	704259008	2	TONGUE 45X19 STAHL VERZ	ZUNGE



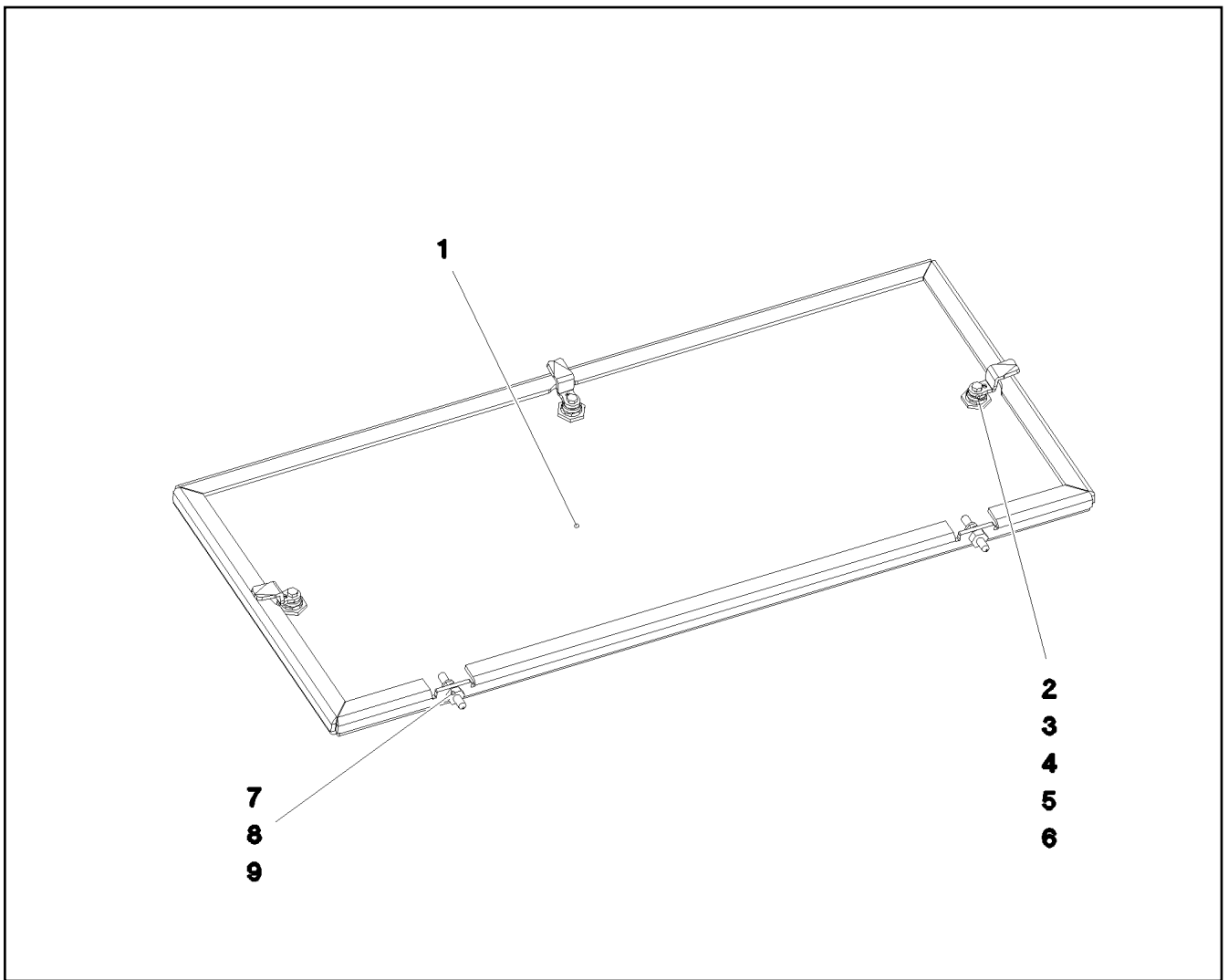
Pos.	Item	Quantity	Description	Bezeichnung
1	97053132	1	PLATE 1.5X502X255 DC01 SPF	BLECH
2	409710908	2	CARRYING BOLT M8	STUETZSCHRAUBE
3	726616708	2	MEGI BUFFER 18X7,5	MEGIPUFFER
4	11694356	2	HEX NUT ISO 4032 M6 8 480H SPF	SECHSKANTMUTTER
5	10875614	2	HEX NUT DIN 985 M8 8 480H SPF	SECHSKANTMUTTER
6	10289803	2	WASHER ISO 7089 8 300HV 480H SPF	SCHEIBE
7	10875648	4	WASHER ISO 7093-1 6 200HV 480H SPF	SCHEIBE
8	704274708	1	HOUSING GD-ZN SW GEPULVERT	GEHAEUSE
9	704253408	1	ACTUATION SPIKE GD-ZN SW GEPULVERT	BETAETIGUNGSDORN
10	704254808	1	DUST CAP POLYETHYLEN SCHWARZ	STAUBKAPPE
11	704259008	1	TONGUE 45X19 STAHL VERZ	ZUNGE
12	704274808	1	O-RING 12X2 NBR70	O-RING



Pos.	Item	Quantity	Description	Bezeichnung
1	97062405	1	PLATE 1.5X201X375 DC01 SPF	BLECH
3	726616708	2	MEGI BUFFER 18X7,5	MEGIPUFFER
4	11694356	2	HEX NUT ISO 4032 M6 8 480H SPF	SECHSKANTMUTTER
5	10875648	4	WASHER ISO 7093-1 6 200HV 480H SPF	SCHEIBE
6	262103908	0.6	EDGE PROTECTION 1-2X9,5X6,5	KANTENSCHUTZ
7	704253308	1	HOUSING GD-ZN SW GEPULVERT	GEHAEUSE
8	704253408	1	ACTUATION SPIKE GD-ZN SW GEPULVERT	BETAETIGUNGSDORN
9	704253708	1	TONGUE	ZUNGE
10	704254808	1	DUST CAP POLYETHYLEN SCHWARZ	STAUBKAPPE
11	704274808	1	O-RING 12X2 NBR70	O-RING



Pos.	Item	Quantity	Description	Bezeichnung
1	97052001	1	PLATE 5X661X451 ALMG3 H114	BLECH
2	704253308	2	HOUSING GD-ZN SW GEPULVERT	GEHAEUSE
3	704253408	2	ACTUATION SPIKE GD-ZN SW GEPULVERT	BETAETIGUNGSDORN
4	704254808	2	DUST CAP POLYETHYLEN SCHWARZ	STAUBKAPPE
5	704256208	2	TONGUE	ZUNGE
6	704274808	2	O-RING 12X2 NBR70	O-RING
7	409710908	2	CARRYING BOLT M8	STUETZSCHRAUBE
8	10875614	2	HEX NUT DIN 985 M8 8 480H SPF	SECHSKANTMUTTER
9	10289803	2	WASHER ISO 7089 8 300HV 480H SPF	SCHEIBE



Pos.	Item	Quantity	Description	Bezeichnung
1	97052023	1	PLATE 5X953X451 ALMG3 H114	BLECH
2	704253308	3	HOUSING GD-ZN SW GEPULVERT	GEHAEUSE
3	704253408	3	ACTUATION SPIKE GD-ZN SW GEPULVERT	BETAETIGUNGSDORN
4	704254808	3	DUST CAP POLYETHYLEN SCHWARZ	STAUBKAPPE
5	704256208	3	TONGUE	ZUNGE
6	704274808	3	O-RING 12X2 NBR70	O-RING
7	409710908	2	CARRYING BOLT M8	STUETZSCHRAUBE
8	10875614	2	HEX NUT DIN 985 M8 8 480H SPF	SECHSKANTMUTTER
9	10289803	2	WASHER ISO 7089 8 300HV 480H SPF	SCHEIBE

27.11.2019
081656

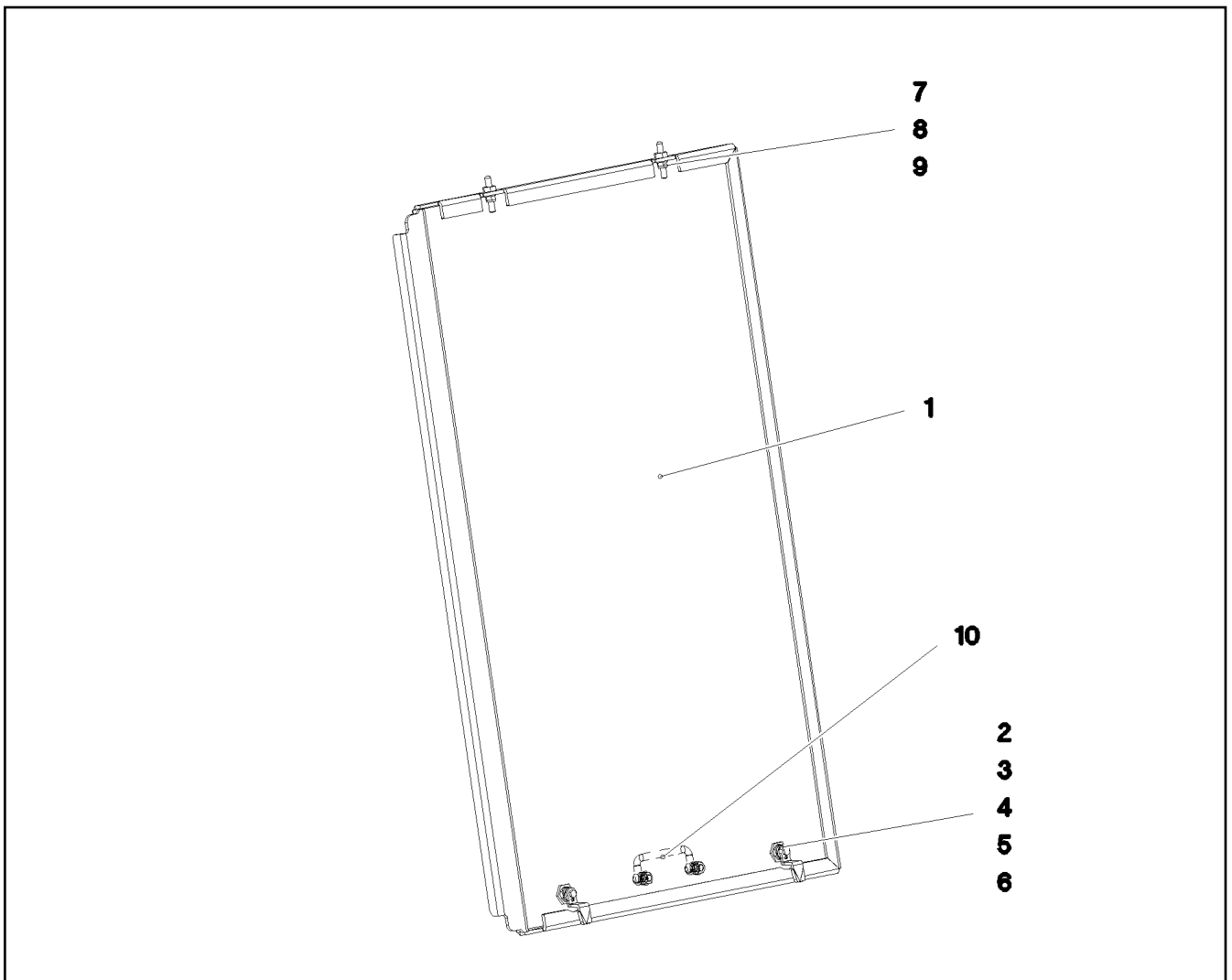
LIEBHERR

etk_en_de 098255 LR 11000

COVER COMPL.
DECKEL KPL.

605

969056008



Pos.	Item	Quantity	Description	Bezeichnung
1	97057321	1	PLATE 5X1131X717 ALMG3 H114	BLECH
2	704253308	2	HOUSING GD-ZN SW GEPULVERT	GEHAEUSE
3	704253408	2	ACTUATION SPIKE GD-ZN SW GEPULVERT	BETAETIGUNGSDORN
4	704254808	2	DUST CAP POLYETHYLEN SCHWARZ	STAUBKAPPE
5	704255308	2	TONGUE	ZUNGE
6	704274808	2	O-RING 12X2 NBR70	O-RING
7	409710908	2	CARRYING BOLT M8	STUETZSCHRAUBE
8	10875614	2	HEX NUT DIN 985 M8 8 480H SPF	SECHSKANTMUTTER
9	10289803	2	WASHER ISO 7089 8 300HV 480H SPF	SCHEIBE
10	10222677	1	POIGNEE 118X18X43	KLAPPGRIFF

27.11.2019
081657

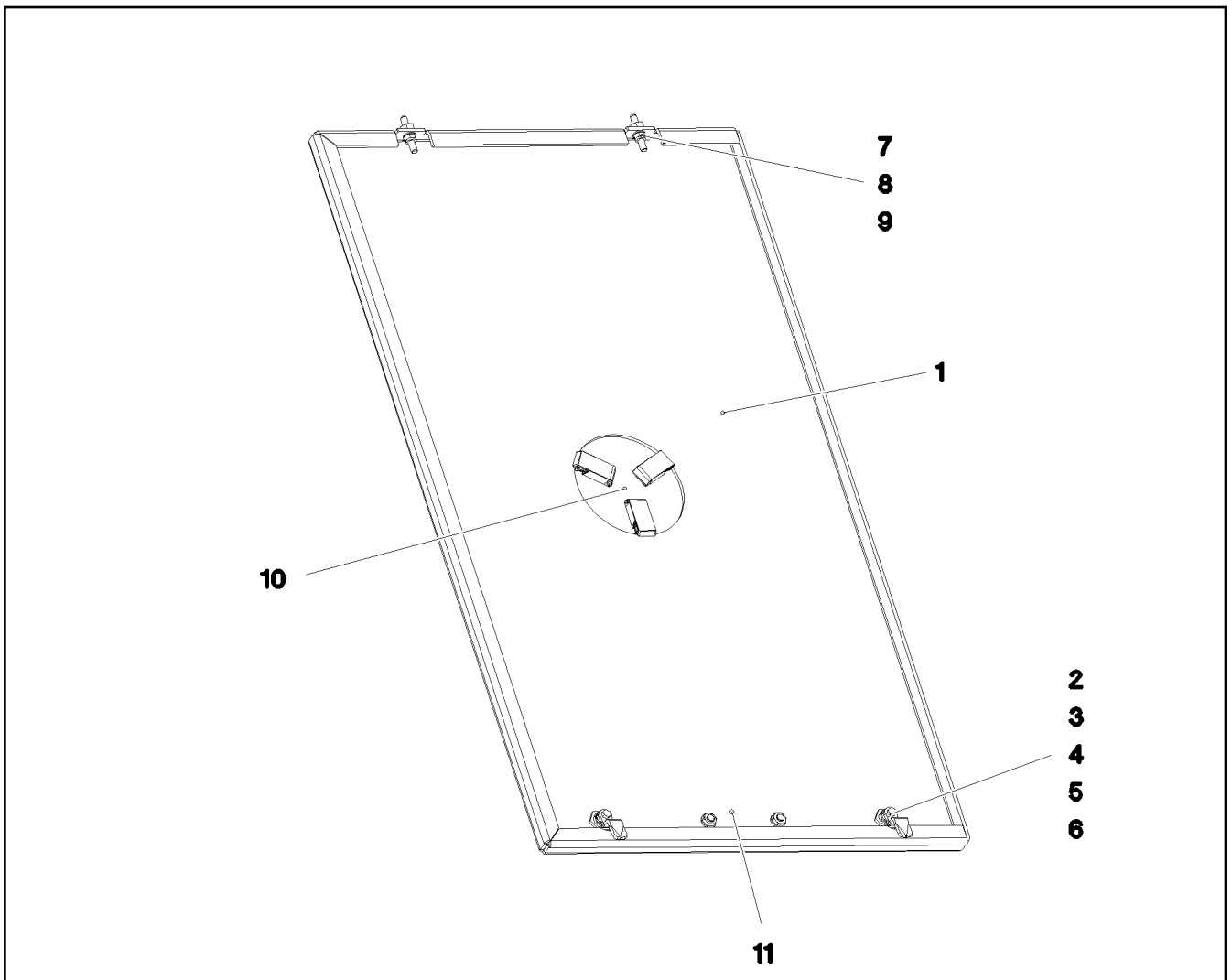
LIEBHERR

etk_en_de 098255 LR 11000

COVER COMPL.
DECKEL KPL.

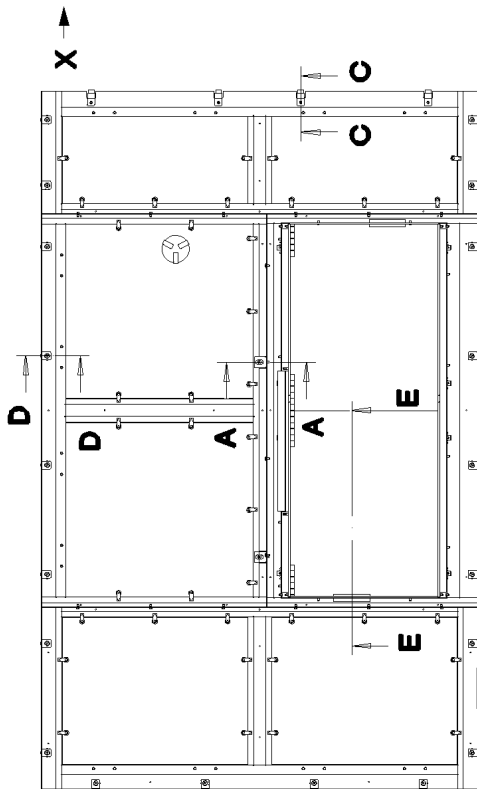
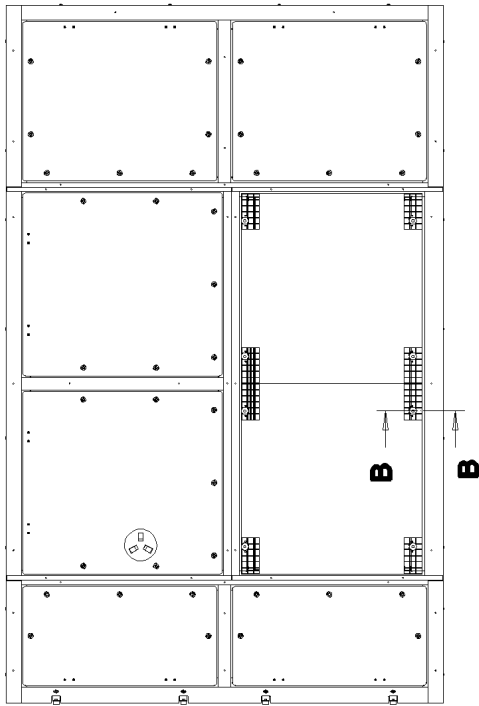
606

969427208

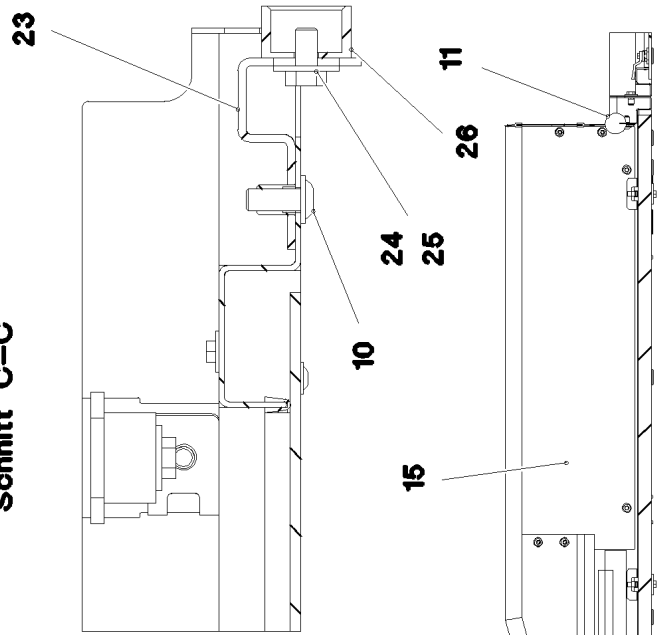


Pos.	Item	Quantity	Description	Bezeichnung
	1	1	PLATE 5X1131X657 ALMG3 H114	BLECH
	2	2	HOUSING GD-ZN SW GEPULVERT	GEHAEUSE
	3	2	ACTUATION SPIKE GD-ZN SW GEPULVERT	BETAETIGUNGSDORN
	4	2	DUST CAP POLYETHYLEN SCHWARZ	STAUBKAPPE
	5	2	TONGUE	ZUNGE
	6	2	O-RING 12X2 NBR70	O-RING
	7	2	CARRYING BOLT M8	STUETZSCHRAUBE
	8	2	HEX NUT DIN 985 M8 8 480H SPF	SECHSKANTMUTTER
	9	2	WASHER ISO 7089 8 300HV 480H SPF	SCHEIBE
	10	1	COVER COMPL.	DECKEL KPL.
	(1)	1	PLATE 1X176X176 X5CRNI18-10	BLECH
	(2)	3	SNAP LOCK ABS	SCHNAPPVERSCHLUSS
	11	1	POIGNEE 118X18X43	KLAPPGRIFF

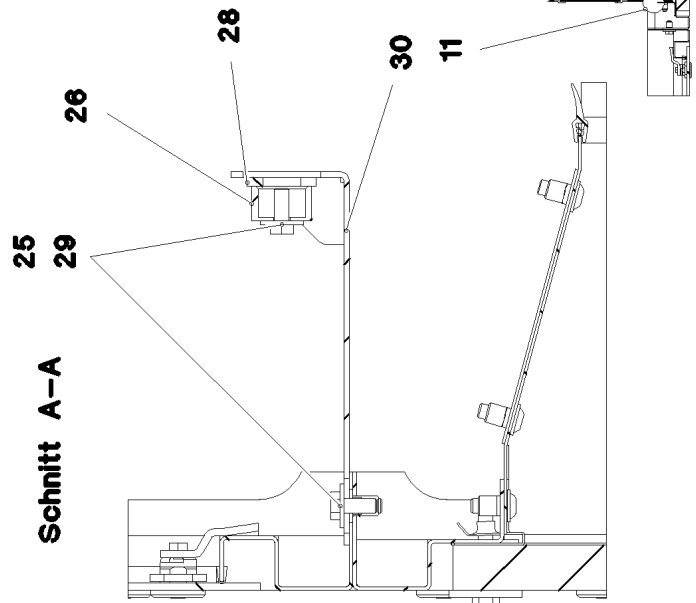
Ansicht X



Schnitt C-C



Schnitt E-E



27.11.2019
081662

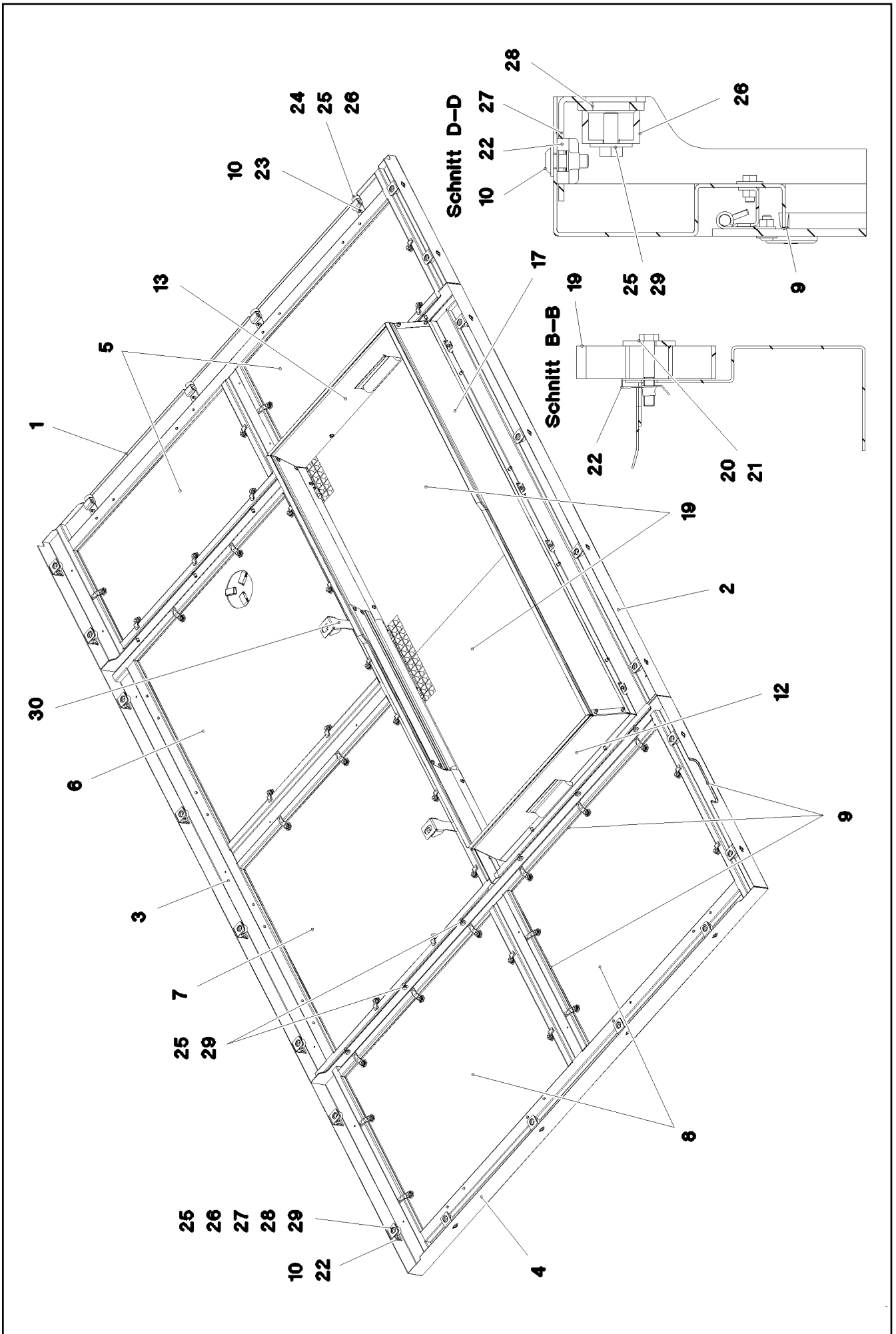
LIEBHERR

etk_en_de 098255 LR 11000

SOUND DAMPING DOWN
GERAEUSCHDAEMMUNG UNTEN

608 (1/3)

969443908



27.11.2019
081663

LIEBHERR

etk_en_de 098255 LR 11000

SOUND DAMPING DOWN
GERAEUSCHDAEMMUNG UNTEN


609 (2/3)

969443908

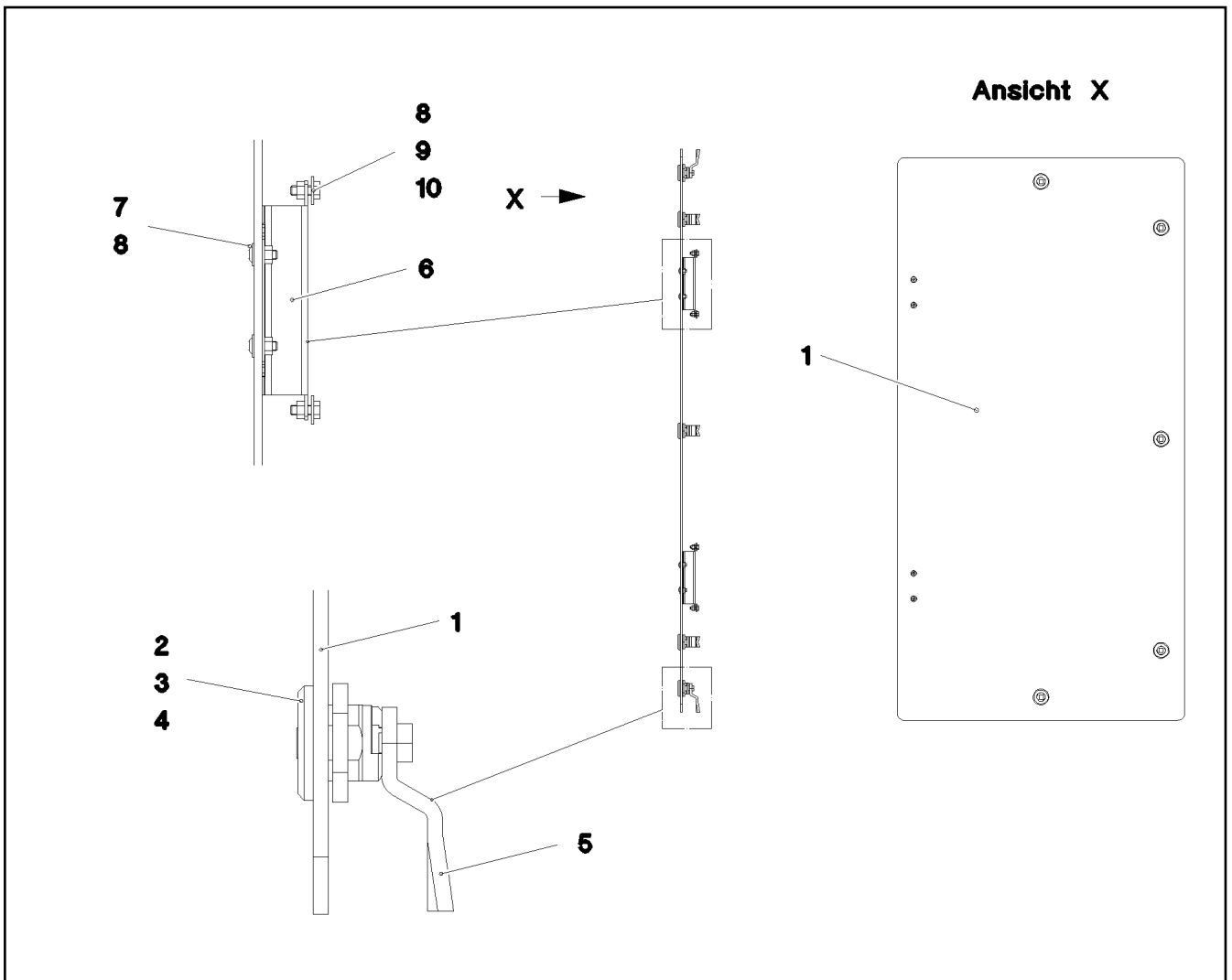
Pos.	Item	Quantity	Description	Bezeichnung
1	969448508	1	FRAME WELDED	RAHMEN SCHWK.
2	969456308	1	FRAME WELDED	RAHMEN SCHWK.
3	969465808	1	FRAME WELDED	RAHMEN SCHWK.
4	969466508	1	FRAME WELDED	RAHMEN SCHWK.
5	968255808	2	COVER PRE-ASSY. ⇒  611	DECKEL VORM.
6	968255908	1	COVER PRE-ASSY. ⇒  612	DECKEL VORM.
7	968256008	1	COVER PRE-ASSY. ⇒  613	DECKEL VORM.
8	968256108	2	COVER PRE-ASSY. ⇒  614	DECKEL VORM.
9	262103908	22	EDGE PROTECTION 1-2X9,5X6,5	KANTENSCHUTZ
10	10875471	48	BUTTON HEAD SCREW AEHNL.ISO 7380-2	HALBRUNDKOPFSCHRAUBE
11	7014524	2	CLAMPING PROFILE 40X1M PUR-HAUT	KLEMMPROFIL
12	969470408	1	SHEET CPL. FE//ZNNI8//CN//T0	BLECH KPL.
13	969470608	1	SHEET CPL. FE//ZNNI8//CN//T0	BLECH KPL.
14	969471708	1	SHEET CPL. FE//ZNNI8//CN//T0	BLECH KPL.
15	969472008	1	SHEET CPL. FE//ZNNI8//CN//T0	BLECH KPL.
16	97076122	1	PLATE 1.5X830X102 DC01 FE//ZNNI8//CN//T	BLECH
17	97058088	1	PLATE 1.5X205X2048 DC01	BLECH
18	262105308	6.5	EDGE PROTECTION 1-2,5X33X8,7	KANTENSCHUTZ
19	97037619	2	GRIDIRON T1045X993X25/3 ALU SPF	GITTERROST-P
20	11651581	8	HEX SCREW ISO 4014 M8X50 8.8 480H SPF	SECHSKANTSCHRAUBE
21	940116008	8	WASHER 4X40X40 S315MC FE//ZNNI8//CN//T	SCHEIBE
22	12100332	28	SHEET METAL NUT M8 480H SPF	BLECHMUTTER
23	967978608	4	PLATE PRE-ASS.	BLECH VORM.
24	11651612	4	HEX SCREW ISO 4017 M8X16 8.8 480H SPF	SECHSKANTSCHRAUBE
25	11140469	42	WASHER ISO 7093-1 8 200HV 480H SPF	SCHEIBE
26	978787708	26	SLEEVE 33.0X19 FE//ZNNI8//CN//T0	HUELSE
27	97038145	20	PLATE 3X44X105 DC01 FE//ZNNI8//CN//T0	BLECH
28	974803608	22	WASHER 5X38X48 S700MC FLZN SPF	SCHEIBE
29	11651767	38	HEX SCREW ISO 4017 M8X20 8.8 480H SPF	SECHSKANTSCHRAUBE
30	97058017	2	PLATE 3X265X136 S355MC FE//ZNNI8//CN//T	BLECH
31	10425409	1	INSULATING MATERIAL 20X20X2000 PUR	DAEMMSTOFF

27.11.2019

etk_en_de 098255 LR 11000

 610 (3/3)**LIEBHERR**SOUND DAMPING DOWN
GERAEUSCHDAEMMUNG UNTEN

969443908



Pos.	Item	Quantity	Description	Bezeichnung
1	97037615	1	FLOOR COVERING ALUCOBOND	BODENVERKLEIDUNG
2	704253308	5	HOUSING GD-ZN SW GEPULVERT	GEHAEUSE
3	704253408	5	ACTUATION SPIKE GD-ZN SW GEPULVERT	BETAETIGUNGSDORN
4	704274808	5	O-RING 12X2 NBR70	O-RING
5	570799108	5	TONGUE	ZUNGE
6	704261908	2	HINGE 19X28,5X126/118° ST	SCHARNIER
7	10174481	4	BUTTON HEAD SCREW AEHNL.ISO 7380 M	HALBRUNDKOPFSCHRAUBE
8	10875620	8	HEX NUT ISO 4032 M5 8 480H SPF	SECHSKANTMUTTER
9	11140402	4	HEX SCREW ISO 4017 M5X12 8.8 480H SPF	SECHSKANTSCHRAUBE
10	10875643	4	WASHER ISO 7093-1 5 200HV 480H SPF	SCHEIBE

27.11.2019
081312

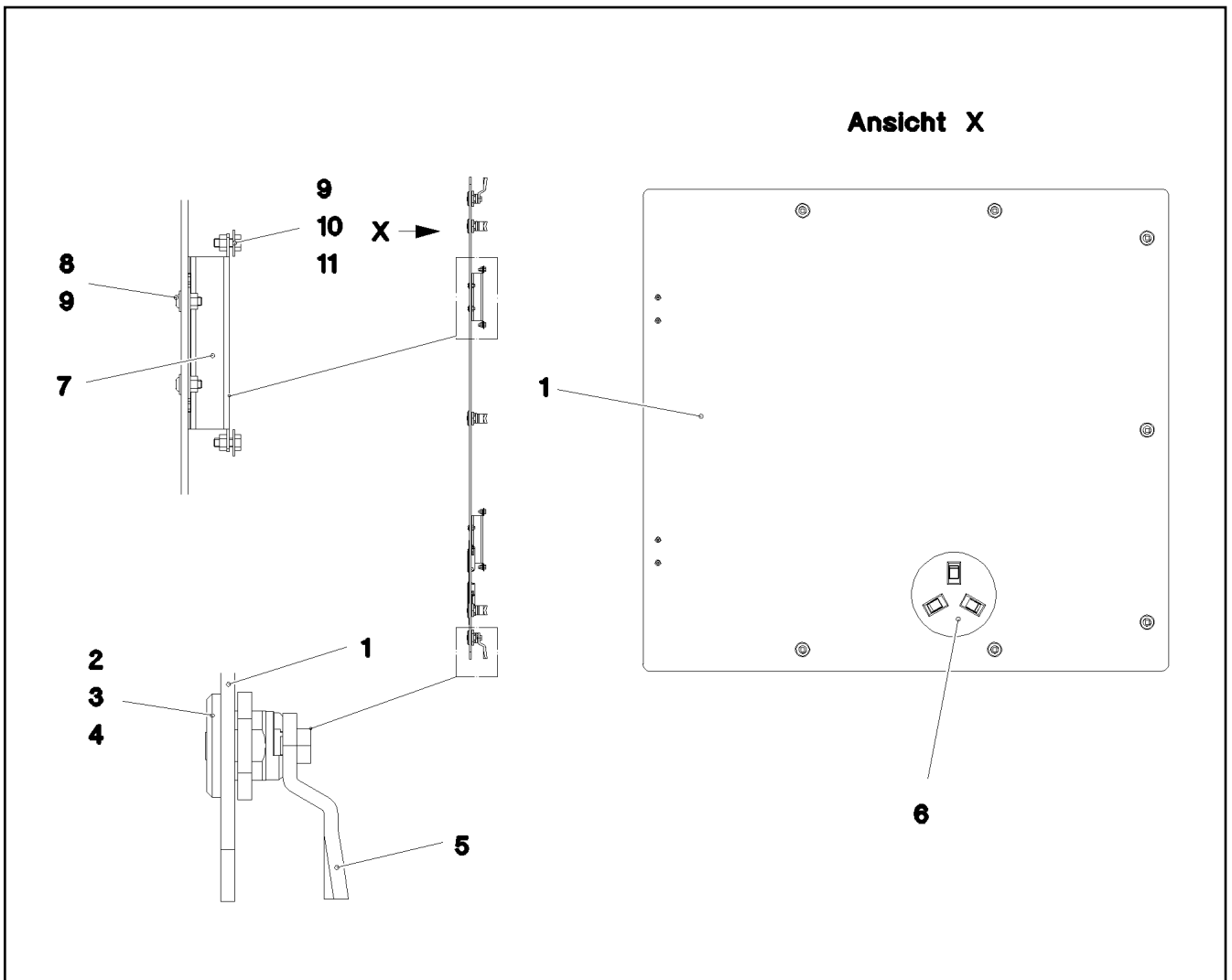
LIEBHERR

etk_en_de 098255 LR 11000

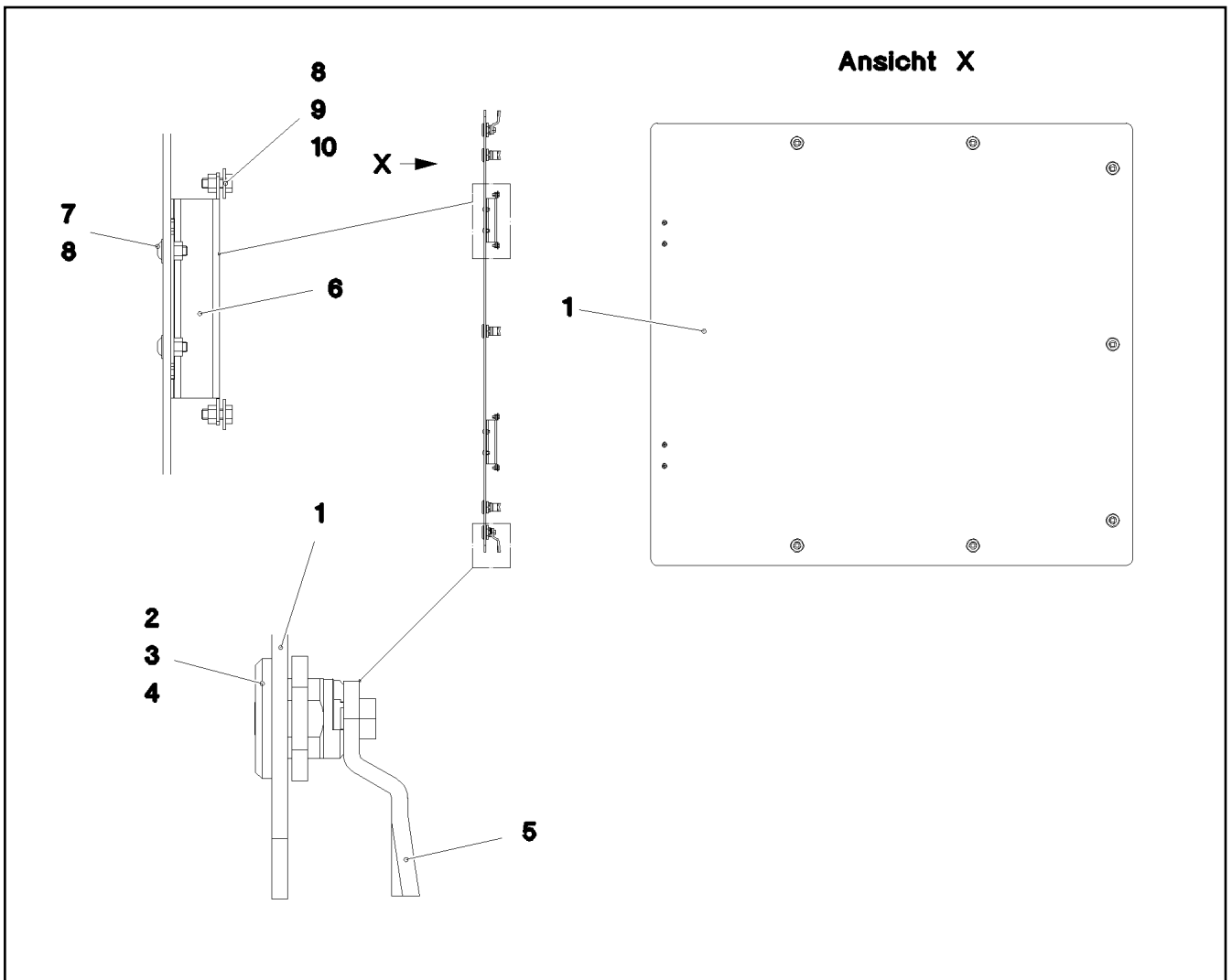
COVER PRE-ASSY.
DECKEL VORM.

611

968255808

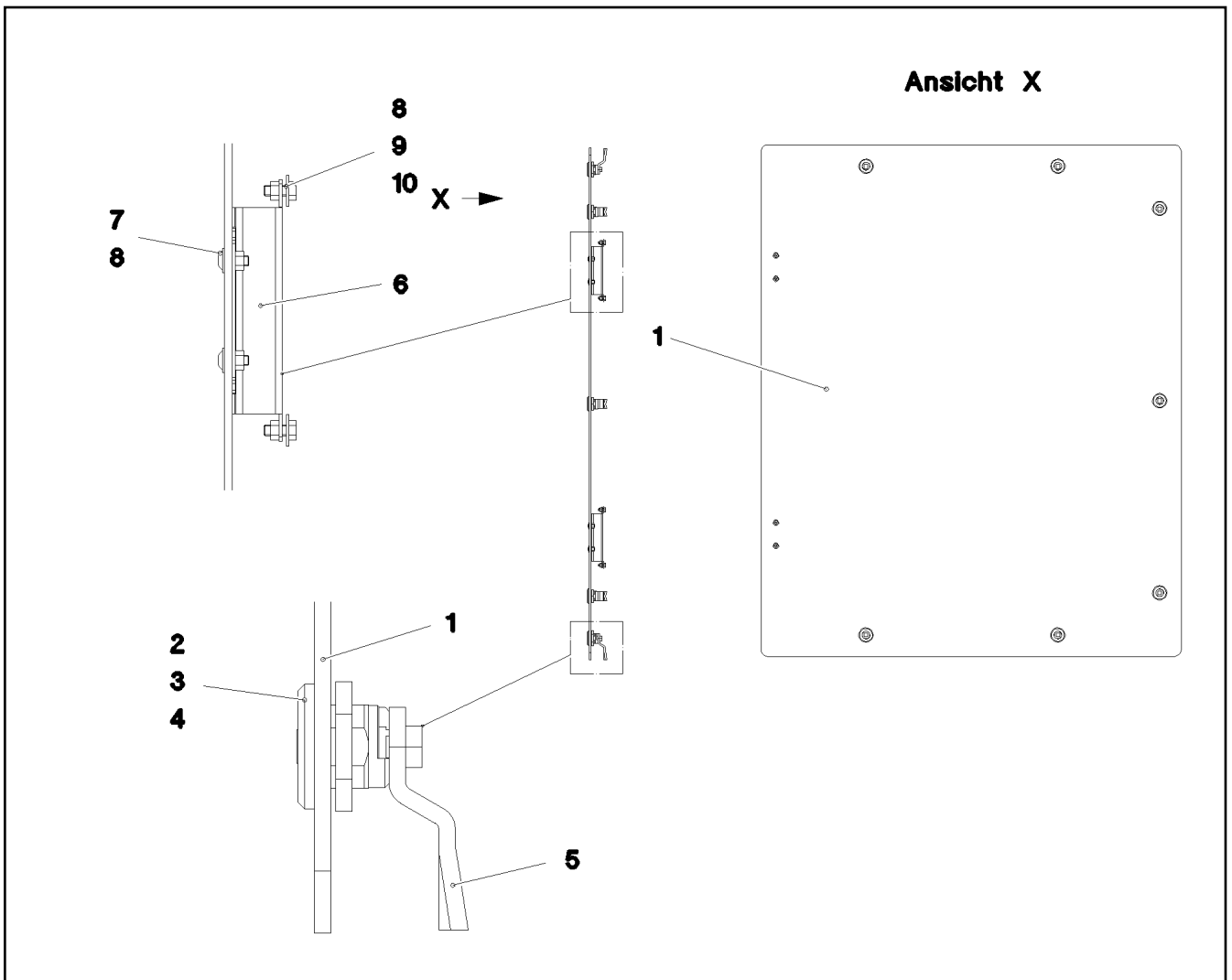


Pos.	Item	Quantity	Description	Bezeichnung
1	97037616	1	FLOOR COVERING ALUCOBOND	BODENVERKLEIDUNG
2	704253308	7	HOUSING GD-ZN SW GEPULVERT	GEHAEUSE
3	704253408	7	ACTUATION SPIKE GD-ZN SW GEPULVERT	BETAETIGUNGSDORN
4	704274808	7	O-RING 12X2 NBR70	O-RING
5	570799108	7	TONGUE	ZUNGE
6	963949708	1	COVER COMPL.	DECKEL KPL.
7	704261908	2	HINGE 19X28,5X126/118° ST	SCHARNIER
8	10174481	4	BUTTON HEAD SCREW AEHNL.ISO 7380 M	HALBRUNDKOPFSCHRAUBE
9	10875620	8	HEX NUT ISO 4032 M5 8 480H SPF	SECHSKANTMUTTER
10	11140402	4	HEX SCREW ISO 4017 M5X12 8.8 480H SPF	SECHSKANTSCHRAUBE
11	10875643	4	WASHER ISO 7093-1 5 200HV 480H SPF	SCHEIBE









Pos.	Item	Quantity	Description	Bezeichnung
1	97037617	1	FLOOR COVERING ALUCOBOND	BODENVERKLEIDUNG
2	704253308	7	HOUSING GD-ZN SW GEPULVERT	GEHAEUSE
3	704253408	7	ACTUATION SPIKE GD-ZN SW GEPULVERT	BETAETIGUNGSDORN
4	704274808	7	O-RING 12X2 NBR70	O-RING
5	570799108	7	TONGUE	ZUNGE
6	704261908	2	HINGE 19X28,5X126/118° ST	SCHARNIER
7	10174481	4	BUTTON HEAD SCREW AEHNL.ISO 7380 M	HALBRUNDKOPFSCHRAUBE
8	10875620	8	HEX NUT ISO 4032 M5 8 480H SPF	SECHSKANTMUTTER
9	11140402	4	HEX SCREW ISO 4017 M5X12 8.8 480H SPF	SECHSKANTSCHRAUBE
10	10875643	4	WASHER ISO 7093-1 5 200HV 480H SPF	SCHEIBE

27.11.2019 081314	etk_en_de 098255 LR 11000	613
LIEBHERR	COVER PRE-ASSY. DECKEL VORM.	968256008





Pos.	Item	Quantity	Description	Bezeichnung
1	97037618	1	FLOOR COVERING ALUCOBOND	BODENVERKLEIDUNG
2	704253308	7	HOUSING GD-ZN SW GEPULVERT	GEHAEUSE
3	704253408	7	ACTUATION SPIKE GD-ZN SW GEPULVERT	BETAETIGUNGSDORN
4	704274808	7	O-RING 12X2 NBR70	O-RING
5	570799108	7	TONGUE	ZUNGE
6	704261908	2	HINGE 19X28,5X126/118° ST	SCHARNIER
7	10174481	4	BUTTON HEAD SCREW AEHNL.ISO 7380 M	HALBRUNDKOPFSCHRAUBE
8	10875620	8	HEX NUT ISO 4032 M5 8 480H SPF	SECHSKANTMUTTER
9	11140402	4	HEX SCREW ISO 4017 M5X12 8.8 480H SPF	SECHSKANTSCHRAUBE
10	10875643	4	WASHER ISO 7093-1 5 200HV 480H SPF	SCHEIBE


Pos.	Item	Quantity	Description	Bezeichnung
8	968030208	1	LIMIT SWITCH AND SENSOR GENERA ⇒  616	ENDSCHALTER U.GEBER ALLG
9	969299208	1	SLEWING GEAR WARN SIGNAL	DREHWERK
(100)	969418008	1	CABLING H510	VERKABELUNG
10	96040436	1	ELECTRIC F. AGGREGATE ⇒  617	ELEKTRIK AGGREGAT
20	969245308	1	TERMINAL BOX ELECTRICS SP VERTEILER ⇒  623	ELEKTRIK KLEMMKASTEN DB
25	96033469	1	CABLE LIST SLEWING PLATFORM ⇒  624	KABELLISTE DREHBUEHNE
45	968681408	1	CONTR: PANEL PINNING A570 ⇒  636	BEDIENPULT VERBOLZUNG
50	96033470	1	ELECTRIC ADD-ON PARTS DB ⇒  637	ELEKTRIK ANBAUTEILE

27.11.2019	etk_en_de 098255 LR 11000	 615
LIEBHERR	ELECTR. SYSTEM F.SLEWING PLATF ELEKTRIK DREHBUEHNE	919395908

Pos.	Item	Quantity	Description	Bezeichnung
2	967202008	1	INDUCTIVE TRANSMITTER BW MONTIERT	INDUKTIVGEBER
(1)	10354584	2	INDUCTIVE SENSOR BERUEHRUNGSLOS	INDUKTIVSENSOR
10	10424276	1	TEMPERATURE SENSOR -30°C BIS +130°C	TEMPERATURFUEHLER

<p>27.11.2019</p> <p>LIEBHERR</p>	<p>etk_en_de 098255 LR 11000</p> <p>LIMIT SWITCH AND SENSOR GENERA ENDSCHALTER U.GEBER ALLGEMEIN</p>	<p>616</p> <p>968030208</p>
--	--	-----------------------------

Pos.	Item	Quantity	Description	Bezeichnung
11	10123876	1	RUBBER RING X16	GUMMIRING
12	10123877	1	RUBBER RING X19	GUMMIRING
15	96040449	1	WIRING HARNESS W501 ⇒  618	KABELSTRANG
16	96040437	1	WIRING HARNESS W555 ⇒  621	KABELSTRANG
18	968400908	1	WIRING HARNESS W589	KABELSTRANG
19	968401008	1	WIRING HARNESS W588	KABELSTRANG
20	969244008	1	WIRING HARNESS W587	KABELSTRANG

27.11.2019	etk_en_de 098255 LR 11000	 617
LIEBHERR	ELECTRIC F. AGGREGATE ELEKTRIK AGGREGAT	96040436

Pos.	Item	Quantity	Description	Bezeichnung
5	10678492	1	COUPLING SOCKET 4-POL SPF	KUPPLUNGSDOSE
6	10678492	1	COUPLING SOCKET 4-POL SPF	KUPPLUNGSDOSE
7	10678492	1	COUPLING SOCKET 4-POL SPF	KUPPLUNGSDOSE
8	10678492	1	COUPLING SOCKET 4-POL SPF	KUPPLUNGSDOSE
9	10678492	1	COUPLING SOCKET 4-POL SPF	KUPPLUNGSDOSE
10	10678492	1	COUPLING SOCKET 4-POL SPF	KUPPLUNGSDOSE
11	600365808	7.08	LEAD 4 G 1,5	LEITUNG
12	11840113	12.82	BUS LINE 2 X 0,5	BUSLEITUNG
13	10678492	1	COUPLING SOCKET 4-POL SPF	KUPPLUNGSDOSE
14	12100217	12.82	DATA LINE 2 X 1 FEP SPF	DATENLEITUNG
15	10678492	1	COUPLING SOCKET 4-POL SPF	KUPPLUNGSDOSE
16	12100214	12.82	DATA LINE 2 X 2,5 FEP SPF	DATENLEITUNG
17	12100214	12.82	DATA LINE 2 X 2,5 FEP SPF	DATENLEITUNG
18	12100214	12.82	DATA LINE 2 X 2,5 FEP SPF	DATENLEITUNG
19	12100217	12.82	DATA LINE 2 X 1 FEP SPF	DATENLEITUNG
23	602215808	3	PIN TYPE CABLE SOCKET 1,8/1MM ²	STIFTKABELSCHUH
55	602311508	1	CABLE LUG DIN 46234 M6/10mm ²	KABELSCHUH
72	602203408	6	RECEPTACLE 6,3X1-2,5 TIN-PLATED	STECKHUELSE
86	602307708	38	WIRED END FERRULE DIN 46228-1 A1X5 V	ADERENDHUELSE
95	6202444	6	PIN CONTACT 0,75-1,5MM2	STIFTKONTAKT
96	6202434	5	SLEEVE CONTACT 0,75-1,5MM2	BUCHSENKONTAKT
98	10872032	1	CABLE SLEEVE 12,0-3,0/12/1,4	KABELTUELLE
106	602301708	4	CABLE LUG DIN 46234 M8/16-25MM ² VERZI	KABELSCHUH
111	602205808	8	CABLE LUG M6/16,8-26,7MM ²	KABELSCHUH
112	602218408	4	CABLE LUG M4/0,25-1,5MM ² VERZINNT	KABELSCHUH
115	602301608	4	CABLE LUG DIN 46234 M10/25mm ²	KABELSCHUH
120	602323208	9	FLAT PLUG 1,0-2,5MM2	FLACHSTECKER
121	602300108	22	CONTACT 1-2,5MM2	KONTAKT
124	602323508	27	FLAT PLUG 2,8X0,5-1 VERZ	FLACHSTECKER
125	602300308	91	CONTACT 0,5-1MM2	KONTAKT
202	11082602	23.66	INSULATING HOSE DN6X0,5 PUR SPF	ISOLIERSCHLAUCH
203	11082603	19.79	INSULATING HOSE DN8X0,65 PUR SPF	ISOLIERSCHLAUCH
204	11082604	1.03	INSULATING HOSE DN10X0,65 PUR SPF	ISOLIERSCHLAUCH
205	11082605	4.21	INSULATING HOSE DN12X0,65 PUR SPF	ISOLIERSCHLAUCH
206	11082606	1.99	INSULATING HOSE DN14X0,65 PUR SPF	ISOLIERSCHLAUCH
208	11082608	1.75	INSULATING HOSE DN18X0,85 PUR SPF	ISOLIERSCHLAUCH
212	10324905	1.15	PROTECTIVE HOSE 40MM AL-PET FOLIE	SCHUTZSCHLAUCH
224	11124207	0.83	CABLE CONDUIT DN20X0,6 PUR SPF	KABELSCHLAUCH
225	11124208	2.89	CABLE CONDUIT DN25X0,6 PUR SPF	KABELSCHLAUCH
226	11124209	8.59	CABLE CONDUIT DN30X0,6 PUR SPF	KABELSCHLAUCH
227	11124210	1.03	CABLE CONDUIT DN35X0,6 PUR SPF	KABELSCHLAUCH
228	11124211	1.33	CABLE CONDUIT DN40X0,6 PUR SPF	KABELSCHLAUCH
229	11124212	9.86	CABLE CONDUIT DN50X0,6 PUR SPF	KABELSCHLAUCH
261	603200308	11	CABLE TIE 3,6X140-SCHWARZ PA 6.6	KABELBINDER
287	10429651	0.03	HEATSHRINK SLEEVING 6/1,4X1,35 POLYO	SCHRUMPFSCHLAUCH
305	10870540	1290.45	ELECTR.CABLE 1,0	KFZ-LEITUNG
307	10870541	8.4	ELECTR.CABLE 1,5	KFZ-LEITUNG
309	10870542	44.05	ELECTR.CABLE 2,5	KFZ-LEITUNG
325	600431508	32.7	ELECTR.CABLE 25 PVC	KFZ-LEITUNG
330	600431408	0.95	ELECTR.CABLE DIN 72551 25	KFZ-LEITUNG
371	12100215	3.72	DATA LINE 3 X 1 FEP SPF	DATENLEITUNG
372	12100217	13.82	DATA LINE 2 X 1 FEP SPF	DATENLEITUNG
373	12100217	12.82	DATA LINE 2 X 1 FEP SPF	DATENLEITUNG
375	12100215	12.82	DATA LINE 3 X 1 FEP SPF	DATENLEITUNG
376	12100215	12.82	DATA LINE 3 X 1 FEP SPF	DATENLEITUNG
377	12100217	3.72	DATA LINE 2 X 1 FEP SPF	DATENLEITUNG
378	11840113	12.82	BUS LINE 2 X 0,5	BUSLEITUNG
379	11840113	12.82	BUS LINE 2 X 0,5	BUSLEITUNG
381	12100215	12.82	DATA LINE 3 X 1 FEP SPF	DATENLEITUNG
385	12100216	12.82	DATA LINE 2 X 1,5 FEP SPF	DATENLEITUNG

27.11.2019

etk_en_de 098255 LR 11000

618 (1/3)

LIEBHERR**WIRING HARNESS
KABELSTRANG**

96040449

Pos.	Item	Quantity	Description	Bezeichnung
386	12100217	12.82	DATA LINE 2 X 1 FEP SPF	DATENLEITUNG
387	12100215	12.82	DATA LINE 3 X 1 FEP SPF	DATENLEITUNG
388	12100217	12.82	DATA LINE 2 X 1 FEP SPF	DATENLEITUNG
389	12100217	12.82	DATA LINE 2 X 1 FEP SPF	DATENLEITUNG
390	12100217	12.82	DATA LINE 2 X 1 FEP SPF	DATENLEITUNG
391	12100217	12.82	DATA LINE 2 X 1 FEP SPF	DATENLEITUNG
500	923512208	71	CABLE MARKER	KABELMARKER
501	602323308	2	FLAT PLUG HOUSING 18-POL	FLACHSTECKERGEHAEUSE
502	602300208	10	PLUG SHELL 18-POL	STECKERGEHAEUSE
503	10678453	1	PLUG SHELL 62-POL PBT-GF20 GRA	STECKERGEHAEUSE
504	10678458	2	PROTECTING CAP MCP BUCHSENGEHAE	SCHUTZKAPPE
505	10678452	1	PLUG SHELL 62-POL PBT-GF20 SCH	STECKERGEHAEUSE
506	602325608	2	FLAT PLUG HOUSING JPT	FLACHSTECKERGEHAEUSE
507	602325508	2	HOUSING 6-POL	GEHAEUSE
508	10412433	1	PLUG SHELL 12-POL 13A TH.PLAST SW	STECKERGEHAEUSE
509	10216772	1	CONTACT LOCK DT 12 POLIG TH.PLAST G	KONTAKTVERRIEGELUNG
510	602336008	1	PLUG SHELL 14-POL	STECKERGEHAEUSE
511	605007908	19	APPLIANCE SOCKET 3-POL	GERAETESTECKDOSE
512	927996308	1	PLUG	STECKER
513	692406308	2	PLUG DIN 72585 4-POL POLYBUTOLEN SPF	STECKER
514	10412431	1	PLUG SHELL 6-POL 13A TH.PLAST SW	STECKERGEHAEUSE
515	7368248	1	CONTACT LOCK DT-STECKER 6-POL	KONTAKTVERRIEGELUNG
516	605251608	2	PLUG SOCKET BODY 4-POLE AL	STECKDOSENKOERPER
517	10047001	1	PLUG 8-POL	STECKER
518	10046999	1	PLUG 8-POL	STECKER
519	602209708	1	ATTACHABLE SLEEVE HOUSING 2-POL	STECKHUELSENGEHAEUSE
520	6004195	1	PLUG SHELL 2-POL	STECKERGEHAEUSE
521	6001790	3	SOCKET HOUSING 2-POL	STECKDOSENGEHAEUSE
522	605212708	1	PLUG SOCKET BODY 3-POL	STECKDOSENKOERPER
523	10342518	2	SOCKET 2 13A	STECKDOSE
524	602208608	1	ATTACHABLE SLEEVE HOUSING FASTIN-F	STECKHUELSENGEHAEUSE
525	10047000	1	PLUG 8-POL	STECKER
526	692406008	2	TERMINAL HOUSING DIN 72585 APD POLY	ENDGEHAEUSE
527	11647373	1	PROTECTING CAP JPT 2 POL	SCHUTZKAPPE
528	10874331	3	PROTECTING CAP JPT	SCHUTZKAPPE
529	610701108	2	PROTECTING CAP	SCHUTZKAPPE
530	605215508	3	CLAMP SURE-SEAL	KLAMMER
531	605212808	3	MOULDING 317-1397-000 SUR	FORMTEIL
532	7368241	1	CONTACT LOCK 2-POL	KONTAKTVERRIEGELUNG
533	10041876	2	HOLDER DT/DTM	HALTER
534	10353004	1	DUMMY PLUG DT 2 POLIG PA GRAU	BLINDSTECKER
535	10429638	1	PLUG SHELL 2-POL 13A TH.PLAST SW	STECKERGEHAEUSE
536	604501408	2	FUSE BOX SMALL	SICHERUNGSDOSE
537	604003108	2	FUSE STRIP 50A	SICHERUNGSSTREIFEN
538	604002908	2	FUSE STRIP 100A	SICHERUNGSSTREIFEN
617	602329108	6	CONTACT 0,5-1MM2	KONTAKT
643	602339408	5	SLEEVE CONTACT DIN 72585 0,5-1MM2 SP	BUCHSENKONTAKT
669	10100062	2	CONNECTOR PIN 0,75-2,0MM2 Cu Ni	STECKERSTIFT
670	10100063	16	PLUG BUSHING 0,75-2,0MM2 Cu	STECKERBUCHSE
671	10097470	2	FLAT PLUG 0,5-1,0MM2 CuSn4	FLACHSTECKER
690	10335820	30	SLEEVE CONTACT 0,2-0,5MM2	BUCHSENKONTAKT
698	602308208	1	WIRED END FERRULE DIN 46228-1 A4X8	ADERENDHUELSE
709	10872033	16	CABLE SLEEVE 16,0-4,0/16/1,78	KABELTUELLE
724	10493493	6	SLEEVE CONTACT 1,0-2,5MM2 CuNiSi	BUCHSENKONTAKT
726	10493495	64	SLEEVE CONTACT 0,5-1,0MM2 CuNiSi	BUCHSENKONTAKT
727	10493496	2	SLEEVE CONTACT 1,0-1,5MM2 CuNiSi	BUCHSENKONTAKT
753	10800631	4	SLEEVE CONTACT 0,5-1,0MM2 CuNiSi	BUCHSENKONTAKT
758	11080881	6	RECEPTACLE 6,3X0,5-1,0 VERZINNT	STECKHUELSE
801	602330508	6	SINGLE STRAND SEALING 2,2-3,0MM	EINZELADERABDICHTUNG
802	602330808	12	SINGLE STRAND SEALING 1,2-2,1MM BLAU	EINZELADERABDICHTUNG

27.11.2019

etk_en_de 098255 LR 11000

619 (2/3)

LIEBHERR**WIRING HARNESS
KABELSTRANG**

96040449

Pos.	Item	Quantity	Description	Bezeichnung
806	602331108	46	STOPPER PLUG 3,6MM SILIKON WEIS	BLINDSTOPFEN
807	602329208	2	STOPPER PLUG AMP JPT-SERIE NA	BLINDSTOPFEN
813	605619708	19	SINGLE STRAND SEALING 2	EINZELADERABDICHTUNG
816	605619808	5	SINGLE STRAND SEALING DIN 72585 15BL	EINZELADERABDICHTUNG
817	692405808	3	STOPPER PLUG DIN 72585 4 SPF	BLINDSTOPFEN
823	7368253	3	STOPPER PLUG DEUTSCH GROESSE	BLINDSTOPFEN
830	10014387	66	SINGEL SEAL 1,0-1,5MM2	EINZELDICHTUNG
842	10800046	1	STOPPER PLUG DEUTSCH-STECKER	BLINDSTOPFEN
996	965622108	144	LETTERING WIRE	BESCHRIFTUNG ADER
998	965622208	1	LETTERING WIRING HARNESS	BESCHRIFTUNG KABELBAUM

27.11.2019	etk_en_de 098255 LR 11000	<input type="checkbox"/> 620 (3/3)
LIEBHERR	WIRING HARNESS KABELSTRANG	96040449

Pos.	Item	Quantity	Description	Bezeichnung
5	12100216	20.4	DATA LINE 2 X 1,5 FEP SPF	DATENLEITUNG
6	12100217	20.4	DATA LINE 2 X 1 FEP SPF	DATENLEITUNG
7	12100215	20.4	DATA LINE 3 X 1 FEP SPF	DATENLEITUNG
8	12100217	20.4	DATA LINE 2 X 1 FEP SPF	DATENLEITUNG
9	12100217	20.4	DATA LINE 2 X 1 FEP SPF	DATENLEITUNG
10	12100217	11.2	DATA LINE 2 X 1 FEP SPF	DATENLEITUNG
11	12100217	11.88	DATA LINE 2 X 1 FEP SPF	DATENLEITUNG
12	12100217	16.1	DATA LINE 2 X 1 FEP SPF	DATENLEITUNG
89	602308308	1	WIRED END FERRULE DIN 46228-1 A6X9 V	ADERENDHUELSE
121	602300108	6	CONTACT 1-2,5MM2	KONTAKT
125	602300308	27	CONTACT 0,5-1MM2	KONTAKT
202	11082602	2.87	INSULATING HOSE DN6X0,5 PUR SPF	ISOLIERSCHLAUCH
203	11082603	4.98	INSULATING HOSE DN8X0,65 PUR SPF	ISOLIERSCHLAUCH
205	11082605	0.48	INSULATING HOSE DN12X0,65 PUR SPF	ISOLIERSCHLAUCH
211	11118396	1.53	PROTECTIVE HOSE 30MM AL-PET FOLIE	SCHUTZSCHLAUCH
224	11124207	1.03	CABLE CONDUIT DN20X0,6 PUR SPF	KABELSCHLAUCH
225	11124208	11.82	CABLE CONDUIT DN25X0,6 PUR SPF	KABELSCHLAUCH
226	11124209	8.6	CABLE CONDUIT DN30X0,6 PUR SPF	KABELSCHLAUCH
281	11005148	1.47	INSULATING HOSE DN6X0,6 GLASSEIDE SI	ISOLIERSCHLAUCH
282	11005149	2.03	INSULATING HOSE DN8X0,6 GLASSEIDE SI	ISOLIERSCHLAUCH
284	11005151	2.12	INSULATING HOSE DN12X0,8 GLASSEIDE SI	ISOLIERSCHLAUCH
290	10441164	0.4	HEATSHRINK SLEEVING 7,6/1,7X1,52 POLY	SCHRUMPFSCHLAUCH
298	10441166	0.5	HEATSHRINK SLEEVING 11,6/2,5X2,29 POLY	SCHRUMPFSCHLAUCH
305	10870540	214.32	ELECTR.CABLE 1,0	KFZ-LEITUNG
307	10870541	5.6	ELECTR.CABLE 1,5	KFZ-LEITUNG
345	10870539	146.75	ELECTR.CABLE 0,75	KFZ-LEITUNG
370	11840113	19.28	BUS LINE 2 X 0,5	BUSLEITUNG
371	11840113	0.17	BUS LINE 2 X 0,5	BUSLEITUNG
372	11840113	12.36	BUS LINE 2 X 0,5	BUSLEITUNG
373	11840113	0.17	BUS LINE 2 X 0,5	BUSLEITUNG
374	11840113	1.71	BUS LINE 2 X 0,5	BUSLEITUNG
375	11840113	0.17	BUS LINE 2 X 0,5	BUSLEITUNG
376	11840113	2.11	BUS LINE 2 X 0,5	BUSLEITUNG
377	11840113	0.17	BUS LINE 2 X 0,5	BUSLEITUNG
378	11840113	3.61	BUS LINE 2 X 0,5	BUSLEITUNG
379	11840113	0.17	BUS LINE 2 X 0,5	BUSLEITUNG
380	11840113	0.21	BUS LINE 2 X 0,5	BUSLEITUNG
500	923512208	22	CABLE MARKER	KABELMARKER
501	602325508	1	HOUSING 6-POL	GEHAEUSE
502	602300208	2	PLUG SHELL 18-POL	STECKERGEHAEUSE
503	11060619	2	BUSHING HOUSING 2-POL 20A	BUCHSENGEHAEUSE
504	10342517	2	PLUG SHELL 2 13A TH.PLAST SW	STECKERGEHAEUSE
505	692406308	1	PLUG DIN 72585 4-POL POLYBUTOLEN SPF	STECKER
506	11342208	1	BUSHING HOUSING 2-POL BL	BUCHSENGEHAEUSE
507	11342255	1	PLUG 2-POL SW	STECKER
508	11342259	1	PLUG 4-POL VIOLETT	STECKER
509	11342257	1	PLUG 4-POL SW	STECKER
510	10342518	2	SOCKET 2 13A	STECKDOSE
511	6001790	1	SOCKET HOUSING 2-POL	STECKDOSENGEHAEUSE
512	10813633	2	PLUG SHELL MCON MCP1,2 PA 66, GF30	STECKERGEHAEUSE
513	10874178	1	PLUG CONTACT CPL. 4 POL PA66	STECKER KPL.
514	11341840	1	BUSHING HOUSING 4-POL PBT SCHWARZ	BUCHSENGEHAEUSE
515	6003248	1	PLUG 4-POL 13A	STECKER
516	7368246	1	CONTACT LOCK DT-STECKDOSE 4-P	KONTAKTVERRIEGELUNG
517	6003168	1	PLUG 3-POL	STECKER
518	10874331	1	PROTECTING CAP JPT	SCHUTZKAPPE
519	7368241	2	CONTACT LOCK 2-POL	KONTAKTVERRIEGELUNG
520	6205242	1	CONTACT LOCK DT-STECKER 3-POL	KONTAKTVERRIEGELUNG
521	6205239	1	SOCKET 3-POL	STECKDOSE
522	11491349	1	PROTECTING CAP 180°	SCHUTZKAPPE

27.11.2019

etk_en_de 098255 LR 11000

621 (1/2)

LIEBHERR**WIRING HARNESS
KABELSTRANG**

96040437

Pos.	Item	Quantity	Description	Bezeichnung
523	10342519	2	CONTACT LOCK DT V-KEIL	KONTAKTVERRIEGELUNG
524	11060618	3	PROTECTING CAP 180°	SCHUTZKAPPE
525	692406008	1	TERMINAL HOUSING DIN 72585 APD POLY	ENDGEHAEUSE
643	602339408	2	SLEEVE CONTACT DIN 72585 0,5-1MM2 SP	BUCHSENKONTAKT
670	10100063	4	PLUG BUSHING 0,75-2,0MM2 Cu	STECKERBUCHSE
698	602308208	3	WIRED END FERRULE DIN 46228-1 A4X8	ADERENDHUELSE
717	10300946	6	SLEEVE CONTACT 0,50-1MM2MM2 Cu	BUCHSENKONTAKT
726	10493495	4	SLEEVE CONTACT 0,5-1,0MM2 CuNiSi	BUCHSENKONTAKT
727	10493496	2	SLEEVE CONTACT 1,0-1,5MM2 CuNiSi	BUCHSENKONTAKT
740	7369458	4	PIN CONTACT 0,5-1,0MM2 CU	STIFTKONTAKT
754	10813644	9	SLEEVE CONTACT 0,5-0,75MM2 CuNiSi	BUCHSENKONTAKT
759	6001446	1	CABLE LUG AEHNL.DIN 46237 6,5/0,5-1,5MM	KABELSCHUH
761	7624353	2	PLUG BUSHING 0,5-1,0MM2	STECKERBUCHSE
788	11342253	9	SLEEVE CONTACT 0,75-1,0MM2 SILBER	BUCHSENKONTAKT
789	11622989	4	SLEEVE CONTACT 0,5-1,0MM2 CuNiSi	BUCHSENKONTAKT
802	602330808	6	SINGLE STRAND SEALING 1,2-2,1MM BLAU	EINZELADERABDICHTUNG
816	605619808	2	SINGLE STRAND SEALING DIN 72585 15BL	EINZELADERABDICHTUNG
817	692405808	2	STOPPER PLUG DIN 72585 4 SPF	BLINDSTOPFEN
823	7368253	1	STOPPER PLUG DEUTSCH GROESSE	BLINDSTOPFEN
828	10424625	9	SINGLE STRAND SEALING 1,4-2,1MM VMQ	EINZELADERABDICHTUNG
830	10014387	6	SINGEL SEAL 1,0-1,5MM2	EINZELDICHTUNG
836	10813642	1	STOPPER PLUG MCON 1,23,55MM VMQ 60	BLINDSTOPFEN
844	10870403	1	STOPPER PLUG 3,9-4,1MM SILIKON-KAUT	BLINDSTOPFEN
845	10870402	9	SINGEL SEAL MLK 1,2 ELA SILIKON-KAUT	EINZELDICHTUNG
996	965622108	46	LETTERING WIRE	BESCHRIFTUNG ADER
998	965622208	2	LETTERING WIRING HARNESS	BESCHRIFTUNG KABELBAUM
2998	96014807	10	MACHINING CAN- STUETZP	BEARBEITUNG

27.11.2019	etk_en_de 098255 LR 11000	622 (2/2)
LIEBHERR	WIRING HARNESS KABELSTRANG	96040437

Pos.	Item	Quantity	Description	Bezeichnung
1	968610608	1	HOUSING WELDED RAL 7037 SPF	GEHAEUSE SCHWK.
2	968595308	1	COVER COMPL.	DECKEL KPL.
(1)	968595408	1	COVER GLUED	DECKEL GEKLEBT
(2)	97044073	1	SEALING PROFILE	ABDICHTPROFIL
(3)	262104308	1.78	CELL RUBBER 20X12 CR SCHWARZ	ZELLGUMMI
(4)	704253308	4	HOUSING GD-ZN SW GEPULVERT	GEHAEUSE
(5)	704253408	4	ACTUATION SPIKE GD-ZN SW GEPULVERT	BETAETIGUNGSDORN
(6)	704256708	4	TONGUE	ZUNGE
(7)	704274808	4	O-RING 12X2 NBR70	O-RING
(8)	704274908	4	FLAT GASKET	FLACHDICHTUNG
3	97044106	1	PLUG PLATE 1.5X591X195 DC01 FE//ZNNI8/	STECKERBLECH
4	97044194	1	HOOD 1.5X217X351 DC01 RAL 7037 SPF	HAUBE
5	969778008	1	WIRES CPL. S510	DRAEHTE KPL.
8	926891108	1	GROUND RAIL ⇒  45	VERTEILER MASSE
9	602501208	2	WATER DRAIN PLUG M12 PA6G SPF	ENTWAESSERUNGSSTOPFEN
10	976606608	1	PLATE 2X98X32 ALMG3 H111 RAL 7037 SPF	BLECH
11	410150008	1	UNION NUT DIN 431 G1/4 14H A2K	ROHRMUTTER
12	945569108	1	SCREW-ON CONNECTION X0	EINSCHRAUBSTUTZEN
13	472531508	1	FITTING EW 6S M14X1,5 CR6-FREI	VERSCHRAUBUNG
15	704258208	2	HINGE 20X20X40/180° GD-ZN SW GEPULV	SCHARNIER
16	10875503	4	HEX SCREW EN 1665 M5X10 10.9 480H SPF	SECHSKANTSCHRAUBE
17	10875550	8	COUNTERSUNK SCREW DIN 7991 M5X12 8	SENKSCHRAUBE
18	10875564	2	SOCKET HEAD SCREW ISO 1207 M4X10 4.8	ZYLINDERSCHRAUBE
19	553168708	2	SHEET-METAL SCREW ISO 7049 ST4,8X13 S	BLECHSCHRAUBE
20	10449664	2	KNURLED SCREW M5X10 PA6	RAENDELSCHRAUBE

27.11.2019







etk_en_de 098255 LR 11000

 623

LIEBHERR

TERMINAL BOX ELECTRICS SP
ELEKTRIK KLEMMKASTEN DB

969245308

Pos.	Item	Quantity	Description	Bezeichnung
3	968547308	1	LEAD W571A	LEITUNG
4	968547408	1	LEAD W572A	LEITUNG
5	96033473	1	WIRING HARNESS W500 ⇒  625	KABELSTRANG
6	968444308	1	LEAD W511	LEITUNG
7	968444408	1	LEAD W512	LEITUNG
8	968444508	1	LEAD W514	LEITUNG
9	968444608	1	LEAD W545	LEITUNG
10	969338908	1	LEAD W330	LEITUNG
11	968417008	1	LEAD W331	LEITUNG
12	968417108	1	LEAD W332	LEITUNG
13	969339008	1	LEAD W333	LEITUNG
14	969339108	1	LEAD W334	LEITUNG
15	968417408	1	LEAD W335	LEITUNG
16	96035430	1	LEAD W540 ⇒  629	LEITUNG
17	969671908	1	LEAD W560	LEITUNG
18	968417708	1	LEAD W571	LEITUNG
19	968417808	1	LEAD W572	LEITUNG
20	968417908	1	LEAD W390	LEITUNG
23	96039940	1	LEAD W541 ⇒  630	LEITUNG
25	969739408	1	LEAD W336	LEITUNG
26	968346708	1	LEAD W337	LEITUNG
28	968346808	1	LEAD W338	LEITUNG
29	968346908	1	LEAD W339	LEITUNG
30	968416708	1	LEAD W340	LEITUNG
31	968346208	1	DUMMY PLUG X1910BS ⇒  631	BLINDSTECKER
32	968624708	1	LEAD W580	LEITUNG
33	968654808	1	LEAD W540A	LEITUNG
37	96028063	1	DUMMY PLUG X540BS ⇒  632	BLINDSTECKER
40	968709008	1	ANTENNA CPL. ⇒  633	ANTENNE KPL.

27.11.2019

etk_en_de 098255 LR 11000

 624

LIEBHERR

CABLE LIST SLEWING PLATFORM
KABELLISTE DREHBUEHNE

96033469

Pos.	Item	Quantity	Description	Bezeichnung
5	10678491	1	COUPLING SOCKET 4-POL SPF	KUPPLUNGSDOSE
6	10678491	1	COUPLING SOCKET 4-POL SPF	KUPPLUNGSDOSE
7	10678491	1	COUPLING SOCKET 4-POL SPF	KUPPLUNGSDOSE
8	680001708	1	COUPLING SOCKET 4-POL GERADE PVC SP	KUPPLUNGSDOSE
9	680001708	1	COUPLING SOCKET 4-POL GERADE PVC SP	KUPPLUNGSDOSE
10	12100217	17.5	DATA LINE 2 X 1 FEP SPF	DATENLEITUNG
11	11620017	6.63	LEAD 2 X 1	LEITUNG
12	11620017	7.13	LEAD 2 X 1	LEITUNG
15	10465638	8.75	LEAD 18 G 1	LEITUNG
16	10465638	6.55	LEAD 18 G 1	LEITUNG
17	680000808	1	COUPLING SOCKET 4-POLE 90° SPF	KUPPLUNGSDOSE
18	680001308	1	COUPLING SOCKET 4-POL SPF	KUPPLUNGSDOSE
19	680000408	1	COUPLING SOCKET 4-POL SPF	KUPPLUNGSDOSE
86	602307708	60	WIRED END FERRULE DIN 46228-1 A1X5 V	ADERENDHUELSE
88	602308108	4	WIRED END FERRULE DIN 46228-1 A2,5X6 V	ADERENDHUELSE
95	6202444	1	PIN CONTACT 0,75-1,5MM2	STIFTKONTAKT
96	6202434	1	SLEEVE CONTACT 0,75-1,5MM2	BUCHSENKONTAKT
101	602217208	1	CABLE LUG M10/2,5mm ²	KABELSCHUH
114	602307808	3	WIRED END FERRULE DIN 46228-1 A0,5X5 E	ADERENDHUELSE
121	602300108	22	CONTACT 1-2,5MM2	KONTAKT
125	602300308	129	CONTACT 0,5-1MM2	KONTAKT
202	11082602	26.75	INSULATING HOSE DN6X0,5 PUR SPF	ISOLIERSCHLAUCH
203	11082603	3.75	INSULATING HOSE DN8X0,65 PUR SPF	ISOLIERSCHLAUCH
204	11082604	15.65	INSULATING HOSE DN10X0,65 PUR SPF	ISOLIERSCHLAUCH
206	11082606	1.53	INSULATING HOSE DN14X0,65 PUR SPF	ISOLIERSCHLAUCH
223	11124205	11.44	CABLE CONDUIT DN16X0,6 PUR SPF	KABELSCHLAUCH
224	11124207	1.03	CABLE CONDUIT DN20X0,6 PUR SPF	KABELSCHLAUCH
225	11124208	15.98	CABLE CONDUIT DN25X0,6 PUR SPF	KABELSCHLAUCH
226	11124209	2.43	CABLE CONDUIT DN30X0,6 PUR SPF	KABELSCHLAUCH
227	11124210	3.36	CABLE CONDUIT DN35X0,6 PUR SPF	KABELSCHLAUCH
229	11124212	2.03	CABLE CONDUIT DN50X0,6 PUR SPF	KABELSCHLAUCH
230	11124213	1.6	CABLE CONDUIT DN60X0,6 PUR SPF	KABELSCHLAUCH
261	603200308	2	CABLE TIE 3,6X140-SCHWARZ PA 6.6	KABELBINDER
287	10429651	0.21	HEATSHRINK SLEEVING 6/1,4X1,35 POLYO	SCHRUMPFSCHLAUCH
294	11123168	0.3	HEATSHRINK SLEEVING 44,4/7,4X3,6 POL	SCHRUMPFSCHLAUCH
305	10870540	684.84	ELECTR.CABLE 1,0	KFZ-LEITUNG
307	10870541	10.3	ELECTR.CABLE 1,5	KFZ-LEITUNG
309	10870542	34.8	ELECTR.CABLE 2,5	KFZ-LEITUNG
371	11620017	8.25	LEAD 2 X 1	LEITUNG
372	11620017	8.25	LEAD 2 X 1	LEITUNG
374	680001408	1	COUPLING SOCKET 4-POL SPF	KUPPLUNGSDOSE
375	10678491	1	COUPLING SOCKET 4-POL SPF	KUPPLUNGSDOSE
376	10678491	1	COUPLING SOCKET 4-POL SPF	KUPPLUNGSDOSE
377	10678491	1	COUPLING SOCKET 4-POL SPF	KUPPLUNGSDOSE
378	680001408	1	COUPLING SOCKET 4-POL SPF	KUPPLUNGSDOSE
381	680001308	1	COUPLING SOCKET 4-POL SPF	KUPPLUNGSDOSE
382	680000408	1	COUPLING SOCKET 4-POL SPF	KUPPLUNGSDOSE
383	680001308	1	COUPLING SOCKET 4-POL SPF	KUPPLUNGSDOSE
384	680000408	1	COUPLING SOCKET 4-POL SPF	KUPPLUNGSDOSE
413	11620017	9.83	LEAD 2 X 1	LEITUNG
414	11620017	0.86	LEAD 2 X 1	LEITUNG
415	11620017	12.93	LEAD 2 X 1	LEITUNG
419	11620017	18.93	LEAD 2 X 1	LEITUNG
421	11620017	8.85	LEAD 2 X 1	LEITUNG
423	11620017	17.23	LEAD 2 X 1	LEITUNG
424	11620017	0.76	LEAD 2 X 1	LEITUNG
425	10877916	10.83	LEAD 3 X 0,75	LEITUNG
500	923512208	92	CABLE MARKER	KABELMARKER
501	602300208	10	PLUG SHELL 18-POL	STECKERGEHAEUSE
502	962196208	1	CONNECTOR FOR FUEL HEATING	STECKER FUER DIESELHEIZUN

27.11.2019

etk_en_de 098255 LR 11000

625 (1/3)

LIEBHERR**WIRING HARNESS
KABELSTRANG****96033473**

Pos.	Item	Quantity	Description	Bezeichnung
503	6003168	1	PLUG 3-POL	STECKER
504	602336008	4	PLUG SHELL 14-POL	STECKERGEHAEUSE
505	605007908	16	APPLIANCE SOCKET 3-POL	GERAETESTECKDOSE
506	605210608	14	APPLIANCE SOCKET DIN 43650 2-POLE SP	GERAETESTECKDOSE
507	604526508	3	BUSHING SUPPORT 6-POL 16A	BUCHSENTRAEGER
508	10870602	7	PLUG SHELL 2-POL 13A TH.PLAST SW	STECKERGEHAEUSE
509	602209708	2	ATTACHABLE SLEEVE HOUSING 2-POL	STECKHUELSENGEHAEUSE
510	10342517	3	PLUG SHELL 2 13A TH.PLAST SW	STECKERGEHAEUSE
511	692406708	1	PLUG DIN 72585 7-POL POLYBUTOLEN SPF	STECKER
512	927996308	1	PLUG	STECKER
513	605613908	1	PLUG BODY 4-POL	STECKERKOERPER
514	10443665	2	WALL OUTLET 19-POL A240 SPF	WANDSTECKDOSE
515	602325508	1	HOUSING 6-POL	GEHAEUSE
516	6004195	1	PLUG SHELL 2-POL	STECKERGEHAEUSE
517	10015704	1	CABLE PLUG 4-POL	KABELSTECKER
518	10342518	1	SOCKET 2 13A	STECKDOSE
519	604526608	2	PIN CARRIER 6-POL 16A	STIFTTRAEGER
520	10443664	2	PLUG 19-POL A240	STECKER
521	605212808	1	MOULDING 317-1397-000 SUR	FORMTEIL
522	605215508	1	CLAMP SURE-SEAL	KLAMMER
523	10342519	10	CONTACT LOCK DT V-KEIL	KONTAKTVERRIEGELUNG
524	7368241	1	CONTACT LOCK 2-POL	KONTAKTVERRIEGELUNG
525	605252214	1	CONTACT LOCK 3-POL	KONTAKTVERRIEGELUNG
526	692406008	1	TERMINAL HOUSING DIN 72585 APD POLY	ENDGEHAEUSE
527	10870604	7	COVER LID DT-LC01 PA66	ABDECKKAPPE
528	927868908	1	TERMINAL BOX LIGHTING ⇒ □ 628	KLEMMKASTEN BELEUCHTUNG
529	602606608	2	REDUCTION M32X1,5/M25X1,5 MS	REDUKTION
530	602424308	2	CABLE GLAND M25X1,5X11-20 MS	KABELVERSCHRAUBUNG
531	604508608	3	PLUG 6-POL	STECKER
532	604508508	3	SEALING PLUG M 1-K	VERSCHLUSSKAPPE
533	604512108	2	SEALING PLUG M1-D	VERSCHLUSSKAPPE
534	604505508	2	CABLE SOCKET M11-Z	KABELDOSE
535	602704808	5	CABLE SLEEVE 4-6	KABELTUELLE
536	691812908	2	PROTECTING CAP MS A240	SCHUTZKAPPE
537	11647373	1	PROTECTING CAP JPT 2 POL	SCHUTZKAPPE
538	602339208	4	PROTECTING CAP M12	SCHUTZKAPPE
539	602425208	2	SCREW PLUG M32X1,5 MS	VERSCHLUSSSCHRAUBE
540	740000808	0.6	KNOTTED-LINK CHAIN DIN 5686 1.8X25 ED	KNOTENKETTE
541	514599408	2	PAN-HEAD SCREW ISO 7045 M3X8 4.8 A2C	FLACHKOPFSCHRAUBE
542	691812808	2	PROTECTING CAP MS A240	SCHUTZKAPPE
628	604519208	4	PIN CONTACT 0,75-1MM2	STIFTKONTAKT
629	604519308	7	SLEEVE CONTACT 0,75-1,0MM2	BUCHSENKONTAKT
647	602339508	5	SLEEVE CONTACT DIN 72585 0,5-1,5MM2	BUCHSENKONTAKT
657	10101685	4	WIRED END FERRULE DIN 46228-T4 1X8 P	ADERENDHUELSE
669	10100062	2	CONNECTOR PIN 0,75-2,0MM2 Cu Ni	STECKERSTIFT
670	10100063	22	PLUG BUSHING 0,75-2,0MM2 Cu	STECKERBUCHSE
671	10097470	2	FLAT PLUG 0,5-1,0MM2 CuSn4	FLACHSTECKER
690	10335820	7	SLEEVE CONTACT 0,2-0,5MM2	BUCHSENKONTAKT
698	602308208	3	WIRED END FERRULE DIN 46228-1 A4X8	ADERENDHUELSE
708	10473048	44	CABLE SLEEVE 2,4-3,0/2,4/0,6 SILIKON	KABELTUELLE
758	11080881	4	RECEPTACLE 6,3X0,5-1,0 VERZINNT	STECKHUELSE
802	602330808	2	SINGLE STRAND SEALING 1,2-2,1MM BLAU	EINZELADERABDICHTUNG
811	692404908	2	STOPPER PLUG	BLINDSTOPFEN
812	604518908	24	STOPPER PLUG BAUREIHE_M1	BLINDSTOPFEN
813	605619708	30	SINGLE STRAND SEALING 2	EINZELADERABDICHTUNG
821	605619908	5	SINGLE STRAND SEALING DIN 72585 10YE	EINZELADERABDICHTUNG
822	692405708	2	STOPPER PLUG DIN 72585 7 SPF	BLINDSTOPFEN
823	7368253	1	STOPPER PLUG DEUTSCH GROESSE	BLINDSTOPFEN
996	965622108	36	LETTERING WIRE	BESCHRIFTUNG ADER

27.11.2019

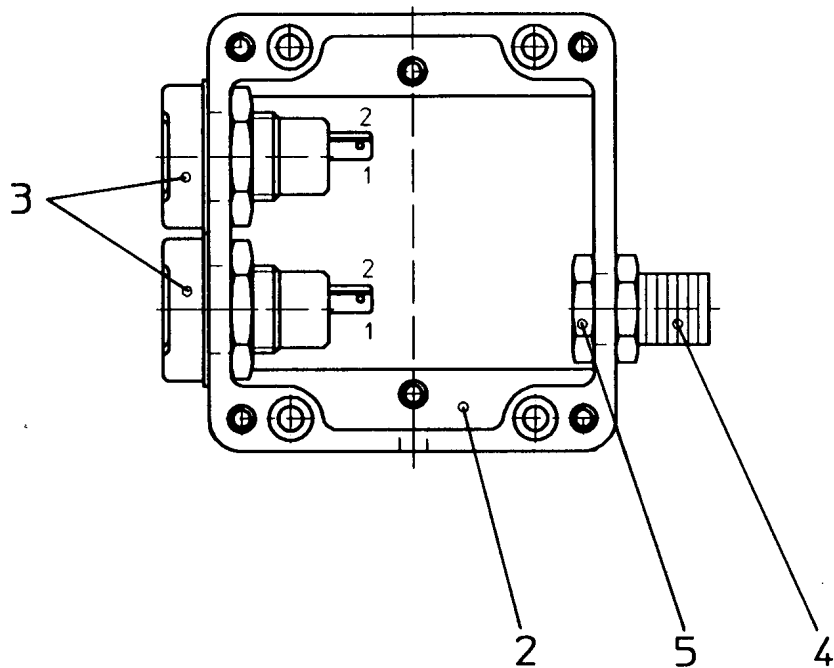
etk_en_de 098255 LR 11000

□ 626 (2/3)

LIEBHERR**WIRING HARNESS
KABELSTRANG****96033473**

Pos.	Item	Quantity	Description	Bezeichnung
998	965622208	1	LETTERING WIRING HARNESS	BESCHRIFTUNG KABELBAUM
2267	6001703	4	DOUBLE SPRING CONTACT 0,5-1,0MM2	DOPPELFEDERKONTAKT

27.11.2019	etk_en_de 098255 LR 11000	<input type="checkbox"/> 627 (3/3)
LIEBHERR	WIRING HARNESS KABELSTRANG	96033473



Pos.	Item	Quantity	Description	Bezeichnung
2	949825008	1	EMPTY CASING POLYESTER	LEERGEHAEUSE
3	605203908	2	BUILT-IN SOCKET 2-POL	EINBAUSTECKDOSE
4	602440008	1	HOSE CLAMP THREADED UNION SSV9.1-0	SCHLAUCHSCHELLENVERSCH
5	602501908	1	COUNTER NUT PG9 MS	GEGENMUTTER

27.11.2019
151028

LIEBHERR

etk_en_de 098255 LR 11000

TERMINAL BOX LIGHTING
KLEMMKASTEN BELEUCHTUNG

628

927868908

Pos.	Item	Quantity	Description	Bezeichnung
5	600461008	11.54	CONTROL LEAD 61 X 0,75	STEUERLEITUNG
500	923512208	2	CABLE MARKER	KABELMARKER
501	11060125	1	MALE INSERT 64-POL 16A POLYCARBONAT	STIFTEINSATZ
502	11060122	1	FEMALE INSERT 64-POL 16A POLYCARBO	BUCHSENEINSATZ
503	10871289	5	GUIDE BUSHING CODIERUNG HAN E/ STAIN	FUEHRUNGSBUCHSE
504	605618608	1	SOCKET SHELL HAN 24B	TUELLENGEHAEUSE
505	10871288	3	GUIDE PIN CODIERUNG HAN E/ STAINLESS	FUEHRUNGSSTIFT
506	602606608	2	REDUCTION M32X1,5/M25X1,5 MS	REDUKTION
507	602424308	2	CABLE GLAND M25X1,5X11-20 MS	KABELVERSCHRAUBUNG
508	97039811	1	SIGN 35X15 LEXEDGE II	SCHILD
509	97039187	1	SIGN 35X15 LEXEDGE II	SCHILD
510	602425208	1	SCREW PLUG M32X1,5 MS	VERSCHLUSSSCHRAUBE
511	605618408	1	BS HOUSING HAN 24B	SOCKELGEHAEUSE
776	10113736	61	CONTACT BUSHING 0,75MM2	KONTAKTBUCHSE
777	10113737	61	CONTACT PIN 0,75MM2	KONTAKTSTIFT
998	965622208	2	LETTERING WIRING HARNESS	BESCHRIFTUNG KABELBAUM

27.11.2019	etk_en_de 098255 LR 11000	629
LIEBHERR	LEAD LEITUNG	96035430

Pos.	Item	Quantity	Description	Bezeichnung
5	10878316	21.97	BUS LINE 2X2+3X3 X0,5+1,0 SPF	BUSLEITUNG
126	605620114	4	SLEEVE CONTACT 0.5MM2	BUCHSENKONTAKT
127	605601801	6	CONTACT BUSHING 1MM2	KONTAKTBUCHSE
130	605601701	10	CONTACT PIN 1MM2	KONTAKTSTIFT
139	605619814	4	PIN CONTACT 0.5QMM2	STIFTKONTAKT
289	10301529	0.1	HEATSHRINK SLEEVING 8-1,6 PE	SCHRUMPFSCHLAUCH
305	10870540	0.64	ELECTR.CABLE 1,0	KFZ-LEITUNG
500	923512208	3	CABLE MARKER	KABELMARKER
501	604564214	2	CONTACT INSERT 10-POL 16A	KONTAKTEINSATZ
502	604564314	1	CONTACT INSERT 10 16A	KONTAKTEINSATZ
503	10036809	1	SOCKET SHELL HAN 6B	TUELLENGEHAEUSE
504	10871288	9	GUIDE PIN CODIERUNG HAN E/ STAINLESS	FUEHRUNGSSTIFT
505	97039812	1	SIGN 35X15 LEXEDGE II	SCHILD
506	10871289	7	GUIDE BUSHING CODIERUNG HAN E/ STAIN	FUEHRUNGSBUCHSE
507	602424308	2	CABLE GLAND M25X1,5X11-20 MS	KABELVERSCHRAUBUNG
508	602606608	1	REDUCTION M32X1,5/M25X1,5 MS	REDUKTION
509	97025382	3	SIGN 35X15 LEXEDGE II	SCHILD
510	602613208	1	EXTENSION M20X1,5/M25X1,5 MS	ERWEITERUNG
511	602425008	4	SCREW PLUG 15 M20X 1,5 MS	VERSCHLUSSSCHRAUBE
512	693157214	2	BS HOUSING HAN 6 B	SOCKELGEHAEUSE
513	97039946	2	SIGN 35X15 LEXEDGE II	SCHILD
514	10876395	1	SOCKET HEAD SCREW ISO 4762 M4X12 8.8	ZYLINDERSCHRAUBE
515	10875645	2	WASHER ISO 7089 4 200HV 480H SPF	SCHEIBE
516	10875611	1	HEX NUT DIN 985 M4 8 480H SPF	SECHSKANTMUTTER
517	635051508	2	RESISTOR 500R 0.1% 3W SPF	WIDERSTAND
518	740000808	0.3	KNOTTED-LINK CHAIN DIN 5686 1.8X25 ED	KNOTENKETTE
519	693156414	1	SOCKET SHELL HAN 6 B	TUELLENGEHAEUSE
998	965622208	2	LETTERING WIRING HARNESS	BESCHRIFTUNG KABELBAUM

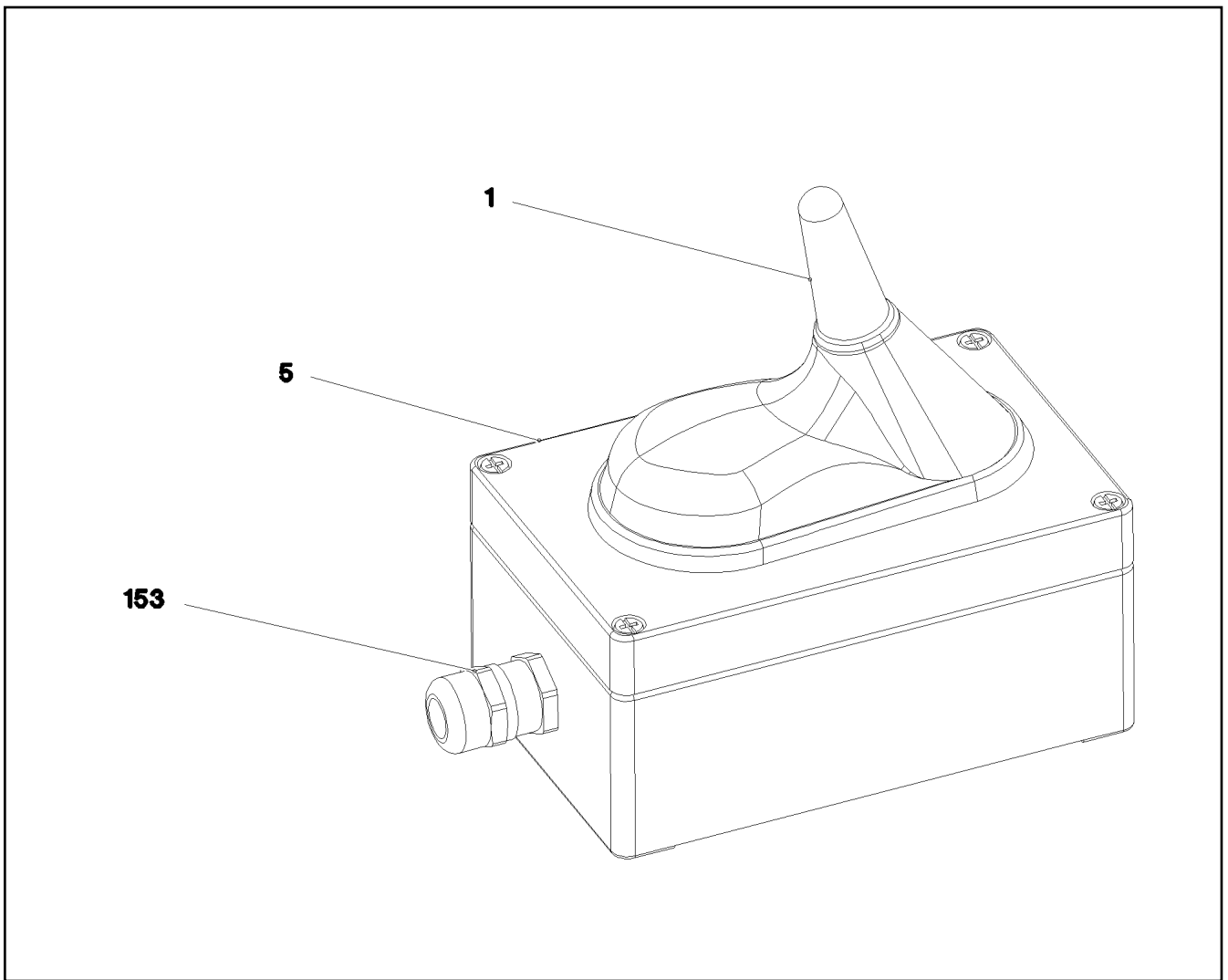
27.11.2019	etk_en_de 098255 LR 11000	630
LIEBHERR	LEAD LEITUNG	96039940

Pos.	Item	Quantity	Description	Bezeichnung
5	10815830	0.64	LEAD 2 X 0,5	LEITUNG
130	605601701	1	CONTACT PIN 1MM2	KONTAKTSTIFT
131	637005601	5	CONTACT PIN 1,5MM2	KONTAKTSTIFT
345	10870539	0.64	ELECTR.CABLE 0,75	KFZ-LEITUNG
500	923512208	2	CABLE MARKER	KABELMARKER
501	11060125	2	MALE INSERT 64-POL 16A POLYCARBONAT	STIFTEINSATZ
502	97039674	1	SIGN 35X15 LEXEDGE II	SCHILD
503	97039946	2	SIGN 35X15 LEXEDGE II	SCHILD
504	10488662	2	VENTILATION SCREW M20X1,5 POLYAMID	ENTLUEFTUNGSSCHRAUBE
505	602606408	2	REDUCTION M25X1,5/M20X1,5 MS	REDUKTION
506	10871288	3	GUIDE PIN CODIERUNG HAN E/ STAINLESS	FUEHRUNGSSTIFT
507	605618508	2	BS HOUSING HAN 24B	SOCKELGEHAEUSE
508	10871289	5	GUIDE BUSHING CODIERUNG HAN E/ STAIN	FUEHRUNGSBUCHSE
509	11341849	2	AERATION NOZZLE M25	BELUEFTUNGSSTUTZEN
510	602424108	2	CABLE GLAND M16X1,5X4-11 MS	KABELVERSCHRAUBUNG
511	602606308	2	REDUCTION M25X1,5/M16X1,5 MS	REDUKTION
512	97039676	1	SIGN 35X15 LEXEDGE II	SCHILD
998	965622208	1	LETTERING WIRING HARNESS	BESCHRIFTUNG KABELBAUM


27.11.2019	etk_en_de 098255 LR 11000	<input type="checkbox"/> 631
LIEBHERR	DUMMY PLUG BLINDSTECKER	968346208


Pos.	Item	Quantity	Description	Bezeichnung
131	637005601	7	CONTACT PIN 1,5MM2	KONTAKTSTIFT
345	10870539	1.44	ELECTR.CABLE 0,75	KFZ-LEITUNG
500	923512208	1	CABLE MARKER	KABELMARKER
501	11060125	1	MALE INSERT 64-POL 16A POLYCARBONAT	STIFTEINSATZ
502	12216226	1	PAN-HEAD SCREW ISO 7045 M4X16 4.8 480	FLACHKOPFSCHRAUBE
503	425220708	1	SERRATED LOCK WASHER DIN 6798 J 4.3	FAECHERSCHEIBE
504	10875619	1	HEX NUT ISO 4032 M4 8 480H SPF	SECHSKANTMUTTER
505	740000808	0.3	KNOTTED-LINK CHAIN DIN 5686 1.8X25 ED	KNOTENKETTE
506	97039187	2	SIGN 35X15 LEXEDGE II	SCHILD
507	97039946	2	SIGN 35X15 LEXEDGE II	SCHILD
508	10875645	3	WASHER ISO 7089 4 200HV 480H SPF	SCHEIBE
509	10871288	4	GUIDE PIN CODIERUNG HAN E/ STAINLESS	FUEHRUNGSSTIFT
510	605618608	1	SOCKET SHELL HAN 24B	TUELLENGEHAEUSE
511	10871289	4	GUIDE BUSHING CODIERUNG HAN E/ STAIN	FUEHRUNGSBUCHSE
512	602425208	1	SCREW PLUG M32X1,5 MS	VERSCHLUSSSCHRAUBE
513	10488662	1	VENTILATION SCREW M20X1,5 POLYAMID	ENTLUEFTUNGSSCHRAUBE
514	602606408	1	REDUCTION M25X1,5/M20X1,5 MS	REDUKTION
515	605618508	1	BS HOUSING HAN 24B	SOCKELGEHAEUSE
516	97029882	1	WATER DRAIN PLUG PA6G	ENTWAESSERUNGSSTOPFEN
777	10113737	4	CONTACT PIN 0,75MM2	KONTAKTSTIFT

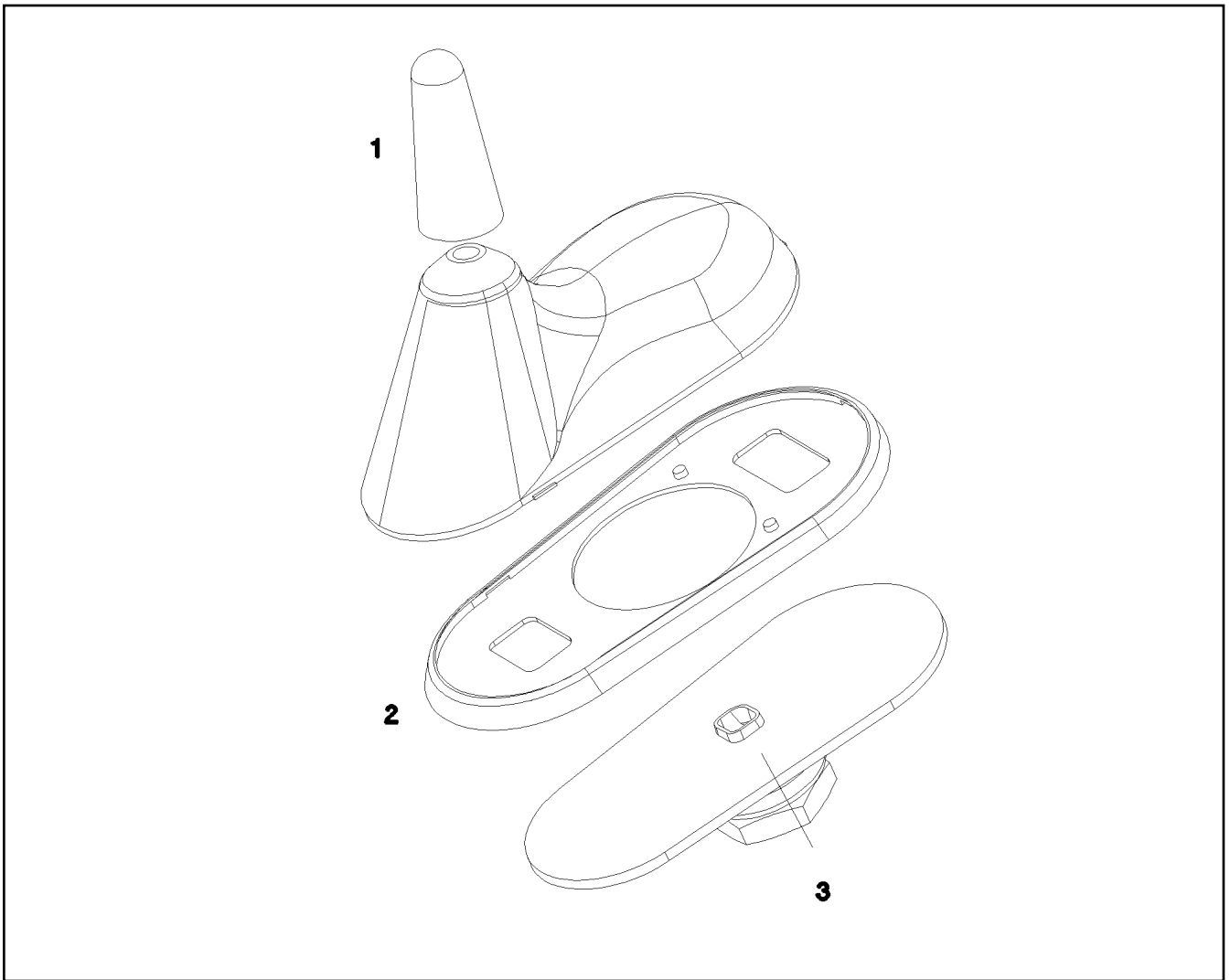
27.11.2019	etk_en_de 098255 LR 11000	<input type="checkbox"/> 632
LIEBHERR	DUMMY PLUG BLINDSTECKER	96028063



Pos.	Item	Quantity	Description	Bezeichnung
1	968418008	1	WIRING HARNESS W602 ⇒ □ 634	KABELSTRANG
5	979204408	1	EMPTY CASING 80.0X0 AL	LEERGEHAEUSE
153	602424108	1	CABLE GLAND M16X1,5X4-11 MS	KABELVERSCHRAUBUNG

Pos.	Item	Quantity	Description	Bezeichnung
5	10650233	1	ANTENNA ⇒  635	ANTENNE
293	10491248	8.5	CORRUGATED PIPE DN12 PA 6	WELLROHR
500	923512208	2	CABLE MARKER	KABELMARKER
501	605664101	1	MALE INSERT 4-POLX2+SM 10A	STIFTEINSATZ
502	10036809	1	SOCKET SHELL HAN 6B	TUELLENGEHAEUSE
503	260407602	1	HINGED FRAME HAN 6B	GELENKRAHMEN
504	10675505	2	CONTACT PIN 0,14-5,5MM2	KONTAKTSTIFT
505	602606508	1	REDUCTION M32X1,5/M20X1,5 MS	REDUKTION
506	97039816	1	SIGN 35X15 LEXEDGE II	SCHILD
507	602606208	1	REDUCTION M20X1,5/M16X1,5 MS	REDUKTION
508	602424108	1	CABLE GLAND M16X1,5X4-11 MS	KABELVERSCHRAUBUNG
733	10675380	1	PIN CONTACT 1,5MM2	STIFTKONTAKT
998	965622208	2	LETTERING WIRING HARNESS	BESCHRIFTUNG KABELBAUM

27.11.2019	etk_en_de 098255 LR 11000	 634
LIEBHERR	WIRING HARNESS KABELSTRANG	968418008



Pos.	Item	Quantity	Description	Bezeichnung
1	10815004	1	ANTENNA ROD	ANTENNENSTAB
2	10815005	1	SEAL	DICHTUNG
3	10815006	1	SLEEVE	HUELSE
4	11692299	1	CONNECTING CABLE 4M	VERBINDUNGSKABEL

27.11.2019
059868

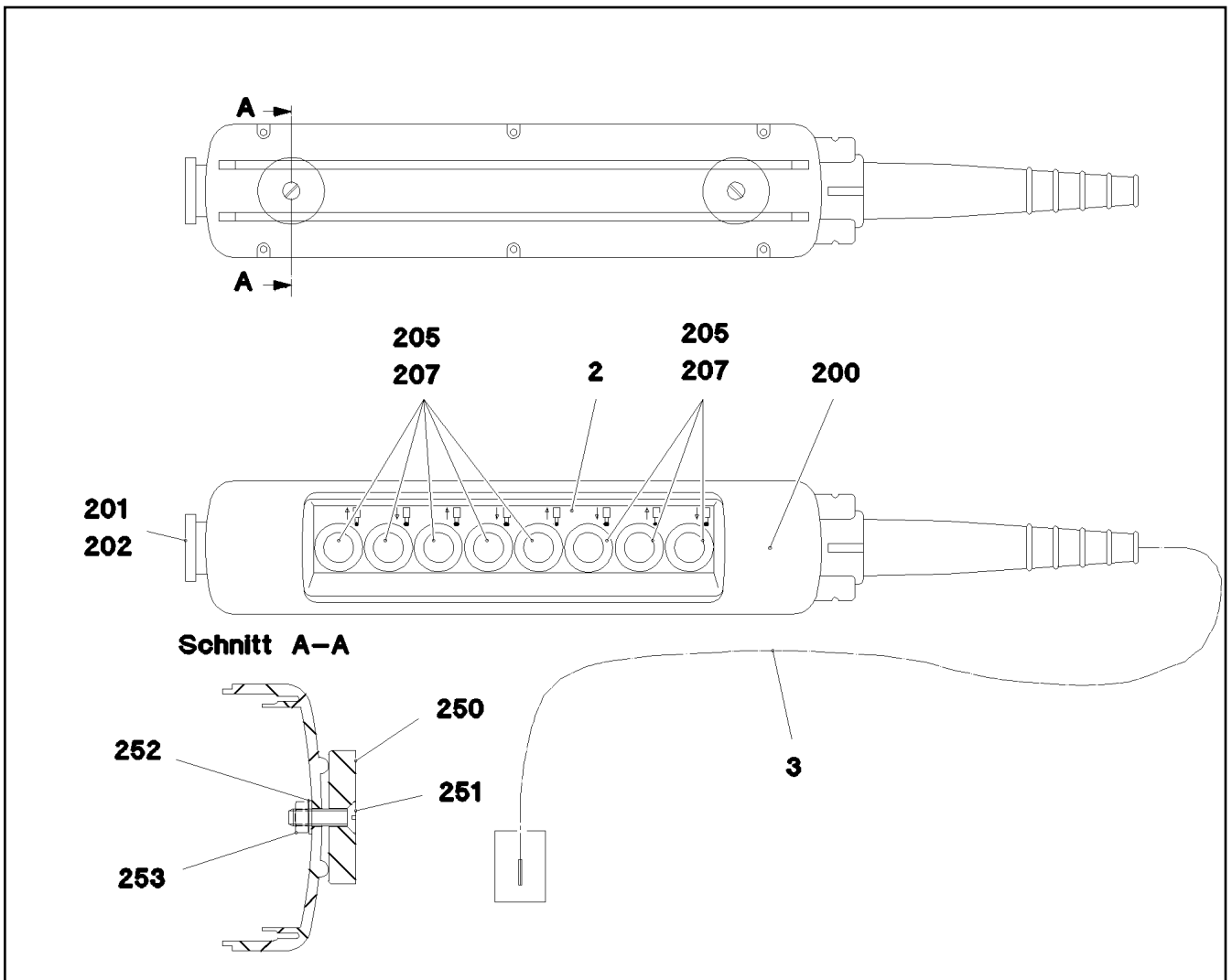
LIEBHERR

etk_en_de 098255 LR 11000

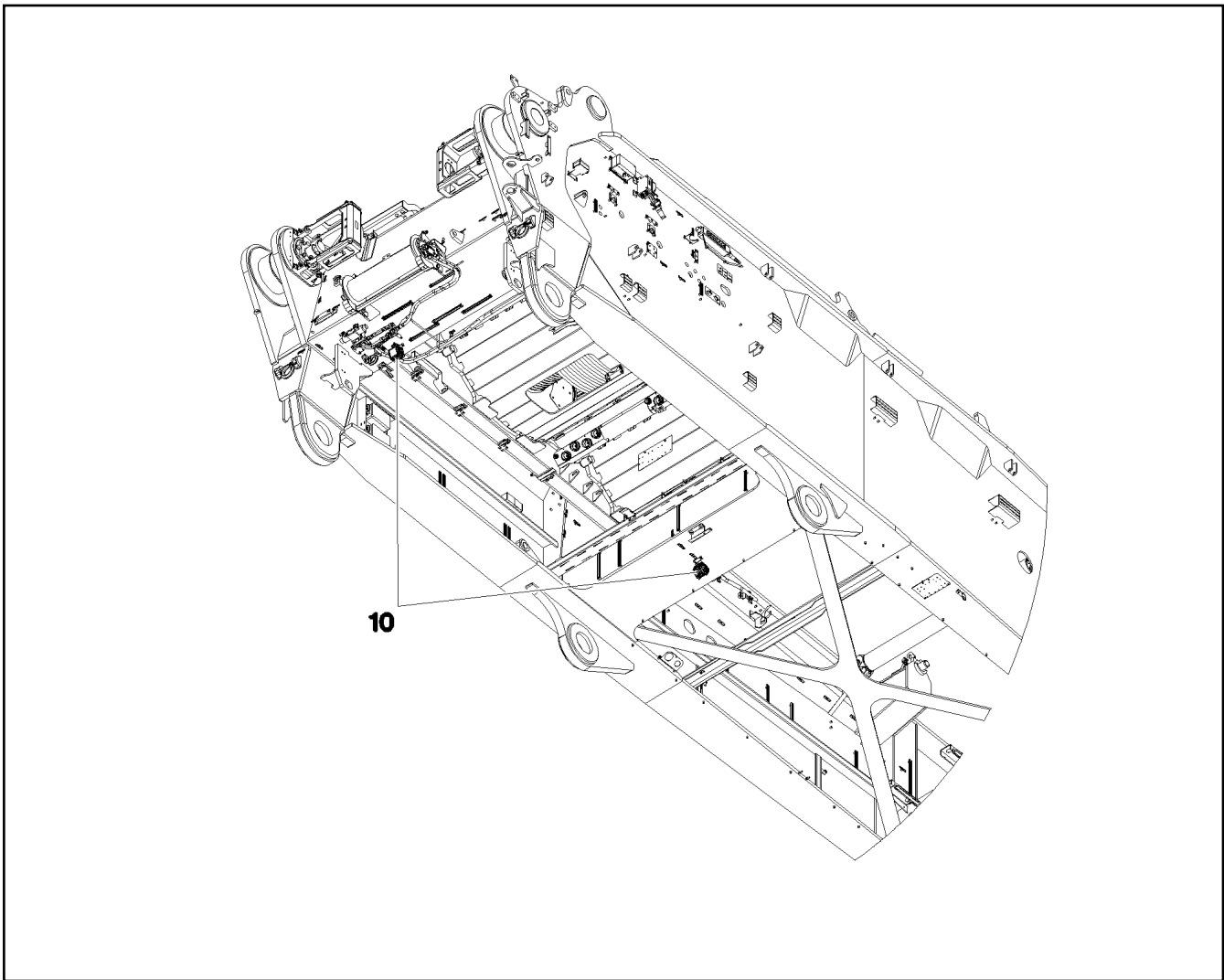
ANTENNA
ANTENNE

635

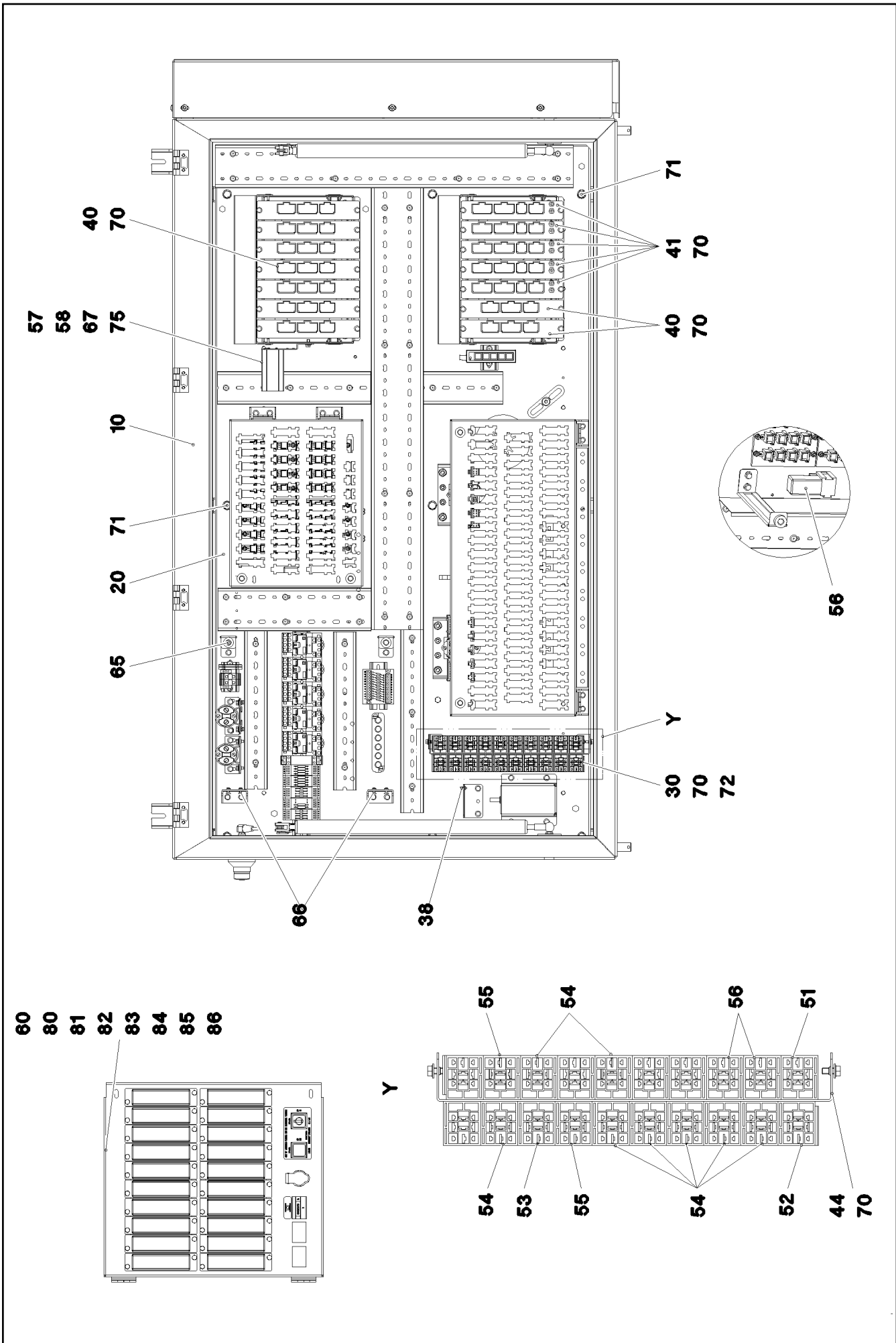
10650233



Pos.	Item	Quantity	Description	Bezeichnung
2	97045547	1	SIGN A570 ALU	SCHILD
3	968681508	1	LEAD W570	LEITUNG
200	606653708	1	EMPTY CASING 560X370X70	LEERGEHAEUSE
201	606661408	1	AUXILIARY SWITCH BLOCK 10E	HILFSSCHALTERBLOCK
202	606652608	1	MUSHROOM PUSH-BUTTON	PILZTASTE
205	606652508	8	FRONT ELEMENT	FRONTELEMENT
207	10028932	8	AUXILIARY SWITCH BLOCK 10E+2S	HILFSSCHALTERBLOCK
250	617000108	2	PERMANENT MAGNET 9V	DAUERMAGNET
251	400603508	2	COUNTERSUNK SCREW ISO 2010 M5X18 M	SENKSCRAUBE
252	10875643	6	WASHER ISO 7093-1 5 200HV 480H SPF	SCHEIBE
253	10875612	2	HEX NUT DIN 985 M5 8 480H SPF	SECHSKANTMUTTER
286	10872022	1	HOSE CLAMP DIN 3017-1 12-22/9 W3	SCHLAUCHSCHELLE



Pos.	Item	Quantity	Description	Bezeichnung
10	11212679	2	WORKING HAED LIGHT 35W 9-32V	ARBEITSSCHEINWERFER



27.11.2019
004299

LIEBHERR

etk_en_de 098255 LR 11000

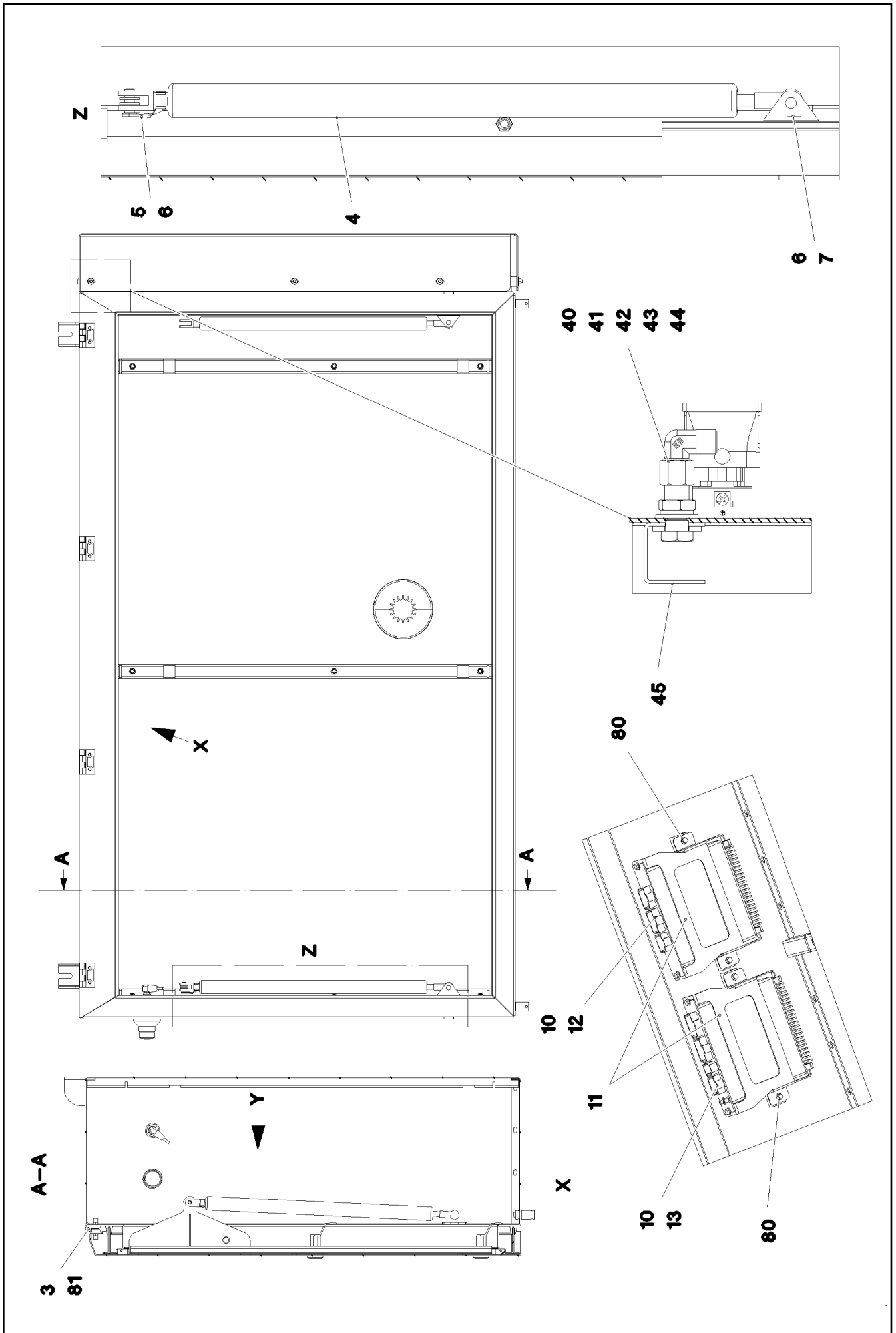
SWITCHBOX MOUNTING PARTS
EINBAUTEILE SCHALTSCHRANK

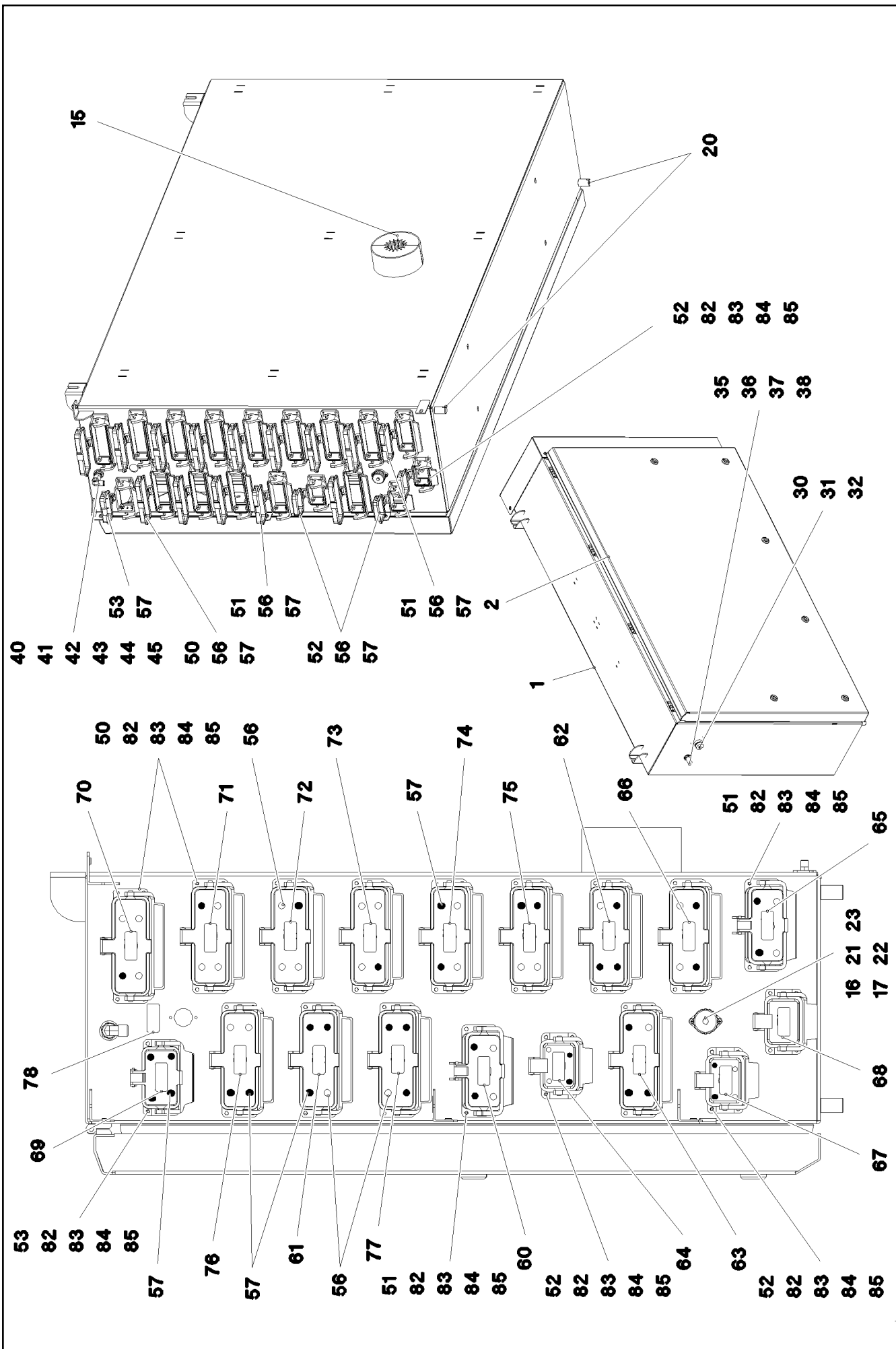
□ 638 (1/2)

919396008


Pos.	Item	Quantity	Description	Bezeichnung
10	967917908	1	SWITCH CABINET ⇒ □ 640	SCHALTSCHRANK MECH.
20	96033320	1	ASSEMBLY PARTS MOUNTING PANEL ⇒ □ 645	AUFBAUTEILE MONTAGETAFEL
30	96033325	1	CABLING MOUNTING PLATE S800 ⇒ □ 655	VERKABELUNG MONTAGETAPE
31	969736708	1	ANTENNA CABLE KPL. +S800	ANTENNENKABEL
(429)	10675778	1	ANTENNA CABLE 7X48-2M	ANTENNENKABEL
(500)	923512208	2	CABLE MARKER	KABELMARKER
(501)	605664201	1	FEMALE INSERT 4-POLX2+SM 10A	BUCHSENEINSATZ
(502)	10675506	2	CONTACT BUSHING 0,14-5,5MM2	KONTAKTBUCHSE
(503)	260407702	1	HINGED FRAME HAN 6B	GELENKRAHMEN
(734)	10675381	1	SLEEVE CONTACT 1,5MM2	BUCHSENKONTAKT
(998)	965622208	2	LETTERING WIRING HARNESS	BESCHRIFTUNG KABELBAUM
38	602093514	2	LOCKING SET SUB-D 4-40UNC 8m	VERRIEGELUNGSSATZ
40	968253608	9	UNIVERSAL INPUT-OUTPUT MODULE LSB-	UNIVERSAL EIN-AUSGANGSMO
41	968252908	5	BTB PROGRAMMED	BTB PROGRAMMIERT
42	10472995	1	CONNECTING LINE 7X0,25-10,068M PUR	VERBINDUNGSLEITUNG
44	97017074	1	PLATE 1.5X399X35 DC01 FE//ZNNI8//CN//TO	BLECH
51	660306508	1	DIODE SUBASSEMBLY SPF	DIODENBAUSTEIN
52	10876716	1	TIME RELAY 10 H 24V	ZEITRELAIS
53	10877999	1	TIME RELAY 60S 24V	ZEITRELAIS
54	630105108	8	RELAY 24V/1S 26X26X24MM SPF	RELAIS
55	630105408	2	RELAY 24V/1W 26X26X24MM SPF	RELAIS
56	10440553	3	DIODE SUBASSEMBLY PBTP-GF20 SPF	DIODENBAUSTEIN
57	10873838	1	GSM MODULE MC-MRH	GSM-MODUL
58	10284444	1	SIM-CARD	SIM-KARTE
60	968486208	1	LOCKING PLATE ⇒ □ 657	SICHERUNGSBLECH
65	10449664	2	KNURLED SCREW M5X10 PA6	RAENDELSCHRAUBE
66	10875550	4	COUNTERSUNK SCREW DIN 7991 M5X12 8	SENKSCHRAUBE
67	408311208	4	PAN-HEAD SCREW ISO 7045 M2,5X12 4.8 A2	FLACHKOPFSCHRAUBE
70	10875503	43	HEX SCREW EN 1665 M5X10 10.9 480H SPF	SECHSKANTSCHRAUBE
71	11657219	9	HEX SCREW EN 1665 M8X20 8.8 480H SPF	SECHSKANTSCHRAUBE
72	10875620	10	HEX NUT ISO 4032 M5 8 480H SPF	SECHSKANTMUTTER
75	425100408	4	TOOTH LOCK WASHER DIN 6797 A 2,7	ZAHNSCHEIBE
80	602735508	97	INSERTION BRIDGE	EINLEGEBRUECKE
81	604006908	26	FLAT FUSE LINK 5A 32	FLACHSICHERUNGSEINSATZ
82	604007008	29	FLAT FUSE LINK 7,5A	FLACHSICHERUNGSEINSATZ
83	604007108	29	FLAT FUSE LINK 10A 32	FLACHSICHERUNGSEINSATZ
84	604007208	11	FLAT FUSE LINK 15A	FLACHSICHERUNGSEINSATZ
85	604007308	2	FLAT FUSE LINK 20A	FLACHSICHERUNGSEINSATZ
86	604007708	12	FLAT FUSE LINK 3A	FLACHSICHERUNGSEINSATZ

27.11.2019	etk_en_de 098255 LR 11000	□ 639 (2/2)
LIEBHERR	SWITCHBOX MOUNTING PARTS EINBAUTEILE SCHALTSCHRANK	919396008




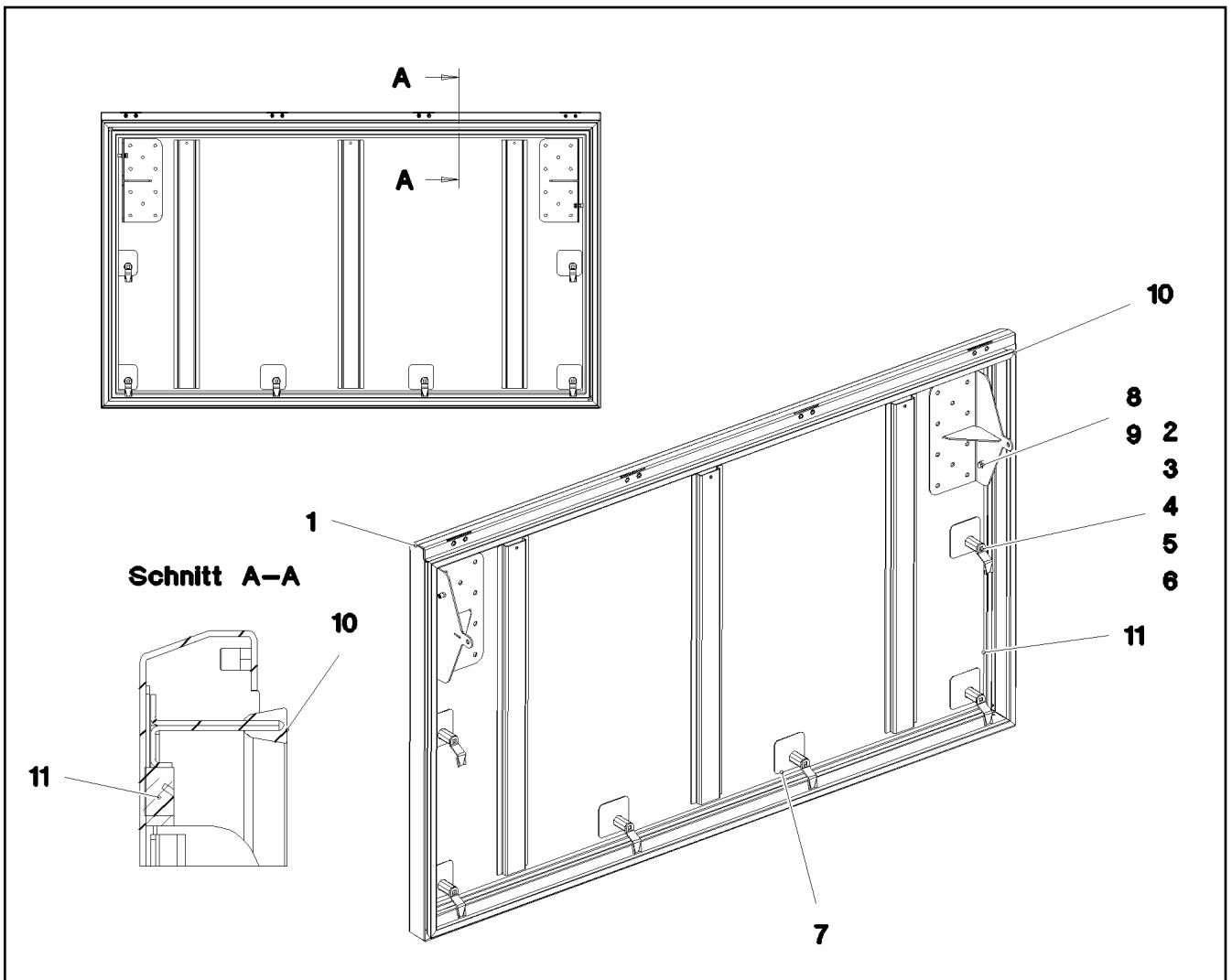


Pos.	Item	Quantity	Description	Bezeichnung
1	968076008	1	SWITCH CABINET WELDED RAL 7037 SPF	SCHALTSCHRANK SCHWK.
2	969408008	1	COVER COMPL. ⇒  644	DECKEL KPL.
3	10871177	4	SCREW-ON HINGE 25X25X50/180° AISI 316	ANSCHRAUBSCHARNIER
4	10871548	2	GAS SPRING 28.0X400-300N	GASFEDER
5	725111808	2	ES PIN 8X16 FE/ZN8/CN/T2	ES BOLZEN
6	10289803	8	WASHER ISO 7089 8 300HV 480H SPF	SCHEIBE
7	10875614	2	HEX NUT DIN 985 M8 8 480H SPF	SECHSKANTMUTTER
10	262109108	0.72	CELL RUBBER 8X10	ZELLGUMMI
11	97034220	2	HOLDER 2X229X286 DC01 FE//ZNNI8//CN//T	HALTER
12	968253608	1	UNIVERSAL INPUT-OUTPUT MODULE LSB-	UNIVERSAL EIN-AUSGANGSMO
(100)	11213706	1	INPUT/OUTPUT MODULE LSB-UEA-A SPF	EIN-/AUSGANGSMODUL
(300)	10288121	1	NAME PLATE 70X40 POLYESTER SPF	BEZEICHNUNGSSCHILD
(301)	11007853	1	LABELS 10X90 POLYESTER	ETIKETTEN
13	968252908	1	BTB PROGRAMMED	BTB PROGRAMMIERT
(100)	11212256	1	REMOTE CONTROL APPARATUS LSB-BTB-	FERNSTEUEREMPFAENGER
(300)	10288121	1	NAME PLATE 70X40 POLYESTER SPF	BEZEICHNUNGSSCHILD
(301)	11007853	1	LABELS 10X90 POLYESTER	ETIKETTEN
15	977510208	2	SEAL 0 PE	DICHTUNG
16	604508108	1	TIN M1	DOSE
17	604512108	1	SEALING PLUG M1-D	VERSCHLUSSKAPPE
20	602501208	2	WATER DRAIN PLUG M12 PA6G SPF	ENTWAESSERUNGSSTOPFEN
21	408400701	2	PAN-HEAD SCREW ISO 7045 M3X16 4.8 A2	FLACHKOPFSCHRAUBE
22	420050108	2	WASHER ISO 7089 3 MS	SCHEIBE
23	10005173	2	HEX NUT ISO 4032 M3 A4-70	SECHSKANTMUTTER
30	11211286	1	EMERGENCY STOP BUTTON	NOT-AUS TASTE
31	11211275	1	CONTACT RELAY 10E	KONTAKTGEBER
32	632126901	1	MODULE HOLDER	MODULHALTER
35	10354584	1	INDUCTIVE SENSOR BERUEHRUNGSLOS	INDUKTIVSENSOR
36	591063508	1	WASHER	SCHEIBE
37	710207408	1	WASHER 20,2X25X3XA GUMMI	SCHEIBE
38	530609208	1	WASHER DIN 433 19 140HV A3C	SCHEIBE
40	472531508	1	FITTING EW 6S M14X1,5 CR6-FREI	VERSCHRAUBUNG
41	471032108	1	FITTING XGE6-SR-ED A3P	VERSCHRAUBUNG
42	10289804	1	WASHER ISO 7089 12 300HV FLZN SPF	SCHEIBE
43	421101308	1	WASHER DIN 1440 14 ST VERZ	SCHEIBE
44	410150008	1	UNION NUT DIN 431 G1/4 14H A2K	ROHRMUTTER
45	976606608	1	PLATE 2X98X32 ALMG3 H111 RAL 7037 SPF	BLECH
46	11060128	2	TRANSPONDER SPF	TRANSPONDER
50	10873528	12	ADD-ON HOUSING HAN 24B	ANBAUGEHAEUSE
51	10873527	2	ADD-ON HOUSING HAN 16B	ANBAUGEHAEUSE
52	10873525	3	ADD-ON HOUSING HAN 6B	ANBAUGEHAEUSE
53	10873526	1	ADD-ON HOUSING HAN 10B	ANBAUGEHAEUSE
56	10871289	32	GUIDE BUSHING CODIERUNG HAN E/ STAIN	FUEHRUNGSBUCHSE
57	10871288	36	GUIDE PIN CODIERUNG HAN E/ STAINLESS	FUEHRUNGSTSTIFT
60	97039713	1	SIGN 35X15 LEXEDGE II	SCHILD
61	97039827	1	SIGN 35X15 LEXEDGE II	SCHILD
62	97039810	1	SIGN 35X15 LEXEDGE II	SCHILD
63	97039811	1	SIGN 35X15 LEXEDGE II	SCHILD
64	97039812	1	SIGN 35X15 LEXEDGE II	SCHILD
65	97039813	1	SIGN 35X15 LEXEDGE II	SCHILD
66	97039814	1	SIGN 35X15 LEXEDGE II	SCHILD
67	97039815	1	SIGN 35X15 LEXEDGE II	SCHILD
68	97039816	1	SIGN 35X15 LEXEDGE II	SCHILD
69	97039817	1	SIGN 35X15 LEXEDGE II	SCHILD
70	977539608	1	SIGN 35X15 LEXEDGE II	SCHILD
71	977539508	1	SIGN -X864	SCHILD
72	977539408	1	SIGN -X865	SCHILD
73	977540208	1	SIGN -X866	SCHILD
74	977540308	1	SIGN -X867	SCHILD

27.11.2019	etk_en_de 098255 LR 11000	 642 (3/4)
LIEBHERR	SWITCH CABINET SCHALTSCHRANK MECH.	967917908

Pos.	Item	Quantity	Description	Bezeichnung
75	977540408	1	SIGN 35X15 LEXEDGE II	SCHILD
76	979653308	1	SIGN 35X15 LEXEDGE II	SCHILD
77	97005403	1	SIGN 35X15 LEXEDGE II	SCHILD
78	97039821	1	SIGN 35X15 LEXEDGE II	SCHILD
80	10875503	8	HEX SCREW EN 1665 M5X10 10.9 480H SPF	SECHSKANTSCHRAUBE
81	11113906	16	COUNTERSUNK SCREW DIN 7991 M6X20 A	SENKSCHRAUBE
82	12216226	72	PAN-HEAD SCREW ISO 7045 M4X16 4.8 480	FLACHKOPFSCHRAUBE
83	10875611	72	HEX NUT DIN 985 M4 8 480H SPF	SECHSKANTMUTTER
84	425100708	72	TOOTH LOCK WASHER DIN 6797 A 4,3	ZAHNSCHEIBE
85	10875645	72	WASHER ISO 7089 4 200HV 480H SPF	SCHEIBE

27.11.2019	etk_en_de 098255 LR 11000	 643 (4/4)
LIEBHERR	SWITCH CABINET SCHALTSCHRANK MECH.	967917908



Pos.	Item	Quantity	Description	Bezeichnung
1	969398108	1	COVER GLUED	DECKEL GEKLEBT
2	704253408	6	ACTUATION SPIKE GD-ZN SW GEPULVERT	BETAETIGUNGSDORN
3	704274708	6	HOUSING GD-ZN SW GEPULVERT	GEHAEUSE
4	704255308	6	TONGUE	ZUNGE
5	704274908	6	FLAT GASKET	FLACHDICHTUNG
6	704274808	6	O-RING 12X2 NBR70	O-RING
7	977177808	6	PLATE 1.5X75X75 DC01 SPF	BLECH
8	10875647	4	WASHER ISO 7089 6 200HV 480H SPF	SCHEIBE
9	11840297	2	HEX SCREW EN 1665 M6X16 8.8 480H SPF	SECHSKANTSCHRAUBE
10	977505708	1	SEALING PROFILE 0 GUMMI 55°	ABDICHTPROFIL
11	262104308	4.7	CELL RUBBER 20X12 CR SCHWARZ	ZELLGUMMI

27.11.2019
081329

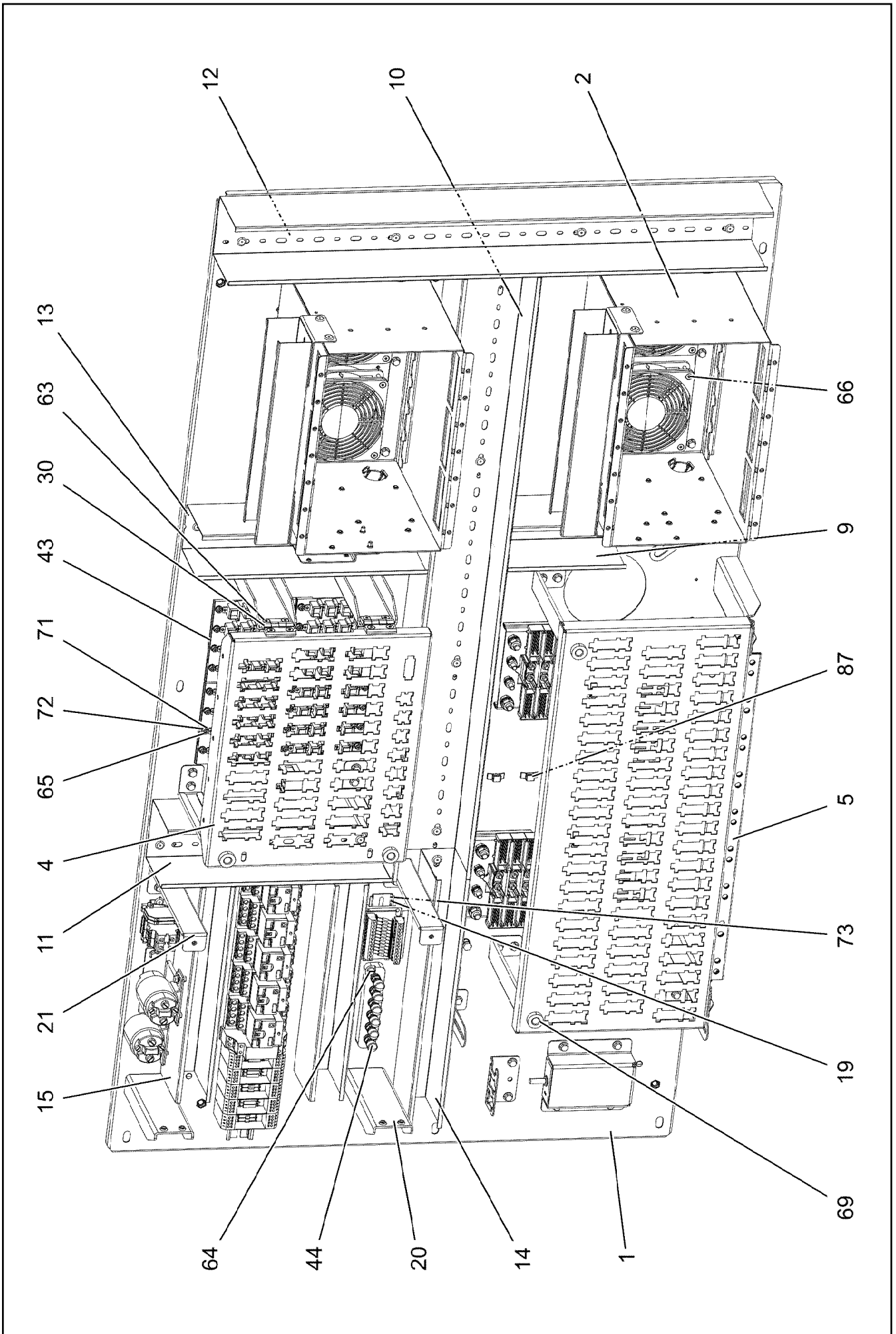
LIEBHERR

etk_en_de 098255 LR 11000

COVER COMPL.
DECKEL KPL.

644

969408008



27.11.2019
004269

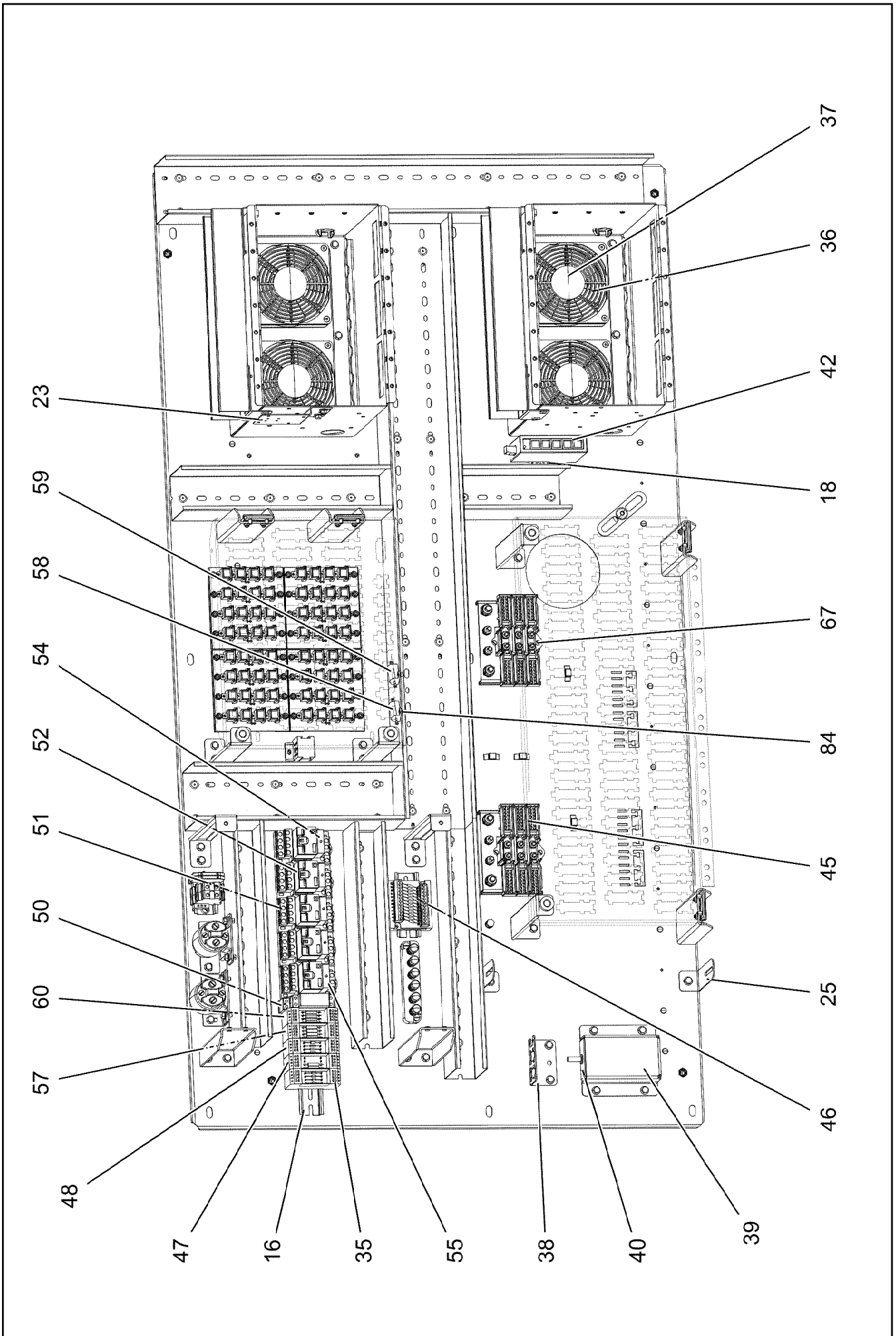
LIEBHERR

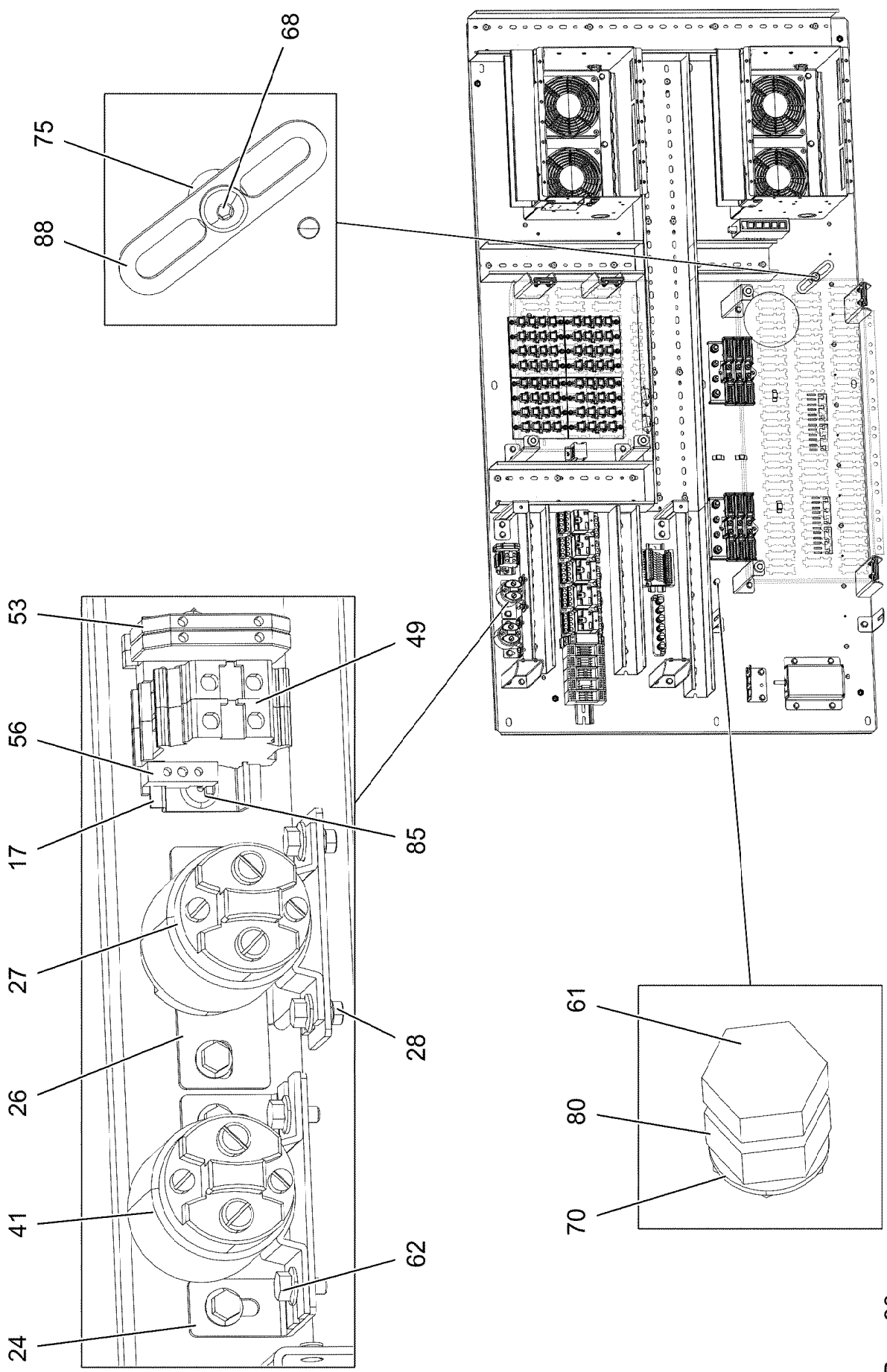
etk_en_de 098255 LR 11000

ASSEMBLY PARTS MOUNTING PANEL
AUFBAUTEILE MONTAGETAFEL

645 (1/5)

96033320





Pos. 90

27.11.2019
004271

LIEBHERR

etk_en_de 098255 LR 11000

ASSEMBLY PARTS MOUNTING PANEL
AUFBAUTEILE MONTAGETAFEL

▣ 647 (3/5)

96033320

Pos.	Item	Quantity	Description	Bezeichnung
1	968095708	1	PREMOUNT ERECTING PANEL PRE-AS	MONTAGETAFEL VORM.
(1)	97038930	1	MOUNTING PANEL 1.5X1442X778 DC01 FE//	MONTAGETAFEL
(2)	97038931	2	STIFFENING 4X1320X36 S315MC FE//ZNNI8/	VERSTEIFUNG
(3)	413006208	32	BLIND RIVET NUT M4 K=1,0-3,0	BLINDNIETMUTTER
(4)	10042593	1	BLIND RIVET NUT M6 K=1,5-3,5 ST CR6-FRE	BLINDNIETMUTTER
(5)	12100289	6	BLIND RIVET NUT M8 K=1,8-5 480H SPF	BLINDNIETMUTTER
(8)	12226095	40	WASHER 4 ST 480H SPF	SCHEIBE
(9)	704207608	40	MANDRIL RIVET 4X10,3	DORNNIET
2	968095808	2	PRE-ASSEMBLY MOUNTING UNIT ⇒ □ 650	MONTAGEEINHEIT VORM.
4	97041338	1	PLUG PLATE 1.5X366X363 DC01 FE//ZNNI8/	STECKERBLECH
5	97041641	1	PLUG PLATE 1.5X645X357 DC01 FE//ZNNI8/	STECKERBLECH
9	638109201	0.16	WIRING DUCT 80X60/2000 HARD-PVC	VERDRAHTUNGSKANAL
10	601414208	0.895	CABLE CHANNEL 80X100/2000	KABELKANAL
11	601413908	0.31	CABLE CHANNEL 80X80/2000	KABELKANAL
12	601413908	0.725	CABLE CHANNEL 80X80/2000	KABELKANAL
13	638109201	0.31	WIRING DUCT 80X60/2000 HARD-PVC	VERDRAHTUNGSKANAL
14	638109101	0.37	WIRING DUCT 80X40/2000 HARD-PVC	VERDRAHTUNGSKANAL
15	638109101	0.62	WIRING DUCT 80X40/2000 HARD-PVC	VERDRAHTUNGSKANAL
16	602106708	0.42	TOP HAT RAIL 35X27X7,3X1	HUTSCHIENE
17	602106708	0.06	TOP HAT RAIL 35X27X7,3X1	HUTSCHIENE
18	602106708	0.05	TOP HAT RAIL 35X27X7,3X1	HUTSCHIENE
19	602106708	0.095	TOP HAT RAIL 35X27X7,3X1	HUTSCHIENE
20	97015064	6	PLATE 2.5X182X99 DC01 FE//ZNNI8//CN//T0	BLECH
21	97041875	6	ANGLE 1.5X54X251 DC01 FE//ZNNI8//CN//T0	WINKEL
23	97025882	1	PLATE 1.5X114X70 DC01 FE//ZNNI8//CN//T0	BLECH
24	97034205	1	PLATE 2X68X76 DC01 FE//ZNNI8//CN//T0	BLECH
25	97042124	2	PLATE 1.5X30X137 DC01 FE//ZNNI8//CN//T0	BLECH
26	97097974	1	PLATE 2X76X108 X5CRNI18-10	BLECH
27	10877283	1	PERFORMANCE RELAY	LEISTUNGSRELAIS
28	10875612	2	HEX NUT DIN 985 M5 8 480H SPF	SECHSKANTMUTTER
30	704258208	4	HINGE 20X20X40/180° GD-ZN SW GEPULV	SCHARNIER
35	929578308	1	VARIABLE CIRCUIT ⇒ □ 651	VARIATIONSBAUSTEIN VORM.
36	963398008	4	PREMOUNT.AXIAL FLOW FAN UPPER ⇒ □ 652	AXIALLUEFTER VORM.OBEN
37	10222686	4	GUARD PA	SCHUTZGITTER
38	977490808	1	PLATE 1.5X79X67 DC01 FE//ZNNI8//CN//T0	BLECH
39	976536208	1	PLATE 2X162X142 ALMG3 H111	BLECH
40	10340438	1	DATALOGGER LDL2 DIGITAL SPF	DATENLOGGER
41	11656191	1	PERFORMANCE RELAY 75A	LEISTUNGSRELAIS
42	10651470	1	ETHERNET SWITCH -40/+70°C	ETHERNET SWITCH
43	10027448	4	CURRENT SOURCE LSB SPF	STROMQUELLE
44	922648308	1	TERMINAL BOARD PRE-ASS. ⇒ □ 653	KLEMMBRETT VORM.
45	926891108	2	GROUND RAIL ⇒ □ 45	VERTEILER MASSE
46	966929508	1	INSERTION MODULE 12POLIG	BESTUECKUNGSMODUL
47	967539808	1	INSERTION MODULE	BESTUECKUNGSMODUL
48	964591108	1	INSERTION MODULE ⇒ □ 654	BESTUECKUNGSMODUL
49	636107901	2	TERMINAL/CLAMP	KLEMME
50	630117508	1	LATCHING RELAY 24V 16A	STROMSTOSSRELAIS
51	10871147	5	CONNECTOR BASE	STECKSOCKEL
52	10871146	5	PERFORMANCE RELAY 24V 15A	LEISTUNGSRELAIS
53	602761608	2	TERMINAL MARKER 0,2-2,5MM²	MESSERTRENNKLEMME
54	10871546	1	TIME RELAY 0,1S-10D24-240V	ZEITRELAIS
55	10871150	4	DIODE	DIODE
56	602110108	2	END HOLDER	ENDHALTER
57	969337008	1	INSERTION MODULE	BESTUECKUNGSMODUL

27.11.2019

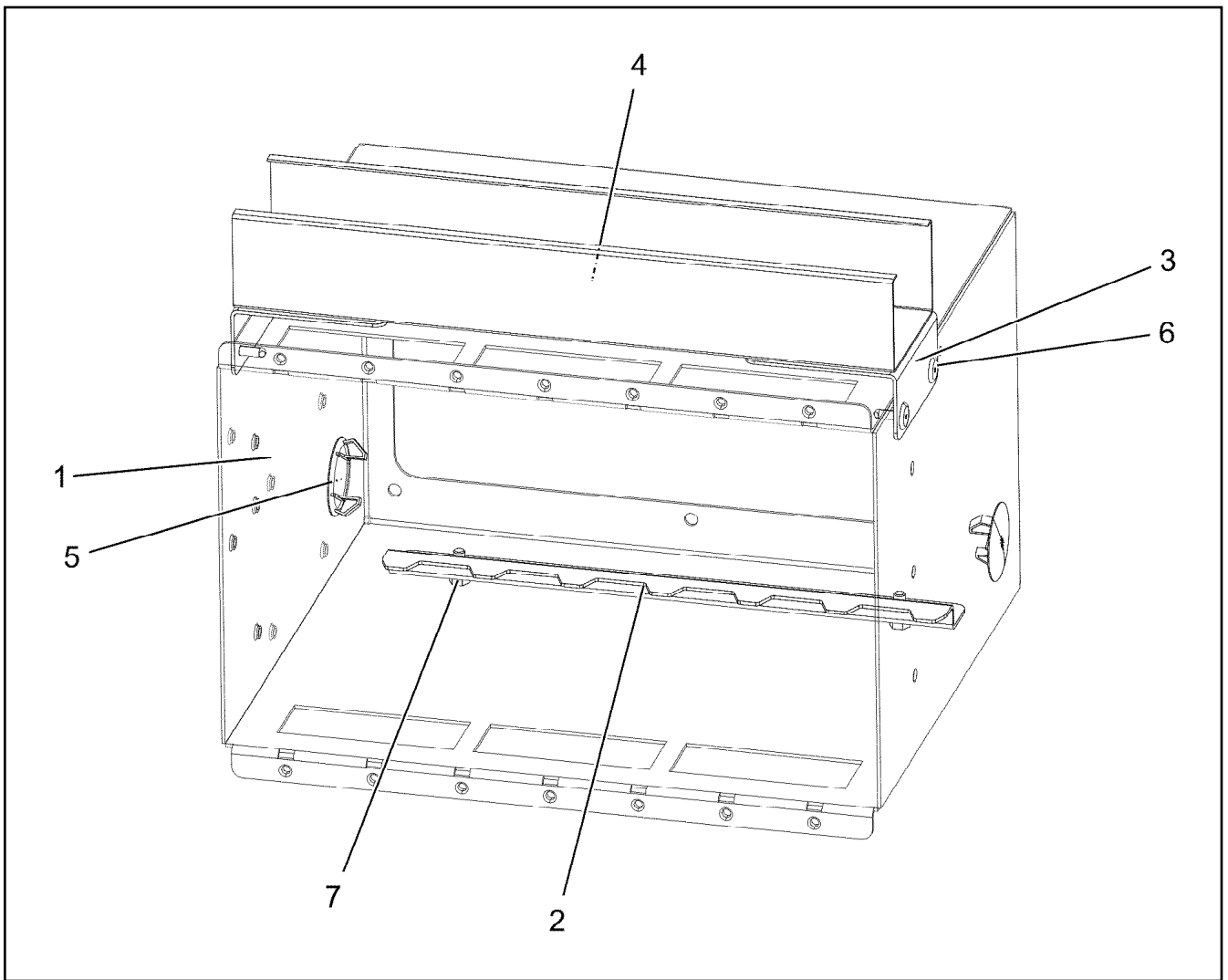
etk_en_de 098255 LR 11000

□ 648 (4/5)

LIEBHERRASSEMBLY PARTS MOUNTING PANEL
AUFBAUTEILE MONTAGETAFEL

9603320

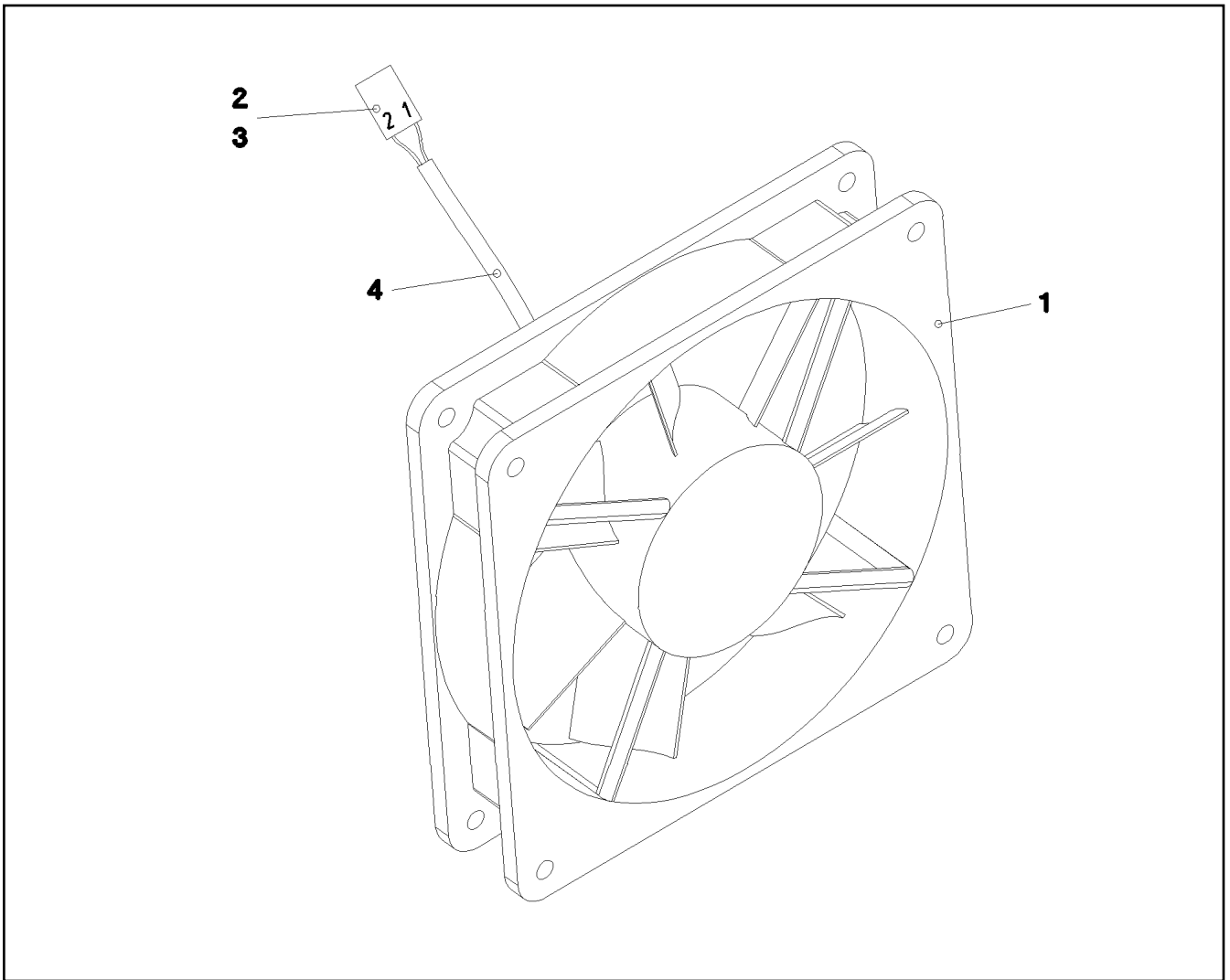
Pos.	Item	Quantity	Description	Bezeichnung
(1)	602792308	1	INSERTION MODULE	BESTUECKUNGSMODUL
(6)	691210608	4	CAPACITOR 100N 10%250V	KONDENSATOR
58	635017008	1	RESISTOR 47R 1% 25W	WIDERSTAND
59	635052808	1	RESISTOR 20R 1% 25W	WIDERSTAND
60	968329408	1	INSERTION MODULE	BESTUECKUNGSMODUL
61	11644899	1	HEX SCREW ISO 4017 M6X20 8.8 480H SPF	SECHSKANTSCHRAUBE
62	10875503	55	HEX SCREW EN 1665 M5X10 10.9 480H SPF	SECHSKANTSCHRAUBE
63	10875550	16	COUNTERSUNK SCREW DIN 7991 M5X12 8	SENKSCHRAUBE
64	11656605	2	PAN-HEAD SCREW ISO 7045 M5X20 4.8 480	FLACHKOPFSCHRAUBE
65	10876395	32	SOCKET HEAD SCREW ISO 4762 M4X12 8.8	ZYLINDERSCHRAUBE
66	10876388	16	COUNTERSUNK SCREW DIN 7991 M4X35 8	SENKSCHRAUBE
67	10875564	4	SOCKET HEAD SCREW ISO 1207 M4X10 4.8	ZYLINDERSCHRAUBE
68	12100574	1	BUTTON HEAD SCREW ISO 7380-2 M8X30 0	HALBRUNDKOPFSCHRAUBE
69	10449664	4	KNURLED SCREW M5X10 PA6	RAENDELSCHRAUBE
70	11833308	1	SERRATED LOCK WASHER DIN 6798 A 6.4 F	FAECHERSCHEIBE
71	425220708	32	SERRATED LOCK WASHER DIN 6798 J 4.3	FAECHERSCHEIBE
72	10875645	32	WASHER ISO 7089 4 200HV 480H SPF	SCHEIBE
73	10875483	2	BUTTON HEAD SCREW ISO 7380-2 M5X10 0	HALBRUNDKOPFSCHRAUBE
75	941530008	1	SLEEVE RD20X15 S355J2G3 FE//ZNNI8//CN/	HUELSE
80	11694356	1	HEX NUT ISO 4032 M6 8 480H SPF	SECHSKANTMUTTER
84	704212708	4	BLIND RIVET 3,2X4,3-5,9	BLINDNIET
85	704232308	47	BLIND RIVET 4,0X10,5	BLINDNIET
87	11492315	10	CABLE CLIP HOLDER 8,1X-SCHWARZ PA66	KABELBINDERHALTER
88	953650008	1	CABLE CLAMP 2X22X90 DC01 FE//ZNNI8//C	KABELHALTER
90	262103908	0.5	EDGE PROTECTION 1-2X9,5X6,5	KANTENSCHUTZ



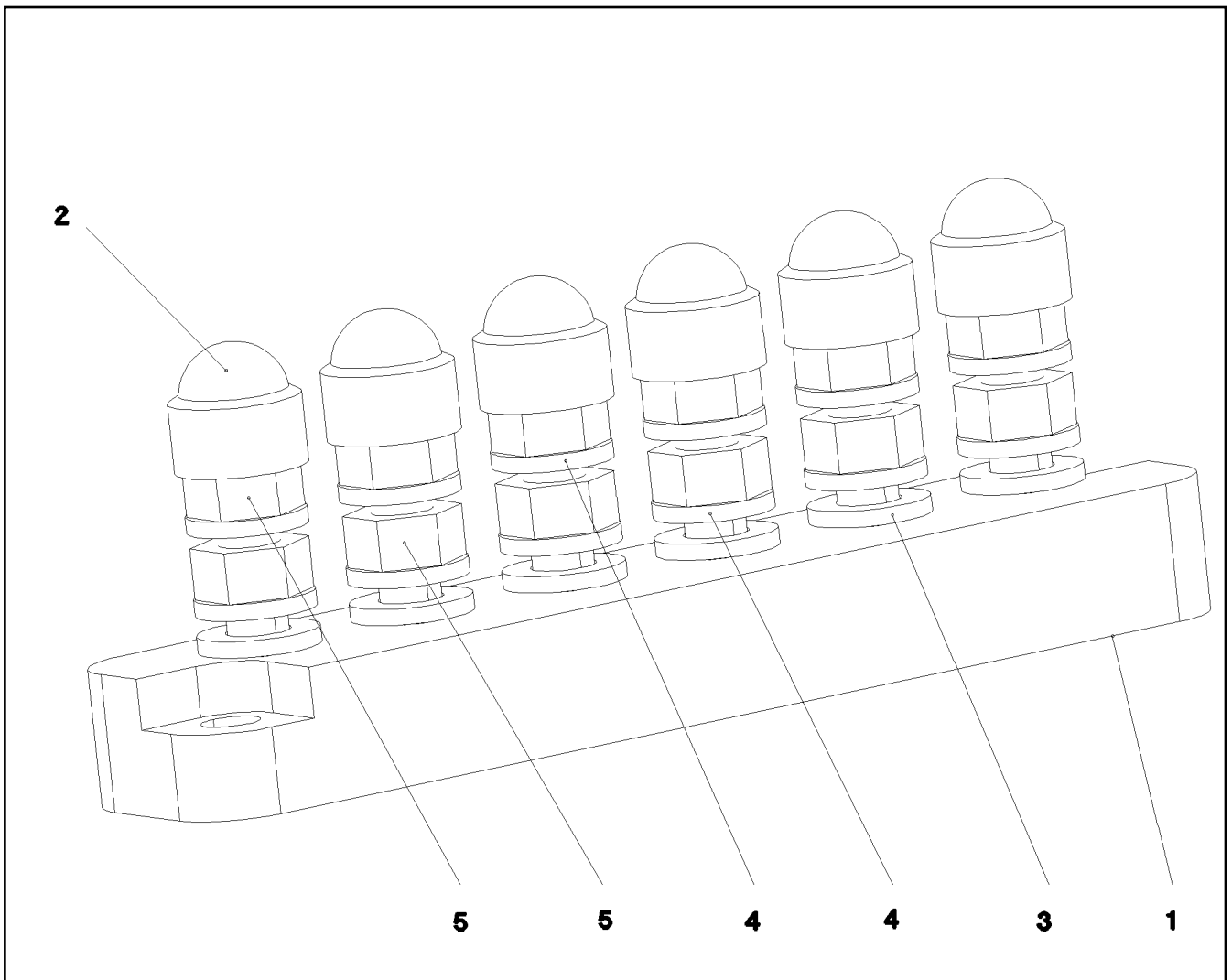
Pos.	Item	Quantity	Description	Bezeichnung
1	97034203	1	PLATE 1.5X779X694 DC01 FE//ZNNI8//CN//T	BLECH
2	979294908	1	PLATE 1.5X256X53 DC01 FE//ZNNI8//CN//T0	BLECH
3	978842708	2	PLATE 1.5X70X100 DC01 FE//ZNNI8//CN//T0	BLECH
4	601406408	0.3	CABLE CHANNEL 40X60/2000	KABELKANAL
5	591570908	2	COVER LID POLYSTIC27-33 ABS	ABDECKKAPPE
6	704232308	6	BLIND RIVET 4,0X10,5	BLINDNIET
7	10875503	2	HEX SCREW EN 1665 M5X10 10.9 480H SPF	SECHSKANTSCHRAUBE

Pos.	Item	Quantity	Description	Bezeichnung
1	602792308	1	INSERTION MODULE	BESTUECKUNGSMODUL
3	660033108	4	DIODE 1N4007 DO-41 SPF	DIODE

<p>27.11.2019</p> <p>LIEBHERR</p>	<p>etk_en_de 098255 LR 11000</p> <p>VARIABLE CIRCUIT VARIATIONSBAUSTEIN VORM.</p>	<p>651</p> <p>929578308</p>
--	---	-----------------------------



Pos.	Item	Quantity	Description	Bezeichnung
1	10222682	1	AXIAL FAN 24V	AXIALLUEFTER
2	602304808	2	FLAT PLUG	FLACHSTECKER
3	602305908	1	FLAT PLUG HOUSING FASTIN-FASTON	FLACHSTECKERGEHAEUSE
4	11082601	0.28	INSULATING HOSE DN4X0,5 PUR SPF	ISOLIERSCHLAUCH



Pos.	Item	Quantity	Description	Bezeichnung
1	604412408	1	CLAMPING BOARD 6XM6	KLEMMBRETT
2	779020108	6	PROTECTING CAP SW10	SCHUTZKAPPE
3	10875647	6	WASHER ISO 7089 6 200HV 480H SPF	SCHEIBE
4	11833308	12	SERRATED LOCK WASHER DIN 6798 A 6.4 F	FAECHERSCHEIBE
5	11694356	12	HEX NUT ISO 4032 M6 8 480H SPF	SECHSKANTMUTTER

27.11.2019
022644

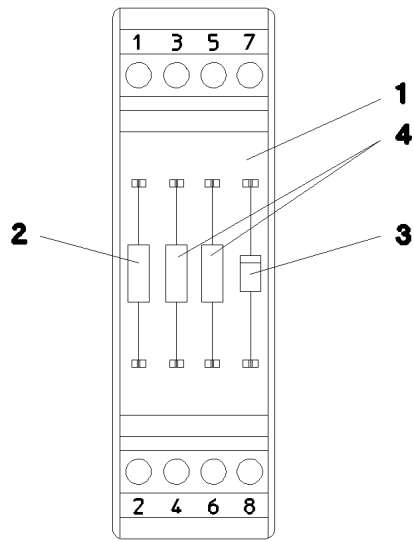
LIEBHERR

etk_en_de 098255 LR 11000


TERMINAL BOARD PRE-ASS.
KLEMMBRETT VORM.


653

922648308



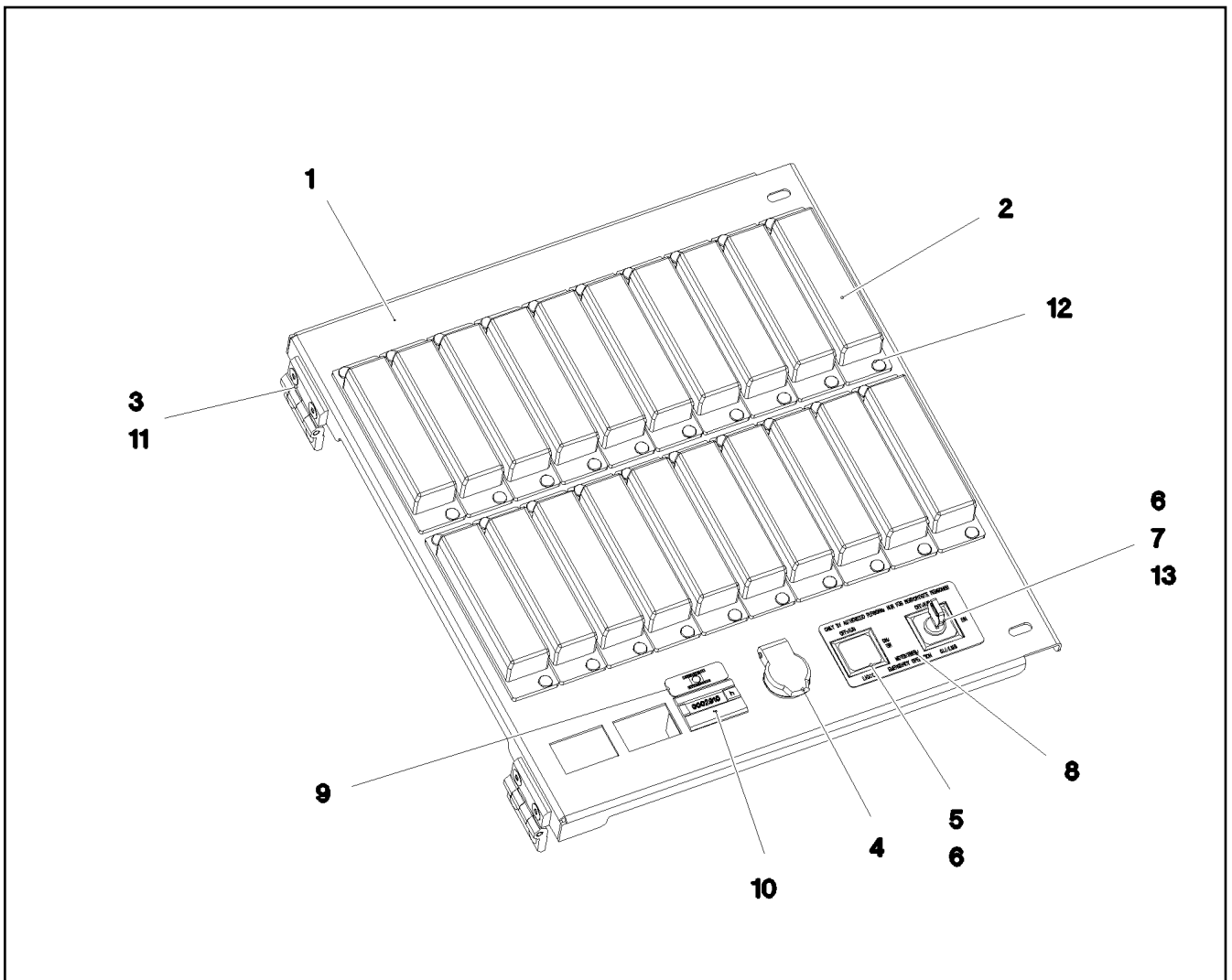
Pos.	Item	Quantity	Description	Bezeichnung
1	602792308	1	INSERTION MODULE	BESTUECKUNGSMODUL
2	635058508	1	RESISTOR 1K 5% 3W SPF	WIDERSTAND
3	660033108	1	DIODE 1N4007 DO-41 SPF	DIODE
4	635051508	2	RESISTOR 500R 0.1% 3W SPF	WIDERSTAND

Pos.	Item	Quantity	Description	Bezeichnung
2	96033326	1	CABLES MOUNTING PANEL CPL. S800 ⇒  656	DRAEHTE MONTAGETAFEL KPL
10	910506108	1	TEST ADAPTER	PRUEFADAPTER
11	660024508	1	ADAPTOR 18-POL SPF	ADAPTER
261	603200308	1	CABLE TIE 3,6X140-SCHWARZ PA 6.6	KABELBINDER
267	603200408	1	CABLE TIE 3,6X200-SCHWARZ PA 6.6	KABELBINDER
268	603202208	1	CABLE TIE 2,5X98-BLACK PA 6.6	KABELBINDER


27.11.2019	etk_en_de 098255 LR 11000	 655
LIEBHERR	CABLING MOUNTING PLATE VERKABELUNG MONTAGETAFEL	96033325


Pos.	Item	Quantity	Description	Bezeichnung
2	96033327	1	CABLES MOUNTING PLATES,PRE-ASS S80	DRAEHTE MONTAGETAFEL VO
501	10047001	20	PLUG 8-POL	STECKER
502	10047000	20	PLUG 8-POL	STECKER
503	605609514	1	FEMALE INSERT 24-POL+PE 16A	BUCHSENEINSATZ
504	602325608	4	FLAT PLUG HOUSING JPT	FLACHSTECKERGEHAEUSE
505	10046999	20	PLUG 8-POL	STECKER
506	630122908	29	PLUG BASE 9-POLE	RELAISSTECKSOCKEL
507	602323308	62	FLAT PLUG HOUSING 18-POL	FLACHSTECKERGEHAEUSE
508	10099864	9	HOUSING 18-POL	GEHAEUSE
509	602338208	9	SECURING PIN FOR JPT PLUG	SICHERUNGSSTIFT
510	602336008	12	PLUG SHELL 14-POL	STECKERGEHAEUSE
511	11060122	11	FEMALE INSERT 64-POL 16A POLYCARBO	BUCHSENEINSATZ
512	10099863	14	HOUSING 15-POLE	GEHAEUSE
513	10099867	14	CONTACT RETAINING PIN JPT 15 POLE	KONTAKTSICHERUNGSSTIFT
514	10099856	19	HOUSING 21-POLE	GEHAEUSE
515	10099868	19	CONTACT RETAINING PIN JPT 21 POLE	KONTAKTSICHERUNGSSTIFT
516	11067930	13	PLUG SHELL 18-POL	STECKERGEHAEUSE
517	602337008	1	CONNECTOR PLUG A AX	ANSCHLUSSSTECKER
518	11067932	20	FLAT PLUG HOUSING 18-POL	FLACHSTECKERGEHAEUSE
519	602331308	43	HOUSING 4-POL	GEHAEUSE
520	602301408	2	HOUSING 8-POL	GEHAEUSE
521	602325508	4	HOUSING 6-POL	GEHAEUSE
522	637005301	1	SOCKET INSERT 16-POL+PE 16A	STECKDOSENEINSATZ
523	602209708	5	ATTACHABLE SLEEVE HOUSING 2-POL	STECKHUELSENGEHAEUSE
524	636107901	2	TERMINAL/CLAMP	KLEMME
525	604564314	2	CONTACT INSERT 10 16A	KONTAKTEINSATZ
526	10099860	5	HOUSING 9-POL	GEHAEUSE
527	10045101	5	CONTACT RETAINING PIN 9POL GELB	KONTAKTSICHERUNGSSTIFT
528	602338608	1	FEMALE PLUG 9-POLE	BUCHSENSTECKER
529	10007272	1	MALE INSERT 4/2-POL+PE	STIFTEINSATZ
530	602761608	2	TERMINAL MARKER 0,2-2,5MM²	MESSERTRENNKLEMME
531	10099861	1	HOUSING 12-POL	GEHAEUSE
532	10099866	1	CONTACT RETAINING PIN JPT 12 POL	KONTAKTSICHERUNGSSTIFT
533	602337608	1	RETAINER HOUSING 4-POL 19A	AUFNAHMEGEHAEUSE
534	10021571	1	PLUG SHELL 8-POL	STECKERGEHAEUSE

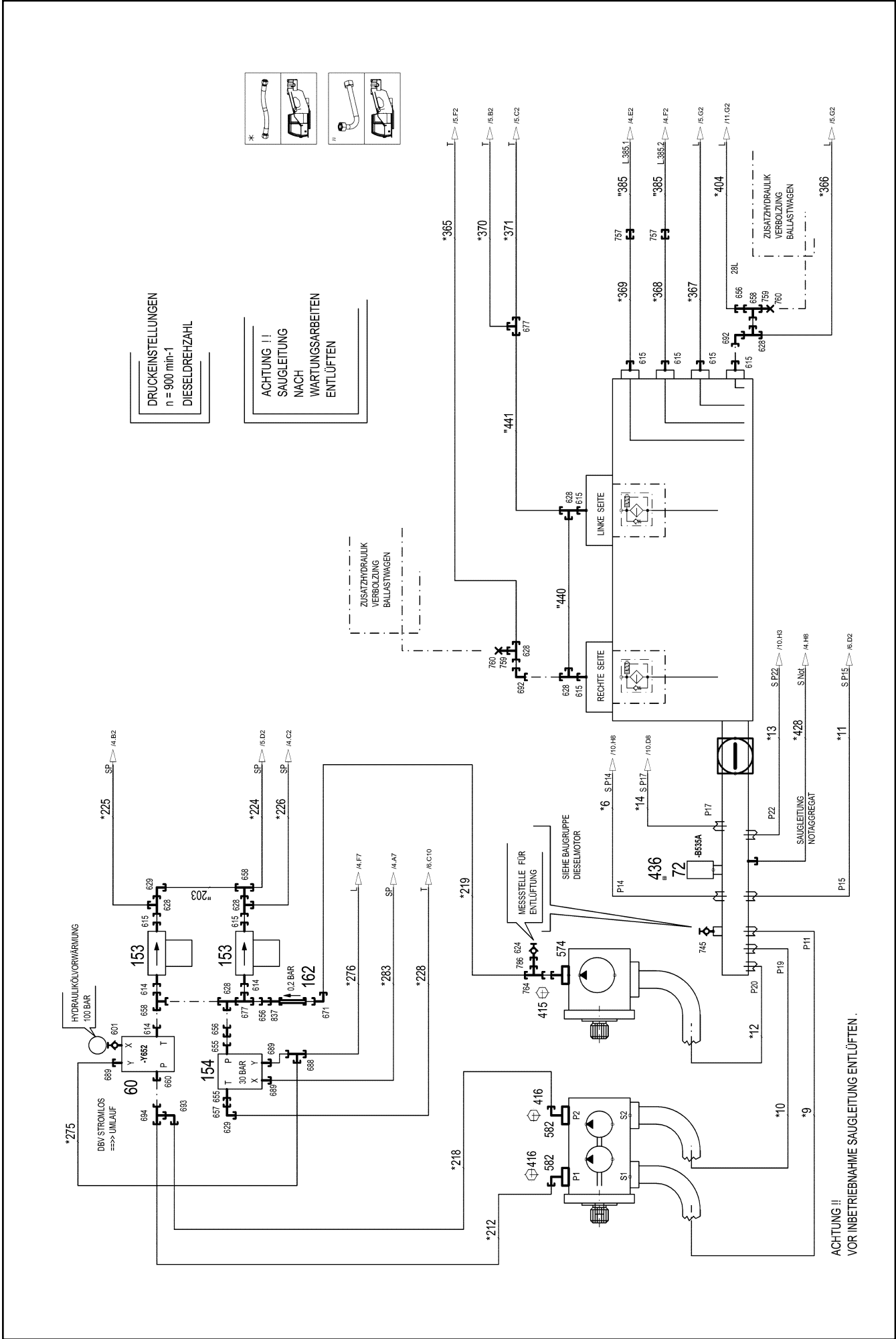
27.11.2019	etk_en_de 098255 LR 11000	656
LIEBHERR	CABLES MOUNTING PANEL CPL. DRAEHTE MONTAGETAFEL KPL.	96033326



Pos.	Item	Quantity	Description	Bezeichnung
1	97041946	1	PLATE 1.5X395X345 DC01 FE//ZNNI8//CN//T	BLECH
2	604501608	20	FUSE BOX SMALL 6-POL, LEER	SICHERUNGSDOSE
3	704258208	2	HINGE 20X20X40/180° GD-ZN SW GEPULV	SCHARNIER
4	605203908	1	BUILT-IN SOCKET 2-POL	EINBAUSTECKDOSE
5	606143508	1	INDICATOR LAMP	LEUCHTMELDER
6	606144008	1	KEYPAD BUTTON	TASTE
7	606144908	1	TURNLOCK ACTUATOR 1W	DREHSCHLOSSBETAETIGER
(1)	10873434	1	KEY	SCHLUESSEL
8	97093653	1	SIGN 85X45X1 ALUMINIUM	SCHILD
9	97041962	1	SIGN 36X12.5 LEXEDGE II	SCHILD
10	691798508	1	OPERATING HOURS COUNTER STUNDEN	BETRIEBSSTUNDENZAEHLER
11	10875550	4	COUNTERSUNK SCREW DIN 7991 M5X12 8	SENKSCHRAUBE
12	704207608	40	MANDRIL RIVET 4X10,3	DORNNIET
13	606144608	1	TOUCH CONTACT TRANSMITTER 2OE+2S	TASTKONTAKTGEBER

Pos.	Item	Quantity	Description	Bezeichnung
4	96032955	1	HYDRAULICS ⇒  659	HYDRAULIK

27.11.2019	etk_en_de 098255 LR 11000	 658
LIEBHERR	HYDRAULICS HYDRAULIK	919171208



DRUCKEINSTELLUNGEN
n = 900 min-1
DIESELDREHZAHL

ACHTUNG !!
SAUGLEITUNG
NACH
WARTUNGSARBEITEN
ENTLÜFTEN

ZUSATZHYDRAULIK
VERBOLZUNG
BALLASTWAGEN

ACHTUNG !!
VOR INBETRIEBNAHME SAUGLEITUNG ENTLÜFTEN .

27.11.2019
004306

LIEBHERR

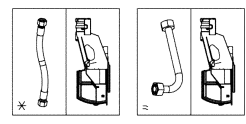
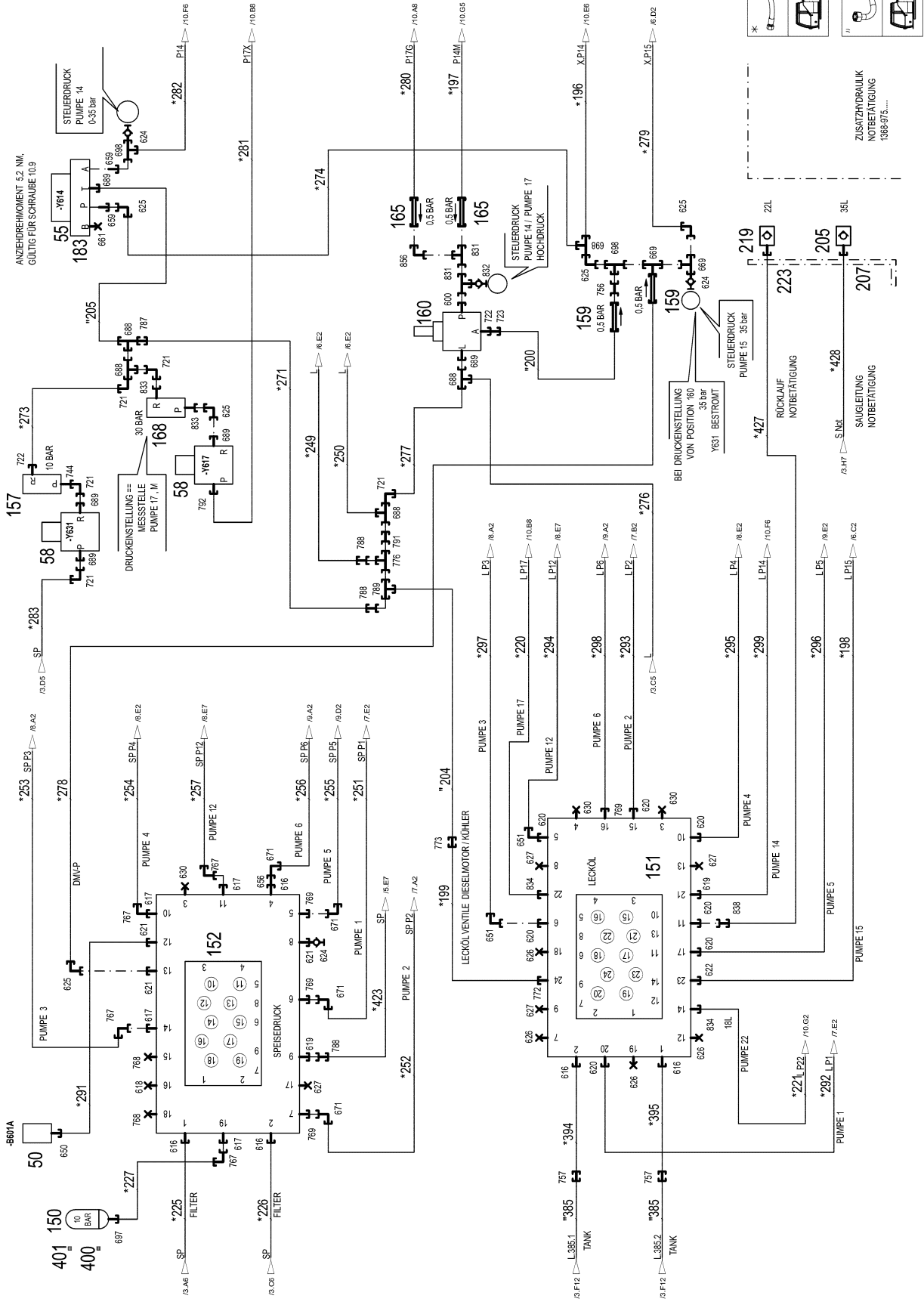
etk_en_de 098255 LR 11000

HYDRAULICS
HYDRAULIK

659 (1/24)

96032955

ANZEIGENHILFEN S.2, NM.
GÜLTIG FÜR SCHRAUBE 10,9

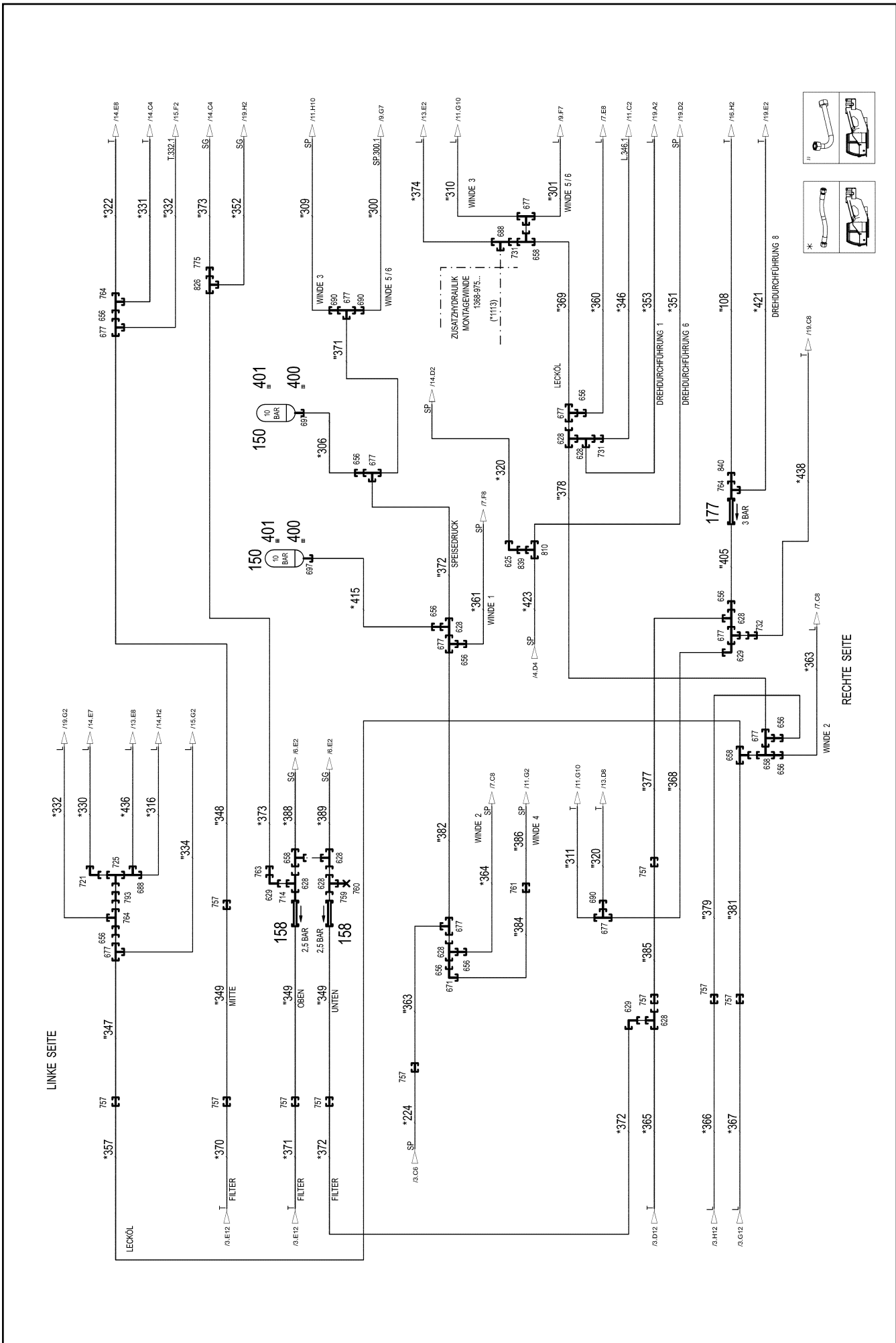


ZUSATZHYDRAULIK
NOTBETÄTIGUNG
1388-975...

BEI DRUCKEINSTELLUNG
VON POSITION 160
ZUR POSITION 35 bar
Y631 BESTRIKT

RÜCKLAUF
NOTBETÄTIGUNG

SAUGLEITUNG
NOTBETÄTIGUNG



27.11.2019
004308

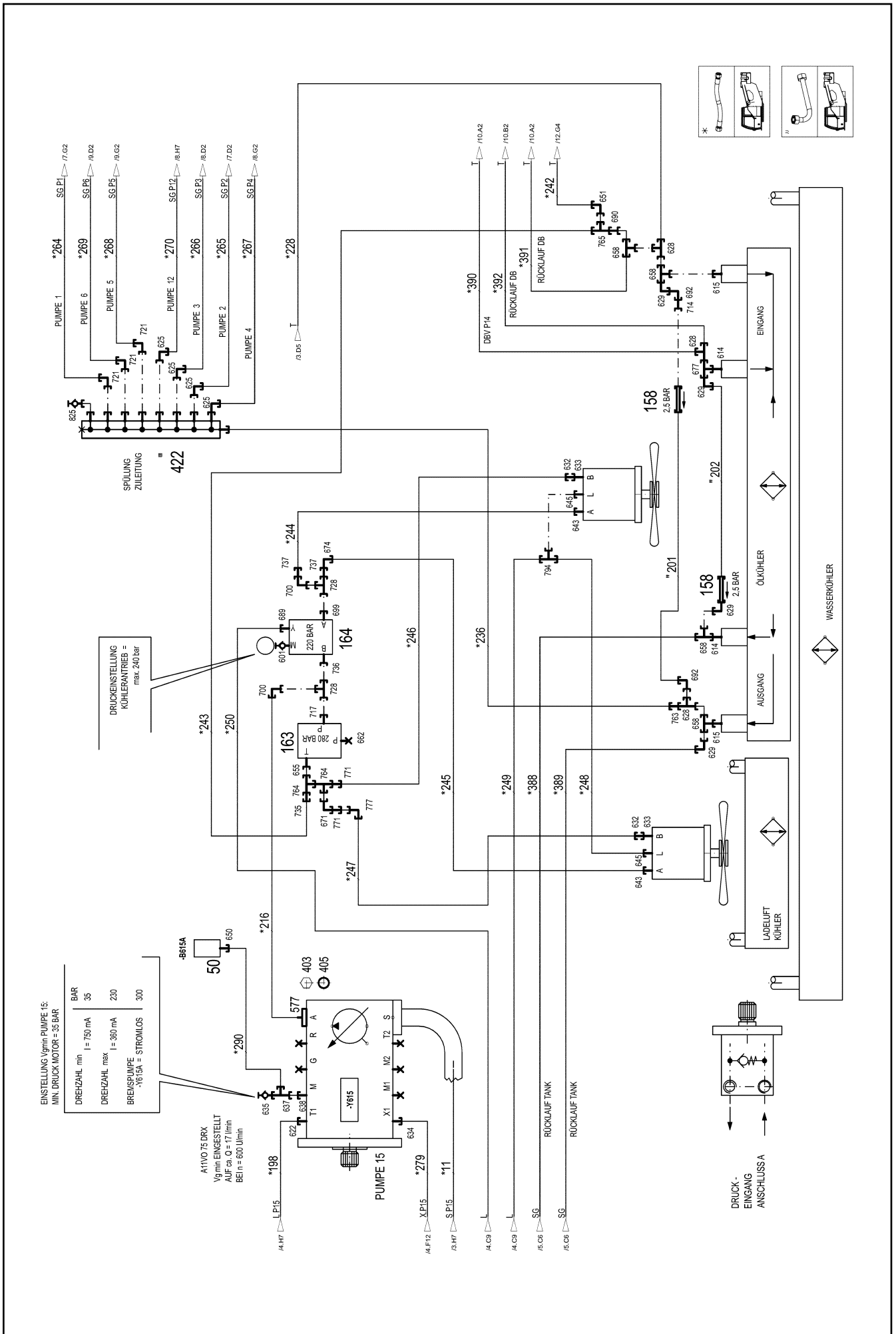
LIEBHERR

etk_en_de 098255 LR 11000

HYDRAULICS
HYDRAULIK

661 (3/24)

96032955



27.11.2019
004309

LIEBHERR

etk_en_de 098255 LR 11000

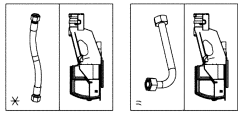
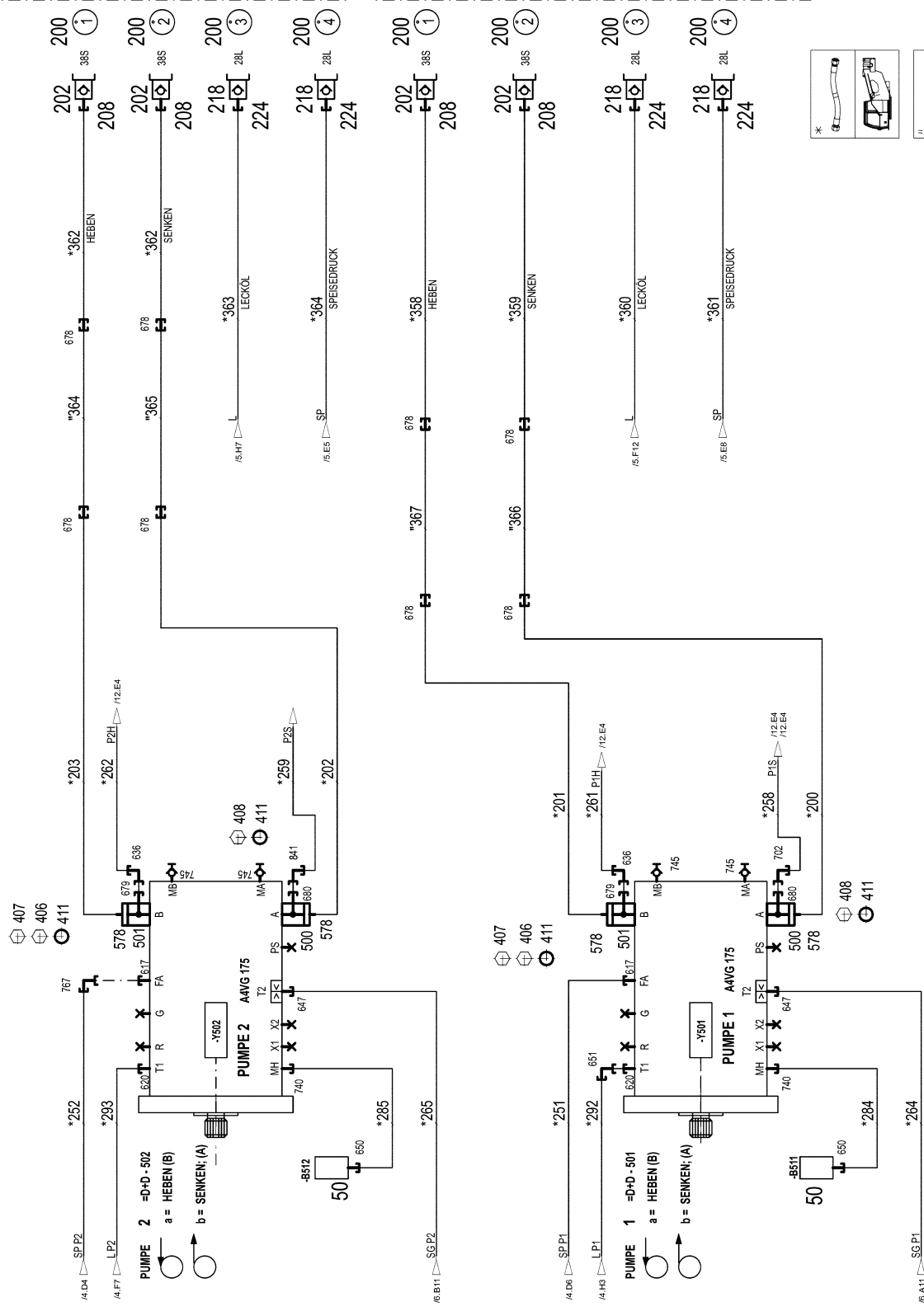
HYDRAULICS
HYDRAULIK

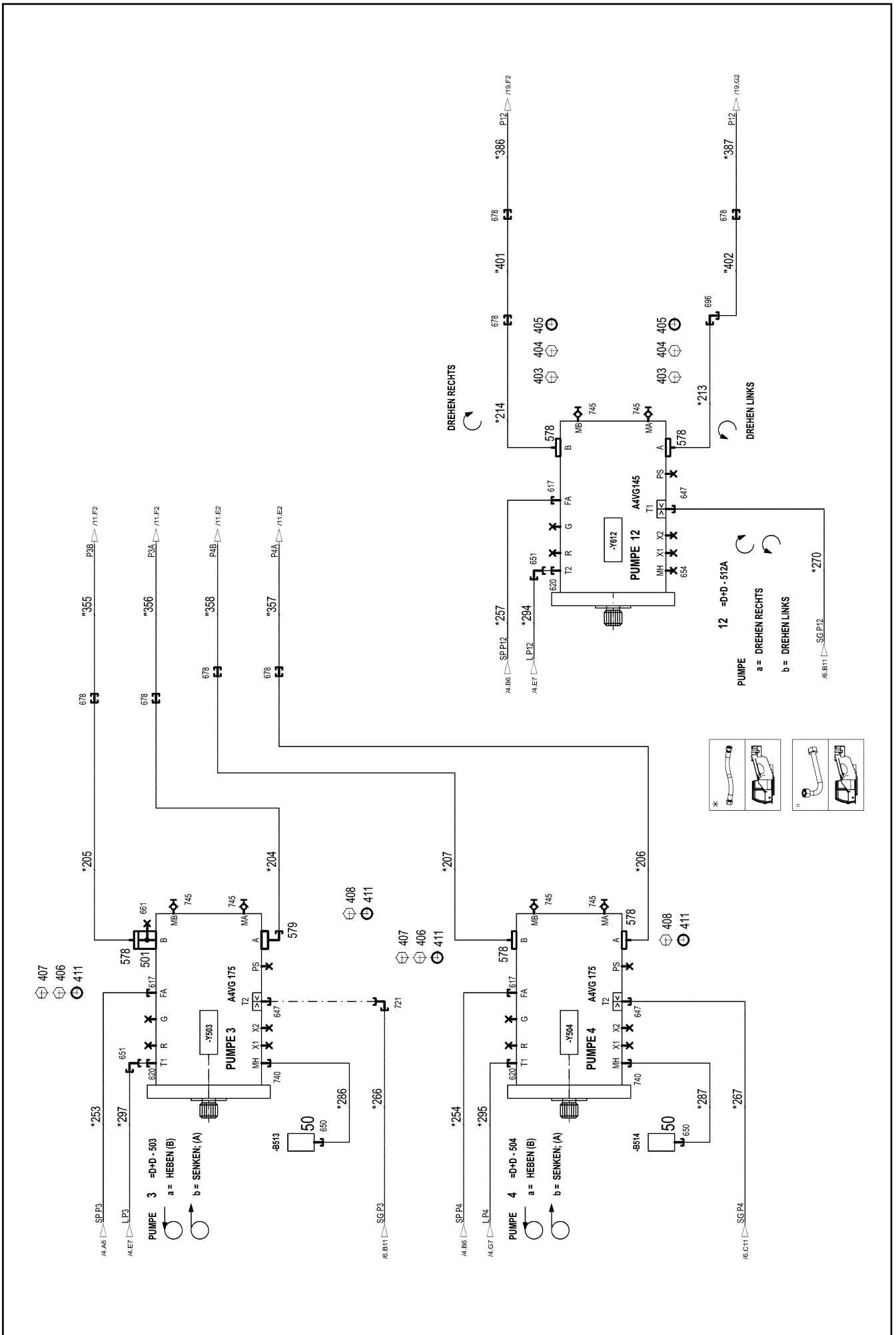
662 (4/24)

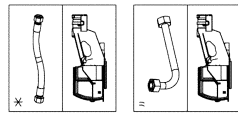
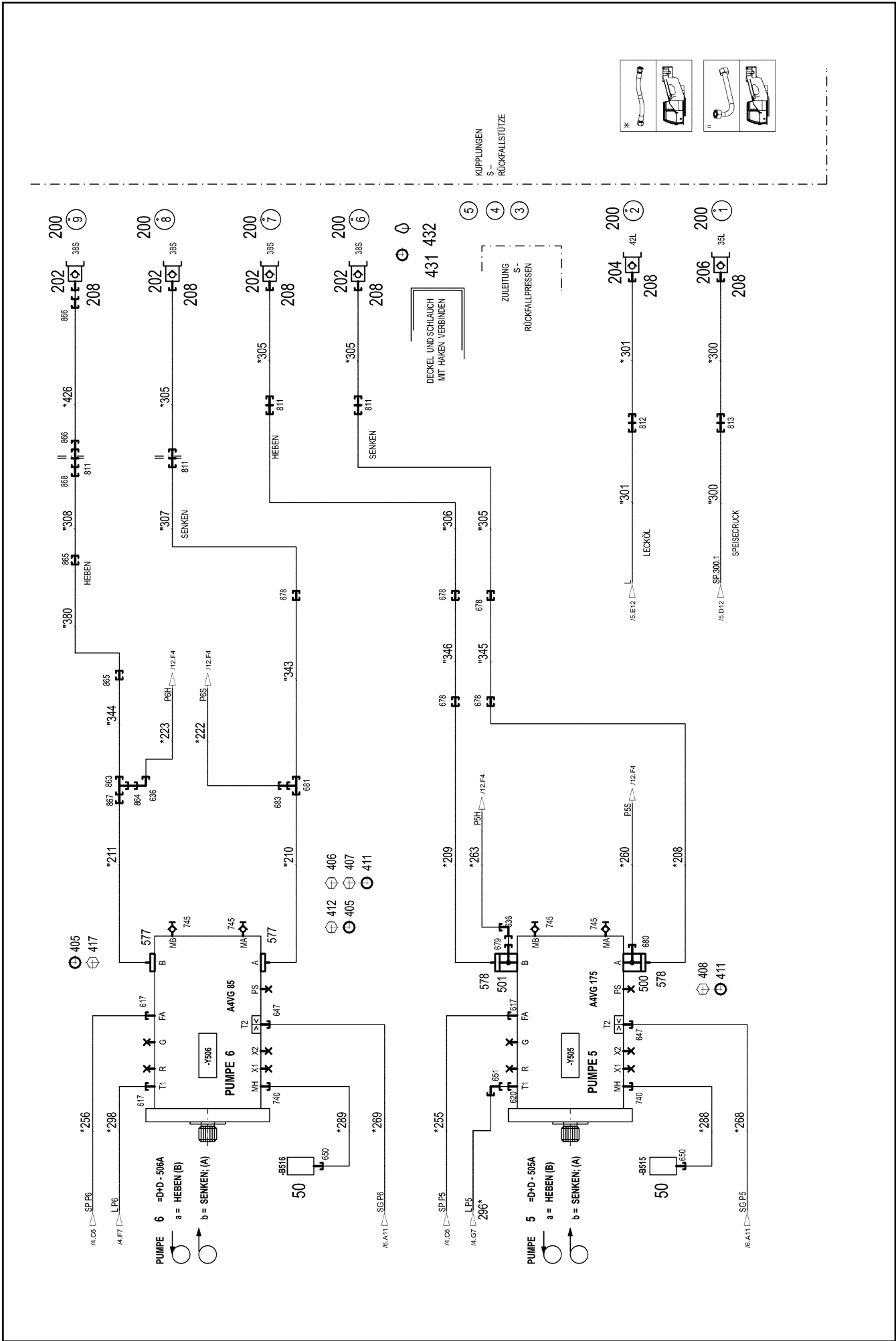
96032955

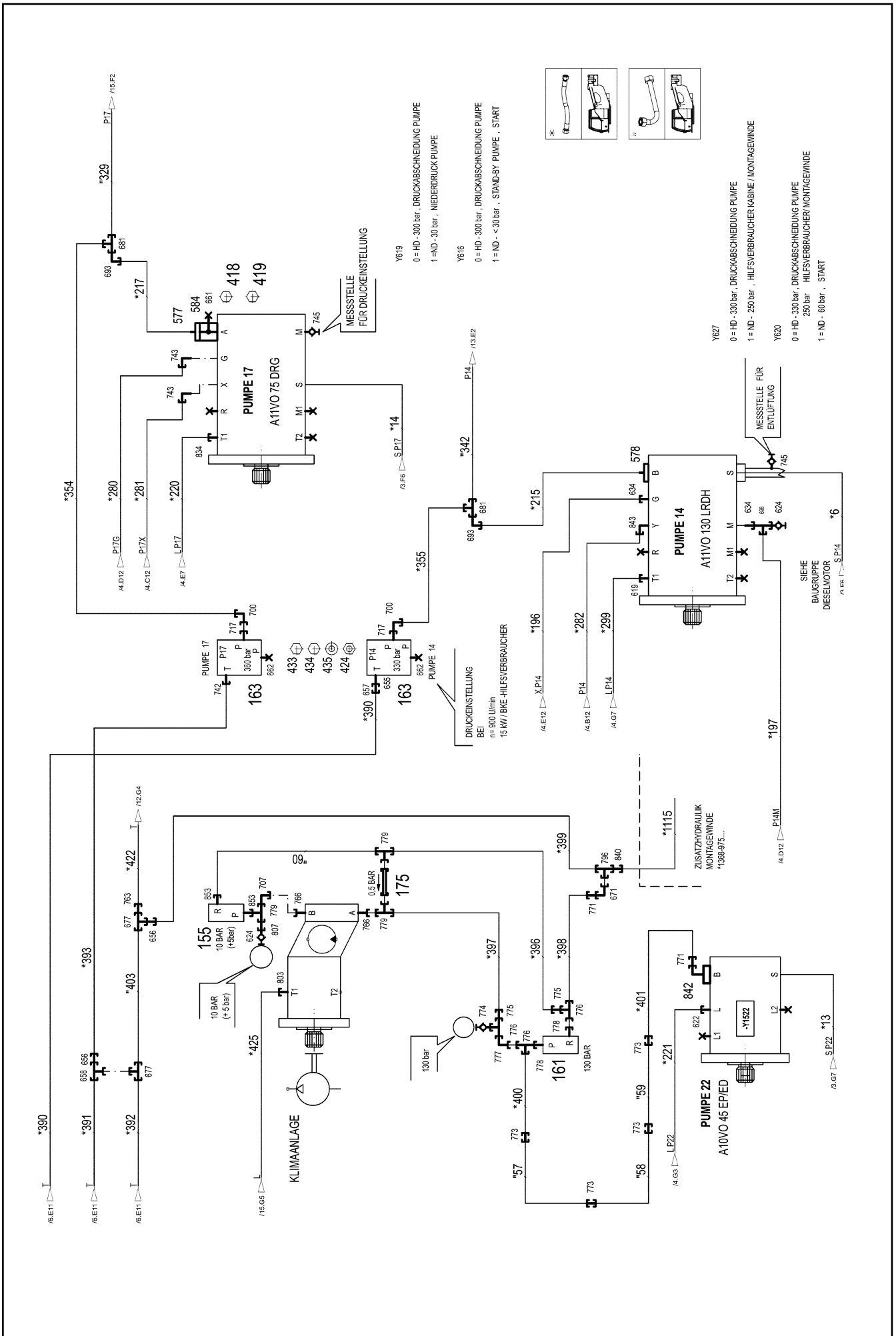
WINDE 2

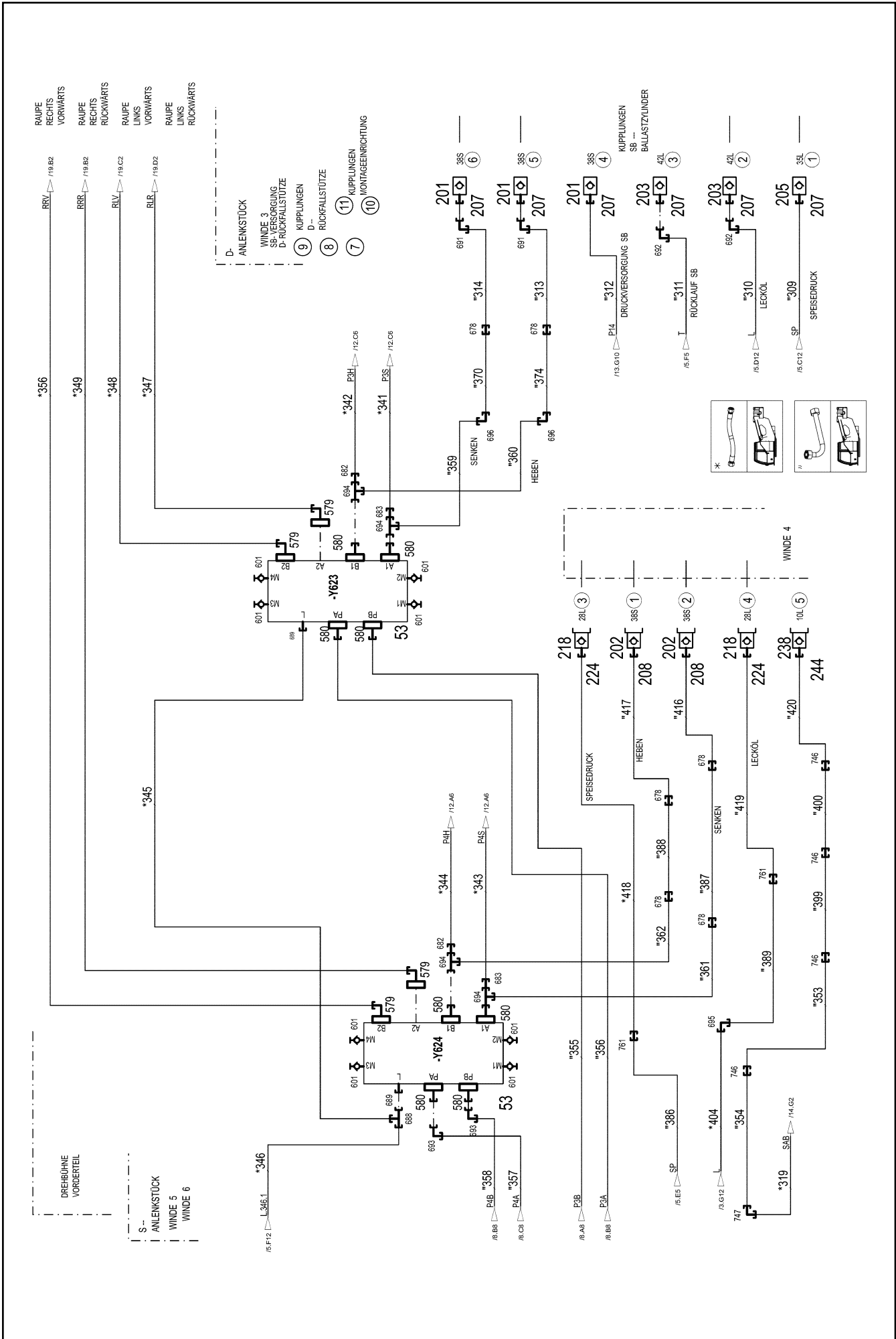
WINDE 1

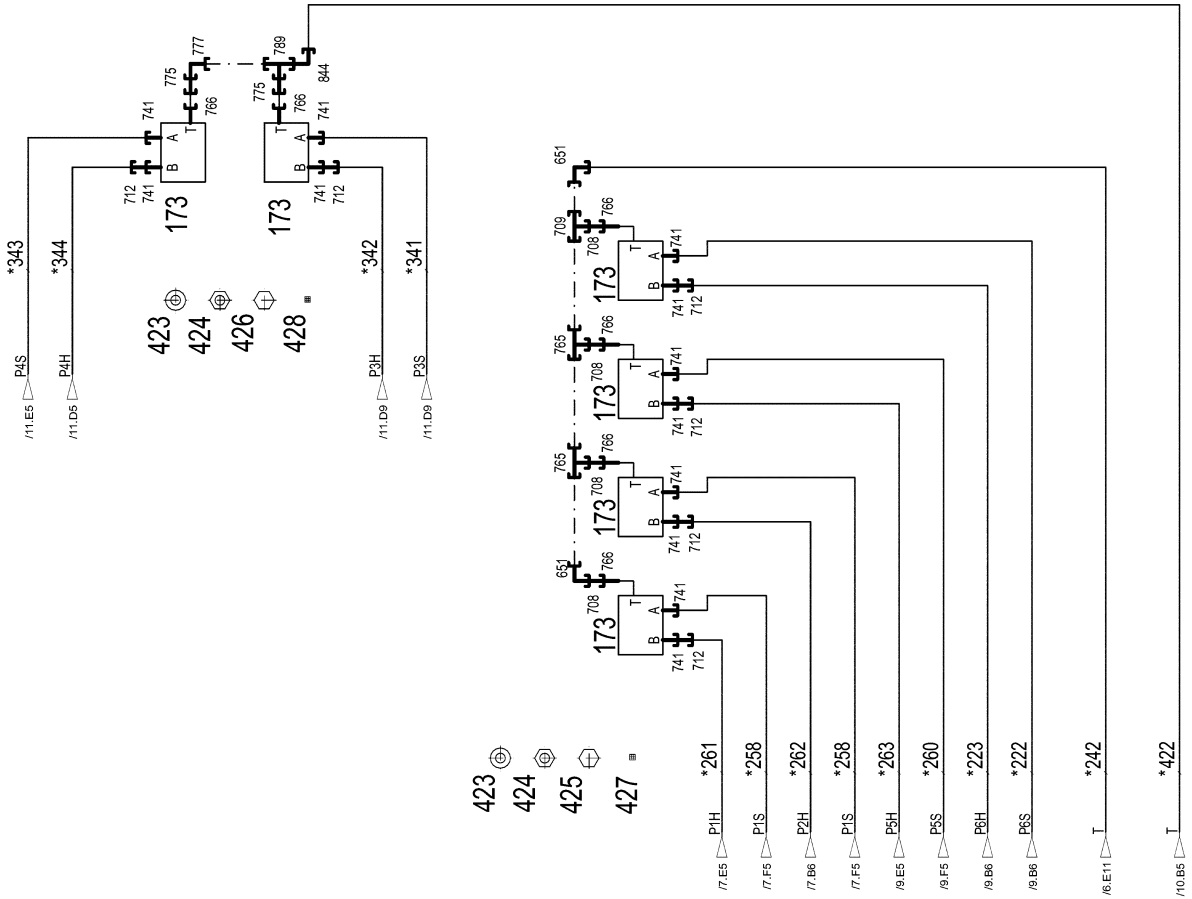
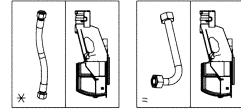












27.11.2019
004315

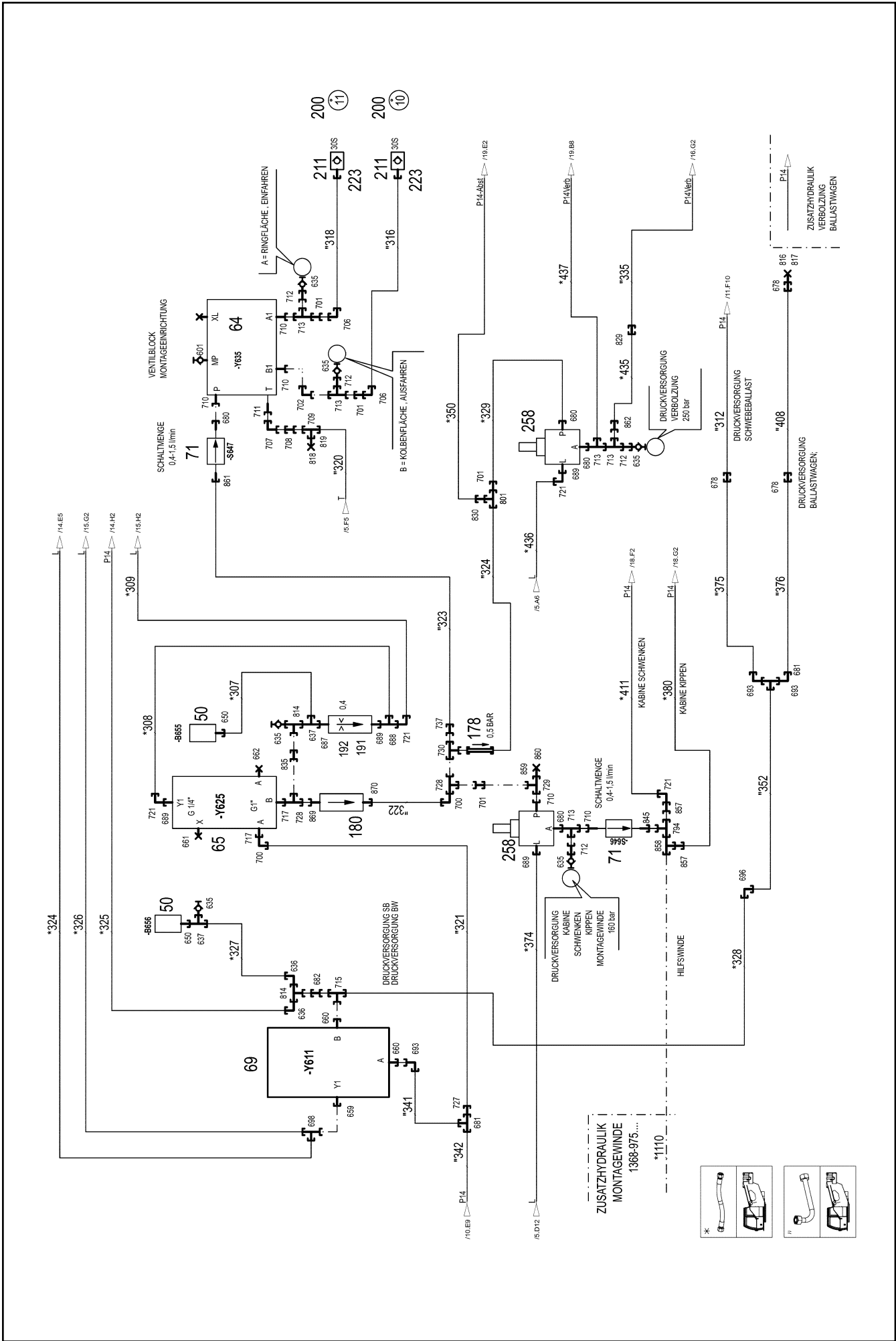
LIEBHERR

etk_en_de 098255 LR 11000

HYDRAULICS
HYDRAULIK

668 (10/24)

96032955



27.11.2019
004316

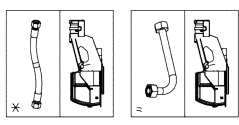
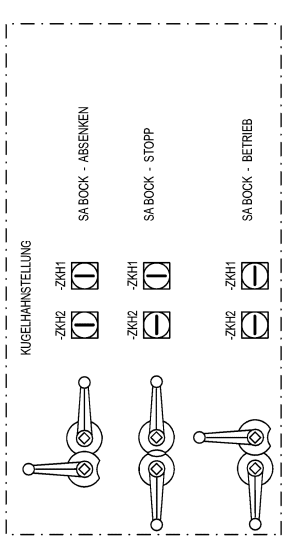
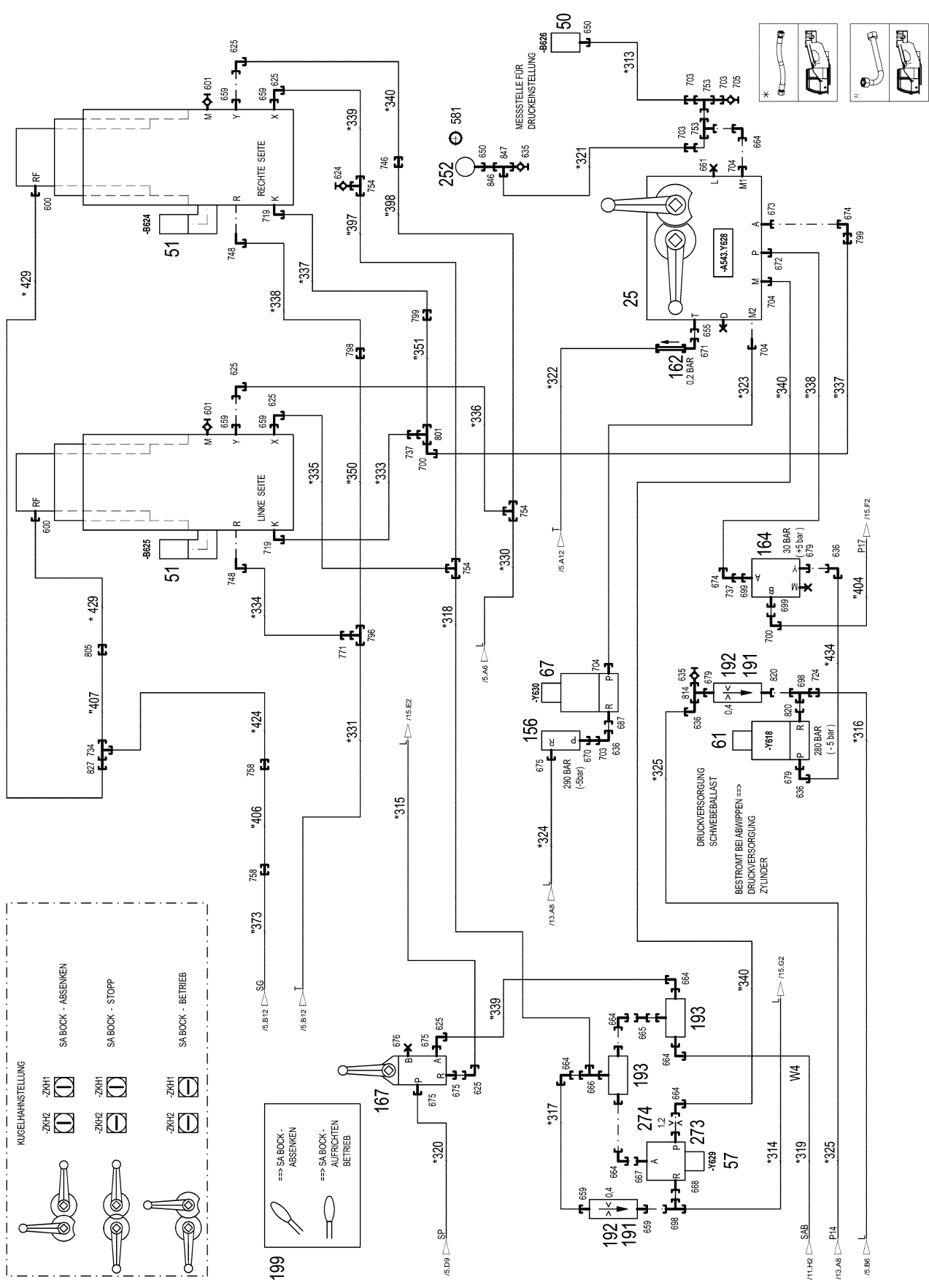
LIEBHERR

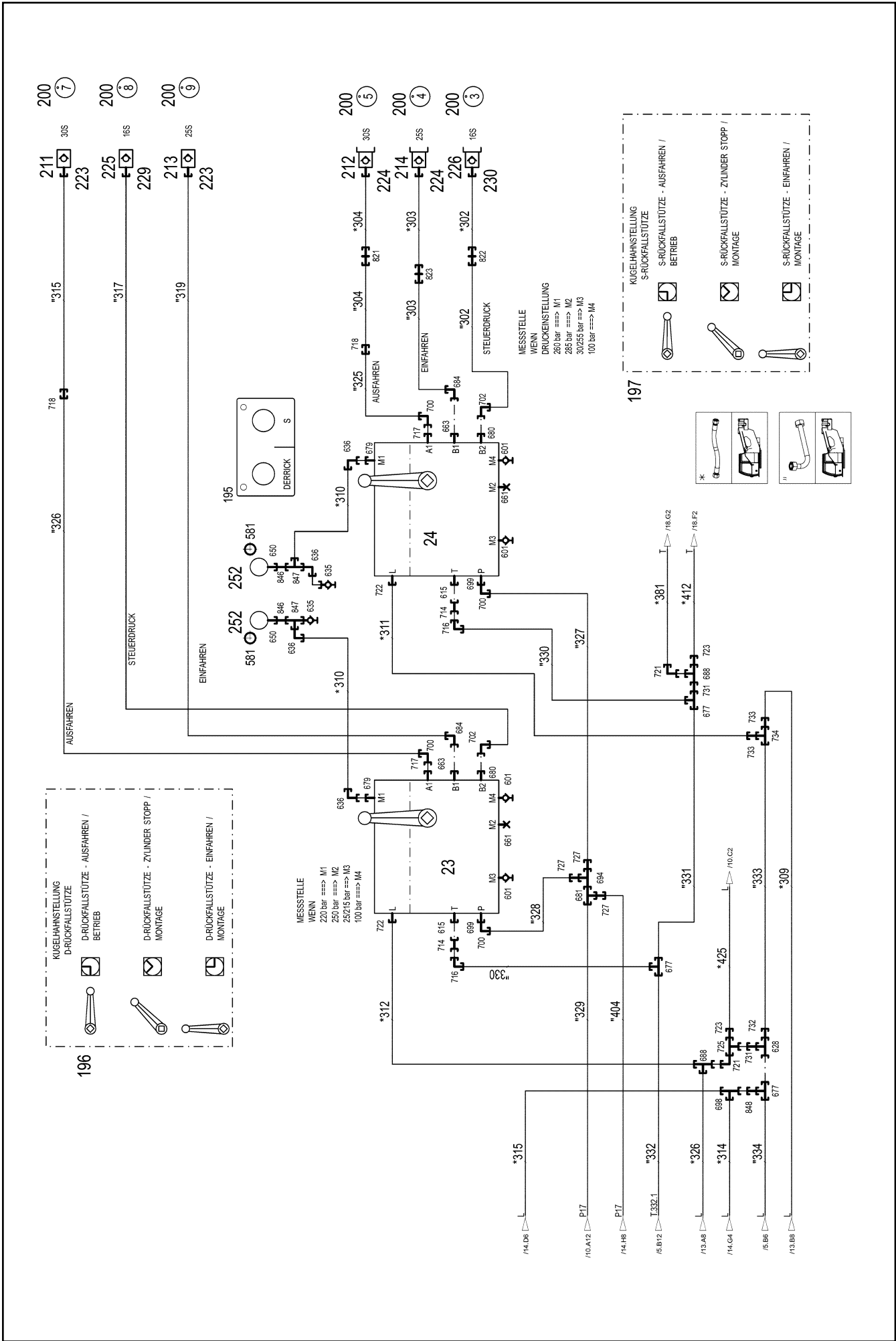
etk_en_de 098255 LR 11000

HYDRAULIK
HYDRAULIK

669 (11/24)

96032955





27.11.2019
004318

LIEBHERR

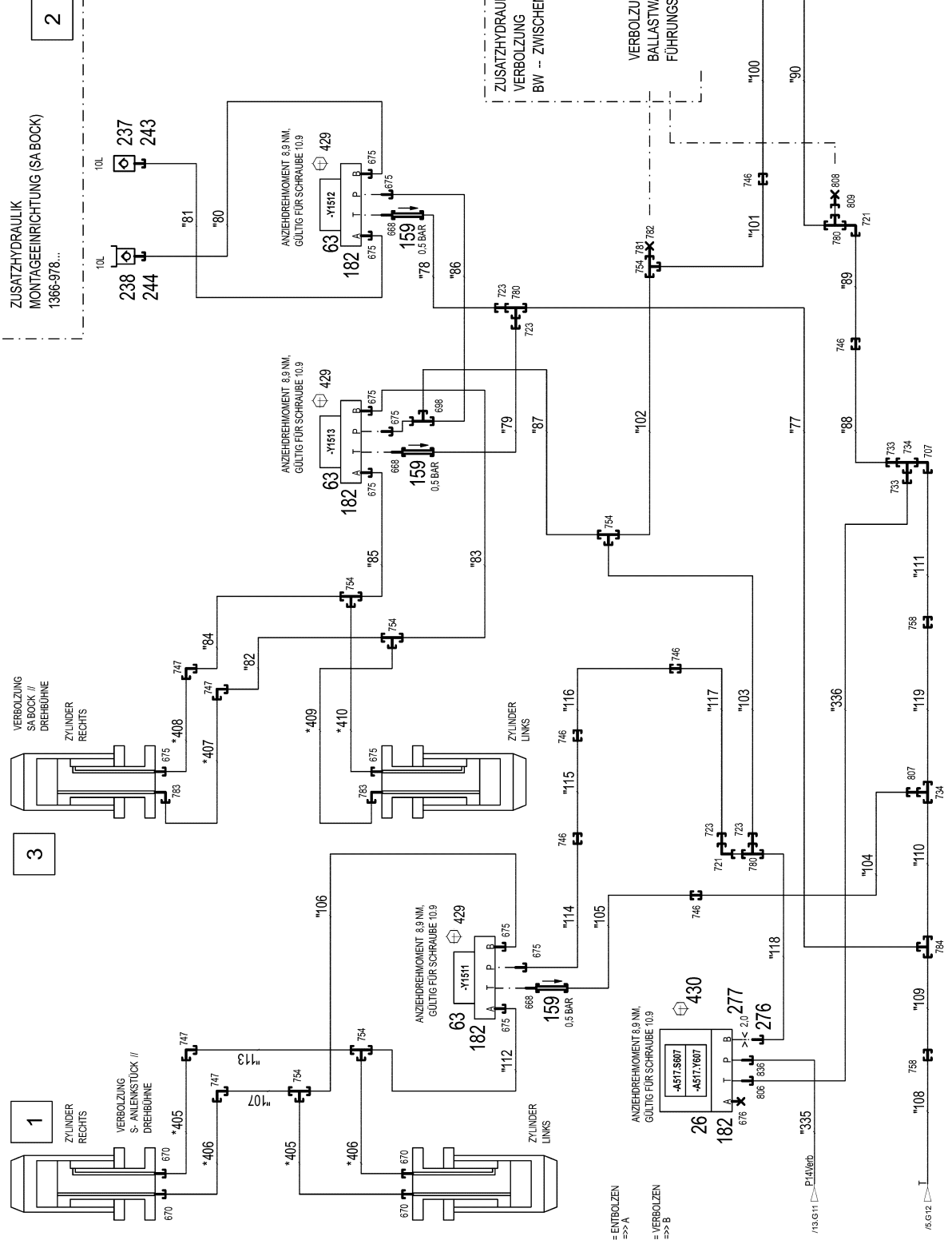
etk_en_de 098255 LR 11000

HYDRAULICS
HYDRAULIK

71 (13/24)

96032955

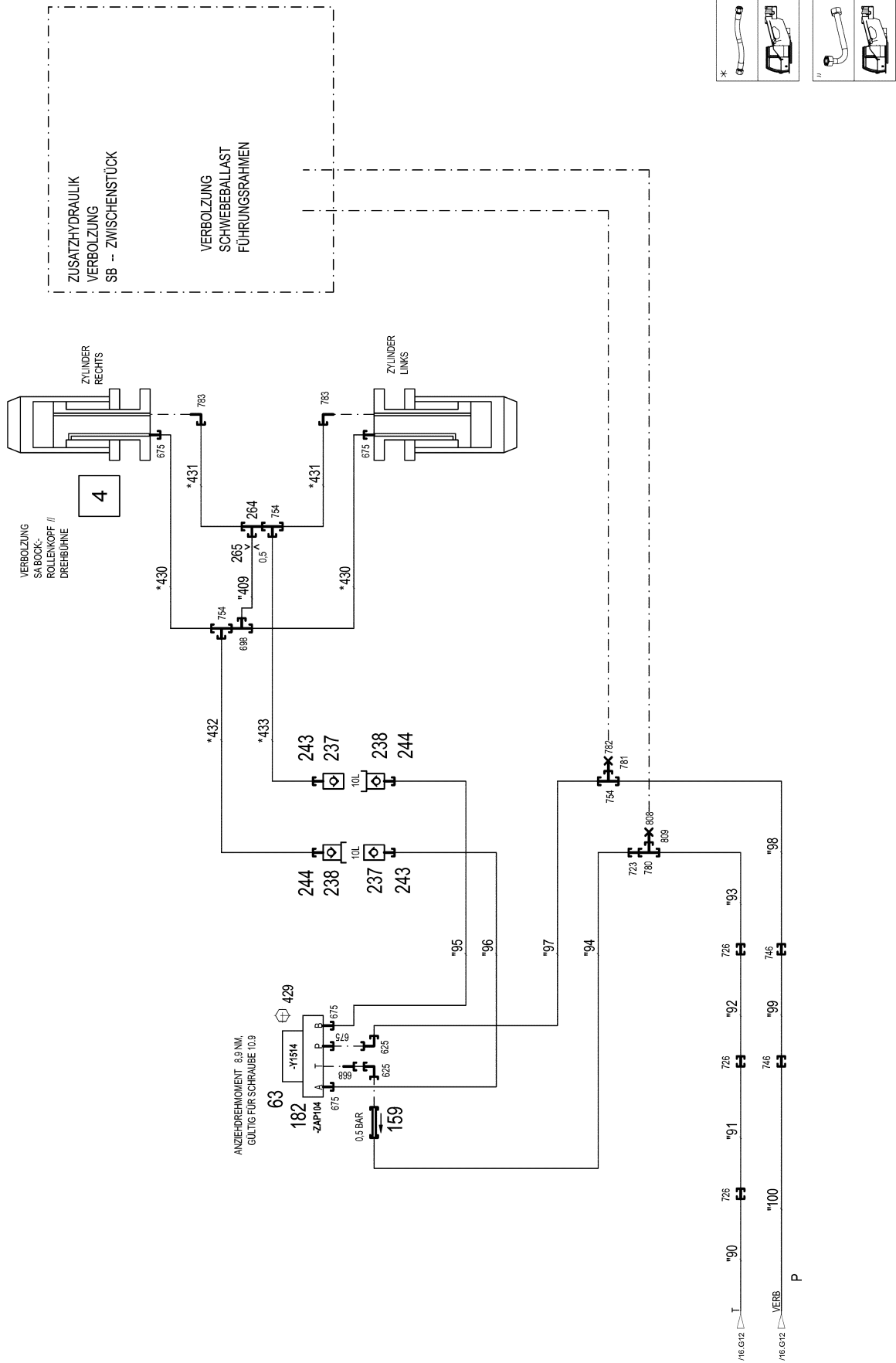
ZUSATZHYDRAULIK
MONTAGEINRICHTUNG (SABOCK)
1366-978...



2

3

1



27.11.2019
004320

LIEBHERR

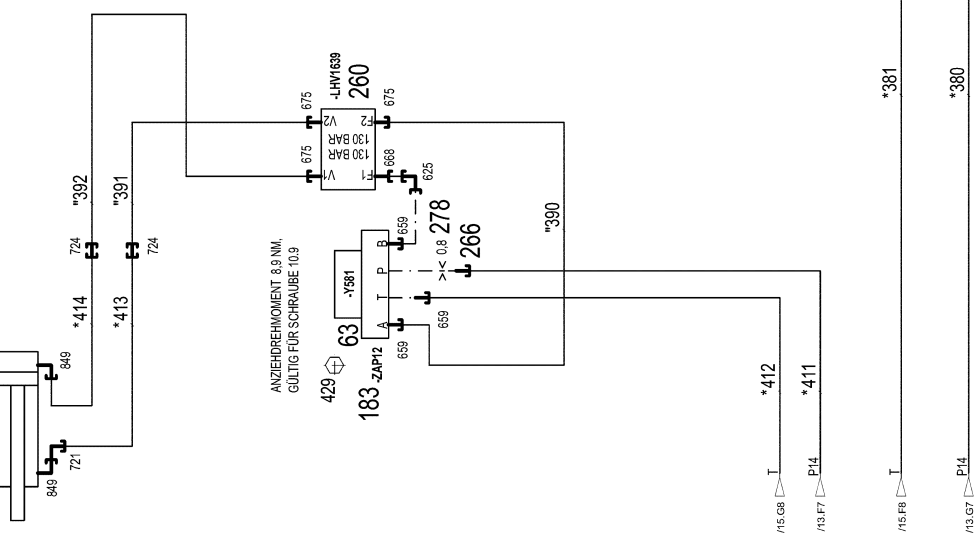
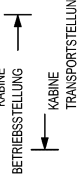
etk_en_de 098255 LR 11000

HYDRAULICS
HYDRAULIK

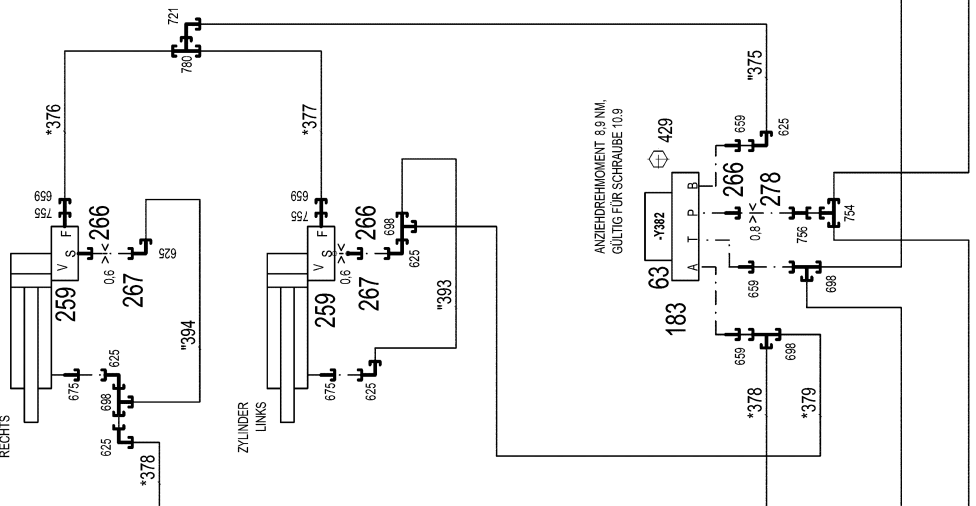
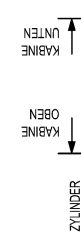
673 (15/24)

96032955

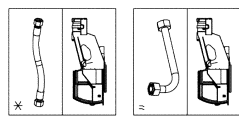
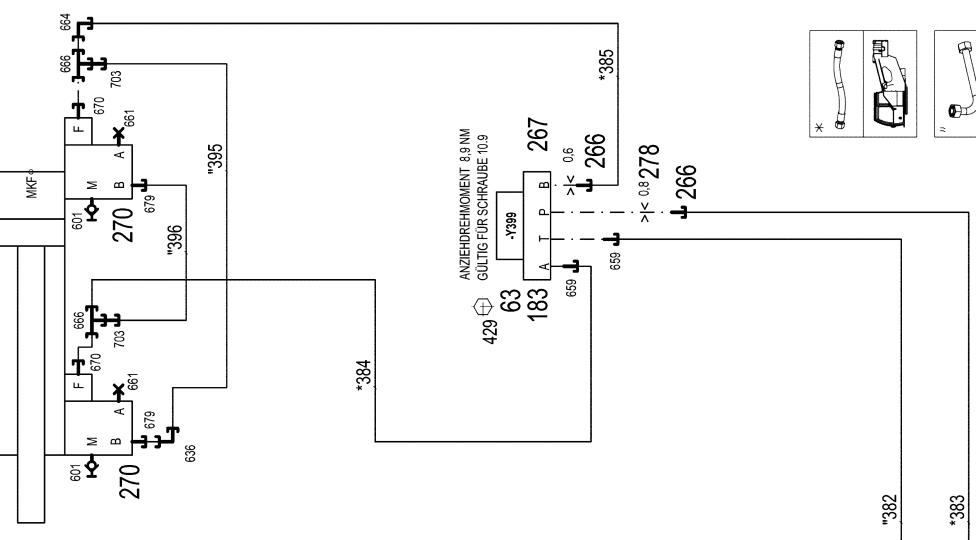
KABINE SCHWENKEN



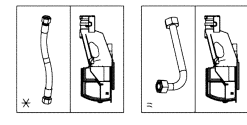
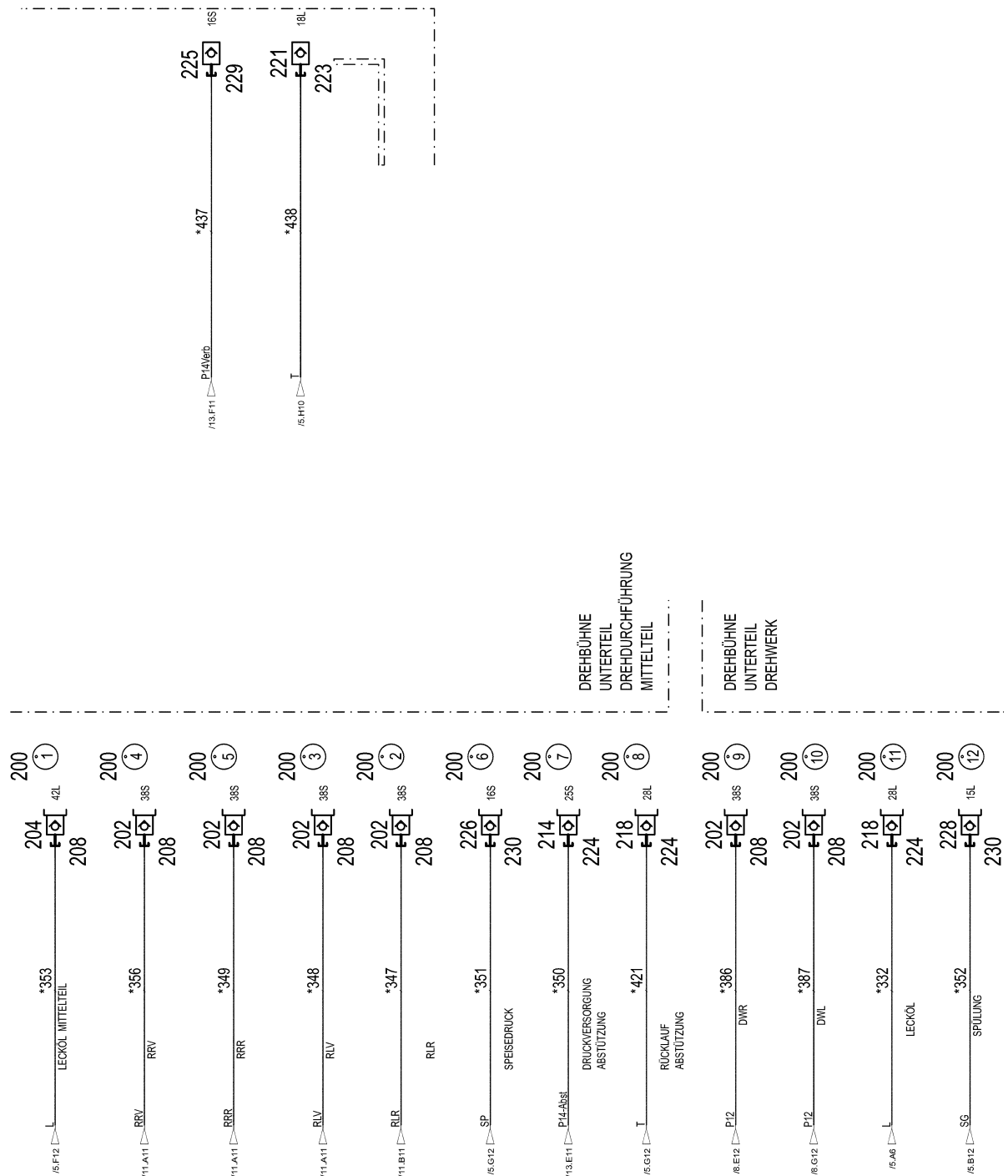
KABINE KIPPEN




LEITER ... EINKLAPPEN



FREMDVERSORGUNG
MITTELTEIL
RAUPENFAHRWERK



Pos.	Item	Quantity	Description	Bezeichnung
23	11211288	1	CONTROL BLOCK 320BAR SPF ⇒  683	STEUERBLOCK
24	11340741	1	CONTROL BLOCK 320BAR SPF ⇒  685	STEUERBLOCK
25	11314761	1	CONTROL BLOCK 350BAR SPF ⇒  687	STEUERBLOCK
26	11004976	1	DIRECTIONAL CONTROL VALVE 4/2 NG6 ⇒  690	WEGEVENTIL
50	10813738	11	PRESSURE SENSOR 0-400/400 BAR LSB PL:	DRUCKAUFNEHMER
51	10816185	2	PRESSURE SENSOR 0-400/400 BAR LSB PL:	DRUCKAUFNEHMER
53	10413255	2	CHANGE-OVER BLOCK SPF ⇒  692	UMSCHALTBLOCK
55	10342823	1	PRESSURE CONTROL VALVE SPF ⇒  694	DRUCKREGELVENTIL
57	511444408	1	DIRECTIONAL CONTROL VALVE 3/2 350BA ⇒  695	WEGEVENTIL
58	511320108	2	DIRECTIONAL CONTROL VALVE 2/2 350BA	WEGEVENTIL
(1)	570633808	1	MAGNET 24V	MAGNET
(999)	10802253	1	SEAL KIT DIRECTIONAL VALVE	DS WEGEVENTIL
60	10356406	1	PRESSURE LIMITING VALVE pv=100BAR pm ⇒  696	DRUCKBEGRENZUNGSVENTIL
61	511494308	1	DIRECTIONAL CONTROL VALVE 2/2 350BA ⇒  698	WEGEVENTIL
63	511302208	7	DIRECTIONAL CONTROL VALVE 4/3 NG6-3 ⇒  699	WEGEVENTIL
64	511308608	1	PROPORTIONAL VALVE 340BAR ⇒  700	PROPORTIONALVENTIL
65	10493159	1	DIRECTIONAL SEAT VALVE 350BAR SPF ⇒  705	WEGESITZVENTIL
67	511444508	1	DIRECTIONAL CONTROL VALVE 2/2 350BA ⇒  706	WEGEVENTIL
69	10675694	1	DIRECTIONAL SEAT VALVE 350BAR	WEGESITZVENTIL
(1)	10663094	1	MAGNET 24V	MAGNET
(2)	11005227	1	SEAL KIT	DICHTSATZ
71	12100454	2	FLOW RATE INDICATOR NG 12	DURCHFLUSSANZEIGER
72	691183108	1	TEMPERATURE SENSOR -30/+130°C SPF	TEMPERATURGEBER
150	510642508	3	DIAPHRAGM ACCUMULATOR 2L 10BAR	MEMBRANSPEICHER
(998)	10650501	1	REPAIR KIT	REPARATURSATZ
151	974713508	1	CONNECTION STRIP	ANSCHLUSSLEISTE
152	974713608	1	CONNECTION STRIP	ANSCHLUSSLEISTE
153	510671508	2	PRESSURE FILTER	DRUCKFILTER
(1)	10037623	1	FILTER INSERT OEL 10µm	FILTEREINSATZ
(3)	10101384	1	RS PRESSURE FILTER DF...330FG 1.0	RS DRUCKFILTER
(4)	571356108	1	CLOGGING INDICATOR	VERSCHMUTZUNGSANZEIGE
154	511485208	1	PRESSURE LIMITING VALVE pmax=350BAR	DRUCKBEGRENZUNGSVENTIL
(997)	10493014	1	SEAL KIT LIMIT VALVE	DS DRUCKBEGRENZUNGSVEN
(998)	10684171	1	SEAL KIT CARTRIDGE	DICHTSATZ
(999)	10684172	1	SEALING KIT	DS VORSTEUERVENTIL
155	511429108	1	PRESSURE LIMITING VALVE pmax=700BAR	DRUCKBEGRENZUNGSVENTIL
156	10025582	1	PRESSURE LIMITING VALVE pv=155BA pm	DRUCKBEGRENZUNGSVENTIL
157	511417608	1	PRESSURE LIMITING VALVE pmax=700BAR ⇒  707	DRUCKBEGRENZUNGSVENTIL
158	511435108	4	NON-RETURN VALVE 100BAR	RUECKSCHLAGVENTIL
159	510412408	6	NON-RETURN VALVE 400BAR CF	RUECKSCHLAGVENTIL
160	510438508	1	PRESSURE RELIEF VALVE pv=30BAR pmax ⇒  708	DRUCKMINDERVENTIL
161	511423508	1	PRESSURE LIMITING VALVE pmax=700BAR	DRUCKBEGRENZUNGSVENTIL
162	511476908	2	NON-RETURN VALVE 100BAR	RUECKSCHLAGVENTIL
163	510468708	3	PRESSURE LIMITING VALVE pv=400BAR pm	DRUCKBEGRENZUNGSVENTIL
(999)	10025194	1	SEAL KIT HOUSING	DS GEHAEUSE

27.11.2019	etk_en_de 098255 LR 11000	 676 (18/24)
LIEBHERR	HYDRAULICS HYDRAULIK	96032955

Pos.	Item	Quantity	Description	Bezeichnung
164	511485308	2	PRESSURE CONTROL VALVE pmax=350BA	DRUCKREGELVENTIL
(999)	10493014	1	SEAL KIT LIMIT VALVE	DS DRUCKBEGRENZUNGSVEN
165	510412908	2	NON-RETURN VALVE	RUECKSCHLAGVENTIL
167	511322508	1	DIRECTIONAL CTRL. VALVE 4/2 400BAR SP	WEGESCHIEBER
(8)	511043808	1	MANUAL ACTUATION	HANDBETAETIGUNG
168	11211759	1	PRESSURE LIMITING VALVE pv=30BAR pm	DRUCKBEGRENZUNGSVENTIL
173	511484608	6	FLUSH VALVE	SPUELVENTIL
(2)	510776608	1	O-RING ARP 568 23,47X2,62 NBR90	O-RING
(11)	510738308	2	O-RING ARP 568 18,72X2,62 NBR90	O-RING
175	511446908	1	NON-RETURN VALVE 160BAR FE//ZN12//C	RUECKSCHLAGVENTIL
177	11485448	1	NON-RETURN VALVE 250BAR CF SPF	RUECKSCHLAGVENTIL
178	510409808	1	NON-RETURN VALVE 420BAR	RUECKSCHLAGVENTIL
180	10877386	1	PRESSURE FILTER STAHL VERZ.	DRUCKFILTER
182	510629508	5	CONNECTING PLATE	ANSCHLUSSPLATTE
183	510631808	4	CONNECTING PLATE	ANSCHLUSSPLATTE
191	510671108	3	FILTER CARTRIDGE 0,005m³/min 25µm	FILTERPATRONE
192	511048708	3	NOZZLE 0,4 M5X9 MS	DUESE
193	511491914	2	SHUTTLE VALVE 500BAR CR6-FREI	WECHSELVENTIL
195	970572908	1	SIGN	SCHILD
196	970320008	1	SIGN	SCHILD
197	970320808	1	SIGN	SCHILD
198	975716708	1	SIGN 100X200 AL-BL 1MM	SCHILD
199	972202808	1	SIGN	SCHILD
201	511512208	3	COUPLING SLEEVE B8 38-S	KUPPLUNGSMUFFE
202	511512308	16	COUPLING PLUG B8 38-S	KUPPLUNGSSTECKER
203	10675113	2	COUPLING SLEEVE B8 42-L A3C	KUPPLUNGSMUFFE
204	10675114	2	COUPLING PLUG B8 42-L A3C	KUPPLUNGSSTECKER
205	511518408	2	COUPLING SLEEVE B8 35-L	KUPPLUNGSMUFFE
206	511518508	1	COUPLING PLUG B8 35-L	KUPPLUNGSSTECKER
207	10466917	7	HEX CAP NUT RD79X4 SPF	VERSCHLUSSMUTTER
208	10466913	19	SCREW PLUG RD79X4 SPF	VERSCHLUSSSCHRAUBE
211	511510708	3	COUPLING SLEEVE B6 30-S	KUPPLUNGSMUFFE
(2)	571076908	1	O-RING 32X3 FPM70	O-RING
(3)	571077008	1	SUPPORTING RING 32X37,2X1 PTFE	STUETZRING
(4)	571077108	1	O-RING 40X3 FPM70	O-RING
(5)	571077208	1	NUT M54 CR6-FREI	MUTTER
212	511510808	1	COUPLING PLUG B6 30-S	KUPPLUNGSSTECKER
(1)	571077308	1	SHEET GASKET	DICHTSCHEIBE
(2)	571076908	1	O-RING 32X3 FPM70	O-RING
(3)	571077008	1	SUPPORTING RING 32X37,2X1 PTFE	STUETZRING
(4)	571077408	1	O-RING 24X3 FPM70	O-RING
213	510599608	1	COUPLING SLEEVE B6 25-S	KUPPLUNGSMUFFE
214	510599708	2	COUPLING PLUG B6 25-S	KUPPLUNGSSTECKER
218	511501108	8	COUPLING PLUG B6 28-L	KUPPLUNGSSTECKER
219	511508208	1	COUPLING SLEEVE B6 22-L	KUPPLUNGSMUFFE
221	511500608	1	COUPLING SLEEVE B6 18-L	KUPPLUNGSMUFFE
(2)	571076908	1	O-RING 32X3 FPM70	O-RING
(3)	571077008	1	SUPPORTING RING 32X37,2X1 PTFE	STUETZRING
(4)	571077108	1	O-RING 40X3 FPM70	O-RING
(5)	571077208	1	NUT M54 CR6-FREI	MUTTER
223	10466916	6	HEX CAP NUT RD54X4 SPF	VERSCHLUSSMUTTER
224	10466912	11	SCREW PLUG RD54X4 SPF	VERSCHLUSSSCHRAUBE
225	511505908	2	COUPLING SLEEVE B3 16-S	KUPPLUNGSMUFFE
226	511508608	2	COUPLING PLUG B3 16-S	KUPPLUNGSSTECKER
228	511500408	1	COUPLING PLUG B3 15-L	KUPPLUNGSSTECKER
229	10466915	2	HEX CAP NUT RD36X3 SPF	VERSCHLUSSMUTTER
230	10466911	3	SCREW PLUG RD36X3 SPF	VERSCHLUSSSCHRAUBE
237	511508408	3	COUPLING SLEEVE B2 10-L	KUPPLUNGSMUFFE
238	511508308	4	COUPLING PLUG B2 10-L	KUPPLUNGSSTECKER
243	10466914	3	HEX CAP NUT RD32X3 SPF	VERSCHLUSSMUTTER

27.11.2019

etk_en_de 098255 LR 11000

677 (19/24)

LIEBHERRHYDRAULICS
HYDRAULIK

96032955

Pos.	Item	Quantity	Description	Bezeichnung
244	10466910	4	SCREW PLUG RD32X3 SPF	VERSCHLUSSSCHRAUBE
252	750002408	3	PRESSURE GAUGE 63	MANOMETER
258	511497508	2	PRESSURE RELIEF VALVE pv=200BAR pmax ⇒ □ 38	DRUCKMINDERVENTIL
259	10218310	2	LOAD HOLDING VALVE 280BAR 10L/MIN SP ⇒ □ 709	LASTHALTEVENTIL
260	511471608	1	LOAD HOLDING VALVE pv=130BAR	LASTHALTEVENTIL
(2)	570941408	2	SCREW	SCHRAUBE
(7)	11002678	2	LOAD RETAINING VLV ELEMENT,CPL	LASTHALTEVENTILEINSATZ
(26)	510797508	2	PRESSURE SPRING	DRUCKFEDER
264	953600608	1	CONNECTING LUG EL 10LX51	VERBINDUNGSSTUTZEN
265	511062908	1	NOZZLE 0,5 M10X10 MS	DUESE
266	947906708	6	SCREW-ON CONNECTION	EINSCHRAUBSTUTZEN
267	570818808	3	NOZZLE 0,6 M8X8 10.9	DUESE
270	10342074	2	LOAD HOLDING VALVE 280BAR SPF	LASTHALTEVENTIL
(1)	10874777	1	HOLLOW SCREW A3C	HOHLSCHRAUBE
(2)	10874778	1	SEALING RING	DICHTRING
273	948390108	1	SCREW-ON CONNECTION	EINSCHRAUBSTUTZEN
274	511056808	1	NOZZLE 1,2 M8X8 MS	DUESE
276	971265308	1	UNION PIECE RETOUCH	VERSCHRAUBUNG NACHARBEI
277	511062608	1	NOZZLE 2,0 M10X10 ST	DUESE
278	511058508	3	NOZZLE 0,8 M8X8 MS	DUESE
400	774215708	3	CONSOLE	KONSOLE
401	774211908	3	HOSE CLAMP 158-166 ST	SCHLAUCHSCHELLE
403	11834794	10	SOCKET HEAD SCREW ISO 4762 M12X45 8	ZYLINDERSCHRAUBE
404	11645386	2	HEX SCREW ISO 4017 M12X45 8.8 FLZN SP	SECHSKANTSCHRAUBE
405	510587008	6	O-RING ARP 568 32,92X3,53 NBR90	O-RING
406	4600741	15	SOCKET HEAD SCREW ISO 4762 M14X65 10	ZYLINDERSCHRAUBE
407	11340040	5	HEX SCREW ISO 4014 M14X65 10.9 FLZN SP	SECHSKANTSCHRAUBE
408	404316101	20	SOCKET HEAD SCREW ISO 4762 M14X100 1	ZYLINDERSCHRAUBE
411	510586708	19	O-RING ARP 568 37,69X3,53 NBR90	O-RING
412	7004640	4	HEX SCREW ISO 4014 M12X75 10.9 FLZN SP	SECHSKANTSCHRAUBE
415	409752408	4	SOCKET HEAD SCREW ISO 4762 UNC3/8X	ZYLINDERSCHRAUBE
416	12100552	8	HEX SCREW UNC7/16X14X30MM 8.8 FLZN	SECHSKANTSCHRAUBE
417	11658890	4	HEX SCREW ISO 4014 M12X65 8.8 FLZN SP	SECHSKANTSCHRAUBE
418	10876374	3	SOCKET HEAD SCREW ISO 4762 M12X60 8	ZYLINDERSCHRAUBE
419	10875506	1	HEX SCREW ISO 4014 M12X60 8.8 FLZN SP	SECHSKANTSCHRAUBE
422	927892208	1	COLLECTING PIPE	SAMMELROHR
423	421861405	10	WASHER ISO 7093-1 8 200HV-A2	SCHEIBE
424	11693875	14	HEX NUT ISO 4032 M8 8 480H SPF	SECHSKANTMUTTER
425	12100625	2	THREADED PIN DIN 976-1 M8X325 8.8 480H	GEWINDEBOLZEN
426	12212106	3	HEX SCREW ISO 4014 M8X120 8.8 480H SP	SECHSKANTSCHRAUBE
427	974237808	6	DISTANCE SLEEVE 12.0X47 E235+N	DISTANZHUELSE
428	97045994	3	TUBE 12.0X27 E235+N	ROHR
429	10181382	24	SOCKET HEAD SCREW ISO 4762 M5X50 10	ZYLINDERSCHRAUBE
430	12225950	4	SOCKET HEAD SCREW ISO 4762 M5X45 10	ZYLINDERSCHRAUBE
431	12101869	6	KEY RING 25X1,5 ST FE/ZN8/CN	SCHLUESSELRING
432	744010208	6	SNAP HOOK DIN 5299 C 60X6-120KG ST V	KARABINERHAKEN
433	12100208	2	HEX SCREW ISO 4014 M8X160 8.8 480H SP	SECHSKANTSCHRAUBE
434	10875799	2	HEX SCREW ISO 4014 M8X170 8.8 480H SP	SECHSKANTSCHRAUBE
435	421861405	4	WASHER ISO 7093-1 8 200HV-A2	SCHEIBE
436	570116908	1	USIT RING U 14X19,5X1,5	USIT-RING
500	11320616	3	SAE INTERMEDIATE FLANGE SAE1 1/4CO	SAE-ZWISCHENFLANSCH
501	511519208	4	SAE INTERMEDIATE FLANGE 1 1/4" A3C SP	SAE-ZWISCHENFLANSCH
574	510713214	1	FITTING AEHNL.ISO 8434;ISO 6 GFS 28L SA	VERSCHRAUBUNG
(1)	510587008	1	O-RING ARP 568 32,92X3,53 NBR90	O-RING
577	510586908	8	SPLIT FLANGE HALF SAE 1 6000 PSI CR6-F	FLANSCHHAELFTE
578	510586608	24	SPLIT FLANGE HALF A3P	FLANSCHHAELFTE
579	511517708	5	FLANGE STUB PIPE 38S	FLANSCHSTUTZEN
580	511517808	8	FLANGE STUB PIPE AFG 38S G1 1/4 CR6-F	FLANSCHSTUTZEN

27.11.2019

etk_en_de 098255 LR 11000

□ 678 (20/24)

LIEBHERRHYDRAULICS
HYDRAULIK

96032955

Pos.	Item	Quantity	Description	Bezeichnung
581	10173722	3	EDGE SEALING RING CR6-FREI	DICHTKANTENRING
582	474907308	2	SAE FLANGE CONNECTION WFS 38S 1 1/4	SAE-FLANSCHVERBINDUNG
	(1) 510586708	1	O-RING ARP 568 37,69X3,53 NBR90	O-RING
584	511517208	1	SAE INTERMEDIATE FLANGE SAE 1XCODE	SAE-ZWISCHENFLANSCH
	(1) 510587008	1	O-RING ARP 568 32,92X3,53 NBR90	O-RING
600	471032608	3	FITTING GE 12S G1/2A CR6-FREI	VERSCHRAUBUNG
601	475602608	19	TEST POINT FITTING EMA3 G1/4 CR6-FREI	MESSANSCHLUSS
614	471903608	5	FITTING EGE 42L G1 1/2 A3P	VERSCHRAUBUNG
615	471034708	12	FITTING GE 42L G1 1/2 CR6-FREI	VERSCHRAUBUNG
616	471031908	5	FITTING XGE42-LM-ED A3P	VERSCHRAUBUNG
617	471031508	12	FITTING XGE28-LM-ED A3P	VERSCHRAUBUNG
618	477704508	1	STOP PLUG VSTIM22X1,5ED A3P	STOPFEN
619	471031308	3	FITTING XGE22-LM-ED M26X1,5 A3P	VERSCHRAUBUNG
620	471031808	13	FITTING XGE35-LM-ED A3P	VERSCHRAUBUNG
621	471039808	3	FITTING GE 10L M22X1,5 CR6-FREI	VERSCHRAUBUNG
622	471031108	3	FITTING GE 18L M22X1,5 CR6-FREI	VERSCHRAUBUNG
624	510629008	7	TEST POINT FITTING VKA3 10LM16X1,5 CR6	MESSANSCHLUSS
625	7403569	25	FITTING EW 10L M16X1,5 CR6-FREI	VERSCHRAUBUNG
626	477704808	4	STOP PLUG VSTIM42X2ED A3P	STOPFEN
627	477705808	4	STOP PLUG VSTIM26X1,5ED A3P	STOPFEN
628	7367986	20	FITTING EL 42L CR6-FREI	VERSCHRAUBUNG
629	482530814	9	FITTING ISO 8434 EW 42L CR6-FREI	VERSCHRAUBUNG
630	477705708	3	STOP PLUG VSTIM48X2ED A3P	STOPFEN
632	475033008	2	FITTING XGR25/20-S A3P	VERSCHRAUBUNG
633	471903208	2	FITTING EGESD20-SM-WD A3P	VERSCHRAUBUNG
634	471030508	3	FITTING GE 10L M14X1,5 A3P	VERSCHRAUBUNG
635	475601508	11	TEST POINT FITTING BMA3 6S	MESSANSCHLUSS
636	472531508	15	FITTING EW 6S M14X1,5 CR6-FREI	VERSCHRAUBUNG
637	472331208	3	FITTING ELSD6-S A3P	VERSCHRAUBUNG
638	471030208	1	FITTING XGE6-SM-ED A3P	VERSCHRAUBUNG
643	471033308	2	FITTING XGE20-SM-ED A3P	VERSCHRAUBUNG
645	471030908	2	FITTING XGE15-LM-ED A3P	VERSCHRAUBUNG
647	471039908	7	FITTING GE 12L M22X1,5 CR6-FREI	VERSCHRAUBUNG
650	470700208	14	FITTING XGAI6-SR A3P	VERSCHRAUBUNG
651	482530914	9	FITTING ISO 8434 EW 35L M45X2 CR6-FREI	VERSCHRAUBUNG
654	477704308	1	STOP PLUG VSTI M12X1,5 A3P	STOPFEN
655	471901508	5	FITTING EGESD28-LR-WD A3P	VERSCHRAUBUNG
656	475431308	17	FITTING RED 42/28L CR6-FREI	VERSCHRAUBUNG
657	475031008	2	FITTING XGR42/28-L A3P	VERSCHRAUBUNG
658	482431114	12	FITTING ISO 8434 ET 42L CR6-FREI	VERSCHRAUBUNG
659	7362091	19	FITTING ISO 8434-1 GE 10L G1/4A CR6-FREI	VERSCHRAUBUNG
660	471034408	3	FITTING XGEV38-SR-WD A3P	VERSCHRAUBUNG
661	477704008	9	STOPPER PLUG VSTI11/4"ED A3P	BLINDSTOPFEN
662	477704608	4	STOP PLUG VSTI11"ED A3P	STOPFEN
663	471033608	2	FITTING XGE25-SR-ED A3P	VERSCHRAUBUNG
664	7617268	8	FITTING EW 10S CR6-FREI	VERSCHRAUBUNG
665	470010208	1	FITTING SNV10-S A3P	VERSCHRAUBUNG
666	7367776	3	FITTING EL 10S CR6-FREI	VERSCHRAUBUNG
667	471900408	1	FITTING EGE 10S G3/8 A3C	VERSCHRAUBUNG
668	471904308	6	FITTING EGE 10L G3/8A CR6-FREI	VERSCHRAUBUNG
669	482430314	2	FITTING ISO 8434 ET 10L M16X1,5 CR6-FREI	VERSCHRAUBUNG
670	471032808	7	FITTING ISO 8434-1 GE 10S G3/8A CR6-FREI	VERSCHRAUBUNG
671	7617494	9	FITTING EW 28L CR6-FREI	VERSCHRAUBUNG
672	471033408	1	FITTING XGE20-SR-ED A3P	VERSCHRAUBUNG
673	471900708	1	FITTING EGESD20-SR-WD A3P	VERSCHRAUBUNG
674	7407108	3	FITTING EW 20S M30X2 CR6-FREI	VERSCHRAUBUNG
675	471039608	25	FITTING XGE10-LR-ED3/8" A3P	VERSCHRAUBUNG
676	477704108	2	STOP PLUG VSTI3/8"ED A3P	STOPFEN
677	470431408	19	FITTING T 42L A3C	VERSCHRAUBUNG
678	470033108	29	FITTING XG38-S A3P	VERSCHRAUBUNG

27.11.2019

etk_en_de 098255 LR 11000

679 (21/24)

LIEBHERR

HYDRAULICS
HYDRAULIK

96032955

Pos.	Item	Quantity	Description	Bezeichnung
679	471032108	10	FITTING XGE6-SR-ED A3P	VERSCHRAUBUNG
680	471033208	9	FITTING XGE16-SR-ED A3P	VERSCHRAUBUNG
681	470433008	6	FITTING XT38-S A3P	VERSCHRAUBUNG
682	475408108	3	FITTING REDSD38/6-S A3P	VERSCHRAUBUNG
683	475434208	3	FITTING REDSD38/16-S A3P	VERSCHRAUBUNG
684	7407119	2	FITTING EW 25S CR6-FREI	VERSCHRAUBUNG
687	471900308	2	FITTING EGESD6-SR-WD A3P	VERSCHRAUBUNG
688	247128602	11	FITTING EL 12L M18X1,5 CR6-FREI	VERSCHRAUBUNG
689	471035308	15	FITTING XGE12-LR-ED1/4" A3P	VERSCHRAUBUNG
690	475436708	4	FITTING RED 42/35L A3C	VERSCHRAUBUNG
691	10467292	2	FITTING EV38S M52X2 A3C	VERSCHRAUBUNG
692	10651363	6	FITTING EV 42L M52X2 ZN-NI CR6F	VERSCHRAUBUNG
693	472531808	8	FITTING EWSD38-S A3P	VERSCHRAUBUNG
694	472331908	6	FITTING ELSD38-S A3P	VERSCHRAUBUNG
695	470230808	1	FITTING W 28L A3C	VERSCHRAUBUNG
696	470233408	4	FITTING XW38-S A3P	VERSCHRAUBUNG
697	7410441	3	FITTING GE 28L G3/4A CR6-FREI	VERSCHRAUBUNG
698	472330208	14	FITTING EL 10L CR6-FREI	VERSCHRAUBUNG
699	471033808	5	FITTING XGEV30-SR-WD A3P	VERSCHRAUBUNG
700	482531614	12	FITTING ISO 8434 EW 30S CR6-FREI	VERSCHRAUBUNG
701	475432508	4	FITTING REDSDN30/16-S A3P	VERSCHRAUBUNG
702	7617460	4	FITTING EW 16S CR6-FREI	VERSCHRAUBUNG
703	475432008	6	FITTING REDSDN10/6-S A3P	VERSCHRAUBUNG
704	471004514	4	FITTING ISO 8434 GE 10S G1/4 CR6-FREI	VERSCHRAUBUNG
705	5607617	1	GAUGE CONNECTION DKO 10S M18X1,5 C	MESSSTUTZEN
706	470233008	2	FITTING XW30-S A3P	VERSCHRAUBUNG
707	247108302	3	FITTING EW 18L M26X1,5 CR6-FREI	VERSCHRAUBUNG
708	475431208	5	FITTING REDSD35/18-L A3P	VERSCHRAUBUNG
709	470431508	2	FITTING T 35L A3P	VERSCHRAUBUNG
710	471900608	5	FITTING EGESD16-SR-WD A3P	VERSCHRAUBUNG
711	471901308	1	FITTING EGESD18-LR-WD A3P	VERSCHRAUBUNG
712	475433108	10	FITTING REDSD16/6-S CFX	VERSCHRAUBUNG
713	7407098	5	FITTING EL 16S CR6-FREI	VERSCHRAUBUNG
714	470011408	4	FITTING SNV42-L A3P	VERSCHRAUBUNG
715	482431814	1	FITTING ISO 8434 ET 38S CR6-FREI	VERSCHRAUBUNG
716	470231408	2	FITTING W 42L A3P	VERSCHRAUBUNG
717	11002216	7	FITTING GE 30S G1 A CR6-FREI	VERSCHRAUBUNG
718	470033008	2	FITTING XG30-S CFX	VERSCHRAUBUNG
719	473231408	2	FITTING RWS20-SR-WD A3P	VERSCHRAUBUNG
(1)	7619656	1	SEALING RING KDS27X 27,3X38	DICHTRING
721	247117702	20	FITTING EW 12L M18X1,5 CR6-FREI	VERSCHRAUBUNG
722	471034808	4	FITTING GE 12L G1/2 ZNNI	VERSCHRAUBUNG
723	475431408	8	FITTING REDSD12/10-L A3P	VERSCHRAUBUNG
724	475031508	3	FITTING GR 12/10L M18X1, A3P	VERSCHRAUBUNG
725	247105602	2	FITTING ET 12L M18X1,5 CR6-FREI	VERSCHRAUBUNG
726	470030408	3	FITTING XG12-L A3P	VERSCHRAUBUNG
727	475435308	4	FITTING REDSDN38/30-S CFX	VERSCHRAUBUNG
728	482331814	4	FITTING ISO 8434 EL 30S CR6-FREI	VERSCHRAUBUNG
729	482431514	1	FITTING ISO 8434 ET 16S CR6-FREI	VERSCHRAUBUNG
730	472431808	1	FITTING ET 30S CR6-FREI	VERSCHRAUBUNG
731	475407208	4	FITTING REDSDN42/12-L A3P	VERSCHRAUBUNG
732	475431708	2	FITTING RED 42/18L CR6-FREI	VERSCHRAUBUNG
733	475436308	4	FITTING REDSD18/12-L A3P	VERSCHRAUBUNG
734	470430608	4	FITTING T 18L A3C	VERSCHRAUBUNG
735	475031308	1	FITTING XGR35/28-L A3P	VERSCHRAUBUNG
736	471900908	1	FITTING EGESD30-SR-WD CFX	VERSCHRAUBUNG
737	475432608	5	FITTING REDSD30/20-S A3P	VERSCHRAUBUNG
740	471032208	6	FITTING XGE8-SM-ED CFX	VERSCHRAUBUNG
741	471033008	12	FITTING XGE16-SM-ED A3P	VERSCHRAUBUNG
742	471031608	1	FITTING GE 28L G1 A3P	VERSCHRAUBUNG

27.11.2019

etk_en_de 098255 LR 11000

680 (22/24)

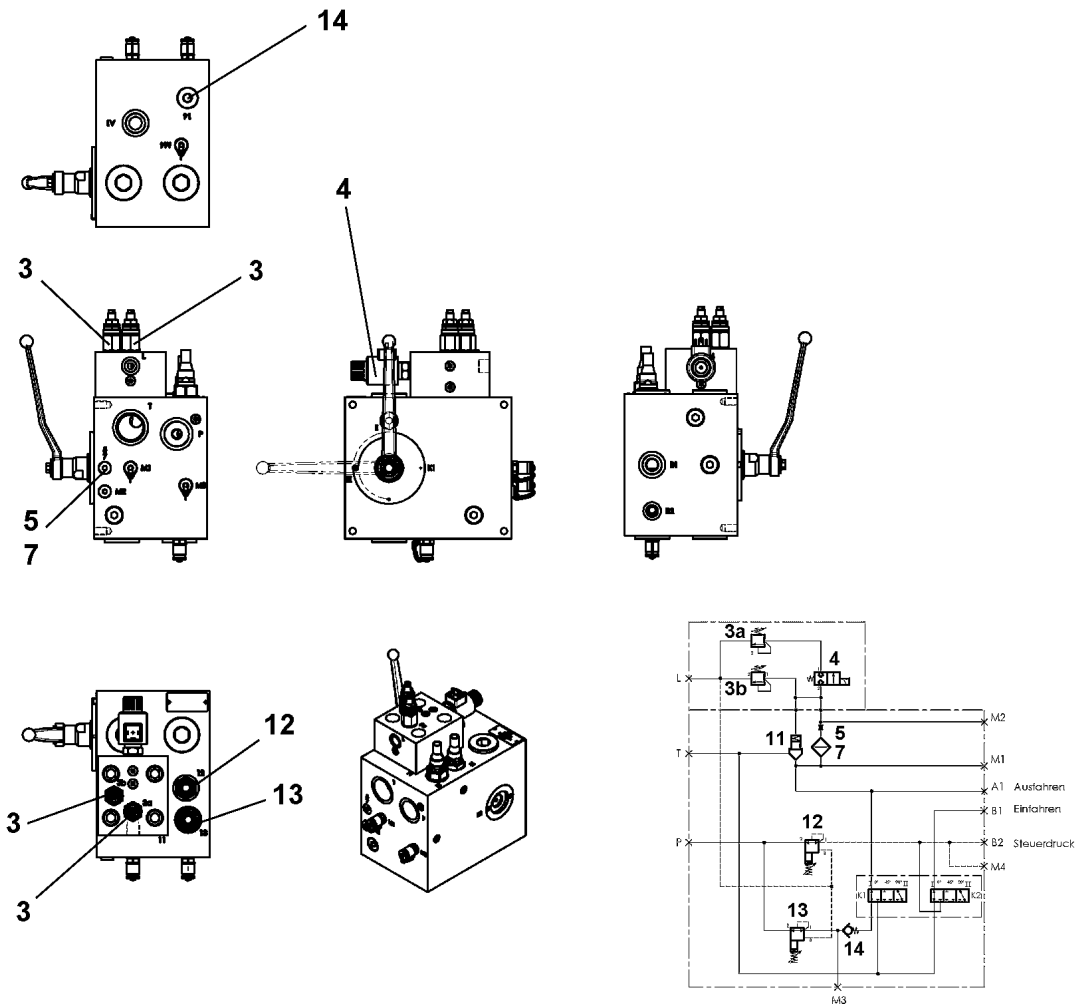
LIEBHERR


HYDRAULICS
HYDRAULIK

96032955

Pos.	Item	Quantity	Description	Bezeichnung
743	7368166	2	FITTING WH 8S M14X1,5 CR6-FREI	VERSCHRAUBUNG
744	471903808	1	FITTING EGE 12L G1/2 A3P	VERSCHRAUBUNG
745	7406865	17	SCREW COUPLING EMA3 M14X1,5 CR6-FRE	SCHRAUBKUPPLUNG
746	470030308	13	FITTING XG10-L A3P	VERSCHRAUBUNG
747	470230308	5	FITTING XW10-L A3P	VERSCHRAUBUNG
748	473300208	2	FITTING RSWS22-LR-WD CR6-FREI	VERSCHRAUBUNG
753	482431314	2	FITTING ISO 8434 ET 10S CR6-FREI	VERSCHRAUBUNG
754	470430308	13	FITTING XT10-L A3P	VERSCHRAUBUNG
755	475500408	2	FITTING RI G1/2AXG1/4 CR6-FREI	VERSCHRAUBUNG
756	470010108	2	FITTING SNV10-L CFX	VERSCHRAUBUNG
757	470030908	14	FITTING XG42-L A3P	VERSCHRAUBUNG
758	470030608	4	FITTING XG18-L A3P	VERSCHRAUBUNG
759	477401908	3	BOX NUT DIN 3870 AL42 A3P	UEBERWURFMUTTER
760	477700908	3	BLANKING PLUG ISO 8434-1 PL 42L CR6-F	VERSCHLUSSSTOPFEN
761	470030808	3	FITTING XG28-L A3P	VERSCHRAUBUNG
763	475431608	3	FITTING RED 42/22L A3C	VERSCHRAUBUNG
764	7407120	6	FITTING EL 28L CR6-FREI	VERSCHRAUBUNG
765	482330814	3	FITTING ISO 8434 EL 35L CR6-FREI	VERSCHRAUBUNG
766	471902308	8	FITTING EGESD18-LM-WD A3P	VERSCHRAUBUNG
767	10410772	5	FITTING EV 28L M36X2 CR6-FREI	VERSCHRAUBUNG
768	477705208	2	STOP PLUG VSTIM33X2ED A3P	STOPFEN
769	7615629	4	FITTING GE 28L M42X2 CR6-FREI	VERSCHRAUBUNG
771	475430508	5	FITTING REDSD28/22-L A3P	VERSCHRAUBUNG
772	10036896	1	FITTING GE 22L M22X1,5 A3P	VERSCHRAUBUNG
773	470030708	5	FITTING XG22-L A3P	VERSCHRAUBUNG
774	475603008	1	TEST POINT FITTING VKA3 22L CR6-FREI	MESSANSCHLUSS
775	475436008	5	FITTING REDSD22/18-L A3P	VERSCHRAUBUNG
776	247138602	4	FITTING EL 22L CR6-FREI	VERSCHRAUBUNG
777	472530608	3	FITTING EWSD22-L A3P	VERSCHRAUBUNG
778	471031408	2	FITTING XGE22-LR-ED A3P	VERSCHRAUBUNG
779	247108402	3	FITTING ET 18L CR6-FREI	VERSCHRAUBUNG
780	470430408	5	FITTING XT12-L A3P	VERSCHRAUBUNG
781	477401508	2	BOX NUT DIN 3870 AL10 A3P	UEBERWURFMUTTER
782	477700408	2	BLANKING PLUG ISO 8434-1 PL 10L/S CR6-F	VERSCHLUSSSTOPFEN
783	473231008	4	FITTING RSWS10-SR-WD A3P	VERSCHRAUBUNG
784	475132008	1	FITTING XTR18/12/18-L CFX	VERSCHRAUBUNG
786	475435408	1	FITTING REDSDN28/10-L A3P	VERSCHRAUBUNG
787	475031708	1	FITTING XGR15/12-L A3P	VERSCHRAUBUNG
788	475435508	3	FITTING REDSD22/15-L A3P	VERSCHRAUBUNG
789	470430708	2	FITTING T 22L CR6-FREI	VERSCHRAUBUNG
791	475436108	1	FITTING REDSD22/12-L A3P	VERSCHRAUBUNG
792	471032308	1	FITTING XGE8-SR-ED CFX	VERSCHRAUBUNG
793	475435708	1	FITTING REDSDN28/12-L A3P	VERSCHRAUBUNG
794	472430408	2	FITTING ET 15L M22X1,5 CR6-FREI	VERSCHRAUBUNG
796	470430808	2	FITTING T 28L A3C	VERSCHRAUBUNG
798	475031808	1	FITTING XGR28/22-L A3P	VERSCHRAUBUNG
799	475034008	2	FITTING XGR30/20-S A3P	VERSCHRAUBUNG
801	470432908	2	FITTING T 30S A3C	VERSCHRAUBUNG
803	471039708	1	FITTING ISO 8434-1 GE 10L M12X1,5 CR6-F	VERSCHRAUBUNG
805	475030208	1	FITTING XGR18/15-L A3P	VERSCHRAUBUNG
806	471030808	1	FITTING XGE12-LR-ED A3P	VERSCHRAUBUNG
807	475430308	2	FITTING REDSD18/10-L A3P	VERSCHRAUBUNG
808	477700508	2	BLANKING PLUG ISO 8434-1 PL 12L/S CR6-F	VERSCHLUSSSTOPFEN
809	477401608	2	BOX NUT DIN 3870 AL12 A3C	UEBERWURFMUTTER
810	470430508	1	FITTING XT15-L A3P	VERSCHRAUBUNG
811	474033008	4	FITTING XSV38-S A3P	VERSCHRAUBUNG
812	474031408	1	FITTING XSV42-L A3P	VERSCHRAUBUNG
813	474001108	1	FITTING XSV35-L A3P	VERSCHRAUBUNG
814	472431208	3	FITTING ET 6S CR6-FREI	VERSCHRAUBUNG
816	477701808	1	FITTING BUZ 38S CR6-FREI	VERSCHRAUBUNG

Pos.	Item	Quantity	Description	Bezeichnung
817	477401008	1	BOX NUT DIN 3870 AS38	UEBERWURFMUTTER
818	477700708	1	FITTING BUZ 35L CR6-FREI	VERSCHRAUBUNG
819	477401808	1	BOX NUT DIN 3870 AL35 A3C	UEBERWURFMUTTER
820	471901108	2	FITTING EGESD10-LR-WD A3P	VERSCHRAUBUNG
821	474032908	1	FITTING XSV30-S A3P	VERSCHRAUBUNG
822	474032608	1	FITTING XSV16-S A3P	VERSCHRAUBUNG
823	474032808	1	FITTING SV 25S A3C	VERSCHRAUBUNG
825	7409918	1	GAUGE CONNECTION NW 12	MESSSTUTZEN
826	475133408	1	FITTING TR 22/15/22L CR6-FREI	VERSCHRAUBUNG
827	475435608	1	FITTING RED 18/15L CR6-FREI SPF	VERSCHRAUBUNG
829	470032508	1	FITTING XG12-S A3P	VERSCHRAUBUNG
830	475432708	1	FITTING REDSDN30/25-S A3P	VERSCHRAUBUNG
831	7617461	2	FITTING EL 12S CR6-FREI	VERSCHRAUBUNG
832	7409922	1	GAUGE CONNECTION 12S M20X1,5 CR6-F	MESSSTUTZEN
833	471901208	2	FITTING EGESD12-LR-WD A3P	VERSCHRAUBUNG
834	476607808	3	FITTING XGE18-LM-ED M26X1,5 A3P	VERSCHRAUBUNG
835	475434108	1	FITTING REDSDN30/6-S A3P	VERSCHRAUBUNG
836	471032708	1	FITTING GE 12S G3/8A CR6-FREI	VERSCHRAUBUNG
837	470010608	1	FITTING SNV28-L A3P	VERSCHRAUBUNG
838	475431508	1	FITTING REDSD35/22-L CFX	VERSCHRAUBUNG
839	475430108	1	FITTING RED 15/10L CR6-FREI	VERSCHRAUBUNG
840	475430908	2	FITTING REDSD28/18-L A3P	VERSCHRAUBUNG
841	10410770	1	FITTING EV16S M24X1,5 A3C	VERSCHRAUBUNG
842	474907608	1	SAE FLANGE CONNECTION WFS 28L 1	SAE-FLANSCHVERBINDUNG
(1)	510587008	1	O-RING ARP 568 32,92X3,53 NBR90	O-RING
843	476610208	1	FITTING RSWs10-LM-WD A3P	VERSCHRAUBUNG
844	10410771	1	FITTING EV 22L M30X2 A3C	VERSCHRAUBUNG
845	471031008	1	FITTING XGE15-LR-ED A3P	VERSCHRAUBUNG
846	470011508	3	FITTING SNV6-S A3P	VERSCHRAUBUNG
847	470430008	3	FITTING XT6-S A3P	VERSCHRAUBUNG
848	485438414	1	FITTING ISO 8434 RED 42/10L CR6-FREI	VERSCHRAUBUNG
849	476611708	2	FITTING RSWs12-LM-WD M18X1,5 A3P	VERSCHRAUBUNG
853	471037508	2	FITTING XGE18-LR-ED3/4" A3P	VERSCHRAUBUNG
856	7617354	1	FITTING EW 12S CR6-FREI	VERSCHRAUBUNG
857	475431808	2	FITTING RED 15/12L CR6-FREI	VERSCHRAUBUNG
858	472300414	1	FITTING EL 15L CR6-FREI	VERSCHRAUBUNG
859	477400608	1	BOX NUT DIN 3870 AS16 A3P	UEBERWURFMUTTER
860	477701108	1	FITTING BUZ 16S CR6-FREI	VERSCHRAUBUNG
861	7410451	1	FITTING GE 20S G1/2A CR6-FREI	VERSCHRAUBUNG
862	475433308	1	FITTING REDSD16/12-S A3P	VERSCHRAUBUNG
863	470432708	1	FITTING XT25-S A3P	VERSCHRAUBUNG
864	475433708	1	FITTING REDSDN25/6-S A3P	VERSCHRAUBUNG
865	470032908	2	FITTING XG25-S A3P	VERSCHRAUBUNG
866	475435008	2	FITTING REDSDN38/20-S CFX	VERSCHRAUBUNG
867	475432308	1	FITTING REDSDN25/20-S A3P	VERSCHRAUBUNG
868	475434308	1	FITTING REDSDN38/25-S A3P	VERSCHRAUBUNG
869	11823327	1	FITTING EGE 30S G3/4A CR6-FREI	VERSCHRAUBUNG
870	10877614	1	FITTING GE 30S G3/4 A CR6-FREI	VERSCHRAUBUNG



Pos.	Item	Quantity	Description	Bezeichnung
3	11450338	2	PRESSURE LIMITING VALVE ⇒  684	DRUCKBEGRENZUNGSVENTIL
4	11210615	1	DIRECTIONAL SEAT VALVE 2/2	WEGESITZVENTIL
(12)	11004321	1	MAGNET COIL 24V	MAGNETSPULE
(999)	11481333	1	SEAL KIT DIRECTIONAL VALVE	DS WEGEVENTIL
5	10800672	1	SCREW-IN BLIND	EINSCHRAUBBLENDE
7	11210617	1	FILTER	FILTER
11	11450339	1	DIRECTIONAL CONTROL VALVE	WEGEVENTIL
(999)	11481332	1	SEAL KIT DIRECTIONAL VALVE	DS WEGEVENTIL
12	11450340	1	PRESSURE REDUCTION VALVE	DRUCKREDUZIERVERTIL
(24)	502933508	1	O-RING 24X2,5 NBR70	O-RING
13	11450341	1	PRESSURE REDUCTION VALVE	DRUCKREDUZIERVERTIL
(24)	570055108	1	O-RING 29X3 NBR90	O-RING
14	5612465	1	NON-RETURN VALVE	RUECKSCHLAGVENTIL
32	477704708	1	STOP PLUG VST13/4"ED A3P	STOPFEN
33	477704008	2	STOPPER PLUG VST11/4"ED A3P	BLINDSTOPFEN
34	747000608	2	BALL DIN 5401 10	KUGEL
52	726405908	4	O-RING DIN 3771 44X3 NBR70	O-RING
53	726410008	4	O-RING 35X2,5 NBR70	O-RING
54	726426708	2	O-RING 58X3 NBR70	O-RING

27.11.2019
079711

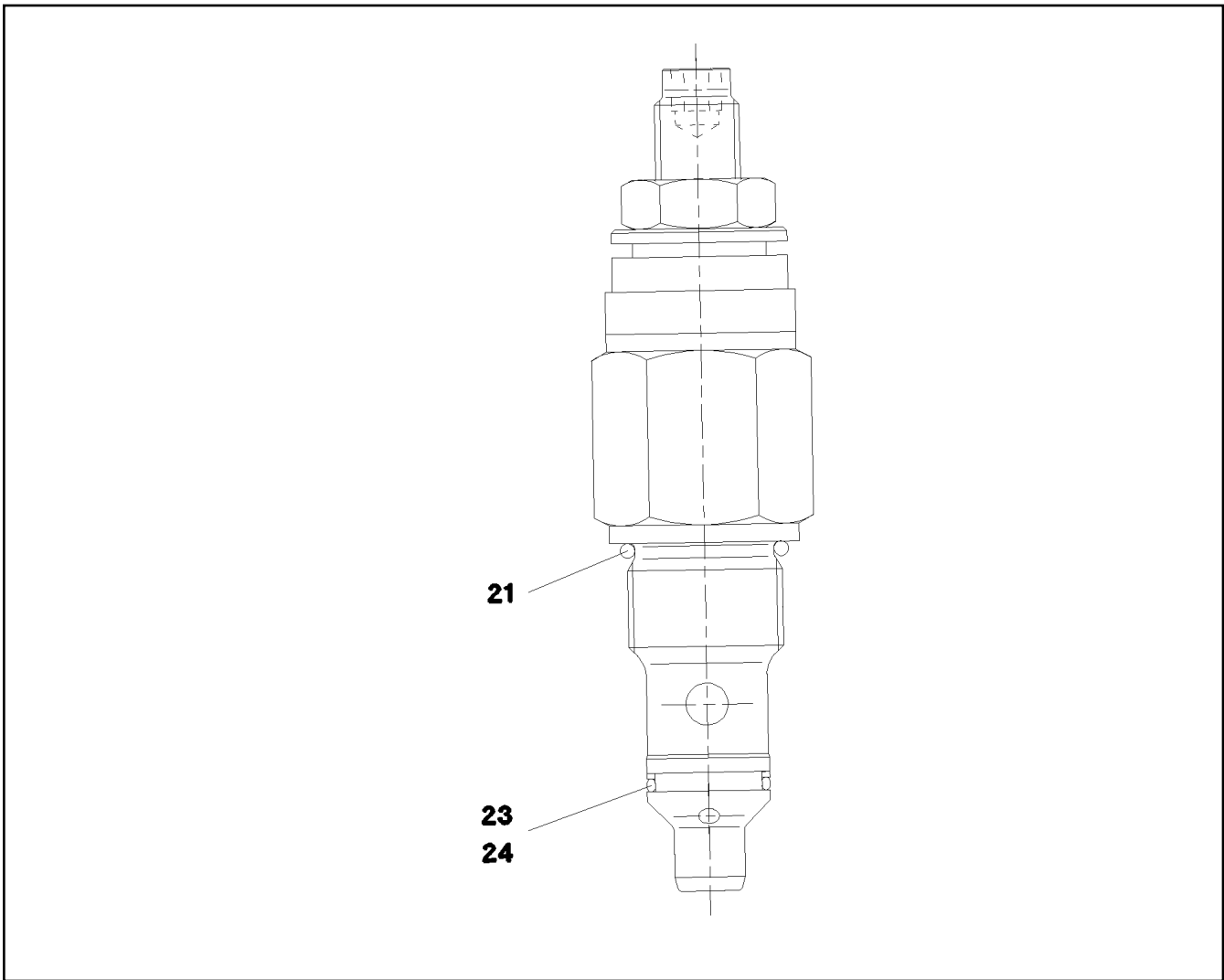
LIEBHERR

etk_en_de 098255 LR 11000

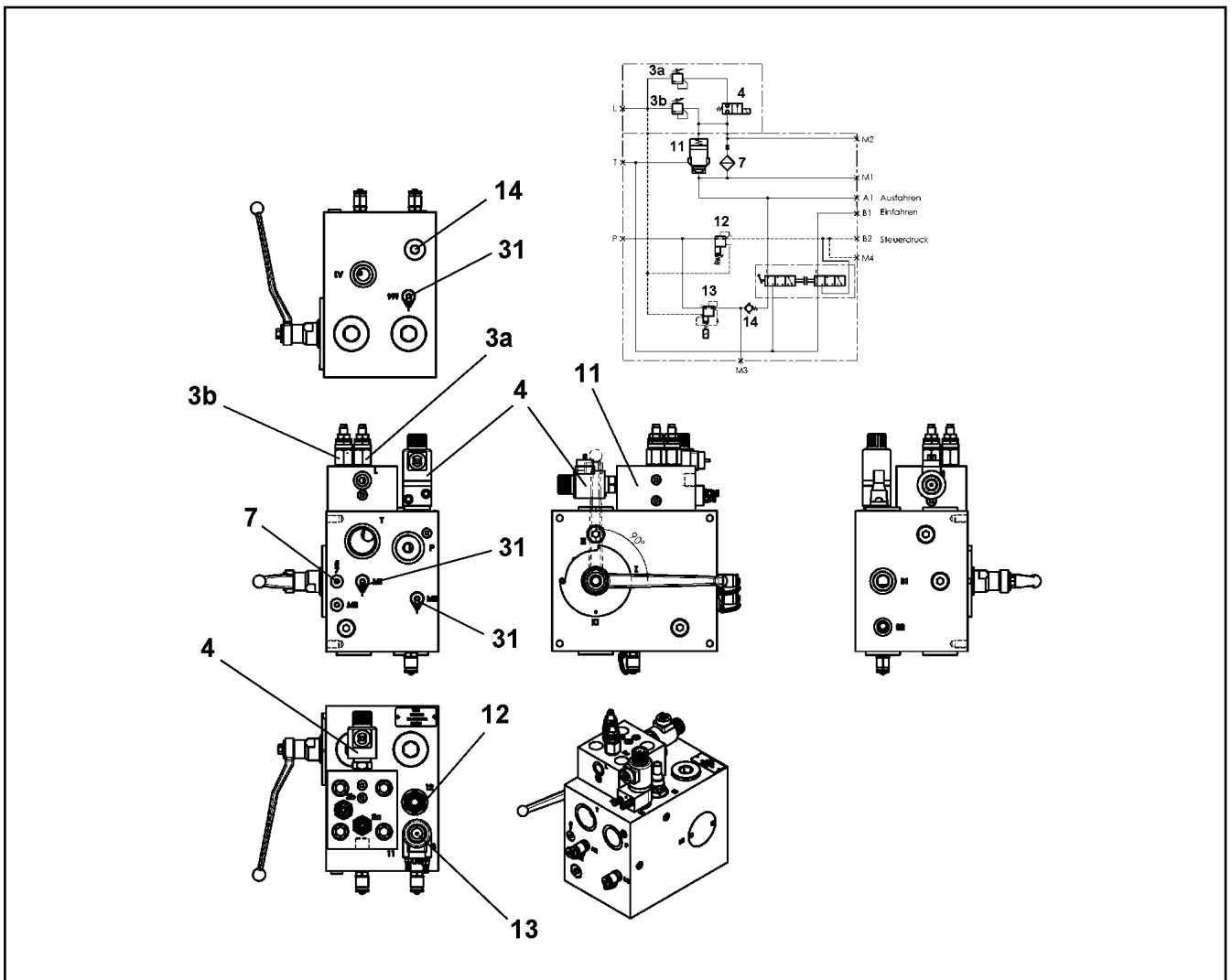
CONTROL BLOCK
STUEBERBLOCK

 683

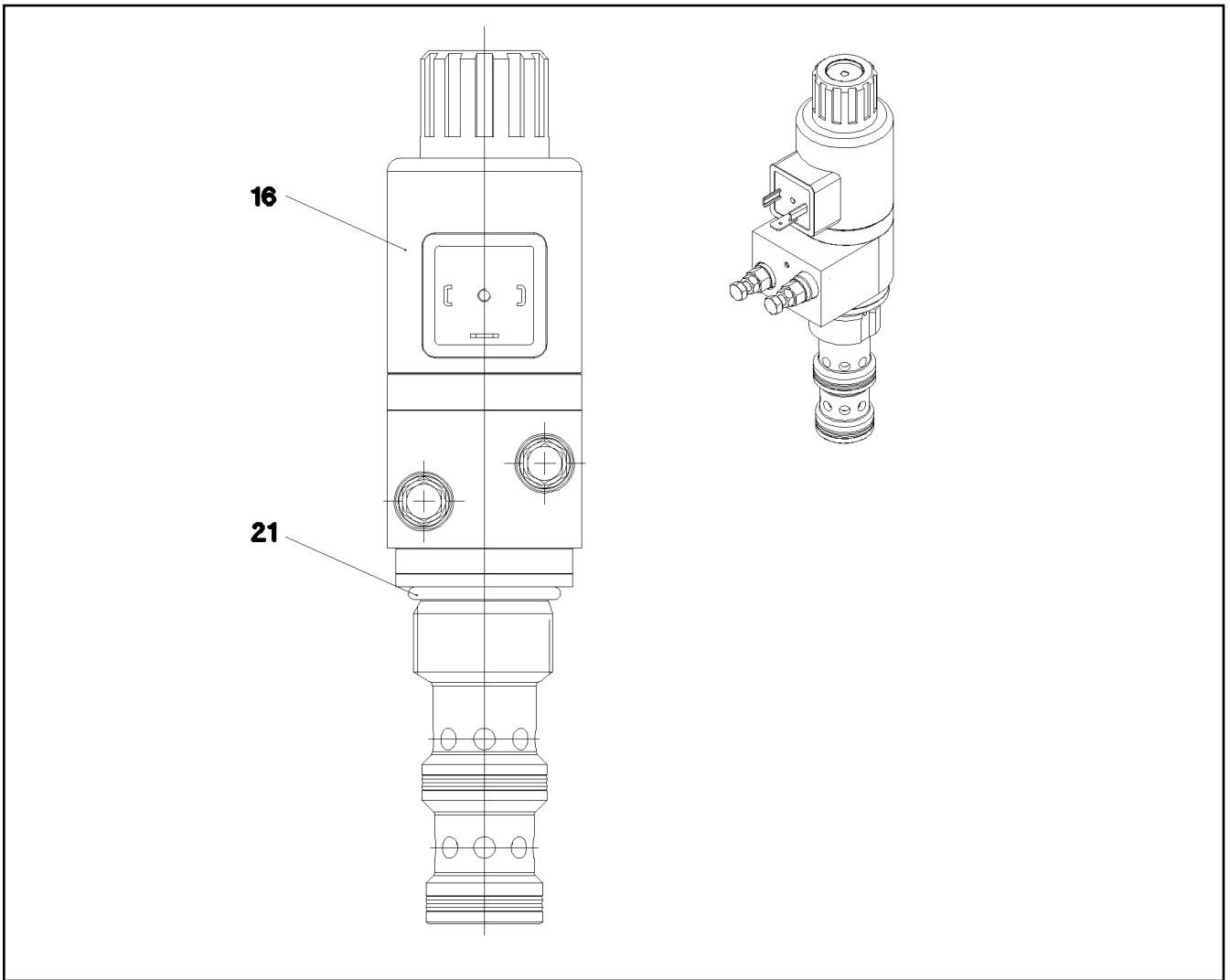
11211288



Pos.	Item	Quantity	Description	Bezeichnung
21	11004432	1	O-RING 19,4X2,1	O-RING
23	7369571	1	O-RING	O-RING
24	11004440	1	SUPPORTING RING PTSM	STUETZRING
999	11007353	1	SEAL KIT LIMIT VALVE	DS DRUCKBEGRENZUNGSVEN



Pos.	Item	Quantity	Description	Bezeichnung
3	11450338	2	PRESSURE LIMITING VALVE ⇒ □ 684	DRUCKBEGRENZUNGSVENTIL
4	11210615	1	DIRECTIONAL SEAT VALVE 2/2	WEGESITZVENTIL
7	11210617	1	FILTER	FILTER
11	11450339	1	DIRECTIONAL CONTROL VALVE	WEGEVENTIL
12	11450340	1	PRESSURE REDUCTION VALVE	DRUCKREDUZIERVERTIL
13	11450342	1	PRESSURE REDUCTION VALVE ⇒ □ 686	DRUCKREDUZIERVERTIL
14	5612465	1	NON-RETURN VALVE	RUECKSCHLAGVENTIL
31	11004397	3	TEST POINT FITTING R1/4	MESSANSCHLUSS
32	477704708	1	STOP PLUG VSTI3/4"ED A3P	STOPFEN
33	477704077	2	STOP PLUG VSTI1/4"ED A3P	STOPFEN
43	404363008	4	SOCKET HEAD SCREW ISO 4762 M16X50 12	ZYLINDERSCHRAUBE
52	726405908	4	O-RING DIN 3771 44X3 NBR70	O-RING
53	726410008	4	O-RING 35X2,5 NBR70	O-RING
54	726426708	2	O-RING 58X3 NBR70	O-RING



Pos.	Item	Quantity	Description	Bezeichnung
16	11342424	1	MAGNET COIL 28V	MAGNETSPULE
21	570055108	1	O-RING 29X3 NBR90	O-RING

27.11.2019
089059

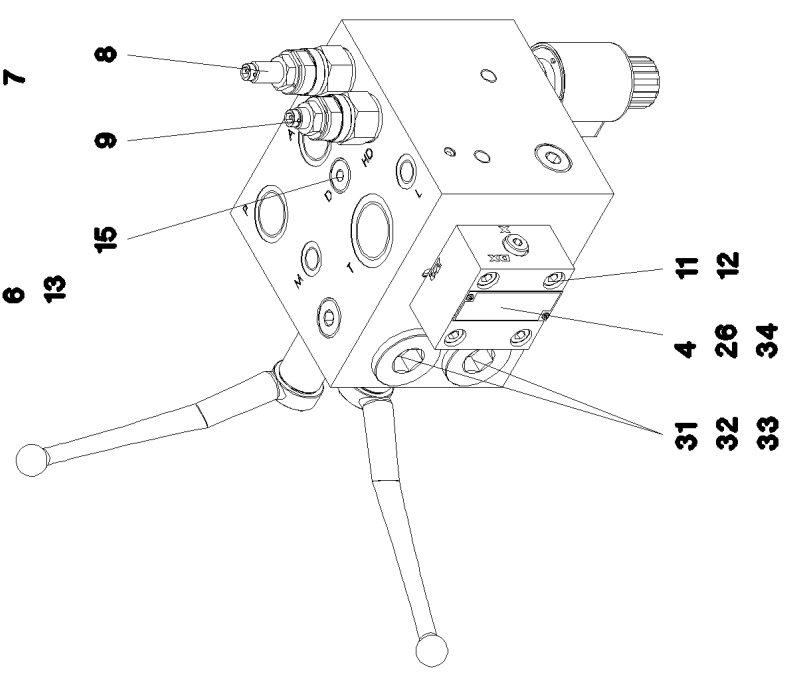
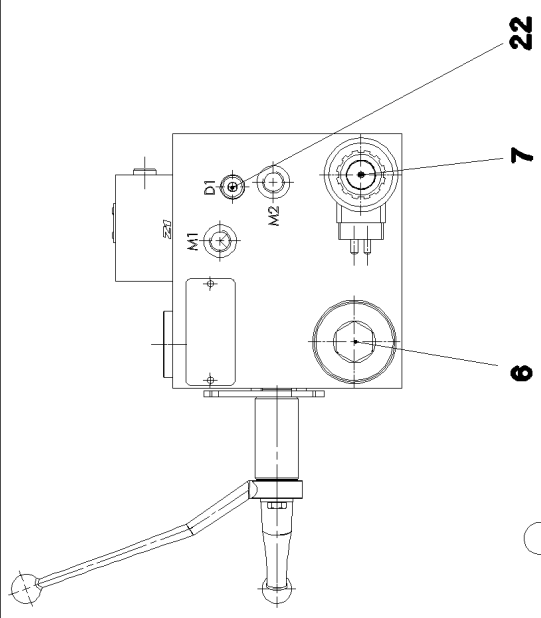
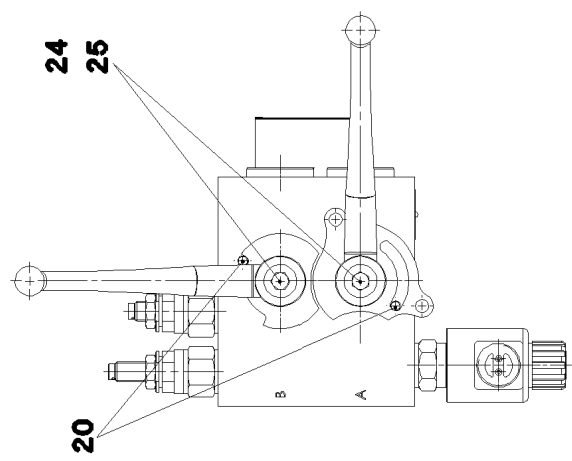
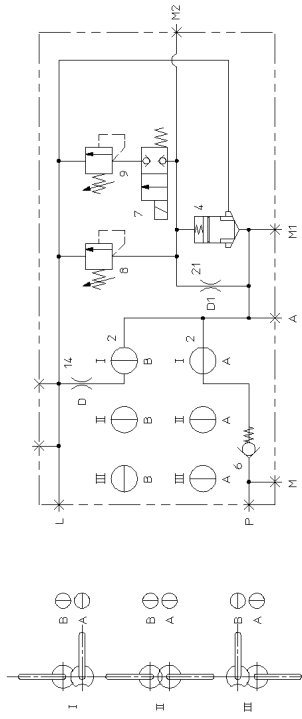
LIEBHERR

etk_en_de 098255 LR 11000

PRESSURE REDUCTION VALVE
DRUCKREDUZIERVENTIL

686

11450342



27.11.2019
079966

LIEBHERR


etk_en_de 098255 LR 11000

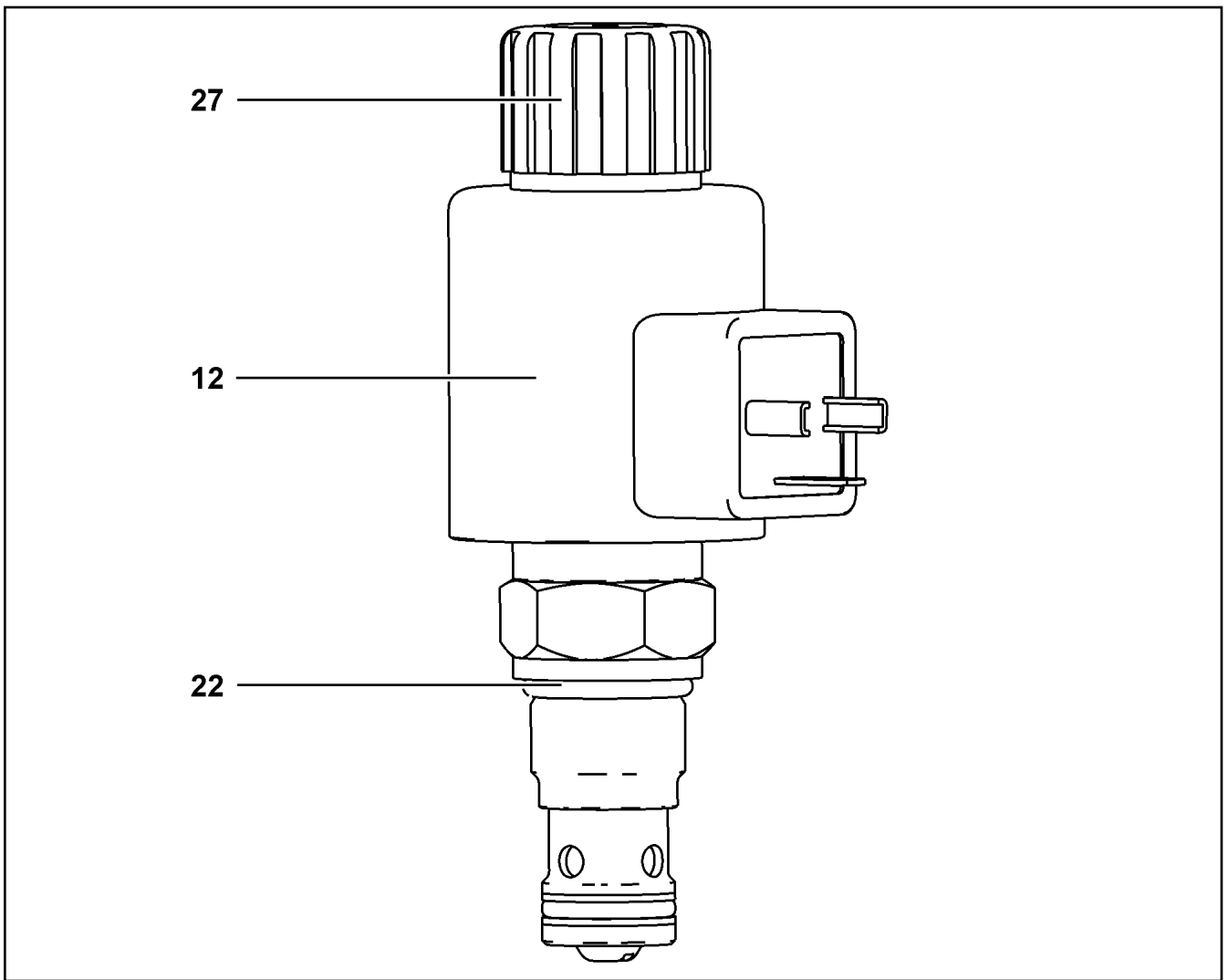
CONTROL BLOCK
STUEBERBLOCK

687 (1/2)

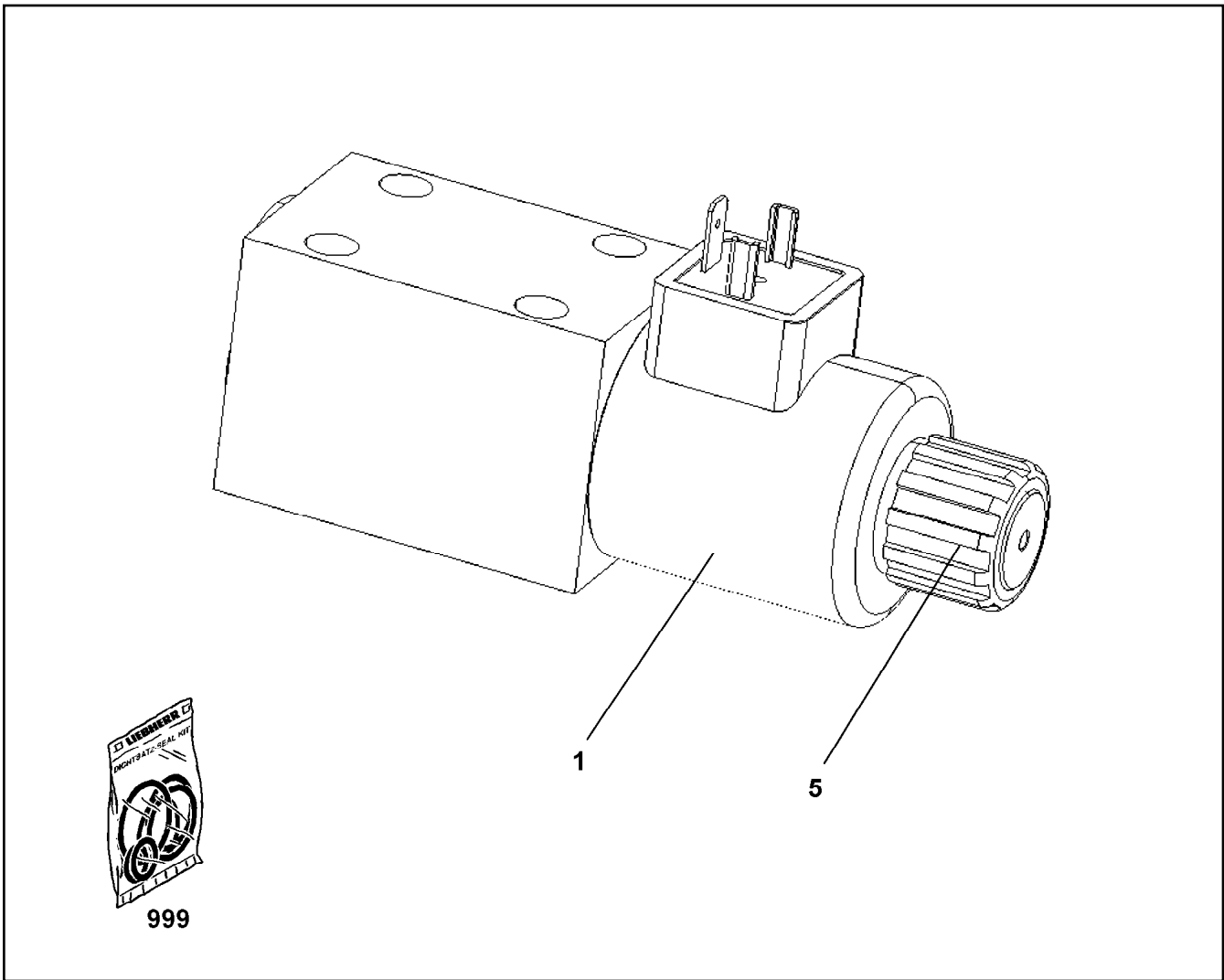
11314761


Pos.	Item	Quantity	Description	Bezeichnung
4	11341847	1	DIRECTIONAL CONTROL VALVE 2/2 NG16	WEGEVENTIL
6	10451048	1	NON-RETURN VALVE	RUECKSCHLAGVENTIL
7	10451049	1	DIRECTIONAL CONTROL VALVE 2/2 ⇒  689	WEGEVENTIL
8	571691008	1	PRESSURE LIMITING VALVE	DRUCKBEGRENZUNGSVENTIL
(21)	726424108	2	O-RING 19X2,5 NBR70	O-RING
(22)	726406508	1	O-RING 10X2 NBR70	O-RING
9	10451060	1	PRESSURE LIMITING VALVE 100BAR	DRUCKBEGRENZUNGSVENTIL
11	240192002	4	SOCKET HEAD SCREW ISO 4762 M8X35 12.	ZYLINDERSCHRAUBE
12	424100708	4	WASHER SPRING DIN 7980 8 FST VERZ	FEDERRING
13	10285724	1	SCREW PLUG VSTI M4X2	VERSCHLUSSSCHRAUBE
15	477510101	1	SCREW PLUG VSTI M14X1,5 CR6-FREI	VERSCHLUSSSCHRAUBE
20	514534908	2	PARALLEL PIN ISO 2338 6M6X16 ST	ZYLINDERSTIFT
22	477510501	1	SCREW PLUG VSTI M10X1 CR6-FREI	VERSCHLUSSSCHRAUBE
24	10181340	2	HEX SCREW ISO 4017 M6X60 8.8 480H SPF	SECHSKANTSCHRAUBE
25	10875640	2	WASHER DIN 440 6,6 -ST 480H SPF	SCHEIBE
26	11009443	1	SUPPORTING RING 16,9X12,9X1	STUETZRING
31	530073208	2	O-RING 29X3 NBR70	O-RING
32	726430608	2	O-RING 24X2 NBR70	O-RING
33	10800684	4	SUPPORTING RING PTFE	STUETZRING
34	11004257	1	FLANGE SEAL	FLANSCHDICHTUNG

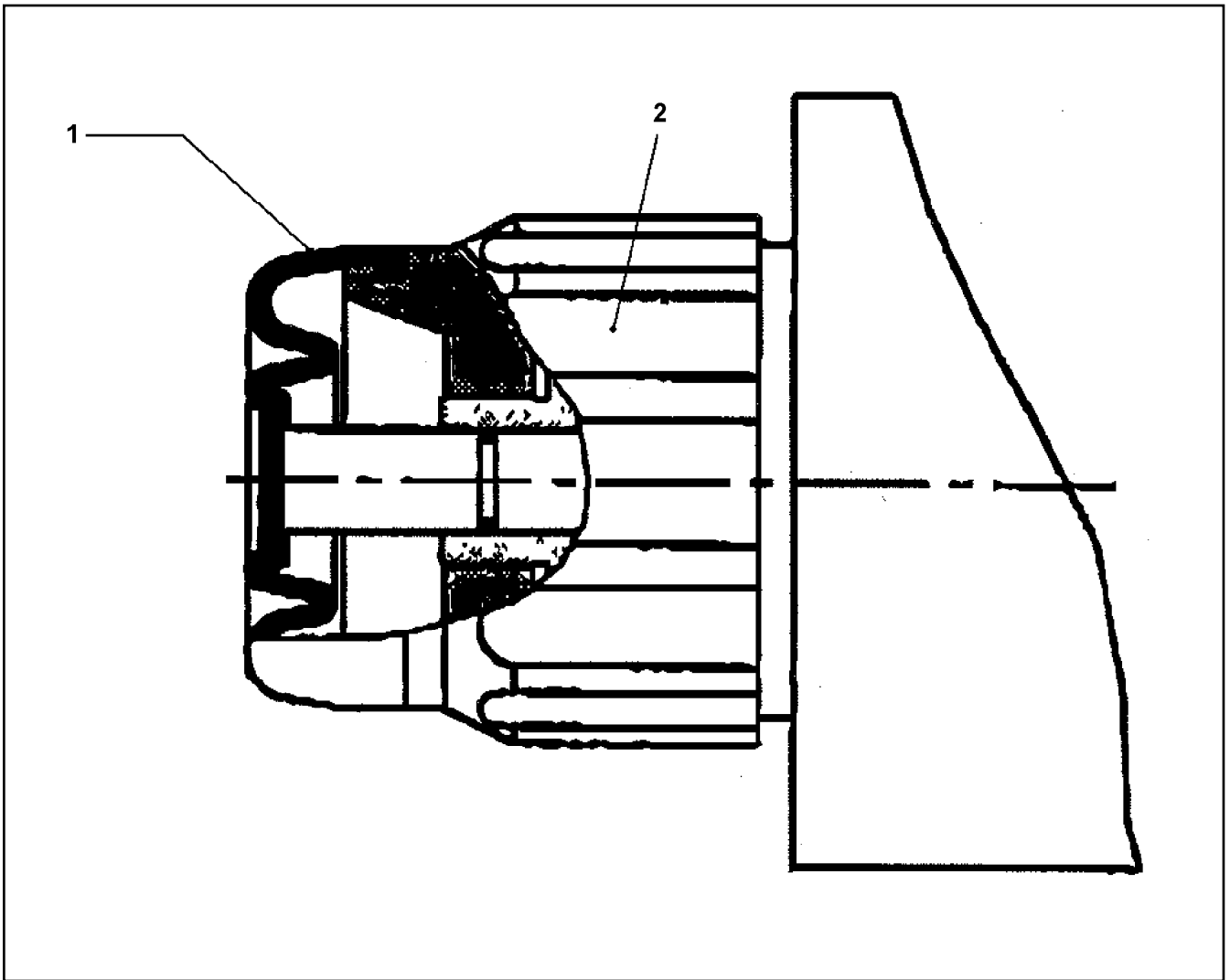
27.11.2019	etk_en_de 098255 LR 11000	 688 (2/2)
LIEBHERR	CONTROL BLOCK STUEBLOCK	11314761



Pos.	Item	Quantity	Description	Bezeichnung
12	11004321	1	MAGNET COIL 24V	MAGNETSPULE
22	7380196	1	O-RING DIN 3771 19,30X2,40 NBR 90 A,BK	O-RING
27	11004443	1	BOX NUT	UEBERWURFMUTTER



Pos.	Item	Quantity	Description	Bezeichnung
1	571818908	1	MAGNET COIL 24V	MAGNETSPULE
5	10878075	1	EMERGENCY HAND OPERATION RPE3-06 ⇒  691	NOTHANDBETAETIGUNG
999	10285695	1	SEAL KIT	DICHTSATZ



Pos.	Item	Quantity	Description	Bezeichnung
1	10040136	1	RUBBER PROTECTION CAP	GUMMISCHUTZKAPPE
2	10040137	1	NUT	MUTTER

27.11.2019
024194

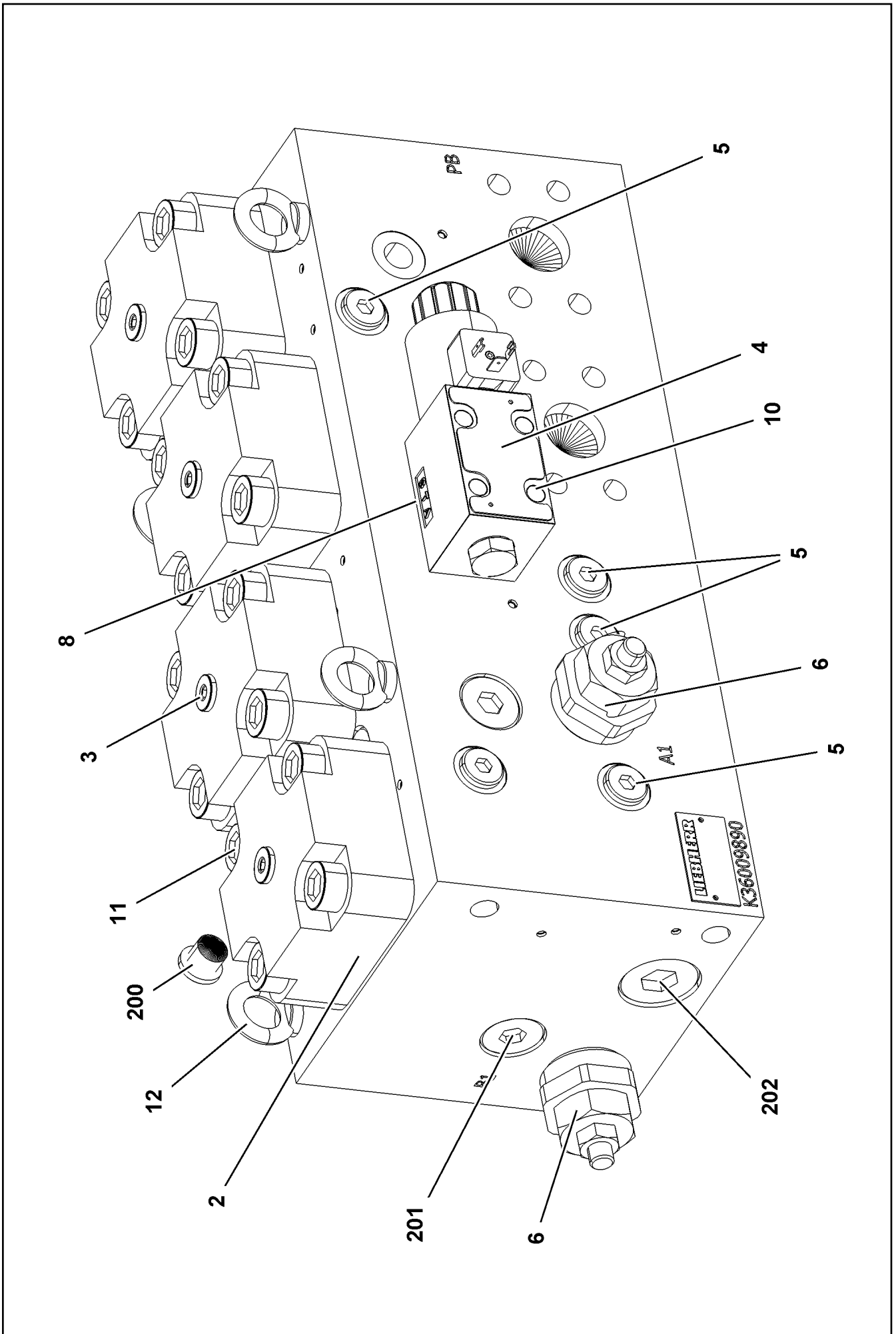
LIEBHERR

etk_en_de 098255 LR 11000

EMERGENCY HAND OPERATION
NOTHANDBETAETIGUNG

691

10878075



27.11.2019
079021

LIEBHERR


etk_en_de 098255 LR 11000

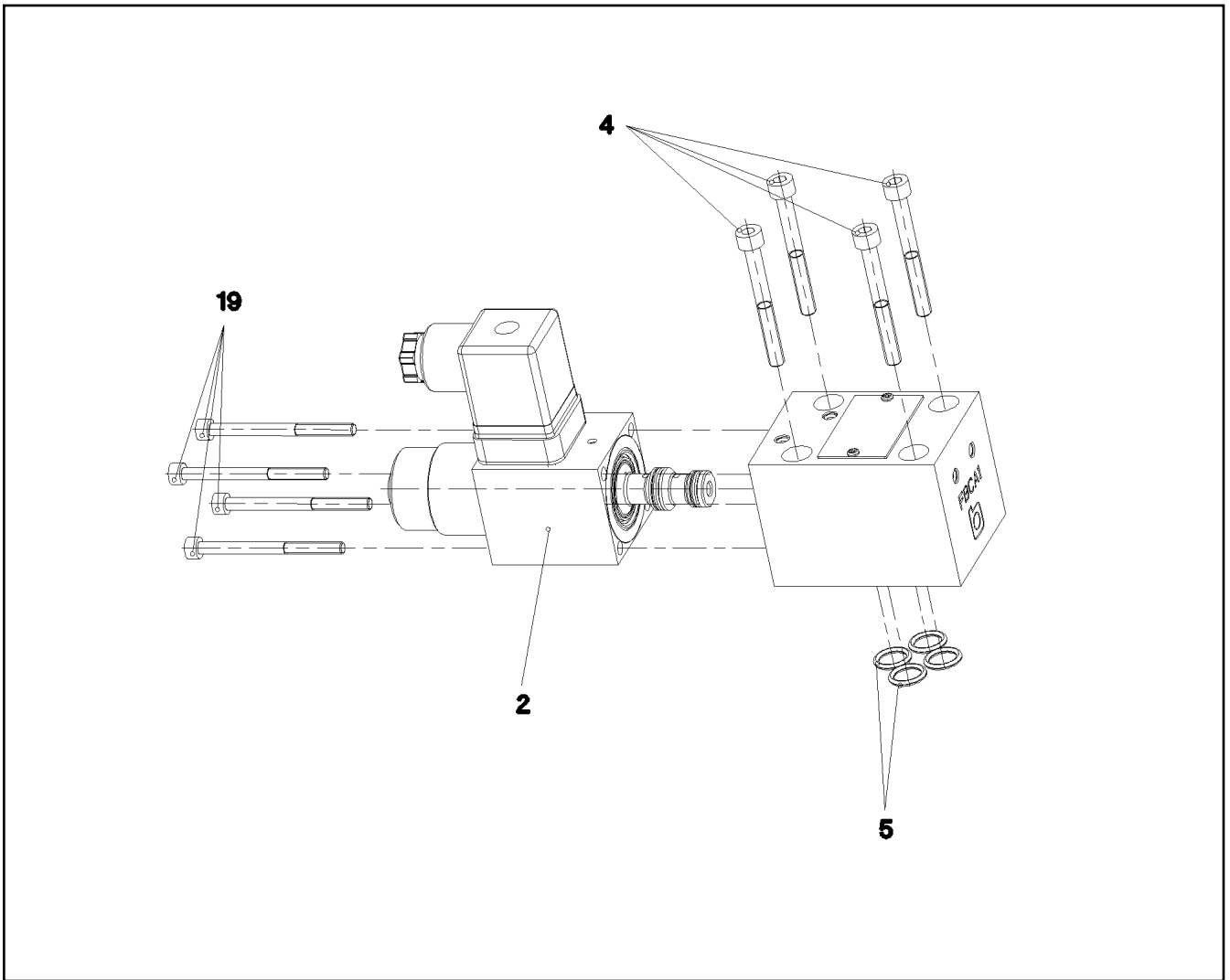
CHANGE-OVER BLOCK
UMSCHALTBLOCK

692 (1/2)

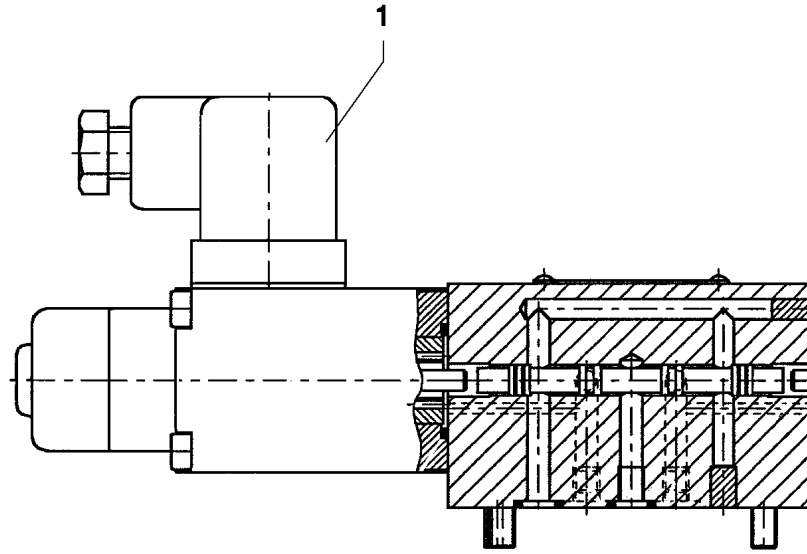
10413255

Pos.	Item	Quantity	Description	Bezeichnung
2	10813731	4	BUILT-IN VALVE 350BAR 900L/MIN	EINBAUVENTIL
3	11110124	4	COVER	DECKEL
4	11110125	1	DIRECTIONAL CONTROL VALVE	WEGEVENTIL
(1)	10291306	1	MAGNET 28V	MAGNET
5	570964908	6	NON-RETURN VALVE	RUECKSCHLAGVENTIL
6	11110126	2	PRESSURELIMITINGVALVECARTRIDGE	DRUCKBEGRENZUNGSVENTIL
8	10815350	2	PLUG-IN NOZZLE 1,5	EINSTECKDUESE
10	4002299	4	SOCKET HEAD SCREW ISO 4762 M5X30 10.	ZYLINDERSCHRAUBE
11	404317208	16	SOCKET HEAD SCREW ISO 4762 M16X55 10	ZYLINDERSCHRAUBE
12	10181367	4	RING BOLT DIN 580 M8 C15E 480H SPF	RINGSCHRAUBE
200	477704008	4	STOPPER PLUG VSTI1/4"ED A3P	BLINDSTOPFEN
201	477704708	2	STOP PLUG VSTI3/4"ED A3P	STOPFEN
202	477704608	2	STOP PLUG VSTI1"ED A3P	STOPFEN

27.11.2019	etk_en_de 098255 LR 11000	 693 (2/2)
LIEBHERR	CHANGE-OVER BLOCK UMSCHALTBLOCK	10413255

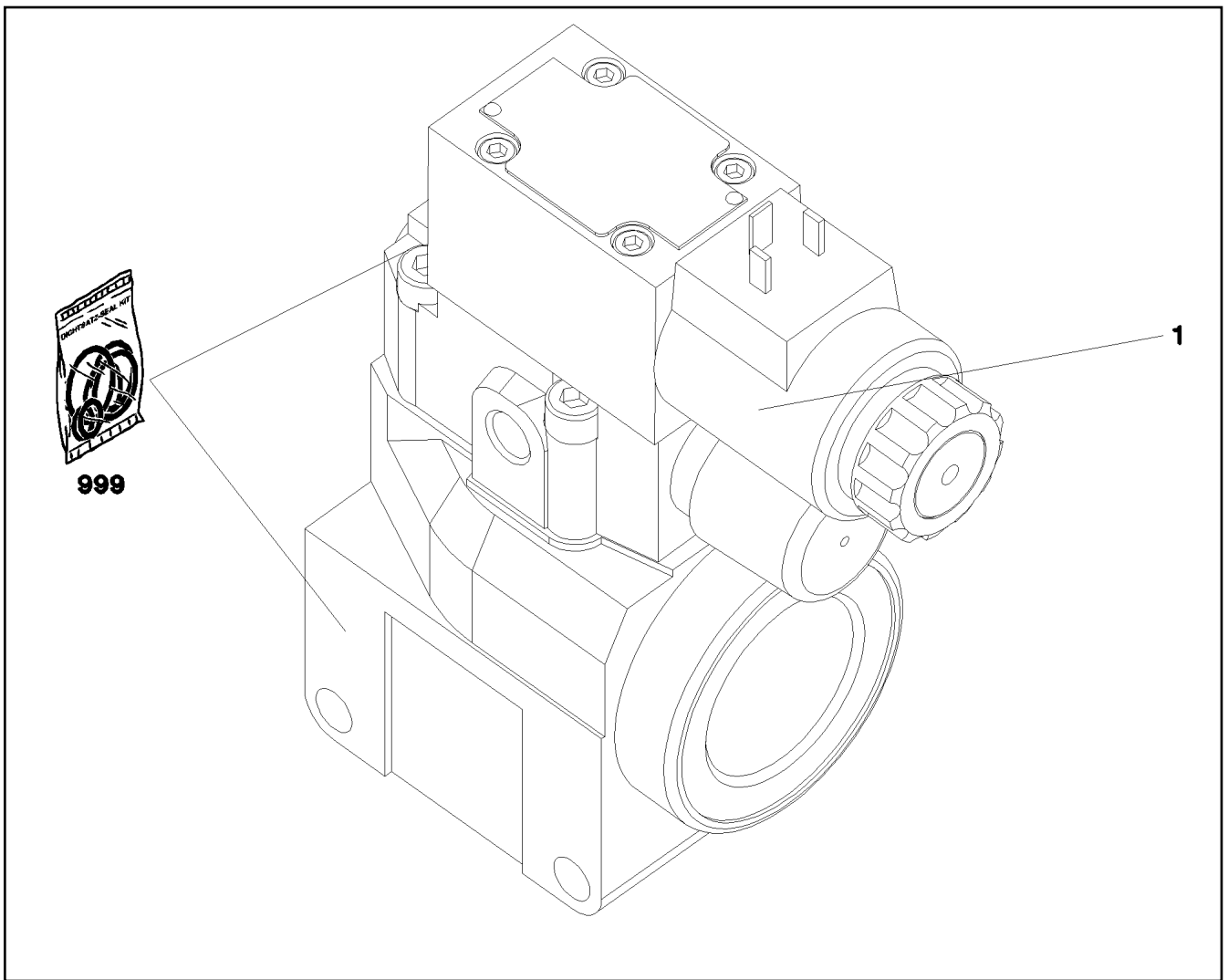


Pos.	Item	Quantity	Description	Bezeichnung
2	10650092	1	MAGNET 24V	MAGNET
4	404361208	4	SOCKET HEAD SCREW DIN 912 M5X45 12.9	ZYLINDERSCHRAUBE
5	7380574	4	O-RING ISO 3601-1 9,25X1,78 FKM 90 A,GN	O-RING
19	4901531	4	SOCKET HEAD SCREW ISO 4762 M4X50 8.8	ZYLINDERSCHRAUBE

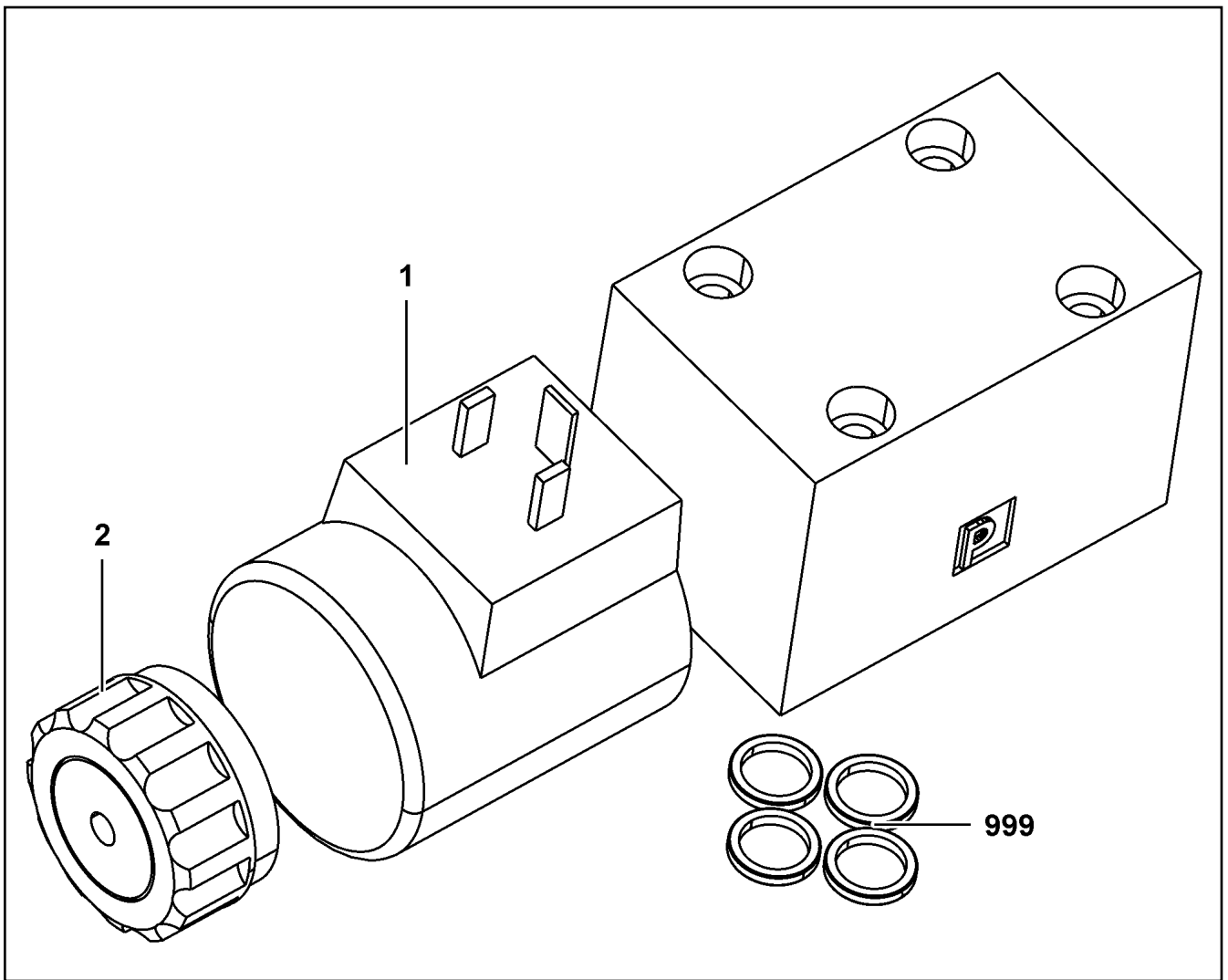


Pos.	Item	Quantity	Description	Bezeichnung
1	570827808	1	MAGNET 24V	MAGNET

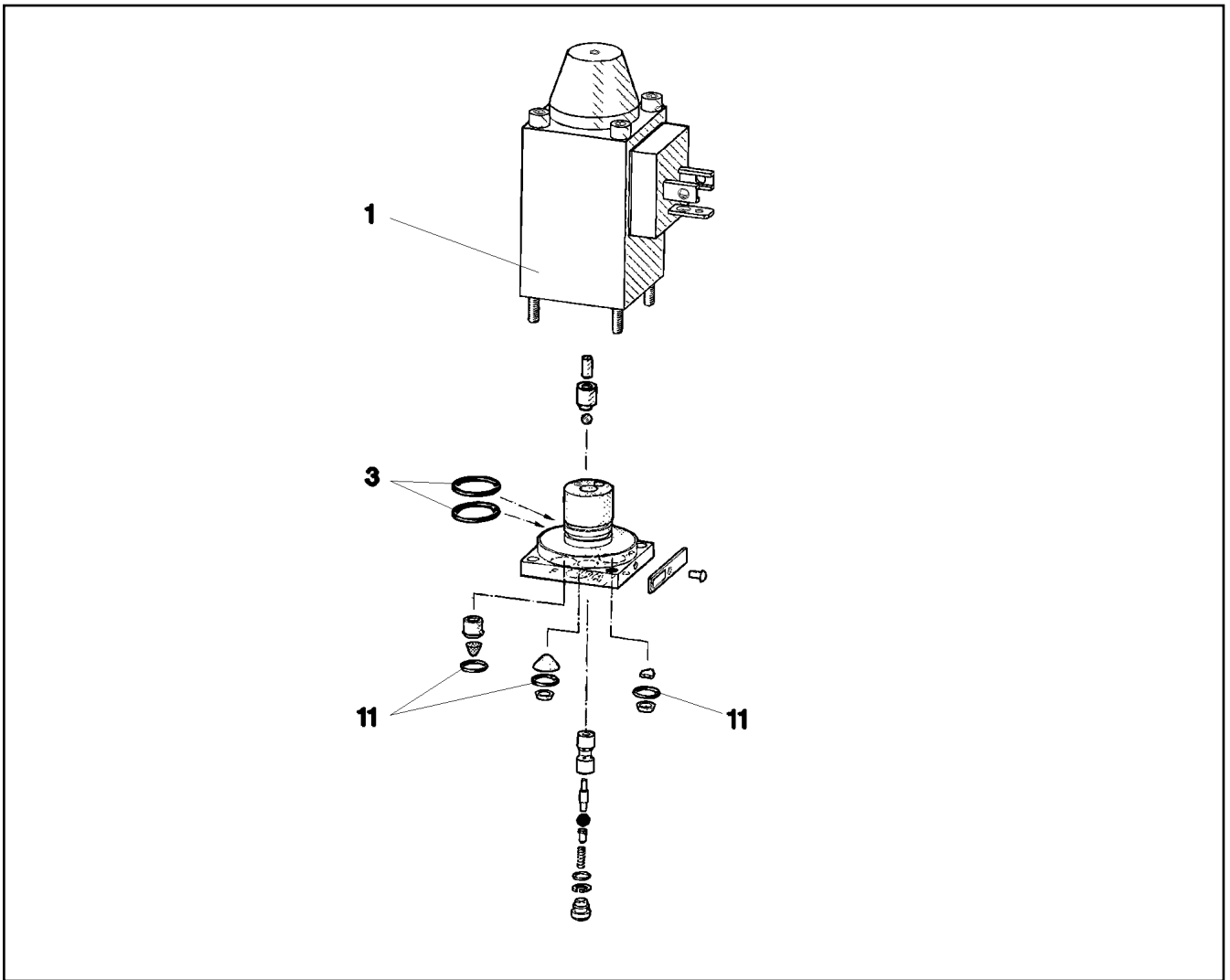
27.11.2019 023658 LIEBHERR	etk_en_de 098255 LR 11000 DIRECTIONAL CONTROL VALVE WEGEVENTIL	<input type="checkbox"/> 695 511444408
---	--	---



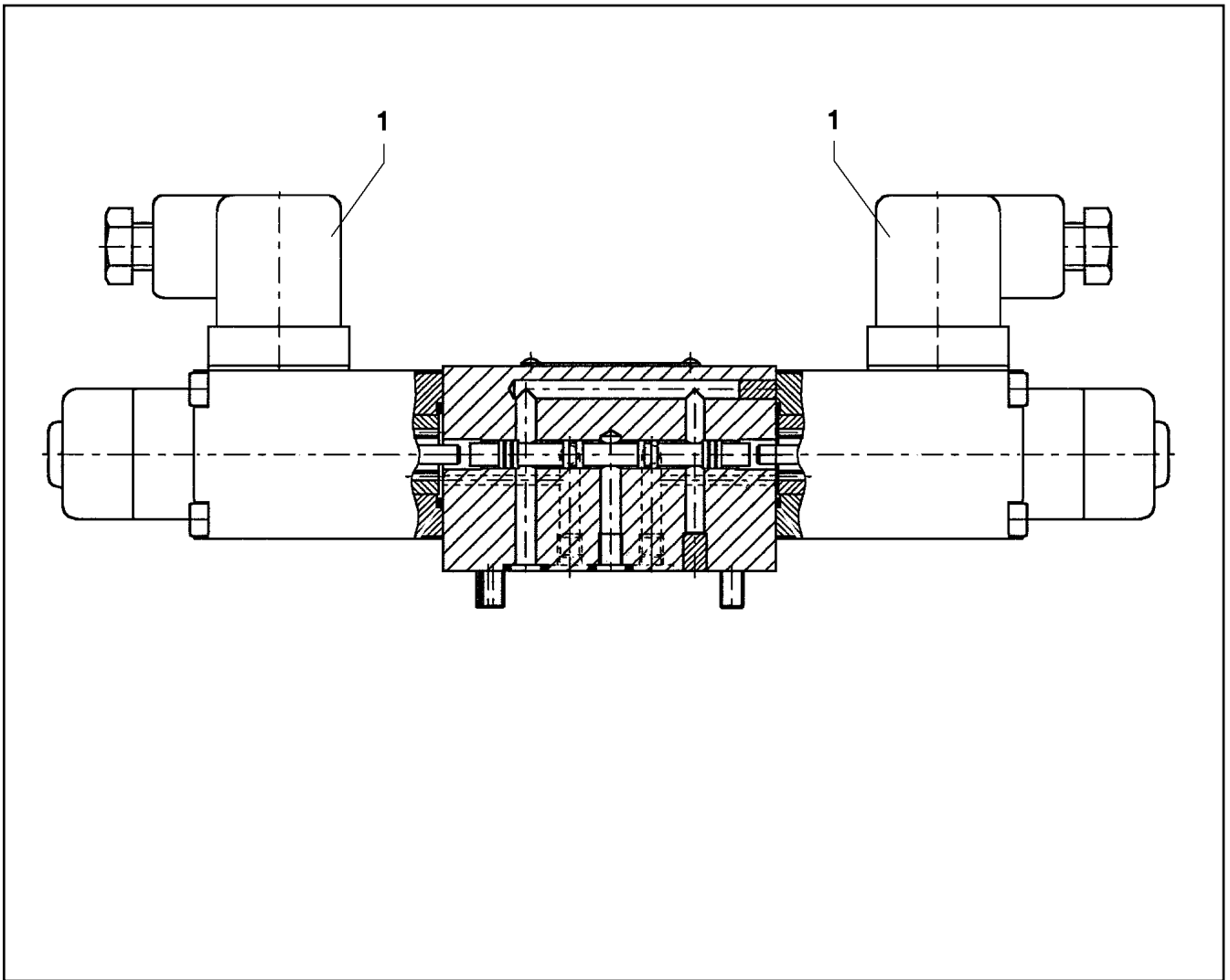
Pos.	Item	Quantity	Description	Bezeichnung
1	11005327	1	DIRECTIONAL CONTROL VALVE ⇒ □ 697	WEGEVENTIL
999	11005330	1	SEAL KIT LIMIT VALVE	DS DRUCKBEGRENZUNGSVEN



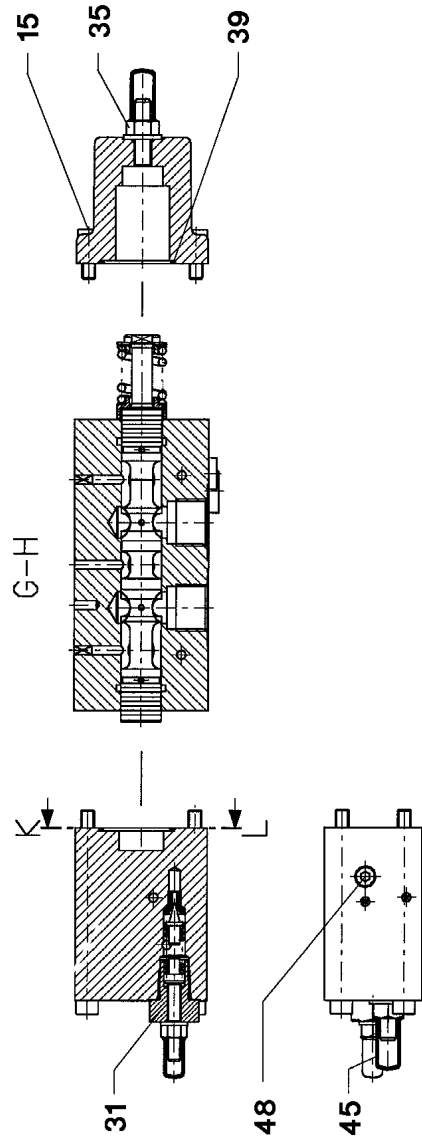
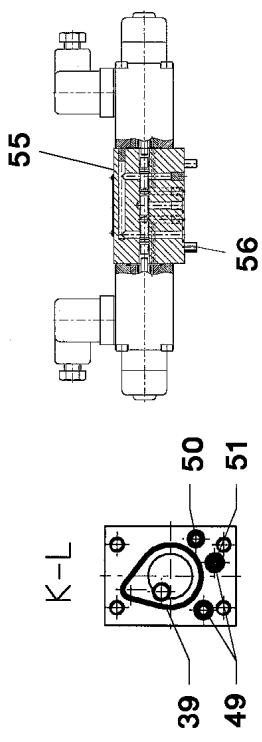
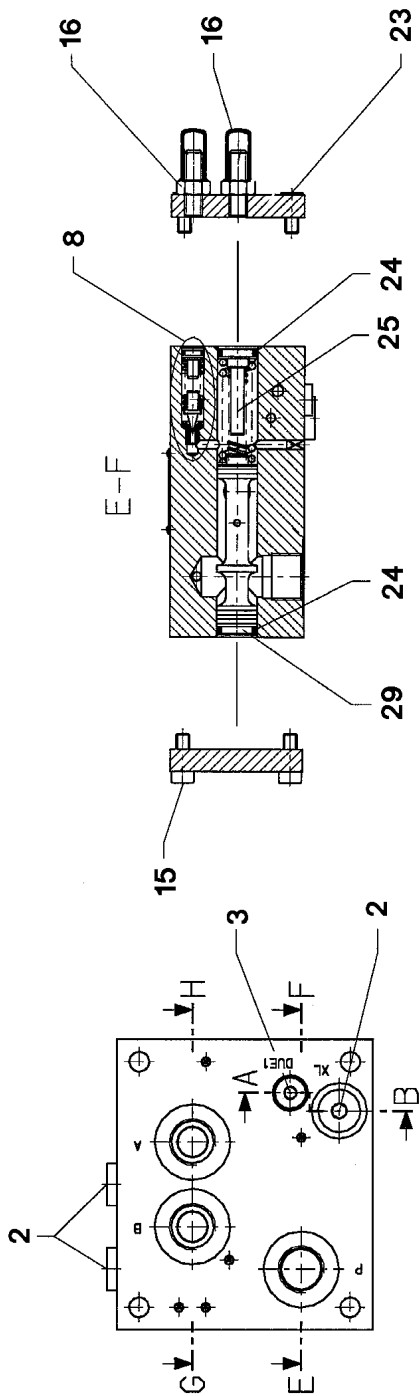
Pos.	Item	Quantity	Description	Bezeichnung
1	10564740	1	MAGNET COIL	MAGNETSPULE
2	7027459	1	NUT	MUTTER
999	571840008	1	SEAL KIT	DICHSATZ



Pos.	Item	Quantity	Description	Bezeichnung
1	570633808	1	MAGNET 24V	MAGNET
3	570010108	2	O-RING 14X1,1 NBR70	O-RING
11	510712908	3	O-RING 6X1,5 NBR90	O-RING



Pos.	Item	Quantity	Description	Bezeichnung
1	10564740	2	MAGNET COIL	MAGNETSPULE
2	7027459	2	NUT	MUTTER
999	7411445	1	SEAL KIT	DICHTUNGSSATZ



27.11.2019
026100




LIEBHERR


etk_en_de 098255 LR 11000

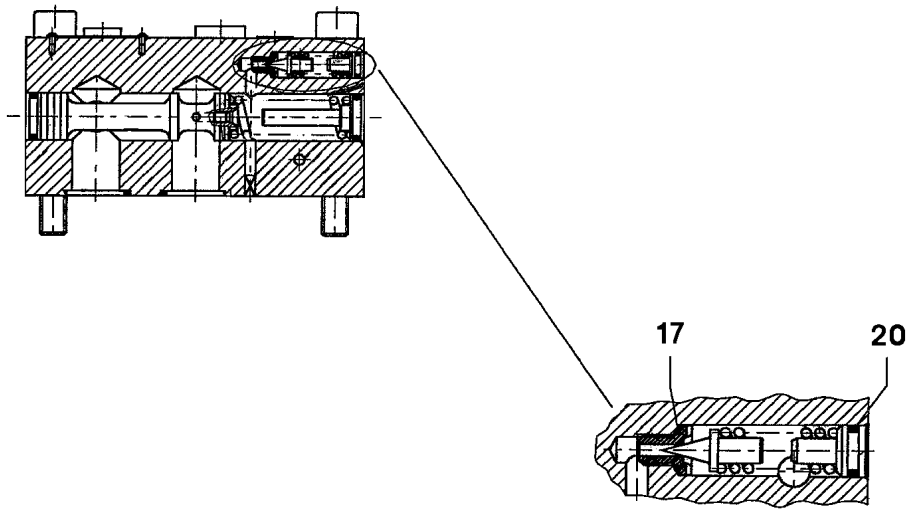
PROPORTIONAL VALVE
PROPORTIONALVENTIL

700 (1/2)

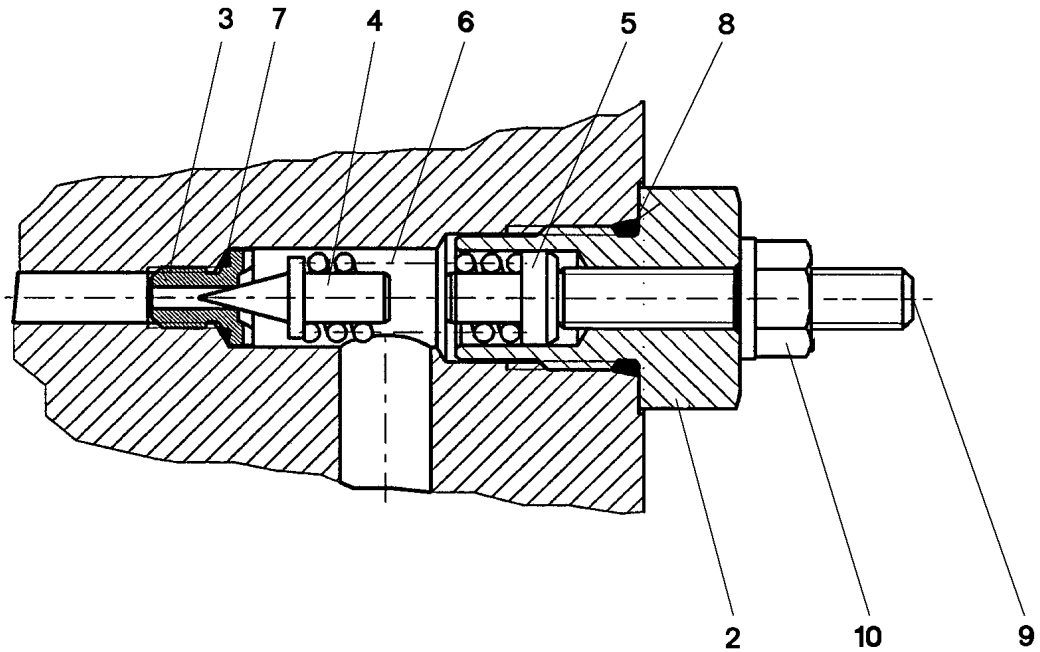
511308608

Pos.	Item	Quantity	Description	Bezeichnung
2	477704008	3	STOPPER PLUG VST11/4"ED A3P	BLINDSTOPFEN
3	510741508	1	STOP PLUG VST11/8"ED ST A3C	STOPFEN
8	571529608	1	PRESSURE VALVE ⇒  702	DRUCKVENTIL
15	510746608	8	SOCKET HEAD SCREW ISO 4762 M6X16 12.	ZYLINDERSCHRAUBE
16	571561008	2	CHECK SCREW	STELLSCHRAUBE
23	4002601	4	SOCKET HEAD SCREW ISO 4762 M6X12 12.	ZYLINDERSCHRAUBE
24	510746108	2	O-RING ARP 568 12,37X2,62 NBR90	O-RING
25	570690308	1	SPACER PIECE	DISTANZSTUECK
29	510745708	1	LIMIT STOP	ANSCHLAG
31	571130108	1	PRESSURE LIMITING VALVE ⇒  703	DRUCKBEGRENZUNGSVENTIL
35	571814108	1	CHECK SCREW	STELLSCHRAUBE
39	510747808	2	O-RING ARP 568 29,87X1,78 NBR90	O-RING
45	571903708	1	CHECK SCREW	STELLSCHRAUBE
48	571903808	1	NON-RETURN VALVE	RUECKSCHLAGVENTIL
49	726426608	2	O-RING ARP 568 5,28X1,78 NBR90	O-RING
50	513119208	1	O-RING ARP 568 4,47X1,78 NBR90	O-RING
51	571903908	1	NOZZLE 1,2 M4	DUESE
55	571362608	1	PILOT VALVE ⇒  704	VORSTEUERVENTIL
56	404361208	4	SOCKET HEAD SCREW DIN 912 M5X45 12.9	ZYLINDERSCHRAUBE

27.11.2019	etk_en_de 098255 LR 11000	 701 (2/2)
LIEBHERR	PROPORTIONAL VALVE PROPORTIONALVENTIL	511308608



Pos.	Item	Quantity	Description	Bezeichnung
17	570690608	1	O-RING 6X1 NBR90	O-RING
20	726419608	1	O-RING ARP 568-NBR70 6,07X1,78 NBR70	O-RING



Pos.	Item	Quantity	Description	Bezeichnung
2	571130308	1	SLEEVE	HUELSE
3	570647508	1	VALVE SEAT	VENTILSITZ
4	510792108	1	TAPER	KEGEL
5	571130408	1	SPACER PIECE	DISTANZSTUECK
6	510735908	1	PRESSURE SPRING 1,9X6,9X21,5	DRUCKFEDER
7	570690608	1	O-RING 6X1 NBR90	O-RING
8	571130508	1	O-RING ARP 568 11,89X1,98 N903890SHOR	O-RING
9	510753308	1	GRUB SCREW ISO 4026 M6X35 45H	GEWINDESTIFT
10	510753408	1	SEALING NUT M6	DICHTMUTTER

27.11.2019
137725

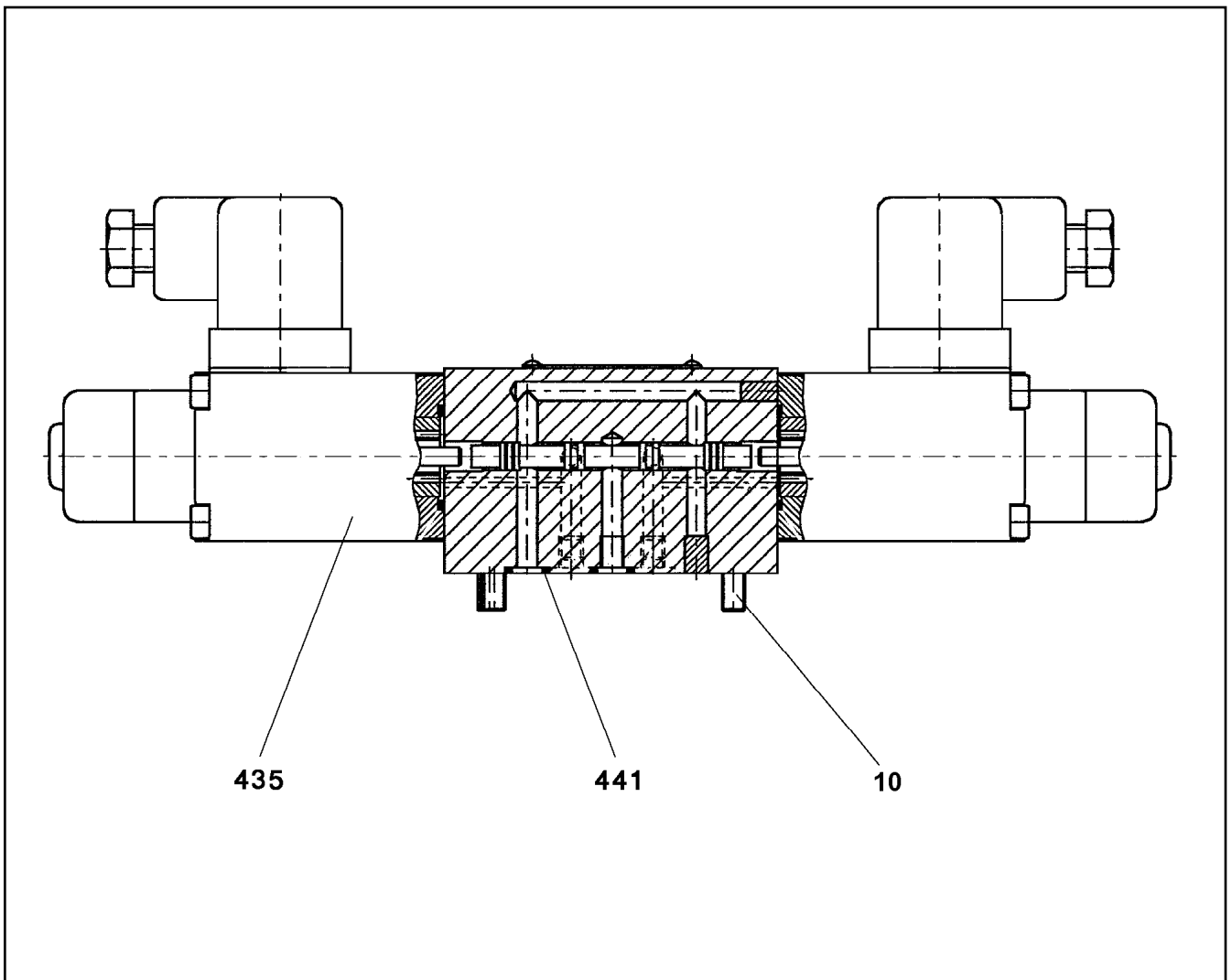
LIEBHERR

etk_en_de 098255 LR 11000

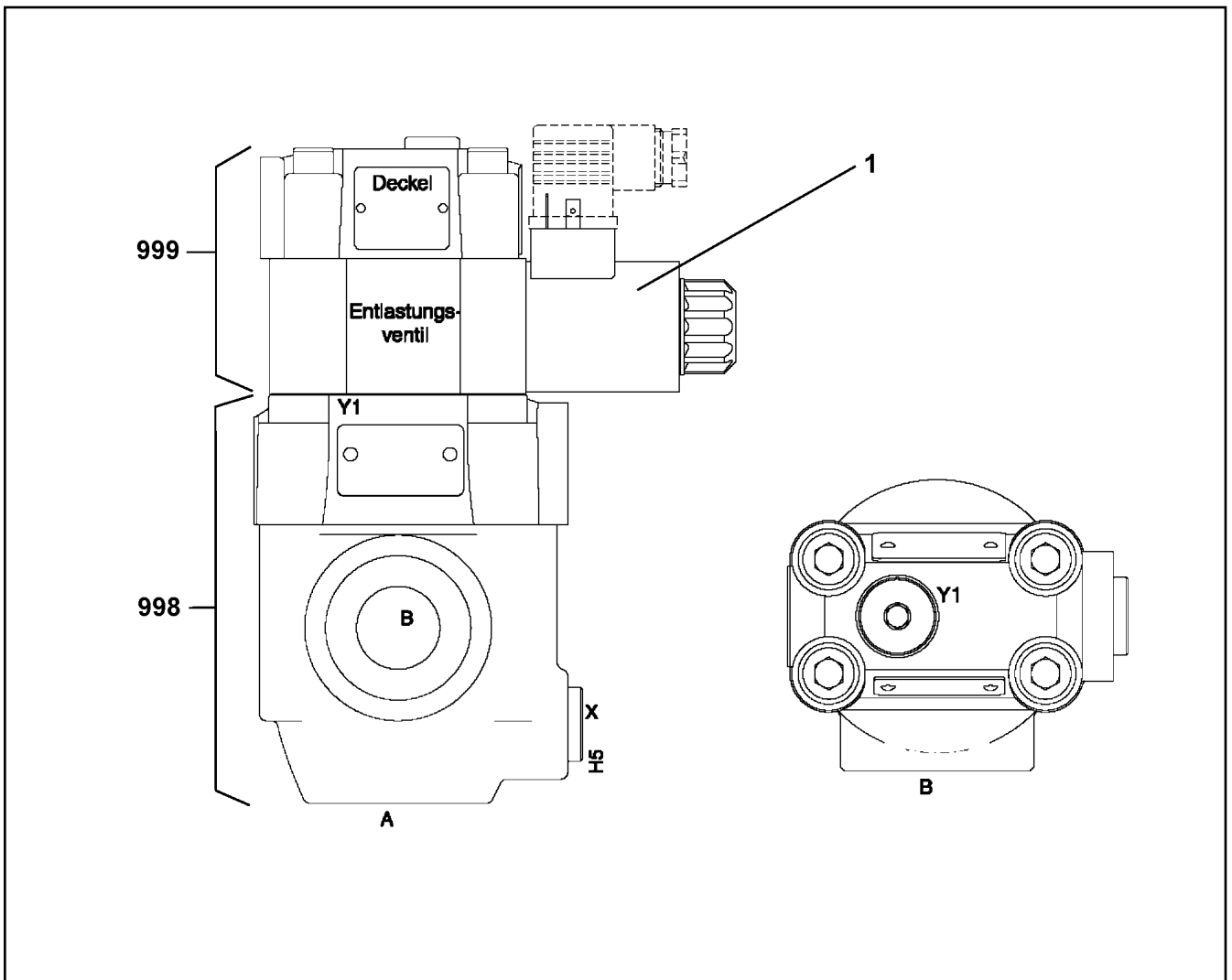
PRESSURE LIMITING VALVE
DRUCKBEGRENZUNGSVENTIL

703

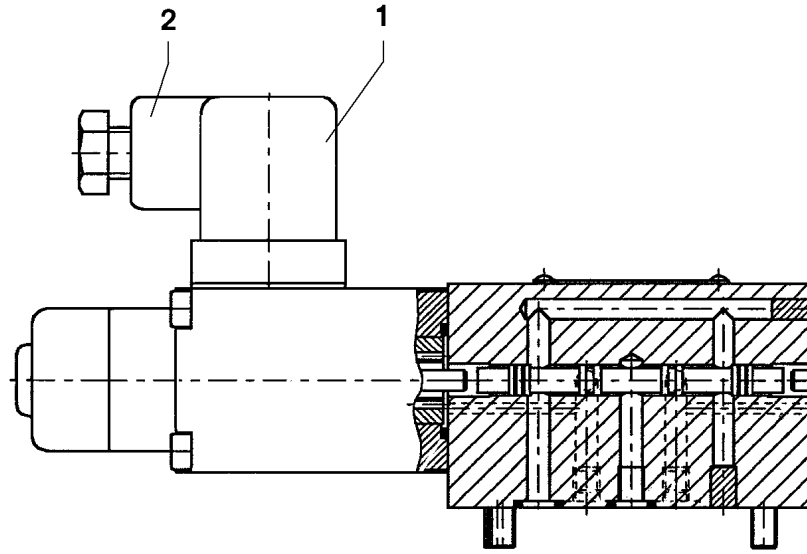
571130108



Pos.	Item	Quantity	Description	Bezeichnung
10	404361208	4	SOCKET HEAD SCREW DIN 912 M5X45 12.9	ZYLINDERSCHRAUBE
435	571910108	2	MAGNET COIL 24V	MAGNETSPULE
441	510738408	4	O-RING ARP 568 6,07X1,78 NBR90	O-RING
479	240213102	8	SOCKET HEAD SCREW ISO 4762 M4X55 8.8	ZYLINDERSCHRAUBE



Pos.	Item	Quantity	Description	Bezeichnung
1	10663094	1	MAGNET 24V	MAGNET
998	11003535	1	SEAL KIT	DICHSATZ
999	11003536	1	SEALING SET VALVE	DS VENTIL



Pos.	Item	Quantity	Description	Bezeichnung
1	570633808	1	MAGNET 24V	MAGNET
2	605006608	1	DEVICE PLUG DIN 43650 4-POLE	GERAETESTECKER
999	10802253	1	SEAL KIT DIRECTIONAL VALVE	DS WEGEVENTIL

27.11.2019
023657

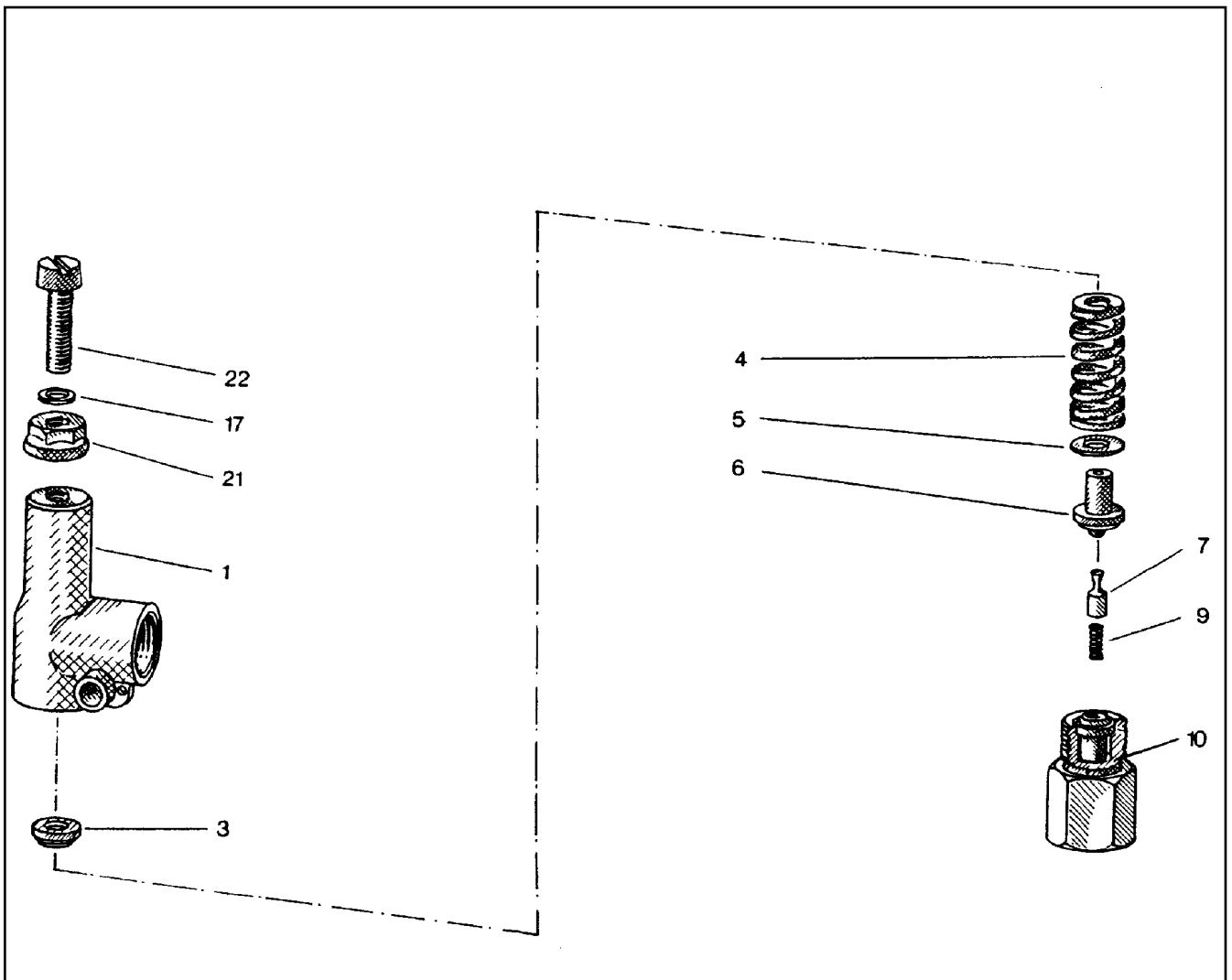
LIEBHERR

etk_en_de 098255 LR 11000

DIRECTIONAL CONTROL VALVE
WEGEVENTIL

706

511444508



Pos.	Item	Quantity	Description	Bezeichnung
1	510796908	1	HOUSING	GEHAEUSE
3	510797008	1	SPRING SUPPORT	FEDERTELLER
4	510797108	1	PRESSURE SPRING	DRUCKFEDER
5	510797208	1	WASHER	SCHEIBE
6	510797308	1	SPRING-LOADED PIN	FEDERBOLZEN
7	510797408	1	DAMPING PISTON	DAEMPUNGSKOLBEN
9	510797508	1	PRESSURE SPRING	DRUCKFEDER
10	510797608	1	VALVE SEAT	VENTILSITZ
17	510783208	1	SHIM	AUSGLEICHSCHIEBE
21	510741708	1	SEALING NUT M8	DICHTMUTTER
22	510797708	1	SOCKET HEAD SCREW DIN 84 M8X35 5.8	ZYLINDERSCHRAUBE

27.11.2019
010374

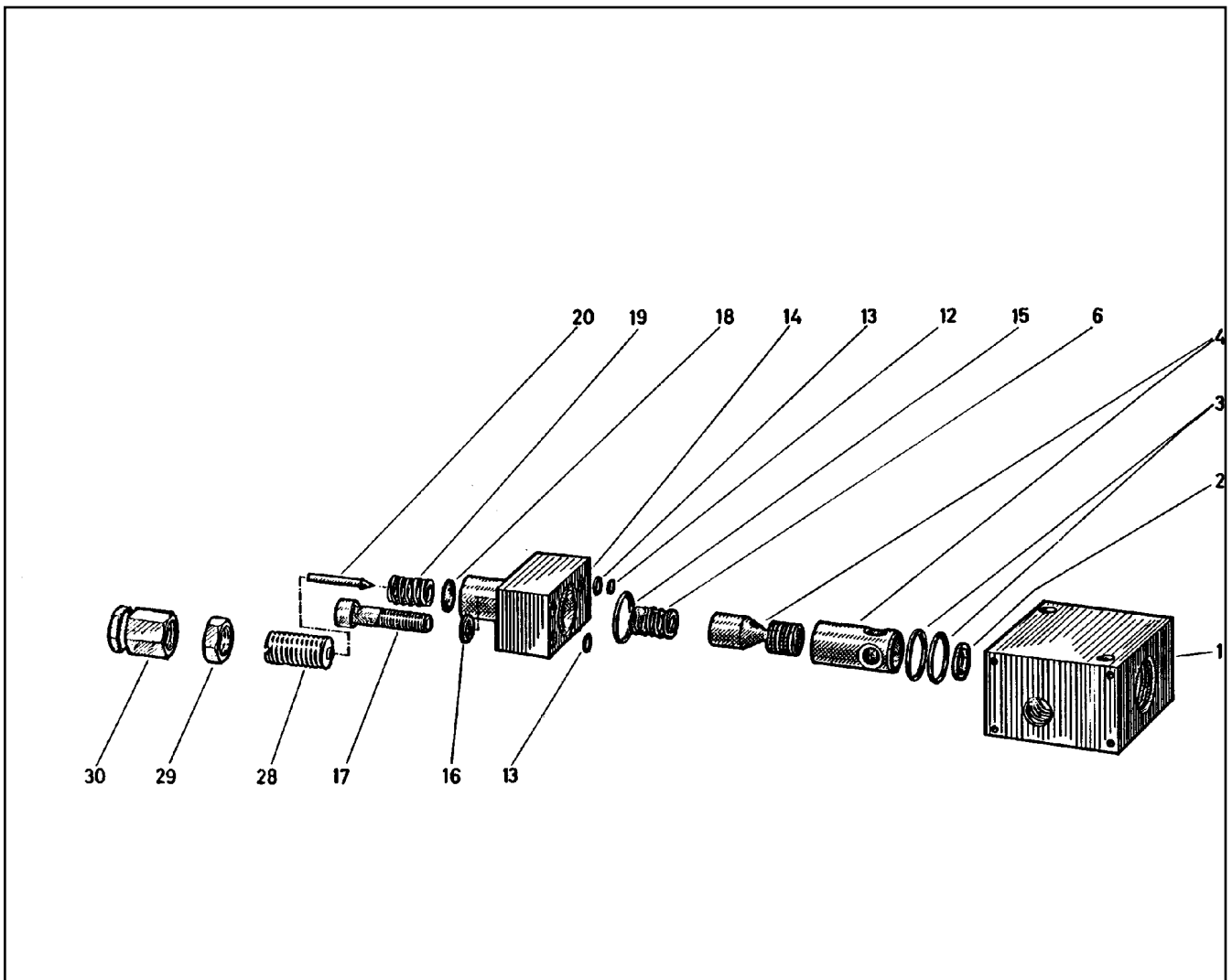
LIEBHERR

etk_en_de 098255 LR 11000

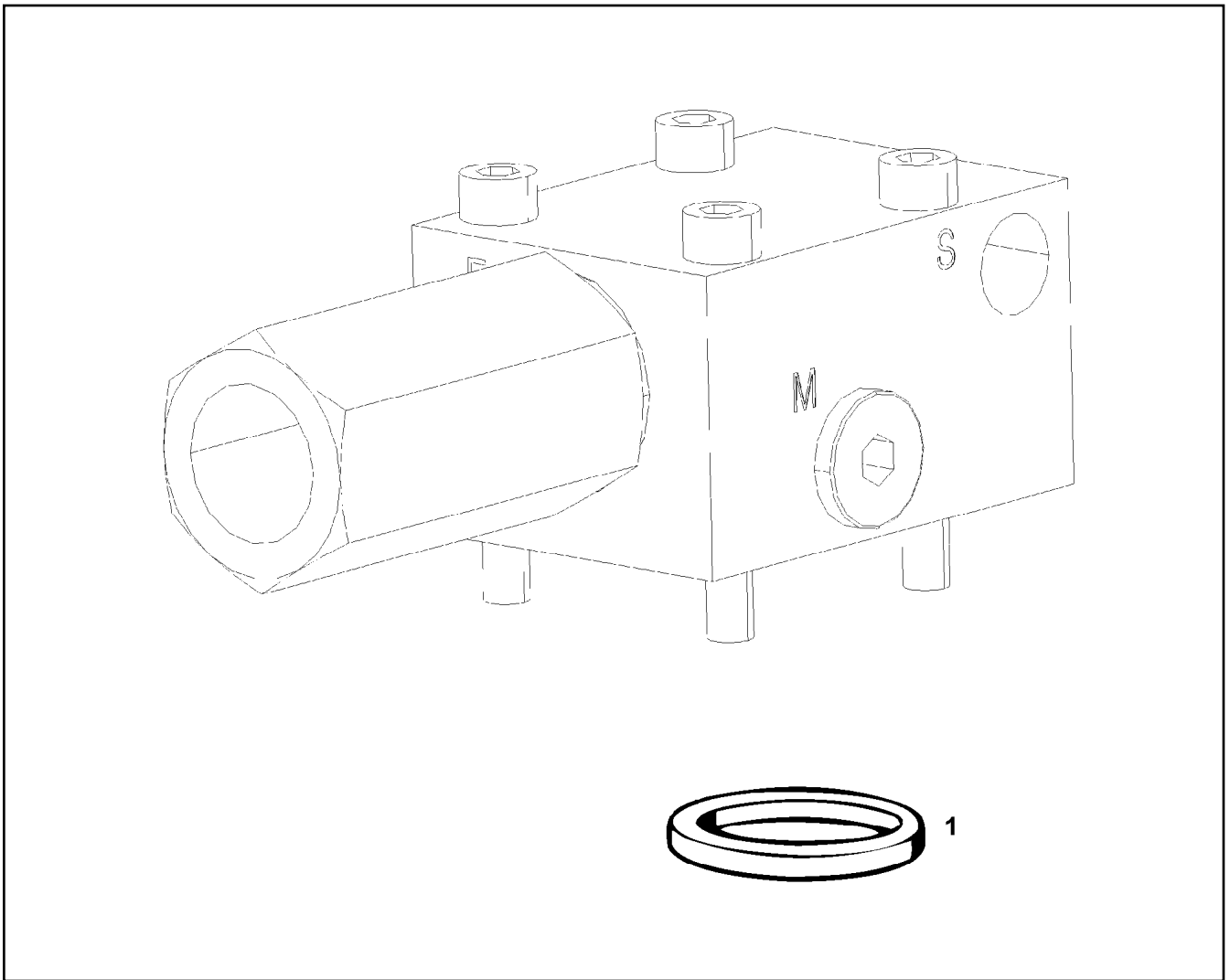
PRESSURE LIMITING VALVE
DRUCKBEGRENZUNGSVENTIL

707

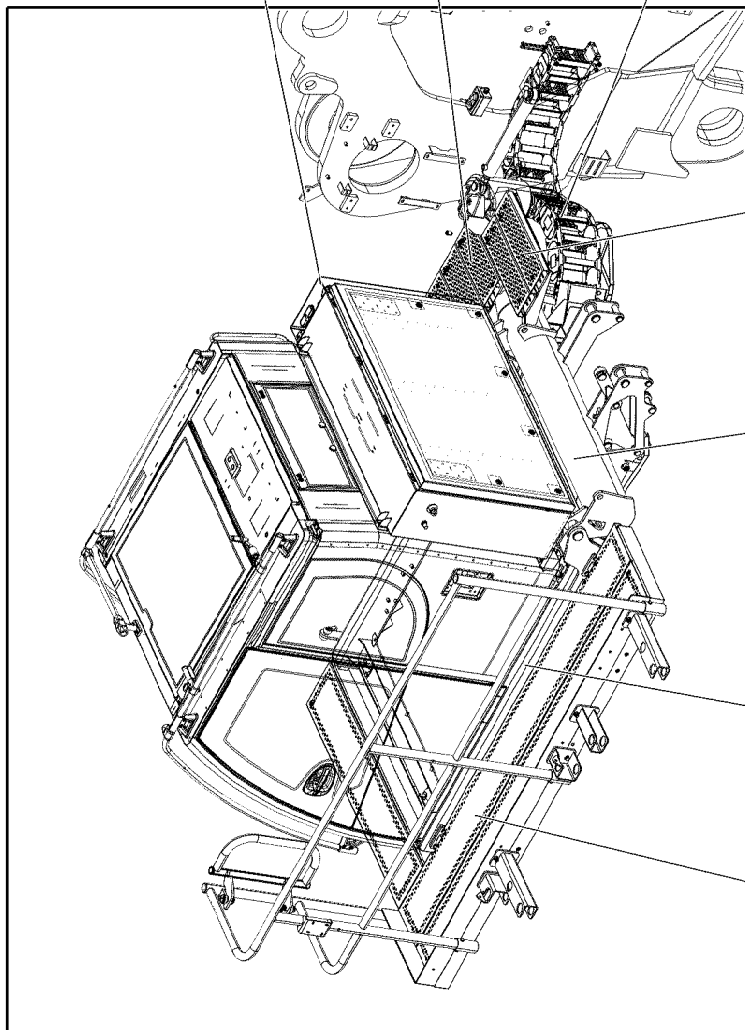
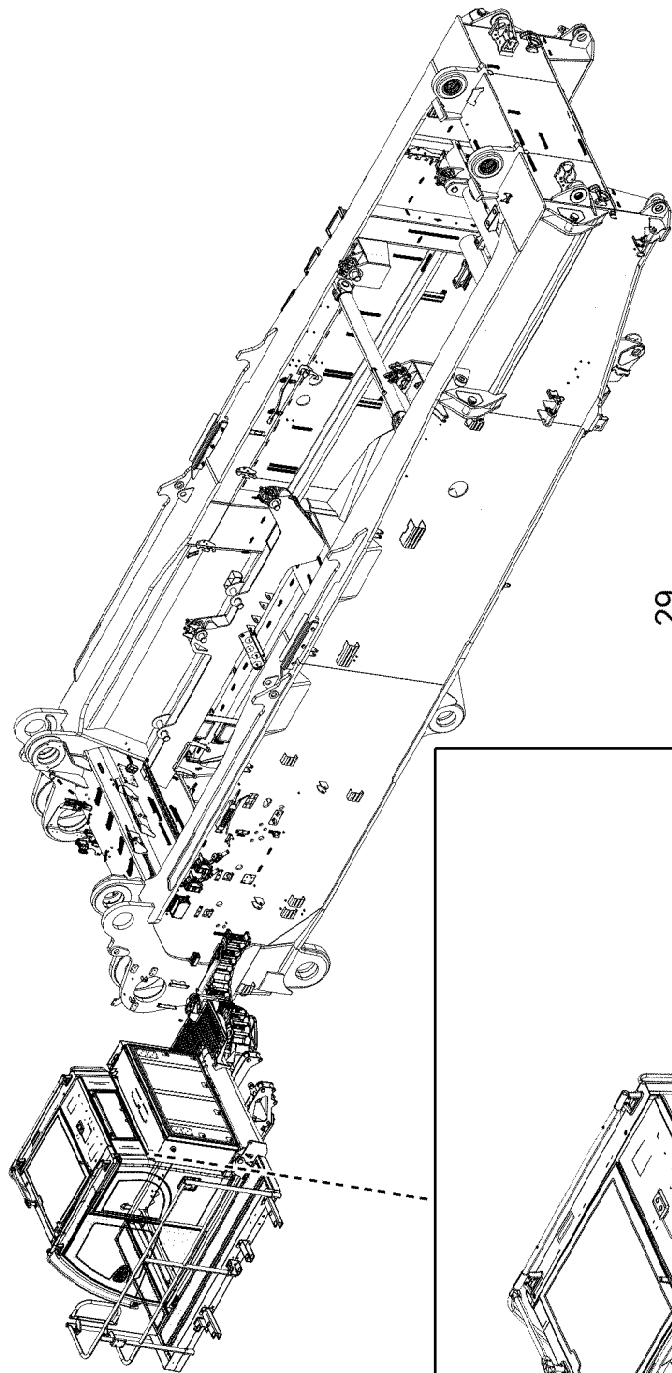
511417608



Pos.	Item	Quantity	Description	Bezeichnung
1	510713808	1	BLOCK	BLOCK
2	510713908	1	WASHER	SCHEIBE
3	510710108	2	O-RING ARP 568 17,12X2,62 NBR90	O-RING
4	510713708	1	PISTON	KOLBEN
6	510714008	1	PRESSURE SPRING	DRUCKFEDER
12	510714108	1	WASHER	SCHEIBE
13	510714208	2	O-RING ARP 568 4,47X1,78 NBR70	O-RING
14	510714308	1	BLOCK	BLOCK
15	510710108	1	O-RING ARP 568 17,12X2,62 NBR90	O-RING
16	11659025	2	WASHER SPRING DIN 127 B 8 FLZN SPF	FEDERRING
17	11691424	2	SOCKET HEAD SCREW ISO 4762 M8X35 8.8	ZYLINDERSCHRAUBE
18	510714408	1	COLLAR WASHER	BUNDSCHEIBE
19	510714508	1	PRESSURE SPRING	DRUCKFEDER
20	510710408	1	VALVE CONE	VENTILKEGEL
28	510779808	1	ADJUSTING SCREW	EINSTELLSCHRAUBE
29	510779908	1	NUT	MUTTER
30	510710608	1	CAP NUT	HUTMUTTER



Pos.	Item	Quantity	Description	Bezeichnung
1	510746108	1	O-RING ARP 568 12,37X2,62 NBR90	O-RING



27.11.2019
004300

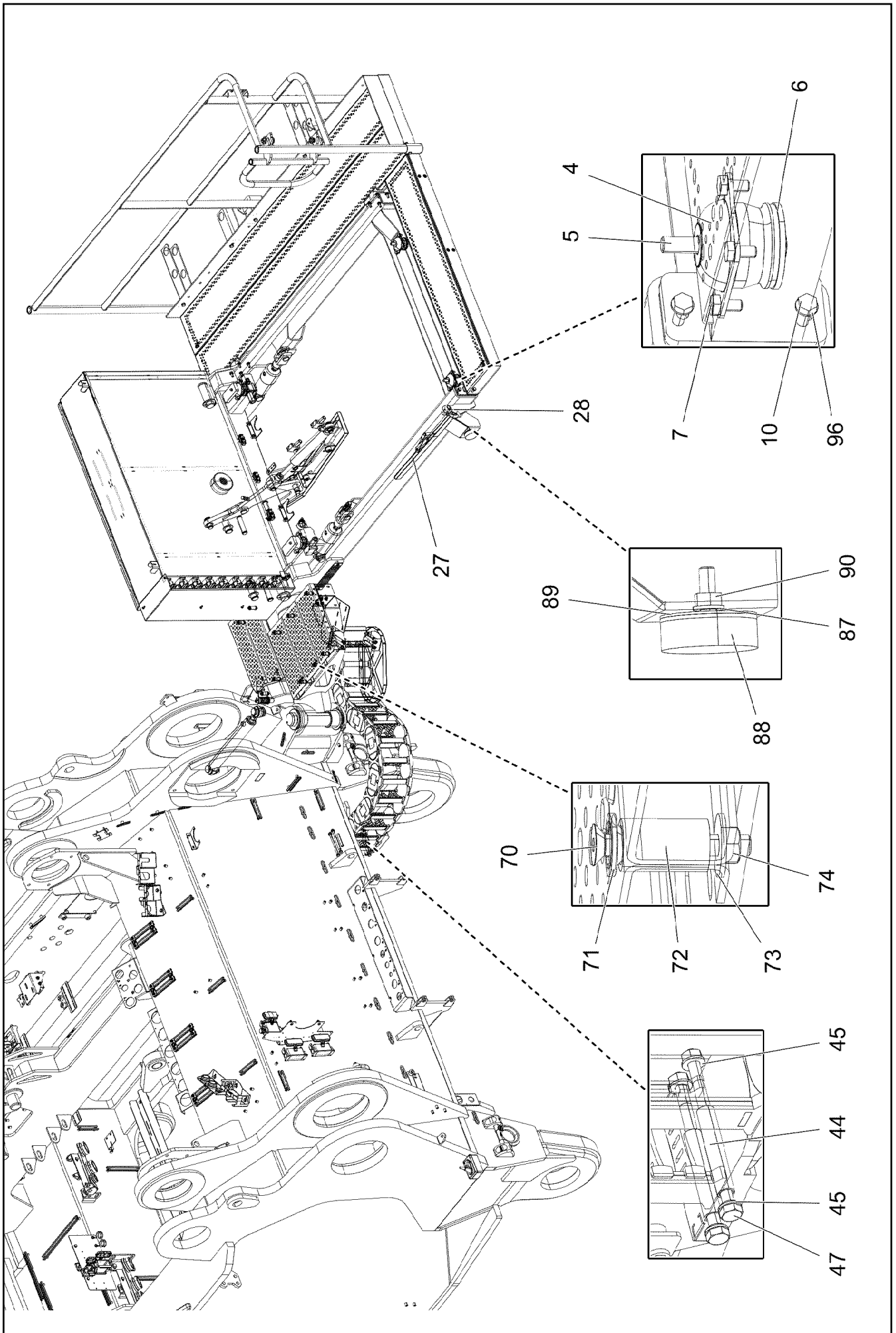
LIEBHERR

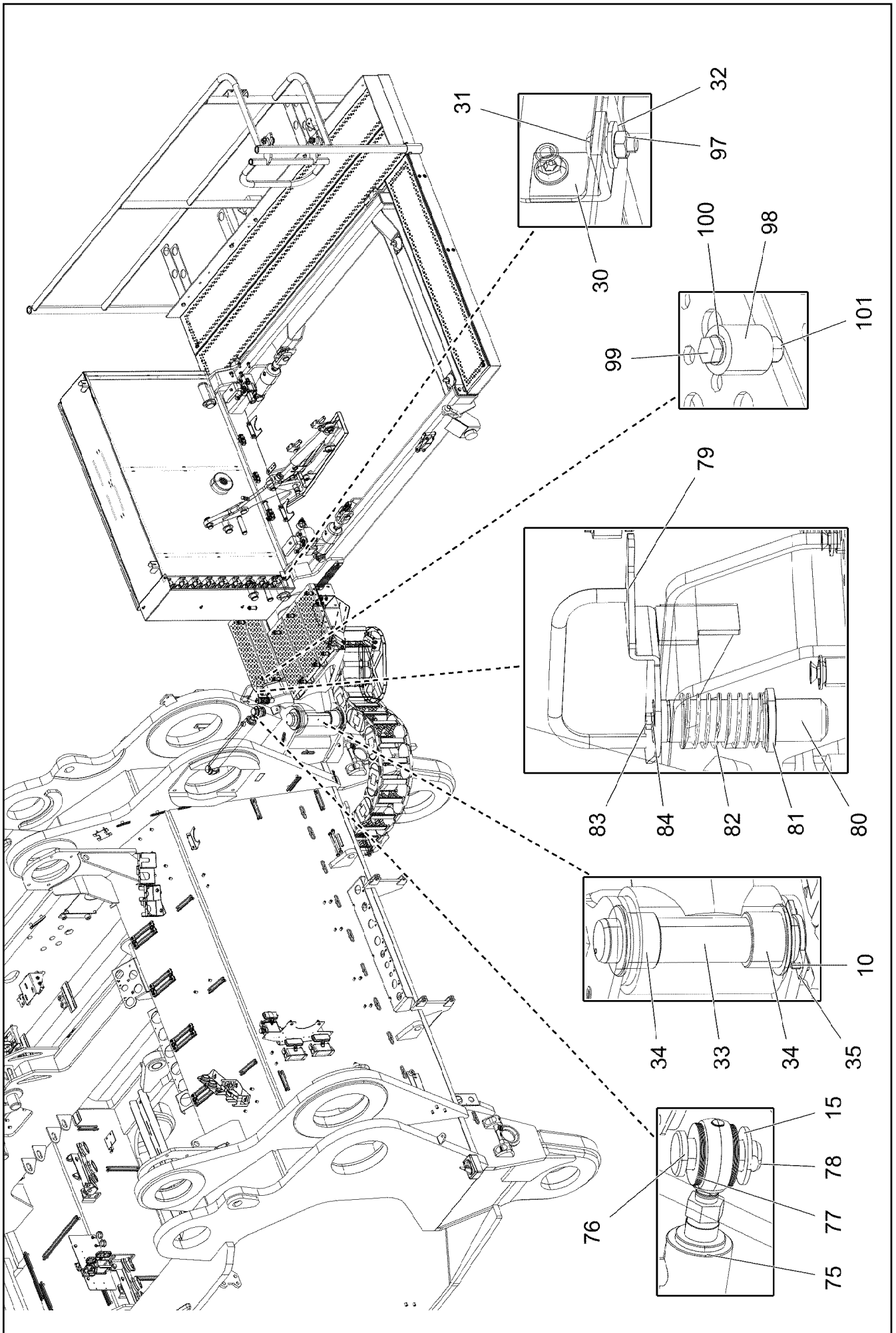
etk_en_de 098255 LR 11000

CRANE DRIVER CAB ADDITION
KRAFUEHRERKABINE ANBAU

710 (1/8)

919075408





27.11.2019
004302

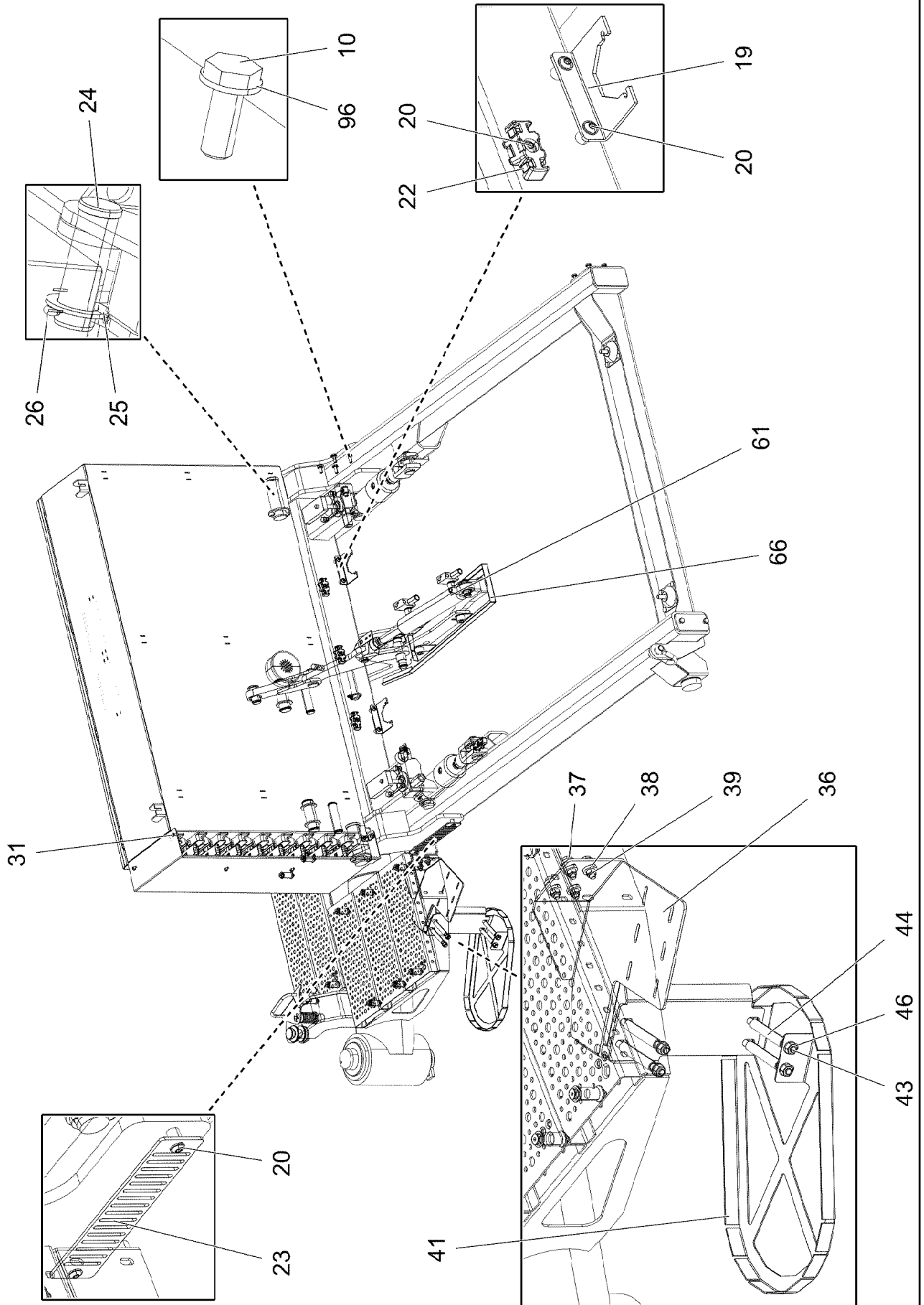
LIEBHERR

etk_en_de 098255 LR 11000

CRANE DRIVER CAB ADDITION
KRAFUEHRERKABINE ANBAU

712 (3/8)

919075408



27.11.2019
004303

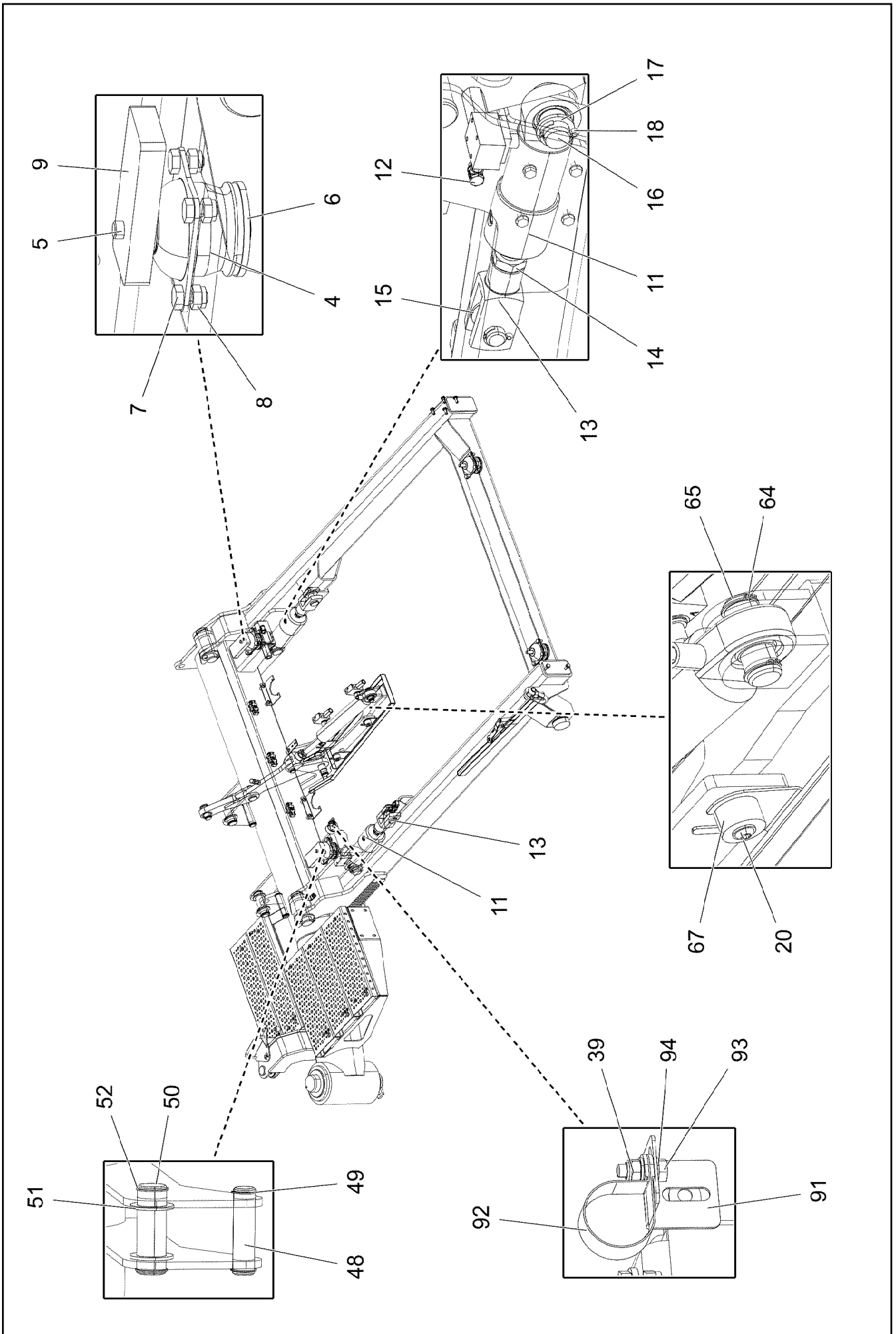
LIEBHERR

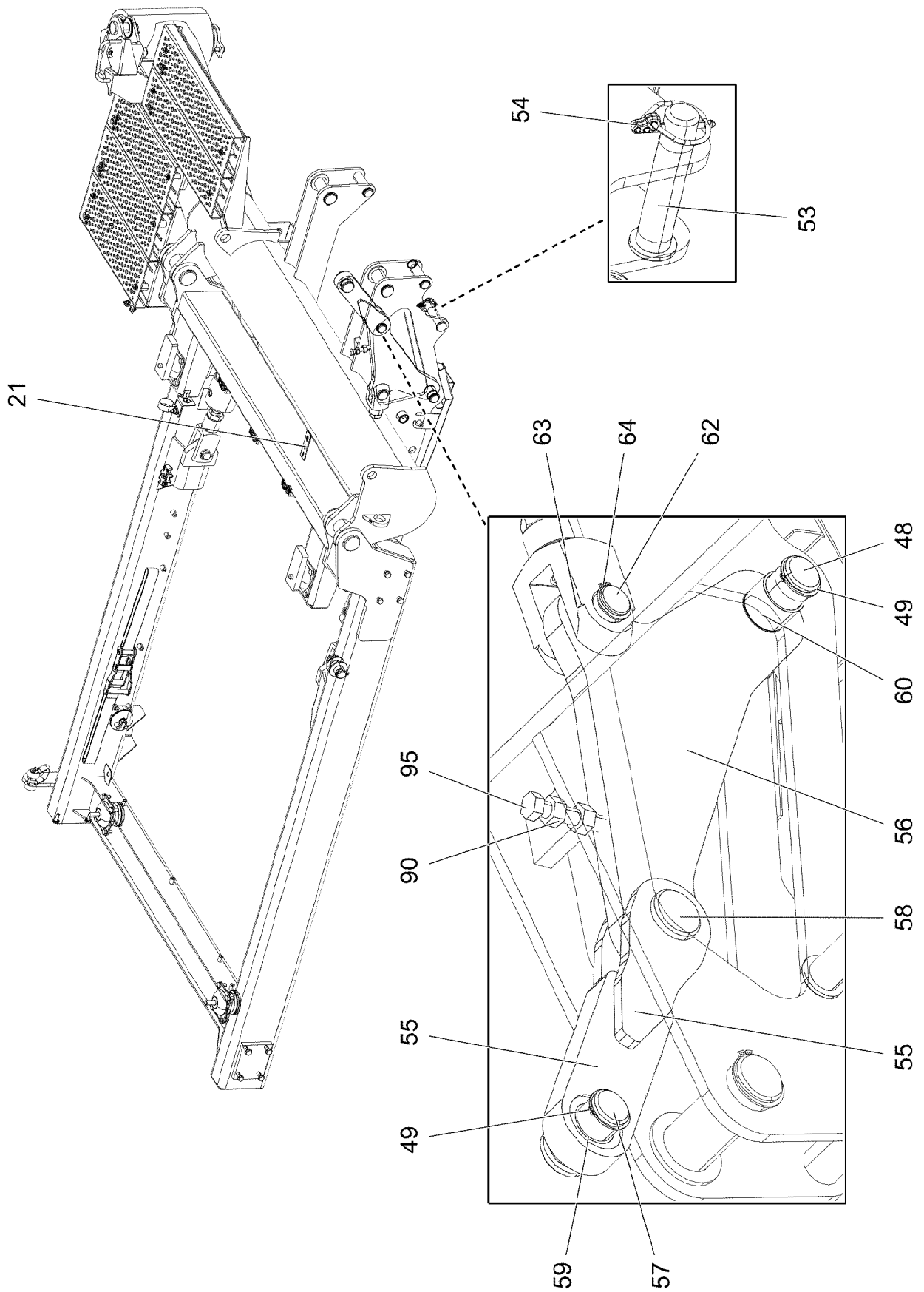
etk_en_de 098255 LR 11000

CRANE DRIVER CAB ADDITION
KRAFUEHRERKABINE ANBAU

713 (4/8)

919075408





27.11.2019
004305

LIEBHERR

etk_en_de 098255 LR 11000

CRANE DRIVER CAB ADDITION
KRAFUEHRERKABINE ANBAU


715 (6/8)

919075408

Pos.	Item	Quantity	Description	Bezeichnung
1	968221808	1	FRAME WELDED	RAHMEN SCHWK.
2	968176508	1	SWIVEL ARM WELDED	SCHWENKARM SCHWK.
3	11450543	1	PEDESTAL 2541X1195X2670,5 ALUMINIUM E	PODEST
4	10291989	4	CONICAL MOUNT 70NR11	KONUSLAGER
5	10878788	4	HEX SCREW ISO 4014 M14X100 8.8 FLZN SP	SECHSKANTSCHRAUBE
6	10875905	4	LIMIT STOP RING 16,5X75X5 ST FLZN SPF	ANSCHLAGSCHEIBE
7	11002753	16	HEX SCREW ISO 4017 M10X20 10.9 FLZN SP	SECHSKANTSCHRAUBE
8	10875606	8	HEX NUT DIN 985 M10 8 FLZN SPF	SECHSKANTMUTTER
9	97023353	2	THREADED PLATE 20X150X60 S355J2+N FE	GEWINDEPLATTE
10	11631816	12	HEX SCREW ISO 4017 M10X25 8.8 FLZN SP	SECHSKANTSCHRAUBE
11	10326323	2	HYDRO CYLINDER 75/30-100 SPF ⇒  718	HYDROZYLINDER
12	473230608	2	FITTING RSWS6-SR-WD A3P	VERSCHRAUBUNG
13	725101005	2	FORKED LINK DIN 71751 A 30X60 VERZ	GABELGELENK
14	4635422	2	HEX NUT ISO 4035 M30 05 FLZN SPF	SECHSKANTMUTTER
15	10289811	6	WASHER ISO 7089 30 300HV FLZN SPF	SCHEIBE
16	933558708	2	PIN RD40X92 42CRMO4+QT	BOLZEN
17	10179377	2	WASHER DIN 1441 41 St FLZN SPF	SCHEIBE
18	10875873	2	SPLIT PIN ISO 1234 8X63 ST 480H SPF	SPLINT
19	971276408	2	PLATE 4X115X97 S315MC FE//ZNNI8//CN//T	BLECH
20	10875484	13	BUTTON HEAD SCREW 7380-2 M8X10 08.8 4	HALBRUNDKOPFSCHRAUBE
21	975651908	1	PLATE 3X30X95 S355MC FE//ZNNI8//CN//T0	BLECH
22	10872676	3	CABLE CLIP HOLDER 46X70-SCHWARZ PA	KABELBINDERHALTER
23	97042144	1	PLATE 4X285X60 S315MC FE//ZNNI8//CN//T	BLECH
24	939249808	2	PIN 55.0X158 35NICRMOV125 GASN. SPF	BOLZEN
25	949582708	2	WASHER RD80X5 S355MC FE//ZNNI8//CN//T	SCHEIBE
26	10180375	2	SPLIT PIN ISO 1234 10X80 St 480H SPF	SPLINT
27	779034708	1	LASHING STRAP EN 12195-2 6MX35MM SPF	ZURRGURT
28	773933408	1	SHACKLE DIN 82101 1,6T NG1,6 ST VERZ	SCHAEKEL
29	97039103	1	HOOD 2X477X1130 ALMG3 H111 RAL 7037	HAUBE
30	950596908	1	ANGLE 4X57X20 S315MC FE//ZNNI8//CN//T0	WINKEL
31	10412851	6	BUTTON HEAD SCREW AEHNL.ISO 7380-2	HALBRUNDKOPFSCHRAUBE
32	421801708	2	WASHER ISO 7093-1 6 200HV-A2	SCHEIBE
33	955629908	1	PIN RD80X365 35NICRMOV125	BOLZEN
34	704334608	2	BUSHING 80X100X70 GZ-CUZN25AL5	BUCHSE
35	941846108	1	PLATE 10X39X150 S355MC FE//ZNNI8//CN//T	BLECH
36	97044984	1	PLATE 4X524X607 S315MC	BLECH
37	11826527	4	HEX SCREW ISO 4017 M8X30 8.8 480H SPF	SECHSKANTSCHRAUBE
38	11840501	8	WASHER DIN 7349 8,4 200HV 480H SPF	SCHEIBE
39	10876076	5	HEX NUT DIN 985 M8 10 480H SPF	SECHSKANTMUTTER
41	97046156	1	PLATE 2X490X381 X5CRNI18-10	BLECH
42	11450435	1	CABLE CHAIN 200X80X1443 SPF	ENERGIEFUEHRUNGSKETTE
43	10299624	4	HEX SCREW ISO 4014 M10X130 10.9 FLZN	SECHSKANTSCHRAUBE
44	97044765	8	TUBE 15.0X84 E235+N	ROHR
45	420001114	16	WASHER ISO 7089 10 200HV-A4	SCHEIBE
46	11691678	8	HEX NUT ISO 4032 M10 8 FLZN SPF	SECHSKANTMUTTER
47	12213408	4	HEX SCREW ISO 4014 M10X160 8.8 FLZN SP	SECHSKANTSCHRAUBE
48	97038811	3	PIN 35.0X120 35NICRMOV125 SPF	BOLZEN
49	12100639	9	LOCKING RING DIN 471 30X1,5 480H SPF	SICHERUNGSRING
50	949653808	2	PIN 45.0 X122 35NICRMOV125	BOLZEN
51	979761208	4	WASHER 4X60X60 S315MC FE//ZNNI8//CN//T	SCHEIBE
52	10875657	4	LOCKING RING DIN 471 40X1,75 480H SPF	SICHERUNGSRING
53	97053157	1	PIN 35.0 X131 35NICRMOV125 SPF	BOLZEN
54	10875870	1	SAFETY PLUG W HINGE-LID 6X42X5,5X32 4	SICHERHEITSKLAPPSTECKER
55	968309808	1	CONNECTING LINK WELDED	LASCHE SCHWK.
56	97038870	1	PLATE 20X420X189 S355J2+N	BLECH
57	97039807	1	PIN 45.0X66 35NICRMOV125 SPF	BOLZEN
58	976637308	1	PIN 45.0X64 35NICRMOV125 GASN. SPF	BOLZEN
59	10488513	3	FRICTION BEARING 30X34X20 IGLIDUR Q	GLEITLAGER
60	978041408	2	TUBE 35.0X25 E235+N	ROHR

27.11.2019

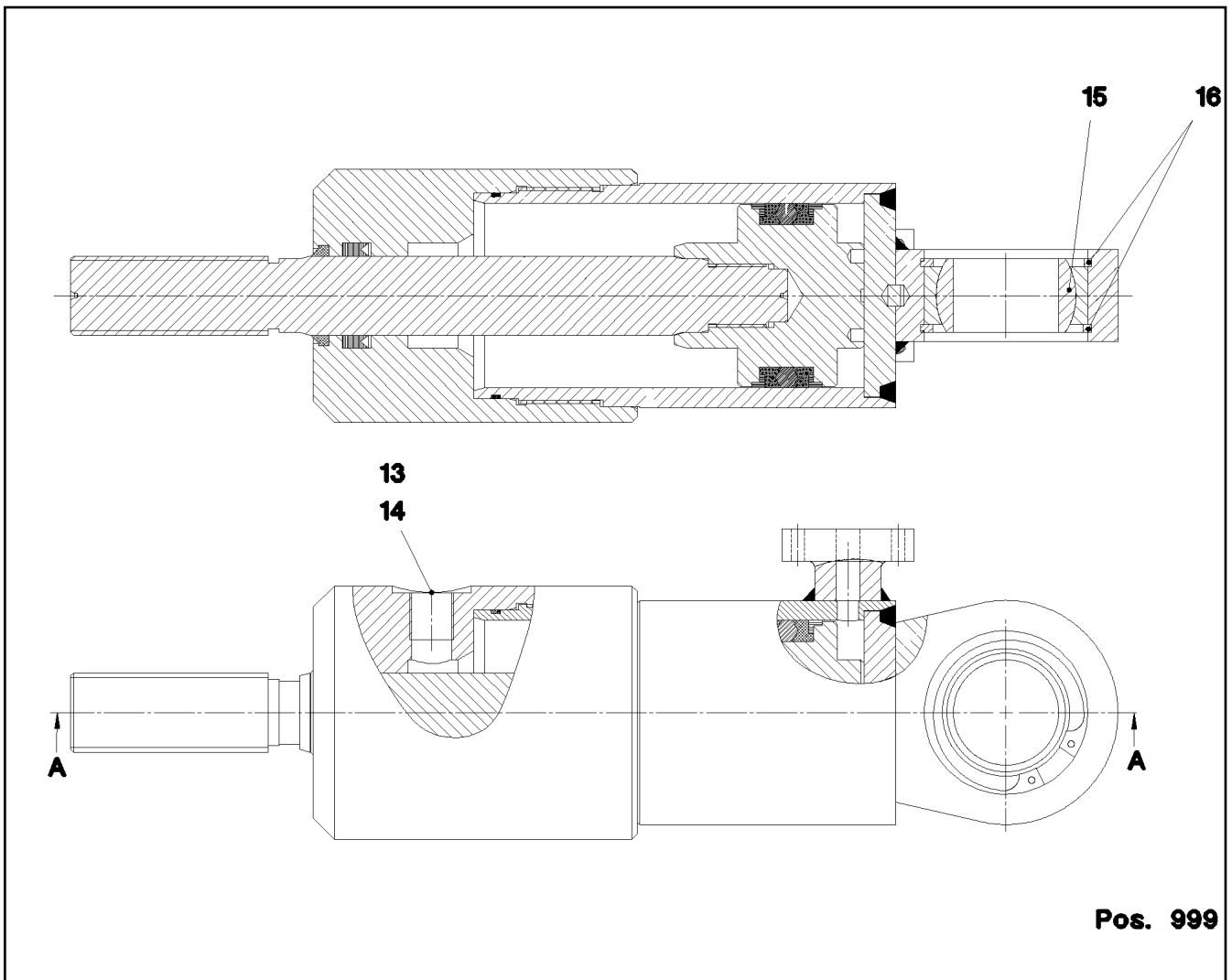
etk_en_de 098255 LR 11000

 716 (7/8)**LIEBHERR**CRANE DRIVER CAB ADDITION
KRANFUEHRERKABINE ANBAU

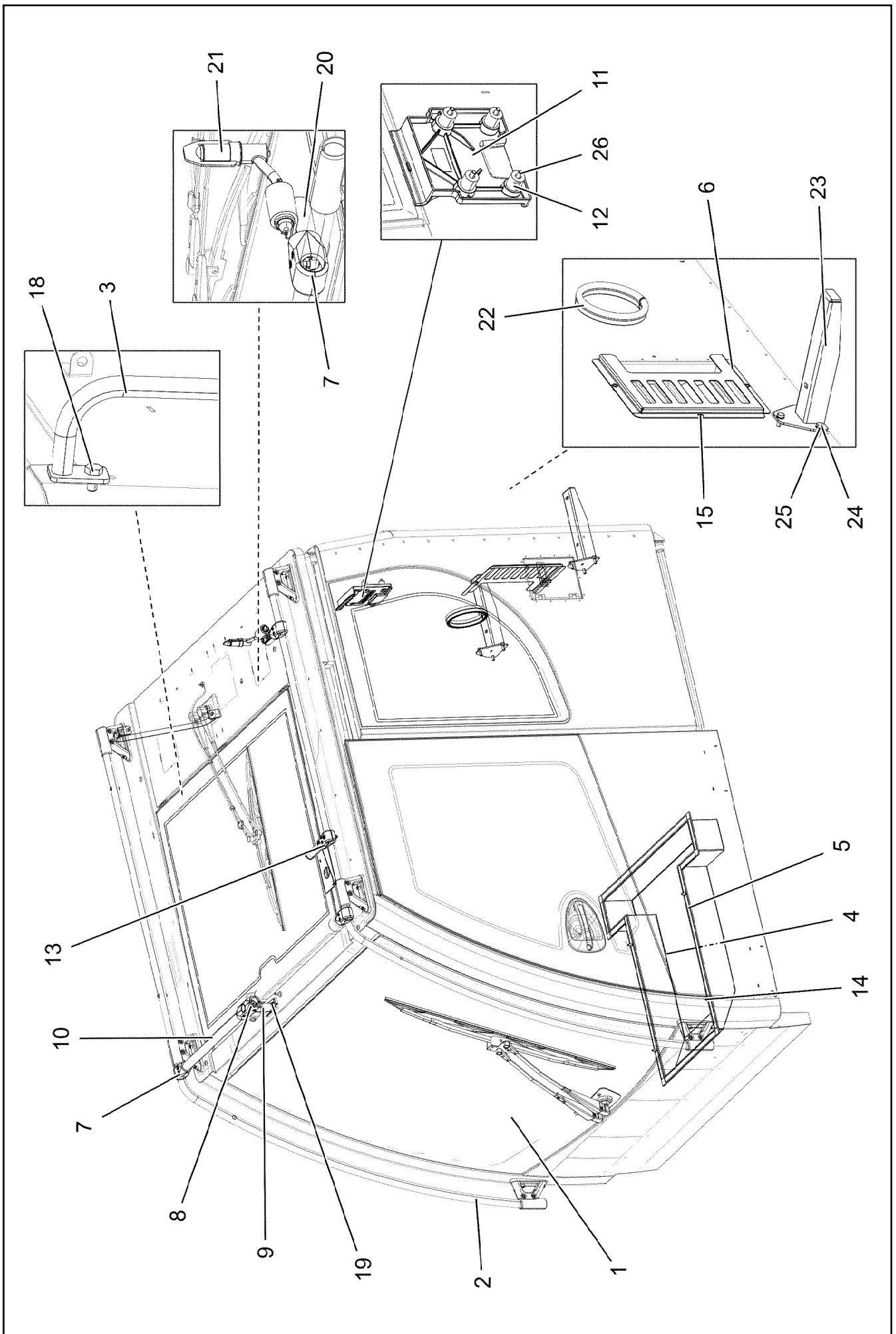
919075408

Pos.	Item	Quantity	Description	Bezeichnung
61	10471144	1	HYDRO CYLINDER 50/28-210 SPF	HYDROZYLINDER
(999)	10491695	1	DS HYDRO CYLINDER	DS HYDROZYLINDER
62	97023431	1	PIN 35.0X75 35NICRMOV125 GASN. SPF	BOLZEN
63	708003508	1	DU BUSHING	DU-BUCHSE
64	10875656	3	LOCKING RING DIN 471 25X1,2 480H SPF	SICHERUNGSRING
65	97038823	1	PIN 30.0X65 35NICRMOV125 SPF	BOLZEN
66	97046155	1	PLATE 2X832X202 X5CRNI18-10	BLECH
67	978787708	4	SLEEVE 33.0X19 FE//ZNNI8//CN//T0	HUELSE
68	979405208	3	ENTRANCE SPF	AUFTRITT
69	11450714	2	ENTRANCE 600X155X40 ALUMINIUM ELOXI	AUFTRITT
70	11066654	20	COUNTERSUNK SCREW ISO 10642 M8X60	SENKSCHRAUBE
71	788901808	20	WASHER 8 -EDELSTAHL	SCHEIBE
72	978859508	20	TUBE 20.0X33 E235+N	ROHR
73	11140469	20	WASHER ISO 7093-1 8 200HV 480H SPF	SCHEIBE
74	11693875	20	HEX NUT ISO 4032 M8 8 480H SPF	SECHSKANTMUTTER
75	512349708	1	TILT CYLINDER 55/32-400 SPF	KIPPZYLINDER
(4)	4600320	2	SCREW PLUG DIN 908 M18X1,5 ST A3C	VERSCHLUSSSCHRAUBE
(6)	4242017	2	RING DIN 70951 47X1,6	RING
(9)	571505208	2	SPHERICAL BEARING GE30-UK-2RS-A	GELENKLAGER
(999)	10663439	1	DS HYDRO CYLINDER	DS HYDROZYLINDER
76	453032008	2	PIN ISO 2341 B30X75X65 35NICRMOV125	BOLZEN
77	970212608	20	DISTANCE WASHER 1x60x60 DC01+ZE	DISTANZSCHEIBE
78	10180368	2	SPLIT PIN ISO 1234 8X50 St 480H SPF	SPLINT
79	969314008	1	PLATE WELDED T ZN O	BLECH SCHWK.
80	97055646	1	PIN 35.0X123 35NICRMOV125 SPF	BOLZEN
81	10875638	1	WASHER DIN 1441 31 ST FLZN SPF	SCHEIBE
82	500414708	1	PRESSURE SPRING	DRUCKFEDER
83	11657360	1	HEX SCREW ISO 4017 M6X16 8.8 480H SPF	SECHSKANTSCHRAUBE
84	10875647	1	WASHER ISO 7089 6 200HV 480H SPF	SCHEIBE
87	10289804	1	WASHER ISO 7089 12 300HV FLZN SPF	SCHEIBE
88	726611308	1	MEGI BUFFER	MEGIPUFFER
89	978025708	1	PLATE 2X75X75 DC01 FE//ZNNI8//CN//T0	BLECH
90	10875616	3	HEX NUT ISO 4032 M12 8 FLZN SPF	SECHSKANTMUTTER
91	956449508	1	PLATE 2X45X91 DC01 FE//ZNNI8//CN//T0	BLECH
92	774221708	1	PIPE CLAMP 43/20	ROHRSCHELLE
93	11642261	1	HEX SCREW ISO 4017 M8X25 8.8 480H SPF	SECHSKANTSCHRAUBE
94	10289803	2	WASHER ISO 7089 8 300HV 480H SPF	SCHEIBE
95	11823611	1	HEX SCREW ISO 4017 M12X60 8.8 FLZN SP	SECHSKANTSCHRAUBE
96	10289795	10	WASHER ISO 7089 10 300HV FLZN SPF	SCHEIBE
97	11694356	2	HEX NUT ISO 4032 M6 8 480H SPF	SECHSKANTMUTTER
98	943950608	1	ROUND RD20X20 S355J2G3	RUND
99	10875511	1	HEX SCREW ISO 4014 M6X30 8.8 480H SPF	SECHSKANTSCHRAUBE
100	10875647	1	WASHER ISO 7089 6 200HV 480H SPF	SCHEIBE
101	10875613	1	HEX NUT DIN 985 M6 8 480H SPF	SECHSKANTMUTTER

27.11.2019	etk_en_de 098255 LR 11000	<input type="checkbox"/> 717 (8/8)
LIEBHERR	CRANE DRIVER CAB ADDITION KRANFUEHRERKABINE ANBAU	919075408



Pos.	Item	Quantity	Description	Bezeichnung
13	404140208	1	SCREW PLUG DIN 910 G3/8X19X21MM ST	VERSCHLUSSSCHRAUBE
14	710103808	1	SEALING RING DIN 7603 A17X21X1,5 CU	DICHTRING
15	746911608	1	SPHERICAL BEARING GE40-UK-2RS-A	GELENKLAGER
16	12100656	2	LOCKING RING DIN 472 62X2 480H SPF	SICHERUNGSRING
999	10815162	1	DS HYDRO CYLINDER	DS HYDROZYLINDER



27.11.2019
004181

LIEBHERR


etk_en_de 098255 LR 11000

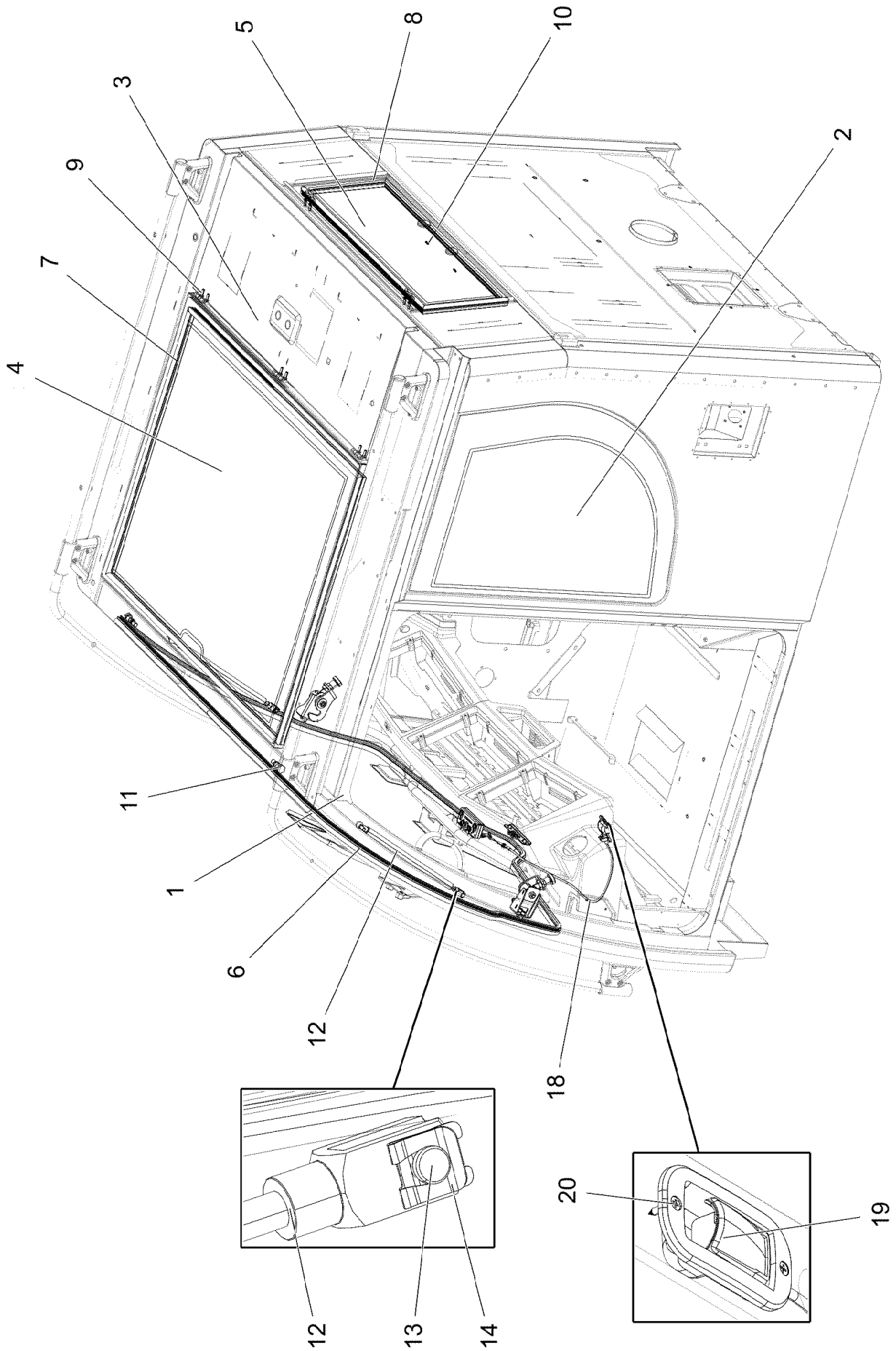
CRANE OPERATOR CABIN PREASS 2
KRANFUEHRERKABINE VORM.2

719 (1/2)

919075508

Pos.	Item	Quantity	Description	Bezeichnung
1	969752608	1	WINDOW ASSEMBLY SPF ⇒  721	SCHEIBEN EINBAU
2	969848908	1	RELING ⇒  728	RELING
3	965419308	1	HAND GRIP WELDED SCHWARZ LACKIERT	HALTEGRIFF SCHWK.
4	977579608	1	COVER 1.5X954X977 DC01 RAL 7016,SDGL	DECKEL
5	262107814	3.1	CELL RUBBER 25X4 NEOPRENE	ZELLGUMMI
6	97059137	1	PLATE 1.5X261X328 DC01 RAL 7016,SDGL,G	BLECH
7	10285701	3	TEE 30 G-ALMG TROWALPOLIERT	T-STUECK
(1)	10875588	2	SOCKET HEAD SCREW ISO 4762 M6X25 8.8	ZYLINDERSCHRAUBE
8	10440990	1	CROSS PIECE 30 G-ALMG TROWALPOLIER	KREUZSTUECK
9	964873308	1	CLAMP WELDED CONST.	HALTER SCHWK.
10	976788108	1	TUBE 30.0X495 X5CRNI18-10	ROHR
11	978913308	1	HOLDER 161X160X35 PAGF30 SPF	HALTER
12	704271308	4	DISTANCE SLEEVE 8,5X20 KUNSTSTOFF	DISTANZHUELSE
13	96016705	1	ADD-ON PARTS ANTENNA	ANBAUTEILE ANTENNE
(1)	96016707	1	CLAMP WELDED CONST. GLASPERLENGE	HALTER SCHWK.
(2)	979489508	1	HOLDER 40X80X40 G-ALMG3	HALTER
(3)	10678377	1	MULTI-PLATE PLUG 28MM PE-LLD	LAMELLENSTOPFEN
14	10875468	4	BUTTON HEAD SCREW AEHNL.ISO 7380-2	HALBRUNDKOPFSCHRAUBE
15	10875483	3	BUTTON HEAD SCREW ISO 7380-2 M5X10 0	HALBRUNDKOPFSCHRAUBE
18	11651612	2	HEX SCREW ISO 4017 M8X16 8.8 480H SPF	SECHSKANTSCHRAUBE
19	11840297	2	HEX SCREW EN 1665 M6X16 8.8 480H SPF	SECHSKANTSCHRAUBE
20	97070803	1	AXLE 30.0X82 S355J2C+C FE//ZNNI8//CN//T	ACHSE
21	591070408	1	HOLDER	HALTER
22	11002218	0.426	CLAMPING PROFILE 1,5-4X25X13 EPDM	KLEMMPROFIL
23	965470908	2	CARRIER	TRAEGER SCHWK.
24	502618908	6	HEX SCREW ISO 4017 M8X22 8.8	SECHSKANTSCHRAUBE
25	10289803	6	WASHER ISO 7089 8 300HV 480H SPF	SCHEIBE
26	10875590	4	SOCKET HEAD SCREW ISO 4762 M6X35 8.8	ZYLINDERSCHRAUBE

27.11.2019	etk_en_de 098255 LR 11000	 720 (2/2)
LIEBHERR	CRANE OPERATOR CABIN PREASS 2 KRANFUEHRERKABINE VORM.2	919075508



27.11.2019
088200

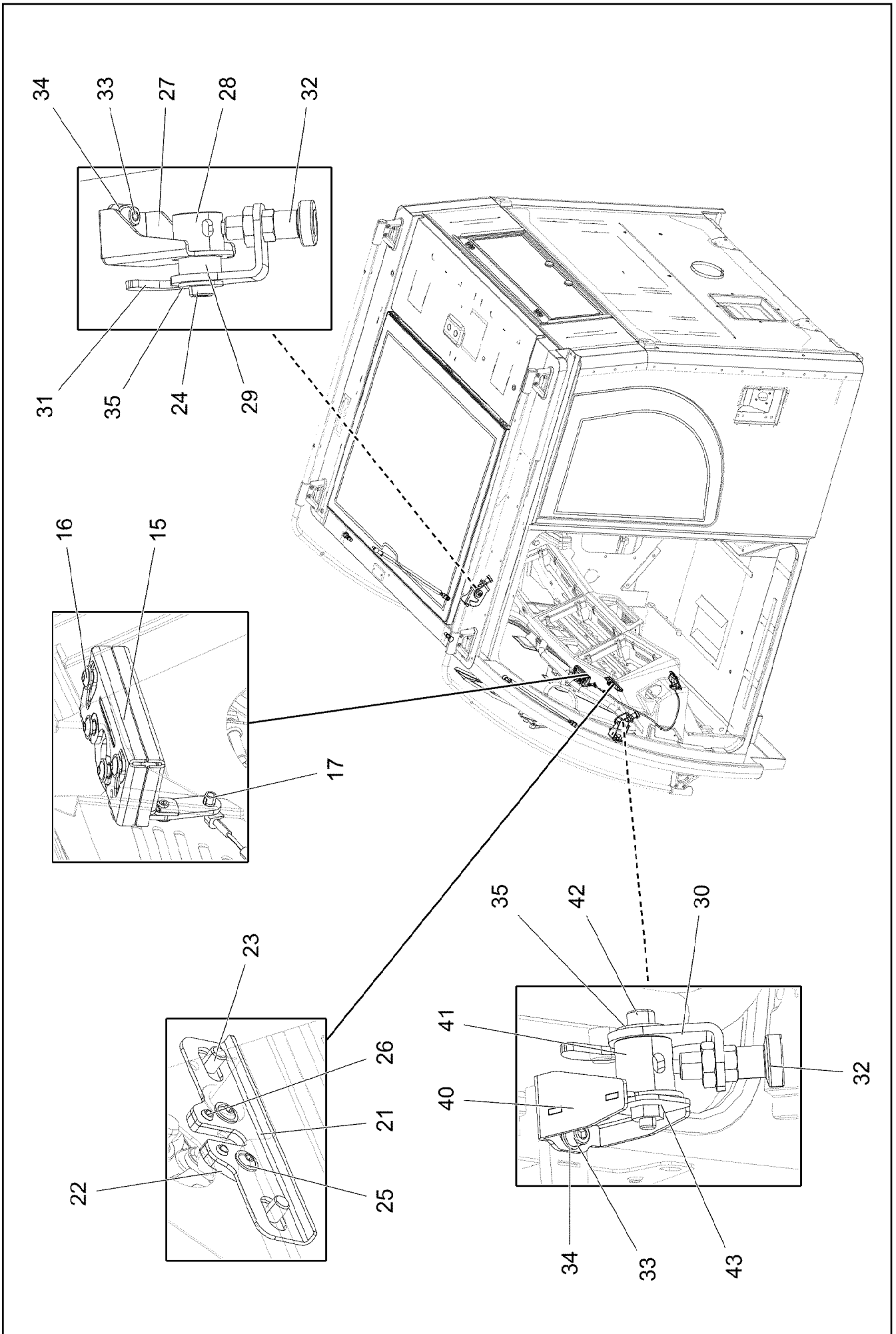
LIEBHERR

etk_en_de 098255 LR 11000

WINDOW ASSEMBLY
SCHEIBEN EINBAU

721 (1/3)

969752608



27.11.2019
088201

LIEBHERR


etk_en_de 098255 LR 11000

WINDOW ASSEMBLY
SCHEIBEN EINBAU

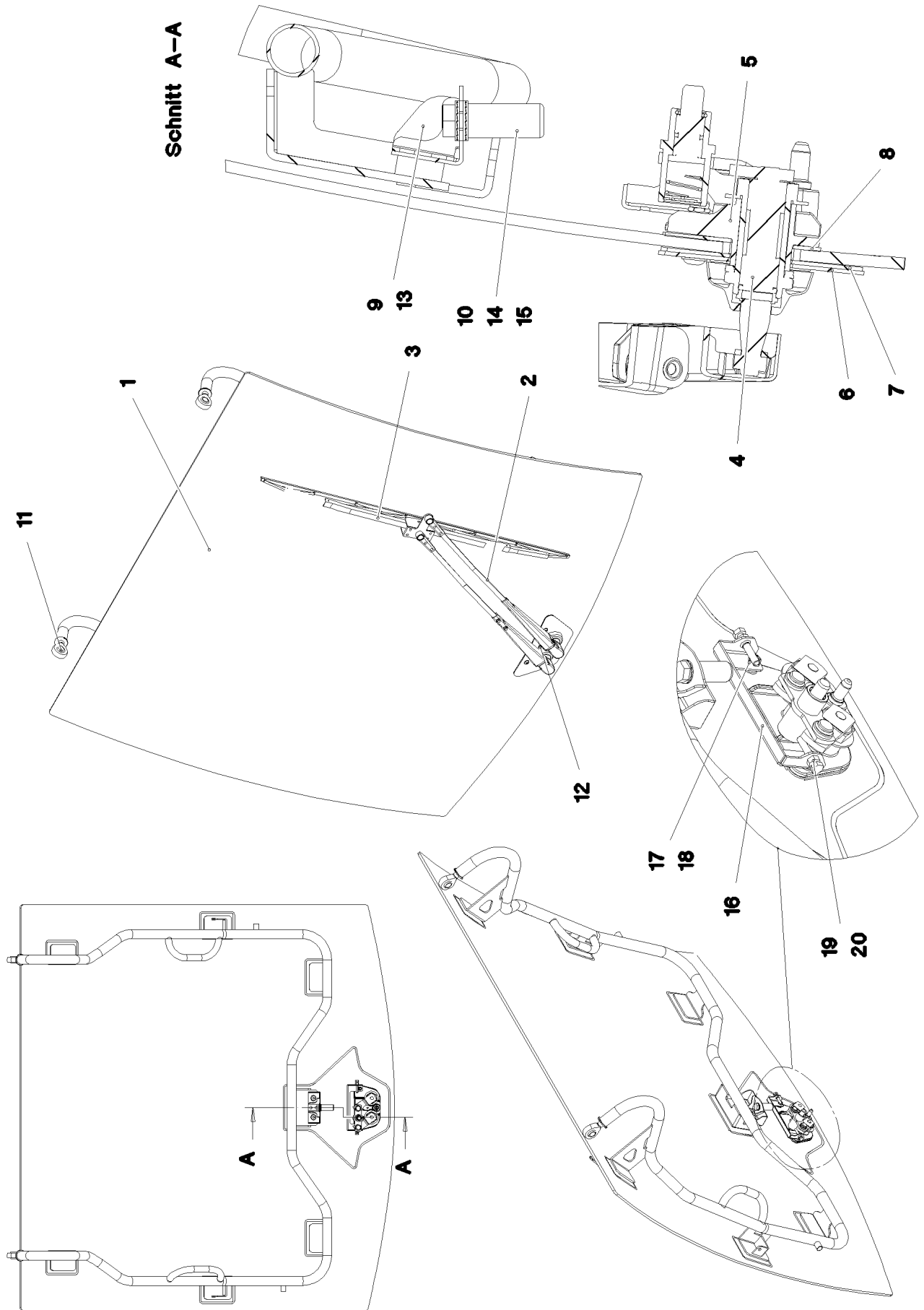
722 (2/3)

969752608

Pos.	Item	Quantity	Description	Bezeichnung
1	96000684	1	FRONT WINDOW CPL. ⇒  724	FRONTSCHIEBE KPL.
2	976837908	1	SIDE WINDOW LEFT 4X603.5X844 ESG-GLA	SEITENSCHIEBE LI.
3	976837808	1	SIDE WINDOW RIGHT 4X1063X1377 ESG-G	SEITENSCHIEBE RE.
4	964560908	1	ROOF WINDOW PRE-ASS. ⇒  726	DACHSCHIEBE VORM.
5	964561008	1	REAR WINDOW PRE-ASS. SPF ⇒  727	HECKSCHIEBE VORM.
6	97079716	1	SEAL 25X14X4475 EPDM	DICHTUNG
7	97058285	1	SEAL 25X1091X850 EPDM	DICHTUNG
8	97058307	1	SEAL 25X776X276 EPDM	DICHTUNG
9	12100589	10	COUNTERSUNK SCREW AEHNL.ISO 10642	SENKSCHEIBE
10	432003408	2	DOWEL PIN ISO 8752 5X12	SPANNSTIFT
11	97066834	2	THREADED PIN 16X28X52 6KT ST37K FE//	GEWINDEBOLZEN
12	10873806	2	GAS SPRING 19.0X301-525.0N ST	GASFEDER
13	10872333	2	PIN 8X19,5X16,5 11SMNPB30+C BLAU VERZ	BOLZEN
14	704271208	2	SAFETY DEVICE 8X0,94	SL-SICHERUNG
15	10873798	1	LOCK WITH FALLING LATCH RECHTS	DREHFALLENSCHLOSS
16	10429632	4	BUTTON HEAD SCREW ISO 7380-2 M6X20 0	HALBRUNDKOPFSCHRAUBE
17	11066618	1	CLIP	CLIP
18	10873799	1	BOWDEN PULL SYSTEM L=700	BOWDENZUG
19	10873797	1	INSIDE HANDLE 96,2X49,2X43,3 ALUMINIUM	INNENGRIF
20	10876382	2	SHEET-METAL SCREW ISO 7050 ST3,5X16 4	BLECHSCHRAUBE
21	97069157	1	PLATE 2X124X42 DC01 FE//ZNNI8//CN//T0	BLECH
22	97024783	1	PLATE 4X52X32 S315MC FE//ZNNI8//CN//T0	BLECH
23	10875484	2	BUTTON HEAD SCREW 7380-2 M8X10 08.8 4	HALBRUNDKOPFSCHRAUBE
24	10353699	1	SOCKET HEAD SCREW DIN 6912 M10X35 A	ZYLINDERSCHRAUBE
25	11697855	2	BUTTON HEAD SCREW ISO 7380-2 M5X8 0	HALBRUNDKOPFSCHRAUBE
26	10875881	2	DOWEL PIN ISO 8752 6X10 ST 480H SPF	SPANNSTIFT
27	97074748	1	PLATE 3X127X120 DC01 RAL 9005,M,GT SP	BLECH
28	97073059	1	AXLE 34X29 X5CRNI18-10	ACHSE
29	97073785	1	BUSHING 29X17 X5CRNI18-10	BUCHSE
30	97073053	1	LEVER LEFT 5X122X71 X5CRNI18-10	HEBEL LINKS
31	97073052	1	LEVER RIGHT 5X140X65 X5CRNI18-10 GLAS	HEBEL RECHTS
32	704231608	2	STOP BOLT NIROSTA	RASTBOLZEN
33	10875597	4	SOCKET HEAD SCREW ISO 4762 M8X16 8.8	ZYLINDERSCHRAUBE
34	10289803	4	WASHER ISO 7089 8 300HV 480H SPF	SCHEIBE
35	421802108	2	WASHER ISO 7093-1 10 A2	SCHEIBE
36	10815283	1	ACTIVATOR 250ML DOSE	AKTIVATOR
37	811203308	1	ADHESIVE 600ML FC-BEUTEL	KLEBER
38	811203108	1	TOOLING AGENT KANISTER5L +5/+35 °C	ABGLAETTMITTEL
39	870004108	1	ACTIVATOR 1000ML	AKTIVATOR
40	96013390	1	HOLDER RAL 9005,M,GT SPF	HALTER
41	97086837	1	AXLE 34X42 X5CRNI18-10	ACHSE
42	10353703	1	SOCKET HEAD SCREW ISO 4762 M10X55 A2	ZYLINDERSCHRAUBE
43	96012698	1	PLATE WELDED RAL 9005,M,GT SPF	BLECH SCHWK.

27.11.2019	etk_en_de 098255 LR 11000	 723 (3/3)
LIEBHERR	WINDOW ASSEMBLY SCHEIBEN EINBAU	969752608

Schnitt A-A



27.11.2019
087998

LIEBHERR

etk_en_de 098255 LR 11000

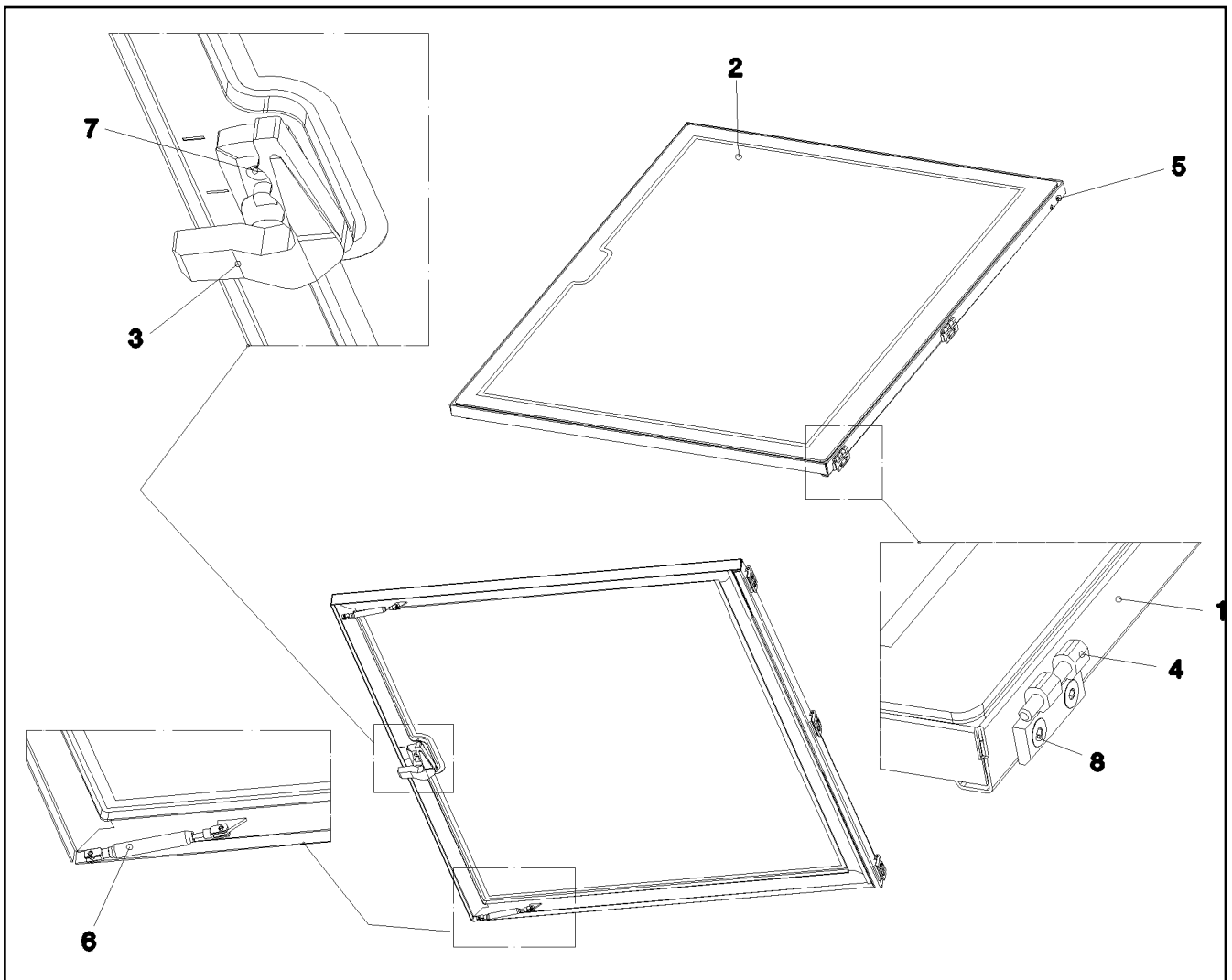
FRONT WINDOW CPL.
FRONTSCHIEBE KPL.

724 (1/2)

96000684

Pos.	Item	Quantity	Description	Bezeichnung
1	96001465	1	FRONT WINDOW GLUED SPF	FRONTSCHIEBE GEKLEBT
2	10874311	1	WIPER ARM 700	WISCHERARM
3	10291148	1	WIPER BLADE 900MM	WISCHERBLATT
4	10874927	1	WIPER BEARING ST	WISCHLAGER
5	97052119	1	BEARING WIPERS UNIT 50X146X82	LAGER FRONTWISCHANLAGE
6	97005289	1	PLATE 2X227X109 DC01 FE//ZNNI8//CN//T0	BLECH
7	97005290	1	SEAL 2X225X107 EPDM	DICHTUNG
8	97005291	1	SEAL 2X148X84 EPDM	DICHTUNG
9	96007783	1	PLATE WELDED RAL 9005,M,GT SPF	BLECH SCHWK.
10	97067325	1	THREADED BUSHING 17.8X40 PA6G SCHW	GEWINDEBUCHSE
11	10035717	2	PIVOT HEAD DIN ISO 12240-4 M16 D=16	GELENKKOPF
12	10412852	2	BUTTON HEAD SCREW AEHNL.ISO 7380-2	HALBRUNDKOPFSCHRAUBE
13	10353737	2	BUTTON HEAD SCREW ISO 7380-2 M8X10 A	HALBRUNDKOPFSCHRAUBE
14	7015814	2	WEDGE LOCK WASHER NORD-LOCK 10SP	KEILSICHERUNGSSCHIEBE
15	11642358	1	HEX SCREW ISO 4017 M10X30 8.8 FLZN SP	SECHSKANTSCHRAUBE
16	97090942	1	PLATE 2X180X58 DC01 RAL 9005,M,GT SPF	BLECH
17	10410198	2	BUTTON HEAD SCREW ISO 7380-2 M6X30 A	HALBRUNDKOPFSCHRAUBE
18	411903008	2	HEX NUT DIN 985 M6 A2-70	SECHSKANTMUTTER
19	12216946	2	HEX SCREW ISO 4017 M6X35 8.8 480H SPF	SECHSKANTSCHRAUBE
20	10299668	2	HEX NUT ISO 4032 M6 10 480H SPF	SECHSKANTMUTTER

27.11.2019	etk_en_de 098255 LR 11000	<input type="checkbox"/> 725 (2/2)
LIEBHERR	FRONT WINDOW CPL. FRONTSCHIEBE KPL.	96000684



Pos.	Item	Quantity	Description	Bezeichnung
1	964698008	1	FRAME WELDED RAL 9005,M,GT SPF	RAHMEN SCHWK.
2	976838008	1	ROOF WINDOW SPF	DACHSCHEIBE
3	591066808	1	HANDLE	HANDGRIFF
4	10871177	3	SCREW-ON HINGE 25X25X50/180° AISI 316	ANSCHRAUBSCHARNIER
5	10042593	6	BLIND RIVET NUT M6 K=1,5-3,5 ST CR6-FRE	BLINDNIETMUTTER
6	10412871	2	GAS SPRING 12X50-130N	GASFEDER
7	10875563	2	SOCKET HEAD SCREW DIN 7984 M6X12 08	ZYLINDERSCHRAUBE
8	12100589	6	COUNTERSUNK SCREW AEHNL.ISO 10642	SENKSCHRAUBE
9	262109108	3.7	CELL RUBBER 8X10	ZELLGUMMI

27.11.2019
052576

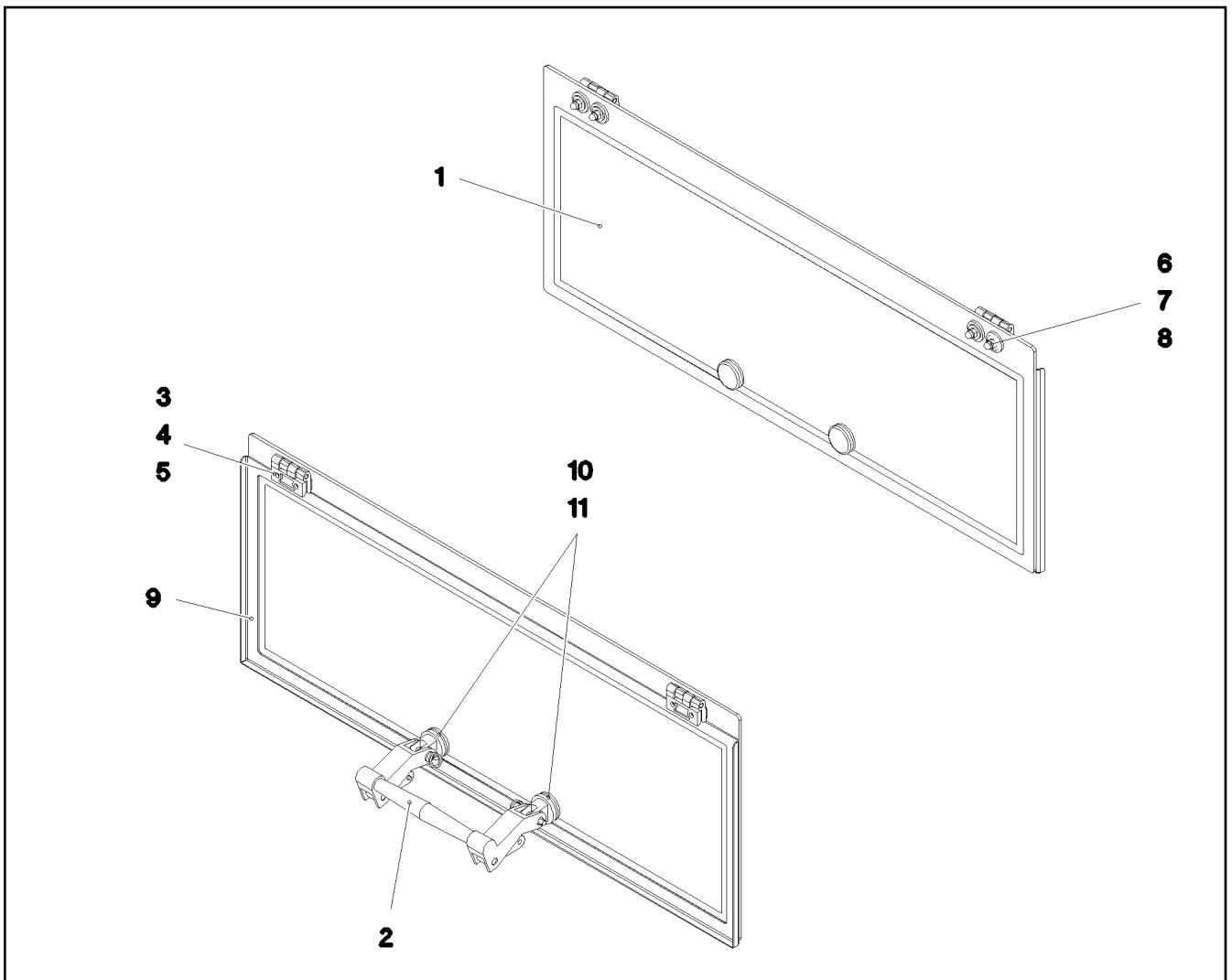
LIEBHERR

etk_en_de 098255 LR 11000

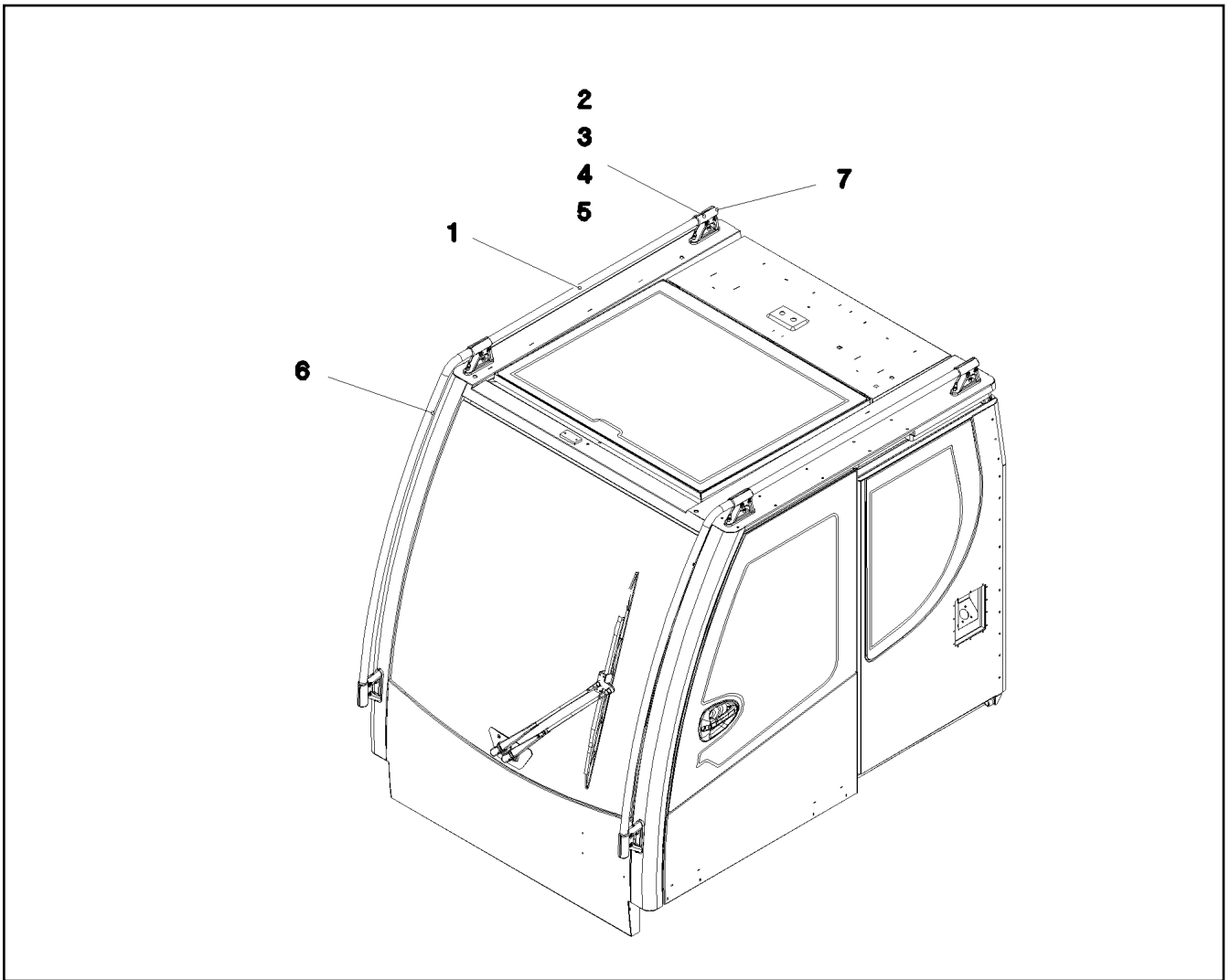
ROOF WINDOW PRE-ASS.
DACHSCHEIBE VORM.

726

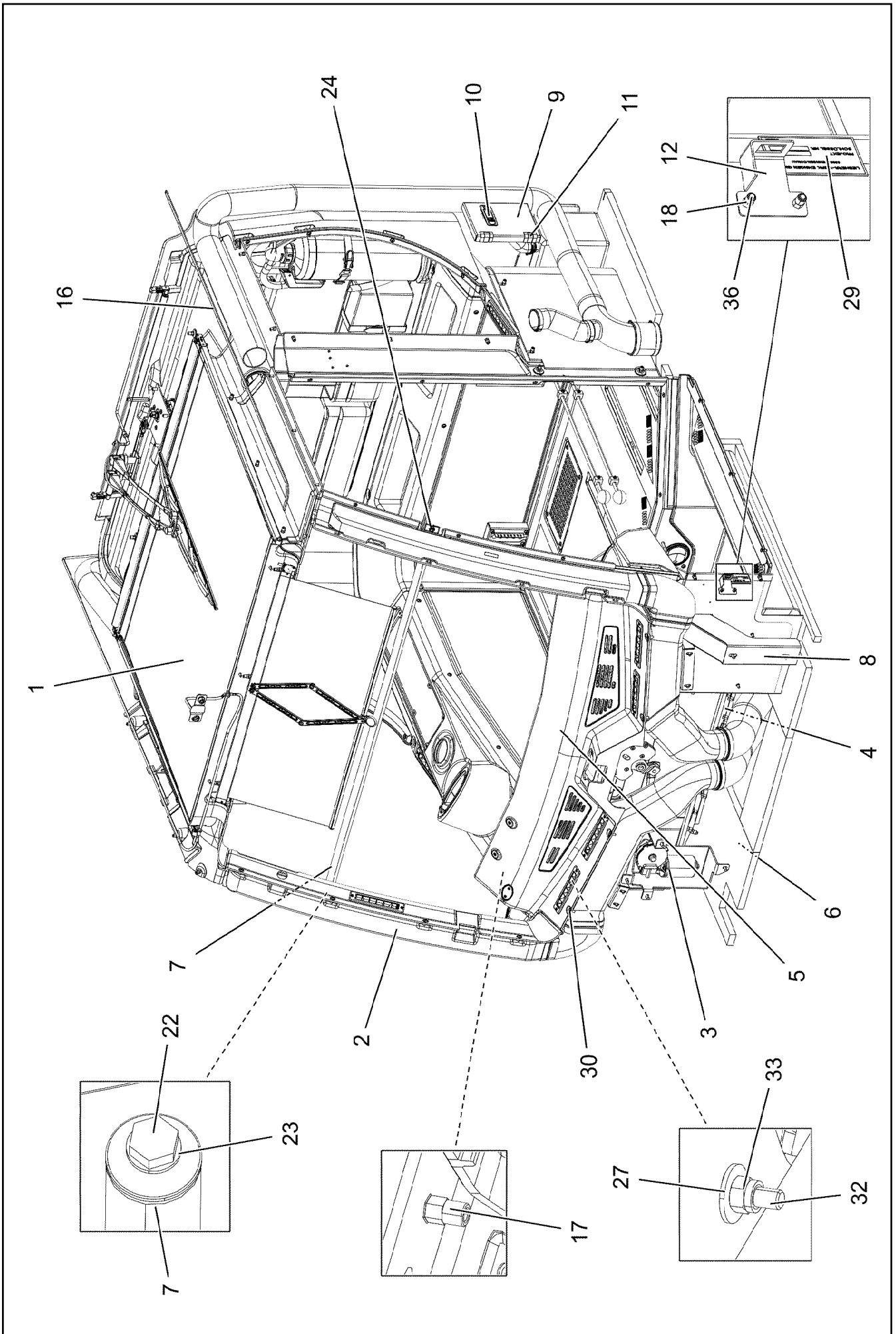
964560908



Pos.	Item	Quantity	Description	Bezeichnung
1	976838108	1	REAR WINDOW ESG-GLAS SPF	HECKSCHEIBE
2	10292023	1	HINGED HANDLE KUNSTSTOFF	AUSSTELLGRIFF
3	10871177	2	SCREW-ON HINGE 25X25X50/180° AISI 316	ANSCHRAUBSCHARNIER
4	975221608	2	SHEET 50X20X2 PE	PLATTE
5	12100589	4	COUNTERSUNK SCREW AEHNL.ISO 10642	SENKSCHRAUBE
6	288183108	6	WASHER RD25X6 PA6G SCHWARZ	SCHEIBE
7	10875648	6	WASHER ISO 7093-1 6 200HV 480H SPF	SCHEIBE
8	10219361	6	CAP NUT DIN 1587 M6 A2-70	HUTMUTTER
9	977722108	1	PLATE 1.5X801X289 DC01 RAL 9005,M,GT	BLECH
10	11481788	2	WASHER 13X34X3 GUMMI	SCHEIBE
11	10875524	2	HEX SCREW ISO 4017 M5X20 8.8 480H SPF	SECHSKANTSCHRAUBE



Pos.	Item	Quantity	Description	Bezeichnung
1	977046608	2	TUBE 30.0X2863 X5CRNI18-10	ROHR
2	975218608	6	HOLDER 1.4308	HALTER
3	975384508	6	HOLDER 1.4308	HALTER
4	10007205	24	SOCKET HEAD SCREW ISO 4762 M8X25 A2	ZYLINDERSCHRAUBE
5	411903108	12	HEX NUT DIN 985 M8 A2-70	SECHSKANTMUTTER
6	10678375	6	STOP PLUG D10,7 LD-PE	STOPFEN
7	10678377	2	MULTI-PLATE PLUG 28MM PE-LLD	LAMELLENSTOPFEN



27.11.2019
098966

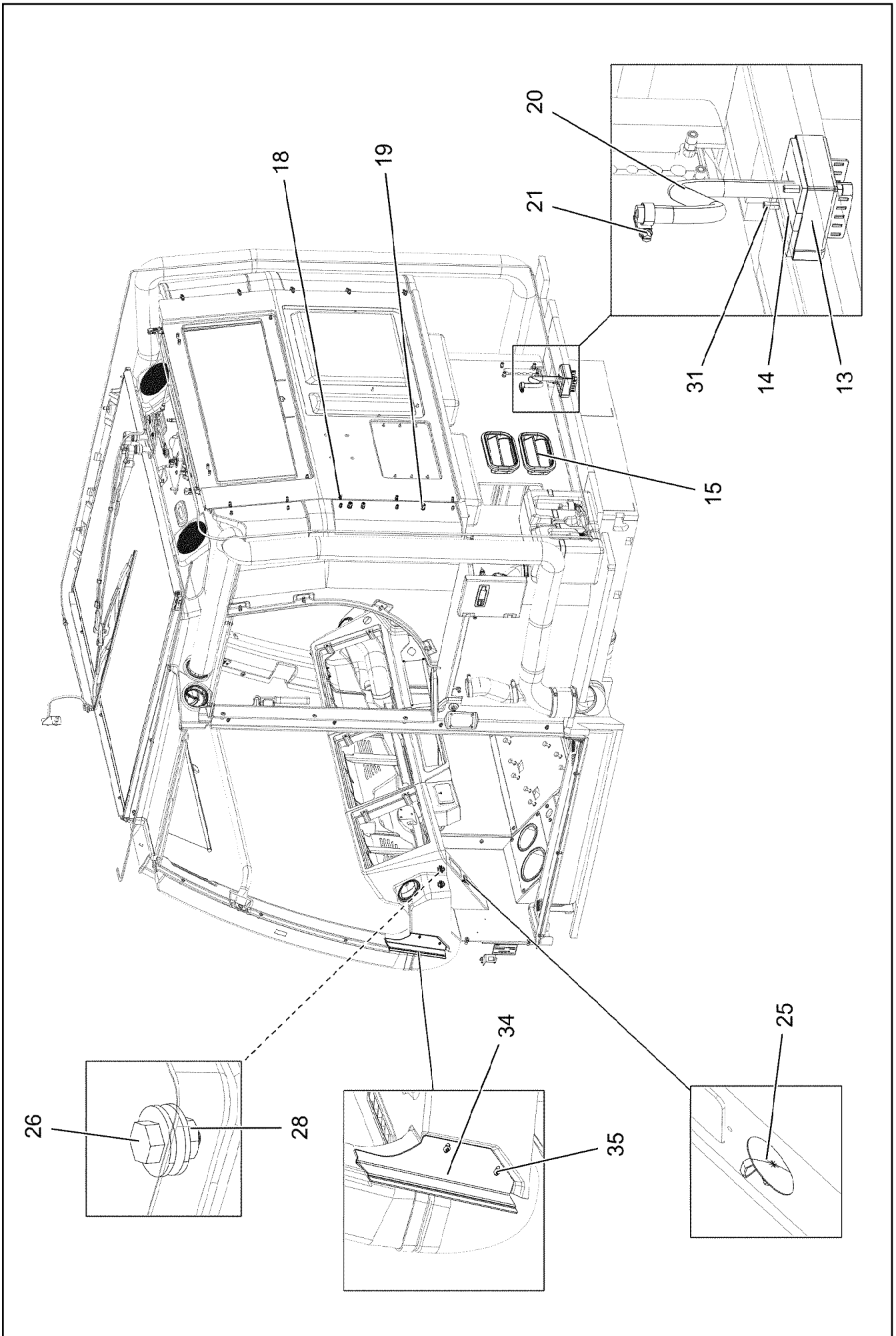
LIEBHERR

etk_en_de 098255 LR 11000

CRANE OPERATOR CABIN PREASS 1
KRANFUEHRERKABINE VORM.1

729 (1/3)

919075308



27.11.2019
098967


LIEBHERR

etk_en_de 098255 LR 11000

CRANE OPERATOR CABIN PREASS 1
KRAFUEHRERKABINE VORM.1


730 (2/3)

919075308

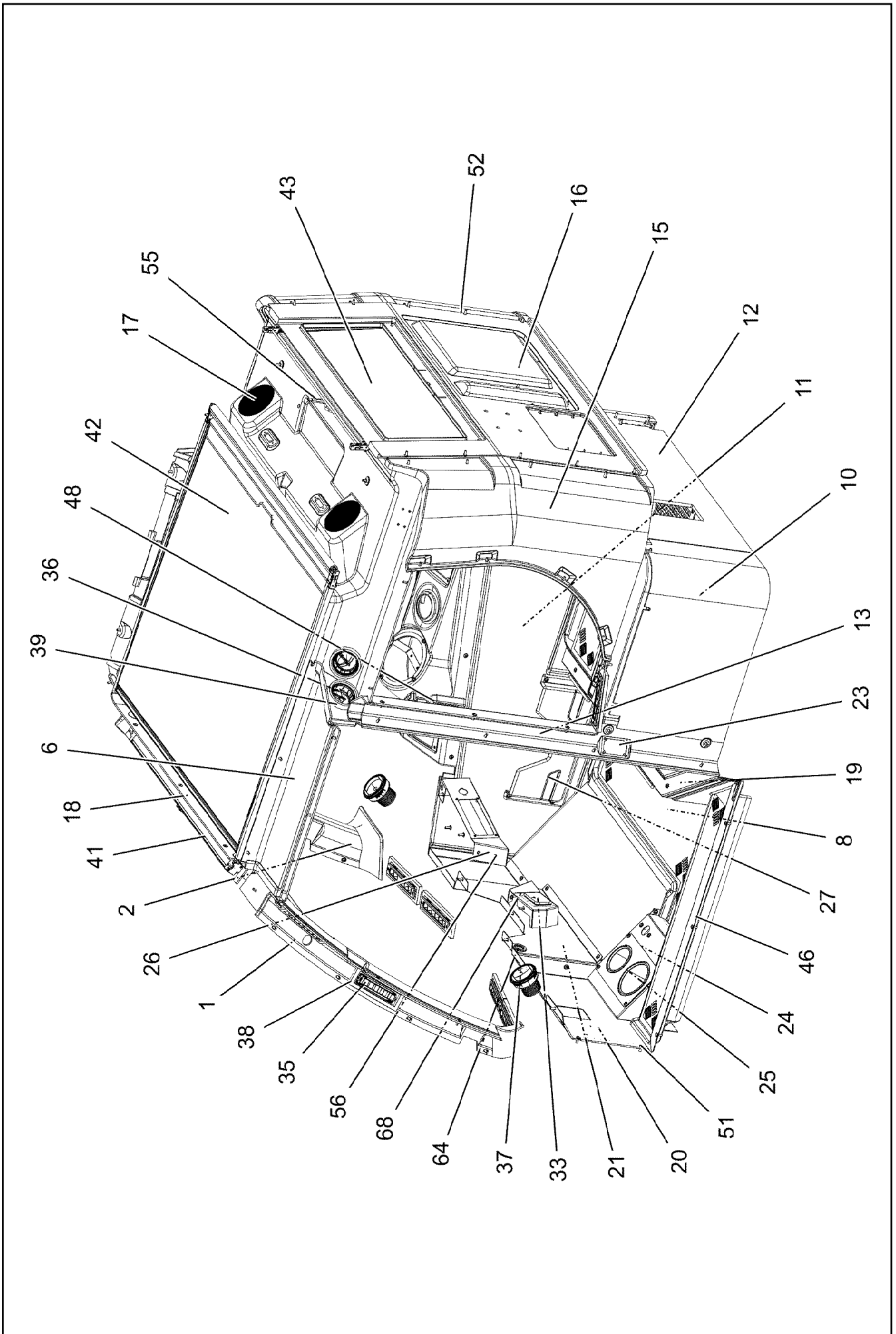
Pos.	Item	Quantity	Description	Bezeichnung
1	96028393	1	INTERNAL PANELLING INSTALLATIO ⇒  732	INNENVERKLEIDUNG EINBAU
2	969752708	1	AIR DUCT ⇒  736	LUFTFUEHRUNG
3	96000697	1	WIPERS INSTALLATION ⇒  738	WISCHANLAGE EINBAU
4	964720408	1	PEDAL CANTILEVER INSTALLATION ⇒  740	PEDALTRAEGER EINBAU
5	969520208	1	MONITOR CONSOLE ⇒  741	MONITORKONSOLE
6	969526408	1	INSULANT FLOOR PLATE ⇒  742	DAEMMUNG BODENBLECH
7	96002537	1	PIPE WELDED RAL 9005,M,GT SPF	ROHR SCHWK.
8	97075026	1	PLATE 2X824X485 DC01 RAL 7016,SDGL,GT	BLECH
9	977207008	1	PLATE 2X196X238 DC01 RAL 7016,SDGL,GT	BLECH
10	11450420	1	LEVER FASTENER	HEBELVERSCHLUSS
11	704259808	2	HINGE 27X32X42/180° GD-ZN SW GEPULV	SCHARNIER
12	977512608	1	PLATE 1.5X75X75 DC01 RAL 7016,SDGL,GT	BLECH
13	976077208	2	PLATE 2X103X117 DC01	BLECH
14	976193208	1	SEAL 78X64 30	DICHTUNG
15	10292000	2	VENTILATION	ENTLUEFTUNG
16	979515108	1	PLATE 3X80X1392 ALMG3 H111	BLECH
17	10042593	71	BLIND RIVET NUT M6 K=1,5-3,5 ST CR6-FRE	BLINDNIETMUTTER
18	10042592	27	BLIND RIVET NUT M5 K=1,0-3,5 ST A2C	BLINDNIETMUTTER
19	12100289	5	BLIND RIVET NUT M8 K=1,8-5 480H SPF	BLINDNIETMUTTER
20	10343527	0.45	HYDRAULIC HOSE DIN EN 857 DN8-1SC 1S	HYDRAULIKSCHLAUCH
21	10872022	1	HOSE CLAMP DIN 3017-1 12-22/9 W3	SCHLAUCHSCHELLE
22	11690048	1	HEX SCREW ISO 4017 M8X12 8.8 480H SPF	SECHSKANTSCHRAUBE
23	10289803	1	WASHER ISO 7089 8 300HV 480H SPF	SCHEIBE
24	10429635	1	BUTTON HEAD SCREW ISO 7380-2 M8X16	HALBRUNDKOPFSCHRAUBE
25	591570908	1	COVER LID POLYSTIC27-33 ABS	ABDECKKAPPE
26	11651612	4	HEX SCREW ISO 4017 M8X16 8.8 480H SPF	SECHSKANTSCHRAUBE
27	11140469	7	WASHER ISO 7093-1 8 200HV 480H SPF	SCHEIBE
28	11693875	2	HEX NUT ISO 4032 M8 8 480H SPF	SECHSKANTMUTTER
29	97038433	1	SIGN 1X75X45 ALUMINIUM	SCHILD
30	10875468	4	BUTTON HEAD SCREW AEHNL.ISO 7380-2	HALBRUNDKOPFSCHRAUBE
31	10875592	2	SOCKET HEAD SCREW ISO 4762 M6X45 8.8	ZYLINDERSCHRAUBE
32	10875486	2	BUTTON HEAD SCREW AEHNL.ISO 7380-2	HALBRUNDKOPFSCHRAUBE
33	11656731	1	HEX NUT ISO 7040 M8 8 480H SPF	SECHSKANTMUTTER
34	97093685	1	PLATE 1.5X208X84 DC01 RAL 9005,M,GT SP	BLECH
35	10875017	2	BUTTON HEAD SCREW ISO 7380-1 M4X10 0	HALBRUNDKOPFSCHRAUBE
36	10875474	2	BUTTON HEAD SCREW ISO 7380-2 M5X16 0	HALBRUNDKOPFSCHRAUBE

27.11.2019

etk_en_de 098255 LR 11000

 731 (3/3)**LIEBHERR**CRANE OPERATOR CABIN PREASS 1
KRANFUEHRERKABINE VORM.1

919075308



27.11.2019
098964

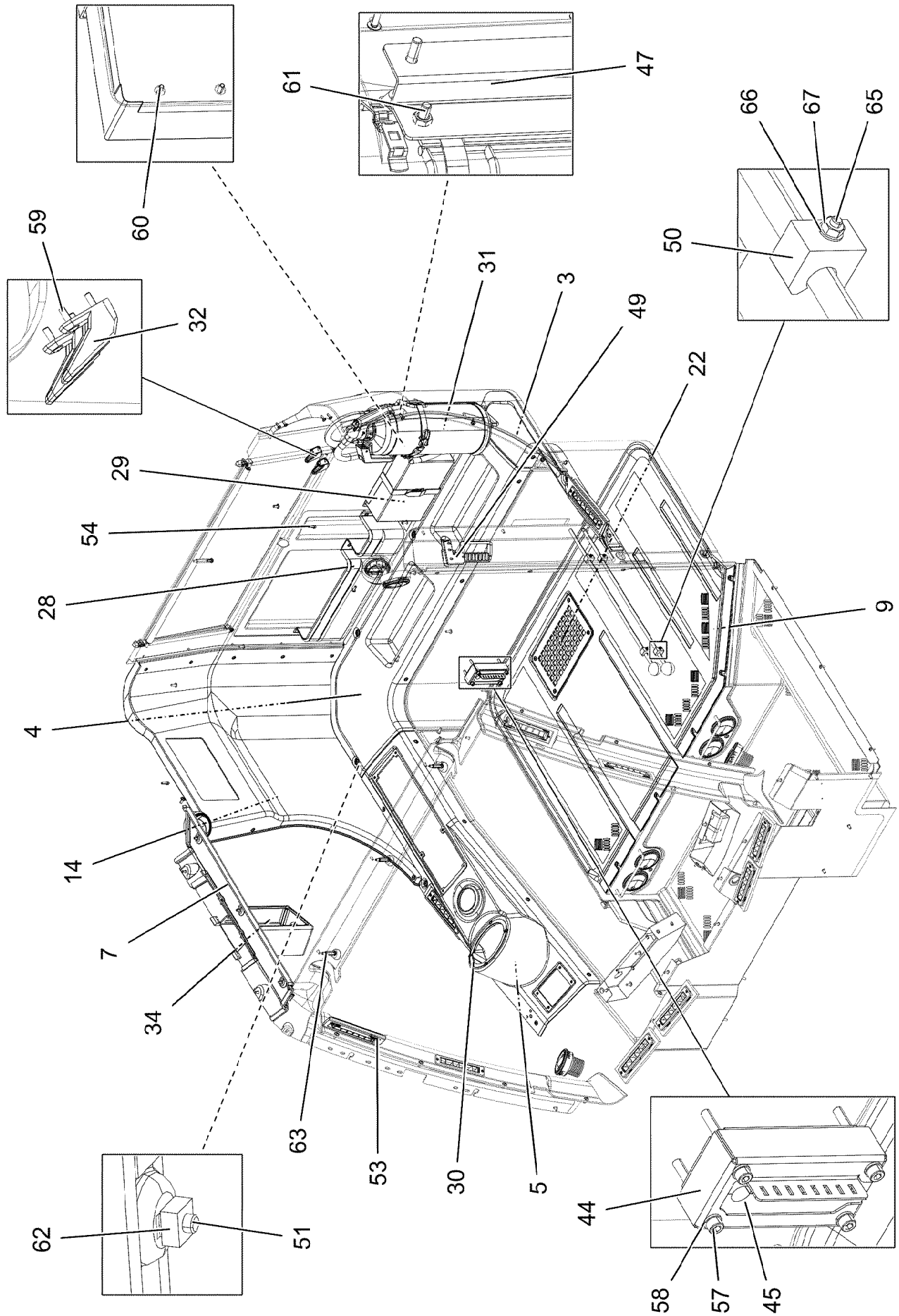
LIEBHERR

etk_en_de 098255 LR 11000

INTERNAL PANELLING INSTALLATIO
INNENVERKLEIDUNG EINBAU

732 (1/4)

96028393



27.11.2019
098965

LIEBHERR

etk_en_de 098255 LR 11000

INTERNAL PANELLING INSTALLATIO
INNENVERKLEIDUNG EINBAU


733 (2/4)

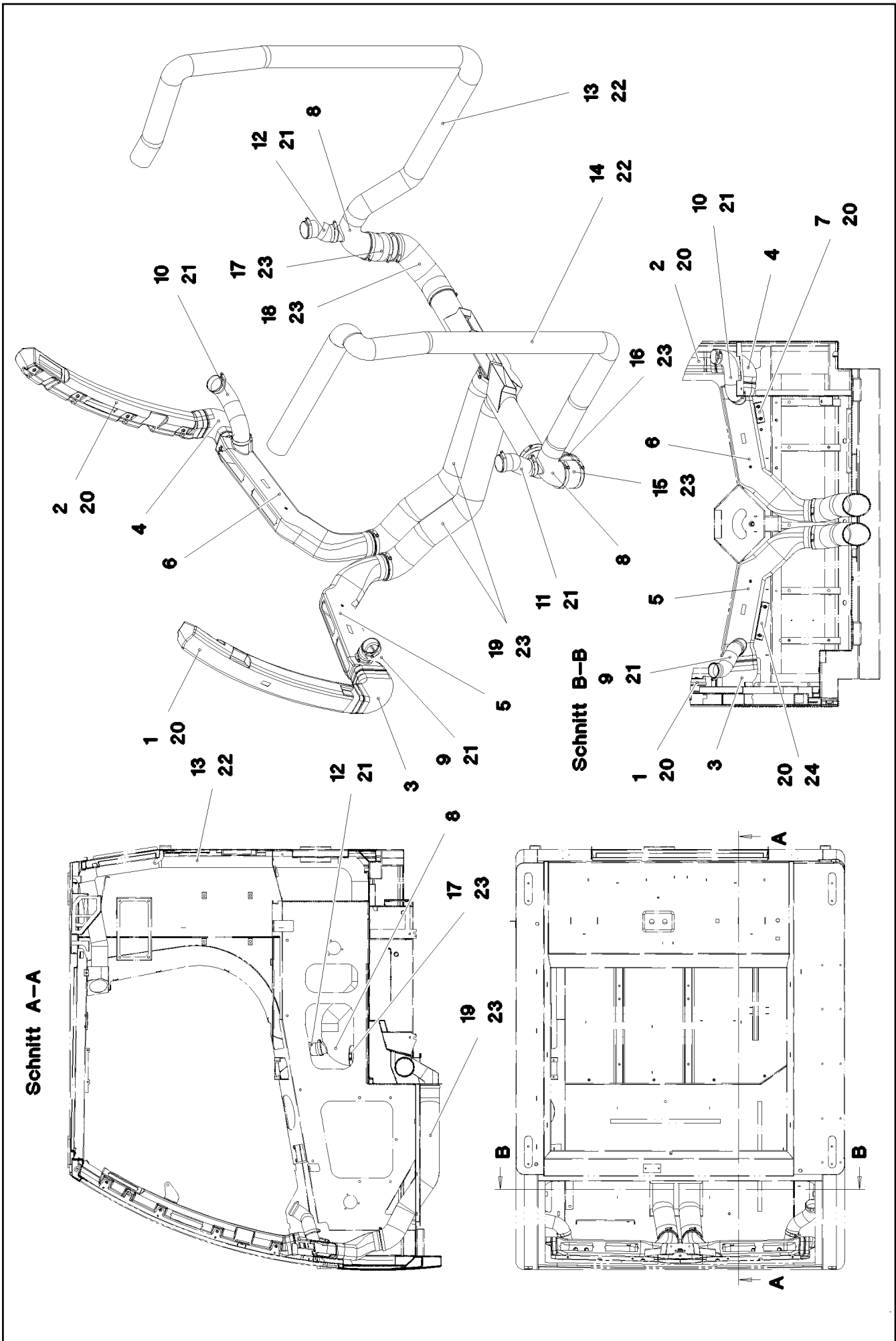
96028393

Pos.	Item	Quantity	Description	Bezeichnung
1	96002634	1	A COLUMN CLADDING LEFT 136X450X975	VERKLEIDUNG A-SAEULE LI.
2	97068305	1	A COLUMN CLADDING RIGHT 161X438X958	VERKLEIDUNG A-SAEULE RE.
3	976989008	1	PANELLING REST SPF	VERKLEIDUNG ABLAGE
4	976989108	1	PANELLING REST SPF	VERKLEIDUNG ABLAGE
5	97058597	1	COVERS 229X1119X268 ABS-TPU SPF	VERKLEIDUNG
6	97059025	1	PANELLING,STRUT LEFT 214X678X74 ABS-	VERKLEIDUNG HOLM LI.
7	977145208	1	SMALL HILL COVERING SPF	VERKLEIDUNG HOLM RE.
8	977145308	1	FLOOR MAT 1214X894X209 PU-SCHAUM SP	BODENMATTE
9	977145408	1	FLOOR MAT 1188X829X28 PU-SCHAUM SP	BODENMATTE
10	976982408	1	COVERING LEFT BOTTOM	VERKLEIDUNG UNTEN LINKS
11	976982508	1	COVERING RIGHT BOTTOM 15X1408X592	VERKLEIDUNG UNTEN RECHTS
12	976982608	1	COVERS	VERKLEIDUNG
13	976982708	1	PANELLING,LEFT SPF	VERKLEIDUNG LI.
14	977080408	1	PANELLING ABOVE RIGHT	VERKLEIDUNG OBEN RECHTS
15	977080608	1	PANELLING,LEFT	VERKLEIDUNG LI.
16	977080708	1	CLADDING REAR PANEL	VERKLEIDUNG RUECKWAND
17	977104008	1	PANELLING ROOF SPF	VERKLEIDUNG DACH
18	97068388	1	PANELLING ROLLER BLIND 166X1417X127	VERKLEIDUNG ROLLO
19	964944108	1	SHUTTER WELDED RAL 7016 SPF	BLLENDE SCHWK.
20	97078505	1	PLATE 2X515X476 DC01 RAL 7016,SDGL,GT	BLECH
21	976832908	1	PLATE 1.5X812X326 DC01 RAL 7016 SPF	BLECH
22	977224608	1	PLATE 3X280X170 DC01 RAL 7016 SPF	BLECH
23	978667508	1	PLATE 1.5X85X54 DC01	BLECH
24	966817308	1	HOLDER PRE-ASSEMBLY	HALTER VORM.
25	262103908	0.6	EDGE PROTECTION 1-2X9,5X6,5	KANTENSCHUTZ
26	96025226	1	CLAMP WELDED CONST. RAL 9005,M,GT SP	HALTER SCHWK.
27	97058595	1	REST 35X410X195 ABS-TPU SPF	ABLAGE
28	740300008	1	POCKET KUNSTSTOFF	TASCHE
29	704221308	1	HOLDER 260X170X19X1,5 ALMG3	HALTER
30	969503108	1	CLAMP WELDED CONST. RAL 9005,SDGL,G	HALTER SCHWK.
31	890101408	1	HOLDER	HALTER
32	591050108	2	COAT HOOK	GARDEROBENHAKEN
33	10291997	1	ASH TRAY KUNSTSTOFF	ASCHENBECHER
34	975850708	1	HOUSING PUR SPF	GEHAEUSE
35	10292013	10	ROLLING NOZZLE	WALZENDUESE
36	10876453	7	OUTLET JET D=83 PA	AUSSTROEMDUESE
37	10874899	2	OUTLET JET D=83 PA	AUSSTROEMDUESE
38	972561308	10	SEALING FRAME 10X60X 185 PUR-SCHAUM	DICHTRAHMEN
39	972561508	3	SEALING FRAME RD92X20 DI=80 PUR-SCH	DICHTRAHMEN
41	10874097	1	BLIND 878X315	ROLLO
42	11007849	1	BLIND	ROLLO
43	11007848	1	BLIND	ROLLO
44	976094108	1	PLATE 1.5X175X115 DC01 RAL 7037 SPF	BLECH
45	976094308	1	SEAL 120X60X 30 SCHWARZ	DICHTUNG
46	977616408	1	PLATE 1.5X872X70 X5CRN18-10 GLASPERL	BLECH
47	968861108	1	CLAMP WELDED CONST. RAL 7016,SDGL,G	HALTER SCHWK.
48	885042208	1	EMERGENCY HAMMER	NOTHAMMER
49	885042308	1	FASTENER	HALTERUNG
50	602116008	4	LATCH CLAMP	RIEGELKLEMME
51	10875468	110	BUTTON HEAD SCREW AEHNL.ISO 7380-2	HALBRUNDKOPFSCHRAUBE
52	10875474	34	BUTTON HEAD SCREW ISO 7380-2 M5X16 0	HALBRUNDKOPFSCHRAUBE
53	10876382	20	SHEET-METAL SCREW ISO 7050 ST3,5X16 4	BLECHSCHRAUBE
54	10875583	8	SOCKET HEAD SCREW ISO 4762 M5X20 8.8	ZYLINDERSCHRAUBE
55	10875447	1	DISTANCE STUD M6X50 STAHL 480H SPF	ABSTANDSBOLZEN
56	10875483	8	BUTTON HEAD SCREW ISO 7380-2 M5X10 0	HALBRUNDKOPFSCHRAUBE
57	10876359	4	SOCKET HEAD SCREW ISO 4762 M6X55 8.8	ZYLINDERSCHRAUBE
58	10875647	4	WASHER ISO 7089 6 200HV 480H SPF	SCHEIBE
59	12219805	8	PAN-HEAD SCREW ISO 7045 M4X14 4.8 480	FLACHKOPFSCHRAUBE
60	11835043	6	BUTTON HEAD SCREW ISO 7380-2 M4X12 0	HALBRUNDKOPFSCHRAUBE
61	10875486	4	BUTTON HEAD SCREW AEHNL.ISO 7380-2	HALBRUNDKOPFSCHRAUBE

27.11.2019	etk_en_de 098255 LR 11000	<input type="checkbox"/> 734 (3/4)
LIEBHERR	INTERNAL PANELLING INSTALLATIO INNENVERKLEIDUNG EINBAU	96028393

Pos.	Item	Quantity	Description	Bezeichnung
62	413002808	1	CAGE NUT M6	KAFIGMUTTER
63	11001955	3	DISTANCE STUD M6X30 ST VERZ	ABSTANDSBOLZEN
64	553027808	1	DIAPHRAGM SOCKET 29/37/44	MEMBRANTUELLE
65	10876395	4	SOCKET HEAD SCREW ISO 4762 M4X12 8.8	ZYLINDERSCHRAUBE
66	10875645	4	WASHER ISO 7089 4 200HV 480H SPF	SCHEIBE
67	10875619	4	HEX NUT ISO 4032 M4 8 480H SPF	SECHSKANTMUTTER
68	96028419	1	CLAMP WELDED CONST. RAL 9005,M,GT SP	HALTER SCHWK.

27.11.2019	etk_en_de 098255 LR 11000	 735 (4/4)
LIEBHERR	INTERNAL PANELLING INSTALLATIO INNENVERKLEIDUNG EINBAU	96028393



27.11.2019
087993

LIEBHERR

etk_en_de 098255 LR 11000

AIR DUCT
LUFTFUEHRUNG

736 (1/2)

969752708

Pos.	Item	Quantity	Description	Bezeichnung
1	96002215	1	AIR GUIDE L 76X405X910 PP SPF	LUFTFUEHRUNG LI.
2	96002216	1	AIR GUIDE R 84X404X924 PP SPF	LUFTFUEHRUNG RE.
3	97069153	1	AIR GUIDE L 95X158X190 PVC SPF	LUFTFUEHRUNG LI.
4	97069154	1	AIR GUIDE R 108X155X188 PVC SPF	LUFTFUEHRUNG RE.
5	96002217	1	AIR GUIDE L 155X578X381 PP SPF	LUFTFUEHRUNG LI.
6	96002218	1	AIR GUIDE R 155X596X385 PP SPF	LUFTFUEHRUNG RE.
7	97069151	1	PLATE 2X144X79 DC01 FE//ZNNI8//CN//T0	BLECH
8	977176508	2	AIR DUCT PP SPF	LUFTFUEHRUNG
9	10425588	0.21	WARM AIR HOSE PAK	WARMLUFTSCHLAUCH
10	10425588	0.25	WARM AIR HOSE PAK	WARMLUFTSCHLAUCH
11	10425588	0.18	WARM AIR HOSE PAK	WARMLUFTSCHLAUCH
12	10425588	0.12	WARM AIR HOSE PAK	WARMLUFTSCHLAUCH
13	553181208	1.7	HEATING HOSE 70/PRIMAFLEX	HEIZUNGSSCHLAUCH
14	553181208	1.9	HEATING HOSE 70/PRIMAFLEX	HEIZUNGSSCHLAUCH
15	553018208	0.16	HEATING HOSE 89	HEIZUNGSSCHLAUCH
16	553018208	0.3	HEATING HOSE 89	HEIZUNGSSCHLAUCH
17	553018208	0.13	HEATING HOSE 89	HEIZUNGSSCHLAUCH
18	553018208	0.26	HEATING HOSE 89	HEIZUNGSSCHLAUCH
19	553018208	1.62	HEATING HOSE 89	HEIZUNGSSCHLAUCH
20	10813359	16	BUTTON HEAD SCREW AEHNL.ISO 7380-2	HALBRUNDKOPFSCHRAUBE
21	550838008	8	HOSE CLAMP 50/40-60/12 W3	SCHLAUCHSCHELLE
22	11000902	4	WIRE HOSE CLAMP 69-75	DRAHTSCHLAUCHKLEMME
23	774218808	12	HOSE CLAMP 90/80-100/12 W3	SCHLAUCHSCHELLE
24	97078061	1	PLATE 2X214X79 DC01 FE//ZNNI8//CN//T0	BLECH

27.11.2019

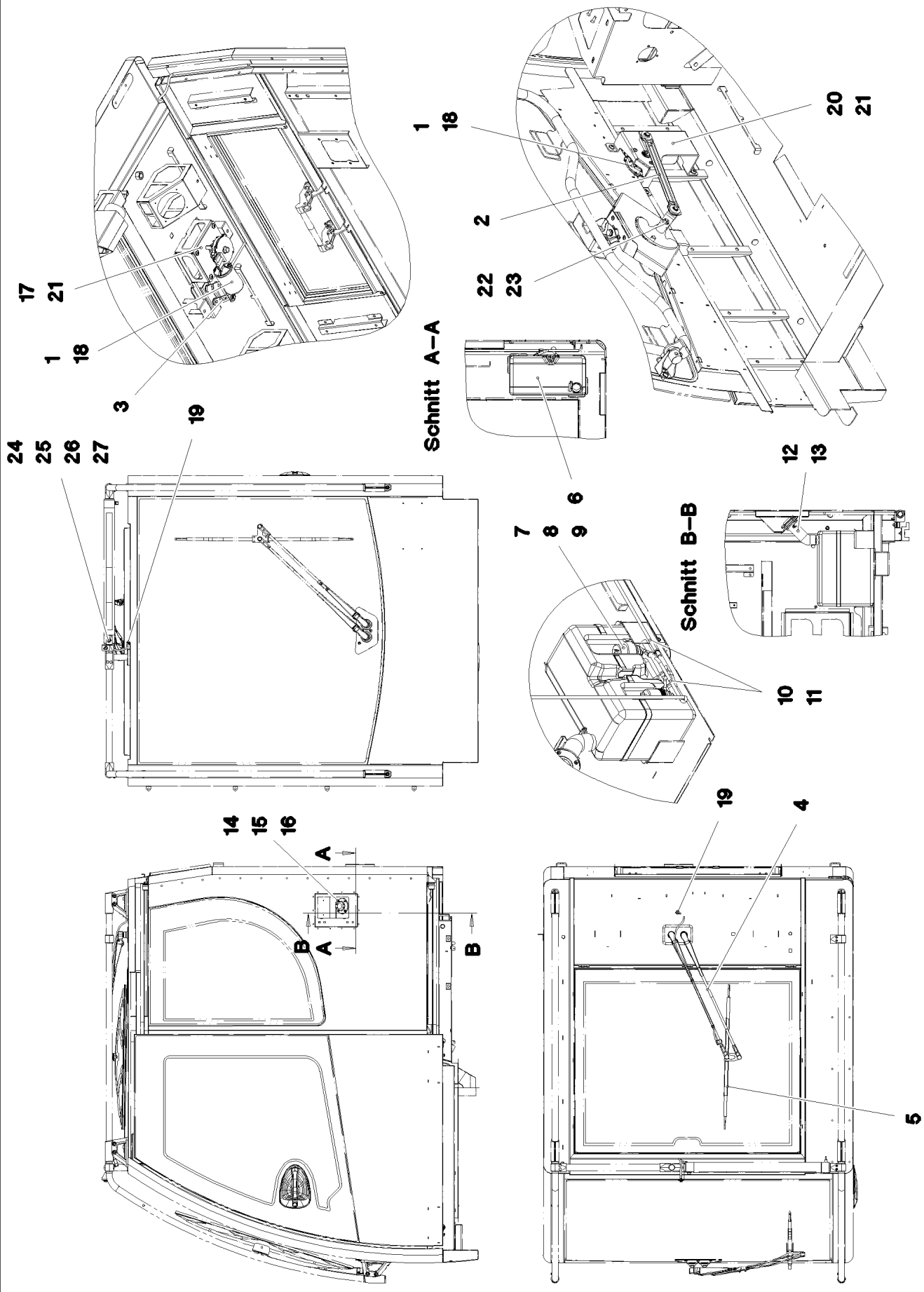
etk_en_de 098255 LR 11000

737 (2/2)

LIEBHERR

AIR DUCT
LUFTFUEHRUNG

969752708



27.11.2019
087992

LIEBHERR

etk_en_de 098255 LR 11000

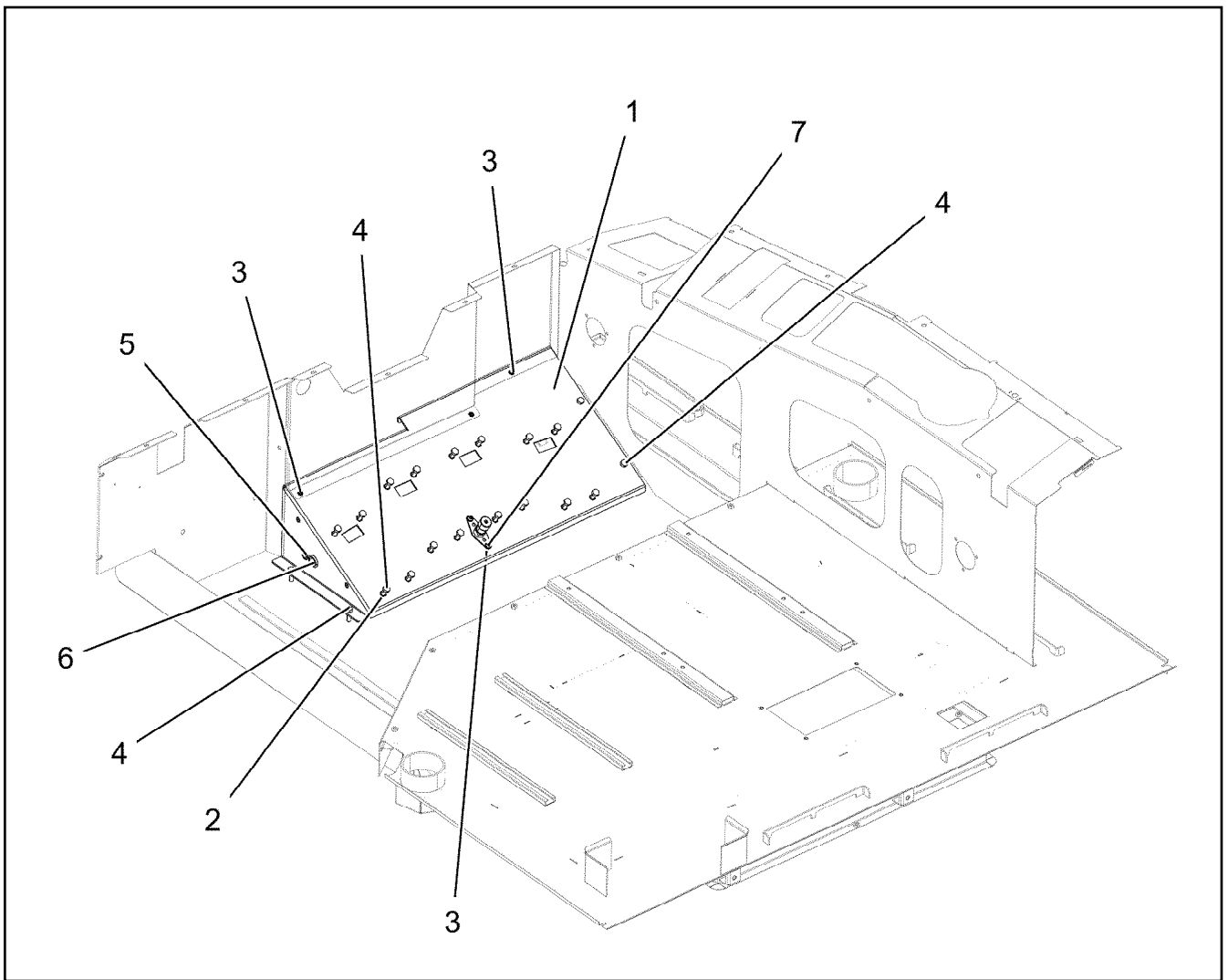
WIPERS INSTALLATION
WISCHANLAGE EINBAU

738 (1/2)

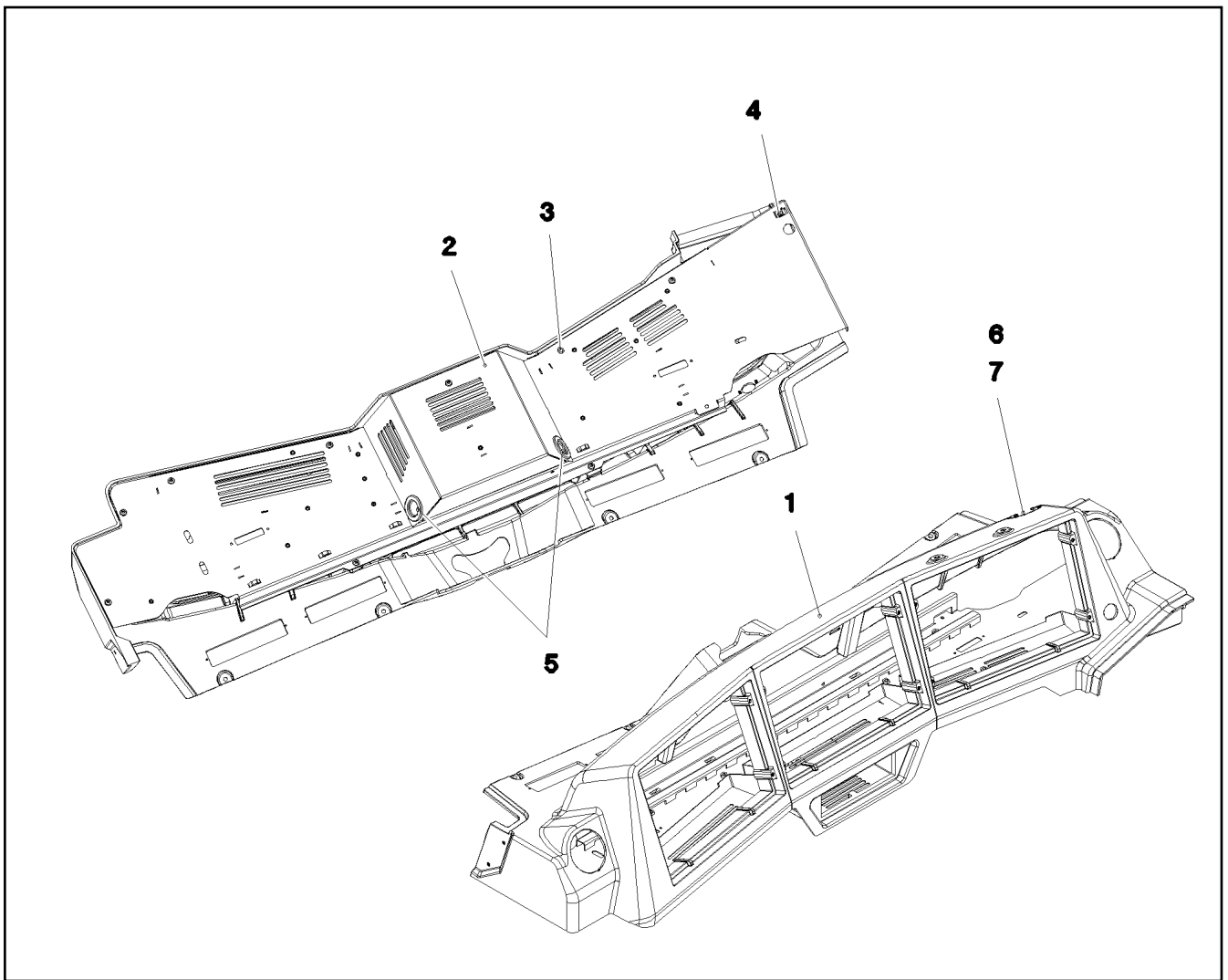
96000697

Pos.	Item	Quantity	Description	Bezeichnung
1	10292021	2	WIPER MOTOR 55NM 24V SPF	WISCHERMOTOR
2	10874163	1	WIPER FRAME	WISCHERGESTAENGE
3	10412879	1	WIPER FRAME 10	WISCHERGESTAENGE
4	10292014	1	WIPER ARM	WISCHERARM
5	10292016	1	WIPER BLADE 700	WISCHERBLATT
6	10036977	1	WATER BASIN 8L KUNSTSTOFF	WASSERBEHAELTER
7	10036974	1	ADAPTOR KUNSTSTOFF	ADAPTER
8	591055408	1	PUMP MP41 SPF	PUMPE
9	591055508	1	SPOUT 6,5/6,5/2 GUMMI	TUELLE
10	11000710	10	WATER HOSE DN4-RAUCLAIR-E PVC TRAN	WASSERSCHLAUCH
11	591055608	2	NON-RETURN VALVE	RUECKSCHLAGVENTIL
12	10878445	2	HOSE CLAMP 45/30-45/9 W3	SCHLAUCHSCHELLE
13	977437608	1	TUBE EPDM	ROHR
14	977437808	1	FLANGE POM	FLANSCH
15	726421208	1	O-RING 42X3 NBR90	O-RING
16	240046502	4	SOCKET HEAD SCREW ISO 4762 M5X16 8.8	ZYLINDERSCHRAUBE
17	976958808	1	PLATE 3X151X136 S355MC FE//ZNNI8//CN//T	BLECH
18	10875468	6	BUTTON HEAD SCREW AEHNL.ISO 7380-2	HALBRUNDKOPFSCHRAUBE
19	591051008	2	SWIVEL ELBOW	WINKELSTUTZEN
20	97071523	1	PLATE 4X373X430 S315MC FE//ZNNI8//CN//T	BLECH
21	10875485	8	BUTTON HEAD SCREW AEHNL.ISO 7380-2	HALBRUNDKOPFSCHRAUBE
22	10875606	1	HEX NUT DIN 985 M10 8 FLZN SPF	SECHSKANTMUTTER
23	421802108	1	WASHER ISO 7093-1 10 A2	SCHEIBE
24	97079531	1	PLATE 1.5X104X50 X5CRNI18-10 GLASPERL	BLECH
25	10815496	1	NOZZLE SET PA	DUESENSATZ
26	404293213	1	SOCKET HEAD SCREW ISO 4762 M10X20 A2	ZYLINDERSCHRAUBE
27	420001114	1	WASHER ISO 7089 10 200HV-A4	SCHEIBE

27.11.2019	etk_en_de 098255 LR 11000	<input type="checkbox"/> 739 (2/2)
LIEBHERR	WIPERS INSTALLATION WISCHANLAGE EINBAU	96000697



Pos.	Item	Quantity	Description	Bezeichnung
1	977179308	1	PLATE 3X892X382 DC01 RAL 9005,M,GT SP	BLECH
2	12100289	12	BLIND RIVET NUT M8 K=1,8-5 480H SPF	BLINDNIETMUTTER
3	10042593	7	BLIND RIVET NUT M6 K=1,5-3,5 ST CR6-FRE	BLINDNIETMUTTER
4	11642261	20	HEX SCREW ISO 4017 M8X25 8.8 480H SPF	SECHSKANTSCHRAUBE
5	602701308	1	GROMMET 10/12/17,5 PVC BK	DURCHFUEHRUNGSTUELLE
6	10410873	1	GROMMET 18/22/27 TPE	DURCHFUEHRUNGSTUELLE
7	10875468	2	BUTTON HEAD SCREW AEHNL.ISO 7380-2	HALBRUNDKOPFSCHRAUBE



Pos.	Item	Quantity	Description	Bezeichnung
1	969503008	1	MONITOR CONSOLE 448X1418X351 PUR SP	MONITORKONSOLE
2	96002479	1	COVER ST. CONST. RAL 7016,SDGL,GT SP	ABDECKUNG SCHWK.
3	10875483	10	BUTTON HEAD SCREW ISO 7380-2 M5X10 0	HALBRUNDKOPFSCHRAUBE
4	413003108	1	CAGE NUT M8	KAFIGMUTTER
5	553027808	2	DIAPHRAGM SOCKET 29/37/44	MEMBRANTUELLE
6	97079164	1	PLATE 1.5X55X30 DC01 RAL 9005,M,GT SPF	BLECH
7	10875795	2	TALLOW-DROP SCREW 4X10 10.9 P3E	LINSENKOPFSCHRAUBE

27.11.2019
087991

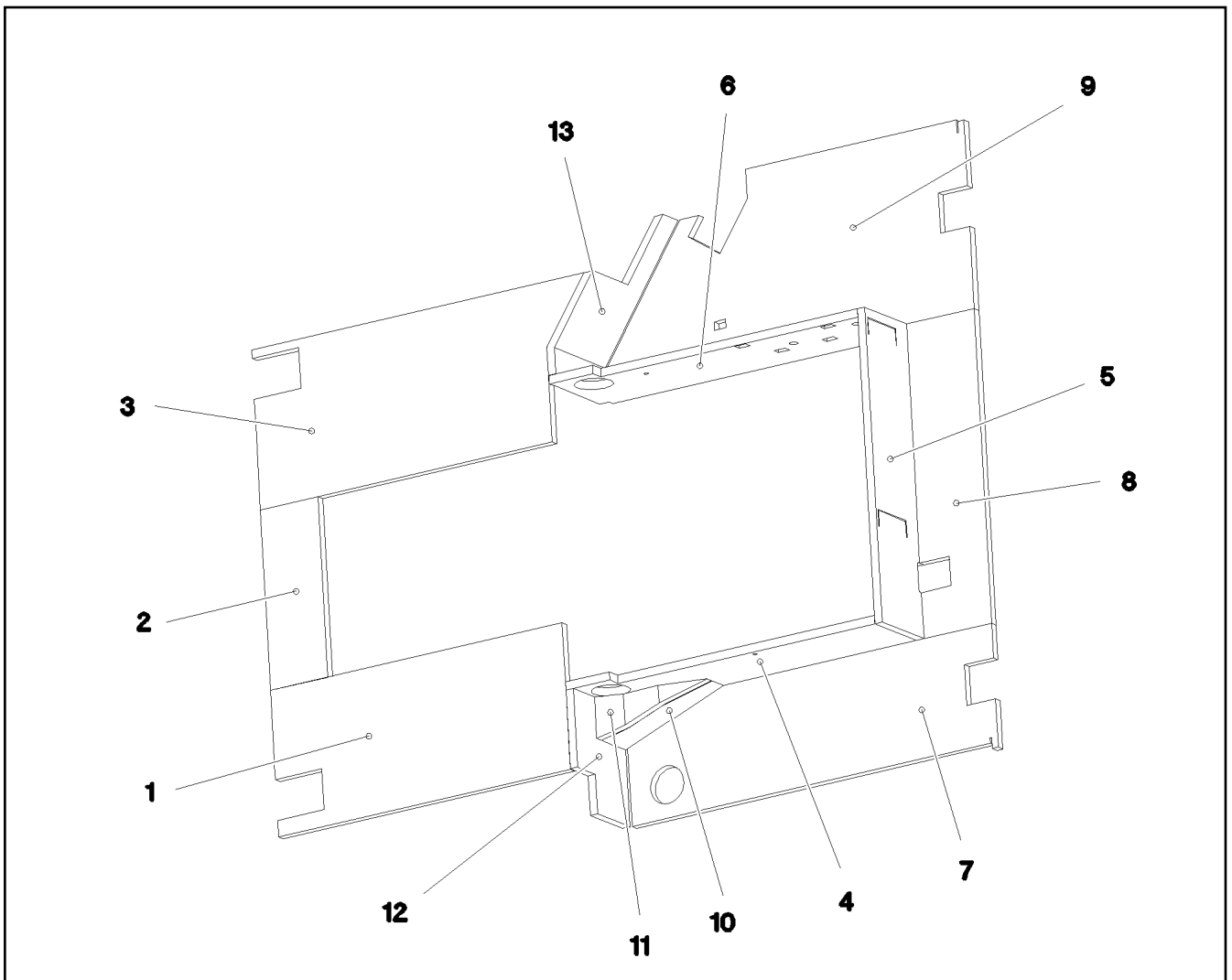
LIEBHERR

etk_en_de 098255 LR 11000

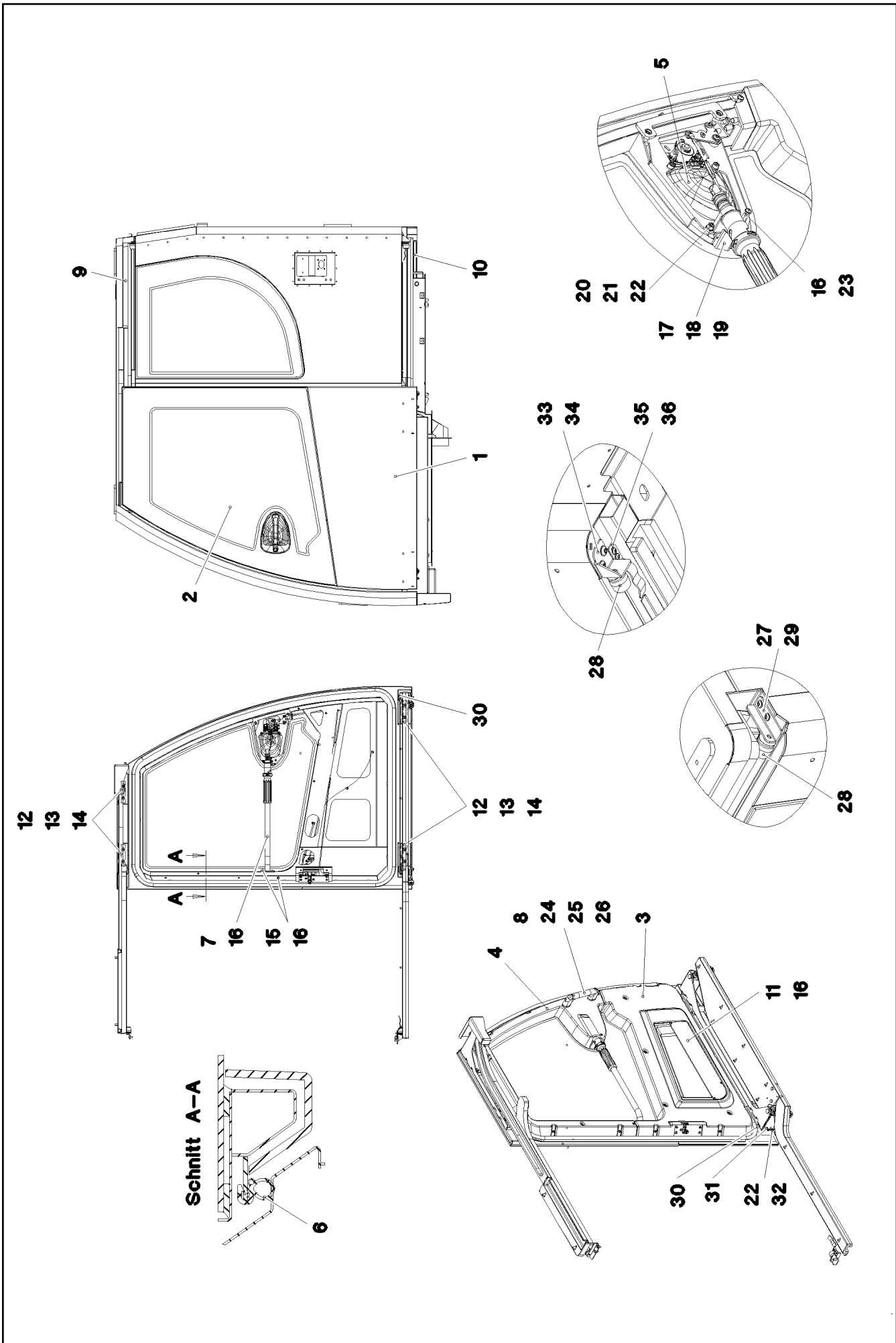
MONITOR CONSOLE
MONITORKONSOLE

741

969520208



Pos.	Item	Quantity	Description	Bezeichnung
1	977658108	1	INSULATING MAT 20X348X786 ZP-SCHAUM	DAEMMMATTE
2	977658208	1	INSULATING MAT 20X155X429 ZP-SCHAUM	DAEMMMATTE
3	977658308	1	INSULATING MAT 20X380X894 ZP-SCHAUM	DAEMMMATTE
4	977658408	1	INSULATING MAT 20X229X810 ZP-SCHAUM	DAEMMMATTE
5	977658508	1	INSULATING MAT 20X747X195 ZP-SCHAUM	DAEMMMATTE
6	97059170	1	INSULATING MAT 20X810X229 ZP-SCHAUM	DAEMMMATTE
7	977658708	1	INSULATING MAT 20X294X986 ZP-SCHAUM	DAEMMMATTE
8	977658808	1	INSULATING MAT 20X182X747 ZP-SCHAUM	DAEMMMATTE
9	977658908	1	INSULATING MAT 20X451X986 ZP-SCHAUM	DAEMMMATTE
10	977659008	1	INSULATING MAT 20X123X288 ZP-SCHAUM	DAEMMMATTE
11	977659108	1	INSULATING MAT 20X100X274 ZP-SCHAUM	DAEMMMATTE
12	977659208	1	INSULATING MAT 20X213X280 ZP-SCHAUM	DAEMMMATTE
13	977659308	1	INSULATING MAT 20X215X451 ZP-SCHAUM	DAEMMMATTE



27.11.2019
087582

LIEBHERR


etk_en_de 098255 LR 11000

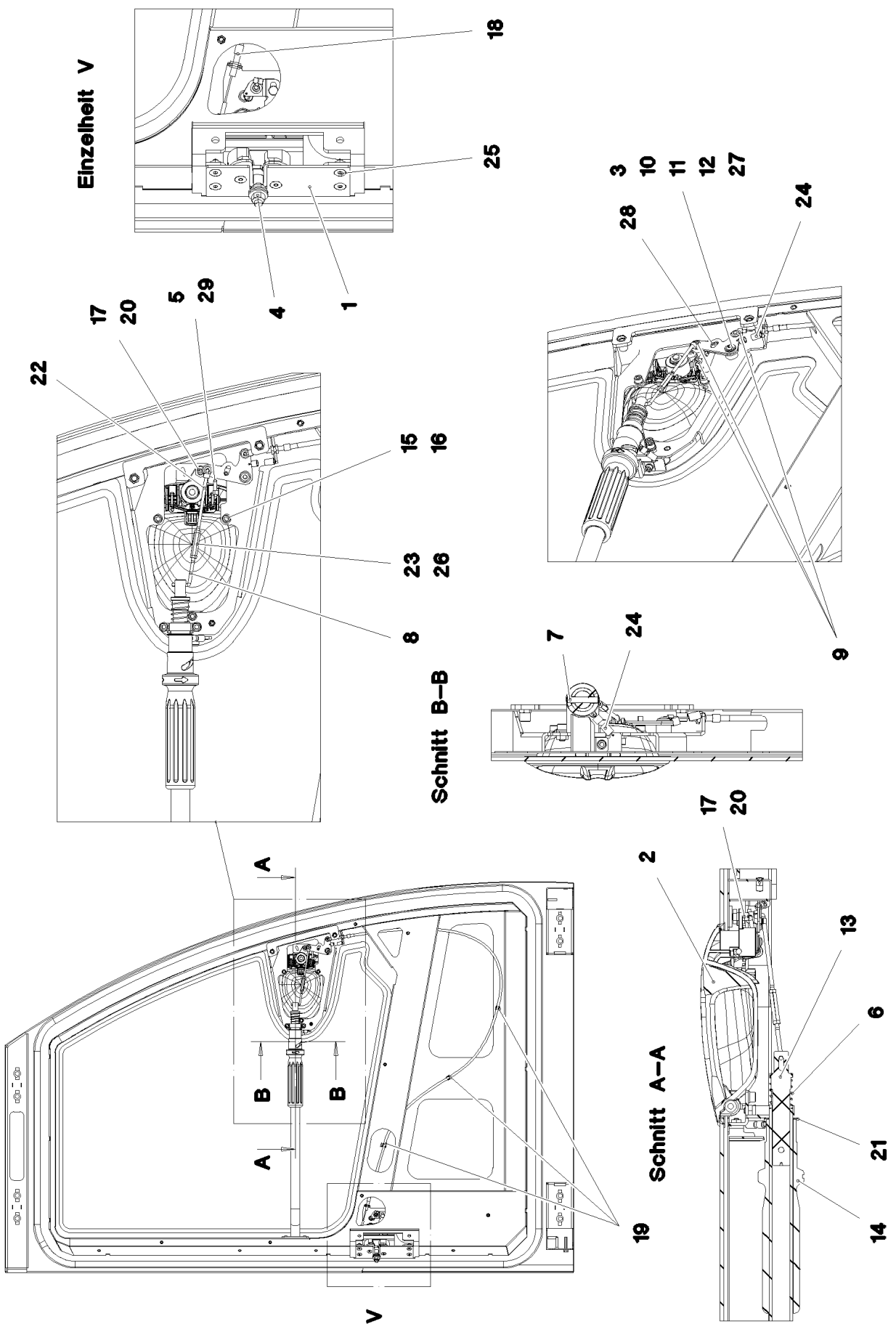
SLIDING DOOR INSTALLATION
SCHIEBETUER EINBAU

743 (1/2)

918064308

Pos.	Item	Quantity	Description	Bezeichnung
2	976885108	1	DOOR PANE ESG-GLAS SPF	TUERSCHEIBE
3	976873008	1	COVERS ABS-TPU SPF	VERKLEIDUNG
4	976873408	1	COVERS ABS-TPU SPF	VERKLEIDUNG
5	968080908	1	CLOSING DEVICE SCHIEBETUER ⇒  745	SCHLIESSANLAGE
6	10300600	4.5	CLAMPING PROFILE 2X13,5X20 EPDM/MOO	KLEMMPROFIL
7	964570508	1	PIPE WELDED RAL 7016 SPF	ROHR SCHWK.
8	10443309	1	HANDGRIP 215X25X59,2X169	HALTEGRIF
9	964588408	1	GUIDE PRE-ASS. OBEN ⇒  747	FUEHRUNG VORM.
10	964588308	1	GUIDE PRE-ASS. UNTEN ⇒  748	FUEHRUNG VORM.
11	976861208	1	PLATE 1.5X500X111 DC01 RAL 7016 SPF	BLECH
12	976861108	4	PLATE 5X110X20 S355MC FE//ZNNI8//CN//T	BLECH
13	11644899	8	HEX SCREW ISO 4017 M6X20 8.8 480H SPF	SECHSKANTSCHRAUBE
14	10875648	8	WASHER ISO 7093-1 6 200HV 480H SPF	SCHEIBE
15	10042592	23	BLIND RIVET NUT M5 K=1,0-3,5 ST A2C	BLINDNIETMUTTER
16	10875474	27	BUTTON HEAD SCREW ISO 7380-2 M5X16 0	HALBRUNDKOPFSCHRAUBE
17	977435008	1	PLATE 1.5X60X39 DC01 RAL 9005,M,GT SPF	BLECH
18	11690040	1	SOCKET HEAD SCREW ISO 4762 M5X10 8.8	ZYLINDERSCHRAUBE
19	11140403	1	WASHER ISO 7089 5 200HV 480H SPF	SCHEIBE
20	977332608	1	PLATE 1.5X131X10 DC01 FE//ZNNI8//CN//T0	BLECH
21	11690044	2	SOCKET HEAD SCREW ISO 4762 M6X12 8.8	ZYLINDERSCHRAUBE
22	10875647	3	WASHER ISO 7089 6 200HV 480H SPF	SCHEIBE
23	660044708	1	DISTANCE STUD M5X30	ABSTANDSBOLZEN
24	12100289	2	BLIND RIVET NUT M8 K=1,8-5 480H SPF	BLINDNIETMUTTER
25	10875570	2	SOCKET HEAD SCREW ISO 4762 M8X55 8.8	ZYLINDERSCHRAUBE
26	10289803	2	WASHER ISO 7089 8 300HV 480H SPF	SCHEIBE
27	965291708	1	PLATE WELDED RAL 7016,SDGL,GT SPF	BLECH SCHWK.
28	10472890	2	RUBBER BUFFER 32X32XM6 ELASTOMER	GUMMIPUFFER
29	10875468	2	BUTTON HEAD SCREW AEHNL.ISO 7380-2	HALBRUNDKOPFSCHRAUBE
30	404400508	2	GRUB SCREW DIN 913 M6X25 45H VERZ	GEWINDESTIFT
31	12100279	1	COUNTERSUNK SCREW ISO 10642 M6X30	SENKSCHEIBE
32	12216946	1	HEX SCREW ISO 4017 M6X35 8.8 480H SPF	SECHSKANTSCHRAUBE
33	97060667	1	PLATE 3X78X86 DC01 RAL 7016,SDGL,GT	BLECH
34	10875485	2	BUTTON HEAD SCREW AEHNL.ISO 7380-2	HALBRUNDKOPFSCHRAUBE
35	978486708	1	SPRING X5CRNI18-10	FEDER
36	10875483	2	BUTTON HEAD SCREW ISO 7380-2 M5X10 0	HALBRUNDKOPFSCHRAUBE
37	811205108	1	ADHESIVE CLEANER 250ML	HAFTREINIGER
38	811203308	1	ADHESIVE 600ML FC-BEUTEL	KLEBER
39	811203108	1	TOOLING AGENT KANISTER5L +5/+35 °C	ABGLAETTMITTEL

27.11.2019	etk_en_de 098255 LR 11000	 744 (2/2)
LIEBHERR	SLIDING DOOR INSTALLATION SCHIEBETUER EINBAU	918064308



27.11.2019
075734

LIEBHERR


etk_en_de 098255 LR 11000

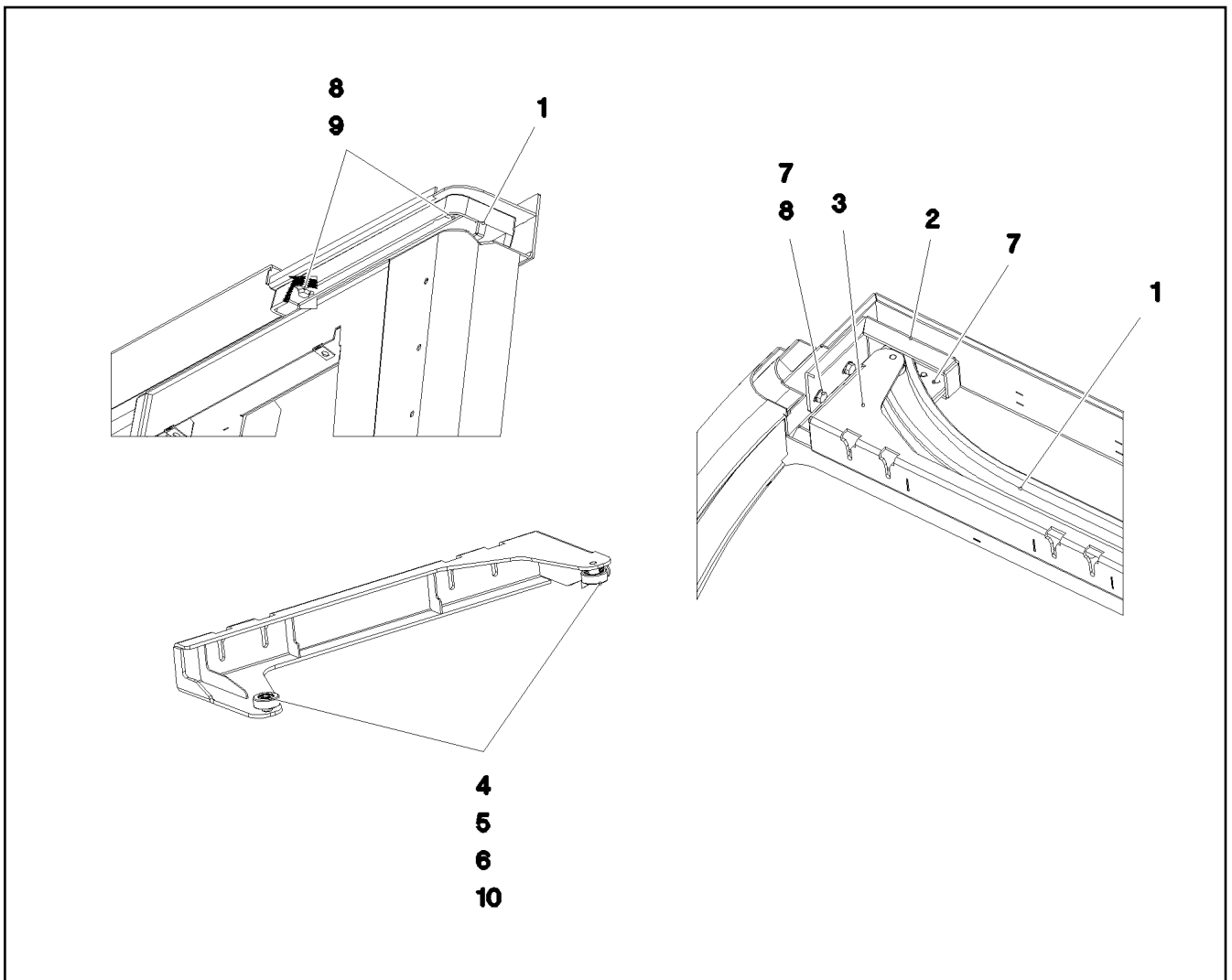
CLOSING DEVICE
SCHLISSANLAGE

745 (1/2)

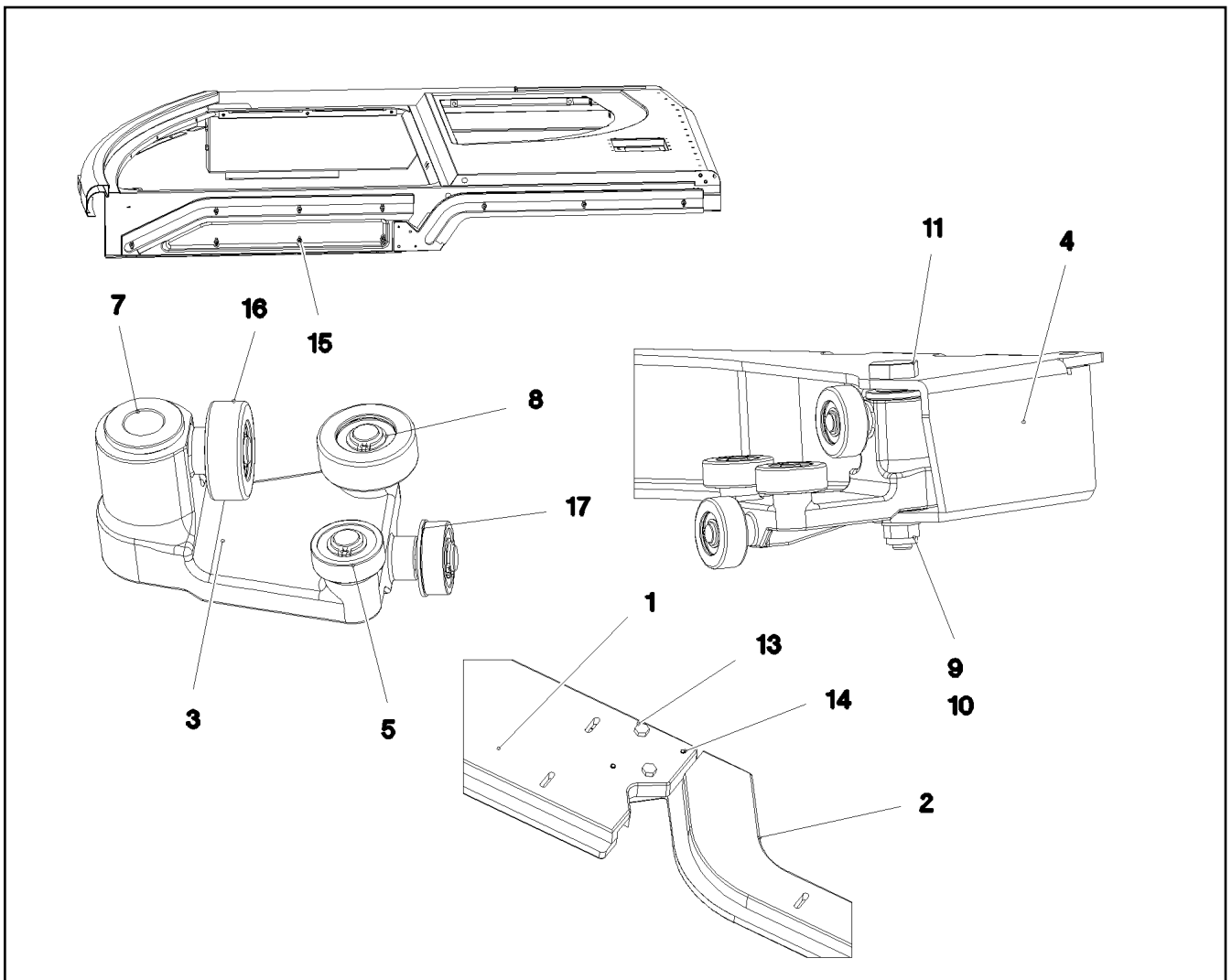
968080908

Pos.	Item	Quantity	Description	Bezeichnung
1	11006392	1	LOCK WITH FALLING LATCH LINKS	DREHFALLENSCHLOSS
(14)	704279708	3	BAR LINKAGE CLIP	GESTAENGECLIP
2	11007272	1	OUTSIDE HANDLE ZUG	AUSSENGRIFF
3	976866008	1	PLATE 2X20X54 DC01 FE//ZNNI8//CN//T0	BLECH
4	11005988	1	CLOSING PIN	SCHLIESSBOLZEN
5	976866208	1	LINKAGE 4.0X62 ST	GESTAENGE
6	560019208	1	PRESSURE SPRING	DRUCKFEDER
7	430604708	1	PARALLEL PIN ISO 2338 6M6X32 ST	ZYLINDERSTIFT
8	976866508	1	LINKAGE 4.0X78 ST	GESTAENGE
9	704279708	3	BAR LINKAGE CLIP	GESTAENGECLIP
10	97002990	1	BUSHING 16X12 1.4301	BUCHSE
11	10875643	1	WASHER ISO 7093-1 5 200HV 480H SPF	SCHEIBE
12	10412853	1	BUTTON HEAD SCREW AEHNL.ISO 7380-2	HALBRUNDKOPFSCHRAUBE
13	976872208	1	DAMPERS 24.6X120 PA6	SCHIEBER
14	976872408	1	SLEEVE 48X204 PA6	HUELSE
15	11690044	3	SOCKET HEAD SCREW ISO 4762 M6X12 8.8	ZYLINDERSCHRAUBE
16	10875647	3	WASHER ISO 7089 6 200HV 480H SPF	SCHEIBE
17	410120308	2	HEX NUT ISO 4035 M8 04 A2C	SECHSKANTMUTTER
18	10424581	1	BOWDEN PULL SYSTEM L=1300 FWK	BOWDENZUG
19	704280508	3	CABLE CLAMP POLYAMID	LEITUNGSHALTER
20	10288794	1	THRUST PIECE	DRUCKSTUECK
21	591058908	1	WASHER	SCHEIBE
22	977724408	1	LINKAGE 4.0X106 ST	GESTAENGE
23	602017808	1	DISTANCE STUD M4X30 VERZ	ABSTANDSBOLZEN
24	10443769	2	TENSION SPRING 0,8X8X26,5 EN10270-3	ZUGFEDER
25	10875551	4	COUNTERSUNK SCREW DIN 7991 M6X16 8	SENKSCHRAUBE
26	10875619	2	HEX NUT ISO 4032 M4 8 480H SPF	SECHSKANTMUTTER
27	977874608	1	PLATE 2X67X47 X5CRNI18-10	BLECH
28	432003408	1	DOWEL PIN ISO 8752 5X12	SPANNSTIFT
29	704259608	1	RAPID FIXING	SCHNELLBEFESTIGER

27.11.2019	etk_en_de 098255 LR 11000	 746 (2/2)
LIEBHERR	CLOSING DEVICE SCHLIESSANLAGE	968080908





Pos.	Item	Quantity	Description	Bezeichnung
1	977183108	1	GUIDE 45X1319X189 ALZN10SI8MG	FUEHRUNG
2	977392908	1	PLATE RAL 7016, SDGL, GT 4X293X96 S31	BLECH
3	964580308	1	CLAMP WELDED CONST. RAL 7016, SDGL,	HALTER SCHWK.
4	745129501	2	DEEP GROOVE BALL BEARING DIN 625 S6	RILLENKUGELLAGER
5	978100308	2	ROLLER 30X11 X20CR13	ROLLE
6	10450160	2	LOCKING RING DIN 471 8X0,8 EDELSTAHL	SICHERUNGSRING
7	11651612	4	HEX SCREW ISO 4017 M8X16 8.8 480H SPF	SECHSKANTSCHRAUBE
8	10289803	4	WASHER ISO 7089 8 300HV 480H SPF	SCHEIBE
9	502618908	2	HEX SCREW ISO 4017 M8X22 8.8	SECHSKANTSCHRAUBE
10	12100655	2	LOCKING RING DIN 472 22X1 480H SPF	SICHERUNGSRING

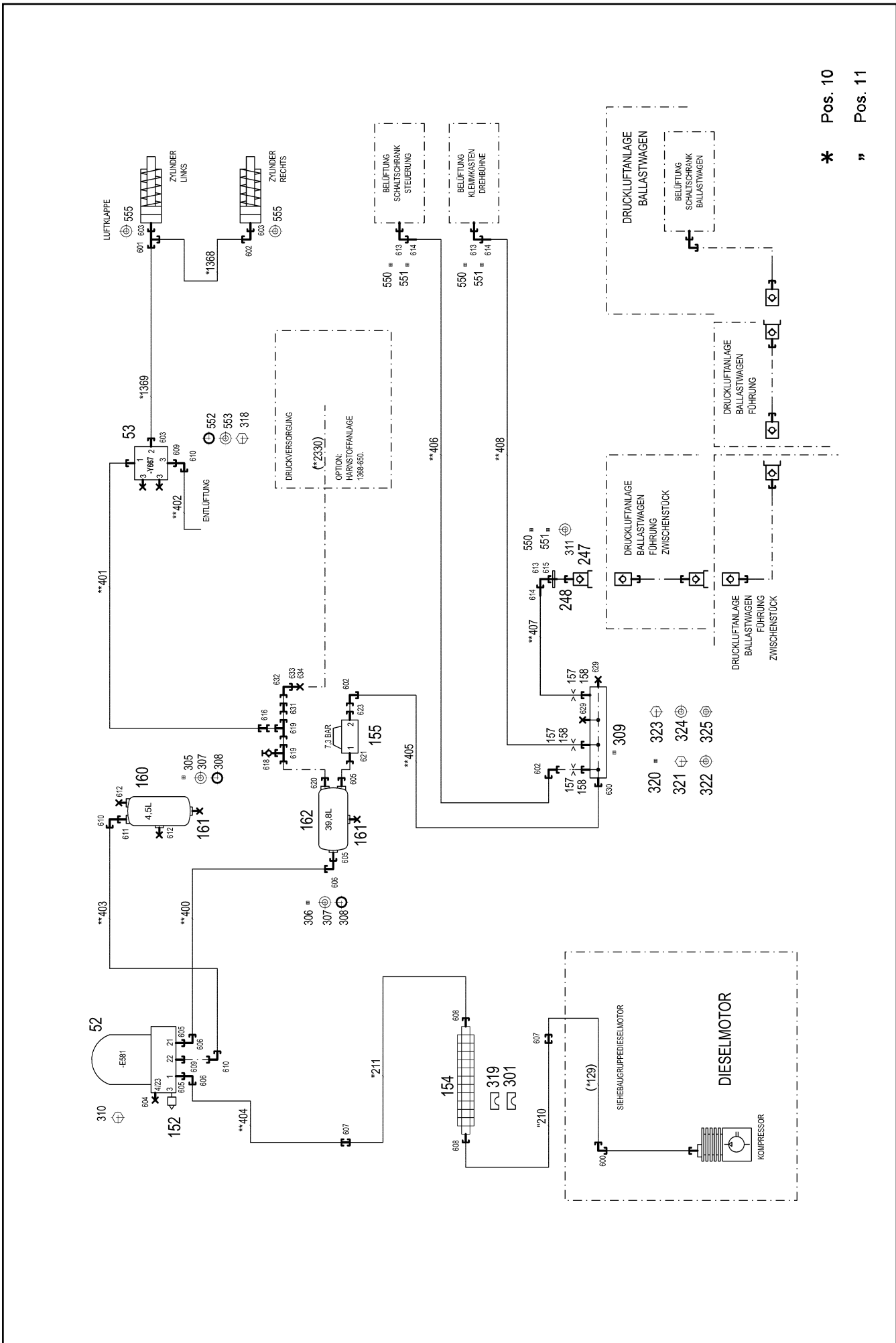


Pos.	Item	Quantity	Description	Bezeichnung
1	977183308	1	GUIDE 32X897X173 ALZN10SI8MG	FUEHRUNG
2	977279408	1	GUIDE 30X932X173 ALZN10SI8MG	FUEHRUNG
3	964788008	2	SLEIGH CPL.	SCHLITTEN KPL.
4	964604608	1	CLAMP WELDED CONST. RAL 7016,SDGL,G	HALTER SCHWK.
5	745129501	8	DEEP GROOVE BALL BEARING DIN 625 S6	RILLENKUGELLAGER
7	10424489	4	FLANGE SLEEVE 18X12X12 SINT A50	BUNDLAGER
8	10450160	8	LOCKING RING DIN 471 8X0,8 EDELSTAHL	SICHERUNGSRING
9	10289803	2	WASHER ISO 7089 8 300HV 480H SPF	SCHEIBE
10	10875614	2	HEX NUT DIN 985 M8 8 480H SPF	SECHSKANTMUTTER
11	976888308	2	PIN 19X78 X8CRNI18-9	BOLZEN
13	11826527	2	HEX SCREW ISO 4017 M8X30 8.8 480H SPF	SECHSKANTSCHRAUBE
14	12100670	2	DOWEL PIN ISO 8752 5X32 480H SPF	SPANNSTIFT
15	10412852	10	BUTTON HEAD SCREW AEHNL.ISO 7380-2	HALBRUNDKOPFSCHRAUBE
16	978100308	8	ROLLER 30X11 X20CR13	ROLLE
17	12100655	8	LOCKING RING DIN 472 22X1 480H SPF	SICHERUNGSRING

27.11.2019 052587	etk_en_de 098255 LR 11000	748
LIEBHERR	GUIDE PRE-ASS. FUEHRUNG VORM.	964588308

Pos.	Item	Quantity	Description	Bezeichnung
4	96033157	1	COMPRESSED AIR PLANT ⇒  750	DRUCKLUFTANLAGE

27.11.2019	etk_en_de 098255 LR 11000	 749
LIEBHERR	COMPRESSED AIR PLANT DRUCKLUFTANLAGE	919171108



* Pos. 10

** Pos. 11

27.11.2019
004198

LIEBHERR

etk_en_de 098255 LR 11000

COMPRESSED AIR PLANT
DRUCKLUFTANLAGE


750 (1/3)

96033157

Pos.	Item	Quantity	Description	Bezeichnung
10	96033158	1	HOSE LINES AIR FLAP STUFE 4 OW	SCHLAUCHLEITUNGEN LUFTK
(1368)	921262008	1	HOSE CPL. TFS 5X430	SCHLAUCH KPL.
(1369)	968600408	1	HOSE CPL. TFS 5X1460	SCHLAUCH KPL.
11	96033160	1	PIPELINES	ROHRLEITUNGEN
(210)	96034548	1	PIPE COMPL. 18X1.5	ROHR KPL.
(211)	96034550	1	PIPE COMPL. 18X1.5	ROHR KPL.
52	502657308	1	AIR DRYER ⇒  753	LUFTTROCKNER
53	10664416	1	DIRECTIONAL CONTROL VALVE 16BAR 3/	WEGEVENTIL
152	502661608	1	SILENCER	GERAEUSCHDAEMPFER
154	10493045	1	RIBBED TUBE ALU	RIPPENROHR
155	502662808	1	OVERFLOW VALVE 13BAR M22X1,5	UEBERSTROEMVENTIL
157	510754308	3	NOZZLE 0,4 M5X6 MS	DUESE
158	971265208	3	FITTING XGE6-LM-EDX0	VERSCHRAUBUNG
160	502987108	1	AIR TANK DIN 74281 4,5L 15,5BAR ST RAL 9	LUFTBEHAELTER
161	502921908	2	WATER DRAIN VALVE 22BAR M22X1,5	ENTWAESSERUNGSVENTIL
162	502655808	1	AIR TANK 39,8L 10BAR ST RAL 9005 SCHW	LUFTBEHAELTER
247	511506108	1	BAYONET COUPLING SP-006 VERZ	VERSCHLUSSKUPPLUNG
248	511506508	1	DUST PLUG	STAUBSTECKER
301	10492888	4	CLAMP-HALF S 4 E 64 PP	KLEMMHAELFTE
305	774211308	1	TIGHTENING STRAP 206/206/30 ST	SPANNBAND
306	774210508	2	TIGHTENING STRAP 240-280/260/30 ST	SPANNBAND
307	502932508	8	COMPRESSION RING DR/R22X27	DRUCKRING
308	502932908	8	O-RING 20,3X2,4 NBR70	O-RING
309	774383708	1	DISTRIBUTION STRIP	VERTEILERLEISTE
310	407003908	3	HEX SCREW DIN 961 M12X1,5X25 8.8 A3C	SECHSKANTSCHRAUBE
311	710106008	1	SEALING RING DIN 7603 A26X32X2 CU	DICHTRING
318	10875538	2	HEX SCREW ISO 4017 M8X50 8.8 480H SPF	SECHSKANTSCHRAUBE
319	10493065	2	ELASTOMER INSERT DIN 3015 53,4X65X45X	ELASTOMEREINSATZ
320	978311508	1	PLATE 3X97X70 S355MC FE//ZNNI8//CN//T0	BLECH
321	406506808	2	HEX SCREW ISO 4017 M8X16 8.8 A2C	SECHSKANTSCHRAUBE
322	11140469	2	WASHER ISO 7093-1 8 200HV 480H SPF	SCHEIBE
323	10875815	2	SOCKET HEAD SCREW ISO 4762 M4X30 8.8	ZYLINDERSCHRAUBE
324	10875642	4	WASHER ISO 7093-1 4 200HV 480H SPF	SCHEIBE
325	10875611	2	HEX NUT DIN 985 M4 8 480H SPF	SECHSKANTMUTTER
550	477101408	3	PROFILE RING PR6-S/L A3P	PROFILRING
551	772002208	3	PLUG-IN SLEEVE E6-4	EINSTECKHUELSE
552	502933208	3	O-RING 10X2,2 NBR70	O-RING
553	502932608	3	COMPRESSION RING	DRUCKRING
555	710102008	2	SEALING RING DIN 7603 A12X18X1,5 CU	DICHTRING
600	470230608	1	FITTING XW18-L A3P	VERSCHRAUBUNG
601	472032308	1	FITTING ELSD6-L CFX	VERSCHRAUBUNG
602	247021702	3	FITTING EW 6L CR6-FREI	VERSCHRAUBUNG
603	476607708	3	FITTING GE 6L M12X1,5	VERSCHRAUBUNG
604	477704308	1	STOP PLUG VSTI M12X1,5 A3P	STOPFEN
605	471031108	4	FITTING GE 18L M22X1,5 CR6-FREI	VERSCHRAUBUNG
606	247108302	3	FITTING EW 18L M26X1,5 CR6-FREI	VERSCHRAUBUNG
607	470030608	2	FITTING XG18-L A3P	VERSCHRAUBUNG
608	10815662	2	FITTING GE 18L M22X1,5 ST CR6-FREI	VERSCHRAUBUNG
609	471039708	2	FITTING ISO 8434-1 GE 10L M12X1,5 CR6-F	VERSCHRAUBUNG
610	7403569	3	FITTING EW 10L M16X1,5 CR6-FREI	VERSCHRAUBUNG
611	471039808	1	FITTING GE 10L M22X1,5 CR6-FREI	VERSCHRAUBUNG
612	477704508	2	STOP PLUG VSTIM22X1,5ED A3P	STOPFEN
613	472531508	3	FITTING EW 6S M14X1,5 CR6-FREI	VERSCHRAUBUNG
614	477400108	3	BOX NUT DIN 3870 AS6 A3P	UEBERWURFMUTTER
615	471032108	1	FITTING XGE6-SR-ED A3P	VERSCHRAUBUNG
616	475430208	1	FITTING REDSDN12/6-L A3P	VERSCHRAUBUNG
618	475600908	1	TEST CONNECTION PL-RA 12L A3P	PRUEFANSCHLUSS
619	247128602	2	FITTING EL 12L M18X1,5 CR6-FREI	VERSCHRAUBUNG
620	471039908	1	FITTING GE 12L M22X1,5 CR6-FREI	VERSCHRAUBUNG

27.11.2019

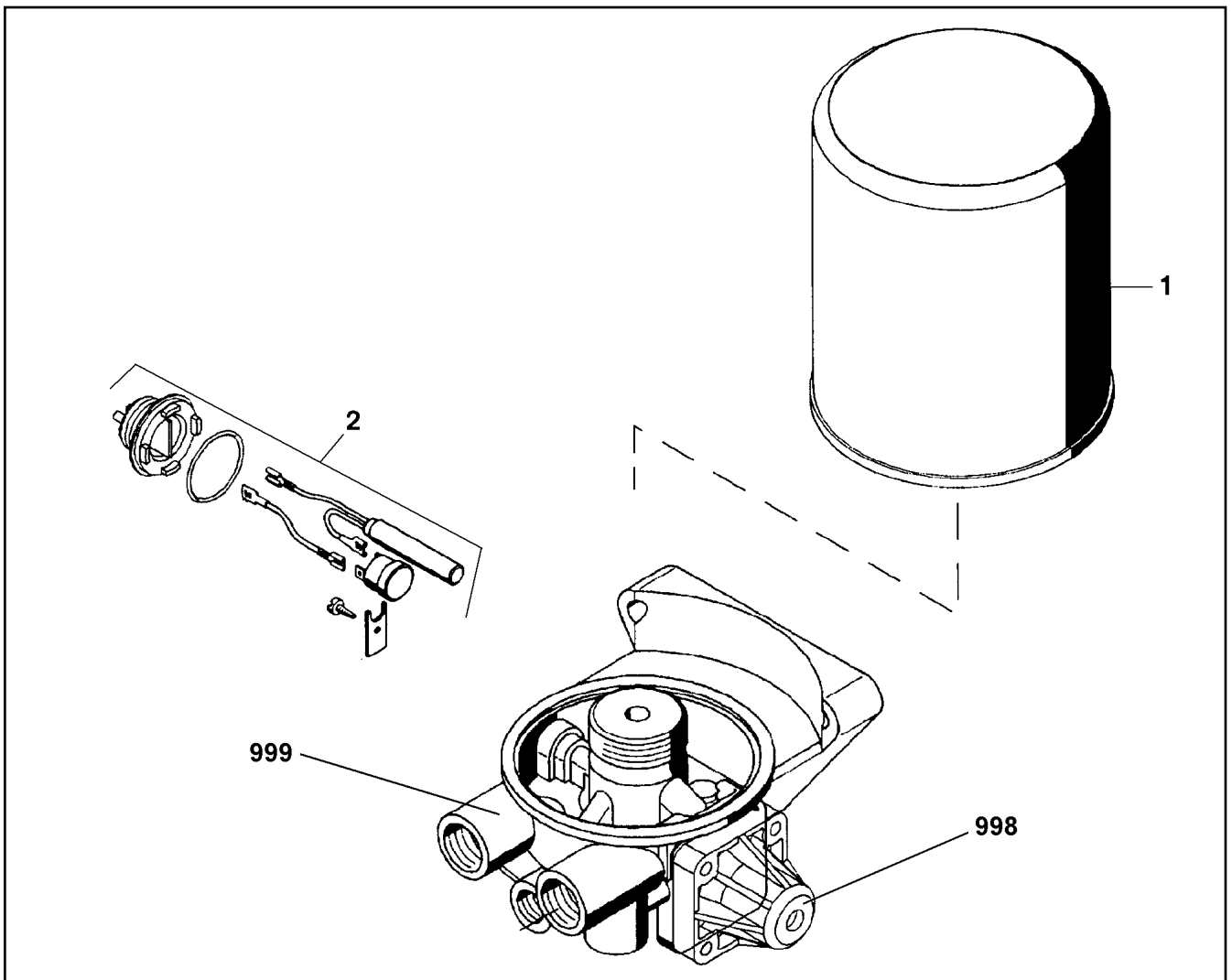
etk_en_de 098255 LR 11000

 751 (2/3)**LIEBHERR**COMPRESSED AIR PLANT
DRUCKLUFTANLAGE

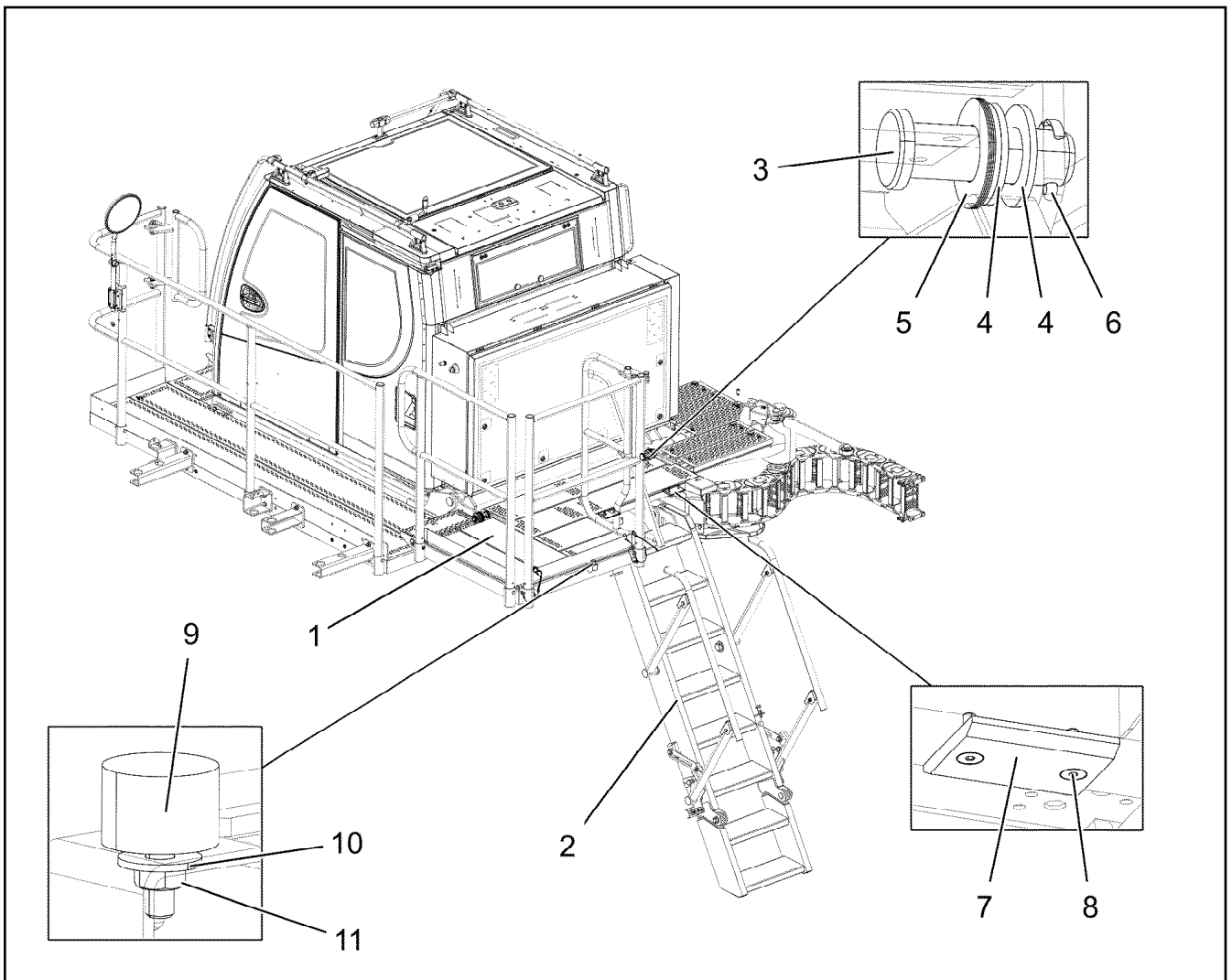
96033157

Pos.	Item	Quantity	Description	Bezeichnung
621	471902308	1	FITTING EGESD18-LM-WD A3P	VERSCHRAUBUNG
623	502946108	1	FITTING GA6-LM22X1,5 A3P	VERSCHRAUBUNG
629	477705508	2	STOPPER PLUG VSTIM10X1ED A3P	BLINDSTOPFEN
630	471030108	1	FITTING XGE6-LM-ED A3P	VERSCHRAUBUNG
631	475431408	1	FITTING REDSD12/10-L A3P	VERSCHRAUBUNG
632	7027665	1	FITTING EV 10L M16X1,5 CR6-FREI	VERSCHRAUBUNG
633	477401508	1	BOX NUT DIN 3870 AL10 A3P	UEBERWURFMUTTER
634	477700408	1	BLANKING PLUG ISO 8434-1 PL 10L/S CR6-F	VERSCHLUSSTOPFEN

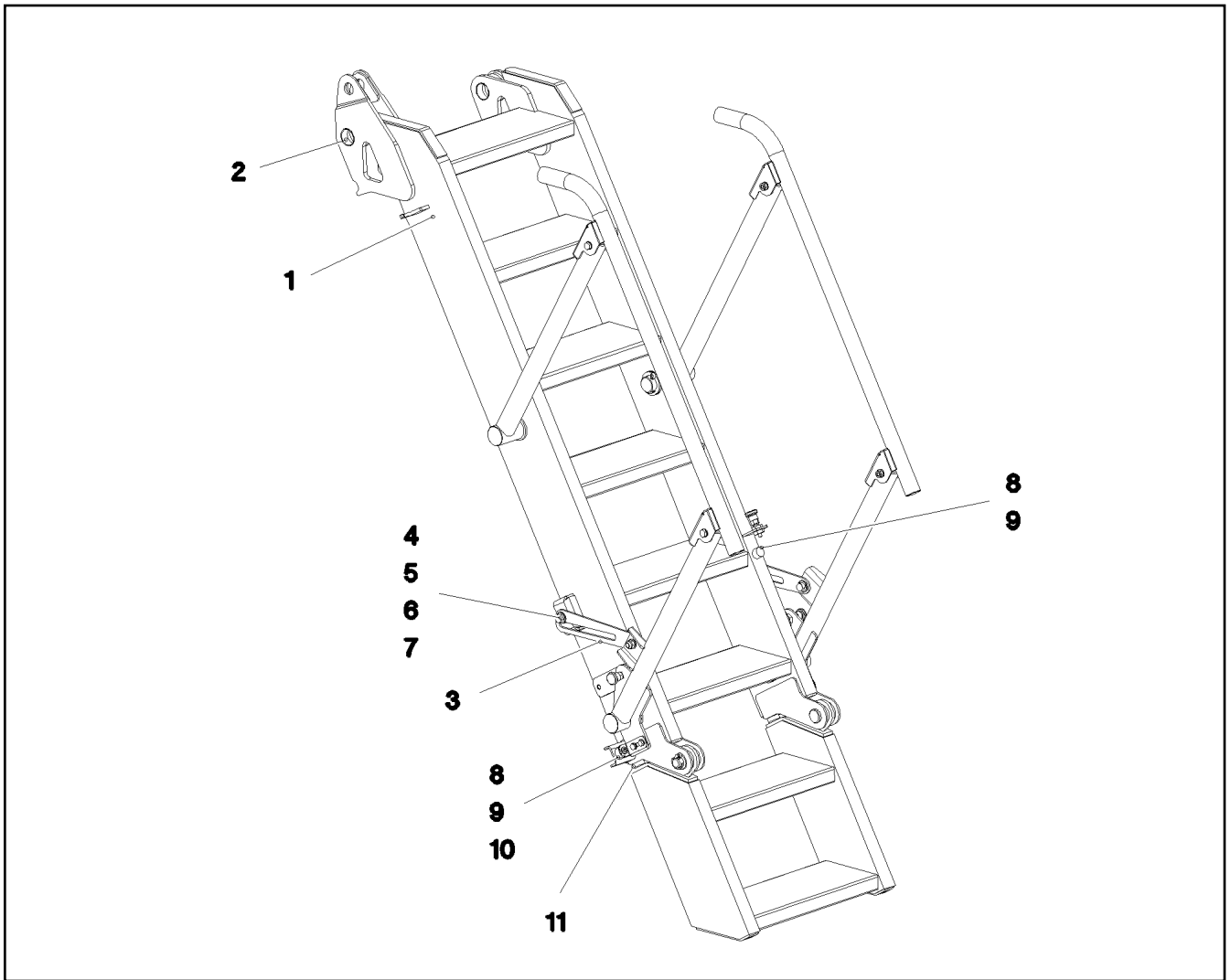
27.11.2019	etk_en_de 098255 LR 11000	<input type="checkbox"/> 752 (3/3)
LIEBHERR	COMPRESSED AIR PLANT DRUCKLUFTANLAGE	96033157



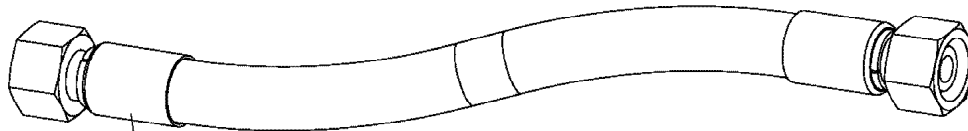
Pos.	Item	Quantity	Description	Bezeichnung
1	571352308	1	CARTRIDGE	KARTUSCHE
2	502651408	1	HEATING	HEIZUNG
998	11003089	1	REPAIR SET PRESSURE GOVERNOR	RS DRUCKREGLER
999	11003094	1	REPAIR KIT	REPARATURSATZ



Pos.	Item	Quantity	Description	Bezeichnung
1	10872055	1	PEDESTAL 1877X1305X1173 ALUMINIUM E	PODEST
2	968397108	1	LADDER COMPL. ⇒  755	LEITER KPL.
3	453032708	2	PIN ISO 2341 B30X95X85 35NICRMOV125	BOLZEN
4	10289811	7	WASHER ISO 7089 30 300HV FLZN SPF	SCHEIBE
5	970212608	9	DISTANCE WASHER 1x60x60 DC01+ZE	DISTANZSCHEIBE
6	10180364	2	SPLIT PIN ISO 1234 6,3X50 St 480H SPF	SPLINT
7	97040393	2	SLIDE PLATE 10X100X80 PA6G	GLEITPLATTE
8	408605708	4	COUNTERSUNK SCREW DIN 7991 M8X30 A2	SENKSCHRAUBE
9	726612208	1	MEGI BUFFER	MEGIPUFFER
10	10540500	1	WASHER ISO 7093-1 6 200HV-A4	SCHEIBE
11	11694356	1	HEX NUT ISO 4032 M6 8 480H SPF	SECHSKANTMUTTER



Pos.	Item	Quantity	Description	Bezeichnung
1	11450713	1	STAIR 8-711X2,370M ALUMINIUM ELOXIERT	TREPPE
2	708004008	4	DU BUSHING	DU-BUCHSE
3	97040330	2	PLATE 5X58X290 X5CRNI18-10 T ZN O	BLECH
4	976430808	4	PIN WITH HEAD 25X46 X5CRNI18-10	BOLZEN MIT KOPF
5	10410161	8	WASHER ISO 7089 16 -A2	SCHEIBE
6	10410178	4	WASHER ISO 7089 12 200HV-A2	SCHEIBE
7	411903308	4	HEX NUT DIN 985 M12 A2-70	SECHSKANTMUTTER
8	726612208	3	MEGI BUFFER	MEGIPUFFER
9	421801614	3	WASHER ISO 7093-1 6 200HV-A4	SCHEIBE
10	411530301	2	HEX NUT ISO 4032 M6 A2-70	SECHSKANTMUTTER
11	726616208	2	MEGI BUFFER 30X17-M8 NR 60SHORE A	MEGIPUFFER



Schlauchnummer
Hose number
Numéro de flexible
Número de flexible
Номера шланга

Die Schlauchnummern auf den Schläuchen entsprechen den Positionen in der Schlauchliste.

The hose numbers from the hoses are in accordance with the items in the hose list.

Les numéros indiqués sur les flexibles correspondent aux repères de la nomenclature des flexibles.

Los números indicados en los flexibles corresponden a las posiciones de la lista de flexibles.

Нанесенные на шлангах номера соответствуют позициям в перечне.



Pos.	Item	Quantity	Description	Bezeichnung
196	920984908	1	HOSE CPL. 2SN 8X2000	SCHLAUCH KPL.
197	920605708	1	HOSE CPL. 2SN 6X2100	SCHLAUCH KPL.
198	927294008	1	HOSE CPL. 2TE 16X740	SCHLAUCH KPL.
199	926046308	1	HOSE CPL. 2TE 20X390	SCHLAUCH KPL.
200	966866108	1	HOSE CPL. 6ST 38X960	SCHLAUCH KPL.
201	966866108	1	HOSE CPL. 6ST 38X960	SCHLAUCH KPL.
202	968695808	1	HOSE CPL. 6ST 38X980	SCHLAUCH KPL.
203	968144908	1	HOSE CPL. 6ST 38X760	SCHLAUCH KPL.
204	968532108	1	HOSE CPL. 6ST 38X1180	SCHLAUCH KPL.
205	968536708	1	HOSE CPL. 6ST 38X1140	SCHLAUCH KPL.
206	968568808	1	HOSE CPL. 6ST 38X1080	SCHLAUCH KPL.
207	968569008	1	HOSE CPL. 6ST 38X1040	SCHLAUCH KPL.
208	968569008	1	HOSE CPL. 6ST 38X1040	SCHLAUCH KPL.
209	968570008	1	HOSE CPL. 6ST 38X1060	SCHLAUCH KPL.
210	968583308	1	HOSE CPL. F6000 31X740	SCHLAUCH KPL.
211	96022577	1	HOSE CPL. GH425-10 16X740	SCHLAUCH KPL.
212	924476008	1	HOSE CPL. GH506 31X700	SCHLAUCH KPL.
213	968584008	1	HOSE CPL. 6ST 38X1180	SCHLAUCH KPL.
214	968584308	1	HOSE CPL. 6ST 38X700	SCHLAUCH KPL.
215	968584408	1	HOSE CPL. F6000 31X2080	SCHLAUCH KPL.
216	968584808	1	HOSE CPL. 2755 25X680	SCHLAUCH KPL.
217	929351208	1	HOSE CPL. GH506 31X1800	SCHLAUCH KPL.
218	968597008	1	HOSE CPL. GH506 31X680	SCHLAUCH KPL.
219	968845908	1	HOSE CPL. 1SN 25X480	SCHLAUCH KPL.
220	965799908	1	HOSE CPL. 2TE 16X1020	SCHLAUCH KPL.
221	926095208	1	HOSE CPL. 2TE 16X360	SCHLAUCH KPL.
222	968598708	1	HOSE CPL. GH425-8 12X1180	SCHLAUCH KPL.
223	968599008	1	HOSE CPL. 2SN 6X1120	SCHLAUCH KPL.
224	926485608	1	HOSE CPL. GH663 38X640	SCHLAUCH KPL.
225	966056408	1	HOSE CPL. GH663 38X940	SCHLAUCH KPL.
226	968598608	1	HOSE CPL. GH663 38X1160	SCHLAUCH KPL.
227	920892708	1	HOSE CPL. 1SN 25X400	SCHLAUCH KPL.
228	966681908	1	HOSE CPL. GH663 38X720	SCHLAUCH KPL.
236	968695208	1	HOSE CPL. 2TE 20X1500	SCHLAUCH KPL.
242	968599308	1	HOSE CPL. 1SN 32X840	SCHLAUCH KPL.
243	965197608	1	HOSE CPL. 1SN 32X800	SCHLAUCH KPL.
244	922217808	1	HOSE CPL. GH425-10 16X440	SCHLAUCH KPL.
245	921876008	1	HOSE CPL. GH425-10 16X1550	SCHLAUCH KPL.
246	928042808	1	HOSE CPL. 2TE 20X980	SCHLAUCH KPL.
247	968609908	1	HOSE CPL. 2TE 20X2150	SCHLAUCH KPL.
248	926847608	1	HOSE CPL. 2TE 12X1060	SCHLAUCH KPL.
249	96000557	1	HOSE CPL. 2TE 12X740	SCHLAUCH KPL.
250	927640708	1	HOSE CPL. 2TE 10X320	SCHLAUCH KPL.
251	967622308	1	HOSE CPL. 1SN 25X1100	SCHLAUCH KPL.
252	926385808	1	HOSE CPL. 1SN 25X1200	SCHLAUCH KPL.
253	929757908	1	HOSE CPL. 1SN 25X1200	SCHLAUCH KPL.
254	926970408	1	HOSE CPL. 1SN 25X2000	SCHLAUCH KPL.
255	968140808	1	HOSE CPL. 1SN 25X840	SCHLAUCH KPL.
256	968695008	1	HOSE CPL. 1SN 25X460	SCHLAUCH KPL.
257	962641208	1	HOSE CPL. 1SN 25X1700	SCHLAUCH KPL.
258	926053108	1	HOSE CPL. GH425-8 12X1000	SCHLAUCH KPL.
259	929753808	1	HOSE CPL. GH425-8 12X720	SCHLAUCH KPL.
260	922885208	1	HOSE CPL. GH425-8 12X600	SCHLAUCH KPL.
261	968568308	1	HOSE CPL. 2SN 6X960	SCHLAUCH KPL.
262	964685508	1	HOSE CPL. 2SN 6X740	SCHLAUCH KPL.
263	962479208	1	HOSE CPL. 2SN 6X460	SCHLAUCH KPL.
264	961802908	1	HOSE CPL. 1SC 8X1000	SCHLAUCH KPL.
265	927671808	1	HOSE CPL. 1SC 8X1700	SCHLAUCH KPL.
266	965800508	1	HOSE CPL. 1SC 8X1360	SCHLAUCH KPL.
267	965429308	1	HOSE CPL. 1SC 8X1600	SCHLAUCH KPL.

27.11.2019

etk_en_de 098255 LR 11000

757 (2/5)

LIEBHERR

HOSE LINES SUPERSTRUCTURE
SCHLAUCHLEITUNGEN OBERWAGEN

919140608

Pos.	Item	Quantity	Description	Bezeichnung
268	963466308	1	HOSE CPL. 1SC 8X940	SCHLAUCH KPL.
269	922734908	1	HOSE CPL. 1SC 8X980	SCHLAUCH KPL.
270	927671808	1	HOSE CPL. 1SC 8X1700	SCHLAUCH KPL.
271	926711608	1	HOSE CPL. 2TE 12X760	SCHLAUCH KPL.
273	926149708	1	HOSE CPL. 2TE 10X300	SCHLAUCH KPL.
274	965194608	1	HOSE CPL. 2SN 8X1400	SCHLAUCH KPL.
275	926095408	1	HOSE CPL. 2TE 10X400	SCHLAUCH KPL.
276	926067808	1	HOSE CPL. 2TE 10X1000	SCHLAUCH KPL.
277	927640708	1	HOSE CPL. 2TE 10X320	SCHLAUCH KPL.
278	927640008	1	HOSE CPL. 2SN 8X300	SCHLAUCH KPL.
279	968608408	1	HOSE CPL. 2SN 8X1200	SCHLAUCH KPL.
280	964326708	1	HOSE CPL. 2SN 6X2150	SCHLAUCH KPL.
281	964326508	1	HOSE CPL. 2SN 6X2000	SCHLAUCH KPL.
282	928041308	1	HOSE CPL. 2SN 8X1500	SCHLAUCH KPL.
283	921767008	1	HOSE CPL. 2SN 10X1650	SCHLAUCH KPL.
284	968351008	1	HOSE CPL. 2SN 6X300	SCHLAUCH KPL.
285	969634308	1	HOSE CPL. 2SN 6X640	SCHLAUCH KPL.
286	96000558	1	HOSE CPL. 2SN 6X1000	SCHLAUCH KPL.
287	96000559	1	HOSE CPL. 2SN 6X560	SCHLAUCH KPL.
288	968696508	1	HOSE CPL. 2SN 6X1300	SCHLAUCH KPL.
289	96000567	1	HOSE CPL. 2SN 6X1600	SCHLAUCH KPL.
290	920995808	1	HOSE CPL. 2SN 6X1850	SCHLAUCH KPL.
291	96000568	1	HOSE CPL. 2SN 6X2600	SCHLAUCH KPL.
292	968695508	1	HOSE CPL. 1SN 32X640	SCHLAUCH KPL.
293	922645708	1	HOSE CPL. 1SN 32X520	SCHLAUCH KPL.
294	96000569	1	HOSE CPL. 1SN 32X1550	SCHLAUCH KPL.
295	962066108	1	HOSE CPL. 1SN 32X760	SCHLAUCH KPL.
296	968695608	1	HOSE CPL. 1SN 32X940	SCHLAUCH KPL.
297	961922808	1	HOSE CPL. 1SN 32X1400	SCHLAUCH KPL.
298	968144708	1	HOSE CPL. 1SN 25X700	SCHLAUCH KPL.
299	963710408	1	HOSE CPL. 2TE 20X780	SCHLAUCH KPL.
300	926455708	1	HOSE CPL. 1SN 32X1700	SCHLAUCH KPL.
301	967690408	1	HOSE CPL. GH663 38X1650	SCHLAUCH KPL.
302	928762608	1	HOSE CPL. 2SN 12X1850	SCHLAUCH KPL.
303	968568108	1	HOSE CPL. 2SN 20X1750	SCHLAUCH KPL.
304	961890708	1	HOSE CPL. 2755 25X1800	SCHLAUCH KPL.
305	967798608	3	HOSE CPL. 6ST 38X1700	SCHLAUCH KPL.
306	927607208	1	HOSE CPL. 1SN 25X500	SCHLAUCH KPL.
307	964478208	1	HOSE CPL. 2SN 6X820	SCHLAUCH KPL.
308	966735908	1	HOSE CPL. 2TE 10X440	SCHLAUCH KPL.
309	926042908	1	HOSE CPL. 2TE 10X700	SCHLAUCH KPL.
310	968568308	2	HOSE CPL. 2SN 6X960	SCHLAUCH KPL.
311	926042908	1	HOSE CPL. 2TE 10X700	SCHLAUCH KPL.
312	967686908	1	HOSE CPL. 2TE 10X620	SCHLAUCH KPL.
313	920903208	1	HOSE CPL. 2SN 6X900	SCHLAUCH KPL.
314	926096908	1	HOSE CPL. 1SC 8X400	SCHLAUCH KPL.
315	927377208	1	HOSE CPL. 1SC 8X160	SCHLAUCH KPL.
316	927681408	1	HOSE CPL. 2TE 10X900	SCHLAUCH KPL.
317	968568408	1	HOSE CPL. 1SC 8X370	SCHLAUCH KPL.
318	961719608	1	HOSE CPL. 2SN 8X1500	SCHLAUCH KPL.
319	926554208	1	HOSE CPL. 2SN 8X1300	SCHLAUCH KPL.
320	926119108	1	HOSE CPL. 1SC 8X1600	SCHLAUCH KPL.
321	968696908	1	HOSE CPL. 2SN 6X470	SCHLAUCH KPL.
322	968568708	1	HOSE CPL. 2TE 25X1300	SCHLAUCH KPL.
323	964614308	1	HOSE CPL. 2SN 6X700	SCHLAUCH KPL.
324	926965608	1	HOSE CPL. 1SC 8X580	SCHLAUCH KPL.
325	962639608	1	HOSE CPL. 2SN 6X520	SCHLAUCH KPL.
326	968568908	1	HOSE CPL. 1SC 8X640	SCHLAUCH KPL.
327	920984208	1	HOSE CPL. 2SN 6X540	SCHLAUCH KPL.
328	968583208	1	HOSE CPL. 6ST 38X960	SCHLAUCH KPL.

27.11.2019

etk_en_de 098255 LR 11000

758 (3/5)

LIEBHERR

HOSE LINES SUPERSTRUCTURE
SCHLAUCHLEITUNGEN OBERWAGEN

919140608

Pos.	Item	Quantity	Description	Bezeichnung
329	926443808	1	HOSE CPL. GH425-8 12X1400	SCHLAUCH KPL.
330	963698108	1	HOSE CPL. 1SC 8X960	SCHLAUCH KPL.
331	968569108	1	HOSE CPL. 2TE 25X1000	SCHLAUCH KPL.
332	968569208	1	HOSE CPL. 1SN 25X1950	SCHLAUCH KPL.
333	921849508	1	HOSE CPL. GH425-10 16X620	SCHLAUCH KPL.
334	926557608	1	HOSE CPL. 2TE 20X620	SCHLAUCH KPL.
335	965156808	1	HOSE CPL. 2SN 8X920	SCHLAUCH KPL.
336	926743308	1	HOSE CPL. 1SC 8X960	SCHLAUCH KPL.
337	922099808	1	HOSE CPL. GH425-10 16X700	SCHLAUCH KPL.
338	929392208	1	HOSE CPL. 2TE 20X620	SCHLAUCH KPL.
339	968569308	1	HOSE CPL. 2SN 8X1140	SCHLAUCH KPL.
340	928016008	1	HOSE CPL. 1SC 8X1220	SCHLAUCH KPL.
341	922895908	1	HOSE CPL. GH425-8 12X370	SCHLAUCH KPL.
342	962479208	1	HOSE CPL. 2SN 6X460	SCHLAUCH KPL.
343	928396708	1	HOSE CPL. GH425-8 12X1060	SCHLAUCH KPL.
344	968569408	1	HOSE CPL. 2SN 6X1160	SCHLAUCH KPL.
345	926367008	1	HOSE CPL.	SCHLAUCH KPL.
346	926070508	1	HOSE CPL. 2TE 10X960	SCHLAUCH KPL.
347	96000576	1	HOSE CPL. 6ST 38X1550	SCHLAUCH KPL.
348	968569508	1	HOSE CPL. 6ST 38X1400	SCHLAUCH KPL.
349	968569708	1	HOSE CPL. 6ST 38X1340	SCHLAUCH KPL.
350	968569808	1	HOSE CPL. 2755 19X1240	SCHLAUCH KPL.
351	965565808	1	HOSE CPL. 2TE 12X1750	SCHLAUCH KPL.
352	929316908	1	HOSE CPL. 2TE 12X2900	SCHLAUCH KPL.
353	964687508	1	HOSE CPL. GH663 38X2100	SCHLAUCH KPL.
354	968569908	1	HOSE CPL. GH506 31X760	SCHLAUCH KPL.
355	968357708	1	HOSE CPL. F6000 31X840	SCHLAUCH KPL.
356	968355308	1	HOSE CPL. 6ST 38X1500	SCHLAUCH KPL.
357	968580108	1	HOSE CPL. GH663 38X2300	SCHLAUCH KPL.
358	969636908	1	HOSE CPL. 6ST 38X1500	SCHLAUCH KPL.
359	969637008	1	HOSE CPL. 6ST 38X1300	SCHLAUCH KPL.
360	922912408	1	HOSE CPL. 1SN 25X1500	SCHLAUCH KPL.
361	920730808	1	HOSE CPL. 1SN 25X1480	SCHLAUCH KPL.
362	969637108	2	HOSE CPL. 6ST 38X1400	SCHLAUCH KPL.
363	926432508	1	HOSE CPL. 1SN 25X1500	SCHLAUCH KPL.
364	928879908	1	HOSE CPL. 1SN 25X1320	SCHLAUCH KPL.
365	968583108	1	HOSE CPL. GH663 38X2500	SCHLAUCH KPL.
366	968580608	1	HOSE CPL. GH663 38X2450	SCHLAUCH KPL.
367	968580508	1	HOSE CPL. GH663 38X2500	SCHLAUCH KPL.
368	966853008	1	HOSE CPL. GH663 38X2750	SCHLAUCH KPL.
369	968580708	1	HOSE CPL. GH663 38X2650	SCHLAUCH KPL.
370	966854008	1	HOSE CPL. GH663 38X2100	SCHLAUCH KPL.
371	965947108	1	HOSE CPL. GH663 38X2050	SCHLAUCH KPL.
372	968580808	1	HOSE CPL. GH663 38X3200	SCHLAUCH KPL.
373	929322208	1	HOSE CPL. 2TE 20X5000	SCHLAUCH KPL.
374	929312208	1	HOSE CPL. 2TE 10X1550	SCHLAUCH KPL.
375	927449608	1	HOSE CPL. 2SN 8X230	SCHLAUCH KPL.
376	968580908	1	HOSE CPL. 2SN 8X450	SCHLAUCH KPL.
377	966862908	1	HOSE CPL. 2SN 8X460	SCHLAUCH KPL.
378	928006008	1	HOSE CPL. 2SN 8X400	SCHLAUCH KPL.
379	928036308	1	HOSE CPL. 2SN 8X940	SCHLAUCH KPL.
380	929208908	1	HOSE CPL. 2SN 8X3500	SCHLAUCH KPL.
381	968581008	1	HOSE CPL. 2SN 8X4400	SCHLAUCH KPL.
382	927550208	1	HOSE CPL. 1SC 8X880	SCHLAUCH KPL.
383	928027908	1	HOSE CPL. 2SN 8X560	SCHLAUCH KPL.
384	968581108	1	HOSE CPL. 2SN 8X390	SCHLAUCH KPL.
385	921252408	1	HOSE CPL. 2SN 8X600	SCHLAUCH KPL.
386	968581208	1	HOSE CPL. 6ST 38X1340	SCHLAUCH KPL.
387	966964808	1	HOSE CPL. 6ST 38X1120	SCHLAUCH KPL.
388	968581308	1	HOSE CPL. GH663 38X1020	SCHLAUCH KPL.

27.11.2019

etk_en_de 098255 LR 11000

759 (4/5)

LIEBHERR

HOSE LINES SUPERSTRUCTURE
SCHLAUCHLEITUNGEN OBERWAGEN

919140608

Pos.	Item	Quantity	Description	Bezeichnung
389	968581408	1	HOSE CPL. GH663 38X820	SCHLAUCH KPL.
390	968581508	1	HOSE CPL. GH663 38X1100	SCHLAUCH KPL.
391	968581608	1	HOSE CPL. GH663 38X1080	SCHLAUCH KPL.
392	966056408	1	HOSE CPL. GH663 38X940	SCHLAUCH KPL.
393	966388208	1	HOSE CPL. 1SN 25X720	SCHLAUCH KPL.
394	968581708	1	HOSE CPL. GH663 38X1320	SCHLAUCH KPL.
395	966854108	1	HOSE CPL. GH663 38X1240	SCHLAUCH KPL.
396	968581808	1	HOSE CPL. 2TE 16X430	SCHLAUCH KPL.
397	968581908	1	HOSE CPL. 2SN 16X360	SCHLAUCH KPL.
398	929622508	1	HOSE CPL. 2TE 20X380	SCHLAUCH KPL.
399	968582008	1	HOSE CPL. 1SN 25X1440	SCHLAUCH KPL.
400	963702608	1	HOSE CPL. 2SN 20X700	SCHLAUCH KPL.
401	968582108	1	HOSE CPL. 2SN 20X600	SCHLAUCH KPL.
402	96020353	1	HOSE CPL. CONTI KWS 55X2200	SCHLAUCH KPL.
403	96014004	1	HOSE CPL. CONTI KWS 55X300	SCHLAUCH KPL.
404	922681508	1	HOSE CPL. 1SN 25X620	SCHLAUCH KPL.
405	965200708	2	HOSE CPL. 2SN 8X780	SCHLAUCH KPL.
406	920975008	2	HOSE CPL. 2SN 8X700	SCHLAUCH KPL.
407	928870608	1	HOSE CPL. 2SN 8X480	SCHLAUCH KPL.
408	965860108	1	HOSE CPL. 2SN 8X460	SCHLAUCH KPL.
409	928864808	1	HOSE CPL. 2SN 8X560	SCHLAUCH KPL.
410	968582208	1	HOSE CPL. 2SN 8X480	SCHLAUCH KPL.
411	929625708	1	HOSE CPL. 2SN 8X1000	SCHLAUCH KPL.
412	965475408	1	HOSE CPL. 1SC 8X740	SCHLAUCH KPL.
413	968582308	1	HOSE CPL. 2SN 8X600	SCHLAUCH KPL.
414	968582408	1	HOSE CPL. 2SN 8X180	SCHLAUCH KPL.
415	968582508	1	HOSE CPL. 1SN 25X480	SCHLAUCH KPL.
416	968582608	1	HOSE CPL. 6ST 38X1060	SCHLAUCH KPL.
417	966733608	1	HOSE CPL. 6ST 38X1280	SCHLAUCH KPL.
418	926095708	1	HOSE CPL. 1SN 25X860	SCHLAUCH KPL.
419	962761808	1	HOSE CPL. 1SN 25X1550	SCHLAUCH KPL.
420	961717608	1	HOSE CPL. 2SN 8X1300	SCHLAUCH KPL.
421	927281408	1	HOSE CPL. 1SN 25X960	SCHLAUCH KPL.
422	964776308	1	HOSE CPL.	SCHLAUCH KPL.
423	926561708	1	HOSE CPL. 2TE 12X3100	SCHLAUCH KPL.
424	968582708	1	HOSE CPL. 2SN 16X1420	SCHLAUCH KPL.
425	926058408	1	HOSE CPL. 1SC 8X2400	SCHLAUCH KPL.
426	924134808	1	HOSE CPL. GH425-10 16X1650	SCHLAUCH KPL.
427	968582808	1	HOSE CPL. 2TE 20X860	SCHLAUCH KPL.
428	96034482	1	HOSE CPL. 1SN 32X720	SCHLAUCH KPL.
429	927619308	2	HOSE CPL. 2SN 12X1700	SCHLAUCH KPL.
430	965472808	2	HOSE CPL. 2SN 8X580	SCHLAUCH KPL.
431	968357808	2	HOSE CPL. 2SN 8X400	SCHLAUCH KPL.
432	963462208	1	HOSE CPL. 2SN 8X680	SCHLAUCH KPL.
433	967804108	1	HOSE CPL. 2SN 8X620	SCHLAUCH KPL.
434	924927608	1	HOSE CPL. 2SN 6X600	SCHLAUCH KPL.
435	927617608	1	HOSE CPL. 2SN 10X400	SCHLAUCH KPL.
436	926097308	1	HOSE CPL. 2TE 10X640	SCHLAUCH KPL.
437	96009866	1	HOSE CPL. 2SN 12X6400	SCHLAUCH KPL.
438	964094308	1	HOSE CPL. 2TE 16X3400	SCHLAUCH KPL.

27.11.2019

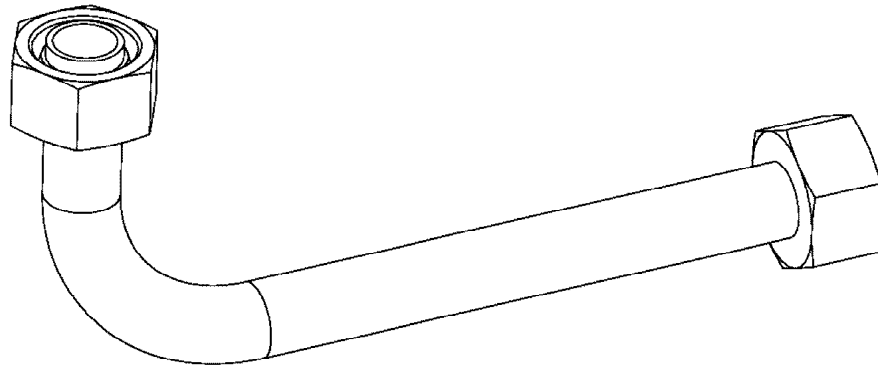
etk_en_de 098255 LR 11000

760 (5/5)

LIEBHERR

HOSE LINES SUPERSTRUCTURE
SCHLAUCHLEITUNGEN OBERWAGEN

919140608



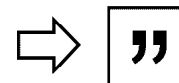
Die Positionsnummern der Rohre auf den Bildtafeln entsprechen den Positionen in der Rohrliste.

The pipe numbers from the illustrations are in accordance with the items in the pipe list.

Les numéros des tuyaux sur les illustrations correspondent aux repères de la nomenclature des tuyaux.

Los números de tubos en las ilustraciones corresponden a las posiciones de la lista de tubos.

Номера позиций труб на изображениях соответствуют позициям в перечне труб.



Pos.	Item	Quantity	Description	Bezeichnung
57	968578708	1	PIPE COMPL. 22X2.5	ROHR KPL.
58	968578808	1	PIPE COMPL. 22X2.5	ROHR KPL.
59	968578908	1	PIPE COMPL. 22X2.5	ROHR KPL.
60	968579008	1	PIPE COMPL. 18X1.5	ROHR KPL.
75	968632108	1	PIPE COMPL. 10X1.5	ROHR KPL.
76	968632208	1	PIPE COMPL. 10X1.5	ROHR KPL.
77	968632308	1	PIPE COMPL. 12X1.5	ROHR KPL.
78	968632408	1	PIPE COMPL. 10X1.5	ROHR KPL.
79	968632508	1	PIPE COMPL. 10X1.5	ROHR KPL.
80	968632608	1	PIPE COMPL. 10X1.5	ROHR KPL.
81	968632708	1	PIPE COMPL. 10X1.5	ROHR KPL.
82	968632808	1	PIPE COMPL. 10X1.5	ROHR KPL.
83	968632908	1	PIPE COMPL. 10X1.5	ROHR KPL.
84	968633008	1	PIPE COMPL. 10X1.5	ROHR KPL.
85	968633108	1	PIPE COMPL. 10X1.5	ROHR KPL.
86	968633208	1	PIPE COMPL. 10X1.5	ROHR KPL.
87	968633308	1	PIPE COMPL. 10X1.5	ROHR KPL.
88	968633408	1	PIPE COMPL. 12X1.5	ROHR KPL.
89	968633508	1	PIPE COMPL. 12X1.5	ROHR KPL.
90	968633608	1	PIPE COMPL. 12X1.5	ROHR KPL.
91	969648208	1	PIPE COMPL. 12X1.5	ROHR KPL.
92	969648308	1	PIPE COMPL. 12X1.5	ROHR KPL.
93	968633908	1	PIPE COMPL. 12X1.5	ROHR KPL.
94	968634008	1	PIPE COMPL. 10X1.5	ROHR KPL.
95	968634108	1	PIPE COMPL. 10X1.5	ROHR KPL.
96	968634208	1	PIPE COMPL. 10X1.5	ROHR KPL.
97	968634308	1	PIPE COMPL. 10X1.5	ROHR KPL.
98	968634508	1	PIPE COMPL. 10X1.5	ROHR KPL.
99	969648408	1	PIPE COMPL. 10X1.5	ROHR KPL.
100	969648508	1	PIPE COMPL. 10X1.5	ROHR KPL.
101	968634808	1	PIPE COMPL. 10X1.5	ROHR KPL.
102	968634908	1	PIPE COMPL. 10X1.5	ROHR KPL.
103	968635008	1	PIPE COMPL. 10X1.5	ROHR KPL.
104	968635108	1	PIPE COMPL. 10X1.5	ROHR KPL.
105	968635208	1	PIPE COMPL. 10X1.5	ROHR KPL.
106	968635308	1	PIPE COMPL. 10X1.5	ROHR KPL.
107	968635408	1	PIPE COMPL. 10X1.5	ROHR KPL.
108	968579108	1	PIPE COMPL. 18X1.5	ROHR KPL.
109	968579208	1	PIPE COMPL. 18X1.5	ROHR KPL.
110	968579308	1	PIPE COMPL. 18X1.5	ROHR KPL.
111	968579408	1	PIPE COMPL. 18X1.5	ROHR KPL.
112	968635508	1	PIPE COMPL. 10X1.5	ROHR KPL.
113	968635608	1	PIPE COMPL. 10X1.5	ROHR KPL.
114	968635708	1	PIPE COMPL. 10X1.5	ROHR KPL.
115	968635808	1	PIPE COMPL. 10X1.5	ROHR KPL.
116	968635908	1	PIPE COMPL. 10X1.5	ROHR KPL.
117	968636008	1	PIPE COMPL. 10X1.5	ROHR KPL.
118	968636108	1	PIPE COMPL. 12X1.5	ROHR KPL.
119	968636208	1	PIPE COMPL. 18X1.5	ROHR KPL.
200	968425208	1	PIPE COMPL. 10X1.5	ROHR KPL.
201	968425308	1	PIPE COMPL. 42X3	ROHR KPL.
202	968425408	1	PIPE COMPL. 42X3	ROHR KPL.
203	968425508	1	PIPE COMPL. 42X3	ROHR KPL.
204	969648608	1	PIPE COMPL. 22X2.5	ROHR KPL.
205	969843008	1	PIPE COMPL. 12X1.5	ROHR KPL.
300	968425608	1	PIPE COMPL. 35X2	ROHR KPL.
301	968425708	1	PIPE COMPL. 42X3	ROHR KPL.
302	968425808	1	PIPE COMPL. 16X2	ROHR KPL.
303	968425908	1	PIPE COMPL. 25X3	ROHR KPL.
304	968426008	1	PIPE COMPL. 30X4	ROHR KPL.

27.11.2019

etk_en_de 098255 LR 11000

762 (2/4)

LIEBHERR

PIPELINES SUPERSTRUCTURE
ROHRLEITUNGEN OBERWAGEN

918791408

Pos.	Item	Quantity	Description	Bezeichnung
305	968426108	1	PIPE COMPL. 38X5	ROHR KPL.
306	968426208	1	PIPE COMPL. 38X5	ROHR KPL.
307	968426308	1	PIPE COMPL. 38X5	ROHR KPL.
308	96020343	1	PIPE COMPL. 25X3	ROHR KPL.
309	968426508	1	PIPE COMPL. 35X2	ROHR KPL.
310	968426608	1	PIPE COMPL. 42X3	ROHR KPL.
311	968426708	1	PIPE COMPL. 42X3	ROHR KPL.
312	968426808	1	PIPE COMPL. 38X5	ROHR KPL.
313	968426908	1	PIPE COMPL. 38X5	ROHR KPL.
314	968427008	1	PIPE COMPL. 38X5	ROHR KPL.
315	968427108	1	PIPE COMPL. 30X4	ROHR KPL.
316	968427208	1	PIPE COMPL. 30X4	ROHR KPL.
317	968427308	1	PIPE COMPL. 16X2	ROHR KPL.
318	968427408	1	PIPE COMPL. 30X4	ROHR KPL.
319	968427508	1	PIPE COMPL. 25X3	ROHR KPL.
320	968427608	1	PIPE COMPL. 35X2	ROHR KPL.
321	968427708	1	PIPE COMPL. 30X4	ROHR KPL.
322	968427808	1	PIPE COMPL. 30X4	ROHR KPL.
323	969774408	1	PIPE COMPL. 20X2.5	ROHR KPL.
324	968428008	1	PIPE COMPL. 30X4	ROHR KPL.
325	968428108	1	PIPE COMPL. 30X4	ROHR KPL.
326	968428208	1	PIPE COMPL. 30X4	ROHR KPL.
327	968428308	1	PIPE COMPL. 30X4	ROHR KPL.
328	968428408	1	PIPE COMPL. 30X4	ROHR KPL.
329	968428508	1	PIPE COMPL. 38X5	ROHR KPL.
330	968428608	2	PIPE COMPL. 42X3	ROHR KPL.
331	968428708	1	PIPE COMPL. 42X3	ROHR KPL.
332	968428808	1	PIPE COMPL. 42X3	ROHR KPL.
333	968428908	1	PIPE COMPL. 18X1.5	ROHR KPL.
334	968429008	1	PIPE COMPL. 42X3	ROHR KPL.
335	968429108	1	PIPE COMPL. 12X1.5	ROHR KPL.
336	968429208	1	PIPE COMPL. 12X1.5	ROHR KPL.
337	968429308	1	PIPE COMPL. 30X4	ROHR KPL.
338	968429408	1	PIPE COMPL. 20X2.5	ROHR KPL.
339	968429508	1	PIPE COMPL. 10X1.5	ROHR KPL.
340	968429608	1	PIPE COMPL. 10X1.5	ROHR KPL.
341	968429708	1	PIPE COMPL. 38X5	ROHR KPL.
342	968429808	1	PIPE COMPL. 38X5	ROHR KPL.
343	968429908	1	PIPE COMPL. 38X5	ROHR KPL.
344	96020344	1	PIPE COMPL. 25X3	ROHR KPL.
345	968430108	1	PIPE COMPL. 38X5	ROHR KPL.
346	968430208	1	PIPE COMPL. 38X5	ROHR KPL.
347	968430308	1	PIPE COMPL. 42X3	ROHR KPL.
348	968430408	1	PIPE COMPL. 42X3	ROHR KPL.
349	968430508	3	PIPE COMPL. 42X3	ROHR KPL.
350	968430608	1	PIPE COMPL. 28X2	ROHR KPL.
351	968430708	1	PIPE COMPL. 30X4	ROHR KPL.
352	968430908	1	PIPE COMPL. 38X5	ROHR KPL.
353	968431008	1	PIPE COMPL. 10X1.5	ROHR KPL.
354	968431108	1	PIPE COMPL. 10X1.5	ROHR KPL.
355	968431208	1	PIPE COMPL. 38X5	ROHR KPL.
356	968431308	1	PIPE COMPL. 38X5	ROHR KPL.
357	968431408	1	PIPE COMPL. 38X5	ROHR KPL.
358	968431508	1	PIPE COMPL. 38X5	ROHR KPL.
359	968431608	1	PIPE COMPL. 38X5	ROHR KPL.
360	968431708	1	PIPE COMPL. 38X5	ROHR KPL.
361	968431808	1	PIPE COMPL. 38X5	ROHR KPL.
362	968431908	1	PIPE COMPL. 38X5	ROHR KPL.
363	968432008	1	PIPE COMPL. 42X3	ROHR KPL.
364	968432208	1	PIPE COMPL. 38X5	ROHR KPL.

27.11.2019

etk_en_de 098255 LR 11000

763 (3/4)

LIEBHERR

PIPELINES SUPERSTRUCTURE
ROHRLEITUNGEN OBERWAGEN

918791408

Pos.	Item	Quantity	Description	Bezeichnung
365	968432308	1	PIPE COMPL. 38X5	ROHR KPL.
366	968432408	1	PIPE COMPL. 38X5	ROHR KPL.
367	968432508	1	PIPE COMPL. 38X5	ROHR KPL.
368	968432608	1	PIPE COMPL. 42X3	ROHR KPL.
369	968432708	1	PIPE COMPL. 42X3	ROHR KPL.
370	968432808	1	PIPE COMPL. 38X5	ROHR KPL.
371	968432908	1	PIPE COMPL. 42X3	ROHR KPL.
372	968433008	1	PIPE COMPL. 42X3	ROHR KPL.
373	968433108	1	PIPE COMPL. 18X1.5	ROHR KPL.
374	968433208	1	PIPE COMPL. 38X5	ROHR KPL.
375	968433308	1	PIPE COMPL. 38X5	ROHR KPL.
376	968433408	1	PIPE COMPL. 38X5	ROHR KPL.
377	968433508	1	PIPE COMPL. 42X3	ROHR KPL.
378	968433608	1	PIPE COMPL. 42X3	ROHR KPL.
379	968433708	1	PIPE COMPL. 42X3	ROHR KPL.
380	96020351	1	PIPE COMPL. 25X3	ROHR KPL.
381	968433908	1	PIPE COMPL. 42X3	ROHR KPL.
382	968434008	1	PIPE COMPL. 42X3	ROHR KPL.
384	968434208	1	PIPE COMPL. 28X2	ROHR KPL.
385	968434308	3	PIPE COMPL. 42X3	ROHR KPL.
386	968434408	1	PIPE COMPL. 28X2	ROHR KPL.
387	968434508	1	PIPE COMPL. 38X5	ROHR KPL.
388	968434608	1	PIPE COMPL. 38X5	ROHR KPL.
389	968434708	1	PIPE COMPL. 28X2	ROHR KPL.
390	968471808	1	PIPE COMPL. 10X1.5	ROHR KPL.
391	968471908	1	PIPE COMPL. 10X1.5	ROHR KPL.
392	968472008	1	PIPE COMPL. 10X1.5	ROHR KPL.
393	968472108	1	PIPE COMPL. 10X1.5	ROHR KPL.
394	968472208	1	PIPE COMPL. 10X1.5	ROHR KPL.
395	968552908	1	PIPE COMPL. 6X1	ROHR KPL.
396	968553008	1	PIPE COMPL. 6X1	ROHR KPL.
397	968553108	1	PIPE COMPL. 10X1.5	ROHR KPL.
398	968553208	1	PIPE COMPL. 10X1.5	ROHR KPL.
399	968553308	1	PIPE COMPL. 10X1.5	ROHR KPL.
400	968553408	1	PIPE COMPL. 10X1.5	ROHR KPL.
401	968553508	1	PIPE COMPL. 38X5	ROHR KPL.
402	968553608	1	PIPE COMPL. 38X5	ROHR KPL.
403	968553708	1	PIPE COMPL. 42X3	ROHR KPL.
404	968553808	1	PIPE COMPL. 30X4	ROHR KPL.
405	968553908	1	PIPE COMPL. 28X2	ROHR KPL.
406	968554008	1	PIPE COMPL. 18X1.5	ROHR KPL.
407	968554108	1	PIPE COMPL. 18X1.5	ROHR KPL.
408	968554208	1	PIPE COMPL. 38X5	ROHR KPL.
409	968578608	1	PIPE COMPL. 10X1.5	ROHR KPL.
440	968434808	1	PIPE COMPL. 42X3	ROHR KPL.
441	968434908	1	PIPE COMPL. 42X3	ROHR KPL.

27.11.2019



etk_en_de 098255 LR 11000


764 (4/4)

LIEBHERR


PIPELINES SUPERSTRUCTURE
ROHRLEITUNGEN OBERWAGEN

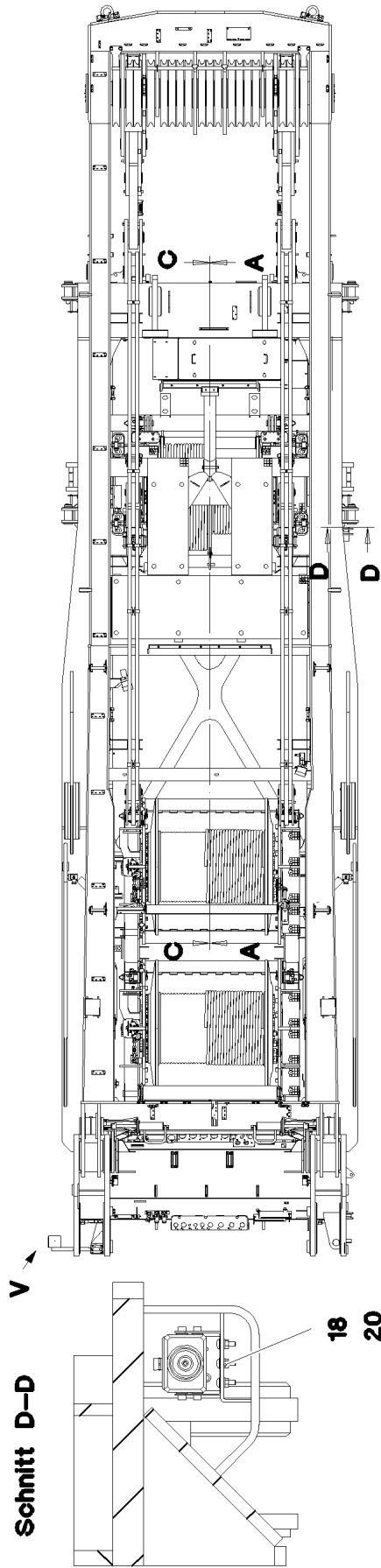
918791408

Pos.	Item	Quantity	Description	Bezeichnung
10	96035790	1	EQUIPMENT CAMERA SLEW COLUMN ⇒  766	AUSRUESTUNG KAMERA DRE
20	96029469	1	EQUIPMENT CAMERA CAB ⇒  774	AUSRUESTUNG KAMERA KABIN

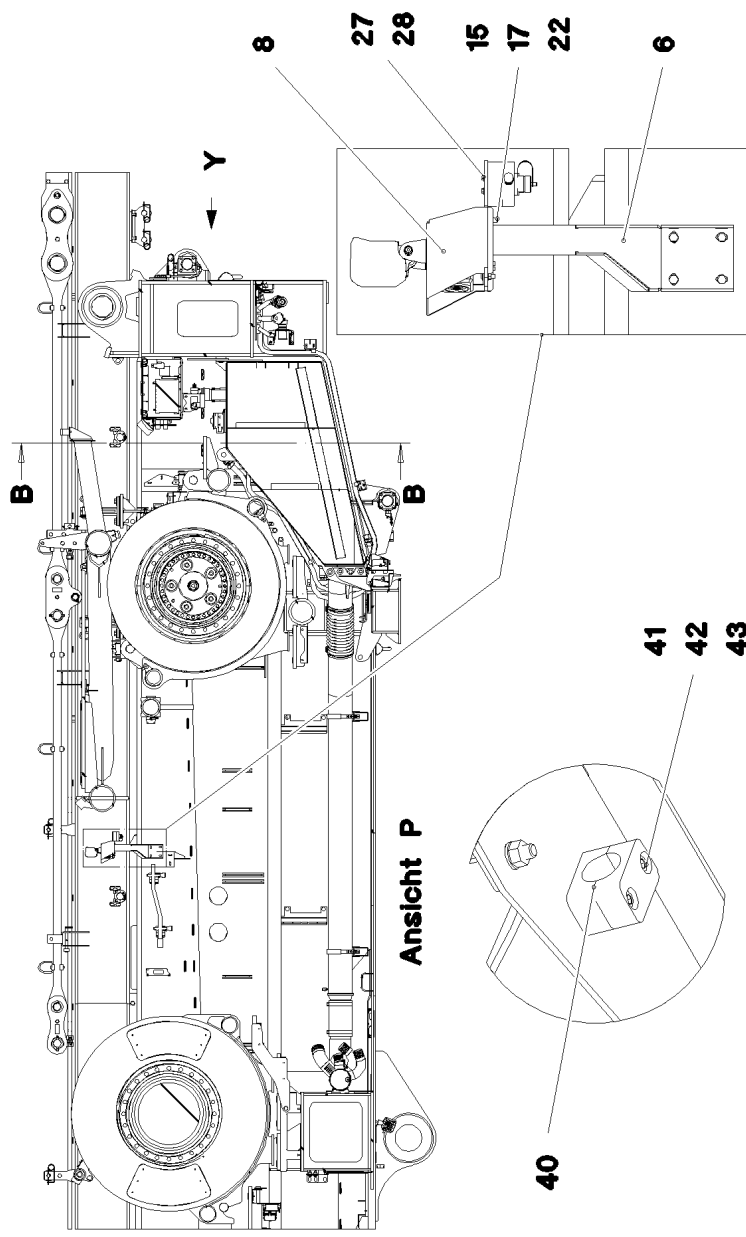
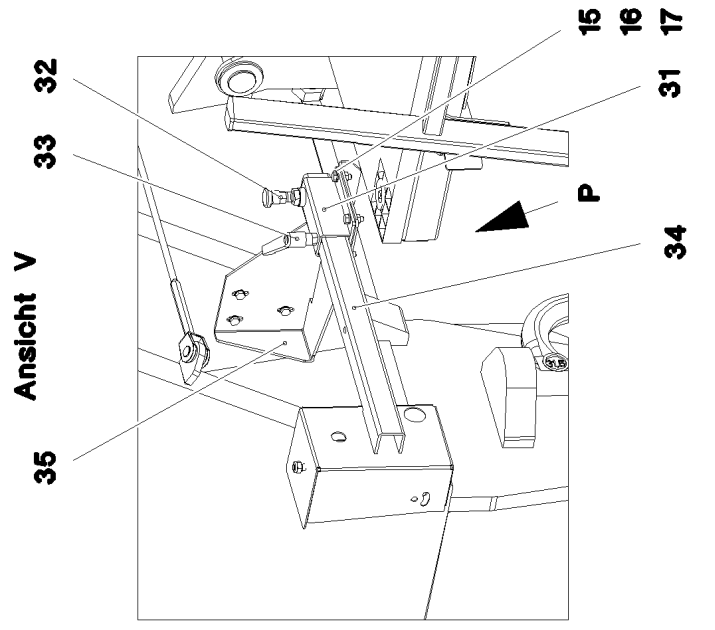
27.11.2019	etk_en_de 098255 LR 11000	 765
LIEBHERR	SLEWING PLATF.CAMERA MONITOR KAMERAUEBERWACHUNG DREHBUEHNE	919124208

Pos.	Item	Quantity	Description	Bezeichnung
3	967956208	1	CAMERA INSTALLATION SLEW PLATF ⇒  767	KAMERAANBAU DREHBUEHNE
10	10332640	2	CONTROL BOX MB618A SPF	STEUERBOX
11	11600521	1	CABLE 8X0,14-9,5M	KABEL
12	614037508	1	CABLE 3M	KABEL
13	614041808	1	CABLE 9M	KABEL
14	11622195	2	CONNECTING CABLE 2X0,14+2X0,22-15	VERBINDUNGSKABEL
15	11622194	2	CONNECTING CABLE 2X0,14+2X0,22-13	VERBINDUNGSKABEL
16	614037608	1	CABLE 12M	KABEL
18	11492304	4	CABLE 2X0,14+2X0,22-7M	KABEL
20	11622193	1	CONNECTING CABLE 2X0,14+2X0,22-6M	VERBINDUNGSKABEL
21	11622198	1	CONNECTING CABLE 2X0,14+2X0,22-3M	VERBINDUNGSKABEL
31	11492807	4	CONNECTING CABLE 2X0,14+2X0,22-3M	VERBINDUNGSKABEL
38	614045108	2	CAMERA SPF	KAMERA
39	614043608	4	CAMERA SPF	KAMERA
40	10097079	1	CAMERA SPF	KAMERA
41	12101891	4	LED WORKING HEAD LIGHT 12W 9-32V	LED ARBEITSSSCHEINWERFER
42	10041053	1	PROTECTIVE HOOD V2A	SCHUTZHAUBE
60	12101060	1	VIDEO DISTRIBUTOR MV5201-1	VIDEOVERTEILER
61	10874732	1	CABLE 6X0,6-9M	KABEL
62	10874733	2	CABLE 7M	KABEL
70	11490468	1	LETTERING FILM 40X30 GRUEN	BESCHRIFTUNGSFOLIE
72	11490471	1	LETTERING FILM 40X30 ROT	BESCHRIFTUNGSFOLIE
74	11490473	1	LETTERING FILM 40X30 GELB	BESCHRIFTUNGSFOLIE

27.11.2019	etk_en_de 098255 LR 11000	 766
LIEBHERR	EQUIPMENT CAMERA SLEW COLUMN AUSRUESTUNG KAMERA DREHBUEHNE	96035790



18
20
26



27.11.2019
081339

LIEBHERR

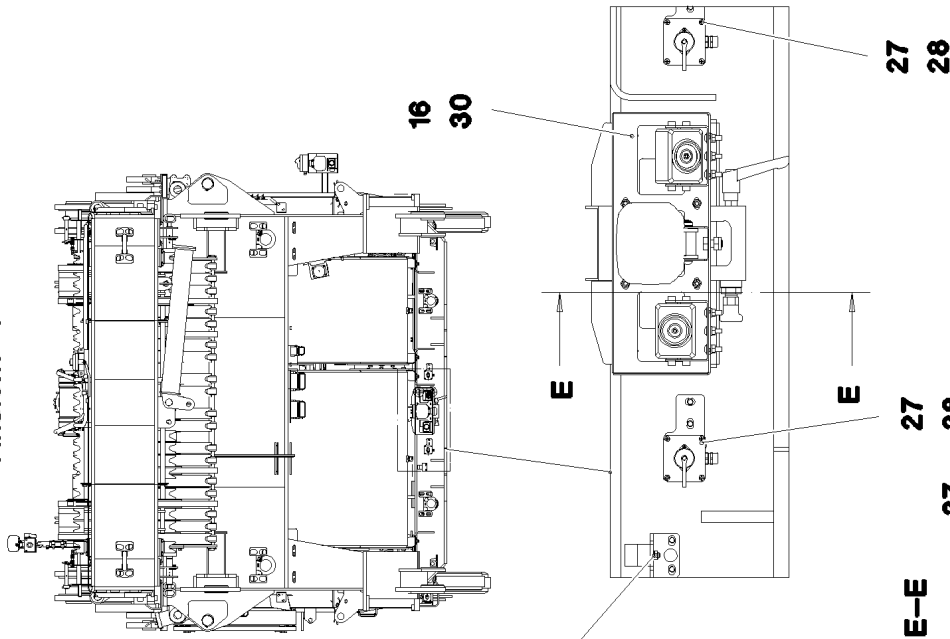
etk_en_de 098255 LR 11000

CAMERA INSTALLATION SLEW PLATF
KAMERAANBAU DREHBUEHNE

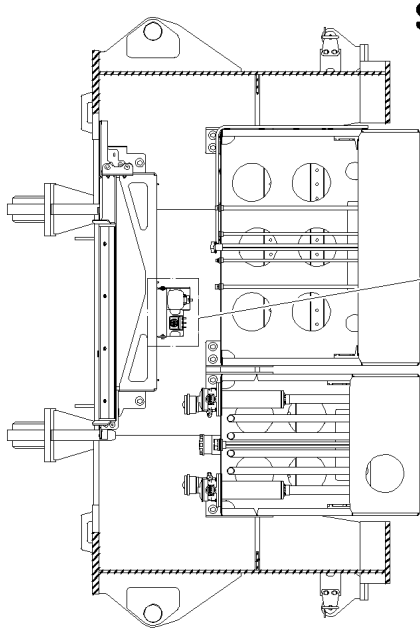
767 (1/3)

967956208

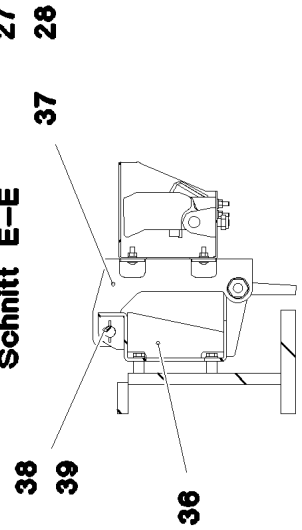
Ansicht Y



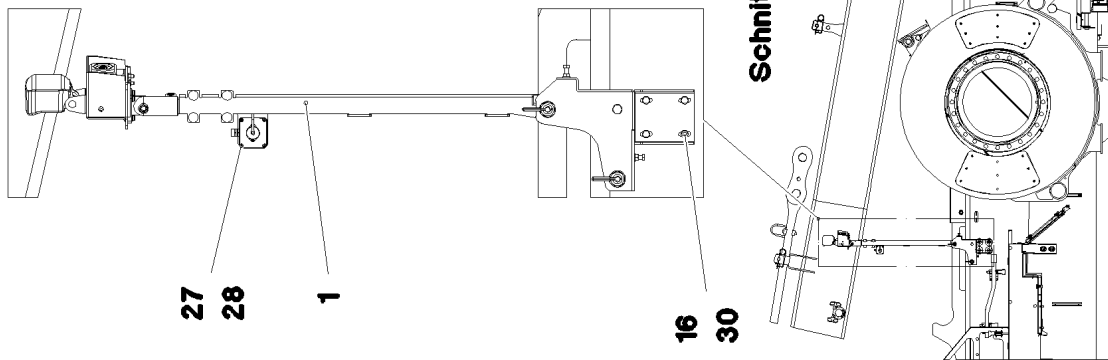
Schnitt B-B



Schnitt E-E



Schnitt C-C



27.11.2019
081340

LIEBHERR

etk_en_de 098255 LR 11000

CAMERA INSTALLATION SLEW PLATF
KAMERAANBAU DREHBUEHNE


768 (2/3)

967956208

Pos.	Item	Quantity	Description	Bezeichnung
1	968646208	1	CAMERA HOLDER, PREMOUNTING ⇒  770	KAMERAHALTER VORM.
6	968184708	1	CLAMP	STATIV SCHWK.
8	97038291	1	PLATE 2X248X327 X5CRNI18-10	BLECH
9	97036153	1	PLATE 3X278X620 X5CRNI18-10	BLECH
15	406590105	9	HEX SCREW ISO 4017 M8X25 A2-70	SECHSKANTSCHRAUBE
16	420060705	32	WASHER ISO 7089 8 200HV-A2	SCHEIBE
17	510737408	9	HEX NUT ISO 4032 M8 A2-70	SECHSKANTMUTTER
18	10412852	19	BUTTON HEAD SCREW AEHNL.ISO 7380-2	HALBRUNDKOPFSCHRAUBE
20	411530301	19	HEX NUT ISO 4032 M6 A2-70	SECHSKANTMUTTER
22	10289803	2	WASHER ISO 7089 8 300HV 480H SPF	SCHEIBE
26	420060201	19	WASHER ISO 7089 6 200HV-A2	SCHEIBE
27	11690047	12	HEX SCREW ISO 4017 M4X10 8.8 480H SPF	SECHSKANTSCHRAUBE
28	11161084	12	WASHER DIN 7349 4,3 -A4	SCHEIBE
30	10299649	15	HEX SCREW ISO 4017 M8X16 10.9 480H SP	SECHSKANTSCHRAUBE
31	965669108	1	GUIDE ⇒  772	FUEHRUNG
32	704231608	1	STOP BOLT NIROSTA	RASTBOLZEN
33	10024803	1	CLAMPING LEVER NIROSTA	KLEMMHEBEL
34	968484808	1	CAMERA MOUNT WELDED STRUCTURE	KAMERAHALTERUNG SCHWK.
35	97041883	1	PLATE 4X517X506 X5CRNI18-10	BLECH
36	97074779	1	PLATE 4X458X369 X5CRNI18-10	BLECH
37	96005701	1	CAMERA HOLDER, PREMOUNTING ⇒  773	KAMERAHALTER VORM.
38	97067272	1	AXLE 18.0X190 S355J2C+C FE//ZNNI8//CN//T	ACHSE
39	433003608	2	SPLIT PIN ISO 1234 3,2X25 ST A3C	SPLINT
40	7005052	4	CLAMP-HALF DIN 3015-1 L 3 R 25 PP SW	KLEMMHAELFTE
41	10875591	4	SOCKET HEAD SCREW ISO 4762 M6X40 8.8	ZYLINDERSCHRAUBE
42	10875647	4	WASHER ISO 7089 6 200HV 480H SPF	SCHEIBE
43	11694356	4	HEX NUT ISO 4032 M6 8 480H SPF	SECHSKANTMUTTER

27.11.2019

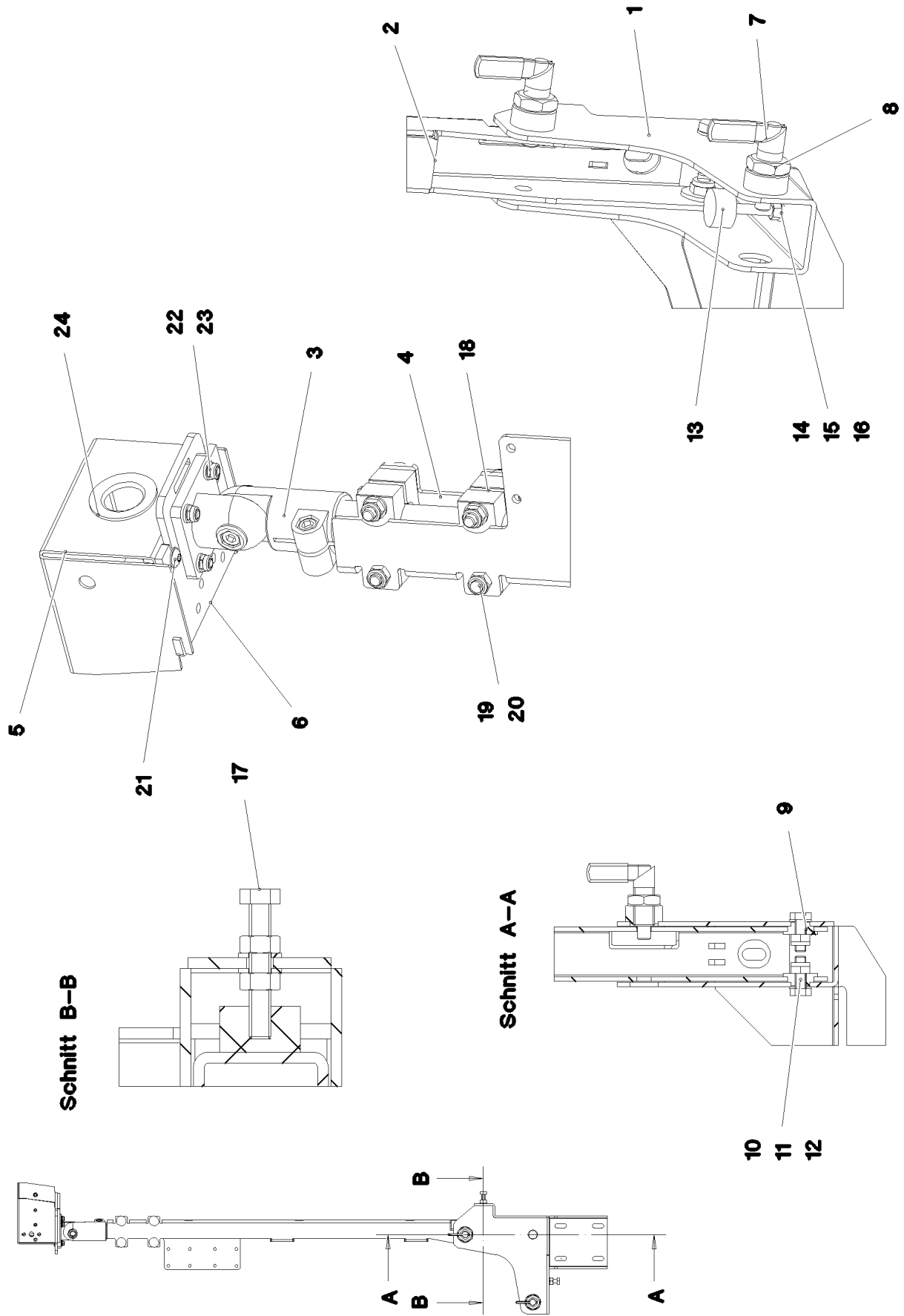
etk_en_de 098255 LR 11000

 769 (3/3)

LIEBHERR

CAMERA INSTALLATION SLEW PLATF
KAMERAANBAU DREHBUEHNE

967956208



Schnitt B-B

Schnitt A-A

27.11.2019
081341

LIEBHERR


etk_en_de 098255 LR 11000

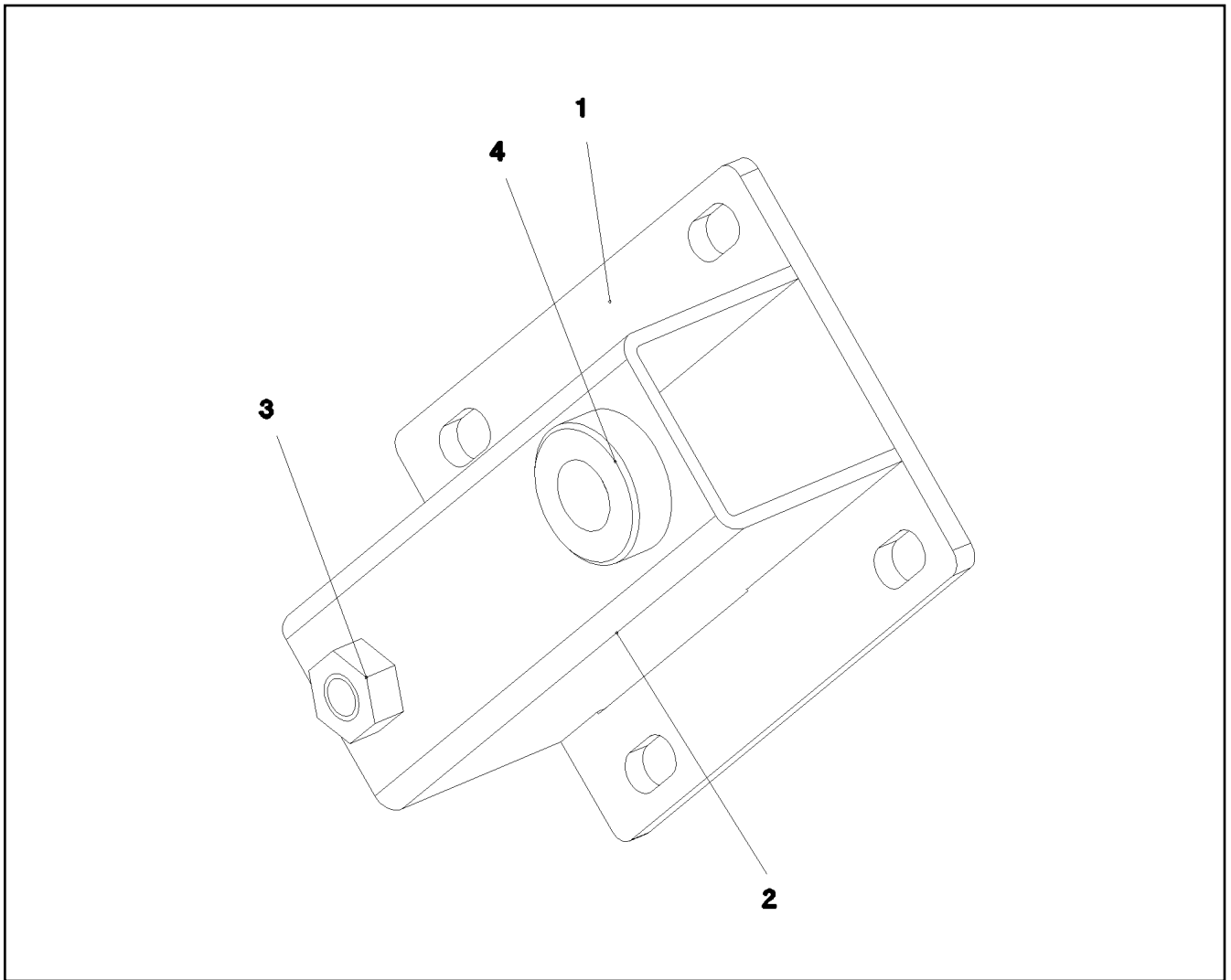
CAMERA HOLDER, PREMOUNTING
KAMERAHALTER VORM.

770 (1/2)

968646208

Pos.	Item	Quantity	Description	Bezeichnung
1	968646308	1	CAMERA SUPPORT WELDMENT	KAMERAHALTER SCHWK.
2	97044911	1	PLATE 4X227X936 X5CRNI18-10	BLECH
3	11002980	1	JOINER AL	VERBINDER
4	97008319	1	TUBE 30.0X255 X5CRNI18-10	ROHR
5	97008317	1	PLATE 2X291X200 X5CRNI18-10	BLECH
6	97008318	1	PLATE 5X110X122 X5CRNI18-10	BLECH
7	10010025	2	SNAP-IN LOCK NIROSTA	RASTRIEGEL
8	10285016	2	HEX NUT ISO 8675 M20X1,5 A2-035	SECHSKANTMUTTER
9	973461608	2	SPACER BUSHING PA6G	DISTANZBUCHSE
10	406527608	2	HEX SCREW ISO 4017 M10X30 A2-70	SECHSKANTSCHRAUBE
11	500917508	2	WASHER ISO 7089 10 200HV-A2	SCHEIBE
12	411903208	2	HEX NUT DIN 985 M10 A2-70	SECHSKANTMUTTER
13	10030440	2	MEGI BUFFER 30X17 M8 75°SHORE	MEGIPUFFER
14	406508208	1	HEX SCREW ISO 4017 M8X75 8.8 A2C	SECHSKANTSCHRAUBE
15	420050601	6	WASHER ISO 7089 8 MS	SCHEIBE
16	10299669	4	HEX NUT ISO 4032 M8 10 480H SPF	SECHSKANTMUTTER
17	10875538	1	HEX SCREW ISO 4017 M8X50 8.8 480H SPF	SECHSKANTSCHRAUBE
18	976873708	2	CLAMPING PIECE PA6G+OEL	KLEMMSTUECK
19	10181375	4	CUP HEAD SQUARE NECK BOLT DIN 603 M8	FLACHRUNDSCHRAUBE
20	411903108	4	HEX NUT DIN 985 M8 A2-70	SECHSKANTMUTTER
21	10412852	6	BUTTON HEAD SCREW AEHNL.ISO 7380-2	HALBRUNDKOPFSCHRAUBE
22	10875647	4	WASHER ISO 7089 6 200HV 480H SPF	SCHEIBE
23	411903008	4	HEX NUT DIN 985 M6 A2-70	SECHSKANTMUTTER
24	262103908	0.05	EDGE PROTECTION 1-2X9,5X6,5	KANTENSCHUTZ

27.11.2019	etk_en_de 098255 LR 11000	 771 (2/2)
LIEBHERR	CAMERA HOLDER, PREMOUNTING KAMERAHALTER VORM.	968646208



Pos.	Item	Quantity	Description	Bezeichnung
1	978979808	1	PLATE 5X95X137 X5CRNI18-10	BLECH
2	978979908	1	PLATE 3X137X140 X5CRNI18-10	BLECH
3	510748608	1	HEX NUT ISO 4032 M10 A2-70	SECHSKANTMUTTER
4	973632808	1	THREADED BUSHING	GEWINDEBUCHSE

27.11.2019
064142

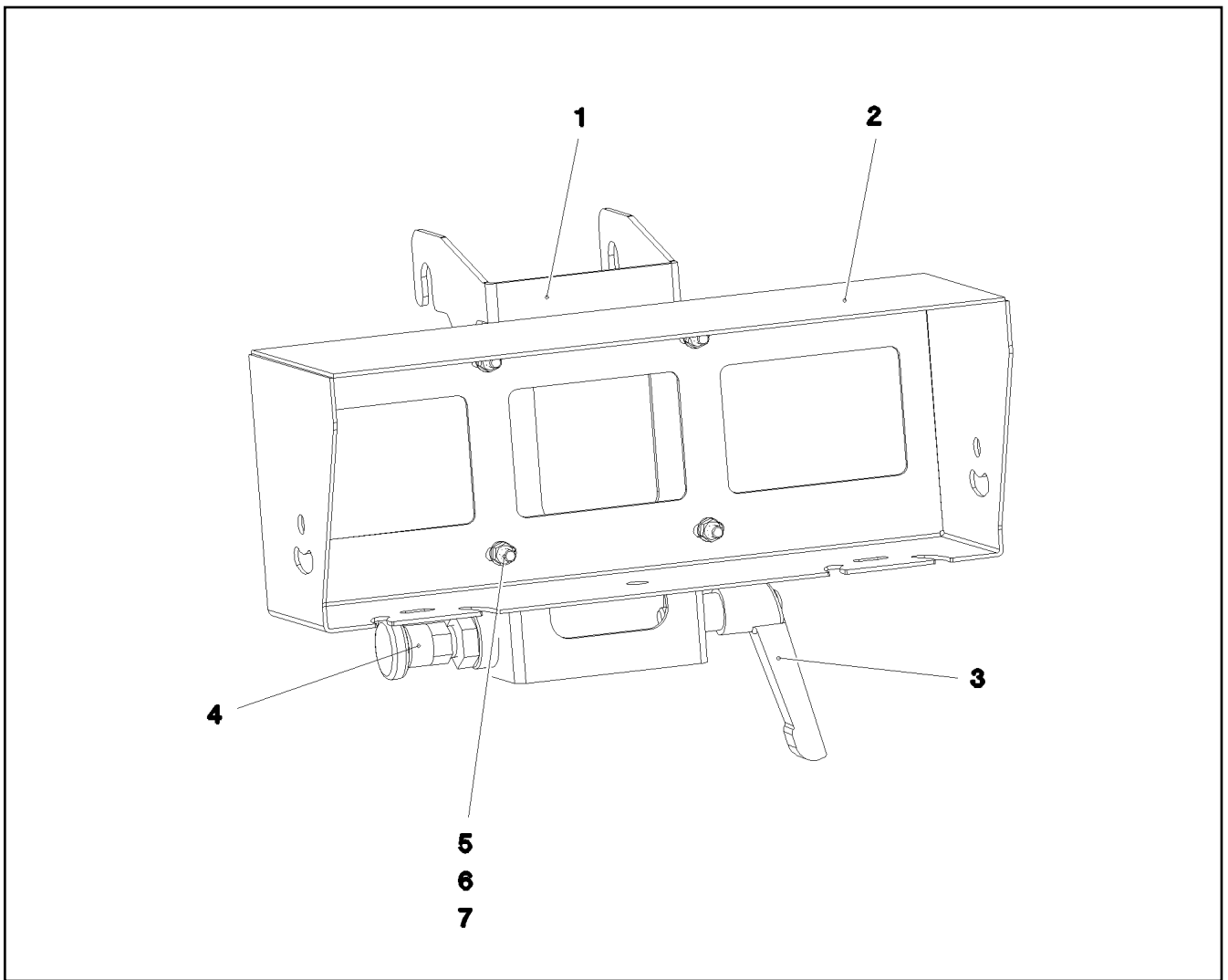
LIEBHERR

etk_en_de 098255 LR 11000

GUIDE
FUEHRUNG

772

965669108



Pos.	Item	Quantity	Description	Bezeichnung
1	96005702	1	CAMERA SUPPORT WELDMENT	KAMERAHALTER SCHWK.
2	97067271	1	CAMERA COVER 2X619X394 X5CRNI18-10	KAMERAHAUBE
3	10024803	1	CLAMPING LEVER NIROSTA	KLEMMHEBEL
4	704231608	1	STOP BOLT NIROSTA	RASTBOLZEN
5	10412852	4	BUTTON HEAD SCREW AEHNL.ISO 7380-2	HALBRUNDKOPFSCHRAUBE
6	420060201	4	WASHER ISO 7089 6 200HV-A2	SCHEIBE
7	411530301	4	HEX NUT ISO 4032 M6 A2-70	SECHSKANTMUTTER

27.11.2019
084714

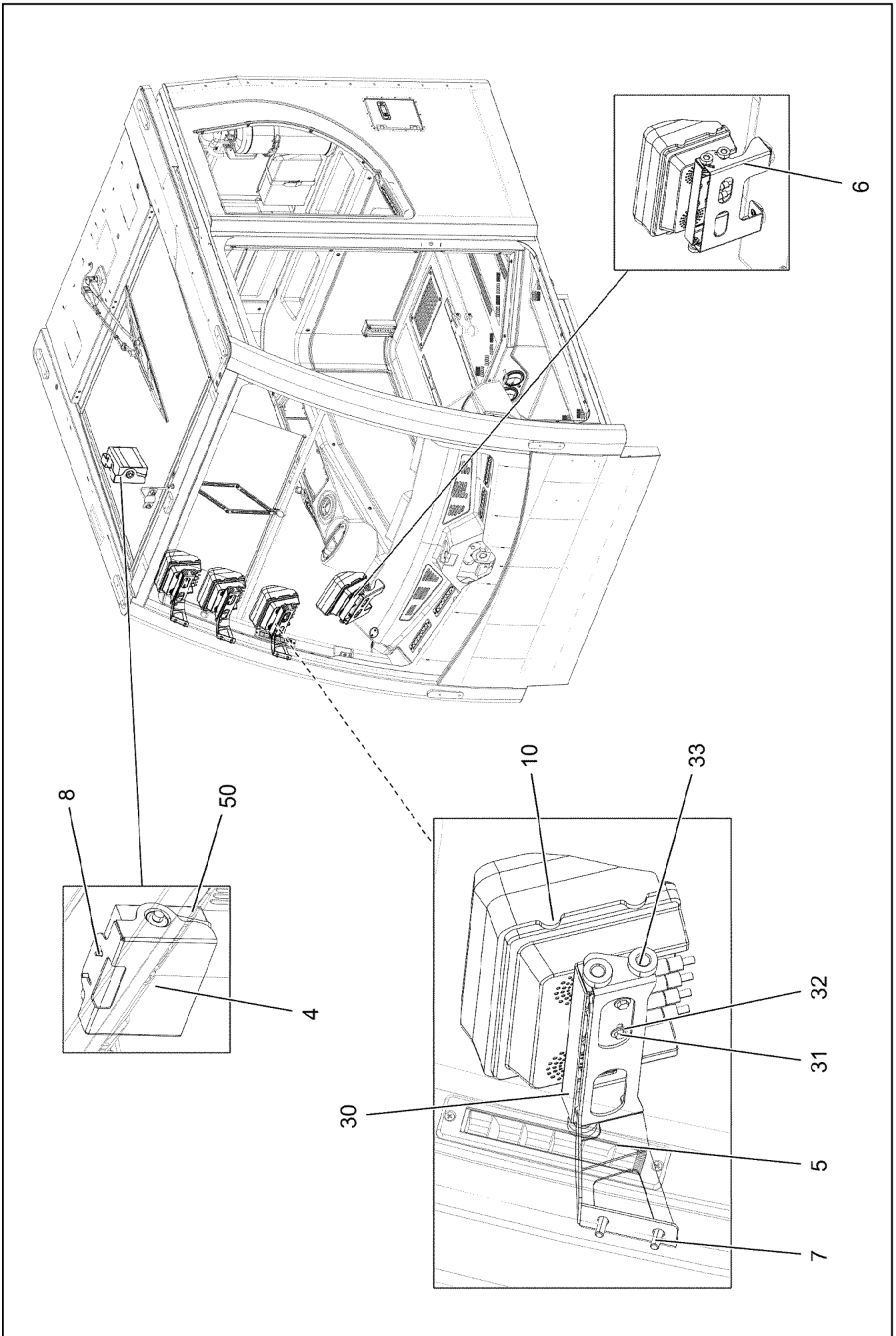
LIEBHERR

etk_en_de 098255 LR 11000

CAMERA HOLDER, PREMOUNTING
KAMERAHALTER VORM.

773

96005701



27.11.2019
002378

LIEBHERR


etk_en_de 098255 LR 11000

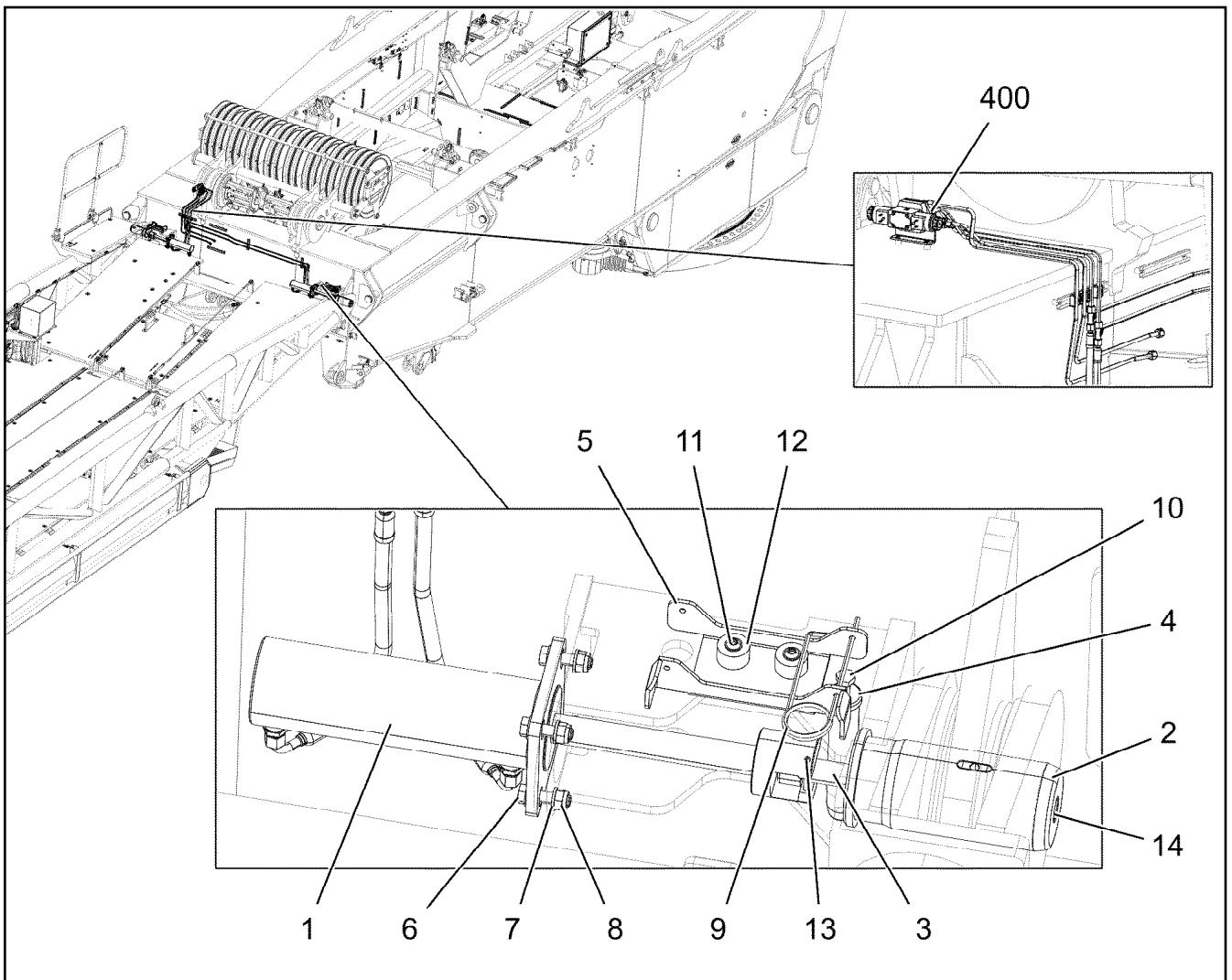
EQUIPMENT CAMERA CAB
AUSRÜSTUNG KAMERA KABINE

774 (1/2)


96029469


Pos.	Item	Quantity	Description	Bezeichnung
4	97039804	1	PLATE 2X290X188 DC01 RAL 7021,SDGL,GT	BLECH
5	977342608	3	PLATE 2X304X147 DC01 RAL 7016 SPF	BLECH
6	97111845	1	MONITOR CONSOLE 2X272X156 DC01 RAL	MONITORKONSOLE
7	10875468	8	BUTTON HEAD SCREW AEHNL.ISO 7380-2	HALBRUNDKOPFSCHRAUBE
8	10875483	4	BUTTON HEAD SCREW ISO 7380-2 M5X10 0	HALBRUNDKOPFSCHRAUBE
10	10454782	4	DISPLAY TFT 7" 800X480 SPF	DISPLAY
11	10454783	4	CONNECTION CABLE	ANSCHLUSSKABEL
20	11482076	1	CONNECTING CABLE 8X0,14-4,5M	VERBINDUNGSKABEL
30	965185908	4	ADAPTOR RAL 9005,M,GT SPF	ADAPTER
31	406500214	16	HEX SCREW ISO 4017 M4X8 8.8 A2C	SECHSKANTSCHRAUBE
32	10875642	16	WASHER ISO 7093-1 4 200HV 480H SPF	SCHEIBE
33	10449664	16	KNURLED SCREW M5X10 PA6	RAENDELSCHRAUBE
50	10874687	1	OPERATING UNIT	BEDIENEINHEIT
51	11492305	1	CONNECTING CABLE 6X0,6-1,5M	VERBINDUNGSKABEL
52	10552752	1	CABLE 3M	KABEL
53	11320215	1	CABLE 1,5M	KABEL
54	10871167	1	CONNECTING CABLE 3M	VERBINDUNGSKABEL

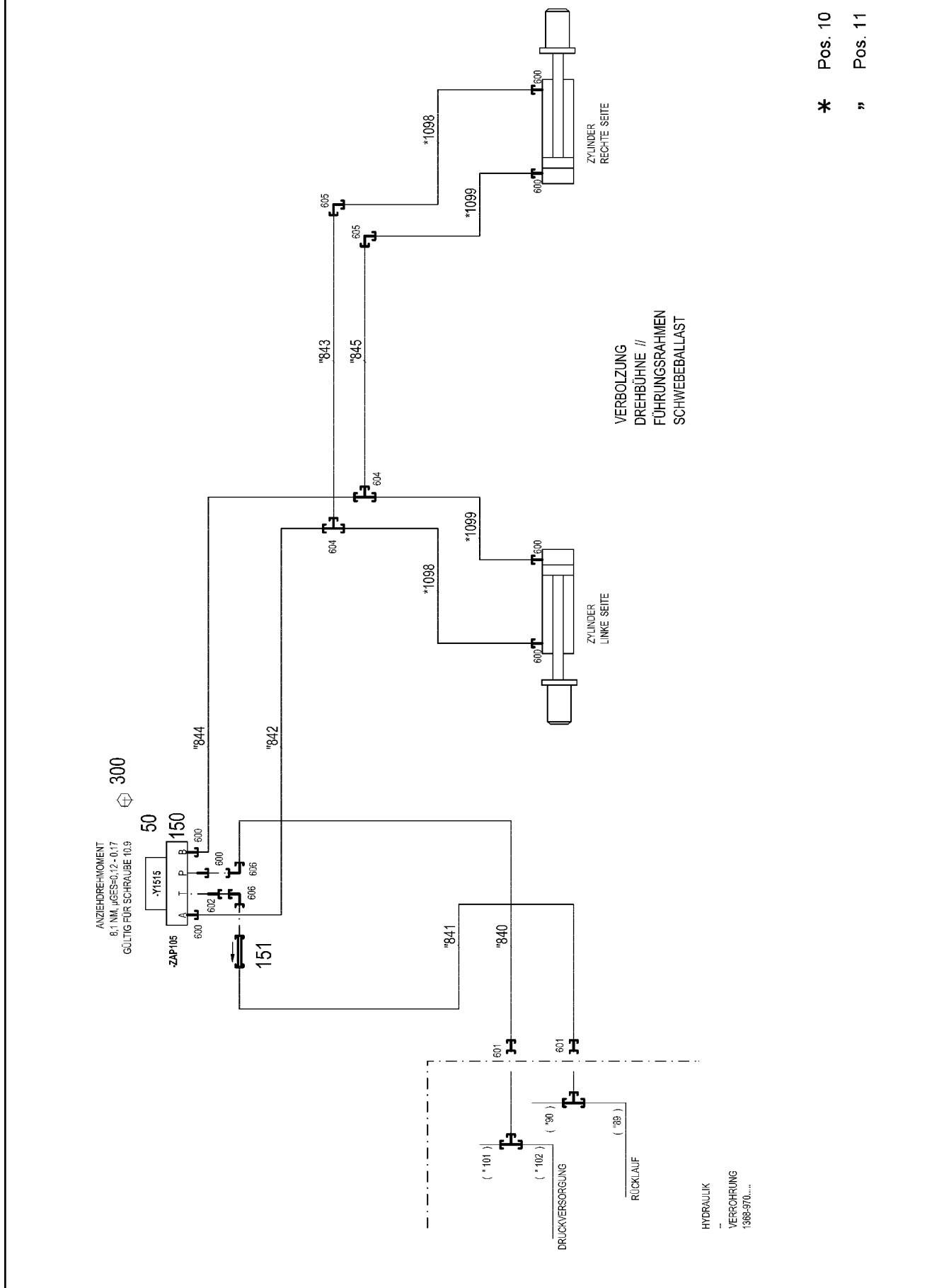
27.11.2019	etk_en_de 098255 LR 11000	 775 (2/2)
LIEBHERR	EQUIPMENT CAMERA CAB AUSRUESTUNG KAMERA KABINE	96029469




Pos.	Item	Quantity	Description	Bezeichnung
1	11211231	2	PIN PULLING CYLINDER 75/30-210 SPF	BOLZENZIEHZYLINDER
2	97125851	2	PIN 100.0X210 35NICRMOV125 GASN. SPF	BOLZEN
3	404324508	2	SOCKET HEAD SCREW ISO 4762 M24X80 10	ZYLINDERSCHRAUBE
4	97049539	2	PIN 35.0X178 35NICRMOV125 SPF	BOLZEN
5	97129878	2	PLATE 4X271X170 S315MC FE//ZNNI8//CN//T	BLECH
6	11645386	8	HEX SCREW ISO 4017 M12X45 8.8 FLZN SP	SECHSKANTSCHRAUBE
7	10289804	16	WASHER ISO 7089 12 300HV FLZN SPF	SCHEIBE
8	10875607	8	HEX NUT DIN 985 M12 8 FLZN SPF	SECHSKANTMUTTER
9	433100908	2	RETAINING SPRING 4,5X98 VERZ	SICHERUNGSFEDER
10	11691328	2	HEX SCREW ISO 4017 M10X35 8.8 FLZN SP	SECHSKANTSCHRAUBE
11	10875485	4	BUTTON HEAD SCREW AEHNL.ISO 7380-2	HALBRUNDKOPFSCHRAUBE
12	978787708	4	SLEEVE 33.0X19 FE//ZNNI8//CN//T0	HUELSE
13	432006801	4	DOWEL PIN ISO 8752 6X55 St 480H SPF	SPANNSTIFT
14	7743242	2	HYDRAULIC-TYPE LUBRICAT.NIPPLE DIN 71	KEGELSCHMIERNIPPEL
400	917626808	1	ADDITIONAL HYDRAULIC BOLTING SB ZWIS	ZUSATZHYDRAULIK VERBOLZ
			⇒ 777	

Pos.	Item	Quantity	Description	Bezeichnung
4	968562908	1	ADDITIONAL HYDRAULIC BOLTING SB ⇒  778	ZUSATZHYDRAULIK VERBOLZ

27.11.2019	etk_en_de 098255 LR 11000	 777
LIEBHERR	ADDITIONAL HYDRAULIC BOLTING ZUSATZHYDRAULIK VERBOLZUNG	917626808




* Pos. 10
 " Pos. 11

Pos.	Item	Quantity	Description	Bezeichnung
10	968563108	1	HOSE LINES ADD HYDR VERBOLZUNG SB	SCHLAUCHLEITUNGEN ZUSATZ
(1)	602760108	4	NAME PLATE 25,4X101,6	BEZEICHNUNGSSCHILD
(1098)	928006008	2	HOSE CPL. 2SN 8X400	SCHLAUCH KPL.
(1099)	968601108	2	HOSE CPL. 2SN 8X340	SCHLAUCH KPL.
11	968563208	1	PIPELINES VERBOLZUNG SB	ROHRLEITUNGEN
(840)	968636308	1	PIPE COMPL. 10X1.5	ROHR KPL.
(841)	968636408	1	PIPE COMPL. 10X1.5	ROHR KPL.
(842)	968636508	1	PIPE COMPL. 10X1.5	ROHR KPL.
(843)	968636608	1	PIPE COMPL. 10X1.5	ROHR KPL.
(844)	968636708	1	PIPE COMPL. 10X1.5	ROHR KPL.
(845)	968636808	1	PIPE COMPL. 10X1.5	ROHR KPL.
50	511302208	1	DIRECTIONAL CONTROL VALVE 4/3 NG6-3 ⇒  699	WEGEVENTIL
150	510629508	1	CONNECTING PLATE	ANSCHLUSSPLATTE
151	510412408	1	NON-RETURN VALVE 400BAR CF	RUECKSCHLAGVENTIL
300	10181382	4	SOCKET HEAD SCREW ISO 4762 M5X50 10	ZYLINDERSCHRAUBE
600	471039608	7	FITTING XGE10-LR-ED3/8" A3P	VERSCHRAUBUNG
601	475431408	2	FITTING REDSD12/10-L A3P	VERSCHRAUBUNG
602	471904308	1	FITTING EGE 10L G3/8A CR6-FREI	VERSCHRAUBUNG
604	470430308	2	FITTING XT10-L A3P	VERSCHRAUBUNG
605	470230308	2	FITTING XW10-L A3P	VERSCHRAUBUNG
606	7403569	2	FITTING EW 10L M16X1,5 CR6-FREI	VERSCHRAUBUNG

27.11.2019


etk_en_de 098255 LR 11000


 779 (2/2)


LIEBHERR


ADDITIONAL HYDRAULIC BOLTING
ZUSATZHYDRAULIK VERBOLZUNG

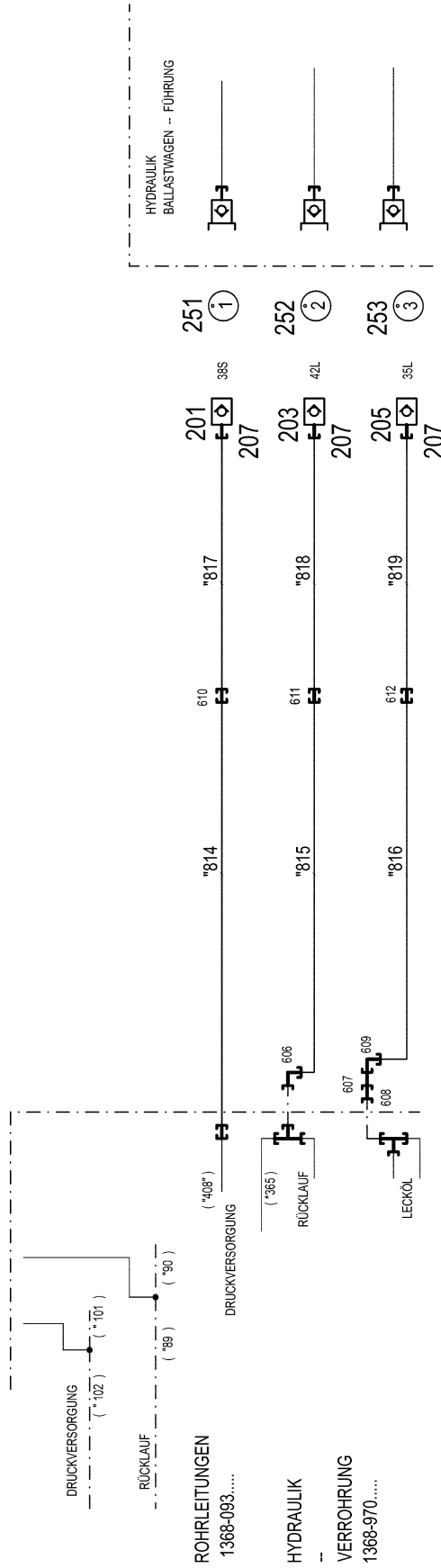
968562908

Pos.	Item	Quantity	Description	Bezeichnung
1	97054460	1	PLATE 4X203X246 S315MC FE//ZNNI8//CN//T	BLECH
2	97054461	1	PLATE 4X166X343 S315MC FE//ZNNI8//CN//T	BLECH
3	97054480	1	PLATE 4X246X368 S315MC FE//ZNNI8//CN//T	BLECH
4	978787708	6	SLEEVE 33.0X19 FE//ZNNI8//CN//T0	HUELSE
5	11651767	6	HEX SCREW ISO 4017 M8X20 8.8 480H SPF	SECHSKANTSCHRAUBE
6	11840501	12	WASHER DIN 7349 8,4 200HV 480H SPF	SCHEIBE
7	10875614	3	HEX NUT DIN 985 M8 8 480H SPF	SECHSKANTMUTTER
8	11642261	3	HEX SCREW ISO 4017 M8X25 8.8 480H SPF	SECHSKANTSCHRAUBE
400	919477208	1	ADDITIONAL HYDRAULIC BOLTING BW ⇒  781	ZUSATZHYDRAULIK VERBOLZ

27.11.2019	etk_en_de 098255 LR 11000	 780
LIEBHERR	ZUS.HYDR.BALLASTWAGEN V-FRAME	919477008

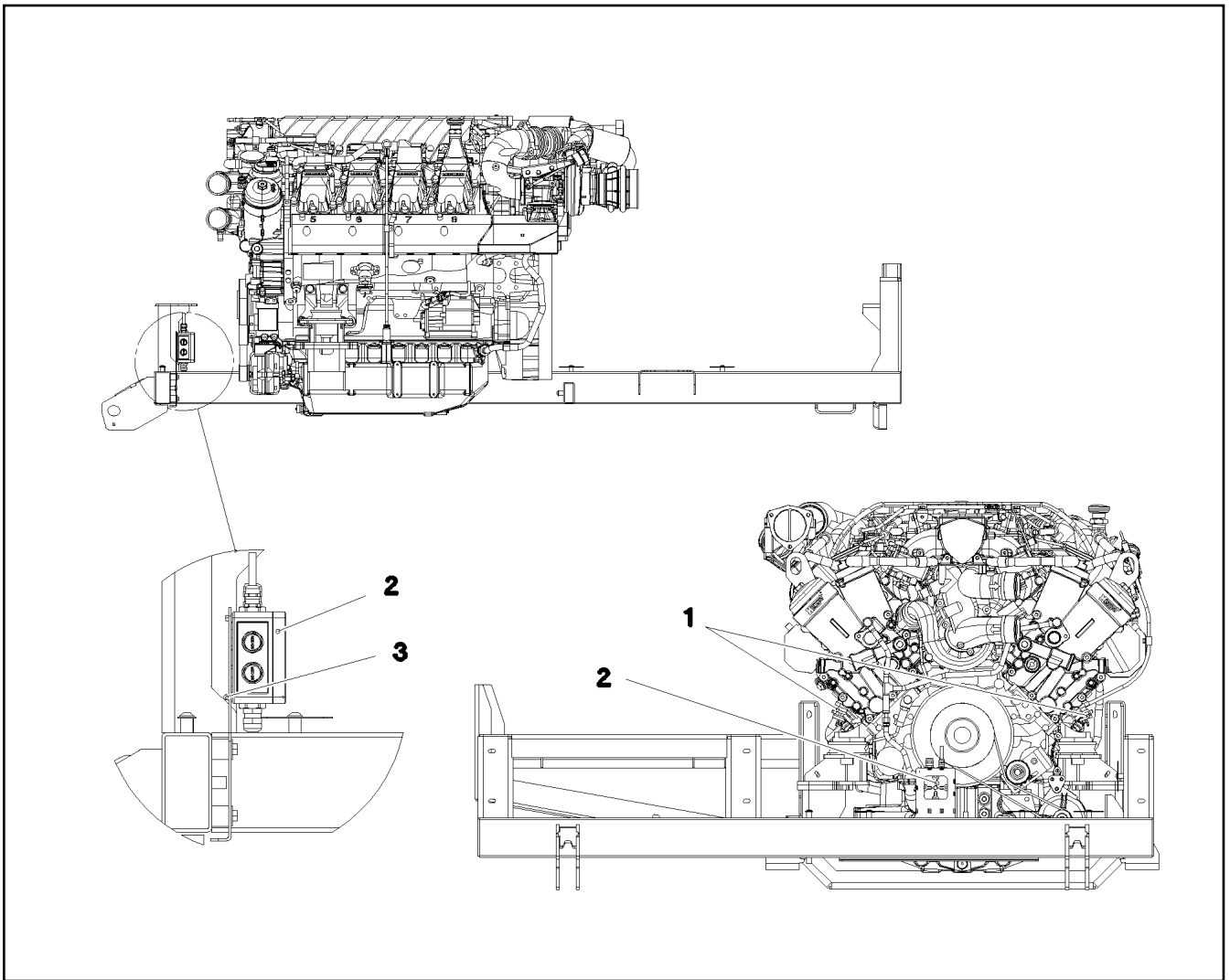
Pos.	Item	Quantity	Description	Bezeichnung
4	96043277	1	⇒  782	ZUS.HYDR.VERBINDUNG DB-BV

27.11.2019	etk_en_de 098255 LR 11000	 781
LIEBHERR	ADDITIONAL HYDRAULIC BOLTING ZUSATZHYDRAULIK VERBOLZUNG	919477208



Pos.	Item	Quantity	Description	Bezeichnung
11	96043278	1	PIPELINES VERB. DB- BV/BW	ROHRLEITUNGEN
(814)	968654308	1	PIPE COMPL. 38X5	ROHR KPL.
(815)	968654408	1	PIPE COMPL. 42X3	ROHR KPL.
(816)	968654508	1	PIPE COMPL. 35X2	ROHR KPL.
(817)	969465908	1	PIPE COMPL. 38X5	ROHR KPL.
(818)	969466008	1	PIPE COMPL. 42X3	ROHR KPL.
(819)	969466108	1	PIPE COMPL. 35X2	ROHR KPL.
201	511512208	1	COUPLING SLEEVE B8 38-S	KUPPLUNGSMUFFE
203	10675113	1	COUPLING SLEEVE B8 42-L A3C	KUPPLUNGSMUFFE
205	511518408	1	COUPLING SLEEVE B8 35-L	KUPPLUNGSMUFFE
207	10466917	3	HEX CAP NUT RD79X4 SPF	VERSCHLUSSMUTTER
251	97044171	1	TRAILER 2X25X25 ALMG3 H111 BEZ.1	ANHAENGER
252	97044172	1	TRAILER 2X25X25 ALMG3 H111 BEZ.2	ANHAENGER
253	97044210	1	TRAILER 2X25X25 ALMG3 H111 BEZ.3	ANHAENGER
606	482530814	1	FITTING ISO 8434 EW 42L CR6-FREI	VERSCHRAUBUNG
607	491100814	1	FITTING AEHNL.ISO 8434 GZ 35L CR6-FREI	VERSCHRAUBUNG
608	475436708	1	FITTING RED 42/35L A3C	VERSCHRAUBUNG
609	470231108	1	FITTING W 35L CR6-FREI	VERSCHRAUBUNG
610	470033108	1	FITTING XG38-S A3P	VERSCHRAUBUNG
611	470030908	1	FITTING XG42-L A3P	VERSCHRAUBUNG
612	470033208	1	FITTING XG35-L A3P	VERSCHRAUBUNG

27.11.2019	etk_en_de 098255 LR 11000	783 (2/2)
LIEBHERR	ZUS.HYDR.VERBINDUNG DB-BV/BW	96043277



Pos.	Item	Quantity	Description	Bezeichnung
	1 10121515	1	IMMERSION HEATER 120V	TAUCHHEIZER
	2 917590708	1	EL.COOLANT PREHEAT MOTOR 110V	EL.KUEHLWASSERVORWAERM
	(1) 10036634	1	DISTRIBUTION BOX 110X110X66 POLYCAR	VERTEILERKASTEN
	(9) 10044648	2	REDUCER M25X1,5 M16X1,5 POLYAMID	REDUZIERUNG
	(10) 10042696	4	COUNTER NUT M25X1,5 POLYAMIDE	GEGENMUTTER
	(11) 602441701	2	CABLE GLAND M16X1,5X4,5-10 POLYAMID	KABELVERSCHRAUBUNG
	(12) 10042707	2	REDUCER M25X1,5 M20X1,5 POLYAMID	REDUZIERUNG
	(13) 10216578	2	CABLE GLAND M20X1,5/13 PA 6	KABELVERSCHRAUBUNG
	(20) 968495908	2	LEAD W681	LEITUNG
	(23) 10875564	4	SOCKET HEAD SCREW ISO 1207 M4X10 4.8	ZYLINDERSCHRAUBE
	(24) 603012608	3	INSULATING HOSE DN14X0,8 -60°C+250°C	ISOLIERSCHLAUCH
	3 10875619	4	HEX NUT ISO 4032 M4 8 480H SPF	SECHSKANTMUTTER
	5 10875484	3	BUTTON HEAD SCREW 7380-2 M8X10 08.8 4	HALBRUNDKOPFSCHRAUBE
	6 953650008	1	CABLE CLAMP 2X22X90 DC01 FE//ZNNI8//C	KABELHALTER

27.11.2019
081338

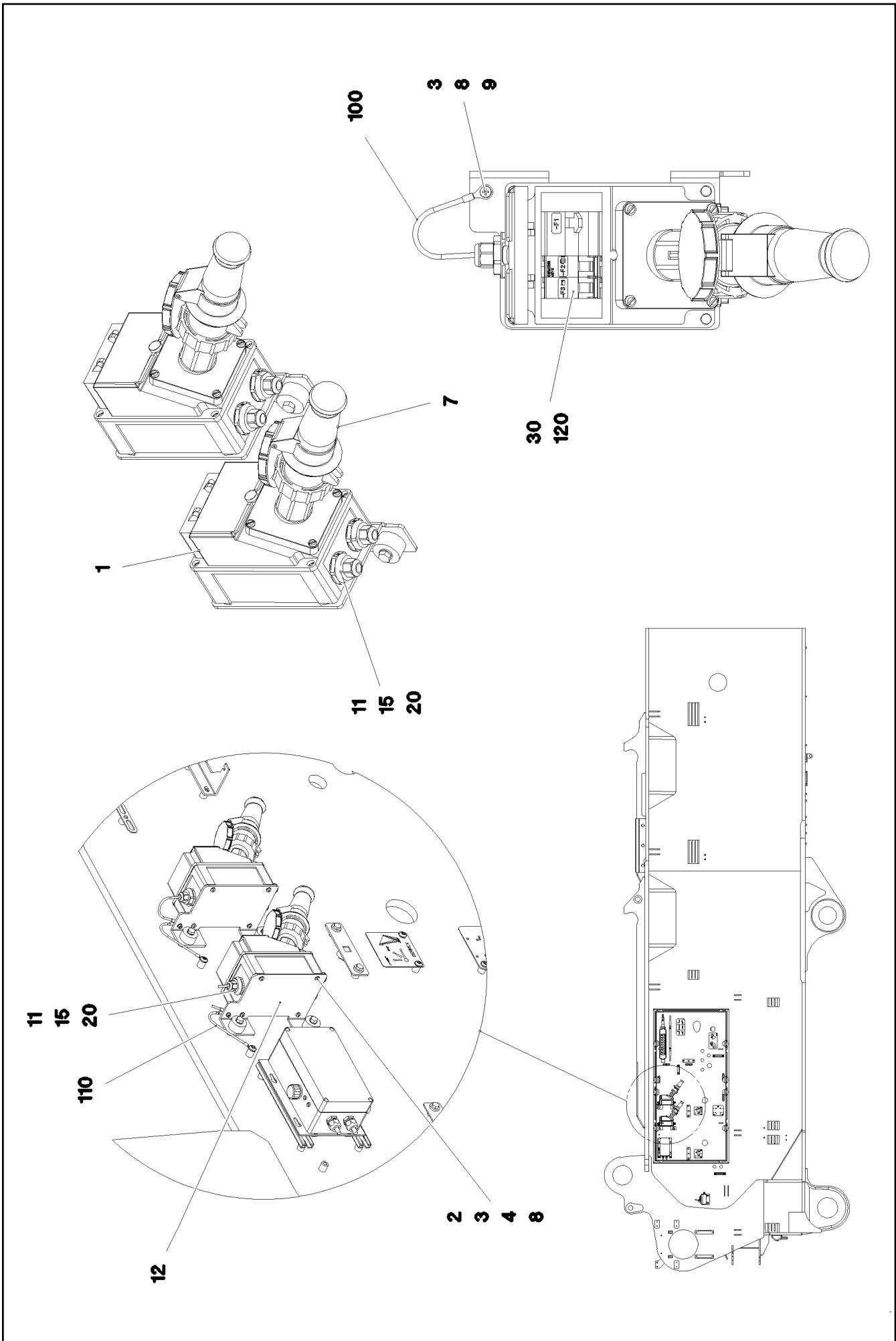
LIEBHERR

etk_en_de 098255 LR 11000

EL.COOLANT PREHEAT
EL.KUEHLWASSERVORWAERMUNG

784

917190508



27.11.2019
092078

LIEBHERR

etk_en_de 098255 LR 11000

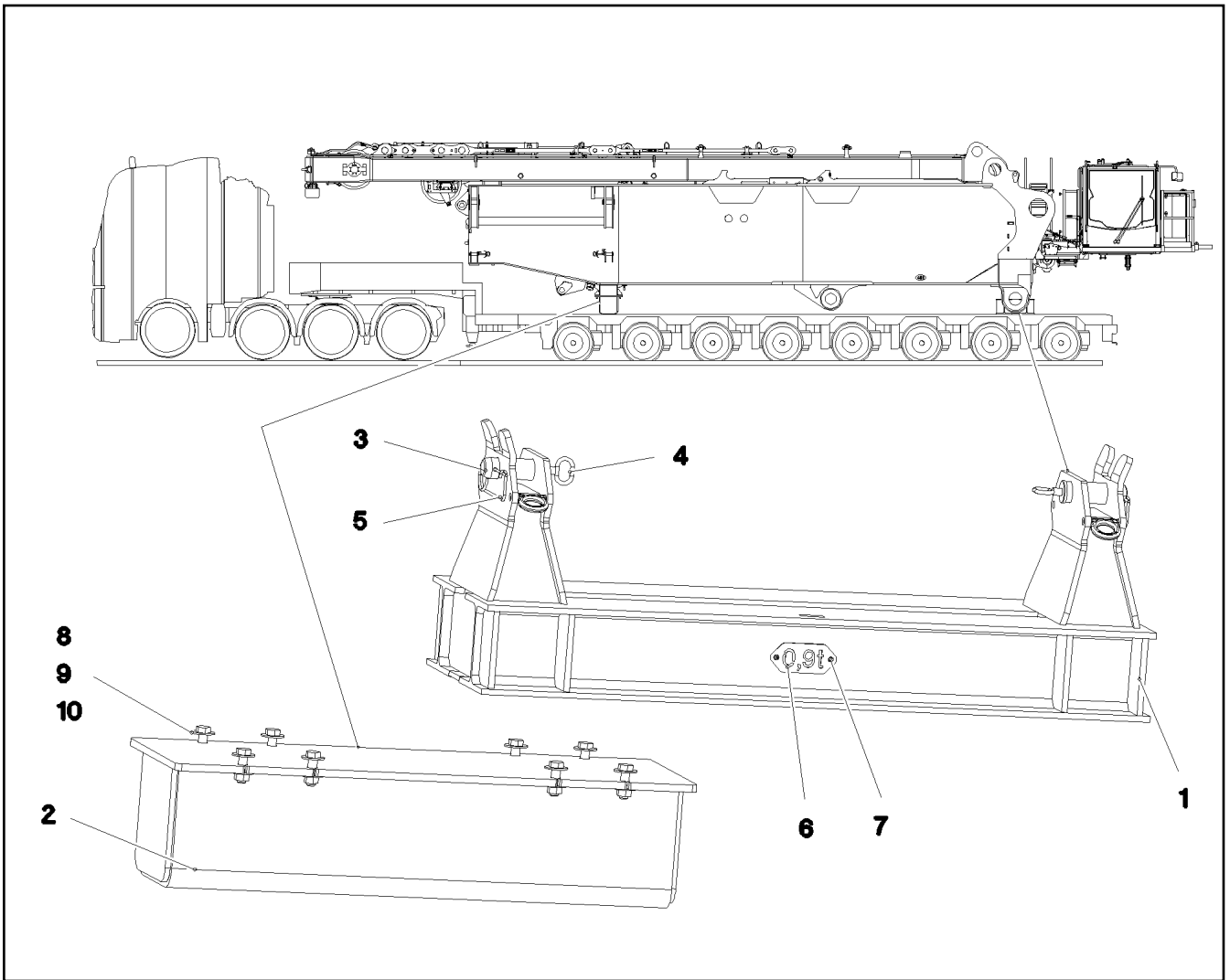
EXTERNAL FEED
FREMDEINSPEISUNG

785 (1/2)

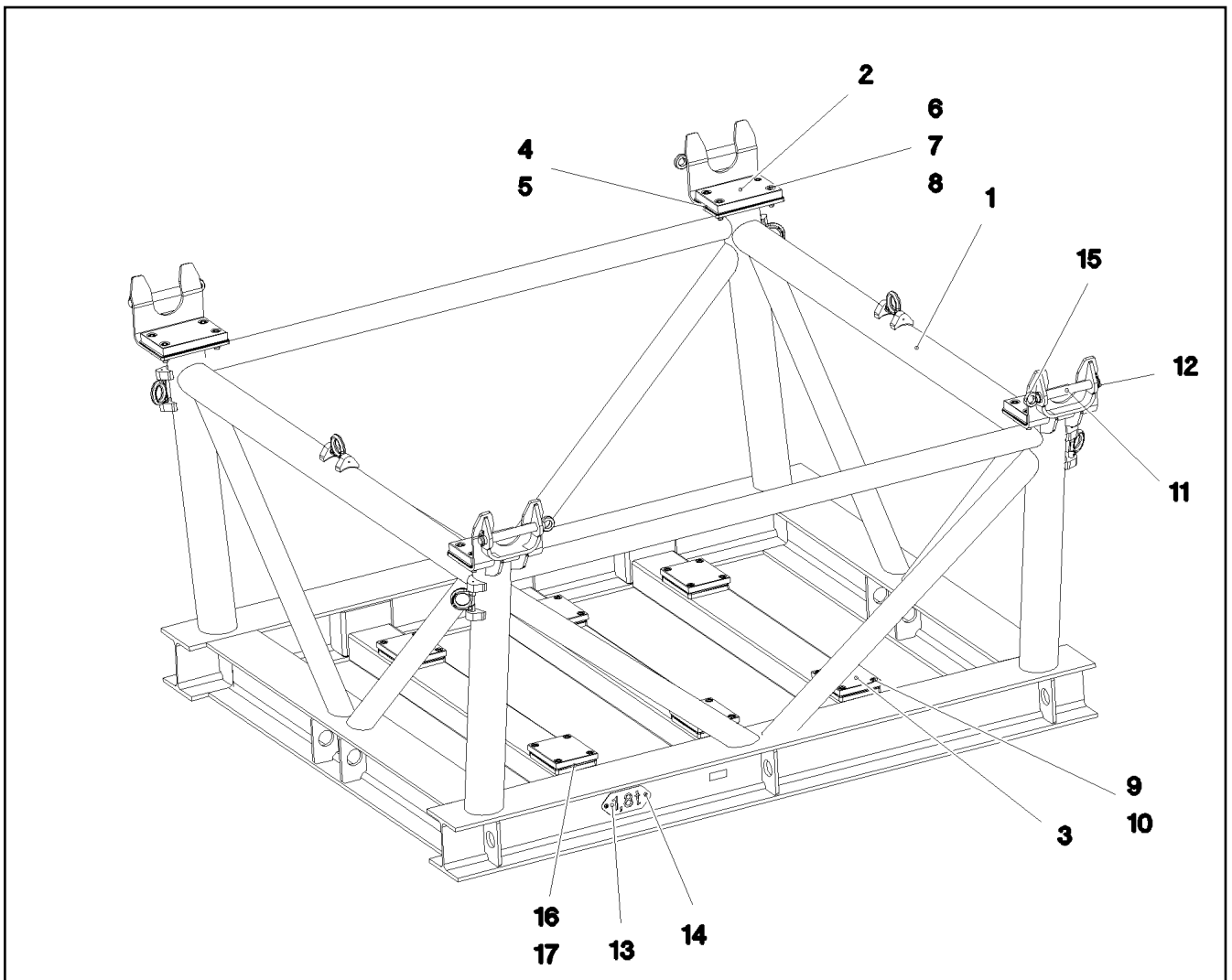
918470508

Pos.	Item	Quantity	Description	Bezeichnung
1	605215708	1	SOCKET COMBINATION 3-POL	STECKDOSENKOMBINATION
2	11140403	4	WASHER ISO 7089 5 200HV 480H SPF	SCHEIBE
3	425220808	6	SERRATED LOCK WASHER DIN 6798 J 5.3	FAECHERSCHEIBE
4	10875582	4	SOCKET HEAD SCREW ISO 4762 M5X18 8.8	ZYLINDERSCHRAUBE
7	605012708	1	COUPLING SOCKET 3-POL GERADE	KUPPLUNGSDOSE
8	10875620	5	HEX NUT ISO 4032 M5 8 480H SPF	SECHSKANTMUTTER
9	10875582	1	SOCKET HEAD SCREW ISO 4762 M5X18 8.8	ZYLINDERSCHRAUBE
11	602441701	3	CABLE GLAND M16X1,5X4,5-10 POLYAMID	KABELVERSCHRAUBUNG
12	97042215	1	PLATE 4X173X230 S315MC FE//ZNNI8//CN//T	BLECH
15	10044648	3	REDUCER M25X1,5 M16X1,5 POLYAMID	REDUZIERUNG
20	10042696	3	COUNTER NUT M25X1,5 POLYAMIDE	GEGENMUTTER
30	11006827	1	CABLE PROTECTION SWITCH 16A 440VAC	LEITUNGSSCHUTZSCHALTER
100	965751108	1	LEAD W693	LEITUNG
110	966947408	1	LEAD W694	LEITUNG
120	967919708	1	CABLING A581	VERKABELUNG

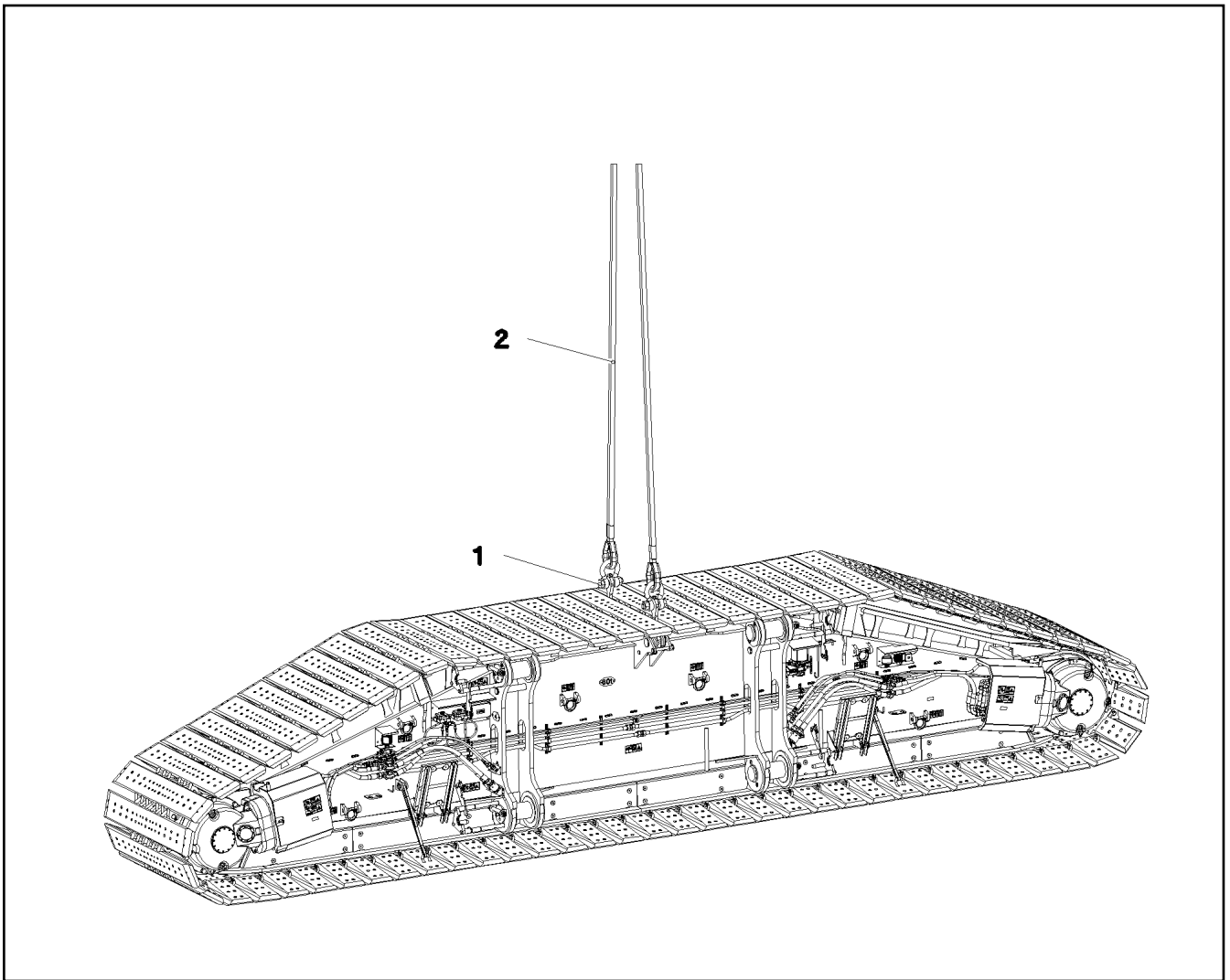
27.11.2019	etk_en_de 098255 LR 11000	<input type="checkbox"/> 786 (2/2)
LIEBHERR	EXTERNAL FEED FREMDEINSPEISUNG	918470508



Pos.	Item	Quantity	Description	Bezeichnung
1	969045808	1	TRANSPORT SUPPORT WELDED CONST	TRANSPORTABLAGE SCHWK.
2	969062908	1	BRACKET WELDED CONST.	KONSOLE SCHWK.
3	970591808	2	PIN 75.0x220 35NICRMOV125 GASN. SPF	BOLZEN
4	921079508	2	HANDLE WELD.CONST. FE//ZNNI8//CN//T0	GRIFF SCHWK.
5	433105208	2	RETAINING SPRING 8X190 VERZ.	SICHERUNGSFEDER
6	974149708	1	PLATE 2X228X100 DC01 FE//ZNNI8//CN//T0	BLECH
7	10875484	2	BUTTON HEAD SCREW 7380-2 M8X10 08.8 4	HALBRUNDKOPFSCHRAUBE
8	4901595	8	HEX SCREW ISO 4017 M24X80 10.9 FLZN SP	SECHSKANTSCHRAUBE
9	954706208	16	PLATE RD64X4 S315MC FE//ZNNI8//CN//T0	BLECH
10	10425688	8	HEX NUT ISO 4032 M24 10 FLZN SPF	SECHSKANTMUTTER



Pos.	Item	Quantity	Description	Bezeichnung
1	969164008	1	TRANSPORT SUPPORT WELDED CONST SA	TRANSPORTABLAGE SCHWK.
2	97055133	4	BEARING PLATE PA6G	LAGERPLATTE
3	97055134	6	BEARING PLATE 240X195X25 PA6G	LAGERPLATTE
4	97055135	4	PLATE 1X196X316 DC01 FE//ZNNI8//CN//T0	BLECH
5	97055136	8	PLATE 2X196X316 DC01 FE//ZNNI8//CN//T0	BLECH
6	12691466	16	SOCKET HEAD SCREW ISO 4762 M20X60 8	ZYLINDERSCHRAUBE
7	4902174	32	WASHER ISO 7089 20 200HV-A4	SCHEIBE
8	10875618	16	HEX NUT ISO 4032 M20 8 FLZN SPF	SECHSKANTMUTTER
9	12223047	24	SOCKET HEAD SCREW ISO 4762 M16X30 8	ZYLINDERSCHRAUBE
10	10878827	24	SOCKET HEAD SCREW ISO 4762 M16X20 8	ZYLINDERSCHRAUBE
11	97058632	4	PIN 45.0X285 35NICRMOV125 SPF	BOLZEN
12	10180884	4	SAFETY PLUG W HINGE-LID 8X62X7,5X53 4	SICHERHEITSKLAPPSTECKER
13	974067008	1	PLATE 2X228X100 DC01 FE//ZNNI8//CN//T0	BLECH
14	10875484	2	BUTTON HEAD SCREW 7380-2 M8X10 08.8 4	HALBRUNDKOPFSCHRAUBE
15	402600508	4	RING BOLT DIN 580 M16X27 C15E A2K	RINGSCHRAUBE
16	97058645	6	PLATE 2X235X190 DC01 FE//ZNNI8//CN//T0	BLECH
17	97058646	12	PLATE 4X235X190 S315MC FE//ZNNI8//CN//T	BLECH



Pos.	Item	Quantity	Description	Bezeichnung
1	773930708	2	SHACKLE 35T VERZ SPF	SCHAEKEL
2	11646113	2	ROPE SLING EN 13414 35T-7.8M VERZINKT	ANSCHLAGSEIL

27.11.2019
078793

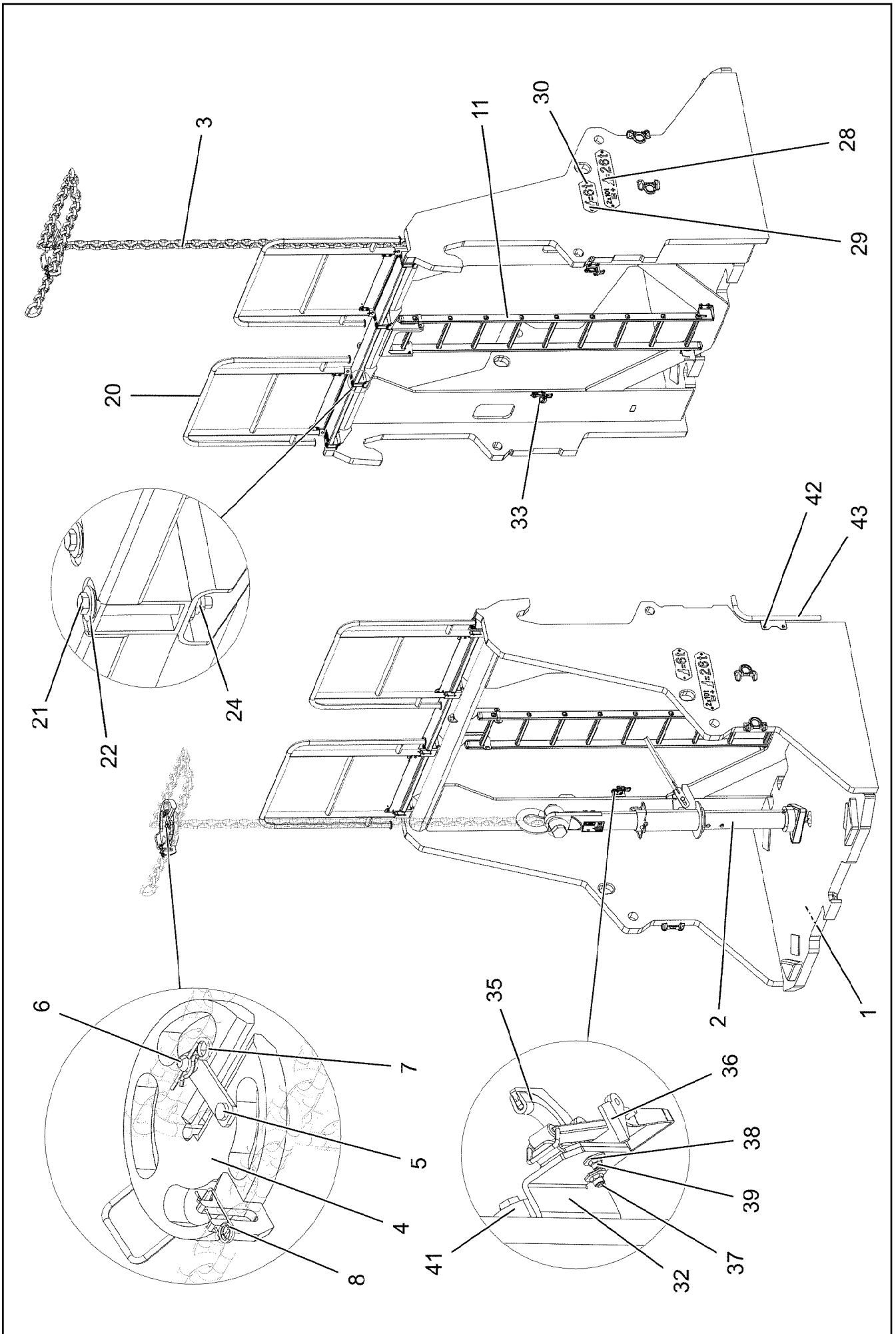
LIEBHERR

etk_en_de 098255 LR 11000

SLING GEAR ERECTION CRAWLER
ANSCHLAGMITTEL MONTAGE RAUPE

789

917081308



27.11.2019
083755

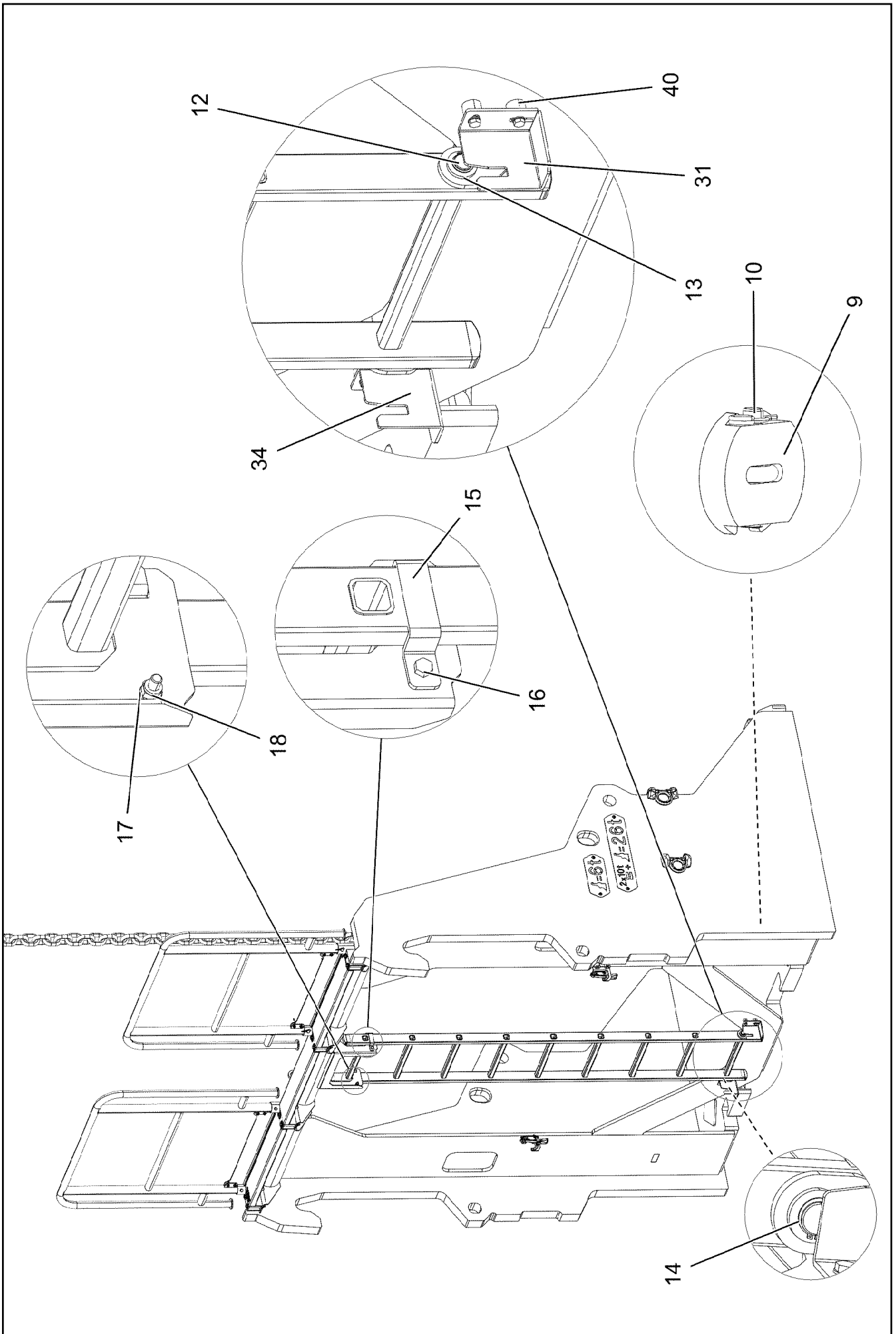
LIEBHERR

etk_en_de 098255 LR 11000

COUNTERWEIGHT FRAME
AUFNAHME GEGENGEWICHTE

790 (1/3)


917517908



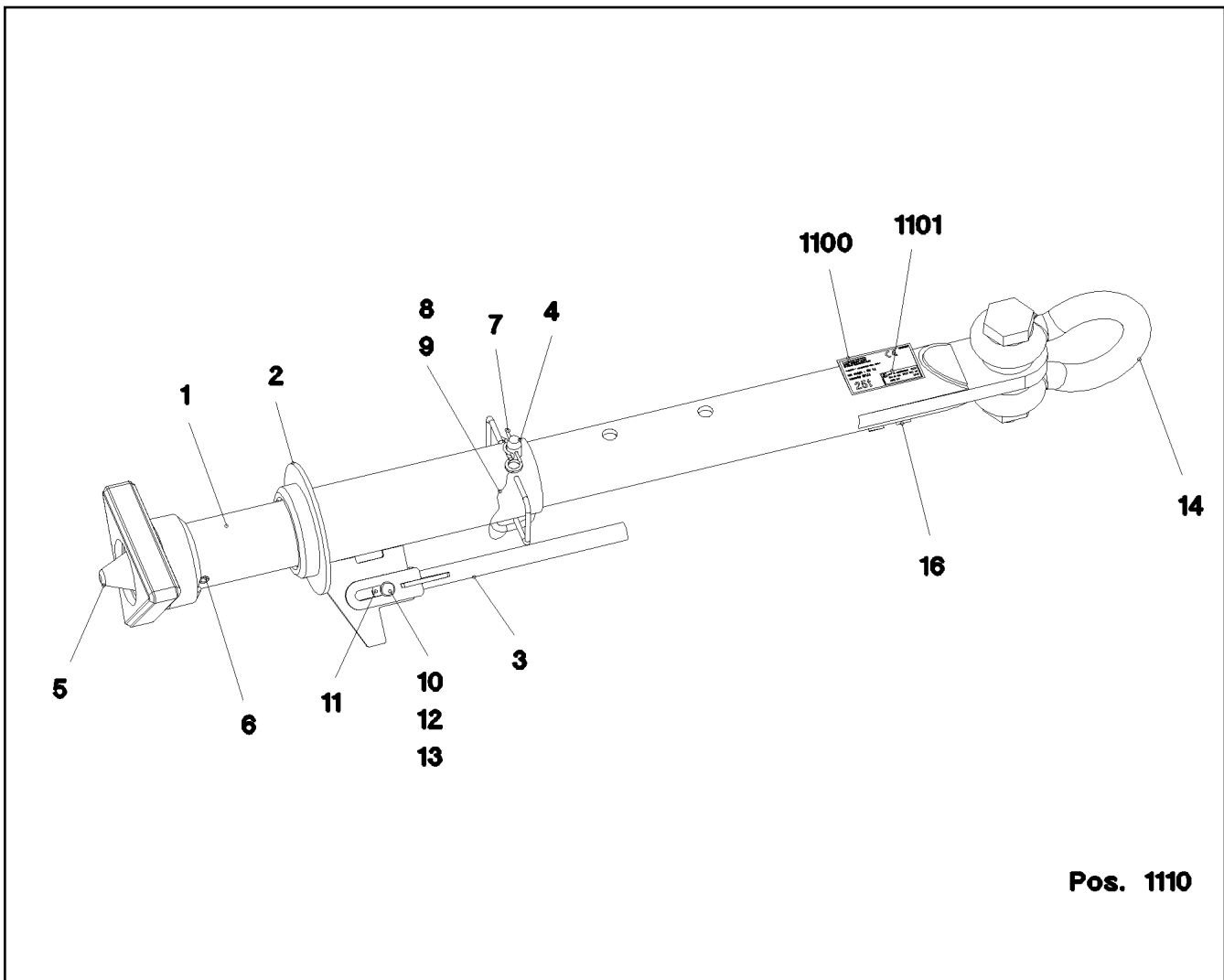
Pos.	Item	Quantity	Description	Bezeichnung
1	96002209	2	BRACKET WELDED CONST.	KONSOLE SCHWK.
2	965575208	1	CENTRING COMPLETE LOZ-25T SPF ⇒  793	ZENTRIERUNG KPL.
3	10290071	2	CHAIN SUSPENSION 19T-8.195M SPF	KETTENGEHAENGE
4	963253908	2	PLATE CPL. SPF	PLATTE KPL.
5	963249908	2	FUSE FE//ZNNI8//CN//T0	SICHERUNG
6	974145908	2	THREADED PIN 25.0X50 42CRMO4+QT GA	GEWINDEBOLZEN
7	433206408	4	SPRING PLUG 6 ZINC COATED	FEDERSTECKER
8	433101208	2	RETAINING SPRING 4X68 VERZ	SICHERUNGSFEDER
9	972205608	2	HOLDING PLATE 45X169X180 S690QL	HALTEPLATTE
10	972205708	2	PIN 35.0X165 35NICRMOV125 GASN. SPF	BOLZEN
11	11481400	2	SIMPLE LADDER EN 131 9-420X2,49M AL SP	ANLEGELEITER
12	979610808	2	PIN 25.0X465 S355J2G3C+C FE//ZNNI8//CN/	BOLZEN
13	10179337	4	WASHER DIN 1440 26 -St FLZN SPF	SCHEIBE
14	10875656	4	LOCKING RING DIN 471 25X1,2 480H SPF	SICHERUNGSRING
15	977852108	4	PLATE 4X167X25 S315MC T ZN O	BLECH
16	11826527	4	HEX SCREW ISO 4017 M8X30 8.8 480H SPF	SECHSKANTSCHRAUBE
17	10289803	22	WASHER ISO 7089 8 300HV 480H SPF	SCHEIBE
18	10875614	4	HEX NUT DIN 985 M8 8 480H SPF	SECHSKANTMUTTER
20	11644883	2	PEDESTAL 1193X2820X165 ALUMINIUM ELO	PODEST
21	10022367	16	HEX SCREW ISO 4017 M10X110 A2-70	SECHSKANTSCHRAUBE
22	421802108	32	WASHER ISO 7093-1 10 A2	SCHEIBE
24	411903208	16	HEX NUT DIN 985 M10 A2-70	SECHSKANTMUTTER
28	97032391	4	WEIGHT INFORMATION PLATE 2X530X120 D	GEWICHTSSCHILD
29	97037631	4	WEIGHT INFORMATION PLATE 2X290X120 D	GEWICHTSSCHILD
30	10875484	16	BUTTON HEAD SCREW 7380-2 M8X10 08.8 4	HALBRUNDKOPFSCHRAUBE
31	97050741	2	PLATE 4X138X143 S315MC FE//ZNNI8//CN//T	BLECH
32	97050744	2	PLATE 4X143X100 S315MC FE//ZNNI8//CN//T	BLECH
33	97050745	2	PLATE 4X143X100 S315MC FE//ZNNI8//CN//T	BLECH
34	97050746	2	PLATE 4X138X143 S315MC FE//ZNNI8//CN//T	BLECH
35	262104008	0.26	EDGE PROTECTION 1-4X14,5X10	KANTENSCHUTZ
36	704218508	4	LOCK BEARING GUMMI	VERSCHLUSSLAGER
37	408604008	8	COUNTERSUNK SCREW DIN 7991 M5X16 8.	SENKSCHEIBE
38	10875643	8	WASHER ISO 7093-1 5 200HV 480H SPF	SCHEIBE
39	10875612	8	HEX NUT DIN 985 M5 8 480H SPF	SECHSKANTMUTTER
40	953873408	10	SLEEVE 25X20 11SMN37 FE//ZNNI8//CN//T0	HUELSE
41	978787708	8	SLEEVE 33.0X19 FE//ZNNI8//CN//T0	HUELSE
42	11651612	18	HEX SCREW ISO 4017 M8X16 8.8 480H SPF	SECHSKANTSCHRAUBE
43	96010191	1	FLASHING ST. CONST. FE//ZNNI8//CN//T0	ABWEISER SCHWK.
700	968054508	1	SIGNS	BESCHILDERUNG
(1)	978674808	2	SIGN 168X62 KLEBEFOLIE SPF	SCHILD
(3)	97011904	2	ANTI-SLIP SURFACE 1.6X400X102 3M TYP4	ANTIRUTSCHBELAG
(4)	97094948	6	WEIGHT INFORMATION PLATE 170X50 KLE	GEWICHTSSCHILD
(5)	9402377	14	INFORMATION SIGN 70X40 SPF	HINWEISSCHILD
(6)	97008756	2	SIGN 208X88 M.SCHUTZF. SPF	SCHILD
(7)	97008755	2	SIGN 208X88 M.SCHUTZF. SPF	SCHILD

27.11.2019

etk_en_de 098255 LR 11000

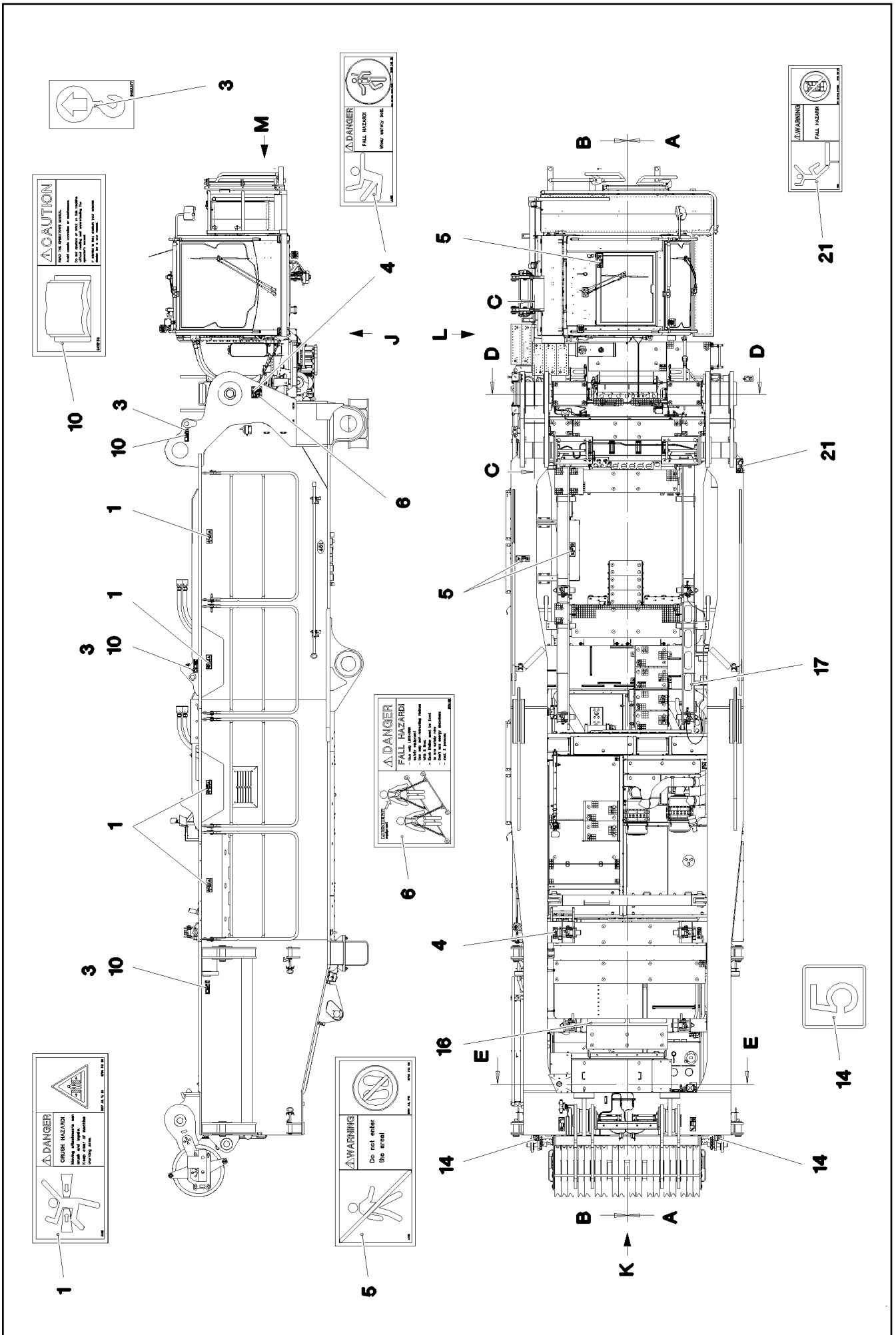
 792 (3/3)**LIEBHERR**COUNTERWEIGHT FRAME
AUFNAHME GEGENGEWICHTE

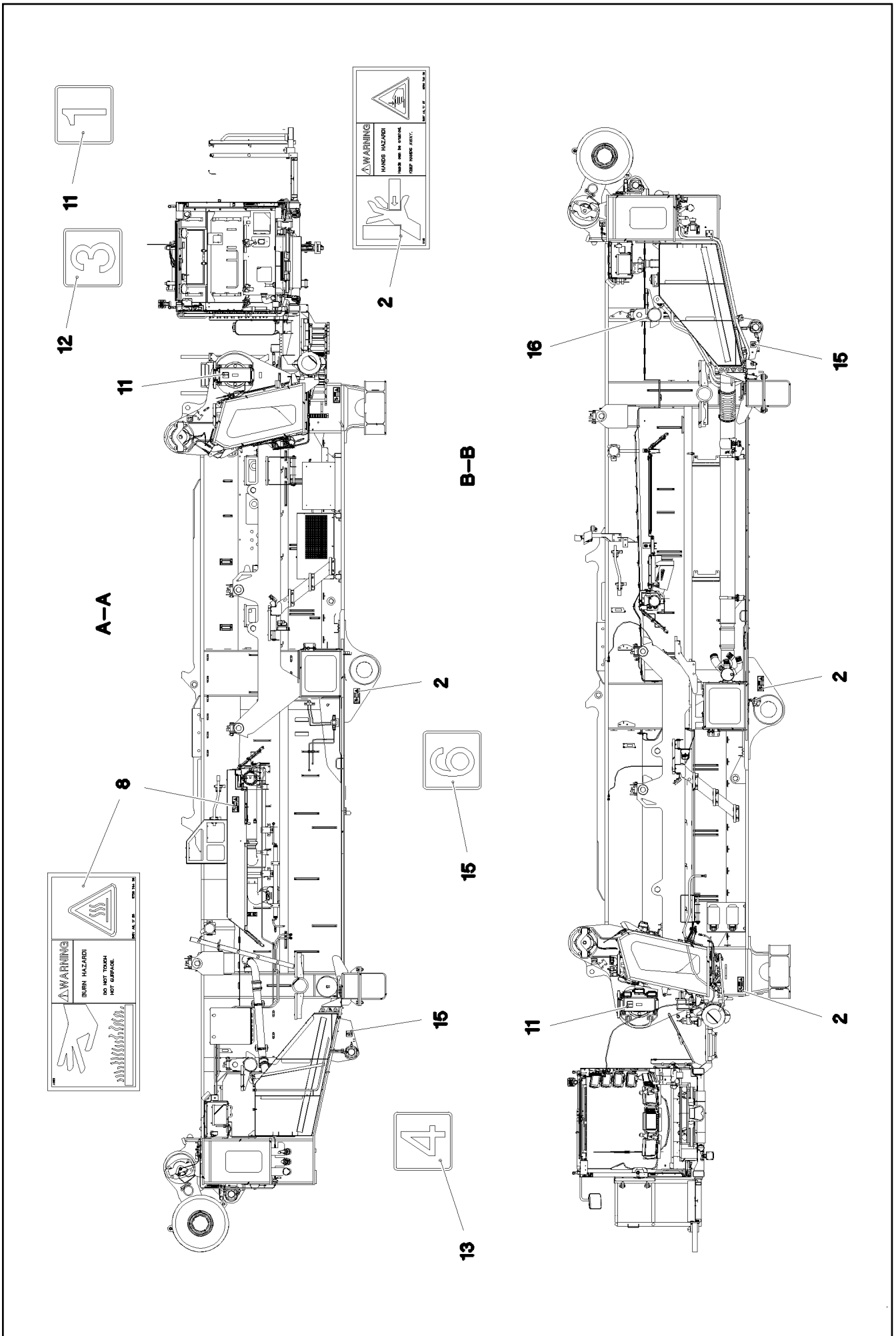
917517908



Pos. 1110

Pos.	Item	Quantity	Description	Bezeichnung
1	965575408	1	PIPE WELDED RAL 9005 SPF	ROHR SCHWK.
2	965577308	1	GUIDE WELDED T ZN O	FUEHRUNG SCHWK.
3	963011708	1	LEVER WELDED T ZN O	HEBEL SCHWK.
4	925056608	1	COTTER PIN CPL. FE//ZNNI8//CN//T0	STECKBOLZEN KPL.
5	965575508	1	CENTRING DEVICE WELDMENT T ZN O	ZENTRIERUNG SCHWK.
6	432013108	1	DOWEL PIN ISO 8752 21X140	SPANNSTIFT
7	433206408	1	SPRING PLUG 6 ZINC COATED	FEDERSTECKER
8	11160431	0.3	ROPE 2 2,3KN EDELSTAHL	SEIL
9	11170565	2	FERRULE 2 CU	PRESSKLEMME
10	451222208	1	PIN DIN 1435 20X45X38 ST.50 VERZ	BOLZEN
11	4600328	2	WASHER ISO 7093-1 20 300HV FLZN SPF	SCHEIBE
12	10289808	1	WASHER ISO 7089 20 300HV FLZN SPF	SCHEIBE
13	10180359	1	SPLIT PIN ISO 1234 5X40 St 480H SPF	SPLINT
14	773938308	1	SHACKLE 42,5T VERZ SPF	SCHAEKEL
16	973567608	1	PLATE IDENTIFICATION NUMBER IDENT-N	SCHILD IDENTNR.
1100	97064029	1	SIGN 160X100 KLEBEFOLIE SPF	SCHILD
1101	97067621	1	INFORMATION SIGN BAUJ S-NR ART-NR K	HINWEISSCHILD





27.11.2019
080872

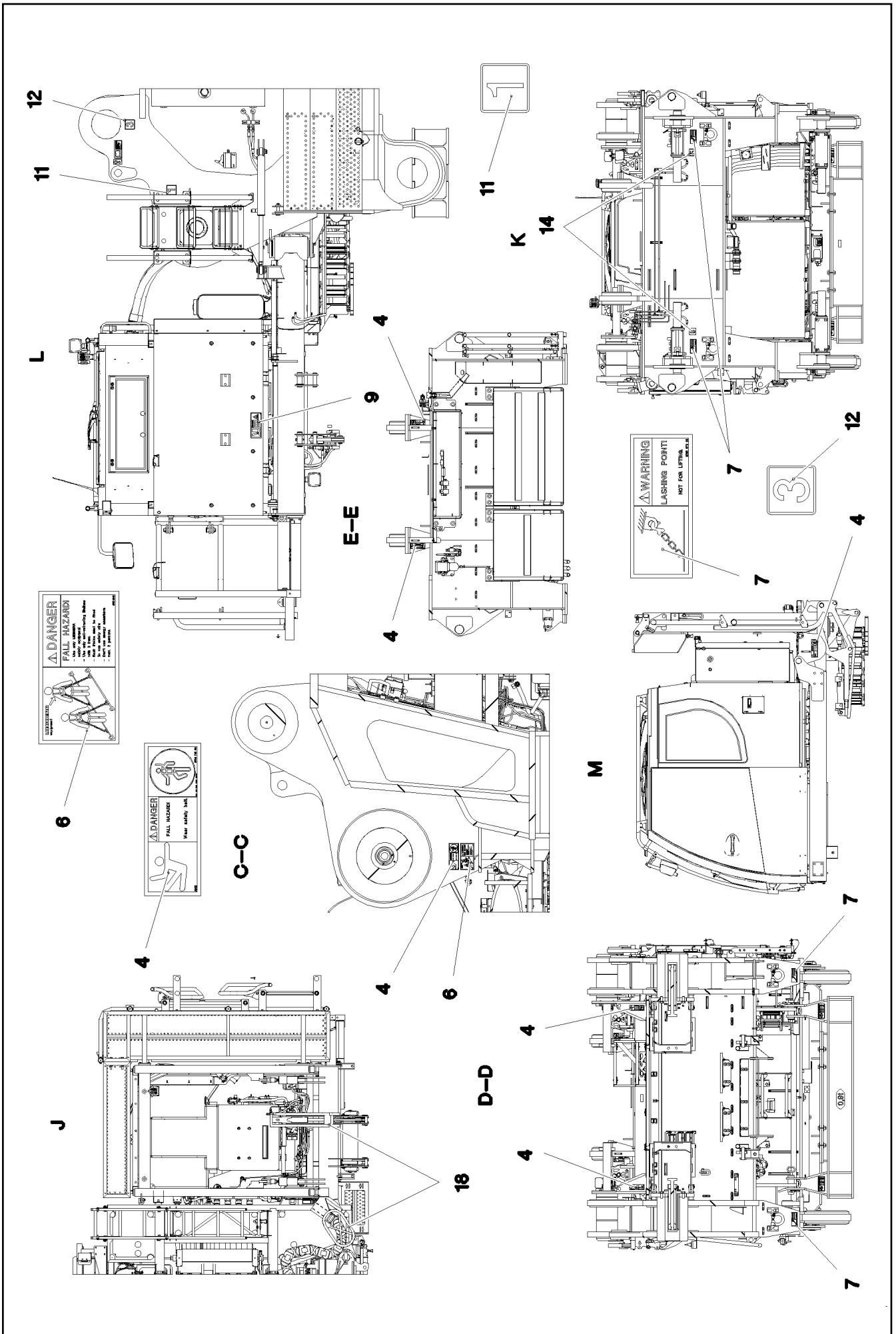
LIEBHERR

etk_en_de 098255 LR 11000

INSCRIPTION PLATE
BESCHILDERUNG DREHBUEHNE

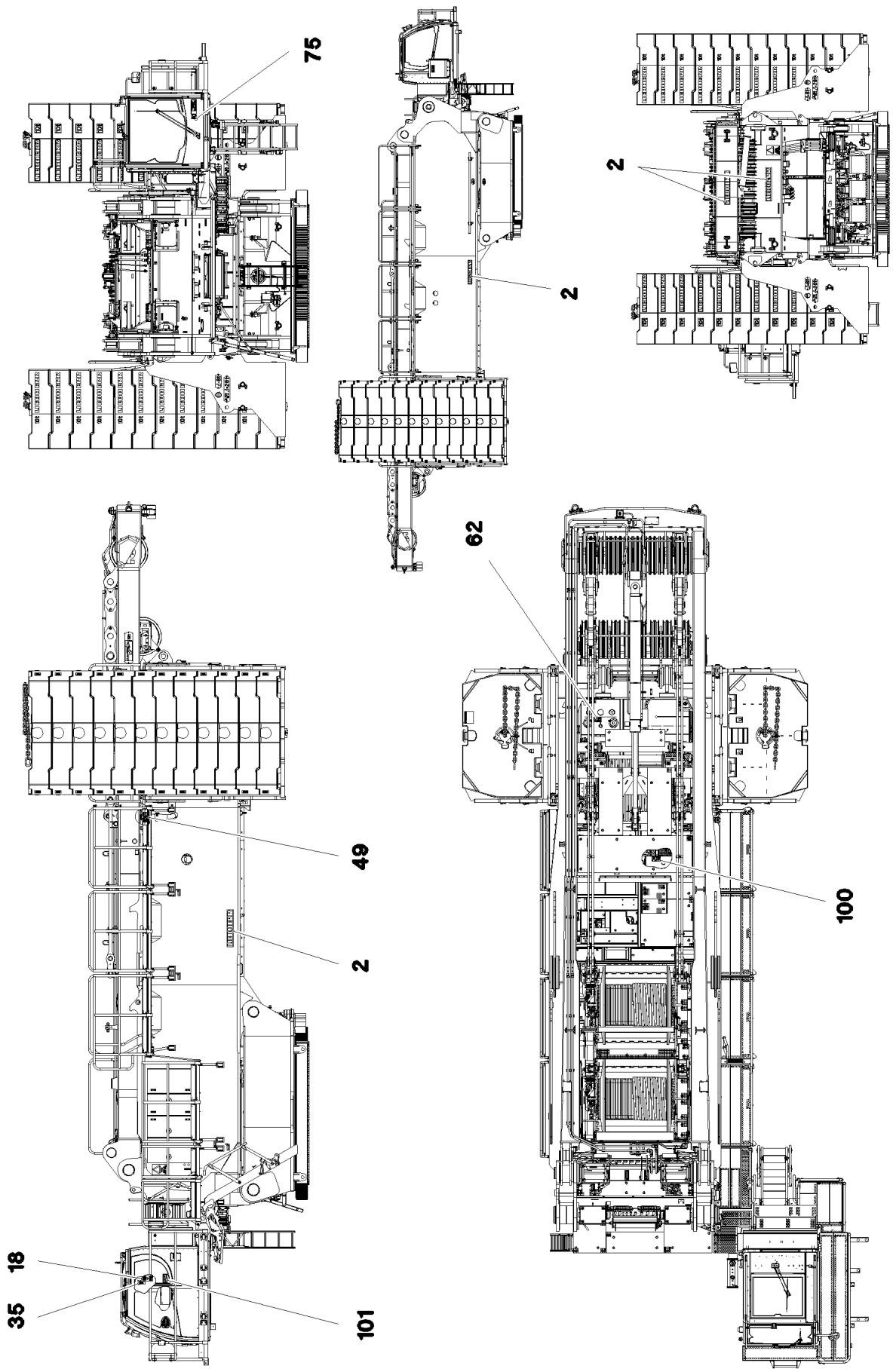
795 (2/4)

917082108



Pos.	Item	Quantity	Description	Bezeichnung
1	978674108	4	SIGN 208X88 KLEBEFOLIE SPF	SCHILD
2	978674608	8	SIGN 208X88 KLEBEFOLIE SPF	SCHILD
3	9402377	6	INFORMATION SIGN 70X40 SPF	HINWEISSCHILD
4	978674808	9	SIGN 168X62 KLEBEFOLIE SPF	SCHILD
5	978674908	3	SIGN 208X88 KLEBEFOLIE SPF	SCHILD
6	97004046	2	SIGN 168X88X1 KLEBEFOLIE SPF	SCHILD
7	978687408	4	SIGN 158X68 KLEBEFOLIE SPF	SCHILD
8	978674408	2	SIGN 208X88 KLEBEFOLIE SPF	SCHILD
9	97016392	1	SIGN 208X88 KLEBEFOLIE SPF	SCHILD
10	9412158	6	CAUTION DECAL ACCID.PREVENTION 60X	WARNSCHILD UNFALLVERHUET
11	974150408	3	SIGN 1X80X80 KLEBEFOLIE SPF	SCHILD
12	974150608	3	SIGN 1X80X80 KLEBEFOLIE SPF	SCHILD
13	974150708	2	SIGN 1X80X80 KLEBEFOLIE SPF	SCHILD
14	97056676	4	SIGN 1X80X80 KLEBEFOLIE SPF	SCHILD
15	97056677	2	SIGN 1X80X80 KLEBEFOLIE SPF	SCHILD
16	97039850	2	ANTI-SLIP SURFACE 1.6X560X102 3M TYP4	ANTIRUTSCHBELAG
17	973424408	4	ANTI-SLIP SURFACE 255X110 3M TYP 4	ANTIRUTSCHBELAG
18	11067611	0.5	WARNING DESIGNATION DIN 48844-01 LAMI	WARNSCHILDMARKIERUNG
19	97060792	4	SIGN 210X297 KLEBEFOLIE SPF	SCHILD
20	970879708	2	ANTI-SLIP SURFACE 1.6X150X1000 3M TYP	ANTIRUTSCHBELAG
21	978675008	3	SIGN 208X88 KLEBEFOLIE SPF	SCHILD

27.11.2019	etk_en_de 098255 LR 11000	<input type="checkbox"/> 797 (4/4)
LIEBHERR	INSCRIPTION PLATE BESCHILDERUNG DREHBUEHNE	917082108



27.11.2019
093273

LIEBHERR

etk_en_de 098255 LR 11000

PLATING
ZUSATZBESCHILDERUNG

798 (1/2)

918107308

Pos.	Item	Quantity	Description	Bezeichnung
2	971749908	4	SIGN	SCHILD
18	97037952	1	SIGN 168X88 KLEBEFOLIE SPF	SCHILD
35	9412158	1	CAUTION DECAL ACCID.PREVENTION 60X	WARNSCHILD UNFALLVERHUET
49	97016304	1	SIGN 208X88 KLEBEFOLIE SPF	SCHILD
62	979383308	1	SIGN 168X88 KLEBEFOLIE SPF	SCHILD
75	971693908	1	SIGN 112DBA/100X90 KLEBEFOLIE SPF	SCHILD
100	97060689	1	SIGN 168X88 KLEBEFOLIE SPF	SCHILD
101	97009799	1	SIGN 168X88 KLEBEFOLIE SPF	SCHILD
200	704207708	4	MANDRIL RIVET 4X15	DORNNIET



27.11.2019	etk_en_de 098255 LR 11000	<input type="checkbox"/> 799 (2/2)
LIEBHERR	PLATING ZUSATZBESCHILDERUNG	918107308


<h1 style="margin: 0;">LIEBHERR</h1> <p style="margin: 0;">WERK EHINGEN GMBH</p> <p style="margin: 0;">D-89582 EHINGEN/DONAU</p>		
type <input style="width: 100%;" type="text"/>	n°d'usine Werk-Nr. <input style="width: 100%;" type="text"/>	annee de construction Baujahr <input style="width: 100%;" type="text"/>
Type	Works No.	Year of manufacture
Manufactured in Germany		

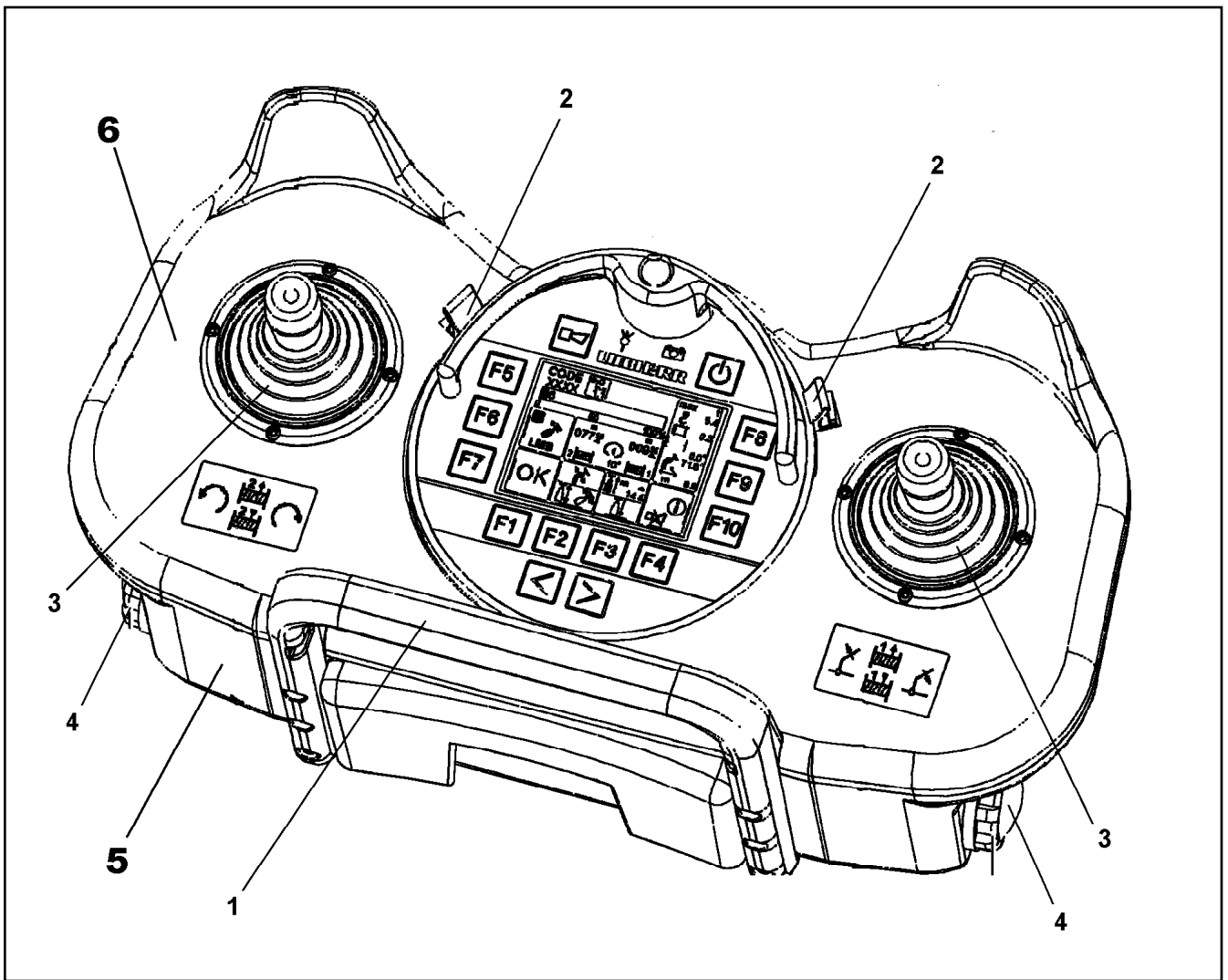
Pos.	Item	Quantity	Description	Bezeichnung
1	772569908	1	SIGN 6X107X237 G-ALSI12	SCHILD

27.11.2019 065667	etk_en_de 098255 LR 11000 PLATING ZUSATZBESCHILDERUNG	<input type="checkbox"/> 800 916283608
----------------------	---	--

LIEBHERR

Pos.	Item	Quantity	Description	Bezeichnung
1	10454762	1	REMOTE CONTROL TRANSMITTER FSS-BT ⇒  802	FERNSTEUERSENDER
2	10475436	1	BELT CARRIER SYSTEM ⇒  803	GURTRAGESYSTEM

27.11.2019	etk_en_de 098255 LR 11000	 801
LIEBHERR	ELECTR.FOR SLEWING GEAR ELEKTRIK FUNKFERNSTEUERUNG	917751408



Pos.	Item	Quantity	Description	Bezeichnung
1	10815196	1	HOLDING BRACKET	HALTEBUEGEL
2	11002524	2	CIRCLIP	SICHERUNGSClip
3	11124040	2	RUBBER BELLOWS	FALTENBALG
4	10873512	2	BATTERY HOLDER	BATTERIEHALTER
5	10878706	1	KIT SPARE PARTS HOUSING	RS GEHAEUSE
6	11490326	1	KIT SPARE PARTS HOUSING	RS GEHAEUSE

27.11.2019
059860

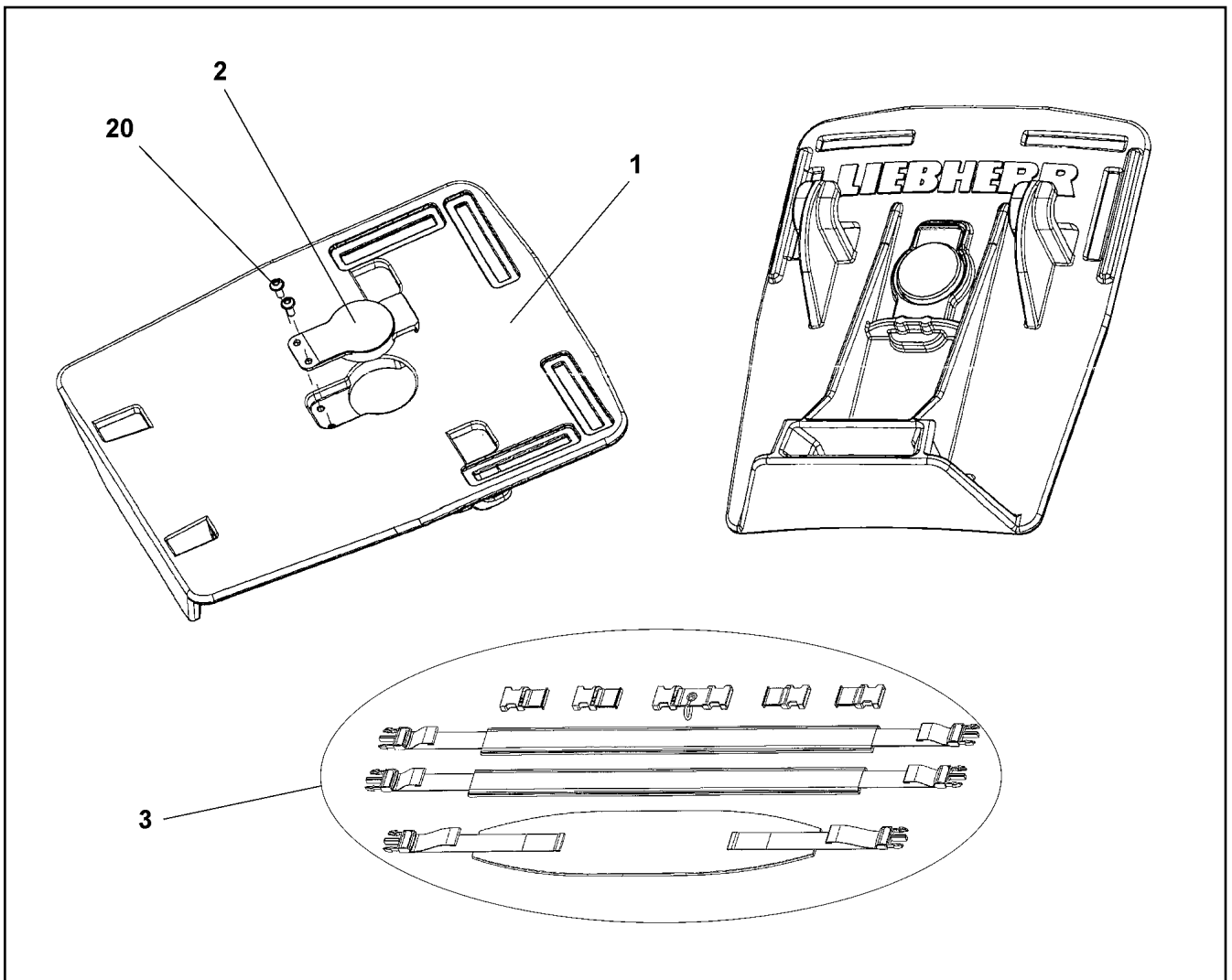
LIEBHERR

etk_en_de 098255 LR 11000

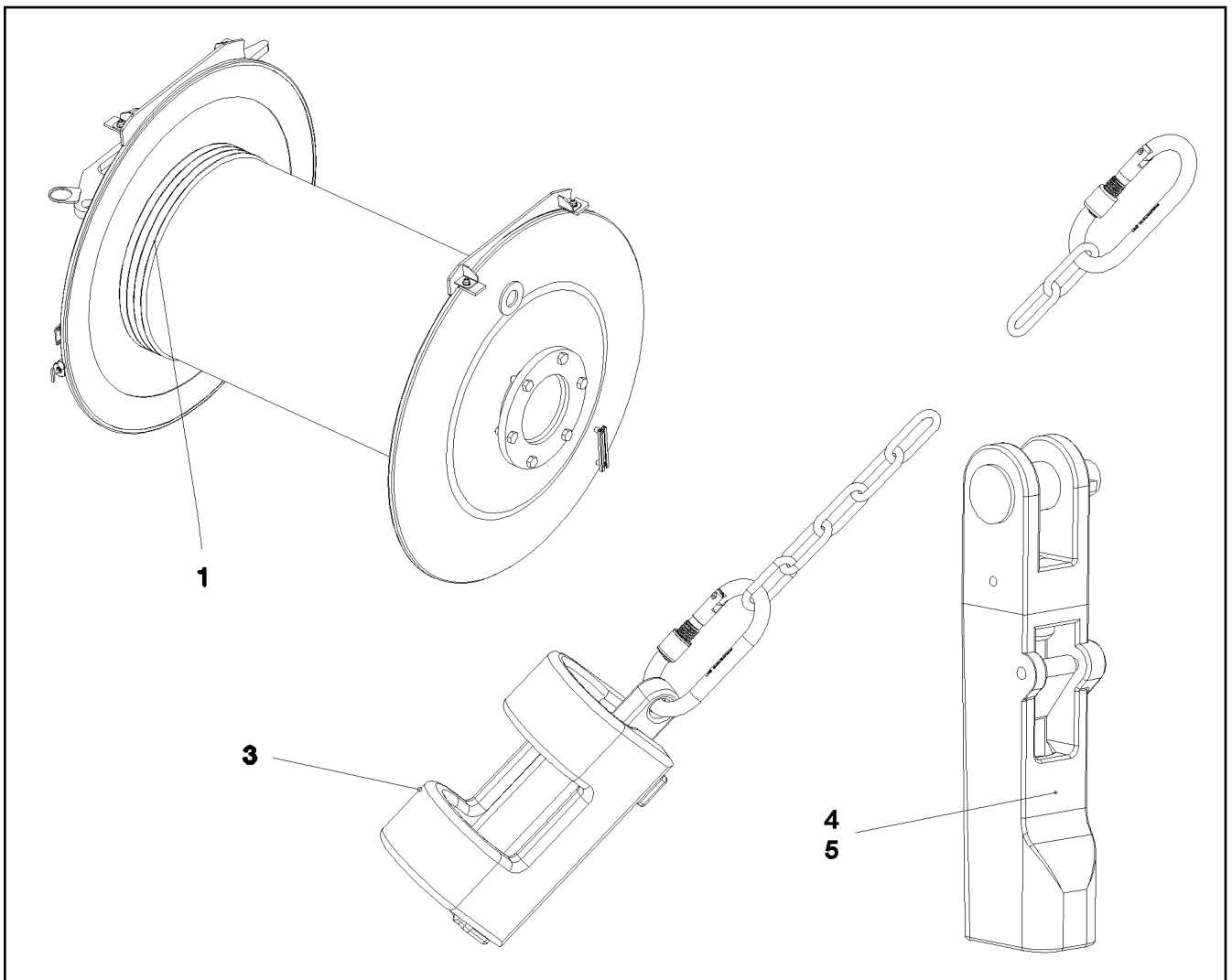
REMOTE CONTROL TRANSMITTER
FERNSTEUERSENDER



802


10454762

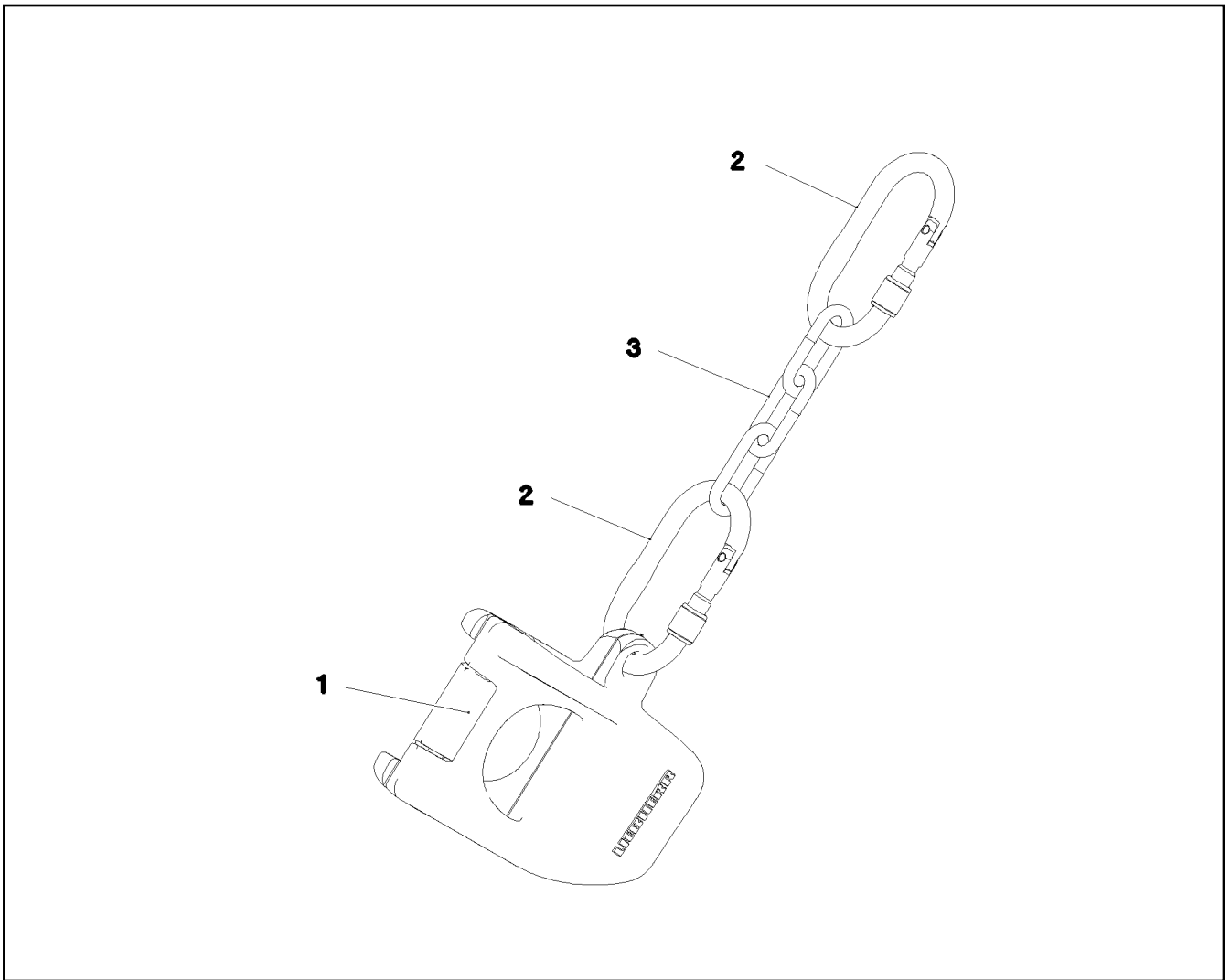


Pos.	Item	Quantity	Description	Bezeichnung
1	11214405	1	BASE PLATE	GRUNDPLATTE
2	11006668	1	CATCHING LEVER	RASTHEBEL
3	11659765	1	TRAVEL BELT	TRAGERIEMEN
20	11006669	2	SCREW	SCHRAUBE



Pos.	Item	Quantity	Description	Bezeichnung
1	11314899	1	HOIST ROPE 32X1450M -40°C SPF	HUBSEIL
3	96013575	1	HOIST LIM.SWITCH PLUMMET CPL ⇒  805	HUBENDSCHALTER GEWICHT K
4	773940508	1	POUCH SOCKET 30-32 SPF	TASCHENSCHLOSS
(1)	571817208	1	SAFETY PLUG W HINGE-LID	SICHERHEITSKLAPPSTECKER
5	11481877	1	POUCH SOCKET LR 32 SPF ⇒  806	TASCHENSCHLOSS

27.11.2019 078792 LIEBHERR	etk_en_de 098255 LR 11000 ROPE WITH ACCESSORIES 1 SEIL F.WINDE 1	 804 917084808
---	--	--



Pos.	Item	Quantity	Description	Bezeichnung
1	10873379	1	WEIGHT EN-GJS400-18 FE//ZN20//B	HUBENDSCHALTERGEWICHT
2	10877382	2	SCREW CARABINER OVAL M.PRAEGUNG S	SCHRAUBKARABINER
3	10663970	2	CHAIN DIN 763 7X49 0.3t ST35 VERZ	KETTE

27.11.2019
093801

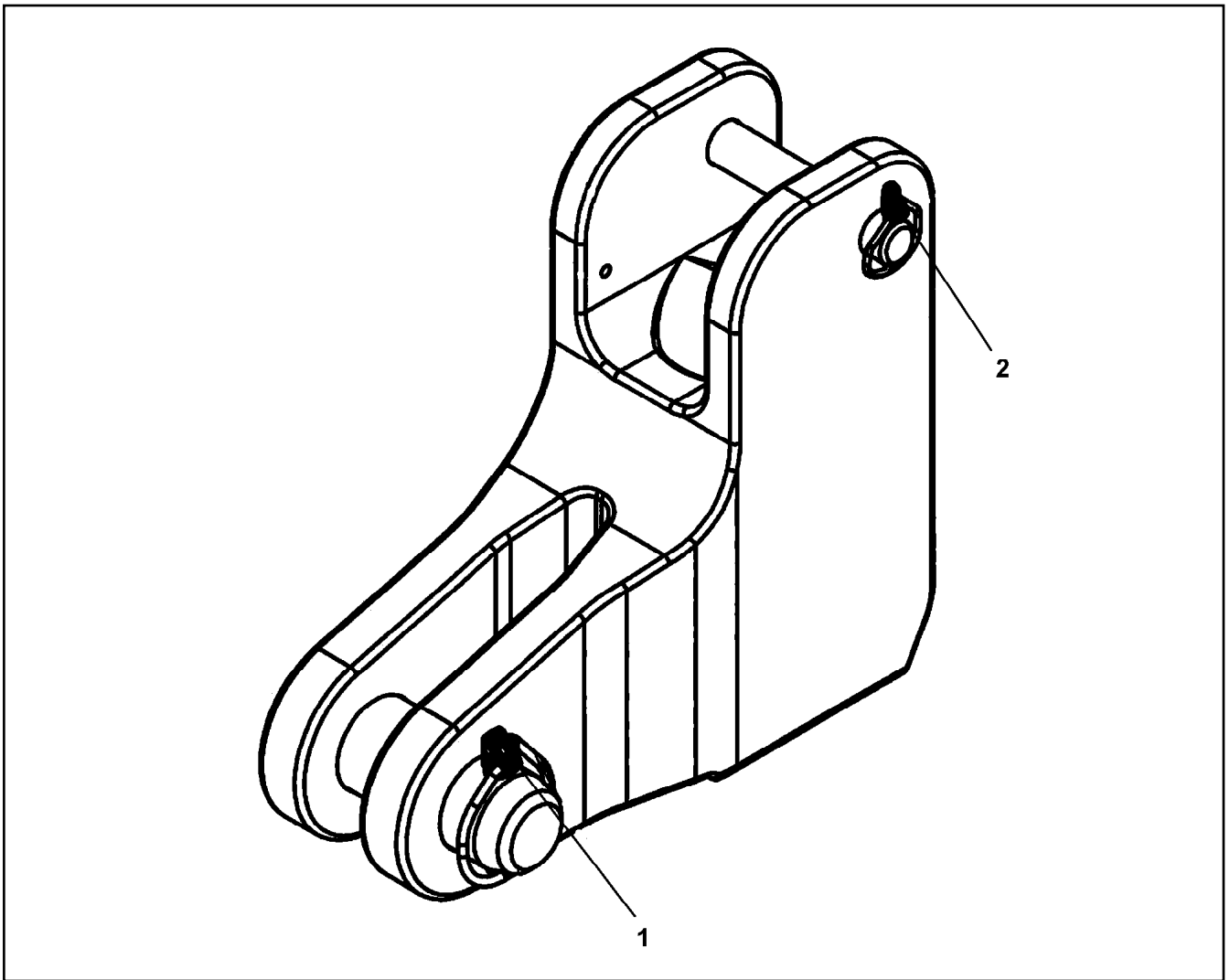
LIEBHERR

etk_en_de 098255 LR 11000

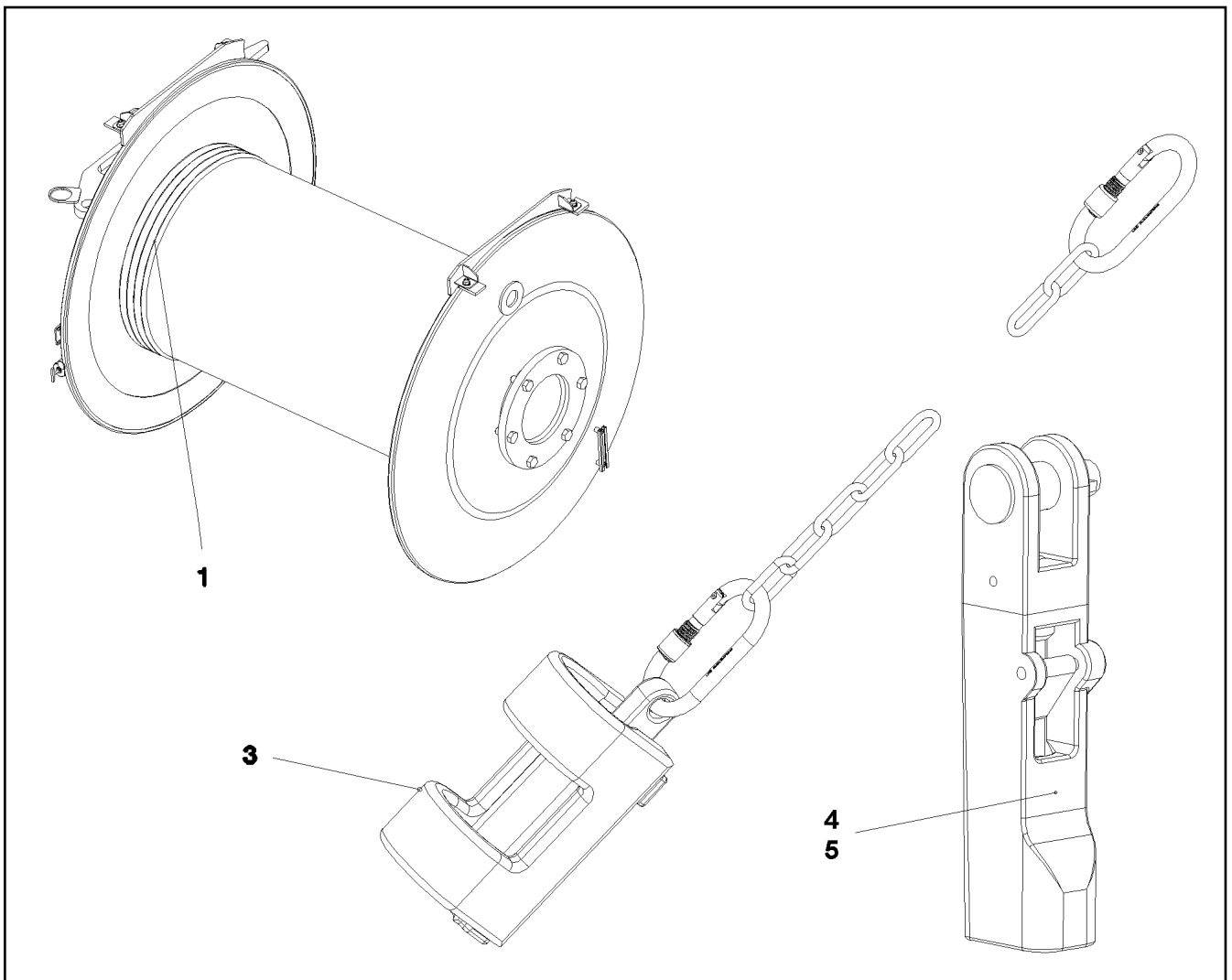
HOIST LIM.SWITCH PLUMMET CPL
HUBENDSCHALTER GEWICHT KPL.



805


96013575

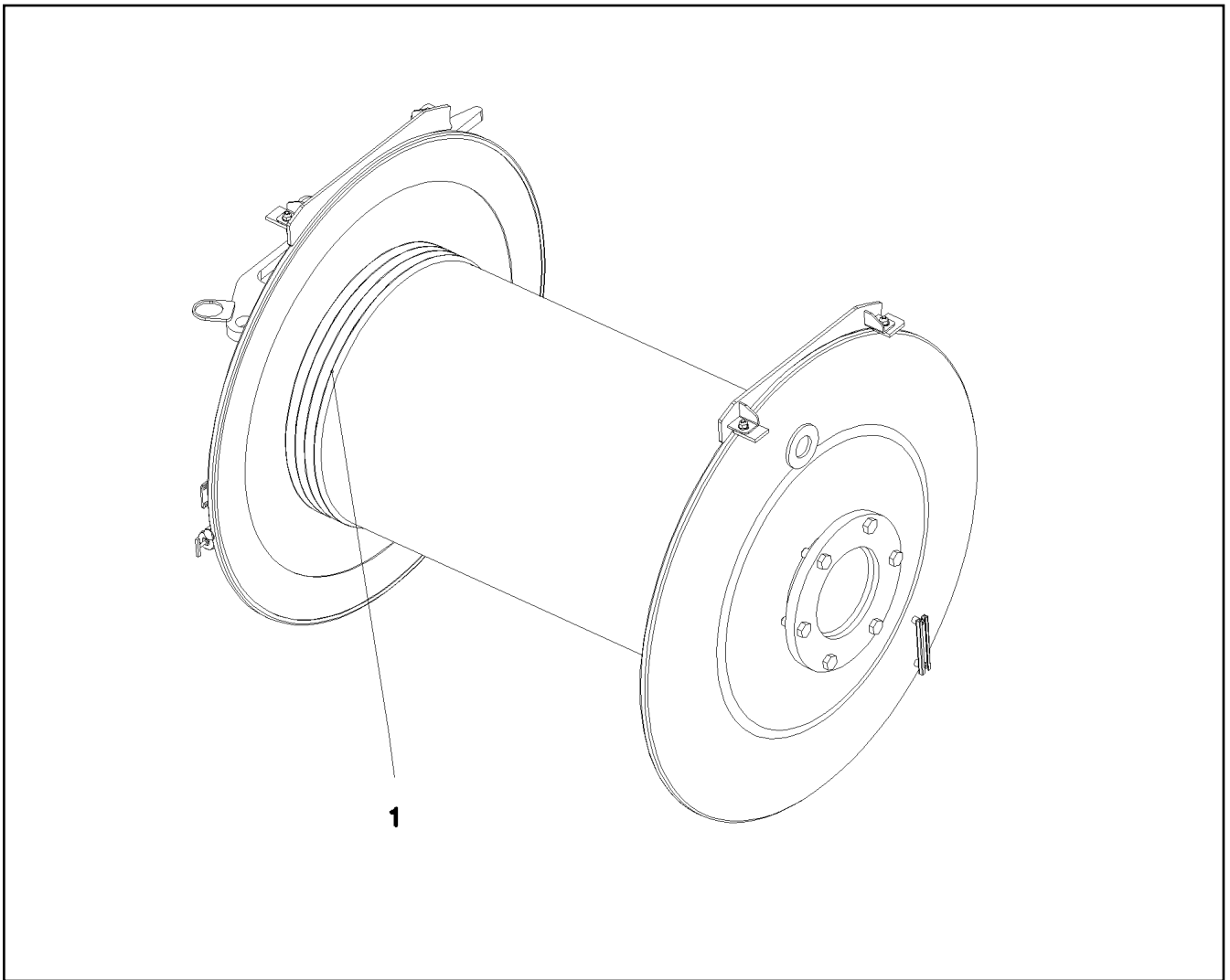


Pos.	Item	Quantity	Description	Bezeichnung
1	10180883	1	SAFETY PLUG W HINGE-LID 10X55X9,5X45	SICHERHEITSKLAPPSTECKER
2	10180879	1	SAFETY PLUG W HINGE-LID 4X24X3,8X20 4	SICHERHEITSKLAPPSTECKER



Pos.	Item	Quantity	Description	Bezeichnung
1	11314899	1	HOIST ROPE 32X1450M -40°C SPF	HUBSEIL
3	96013575	1	HOIST LIM.SWITCH PLUMMET CPL ⇒  805	HUBENDSCHALTER GEWICHT K
4	773940508	1	POUCH SOCKET 30-32 SPF	TASCHENSCHLOSS
5	11481877	1	POUCH SOCKET LR 32 SPF ⇒  806	TASCHENSCHLOSS

27.11.2019 078792 LIEBHERR	etk_en_de 098255 LR 11000 ROPE WITH ACCESSORIES 2 SEIL F.WINDE 2	 807 917084908
---	--	--



Pos.	Item	Quantity	Description	Bezeichnung
1	11211362	1	ROPE 32X890M -40°C SPF	SEIL

27.11.2019
070772

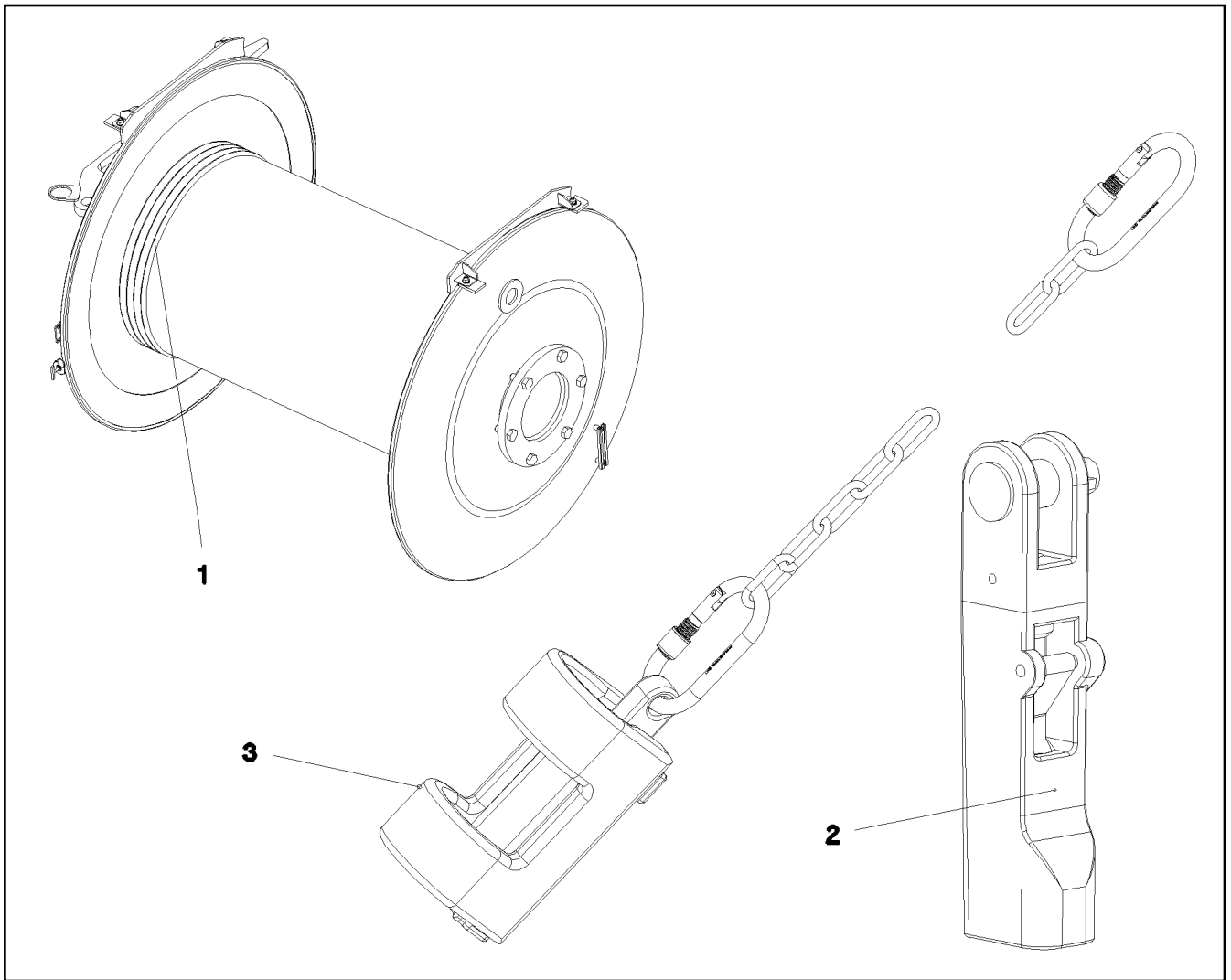
LIEBHERR


etk_en_de 098255 LR 11000


ROPE FOR WINCH 4
SEIL F.WINDE 4

808

917085108

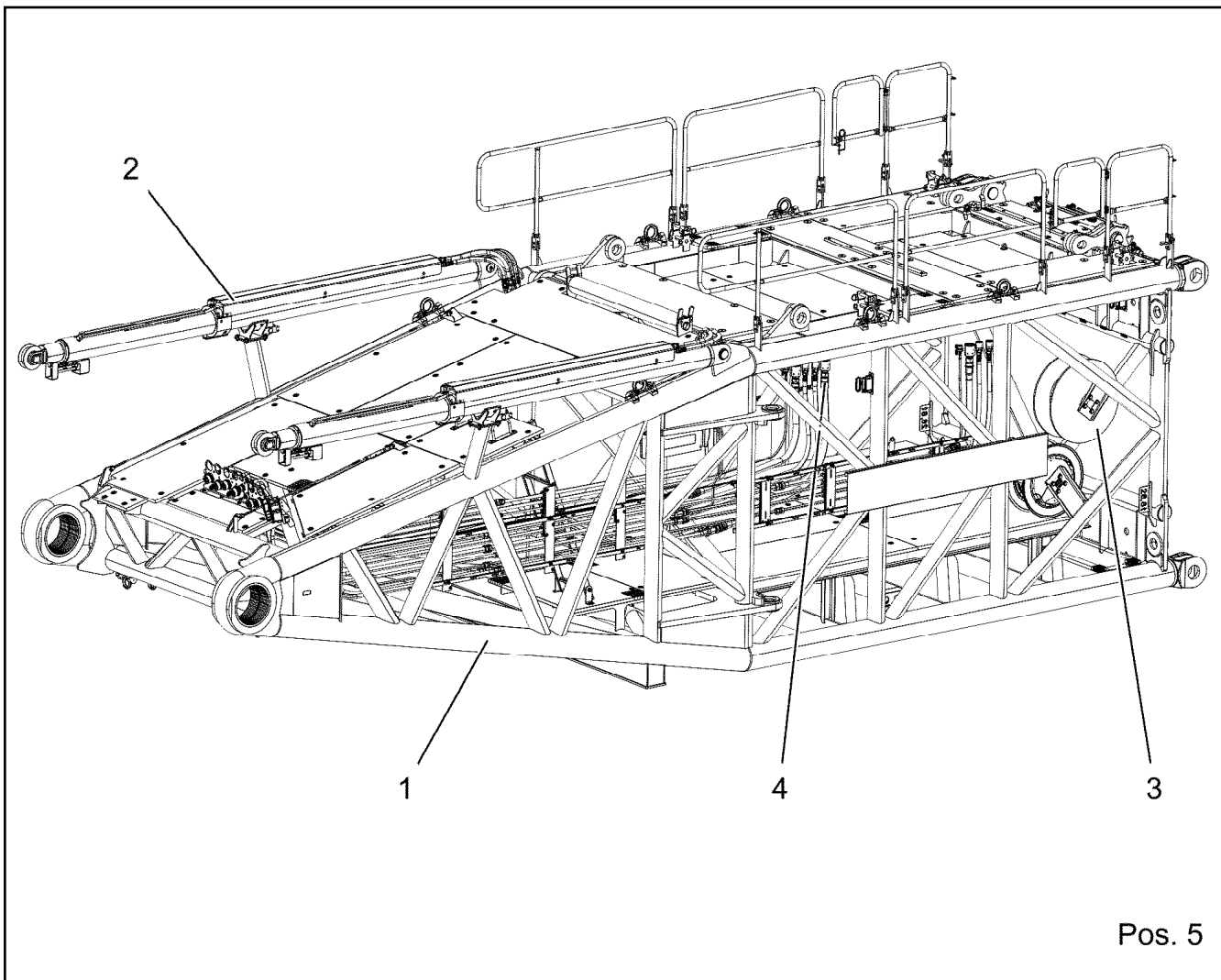


Pos.	Item	Quantity	Description	Bezeichnung
1	11314901	1	HOIST ROPE 28X600M -40°C SPF	HUBSEIL
2	773940508	1	POUCH SOCKET 30-32 SPF	TASCHENSCHLOSS
3	96013575	1	HOIST LIM.SWITCH PLUMMET CPL ⇒  805	HUBENDSCHALTER GEWICHT K

27.11.2019 070770 LIEBHERR	etk_en_de 098255 LR 11000 ROPE FOR WINCH 6 SEIL F.WINDE 6	 809 917085408
---	---	--

Pos.	Item	Quantity	Description	Bezeichnung
1	12102031	1	ROPE 8X400M -40°C VERZ SPF	SEIL
2	10332161	2	CONNECTING ELEMENT SPF	VERBINDUNGSGLIED
3	773947308	1	TWIST COMPENSATOR 2t SPF	DRALLFAENGER
4	740002608	2	UNIVERSAL CONNECTING LINK CW6 SPF	UNIVERSALVERBINDUNGSGLIE

27.11.2019	etk_en_de 098255 LR 11000	<input type="checkbox"/> 810
LIEBHERR	ROPE WITH ACCESSORIES SEIL MONTAGEWINDE M.ZUBEHOER	919466708



Pos. 5

Pos.	Item	Quantity	Description	Bezeichnung
1	919304308	1	S PIVOT SECTION PRE-ASS. 10.5M ⇒ □ 812	S-ANLENKSTUECK VORM.
2	917084408	1	S OVERRUN PROTECTION ⇒ □ 826	S-RUECKHALTESICHERUNG
3	919301108	1	ELECTRIC FOR S-PIVOT SECTION ⇒ □ 830	ELEKTRIK S-ANLENKSTUECK
4	918791508	1	ADDITIONAL HYDR.S PIVOT SECTI. ⇒ □ 846	ZUSATZHYDRAULIK S-ANLENK
5	917692108	1	CENTRAL GREASING S-ANLENKSTUECK ⇒ □ 857	ZENTRALSCHMIERUNG

27.11.2019
002457

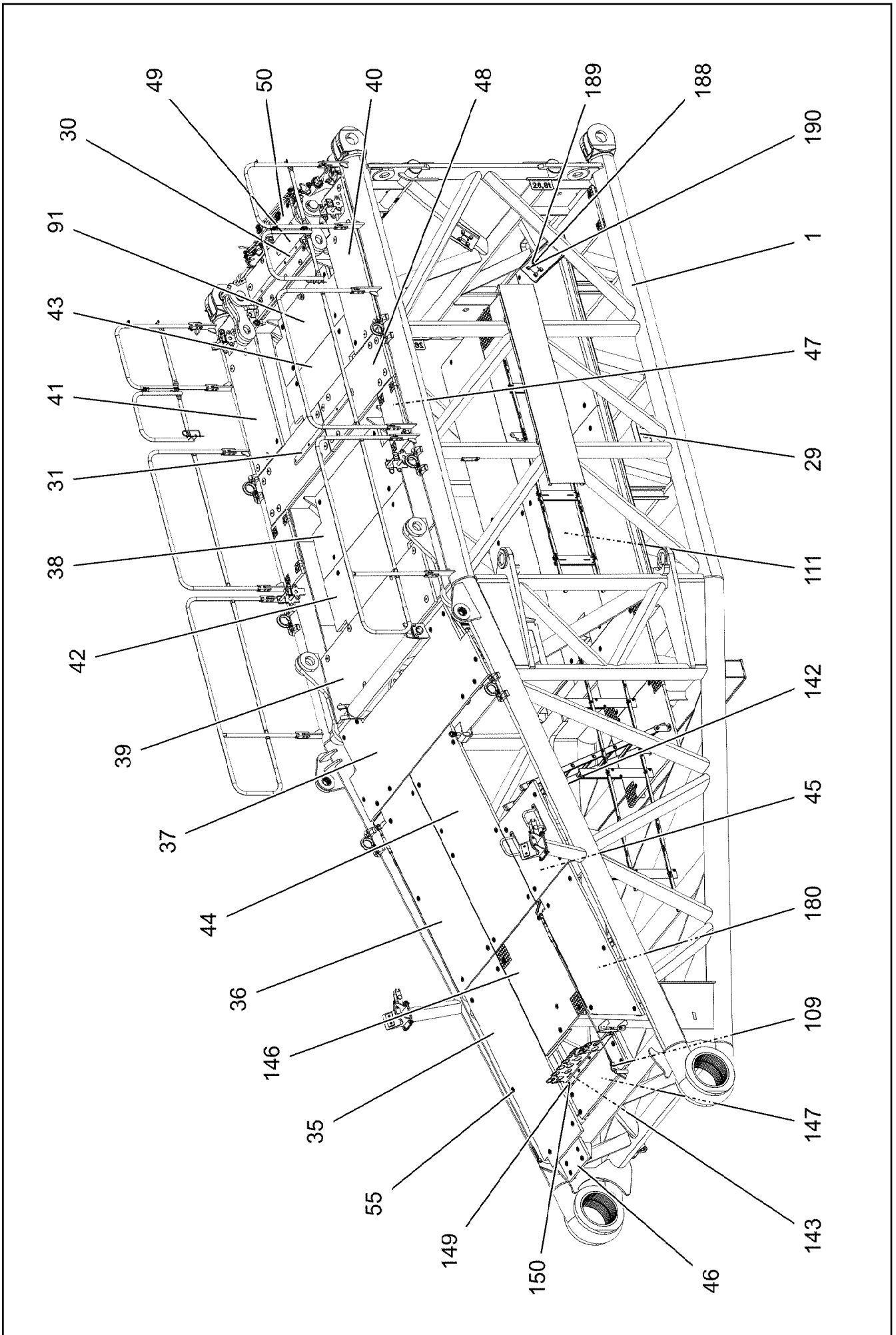
LIEBHERR

etk_en_de 098255 LR 11000

S PIVOT SECTION CPL.
S-ANLENKSTUECK KPL.

□ 811

919163608



27.11.2019
002450

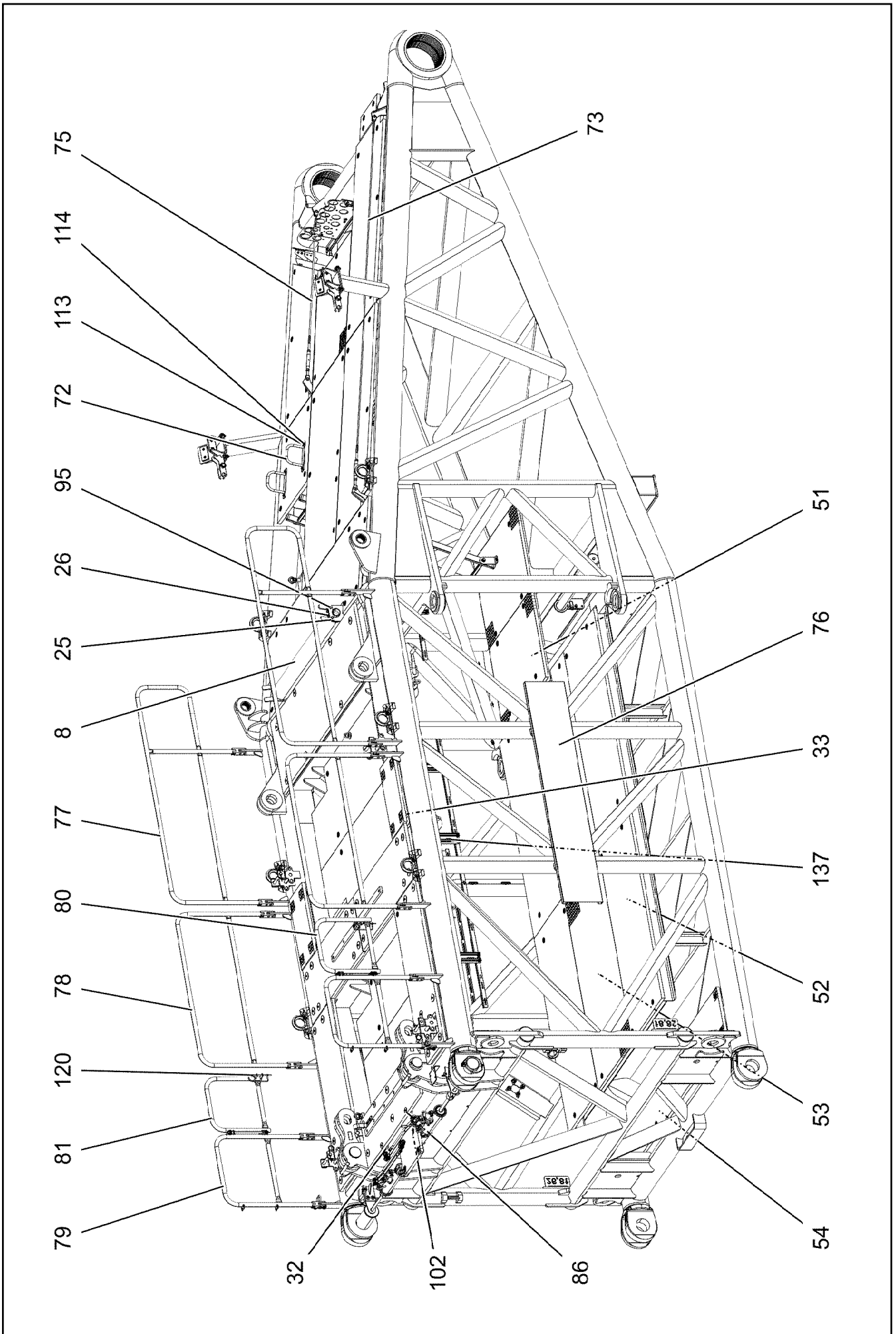
LIEBHERR

etk_en_de 098255 LR 11000

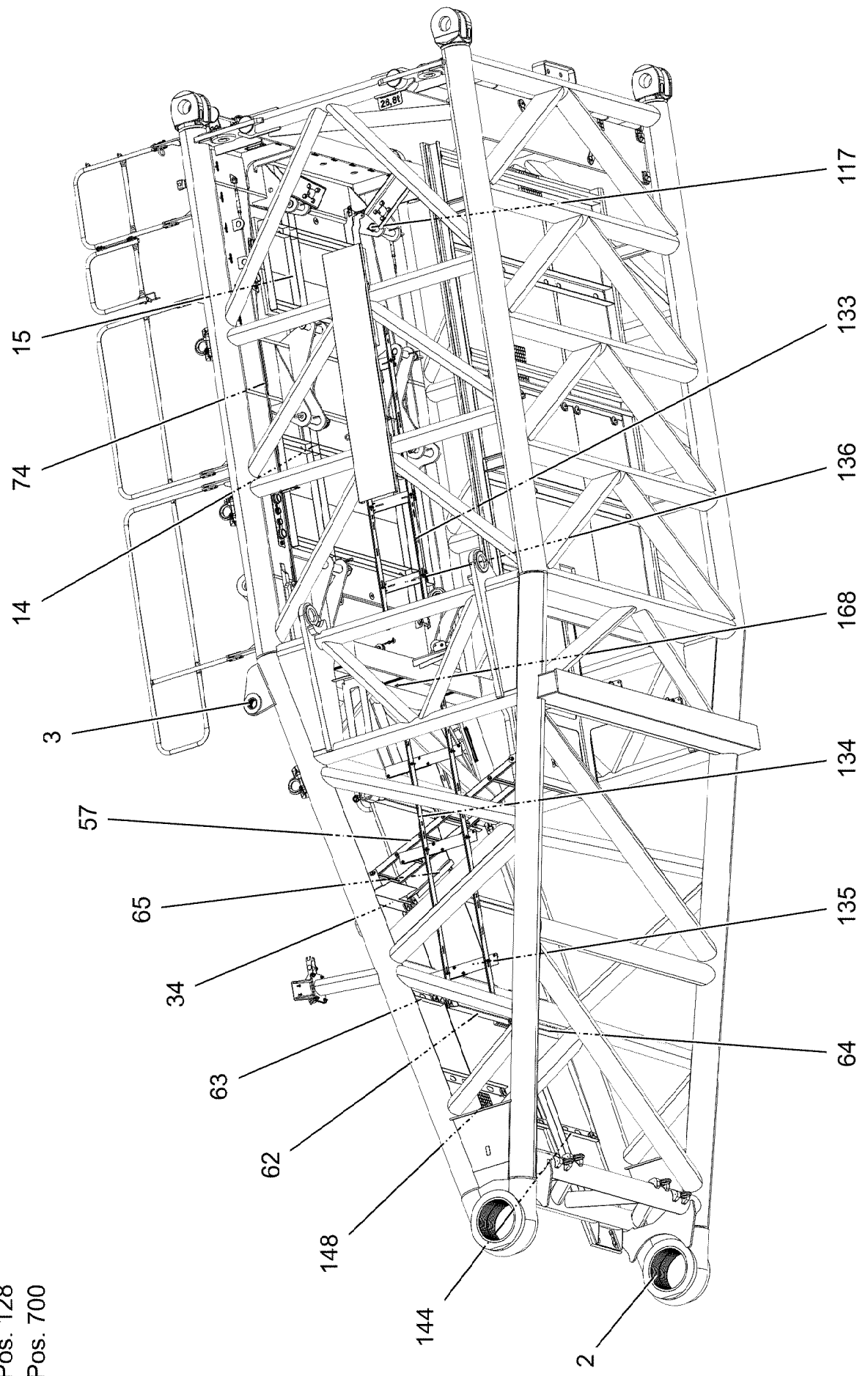
S PIVOT SECTION PRE-ASS.
S-ANLENKSTUECK VORM.

812 (1/10)

919304308



Pos. 127
 Pos. 128
 Pos. 700



27.11.2019
 002452

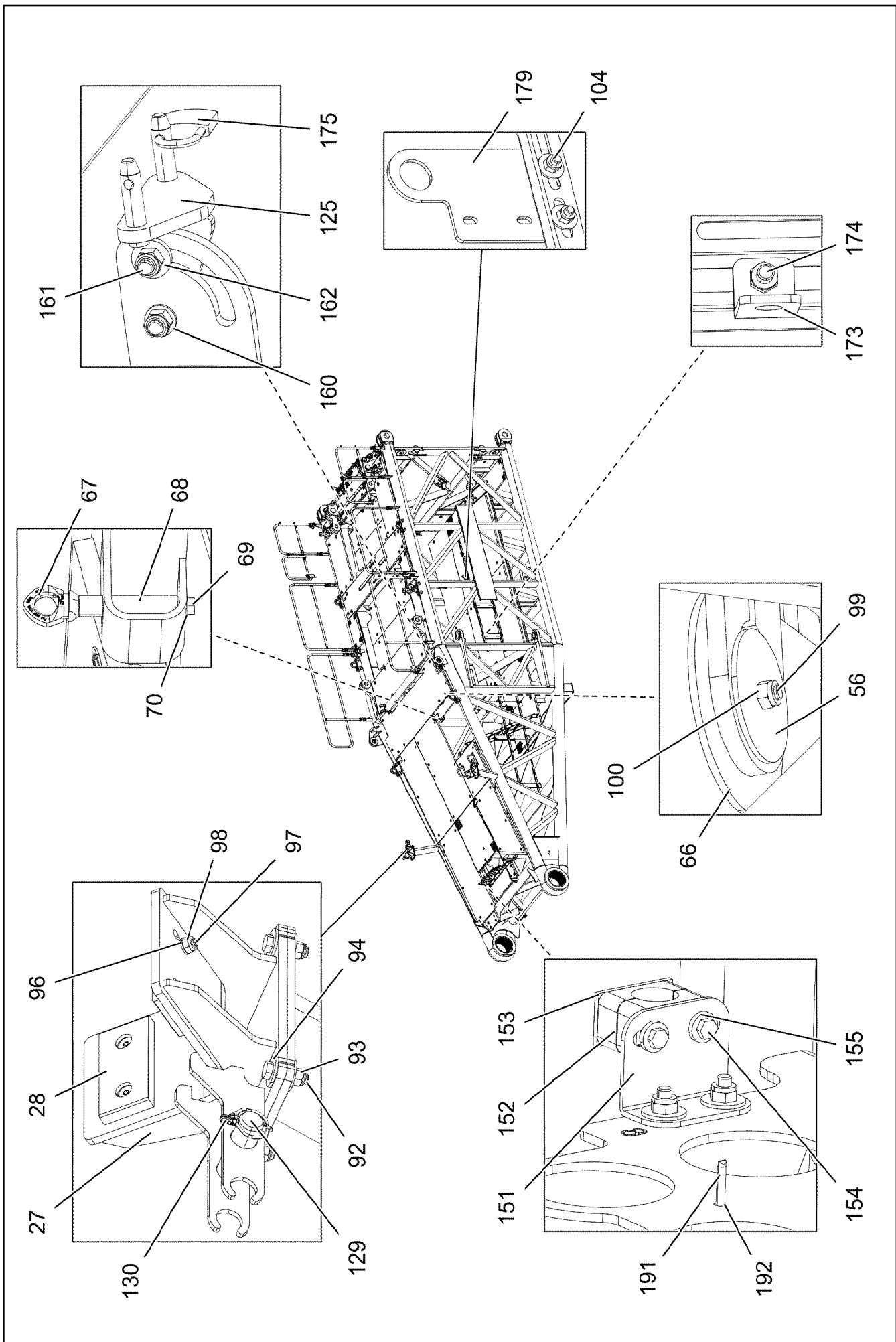
LIEBHERR

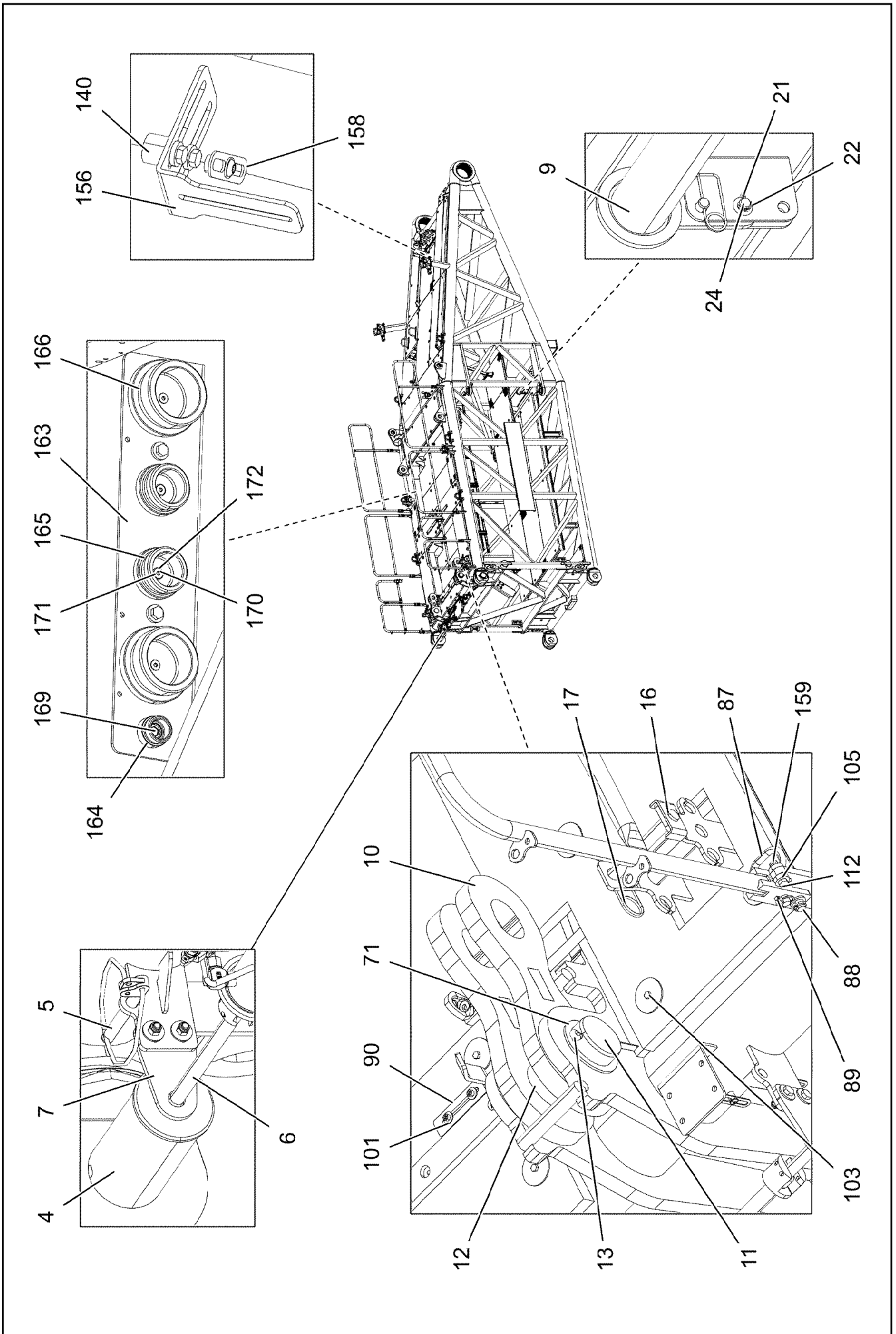
etk_en_de 098255 LR 11000

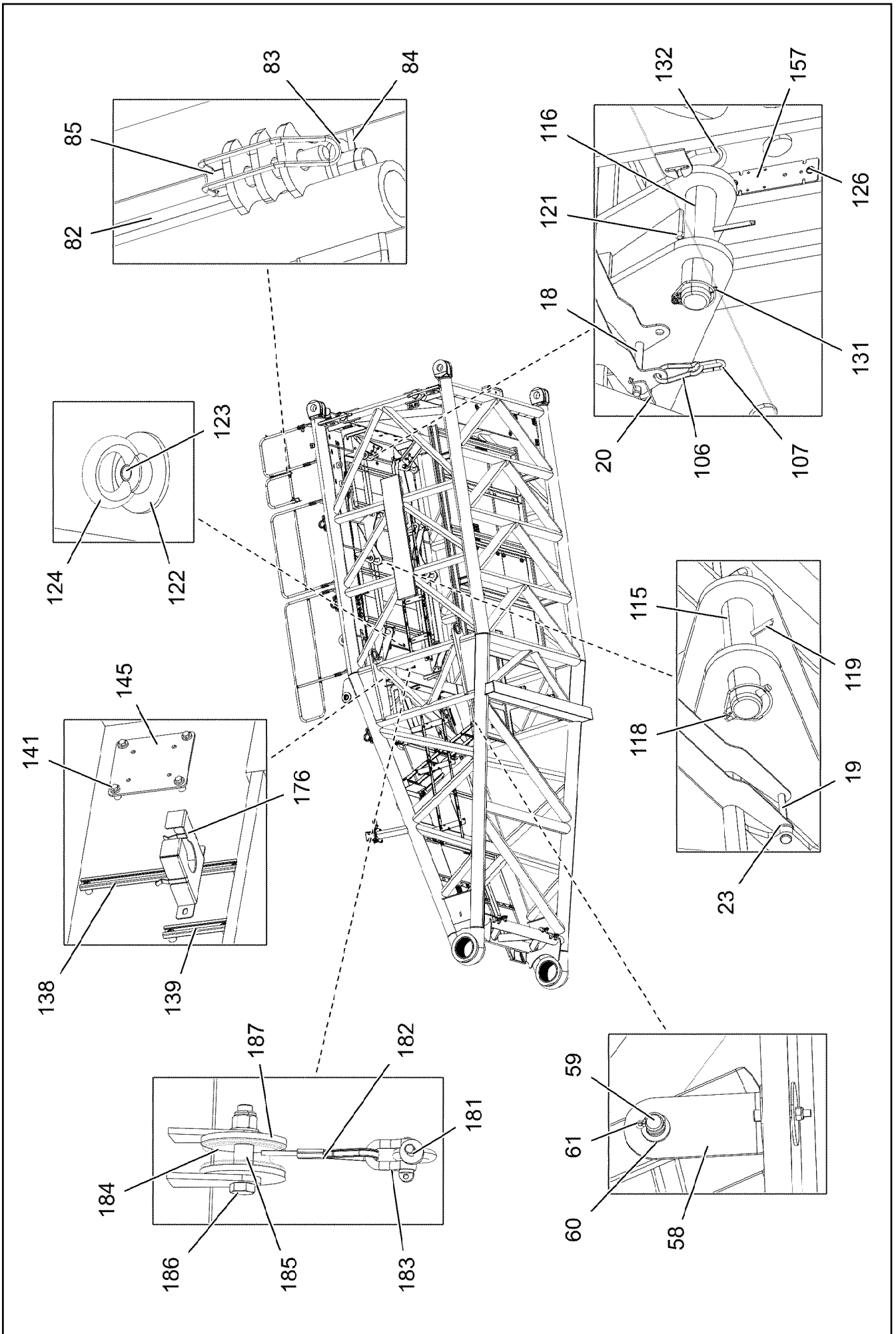
S PIVOT SECTION PRE-ASS.
 S-ANLENKSTUECK VORM.

814 (3/10)


919304308







Pos.	Item	Quantity	Description	Bezeichnung
1	96036366	1	S PIVOT SECTION, WELD.CONSTR. 10.5M	S-ANLENKSTUECK SCHWK.
2	97028102	2	BUSHING 400X360X266 GZ-CUZN25AL5 SP	BUCHSE
3	97035739	2	BUSHING 60X100X100 GZ-CUZN25AL5	BUCHSE
4	97028894	2	PIN 140.0X291 35NICRMOV125 GASN. SPF	BOLZEN
5	10878577	2	SAFETY PLUG W HINGE-LID 20X175X20X1	SICHERHEITSKLAPPSTECKER
6	10878755	2	SOCKET HEAD SCREW ISO 4762 M24X400	ZYLINDERSCHRAUBE
7	972636908	2	PLATE 10X175X104 S700MC FE/FLZN10/NC	BLECH
8	928331508	1	SAFETY ROLLER CPL. SPF ⇒  537	SCHUTZWALZE KPL.
9	928830208	1	SAFETY ROLLER CPL. ⇒  822	SCHUTZWALZE KPL.
10	968247008	4	BRACKET WITH BOARD	LASCHE MIT SCHILD
11	932377308	2	PIN RD100X235 35NICRMOV125	BOLZEN
12	97031403	2	SLEEVE 114.3X50 S355J2H FE//ZNNI8//CN//T	HUELSE
13	10180383	2	SPLIT PIN ISO 1234 13X160 St 480H SPF	SPLINT
14	967976008	1	PIVOTING WALKWAY WELDED	LAUFSTEG SCHWK.
15	967976108	1	PIVOTING WALKWAY WELDED	LAUFSTEG SCHWK.
16	962580308	4	CONNECTING PIN WELDED FE//ZNNI8//CN/	ABSTECKBOLZEN SCHWK.
17	433100908	4	RETAINING SPRING 4,5X98 VERZ	SICHERUNGSFEDER
18	453008508	4	PIN ISO 2341 B16X135X129 ST.50-2K VERZ	BOLZEN
19	453008308	4	PIN ISO 2341 B16X162X157 30CRNIMO8 SP	BOLZEN
20	433102808	6	RETAINING SPRING 3X55 VERZ	SICHERUNGSFEDER
21	10180351	6	SPLIT PIN ISO 1234 4X25 St 480H SPF	SPLINT
22	11691326	6	WASHER ISO 7092 16 300HV FLZN SPF	SCHEIBE
23	4600021	4	WASHER DIN 7349 17 200HV FLZN SPF	SCHEIBE
24	451241208	4	PIN DIN 1435 16X40X35 ST.50K VERZ	BOLZEN
25	934787908	2	AXLE HOLDER 10X150X40 S355MC FE//ZNNI	ACHSHALTER
26	952198708	2	RING RD100X5 S355MC FE//ZNNI8//CN//T0	RING
27	967997608	2	SUPPORT WELDED	AUFLAGE SCHWK.
28	283030708	4	BEARING PLATE	LAGERPLATTE
29	97080863	1	HOOD 601X338 DC01 FE//ZNNI8//CN//T0	HAUBE
30	976661208	1	SUPPORT 1400X60 PA6G	AUFLAGE
31	971111308	4	SUPPORT PA6G	AUFLAGE
32	971111408	6	SUPPORT PA6G	AUFLAGE
33	97031390	38	SUPPORT PA6G	AUFLAGE
34	97031391	1	PLATE 4X323X860 S315MC	BLECH
35	97031392	1	GRIDIRON T2070X800X30/2 S235JR T ZN K	GITTERROST-P
36	97031393	1	GRIDIRON T2070X860X30/2 S235JR T ZN K	GITTERROST-P
37	97031394	1	GRIDIRON T2940X920X30/2 S235JR T ZN K	GITTERROST-P
38	97031395	1	GRIDIRON T2240X810X30/3 S235JR T ZN K	GITTERROST-P
39	97031396	1	GRIDIRON T2440X730X30/2 S235JR T ZN K	GITTERROST-P
40	97031397	1	GRIDIRON T1680X600X30/2 S235JR T ZN K	GITTERROST-P
41	97031398	1	GRIDIRON T1680X630X30/2 S235JR T ZN K	GITTERROST-P
42	97031399	1	GRIDIRON T2240X810X30/3 S235JR T ZN K	GITTERROST-P
43	97031400	1	GRIDIRON T1800X650X30/2 S235JR T ZN K	GITTERROST-P
44	97028386	1	GRIDIRON T2070X1000X30/2 S235JR T ZN K	GITTERROST-P
45	725838308	1	GRIDIRON T900X867X30/2 S235JR T ZN K	GITTERROST-P
46	10035308	1	GRIDIRON T483X240X30/2 S235JR T ZN K	GITTERROST-P
47	10035262	2	GRIDIRON T720X360X30/2 S235JR T ZN K	GITTERROST-P
48	725870108	2	GRIDIRON T1485X560X30/2 S235JR T ZN K	GITTERROST-P
49	725865108	1	GRIDIRON T1540X483X30/3 S235JR T ZN K	GITTERROST-P
50	725801308	1	GRIDIRON T500X350X30/2 S235JR T ZN K	GITTERROST-P
51	725858708	2	GRIDIRON T1220X900X30/2 S235JR T ZN K	GITTERROST-P
52	725860608	4	GRIDIRON T2000X876X30/2 S235JR T ZN K	GITTERROST-P
53	10036840	1	GRIDIRON T2000X1000X30/2 S235JR T ZN K	GITTERROST-P
54	725808808	1	GRIDIRON T3000X483X30/3 S235JR T ZN K	GITTERROST-SP
55	10100621	111	DISH MOUNTING	TELLERBEFESTIGUNG
56	941138108	184	WASHER DC01 FE//ZNNI8//CN//T0	SCHEIBE
57	11481667	1	SIMPLE LADDER EN 131 7-420X1,93M AL SP	ANLEGELEITER
58	97021238	2	ANGLE 5X70X199 S355MC	WINKEL


27.11.2019	etk_en_de 098255 LR 11000	 818 (7/10)
LIEBHERR	S PIVOT SECTION PRE-ASS. S-ANLENKSTUECK VORM.	919304308


Pos.	Item	Quantity	Description	Bezeichnung
59	450023208	2	PIN ISO 2340 B20X500X485 ST.50K FE//ZN20	BOLZEN
60	10875637	18	WASHER DIN 1441 21 ST FLZN SPF	SCHEIBE
61	10180359	18	SPLIT PIN ISO 1234 5X40 St 480H SPF	SPLINT
62	978810808	4	PLATE 4X960X202 S315MC FE//ZNNI8//CN//T	BLECH
63	97003872	3	PLATE 4X122X700 S315MC FE//ZNNI8//CN//T	BLECH
64	979554608	5	PLATE 4X684X481 S315MC FE//ZNNI8//CN//T	BLECH
65	978931408	1	PLATE 4X1130X202 S315MC FE//ZNNI8//CN/	BLECH
66	955702308	2	WASHER RD120X4 S315MC FE//ZNNI8//CN/	SCHEIBE
67	11181742	3	RING BOLT M16X24 INOX SPF	RINGSCHRAUBE
68	97028770	1	ROUND STEEL 45.0X160 35NICRMOV125 GA	RUNDSTAHL
69	10875519	1	HEX SCREW ISO 4017 M16X40 8.8 FLZN SP	SECHSKANTSCHRAUBE
70	10289806	1	WASHER ISO 7089 16 300HV FLZN SPF	SCHEIBE
71	97024427	2	WASHER 5X130X130 S355MC FE//ZNNI8//C	SCHEIBE
72	962729508	2	HANDLE WELD.CONST.	GRIFF SCHWK.
73	10665364	1	ROUND STRAND ROPE 10X3,90M STAHL V	RUNDLITZENSEIL
74	10652820	2	ROUND STRAND ROPE 10X3,7M STAHL V	RUNDLITZENSEIL
75	10652814	1	ROUND STRAND ROPE 10X1,75M STAHL V	RUNDLITZENSEIL
76	973200408	2	PLATE 3X2260X511 ALMG3 H111	BLECH
77	967980708	2	HAND RAIL WELDED STRUCTURE T ZN O	GELAENDER SCHWK.
78	967980808	2	HAND RAIL WELDED STRUCTURE T ZN O	GELAENDER SCHWK.
79	967980908	2	HAND RAIL WELDED STRUCTURE T ZN O	GELAENDER SCHWK.
80	967070508	1	HAND RAIL WELDED STRUCTURE T ZN O	GELAENDER SCHWK.
81	967311308	1	HAND RAIL WELDED STRUCTURE T ZN O	GELAENDER SCHWK.
82	978501408	2	PIN 18.0X400 S355J2C+C FE//ZNNI8//CN//T0	BOLZEN
83	10289807	6	WASHER ISO 7089 18 300HV FLZN SPF	SCHEIBE
84	10180352	4	SPLIT PIN ISO 1234 4X32 St 480H SPF	SPLINT
85	433200908	4	FORMCLIP 10X55 VERZ	FORMCLIP
86	97017499	4	WASHER 3X54X54 X5CRNI18-10	SCHEIBE
87	924713108	12	SOCKET PIN T ZN K	STECKBOLZEN
88	451222408	12	PIN DIN 1435 20X65X58 ST.50-2K VERZ	BOLZEN
89	10875869	12	SAFETY PLUG W HINGE-LID 5X29X4,7X25 4	SICHERHEITSKLAPPSTECKER
90	970833608	2	PLATE 8x40x276 S700MC	BLECH
91	97036099	1	GRIDIRON T1800X650X30/2 S235JR T ZN K	GITTERROST-P
92	11645386	14	HEX SCREW ISO 4017 M12X45 8.8 FLZN SP	SECHSKANTSCHRAUBE
93	11840127	16	HEX NUT ISO 7040 M12 8 FLZN SPF	SECHSKANTMUTTER
94	11182717	24	WASHER ISO 7093-1 12 300HV FLZN SPF	SCHEIBE
95	11631816	4	HEX SCREW ISO 4017 M10X25 8.8 FLZN SP	SECHSKANTSCHRAUBE
96	10289795	12	WASHER ISO 7089 10 300HV FLZN SPF	SCHEIBE
97	10875807	8	COUNTERSUNK SCREW DIN 7991 M10X35 8	SENKSCHEIBE
98	10875606	13	HEX NUT DIN 985 M10 8 FLZN SPF	SECHSKANTMUTTER
99	10875570	141	SOCKET HEAD SCREW ISO 4762 M8X55 8.8	ZYLINDERSCHRAUBE
100	10875614	197	HEX NUT DIN 985 M8 8 480H SPF	SECHSKANTMUTTER
101	11140469	92	WASHER ISO 7093-1 8 200HV 480H SPF	SCHEIBE
102	12203167	2	SOCKET HEAD SCREW ISO 4762 M8X80 8.8	ZYLINDERSCHRAUBE
103	11690046	50	HEX SCREW ISO 4017 M8X45 8.8 480H SPF	SECHSKANTSCHRAUBE
104	11642261	14	HEX SCREW ISO 4017 M8X25 8.8 480H SPF	SECHSKANTSCHRAUBE
105	978015708	24	DISTANCE SLEEVE 30X10 X20CR13	DISTANZHUELSE
106	744010408	4	SNAP HOOK DIN 5299 C 100X10-350KG ST V	KARABINERHAKEN
107	10663970	4	CHAIN DIN 763 7X49 0.3t ST35 VERZ	KETTE
109	10289805	16	WASHER ISO 7089 14 300HV FLZN SPF	SCHEIBE
111	97035894	1	GRIDIRON T2000X1000X30/2 S235JR T ZN K	GITTERROST-P
112	11642355	12	HEX SCREW ISO 4017 M10X50 8.8 FLZN SP	SECHSKANTSCHRAUBE
113	11651583	4	HEX SCREW ISO 4014 M8X60 8.8 480H SPF	SECHSKANTSCHRAUBE
114	11840501	32	WASHER DIN 7349 8,4 200HV 480H SPF	SCHEIBE
115	97037473	4	PIN 80.0X370 35NICRMOV125 SPF	BOLZEN
116	97037484	3	PIN 70.0X310 35NICRMOV125 SPF	BOLZEN
117	97037519	1	PIN 70.0X385 35NICRMOV125 SPF	BOLZEN
118	10180878	4	SAFETY PLUG W HINGE-LID 17X100X15,5X	SICHERHEITSKLAPPSTECKER
119	10180381	4	SPLIT PIN ISO 1234 13X125 St 480H SPF	SPLINT
120	433105008	2	RETAINING SPRING DIN 2194 6 A3C	SICHERUNGSFEDER

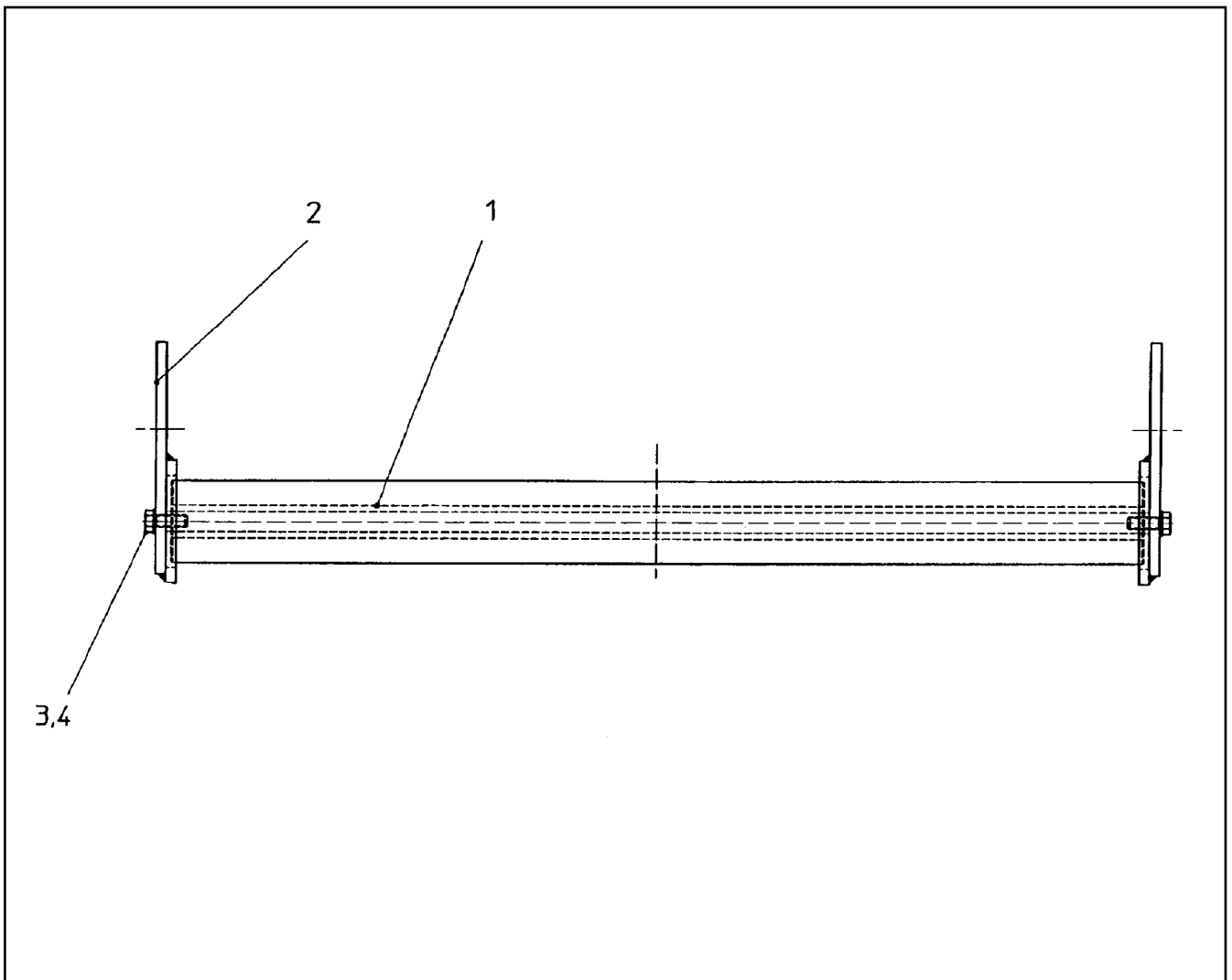
27.11.2019	etk_en_de 098255 LR 11000	<input type="checkbox"/> 819 (8/10)
LIEBHERR	S PIVOT SECTION PRE-ASS. S-ANLENKSTUECK VORM.	919304308

Pos.	Item	Quantity	Description	Bezeichnung
121	433010808	4	SPLIT PIN ISO 1234 10X140 ST A2K	SPLINT
122	97009767	4	WASHER 4X60X60 S315MC FE//Zn20//C	SCHEIBE
123	11840136	2	HEX SCREW ISO 4017 M12X50 8.8 FLZN	SECHSKANTSCHRAUBE
124	10179302	2	RING NUT DIN 582 M12 C15E FLZN SPF	RINGMUTTER
125	968410408	2	MOUNTING WELDED WARNEINRICHTUNG	AUFNAHME SCHWK.
126	10875484	59	BUTTON HEAD SCREW 7380-2 M8X10 08.8 4	HALBRUNDKOPFSCHRAUBE
127	11160431	12	ROPE 2 2,3KN EDELSTAHL	SEIL
128	11170565	24	FERRULE 2 CU	PRESSKLEMME
129	453032708	2	PIN ISO 2341 B30X95X85 35NICRMOV125	BOLZEN
130	10180880	2	SAFETY PLUG W HINGE-LID 8X42X7,5X32 4	SICHERHEITSKLAPPSTECKER
131	10181899	4	SAFETY PLUG W HINGE-LID 12X75X11,5X60	SICHERHEITSKLAPPSTECKER
132	921079508	8	HANDLE WELD.CONST. FE//ZnNi8//CN//T0	GRIFF SCHWK.
133	978155008	3	PLATE 4X2834X53 S315MC	BLECH
134	978653108	1	PLATE 4X2600X53 S315MC	BLECH
135	975589508	3	PLATE 4X800X100 S315MC	BLECH
136	975744708	3	PLATE 4X450X100 S315MC	BLECH
137	970344808	12	MOUNTING RAIL	TRAGSCHIENE
138	954117508	5	MOUNTING RAIL 340	TRAGSCHIENE
139	954117308	1	MOUNTING RAIL 140	TRAGSCHIENE
140	953873408	58	SLEEVE 25X20 11SMN37 FE//ZnNi8//CN//T0	HUELSE
141	12216205	22	HEX SCREW ISO 4017 M8X18 8.8 480H SPF	SECHSKANTSCHRAUBE
142	12100221	24	BUTTON HEAD SCREW ISO 7380-2 M8X40	HALBRUNDKOPFSCHRAUBE
143	97039643	1	PLATE 5X1169X356 S355MC	BLECH
144	97019834	2	PLATE 4X127X1320 S315MC	BLECH
145	97039738	1	PLATE 4X167X165 S315MC FE//ZnNi8//CN//T	BLECH
146	725855708	1	GRIDIRON T1200X1000X30/2 S235JR T ZN K	GITTERROST-P
147	97039690	1	GRIDIRON T1100X330X30/2 S235JR T ZN K	GITTERROST-P
148	945048208	3	PLATE 4X103X900 S315MC FE//ZnNi8//CN//T	BLECH
149	11691328	5	HEX SCREW ISO 4017 M10X35 8.8 FLZN SP	SECHSKANTSCHRAUBE
150	11658580	10	WASHER DIN 7349 10,5 200HV-St FLZN SPF	SCHEIBE
151	954061908	1	PLATE 3X70X87 DC01 FE//ZnNi8//CN//T0	BLECH
152	7005052	4	CLAMP-HALF DIN 3015-1 L 3 R 25 PP SW	KLEMMHAELFTE
153	10802203	2	WELD PLATE DIN 3015-1 L-AP-K 3 W1 ZNNI	ANSCHWEISSPLATTE
154	12216909	4	HEX SCREW ISO 4014 M6X45 8.8 480H SPF	SECHSKANTSCHRAUBE
155	11693878	4	WASHER DIN 7349 6,4 200HV 480H SPF	SCHEIBE
156	97033256	1	ANGLE 4X234X60 S315MC FE//ZnNi8//CN//T	WINKEL
157	971562708	3	PLATE 3X190X60 DC01 FE//ZnNi8//CN//T0	BLECH
158	953650008	41	CABLE CLAMP 2X22X90 DC01 FE//ZnNi8//C	KABELHALTER
159	10875629	12	HEX NUT ISO 7040 M10 8 FLZN SPF	SECHSKANTMUTTER
160	10289804	6	WASHER ISO 7089 12 300HV FLZN SPF	SCHEIBE
161	11651578	2	HEX SCREW ISO 4014 M12X50 8.8 FLZN SP	SECHSKANTSCHRAUBE
162	10006370	2	WASHER DIN 7349 13 200HV FLZN SPF	SCHEIBE
163	97047924	2	PLATE 4X480X119 S315MC FE//ZnNi8//CN//T	BLECH
164	10466906	2	SCREW PLUG RD32X3 SPF	VERSCHLUSSSCHRAUBE
165	10466908	4	SCREW PLUG RD54X4 ALCUMGPB SPF	VERSCHLUSSSCHRAUBE
166	10466909	4	SCREW PLUG RD79X4 SPF	VERSCHLUSSSCHRAUBE
168	97046716	1	PLATE 4X107X70 S315MC FE//ZnNi8//CN//T	BLECH
169	11657360	2	HEX SCREW ISO 4017 M6X16 8.8 480H SPF	SECHSKANTSCHRAUBE
170	12100589	8	COUNTERSUNK SCREW AEHNL.ISO 10642	SENKSCHEIBE
171	10875613	10	HEX NUT DIN 985 M6 8 480H SPF	SECHSKANTMUTTER
172	10876162	8	DOWEL PIN ISO 8752 6X20 480H SPF	SPANNSTIFT
173	970350108	2	PLATE 4x73x30 S315MC FE//ZnNi8//CN//T0	BLECH
174	409706608	2	HAMMER HEAD BOLT M8X25 8.8 480H SPF	HAMMERKOPFSCHRAUBE
175	885251508	2	PADLOCK ABUS-64TI/40 TITALIUM	VORHAENGESCHLOSS
176	978637208	1	PLATE DC01 FE//ZnNi8//CN//T0	BLECH
179	97051398	1	PLATE 4X170X90 S315MC FE//ZnNi8//CN//T	BLECH
180	97056563	1	GRIDIRON T1780X800X30/2 S235JR T ZN K	GITTERROST-P
181	540001808	1	ROPE WINCH TYP 351 ⇒ □ 823	SEILWINDE
182	773324408	1	AUXILIARY ROPE DIN 3055 4X4,5M	HILFSSEIL

27.11.2019	etk_en_de 098255 LR 11000	□ 820 (9/10)
LIEBHERR	S PIVOT SECTION PRE-ASS. S-ANLENKSTUECK VORM.	919304308

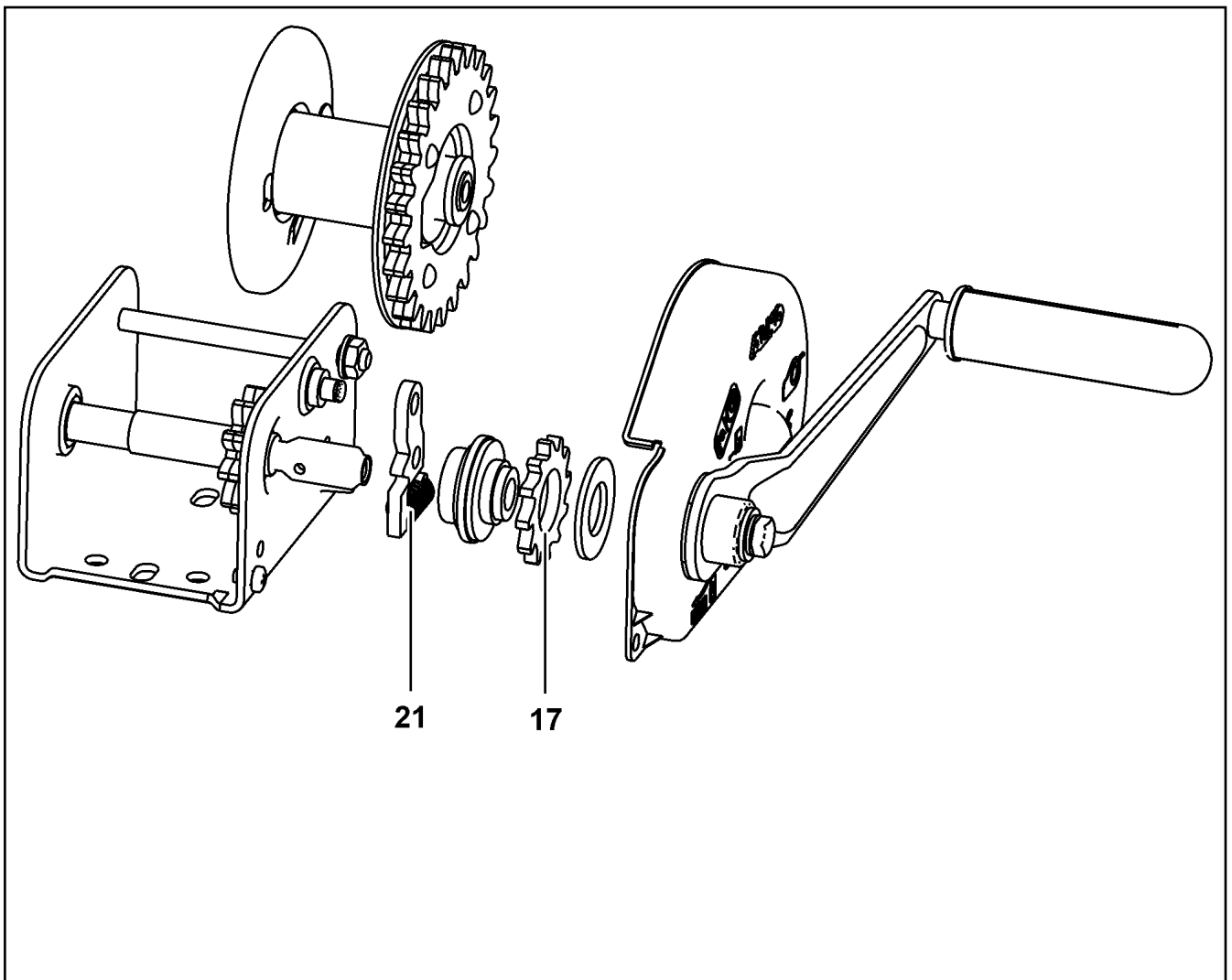
Pos.	Item	Quantity	Description	Bezeichnung
183	773933508	1	SHACKLE DIN 82101 0,25T NG0,25 ST VERZ	SCHAEKEL
184	283096108	1	ROLLER RD68X20 PA6G	ROLLE
185	971857508	1	TUBE 16.0X22 E235+N	ROHR
186	11658890	1	HEX SCREW ISO 4014 M12X65 8.8 FLZN SP	SECHSKANTSCHRAUBE
187	979930908	2	PLATE 5X70X70 S355MC FE//ZNNI8//CN//T0	BLECH
188	12224015	8	HEX SCREW ISO 4014 M16X65 8.8 FLZN SP	SECHSKANTSCHRAUBE
189	4600021	16	WASHER DIN 7349 17 200HV FLZN SPF	SCHEIBE
190	10875859	8	HEX NUT ISO 7040 M16 8 FLZN SPF	SECHSKANTMUTTER
191	12100681	4	SPLIT PIN ISO 1234 5X28 ST 480H SPF	SPLINT
192	10875643	4	WASHER ISO 7093-1 5 200HV 480H SPF	SCHEIBE
700	968311308	1	SIGNS S-ANLENKSTUECK	BESCHILDERUNG
			⇒  824	

27.11.2019	etk_en_de 098255 LR 11000	 821 (10/10)
LIEBHERR	S PIVOT SECTION PRE-ASS. S-ANLENKSTUECK VORM.	919304308

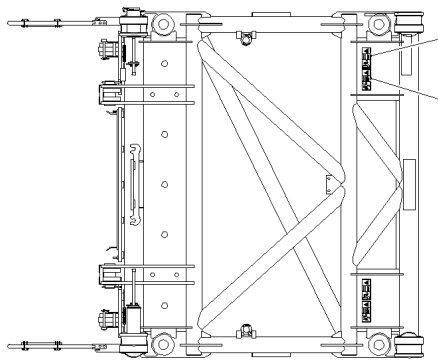
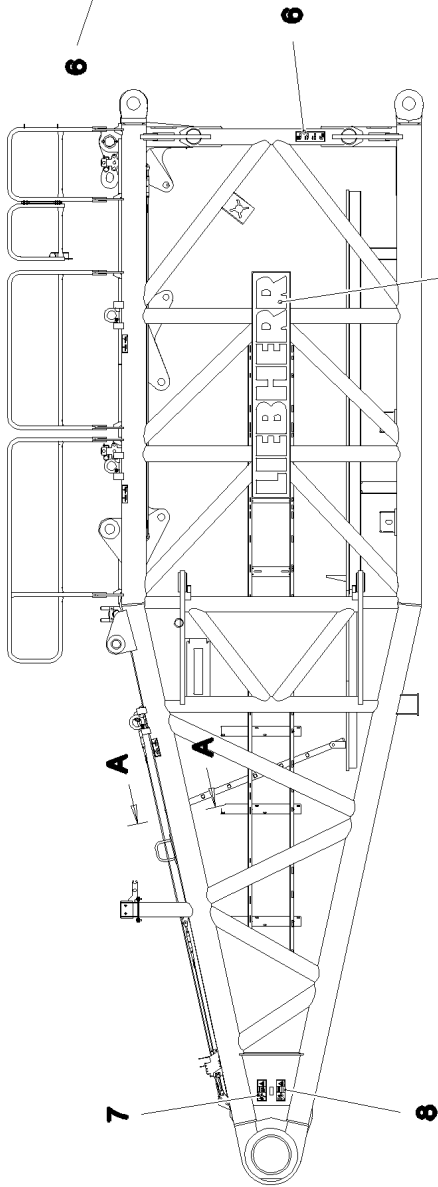
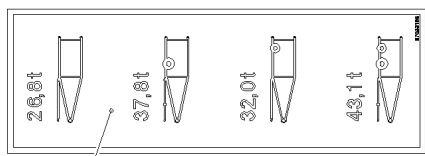


Pos.	Item	Quantity	Description	Bezeichnung
1	749010208	1	CARRYING ROLLER 80/5/20X950 GALV.VER	TRAGROLLE
2	928830408	2	BRACKET CPL.	LASCHE KPL.
3	11642349	2	HEX SCREW ISO 4017 M12X35 8.8 FLZN SP	SECHSKANTSCHRAUBE
4	12227180	2	WASHER SPRING DIN 127 B 12 FLZN SPF	FEDERRING

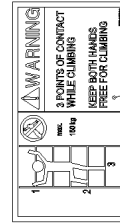
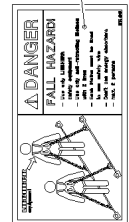
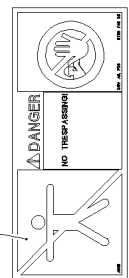
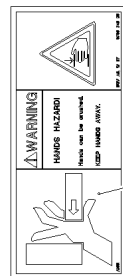
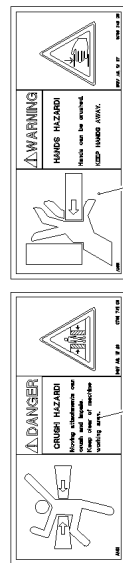
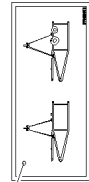
27.11.2019 134568 LIEBHERR	etk_en_de 098255 LR 11000 SAFETY ROLLER CPL. SCHUTZWALZE KPL.	<input type="checkbox"/> 822 928830208
---	---	---



Pos.	Item	Quantity	Description	Bezeichnung
17	10802362	1	BLOCKING WHEEL	SPERRRAD
21	10802364	1	DETENT PAWL	SPERRKLINKE



Schnitt A-A 2



1

2

2

3

1

2

10

10

10

10

5

10

5

10

1

10

3

1

2

4

3

2

10

3

1

10

3

1

3

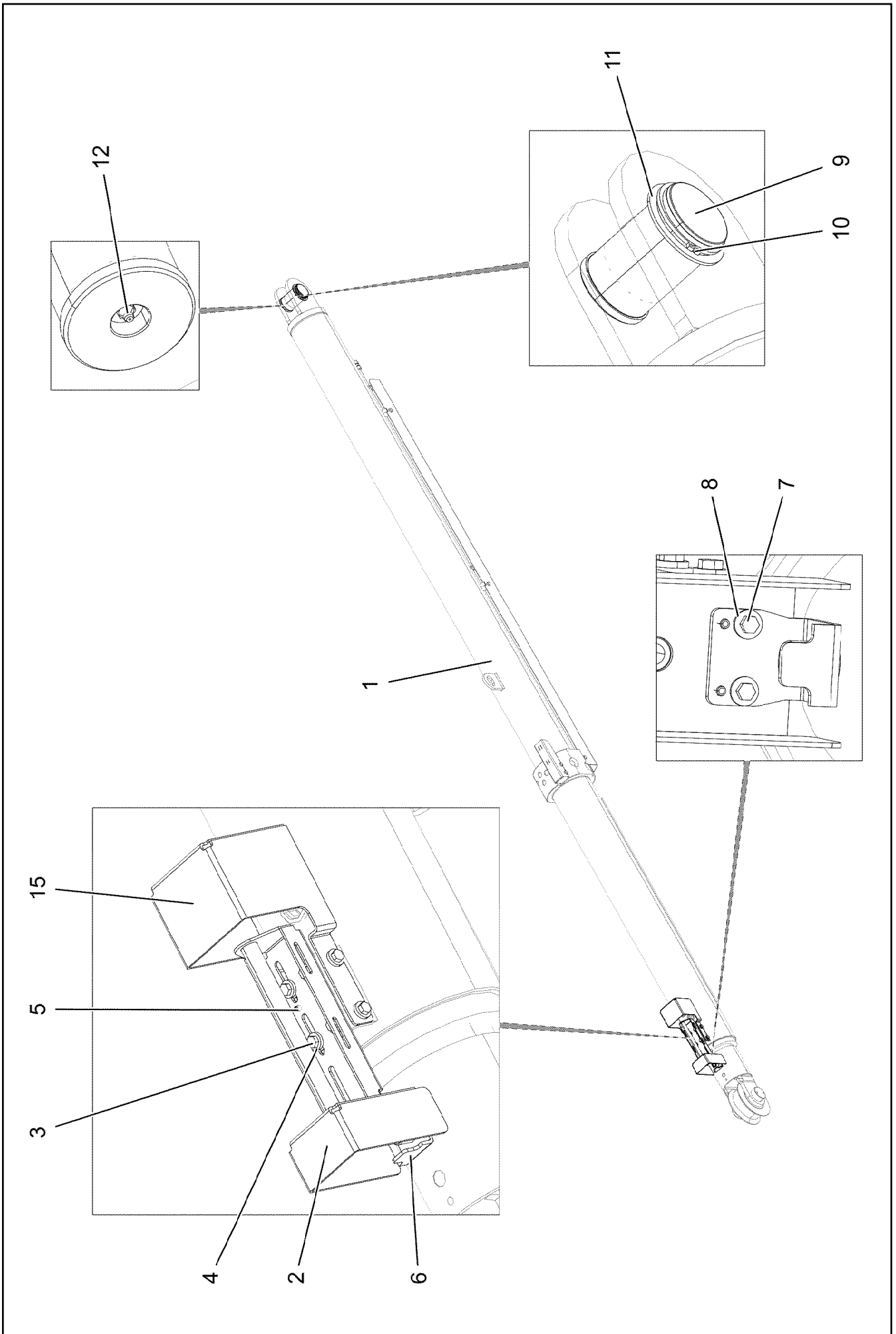
10

3

1

Pos.	Item	Quantity	Description	Bezeichnung
1	978674008	2	SIGN 208X88 KLEBEFOLIE SPF	SCHILD
2	978674808	4	SIGN 168X62 KLEBEFOLIE SPF	SCHILD
3	97004046	4	SIGN 168X88X1 KLEBEFOLIE SPF	SCHILD
4	97036732	1	SIGN 168X88 KLEBEFOLIE SPF	SCHILD
5	97038976	6	SIGN 178X78 KLEBEFOLIE SPF	SCHILD
6	97033195	2	SIGN 100X290 KLEBEFOLIE SPF	SCHILD
7	978674108	4	SIGN 208X88 KLEBEFOLIE SPF	SCHILD
8	978674608	4	SIGN 208X88 KLEBEFOLIE SPF	SCHILD
9	973179308	2	SIGN 375X2250 FOLIE	SCHILD
10	97018451	5	ANTI-SLIP SURFACE 1.6X152X570 3M TYP4	ANTIRUTSCHBELAG

27.11.2019	etk_en_de 098255 LR 11000	<input type="checkbox"/> 825 (2/2)
LIEBHERR	SIGNS BESCHILDERUNG	968311308



27.11.2019
078648

LIEBHERR


etk_en_de 098255 LR 11000

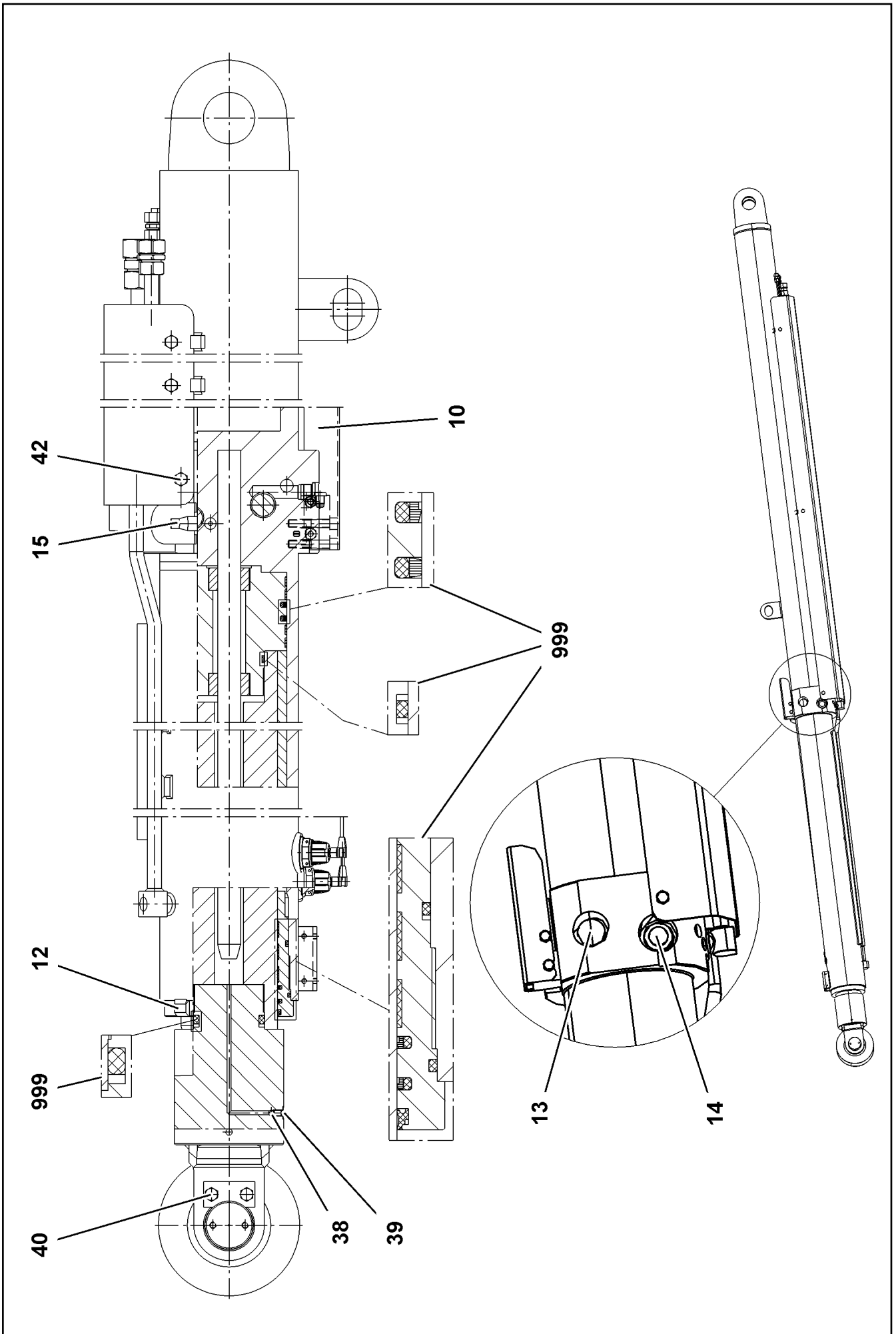
S OVERRUN PROTECTION
S-RUECKHALTESICHERUNG

826 (1/2)

917084408

Pos.	Item	Quantity	Description	Bezeichnung
1	11211228	2	TILT-BACK SUPPORT 180/150-1000 SPF ⇒  828	RUECKFALLSTUETZE
2	968178708	2	BRACKET WELDED CONST. FE//ZNNI8//CN/	KONSOLE SCHWK.
3	11651612	12	HEX SCREW ISO 4017 M8X16 8.8 480H SPF	SECHSKANTSCHRAUBE
4	11840501	12	WASHER DIN 7349 8,4 200HV 480H SPF	SCHEIBE
5	10876162	8	DOWEL PIN ISO 8752 6X20 480H SPF	SPANNSTIFT
6	968262408	2	HOLDER	HALTER
7	11644899	4	HEX SCREW ISO 4017 M6X20 8.8 480H SPF	SECHSKANTSCHRAUBE
8	10875648	4	WASHER ISO 7093-1 6 200HV 480H SPF	SCHEIBE
9	97035945	2	PIN 85.0X135 35NICRMOV125 SPF	BOLZEN
10	12100688	2	LOCKING RING DIN 471 80X4 480H SPF	SICHERUNGSRING
11	422005501	2	SUPPORTING WASHER DIN 988 80 ST BLAN	STUETZSCHEIBE
12	7743242	2	HYDRAULIC-TYPE LUBRICAT.NIPPLE DIN 71	KEGELSCHMIERNIPPEL
15	97059478	2	PLATE 3X366X391 DC01 FE//ZNNI8//CN//T0	BLECH
500	968182008	1	EL.EQUIPMENT SAFETY RETAINER	ELEKTRIK S-RUECKHALTESIC
(151)	10354584	2	INDUCTIVE SENSOR BERUEHRUNGSLOS	INDUKTIVSENSOR
(152)	10875197	4	INDUCTIVE SENSOR BERUEHRUNGSLOS	INDUKTIVSENSOR

27.11.2019	etk_en_de 098255 LR 11000	 827 (2/2)
LIEBHERR	S OVERRUN PROTECTION S-RUECKHALTESICHERUNG	917084408



27.11.2019
099543

LIEBHERR

etk_en_de 098255 LR 11000





TILT-BACK SUPPORT
RUECKFALLSTUETZE


828 (1/2)

11211228

Pos.	Item	Quantity	Description	Bezeichnung
10	571412808	1	NON-RETURN VALVE	RUECKSCHLAGVENTIL
12	11341708	1	CAM	NOCKE
13	10873251	1	NON-RETURN VALVE	RUECKSCHLAGVENTIL
14	10873252	1	PRESSURE LIMITING VALVE	DRUCKBEGRENZUNGSVENTIL
15	10873253	1	PRESSURE LIMITING VALVE	DRUCKBEGRENZUNGSVENTIL
38	747000408	1	BALL DIN 5401 8	KUGEL
39	12240952	1	GRUB SCREW ISO 4026 M10X12 45H FLZN	GEWINDESTIFT
40	406608708	2	HEX SCREW ISO 4017 M12X25 10.9 FLZN SP	SECHSKANTSCHRAUBE
42	11002727	6	HEX SCREW ISO 4017 M12X40 10.9 FLZN SP	SECHSKANTSCHRAUBE
999	10873250	1	DS RELAPSE SUPPORT	DS RUECKFALLSTUETZE



27.11.2019	etk_en_de 098255 LR 11000	<input type="checkbox"/> 829 (2/2)
LIEBHERR	TILT-BACK SUPPORT RUECKFALLSTUETZE	11211228


Pos.	Item	Quantity	Description	Bezeichnung
5	96028886	1	CABLE DRUM COMPL. N1911 ⇒  831	LEITUNGSTROMMEL KPL.
6	96036183	1	CABLE DRUM COMPL. N1912 ⇒  832	LEITUNGSTROMMEL KPL.
10	96036187	1	TERMINAL BOX CPL. S1910 ⇒  835	KLEMMKASTEN KPL.
15	967923008	1	SENSOR ASSEMBLY	GEBERANBAU
(1)	10802057	2	ANGLE TRANSMITTER 360° LSB PL:D SPF	WINKELGEBER
20	96038419	1	ADD-ON INCLINATION TRANSMITTER ⇒  845	NEIGUNGSGEBER ANBAU
30	969211908	1	DUMMY PLUG X1980BS	BLINDSTECKER

27.11.2019	etk_en_de 098255 LR 11000	 830
LIEBHERR	ELECTRIC FOR S-PIVOT SECTION ELEKTRIK S-ANLENKSTUECK	919301108

Pos.	Item	Quantity	Description	Bezeichnung
1	96028887	1	LEAD W1911A-1	LEITUNG
151	10813237	1	CABLE DRUM 150M SPF	KABELTROMMEL
(5)	10467392	1	STRAIN	SPERRE
(12)	10046941	1	HANDLE	HANDGRIFF
170	10815125	1	WALL OUTLET 43-POL	WANDSTECKDOSE
171	10815121	1	FLANGE SEAL GR.28	FLANSCHDICHTUNG
172	692405308	1	DUST CAP 1 3/4-18NS METALL	STAUBKAPPE
173	10815280	1	TERMINAL HOUSING CA	ENDGEHAEUSE
200	10875696	1	CABLE GLAND M32X1,5X15-25 MS	KABELVERSCHRAUBUNG
266	10876399	4	HEX NUT DIN 985 M3 8 480H SPF	SECHSKANTMUTTER
267	420050108	9	WASHER ISO 7089 3 MS	SCHEIBE
268	408400801	4	PAN-HEAD SCREW ISO 7045 M3X20 4.8 A2	FLACHKOPFSCHRAUBE
423	602501308	1	VENTILATION SCREW G1/2"X30 POLYAMID	ENTLUEFTUNGSSCHRAUBE

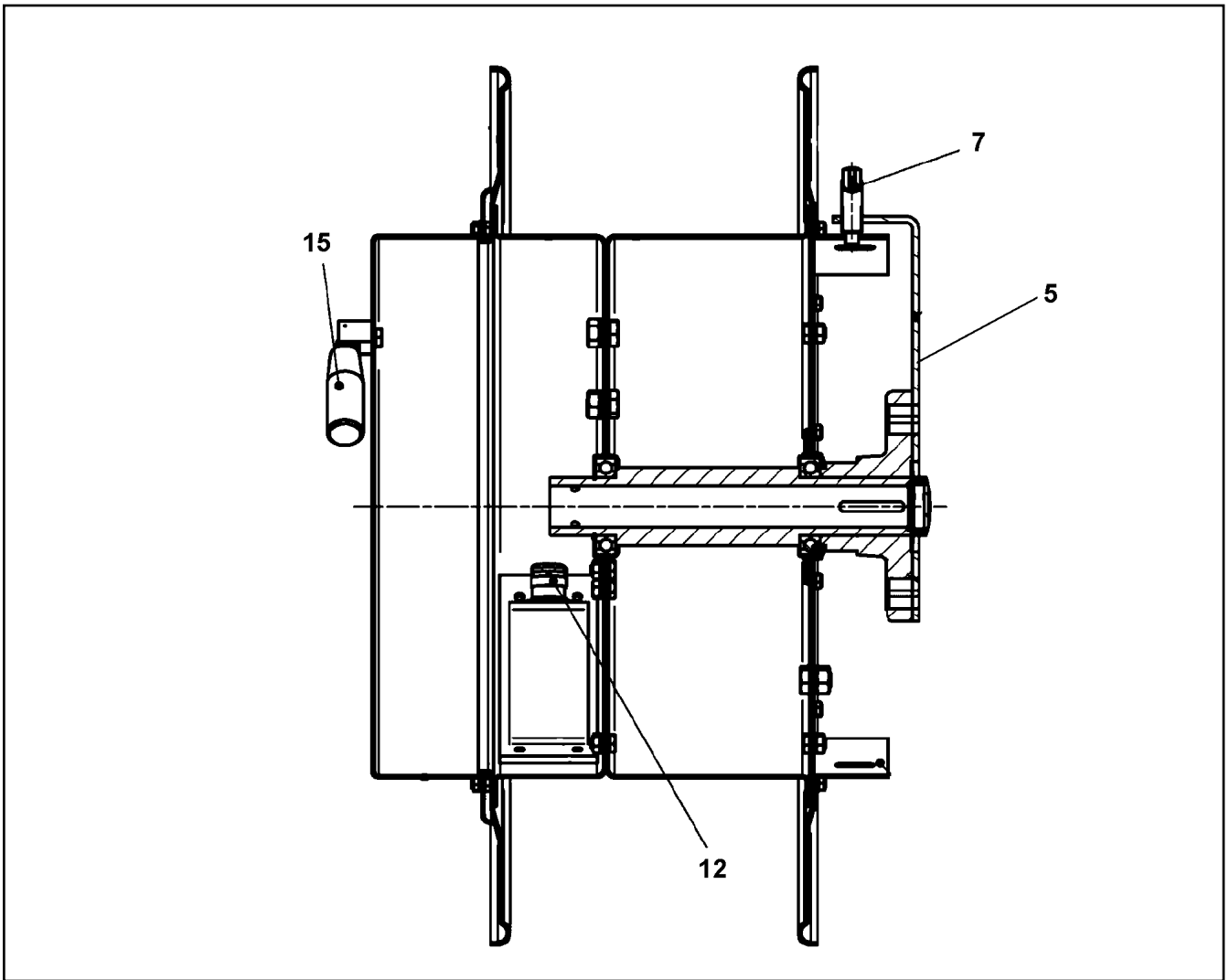
27.11.2019	etk_en_de 098255 LR 11000	<input type="checkbox"/> 831
LIEBHERR	CABLE DRUM COMPL. LEITUNGSTROMMEL KPL.	96028886

Pos.	Item	Quantity	Description	Bezeichnung
1	96036184	1	LEAD W1912A ⇒  833	LEITUNG
2	616024908	1	CABLE DRUM 165M SPF ⇒  834	KABELTROMMEL
10	10476382	1	CABLE SOCKET M1	KABELDOSE
11	604512108	1	SEALING PLUG M1-D	VERSCHLUSSKAPPE
12	602424108	1	CABLE GLAND M16X1,5X4-11 MS	KABELVERSCHRAUBUNG
13	602606208	1	REDUCTION M20X1,5/M16X1,5 MS	REDUKTION
423	602501308	1	VENTILATION SCREW G1/2"X30 POLYAMID	ENTLUEFTUNGSSCHRAUBE

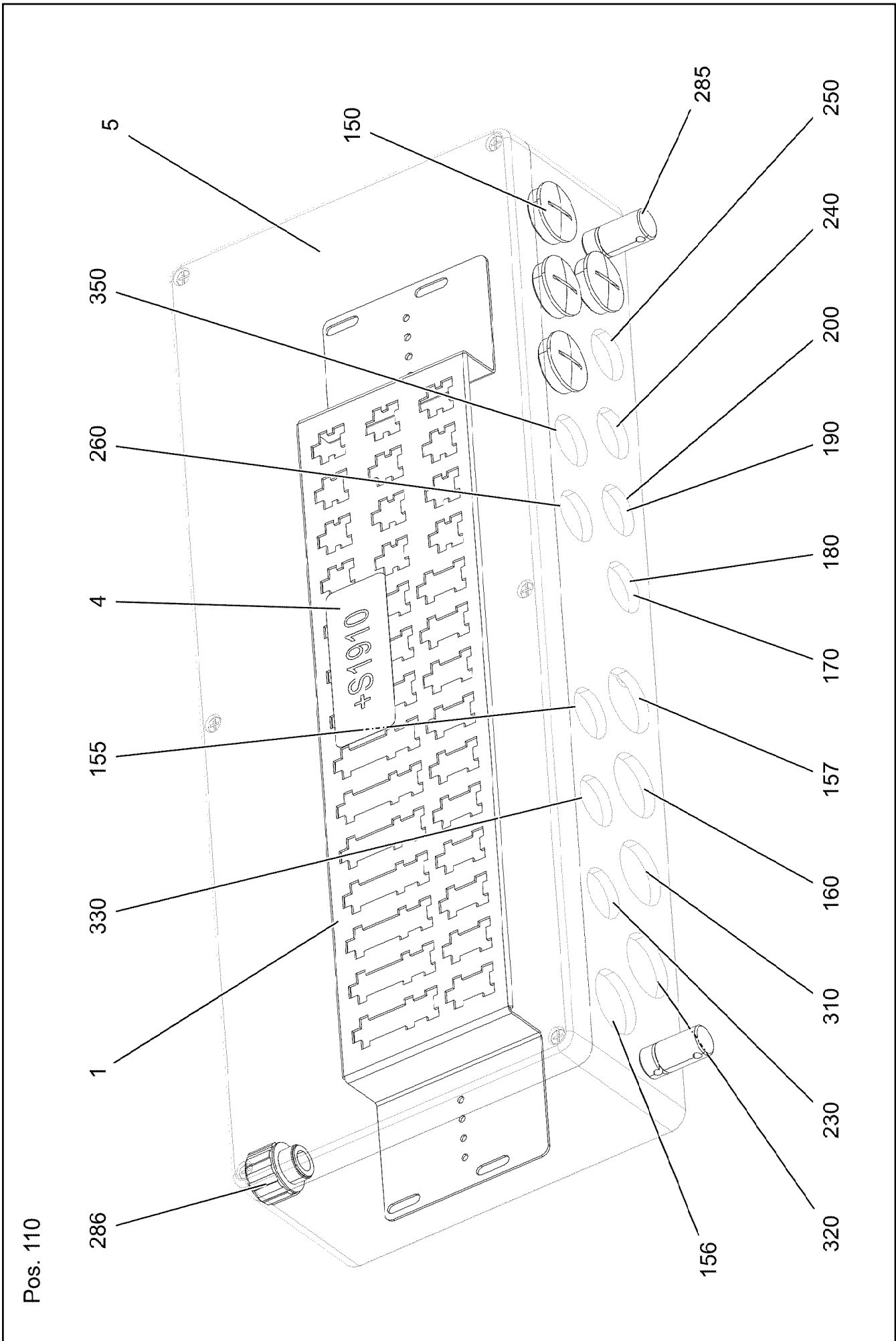
27.11.2019	etk_en_de 098255 LR 11000	 832
LIEBHERR	CABLE DRUM COMPL. LEITUNGSTROMMEL KPL.	96036183

Pos.	Item	Quantity	Description	Bezeichnung
5	12101215	156.06	CONTROL LEAD 7 X 1 SPF	STEUERLEITUNG
500	923512208	2	CABLE MARKER	KABELMARKER
501	604526608	1	PIN CARRIER 6-POL 16A	STIFTTRAEGER
502	604526508	1	BUSHING SUPPORT 6-POL 16A	BUCHSENTRAEGER
503	10874632	3	RETAINING STRAP 0.05T-1.1M POLYEST.PE	HALTEGURT
504	602708008	3	CABLE SOCK 8 420	KABELSTRUMPF
505	10290559	3	SNAP HOOK 120X11 VERZ	KARABINERHAKEN
506	602606208	1	REDUCTION M20X1,5/M16X1,5 MS	REDUKTION
507	602424108	1	CABLE GLAND M16X1,5X4-11 MS	KABELVERSCHRAUBUNG
508	10476383	1	PLUG M1	STECKER
509	604508508	1	SEALING PLUG M 1-K	VERSCHLUSSKAPPE
628	604519208	7	PIN CONTACT 0,75-1MM2	STIFTKONTAKT
629	604519308	7	SLEEVE CONTACT 0,75-1,0MM2	BUCHSENKONTAKT
998	965622208	2	LETTERING WIRING HARNESS	BESCHRIFTUNG KABELBAUM

27.11.2019	etk_en_de 098255 LR 11000	<input type="checkbox"/> 833
LIEBHERR	LEAD LEITUNG	96036184



Pos.	Item	Quantity	Description	Bezeichnung
5	11002352	1	ARM	ARM
7	10467392	1	STRAIN	SPERRE
12	602425808	1	CABLE GLAND M25X1,5X12-15 MS	KABELVERSCHRAUBUNG
15	10046941	1	HANDLE	HANDGRIFF



Pos. 110

27.11.2019
002456

LIEBHERR


etk_en_de 098255 LR 11000


TERMINAL BOX CPL.
KLEMMKASTEN KPL.


835 (1/2)

96036187

Pos.	Item	Quantity	Description	Bezeichnung
1	97041020	1	PLUG PLATE 1.5X640X129 DC01 FE//ZNNI8/	STECKERBLECH
4	97010005	1	SIGN S1910 ALU	SCHILD
5	97113630	1	EMPTY CASING 230.0X0 AL	LEERGEHAEUSE
110	96036194	1	WIRES TERMINAL BOX CPL. S1910 ⇒  837	DRAEHTE KLEMMKASTEN KPL.
150	602425208	4	SCREW PLUG M32X1,5 MS	VERSCHLUSSSCHRAUBE
155	96036188	1	LEAD W1912 ⇒  839	LEITUNG
156	968347908	1	LEAD W1911	LEITUNG
157	96036240	1	LEAD W1910 ⇒  840	LEITUNG
160	968361908	1	LEAD W1909	LEITUNG
170	968340208	1	LEAD W1917	LEITUNG
180	968578508	1	LEAD W1917A	LEITUNG
190	968347708	1	LEAD W1918A	LEITUNG
200	968579908	1	LEAD W1918	LEITUNG
230	96040591	1	LEAD W1921 ⇒  841	LEITUNG
240	969532708	1	LEAD W1927	LEITUNG
250	969532608	1	LEAD W1928	LEITUNG
260	968360508	1	LEAD W1923	LEITUNG
285	602501208	3	WATER DRAIN PLUG M12 PA6G SPF	ENTWAESSERUNGSSTOPFEN
286	10488662	1	VENTILATION SCREW M20X1,5 POLYAMID	ENTLUEFTUNGSSCHRAUBE
310	968546008	1	LEAD W1916 ⇒  842	LEITUNG
320	968546108	1	LEAD W1915 ⇒  843	LEITUNG
330	968548608	1	LEAD W1913A	LEITUNG
350	96038229	1	LEAD W1995-B ⇒  844	LEITUNG

27.11.2019	etk_en_de 098255 LR 11000	 836 (2/2)
LIEBHERR	TERMINAL BOX CPL. KLEMMKASTEN KPL.	96036187

Pos.	Item	Quantity	Description	Bezeichnung
2	96037447	1	WIRE TERMINAL BOX PRE-ASS. S1910 ⇒  838	DRAEHTE KLEMMKASTEN VO
500	923512208	30	CABLE MARKER	KABELMARKER
501	602323308	9	FLAT PLUG HOUSING 18-POL	FLACHSTECKERGEHAEUSE
502	10021571	10	PLUG SHELL 8-POL	STECKERGEHAEUSE
503	602335908	10	PLUG SHELL 4-POL	STECKERGEHAEUSE

27.11.2019	etk_en_de 098255 LR 11000	 837
LIEBHERR	WIRES TERMINAL BOX CPL. DRAEHTE KLEMMKASTEN KPL.	96036194

Pos.	Item	Quantity	Description	Bezeichnung
34	602217908	2	CABLE LUG DIN 46237 M6/1-2,5mm ²	KABELSCHUH
120	602323208	21	FLAT PLUG 1,0-2,5MM2	FLACHSTECKER
124	602323508	220	FLAT PLUG 2,8X0,5-1 VERZ	FLACHSTECKER
305	10870540	45.81	ELECTR.CABLE 1,0	KFZ-LEITUNG
998	965622208	1	LETTERING WIRING HARNESS	BESCHRIFTUNG KABELBAUM

27.11.2019	etk_en_de 098255 LR 11000	838
LIEBHERR	WIRE TERMINAL BOX PRE-ASS. DRAEHTE KLEMMKASTEN VORM.	96037447

Pos.	Item	Quantity	Description	Bezeichnung
5	12101215	5.53	CONTROL LEAD 7 X 1 SPF	STEUERLEITUNG
125	602300308	7	CONTACT 0,5-1MM2	KONTAKT
500	923512208	2	CABLE MARKER	KABELMARKER
501	602301408	1	HOUSING 8-POL	GEHAEUSE
502	604526508	1	BUSHING SUPPORT 6-POL 16A	BUCHSENTRAEGER
503	602424208	2	CABLE GLAND M20X1,5X5-14 MS	KABELVERSCHRAUBUNG
504	602606508	1	REDUCTION M32X1,5/M20X1,5 MS	REDUKTION
505	10476383	1	PLUG M1	STECKER
506	604508508	1	SEALING PLUG M 1-K	VERSCHLUSSKAPPE
628	604519208	1	PIN CONTACT 0,75-1MM2	STIFTKONTAKT
629	604519308	6	SLEEVE CONTACT 0,75-1,0MM2	BUCHSENKONTAKT

27.11.2019	etk_en_de 098255 LR 11000	<input type="checkbox"/> 839
LIEBHERR	LEAD LEITUNG	96036188

Pos.	Item	Quantity	Description	Bezeichnung
5	600461008	6.37	CONTROL LEAD 61 X 0,75	STEUERLEITUNG
121	602300108	2	CONTACT 1-2,5MM2	KONTAKT
125	602300308	53	CONTACT 0,5-1MM2	KONTAKT
500	923512208	6	CABLE MARKER	KABELMARKER
501	11060125	1	MALE INSERT 64-POL 16A POLYCARBONAT	STIFTEINSATZ
502	602300208	2	PLUG SHELL 18-POL	STECKERGEHAEUSE
503	602301408	3	HOUSING 8-POL	GEHAEUSE
504	602424308	2	CABLE GLAND M25X1,5X11-20 MS	KABELVERSCHRAUBUNG
505	10871288	2	GUIDE PIN CODIERUNG HAN E/ STAINLESS	FUEHRUNGSSTIFT
506	97039674	1	SIGN 35X15 LEXEDGE II	SCHILD
507	10871289	2	GUIDE BUSHING CODIERUNG HAN E/ STAIN	FUEHRUNGSBUCHSE
508	602606708	1	REDUCTION M40X1,5/M25X1,5 MS	REDUKTION
509	10488662	1	VENTILATION SCREW M20X1,5 POLYAMID	ENTLUEFTUNGSSCHRAUBE
510	602606408	1	REDUCTION M25X1,5/M20X1,5 MS	REDUKTION
511	605618508	1	BS HOUSING HAN 24B	SOCKELGEHAEUSE
512	11341849	1	AERATION NOZZLE M25	BELUEFTUNGSSTUTZEN
777	10113737	61	CONTACT PIN 0,75MM2	KONTAKTSTIFT
998	965622208	2	LETTERING WIRING HARNESS	BESCHRIFTUNG KABELBAUM

27.11.2019	etk_en_de 098255 LR 11000	840
LIEBHERR	LEAD LEITUNG	96036240

Pos.	Item	Quantity	Description	Bezeichnung
5	600230408	5.18	CONTROL LEAD 4 X 1,5 SPF	STEUERLEITUNG
6	600230408	5.18	CONTROL LEAD 4 X 1,5 SPF	STEUERLEITUNG
95	6202444	2	PIN CONTACT 0,75-1,5MM2	STIFTKONTAKT
96	6202434	4	SLEEVE CONTACT 0,75-1,5MM2	BUCHSENKONTAKT
121	602300108	8	CONTACT 1-2,5MM2	KONTAKT
500	923512208	3	CABLE MARKER	KABELMARKER
501	602301408	1	HOUSING 8-POL	GEHAEUSE
502	605251608	2	PLUG SOCKET BODY 4-POLE AL	STECKDOSENKOERPER
503	602441201	1	CABLE GLAND M32X1,5X7-15 MS	KABELVERSCHRAUBUNG
504	693161214	1	SEAL	DICHTUNG
505	605212808	2	MOULDING 317-1397-000 SUR	FORMTEIL
506	6202909	2	CLAMP	KLAMMER
811	692404908	2	STOPPER PLUG	BLINDSTOPFEN
996	965622108	8	LETTERING WIRE	BESCHRIFTUNG ADER
998	965622208	2	LETTERING WIRING HARNESS	BESCHRIFTUNG KABELBAUM

27.11.2019	etk_en_de 098255 LR 11000	<input type="checkbox"/> 841
LIEBHERR	LEAD LEITUNG	96040591

Pos.	Item	Quantity	Description	Bezeichnung
5	11491064	9.02	LEAD 25 G 1	LEITUNG
121	602300108	1	CONTACT 1-2,5MM2	KONTAKT
125	602300308	23	CONTACT 0,5-1MM2	KONTAKT
127	605601801	23	CONTACT BUSHING 1MM2	KONTAKTBUCHSE
129	605615714	1	SLEEVE CONTACT 2.5MM2	BUCHSENKONTAKT
500	923512208	3	CABLE MARKER	KABELMARKER
501	605609514	1	FEMALE INSERT 24-POL+PE 16A	BUCHSENEINSATZ
502	602300208	1	PLUG SHELL 18-POL	STECKERGEHAEUSE
503	602301408	1	HOUSING 8-POL	GEHAEUSE
504	10871289	4	GUIDE BUSHING CODIERUNG HAN E/ STAIN	FUEHRUNGSBUCHSE
505	10871288	4	GUIDE PIN CODIERUNG HAN E/ STAINLESS	FUEHRUNGSSTIFT
506	605617608	1	SOCKET SHELL HAN 24B	TUELLENGEHAEUSE
507	10488662	1	VENTILATION SCREW M20X1,5 POLYAMID	ENTLUEFTUNGSSCHRAUBE
508	602606408	1	REDUCTION M25X1,5/M20X1,5 MS	REDUKTION
509	605618508	1	BS HOUSING HAN 24B	SOCKELGEHAEUSE
510	97029882	1	WATER DRAIN PLUG PA6G	ENTWAESSERUNGSSTOPFEN
511	602424308	2	CABLE GLAND M25X1,5X11-20 MS	KABELVERSCHRAUBUNG
512	602606708	1	REDUCTION M40X1,5/M25X1,5 MS	REDUKTION
998	965622208	2	LETTERING WIRING HARNESS	BESCHRIFTUNG KABELBAUM

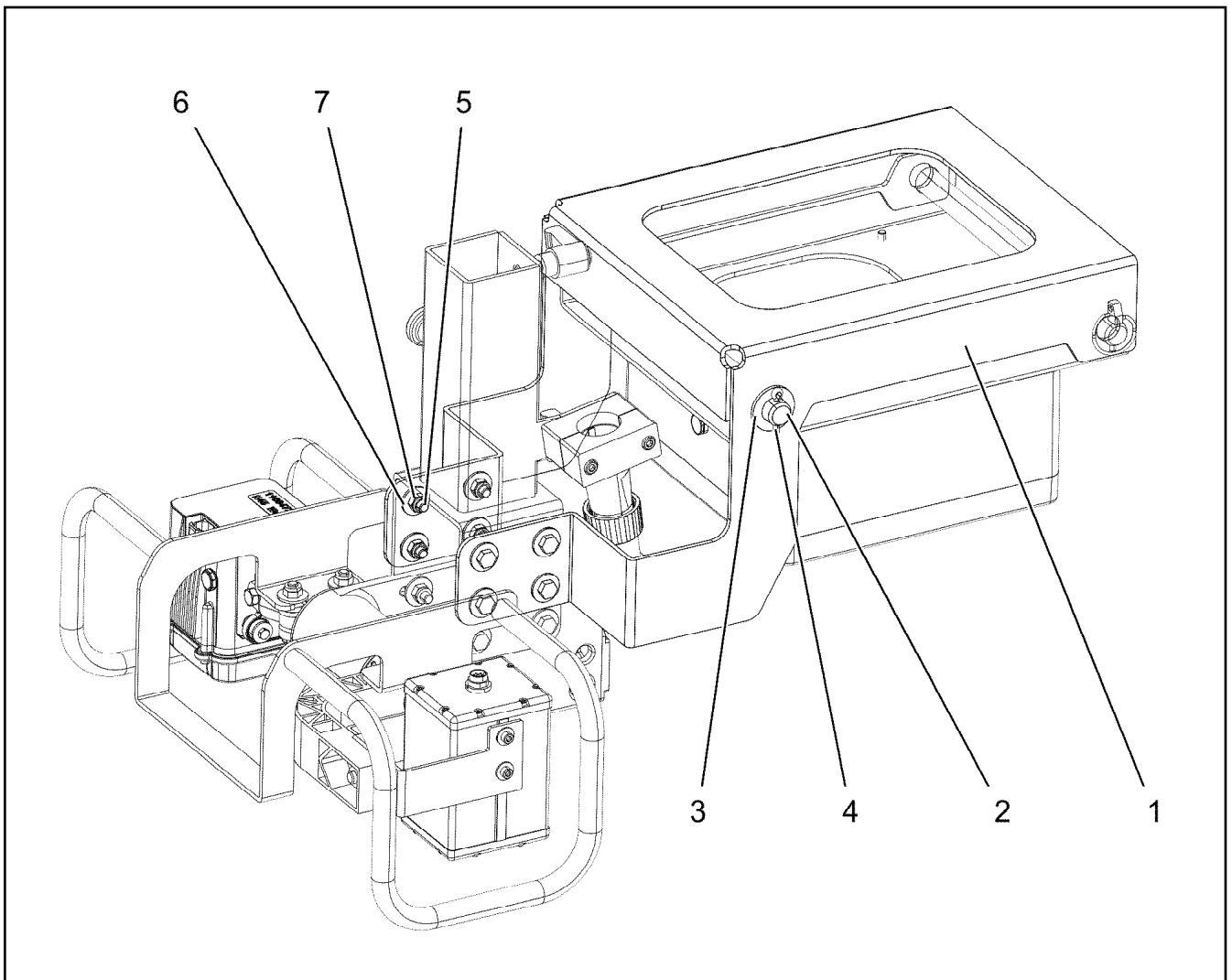
27.11.2019	etk_en_de 098255 LR 11000	842
LIEBHERR	LEAD LEITUNG	968546008

Pos.	Item	Quantity	Description	Bezeichnung
5	11491064	4.72	LEAD 25 G 1	LEITUNG
121	602300108	1	CONTACT 1-2,5MM2	KONTAKT
125	602300308	23	CONTACT 0,5-1MM2	KONTAKT
127	605601801	23	CONTACT BUSHING 1MM2	KONTAKTBUCHSE
129	605615714	1	SLEEVE CONTACT 2.5MM2	BUCHSENKONTAKT
500	923512208	3	CABLE MARKER	KABELMARKER
501	605609514	1	FEMALE INSERT 24-POL+PE 16A	BUCHSENEINSATZ
502	602300208	1	PLUG SHELL 18-POL	STECKERGEHAEUSE
503	602301408	1	HOUSING 8-POL	GEHAEUSE
504	10488662	1	VENTILATION SCREW M20X1,5 POLYAMID	ENTLUEFTUNGSSCHRAUBE
505	602606408	1	REDUCTION M25X1,5/M20X1,5 MS	REDUKTION
506	10871289	4	GUIDE BUSHING CODIERUNG HAN E/ STAIN	FUEHRUNGSBUCHSE
507	605618508	1	BS HOUSING HAN 24B	SOCKELGEHAEUSE
508	10871288	4	GUIDE PIN CODIERUNG HAN E/ STAINLESS	FUEHRUNGSSTIFT
509	97029882	1	WATER DRAIN PLUG PA6G	ENTWAESSERUNGSSTOPFEN
510	605617608	1	SOCKET SHELL HAN 24B	TUELLENGEHAEUSE
511	602424308	2	CABLE GLAND M25X1,5X11-20 MS	KABELVERSCHRAUBUNG
512	602606708	1	REDUCTION M40X1,5/M25X1,5 MS	REDUKTION
998	965622208	2	LETTERING WIRING HARNESS	BESCHRIFTUNG KABELBAUM

27.11.2019	etk_en_de 098255 LR 11000	843
LIEBHERR	LEAD LEITUNG	968546108

Pos.	Item	Quantity	Description	Bezeichnung
5	680001708	1	COUPLING SOCKET 4-POL GERADE PVC SP	KUPPLUNGSDOSE
500	923512208	2	CABLE MARKER	KABELMARKER
501	602301408	1	HOUSING 8-POL	GEHAEUSE
502	602606508	1	REDUCTION M32X1,5/M20X1,5 MS	REDUKTION
503	602424008	1	CABLE GLAND M12X1,5X2-8 MS	KABELVERSCHRAUBUNG
504	602606108	1	REDUCTION M20X1,5/M12X1,5 MS	REDUKTION
505	602339208	1	PROTECTING CAP M12	SCHUTZKAPPE
690	10335820	4	SLEEVE CONTACT 0,2-0,5MM2	BUCHSENKONTAKT
998	965622208	2	LETTERING WIRING HARNESS	BESCHRIFTUNG KABELBAUM

27.11.2019	etk_en_de 098255 LR 11000	844
LIEBHERR	LEAD LEITUNG	96038229



Pos.	Item	Quantity	Description	Bezeichnung
1	97123216	1	PLATE 4X635X756 S315MC FE//ZNNI8//CN//T	BLECH
2	450023708	1	PIN ISO 2340 B20X330X315 ST.50K FE//ZN20	BOLZEN
3	10289808	2	WASHER ISO 7089 20 300HV FLZN SPF	SCHEIBE
4	12100681	2	SPLIT PIN ISO 1234 5X28 ST 480H SPF	SPLINT
5	11642261	8	HEX SCREW ISO 4017 M8X25 8.8 480H SPF	SECHSKANTSCHRAUBE
6	11140469	16	WASHER ISO 7093-1 8 200HV 480H SPF	SCHEIBE
7	10875614	8	HEX NUT DIN 985 M8 8 480H SPF	SECHSKANTMUTTER

27.11.2019
004249


LIEBHERR


etk_en_de 098255 LR 11000

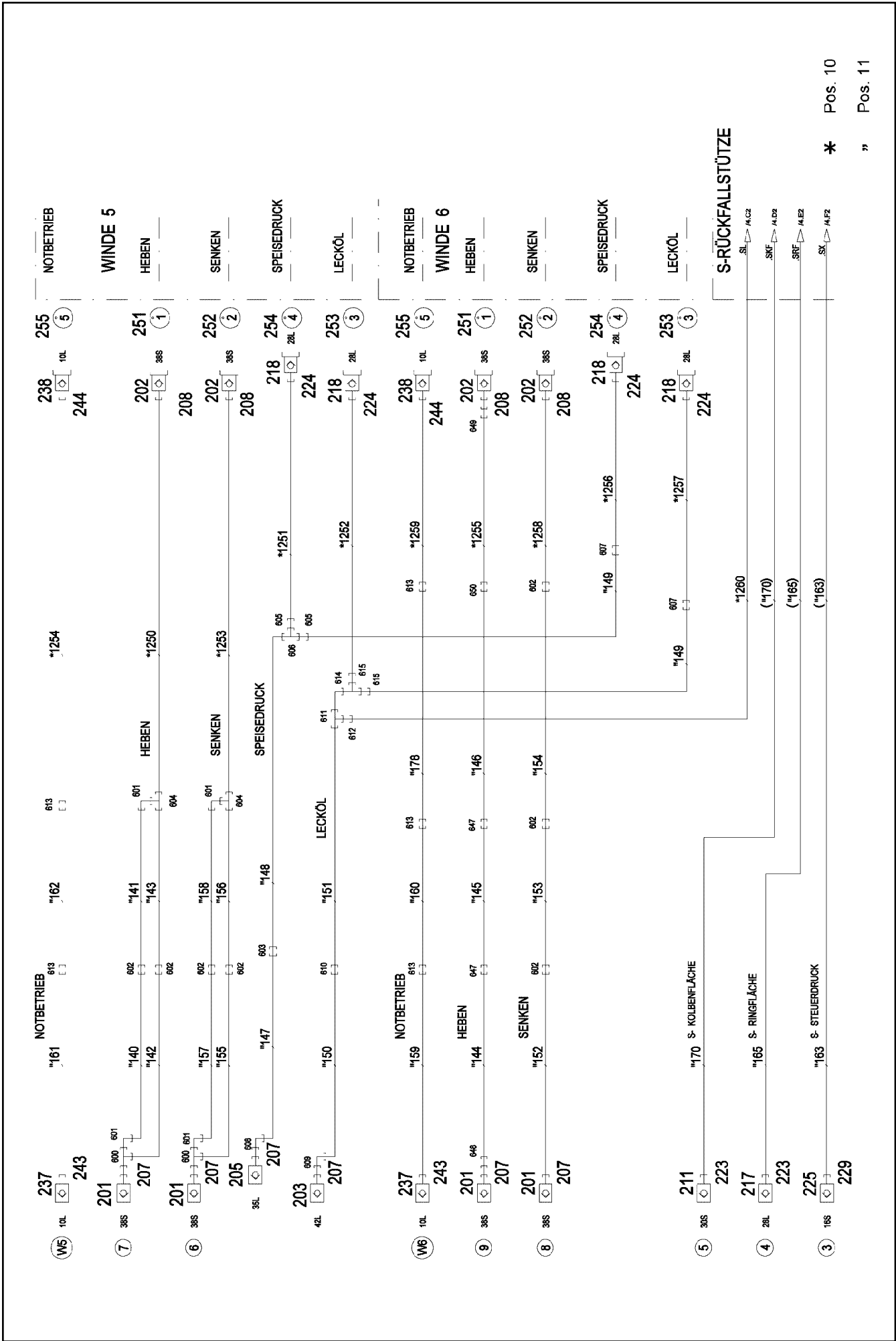
ADD-ON INCLINATION TRANSMITTER
NEIGUNGSGEBER ANBAU

845

96038419

Pos.	Item	Quantity	Description	Bezeichnung
4	96020306	1	ADDITIONAL HYDR.S PIVOT SECTI. ⇒  847	ZUSATZHYDRAULIK S-ANLENK


27.11.2019	etk_en_de 098255 LR 11000	 846
LIEBHERR	ADDITIONAL HYDR.S PIVOT SECTI. ZUSATZHYDRAULIK S-ANLENKSTUECK	918791508



Pos.	Item	Quantity	Description	Bezeichnung
10	96020309	1	HOSE LINES S-ANLENKSTUECK ⇒  851	SCHLAUCHLEITUNGEN
11	96020310	1	PIPELINES S PIVOT SECTION ⇒  853	ROHRLEITUNGEN S-ANLENKS
21	11347373	1	CONTROL BLOCK 200BAR SPF ⇒  855	STUEBERBLOCK
50	10816185	2	PRESSURE SENSOR 0-400/400 BAR LSB PL:	DRUCKAUFNEHMER
51	511465508	2	DIRECTIONAL CONTROL VALVE 2/2 320BA	WEGEVENTIL
(1)	571135508	1	MAGNET 24V	MAGNET
150	510412108	2	NON-RETURN VALVE	RUECKSCHLAGVENTIL
161	949864108	1	SCREW-ON CONNECTION	EINSCHRAUBSTUTZEN
162	511059808	1	NOZZLE 1,2 M10X10 MS	DUESE
165	96028333	1	EXPANSION TANK CPL. ⇒  36	AUSGLEICHSBEHAELTER KPL.
201	511512208	4	COUPLING SLEEVE B8 38-S	KUPPLUNGSMUFFE
202	511512308	4	COUPLING PLUG B8 38-S	KUPPLUNGSSTECKER
203	10675113	1	COUPLING SLEEVE B8 42-L A3C	KUPPLUNGSMUFFE
205	511518408	1	COUPLING SLEEVE B8 35-L	KUPPLUNGSMUFFE
207	10466917	6	HEX CAP NUT RD79X4 SPF	VERSCHLUSSMUTTER
208	10466913	4	SCREW PLUG RD79X4 SPF	VERSCHLUSSSCHRAUBE
211	511510708	1	COUPLING SLEEVE B6 30-S	KUPPLUNGSMUFFE
217	511501008	1	COUPLING SLEEVE B6 28-L	KUPPLUNGSMUFFE
218	511501108	4	COUPLING PLUG B6 28-L	KUPPLUNGSSTECKER
223	10466916	2	HEX CAP NUT RD54X4 SPF	VERSCHLUSSMUTTER
224	10466912	4	SCREW PLUG RD54X4 SPF	VERSCHLUSSSCHRAUBE
225	511505908	1	COUPLING SLEEVE B3 16-S	KUPPLUNGSMUFFE
229	10466915	1	HEX CAP NUT RD36X3 SPF	VERSCHLUSSMUTTER
237	511508408	2	COUPLING SLEEVE B2 10-L	KUPPLUNGSMUFFE
238	511508308	2	COUPLING PLUG B2 10-L	KUPPLUNGSSTECKER
243	10466914	2	HEX CAP NUT RD32X3 SPF	VERSCHLUSSMUTTER
244	10466910	2	SCREW PLUG RD32X3 SPF	VERSCHLUSSSCHRAUBE
251	97044171	2	TRAILER 2X25X25 ALMG3 H111 BEZ.1	ANHAENGER
252	97044172	2	TRAILER 2X25X25 ALMG3 H111 BEZ.2	ANHAENGER
253	97044210	2	TRAILER 2X25X25 ALMG3 H111 BEZ.3	ANHAENGER
254	97044211	2	TRAILER 2X25X25 ALMG3 H111 BEZ.4	ANHAENGER
255	97044212	2	TRAILER 2X25X25 ALMG3 H111 BEZ.5	ANHAENGER
600	472331908	2	FITTING ELSD38-S A3P	VERSCHRAUBUNG
601	472531808	4	FITTING EWSD38-S A3P	VERSCHRAUBUNG
602	470033108	7	FITTING XG38-S A3P	VERSCHRAUBUNG
603	470033208	1	FITTING XG35-L A3P	VERSCHRAUBUNG
604	470433008	2	FITTING XT38-S A3P	VERSCHRAUBUNG
605	475430408	2	FITTING REDSD35/28-L CFX	VERSCHRAUBUNG
606	470431508	1	FITTING T 35L A3P	VERSCHRAUBUNG
607	470030808	5	FITTING XG28-L A3P	VERSCHRAUBUNG
608	482530914	1	FITTING ISO 8434 EW 35L M45X2 CR6-FREI	VERSCHRAUBUNG
609	482530814	1	FITTING ISO 8434 EW 42L CR6-FREI	VERSCHRAUBUNG
610	470030908	1	FITTING XG42-L A3P	VERSCHRAUBUNG
611	470431408	1	FITTING T 42L A3C	VERSCHRAUBUNG
612	475407208	1	FITTING REDSDN42/12-L A3P	VERSCHRAUBUNG
613	470030308	5	FITTING XG10-L A3P	VERSCHRAUBUNG
614	7367986	1	FITTING EL 42L CR6-FREI	VERSCHRAUBUNG
615	475431308	2	FITTING RED 42/28L CR6-FREI	VERSCHRAUBUNG
616	471030808	2	FITTING XGE12-LR-ED A3P	VERSCHRAUBUNG
617	471900508	1	FITTING EGESD12-SR-WD A3P	VERSCHRAUBUNG
618	471039608	2	FITTING XGE10-LR-ED3/8" A3P	VERSCHRAUBUNG
619	470432308	1	FITTING XT12-S A3P	VERSCHRAUBUNG
620	470030408	4	FITTING XG12-L A3P	VERSCHRAUBUNG
621	470032508	4	FITTING XG12-S A3P	VERSCHRAUBUNG
622	470430408	1	FITTING XT12-L A3P	VERSCHRAUBUNG
623	470033008	3	FITTING XG30-S CFX	VERSCHRAUBUNG

27.11.2019

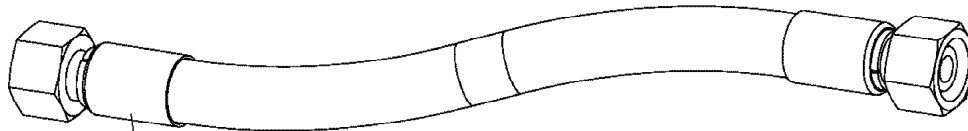
etk_en_de 098255 LR 11000

 849 (3/4)**LIEBHERR**
ADDITIONAL HYDR.S PIVOT SECTI.
ZUSATZHYDRAULIK S-ANLENKSTUECK

96020306

Pos.	Item	Quantity	Description	Bezeichnung
625	475032908	2	FITTING XGR30/25-S CFX	VERSCHRAUBUNG
626	7407120	1	FITTING EL 28L CR6-FREI	VERSCHRAUBUNG
627	470430808	1	FITTING T 28L A3C	VERSCHRAUBUNG
628	475435408	1	FITTING REDSDN28/10-L A3P	VERSCHRAUBUNG
629	475031808	2	FITTING XGR28/22-L A3P	VERSCHRAUBUNG
630	470032708	1	FITTING XG16-S A3P	VERSCHRAUBUNG
631	475601508	3	TEST POINT FITTING BMA3 6S	MESSANSCHLUSS
632	472531508	3	FITTING EW 6S M14X1,5 CR6-FREI	VERSCHRAUBUNG
633	471032108	3	FITTING XGE6-SR-ED A3P	VERSCHRAUBUNG
634	475032508	1	FITTING XGR16/12-S A3P	VERSCHRAUBUNG
635	247117702	1	FITTING EW 12L M18X1,5 CR6-FREI	VERSCHRAUBUNG
636	475034008	5	FITTING XGR30/20-S A3P	VERSCHRAUBUNG
637	471904508	4	FITTING EGESD20-SR1/2 A3P	VERSCHRAUBUNG
638	472431808	1	FITTING ET 30S CR6-FREI	VERSCHRAUBUNG
639	470011108	1	FITTING SNV30-S A3P	VERSCHRAUBUNG
640	482331814	1	FITTING ISO 8434 EL 30S CR6-FREI	VERSCHRAUBUNG
641	470010308	1	FITTING SNV12-S A3P	VERSCHRAUBUNG
642	470010508	3	FITTING SNV20-S A3P	VERSCHRAUBUNG
643	7407107	2	FITTING EL 20S CR6-FREI	VERSCHRAUBUNG
644	482431614	1	FITTING ISO 8434 ET 20S CR6-FREI	VERSCHRAUBUNG
645	7407108	1	FITTING EW 20S M30X2 CR6-FREI	VERSCHRAUBUNG
647	470032908	2	FITTING XG25-S A3P	VERSCHRAUBUNG
648	475434308	1	FITTING REDSDN38/25-S A3P	VERSCHRAUBUNG
649	475435008	1	FITTING REDSDN38/20-S CFX	VERSCHRAUBUNG
650	475033008	1	FITTING XGR25/20-S A3P	VERSCHRAUBUNG

27.11.2019	etk_en_de 098255 LR 11000	<input type="checkbox"/> 850 (4/4)
LIEBHERR	ADDITIONAL HYDR.S PIVOT SECTI. ZUSATZHYDRAULIK S-ANLENKSTUECK	96020306



Schlauchnummer
Hose number
Numéro de flexible
Número de flexible
Номера шланга

Die Schlauchnummern auf den Schläuchen entsprechen den Positionen in der Schlauchliste.

The hose numbers from the hoses are in accordance with the items in the hose list.

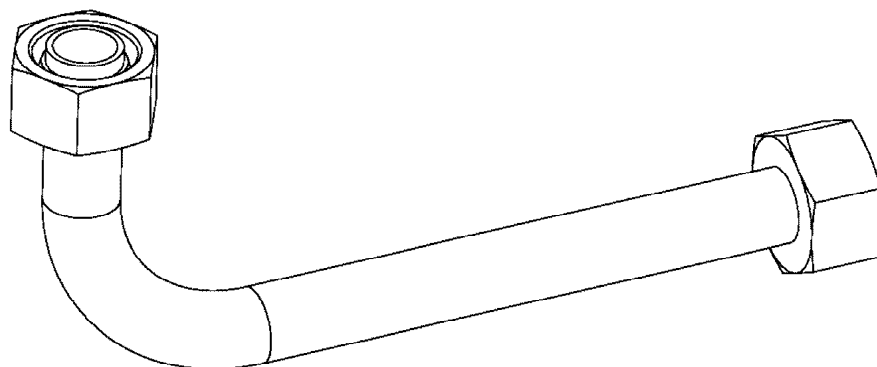
Les numéros indiqués sur les flexibles correspondent aux repères de la nomenclature des flexibles.

Los números indicados en los flexibles corresponden a las posiciones de la lista de flexibles.

Нанесенные на шлангах номера соответствуют позициям в перечне.



Pos.	Item	Quantity	Description	Bezeichnung
1247	968842408	1	HOSE CPL. HPC 4X8500	SCHLAUCH KPL.
1248	968698808	1	HOSE CPL. HPC 4X6100	SCHLAUCH KPL.
1249	927067808	1	HOSE CPL. HPC 4X2300	SCHLAUCH KPL.
1250	968532408	1	HOSE CPL. 6ST 38X2300	SCHLAUCH KPL.
1251	928040808	1	HOSE CPL. 2SN 25X2650	SCHLAUCH KPL.
1252	968532308	1	HOSE CPL. 2SN 25X2500	SCHLAUCH KPL.
1253	968532408	1	HOSE CPL. 6ST 38X2300	SCHLAUCH KPL.
1254	929379308	1	HOSE CPL. 2SN 8X3100	SCHLAUCH KPL.
1255	924875608	1	HOSE CPL. GH425-10 16X1900	SCHLAUCH KPL.
1256	929921108	1	HOSE CPL. 2SN 25X2000	SCHLAUCH KPL.
1257	929963108	1	HOSE CPL. 2SN 25X1900	SCHLAUCH KPL.
1258	966963608	1	HOSE CPL. 6ST 38X1650	SCHLAUCH KPL.
1259	967222108	1	HOSE CPL. 2SN 8X1700	SCHLAUCH KPL.
1260	968002508	1	HOSE CPL. 1SC 8X1750	SCHLAUCH KPL.
1261	966378608	1	HOSE CPL. 2TE 8X800	SCHLAUCH KPL.
1262	963861608	1	HOSE CPL. 2SN 10X720	SCHLAUCH KPL.
1263	968006208	1	HOSE CPL. 2SN 10X740	SCHLAUCH KPL.
1264	963927608	1	HOSE CPL. GH506-16 25X840	SCHLAUCH KPL.
1265	968605708	1	HOSE CPL. 2SN 25X940	SCHLAUCH KPL.
1266	967769308	1	HOSE CPL. 2SN 25X700	SCHLAUCH KPL.
1267	963699008	1	HOSE CPL. GH506-16 25X810	SCHLAUCH KPL.
1268	963922908	1	HOSE CPL. 2SN 10X880	SCHLAUCH KPL.
1269	927685308	1	HOSE CPL. 2SN 10X960	SCHLAUCH KPL.



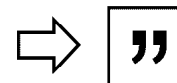
Die Positionsnummern der Rohre auf den Bildtafeln entsprechen den Positionen in der Rohrliste.

The pipe numbers from the illustrations are in accordance with the items in the pipe list.

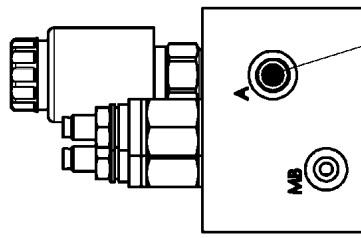
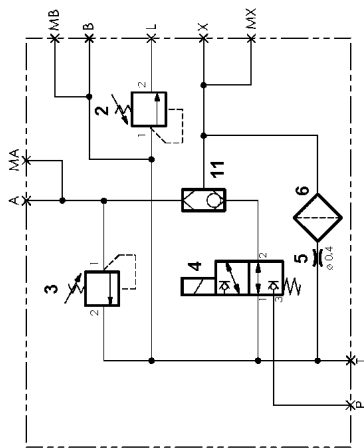
Les numéros des tuyaux sur les illustrations correspondent aux repères de la nomenclature des tuyaux.

Los números de tubos en las ilustraciones corresponden a las posiciones de la lista de tubos.

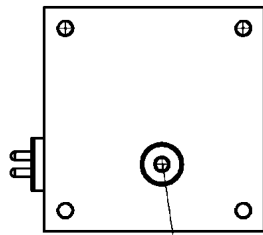
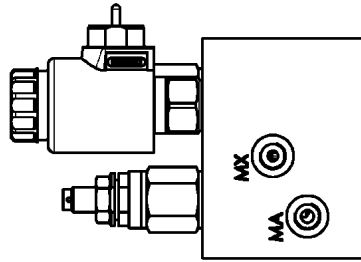
Номера позиций труб на изображениях соответствуют позициям в перечне труб.



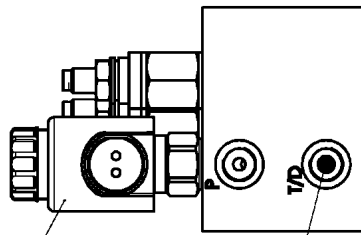
Pos.	Item	Quantity	Description	Bezeichnung
140	968324708	1	PIPE COMPL. 38X5	ROHR KPL.
141	968324808	1	PIPE COMPL. 38X5	ROHR KPL.
142	968324908	1	PIPE COMPL. 38X5	ROHR KPL.
143	968325008	1	PIPE COMPL. 38X5	ROHR KPL.
144	96020384	1	PIPE COMPL. 25X3	ROHR KPL.
145	96020385	1	PIPE COMPL. 25X3	ROHR KPL.
146	96020387	1	PIPE COMPL. 25X3	ROHR KPL.
147	968325408	1	PIPE COMPL. 35X2	ROHR KPL.
148	968325508	1	PIPE COMPL. 35X2	ROHR KPL.
149	968325608	2	PIPE COMPL. 28X2	ROHR KPL.
150	968325708	1	PIPE COMPL. 42X3	ROHR KPL.
151	968325808	1	PIPE COMPL. 42X3	ROHR KPL.
152	968325908	1	PIPE COMPL. 38X5	ROHR KPL.
153	968326008	1	PIPE COMPL. 38X5	ROHR KPL.
154	968326108	1	PIPE COMPL. 38X5	ROHR KPL.
155	968326208	1	PIPE COMPL. 38X5	ROHR KPL.
156	968326308	1	PIPE COMPL. 38X5	ROHR KPL.
157	968326408	1	PIPE COMPL. 38X5	ROHR KPL.
158	968326508	1	PIPE COMPL. 38X5	ROHR KPL.
159	968326608	1	PIPE COMPL. 10X1.5	ROHR KPL.
160	968326708	1	PIPE COMPL. 10X1.5	ROHR KPL.
161	968326808	1	PIPE COMPL. 10X1.5	ROHR KPL.
162	968326908	1	PIPE COMPL. 10X1.5	ROHR KPL.
163	968327008	1	PIPE COMPL. 16X2	ROHR KPL.
164	968327108	1	PIPE COMPL. 16X2	ROHR KPL.
165	968327208	1	PIPE COMPL. 28X2	ROHR KPL.
166	968327308	1	PIPE COMPL. 28X2	ROHR KPL.
167	968327408	1	PIPE COMPL. 28X2	ROHR KPL.
168	968327508	1	PIPE COMPL. 28X2	ROHR KPL.
169	968327608	1	PIPE COMPL. 10X1.5	ROHR KPL.
170	968327708	1	PIPE COMPL. 30X4	ROHR KPL.
171	968327808	1	PIPE COMPL. 30X4	ROHR KPL.
172	968327908	1	PIPE COMPL. 30X4	ROHR KPL.
173	968328008	1	PIPE COMPL. 30X4	ROHR KPL.
174	968328108	1	PIPE COMPL. 12X1.5	ROHR KPL.
175	968328208	1	PIPE COMPL. 12X1.5	ROHR KPL.
176	968328308	1	PIPE COMPL. 12X1.5	ROHR KPL.
177	968328408	1	PIPE COMPL. 12X1.5	ROHR KPL.
178	968595808	1	PIPE COMPL. 10X1.5	ROHR KPL.
179	969555408	1	PIPE COMPL. 30X4	ROHR KPL.
180	969555508	1	PIPE COMPL. 20X2.5	ROHR KPL.



11



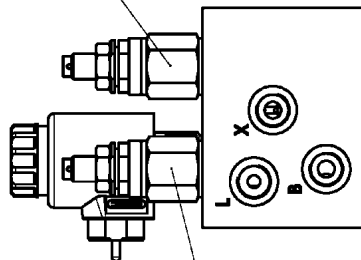
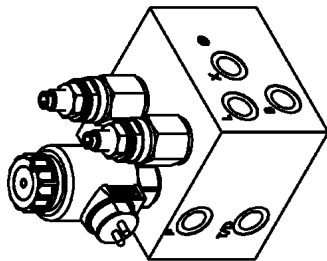
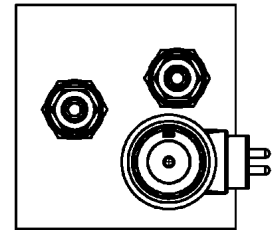
12 6



4

3

5



2

27.11.2019
079718

LIEBHERR

etk_en_de 098255 LR 11000


CONTROL BLOCK
STUEBERBLOCK


855 (1/2)

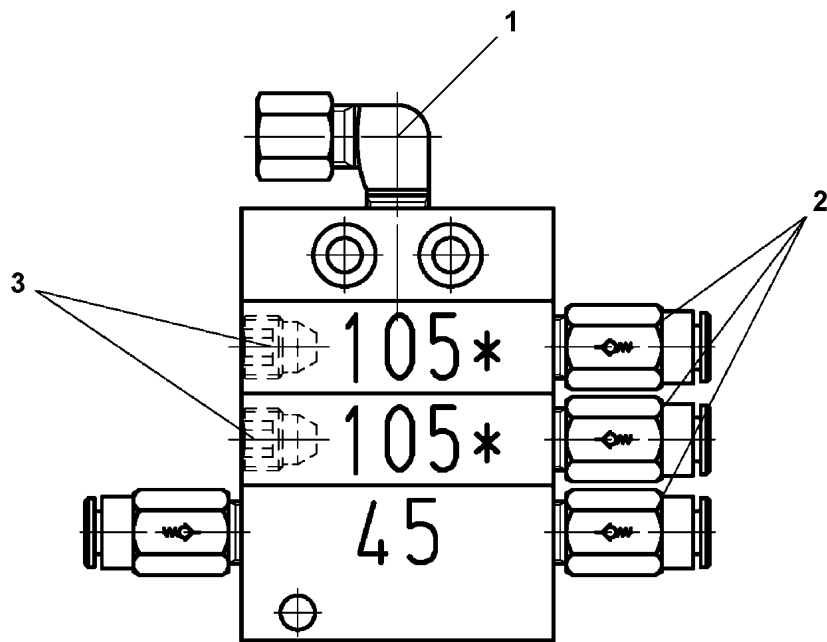
11347373

Pos.	Item	Quantity	Description	Bezeichnung
2	11482388	1	PRESSURE LIMITING VALVE	DRUCKBEGRENZUNGSVENTIL
3	11170511	1	PRESSURE LIMITING VALVE p _{max} =200BAR	DRUCKBEGRENZUNGSVENTIL
4	11482390	1	DIRECTIONAL SEAT VALVE	WEGESITZVENTIL
5	11482392	1	SCREW-IN BLIND	EINSCHRAUBBLENDE
6	11482393	1	FILTER	FILTER
11	11482394	1	SHUTTLE VALVE	WECHSELVENTIL
12	477704908	1	STOP PLUG VSTIM14X1,5ED A3P	STOPFEN

27.11.2019	etk_en_de 098255 LR 11000	<input type="checkbox"/> 856 (2/2)
LIEBHERR	CONTROL BLOCK STUEBERBLOCK	11347373

Pos.	Item	Quantity	Description	Bezeichnung
1	11621500	1	DISTRIBUTION BLOCK MX-F 3/4 ⇒  858	VERTEILERKOMBINATION
2	12102343	2	MALE CONNECTOR WSV 6 M10X1K MS	STECKANSCHLUSS
3	774373408	2	EXTENSION M10X1K/ M10X1	VERLAENGERUNG
4	774372608	3	COUPLING SLEEVE	KUPPLUNGSMUFFE
5	774372708	3	COUPLING PLUG	KUPPLUNGSSTECKER
6	471032108	6	FITTING XGE6-SR-ED A3P	VERSCHRAUBUNG
7	477400108	7	BOX NUT DIN 3870 AS6 A3P	UEBERWURFMUTTER
8	710102508	4	SEALING RING DIN 7603 A14X18X1,5 CU	DICHTRING
9	472331208	1	FITTING ELSD6-S A3P	VERSCHRAUBUNG
10	10873149	30	POLYAMID PIPE DIN 73378 6X1,5 PA 12-HL	POLYAMIDROHR
11	477101408	2	PROFILE RING PR6-S/L A3P	PROFILRING
12	772002208	2	PLUG-IN SLEEVE E6-4	EINSTECKHUELSE
13	970350108	2	PLATE 4x73x30 S315MC FE//ZNNI8//CN//T0	BLECH

27.11.2019	etk_en_de 098255 LR 11000	 857
LIEBHERR	CENTRAL GREASING ZENTRALSCHMIERUNG	917692108



Pos.	Item	Quantity	Description	Bezeichnung
1	774373808	1	FITTING WE 6LL M10x1	VERSCHRAUBUNG
2	11007219	4	NON-RETURN VALVE	RUECKSCHLAGVENTIL
3	774378208	2	SCREW PLUG	VERSCHLUSSSCHRAUBE

27.11.2019
079748

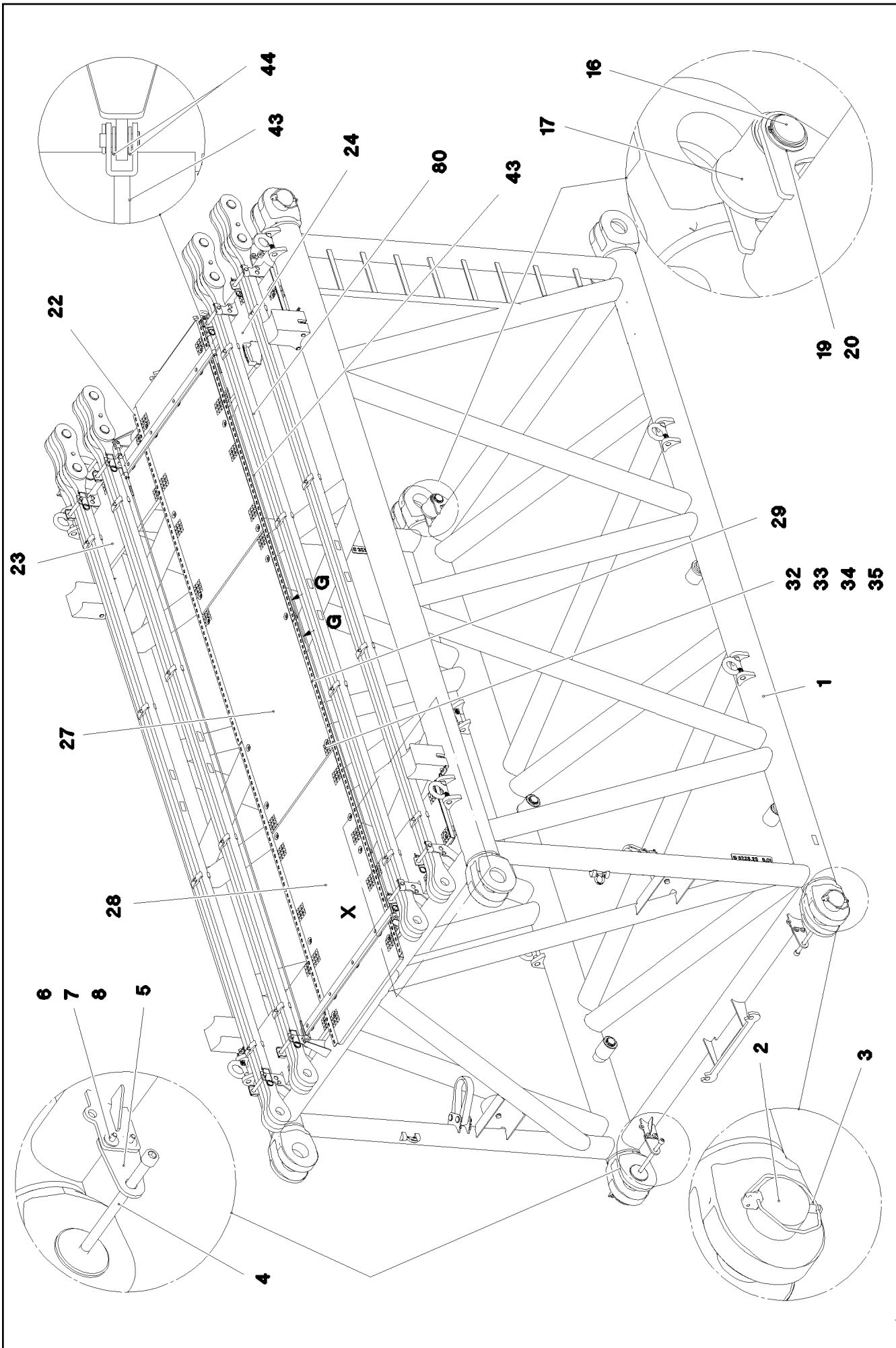
LIEBHERR

etk_en_de 098255 LR 11000

DISTRIBUTION BLOCK
VERTEILERKOMBINATION

858

11621500



27.11.2019
078662

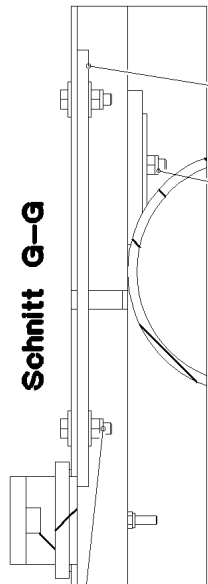
LIEBHERR

etk_en_de 098255 LR 11000

S INTERMEDIATE SECTION
S-ZWISCHENSTUECK

859 (1/4)

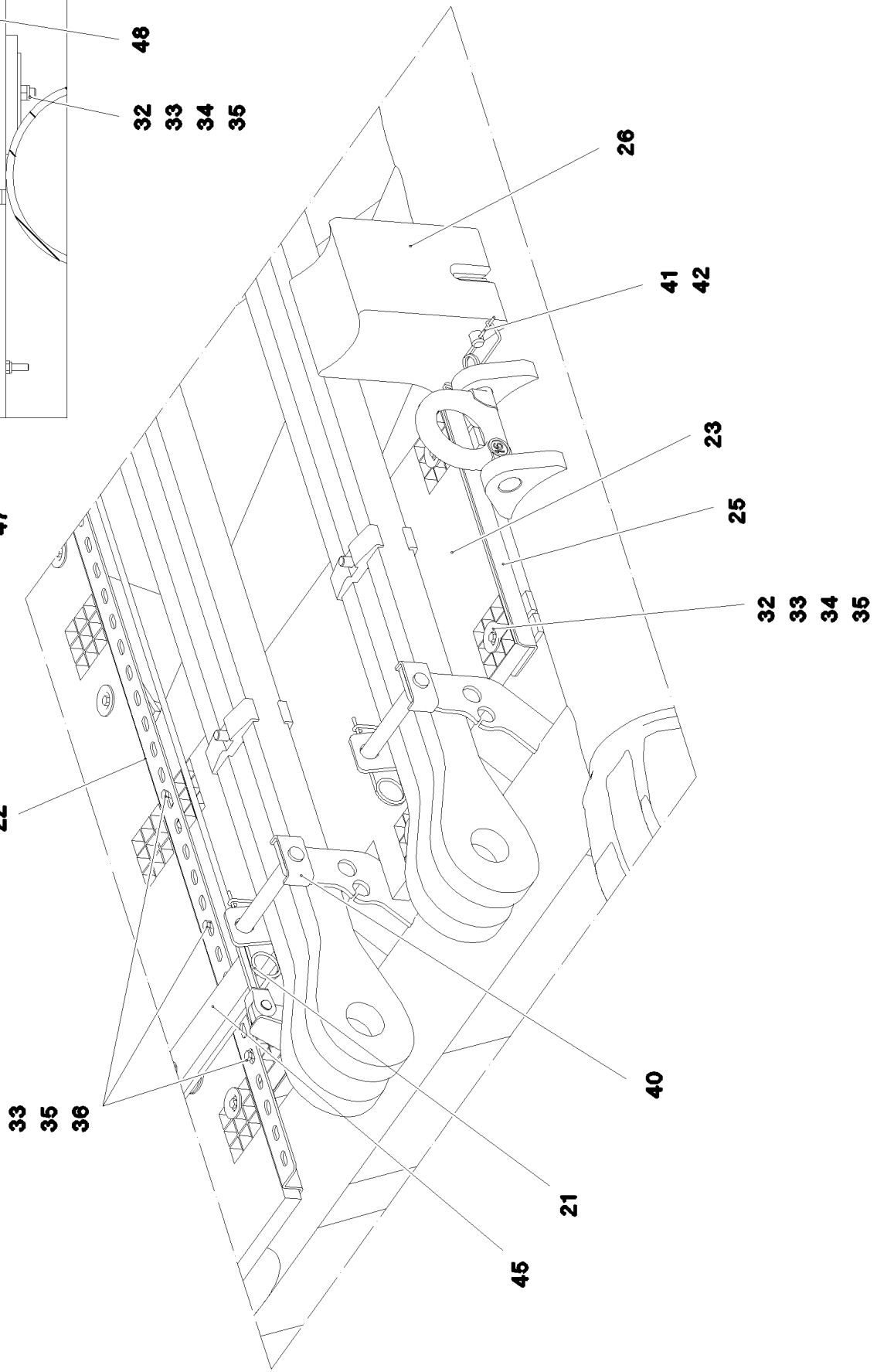
917190908



Schnitt G-G

- 35
- 39
- 47
- 32
- 33
- 34
- 35
- 48

Einzelheit X



- 33
- 35
- 36
- 22
- 21
- 45
- 40
- 25
- 23
- 26
- 41
- 42
- 32
- 33
- 34
- 35

27.11.2019
078663

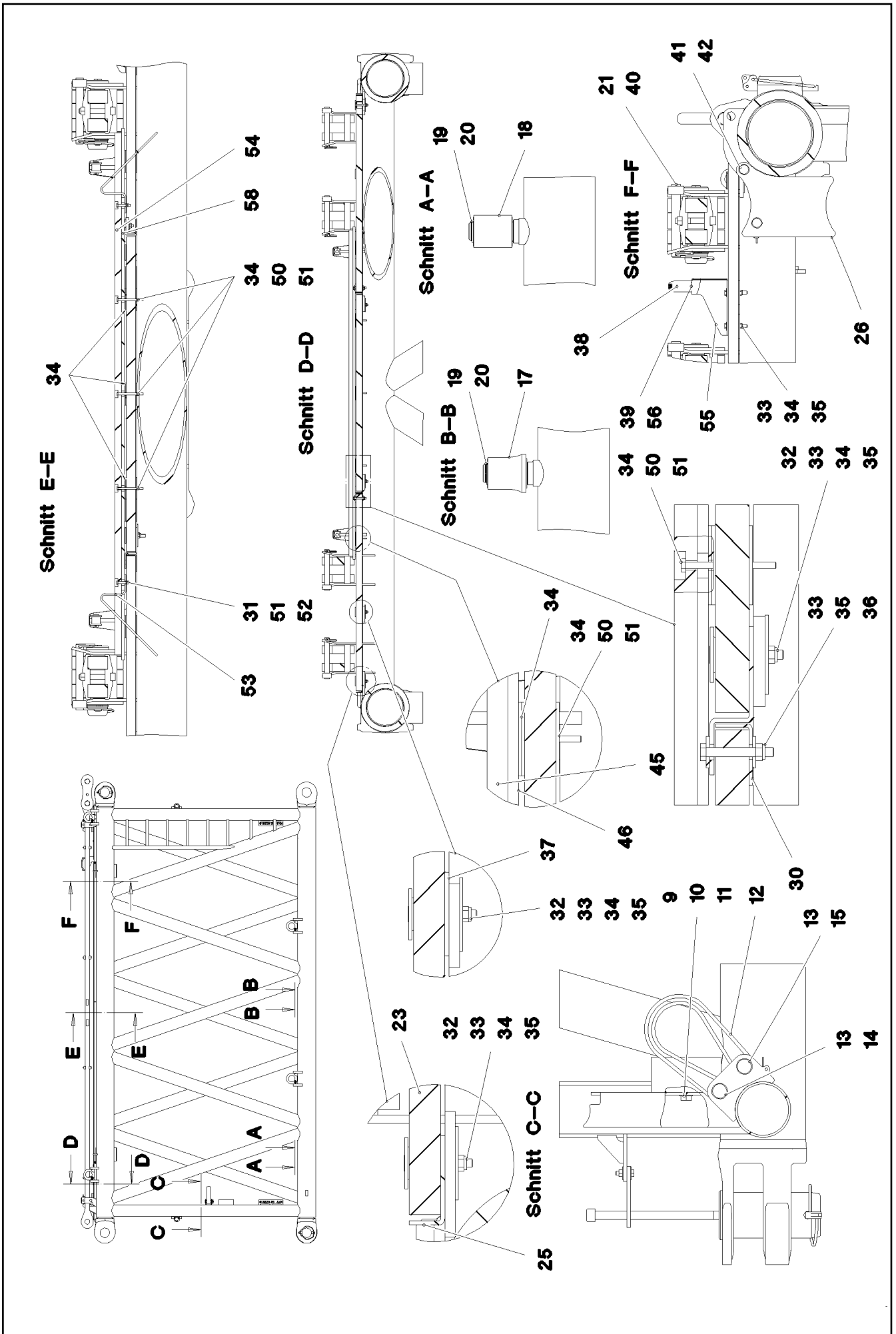
LIEBHERR

etk_en_de 098255 LR 11000

S INTERMEDIATE SECTION
S-ZWISCHENSTUECK

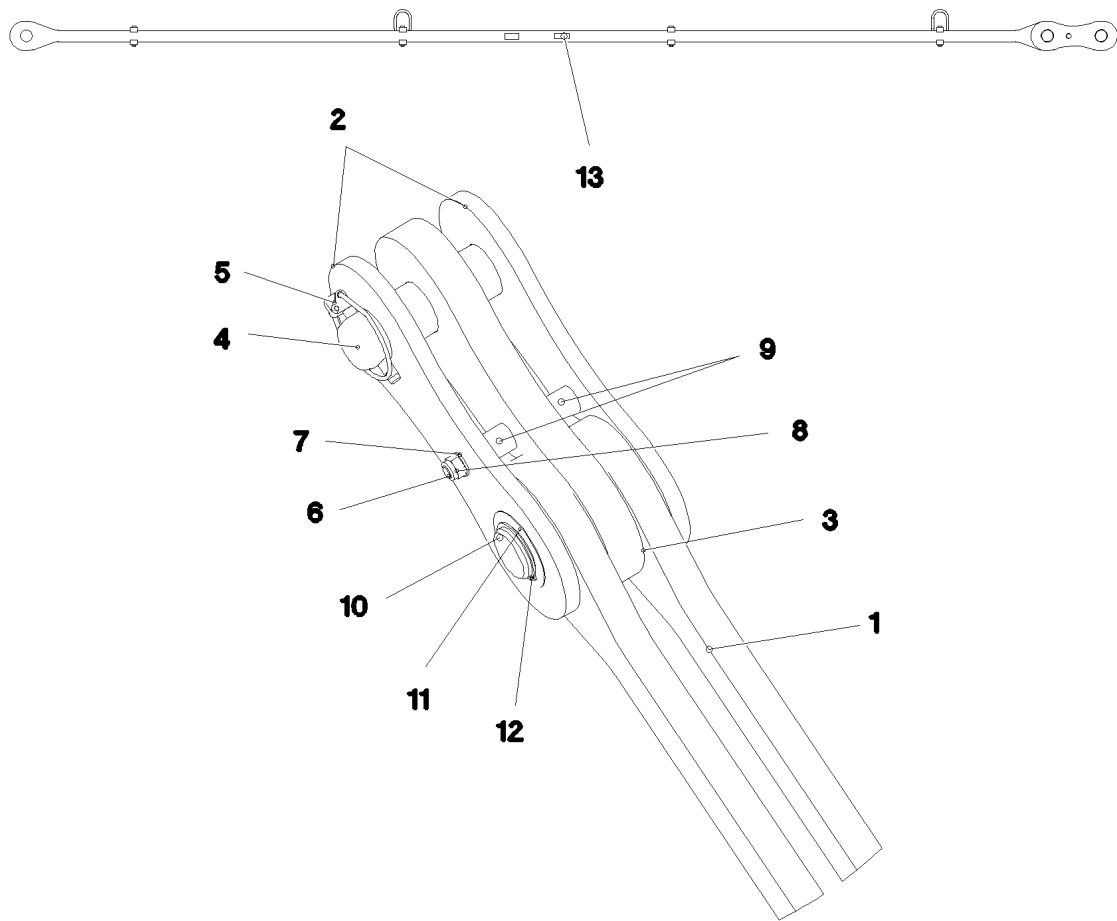
860 (2/4)


917190908



Pos.	Item	Quantity	Description	Bezeichnung
1	968015408	1	S INTERMED.SECTION WELD.CONSTR 322	S-ZWISCHENSTUECK SCHWK.
2	97028894	4	PIN 140.0X291 35NICRMOV125 GASN. SPF	BOLZEN
3	10878577	4	SAFETY PLUG W HINGE-LID 20X175X20X1	SICHERHEITSKLAPPSTECKER
4	10878755	4	SOCKET HEAD SCREW ISO 4762 M24X400	ZYLINDERSCHRAUBE
5	972636908	4	PLATE 10X175X104 S700MC FE/FLZN10/NC	BLECH
6	11645386	8	HEX SCREW ISO 4017 M12X45 8.8 FLZN SP	SECHSKANTSCHRAUBE
7	11182717	16	WASHER ISO 7093-1 12 300HV FLZN SPF	SCHEIBE
8	10875616	8	HEX NUT ISO 4032 M12 8 FLZN SPF	SECHSKANTMUTTER
9	10282698	2	RUBBER-METAL STOP BUFFER 200X100-M	MEGI-ANSCHLAGPUFFER
10	10289808	2	WASHER ISO 7089 20 300HV FLZN SPF	SCHEIBE
11	12224041	2	HEX SCREW ISO 4017 M20X25 8.8 FLZN SP	SECHSKANTSCHRAUBE
12	10285626	2	ROUND SLING DIN EN 1492-2 3T-0,75M PO	RUNDSCHLINGE
13	451430808	4	PIN DIN 1436 30X105X97 35NICRMOV125 GA	BOLZEN
14	10180364	2	SPLIT PIN ISO 1234 6,3X50 St 480H SPF	SPLINT
15	10875870	2	SAFETY PLUG W HINGE-LID 6X42X5,5X32 4	SICHERHEITSKLAPPSTECKER
16	976649908	2	PIN 65.0X187 35NICRMOV125 SPF	BOLZEN
17	976650008	4	ROLLER PA6G	ROLLE
18	976650108	2	ROLLER	ROLLE
19	10875660	8	LOCKING RING DIN 471 60X2 480H SPF	SICHERUNGSRING
20	978499508	8	WASHER 3X75X75 DC01 FE//ZNNI8//CN//T0	SCHEIBE
21	433100908	8	RETAINING SPRING 4,5X98 VERZ	SICHERUNGSFEDER
22	97028898	2	PLATE 4X2970X161 S315MC FE//ZNNI8//CN/	BLECH
23	97028900	2	GRIDIRON T1000X575X30/2 S235JR T ZN K	GITTERROST-P
24	97028903	2	GRIDIRON T1000X575X30/2 S235JR T ZN K	GITTERROST-P
25	97028904	4	PLATE 4X480X112 S315MC FE//ZNNI8//CN//T	BLECH
26	97031402	4	BEARING BLOCK 282X214X180 PA6G	LAGERKLOTZ
27	97030223	1	GRIDIRON T1000X1930X30/2 S235JR T ZN K	GITTERROST-P
28	975136308	2	GRIDIRON T1000X1860X30/2 S235JR T ZN K	GITTERROST-P
29	97030350	2	PLATE 4X2667X160 S315MC FE//ZNNI8//CN/	BLECH
30	97031853	4	PLATE 3X82X580 DC01 FE//ZNNI8//CN//T0	BLECH
31	12216183	2	HEX SCREW ISO 4014 M6X40 8.8 480H SPF	SECHSKANTSCHRAUBE
32	10100621	30	DISH MOUNTING	TELLERBEFESTIGUNG
33	12216207	44	HEX SCREW ISO 4017 M8X60 8.8 480H SPF	SECHSKANTSCHRAUBE
34	941138108	71	WASHER DC01 FE//ZNNI8//CN//T0	SCHEIBE
35	10875614	48	HEX NUT DIN 985 M8 8 480H SPF	SECHSKANTMUTTER
36	420600301	24	WASHER ISO 7094 8 100 HV-ST VERZ	SCHEIBE
37	973099408	4	PLATE 4X80X80 S315MC FE//ZNNI8//CN//T0	BLECH
38	966435308	1	GRIP PA6-30%GF SPF	GRIFF
39	11140469	12	WASHER ISO 7093-1 8 200HV 480H SPF	SCHEIBE
40	962580308	8	CONNECTING PIN WELDED FE//ZNNI8//CN/	ABSTECKBOLZEN SCHWK.
41	453021308	8	PIN ISO 2341 B20X200X192 42CRMO4 GASN	BOLZEN
42	433101208	8	RETAINING SPRING 4X68 VERZ	SICHERUNGSFEDER
43	10652826	2	ROUND STRAND ROPE 10X5,3M STAHL V	RUNDLITZENSEIL
44	10289805	8	WASHER ISO 7089 14 300HV FLZN SPF	SCHEIBE
45	97031881	2	SUPPORT 60X1660 PA6G	AUFLAGE
46	97031843	2	PLATE 10X1690X60 S355MC	BLECH
47	11826527	4	HEX SCREW ISO 4017 M8X30 8.8 480H SPF	SECHSKANTSCHRAUBE
48	955404808	2	PLATE 8X300X50 S355MC FE//ZNNI8//CN//T	BLECH
50	490129703	13	HEX SCREW ISO 4017 M6X80 8.8 A2C	SECHSKANTSCHRAUBE
51	10875613	15	HEX NUT DIN 985 M6 8 480H SPF	SECHSKANTMUTTER
52	10875648	2	WASHER ISO 7093-1 6 200HV 480H SPF	SCHEIBE
53	956442808	2	PLATE 5X393X60 S355MC FE//ZNNI8//CN//T	BLECH
54	974143908	1	SUPPORT 60X1270 PA6G	AUFLAGE
55	97032006	1	PLATE 3X390X260 S355MC FE//ZNNI8//CN//T	BLECH
56	11651767	2	HEX SCREW ISO 4017 M8X20 8.8 480H SPF	SECHSKANTSCHRAUBE
58	974144008	1	PLATE 10X1250X80 S355MC	BLECH
80	967746908	2	ROD CPL. 6M ⇒ □ 863	STANGE KPL.
700	968012308	1	SIGNS S-ZW.ST.LR11000 ⇒ □ 865	BESCHILDERUNG

27.11.2019	etk_en_de 098255 LR 11000	□ 862 (4/4)
LIEBHERR	S INTERMEDIATE SECTION S-ZWISCHENSTUECK	917190908



Pos.	Item	Quantity	Description	Bezeichnung
1	967747008	1	ROD 5.7M ⇒  864	STANGE VORM.
2	967744108	2	BRACKET WITH BOARD 0.30M	LASCHE MIT SCHILD
3	967744208	1	BRACKET WITH BOARD 0.30M	LASCHE MIT SCHILD
4	97027114	1	PIN 70.0X220 35NICRMOV125 SPF	BOLZEN
5	10180878	1	SAFETY PLUG W HINGE-LID 17X100X15,5X	SICHERHEITSKLAPPSTECKER
6	12224045	1	HEX SCREW ISO 4014 M16X200 8.8 FLZN SP	SECHSKANTSCHRAUBE
7	10289806	2	WASHER ISO 7089 16 300HV FLZN SPF	SCHEIBE
8	10875609	1	HEX NUT DIN 985 M16 8 FLZN SPF	SECHSKANTMUTTER
9	949987108	2	TUBE 33,7X8X45 S355J2H FE//ZNNI8//CN//T	ROHR
10	97027115	1	PIN 70.0X203 35NICRMOV125 SPF	BOLZEN
11	943399108	1	WASHER 1X100X100 DC01 FE//ZNNI8//CN//T	SCHEIBE
12	12100643	1	LOCKING RING DIN 471 65X2,5 480H SPF	SICHERUNGSRING
13	973567608	1	PLATE IDENTIFICATION NUMBER IDENT-N	SCHILD IDENTNR.
700	969057908	1	SIGNS 6M	BESCHILDERUNG
(1)	97049955	1	SIGN 170X55 KLEBEFOLIE SPF	SCHILD

27.11.2019
078676

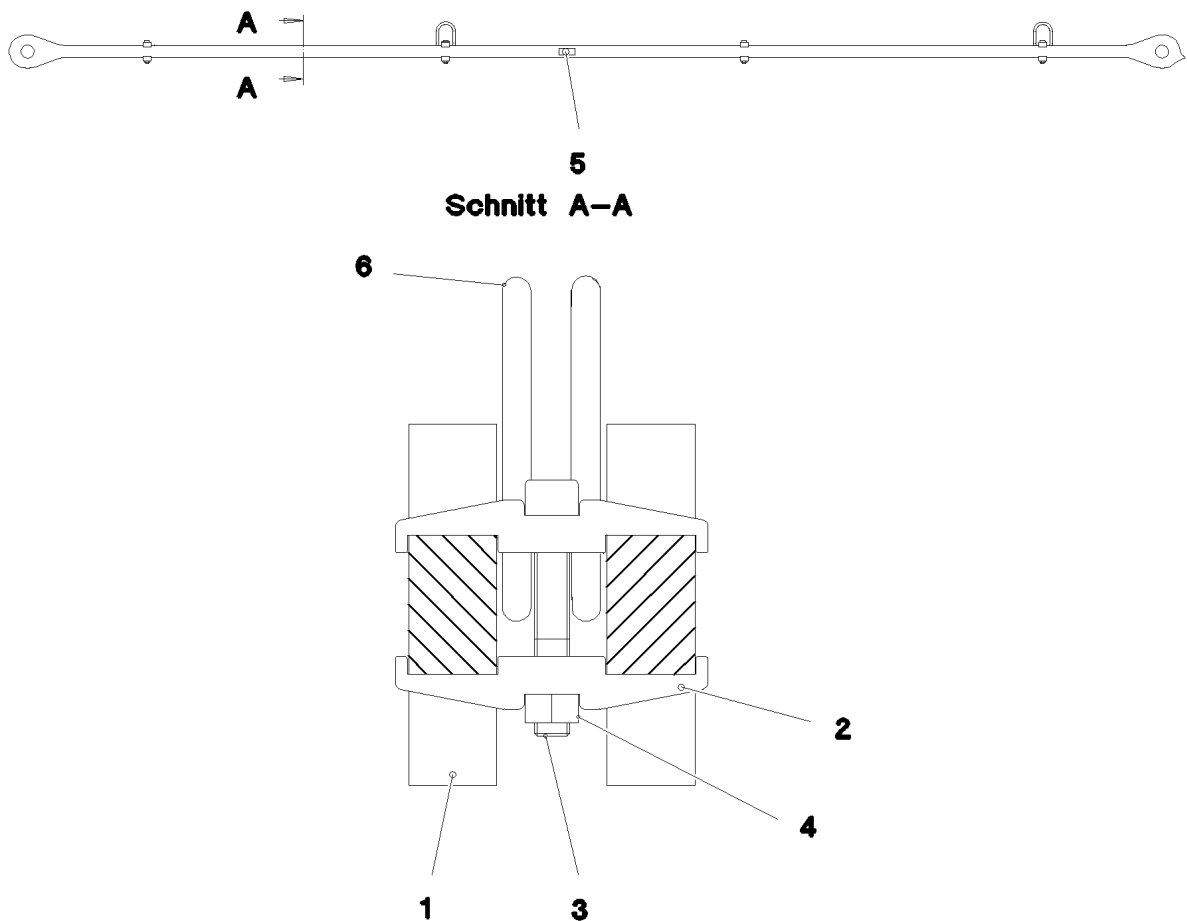
LIEBHERR

etk_en_de 098255 LR 11000

ROD CPL.
STANGE KPL.

 863

967746908



Pos.	Item	Quantity	Description	Bezeichnung
1	97027174	2	PLATE 40X5922X168 S960QL+Z25	BLECH
2	97028373	8	CLAMP 40X142X24 S960QL+Z25	KLAMMER
3	12691483	4	SOCKET HEAD SCREW ISO 4762 M16X100 8	ZYLINDERSCHRAUBE
4	10875617	4	HEX NUT ISO 4032 M16 8 FLZN SPF	SECHSKANTMUTTER
5	973567608	1	PLATE IDENTIFICATION NUMBER IDENT-N	SCHILD IDENTNR.
6	10871568	2	OVAL LOAD RING 11X60X120 GK 10 SPF	OVALRING

27.11.2019
078677

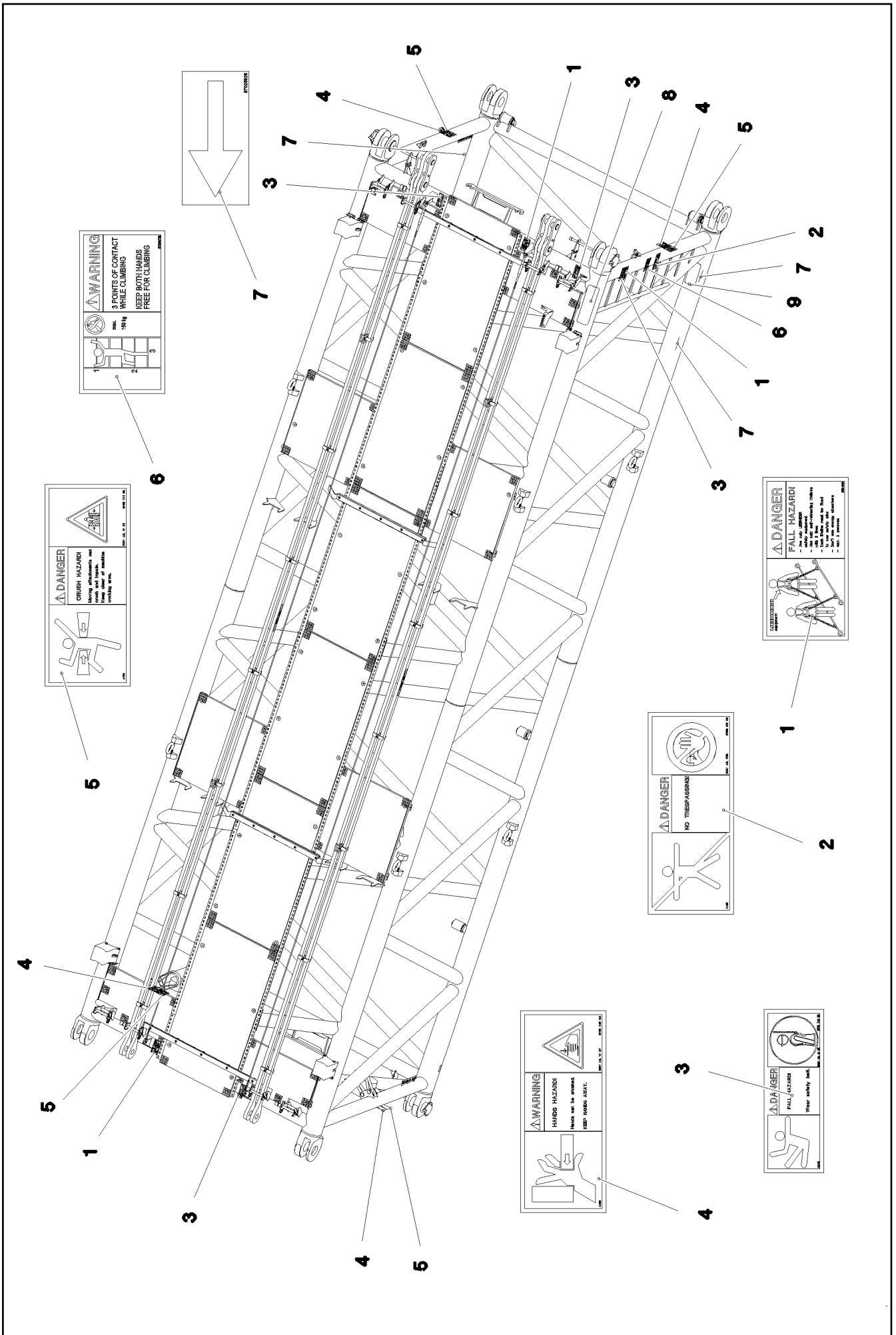
LIEBHERR

etk_en_de 098255 LR 11000

ROD
STANGE VORM.

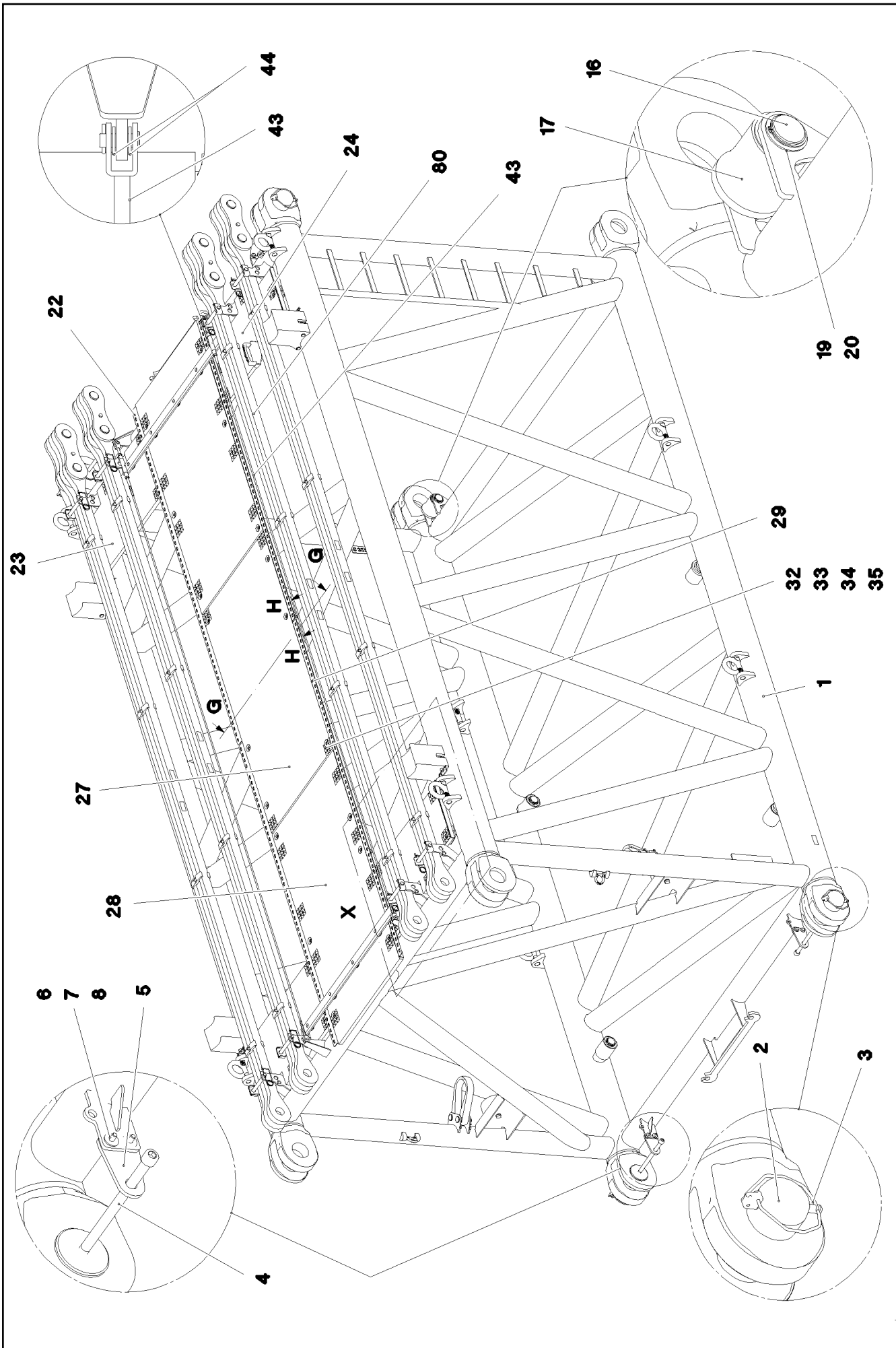
864

967747008



Pos.	Item	Quantity	Description	Bezeichnung
1	97004046	3	SIGN 168X88X1 KLEBEFOLIE SPF	SCHILD
2	978674008	1	SIGN 208X88 KLEBEFOLIE SPF	SCHILD
3	978674808	4	SIGN 168X62 KLEBEFOLIE SPF	SCHILD
4	978674608	4	SIGN 208X88 KLEBEFOLIE SPF	SCHILD
5	978674108	4	SIGN 208X88 KLEBEFOLIE SPF	SCHILD
6	97036732	1	SIGN 168X88 KLEBEFOLIE SPF	SCHILD
7	97025926	4	SIGN 138X69 KLEBEFOLIE SPF	SCHILD
8	970879408	1	ANTI-SLIP SURFACE 1.6X150X500 3M TYP4	ANTIRUTSCHBELAG
9	972859408	1	ANTI-SLIP SURFACE 1.6X150X300 3M TYP4	ANTIRUTSCHBELAG

27.11.2019	etk_en_de 098255 LR 11000	<input type="checkbox"/> 866 (2/2)
LIEBHERR	SIGNS BESCHILDERUNG	968012308



27.11.2019
078665

LIEBHERR

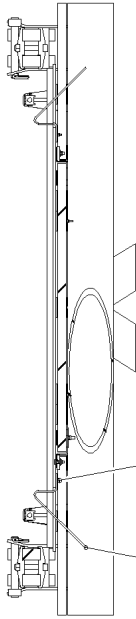
etk_en_de 098255 LR 11000

S INTERMEDIATE SECTION
S-ZWISCHENSTUECK

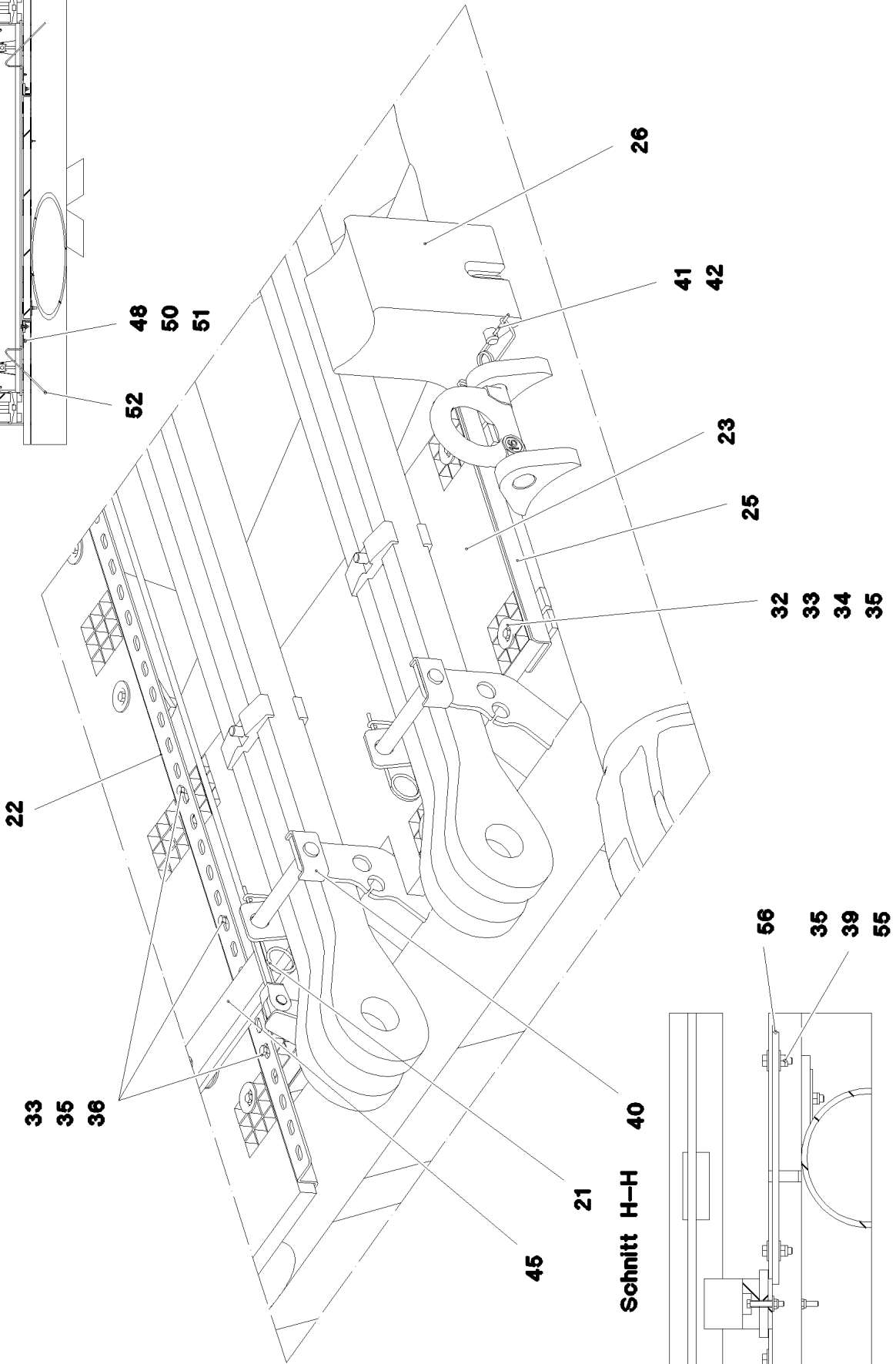
867 (1/4)

917333908

Schnitt G-G



Einzelheit X



27.11.2019
078666

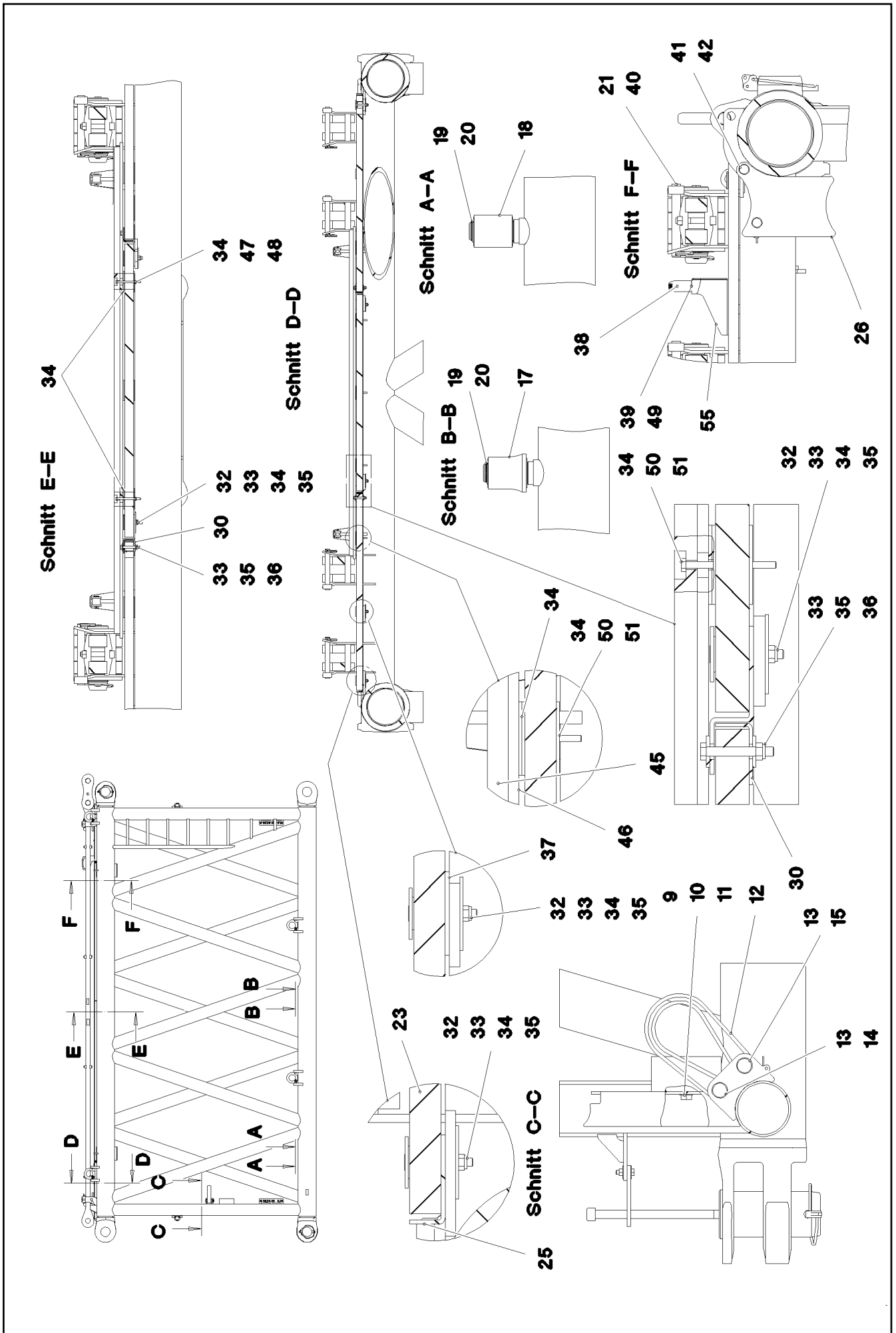
LIEBHERR

etk_en_de 098255 LR 11000

S INTERMEDIATE SECTION
S-ZWISCHENSTUECK

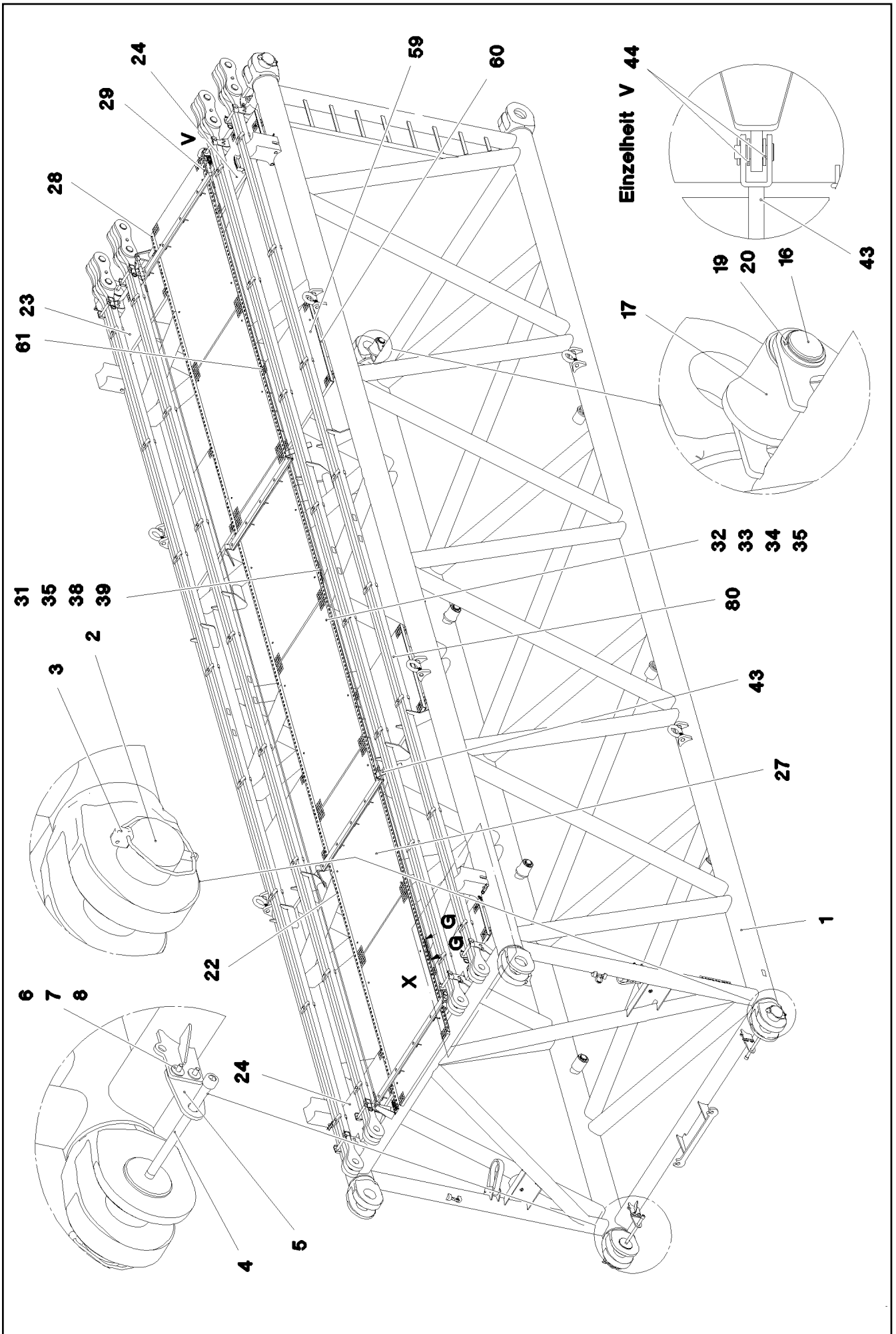
868 (2/4)

917333908

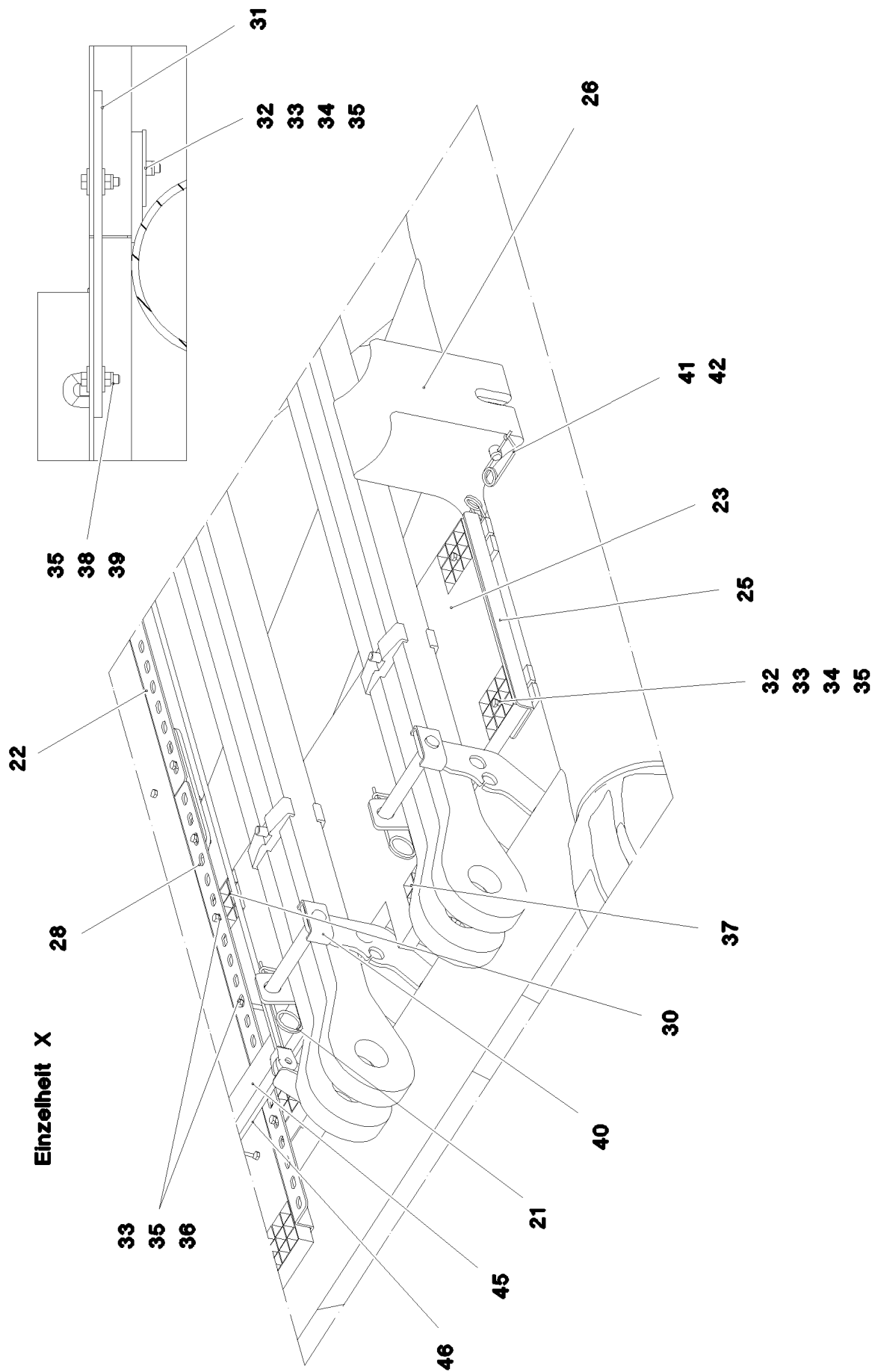


Pos.	Item	Quantity	Description	Bezeichnung
1	968044708	1	S INTERMED.SECTION WELD.CONSTR 322	S-ZWISCHENSTUECK SCHWK.
2	97028894	4	PIN 140.0X291 35NICRMOV125 GASN. SPF	BOLZEN
3	10878577	4	SAFETY PLUG W HINGE-LID 20X175X20X1	SICHERHEITSKLAPPSTECKER
4	10878755	4	SOCKET HEAD SCREW ISO 4762 M24X400	ZYLINDERSCHRAUBE
5	972636908	4	PLATE 10X175X104 S700MC FE/FLZN10/NC	BLECH
6	11645386	8	HEX SCREW ISO 4017 M12X45 8.8 FLZN SP	SECHSKANTSCHRAUBE
7	11182717	16	WASHER ISO 7093-1 12 300HV FLZN SPF	SCHEIBE
8	10875616	8	HEX NUT ISO 4032 M12 8 FLZN SPF	SECHSKANTMUTTER
9	10282698	2	RUBBER-METAL STOP BUFFER 200X100-M	MEGI-ANSCHLAGPUFFER
10	10289808	2	WASHER ISO 7089 20 300HV FLZN SPF	SCHEIBE
11	12224041	2	HEX SCREW ISO 4017 M20X25 8.8 FLZN SP	SECHSKANTSCHRAUBE
12	10285626	2	ROUND SLING DIN EN 1492-2 3T-0,75M PO	RUNDSCHLINGE
13	451430808	4	PIN DIN 1436 30X105X97 35NICRMOV125 GA	BOLZEN
14	10180364	2	SPLIT PIN ISO 1234 6,3X50 St 480H SPF	SPLINT
15	10875870	2	SAFETY PLUG W HINGE-LID 6X42X5,5X32 4	SICHERHEITSKLAPPSTECKER
16	976649908	2	PIN 65.0X187 35NICRMOV125 SPF	BOLZEN
17	976650008	4	ROLLER PA6G	ROLLE
18	976650108	2	ROLLER	ROLLE
19	10875660	8	LOCKING RING DIN 471 60X2 480H SPF	SICHERUNGSRING
20	978499508	8	WASHER 3X75X75 DC01 FE//ZNNI8//CN//T0	SCHEIBE
21	433100908	8	RETAINING SPRING 4,5X98 VERZ	SICHERUNGSFEDER
22	97028898	2	PLATE 4X2970X161 S315MC FE//ZNNI8//CN/	BLECH
23	97028900	2	GRIDIRON T1000X575X30/2 S235JR T ZN K	GITTERROST-P
24	97028903	2	GRIDIRON T1000X575X30/2 S235JR T ZN K	GITTERROST-P
25	97028904	4	PLATE 4X480X112 S315MC FE//ZNNI8//CN//T	BLECH
26	97031402	4	BEARING BLOCK 282X214X180 PA6G	LAGERKLOTZ
27	97030223	1	GRIDIRON T1000X1930X30/2 S235JR T ZN K	GITTERROST-P
28	975136308	2	GRIDIRON T1000X1860X30/2 S235JR T ZN K	GITTERROST-P
29	97030350	2	PLATE 4X2667X160 S315MC FE//ZNNI8//CN/	BLECH
30	97031853	4	PLATE 3X82X580 DC01 FE//ZNNI8//CN//T0	BLECH
31	97032006	1	PLATE 3X390X260 S355MC FE//ZNNI8//CN//T	BLECH
32	10100621	30	DISH MOUNTING	TELLERBEFESTIGUNG
33	12216207	44	HEX SCREW ISO 4017 M8X60 8.8 480H SPF	SECHSKANTSCHRAUBE
34	941138108	71	WASHER DC01 FE//ZNNI8//CN//T0	SCHEIBE
35	10875614	49	HEX NUT DIN 985 M8 8 480H SPF	SECHSKANTMUTTER
36	420600301	25	WASHER ISO 7094 8 100 HV-ST VERZ	SCHEIBE
37	973099408	4	PLATE 4X80X80 S315MC FE//ZNNI8//CN//T0	BLECH
38	966435308	1	GRIP PA6-30%GF SPF	GRIFF
39	11140469	12	WASHER ISO 7093-1 8 200HV 480H SPF	SCHEIBE
40	962580308	8	CONNECTING PIN WELDED FE//ZNNI8//CN/	ABSTECKBOLZEN SCHWK.
41	453021308	8	PIN ISO 2341 B20X200X192 42CRMO4 GASN	BOLZEN
42	433101208	8	RETAINING SPRING 4X68 VERZ	SICHERUNGSFEDER
43	10652826	2	ROUND STRAND ROPE 10X5,3M STAHL V	RUNDLITZENSEIL
44	10289805	8	WASHER ISO 7089 14 300HV FLZN SPF	SCHEIBE
45	97031881	2	SUPPORT 60X1660 PA6G	AUFLAGE
46	97031843	2	PLATE 10X1690X60 S355MC	BLECH
47	490129703	13	HEX SCREW ISO 4017 M6X80 8.8 A2C	SECHSKANTSCHRAUBE
48	10875613	15	HEX NUT DIN 985 M6 8 480H SPF	SECHSKANTMUTTER
49	11651767	2	HEX SCREW ISO 4017 M8X20 8.8 480H SPF	SECHSKANTSCHRAUBE
50	12216183	2	HEX SCREW ISO 4014 M6X40 8.8 480H SPF	SECHSKANTSCHRAUBE
51	10875648	2	WASHER ISO 7093-1 6 200HV 480H SPF	SCHEIBE
52	956442808	2	PLATE 5X393X60 S355MC FE//ZNNI8//CN//T	BLECH
53	974143908	1	SUPPORT 60X1270 PA6G	AUFLAGE
54	974144008	1	PLATE 10X1250X80 S355MC	BLECH
55	11826527	4	HEX SCREW ISO 4017 M8X30 8.8 480H SPF	SECHSKANTSCHRAUBE
56	955404808	2	PLATE 8X300X50 S355MC FE//ZNNI8//CN//T	BLECH
80	967746908	2	ROD CPL. 6M	STANGE KPL.
			⇒ □ 863	
700	968012308	1	SIGNS S-ZW.ST.LR11000	BESCHILDERUNG
			⇒ □ 865	

27.11.2019	etk_en_de 098255 LR 11000	□ 870 (4/4)
LIEBHERR	S INTERMEDIATE SECTION S-ZWISCHENSTUECK	917333908



Schnitt G-G



27.11.2019
078692

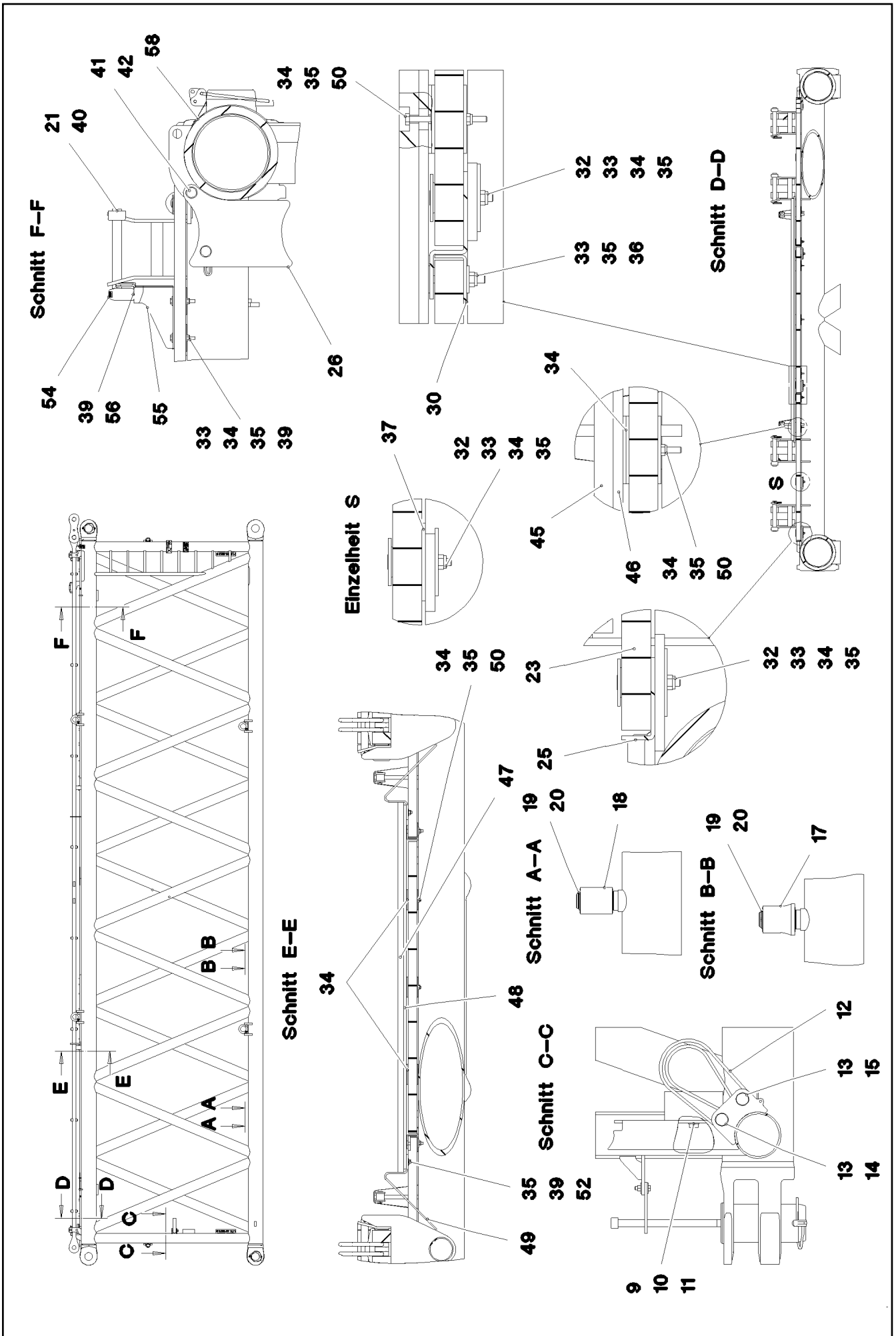
LIEBHERR

etk_en_de 098255 LR 11000

S INTERMEDIATE SECTION
S-ZWISCHENSTUECK

□ 872 (2/5)

917078708



27.11.2019
078693

LIEBHERR

etk_en_de 098255 LR 11000

S INTERMEDIATE SECTION
S-ZWISCHENSTUECK


873 (3/5)


917078708

Pos.	Item	Quantity	Description	Bezeichnung
1	968033808	1	S INTERMED.SECTION WELD.CONSTR 3228	S-ZWISCHENSTUECK SCHWK.
2	97028894	4	PIN 140.0X291 35NICRMOV125 GASN. SPF	BOLZEN
3	10878577	4	SAFETY PLUG W HINGE-LID 20X175X20X1	SICHERHEITSKLAPPSTECKER
4	10878755	4	SOCKET HEAD SCREW ISO 4762 M24X400	ZYLINDERSCHRAUBE
5	972636908	4	PLATE 10X175X104 S700MC FE/FLZN10/NC	BLECH
6	11645386	8	HEX SCREW ISO 4017 M12X45 8.8 FLZN SP	SECHSKANTSCHRAUBE
7	11182717	16	WASHER ISO 7093-1 12 300HV FLZN SPF	SCHEIBE
8	10875616	8	HEX NUT ISO 4032 M12 8 FLZN SPF	SECHSKANTMUTTER
9	10282698	2	RUBBER-METAL STOP BUFFER 200X100-M	MEGI-ANSCHLAGPUFFER
10	10289808	2	WASHER ISO 7089 20 300HV FLZN SPF	SCHEIBE
11	12224041	2	HEX SCREW ISO 4017 M20X25 8.8 FLZN SP	SECHSKANTSCHRAUBE
12	10285626	2	ROUND SLING DIN EN 1492-2 3T-0,75M PO	RUNDSCHLINGE
13	451430808	4	PIN DIN 1436 30X105X97 35NICRMOV125 GA	BOLZEN
14	10180364	2	SPLIT PIN ISO 1234 6,3X50 St 480H SPF	SPLINT
15	10875870	2	SAFETY PLUG W HINGE-LID 6X42X5,5X32 4	SICHERHEITSKLAPPSTECKER
16	976649908	2	PIN 65.0X187 35NICRMOV125 SPF	BOLZEN
17	976650008	6	ROLLER PA6G	ROLLE
18	976650108	2	ROLLER	ROLLE
19	10875660	10	LOCKING RING DIN 471 60X2 480H SPF	SICHERUNGSRING
20	978499508	10	WASHER 3X75X75 DC01 FE//ZNNI8//CN//T0	SCHEIBE
21	433100908	8	RETAINING SPRING 4,5X98 VERZ	SICHERUNGSFEDER
22	97028899	8	PLATE 4X2490X161 S315MC FE//ZNNI8//CN/	BLECH
23	97028900	2	GRIDIRON T1000X575X30/2 S235JR T ZN K	GITTERROST-P
24	97028903	2	GRIDIRON T1000X575X30/2 S235JR T ZN K	GITTERROST-P
25	97028904	4	PLATE 4X480X112 S315MC FE//ZNNI8//CN//T	BLECH
26	97031402	4	BEARING BLOCK 282X214X180 PA6G	LAGERKLOTZ
27	97030223	6	GRIDIRON T1000X1930X30/2 S235JR T ZN K	GITTERROST-P
28	97031844	2	PLATE 4X1055X161 S315MC FE//ZNNI8//CN/	BLECH
29	97031845	2	PLATE 4X605X161 S315MC FE//ZNNI8//CN//T	BLECH
30	97031853	4	PLATE 3X82X580 DC01 FE//ZNNI8//CN//T0	BLECH
31	955404808	5	PLATE 8X300X50 S355MC FE//ZNNI8//CN//T	BLECH
32	10100621	44	DISH MOUNTING	TELLERBEFESTIGUNG
33	12216207	77	HEX SCREW ISO 4017 M8X60 8.8 480H SPF	SECHSKANTSCHRAUBE
34	941138108	94	WASHER DC01 FE//ZNNI8//CN//T0	SCHEIBE
35	10875614	99	HEX NUT DIN 985 M8 8 480H SPF	SECHSKANTMUTTER
36	420600301	62	WASHER ISO 7094 8 100 HV-ST VERZ	SCHEIBE
37	973099408	4	PLATE 4X80X80 S315MC FE//ZNNI8//CN//T0	BLECH
38	11826527	2	HEX SCREW ISO 4017 M8X30 8.8 480H SPF	SECHSKANTSCHRAUBE
39	11140469	12	WASHER ISO 7093-1 8 200HV 480H SPF	SCHEIBE
40	962580308	8	CONNECTING PIN WELDED FE//ZNNI8//CN/	ABSTECKBOLZEN SCHWK.
41	453021308	8	PIN ISO 2341 B20X200X192 42CRMO4 GASN	BOLZEN
42	433101208	8	RETAINING SPRING 4X68 VERZ	SICHERUNGSFEDER
43	10652829	2	ROUND STRAND ROPE 10X11,3M STAHL V	RUNDLITZENSEIL
44	10289805	8	WASHER ISO 7089 14 300HV FLZN SPF	SCHEIBE
45	97031881	2	SUPPORT 60X1660 PA6G	AUFLAGE
46	97031843	2	PLATE 10X1690X60 S355MC	BLECH
47	974143908	2	SUPPORT 60X1270 PA6G	AUFLAGE
48	974144008	2	PLATE 10X1250X80 S355MC	BLECH
49	956442808	4	PLATE 5X393X60 S355MC FE//ZNNI8//CN//T	BLECH
50	11651585	16	HEX SCREW ISO 4014 M8X70 8.8 480H SPF	SECHSKANTSCHRAUBE
52	11651579	4	HEX SCREW ISO 4014 M8X40 8.8 480H SPF	SECHSKANTSCHRAUBE
54	966435308	1	GRIP PA6-30%GF SPF	GRIFF
55	97032006	1	PLATE 3X390X260 S355MC FE//ZNNI8//CN//T	BLECH
56	11651767	2	HEX SCREW ISO 4017 M8X20 8.8 480H SPF	SECHSKANTSCHRAUBE
59	97009794	4	GRIDIRON T1000X1100X30/2 S235JR VERZ	GITTERROST-P
60	97033351	4	PLATE 4X1110X122 S315MC FE//ZNNI8//CN/	BLECH
61	97033352	4	PLATE 3X82X1110 DC01 FE//ZNNI8//CN//T0	BLECH
80	967743808	2	ROD CPL. 12 M	STANGE KPL.

⇒ 876

27.11.2019	etk_en_de 098255 LR 11000	<input type="checkbox"/> 874 (4/5)
LIEBHERR	S INTERMEDIATE SECTION S-ZWISCHENSTUECK	917078708

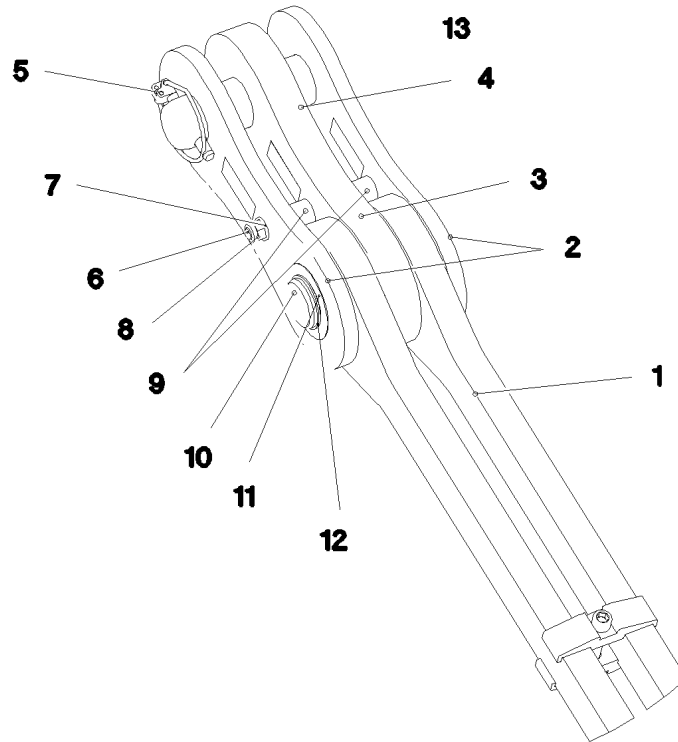
Pos.	Item	Quantity	Description	Bezeichnung
700	968012308	1	SIGNS S-ZW.ST.LR11000 ⇒  865	BESCHILDERUNG


27.11.2019	etk_en_de 098255 LR 11000	 875 (5/5)
LIEBHERR	S INTERMEDIATE SECTION S-ZWISCHENSTUECK	917078708

X



Ansicht X



Pos.	Item	Quantity	Description	Bezeichnung
1	967744008	1	ROD 11.7M ⇒  877	STANGE VORM.
2	967744108	2	BRACKET WITH BOARD 0.30M	LASCHE MIT SCHILD
3	967744208	1	BRACKET WITH BOARD 0.30M	LASCHE MIT SCHILD
4	97027114	1	PIN 70.0X220 35NICRMOV125 SPF	BOLZEN
5	10180878	1	SAFETY PLUG W HINGE-LID 17X100X15,5X	SICHERHEITSKLAPPSTECKER
6	12224045	1	HEX SCREW ISO 4014 M16X200 8.8 FLZN SP	SECHSKANTSCHRAUBE
7	10289806	2	WASHER ISO 7089 16 300HV FLZN SPF	SCHEIBE
8	10875609	1	HEX NUT DIN 985 M16 8 FLZN SPF	SECHSKANTMUTTER
9	949987108	2	TUBE 33,7X8X45 S355J2H FE//ZNNI8//CN//T	ROHR
10	97027115	1	PIN 70.0X203 35NICRMOV125 SPF	BOLZEN
11	943399108	1	WASHER 1X100X100 DC01 FE//ZNNI8//CN//T	SCHEIBE
12	12100643	1	LOCKING RING DIN 471 65X2,5 480H SPF	SICHERUNGSRING
13	973567608	1	PLATE IDENTIFICATION NUMBER IDENT-N	SCHILD IDENTNR.
700	969060708	1	SIGNS	BESCHILDERUNG
(1)	97049945	1	SIGN 170X55 KLEBEFOLIE SPF	SCHILD

27.11.2019
078689

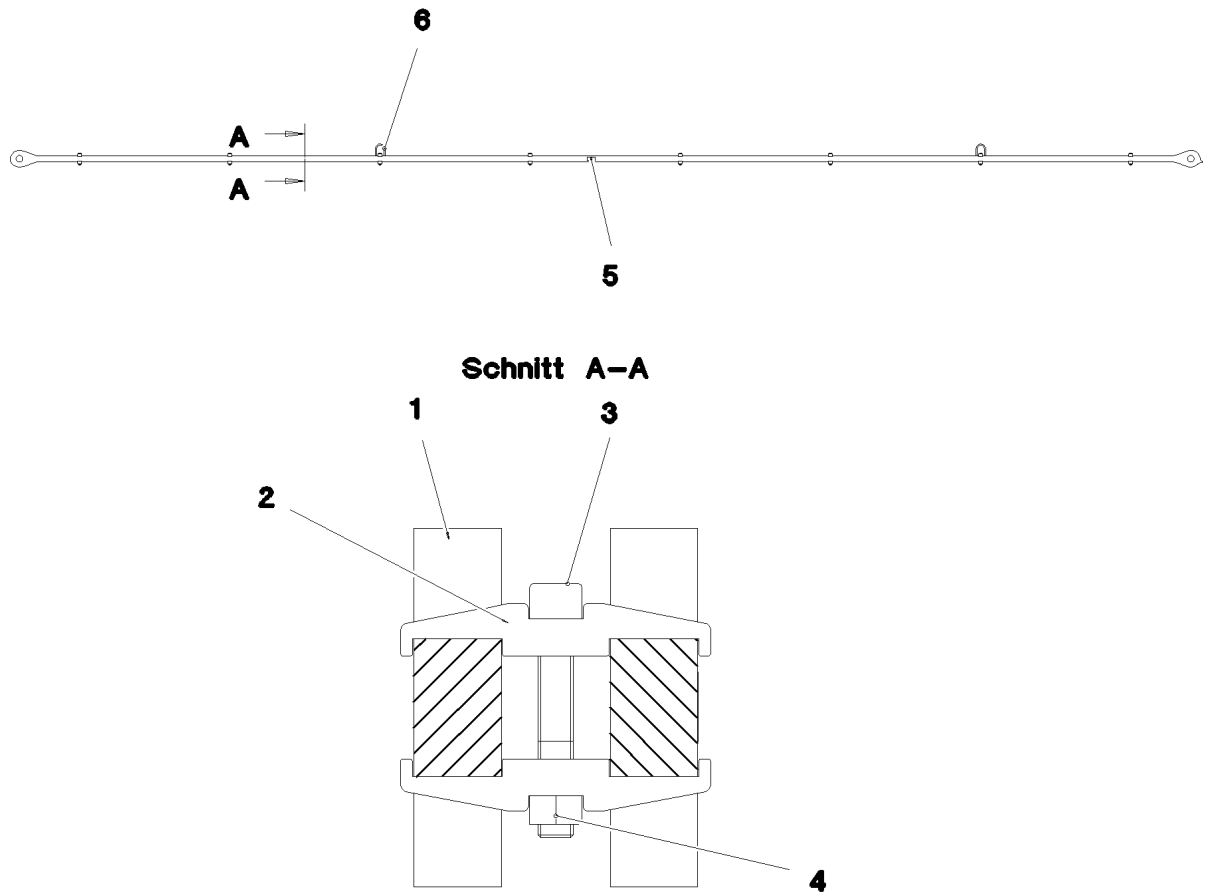
LIEBHERR

etk_en_de 098255 LR 11000

ROD CPL.
STANGE KPL.

 876

967743808



Pos.	Item	Quantity	Description	Bezeichnung
1	97027116	2	PULL ROD 40X11923X168 S960QL+Z25 SPF	ZUGSTANGE
2	97028373	16	CLAMP 40X142X24 S960QL+Z25	KLAMMER
3	12691483	8	SOCKET HEAD SCREW ISO 4762 M16X100 8	ZYLINDERSCHRAUBE
4	10875617	8	HEX NUT ISO 4032 M16 8 FLZN SPF	SECHSKANTMUTTER
5	973567608	1	PLATE IDENTIFICATION NUMBER IDENT-N	SCHILD IDENTNR.
6	10871568	2	OVAL LOAD RING 11X60X120 GK 10 SPF	OVALRING

27.11.2019
078690

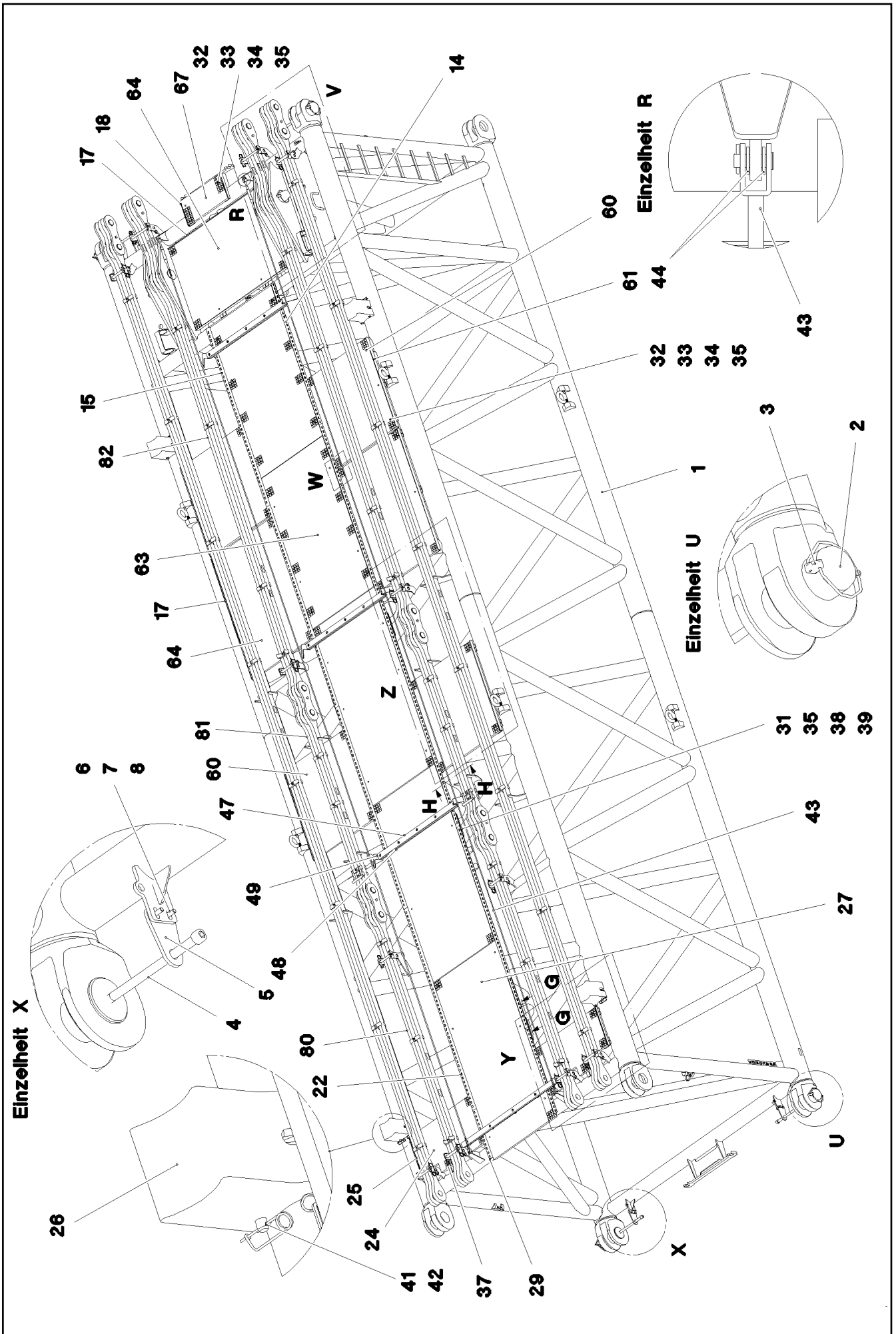
LIEBHERR

etk_en_de 098255 LR 11000

ROD
STANGE VORM.

877

967744008



27.11.2019
078684

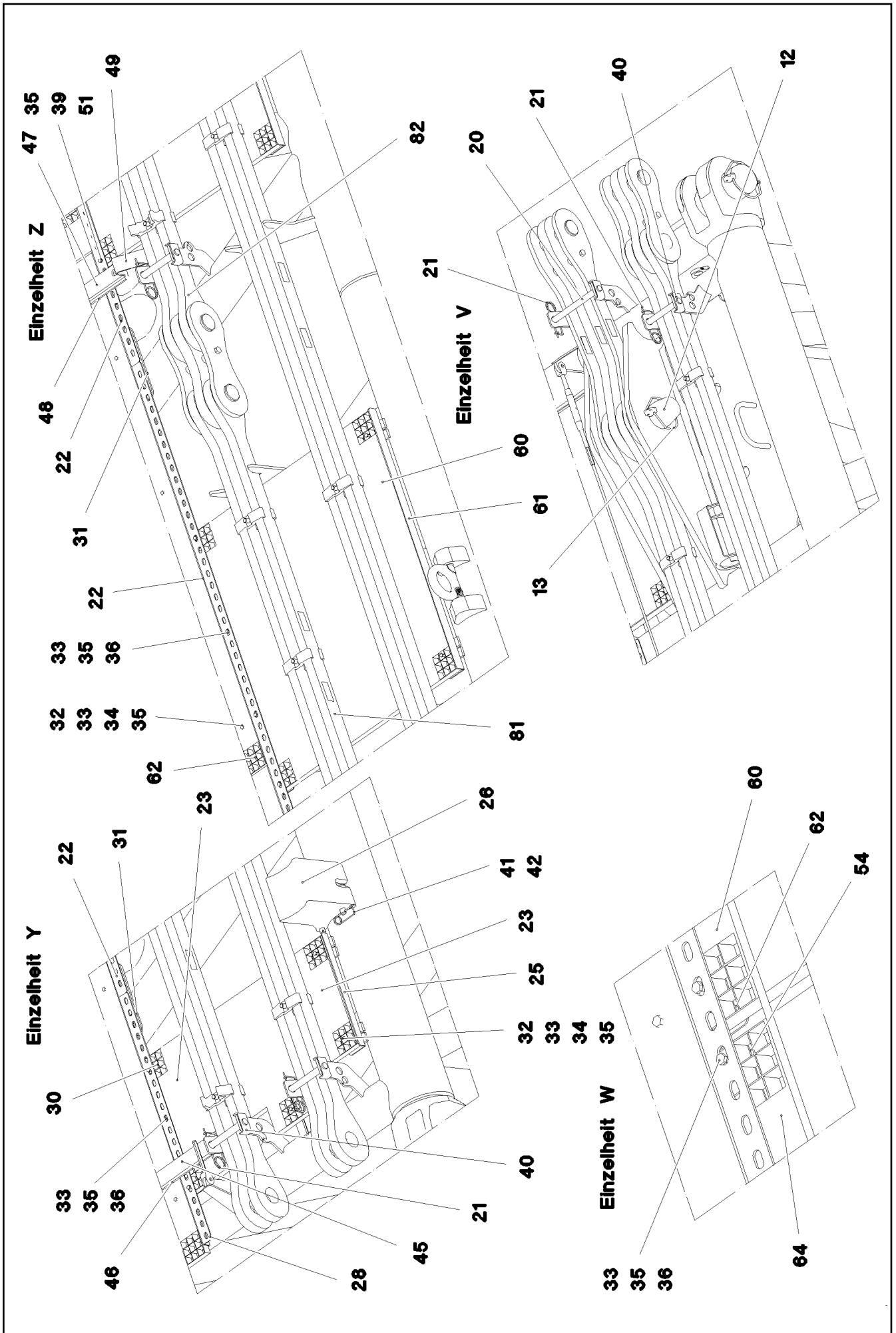
LIEBHERR

etk_en_de 098255 LR 11000

S INTERMEDIATE SECTION
S-ZWISCHENSTUECK

878 (1/5)

917078808



27.11.2019
078685

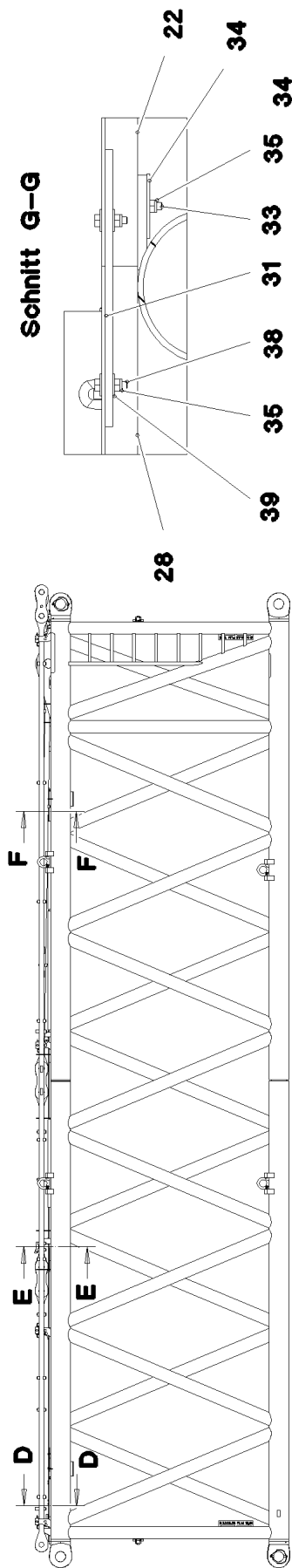
LIEBHERR

etk_en_de 098255 LR 11000

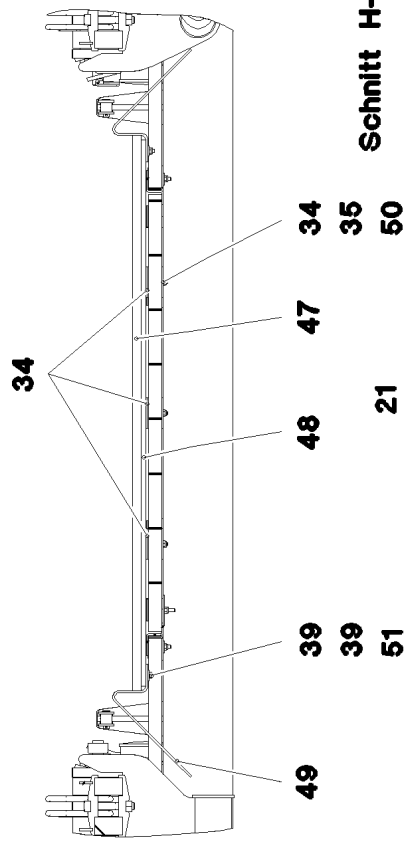
S INTERMEDIATE SECTION
S-ZWISCHENSTUECK

□ 879 (2/5)

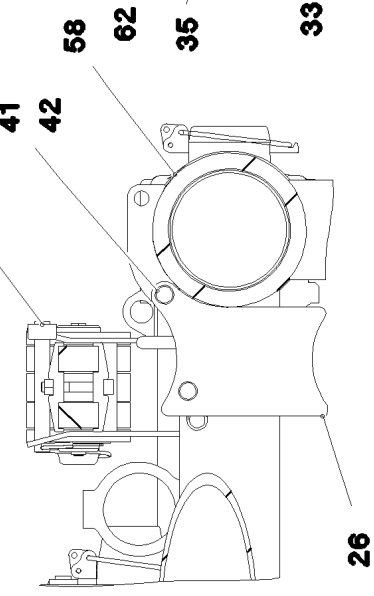
917078808



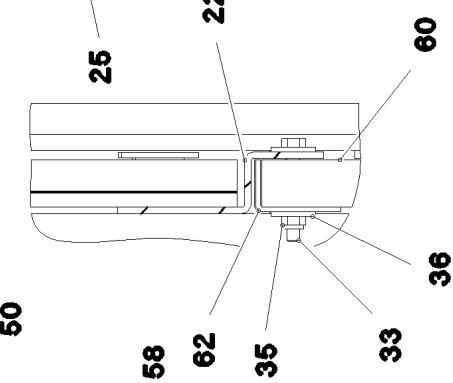
Schnitt E-E



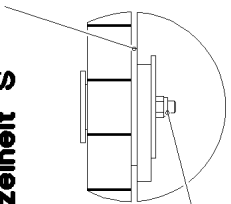
Schnitt F-F



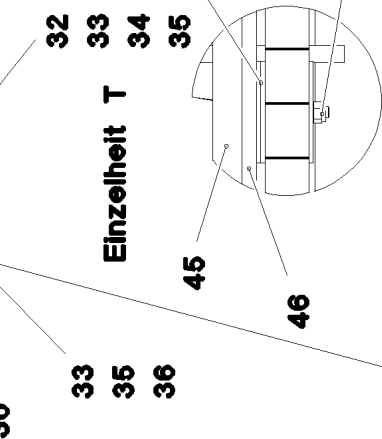
Schnitt H-H



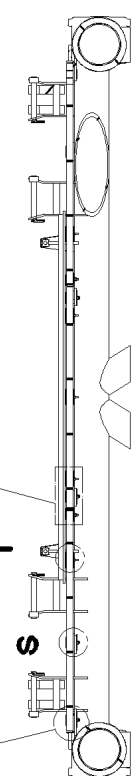
Einzelheit S



Einzelheit T





Schnitt D-D

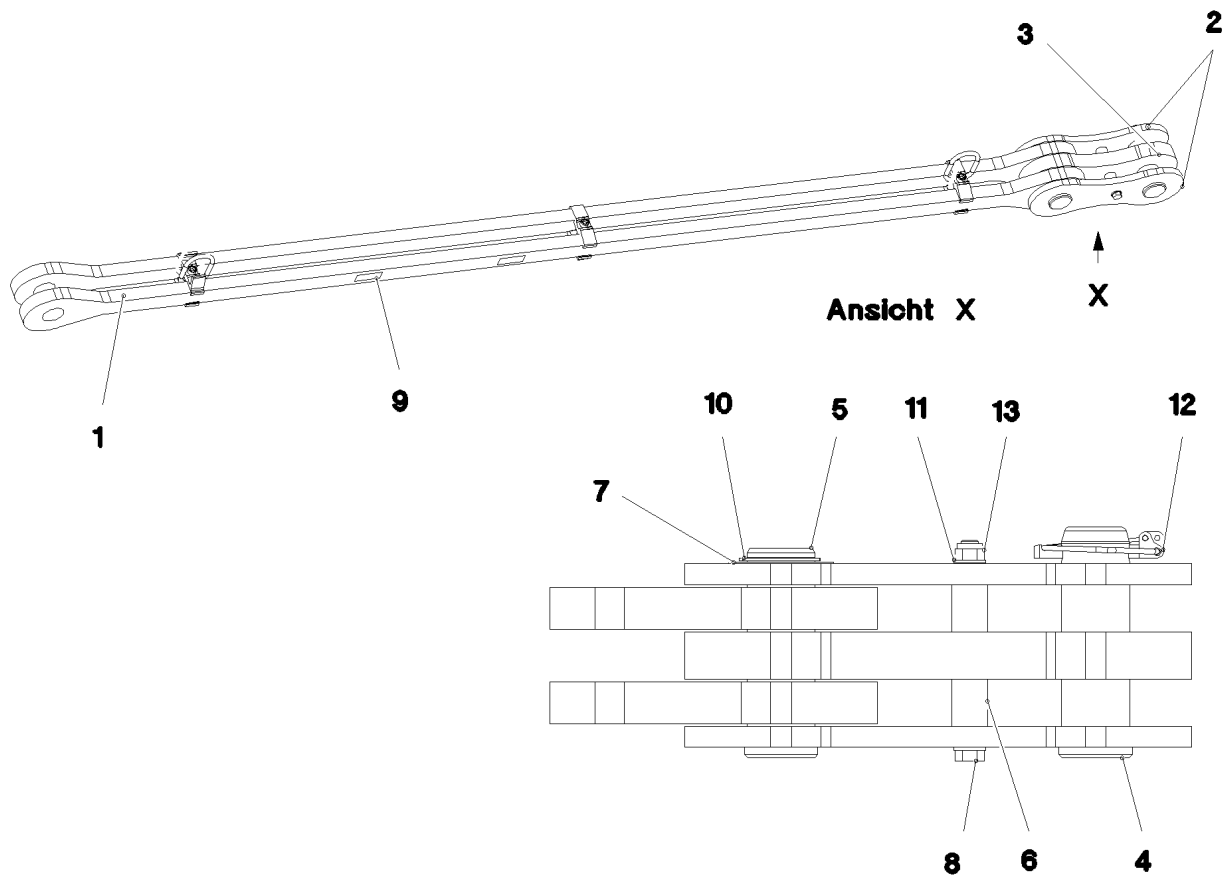



Pos.	Item	Quantity	Description	Bezeichnung
1	968110808	1	S INTERMED.SECTION WELD.CONSTR 3228	S-ZWISCHENSTUECK SCHWK.
2	97028894	4	PIN 140.0X291 35NICRMOV125 GASN. SPF	BOLZEN
3	10878577	4	SAFETY PLUG W HINGE-LID 20X175X20X1	SICHERHEITSKLAPPSTECKER
4	10878755	4	SOCKET HEAD SCREW ISO 4762 M24X400	ZYLINDERSCHRAUBE
5	972636908	4	PLATE 10X175X104 S700MC FE/FLZN10/NC	BLECH
6	11645386	8	HEX SCREW ISO 4017 M12X45 8.8 FLZN SP	SECHSKANTSCHRAUBE
7	11182717	16	WASHER ISO 7093-1 12 300HV FLZN SPF	SCHEIBE
8	10875616	8	HEX NUT ISO 4032 M12 8 FLZN SPF	SECHSKANTMUTTER
12	97036292	2	PIN 120.0X377 35NICRMOV125 SPF	BOLZEN
13	12100250	2	SAFETY PLUG W HINGE-LID 20X150X20X1	SICHERHEITSKLAPPSTECKER
14	97036296	1	PLATE 4X1750X161 S315MC FE//ZNNI8//CN/	BLECH
15	97036297	1	PLATE 4X2200X161 S315MC FE//ZNNI8//CN/	BLECH
17	97036299	4	PLATE 4X1500X122 S315MC FE//ZNNI8//CN/	BLECH
18	97036300	2	PLATE 4X310X112 S315MC FE//ZNNI8//CN//T	BLECH
20	968190708	2	CONNECTING PIN WELDED FE//ZNNI8//CN/	ABSTECKBOLZEN SCHWK.
21	433100908	12	RETAINING SPRING 4,5X98 VERZ	SICHERUNGSFEDER
22	97028899	6	PLATE 4X2490X161 S315MC FE//ZNNI8//CN/	BLECH
23	97028900	1	GRIDIRON T1000X575X30/2 S235JR T ZN K	GITTERROST-P
24	97028903	1	GRIDIRON T1000X575X30/2 S235JR T ZN K	GITTERROST-P
25	97028904	2	PLATE 4X480X112 S315MC FE//ZNNI8//CN//T	BLECH
26	97031402	4	BEARING BLOCK 282X214X180 PA6G	LAGERKLOTZ
27	97001584	3	GRIDIRON T1000X2180X30/2 S235JR SPF	GITTERROST-P
28	97031844	1	PLATE 4X1055X161 S315MC FE//ZNNI8//CN/	BLECH
29	97031845	1	PLATE 4X605X161 S315MC FE//ZNNI8//CN//T	BLECH
30	97031853	2	PLATE 3X82X580 DC01 FE//ZNNI8//CN//T0	BLECH
31	955404808	5	PLATE 8X300X50 S355MC FE//ZNNI8//CN//T	BLECH
32	10100621	46	DISH MOUNTING	TELLERBEFESTIGUNG
33	12216207	76	HEX SCREW ISO 4017 M8X60 8.8 480H SPF	SECHSKANTSCHRAUBE
34	941138108	88	WASHER DC01 FE//ZNNI8//CN//T0	SCHEIBE
35	10875614	106	HEX NUT DIN 985 M8 8 480H SPF	SECHSKANTMUTTER
36	420600301	60	WASHER ISO 7094 8 100 HV-ST VERZ	SCHEIBE
37	973099408	2	PLATE 4X80X80 S315MC FE//ZNNI8//CN//T0	BLECH
38	11826527	10	HEX SCREW ISO 4017 M8X30 8.8 480H SPF	SECHSKANTSCHRAUBE
39	11140469	26	WASHER ISO 7093-1 8 200HV 480H SPF	SCHEIBE
40	962580308	10	CONNECTING PIN WELDED FE//ZNNI8//CN/	ABSTECKBOLZEN SCHWK.
41	453021308	8	PIN ISO 2341 B20X200X192 42CRMO4 GASN	BOLZEN
42	433101208	8	RETAINING SPRING 4X68 VERZ	SICHERUNGSFEDER
43	10652829	2	ROUND STRAND ROPE 10X11,3M STAHL V	RUNDLITZENSEIL
44	10289805	8	WASHER ISO 7089 14 300HV FLZN SPF	SCHEIBE
45	97031881	1	SUPPORT 60X1660 PA6G	AUFLAGE
46	97031843	1	PLATE 10X1690X60 S355MC	BLECH
47	974143908	3	SUPPORT 60X1270 PA6G	AUFLAGE
48	974144008	3	PLATE 10X1250X80 S355MC	BLECH
49	956442808	6	PLATE 5X393X60 S355MC FE//ZNNI8//CN//T	BLECH
50	11651585	14	HEX SCREW ISO 4014 M8X70 8.8 480H SPF	SECHSKANTSCHRAUBE
52	11651579	6	HEX SCREW ISO 4014 M8X40 8.8 480H SPF	SECHSKANTSCHRAUBE
54	97038281	2	PLATE 3X1500X82 DC01 FE//ZNNI8//CN//T0	BLECH
60	97009794	4	GRIDIRON T1000X1100X30/2 S235JR VERZ	GITTERROST-P
61	97033351	4	PLATE 4X1110X122 S315MC FE//ZNNI8//CN/	BLECH
62	97033352	4	PLATE 3X82X1110 DC01 FE//ZNNI8//CN//T0	BLECH
63	975136308	2	GRIDIRON T1000X1860X30/2 S235JR T ZN K	GITTERROST-P
64	97012280	3	GRIDIRON T1000X1490X30/2 S235JR T ZN K	GITTERROST-P
67	725857508	1	GRIDIRON T640X300X30/2 S235JR T ZN K	GITTERROST-P
80	967897608	2	PULL ROD 3.5M ⇒ □ 883	ZUGSTANGE KPL.
81	968190108	2	PULL ROD 2.5M ⇒ □ 885	ZUGSTANGE KPL.
82	968190208	2	PULL ROD 6.005M ⇒ □ 887	ZUGSTANGE KPL.

27.11.2019	etk_en_de 098255 LR 11000	□ 881 (4/5)
LIEBHERR	S INTERMEDIATE SECTION S-ZWISCHENSTUECK	917078808

Pos.	Item	Quantity	Description	Bezeichnung
700	969425308	1	SIGNS S-ZW.FLMLR11000 ⇒  889	BESCHILDERUNG

27.11.2019	etk_en_de 098255 LR 11000	 882 (5/5)
LIEBHERR	S INTERMEDIATE SECTION S-ZWISCHENSTUECK	917078808



Pos.	Item	Quantity	Description	Bezeichnung
1	967950808	1	DRAWBAR PRE-ASS 3.2M ⇒  884	ZUGSTANGE VORM.
2	967744108	2	BRACKET WITH BOARD 0.30M	LASCHE MIT SCHILD
3	967744208	1	BRACKET WITH BOARD 0.30M	LASCHE MIT SCHILD
4	97027114	1	PIN 70.0X220 35NICRMOV125 SPF	BOLZEN
5	97027115	1	PIN 70.0X203 35NICRMOV125 SPF	BOLZEN
6	949987108	2	TUBE 33,7X8X45 S355J2H FE//ZNNI8//CN//T	ROHR
7	943399108	1	WASHER 1X100X100 DC01 FE//ZNNI8//CN//T	SCHEIBE
8	12224045	1	HEX SCREW ISO 4014 M16X200 8.8 FLZN SP	SECHSKANTSCHRAUBE
9	973567608	1	PLATE IDENTIFICATION NUMBER IDENT-N	SCHILD IDENTNR.
10	12100643	1	LOCKING RING DIN 471 65X2,5 480H SPF	SICHERUNGSRING
11	10289806	2	WASHER ISO 7089 16 300HV FLZN SPF	SCHEIBE
12	10180878	1	SAFETY PLUG W HINGE-LID 17X100X15,5X	SICHERHEITSKLAPPSTECKER
13	10875609	1	HEX NUT DIN 985 M16 8 FLZN SPF	SECHSKANTMUTTER
700	969068608	1	SIGNS	BESCHILDERUNG
(1)	97052256	1	SIGN 170X55 KLEBEFOLIE SPF	SCHILD

27.11.2019
078682

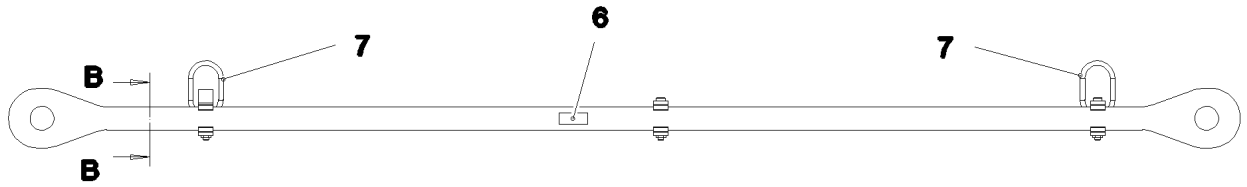
LIEBHERR

etk_en_de 098255 LR 11000

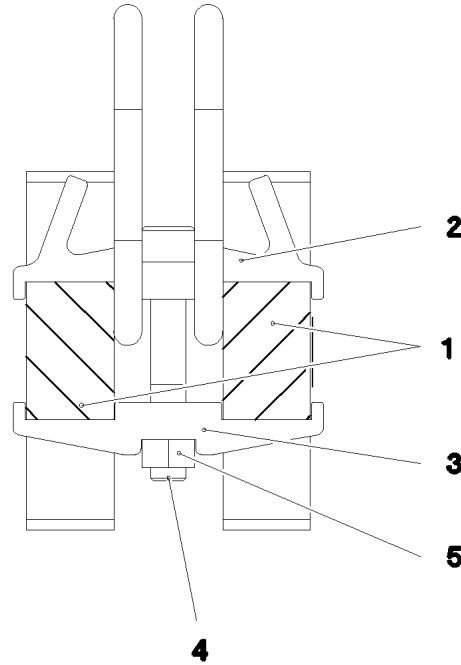
PULL ROD
ZUGSTANGE KPL.

 883

967897608



Schnitt B-B



Pos.	Item	Quantity	Description	Bezeichnung
1	97030595	2	PULL ROD 40X3397X168 S960QL+Z25 SPF	ZUGSTANGE
2	97030592	1	CLAMP 40X142X57 S960QL+Z25	KLAMMER
3	97028373	5	CLAMP 40X142X24 S960QL+Z25	KLAMMER
4	12691483	3	SOCKET HEAD SCREW ISO 4762 M16X100 8	ZYLINDERSCHRAUBE
5	10875617	3	HEX NUT ISO 4032 M16 8 FLZN SPF	SECHSKANTMUTTER
6	973567608	1	PLATE IDENTIFICATION NUMBER IDENT-N	SCHILD IDENTNR.
7	10871568	2	OVAL LOAD RING 11X60X120 GK 10 SPF	OVALRING

27.11.2019
078683

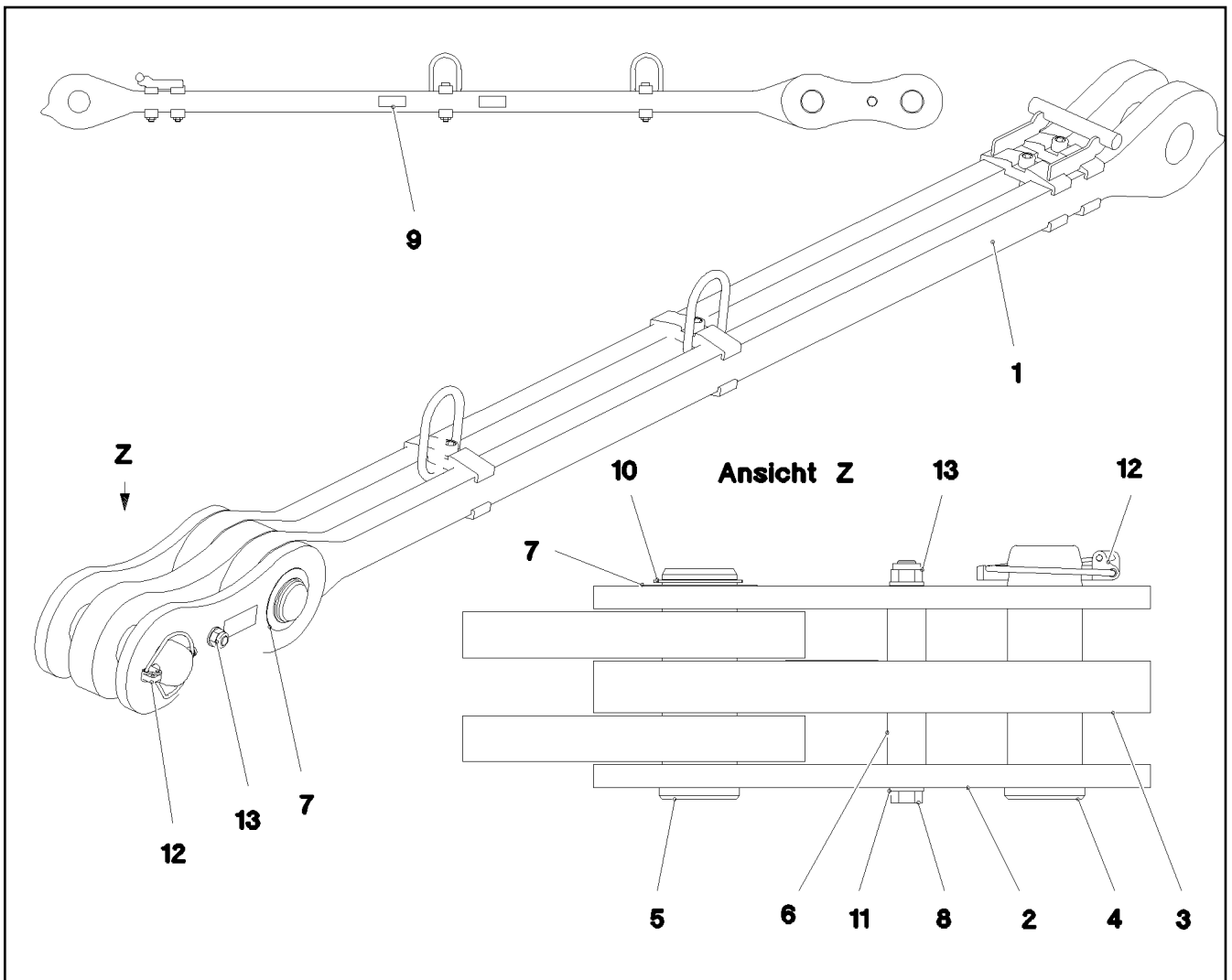
LIEBHERR

etk_en_de 098255 LR 11000

DRAWBAR PRE-ASS
ZUGSTANGE VORM.

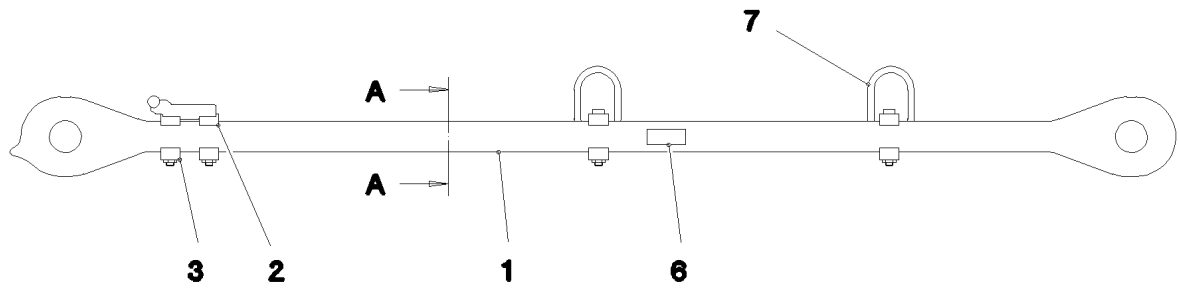
884

967950808

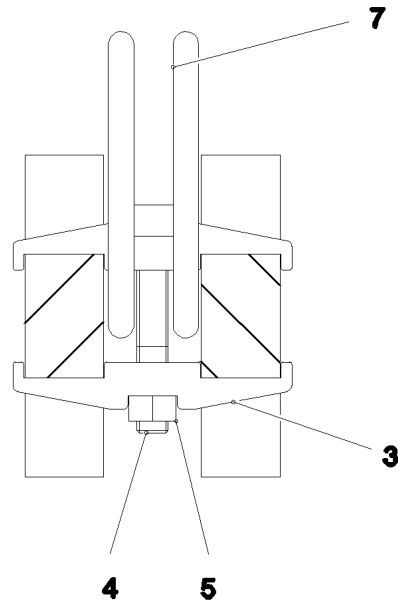


Pos.	Item	Quantity	Description	Bezeichnung
1	968214108	1	DRAWBAR PRE-ASS 2.2M ⇒ 886	ZUGSTANGE VORM.
2	967744108	2	BRACKET WITH BOARD 0.30M	LASCHE MIT SCHILD
3	967744208	1	BRACKET WITH BOARD 0.30M	LASCHE MIT SCHILD
4	97027114	1	PIN 70.0X220 35NICRMOV125 SPF	BOLZEN
5	97027115	1	PIN 70.0X203 35NICRMOV125 SPF	BOLZEN
6	949987108	2	TUBE 33,7X8X45 S355J2H FE//ZNNI8//CN//T	ROHR
7	943399108	1	WASHER 1X100X100 DC01 FE//ZNNI8//CN//T	SCHEIBE
8	12224045	1	HEX SCREW ISO 4014 M16X200 8.8 FLZN SP	SECHSKANTSCHRAUBE
9	973567608	1	PLATE IDENTIFICATION NUMBER IDENT-N	SCHILD IDENTNR.
10	12100643	1	LOCKING RING DIN 471 65X2,5 480H SPF	SICHERUNGSRING
11	10289806	2	WASHER ISO 7089 16 300HV FLZN SPF	SCHEIBE
12	10180878	1	SAFETY PLUG W HINGE-LID 17X100X15,5X	SICHERHEITSKLAPPSTECKER
13	10875609	1	HEX NUT DIN 985 M16 8 FLZN SPF	SECHSKANTMUTTER
700	969086008	1	SIGNS 2.5M	BESCHILDERUNG
(1)	97052499	1	SIGN 170X55 KLEBEFOLIE SPF	SCHILD

27.11.2019 078678	etk_en_de 098255 LR 11000	885
LIEBHERR	PULL ROD ZUGSTANGE KPL.	968190108



Schnitt A-A



Pos.	Item	Quantity	Description	Bezeichnung
1	97038215	2	PULL ROD 40X2438X168 S960QL+Z25 SPF	ZUGSTANGE
2	967960008	1	REST WELDED	ABLAGE SCHWK.
3	97028373	6	CLAMP 40X142X24 S960QL+Z25	KLAMMER
4	12691483	4	SOCKET HEAD SCREW ISO 4762 M16X100 8	ZYLINDERSCHRAUBE
5	10875617	4	HEX NUT ISO 4032 M16 8 FLZN SPF	SECHSKANTMUTTER
6	973567608	1	PLATE IDENTIFICATION NUMBER IDENT-N	SCHILD IDENTNR.
7	10871568	2	OVAL LOAD RING 11X60X120 GK 10 SPF	OVALRING

27.11.2019
078679

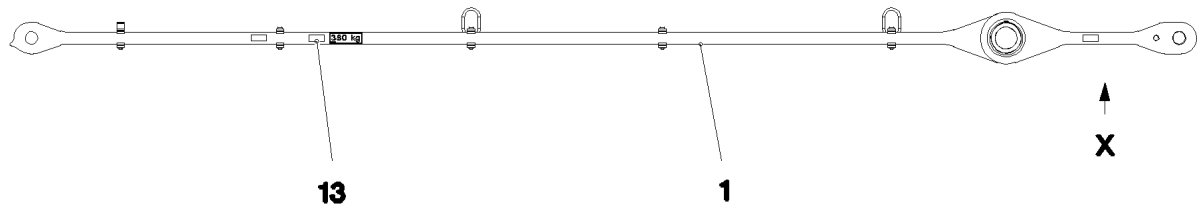
LIEBHERR

etk_en_de 098255 LR 11000

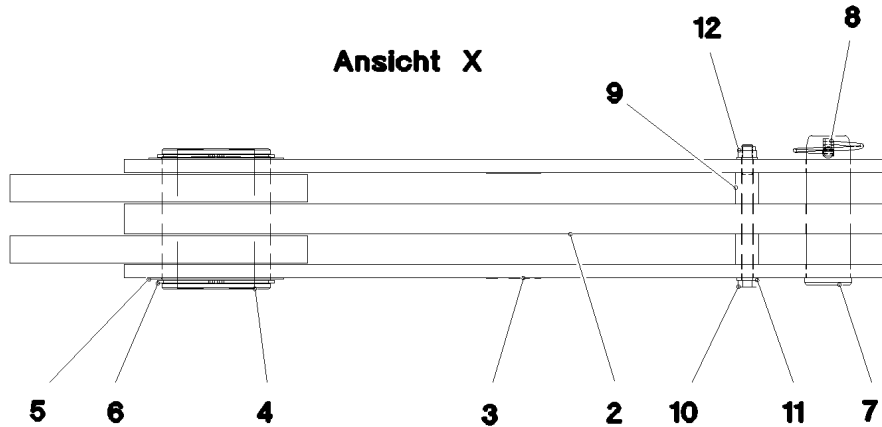
DRAWBAR PRE-ASS
ZUGSTANGE VORM.

886

968214108



Ansicht X



Pos.	Item	Quantity	Description	Bezeichnung
1	968217108	1	DRAWBAR PRE-ASS 5.1M ⇒  888	ZUGSTANGE VORM.
2	968217208	1	TIE ROD WITH SIGN 0.905M	ZUGSTANGE M.SCHILD
3	968217508	2	TIE ROD WITH SIGN 0.905M	ZUGSTANGE M.SCHILD
4	97036556	1	TUBULAR BOLT 170.0X207 35NICRMOV125	ROHRBOLZEN
5	971780208	2	WASHER 2X199X199 DC01 FE//ZNNI8//CN//T	SCHEIBE
6	428008508	2	LOCKING RING DIN 471 160X4	SICHERUNGSRING
7	97027114	1	PIN 70.0X220 35NICRMOV125 SPF	BOLZEN
8	10180878	1	SAFETY PLUG W HINGE-LID 17X100X15,5X	SICHERHEITSKLAPPSTECKER
9	949987108	2	TUBE 33,7X8X45 S355J2H FE//ZNNI8//CN//T	ROHR
10	12224045	1	HEX SCREW ISO 4014 M16X200 8.8 FLZN SP	SECHSKANTSCHRAUBE
11	10289806	2	WASHER ISO 7089 16 300HV FLZN SPF	SCHEIBE
12	10875609	1	HEX NUT DIN 985 M16 8 FLZN SPF	SECHSKANTMUTTER
13	973567608	1	PLATE IDENTIFICATION NUMBER IDENT-N	SCHILD IDENTNR.
700	969092108	1	SIGNS 6.005M	BESCHILDERUNG
(1)	97052635	1	SIGN 170X55 KLEBEFOLIE SPF	SCHILD

27.11.2019
078680

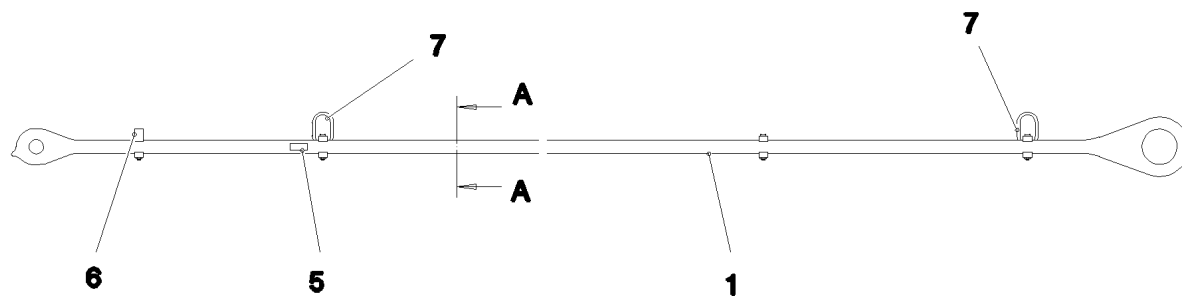
LIEBHERR

etk_en_de 098255 LR 11000

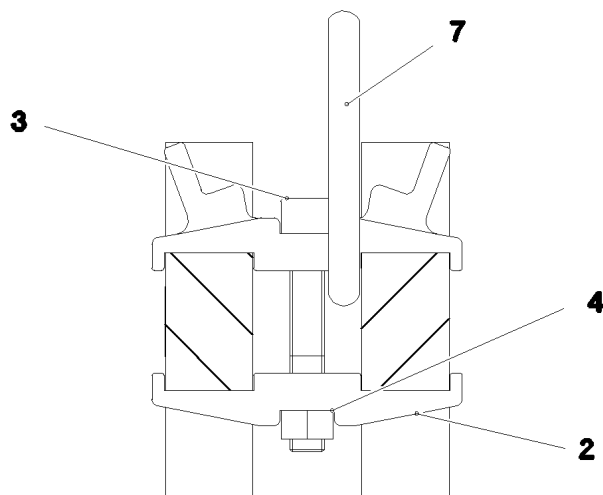
PULL ROD
ZUGSTANGE KPL.

 887

968190208



Schnitt A-A



Pos.	Item	Quantity	Description	Bezeichnung
1	97036582	2	PULL ROD 40X5339X274 S960QL+Z25 SPF	ZUGSTANGE
2	97028373	7	CLAMP 40X142X24 S960QL+Z25	KLAMMER
3	12691483	4	SOCKET HEAD SCREW ISO 4762 M16X100 8	ZYLINDERSCHRAUBE
4	10875617	4	HEX NUT ISO 4032 M16 8 FLZN SPF	SECHSKANTMUTTER
5	973567608	1	PLATE IDENTIFICATION NUMBER IDENT-N	SCHILD IDENTNR.
6	97030724	1	CLAMP 40X142X58 S960QL+Z25	KLAMMER
7	10871568	2	OVAL LOAD RING 11X60X120 GK 10 SPF	OVALRING

27.11.2019
078681

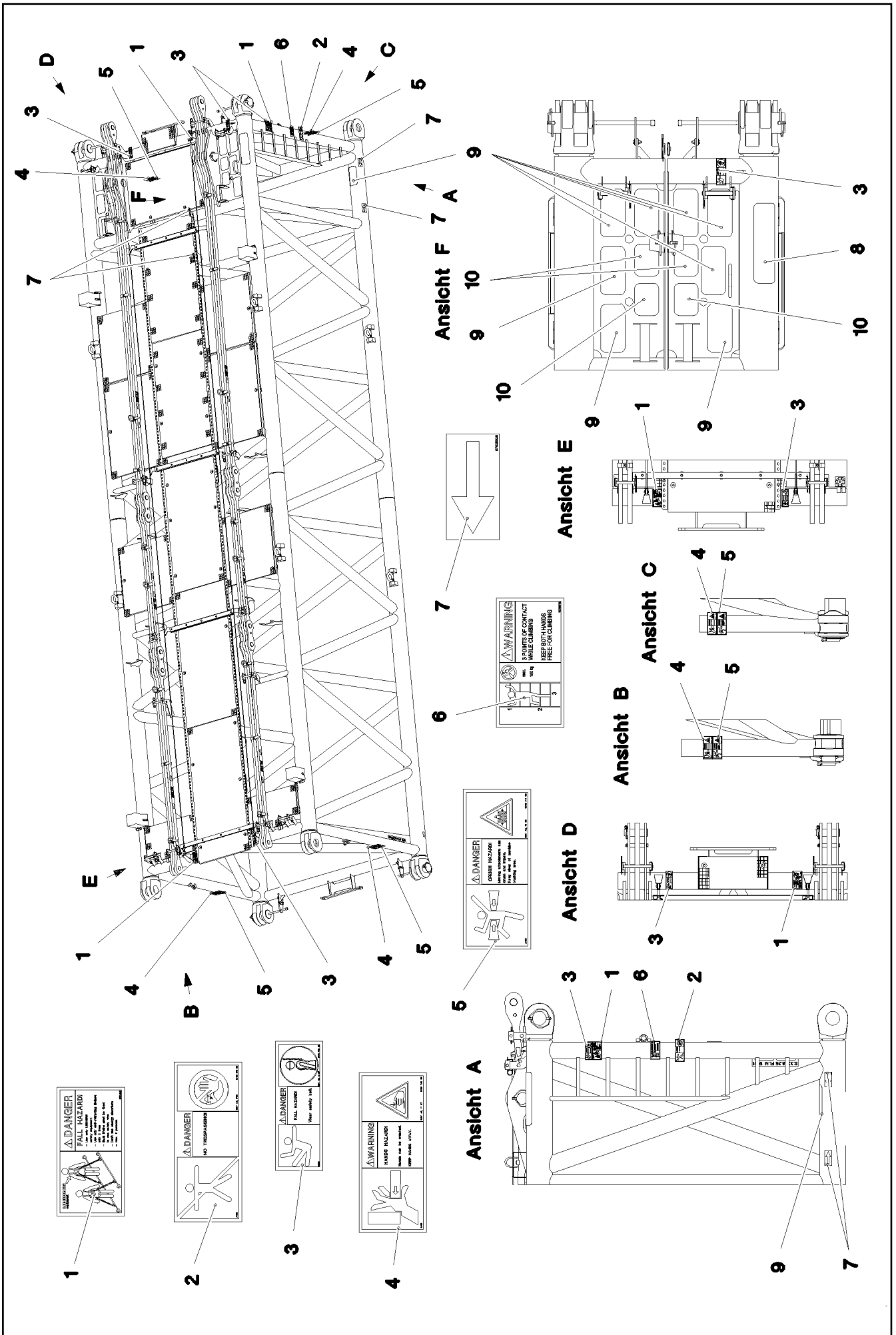
LIEBHERR

etk_en_de 098255 LR 11000

DRAWBAR PRE-ASS
ZUGSTANGE VORM.

888

968217108



27.11.2019
081345

LIEBHERR

etk_en_de 098255 LR 11000

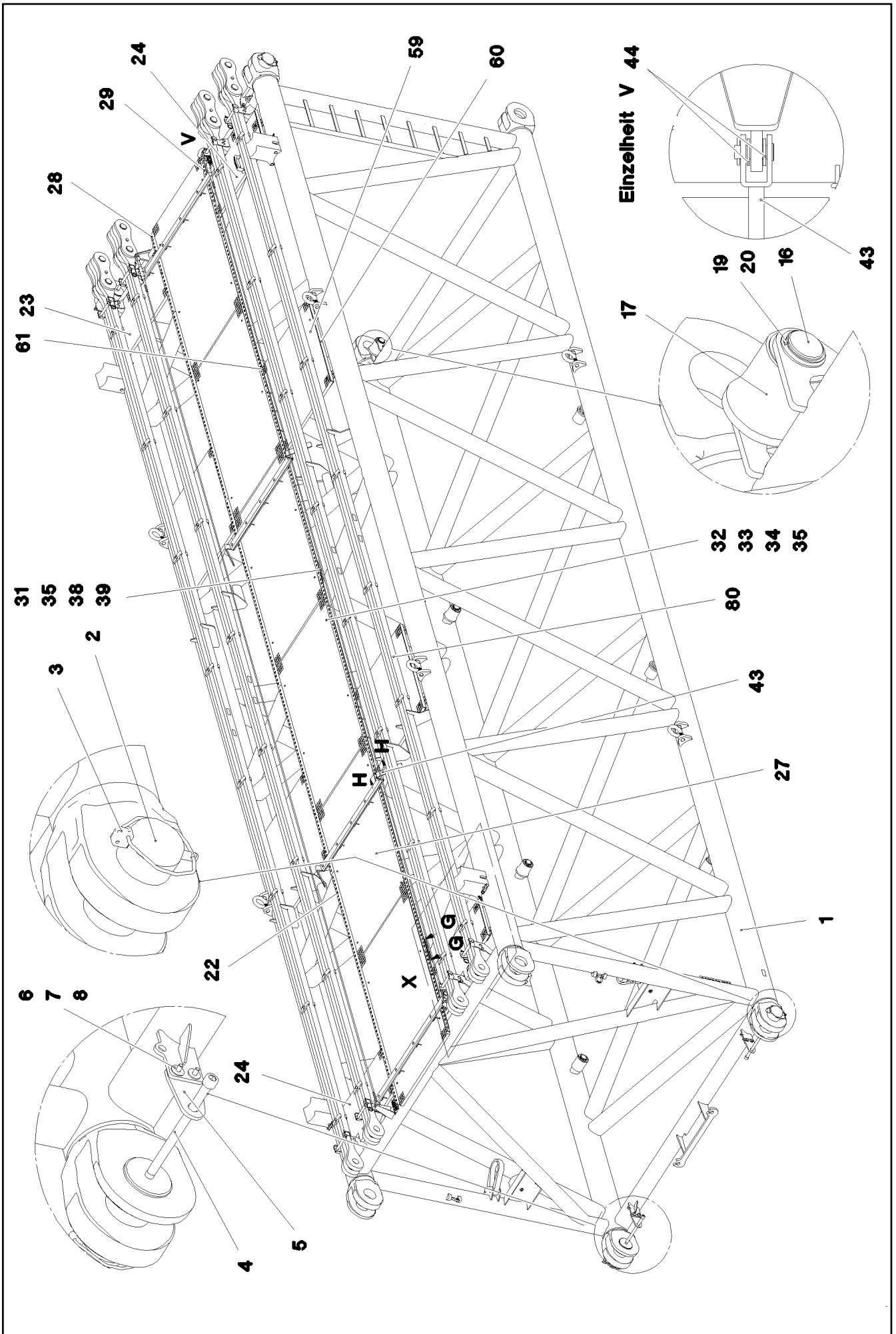
SIGNS
BESCHILDERUNG

889 (1/2)

969425308

Pos.	Item	Quantity	Description	Bezeichnung
1	97004046	3	SIGN 168X88X1 KLEBEFOLIE SPF	SCHILD
2	978674008	1	SIGN 208X88 KLEBEFOLIE SPF	SCHILD
3	978674808	4	SIGN 168X62 KLEBEFOLIE SPF	SCHILD
4	978674608	4	SIGN 208X88 KLEBEFOLIE SPF	SCHILD
5	978674108	4	SIGN 208X88 KLEBEFOLIE SPF	SCHILD
6	97036732	1	SIGN 168X88 KLEBEFOLIE SPF	SCHILD
7	97025926	4	SIGN 138X69 KLEBEFOLIE SPF	SCHILD
8	970879408	1	ANTI-SLIP SURFACE 1.6X150X500 3M TYP4	ANTIRUTSCHBELAG
9	972859408	9	ANTI-SLIP SURFACE 1.6X150X300 3M TYP4	ANTIRUTSCHBELAG
10	97013912	4	ANTI-SLIP SURFACE 1.6X150X200 3M TYP4	ANTIRUTSCHBELAG

27.11.2019	etk_en_de 098255 LR 11000	<input type="checkbox"/> 890 (2/2)
LIEBHERR	SIGNS BESCHILDERUNG	969425308



27.11.2019
078701

LIEBHERR

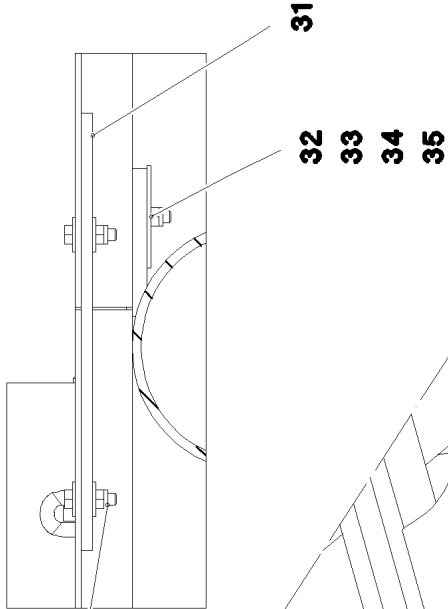
etk_en_de 098255 LR 11000

S INTERMEDIATE SECTION
S-ZWISCHENSTUECK

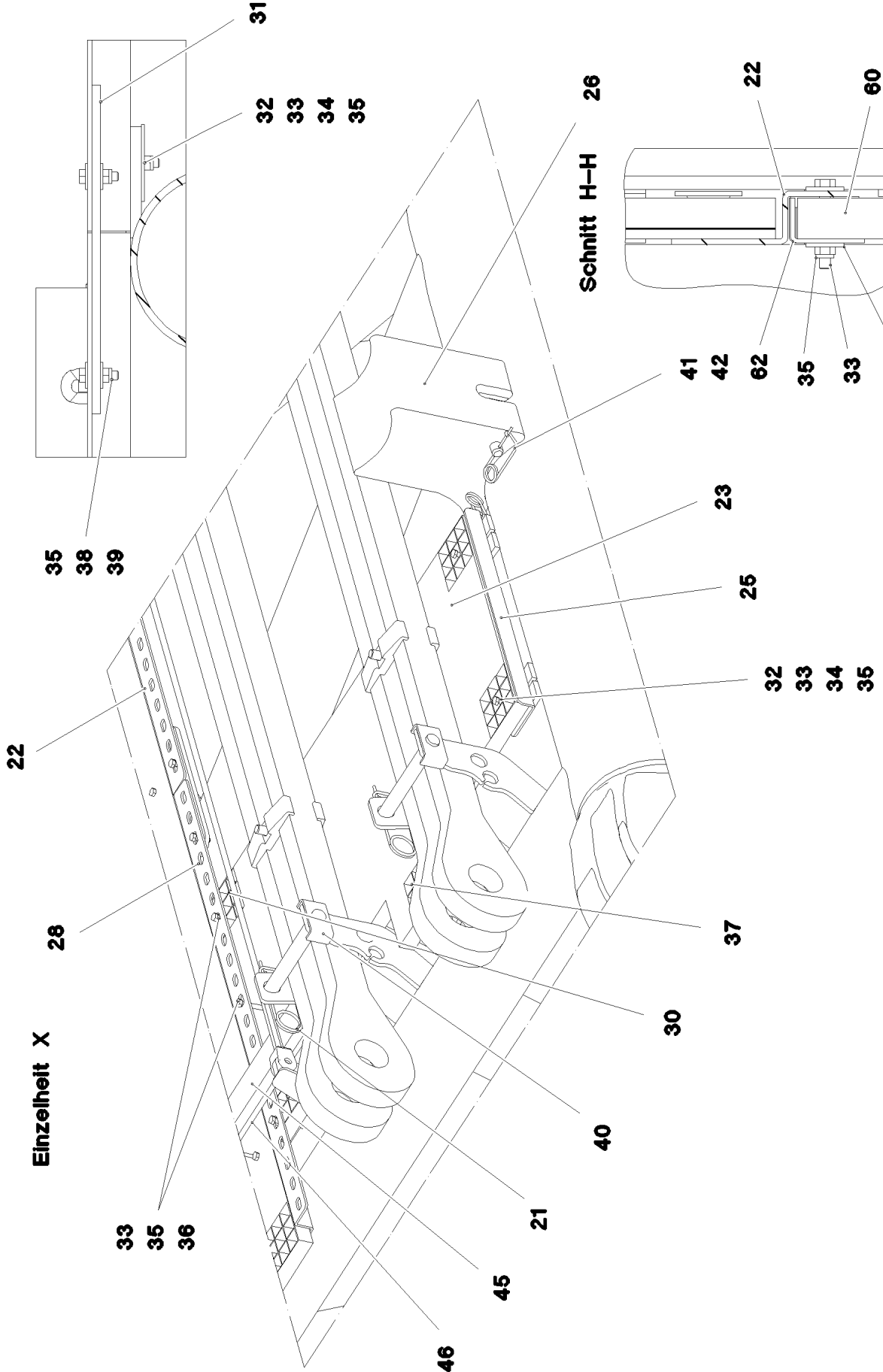
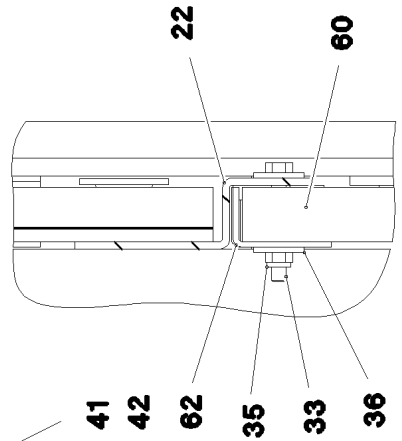
□ 891 (1/5)

917079208

Schnitt G-G



Schnitt H-H



27.11.2019
078702

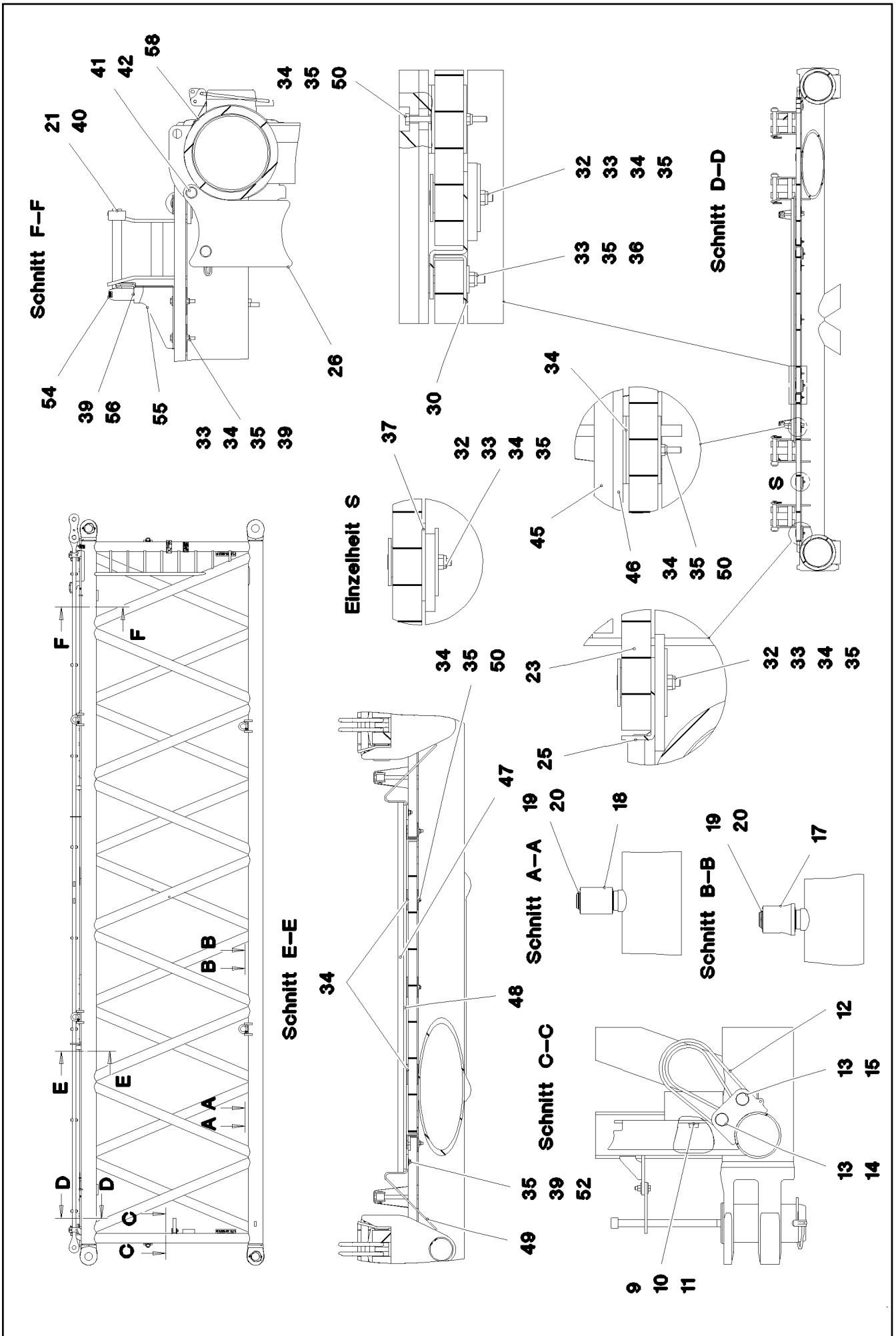
LIEBHERR

etk_en_de 098255 LR 11000

S INTERMEDIATE SECTION
S-ZWISCHENSTUECK

□ 892 (2/5)

917079208



27.11.2019
078703

LIEBHERR

etk_en_de 098255 LR 11000

S INTERMEDIATE SECTION
S-ZWISCHENSTUECK


□ 893 (3/5)


917079208

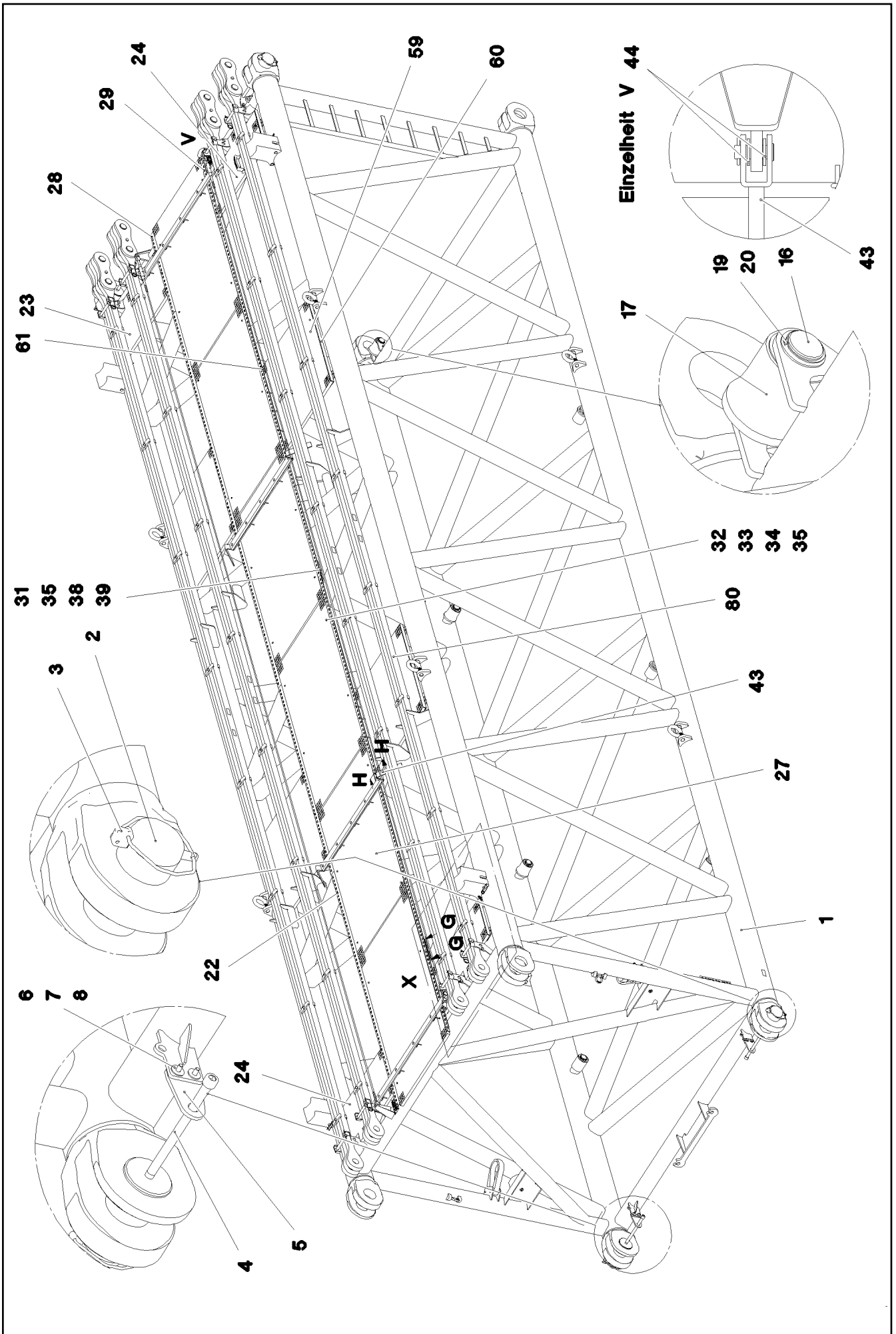
Pos.	Item	Quantity	Description	Bezeichnung
1	967686308	1	S INTERMED.SECTION WELD.CONSTR 3228	S-ZWISCHENSTUECK SCHWK.
2	97028894	4	PIN 140.0X291 35NICRMOV125 GASN. SPF	BOLZEN
3	10878577	4	SAFETY PLUG W HINGE-LID 20X175X20X1	SICHERHEITSKLAPPSTECKER
4	10878755	4	SOCKET HEAD SCREW ISO 4762 M24X400	ZYLINDERSCHRAUBE
5	972636908	4	PLATE 10X175X104 S700MC FE/FLZN10/NC	BLECH
6	11645386	8	HEX SCREW ISO 4017 M12X45 8.8 FLZN SP	SECHSKANTSCHRAUBE
7	11182717	16	WASHER ISO 7093-1 12 300HV FLZN SPF	SCHEIBE
8	10875616	8	HEX NUT ISO 4032 M12 8 FLZN SPF	SECHSKANTMUTTER
9	10282698	2	RUBBER-METAL STOP BUFFER 200X100-M	MEGI-ANSCHLAGPUFFER
10	10289808	2	WASHER ISO 7089 20 300HV FLZN SPF	SCHEIBE
11	12224041	2	HEX SCREW ISO 4017 M20X25 8.8 FLZN SP	SECHSKANTSCHRAUBE
12	10285626	2	ROUND SLING DIN EN 1492-2 3T-0,75M PO	RUNDSCHLINGE
13	451430808	4	PIN DIN 1436 30X105X97 35NICRMOV125 GA	BOLZEN
14	10180364	2	SPLIT PIN ISO 1234 6,3X50 St 480H SPF	SPLINT
15	10875870	2	SAFETY PLUG W HINGE-LID 6X42X5,5X32 4	SICHERHEITSKLAPPSTECKER
16	976649908	2	PIN 65.0X187 35NICRMOV125 SPF	BOLZEN
17	976650008	6	ROLLER PA6G	ROLLE
18	976650108	2	ROLLER	ROLLE
19	10875660	10	LOCKING RING DIN 471 60X2 480H SPF	SICHERUNGSRING
20	978499508	10	WASHER 3X75X75 DC01 FE//ZNNI8//CN//T0	SCHEIBE
21	433100908	8	RETAINING SPRING 4,5X98 VERZ	SICHERUNGSFEDER
22	97028899	8	PLATE 4X2490X161 S315MC FE//ZNNI8//CN/	BLECH
23	97028900	2	GRIDIRON T1000X575X30/2 S235JR T ZN K	GITTERROST-P
24	97028903	2	GRIDIRON T1000X575X30/2 S235JR T ZN K	GITTERROST-P
25	97028904	4	PLATE 4X480X112 S315MC FE//ZNNI8//CN//T	BLECH
26	97031402	4	BEARING BLOCK 282X214X180 PA6G	LAGERKLOTZ
27	97030223	6	GRIDIRON T1000X1930X30/2 S235JR T ZN K	GITTERROST-P
28	97031844	2	PLATE 4X1055X161 S315MC FE//ZNNI8//CN/	BLECH
29	97031845	2	PLATE 4X605X161 S315MC FE//ZNNI8//CN//T	BLECH
30	97031853	4	PLATE 3X82X580 DC01 FE//ZNNI8//CN//T0	BLECH
31	955404808	5	PLATE 8X300X50 S355MC FE//ZNNI8//CN//T	BLECH
32	10100621	44	DISH MOUNTING	TELLERBEFESTIGUNG
33	12216207	78	HEX SCREW ISO 4017 M8X60 8.8 480H SPF	SECHSKANTSCHRAUBE
34	941138108	94	WASHER DC01 FE//ZNNI8//CN//T0	SCHEIBE
35	10875614	108	HEX NUT DIN 985 M8 8 480H SPF	SECHSKANTMUTTER
36	420600301	64	WASHER ISO 7094 8 100 HV-ST VERZ	SCHEIBE
37	973099408	4	PLATE 4X80X80 S315MC FE//ZNNI8//CN//T0	BLECH
38	11826527	10	HEX SCREW ISO 4017 M8X30 8.8 480H SPF	SECHSKANTSCHRAUBE
39	11140469	28	WASHER ISO 7093-1 8 200HV 480H SPF	SCHEIBE
40	962580308	8	CONNECTING PIN WELDED FE//ZNNI8//CN/	ABSTECKBOLZEN SCHWK.
41	453021308	8	PIN ISO 2341 B20X200X192 42CRMO4 GASN	BOLZEN
42	433101208	8	RETAINING SPRING 4X68 VERZ	SICHERUNGSFEDER
43	10652829	2	ROUND STRAND ROPE 10X11,3M STAHL V	RUNDLITZENSEIL
44	10289805	8	WASHER ISO 7089 14 300HV FLZN SPF	SCHEIBE
45	97031881	2	SUPPORT 60X1660 PA6G	AUFLAGE
46	97031843	2	PLATE 10X1690X60 S355MC	BLECH
47	974143908	2	SUPPORT 60X1270 PA6G	AUFLAGE
48	974144008	2	PLATE 10X1250X80 S355MC	BLECH
49	956442808	4	PLATE 5X393X60 S355MC FE//ZNNI8//CN//T	BLECH
50	11651585	16	HEX SCREW ISO 4014 M8X70 8.8 480H SPF	SECHSKANTSCHRAUBE
52	11651579	4	HEX SCREW ISO 4014 M8X40 8.8 480H SPF	SECHSKANTSCHRAUBE
54	966435308	1	GRIP PA6-30%GF SPF	GRIFF
55	97032006	1	PLATE 3X390X260 S355MC FE//ZNNI8//CN//T	BLECH
56	11651767	2	HEX SCREW ISO 4017 M8X20 8.8 480H SPF	SECHSKANTSCHRAUBE
60	97009794	4	GRIDIRON T1000X1100X30/2 S235JR VERZ	GITTERROST-P
61	97033351	4	PLATE 4X1110X122 S315MC FE//ZNNI8//CN/	BLECH
62	97033352	4	PLATE 3X82X1110 DC01 FE//ZNNI8//CN//T0	BLECH
80	967743808	2	ROD CPL. 12 M	STANGE KPL.

⇒ 876

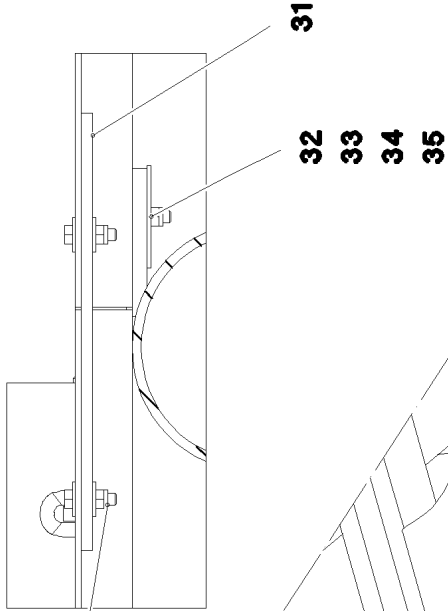
27.11.2019	etk_en_de 098255 LR 11000	<input type="checkbox"/> 894 (4/5)
LIEBHERR	S INTERMEDIATE SECTION S-ZWISCHENSTUECK	917079208

Pos.	Item	Quantity	Description	Bezeichnung
700	968012308	1	SIGNS S-ZW.ST.LR11000 ⇒  865	BESCHILDERUNG

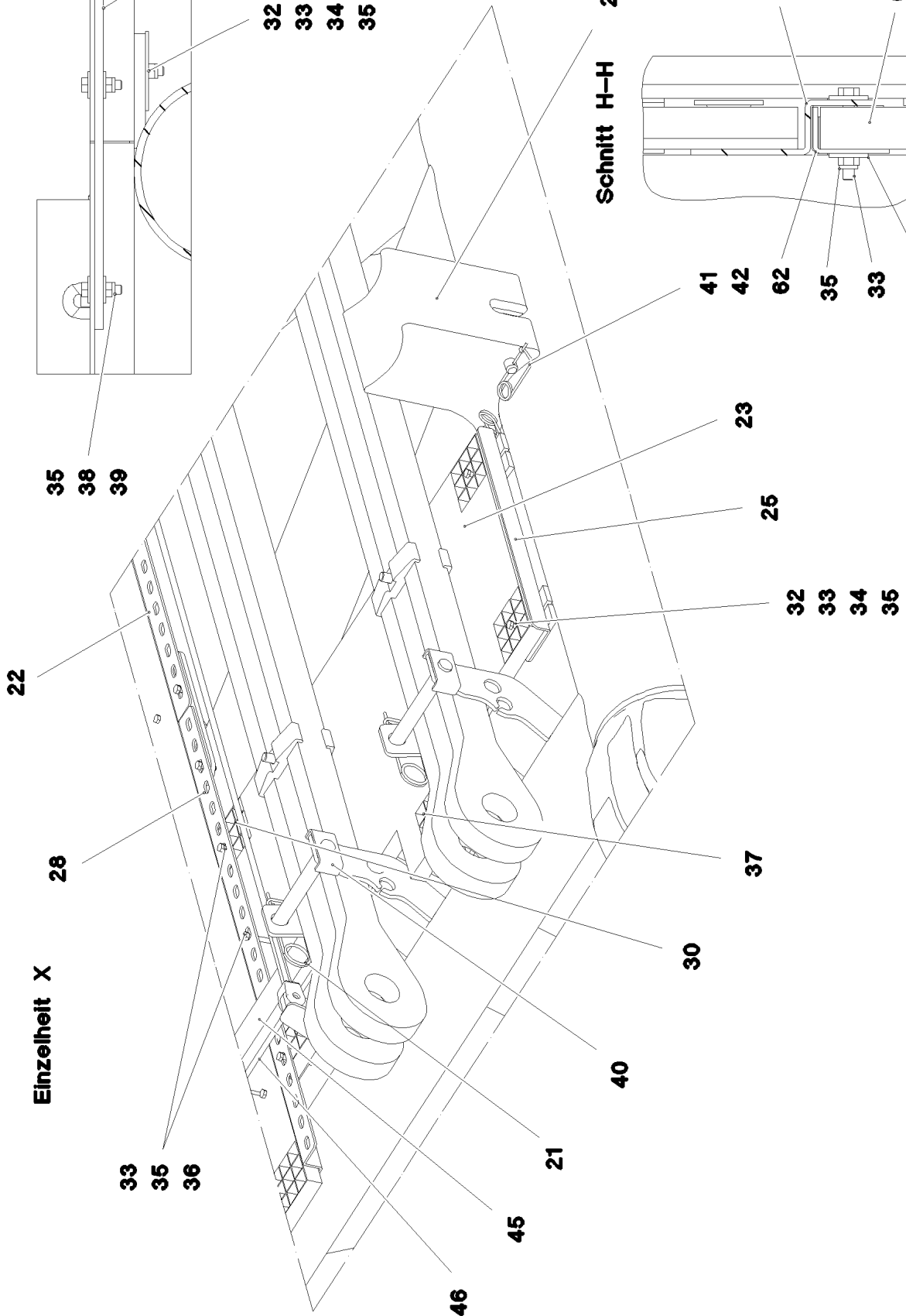
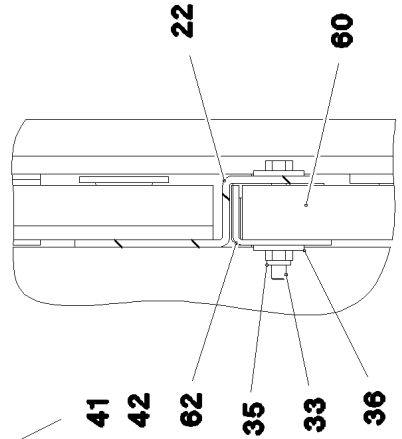
27.11.2019	etk_en_de 098255 LR 11000	 895 (5/5)
LIEBHERR	S INTERMEDIATE SECTION S-ZWISCHENSTUECK	917079208



Schnitt G-G



Schnitt H-H



27.11.2019
078705

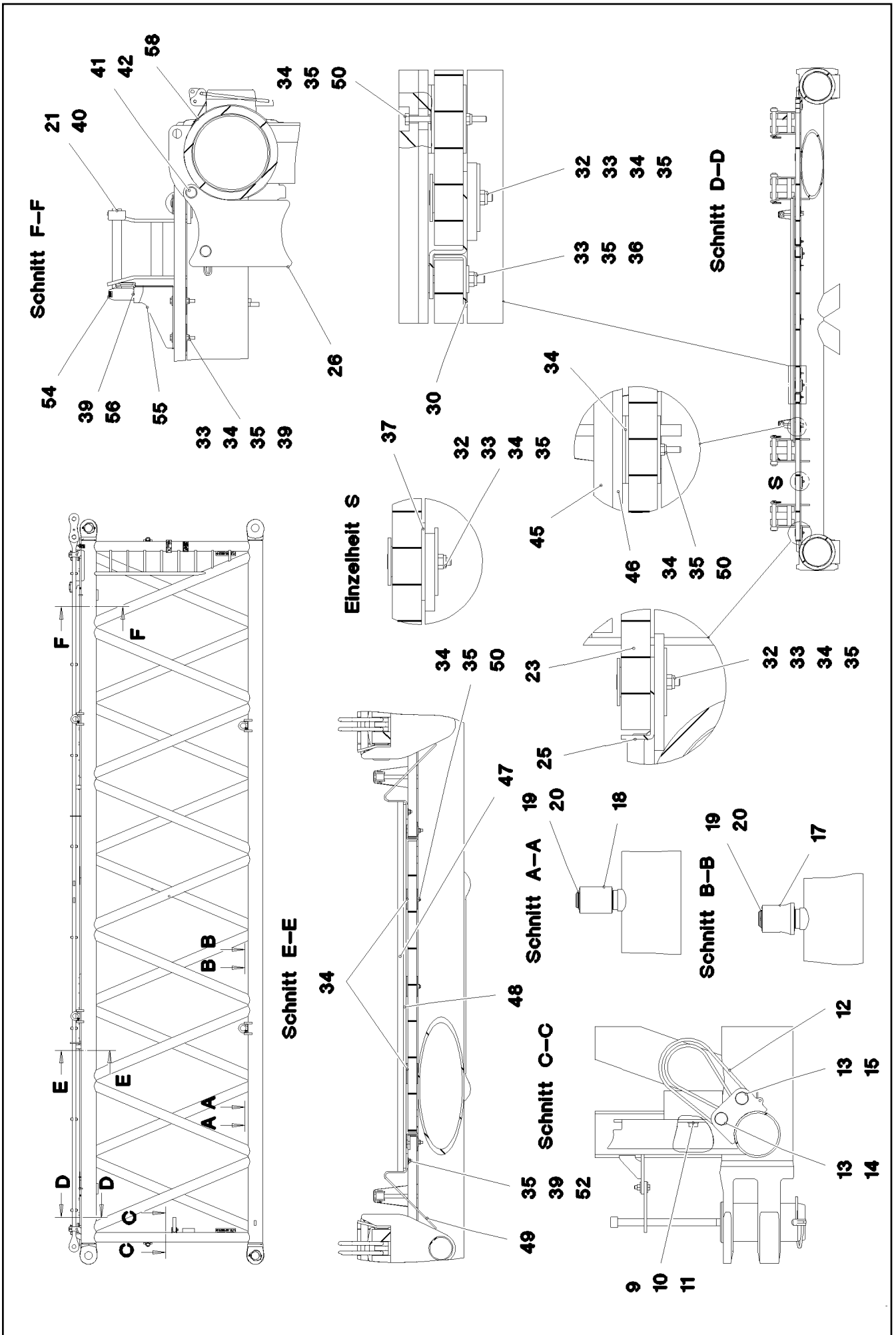
LIEBHERR

etk_en_de 098255 LR 11000

S INTERMEDIATE SECTION
S-ZWISCHENSTUECK

□ 897 (2/5)

917571208



27.11.2019
078706

LIEBHERR

etk_en_de 098255 LR 11000



S INTERMEDIATE SECTION
S-ZWISCHENSTUECK


898 (3/5)

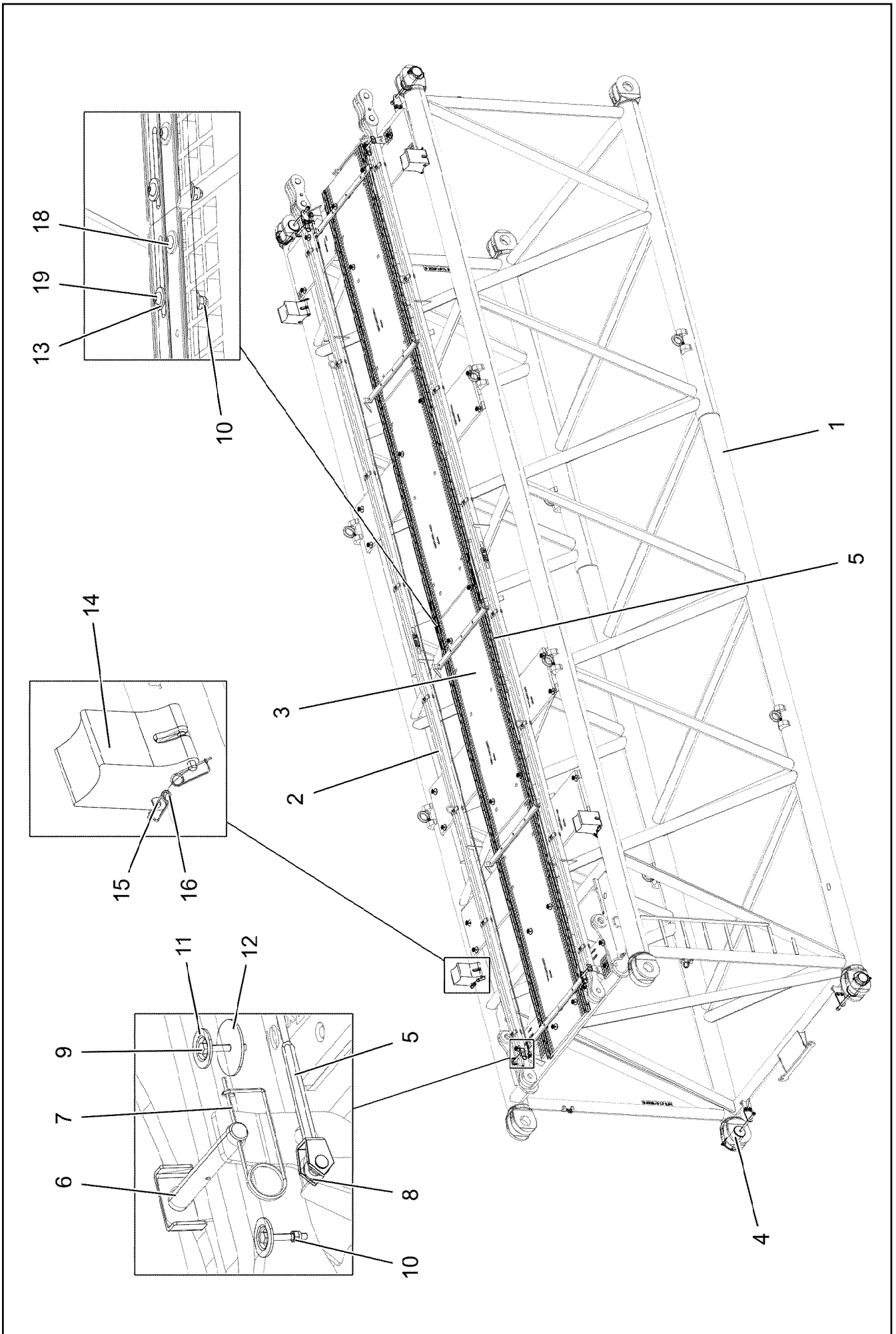
917571208

Pos.	Item	Quantity	Description	Bezeichnung
1	968464208	1	S INTERMED.SECTION WELD.CONSTR 3228	S-ZWISCHENSTUECK SCHWK.
2	97028894	4	PIN 140.0X291 35NICRMOV125 GASN. SPF	BOLZEN
3	10878577	4	SAFETY PLUG W HINGE-LID 20X175X20X1	SICHERHEITSKLAPPSTECKER
4	10878755	4	SOCKET HEAD SCREW ISO 4762 M24X400	ZYLINDERSCHRAUBE
5	97041731	4	PLATE 10X104X185 S700MC	BLECH
6	11645386	8	HEX SCREW ISO 4017 M12X45 8.8 FLZN SP	SECHSKANTSCHRAUBE
7	11182717	16	WASHER ISO 7093-1 12 300HV FLZN SPF	SCHEIBE
8	10875616	8	HEX NUT ISO 4032 M12 8 FLZN SPF	SECHSKANTMUTTER
9	10282698	2	RUBBER-METAL STOP BUFFER 200X100-M	MEGI-ANSCHLAGPUFFER
10	10289808	2	WASHER ISO 7089 20 300HV FLZN SPF	SCHEIBE
11	12224041	2	HEX SCREW ISO 4017 M20X25 8.8 FLZN SP	SECHSKANTSCHRAUBE
12	10285626	2	ROUND SLING DIN EN 1492-2 3T-0,75M PO	RUNDSCHLINGE
13	451430808	4	PIN DIN 1436 30X105X97 35NICRMOV125 GA	BOLZEN
14	10180364	2	SPLIT PIN ISO 1234 6,3X50 St 480H SPF	SPLINT
15	10875870	2	SAFETY PLUG W HINGE-LID 6X42X5,5X32 4	SICHERHEITSKLAPPSTECKER
16	976649908	2	PIN 65.0X187 35NICRMOV125 SPF	BOLZEN
17	976650008	6	ROLLER PA6G	ROLLE
18	976650108	2	ROLLER	ROLLE
19	10875660	10	LOCKING RING DIN 471 60X2 480H SPF	SICHERUNGSRING
20	978499508	10	WASHER 3X75X75 DC01 FE//ZNNI8//CN//T0	SCHEIBE
21	433100908	8	RETAINING SPRING 4,5X98 VERZ	SICHERUNGSFEDER
22	97028899	8	PLATE 4X2490X161 S315MC FE//ZNNI8//CN/	BLECH
23	97028900	2	GRIDIRON T1000X575X30/2 S235JR T ZN K	GITTERROST-P
24	97028903	2	GRIDIRON T1000X575X30/2 S235JR T ZN K	GITTERROST-P
25	97028904	4	PLATE 4X480X112 S315MC FE//ZNNI8//CN//T	BLECH
26	97031402	4	BEARING BLOCK 282X214X180 PA6G	LAGERKLOTZ
27	97030223	6	GRIDIRON T1000X1930X30/2 S235JR T ZN K	GITTERROST-P
28	97031844	2	PLATE 4X1055X161 S315MC FE//ZNNI8//CN/	BLECH
29	97031845	2	PLATE 4X605X161 S315MC FE//ZNNI8//CN//T	BLECH
30	97031853	4	PLATE 3X82X580 DC01 FE//ZNNI8//CN//T0	BLECH
31	955404808	5	PLATE 8X300X50 S355MC FE//ZNNI8//CN//T	BLECH
32	10100621	44	DISH MOUNTING	TELLERBEFESTIGUNG
33	12216207	78	HEX SCREW ISO 4017 M8X60 8.8 480H SPF	SECHSKANTSCHRAUBE
34	941138108	94	WASHER DC01 FE//ZNNI8//CN//T0	SCHEIBE
35	10875614	104	HEX NUT DIN 985 M8 8 480H SPF	SECHSKANTMUTTER
36	420600301	64	WASHER ISO 7094 8 100 HV-ST VERZ	SCHEIBE
37	973099408	4	PLATE 4X80X80 S315MC FE//ZNNI8//CN//T0	BLECH
38	11826527	10	HEX SCREW ISO 4017 M8X30 8.8 480H SPF	SECHSKANTSCHRAUBE
39	11140469	24	WASHER ISO 7093-1 8 200HV 480H SPF	SCHEIBE
40	962580308	8	CONNECTING PIN WELDED FE//ZNNI8//CN/	ABSTECKBOLZEN SCHWK.
41	453021308	8	PIN ISO 2341 B20X200X192 42CRMO4 GASN	BOLZEN
42	433101208	8	RETAINING SPRING 4X68 VERZ	SICHERUNGSFEDER
43	10652829	2	ROUND STRAND ROPE 10X11,3M STAHL V	RUNDLITZENSEIL
44	10289805	8	WASHER ISO 7089 14 300HV FLZN SPF	SCHEIBE
45	97031881	2	SUPPORT 60X1660 PA6G	AUFLAGE
46	97031843	2	PLATE 10X1690X60 S355MC	BLECH
47	974143908	2	SUPPORT 60X1270 PA6G	AUFLAGE
48	974144008	2	PLATE 10X1250X80 S355MC	BLECH
49	956442808	4	PLATE 5X393X60 S355MC FE//ZNNI8//CN//T	BLECH
50	11651585	16	HEX SCREW ISO 4014 M8X70 8.8 480H SPF	SECHSKANTSCHRAUBE
51	10875613	4	HEX NUT DIN 985 M6 8 480H SPF	SECHSKANTMUTTER
52	12216183	4	HEX SCREW ISO 4014 M6X40 8.8 480H SPF	SECHSKANTSCHRAUBE
53	10875648	8	WASHER ISO 7093-1 6 200HV 480H SPF	SCHEIBE
54	966435308	1	GRIP PA6-30%GF SPF	GRIFF
55	97032006	1	PLATE 3X390X260 S355MC FE//ZNNI8//CN//T	BLECH
56	11651767	2	HEX SCREW ISO 4017 M8X20 8.8 480H SPF	SECHSKANTSCHRAUBE
60	97009794	4	GRIDIRON T1000X1100X30/2 S235JR VERZ	GITTERROST-P
61	97033351	4	PLATE 4X1110X122 S315MC FE//ZNNI8//CN/	BLECH
62	97033352	4	PLATE 3X82X1110 DC01 FE//ZNNI8//CN//T0	BLECH

27.11.2019	etk_en_de 098255 LR 11000	<input type="checkbox"/> 899 (4/5)
LIEBHERR	S INTERMEDIATE SECTION S-ZWISCHENSTUECK	917571208

Pos.	Item	Quantity	Description	Bezeichnung
80	967743808	2	ROD CPL. 12 M ⇒  876	STANGE KPL.
700	968012308	1	SIGNS S-ZW.ST.LR11000 ⇒  865	BESCHILDERUNG

27.11.2019	etk_en_de 098255 LR 11000	 900 (5/5)
LIEBHERR	S INTERMEDIATE SECTION S-ZWISCHENSTUECK	917571208



27.11.2019
004199





LIEBHERR


etk_en_de 098255 LR 11000

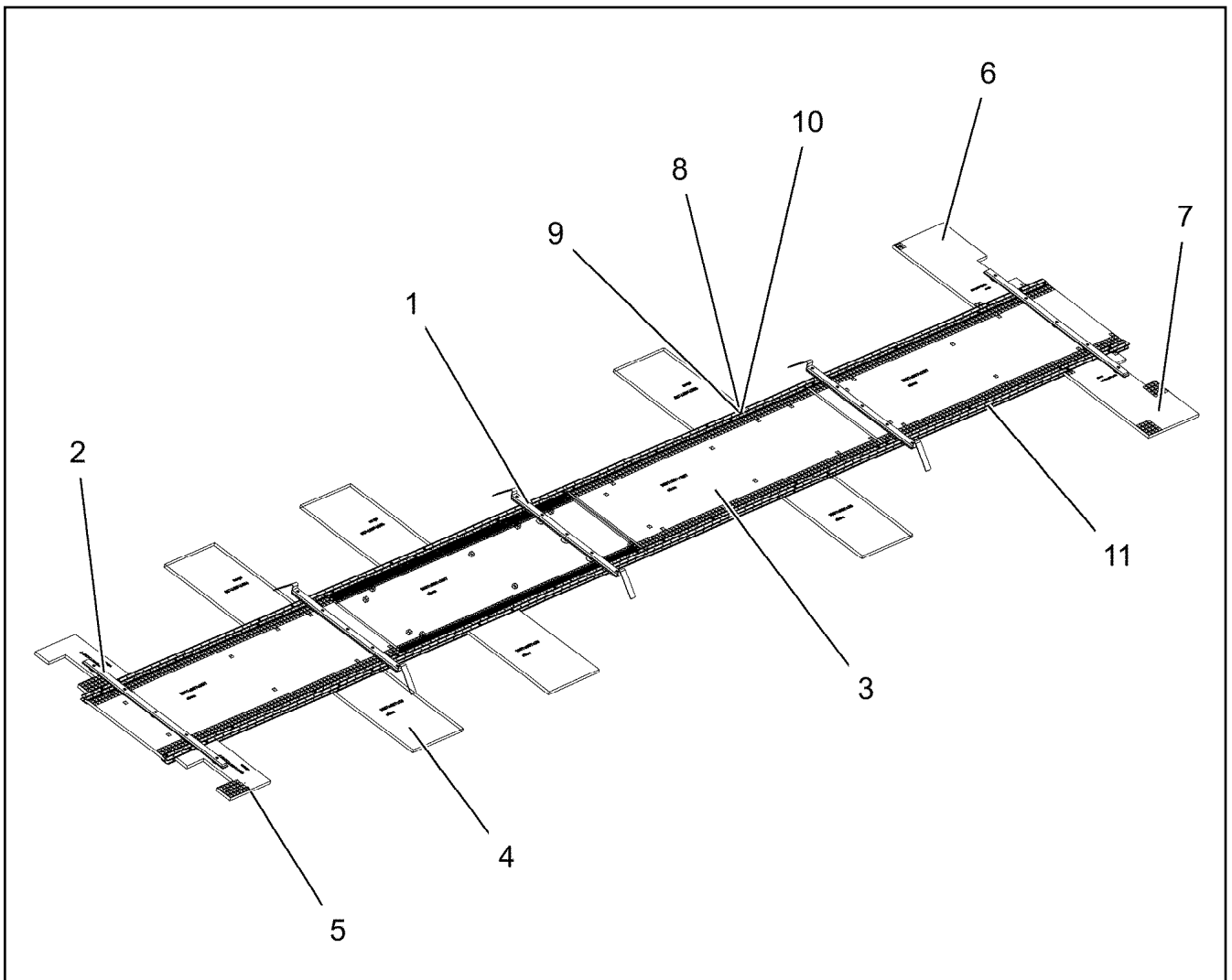
S INTERMEDIATE SECTION
S-ZWISCHENSTUECK

□ 901 (1/2)

919219208

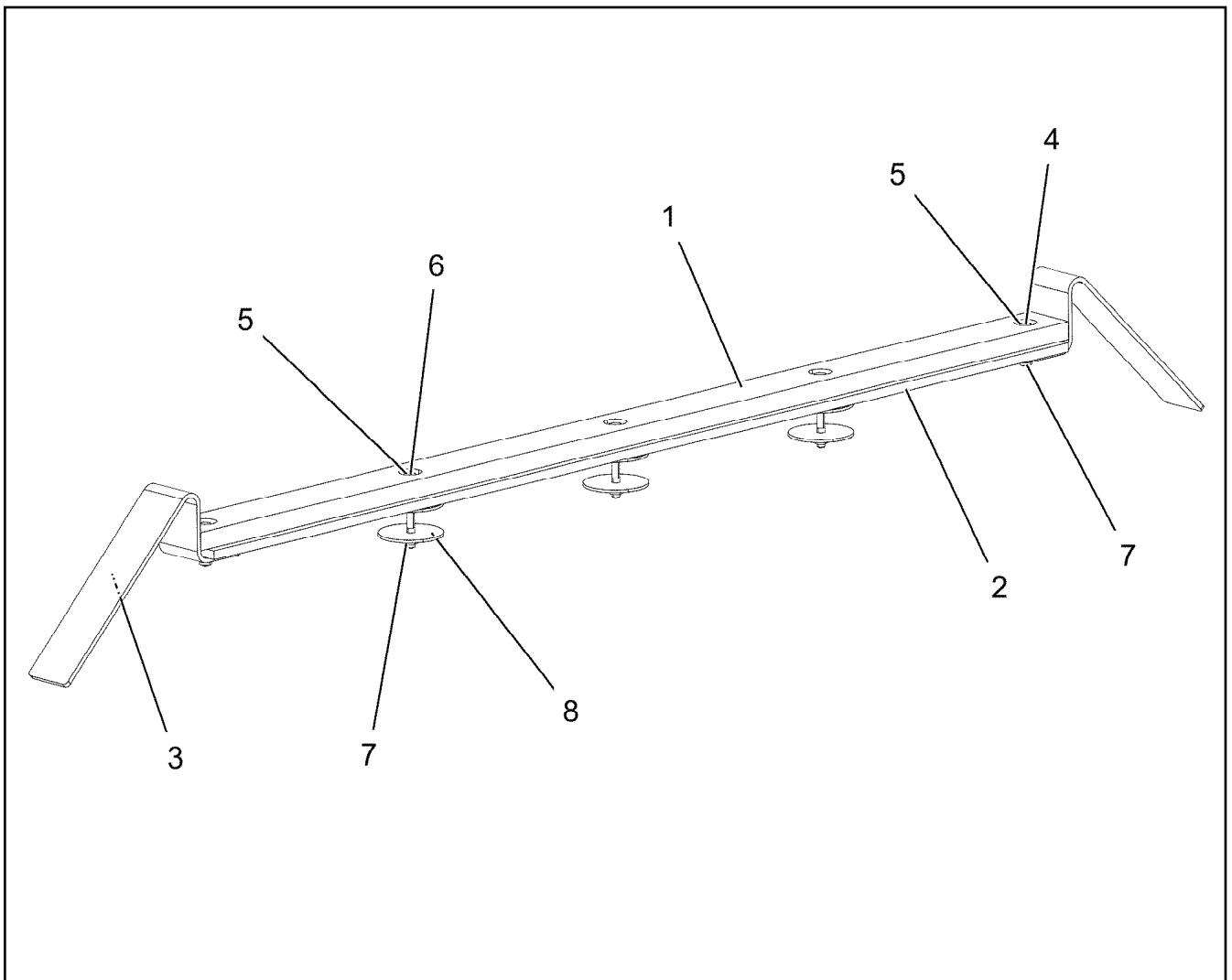
Pos.	Item	Quantity	Description	Bezeichnung
1	96035554	1	S INTERMED.SECTION WELD.CONSTR 3228	S-ZWISCHENSTUECK SCHWK.
2	967743808	2	ROD CPL. 12 M ⇒  876	STANGE KPL.
3	96037300	1	GRIDIRON PRE-ASS. ⇒  903	GITTERROST VORM.
4	96039781	4	PIN PRE-ASS. ⇒  906	BOLZEN VORM.
5	10652829	2	ROUND STRAND ROPE 10X11,3M STAHL V	RUNDLITZENSEIL
6	962580308	4	CONNECTING PIN WELDED FE//ZNNI8//CN/	ABSTECKBOLZEN SCHWK.
7	433100908	4	RETAINING SPRING 4,5X98 VERZ	SICHERUNGSFEDER
8	10289805	8	WASHER ISO 7089 14 300HV FLZN SPF	SCHEIBE
9	11651582	33	HEX SCREW ISO 4014 M8X55 8.8 480H SPF	SECHSKANTSCHRAUBE
10	11656731	41	HEX NUT ISO 7040 M8 8 480H SPF	SECHSKANTMUTTER
11	10100621	33	DISH MOUNTING	TELLERBEFESTIGUNG
12	941138108	33	WASHER DC01 FE//ZNNI8//CN//T0	SCHEIBE
13	11140469	16	WASHER ISO 7093-1 8 200HV 480H SPF	SCHEIBE
14	97031402	4	BEARING BLOCK 282X214X180 PA6G	LAGERKLOTZ
15	453021308	8	PIN ISO 2341 B20X200X192 42CRMO4 GASN	BOLZEN
16	433101208	8	RETAINING SPRING 4X68 VERZ	SICHERUNGSFEDER
18	97092588	2	CONNECTING PIECE ALZNMGCU1.5 SPF	VERBINDUNGSSTUECK
19	10876825	8	BUTTON HEAD SCREW ISO 7380-1 M8X55 0	HALBRUNDKOPFSCHRAUBE
700	96037322	1	SIGNS ⇒  907	BESCHILDERUNG

27.11.2019	etk_en_de 098255 LR 11000	 902 (2/2)
LIEBHERR	S INTERMEDIATE SECTION S-ZWISCHENSTUECK	919219208

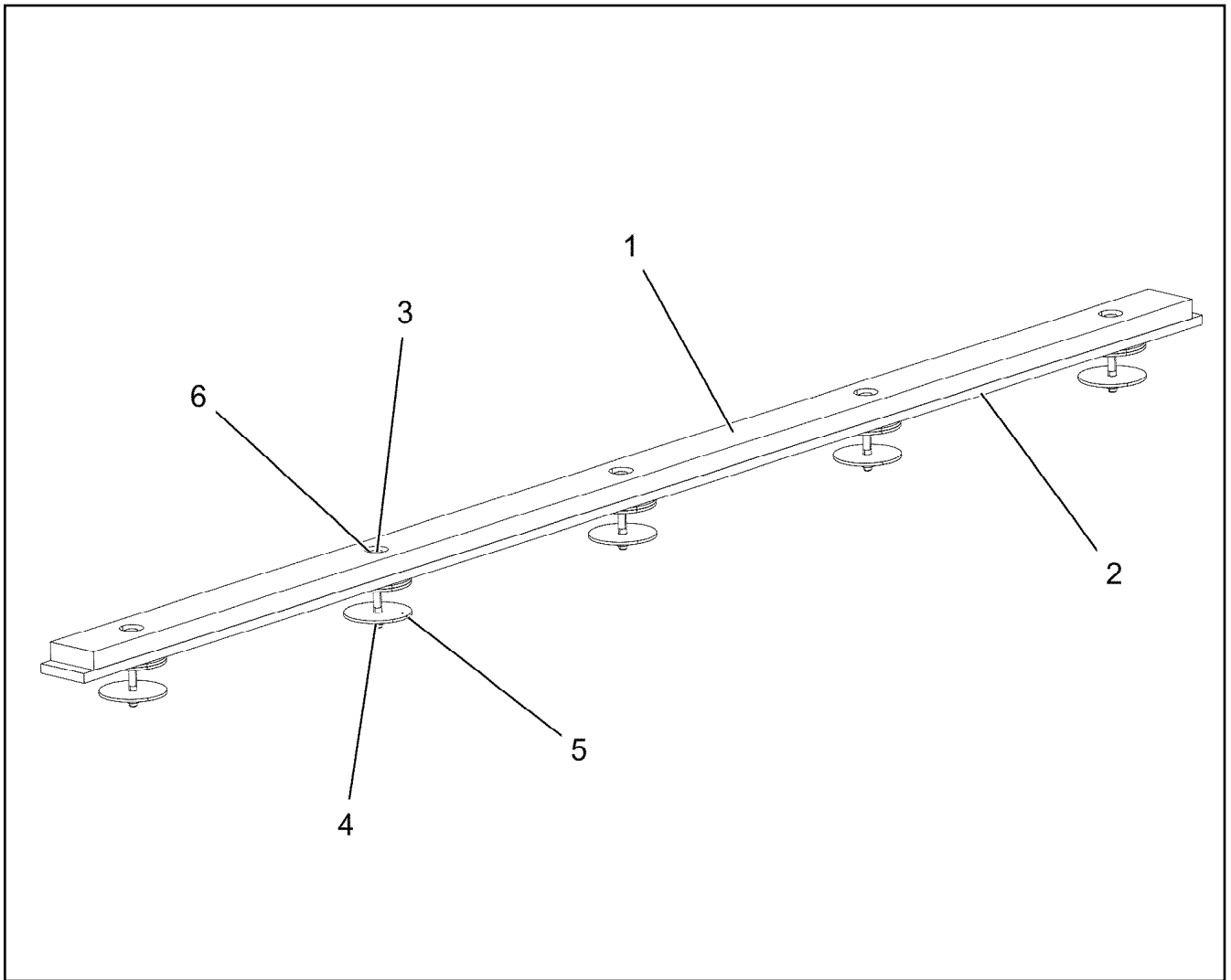


Pos.	Item	Quantity	Description	Bezeichnung
1	96037301	3	ROPE GUARD ⇒ □ 904	SEILSCHUTZ
2	96037306	2	ROPE GUARD ⇒ □ 905	SEILSCHUTZ
3	97121983	4	GRATING DIN 24537-3 3887X967X30/7 GFK B	GITTERROST
4	97065734	6	GRATING DIN 24537-3 1007X607X30/7 GFK B	GITTERROST
5	97121995	2	GRATING DIN 24537-3 687X487 X30/7 GFK B	GITTERROST
6	97121996	1	GRATING DIN 24537-3 1047X607X30/7 GFK B	GITTERROST
7	97122006	1	GRATING DIN 24537-3 1047X607X30/7 GFK B	GITTERROST
8	10876825	63	BUTTON HEAD SCREW ISO 7380-1 M8X55 0	HALBRUNDKOPFSCHRAUBE
9	11140469	106	WASHER ISO 7093-1 8 200HV 480H SPF	SCHEIBE
10	11656731	63	HEX NUT ISO 7040 M8 8 480H SPF	SECHSKANTMUTTER
11	97095273	4	ALU PROFILE DIN EN 755-2 84-3-5820 ALMG	ALUPROFIL

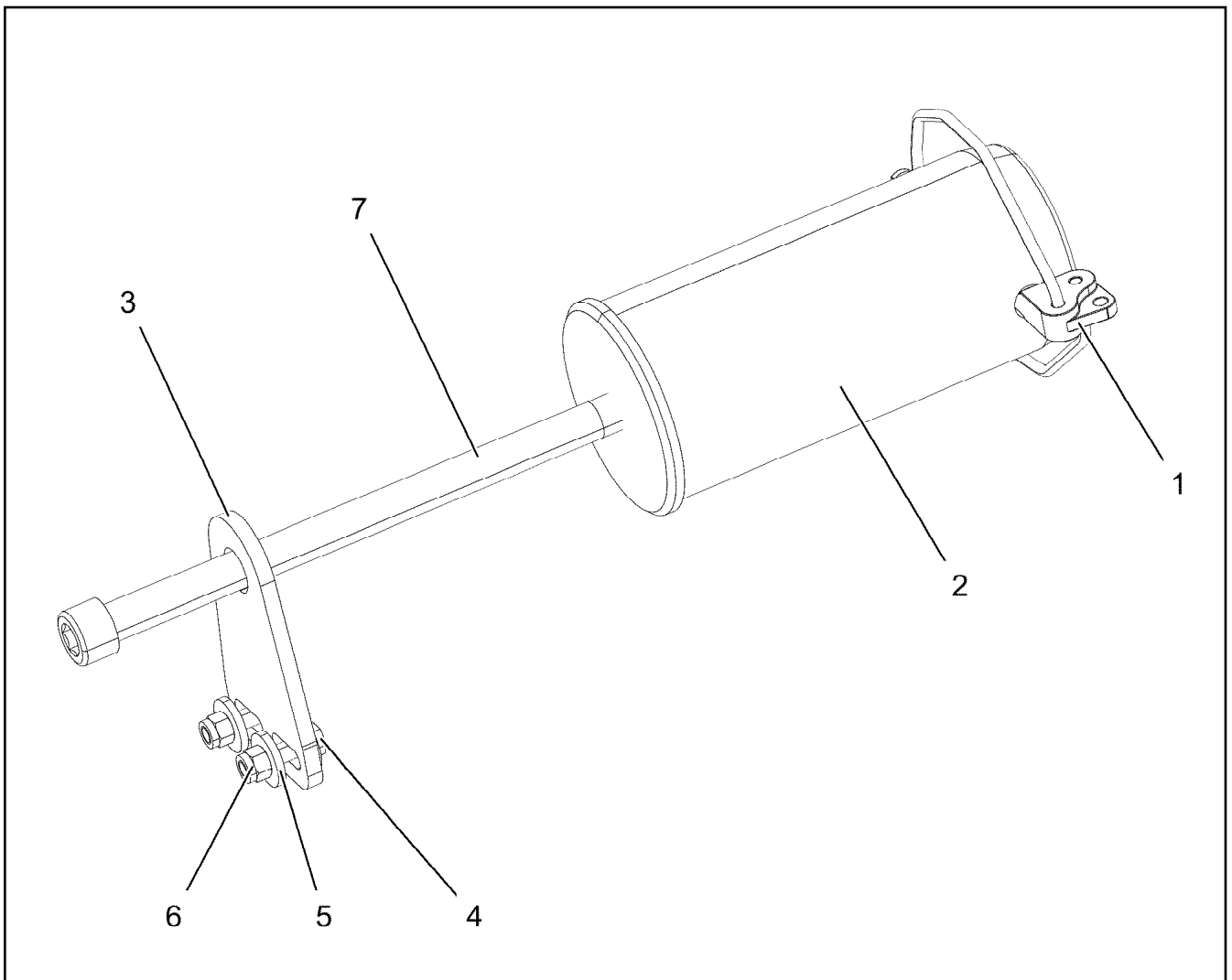
27.11.2019 004242	etk_en_de 098255 LR 11000	□ 903
LIEBHERR	GRIDIRON PRE-ASS. GITTERROST VORM.	96037300



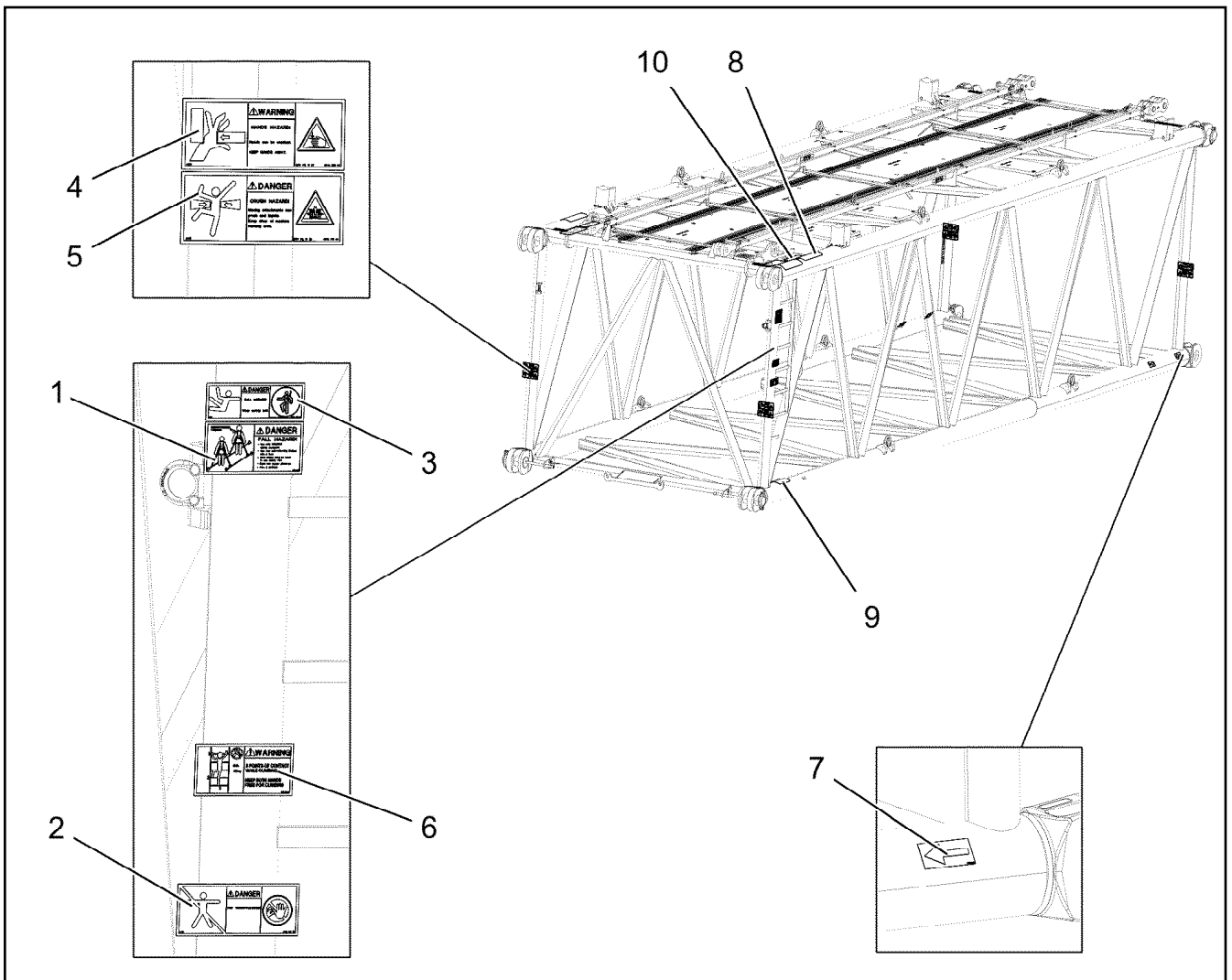
Pos.	Item	Quantity	Description	Bezeichnung
1	974143908	1	SUPPORT 60X1270 PA6G	AUFLAGE
2	974144008	1	PLATE 10X1250X80 S355MC	BLECH
3	956442808	2	PLATE 5X393X60 S355MC FE//ZNNI8//CN//T	BLECH
4	11651579	2	HEX SCREW ISO 4014 M8X40 8.8 480H SPF	SECHSKANTSCHRAUBE
5	11140469	7	WASHER ISO 7093-1 8 200HV 480H SPF	SCHEIBE
6	12216193	3	HEX SCREW ISO 4014 M8X75 8.8 480H SPF	SECHSKANTSCHRAUBE
7	11656731	5	HEX NUT ISO 7040 M8 8 480H SPF	SECHSKANTMUTTER
8	941138108	9	WASHER DC01 FE//ZNNI8//CN//T0	SCHEIBE



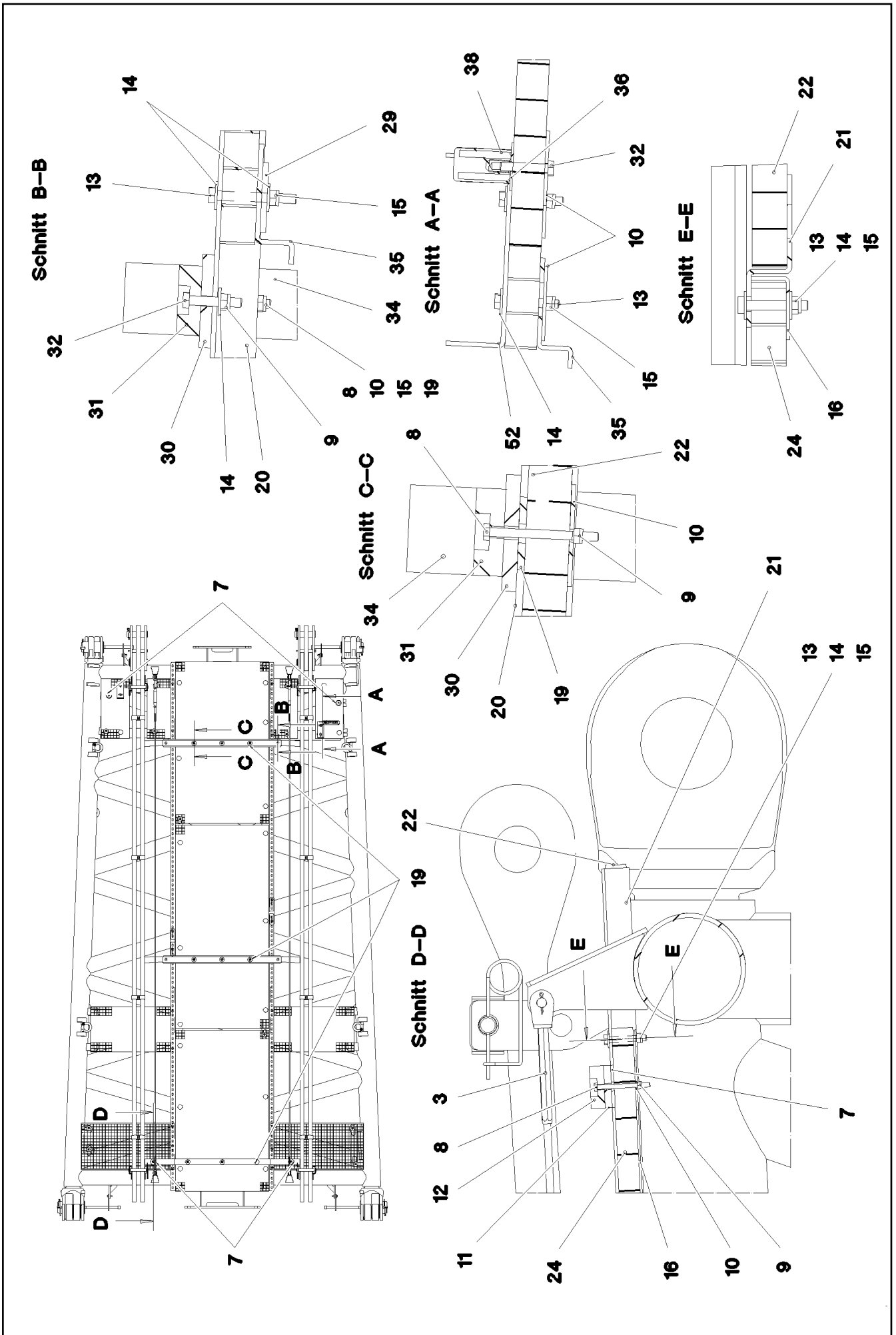
Pos.	Item	Quantity	Description	Bezeichnung
1	97031881	1	SUPPORT 60X1660 PA6G	AUFLAGE
2	97031843	1	PLATE 10X1690X60 S355MC	BLECH
3	12216193	5	HEX SCREW ISO 4014 M8X75 8.8 480H SPF	SECHSKANTSCHRAUBE
4	11656731	5	HEX NUT ISO 7040 M8 8 480H SPF	SECHSKANTMUTTER
5	941138108	15	WASHER DC01 FE//ZNNI8//CN//T0	SCHEIBE
6	11140469	5	WASHER ISO 7093-1 8 200HV 480H SPF	SCHEIBE



Pos.	Item	Quantity	Description	Bezeichnung
1	10878577	1	SAFETY PLUG W HINGE-LID 20X175X20X1	SICHERHEITSKLAPPSTECKER
2	97028894	1	PIN 140.0X291 35NICRMOV125 GASN. SPF	BOLZEN
3	972636908	1	PLATE 10X175X104 S700MC FE/FLZN10/NC	BLECH
4	11645386	2	HEX SCREW ISO 4017 M12X45 8.8 FLZN SP	SECHSKANTSCHRAUBE
5	10179356	4	WASHER DIN 6340 13 FLZN SPF	SCHEIBE
6	11840127	2	HEX NUT ISO 7040 M12 8 FLZN SPF	SECHSKANTMUTTER
7	10878755	1	SOCKET HEAD SCREW ISO 4762 M24X400	ZYLINDERSCHRAUBE



Pos.	Item	Quantity	Description	Bezeichnung
1	97004046	3	SIGN 168X88X1 KLEBEFOLIE SPF	SCHILD
2	978674008	1	SIGN 208X88 KLEBEFOLIE SPF	SCHILD
3	978674808	4	SIGN 168X62 KLEBEFOLIE SPF	SCHILD
4	978674608	4	SIGN 208X88 KLEBEFOLIE SPF	SCHILD
5	978674108	4	SIGN 208X88 KLEBEFOLIE SPF	SCHILD
6	97036732	1	SIGN 168X88 KLEBEFOLIE SPF	SCHILD
7	97025926	4	SIGN 138X69 KLEBEFOLIE SPF	SCHILD
8	970879408	5	ANTI-SLIP SURFACE 1.6X150X500 3M TYP4	ANTIRUTSCHBELAG
9	972859408	1	ANTI-SLIP SURFACE 1.6X150X300 3M TYP4	ANTIRUTSCHBELAG
10	97011904	2	ANTI-SLIP SURFACE 1.6X400X102 3M TYP4	ANTIRUTSCHBELAG



27.11.2019
078717

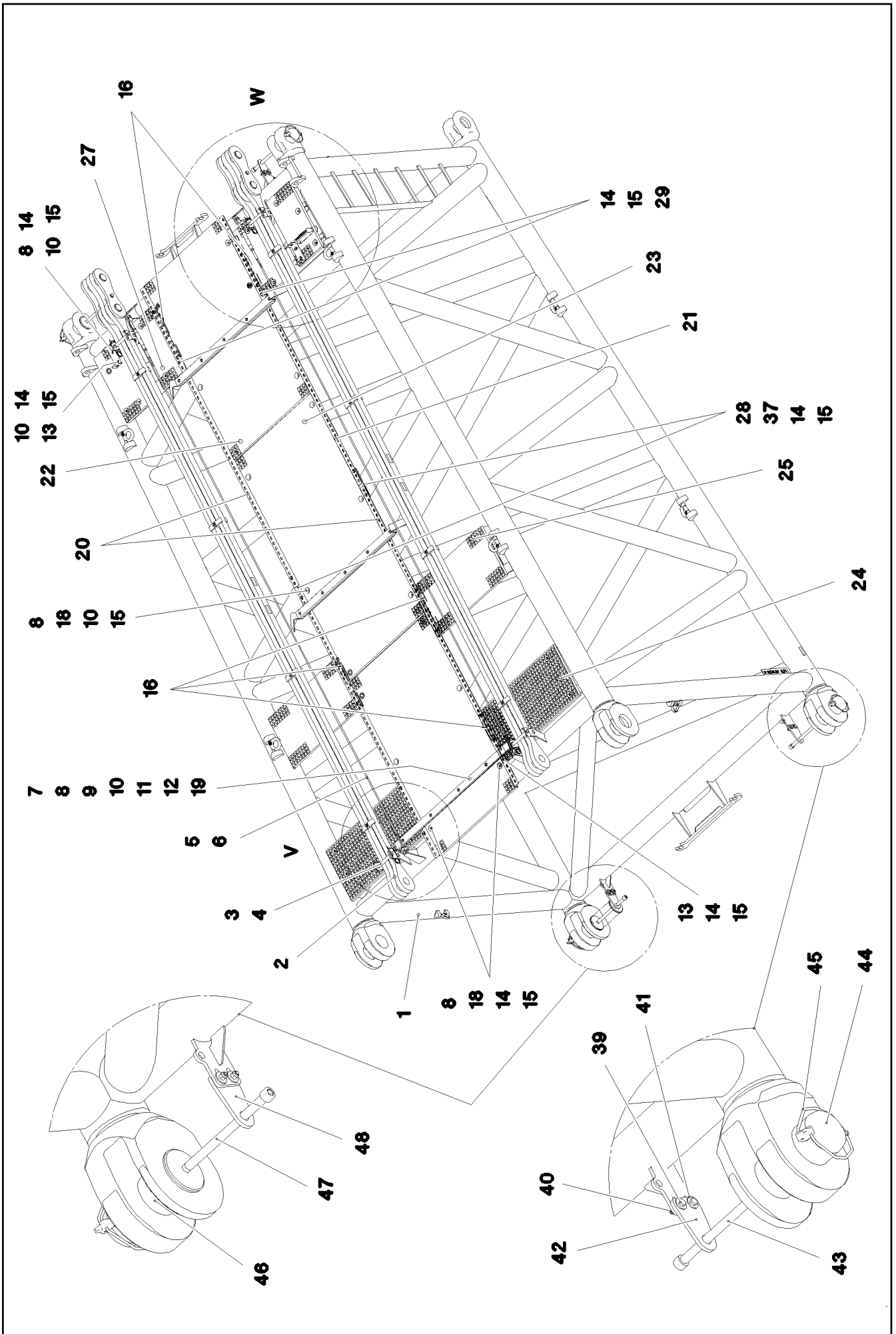
LIEBHERR

etk_en_de 098255 LR 11000

SL REDUCING SECTION
SL-REDUZIERSTUECK

908 (1/4)

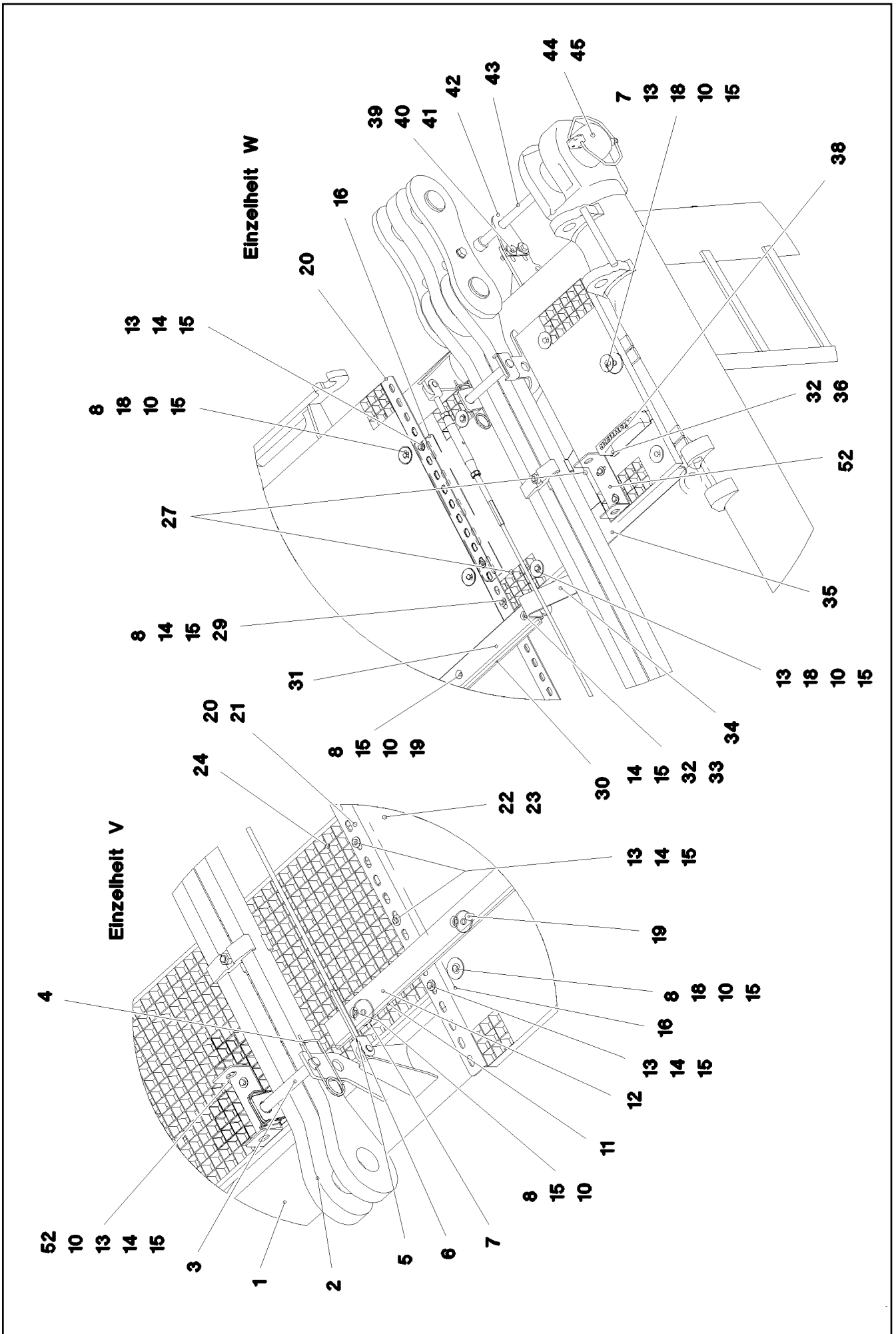
917191008




27.11.2019
078718
LIEBHERR

etk_en_de 098255 LR 11000
SL REDUCING SECTION
SL-REDUZIERSTUECK

909 (2/4)
917191008

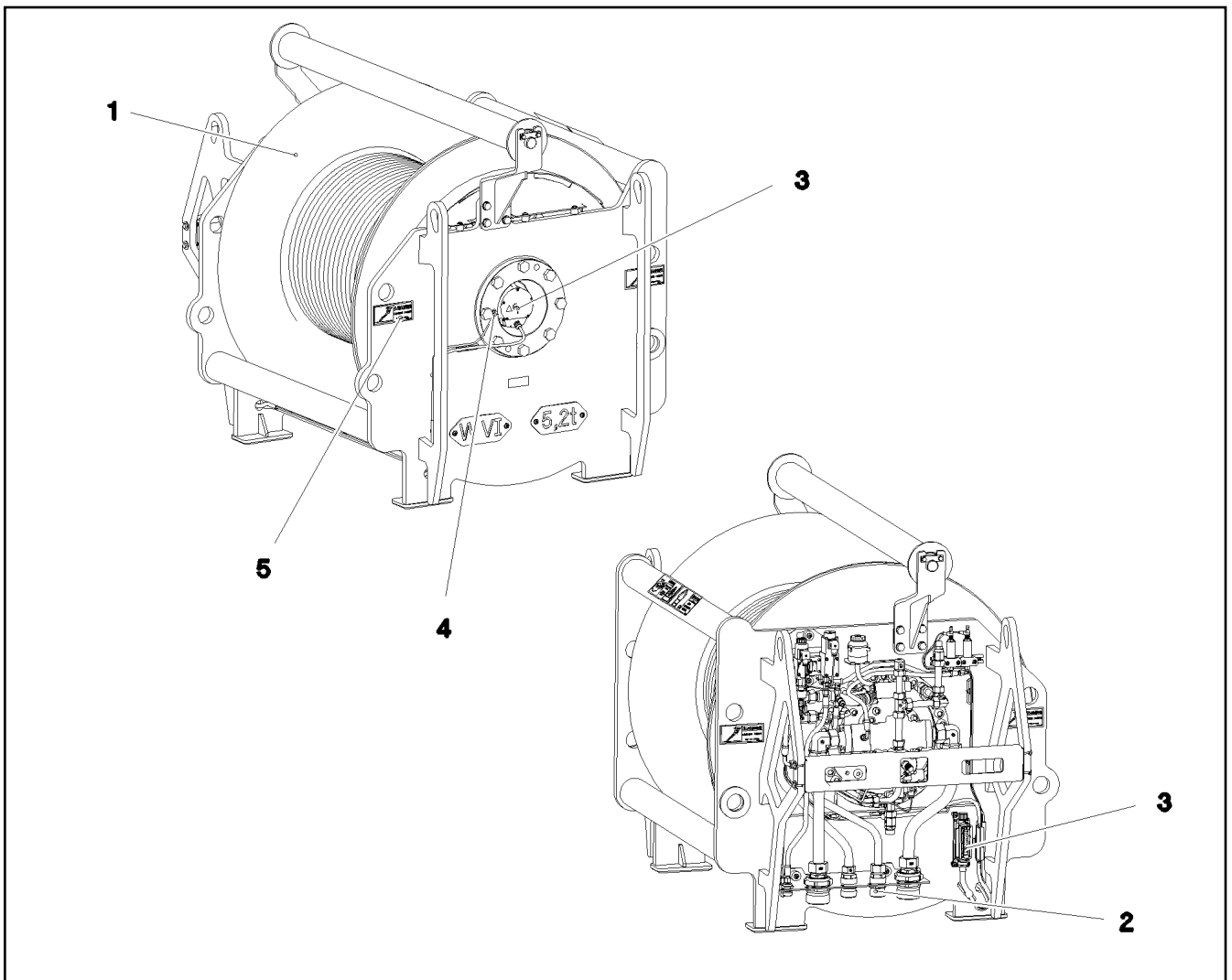


Pos.	Item	Quantity	Description	Bezeichnung
1	967967408	1	LI INTERMEDIATE SECTION 6M	SL-REDUZIERSTUECK SCHWK.
2	967746908	2	ROD CPL. 6M ⇒  863	STANGE KPL.
3	962580308	4	CONNECTING PIN WELDED FE//ZNNI8//CN/	ABSTECKBOLZEN SCHWK.
4	433100908	4	RETAINING SPRING 4,5X98 VERZ	SICHERUNGSFEDER
5	10652826	2	ROUND STRAND ROPE 10X5,3M STAHL V	RUNDLITZENSEIL
6	10289805	8	WASHER ISO 7089 14 300HV FLZN SPF	SCHEIBE
7	97009767	4	WASHER 4X60X60 S315MC FE//ZN20//C	SCHEIBE
8	12212107	19	HEX SCREW ISO 4017 M8X70 8.8 480H SPF	SECHSKANTSCHRAUBE
10	941138108	57	WASHER DC01 FE//ZNNI8//CN//T0	SCHEIBE
11	97031843	1	PLATE 10X1690X60 S355MC	BLECH
12	97031881	1	SUPPORT 60X1660 PA6G	AUFLAGE
13	11651582	52	HEX SCREW ISO 4014 M8X55 8.8 480H SPF	SECHSKANTSCHRAUBE
14	11140469	50	WASHER ISO 7093-1 8 200HV 480H SPF	SCHEIBE
15	10875614	78	HEX NUT DIN 985 M8 8 480H SPF	SECHSKANTMUTTER
16	97033924	6	PLATE 3X480X81 S355MC FE//ZNNI8//CN//T	BLECH
18	10100621	36	DISH MOUNTING	TELLERBEFESTIGUNG
19	953867308	9	WASHER RD50X5 S355MC FE//ZNNI8//CN//T	SCHEIBE
20	97028898	2	PLATE 4X2970X161 S315MC FE//ZNNI8//CN/	BLECH
21	97030350	2	PLATE 4X2667X160 S315MC FE//ZNNI8//CN/	BLECH
22	979318708	2	GRIDIRON T1000X1730X30/2 S235JR SPF	GITTERROST-P
23	97001584	1	GRIDIRON T1000X2180X30/2 S235JR SPF	GITTERROST-P
24	725800608	2	GRIDIRON T1000X500X30/2 S235JR T ZN K	GITTERROST-P
25	725802408	2	GRIDIRON T900X483X30/2 S235JR T ZN K	GITTERROST-P
27	725857508	4	GRIDIRON T640X300X30/2 S235JR T ZN K	GITTERROST-P
28	955404808	2	PLATE 8X300X50 S355MC FE//ZNNI8//CN//T	BLECH
29	941009708	2	WASHER RD60X5 S355MC FE//ZNNI8//CN//T	SCHEIBE
30	974144008	2	PLATE 10X1250X80 S355MC	BLECH
31	974143908	2	SUPPORT 60X1270 PA6G	AUFLAGE
32	11690046	10	HEX SCREW ISO 4017 M8X45 8.8 480H SPF	SECHSKANTSCHRAUBE
34	956442808	4	PLATE 5X393X60 S355MC FE//ZNNI8//CN//T	BLECH
35	97031338	2	Z-PROFILE 4X760X126 S315MC FE//ZNNI8//C	Z-PROFIL
36	97006045	1	PLATE 2X213X45 ALMG3 H111	BLECH
38	966435308	1	GRIP PA6-30%GF SPF	GRIFF
39	11645386	8	HEX SCREW ISO 4017 M12X45 8.8 FLZN SP	SECHSKANTSCHRAUBE
40	11840127	8	HEX NUT ISO 7040 M12 8 FLZN SPF	SECHSKANTMUTTER
41	11182717	16	WASHER ISO 7093-1 12 300HV FLZN SPF	SCHEIBE
42	955051808	2	PLATE 5X140X100 S700MC	BLECH
43	12100098	2	SOCKET HEAD SCREW ISO 4762 M24X280 8	ZYLINDERSCHRAUBE
44	976499408	2	PIN 120.0X237 35NICRMOV125 GASN. SPF	BOLZEN
45	10878577	4	SAFETY PLUG W HINGE-LID 20X175X20X1	SICHERHEITSKLAPPSTECKER
46	97028894	2	PIN 140.0X291 35NICRMOV125 GASN. SPF	BOLZEN
47	10878755	2	SOCKET HEAD SCREW ISO 4762 M24X400	ZYLINDERSCHRAUBE
48	972636908	2	PLATE 10X175X104 S700MC FE//FLZN10/NC	BLECH
52	97053543	4	PLATE 4X70X306 S315MC FE//ZNNI8//CN//T	BLECH
700	968688008	1	SIGNS SL-REDU. ⇒  912	BESCHILDERUNG

27.11.2019	etk_en_de 098255 LR 11000	 911 (4/4)
LIEBHERR	SL REDUCING SECTION SL-REDUZIERSTUECK	917191008

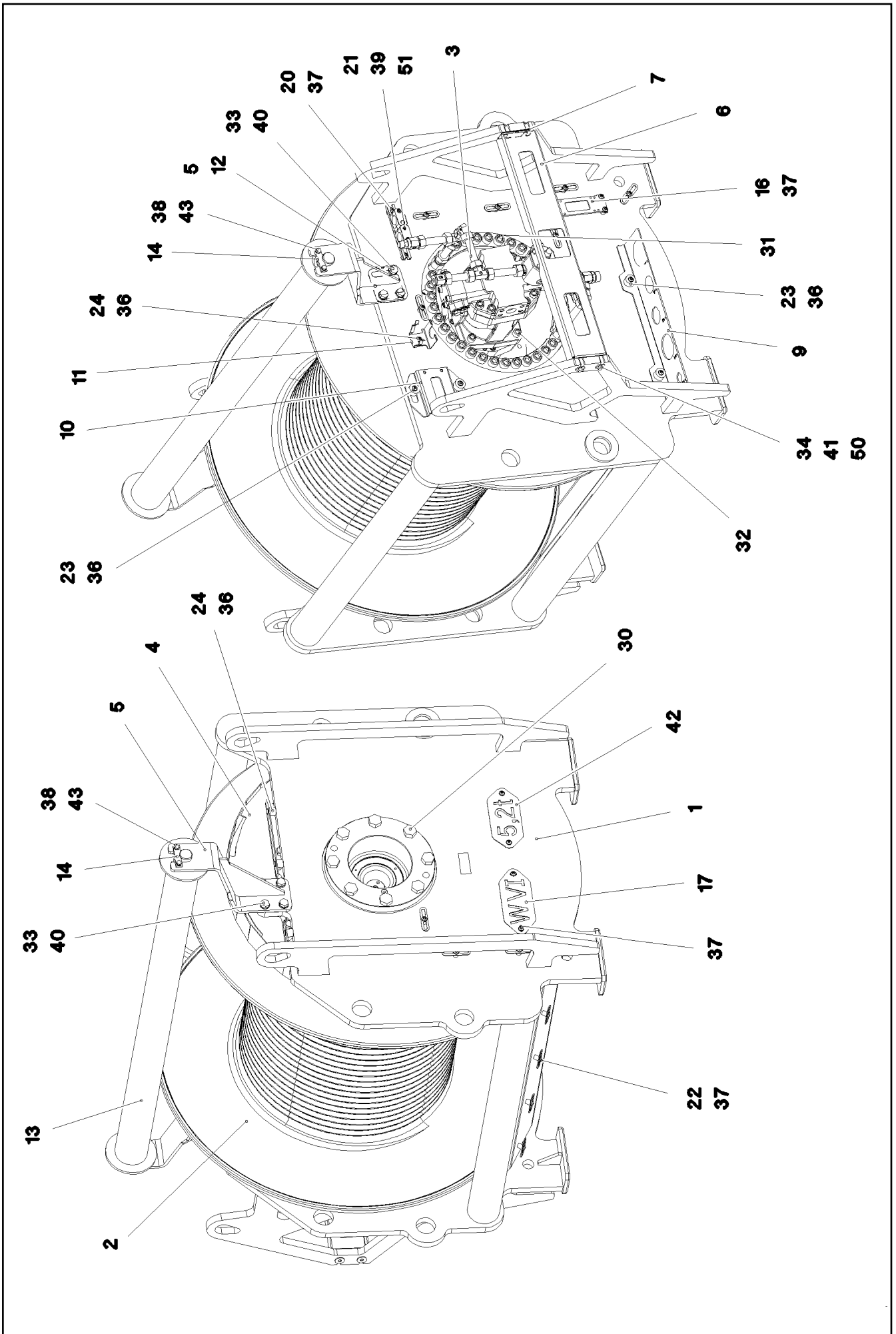
Pos.	Item	Quantity	Description	Bezeichnung
1	978674008	1	SIGN 208X88 KLEBEFOLIE SPF	SCHILD
2	97004046	3	SIGN 168X88X1 KLEBEFOLIE SPF	SCHILD
3	978674808	3	SIGN 168X62 KLEBEFOLIE SPF	SCHILD
4	978674108	4	SIGN 208X88 KLEBEFOLIE SPF	SCHILD
5	978674608	4	SIGN 208X88 KLEBEFOLIE SPF	SCHILD
6	97036732	1	SIGN 168X88 KLEBEFOLIE SPF	SCHILD
7	972859408	1	ANTI-SLIP SURFACE 1.6X150X300 3M TYP4	ANTIRUTSCHBELAG
8	970879408	1	ANTI-SLIP SURFACE 1.6X150X500 3M TYP4	ANTIRUTSCHBELAG

27.11.2019	etk_en_de 098255 LR 11000	<input type="checkbox"/> 913 (2/2)
LIEBHERR	SIGNS BESCHILDERUNG	968688008



Pos.	Item	Quantity	Description	Bezeichnung
1	917473608	1	WINCH 6 PRE-ASSEMBLY ⇒ □ 915	WINDE 6 VORM.
2	917083108	1	AUX.HYDRAULIC WINCH 6 ⇒ □ 925	ZUSATZHYDRAULIK WINDE 6
3	917452808	1	ELECTRIC FOR WINCH 6 ⇒ □ 929	ELEKTRIK WINDE 6
4	917481408	1	CENTRAL GREASING ⇒ □ 930	ZENTRALSCHMIERUNG
5	917481708	1	SIGN WINCH 6 ⇒ □ 931	BESCHILDERUNG WINDE 6

27.11.2019 078771	etk_en_de 098255 LR 11000	□ 914
LIEBHERR	WINCH 6 WINDE 6	917081708




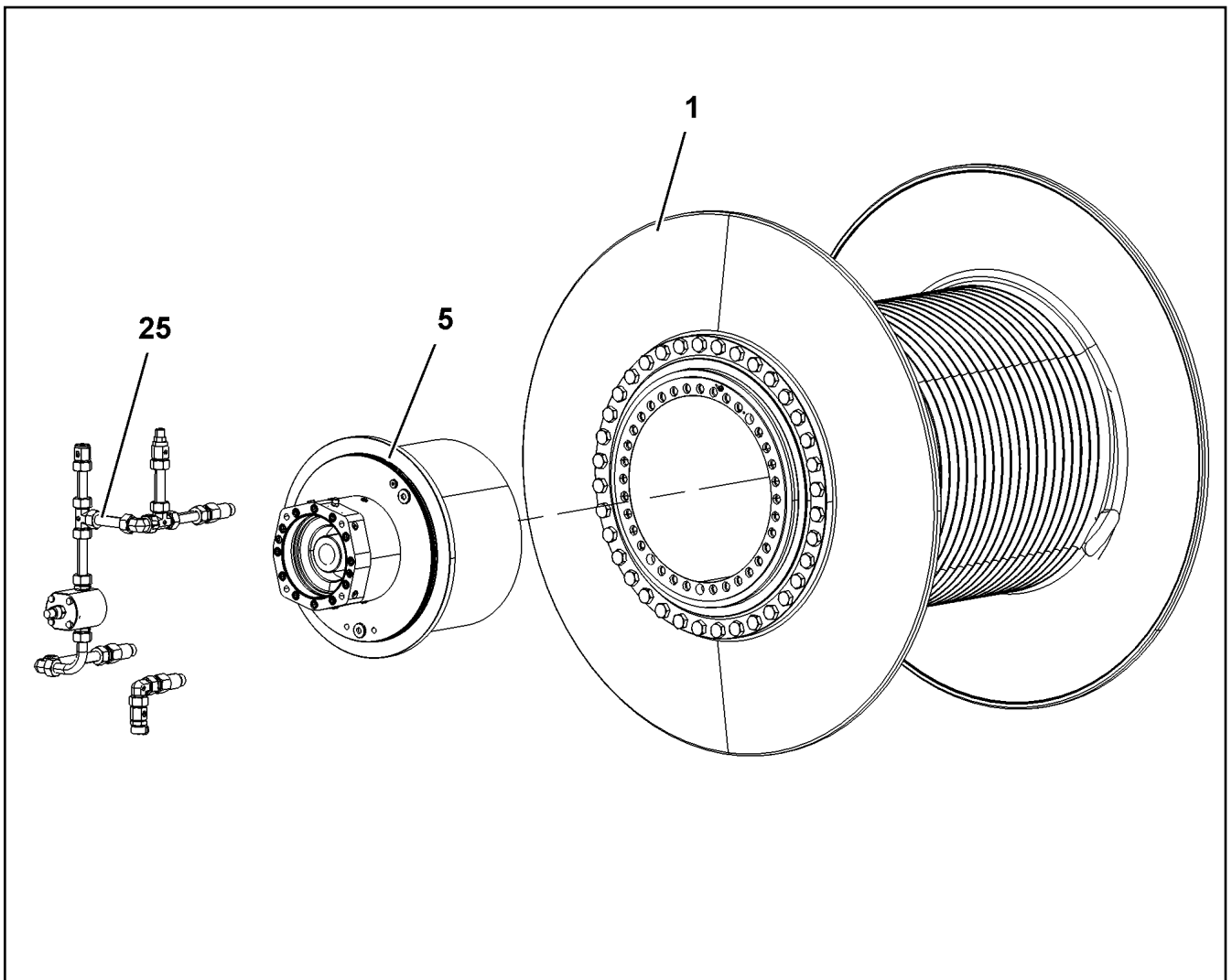
27.11.2019
078772
LIEBHERR

etk_en_de 098255 LR 11000
WINCH 6 PRE-ASSEMBLY
WINDE 6 VORM.

915 (1/2)
917473608

Pos.	Item	Quantity	Description	Bezeichnung
1	968224208	1	WINCH BEARING	WINDENLAGERUNG SCHWK.
2	90024769	1	COMPACT ROPE WINCH KSW 550/1785 01 ⇒  917	KOMPAKTSEILWINDE
3	11212498	1	VARIABLE DISPLACEMENT MOTOR A6VM ⇒  924	VERSTELLMOTOR
4	968258508	1	HAND QUARD WELDED FE//ZNNI8//CN//T0	HANDSCHUTZ SCHWK.
5	968258708	2	CLAMP WELDED CONST. FE//ZNNI8//CN//T0	HALTER SCHWK.
6	97036796	1	PLATE 4X873X196 S315MC FE//ZNNI8//CN//T	BLECH
7	97037679	4	PLATE 1X110X45 DC01 FE//ZNNI8//CN//T0	BLECH
9	97037682	1	PLATE 4X550X168 S315MC FE//ZNNI8//CN//T	BLECH
10	97034146	1	PLATE 4X231X151 S315MC FE//ZNNI8//CN//T	BLECH
11	97037694	1	PLATE 192X126 DC01 FE//ZNNI8//CN//T0	BLECH
12	970398708	2	PLATE 1x120x100 DC01 FE//ZNNI8//CN//T0	BLECH
13	961866708	1	SAFETY ROLLER CPL. SPF	SCHUTZWALZE KPL.
(1)	923878308	1	SAFETY ROLLER WELDED	SCHUTZWALZE SCHWK.
(2)	956334708	1	AXLE RD40X1650 S355J2C+C	ACHSE
(3)	745148808	2	DEEP GROOVE BALL BEARING DIN 625 62	RILLENKUGELLAGER
14	941324408	2	AXLE HOLDER 6X20X80 S235JR FE//ZNNI8/	ACHSHALTER
16	955668108	1	PLATE 4X196X63 S315MC FE//ZNNI8//CN//T	BLECH
17	97004379	1	PLATE 2X250X100 DC01 FE//ZNNI8//CN//T0	BLECH
20	954128608	1	MOUNTING RAIL X0	TRAGSCHIENE
21	602008908	4	CLAMP-HALF DIN 3015-1 L 4 R 30 PP SW	KLEMMHAELFTE
22	953650008	16	CABLE CLAMP 2X22X90 DC01 FE//ZNNI8//C	KABELHALTER
23	978787708	4	SLEEVE 33.0X19 FE//ZNNI8//CN//T0	HUELSE
24	953873408	4	SLEEVE 25X20 11SMN37 FE//ZNNI8//CN//T0	HUELSE
30	406605808	8	HEX SCREW ISO 4017 M24X60 10.9 FLZN SP	SECHSKANTSCHRAUBE
31	10299569	33	SOCKET HEAD SCREW ISO 4762 M20X60 10	ZYLINDERSCHRAUBE
32	12230467	4	SOCKET HEAD SCREW ISO 4762 M16X50 8	ZYLINDERSCHRAUBE
33	10875519	8	HEX SCREW ISO 4017 M16X40 8.8 FLZN SP	SECHSKANTSCHRAUBE
34	11631860	4	HEX SCREW ISO 4014 M10X50 8.8 FLZN SP	SECHSKANTSCHRAUBE
36	10875485	8	BUTTON HEAD SCREW AEHNL.ISO 7380-2	HALBRUNDKOPFSCHRAUBE
37	10875484	25	BUTTON HEAD SCREW 7380-2 M8X10 08.8 4	HALBRUNDKOPFSCHRAUBE
38	11651612	4	HEX SCREW ISO 4017 M8X16 8.8 480H SPF	SECHSKANTSCHRAUBE
39	10875591	4	SOCKET HEAD SCREW ISO 4762 M6X40 8.8	ZYLINDERSCHRAUBE
40	10289806	8	WASHER ISO 7089 16 300HV FLZN SPF	SCHEIBE
41	11491889	8	WASHER ISO 7093-1 10 300HV FLZN SPF	SCHEIBE
42	974141808	1	PLATE 2X228X100 DC01 FE//ZNNI8//CN//T0	BLECH
43	10289803	4	WASHER ISO 7089 8 300HV 480H SPF	SCHEIBE
50	4635148	4	HEX NUT ISO 7042 M10 8 A3C	SECHSKANTMUTTER
51	602018008	4	CARRIER RAIL NUT DIN 3015-1 L TM M6 W1	TRAGSCHIENENMUTTER

27.11.2019	etk_en_de 098255 LR 11000	 916 (2/2)
LIEBHERR	WINCH 6 PRE-ASSEMBLY WINDE 6 VORM.	917473608



Pos.	Item	Quantity	Description	Bezeichnung
1	90200131	1	ROPE DRUM ⇒ □ 918	SEILTROMMEL
5	90200134	1	PLANETARY GEARBOX 3-STUFIG ⇒ □ 920	PLANETENGETRIEBE
25	90200135	1	OIL-GAUGING INSTRUMENT ⇒ □ 922	OELMESSEINRICHTUNG

27.11.2019
099791

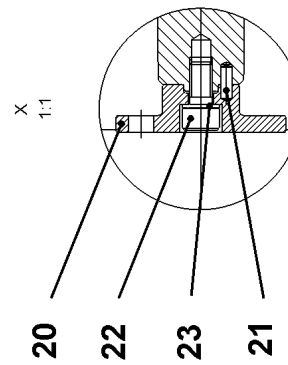
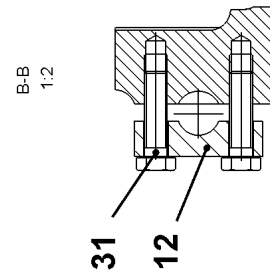
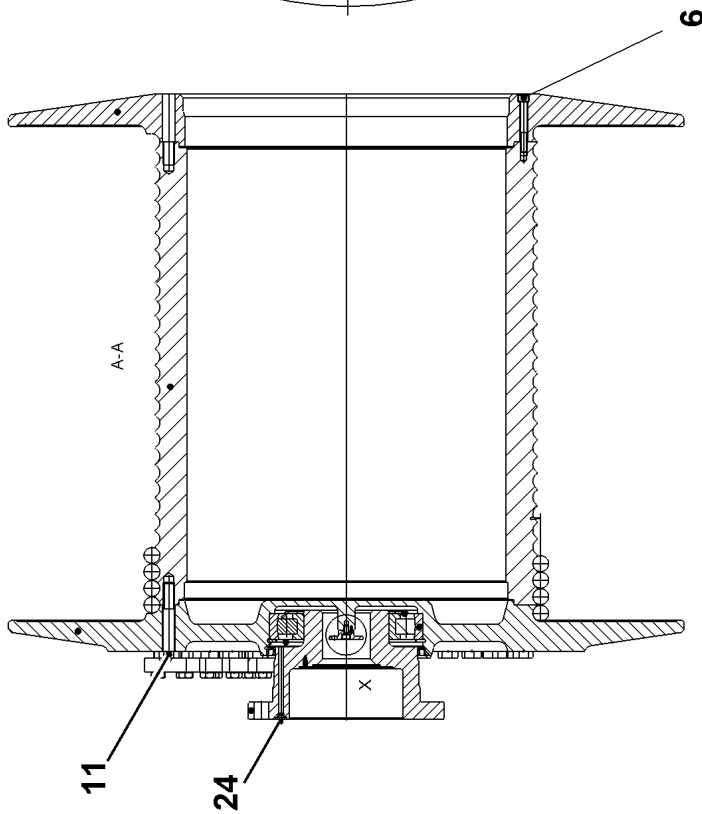
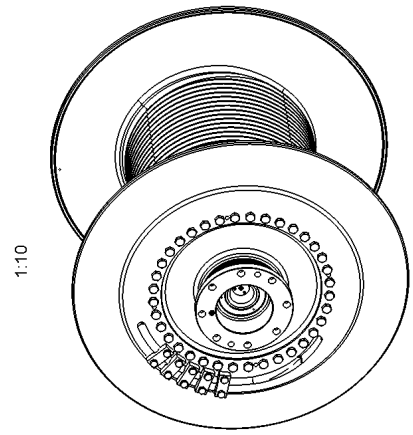
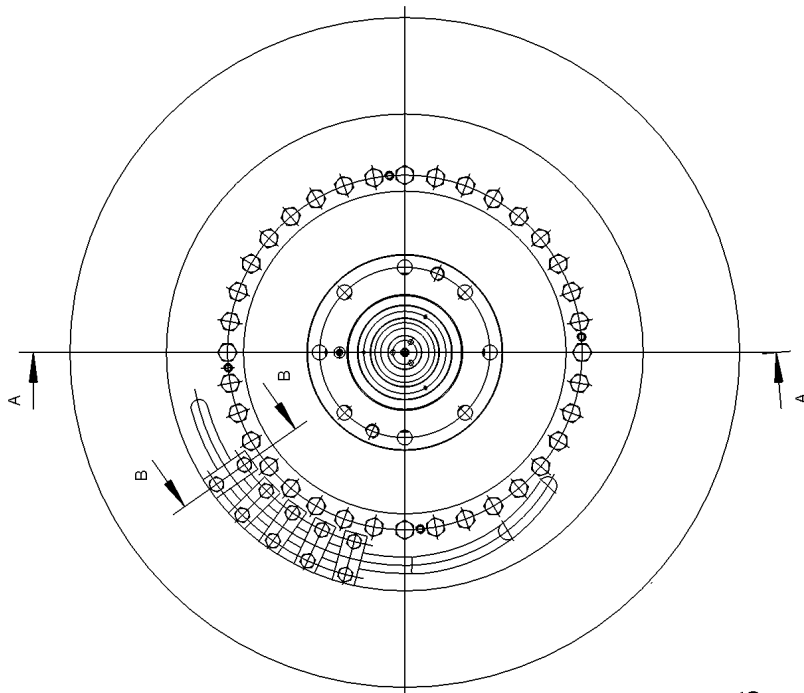
LIEBHERR

etk_en_de 098255 LR 11000

COMPACT ROPE WINCH
KOMPAKTSEILWINDE

□ 917

90024769



27.11.2019
099813

LIEBHERR

etk_en_de 098255 LR 11000

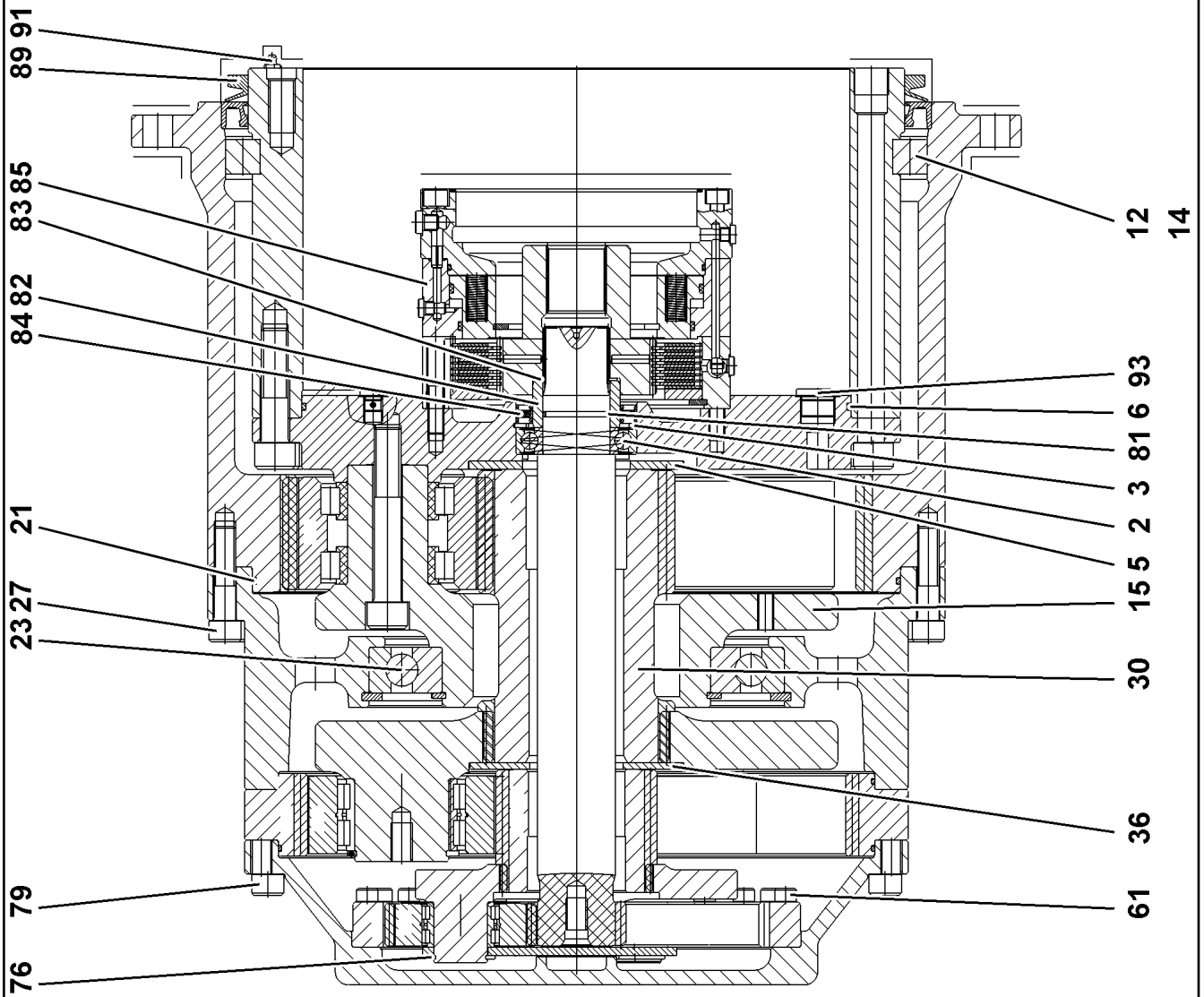
ROPE DRUM
SEILTROMMEL

918 (1/2)

90200131

Pos.	Item	Quantity	Description	Bezeichnung
6	10663388	4	SOCKET HEAD SCREW ISO 4762 M12X90 10	ZYLINDERSCHRAUBE
11	11691323	36	HEX SCREW ISO 4014 M20X120 10.9 FLZN	SECHSKANTSCHRAUBE
12	969537601	5	CLAMPING PIECE 25X40X90	KLEMMSTUECK
20	927675901	1	DRIVER	MITNEHMER
21	431100201	1	CORE PIN DIN 1472 4X12	KERBSTIFT
22	10875597	1	SOCKET HEAD SCREW ISO 4762 M8X16 8.8	ZYLINDERSCHRAUBE
23	423910801	1	LOCK WASHER VS 8 ZN8M+PASSIVIERUNG	SICHERUNGSSCHEIBE
24	7743242	1	HYDRAULIC-TYPE LUBRICAT.NIPPLE DIN 71	KEGELSCHMIERNIPPEL
31	10875521	10	HEX SCREW ISO 4017 M16X60 8.8 FLZN SP	SECHSKANTSCHRAUBE

27.11.2019	etk_en_de 098255 LR 11000	<input type="checkbox"/> 919 (2/2)
LIEBHERR	ROPE DRUM SEILTROMMEL	90200131



27.11.2019
099814

LIEBHERR

etk_en_de 098255 LR 11000

PLANETARY GEARBOX
PLANETENGETRIEBE

□ 920 (1/2)

90200134

Pos.	Item	Quantity	Description	Bezeichnung
2	745159201	1	DEEP GROOVE BALL BEARING DIN 625 62	RILLENKUGELLAGER
3	10171632	1	LOCKING RING DIN 472 90X3 FLZNNC-120H	SICHERUNGSRING
5	944324703	1	RETAINING DISK 160X80X6	HALTESCHEIBE
6	530084808	1	O-RING 380X4 NBR70	O-RING
12	747004401	46	CYL.ROLLER DIN 5402-1 26X26	ZYLINDERROLLE
14	797028301	46	INTERMEDIATE PART	ZWISCHENSTUECK
15	932126801	1	PLANETARY CARRIER 42CrMo4	PLANETENTRAEGER
21	726443401	2	O-RING 460X4 NBR 70	O-RING
23	570713908	1	DEEP GROOVE BALL BEARING DIN 625 16	RILLENKUGELLAGER
27	4902329	16	SOCKET HEAD SCREW ISO 4762 M16X70 10	ZYLINDERSCHRAUBE
30	932127301	1	SUN WHEEL M=5,5 Z=24 18CrNiMo7-6	SONNENRAD
36	944338603	1	RETAINING DISK 70X159X44,5	HALTESCHEIBE
61	404309408	24	SOCKET HEAD SCREW ISO 4762 M10X45 10	ZYLINDERSCHRAUBE
76	400208003	3	LOCKING RING DIN 471 40X2,5	SICHERUNGSRING
79	4902030	24	SOCKET HEAD SCREW ISO 4762 M16X90 10	ZYLINDERSCHRAUBE
81	726430508	1	O-RING 45X3 NBR90	O-RING
82	927585501	1	SLEEVE 16MnCr5+TH	LAUFRING
83	10171585	1	LOCKING RING DIN 471 50X2 FLZNNC-120H	SICHERUNGSRING
84	710061801	1	ROTARY SHAFT LIP SEAL BAB 65X90X7 N	RADIALWELLENDICHTRING
85	90200207	1	SPRING LOADED BRAKE	FEDERDRUCKBREMSE
(3)	521196508	2	O-RING 9X1,5 NBR90	O-RING
(4)	726434401	1	O-RING 182X3 FKM 80	O-RING
(6)	12208101	2	SOCKET HEAD SCREW ISO 4762 M10X120 8	ZYLINDERSCHRAUBE
(7)	404313701	12	SOCKET HEAD SCREW ISO 4762 M12X170 1	ZYLINDERSCHRAUBE
(8)	477510501	8	SCREW PLUG VSTI M10X1 CR6-FREI	VERSCHLUSSSCHRAUBE
(10)	721113601	1	VENTILATION VALVE ST VERZ	ENTLUEFTUNGSVENTIL
(15)	927603401	1	MULTI-DISC CARRIER	LAMELLENTRAEGER
(17)	726431401	1	O-RING 174X3 FKM 70	O-RING
(20)	502041701	1	SPRING LOADED BRAKE	FEDERDRUCKBREMSE
89	710909501	1	V-RING 500 NBR,60 SHORE	V-RING
91	7743242	1	HYDRAULIC-TYPE LUBRICAT.NIPPLE DIN 71	KEGELSCHMIERNIPPEL
93	477511501	1	SCREW PLUG VSTI M26X1,5 CR6-FREI	VERSCHLUSSSCHRAUBE

27.11.2019

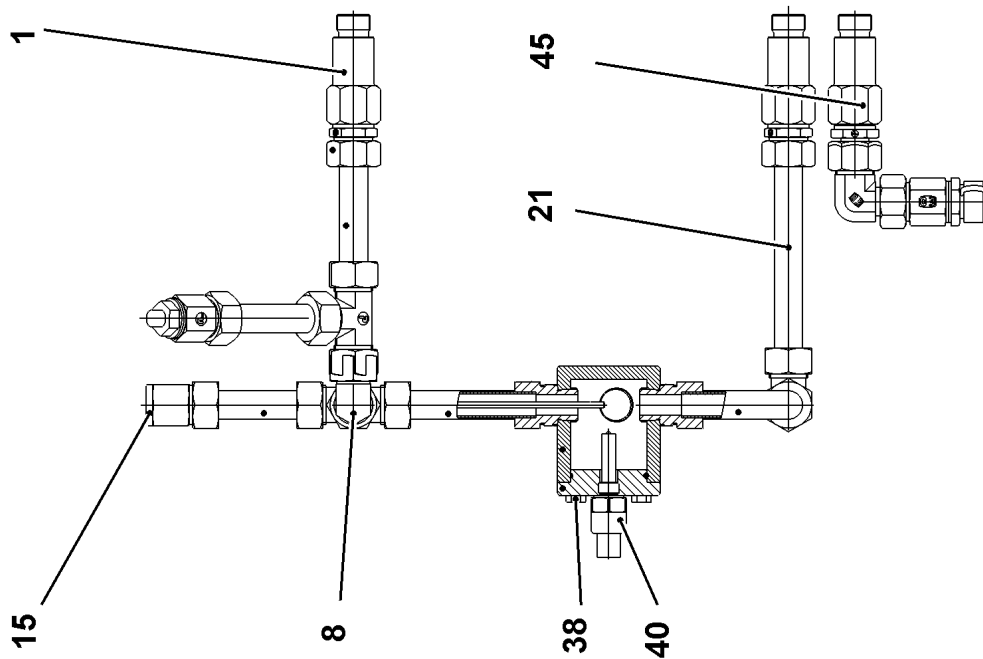
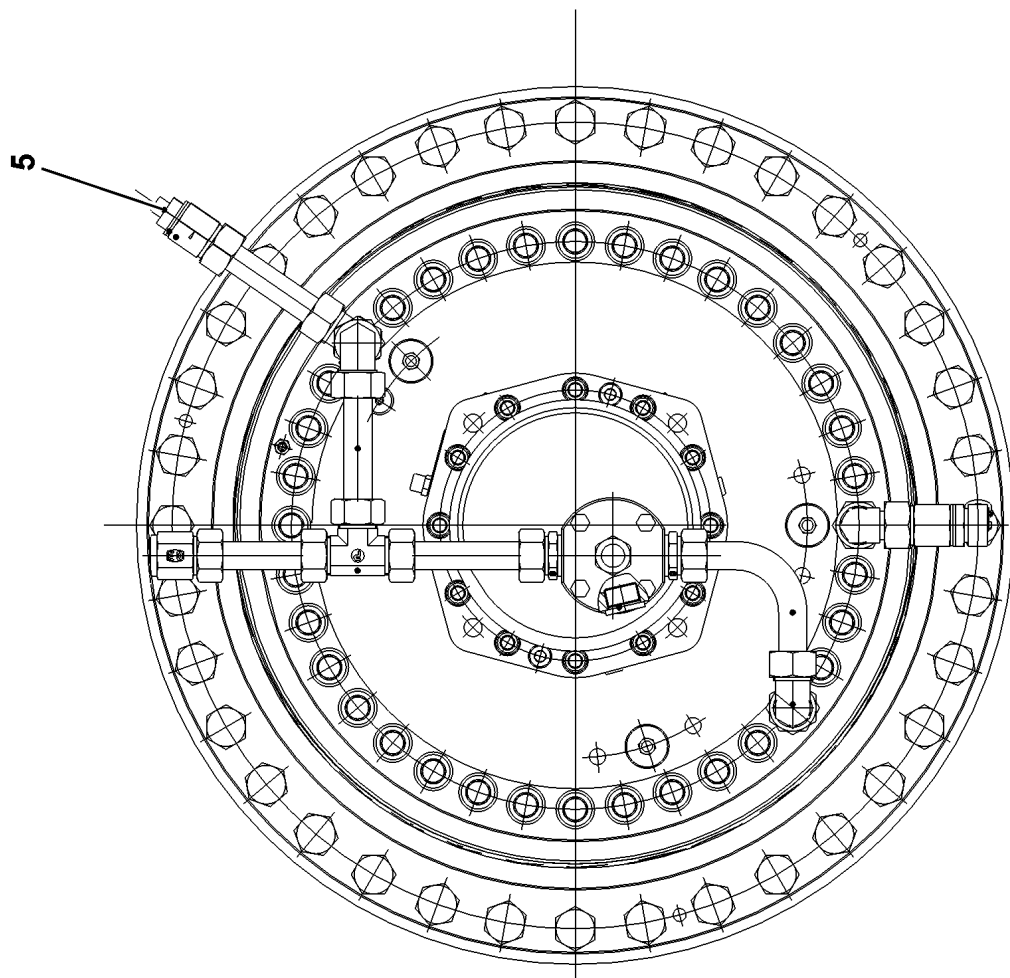
etk_en_de 098255 LR 11000

921 (2/2)

LIEBHERR

PLANETARY GEARBOX
PLANETENGETRIEBE

90200134



27.11.2019
099815

LIEBHERR

etk_en_de 098255 LR 11000

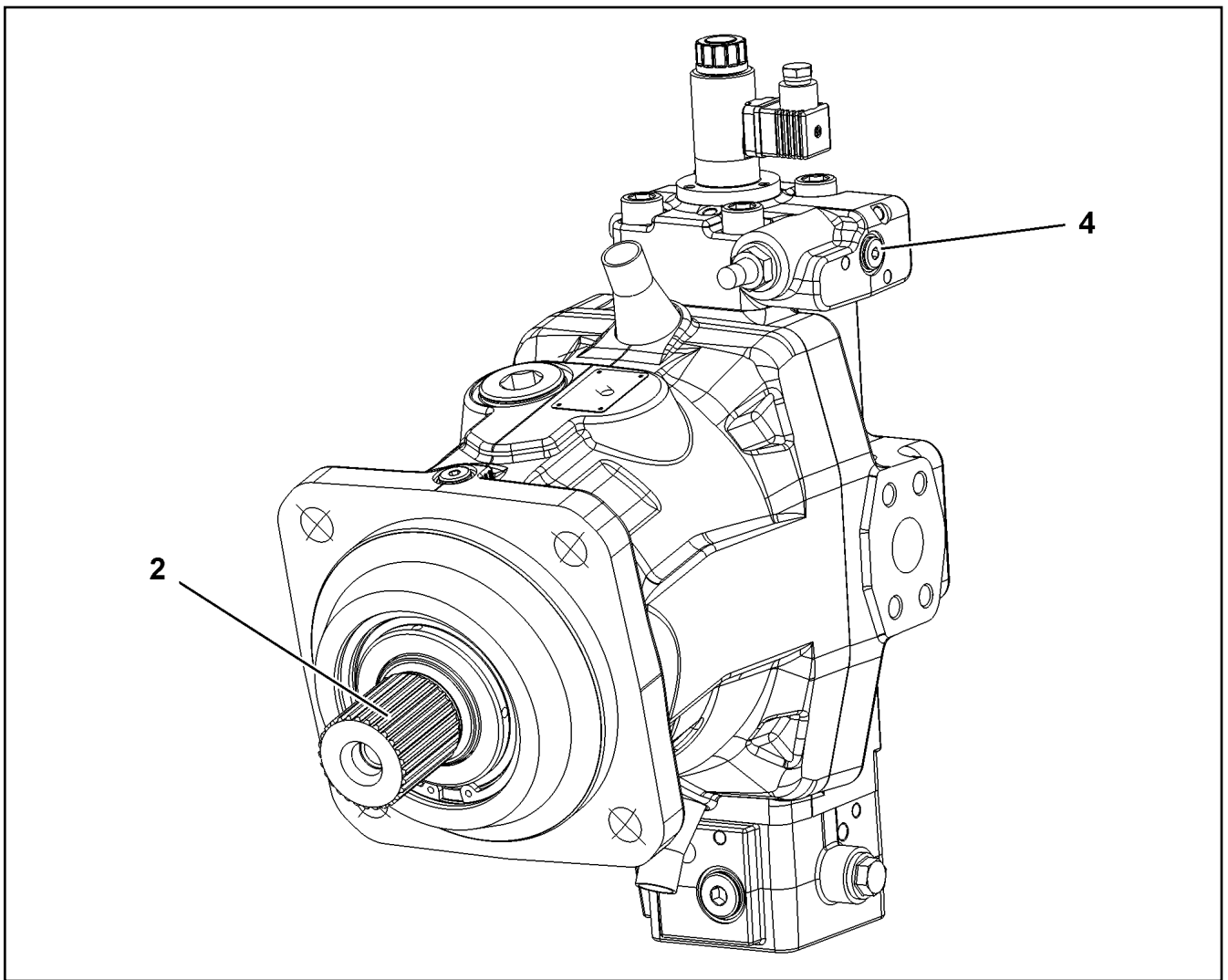
OIL-GAUGING INSTRUMENT
OELMESSEINRICHTUNG

□ 922 (1/2)


90200135


Pos.	Item	Quantity	Description	Bezeichnung
1	927625201	2	CONNECTION STUB M26X1,5 11SMnPb30+	ANSCHLUSSSTUTZEN
5	10007446	1	VENTILATION VALVE 0,15-0,2BAR	ENTLUEFTUNGSVENTIL
8	247126202	1	FITTING EW 22L CR6-FREI	VERSCHRAUBUNG
15	931916701	1	OIL DIPSTICK	OELMESSSTAB
21	999832101	1	TUBE LN 80 401 22X1.5X172 ST37.4	ROHR
38	11651767	4	HEX SCREW ISO 4017 M8X20 8.8 480H SPF	SECHSKANTSCHRAUBE
40	10168177	1	OIL LEVEL PROBE L=50 12/24V SPF	OELSTANDSSONDE
45	90200614	1	OIL DRAINAGE	OELABLASS

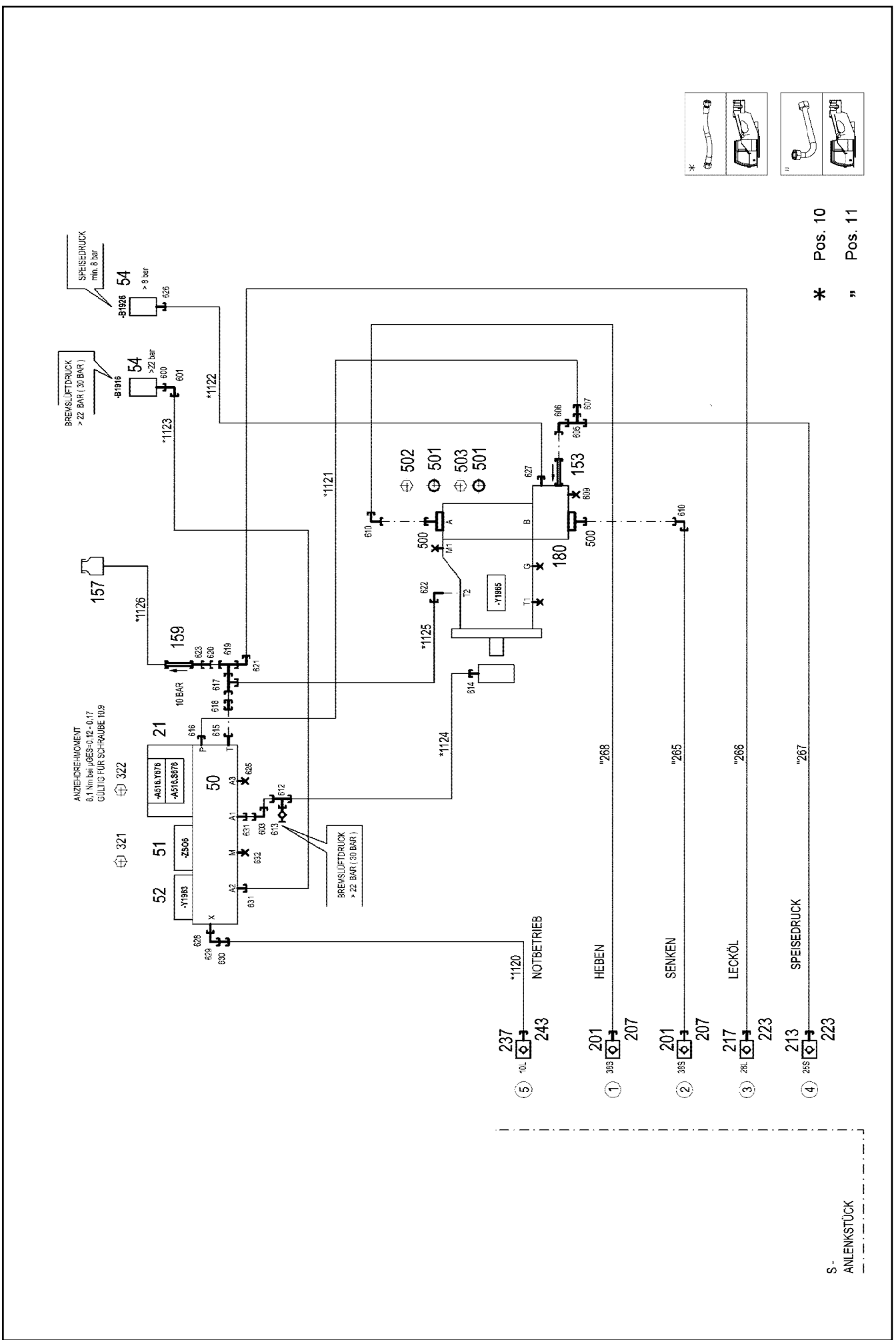
27.11.2019	etk_en_de 098255 LR 11000	<input type="checkbox"/> 923 (2/2)
LIEBHERR	OIL-GAUGING INSTRUMENT OELMESSEINRICHTUNG	90200135



Pos.	Item	Quantity	Description	Bezeichnung
2	11161916	1	DRIVING GEAR	TRIEBWERK
(2)	7008986	1	RADIAL SEAL 70X90X7	RADIALDICHRING
4	11161917	1	CONTROL ELEMENT	STEUERTEIL
(27)	11161919	1	PROPORTIONAL MAGNET	PROPORTIONALMAGNET

Pos.	Item	Quantity	Description	Bezeichnung
4	967789008	1	AUX.HYDRAULIC WINCH 6 ⇒  926	ZUSATZHYDRAULIK WINDE 6

27.11.2019	etk_en_de 098255 LR 11000	 925
LIEBHERR	AUX.HYDRAULIC WINCH 6 ZUSATZHYDRAULIK WINDE 6	917083108



Pos.	Item	Quantity	Description	Bezeichnung
10	967791108	1	HOSE LINES WINCH 6	SCHLAUCHLEITUNGEN WINDE
(1)	602760108	6	NAME PLATE 25,4X101,6	BEZEICHNUNGSSCHILD
(2)	602760308	1	NAME PLATE 25,4X165,1	BEZEICHNUNGSSCHILD
(1120)	929312908	1	HOSE CPL. 2SN 8X660	SCHLAUCH KPL.
(1121)	964682508	1	HOSE CPL.	SCHLAUCH KPL.
(1122)	928049708	1	HOSE CPL. 1SC 8X620	SCHLAUCH KPL.
(1123)	968601708	1	HOSE CPL. 2SN 6X390	SCHLAUCH KPL.
(1124)	928049908	1	HOSE CPL. 2SN 8X500	SCHLAUCH KPL.
(1125)	965201608	1	HOSE CPL. 1SN 25X200	SCHLAUCH KPL.
(1126)	966182708	1	HOSE CPL. 2TE 10X700	SCHLAUCH KPL.
11	967791208	1	PIPELINE WINCH 6	ROHRLEITUNGEN WINDE 6
(265)	966894308	1	PIPE COMPL. 38X5X476	ROHR KPL.
(266)	966894408	1	PIPE COMPL. 28X2X618	ROHR KPL.
(267)	966895008	1	PIPE COMPL. 25X3X480	ROHR KPL.
(268)	966895108	1	PIPE COMPL. 38X5X511	ROHR KPL.
21	10652724	1	DIRECTIONAL CONTROL VALVE 4/2 NG6-3	WEGEVENTIL
50	11181960	1	CONTROL BLOCK 55BAR SPF ⇒ □ 200	STUEBERBLOCK
51	511489408	1	BLANKING PLATE	BLINDPLATTE
52	11182924	1	DIRECTIONAL CONTROL VALVE 3/2-320BA ⇒ □ 201	WEGEVENTIL
54	10813738	2	PRESSURE SENSOR 0-400/400 BAR LSB PL:	DRUCKAUFNEHMER
153	510408708	1	NON-RETURN VALVE	RUECKSCHLAGVENTIL
157	96028331	1	EXPANSION TANK CPL.	AUSGLEICHSBEHAELTER KPL.
159	511481508	1	NON-RETURN VALVE pmax10BAR	RUECKSCHLAGVENTIL
180	11314710	1	CONNECTION FLANGE SAE 11/4"-6000PS	ANSCHLUSSFLANSCH
201	511512208	2	COUPLING SLEEVE B8 38-S	KUPPLUNGSMUFFE
207	10466917	2	HEX CAP NUT RD79X4 SPF	VERSCHLUSSMUTTER
213	510599608	1	COUPLING SLEEVE B6 25-S	KUPPLUNGSMUFFE
217	511501008	1	COUPLING SLEEVE B6 28-L	KUPPLUNGSMUFFE
223	10466916	2	HEX CAP NUT RD54X4 SPF	VERSCHLUSSMUTTER
237	511508408	1	COUPLING SLEEVE B2 10-L	KUPPLUNGSMUFFE
243	10466914	1	HEX CAP NUT RD32X3 SPF	VERSCHLUSSMUTTER
321	4002299	4	SOCKET HEAD SCREW ISO 4762 M5X30 10.	ZYLINDERSCHRAUBE
322	4600552	4	SOCKET HEAD SCREW ISO 4762 M5X50 10.	ZYLINDERSCHRAUBE
500	511517808	2	FLANGE STUB PIPE AFG 38S G1 1/4 CR6-F	FLANSCHSTUTZEN
501	510586708	2	O-RING ARP 568 37,69X3,53 NBR90	O-RING
502	10876373	4	SOCKET HEAD SCREW ISO 4762 M14X45 8	ZYLINDERSCHRAUBE
503	4042273	4	SOCKET HEAD SCREW ISO 4762 M14X110 8	ZYLINDERSCHRAUBE
600	470700208	1	FITTING XGAI6-SR A3P	VERSCHRAUBUNG
601	472531508	1	FITTING EW 6S M14X1,5 CR6-FREI	VERSCHRAUBUNG
603	7403569	1	FITTING EW 10L M16X1,5 CR6-FREI	VERSCHRAUBUNG
605	7407118	1	FITTING EL 25S CR6-FREI	VERSCHRAUBUNG
606	7407119	1	FITTING EW 25S CR6-FREI	VERSCHRAUBUNG
607	475433608	1	FITTING REDSDN25/12-S A3P	VERSCHRAUBUNG
609	477705208	1	STOP PLUG VSTIM33X2ED A3P	STOPFEN
610	472531808	2	FITTING EWSD38-S A3P	VERSCHRAUBUNG
612	472330208	1	FITTING EL 10L CR6-FREI	VERSCHRAUBUNG
613	510629008	1	TEST POINT FITTING VKA3 10LM16X1,5 CR6	MESSANSCHLUSS
614	471039708	1	FITTING ISO 8434-1 GE 10L M12X1,5 CR6-F	VERSCHRAUBUNG
615	471901308	1	FITTING EGESD18-LR-WD A3P	VERSCHRAUBUNG
616	471032608	1	FITTING GE 12S G1/2A CR6-FREI	VERSCHRAUBUNG
617	7407120	1	FITTING EL 28L CR6-FREI	VERSCHRAUBUNG
618	475031108	1	FITTING XGR28/18-L A3P	VERSCHRAUBUNG
619	7407122	1	FITTING ET 28L M36X2 CR6-FREI	VERSCHRAUBUNG
620	475435708	1	FITTING REDSDN28/12-L A3P	VERSCHRAUBUNG
621	7617494	1	FITTING EW 28L CR6-FREI	VERSCHRAUBUNG
622	476630908	1	FITTING RSW28-LM-WD A3P	VERSCHRAUBUNG
623	470011308	1	FITTING SNV12-L A3P	VERSCHRAUBUNG
625	477704108	1	STOP PLUG VSTI3/8"ED A3P	STOPFEN

27.11.2019

etk_en_de 098255 LR 11000


□ 927 (2/3)


LIEBHERRAUX.HYDRAULIC WINCH 6
ZUSATZHYDRAULIK WINDE 6

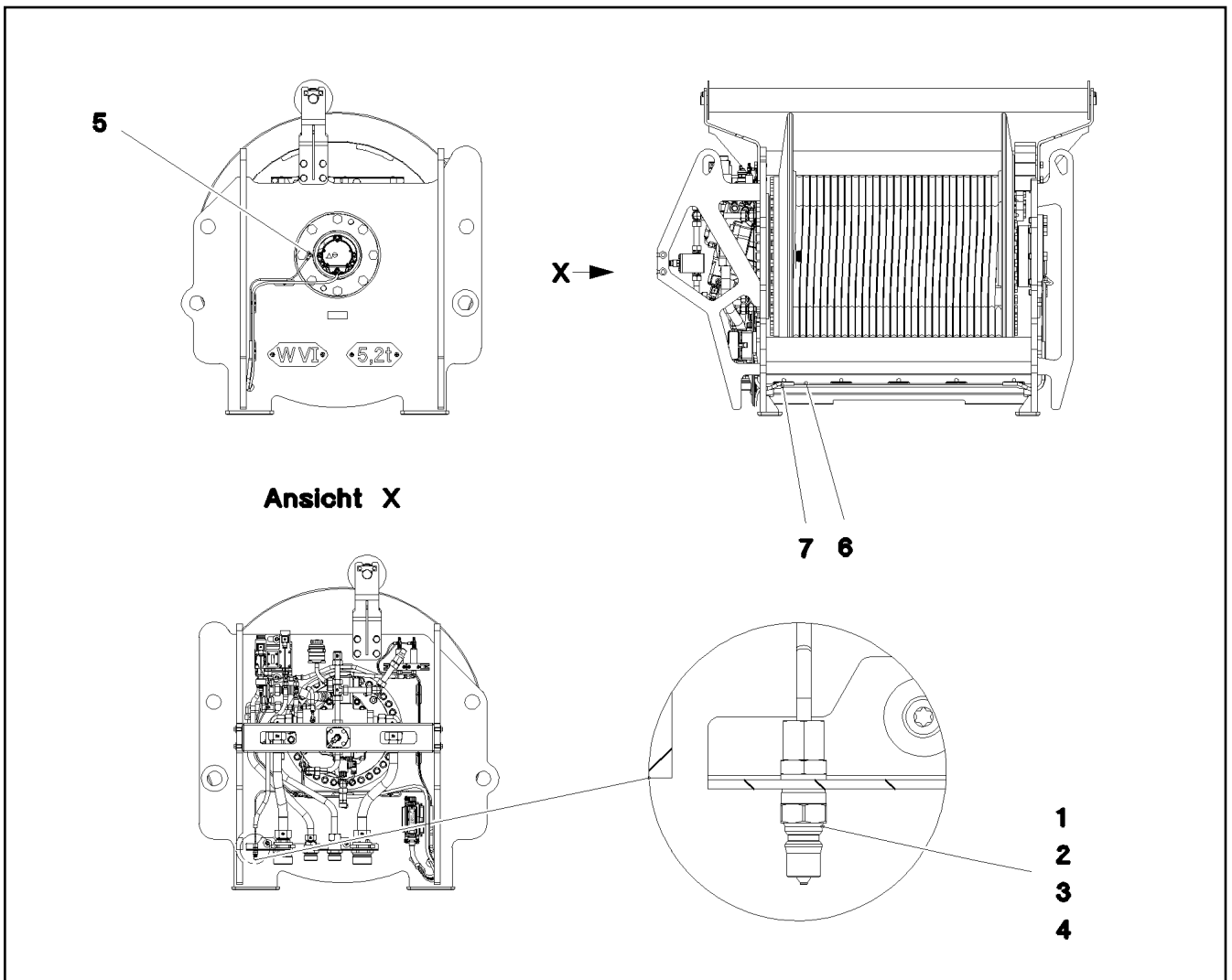
967789008

Pos.	Item	Quantity	Description	Bezeichnung
626	470701614	1	FITTING AEHNL.ISO 8434 GAI 10L G1/4 CR6	VERSCHRAUBUNG
627	471030508	1	FITTING GE 10L M14X1,5 A3P	VERSCHRAUBUNG
628	471034808	1	FITTING GE 12L G1/2 ZNNI	VERSCHRAUBUNG
629	247117702	1	FITTING EW 12L M18X1,5 CR6-FREI	VERSCHRAUBUNG
630	475431408	1	FITTING REDSD12/10-L A3P	VERSCHRAUBUNG
631	471039608	2	FITTING XGE10-LR-ED3/8" A3P	VERSCHRAUBUNG
632	477704008	1	STOPPER PLUG VST11/4"ED A3P	BLINDSTOPFEN

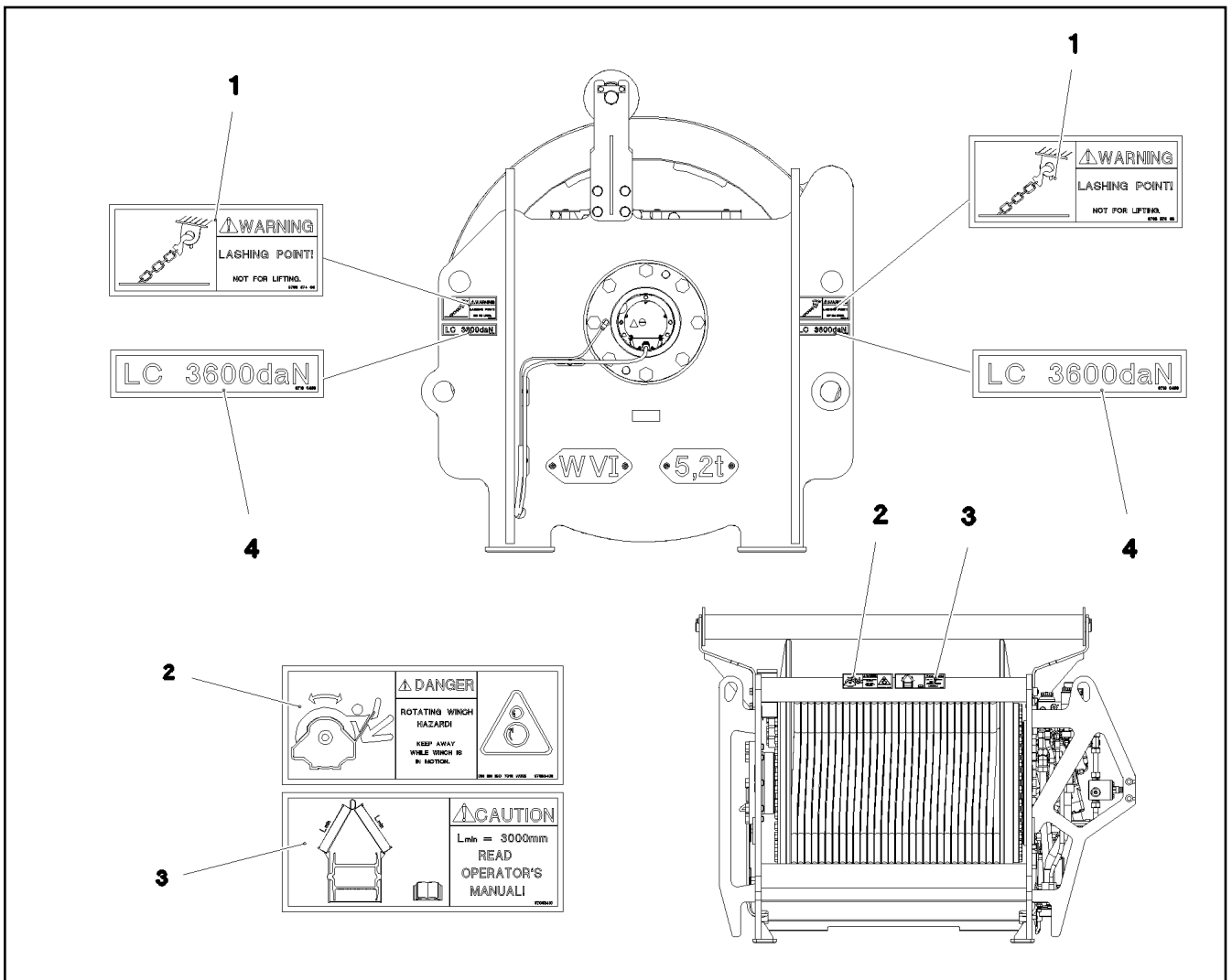
27.11.2019	etk_en_de 098255 LR 11000	<input type="checkbox"/> 928 (3/3)
LIEBHERR	AUX.HYDRAULIC WINCH 6 ZUSATZHYDRAULIK WINDE 6	967789008

Pos.	Item	Quantity	Description	Bezeichnung
5	10802061	1	WINCH REVOLUTION TRANSDUCER 655360 ⇒  203	WINDENDREHGEBER
6	606012608	1	DRIVE FLANGE EDELSTAHL	ANTRIEBSFLANSCH
10	11657360	3	HEX SCREW ISO 4017 M6X16 8.8 480H SPF	SECHSKANTSCHRAUBE
12	424000508	3	WASHER SPRING DIN 127 A 6 FST A2C	FEDERRING
20	968158108	1	WIRING HARNESS W1926	KABELSTRANG


27.11.2019	etk_en_de 098255 LR 11000	 929
LIEBHERR	ELECTRIC FOR WINCH 6 ELEKTRIK WINDE 6	917452808




Pos.	Item	Quantity	Description	Bezeichnung
1	774372708	1	COUPLING PLUG	KUPPLUNGSSTECKER
2	471032108	1	FITTING XGE6-SR-ED A3P	VERSCHRAUBUNG
3	477400108	1	BOX NUT DIN 3870 AS6 A3P	UEBERWURFMUTTER
4	710102508	1	SEALING RING DIN 7603 A14X18X1,5 CU	DICHTRING
5	12101832	1	MALE CONNECTOR WSV 6 M10X1K MS	STECKANSCHLUSS
6	10873149	3.25	POLYAMID PIPE DIN 73378 6X1,5 PA 12-HL	POLYAMIDROHR
7	510510908	0.75	HYDRAULIC HOSE DIN EN 854 DN6-2TE	HYDRAULIKSCHLAUCH

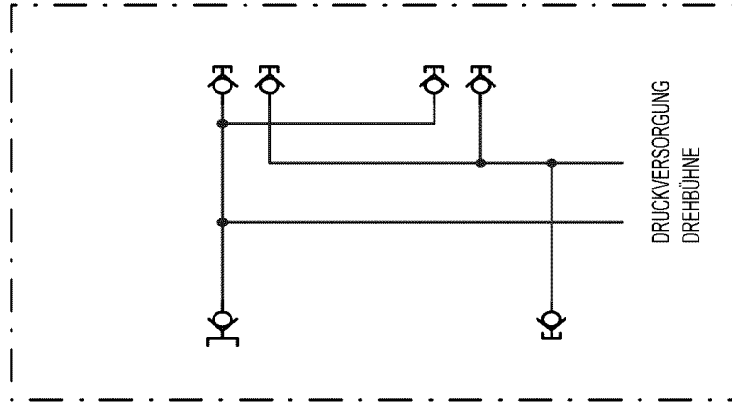


Pos.	Item	Quantity	Description	Bezeichnung
1	978687408	4	SIGN 158X68 KLEBEFOLIE SPF	SCHILD
2	97053409	1	SIGN 208X88 KLEBEFOLIE	SCHILD
3	97053410	1	SIGN 208X88 KLEBEFOLIE	SCHILD
4	97100456	4	INFORMATION SIGN 158X35 KLEBEFOLIE	HINWEISSCHILD

Pos.	Item	Quantity	Description	Bezeichnung
4	96006590	1	AUXILIARY HYDR.CONNECTING LINE ⇒  933	ZUSATZHYDR.VERBINDUNGSLE

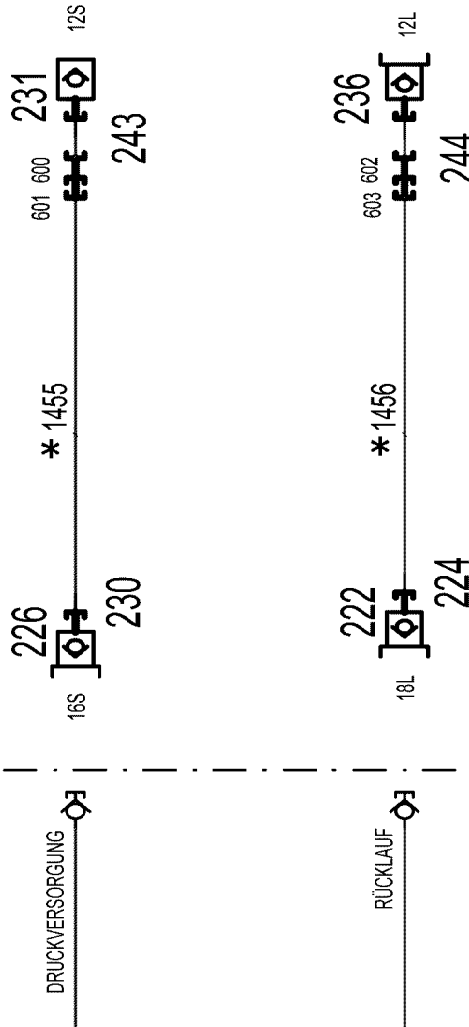
27.11.2019	etk_en_de 098255 LR 11000	 932
LIEBHERR	AUXILIARY HYDR.CONNECTING LINE ZUSATZHYDR.VERBINDUNGSLEITUNG	918371308

MITTELTEIL
RAUPE



DRUCKVERSORGUNG
DREHBÜHNE

DREHBÜHNE
DRUCKVERSORGUNG
FREIMVERSORGUNG



Pos.	Item	Quantity	Description	Bezeichnung
10	96006588	1	HOSE LINES EXTERNAL SUPPLY	SCHLAUCHLEITUNGEN FREMD
(1)	602760108	2	NAME PLATE 25,4X101,6	BEZEICHNUNGSSCHILD
(2)	602760308	2	NAME PLATE 25,4X165,1	BEZEICHNUNGSSCHILD
(1455)	96008151	1	HOSE CPL. 2SN 12X20000	SCHLAUCH KPL.
(1456)	96008152	1	HOSE CPL. 2SN 16X20000	SCHLAUCH KPL.
222	570504808	1	COUPLING PLUG B6 18-L	KUPPLUNGSSTECKER
224	10466912	1	SCREW PLUG RD54X4 SPF	VERSCHLUSSSCHRAUBE
226	511508608	1	COUPLING PLUG B3 16-S	KUPPLUNGSSTECKER
230	10466911	1	SCREW PLUG RD36X3 SPF	VERSCHLUSSSCHRAUBE
231	511501508	1	COUPLING SLEEVE B2 12-S	KUPPLUNGSMUFFE
(1)	571082508	1	SHEET GASKET 7,6X15,8X1 VITON	DICHTSCHEIBE
(2)	571082608	1	O-RING 17X2 FPM70	O-RING
(3)	571082708	1	O-RING 22X1,5 FPM70	O-RING
(4)	571082808	1	SUPPORTING RING 17,5X20,9X1 PTFE	STUETZRING
(5)	571082908	1	NUT CR6-FREI	MUTTER
236	511509608	1	COUPLING PLUG B2 12-L	KUPPLUNGSSTECKER
(1)	571083008	1	SHEET GASKET VITON	DICHTSCHEIBE
(2)	571082608	1	O-RING 17X2 FPM70	O-RING
(3)	571082808	1	SUPPORTING RING 17,5X20,9X1 PTFE	STUETZRING
243	10466914	1	HEX CAP NUT RD32X3 SPF	VERSCHLUSSMUTTER
244	10466910	1	SCREW PLUG RD32X3 SPF	VERSCHLUSSSCHRAUBE
600	470010308	1	FITTING SNV12-S A3P	VERSCHRAUBUNG
601	475032508	1	FITTING XGR16/12-S A3P	VERSCHRAUBUNG
602	470011308	1	FITTING SNV12-L A3P	VERSCHRAUBUNG
603	475034508	1	FITTING XGR18/12-L A3P	VERSCHRAUBUNG

27.11.2019

etk_en_de 098255 LR 11000


934 (2/2)

LIEBHERR

AUXILIARY HYDR.CONNECTING LINE
ZUSATZHYDR.VERBINDUNGSLEITUNG

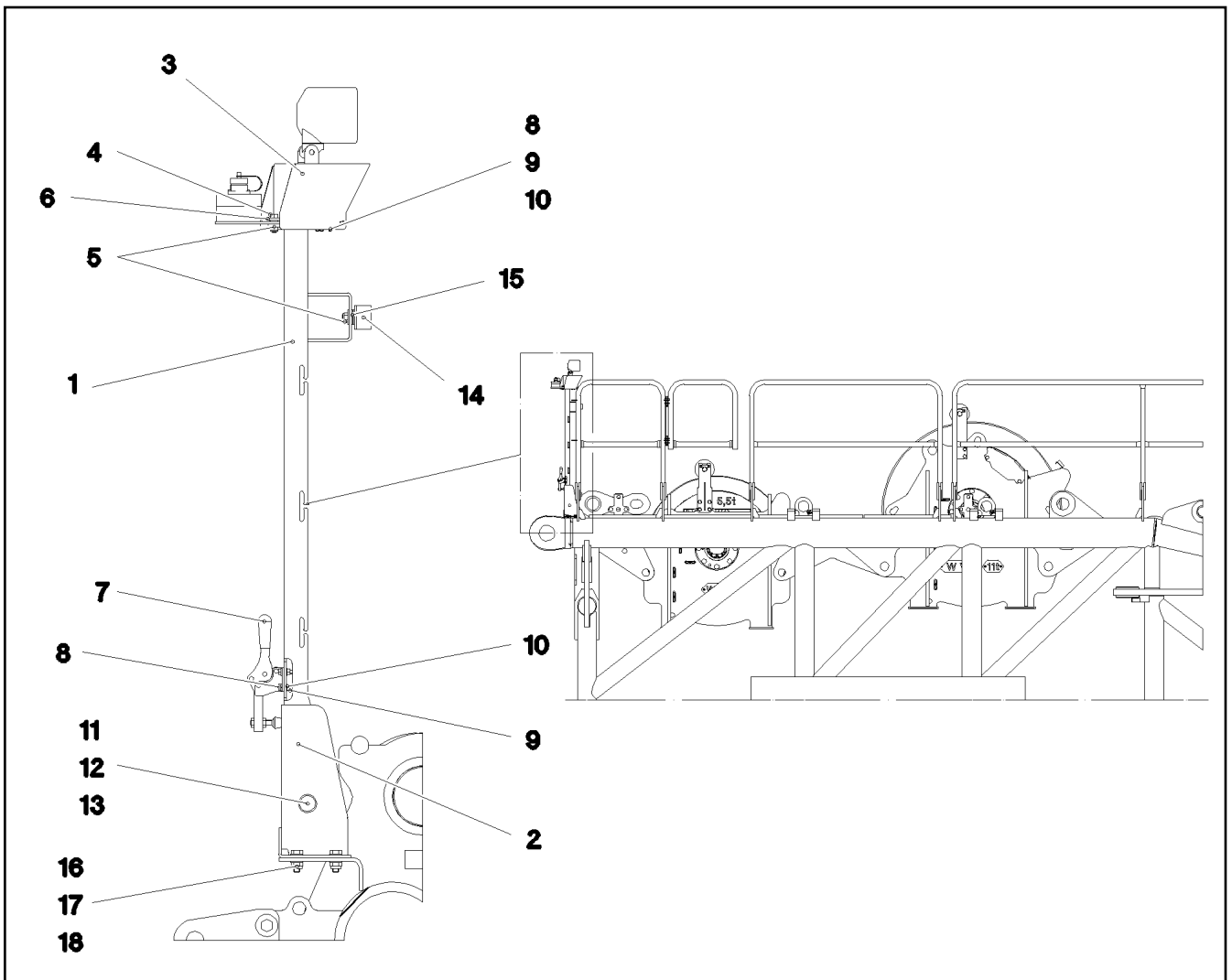
96006590

Pos.	Item	Quantity	Description	Bezeichnung
10	967957308	1	EQUIPMENT CAMERA WINCHES 5/6 ⇒  936	AUSRUESTUNG KAMERA WIND
12	967957508	1	CAMERA EQUIPMENT S-PIVOT PIECE ⇒  937	KAMERAANBAU S-ANLENKSTU

27.11.2019	etk_en_de 098255 LR 11000	 935
LIEBHERR	CAMERA MONITOR WINCH KAMERAUEBERWACHUNG WINDEN	917229508

Pos.	Item	Quantity	Description	Bezeichnung
17	614043608	1	CAMERA SPF	KAMERA
20	12101891	1	LED WORKING HEAD LIGHT 12W 9-32V	LED ARBEITSSCHEINWERFER

<p>27.11.2019</p> <p>LIEBHERR</p>	<p>etk_en_de 098255 LR 11000</p> <p>EQUIPMENT CAMERA WINCHES 5/6</p> <p>AUSRUESTUNG KAMERA WINDE 5/6</p>	<p><input type="checkbox"/> 936</p> <p>967957308</p>
--	--	--



Pos.	Item	Quantity	Description	Bezeichnung
1	968479208	1	CLAMP	STATIV SCHWK.
2	968059908	1	BRACKET WELDED CONST.	KONSOLE SCHWK.
3	97038291	1	PLATE 2X248X327 X5CRNI18-10	BLECH
4	11642261	2	HEX SCREW ISO 4017 M8X25 8.8 480H SPF	SECHSKANTSCHRAUBE
5	10875614	3	HEX NUT DIN 985 M8 8 480H SPF	SECHSKANTMUTTER
6	11840501	4	WASHER DIN 7349 8,4 200HV 480H SPF	SCHEIBE
7	779001108	1	HORIZONTAL TENSIONER	HORIZONTALSPANNER
8	11644899	7	HEX SCREW ISO 4017 M6X20 8.8 480H SPF	SECHSKANTSCHRAUBE
9	11694356	7	HEX NUT ISO 4032 M6 8 480H SPF	SECHSKANTMUTTER
10	10875647	14	WASHER ISO 7089 6 200HV 480H SPF	SCHEIBE
11	451222508	1	PIN ISO 2341 B20X75X66 S355J2+AR FE//ZN	BOLZEN
12	10875637	1	WASHER DIN 1441 21 ST FLZN SPF	SCHEIBE
13	10180359	1	SPLIT PIN ISO 1234 5X40 St 480H SPF	SPLINT
14	726612708	1	MEGI BUFFER	MEGIPUFFER
15	11140469	4	WASHER ISO 7093-1 8 200HV 480H SPF	SCHEIBE
16	11642358	4	HEX SCREW ISO 4017 M10X30 8.8 FLZN SP	SECHSKANTSCHRAUBE
17	10875606	4	HEX NUT DIN 985 M10 8 FLZN SPF	SECHSKANTMUTTER
18	10289795	4	WASHER ISO 7089 10 300HV FLZN SPF	SCHEIBE

27.11.2019
080870



LIEBHERR


etk_en_de 098255 LR 11000

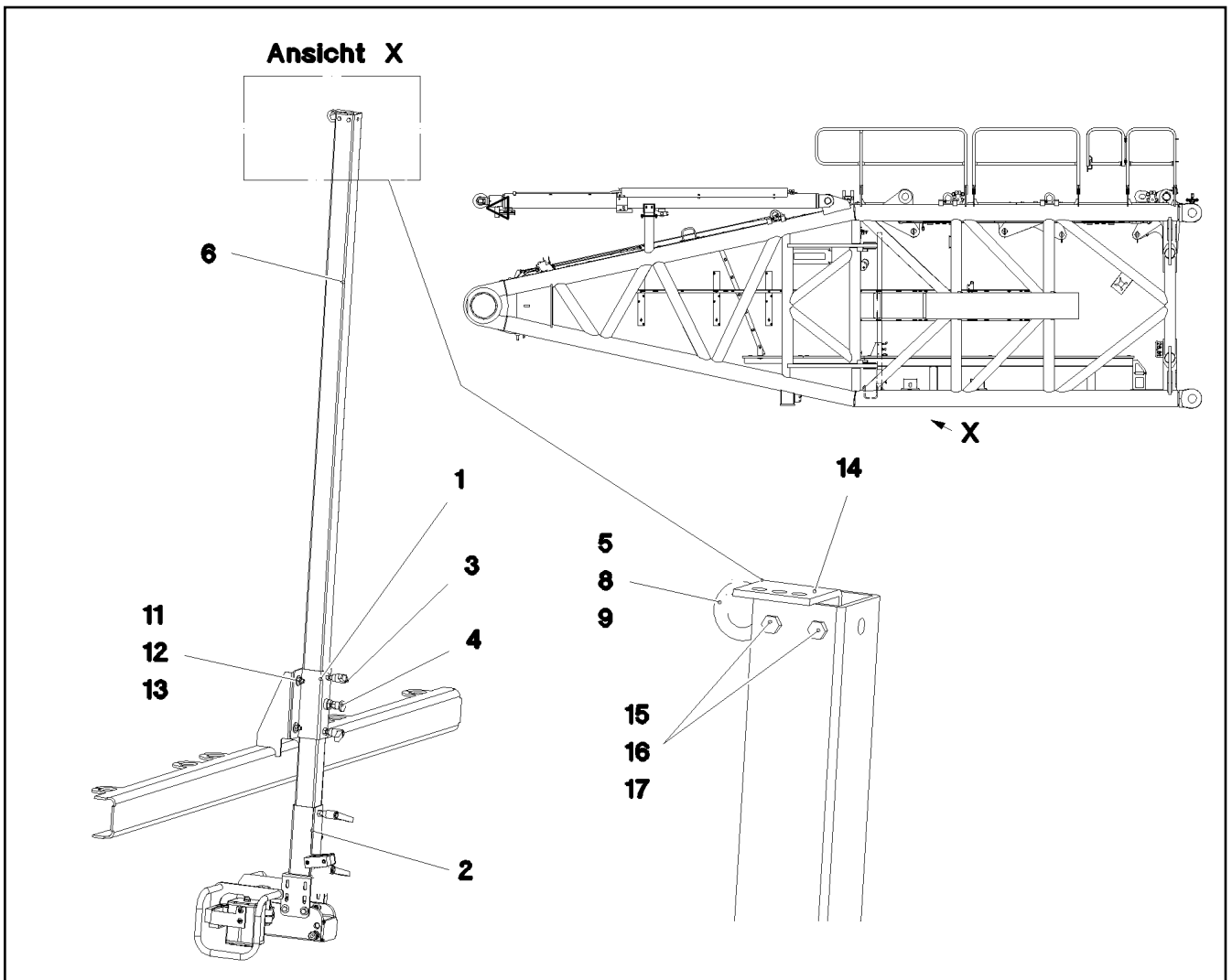
CAMERA EQUIPMENT S-PIVOT PIECE
KAMERAANBAU S-ANLENKSTUECK

937

967957508

Pos.	Item	Quantity	Description	Bezeichnung
1	968134408	1	MECH.AUXILIARIES FOR LIGHTING ⇒  939	MECH.ANBAUTEILE SCHEINW
15	10872003	1	WORK LIGHT 50W 12-24V ALU ALU ⇒  941	ARBEITSSCHEINWERFER
19	966989308	1	LEAD W1901	LEITUNG
21	969768108	1	LEAD W1903	LEITUNG
22	969768208	1	LEAD W1903Z	LEITUNG
30	12101057	1	VIDEO CAMERA MC5201-1	VIDEOKAMERA
31	11600245	1	CABLE 6X0,6-15M	KABEL
70	11490468	1	LETTERING FILM 40X30 GRUEN	BESCHRIFTUNGSFOLIE

27.11.2019	etk_en_de 098255 LR 11000	 938
LIEBHERR	ARGON FLOODLIGHT HEEL PIECE A-SCHEINWERFER S-ANLENKSTUECK	919294008



Pos.	Item	Quantity	Description	Bezeichnung
1	968113208	1	GUIDE WELDED	FUEHRUNG SCHWK.
2	968099808	1	CAMERA HOLDER, PREMOUNTING ⇒ □ 940	KAMERAHALTER VORM.
3	10024803	2	CLAMPING LEVER NIROSTA	KLEMMHEBEL
4	704231608	1	STOP BOLT NIROSTA	RASTBOLZEN
5	10181367	1	RING BOLT DIN 580 M8 C15E 480H SPF	RINGSCHRAUBE
6	97034274	1	SQUARE 60.0X2225 X5CRNI18-10	VIERKANT
8	11140469	1	WASHER ISO 7093-1 8 200HV 480H SPF	SCHEIBE
9	10875614	1	HEX NUT DIN 985 M8 8 480H SPF	SECHSKANTMUTTER
11	10875606	4	HEX NUT DIN 985 M10 8 FLZN SPF	SECHSKANTMUTTER
12	11491889	8	WASHER ISO 7093-1 10 300HV FLZN SPF	SCHEIBE
13	11642358	4	HEX SCREW ISO 4017 M10X30 8.8 FLZN SP	SECHSKANTSCHRAUBE
14	970921108	1	PLATE 4X93X50 S315MC FE//ZNNI8//CN//T0	BLECH
15	11644899	2	HEX SCREW ISO 4017 M6X20 8.8 480H SPF	SECHSKANTSCHRAUBE
16	10035694	2	WASHER ISO 7092 6 200HV-A2	SCHEIBE
17	11656734	2	HEX NUT ISO 7040 M6 8 480H SPF	SECHSKANTMUTTER

27.11.2019
080869

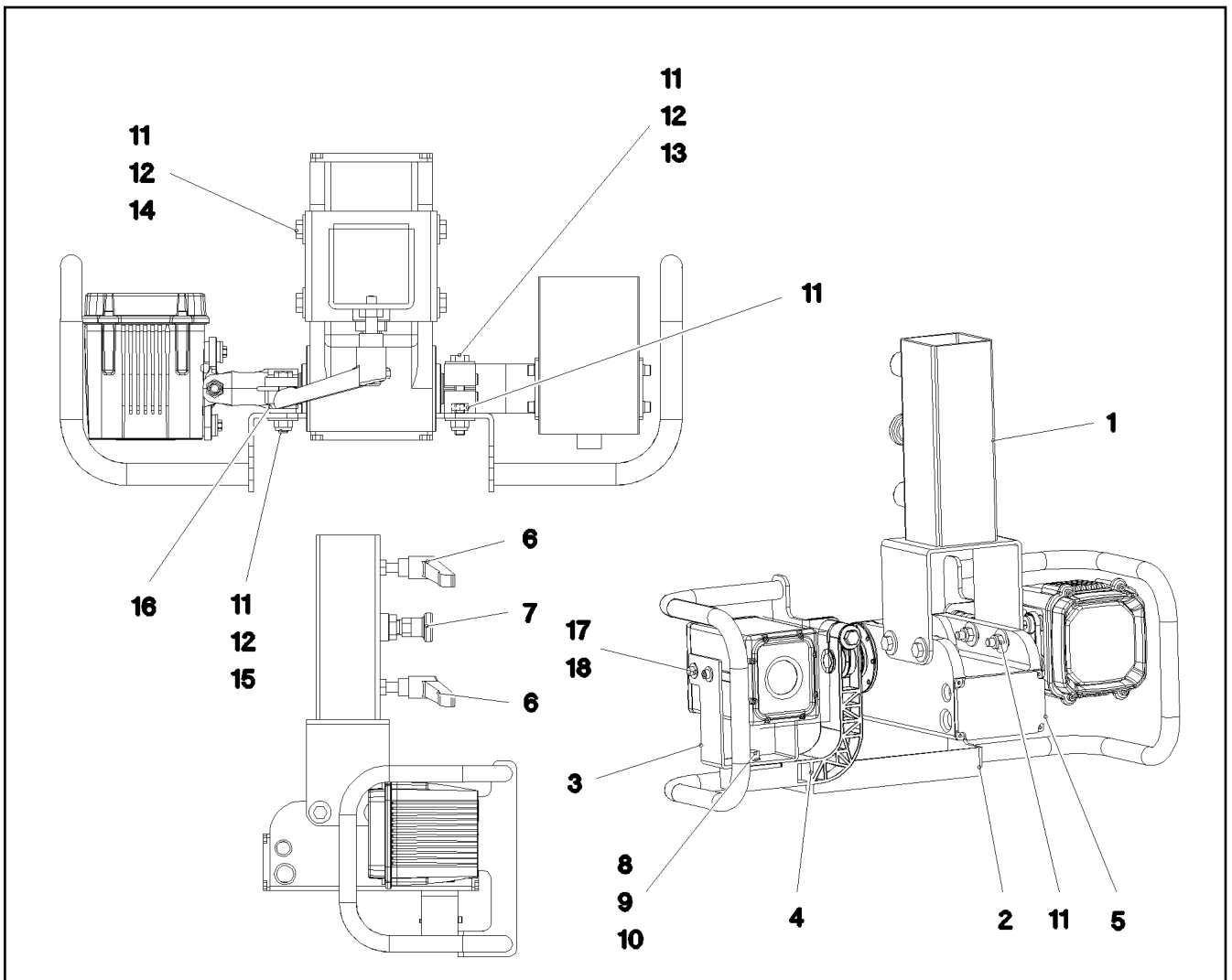
LIEBHERR

etk_en_de 098255 LR 11000

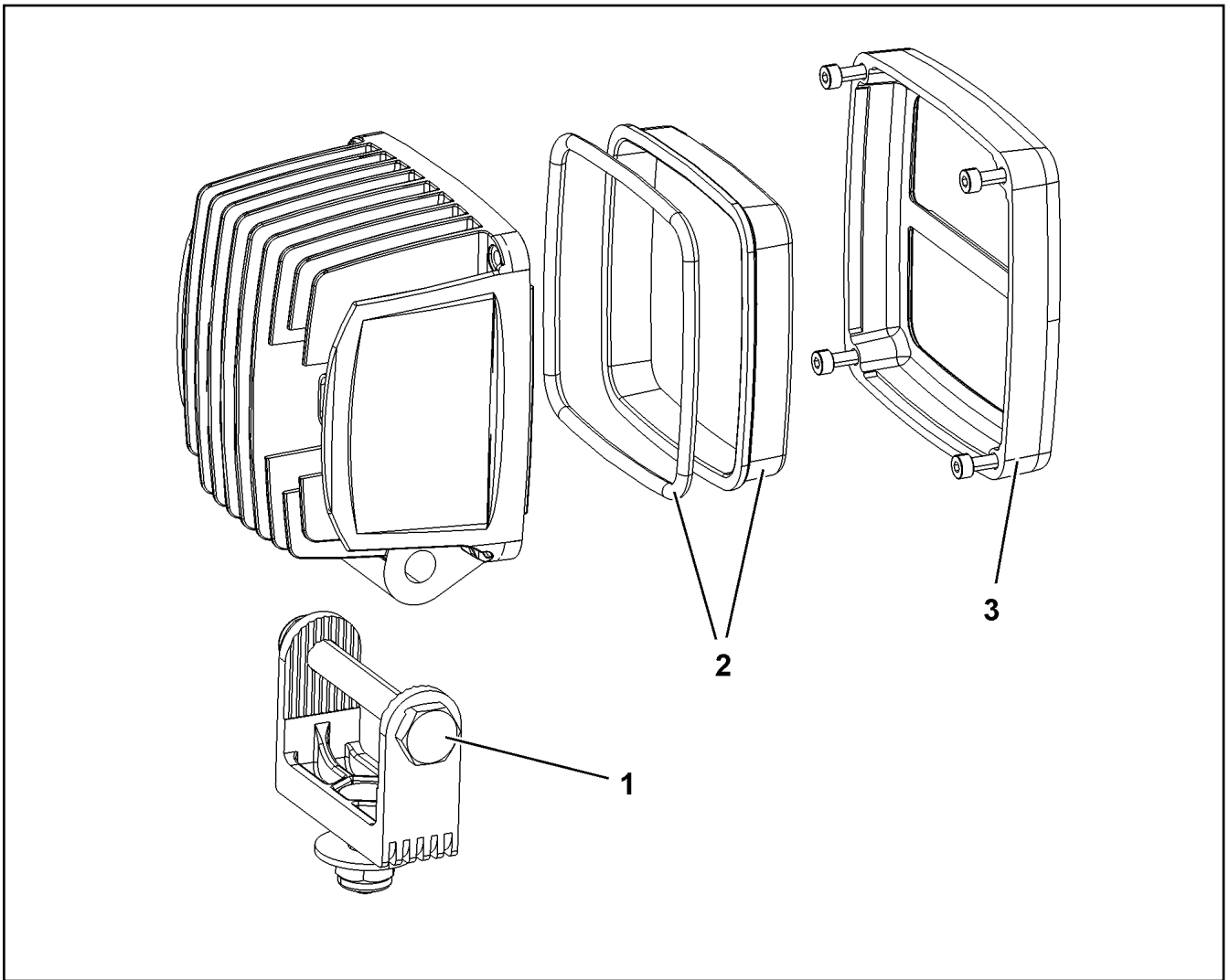
MECH.AUXILIARIES FOR LIGHTING
MECH.ANBAUTEILE SCHEINWERFER

□ 939

968134408



Pos.	Item	Quantity	Description	Bezeichnung
1	968099908	1	CAMERA SUPPORT WELDMENT	KAMERAHALTER SCHWK.
2	968100008	1	PROTECTION WELDED STRUCTURE	SCHUTZ SCHWK.
3	97034264	1	PLATE 3X296X60 X5CRNI18-10	BLECH
4	972372308	1	HOLDER 44X156X141 PA6.6GV-5H SPF	HALTER
5	10029139	1	LIGHT DRIVE UNIT ALU-ELOXIERT SPF	SCHEINWERFERANTRIEBSEINH
6	10024803	2	CLAMPING LEVER NIROSTA	KLEMMHEBEL
7	704231608	1	STOP BOLT NIROSTA	RASTBOLZEN
8	11631816	1	HEX SCREW ISO 4017 M10X25 8.8 FLZN SP	SECHSKANTSCHRAUBE
9	10289795	2	WASHER ISO 7089 10 300HV FLZN SPF	SCHEIBE
10	10875605	1	HEX NUT DIN 985 M10 10 FLZN SPF	SECHSKANTMUTTER
11	10875614	8	HEX NUT DIN 985 M8 8 480H SPF	SECHSKANTMUTTER
12	11140469	12	WASHER ISO 7093-1 8 200HV 480H SPF	SCHEIBE
13	12216207	1	HEX SCREW ISO 4017 M8X60 8.8 480H SPF	SECHSKANTSCHRAUBE
14	11692827	4	HEX SCREW ISO 4017 M8X35 8.8 480H SPF	SECHSKANTSCHRAUBE
15	11690046	2	HEX SCREW ISO 4017 M8X45 8.8 480H SPF	SECHSKANTSCHRAUBE
16	11840501	4	WASHER DIN 7349 8,4 200HV 480H SPF	SCHEIBE
17	11690040	4	SOCKET HEAD SCREW ISO 4762 M5X10 8.8	ZYLINDERSCHRAUBE
18	10875643	4	WASHER ISO 7093-1 5 200HV 480H SPF	SCHEIBE
22	11656734	2	HEX NUT ISO 7040 M6 8 480H SPF	SECHSKANTMUTTER
23	10035694	4	WASHER ISO 7092 6 200HV-A2	SCHEIBE
24	602009108	2	CLAMP-HALF DIN 3015-1 L 5 R 35 PP SW	KLEMMHAELFTE
25	10876361	2	SOCKET HEAD SCREW ISO 4762 M6X70 8.8	ZYLINDERSCHRAUBE



Pos.	Item	Quantity	Description	Bezeichnung
1	10875952	1	CLAMP	KLAMMER
2	10875969	1	LENS	LICHTSCHEIBE
3	10875953	1	ORIFICE	BLENDE

27.11.2019
009450

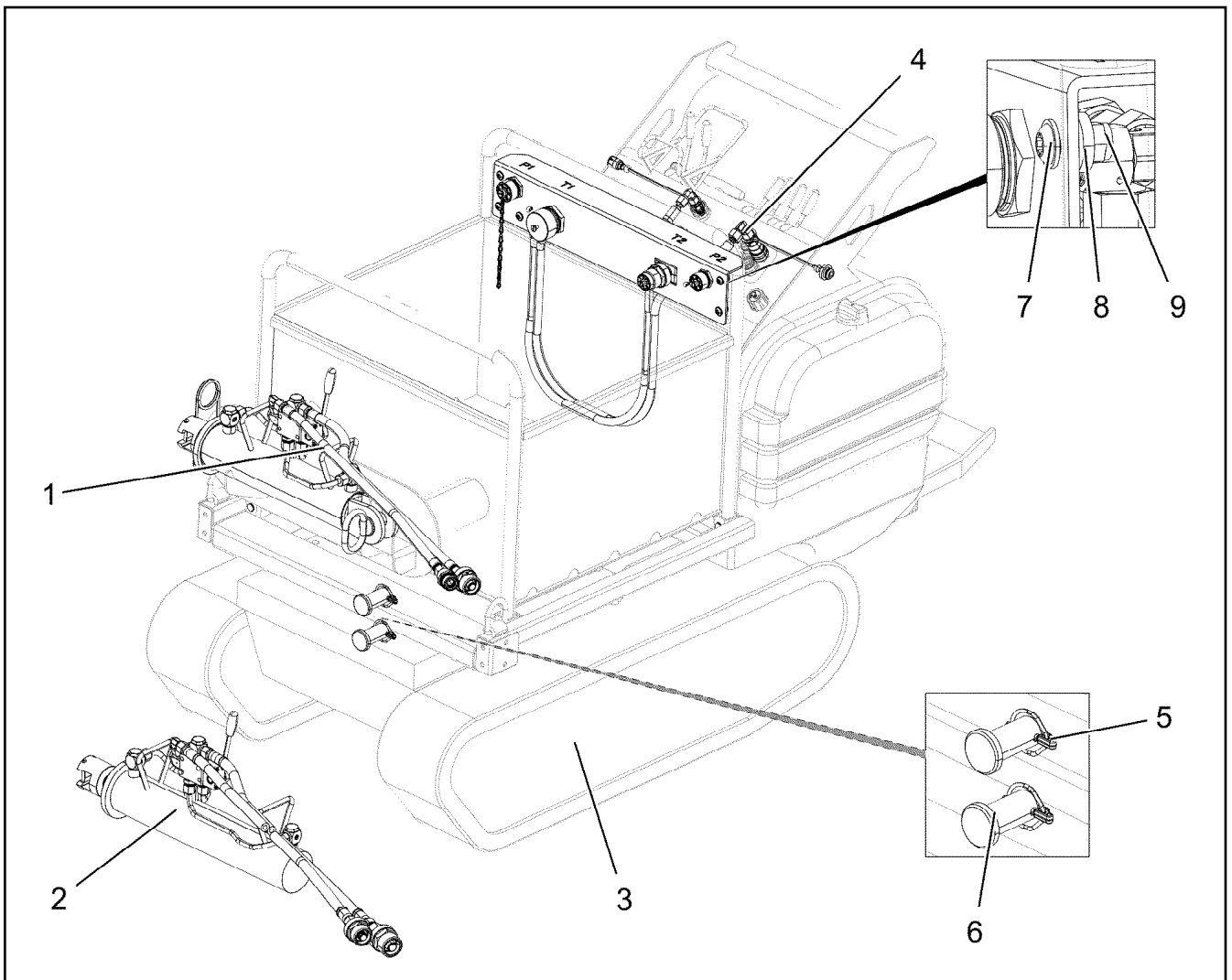
LIEBHERR

etk_en_de 098255 LR 11000

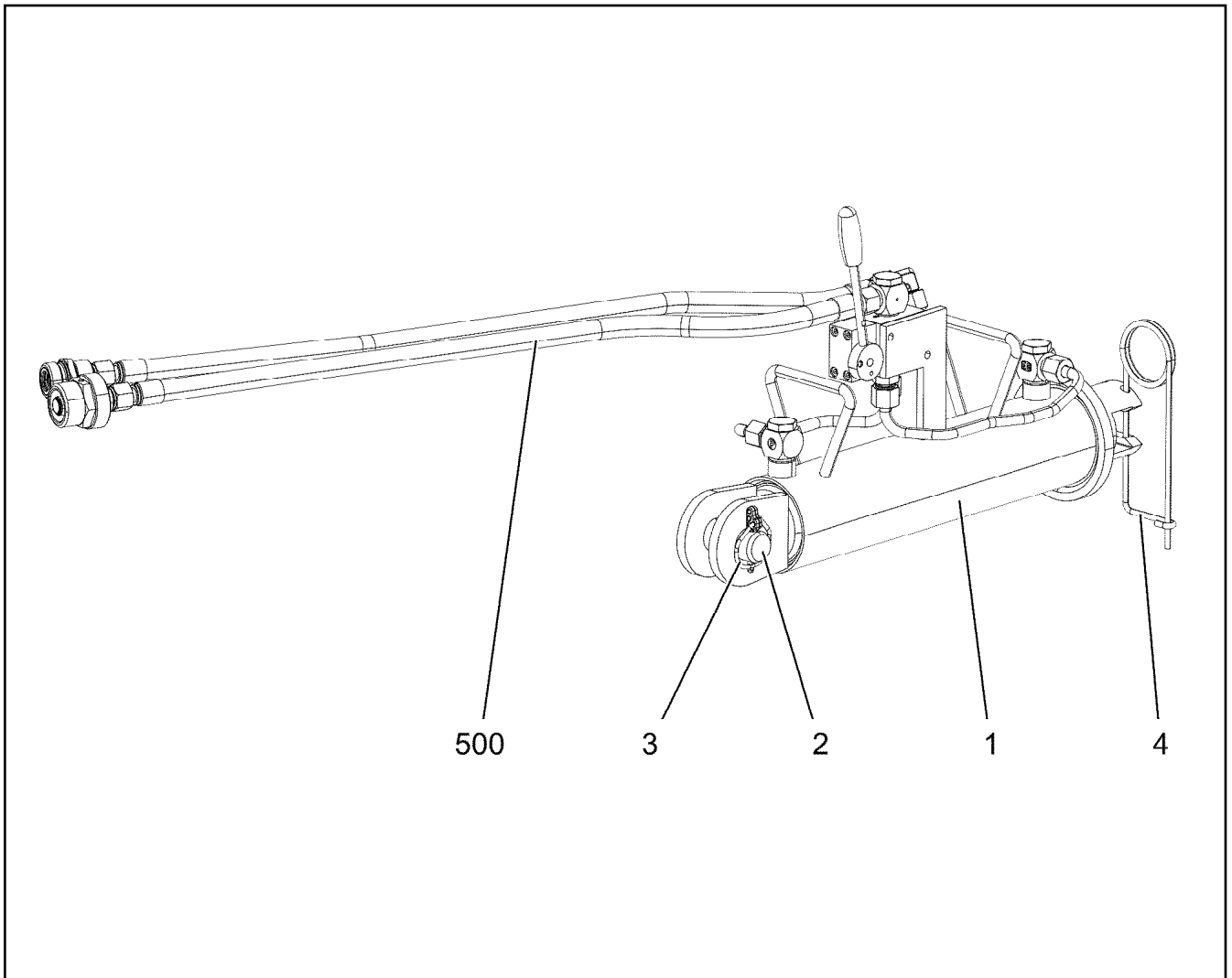
WORK LIGHT
ARBEITSSCHEINWERFER


941


10872003



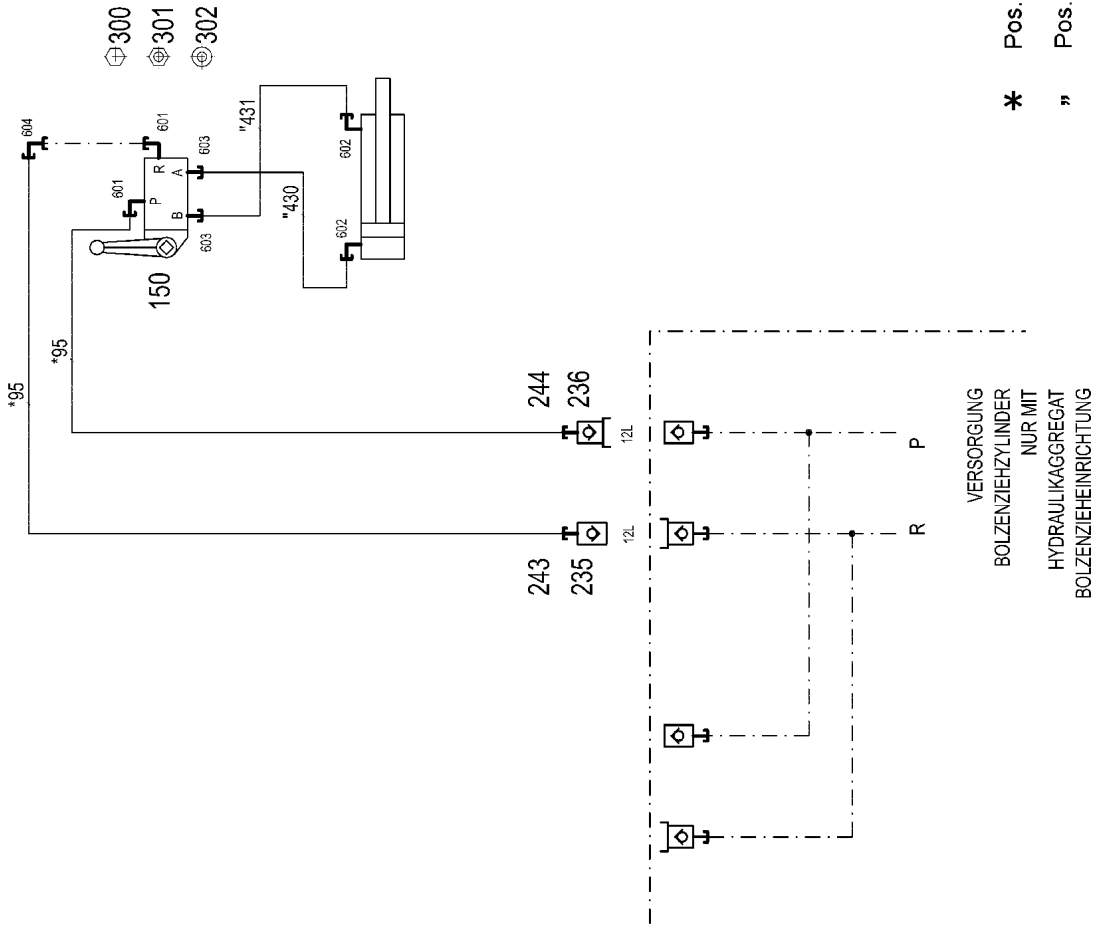
Pos.	Item	Quantity	Description	Bezeichnung
1	968929808	2	PIN PULLING CYLINDER CPL. ⇒  943	BOLZENZIEHZYLINDER KPL.
2	968229108	2	PIN PULLING CYLINDER CPL. ⇒  946	BOLZENZIEHZYLINDER KPL.
3	10876112	1	CRAWLER TRACTOR CINGO M8.3 PLUS SP ⇒  949	RAUPENSCHLEPPER
4	96022733	1	BULKHEAD PLATE ⇒  954	SCHOTTPLATTE VORM.
5	10875870	2	SAFETY PLUG W HINGE-LID 6X42X5,5X32 4	SICHERHEITSKLAPPSTECKER
6	11210987	2	PIN ISO 2341 B30E8X65X55 35NICRMOV125	BOLZEN
7	10875471	4	BUTTON HEAD SCREW AEHNL.ISO 7380-2	HALBRUNDKOPFSCHRAUBE
8	11840501	4	WASHER DIN 7349 8,4 200HV 480H SPF	SCHEIBE
9	10875614	4	HEX NUT DIN 985 M8 8 480H SPF	SECHSKANTMUTTER
500	968883508	1	AUX.HYDR.PIN EXTRACTION DEVICE GITT ⇒  957	ZUS.HYDR.BOLZENZIEHEINRI



Pos.	Item	Quantity	Description	Bezeichnung
1	10332325	1	HYDRO CYLINDER 75/30-310 SPF	HYDROZYLINDER
(999)	10814137	1	DS HYDRO CYLINDER	DS HYDROZYLINDER
2	11210987	1	PIN ISO 2341 B30E8X65X55 35NICRMOV125	BOLZEN
3	10875870	1	SAFETY PLUG W HINGE-LID 6X42X5,5X32 4	SICHERHEITSKLAPPSTECKER
4	433102508	1	RETAINING SPRING 5X122 A3C	SICHERUNGSFEDER
500	968883308	1	ADDL.HYDR.F.PIN PULLING DEVICE GITTE	ZUSATZHYDR.BOLZENZIEHZYL
			⇒  944	

27.11.2019 080866	etk_en_de 098255 LR 11000	 943
LIEBHERR	PIN PULLING CYLINDER CPL. BOLZENZIEHZYLINDER KPL.	968929808

ZUSATZHYDRAULIK
 BOLZENZIEHZYLINDER
 GITTER



27.11.2019
 080857

LIEBHERR

etk_en_de 098255 LR 11000

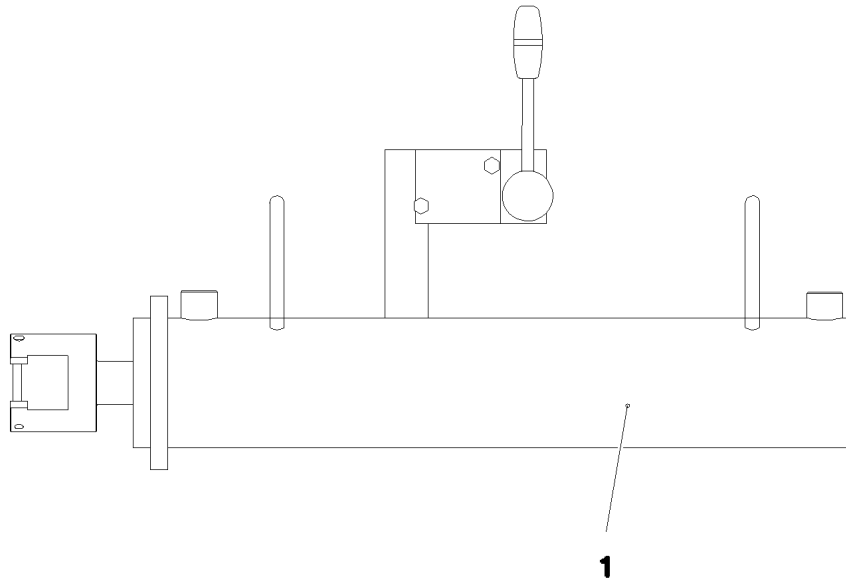
ADDL.HYDR.F.PIN PULLING DEVICE
 ZUSATZHYDR.BOLZENZIEHZYLINDER

944 (1/2)

968883308

Pos.	Item	Quantity	Description	Bezeichnung
10	968898908	1	HOSE LINES BOLT EXTRACTION	SCHLAUCHLEITUNGEN BOLZEN
(1)	602760108	2	NAME PLATE 25,4X101,6	BEZEICHNUNGSSCHILD
(95)	926560008	2	HOSE CPL. 2SN 10X700	SCHLAUCH KPL.
11	969126508	1	PIPELINE PIN PULLING CYLINDER GITTER	ROHRLEITUNGEN BOLZENZIE
(430)	969137608	1	PIPE COMPL. 10X1.5	ROHR KPL.
(431)	969137708	1	PIPE COMPL. 10X1.5	ROHR KPL.
150	511304508	1	DIRECTIONAL CTRL. VALVE 4/3-400BAR	WEGESCHIEBER
(1)	510725590	1	LEVER HOUSING	HEBELGEHAEUSE
(11)	570073908	1	LEVER ARM	HEBELSTANGE
(18)	510711308	1	O-RING 26X3 NBR90	O-RING
235	511505808	1	COUPLING SLEEVE B2 12-L	KUPPLUNGSMUFFE
236	511509608	1	COUPLING PLUG B2 12-L	KUPPLUNGSSTECKER
243	10466914	1	HEX CAP NUT RD32X3 SPF	VERSCHLUSSMUTTER
244	10466910	1	SCREW PLUG RD32X3 SPF	VERSCHLUSSSCHRAUBE
300	10875512	1	HEX SCREW ISO 4014 M6X50 8.8 480H SPF	SECHSKANTSCHRAUBE
301	11694356	2	HEX NUT ISO 4032 M6 8 480H SPF	SECHSKANTMUTTER
302	10875647	1	WASHER ISO 7089 6 200HV 480H SPF	SCHEIBE
601	473230808	2	FITTING RSWS12-LR-WD A3P	VERSCHRAUBUNG
602	473231008	2	FITTING RSWS10-SR-WD A3P	VERSCHRAUBUNG
603	471032808	2	FITTING ISO 8434-1 GE 10S G3/8A CR6-FRE	VERSCHRAUBUNG
604	247117702	1	FITTING EW 12L M18X1,5 CR6-FREI	VERSCHRAUBUNG

27.11.2019	etk_en_de 098255 LR 11000	<input type="checkbox"/> 945 (2/2)
LIEBHERR	ADDL.HYDR.F.PIN PULLING DEVICE ZUSATZHYDR.BOLZENZIEHZYLINDER	968883308



Pos. 500

Pos.	Item	Quantity	Description	Bezeichnung
1	11342037	1	HYDRO CYLINDER 75/30-405 SPF	HYDROZYLINDER
(999)	11171149	1	SEAL KIT CYLINDER	DS ZYLINDER
500	968883408	1	ADDL.HYDR.F.PIN PULLING DEVICE RAUPE ⇒  947	ZUSATZHYDR.BOLZENZIEHZYL

27.11.2019
080867

LIEBHERR

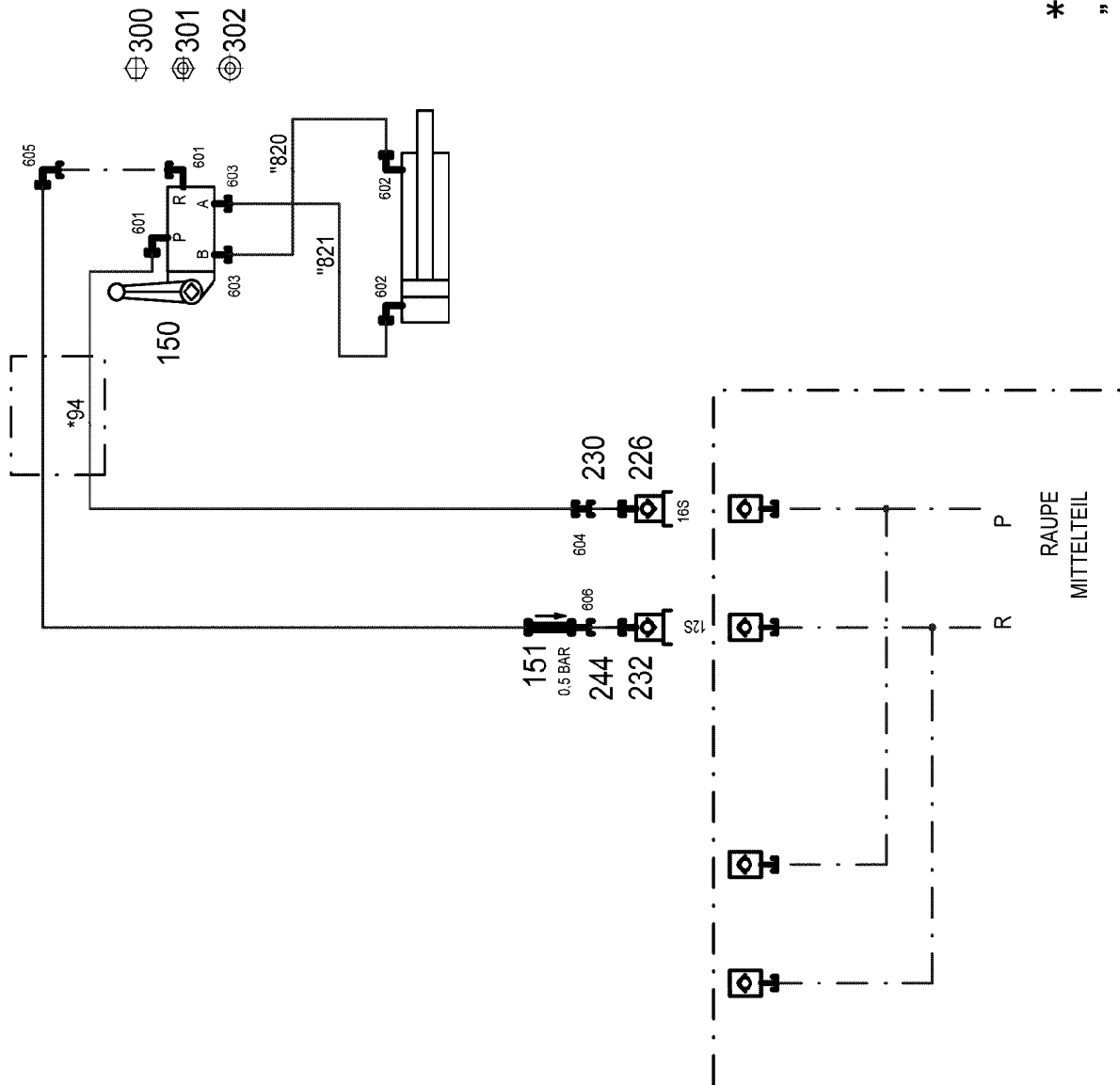
etk_en_de 098255 LR 11000

PIN PULLING CYLINDER CPL.
BOLZENZIEHZYLINDER KPL.

 946

968229108

ZUSATZHYDRAULIK
 BOLZENZIEHZYLINDER
 RAUPE



* Pos. 10
 " Pos. 11

27.11.2019
 080858



etk_en_de 098255 LR 11000

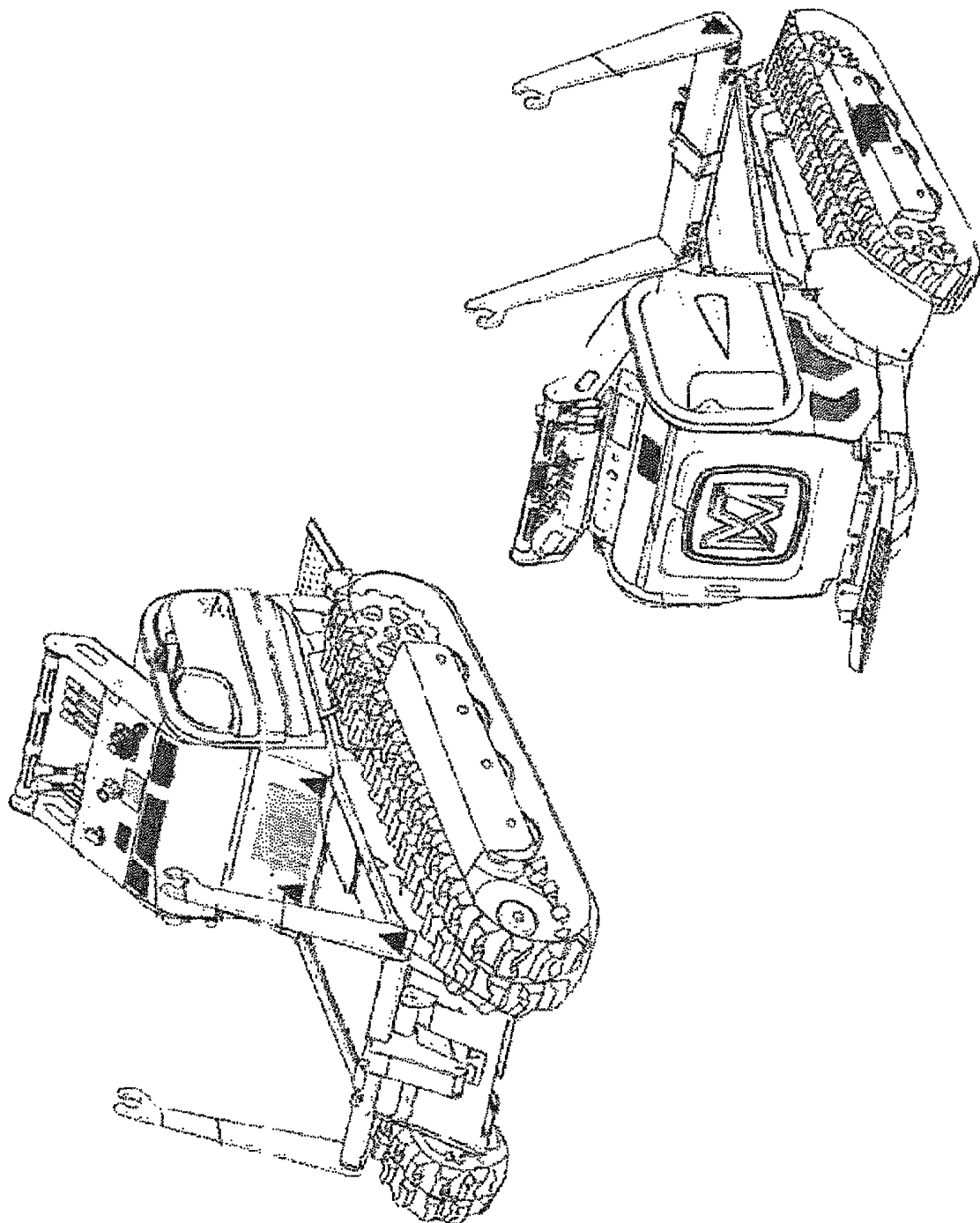
ADDL.HYDR.F.PIN PULLING DEVICE
 ZUSATZHYDR.BOLZENZIEHZYLINDER

947 (1/2)

968883408

Pos.	Item	Quantity	Description	Bezeichnung
10	968644008	1	HOSE LINES BOLT EXTRACTION	SCHLAUCHLEITUNGEN BOLZEN
(94)	96017641	2	HOSE CPL. 2SN 10X8000	SCHLAUCH KPL.
11	969126408	1	PIPELINE PIN PULLING CYLINDER RAUPE	ROHRLEITUNGEN BOLZENZIE
(820)	969136608	1	PIPE COMPL. 10X1.5	ROHR KPL.
(821)	969136708	1	PIPE COMPL. 10X1.5	ROHR KPL.
150	510403408	1	DIRECTIONAL CTRL. VALVE 4/3 400BAR	WEGESCHIEBER
(8)	511043808	1	MANUAL ACTUATION	HANDBETAETIGUNG
(11)	10816458	1	LEVER ARM	HEBELSTANGE
151	510412908	1	NON-RETURN VALVE	RUECKSCHLAGVENTIL
226	511508608	1	COUPLING PLUG B3 16-S	KUPPLUNGSSTECKER
230	10466911	1	SCREW PLUG RD36X3 SPF	VERSCHLUSSSCHRAUBE
232	511501308	1	COUPLING PLUG B2 12-S	KUPPLUNGSSTECKER
244	10466910	1	SCREW PLUG RD32X3 SPF	VERSCHLUSSSCHRAUBE
300	10875512	1	HEX SCREW ISO 4014 M6X50 8.8 480H SPF	SECHSKANTSCHRAUBE
301	11694356	2	HEX NUT ISO 4032 M6 8 480H SPF	SECHSKANTMUTTER
302	10875647	1	WASHER ISO 7089 6 200HV 480H SPF	SCHEIBE
601	473230808	2	FITTING RSWS12-LR-WD A3P	VERSCHRAUBUNG
602	473231008	2	FITTING RSWS10-SR-WD A3P	VERSCHRAUBUNG
603	471032808	2	FITTING ISO 8434-1 GE 10S G3/8A CR6-FRE	VERSCHRAUBUNG
604	475433308	1	FITTING REDSD16/12-S A3P	VERSCHRAUBUNG
605	247117702	1	FITTING EW 12L M18X1,5 CR6-FREI	VERSCHRAUBUNG
606	470010308	1	FITTING SNV12-S A3P	VERSCHRAUBUNG

27.11.2019	etk_en_de 098255 LR 11000	<input type="checkbox"/> 948 (2/2)
LIEBHERR	ADDL.HYDR.F.PIN PULLING DEVICE ZUSATZHYDR.BOLZENZIEHZYLINDER	968883408



27.11.2019
001710


etk_en_de 098255 LR 11000


949 (1/2)

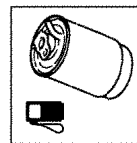
LIEBHERR

CRAWLER TRACTOR
RAUPENSCHLEPPER

10876112

Pos.	Item	Quantity	Description	Bezeichnung
999	96041003	1	FILTER PACKAGE ⇒  951	FILTERPAKET

27.11.2019	etk_en_de 098255 LR 11000	 950 (2/2)
LIEBHERR	CRAWLER TRACTOR RAUPENSCHLEPPER	10876112



3



27.11.2019
001708

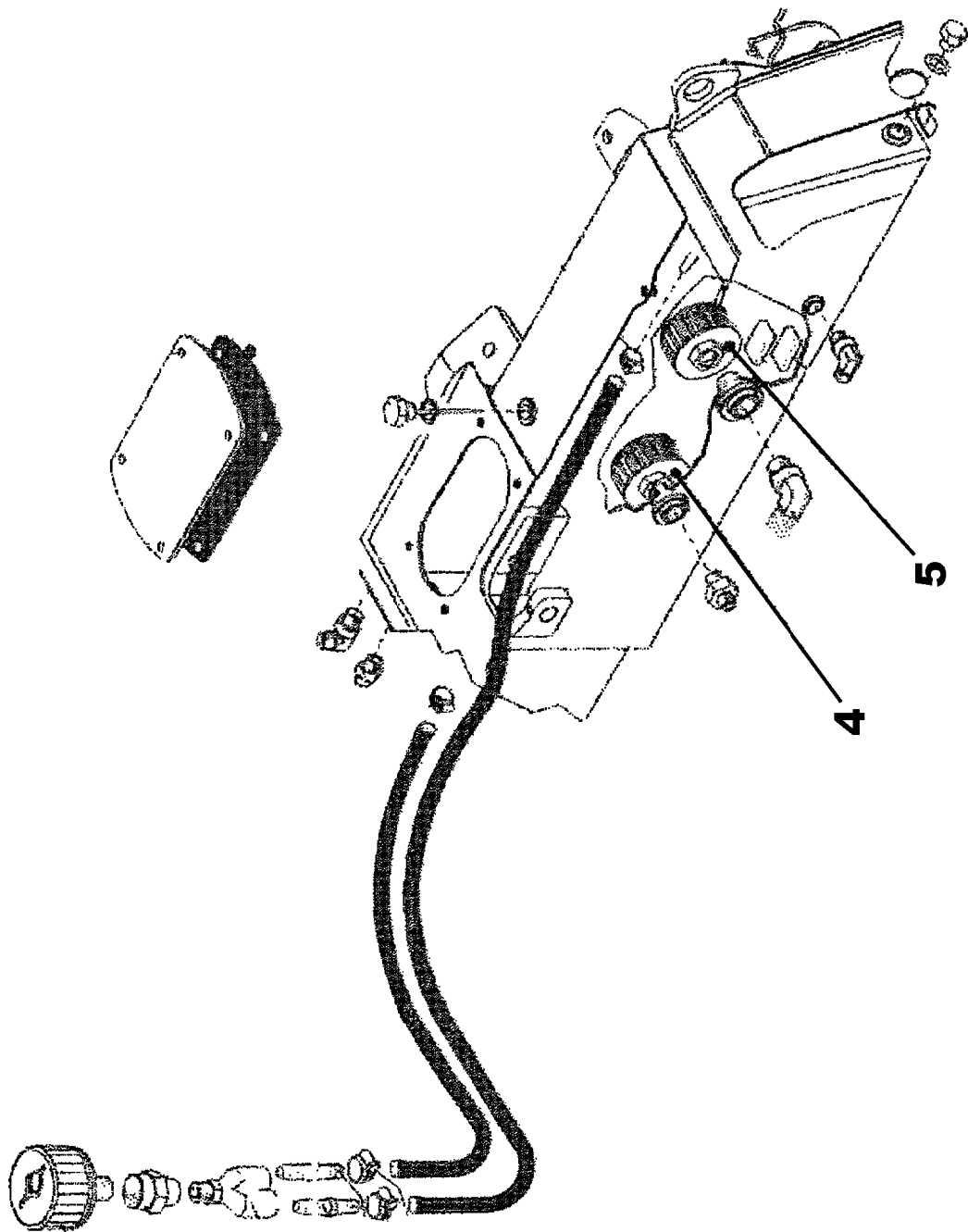
LIEBHERR

etk_en_de 098255 LR 11000

FILTER PACKAGE
FILTERPAKET

951 (1/3)

96041003



27.11.2019
001709

LIEBHERR


etk_en_de 098255 LR 11000

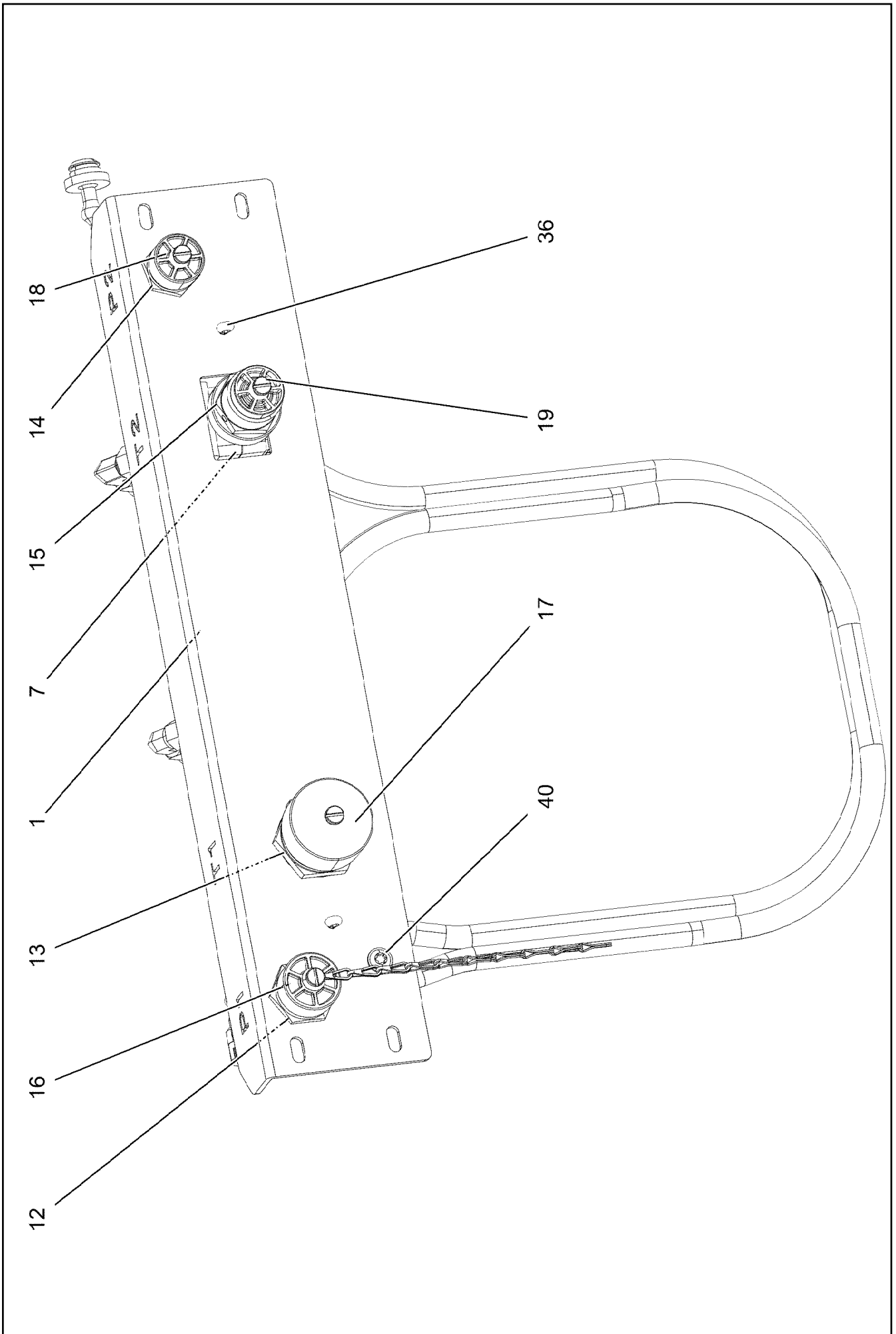
FILTER PACKAGE
FILTERPAKET

□ 952 (2/3)

96041003

Pos.	Item	Quantity	Description	Bezeichnung
1	12102044	1	AIR FILTER	LUFTFILTER
2	12102045	1	OIL FILTER OEL	OELFILTER
3	12102046	1	FUEL FILTER	KRAFTSTOFFFILTER
4	12102047	1	FILTER ELEMENT	FILTERELEMENT
5	12102048	1	FILTER ELEMENT	FILTERELEMENT

<p>27.11.2019</p> <p>LIEBHERR</p>	<p>etk_en_de 098255 LR 11000</p> <p>FILTER PACKAGE FILTERPAKET</p>	<p> 953 (3/3)</p> <p>96041003</p>
--	--	--



27.11.2019
095493

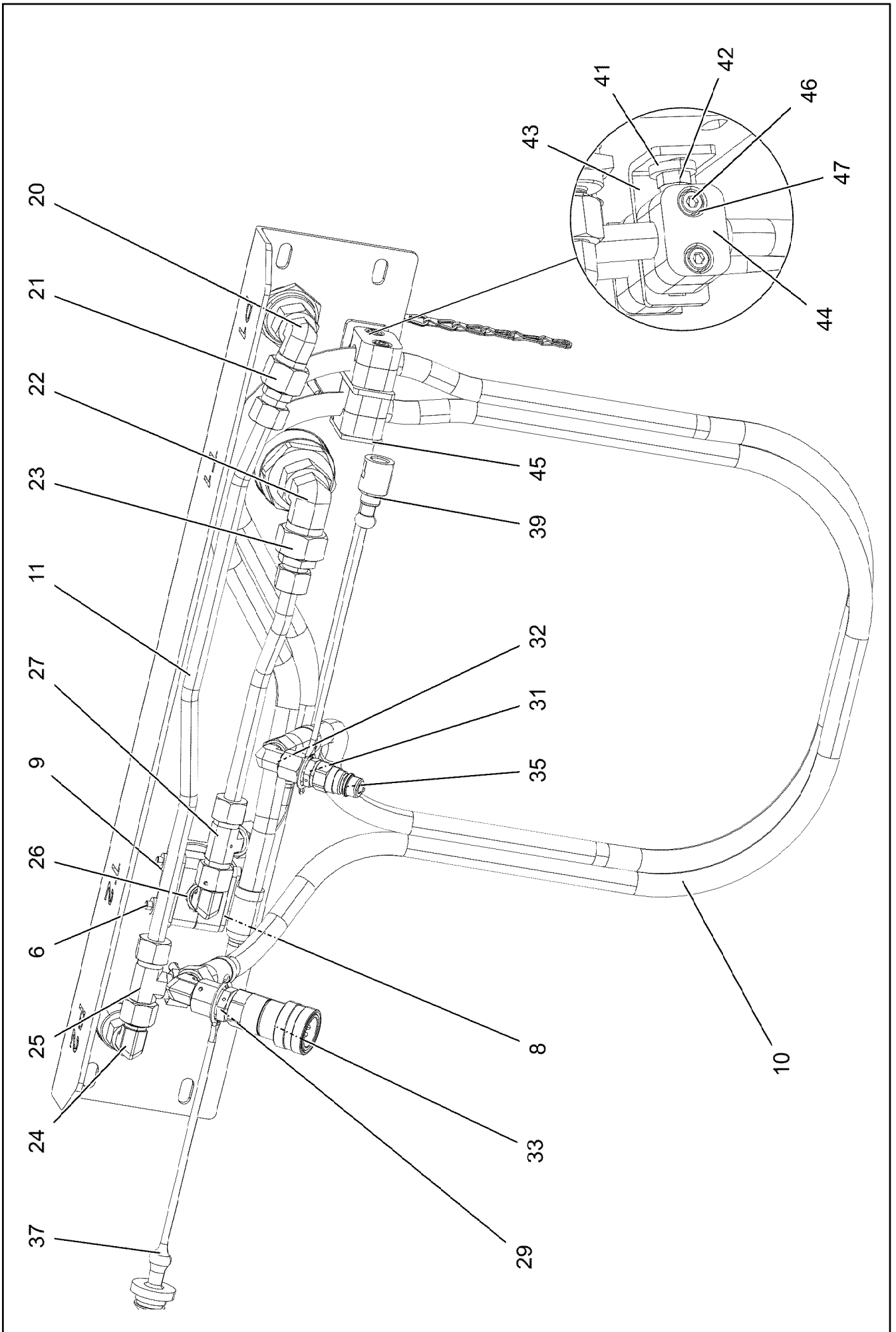
LIEBHERR

etk_en_de 098255 LR 11000

BULKHEAD PLATE
SCHOTTPLATTE VORM.

954 (1/3)

96022733



Pos.	Item	Quantity	Description	Bezeichnung
1	97099717	1	DIAPHRAGM 4X645X183 X5CRNI18-10	SCHOTTBLECH
6	10876359	2	SOCKET HEAD SCREW ISO 4762 M6X55 8.8	ZYLINDERSCHRAUBE
7	602008508	2	CLAMP-HALF DIN 3015-1 L 3 R 22 PP SW	KLEMMHAELFTE
8	7005053	1	LID PLATE DIN 3015-1 L-DP 3 W1-ZN	DECKPLATTE
9	10802203	1	WELD PLATE DIN 3015-1 L-AP-K 3 W1 ZNNI	ANSCHWEISSPLATTE
10	96022735	1	HOSE LINES BOLT EXTRACTION	SCHLAUCHLEITUNGEN BOLZEN
(1910)	966187808	1	HOSE CPL. 2SN 8X1600	SCHLAUCH KPL.
(1912)	928870008	1	HOSE CPL. 2SN 8X1600	SCHLAUCH KPL.
11	96022734	1	PIPELINES CONDUCTS PIN PULLER	ROHRLEITUNGEN BOLZENZIEH
(997)	96024947	1	PIPE COMPL. 12X1.5	ROHR KPL.
(998)	96024948	1	PIPE COMPL. 12X1.5	ROHR KPL.
12	511500508	1	COUPLING SLEEVE B3 15-L	KUPPLUNGSMUFFE
13	511500608	1	COUPLING SLEEVE B6 18-L	KUPPLUNGSMUFFE
14	511505808	1	COUPLING SLEEVE B2 12-L	KUPPLUNGSMUFFE
15	511509608	1	COUPLING PLUG B2 12-L	KUPPLUNGSSTECKER
16	10466915	1	HEX CAP NUT RD36X3 SPF	VERSCHLUSSMUTTER
17	10466916	1	HEX CAP NUT RD54X4 SPF	VERSCHLUSSMUTTER
18	10466914	1	HEX CAP NUT RD32X3 SPF	VERSCHLUSSMUTTER
19	10466910	1	SCREW PLUG RD32X3 SPF	VERSCHLUSSSCHRAUBE
20	7615379	1	FITTING EW 15L CR6-FREE	VERSCHRAUBUNG
21	475431808	1	FITTING RED 15/12L CR6-FREI	VERSCHRAUBUNG
22	247108302	1	FITTING EW 18L M26X1,5 CR6-FREI	VERSCHRAUBUNG
23	475436308	1	FITTING REDSD18/12-L A3P	VERSCHRAUBUNG
24	247117702	3	FITTING EW 12L M18X1,5 CR6-FREI	VERSCHRAUBUNG
25	247128602	1	FITTING EL 12L M18X1,5 CR6-FREI	VERSCHRAUBUNG
26	470011308	1	FITTING SNV12-L A3P	VERSCHRAUBUNG
27	470430408	1	FITTING XT12-L A3P	VERSCHRAUBUNG
29	471030808	1	FITTING XGE12-LR-ED A3P	VERSCHRAUBUNG
31	7362091	1	FITTING ISO 8434-1 GE 10L G1/4A CR6-FREI	VERSCHRAUBUNG
32	7403569	1	FITTING EW 10L M16X1,5 CR6-FREI	VERSCHRAUBUNG
33	10877832	1	COUPLING SLEEVE MUFFE-10 STAHL	KUPPLUNGSMUFFE
35	10877834	1	COUPLING PLUG STECKER-6,3 STAHL	KUPPLUNGSSTECKER
36	11968307	2	SPLIT PIN ISO 1234 6,3X32 ST 480H SPF	SPLINT
37	10877835	1	DUST CAP B06 PVC	STAUBKAPPE
39	10877837	1	DUST CAP B04 PVC	STAUBKAPPE
40	10875471	1	BUTTON HEAD SCREW AEHNL.ISO 7380-2	HALBRUNDKOPFSCHRAUBE
41	11840501	1	WASHER DIN 7349 8,4 200HV 480H SPF	SCHEIBE
42	10875614	1	HEX NUT DIN 985 M8 8 480H SPF	SECHSKANTMUTTER
43	951473308	1	HOLDER S315MC FE//ZNNI8//CN//T0	HALTER
44	7362946	4	CLAMP-HALF DIN 3015-1 L 2 R 16 PP SW	KLEMMHAELFTE
45	602015208	1	WELD PLATE DIN 3015-1 L-AP-K 2 W1	ANSCHWEISSPLATTE
46	10876360	2	SOCKET HEAD SCREW ISO 4762 M6X65 8.8	ZYLINDERSCHRAUBE
47	10875647	2	WASHER ISO 7089 6 200HV 480H SPF	SCHEIBE

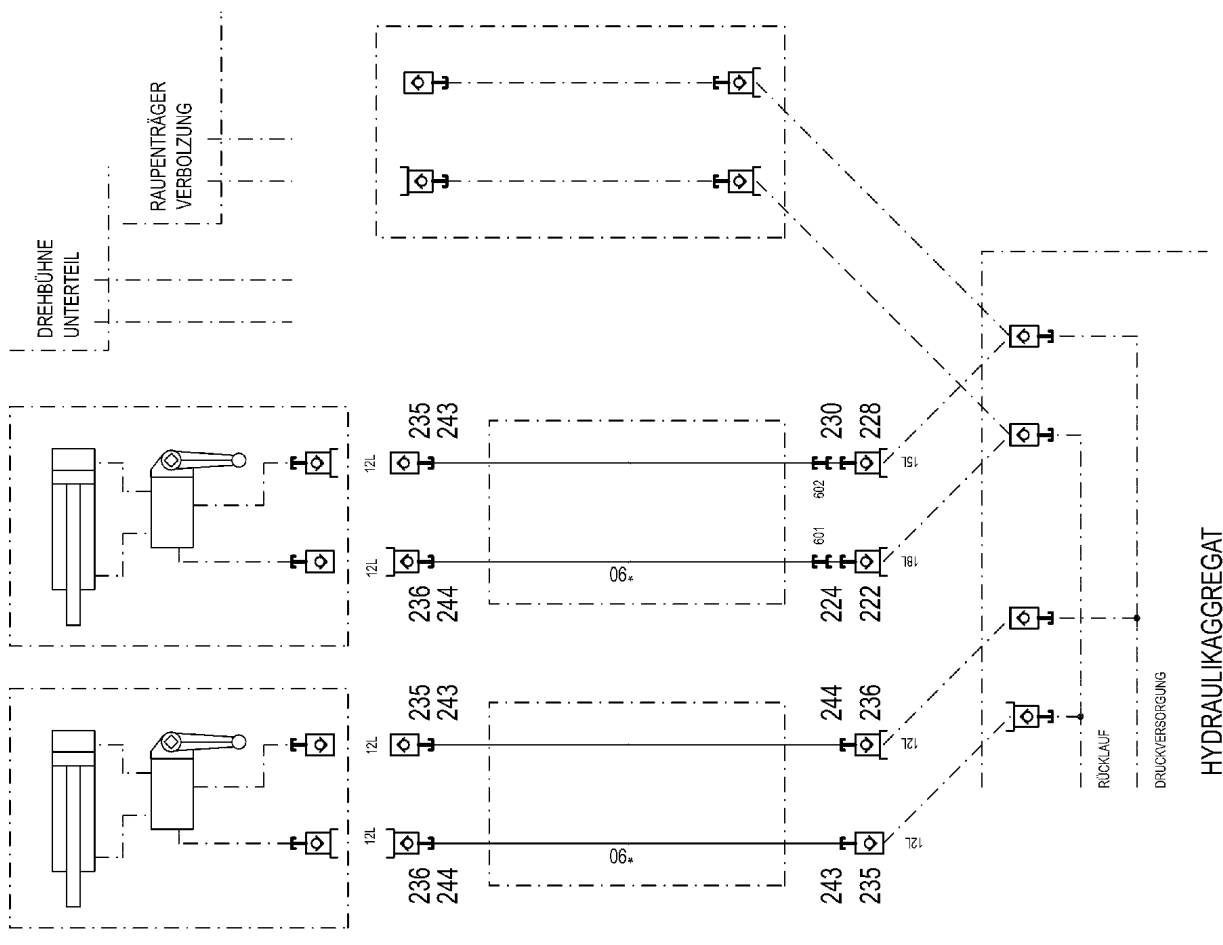
27.11.2019

etk_en_de 098255 LR 11000

956 (3/3)

LIEBHERRBULKHEAD PLATE
SCHOTTPLATTE VORM.

96022733



27.11.2019
080856

LIEBHERR

etk_en_de 098255 LR 11000

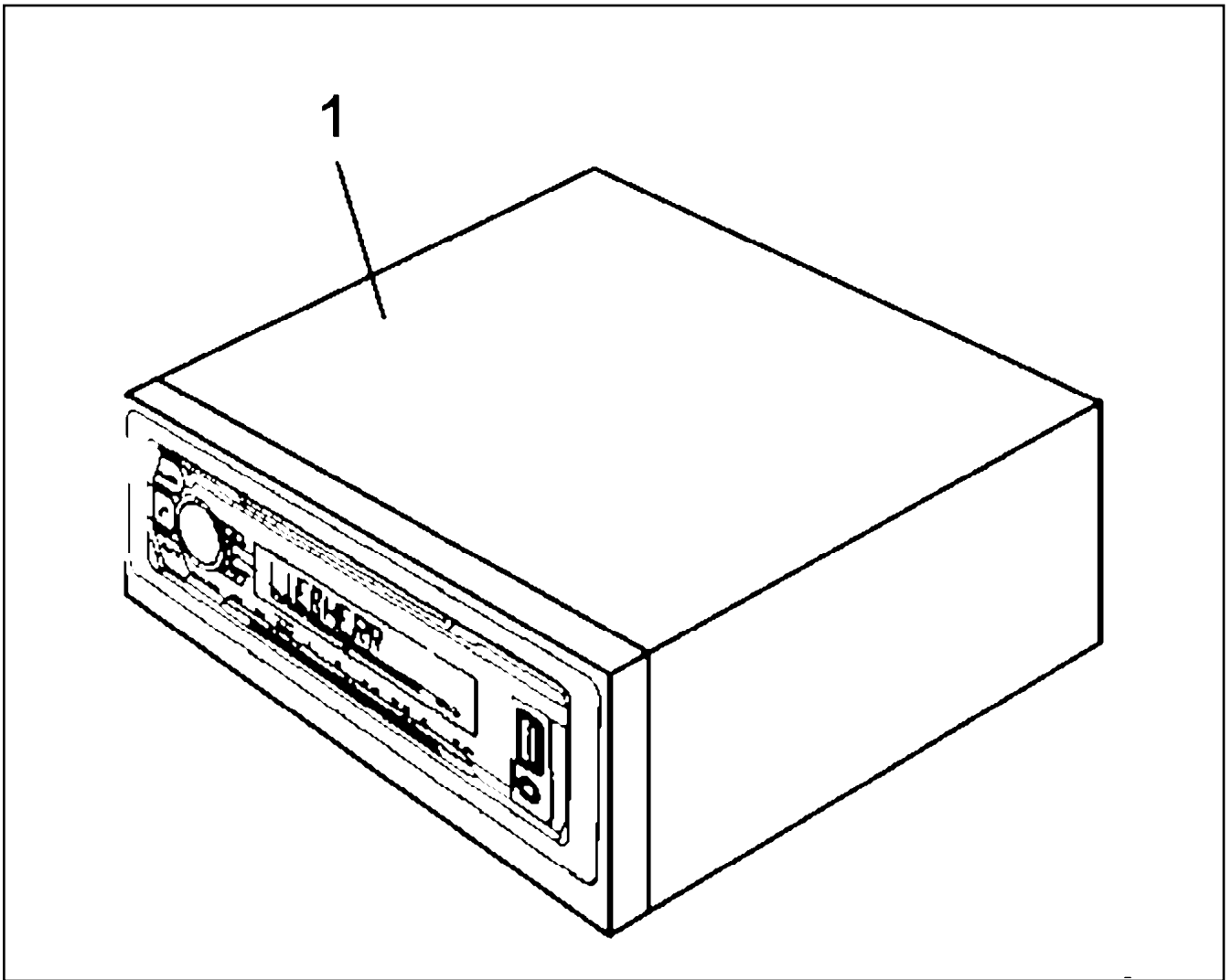
AUX.HYDR.PIN EXTRACTION DEVICE
ZUS.HYDR.BOLZENZIEHEINRICHTUNG

957 (1/2)

968883508

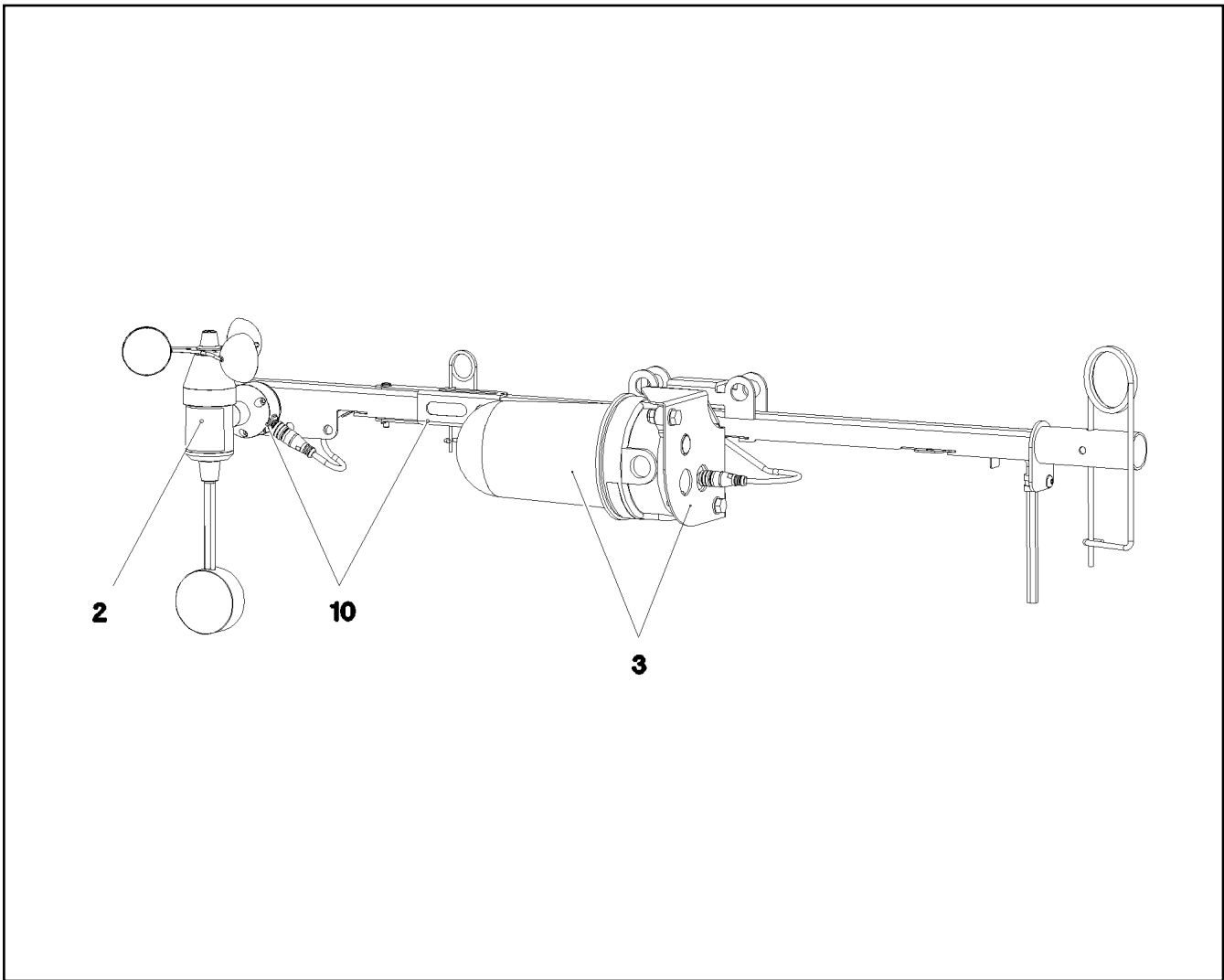
Pos.	Item	Quantity	Description	Bezeichnung
10	968907508	1	HOSE LINES BOLT EXTRACTION	SCHLAUCHLEITUNGEN BOLZEN
(1)	602760308	4	NAME PLATE 25,4X165,1	BEZEICHNUNGSSCHILD
(1090)	928755908	4	HOSE CPL. 2SN 8X15000	SCHLAUCH KPL.
222	570504808	1	COUPLING PLUG B6 18-L	KUPPLUNGSSTECKER
224	10466912	1	SCREW PLUG RD54X4 SPF	VERSCHLUSSSCHRAUBE
228	511500408	1	COUPLING PLUG B3 15-L	KUPPLUNGSSTECKER
230	10466911	1	SCREW PLUG RD36X3 SPF	VERSCHLUSSSCHRAUBE
235	511505808	3	COUPLING SLEEVE B2 12-L	KUPPLUNGSMUFFE
236	511509608	3	COUPLING PLUG B2 12-L	KUPPLUNGSSTECKER
243	10466914	3	HEX CAP NUT RD32X3 SPF	VERSCHLUSSMUTTER
244	10466910	3	SCREW PLUG RD32X3 SPF	VERSCHLUSSSCHRAUBE
601	475436308	1	FITTING REDSD18/12-L A3P	VERSCHRAUBUNG
602	475431808	1	FITTING RED 15/12L CR6-FREI	VERSCHRAUBUNG

27.11.2019	etk_en_de 098255 LR 11000	<input type="checkbox"/> 958 (2/2)
LIEBHERR	AUX.HYDR.PIN EXTRACTION DEVICE ZUS.HYDR.BOLZENZIEHEINRICHTUNG	968883508

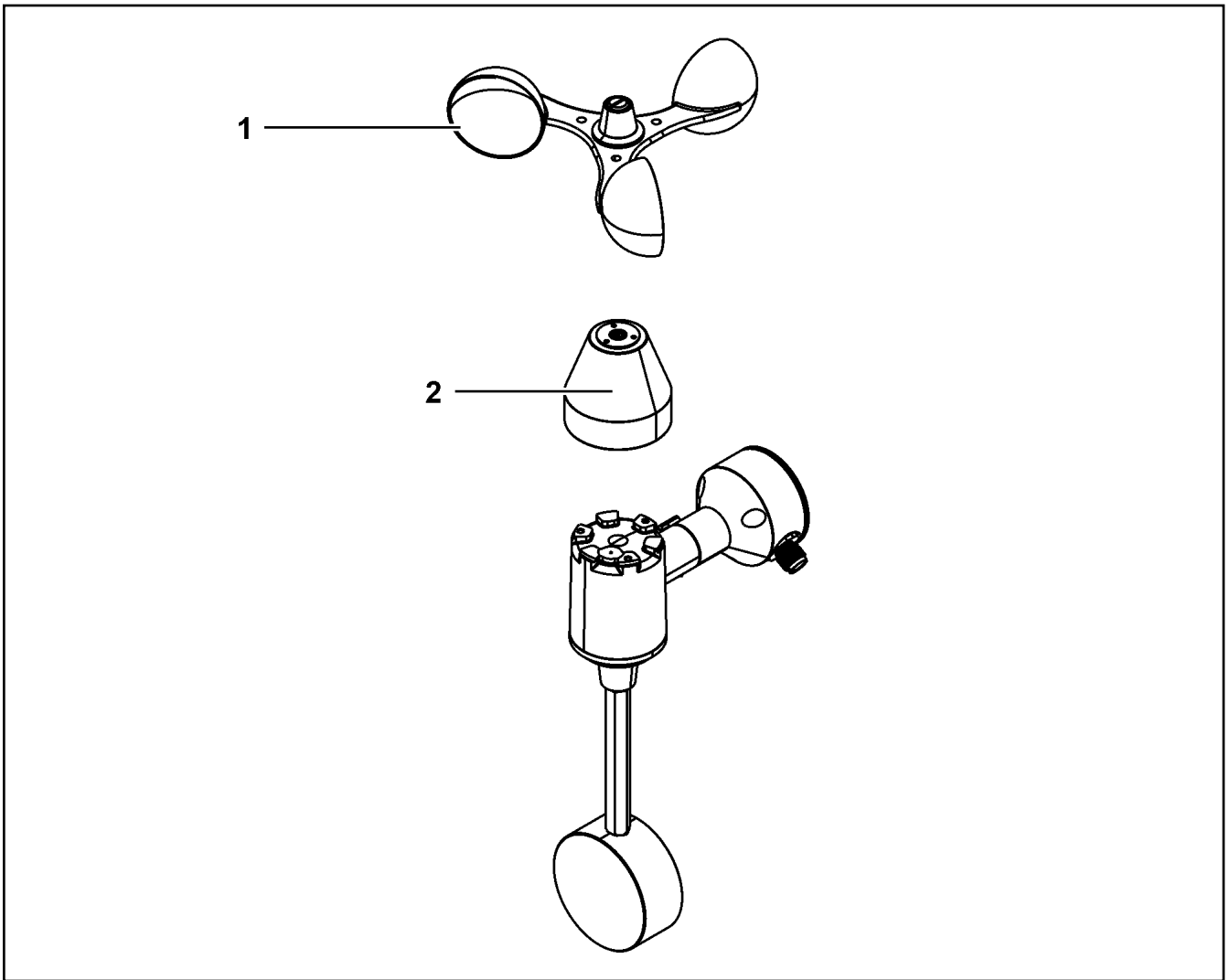


Pos.	Item	Quantity	Description	Bezeichnung
1	11699714	1	CAR RADIO	AUTORADIO

27.11.2019 001159	etk_en_de 098255 LR 11000	<input type="checkbox"/> 959
LIEBHERR	CAR RADIO AUTORADIO	916166208



Pos.	Item	Quantity	Description	Bezeichnung
2	11482252	1	WIND VELOCITY TRANSMITTER 0-50M/S SP ⇒ □ 961	WINDGESCHWINDIGKEITSGEBE
3	11482305	1	OBSTRUCTION LIGHT 7,2W 19,2-28,8V PBT	HINDERNISFEUER
5	968897308	1	LEAD W1985Y	LEITUNG
10	968838508	1	MECH MEAS AND WARN. DEVICE WW+H ⇒ □ 962	MECHANIK MESS-U.WARNEINR



Pos.	Item	Quantity	Description	Bezeichnung
1	11171311	1	ROTOR	ROTOR
3	11171306	1	COVER LID	ABDECKKAPPE

27.11.2019
099926

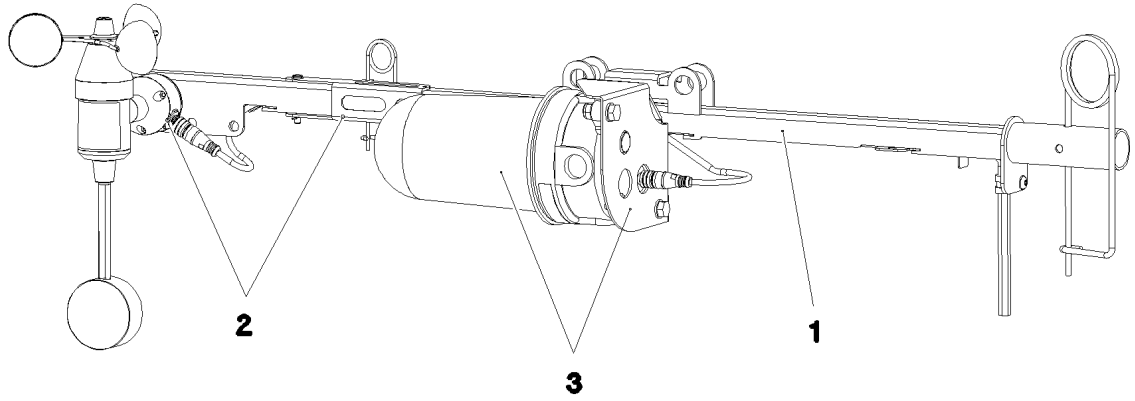
LIEBHERR

etk_en_de 098255 LR 11000

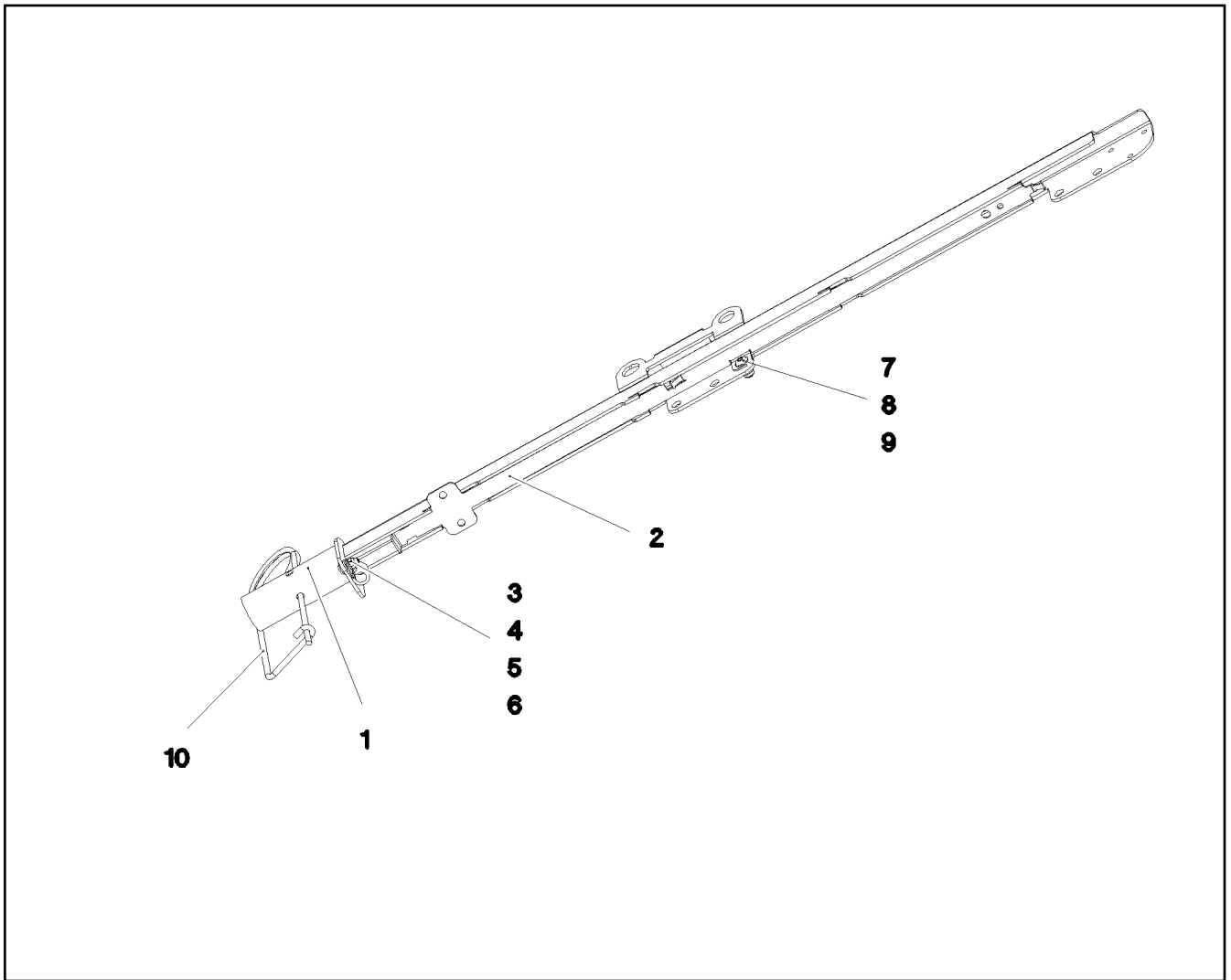
WIND VELOCITY TRANSMITTER
WINDGESCHWINDIGKEITSGEBER

961

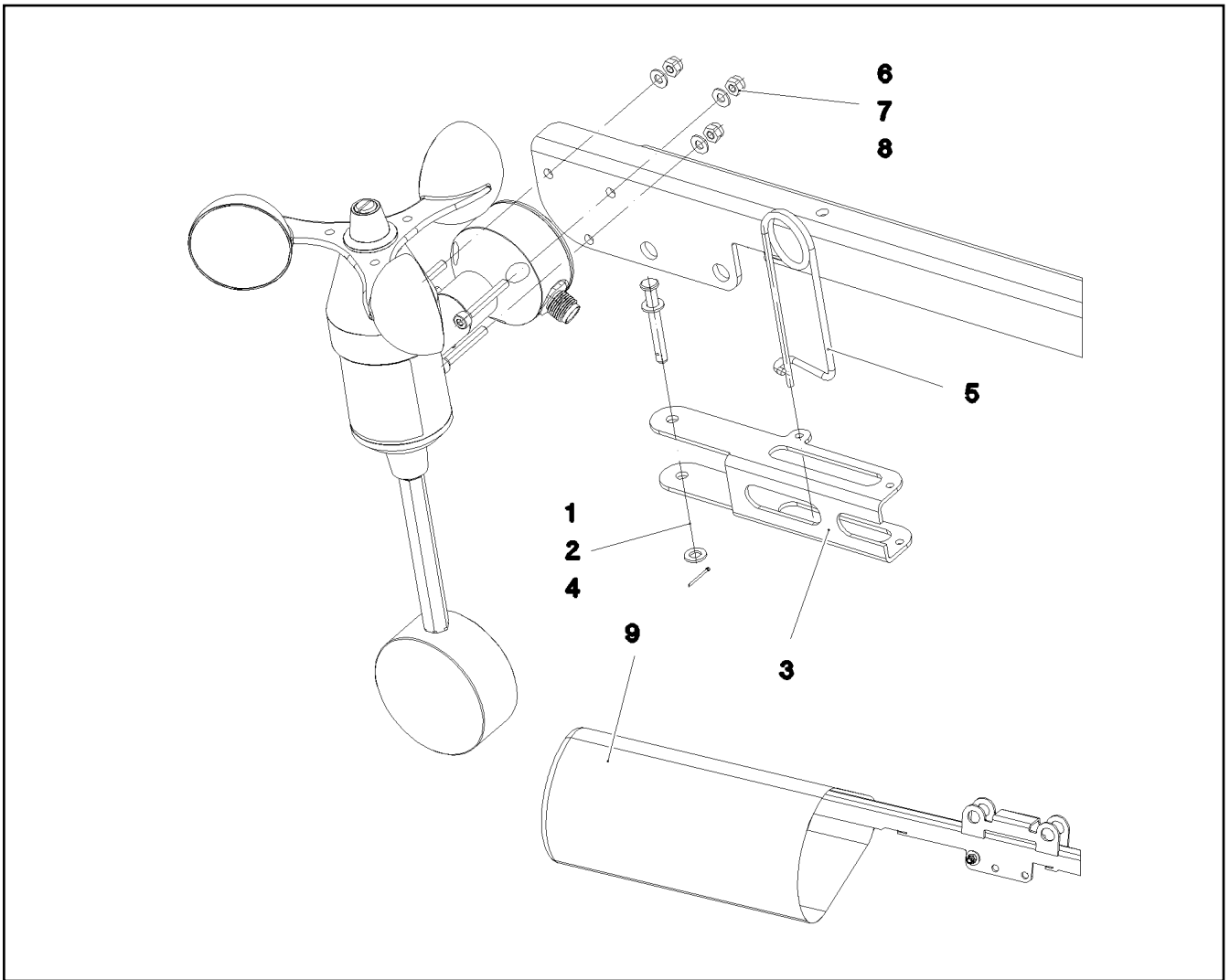
11482252



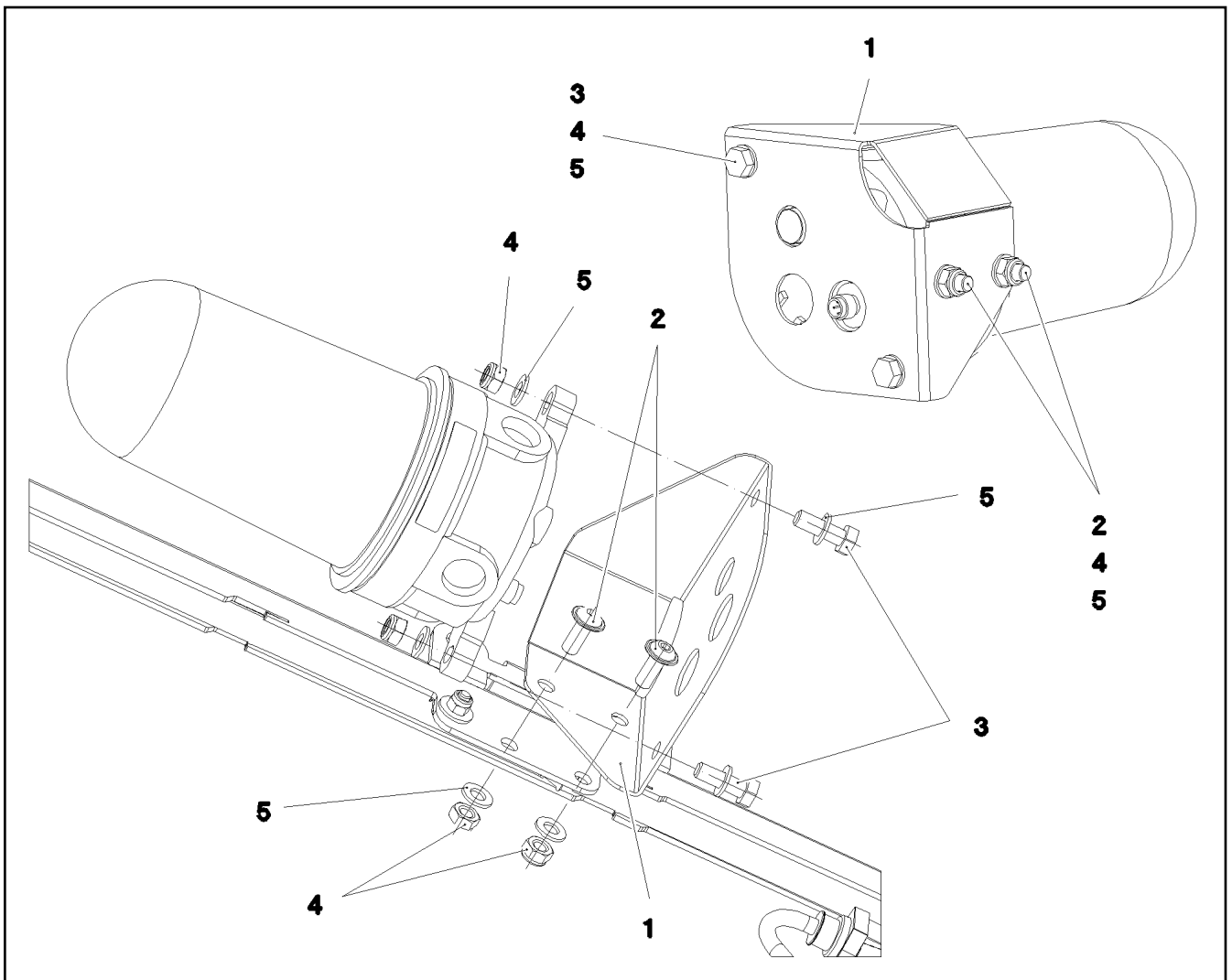
Pos.	Item	Quantity	Description	Bezeichnung
1	968838608	1	LOCATION FIXTURE PRE-ASS. ⇒ <input type="checkbox"/> 963	GRUNDHALTER VORM.
2	967936408	1	WIND WARNING PREASSEMBLED ⇒ <input type="checkbox"/> 964	WINDWARNUNG VORM.
3	967937608	1	OBSTRUCTION LIGHTS PREASS ⇒ <input type="checkbox"/> 965	HINDERNISFEUER VORM.



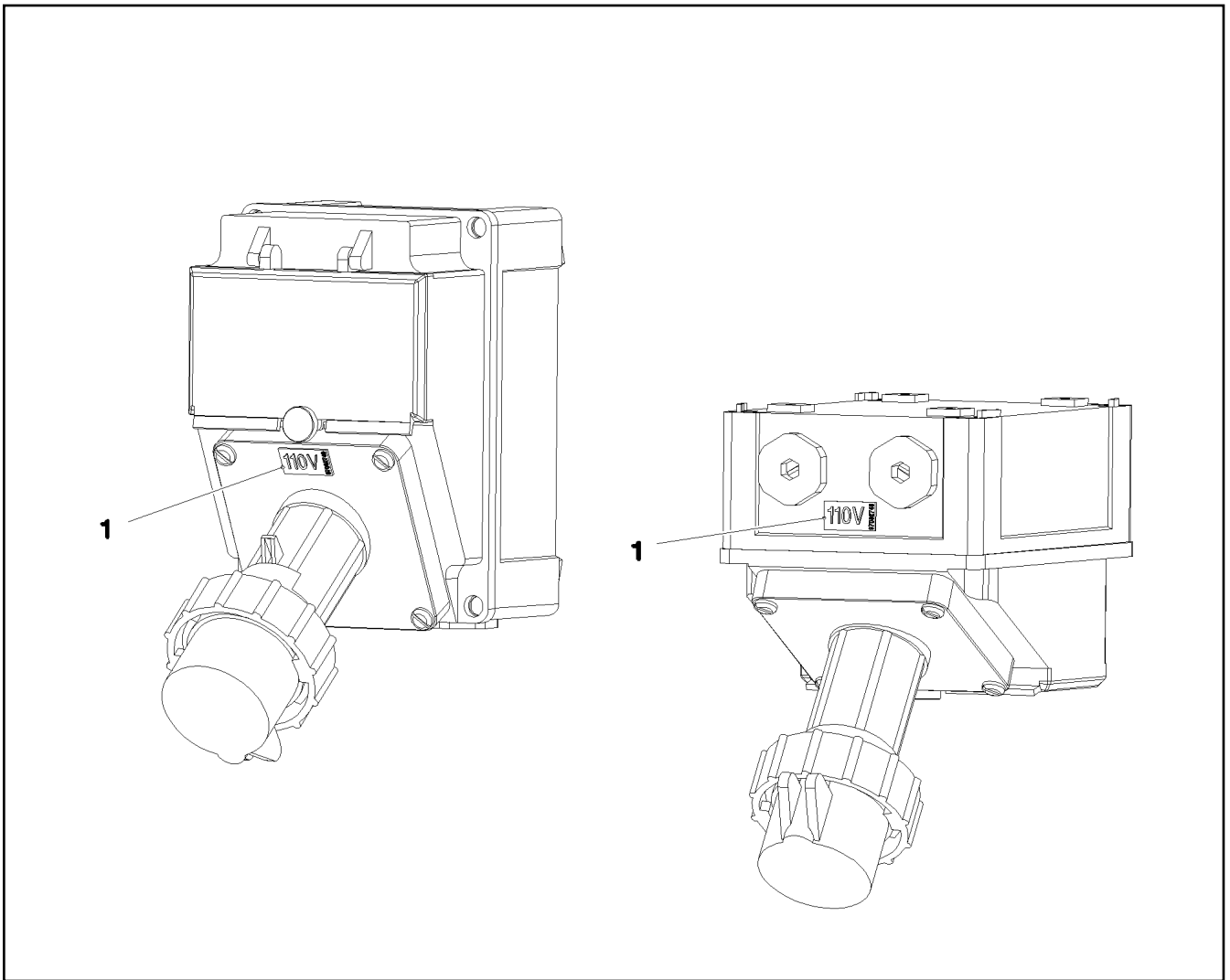
Pos.	Item	Quantity	Description	Bezeichnung
1	968266508	1	LOCATION FIXTURE WELDED	GRUNDHALTER SCHWK.
2	97030182	1	PLATE 1.5X691X50 X5CRNI18-10	BLECH
3	7381679	1	CLAMP DIN 3016-1 10X12XD1 W1-2-CR	SCHELLE
4	10028237	1	BUTTON HEAD SCREW AEHNL.ISO 7380-2	HALBRUNDKOPFSCHRAUBE
5	10301317	1	HEX NUT DIN 985 M5 A2-70	SECHSKANTMUTTER
6	11140403	1	WASHER ISO 7089 5 200HV 480H SPF	SCHEIBE
7	10412851	1	BUTTON HEAD SCREW AEHNL.ISO 7380-2	HALBRUNDKOPFSCHRAUBE
8	10540500	1	WASHER ISO 7093-1 6 200HV-A4	SCHEIBE
9	11004444	2	HEX NUT AEHNL.ISO 7040 M6 A2-70	SECHSKANTMUTTER
10	433102508	1	RETAINING SPRING 5X122 A3C	SICHERUNGSFEDER



Pos.	Item	Quantity	Description	Bezeichnung
1	451000208	1	PIN DIN 1434 5X40X35 X5CRNI1810	BOLZEN
2	10410193	2	WASHER ISO 7089 5 -A2	SCHEIBE
3	97030562	1	PLATE 2X135X93 X5CRNI18-10	BLECH
4	10180340	1	SPLIT PIN ISO 1234 1,6X14 A2	SPLINT
5	433102808	1	RETAINING SPRING 3X55 VERZ	SICHERUNGSFEDER
6	10875815	3	SOCKET HEAD SCREW ISO 4762 M4X30 8.8	ZYLINDERSCHRAUBE
7	10875611	3	HEX NUT DIN 985 M4 8 480H SPF	SECHSKANTMUTTER
8	10875645	3	WASHER ISO 7089 4 200HV 480H SPF	SCHEIBE
9	97042475	1	HOOD 180X350 GEWEBE ROT	HAUBE



Pos.	Item	Quantity	Description	Bezeichnung
1	97030307	1	PLATE 2X191X185 X5CRNI18-10	BLECH
2	408650608	2	BUTTON HEAD SCREW ISO 7380-2 M8X20 A	HALBRUNDKOPFSCHRAUBE
3	406590105	2	HEX SCREW ISO 4017 M8X25 A2-70	SECHSKANTSCHRAUBE
4	411903108	4	HEX NUT DIN 985 M8 A2-70	SECHSKANTMUTTER
5	420060705	6	WASHER ISO 7089 8 200HV-A2	SCHEIBE



Pos.	Item	Quantity	Description	Bezeichnung
1	97082749	1	INFORMATION SIGN 23X12 KLEBEFOLIE SP	HINWEISSCHILD

27.11.2019
087429

LIEBHERR

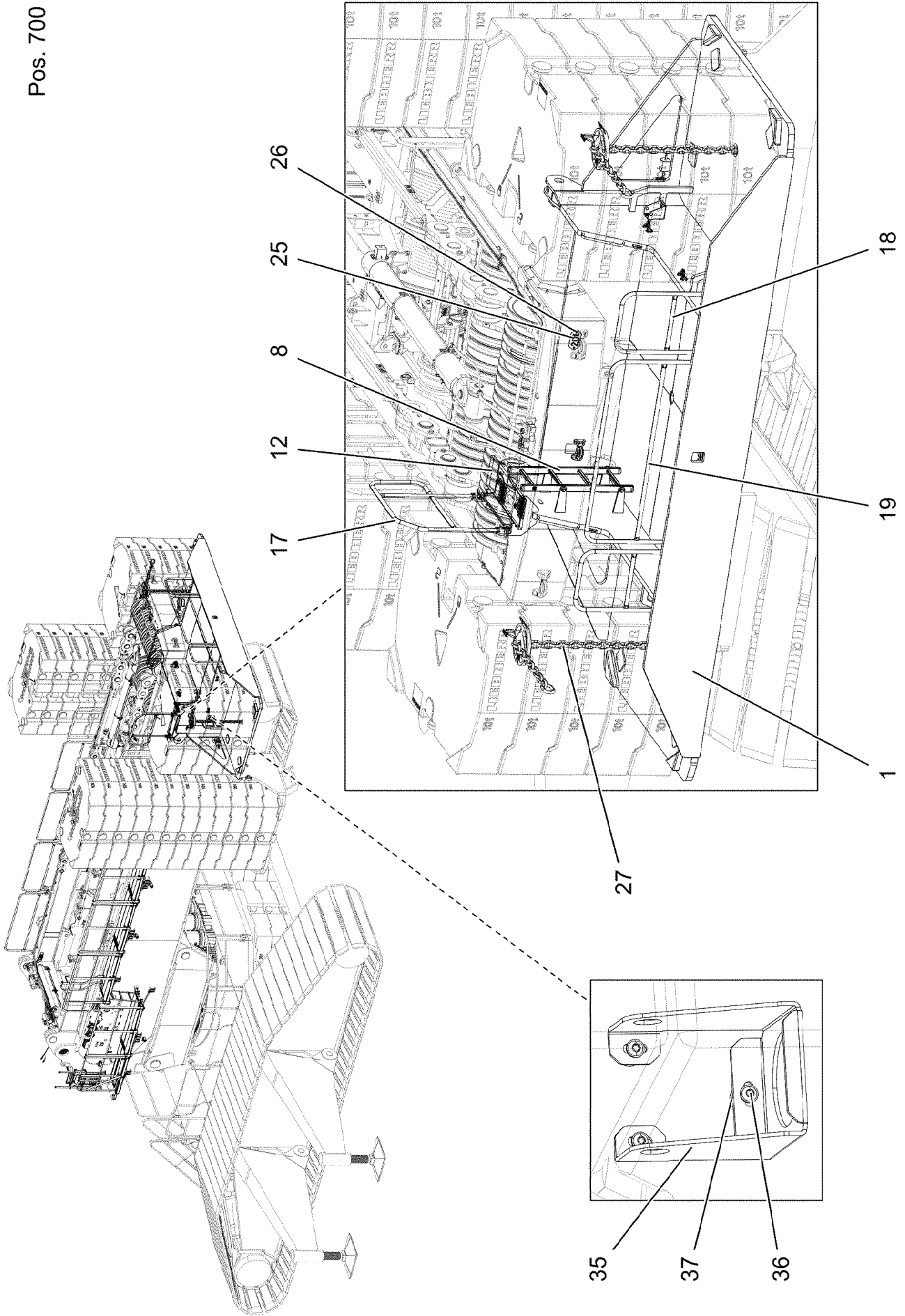
etk_en_de 098255 LR 11000

SIGN EXTERNAL SUPPLY
BESCHILDERUNG FREMDEINSPEISUNG

966

918462408

Pos. 700



27.11.2019
004262

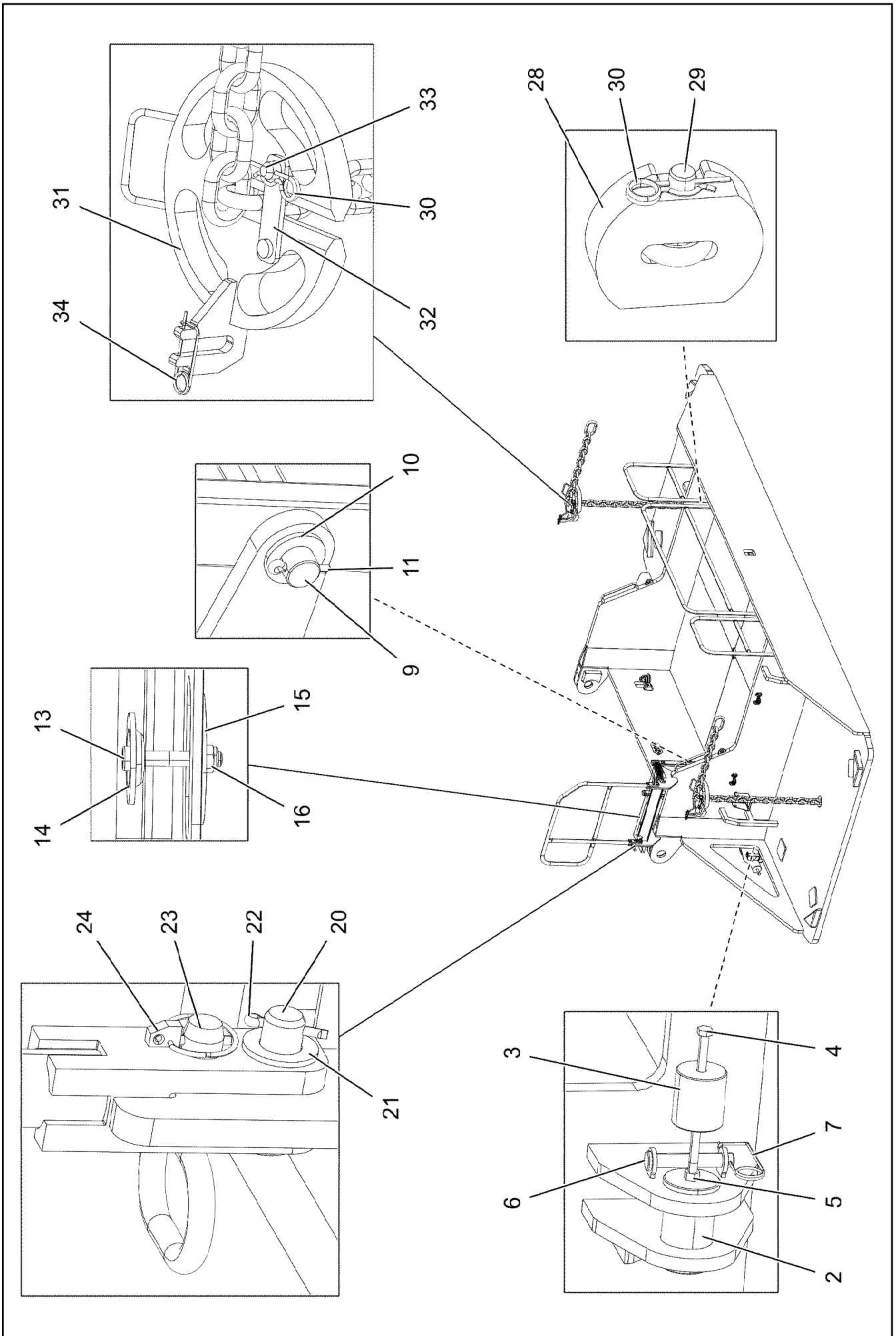
LIEBHERR

etk_en_de 098255 LR 11000

SLEWING PLATFORM EXTENSION
DREHBUEHNENVERLAENGERUNG

967 (1/3)

919326208



27.11.2019
004263

LIEBHERR

etk_en_de 098255 LR 11000

SLEWING PLATFORM EXTENSION
DREHBUEHNENVERLAENGERUNG

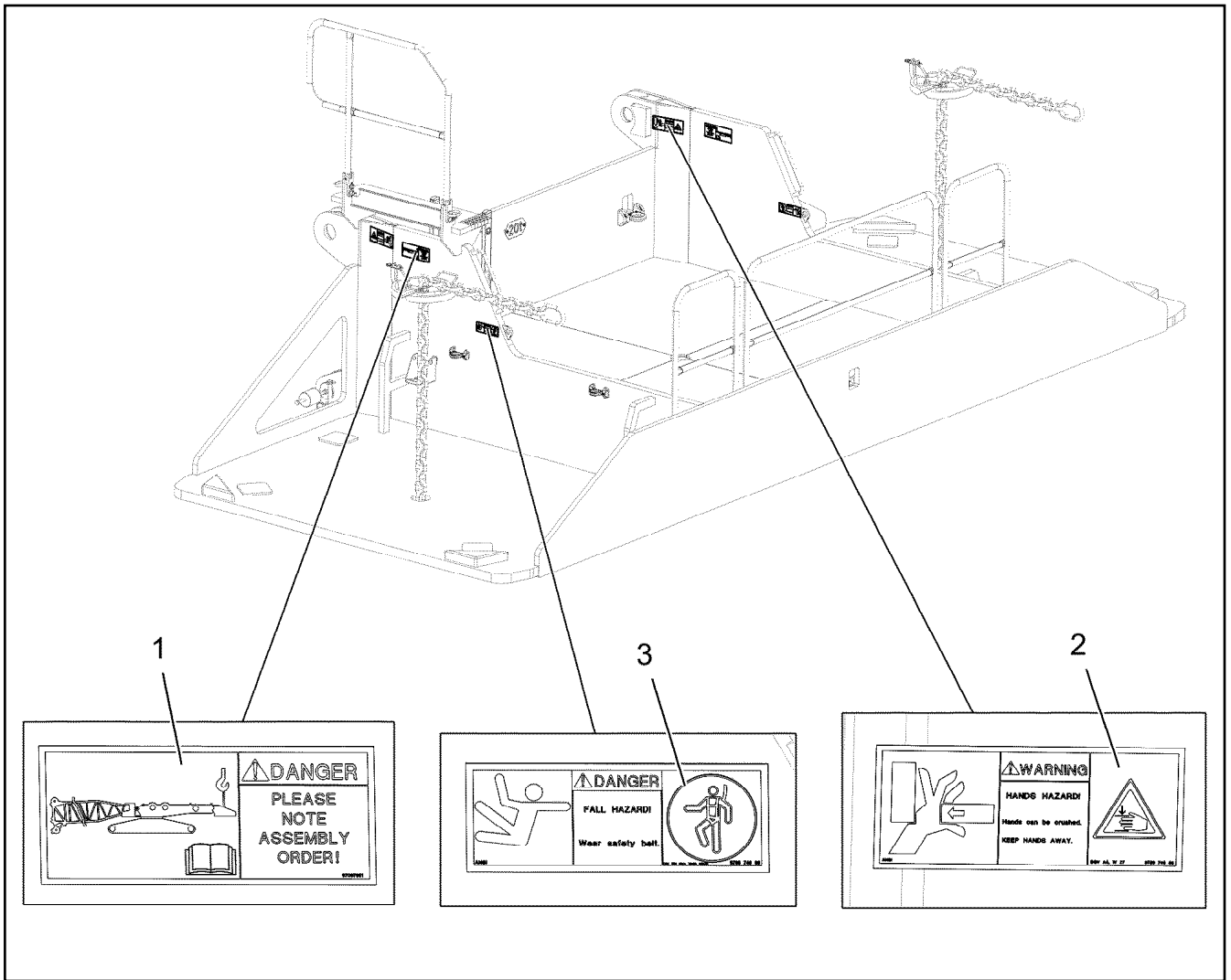
968 (2/3)

919326208

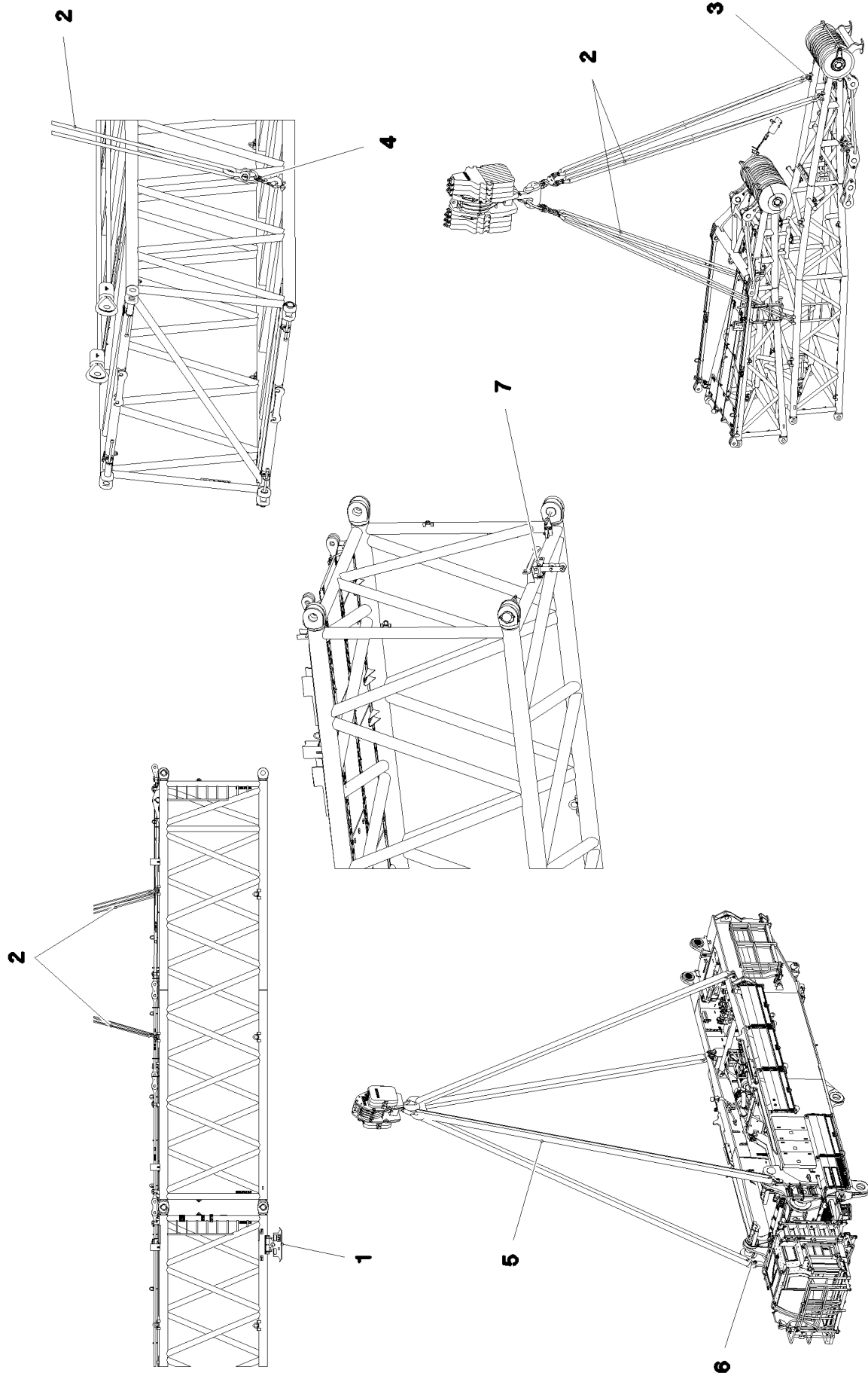
Pos.	Item	Quantity	Description	Bezeichnung
1	96039474	1	BRACKET WELDED CONST.	KONSOLE SCHWK.
2	97024242	2	PIN 100.0X165 35NICRMOV125 SPF	BOLZEN
3	948918408	2	AXLE 90.0X100 S355J2+AR FE//ZN20//C	ACHSE
4	10878582	2	HEX SCREW ISO 4014 M16X300 8.8 FLZN SP	SECHSKANTSCHRAUBE
5	10875617	2	HEX NUT ISO 4032 M16 8 FLZN SPF	SECHSKANTMUTTER
6	932062308	2	PIN RD25X150 42CRMO4+QT GASN.	BOLZEN
7	433100908	2	RETAINING SPRING 4,5X98 VERZ	SICHERUNGSFEDER
8	11481745	1	SIMPLE LADDER EN 131 4-420X1,09M AL SP	ANLEGELEITER
9	97014724	2	AXLE 25.0X500 S355J2G3C+C FE//ZNNI8//C	ACHSE
10	10289810	4	WASHER ISO 7089 24 300HV FLZN SPF	SCHEIBE
11	11968307	4	SPLIT PIN ISO 1234 6,3X32 ST 480H SPF	SPLINT
12	97041918	1	GRIDIRON T980X300X30/2 S235 JR SPF	GITTERROST-P
13	12206699	2	SOCKET HEAD SCREW ISO 4762 M8X45 8.8	ZYLINDERSCHRAUBE
14	10100621	2	DISH MOUNTING	TELLERBEFESTIGUNG
15	941138108	2	WASHER DC01 FE//ZNNI8//CN//T0	SCHEIBE
16	10875614	2	HEX NUT DIN 985 M8 8 480H SPF	SECHSKANTMUTTER
17	96024645	1	HAND RAIL WELDED STRUCTURE T ZN O	GELAENDER SCHWK.
18	967932708	2	GUARD RAILING T ZN O	GELAENDER
19	967932508	1	GUARD RAILING T ZN O	GELAENDER
20	451222408	14	PIN DIN 1435 20X65X58 ST.50-2K VERZ	BOLZEN
21	10289808	14	WASHER ISO 7089 20 300HV FLZN SPF	SCHEIBE
22	12100681	14	SPLIT PIN ISO 1234 5X28 ST 480H SPF	SPLINT
23	924713108	2	SOCKET PIN T ZN K	STECKBOLZEN
24	10875869	2	SAFETY PLUG W HINGE-LID 5X29X4,7X25 4	SICHERHEITSKLAPPSTECKER
25	97111655	1	WEIGHT INFORMATION PLATE 2X200X100 D	GEWICHTSSCHILD
26	10875484	2	BUTTON HEAD SCREW 7380-2 M8X10 08.8 4	HALBRUNDKOPFSCHRAUBE
27	10878112	2	CHAIN SUSPENSION 15T-2.5M GK8 VERZ	KETTENGEHAENGE
28	972205608	2	HOLDING PLATE 45X169X180 S690QL	HALTEPLATTE
29	972205708	2	PIN 35.0X165 35NICRMOV125 GASN. SPF	BOLZEN
30	433206408	4	SPRING PLUG 6 ZINC COATED	FEDERSTECKER
31	963253908	2	PLATE CPL. SPF	PLATTE KPL.
32	963249908	2	FUSE FE//ZNNI8//CN//T0	SICHERUNG
33	974145908	2	THREADED PIN 25.0X50 42CRMO4+QT GA	GEWINDEBOLZEN
34	433101208	2	RETAINING SPRING 4X68 VERZ	SICHERUNGSFEDER
35	97124827	2	PLATE 4X419X272 S315MC FE//ZNNI8//CN//T	BLECH
36	10875485	6	BUTTON HEAD SCREW AEHNL.ISO 7380-2	HALBRUNDKOPFSCHRAUBE
37	953873408	6	SLEEVE 25X20 11SMN37 FE//ZNNI8//CN//T0	HUELSE
700	96039900	1	SIGNS	BESCHILDERUNG

⇒ 970

27.11.2019	etk_en_de 098255 LR 11000	<input type="checkbox"/> 969 (3/3)
LIEBHERR	SLEWING PLATFORM EXTENSION DREHBUEHNENVERLAENGERUNG	919326208



Pos.	Item	Quantity	Description	Bezeichnung
1	97097951	2	WARNING SIGN 208X88 KLEBEFOLIE SPF	WARNSCHILD
2	978674608	2	SIGN 208X88 KLEBEFOLIE SPF	SCHILD
3	978674808	2	SIGN 168X62 KLEBEFOLIE SPF	SCHILD



27.11.2019
080821



LIEBHERR


etk_en_de 098255 LR 11000

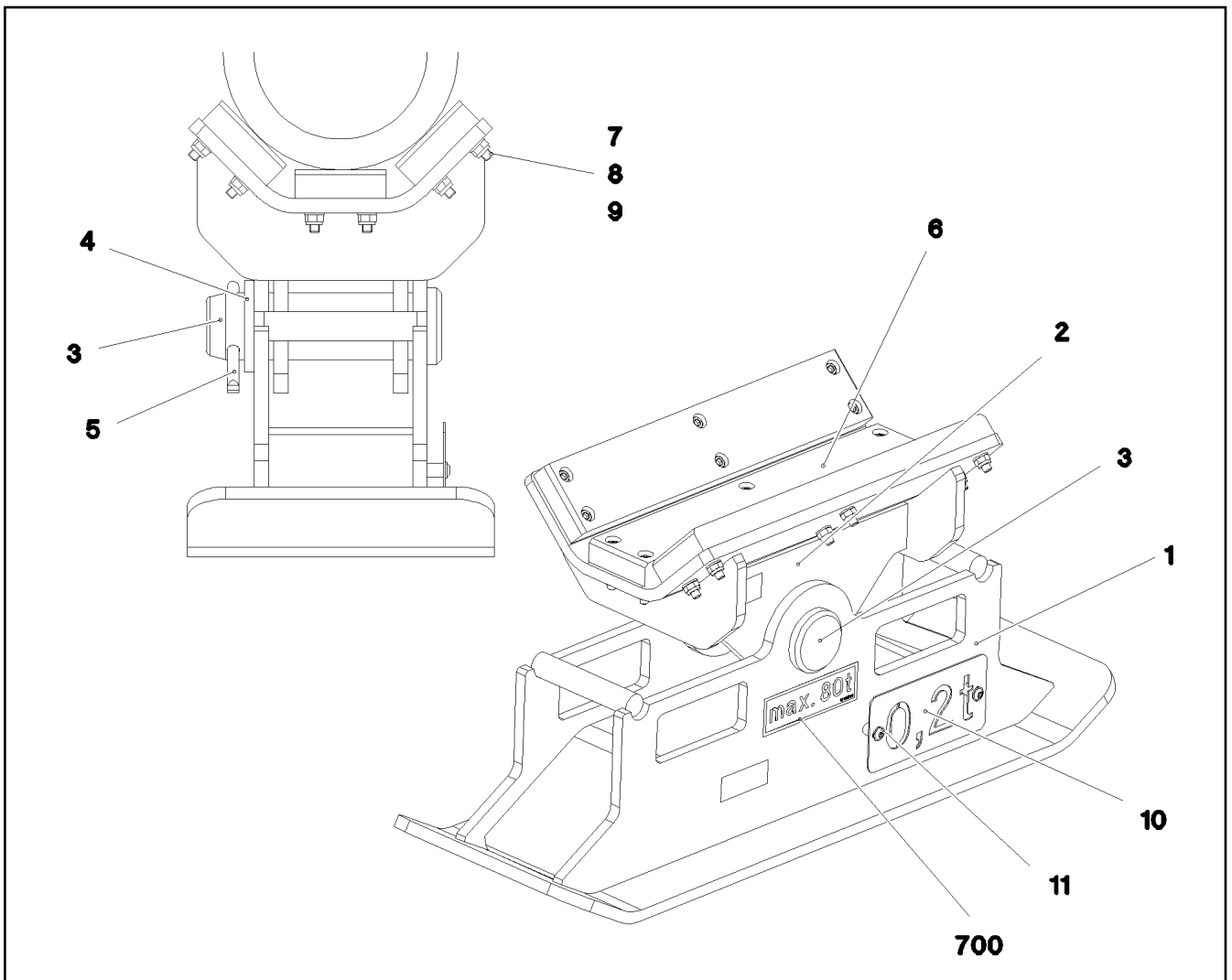
MOUNTING AIDS
MONTAGEHILFSMITTEL

□ 971 (1/2)

917571308

Pos.	Item	Quantity	Description	Bezeichnung
1	968455908	4	FOOT COMPLETE ⇒  973	FUSS KPL.
2	10871664	1	ROUND SLING SUSPENSION GEAR 39T-6.9	RUNDSCHLINGENGEHAENGE
3	10283204	4	SHACKLE 25T SPF	SCHAEKEL
4	97053134	4	LOAD HOOK CPL. SPF	LASTHAKEN KPL.
5	12101794	2	ROUND SLING DIN EN 1492-2 56T-10M POLY	RUNDSCHLINGE
6	10871666	4	SHACKLE 40T LACKIERT SPF	SCHAEKEL
7	969944608	1	MOUNTING CPL ⇒  974	HALTERUNG KPL.

27.11.2019	etk_en_de 098255 LR 11000	 972 (2/2)
LIEBHERR	MOUNTING AIDS MONTAGEHILFSMITTEL	917571308



Pos.	Item	Quantity	Description	Bezeichnung
1	968299008	1	SUPPORT WELDED	FUSS SCHWK.
2	967997508	1	SUPPORT WELDED	AUFLAGE SCHWK.
3	972141808	1	PIN 80.0X245 35NICRMOV125	BOLZEN
4	11964262	1	WASHER EN 28738 70 160HV-ST FLZN SPF	SCHEIBE
5	10180381	1	SPLIT PIN ISO 1234 13X125 St 480H SPF	SPLINT
6	97011422	3	SHEET 30X95X500 PA6G	PLATTE
7	10875573	18	SOCKET HEAD SCREW ISO 4762 M10X50 8	ZYLINDERSCHRAUBE
8	420050701	18	WASHER ISO 7089 10 MS	SCHEIBE
9	10875606	18	HEX NUT DIN 985 M10 8 FLZN SPF	SECHSKANTMUTTER
10	979742908	1	SIGN 2X200X100 DC01 FE//ZNNI8//CN//T0	SCHILD
11	10875484	2	BUTTON HEAD SCREW 7380-2 M8X10 08.8 4	HALBRUNDKOPFSCHRAUBE
700	96017374	1	SIGNS	BESCHILDERUNG
(1)	97091645	1	SIGN 160X50 KLEBEFOLIE SPF	SCHILD

27.11.2019
080822

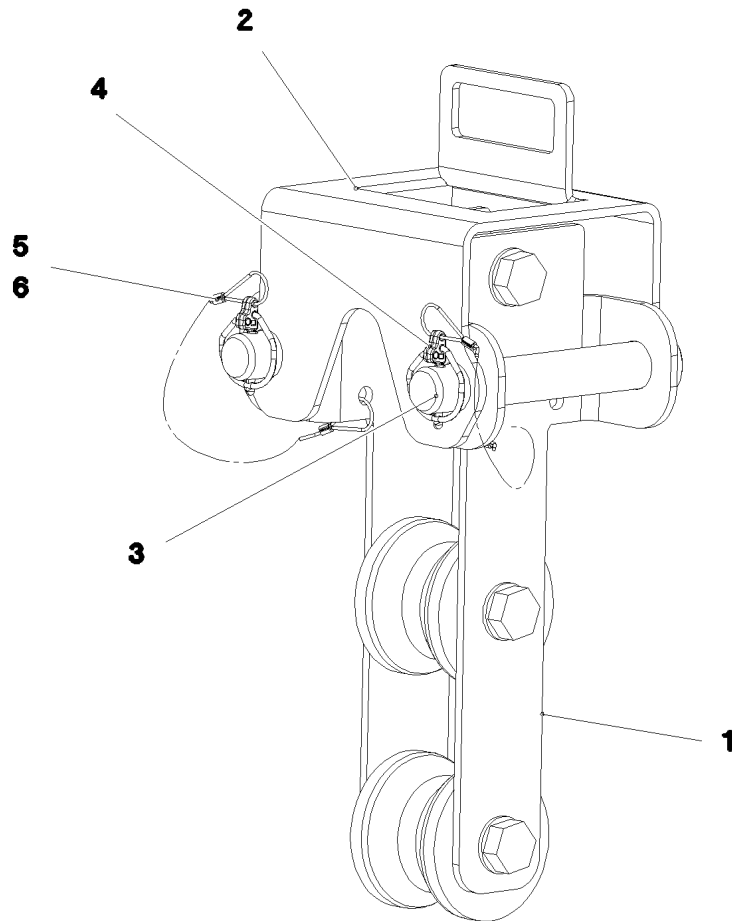
LIEBHERR

etk_en_de 098255 LR 11000

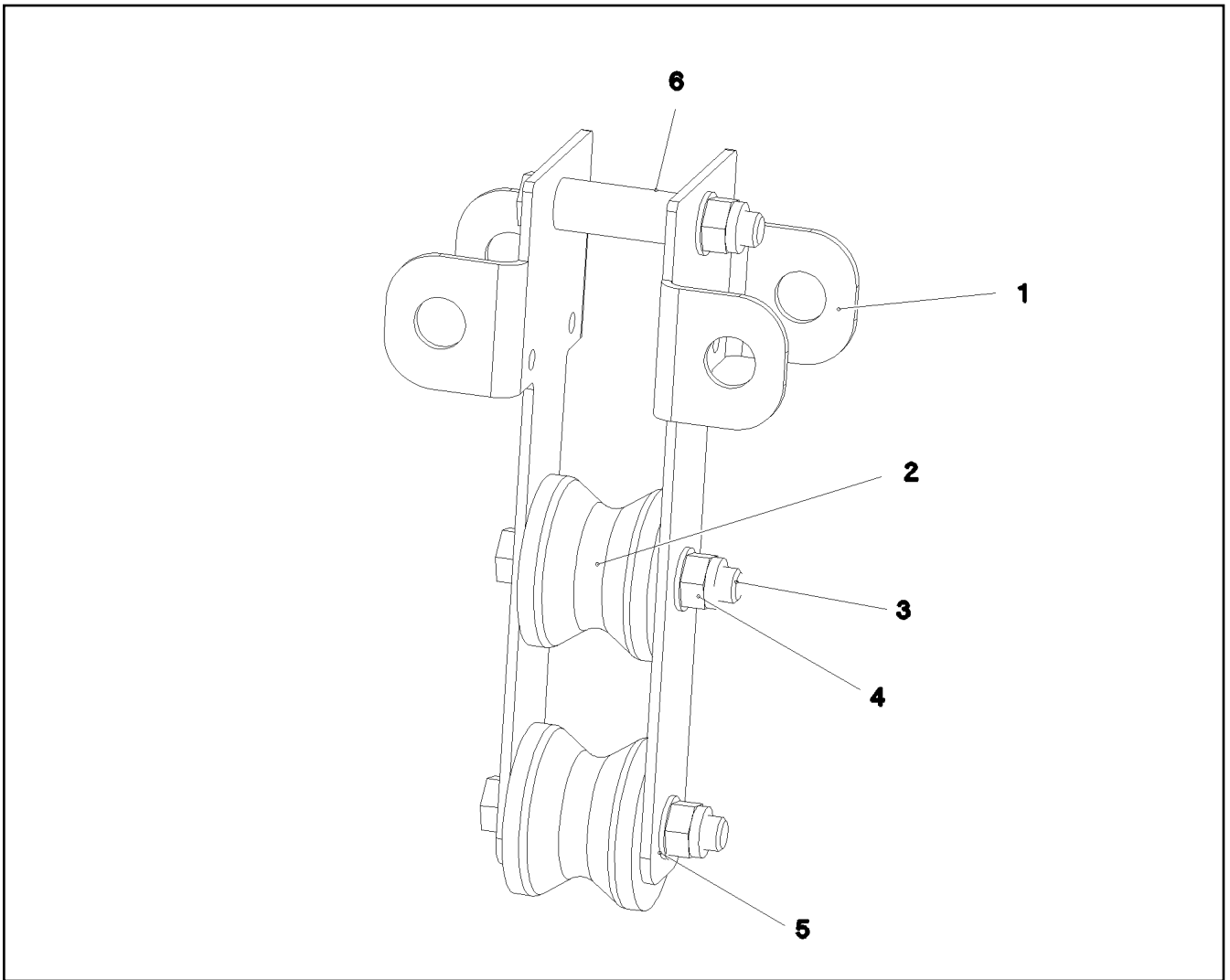
FOOT COMPLETE
FUSS KPL.

973

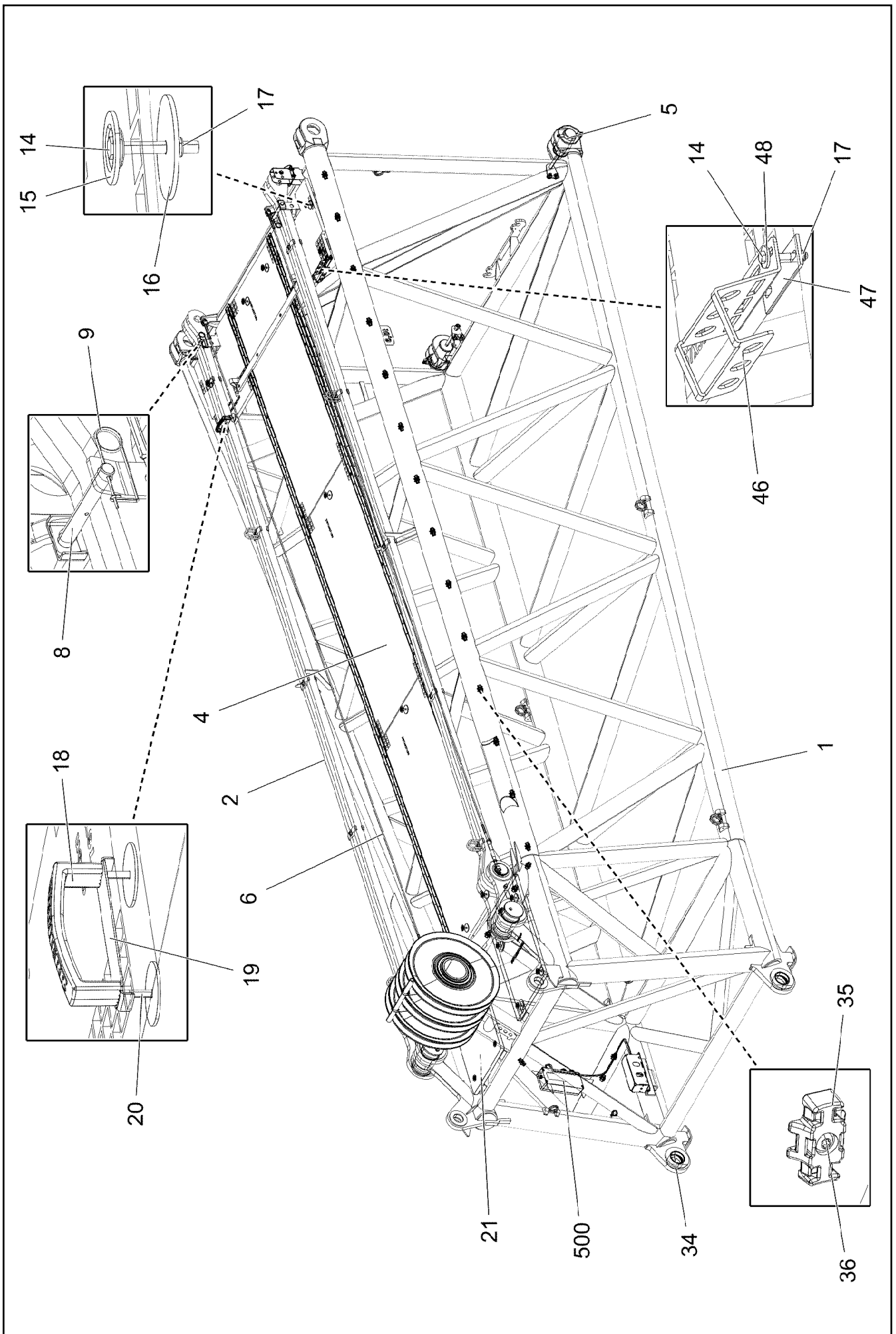
968455908



Pos.	Item	Quantity	Description	Bezeichnung
1	969944708	1	MOUNTING PRE-ASS. ⇒ □ 975	HALTERUNG VORM.
2	97065013	1	PLATE 6X223X437 S355MC FE//ZNNI8//CN//T	BLECH
3	97004857	2	PIN 45.0X207 35NICRMOV125 GASN. SPF	BOLZEN
4	10875870	2	SAFETY PLUG W HINGE-LID 6X42X5,5X32 4	SICHERHEITSKLAPPSTECKER
5	11160431	0.7	ROPE 2 2,3KN EDELSTAHL	SEIL
6	11170565	4	FERRULE 2 CU	PRESSKLEMME



Pos.	Item	Quantity	Description	Bezeichnung
1	97065015	2	PLATE 6X423X291 S355MC FE//ZNNI8//CN//T	BLECH
2	288155308	2	ROLLER RD100X78 PA6G	ROLLE
3	10878585	3	HEX SCREW ISO 4014 M20X130 8.8 FLZN SP	SECHSKANTSCHRAUBE
4	10875610	3	HEX NUT DIN 985 M20 10 FLZN SPF	SECHSKANTMUTTER
5	10289808	6	WASHER ISO 7089 20 300HV FLZN SPF	SCHEIBE
6	946103108	3	TUBE 30X4X83 E355+N VERZ	ROHR



27.11.2019
004323

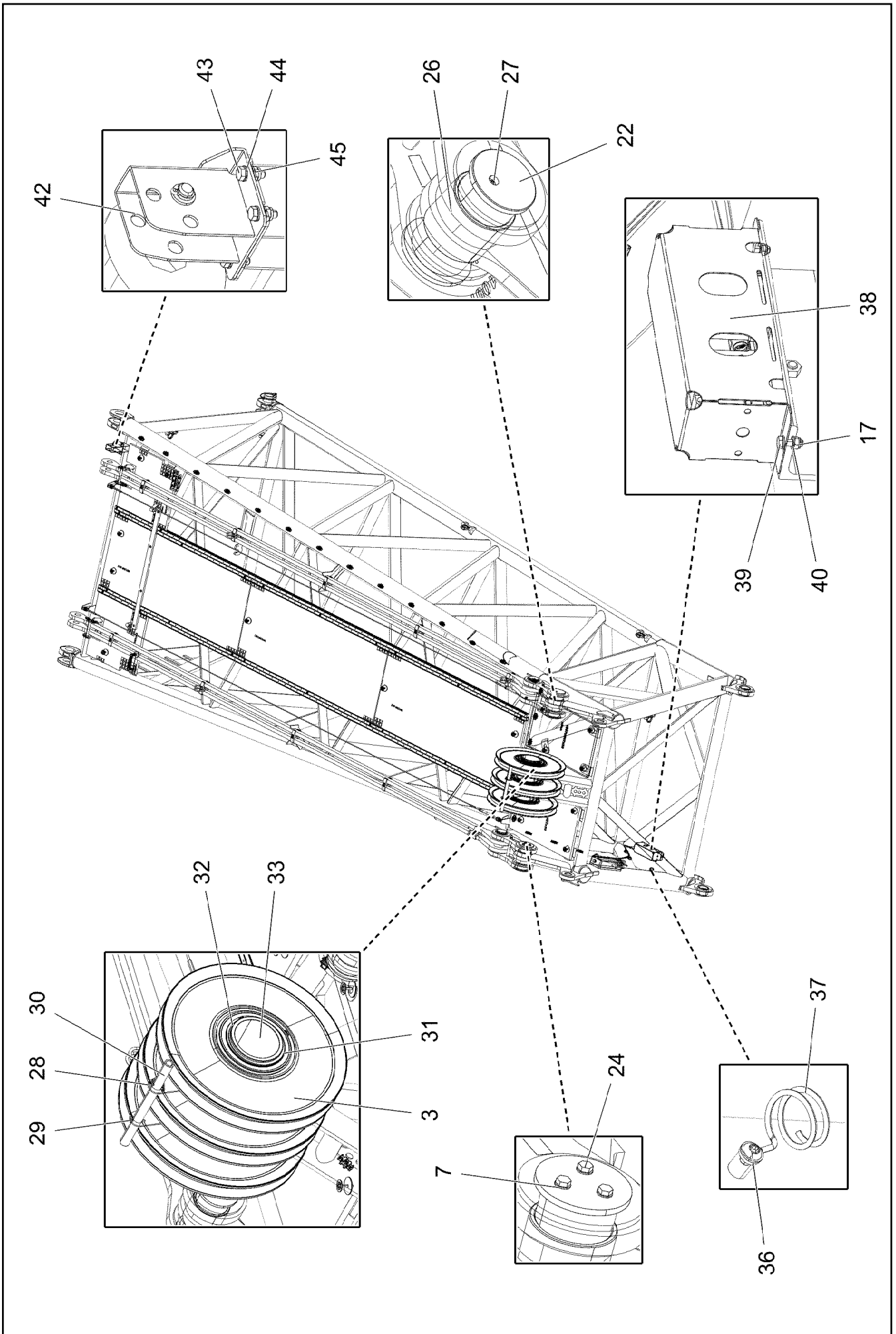
LIEBHERR

etk_en_de 098255 LR 11000

F-CONNECTING HEAD
F-ANSCHLUSSKOPF

976 (1/3)

919219508



27.11.2019
004324



LIEBHERR


etk_en_de 098255 LR 11000

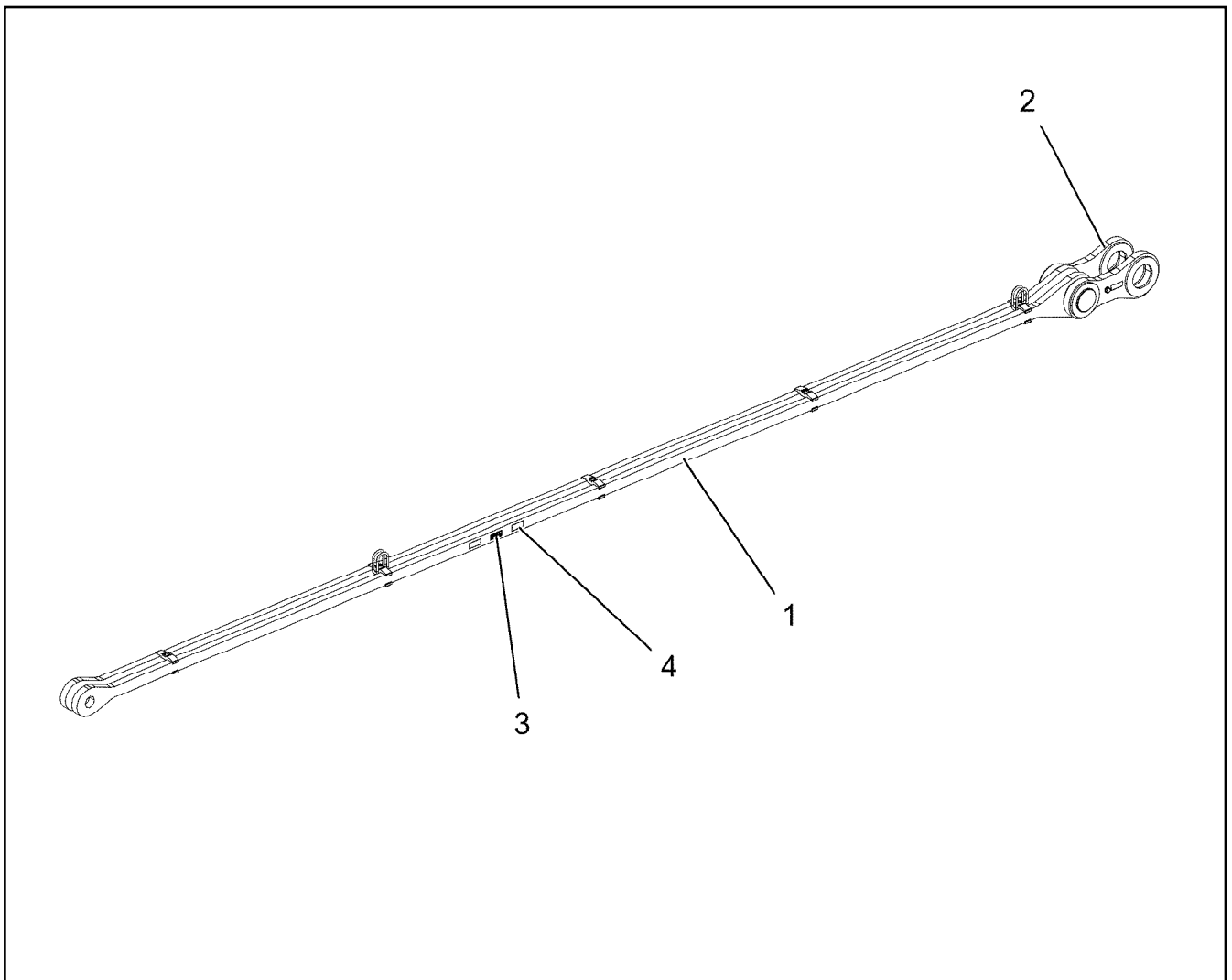
F-CONNECTING HEAD
F-ANSCHLUSSKOPF

□ 977 (2/3)

919219508

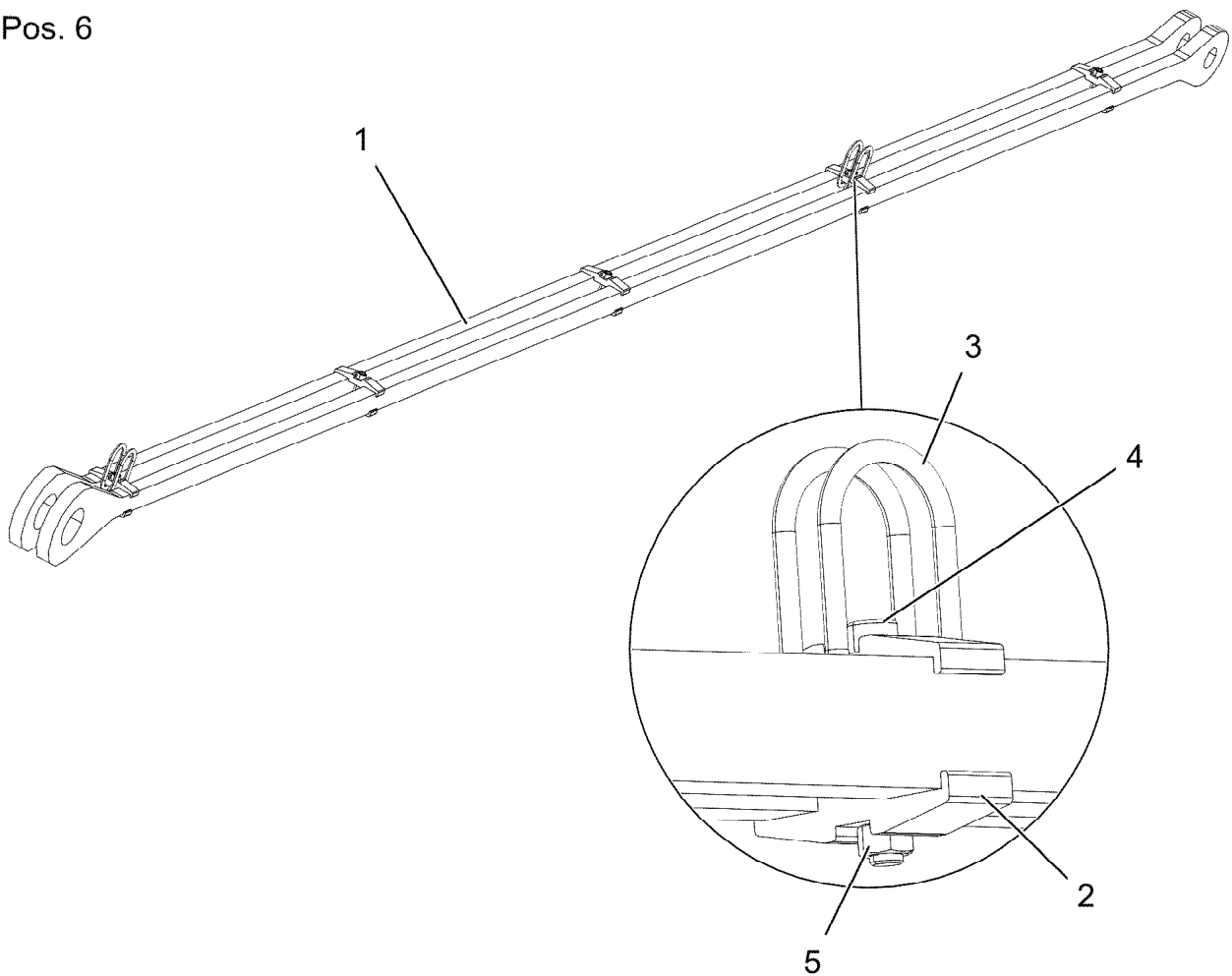
Pos.	Item	Quantity	Description	Bezeichnung
1	96038404	1	F-CONNECTING HEAD WELDED	F-ANSCHLUSSKOPF SCHWK.
2	96038420	2	RODS / PULL RODS 7.35M ⇒  979	STANGEN KPL.
3	967066008	3	ROPE PULLEY CPL.	SEILROLLE KPL.
4	96038847	1	GRIDIRON PRE-ASS. ⇒  983	GITTERROST VORM.
5	96038848	2	PIN PRE-ASS. ⇒  984	BOLZEN VORM.
6	10816267	2	ROUND STRAND ROPE 10X6,6M STAHL V	RUNDLITZENSEIL
7	10289805	14	WASHER ISO 7089 14 300HV FLZN SPF	SCHEIBE
8	962580308	2	CONNECTING PIN WELDED FE//ZNNI8//CN/	ABSTECKBOLZEN SCHWK.
9	433100908	2	RETAINING SPRING 4,5X98 VERZ	SICHERUNGSFEDER
14	11651582	19	HEX SCREW ISO 4014 M8X55 8.8 480H SPF	SECHSKANTSCHRAUBE
15	10100621	17	DISH MOUNTING	TELLERBEFESTIGUNG
16	941138108	19	WASHER DC01 FE//ZNNI8//CN//T0	SCHEIBE
17	10875614	21	HEX NUT DIN 985 M8 8 480H SPF	SECHSKANTMUTTER
18	966435308	1	GRIP PA6-30%GF SPF	GRIFF
19	97006045	1	PLATE 2X213X45 ALMG3 H111	BLECH
20	11651581	2	HEX SCREW ISO 4014 M8X50 8.8 480H SPF	SECHSKANTSCHRAUBE
21	97065734	2	GRATING DIN 24537-3 1007X607X30/7 GFK B	GITTERROST
22	97123857	2	PIN 160.0X280 35NICRMOV125 SPF	BOLZEN
23	97123858	2	PLATE 12X170X170 S690QL	BLECH
24	406602308	6	HEX SCREW ISO 4017 M14X40 10.9 FLZN SP	SECHSKANTSCHRAUBE
26	97123859	2	BUSHING 155X135X130 GZ-CUZN25AL*	BUCHSE
27	7743242	2	HYDRAULIC-TYPE LUBRICAT.NIPPLE DIN 71	KEGELSCHMIERNIPPEL
28	433201608	1	PIPE FOLDING PLUG 10X45 VERZ	ROHRKLAPPSTECKER
29	10180368	1	SPLIT PIN ISO 1234 8X50 St 480H SPF	SPLINT
30	97123861	1	TUBE 38.0X530 S355J2H T ZN O	ROHR
31	97104638	2	WASHER 2X246X246 DC01 FE//ZNNI8//CN//T	SCHEIBE
32	428010508	2	LOCKING RING DIN 471 220X5	SICHERUNGSRING
33	97123862	1	AXLE 244.5X580 S770QL1 SPF	ACHSE
34	97123863	2	BUSHING 125X110X75 37MNB4	BUCHSE
35	10872676	2	CABLE CLIP HOLDER 46X70-SCHWARZ PA	KABELBINDERHALTER
36	10875484	3	BUTTON HEAD SCREW 7380-2 M8X10 08.8 4	HALBRUNDKOPFSCHRAUBE
37	720014408	1	CABLE CLAMP	KABELHALTER
38	97080863	1	HOOD 601X338 DC01 FE//ZNNI8//CN//T0	HAUBE
39	11642261	2	HEX SCREW ISO 4017 M8X25 8.8 480H SPF	SECHSKANTSCHRAUBE
40	10289803	4	WASHER ISO 7089 8 300HV 480H SPF	SCHEIBE
42	96005810	1	CONSOLE COMPL.	KONSOLE KPL.
(2)	96005812	1	BRACKET WELDED CONST.	KONSOLE SCHWK.
(3)	451222508	1	PIN ISO 2341 B20X75X66 S355J2+AR FE//ZN	BOLZEN
(4)	10875637	1	WASHER DIN 1441 21 ST FLZN SPF	SCHEIBE
(5)	10180359	1	SPLIT PIN ISO 1234 5X40 St 480H SPF	SPLINT
43	11642358	4	HEX SCREW ISO 4017 M10X30 8.8 FLZN SP	SECHSKANTSCHRAUBE
44	10289795	8	WASHER ISO 7089 10 300HV FLZN SPF	SCHEIBE
45	10875606	4	HEX NUT DIN 985 M10 8 FLZN SPF	SECHSKANTMUTTER
46	97061020	1	PLATE 4X255X187 S315MC FE//ZNNI8//CN//T	BLECH
47	970130508	1	PLATE 4x160x40 S315MC	BLECH
48	420600301	4	WASHER ISO 7094 8 100 HV-ST VERZ	SCHEIBE
500	919287008	1	ELECTRIC F-CONNECTING HEAD F2 ⇒  985	ELEKTRIK F-ANSCHLUSSKOPF
700	96038854	1	SIGNS ⇒  990	BESCHILDERUNG

27.11.2019	etk_en_de 098255 LR 11000	 978 (3/3)
LIEBHERR	F-CONNECTING HEAD F-ANSCHLUSSKOPF	919219508



Pos.	Item	Quantity	Description	Bezeichnung
1	96038862	1	RODS PRE-ASSEMBLY 6.95M ⇒ □ 980	STANGEN VORM.
2	96038863	1	CONNECTING LINK PRE-ASS. 0.4M ⇒ □ 981	LASCHE VORM.
3	96038864	1	SIGNS ⇒ □ 982	BESCHILDERUNG
4	973567608	1	PLATE IDENTIFICATION NUMBER IDENT-N	SCHILD IDENTNR.

Pos. 6



Pos.	Item	Quantity	Description	Bezeichnung
1	97123902	2	PLATE 40X7173X244 S960QL+Z25	BLECH
2	97028373	10	CLAMP 40X142X24 S960QL+Z25	KLAMMER
3	10871568	4	OVAL LOAD RING 11X60X120 GK 10 SPF	OVALRING
4	12691483	5	SOCKET HEAD SCREW ISO 4762 M16X100 8	ZYLINDERSCHRAUBE
5	10873081	5	HEX NUT ISO 4032 M16 10 FLZN SPF	SECHSKANTMUTTER
6	973567608	1	PLATE IDENTIFICATION NUMBER IDENT-N	SCHILD IDENTNR.

27.11.2019
004250

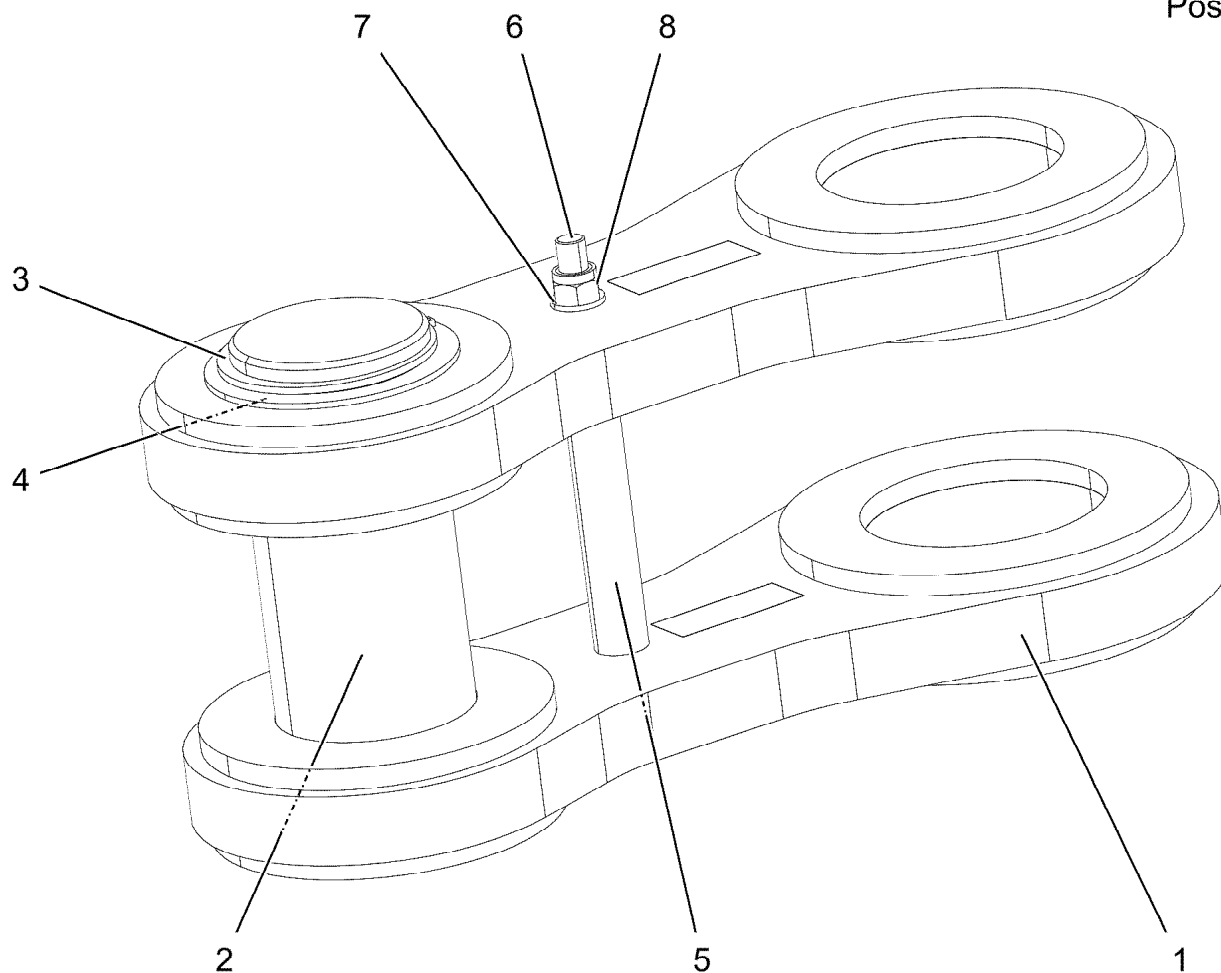
LIEBHERR

etk_en_de 098255 LR 11000

RODS PRE-ASSEMBLY
STANGEN VORM.

980

96038862



Pos.	Item	Quantity	Description	Bezeichnung
1	96038866	2	CONNECTING LINK WELDED	LASCHE SCHWK.
2	97123903	1	PIN 130.0X290 35NICRMOV125 SPF	BOLZEN
3	12100648	1	LOCKING RING DIN 471 110X4 480H SPF	SICHERUNGSRING
4	12100043	1	SUPPORTING WASHER DIN 988 S 110X140	STUETZSCHEIBE
5	97123904	1	TUBE 30.0X159 E355+N	ROHR
6	4901939	1	HEX SCREW ISO 4014 M16X280 10.9 FLZN	SECHSKANTSCHRAUBE
7	10289806	2	WASHER ISO 7089 16 300HV FLZN SPF	SCHEIBE
8	10875859	1	HEX NUT ISO 7040 M16 8 FLZN SPF	SECHSKANTMUTTER
9	973567608	1	PLATE IDENTIFICATION NUMBER IDENT-N	SCHILD IDENTNR.

27.11.2019
004251

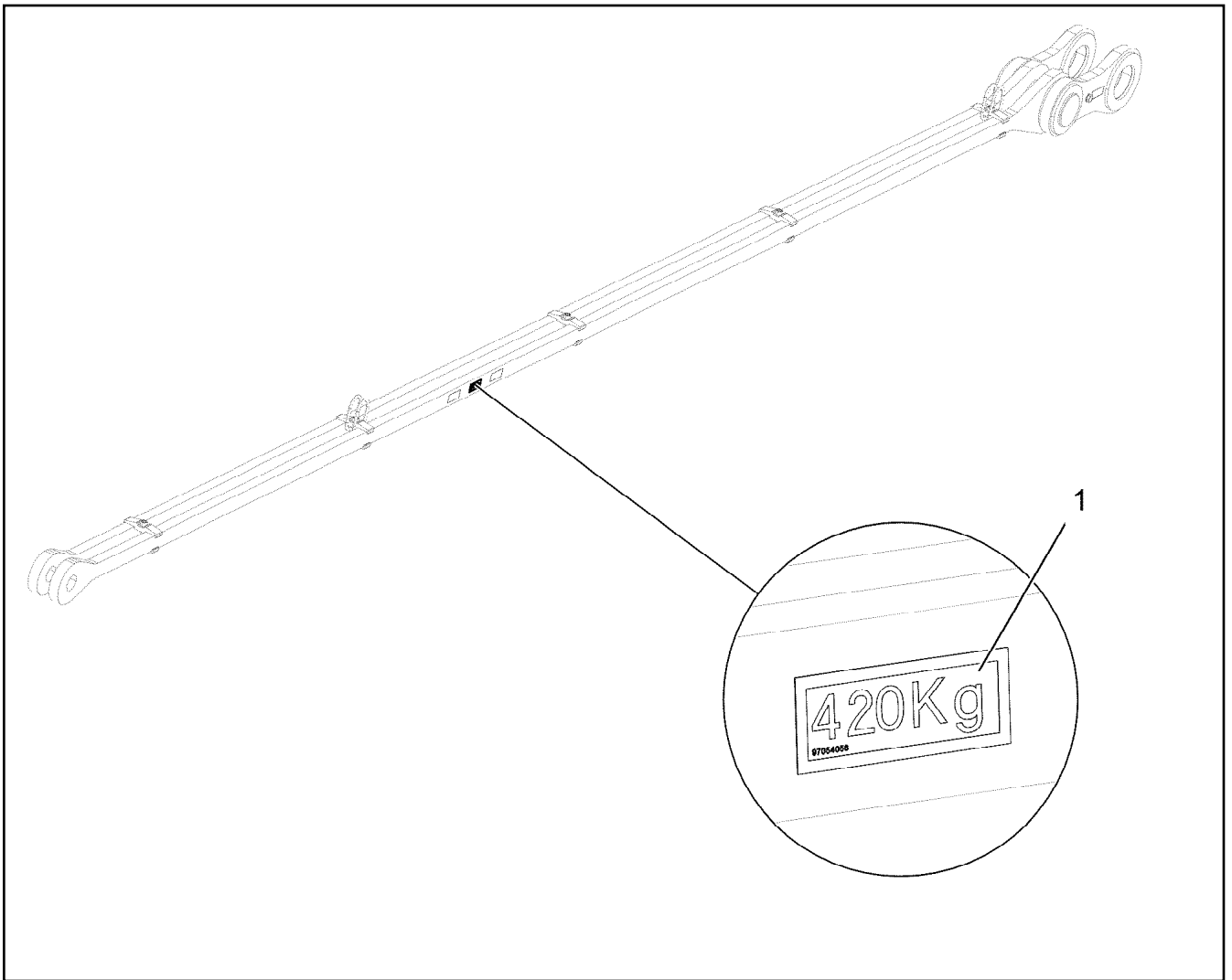
LIEBHERR

etk_en_de 098255 LR 11000

CONNECTING LINK PRE-ASS.
LASCHE VORM.

981

96038863



Pos.	Item	Quantity	Description	Bezeichnung
1	97054056	1	SIGN 80X32 KLEBEFOLIE SPF	SCHILD

27.11.2019
004252

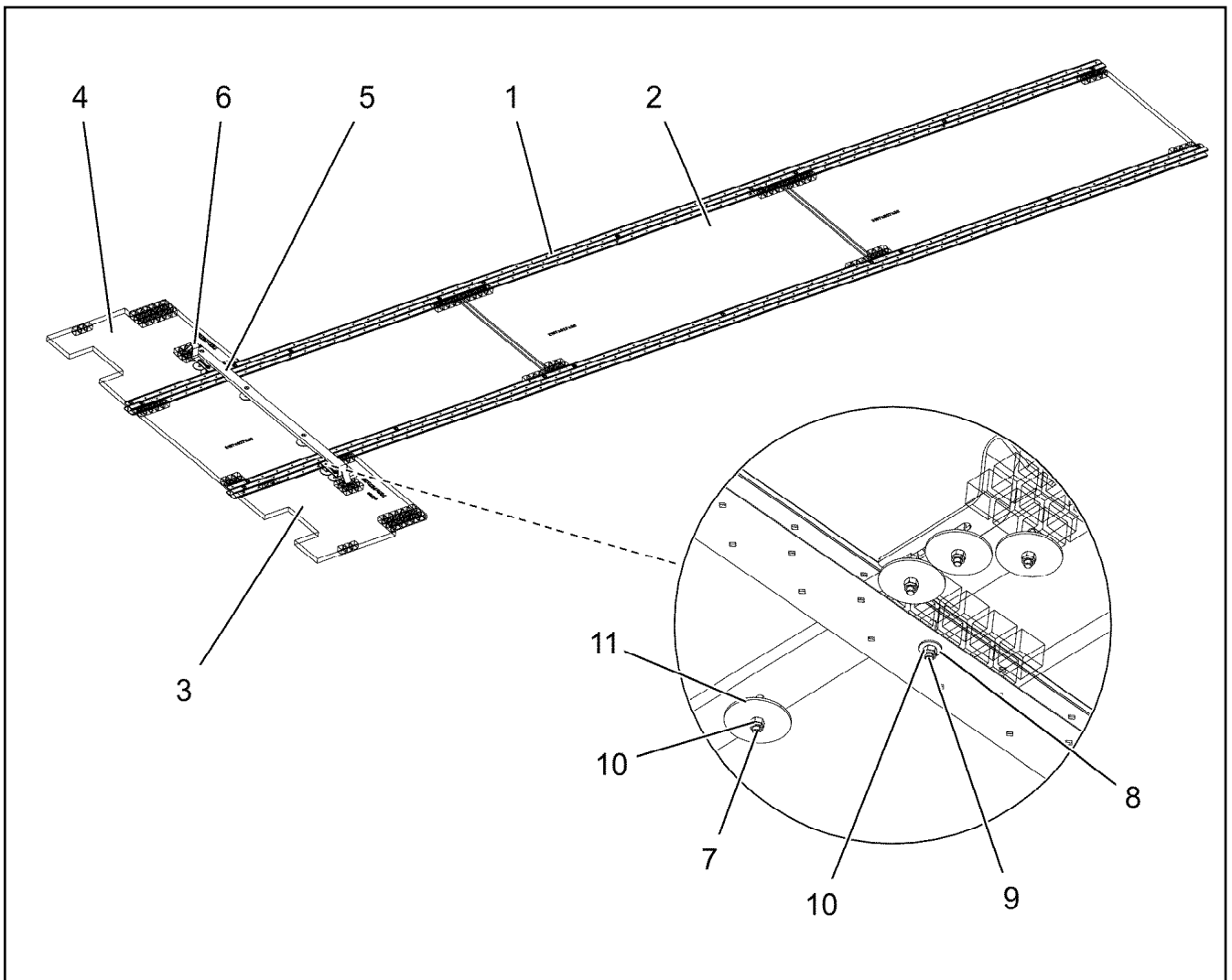
LIEBHERR

etk_en_de 098255 LR 11000

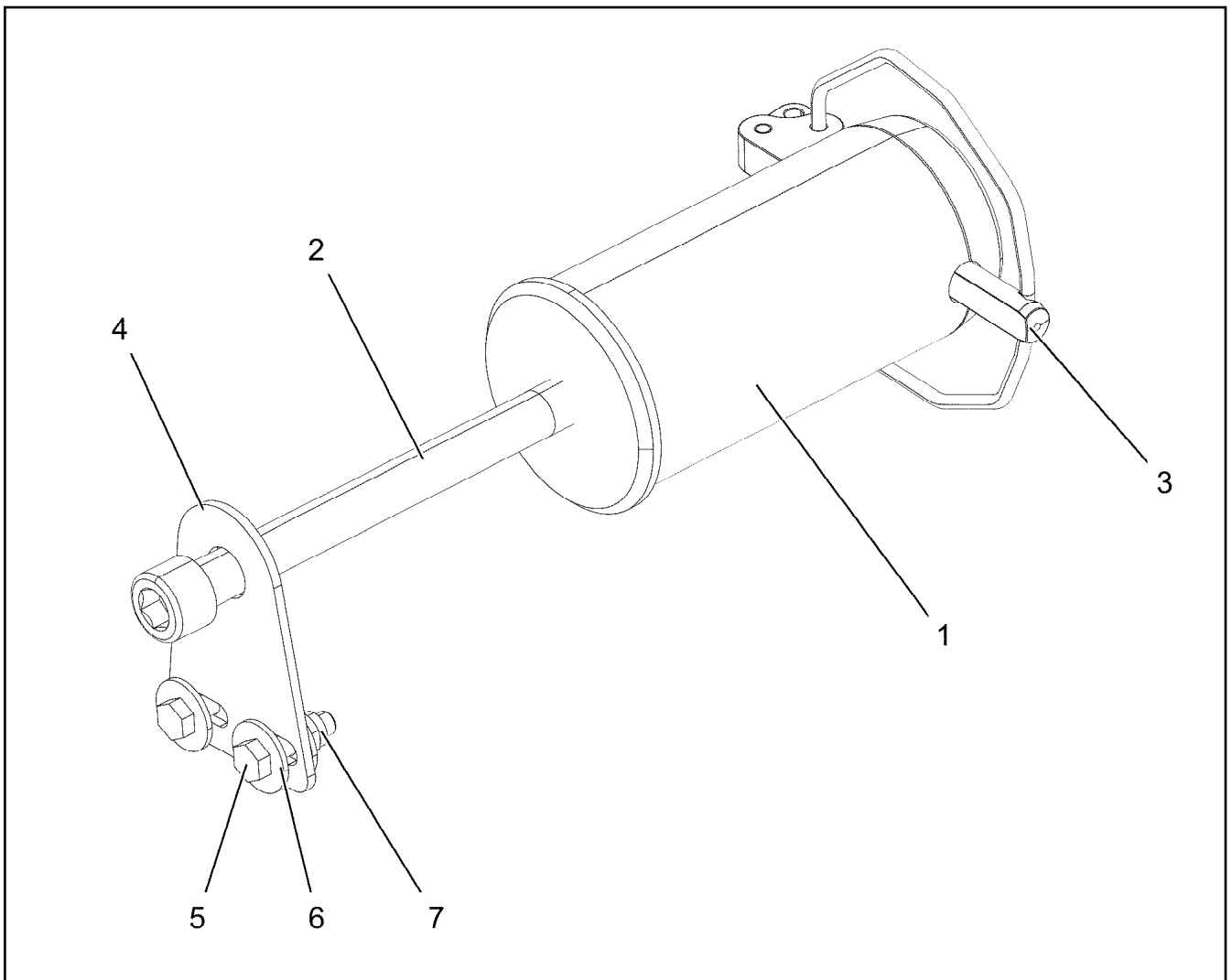
SIGNS
BESCHILDERUNG

982


96038864




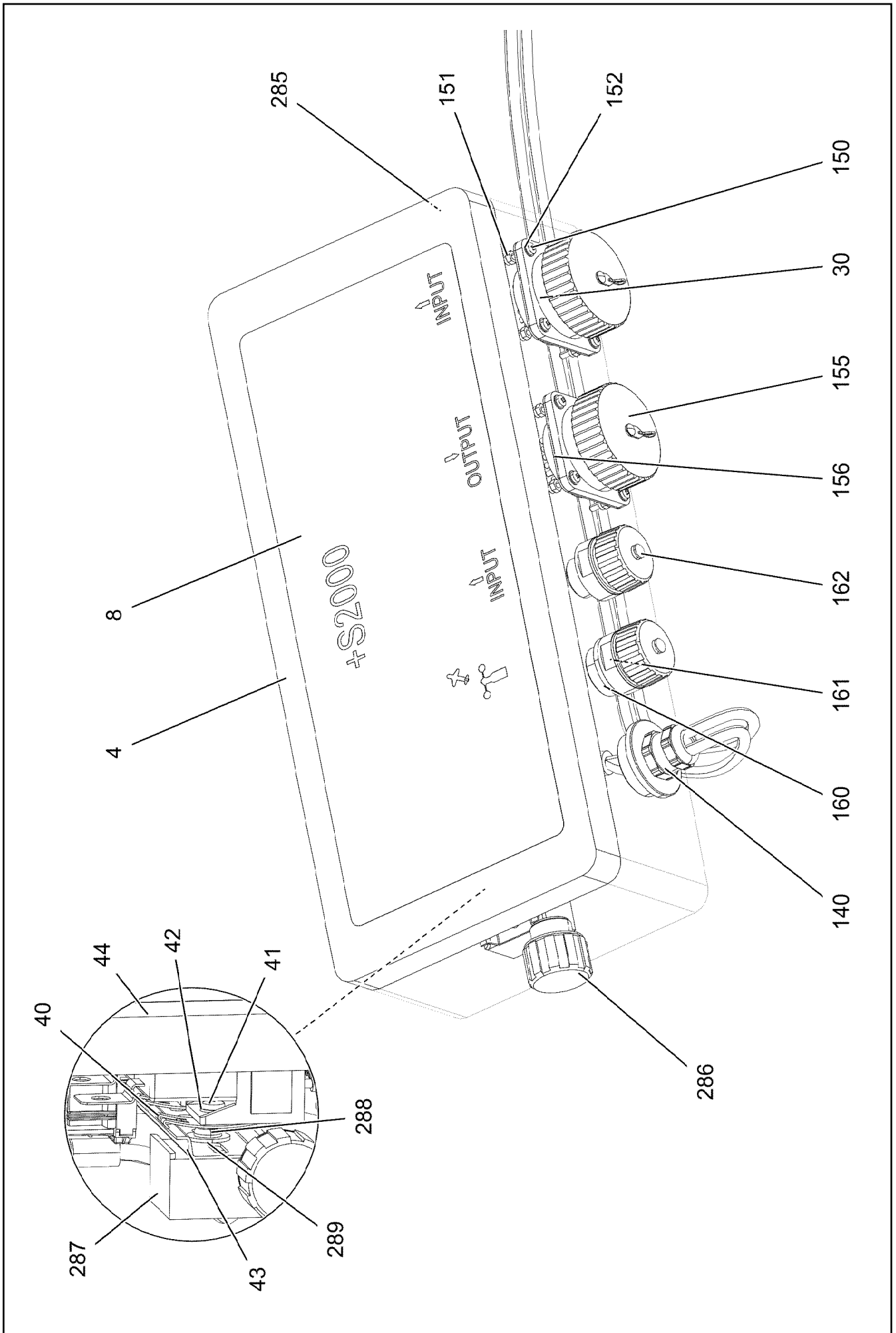
Pos.	Item	Quantity	Description	Bezeichnung
1	97123911	2	ALU PROFILE 84-3-6560 ALMGSIT66	ALUPROFIL
2	97066111	3	GRATING DIN 24537-3 2167X927X30 GFK B	GITTERROST
3	97123912	1	GRATING DIN 24537-3 767X767X30 GFK BES	GITTERROST
4	97123913	1	GRATING DIN 24537-3 767X767X30 GFK BES	GITTERROST
5	97123914	1	STRIP 1410X60X20 PA6G	LEISTE
6	97095956	2	DEFLECTOR 5X40X326 S355MC FE//ZNNI8/	ABWEISER
7	11651583	4	HEX SCREW ISO 4014 M8X60 8.8 480H SPF	SECHSKANTSCHRAUBE
8	11140469	52	WASHER ISO 7093-1 8 200HV 480H SPF	SCHEIBE
9	10876825	26	BUTTON HEAD SCREW ISO 7380-1 M8X55 0	HALBRUNDKOPFSCHRAUBE
10	11656731	30	HEX NUT ISO 7040 M8 8 480H SPF	SECHSKANTMUTTER
11	941138108	8	WASHER DC01 FE//ZNNI8//CN//T0	SCHEIBE



Pos.	Item	Quantity	Description	Bezeichnung
1	976499408	1	PIN 120.0X237 35NICRMOV125 GASN. SPF	BOLZEN
2	12100098	1	SOCKET HEAD SCREW ISO 4762 M24X280 8	ZYLINDERSCHRAUBE
3	10878577	1	SAFETY PLUG W HINGE-LID 20X175X20X1	SICHERHEITSKLAPPSTECKER
4	955051808	1	PLATE 5X140X100 S700MC	BLECH
5	11645386	2	HEX SCREW ISO 4017 M12X45 8.8 FLZN SP	SECHSKANTSCHRAUBE
6	11182717	4	WASHER ISO 7093-1 12 300HV FLZN SPF	SCHEIBE
7	11840127	2	HEX NUT ISO 7040 M12 8 FLZN SPF	SECHSKANTMUTTER

Pos.	Item	Quantity	Description	Bezeichnung
10	96035575	1	TERMINAL BOX CPL. S2000-F2 ⇒  986	KLEMMKASTEN KPL.
151	10802057	2	ANGLE TRANSMITTER 360° LSB PL:D SPF	WINKELGEBER

27.11.2019	etk_en_de 098255 LR 11000	 985
LIEBHERR	ELECTRIC F-CONNECTING HEAD ELEKTRIK F-ANSCHLUSSKOPF	919287008



Pos.	Item	Quantity	Description	Bezeichnung
4	97123899	1	EMPTY CASING 160.0X0 AL	LEERGEHAEUSE
8	97123909	1	SIGN S2000 LEXAN	SCHILD
30	96038868	1	WIRES CPL. S2000-F2 ⇒ □ 988	DRAEHTE KPL.
40	10492256	2	SNAP FOOT	SCHNAPPFUSS
41	10875472	2	PAN-HEAD SCREW ISO 7045 M4X6 4.8 480H	FLACHKOPFSCHRAUBE
42	10875645	2	WASHER ISO 7089 4 200HV 480H SPF	SCHEIBE
43	602106708	0.345	TOP HAT RAIL 35X27X7,3X1	HUTSCHIENE
44	10878159	2	LSB MODULE	LSB-MODUL
140	96035583	1	LEAD W2001-F2 ⇒ □ 989	LEITUNG
150	408400801	8	PAN-HEAD SCREW ISO 7045 M3X20 4.8 A2	FLACHKOPFSCHRAUBE
151	10876399	8	HEX NUT DIN 985 M3 8 480H SPF	SECHSKANTMUTTER
152	420050108	10	WASHER ISO 7089 3 MS	SCHEIBE
155	692405308	2	DUST CAP 1 3/4-18NS METALL	STAUBKAPPE
156	10815121	2	FLANGE SEAL GR.28	FLANSCHDICHTUNG
160	602606408	1	REDUCTION M25X1,5/M20X1,5 MS	REDUKTION
161	10872381	2	TIN M1	DOSE
162	604512108	2	SEALING PLUG M1-D	VERSCHLUSSKAPPE
285	602501208	1	WATER DRAIN PLUG M12 PA6G SPF	ENTWAESSERUNGSSTOPFEN
286	10488662	1	VENTILATION SCREW M20X1,5 POLYAMID	ENTLUEFTUNGSSCHRAUBE
287	602736008	2	SUPPORT TRESTLE	AUFLAGEBOCK
288	553168708	2	SHEET-METAL SCREW ISO 7049 ST4,8X13 S	BLECHSCHRAUBE
289	10875643	2	WASHER ISO 7093-1 5 200HV 480H SPF	SCHEIBE

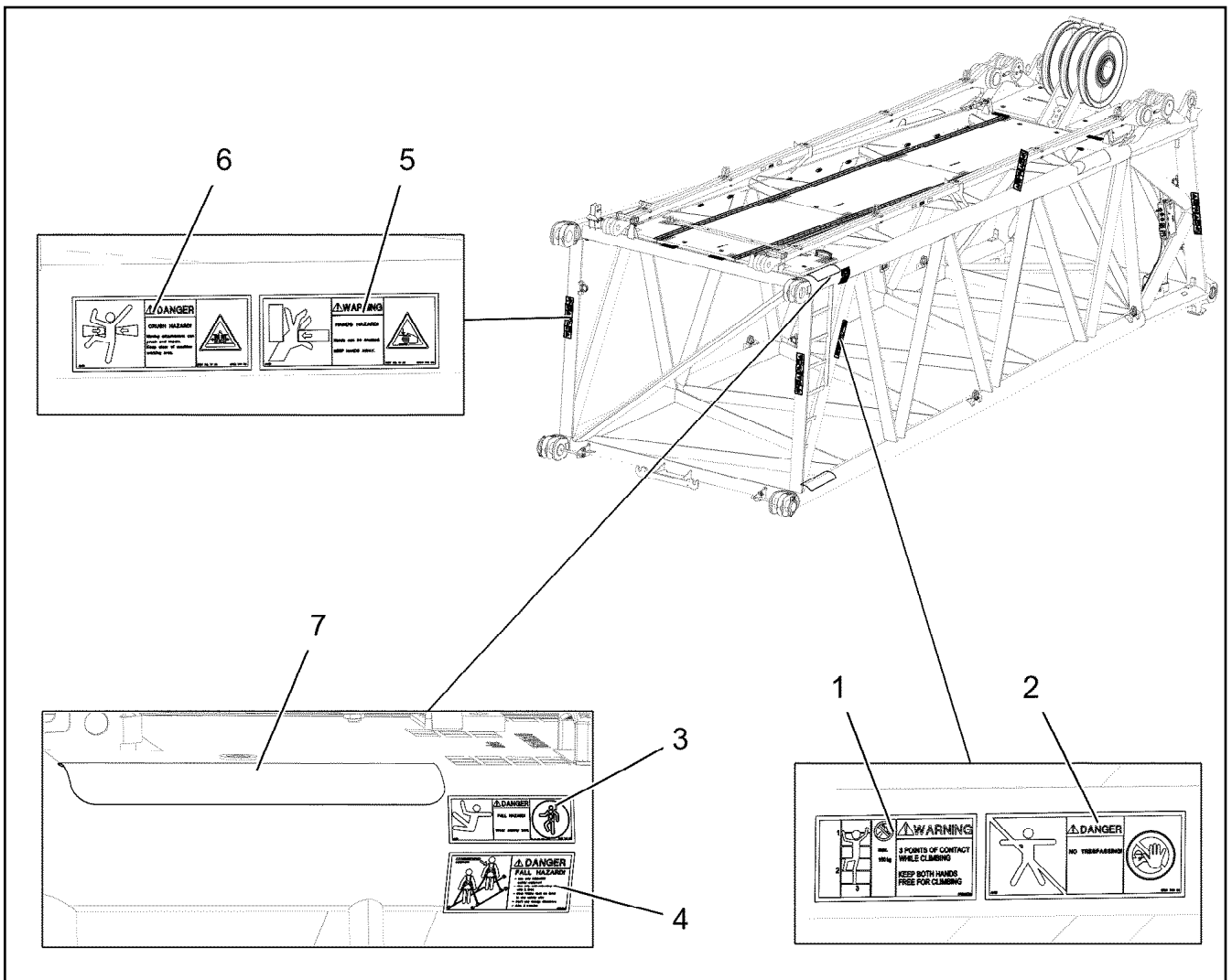
27.11.2019	etk_en_de 098255 LR 11000	□ 987 (2/2)
LIEBHERR	TERMINAL BOX CPL. KLEMMKASTEN KPL.	96035575

Pos.	Item	Quantity	Description	Bezeichnung
2	96038867	1	WIRES PRE-ASS. S2000-F2	DRAEHTE VORM.
500	923512208	20	CABLE MARKER	KABELMARKER
501	10099870	3	FLAT PLUG HOUSING 9-POL	FLACHSTECKERGEHAEUSE
502	10045101	3	CONTACT RETAINING PIN 9POL GELB	KONTAKTSICHERUNGSSTIFT
503	10874047	3	FLAT PLUG HOUSING 25-POL 40A	FLACHSTECKERGEHAEUSE
504	96008681	3	COTTER PIN 25POL	STECKER VORM.
505	630122908	2	PLUG BASE 9-POLE	RELAISSTECKSOCKEL
506	604526608	1	PIN CARRIER 6-POL 16A	STIFTTRAEGER
507	10815119	1	BUILD-IN SOCKET 43-POL	EINBAUDOSE
508	10874039	1	FLAT PLUG HOUSING 36-POL 20A	FLACHSTECKERGEHAEUSE
509	10870392	2	PLUG SHELL 9-POL PA66-GF13	STECKERGEHAEUSE
510	604526508	1	BUSHING SUPPORT 6-POL 16A	BUCHSENTRAEGER
511	96008397	1	COTTER PIN 36POL	STECKER VORM.
512	10877572	1	BUILD-IN SOCKET 43 POL ZNNI	EINBAUDOSE

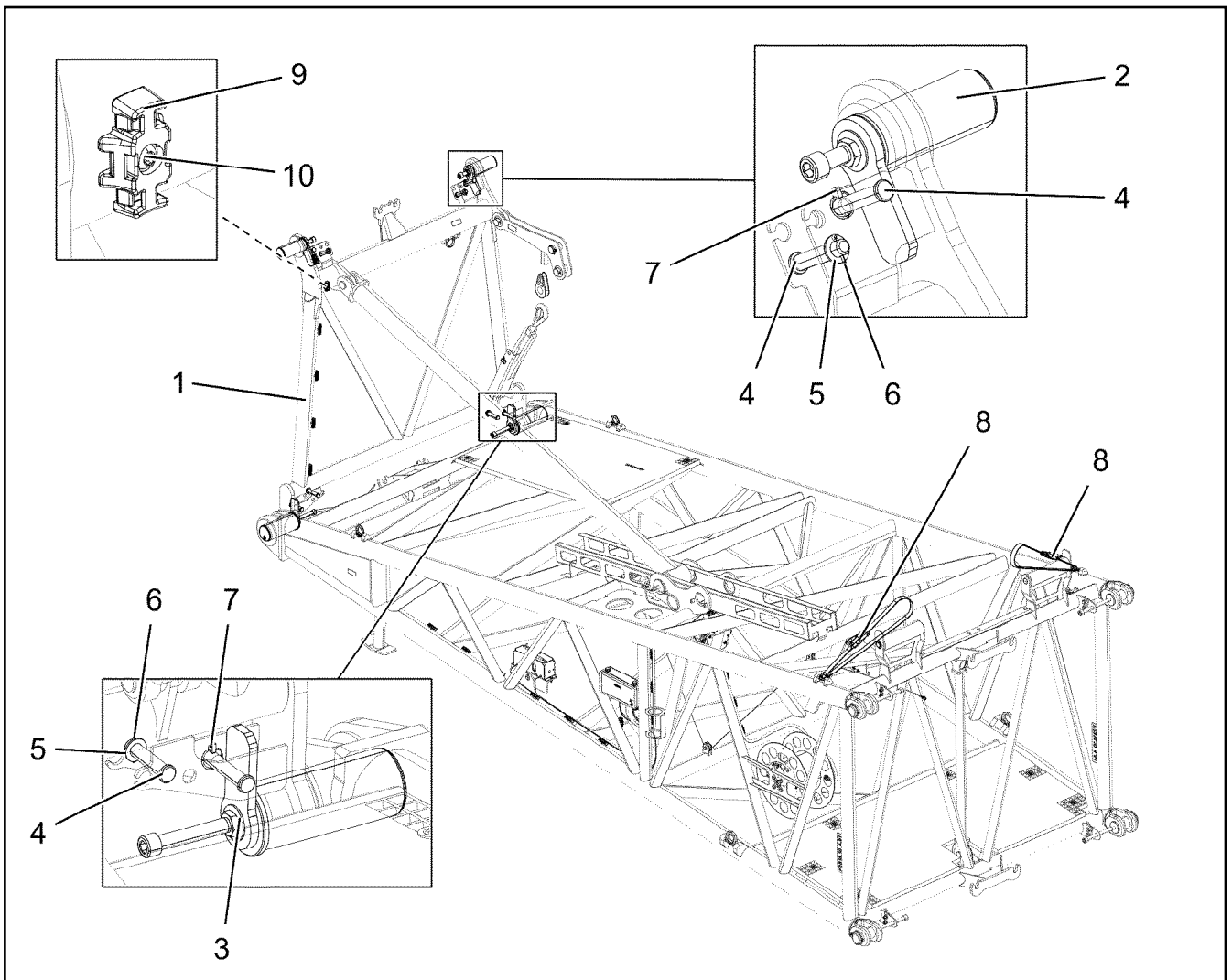
27.11.2019	etk_en_de 098255 LR 11000	<input type="checkbox"/> 988
LIEBHERR	WIRES CPL. DRAEHTE KPL.	96038868

Pos.	Item	Quantity	Description	Bezeichnung
5	10877916	1.95	LEAD 3 X 0,75	LEITUNG
6	10877916	2.19	LEAD 3 X 0,75	LEITUNG
95	6202444	2	PIN CONTACT 0,75-1,5MM2	STIFTKONTAKT
96	6202434	4	SLEEVE CONTACT 0,75-1,5MM2	BUCHSENKONTAKT
500	923512208	3	CABLE MARKER	KABELMARKER
501	10870392	1	PLUG SHELL 9-POL PA66-GF13	STECKERGEHAEUSE
502	605251608	2	PLUG SOCKET BODY 4-POLE AL	STECKDOSENKOERPER
503	602606508	1	REDUCTION M32X1,5/M20X1,5 MS	REDUKTION
504	10872876	1	CABLE GLAND M20X1,5 MS	KABELVERSCHRAUBUNG
505	605212808	2	MOULDING 317-1397-000 SUR	FORMTEIL
506	6202909	2	CLAMP	KLAMMER
811	692404908	2	STOPPER PLUG	BLINDSTOPFEN
996	965622108	6	LETTERING WIRE	BESCHRIFTUNG ADER
998	965622208	2	LETTERING WIRING HARNESS	BESCHRIFTUNG KABELBAUM
2204	10874060	6	SLEEVE CONTACT 0,5-1,0MM2 CuNiSi	BUCHSENKONTAKT

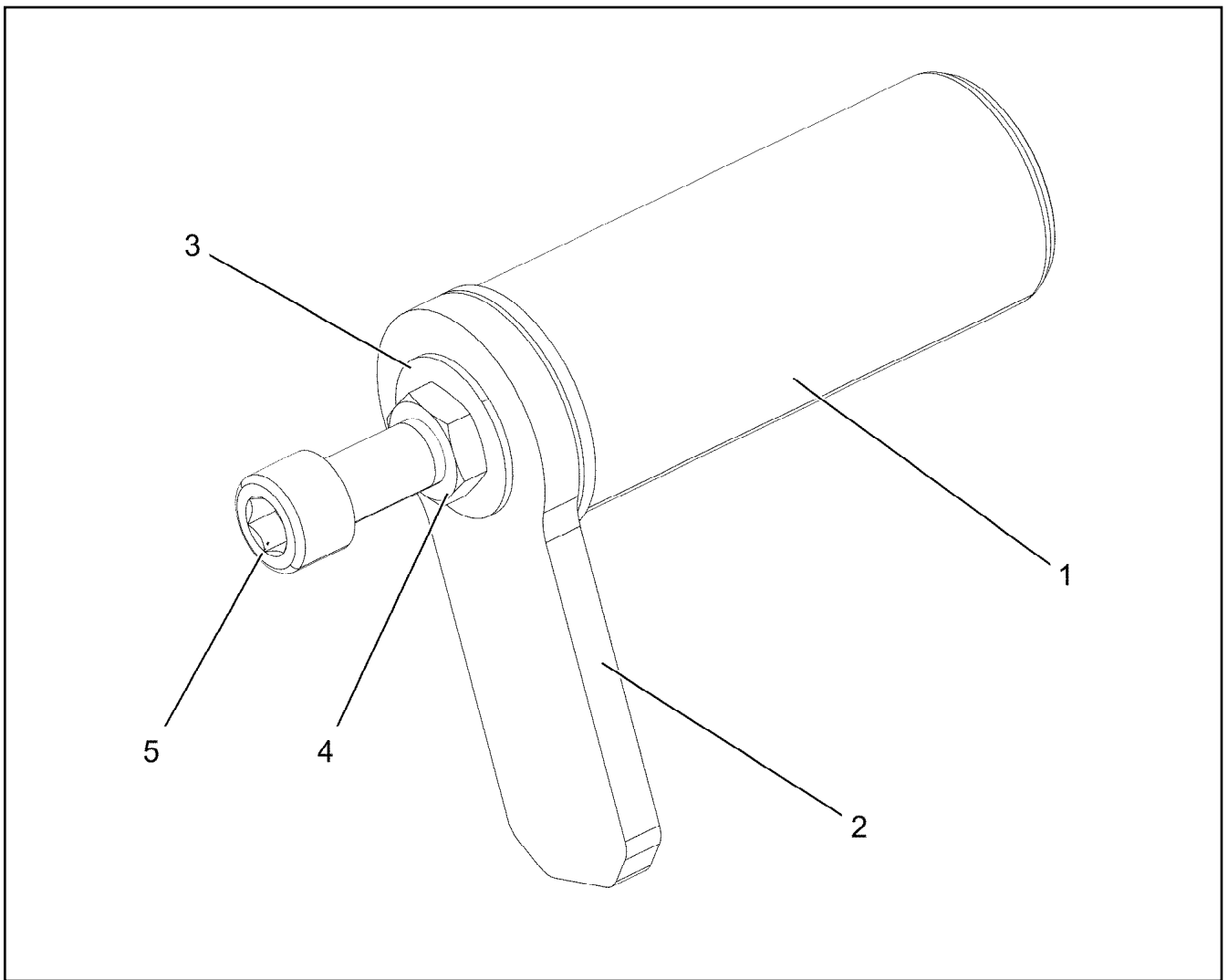
27.11.2019	etk_en_de 098255 LR 11000	<input type="checkbox"/> 989
LIEBHERR	LEAD LEITUNG	96035583



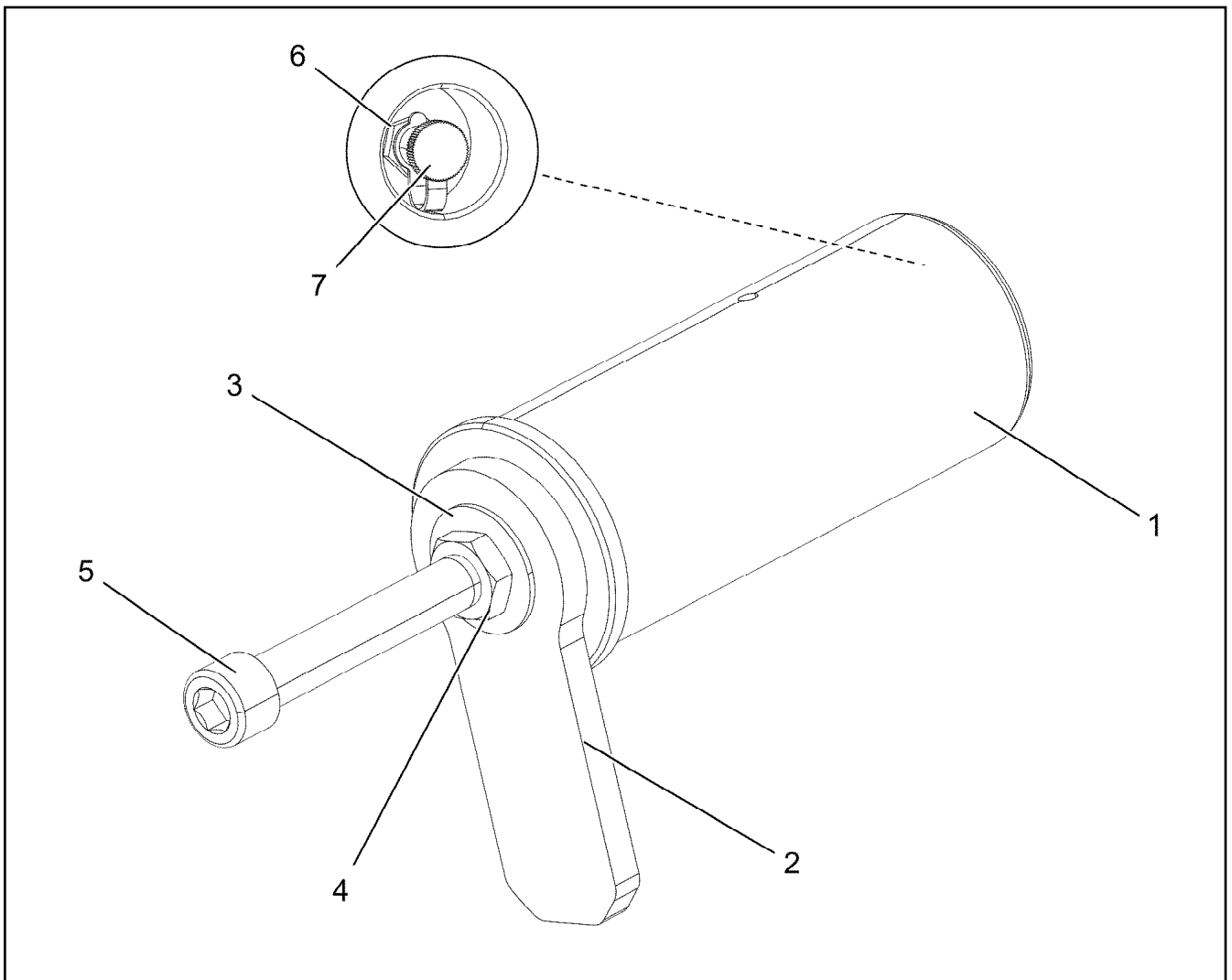
Pos.	Item	Quantity	Description	Bezeichnung
1	97036732	1	SIGN 168X88 KLEBEFOLIE SPF	SCHILD
2	978674008	1	SIGN 208X88 KLEBEFOLIE SPF	SCHILD
3	978674808	4	SIGN 168X62 KLEBEFOLIE SPF	SCHILD
4	97004046	2	SIGN 168X88X1 KLEBEFOLIE SPF	SCHILD
5	978674608	4	SIGN 208X88 KLEBEFOLIE SPF	SCHILD
6	978674108	4	SIGN 208X88 KLEBEFOLIE SPF	SCHILD
7	970879408	2	ANTI-SLIP SURFACE 1.6X150X500 3M TYP4	ANTIRUTSCHBELAG



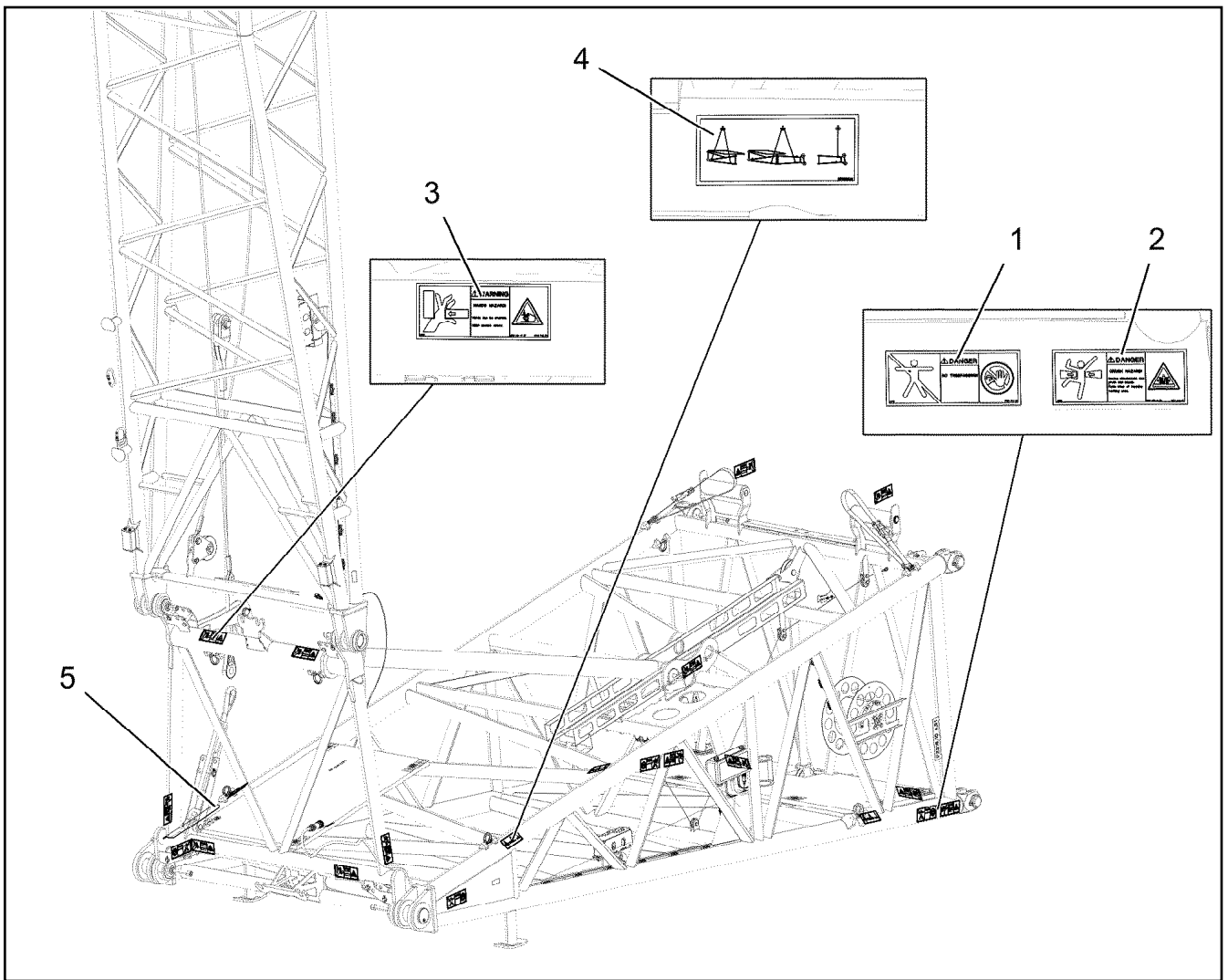
Pos.	Item	Quantity	Description	Bezeichnung
1	96038040	1	FRAME WELDED	RAHMEN SCHWK.
2	96038041	2	PIN PRE-ASS. ⇒ 992	BOLZEN VORM.
3	96038042	2	PIN PRE-ASS. ⇒ 993	BOLZEN VORM.
4	97081702	8	PIN 30.0X116 35NICRMOV125 SPF	BOLZEN
5	10289809	4	WASHER ISO 7089 22 300HV FLZN SPF	SCHEIBE
6	10180352	4	SPLIT PIN ISO 1234 4X32 St 480H SPF	SPLINT
7	10875869	4	SAFETY PLUG W HINGE-LID 5X29X4,7X25 4	SICHERHEITSKLAPPSTECKER
8	10877388	2	LASHING STRAP 2,2MX35MM POLYTEX SP	ZURRGURT
9	10872676	6	CABLE CLIP HOLDER 46X70-SCHWARZ PA	KABELBINDERHALTER
10	10875484	6	BUTTON HEAD SCREW 7380-2 M8X10 08.8 4	HALBRUNDKOPFSCHRAUBE
700	96039202	1	SIGNS ⇒ 994	BESCHILDERUNG



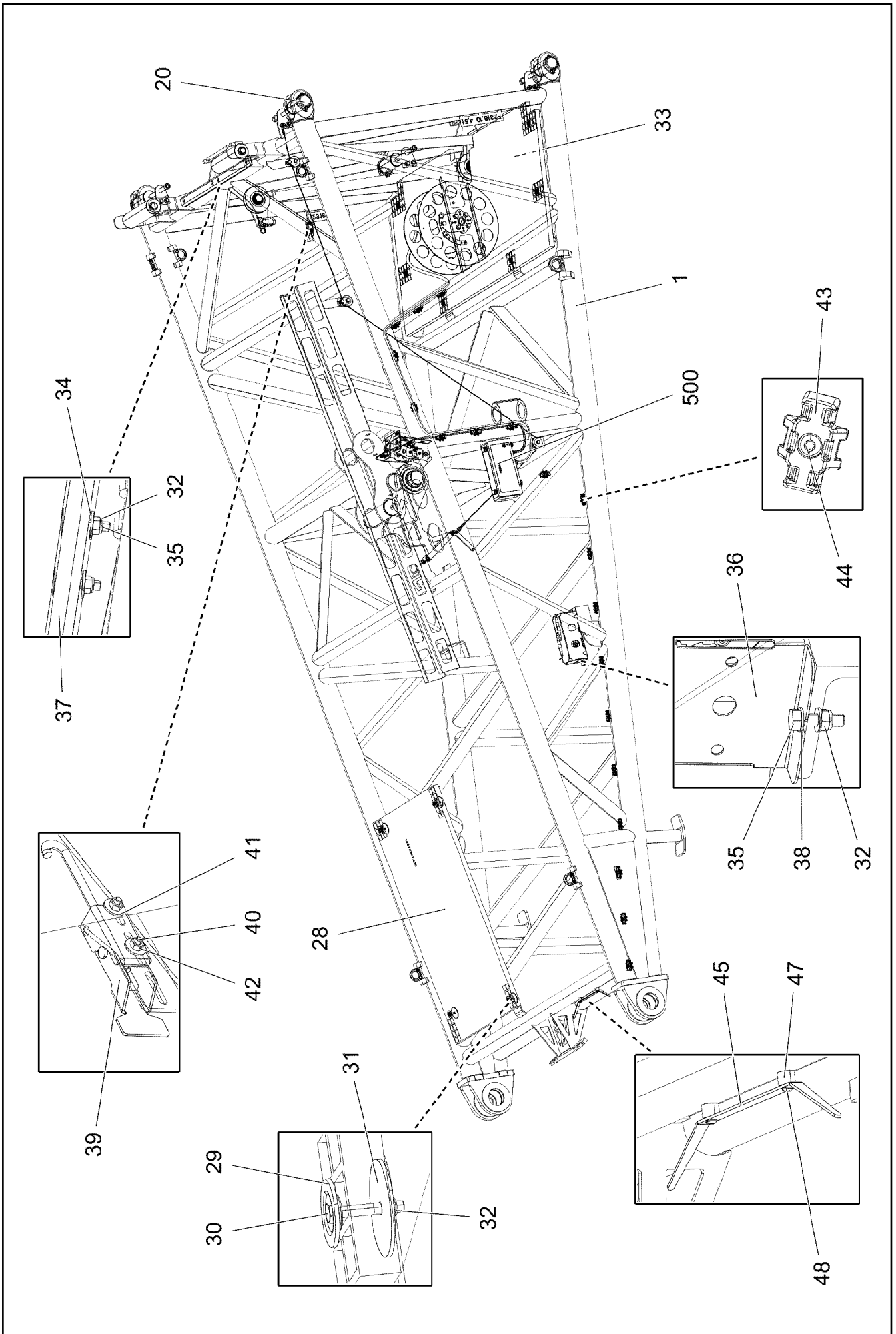
Pos.	Item	Quantity	Description	Bezeichnung
1	97122590	1	PIN 90.0X212 35NICRMOV125 SPF	BOLZEN
2	97122591	1	PLATE 15X210X90 S960QL	BLECH
3	97122592	1	SLEEVE 60.0X19 S355J2G3 FE//ZNNI8//CN//T	HUELSE
4	10179943	1	HEX NUT ISO 4035 M24 05 FLZN SPF	SECHSKANTMUTTER
5	10292979	1	SOCKET HEAD SCREW ISO 4762 M24X100	ZYLINDERSCHRAUBE



Pos.	Item	Quantity	Description	Bezeichnung
1	97122593	1	PIN 120.0X275 35NICRMOV125 SPF	BOLZEN
2	97122591	1	PLATE 15X210X90 S960QL	BLECH
3	97122592	1	SLEEVE 60.0X19 S355J2G3 FE//ZNNI8//CN//T	HUELSE
4	10179943	1	HEX NUT ISO 4035 M24 05 FLZN SPF	SECHSKANTMUTTER
5	404325608	1	SOCKET HEAD SCREW ISO 4762 M24X190	ZYLINDERSCHRAUBE
6	7743242	1	HYDRAULIC-TYPE LUBRICAT.NIPPLE DIN 71	KEGELSCHMIERNIPPEL
7	779013008	1	PROTECTING CAP	SCHUTZKAPPE



Pos.	Item	Quantity	Description	Bezeichnung
1	978674008	4	SIGN 208X88 KLEBEFOLIE SPF	SCHILD
2	978674108	4	SIGN 208X88 KLEBEFOLIE SPF	SCHILD
3	978674608	9	SIGN 208X88 KLEBEFOLIE SPF	SCHILD
4	97093614	4	SIGN 178X78 KLEBEFOLIE SPF	SCHILD
5	97039850	1	ANTI-SLIP SURFACE 1.6X560X102 3M TYP4	ANTIRUTSCHBELAG



27.11.2019
004326

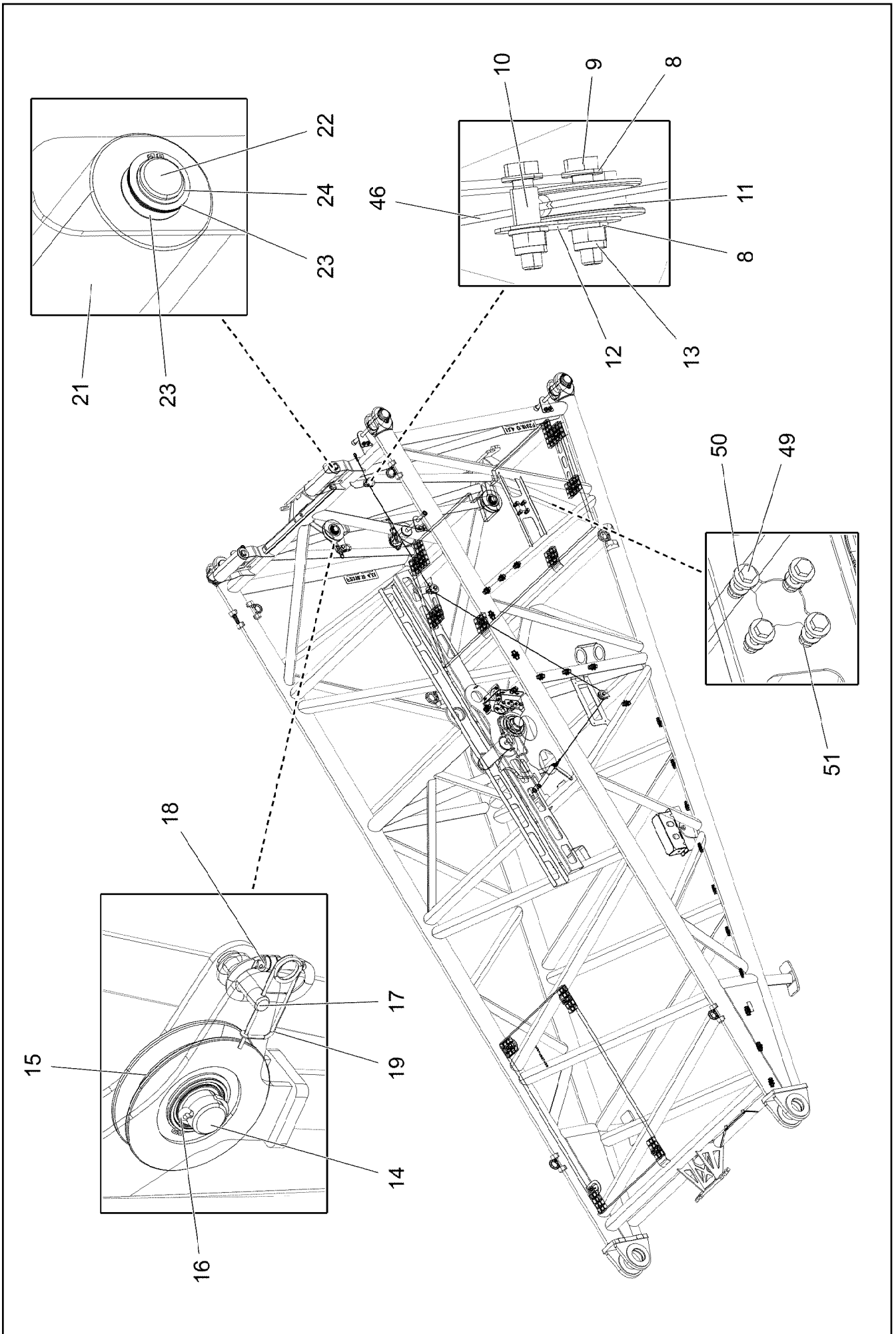
LIEBHERR

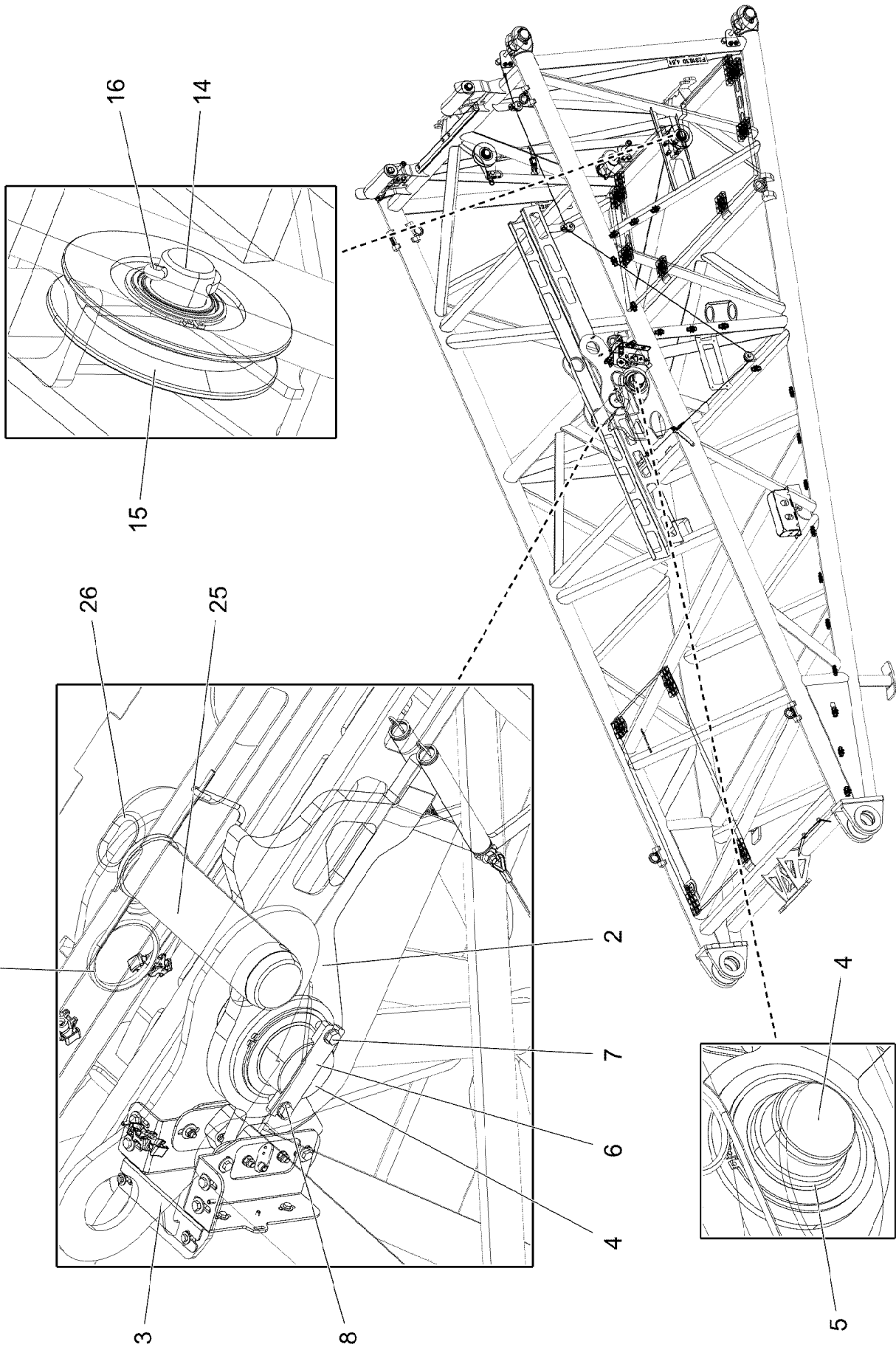
etk_en_de 098255 LR 11000

PIVOT SECTION
F-ANLENKSTUECK

□ 995 (1/4)

919219708





27.11.2019
004328

LIEBHERR


etk_en_de 098255 LR 11000

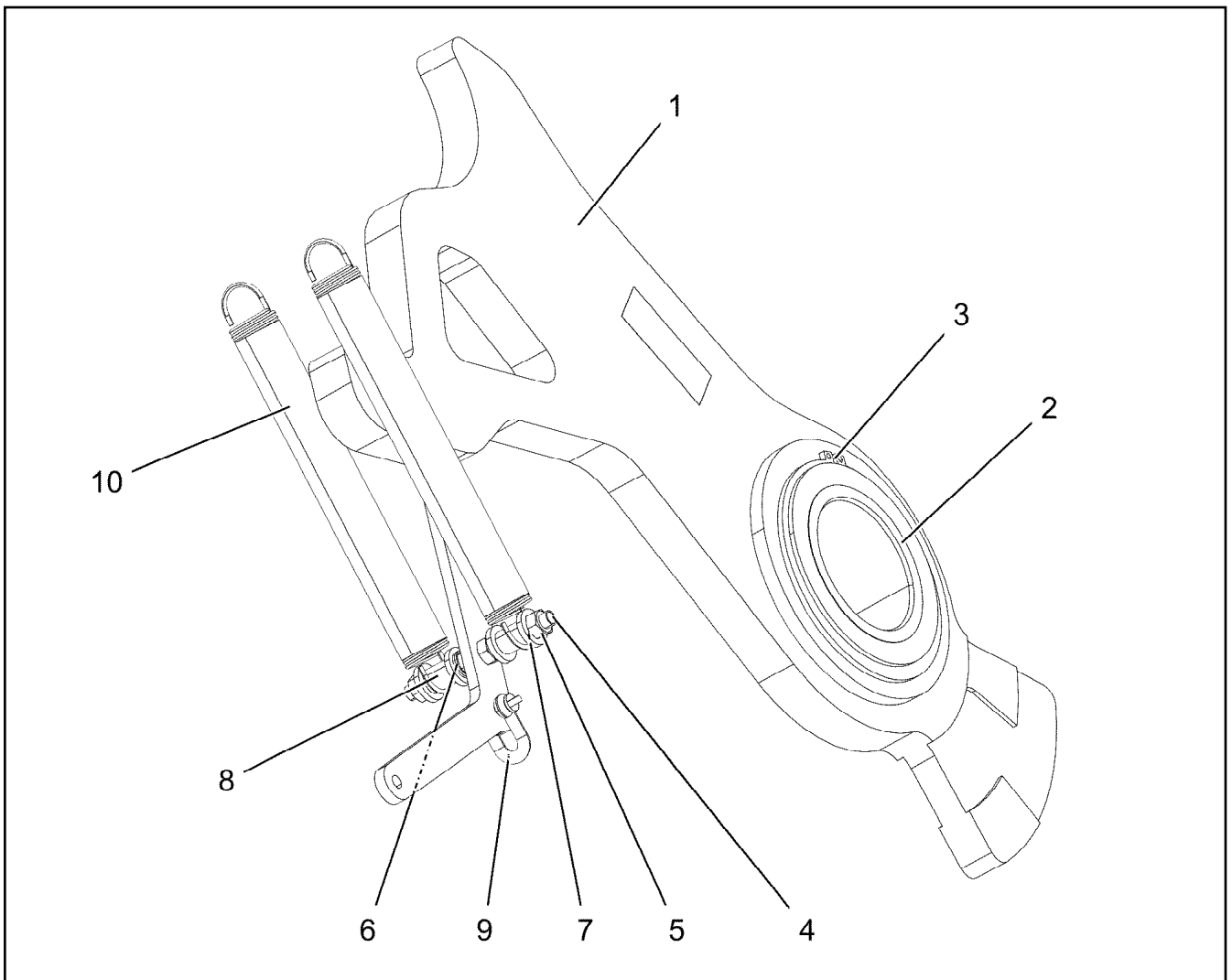
PIVOT SECTION
F-ANLENKSTUECK

997 (3/4)

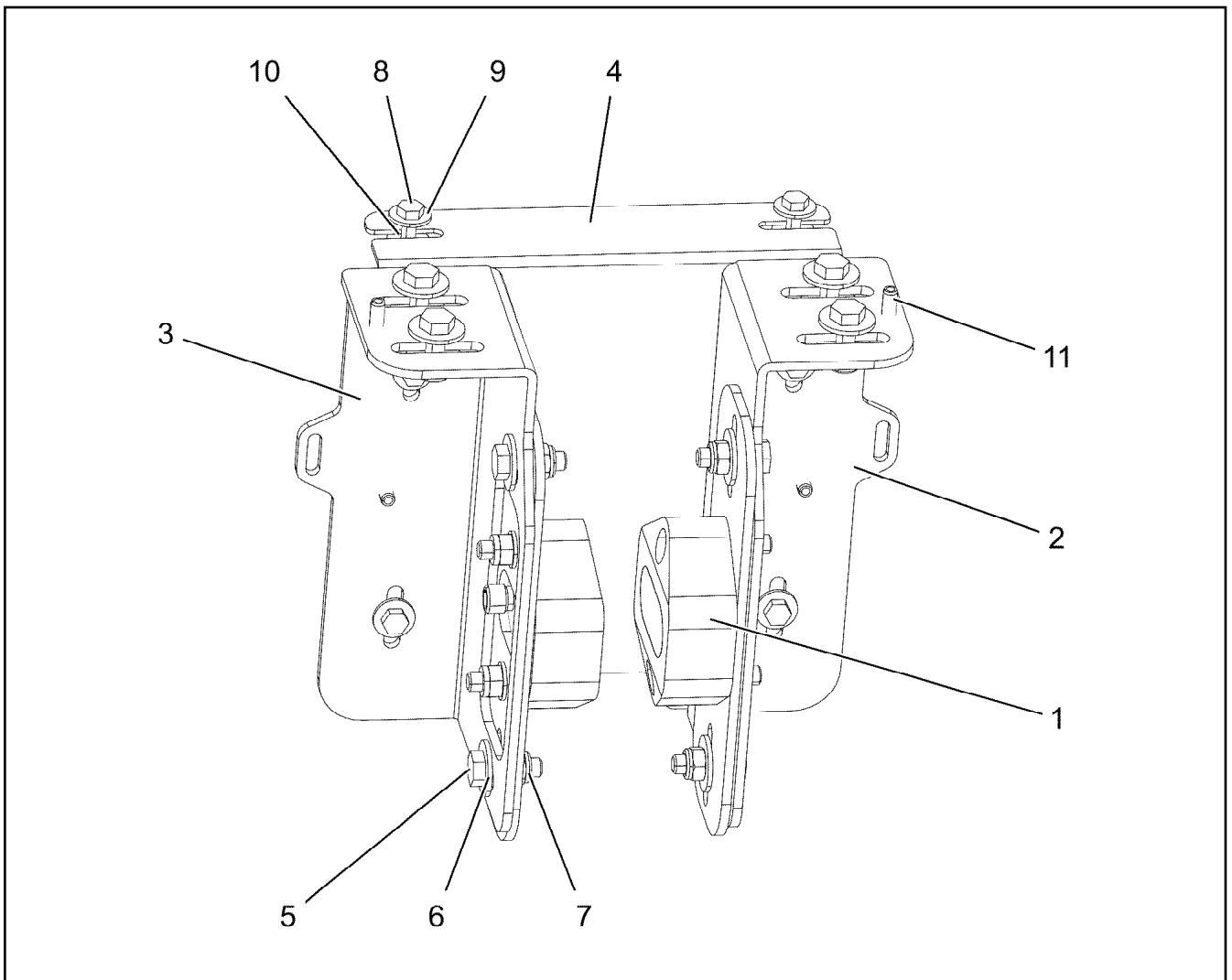
919219708


Pos.	Item	Quantity	Description	Bezeichnung
1	96035996	1	F BASE SECTION WELDMENT	F-ANLENKSTUECK SCHWK.
2	96036001	1	FLAP PRE-ASS. ⇒  999	KLAPPE VORM.
3	96038853	1	⇒  1000	SENSORTRAEGER KPL.
4	97050002	1	PIN 105.0X168 35NICRMOV125 SPF	BOLZEN
5	97050004	1	DISTANCE TUBE 101.6X12 S355J2H FE//ZN	DISTANZROHR
6	955048508	1	PLATE 12X40X160 S355MC FE//ZNNI8//CN//T	BLECH
7	11642349	2	HEX SCREW ISO 4017 M12X35 8.8 FLZN SP	SECHSKANTSCHRAUBE
8	10289804	16	WASHER ISO 7089 12 300HV FLZN SPF	SCHEIBE
9	11658891	5	HEX SCREW ISO 4014 M12X55 8.8 FLZN SP	SECHSKANTSCHRAUBE
10	971857508	5	TUBE 16.0X22 E235+N	ROHR
11	283096108	3	ROLLER RD68X20 PA6G	ROLLE
12	971851008	2	PLATE 2X50X75 DC01 FE//ZNNI8//CN//T0	BLECH
13	10875607	5	HEX NUT DIN 985 M12 8 FLZN SPF	SECHSKANTMUTTER
14	956097408	2	PIN RD40X75 35NICRMOV125 GASN. SPF	BOLZEN
15	962092008	2	ROPE PULLEY CPL. ⇒  1002	SEILROLLE KPL.
16	10875873	2	SPLIT PIN ISO 1234 8X63 ST 480H SPF	SPLINT
17	10425725	1	PIN ISO 2341 B18X75X68 35NICRMOV125	BOLZEN
18	10875819	1	SCREW CARABINER OVAL 109X10-2200 ST	SCHRAUBKARABINER
19	433101208	1	RETAINING SPRING 4X68 VERZ	SICHERUNGSFEDER
20	96029160	4	PIN PRE-ASS. ⇒  1003	BOLZEN VORM.
21	97050204	2	ROLLER 100X100X360 PA6G	ROLLE
22	97088877	2	PIN 45.0X400 35NICRMOV125 SPF	BOLZEN
23	97012561	12	WASHER 1X50X50 X5CRNI18-10	SCHEIBE
24	428002908	2	LOCKING RING DIN 471 35X1,5	SICHERUNGSRING
25	97050003	1	PIN 105.0X345 35NICRMOV125 SPF	BOLZEN
26	921079508	1	HANDLE WELD.CONST. FE//ZNNI8//CN//T0	GRIFF SCHWK.
27	433105308	1	RETAINING SPRING 8 VERZ	SICHERUNGSFEDER
28	97066110	1	GRATING DIN 24537-3 1487X927X30 GFK B	GITTERROST
29	10100621	10	DISH MOUNTING	TELLERBEFESTIGUNG
30	11651581	10	HEX SCREW ISO 4014 M8X50 8.8 480H SPF	SECHSKANTSCHRAUBE
31	941138108	10	WASHER DC01 FE//ZNNI8//CN//T0	SCHEIBE
32	10875614	16	HEX NUT DIN 985 M8 8 480H SPF	SECHSKANTMUTTER
33	97123898	1	GRATING DIN 24537-3 2207X967X30/7 GFK B	GITTERROST
34	11140469	4	WASHER ISO 7093-1 8 200HV 480H SPF	SCHEIBE
35	11826527	6	HEX SCREW ISO 4017 M8X30 8.8 480H SPF	SECHSKANTSCHRAUBE
36	97080863	1	HOOD 601X338 DC01 FE//ZNNI8//CN//T0	HAUBE
37	97132781	1	STRIP PA6G	LEISTE
38	10289803	4	WASHER ISO 7089 8 300HV 480H SPF	SCHEIBE
39	704262408	1	CLOSURE HAKEN	HAKENVERSCHLUSS
40	11657360	2	HEX SCREW ISO 4017 M6X16 8.8 480H SPF	SECHSKANTSCHRAUBE
41	10875648	2	WASHER ISO 7093-1 6 200HV 480H SPF	SCHEIBE
42	11694356	2	HEX NUT ISO 4032 M6 8 480H SPF	SECHSKANTMUTTER
43	10872676	21	CABLE CLIP HOLDER 46X70-SCHWARZ PA	KABELBINDERHALTER
44	10875484	21	BUTTON HEAD SCREW 7380-2 M8X10 08.8 4	HALBRUNDKOPFSCHRAUBE
45	953741108	1	PLATE S315MC FE//ZNNI8//CN//T0	BLECH
46	97123901	1	AUXILIARY ROPE 4X3.56M	HILFSSEIL
47	953873408	2	SLEEVE 25X20 11SMN37 FE//ZNNI8//CN//T0	HUELSE
48	408650508	2	BUTTON HEAD SCREW ISO 7380-2 M8X16 A	HALBRUNDKOPFSCHRAUBE
49	11645386	4	HEX SCREW ISO 4017 M12X45 8.8 FLZN SP	SECHSKANTSCHRAUBE
50	10006370	4	WASHER DIN 7349 13 200HV FLZN SPF	SCHEIBE
51	11840127	4	HEX NUT ISO 7040 M12 8 FLZN SPF	SECHSKANTMUTTER
500	919287108	1	ELECTRICS F BASE SECTION F2 ⇒  1004	ELEKTRIK F-ANLENKSTUECK
1010	111111108	5.572	WEIGHT ALLOWANCE	GEWICHTSZUSCHLAG

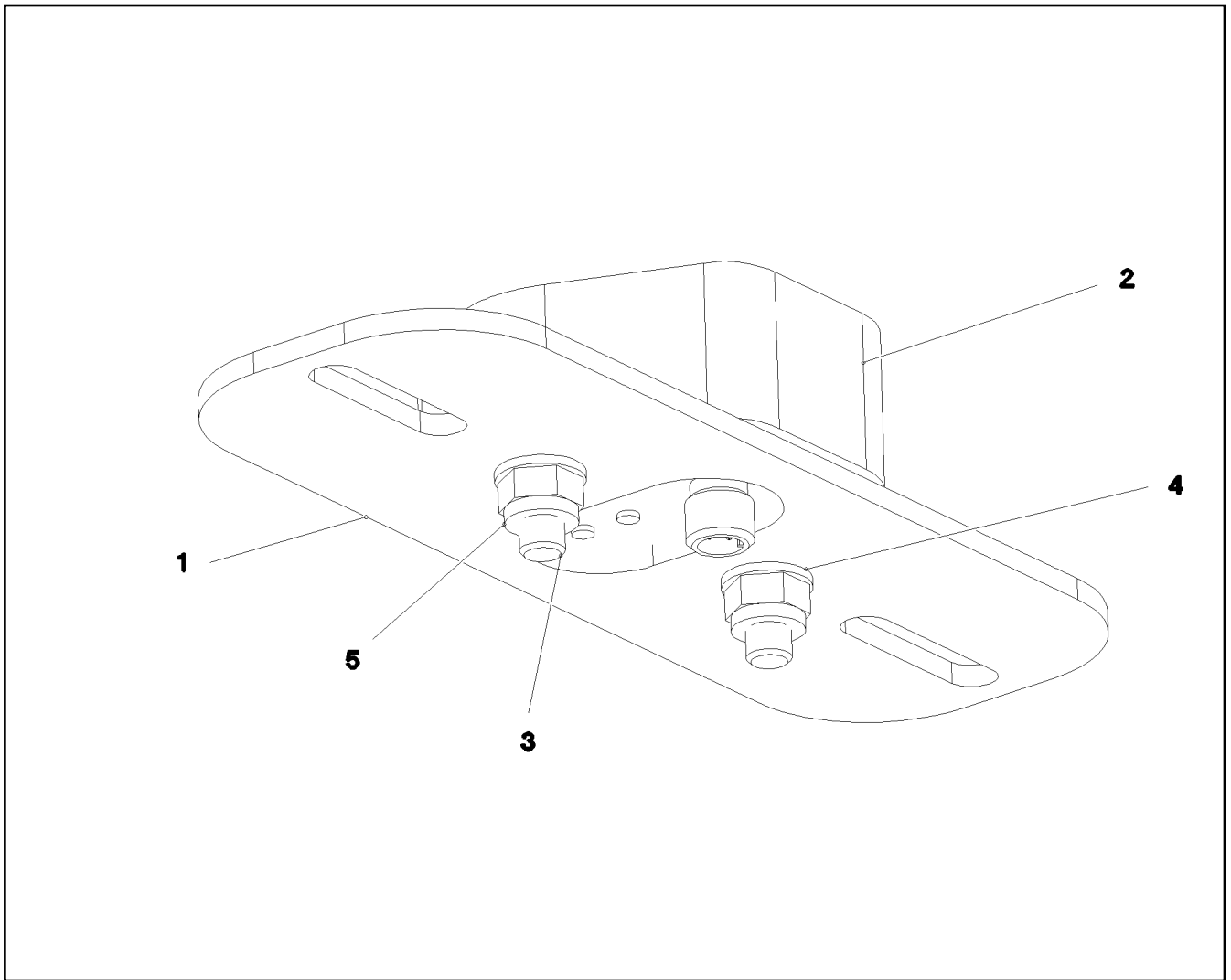
27.11.2019	etk_en_de 098255 LR 11000	 998 (4/4)
LIEBHERR	PIVOT SECTION F-ANLENKSTUECK	919219708



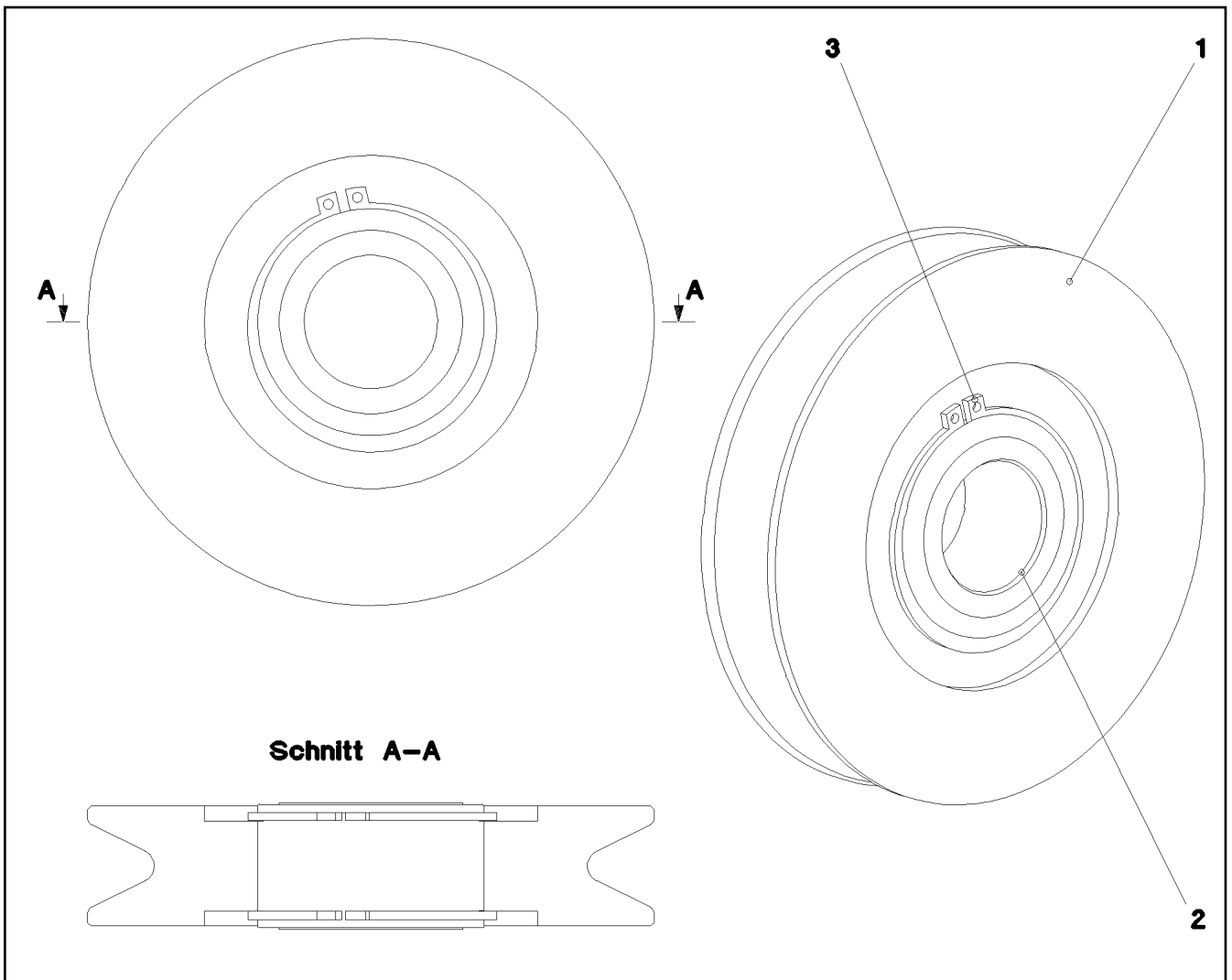
Pos.	Item	Quantity	Description	Bezeichnung
1	96038742	1	FLAP ST.CONST.	KLAPPE SCHWK.
2	745902408	1	ROLLER BEARING 90X140X67	WAEZLAGER
3	12100249	2	LOCKING RING DIN 471 140X4 480H SPF	SICHERUNGSRING
4	954591508	1	THREADED ROD M10X120 5.8	GEWINDESTANGE
5	11691678	4	HEX NUT ISO 4032 M10 8 FLZN SPF	SECHSKANTMUTTER
6	10299674	4	WASHER ISO 7092 10 200HV FLZN SPF	SCHEIBE
7	10410155	4	WASHER DIN 7349 10,5 A2	SCHEIBE
8	971857508	2	TUBE 16.0X22 E235+N	ROHR
9	773933508	1	SHACKLE DIN 82101 0,25T NG0,25 ST VERZ	SCHAEKEL
10	12101488	2	TENSION SPRING 3X32X167 EN10270-3	ZUGFEDER



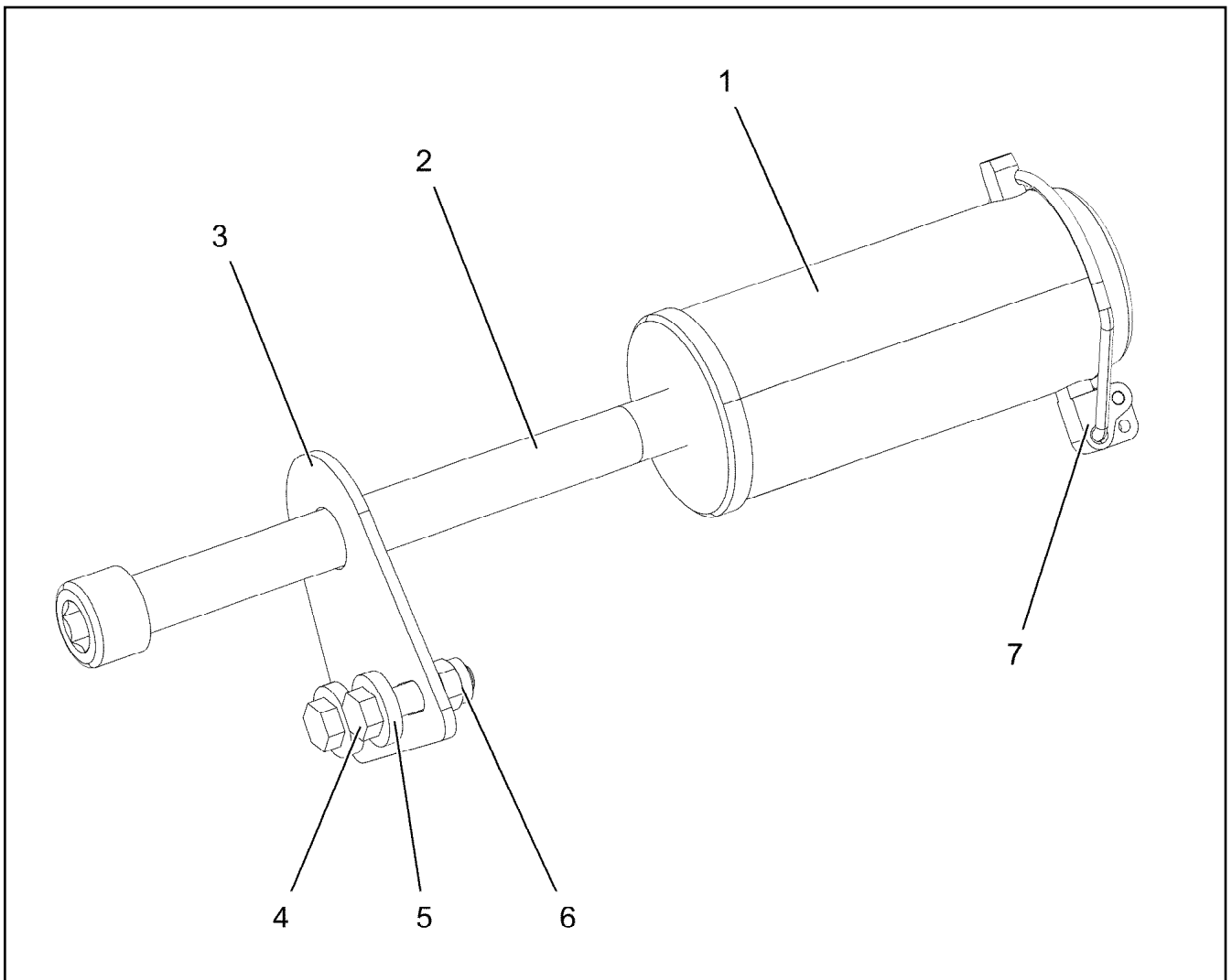
Pos.	Item	Quantity	Description	Bezeichnung
1	968938308	2	SENSOR PRE-ASS. ⇒  1001	SENSOR VORM.
2	97050200	1	PLATE 4X283X189 S315MC FE//ZNNI8//CN//T	BLECH
3	97050201	1	PLATE 4X283X189 S315MC FE//ZNNI8//CN//T	BLECH
4	97050202	1	PLATE 2X200X261 DC01 FE//ZNNI8//CN//T0	BLECH
5	11642261	8	HEX SCREW ISO 4017 M8X25 8.8 480H SPF	SECHSKANTSCHRAUBE
6	11140469	16	WASHER ISO 7093-1 8 200HV 480H SPF	SCHEIBE
7	10875614	8	HEX NUT DIN 985 M8 8 480H SPF	SECHSKANTMUTTER
8	11644899	6	HEX SCREW ISO 4017 M6X20 8.8 480H SPF	SECHSKANTSCHRAUBE
9	10875648	12	WASHER ISO 7093-1 6 200HV 480H SPF	SCHEIBE
10	10875613	6	HEX NUT DIN 985 M6 8 480H SPF	SECHSKANTMUTTER
11	10876162	4	DOWEL PIN ISO 8752 6X20 480H SPF	SPANNSTIFT



Pos.	Item	Quantity	Description	Bezeichnung
1	97050177	1	PLATE 4X200X70 S315MC FE//ZNNI8//CN//T	BLECH
2	97050178	1	SENSOR HOLDER 87X75X29.5 PA6G	SENSORHALTER
3	11691424	2	SOCKET HEAD SCREW ISO 4762 M8X35 8.8	ZYLINDERSCHRAUBE
4	10289803	2	WASHER ISO 7089 8 300HV 480H SPF	SCHEIBE
5	10875614	2	HEX NUT DIN 985 M8 8 480H SPF	SECHSKANTMUTTER






Pos.	Item	Quantity	Description	Bezeichnung
1	971872508	1	ROPE PULLEY SPF	SEILROLLE
2	745900808	1	ROLLER BEARING 68X40X38	WAEZLAGER
3	10875662	2	LOCKING RING DIN 471 68X2,5 480H SPF	SICHERUNGSRING

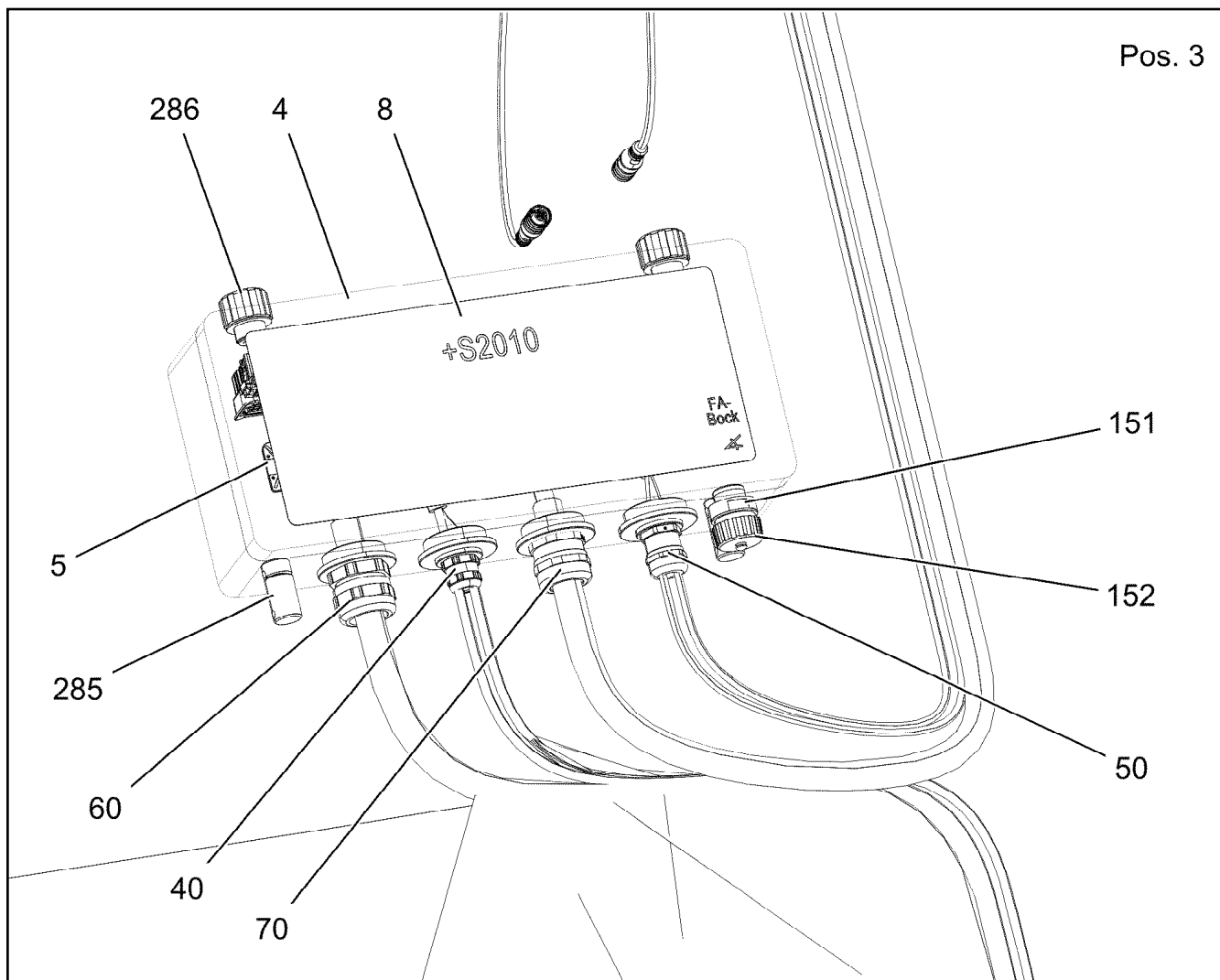


Pos.	Item	Quantity	Description	Bezeichnung
1	97110939	1	PIN 85.0X190 35NICRMOV125 GASN. SPF	BOLZEN
2	10878833	1	SOCKET HEAD SCREW ISO 4762 M24X290 8	ZYLINDERSCHRAUBE
3	954754708	1	PLATE 5X125X100 S700MC	BLECH
4	11645386	2	HEX SCREW ISO 4017 M12X45 8.8 FLZN SP	SECHSKANTSCHRAUBE
5	10006370	4	WASHER DIN 7349 13 200HV FLZN SPF	SCHEIBE
6	11840127	2	HEX NUT ISO 7040 M12 8 FLZN SPF	SECHSKANTMUTTER
7	10180878	1	SAFETY PLUG W HINGE-LID 17X100X15,5X	SICHERHEITSKLAPPSTECKER

27.11.2019 004273 LIEBHERR	etk_en_de 098255 LR 11000 PIN PRE-ASS. BOLZEN VORM.	<input type="checkbox"/> 1003 96029160
---	---	---

Pos.	Item	Quantity	Description	Bezeichnung
10	96035576	1	TERMINAL BOX CPL. S2010-F2 ⇒  1005	KLEMMKASTEN KPL.
20	96035577	1	CABLE DRUM COMPL. F2 ⇒  1011	LEITUNGSTROMMEL KPL.
151	692312708	2	INDUCTIVE SENSOR BERUEHRUNGSLOS	INDUKTIVSENSOR
152	10802057	2	ANGLE TRANSMITTER 360° LSB PL:D SPF	WINKELGEBER

27.11.2019	etk_en_de 098255 LR 11000	 1004
LIEBHERR	ELECTRICS F BASE SECTION ELEKTRIK F-ANLENKSTUECK	919287108



Pos.	Item	Quantity	Description	Bezeichnung
3	96038775	1	WIRES CPL. S2010-F2 ⇒ □ 1006	DRAEHTE KPL.
4	976975408	1	EMPTY CASING 160X360X90X0 AL	LEERGEHAEUSE
5	10870511	3	CABLE CLIP HOLDER 28X28-NATUR PA6.6	KABELBINDERHALTER
8	97118302	1	SIGN S2010	SCHILD
40	96038562	1	LEAD W2011-F2 ⇒ □ 1007	LEITUNG
50	96038563	1	LEAD W2014-F2 ⇒ □ 1008	LEITUNG
60	96038564	1	LEAD W2009-F2 ⇒ □ 1009	LEITUNG
70	96038565	1	LEAD W2019-F2 ⇒ □ 1010	LEITUNG
151	10872381	1	TIN M1	DOSE
152	604512108	1	SEALING PLUG M1-D	VERSCHLUSSKAPPE
285	602501208	2	WATER DRAIN PLUG M12 PA6G SPF	ENTWAESSERUNGSSTOPFEN
286	10488662	2	VENTILATION SCREW M20X1,5 POLYAMID	ENTLUEFTUNGSSCHRAUBE

Pos.	Item	Quantity	Description	Bezeichnung
2	96038776	1	WIRES PRE-ASS. S2010	DRAEHTE VORM.
500	923512208	10	CABLE MARKER	KABELMARKER
501	10874039	2	FLAT PLUG HOUSING 36-POL 20A	FLACHSTECKERGEHAEUSE
502	10099847	1	FLAT PLUG HOUSING 6-POL	FLACHSTECKERGEHAEUSE
503	10099869	1	CONTACT RETAINING PIN JPT 6 POL	KONTAKTSICHERUNGSSTIFT
504	10099870	4	FLAT PLUG HOUSING 9-POL	FLACHSTECKERGEHAEUSE
505	10045101	4	CONTACT RETAINING PIN 9POL GELB	KONTAKTSICHERUNGSSTIFT
506	10877506	1	BUSHING HOUSING 6-POL PA66-GF13	BUCHSENGEHAEUSE
507	604526508	1	BUSHING SUPPORT 6-POL 16A	BUCHSENTRAEGER
812	604518908	1	STOPPER PLUG BAUREIHE_M1	BLINDSTOPFEN

27.11.2019	etk_en_de 098255 LR 11000	<input type="checkbox"/> 1006
LIEBHERR	WIRES CPL. DRAEHTE KPL.	96038775

Pos.	Item	Quantity	Description	Bezeichnung
5	10870332	2.51	LEAD 4 X 0,5	LEITUNG
6	10870332	2.68	LEAD 4 X 0,5	LEITUNG
500	923512208	3	CABLE MARKER	KABELMARKER
501	10870392	1	PLUG SHELL 9-POL PA66-GF13	STECKERGEHAEUSE
502	605251608	2	PLUG SOCKET BODY 4-POLE AL	STECKDOSENKOERPER
503	602606408	1	REDUCTION M25X1,5/M20X1,5 MS	REDUKTION
504	602606708	1	REDUCTION M40X1,5/M25X1,5 MS	REDUKTION
505	10872876	1	CABLE GLAND M20X1,5 MS	KABELVERSCHRAUBUNG
506	605212808	2	MOULDING 317-1397-000 SUR	FORMTEIL
507	6202909	2	CLAMP	KLAMMER
773	6202445	2	PIN 0,5-1,0MM2	STIFT
774	6202435	4	SLEEVE CONTACT 0,5-1,0MM2	BUCHSENKONTAKT
811	692404908	2	STOPPER PLUG	BLINDSTOPFEN
996	965622108	8	LETTERING WIRE	BESCHRIFTUNG ADER
998	965622208	2	LETTERING WIRING HARNESS	BESCHRIFTUNG KABELBAUM
2204	10874060	8	SLEEVE CONTACT 0,5-1,0MM2 CuNiSi	BUCHSENKONTAKT

27.11.2019	etk_en_de 098255 LR 11000	<input type="checkbox"/> 1007
LIEBHERR	LEAD LEITUNG	96038562

Pos.	Item	Quantity	Description	Bezeichnung
5	680000008	1	COUPLING SOCKET 4-POLE SPF	KUPPLUNGSDOSE
6	680000008	1	COUPLING SOCKET 4-POLE SPF	KUPPLUNGSDOSE
500	923512208	3	CABLE MARKER	KABELMARKER
501	10870392	1	PLUG SHELL 9-POL PA66-GF13	STECKERGEHAEUSE
502	602606408	1	REDUCTION M25X1,5/M20X1,5 MS	REDUKTION
503	602606708	1	REDUCTION M40X1,5/M25X1,5 MS	REDUKTION
504	602441001	1	CABLE GLAND M20X1,5X5-10 MS	KABELVERSCHRAUBUNG
505	602421908	1	INSERT M20X1,5 NBR	MEHRFACHDICHT-EINSATZ
996	965622108	8	LETTERING WIRE	BESCHRIFTUNG ADER
998	965622208	2	LETTERING WIRING HARNESS	BESCHRIFTUNG KABELBAUM
2272	10878195	8	SLEEVE CONTACT 0,2-0,5MM ² CuNiSi	BUCHSENKONTAKT


27.11.2019	etk_en_de 098255 LR 11000	<input type="checkbox"/> 1008
LIEBHERR	LEAD LEITUNG	96038563


Pos.	Item	Quantity	Description	Bezeichnung
5	10875008	6.65	CONTROL LEAD 43 X 0,75 SPF	STEUERLEITUNG
500	923512208	3	CABLE MARKER	KABELMARKER
501	10877583	1	PIN HOUSING 43 POL 22A ZNNI	STIFTGEHAEUSE
502	96008397	1	COTTER PIN 36POL	STECKER VORM.
503	10870392	1	PLUG SHELL 9-POL PA66-GF13	STECKERGEHAEUSE
504	420050108	1	WASHER ISO 7089 3 MS	SCHEIBE
505	692405208	1	DUST CAP 3/4-18 NS METALL	STAUBKAPPE
506	514599408	1	PAN-HEAD SCREW ISO 7045 M3X8 4.8 A2C	FLACHKOPFSCHRAUBE
507	10875696	2	CABLE GLAND M32X1,5X15-25 MS	KABELVERSCHRAUBUNG
508	602606808	2	REDUCTION M40X1,5/M32X1,5 MS	REDUKTION
509	10877630	1	TERMINAL HOUSING CA AL NIP 2K PUR	ENDGEHAEUSE
708	10473048	43	CABLE SLEEVE 2,4-3,0/2,4/0,6 SILIKON	KABELTUELLE
998	965622208	1	LETTERING WIRING HARNESS	BESCHRIFTUNG KABELBAUM
2204	10874060	7	SLEEVE CONTACT 0,5-1,0MM2 CuNiSi	BUCHSENKONTAKT
2211	10874057	36	SLEEVE CONTACT 0,5-1,0MM2 CuNiSi	BUCHSENKONTAKT
2262	6002796	43	CONTACT PIN	KONTAKTSTIFT
2404	12101575	0.17	HEATSHRINK SLEEVEING 69,8/11,7X4,8 POL	SCHRUMPFSCHLAUCH

27.11.2019	etk_en_de 098255 LR 11000	<input type="checkbox"/> 1009
LIEBHERR	LEAD LEITUNG	96038564

Pos.	Item	Quantity	Description	Bezeichnung
5	10875008	3.73	CONTROL LEAD 43 X 0,75 SPF	STEUERLEITUNG
294	11123168	0.15	HEATSHRINK SLEEVING 44,4/7,4X3,6 POL	SCHRUMPFSCHLAUCH
500	923512208	3	CABLE MARKER	KABELMARKER
501	96008397	1	COTTER PIN 36POL	STECKER VORM.
502	10877579	1	BUSHING HOUSING 43 POL 22A ZNNI	BUCHSENGEHAEUSE
503	10870392	1	PLUG SHELL 9-POL PA66-GF13	STECKERGEHAEUSE
504	420050108	1	WASHER ISO 7089 3 MS	SCHEIBE
505	514599408	1	PAN-HEAD SCREW ISO 7045 M3X8 4.8 A2C	FLACHKOPFSCHRAUBE
506	692405208	1	DUST CAP 3/4-18 NS METALL	STAUBKAPPE
507	602606808	2	REDUCTION M40X1,5/M32X1,5 MS	REDUKTION
508	602425908	2	CABLE GLAND M32X1,5X14-17 MS	KABELVERSCHRAUBUNG
509	10877630	1	TERMINAL HOUSING CA AL NIP 2K PUR	ENDGEHAEUSE
708	10473048	43	CABLE SLEEVE 2,4-3,0/2,4/0,6 SILIKON	KABELTUELLE
2204	10874060	7	SLEEVE CONTACT 0,5-1,0MM2 CuNiSi	BUCHSENKONTAKT
2211	10874057	36	SLEEVE CONTACT 0,5-1,0MM2 CuNiSi	BUCHSENKONTAKT
2261	10650660	43	CONTACT BUSHING 0,75 - 1,5MM2	KONTAKTBUCHSE

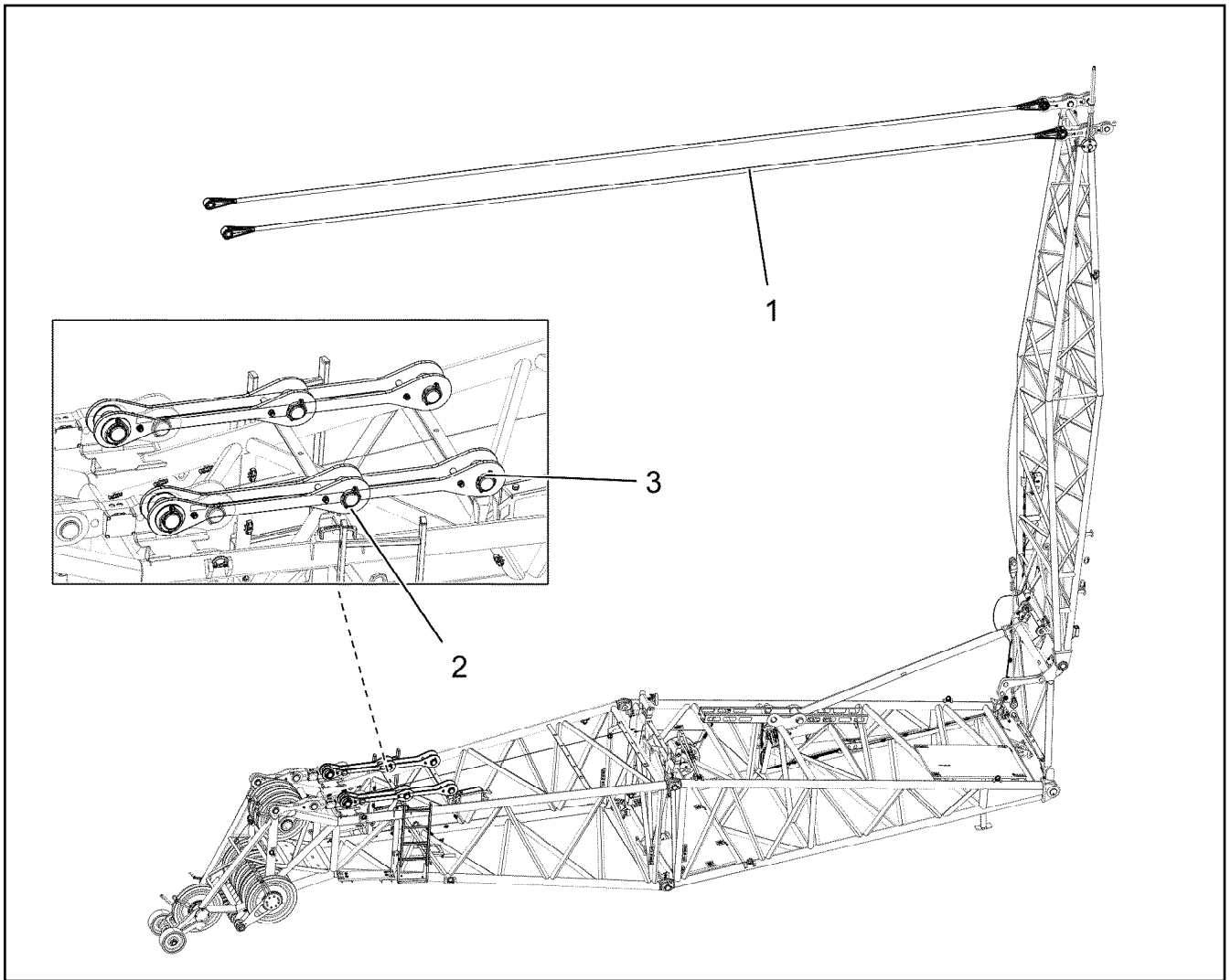
27.11.2019	etk_en_de 098255 LR 11000	<input type="checkbox"/> 1010
LIEBHERR	LEAD LEITUNG	96038565

Pos.	Item	Quantity	Description	Bezeichnung
10	96039722	1	LEAD W2019A -F2 ⇒  1012	LEITUNG
151	12100458	1	CABLE DRUM 60M SPF	KABELTROMMEL

27.11.2019	etk_en_de 098255 LR 11000	 1011
LIEBHERR	CABLE DRUM COMPL. LEITUNGSTROMMEL KPL.	96035577

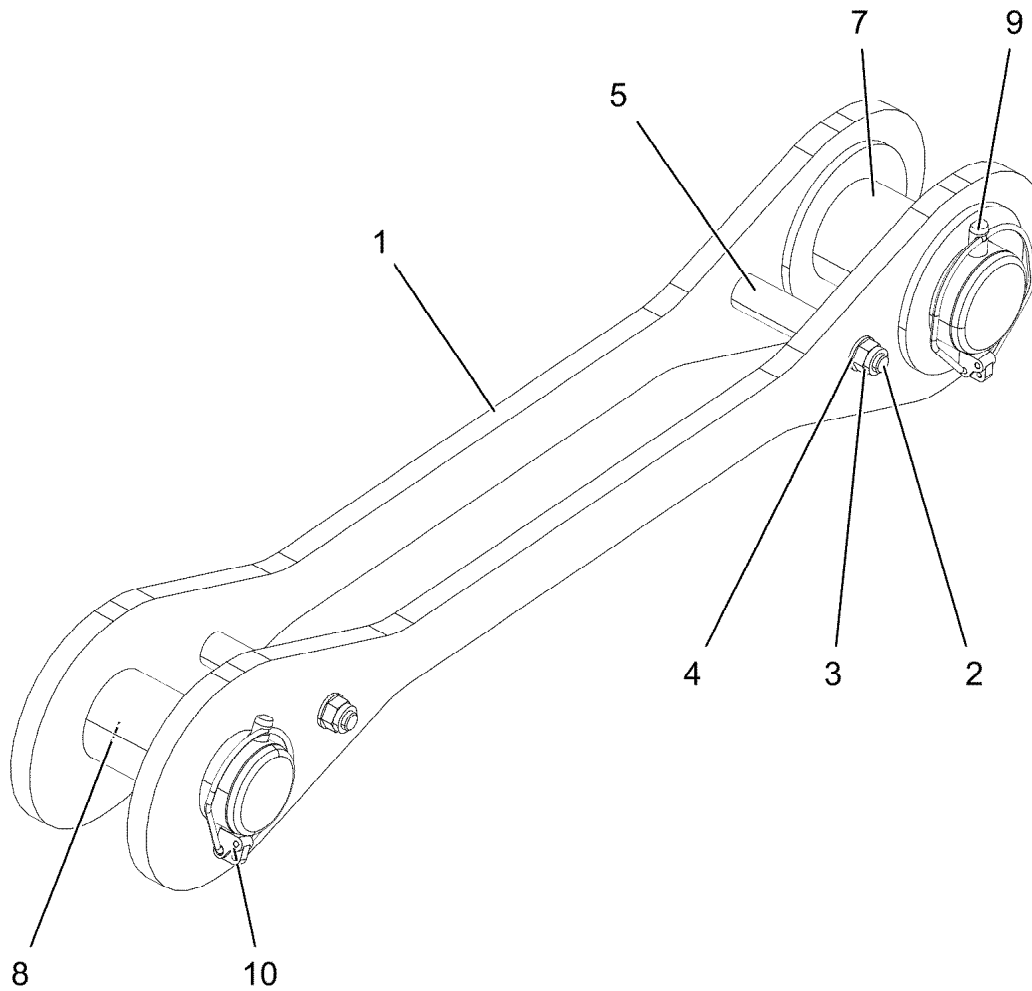
Pos.	Item	Quantity	Description	Bezeichnung
5	10875008	38.15	CONTROL LEAD 43 X 0,75 SPF	STEUERLEITUNG
294	11123168	0.15	HEATSHRINK SLEEVING 44,4/7,4X3,6 POL	SCHRUMPFSCHLAUCH
500	923512208	2	CABLE MARKER	KABELMARKER
501	10877569	1	WALL OUTLET 43 POL ZNNI	WANDSTECKDOSE
502	10877579	1	BUSHING HOUSING 43 POL 22A ZNNI	BUCHSENGEHAEUSE
503	12101575	0.34	HEATSHRINK SLEEVING 69,8/11,7X4,8 POL	SCHRUMPFSCHLAUCH
504	602606808	2	REDUCTION M40X1,5/M32X1,5 MS	REDUKTION
505	10877630	2	TERMINAL HOUSING CA AL NIP 2K PUR	ENDGEHAEUSE
506	10875696	1	CABLE GLAND M32X1,5X15-25 MS	KABELVERSCHRAUBUNG
507	692405308	1	DUST CAP 1 3/4-18NS METALL	STAUBKAPPE
508	420050008	9	WASHER ISO 7089 3 200HV-A2	SCHEIBE
509	10876399	4	HEX NUT DIN 985 M3 8 480H SPF	SECHSKANTMUTTER
510	400140908	4	SOCKET HEAD SCREW DIN 84 M3X12 MS V	ZYLINDERSCHRAUBE
511	10874632	3	RETAINING STRAP 0.05T-1.1M POLYEST.PE	HALTEGURT
512	602707308	3	CABLE SOCK 8-15 700	KABELSTRUMPF
513	10290559	3	SNAP HOOK 120X11 VERZ	KARABINERHAKEN
514	10875031	1	CABLE GLAND M32X1,5X25-15 MS	KABELVERSCHRAUBUNG
515	692405208	1	DUST CAP 3/4-18 NS METALL	STAUBKAPPE
516	420050108	1	WASHER ISO 7089 3 MS	SCHEIBE
517	514599408	1	PAN-HEAD SCREW ISO 7045 M3X8 4.8 A2C	FLACHKOPFSCHRAUBE
708	10473048	86	CABLE SLEEVE 2,4-3,0/2,4/0,6 SILIKON	KABELTUELLE
995	965617208	2	SHIELDING TIED BACK	ABSCHIRMUNG ZURUECKGEB
998	965622208	2	LETTERING WIRING HARNESS	BESCHRIFTUNG KABELBAUM
2261	10650660	43	CONTACT BUSHING 0,75 - 1,5MM2	KONTAKTBUCHSE
2262	6002796	43	CONTACT PIN	KONTAKTSTIFT

27.11.2019	etk_en_de 098255 LR 11000	<input type="checkbox"/> 1012
LIEBHERR	LEAD LEITUNG	96039722

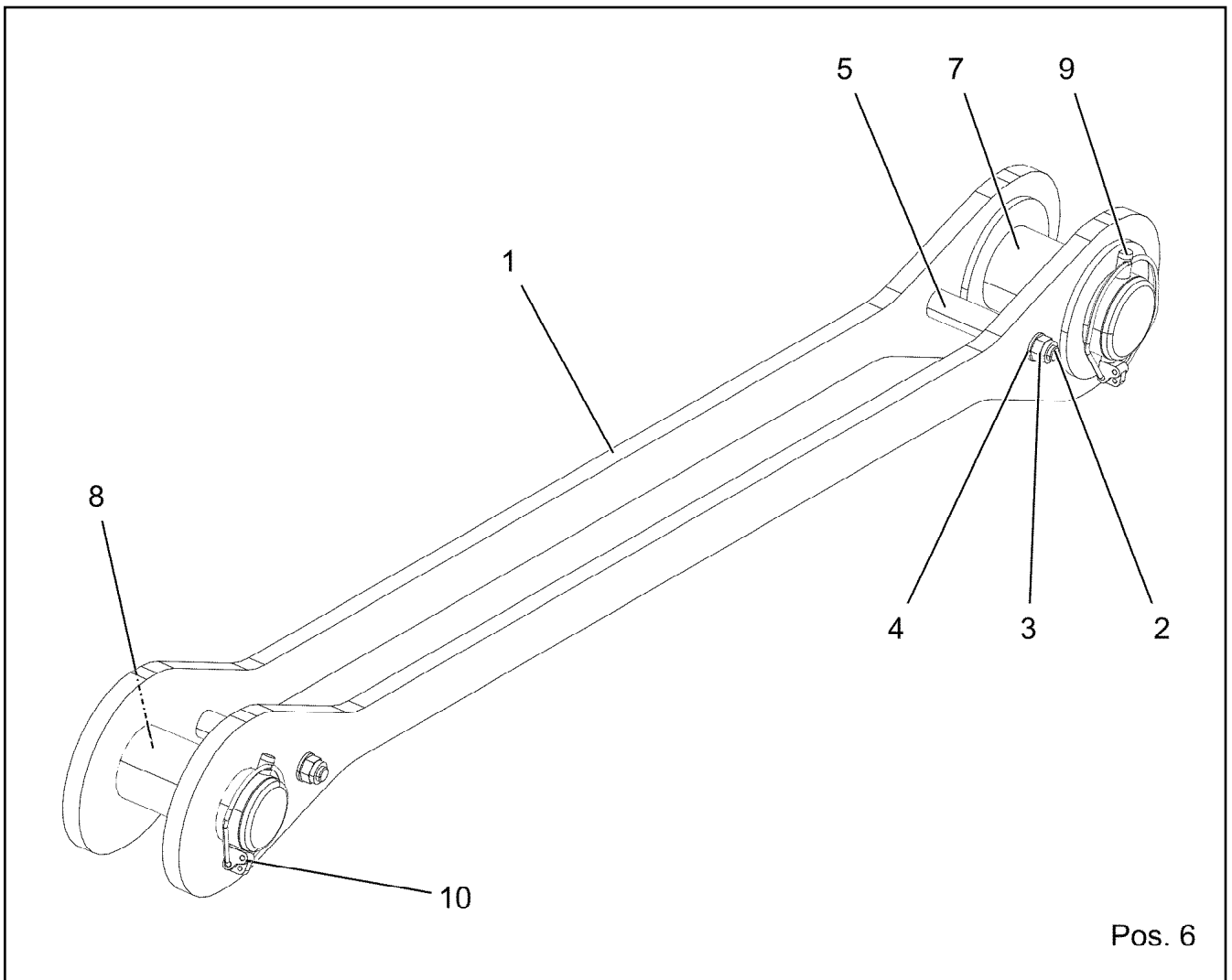


Pos.	Item	Quantity	Description	Bezeichnung
1	97122954	2	FIBRE TENSIONING ROPE 66X13.1M ARAMI	FASERABSPANNSEIL
2	96039026	2	DRAW SHACKLE 0.930M ⇒ □ 1014	ZUGLASCHE KPL.
3	96039027	2	DRAW SHACKLE 1.630M ⇒ □ 1015	ZUGLASCHE KPL.

Pos. 6

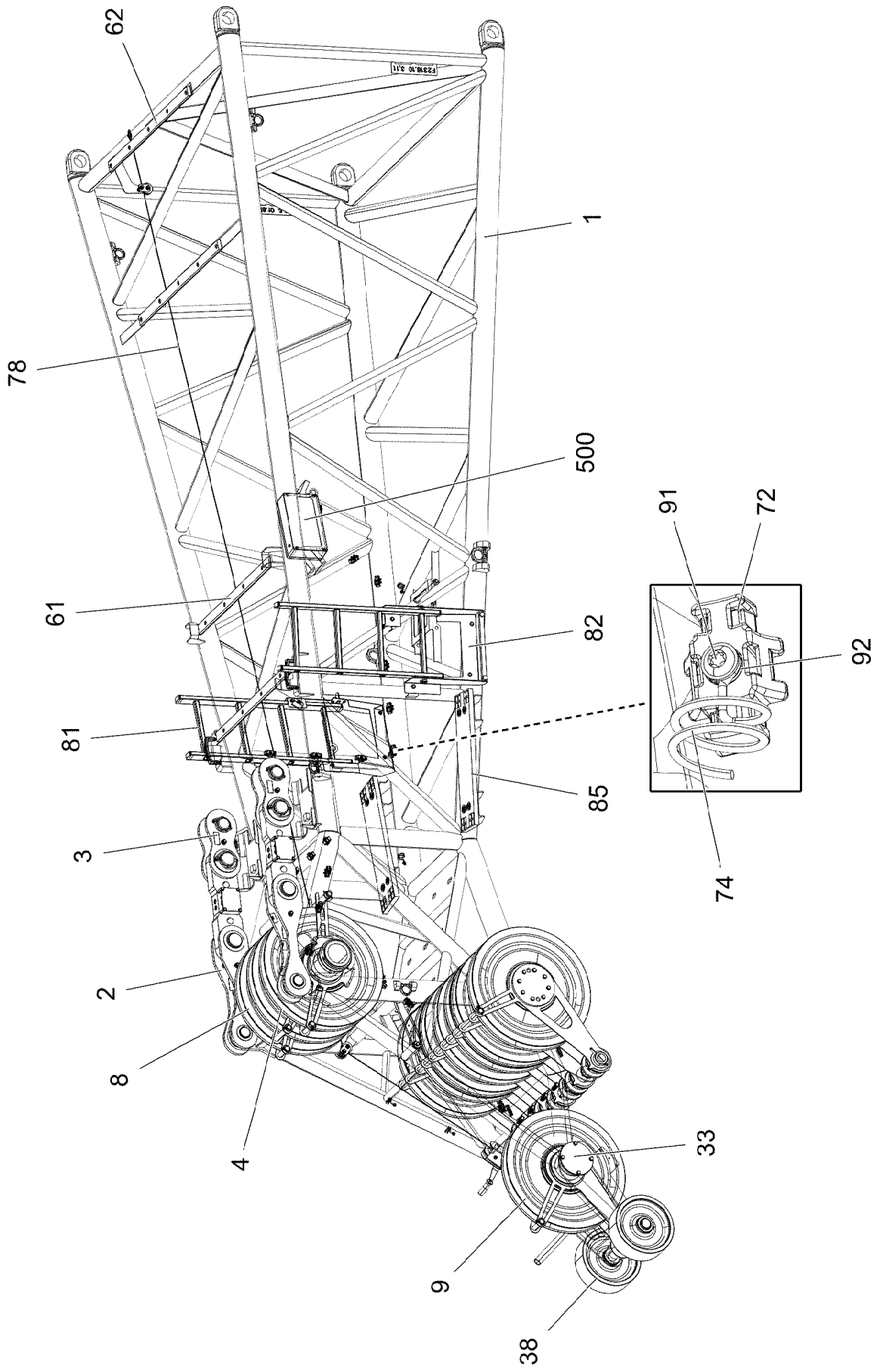


Pos.	Item	Quantity	Description	Bezeichnung
1	96039034	2	CONNECTING LINK WELDED 0.930M	LASCHE SCHWK.
2	4000437	2	HEX SCREW ISO 4014 M16X170 8.8 FLZN SP	SECHSKANTSCHRAUBE
3	10875609	2	HEX NUT DIN 985 M16 8 FLZN SPF	SECHSKANTMUTTER
4	10289806	4	WASHER ISO 7089 16 300HV FLZN SPF	SCHEIBE
5	97070312	2	TUBE 30.0X102 S355J2H FE//ZNNI8//CN//T0	ROHR
6	973567608	1	PLATE IDENTIFICATION NUMBER IDENT-N	SCHILD IDENTNR.
7	97121582	1	PIN 100.0X200 35NICRMOV125 SPF	BOLZEN
8	97119428	1	PIN 85.0X190 35NICRMOV125 SPF	BOLZEN
9	12100335	1	SAFETY PLUG W HINGE-LID 17X125X16X1	SICHERHEITSKLAPPSTECKER
10	10180878	1	SAFETY PLUG W HINGE-LID 17X100X15,5X	SICHERHEITSKLAPPSTECKER



Pos. 6

Pos.	Item	Quantity	Description	Bezeichnung
1	96039044	2	CONNECTING LINK WELDED 1.630M	LASCHE SCHWK.
2	4000437	2	HEX SCREW ISO 4014 M16X170 8.8 FLZN SP	SECHSKANTSCHRAUBE
3	10875609	2	HEX NUT DIN 985 M16 8 FLZN SPF	SECHSKANTMUTTER
4	10289806	4	WASHER ISO 7089 16 300HV FLZN SPF	SCHEIBE
5	97070312	2	TUBE 30.0X102 S355J2H FE//ZNNI8//CN//T0	ROHR
6	973567608	1	PLATE IDENTIFICATION NUMBER IDENT-N	SCHILD IDENTNR.
7	97121582	1	PIN 100.0X200 35NICRMOV125 SPF	BOLZEN
8	97119428	1	PIN 85.0X190 35NICRMOV125 SPF	BOLZEN
9	12100335	1	SAFETY PLUG W HINGE-LID 17X125X16X1	SICHERHEITSKLAPPSTECKER
10	10180878	1	SAFETY PLUG W HINGE-LID 17X100X15,5X	SICHERHEITSKLAPPSTECKER



27.11.2019
004330

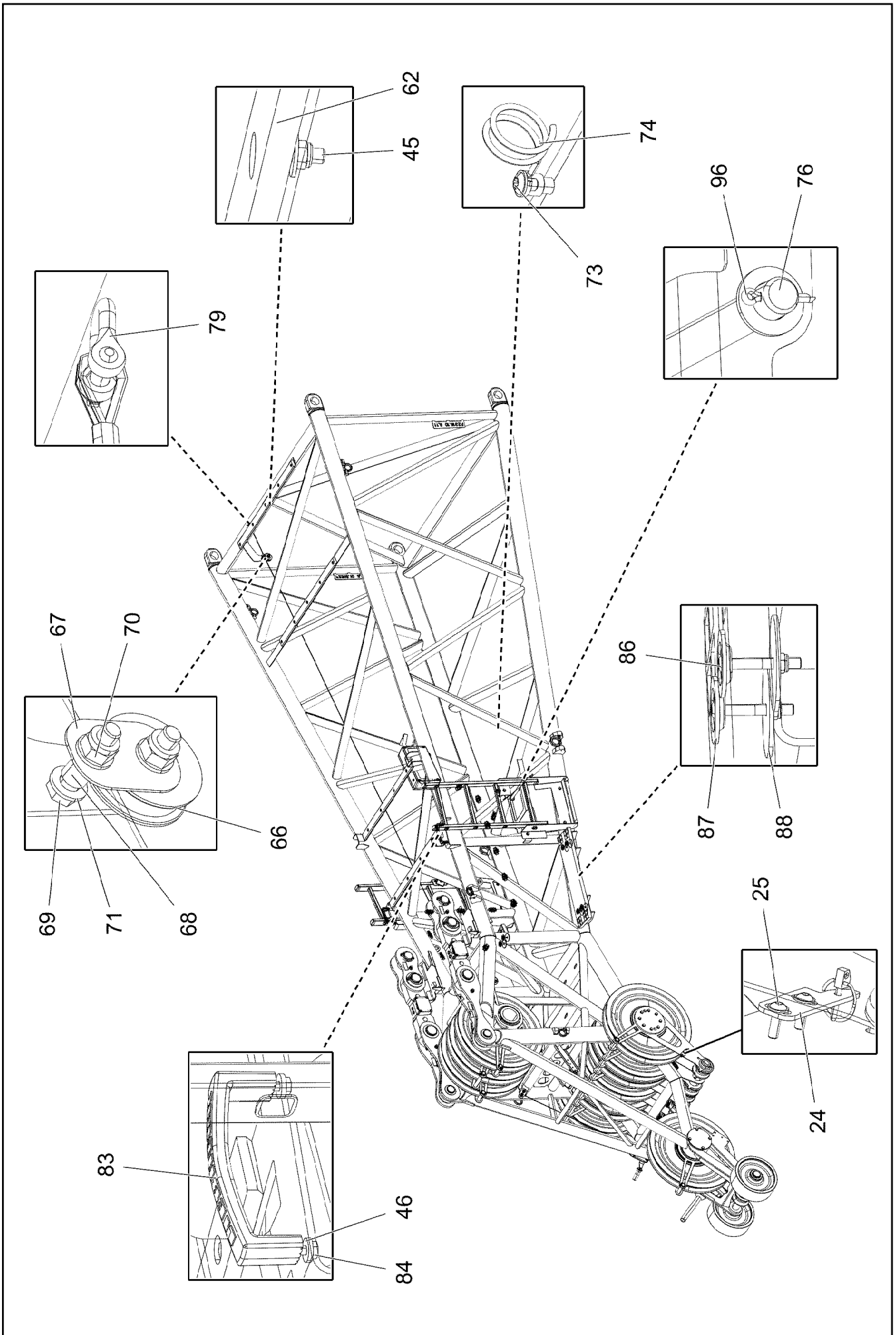
LIEBHERR

etk_en_de 098255 LR 11000

F-HEAD SECTION
F-KOPFSTUECK

1016 (1/7)

919220008



27.11.2019
004331

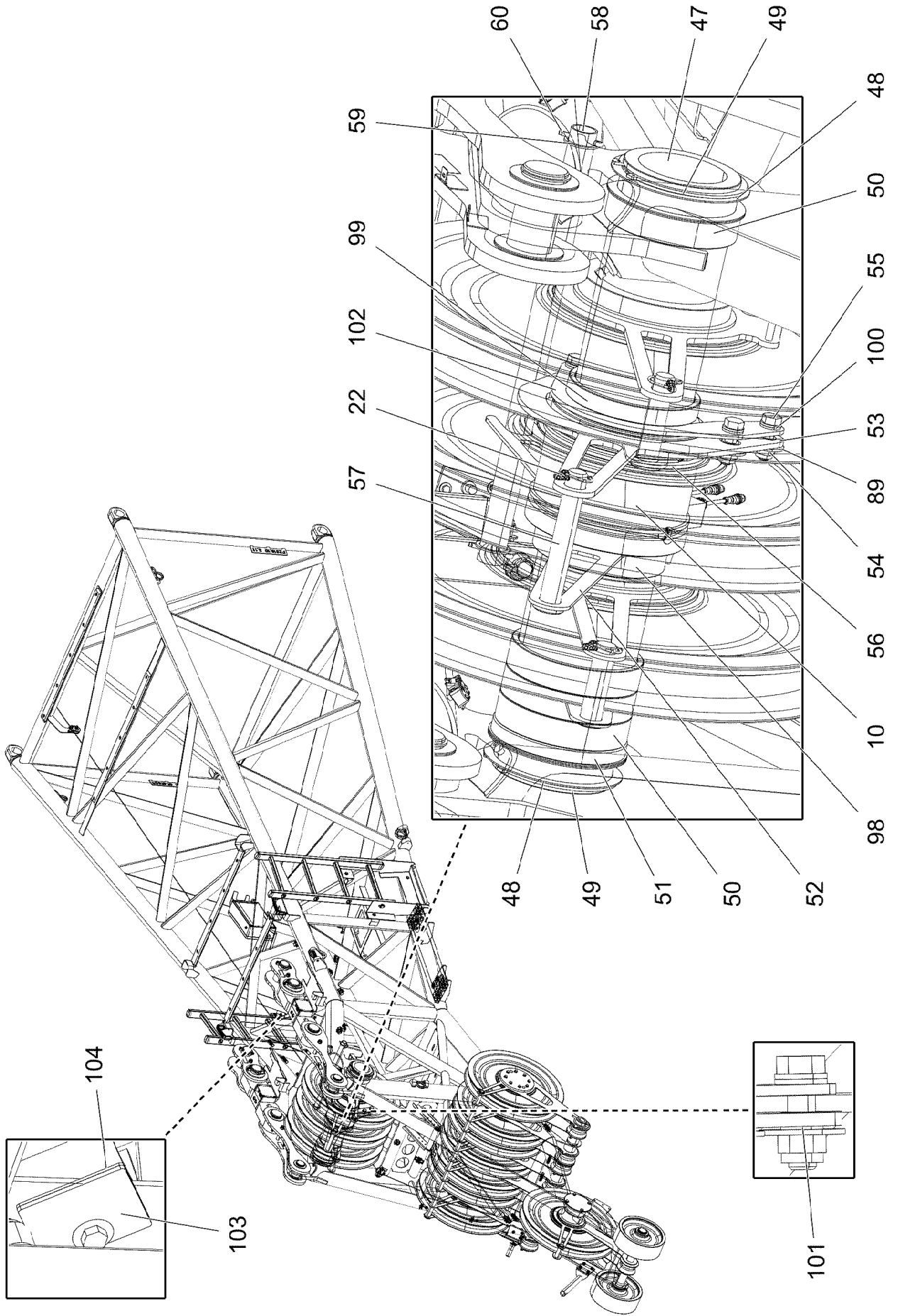
LIEBHERR

etk_en_de 098255 LR 11000

F-HEAD SECTION
F-KOPFSTUECK

1017 (2/7)

919220008



27.11.2019
004332

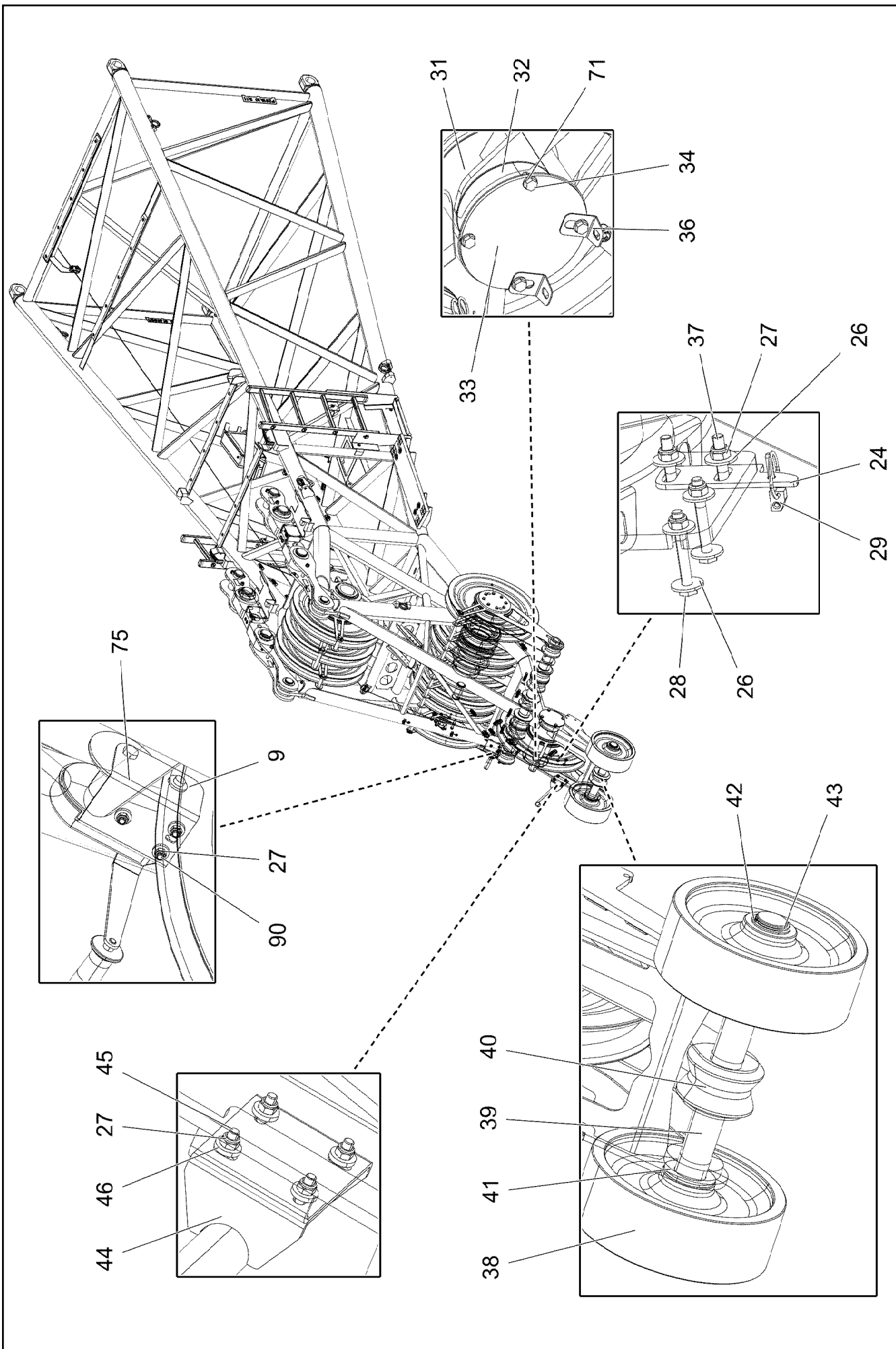
LIEBHERR

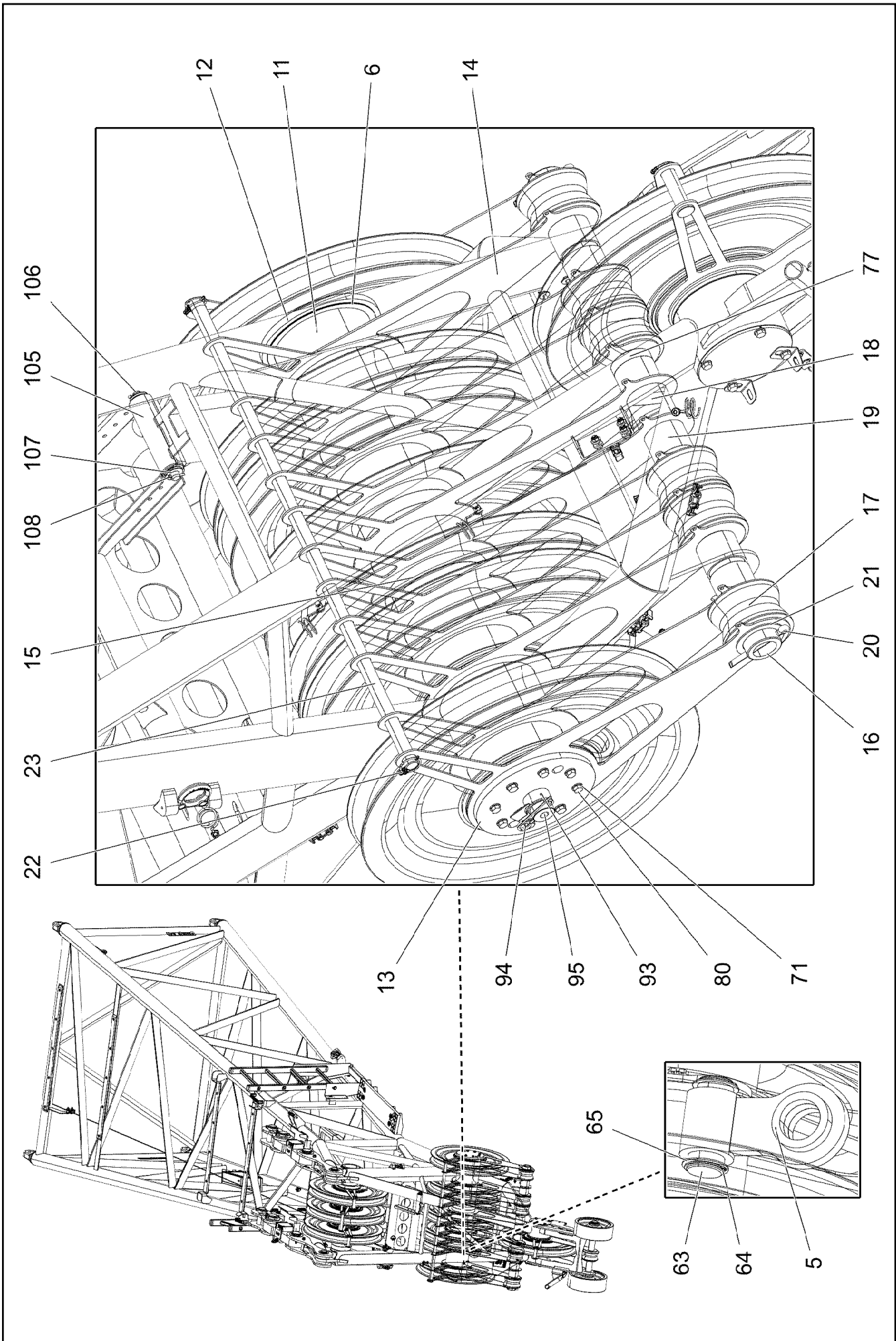
etk_en_de 098255 LR 11000

F-HEAD SECTION
F-KOPFSTUECK

1018 (3/7)

91922008





27.11.2019
004334

LIEBHERR


etk_en_de 098255 LR 11000

F-HEAD SECTION
F-KOPFSTUECK


1020 (5/7)

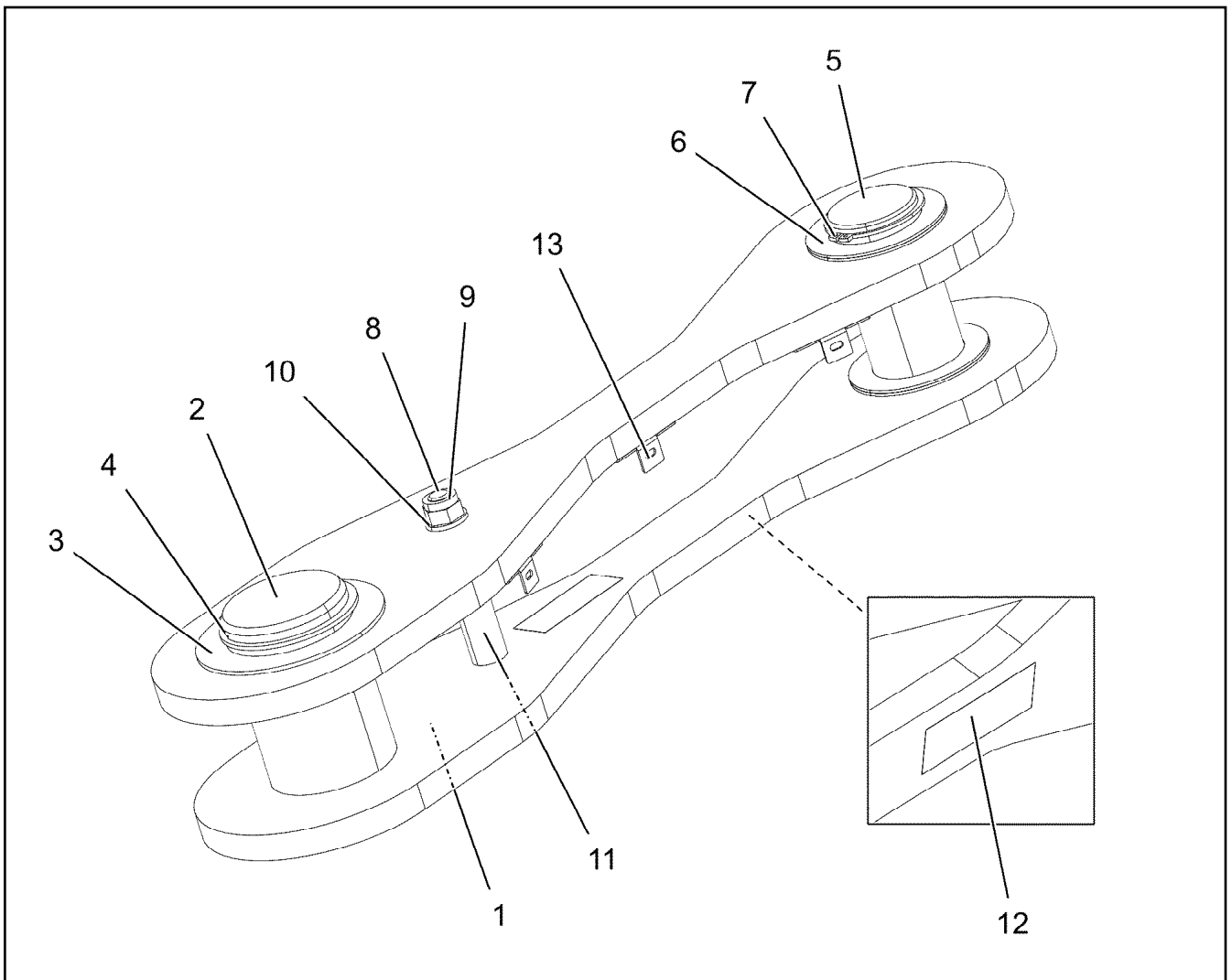
919220008


Pos.	Item	Quantity	Description	Bezeichnung
1	96035652	1	F-HEAD SECTION WELDM. 6M 253T RAL 302	F-KOPFSTUECK SCHWK.
2	96037041	2	DRAW SHACKLE 0.6M ⇒  1023	ZUGLASCHE KPL.
3	96037042	2	DRAW SHACKLE 0.230M ⇒  1025	ZUGLASCHE KPL.
4	96032541	1	CONVERTER ROLLER CPL.. ⇒  1026	WANDERROLLE KPL.
5	96032579	2	FIXED POINT FOR ROPE WELDED	SEILFESTPUNKT SCHWK.
6	977085508	6	WASHER 1X250X250 DC01 FE//ZNNI8//CN//T	SCHEIBE
8	96032582	1	INST.BACK SHEAVE FOR BOOM NOSE ⇒  1027	NACKENROLLE EINBAU
9	96032654	1	ROPE PULLEY PRE-ASSEMBLY ⇒  1028	SEILROLLE VORM.
10	12100427	1	FORCE MEASURING SLEEVE 0-200KN SPF	KRAFTMESSHUELSE
11	97115233	1	AXLE 244.5X1221 S770QL GASN. SPF	ACHSE
12	97046280	1	COVER 15X273X273 S960QL	DECKEL
13	96021306	1	COVER/LID 1 WELDED X5CRNI18-10	DECKEL 1 SCHWK.
14	97115234	12	PLATE 4X561X859 S315MC FE//ZNNI8//CN//T	BLECH
15	97104558	6	DISTANCE TUBE 235X220.5X30 PA6G	DISTANZROHR
16	97115235	1	AXLE 82.5X1270 S355J2H T ZN O	ACHSE
17	97096300	7	ROLLER 91X160X93 PA6G	ROLLE
18	97096301	7	TUBE 90.0X95 E235+N FE//ZNNI8//CN//T0	ROHR
19	97118230	6	TUBE 90.0X68 E235+N FE//ZNNI8//CN//T0	ROHR
20	10180381	2	SPLIT PIN ISO 1234 13X125 St 480H SPF	SPLINT
21	97117214	2	WASHER 3X110X110 S355MC FE//ZNNI8//C	SCHEIBE
22	10875870	3	SAFETY PLUG W HINGE-LID 6X42X5,5X32 4	SICHERHEITSKLAPPSTECKER
23	97115236	1	AXLE 30.0X1252 S355J2C+C FE//ZNNI8//CN/	ACHSE
24	979132008	3	PLATE 110X34 S315MC FE//ZNNI8//CN//T0	BLECH
25	10301319	4	BUTTON HEAD SCREW ISO 7380-2 M8X25 A	HALBRUNDKOPFSCHRAUBE
26	11140469	54	WASHER ISO 7093-1 8 200HV 480H SPF	SCHEIBE
27	10875614	45	HEX NUT DIN 985 M8 8 480H SPF	SECHSKANTMUTTER
28	11651583	6	HEX SCREW ISO 4014 M8X60 8.8 480H SPF	SECHSKANTSCHRAUBE
29	10875869	3	SAFETY PLUG W HINGE-LID 5X29X4,7X25 4	SICHERHEITSKLAPPSTECKER
30	924954508	8	ROPE PULLEY CPL. SPF	SEILROLLE KPL.
31	97115242	1	AXLE 177.8X270 S890QL1 GASN. SPF	ACHSE
32	97115245	2	SLEEVE 170X150X69 PA6G	HUELSE
33	97115247	2	COVER 6X214X214 S700MC	DECKEL
34	11658892	8	HEX SCREW ISO 4017 M12X25 8.8 FLZN SP	SECHSKANTSCHRAUBE
36	953868808	2	ANGLE 2X40X95 DC01 FE//ZNNI8//CN//T0	WINKEL
37	10182032	2	BUTTON HEAD SCREW ISO 7380-2 M8X35 0	HALBRUNDKOPFSCHRAUBE
38	97091098	2	ROLLER 380X60.5X130 PA6G	ROLLE
39	97091061	1	AXLE 65.0X688 35NICRMOV125 GASN. SPF	ACHSE
40	97091097	1	ROLLER 150X61X 78 PA6G	ROLLE
41	97068921	2	WASHER 5X100X100 S355MC FE//ZNNI8//C	SCHEIBE
42	978499508	2	WASHER 3X75X75 DC01 FE//ZNNI8//CN//T0	SCHEIBE
43	10875661	2	LOCKING RING DIN 471 60X3 480H SPF	SICHERUNGSRING
44	968224008	1	CLAMP WIND WARNING UNIT	HALTER WINDWARNUNG
45	11826527	22	HEX SCREW ISO 4017 M8X30 8.8 480H SPF	SECHSKANTSCHRAUBE
46	11840501	18	WASHER DIN 7349 8,4 200HV 480H SPF	SCHEIBE
47	97129149	1	AXLE 25.0X912 S770QL GASN. SPF	ACHSE
48	97080479	10	PLATE 2X200X200 DC01 FE//ZNNI8//CN//T0	BLECH
49	12100653	2	LOCKING RING DIN 471 170X4 480H SPF	SICHERUNGSRING
50	97115386	4	SLEEVE 190X86X 40 PA6G	HUELSE
51	949619208	1	RING 193,7X10X17 S770QL	RING
52	97115405	1	SPACERS 5X322X876 S355MC FE//ZNNI8//C	ABSTANDSHALTER
53	97123348	1	BRACKET 8X563X420 S355MC	BUEGEL
54	12218072	4	HEX NUT DIN 985 M16 10 FLZN SPF	SECHSKANTMUTTER
55	10875804	4	HEX SCREW ISO 4017 M16X55 8.8 FLZN SP	SECHSKANTSCHRAUBE
56	428010508	1	LOCKING RING DIN 471 220X5	SICHERUNGSRING
57	453030308	1	PIN ISO 2341 B30X200X190 42CRMO4+QT	BOLZEN

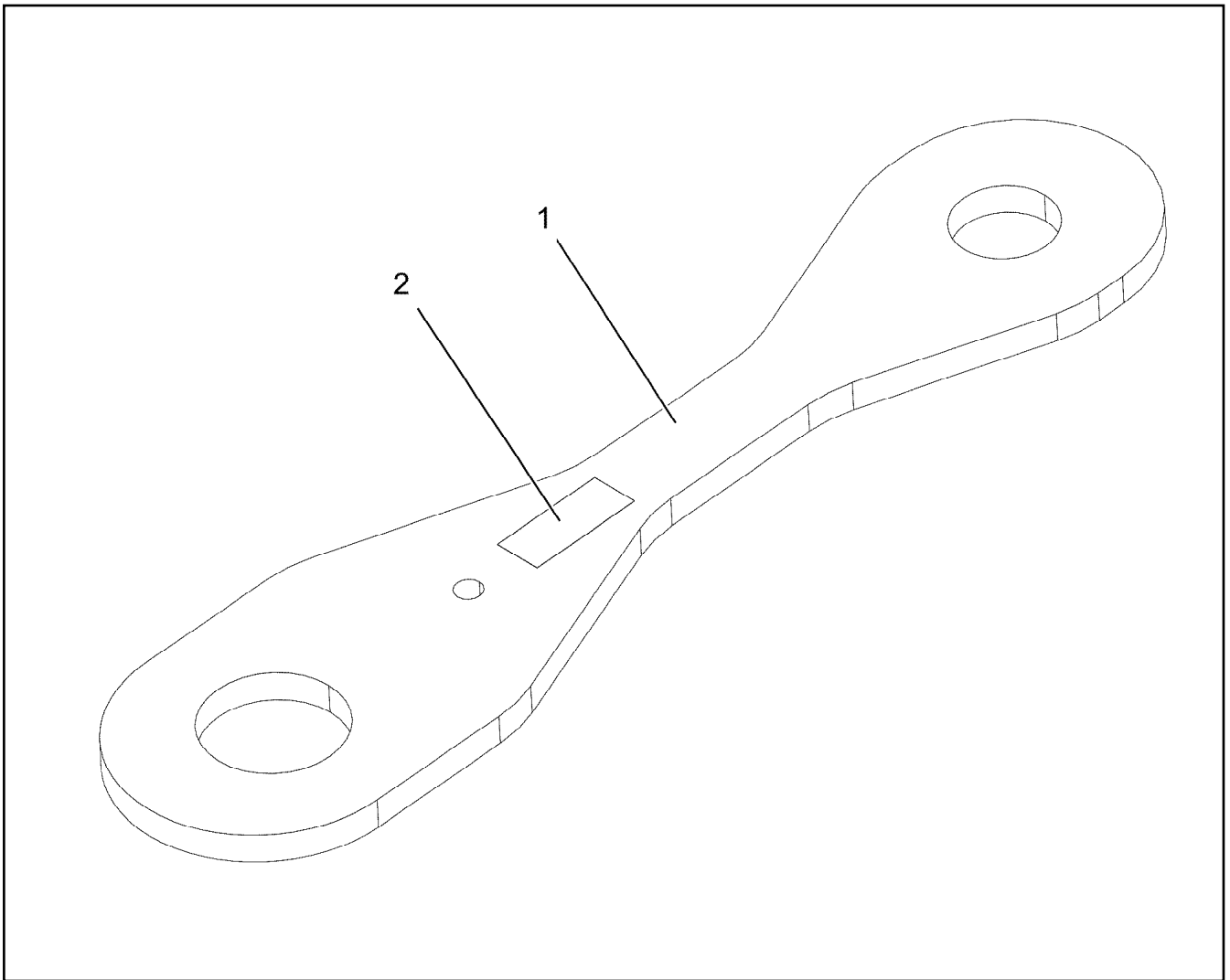
27.11.2019	etk_en_de 098255 LR 11000	 1021 (6/7)
LIEBHERR	F-HEAD SECTION F-KOPFSTUECK	919220008

Pos.	Item	Quantity	Description	Bezeichnung
58	950725608	1	TUBE 38X650 E235+N	ROHR
59	10876402	2	SUPPORTING WASHER DIN 988 S 40X50X2	STUETZSCHEIBE
60	10180364	2	SPLIT PIN ISO 1234 6,3X50 St 480H SPF	SPLINT
61	97050951	2	SLIDE PLATE 15X60X1124 PA6G	GLEITPLATTE
62	288153708	2	SUPPORT 15X60X1280 PA6G	AUFLAGE
63	97115418	2	PIN 65.0X145 35NICRMOV125 GASN. SPF	BOLZEN
64	10171587	4	LOCKING RING DIN 471 55X2 FLZNNC-120H	SICHERUNGSRING
65	954178508	4	WASHER RD70X2 DC01 FE//ZNNI8//CN//T0	SCHEIBE
66	283096108	2	ROLLER RD68X20 PA6G	ROLLE
67	971851008	2	PLATE 2X50X75 DC01 FE//ZNNI8//CN//T0	BLECH
68	971857508	4	TUBE 16.0X22 E235+N	ROHR
69	11658891	4	HEX SCREW ISO 4014 M12X55 8.8 FLZN SP	SECHSKANTSCHRAUBE
70	10875607	4	HEX NUT DIN 985 M12 8 FLZN SPF	SECHSKANTMUTTER
71	10289804	32	WASHER ISO 7089 12 300HV FLZN SPF	SCHEIBE
72	10872676	36	CABLE CLIP HOLDER 46X70-SCHWARZ PA	KABELBINDERHALTER
73	10875484	42	BUTTON HEAD SCREW 7380-2 M8X10 08.8 4	HALBRUNDKOPFSCHRAUBE
74	720014408	7	CABLE CLAMP	KABELHALTER
75	540001808	1	ROPE WINCH TYP 351 ⇒  823	SEILWINDE
76	450023708	1	PIN ISO 2340 B20X330X315 ST.50K FE//ZN20	BOLZEN
77	97118225	2	TUBE 90.0X20 E235+N FE//ZNNI8//CN//T0	ROHR
78	97107547	1	ROPE DIN 3055 4 X 13 M VERZ.	SEIL
79	773933508	1	SHACKLE DIN 82101 0,25T NG0,25 ST VERZ	SCHAEKEL
80	11645384	16	HEX SCREW ISO 4017 M12X40 8.8 FLZN SP	SECHSKANTSCHRAUBE
81	96037097	1	LADDER, PRE-ASSEMBLED RECHTS ⇒  1029	LEITER VORM.
82	96037098	1	LADDER, PRE-ASSEMBLED LINKS ⇒  1030	LEITER VORM.
83	966435308	2	GRIP PA6-30%GF SPF	GRIFF
84	11651767	4	HEX SCREW ISO 4017 M8X20 8.8 480H SPF	SECHSKANTSCHRAUBE
85	97098673	2	GRATING 847X207X30/7 GFK SPF	GITTERROST
86	10876825	8	BUTTON HEAD SCREW ISO 7380-1 M8X55 0	HALBRUNDKOPFSCHRAUBE
87	10100621	8	DISH MOUNTING	TELLERBEFESTIGUNG
88	941138108	8	WASHER DC01 FE//ZNNI8//CN//T0	SCHEIBE
89	4000809	4	WASHER ISO 7093-1 16 300HV FLZN	SCHEIBE
90	11642261	3	HEX SCREW ISO 4017 M8X25 8.8 480H SPF	SECHSKANTSCHRAUBE
91	10875471	1	BUTTON HEAD SCREW AEHNL.ISO 7380-2	HALBRUNDKOPFSCHRAUBE
92	421100608	3	WASHER DIN 1440 8 ST VERZ	SCHEIBE
93	12100671	1	DOWEL PIN ISO 8752 5X45 480H SPF	SPANNSTIFT
94	433101208	1	RETAINING SPRING 4X68 VERZ	SICHERUNGSFEDER
95	97103787	1	ADAPTOR 50.0X65 X5CRNI18-10	ADAPTER
96	12100681	2	SPLIT PIN ISO 1234 5X28 ST 480H SPF	SPLINT
97	10289808	2	WASHER ISO 7089 20 300HV FLZN SPF	SCHEIBE
98	97129178	1	SLEEVE 190X172X35 PA6G	HUELSE
99	97129973	1	SLEEVE 190X172X25 PA6G	HUELSE
100	10289806	8	WASHER ISO 7089 16 300HV FLZN SPF	SCHEIBE
101	97129975	4	SLEEVE 30.0X10 S355J2G3 FE//ZNNI8//CN//T	HUELSE
102	97129976	1	PLATE 6X289X335 S355MC FE//ZNNI8//CN//T	BLECH
103	97130275	8	DISTANCE PLATE 3X52X65 X5CRNI18-10	DISTANZBLECH
104	97130276	4	DISTANCE PLATE 2X52X65 X5CRNI18-10	DISTANZBLECH
105	97132878	1	ROLLER 22X190X52 PA6G	ROLLE
106	452554008	1	PIN ISO 2340 B20X230X215 S355J2G3C+C	BOLZEN
107	97072946	4	WASHER 1X40X40 X5CRNI18-10	SCHEIBE
108	10180357	2	SPLIT PIN ISO 1234 5X32 St 480H SPF	SPLINT
500	919287308	1	ELECTR. F-HEAD SECTION F2 ⇒  1031	ELEKTRIK F-KOPFSTUECK
700	96037102	1	SIGNS ⇒  1043	BESCHILDERUNG

27.11.2019	etk_en_de 098255 LR 11000	 1022 (7/7)
LIEBHERR	F-HEAD SECTION F-KOPFSTUECK	919220008

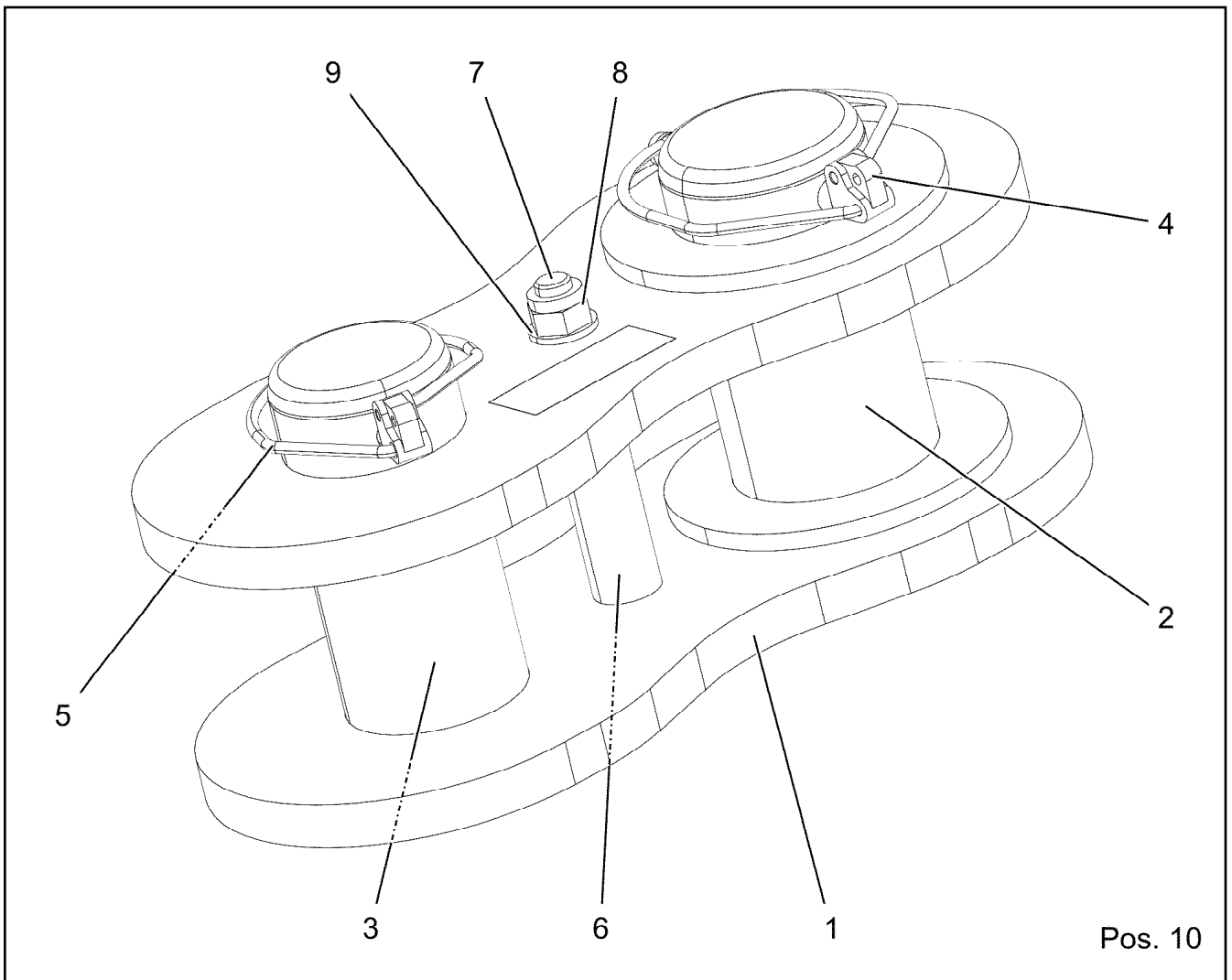


Pos.	Item	Quantity	Description	Bezeichnung
1	96037140	2	TIE ROD WITH SIGN ⇒  1024	ZUGSTANGE M.SCHILD
2	976243008	1	PIN 100.0X157 35NICRMOV125 SPF	BOLZEN
3	953848908	1	WASHER RD135X3 DC01 FE//ZNNI8//CN//T0	SCHEIBE
4	12100646	1	LOCKING RING DIN 471 90X3 480H SPF	SICHERUNGSRING
5	97123548	1	PIN 70.0X148 35NICRMOV125 SPF	BOLZEN
6	943399208	6	WASHER 100X2 DC01 FLZN SPF	SCHEIBE
7	12100643	1	LOCKING RING DIN 471 65X2,5 480H SPF	SICHERUNGSRING
8	10875801	1	HEX SCREW ISO 4017 M16X150 8.8 FLZN SP	SECHSKANTSCHRAUBE
9	12218072	1	HEX NUT DIN 985 M16 10 FLZN SPF	SECHSKANTMUTTER
10	10289806	2	WASHER ISO 7089 16 300HV FLZN SPF	SCHEIBE
11	97121728	1	DISTANCE SLEEVE 25.0X85 E355+N	DISTANZHUELSE
12	973567608	1	PLATE IDENTIFICATION NUMBER IDENT-N	SCHILD IDENTNR.
13	970717308	3	PLATE 1.5x60x47 DC01 FE//ZNNI8//CN//T0	BLECH



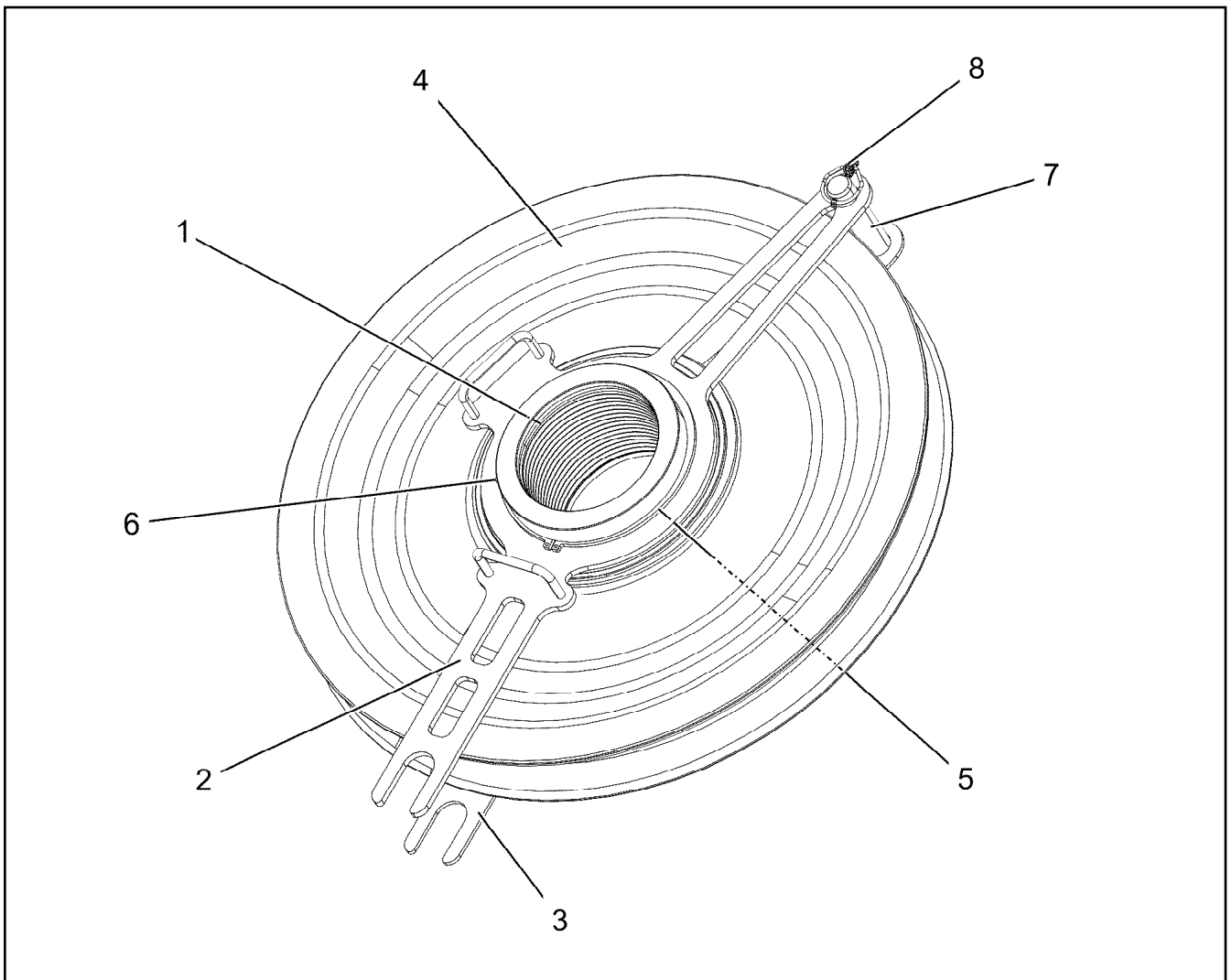
Pos.	Item	Quantity	Description	Bezeichnung
1	97121718	1	PULL ROD 20X798X186 S960QL+Z25 SPF	ZUGSTANGE
2	973567608	1	PLATE IDENTIFICATION NUMBER IDENT-N	SCHILD IDENTNR.

27.11.2019 004233 LIEBHERR	etk_en_de 098255 LR 11000 TIE ROD WITH SIGN ZUGSTANGE M.SCHILD	<input type="checkbox"/> 1024 96037140
---	--	---

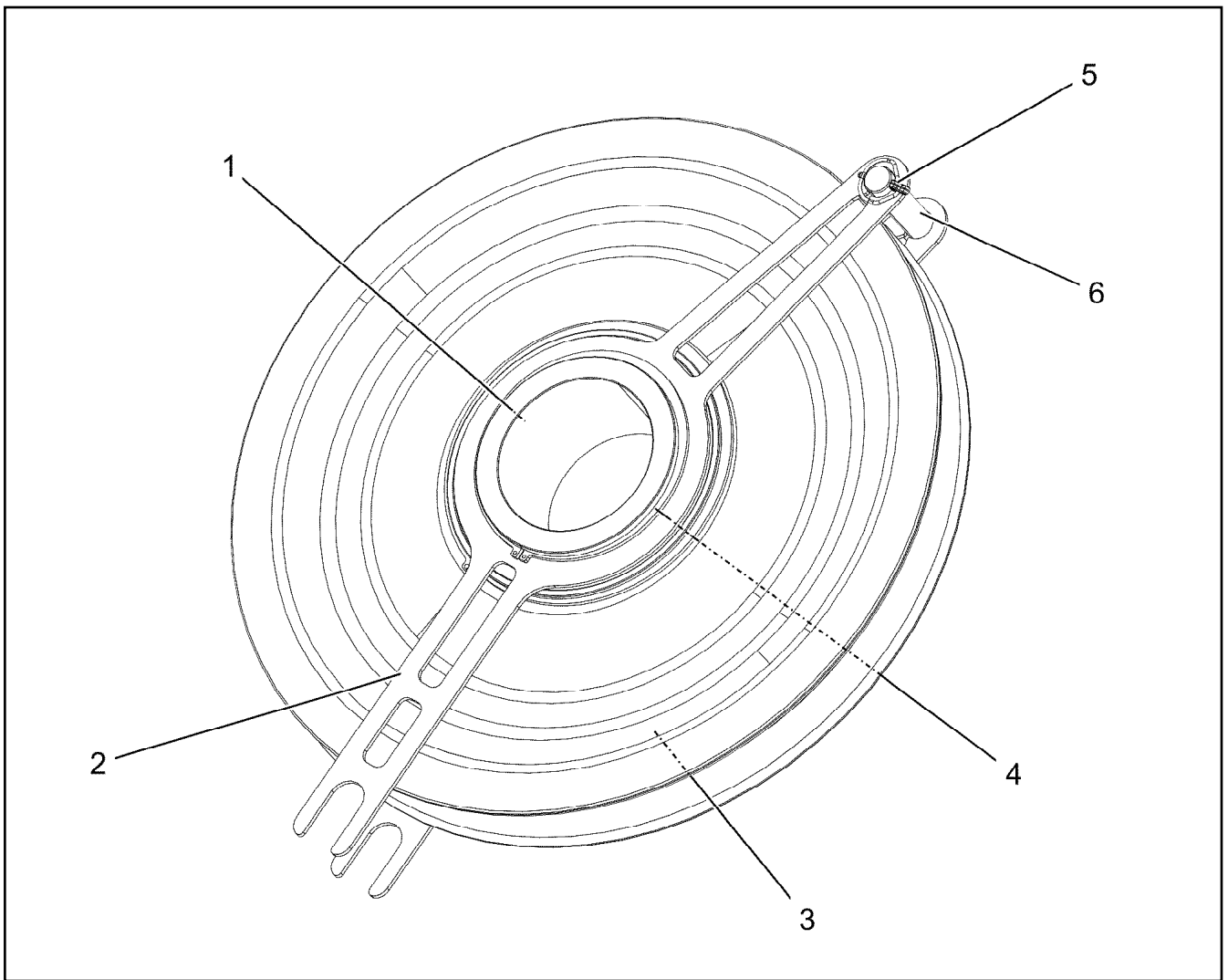


Pos. 10

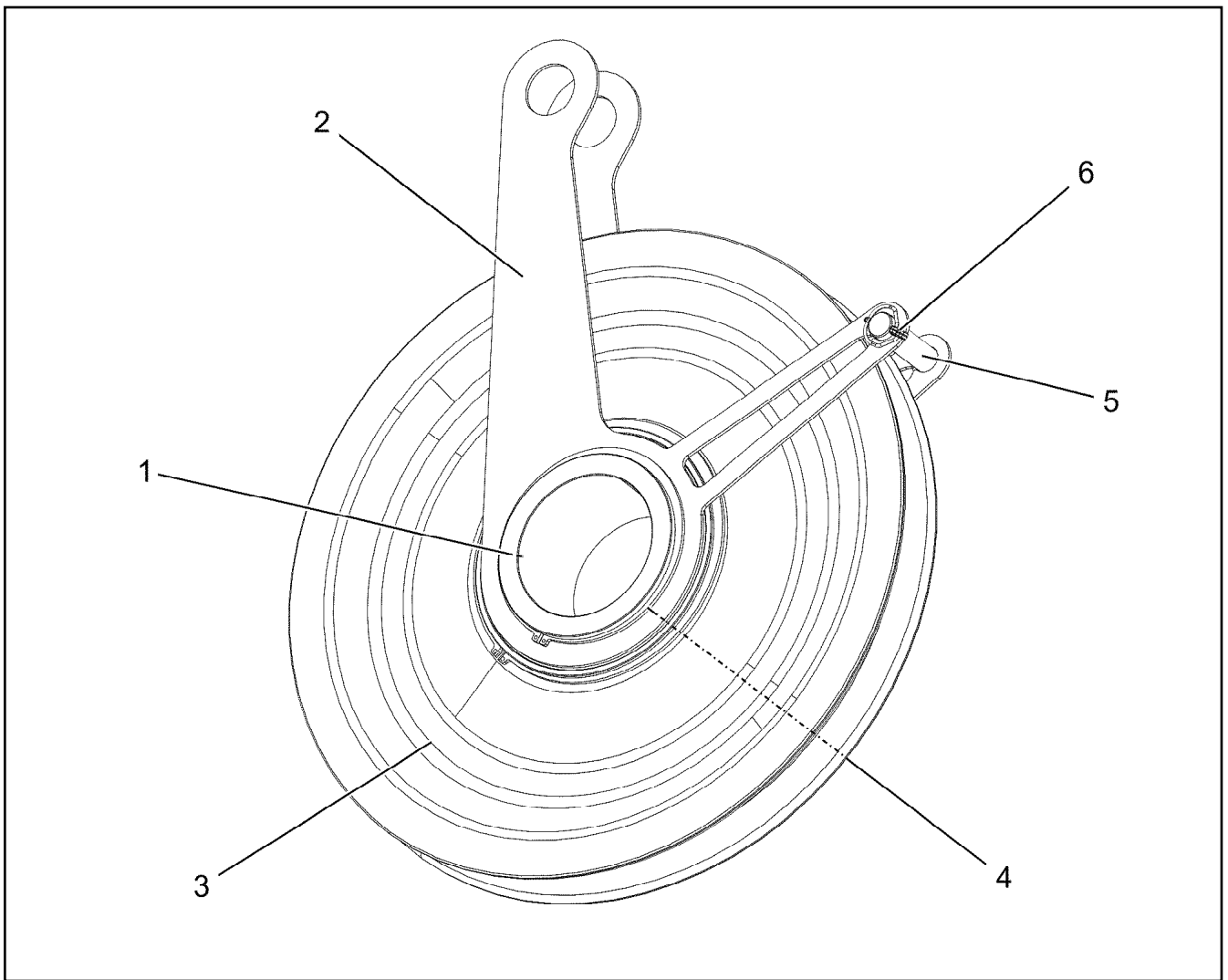
Pos.	Item	Quantity	Description	Bezeichnung
1	96037171	2	CONNECTING LINK WELDED 0.230M	LASCHE SCHWK.
2	97121582	1	PIN 100.0X200 35NICRMOV125 SPF	BOLZEN
3	97119428	1	PIN 85.0X190 35NICRMOV125 SPF	BOLZEN
4	12100335	1	SAFETY PLUG W HINGE-LID 17X125X16X1	SICHERHEITSKLAPPSTECKER
5	10180878	1	SAFETY PLUG W HINGE-LID 17X100X15,5X	SICHERHEITSKLAPPSTECKER
6	97070312	1	TUBE 30.0X102 S355J2H FE//ZNNI8//CN//T0	ROHR
7	4000437	1	HEX SCREW ISO 4014 M16X170 8.8 FLZN SP	SECHSKANTSCHRAUBE
8	12218072	1	HEX NUT DIN 985 M16 10 FLZN SPF	SECHSKANTMUTTER
9	10289806	2	WASHER ISO 7089 16 300HV FLZN SPF	SCHEIBE
10	973567608	1	PLATE IDENTIFICATION NUMBER IDENT-N	SCHILD IDENTNR.



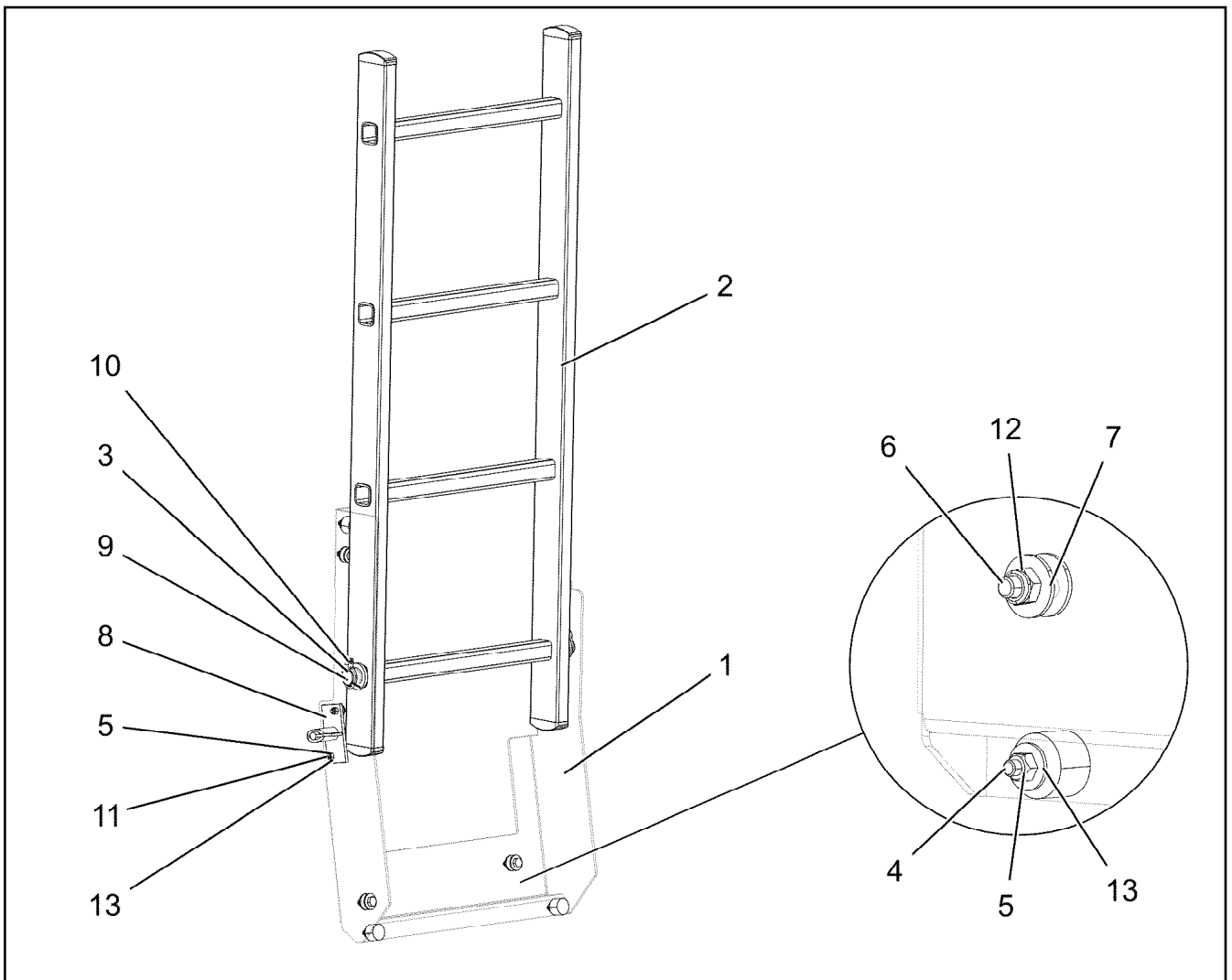
Pos.	Item	Quantity	Description	Bezeichnung
1	97116220	1	BEARING 220X170X155 GZ-CUZN25AL5	LAGER
2	96033238	1	DISTANCE PIECE (CLAMP)WELDED FE//ZN	ABSTANDSHALTER SCHWK.
3	97115244	1	SPACERS 5X280X910 S355MC FE//ZNNI8//C	ABSTANDSHALTER
4	924954508	1	ROPE PULLEY CPL. SPF	SEILROLLE KPL.
(1)	288138108	1	ROPE PULLEY RD780X84 PA6G SPF	SEILROLLE
(2)	746509408	1	ROLLER BEARING 220X300X95	WAEZLAGER
(3)	10872701	2	LOCKING RING DIN 471 300X5	SICHERUNGSRING
(4)	7743242	1	HYDRAULIC-TYPE LUBRICAT.NIPPLE DIN 71	KEGELSCHMIERNIPPEL
5	428010508	2	LOCKING RING DIN 471 220X5	SICHERUNGSRING
6	7743242	1	HYDRAULIC-TYPE LUBRICAT.NIPPLE DIN 71	KEGELSCHMIERNIPPEL
7	453031908	1	PIN ISO 2341 B30X130X120 42CRMO4 GASN	BOLZEN
8	10875870	1	SAFETY PLUG W HINGE-LID 6X42X5,5X32 4	SICHERHEITSKLAPPSTECKER



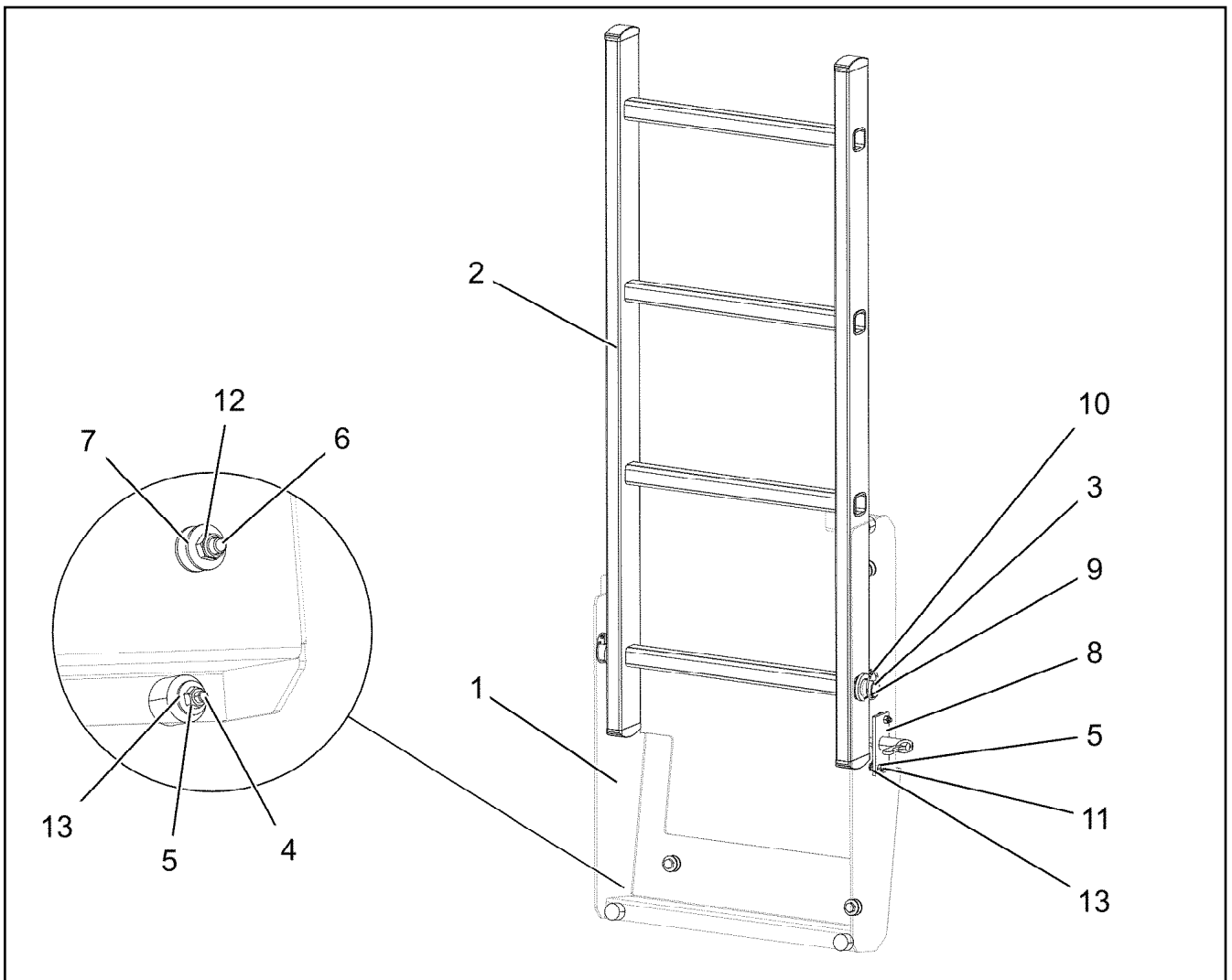
Pos.	Item	Quantity	Description	Bezeichnung
1	97115243	1	REDUCING SLEEVE 244.5X141 S770QL GA	REDUZIERHUELSE
2	97115244	2	SPACERS 5X280X910 S355MC FE//ZNNI8//C	ABSTANDSHALTER
3	924954508	1	ROPE PULLEY CPL. SPF	SEILROLLE KPL.
4	428010508	2	LOCKING RING DIN 471 220X5	SICHERUNGSRING
5	10875870	1	SAFETY PLUG W HINGE-LID 6X42X5,5X32 4	SICHERHEITSKLAPPSTECKER
6	943780108	1	PIN RD30X115 S355J2G3 FE//ZNNI8//CN//T0	BOLZEN
1010	111111108	-12.5	WEIGHT ALLOWANCE	GEWICHTSZUSCHLAG





Pos.	Item	Quantity	Description	Bezeichnung
1	97115243	1	REDUCING SLEEVE 244.5X141 S770QL GA	REDUZIERHUELSE
2	97116219	2	PLATE 5X531X772 S355MC FE//ZNNI8//CN//T	BLECH
3	924954508	1	ROPE PULLEY CPL. SPF	SEILROLLE KPL.
4	428010508	2	LOCKING RING DIN 471 220X5	SICHERUNGSRING
5	943780108	1	PIN RD30X115 S355J2G3 FE//ZNNI8//CN//T0	BOLZEN
6	10875870	1	SAFETY PLUG W HINGE-LID 6X42X5,5X32 4	SICHERHEITSKLAPPSTECKER
1010	111111108	-12.5	WEIGHT ALLOWANCE	GEWICHTSZUSCHLAG




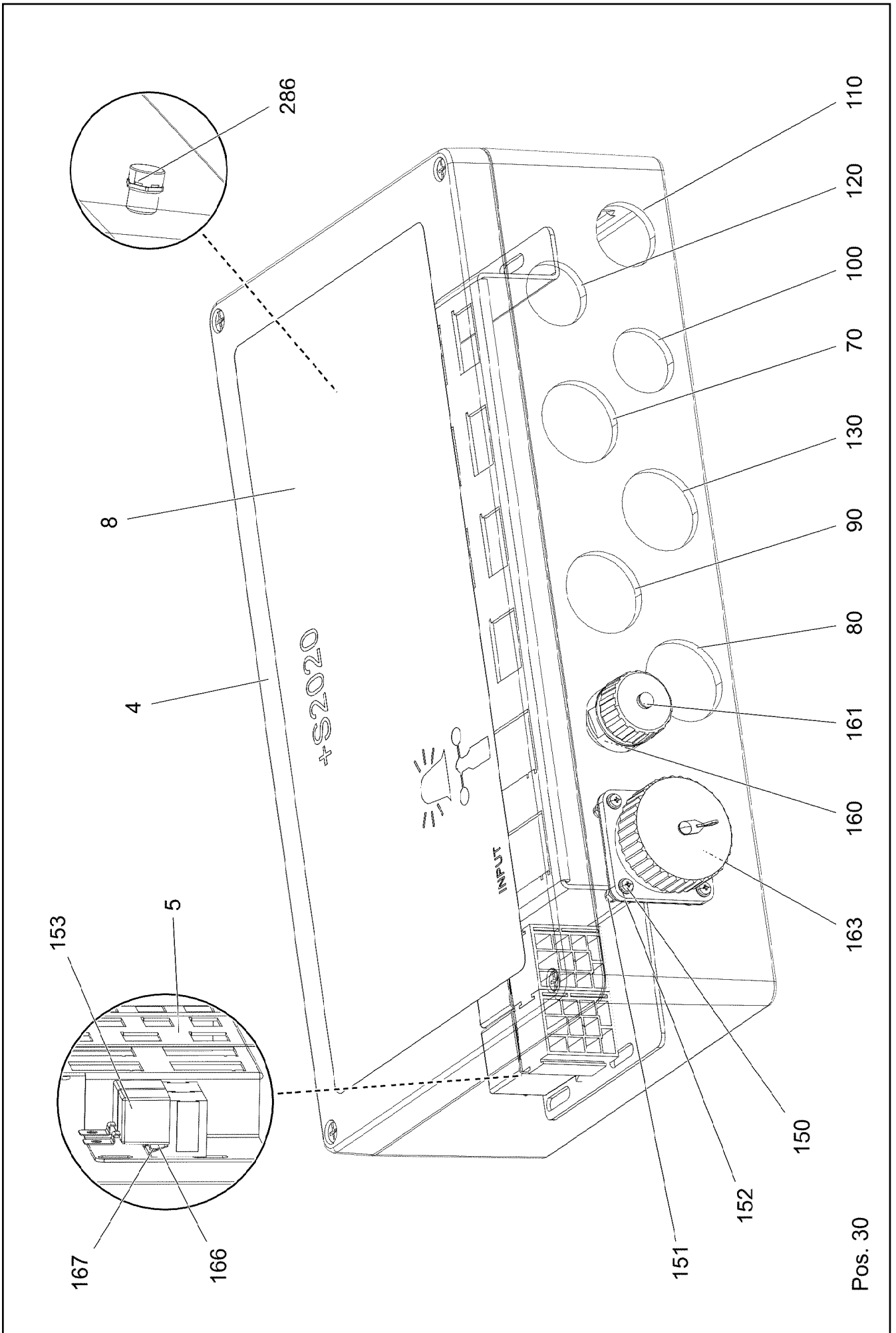
Pos.	Item	Quantity	Description	Bezeichnung
1	97121817	1	PLATE 4X754X706 S315MC	BLECH
2	11481745	1	SIMPLE LADDER EN 131 4-420X1,09M AL SP	ANLEGELEITER
3	979871608	1	AXLE 25.0X475 S355J2G3C+C FE//ZNNI8//C	ACHSE
4	726612208	3	MEGI BUFFER	MEGIPUFFER
5	10875613	5	HEX NUT DIN 985 M6 8 480H SPF	SECHSKANTMUTTER
6	11642261	4	HEX SCREW ISO 4017 M8X25 8.8 480H SPF	SECHSKANTSCHRAUBE
7	11140469	8	WASHER ISO 7093-1 8 200HV 480H SPF	SCHEIBE
8	704208908	1	SPRING-LOADED LOCK VERZ	FEDERRIEGEL
9	10179337	2	WASHER DIN 1440 26 -St FLZN SPF	SCHEIBE
10	10875869	2	SAFETY PLUG W HINGE-LID 5X29X4,7X25 4	SICHERHEITSKLAPPSTECKER
11	11644899	2	HEX SCREW ISO 4017 M6X20 8.8 480H SPF	SECHSKANTSCHRAUBE
12	10875614	4	HEX NUT DIN 985 M8 8 480H SPF	SECHSKANTMUTTER
13	10875648	5	WASHER ISO 7093-1 6 200HV 480H SPF	SCHEIBE








Pos.	Item	Quantity	Description	Bezeichnung
1	97121847	1	PLATE 4X832X784 S315MC	BLECH
2	11481745	1	SIMPLE LADDER EN 131 4-420X1,09M AL SP	ANLEGELEITER
3	979871608	1	AXLE 25.0X475 S355J2G3C+C FE//ZNNI8//C	ACHSE
4	726612208	3	MEGI BUFFER	MEGIPUFFER
5	10875613	5	HEX NUT DIN 985 M6 8 480H SPF	SECHSKANTMUTTER
6	11642261	4	HEX SCREW ISO 4017 M8X25 8.8 480H SPF	SECHSKANTSCHRAUBE
7	11140469	8	WASHER ISO 7093-1 8 200HV 480H SPF	SCHEIBE
8	704208908	1	SPRING-LOADED LOCK VERZ	FEDERRIEGEL
9	10179337	2	WASHER DIN 1440 26 -St FLZN SPF	SCHEIBE
10	10875869	2	SAFETY PLUG W HINGE-LID 5X29X4,7X25 4	SICHERHEITSKLAPPSTECKER
11	11644899	2	HEX SCREW ISO 4017 M6X20 8.8 480H SPF	SECHSKANTSCHRAUBE
12	10875614	4	HEX NUT DIN 985 M8 8 480H SPF	SECHSKANTMUTTER
13	10875648	5	WASHER ISO 7093-1 6 200HV 480H SPF	SCHEIBE

Pos.	Item	Quantity	Description	Bezeichnung
10	96035579	1	TERMINAL BOX CPL. S2020-F2 ⇒  1032	KLEMMKASTEN KPL.
151	10678395	3	LIMIT SWITCH TQ200-RFID SPF	ENDSCHALTER
160	96042005	1	LEAD W2025VL-F2 ⇒  1042	LEITUNG

27.11.2019	etk_en_de 098255 LR 11000	 1031
LIEBHERR	ELECTR. F-HEAD SECTION ELEKTRIK F-KOPFSTUECK	919287308



Pos.	Item	Quantity	Description	Bezeichnung
4	97116281	1	EMPTY CASING 110X230X400 AL	LEERGEHAEUSE
5	97110757	1	PLUG PLATE 2X458X146 DC01 FE//ZNNI8//C	STECKERBLECH
8	97116282	1	SIGN 350X180 LEXAN	SCHILD
30	96038967	1	WIRES CPL. S2020-F2 ⇒  1034	DRAEHTE KPL.
70	96038927	1	LEAD W2031-F2 ⇒  1035	LEITUNG
80	96038928	1	LEAD W2115F2 ⇒  1036	LEITUNG
90	96038930	1	LEAD W2024-F2 ⇒  1037	LEITUNG
100	96038931	1	LEAD W2032-F2 ⇒  1038	LEITUNG
110	96038932	1	LEAD W2027-F2 ⇒  1039	LEITUNG
120	96038933	1	LEAD W2026-F2 ⇒  1040	LEITUNG
130	96038935	1	LEAD W2023-F2 ⇒  1041	LEITUNG
150	408400701	4	PAN-HEAD SCREW ISO 7045 M3X16 4.8 A2	FLACHKOPFSCHRAUBE
151	10876399	4	HEX NUT DIN 985 M3 8 480H SPF	SECHSKANTMUTTER
152	420050108	5	WASHER ISO 7089 3 MS	SCHEIBE
153	10878159	2	LSB MODULE	LSB-MODUL
160	10872381	1	TIN M1	DOSE
161	604512108	1	SEALING PLUG M1-D	VERSCHLUSSKAPPE
163	692405308	1	DUST CAP 1 3/4-18NS METALL	STAUBKAPPE
164	10815121	1	FLANGE SEAL GR.28	FLANSCHDICHTUNG
166	4980031	2	SOCKET HEAD SCREW ISO 4762 M5X8 8.8	ZYLINDERSCHRAUBE
167	11140403	2	WASHER ISO 7089 5 200HV 480H SPF	SCHEIBE
286	11921782	1	PRESSURE COMPENSATION ELEMENT PA	DRUCKAUSGLEICHSELEMENT

27.11.2019	etk_en_de 098255 LR 11000	 1033 (2/2)
LIEBHERR	TERMINAL BOX CPL. KLEMMKASTEN KPL.	96035579

Pos.	Item	Quantity	Description	Bezeichnung
2	96038968	1	WIRES PRE-ASS. S2020-F2	DRAEHTE VORM.
500	923512208	20	CABLE MARKER	KABELMARKER
501	630122908	2	PLUG BASE 9-POLE	RELAISSTECKSOCKEL
502	96008681	1	COTTER PIN 25POL	STECKER VORM.
503	10874039	1	FLAT PLUG HOUSING 36-POL 20A	FLACHSTECKERGEHAEUSE
504	10099870	3	FLAT PLUG HOUSING 9-POL	FLACHSTECKERGEHAEUSE
505	10045101	3	CONTACT RETAINING PIN 9POL GELB	KONTAKTSICHERUNGSSTIFT
506	10874047	1	FLAT PLUG HOUSING 25-POL 40A	FLACHSTECKERGEHAEUSE
507	10099847	6	FLAT PLUG HOUSING 6-POL	FLACHSTECKERGEHAEUSE
508	10099869	6	CONTACT RETAINING PIN JPT 6 POL	KONTAKTSICHERUNGSSTIFT
509	10870392	2	PLUG SHELL 9-POL PA66-GF13	STECKERGEHAEUSE
510	10877576	1	BUILD-IN SOCKET 43 POL ZNNI	EINBAUDOSE
511	96008397	1	COTTER PIN 36POL	STECKER VORM.
512	604526508	1	BUSHING SUPPORT 6-POL 16A	BUCHSENTRAEGER
812	604518908	1	STOPPER PLUG BAUREIHE_M1	BLINDSTOPFEN

27.11.2019	etk_en_de 098255 LR 11000	1034
LIEBHERR	WIRES CPL. DRAEHTE KPL.	96038967

Pos.	Item	Quantity	Description	Bezeichnung
5	680001408	1	COUPLING SOCKET 4-POL SPF	KUPPLUNGSDOSE
6	680001408	1	COUPLING SOCKET 4-POL SPF	KUPPLUNGSDOSE
500	923512208	3	CABLE MARKER	KABELMARKER
501	10870392	1	PLUG SHELL 9-POL PA66-GF13	STECKERGEHAEUSE
502	602606408	1	REDUCTION M25X1,5/M20X1,5 MS	REDUKTION
503	602606708	1	REDUCTION M40X1,5/M25X1,5 MS	REDUKTION
504	602441001	1	CABLE GLAND M20X1,5X5-10 MS	KABELVERSCHRAUBUNG
505	602421908	1	INSERT M20X1,5 NBR	MEHRFACHDICHT-EINSATZ
996	965622108	8	LETTERING WIRE	BESCHRIFTUNG ADER
998	965622208	2	LETTERING WIRING HARNESS	BESCHRIFTUNG KABELBAUM
2272	10878195	8	SLEEVE CONTACT 0,2-0,5MM ² CuNiSi	BUCHSENKONTAKT

27.11.2019	etk_en_de 098255 LR 11000	<input type="checkbox"/> 1035
LIEBHERR	LEAD LEITUNG	96038927

Pos.	Item	Quantity	Description	Bezeichnung
5	10873383	1	COUPLING SOCKET 4-POL SPF	KUPPLUNGSDOSE
500	923512208	2	CABLE MARKER	KABELMARKER
501	10877506	1	BUSHING HOUSING 6-POL PA66-GF13	BUCHSENGEHAEUSE
502	602339208	1	PROTECTING CAP M12	SCHUTZKAPPE
503	602607208	1	REDUCTION M16X1,5/M12X1,5 MS	REDUKTION
504	602424008	1	CABLE GLAND M12X1,5X2-8 MS	KABELVERSCHRAUBUNG
505	602606308	1	REDUCTION M25X1,5/M16X1,5 MS	REDUKTION
506	602606708	1	REDUCTION M40X1,5/M25X1,5 MS	REDUKTION
998	965622208	2	LETTERING WIRING HARNESS	BESCHRIFTUNG KABELBAUM
2272	10878195	4	SLEEVE CONTACT 0,2-0,5MM2 CuNiSi	BUCHSENKONTAKT

27.11.2019	etk_en_de 098255 LR 11000	<input type="checkbox"/> 1036
LIEBHERR	LEAD LEITUNG	96038928

Pos.	Item	Quantity	Description	Bezeichnung
5	10678491	1	COUPLING SOCKET 4-POL SPF	KUPPLUNGSDOSE
500	923512208	2	CABLE MARKER	KABELMARKER
501	10877506	1	BUSHING HOUSING 6-POL PA66-GF13	BUCHSENGEHAEUSE
502	602606308	1	REDUCTION M25X1,5/M16X1,5 MS	REDUKTION
503	602606708	1	REDUCTION M40X1,5/M25X1,5 MS	REDUKTION
504	602424008	1	CABLE GLAND M12X1,5X2-8 MS	KABELVERSCHRAUBUNG
505	602607208	1	REDUCTION M16X1,5/M12X1,5 MS	REDUKTION
998	965622208	2	LETTERING WIRING HARNESS	BESCHRIFTUNG KABELBAUM
2272	10878195	4	SLEEVE CONTACT 0,2-0,5MM2 CuNiSi	BUCHSENKONTAKT

27.11.2019	etk_en_de 098255 LR 11000	<input type="checkbox"/> 1037
LIEBHERR	LEAD LEITUNG	96038930

Pos.	Item	Quantity	Description	Bezeichnung
5	10678491	1	COUPLING SOCKET 4-POL SPF	KUPPLUNGSDOSE
500	923512208	2	CABLE MARKER	KABELMARKER
501	10877506	1	BUSHING HOUSING 6-POL PA66-GF13	BUCHSENGEHAEUSE
502	602606508	1	REDUCTION M32X1,5/M20X1,5 MS	REDUKTION
503	602606108	1	REDUCTION M20X1,5/M12X1,5 MS	REDUKTION
504	602424008	1	CABLE GLAND M12X1,5X2-8 MS	KABELVERSCHRAUBUNG
998	965622208	2	LETTERING WIRING HARNESS	BESCHRIFTUNG KABELBAUM
2272	10878195	4	SLEEVE CONTACT 0,2-0,5MM2 CuNiSi	BUCHSENKONTAKT

27.11.2019	etk_en_de 098255 LR 11000	<input type="checkbox"/> 1038
LIEBHERR	LEAD LEITUNG	96038931

Pos.	Item	Quantity	Description	Bezeichnung
5	10877916	7.15	LEAD 3 X 0,75	LEITUNG
6	10877916	7.16	LEAD 3 X 0,75	LEITUNG
300	10878197	0.14	HEATSHRINK SLEEVING 33/5,5X3,4 POLYO	SCHRUMPFSCHLAUCH
500	923512208	3	CABLE MARKER	KABELMARKER
501	10877506	1	BUSHING HOUSING 6-POL PA66-GF13	BUCHSENGEHAEUSE
502	10877663	2	PLUG 3-POL ZNNI	STECKER
503	602606508	1	REDUCTION M32X1,5/M20X1,5 MS	REDUKTION
504	10872876	1	CABLE GLAND M20X1,5 MS	KABELVERSCHRAUBUNG
505	602424008	2	CABLE GLAND M12X1,5X2-8 MS	KABELVERSCHRAUBUNG
506	602606108	2	REDUCTION M20X1,5/M12X1,5 MS	REDUKTION
708	10473048	6	CABLE SLEEVE 2,4-3,0/2,4/0,6 SILIKON	KABELTUELLE
996	965622108	6	LETTERING WIRE	BESCHRIFTUNG ADER
998	965622208	2	LETTERING WIRING HARNESS	BESCHRIFTUNG KABELBAUM
2204	10874060	6	SLEEVE CONTACT 0,5-1,0MM2 CuNiSi	BUCHSENKONTAKT
2265	6202638	6	SLEEVE CONTACT	BUCHSENKONTAKT

27.11.2019	etk_en_de 098255 LR 11000	<input type="checkbox"/> 1039
LIEBHERR	LEAD LEITUNG	96038932

Pos.	Item	Quantity	Description	Bezeichnung
5	10877916	6.39	LEAD 3 X 0,75	LEITUNG
6	10877916	6.43	LEAD 3 X 0,75	LEITUNG
300	10878197	0.14	HEATSHRINK SLEEVING 33/5,5X3,4 POLYO	SCHRUMPFSCHLAUCH
500	923512208	3	CABLE MARKER	KABELMARKER
501	10877506	1	BUSHING HOUSING 6-POL PA66-GF13	BUCHSENGEHAEUSE
502	10877663	2	PLUG 3-POL ZNNI	STECKER
503	602606508	1	REDUCTION M32X1,5/M20X1,5 MS	REDUKTION
504	10872876	1	CABLE GLAND M20X1,5 MS	KABELVERSCHRAUBUNG
505	602424008	2	CABLE GLAND M12X1,5X2-8 MS	KABELVERSCHRAUBUNG
506	602606108	2	REDUCTION M20X1,5/M12X1,5 MS	REDUKTION
708	10473048	6	CABLE SLEEVE 2,4-3,0/2,4/0,6 SILIKON	KABELTUELLE
996	965622108	6	LETTERING WIRE	BESCHRIFTUNG ADER
998	965622208	2	LETTERING WIRING HARNESS	BESCHRIFTUNG KABELBAUM
2204	10874060	6	SLEEVE CONTACT 0,5-1,0MM2 CuNiSi	BUCHSENKONTAKT
2265	6202638	6	SLEEVE CONTACT	BUCHSENKONTAKT

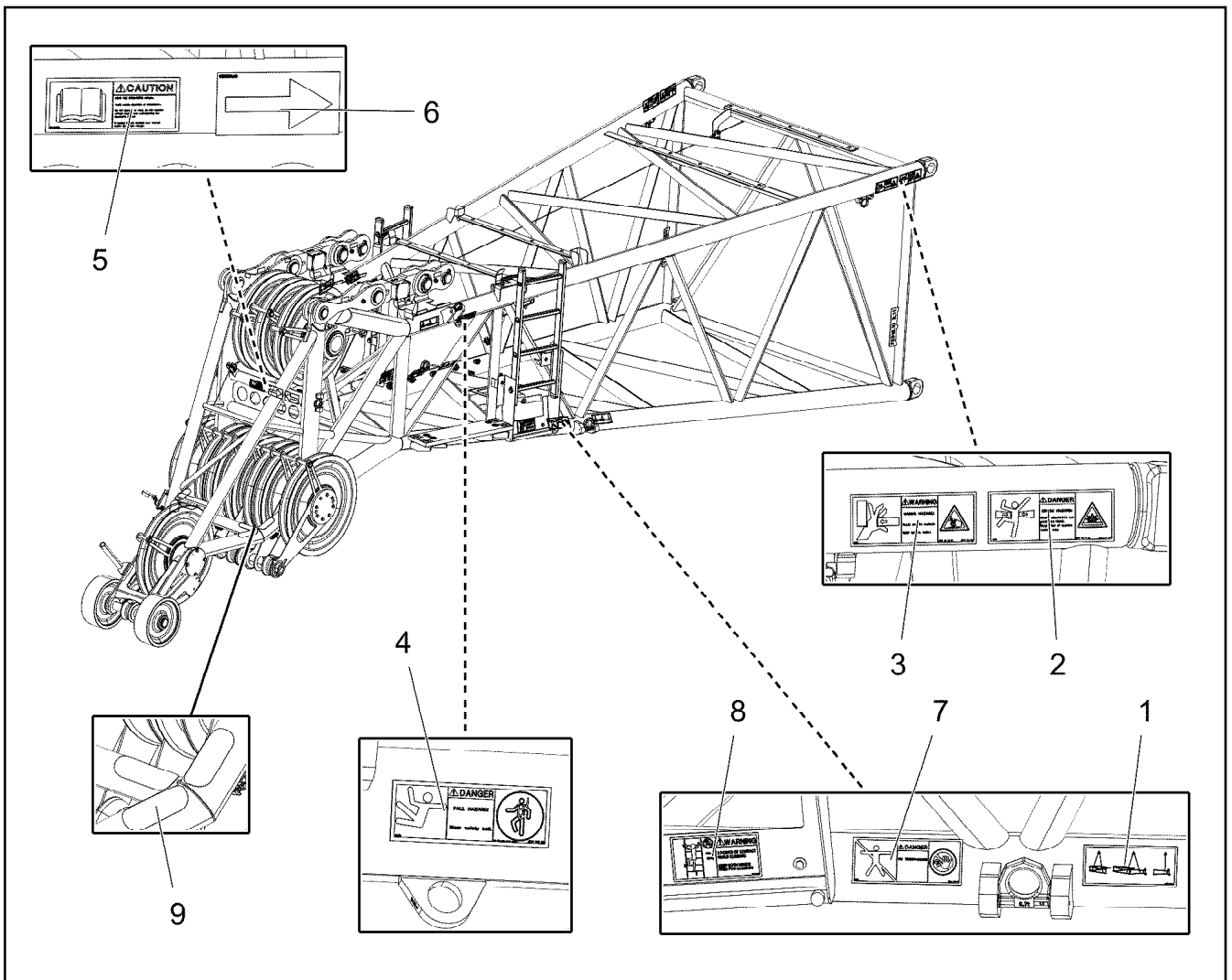
27.11.2019	etk_en_de 098255 LR 11000	<input type="checkbox"/> 1040
LIEBHERR	LEAD LEITUNG	96038933

Pos.	Item	Quantity	Description	Bezeichnung
5	10678491	1	COUPLING SOCKET 4-POL SPF	KUPPLUNGSDOSE
500	923512208	2	CABLE MARKER	KABELMARKER
501	10877506	1	BUSHING HOUSING 6-POL PA66-GF13	BUCHSENGEHAEUSE
502	602606708	1	REDUCTION M40X1,5/M25X1,5 MS	REDUKTION
503	602424008	1	CABLE GLAND M12X1,5X2-8 MS	KABELVERSCHRAUBUNG
504	602607208	1	REDUCTION M16X1,5/M12X1,5 MS	REDUKTION
505	602606308	1	REDUCTION M25X1,5/M16X1,5 MS	REDUKTION
998	965622208	2	LETTERING WIRING HARNESS	BESCHRIFTUNG KABELBAUM
2272	10878195	4	SLEEVE CONTACT 0,2-0,5MM2 CuNiSi	BUCHSENKONTAKT

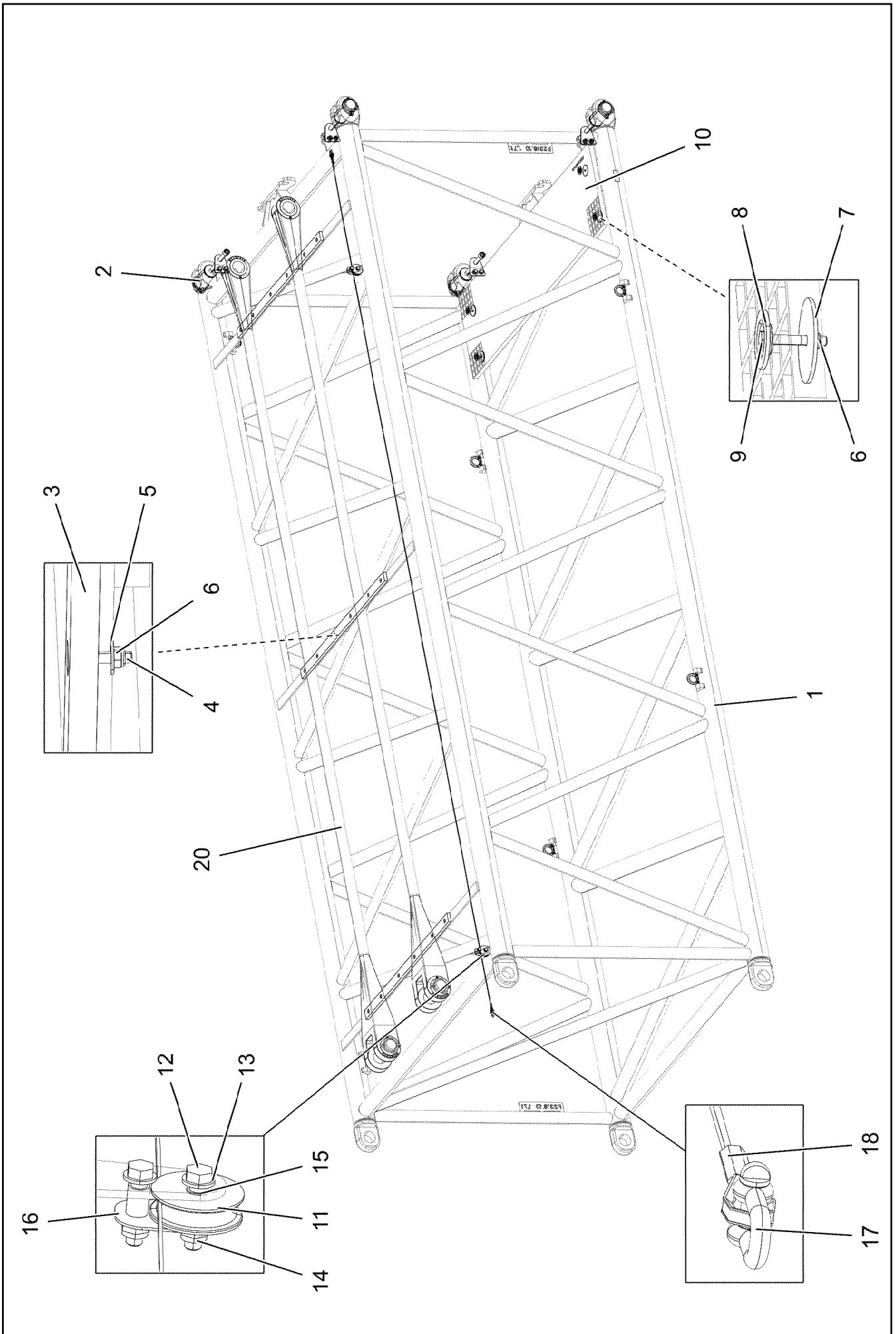
27.11.2019	etk_en_de 098255 LR 11000	<input type="checkbox"/> 1041
LIEBHERR	LEAD LEITUNG	96038935

Pos.	Item	Quantity	Description	Bezeichnung
5	600368408	4.06	LEAD 7 G 1	LEITUNG
500	923512208	2	CABLE MARKER	KABELMARKER
501	604526608	1	PIN CARRIER 6-POL 16A	STIFTTRAEGER
502	604526508	1	BUSHING SUPPORT 6-POL 16A	BUCHSENTRAEGER
503	604508508	1	SEALING PLUG M 1-K	VERSCHLUSSKAPPE
504	604508608	1	PLUG 6-POL	STECKER
505	604509308	2	CABLE SLEEVE 12-13	KABELTUELLE
506	604505508	1	CABLE SOCKET M11-Z	KABELDOSE
507	604512108	1	SEALING PLUG M1-D	VERSCHLUSSKAPPE
628	604519208	7	PIN CONTACT 0,75-1MM2	STIFTKONTAKT
629	604519308	7	SLEEVE CONTACT 0,75-1,0MM2	BUCHSENKONTAKT
998	965622208	2	LETTERING WIRING HARNESS	BESCHRIFTUNG KABELBAUM

27.11.2019	etk_en_de 098255 LR 11000	<input type="checkbox"/> 1042
LIEBHERR	LEAD LEITUNG	96042005



Pos.	Item	Quantity	Description	Bezeichnung
1	97093614	4	SIGN 178X78 KLEBEFOLIE SPF	SCHILD
2	978674108	2	SIGN 208X88 KLEBEFOLIE SPF	SCHILD
3	978674608	2	SIGN 208X88 KLEBEFOLIE SPF	SCHILD
4	978674808	2	SIGN 168X62 KLEBEFOLIE SPF	SCHILD
5	9412158	1	CAUTION DECAL ACCID.PREVENTION 60X	WARNSCHILD UNFALLVERHUET
6	97025926	2	SIGN 138X69 KLEBEFOLIE SPF	SCHILD
7	978674008	2	SIGN 208X88 KLEBEFOLIE SPF	SCHILD
8	97036732	2	SIGN 168X88 KLEBEFOLIE SPF	SCHILD
9	97132816	6	ANTI-SLIP SURFACE 1.6X150X70 3M TYP4	ANTIRUTSCHBELAG



27.11.2019
004335




LIEBHERR


etk_en_de 098255 LR 11000

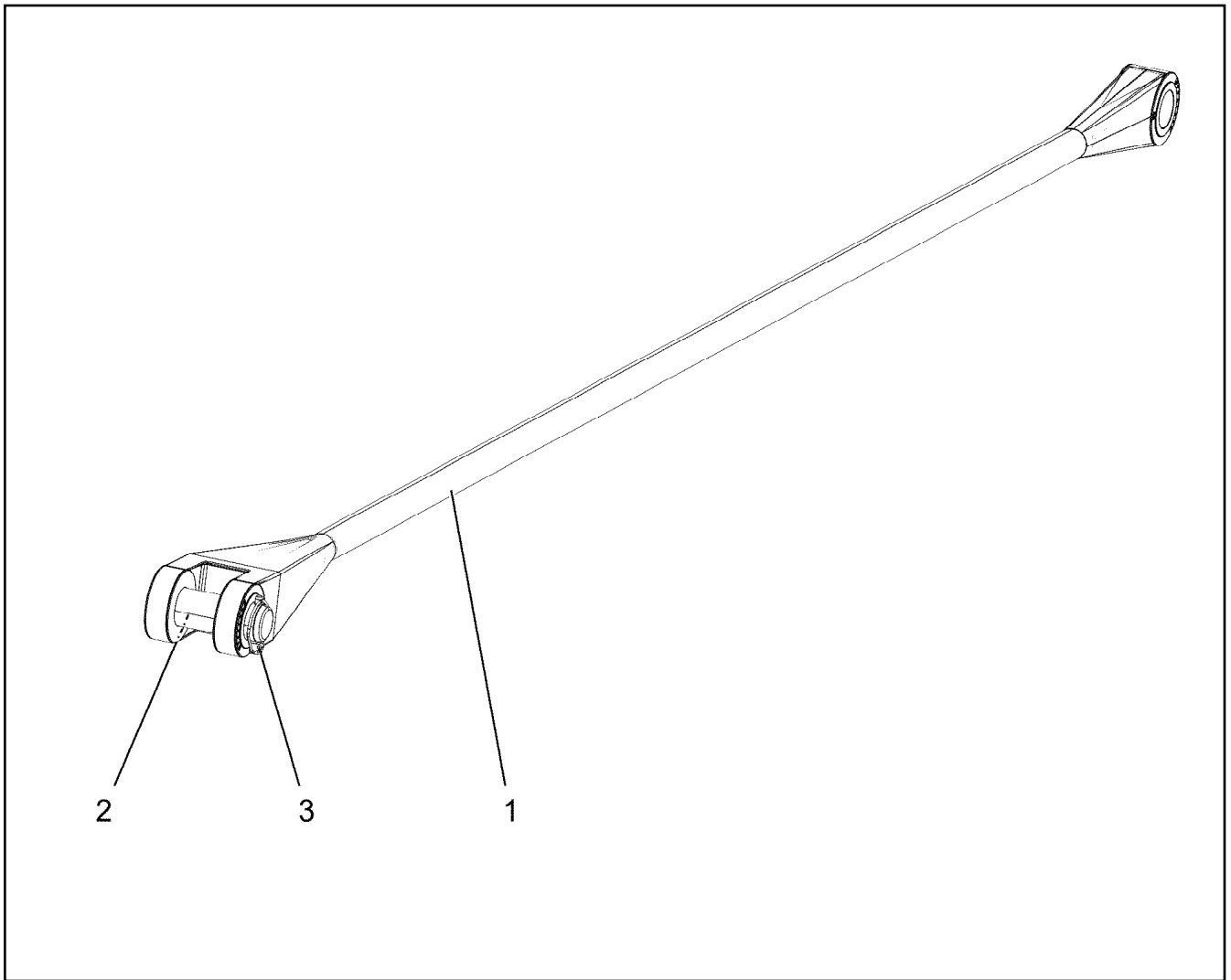
F-INTERMEDIATE SECT.
F-ZWISCHENSTUECK

1044 (1/2)

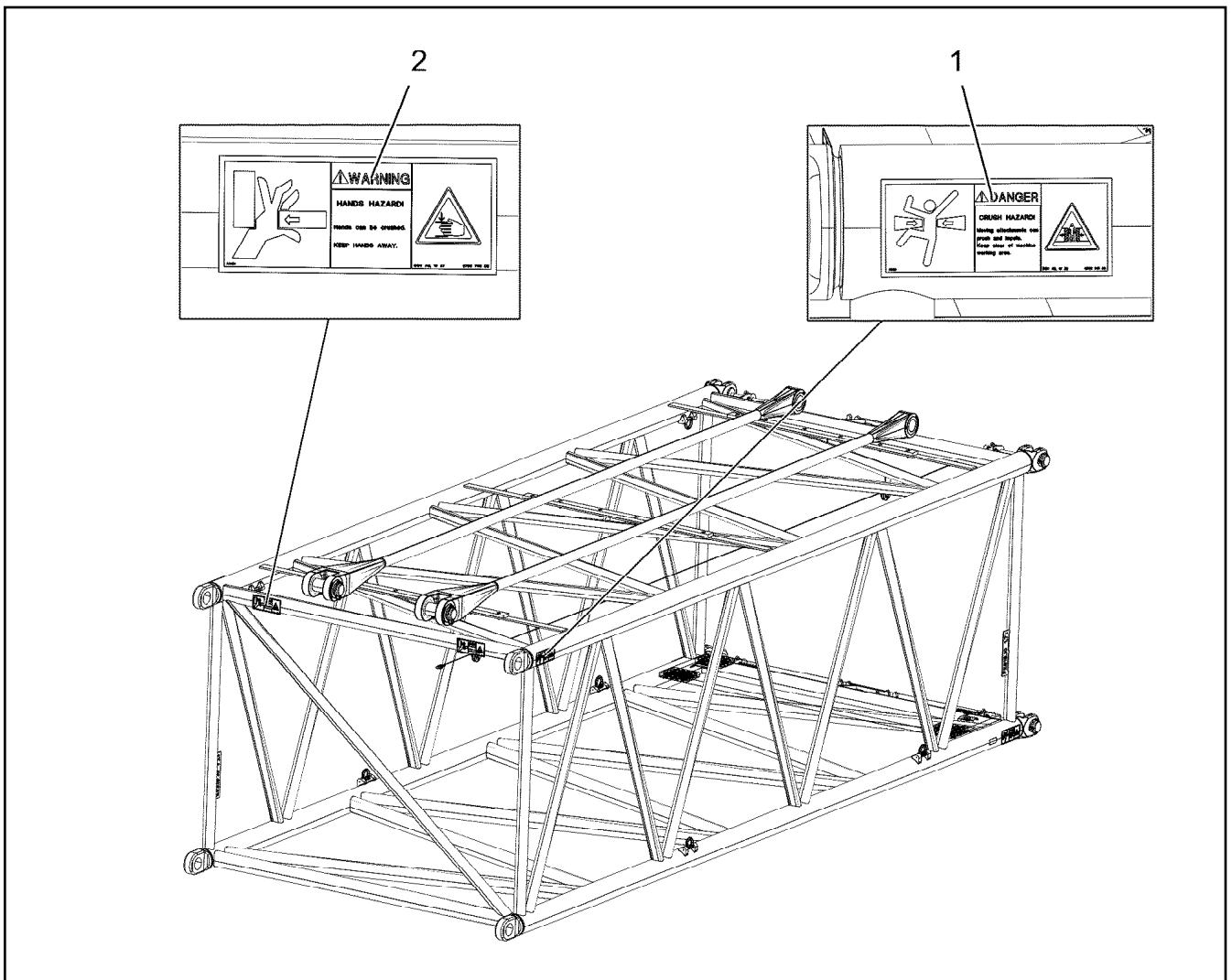
919220208

Pos.	Item	Quantity	Description	Bezeichnung
1	96036881	1	F-INTERM.SECT.WELDM. 2318.10 6M	F-ZWISCHENSTUECK SCHWK.
2	96029160	4	PIN PRE-ASS. ⇒  1003	BOLZEN VORM.
3	976661208	3	SUPPORT 1400X60 PA6G	AUFLAGE
4	11692827	18	HEX SCREW ISO 4017 M8X35 8.8 480H SPF	SECHSKANTSCHRAUBE
5	11140469	18	WASHER ISO 7093-1 8 200HV 480H SPF	SCHEIBE
6	10875614	22	HEX NUT DIN 985 M8 8 480H SPF	SECHSKANTMUTTER
7	941138108	4	WASHER DC01 FE//ZNNI8//CN//T0	SCHEIBE
8	10100621	4	DISH MOUNTING	TELLERBEFESTIGUNG
9	11651581	4	HEX SCREW ISO 4014 M8X50 8.8 480H SPF	SECHSKANTSCHRAUBE
10	97073078	1	GRATING DIN 24537-3 2207X567X30 GFK B	GITTERROST
11	283096108	2	ROLLER RD68X20 PA6G	ROLLE
12	11658891	4	HEX SCREW ISO 4014 M12X55 8.8 FLZN SP	SECHSKANTSCHRAUBE
13	10289804	8	WASHER ISO 7089 12 300HV FLZN SPF	SCHEIBE
14	10875607	4	HEX NUT DIN 985 M12 8 FLZN SPF	SECHSKANTMUTTER
15	971857508	4	TUBE 16.0X22 E235+N	ROHR
16	971851008	2	PLATE 2X50X75 DC01 FE//ZNNI8//CN//T0	BLECH
17	773933508	2	SHACKLE DIN 82101 0,25T NG0,25 ST VERZ	SCHAEKEL
18	773459208	1	AUXILIARY ROPE DIN 3060 4X5,97M	HILFSSEIL
20	96037007	2	GUY ROPE CPL. 66X5.45M ⇒  1046	ABSPANNSEIL KPL.
700	96036940	1	SIGNS ⇒  1047	BESCHILDERUNG

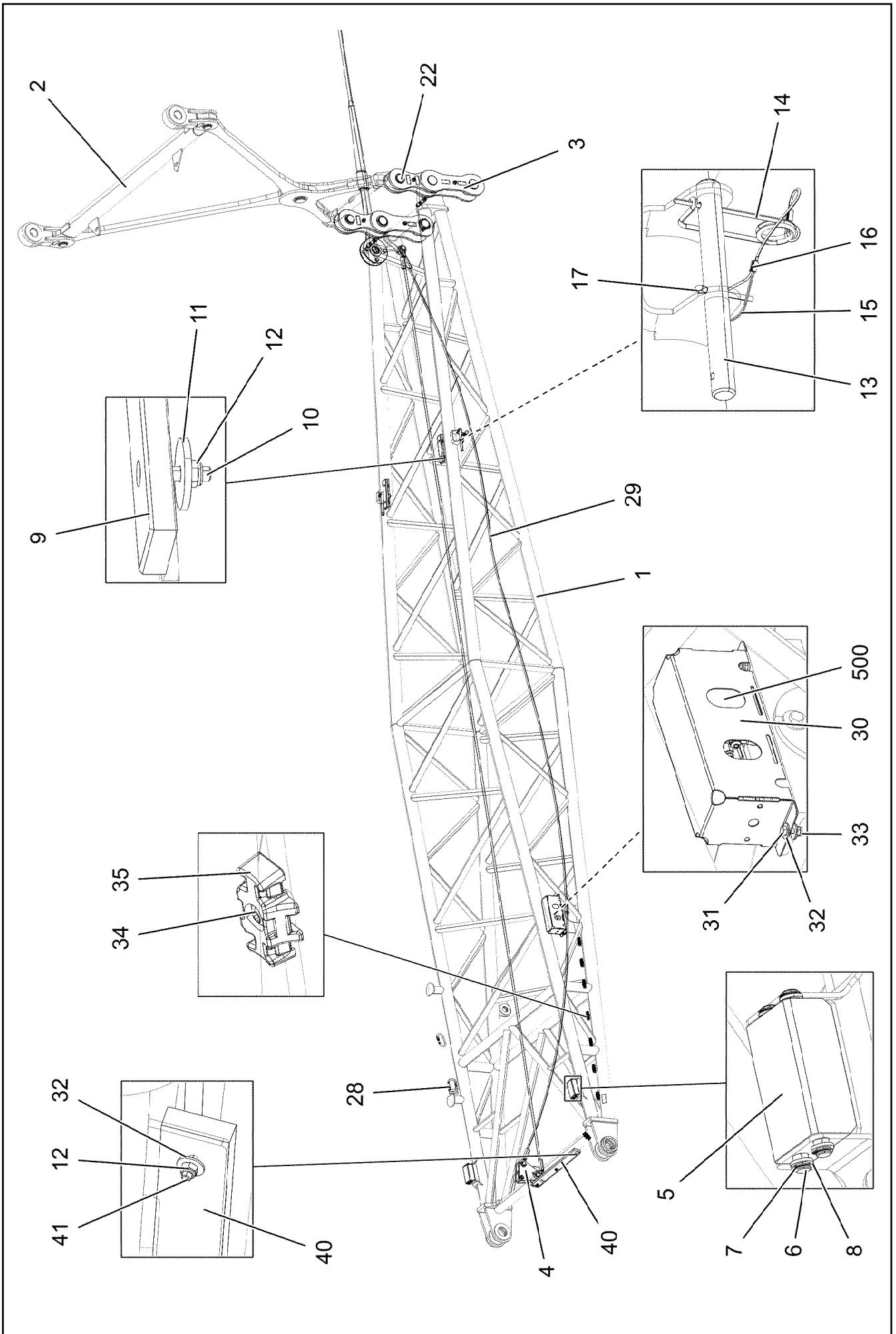
27.11.2019	etk_en_de 098255 LR 11000	 1045 (2/2)
LIEBHERR	F-INTERMEDIATE SECT. F-ZWISCHENSTUECK	919220208



Pos.	Item	Quantity	Description	Bezeichnung
1	97121572	1	FIBRE TENSIONING ROPE 66X5.45M ARAMI	FASERABSPANNSEIL
2	97121573	1	PIN 85.0X258 35NICRMOV125 SPF	BOLZEN
3	10180878	1	SAFETY PLUG W HINGE-LID 17X100X15,5X	SICHERHEITSKLAPPSTECKER



Pos.	Item	Quantity	Description	Bezeichnung
1	978674108	4	SIGN 208X88 KLEBEFOLIE SPF	SCHILD
2	978674608	4	SIGN 208X88 KLEBEFOLIE SPF	SCHILD



27.11.2019
004336

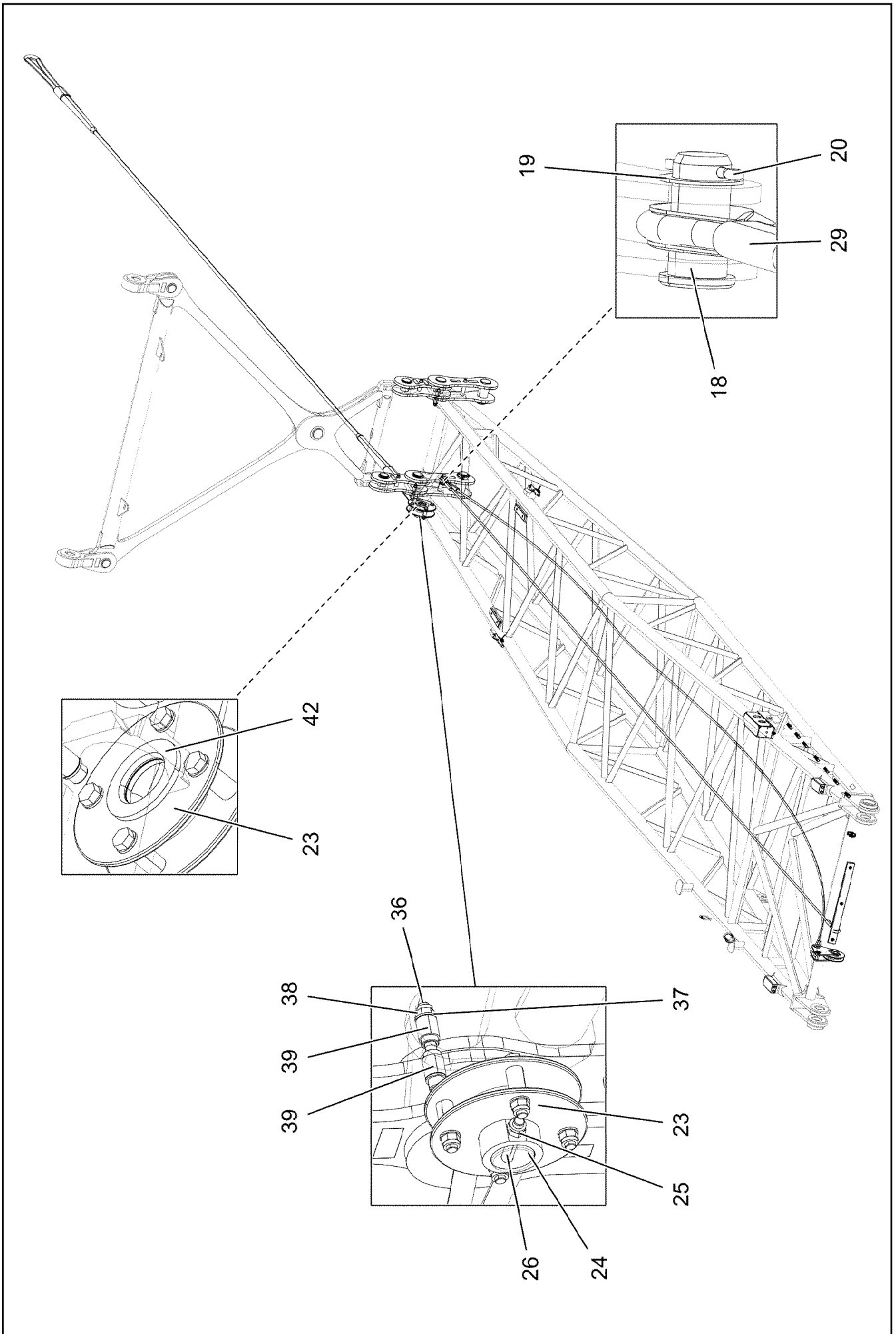
LIEBHERR

etk_en_de 098255 LR 11000

ERECTION FRAME
FA-BOCK

1048 (1/3)


919222808



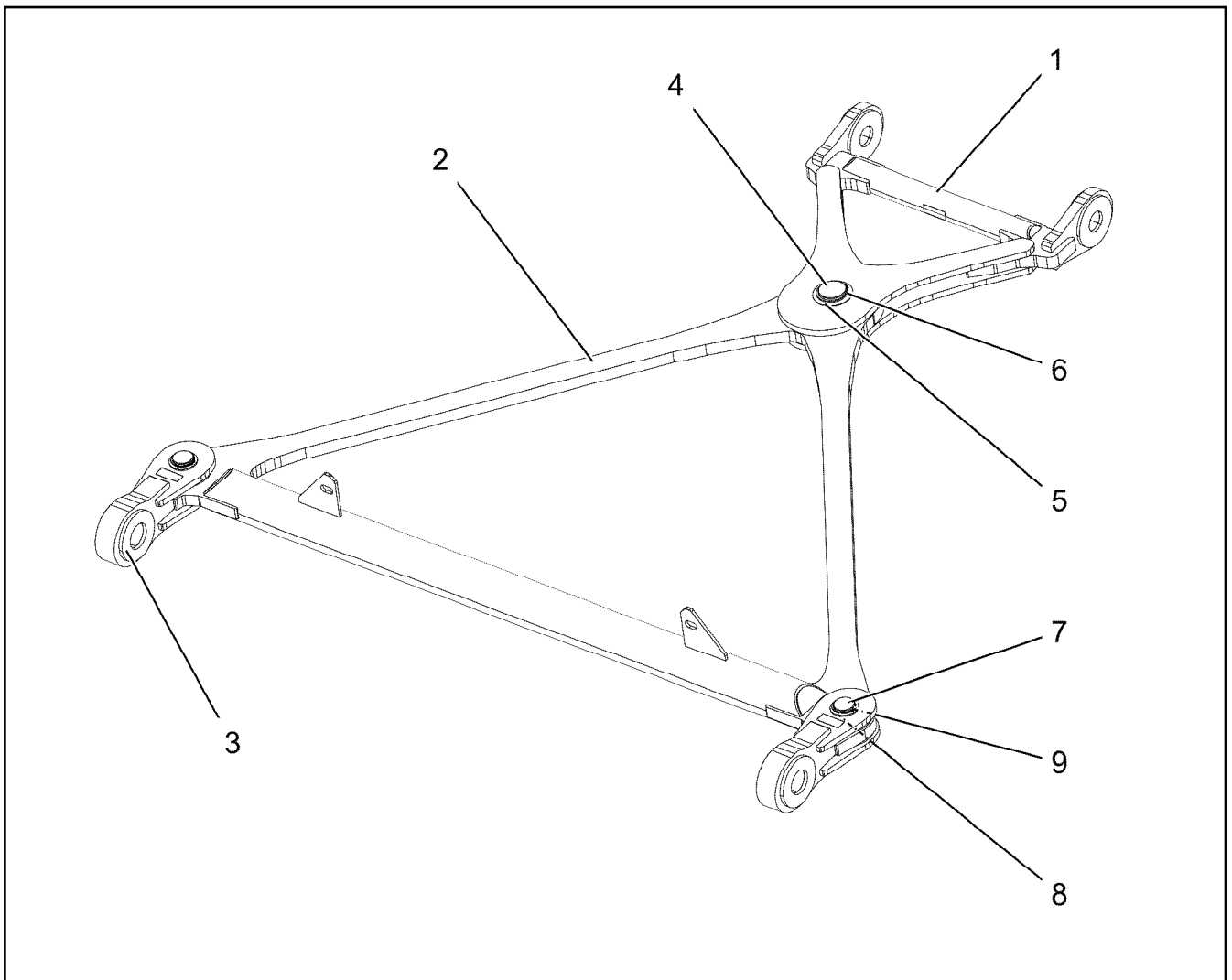
Pos.	Item	Quantity	Description	Bezeichnung
1	96035479	1	FA FRAME WELDMENT	FA-BOCK SCHWK.
2	96035475	1	ROTATING SHAFT ⇒  1051	SCHWINGE KPL.
3	96035525	2	DRAW SHACKLE ⇒  1052	ZUGGLASCHE KPL.
4	96013389	1	PULLEY MOUNT ASSEMBLY ⇒  1053	SEILROLLENHALTERUNG KPL.
5	97119405	2	BRICK 138X80X50 PA6G	KLOTZ
6	97112803	4	PIN 15.0X168 S355J2C+C FE//ZNNI8//CN//T0	BOLZEN
7	428000808	8	LOCKING RING DIN 471 15X1	SICHERUNGSRING
8	953561608	8	WASHER RD22X3 DC01 FE//ZNNI8//CN//T0	SCHEIBE
9	978104308	2	SUPPORT PA6G	AUFLAGE
10	12208098	4	SOCKET HEAD SCREW ISO 4762 M8X30 8.8	ZYLINDERSCHRAUBE
11	944393808	4	LOCK WASHER RD40X4 S315MC FE//ZNNI8/	SICHERUNGSSCHEIBE
12	10875614	7	HEX NUT DIN 985 M8 8 480H SPF	SECHSKANTMUTTER
13	97087234	2	PIN 20.0X205 S355J2C+C FE//ZNNI8//CN//T0	BOLZEN
14	433101208	2	RETAINING SPRING 4X68 VERZ	SICHERUNGSFEDER
15	11160431	0.5	ROPE 2 2,3KN EDELSTAHL	SEIL
16	11170565	4	FERRULE 2 CU	PRESSKLEMME
17	10180359	2	SPLIT PIN ISO 1234 5X40 St 480H SPF	SPLINT
18	935989108	1	PIN RD35X72 35NICRMOV125 GASN. SPF	BOLZEN
19	955161608	1	WASHER RD50X2 ALMG3 H111	SCHEIBE
20	10180364	1	SPLIT PIN ISO 1234 6,3X50 St 480H SPF	SPLINT
22	96035533	2	BRACKET CPL. ⇒  1054	LASCHE KPL.
23	96038653	1	ROPE PRE-ASSEMBLY ⇒  1055	SEIL VORM.
24	97053264	1	RING 88.9X38 S355J2H FE//ZNNI8//CN//T0	RING
25	10875609	1	HEX NUT DIN 985 M16 8 FLZN SPF	SECHSKANTMUTTER
26	12222993	1	HEX SCREW ISO 4014 M16X110 8.8 FLZN SP	SECHSKANTSCHRAUBE
27	10280519	1	ROUND SLING DIN EN 1492-2 1T-2M POLY	RUNDSCHLINGE
28	10473040	2	SCREW CARABINER OVAL 130X12-2000 S35	SCHRAUBKARABINER
29	12101379	1	ROPE SLING EN 13414 2.7T-8.5M VERZINKT	ANSCHLAGSEIL
30	97080863	1	HOOD 601X338 DC01 FE//ZNNI8//CN//T0	HAUBE
31	11642261	2	HEX SCREW ISO 4017 M8X25 8.8 480H SPF	SECHSKANTSCHRAUBE
32	11140469	10	WASHER ISO 7093-1 8 200HV 480H SPF	SCHEIBE
33	11656731	2	HEX NUT ISO 7040 M8 8 480H SPF	SECHSKANTMUTTER
34	10875484	8	BUTTON HEAD SCREW 7380-2 M8X10 08.8 4	HALBRUNDKOPFSCHRAUBE
35	10872676	8	CABLE CLIP HOLDER 46X70-SCHWARZ PA	KABELBINDERHALTER
36	12225205	2	SOCKET HEAD SCREW ISO 4762 M16X130 8	ZYLINDERSCHRAUBE
37	10289806	4	WASHER ISO 7089 16 300HV FLZN SPF	SCHEIBE
38	12218072	2	HEX NUT DIN 985 M16 10 FLZN SPF	SECHSKANTMUTTER
39	97121749	4	SPIGOT 30.0X43 35NICRMOV125 SPF	ZAPFEN
40	971111308	1	SUPPORT PA6G	AUFLAGE
41	11692827	3	HEX SCREW ISO 4017 M8X35 8.8 480H SPF	SECHSKANTSCHRAUBE
42	97123531	1	WASHER 8X110X110 S355MC FE//ZNNI8//C	SCHEIBE
500	919287208	1	ELECTRIC FOR FA-FRAME F2 ⇒  1056	ELEKTRIK FA-BOCK

27.11.2019

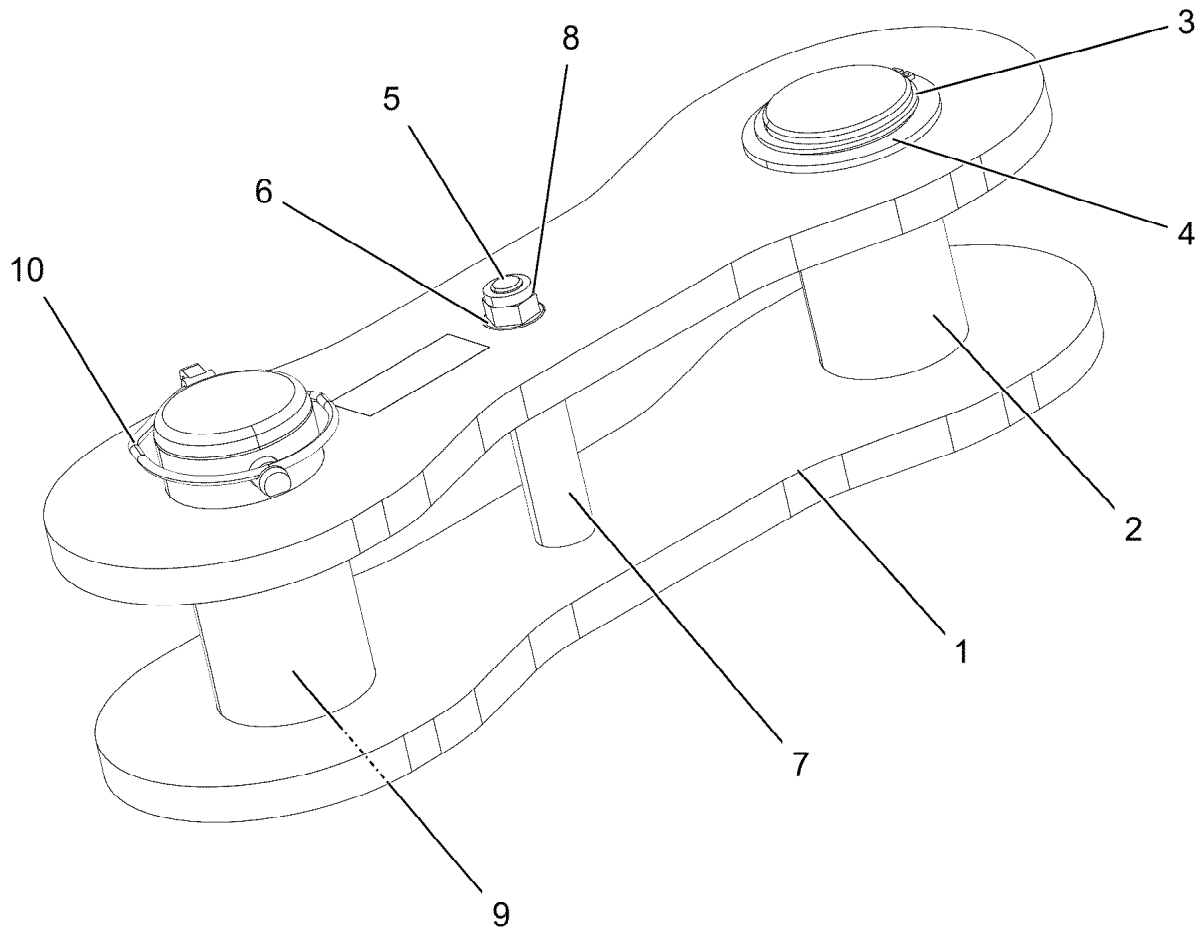
etk_en_de 098255 LR 11000

 1050 (3/3)**LIEBHERR**ERECTION FRAME
FA-BOCK

919222808



Pos.	Item	Quantity	Description	Bezeichnung
1	96035476	1	CROSS-MEMBER	TRAVERSE SCHWK.
2	96035477	1	CROSS-MEMBER	TRAVERSE SCHWK.
3	96035478	2	CROSS CONNECTING LINK WELDED	KREUZLASCHE SCHWK.
4	97119310	1	PIN 90.0X114 35NICRMOV125 SPF	BOLZEN
5	953638208	2	PLATE RD120X2 DC01 FE//ZNNI8//CN//T0	BLECH
6	428020101	1	LOCKING RING DIN 471 85X4	SICHERUNGSRING
7	97119311	2	PIN 70.0X140 35NICRMOV125 SPF	BOLZEN
8	97019202	4	WASHER 4X85X85 S315MC FE//ZNNI8//CN//T	SCHEIBE
9	12100643	2	LOCKING RING DIN 471 65X2,5 480H SPF	SICHERUNGSRING



Pos. 11

Pos.	Item	Quantity	Description	Bezeichnung
1	96035527	2	BRACKET WITH BOARD	LASCHE MIT SCHILD
2	97119424	1	PIN 85.0X165 35NICRMOV125 SPF	BOLZEN
3	12100644	1	LOCKING RING DIN 471 75X2,5 480H SPF	SICHERUNGSRING
4	949948408	1	WASHER RD100X4 S315MC FE//ZNNI8//CN/	SCHEIBE
5	12209898	1	SOCKET HEAD SCREW ISO 4762 M16X160 8	ZYLINDERSCHRAUBE
6	10289806	2	WASHER ISO 7089 16 300HV FLZN SPF	SCHEIBE
7	97070312	1	TUBE 30.0X102 S355J2H FE//ZNNI8//CN//T0	ROHR
8	10875609	1	HEX NUT DIN 985 M16 8 FLZN SPF	SECHSKANTMUTTER
9	97119428	1	PIN 85.0X190 35NICRMOV125 SPF	BOLZEN
10	10180878	1	SAFETY PLUG W HINGE-LID 17X100X15,5X	SICHERHEITSKLAPPSTECKER
11	973567608	1	PLATE IDENTIFICATION NUMBER IDENT-N	SCHILD IDENTNR.

27.11.2019
004296

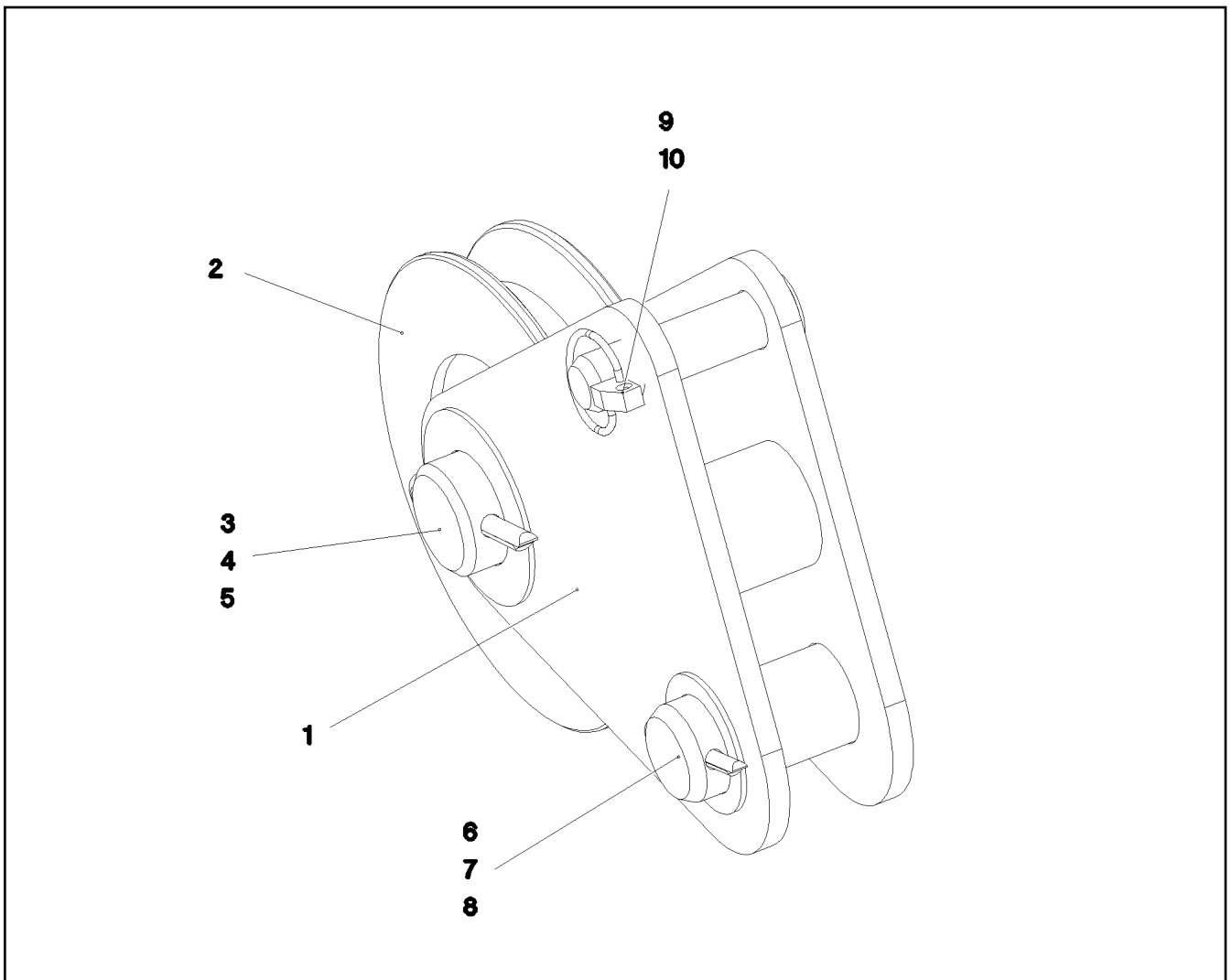
LIEBHERR

etk_en_de 098255 LR 11000

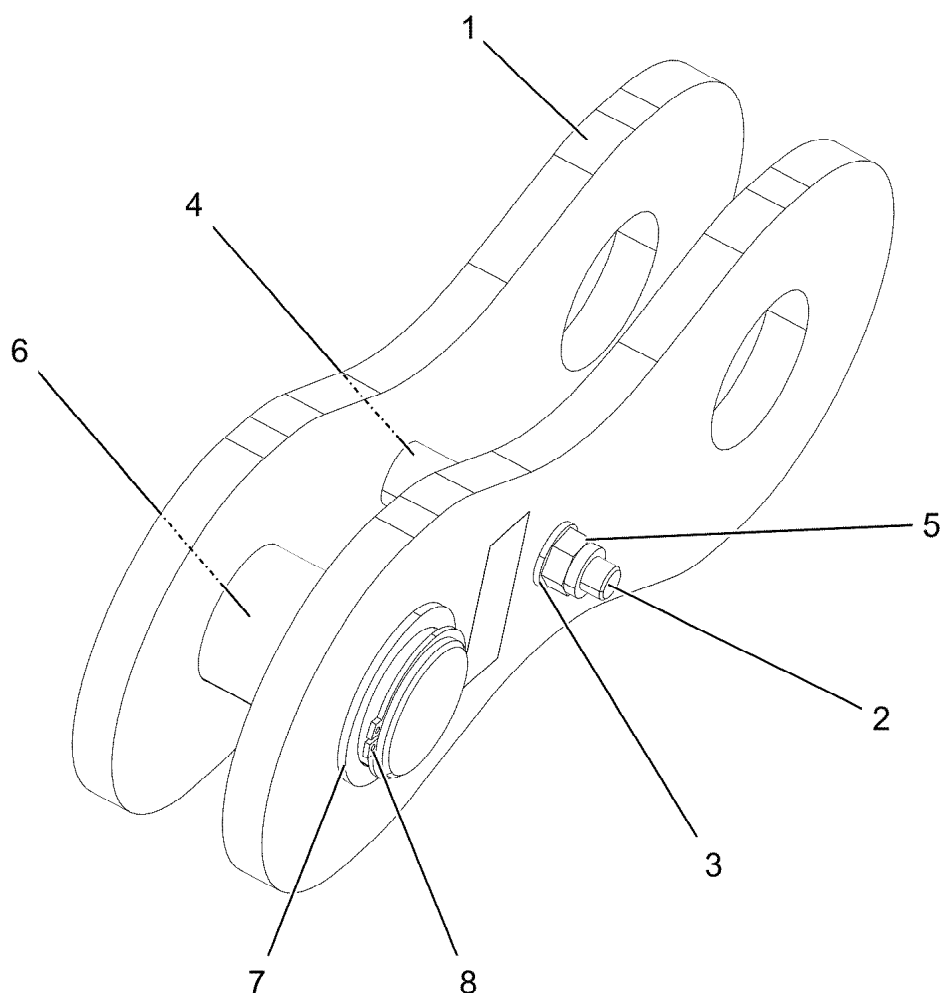
DRAW SHACKLE
ZUGLASCHE KPL.

1052

96035525



Pos.	Item	Quantity	Description	Bezeichnung
1	965229108	1	ROPE PULLEY ATTACHM. WELDM.	SEILROLLENHALTERUNG SCH
2	962092008	1	ROPE PULLEY CPL. ⇒ □ 1002	SEILROLLE KPL.
3	956097408	1	PIN RD40X75 35NICRMOV125 GASN. SPF	BOLZEN
4	949188508	1	WASHER RD70X2 DC01 FE//ZNNI8//CN//T0	SCHEIBE
5	10875873	1	SPLIT PIN ISO 1234 8X63 ST 480H SPF	SPLINT
6	935989108	1	PIN RD35X72 35NICRMOV125 GASN. SPF	BOLZEN
7	955161608	1	WASHER RD50X2 ALMG3 H111	SCHEIBE
8	10180364	1	SPLIT PIN ISO 1234 6,3X50 St 480H SPF	SPLINT
9	451222508	1	PIN ISO 2341 B20X75X66 S355J2+AR FE//ZN	BOLZEN
10	10875869	1	SAFETY PLUG W HINGE-LID 5X29X4,7X25 4	SICHERHEITSKLAPPSTECKER



Pos.	Item	Quantity	Description	Bezeichnung
1	96035534	2	BRACKET WITH BOARD	LASCHE MIT SCHILD
2	12225205	1	SOCKET HEAD SCREW ISO 4762 M16X130 8	ZYLINDERSCHRAUBE
3	10289806	2	WASHER ISO 7089 16 300HV FLZN SPF	SCHEIBE
4	97125999	1	TUBE 30.0X56 E355+N	ROHR
5	10875609	1	HEX NUT DIN 985 M16 8 FLZN SPF	SECHSKANTMUTTER
6	97066821	1	PIN 70.0X126 35NICRMOV125 SPF	BOLZEN
7	97019202	2	WASHER 4X85X85 S315MC FE//ZNNI8//CN//T	SCHEIBE
8	12100643	1	LOCKING RING DIN 471 65X2,5 480H SPF	SICHERUNGSRING
9	973567608	1	PLATE IDENTIFICATION NUMBER IDENT-N	SCHILD IDENTNR.

27.11.2019
004222

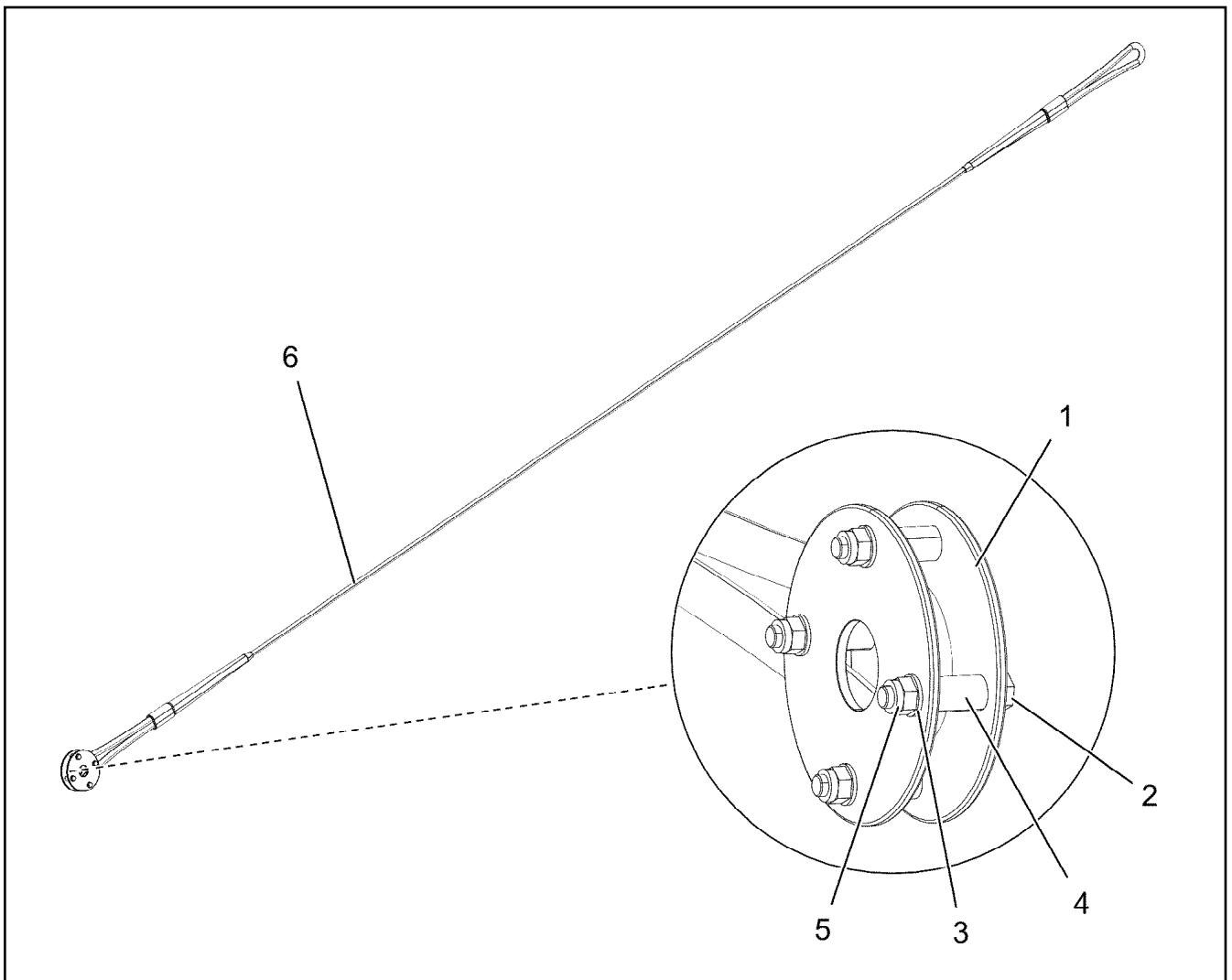
LIEBHERR

etk_en_de 098255 LR 11000


BRACKET CPL.
LASCHE KPL.


1054

96035533



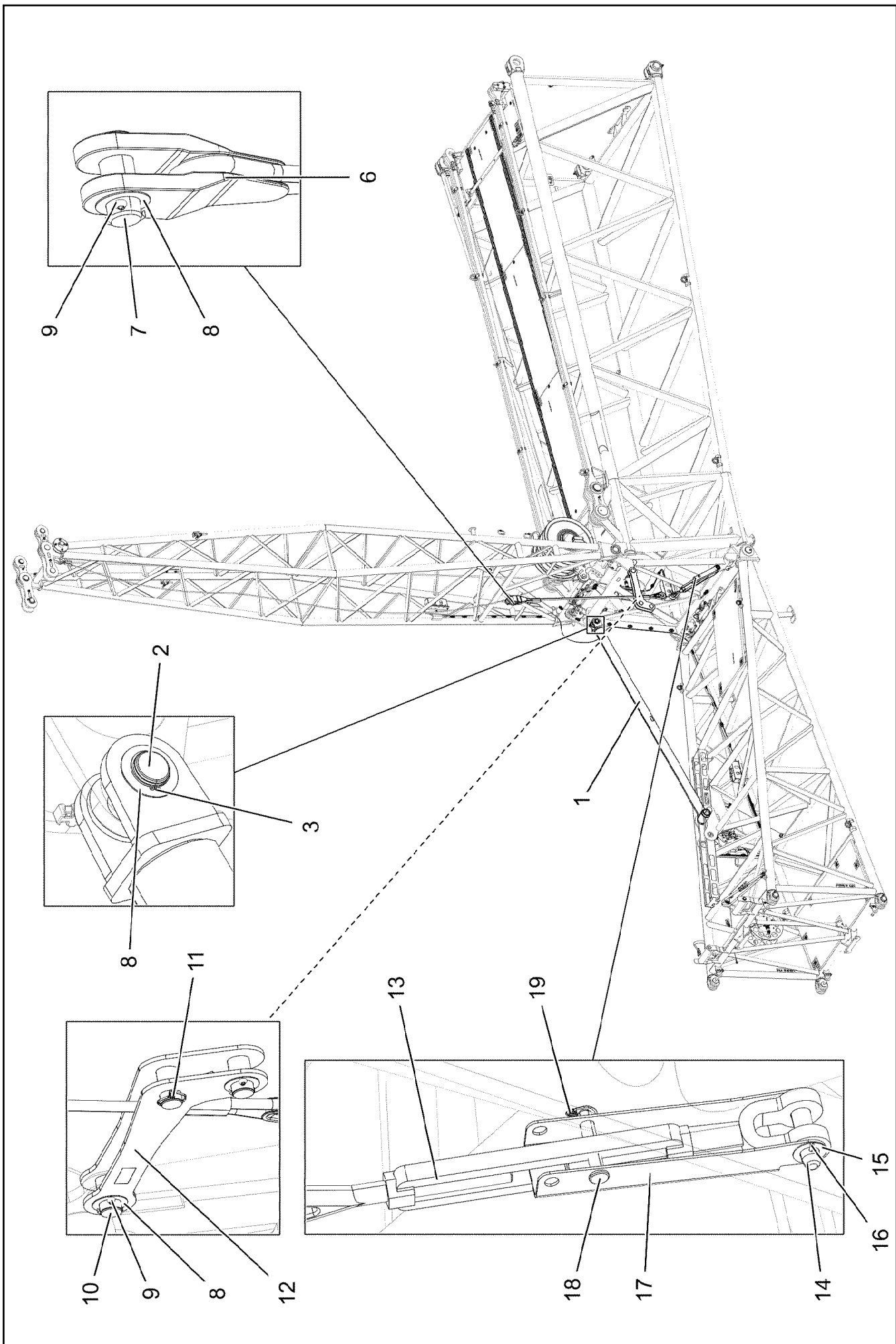
Pos.	Item	Quantity	Description	Bezeichnung
1	97113064	2	PLATE 8X237X237 S355MC FE//ZNNI8//CN//T	BLECH
2	12224034	4	HEX SCREW ISO 4014 M16X90 8.8 FLZN SP	SECHSKANTSCHRAUBE
3	10289806	8	WASHER ISO 7089 16 300HV FLZN SPF	SCHEIBE
4	977413608	4	DISTANCE SLEEVE 25.0X46 S355J2H FE//ZN	DISTANZHUELSE
5	10875609	4	HEX NUT DIN 985 M16 8 FLZN SPF	SECHSKANTMUTTER
6	97113048	1	ROPE 28X8.5M DYNEEMA	SEIL

Pos.	Item	Quantity	Description	Bezeichnung
10	96035578	1	LEAD W2017-F2 ⇒  1057	LEITUNG
152	10802057	1	ANGLE TRANSMITTER 360° LSB PL:D SPF	WINKELGEBER

27.11.2019	etk_en_de 098255 LR 11000	 1056
LIEBHERR	ELECTRIC FOR FA-FRAME ELEKTRIK FA-BOCK	919287208

Pos.	Item	Quantity	Description	Bezeichnung
6	10877916	9.2	LEAD 3 X 0,75	LEITUNG
95	6202444	1	PIN CONTACT 0,75-1,5MM2	STIFTKONTAKT
96	6202434	2	SLEEVE CONTACT 0,75-1,5MM2	BUCHSENKONTAKT
500	923512208	2	CABLE MARKER	KABELMARKER
501	604526608	1	PIN CARRIER 6-POL 16A	STIFTTRAEGER
502	605251608	1	PLUG SOCKET BODY 4-POLE AL	STECKDOSENKOERPER
503	604508508	1	SEALING PLUG M 1-K	VERSCHLUSSKAPPE
504	602606108	1	REDUCTION M20X1,5/M12X1,5 MS	REDUKTION
505	602424008	1	CABLE GLAND M12X1,5X2-8 MS	KABELVERSCHRAUBUNG
506	10476383	1	PLUG M1	STECKER
507	605212808	1	MOULDING 317-1397-000 SUR	FORMTEIL
508	6202909	1	CLAMP	KLAMMER
628	604519208	3	PIN CONTACT 0,75-1MM2	STIFTKONTAKT
811	692404908	1	STOPPER PLUG	BLINDSTOPFEN
812	604518908	4	STOPPER PLUG BAUREIHE_M1	BLINDSTOPFEN
998	965622208	2	LETTERING WIRING HARNESS	BESCHRIFTUNG KABELBAUM

27.11.2019	etk_en_de 098255 LR 11000	<input type="checkbox"/> 1057
LIEBHERR	LEAD LEITUNG	96035578



27.11.2019
004338

LIEBHERR

etk_en_de 098255 LR 11000

OVERRUN PROTECTION
F-RUECKHALTESICHERUNG

1058 (1/2)

919222908

Pos.	Item	Quantity	Description	Bezeichnung
1	96038722	1	SUPPORT WELDED	STUETZE SCHWK.
2	97018390	1	PIN 65.0X140 35NICRMOV125 GASN. SPF	BOLZEN
3	400085903	1	LOCKING RING DIN 471 50X3	SICHERUNGSRING
6	97121624	1	ROPE 26MM 2.5 M	SEIL
7	945720508	1	PIN RD50X120 35NICRMOV125	BOLZEN
8	979605808	4	WASHER 2X80X80 DC01 FE//ZNNI8//CN//T0	SCHEIBE
9	10180375	3	SPLIT PIN ISO 1234 10X80 St 480H SPF	SPLINT
10	97108594	3	PIN 65.0X103 35NICRMOV125 SPF	BOLZEN
11	10180884	1	SAFETY PLUG W HINGE-LID 8X62X7,5X53 4	SICHERHEITSKLAPPSTECKER
12	96037958	1	BRACKET WELDED CONST.	KONSOLE SCHWK.
13	10425408	1	TURNBUCKLE 1 1/2X18476,3KN FEUERVER	SPANNSCHLOSS
14	977326408	1	PIN 45.0X155 35NICRMOV125 GASN. SPF	BOLZEN
15	948717708	1	WASHER RD60X2 ALMG3 H111	SCHEIBE
16	10180368	1	SPLIT PIN ISO 1234 8X50 St 480H SPF	SPLINT
17	977326708	1	LOCKING PLATE 5X522X270 S355MC	SICHERUNGSBLECH
18	10029666	1	PIN ISO 2341 B24X140X131 35NICRMOV125	BOLZEN
19	10875870	1	SAFETY PLUG W HINGE-LID 6X42X5,5X32 4	SICHERHEITSKLAPPSTECKER

27.11.2019



etk_en_de 098255 LR 11000


1059 (2/2)

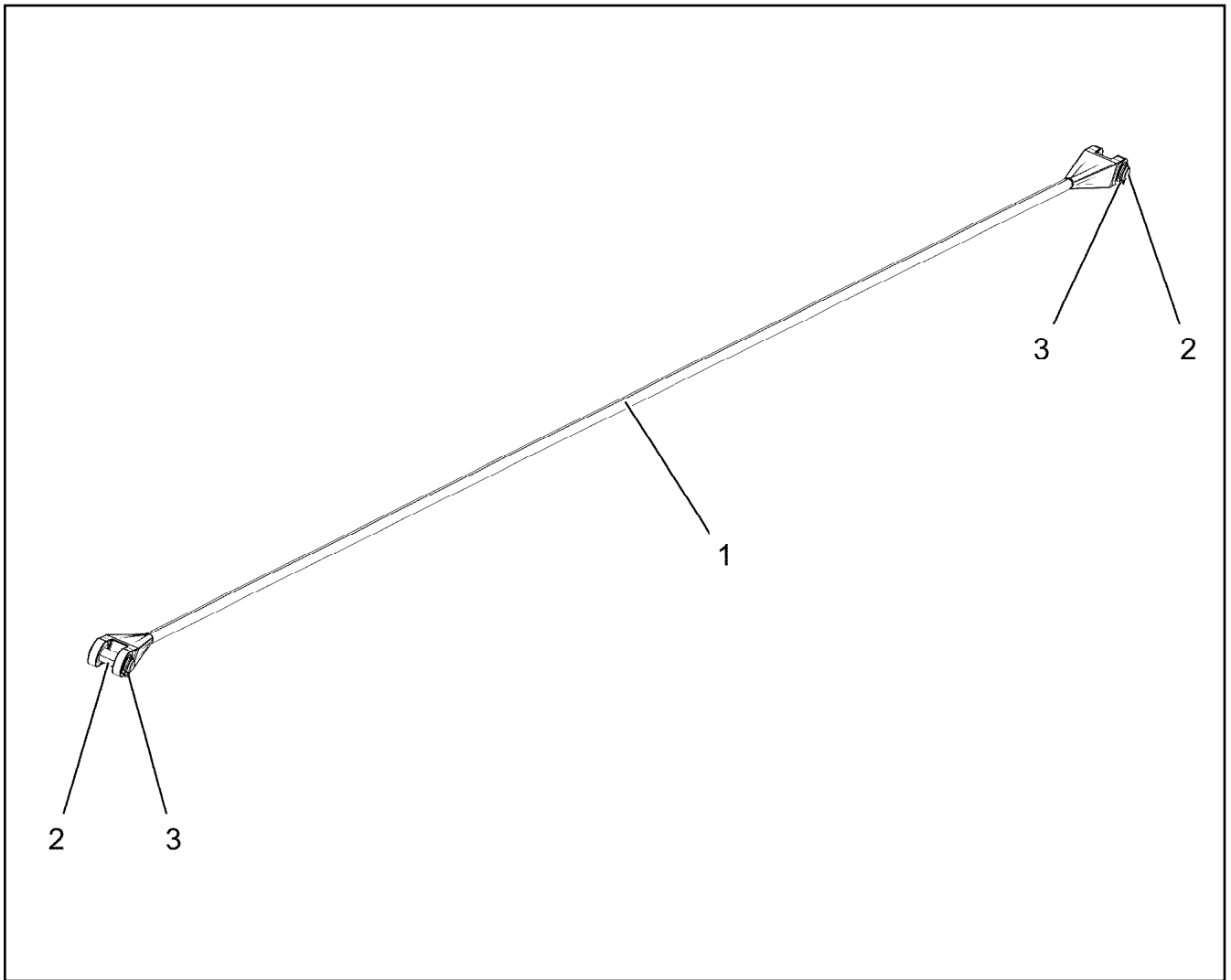
LIEBHERR

OVERRUN PROTECTION
F-RUECKHALTESICHERUNG

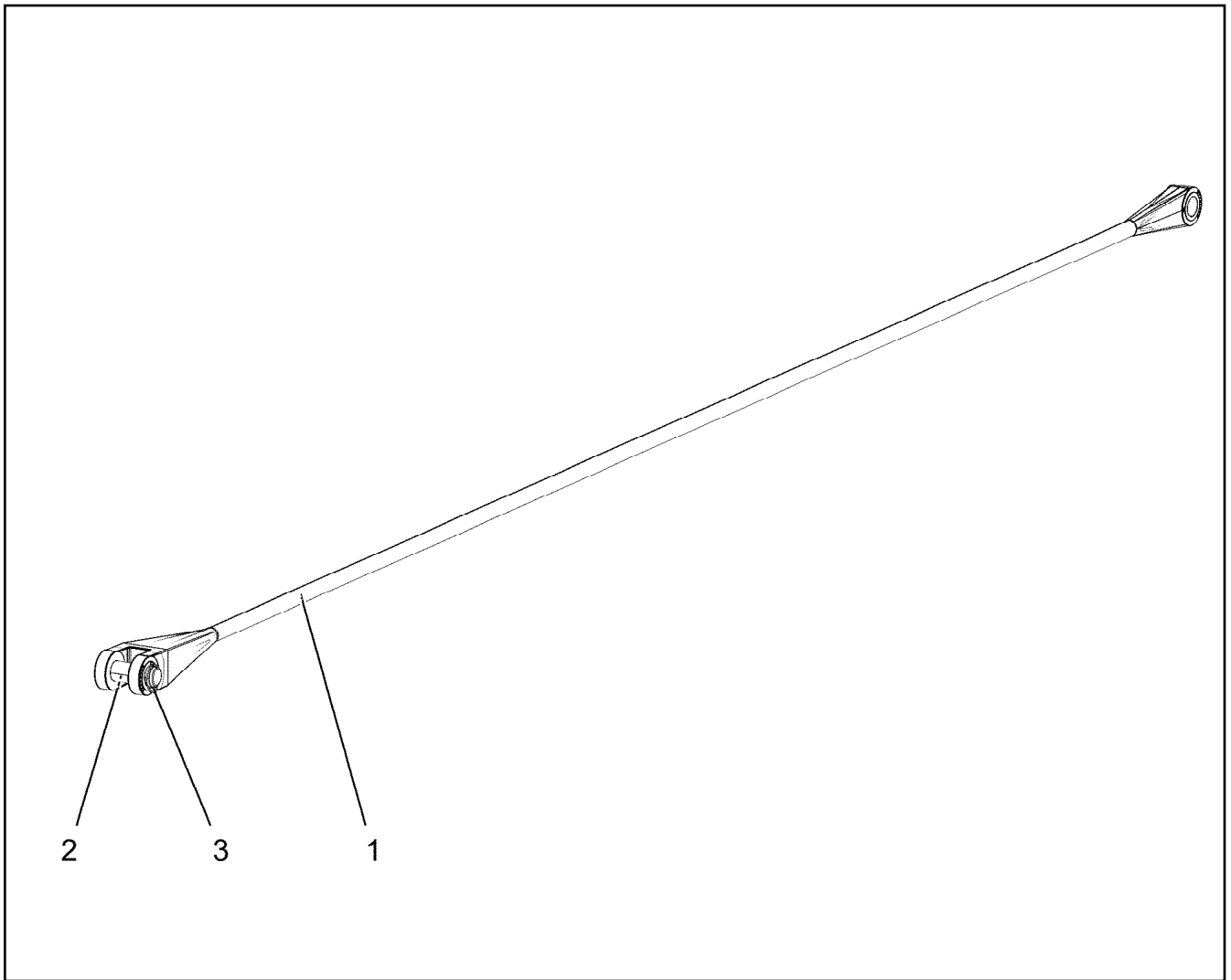
919222908

Pos.	Item	Quantity	Description	Bezeichnung
1	96037810	2	GUY ROPE CPL. 66X18M ⇒  1061	ABSPANNSEIL KPL.
2	96037814	2	GUY ROPE CPL. 66X8.5M ⇒  1062	ABSPANNSEIL KPL.

27.11.2019	etk_en_de 098255 LR 11000	 1060
LIEBHERR	FIX TIP ALIGN TRESTLE ANCHOR FAB-ABSPANNUNG	919395808





Pos.	Item	Quantity	Description	Bezeichnung
1	97122304	1	FIBRE TENSIONING ROPE 66X18M ARAMID	FASERABSPANNSEIL
2	97121573	2	PIN 85.0X258 35NICRMOV125 SPF	BOLZEN
3	10180878	2	SAFETY PLUG W HINGE-LID 17X100X15,5X	SICHERHEITSKLAPPSTECKER




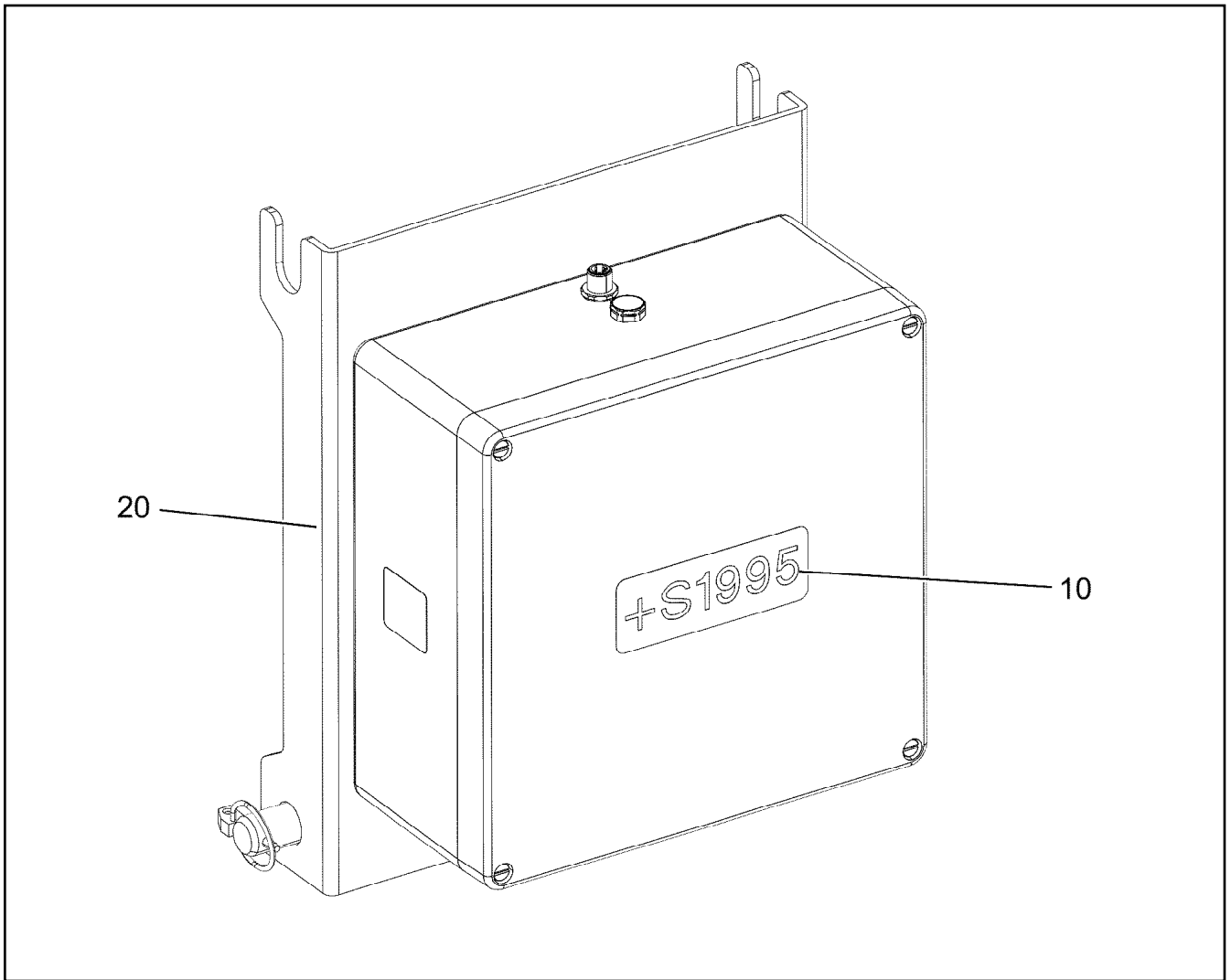
Pos.	Item	Quantity	Description	Bezeichnung
1	97122306	1	FIBRE TENSIONING ROPE 66X8.5M ARAMI	FASERABSPANNSEIL
2	97121573	1	PIN 85.0X258 35NICRMOV125 SPF	BOLZEN
3	10180878	1	SAFETY PLUG W HINGE-LID 17X100X15,5X	SICHERHEITSKLAPPSTECKER

Pos.	Item	Quantity	Description	Bezeichnung
76	10872087	1	TENSION DYNAMOMETER 0-1250KN SPF	ZUGMESSLASCHE

27.11.2019	etk_en_de 098255 LR 11000	<input type="checkbox"/> 1063
LIEBHERR	MEASURING PLATE ZUGMESSLASCHE KPL.	919219108

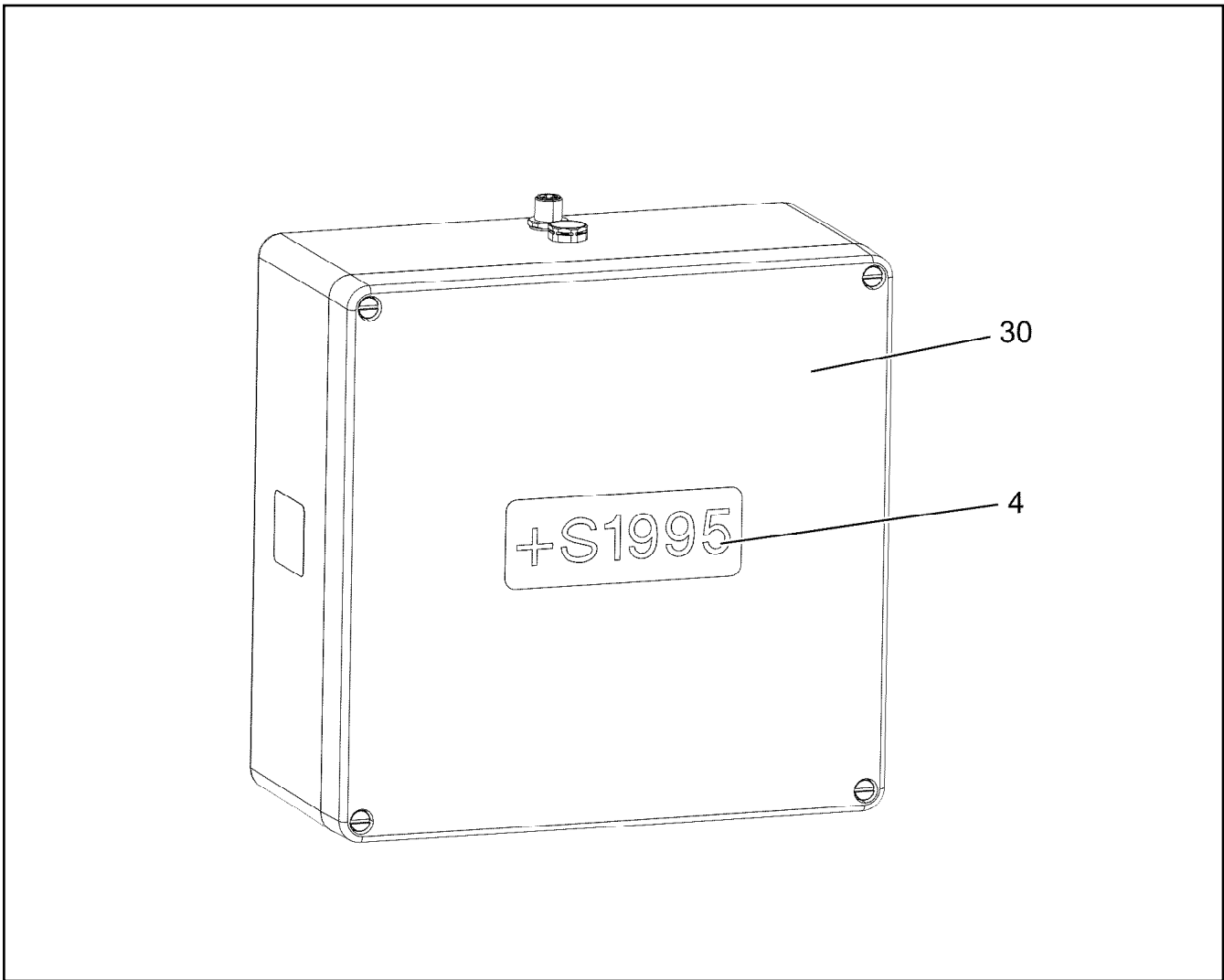
Pos.	Item	Quantity	Description	Bezeichnung
10	96024945	1	HEAD PIECE RECIPIENT ⇒  1065	EMPFAENGER KOPFSTUECK
20	96031509	1	HOOK FLANGE TRANSMITTER ⇒  1068	SENDER HAKENFLASCHE

27.11.2019	etk_en_de 098255 LR 11000	 1064
LIEBHERR	TILT SENSOR HOOK FLANGE NEIGUNGSGEBER HAKENFLASCHE	918923808

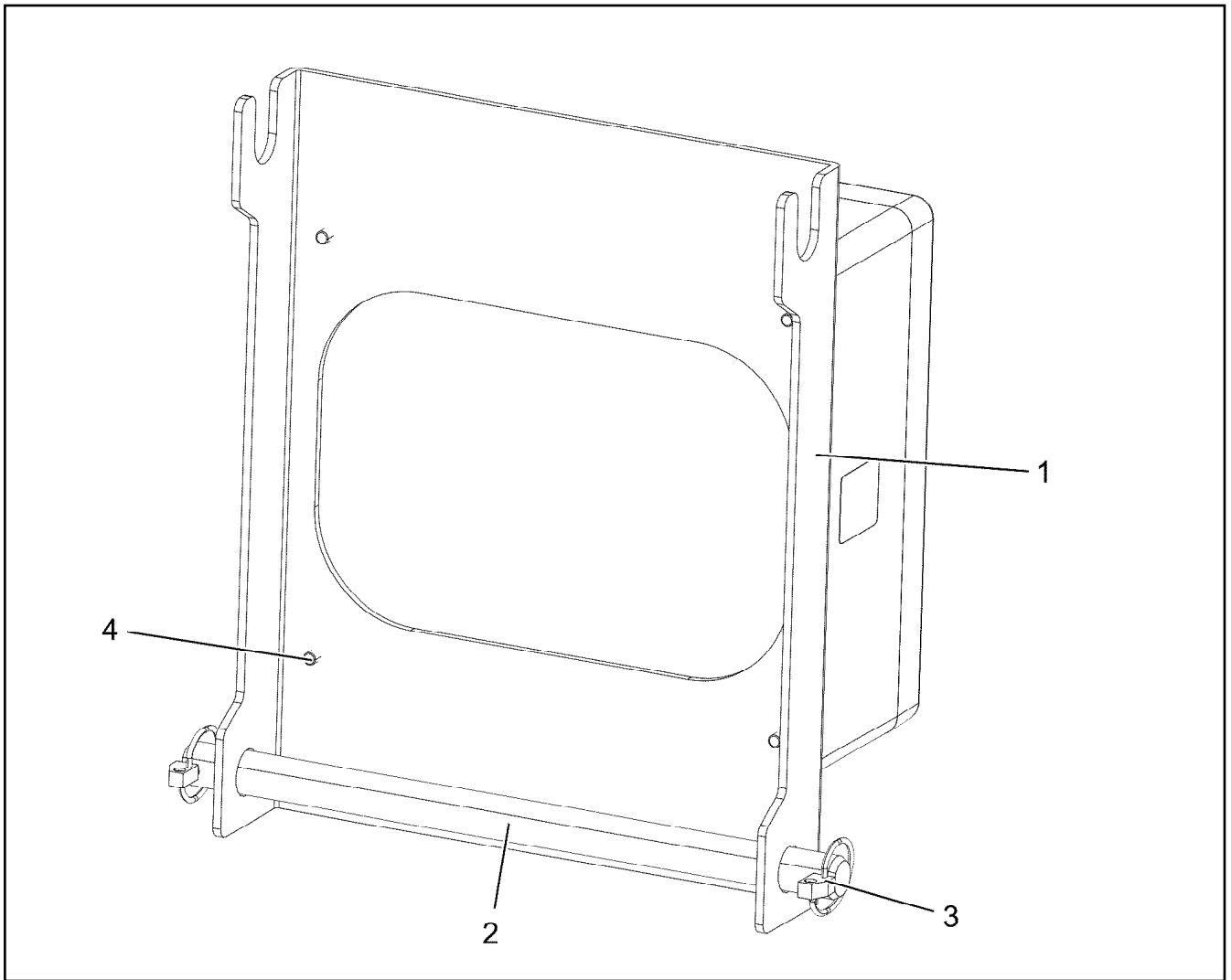


Pos.	Item	Quantity	Description	Bezeichnung
10	96031507	1	TERMINAL BOX CPL. S2115 ⇒ □ 1066	KLEMMKASTEN KPL.
20	96031241	1	MECHANICAL AUXILIARIES ⇒ □ 1067	MECH.BEFESTIGUNGSTEILE

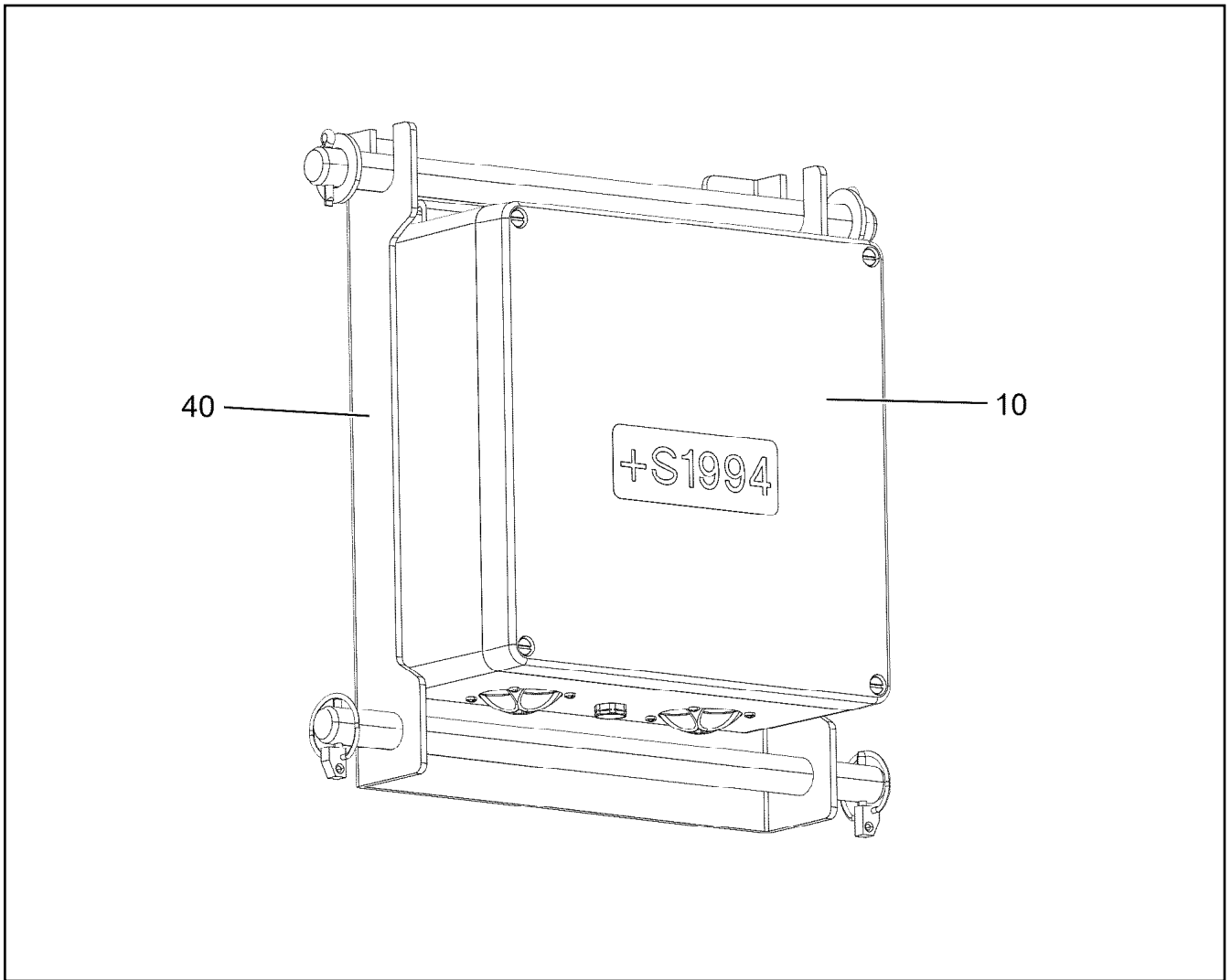
27.11.2019 002616	etk_en_de 098255 LR 11000 HEAD PIECE RECIPIENT EMPFAENGER KOPFSTUECK	□ 1065 96024945
----------------------	--	--------------------



Pos.	Item	Quantity	Description	Bezeichnung
4	97134478	1	SIGN +S2115 LEXEDGE II	SCHILD
30	10878897	1	RADIO TILT SENSOR EMPFAENGER	FUNKNEIGUNGSGEBER

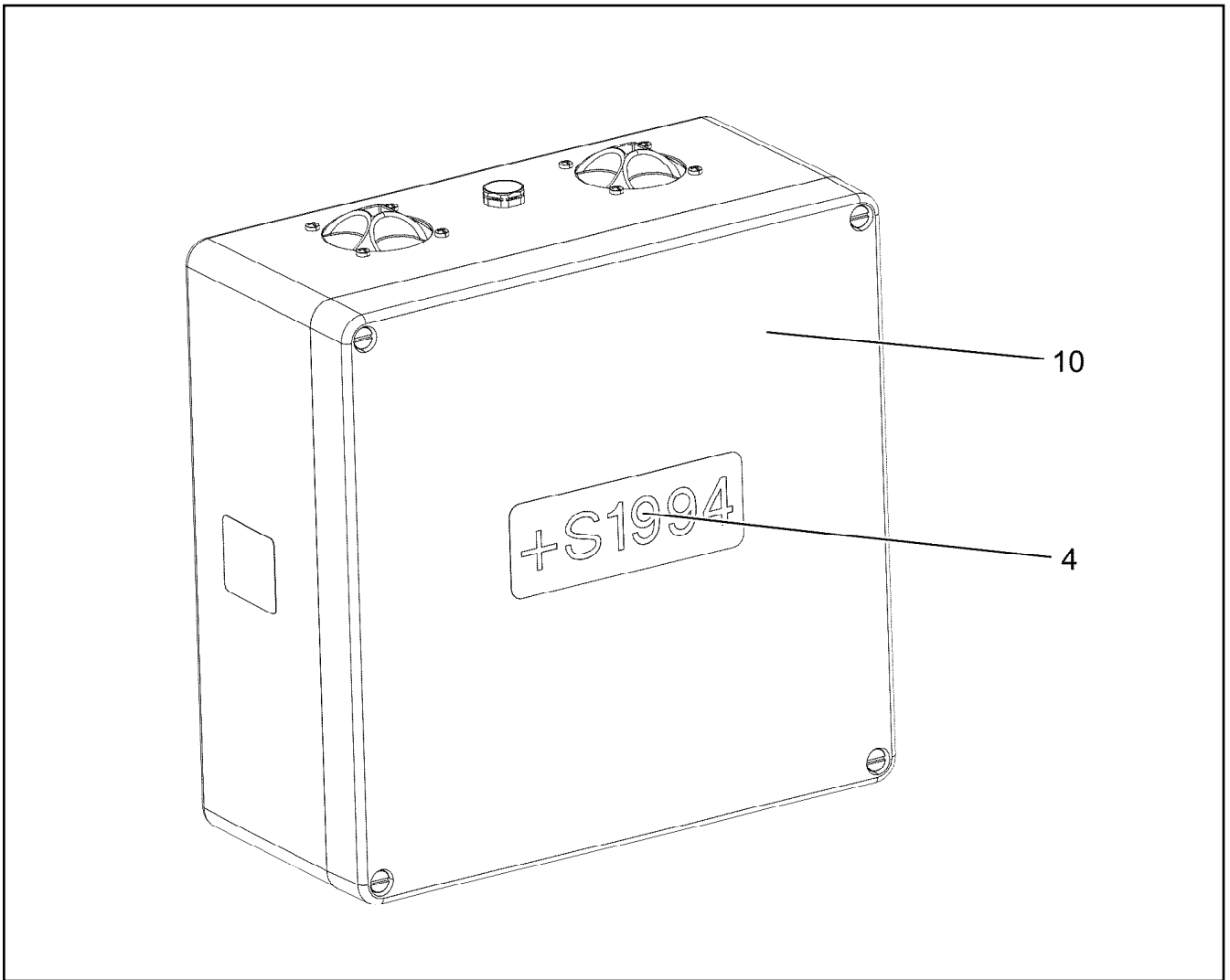


Pos.	Item	Quantity	Description	Bezeichnung
1	97031758	1	PLATE 4X384X350 S315MC FE//ZNNI8//CN//T	BLECH
2	450023708	1	PIN ISO 2340 B20X330X315 ST.50K FE//ZN20	BOLZEN
3	10875869	2	SAFETY PLUG W HINGE-LID 5X29X4,7X25 4	SICHERHEITSKLAPPSTECKER
4	11820284	4	SOCKET HEAD SCREW ISO 4762 M6X30 8.8	ZYLINDERSCHRAUBE

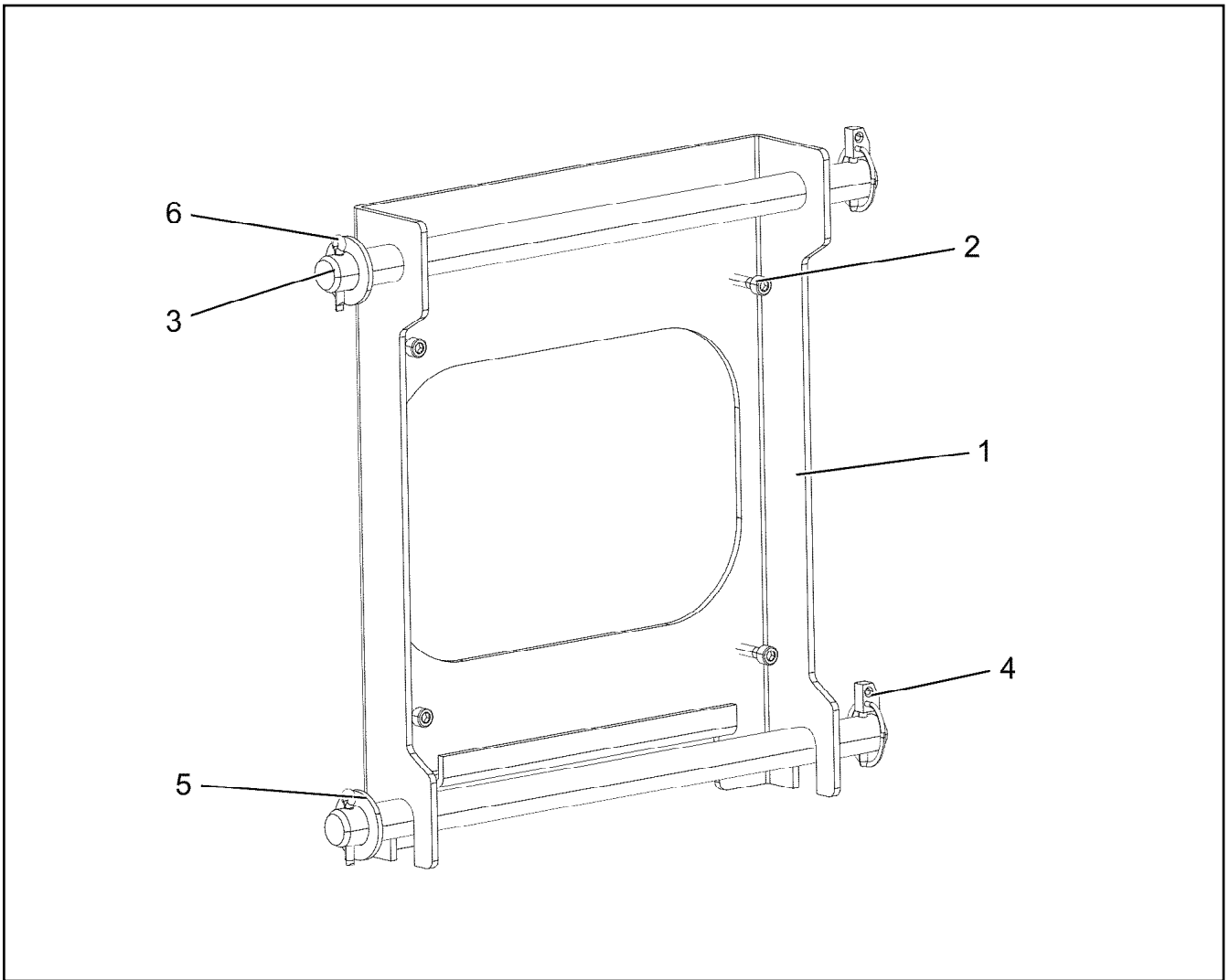


Pos.	Item	Quantity	Description	Bezeichnung
10	96031510	1	TERMINAL BOX CPL. S2114 ⇒ <input type="checkbox"/> 1069	KLEMMKASTEN KPL.
40	96034669	1	MECHANICAL AUXILIARIES ⇒ <input type="checkbox"/> 1070	MECH.BEFESTIGUNGSTEILE

27.11.2019 002611 LIEBHERR	etk_en_de 098255 LR 11000 HOOK FLANGE TRANSMITTER SENDER HAKENFLASCHE	<input type="checkbox"/> 1068 96031509
---	---	---




Pos.	Item	Quantity	Description	Bezeichnung
4	97134480	1	SIGN +S2114 LEXEDGE II	SCHILD
10	10878896	1	RADIO TILT SENSOR SENDER X/Y +/- 1	FUNKNEIGUNGSSEBER




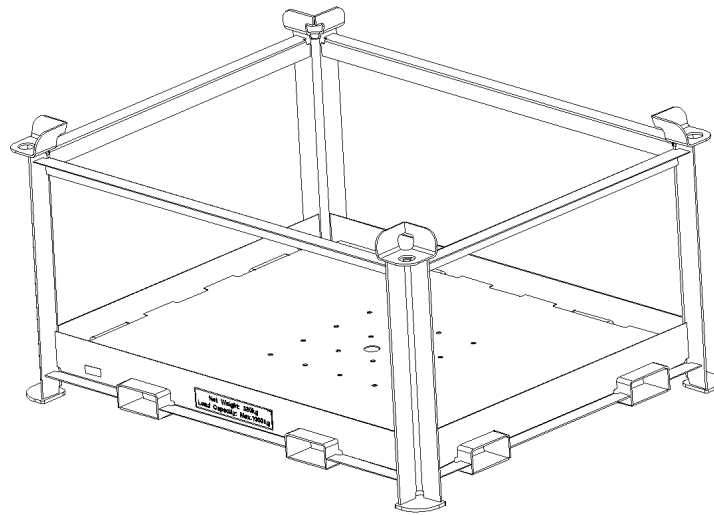
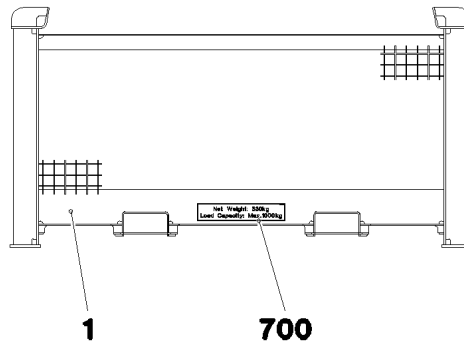
Pos.	Item	Quantity	Description	Bezeichnung
1	97118186	1	PLATE 4X384X350 S315MC FE//ZNNI8//CN//T	BLECH
2	11820284	4	SOCKET HEAD SCREW ISO 4762 M6X30 8.8	ZYLINDERSCHRAUBE
3	450022208	2	PIN ISO 2340 B20X370X350 ST.50-2K FE//ZN	BOLZEN
4	10875869	2	SAFETY PLUG W HINGE-LID 5X29X4,7X25 4	SICHERHEITSKLAPPSTECKER
5	10289808	2	WASHER ISO 7089 20 300HV FLZN SPF	SCHEIBE
6	12100681	2	SPLIT PIN ISO 1234 5X28 ST 480H SPF	SPLINT

Pos.	Item	Quantity	Description	Bezeichnung
10	614043508	1	CABLE 16M	KABEL
15	11492806	1	CONNECTING CABLE 2X0,14+2X0,22-2M	VERBINDUNGSKABEL
20	967957408	1	LEAD W1913	LEITUNG
74	11490473	1	LETTERING FILM 40X30 GELB	BESCHRIFTUNGSFOLIE

27.11.2019	etk_en_de 098255 LR 11000	<input type="checkbox"/> 1071
LIEBHERR	PREPARATION CAMERA WINCH 5/6 VORBEREITUNG KAMERA WINDE 5/6	918641308

Pos.	Item	Quantity	Description	Bezeichnung
1	96022180	1	FRAME ⇒  1073	TRANSPORTRAHMEN KPL.

27.11.2019	etk_en_de 098255 LR 11000	 1072
LIEBHERR	TRANSPORT DEVICE TRANSPORTEINRICHTUNG	918961008



Pos.	Item	Quantity	Description	Bezeichnung
1	96021976	1	FRAME T ZN O	TRANSPORTRAHMEN SCHWK.
700	96024565	1	SIGNS	BESCHILDERUNG
(1)	97102748	2	WEIGHT INFORMATION PLATE 400X80 KLE	GEWICHTSSCHILD

27.11.2019
095990

LIEBHERR

etk_en_de 098255 LR 11000

FRAME
TRANSPORTRAHMEN KPL.

1073

96022180

Pos.	Item	Quantity	Description	Bezeichnung
1	10875666	1	RATCHET LEVER HOIST CLLM	RATSCHENZUG
2	735003208	2	ROUND SLING 1T-0.5M POLYTEX SPF	RUNDSCHLINGE

27.11.2019	etk_en_de 098255 LR 11000	<input type="checkbox"/> 1074
LIEBHERR	MOUNTING AIDS MONTAGEHILFSMITTEL	919413108

Item	Page	Assembly	Pos.	Quantity	Item	Page	Assembly	Pos.	Quantity
040710450	334	10122645	100	1	10011866	428	10121183	1	10
040710450	339	10122646	100	1	10011866	435	10120993	5	2
040710450	341	10122659	100	1	10011867	363	10143725	10	4
10001077	62	90029090	36	12	10011867	386	10145193	8	1
10001077	64	90029091	36	12	10011867	428	10121183	2	2
10001114	293	11314599	24	2	10011867	430	10120944	14	10
10001464	398	9079954	3	8	10011867	431	10120973	8	1
10001470	217	917451208	14	70	10011867	434	10120982	5	2
10001470	221	90200276	3	35	10011868	323	10135392	20	1
10002310	416	10126182	9	1	10011868	363	10143725	9	12
10002310	437	10121003	7	1	10011868	378	10143302	19	2
10002552	317	10125646	132	1	10011869	430	10120944	11	2
10002552	355	11363553	132	1	10011870	321	10134887	(16)	1
10002552	393	10141528	132	1	10011870	376	10141807	15	4
10003192	355	11363553	5	1	10011870	386	10145193	3	2
10003192	427	10120878	4	1	10011870	387	10152906	3	2
10003366	372	9078314	3	1	10011870	421	10120870	2	2
10005173	642	967917908	23	2	10011870	430	10120944	13	4
10006370	180	969344108	24	16	10011871	366	10143726	10	2
10006370	266	96032892	382	26	10012210	330	10147781	7	4
10006370	520	917191108	41	8	10012225	333	10122503	5	2
10006370	820	919304308	162	2	10012247	425	10120896	5	4
10006370	998	919219708	50	4	10012550	389	10141356	(5)	7
10006370	1003	96029160	5	4	10012550	389	10141356	(5)	12
10007205	728	969848908	4	24	10012550	389	10141356	(5)	7
10007272	656	96033326	529	1	10012550	389	10141356	(5)	12
10007446	923	90200135	5	1	10012557	333	10122503	3	2
10007677	265	96032892	328	2	10012659	193	90024729	9	10
10008091	299	10228004	22	1	10013883	82	11621291	7	1
10008419	299	10228004	20	1	10014136	193	90024729	6	1
10008433	299	10228004	1	1	10014387	620	96040449	830	66
10009007	361	10126724	18	1	10014387	622	96040437	830	6
10009007	363	10143725	26	2	10014510	427	10120878	1	1
10009007	383	10147372	24	2	10014692	152	10871517	3	1
10009007	384	10143277	13	7	10014692	583	10425291	3	1
10009007	392	10141721	21	1	10014693	81	11621396	3	1
10009602	82	11621291	5	1	10014693	152	10871517	4	1
10009606	82	11621291	3	2	10014693	583	10425291	4	1
10010025	771	968646208	7	2	10014697	152	10871517	10	3
10011783	324	10130808	5	2	10014697	583	10425291	10	3
10011832	319	10152926	2	1	10014698	154	774375108	1	1
10011832	320	10118748	2	1	10014707	152	10871517	15	1
10011842	323	10135392	40	1	10014712	152	10871517	19	1
10011864	427	10120878	7	1	10014715	152	10871517	18	4
10011865	378	10143302	18	2	10014729	152	10871517	7	1
10011865	384	10143277	36	1	10014729	583	10425291	7	1
10011866	314	10141769	4	4	10014730	152	10871517	8	1
10011866	319	10152926	3	1	10014730	583	10425291	8	1
10011866	320	10118748	6	3	10015704	626	96033473	517	1
10011866	361	10126724	13	5	10018976	66	10132387	39	4
10011866	363	10143725	11	1	10019040	465	918810308	29	8
10011866	366	10143726	11	28	10020519	138	918011308	65	1
10011866	376	10141807	12	1	10020519	181	969344108	118	3
10011866	383	10147372	7	18	10020519	264	96032892	197	1
10011866	384	10143277	18	3	10021571	656	96033326	534	1
10011866	384	10143277	30	2	10021571	837	96036194	502	10
10011866	391	10141720	18	1	10022367	792	917517908	21	16
10011866	421	10120870	1	4	10023266	444	917828308	14	3
10011866	425	10120896	6	5	10024214	450	96032891	(1)	1
10011866	427	10120878	5	1	10024744	500	96033370	503	1

27.11.2019

etk_en_de 098255 LR 11000

1075

LIEBHERR

Numerical index
Numerischer Index

Item	Page	Assembly	Pos.	Quantity	Item	Page	Assembly	Pos.	Quantity
10024744	502	96019612	503	6	10040136	691	10878075	1	1
10024803	769	967956208	33	1	10040137	691	10878075	2	1
10024803	773	96005701	3	1	10040386	378	10143302	9	1
10024803	939	968134408	3	2	10040386	431	10120973	5	1
10024803	940	968099808	6	2	10040387	378	10143302	8	2
10025124	410	10141937	(1)	1	10040387	381	11353748	8	2
10025194	676	96032955	(999)	1	10040387	431	10120973	6	2
10025278	76	968726908	(1)	1	10040387	432	10120962	2	2
10025582	676	96032955	156	1	10040581	81	11621396	8	1
10026122	65	933878901	43	1	10040984	410	10141937	(2)	1
10027448	648	96033320	43	4	10041053	766	96035790	42	1
10027648	328	10148221	7	1	10041260	120	917076708	17	8
10027795	559	967788008	150	2	10041876	619	96040449	533	2
10028237	963	968838608	4	1	10041903	321	10134887	(11)	1
10028932	636	968681408	207	8	10042592	43	967907608	27	4
10029139	940	968099808	5	1	10042592	731	919075308	18	27
10029666	1059	919222908	18	1	10042592	744	918064308	15	23
10030346	389	10141356	(6)	5	10042593	505	96033360	32	1
10030346	389	10141356	(6)	5	10042593	648	96033320	(4)	1
10030440	771	968646208	13	2	10042593	726	964560908	5	6
10030519	321	10134887	(13)	1	10042593	731	919075308	17	71
10030519	353	10134883	7	2	10042593	740	964720408	3	7
10031993	29	969731708	182	1	10042696	784	917190508	(10)	4
10032297	129	96005686	55	1	10042696	786	918470508	20	3
10032906	321	10134887	(20)	1	10042707	784	917190508	(12)	2
10032906	387	10152906	5	1	10043136	346	11365727	(6)	2
10035262	818	919304308	47	2	10043136	348	11365194	6	2
10035308	818	919304308	46	1	10043255	382	11349206	(2)	3
10035309	60	917291608	97	2	10043255	432	10120962	1	3
10035309	93	917291708	97	2	10043293	66	10132387	32	2
10035694	939	968134408	16	2	10044648	784	917190508	(9)	2
10035694	940	968099808	23	4	10044648	786	918470508	15	3
10035717	725	96000684	11	2	10044692	395	10146947	6	1
10036325	333	10122503	8	2	10045006	580	919297008	12	2
10036326	331	10147780	8	1	10045101	656	96033326	527	5
10036634	784	917190508	(1)	1	10045101	988	96038868	502	3
10036651	311	12451207	8	2	10045101	1006	96038775	505	4
10036809	630	96039940	503	1	10045101	1034	96038967	505	3
10036809	634	968418008	502	1	10046941	831	96028886	(12)	1
10036840	818	919304308	53	1	10046941	834	616024908	15	1
10036896	681	96032955	772	1	10046999	619	96040449	518	1
10036913	321	10134887	8	2	10046999	656	96033326	505	20
10036913	422	10120871	3	2	10047000	619	96040449	525	1
10036974	739	96000697	7	1	10047000	656	96033326	502	20
10036977	739	96000697	6	1	10047001	619	96040449	517	1
10037030	430	10120944	8	1	10047001	656	96033326	501	20
10037030	434	10120982	6	4	10097079	766	96035790	40	1
10037101	315	10142096	3	1	10097470	619	96040449	671	2
10037224	381	11353748	6	2	10097470	626	96033473	671	2
10037224	432	10120962	3	2	10097496	297	96032897	10	4
10037623	676	96032955	(1)	1	10097614	153	11210825	3	1
10037655	361	10126724	7	1	10097614	585	11621501	4	1
10038262	111	512391108	7	1	10097910	570	967967608	2	1
10038271	583	10425291	29	1	10099208	583	10425291	32	1
10038573	384	10143277	11	4	10099208	583	10425291	(1)	1
10038573	430	10120944	3	3	10099209	583	10425291	28	4
10038573	434	10120982	7	4	10099553	540	968513208	302	2
10038842	363	10143725	17	1	10099847	1006	96038775	502	1
10039124	362	10127419	3	2	10099847	1034	96038967	507	6
10039661	363	10143725	18	2	10099856	656	96033326	514	19

27.11.2019

etk_en_de 098255 LR 11000

1076

LIEBHERR

Numerical index
Numerischer Index

Item	Page	Assembly	Pos.	Quantity	Item	Page	Assembly	Pos.	Quantity
10099860	656	96033326	526	5	10112750	562	965527508	5	1
10099861	656	96033326	531	1	10112750	569	918789208	17	1
10099863	656	96033326	512	14	10112824	248	967787908	153	1
10099864	501	96021228	510	3	10113731	388	10145195	3	2
10099864	656	96033326	508	9	10113736	629	96035430	776	61
10099866	656	96033326	532	1	10113737	629	96035430	777	61
10099867	656	96033326	513	14	10113737	632	96028063	777	4
10099868	656	96033326	515	19	10113737	840	96036240	777	61
10099869	1006	96038775	503	1	10114429	29	969731708	(999)	1
10099869	1034	96038967	508	6	10114838	22	11601184	8	1
10099870	988	96038868	501	3	10114839	22	11601184	3	1
10099870	1006	96038775	504	4	10114843	22	11601184	5	46
10099870	1034	96038967	504	3	10114850	22	11601184	6	7
10099969	444	917828308	11	5	10115237	293	11314599	35	1
10100062	48	96026395	669	2	10115621	391	10141720	6	1
10100062	501	96021228	669	2	10115621	392	10141721	6	1
10100062	619	96040449	669	2	10115623	391	10141720	8	1
10100062	626	96033473	669	2	10115623	392	10141721	8	1
10100063	75	967971708	670	2	10115623	435	10120993	3	2
10100063	499	96033369	670	4	10115863	361	10126724	3	1
10100063	501	96021228	670	4	10116165	306	10142930	140	1
10100063	619	96040449	670	16	10116166	352	10116165	1	2
10100063	622	96040437	670	4	10116255	373	10299988	1	1
10100063	626	96033473	670	22	10116274	405	10141788	2	8
10100621	60	917291608	103	8	10116320	306	10142930	110	8
10100621	93	917291708	103	8	10116354	343	10122940	1	1
10100621	120	917076708	12	60	10116445	316	10141843	9	2
10100621	137	918011308	19	11	10116755	433	10120976	3	32
10100621	189	917438108	30	6	10116792	434	10120982	4	2
10100621	208	917454008	30	8	10116793	434	10120982	3	2
10100621	217	917451208	27	8	10116794	434	10120982	1	2
10100621	297	96032897	15	26	10116876	306	10142930	60	8
10100621	482	918999008	45	85	10116877	327	10116876	1	1
10100621	488	968309908	10	12	10117236	359	10138091	6	1
10100621	490	96020149	5	4	10117576	382	11349206	3	3
10100621	491	968287208	9	4	10117635	361	10126724	15	1
10100621	495	969540008	5	12	10117681	426	10120875	1	2
10100621	527	917347708	49	16	10117862	422	10120871	1	1
10100621	599	96040390	120	16	10118055	329	10143276	2	1
10100621	818	919304308	55	111	10118055	425	10120896	1	1
10100621	862	917190908	32	30	10118060	306	10142930	81	8
10100621	870	917333908	32	30	10118223	308	10142930	372	1
10100621	874	917078708	32	44	10118695	393	10141528	10	16
10100621	881	917078808	32	46	10118713	359	10138091	11	1
10100621	894	917079208	32	44	10118715	436	10120996	3	1
10100621	899	917571208	32	44	10118717	426	10120875	2	4
10100621	902	919219208	11	33	10118747	320	10118748	1	1
10100621	911	917191008	18	36	10118748	319	10152926	4	1
10100621	969	919326208	14	2	10118838	338	10118839	1	1
10100621	978	919219508	15	17	10118839	337	10122632	2	1
10100621	998	919219708	29	10	10118991	367	10151879	5	8
10100621	1022	919220008	87	8	10118991	425	10120896	2	1
10100621	1045	919220208	8	4	10119000	361	10126724	2	1
10100781	410	10141937	(1)	1	10119342	371	10147162	6	2
10101130	592	918009808	11	1	10119342	429	10120937	2	2
10101384	676	96032955	(3)	1	10119343	390	10141558	5	2
10101685	626	96033473	657	4	10119343	433	10120976	1	2
10102246	425	10120896	100	1	10119353	407	10142764	10	1
10112671	75	967971708	513	1	10119357	320	10118748	7	1
10112675	75	967971708	514	1	10119407	333	10122503	2	2

27.11.2019

etk_en_de 098255 LR 11000

1077

LIEBHERR

Numerical index
Numerischer Index

Item	Page	Assembly	Pos.	Quantity	Item	Page	Assembly	Pos.	Quantity
10119410	313	9078462	1	1	10122640	306	10142930	83	1
10119412	313	9078462	16	1	10122645	306	10142930	82	5
10119695	332	10118060	13	2	10122646	306	10142930	84	1
10119847	324	10130808	2	1	10122659	306	10142930	85	1
10119971	318	10137051	5	1	10122793	307	10142930	221	1
10120020	383	10147372	3	2	10122793	369	10154796	2	1
10120077	310	10142930	530	1	10122907	327	10116876	60	1
10120078	404	10120077	1	1	10122940	306	10142930	100	1
10120090	429	10120937	5	2	10123103	401	10129212	14	2
10120330	389	10141356	(4)	1	10123304	406	10144098	1	1
10120331	389	10141356	(3)	1	10123540	391	10141720	16	1
10120332	389	10141356	(4)	1	10123540	392	10141721	16	1
10120333	389	10141356	(3)	1	10123876	408	10142764	103	2
10120334	330	10147781	4	4	10123876	617	96040436	11	1
10120334	425	10120896	9	4	10123877	617	96040436	12	1
10120356	436	10120996	1	1	10124591	343	10122940	3	1
10120393	310	10142930	650	1	10124739	327	10116876	61	1
10120540	309	10142930	450	2	10124740	327	10116876	62	1
10120541	396	10120540	1	1	10124798	370	10141830	11	2
10120542	397	10120541	1	1	10124886	385	10145044	1	1
10120639	391	10141720	13	4	10125291	344	10116320	2	2
10120639	392	10141721	13	4	10125597	378	10143302	6	1
10120855	417	10121160	12	1	10125646	316	10141843	1	2
10120861	322	10137870	1	1	10125692	317	10125646	(2)	1
10120869	417	10121160	16	1	10125739	391	10141720	4	1
10120870	417	10121160	17	1	10125739	392	10141721	4	1
10120871	417	10121160	20	1	10126103	308	10142930	330	1
10120873	417	10121160	40	1	10126119	366	10143726	22	1
10120875	417	10121160	130	1	10126119	394	10143790	11	2
10120878	417	10121160	180	1	10126124	416	10126182	4	1
10120896	417	10121160	80	8	10126156	66	10132387	80	1
10120937	417	10121160	230	1	10126182	310	10142930	652	1
10120944	417	10121160	330	1	10126465	310	10142930	480	1
10120962	418	10121160	380	1	10126466	400	10126465	1	2
10120973	417	10121160	370	1	10126587	321	10134887	(22)	1
10120976	418	10121160	412	1	10126724	307	10142930	201	1
10120982	418	10121160	420	1	10126912	394	10143790	20	1
10120987	330	10147781	2	2	10127113	347	11365728	2	1
10120988	330	10147781	3	2	10127115	349	10127113	2	1
10120993	418	10121160	430	1	10127419	361	10126724	1	1
10120996	418	10121160	520	1	10127927	321	10134887	(5)	1
10121003	418	10121160	650	1	10127967	403	10127979	1	1
10121160	310	10142930	939	1	10127979	310	10142930	525	1
10121183	417	10121160	212	1	10127984	264	96032892	192	6
10121346	417	10121160	52	1	10127984	297	96032897	13	2
10121515	784	917190508	1	1	10128228	394	10143790	10	3
10121610	393	10141528	12	3	10128282	353	10134883	3	1
10121763	346	11365727	(2)	2	10128540	305	10142930	51	1
10121763	348	11365194	2	2	10128593	325	10128540	50	1
10121952	424	10121346	1	1	10128678	410	10141937	(2)	1
10121954	424	10121346	2	1	10128874	393	10141528	20	1
10122220	340	11364320	1	1	10128914	324	10130808	1	1
10122220	342	11364325	1	1	10129075	311	12451207	11	1
10122295	385	10145044	17	1	10129212	310	10142930	520	1
10122503	332	10118060	1	1	10129218	359	10138091	2	1
10122504	333	10122503	1	1	10129236	401	10129212	2	1
10122630	337	10122632	1	1	10129309	350	10127115	2	1
10122632	336	11364303	3	1	10129428	366	10143726	1	2
10122637	340	11364320	3	1	10129490	407	10142764	(1)	1
10122637	342	11364325	3	1	10129839	321	10134887	3	1

27.11.2019

etk_en_de 098255 LR 11000

1078

LIEBHERR

Numerical index
Numerischer Index

Item	Page	Assembly	Pos.	Quantity	Item	Page	Assembly	Pos.	Quantity
10129999	356	10152866	2	1	10135840	349	10127113	7	2
10130053	414	96050003	2701	1	10135893	66	10132387	86	1
10130053	414	96050003	2702	1	10136023	370	10141830	13	3
10130053	414	96050003	2703	1	10136123	345	11365725	3	1
10130060	414	96050003	2711	1	10136392	414	96050003	1700	1
10130060	414	96050003	2713	1	10136397	414	96050003	1701	1
10130062	414	96050003	705	1	10136484	383	10147372	4	1
10130062	414	96050003	2708	1	10136518	317	10125646	1	1
10130062	414	96050003	2709	1	10136805	314	10141769	3	1
10130319	414	96050003	731	1	10136876	317	10125646	6	2
10130319	414	96050003	732	1	10136914	346	11365727	2	1
10130319	414	96050003	733	1	10137019	318	10137051	1	1
10130319	414	96050003	734	1	10137042	414	96050003	6724	1
10130319	414	96050003	735	1	10137043	414	96050003	5710	1
10130319	414	96050003	736	1	10137043	414	96050003	5715	1
10130319	414	96050003	737	1	10137043	414	96050003	5716	1
10130319	414	96050003	738	1	10137051	316	10141843	2	1
10130808	305	10142930	50	1	10137052	318	10137051	7	1
10132193	376	10141807	22	1	10137053	318	10137051	2	1
10132330	316	10141843	14	2	10137059	405	10141788	8	4
10132331	391	10141720	5	1	10137330	407	10142764	20	1
10132331	392	10141721	5	1	10137419	363	10143725	12	1
10132387	59	917291608	9	4	10137588	369	10154796	1	1
10132387	92	917291708	9	4	10137633	393	10141528	1	1
10132412	318	10137051	3	1	10137870	305	10142930	21	1
10132548	393	10141528	8	6	10137873	322	10137870	2	1
10132558	393	10141528	9	8	10138088	359	10138091	3	1
10132799	370	10141830	2	1	10138091	307	10142930	200	1
10132871	350	10127115	1	1	10138092	359	10138091	4	1
10132935	366	10143726	12	1	10138162	370	10141830	1	1
10132988	314	10141769	1	1	10138461	378	10143302	1	1
10133077	410	10141937	20	2	10138874	414	96050003	3700	1
10133196	393	10141528	11	3	10138874	414	96050003	3701	1
10133649	371	10147162	2	1	10138988	386	10145193	4	1
10133721	313	9078462	2	1	10139107	370	10141830	5	3
10133722	401	10129212	5	1	10139422	307	10142930	191	8
10133723	345	11365725	4	2	10139422	357	10150877	2	1
10133786	349	10127113	1	1	10139425	395	10146947	8	1
10134156	66	10132387	85	1	10139544	414	96050003	760	1
10134298	378	10143302	4	1	10139544	414	96050003	6700	1
10134576	325	10128540	51	1	10139544	414	96050003	6720	1
10134577	325	10128540	52	1	10139646	365	11373048	8	2
10134883	306	10142930	161	1	10139913	378	10143302	16	1
10134883	321	10134887	(2)	1	10139933	414	96050003	6706	1
10134884	353	10134883	1	1	10139933	414	96050003	6710	1
10134886	353	10134883	2	1	10140086	365	11373048	7	4
10134887	305	10142930	20	1	10140202	66	10132387	84	1
10134945	393	10141528	21	2	10140281	66	10132387	81	1
10134988	391	10141720	1	1	10140298	66	10132387	83	1
10134989	392	10141721	1	1	10140302	66	10132387	999	1
10134998	370	10141830	4	2	10140511	382	11349206	2	1
10135023	392	10141721	2	1	10140640	414	96050003	6725	1
10135221	391	10141720	3	1	10140646	414	96050003	761	1
10135232	391	10141720	2	1	10140646	414	96050003	6723	1
10135310	392	10141721	3	1	10140662	378	10143302	3	2
10135392	305	10142930	22	1	10140730	384	10143277	1	1
10135486	349	10127113	5	1	10140731	384	10143277	2	1
10135528	370	10141830	10	3	10140994	367	10151879	3	1
10135714	376	10141807	4	1	10141051	442	11403704	30	1
10135730	370	10141830	20	2	10141111	406	10144098	2	1

27.11.2019

etk_en_de 098255 LR 11000

1079

LIEBHERR

Numerical index
Numerischer Index

Item	Page	Assembly	Pos.	Quantity	Item	Page	Assembly	Pos.	Quantity
10141261	462	969468008	1	1	10143792	394	10143790	7	1
10141351	389	10141356	(1)	1	10143793	394	10143790	1	1
10141354	389	10141356	1	1	10143799	366	10143726	7	1
10141355	389	10141356	2	1	10143810	366	10143726	8	1
10141356	309	10142930	410	1	10143838	366	10143726	9	1
10141445	414	96050003	2730	1	10144026	455	96039771	(1)	1
10141522	393	10141528	2	1	10144035	442	11403704	10	1
10141524	393	10141528	4	1	10144038	440	919384808	31	1
10141526	393	10141528	3	1	10144039	440	919384808	37	1
10141528	309	10142930	432	1	10144086	440	919384808	4	1
10141558	309	10142930	412	1	10144093	453	919384908	10	1
10141563	390	10141558	3	1	10144098	405	10141788	4	2
10141564	390	10141558	4	1	10144102	440	919384808	34	1
10141586	316	10141843	3	1	10144280	453	919384908	18	1
10141720	309	10142930	430	1	10144304	453	919384908	19	1
10141721	309	10142930	431	1	10144442	405	10141788	7	1
10141729	394	10143790	4	1	10144678	309	10142930	470	1
10141730	394	10143790	5	1	10144699	440	919384808	15	1
10141735	394	10143790	6	1	10144701	407	10142764	5	1
10141758	405	10141788	1	1	10144861	453	919384908	11	1
10141762	383	10147372	1	1	10144869	399	10144678	3	1
10141769	305	10142930	14	1	10144870	399	10144678	4	1
10141770	314	10141769	7	1	10144873	399	10144678	1	1
10141788	310	10142930	571	1	10144874	399	10144678	2	1
10141807	308	10142930	334	1	10144876	378	10143302	2	2
10141808	376	10141807	3	1	10145044	308	10142930	385	2
10141810	376	10141807	2	1	10145118	369	10154796	5	1
10141830	307	10142930	230	1	10145189	386	10145193	1	1
10141838	308	10142930	337	1	10145190	388	10145195	1	1
10141843	305	10142930	16	1	10145191	386	10145193	2	1
10141844	316	10141843	5	1	10145193	308	10142930	386	1
10141874	305	10142930	52	1	10145195	309	10142930	389	1
10141937	310	10142930	581	1	10145395	395	10146947	19	1
10142096	305	10142930	15	8	10145491	357	10150877	12	1
10142097	315	10142096	1	1	10145491	358	10139422	210	1
10142536	363	10143725	1	1	10145501	414	96050003	4700	1
10142539	363	10143725	4	1	10145526	365	11373048	3	4
10142541	363	10143725	7	1	10145527	365	11373048	2	4
10142544	366	10143726	2	1	10145528	365	11373048	5	1
10142549	366	10143726	6	1	10145529	365	11373048	4	1
10142578	414	96050003	707	1	10145769	407	10142764	13	1
10142764	310	10142930	580	1	10145867	328	10148221	4	1
10142930	304	917827808	1	1	10145868	328	10148221	5	1
10142970	316	10141843	13	2	10145869	328	10148221	3	1
10143276	306	10142930	80	8	10146200	376	10141807	23	1
10143277	308	10142930	382	1	10146256	384	10143277	23	1
10143302	308	10142930	370	1	10146660	354	10150858	1	1
10143362	376	10141807	5	1	10146787	366	10143726	16	1
10143587	384	10143277	24	1	10146947	309	10142930	441	1
10143589	384	10143277	22	1	10146949	395	10146947	1	1
10143702	370	10141830	3	1	10147162	308	10142930	231	1
10143725	307	10142930	212	1	10147165	371	10147162	1	1
10143726	307	10142930	214	1	10147172	390	10141558	9	8
10143730	363	10143725	5	1	10147358	383	10147372	2	1
10143731	366	10143726	5	1	10147372	308	10142930	381	1
10143740	363	10143725	2	1	10147374	383	10147372	20	1
10143741	363	10143725	3	1	10147460	383	10147372	22	1
10143767	310	10142930	570	1	10147564	395	10146947	2	1
10143790	309	10142930	436	1	10147565	395	10146947	3	1
10143791	394	10143790	3	1	10147585	395	10146947	17	1

27.11.2019

etk_en_de 098255 LR 11000

1080

LIEBHERR

Numerical index
Numerischer Index

Item	Page	Assembly	Pos.	Quantity	Item	Page	Assembly	Pos.	Quantity
10147594	409	10150446	1	1	10154796	307	10142930	222	1
10147606	395	10146947	4	1	10154944	411	10133077	1	1
10147666	305	10142930	53	1	10154984	316	10141843	7	1
10147677	395	10146947	9	1	10168177	194	90024490	40	1
10147692	440	919384808	(1)	1	10168177	222	90200528	40	1
10147780	330	10147781	1	1	10168177	223	90200533	40	1
10147781	329	10143276	1	1	10168177	923	90200135	40	1
10147866	390	10141558	1	1	10168662	192	90024489	23	1
10148088	309	10142930	440	1	10168662	221	90200276	23	1
10148175	346	11365727	(5)	1	10171568	240	11347399	304	1
10148175	348	11365194	5	1	10171569	174	919082708	47	16
10148176	346	11365727	(4)	1	10171585	921	90200134	83	1
10148176	348	11365194	4	1	10171587	241	540270414	30	1
10148221	306	10142930	70	8	10171587	1022	919220008	64	4
10148371	410	10141937	60	1	10171588	143	90211005	72	1
10149152	390	10141558	5	8	10171588	192	90024489	11	1
10149191	394	10143790	2	1	10171588	221	90200276	11	1
10149977	566	10878502	1	1	10171632	921	90200134	3	1
10150139	316	10141843	20	1	10173722	679	96032955	581	3
10150150	316	10141843	4	2	10174481	611	968255808	7	4
10150162	316	10141843	6	1	10174481	612	968255908	8	4
10150164	363	10143725	8	1	10174481	613	968256008	7	4
10150165	363	10143725	6	1	10174481	614	968256108	7	4
10150166	366	10143726	4	1	10174861	143	90211005	64	2
10150204	331	10147780	2	4	10178881	522	10451181	29	1
10150446	407	10142764	11	1	10179035	120	917076708	19	8
10150606	367	10151879	2	1	10179122	265	96032892	356	2
10150607	367	10151879	1	1	10179302	820	919304308	124	2
10150626	378	10143302	17	1	10179337	792	917517908	13	4
10150858	307	10142930	171	1	10179337	1029	96037097	9	2
10150877	356	10152866	5	1	10179337	1030	96037098	9	2
10150952	66	10132387	4	1	10179356	906	96039781	5	4
10150952	66	10132387	91	1	10179376	137	918011308	28	4
10151463	314	10141769	2	1	10179376	482	918999008	48	12
10151811	366	10143726	3	1	10179377	716	919075408	17	2
10151879	307	10142930	220	1	10179463	217	917451208	20	16
10152036	410	10141937	2	1	10179470	469	962282208	4	1
10152117	393	10141528	5	2	10179470	471	962282308	4	1
10152387	346	11365727	(1)	1	10179871	217	917451208	40	2
10152388	407	10142764	15	1	10179933	209	968161808	17	2
10152389	407	10142764	16	1	10179943	992	96038041	4	1
10152431	348	11365194	1	1	10179943	993	96038042	4	1
10152866	307	10142930	190	8	10179975	553	917080508	18	4
10152902	356	10152866	6	1	10180180	266	96032892	379	8
10152902	357	10150877	210	1	10180340	964	967936408	4	1
10152906	309	10142930	387	1	10180351	112	96016050	4	4
10152907	387	10152906	2	1	10180351	818	919304308	21	6
10152926	305	10142930	17	1	10180352	233	917645608	5	4
10153006	321	10134887	4	1	10180352	819	919304308	84	4
10153119	393	10141528	7	1	10180352	991	919219608	6	4
10153143	393	10141528	6	1	10180357	1022	919220008	108	2
10153459	393	10141528	2	1	10180359	120	917076708	11	24
10153461	393	10141528	3	1	10180359	137	918011308	29	4
10153461	393	10141528	4	1	10180359	793	965575208	13	1
10153467	390	10141558	2	1	10180359	819	919304308	61	18
10153469	393	10141528	1	1	10180359	937	967957508	13	1
10153480	355	11363553	2	1	10180359	978	919219508	(5)	1
10154033	382	11349206	1	1	10180359	1050	919222808	17	2
10154280	343	10122940	1	1	10180363	124	917076808	27	2
10154613	384	10143277	8	1	10180363	186	917077708	21	4

27.11.2019

etk_en_de 098255 LR 11000

1081

LIEBHERR

Numerical index
Numerischer Index

Item	Page	Assembly	Pos.	Quantity	Item	Page	Assembly	Pos.	Quantity
10180364	754	919075608	6	2	10180884	60	917291608	86	4
10180364	862	917190908	14	2	10180884	93	917291708	86	4
10180364	870	917333908	14	2	10180884	186	917077708	17	4
10180364	874	917078708	14	2	10180884	533	967846208	22	1
10180364	894	917079208	14	2	10180884	788	917863208	12	4
10180364	899	917571208	14	2	10180884	1059	919222908	11	1
10180364	1022	919220008	60	2	10181340	688	11314761	24	2
10180364	1050	919222808	20	1	10181367	186	917077708	19	4
10180364	1053	96013389	8	1	10181367	693	10413255	12	4
10180368	110	918589408	20	8	10181367	939	968134408	5	1
10180368	120	917076708	23	4	10181375	771	968646208	19	4
10180368	209	968161808	14	4	10181382	678	96032955	429	24
10180368	528	917347708	73	8	10181382	779	968562908	300	4
10180368	717	919075408	78	2	10181383	62	90029090	95	4
10180368	978	919219508	29	1	10181383	64	90029091	95	4
10180368	1059	919222908	16	1	10181388	265	96032892	327	4
10180371	120	917076708	41	4	10181421	137	918011308	31	40
10180373	110	918589408	14	8	10181421	599	96040390	103	8
10180373	555	917080608	5	1	10181507	580	919297008	41	2
10180374	528	917347708	80	1	10181899	59	917291608	43	4
10180375	716	919075408	26	2	10181899	92	917291708	43	4
10180375	1059	919222908	9	3	10181899	209	968161808	12	1
10180381	819	919304308	119	4	10181899	820	919304308	131	4
10180381	973	968455908	5	1	10182032	1021	919220008	37	2
10180381	1021	919220008	20	2	10197292	65	933878901	38	3
10180383	818	919304308	13	2	10215824	422	10120871	7	1
10180878	533	967846208	16	1	10216340	152	10871517	13	1
10180878	535	967981008	6	1	10216340	583	10425291	13	1
10180878	555	917080608	7	2	10216529	520	917191108	60	1
10180878	819	919304308	118	4	10216534	520	917191108	61	2
10180878	863	967746908	5	1	10216578	784	917190508	(13)	2
10180878	876	967743808	5	1	10216772	619	96040449	509	1
10180878	883	967897608	12	1	10218310	678	96032955	259	2
10180878	885	968190108	12	1	10218370	397	10120541	2	1
10180878	887	968190208	8	1	10218370	436	10120996	4	1
10180878	1003	96029160	7	1	10219361	727	964561008	8	6
10180878	1014	96039026	10	1	10219462	502	96019612	376	1
10180878	1015	96039027	10	1	10219462	502	96019612	378	1
10180878	1025	96037042	5	1	10219462	502	96019612	379	1
10180878	1046	96037007	3	1	10219462	502	96019612	380	1
10180878	1052	96035525	10	1	10219991	360	10303007	3	1
10180878	1061	96037810	3	2	10220345	293	11314599	8	1
10180878	1062	96037814	3	1	10220348	293	11314599	20	1
10180879	137	918011308	54	7	10220448	22	11601184	18	4
10180879	806	11481877	2	1	10220483	264	96032892	106	1
10180880	60	917291608	76	2	10220707	145	510235408	6	1
10180880	93	917291708	76	2	10220813	435	10120993	2	2
10180880	110	918589408	10	8	10220814	435	10120993	1	2
10180880	209	968161808	11	2	10220937	293	11314599	25	1
10180880	483	918999008	99	1	10222677	606	969427208	10	1
10180880	486	968283208	32	3	10222677	607	969427308	11	1
10180880	528	917347708	78	1	10222682	652	963398008	1	1
10180880	820	919304308	130	2	10222686	648	96033320	37	4
10180882	110	918589408	18	4	10228004	297	96032897	2	2
10180883	59	917291608	32	6	10228112	592	918009808	1	1
10180883	92	917291708	32	6	10228143	297	96032897	5	1
10180883	124	917076808	18	4	10278566	228	968081908	51	1
10180883	527	917347708	18	4	10278600	505	96033360	44	4
10180883	806	11481877	1	1	10280519	1050	919222808	27	1
10180884	16	918005408	16	5	10282622	423	10120873	100	1

Item	Page	Assembly	Pos.	Quantity	Item	Page	Assembly	Pos.	Quantity
10282698	862	917190908	9	2	10289803	180	969344108	27	116
10282698	870	917333908	9	2	10289803	209	968161808	18	4
10282698	874	917078708	9	2	10289803	217	917451208	31	10
10282698	894	917079208	9	2	10289803	264	96032892	(6)	2
10282698	899	917571208	9	2	10289803	270	96033379	353	4
10283204	972	917571308	3	4	10289803	449	96032910	11	28
10284444	639	919396008	58	1	10289803	457	96039769	11	10
10284532	128	917077108	8	1	10289803	459	96004224	8	2
10285016	771	968646208	8	2	10289803	472	915587308	4	4
10285626	862	917190908	12	2	10289803	483	918999008	76	64
10285626	870	917333908	12	2	10289803	486	968283208	42	28
10285626	874	917078708	12	2	10289803	489	968287308	4	12
10285626	894	917079208	12	2	10289803	490	96020149	8	4
10285626	899	917571208	12	2	10289803	491	968287208	5	2
10285695	690	11004976	999	1	10289803	514	918760508	27	12
10285701	720	919075508	7	3	10289803	516	96019655	14	7
10285708	312	9078049	100	1	10289803	520	917191108	45	2
10285708	317	10125646	100	1	10289803	528	917347708	62	14
10285708	345	11365725	100	1	10289803	530	967852308	13	3
10285708	349	10127113	100	1	10289803	555	917080608	22	8
10285708	355	11363553	100	1	10289803	569	918789208	12	8
10285708	369	10154796	100	1	10289803	580	919297008	63	5
10285708	371	10147162	100	1	10289803	592	918009808	15	2
10285708	384	10143277	100	1	10289803	599	96040390	122	32
10285708	403	10127979	100	1	10289803	600	969118108	6	2
10285708	410	10141937	(100)	1	10289803	601	969120008	6	1
10285724	346	11365727	(7)	1	10289803	602	969127408	6	2
10285724	348	11365194	7	1	10289803	604	969054708	9	2
10285724	688	11314761	13	1	10289803	605	969056008	9	2
10287301	594	10228112	13	2	10289803	606	969427208	9	2
10288121	505	96033360	(980)	1	10289803	607	969427308	9	2
10288121	505	96033360	(2)	1	10289803	642	967917908	6	8
10288121	642	967917908	(300)	1	10289803	717	919075408	94	2
10288121	642	967917908	(300)	1	10289803	720	919075508	25	6
10288794	746	968080908	20	1	10289803	723	969752608	34	4
10289138	362	10127419	2	2	10289803	731	919075308	23	1
10289164	352	10116165	5	14	10289803	744	918064308	26	2
10289795	78	968727008	10	4	10289803	747	964588408	8	4
10289795	102	968668808	10	4	10289803	748	964588308	9	2
10289795	120	917076708	38	16	10289803	769	967956208	22	2
10289795	137	918011308	45	8	10289803	792	917517908	17	22
10289795	248	967787908	307	2	10289803	916	917473608	43	4
10289795	266	96032892	386	18	10289803	978	919219508	40	4
10289795	482	918999008	34	30	10289803	998	919219708	38	4
10289795	495	969540008	9	24	10289803	1001	968938308	4	2
10289795	522	10451181	30	11	10289804	174	919082708	33	16
10289795	527	917347708	37	30	10289804	297	96032897	72	8
10289795	528	917347708	(5)	4	10289804	488	968309908	25	4
10289795	565	96033811	50	6	10289804	642	967917908	42	1
10289795	717	919075408	96	10	10289804	717	919075408	87	1
10289795	819	919304308	96	12	10289804	776	919408908	7	16
10289795	937	967957508	18	4	10289804	820	919304308	160	6
10289795	940	968099808	9	2	10289804	998	919219708	8	16
10289795	978	919219508	44	8	10289804	1022	919220008	71	32
10289803	16	918005408	36	4	10289804	1045	919220208	13	8
10289803	30	969731708	312	6	10289805	137	918011308	38	20
10289803	45	926891108	13	4	10289805	483	918999008	74	4
10289803	137	918011308	48	4	10289805	819	919304308	109	16
10289803	139	968284308	7	14	10289805	862	917190908	44	8
10289803	174	919082708	42	26	10289805	870	917333908	44	8

27.11.2019

etk_en_de 098255 LR 11000

1083

LIEBHERR

Numerical index
Numerischer Index

Item	Page	Assembly	Pos.	Quantity	Item	Page	Assembly	Pos.	Quantity
10289805	874	917078708	44	8	10289808	975	969944708	5	6
10289805	881	917078808	44	8	10289808	1022	919220008	97	2
10289805	894	917079208	44	8	10289808	1070	96034669	5	2
10289805	899	917571208	44	8	10289809	991	919219608	5	4
10289805	902	919219208	8	8	10289810	65	933878901	44	1
10289805	911	917191008	6	8	10289810	186	917077708	14	8
10289805	978	919219508	7	14	10289810	486	968283208	8	29
10289806	16	918005408	37	8	10289810	969	919326208	10	4
10289806	64	90029091	53	16	10289811	120	917076708	27	4
10289806	112	96016050	5	4	10289811	528	917347708	71	8
10289806	124	917076808	14	8	10289811	716	919075408	15	6
10289806	266	96032892	377	24	10289811	754	919075608	4	7
10289806	528	917347708	53	34	10289855	488	968309908	6	6
10289806	533	967846208	14	2	10290071	792	917517908	3	2
10289806	535	967981008	11	2	10290126	518	10876576	23	1
10289806	553	917080508	12	32	10290126	518	10876576	(5)	1
10289806	555	917080608	11	2	10290127	518	10876576	24	1
10289806	819	919304308	70	1	10290127	518	10876576	(6)	1
10289806	863	967746908	7	2	10290559	833	96036184	505	3
10289806	876	967743808	7	2	10290559	1012	96039722	513	3
10289806	883	967897608	11	2	10291148	725	96000684	3	1
10289806	885	968190108	11	2	10291306	693	10413255	(1)	1
10289806	887	968190208	11	2	10291933	444	917828308	15	2
10289806	916	917473608	40	8	10291989	716	919075408	4	4
10289806	981	96038863	7	2	10291997	734	96028393	33	1
10289806	1014	96039026	4	4	10292000	731	919075308	15	2
10289806	1015	96039027	4	4	10292013	734	96028393	35	10
10289806	1022	919220008	100	8	10292014	739	96000697	4	1
10289806	1023	96037041	10	2	10292016	739	96000697	5	1
10289806	1025	96037042	9	2	10292021	739	96000697	1	2
10289806	1050	919222808	37	4	10292023	727	964561008	2	1
10289806	1052	96035525	6	2	10292724	152	10871517	23	1
10289806	1054	96035533	3	2	10292724	583	10425291	(2)	1
10289806	1055	96038653	3	8	10292979	992	96038041	5	1
10289807	60	917291608	99	16	10294170	360	10303007	5	1
10289807	93	917291708	99	16	10294171	360	10303007	4	1
10289807	174	919082708	24	16	10294172	360	10303007	20	1
10289807	819	919304308	83	6	10294497	313	9078462	12	6
10289808	16	918005408	38	16	10294497	419	10120855	2	6
10289808	59	917291608	40	12	10296157	607	969427308	(2)	3
10289808	92	917291708	40	12	10296431	522	10451181	18	4
10289808	120	917076708	29	42	10296652	574	919140308	13	4
10289808	122	968705508	10	1	10297309	505	96033360	7	2
10289808	125	962009308	3	2	10297310	505	96033360	8	2
10289808	137	918011308	27	23	10297876	293	11314599	(2)	1
10289808	174	919082708	15	12	10299566	396	10120540	2	3
10289808	186	917077708	11	16	10299567	313	9078462	5	4
10289808	483	918999008	86	12	10299567	322	10137870	5	2
10289808	486	968283208	15	20	10299567	367	10151879	8	4
10289808	494	969259908	9	24	10299568	401	10129212	7	10
10289808	528	917347708	76	4	10299569	916	917473608	31	33
10289808	533	967846208	18	2	10299574	62	90029090	80	8
10289808	793	965575208	12	1	10299574	64	90029091	80	8
10289808	845	96038419	3	2	10299574	400	10126465	5	4
10289808	862	917190908	10	2	10299578	192	90024489	66	12
10289808	870	917333908	10	2	10299580	120	917076708	49	12
10289808	874	917078708	10	2	10299582	367	10151879	7	8
10289808	894	917079208	10	2	10299584	365	11373048	12	4
10289808	899	917571208	10	2	10299587	313	9078462	6	4
10289808	969	919326208	21	14	10299598	401	10129212	9	2

27.11.2019

etk_en_de 098255 LR 11000

1084

LIEBHERR

Numerical index
Numerischer Index

Item	Page	Assembly	Pos.	Quantity	Item	Page	Assembly	Pos.	Quantity
10299598	415	10120393	2	6	10335820	502	96019612	690	164
10299598	416	10126182	8	4	10335820	619	96040449	690	30
10299603	311	12451207	10	8	10335820	626	96033473	690	7
10299603	321	10134887	14	24	10335820	844	96038229	690	4
10299603	378	10143302	12	3	10335947	561	917473108	3	2
10299604	313	9078462	9	2	10336200	389	10141356	(7)	8
10299605	313	9078462	3	9	10336200	389	10141356	(7)	8
10299606	313	9078462	10	2	10336285	587	918531108	2	1
10299607	313	9078462	4	6	10336327	587	918531108	3	1
10299608	313	9078462	7	3	10336873	574	919140308	28	2
10299609	382	11349206	4	2	10337339	264	96032892	125	3
10299609	394	10143790	21	1	10337339	297	96032897	12	3
10299624	716	919075408	43	4	10340105	505	96033360	23	1
10299649	769	967956208	30	15	10340226	360	10303007	7	2
10299657	400	10126465	3	2	10340236	360	10303007	6	2
10299659	395	10146947	10	1	10340438	648	96033320	40	1
10299666	483	918999008	72	4	10342074	678	96032955	270	2
10299668	725	96000684	20	2	10342517	75	967971708	503	1
10299669	45	926891108	10	4	10342517	498	96033369	517	1
10299669	110	918589408	29	2	10342517	621	96040437	504	2
10299669	138	918011308	69	4	10342517	626	96033473	510	3
10299669	444	917828308	30	24	10342518	48	96026395	501	1
10299669	771	968646208	16	4	10342518	619	96040449	523	2
10299674	999	96036001	6	4	10342518	621	96040437	510	2
10299679	483	918999008	73	8	10342518	626	96033473	518	1
10299987	588	917081908	(1)	1	10342519	75	967971708	504	1
10299988	372	9078314	1	1	10342519	498	96033369	506	2
10300600	744	918064308	6	4.5	10342519	501	96021228	514	2
10300881	361	10126724	19	1	10342519	622	96040437	523	2
10300944	501	96021228	715	2	10342519	626	96033473	523	10
10300946	622	96040437	717	6	10342823	676	96032955	55	1
10301148	501	96021228	504	1	10342854	505	96033360	26	4
10301317	963	968838608	5	1	10343003	514	918760508	3	1
10301319	494	969259908	13	6	10343003	592	918009808	4	1
10301319	1021	919220008	25	4	10343527	570	967967608	4	2
10301529	630	96039940	289	0.1	10343527	731	919075308	20	0.45
10303007	359	10138091	1	1	10343693	505	96033360	11	3
10324830	75	967971708	505	1	10346938	571	967930608	(5)	1
10324834	486	968283208	25	1	10353004	619	96040449	534	1
10324834	488	968309908	28	1	10353699	723	969752608	24	1
10324854	293	11314599	6	1	10353703	723	969752608	42	1
10324859	293	11314599	10	1	10353737	725	96000684	13	2
10324867	293	11314599	21	1	10354584	545	968241508	15	2
10324905	618	96040449	212	1.15	10354584	616	968030208	(1)	2
10326323	716	919075408	11	2	10354584	642	967917908	35	1
10330586	594	10228112	900	1	10354584	827	917084408	(151)	2
10331026	505	96033360	45	1	10354595	311	12451207	115	1
10331335	360	10303007	19	1	10354595	336	11364303	115	1
10331395	360	10303007	16	1	10354595	340	11364320	115	1
10331856	343	10122940	10	6	10354595	342	11364325	115	1
10332161	810	919466708	2	2	10354595	377	10141838	115	1
10332325	943	968929808	1	1	10354595	422	10120871	10	1
10332640	766	96035790	10	2	10354599	430	10120944	7	2
10334039	587	918531108	1	1	10354600	321	10134887	7	2
10335557	509	96033371	4	1	10354600	422	10120871	4	2
10335596	507	10343693	3	4	10354601	378	10143302	5	2
10335629	338	10118839	3	1	10354601	431	10120973	3	2
10335819	501	96021228	689	4	10355006	440	919384808	7	2
10335820	499	96033369	690	6	10355140	81	11621396	11	1
10335820	501	96021228	690	3	10355140	152	10871517	2	1

27.11.2019

etk_en_de 098255 LR 11000

1085

LIEBHERR

Numerical index
Numerischer Index

Item	Page	Assembly	Pos.	Quantity	Item	Page	Assembly	Pos.	Quantity
10355140	583	10425291	2	1	10425588	737	969752708	11	0.18
10355182	502	96019612	508	6	10425588	737	969752708	12	0.12
10355573	298	12100191	5	2	10425687	120	917076708	20	16
10355737	293	11314599	19	2	10425688	217	917451208	21	10
10356261	363	10143725	19	2	10425688	787	917508308	10	8
10356406	676	96032955	60	1	10425689	488	968309908	9	4
10356531	430	10120944	12	2	10425725	998	919219708	17	1
10359128	22	11601184	19	2	10428532	505	96033360	42	4
10410112	569	918789208	25	1	10428544	502	96019612	7	4.972
10410155	999	96036001	7	4	10428544	502	96019612	8	4.972
10410161	755	968397108	5	8	10428544	502	96019612	11	5.372
10410178	755	968397108	6	4	10428544	502	96019612	12	5.372
10410193	270	96033379	355	4	10428544	502	96019612	15	5.772
10410193	453	919384908	12	2	10428544	502	96019612	16	5.772
10410193	964	967936408	2	2	10428545	502	96019612	5	4.98
10410198	725	96000684	17	2	10428545	502	96019612	9	5.38
10410572	522	10451181	10	1	10428545	502	96019612	13	5.78
10410770	682	96032955	841	1	10429057	511	964931408	2	1
10410771	682	96032955	844	1	10429058	505	96033360	10	1
10410772	681	96032955	767	5	10429632	723	969752608	16	4
10410873	561	917473108	10	1	10429635	731	919075308	24	1
10410873	740	964720408	6	1	10429638	619	96040449	535	1
10412333	280	11212743	4	1	10429651	501	96021228	287	0.03
10412379	137	918011308	23	4	10429651	502	96019612	287	0.2
10412379	574	919140308	7	4	10429651	618	96040449	287	0.03
10412431	619	96040449	514	1	10429651	625	96033473	287	0.21
10412433	619	96040449	508	1	10429652	48	96026395	288	0.12
10412777	505	96033360	19	1	10429935	298	12100191	6	6
10412851	716	919075408	31	6	10429952	152	10871517	9	1
10412851	963	968838608	7	1	10429952	583	10425291	9	1
10412852	453	919384908	29	4	10430185	366	10143726	14	1
10412852	725	96000684	12	2	10440553	639	919396008	56	3
10412852	748	964588308	15	10	10440990	720	919075508	8	1
10412852	769	967956208	18	19	10441164	621	96040437	290	0.4
10412852	771	968646208	21	6	10441166	498	96033369	298	0.1
10412852	773	96005701	5	4	10441166	621	96040437	298	0.5
10412853	746	968080908	12	1	10441308	407	10142764	2	1
10412871	726	964560908	6	2	10441600	152	10871517	21	1
10412879	739	96000697	3	1	10442984	425	10120896	8	1
10413255	676	96032955	53	2	10443111	280	11212743	1	1
10415162	145	510235408	7	2	10443309	744	918064308	8	1
10423938	248	967787908	50	1	10443625	465	918810308	24	2
10424276	616	968030208	10	1	10443660	74	967971408	502	1
10424489	748	964588308	7	4	10443664	49	967908108	(501)	1
10424581	746	968080908	18	1	10443664	49	967908108	(501)	1
10424622	498	96033369	508	3	10443664	626	96033473	520	2
10424623	499	96033369	700	6	10443665	626	96033473	514	2
10424625	499	96033369	828	6	10443769	746	968080908	24	2
10424625	622	96040437	828	9	10449516	505	96033360	20	3
10424726	280	11212743	(98)	1	10449664	43	967907608	25	2
10424962	75	967971708	508	1	10449664	623	969245308	20	2
10425260	152	10871517	5	1	10449664	639	919396008	65	2
10425260	431	10120973	2	1	10449664	649	96033320	69	4
10425261	431	10120973	1	1	10449664	775	96029469	33	16
10425291	580	919297008	1	1	10449843	110	918589408	32	2
10425408	1059	919222908	13	1	10449894	384	10143277	29	2
10425409	444	917828308	16	1.5	10450134	293	11314599	(13)	1
10425409	610	969443908	31	1	10450160	747	964588408	6	2
10425588	737	969752708	9	0.21	10450160	748	964588308	8	8
10425588	737	969752708	10	0.25	10450521	445	551710208	3	1

27.11.2019

etk_en_de 098255 LR 11000

1086

LIEBHERR

Numerical index
Numerischer Index

Item	Page	Assembly	Pos.	Quantity	Item	Page	Assembly	Pos.	Quantity
10451048	688	11314761	6	1	10466914	228	968081908	243	2
10451049	688	11314761	7	1	10466914	540	968513208	243	1
10451060	688	11314761	9	1	10466914	677	96032955	243	3
10451181	520	917191108	1	1	10466914	849	96020306	243	2
10454762	801	917751408	1	1	10466914	927	967789008	243	1
10454782	775	96029469	10	4	10466914	934	96006590	243	1
10454783	775	96029469	11	4	10466914	945	968883308	243	1
10455144	467	10877138	15	1	10466914	956	96022733	18	1
10455191	448	918981908	4	4	10466914	958	968883508	243	3
10455191	553	917080508	14	8	10466915	29	969731708	229	6
10455191	569	918789208	23	16	10466915	159	969733008	229	4
10455191	574	919140308	10	16	10466915	677	96032955	229	2
10455281	465	918810308	27	6	10466915	849	96020306	229	1
10465638	74	967971408	5	1.38	10466915	956	96022733	16	1
10465638	625	96033473	15	8.75	10466916	29	969731708	223	6
10465638	625	96033473	16	6.55	10466916	159	969733008	223	1
10466906	820	919304308	164	2	10466916	198	967787708	223	2
10466907	182	968907308	3	1	10466916	212	967787808	223	2
10466907	184	969483508	2	1	10466916	228	968081908	223	2
10466907	492	968904008	4	1	10466916	677	96032955	223	6
10466908	183	968907408	3	1	10466916	849	96020306	223	2
10466908	184	969483508	3	2	10466916	927	967789008	223	2
10466908	492	968904008	3	2	10466916	956	96022733	17	1
10466908	820	919304308	165	4	10466917	29	969731708	207	13
10466909	182	968907308	2	4	10466917	159	969733008	207	2
10466909	183	968907408	2	2	10466917	198	967787708	207	2
10466909	492	968904008	2	1	10466917	212	967787808	207	2
10466909	820	919304308	166	4	10466917	228	968081908	207	2
10466910	30	969731708	244	1	10466917	677	96032955	207	7
10466910	540	968513208	244	1	10466917	783	96043277	207	3
10466910	678	96032955	244	4	10466917	849	96020306	207	6
10466910	849	96020306	244	2	10466917	927	967789008	207	2
10466910	934	96006590	244	1	10467292	680	96032955	691	2
10466910	945	968883308	244	1	10467392	831	96028886	(5)	1
10466910	948	968883408	244	1	10467392	834	616024908	7	1
10466910	956	96022733	19	1	10470574	329	10143276	8	2
10466910	958	968883508	244	3	10471144	717	919075408	61	1
10466911	29	969731708	230	1	10471437	273	10873652	2	2
10466911	69	967787408	230	2	10471437	279	11690588	2	2
10466911	96	967787508	230	2	10471437	285	11212745	(2)	2
10466911	159	969733008	230	1	10472864	186	917077708	12	8
10466911	677	96032955	230	3	10472890	744	918064308	28	2
10466911	934	96006590	230	1	10472995	639	919396008	42	1
10466911	948	968883408	230	1	10473040	1050	919222808	28	2
10466911	958	968883508	230	1	10473048	49	967908108	(708)	6
10466912	69	967787408	224	2	10473048	49	967908108	(708)	8
10466912	96	967787508	224	2	10473048	74	967971408	708	18
10466912	559	967788008	224	2	10473048	499	96033369	708	2
10466912	677	96032955	224	11	10473048	626	96033473	708	44
10466912	849	96020306	224	4	10473048	1009	96038564	708	43
10466912	934	96006590	224	1	10473048	1010	96038565	708	43
10466912	958	968883508	224	1	10473048	1012	96039722	708	86
10466913	69	967787408	208	4	10473048	1039	96038932	708	6
10466913	96	967787508	208	4	10473048	1040	96038933	708	6
10466913	677	96032955	208	19	10475436	801	917751408	2	1
10466913	849	96020306	208	4	10475893	462	969468008	2	2
10466914	29	969731708	243	3	10476382	832	96036183	10	1
10466914	159	969733008	243	1	10476383	833	96036184	508	1
10466914	198	967787708	243	1	10476383	839	96036188	505	1
10466914	212	967787808	243	1	10476383	1057	96035578	506	1

27.11.2019

etk_en_de 098255 LR 11000

1087

LIEBHERR

Numerical index
Numerischer Index

Item	Page	Assembly	Pos.	Quantity	Item	Page	Assembly	Pos.	Quantity
10476391	264	96032892	(999)	1	10650065	145	510235408	1	1
10476391	264	96032892	(999)	1	10650092	694	10342823	2	1
10488513	716	919075408	59	3	10650233	634	968418008	5	1
10488662	73	967906508	293	1	10650386	467	10877138	(11)	1
10488662	99	967906608	293	1	10650387	467	10877138	(13)	1
10488662	544	968241408	293	1	10650399	467	10877138	35	1
10488662	631	968346208	504	2	10650403	467	10877138	49	1
10488662	632	96028063	513	1	10650488	467	10877138	66	1
10488662	836	96036187	286	1	10650489	467	10877138	70	1
10488662	840	96036240	509	1	10650490	467	10877138	85	1
10488662	842	968546008	507	1	10650501	676	96032955	(998)	1
10488662	843	968546108	504	1	10650660	1010	96038565	2261	43
10488662	987	96035575	286	1	10650660	1012	96039722	2261	43
10488662	1005	96035576	286	2	10650720	354	10150858	2	4
10488927	362	10127419	4	1	10651363	680	96032955	692	6
10489011	505	96033360	28	2	10651470	648	96033320	42	1
10489142	363	10143725	16	0.052	10652552	311	12451207	6	6
10489734	165	11341035	7	1	10652657	252	918861408	61	2
10491040	314	10141769	13	2	10652724	198	967787708	21	1
10491040	321	10134887	(10)	1	10652724	212	967787808	21	1
10491129	249	10423938	999	1	10652724	228	968081908	21	1
10491248	634	968418008	293	8.5	10652724	927	967789008	21	1
10491695	717	919075408	(999)	1	10652804	137	918011308	34	1
10491808	497	96033359	(2)	1	10652814	819	919304308	75	1
10492113	497	96033359	(1)	1	10652820	819	919304308	74	2
10492256	987	96035575	40	2	10652826	862	917190908	43	2
10492347	467	10877138	19	1	10652826	870	917333908	43	2
10492558	291	11320826	130	4	10652826	911	917191008	5	2
10492888	270	96033379	53	4	10652829	874	917078708	43	2
10492888	751	96033157	301	4	10652829	881	917078808	43	2
10493014	676	96032955	(997)	1	10652829	894	917079208	43	2
10493014	677	96032955	(999)	1	10652829	899	917571208	43	2
10493030	228	968081908	(30)	1	10652829	902	919219208	5	2
10493038	228	968081908	(999)	1	10652830	137	918011308	36	2
10493045	751	96033157	154	1	10652910	505	96033360	2	1
10493065	270	96033379	54	2	10663094	676	96032955	(1)	1
10493065	751	96033157	319	2	10663094	705	10493159	1	1
10493159	676	96032955	65	1	10663384	264	96032892	110	1
10493493	619	96040449	724	6	10663388	919	90200131	6	4
10493495	619	96040449	726	64	10663439	717	919075408	(999)	1
10493495	622	96040437	726	4	10663466	467	10877138	1	1
10493496	619	96040449	727	2	10663801	299	10228004	6	1
10493496	622	96040437	727	2	10663825	273	10873652	(1)	1
10493611	500	96033370	512	1	10663848	265	96032892	251	2
10493612	500	96033370	513	1	10663848	297	96032897	11	2
10493626	410	10141937	1	2	10663909	583	10425291	(1)	1
10493920	152	10871517	1	1	10663970	805	96013575	3	2
10493920	583	10425291	1	1	10663970	819	919304308	107	4
10494116	393	10141528	13	1	10664129	194	90024490	2	2
10494116	440	919384808	8	3	10664129	222	90200528	2	2
10494117	440	919384808	9	2	10664129	223	90200533	2	2
10540500	754	919075608	10	1	10664141	583	10425291	27	1
10540500	963	968838608	8	1	10664238	592	918009808	39	2
10540510	529	917347708	119	2	10664416	751	96033157	53	1
10552752	775	96029469	52	1	10664626	502	96019612	506	3
10560807	143	90211005	86	12	10664800	450	96032891	15	6
10564740	198	967787708	(1)	1	10665364	819	919304308	73	1
10564740	697	11005327	1	1	10675113	29	969731708	203	1
10564740	699	511302208	1	2	10675113	677	96032955	203	2
10593474	289	10873891	2	2	10675113	783	96043277	203	1

27.11.2019

etk_en_de 098255 LR 11000

1088

LIEBHERR

Numerical index
Numerischer Index

Item	Page	Assembly	Pos.	Quantity	Item	Page	Assembly	Pos.	Quantity
10675113	849	96020306	203	1	10802186	376	10141807	17	1
10675114	677	96032955	204	2	10802201	264	96032892	198	2
10675380	634	968418008	733	1	10802203	265	96032892	199	2
10675381	639	919396008	(734)	1	10802203	820	919304308	153	2
10675387	137	918011308	35	2	10802203	956	96022733	9	1
10675401	482	918999008	49	1	10802205	265	96032892	200	1
10675463	152	10871517	45	1	10802253	676	96032955	(999)	1
10675463	580	919297008	18	1	10802253	706	511444508	999	1
10675505	634	968418008	504	2	10802280	233	917645608	1	1
10675506	639	919396008	(502)	2	10802362	823	540001808	17	1
10675550	297	96032897	4	1	10802364	823	540001808	21	1
10675694	676	96032955	69	1	10802891	291	11320826	170	1
10675778	639	919396008	(429)	1	10802988	440	919384808	14	1
10678157	248	967787908	(999)	1	10813237	831	96028886	151	1
10678375	728	969848908	6	6	10813359	737	969752708	20	16
10678377	482	918999008	18	2	10813573	152	10871517	26	1
10678377	720	919075508	(3)	1	10813633	621	96040437	512	2
10678377	728	969848908	7	2	10813642	622	96040437	836	1
10678395	1031	919287308	151	3	10813644	622	96040437	754	9
10678452	619	96040449	505	1	10813731	693	10413255	2	4
10678453	619	96040449	503	1	10813738	69	967787408	50	1
10678458	619	96040449	504	2	10813738	96	967787508	50	1
10678491	625	96033473	5	1	10813738	159	969733008	51	2
10678491	625	96033473	6	1	10813738	198	967787708	54	2
10678491	625	96033473	7	1	10813738	212	967787808	54	2
10678491	625	96033473	375	1	10813738	228	968081908	54	2
10678491	625	96033473	376	1	10813738	559	967788008	50	2
10678491	625	96033473	377	1	10813738	676	96032955	50	11
10678491	1037	96038930	5	1	10813738	927	967789008	54	2
10678491	1038	96038931	5	1	10813933	376	10141807	10	2
10678491	1041	96038935	5	1	10813933	394	10143790	8	1
10678492	618	96040449	5	1	10813935	366	10143726	13	1
10678492	618	96040449	6	1	10813935	378	10143302	22	1
10678492	618	96040449	7	1	10813935	384	10143277	5	2
10678492	618	96040449	8	1	10813936	391	10141720	7	1
10678492	618	96040449	9	1	10813936	392	10141721	7	1
10678492	618	96040449	10	1	10813939	366	10143726	15	1
10678492	618	96040449	13	1	10813939	384	10143277	10	1
10678492	618	96040449	15	1	10813940	376	10141807	19	2
10678848	507	10343693	4	2	10813940	384	10143277	9	1
10684171	676	96032955	(998)	1	10813942	317	10125646	3	1
10684172	676	96032955	(999)	1	10814137	943	968929808	(999)	1
10800046	620	96040449	842	1	10814800	120	917076708	50	12
10800266	450	96032891	11	1	10815004	635	10650233	1	1
10800631	619	96040449	753	4	10815005	635	10650233	2	1
10800672	683	11211288	5	1	10815006	635	10650233	3	1
10800684	688	11314761	33	4	10815119	988	96038868	507	1
10801399	384	10143277	32	3	10815121	831	96028886	171	1
10801609	457	96039769	5	2	10815121	987	96035575	156	2
10801858	594	10228112	14	1	10815121	1033	96035579	164	1
10802057	545	968241508	20	1	10815125	831	96028886	170	1
10802057	830	919301108	(1)	2	10815162	718	10326323	999	1
10802057	985	919287008	151	2	10815196	802	10454762	1	1
10802057	1004	919287108	152	2	10815280	831	96028886	173	1
10802057	1056	919287208	152	1	10815283	723	969752608	36	1
10802060	18	968660508	11	1	10815289	532	11211235	24	1
10802061	202	917452308	5	1	10815350	693	10413255	8	2
10802061	214	917452408	5	1	10815496	739	96000697	25	1
10802061	225	917452608	5	1	10815662	751	96033157	608	2
10802061	929	917452808	5	1	10815777	514	918760508	14	1

27.11.2019

etk_en_de 098255 LR 11000

1089

LIEBHERRNumerical index
Numerischer Index

Item	Page	Assembly	Pos.	Quantity	Item	Page	Assembly	Pos.	Quantity
10815777	516	96019655	18	1	10871147	648	96033320	51	5
10815830	631	968346208	5	0.64	10871150	648	96033320	55	4
10816185	676	96032955	51	2	10871167	775	96029469	54	1
10816185	849	96020306	50	2	10871177	642	967917908	3	4
10816267	978	919219508	6	2	10871177	726	964560908	4	3
10816458	948	968883408	(11)	1	10871177	727	964561008	3	2
10816958	440	919384808	69	1	10871288	629	96035430	505	3
10818469	81	11621396	4	1	10871288	630	96039940	504	9
10870332	1007	96038562	5	2.51	10871288	631	968346208	506	3
10870332	1007	96038562	6	2.68	10871288	632	96028063	509	4
10870348	75	967971708	7	4.83	10871288	642	967917908	57	36
10870376	449	96032910	(11)	2	10871288	840	96036240	505	2
10870392	988	96038868	509	2	10871288	842	968546008	505	4
10870392	989	96035583	501	1	10871288	843	968546108	508	4
10870392	1007	96038562	501	1	10871289	629	96035430	503	5
10870392	1008	96038563	501	1	10871289	630	96039940	506	7
10870392	1009	96038564	503	1	10871289	631	968346208	508	5
10870392	1010	96038565	503	1	10871289	632	96028063	511	4
10870392	1034	96038967	509	2	10871289	642	967917908	56	32
10870392	1035	96038927	501	1	10871289	840	96036240	507	2
10870402	622	96040437	845	9	10871289	842	968546008	504	4
10870403	622	96040437	844	1	10871289	843	968546108	506	4
10870476	17	918005408	76	1	10871356	575	967968208	2	2
10870511	570	967967608	5	5	10871515	494	969259908	17	1
10870511	1005	96035576	5	3	10871517	150	917081108	1	1
10870538	498	96033369	344	38.36	10871546	648	96033320	54	1
10870538	501	96021228	344	17.45	10871548	642	967917908	4	2
10870538	502	96019612	344	5.05	10871568	534	967846508	6	2
10870539	498	96033369	345	18.2	10871568	536	967981108	5	2
10870539	621	96040437	345	146.75	10871568	864	967747008	6	2
10870539	631	968346208	345	0.64	10871568	877	967744008	6	2
10870539	632	96028063	345	1.44	10871568	884	967950808	7	2
10870540	48	96026395	305	0.38	10871568	886	968214108	7	2
10870540	49	967908108	(305)	0.64	10871568	888	968217108	7	2
10870540	49	967908108	(305)	0.64	10871568	980	96038862	3	4
10870540	498	96033369	305	480.15	10871664	972	917571308	2	1
10870540	501	96021228	305	384.21	10871666	972	917571308	6	4
10870540	618	96040449	305	1290.45	10871685	293	11314599	1	1
10870540	621	96040437	305	214.32	10871686	293	11314599	50	1
10870540	625	96033473	305	684.84	10871687	293	11314599	51	1
10870540	630	96039940	305	0.64	10871727	195	11170708	2	1
10870540	838	96037447	305	45.81	10871727	224	11212497	2	1
10870541	501	96021228	307	6.6	10871728	224	11212497	4	1
10870541	618	96040449	307	8.4	10871729	224	11212497	3	1
10870541	621	96040437	307	5.6	10871730	195	11170708	5	1
10870541	625	96033473	307	10.3	10871730	224	11212497	98	1
10870542	498	96033369	309	22.33	10871731	195	11170708	3	1
10870542	501	96021228	309	25.2	10871732	195	11170708	4	1
10870542	618	96040449	309	44.05	10871759	453	919384908	41	1
10870542	625	96033473	309	34.8	10872003	938	919294008	15	1
10870586	559	967788008	156	1	10872022	264	96032892	181	2
10870602	498	96033369	505	1	10872022	636	968681408	286	1
10870602	501	96021228	513	2	10872022	731	919075308	21	1
10870602	626	96033473	508	7	10872024	453	919384908	22	3
10870604	498	96033369	523	1	10872024	570	967967608	3	1
10870604	501	96021228	516	2	10872032	618	96040449	98	1
10870604	626	96033473	527	7	10872033	619	96040449	709	16
10871010	450	96032891	17	1	10872055	754	919075608	1	1
10871125	450	96032891	12	1	10872087	1063	919219108	76	1
10871146	648	96033320	52	5	10872263	532	11211235	25	1

27.11.2019

etk_en_de 098255 LR 11000

1090

LIEBHERR

Numerical index
Numerischer Index

Item	Page	Assembly	Pos.	Quantity	Item	Page	Assembly	Pos.	Quantity
10872307	458	969904608	1	1	10873649	284	11212744	2	1
10872333	723	969752608	13	2	10873651	272	11212738	4	1
10872344	23	969088908	3	1	10873651	282	11212366	(4)	1
10872381	987	96035575	161	2	10873651	284	11212744	4	1
10872381	1005	96035576	151	1	10873652	272	11212738	5	1
10872381	1033	96035579	160	1	10873652	274	11212739	5	1
10872406	200	11181960	4	1	10873652	277	11212740	5	1
10872407	200	11181960	5	1	10873652	282	11212366	(5)	1
10872409	200	11181960	6	1	10873652	284	11212744	5	1
10872525	450	96032891	14	3	10873653	274	11212739	4	1
10872598	458	969904608	3	1	10873653	285	11212745	4	1
10872612	514	918760508	10	1	10873797	723	969752608	19	1
10872676	716	919075408	22	3	10873798	723	969752608	15	1
10872676	978	919219508	35	2	10873799	723	969752608	18	1
10872676	991	919219608	9	6	10873806	723	969752608	12	2
10872676	998	919219708	43	21	10873827	265	96032892	258	1
10872676	1022	919220008	72	36	10873838	639	919396008	57	1
10872676	1050	919222808	35	8	10873889	285	11212745	1	1
10872701	1026	96032541	(3)	2	10873890	285	11212745	2	1
10872876	989	96035583	504	1	10873891	285	11212745	3	1
10872876	1007	96038562	505	1	10873894	285	11212745	5	1
10872876	1039	96038932	504	1	10873895	285	11212745	98	1
10872876	1040	96038933	504	1	10873896	272	11212738	(999)	1
10873081	980	96038862	5	5	10873896	286	10873889	4	1
10873085	301	96004429	1	1	10873898	289	10873891	4	1
10873149	80	917322008	15	70	10874021	80	917322008	14	1
10873149	104	917322208	15	70	10874021	104	917322208	14	1
10873149	150	917081108	14	37.5	10874039	988	96038868	508	1
10873149	204	917451408	6	4.5	10874039	1006	96038775	501	2
10873149	218	917451208	78	5	10874039	1034	96038967	503	1
10873149	547	917691308	90	32	10874047	988	96038868	503	3
10873149	581	919297008	90	91	10874047	1034	96038967	506	1
10873149	857	917692108	10	30	10874057	1009	96038564	2211	36
10873149	930	917481408	6	3.25	10874057	1010	96038565	2211	36
10873250	829	11211228	999	1	10874060	989	96035583	2204	6
10873251	829	11211228	13	1	10874060	1007	96038562	2204	8
10873252	829	11211228	14	1	10874060	1009	96038564	2204	7
10873253	829	11211228	15	1	10874060	1010	96038565	2204	7
10873302	298	12100191	3	1	10874060	1039	96038932	2204	6
10873379	805	96013575	1	1	10874060	1040	96038933	2204	6
10873383	1036	96038928	5	1	10874097	734	96028393	41	1
10873434	509	96033371	(1)	1	10874163	739	96000697	2	1
10873434	657	968486208	(1)	1	10874178	621	96040437	513	1
10873512	802	10454762	4	2	10874188	186	917077708	(999)	1
10873517	507	10343693	5	1	10874189	532	11211235	999	1
10873525	642	967917908	52	3	10874311	725	96000684	2	1
10873526	642	967917908	53	1	10874331	498	96033369	524	1
10873527	642	967917908	51	2	10874331	619	96040449	528	3
10873528	642	967917908	50	12	10874331	621	96040437	518	1
10873610	111	512391108	(999)	1	10874588	408	10142764	99	7
10873614	200	11181960	7	1	10874632	833	96036184	503	3
10873647	272	11212738	1	1	10874632	1012	96039722	511	3
10873647	274	11212739	1	1	10874687	775	96029469	50	1
10873647	277	11212740	1	1	10874732	766	96035790	61	1
10873647	282	11212366	(1)	1	10874733	766	96035790	62	2
10873647	284	11212744	1	1	10874777	678	96032955	(1)	1
10873649	272	11212738	2	1	10874778	678	96032955	(2)	1
10873649	274	11212739	2	1	10874785	505	96033360	43	1
10873649	277	11212740	2	1	10874825	594	10228112	15	1
10873649	282	11212366	(2)	1	10874899	734	96028393	37	2

27.11.2019

etk_en_de 098255 LR 11000

1091

LIEBHERR

Numerical index
Numerischer Index

Item	Page	Assembly	Pos.	Quantity	Item	Page	Assembly	Pos.	Quantity
10874927	725	96000684	4	1	10875484	540	968513208	314	8
10874928	556	11211234	999	1	10875484	547	917691308	20	4
10875008	1009	96038564	5	6.65	10875484	555	917080608	25	4
10875008	1010	96038565	5	3.73	10875484	559	967788008	314	8
10875008	1012	96039722	5	38.15	10875484	575	967968208	10	4
10875014	522	10451181	3	1	10875484	716	919075408	20	13
10875017	731	919075308	35	2	10875484	723	969752608	23	2
10875031	1012	96039722	514	1	10875484	784	917190508	5	3
10875121	501	96021228	10	1	10875484	787	917508308	7	2
10875197	555	917080608	(15)	1	10875484	788	917863208	14	2
10875197	827	917084408	(152)	4	10875484	792	917517908	30	16
10875280	498	96033369	518	1	10875484	820	919304308	126	59
10875281	499	96033369	2238	6	10875484	916	917473608	37	25
10875423	395	10146947	16	1	10875484	969	919326208	26	2
10875447	734	96028393	55	1	10875484	973	968455908	11	2
10875468	444	917828308	34	4	10875484	978	919219508	36	3
10875468	505	96033360	5	12	10875484	991	919219608	10	6
10875468	511	964931408	3	4	10875484	998	919219708	44	21
10875468	592	918009808	20	5	10875484	1022	919220008	73	42
10875468	720	919075508	14	4	10875484	1050	919222808	34	8
10875468	731	919075308	30	4	10875485	189	917438108	24	5
10875468	734	96028393	51	110	10875485	208	917454008	24	5
10875468	739	96000697	18	6	10875485	444	917828308	22	8
10875468	740	964720408	7	2	10875485	483	918999008	60	2
10875468	744	918064308	29	2	10875485	486	968283208	34	15
10875468	775	96029469	7	8	10875485	514	918760508	19	2
10875471	599	96040390	105	3	10875485	516	96019655	11	1
10875471	610	969443908	10	48	10875485	592	918009808	3	7
10875471	942	918900608	7	4	10875485	739	96000697	21	8
10875471	956	96022733	40	1	10875485	744	918064308	34	2
10875471	1022	919220008	91	1	10875485	776	919408908	11	4
10875472	987	96035575	41	2	10875485	916	917473608	36	8
10875474	465	918810308	28	6	10875485	969	919326208	36	6
10875474	509	96033371	3	6	10875486	16	918005408	20	8
10875474	731	919075308	36	2	10875486	181	969344108	119	2
10875474	734	96028393	52	34	10875486	514	918760508	25	7
10875474	744	918064308	16	27	10875486	516	96019655	10	1
10875482	505	96033360	46	12	10875486	731	919075308	32	2
10875483	649	96033320	73	2	10875486	734	96028393	61	4
10875483	720	919075508	15	3	10875503	43	967907608	26	4
10875483	734	96028393	56	8	10875503	505	96033360	17	4
10875483	741	969520208	3	10	10875503	623	969245308	16	4
10875483	744	918064308	36	2	10875503	639	919396008	70	43
10875483	775	96029469	8	4	10875503	643	967917908	80	8
10875484	16	918005408	18	26	10875503	649	96033320	62	55
10875484	60	917291608	69	47	10875503	650	968095808	7	2
10875484	93	917291708	69	47	10875504	265	96032892	319	4
10875484	110	918589408	24	4	10875506	678	96032955	419	1
10875484	124	917076808	23	4	10875507	297	96032897	34	4
10875484	126	917077008	4	4	10875511	717	919075408	99	1
10875484	137	918011308	40	2	10875512	457	96039769	7	4
10875484	139	968284308	6	2	10875512	945	968883308	300	1
10875484	180	969344108	33	10	10875512	948	968883408	300	1
10875484	189	917438108	17	23	10875519	54	96006203	3	146
10875484	208	917454008	17	23	10875519	265	96032892	306	8
10875484	217	917451208	34	29	10875519	528	917347708	52	16
10875484	265	96032892	313	3	10875519	569	918789208	22	10
10875484	505	96033360	50	2	10875519	574	919140308	9	10
10875484	520	917191108	51	2	10875519	819	919304308	69	1
10875484	528	917347708	79	41	10875519	916	917473608	33	8

27.11.2019

etk_en_de 098255 LR 11000

1092

LIEBHERR

Numerical index
Numerischer Index

Item	Page	Assembly	Pos.	Quantity	Item	Page	Assembly	Pos.	Quantity
10875520	16	918005408	26	4	10875590	265	96032892	334	2
10875521	919	90200131	31	10	10875590	540	968513208	313	40
10875524	727	964561008	11	2	10875590	559	967788008	313	40
10875529	45	926891108	11	2	10875590	580	919297008	47	18
10875529	270	96033379	305	2	10875590	720	919075508	26	4
10875529	360	10303007	11	4	10875591	270	96033379	308	6
10875529	448	918981908	23	4	10875591	369	10154796	3	1
10875529	589	964837908	24	4	10875591	769	967956208	41	4
10875537	189	917438108	29	6	10875591	916	917473608	39	4
10875537	208	917454008	29	6	10875592	80	917322008	10	4
10875538	482	918999008	51	4	10875592	104	917322208	10	4
10875538	751	96033157	318	2	10875592	189	917438108	32	2
10875538	771	968646208	17	1	10875592	208	917454008	32	2
10875550	43	967907608	24	8	10875592	265	96032892	312	18
10875550	623	969245308	17	8	10875592	265	96032892	323	16
10875550	639	919396008	66	4	10875592	297	96032897	32	2
10875550	649	96033320	63	16	10875592	731	919075308	31	2
10875550	657	968486208	11	4	10875597	65	933878901	7	8
10875551	475	917079908	(4)	4	10875597	449	96032910	9	8
10875551	475	917079908	(4)	4	10875597	465	918810308	38	6
10875551	475	917079908	(4)	4	10875597	555	917080608	21	8
10875551	475	917079908	(4)	4	10875597	723	969752608	33	4
10875551	475	917079908	7	16	10875597	919	90200131	22	1
10875551	746	968080908	25	4	10875598	62	90029090	31	4
10875553	23	969088908	4	4	10875598	64	90029091	31	4
10875553	209	968161808	16	4	10875598	391	10141720	9	2
10875553	486	968283208	24	4	10875598	392	10141721	9	3
10875553	494	969259908	16	5	10875599	62	90029090	73	4
10875563	726	964560908	7	2	10875599	64	90029091	73	4
10875564	43	967907608	21	2	10875599	391	10141720	10	2
10875564	623	969245308	18	2	10875599	392	10141721	10	2
10875564	649	96033320	67	4	10875599	599	96040390	104	2
10875564	784	917190508	(23)	4	10875601	240	11347399	302	1
10875565	265	96032892	314	4	10875601	483	918999008	65	16
10875570	137	918011308	21	9	10875605	940	968099808	10	1
10875570	375	11364209	4	3	10875606	30	969731708	313	2
10875570	599	96040390	100	16	10875606	297	96032897	54	8
10875570	744	918064308	25	2	10875606	528	917347708	88	14
10875570	819	919304308	99	141	10875606	565	96033811	40	3
10875571	265	96032892	318	6	10875606	574	919140308	20	10
10875571	448	918981908	7	4	10875606	716	919075408	8	8
10875571	553	917080508	22	4	10875606	739	96000697	22	1
10875573	973	968455908	7	18	10875606	819	919304308	98	13
10875574	270	96033379	300	4	10875606	937	967957508	17	4
10875577	275	10873653	4	4	10875606	939	968134408	11	4
10875582	786	918470508	4	4	10875606	973	968455908	9	18
10875582	786	918470508	9	1	10875606	978	919219508	45	4
10875583	734	96028393	54	8	10875607	110	918589408	16	8
10875586	143	90211005	91	4	10875607	174	919082708	25	8
10875586	240	11347399	308	3	10875607	265	96032892	354	10
10875586	243	510230608	7	6	10875607	297	96032897	55	8
10875586	403	10127979	3	1	10875607	482	918999008	43	2
10875586	411	10133077	3	1	10875607	488	968309908	26	2
10875586	449	96032910	12	2	10875607	776	919408908	8	8
10875588	150	917081108	10	11	10875607	998	919219708	13	5
10875588	152	10871517	6	3	10875607	1022	919220008	70	4
10875588	540	968513208	311	6	10875607	1045	919220208	14	4
10875588	559	967788008	311	6	10875609	54	96006203	4	146
10875588	583	10425291	6	3	10875609	265	96032892	355	8
10875588	720	919075508	(1)	2	10875609	533	967846208	13	1

27.11.2019

etk_en_de 098255 LR 11000

1093

LIEBHERR

Numerical index
Numerischer Index

Item	Page	Assembly	Pos.	Quantity	Item	Page	Assembly	Pos.	Quantity
10875609	535	967981008	12	1	10875614	60	917291608	106	8
10875609	569	918789208	24	6	10875614	93	917291708	106	8
10875609	574	919140308	11	6	10875614	120	917076708	14	60
10875609	863	967746908	8	1	10875614	137	918011308	26	27
10875609	876	967743808	8	1	10875614	150	917081108	6	2
10875609	883	967897608	13	1	10875614	174	919082708	28	8
10875609	885	968190108	13	1	10875614	181	969344108	76	14
10875609	887	968190208	12	1	10875614	189	917438108	25	6
10875609	1014	96039026	3	2	10875614	208	917454008	25	6
10875609	1015	96039027	3	2	10875614	252	918861408	33	7
10875609	1050	919222808	25	1	10875614	264	96032892	(7)	2
10875609	1052	96035525	8	1	10875614	265	96032892	361	4
10875609	1054	96035533	5	1	10875614	270	96033379	320	7
10875609	1055	96038653	5	4	10875614	297	96032897	53	48
10875610	174	919082708	14	6	10875614	440	919384808	63	10
10875610	528	917347708	77	2	10875614	453	919384908	34	4
10875610	533	967846208	19	1	10875614	459	96004224	9	2
10875610	975	969944708	4	3	10875614	472	915587308	3	4
10875611	486	968283208	28	2	10875614	482	918999008	39	110
10875611	488	968309908	35	2	10875614	488	968309908	13	12
10875611	580	919297008	52	3	10875614	489	968287308	5	12
10875611	630	96039940	516	1	10875614	490	96020149	7	8
10875611	643	967917908	83	72	10875614	491	968287208	8	4
10875611	751	96033157	325	2	10875614	495	969540008	7	12
10875611	964	967936408	7	3	10875614	514	918760508	26	7
10875612	16	918005408	58	3	10875614	516	96019655	13	1
10875612	23	969088908	10	11	10875614	528	917347708	51	18
10875612	110	918589408	28	2	10875614	553	917080508	29	4
10875612	150	917081108	9	2	10875614	561	917473108	7	8
10875612	174	919082708	41	8	10875614	569	918789208	11	16
10875612	483	918999008	59	2	10875614	580	919297008	54	3
10875612	488	968309908	32	2	10875614	592	918009808	16	4
10875612	494	969259908	25	4	10875614	599	96040390	150	60
10875612	580	919297008	51	2	10875614	600	969118108	5	2
10875612	636	968681408	253	2	10875614	601	969120008	5	1
10875612	648	96033320	28	2	10875614	602	969127408	5	2
10875612	792	917517908	39	8	10875614	604	969054708	8	2
10875613	16	918005408	33	18	10875614	605	969056008	8	2
10875613	30	969731708	309	4	10875614	606	969427208	8	2
10875613	45	926891108	14	6	10875614	607	969427308	8	2
10875613	78	968727008	4	10	10875614	642	967917908	7	2
10875613	102	968668808	4	10	10875614	748	964588308	10	2
10875613	138	918011308	60	6	10875614	780	919477008	7	3
10875613	181	969344108	97	4	10875614	792	917517908	18	4
10875613	184	969483508	5	3	10875614	819	919304308	100	197
10875613	270	96033379	323	3	10875614	845	96038419	7	8
10875613	440	919384808	62	6	10875614	862	917190908	35	48
10875613	528	917347708	95	8	10875614	870	917333908	35	49
10875613	592	918009808	7	2	10875614	874	917078708	35	99
10875613	717	919075408	101	1	10875614	881	917078808	35	106
10875613	820	919304308	171	10	10875614	894	917079208	35	108
10875613	862	917190908	51	15	10875614	899	917571208	35	104
10875613	870	917333908	48	15	10875614	911	917191008	15	78
10875613	899	917571208	51	4	10875614	937	967957508	5	3
10875613	1000	96038853	10	6	10875614	939	968134408	9	1
10875613	1029	96037097	5	5	10875614	940	968099808	11	8
10875613	1030	96037098	5	5	10875614	942	918900608	9	4
10875614	16	918005408	34	20	10875614	956	96022733	42	1
10875614	23	969088908	6	4	10875614	969	919326208	16	2
10875614	30	969731708	311	2	10875614	978	919219508	17	21

27.11.2019

etk_en_de 098255 LR 11000

1094

LIEBHERR

Numerical index
Numerischer Index

Item	Page	Assembly	Pos.	Quantity	Item	Page	Assembly	Pos.	Quantity
10875614	998	919219708	32	16	10875638	717	919075408	81	1
10875614	1000	96038853	7	8	10875640	688	11314761	25	2
10875614	1001	968938308	5	2	10875642	486	968283208	27	2
10875614	1021	919220008	27	45	10875642	488	968309908	34	2
10875614	1029	96037097	12	4	10875642	580	919297008	67	2
10875614	1030	96037098	12	4	10875642	751	96033157	324	4
10875614	1045	919220208	6	22	10875642	775	96029469	32	16
10875614	1050	919222808	12	7	10875643	16	918005408	61	6
10875616	16	918005408	30	1	10875643	110	918589408	30	2
10875616	180	969344108	25	8	10875643	174	919082708	43	8
10875616	217	917451208	24	6	10875643	483	918999008	58	2
10875616	265	96032892	351	4	10875643	488	968309908	31	2
10875616	527	917347708	34	8	10875643	494	969259908	24	4
10875616	717	919075408	90	3	10875643	611	968255808	10	4
10875616	862	917190908	8	8	10875643	612	968255908	11	4
10875616	870	917333908	8	8	10875643	613	968256008	10	4
10875616	874	917078708	8	8	10875643	614	968256108	10	4
10875616	881	917078808	8	8	10875643	636	968681408	252	6
10875616	894	917079208	8	8	10875643	746	968080908	11	1
10875616	899	917571208	8	8	10875643	792	917517908	38	8
10875617	16	918005408	31	4	10875643	821	919304308	192	4
10875617	534	967846508	4	2	10875643	940	968099808	18	4
10875617	536	967981108	4	3	10875643	987	96035575	289	2
10875617	555	917080608	12	1	10875645	270	96033379	359	4
10875617	864	967747008	4	4	10875645	580	919297008	62	3
10875617	877	967744008	4	8	10875645	630	96039940	515	2
10875617	884	967950808	5	3	10875645	632	96028063	508	3
10875617	886	968214108	5	4	10875645	643	967917908	85	72
10875617	888	968217108	4	4	10875645	649	96033320	72	32
10875617	969	919326208	5	2	10875645	735	96028393	66	4
10875618	122	968705508	9	1	10875645	964	967936408	8	3
10875618	125	962009308	4	1	10875645	987	96035575	42	2
10875618	137	918011308	25	4	10875647	16	918005408	35	18
10875618	788	917863208	8	16	10875647	30	969731708	308	4
10875619	270	96033379	324	2	10875647	43	967907608	30	2
10875619	632	96028063	504	1	10875647	45	926891108	4	4
10875619	735	96028393	67	4	10875647	78	968727008	6	6
10875619	746	968080908	26	2	10875647	80	917322008	11	4
10875619	784	917190508	3	4	10875647	102	968668808	6	6
10875620	16	918005408	57	6	10875647	104	917322208	11	4
10875620	80	917322008	8	6	10875647	138	918011308	61	10
10875620	104	917322208	8	6	10875647	181	969344108	111	8
10875620	547	917691308	5	2	10875647	184	969483508	7	3
10875620	589	964837908	34	2	10875647	189	917438108	34	2
10875620	611	968255808	8	8	10875647	208	917454008	34	2
10875620	612	968255908	9	8	10875647	233	917645608	13	16
10875620	613	968256008	8	8	10875647	266	96032892	390	20
10875620	614	968256108	8	8	10875647	270	96033379	354	6
10875620	639	919396008	72	10	10875647	297	96032897	71	36
10875620	786	918470508	8	5	10875647	360	10303007	13	8
10875629	494	969259908	11	8	10875647	440	919384808	70	12
10875629	820	919304308	159	12	10875647	444	917828308	36	4
10875630	252	918861408	32	2	10875647	449	96032910	13	6
10875633	505	96033360	21	2	10875647	465	918810308	42	4
10875636	528	917347708	83	7	10875647	589	964837908	23	12
10875636	553	917080508	16	4	10875647	594	10228112	43	2
10875637	819	919304308	60	18	10875647	644	969408008	8	4
10875637	937	967957508	12	1	10875647	653	922648308	3	6
10875637	978	919219508	(4)	1	10875647	717	919075408	84	1
10875638	110	918589408	21	8	10875647	717	919075408	100	1

27.11.2019

etk_en_de 098255 LR 11000

1095

LIEBHERR

Numerical index
Numerischer Index

Item	Page	Assembly	Pos.	Quantity	Item	Page	Assembly	Pos.	Quantity
10875647	734	96028393	58	4	10875803	265	96032892	307	12
10875647	744	918064308	22	3	10875804	1021	919220008	55	4
10875647	746	968080908	16	3	10875805	186	917077708	15	8
10875647	769	967956208	42	4	10875806	252	918861408	21	2
10875647	771	968646208	22	4	10875807	528	917347708	89	6
10875647	937	967957508	10	14	10875807	819	919304308	97	8
10875647	945	968883308	302	1	10875815	580	919297008	43	2
10875647	948	968883408	302	1	10875815	751	96033157	323	2
10875647	956	96022733	47	2	10875815	964	967936408	6	3
10875648	264	96032892	(3)	8	10875819	998	919219708	18	1
10875648	266	96032892	393	5	10875857	60	917291608	84	2
10875648	270	96033379	358	6	10875857	93	917291708	84	2
10875648	448	918981908	22	22	10875858	444	917828308	31	4
10875648	453	919384908	33	4	10875859	821	919304308	190	8
10875648	457	96039769	9	12	10875859	981	96038863	8	1
10875648	459	96004224	11	4	10875869	16	918005408	50	8
10875648	475	917079908	10	32	10875869	120	917076708	25	12
10875648	505	96033360	33	1	10875869	124	917076808	20	6
10875648	520	917191108	48	8	10875869	137	918011308	20	4
10875648	528	917347708	94	16	10875869	482	918999008	54	22
10875648	592	918009808	9	2	10875869	486	968283208	14	37
10875648	599	96040390	124	16	10875869	494	969259908	8	8
10875648	600	969118108	7	4	10875869	553	917080508	20	4
10875648	601	969120008	7	2	10875869	819	919304308	89	12
10875648	602	969127408	7	4	10875869	969	919326208	24	2
10875648	603	969761508	5	4	10875869	991	919219608	7	4
10875648	727	964561008	7	6	10875869	1021	919220008	29	3
10875648	744	918064308	14	8	10875869	1029	96037097	10	2
10875648	827	917084408	8	4	10875869	1030	96037098	10	2
10875648	862	917190908	52	2	10875869	1053	96013389	10	1
10875648	870	917333908	51	2	10875869	1067	96031241	3	2
10875648	899	917571208	53	8	10875869	1070	96034669	4	2
10875648	998	919219708	41	2	10875870	16	918005408	15	4
10875648	1000	96038853	9	12	10875870	137	918011308	30	4
10875648	1029	96037097	13	5	10875870	186	917077708	20	8
10875648	1030	96037098	13	5	10875870	527	917347708	29	3
10875656	717	919075408	64	3	10875870	716	919075408	54	1
10875656	792	917517908	14	4	10875870	862	917190908	15	2
10875657	716	919075408	52	4	10875870	870	917333908	15	2
10875659	124	917076808	11	4	10875870	874	917078708	15	2
10875660	862	917190908	19	8	10875870	894	917079208	15	2
10875660	870	917333908	19	8	10875870	899	917571208	15	2
10875660	874	917078708	19	10	10875870	942	918900608	5	2
10875660	894	917079208	19	10	10875870	943	968929808	3	1
10875660	899	917571208	19	10	10875870	974	969944608	4	2
10875661	530	967852308	10	2	10875870	1021	919220008	22	3
10875661	1021	919220008	43	2	10875870	1026	96032541	8	1
10875662	1002	962092008	3	2	10875870	1027	96032582	5	1
10875666	1074	919413108	1	1	10875870	1028	96032654	6	1
10875696	831	96028886	200	1	10875870	1059	919222908	19	1
10875696	1009	96038564	507	2	10875873	17	918005408	79	4
10875696	1012	96039722	506	1	10875873	174	919082708	18	8
10875793	520	917191108	21	2	10875873	482	918999008	31	2
10875795	514	918760508	4	4	10875873	528	917347708	84	8
10875795	592	918009808	5	4	10875873	553	917080508	15	4
10875795	741	969520208	7	2	10875873	716	919075408	18	2
10875799	678	96032955	434	2	10875873	998	919219708	16	2
10875801	1023	96037041	8	1	10875873	1053	96013389	5	1
10875803	59	917291608	47	4	10875881	723	969752608	26	2
10875803	92	917291708	47	4	10875905	716	919075408	6	4

27.11.2019

etk_en_de 098255 LR 11000

1096

LIEBHERR

Numerical index
Numerischer Index

Item	Page	Assembly	Pos.	Quantity	Item	Page	Assembly	Pos.	Quantity
10875952	941	10872003	1	1	10877343	499	96033369	2258	56
10875953	941	10872003	3	1	10877382	805	96013575	2	2
10875969	941	10872003	2	1	10877386	29	969731708	180	1
10876076	486	968283208	54	4	10877386	677	96032955	180	1
10876076	494	969259908	15	11	10877388	991	919219608	8	2
10876076	716	919075408	39	5	10877506	1006	96038775	506	1
10876112	942	918900608	3	1	10877506	1036	96038928	501	1
10876162	820	919304308	172	8	10877506	1037	96038930	501	1
10876162	827	917084408	5	8	10877506	1038	96038931	501	1
10876162	1000	96038853	11	4	10877506	1039	96038932	501	1
10876359	265	96032892	330	4	10877506	1040	96038933	501	1
10876359	734	96028393	57	4	10877506	1041	96038935	501	1
10876359	956	96022733	6	2	10877569	1012	96039722	501	1
10876360	956	96022733	46	2	10877572	988	96038868	512	1
10876361	520	917191108	50	4	10877576	1034	96038967	510	1
10876361	940	968099808	25	2	10877579	1010	96038565	502	1
10876373	30	969731708	502	36	10877579	1012	96039722	502	1
10876373	69	967787408	502	24	10877583	1009	96038564	501	1
10876373	96	967787508	502	24	10877614	682	96032955	870	1
10876373	159	969733008	552	14	10877630	1009	96038564	509	1
10876373	198	967787708	502	4	10877630	1010	96038565	509	1
10876373	212	967787808	502	4	10877630	1012	96039722	505	2
10876373	228	968081908	502	12	10877637	252	918861408	11	1
10876373	927	967789008	502	4	10877647	59	917291608	14	35
10876374	143	90211005	74	12	10877647	92	917291708	14	35
10876374	265	96032892	304	8	10877663	1039	96038932	502	2
10876374	678	96032955	418	3	10877663	1040	96038933	502	2
10876375	265	96032892	321	8	10877832	956	96022733	33	1
10876381	506	96033360	53	2	10877834	956	96022733	35	1
10876382	723	969752608	20	2	10877835	956	96022733	37	1
10876382	734	96028393	53	20	10877837	956	96022733	39	1
10876385	346	11365727	(10)	2	10877916	625	96033473	425	10.83
10876385	399	10144678	11	3	10877916	989	96035583	5	1.95
10876387	589	964837908	31	1	10877916	989	96035583	6	2.19
10876388	649	96033320	66	16	10877916	1039	96038932	5	7.15
10876394	16	918005408	22	8	10877916	1039	96038932	6	7.16
10876394	248	967787908	301	4	10877916	1040	96038933	5	6.39
10876395	630	96039940	514	1	10877916	1040	96038933	6	6.43
10876395	649	96033320	65	32	10877916	1057	96035578	6	9.2
10876395	735	96028393	65	4	10877999	639	919396008	53	1
10876399	505	96033360	47	4	10878075	690	11004976	5	1
10876399	831	96028886	266	4	10878112	969	919326208	27	2
10876399	987	96035575	151	8	10878117	453	919384908	13	2
10876399	1012	96039722	509	4	10878159	987	96035575	44	2
10876399	1033	96035579	151	4	10878159	1033	96035579	153	2
10876402	1022	919220008	59	2	10878195	1008	96038563	2272	8
10876453	734	96028393	36	7	10878195	1035	96038927	2272	8
10876534	125	962009308	2	1	10878195	1036	96038928	2272	4
10876576	516	96019655	1	1	10878195	1037	96038930	2272	4
10876704	165	11341035	4	1	10878195	1038	96038931	2272	4
10876705	165	11341035	5	1	10878195	1041	96038935	2272	4
10876716	639	919396008	52	1	10878197	1039	96038932	300	0.14
10876825	902	919219208	19	8	10878197	1040	96038933	300	0.14
10876825	903	96037300	8	63	10878281	36	96028333	2	1
10876825	983	96038847	9	26	10878281	198	967787708	(2)	1
10876825	1022	919220008	86	8	10878316	630	96039940	5	21.97
10877064	252	918861408	10	1	10878394	565	96033811	12	1
10877138	465	918810308	1	1	10878445	739	96000697	12	2
10877188	505	96033360	39	1	10878502	565	96033811	10	1
10877283	648	96033320	27	1	10878515	115	967787608	150	4

27.11.2019

etk_en_de 098255 LR 11000

1097

LIEBHERR

Numerical index
Numerischer Index

Item	Page	Assembly	Pos.	Quantity	Item	Page	Assembly	Pos.	Quantity
10878577	818	919304308	5	2	11002807	522	10451181	32	5
10878577	862	917190908	3	4	11002980	771	968646208	3	1
10878577	870	917333908	3	4	11002988	363	10143725	13	2
10878577	874	917078708	3	4	11002995	363	10143725	15	2
10878577	881	917078808	3	4	11003089	753	502657308	998	1
10878577	894	917079208	3	4	11003094	753	502657308	999	1
10878577	899	917571208	3	4	11003193	72	917361508	5	2
10878577	906	96039781	1	1	11003193	98	917361608	5	2
10878577	911	917191008	45	4	11003193	146	917353608	(1)	2
10878577	984	96038848	3	1	11003223	22	11601184	44	24
10878578	152	10871517	12	2	11003224	22	11601184	45	24
10878578	238	11347396	124	2	11003246	266	96032892	411	4
10878582	969	919326208	4	2	11003535	705	10493159	998	1
10878585	975	969944708	3	3	11003536	705	10493159	999	1
10878610	488	968309908	8	2	11004257	688	11314761	34	1
10878659	506	96033360	65	1	11004321	683	11211288	(12)	1
10878706	802	10454762	5	1	11004321	689	10451049	12	1
10878755	818	919304308	6	2	11004397	685	11340741	31	3
10878755	862	917190908	4	4	11004432	684	11450338	21	1
10878755	870	917333908	4	4	11004440	684	11450338	24	1
10878755	874	917078708	4	4	11004443	689	10451049	27	1
10878755	881	917078808	4	4	11004444	963	968838608	9	2
10878755	894	917079208	4	4	11004976	676	96032955	26	1
10878755	899	917571208	4	4	11005148	621	96040437	281	1.47
10878755	906	96039781	7	1	11005149	621	96040437	282	2.03
10878755	911	917191008	47	2	11005151	621	96040437	284	2.12
10878788	716	919075408	5	4	11005170	467	10877138	17	1
10878799	30	969731708	503	12	11005227	676	96032955	(2)	1
10878799	69	967787408	503	8	11005244	249	10423938	1	1
10878799	96	967787508	503	8	11005281	366	10143726	23	2
10878799	159	969733008	551	2	11005281	394	10143790	16	10
10878799	228	968081908	503	4	11005308	235	10802280	1	1
10878823	159	969733008	554	8	11005313	236	11005308	11	1
10878827	788	917863208	10	24	11005314	236	11005308	21	1
10878833	1003	96029160	2	1	11005316	236	11005308	24	1
10878835	59	917291608	29	4	11005327	696	10356406	1	1
10878835	92	917291708	29	4	11005330	696	10356406	999	1
10878896	1069	96031510	10	1	11005445	298	12100191	4	2
10878897	1066	96031507	30	1	11005447	298	12100191	2	1
10878951	468	96032222	2	1	11005448	298	12100191	1	1
10878951	470	96032223	2	1	11005449	298	12100191	(1)	1
10886525	505	96033360	(80)	1	11005450	298	12100191	(2)	1
11000593	394	10143790	14	8	11005554	360	10303007	21	1
11000700	592	918009808	22	2	11005988	746	968080908	4	1
11000710	739	96000697	10	10	11006392	746	968080908	1	1
11000902	737	969752708	22	4	11006668	803	10475436	2	1
11001194	46	968270208	10	2	11006669	803	10475436	20	2
11001556	580	919297008	34	1	11006827	786	918470508	30	1
11001770	81	11621396	6	1	11007215	407	10142764	9	3
11001955	735	96028393	63	3	11007219	548	11621498	3	4
11002216	680	96032955	717	7	11007219	584	11621502	3	7
11002218	720	919075508	22	0.426	11007219	585	11621501	6	6
11002352	834	616024908	5	1	11007219	858	11621500	2	4
11002524	802	10454762	2	2	11007272	746	968080908	2	1
11002678	678	96032955	(7)	2	11007300	22	11601184	2	1
11002713	374	10126103	5	1	11007305	132	916959908	1	2
11002727	110	918589408	15	8	11007310	132	916959908	2	2
11002727	829	11211228	42	6	11007312	132	916959908	3	1
11002753	716	919075408	7	16	11007353	684	11450338	999	1
11002807	120	917076708	37	8	11007668	393	10141528	17	3

27.11.2019

etk_en_de 098255 LR 11000

1098

LIEBHERRNumerical index
Numerischer Index

Item	Page	Assembly	Pos.	Quantity	Item	Page	Assembly	Pos.	Quantity
11007848	734	96028393	43	1	11082606	498	96033369	206	0.73
11007849	734	96028393	42	1	11082606	618	96040449	206	1.99
11007853	505	96033360	(3)	1	11082606	625	96033473	206	1.53
11007853	642	967917908	(301)	1	11082608	618	96040449	208	1.75
11007853	642	967917908	(301)	1	11083438	594	10228112	2	1
11008020	264	96032892	196	1	11100081	407	10142764	4	2
11008055	369	10154796	4	1	11100949	22	11601184	10	1
11009443	688	11314761	26	1	11101017	444	917828308	12	2
11060122	629	96035430	502	1	11101351	455	96039771	5	1
11060122	656	96033326	511	11	11101353	455	96039771	6	1
11060125	629	96035430	501	1	11101354	455	96039771	7	1
11060125	631	968346208	501	2	11110051	514	918760508	2	1
11060125	632	96028063	501	1	11110060	152	10871517	1	1
11060125	840	96036240	501	1	11110124	693	10413255	3	4
11060128	642	967917908	46	2	11110125	693	10413255	4	1
11060618	622	96040437	524	3	11110126	693	10413255	6	2
11060619	621	96040437	503	2	111111108	998	919219708	1010	5.572
11066618	723	969752608	17	1	111111108	1027	96032582	1010	-12.5
11066654	717	919075408	70	20	111111108	1028	96032654	1010	-12.5
11067304	289	10873891	5	1	11113906	182	968907308	4	5
11067305	289	10873891	6	1	11113906	183	968907408	4	3
11067611	550	917475908	7	0.5	11113906	492	968904008	5	4
11067611	797	917082108	18	0.5	11113906	643	967917908	81	16
11067930	500	96033370	501	1	11114971	505	96033360	38	1
11067930	656	96033326	516	13	11114977	505	96033360	29	1
11067932	656	96033326	518	20	11117474	346	11365727	3	1
11068050	575	967968208	(1)	1	11117474	347	11365728	3	1
11068155	390	10141558	6	7	11118077	264	96032892	183	2
11068454	316	10141843	8	2	11118077	297	96032897	8	4
11080088	505	96033360	36	1	11118077	383	10147372	11	4
11080881	499	96033369	758	14	11118077	514	918760508	16	6
11080881	501	96021228	758	6	11118077	516	96019655	16	2
11080881	619	96040449	758	6	11118077	592	918009808	13	24
11080881	626	96033473	758	4	11118242	501	96021228	502	1
11081053	154	774375108	3	1	11118396	621	96040437	211	1.53
11081186	124	917076808	28	2	11123168	74	967971408	294	0.15
11082116	356	10152866	4	1	11123168	625	96033473	294	0.3
11082116	357	10150877	3	1	11123168	1010	96038565	294	0.15
11082158	457	96039769	3	2	11123168	1012	96039722	294	0.15
11082601	501	96021228	201	1.63	11124040	802	10454762	3	2
11082601	502	96019612	201	5.05	11124205	498	96033369	223	1.03
11082601	652	963398008	4	0.28	11124205	625	96033473	223	11.44
11082602	498	96033369	202	22.7	11124207	618	96040449	224	0.83
11082602	501	96021228	202	10.34	11124207	621	96040437	224	1.03
11082602	618	96040449	202	23.66	11124207	625	96033473	224	1.03
11082602	621	96040437	202	2.87	11124208	498	96033369	225	0.63
11082602	625	96033473	202	26.75	11124208	618	96040449	225	2.89
11082603	498	96033369	203	3.88	11124208	621	96040437	225	11.82
11082603	501	96021228	203	3.06	11124208	625	96033473	225	15.98
11082603	618	96040449	203	19.79	11124209	498	96033369	226	0.83
11082603	621	96040437	203	4.98	11124209	500	96033370	226	0.53
11082603	625	96033473	203	3.75	11124209	501	96021228	226	1.03
11082604	498	96033369	204	1.66	11124209	618	96040449	226	8.59
11082604	501	96021228	204	2.66	11124209	621	96040437	226	8.6
11082604	618	96040449	204	1.03	11124209	625	96033473	226	2.43
11082604	625	96033473	204	15.65	11124210	498	96033369	227	1.73
11082605	498	96033369	205	6.18	11124210	500	96033370	227	2.1
11082605	618	96040449	205	4.21	11124210	618	96040449	227	1.03
11082605	621	96040437	205	0.48	11124210	625	96033473	227	3.36
11082606	48	96026395	206	0.26	11124211	501	96021228	228	2.3

27.11.2019

etk_en_de 098255 LR 11000

1099

LIEBHERR

Numerical index
Numerischer Index

Item	Page	Assembly	Pos.	Quantity	Item	Page	Assembly	Pos.	Quantity
11124211	502	96019612	228	1.6	11140469	717	919075408	73	20
11124211	618	96040449	228	1.33	11140469	731	919075308	27	7
11124212	498	96033369	229	0.8	11140469	751	96033157	322	2
11124212	618	96040449	229	9.86	11140469	819	919304308	101	92
11124212	625	96033473	229	2.03	11140469	845	96038419	6	16
11124213	625	96033473	230	1.6	11140469	862	917190908	39	12
11140381	440	919384808	29	3	11140469	870	917333908	39	12
11140402	465	918810308	37	8	11140469	874	917078708	39	12
11140402	611	968255808	9	4	11140469	881	917078808	39	26
11140402	612	968255908	10	4	11140469	894	917079208	39	28
11140402	613	968256008	9	4	11140469	899	917571208	39	24
11140402	614	968256108	9	4	11140469	902	919219208	13	16
11140403	16	918005408	59	6	11140469	903	96037300	9	106
11140403	23	969088908	9	11	11140469	904	96037301	5	7
11140403	80	917322008	9	6	11140469	905	96037306	6	5
11140403	104	917322208	9	6	11140469	911	917191008	14	50
11140403	150	917081108	8	2	11140469	937	967957508	15	4
11140403	394	10143790	17	2	11140469	939	968134408	8	1
11140403	402	9078467	3	2	11140469	940	968099808	12	12
11140403	465	918810308	35	28	11140469	983	96038847	8	52
11140403	547	917691308	4	2	11140469	998	919219708	34	4
11140403	571	967930608	15	5	11140469	1000	96038853	6	16
11140403	575	967968208	(15)	5	11140469	1021	919220008	26	54
11140403	580	919297008	61	2	11140469	1029	96037097	7	8
11140403	589	964837908	33	2	11140469	1030	96037098	7	8
11140403	744	918064308	19	1	11140469	1045	919220208	5	18
11140403	786	918470508	2	4	11140469	1050	919222808	32	10
11140403	963	968838608	6	1	11160431	125	962009308	7	0.3
11140403	1033	96035579	167	2	11160431	486	968283208	35	0.5
11140465	30	969731708	307	4	11160431	793	965575208	8	0.3
11140465	520	917191108	47	2	11160431	820	919304308	127	12
11140465	540	968513208	310	2	11160431	974	969944608	5	0.7
11140465	559	967788008	310	2	11160431	1050	919222808	15	0.5
11140469	16	918005408	49	42	11160643	522	10451181	19	1
11140469	23	969088908	5	4	11160970	505	96033360	(1)	1
11140469	120	917076708	16	24	11161084	769	967956208	28	12
11140469	120	917076708	51	24	11161916	924	11212498	2	1
11140469	137	918011308	49	18	11161917	924	11212498	4	1
11140469	189	917438108	12	2	11161919	195	11170708	(6)	1
11140469	208	917454008	12	2	11161919	924	11212498	(27)	1
11140469	252	918861408	42	14	11162002	453	919384908	24	4
11140469	266	96032892	384	70	11162002	457	96039769	6	4
11140469	266	96032892	394	79	11170511	856	11347373	3	1
11140469	270	96033379	350	20	11170565	125	962009308	6	2
11140469	297	96032897	75	104	11170565	486	968283208	36	6
11140469	317	10125646	5	2	11170565	793	965575208	9	2
11140469	399	10144678	7	7	11170565	820	919304308	128	24
11140469	440	919384808	72	72	11170565	974	969944608	6	4
11140469	448	918981908	14	16	11170565	1050	919222808	16	4
11140469	453	919384908	31	18	11170708	189	917438108	3	1
11140469	457	96039769	17	4	11170708	208	917454008	3	1
11140469	553	917080508	28	8	11171149	527	917347708	(999)	1
11140469	561	917473108	6	16	11171149	946	968229108	(999)	1
11140469	564	919140208	3	2	11171270	467	10877138	32	1
11140469	569	918789208	10	32	11171271	467	10877138	33	1
11140469	574	919140308	22	8	11171274	467	10877138	60	1
11140469	580	919297008	64	2	11171275	467	10877138	65	1
11140469	592	918009808	38	4	11171276	467	10877138	(71)	1
11140469	599	96040390	121	154	11171306	961	11482252	3	1
11140469	610	969443908	25	42	11171311	961	11482252	1	1

27.11.2019

etk_en_de 098255 LR 11000

1100

LIEBHERR

Numerical index
Numerischer Index

Item	Page	Assembly	Pos.	Quantity	Item	Page	Assembly	Pos.	Quantity
11181742	819	919304308	67	3	11212679	505	96033360	24	3
11181884	22	11601184	32	1	11212679	637	96033470	10	2
11181885	22	11601184	7	1	11212738	271	11212364	1	1
11181887	22	11601184	28	1	11212739	271	11212364	2	1
11181960	198	967787708	50	1	11212740	276	11212365	1	1
11181960	212	967787808	50	1	11212741	276	11212365	2	1
11181960	228	968081908	50	1	11212743	276	11212365	3	1
11181960	927	967789008	50	1	11212744	283	11212367	1	1
11182717	110	918589408	17	16	11212745	283	11212367	2	1
11182717	217	917451208	23	12	11212746	282	11212366	1	1
11182717	266	96032892	395	8	11212747	282	11212366	2	1
11182717	297	96032897	77	8	11212748	282	11212366	3	1
11182717	527	917347708	33	16	11212785	16	918005408	2	1
11182717	819	919304308	94	24	11213236	455	96039771	12	1
11182717	862	917190908	7	16	11213670	575	967968208	(5)	1
11182717	870	917333908	7	16	11213706	642	967917908	(100)	1
11182717	874	917078708	7	16	11214100	505	96033360	(3)	1
11182717	881	917078808	7	16	11214405	803	10475436	1	1
11182717	894	917079208	7	16	11219355	286	10873889	3	1
11182717	899	917571208	7	16	11267361	286	10873889	1	1
11182717	911	917191008	41	16	11267362	287	11267361	1	1
11182717	984	96038848	6	4	11267363	287	11267361	10	1
11182924	198	967787708	52	1	11267368	288	11219355	1	1
11182924	212	967787808	52	1	11267369	288	11219355	29	1
11182924	228	968081908	52	1	11314599	264	96032892	108	1
11182924	927	967789008	52	1	11314710	198	967787708	180	1
11210073	551	917368808	6	1	11314710	212	967787808	153	1
11210605	120	917076708	26	2	11314710	927	967789008	180	1
11210615	683	11211288	4	1	11314761	676	96032955	25	1
11210615	685	11340741	4	1	11314899	804	917084808	1	1
11210617	683	11211288	7	1	11314899	807	917084908	1	1
11210617	685	11340741	7	1	11314901	809	917085408	1	1
11210825	150	917081108	2	1	11320193	174	919082708	48	4
11210987	942	918900608	6	2	11320195	174	919082708	20	8
11210987	943	968929808	2	1	11320215	775	96029469	53	1
11211228	827	917084408	1	2	11320616	678	96032955	500	3
11211230	186	917077708	1	2	11320720	132	916959908	(1)	1
11211231	527	917347708	26	2	11320826	264	96032892	107	1
11211231	776	919408908	1	2	11321151	193	90024729	8	12
11211232	553	917080508	3	2	11340040	678	96032955	407	5
11211233	186	917077708	2	2	11340583	293	11314599	2	1
11211234	555	917080608	1	1	11340741	676	96032955	24	1
11211235	530	967852308	2	2	11341035	159	969733008	21	1
11211275	642	967917908	31	1	11341145	522	10451181	5	1
11211286	642	967917908	30	1	11341359	575	967968208	3	2
11211288	676	96032955	23	1	11341599	75	967971708	5	6.37
11211362	808	917085108	1	1	11341599	75	967971708	6	6.12
11211480	594	10228112	1	1	11341599	501	96021228	6	0.66
11211759	677	96032955	168	1	11341599	501	96021228	8	0.56
11211803	520	917191108	101	0.24	11341599	501	96021228	11	0.55
11211987	265	96032892	201	2	11341708	829	11211228	12	1
11212022	370	10141830	12	6	11341840	621	96040437	514	1
11212256	642	967917908	(100)	1	11341847	688	11314761	4	1
11212364	264	96032892	101	1	11341849	631	968346208	509	2
11212365	264	96032892	102	1	11341849	840	96036240	512	1
11212366	264	96032892	103	1	11341871	575	967968208	(999)	1
11212367	264	96032892	104	1	11341968	16	918005408	(999)	1
11212497	217	917451208	2	2	11342037	946	968229108	1	1
11212498	916	917473608	3	1	11342208	621	96040437	506	1
11212502	583	10425291	34	1	11342253	622	96040437	788	9

27.11.2019

etk_en_de 098255 LR 11000

1101

LIEBHERR

Numerical index
Numerischer Index

Item	Page	Assembly	Pos.	Quantity	Item	Page	Assembly	Pos.	Quantity
11342255	621	96040437	507	1	11443132	364	10143725	29	2
11342257	621	96040437	509	1	11444647	365	11373048	1	2
11342259	621	96040437	508	1	11450029	273	10873652	4	1
11342411	141	918367008	3	72	11450029	279	11690588	4	1
11342411	527	917347708	31	2	11450030	273	10873652	3	1
11342424	686	11450342	16	1	11450030	279	11690588	3	1
11347373	849	96020306	21	1	11450151	486	968283208	1	1
11347396	235	10802280	21	1	11450152	486	968283208	2	1
11347399	235	10802280	22	1	11450153	486	968283208	3	1
11348849	308	10142930	372	1	11450155	486	968283208	4	1
11348855	379	10118223	1	2	11450156	486	968283208	5	1
11348855	379	10118223	2	8	11450338	683	11211288	3	2
11348855	380	11348849	1	1	11450338	685	11340741	3	2
11349032	407	10142764	1	1	11450339	683	11211288	11	1
11349182	440	919384808	30	2	11450339	685	11340741	11	1
11349206	381	11353748	1	1	11450340	683	11211288	12	1
11353748	308	10142930	380	1	11450340	685	11340741	12	1
11354095	311	12451207	2	4	11450341	683	11211288	13	1
11354228	389	10141356	(1)	1	11450342	685	11340741	13	1
11355067	460	10144093	9	1	11450343	238	11347396	4	1
11355720	460	10144093	10	1	11450420	475	917079908	(5)	2
11357514	330	10147781	6	8	11450420	475	917079908	(5)	2
11357958	414	96050003	2707	1	11450420	475	917079908	(5)	2
11358957	407	10142764	14	1	11450420	475	917079908	(5)	2
11363553	307	10142930	180	1	11450420	731	919075308	10	1
11364209	374	10126103	1	1	11450435	716	919075408	42	1
11364303	335	10122640	1	1	11450543	716	919075408	3	1
11364320	339	10122646	1	1	11450713	755	968397108	1	1
11364325	341	10122659	1	1	11450714	717	919075408	69	2
11364377	321	10134887	1	1	11455117	455	96039771	1	1
11365192	346	11365727	1	1	11456171	455	96039771	11	1
11365194	347	11365728	1	1	11481080	514	918760508	22	2
11365540	387	10152906	1	1	11481080	592	918009808	17	3
11365725	306	10142930	130	1	11481332	683	11211288	(999)	1
11365727	345	11365725	1	1	11481333	683	11211288	(999)	1
11365728	345	11365725	2	1	11481400	792	917517908	11	2
11366371	407	10142764	17	1	11481667	818	919304308	57	1
11366388	416	10126182	1	1	11481745	969	919326208	8	1
11367689	326	10147666	1	1	11481745	1029	96037097	2	1
11367880	365	11373048	6	1	11481745	1030	96037098	2	1
11368166	355	11363553	1	1	11481748	483	918999008	94	1
11369506	416	10126182	2	1	11481788	727	964561008	10	2
11370365	566	10878502	3	1	11481815	137	918011308	57	1
11373048	307	10142930	213	1	11481877	804	917084808	5	1
11385773	376	10141807	1	1	11481877	807	917084908	5	1
11403693	442	11403704	20	1	11482076	775	96029469	20	1
11403704	441	96029170	1	1	11482252	960	917569308	2	1
11406892	312	9078049	1	1	11482305	960	917569308	3	1
11407185	326	10147666	2	1	11482349	200	11181960	3	1
11408961	326	10147666	3	1	11482388	856	11347373	2	1
11422653	391	10141720	6	1	11482390	856	11347373	4	1
11422653	392	10141721	6	1	11482392	856	11347373	5	1
11427521	349	10127113	3	1	11482393	856	11347373	6	1
11429838	407	10142764	1	1	11482394	856	11347373	11	1
11431609	395	10146947	21	1	11485426	293	11314599	3	1
11439098	414	96050003	703	1	11485448	677	96032955	177	1
11439122	414	96050003	2704	1	11490326	802	10454762	6	1
11439715	395	10146947	22	1	11490457	383	10147372	10	0.165
11442759	393	10141528	15	1	11490457	383	10147372	12	0.08
11442761	393	10141528	14	1	11490468	766	96035790	70	1

27.11.2019

etk_en_de 098255 LR 11000

1102

LIEBHERR

Numerical index
Numerischer Index

Item	Page	Assembly	Pos.	Quantity	Item	Page	Assembly	Pos.	Quantity
11490468	938	919294008	70	1	11621768	561	917473108	11	1.3
11490471	766	96035790	72	1	11621770	514	918760508	21	0.08
11490473	766	96035790	74	1	11621770	592	918009808	34	0.06
11490473	1071	918641308	74	1	11621770	592	918009808	35	0.08
11491064	842	968546008	5	9.02	11621770	592	918009808	36	0.14
11491064	843	968546108	5	4.72	11621770	592	918009808	37	0.41
11491257	575	967968208	7	1	11621782	265	96032892	257	1
11491349	621	96040437	522	1	11622193	766	96035790	20	1
11491357	252	918861408	6	1	11622194	766	96035790	15	2
11491831	80	917322008	3	1	11622195	766	96035790	14	2
11491831	104	917322208	3	1	11622197	76	968726908	12	2
11491832	80	917322008	4	1	11622197	100	968668608	12	2
11491832	104	917322208	4	1	11622198	766	96035790	21	1
11491833	80	917322008	5	1	11622218	516	96019655	17	1
11491833	104	917322208	5	1	11622224	518	10876576	26	1
11491889	17	918005408	71	12	11622224	518	10876576	(7)	1
11491889	217	917451208	48	6	11622224	592	918009808	6	1
11491889	297	96032897	76	16	11622278	356	10152866	3	1
11491889	448	918981908	11	28	11622278	357	10150877	4	1
11491889	553	917080508	23	4	11622989	622	96040437	789	4
11491889	916	917473608	41	8	11626067	335	10122640	5	2
11491889	939	968134408	12	8	11626067	339	10122646	5	2
11491910	132	916959908	4	1	11626067	395	10146947	20	1
11492304	766	96035790	18	4	11626073	405	10141788	11	1
11492305	775	96029469	51	1	11626108	514	918760508	12	1.55
11492315	649	96033320	87	10	11626108	514	918760508	13	2.95
11492806	1071	918641308	15	1	11626529	453	919384908	21	2
11492807	766	96035790	31	4	11626706	265	96032892	308	8
11493699	384	10143277	34	1	11626706	528	917347708	87	8
11494432	583	10425291	(2)	1	11626706	528	917347708	(4)	2
11494581	152	10871517	22	1	11626719	482	918999008	33	2
11494581	583	10425291	(3)	1	11631742	174	919082708	29	8
11600129	29	969731708	21	1	11631742	520	917191108	40	8
11600245	938	919294008	31	1	11631816	78	968727008	9	4
11600280	278	11212741	(999)	1	11631816	102	968668808	9	4
11600521	766	96035790	11	1	11631816	124	917076808	15	12
11600928	399	10144678	5	4	11631816	141	918367008	5	9
11601184	18	968660508	10	1	11631816	233	917645608	7	12
11620017	498	96033369	9	6.33	11631816	238	11347396	20	6
11620017	498	96033369	11	5.13	11631816	482	918999008	36	18
11620017	625	96033473	11	6.63	11631816	495	969540008	8	12
11620017	625	96033473	12	7.13	11631816	528	917347708	98	8
11620017	625	96033473	371	8.25	11631816	574	919140308	18	8
11620017	625	96033473	372	8.25	11631816	716	919075408	10	12
11620017	625	96033473	413	9.83	11631816	819	919304308	95	4
11620017	625	96033473	414	0.86	11631816	940	968099808	8	1
11620017	625	96033473	415	12.93	11631860	916	917473608	34	4
11620017	625	96033473	419	18.93	11642261	16	918005408	28	28
11620017	625	96033473	421	8.85	11642261	45	926891108	8	2
11620017	625	96033473	423	17.23	11642261	110	918589408	25	2
11620017	625	96033473	424	0.76	11642261	137	918011308	47	14
11621291	80	917322008	2	1	11642261	180	969344108	31	31
11621291	104	917322208	2	1	11642261	233	917645608	6	10
11621396	80	917322008	1	1	11642261	252	918861408	24	7
11621396	104	917322208	1	1	11642261	265	96032892	317	18
11621498	547	917691308	1	1	11642261	270	96033379	301	7
11621500	857	917692108	1	1	11642261	297	96032897	37	40
11621501	580	919297008	5	1	11642261	440	919384808	54	12
11621502	580	919297008	4	1	11642261	453	919384908	27	8
11621768	514	918760508	40	2.2	11642261	457	96039769	16	4

27.11.2019

etk_en_de 098255 LR 11000

1103

LIEBHERR

Numerical index
Numerischer Index

Item	Page	Assembly	Pos.	Quantity	Item	Page	Assembly	Pos.	Quantity
11642261	483	918999008	83	20	11644899	1029	96037097	11	2
11642261	520	917191108	44	1	11644899	1030	96037098	11	2
11642261	528	917347708	61	2	11644965	81	11621396	1	1
11642261	553	917080508	27	4	11644971	81	11621396	5	1
11642261	561	917473108	5	8	11644973	81	11621396	7	1
11642261	569	918789208	9	16	11644975	81	11621396	9	1
11642261	575	967968208	4	8	11645384	141	918367008	7	12
11642261	580	919297008	40	1	11645384	180	969344108	23	7
11642261	599	96040390	101	105	11645384	265	96032892	316	4
11642261	717	919075408	93	1	11645384	297	96032897	35	4
11642261	740	964720408	4	20	11645384	1022	919220008	80	16
11642261	780	919477008	8	3	11645386	16	918005408	25	1
11642261	819	919304308	104	14	11645386	217	917451208	22	6
11642261	845	96038419	5	8	11645386	488	968309908	24	2
11642261	937	967957508	4	2	11645386	527	917347708	32	8
11642261	978	919219508	39	2	11645386	678	96032955	404	2
11642261	1000	96038853	5	8	11645386	776	919408908	6	8
11642261	1022	919220008	90	3	11645386	819	919304308	92	14
11642261	1029	96037097	6	4	11645386	862	917190908	6	8
11642261	1030	96037098	6	4	11645386	870	917333908	6	8
11642261	1050	919222808	31	2	11645386	874	917078708	6	8
11642349	265	96032892	305	14	11645386	881	917078808	6	8
11642349	822	928830208	3	2	11645386	894	917079208	6	8
11642349	998	919219708	7	2	11645386	899	917571208	6	8
11642355	138	918011308	70	4	11645386	906	96039781	4	2
11642355	465	918810308	31	2	11645386	911	917191008	39	8
11642355	494	969259908	10	8	11645386	984	96038848	5	2
11642355	819	919304308	112	12	11645386	998	919219708	49	4
11642358	60	917291608	63	32	11645386	1003	96029160	4	2
11642358	93	917291708	63	32	11645754	556	11211234	30	2
11642358	120	917076708	36	8	11646113	789	917081308	2	2
11642358	265	96032892	311	58	11646707	383	10147372	23	1
11642358	297	96032897	30	8	11647373	619	96040449	527	1
11642358	393	10141528	16	3	11647373	626	96033473	537	1
11642358	440	919384808	50	8	11647548	394	10143790	18	2
11642358	448	918981908	10	12	11647548	402	9078467	2	2
11642358	725	96000684	15	1	11647552	311	12451207	9	4
11642358	937	967957508	16	4	11651006	181	969344108	79	8
11642358	939	968134408	13	4	11651006	265	96032892	322	8
11642358	978	919219508	43	4	11651084	362	10127419	7	3
11642367	401	10129212	12	2	11651143	265	96032892	303	12
11643351	383	10147372	21	1	11651374	399	10144678	8	4
11644883	792	917517908	20	2	11651578	820	919304308	161	2
11644899	78	968727008	3	10	11651579	297	96032897	33	26
11644899	102	968668808	3	10	11651579	874	917078708	52	4
11644899	138	918011308	66	4	11651579	881	917078808	52	6
11644899	181	969344108	96	8	11651579	894	917079208	52	4
11644899	233	917645608	12	8	11651579	904	96037301	4	2
11644899	297	96032897	31	24	11651581	60	917291608	104	8
11644899	448	918981908	20	7	11651581	93	917291708	104	8
11644899	449	96032910	14	2	11651581	120	917076708	13	60
11644899	475	917079908	9	16	11651581	488	968309908	11	12
11644899	528	917347708	93	8	11651581	610	969443908	20	8
11644899	594	10228112	42	1	11651581	978	919219508	20	2
11644899	649	96033320	61	1	11651581	998	919219708	30	10
11644899	744	918064308	13	8	11651581	1045	919220208	9	4
11644899	827	917084408	7	4	11651582	180	969344108	37	2
11644899	937	967957508	8	7	11651582	217	917451208	25	8
11644899	939	968134408	15	2	11651582	270	96033379	304	2
11644899	1000	96038853	8	6	11651582	527	917347708	48	16

27.11.2019

etk_en_de 098255 LR 11000

1104

LIEBHERR

Numerical index
Numerischer Index

Item	Page	Assembly	Pos.	Quantity	Item	Page	Assembly	Pos.	Quantity
11651582	902	919219208	9	33	11651767	870	917333908	49	2
11651582	911	917191008	13	52	11651767	874	917078708	56	2
11651582	978	919219508	14	19	11651767	894	917079208	56	2
11651583	819	919304308	113	4	11651767	899	917571208	56	2
11651583	983	96038847	7	4	11651767	923	90200135	38	4
11651583	1021	919220008	28	6	11651767	1022	919220008	84	4
11651585	16	918005408	29	2	11652756	394	10143790	22	1
11651585	874	917078708	50	16	11656153	408	10142764	68	2
11651585	881	917078808	50	14	11656154	371	10147162	12	3
11651585	894	917079208	50	16	11656154	377	10141838	2	4
11651585	899	917571208	50	16	11656155	359	10138091	10	4
11651612	16	918005408	53	32	11656155	393	10141528	19	2
11651612	174	919082708	44	10	11656159	405	10141788	10	2
11651612	180	969344108	28	116	11656160	370	10141830	17	1
11651612	189	917438108	11	4	11656191	648	96033320	41	1
11651612	208	917454008	11	4	11656605	649	96033320	64	2
11651612	209	968161808	20	4	11656620	312	9078049	2	2
11651612	270	96033379	302	14	11656620	423	10120873	1	16
11651612	453	919384908	26	6	11656731	457	96039769	14	5
11651612	483	918999008	84	12	11656731	520	917191108	46	1
11651612	486	968283208	52	4	11656731	731	919075308	33	1
11651612	494	969259908	21	4	11656731	902	919219208	10	41
11651612	514	918760508	23	5	11656731	903	96037300	10	63
11651612	516	96019655	12	6	11656731	904	96037301	7	5
11651612	529	917347708	110	8	11656731	905	96037306	4	5
11651612	530	967852308	12	3	11656731	983	96038847	10	30
11651612	569	918789208	13	8	11656731	1050	919222808	33	2
11651612	574	919140308	21	8	11656734	457	96039769	12	4
11651612	610	969443908	24	4	11656734	520	917191108	49	6
11651612	720	919075508	18	2	11656734	939	968134408	17	2
11651612	731	919075308	26	4	11656734	940	968099808	22	2
11651612	747	964588408	7	4	11656880	186	917077708	(999)	1
11651612	792	917517908	42	18	11656881	553	917080508	(999)	1
11651612	827	917084408	3	12	11656991	455	96039771	10	4
11651612	916	917473608	38	4	11656992	50	967908308	1	4
11651632	137	918011308	46	4	11656992	314	10141769	10	3
11651632	217	917451208	49	6	11656992	322	10137870	6	1
11651767	16	918005408	56	17	11656992	343	10122940	9	2
11651767	60	917291608	89	4	11656992	365	11373048	10	4
11651767	93	917291708	89	4	11656992	376	10141807	18	1
11651767	180	969344108	35	15	11656992	384	10143277	27	2
11651767	189	917438108	27	8	11656992	408	10142764	60	27
11651767	194	90024490	38	4	11656992	455	96039771	13	2
11651767	208	917454008	27	8	11657000	248	967787908	306	2
11651767	217	917451208	47	1	11657219	316	10141843	12	7
11651767	222	90200528	38	4	11657219	320	10118748	4	1
11651767	223	90200533	38	4	11657219	359	10138091	9	2
11651767	242	540270514	25	4	11657219	363	10143725	25	3
11651767	265	96032892	315	25	11657219	366	10143726	25	2
11651767	440	919384808	53	27	11657219	383	10147372	8	5
11651767	444	917828308	21	24	11657219	394	10143790	19	11
11651767	448	918981908	13	6	11657219	401	10129212	13	2
11651767	486	968283208	41	12	11657219	407	10142764	(2)	4
11651767	564	919140208	2	2	11657219	409	10150446	2	3
11651767	580	919297008	42	12	11657219	639	919396008	71	9
11651767	592	918009808	14	2	11657360	202	917452308	10	3
11651767	599	96040390	102	12	11657360	214	917452408	10	3
11651767	610	969443908	29	38	11657360	225	917452608	10	3
11651767	780	919477008	5	6	11657360	440	919384808	52	6
11651767	862	917190908	56	2	11657360	505	96033360	34	1

27.11.2019

etk_en_de 098255 LR 11000

1105

LIEBHERR

Numerical index
Numerischer Index

Item	Page	Assembly	Pos.	Quantity	Item	Page	Assembly	Pos.	Quantity
11657360	717	919075408	83	1	11691328	393	10141528	18	3
11657360	820	919304308	169	2	11691328	486	968283208	17	40
11657360	929	917452808	10	3	11691328	776	919408908	10	2
11657360	998	919219708	40	2	11691328	820	919304308	149	5
11658059	23	969088908	8	3	11691424	708	510438508	17	2
11658580	59	917291608	55	8	11691424	1001	968938308	3	2
11658580	92	917291708	55	8	11691539	465	918810308	36	8
11658580	266	96032892	381	16	11691678	248	967787908	308	2
11658580	486	968283208	18	84	11691678	252	918861408	31	4
11658580	522	10451181	31	2	11691678	265	96032892	352	66
11658580	820	919304308	150	10	11691678	440	919384808	61	8
11658660	316	10141843	19	6	11691678	448	918981908	9	16
11658660	334	10122645	3	3	11691678	465	918810308	32	2
11658660	335	10122640	5	3	11691678	482	918999008	35	10
11658660	335	10122640	6	1	11691678	486	968283208	19	44
11658660	339	10122646	6	1	11691678	495	969540008	10	12
11658660	341	10122659	5	3	11691678	528	917347708	(6)	2
11658660	341	10122659	6	1	11691678	553	917080508	24	4
11658660	347	11365728	6	2	11691678	716	919075408	46	8
11658660	351	10136123	3	4	11691678	999	96036001	5	4
11658660	371	10147162	10	4	11691682	252	918861408	22	4
11658660	395	10146947	18	2	11691685	399	10144678	10	2
11658660	405	10141788	6	4	11691686	321	10134887	15	4
11658890	678	96032955	417	4	11691686	347	11365728	7	2
11658890	821	919304308	186	1	11691686	371	10147162	14	4
11658891	265	96032892	310	6	11691686	376	10141807	14	1
11658891	998	919219708	9	5	11691686	395	10146947	14	2
11658891	1022	919220008	69	4	11692299	635	10650233	4	1
11658891	1045	919220208	12	4	11692827	444	917828308	20	8
11658892	453	919384908	28	10	11692827	940	968099808	14	4
11658892	1021	919220008	34	8	11692827	1045	919220208	4	18
11659025	708	510438508	16	2	11692827	1050	919222808	41	3
11659765	803	10475436	3	1	11693498	275	10873653	13	1
11690040	744	918064308	18	1	11693875	139	968284308	10	4
11690040	940	968099808	17	4	11693875	180	969344108	32	4
11690042	465	918810308	34	24	11693875	217	917451208	28	17
11690042	592	918009808	18	2	11693875	265	96032892	350	48
11690044	744	918064308	21	2	11693875	440	919384808	60	27
11690044	746	968080908	15	3	11693875	448	918981908	15	6
11690046	30	969731708	310	4	11693875	449	96032910	10	8
11690046	819	919304308	103	50	11693875	486	968283208	43	12
11690046	911	917191008	32	10	11693875	491	968287208	4	2
11690046	940	968099808	15	2	11693875	528	917347708	86	2
11690047	769	967956208	27	12	11693875	540	968513208	305	8
11690048	139	968284308	8	10	11693875	555	917080608	23	8
11690048	448	918981908	24	4	11693875	559	967788008	305	8
11690048	731	919075308	22	1	11693875	580	919297008	53	4
11690056	203	10802061	4	1	11693875	678	96032955	424	14
11690057	203	10802061	3	1	11693875	717	919075408	74	20
11690426	365	11373048	9	2	11693875	731	919075308	28	2
11690426	405	10141788	3	4	11693878	181	969344108	98	8
11690584	278	11212741	1	1	11693878	820	919304308	155	4
11690588	278	11212741	5	1	11694356	43	967907608	29	2
11690589	278	11212741	98	1	11694356	45	926891108	6	4
11690628	159	969733008	550	24	11694356	181	969344108	110	4
11690637	378	10143302	14	4	11694356	182	968907308	6	5
11691323	919	90200131	11	36	11694356	183	968907408	6	3
11691326	297	96032897	73	2	11694356	189	917438108	33	2
11691326	818	919304308	22	6	11694356	208	917454008	33	2
11691327	120	917076708	28	4	11694356	233	917645608	14	8

27.11.2019

etk_en_de 098255 LR 11000

1106

LIEBHERR

Numerical index
Numerischer Index

Item	Page	Assembly	Pos.	Quantity	Item	Page	Assembly	Pos.	Quantity
11694356	264	96032892	(4)	4	11826563	378	10143302	10	4
11694356	297	96032897	51	2	11826563	395	10146947	13	3
11694356	444	917828308	35	4	11826563	399	10144678	9	5
11694356	448	918981908	21	11	11826647	518	10876576	28	1
11694356	449	96032910	16	2	11826647	518	10876576	(8)	1
11694356	459	96004224	12	2	11826648	518	10876576	39	1
11694356	475	917079908	11	32	11826648	518	10876576	(9)	1
11694356	492	968904008	7	4	11826649	518	10876576	40	1
11694356	587	918531108	7	4	11826649	518	10876576	(10)	1
11694356	589	964837908	22	8	11826650	518	10876576	21	1
11694356	599	96040390	151	12	11826650	518	10876576	(4)	1
11694356	600	969118108	4	2	11826653	518	10876576	12	1
11694356	601	969120008	4	1	11826653	518	10876576	(3)	1
11694356	602	969127408	4	2	11826654	518	10876576	27	1
11694356	603	969761508	4	2	11833308	589	964837908	21	4
11694356	649	96033320	80	1	11833308	649	96033320	70	1
11694356	653	922648308	5	12	11833308	653	922648308	4	12
11694356	717	919075408	97	2	11834794	678	96032955	403	10
11694356	754	919075608	11	1	11835043	465	918810308	43	2
11694356	769	967956208	43	4	11835043	734	96028393	60	6
11694356	937	967957508	9	7	11838360	528	917347708	85	2
11694356	945	968883308	301	2	11840110	293	11314599	33	1
11694356	948	968883408	301	2	11840113	498	96033369	17	0.16
11694356	998	919219708	42	2	11840113	498	96033369	18	4.83
11696074	360	10303007	22	1	11840113	498	96033369	19	4.83
11697855	723	969752608	25	2	11840113	501	96021228	9	3.52
11699714	959	916166208	1	1	11840113	502	96019612	371	0.25
11820284	60	917291608	87	4	11840113	502	96019612	372	0.25
11820284	93	917291708	87	4	11840113	502	96019612	373	0.25
11820284	265	96032892	335	1	11840113	502	96019612	374	0.46
11820284	587	918531108	4	8	11840113	502	96019612	375	0.46
11820284	1067	96031241	4	4	11840113	502	96019612	381	0.2
11820284	1070	96034669	2	4	11840113	502	96019612	382	0.2
11820285	353	10134883	8	2	11840113	618	96040449	12	12.82
11820285	371	10147162	13	4	11840113	618	96040449	378	12.82
11820285	383	10147372	17	1	11840113	618	96040449	379	12.82
11823327	682	96032955	869	1	11840113	621	96040437	370	19.28
11823511	370	10141830	19	2	11840113	621	96040437	371	0.17
11823611	717	919075408	95	1	11840113	621	96040437	372	12.36
11826195	345	11365725	6	6	11840113	621	96040437	373	0.17
11826195	361	10126724	4	3	11840113	621	96040437	374	1.71
11826527	174	919082708	26	8	11840113	621	96040437	375	0.17
11826527	265	96032892	331	2	11840113	621	96040437	376	2.11
11826527	297	96032897	36	12	11840113	621	96040437	377	0.17
11826527	580	919297008	45	2	11840113	621	96040437	378	3.61
11826527	716	919075408	37	4	11840113	621	96040437	379	0.17
11826527	748	964588308	13	2	11840113	621	96040437	380	0.21
11826527	792	917517908	16	4	11840127	819	919304308	93	16
11826527	862	917190908	47	4	11840127	906	96039781	6	2
11826527	870	917333908	55	4	11840127	911	917191008	40	8
11826527	874	917078708	38	2	11840127	984	96038848	7	2
11826527	881	917078808	38	10	11840127	998	919219708	51	4
11826527	894	917079208	38	10	11840127	1003	96029160	6	2
11826527	899	917571208	38	10	11840136	820	919304308	123	2
11826527	998	919219708	35	6	11840297	366	10143726	24	2
11826527	1021	919220008	45	22	11840297	408	10142764	54	20
11826563	318	10137051	10	1	11840297	410	10141937	(3)	1
11826563	346	11365727	6	4	11840297	450	96032891	25	4
11826563	349	10127113	8	5	11840297	644	969408008	9	2
11826563	353	10134883	6	2	11840297	720	919075508	19	2

27.11.2019

etk_en_de 098255 LR 11000

1107

LIEBHERR

Numerical index
Numerischer Index

Item	Page	Assembly	Pos.	Quantity	Item	Page	Assembly	Pos.	Quantity
11840501	16	918005408	60	45	12100217	621	96040437	6	20.4
11840501	110	918589408	26	4	12100217	621	96040437	8	20.4
11840501	150	917081108	5	2	12100217	621	96040437	9	20.4
11840501	180	969344108	30	66	12100217	621	96040437	10	11.2
11840501	475	917079908	17	8	12100217	621	96040437	11	11.88
11840501	486	968283208	46	4	12100217	621	96040437	12	16.1
11840501	494	969259908	14	21	12100217	625	96033473	10	17.5
11840501	520	917191108	43	4	12100221	820	919304308	142	24
11840501	580	919297008	60	15	12100243	297	96032897	52	2
11840501	599	96040390	123	8	12100249	999	96036001	3	2
11840501	716	919075408	38	8	12100250	881	917078808	13	2
11840501	780	919477008	6	12	12100251	530	967852308	7	2
11840501	819	919304308	114	32	12100251	533	967846208	8	1
11840501	827	917084408	4	12	12100251	555	917080608	18	4
11840501	937	967957508	6	4	12100263	297	96032897	74	4
11840501	940	968099808	16	4	12100279	744	918064308	31	1
11840501	942	918900608	8	4	12100289	648	96033320	(5)	6
11840501	956	96022733	41	1	12100289	731	919075308	19	5
11840501	1021	919220008	46	18	12100289	740	964720408	2	12
11910904	174	919082708	16	8	12100289	744	918064308	24	2
11921782	1033	96035579	286	1	12100310	528	917347708	57	8
11964262	973	968455908	4	1	12100310	553	917080508	11	32
11968305	120	917076708	18	8	12100314	263	96032892	40	1
11968307	956	96022733	36	2	12100315	264	96032892	71	1
11968307	969	919326208	11	4	12100316	263	96032892	41	2
11979975	467	10877138	24	1	12100332	265	96032892	359	3
12100038	128	917077108	10	1	12100332	297	96032897	56	26
12100040	555	917080608	17	6	12100332	444	917828308	32	8
12100043	981	96038863	4	1	12100332	599	96040390	62	18
12100046	128	917077108	11	1	12100332	610	969443908	22	28
12100074	252	918861408	13	1	12100335	1014	96039026	9	1
12100098	911	917191008	43	2	12100335	1015	96039027	9	1
12100098	984	96038848	2	1	12100335	1025	96037042	4	1
12100136	252	918861408	9	1	12100427	1021	919220008	10	1
12100177	467	10877138	(59)	1	12100454	29	969731708	53	1
12100191	297	96032897	1	1	12100454	676	96032955	71	2
12100208	678	96032955	433	2	12100458	1011	96035577	151	1
12100210	65	933878901	37	1	12100552	265	96032892	320	4
12100214	618	96040449	16	12.82	12100552	678	96032955	416	8
12100214	618	96040449	17	12.82	12100570	467	10877138	55	1
12100214	618	96040449	18	12.82	12100574	649	96033320	68	1
12100215	498	96033369	5	3.9	12100589	122	968705508	8	5
12100215	618	96040449	371	3.72	12100589	184	969483508	4	3
12100215	618	96040449	375	12.82	12100589	465	918810308	45	4
12100215	618	96040449	376	12.82	12100589	723	969752608	9	10
12100215	618	96040449	381	12.82	12100589	726	964560908	8	6
12100215	619	96040449	387	12.82	12100589	727	964561008	5	4
12100215	621	96040437	7	20.4	12100589	820	919304308	170	8
12100216	618	96040449	385	12.82	12100613	468	96032222	3	1
12100216	621	96040437	5	20.4	12100613	470	96032223	3	1
12100217	618	96040449	14	12.82	12100617	467	10877138	(1)	1
12100217	618	96040449	19	12.82	12100619	467	10877138	(1)	1
12100217	618	96040449	372	13.82	12100625	678	96032955	425	2
12100217	618	96040449	373	12.82	12100639	716	919075408	49	9
12100217	618	96040449	377	3.72	12100643	535	967981008	8	1
12100217	619	96040449	386	12.82	12100643	863	967746908	12	1
12100217	619	96040449	388	12.82	12100643	876	967743808	12	1
12100217	619	96040449	389	12.82	12100643	883	967897608	10	1
12100217	619	96040449	390	12.82	12100643	885	968190108	10	1
12100217	619	96040449	391	12.82	12100643	1023	96037041	7	1

27.11.2019

etk_en_de 098255 LR 11000

1108

LIEBHERR

Numerical index
Numerischer Index

Item	Page	Assembly	Pos.	Quantity	Item	Page	Assembly	Pos.	Quantity
12100643	1051	96035475	9	2	12102044	953	96041003	1	1
12100643	1054	96035533	8	1	12102045	953	96041003	2	1
12100644	1052	96035525	3	1	12102046	953	96041003	3	1
12100645	174	919082708	31	4	12102047	953	96041003	4	1
12100646	1023	96037041	4	1	12102048	953	96041003	5	1
12100648	981	96038863	3	1	12102051	465	918810308	20	4
12100650	528	917347708	68	4	12102116	467	10877138	28	1
12100651	65	933878901	18	5	12102343	857	917692108	2	2
12100653	1021	919220008	49	2	12201263	527	917347708	30	12
12100655	747	964588408	10	2	12201384	217	917451208	30	8
12100655	748	964588308	17	8	12203070	150	917081108	7	2
12100656	242	540270514	14	1	12203070	594	10228112	37	2
12100656	718	10326323	16	2	12203167	819	919304308	102	2
12100657	241	540270414	31	1	12203634	252	918861408	25	4
12100670	748	964588308	14	2	12203634	594	10228112	38	3
12100671	1022	919220008	93	1	12203635	265	96032892	325	2
12100672	182	968907308	7	4	12203658	449	96032910	7	6
12100672	183	968907408	7	3	12204614	80	917322008	7	6
12100672	184	969483508	6	2	12204614	104	917322208	7	6
12100672	492	968904008	8	3	12204614	547	917691308	3	2
12100681	60	917291608	100	4	12206699	137	918011308	58	4
12100681	93	917291708	100	4	12206699	242	540270514	18	6
12100681	137	918011308	59	7	12206699	482	918999008	44	65
12100681	821	919304308	191	4	12206699	490	96020149	4	4
12100681	845	96038419	4	2	12206699	491	968287208	6	4
12100681	969	919326208	22	14	12206699	495	969540008	4	12
12100681	1022	919220008	96	2	12206699	969	919326208	13	2
12100681	1070	96034669	6	2	12207210	60	917291608	94	2
12100688	827	917084408	10	2	12207210	93	917291708	94	2
12101057	938	919294008	30	1	12207546	408	10142764	52	6
12101060	766	96035790	60	1	12207548	336	11364303	6	3
12101159	130	96005694	2	1	12207548	340	11364320	6	3
12101215	833	96036184	5	156.06	12207548	342	11364325	6	3
12101215	839	96036188	5	5.53	12207548	372	9078314	2	4
12101379	1050	919222808	29	1	12207549	364	10143725	27	1
12101488	999	96036001	10	2	12207550	316	10141843	10	2
12101575	1009	96038564	2404	0.17	12207551	359	10138091	8	2
12101575	1012	96039722	503	0.34	12207551	383	10147372	15	2
12101688	82	11621291	2	2	12207553	381	11353748	5	5
12101689	82	11621291	1	2	12207554	345	11365725	7	4
12101794	972	917571308	5	2	12207559	370	10141830	18	1
12101832	204	917451408	5	1	12207559	395	10146947	15	1
12101832	547	917691308	23	2	12207561	367	10151879	6	8
12101832	580	919297008	10	11	12207564	355	11363553	6	4
12101832	930	917481408	5	1	12207564	378	10143302	11	3
12101869	30	969731708	305	7	12207569	407	10142764	(3)	1
12101869	138	918011308	62	13	12207569	409	10150446	3	1
12101869	184	969483508	8	1	12207587	318	10137051	12	1
12101869	540	968513208	301	1	12207587	364	10143725	28	2
12101869	559	967788008	301	2	12207974	528	917347708	75	2
12101869	678	96032955	431	6	12207974	533	967846208	17	1
12101886	566	10878502	999	1	12208076	351	10136123	2	8
12101888	566	10878502	2	1	12208098	39	511497508	17	2
12101891	72	917361508	23	1	12208098	1050	919222808	10	4
12101891	98	917361608	23	1	12208100	145	510235408	10	4
12101891	766	96035790	41	4	12208101	921	90200134	(6)	2
12101891	936	967957308	20	1	12209779	331	10147780	6	3
12101892	72	917361508	22	2	12209782	331	10147780	5	1
12101892	98	917361608	22	2	12209784	311	12451207	7	13
12102031	810	919466708	1	1	12209898	1052	96035525	5	1

27.11.2019

etk_en_de 098255 LR 11000

1109

LIEBHERR

Numerical index
Numerischer Index

Item	Page	Assembly	Pos.	Quantity	Item	Page	Assembly	Pos.	Quantity
12210012	384	10143277	33	1	12216207	940	968099808	13	1
12210013	314	10141769	5	1	12216217	465	918810308	40	4
12210013	320	10118748	5	1	12216222	265	96032892	332	4
12210013	361	10126724	11	2	12216224	74	967971408	507	1
12210013	366	10143726	17	9	12216226	450	96032891	26	4
12210013	383	10147372	6	6	12216226	632	96028063	502	1
12210013	384	10143277	17	1	12216226	643	967917908	82	72
12210013	392	10141721	19	1	12216909	820	919304308	154	4
12210015	378	10143302	21	1	12216946	725	96000684	19	2
12210016	388	10145195	2	1	12216946	744	918064308	32	1
12210017	376	10141807	16	2	12217223	360	10303007	12	4
12210024	378	10143302	20	1	12217239	457	96039769	8	3
12210032	314	10141769	15	1	12217490	379	10118223	6	8
12210032	366	10143726	18	3	12217761	270	96033379	309	2
12210032	383	10147372	5	2	12218072	1021	919220008	54	4
12210036	398	9079954	2	8	12218072	1023	96037041	9	1
12210037	406	10144098	3	1	12218072	1025	96037042	8	1
12210038	371	10147162	11	3	12218072	1050	919222808	38	2
12210056	361	10126724	5	1	12218127	270	96033379	321	4
12210057	318	10137051	11	2	12218194	583	10425291	12	2
12210057	351	10136123	2	8	12219257	502	96019612	507	6
12210058	313	9078462	8	3	12219296	238	11347396	21	8
12210060	314	10141769	8	6	12219339	217	917451208	19	8
12210060	346	11365727	(9)	6	12219804	594	10228112	39	4
12210060	348	11365194	9	6	12219805	734	96028393	59	8
12210061	345	11365725	5	8	12219811	571	967930608	10	5
12210061	348	11365194	10	2	12219811	575	967968208	(10)	5
12210061	399	10144678	12	2	12220252	16	918005408	55	3
12210062	378	10143302	13	1	12222896	518	10876576	22	1
12211056	314	10141769	9	2	12222984	565	96033811	30	3
12212019	349	10127113	6	2	12222993	1050	919222808	26	1
12212106	678	96032955	426	3	12223047	788	917863208	9	24
12212107	317	10125646	10	2	12224015	821	919304308	188	8
12212107	911	917191008	8	19	12224020	186	917077708	13	8
12213408	716	919075408	47	4	12224027	482	918999008	41	2
12213825	242	540270514	17	6	12224034	1055	96038653	2	4
12214938	124	917076808	13	8	12224041	862	917190908	11	2
12214938	265	96032892	309	4	12224041	870	917333908	11	2
12214938	448	918981908	3	4	12224041	874	917078708	11	2
12214938	553	917080508	13	8	12224041	894	917079208	11	2
12215338	16	918005408	21	8	12224041	899	917571208	11	2
12216183	265	96032892	333	3	12224045	533	967846208	12	1
12216183	862	917190908	31	2	12224045	535	967981008	10	1
12216183	870	917333908	50	2	12224045	863	967746908	6	1
12216183	899	917571208	52	4	12224045	876	967743808	6	1
12216193	457	96039769	10	2	12224045	883	967897608	8	1
12216193	904	96037301	6	3	12224045	885	968190108	8	1
12216193	905	96037306	3	5	12224045	887	968190208	10	1
12216198	486	968283208	26	2	12224056	534	967846508	3	2
12216198	488	968309908	33	2	12224059	59	917291608	39	12
12216202	16	918005408	27	2	12224059	92	917291708	39	12
12216205	475	917079908	16	8	12225205	1050	919222808	36	2
12216205	520	917191108	42	4	12225205	1054	96035533	2	1
12216205	820	919304308	141	22	12225207	265	96032892	300	2
12216207	862	917190908	33	44	12225299	137	918011308	22	4
12216207	870	917333908	33	44	12225950	678	96032955	430	4
12216207	874	917078708	33	77	12226094	265	96032892	357	2
12216207	881	917078808	33	76	12226095	648	96033320	(8)	40
12216207	894	917079208	33	78	12227180	822	928830208	4	2
12216207	899	917571208	33	78	12230467	916	917473608	32	4

27.11.2019

etk_en_de 098255 LR 11000

1110

LIEBHERR

Numerical index
Numerischer Index

Item	Page	Assembly	Pos.	Quantity	Item	Page	Assembly	Pos.	Quantity
12230471	174	919082708	13	6	247108402	30	969731708	651	1
12240952	556	11211234	22	2	247108402	248	967787908	604	2
12240952	829	11211228	39	1	247108402	681	96032955	779	3
12400363	407	10142764	18	1	247117702	30	969731708	606	2
12403708	317	10125646	(1)	1	247117702	160	969733008	627	5
12404268	317	10125646	2	1	247117702	198	967787708	602	1
12412141	440	919384808	32	2	247117702	212	967787808	603	1
12418349	395	10146947	6	1	247117702	559	967788008	624	1
12422674	390	10141558	8	8	247117702	680	96032955	721	20
12426131	351	10136123	1	1	247117702	850	96020306	635	1
12446830	327	10116876	(2)	2	247117702	928	967789008	629	1
12446853	327	10116876	1	1	247117702	945	968883308	604	1
12446854	327	10116876	(1)	1	247117702	948	968883408	605	1
12450073	327	10116876	(3)	1	247117702	956	96022733	24	3
12451207	305	10142930	10	1	247126202	923	90200135	8	1
12469625	336	11364303	1	1	247128502	31	969731708	668	2
12469625	340	11364320	1	1	247128502	228	968081908	631	1
12469625	342	11364325	1	1	247128502	248	967787908	605	2
12469626	334	10122645	1	1	247128602	69	967787408	628	1
12550671	316	10141843	2	1	247128602	96	967787508	630	1
12579693	327	10116876	50	1	247128602	160	969733008	650	4
12580191	327	10116876	51	1	247128602	198	967787708	604	1
12580192	327	10116876	52	1	247128602	212	967787808	607	1
12580834	336	11364303	1	1	247128602	559	967788008	606	1
12691230	189	917438108	18	4	247128602	680	96032955	688	11
12691230	208	917454008	18	4	247128602	751	96033157	619	2
12691230	217	917451208	15	8	247128602	956	96022733	25	1
12691466	788	917863208	6	16	247138602	681	96032955	776	4
12691483	536	967981108	3	3	260407602	634	968418008	503	1
12691483	864	967747008	3	4	260407702	639	919396008	(503)	1
12691483	877	967744008	3	8	261100708	238	11347396	12	0.6
12691483	884	967950808	4	3	262001308	561	917473108	4	0.2
12691483	886	968214108	4	4	262101308	453	919384908	40	1.4
12691483	888	968217108	3	4	262103108	465	918810308	30	0.064
12691483	980	96038862	4	5	262103908	45	926891108	7	0.16
12691987	575	967968208	8	4	262103908	449	96032910	8	3.5
12692000	580	919297008	46	1	262103908	453	919384908	35	0.5
12692008	282	11212366	11	4	262103908	603	969761508	6	0.6
12692825	355	11363553	7	1	262103908	610	969443908	9	22
12693597	370	10141830	16	3	262103908	649	96033320	90	0.5
12848365	457	96039769	(1)	1	262103908	734	96028393	25	0.6
12859365	66	10132387	7	1	262103908	771	968646208	24	0.05
12929176	349	10127113	4	2	262104008	453	919384908	36	0.5
240046502	739	96000697	16	4	262104008	494	969259908	19	0.25
240192002	688	11314761	11	4	262104008	792	917517908	35	0.26
240213102	704	571362608	479	8	262104308	44	965690708	6	1.7
247021702	751	96033157	602	3	262104308	623	969245308	(3)	1.78
247021802	457	96039769	13	1	262104308	644	969408008	11	4.7
247105602	31	969731708	661	2	262105108	475	917079908	(6)	0.8
247105602	69	967787408	623	1	262105108	475	917079908	(6)	0.8
247105602	96	967787508	628	1	262105108	475	917079908	(6)	0.8
247105602	680	96032955	725	2	262105308	475	917079908	14	5.2
247108302	31	969731708	670	1	262105308	610	969443908	18	6.5
247108302	160	969733008	657	1	262106708	444	917828308	17	0.52
247108302	228	968081908	630	1	262107814	720	919075508	5	3.1
247108302	564	919140208	10	2	262109108	642	967917908	10	0.72
247108302	565	96033811	15	1	262109108	726	964560908	9	3.7
247108302	680	96032955	707	3	262182101	148	90025097	314	9.91
247108302	751	96033157	606	3	262182101	148	90025097	315	9.8
247108302	956	96022733	22	1	262201608	599	96040390	65	0.05

27.11.2019

etk_en_de 098255 LR 11000

1111

LIEBHERR

Numerical index
Numerischer Index

Item	Page	Assembly	Pos.	Quantity	Item	Page	Assembly	Pos.	Quantity
283030708	818	919304308	28	4	404324508	124	917076808	10	4
283096108	821	919304308	184	1	404324508	776	919408908	3	2
283096108	998	919219708	11	3	404324908	189	917438108	19	35
283096108	1022	919220008	66	2	404324908	192	90024489	3	35
283096108	1045	919220208	11	2	404324908	208	917454008	19	35
288138108	1026	96032541	(1)	1	404325608	993	96038042	5	1
288153708	1022	919220008	62	2	404361208	694	10342823	4	4
288154808	131	926573208	(1)	1	404361208	701	511308608	56	4
288155308	975	969944708	2	2	404361208	704	571362608	10	4
288157308	527	917347708	47	1	404363008	685	11340741	43	4
288176208	18	968660508	12	1	404400508	744	918064308	30	2
288182508	514	918760508	30	1	404402508	556	11211234	23	1
288183108	727	964561008	6	6	406201808	379	10118223	10	3
4000380	394	10143790	15	7	406210708	59	917291608	13	8
4000381	314	10141769	14	2	406210708	92	917291708	13	8
4000381	376	10141807	13	2	406210808	59	917291608	15	8
4000381	384	10143277	28	2	406210808	92	917291708	15	8
4000437	555	917080608	9	1	406220708	190	90023098	31	24
4000437	1014	96039026	2	2	406221408	265	96032892	301	2
4000437	1015	96039027	2	2	406264008	59	917291608	12	35
4000437	1025	96037042	7	1	406264008	92	917291708	12	35
4000461	311	12451207	5	2	406500214	509	96033371	35	4
4000809	1022	919220008	89	4	406500214	775	96029469	31	16
400085903	143	90211005	41	3	406506808	751	96033157	321	2
400085903	1059	919222908	3	1	406508208	771	968646208	14	1
400140908	1012	96039722	510	4	406509108	527	917347708	36	8
4001447	60	917291608	83	4	406527608	771	968646208	10	2
4001447	93	917291708	83	4	4065281	16	918005408	24	8
4001447	174	919082708	12	4	406590105	769	967956208	15	9
4001880	270	96033379	307	1	406590105	965	967937608	3	2
400208003	921	90200134	76	3	406602308	978	919219508	24	6
4002299	198	967787708	321	8	406604008	265	96032892	302	16
4002299	212	967787808	321	8	406605808	59	917291608	19	40
4002299	228	968081908	321	8	406605808	92	917291708	19	40
4002299	693	10413255	10	4	406605808	189	917438108	20	8
4002299	927	967789008	321	4	406605808	208	917454008	20	8
4002601	701	511308608	23	4	406605808	916	917473608	30	8
4002886	583	10425291	35	4	406608708	829	11211228	40	2
4002918	192	90024489	27	36	407003908	751	96033157	310	3
4002918	221	90200276	27	36	4078004	362	10127419	9	2
400603508	636	968681408	251	2	408311208	639	919396008	67	4
402600208	60	917291608	108	4	408400701	642	967917908	21	2
402600208	93	917291708	108	4	408400701	1033	96035579	150	4
402600508	788	917863208	15	4	408400801	831	96028886	268	4
404140208	718	10326323	13	1	408400801	987	96035575	150	8
4042020	193	90024729	7	2	408603508	465	918810308	33	4
4042195	238	11347396	922	6	408604008	110	918589408	27	2
4042273	198	967787708	503	4	408604008	174	919082708	40	8
4042273	212	967787808	503	4	408604008	483	918999008	57	2
4042273	927	967789008	503	4	408604008	488	968309908	30	2
404293213	739	96000697	26	1	408604008	494	969259908	23	4
4043016	62	90029090	66	24	408604008	792	917517908	37	8
4043016	64	90029091	66	24	408605708	754	919075608	8	4
404309408	921	90200134	61	24	408606201	23	969088908	11	8
404313701	921	90200134	(7)	12	408650508	998	919219708	48	2
404316101	678	96032955	408	20	408650608	265	96032892	329	2
4043164	62	90029090	17	18	408650608	965	967937608	2	2
4043164	64	90029091	17	18	409706608	820	919304308	174	2
404317208	693	10413255	11	16	409706808	150	917081108	4	2
4043173	332	10118060	11	2	409706908	472	915587308	2	4

27.11.2019

etk_en_de 098255 LR 11000

1112

LIEBHERR

Numerical index
Numerischer Index

Item	Page	Assembly	Pos.	Quantity	Item	Page	Assembly	Pos.	Quantity
409706908	580	919297008	44	4	420050108	1010	96038565	504	1
409707008	139	968284308	9	4	420050108	1012	96039722	516	1
409710908	264	96032892	(5)	2	420050108	1033	96035579	152	5
409710908	459	96004224	7	2	420050601	771	968646208	15	6
409710908	600	969118108	2	2	420050701	973	968455908	8	18
409710908	601	969120008	2	1	420050801	266	96032892	388	8
409710908	602	969127408	2	2	420060201	769	967956208	26	19
409710908	604	969054708	7	2	420060201	773	96005701	6	4
409710908	605	969056008	7	2	420060705	189	917438108	26	16
409710908	606	969427208	7	2	420060705	208	917454008	26	16
409710908	607	969427308	7	2	420060705	209	968161808	19	4
409752408	678	96032955	415	4	420060705	444	917828308	25	56
409831208	489	968287308	3	12	420060705	769	967956208	16	32
409831208	490	96020149	6	4	420060705	965	967937608	5	6
410120308	746	968080908	17	2	420600301	862	917190908	36	24
410150008	623	969245308	11	1	420600301	870	917333908	36	25
410150008	642	967917908	44	1	420600301	874	917078708	36	62
411505001	62	90029090	88	8	420600301	881	917078808	36	60
411505001	64	90029091	88	8	420600301	894	917079208	36	64
411530301	755	968397108	10	2	420600301	899	917571208	36	64
411530301	769	967956208	20	19	420600301	978	919219508	48	4
411530301	773	96005701	7	4	421100608	1022	919220008	92	3
411903008	725	96000684	18	2	421100808	124	917076808	16	12
411903008	771	968646208	23	4	421101308	642	967917908	43	1
411903108	728	969848908	5	12	421102608	209	968161808	22	4
411903108	771	968646208	20	4	421601008	266	96032892	383	2
411903108	965	967937608	4	4	421801614	22	11601184	29	2
411903208	771	968646208	12	2	421801614	755	968397108	9	3
411903208	792	917517908	24	16	421801708	78	968727008	5	14
411903308	755	968397108	7	4	421801708	102	968668808	5	14
413002708	181	969344108	77	2	421801708	182	968907308	5	5
413002708	465	918810308	44	4	421801708	183	968907408	5	3
413002808	735	96028393	62	1	421801708	492	968904008	6	4
413003108	741	969520208	4	1	421801708	587	918531108	8	4
413003208	60	917291608	85	4	421801708	716	919075408	32	2
413003208	93	917291708	85	4	421801908	266	96032892	389	8
413004408	59	917291608	56	32	421801908	270	96033379	351	4
413004408	78	968727008	8	4	421801908	453	919384908	32	10
413004408	92	917291708	56	32	421802108	266	96032892	385	116
413004408	102	968668808	8	4	421802108	440	919384808	73	16
413006208	648	96033320	(3)	32	421802108	574	919140308	19	18
420001014	60	917291608	107	4	421802108	723	969752608	35	2
420001014	93	917291708	107	4	421802108	739	96000697	23	1
420001014	242	540270514	79	4	421802108	792	917517908	22	32
420001014	265	96032892	375	18	421861405	678	96032955	423	10
420001014	440	919384808	71	4	421861405	678	96032955	435	4
420001014	482	918999008	38	41	422005501	827	917084408	11	2
420001014	575	967968208	5	8	422007001	192	90024489	49	3
420001114	716	919075408	45	16	423910801	919	90200131	23	1
420001114	739	96000697	27	1	423912001	65	933878901	39	4
420001901	62	90029090	53	16	424000508	202	917452308	12	3
420005414	449	96032910	(12)	4	424000508	214	917452408	12	3
420050008	1012	96039722	508	9	424000508	225	917452608	12	3
420050108	49	967908108	(506)	1	424000508	929	917452808	12	3
420050108	49	967908108	(506)	1	424100608	243	510230608	8	6
420050108	74	967971408	508	1	424100708	688	11314761	12	4
420050108	642	967917908	22	2	4242017	717	919075408	(6)	2
420050108	831	96028886	267	9	425100408	639	919396008	75	4
420050108	987	96035575	152	10	425100708	643	967917908	84	72
420050108	1009	96038564	504	1	425220708	632	96028063	503	1

27.11.2019

etk_en_de 098255 LR 11000

1113

LIEBHERR

Numerical index
Numerischer Index

Item	Page	Assembly	Pos.	Quantity	Item	Page	Assembly	Pos.	Quantity
425220708	649	96033320	71	32	433101208	862	917190908	42	8
425220808	589	964837908	32	1	433101208	870	917333908	42	8
425220808	786	918470508	3	6	433101208	874	917078708	42	8
428000808	1050	919222808	7	8	433101208	881	917078808	42	8
4280025	350	10127115	3	1	433101208	894	917079208	42	8
428002908	242	540270514	13	1	433101208	899	917571208	42	8
428002908	998	919219708	24	2	433101208	902	919219208	16	8
428006705	192	90024489	25	1	433101208	969	919326208	34	2
428006705	221	90200276	25	1	433101208	998	919219708	19	1
428007508	528	917347708	66	2	433101208	1022	919220008	94	1
428007508	533	967846208	10	1	433101208	1050	919222808	14	2
428008508	887	968190208	6	2	433102508	181	969344108	78	1
428010508	978	919219508	32	2	433102508	943	968929808	4	1
428010508	1021	919220008	56	1	433102508	963	968838608	10	1
428010508	1026	96032541	5	2	433102808	16	918005408	51	8
428010508	1027	96032582	4	2	433102808	60	917291608	102	4
428010508	1028	96032654	4	2	433102808	93	917291708	102	4
428010708	527	917347708	(3)	2	433102808	120	917076708	10	24
428011308	333	10122503	7	2	433102808	494	969259908	6	8
428012201	143	90211005	21	5	433102808	818	919304308	20	6
428020101	1051	96035475	6	1	433102808	964	967936408	5	1
428100308	242	540270514	21	1	433105008	131	926573208	4	2
428101508	287	11267361	11	1	433105008	174	919082708	36	2
428102208	244	570112908	12	1	433105008	252	918861408	4	2
428102408	22	11601184	12	1	433105008	819	919304308	120	2
428102508	240	11347399	4	1	433105208	787	917508308	5	2
428110201	62	90029090	61	2	433105308	998	919219708	27	1
428110201	64	90029091	61	2	433200908	819	919304308	85	4
430604708	746	968080908	7	1	433201608	486	968283208	51	1
430606308	556	11211234	24	2	433201608	978	919219508	28	1
431100201	919	90200131	21	1	433206208	120	917076708	42	2
431103708	180	969344108	16	2	433206208	125	962009308	8	1
432003408	723	969752608	10	2	433206308	483	918999008	79	2
432003408	746	968080908	28	1	433206408	529	917347708	116	2
432003708	528	917347708	92	4	433206408	792	917517908	7	4
432006801	776	919408908	13	4	433206408	793	965575208	7	1
432008708	174	919082708	38	16	433206408	969	919326208	30	4
432013108	793	965575208	6	1	433206608	482	918999008	30	2
433003608	769	967956208	39	2	434006601	62	90029090	92	1
433010808	60	917291608	74	2	434006601	64	90029091	92	1
433010808	93	917291708	74	2	450019108	112	96016050	3	2
433010808	820	919304308	121	4	450022208	1070	96034669	3	2
433100908	488	968309908	7	2	450023208	819	919304308	59	2
433100908	527	917347708	39	12	450023708	845	96038419	2	1
433100908	776	919408908	9	2	450023708	1022	919220008	76	1
433100908	818	919304308	17	4	450023708	1067	96031241	2	1
433100908	862	917190908	21	8	450046308	131	926573208	3	1
433100908	870	917333908	21	8	451000208	964	967936408	1	1
433100908	874	917078708	21	8	451222208	233	917645608	4	4
433100908	881	917078808	21	12	451222208	486	968283208	13	20
433100908	894	917079208	21	8	451222208	793	965575208	10	1
433100908	899	917571208	21	8	451222408	16	918005408	52	8
433100908	902	919219208	7	4	451222408	120	917076708	9	24
433100908	911	917191008	4	4	451222408	819	919304308	88	12
433100908	969	919326208	7	2	451222408	969	919326208	20	14
433100908	978	919219508	9	2	451222508	937	967957508	11	1
433101208	17	918005408	80	1	451222508	978	919219508	(3)	1
433101208	59	917291608	38	6	451222508	1053	96013389	9	1
433101208	92	917291708	38	6	451223108	483	918999008	87	4
433101208	792	917517908	8	2	451223108	494	969259908	7	8

27.11.2019

etk_en_de 098255 LR 11000

1114

LIEBHERR

Numerical index
Numerischer Index

Item	Page	Assembly	Pos.	Quantity	Item	Page	Assembly	Pos.	Quantity
451226608	137	918011308	18	4	4600601	62	90029090	52	16
451226808	482	918999008	52	4	4600601	64	90029091	52	16
451226808	553	917080508	19	4	4600604	252	918861408	41	4
451227408	482	918999008	50	4	4600604	574	919140308	8	4
451237208	17	918005408	82	4	4600741	678	96032955	406	15
451241208	818	919304308	24	4	4600785	59	917291608	24	4
451422308	120	917076708	24	4	4600785	92	917291708	24	4
451426808	124	917076808	9	4	4600871	270	96033379	306	4
451430808	862	917190908	13	4	4601105	318	10137051	6	2
451430808	870	917333908	13	4	463000103	143	90211005	56	3
451430808	874	917078708	13	4	463000303	192	90024489	38	3
451430808	894	917079208	13	4	463000303	221	90200276	38	3
451430808	899	917571208	13	4	4635148	916	917473608	50	4
451436708	17	918005408	83	1	4635246	275	10873653	9	1
452541408	528	917347708	70	2	4635422	186	917077708	16	4
452549308	483	918999008	100	1	4635422	716	919075408	14	2
452550908	483	918999008	104	2	470010108	31	969731708	659	3
452554008	1022	919220008	106	1	470010108	159	969733008	608	1
453008308	818	919304308	19	4	470010108	681	96032955	756	2
453008508	818	919304308	18	4	470010208	679	96032955	665	1
453008808	60	917291608	101	4	470010308	30	969731708	622	2
453008808	93	917291708	101	4	470010308	850	96020306	641	1
453020908	486	968283208	20	10	470010308	934	96006590	600	1
453021308	862	917190908	41	8	470010308	948	968883408	606	1
453021308	870	917333908	41	8	470010508	850	96020306	642	3
453021308	874	917078708	41	8	470010608	682	96032955	837	1
453021308	881	917078808	41	8	470010808	31	969731708	680	2
453021308	894	917079208	41	8	470010808	160	969733008	642	2
453021308	899	917571208	41	8	470010808	248	967787908	622	1
453021308	902	919219208	15	8	470011108	850	96020306	639	1
453022108	137	918011308	55	14	470011308	30	969731708	605	2
453022308	486	968283208	7	7	470011308	69	967787408	624	1
453030308	1021	919220008	57	1	470011308	96	967787508	626	1
453031808	60	917291608	75	2	470011308	198	967787708	606	1
453031808	93	917291708	75	2	470011308	212	967787808	604	1
453031908	1026	96032541	7	1	470011308	228	968081908	625	1
453032008	209	968161808	9	2	470011308	927	967789008	623	1
453032008	717	919075408	76	2	470011308	934	96006590	602	1
453032708	120	917076708	22	4	470011308	956	96022733	26	1
453032708	754	919075608	3	2	470011408	680	96032955	714	4
453032708	820	919304308	129	2	470011508	559	967788008	631	1
4600021	59	917291608	48	4	470011508	682	96032955	846	3
4600021	92	917291708	48	4	470030308	31	969731708	686	1
4600021	528	917347708	58	8	470030308	540	968513208	614	2
4600021	818	919304308	23	4	470030308	681	96032955	746	13
4600021	821	919304308	189	16	470030308	849	96020306	613	5
4600146	59	917291608	20	44	470030408	31	969731708	675	2
4600146	92	917291708	20	44	470030408	69	967787408	625	1
4600146	266	96032892	380	2	470030408	96	967787508	627	1
4600199	137	918011308	24	8	470030408	559	967788008	615	1
4600199	186	917077708	10	8	470030408	680	96032955	726	3
4600222	266	96032892	387	16	470030408	849	96020306	620	4
4600319	581	919297008	70	1	470030508	69	967787408	609	1
4600320	717	919075408	(4)	2	470030508	96	967787508	609	1
4600328	793	965575208	11	2	470030608	69	967787408	605	1
4600377	391	10141720	9	2	470030608	96	967787508	611	1
4600377	392	10141721	9	2	470030608	681	96032955	758	4
4600552	927	967789008	322	4	470030608	751	96033157	607	2
4600577	62	90029090	21	12	470030708	681	96032955	773	5
4600577	64	90029091	21	12	470030808	69	967787408	607	1

27.11.2019

etk_en_de 098255 LR 11000

1115

LIEBHERR

Numerical index
Numerischer Index

Item	Page	Assembly	Pos.	Quantity	Item	Page	Assembly	Pos.	Quantity
470030808	96	967787508	612	1	470430608	680	96032955	734	4
470030808	681	96032955	761	3	470430708	30	969731708	642	1
470030808	849	96020306	607	5	470430708	681	96032955	789	2
470030908	681	96032955	757	14	470430808	69	967787408	602	2
470030908	783	96043277	611	1	470430808	96	967787508	607	2
470030908	849	96020306	610	1	470430808	681	96032955	796	2
470031008	30	969731708	631	1	470430808	850	96020306	627	1
470032508	31	969731708	662	2	470431408	679	96032955	677	19
470032508	682	96032955	829	1	470431408	849	96020306	611	1
470032508	849	96020306	621	4	470431508	680	96032955	709	2
470032708	30	969731708	628	10	470431508	849	96020306	606	1
470032708	160	969733008	618	2	470432308	849	96020306	619	1
470032708	850	96020306	630	1	470432508	115	967787608	603	4
470032908	682	96032955	865	2	470432508	160	969733008	613	1
470032908	850	96020306	647	2	470432508	559	967788008	602	1
470033008	540	968513208	619	8	470432708	682	96032955	863	1
470033008	680	96032955	718	2	470432908	540	968513208	607	1
470033008	849	96020306	623	3	470432908	681	96032955	801	2
470033108	30	969731708	609	12	470433008	69	967787408	603	4
470033108	69	967787408	608	2	470433008	96	967787508	608	4
470033108	96	967787508	613	2	470433008	160	969733008	619	4
470033108	679	96032955	678	29	470433008	680	96032955	681	6
470033108	783	96043277	610	1	470433008	849	96020306	604	2
470033108	849	96020306	602	7	470700208	69	967787408	626	1
470033208	783	96043277	612	1	470700208	96	967787508	625	1
470033208	849	96020306	603	1	470700208	160	969733008	620	2
470200708	223	90200533	9	1	470700208	198	967787708	607	1
470230308	580	919297008	37	1	470700208	212	967787808	608	1
470230308	681	96032955	747	5	470700208	228	968081908	608	1
470230308	779	968562908	605	2	470700208	559	967788008	630	1
470230408	540	968513208	624	2	470700208	679	96032955	650	14
470230508	159	969733008	603	1	470700208	927	967789008	600	1
470230608	264	96032892	131	1	470701614	198	967787708	624	1
470230608	751	96033157	600	1	470701614	212	967787808	624	1
470230808	228	968081908	623	1	470701614	228	968081908	636	1
470230808	680	96032955	695	1	470701614	928	967789008	626	1
470231108	783	96043277	609	1	471004514	115	967787608	605	4
470231408	680	96032955	716	2	471004514	160	969733008	614	2
470232408	31	969731708	676	2	471004514	559	967788008	626	1
470232608	30	969731708	648	6	471004514	680	96032955	704	4
470232608	559	967788008	600	1	471030108	752	96033157	630	1
470233008	680	96032955	706	2	471030208	679	96032955	638	1
470233408	159	969733008	604	2	471030508	69	967787408	616	4
470233408	228	968081908	607	2	471030508	96	967787508	618	4
470233408	680	96032955	696	4	471030508	198	967787708	625	1
470400708	194	90024490	4	1	471030508	212	967787808	625	1
470400708	194	90024490	11	1	471030508	228	968081908	606	3
470400708	222	90200528	4	1	471030508	679	96032955	634	3
470430008	547	917691308	18	1	471030508	928	967789008	627	1
470430008	682	96032955	847	3	471030708	160	969733008	630	3
470430308	681	96032955	754	13	471030808	160	969733008	615	1
470430308	779	968562908	604	2	471030808	540	968513208	605	1
470430408	160	969733008	636	2	471030808	681	96032955	806	1
470430408	681	96032955	780	5	471030808	849	96020306	616	2
470430408	849	96020306	622	1	471030808	956	96022733	29	1
470430408	956	96022733	27	1	471030908	679	96032955	645	2
470430508	69	967787408	604	1	471031008	30	969731708	641	3
470430508	96	967787508	610	1	471031008	129	96005686	52	1
470430508	160	969733008	637	1	471031008	198	967787708	612	1
470430508	681	96032955	810	1	471031008	248	967787908	619	1

27.11.2019

etk_en_de 098255 LR 11000

1116

LIEBHERR

Numerical index
Numerischer Index

Item	Page	Assembly	Pos.	Quantity	Item	Page	Assembly	Pos.	Quantity
471031008	682	96032955	845	1	471034808	228	968081908	620	2
471031108	570	967967608	7	2	471034808	559	967788008	605	1
471031108	679	96032955	622	3	471034808	680	96032955	722	4
471031108	751	96033157	605	4	471034808	928	967789008	628	1
471031208	30	969731708	617	8	471035308	559	967788008	625	1
471031208	228	968081908	619	1	471035308	680	96032955	689	15
471031208	248	967787908	603	4	471037008	160	969733008	628	3
471031308	69	967787408	620	4	471037508	565	96033811	14	1
471031308	96	967787508	621	4	471037508	682	96032955	853	2
471031308	679	96032955	619	3	471039308	514	918760508	31	1
471031408	681	96032955	778	2	471039608	160	969733008	646	1
471031508	198	967787708	615	1	471039608	198	967787708	618	2
471031508	212	967787808	619	1	471039608	212	967787808	615	2
471031508	679	96032955	617	12	471039608	228	968081908	601	2
471031608	680	96032955	742	1	471039608	540	968513208	612	4
471031808	679	96032955	620	13	471039608	679	96032955	675	25
471031908	679	96032955	616	5	471039608	779	968562908	600	7
471032108	30	969731708	626	1	471039608	849	96020306	618	2
471032108	204	917451408	2	1	471039608	928	967789008	631	2
471032108	547	917691308	12	6	471039708	69	967787408	622	4
471032108	580	919297008	25	26	471039708	96	967787508	616	4
471032108	642	967917908	41	1	471039708	160	969733008	629	3
471032108	680	96032955	679	10	471039708	198	967787708	619	1
471032108	751	96033157	615	1	471039708	212	967787808	618	1
471032108	850	96020306	633	3	471039708	228	968081908	618	2
471032108	857	917692108	6	6	471039708	248	967787908	609	1
471032108	930	917481408	2	1	471039708	681	96032955	803	1
471032208	680	96032955	740	6	471039708	751	96033157	609	2
471032308	681	96032955	792	1	471039708	927	967789008	614	1
471032608	30	969731708	654	1	471039808	679	96032955	621	3
471032608	212	967787808	612	1	471039808	751	96033157	611	1
471032608	679	96032955	600	3	471039908	679	96032955	647	7
471032608	927	967789008	616	1	471039908	751	96033157	620	1
471032708	160	969733008	622	1	471900308	680	96032955	687	2
471032708	682	96032955	836	1	471900408	679	96032955	667	1
471032808	679	96032955	670	7	471900508	849	96020306	617	1
471032808	945	968883308	603	2	471900608	248	967787908	620	1
471032808	948	968883408	603	2	471900608	680	96032955	710	5
471033008	248	967787908	611	1	471900708	31	969731708	682	1
471033008	680	96032955	741	12	471900708	679	96032955	673	1
471033108	30	969731708	630	6	471900908	680	96032955	736	1
471033208	31	969731708	679	1	471901108	160	969733008	625	1
471033208	115	967787608	606	4	471901108	682	96032955	820	2
471033208	160	969733008	616	2	471901208	682	96032955	833	2
471033208	248	967787908	600	2	471901308	248	967787908	608	2
471033208	559	967788008	622	1	471901308	680	96032955	711	1
471033208	680	96032955	680	9	471901308	927	967789008	615	1
471033308	679	96032955	643	2	471901508	679	96032955	655	5
471033408	30	969731708	623	2	471901808	115	967787608	607	4
471033408	679	96032955	672	1	471901808	559	967788008	609	1
471033608	30	969731708	618	2	471901908	30	969731708	629	2
471033608	679	96032955	663	2	471902008	580	919297008	35	1
471033808	680	96032955	699	5	471902308	681	96032955	766	8
471034408	679	96032955	660	3	471902308	752	96033157	621	1
471034508	30	969731708	612	3	471903208	679	96032955	633	2
471034708	30	969731708	611	3	471903608	679	96032955	614	5
471034708	679	96032955	615	12	471903808	681	96032955	744	1
471034808	160	969733008	654	1	471904308	228	968081908	624	1
471034808	198	967787708	613	2	471904308	540	968513208	604	1
471034808	212	967787808	613	2	471904308	679	96032955	668	6

27.11.2019

etk_en_de 098255 LR 11000

1117

LIEBHERR

Numerical index
Numerischer Index

Item	Page	Assembly	Pos.	Quantity	Item	Page	Assembly	Pos.	Quantity
471904308	779	968562908	602	1	473231008	948	968883408	602	2
471904508	850	96020306	637	4	473231208	559	967788008	603	1
472032308	751	96033157	601	1	473231408	680	96032955	719	2
472201108	194	90024490	3	1	473300208	30	969731708	625	1
472201108	194	90024490	22	1	473300208	681	96032955	748	2
472300414	160	969733008	638	1	474001108	681	96032955	813	1
472300414	682	96032955	858	1	474031408	681	96032955	812	1
472330208	30	969731708	658	2	474032608	160	969733008	643	1
472330208	69	967787408	621	4	474032608	682	96032955	822	1
472330208	96	967787508	622	4	474032808	682	96032955	823	1
472330208	160	969733008	655	1	474032908	682	96032955	821	1
472330208	198	967787708	626	1	474033008	681	96032955	811	4
472330208	212	967787808	626	1	474906608	159	969733008	503	1
472330208	228	968081908	621	5	474907308	679	96032955	582	2
472330208	540	968513208	602	3	474907608	682	96032955	842	1
472330208	680	96032955	698	14	475030208	30	969731708	600	8
472330208	927	967789008	612	1	475030208	564	919140208	11	1
472331208	160	969733008	651	1	475030208	681	96032955	805	1
472331208	580	919297008	27	1	475031008	160	969733008	632	1
472331208	679	96032955	637	3	475031008	679	96032955	657	2
472331208	857	917692108	9	1	475031108	927	967789008	618	1
472331908	69	967787408	601	4	475031308	30	969731708	607	4
472331908	96	967787508	601	4	475031308	680	96032955	735	1
472331908	159	969733008	612	1	475031508	31	969731708	667	1
472331908	228	968081908	611	1	475031508	540	968513208	601	2
472331908	680	96032955	694	6	475031508	680	96032955	724	3
472331908	849	96020306	600	2	475031608	69	967787408	632	1
472430408	30	969731708	634	1	475031608	96	967787508	634	1
472430408	681	96032955	794	2	475031608	228	968081908	616	8
472431208	681	96032955	814	3	475031708	228	968081908	615	2
472431808	680	96032955	730	1	475031708	681	96032955	787	1
472431808	850	96020306	638	1	475031808	681	96032955	798	1
472530608	681	96032955	777	3	475031808	850	96020306	629	2
472531508	150	917081108	11	1	475031908	30	969731708	637	2
472531508	160	969733008	647	2	475032508	115	967787608	601	4
472531508	228	968081908	635	1	475032508	160	969733008	617	1
472531508	547	917691308	21	2	475032508	850	96020306	634	1
472531508	559	967788008	629	1	475032508	934	96006590	601	1
472531508	580	919297008	26	6	475032908	850	96020306	625	2
472531508	623	969245308	13	1	475033008	679	96032955	632	2
472531508	642	967917908	40	1	475033008	850	96020306	650	1
472531508	679	96032955	636	15	475033708	540	968513208	606	2
472531508	751	96033157	613	3	475033708	559	967788008	604	2
472531508	850	96020306	632	3	475034008	681	96032955	799	2
472531508	927	967789008	601	1	475034008	850	96020306	636	5
472531808	69	967787408	600	4	475034508	69	967787408	630	1
472531808	96	967787508	600	4	475034508	96	967787508	632	1
472531808	160	969733008	644	1	475034508	564	919140208	12	1
472531808	198	967787708	601	3	475034508	934	96006590	603	1
472531808	212	967787808	602	3	475131308	69	967787408	606	1
472531808	228	968081908	609	4	475131308	96	967787508	602	1
472531808	680	96032955	693	8	475132008	681	96032955	784	1
472531808	849	96020306	601	4	475133408	682	96032955	826	1
472531808	927	967789008	610	2	475407208	680	96032955	731	4
473230508	30	969731708	633	1	475407208	849	96020306	612	1
473230608	716	919075408	12	2	475408108	680	96032955	682	3
473230808	945	968883308	601	2	475430108	69	967787408	633	1
473230808	948	968883408	601	2	475430108	96	967787508	633	1
473231008	681	96032955	783	4	475430108	682	96032955	839	1
473231008	945	968883308	602	2	475430208	751	96033157	616	1

27.11.2019

etk_en_de 098255 LR 11000

1118

LIEBHERR

Numerical index
Numerischer Index

Item	Page	Assembly	Pos.	Quantity	Item	Page	Assembly	Pos.	Quantity
475430308	681	96032955	807	2	475434808	30	969731708	621	1
475430408	31	969731708	677	1	475435008	682	96032955	866	2
475430408	849	96020306	605	2	475435008	850	96020306	649	1
475430508	69	967787408	612	4	475435308	680	96032955	727	4
475430508	96	967787508	605	4	475435408	681	96032955	786	1
475430508	681	96032955	771	5	475435408	850	96020306	628	1
475430908	228	968081908	622	1	475435508	681	96032955	788	3
475430908	682	96032955	840	2	475435608	248	967787908	610	1
475431208	30	969731708	635	2	475435608	682	96032955	827	1
475431208	680	96032955	708	5	475435708	30	969731708	604	2
475431308	679	96032955	656	17	475435708	69	967787408	610	1
475431308	849	96020306	615	2	475435708	96	967787508	624	1
475431408	31	969731708	672	1	475435708	198	967787708	603	1
475431408	69	967787408	627	1	475435708	212	967787808	606	1
475431408	96	967787508	629	1	475435708	681	96032955	793	1
475431408	159	969733008	609	1	475435708	927	967789008	620	1
475431408	198	967787708	620	1	475436008	681	96032955	775	5
475431408	212	967787808	620	1	475436108	30	969731708	643	1
475431408	228	968081908	633	1	475436108	681	96032955	791	1
475431408	680	96032955	723	8	475436308	31	969731708	669	1
475431408	752	96033157	631	1	475436308	69	967787408	629	1
475431408	779	968562908	601	2	475436308	96	967787508	631	1
475431408	928	967789008	630	1	475436308	228	968081908	634	1
475431508	31	969731708	664	1	475436308	680	96032955	733	4
475431508	682	96032955	838	1	475436308	956	96022733	23	1
475431608	681	96032955	763	3	475436308	958	968883508	601	1
475431708	680	96032955	732	2	475436708	680	96032955	690	4
475431808	160	969733008	639	3	475436708	783	96043277	608	1
475431808	682	96032955	857	2	475500408	681	96032955	755	2
475431808	956	96022733	21	1	475600908	751	96033157	618	1
475431808	958	968883508	602	1	475601508	30	969731708	632	1
475432008	559	967788008	628	1	475601508	160	969733008	648	1
475432008	680	96032955	703	6	475601508	248	967787908	613	1
475432308	30	969731708	652	1	475601508	679	96032955	635	11
475432308	682	96032955	867	1	475601508	850	96020306	631	3
475432508	680	96032955	701	4	475602608	160	969733008	645	1
475432608	680	96032955	737	5	475602608	228	968081908	600	1
475432708	160	969733008	652	1	475602608	679	96032955	601	19
475432708	559	967788008	632	2	475603008	681	96032955	774	1
475432708	682	96032955	830	1	475603408	30	969731708	601	4
475433108	248	967787908	614	1	476607708	751	96033157	603	3
475433108	680	96032955	712	10	476607808	682	96032955	834	3
475433308	31	969731708	673	2	476610208	682	96032955	843	1
475433308	682	96032955	862	1	476611408	248	967787908	618	1
475433308	948	968883408	604	1	476611508	115	967787608	604	8
475433508	115	967787608	602	4	476611708	682	96032955	849	2
475433508	160	969733008	623	1	476630908	927	967789008	622	1
475433508	559	967788008	601	1	477100308	453	919384908	39	1
475433608	198	967787708	611	1	477100308	580	919297008	32	2
475433608	212	967787808	611	1	477101408	150	917081108	16	1
475433608	228	968081908	612	1	477101408	217	917451208	76	2
475433608	927	967789008	607	1	477101408	547	917691308	15	9
475433708	682	96032955	864	1	477101408	580	919297008	15	28
475434008	559	967788008	608	1	477101408	751	96033157	550	3
475434108	682	96032955	835	1	477101408	857	917692108	11	2
475434208	159	969733008	610	4	477102808	302	968652008	3	1
475434208	680	96032955	683	3	477400108	150	917081108	15	1
475434308	159	969733008	606	5	477400108	204	917451408	3	1
475434308	682	96032955	868	1	477400108	217	917451208	75	2
475434308	850	96020306	648	1	477400108	547	917691308	17	9

27.11.2019

etk_en_de 098255 LR 11000

1119

LIEBHERR

Numerical index
Numerischer Index

Item	Page	Assembly	Pos.	Quantity	Item	Page	Assembly	Pos.	Quantity
477400108	580	919297008	28	28	477704108	198	967787708	614	1
477400108	751	96033157	614	3	477704108	200	11181960	11	1
477400108	857	917692108	7	7	477704108	212	967787808	617	1
477400108	930	917481408	3	1	477704108	679	96032955	676	2
477400608	540	968513208	622	2	477704108	927	967789008	625	1
477400608	682	96032955	859	1	477704208	30	969731708	649	2
477400908	540	968513208	620	3	477704208	165	11341035	24	2
477401008	682	96032955	817	1	477704208	200	11181960	12	2
477401408	514	918760508	32	1	477704208	556	11211234	29	1
477401508	453	919384908	37	1	477704308	248	967787908	612	1
477401508	580	919297008	33	2	477704308	679	96032955	654	1
477401508	681	96032955	781	2	477704308	751	96033157	604	1
477401508	752	96033157	633	1	477704377	193	90024729	11	6
477401608	681	96032955	809	2	477704408	264	96032892	124	1
477401708	160	969733008	640	1	477704508	679	96032955	618	1
477401808	682	96032955	819	1	477704508	751	96033157	612	2
477401908	681	96032955	759	3	477704608	31	969731708	666	1
477402608	160	969733008	634	3	477704608	159	969733008	600	1
477402608	302	968652008	2	1	477704608	679	96032955	662	4
477510101	688	11314761	15	1	477704608	693	10413255	202	2
477510501	193	90024729	10	4	477704708	683	11211288	32	1
477510501	688	11314761	22	1	477704708	685	11340741	32	1
477510501	921	90200134	(8)	8	477704708	693	10413255	201	2
477511301	62	90029090	79	8	477704808	65	933878901	62	3
477511301	64	90029091	79	4	477704808	679	96032955	626	4
477511501	62	90029090	77	2	477704908	192	90024489	69	1
477511501	64	90029091	77	2	477704908	221	90200276	69	1
477511501	192	90024489	68	3	477704908	856	11347373	12	1
477511501	194	90024490	39	1	477705108	570	967967608	6	2
477511501	222	90200528	39	1	477705208	198	967787708	609	1
477511501	223	90200533	39	1	477705208	212	967787808	610	1
477511501	921	90200134	93	1	477705208	681	96032955	768	2
477511601	62	90029090	69	2	477705208	927	967789008	609	1
477511601	64	90029091	69	2	477705508	752	96033157	629	2
477700208	160	969733008	635	3	477705608	556	11211234	28	1
477700408	681	96032955	782	2	477705708	679	96032955	630	3
477700408	752	96033157	634	1	477705808	69	967787408	619	8
477700508	681	96032955	808	2	477705808	96	967787508	620	8
477700708	682	96032955	818	1	477705808	221	90200276	68	3
477700808	160	969733008	641	1	477705808	679	96032955	627	4
477700908	681	96032955	760	3	482330814	30	969731708	638	2
477701108	540	968513208	623	2	482330814	681	96032955	765	3
477701108	682	96032955	860	1	482331814	680	96032955	728	4
477701608	540	968513208	621	3	482331814	850	96020306	640	1
477701808	681	96032955	816	1	482430314	69	967787408	615	4
477704008	111	512391108	25	4	482430314	96	967787508	615	4
477704008	160	969733008	658	1	482430314	159	969733008	607	1
477704008	165	11341035	22	4	482430314	679	96032955	669	2
477704008	198	967787708	628	1	482431114	679	96032955	658	12
477704008	212	967787808	628	1	482431314	681	96032955	753	2
477704008	581	919297008	71	2	482431414	31	969731708	687	1
477704008	679	96032955	661	9	482431514	248	967787908	616	1
477704008	683	11211288	33	2	482431514	680	96032955	729	1
477704008	693	10413255	200	4	482431614	850	96020306	644	1
477704008	701	511308608	2	3	482431814	159	969733008	611	1
477704008	928	967789008	632	1	482431814	680	96032955	715	1
477704077	556	11211234	27	2	482530814	31	969731708	678	1
477704077	685	11340741	33	2	482530814	679	96032955	629	9
477704108	111	512391108	26	2	482530814	783	96043277	606	1
477704108	165	11341035	23	4	482530814	849	96020306	609	1

27.11.2019

etk_en_de 098255 LR 11000

1120

LIEBHERR

Numerical index
Numerischer Index

Item	Page	Assembly	Pos.	Quantity	Item	Page	Assembly	Pos.	Quantity
482530914	679	96032955	651	9	502041701	921	90200134	(20)	1
482530914	849	96020306	608	1	502611908	449	96032910	6	6
482531614	680	96032955	700	12	502618908	482	918999008	37	40
485438414	682	96032955	848	1	502618908	720	919075508	24	6
485529714	291	11320826	370	10	502618908	747	964588408	9	2
4900000	59	917291608	16	86	502651408	753	502657308	2	1
4900000	92	917291708	16	86	502655808	751	96033157	162	1
4900093	143	90211005	27	8	502657308	751	96033157	52	1
4900093	143	90211005	75	12	502661608	751	96033157	152	1
4900262	362	10127419	6	3	502662808	751	96033157	155	1
4900262	392	10141721	18	2	502806508	36	96028333	1	1
4901159	293	11314599	(3)	4	502807308	198	967787708	(1)	1
490129703	862	917190908	50	13	502921908	751	96033157	161	2
490129703	870	917333908	47	13	502923708	505	96033360	40	4
4901428	301	96004429	4	1	502923877	505	96033360	41	4
4901531	694	10342823	19	4	502932508	562	965527508	3	1
4901595	787	917508308	8	8	502932508	751	96033157	307	8
4901732	189	917438108	28	8	502932608	751	96033157	553	3
4901732	208	917454008	28	8	502932908	562	965527508	4	1
4901732	209	968161808	21	4	502932908	751	96033157	308	8
4901782	482	918999008	42	8	502933208	751	96033157	552	3
4901939	981	96038863	6	1	502933508	683	11211288	(24)	1
4902030	921	90200134	79	24	502940108	562	965527508	6	1
4902174	788	917863208	7	32	502946108	752	96033157	623	1
4902326	528	917347708	82	16	502987108	751	96033157	160	1
4902329	921	90200134	27	16	504006408	291	11320826	480	7
491100814	783	96043277	607	1	510108201	62	90029090	93	1
4980031	1033	96035579	166	2	510108201	64	90029091	93	1
4980359	346	11365727	(3)	4	510230608	233	917645608	2	1
4980359	348	11365194	3	4	510235408	141	918367008	2	3
4980365	395	10146947	11	1	510401908	159	969733008	171	1
4980375	331	10147780	7	2	510403408	948	968883408	150	1
4980736	343	10122940	5	1	510408708	198	967787708	153	1
4980853	313	9078462	14	2	510408708	212	967787808	180	1
4980973	395	10146947	12	8	510408708	228	968081908	153	1
4980973	416	10126182	7	2	510408708	927	967789008	153	1
4981029	301	96004429	3	2	510409808	677	96032955	178	1
4981033	384	10143277	6	1	510412108	849	96020306	150	2
4981088	380	11348849	10	3	510412408	29	969731708	183	1
4981172	391	10141720	11	4	510412408	676	96032955	159	6
4981172	392	10141721	11	4	510412408	779	968562908	151	1
4981178	368	10122793	3	1	510412908	29	969731708	164	1
4981226	363	10143725	14	4	510412908	677	96032955	165	2
500414708	717	919075408	82	1	510412908	948	968883408	151	1
500432508	39	511497508	22	2	510438508	676	96032955	160	1
5005199	581	919297008	75	9	510468708	676	96032955	163	3
500917508	141	918367008	6	9	510501008	264	96032892	129	1
500917508	771	968646208	11	2	510510908	204	917451408	7	1
501204208	169	510401908	16	2	510510908	930	917481408	7	0.75
501243708	170	471030708	1	1	510569608	129	96005686	51	1
501500908	112	96016050	6	4	510569908	574	919140308	24	1
501501077	242	540270514	23	3	510586608	30	969731708	500	24
501507014	238	11347396	141	0.7	510586608	678	96032955	578	24
501507014	240	11347399	200	0.3	510586708	30	969731708	501	12
501507214	238	11347396	142	0.8	510586708	69	967787408	501	8
501507214	240	11347399	201	0.4	510586708	96	967787508	501	8
501507314	238	11347396	143	1	510586708	159	969733008	(1)	1
501507314	240	11347399	202	1	510586708	159	969733008	553	6
501532014	238	11347396	9	1	510586708	198	967787708	501	2
501562308	192	90024489	62	36	510586708	212	967787808	501	2

27.11.2019

etk_en_de 098255 LR 11000

1121

LIEBHERR

Numerical index
Numerischer Index

Item	Page	Assembly	Pos.	Quantity	Item	Page	Assembly	Pos.	Quantity
510586708	228	968081908	501	4	510713908	708	510438508	2	1
510586708	266	96032892	402	1	510714008	708	510438508	6	1
510586708	303	511516208	1	1	510714108	39	511497508	12	1
510586708	678	96032955	411	19	510714108	708	510438508	12	1
510586708	679	96032955	(1)	1	510714208	708	510438508	13	2
510586708	927	967789008	501	2	510714308	39	511497508	14	1
510586908	678	96032955	577	8	510714308	708	510438508	14	1
510587008	678	96032955	405	6	510714408	708	510438508	18	1
510587008	678	96032955	(1)	1	510714508	39	511497508	19	1
510587008	679	96032955	(1)	1	510714508	708	510438508	19	1
510587008	682	96032955	(1)	1	510718108	166	10489734	27	1
510587508	159	969733008	502	12	510719008	166	10489734	26	1
510587808	159	969733008	504	6	510725590	945	968883308	(1)	1
510587908	266	96032892	401	2	510731808	169	510401908	17	1
510587908	266	96032892	(1)	1	510733208	169	510401908	18	4
510588208	69	967787408	500	16	510733308	169	510401908	21	2
510588208	96	967787508	500	16	510735908	703	571130108	6	1
510598908	266	96032892	403	2	510737408	769	967956208	17	9
510599208	266	96032892	413	2	510738308	677	96032955	(11)	2
510599608	29	969731708	213	1	510738408	704	571362608	441	4
510599608	198	967787708	213	1	510738677	29	969731708	(1)	1
510599608	212	967787808	213	1	510741508	165	11341035	21	5
510599608	228	968081908	213	1	510741508	701	511308608	3	1
510599608	677	96032955	213	1	510741708	542	511433908	21	1
510599608	927	967789008	213	1	510741708	560	511417708	21	1
510599708	559	967788008	214	2	510741708	707	511417608	21	1
510599708	677	96032955	214	2	510745708	701	511308608	29	1
510629008	69	967787408	614	4	510746108	701	511308608	24	2
510629008	96	967787508	614	4	510746108	709	10218310	1	1
510629008	160	969733008	656	1	510746608	701	511308608	15	8
510629008	198	967787708	623	1	510747808	701	511308608	39	2
510629008	212	967787808	622	1	510748108	238	11347396	940	1
510629008	228	968081908	602	2	510748608	772	965669108	3	1
510629008	679	96032955	624	7	510753308	703	571130108	9	1
510629008	927	967789008	613	1	510753408	166	10489734	11	1
510629508	677	96032955	182	5	510753408	703	571130108	10	1
510629508	779	968562908	150	1	510754308	751	96033157	157	3
510631808	677	96032955	183	4	510760408	594	10228112	32	1
510633908	29	969731708	191	2	510764908	39	511497508	4	1
510642508	676	96032955	150	3	510776608	677	96032955	(2)	1
510667308	575	967968208	6	2	510779808	39	511497508	28	1
510671108	677	96032955	191	3	510779808	708	510438508	28	1
510671508	676	96032955	153	2	510779908	39	511497508	29	1
510671808	575	967968208	(1)	1	510779908	708	510438508	29	1
510688008	29	969731708	170	1	510783208	560	511417708	17	1
510693008	565	96033811	13	1	510783208	707	511417608	17	1
510710108	708	510438508	3	2	510790108	201	11182924	2	3
510710108	708	510438508	15	1	510792108	703	571130108	4	1
510710408	39	511497508	20	1	510796908	560	511417708	1	1
510710408	708	510438508	20	1	510796908	707	511417608	1	1
510710608	39	511497508	30	1	510797008	542	511433908	3	1
510710608	708	510438508	30	1	510797008	560	511417708	3	1
510711308	945	968883308	(18)	1	510797008	707	511417608	3	1
510712908	167	511449808	11	3	510797108	707	511417608	4	1
510712908	698	511494308	11	3	510797208	542	511433908	5	1
510713214	678	96032955	574	1	510797208	560	511417708	5	1
510713708	708	510438508	4	1	510797208	707	511417608	5	1
510713808	39	511497508	1	1	510797308	542	511433908	6	1
510713808	708	510438508	1	1	510797308	560	511417708	6	1
510713908	39	511497508	2	1	510797308	707	511417608	6	1

27.11.2019

etk_en_de 098255 LR 11000

1122

LIEBHERR

Numerical index
Numerischer Index

Item	Page	Assembly	Pos.	Quantity	Item	Page	Assembly	Pos.	Quantity
510797408	542	511433908	7	1	511433308	248	967787908	154	1
510797408	560	511417708	7	1	511433908	540	968513208	151	1
510797408	707	511417608	7	1	511435108	676	96032955	158	4
510797508	542	511433908	9	1	511444408	676	96032955	57	1
510797508	560	511417708	9	1	511444508	676	96032955	67	1
510797508	678	96032955	(26)	2	511446908	248	967787908	158	1
510797508	707	511417608	9	1	511446908	677	96032955	175	1
510797608	560	511417708	10	1	511449708	159	969733008	173	1
510797608	707	511417608	10	1	511449808	159	969733008	50	1
510797708	542	511433908	22	1	511465508	849	96020306	51	2
510797708	560	511417708	22	1	511471608	678	96032955	260	1
510797708	707	511417608	22	1	511476908	676	96032955	162	2
511001708	592	918009808	19	2	511481508	29	969731708	159	2
511015108	542	511433908	4	1	511481508	69	967787408	231	1
511015108	560	511417708	4	1	511481508	96	967787508	231	1
511015508	542	511433908	17	2	511481508	159	969733008	159	1
511043808	677	96032955	(8)	1	511481508	198	967787708	159	1
511043808	948	968883408	(8)	1	511481508	212	967787808	159	1
511048708	677	96032955	192	3	511481508	228	968081908	159	1
511051208	169	510401908	1	1	511481508	927	967789008	159	1
511051308	169	510401908	2	1	511484608	677	96032955	173	6
511051408	169	510401908	3	1	511485208	676	96032955	154	1
511051508	169	510401908	4	1	511485308	677	96032955	164	2
511051608	169	510401908	5	1	511489408	198	967787708	51	1
511051708	169	510401908	6	1	511489408	212	967787808	51	1
511051808	169	510401908	7	1	511489408	927	967789008	51	1
511051908	169	510401908	8	1	511491914	677	96032955	193	2
511052008	169	510401908	9	1	511493608	29	969731708	51	1
511052108	169	510401908	10	1	511494308	676	96032955	61	1
511052208	169	510401908	11	1	511497508	29	969731708	181	1
511052308	169	510401908	12	1	511497508	678	96032955	258	2
511052408	169	510401908	13	1	511500408	69	967787408	228	2
511052508	169	510401908	14	1	511500408	96	967787508	228	2
511052608	169	510401908	15	2	511500408	677	96032955	228	1
511052808	169	510401908	19	1	511500408	958	968883508	228	1
511052908	169	510401908	20	2	511500508	29	969731708	227	4
511053008	169	510401908	22	1	511500508	159	969733008	227	1
511056808	678	96032955	274	1	511500508	956	96022733	12	1
511057508	159	969733008	191	3	511500608	677	96032955	221	1
511057808	29	969731708	196	1	511500608	956	96022733	13	1
511058308	248	967787908	156	1	511501008	29	969731708	217	5
511058508	678	96032955	278	3	511501008	159	969733008	217	1
511059808	849	96020306	162	1	511501008	198	967787708	217	1
511062408	228	968081908	180	1	511501008	212	967787808	217	1
511062608	678	96032955	277	1	511501008	228	968081908	217	1
511062908	678	96032955	265	1	511501008	849	96020306	217	1
511064608	159	969733008	193	3	511501008	927	967789008	217	1
511065008	159	969733008	165	2	511501108	69	967787408	218	2
511302208	676	96032955	63	7	511501108	96	967787508	218	2
511302208	779	968562908	50	1	511501108	677	96032955	218	8
511304508	945	968883308	150	1	511501108	849	96020306	218	4
511308608	676	96032955	64	1	511501308	29	969731708	232	1
511311808	159	969733008	161	1	511501308	948	968883408	232	1
511320108	676	96032955	58	2	511501508	934	96006590	231	1
511322508	677	96032955	167	1	511502608	266	96032892	410	6
511417608	676	96032955	157	1	511505808	29	969731708	236	3
511417708	559	967788008	153	1	511505808	945	968883308	235	1
511423508	676	96032955	161	1	511505808	956	96022733	14	1
511427708	248	967787908	157	1	511505808	958	968883508	235	3
511429108	676	96032955	155	1	511505908	29	969731708	225	2

27.11.2019

etk_en_de 098255 LR 11000

1123

LIEBHERR

Numerical index
Numerischer Index

Item	Page	Assembly	Pos.	Quantity	Item	Page	Assembly	Pos.	Quantity
511505908	159	969733008	225	3	512349708	717	919075408	75	1
511505908	677	96032955	225	2	512391108	110	918589408	3	4
511505908	849	96020306	225	1	513119208	701	511308608	50	1
511506108	751	96033157	247	1	514507308	240	11347399	303	1
511506508	751	96033157	248	1	514508008	360	10303007	17	1
511508208	677	96032955	219	1	514534908	688	11314761	20	2
511508308	540	968513208	238	1	514599408	49	967908108	(505)	1
511508308	677	96032955	238	4	514599408	49	967908108	(505)	1
511508308	849	96020306	238	2	514599408	244	570112908	20	7
511508408	159	969733008	237	1	514599408	626	96033473	541	2
511508408	198	967787708	237	1	514599408	1009	96038564	506	1
511508408	212	967787808	237	1	514599408	1010	96038565	505	1
511508408	228	968081908	235	2	514599408	1012	96039722	517	1
511508408	540	968513208	237	1	515705108	244	570112908	15	1
511508408	677	96032955	237	3	515710608	594	10228112	31	1
511508408	849	96020306	237	2	518547908	275	10873653	8	1
511508408	927	967789008	237	1	518578108	266	96032892	404	4
511508608	29	969731708	226	1	521196508	193	90024729	3	2
511508608	159	969733008	226	1	521196508	921	90200134	(3)	2
511508608	677	96032955	226	2	530063108	530	967852308	9	2
511508608	934	96006590	226	1	530073208	688	11314761	31	2
511508608	948	968883408	226	1	530084808	921	90200134	6	1
511509608	934	96006590	236	1	530609208	642	967917908	38	1
511509608	945	968883308	236	1	540001808	820	919304308	181	1
511509608	956	96022733	15	1	540001808	1022	919220008	75	1
511509608	958	968883508	236	3	540145208	238	11347396	125	2
511510708	677	96032955	211	3	540184008	242	540270514	7	1
511510708	849	96020306	211	1	540184208	242	540270514	11	1
511510808	677	96032955	212	1	540184308	242	540270514	16	1
511512208	29	969731708	201	12	540184408	242	540270514	20	1
511512208	159	969733008	201	2	540187408	192	90024489	24	1
511512208	198	967787708	201	2	540187408	221	90200276	24	1
511512208	212	967787808	201	2	540270414	235	10802280	23	1
511512208	228	968081908	201	2	540270514	235	10802280	24	1
511512208	677	96032955	201	3	540271614	238	11347396	2	1
511512208	783	96043277	201	1	540271814	240	11347399	1	1
511512208	849	96020306	201	4	540271914	240	11347399	3	1
511512208	927	967789008	201	2	540272114	240	11347399	301	1
511512308	69	967787408	202	4	540272414	240	11347399	309	1
511512308	96	967787508	202	4	540511608	241	540270414	23	1
511512308	677	96032955	202	16	550296708	240	11347399	306	1
511512308	849	96020306	202	4	550452508	264	96032892	121	2
511516208	266	96032892	412	2	550452608	264	96032892	122	2
511517208	679	96032955	584	1	550601908	302	968652008	1	1
511517708	159	969733008	501	1	550607208	300	10675550	1	1
511517708	678	96032955	579	5	550632308	265	96032892	250	2
511517808	159	969733008	500	2	550632308	297	96032897	6	3
511517808	198	967787708	500	4	550838008	430	10120944	9	2
511517808	212	967787808	500	4	550838008	737	969752708	21	8
511517808	228	968081908	500	7	550849408	569	918789208	5	8
511517808	678	96032955	580	8	550849508	297	96032897	27	2
511517808	927	967789008	500	2	551706808	444	917828308	10	2
511518408	677	96032955	205	2	551710208	444	917828308	1	2
511518408	783	96043277	205	1	551710308	444	917828308	2	4
511518408	849	96020306	205	1	553018208	737	969752708	15	0.16
511518508	677	96032955	206	1	553018208	737	969752708	16	0.3
511519208	678	96032955	501	4	553018208	737	969752708	17	0.13
511633014	29	969731708	52	2	553018208	737	969752708	18	0.26
512125408	264	96032892	105	1	553018208	737	969752708	19	1.62
512335208	128	917077108	5	1	553027808	592	918009808	12	2

27.11.2019

etk_en_de 098255 LR 11000

1124

LIEBHERRNumerical index
Numerischer Index

Item	Page	Assembly	Pos.	Quantity	Item	Page	Assembly	Pos.	Quantity
553027808	735	96028393	64	1	570114608	245	570113308	3	1
553027808	741	969520208	5	2	570114708	245	570113308	4	7
553037908	522	10451181	11	1	570114808	245	570113308	5	14
553054108	514	918760508	6	2.4	570114908	245	570113308	6	1
553054108	516	96019655	9	0.3	570116908	678	96032955	436	1
553054208	514	918760508	5	1	570151708	291	11320826	260	1
553054208	516	96019655	8	2	570151908	242	540270514	15	1
553086208	522	10451181	17	1	570163708	583	10425291	5	1
553102308	514	918760508	15	5	570338308	22	11601184	23	1
553102308	516	96019655	19	1	570504808	934	96006590	222	1
553159408	516	96019655	3	0.5	570504808	958	968883508	222	1
553159408	592	918009808	53	3.2	570531308	165	11341035	11	1
553159408	592	918009808	54	3.2	570633808	167	511449808	1	1
553168708	43	967907608	22	2	570633808	676	96032955	(1)	1
553168708	623	969245308	19	2	570633808	698	511494308	1	1
553168708	987	96035575	288	2	570633808	706	511444508	1	1
553174008	514	918760508	(1)	1	570647508	703	571130108	3	1
553174108	514	918760508	7	1	570652308	166	10489734	25	1
553181108	516	96019655	4	1	570690308	701	511308608	25	1
553181208	737	969752708	13	1.7	570690608	583	10425291	33	1
553181208	737	969752708	14	1.9	570690608	702	571529608	17	1
553183708	360	10303007	14	1	570690608	703	571130108	7	1
553186908	497	96033359	50	1	570701808	145	510235408	(14)	1
553187208	516	96019655	7	1	570713908	921	90200134	23	1
553191108	514	918760508	17	0.05	570795808	241	540270414	2	3
560019208	746	968080908	6	1	570795908	241	540270414	1	1
5603876	498	96033369	514	2	570796008	241	540270414	3	1
5603876	501	96021228	509	1	570796108	241	540270414	20	1
5607617	680	96032955	705	1	570796208	242	540270514	1	1
5612465	683	11211288	14	1	570799108	611	968255808	5	5
5612465	685	11340741	14	1	570799108	612	968255908	5	7
5700086	444	917828308	(1)	1	570799108	613	968256008	5	7
570010108	167	511449808	3	2	570799108	614	968256108	5	7
570010108	698	511494308	3	2	570807108	415	10120393	3	1
570055108	683	11211288	(24)	1	570807108	437	10121003	1	1
570055108	686	11450342	21	1	570818008	165	11341035	10	1
570063108	542	511433908	1	1	570818808	678	96032955	267	3
570063208	542	511433908	10	1	570824177	22	11601184	26	2
570065908	37	502806508	1	1	570827808	695	511444408	1	1
570066008	37	502806508	2	1	570939808	65	933878901	52	1
570066108	37	502806508	3	1	570941408	678	96032955	(2)	2
570066208	37	502806508	4	1	570964908	693	10413255	5	6
570066308	37	502806508	5	1	571076908	29	969731708	(2)	1
570066408	37	502806508	7	1	571076908	677	96032955	(2)	1
570073908	945	968883308	(11)	1	571076908	677	96032955	(2)	1
570078008	567	510693008	7	1	571076908	677	96032955	(2)	1
570096208	532	11211235	27	1	571077008	29	969731708	(3)	1
570112908	243	510230608	1	1	571077008	677	96032955	(3)	1
570113008	243	510230608	3	1	571077008	677	96032955	(3)	1
570113208	243	510230608	5	1	571077008	677	96032955	(3)	1
570113308	244	570112908	1	1	571077108	29	969731708	(4)	1
570113408	244	570112908	2	1	571077108	677	96032955	(4)	1
570113508	244	570112908	3	1	571077108	677	96032955	(4)	1
570113908	244	570112908	9	1	571077208	29	969731708	(5)	1
570114008	244	570112908	10	1	571077208	677	96032955	(5)	1
570114108	244	570112908	14	1	571077208	677	96032955	(5)	1
570114108	522	10451181	(1)	1	571077308	677	96032955	(1)	1
570114208	244	570112908	17	2	571077408	425	10120896	7	1
570114308	244	570112908	18	1	571077408	677	96032955	(4)	1
570114508	245	570113308	2	1	571081908	29	969731708	(1)	1

27.11.2019

etk_en_de 098255 LR 11000

1125

LIEBHERR

Numerical index
Numerischer Index

Item	Page	Assembly	Pos.	Quantity	Item	Page	Assembly	Pos.	Quantity
571082008	29	969731708	(2)	1	571827408	291	11320826	400	10
571082008	29	969731708	(2)	1	571828008	291	11320826	120	1
571082108	29	969731708	(3)	1	571840008	198	967787708	(999)	1
571082208	29	969731708	(4)	1	571840008	697	11005327	999	1
571082208	29	969731708	(3)	1	571867708	594	10228112	44	1
571082308	29	969731708	(5)	1	571900108	280	11212743	(31)	1
571082408	29	969731708	(1)	1	571903708	701	511308608	45	1
571082508	29	969731708	(1)	1	571903808	701	511308608	48	1
571082508	934	96006590	(1)	1	571903908	701	511308608	51	1
571082608	29	969731708	(2)	1	571910108	704	571362608	435	2
571082608	29	969731708	(2)	1	571912308	507	10343693	2	1
571082608	934	96006590	(2)	1	591050108	734	96028393	32	2
571082608	934	96006590	(2)	1	591051008	739	96000697	19	2
571082708	29	969731708	(3)	1	591055408	739	96000697	8	1
571082708	934	96006590	(3)	1	591055508	739	96000697	9	1
571082808	29	969731708	(3)	1	591055608	739	96000697	11	2
571082808	29	969731708	(4)	1	591058908	746	968080908	21	1
571082808	934	96006590	(4)	1	591063508	642	967917908	36	1
571082808	934	96006590	(3)	1	591066808	726	964560908	3	1
571082908	934	96006590	(5)	1	591067008	465	918810308	23	1
571083008	29	969731708	(1)	1	591070408	720	919075508	21	1
571083008	934	96006590	(1)	1	591507808	475	917079908	13	4
571130108	701	511308608	31	1	591507808	599	96040390	64	15
571130308	703	571130108	2	1	591570908	650	968095808	5	2
571130408	703	571130108	5	1	591570908	731	919075308	25	1
571130508	703	571130108	8	1	6001446	622	96040437	759	1
571135508	29	969731708	(21)	1	6001703	499	96033369	2267	2
571135508	201	11182924	21	1	6001703	501	96021228	2267	1
571135508	849	96020306	(1)	1	6001703	627	96033473	2267	4
571328408	152	10871517	14	1	6001790	498	96033369	509	1
571328408	583	10425291	14	1	6001790	619	96040449	521	3
571352308	753	502657308	1	1	6001790	621	96040437	511	1
571356108	676	96032955	(4)	1	600230408	841	96040591	5	5.18
571362608	701	511308608	55	1	600230408	841	96040591	6	5.18
571368908	522	10451181	12	1	6002796	1009	96038564	2262	43
571369308	128	917077108	(1)	1	6002796	1012	96039722	2262	43
571412808	829	11211228	10	1	6003168	621	96040437	517	1
571486808	22	11601184	25	1	6003168	626	96033473	503	1
571489008	522	10451181	13	1	6003248	621	96040437	515	1
571505208	717	919075408	(9)	2	600365808	618	96040449	11	7.08
571529508	165	11341035	8	2	600368408	1042	96042005	5	4.06
571529608	701	511308608	8	1	6004195	619	96040449	520	1
571535008	165	11341035	9	1	6004195	626	96033473	516	1
571539308	81	11621396	2	1	600431408	618	96040449	330	0.95
571539308	152	10871517	20	1	600431508	618	96040449	325	32.7
571546808	574	919140308	17	2	600461008	629	96035430	5	11.54
571547108	522	10451181	15	1	600461008	840	96036240	5	6.37
571558708	522	10451181	20	1	601406408	650	968095808	4	0.3
571558808	445	551710208	1	1	601413908	648	96033320	11	0.31
571561008	701	511308608	16	2	601413908	648	96033320	12	0.725
571575608	445	551710208	2	1	601414208	648	96033320	10	0.895
571578608	154	774375108	2	1	602002208	270	96033379	52	6
571691008	688	11314761	8	1	602007108	581	919297008	74	18
571727208	242	540270514	4	1	602007708	264	96032892	189	8
571774008	111	512391108	999	1	602008408	264	96032892	190	20
571814108	701	511308608	35	1	602008408	297	96032897	7	10
571817208	804	917084808	(1)	1	602008408	453	919384908	25	4
571817308	72	917361508	(1)	1	602008508	189	917438108	35	2
571818908	690	11004976	1	1	602008508	208	917454008	35	2
571824708	507	10343693	1	1	602008508	265	96032892	259	4

27.11.2019

etk_en_de 098255 LR 11000

1126

LIEBHERR

Numerical index
Numerischer Index

Item	Page	Assembly	Pos.	Quantity	Item	Page	Assembly	Pos.	Quantity
602008508	956	96022733	7	2	602300108	841	96040591	121	8
602008808	520	917191108	58	3	602300108	842	968546008	121	1
602008908	252	918861408	51	4	602300108	843	968546108	121	1
602008908	265	96032892	260	10	602300208	74	967971408	503	1
602008908	540	968513208	312	40	602300208	75	967971708	501	1
602008908	559	967788008	312	40	602300208	498	96033369	501	10
602008908	916	917473608	21	4	602300208	500	96033370	502	9
602009108	264	96032892	191	6	602300208	501	96021228	501	7
602009108	520	917191108	57	2	602300208	502	96019612	501	12
602009108	940	968099808	24	2	602300208	619	96040449	502	10
602010108	16	918005408	14	8	602300208	621	96040437	502	2
602010108	264	96032892	195	2	602300208	625	96033473	501	10
602015208	270	96033379	51	3	602300208	840	96036240	502	2
602015208	956	96022733	45	1	602300208	842	968546008	502	1
602015908	181	969344108	117	8	602300208	843	968546108	502	1
602017808	746	968080908	23	1	602300308	74	967971408	125	18
602018008	252	918861408	34	4	602300308	75	967971708	125	5
602018008	265	96032892	360	16	602300308	498	96033369	125	158
602018008	540	968513208	307	8	602300308	501	96021228	125	147
602018008	559	967788008	307	8	602300308	502	96019612	125	7
602018008	580	919297008	55	18	602300308	618	96040449	125	91
602018008	916	917473608	51	4	602300308	621	96040437	125	27
602042208	509	96033371	18	2	602300308	625	96033473	125	129
602093514	639	919396008	38	2	602300308	839	96036188	125	7
602106708	43	967907608	15	0.18	602300308	840	96036240	125	53
602106708	544	968241408	262	0.205	602300308	842	968546008	125	23
602106708	648	96033320	16	0.42	602300308	843	968546108	125	23
602106708	648	96033320	17	0.06	602300508	498	96033369	512	1
602106708	648	96033320	18	0.05	602300608	498	96033369	515	1
602106708	648	96033320	19	0.095	602301408	498	96033369	511	1
602106708	987	96035575	43	0.345	602301408	656	96033326	520	2
602110108	648	96033320	56	2	602301408	839	96036188	501	1
602116008	734	96028393	50	4	602301408	840	96036240	503	3
602203108	501	96021228	67	2	602301408	841	96040591	501	1
602203408	498	96033369	72	5	602301408	842	968546008	503	1
602203408	501	96021228	72	2	602301408	843	968546108	503	1
602203408	618	96040449	72	6	602301408	844	96038229	501	1
602205808	618	96040449	111	8	602301608	618	96040449	115	4
602208608	619	96040449	524	1	602301708	618	96040449	106	4
602209708	41	967907508	(502)	1	602303308	498	96033369	134	4
602209708	498	96033369	516	4	602303308	501	96021228	134	8
602209708	501	96021228	506	2	602304808	652	963398008	2	2
602209708	619	96040449	519	1	602305908	41	967907508	(503)	1
602209708	626	96033473	509	2	602305908	500	96033370	506	1
602209708	656	96033326	523	5	602305908	652	963398008	3	1
602215808	618	96040449	23	3	602307708	498	96033369	86	8
602217208	625	96033473	101	1	602307708	618	96040449	86	38
602217908	498	96033369	34	3	602307708	625	96033473	86	60
602217908	838	96037447	34	2	602307808	75	967971708	114	3
602218408	618	96040449	112	4	602307808	625	96033473	114	3
602225508	500	96033370	510	1	602308008	75	967971708	87	2
602225608	500	96033370	509	1	602308108	501	96021228	88	1
602225914	501	96021228	703	2	602308108	625	96033473	88	4
602300108	75	967971708	121	4	602308208	48	96026395	698	2
602300108	498	96033369	121	27	602308208	619	96040449	698	1
602300108	501	96021228	121	19	602308208	622	96040437	698	3
602300108	618	96040449	121	22	602308208	626	96033473	698	3
602300108	621	96040437	121	6	602308308	621	96040437	89	1
602300108	625	96033473	121	22	602311508	618	96040449	55	1
602300108	840	96036240	121	2	602319808	498	96033369	507	1

27.11.2019

etk_en_de 098255 LR 11000

1127

LIEBHERR

Numerical index
Numerischer Index

Item	Page	Assembly	Pos.	Quantity	Item	Page	Assembly	Pos.	Quantity
602320508	501	96021228	62	5	602338208	656	96033326	509	9
602322708	500	96033370	505	1	602338608	656	96033326	528	1
602322708	502	96019612	502	3	602339208	626	96033473	538	4
602322808	502	96019612	615	165	602339208	844	96038229	505	1
602323208	501	96021228	120	6	602339208	1036	96038928	502	1
602323208	618	96040449	120	9	602339408	619	96040449	643	5
602323208	838	96037447	120	21	602339408	622	96040437	643	2
602323308	41	967907508	(501)	10	602339508	75	967971708	647	5
602323308	619	96040449	501	2	602339508	626	96033473	647	5
602323308	656	96033326	507	62	602421908	1008	96038563	505	1
602323308	837	96036194	501	9	602421908	1035	96038927	505	1
602323508	501	96021228	124	2	602424008	844	96038229	503	1
602323508	502	96019612	124	6	602424008	1036	96038928	504	1
602323508	618	96040449	124	27	602424008	1037	96038930	504	1
602323508	838	96037447	124	220	602424008	1038	96038931	504	1
602325508	74	967971408	501	2	602424008	1039	96038932	505	2
602325508	498	96033369	510	7	602424008	1040	96038933	505	2
602325508	500	96033370	507	2	602424008	1041	96038935	503	1
602325508	501	96021228	512	1	602424008	1057	96035578	505	1
602325508	619	96040449	507	2	602424108	75	967971708	511	1
602325508	621	96040437	501	1	602424108	631	968346208	510	2
602325508	626	96033473	515	1	602424108	633	968709008	153	1
602325508	656	96033326	521	4	602424108	634	968418008	508	1
602325608	41	967907508	(505)	2	602424108	832	96036183	12	1
602325608	619	96040449	506	2	602424108	833	96036184	507	1
602325608	656	96033326	504	4	602424208	839	96036188	503	2
602329108	498	96033369	617	2	602424308	74	967971408	505	2
602329108	619	96040449	617	6	602424308	626	96033473	530	2
602329208	620	96040449	807	2	602424308	629	96035430	507	2
602330508	619	96040449	801	6	602424308	630	96039940	507	2
602330808	499	96033369	802	2	602424308	840	96036240	504	2
602330808	619	96040449	802	12	602424308	842	968546008	511	2
602330808	622	96040437	802	6	602424308	843	968546108	511	2
602330808	626	96033473	802	2	602425008	630	96039940	511	4
602331108	620	96040449	806	46	602425208	49	967908108	(503)	1
602331308	498	96033369	513	1	602425208	49	967908108	(503)	1
602331308	501	96021228	503	6	602425208	626	96033473	539	2
602331308	502	96019612	504	3	602425208	629	96035430	510	1
602331308	656	96033326	519	43	602425208	632	96028063	512	1
602331808	498	96033369	502	2	602425208	836	96036187	150	4
602331808	501	96021228	507	2	602425808	834	616024908	12	1
602332108	498	96033369	611	4	602425908	1010	96038565	508	2
602332108	501	96021228	611	4	602440008	628	927868908	4	1
602334108	500	96033370	511	4	602441001	1008	96038563	504	1
602335908	501	96021228	505	5	602441001	1035	96038927	504	1
602335908	502	96019612	505	3	602441101	75	967971708	507	1
602335908	837	96036194	503	10	602441201	841	96040591	503	1
602336008	41	967907508	(504)	5	602441701	784	917190508	(11)	2
602336008	498	96033369	519	4	602441701	786	918470508	11	3
602336008	500	96033370	504	1	602501208	43	967907608	12	2
602336008	619	96040449	510	1	602501208	73	967906508	292	1
602336008	626	96033473	504	4	602501208	99	967906608	292	1
602336008	656	96033326	510	12	602501208	544	968241408	292	1
602336408	45	926891108	2	1	602501208	623	969245308	9	2
602336508	45	926891108	3	6	602501208	642	967917908	20	2
602337008	500	96033370	508	30	602501208	836	96036187	285	3
602337008	501	96021228	508	1	602501208	987	96035575	285	1
602337008	656	96033326	517	1	602501208	1005	96035576	285	2
602337608	656	96033326	533	1	602501308	831	96028886	423	1
602338208	501	96021228	511	3	602501308	832	96036183	423	1

27.11.2019

etk_en_de 098255 LR 11000

1128

LIEBHERRNumerical index
Numerischer Index

Item	Page	Assembly	Pos.	Quantity	Item	Page	Assembly	Pos.	Quantity
602501908	628	927868908	5	1	602760108	70	967789708	1	10
602606108	844	96038229	504	1	602760108	80	917322008	(1)	4
602606108	1038	96038931	503	1	602760108	97	967789908	1	10
602606108	1039	96038932	506	2	602760108	104	917322208	(1)	4
602606108	1040	96038933	506	2	602760108	162	969732608	1	23
602606108	1057	96035578	504	1	602760108	199	967790308	1	8
602606208	75	967971708	510	1	602760108	213	967790508	1	8
602606208	634	968418008	507	1	602760108	229	968082008	1	13
602606208	832	96036183	13	1	602760108	248	967787908	(1)	4
602606208	833	96036184	506	1	602760108	453	919384908	(1)	2
602606308	631	968346208	511	2	602760108	457	96039769	(1)	5
602606308	1036	96038928	505	1	602760108	520	917191108	(1)	3
602606308	1037	96038930	502	1	602760108	540	968513208	(1)	4
602606308	1041	96038935	505	1	602760108	559	967788008	(1)	2
602606408	631	968346208	505	2	602760108	586	96041770	1	15
602606408	632	96028063	514	1	602760108	779	968562908	(1)	4
602606408	840	96036240	510	1	602760108	927	967789008	(1)	6
602606408	842	968546008	508	1	602760108	934	96006590	(1)	2
602606408	843	968546108	505	1	602760108	945	968883308	(1)	2
602606408	987	96035575	160	1	602760308	70	967789708	2	22
602606408	1007	96038562	503	1	602760308	97	967789908	2	22
602606408	1008	96038563	502	1	602760308	115	967787608	(1)	8
602606408	1035	96038927	502	1	602760308	162	969732608	2	16
602606508	634	968418008	505	1	602760308	199	967790308	2	1
602606508	839	96036188	504	1	602760308	213	967790508	2	1
602606508	844	96038229	502	1	602760308	229	968082008	2	3
602606508	989	96035583	503	1	602760308	248	967787908	(2)	1
602606508	1038	96038931	502	1	602760308	559	967788008	(2)	4
602606508	1039	96038932	503	1	602760308	927	967789008	(2)	1
602606508	1040	96038933	503	1	602760308	934	96006590	(2)	2
602606608	74	967971408	506	1	602760308	958	968883508	(1)	4
602606608	626	96033473	529	2	602761408	45	926891108	12	10
602606608	629	96035430	506	2	602761608	648	96033320	53	2
602606608	630	96039940	508	1	602761608	656	96033326	530	2
602606708	74	967971408	504	1	602792308	649	96033320	(1)	1
602606708	75	967971708	506	1	602792308	651	929578308	1	1
602606708	840	96036240	508	1	602792308	654	964591108	1	1
602606708	842	968546008	512	1	603012608	784	917190508	(24)	3
602606708	843	968546108	512	1	603200308	75	967971708	261	1
602606708	1007	96038562	504	1	603200308	498	96033369	261	1
602606708	1008	96038563	503	1	603200308	501	96021228	261	30
602606708	1035	96038927	503	1	603200308	502	96019612	261	10
602606708	1036	96038928	506	1	603200308	618	96040449	261	11
602606708	1037	96038930	503	1	603200308	625	96033473	261	2
602606708	1041	96038935	502	1	603200308	655	96033325	261	1
602606808	1009	96038564	508	2	603200408	502	96019612	269	20
602606808	1010	96038565	507	2	603200408	655	96033325	267	1
602606808	1012	96039722	504	2	603202208	655	96033325	268	1
602607208	1036	96038928	503	1	604002908	619	96040449	538	2
602607208	1037	96038930	505	1	604003108	619	96040449	537	2
602607208	1041	96038935	504	1	604006908	639	919396008	81	26
602607508	75	967971708	509	1	604007008	639	919396008	82	29
602613208	630	96039940	510	1	604007108	639	919396008	83	29
602701308	740	964720408	5	1	604007208	639	919396008	84	11
602704808	626	96033473	535	5	604007308	639	919396008	85	2
602707308	1012	96039722	512	3	604007708	639	919396008	86	12
602708008	833	96036184	504	3	604412408	653	922648308	1	1
602710008	49	967908108	(97)	1	604501408	619	96040449	536	2
602735508	639	919396008	80	97	604501608	450	96032891	16	1
602736008	987	96035575	287	2	604501608	657	968486208	2	20

27.11.2019

etk_en_de 098255 LR 11000

1129

LIEBHERR

Numerical index
Numerischer Index

Item	Page	Assembly	Pos.	Quantity	Item	Page	Assembly	Pos.	Quantity
604505508	626	96033473	534	2	605212808	989	96035583	505	2
604505508	1042	96042005	506	1	605212808	1007	96038562	506	2
604508108	642	967917908	16	1	605212808	1057	96035578	507	1
604508508	626	96033473	532	3	605215208	498	96033369	520	1
604508508	833	96036184	509	1	605215508	619	96040449	530	3
604508508	839	96036188	506	1	605215508	626	96033473	522	1
604508508	1042	96042005	503	1	605215608	498	96033369	522	1
604508508	1057	96035578	503	1	605215708	786	918470508	1	1
604508608	626	96033473	531	3	605251608	619	96040449	516	2
604508608	1042	96042005	504	1	605251608	841	96040591	502	2
604509308	1042	96042005	505	2	605251608	989	96035583	502	2
604512108	626	96033473	533	2	605251608	1007	96038562	502	2
604512108	642	967917908	17	1	605251608	1057	96035578	502	1
604512108	832	96036183	11	1	605251808	498	96033369	503	1
604512108	987	96035575	162	2	605252214	626	96033473	525	1
604512108	1005	96035576	152	1	605601701	630	96039940	130	10
604512108	1033	96035579	161	1	605601701	631	968346208	130	1
604512108	1042	96042005	507	1	605601801	630	96039940	127	6
604518908	626	96033473	812	24	605601801	842	968546008	127	23
604518908	1006	96038775	812	1	605601801	843	968546108	127	23
604518908	1034	96038967	812	1	605609514	656	96033326	503	1
604518908	1057	96035578	812	4	605609514	842	968546008	501	1
604519208	626	96033473	628	4	605609514	843	968546108	501	1
604519208	833	96036184	628	7	605613908	626	96033473	513	1
604519208	839	96036188	628	1	605615714	842	968546008	129	1
604519208	1042	96042005	628	7	605615714	843	968546108	129	1
604519208	1057	96035578	628	3	605617608	842	968546008	506	1
604519308	626	96033473	629	7	605617608	843	968546108	510	1
604519308	833	96036184	629	7	605618408	629	96035430	511	1
604519308	839	96036188	629	6	605618508	631	968346208	507	2
604519308	1042	96042005	629	7	605618508	632	96028063	515	1
604526508	626	96033473	507	3	605618508	840	96036240	511	1
604526508	833	96036184	502	1	605618508	842	968546008	509	1
604526508	839	96036188	502	1	605618508	843	968546108	507	1
604526508	988	96038868	510	1	605618608	629	96035430	504	1
604526508	1006	96038775	507	1	605618608	632	96028063	510	1
604526508	1034	96038967	512	1	605619708	499	96033369	813	4
604526508	1042	96042005	502	1	605619708	620	96040449	813	19
604526608	626	96033473	519	2	605619708	626	96033473	813	30
604526608	833	96036184	501	1	605619808	620	96040449	816	5
604526608	988	96038868	506	1	605619808	622	96040437	816	2
604526608	1042	96042005	501	1	605619814	630	96039940	139	4
604526608	1057	96035578	501	1	605619908	75	967971708	821	5
604532708	110	918589408	23	1	605619908	626	96033473	821	5
604532908	498	96033369	521	2	605620114	630	96039940	126	4
604564214	630	96039940	501	2	605664101	634	968418008	501	1
604564314	630	96039940	502	1	605664201	639	919396008	(501)	1
604564314	656	96033326	525	2	606012608	202	917452308	6	1
605006608	706	511444508	2	1	606012608	214	917452408	6	1
605007908	619	96040449	511	19	606012608	929	917452808	6	1
605007908	626	96033473	505	16	606020708	505	96033360	30	1
605012708	786	918470508	7	1	606143008	509	96033371	14	24
605203908	628	927868908	3	2	606143108	509	96033371	15	1
605203908	657	968486208	4	1	606143308	509	96033371	19	2
605210608	498	96033369	504	4	606143408	509	96033371	20	2
605210608	626	96033473	506	14	606143508	509	96033371	7	15
605212708	619	96040449	522	1	606143508	657	968486208	5	1
605212808	619	96040449	531	3	606143708	509	96033371	24	12
605212808	626	96033473	521	1	606143908	509	96033371	9	17
605212808	841	96040591	505	2	606144008	509	96033371	8	10

27.11.2019

etk_en_de 098255 LR 11000

1130

LIEBHERR

Numerical index
Numerischer Index

Item	Page	Assembly	Pos.	Quantity	Item	Page	Assembly	Pos.	Quantity
606144008	657	968486208	6	1	630117508	648	96033320	50	1
606144108	505	96033360	(2)	1	630122908	656	96033326	506	29
606144308	509	96033371	22	1	630122908	988	96038868	505	2
606144408	509	96033371	12	10	630122908	1034	96038967	501	2
606144508	509	96033371	21	2	632126901	642	967917908	32	1
606144608	509	96033371	16	10	634218501	48	96026395	504	1
606144608	657	968486208	13	1	635017008	649	96033320	58	1
606144708	509	96033371	10	3	635050808	502	96019612	509	2
606144908	657	968486208	7	1	635051508	630	96039940	517	2
606652508	636	968681408	205	8	635051508	654	964591108	4	2
606652608	636	968681408	202	1	635052008	48	96026395	505	1
606653708	636	968681408	200	1	635052808	649	96033320	59	1
606661408	636	968681408	201	1	635058508	654	964591108	2	1
607008708	509	96033371	17	14	636107901	648	96033320	49	2
607011708	509	96033371	23	3	636107901	656	96033326	524	2
610701108	619	96040449	529	2	637005301	656	96033326	522	1
613206508	450	96032891	20	6	637005601	631	968346208	131	5
613206608	450	96032891	19	6	637005601	632	96028063	131	7
613301908	588	917081908	2	1	638109101	648	96033320	14	0.37
614003108	505	96033360	27	1	638109101	648	96033320	15	0.62
614009908	48	96026395	503	1	638109201	648	96033320	9	0.16
614020508	505	96033360	16	1	638109201	648	96033320	13	0.31
614037508	766	96035790	12	1	660024508	655	96033325	11	1
614037608	766	96035790	16	1	660033108	651	929578308	3	4
614041808	766	96035790	13	1	660033108	654	964591108	3	1
614043508	1071	918641308	10	1	660044708	744	918064308	23	1
614043608	76	968726908	50	2	660306508	639	919396008	51	1
614043608	100	968668608	50	2	680000008	75	967971708	8	1
614043608	766	96035790	39	4	680000008	498	96033369	6	1
614043608	936	967957308	17	1	680000008	1008	96038563	5	1
614045108	766	96035790	38	2	680000008	1008	96038563	6	1
616024908	832	96036183	2	1	680000308	501	96021228	5	1
617000108	636	968681408	250	2	680000408	625	96033473	19	1
617000608	498	96033369	525	1	680000408	625	96033473	382	1
617000608	501	96021228	515	1	680000408	625	96033473	384	1
6202434	498	96033369	96	2	680000808	625	96033473	17	1
6202434	618	96040449	96	5	680001308	625	96033473	18	1
6202434	625	96033473	96	1	680001308	625	96033473	381	1
6202434	841	96040591	96	4	680001308	625	96033473	383	1
6202434	989	96035583	96	4	680001408	498	96033369	7	1
6202434	1057	96035578	96	2	680001408	501	96021228	7	1
6202435	1007	96038562	774	4	680001408	625	96033473	374	1
6202444	498	96033369	95	2	680001408	625	96033473	378	1
6202444	618	96040449	95	6	680001408	1035	96038927	5	1
6202444	625	96033473	95	1	680001408	1035	96038927	6	1
6202444	841	96040591	95	2	680001708	625	96033473	8	1
6202444	989	96035583	95	2	680001708	625	96033473	9	1
6202444	1057	96035578	95	1	680001708	844	96038229	5	1
6202445	1007	96038562	773	2	6905877	407	10142764	(1)	2
6202638	1039	96038932	2265	6	691035008	22	11601184	30	2
6202638	1040	96038933	2265	6	691041608	22	11601184	17	46
6202909	841	96040591	506	2	691041708	22	11601184	4	78
6202909	989	96035583	506	2	691043108	22	11601184	16	74
6202909	1007	96038562	507	2	691183108	676	96032955	72	1
6202909	1057	96035578	508	1	691210608	649	96033320	(6)	4
6205239	621	96040437	521	1	691798508	657	968486208	10	1
6205242	621	96040437	520	1	691812808	49	967908108	(504)	1
630105108	639	919396008	54	8	691812808	49	967908108	(504)	1
630105308	450	96032891	13	2	691812808	626	96033473	542	2
630105408	639	919396008	55	2	691812908	626	96033473	536	2

27.11.2019

etk_en_de 098255 LR 11000

1131

LIEBHERR

Numerical index
Numerischer Index

Item	Page	Assembly	Pos.	Quantity	Item	Page	Assembly	Pos.	Quantity
691815608	22	11601184	61	2	7027755	360	10303007	2	1
692312708	1004	919287108	151	2	703003508	59	917291608	25	4
692400008	74	967971408	509	1	703003508	92	917291708	25	4
692404508	22	11601184	60	1	704207608	648	96033320	(9)	40
692404908	626	96033473	811	2	704207608	657	968486208	12	40
692404908	841	96040591	811	2	704207708	799	918107308	200	4
692404908	989	96035583	811	2	704208908	1029	96037097	8	1
692404908	1007	96038562	811	2	704208908	1030	96037098	8	1
692404908	1057	96035578	811	1	704212708	649	96033320	84	4
692405208	1009	96038564	505	1	704218508	110	918589408	31	1
692405208	1010	96038565	506	1	704218508	174	919082708	39	4
692405208	1012	96039722	515	1	704218508	482	918999008	56	1
692405308	831	96028886	172	1	704218508	488	968309908	29	1
692405308	987	96035575	155	2	704218508	494	969259908	22	2
692405308	1012	96039722	507	1	704218508	792	917517908	36	4
692405308	1033	96035579	163	1	704221308	734	96028393	29	1
692405708	75	967971708	822	2	704227608	23	969088908	7	1
692405708	626	96033473	822	2	704228108	137	918011308	17	10
692405808	620	96040449	817	3	704228108	475	917079908	(2)	2
692405808	622	96040437	817	2	704228108	475	917079908	(2)	2
692406008	75	967971708	512	1	704228108	475	917079908	(2)	2
692406008	619	96040449	526	2	704228108	475	917079908	(2)	2
692406008	622	96040437	525	1	704228108	599	96040390	60	2
692406008	626	96033473	526	1	704231608	209	968161808	15	2
692406308	619	96040449	513	2	704231608	723	969752608	32	2
692406308	621	96040437	505	1	704231608	769	967956208	32	1
692406708	75	967971708	502	1	704231608	773	96005701	4	1
692406708	626	96033473	511	1	704231608	939	968134408	4	1
693113814	291	11320826	485	1	704231608	940	968099808	7	1
693156414	630	96039940	519	1	704232308	43	967907608	23	2
693157214	630	96039940	512	2	704232308	649	96033320	85	47
693161214	841	96040591	504	1	704232308	650	968095808	6	6
7004640	678	96032955	412	4	704253308	44	965690708	7	4
7005052	16	918005408	13	8	704253308	598	96040390	(8)	5
7005052	769	967956208	40	4	704253308	603	969761508	7	1
7005052	820	919304308	152	4	704253308	604	969054708	2	2
7005053	264	96032892	193	8	704253308	605	969056008	2	3
7005053	956	96022733	8	1	704253308	606	969427208	2	2
7006516	427	10120878	2	1	704253308	607	969427308	2	2
7008583	252	918861408	15	2	704253308	611	968255808	2	5
7008986	924	11212498	(2)	1	704253308	612	968255908	2	7
7014524	610	969443908	11	2	704253308	613	968256008	2	7
7015814	725	96000684	14	2	704253308	614	968256108	2	7
7020440	520	917191108	100	2.4	704253308	623	969245308	(4)	4
7021521	458	969904608	2	1	704253408	44	965690708	8	4
7022127	293	11314599	31	2	704253408	449	96032910	(8)	4
7023472	293	11314599	12	1	704253408	459	96004224	3	2
7023888	280	11212743	5	1	704253408	598	96040390	(3)	4
7024263	244	570112908	4	1	704253408	598	96040390	(3)	4
7024264	244	570112908	5	1	704253408	598	96040390	(9)	5
7024265	244	570112908	7	1	704253408	600	969118108	9	2
7024273	245	570113308	1	1	704253408	601	969120008	9	2
7024282	245	570113308	7	4	704253408	602	969127408	9	1
7024283	243	510230608	4	1	704253408	603	969761508	8	1
7025208	168	511065008	8	2	704253408	604	969054708	3	2
7027307	143	90211005	89	2	704253408	605	969056008	3	3
7027459	198	967787708	(2)	1	704253408	606	969427208	3	2
7027459	697	11005327	2	1	704253408	607	969427308	3	2
7027459	699	511302208	2	2	704253408	611	968255808	3	5
7027665	752	96033157	632	1	704253408	612	968255908	3	7

27.11.2019

etk_en_de 098255 LR 11000

1132

LIEBHERR

Numerical index
Numerischer Index

Item	Page	Assembly	Pos.	Quantity	Item	Page	Assembly	Pos.	Quantity
704253408	613	968256008	3	7	704274808	598	96040390	(12)	5
704253408	614	968256108	3	7	704274808	600	969118108	12	2
704253408	623	969245308	(5)	4	704274808	601	969120008	12	2
704253408	644	969408008	2	6	704274808	602	969127408	12	1
704253708	603	969761508	9	1	704274808	603	969761508	11	1
704254008	449	96032910	(9)	4	704274808	604	969054708	6	2
704254008	600	969118108	11	2	704274808	605	969056008	6	3
704254808	449	96032910	(7)	4	704274808	606	969427208	6	2
704254808	459	96004224	6	2	704274808	607	969427308	6	2
704254808	598	96040390	(4)	4	704274808	611	968255808	4	5
704254808	598	96040390	(4)	4	704274808	612	968255908	4	7
704254808	598	96040390	(10)	5	704274808	613	968256008	4	7
704254808	600	969118108	10	2	704274808	614	968256108	4	7
704254808	601	969120008	10	2	704274808	623	969245308	(7)	4
704254808	602	969127408	10	1	704274808	644	969408008	6	6
704254808	603	969761508	10	1	704274908	44	965690708	11	4
704254808	604	969054708	4	2	704274908	623	969245308	(8)	4
704254808	605	969056008	4	3	704274908	644	969408008	5	6
704254808	606	969427208	4	2	704279708	746	968080908	(14)	3
704254808	607	969427308	4	2	704279708	746	968080908	9	3
704255308	606	969427208	5	2	704280508	746	968080908	19	3
704255308	607	969427308	5	2	704334608	716	919075408	34	2
704255308	644	969408008	4	6	708002608	174	919082708	19	2
704256208	598	96040390	(11)	5	708003508	717	919075408	63	1
704256208	604	969054708	5	2	708004008	755	968397108	2	4
704256208	605	969056008	5	3	708010208	555	917080608	15	2
704256608	449	96032910	(6)	4	710027101	192	90024489	7	2
704256608	459	96004224	2	2	710027101	221	90200276	7	2
704256608	598	96040390	(2)	4	710031208	241	540270414	10	1
704256608	598	96040390	(2)	4	710034101	143	90211005	11	2
704256708	44	965690708	9	4	710061801	921	90200134	84	1
704256708	598	96040390	(5)	4	710063001	143	90211005	4	1
704256708	598	96040390	(5)	4	7101007	384	10143277	35	1
704256708	623	969245308	(6)	4	7101019	391	10141720	14	1
704258208	43	967907608	14	2	7101019	392	10141721	14	1
704258208	623	969245308	15	2	710102008	751	96033157	555	2
704258208	648	96033320	30	4	7101022	426	10120875	3	4
704258208	657	968486208	3	2	710102308	82	11621291	4	1
704259008	459	96004224	5	2	710102308	580	919297008	24	14
704259008	601	969120008	13	2	710102508	204	917451408	4	1
704259008	602	969127408	11	1	710102508	322	10137870	8	1
704259608	746	968080908	29	1	710102508	422	10120871	6	1
704259808	731	919075308	11	2	710102508	547	917691308	14	4
704261908	611	968255808	6	2	710102508	857	917692108	8	4
704261908	612	968255908	7	2	710102508	930	917481408	4	1
704261908	613	968256008	6	2	710103008	435	10120993	7	1
704261908	614	968256108	6	2	710103008	505	96033360	37	1
704262408	998	919219708	39	1	710103408	376	10141807	21	1
704271108	129	96005686	18	1	710103808	718	10326323	14	1
704271208	723	969752608	14	2	710104008	194	90024490	41	1
704271308	720	919075508	12	4	710104008	222	90200528	41	1
704274708	600	969118108	8	2	710104008	223	90200533	41	1
704274708	601	969120008	8	2	710104208	581	919297008	72	2
704274708	602	969127408	8	1	710105908	30	969731708	306	1
704274708	644	969408008	3	6	710105908	194	90024490	29	1
704274808	44	965690708	10	4	710105908	222	90200528	29	1
704274808	449	96032910	(10)	4	710105908	223	90200533	29	1
704274808	459	96004224	4	2	710106008	569	918789208	19	1
704274808	598	96040390	(6)	4	710106008	574	919140308	27	3
704274808	598	96040390	(6)	4	710106008	751	96033157	311	1

27.11.2019

etk_en_de 098255 LR 11000

1133

LIEBHERR

Numerical index
Numerischer Index

Item	Page	Assembly	Pos.	Quantity	Item	Page	Assembly	Pos.	Quantity
710106108	435	10120993	6	2	726424601	143	90211005	97	1
710106508	362	10127419	8	2	726425308	567	510693008	8	2
710106508	422	10120871	5	1	726426508	243	510230608	6	1
710106508	431	10120973	7	1	726426608	701	511308608	49	2
710107208	30	969731708	303	2	726426708	683	11211288	54	2
710107208	559	967788008	300	2	726426708	685	11340741	54	2
710107708	30	969731708	302	5	726430508	921	90200134	81	1
710207408	642	967917908	37	1	726430608	688	11314761	32	2
710909501	921	90200134	89	1	726431108	437	10121003	6	1
714000808	17	918005408	63	1	726431401	921	90200134	(17)	1
720014408	978	919219508	37	1	726432901	193	90024729	17	1
720014408	1022	919220008	74	7	726433701	381	11353748	7	1
720801908	465	918810308	25	4	726433701	432	10120962	4	1
721108801	194	90024490	8	1	726434401	193	90024729	4	1
721108801	222	90200528	8	1	726434401	921	90200134	(4)	1
721108801	223	90200533	8	1	726440001	152	10871517	16	1
721113601	921	90200134	(10)	1	726443401	921	90200134	21	2
721114701	193	90024729	12	1	72644455	378	10143302	7	2
725101005	716	919075408	13	2	72644455	431	10120973	4	2
725111808	642	967917908	5	2	726453601	62	90029090	83	2
725800608	911	917191008	24	2	726453601	64	90029091	83	2
725801008	527	917347708	45	2	726454401	193	90024729	14	1
725801308	491	968287208	1	1	726454601	62	90029090	94	2
725801308	818	919304308	50	1	726454601	64	90029091	94	2
725802408	911	917191008	25	2	726457501	62	90029090	12	1
725806408	482	918999008	21	6	726457501	64	90029091	12	1
725806408	490	96020149	3	1	726457501	65	933878901	2	3
725806408	495	969540008	3	3	726611308	717	919075408	88	1
725808808	818	919304308	54	1	726612208	137	918011308	43	2
725814808	483	918999008	81	2	726612208	754	919075608	9	1
725838308	818	919304308	45	1	726612208	755	968397108	8	3
725855708	820	919304308	146	1	726612208	1029	96037097	4	3
725856108	189	917438108	14	2	726612208	1030	96037098	4	3
725856108	208	917454008	14	2	726612708	491	968287208	3	2
725856108	482	918999008	15	2	726612708	937	967957508	14	1
725857508	881	917078808	67	1	726613008	17	918005408	74	4
725857508	911	917191008	27	4	726613008	486	968283208	49	4
725858708	818	919304308	51	2	726616208	755	968397108	11	2
725860508	482	918999008	9	1	726616708	264	96032892	(2)	4
725860608	818	919304308	52	4	726616708	459	96004224	10	2
725864908	482	918999008	13	1	726616708	475	917079908	12	8
725865108	818	919304308	49	1	726616708	599	96040390	63	12
725868408	488	968309908	2	1	726616708	600	969118108	3	2
725870108	818	919304308	48	2	726616708	601	969120008	3	1
726405908	683	11211288	52	4	726616708	602	969127408	3	2
726405908	685	11340741	52	4	726616708	603	969761508	3	2
726406508	688	11314761	(22)	1	735003208	1074	919413108	2	2
726407508	168	511065008	7	1	7361961	143	90211005	2	7
726407908	565	96033811	(1)	1	7361961	143	90211005	78	3
726408708	266	96032892	405	1	7362091	30	969731708	655	1
726409108	31	969731708	(1)	1	7362091	160	969733008	624	2
726410008	683	11211288	53	4	7362091	580	919297008	30	1
726410008	685	11340741	53	4	7362091	679	96032955	659	19
726411301	192	90024489	9	1	7362091	956	96022733	31	1
726411301	221	90200276	9	1	7362170	394	10143790	9	1
726419601	430	10120944	5	1	7362665	384	10143277	7	3
726419608	702	571529608	20	1	7362946	540	968513208	309	6
726421208	739	96000697	15	1	7362946	559	967788008	309	6
726421608	455	96039771	9	3	7362946	956	96022733	44	4
726424108	688	11314761	(21)	2	7363060	453	919384908	17	4.5

27.11.2019

etk_en_de 098255 LR 11000

1134

LIEBHERR

Numerical index
Numerischer Index

Item	Page	Assembly	Pos.	Quantity	Item	Page	Assembly	Pos.	Quantity
7363116	301	96004429	2	1	7380773	371	10147162	5	2
7365090	150	917081108	13	22	7380865	430	10120944	4	1
7365090	265	96032892	261	6	7380935	373	10299988	2	1
7365090	540	968513208	308	2	7380955	346	11365727	5	2
7365090	559	967788008	308	2	7380955	347	11365728	5	2
7367367	280	11212743	(17)	4	7380970	370	10141830	14	2
7367776	559	967788008	627	1	7380970	429	10120937	3	2
7367776	679	96032955	666	3	7380983	353	10134883	4	2
7367986	679	96032955	628	20	7381103	403	10127979	2	1
7367986	849	96020306	614	1	7381103	411	10133077	2	1
7368007	31	969731708	665	1	7381192	427	10120878	8	1
7368166	681	96032955	743	2	7381254	420	10120869	1	2
7368241	48	96026395	502	1	7381271	363	10143725	20	1
7368241	619	96040449	532	1	7381271	383	10147372	13	2
7368241	621	96040437	519	2	7381285	314	10141769	12	2
7368241	626	96033473	524	1	7381285	384	10143277	31	1
7368246	621	96040437	516	1	7381285	392	10141721	20	1
7368248	619	96040449	515	1	7381294	407	10142764	34	8
7368253	501	96021228	823	5	7381363	376	10141807	6	2
7368253	620	96040449	823	3	7381417	427	10120878	9	1
7368253	622	96040437	823	1	7381432	318	10137051	8	1
7368253	626	96033473	823	1	7381456	384	10143277	16	1
7369458	622	96040437	740	4	7381457	319	10152926	1	2
7369571	684	11450338	23	1	7381457	321	10134887	(12)	7
7372303	145	510235408	(15)	1	7381457	386	10145193	5	2
7380055	143	90211005	94	4	7381457	388	10145195	4	1
7380068	437	10121003	4	2	7381498	316	10141843	11	2
7380177	346	11365727	(8)	4	7381498	394	10143790	13	7
7380177	348	11365194	8	4	7381567	429	10120937	4	4
7380177	351	10136123	4	2	7381568	453	919384908	16	1
7380177	386	10145193	6	1	7381628	314	10141769	6	1
7380177	388	10145195	5	1	7381628	320	10118748	3	1
7380177	401	10129212	10	1	7381628	322	10137870	4	1
7380196	689	10451049	22	1	7381628	361	10126724	17	1
7380401	437	10121003	5	2	7381628	366	10143726	21	1
7380566	321	10134887	(9)	1	7381628	383	10147372	9	3
7380566	363	10143725	24	1	7381628	384	10143277	26	1
7380566	369	10154796	6	1	7381628	407	10142764	38	3
7380566	378	10143302	23	1	7381628	421	10120870	3	1
7380566	381	11353748	9	1	7381629	376	10141807	7	2
7380566	384	10143277	4	1	7381629	408	10142764	39	3
7380574	694	10342823	5	4	7381630	408	10142764	42	5
7380577	359	10138091	7	4	7381631	316	10141843	16	2
7380598	378	10143302	15	2	7381635	408	10142764	41	3
7380604	355	11363553	3	1	7381638	313	9078462	11	2
7380604	427	10120878	3	1	7381638	371	10147162	7	1
7380604	437	10121003	2	1	7381679	963	968838608	3	1
7380608	346	11365727	4	2	7381760	168	511065008	21	2
7380608	347	11365728	4	2	7381770	407	10142764	32	2
7380617	314	10141769	11	6	7381771	366	10143726	20	2
7380619	355	11363553	4	1	7381771	407	10142764	31	11
7380619	415	10120393	4	1	7382071	345	11365725	8	4
7380619	427	10120878	6	1	7382085	363	10143725	23	2
7380619	430	10120944	6	1	7382085	408	10142764	40	3
7380619	437	10121003	3	1	7382087	407	10142764	33	4
7380648	66	10132387	31	1	7382088	366	10143726	19	1
7380688	313	9078462	13	1	7382088	376	10141807	9	1
7380688	317	10125646	4	1	7382088	394	10143790	12	2
7380688	362	10127419	5	1	7382090	383	10147372	16	1
7380773	367	10151879	4	2	7382090	384	10143277	25	1

27.11.2019

etk_en_de 098255 LR 11000

1135

LIEBHERR

Numerical index
Numerischer Index

Item	Page	Assembly	Pos.	Quantity	Item	Page	Assembly	Pos.	Quantity
7382090	407	10142764	37	9	7408797	293	11314599	15	1
7382202	401	10129212	6	1	7408798	293	11314599	16	1
7382203	311	12451207	3	2	7409755	195	11170708	(6)	1
7382203	384	10143277	3	1	7409918	682	96032955	825	1
7382203	385	10145044	3	2	7409922	682	96032955	832	1
7382203	386	10145193	7	1	7410441	680	96032955	697	3
7382204	311	12451207	4	2	7410451	31	969731708	681	2
7382215	314	10141769	17	2	7410451	682	96032955	861	1
740000808	49	967908108	(502)	0.2	7411445	699	511302208	999	1
740000808	49	967908108	(502)	0.2	7412734	82	11621291	6	1
740000808	626	96033473	540	0.6	7412937	360	10303007	23	1
740000808	630	96039940	518	0.3	7412942	360	10303007	18	1
740000808	632	96028063	505	0.3	744010208	30	969731708	304	7
740002608	810	919466708	4	2	744010208	159	969733008	300	5
740300008	734	96028393	28	1	744010208	581	919297008	73	2
7403569	31	969731708	685	4	744010208	678	96032955	432	6
7403569	69	967787408	618	3	744010408	819	919304308	106	4
7403569	96	967787508	619	3	745129501	747	964588408	4	2
7403569	198	967787708	621	1	745129501	748	964588308	5	8
7403569	212	967787808	623	1	745141201	143	90211005	66	1
7403569	228	968081908	617	4	745141201	192	90024489	4	1
7403569	248	967787908	617	1	745141201	221	90200276	4	1
7403569	453	919384908	42	1	745148808	916	917473608	(3)	2
7403569	540	968513208	603	1	745149308	131	926573208	(2)	2
7403569	580	919297008	31	1	745149608	537	928331508	3	2
7403569	679	96032955	625	25	745159201	921	90200134	2	1
7403569	751	96033157	610	3	745168808	209	968161808	7	2
7403569	779	968562908	606	2	745173801	62	90029090	43	2
7403569	927	967789008	603	1	745173801	64	90029091	43	2
7403569	956	96022733	32	1	745194708	242	540270514	12	1
7406865	69	967787408	617	4	745900808	1002	962092008	2	1
7406865	96	967787508	617	4	745902408	999	96036001	2	1
7406865	264	96032892	81	1	746170801	240	11347399	6	1
7406865	574	919140308	29	1	746202601	143	90211005	12	1
7406865	681	96032955	745	17	746221608	244	570112908	11	1
7407098	159	969733008	601	2	746222501	62	90029090	16	2
7407098	680	96032955	713	5	746222501	64	90029091	16	2
7407107	30	969731708	620	1	746223701	143	90211005	3	1
7407107	850	96020306	643	2	746509408	527	917347708	(2)	1
7407108	30	969731708	624	3	746509408	1026	96032541	(2)	1
7407108	679	96032955	674	3	746604001	10	LR 11000 -0	(6)	1
7407108	850	96020306	645	1	746911608	718	10326323	15	1
7407118	198	967787708	610	1	747000408	829	11211228	38	1
7407118	212	967787808	614	1	747000608	683	11211288	34	2
7407118	228	968081908	613	1	747004401	192	90024489	18	55
7407118	927	967789008	605	1	747004401	221	90200276	18	55
7407119	159	969733008	605	2	747004401	921	90200134	12	46
7407119	680	96032955	684	2	747404201	143	90211005	71	1
7407119	927	967789008	606	1	749010208	822	928830208	1	1
7407120	30	969731708	602	2	750002408	678	96032955	252	3
7407120	69	967787408	611	3	761020303	143	90211005	73	1
7407120	96	967787508	606	3	761020803	192	90024489	26	1
7407120	198	967787708	605	1	761020803	221	90200276	26	1
7407120	212	967787808	605	1	761022503	144	927554301	6	1
7407120	228	968081908	610	2	761022503	194	90024490	14	1
7407120	681	96032955	764	6	761022503	222	90200528	14	1
7407120	850	96020306	626	1	761022503	223	90200533	14	1
7407120	927	967789008	617	1	761032303	192	90024489	33	2
7407122	927	967789008	619	1	761032303	221	90200276	33	2
7407125	30	969731708	636	2	761034103	143	90211005	24	1

27.11.2019

etk_en_de 098255 LR 11000

1136

LIEBHERR

Numerical index
Numerischer Index

Item	Page	Assembly	Pos.	Quantity	Item	Page	Assembly	Pos.	Quantity
761036003	62	90029090	11	1	774208508	368	10122793	2	2
761036003	64	90029091	11	1	774208508	420	10120869	5	12
761061703	192	90024489	2	1	774208508	453	919384908	23	4
761061703	221	90200276	2	1	774208508	516	96019655	5	1
7615379	30	969731708	650	2	774209908	444	917828308	13	16
7615379	956	96022733	20	1	774210508	751	96033157	306	2
7615629	228	968081908	605	2	774211308	751	96033157	305	1
7615629	681	96032955	769	4	774211708	252	918861408	60	2
7617268	115	967787608	608	4	774211908	678	96032955	401	3
7617268	679	96032955	664	8	774215008	391	10141720	17	2
7617354	115	967787608	600	4	774215008	392	10141721	17	2
7617354	682	96032955	856	1	774215008	420	10120869	6	4
7617460	30	969731708	627	2	774215508	574	919140308	16	2
7617460	159	969733008	602	3	774215708	540	968513208	304	4
7617460	248	967787908	621	1	774215708	559	967788008	304	4
7617460	559	967788008	623	1	774215708	678	96032955	400	3
7617460	680	96032955	702	4	774218808	264	96032892	180	12
7617461	31	969731708	684	1	774218808	297	96032897	9	6
7617461	682	96032955	831	2	774218808	737	969752708	23	12
7617494	69	967787408	613	2	774221708	514	918760508	18	7
7617494	96	967787508	604	2	774221708	717	919075408	92	1
7617494	160	969733008	633	1	774222908	264	96032892	184	4
7617494	198	967787708	627	1	774223708	569	918789208	8	4
7617494	212	967787808	627	1	774224908	574	919140308	25	4
7617494	679	96032955	671	9	774225008	516	96019655	6	1
7617494	927	967789008	621	1	774227908	252	918861408	62	8
7619656	680	96032955	(1)	1	774229908	559	967788008	303	2
7622478	594	10228112	16	1	774235608	574	919140308	12	1
7622803	83	11491831	2	12	774282708	252	918861408	63	2
7622803	84	11491832	3	18	774284708	180	969344108	58	1
7622803	85	11491833	2	18	774285208	540	968513208	303	2
7622803	153	11210825	2	12	7743242	59	917291608	30	4
7622803	585	11621501	3	4	7743242	92	917291708	30	4
7622804	585	11621501	5	1	7743242	110	918589408	13	8
7624285	152	10871517	24	1	7743242	124	917076808	26	4
7624353	622	96040437	761	2	7743242	192	90024489	89	1
772002208	547	917691308	16	6	7743242	217	917451208	73	2
772002208	751	96033157	551	3	7743242	221	90200276	89	1
772002208	857	917692108	12	2	7743242	527	917347708	(4)	1
772002708	453	919384908	38	1	7743242	776	919408908	14	2
772569908	800	916283608	1	1	7743242	827	917084408	12	2
773324408	820	919304308	182	1	7743242	919	90200131	24	1
773459208	1045	919220208	18	1	7743242	921	90200134	91	1
773930708	789	917081308	1	2	7743242	978	919219508	27	2
773933408	180	969344108	36	1	7743242	993	96038042	6	1
773933408	716	919075408	28	1	7743242	1026	96032541	(4)	1
773933508	821	919304308	183	1	7743242	1026	96032541	6	1
773933508	999	96036001	9	1	774371808	547	917691308	24	4
773933508	1022	919220008	79	1	774372608	547	917691308	10	3
773933508	1045	919220208	17	2	774372608	580	919297008	20	13
773938308	793	965575208	14	1	774372608	857	917692108	4	3
773940508	804	917084808	4	1	774372708	204	917451408	1	1
773940508	807	917084908	4	1	774372708	547	917691308	11	5
773940508	809	917085408	2	1	774372708	580	919297008	21	15
773947308	810	919466708	3	1	774372708	857	917692108	5	3
774119708	469	962282208	1	1	774372708	930	917481408	1	1
774119808	471	962282308	1	1	774372808	580	919297008	2	1
774208508	264	96032892	185	2	774373408	580	919297008	29	2
774208508	301	96004429	5	2	774373408	857	917692108	3	2
774208508	316	10141843	18	16	774373508	217	917451208	70	2

27.11.2019

etk_en_de 098255 LR 11000

1137

LIEBHERR

Numerical index
Numerischer Index

Item	Page	Assembly	Pos.	Quantity	Item	Page	Assembly	Pos.	Quantity
774373508	547	917691308	22	4	790030108	129	96005686	26	1
774373508	580	919297008	11	6	790030308	129	96005686	25	1
774373808	80	917322008	12	48	790031508	129	96005686	40	1
774373808	83	11491831	1	1	790032008	129	96005686	30	1
774373808	84	11491832	1	1	790032308	129	96005686	32	1
774373808	85	11491833	1	1	790042008	129	96005686	45	1
774373808	104	917322208	12	48	790042908	129	96005686	50	1
774373808	150	917081108	12	12	790045408	129	96005686	1	1
774373808	548	11621498	1	1	790346914	291	11320826	320	2
774373808	580	919297008	9	1	790347214	291	11320826	550	9
774373808	584	11621502	1	1	790347214	291	11320826	560	1
774373808	585	11621501	1	1	790515308	128	917077108	(3)	1
774373808	858	11621500	1	1	790515408	128	917077108	(4)	1
774374508	580	919297008	13	1	797028301	192	90024489	21	55
774375008	547	917691308	13	2	797028301	221	90200276	21	55
774375108	150	917081108	3	1	797028301	921	90200134	14	46
774375108	580	919297008	3	1	810035408	129	96005686	33	1
774376008	547	917691308	25	4	811201314	346	11365727	(108)	1
774376108	547	917691308	91	3.5	811201314	348	11365194	108	1
774376508	153	11210825	1	1	811201708	379	10118223	102	1
774376508	217	917451208	71	2	811203108	723	969752608	38	1
774378208	84	11491832	2	2	811203108	744	918064308	39	1
774378208	85	11491833	3	2	811203308	723	969752608	37	1
774378208	548	11621498	2	2	811203308	744	918064308	38	1
774378208	584	11621502	2	1	811205108	744	918064308	37	1
774378208	585	11621501	2	3	811205708	311	12451207	109	1
774378208	858	11621500	3	2	811205708	315	10142096	109	1
774380308	580	919297008	7	1	811205708	321	10134887	(105)	1
774383208	80	917322008	13	4	811205708	336	11364303	109	1
774383208	104	917322208	13	4	811205708	340	11364320	109	1
774383508	80	917322008	16	15	811205708	342	11364325	109	1
774383508	104	917322208	16	15	811205708	351	10136123	105	1
774383508	581	919297008	88	5	811205708	371	10147162	109	1
774383708	751	96033157	309	1	811205708	395	10146947	105	1
774386508	580	919297008	17	1	811205708	405	10141788	105	1
774387708	581	919297008	89	16	811206308	436	10120996	100	1
774389308	81	11621396	10	1	811208201	331	10147780	104	1
779001108	937	967957508	7	1	811208201	349	10127113	119	1
779013008	60	917291608	80	4	8622905	311	12451207	108	1
779013008	93	917291708	80	4	8655032	311	12451207	104	1
779013008	217	917451208	72	2	870004108	723	969752608	39	1
779013008	993	96038042	7	1	885034108	129	96005686	27	1
779016201	143	90211005	88	1	885042208	734	96028393	48	1
779020108	653	922648308	2	6	885042308	734	96028393	49	1
779034708	716	919075408	27	1	885132208	129	96005686	12	1
788901808	217	917451208	29	8	885182808	129	96005686	17	1
788901808	717	919075408	71	20	885200408	129	96005686	31	1
788905808	489	968287308	1	3	885251508	17	918005408	70	1
789000308	130	96005694	1	1	885251508	129	96005686	2	1
789011908	297	96032897	16	1	885251508	820	919304308	175	2
789011908	569	918789208	18	1	885252008	137	918011308	56	1
789011908	574	919140308	26	3	885268808	129	96005686	41	1
789015108	571	967930608	5	1	890101408	734	96028393	31	1
789016008	562	965527508	2	1	90001698	148	90025097	313	9.85
790003908	129	96005686	11	1	90023098	189	917438108	2	1
790004608	129	96005686	13	1	90023098	208	917454008	2	1
790007908	129	96005686	10	1	90023101	217	917451208	1	1
790012608	129	96005686	14	1	90024482	190	90023098	1	1
790023608	129	96005686	15	1	90024489	190	90023098	5	1
790024908	129	96005686	16	1	90024490	190	90023098	10	1

27.11.2019

etk_en_de 098255 LR 11000

1138

LIEBHERR

Numerical index
Numerischer Index

Item	Page	Assembly	Pos.	Quantity	Item	Page	Assembly	Pos.	Quantity
90024729	192	90024489	85	1	9079885	335	10122640	2	1
90024729	221	90200276	85	1	9079885	339	10122646	2	1
90024769	916	917473608	2	1	9079885	341	10122659	2	1
90025097	147	917080408	1	1	9079885	425	10120896	4	1
90029090	59	917291608	3	1	9079954	309	10142930	460	1
90029090	92	917291708	3	1	9079977	400	10126465	2	1
90029091	59	917291608	4	1	9080032	419	10120855	1	1
90029091	92	917291708	4	1	9080281	430	10120944	1	1
90200131	917	90024769	1	1	9080359	359	10138091	5	1
90200134	917	90024769	5	1	9080476	329	10143276	4	6
90200135	917	90024769	25	1	9080502	401	10129212	11	1
90200207	921	90200134	85	1	9080532	433	10120976	2	8
90200221	219	90023101	1	1	9080695	322	10137870	3	1
90200276	219	90023101	5	2	9080734	404	10120077	(3)	1
90200514	219	90023101	7	1	9080911	372	9078314	4	1
90200528	219	90023101	10	1	910506108	655	96033325	10	1
90200533	219	90023101	20	1	9131612	322	10137870	7	1
90200614	923	90200135	45	1	9132577	389	10141356	(8)	8
90211005	141	918367008	1	3	9132577	389	10141356	(8)	8
90211081	143	90211005	98	1	9132577	390	10141558	7	7
9073189	363	10143725	21	2	9140351	391	10141720	15	1
9073190	314	10141769	16	2	9140351	392	10141721	15	1
9073190	363	10143725	22	2	9144757	338	10118839	2	1
9073190	383	10147372	14	2	9144762	338	10118839	(3)	1
9074404	408	10142764	113	1	9144762	430	10120944	2	1
9074977	389	10141356	(6)	5	915587308	8	LR 11000 -0	130	1
9074977	389	10141356	(6)	5	916166208	10	LR 11000 -0	360	1
9076531	410	10141937	10	2	916283608	9	LR 11000 -0	164	1
9076550	410	10141937	11	1	916959908	8	LR 11000 -0	98	1
9076638	391	10141720	12	4	917076208	8	LR 11000 -0	6	2
9076638	392	10141721	12	4	917076308	8	LR 11000 -0	8	1
9077199	327	10116876	(1)	2	917076408	8	LR 11000 -0	10	1
9077281	395	10146947	7	1	917076508	8	LR 11000 -0	12	1
9077282	326	10147666	4	8	917076708	8	LR 11000 -0	18	1
9077329	437	10121003	8	1	917076808	8	LR 11000 -0	20	1
9078049	311	12451207	80	8	917077008	8	LR 11000 -0	24	1
9078058	343	10122940	7	1	917077108	8	LR 11000 -0	28	1
9078257	344	10116320	1	2	917077708	8	LR 11000 -0	106	1
9078259	344	10116320	3	2	917077808	8	LR 11000 -0	107	1
9078308	389	10141356	(2)	4	917077908	8	LR 11000 -0	108	1
9078308	389	10141356	(2)	4	917078008	187	917077808	2	1
9078308	425	10120896	3	1	917078108	206	917077908	2	1
9078314	308	10142930	260	2	917078208	8	LR 11000 -0	111	1
9078324	425	10120896	191	1	917078708	10	LR 11000 -0	210	2
9078462	305	10142930	12	1	917078808	10	LR 11000 -0	211	1
9078467	310	10142930	521	1	917078908	8	LR 11000 -0	119	1
9078515	330	10147781	5	4	917079008	232	917078908	2	1
9078522	333	10122503	6	2	917079208	10	LR 11000 -0	212	1
9078589	379	10118223	3	8	917079908	8	LR 11000 -0	131	1
9078590	379	10118223	4	1	917080308	9	LR 11000 -0	136	1
9078590	380	11348849	4	1	917080408	134	917987408	3	1
9078591	379	10118223	5	1	917080508	9	LR 11000 -0	139	1
9078591	380	11348849	5	1	917080608	9	LR 11000 -0	140	1
9078621	420	10120869	4	2	917080708	555	917080608	50	1
9078622	402	9078467	1	1	917081108	134	917987408	4	1
9078650	368	10122793	1	1	917081308	9	LR 11000 -0	148	1
9078925	430	10120944	10	1	917081708	10	LR 11000 -0	219	1
9079517	404	10120077	4	10	917081908	9	LR 11000 -0	156	1
9079604	398	9079954	1	2	917082108	9	LR 11000 -0	161	1
9079885	334	10122645	2	1	917083108	914	917081708	2	1

27.11.2019

etk_en_de 098255 LR 11000

1139

LIEBHERR

Numerical index
Numerischer Index

Item	Page	Assembly	Pos.	Quantity	Item	Page	Assembly	Pos.	Quantity
917084408	811	919163608	2	1	917828308	8	LR 11000 -0	125	1
917084808	10	LR 11000 -0	190	1	917852708	8	LR 11000 -0	128	1
917084908	10	LR 11000 -0	191	1	917863208	9	LR 11000 -0	137	1
917085108	10	LR 11000 -0	193	1	917872108	215	917078208	4	1
917085408	10	LR 11000 -0	195	1	917987408	8	LR 11000 -0	102	1
917190508	11	LR 11000 -0	413	1	917987508	8	LR 11000 -0	4	1
917190908	10	LR 11000 -0	206	1	918005408	12	917987508	1	1
917191008	10	LR 11000 -0	216	1	918009808	9	LR 11000 -0	158	1
917191108	9	LR 11000 -0	135	1	918011308	134	917987408	1	1
917229308	10	LR 11000 -0	318	1	918011408	137	918011308	1	1
917229508	10	LR 11000 -0	326	1	918064308	10	LR 11000 -0	175	1
917291608	55	917076308	1	1	918107308	9	LR 11000 -0	162	1
917291708	88	917076408	1	1	918129208	12	917987508	2	1
917321008	55	917076308	2	1	918129308	134	917987408	6	1
917321108	88	917076408	2	1	918216808	12	917987508	4	1
917321208	107	918588908	2	1	918366908	134	917987408	2	1
917322008	55	917076308	4	1	918367008	140	918366908	1	1
917322108	55	917076308	5	1	918371308	10	LR 11000 -0	246	1
917322208	88	917076408	4	1	918462408	11	LR 11000 -0	417	2
917322308	88	917076408	5	1	918470508	11	LR 11000 -0	414	2
917333908	10	LR 11000 -0	207	1	918531108	9	LR 11000 -0	154	1
917347708	523	917080308	1	1	918588908	8	LR 11000 -0	14	1
917353608	140	918366908	2	1	918589408	107	918588908	1	1
917361408	12	917987508	3	1	918641308	11	LR 11000 -0	499	1
917361508	55	917076308	3	1	918760508	9	LR 11000 -0	134	1
917361608	88	917076408	3	1	918789208	9	LR 11000 -0	143	1
917368808	9	LR 11000 -0	138	2	918791408	10	LR 11000 -0	182	1
917433408	215	917078208	3	1	918791508	811	919163608	4	1
917438108	187	917077808	1	1	918810308	8	LR 11000 -0	129	1
917451208	215	917078208	1	1	918861308	8	LR 11000 -0	103	1
917451408	187	917077808	4	1	918861408	8	LR 11000 -0	121	1
917451408	206	917077908	4	1	918862408	9	LR 11000 -0	133	1
917452308	187	917077808	3	1	918900608	10	LR 11000 -0	344	1
917452408	206	917077908	3	1	918923808	11	LR 11000 -0	481	1
917452608	215	917078208	2	1	918961008	11	LR 11000 -0	557	1
917452808	914	917081708	3	1	918981908	8	LR 11000 -0	126	1
917454008	206	917077908	1	1	918999008	9	LR 11000 -0	132	1
917459108	134	917987408	5	1	919075308	10	LR 11000 -0	173	1
917472708	187	917077808	5	1	919075408	9	LR 11000 -0	171	1
917473108	9	LR 11000 -0	141	1	919075508	9	LR 11000 -0	172	1
917473608	914	917081708	1	1	919075608	10	LR 11000 -0	178	1
917473708	206	917077908	5	1	919082708	171	918861308	1	1
917475908	523	917080308	5	1	919082808	174	919082708	1	1
917476108	523	917080308	3	1	919124208	10	LR 11000 -0	322	1
917479408	527	917347708	1	1	919140208	9	LR 11000 -0	142	1
917481408	914	917081708	4	1	919140308	9	LR 11000 -0	144	1
917481708	914	917081708	5	1	919140608	10	LR 11000 -0	180	1
917508308	8	LR 11000 -0	104	1	919163608	10	LR 11000 -0	201	1
917517908	9	LR 11000 -0	150	1	919171108	10	LR 11000 -0	177	1
917569308	10	LR 11000 -0	362	1	919171208	9	LR 11000 -0	169	1
917571208	10	LR 11000 -0	213	1	919173008	8	LR 11000 -0	86	1
917571308	11	LR 11000 -0	456	1	919219108	11	LR 11000 -0	480	2
917590708	784	917190508	2	1	919219208	10	LR 11000 -0	215	1
917597908	523	917080308	2	1	919219508	11	LR 11000 -0	460	1
917626808	776	919408908	400	1	919219608	11	LR 11000 -0	462	1
917645608	232	917078908	1	1	919219708	11	LR 11000 -0	464	1
917691308	523	917080308	4	1	919219808	11	LR 11000 -0	466	1
917692108	811	919163608	5	1	919220008	11	LR 11000 -0	468	1
917751408	9	LR 11000 -0	170	1	919220208	11	LR 11000 -0	472	1
917827808	8	LR 11000 -0	122	1	919222808	11	LR 11000 -0	476	1

27.11.2019

etk_en_de 098255 LR 11000

1140

LIEBHERR

Numerical index
Numerischer Index

Item	Page	Assembly	Pos.	Quantity	Item	Page	Assembly	Pos.	Quantity
919222908	11	LR 11000 -0	478	1	922909208	586	96041770	464	1
919287008	978	919219508	500	1	922909808	162	969732608	136	1
919287108	998	919219708	500	1	922912408	759	919140608	360	1
919287208	1050	919222808	500	1	922929808	33	969731808	1820	1
919287308	1022	919220008	500	1	922929808	33	969731808	1822	1
919294008	10	LR 11000 -0	334	1	9230171	400	10126465	4	2
919297008	9	LR 11000 -0	147	1	923344608	115	967787608	(1790)	8
919301108	811	919163608	3	1	923512208	41	967907508	(500)	24
919304308	811	919163608	1	1	923512208	48	96026395	500	1
919326208	11	LR 11000 -0	418	1	923512208	49	967908108	(500)	1
919384808	8	LR 11000 -0	124	1	923512208	49	967908108	(500)	1
919384908	8	LR 11000 -0	127	1	923512208	74	967971408	500	4
919395708	9	LR 11000 -0	159	1	923512208	75	967971708	500	6
919395808	11	LR 11000 -0	479	1	923512208	498	96033369	500	54
919395908	9	LR 11000 -0	163	1	923512208	500	96033370	500	49
919396008	9	LR 11000 -0	165	1	923512208	501	96021228	500	41
919408908	10	LR 11000 -0	347	1	923512208	502	96019612	500	38
919413108	11	LR 11000 -0	558	1	923512208	619	96040449	500	71
919466708	10	LR 11000 -0	198	1	923512208	621	96040437	500	22
919477008	11	LR 11000 -0	370	1	923512208	625	96033473	500	92
919477208	780	919477008	400	1	923512208	629	96035430	500	2
920605708	757	919140608	197	1	923512208	630	96039940	500	3
920711308	199	967790308	1133	1	923512208	631	968346208	500	2
920711308	213	967790508	1133	1	923512208	632	96028063	500	1
920730808	759	919140608	361	1	923512208	634	968418008	500	2
920892708	757	919140608	227	1	923512208	639	919396008	(500)	2
920903208	758	919140608	313	1	923512208	833	96036184	500	2
920975008	760	919140608	406	2	923512208	837	96036194	500	30
920983508	586	96041770	463	1	923512208	839	96036188	500	2
920984208	758	919140608	327	1	923512208	840	96036240	500	6
920984908	757	919140608	196	1	923512208	841	96040591	500	3
920995808	758	919140608	290	1	923512208	842	968546008	500	3
921079508	527	917347708	21	9	923512208	843	968546108	500	3
921079508	555	917080608	8	2	923512208	844	96038229	500	2
921079508	787	917508308	4	2	923512208	988	96038868	500	20
921079508	820	919304308	132	8	923512208	989	96035583	500	3
921079508	998	919219708	26	1	923512208	1006	96038775	500	10
921252408	759	919140608	385	1	923512208	1007	96038562	500	3
921262008	751	96033157	(1368)	1	923512208	1008	96038563	500	3
921445908	162	969732608	120	1	923512208	1009	96038564	500	3
921620508	70	967789708	1864	1	923512208	1010	96038565	500	3
921620508	97	967789908	1844	1	923512208	1012	96039722	500	2
921620608	70	967789708	1875	1	923512208	1034	96038967	500	20
921620608	97	967789908	1855	1	923512208	1035	96038927	500	3
921620608	248	967787908	(1114)	1	923512208	1036	96038928	500	2
921767008	758	919140608	283	1	923512208	1037	96038930	500	2
921849508	759	919140608	333	1	923512208	1038	96038931	500	2
921876008	757	919140608	245	1	923512208	1039	96038932	500	3
922099808	759	919140608	337	1	923512208	1040	96038933	500	3
922124508	559	967788008	(1354)	1	923512208	1041	96038935	500	2
922217808	757	919140608	244	1	923512208	1042	96042005	500	2
922587308	162	969732608	139	1	923512208	1057	96035578	500	2
922645708	758	919140608	293	1	923569408	528	917347708	91	2
922648308	648	96033320	44	1	923583408	162	969732608	138	1
922681508	760	919140608	404	1	923878308	916	917473608	(1)	1
922689608	33	969731808	1799	1	924134808	760	919140608	426	1
922734908	758	919140608	269	1	924176608	159	969733008	424	1
922885208	757	919140608	260	1	924476008	757	919140608	212	1
922895908	759	919140608	341	1	924506308	33	969731808	1809	1
922909008	540	968513208	(1360)	1	924713108	16	918005408	54	8

27.11.2019

etk_en_de 098255 LR 11000

1141

LIEBHERR

Numerical index
Numerischer Index

Item	Page	Assembly	Pos.	Quantity	Item	Page	Assembly	Pos.	Quantity
924713108	120	917076708	8	26	926561708	760	919140608	423	1
924713108	494	969259908	5	8	926561808	70	967789708	1873	1
924713108	819	919304308	87	12	926561808	97	967789908	1853	1
924713108	969	919326208	23	2	926573208	128	917077108	6	1
924875608	852	96020309	1255	1	926573308	131	926573208	1	1
924927608	760	919140608	434	1	926606408	33	969731808	1812	1
924954508	1021	919220008	30	8	926606908	33	969731808	1828	1
924954508	1026	96032541	4	1	926612308	229	968082008	1277	1
924954508	1027	96032582	3	1	926711608	758	919140608	271	1
924954508	1028	96032654	3	1	926712108	162	969732608	112	1
925056608	793	965575208	4	1	926743308	759	919140608	336	1
925067508	59	917291608	11	4	926743408	229	968082008	1271	1
925067508	92	917291708	11	4	9268130	435	10120993	4	2
925561708	174	919082708	23	4	926837208	162	969732608	122	1
925655908	559	967788008	(1351)	1	926847608	757	919140608	248	1
926042908	758	919140608	309	1	926850208	162	969732608	143	1
926042908	758	919140608	311	1	926891108	43	967907608	11	1
926046308	757	919140608	199	1	926891108	623	969245308	8	1
926049208	229	968082008	1276	1	926891108	648	96033320	45	2
926053108	757	919140608	258	1	9269048	376	10141807	8	1
926056908	162	969732608	118	1	926965608	758	919140608	324	1
926058208	162	969732608	142	1	926970408	757	919140608	254	1
926058408	760	919140608	425	1	926998308	131	926573208	2	1
926067808	758	919140608	276	1	9270340	376	10141807	11	1
926070508	759	919140608	346	1	927067808	852	96020309	1249	1
926094508	70	967789708	1865	1	927068308	263	96032892	28	1
926094508	97	967789908	1845	1	927105808	162	969732608	113	1
926095208	757	919140608	221	1	9271340	316	10141843	17	2
926095408	758	919140608	275	1	9271963	264	96032892	130	2
926095708	760	919140608	418	1	9271963	429	10120937	1	2
926096908	758	919140608	314	1	927281408	760	919140608	421	1
926097308	760	919140608	436	1	927294008	757	919140608	198	1
926098108	33	969731808	1833	1	9273158	420	10120869	3	2
926119108	758	919140608	320	1	9273161	420	10120869	2	4
926119208	70	967789708	1876	1	927377208	758	919140608	315	1
926119208	97	967789908	1856	1	9274060	318	10137051	9	1
926120008	33	969731808	1835	1	927449608	759	919140608	375	1
926121308	564	919140208	(2392)	1	927501901	144	927554301	2	1
926122108	33	969731808	1817	1	927501901	194	90024490	13	1
926122608	229	968082008	1273	1	927501901	222	90200528	13	1
926149708	758	919140608	273	1	927501901	223	90200533	13	1
926289108	33	969731808	1807	1	927550208	759	919140608	382	1
926359608	229	968082008	1280	1	927550308	229	968082008	1279	1
926367008	759	919140608	345	1	927550308	229	968082008	1281	1
926385808	757	919140608	252	1	927554301	143	90211005	77	1
926413408	33	969731808	1798	1	927554401	144	927554301	1	1
926432508	759	919140608	363	1	9275766	422	10120871	2	2
926443808	759	919140608	329	1	927585501	921	90200134	82	1
926455708	758	919140608	300	1	927586201	194	90024490	12	1
926455908	199	967790308	1135	1	927603401	921	90200134	(15)	1
926455908	213	967790508	1135	1	927607208	758	919140608	306	1
926465408	70	967789708	1869	1	927612301	62	90029090	28	1
926465408	97	967789908	1849	1	927612301	64	90029091	28	1
926485608	757	919140608	224	1	927613508	248	967787908	(1112)	1
926534008	248	967787908	(1115)	1	927617608	760	919140608	435	1
926551108	540	968513208	(1357)	1	927619308	760	919140608	429	2
926554208	758	919140608	319	1	927625201	194	90024490	20	1
926557608	759	919140608	334	1	927625201	923	90200135	1	2
926559808	104	917322208	(1890)	1	927633301	143	90211005	5	1
926560008	945	968883308	(95)	2	927633401	143	90211005	10	1

27.11.2019

etk_en_de 098255 LR 11000

1142

LIEBHERR

Numerical index
Numerischer Index

Item	Page	Assembly	Pos.	Quantity	Item	Page	Assembly	Pos.	Quantity
927633701	143	90211005	15	1	928870008	956	96022733	(1912)	1
927633801	143	90211005	20	5	928870608	760	919140608	407	1
927635801	143	90211005	30	1	928871308	229	968082008	1284	1
927635901	143	90211005	35	1	928874108	70	967789708	1863	1
927636201	143	90211005	40	3	928874108	97	967789908	1843	1
927636401	143	90211005	45	1	928879908	759	919140608	364	1
927636501	143	90211005	50	1	928885008	586	96041770	473	1
927636601	143	90211005	55	3	928887708	586	96041770	472	1
927636801	143	90211005	60	1	929208908	759	919140608	380	1
927640008	758	919140608	278	1	929312208	759	919140608	374	1
927640708	757	919140608	250	1	929312908	927	967789008	(1120)	1
927640708	758	919140608	277	1	929316708	33	969731808	1819	1
927641608	33	969731808	1826	1	929316908	759	919140608	352	1
927671508	33	969731808	1837	1	929321108	586	96041770	466	1
927671808	757	919140608	265	1	929322208	759	919140608	373	1
927671808	758	919140608	270	1	929324308	586	96041770	467	1
927675901	919	90200131	20	1	929351208	757	919140608	217	1
927677008	33	969731808	1832	1	929379308	852	96020309	1254	1
927677508	229	968082008	1278	1	929392208	759	919140608	338	1
927679208	33	969731808	1824	1	929578308	648	96033320	35	1
927681408	758	919140608	316	1	929612808	162	969732608	135	1
927685308	852	96020309	1269	1	929622508	760	919140608	398	1
927693008	70	967789708	1868	2	929625708	760	919140608	411	1
927693008	97	967789908	1848	2	929629208	559	967788008	(1353)	1
927697708	162	969732608	108	1	929648208	33	969731808	1836	1
927706908	199	967790308	1132	1	929716708	33	969731808	1825	1
927706908	213	967790508	1132	1	929728208	586	96041770	469	1
927868908	626	96033473	528	1	929749808	564	919140208	(2390)	1
927892208	678	96032955	422	1	929753808	757	919140608	259	1
927996308	619	96040449	512	1	929757108	229	968082008	1274	1
927996308	626	96033473	512	1	929757908	757	919140608	253	1
928006008	759	919140608	378	1	929921108	852	96020309	1256	1
928006008	779	968562908	(1098)	2	929963108	852	96020309	1257	1
928015008	33	969731808	1827	1	930358108	125	962009308	5	1
928016008	759	919140608	340	1	931916701	923	90200135	15	1
928017208	162	969732608	119	1	932062308	969	919326208	6	2
928025108	162	969732608	126	1	932126801	921	90200134	15	1
928027908	759	919140608	383	1	932127301	921	90200134	30	1
928032808	33	969731808	1831	1	932187701	193	90024729	13	1
928036308	759	919140608	379	1	932226808	59	917291608	41	4
928040408	33	969731808	1796	1	932226808	92	917291708	41	4
928040608	70	967789708	1862	1	932377308	818	919304308	11	2
928040608	97	967789908	1842	1	933558708	716	919075408	16	2
928040808	852	96020309	1251	1	933878901	59	917291608	5	2
928041308	758	919140608	282	1	933878901	92	917291708	5	2
928042808	757	919140608	246	1	934787908	527	917347708	35	4
928049708	927	967789008	(1122)	1	934787908	818	919304308	25	2
928049908	927	967789008	(1124)	1	935085908	252	918861408	3	2
928331508	527	917347708	25	2	935989108	1050	919222808	18	1
928331508	818	919304308	8	1	935989108	1053	96013389	6	1
928396708	759	919140608	343	1	937200508	527	917347708	42	2
928468308	162	969732608	124	1	937501408	159	969733008	192	3
928755908	958	968883508	(1090)	4	938576001	59	917291608	7	1
928762608	758	919140608	302	1	938576001	92	917291708	7	1
928769208	586	96041770	470	1	938576201	59	917291608	6	1
928830208	818	919304308	9	1	938576201	92	917291708	6	1
928830408	822	928830208	2	2	938846401	62	90029090	4	1
928861508	586	96041770	471	2	938846401	64	90029091	4	1
928861808	586	96041770	465	1	939249808	716	919075408	24	2
928864808	760	919140608	409	1	939460808	120	917076708	33	8

27.11.2019

etk_en_de 098255 LR 11000

1143

LIEBHERR

Numerical index
Numerischer Index

Item	Page	Assembly	Pos.	Quantity	Item	Page	Assembly	Pos.	Quantity
940107008	555	917080608	10	1	944338603	921	90200134	36	1
940116008	610	969443908	21	8	944367508	180	969344108	29	4
9402377	205	917472708	4	2	944393808	189	917438108	37	2
9402377	206	917077908	(4)	2	944393808	208	917454008	38	2
9402377	792	917517908	(5)	14	944393808	1050	919222808	11	4
9402377	797	917082108	3	6	944441603	192	90024489	40	1
941009708	911	917191008	29	2	944441603	221	90200276	40	1
941138108	60	917291608	105	8	945048208	820	919304308	148	3
941138108	93	917291708	105	8	945495808	112	96016050	2	2
941138108	120	917076708	15	36	945569108	623	969245308	12	1
941138108	137	918011308	32	13	945611208	110	918589408	9	8
941138108	189	917438108	31	6	945720508	1059	919222908	7	1
941138108	208	917454008	31	6	946103108	975	969944708	6	3
941138108	217	917451208	26	8	946627708	60	917291608	71	2
941138108	482	918999008	46	63	946627708	93	917291708	71	2
941138108	488	968309908	12	12	947811508	263	96032892	31	2
941138108	490	96020149	9	4	947906708	678	96032955	266	6
941138108	491	968287208	7	4	947923908	528	917347708	65	2
941138108	495	969540008	6	12	947923908	533	967846208	9	1
941138108	528	917347708	50	16	948390108	678	96032955	273	1
941138108	818	919304308	56	184	948717708	1059	919222908	15	1
941138108	862	917190908	34	71	948902708	528	917347708	74	2
941138108	870	917333908	34	71	948918408	969	919326208	3	2
941138108	874	917078708	34	94	949088208	16	918005408	17	4
941138108	881	917078808	34	88	949188508	1053	96013389	4	1
941138108	894	917079208	34	94	949582708	716	919075408	25	2
941138108	899	917571208	34	94	949619208	1021	919220008	51	1
941138108	902	919219208	12	33	949635408	555	917080608	4	9
941138108	904	96037301	8	9	949653808	716	919075408	50	2
941138108	905	96037306	5	15	949825008	628	927868908	2	1
941138108	911	917191008	10	57	949864108	849	96020306	161	1
941138108	969	919326208	15	2	949948308	174	919082708	21	2
941138108	978	919219508	16	19	949948408	1052	96035525	4	1
941138108	983	96038847	11	8	949987108	533	967846208	11	2
941138108	998	919219708	31	10	949987108	535	967981008	9	2
941138108	1022	919220008	88	8	949987108	863	967746908	9	2
941138108	1045	919220208	7	4	949987108	876	967743808	9	2
9412158	797	917082108	10	6	949987108	883	967897608	6	2
9412158	799	918107308	35	1	949987108	885	968190108	6	2
9412158	1043	96037102	5	1	949987108	887	968190208	9	2
941324408	209	968161808	10	2	950362908	537	928331508	1	1
941324408	916	917473608	14	2	950363008	537	928331508	4	1
941530008	649	96033320	75	1	950430808	17	918005408	65	2
941540008	209	968161808	13	2	950430808	30	969731708	300	2
941846108	716	919075408	35	1	950596908	716	919075408	30	1
943142708	488	968309908	27	2	950725608	1022	919220008	58	1
943399108	535	967981008	7	1	951473308	956	96022733	43	1
943399108	863	967746908	11	1	952067308	181	969344108	102	2
943399108	876	967743808	11	1	952198708	537	928331508	2	2
943399108	883	967897608	7	1	952198708	818	919304308	26	2
943399108	885	968190108	7	1	952859808	263	96032892	33	1
943399208	1023	96037041	6	6	952859808	520	917191108	56	1
943780108	1027	96032582	6	1	953518308	120	917076708	39	8
943780108	1028	96032654	5	1	953552708	533	967846208	21	1
943950608	717	919075408	98	1	953561608	1050	919222808	8	8
944102603	143	90211005	51	1	953600608	678	96032955	264	1
944228903	143	90211005	36	1	953621508	533	967846208	7	1
944311703	143	90211005	13	1	953638208	1051	96035475	5	2
944313303	143	90211005	14	1	953650008	189	917438108	22	17
944324703	921	90200134	5	1	953650008	208	917454008	22	17

27.11.2019

etk_en_de 098255 LR 11000

1144

LIEBHERR

Numerical index
Numerischer Index

Item	Page	Assembly	Pos.	Quantity	Item	Page	Assembly	Pos.	Quantity
953650008	217	917451208	46	8	954591508	999	96036001	4	1
953650008	520	917191108	55	2	954706208	787	917508308	9	16
953650008	528	917347708	105	18	954754708	1003	96029160	3	1
953650008	649	96033320	88	1	955002908	174	919082708	51	1
953650008	784	917190508	6	1	955048508	998	919219708	6	1
953650008	820	919304308	158	41	955051808	174	919082708	30	4
953650008	916	917473608	22	16	955051808	911	917191008	42	2
953695308	475	917079908	(3)	2	955051808	984	96038848	4	1
953695308	475	917079908	(3)	2	955101708	180	969344108	22	2
953695308	475	917079908	(3)	2	955152508	180	969344108	18	2
953695308	475	917079908	(3)	2	955161608	1050	919222808	19	1
953695308	475	917079908	6	8	955161608	1053	96013389	7	1
953696908	139	968284308	5	1	955404808	862	917190908	48	2
953696908	547	917691308	2	1	955404808	870	917333908	56	2
953696908	580	919297008	6	1	955404808	874	917078708	31	5
953741108	181	969344108	101	1	955404808	881	917078808	31	5
953741108	998	919219708	45	1	955404808	894	917079208	31	5
953848908	60	917291608	73	2	955404808	899	917571208	31	5
953848908	93	917291708	73	2	955404808	911	917191008	28	2
953848908	1023	96037041	3	1	955451608	297	96032897	3	2
953867308	60	917291608	64	24	955629908	716	919075408	33	1
953867308	93	917291708	64	24	955668108	181	969344108	92	3
953867308	486	968283208	50	4	955668108	217	917451208	33	1
953867308	911	917191008	19	9	955668108	916	917473608	16	1
953868808	1021	919220008	36	2	955702308	819	919304308	66	2
953873408	17	918005408	62	37	955919508	29	969731708	195	1
953873408	174	919082708	45	10	955998208	174	919082708	22	8
953873408	180	969344108	34	17	956093308	180	969344108	52	1
953873408	189	917438108	23	5	956093308	248	967787908	309	1
953873408	208	917454008	23	3	956097408	998	919219708	14	2
953873408	217	917451208	36	4	956097408	1053	96013389	3	1
953873408	270	96033379	50	4	956334708	916	917473608	(2)	1
953873408	453	919384908	14	4	956442808	862	917190908	53	2
953873408	475	917079908	15	8	956442808	870	917333908	52	2
953873408	486	968283208	33	15	956442808	874	917078708	49	4
953873408	494	969259908	20	4	956442808	881	917078808	49	6
953873408	505	96033360	51	2	956442808	894	917079208	49	4
953873408	529	917347708	109	10	956442808	899	917571208	49	4
953873408	580	919297008	65	12	956442808	904	96037301	3	2
953873408	792	917517908	40	10	956442808	911	917191008	34	4
953873408	820	919304308	140	58	956449508	717	919075408	91	1
953873408	916	917473608	24	4	956468908	181	969344108	120	2
953873408	969	919326208	37	6	956520808	440	919384808	19	1
953873408	998	919219708	47	2	957018808	217	917451208	44	6
954017708	180	969344108	21	2	957018808	228	968081908	322	4
954061908	820	919304308	151	1	96000486	598	96040390	15	1
954113708	475	917079908	8	8	96000499	450	96032891	(7)	1
954117308	189	917438108	36	1	96000557	757	919140608	249	1
954117308	208	917454008	37	1	96000558	758	919140608	286	1
954117308	528	917347708	107	3	96000559	758	919140608	287	1
954117308	540	968513208	306	4	96000567	758	919140608	289	1
954117308	559	967788008	306	4	96000568	758	919140608	291	1
954117308	820	919304308	139	1	96000569	758	919140608	294	1
954117508	217	917451208	51	2	96000576	759	919140608	347	1
954117508	820	919304308	138	5	96000684	723	969752608	1	1
954128608	217	917451208	35	3	96000697	731	919075308	3	1
954128608	916	917473608	20	1	96001465	725	96000684	1	1
954133608	444	917828308	40	1	96002209	792	917517908	1	2
954178508	1022	919220008	65	4	96002215	737	969752708	1	1
954444708	555	917080608	3	1	96002216	737	969752708	2	1

27.11.2019

etk_en_de 098255 LR 11000

1145

LIEBHERR

Numerical index
Numerischer Index

Item	Page	Assembly	Pos.	Quantity	Item	Page	Assembly	Pos.	Quantity
96002217	737	969752708	5	1	96020343	763	918791408	308	1
96002218	737	969752708	6	1	96020344	763	918791408	344	1
96002479	741	969520208	2	1	96020351	764	918791408	380	1
96002537	731	919075308	7	1	96020353	760	919140608	402	1
96002634	734	96028393	1	1	96020384	854	96020310	144	1
96003050	229	968082008	1270	1	96020385	854	96020310	145	1
96003404	450	96032891	(2)	1	96020387	854	96020310	146	1
96004205	457	96039769	1	1	96021228	497	96033359	16	1
96004207	453	919384908	3	1	96021306	1021	919220008	13	1
96004224	453	919384908	4	1	96021362	465	918810308	7	1
96004429	300	10675550	999	1	96021363	465	918810308	8	1
96004475	518	10876576	999	1	96021365	465	918810308	9	1
96005686	128	917077108	1	1	96021976	1073	96022180	1	1
96005694	128	917077108	2	1	96022180	1072	918961008	1	1
96005701	769	967956208	37	1	96022577	757	919140608	211	1
96005702	773	96005701	1	1	96022603	505	96033360	1	1
96005810	978	919219508	42	1	96022733	942	918900608	4	1
96005812	978	919219508	(2)	1	96022734	956	96022733	11	1
96006203	53	917076208	1	1	96022735	956	96022733	10	1
96006588	934	96006590	10	1	96023300	453	919384908	(2332)	1
96006590	932	918371308	4	1	96023875	505	96033360	9	1
96007783	725	96000684	9	1	96023876	505	96033360	(10)	1
96008041	453	919384908	700	1	96024565	1073	96022180	700	1
96008151	934	96006590	(1455)	1	96024645	969	919326208	17	1
96008152	934	96006590	(1456)	1	96024945	1064	918923808	10	1
96008397	988	96038868	511	1	96024947	956	96022733	(997)	1
96008397	1009	96038564	502	1	96024948	956	96022733	(998)	1
96008397	1010	96038565	501	1	96025226	734	96028393	26	1
96008397	1034	96038967	511	1	96026351	46	968270208	20	1
96008681	988	96038868	504	3	96026395	47	96026351	10	1
96008681	1034	96038967	502	1	96028063	624	96033469	37	1
96009866	760	919140608	437	1	96028331	198	967787708	157	1
96010191	792	917517908	43	1	96028331	228	968081908	157	1
96012698	723	969752608	43	1	96028331	540	968513208	152	1
96012877	229	968082008	1275	1	96028331	927	967789008	157	1
96013389	1050	919222808	4	1	96028333	29	969731708	157	2
96013390	723	969752608	40	1	96028333	69	967787408	232	2
96013575	804	917084808	3	1	96028333	96	967787508	232	2
96013575	807	917084908	3	1	96028333	159	969733008	157	1
96013575	809	917085408	3	1	96028333	212	967787808	157	1
96014004	760	919140608	403	1	96028333	559	967788008	154	1
96014033	265	96032892	(1)	2	96028333	849	96020306	165	1
96014033	453	919384908	(2316)	1	96028393	731	919075308	1	1
96014807	499	96033369	2998	2	96028419	735	96028393	68	1
96014807	622	96040437	2998	10	96028784	457	96039769	2	1
96016050	110	918589408	4	4	96028788	440	919384808	3	1
96016054	112	96016050	1	1	96028886	830	919301108	5	1
96016705	720	919075508	13	1	96028887	831	96028886	1	1
96016707	720	919075508	(1)	1	96029160	998	919219708	20	4
96016888	506	96033360	60	1	96029160	1045	919220208	2	4
96016889	506	96033360	(10)	1	96029170	440	919384808	1	1
96017374	973	968455908	700	1	96029469	765	919124208	20	1
96017641	948	968883408	(94)	2	96029949	565	96033811	(2393)	1
96019612	497	96033359	17	1	96029950	565	96033811	20	1
96019655	514	918760508	1	1	96031241	1065	96024945	20	1
96020149	482	918999008	4	1	96031507	1065	96024945	10	1
96020215	569	918789208	2	1	96031509	1064	918923808	20	1
96020306	846	918791508	4	1	96031510	1068	96031509	10	1
96020309	849	96020306	10	1	96032222	465	918810308	5	1
96020310	849	96020306	11	1	96032223	465	918810308	6	1

27.11.2019

etk_en_de 098255 LR 11000

1146

LIEBHERR

Numerical index
Numerischer Index

Item	Page	Assembly	Pos.	Quantity	Item	Page	Assembly	Pos.	Quantity
96032534	574	919140308	4	1	96035579	1031	919287308	10	1
96032541	1021	919220008	4	1	96035583	987	96035575	140	1
96032579	1021	919220008	5	2	96035652	1021	919220008	1	1
96032582	1021	919220008	8	1	96035790	765	919124208	10	1
96032654	1021	919220008	9	1	96035996	998	919219708	1	1
96032891	449	96032910	500	1	96036001	998	919219708	2	1
96032892	252	918861408	1	1	96036183	830	919301108	6	1
96032897	264	96032892	120	1	96036184	832	96036183	1	1
96032910	448	918981908	1	1	96036187	830	919301108	10	1
96032955	658	919171208	4	1	96036188	836	96036187	155	1
96033014	297	96032897	100	1	96036194	836	96036187	110	1
96033140	505	96033360	6	3	96036240	836	96036187	157	1
96033157	749	919171108	4	1	96036366	818	919304308	1	1
96033158	751	96033157	10	1	96036881	1045	919220208	1	1
96033160	751	96033157	11	1	96036940	1045	919220208	700	1
96033227	505	96033360	18	1	96037007	1045	919220208	20	2
96033238	1026	96032541	2	1	96037041	1021	919220008	2	2
96033320	639	919396008	20	1	96037042	1021	919220008	3	2
96033325	639	919396008	30	1	96037097	1022	919220008	81	1
96033326	655	96033325	2	1	96037098	1022	919220008	82	1
96033327	656	96033326	2	1	96037102	1022	919220008	700	1
96033359	496	918862408	6	1	96037140	1023	96037041	1	2
96033360	496	918862408	7	1	96037171	1025	96037042	1	2
96033369	497	96033359	10	1	96037300	902	919219208	3	1
96033370	497	96033359	15	1	96037301	903	96037300	1	3
96033371	505	96033360	14	1	96037306	903	96037300	2	2
96033379	264	96032892	80	1	96037322	902	919219208	700	1
96033469	615	919395908	25	1	96037447	837	96036194	2	1
96033470	615	919395908	50	1	96037810	1060	919395808	1	2
96033473	624	96033469	5	1	96037814	1060	919395808	2	2
96033645	265	96032892	255	1	96037958	1059	919222908	12	1
96033646	297	96032897	25	1	96038040	991	919219608	1	1
96033647	265	96032892	(2)	1	96038041	991	919219608	2	2
96033661	297	96032897	(1)	1	96038042	991	919219608	3	2
96033662	297	96032897	(2)	1	96038229	836	96036187	350	1
96033664	297	96032897	(3)	1	96038404	978	919219508	1	1
96033667	297	96032897	(4)	1	96038419	830	919301108	20	1
96033811	564	919140208	1	1	96038420	978	919219508	2	2
96033819	564	919140208	20	1	96038562	1005	96035576	40	1
96034162	598	96040390	1	1	96038563	1005	96035576	50	1
96034482	760	919140608	428	1	96038564	1005	96035576	60	1
96034548	751	96033157	(210)	1	96038565	1005	96035576	70	1
96034550	751	96033157	(211)	1	96038653	1050	919222808	23	1
96034669	1068	96031509	40	1	96038722	1059	919222908	1	1
96035204	500	96033370	2	1	96038742	999	96036001	1	1
96035430	624	96033469	16	1	96038775	1005	96035576	3	1
96035475	1050	919222808	2	1	96038776	1006	96038775	2	1
96035476	1051	96035475	1	1	96038811	581	919297008	(830)	1
96035477	1051	96035475	2	1	96038816	581	919297008	(831)	1
96035478	1051	96035475	3	2	96038820	581	919297008	93	1
96035479	1050	919222808	1	1	96038847	978	919219508	4	1
96035525	1050	919222808	3	2	96038848	978	919219508	5	2
96035527	1052	96035525	1	2	96038853	998	919219708	3	1
96035533	1050	919222808	22	2	96038854	978	919219508	700	1
96035534	1054	96035533	1	2	96038862	979	96038420	1	1
96035554	902	919219208	1	1	96038863	979	96038420	2	1
96035575	985	919287008	10	1	96038864	979	96038420	3	1
96035576	1004	919287108	10	1	96038866	981	96038863	1	2
96035577	1004	919287108	20	1	96038867	988	96038868	2	1
96035578	1056	919287208	10	1	96038868	987	96035575	30	1

27.11.2019

etk_en_de 098255 LR 11000

1147

LIEBHERR

Numerical index
Numerischer Index

Item	Page	Assembly	Pos.	Quantity	Item	Page	Assembly	Pos.	Quantity
96038927	1033	96035579	70	1	962580308	862	917190908	40	8
96038928	1033	96035579	80	1	962580308	870	917333908	40	8
96038930	1033	96035579	90	1	962580308	874	917078708	40	8
96038931	1033	96035579	100	1	962580308	881	917078808	40	10
96038932	1033	96035579	110	1	962580308	894	917079208	40	8
96038933	1033	96035579	120	1	962580308	899	917571208	40	8
96038935	1033	96035579	130	1	962580308	902	919219208	6	4
96038967	1033	96035579	30	1	962580308	911	917191008	3	4
96038968	1034	96038967	2	1	962580308	978	919219508	8	2
96039026	1013	919219808	2	2	962639608	758	919140608	325	1
96039027	1013	919219808	3	2	962641208	757	919140608	257	1
96039034	1014	96039026	1	2	962641908	162	969732608	128	1
96039044	1015	96039027	1	2	962686408	162	969732608	114	1
96039202	991	919219608	700	1	962729508	819	919304308	72	2
96039474	969	919326208	1	1	962761808	760	919140608	419	1
96039722	1011	96035577	10	1	962861308	33	969731808	1834	1
96039769	453	919384908	2	1	963011708	793	965575208	3	1
96039770	455	96039771	2	1	963249908	792	917517908	5	2
96039771	453	919384908	1	1	963249908	969	919326208	32	2
96039781	902	919219208	4	4	963253908	792	917517908	4	2
96039900	969	919326208	700	1	963253908	969	919326208	31	2
96039940	624	96033469	23	1	963338108	162	969732608	127	1
96040390	595	919395708	1	1	963398008	648	96033320	36	4
96040436	615	919395908	10	1	963462208	760	919140608	432	1
96040437	617	96040436	16	1	963466308	758	919140608	268	1
96040449	617	96040436	15	1	963560608	229	968082008	1283	1
96040591	836	96036187	230	1	963561108	199	967790308	1136	1
96041003	950	10876112	999	1	963561108	213	967790508	1136	1
96041770	581	919297008	91	1	963611208	128	917077108	7	1
96042005	1031	919287308	160	1	963698108	759	919140608	330	1
96043277	781	919477208	4	1	963699008	852	96020309	1267	1
96043278	783	96043277	11	1	963702608	760	919140608	400	1
96044236	35	969731908	732	1	963710408	758	919140608	299	1
96050003	410	10141937	999	1	963711708	520	917191108	(1104)	1
961717608	760	919140608	420	1	963792208	505	96033360	12	2
961719608	758	919140608	318	1	963792208	509	96033371	30	1
961802908	162	969732608	131	1	963857308	520	917191108	(1100)	1
961802908	757	919140608	264	1	963861608	852	96020309	1262	1
961866708	916	917473608	13	1	963922908	852	96020309	1268	1
961890708	758	919140608	304	1	963927308	586	96041770	468	1
961918608	162	969732608	134	1	963927608	852	96020309	1264	1
961922808	758	919140608	297	1	963949708	607	969427308	10	1
962009308	124	917076808	6	2	963949708	612	968255908	6	1
962010208	125	962009308	1	1	964094308	760	919140608	438	1
962064608	559	967788008	(1350)	1	964326508	758	919140608	281	1
962065408	33	969731808	1821	1	964326708	758	919140608	280	1
962065408	33	969731808	1823	1	964478208	758	919140608	307	1
962065808	586	96041770	460	1	964490608	263	96032892	36	1
962066108	758	919140608	295	1	964560908	723	969752608	4	1
962068708	162	969732608	133	1	964561008	723	969752608	5	1
962092008	998	919219708	15	2	964570508	744	918064308	7	1
962092008	1053	96013389	2	1	964580308	747	964588408	3	1
962196208	625	96033473	502	1	964581908	110	918589408	8	4
962282208	468	96032222	1	1	964588308	744	918064308	10	1
962282308	470	96032223	1	1	964588408	744	918064308	9	1
962479208	757	919140608	263	1	964591108	648	96033320	48	1
962479208	759	919140608	342	1	964604608	748	964588308	4	1
962533308	33	969731808	1830	1	964614308	758	919140608	323	1
962580308	527	917347708	38	8	964682508	927	967789008	(1121)	1
962580308	818	919304308	16	4	964685508	757	919140608	262	1

27.11.2019

etk_en_de 098255 LR 11000

1148

LIEBHERR

Numerical index
Numerischer Index

Item	Page	Assembly	Pos.	Quantity	Item	Page	Assembly	Pos.	Quantity
964687508	759	919140608	353	1	965622108	1040	96038933	996	6
964698008	726	964560908	1	1	965622208	48	96026395	998	1
964720408	731	919075308	4	1	965622208	49	967908108	(998)	1
964770608	559	967788008	(1355)	1	965622208	49	967908108	(998)	1
964776308	760	919140608	422	1	965622208	74	967971408	998	2
964788008	748	964588308	3	2	965622208	501	96021228	998	2
964830208	41	967907508	(506)	1	965622208	502	96019612	998	1
964837908	588	917081908	4	1	965622208	620	96040449	998	1
964843708	465	918810308	12	2	965622208	622	96040437	998	2
964843808	465	918810308	13	1	965622208	627	96033473	998	1
964843908	465	918810308	14	1	965622208	629	96035430	998	2
964862608	472	915587308	1	1	965622208	630	96039940	998	2
964873308	720	919075508	9	1	965622208	631	968346208	998	1
964913908	263	96032892	29	2	965622208	634	968418008	998	2
964931408	505	96033360	31	1	965622208	639	919396008	(998)	2
964944108	734	96028393	19	1	965622208	833	96036184	998	2
964984108	465	918810308	26	2	965622208	838	96037447	998	1
965021508	465	918810308	46	2	965622208	840	96036240	998	2
965156808	759	919140608	335	1	965622208	841	96040591	998	2
965159008	199	967790308	1137	1	965622208	842	968546008	998	2
965159008	213	967790508	1137	1	965622208	843	968546108	998	2
965159108	162	969732608	116	1	965622208	844	96038229	998	2
965185908	775	96029469	30	4	965622208	989	96035583	998	2
965194608	758	919140608	274	1	965622208	1007	96038562	998	2
965197608	757	919140608	243	1	965622208	1008	96038563	998	2
965200208	229	968082008	1272	1	965622208	1009	96038564	998	1
965200708	760	919140608	405	2	965622208	1012	96039722	998	2
965201608	927	967789008	(1125)	1	965622208	1035	96038927	998	2
965229108	1053	96013389	1	1	965622208	1036	96038928	998	2
965291708	744	918064308	27	1	965622208	1037	96038930	998	2
965309108	486	968283208	11	9	965622208	1038	96038931	998	2
965419308	720	919075508	3	1	965622208	1039	96038932	998	2
965429308	757	919140608	267	1	965622208	1040	96038933	998	2
965444808	233	917645608	3	1	965622208	1041	96038935	998	2
965470908	720	919075508	23	2	965622208	1042	96042005	998	2
965472808	760	919140608	430	2	965622208	1057	96035578	998	2
965475408	760	919140608	412	1	965669108	769	967956208	31	1
965527508	561	917473108	1	1	965690708	43	967907608	2	1
965527808	562	965527508	1	1	965718308	44	965690708	1	1
965565808	759	919140608	351	1	965751108	786	918470508	100	1
965567808	586	96041770	462	1	965799908	162	969732608	117	1
965575208	792	917517908	2	1	965799908	757	919140608	220	1
965575408	793	965575208	1	1	965800508	757	919140608	266	1
965575508	793	965575208	5	1	965802108	162	969732608	129	1
965577308	793	965575208	2	1	965860108	760	919140608	408	1
965617208	502	96019612	995	18	965947108	759	919140608	371	1
965617208	1012	96039722	995	2	966056008	33	969731808	1808	1
965622108	75	967971708	996	8	966056408	757	919140608	225	1
965622108	499	96033369	996	20	966056408	760	919140608	392	1
965622108	501	96021228	996	6	966147208	162	969732608	123	1
965622108	502	96019612	996	18	966182708	70	967789708	1870	2
965622108	620	96040449	996	144	966182708	97	967789908	1850	2
965622108	622	96040437	996	46	966182708	229	968082008	1286	1
965622108	626	96033473	996	36	966182708	927	967789008	(1126)	1
965622108	841	96040591	996	8	966186308	162	969732608	130	1
965622108	989	96035583	996	6	966186308	162	969732608	132	1
965622108	1007	96038562	996	8	966187808	956	96022733	(1910)	1
965622108	1008	96038563	996	8	966378608	852	96020309	1261	1
965622108	1035	96038927	996	8	966388208	760	919140608	393	1
965622108	1039	96038932	996	6	966435308	138	918011308	68	1

27.11.2019

etk_en_de 098255 LR 11000

1149

LIEBHERR

Numerical index
Numerischer Index

Item	Page	Assembly	Pos.	Quantity	Item	Page	Assembly	Pos.	Quantity
966435308	862	917190908	38	1	967723908	92	917291708	10	40
966435308	870	917333908	38	1	967743808	874	917078708	80	2
966435308	874	917078708	54	1	967743808	894	917079208	80	2
966435308	894	917079208	54	1	967743808	900	917571208	80	2
966435308	899	917571208	54	1	967743808	902	919219208	2	2
966435308	911	917191008	38	1	967744008	876	967743808	1	1
966435308	978	919219508	18	1	967744108	535	967981008	2	2
966435308	1022	919220008	83	2	967744108	863	967746908	2	2
966600408	229	968082008	1282	1	967744108	876	967743808	2	2
966681908	757	919140608	228	1	967744108	883	967897608	2	2
966683108	33	969731808	1792	1	967744108	885	968190108	2	2
966732208	33	969731808	1829	1	967744208	535	967981008	3	1
966733608	760	919140608	417	1	967744208	863	967746908	3	1
966735908	758	919140608	308	1	967744208	876	967743808	3	1
966817308	734	96028393	24	1	967744208	883	967897608	3	1
966853008	759	919140608	368	1	967744208	885	968190108	3	1
966854008	759	919140608	370	1	967746908	862	917190908	80	2
966854108	760	919140608	395	1	967746908	870	917333908	80	2
966860008	97	967789908	1854	1	967746908	911	917191008	2	2
966862908	759	919140608	377	1	967747008	863	967746908	1	1
966866108	757	919140608	200	1	967769308	852	96020309	1266	1
966866108	757	919140608	201	1	967775708	92	917291708	1	1
966894308	927	967789008	(265)	1	967776008	92	917291708	2	1
966894408	927	967789008	(266)	1	967787408	67	917321008	4	1
966895008	927	967789008	(267)	1	967787508	94	917321108	4	1
966895108	927	967789008	(268)	1	967787608	113	917321208	4	1
966895208	198	967787708	(270)	1	967787708	196	917078008	4	1
966895208	212	967787808	(270)	1	967787808	210	917078108	4	1
966929508	41	967907508	(507)	2	967787908	246	917079008	4	1
966929508	648	96033320	46	1	967788008	557	917080708	4	1
966947408	786	918470508	110	1	967789008	925	917083108	4	1
966963608	852	96020309	1258	1	967789708	69	967787408	10	1
966964808	759	919140608	387	1	967789808	69	967787408	11	1
966989308	938	919294008	19	1	967789808	96	967787508	11	1
967066008	527	917347708	2	19	967789908	96	967787508	10	1
967066008	553	917080508	2	18	967790108	115	967787608	10	1
967066008	978	919219508	3	3	967790208	115	967787608	11	1
967070508	819	919304308	80	1	967790308	198	967787708	10	1
967202008	616	968030208	2	1	967790408	198	967787708	11	1
967213408	248	967787908	(1111)	1	967790508	212	967787808	10	1
967222108	852	96020309	1259	1	967790608	212	967787808	11	1
967257808	465	918810308	39	2	967791108	927	967789008	10	1
967311308	819	919304308	81	1	967791208	927	967789008	11	1
967363808	510	10340105	999	1	967791308	248	967787908	10	1
967421808	583	10425291	30	1	967791408	248	967787908	11	1
967473008	449	96032910	3	2	967791508	559	967788008	10	1
967539808	648	96033320	47	1	967791608	559	967788008	11	1
967574308	199	967790308	1131	1	967798608	758	919140608	305	3
967574308	213	967790508	1131	1	967800608	33	969731808	1800	1
967588308	465	918810308	3	1	967801008	70	967789708	1860	1
967588408	465	918810308	4	1	967801008	97	967789908	1840	1
967622308	757	919140608	251	1	967801708	33	969731808	1802	1
967627408	70	967789708	1872	1	967801708	33	969731808	1810	1
967627408	97	967789908	1852	1	967804108	760	919140608	433	1
967686308	894	917079208	1	1	967812208	553	917080508	1	1
967686908	758	919140608	312	1	967826108	553	917080508	4	1
967690408	758	919140608	301	1	967826208	553	917080508	5	1
967722108	59	917291608	1	1	967826308	553	917080508	6	1
967722208	59	917291608	2	1	967843308	126	917077008	1	2
967723908	59	917291608	10	40	967845508	527	917347708	6	4

27.11.2019

etk_en_de 098255 LR 11000

1150

LIEBHERR

Numerical index
Numerischer Index

Item	Page	Assembly	Pos.	Quantity	Item	Page	Assembly	Pos.	Quantity
967845608	527	917347708	(1)	1	967971608	73	967906508	13	1
967846208	527	917347708	7	2	967971708	73	967906508	14	1
967846508	533	967846208	1	1	967971808	99	967906608	11	1
967846608	527	917347708	8	4	967971908	99	967906608	12	1
967846608	533	967846208	2	2	967972008	99	967906608	13	1
967847308	217	917451208	16	4	967972108	99	967906608	14	1
967847408	527	917347708	19	2	967975008	107	918588908	3	1
967847508	527	917347708	22	4	967976008	818	919304308	14	1
967847608	527	917347708	24	1	967976108	818	919304308	15	1
967849108	16	918005408	1	1	967978608	610	969443908	23	4
967849308	110	918589408	1	2	967980708	819	919304308	77	2
967849408	110	918589408	2	2	967980808	819	919304308	78	2
967852308	527	917347708	4	1	967980908	819	919304308	79	2
967880708	124	917076808	1	2	967981008	527	917347708	14	2
967881308	124	917076808	30	2	967981108	535	967981008	1	1
967882608	124	917076808	25	2	967988908	527	917347708	40	4
967891008	146	917353608	10	1	967997508	973	968455908	2	1
967897608	881	917078808	80	2	967997608	818	919304308	27	2
967906508	72	917361508	10	1	967998108	453	919384908	6	1
967906608	98	917361608	10	1	967998208	453	919384908	7	1
967907508	40	917361408	3	1	968001208	16	918005408	3	2
967907608	41	967907508	3	1	968001308	16	918005408	4	2
967907908	41	967907508	4	1	968002508	852	96020309	1260	1
967908008	41	967907508	(2)	1	968006208	852	96020309	1263	1
967908108	40	917361408	5	1	968009008	33	969731808	1803	1
967908208	49	967908108	20	1	968009008	33	969731808	1814	1
967908308	40	917361408	6	1	968012308	862	917190908	700	1
967917908	639	919396008	10	1	968012308	870	917333908	700	1
967919108	588	917081908	3	1	968012308	875	917078708	700	1
967919208	588	917081908	(10)	1	968012308	895	917079208	700	1
967919708	786	918470508	120	1	968012308	900	917571208	700	1
967922608	530	967852308	1	1	968015308	575	967968208	500	1
967923008	830	919301108	15	1	968015408	862	917190908	1	1
967925908	497	96033359	11	1	968029408	120	917076708	30	1
967926008	497	96033359	12	1	968030208	615	919395908	8	1
967926108	497	96033359	13	1	968033808	874	917078708	1	1
967930608	570	967967608	500	1	968036608	60	917291608	77	2
967931608	120	917076708	1	2	968036608	93	917291708	77	2
967932508	120	917076708	2	4	968044708	870	917333908	1	1
967932508	969	919326208	19	1	968049308	16	918005408	9	1
967932608	120	917076708	3	4	968054508	792	917517908	700	1
967932708	120	917076708	4	4	968057608	126	917077008	2	1
967932708	969	919326208	18	2	968059908	937	967957508	2	1
967936408	962	968838508	2	1	968067108	93	917291708	65	1
967937608	962	968838508	3	1	968067808	60	917291608	65	1
967950808	883	967897608	1	1	968068408	174	919082708	2	1
967956208	766	96035790	3	1	968070108	174	919082708	3	8
967957308	935	917229508	10	1	968070808	43	967907608	1	1
967957408	1071	918641308	20	1	968075908	505	96033360	4	1
967957508	935	917229508	12	1	968076008	642	967917908	1	1
967960008	886	968214108	2	1	968080908	744	918064308	5	1
967966708	570	967967608	1	1	968081908	226	917433408	4	1
967967108	575	967968208	1	1	968082008	228	968081908	10	1
967967408	911	917191008	1	1	968082208	228	968081908	11	1
967967608	569	918789208	1	1	968093208	189	917438108	1	1
967968208	574	919140308	1	1	968093208	208	917454008	1	1
967968308	574	919140308	2	1	968093308	186	917077708	4	2
967968408	574	919140308	3	1	968093408	186	917077708	5	2
967971408	73	967906508	11	1	968095708	648	96033320	1	1
967971508	73	967906508	12	1	968095808	648	96033320	2	2

27.11.2019

etk_en_de 098255 LR 11000

1151

LIEBHERR

Numerical index
Numerischer Index

Item	Page	Assembly	Pos.	Quantity	Item	Page	Assembly	Pos.	Quantity
968099808	939	968134408	2	1	968190208	881	917078808	82	2
968099908	940	968099808	1	1	968190708	881	917078808	20	2
968100008	940	968099808	2	1	968191908	35	969731908	700	2
968110808	881	917078808	1	1	968192008	35	969731908	701	2
968113208	939	968134408	1	1	968192108	35	969731908	702	8
968132308	449	96032910	1	1	968192208	35	969731908	703	2
968132408	449	96032910	2	1	968192308	35	969731908	704	2
968132508	449	96032910	(1)	1	968192408	35	969731908	705	2
968134408	938	919294008	1	1	968192508	35	969731908	706	2
968137808	33	969731808	1805	1	968192608	35	969731908	707	2
968137808	33	969731808	1813	1	968192708	35	969731908	708	2
968140808	757	919140608	255	1	968192808	35	969731908	709	2
968142408	33	969731808	1806	1	968192908	35	969731908	710	2
968142408	33	969731808	1811	1	968193008	35	969731908	711	2
968144708	758	919140608	298	1	968193108	35	969731908	712	2
968144908	757	919140608	203	1	968193308	35	969731908	714	1
968149408	33	969731808	1816	1	968193408	35	969731908	715	1
968149708	70	967789708	1861	1	968193508	35	969731908	716	1
968149708	97	967789908	1841	1	968193608	35	969731908	717	1
968150608	70	967789708	1866	4	968193708	35	969731908	718	1
968150608	97	967789908	1846	4	968193808	35	969731908	719	1
968150808	70	967789708	1867	2	968193908	35	969731908	720	1
968150808	97	967789908	1847	2	968194008	35	969731908	721	1
968151008	162	969732608	109	1	968194108	35	969731908	722	1
968151608	70	967789708	1871	1	968194208	35	969731908	723	1
968151608	97	967789908	1851	1	968194308	35	969731908	724	1
968151708	70	967789708	1874	1	968194408	35	969731908	725	1
968153608	217	917451208	3	1	968194508	35	969731908	726	1
968153708	217	917451208	4	1	968194608	35	969731908	727	1
968153808	217	917451208	5	2	968194808	444	917828308	3	1
968153908	217	917451208	8	1	968204808	115	967787608	(520)	4
968154008	217	917451208	9	1	968204908	115	967787608	(521)	4
968157608	202	917452308	20	1	968205008	115	967787608	(522)	4
968157708	214	917452408	20	1	968213308	475	917079908	1	1
968157908	225	917452608	20	1	968213508	475	917079908	2	1
968158108	929	917452808	20	1	968213608	475	917079908	3	1
968161808	208	917454008	36	1	968213708	475	917079908	4	1
968161908	209	968161808	1	1	968213808	475	917079908	5	1
968162008	209	968161808	2	1	968214108	885	968190108	1	1
968162108	209	968161808	3	1	968217108	887	968190208	1	1
968166608	453	919384908	5	1	968217208	887	968190208	2	1
968169508	448	918981908	5	1	968217508	887	968190208	3	2
968176508	716	919075408	2	1	968221808	716	919075408	1	1
968178708	827	917084408	2	2	968224008	1021	919220008	44	1
968182008	827	917084408	500	1	968224208	916	917473608	1	1
968182508	71	967789808	750	1	968229108	942	918900608	2	2
968182608	71	967789808	751	1	968232808	555	917080608	2	2
968182708	71	967789808	752	2	968233108	555	917080608	13	1
968182808	71	967789808	753	1	968235208	555	917080608	60	1
968182908	71	967789808	754	1	968241408	543	917476108	10	1
968183008	71	967789808	755	1	968241508	543	917476108	20	1
968183108	71	967789808	756	1	968243508	263	96032892	1	1
968183208	71	967789808	757	2	968243608	263	96032892	2	1
968183308	71	967789808	758	2	968243708	263	96032892	3	1
968183408	71	967789808	759	4	968243908	263	96032892	5	1
968184008	444	917828308	5	1	968247008	818	919304308	10	4
968184608	486	968283208	47	1	968251708	263	96032892	44	1
968184708	769	967956208	6	1	968252908	639	919396008	41	5
968189508	263	96032892	50	1	968252908	642	967917908	13	1
968190108	881	917078808	81	2	968253608	639	919396008	40	9

27.11.2019

etk_en_de 098255 LR 11000

1152

LIEBHERR

Numerical index
Numerischer Index

Item	Page	Assembly	Pos.	Quantity	Item	Page	Assembly	Pos.	Quantity
968253608	642	967917908	12	1	968325708	854	96020310	150	1
968255808	610	969443908	5	2	968325808	854	96020310	151	1
968255908	610	969443908	6	1	968325908	854	96020310	152	1
968256008	610	969443908	7	1	968326008	854	96020310	153	1
968256108	610	969443908	8	2	968326108	854	96020310	154	1
968258508	916	917473608	4	1	968326208	854	96020310	155	1
968258708	916	917473608	5	2	968326308	854	96020310	156	1
968262408	827	917084408	6	2	968326408	854	96020310	157	1
968262608	263	96032892	46	1	968326508	854	96020310	158	1
968262708	263	96032892	47	1	968326608	854	96020310	159	1
968266508	963	968838608	1	1	968326708	854	96020310	160	1
968270208	40	917361408	4	1	968326808	854	96020310	161	1
968274708	73	967906508	2	1	968326908	854	96020310	162	1
968275008	99	967906608	2	1	968327008	854	96020310	163	1
968279908	163	969732708	411	1	968327108	854	96020310	164	1
968280008	163	969732708	412	1	968327208	854	96020310	165	1
968280108	163	969732708	413	1	968327308	854	96020310	166	1
968280308	163	969732708	415	1	968327408	854	96020310	167	1
968280408	163	969732708	416	1	968327508	854	96020310	168	1
968280508	163	969732708	417	1	968327608	854	96020310	169	1
968280608	163	969732708	418	1	968327708	854	96020310	170	1
968280708	163	969732708	419	1	968327808	854	96020310	171	1
968280808	163	969732708	420	1	968327908	854	96020310	172	1
968281108	163	969732708	423	1	968328008	854	96020310	173	1
968281208	163	969732708	424	1	968328108	854	96020310	174	1
968281308	163	969732708	425	1	968328208	854	96020310	175	1
968281408	163	969732708	426	1	968328308	854	96020310	176	1
968281508	163	969732708	427	1	968328408	854	96020310	177	1
968283208	482	918999008	1	1	968329408	649	96033320	60	1
968284308	137	918011308	50	1	968337008	520	917191108	500	1
968284908	16	918005408	44	2	968339508	544	968241408	110	1
968287108	482	918999008	8	1	968339608	544	968241408	120	1
968287208	482	918999008	5	2	968339708	544	968241408	130	1
968287308	482	918999008	3	1	968339808	544	968241408	140	1
968287608	482	918999008	6	1	968340008	544	968241408	160	1
968287908	134	917987408	(10)	1	968340208	836	96036187	170	1
968291108	488	968309908	1	1	968340308	544	968241408	1	1
968299008	973	968455908	1	1	968340908	520	917191108	30	2
968301308	486	968283208	6	1	968346208	624	96033469	31	1
968308608	598	96040390	3	1	968346708	624	96033469	26	1
968309208	598	96040390	8	1	968346808	624	96033469	28	1
968309808	716	919075408	55	1	968346908	624	96033469	29	1
968309908	482	918999008	2	1	968347708	836	96036187	190	1
968310608	59	917291608	49	1	968347908	836	96036187	156	1
968310608	92	917291708	49	1	968351008	758	919140608	284	1
968310708	59	917291608	50	1	968351408	162	969732608	110	1
968310708	92	917291708	50	1	968355308	759	919140608	356	1
968310808	60	917291608	90	1	968357708	759	919140608	355	1
968310808	93	917291708	90	1	968357808	760	919140608	431	2
968311308	821	919304308	700	1	968360508	836	96036187	260	1
968316908	598	96040390	9	1	968361908	836	96036187	160	1
968318108	598	96040390	12	1	968372908	16	918005408	45	2
968318908	598	96040390	18	1	968378908	198	967787708	(271)	1
968324708	854	96020310	140	1	968378908	212	967787808	(271)	1
968324808	854	96020310	141	1	968379008	198	967787708	(272)	1
968324908	854	96020310	142	1	968379008	212	967787808	(272)	1
968325008	854	96020310	143	1	968379108	230	968082208	281	1
968325408	854	96020310	147	1	968379208	230	968082208	282	1
968325508	854	96020310	148	1	968379308	230	968082208	283	1
968325608	854	96020310	149	2	968379408	230	968082208	284	1

27.11.2019

etk_en_de 098255 LR 11000

1153

LIEBHERR

Numerical index
Numerischer Index

Item	Page	Assembly	Pos.	Quantity	Item	Page	Assembly	Pos.	Quantity
968379508	230	968082208	285	1	968429208	763	918791408	336	1
968379608	230	968082208	286	1	968429308	763	918791408	337	1
968379708	230	968082208	287	1	968429408	763	918791408	338	1
968379808	230	968082208	288	1	968429508	763	918791408	339	1
968379908	230	968082208	289	1	968429608	763	918791408	340	1
968380008	230	968082208	290	1	968429708	763	918791408	341	1
968380108	230	968082208	291	1	968429808	763	918791408	342	1
968380208	230	968082208	292	5	968429908	763	918791408	343	1
968397108	754	919075608	2	1	968430108	763	918791408	345	1
968400908	617	96040436	18	1	968430208	763	918791408	346	1
968401008	617	96040436	19	1	968430308	763	918791408	347	1
968404208	60	917291608	95	1	968430408	763	918791408	348	1
968404208	93	917291708	95	1	968430508	763	918791408	349	3
968410408	820	919304308	125	2	968430608	763	918791408	350	1
968416708	624	96033469	30	1	968430708	763	918791408	351	1
968417008	624	96033469	11	1	968430908	763	918791408	352	1
968417108	624	96033469	12	1	968431008	763	918791408	353	1
968417408	624	96033469	15	1	968431108	763	918791408	354	1
968417708	624	96033469	18	1	968431208	763	918791408	355	1
968417808	624	96033469	19	1	968431308	763	918791408	356	1
968417908	624	96033469	20	1	968431408	763	918791408	357	1
968418008	633	968709008	1	1	968431508	763	918791408	358	1
968425208	762	918791408	200	1	968431608	763	918791408	359	1
968425308	762	918791408	201	1	968431708	763	918791408	360	1
968425408	762	918791408	202	1	968431808	763	918791408	361	1
968425508	762	918791408	203	1	968431908	763	918791408	362	1
968425608	762	918791408	300	1	968432008	763	918791408	363	1
968425708	762	918791408	301	1	968432208	763	918791408	364	1
968425808	762	918791408	302	1	968432308	764	918791408	365	1
968425908	762	918791408	303	1	968432408	764	918791408	366	1
968426008	762	918791408	304	1	968432508	764	918791408	367	1
968426108	763	918791408	305	1	968432608	764	918791408	368	1
968426208	763	918791408	306	1	968432708	764	918791408	369	1
968426308	763	918791408	307	1	968432808	764	918791408	370	1
968426508	763	918791408	309	1	968432908	764	918791408	371	1
968426608	763	918791408	310	1	968433008	764	918791408	372	1
968426708	763	918791408	311	1	968433108	764	918791408	373	1
968426808	763	918791408	312	1	968433208	764	918791408	374	1
968426908	763	918791408	313	1	968433308	764	918791408	375	1
968427008	763	918791408	314	1	968433408	764	918791408	376	1
968427108	763	918791408	315	1	968433508	764	918791408	377	1
968427208	763	918791408	316	1	968433608	764	918791408	378	1
968427308	763	918791408	317	1	968433708	764	918791408	379	1
968427408	763	918791408	318	1	968433908	764	918791408	381	1
968427508	763	918791408	319	1	968434008	764	918791408	382	1
968427608	763	918791408	320	1	968434208	764	918791408	384	1
968427708	763	918791408	321	1	968434308	764	918791408	385	3
968427808	763	918791408	322	1	968434408	764	918791408	386	1
968428008	763	918791408	324	1	968434508	764	918791408	387	1
968428108	763	918791408	325	1	968434608	764	918791408	388	1
968428208	763	918791408	326	1	968434708	764	918791408	389	1
968428308	763	918791408	327	1	968434808	764	918791408	440	1
968428408	763	918791408	328	1	968434908	764	918791408	441	1
968428508	763	918791408	329	1	968435508	71	967789808	760	1
968428608	763	918791408	330	2	968435608	71	967789808	761	1
968428708	763	918791408	331	1	968444308	624	96033469	6	1
968428808	763	918791408	332	1	968444408	624	96033469	7	1
968428908	763	918791408	333	1	968444508	624	96033469	8	1
968429008	763	918791408	334	1	968444608	624	96033469	9	1
968429108	763	918791408	335	1	968448208	528	917347708	97	2

27.11.2019

etk_en_de 098255 LR 11000

1154

LIEBHERR

Numerical index
Numerischer Index

Item	Page	Assembly	Pos.	Quantity	Item	Page	Assembly	Pos.	Quantity
968455908	972	917571308	1	4	968535008	162	969732608	141	1
968464208	899	917571208	1	1	968535108	162	969732608	144	1
968471808	764	918791408	390	1	968536708	757	919140608	205	1
968471908	764	918791408	391	1	968546008	836	96036187	310	1
968472008	764	918791408	392	1	968546108	836	96036187	320	1
968472108	764	918791408	393	1	968547308	624	96033469	3	1
968472208	764	918791408	394	1	968547408	624	96033469	4	1
968474208	248	967787908	(197)	1	968548608	836	96036187	330	1
968474308	248	967787908	(198)	1	968552908	764	918791408	395	1
968478401	192	90024489	8	1	968553008	764	918791408	396	1
968478401	221	90200276	8	1	968553108	764	918791408	397	1
968479208	937	967957508	1	1	968553208	764	918791408	398	1
968484708	297	96032897	20	2	968553308	764	918791408	399	1
968484808	769	967956208	34	1	968553408	764	918791408	400	1
968486208	639	919396008	60	1	968553508	764	918791408	401	1
968486508	541	968513408	120	1	968553608	764	918791408	402	1
968486608	541	968513408	121	1	968553708	764	918791408	403	1
968486708	541	968513408	122	2	968553808	764	918791408	404	1
968486808	541	968513408	123	2	968553908	764	918791408	405	1
968486908	541	968513408	124	1	968554008	764	918791408	406	1
968487008	541	968513408	125	1	968554108	764	918791408	407	1
968487108	541	968513408	126	1	968554208	764	918791408	408	1
968487208	559	967788008	(136)	1	968559408	553	917080508	25	1
968487308	559	967788008	(137)	1	968562908	777	917626808	4	1
968487408	559	967788008	(138)	1	968563108	779	968562908	10	1
968487508	559	967788008	(139)	1	968563208	779	968562908	11	1
968487608	541	968513408	127	1	968568108	758	919140608	303	1
968487708	541	968513408	128	1	968568308	757	919140608	261	1
968487808	541	968513408	129	1	968568308	758	919140608	310	2
968487908	541	968513408	130	1	968568408	758	919140608	317	1
968488008	541	968513408	131	1	968568708	758	919140608	322	1
968488108	541	968513408	132	1	968568808	757	919140608	206	1
968488208	541	968513408	133	1	968568908	758	919140608	326	1
968488308	541	968513408	134	1	968569008	757	919140608	207	1
968493308	263	96032892	59	1	968569008	757	919140608	208	1
968495108	60	917291608	96	2	968569108	759	919140608	331	1
968495108	93	917291708	96	2	968569208	759	919140608	332	1
968495908	784	917190508	(20)	2	968569308	759	919140608	339	1
968497008	174	919082708	37	2	968569408	759	919140608	344	1
968513208	538	917597908	4	1	968569508	759	919140608	348	1
968513308	540	968513208	10	1	968569708	759	919140608	349	1
968513408	540	968513208	11	1	968569808	759	919140608	350	1
968525808	528	917347708	101	2	968569908	759	919140608	354	1
968530208	35	969731908	728	1	968570008	757	919140608	209	1
968530308	35	969731908	729	1	968574108	520	917191108	31	1
968530408	35	969731908	730	1	968578508	836	96036187	180	1
968530508	35	969731908	731	1	968578608	764	918791408	409	1
968531608	70	967789708	1877	1	968578708	762	918791408	57	1
968531608	97	967789908	1857	1	968578808	762	918791408	58	1
968532108	757	919140608	204	1	968578908	762	918791408	59	1
968532308	852	96020309	1252	1	968579008	762	918791408	60	1
968532408	852	96020309	1250	1	968579108	762	918791408	108	1
968532408	852	96020309	1253	1	968579208	762	918791408	109	1
968534408	162	969732608	111	1	968579308	762	918791408	110	1
968534508	162	969732608	115	1	968579408	762	918791408	111	1
968534608	162	969732608	121	1	968579908	836	96036187	200	1
968534708	162	969732608	125	1	968580108	759	919140608	357	1
968534808	33	969731808	1801	2	968580508	759	919140608	367	1
968534808	162	969732608	137	1	968580608	759	919140608	366	1
968534908	162	969732608	140	1	968580708	759	919140608	369	1

27.11.2019

etk_en_de 098255 LR 11000

1155

LIEBHERR

Numerical index
Numerischer Index

Item	Page	Assembly	Pos.	Quantity	Item	Page	Assembly	Pos.	Quantity
968580808	759	919140608	372	1	968632908	762	918791408	83	1
968580908	759	919140608	376	1	968633008	762	918791408	84	1
968581008	759	919140608	381	1	968633108	762	918791408	85	1
968581108	759	919140608	384	1	968633208	762	918791408	86	1
968581208	759	919140608	386	1	968633308	762	918791408	87	1
968581308	759	919140608	388	1	968633408	762	918791408	88	1
968581408	760	919140608	389	1	968633508	762	918791408	89	1
968581508	760	919140608	390	1	968633608	762	918791408	90	1
968581608	760	919140608	391	1	968633908	762	918791408	93	1
968581708	760	919140608	394	1	968634008	762	918791408	94	1
968581808	760	919140608	396	1	968634108	762	918791408	95	1
968581908	760	919140608	397	1	968634208	762	918791408	96	1
968582008	760	919140608	399	1	968634308	762	918791408	97	1
968582108	760	919140608	401	1	968634508	762	918791408	98	1
968582208	760	919140608	410	1	968634808	762	918791408	101	1
968582308	760	919140608	413	1	968634908	762	918791408	102	1
968582408	760	919140608	414	1	968635008	762	918791408	103	1
968582508	760	919140608	415	1	968635108	762	918791408	104	1
968582608	760	919140608	416	1	968635208	762	918791408	105	1
968582708	760	919140608	424	1	968635308	762	918791408	106	1
968582808	760	919140608	427	1	968635408	762	918791408	107	1
968583108	759	919140608	365	1	968635508	762	918791408	112	1
968583208	758	919140608	328	1	968635608	762	918791408	113	1
968583308	757	919140608	210	1	968635708	762	918791408	114	1
968584008	757	919140608	213	1	968635808	762	918791408	115	1
968584308	757	919140608	214	1	968635908	762	918791408	116	1
968584408	757	919140608	215	1	968636008	762	918791408	117	1
968584808	757	919140608	216	1	968636108	762	918791408	118	1
968585708	199	967790308	1130	1	968636208	762	918791408	119	1
968585708	213	967790508	1130	1	968636308	779	968562908	(840)	1
968585808	199	967790308	1134	1	968636408	779	968562908	(841)	1
968585808	213	967790508	1134	1	968636508	779	968562908	(842)	1
968595308	623	969245308	2	1	968636608	779	968562908	(843)	1
968595408	623	969245308	(1)	1	968636708	779	968562908	(844)	1
968595808	854	96020310	178	1	968636808	779	968562908	(845)	1
968597008	757	919140608	218	1	968644008	948	968883408	10	1
968598608	757	919140608	226	1	968646208	769	967956208	1	1
968598708	757	919140608	222	1	968646308	771	968646208	1	1
968599008	757	919140608	223	1	968652008	265	96032892	256	1
968599308	757	919140608	242	1	968654308	783	96043277	(814)	1
968600408	751	96033157	(1369)	1	968654408	783	96043277	(815)	1
968600908	520	917191108	(1101)	1	968654508	783	96043277	(816)	1
968601108	779	968562908	(1099)	2	968654808	624	96033469	33	1
968601308	559	967788008	(1352)	1	968660508	16	918005408	10	1
968601508	540	968513208	(1358)	1	968662908	49	967908108	30	1
968601508	540	968513208	(1359)	1	968663008	49	967908108	40	1
968601708	927	967789008	(1123)	1	968668608	98	917361608	30	1
968605708	852	96020309	1265	1	968668808	100	968668608	3	1
968608408	758	919140608	279	1	968681408	615	919395908	45	1
968609908	757	919140608	247	1	968681508	636	968681408	3	1
968610608	623	969245308	1	1	968688008	911	917191008	700	1
968624708	624	96033469	32	1	968695008	757	919140608	256	1
968632108	762	918791408	75	1	968695208	757	919140608	236	1
968632208	762	918791408	76	1	968695508	758	919140608	292	1
968632308	762	918791408	77	1	968695608	758	919140608	296	1
968632408	762	918791408	78	1	968695708	564	919140208	(2391)	1
968632508	762	918791408	79	1	968695808	757	919140608	202	1
968632608	762	918791408	80	1	968695908	80	917322008	(1895)	1
968632708	762	918791408	81	1	968696508	758	919140608	288	1
968632808	762	918791408	82	1	968696908	758	919140608	321	1

27.11.2019

etk_en_de 098255 LR 11000

1156

LIEBHERR

Numerical index
Numerischer Index

Item	Page	Assembly	Pos.	Quantity	Item	Page	Assembly	Pos.	Quantity
968697008	80	917322008	(1896)	1	969126408	948	968883408	11	1
968697008	104	917322208	(1891)	1	969126508	945	968883308	11	1
968697108	104	917322208	(1892)	1	969127408	598	96040390	6	1
968697208	80	917322008	(1898)	1	969130008	598	96040390	31	1
968697208	104	917322208	(1893)	1	969132808	598	96040390	16	1
968697308	80	917322008	(1897)	1	969133708	598	96040390	17	1
968698708	586	96041770	461	1	969135408	598	96040390	21	1
968698808	852	96020309	1248	1	969136608	948	968883408	(820)	1
968705508	120	917076708	40	2	969136708	948	968883408	(821)	1
968705708	122	968705508	1	1	969137608	945	968883308	(430)	1
968709008	624	96033469	40	1	969137708	945	968883308	(431)	1
968710508	80	917322008	91	1	969164008	788	917863208	1	1
968710608	104	917322208	91	1	969211908	830	919301108	30	1
968726908	72	917361508	30	1	969239008	450	96032891	10	1
968727008	76	968726908	3	1	969239108	450	96032891	(1)	1
968754808	488	968309908	15	1	969244008	617	96040436	20	1
968838508	960	917569308	10	1	969245308	615	919395908	20	1
968838608	962	968838508	1	1	969253608	444	917828308	19	1
968838908	533	967846208	4	1	969259908	483	918999008	80	1
968839008	533	967846208	3	2	969260908	494	969259908	1	2
968841208	17	918005408	67	1	969261008	494	969259908	2	1
968841308	17	918005408	68	1	969261108	494	969259908	3	1
968842408	852	96020309	1247	1	969299208	615	919395908	9	1
968845908	757	919140608	219	1	969314008	717	919075408	79	1
968861108	734	96028393	47	1	969319108	457	96039769	20	1
968867908	453	919384908	20	1	969319208	457	96039769	30	1
968868008	453	919384908	30	1	969320308	440	919384808	33	1
968868108	455	96039771	3	1	969327608	440	919384808	35	1
968883308	943	968929808	500	1	969327808	440	919384808	36	1
968883408	946	968229108	500	1	969337008	648	96033320	57	1
968883508	942	918900608	500	1	969338908	624	96033469	10	1
968897308	960	917569308	5	1	969339008	624	96033469	13	1
968898908	945	968883308	10	1	969339108	624	96033469	14	1
968904008	483	918999008	78	1	969340408	263	96032892	4	1
968907308	181	969344108	105	1	969344108	174	919082708	50	1
968907408	181	969344108	106	1	969351408	263	96032892	54	1
968907508	958	968883508	10	1	969351908	263	96032892	55	1
968913001	219	90023101	11	1	969373008	263	96032892	34	1
968918708	529	917347708	118	1	969373708	263	96032892	56	1
968929808	942	918900608	1	2	969383708	457	96039769	(2322)	2
968938308	1000	96038853	1	2	969384308	457	96039769	(2323)	1
969045808	787	917508308	1	1	969385108	248	967787908	(1110)	1
969052608	598	96040390	2	1	969398108	644	969408008	1	1
969054708	598	96040390	10	1	969408008	642	967917908	2	1
969056008	598	96040390	11	1	969418008	615	919395908	(100)	1
969056608	264	96032892	74	1	969425308	882	917078808	700	1
969057908	863	967746908	700	1	969427208	598	96040390	13	1
969060708	876	967743808	700	1	969427308	598	96040390	14	1
969061008	598	96040390	19	1	969443908	595	919395708	2	1
969062908	787	917508308	2	1	969448508	610	969443908	1	1
969063908	535	967981008	700	1	969456308	610	969443908	2	1
969066208	533	967846208	700	1	969465808	610	969443908	3	1
969068608	883	967897608	700	1	969465908	783	96043277	(817)	1
969086008	885	968190108	700	1	969466008	783	96043277	(818)	1
969088908	17	918005408	73	3	969466108	783	96043277	(819)	1
969092108	887	968190208	700	1	969466308	49	967908108	50	1
969118108	598	96040390	4	1	969466508	610	969443908	4	1
969118408	600	969118108	1	1	969468008	461	917852708	3	1
969120008	598	96040390	5	1	969470408	610	969443908	12	1
969120508	601	969120008	1	1	969470608	610	969443908	13	1

27.11.2019

etk_en_de 098255 LR 11000

1157

LIEBHERR

Numerical index
Numerischer Index

Item	Page	Assembly	Pos.	Quantity	Item	Page	Assembly	Pos.	Quantity
969471708	610	969443908	14	1	969843008	762	918791408	205	1
969472008	610	969443908	15	1	969848908	720	919075508	2	1
969483508	181	969344108	115	1	969904608	457	96039769	4	1
969483608	17	918005408	78	2	969944608	972	917571308	7	1
969483808	17	918005408	77	1	969944708	974	969944608	1	1
969499208	506	96033360	52	1	969962508	453	919384908	(2310)	1
969499508	506	96033360	(1)	1	969962608	453	919384908	(2311)	1
969503008	741	969520208	1	1	969962708	457	96039769	(2324)	1
969503108	734	96028393	30	1	969962808	457	96039769	(2325)	1
969508308	137	918011308	3	2	969963808	33	969731808	1794	1
969513108	137	918011308	2	1	969963908	33	969731808	1797	1
969520208	731	919075308	5	1	97000073	555	917080608	6	2
969526408	731	919075308	6	1	97000828	59	917291608	31	4
969532608	836	96036187	250	1	97000828	92	917291708	31	4
969532708	836	96036187	240	1	97001584	881	917078808	27	3
969537601	919	90200131	12	5	97001584	911	917191008	23	1
969540008	483	918999008	93	1	97002641	514	918760508	20	1
969555408	854	96020310	179	1	97002990	465	918810308	47	4
969555508	854	96020310	180	1	97002990	746	968080908	10	1
969634308	758	919140608	285	1	97003872	527	917347708	46	2
969636908	759	919140608	358	1	97003872	819	919304308	63	3
969637008	759	919140608	359	1	97004046	134	917987408	(1)	6
969637108	759	919140608	362	2	97004046	797	917082108	6	2
969648208	762	918791408	91	1	97004046	825	968311308	3	4
969648308	762	918791408	92	1	97004046	866	968012308	1	3
969648408	762	918791408	99	1	97004046	890	969425308	1	3
969648508	762	918791408	100	1	97004046	907	96037322	1	3
969648608	762	918791408	204	1	97004046	913	968688008	2	3
969658508	137	918011308	8	1	97004046	990	96038854	4	2
969658608	137	918011308	39	1	97004379	916	917473608	17	1
969671908	624	96033469	17	1	97004677	482	918999008	27	1
969731708	24	918129208	4	1	97004857	974	969944608	3	2
969731808	29	969731708	10	1	97004973	60	917291608	66	1
969731908	29	969731708	11	1	97004973	93	917291708	66	1
969732608	159	969733008	10	1	97005289	725	96000684	6	1
969732708	159	969733008	11	1	97005290	725	96000684	7	1
969733008	155	918129308	4	1	97005291	725	96000684	8	1
969736708	639	919396008	31	1	97005403	643	967917908	77	1
969739408	624	96033469	25	1	970056908	209	968161808	8	2
969741108	509	96033371	2	1	97006045	911	917191008	36	1
969742908	33	969731808	1818	1	97006045	978	919219508	19	1
969743108	33	969731808	1793	1	97006879	569	918789208	15	2
969743208	33	969731808	1795	1	97007320	528	917347708	72	4
969752608	720	919075508	1	1	97008317	771	968646208	5	1
969752708	731	919075308	2	1	97008318	771	968646208	6	1
969756608	163	969732708	410	1	97008319	771	968646208	4	1
969756708	163	969732708	414	1	97008421	189	917438108	13	1
969756808	163	969732708	421	1	97008421	208	917454008	13	1
969756908	163	969732708	422	1	97008527	482	918999008	17	1
969761508	598	96040390	7	1	97008755	792	917517908	(7)	2
969768108	938	919294008	21	1	97008756	792	917517908	(6)	2
969768208	938	919294008	22	1	97009767	820	919304308	122	4
969769008	450	96032891	(6)	1	97009767	911	917191008	7	4
969774408	763	918791408	323	1	97009794	874	917078708	59	4
969778008	623	969245308	5	1	97009794	881	917078808	60	4
969790108	483	918999008	98	1	97009794	894	917079208	60	4
969799608	450	96032891	(5)	1	97009794	899	917571208	60	4
969799708	450	96032891	(3)	1	97009799	799	918107308	101	1
969799808	450	96032891	(4)	1	97009831	120	917076708	32	8
969816108	134	917987408	7	1	97010005	836	96036187	4	1

27.11.2019

etk_en_de 098255 LR 11000

1158

LIEBHERR

Numerical index
Numerischer Index

Item	Page	Assembly	Pos.	Quantity	Item	Page	Assembly	Pos.	Quantity
97010163	180	969344108	56	1	97025926	1043	96037102	6	2
97010784	530	967852308	6	2	97026766	533	967846208	15	1
97011112	16	918005408	40	1	97026767	533	967846208	6	1
97011112	93	917291708	81	1	97026864	59	917291608	17	20
97011113	16	918005408	41	1	97026864	92	917291708	17	20
97011113	93	917291708	82	1	97026865	59	917291608	18	20
97011114	16	918005408	42	1	97026865	92	917291708	18	20
97011114	60	917291608	81	1	97026884	59	917291608	21	40
97011115	16	918005408	43	1	97026884	92	917291708	21	40
97011115	60	917291608	82	1	97026885	59	917291608	22	2
97011422	973	968455908	6	3	97026885	92	917291708	22	2
97011690	87	917322108	6	2	97026925	59	917291608	23	2
97011690	106	917322308	6	2	97026925	92	917291708	23	2
97011904	792	917517908	(3)	2	97027081	217	917451208	45	1
97011904	907	96037322	10	2	97027081	228	968081908	323	2
97012280	881	917078808	64	3	97027105	180	969344108	54	2
97012561	998	919219708	23	12	97027114	535	967981008	4	1
970130508	978	919219508	47	1	97027114	863	967746908	4	1
97013907	528	917347708	55	1	97027114	876	967743808	4	1
97013912	890	969425308	10	4	97027114	883	967897608	4	1
97014724	969	919326208	9	2	97027114	885	968190108	4	1
97015064	648	96033320	20	6	97027114	887	968190208	7	1
97016304	561	917473108	8	1	97027115	535	967981008	5	1
97016304	799	918107308	49	1	97027115	863	967746908	10	1
97016392	116	967975008	1	4	97027115	876	967743808	10	1
97016392	124	917076808	(1)	1	97027115	883	967897608	5	1
97016392	797	917082108	9	1	97027115	885	968190108	5	1
97016429	527	917347708	(1)	1	97027116	877	967744008	1	2
97017074	639	919396008	44	1	97027174	864	967747008	1	2
97017499	819	919304308	86	4	97027729	59	917291608	27	4
97018042	575	967968208	9	2	97027729	92	917291708	27	4
97018390	1059	919222908	2	1	97027730	59	917291608	28	2
97018451	825	968311308	10	5	97027730	92	917291708	28	2
97019039	17	918005408	64	1	97027746	59	917291608	33	8
97019202	1051	96035475	8	4	97027746	92	917291708	33	8
97019202	1054	96035533	7	2	97027747	59	917291608	34	4
97019834	820	919304308	144	2	97027747	92	917291708	34	4
97019869	137	918011308	33	8	97027748	59	917291608	35	8
97019870	137	918011308	14	2	97027748	92	917291708	35	8
97019987	482	918999008	53	2	97027749	59	917291608	36	4
97020171	217	917451208	77	2	97027749	92	917291708	36	4
97021238	818	919304308	58	2	97027750	59	917291608	37	4
970212608	717	919075408	77	20	97027750	92	917291708	37	4
970212608	754	919075608	5	9	97027785	59	917291608	42	2
97022886	482	918999008	47	2	97027785	92	917291708	42	2
97022950	449	96032910	4	6	97027786	59	917291608	46	2
97023353	716	919075408	9	2	97027786	92	917291708	46	2
97023431	717	919075408	62	1	97027787	59	917291608	51	1
97023730	592	918009808	24	1	97027788	59	917291608	52	1
97024242	969	919326208	2	2	97027789	59	917291608	53	1
97024394	455	96039771	8	1	97027790	59	917291608	54	1
97024427	819	919304308	71	2	97027791	60	917291608	57	1
97024783	723	969752608	22	1	97027791	93	917291708	57	1
97025382	630	96039940	509	3	97027792	60	917291608	58	1
97025532	263	96032892	26	1	97027793	60	917291608	59	1
97025533	263	96032892	27	1	97027794	60	917291608	60	1
97025882	648	96033320	23	1	97027794	93	917291708	60	1
97025926	866	968012308	7	4	97027795	60	917291608	61	1
97025926	890	969425308	7	4	97027796	60	917291608	62	1
97025926	907	96037322	7	4	97027803	60	917291608	67	2

27.11.2019

etk_en_de 098255 LR 11000

1159

LIEBHERR

Numerical index
Numerischer Index

Item	Page	Assembly	Pos.	Quantity	Item	Page	Assembly	Pos.	Quantity
97027803	93	917291708	67	2	97028898	862	917190908	22	2
97027804	60	917291608	72	2	97028898	870	917333908	22	2
97027804	93	917291708	72	2	97028898	911	917191008	20	2
97027806	60	917291608	78	8	97028899	874	917078708	22	8
97027806	93	917291708	78	8	97028899	881	917078808	22	6
97027807	60	917291608	79	12	97028899	894	917079208	22	8
97027807	93	917291708	79	12	97028899	899	917571208	22	8
97027817	92	917291708	51	1	97028900	862	917190908	23	2
97027818	92	917291708	52	1	97028900	870	917333908	23	2
97027819	92	917291708	53	1	97028900	874	917078708	23	2
97027820	92	917291708	54	1	97028900	881	917078808	23	1
97027827	93	917291708	58	1	97028900	894	917079208	23	2
97027828	93	917291708	59	1	97028900	899	917571208	23	2
97028102	818	919304308	2	2	97028903	862	917190908	24	2
97028117	553	917080508	7	1	97028903	870	917333908	24	2
97028118	553	917080508	8	3	97028903	874	917078708	24	2
97028120	553	917080508	9	2	97028903	881	917078808	24	1
97028121	553	917080508	10	2	97028903	894	917079208	24	2
97028122	553	917080508	17	2	97028903	899	917571208	24	2
97028301	440	919384808	10	1	97028904	862	917190908	25	4
97028302	527	917347708	3	2	97028904	870	917333908	25	4
97028303	527	917347708	5	2	97028904	874	917078708	25	4
97028304	527	917347708	(2)	1	97028904	881	917078808	25	2
97028309	534	967846508	1	2	97028904	894	917079208	25	4
97028311	533	967846208	5	1	97028904	899	917571208	25	4
97028312	527	917347708	9	2	97028905	124	917076808	19	4
97028313	527	917347708	10	2	97029559	553	917080508	21	1
97028314	527	917347708	11	2	97029647	440	919384808	12	1
97028315	527	917347708	12	2	97029694	147	917080408	2	84
97028321	527	917347708	13	1	97029695	127	917076508	1	84
97028335	527	917347708	15	2	97029882	632	96028063	516	1
97028337	527	917347708	17	4	97029882	842	968546008	510	1
97028340	527	917347708	20	4	97029882	843	968546108	509	1
97028344	527	917347708	23	2	97029978	530	967852308	3	2
97028373	534	967846508	2	4	97030158	120	917076708	5	2
97028373	536	967981108	2	6	97030161	120	917076708	6	2
97028373	864	967747008	2	8	97030162	120	917076708	7	4
97028373	877	967744008	2	16	97030182	963	968838608	2	1
97028373	884	967950808	3	5	97030183	263	96032892	32	1
97028373	886	968214108	3	6	97030223	862	917190908	27	1
97028373	888	968217108	2	7	97030223	870	917333908	27	1
97028373	980	96038862	2	10	97030223	874	917078708	27	6
97028386	818	919304308	44	1	97030223	894	917079208	27	6
97028437	440	919384808	28	1	97030223	899	917571208	27	6
97028770	819	919304308	68	1	97030307	965	967937608	1	1
97028821	124	917076808	2	2	97030350	862	917190908	29	2
97028822	124	917076808	3	2	97030350	870	917333908	29	2
97028823	124	917076808	4	2	97030350	911	917191008	21	2
97028824	124	917076808	5	2	97030562	964	967936408	3	1
97028825	124	917076808	7	2	97030592	884	967950808	2	1
97028826	124	917076808	12	4	97030595	884	967950808	1	2
97028894	818	919304308	4	2	97030724	888	968217108	6	1
97028894	862	917190908	2	4	97030846	110	918589408	5	8
97028894	870	917333908	2	4	97030847	110	918589408	6	8
97028894	874	917078708	2	4	97030848	110	918589408	11	4
97028894	881	917078808	2	4	97031023	110	918589408	12	8
97028894	894	917079208	2	4	97031162	569	918789208	3	1
97028894	899	917571208	2	4	97031163	569	918789208	6	2
97028894	906	96039781	2	1	97031164	569	918789208	16	2
97028894	911	917191008	46	2	97031165	561	917473108	9	1

27.11.2019

etk_en_de 098255 LR 11000

1160

LIEBHERR

Numerical index
Numerischer Index

Item	Page	Assembly	Pos.	Quantity	Item	Page	Assembly	Pos.	Quantity
97031166	569	918789208	20	1	97031881	874	917078708	45	2
97031167	569	918789208	21	1	97031881	881	917078808	45	1
97031170	574	919140308	5	1	97031881	894	917079208	45	2
97031171	574	919140308	6	1	97031881	899	917571208	45	2
97031172	574	919140308	14	2	97031881	905	96037306	1	1
97031250	53	917076208	2	4	97031881	911	917191008	12	1
97031338	911	917191008	35	2	97031980	16	918005408	5	2
97031390	818	919304308	33	38	97031985	16	918005408	6	2
97031391	818	919304308	34	1	970320008	180	969344108	14	1
97031392	818	919304308	35	1	970320008	677	96032955	196	1
97031393	818	919304308	36	1	97032006	862	917190908	55	1
97031394	818	919304308	37	1	97032006	870	917333908	31	1
97031395	818	919304308	38	1	97032006	874	917078708	55	1
97031396	818	919304308	39	1	97032006	894	917079208	55	1
97031397	818	919304308	40	1	97032006	899	917571208	55	1
97031398	818	919304308	41	1	970320808	180	969344108	13	1
97031399	818	919304308	42	1	970320808	677	96032955	197	1
97031400	818	919304308	43	1	97032091	16	918005408	7	4
97031402	862	917190908	26	4	97032094	550	917475908	1	1
97031402	870	917333908	26	4	97032135	527	917347708	16	4
97031402	874	917078708	26	4	97032391	792	917517908	28	4
97031402	881	917078808	26	4	97032506	137	918011308	4	2
97031402	894	917079208	26	4	97032537	137	918011308	6	2
97031402	899	917571208	26	4	97032551	137	918011308	7	2
97031402	902	919219208	14	4	97032567	137	918011308	9	2
97031403	818	919304308	12	2	97032590	137	918011308	10	2
97031413	536	967981108	1	2	97032606	137	918011308	13	4
97031582	527	917347708	27	2	97032610	137	918011308	15	2
97031586	527	917347708	41	1	97032642	73	967906508	4	1
97031587	527	917347708	43	1	97032642	99	967906608	4	1
97031588	527	917347708	44	1	97032685	93	917291708	61	1
97031590	528	917347708	59	4	97032686	93	917291708	62	1
97031613	528	917347708	64	4	97033195	825	968311308	6	2
97031614	528	917347708	67	4	97033213	59	917291608	8	2
97031615	528	917347708	69	4	97033213	92	917291708	8	2
97031758	1067	96031241	1	1	97033256	820	919304308	156	1
97031843	862	917190908	46	2	97033351	874	917078708	60	4
97031843	870	917333908	46	2	97033351	881	917078808	61	4
97031843	874	917078708	46	2	97033351	894	917079208	61	4
97031843	881	917078808	46	1	97033351	899	917571208	61	4
97031843	894	917079208	46	2	97033352	874	917078708	61	4
97031843	899	917571208	46	2	97033352	881	917078808	62	4
97031843	905	96037306	2	1	97033352	894	917079208	62	4
97031843	911	917191008	11	1	97033352	899	917571208	62	4
97031844	874	917078708	28	2	97033387	528	917347708	54	2
97031844	881	917078808	28	1	97033388	528	917347708	56	1
97031844	894	917079208	28	2	97033435	174	919082708	11	2
97031844	899	917571208	28	2	97033506	174	919082708	4	2
97031845	874	917078708	29	2	97033530	174	919082708	5	4
97031845	881	917078808	29	1	97033531	174	919082708	6	2
97031845	894	917079208	29	2	97033533	174	919082708	7	2
97031845	899	917571208	29	2	97033534	174	919082708	8	2
97031853	862	917190908	30	4	97033535	174	919082708	9	2
97031853	870	917333908	30	4	97033539	174	919082708	10	4
97031853	874	917078708	30	4	97033846	174	919082708	35	4
97031853	881	917078808	30	2	97033924	911	917191008	16	6
97031853	894	917079208	30	4	97033979	126	917077008	(2)	4
97031853	899	917571208	30	4	97033982	550	917475908	3	1
97031881	862	917190908	45	2	97034131	186	917077708	3	2
97031881	870	917333908	45	2	97034139	189	917438108	4	1

27.11.2019

etk_en_de 098255 LR 11000

1161

LIEBHERR

Numerical index
Numerischer Index

Item	Page	Assembly	Pos.	Quantity	Item	Page	Assembly	Pos.	Quantity
97034139	208	917454008	4	1	97036297	881	917078808	15	1
97034140	186	917077708	6	2	97036299	881	917078808	17	4
97034141	189	917438108	5	1	97036300	881	917078808	18	2
97034141	208	917454008	5	1	97036378	444	917828308	7	1
97034142	189	917438108	6	1	97036379	444	917828308	8	2
97034143	186	917077708	7	2	97036380	444	917828308	9	2
97034144	186	917077708	9	4	97036486	475	917079908	(1)	1
97034145	189	917438108	7	1	97036487	475	917079908	(1)	1
97034145	208	917454008	7	1	97036488	475	917079908	(1)	1
97034146	189	917438108	8	1	97036489	475	917079908	(1)	1
97034146	208	917454008	8	1	97036556	887	968190208	4	1
97034146	217	917451208	38	1	97036582	888	968217108	1	2
97034146	916	917473608	10	1	97036732	825	968311308	4	1
97034180	54	96006203	2	146	97036732	866	968012308	6	1
97034203	650	968095808	1	1	97036732	890	969425308	6	1
97034205	648	96033320	24	1	97036732	907	96037322	6	1
97034220	642	967917908	11	2	97036732	913	968688008	6	1
97034238	189	917438108	15	1	97036732	990	96038854	1	1
97034238	208	917454008	15	1	97036732	1043	96037102	8	2
97034238	482	918999008	24	1	97036734	52	918216808	1	12
97034264	940	968099808	3	1	97036734	87	917322108	1	12
97034274	939	968134408	6	1	97036734	106	917322308	1	12
970344808	264	96032892	76	1	97036796	916	917473608	6	1
970344808	820	919304308	137	12	97036912	555	917080608	14	1
97034927	189	917438108	9	1	97036913	555	917080608	16	1
97034927	208	917454008	9	1	97037207	297	96032897	17	2
970350108	547	917691308	8	2	97037209	297	96032897	18	1
970350108	580	919297008	23	5	97037210	297	96032897	19	2
970350108	820	919304308	173	2	97037212	297	96032897	21	2
970350108	857	917692108	13	2	97037213	297	96032897	22	2
97035017	174	919082708	27	4	97037215	297	96032897	24	1
970350208	580	919297008	22	1	97037228	297	96032897	14	1
97035262	448	918981908	2	1	97037250	263	96032892	8	1
97035373	217	917451208	6	1	97037251	263	96032892	9	1
97035374	217	917451208	7	1	97037252	263	96032892	10	1
97035379	217	917451208	11	1	97037253	263	96032892	11	1
97035380	217	917451208	12	1	97037255	263	96032892	13	1
97035382	217	917451208	17	8	97037259	263	96032892	15	1
97035383	217	917451208	18	4	97037262	263	96032892	18	1
97035454	217	917451208	13	1	97037263	263	96032892	19	1
97035584	208	917454008	6	1	97037268	263	96032892	24	1
97035684	137	918011308	37	1	97037383	453	919384908	(1)	1
97035722	448	918981908	6	1	97037473	819	919304308	115	4
97035729	448	918981908	16	1	97037484	819	919304308	116	3
97035730	448	918981908	17	1	97037519	819	919304308	117	1
97035731	448	918981908	18	1	97037615	611	968255808	1	1
97035732	448	918981908	19	2	97037616	612	968255908	1	1
97035738	448	918981908	25	1	97037617	613	968256008	1	1
97035739	818	919304308	3	2	97037618	614	968256108	1	1
97035894	819	919304308	111	1	97037619	610	969443908	19	2
97035945	827	917084408	9	2	97037631	792	917517908	29	4
97035950	209	968161808	4	1	97037679	916	917473608	7	4
97036099	819	919304308	91	1	97037682	916	917473608	9	1
97036138	444	917828308	6	1	97037694	189	917438108	16	1
97036153	769	967956208	9	1	97037694	208	917454008	16	1
97036157	209	968161808	6	1	97037694	217	917451208	32	1
97036162	209	968161808	5	1	97037694	529	917347708	112	1
97036292	881	917078808	12	2	97037694	916	917473608	11	1
97036294	449	96032910	5	6	97037952	799	918107308	18	1
97036296	881	917078808	14	1	97037973	263	96032892	48	1

27.11.2019

etk_en_de 098255 LR 11000

1162

LIEBHERR

Numerical index
Numerischer Index

Item	Page	Assembly	Pos.	Quantity	Item	Page	Assembly	Pos.	Quantity
97037974	263	96032892	49	1	97039461	180	969344108	2	1
97038145	610	969443908	27	20	97039462	180	969344108	3	1
97038215	886	968214108	1	2	97039463	180	969344108	4	1
97038281	881	917078808	54	2	97039464	180	969344108	5	1
97038291	769	967956208	8	1	97039467	180	969344108	8	2
97038291	937	967957508	3	1	97039470	180	969344108	10	6
97038344	139	968284308	1	1	97039471	180	969344108	11	7
97038345	139	968284308	2	1	97039553	544	968241408	6	1
97038368	488	968309908	4	1	97039577	544	968241408	5	1
97038369	483	918999008	92	1	97039643	820	919304308	143	1
97038370	482	918999008	29	2	97039674	631	968346208	502	1
97038371	482	918999008	32	3	97039674	840	96036240	506	1
97038372	482	918999008	28	2	97039676	631	968346208	512	1
97038376	482	918999008	25	1	97039690	820	919304308	147	1
97038377	482	918999008	23	2	97039713	642	967917908	60	1
97038378	482	918999008	7	1	97039738	820	919304308	145	1
97038379	482	918999008	22	1	97039753	550	917475908	4	1
97038380	482	918999008	26	2	97039804	775	96029469	4	1
97038381	482	918999008	20	4	97039807	716	919075408	57	1
97038383	482	918999008	16	1	97039810	642	967917908	62	1
97038385	482	918999008	12	2	97039811	629	96035430	508	1
97038387	482	918999008	55	1	97039811	642	967917908	63	1
97038389	491	968287208	2	1	97039812	630	96039940	505	1
97038390	489	968287308	2	1	97039812	642	967917908	64	1
97038433	731	919075308	29	1	97039813	642	967917908	65	1
97038532	598	96040390	20	16	97039814	642	967917908	66	1
97038690	482	918999008	14	1	97039815	642	967917908	67	1
97038690	492	968904008	1	1	97039816	634	968418008	506	1
97038727	505	96033360	15	1	97039816	642	967917908	68	1
97038738	486	968283208	21	2	97039817	642	967917908	69	1
97038739	486	968283208	29	1	97039821	643	967917908	78	1
97038740	486	968283208	30	1	97039827	642	967917908	61	1
97038741	486	968283208	31	1	97039850	797	917082108	16	2
97038742	486	968283208	37	2	97039850	994	96039202	5	1
97038743	486	968283208	38	2	97039864	16	918005408	47	4
97038744	486	968283208	39	2	97039865	16	918005408	48	4
97038745	486	968283208	40	2	970398708	916	917473608	12	2
97038746	486	968283208	44	1	97039946	630	96039940	513	2
97038747	486	968283208	45	2	97039946	631	968346208	503	2
97038811	716	919075408	48	3	97039946	632	96028063	507	2
97038823	717	919075408	65	1	97040330	755	968397108	3	2
97038870	716	919075408	56	1	97040393	754	919075608	7	2
97038903	483	918999008	61	1	97040913	217	917451208	42	1
97038904	483	918999008	62	1	97041020	836	96036187	1	1
97038906	483	918999008	64	1	97041125	189	917438108	10	1
97038929	60	917291608	91	1	97041125	208	917454008	10	1
97038929	93	917291708	91	1	97041169	217	917451208	43	1
97038930	648	96033320	(1)	1	97041338	648	96033320	4	1
97038931	648	96033320	(2)	2	97041357	180	969344108	41	2
97038976	825	968311308	5	6	97041360	180	969344108	42	2
97039028	598	96040390	(1)	1	97041363	180	969344108	43	1
97039044	598	96040390	22	1	97041577	60	917291608	92	2
97039051	598	96040390	(1)	1	97041577	93	917291708	92	2
97039082	598	96040390	24	1	97041578	60	917291608	93	2
97039083	598	96040390	25	1	97041578	93	917291708	93	2
97039103	716	919075408	29	1	97041624	180	969344108	44	1
97039154	598	96040390	28	1	97041631	598	96040390	29	1
97039187	629	96035430	509	1	97041632	598	96040390	30	1
97039187	632	96028063	506	2	97041641	648	96033320	5	1
97039460	180	969344108	1	1	97041731	899	917571208	5	4

27.11.2019

etk_en_de 098255 LR 11000

1163

LIEBHERR

Numerical index
Numerischer Index

Item	Page	Assembly	Pos.	Quantity	Item	Page	Assembly	Pos.	Quantity
97041768	486	968283208	48	1	97044212	849	96020306	255	2
97041772	180	969344108	45	1	97044328	181	969344108	83	1
97041855	180	969344108	46	1	97044329	181	969344108	84	2
97041875	648	96033320	21	6	97044330	181	969344108	85	1
97041883	769	967956208	35	1	97044331	181	969344108	86	1
97041918	969	919326208	12	1	97044371	181	969344108	87	1
97041946	657	968486208	1	1	97044391	181	969344108	88	1
97041962	657	968486208	9	1	97044765	716	919075408	44	8
97042030	110	918589408	7	8	97044803	181	969344108	90	1
97042067	516	96019655	15	1	97044911	771	968646208	2	1
97042067	592	918009808	25	1	97044966	297	96032897	29	2
97042067	592	918009808	26	1	97044984	716	919075408	36	1
97042068	592	918009808	32	1	97045106	217	917451208	50	1
97042069	592	918009808	31	1	97045411	444	917828308	18	2
97042070	592	918009808	27	1	97045547	636	968681408	2	1
97042070	592	918009808	28	1	97045664	120	917076708	52	12
97042071	592	918009808	33	1	97045860	80	917322008	6	1
97042124	648	96033320	25	2	97045860	104	917322208	6	1
97042144	180	969344108	47	1	97045869	122	968705508	2	1
97042144	716	919075408	23	1	97045870	122	968705508	3	1
97042155	592	918009808	10	1	97045871	122	968705508	4	1
97042215	786	918470508	12	1	97045872	120	917076708	34	2
97042452	180	969344108	59	1	97045873	120	917076708	35	2
97042475	964	967936408	9	1	97045879	592	918009808	29	1
97042535	137	918011308	16	20	97045905	78	968727008	1	1
97042535	599	96040390	61	4	97045905	102	968668808	1	1
97042634	263	96032892	61	1	97045909	78	968727008	2	1
97042635	263	96032892	62	1	97045909	102	968668808	2	1
97042668	270	96033379	3	1	97045994	678	96032955	428	3
97042676	528	917347708	(1)	1	97046155	717	919075408	66	1
97042677	528	917347708	(2)	1	97046156	716	919075408	41	1
97042686	263	96032892	63	1	97046163	270	96033379	6	1
97042687	263	96032892	64	1	97046280	1021	919220008	12	1
97042729	263	96032892	65	1	97046327	514	918760508	8	2
97042994	126	917077008	3	2	97046499	16	918005408	19	4
97042998	180	969344108	69	2	97046716	820	919304308	168	1
97042999	180	969344108	70	1	97046776	483	918999008	88	2
97043000	180	969344108	71	1	97046777	483	918999008	89	2
97043001	181	969344108	72	1	97046778	483	918999008	90	2
97043085	530	967852308	5	2	970469208	181	969344108	93	1
97043105	180	969344108	68	2	97047091	483	918999008	91	2
97043135	529	917347708	111	1	97047102	181	969344108	103	1
97043179	181	969344108	74	2	97047103	181	969344108	104	1
97043269	553	917080508	26	2	97047682	483	918999008	77	1
97043275	270	96033379	1	1	97047924	820	919304308	163	2
97043395	297	96032897	28	3	97048028	78	968727008	7	2
97043400	483	918999008	75	1	97048028	102	968668808	7	2
97043505	264	96032892	70	1	97048030	17	918005408	72	2
97043582	266	96032892	391	2	97048229	453	919384908	8	1
97043586	266	96032892	392	2	97048236	453	919384908	9	1
97044073	623	969245308	(2)	1	97049013	182	968907308	1	1
97044106	623	969245308	3	1	97049015	183	968907408	1	1
97044171	783	96043277	251	1	97049016	181	969344108	107	1
97044171	849	96020306	251	2	97049226	181	969344108	109	1
97044172	783	96043277	252	1	97049426	252	918861408	12	1
97044172	849	96020306	252	2	97049427	252	918861408	14	1
97044194	623	969245308	4	1	97049469	529	917347708	113	2
97044210	783	96043277	253	1	97049470	529	917347708	114	1
97044210	849	96020306	253	2	97049471	529	917347708	115	1
97044211	849	96020306	254	2	97049539	776	919408908	4	2

27.11.2019

etk_en_de 098255 LR 11000

1164

LIEBHERR

Numerical index
Numerischer Index

Item	Page	Assembly	Pos.	Quantity	Item	Page	Assembly	Pos.	Quantity
97049945	876	967743808	(1)	1	97054740	252	918861408	7	1
97049955	863	967746908	(1)	1	97054741	252	918861408	8	1
97050002	998	919219708	4	1	97055133	788	917863208	2	4
97050003	998	919219708	25	1	97055134	788	917863208	3	6
97050004	998	919219708	5	1	97055135	788	917863208	4	4
97050024	455	96039771	4	1	97055136	788	917863208	5	8
97050176	264	96032892	72	1	97055153	440	919384808	13	1
97050177	1001	968938308	1	1	97055160	440	919384808	16	1
97050178	1001	968938308	2	1	97055167	264	96032892	77	2
97050200	1000	96038853	2	1	97055167	440	919384808	17	2
97050201	1000	96038853	3	1	97055168	440	919384808	18	1
97050202	1000	96038853	4	1	97055192	440	919384808	20	1
97050204	998	919219708	21	2	97055197	440	919384808	21	1
97050478	233	917645608	8	1	97055235	440	919384808	23	2
97050479	233	917645608	11	1	97055291	494	969259908	18	2
97050741	792	917517908	31	2	97055311	440	919384808	27	1
97050744	792	917517908	32	2	97055646	717	919075408	80	1
97050745	792	917517908	33	2	97056133	263	96032892	14	1
97050746	792	917517908	34	2	97056136	263	96032892	16	1
97050890	174	919082708	46	2	97056173	263	96032892	17	1
97050926	555	917080608	24	1	97056178	263	96032892	20	1
97050951	1022	919220008	61	2	97056228	263	96032892	21	1
97051398	820	919304308	179	1	97056229	263	96032892	22	1
97052001	604	969054708	1	1	97056244	263	96032892	23	1
97052023	605	969056008	1	1	97056274	263	96032892	30	1
970520308	180	969344108	17	2	97056345	263	96032892	51	1
97052119	725	96000684	5	1	97056364	263	96032892	52	1
97052197	535	967981008	(1)	1	97056529	483	918999008	82	2
97052223	533	967846208	(1)	1	97056563	820	919304308	180	1
97052256	883	967897608	(1)	1	97056676	797	917082108	14	4
97052499	885	968190108	(1)	1	97056677	797	917082108	15	2
97052524	17	918005408	69	2	97056864	23	969088908	12	4
97052635	887	968190208	(1)	1	97057111	120	917076708	43	1
97052922	23	969088908	1	1	97057112	120	917076708	44	1
97052923	23	969088908	2	1	97057113	120	917076708	45	1
97053132	602	969127408	1	1	97057114	120	917076708	46	1
97053134	972	917571308	4	4	97057169	120	917076708	48	2
97053136	598	96040390	(1)	1	970572908	677	96032955	195	1
97053156	180	969344108	6	1	97057321	606	969427208	1	1
97053157	716	919075408	53	1	97057322	607	969427308	1	1
97053263	54	96006203	1	73	97057616	440	919384808	11	1
97053264	1050	919222808	24	1	97057649	457	96039769	15	1
97053409	205	917472708	1	1	97057773	529	917347708	120	1
97053409	206	917077908	(1)	1	97057774	529	917347708	121	1
97053409	231	917872108	1	1	97058017	610	969443908	30	2
97053409	931	917481708	2	1	97058088	610	969443908	17	1
97053410	205	917472708	2	1	97058234	181	969344108	113	1
97053410	206	917077908	(2)	1	97058235	181	969344108	114	1
97053410	931	917481708	3	1	97058236	184	969483508	1	1
97053543	911	917191008	52	4	97058237	181	969344108	116	1
97053636	580	919297008	66	2	97058285	723	969752608	7	1
97054056	982	96038864	1	1	97058307	723	969752608	8	1
97054440	444	917828308	4	1	97058595	734	96028393	27	1
97054460	780	919477008	1	1	97058597	734	96028393	5	1
97054461	780	919477008	2	1	97058632	788	917863208	11	4
97054480	780	919477008	3	1	97058645	788	917863208	16	6
97054546	180	969344108	9	1	97058646	788	917863208	17	12
97054602	494	969259908	4	1	97059025	734	96028393	6	1
97054633	592	918009808	30	2	97059030	592	918009808	2	1
97054634	264	96032892	(1)	1	97059064	516	96019655	2	1

27.11.2019

etk_en_de 098255 LR 11000

1165

LIEBHERR

Numerical index
Numerischer Index

Item	Page	Assembly	Pos.	Quantity	Item	Page	Assembly	Pos.	Quantity
97059099	592	918009808	23	1	97068322	449	96032910	15	1
97059137	720	919075508	6	1	97068388	734	96028393	18	1
97059170	742	969526408	6	1	97068647	483	918999008	102	1
970591808	787	917508308	3	2	97068701	483	918999008	103	1
97059377	16	918005408	46	1	97068921	1021	919220008	41	2
97059383	174	919082708	17	8	97069151	737	969752708	7	1
97059463	495	969540008	1	2	97069153	737	969752708	3	1
97059464	495	969540008	2	6	97069154	737	969752708	4	1
97059478	827	917084408	15	2	97069157	723	969752608	21	1
97060078	588	917081908	5	1	97070312	1014	96039026	5	2
97060667	744	918064308	33	1	97070312	1015	96039027	5	2
97060689	799	918107308	100	1	97070312	1025	96037042	6	1
97060792	797	917082108	19	4	97070312	1052	96035525	7	1
97060968	134	917987408	(4)	4	97070803	720	919075508	20	1
97061020	978	919219508	46	1	97071523	739	96000697	20	1
97061863	137	918011308	5	1	970717308	528	917347708	108	8
97061865	137	918011308	41	1	970717308	1023	96037041	13	3
97061877	137	918011308	42	1	97072760	459	96004224	1	1
97061979	137	918011308	44	4	97072946	1022	919220008	107	4
97062015	137	918011308	51	1	97073052	723	969752608	31	1
97062056	29	969731708	162	2	97073053	723	969752608	30	1
97062057	17	918005408	85	5	97073059	723	969752608	28	1
97062109	17	918005408	86	2	97073078	1045	919220208	10	1
97062176	137	918011308	11	1	97073785	723	969752608	29	1
97062177	137	918011308	12	1	97074748	723	969752608	27	1
97062336	505	96033360	13	1	97074779	769	967956208	36	1
97062405	603	969761508	1	1	97075026	731	919075308	8	1
97062481	137	918011308	53	1	97075181	110	918589408	22	1
97062931	483	918999008	95	2	97076122	610	969443908	16	1
97062932	483	918999008	97	1	970762808	181	969344108	94	7
97063303	134	917987408	(3)	4	97077052	180	969344108	40	1
97063970	264	96032892	75	2	970771908	17	918005408	66	1
97064029	793	965575208	1100	1	970771908	180	969344108	53	2
97064219	457	96039769	18	2	97078061	737	969752708	24	1
97064220	457	96039769	19	2	97078505	734	96028393	20	1
97064661	263	96032892	66	1	97079164	741	969520208	6	1
97065013	974	969944608	2	1	97079531	739	96000697	24	1
97065015	975	969944708	1	2	97079607	174	919082708	34	4
97065612	598	96040390	32	1	97079716	723	969752608	6	1
97065613	598	96040390	33	1	97080479	1021	919220008	48	10
97065734	903	96037300	4	6	97080863	818	919304308	29	1
97065734	978	919219508	21	2	97080863	978	919219508	38	1
97066110	998	919219708	28	1	97080863	998	919219708	36	1
97066111	983	96038847	2	3	97080863	1050	919222808	30	1
97066285	180	969344108	50	1	97081702	991	919219608	4	8
97066286	180	969344108	51	1	97082103	16	918005408	23	2
97066575	486	968283208	12	10	97082749	966	918462408	1	1
97066821	1054	96035533	6	1	970833608	819	919304308	90	2
97066834	723	969752608	11	2	97083880	45	926891108	1	1
97067197	138	918011308	63	1	970839108	29	969731708	163	1
97067198	138	918011308	64	1	97085363	580	919297008	68	1
97067245	52	918216808	5	4	97085641	180	969344108	7	1
97067271	773	96005701	2	1	97085817	444	917828308	33	1
97067272	769	967956208	38	1	97086837	723	969752608	41	1
97067313	87	917322108	7	2	97087234	1050	919222808	13	2
97067313	106	917322308	7	2	970879408	866	968012308	8	1
97067325	725	96000684	10	1	970879408	890	969425308	8	1
97067327	138	918011308	67	1	970879408	907	96037322	8	5
97067621	793	965575208	1101	1	970879408	913	968688008	8	1
97068305	734	96028393	2	1	970879408	990	96038854	7	2

27.11.2019

etk_en_de 098255 LR 11000

1166

LIEBHERR

Numerical index
Numerischer Index

Item	Page	Assembly	Pos.	Quantity	Item	Page	Assembly	Pos.	Quantity
970879708	797	917082108	20	2	97115236	1021	919220008	23	1
97088147	587	918531108	6	1	97115242	1021	919220008	31	1
97088877	998	919219708	22	2	97115243	1027	96032582	1	1
970904808	17	918005408	84	10	97115243	1028	96032654	1	1
97090942	725	96000684	16	1	97115244	1026	96032541	3	1
97091061	1021	919220008	39	1	97115244	1027	96032582	2	2
97091097	1021	919220008	40	1	97115245	1021	919220008	32	2
97091098	1021	919220008	38	2	97115247	1021	919220008	33	2
97091645	973	968455908	(1)	1	97115386	1021	919220008	50	4
97092004	53	917076208	3	2	97115405	1021	919220008	52	1
970921108	939	968134408	14	1	97115418	1022	919220008	63	2
97092588	902	919219208	18	2	97115821	297	96032897	101	2
97093614	994	96039202	4	4	97115822	297	96032897	102	2
97093614	1043	96037102	1	4	97115919	297	96032897	(10)	1
97093653	657	968486208	8	1	97116085	263	96032892	12	1
97093685	731	919075308	34	1	97116095	263	96032892	6	1
97094873	486	968283208	9	1	97116219	1028	96032654	2	2
97094874	486	968283208	16	1	97116220	1026	96032541	1	1
97094948	792	917517908	(4)	6	97116281	1033	96035579	4	1
97095102	490	96020149	1	1	97116282	1033	96035579	8	1
97095103	490	96020149	2	1	97116311	263	96032892	7	1
97095273	903	96037300	11	4	97116435	270	96033379	7	2
97095298	205	917472708	3	1	97116725	264	96032892	79	1
97095298	206	917077908	(3)	1	97117214	1021	919220008	21	2
97095956	983	96038847	6	2	97117586	598	96040390	26	1
97096300	1021	919220008	17	7	97117592	598	96040390	27	1
97096301	1021	919220008	18	7	97117739	598	96040390	50	2
97096918	465	918810308	2	2	97117740	598	96040390	51	1
97097951	970	96039900	1	2	97117741	599	96040390	52	1
97097974	648	96033320	26	1	97117742	599	96040390	53	1
97098673	1022	919220008	85	2	97118136	440	919384808	24	2
97099648	264	96032892	78	1	97118186	1070	96034669	1	1
97099717	956	96022733	1	1	97118225	1022	919220008	77	2
97100456	931	917481708	4	4	97118230	1021	919220008	19	6
97102748	1073	96022180	(1)	2	97118302	1005	96035576	8	1
97103787	1022	919220008	95	1	97119310	1051	96035475	4	1
97104558	1021	919220008	15	6	97119311	1051	96035475	7	2
97104638	978	919219508	31	2	97119405	1050	919222808	5	2
97107290	181	969344108	112	1	97119424	1052	96035525	2	1
97107547	1022	919220008	78	1	97119428	1014	96039026	8	1
97108594	1059	919222908	10	3	97119428	1015	96039027	8	1
97109371	483	918999008	71	3	97119428	1025	96037042	3	1
97109372	483	918999008	70	8	97119428	1052	96035525	9	1
97109412	482	918999008	11	1	97121572	1046	96037007	1	1
97110757	1033	96035579	5	1	97121573	1046	96037007	2	1
97110939	1003	96029160	1	1	97121573	1061	96037810	2	2
971111308	818	919304308	31	4	97121573	1062	96037814	2	1
971111308	1050	919222808	40	1	97121582	1014	96039026	7	1
971111408	818	919304308	32	6	97121582	1015	96039027	7	1
97111655	969	919326208	25	1	97121582	1025	96037042	2	1
97111661	565	96033811	1	1	97121624	1059	919222908	6	1
97111845	775	96029469	6	1	97121718	1024	96037140	1	1
97112803	1050	919222808	6	4	97121728	1023	96037041	11	1
97113048	1055	96038653	6	1	97121749	1050	919222808	39	4
97113064	1055	96038653	1	2	97121817	1029	96037097	1	1
97113630	836	96036187	5	1	97121847	1030	96037098	1	1
97113691	505	96033360	3	1	97121983	903	96037300	3	4
97115233	1021	919220008	11	1	97121995	903	96037300	5	2
97115234	1021	919220008	14	12	97121996	903	96037300	6	1
97115235	1021	919220008	16	1	97122006	903	96037300	7	1

27.11.2019

etk_en_de 098255 LR 11000

1167

LIEBHERR

Numerical index
Numerischer Index

Item	Page	Assembly	Pos.	Quantity	Item	Page	Assembly	Pos.	Quantity
97122304	1061	96037810	1	1	971622408	569	918789208	14	8
97122306	1062	96037814	1	1	971622408	574	919140308	23	8
97122524	264	96032892	82	1	971625908	60	917291608	98	4
97122590	992	96038041	1	1	971625908	93	917291708	98	4
97122591	992	96038041	2	1	971636608	469	962282208	2	1
97122591	993	96038042	2	1	971636608	471	962282308	2	1
97122592	992	96038041	3	1	971663208	159	969733008	172	1
97122592	993	96038042	3	1	971693908	799	918107308	75	1
97122593	993	96038042	1	1	971739608	180	969344108	57	1
97122954	1013	919219808	1	2	971749908	799	918107308	2	4
97123216	845	96038419	1	1	971780208	887	968190208	5	2
97123348	1021	919220008	53	1	971805708	465	918810308	19	4
97123531	1050	919222808	42	1	971851008	998	919219708	12	2
97123548	1023	96037041	5	1	971851008	1022	919220008	67	2
97123857	978	919219508	22	2	971851008	1045	919220208	16	2
97123858	978	919219508	23	2	971857508	821	919304308	185	1
97123859	978	919219508	26	2	971857508	998	919219708	10	5
97123861	978	919219508	30	1	971857508	999	96036001	8	2
97123862	978	919219508	33	1	971857508	1022	919220008	68	4
97123863	978	919219508	34	2	971857508	1045	919220208	15	4
97123898	998	919219708	33	1	971872508	1002	962092008	1	1
97123899	987	96035575	4	1	971973608	469	962282208	3	1
97123901	998	919219708	46	1	971973608	471	962282308	3	1
97123902	980	96038862	1	2	971974108	465	918810308	21	4
97123903	981	96038863	2	1	971974208	465	918810308	22	2
97123904	981	96038863	5	1	972028708	139	968284308	3	1
97123909	987	96035575	8	1	972141808	973	968455908	3	1
97123911	983	96038847	1	2	972202808	677	96032955	199	1
97123912	983	96038847	3	1	972205608	792	917517908	9	2
97123913	983	96038847	4	1	972205608	969	919326208	28	2
97123914	983	96038847	5	1	972205708	792	917517908	10	2
97124827	969	919326208	35	2	972205708	969	919326208	29	2
97124909	483	918999008	63	1	972372308	940	968099808	4	1
97125835	174	919082708	49	2	972523608	263	96032892	43	2
97125851	776	919408908	2	2	972561308	734	96028393	38	10
97125999	1054	96035533	4	1	972561508	734	96028393	39	3
971265208	751	96033157	158	3	972636908	818	919304308	7	2
971265308	678	96032955	276	1	972636908	862	917190908	5	4
971276408	180	969344108	55	1	972636908	870	917333908	5	4
971276408	716	919075408	19	2	972636908	874	917078708	5	4
971290108	181	969344108	99	1	972636908	881	917078808	5	4
971290308	181	969344108	95	1	972636908	894	917079208	5	4
97129149	1021	919220008	47	1	972636908	906	96039781	3	1
97129178	1022	919220008	98	1	972636908	911	917191008	48	2
97129878	776	919408908	5	2	972859408	866	968012308	9	1
97129973	1022	919220008	99	1	972859408	890	969425308	9	9
97129975	1022	919220008	101	4	972859408	907	96037322	9	1
97129976	1022	919220008	102	1	972859408	913	968688008	7	1
97130275	1022	919220008	103	8	972908808	528	917347708	60	1
97130276	1022	919220008	104	4	973099408	862	917190908	37	4
97132781	998	919219708	37	1	973099408	870	917333908	37	4
97132816	1043	96037102	9	6	973099408	874	917078708	37	4
97132878	1022	919220008	105	1	973099408	881	917078808	37	2
97134478	1066	96031507	4	1	973099408	894	917079208	37	4
97134480	1069	96031510	4	1	973099408	899	917571208	37	4
971447408	181	969344108	81	3	973179308	825	968311308	9	2
971510808	580	919297008	8	1	973200408	819	919304308	76	2
971552108	528	917347708	102	1	973424408	797	917082108	17	4
971562708	820	919304308	157	3	973461608	771	968646208	9	2
971585008	528	917347708	(3)	2	973567608	527	917347708	(3)	1

27.11.2019

etk_en_de 098255 LR 11000

1168

LIEBHERR

Numerical index
Numerischer Index

Item	Page	Assembly	Pos.	Quantity	Item	Page	Assembly	Pos.	Quantity
973567608	533	967846208	20	1	974782708	92	917291708	44	4
973567608	534	967846508	5	1	974792608	607	969427308	(1)	1
973567608	535	967981008	13	1	974803608	599	96040390	67	12
973567608	536	967981108	6	1	974803608	610	969443908	28	22
973567608	793	965575208	16	1	974820408	59	917291608	26	2
973567608	863	967746908	13	1	974820408	92	917291708	26	2
973567608	864	967747008	5	1	974968008	217	917451208	41	2
973567608	876	967743808	13	1	975136308	862	917190908	28	2
973567608	877	967744008	5	1	975136308	870	917333908	28	2
973567608	883	967897608	9	1	975136308	881	917078808	63	2
973567608	884	967950808	6	1	975208408	110	918589408	19	24
973567608	885	968190108	9	1	975218608	728	969848908	2	6
973567608	886	968214108	6	1	975221608	727	964561008	4	2
973567608	887	968190208	13	1	975384508	728	969848908	3	6
973567608	888	968217108	5	1	975471408	181	969344108	82	4
973567608	979	96038420	4	1	975472908	180	969344108	61	1
973567608	980	96038862	6	1	975573808	587	918531108	5	1
973567608	981	96038863	9	1	975589508	820	919304308	135	3
973567608	1014	96039026	6	1	975614108	528	917347708	103	2
973567608	1015	96039027	6	1	975623908	181	969344108	108	1
973567608	1023	96037041	12	1	975651908	530	967852308	11	3
973567608	1024	96037140	2	1	975651908	716	919075408	21	1
973567608	1025	96037042	10	1	975686908	488	968309908	5	2
973567608	1052	96035525	11	1	975716708	180	969344108	15	1
973567608	1054	96035533	9	1	975716708	677	96032955	198	1
973632808	772	965669108	4	1	975744708	820	919304308	136	3
974067008	788	917863208	13	1	975824908	555	917080608	19	1
974141808	916	917473608	42	1	975850708	734	96028393	34	1
974143908	862	917190908	54	1	975974808	124	917076808	21	2
974143908	870	917333908	53	1	976077208	731	919075308	13	2
974143908	874	917078708	47	2	976094108	734	96028393	44	1
974143908	881	917078808	47	3	976094308	734	96028393	45	1
974143908	894	917079208	47	2	976167508	263	96032892	25	1
974143908	899	917571208	47	2	976179708	263	96032892	37	2
974143908	904	96037301	1	1	976193208	731	919075308	14	1
974143908	911	917191008	31	2	976243008	1023	96037041	2	1
974144008	862	917190908	58	1	976430808	755	968397108	4	4
974144008	870	917333908	54	1	976499408	911	917191008	44	2
974144008	874	917078708	48	2	976499408	984	96038848	1	1
974144008	881	917078808	48	3	976536208	648	96033320	39	1
974144008	894	917079208	48	2	976555708	141	918367008	4	3
974144008	899	917571208	48	2	976606608	623	969245308	10	1
974144008	904	96037301	2	1	976606608	642	967917908	45	1
974144008	911	917191008	30	2	976637308	716	919075408	58	1
974145908	792	917517908	6	2	976648308	263	96032892	38	2
974145908	969	919326208	33	2	976649908	862	917190908	16	2
974149708	787	917508308	6	1	976649908	870	917333908	16	2
974150408	797	917082108	11	3	976649908	874	917078708	16	2
974150508	550	917475908	5	3	976649908	894	917079208	16	2
974150608	797	917082108	12	3	976649908	899	917571208	16	2
974150708	797	917082108	13	2	976650008	862	917190908	17	4
974213008	124	917076808	8	2	976650008	870	917333908	17	4
974237808	678	96032955	427	6	976650008	874	917078708	17	6
974601208	483	918999008	96	2	976650008	894	917079208	17	6
974698908	505	96033360	49	1	976650008	899	917571208	17	6
974713508	676	96032955	151	1	976650108	862	917190908	18	2
974713608	676	96032955	152	1	976650108	870	917333908	18	2
974782608	59	917291608	45	9	976650108	874	917078708	18	2
974782608	92	917291708	45	9	976650108	894	917079208	18	2
974782708	59	917291608	44	4	976650108	899	917571208	18	2

27.11.2019

etk_en_de 098255 LR 11000

1169

LIEBHERR

Numerical index
Numerischer Index

Item	Page	Assembly	Pos.	Quantity	Item	Page	Assembly	Pos.	Quantity
976661208	818	919304308	30	1	977444108	465	918810308	16	1
976661208	1045	919220208	3	3	977444308	465	918810308	17	1
976788108	720	919075508	10	1	977444408	465	918810308	18	1
976832908	734	96028393	21	1	977490808	648	96033320	38	1
976837808	723	969752608	3	1	977498608	180	969344108	19	1
976837908	723	969752608	2	1	977500808	73	967906508	5	1
976838008	726	964560908	2	1	977505708	644	969408008	10	1
976838108	727	964561008	1	1	977507008	99	967906608	5	1
976861108	744	918064308	12	4	977510208	642	967917908	15	2
976861208	744	918064308	11	1	977512608	731	919075308	12	1
976866008	746	968080908	3	1	977539408	642	967917908	72	1
976866208	746	968080908	5	1	977539508	642	967917908	71	1
976866508	746	968080908	8	1	977539608	642	967917908	70	1
976872208	746	968080908	13	1	977540208	642	967917908	73	1
976872408	746	968080908	14	1	977540308	642	967917908	74	1
976873008	744	918064308	3	1	977540408	643	967917908	75	1
976873408	744	918064308	4	1	977555308	473	964862608	1	1
976873708	771	968646208	18	2	977555708	473	964862608	2	1
976885108	744	918064308	2	1	977555808	473	964862608	3	1
976888308	748	964588308	11	2	977556508	473	964862608	4	1
976955508	520	917191108	20	1	977556708	473	964862608	5	1
976958808	739	96000697	17	1	977579608	720	919075508	4	1
976975408	1005	96035576	4	1	977593708	511	964931408	1	1
976982408	734	96028393	10	1	977597408	528	917347708	81	1
976982508	734	96028393	11	1	977616408	734	96028393	46	1
976982608	734	96028393	12	1	977658108	742	969526408	1	1
976982708	734	96028393	13	1	977658208	742	969526408	2	1
976989008	734	96028393	3	1	977658308	742	969526408	3	1
976989108	734	96028393	4	1	977658408	742	969526408	4	1
977046608	728	969848908	1	2	977658508	742	969526408	5	1
977080408	734	96028393	14	1	977658708	742	969526408	7	1
977080608	734	96028393	15	1	977658808	742	969526408	8	1
977080708	734	96028393	16	1	977658908	742	969526408	9	1
977085508	1021	919220008	6	6	977659008	742	969526408	10	1
977104008	734	96028393	17	1	977659108	742	969526408	11	1
977145208	734	96028393	7	1	977659208	742	969526408	12	1
977145308	734	96028393	8	1	977659308	742	969526408	13	1
977145408	734	96028393	9	1	977674308	505	96033360	25	2
977176508	737	969752708	8	2	977722108	727	964561008	9	1
977177808	644	969408008	7	6	977724408	746	968080908	22	1
977179308	740	964720408	1	1	977852108	137	918011308	52	4
977183108	747	964588408	1	1	977852108	792	917517908	15	4
977183308	748	964588308	1	1	977874608	746	968080908	27	1
977207008	731	919075308	9	1	977951808	181	969344108	89	2
977214908	217	917451208	74	2	977984008	263	96032892	69	1
977224608	734	96028393	22	1	977984508	180	969344108	20	1
977279408	748	964588308	2	1	978015708	494	969259908	12	16
977326408	1059	919222908	14	1	978015708	819	919304308	105	24
977326708	1059	919222908	17	1	978025708	717	919075408	89	1
977332608	744	918064308	20	1	978041208	180	969344108	12	3
977335508	580	919297008	69	1	978041408	716	919075408	60	2
977342608	775	96029469	5	3	978089308	569	918789208	4	2
977358208	592	918009808	21	1	978100308	747	964588408	5	2
977392908	747	964588408	2	1	978100308	748	964588308	16	8
977413608	1055	96038653	4	4	978104308	1050	919222808	9	2
977430408	465	918810308	10	2	978107708	528	917347708	104	1
977435008	744	918064308	17	1	978120408	528	917347708	96	17
977437608	739	96000697	13	1	978155008	820	919304308	133	3
977437808	739	96000697	14	1	978179508	574	919140308	15	2
977444008	465	918810308	15	1	978308408	486	968283208	23	2

27.11.2019

etk_en_de 098255 LR 11000

1170

LIEBHERR

Numerical index
Numerischer Index

Item	Page	Assembly	Pos.	Quantity	Item	Page	Assembly	Pos.	Quantity
978308508	486	968283208	22	7	978674608	126	917077008	(1)	12
978308608	486	968283208	10	10	978674608	797	917082108	2	8
978311508	270	96033379	8	1	978674608	825	968311308	8	4
978311508	751	96033157	320	1	978674608	866	968012308	4	4
978389708	60	917291608	70	1	978674608	890	969425308	4	4
978389708	93	917291708	70	1	978674608	907	96037322	4	4
978486708	744	918064308	35	1	978674608	913	968688008	5	4
978499208	530	967852308	8	2	978674608	970	96039900	2	2
978499508	862	917190908	20	8	978674608	990	96038854	5	4
978499508	870	917333908	20	8	978674608	994	96039202	3	9
978499508	874	917078708	20	10	978674608	1043	96037102	3	2
978499508	894	917079208	20	10	978674608	1047	96036940	2	4
978499508	899	917571208	20	10	978674808	52	918216808	4	8
978499508	1021	919220008	42	2	978674808	134	917987408	(2)	6
978501408	819	919304308	82	2	978674808	231	917872108	2	4
978569508	9	LR 11000 -0	151	42	978674808	550	917475908	2	5
978587308	233	917645608	9	1	978674808	792	917517908	(1)	2
978587408	233	917645608	10	1	978674808	797	917082108	4	9
978603608	159	969733008	194	3	978674808	825	968311308	2	4
978637208	16	918005408	12	2	978674808	866	968012308	3	4
978637208	60	917291608	88	2	978674808	890	969425308	3	4
978637208	93	917291708	88	2	978674808	907	96037322	3	4
978637208	139	968284308	4	1	978674808	913	968688008	3	3
978637208	820	919304308	176	1	978674808	970	96039900	3	2
978653108	820	919304308	134	1	978674808	990	96038854	3	4
978667508	734	96028393	23	1	978674808	1043	96037102	4	2
978673908	121	968029408	3	2	978674908	124	917076808	(3)	1
978674008	87	917322108	5	1	978674908	550	917475908	6	4
978674008	106	917322308	5	1	978674908	797	917082108	5	3
978674008	121	968029408	2	2	978675008	121	968029408	1	2
978674008	825	968311308	1	2	978675008	797	917082108	21	3
978674008	866	968012308	2	1	978682708	174	919082708	32	4
978674008	890	969425308	2	1	978687408	797	917082108	7	4
978674008	907	96037322	2	1	978687408	931	917481708	1	4
978674008	913	968688008	1	1	978787708	16	918005408	11	24
978674008	990	96038854	2	1	978787708	60	917291608	68	8
978674008	994	96039202	1	4	978787708	93	917291708	68	8
978674008	1043	96037102	7	2	978787708	180	969344108	26	97
978674108	52	918216808	2	6	978787708	189	917438108	21	6
978674108	87	917322108	2	1	978787708	208	917454008	21	6
978674108	106	917322308	2	1	978787708	217	917451208	37	3
978674108	124	917076808	(4)	1	978787708	263	96032892	39	3
978674108	797	917082108	1	4	978787708	440	919384808	38	2
978674108	825	968311308	7	4	978787708	453	919384908	15	2
978674108	866	968012308	5	4	978787708	482	918999008	40	42
978674108	890	969425308	5	4	978787708	486	968283208	53	4
978674108	907	96037322	5	4	978787708	529	917347708	117	4
978674108	913	968688008	4	4	978787708	564	919140208	4	2
978674108	990	96038854	6	4	978787708	599	96040390	66	12
978674108	994	96039202	2	4	978787708	610	969443908	26	26
978674108	1043	96037102	2	2	978787708	717	919075408	67	4
978674108	1047	96036940	1	4	978787708	776	919408908	12	4
978674308	121	968029408	4	2	978787708	780	919477008	4	6
978674408	87	917322108	4	2	978787708	792	917517908	41	8
978674408	106	917322308	4	2	978787708	916	917473608	23	4
978674408	797	917082108	8	2	978810808	819	919304308	62	4
978674608	52	918216808	3	4	978842708	650	968095808	3	2
978674608	87	917322108	3	10	978859508	717	919075408	72	20
978674608	106	917322308	3	10	978880308	217	917451208	10	2
978674608	124	917076808	(2)	4	978913308	720	919075508	11	1

27.11.2019

etk_en_de 098255 LR 11000

1171

LIEBHERR

Numerical index
Numerischer Index

Item	Page	Assembly	Pos.	Quantity	Item	Page	Assembly	Pos.	Quantity
978931408	819	919304308	65	1					
978979808	772	965669108	1	1					
978979908	772	965669108	2	1					
979076508	44	965690708	4	1					
979132008	1021	919220008	24	3					
979204408	633	968709008	5	1					
979240708	561	917473108	2	1					
979260308	29	969731708	158	1					
979294908	650	968095808	2	1					
979318708	911	917191008	22	2					
979358408	186	917077708	8	4					
979358708	186	917077708	18	4					
979358808	186	917077708	22	8					
979383308	799	918107308	62	1					
979396408	482	918999008	10	2					
979405208	717	919075408	68	3					
979489508	720	919075508	(2)	1					
979515108	731	919075308	16	1					
979523108	488	968309908	3	1					
979533808	43	967907608	3	1					
979533908	43	967907608	4	1					
979554608	819	919304308	64	5					
979605808	1059	919222908	8	4					
979610808	792	917517908	12	2					
979653308	643	967917908	76	1					
979700108	555	917080608	20	1					
979742908	973	968455908	10	1					
979761208	716	919075408	51	4					
979806308	569	918789208	7	2					
979871608	1029	96037097	3	1					
979871608	1030	96037098	3	1					
979930908	821	919304308	187	2					
9880511	316	10141843	15	4					
9884279	351	10136123	5	8					
9887737	370	10141830	13	3					
999832101	923	90200135	21	1					
999834501	194	90024490	25	1					

27.11.2019

etk_en_de 098255 LR 11000

1172

LIEBHERR

Numerical index
Numerischer Index

Description	Item	Pos.	Quantity	Page	Assembly	Description
	919477008	370	1	11	LR 11000 -0	LIEBHERR CRAW.CRANE LR
	96038853	3	1	998	919219708	PIVOT SECTION
	96043277	4	1	781	919477208	ADDITIONAL HYDRAULIC BOLT
12-SIDED SCREW M10X30 X5N	10132558	9	8	393	10141528	EXHAUST NOZZLE ATTACHM
A COLUMN CLADDING LEFT 13	96002634	1	1	734	96028393	INTERNAL PANELLING INSTA
A COLUMN CLADDING RIGHT	97068305	2	1	734	96028393	INTERNAL PANELLING INSTA
ABSORBER	10650488	66	1	467	10877138	OPERATOR SEAT
ACCESS LADDER PRE-ASS.	968287308	3	1	482	918999008	SLEWING PLATFORM CATWAL
ACCESSORIES	96005694	2	1	128	917077108	TOOL
ACCESSORIES AIR COMPRES	10141807	334	1	308	10142930	DIESEL ENGINE
ACOUST. WARN. DISPLACEM.	96026351	20	1	46	968270208	EL.ADD-ON SET-LIMIT SWITCH
ACTIVATOR 1000ML	870004108	39	1	723	969752608	WINDOW ASSEMBLY
ACTIVATOR 250ML DOSE	10815283	36	1	723	969752608	WINDOW ASSEMBLY
ACTUATION SPIKE GD-ZN SW	704253408	8	4	44	965690708	COVER COMPL.
ACTUATION SPIKE GD-ZN SW	704253408	(8)	4	449	96032910	BATTERY BOX, PRE-ASSEMB
ACTUATION SPIKE GD-ZN SW	704253408	3	2	459	96004224	COVER COMPL.
ACTUATION SPIKE GD-ZN SW	704253408	(3)	4	598	96040390	SOUND DAMPING ABOVE
ACTUATION SPIKE GD-ZN SW	704253408	(3)	4	598	96040390	SOUND DAMPING ABOVE
ACTUATION SPIKE GD-ZN SW	704253408	(9)	5	598	96040390	SOUND DAMPING ABOVE
ACTUATION SPIKE GD-ZN SW	704253408	9	2	600	969118108	COVER COMPL.
ACTUATION SPIKE GD-ZN SW	704253408	9	2	601	969120008	COVER COMPL.
ACTUATION SPIKE GD-ZN SW	704253408	9	1	602	969127408	COVER COMPL.
ACTUATION SPIKE GD-ZN SW	704253408	8	1	603	969761508	COVER PRE-ASSY.
ACTUATION SPIKE GD-ZN SW	704253408	3	2	604	969054708	COVER COMPL.
ACTUATION SPIKE GD-ZN SW	704253408	3	3	605	969056008	COVER COMPL.
ACTUATION SPIKE GD-ZN SW	704253408	3	2	606	969427208	COVER COMPL.
ACTUATION SPIKE GD-ZN SW	704253408	3	2	607	969427308	COVER COMPL.
ACTUATION SPIKE GD-ZN SW	704253408	3	5	611	968255808	COVER PRE-ASSY.
ACTUATION SPIKE GD-ZN SW	704253408	3	7	612	968255908	COVER PRE-ASSY.
ACTUATION SPIKE GD-ZN SW	704253408	3	7	613	968256008	COVER PRE-ASSY.
ACTUATION SPIKE GD-ZN SW	704253408	3	7	614	968256108	COVER PRE-ASSY.
ACTUATION SPIKE GD-ZN SW	704253408	(5)	4	623	969245308	TERMINAL BOX ELECTRICS S
ACTUATION SPIKE GD-ZN SW	704253408	2	6	644	969408008	COVER COMPL.
ACTUATOR WELDED	969483808	77	1	17	918005408	CENTRAL SECTION CRAWLER
ADAPTER RING	11007300	2	1	22	11601184	COLLECTING RING
ADAPTOR 18-POL SPF	660024508	11	1	655	96033325	CABLING MOUNTING PLATE
ADAPTOR 50.0X65 X5CRNI18-1	97103787	95	1	1022	919220008	F-HEAD SECTION
ADAPTOR KUNSTSTOFF	10036974	7	1	739	96000697	WIPERS INSTALLATION
ADAPTOR RAL 9005,M,GT SPF	965185908	30	4	775	96029469	EQUIPMENT CAMERA CAB
ADD HEATING SUPERSTRUCT	918760508	134	1	9	LR 11000 -0	LIEBHERR CRAW.CRANE LR
ADD-ON HOUSING HAN 10B	10873526	53	1	642	967917908	SWITCH CABINET
ADD-ON HOUSING HAN 16B	10873527	51	2	642	967917908	SWITCH CABINET
ADD-ON HOUSING HAN 24B	10873528	50	12	642	967917908	SWITCH CABINET
ADD-ON HOUSING HAN 6B	10873525	52	3	642	967917908	SWITCH CABINET
ADD-ON INCLINATION TRAN	96038419	20	1	830	919301108	ELECTRIC FOR S-PIVOT SECT
ADD-ON PARTS ANTENNA	96016705	13	1	720	919075508	CRANE OPERATOR CABIN P
ADD-ON PARTS LADEGERAET	964837908	4	1	588	917081908	CHARGER F.BATTERY
ADDITIONAL HYDR.S PIVOT S	918791508	4	1	811	919163608	S PIVOT SECTION CPL.
ADDITIONAL HYDR.S PIVOT S	96020306	4	1	846	918791508	ADDITIONAL HYDR.S PIVOT SE
ADDITIONAL HYDR.SLEWING P	969733008	4	1	155	918129308	SLEWING PLATFORM HYDRA
ADDITIONAL HYDRAULIC BOL	919477208	400	1	780	919477008	
ADDITIONAL HYDRAULIC BOL	968562908	4	1	777	917626808	ADDITIONAL HYDRAULIC BOLT
ADDITIONAL HYDRAULIC BOL	917626808	400	1	776	919408908	UPPERCARRIAGE SUSP BALL
ADDITIONAL HYDRAULICS WI	917078108	2	1	206	917077908	WINCH 2
ADDITIONAL HYDRAULICS WI	967787808	4	1	210	917078108	ADDITIONAL HYDRAULICS WI
ADDITIONAL HYDRAULICS WI	917078008	2	1	187	917077808	WINCH 1
ADDITIONAL HYDRAULICS WI	967787708	4	1	196	917078008	ADDITIONAL HYDRAULICS WI
ADDITIONAL HYDRAULICS WI	917433408	3	1	215	917078208	WINCH 4 LUFFING GEAR
ADDITIONAL HYDRAULICS WI	968081908	4	1	226	917433408	ADDITIONAL HYDRAULICS WI
ADDITIONAL HYDRAULICS, SA	917597908	2	1	523	917080308	SA FRAME

27.11.2019

etk_en_de 098255 LR 11000

1173

LIEBHERRAlphabetical index
Alphabetischer Index

Description	Item	Pos.	Quantity	Page	Assembly	Description
ADDITIONAL HYDRAULICS, SA	968513208	4	1	538	917597908	ADDITIONAL HYDRAULICS, SA
ADDITIONAL PART AIR FILTER	969468008	3	1	461	917852708	ADDITIONAL PART LEVEL IV
ADDITIONAL PART LEVEL IV	917852708	128	1	8	LR 11000 -0	LIEBHERR CRAW.CRANE LR
ADDL.HYDR.F.PIN PULLING DE	968883308	500	1	943	968929808	PIN PULLING CYLINDER CPL.
ADDL.HYDR.F.PIN PULLING D	968883408	500	1	946	968229108	PIN PULLING CYLINDER CPL.
ADDNL. HYDR. F. ERECTING	917079008	2	1	232	917078908	ERECTING WINCH
ADDNL. HYDR. F. ERECTING	967787908	4	1	246	917079008	ADDNL. HYDR. F. ERECTING W
ADDNL.HEATING, PRE-ASSE	96019655	1	1	514	918760508	ADD HEATING SUPERSTRUCT
ADDNL.HYDR.ERECTION DEV	917080708	50	1	555	917080608	MOUNTING EQUIPMENT CRAW
ADDNL.HYDR.ERECTION DEV	967788008	4	1	557	917080708	ADDNL.HYDR.ERECTION DEV
ADHESIVE 600ML FC-BEUTEL	811203308	37	1	723	969752608	WINDOW ASSEMBLY
ADHESIVE 600ML FC-BEUTEL	811203308	38	1	744	918064308	SLIDING DOOR INSTALLATION
ADHESIVE CLEANER 250ML	811205108	37	1	744	918064308	SLIDING DOOR INSTALLATION
ADJUSTING PLATE S235JR	9078622	1	1	402	9078467	CONTROL PLATE ASSEMBLY
ADJUSTING SCREW	510779808	28	1	39	511497508	PRESSURE RELIEF VALVE
ADJUSTING SCREW	510779808	28	1	708	510438508	PRESSURE RELIEF VALVE
ADJUSTING SCREW M10X1	10012225	5	2	333	10122503	ROCKER ARM BRACKET PRE
ADJUSTING SHIM	7023472	12	1	293	11314599	VARIABLE PUMP
ADJUSTMENT	10412333	4	1	280	11212743	VARIABLE PUMP
ADJUSTMENT	10873649	2	1	272	11212738	VARIABLE PUMP
ADJUSTMENT	10873649	2	1	274	11212739	VARIABLE PUMP
ADJUSTMENT	10873649	2	1	277	11212740	VARIABLE PUMP
ADJUSTMENT	10873649	(2)	1	282	11212366	TRIPLE PUMP
ADJUSTMENT	10873649	2	1	284	11212744	VARIABLE PUMP
ADJUSTMENT	10873890	2	1	285	11212745	VARIABLE PUMP
AERATION FILTER	510667308	6	2	575	967968208	OIL TANK PRE-ASS.
AERATION NOZZLE M25	11341849	509	2	631	968346208	DUMMY PLUG
AERATION NOZZLE M25	11341849	512	1	840	96036240	LEAD
AERATOR	11005445	4	2	298	12100191	RADIATOR UNIT
AGGREGATE SUPPORT PRE-A	10119410	1	1	313	9078462	POWER UNIT SUPPORT ATT
AGITATOR PADDLE	10014712	19	1	152	10871517	ELECTRIC PUMP
AGITATOR PADDLE	10664141	27	1	583	10425291	ELECTRIC PUMP
AIR COMPRESSOR	10650490	85	1	467	10877138	OPERATOR SEAT
AIR COMPRESSOR PRE-ASSY	11364209	1	1	374	10126103	INSTALLATION BRAKE COMPR
AIR CONDITIONING TIER 4U	917191108	135	1	9	LR 11000 -0	LIEBHERR CRAW.CRANE LR
AIR CONDITIONING UNIT 24V	10228112	1	1	592	918009808	CLIMA-HEATING INSTALLATIO
AIR DRYER	502657308	52	1	751	96033157	COMPRESSED AIR PLANT
AIR DUCT	969752708	2	1	731	919075308	CRANE OPERATOR CABIN P
AIR DUCT PP SPF	977176508	8	2	737	969752708	AIR DUCT
AIR FILTER	12102044	1	1	953	96041003	FILTER PACKAGE
AIR FILTER	551710208	1	2	444	917828308	AIR FILTER UNIT CPL.
AIR FILTER UNIT CPL.	917828308	125	1	8	LR 11000 -0	LIEBHERR CRAW.CRANE LR
AIR GUIDE L 155X578X381 PP	96002217	5	1	737	969752708	AIR DUCT
AIR GUIDE L 76X405X910 PP	96002215	1	1	737	969752708	AIR DUCT
AIR GUIDE L 95X158X190 PVC	97069153	3	1	737	969752708	AIR DUCT
AIR GUIDE R 108X155X188 PV	97069154	4	1	737	969752708	AIR DUCT
AIR GUIDE R 155X596X385 PP	96002218	6	1	737	969752708	AIR DUCT
AIR GUIDE R 84X404X924 PP	96002216	2	1	737	969752708	AIR DUCT
AIR INTAKE ASSEMBLY V-MOT	10151879	220	1	307	10142930	DIESEL ENGINE
AIR INTAKE PIPE LEFT V-MO	10150607	1	1	367	10151879	AIR INTAKE ASSEMBLY
AIR INTAKE PIPE RIGHT V-MO	10150606	2	1	367	10151879	AIR INTAKE ASSEMBLY
AIR SCOOP 2X642X427 DC01	97054440	4	1	444	917828308	AIR FILTER UNIT CPL.
AIR SUCTION PIPE STAHL SP	968184008	5	1	444	917828308	AIR FILTER UNIT CPL.
AIR SUCTION PIPE STAHL SP	969253608	19	1	444	917828308	AIR FILTER UNIT CPL.
AIR SUCTION PIPE STAHL SP	97036138	6	1	444	917828308	AIR FILTER UNIT CPL.
AIR TANK 39,8L 10BAR ST RAL	502655808	162	1	751	96033157	COMPRESSED AIR PLANT
AIR TANK DIN 74281 4,5L 15,5	502987108	160	1	751	96033157	COMPRESSED AIR PLANT
ALU PROFILE 84-3-6560 ALMG	97123911	1	2	983	96038847	GRIDIRON PRE-ASS.
ALU PROFILE DIN EN 755-2 84	97095273	11	4	903	96037300	GRIDIRON PRE-ASS.
ANGLE 1.5X54X251 DC01 FE//	97041875	21	6	648	96033320	ASSEMBLY PARTS MOUNTIN

27.11.2019

etk_en_de 098255 LR 11000

1174

LIEBHERRAlphabetical index
Alphabetischer Index

Description	Item	Pos.	Quantity	Page	Assembly	Description
ANGLE 2X40X95 DC01 FE//ZN	953868808	36	2	1021	919220008	F-HEAD SECTION
ANGLE 4X147X93 S315MC FE//	97046499	19	4	16	918005408	CENTRAL SECTION CRAWLER
ANGLE 4X150X161 S315MC T Z	97045873	35	2	120	917076708	CATWALK CRAW.TRACK TRA
ANGLE 4X234X60 S315MC FE//	97033256	156	1	820	919304308	S PIVOT SECTION PRE-ASS.
ANGLE 4X57X20 S315MC FE//	950596908	30	1	716	919075408	CRANE DRIVER CAB ADDITIO
ANGLE 5X70X199 S355MC	97021238	58	2	818	919304308	S PIVOT SECTION PRE-ASS.
ANGLE LEFT 4X150X161 S315	97045872	34	2	120	917076708	CATWALK CRAW.TRACK TRA
ANGLE SCREW DRIVER GR.3	810035408	33	1	129	96005686	MAIN TOOLS
ANGLE SCREWING-FITTING 42	97028823	4	2	124	917076808	MECHANICAL SUPPORT
ANGLE TRANSMITTER 360° L	10802057	20	1	545	968241508	SENSOR ASSEMBLY
ANGLE TRANSMITTER 360° L	10802057	(1)	2	830	919301108	ELECTRIC FOR S-PIVOT SECT
ANGLE TRANSMITTER 360° L	10802057	151	2	985	919287008	ELECTRIC F-CONNECTING H
ANGLE TRANSMITTER 360° L	10802057	152	2	1004	919287108	ELECTRICS F BASE SECTION
ANGLE TRANSMITTER 360° L	10802057	152	1	1056	919287208	ELECTRIC FOR FA-FRAME
ANGULAR GEAR 01	90029090	3	1	59	917291608	CRAWLER TRACK CARRIER, L
ANGULAR GEAR 01	90029090	3	1	92	917291708	CRAWLER TRACK CARRIER,
ANGULAR GEAR 01	90029091	4	1	59	917291608	CRAWLER TRACK CARRIER, L
ANGULAR GEAR 01	90029091	4	1	92	917291708	CRAWLER TRACK CARRIER,
ANTENNA	10650233	5	1	634	968418008	WIRING HARNESS
ANTENNA	11114977	29	1	505	96033360	ELECTRIC ADD-ON PARTS CA
ANTENNA CABLE 1-4,850M	11114971	38	1	505	96033360	ELECTRIC ADD-ON PARTS CA
ANTENNA CABLE 5M SEIDENM	10877188	39	1	505	96033360	ELECTRIC ADD-ON PARTS CA
ANTENNA CABLE 7X48-2M	10675778	(429)	1	639	919396008	SWITCHBOX MOUNTING PART
ANTENNA CABLE KPL. +S800	969736708	31	1	639	919396008	SWITCHBOX MOUNTING PART
ANTENNA CPL.	968709008	40	1	624	96033469	CABLE LIST SLEWING PLATF
ANTENNA CPL. BTT	96016888	60	1	506	96033360	ELECTRIC ADD-ON PARTS CA
ANTENNA ROD	10815004	1	1	635	10650233	ANTENNA
ANTI-SLIP SURFACE 1.6X150	970879708	20	2	797	917082108	INSCRIPTION PLATE
ANTI-SLIP SURFACE 1.6X150X	97013912	10	4	890	969425308	SIGNS
ANTI-SLIP SURFACE 1.6X150X	972859408	9	1	866	968012308	SIGNS
ANTI-SLIP SURFACE 1.6X150X	972859408	9	9	890	969425308	SIGNS
ANTI-SLIP SURFACE 1.6X150X	972859408	9	1	907	96037322	SIGNS
ANTI-SLIP SURFACE 1.6X150X	972859408	7	1	913	968688008	SIGNS
ANTI-SLIP SURFACE 1.6X150X	970879408	8	1	866	968012308	SIGNS
ANTI-SLIP SURFACE 1.6X150X	970879408	8	1	890	969425308	SIGNS
ANTI-SLIP SURFACE 1.6X150X	970879408	8	5	907	96037322	SIGNS
ANTI-SLIP SURFACE 1.6X150X	970879408	8	1	913	968688008	SIGNS
ANTI-SLIP SURFACE 1.6X150X	970879408	7	2	990	96038854	SIGNS
ANTI-SLIP SURFACE 1.6X150	97132816	9	6	1043	96037102	SIGNS
ANTI-SLIP SURFACE 1.6X152X	97018451	10	5	825	968311308	SIGNS
ANTI-SLIP SURFACE 1.6X152X	97032094	1	1	550	917475908	SIGNS
ANTI-SLIP SURFACE 1.6X400X	97011904	(3)	2	792	917517908	COUNTERWEIGHT FRAME
ANTI-SLIP SURFACE 1.6X400X	97011904	10	2	907	96037322	SIGNS
ANTI-SLIP SURFACE 1.6X560X	97039850	16	2	797	917082108	INSCRIPTION PLATE
ANTI-SLIP SURFACE 1.6X560X	97039850	5	1	994	96039202	SIGNS
ANTI-SLIP SURFACE 255X110 3	973424408	17	4	797	917082108	INSCRIPTION PLATE
APPLIANCE SOCKET 3-POL	605007908	511	19	619	96040449	WIRING HARNESS
APPLIANCE SOCKET 3-POL	605007908	505	16	626	96033473	WIRING HARNESS
APPLIANCE SOCKET 54-POL A	692404508	60	1	22	11601184	COLLECTING RING
APPLIANCE SOCKET DIN 436	605210608	504	4	498	96033369	WIRING HARNESS
APPLIANCE SOCKET DIN 436	605210608	506	14	626	96033473	WIRING HARNESS
ARGON FLOODLIGHT HEEL PI	919294008	334	1	10	LR 11000 -0	LIEBHERR CRAW.CRANE LR
ARM	11002352	5	1	834	616024908	CABLE DRUM
ARM REST 310ERGO	774119708	1	1	469	962282208	ARM REST LEFT
ARM REST 310ERGO	774119808	1	1	471	962282308	ARM REST RIGHT
ARM REST LEFT	962282208	1	1	468	96032222	REWORK ARMREST LEFT
ARM REST RIGHT	962282308	1	1	470	96032223	REWORK ARMREST RIGHT
ARM REST SUPPORT	971636608	2	1	469	962282208	ARM REST LEFT
ARM REST SUPPORT	971636608	2	1	471	962282308	ARM REST RIGHT
ARTICULATED HOOK WRENC	885182808	17	1	129	96005686	MAIN TOOLS

27.11.2019

etk_en_de 098255 LR 11000

1175

LIEBHERRAlphabetical index
Alphabetischer Index

Description	Item	Pos.	Quantity	Page	Assembly	Description
ASH TRAY KUNSTSTOFF	10291997	33	1	734	96028393	INTERNAL PANELLING INSTA
ASSEMBLY PARTS F.SLEWIN	969344108	50	1	174	919082708	SLEWING PLATFORM CPL.
ASSEMBLY PARTS MOUNTIN	96033320	20	1	639	919396008	SWITCHBOX MOUNTING PART
ASSEMBLY TOOL BOX	790045408	1	1	129	96005686	MAIN TOOLS
ATTACHABLE SLEEVE HOUSIN	602209708	(502)	1	41	967907508	SWITCH BOX CPL.
ATTACHABLE SLEEVE HOUSIN	602209708	516	4	498	96033369	WIRING HARNESS
ATTACHABLE SLEEVE HOUSIN	602209708	506	2	501	96021228	WIRING HARNESS
ATTACHABLE SLEEVE HOUSIN	602209708	519	1	619	96040449	WIRING HARNESS
ATTACHABLE SLEEVE HOUSIN	602209708	509	2	626	96033473	WIRING HARNESS
ATTACHABLE SLEEVE HOUSIN	602209708	523	5	656	96033326	CABLES MOUNTING PANEL C
ATTACHABLE SLEEVE HOUSIN	602208608	524	1	619	96040449	WIRING HARNESS
ATTACHABLE SLEEVE HOUSIN	602319808	507	1	498	96033369	WIRING HARNESS
AUX.HYDR.PIN EXTRACTION D	968883508	500	1	942	918900608	BOLT EXTRACTION ATTACHM
AUX.HYDRAULIC WINCH 6	917083108	2	1	914	917081708	WINCH 6
AUX.HYDRAULIC WINCH 6	967789008	4	1	925	917083108	AUX.HYDRAULIC WINCH 6
AUXILIARY DRIVE PRE-ASS.	11366388	1	1	416	10126182	POWER TAKE-OFF ADD-ON
AUXILIARY HYDR.CONNECTI	918371308	246	1	10	LR 11000 -0	LIEBHERR CRAW.CRANE LR
AUXILIARY HYDR.CONNECTI	96006590	4	1	932	918371308	AUXILIARY HYDR.CONNECTIN
AUXILIARY ROPE 4X3.56M	97123901	46	1	998	919219708	PIVOT SECTION
AUXILIARY ROPE DIN 3055 4X4	773324408	182	1	820	919304308	S PIVOT SECTION PRE-ASS.
AUXILIARY ROPE DIN 3060 4X	773459208	18	1	1045	919220208	F-INTERMEDIATE SECT.
AUXILIARY SWITCH BLOCK 10	606661408	201	1	636	968681408	CONTR: PANEL PINNING
AUXILIARY SWITCH BLOCK 1	10028932	207	8	636	968681408	CONTR: PANEL PINNING
AXIAL FAN 24V	10222682	1	1	652	963398008	PREMOUNT.AXIAL FLOW FAN
AXLE 130.0X435 35NICRMOV12	97026885	22	2	59	917291608	CRAWLER TRACK CARRIER, L
AXLE 130.0X435 35NICRMOV12	97026885	22	2	92	917291708	CRAWLER TRACK CARRIER,
AXLE 177.8X270 S890QL1 GA	97115242	31	1	1021	919220008	F-HEAD SECTION
AXLE 18.0X190 S355J2C+C FE//	97067272	38	1	769	967956208	CAMERA INSTALLATION SLEW
AXLE 180.0X530 35NICRMOV12	97026864	17	20	59	917291608	CRAWLER TRACK CARRIER, L
AXLE 180.0X530 35NICRMOV12	97026864	17	20	92	917291708	CRAWLER TRACK CARRIER,
AXLE 240.0X2178 35NICRMOV	97028117	7	1	553	917080508	ROLLER BEARING
AXLE 240.0X2870 35NICRMOV	97028321	13	1	527	917347708	SA FRAME
AXLE 244.5X1221 S770QL GA	97115233	11	1	1021	919220008	F-HEAD SECTION
AXLE 244.5X580 S770QL1 SPF	97123862	33	1	978	919219508	F-CONNECTING HEAD
AXLE 25.0X475 S355J2G3C+C	979871608	3	1	1029	96037097	LADDER, PRE-ASSEMBLED
AXLE 25.0X475 S355J2G3C+C	979871608	3	1	1030	96037098	LADDER, PRE-ASSEMBLED
AXLE 25.0X500 S355J2G3C+C	97014724	9	2	969	919326208	SLEWING PLATFORM EXTENS
AXLE 25.0X912 S770QL GASN.	97129149	47	1	1021	919220008	F-HEAD SECTION
AXLE 30.0X1252 S355J2C+C FE	97115236	23	1	1021	919220008	F-HEAD SECTION
AXLE 30.0X82 S355J2C+C FE//	97070803	20	1	720	919075508	CRANE OPERATOR CABIN P
AXLE 34X29 X5CRNI18-10	97073059	28	1	723	969752608	WINDOW ASSEMBLY
AXLE 34X42 X5CRNI18-10	97086837	41	1	723	969752608	WINDOW ASSEMBLY
AXLE 50.0X407 42CRMO4+QT	97034180	2	146	54	96006203	FLOOR PLATES PRE-ASS.
AXLE 65.0X688 35NICRMOV12	97091061	39	1	1021	919220008	F-HEAD SECTION
AXLE 82.5X1270 S355J2H T ZN	97115235	16	1	1021	919220008	F-HEAD SECTION
AXLE 82.5X1679 S770QL	950362908	1	1	537	928331508	SAFETY ROLLER CPL.
AXLE 90.0X100 S355J2+AR FE//	948918408	3	2	969	919326208	SLEWING PLATFORM EXTENS
AXLE GUARD PLATE 40X500X3	97034140	6	2	186	917077708	PIN F. S AND D PIVOT SECTIO
AXLE HOLDER 10X150X40 S35	934787908	35	4	527	917347708	SA FRAME
AXLE HOLDER 10X150X40 S35	934787908	25	2	818	919304308	S PIVOT SECTION PRE-ASS.
AXLE HOLDER 20X362X275 S	97028335	15	2	527	917347708	SA FRAME
AXLE HOLDER 25X250X49 S69	97026925	23	2	59	917291608	CRAWLER TRACK CARRIER, L
AXLE HOLDER 25X250X49 S69	97026925	23	2	92	917291708	CRAWLER TRACK CARRIER,
AXLE HOLDER 25X325X64 S96	97026865	18	20	59	917291608	CRAWLER TRACK CARRIER, L
AXLE HOLDER 25X325X64 S96	97026865	18	20	92	917291708	CRAWLER TRACK CARRIER,
AXLE HOLDER 6X20X80 S235J	941324408	10	2	209	968161808	SAFETY ROLLER CPL.
AXLE HOLDER 6X20X80 S235J	941324408	14	2	916	917473608	WINCH 6 PRE-ASSEMBLY
AXLE RD40X1650 S355J2C+C	956334708	(2)	1	916	917473608	WINCH 6 PRE-ASSEMBLY
BACK PART	10663466	1	1	467	10877138	OPERATOR SEAT
BACK UP RING 109X220	511052608	15	2	169	510401908	REVERSING VALVE

27.11.2019

etk_en_de 098255 LR 11000

1176

LIEBHERR
 Alphabetical index
 Alphabetischer Index

Description	Item	Pos.	Quantity	Page	Assembly	Description
BAG	11320720	(1)	1	132	916959908	PERSONAL PROTECTION EQ
BALL DIN 5401 10	747000608	34	2	683	11211288	CONTROL BLOCK
BALL DIN 5401 8	747000408	38	1	829	11211228	TILT-BACK SUPPORT
BALL DIN 5401-1 12,7 G20 X4	10036651	8	2	311	12451207	CRANKCASE CPL. WITH CYLIN
BALL VALVE BKH20-S A3C	510688008	170	1	29	969731708	HYDRAULIC EQUIPM.CENTER
BALL VALVE DN16-18L STAHL	510693008	13	1	565	96033811	PREMOUNTED FUEL FILTER
BALL VALVE SK3 38-S-32 A3C	511065008	165	2	159	969733008	ADDITIONAL HYDR.SLEWING
BAR LINKAGE CLIP	704279708	(14)	3	746	968080908	CLOSING DEVICE
BAR LINKAGE CLIP	704279708	9	3	746	968080908	CLOSING DEVICE
BASE PART	918011408	1	1	137	918011308	PREMOUNTED LOWER PART
BASE PLATE	11214405	1	1	803	10475436	BELT CARRIER SYSTEM
BASKET FILTER B80/200	10112750	5	1	562	965527508	FUEL TANK CONTAINER PRE
BASKET FILTER B80/200	10112750	17	1	569	918789208	FUEL TANK CPL.
BATTERY 12V 70AH	10664800	15	6	450	96032891	ELECTRIC FOR BATTERY BOX
BATTERY BOX ST.CONST. SP	968132308	1	1	449	96032910	BATTERY BOX, PRE-ASSEMB
BATTERY BOX, PRE-ASSEMB	96032910	1	1	448	918981908	BATTERY STORAGE
BATTERY HOLDER	10873512	4	2	802	10454762	REMOTE CONTROL TRANSMIT
BATTERY ISOLATING SWITCH	10871010	17	1	450	96032891	ELECTRIC FOR BATTERY BOX
BATTERY STORAGE	918981908	126	1	8	LR 11000 -0	LIEBHERR CRAW.CRANE LR
BATTERY TERMINAL CLAMP 1	613206608	19	6	450	96032891	ELECTRIC FOR BATTERY BOX
BATTERY TERMINAL CLAMP 1	613206508	20	6	450	96032891	ELECTRIC FOR BATTERY BOX
BAYONET COUPLING SP-006 V	511506108	247	1	751	96033157	COMPRESSED AIR PLANT
BEARING	938576001	7	1	59	917291608	CRAWLER TRACK CARRIER, L
BEARING	938576001	7	1	92	917291708	CRAWLER TRACK CARRIER,
BEARING	938576201	6	1	59	917291608	CRAWLER TRACK CARRIER, L
BEARING	938576201	6	1	92	917291708	CRAWLER TRACK CARRIER,
BEARING 220X170X155 GZ-CU	97116220	1	1	1026	96032541	CONVERTER ROLLER CPL..
BEARING 48X50 GUMMI 64CR	10097496	10	4	297	96032897	RADIATOR, PRE-ASSEMBLED
BEARING BLOCK 282X214X180	97031402	26	4	862	917190908	S INTERMEDIATE SECTION
BEARING BLOCK 282X214X180	97031402	26	4	870	917333908	S INTERMEDIATE SECTION
BEARING BLOCK 282X214X180	97031402	26	4	874	917078708	S INTERMEDIATE SECTION
BEARING BLOCK 282X214X180	97031402	26	4	881	917078808	S INTERMEDIATE SECTION
BEARING BLOCK 282X214X180	97031402	26	4	894	917079208	S INTERMEDIATE SECTION
BEARING BLOCK 282X214X180	97031402	26	4	899	917571208	S INTERMEDIATE SECTION
BEARING BLOCK 282X214X180	97031402	14	4	902	919219208	S INTERMEDIATE SECTION
BEARING COVER 6X88X88 S35	97045871	4	1	122	968705508	SUPPORT
BEARING FLANGE S235JR	9078058	7	1	343	10122940	CAMSHAFT CPL.
BEARING MOUNT	11100949	10	1	22	11601184	COLLECTING RING
BEARING PLATE	283030708	28	4	818	919304308	S PIVOT SECTION PRE-ASS.
BEARING PLATE 22X60X270 P	97036162	5	1	209	968161808	SAFETY ROLLER CPL.
BEARING PLATE 22X60X310 P	97035950	4	1	209	968161808	SAFETY ROLLER CPL.
BEARING PLATE 240X195X25 P	97055134	3	6	788	917863208	TRANSPORT KEEPER
BEARING PLATE PA6G	97029559	21	1	553	917080508	ROLLER BEARING
BEARING PLATE PA6G	97055133	2	4	788	917863208	TRANSPORT KEEPER
BEARING RING	570113508	3	1	244	570112908	DRIVING GEAR
BEARING RING	570796008	3	1	241	540270414	POWER TAKE-OFF CPL
BEARING STUB SHAFT	11181885	7	1	22	11601184	COLLECTING RING
BEARING WELDED	965444808	3	1	233	917645608	MOUNTING JACK/ERECTING
BEARING WIPERS UNIT 50X1	97052119	5	1	725	96000684	FRONT WINDOW CPL.
BELT CARRIER SYSTEM	10475436	2	1	801	917751408	ELECTR.FOR SLEWING GEAR
BELT PULLEY	571558708	20	1	522	10451181	LIQUEFIER
BELT PULLEY	9077281	7	1	395	10146947	GENERATOR ADD-ON
BEVEL GEAR HUB M=4 Z=25	938846401	4	1	62	90029090	ANGULAR GEAR
BEVEL GEAR HUB M=4 Z=25	938846401	4	1	64	90029091	ANGULAR GEAR
BLANKING PLATE	511489408	51	1	198	967787708	ADDITIONAL HYDRAULICS WI
BLANKING PLATE	511489408	51	1	212	967787808	ADDITIONAL HYDRAULICS WI
BLANKING PLATE	511489408	51	1	927	967789008	AUX.HYDRAULIC WINCH 6
BLANKING PLUG GPN 300 LD	779016201	88	1	143	90211005	SLEWING GEAR DRIVE
BLANKING PLUG ISO 8434-1 PL	477700408	782	2	681	96032955	HYDRAULICS
BLANKING PLUG ISO 8434-1 PL	477700408	634	1	752	96033157	COMPRESSED AIR PLANT

27.11.2019

etk_en_de 098255 LR 11000

1177

LIEBHERRAlphabetical index
Alphabetischer Index

Description	Item	Pos.	Quantity	Page	Assembly	Description
BLANKING PLUG ISO 8434-1 PL	477700508	808	2	681	96032955	HYDRAULICS
BLANKING PLUG ISO 8434-1 PL	477700908	760	3	681	96032955	HYDRAULICS
BLIND	11007848	43	1	734	96028393	INTERNAL PANELLING INSTA
BLIND	11007849	42	1	734	96028393	INTERNAL PANELLING INSTA
BLIND 878X315	10874097	41	1	734	96028393	INTERNAL PANELLING INSTA
BLIND RIVET 3,2X4,3-5,9	704212708	84	4	649	96033320	ASSEMBLY PARTS MOUNTIN
BLIND RIVET 4,0X10,5	704232308	23	2	43	967907608	SWITCH BOX COMPL.
BLIND RIVET 4,0X10,5	704232308	85	47	649	96033320	ASSEMBLY PARTS MOUNTIN
BLIND RIVET 4,0X10,5	704232308	6	6	650	968095808	PRE-ASSEMBLY MOUNTING U
BLIND RIVET NUT M4 K=1,0-3,	413006208	(3)	32	648	96033320	ASSEMBLY PARTS MOUNTIN
BLIND RIVET NUT M5 K=1,0-3,5	10042592	27	4	43	967907608	SWITCH BOX COMPL.
BLIND RIVET NUT M5 K=1,0-3,5	10042592	18	27	731	919075308	CRANE OPERATOR CABIN P
BLIND RIVET NUT M5 K=1,0-3,5	10042592	15	23	744	918064308	SLIDING DOOR INSTALLATION
BLIND RIVET NUT M6 K=1,5-3,	10042593	32	1	505	96033360	ELECTRIC ADD-ON PARTS CA
BLIND RIVET NUT M6 K=1,5-3,	10042593	(4)	1	648	96033320	ASSEMBLY PARTS MOUNTIN
BLIND RIVET NUT M6 K=1,5-3,	10042593	5	6	726	964560908	ROOF WINDOW PRE-ASS.
BLIND RIVET NUT M6 K=1,5-3,	10042593	17	71	731	919075308	CRANE OPERATOR CABIN P
BLIND RIVET NUT M6 K=1,5-3,	10042593	3	7	740	964720408	PEDAL CANTILEVER INSTALL
BLIND RIVET NUT M8 K=1,8-5 4	12100289	(5)	6	648	96033320	ASSEMBLY PARTS MOUNTIN
BLIND RIVET NUT M8 K=1,8-5 4	12100289	19	5	731	919075308	CRANE OPERATOR CABIN P
BLIND RIVET NUT M8 K=1,8-5 4	12100289	2	12	740	964720408	PEDAL CANTILEVER INSTALL
BLIND RIVET NUT M8 K=1,8-5 4	12100289	24	2	744	918064308	SLIDING DOOR INSTALLATION
BLOCK	510713808	1	1	39	511497508	PRESSURE RELIEF VALVE
BLOCK	510713808	1	1	708	510438508	PRESSURE RELIEF VALVE
BLOCK	510714308	14	1	39	511497508	PRESSURE RELIEF VALVE
BLOCK	510714308	14	1	708	510438508	PRESSURE RELIEF VALVE
BLOCKING WHEEL	10802362	17	1	823	540001808	ROPE WINCH
BLOWER	10330586	900	1	594	10228112	AIR CONDITIONING UNIT
BLOWER	10410572	10	1	522	10451181	LIQUEFIER
BOLT EXTRACTION ATTACHM	918900608	344	1	10	LR 11000 -0	LIEBHERR CRAW.CRANE LR
BOLT EXTRACTION ATTACHM	967882608	25	2	124	917076808	MECHANICAL SUPPORT
BOW-TYPE CLAMP 139,7X184	10802988	14	1	440	919384808	MUFFLER UNIT
BOW-TYPE CLAMP 152.4	10144699	15	1	440	919384808	MUFFLER UNIT
BOWDEN PULL SYSTEM L=130	10424581	18	1	746	968080908	CLOSING DEVICE
BOWDEN PULL SYSTEM L=70	10873799	18	1	723	969752608	WINDOW ASSEMBLY
BOWL	10331395	16	1	360	10303007	FUEL PREFILTER
BOWLEN SEALING HNBR	10294170	5	1	360	10303007	FUEL PREFILTER
BOX NUT	11004443	27	1	689	10451049	DIRECTIONAL CONTROL VALV
BOX NUT AL8 CR6-FREI	477401408	32	1	514	918760508	ADD HEATING SUPERSTRUCT
BOX NUT DIN 3870 AL10 A3P	477401508	37	1	453	919384908	UREA PLANT
BOX NUT DIN 3870 AL10 A3P	477401508	33	2	580	919297008	CENT. LUBRIC. SYSTEM SUP
BOX NUT DIN 3870 AL10 A3P	477401508	781	2	681	96032955	HYDRAULICS
BOX NUT DIN 3870 AL10 A3P	477401508	633	1	752	96033157	COMPRESSED AIR PLANT
BOX NUT DIN 3870 AL12 A3C	477401608	809	2	681	96032955	HYDRAULICS
BOX NUT DIN 3870 AL22 A3P	477402608	634	3	160	969733008	ADDITIONAL HYDR.SLEWING
BOX NUT DIN 3870 AL22 A3P	477402608	2	1	302	968652008	PIPE SOCKET CPL.
BOX NUT DIN 3870 AL28 A3P	477401708	640	1	160	969733008	ADDITIONAL HYDR.SLEWING
BOX NUT DIN 3870 AL35 A3C	477401808	819	1	682	96032955	HYDRAULICS
BOX NUT DIN 3870 AL42 A3P	477401908	759	3	681	96032955	HYDRAULICS
BOX NUT DIN 3870 AS16 A3P	477400608	622	2	540	968513208	ADDITIONAL HYDRAULICS, SA
BOX NUT DIN 3870 AS16 A3P	477400608	859	1	682	96032955	HYDRAULICS
BOX NUT DIN 3870 AS30 A3C	477400908	620	3	540	968513208	ADDITIONAL HYDRAULICS, SA
BOX NUT DIN 3870 AS38	477401008	817	1	682	96032955	HYDRAULICS
BOX NUT DIN 3870 AS6 A3P	477400108	15	1	150	917081108	CENT. LUBRIC. SYSTEM SUP
BOX NUT DIN 3870 AS6 A3P	477400108	3	1	204	917451408	CENTRAL GREASING
BOX NUT DIN 3870 AS6 A3P	477400108	75	2	217	917451208	WINCH 4 PRE-ASSEMBLY
BOX NUT DIN 3870 AS6 A3P	477400108	17	9	547	917691308	CENTRAL GREASING
BOX NUT DIN 3870 AS6 A3P	477400108	28	28	580	919297008	CENT. LUBRIC. SYSTEM SUP
BOX NUT DIN 3870 AS6 A3P	477400108	614	3	751	96033157	COMPRESSED AIR PLANT
BOX NUT DIN 3870 AS6 A3P	477400108	7	7	857	917692108	CENTRAL GREASING

27.11.2019

etk_en_de 098255 LR 11000

1178

LIEBHERRAlphabetical index
Alphabetischer Index

Description	Item	Pos.	Quantity	Page	Assembly	Description
BOX NUT DIN 3870 AS6 A3P	477400108	3	1	930	917481408	CENTRAL GREASING
BOX NUT UEMLL08 Inox	11355720	10	1	460	10144093	REDUCTION AGENT INJECTO
BRACKET	11171276	(71)	1	467	10877138	OPERATOR SEAT
BRACKET 10 ST	10216529	60	1	520	917191108	AIR CONDITIONING
BRACKET 8X563X420 S355MC	97123348	53	1	1021	919220008	F-HEAD SECTION
BRACKET ADD-ON	10119353	10	1	407	10142764	CABLE HARNESS MOUNTING
BRACKET ADD-ON	10150446	11	1	407	10142764	CABLE HARNESS MOUNTING
BRACKET CPL.	926573308	1	1	131	926573208	CREEPER
BRACKET CPL.	928830408	2	2	822	928830208	SAFETY ROLLER CPL.
BRACKET CPL.	96035533	22	2	1050	919222808	ERECTION FRAME
BRACKET LEFT	977556508	4	1	473	964862608	SEAT
BRACKET LEFT SPF	967588308	3	1	465	918810308	CONTROL STAND
BRACKET RIGHT	977556708	5	1	473	964862608	SEAT
BRACKET RIGHT SPF	967588408	4	1	465	918810308	CONTROL STAND
BRACKET WELDED CONST.	927068308	28	1	263	96032892	DIESEL ENGINE, PRE-ASSEMB
BRACKET WELDED CONST.	96002209	1	2	792	917517908	COUNTERWEIGHT FRAME
BRACKET WELDED CONST.	96005812	(2)	1	978	919219508	F-CONNECTING HEAD
BRACKET WELDED CONST.	96037958	12	1	1059	919222908	OVERRUN PROTECTION
BRACKET WELDED CONST.	96039474	1	1	969	919326208	SLEWING PLATFORM EXTENS
BRACKET WELDED CONST.	964913908	29	2	263	96032892	DIESEL ENGINE, PRE-ASSEMB
BRACKET WELDED CONST.	967826308	6	1	553	917080508	ROLLER BEARING
BRACKET WELDED CONST.	967847308	16	4	217	917451208	WINCH 4 PRE-ASSEMBLY
BRACKET WELDED CONST.	967847408	19	2	527	917347708	SA FRAME
BRACKET WELDED CONST.	968059908	2	1	937	967957508	CAMERA EQUIPMENT S-PIVOT
BRACKET WELDED CONST.	968093308	4	2	186	917077708	PIN F. S AND D PIVOT SECTIO
BRACKET WELDED CONST.	968093408	5	2	186	917077708	PIN F. S AND D PIVOT SECTIO
BRACKET WELDED CONST.	968340908	30	2	520	917191108	AIR CONDITIONING
BRACKET WELDED CONST.	968559408	25	1	553	917080508	ROLLER BEARING
BRACKET WELDED CONST.	968918708	118	1	529	917347708	SA FRAME
BRACKET WELDED CONST.	969062908	2	1	787	917508308	TRANSPORT KEEPER
BRACKET WELDED CONST.	969508308	3	2	137	918011308	PREMOUNTED LOWER PART
BRACKET WELDED CONST. 0	967843308	1	2	126	917077008	FIXAGE DU CONTREPOIDS CE
BRACKET WELDED CONST. FE	96021362	7	1	465	918810308	CONTROL STAND
BRACKET WELDED CONST. FE	968178708	2	2	827	917084408	S OVERRUN PROTECTION
BRACKET WELDED CONST. FE	968493308	59	1	263	96032892	DIESEL ENGINE, PRE-ASSEMB
BRACKET WELDED CONST. R	964843708	12	2	465	918810308	CONTROL STAND
BRACKET WELDED CONST. SP	96004205	1	1	457	96039769	PUMP PRE-ASS.
BRACKET WITH BOARD	96035527	1	2	1052	96035525	DRAW SHACKLE
BRACKET WITH BOARD	96035534	1	2	1054	96035533	BRACKET CPL.
BRACKET WITH BOARD	968247008	10	4	818	919304308	S PIVOT SECTION PRE-ASS.
BRACKET WITH BOARD 0.30M	967744108	2	2	535	967981008	PULL ROD
BRACKET WITH BOARD 0.30M	967744108	2	2	863	967746908	ROD CPL.
BRACKET WITH BOARD 0.30M	967744108	2	2	876	967743808	ROD CPL.
BRACKET WITH BOARD 0.30M	967744108	2	2	883	967897608	PULL ROD
BRACKET WITH BOARD 0.30M	967744108	2	2	885	968190108	PULL ROD
BRACKET WITH BOARD 0.30M	967744208	3	1	535	967981008	PULL ROD
BRACKET WITH BOARD 0.30M	967744208	3	1	863	967746908	ROD CPL.
BRACKET WITH BOARD 0.30M	967744208	3	1	876	967743808	ROD CPL.
BRACKET WITH BOARD 0.30M	967744208	3	1	883	967897608	PULL ROD
BRACKET WITH BOARD 0.30M	967744208	3	1	885	968190108	PULL ROD
BRACKET WITH BOARD 0.30M	968838908	4	1	533	967846208	PULL ROD
BRACKET WITH BOARD 0.30M	968839008	3	2	533	967846208	PULL ROD
BRACKET WITH BOARD 0.425	968036608	77	2	60	917291608	CRAWLER TRACK CARRIER, L
BRACKET WITH BOARD 0.425	968036608	77	2	93	917291708	CRAWLER TRACK CARRIER,
BRACKET,LEFT WELDED	968162108	3	1	209	968161808	SAFETY ROLLER CPL.
BRACKET,LEFT WELDED	968262708	47	1	263	96032892	DIESEL ENGINE, PRE-ASSEMB
BRACKET,LEFT WELDED FE//	96021363	8	1	465	918810308	CONTROL STAND
BRACKET,LEFT WELDED RAL	964843808	13	1	465	918810308	CONTROL STAND
BRACKET,RIGHT WELDED	968162008	2	1	209	968161808	SAFETY ROLLER CPL.
BRACKET,RIGHT WELDED	968262608	46	1	263	96032892	DIESEL ENGINE, PRE-ASSEMB

27.11.2019

etk_en_de 098255 LR 11000

1179

LIEBHERRAlphabetical index
Alphabetischer Index

Description	Item	Pos.	Quantity	Page	Assembly	Description
BRACKET,RIGHT WELDED FE//	96021365	9	1	465	918810308	CONTROL STAND
BRACKET,RIGHT WELDED RAL	964843908	14	1	465	918810308	CONTROL STAND
BRAKE FLANGE	570796208	1	1	242	540270514	DRIVE UNIT CPL
BRAKE REPAIR KIT 01	90211081	98	1	143	90211005	SLEWING GEAR DRIVE
BRAKE VALVE	10038262	7	1	111	512391108	SUPPORT CYLINDER
BRICK 138X80X50 PA6G	97119405	5	2	1050	919222808	ERECTION FRAME
BS HOUSING HAN 24B	605618408	511	1	629	96035430	LEAD
BS HOUSING HAN 24B	605618508	507	2	631	968346208	DUMMY PLUG
BS HOUSING HAN 24B	605618508	515	1	632	96028063	DUMMY PLUG
BS HOUSING HAN 24B	605618508	511	1	840	96036240	LEAD
BS HOUSING HAN 24B	605618508	509	1	842	968546008	LEAD
BS HOUSING HAN 24B	605618508	507	1	843	968546108	LEAD
BS HOUSING HAN 6 B	693157214	512	2	630	96039940	LEAD
BTB PROGRAMMED	968252908	41	5	639	919396008	SWITCHBOX MOUNTING PART
BTB PROGRAMMED	968252908	13	1	642	967917908	SWITCH CABINET
BTT PROGRAMMED BTTC	96033227	18	1	505	96033360	ELECTRIC ADD-ON PARTS CA
BUILD-IN SOCKET 43 POL ZNN	10877572	512	1	988	96038868	WIRES CPL.
BUILD-IN SOCKET 43 POL ZNN	10877576	510	1	1034	96038967	WIRES CPL.
BUILD-IN SOCKET 43-POL	10815119	507	1	988	96038868	WIRES CPL.
BUILT-IN SOCKET 2-POL	605203908	3	2	628	927868908	TERMINAL BOX LIGHTING
BUILT-IN SOCKET 2-POL	605203908	4	1	657	968486208	LOCKING PLATE
BUILT-IN VALVE 350BAR 900L/	10813731	2	4	693	10413255	CHANGE-OVER BLOCK
BULKHEAD PLATE	96022733	4	1	942	918900608	BOLT EXTRACTION ATTACHM
BURNER 24V	11826648	39	1	518	10876576	WATER HEATING SYSTEM
BURNER 24V	11826648	(9)	1	518	10876576	WATER HEATING SYSTEM
BUS LINE 2 X 0,5	11840113	17	0.16	498	96033369	WIRING HARNESS
BUS LINE 2 X 0,5	11840113	18	4.83	498	96033369	WIRING HARNESS
BUS LINE 2 X 0,5	11840113	19	4.83	498	96033369	WIRING HARNESS
BUS LINE 2 X 0,5	11840113	9	3.52	501	96021228	WIRING HARNESS
BUS LINE 2 X 0,5	11840113	371	0.25	502	96019612	WIRING HARNESS
BUS LINE 2 X 0,5	11840113	372	0.25	502	96019612	WIRING HARNESS
BUS LINE 2 X 0,5	11840113	373	0.25	502	96019612	WIRING HARNESS
BUS LINE 2 X 0,5	11840113	374	0.46	502	96019612	WIRING HARNESS
BUS LINE 2 X 0,5	11840113	375	0.46	502	96019612	WIRING HARNESS
BUS LINE 2 X 0,5	11840113	381	0.2	502	96019612	WIRING HARNESS
BUS LINE 2 X 0,5	11840113	382	0.2	502	96019612	WIRING HARNESS
BUS LINE 2 X 0,5	11840113	12	12.82	618	96040449	WIRING HARNESS
BUS LINE 2 X 0,5	11840113	378	12.82	618	96040449	WIRING HARNESS
BUS LINE 2 X 0,5	11840113	379	12.82	618	96040449	WIRING HARNESS
BUS LINE 2 X 0,5	11840113	370	19.28	621	96040437	WIRING HARNESS
BUS LINE 2 X 0,5	11840113	371	0.17	621	96040437	WIRING HARNESS
BUS LINE 2 X 0,5	11840113	372	12.36	621	96040437	WIRING HARNESS
BUS LINE 2 X 0,5	11840113	373	0.17	621	96040437	WIRING HARNESS
BUS LINE 2 X 0,5	11840113	374	1.71	621	96040437	WIRING HARNESS
BUS LINE 2 X 0,5	11840113	375	0.17	621	96040437	WIRING HARNESS
BUS LINE 2 X 0,5	11840113	376	2.11	621	96040437	WIRING HARNESS
BUS LINE 2 X 0,5	11840113	377	0.17	621	96040437	WIRING HARNESS
BUS LINE 2 X 0,5	11840113	378	3.61	621	96040437	WIRING HARNESS
BUS LINE 2 X 0,5	11840113	379	0.17	621	96040437	WIRING HARNESS
BUS LINE 2 X 0,5	11840113	380	0.21	621	96040437	WIRING HARNESS
BUS LINE 2X2+3X3 X0,5+1,0 SP	10878316	5	21.97	630	96039940	LEAD
BUSHING	97125835	49	2	174	919082708	SLEWING PLATFORM CPL.
BUSHING 11SMnPb30+C	10145395	19	1	395	10146947	GENERATOR ADD-ON
BUSHING 125X110X75 37MNB	97123863	34	2	978	919219508	F-CONNECTING HEAD
BUSHING 155X135X130 GZ-CU	97123859	26	2	978	919219508	F-CONNECTING HEAD
BUSHING 16X12 1.4301	97002990	47	4	465	918810308	CONTROL STAND
BUSHING 16X12 1.4301	97002990	10	1	746	968080908	CLOSING DEVICE
BUSHING 220X240X60 GZ-CU	97028304	(2)	1	527	917347708	SA FRAME
BUSHING 270X240X273 GZ-CU	97028302	3	2	527	917347708	SA FRAME
BUSHING 270X240X48 GZ-CU	97029978	3	2	530	967852308	SA FRAME ERECTING DEVICE

27.11.2019

etk_en_de 098255 LR 11000

□ 1180

LIEBHERRAlphabetical index
Alphabetischer Index

Description	Item	Pos.	Quantity	Page	Assembly	Description
BUSHING 29X17 X5CRNI18-10	97073785	29	1	723	969752608	WINDOW ASSEMBLY
BUSHING 400X360X266 GZ-CU	97028102	2	2	818	919304308	S PIVOT SECTION PRE-ASS.
BUSHING 60X100X100 GZ-CU	97035739	3	2	818	919304308	S PIVOT SECTION PRE-ASS.
BUSHING 80X100X70 GZ-CUZN	704334608	34	2	716	919075408	CRANE DRIVER CAB ADDITIO
BUSHING GZ-CUZN25AL5	97033435	11	2	174	919082708	SLEWING PLATFORM CPL.
BUSHING HOUSING 1-POL	11118242	502	1	501	96021228	WIRING HARNESS
BUSHING HOUSING 2-POL 20	11060619	503	2	621	96040437	WIRING HARNESS
BUSHING HOUSING 2-POL 5A	10424622	508	3	498	96033369	WIRING HARNESS
BUSHING HOUSING 2-POL BL	11342208	506	1	621	96040437	WIRING HARNESS
BUSHING HOUSING 4-POL PB	11341840	514	1	621	96040437	WIRING HARNESS
BUSHING HOUSING 43 POL 2	10877579	502	1	1010	96038565	LEAD
BUSHING HOUSING 43 POL 2	10877579	502	1	1012	96039722	LEAD
BUSHING HOUSING 6-POL PA	10877506	506	1	1006	96038775	WIRES CPL.
BUSHING HOUSING 6-POL PA	10877506	501	1	1036	96038928	LEAD
BUSHING HOUSING 6-POL PA	10877506	501	1	1037	96038930	LEAD
BUSHING HOUSING 6-POL PA	10877506	501	1	1038	96038931	LEAD
BUSHING HOUSING 6-POL PA	10877506	501	1	1039	96038932	LEAD
BUSHING HOUSING 6-POL PA	10877506	501	1	1040	96038933	LEAD
BUSHING HOUSING 6-POL PA	10877506	501	1	1041	96038935	LEAD
BUSHING HOUSING 8-POL 5A	10875280	518	1	498	96033369	WIRING HARNESS
BUSHING SUPPORT 6-POL 16	604526508	507	3	626	96033473	WIRING HARNESS
BUSHING SUPPORT 6-POL 16	604526508	502	1	833	96036184	LEAD
BUSHING SUPPORT 6-POL 16	604526508	502	1	839	96036188	LEAD
BUSHING SUPPORT 6-POL 16	604526508	510	1	988	96038868	WIRES CPL.
BUSHING SUPPORT 6-POL 16	604526508	507	1	1006	96038775	WIRES CPL.
BUSHING SUPPORT 6-POL 16	604526508	512	1	1034	96038967	WIRES CPL.
BUSHING SUPPORT 6-POL 16	604526508	502	1	1042	96042005	LEAD
BUTTON HEAD SCREW 7380-2	10875484	18	26	16	918005408	CENTRAL SECTION CRAWLER
BUTTON HEAD SCREW 7380-2	10875484	69	47	60	917291608	CRAWLER TRACK CARRIER, L
BUTTON HEAD SCREW 7380-2	10875484	69	47	93	917291708	CRAWLER TRACK CARRIER,
BUTTON HEAD SCREW 7380-2	10875484	24	4	110	918589408	HYDRAULIC SUPPORT
BUTTON HEAD SCREW 7380-2	10875484	23	4	124	917076808	MECHANICAL SUPPORT
BUTTON HEAD SCREW 7380-2	10875484	4	4	126	917077008	FIXAGE DU CONTREPOIDS CE
BUTTON HEAD SCREW 7380-2	10875484	40	2	137	918011308	PREMOUNTED LOWER PART
BUTTON HEAD SCREW 7380-2	10875484	6	2	139	968284308	MOUNTING PARTS BASE PAR
BUTTON HEAD SCREW 7380-2	10875484	33	10	180	969344108	ASSEMBLY PARTS F.SLEWING
BUTTON HEAD SCREW 7380-2	10875484	17	23	189	917438108	WINCH 1 PRE-ASSEMBLY
BUTTON HEAD SCREW 7380-2	10875484	17	23	208	917454008	WINCH 2 PRE-ASS.
BUTTON HEAD SCREW 7380-2	10875484	34	29	217	917451208	WINCH 4 PRE-ASSEMBLY
BUTTON HEAD SCREW 7380-2	10875484	313	3	265	96032892	DIESEL ENGINE, PRE-ASSEMB
BUTTON HEAD SCREW 7380-2	10875484	50	2	505	96033360	ELECTRIC ADD-ON PARTS CA
BUTTON HEAD SCREW 7380-2	10875484	51	2	520	917191108	AIR CONDITIONING
BUTTON HEAD SCREW 7380-2	10875484	79	41	528	917347708	SA FRAME
BUTTON HEAD SCREW 7380-2	10875484	314	8	540	968513208	ADDITIONAL HYDRAULICS, SA
BUTTON HEAD SCREW 7380-2	10875484	20	4	547	917691308	CENTRAL GREASING
BUTTON HEAD SCREW 7380-2	10875484	25	4	555	917080608	MOUNTING EQUIPMENT CRAW
BUTTON HEAD SCREW 7380-2	10875484	314	8	559	967788008	ADDNL.HYDR.ERECTION DEV
BUTTON HEAD SCREW 7380-2	10875484	10	4	575	967968208	OIL TANK PRE-ASS.
BUTTON HEAD SCREW 7380-2	10875484	20	13	716	919075408	CRANE DRIVER CAB ADDITIO
BUTTON HEAD SCREW 7380-2	10875484	23	2	723	969752608	WINDOW ASSEMBLY
BUTTON HEAD SCREW 7380-2	10875484	5	3	784	917190508	EL.COOLANT PREHEAT
BUTTON HEAD SCREW 7380-2	10875484	7	2	787	917508308	TRANSPORT KEEPER
BUTTON HEAD SCREW 7380-2	10875484	14	2	788	917863208	TRANSPORT KEEPER
BUTTON HEAD SCREW 7380-2	10875484	30	16	792	917517908	COUNTERWEIGHT FRAME
BUTTON HEAD SCREW 7380-2	10875484	126	59	820	919304308	S PIVOT SECTION PRE-ASS.
BUTTON HEAD SCREW 7380-2	10875484	37	25	916	917473608	WINCH 6 PRE-ASSEMBLY
BUTTON HEAD SCREW 7380-2	10875484	26	2	969	919326208	SLEWING PLATFORM EXTENS
BUTTON HEAD SCREW 7380-2	10875484	11	2	973	968455908	FOOT COMPLETE
BUTTON HEAD SCREW 7380-2	10875484	36	3	978	919219508	F-CONNECTING HEAD
BUTTON HEAD SCREW 7380-2	10875484	10	6	991	919219608	F-ASSEMBLY UNIT

27.11.2019

etk_en_de 098255 LR 11000

1181

LIEBHERRAlphabetical index
Alphabetischer Index

Description	Item	Pos.	Quantity	Page	Assembly	Description
BUTTON HEAD SCREW 7380-2	10875484	44	21	998	919219708	PIVOT SECTION
BUTTON HEAD SCREW 7380-2	10875484	73	42	1022	919220008	F-HEAD SECTION
BUTTON HEAD SCREW 7380-2	10875484	34	8	1050	919222808	ERECTION FRAME
BUTTON HEAD SCREW AEHN	10174481	7	4	611	968255808	COVER PRE-ASSY.
BUTTON HEAD SCREW AEHN	10174481	8	4	612	968255908	COVER PRE-ASSY.
BUTTON HEAD SCREW AEHN	10174481	7	4	613	968256008	COVER PRE-ASSY.
BUTTON HEAD SCREW AEHN	10174481	7	4	614	968256108	COVER PRE-ASSY.
BUTTON HEAD SCREW AEHN	10028237	4	1	963	968838608	LOCATION FIXTURE PRE-ASS.
BUTTON HEAD SCREW AEHN	10813359	20	16	737	969752708	AIR DUCT
BUTTON HEAD SCREW AEHN	10475893	2	2	462	969468008	ADDITIONAL PART AIR FILTER
BUTTON HEAD SCREW AEHN	10875468	34	4	444	917828308	AIR FILTER UNIT CPL.
BUTTON HEAD SCREW AEHN	10875468	5	12	505	96033360	ELECTRIC ADD-ON PARTS CA
BUTTON HEAD SCREW AEHN	10875468	3	4	511	964931408	PREMOUNTED PLUG SOCKET
BUTTON HEAD SCREW AEHN	10875468	20	5	592	918009808	CLIMA-HEATING INSTALLATIO
BUTTON HEAD SCREW AEHN	10875468	14	4	720	919075508	CRANE OPERATOR CABIN P
BUTTON HEAD SCREW AEHN	10875468	30	4	731	919075308	CRANE OPERATOR CABIN P
BUTTON HEAD SCREW AEHN	10875468	51	110	734	96028393	INTERNAL PANELLING INSTA
BUTTON HEAD SCREW AEHN	10875468	18	6	739	96000697	WIPERS INSTALLATION
BUTTON HEAD SCREW AEHN	10875468	7	2	740	964720408	PEDAL CANTILEVER INSTALL
BUTTON HEAD SCREW AEHN	10875468	29	2	744	918064308	SLIDING DOOR INSTALLATION
BUTTON HEAD SCREW AEHN	10875468	7	8	775	96029469	EQUIPMENT CAMERA CAB
BUTTON HEAD SCREW AEHN	10412851	31	6	716	919075408	CRANE DRIVER CAB ADDITIO
BUTTON HEAD SCREW AEHN	10412851	7	1	963	968838608	LOCATION FIXTURE PRE-ASS.
BUTTON HEAD SCREW AEHN	10412852	29	4	453	919384908	UREA PLANT
BUTTON HEAD SCREW AEHN	10412852	12	2	725	96000684	FRONT WINDOW CPL.
BUTTON HEAD SCREW AEHN	10412852	15	10	748	964588308	GUIDE PRE-ASS.
BUTTON HEAD SCREW AEHN	10412852	18	19	769	967956208	CAMERA INSTALLATION SLEW
BUTTON HEAD SCREW AEHN	10412852	21	6	771	968646208	CAMERA HOLDER, PREMOU
BUTTON HEAD SCREW AEHN	10412852	5	4	773	96005701	CAMERA HOLDER, PREMOU
BUTTON HEAD SCREW AEHN	10412853	12	1	746	968080908	CLOSING DEVICE
BUTTON HEAD SCREW AEHN	10875485	24	5	189	917438108	WINCH 1 PRE-ASSEMBLY
BUTTON HEAD SCREW AEHN	10875485	24	5	208	917454008	WINCH 2 PRE-ASS.
BUTTON HEAD SCREW AEHN	10875485	22	8	444	917828308	AIR FILTER UNIT CPL.
BUTTON HEAD SCREW AEHN	10875485	60	2	483	918999008	SLEWING PLATFORM CATWAL
BUTTON HEAD SCREW AEHN	10875485	34	15	486	968283208	CATWALK SUPERSTR.LEFT
BUTTON HEAD SCREW AEHN	10875485	19	2	514	918760508	ADD HEATING SUPERSTRUCT
BUTTON HEAD SCREW AEHN	10875485	11	1	516	96019655	ADDNL.HEATING, PRE-ASSE
BUTTON HEAD SCREW AEHN	10875485	3	7	592	918009808	CLIMA-HEATING INSTALLATIO
BUTTON HEAD SCREW AEHN	10875485	21	8	739	96000697	WIPERS INSTALLATION
BUTTON HEAD SCREW AEHN	10875485	34	2	744	918064308	SLIDING DOOR INSTALLATION
BUTTON HEAD SCREW AEHN	10875485	11	4	776	919408908	UPPERCARRIAGE SUSP BALL
BUTTON HEAD SCREW AEHN	10875485	36	8	916	917473608	WINCH 6 PRE-ASSEMBLY
BUTTON HEAD SCREW AEHN	10875485	36	6	969	919326208	SLEWING PLATFORM EXTENS
BUTTON HEAD SCREW AEHN	10875471	105	3	599	96040390	SOUND DAMPING ABOVE
BUTTON HEAD SCREW AEHN	10875471	10	48	610	969443908	SOUND DAMPING DOWN
BUTTON HEAD SCREW AEHN	10875471	7	4	942	918900608	BOLT EXTRACTION ATTACHM
BUTTON HEAD SCREW AEHN	10875471	40	1	956	96022733	BULKHEAD PLATE
BUTTON HEAD SCREW AEHN	10875471	91	1	1022	919220008	F-HEAD SECTION
BUTTON HEAD SCREW AEHN	10875486	20	8	16	918005408	CENTRAL SECTION CRAWLER
BUTTON HEAD SCREW AEHN	10875486	119	2	181	969344108	ASSEMBLY PARTS F.SLEWING
BUTTON HEAD SCREW AEHN	10875486	25	7	514	918760508	ADD HEATING SUPERSTRUCT
BUTTON HEAD SCREW AEHN	10875486	10	1	516	96019655	ADDNL.HEATING, PRE-ASSE
BUTTON HEAD SCREW AEHN	10875486	32	2	731	919075308	CRANE OPERATOR CABIN P
BUTTON HEAD SCREW AEHN	10875486	61	4	734	96028393	INTERNAL PANELLING INSTA
BUTTON HEAD SCREW ISO 73	10875017	35	2	731	919075308	CRANE OPERATOR CABIN P
BUTTON HEAD SCREW ISO 73	10278600	44	4	505	96033360	ELECTRIC ADD-ON PARTS CA
BUTTON HEAD SCREW ISO 73	10876825	19	8	902	919219208	S INTERMEDIATE SECTION
BUTTON HEAD SCREW ISO 73	10876825	8	63	903	96037300	GRIDIRON PRE-ASS.
BUTTON HEAD SCREW ISO 73	10876825	9	26	983	96038847	GRIDIRON PRE-ASS.
BUTTON HEAD SCREW ISO 73	10876825	86	8	1022	919220008	F-HEAD SECTION

27.11.2019

etk_en_de 098255 LR 11000

1182

LIEBHERRAlphabetical index
Alphabetischer Index

Description	Item	Pos.	Quantity	Page	Assembly	Description
BUTTON HEAD SCREW ISO 73	10875482	46	12	505	96033360	ELECTRIC ADD-ON PARTS CA
BUTTON HEAD SCREW ISO 73	11835043	43	2	465	918810308	CONTROL STAND
BUTTON HEAD SCREW ISO 73	11835043	60	6	734	96028393	INTERNAL PANELLING INSTA
BUTTON HEAD SCREW ISO 73	10875483	73	2	649	96033320	ASSEMBLY PARTS MOUNTIN
BUTTON HEAD SCREW ISO 73	10875483	15	3	720	919075508	CRANE OPERATOR CABIN P
BUTTON HEAD SCREW ISO 73	10875483	56	8	734	96028393	INTERNAL PANELLING INSTA
BUTTON HEAD SCREW ISO 73	10875483	3	10	741	969520208	MONITOR CONSOLE
BUTTON HEAD SCREW ISO 73	10875483	36	2	744	918064308	SLIDING DOOR INSTALLATION
BUTTON HEAD SCREW ISO 73	10875483	8	4	775	96029469	EQUIPMENT CAMERA CAB
BUTTON HEAD SCREW ISO 73	10875474	28	6	465	918810308	CONTROL STAND
BUTTON HEAD SCREW ISO 73	10875474	3	6	509	96033371	DASHBOARD, PRE-ASSEMBL
BUTTON HEAD SCREW ISO 73	10875474	36	2	731	919075308	CRANE OPERATOR CABIN P
BUTTON HEAD SCREW ISO 73	10875474	52	34	734	96028393	INTERNAL PANELLING INSTA
BUTTON HEAD SCREW ISO 73	10875474	16	27	744	918064308	SLIDING DOOR INSTALLATION
BUTTON HEAD SCREW ISO 7	11697855	25	2	723	969752608	WINDOW ASSEMBLY
BUTTON HEAD SCREW ISO 73	10429632	16	4	723	969752608	WINDOW ASSEMBLY
BUTTON HEAD SCREW ISO 73	10410198	17	2	725	96000684	FRONT WINDOW CPL.
BUTTON HEAD SCREW ISO 73	10353737	13	2	725	96000684	FRONT WINDOW CPL.
BUTTON HEAD SCREW ISO 7	10429635	24	1	731	919075308	CRANE OPERATOR CABIN P
BUTTON HEAD SCREW ISO 73	408650508	48	2	998	919219708	PIVOT SECTION
BUTTON HEAD SCREW ISO 73	408650608	329	2	265	96032892	DIESEL ENGINE, PRE-ASSEMB
BUTTON HEAD SCREW ISO 73	408650608	2	2	965	967937608	OBSTRUCTION LIGHTS PREAS
BUTTON HEAD SCREW ISO 73	10301319	13	6	494	969259908	SLEWING PLATFORM CATWAL
BUTTON HEAD SCREW ISO 73	10301319	25	4	1021	919220008	F-HEAD SECTION
BUTTON HEAD SCREW ISO 73	12100574	68	1	649	96033320	ASSEMBLY PARTS MOUNTIN
BUTTON HEAD SCREW ISO 73	10182032	37	2	1021	919220008	F-HEAD SECTION
BUTTON HEAD SCREW ISO 7	12100221	142	24	820	919304308	S PIVOT SECTION PRE-ASS.
CABLE 1,5M	11320215	53	1	775	96029469	EQUIPMENT CAMERA CAB
CABLE 12M	614037608	16	1	766	96035790	EQUIPMENT CAMERA SLEW C
CABLE 16M	614043508	10	1	1071	918641308	PREPARATION CAMERA WINC
CABLE 2X0,14+2X0,22-7M	11492304	18	4	766	96035790	EQUIPMENT CAMERA SLEW C
CABLE 3M	10552752	52	1	775	96029469	EQUIPMENT CAMERA CAB
CABLE 3M	614037508	12	1	766	96035790	EQUIPMENT CAMERA SLEW C
CABLE 6X0,6-15M	11600245	31	1	938	919294008	ARGON FLOODLIGHT HEEL PI
CABLE 6X0,6-9M	10874732	61	1	766	96035790	EQUIPMENT CAMERA SLEW C
CABLE 7M	10874733	62	2	766	96035790	EQUIPMENT CAMERA SLEW C
CABLE 8X0,14-9,5M	11600521	11	1	766	96035790	EQUIPMENT CAMERA SLEW C
CABLE 9M	614041808	13	1	766	96035790	EQUIPMENT CAMERA SLEW C
CABLE BRACKET	968525808	101	2	528	917347708	SA FRAME
CABLE CHAIN 200X80X1443 SP	11450435	42	1	716	919075408	CRANE DRIVER CAB ADDITIO
CABLE CHANNEL 40X60/2000	601406408	4	0.3	650	968095808	PRE-ASSEMBLY MOUNTING U
CABLE CHANNEL 80X100/2000	601414208	10	0.895	648	96033320	ASSEMBLY PARTS MOUNTIN
CABLE CHANNEL 80X80/2000	601413908	11	0.31	648	96033320	ASSEMBLY PARTS MOUNTIN
CABLE CHANNEL 80X80/2000	601413908	12	0.725	648	96033320	ASSEMBLY PARTS MOUNTIN
CABLE CLAMP	720014408	37	1	978	919219508	F-CONNECTING HEAD
CABLE CLAMP	720014408	74	7	1022	919220008	F-HEAD SECTION
CABLE CLAMP 2X22X90 DC01	953650008	22	17	189	917438108	WINCH 1 PRE-ASSEMBLY
CABLE CLAMP 2X22X90 DC01	953650008	22	17	208	917454008	WINCH 2 PRE-ASS.
CABLE CLAMP 2X22X90 DC01	953650008	46	8	217	917451208	WINCH 4 PRE-ASSEMBLY
CABLE CLAMP 2X22X90 DC01	953650008	55	2	520	917191108	AIR CONDITIONING
CABLE CLAMP 2X22X90 DC01	953650008	105	18	528	917347708	SA FRAME
CABLE CLAMP 2X22X90 DC01	953650008	88	1	649	96033320	ASSEMBLY PARTS MOUNTIN
CABLE CLAMP 2X22X90 DC01	953650008	6	1	784	917190508	EL.COOLANT PREHEAT
CABLE CLAMP 2X22X90 DC01	953650008	158	41	820	919304308	S PIVOT SECTION PRE-ASS.
CABLE CLAMP 2X22X90 DC01	953650008	22	16	916	917473608	WINCH 6 PRE-ASSEMBLY
CABLE CLAMP POLYAMID	704280508	19	3	746	968080908	CLOSING DEVICE
CABLE CLIP HOLDER 28X28-	10870511	5	5	570	967967608	FUEL TANK, PRE-ASSEMBLED
CABLE CLIP HOLDER 28X28-	10870511	5	3	1005	96035576	TERMINAL BOX CPL.
CABLE CLIP HOLDER 46X70-	10872676	22	3	716	919075408	CRANE DRIVER CAB ADDITIO
CABLE CLIP HOLDER 46X70-	10872676	35	2	978	919219508	F-CONNECTING HEAD

27.11.2019

etk_en_de 098255 LR 11000

1183

LIEBHERRAlphabetical index
Alphabetischer Index

Description	Item	Pos.	Quantity	Page	Assembly	Description
CABLE CLIP HOLDER 46X70-	10872676	9	6	991	919219608	F-ASSEMBLY UNIT
CABLE CLIP HOLDER 46X70-	10872676	43	21	998	919219708	PIVOT SECTION
CABLE CLIP HOLDER 46X70-	10872676	72	36	1022	919220008	F-HEAD SECTION
CABLE CLIP HOLDER 46X70-	10872676	35	8	1050	919222808	ERECTION FRAME
CABLE CLIP HOLDER 8,1X-S	11492315	87	10	649	96033320	ASSEMBLY PARTS MOUNTIN
CABLE CONDUIT DN16X0,6 PU	11124205	223	1.03	498	96033369	WIRING HARNESS
CABLE CONDUIT DN16X0,6 PU	11124205	223	11.44	625	96033473	WIRING HARNESS
CABLE CONDUIT DN20X0,6 PU	11124207	224	0.83	618	96040449	WIRING HARNESS
CABLE CONDUIT DN20X0,6 PU	11124207	224	1.03	621	96040437	WIRING HARNESS
CABLE CONDUIT DN20X0,6 PU	11124207	224	1.03	625	96033473	WIRING HARNESS
CABLE CONDUIT DN25X0,6 PU	11124208	225	0.63	498	96033369	WIRING HARNESS
CABLE CONDUIT DN25X0,6 PU	11124208	225	2.89	618	96040449	WIRING HARNESS
CABLE CONDUIT DN25X0,6 PU	11124208	225	11.82	621	96040437	WIRING HARNESS
CABLE CONDUIT DN25X0,6 PU	11124208	225	15.98	625	96033473	WIRING HARNESS
CABLE CONDUIT DN30X0,6 PU	11124209	226	0.83	498	96033369	WIRING HARNESS
CABLE CONDUIT DN30X0,6 PU	11124209	226	0.53	500	96033370	WIRES CPL.
CABLE CONDUIT DN30X0,6 PU	11124209	226	1.03	501	96021228	WIRING HARNESS
CABLE CONDUIT DN30X0,6 PU	11124209	226	8.59	618	96040449	WIRING HARNESS
CABLE CONDUIT DN30X0,6 PU	11124209	226	8.6	621	96040437	WIRING HARNESS
CABLE CONDUIT DN30X0,6 PU	11124209	226	2.43	625	96033473	WIRING HARNESS
CABLE CONDUIT DN35X0,6 PU	11124210	227	1.73	498	96033369	WIRING HARNESS
CABLE CONDUIT DN35X0,6 PU	11124210	227	2.1	500	96033370	WIRES CPL.
CABLE CONDUIT DN35X0,6 PU	11124210	227	1.03	618	96040449	WIRING HARNESS
CABLE CONDUIT DN35X0,6 PU	11124210	227	3.36	625	96033473	WIRING HARNESS
CABLE CONDUIT DN40X0,6 PU	11124211	228	2.3	501	96021228	WIRING HARNESS
CABLE CONDUIT DN40X0,6 PU	11124211	228	1.6	502	96019612	WIRING HARNESS
CABLE CONDUIT DN40X0,6 PU	11124211	228	1.33	618	96040449	WIRING HARNESS
CABLE CONDUIT DN50X0,6 PU	11124212	229	0.8	498	96033369	WIRING HARNESS
CABLE CONDUIT DN50X0,6 PU	11124212	229	9.86	618	96040449	WIRING HARNESS
CABLE CONDUIT DN50X0,6 PU	11124212	229	2.03	625	96033473	WIRING HARNESS
CABLE CONDUIT DN60X0,6 PU	11124213	230	1.6	625	96033473	WIRING HARNESS
CABLE CONNECTOR	602336408	2	1	45	926891108	GROUND RAIL
CABLE DRUM 150M SPF	10813237	151	1	831	96028886	CABLE DRUM COMPL.
CABLE DRUM 165M SPF	616024908	2	1	832	96036183	CABLE DRUM COMPL.
CABLE DRUM 60M SPF	12100458	151	1	1011	96035577	CABLE DRUM COMPL.
CABLE DRUM COMPL. F2	96035577	20	1	1004	919287108	ELECTRICS F BASE SECTION
CABLE DRUM COMPL. N1911	96028886	5	1	830	919301108	ELECTRIC FOR S-PIVOT SECT
CABLE DRUM COMPL. N1912	96036183	6	1	830	919301108	ELECTRIC FOR S-PIVOT SECT
CABLE GLAND M12X1,5X2-8 M	602424008	503	1	844	96038229	LEAD
CABLE GLAND M12X1,5X2-8 M	602424008	504	1	1036	96038928	LEAD
CABLE GLAND M12X1,5X2-8 M	602424008	504	1	1037	96038930	LEAD
CABLE GLAND M12X1,5X2-8 M	602424008	504	1	1038	96038931	LEAD
CABLE GLAND M12X1,5X2-8 M	602424008	505	2	1039	96038932	LEAD
CABLE GLAND M12X1,5X2-8 M	602424008	505	2	1040	96038933	LEAD
CABLE GLAND M12X1,5X2-8 M	602424008	503	1	1041	96038935	LEAD
CABLE GLAND M12X1,5X2-8 M	602424008	505	1	1057	96035578	LEAD
CABLE GLAND M16X1,5/9 MS	10334039	1	1	587	918531108	MIRROR ATTACHM.IN CRANE
CABLE GLAND M16X1,5X4,5-10	602441701	(11)	2	784	917190508	EL.COOLANT PREHEAT
CABLE GLAND M16X1,5X4,5-10	602441701	11	3	786	918470508	EXTERNAL FEED
CABLE GLAND M16X1,5X4-11	602424108	511	1	75	967971708	WIRING HARNESS
CABLE GLAND M16X1,5X4-11	602424108	510	2	631	968346208	DUMMY PLUG
CABLE GLAND M16X1,5X4-11	602424108	153	1	633	968709008	ANTENNA CPL.
CABLE GLAND M16X1,5X4-11	602424108	508	1	634	968418008	WIRING HARNESS
CABLE GLAND M16X1,5X4-11	602424108	12	1	832	96036183	CABLE DRUM COMPL.
CABLE GLAND M16X1,5X4-11	602424108	507	1	833	96036184	LEAD
CABLE GLAND M16X1,5X4-11	10428532	42	4	505	96033360	ELECTRIC ADD-ON PARTS CA
CABLE GLAND M20X1,5 MS	10872876	504	1	989	96035583	LEAD
CABLE GLAND M20X1,5 MS	10872876	505	1	1007	96038562	LEAD
CABLE GLAND M20X1,5 MS	10872876	504	1	1039	96038932	LEAD
CABLE GLAND M20X1,5 MS	10872876	504	1	1040	96038933	LEAD

27.11.2019

etk_en_de 098255 LR 11000

1184

LIEBHERR

Alphabetical index
Alphabetischer Index

Description	Item	Pos.	Quantity	Page	Assembly	Description
CABLE GLAND M20X1,5/13 PA	10216578	(13)	2	784	917190508	EL.COOLANT PREHEAT
CABLE GLAND M20X1,5X5-10	602441001	504	1	1008	96038563	LEAD
CABLE GLAND M20X1,5X5-10	602441001	504	1	1035	96038927	LEAD
CABLE GLAND M20X1,5X5-14	602424208	503	2	839	96036188	LEAD
CABLE GLAND M25X1,5X11-20	602424308	505	2	74	967971408	WIRING HARNESS
CABLE GLAND M25X1,5X11-20	602424308	530	2	626	96033473	WIRING HARNESS
CABLE GLAND M25X1,5X11-20	602424308	507	2	629	96035430	LEAD
CABLE GLAND M25X1,5X11-20	602424308	507	2	630	96039940	LEAD
CABLE GLAND M25X1,5X11-20	602424308	504	2	840	96036240	LEAD
CABLE GLAND M25X1,5X11-20	602424308	511	2	842	968546008	LEAD
CABLE GLAND M25X1,5X11-20	602424308	511	2	843	968546108	LEAD
CABLE GLAND M25X1,5X12-15	602425808	12	1	834	616024908	CABLE DRUM
CABLE GLAND M25X1,5X6-13	602441101	507	1	75	967971708	WIRING HARNESS
CABLE GLAND M32X1,5X14-17	602425908	508	2	1010	96038565	LEAD
CABLE GLAND M32X1,5X15-25	10875696	200	1	831	96028886	CABLE DRUM COMPL.
CABLE GLAND M32X1,5X15-25	10875696	507	2	1009	96038564	LEAD
CABLE GLAND M32X1,5X15-25	10875696	506	1	1012	96039722	LEAD
CABLE GLAND M32X1,5X25-15	10875031	514	1	1012	96039722	LEAD
CABLE GLAND M32X1,5X7-15	602441201	503	1	841	96040591	LEAD
CABLE HARNESS 3300MM	553186908	50	1	497	96033359	CABLE LIST DRIVER'S CABIN
CABLE HARNESS MOUNTING	10142764	580	1	310	10142930	DIESEL ENGINE
CABLE HARNESS W700	11349032	1	1	407	10142764	CABLE HARNESS MOUNTING
CABLE HARNESS W700	11429838	1	1	407	10142764	CABLE HARNESS MOUNTING
CABLE LIST DRIVER'S CABIN	96033359	6	1	496	918862408	EL.INSTRUMENTS F.CRANE D
CABLE LIST F.CENTER SECTIO	967908108	5	1	40	917361408	EL.CENTER PART
CABLE LIST SLEWING PLATF	96033469	25	1	615	919395908	ELECTR. SYSTEM F.SLEWING
CABLE LOOM WL710	10441308	2	1	407	10142764	CABLE HARNESS MOUNTING
CABLE LOOM WL713	10144701	5	1	407	10142764	CABLE HARNESS MOUNTING
CABLE LOOM WL720	11100081	4	2	407	10142764	CABLE HARNESS MOUNTING
CABLE LUG AEHNL.DIN 46237	6001446	759	1	622	96040437	WIRING HARNESS
CABLE LUG DIN 46234 M10/25	602301608	115	4	618	96040449	WIRING HARNESS
CABLE LUG DIN 46234 M6/10	602311508	55	1	618	96040449	WIRING HARNESS
CABLE LUG DIN 46234 M8/16-2	602301708	106	4	618	96040449	WIRING HARNESS
CABLE LUG DIN 46237 M6/1-2,5	602217908	34	3	498	96033369	WIRING HARNESS
CABLE LUG DIN 46237 M6/1-2,5	602217908	34	2	838	96037447	WIRE TERMINAL BOX PRE-A
CABLE LUG M10/2,5mm ²	602217208	101	1	625	96033473	WIRING HARNESS
CABLE LUG M4/0,25-1,5MM ² V	602218408	112	4	618	96040449	WIRING HARNESS
CABLE LUG M6/16,8-26,7MM ²	602205808	111	8	618	96040449	WIRING HARNESS
CABLE MARKER	923512208	(500)	24	41	967907508	SWITCH BOX CPL.
CABLE MARKER	923512208	500	1	48	96026395	CABLING
CABLE MARKER	923512208	(500)	1	49	967908108	CABLE LIST F.CENTER SECTIO
CABLE MARKER	923512208	(500)	1	49	967908108	CABLE LIST F.CENTER SECTIO
CABLE MARKER	923512208	500	4	74	967971408	WIRING HARNESS
CABLE MARKER	923512208	500	6	75	967971708	WIRING HARNESS
CABLE MARKER	923512208	500	54	498	96033369	WIRING HARNESS
CABLE MARKER	923512208	500	49	500	96033370	WIRES CPL.
CABLE MARKER	923512208	500	41	501	96021228	WIRING HARNESS
CABLE MARKER	923512208	500	38	502	96019612	WIRING HARNESS
CABLE MARKER	923512208	500	71	619	96040449	WIRING HARNESS
CABLE MARKER	923512208	500	22	621	96040437	WIRING HARNESS
CABLE MARKER	923512208	500	92	625	96033473	WIRING HARNESS
CABLE MARKER	923512208	500	2	629	96035430	LEAD
CABLE MARKER	923512208	500	3	630	96039940	LEAD
CABLE MARKER	923512208	500	2	631	968346208	DUMMY PLUG
CABLE MARKER	923512208	500	1	632	96028063	DUMMY PLUG
CABLE MARKER	923512208	500	2	634	968418008	WIRING HARNESS
CABLE MARKER	923512208	(500)	2	639	919396008	SWITCHBOX MOUNTING PART
CABLE MARKER	923512208	500	2	833	96036184	LEAD
CABLE MARKER	923512208	500	30	837	96036194	WIRES TERMINAL BOX CPL.
CABLE MARKER	923512208	500	2	839	96036188	LEAD

27.11.2019

etk_en_de 098255 LR 11000

1185

LIEBHERRAlphabetical index
Alphabetischer Index

Description	Item	Pos.	Quantity	Page	Assembly	Description
CABLE MARKER	923512208	500	6	840	96036240	LEAD
CABLE MARKER	923512208	500	3	841	96040591	LEAD
CABLE MARKER	923512208	500	3	842	968546008	LEAD
CABLE MARKER	923512208	500	3	843	968546108	LEAD
CABLE MARKER	923512208	500	2	844	96038229	LEAD
CABLE MARKER	923512208	500	20	988	96038868	WIRES CPL.
CABLE MARKER	923512208	500	3	989	96035583	LEAD
CABLE MARKER	923512208	500	10	1006	96038775	WIRES CPL.
CABLE MARKER	923512208	500	3	1007	96038562	LEAD
CABLE MARKER	923512208	500	3	1008	96038563	LEAD
CABLE MARKER	923512208	500	3	1009	96038564	LEAD
CABLE MARKER	923512208	500	3	1010	96038565	LEAD
CABLE MARKER	923512208	500	2	1012	96039722	LEAD
CABLE MARKER	923512208	500	20	1034	96038967	WIRES CPL.
CABLE MARKER	923512208	500	3	1035	96038927	LEAD
CABLE MARKER	923512208	500	2	1036	96038928	LEAD
CABLE MARKER	923512208	500	2	1037	96038930	LEAD
CABLE MARKER	923512208	500	2	1038	96038931	LEAD
CABLE MARKER	923512208	500	3	1039	96038932	LEAD
CABLE MARKER	923512208	500	3	1040	96038933	LEAD
CABLE MARKER	923512208	500	2	1041	96038935	LEAD
CABLE MARKER	923512208	500	2	1042	96042005	LEAD
CABLE MARKER	923512208	500	2	1057	96035578	LEAD
CABLE PLUG 4-POL	10015704	517	1	626	96033473	WIRING HARNESS
CABLE PLUG 4-POL 90°	10324830	505	1	75	967971708	WIRING HARNESS
CABLE PLUG 7-POL	10025278	(1)	1	76	968726908	EQUIPMENT CAMERA
CABLE PROTECTION SWITCH	11006827	30	1	786	918470508	EXTERNAL FEED
CABLE SLEEVE 12,0-3,0/12/1,4	10872032	98	1	618	96040449	WIRING HARNESS
CABLE SLEEVE 12-13	604509308	505	2	1042	96042005	LEAD
CABLE SLEEVE 16,0-4,0/16/1,7	10872033	709	16	619	96040449	WIRING HARNESS
CABLE SLEEVE 2,4-3,0/2,4/0,6	10473048	(708)	6	49	967908108	CABLE LIST F.CENTER SECTIO
CABLE SLEEVE 2,4-3,0/2,4/0,6	10473048	(708)	8	49	967908108	CABLE LIST F.CENTER SECTIO
CABLE SLEEVE 2,4-3,0/2,4/0,6	10473048	708	18	74	967971408	WIRING HARNESS
CABLE SLEEVE 2,4-3,0/2,4/0,6	10473048	708	2	499	96033369	WIRING HARNESS
CABLE SLEEVE 2,4-3,0/2,4/0,6	10473048	708	44	626	96033473	WIRING HARNESS
CABLE SLEEVE 2,4-3,0/2,4/0,6	10473048	708	43	1009	96038564	LEAD
CABLE SLEEVE 2,4-3,0/2,4/0,6	10473048	708	43	1010	96038565	LEAD
CABLE SLEEVE 2,4-3,0/2,4/0,6	10473048	708	86	1012	96039722	LEAD
CABLE SLEEVE 2,4-3,0/2,4/0,6	10473048	708	6	1039	96038932	LEAD
CABLE SLEEVE 2,4-3,0/2,4/0,6	10473048	708	6	1040	96038933	LEAD
CABLE SLEEVE 3,0-7,0/3/0,6	602710008	(97)	1	49	967908108	CABLE LIST F.CENTER SECTIO
CABLE SLEEVE 4-6	602704808	535	5	626	96033473	WIRING HARNESS
CABLE SOCK 8 420	602708008	504	3	833	96036184	LEAD
CABLE SOCK 8-15 700	602707308	512	3	1012	96039722	LEAD
CABLE SOCKET M1	10476382	10	1	832	96036183	CABLE DRUM COMPL.
CABLE SOCKET M11-Z	604505508	534	2	626	96033473	WIRING HARNESS
CABLE SOCKET M11-Z	604505508	506	1	1042	96042005	LEAD
CABLE TIE 2,5X98-BLACK PA 6.	603202208	268	1	655	96033325	CABLING MOUNTING PLATE
CABLE TIE 3,6X140-SCHWARZ	603200308	261	1	75	967971708	WIRING HARNESS
CABLE TIE 3,6X140-SCHWARZ	603200308	261	1	498	96033369	WIRING HARNESS
CABLE TIE 3,6X140-SCHWARZ	603200308	261	30	501	96021228	WIRING HARNESS
CABLE TIE 3,6X140-SCHWARZ	603200308	261	10	502	96019612	WIRING HARNESS
CABLE TIE 3,6X140-SCHWARZ	603200308	261	11	618	96040449	WIRING HARNESS
CABLE TIE 3,6X140-SCHWARZ	603200308	261	2	625	96033473	WIRING HARNESS
CABLE TIE 3,6X140-SCHWARZ	603200308	261	1	655	96033325	CABLING MOUNTING PLATE
CABLE TIE 3,6X200-SCHWARZ	603200408	269	20	502	96019612	WIRING HARNESS
CABLE TIE 3,6X200-SCHWARZ	603200408	267	1	655	96033325	CABLING MOUNTING PLATE
CABLE TIE 4,8X292-SCHWARZ	10874588	99	7	408	10142764	CABLE HARNESS MOUNTING
CABLES MOUNTING PANEL CP	96033326	2	1	655	96033325	CABLING MOUNTING PLATE
CABLES MOUNTING PLATES,P	967908008	(2)	1	41	967907508	SWITCH BOX CPL.

27.11.2019

etk_en_de 098255 LR 11000

1186

LIEBHERRAlphabetical index
Alphabetischer Index

Description	Item	Pos.	Quantity	Page	Assembly	Description
CABLES MOUNTING PLATES,P	96033327	2	1	656	96033326	CABLES MOUNTING PANEL C
CABLES, BASIC CONSTRUCTI	967907908	4	1	41	967907508	SWITCH BOX CPL.
CABLING A581	967919708	120	1	786	918470508	EXTERNAL FEED
CABLING E303	969499508	(1)	1	506	96033360	ELECTRIC ADD-ON PARTS CA
CABLING H200	96026395	10	1	47	96026351	ACOUST. WARN. DISPLACEM.
CABLING H510	969418008	(100)	1	615	919395908	ELECTR. SYSTEM F.SLEWING
CABLING MOUNTING PLATE S	96033325	30	1	639	919396008	SWITCHBOX MOUNTING PART
CAGE NUT M10	413004408	56	32	59	917291608	CRAWLER TRACK CARRIER, L
CAGE NUT M10	413004408	8	4	78	968727008	CAMERA EQUIPMENT CRAW
CAGE NUT M10	413004408	56	32	92	917291708	CRAWLER TRACK CARRIER,
CAGE NUT M10	413004408	8	4	102	968668808	CAMERA EQUIPMENT CRAW
CAGE NUT M5 ST	10455281	27	6	465	918810308	CONTROL STAND
CAGE NUT M6	413002708	77	2	181	969344108	ASSEMBLY PARTS F.SLEWING
CAGE NUT M6	413002708	44	4	465	918810308	CONTROL STAND
CAGE NUT M6	413002808	62	1	735	96028393	INTERNAL PANELLING INSTA
CAGE NUT M6 NIROSTA	10875857	84	2	60	917291608	CRAWLER TRACK CARRIER, L
CAGE NUT M6 NIROSTA	10875857	84	2	93	917291708	CRAWLER TRACK CARRIER,
CAGE NUT M8	413003108	4	1	741	969520208	MONITOR CONSOLE
CAGE NUT M8 A2/ST A2K	10875858	31	4	444	917828308	AIR FILTER UNIT CPL.
CAGE NUT M8 A2/ST A2K	413003208	85	4	60	917291608	CRAWLER TRACK CARRIER, L
CAGE NUT M8 A2/ST A2K	413003208	85	4	93	917291708	CRAWLER TRACK CARRIER,
CAM	11341708	12	1	829	11211228	TILT-BACK SUPPORT
CAMERA COVER 2X619X394	97067271	2	1	773	96005701	CAMERA HOLDER, PREMOU
CAMERA EQUIPMENT CRAW	968727008	3	1	76	968726908	EQUIPMENT CAMERA
CAMERA EQUIPMENT CRAWL	968668808	3	1	100	968668608	EQUIPMENT CAMERA
CAMERA EQUIPMENT S-PIVO	967957508	12	1	935	917229508	CAMERA MONITOR WINCH
CAMERA HOLDER, PREMOU	96005701	37	1	769	967956208	CAMERA INSTALLATION SLEW
CAMERA HOLDER, PREMOU	968099808	2	1	939	968134408	MECH.AUXILIARIES FOR LIG
CAMERA HOLDER, PREMOU	968646208	1	1	769	967956208	CAMERA INSTALLATION SLEW
CAMERA INSTALLATION SLE	967956208	3	1	766	96035790	EQUIPMENT CAMERA SLEW C
CAMERA MONITOR WINCH WI	917229508	326	1	10	LR 11000 -0	LIEBHERR CRAW.CRANE LR
CAMERA MOUNT WELDED ST	968484808	34	1	769	967956208	CAMERA INSTALLATION SLEW
CAMERA SPF	10097079	40	1	766	96035790	EQUIPMENT CAMERA SLEW C
CAMERA SPF	614043608	50	2	76	968726908	EQUIPMENT CAMERA
CAMERA SPF	614043608	50	2	100	968668608	EQUIPMENT CAMERA
CAMERA SPF	614043608	39	4	766	96035790	EQUIPMENT CAMERA SLEW C
CAMERA SPF	614043608	17	1	936	967957308	EQUIPMENT CAMERA WINCHE
CAMERA SPF	614045108	38	2	766	96035790	EQUIPMENT CAMERA SLEW C
CAMERA SUPPORT WELDMEN	96005702	1	1	773	96005701	CAMERA HOLDER, PREMOU
CAMERA SUPPORT WELDMEN	968099908	1	1	940	968099808	CAMERA HOLDER, PREMOU
CAMERA SUPPORT WELDMEN	968646308	1	1	771	968646208	CAMERA HOLDER, PREMOU
CAMS	11645754	30	2	556	11211234	DRAW CYLINDER
CAMSHAFT CPL. V-MOTORXD9	10122940	100	1	306	10142930	DIESEL ENGINE
CAMSHAFT V-MOTORXD9508	10116354	1	1	343	10122940	CAMSHAFT CPL.
CAMSHAFT V-MOTORXD9508	10154280	1	1	343	10122940	CAMSHAFT CPL.
CAP BOLT	511051908	8	1	169	510401908	REVERSING VALVE
CAP GUMMI	511052408	13	1	169	510401908	REVERSING VALVE
CAP NUT	510710608	30	1	39	511497508	PRESSURE RELIEF VALVE
CAP NUT	510710608	30	1	708	510438508	PRESSURE RELIEF VALVE
CAP NUT DIN 1587 M6 A2-70	10219361	8	6	727	964561008	REAR WINDOW PRE-ASS.
CAP NUT DIN 986 M4 A2-70	4002886	35	4	583	10425291	ELECTRIC PUMP
CAP NUT DIN 986 M6	691035008	30	2	22	11601184	COLLECTING RING
CAPACITOR	11341145	5	1	522	10451181	LIQUEFIER
CAPACITOR 100N 10%250V	691210608	(6)	4	649	96033320	ASSEMBLY PARTS MOUNTIN
CAPACITOR 4,7U 63V	634218501	504	1	48	96026395	CABLING
CAPSCREW	510733308	21	2	169	510401908	REVERSING VALVE
CAR RADIO	11699714	1	1	959	916166208	CAR RADIO
CAR RADIO	916166208	360	1	10	LR 11000 -0	LIEBHERR CRAW.CRANE LR
CARRIER	965470908	23	2	720	919075508	CRANE OPERATOR CABIN P
CARRIER PRE-ASSEMBLED	968904008	78	1	483	918999008	SLEWING PLATFORM CATWAL

27.11.2019

etk_en_de 098255 LR 11000

1187

LIEBHERRAlphabetical index
Alphabetischer Index

Description	Item	Pos.	Quantity	Page	Assembly	Description
CARRIER RAIL NUT DIN 3015-	602018008	34	4	252	918861408	DIESEL ENGINE CPL.
CARRIER RAIL NUT DIN 3015-	602018008	360	16	265	96032892	DIESEL ENGINE, PRE-ASSEMB
CARRIER RAIL NUT DIN 3015-	602018008	307	8	540	968513208	ADDITIONAL HYDRAULICS, SA
CARRIER RAIL NUT DIN 3015-	602018008	307	8	559	967788008	ADDNL.HYDR.ERECTION DEV
CARRIER RAIL NUT DIN 3015-	602018008	55	18	580	919297008	CENT. LUBRIC. SYSTEM SUP
CARRIER RAIL NUT DIN 3015-	602018008	51	4	916	917473608	WINCH 6 PRE-ASSEMBLY
CARRIER, MEAS. & WARN. D	917569308	362	1	10	LR 11000 -0	LIEBHERR CRAW.CRANE LR
CARRYING BOLT M8	409710908	(5)	2	264	96032892	DIESEL ENGINE, PRE-ASSEMB
CARRYING BOLT M8	409710908	7	2	459	96004224	COVER COMPL.
CARRYING BOLT M8	409710908	2	2	600	969118108	COVER COMPL.
CARRYING BOLT M8	409710908	2	1	601	969120008	COVER COMPL.
CARRYING BOLT M8	409710908	2	2	602	969127408	COVER COMPL.
CARRYING BOLT M8	409710908	7	2	604	969054708	COVER COMPL.
CARRYING BOLT M8	409710908	7	2	605	969056008	COVER COMPL.
CARRYING BOLT M8	409710908	7	2	606	969427208	COVER COMPL.
CARRYING BOLT M8	409710908	7	2	607	969427308	COVER COMPL.
CARRYING ROLLER 80/5/20X95	749010208	1	1	822	928830208	SAFETY ROLLER CPL.
CARTRIDGE	571352308	1	1	753	502657308	AIR DRYER
CATCHING LEVER	11006668	2	1	803	10475436	BELT CARRIER SYSTEM
CATWALK CRAW.TRACK TRAV	917076708	18	1	8	LR 11000 -0	LIEBHERR CRAW.CRANE LR
CATWALK SUPERSTR.LEFT	968283208	1	1	482	918999008	SLEWING PLATFORM CATWAL
CAUTION DECAL ACCID.PREV	9412158	10	6	797	917082108	INSCRIPTION PLATE
CAUTION DECAL ACCID.PREV	9412158	35	1	799	918107308	PLATING
CAUTION DECAL ACCID.PREV	9412158	5	1	1043	96037102	SIGNS
CELL RUBBER 20X12 CR SC	262104308	6	1.7	44	965690708	COVER COMPL.
CELL RUBBER 20X12 CR SC	262104308	(3)	1.78	623	969245308	TERMINAL BOX ELECTRICS S
CELL RUBBER 20X12 CR SC	262104308	11	4.7	644	969408008	COVER COMPL.
CELL RUBBER 25X4 NEOPREN	262107814	5	3.1	720	919075508	CRANE OPERATOR CABIN P
CELL RUBBER 8X10	262109108	10	0.72	642	967917908	SWITCH CABINET
CELL RUBBER 8X10	262109108	9	3.7	726	964560908	ROOF WINDOW PRE-ASS.
CENT. LUBRIC. SYSTEM SUP	919297008	147	1	9	LR 11000 -0	LIEBHERR CRAW.CRANE LR
CENT. LUBRIC. SYSTEM SUP	917081108	4	1	134	917987408	SLEWING PLATFORM FRAME
CENT.SECT.CRAWLER STEE	967849108	1	1	16	918005408	CENTRAL SECTION CRAWLER
CENTER STUD	570114608	3	1	245	570113308	DRIVING GEAR
CENTR.LUBRICATION SYSTE	917322208	4	1	88	917076408	CRAWLER CARRIER RIGHT CP
CENTRA.LUBRICATION SYST	917322008	4	1	55	917076308	CRAWLER TRACK CARRIER LE
CENTRAL GREASING	917481408	4	1	914	917081708	WINCH 6
CENTRAL GREASING S-ANLEN	917692108	5	1	811	919163608	S PIVOT SECTION CPL.
CENTRAL GREASING SA-BOC	917691308	4	1	523	917080308	SA FRAME
CENTRAL GREASING WINDE	917451408	4	1	187	917077808	WINCH 1
CENTRAL GREASING WINDE	917451408	4	1	206	917077908	WINCH 2
CENTRAL SECTION CRAWLER	918005408	1	1	12	917987508	CENTRAL SECTION CRAWLER
CENTRAL SECTION CRAWLER	917987508	4	1	8	LR 11000 -0	LIEBHERR CRAW.CRANE LR
CENTRING COMPLETE LOZ-25	965575208	2	1	792	917517908	COUNTERWEIGHT FRAME
CENTRING DEVICE WELDME	965575508	5	1	793	965575208	CENTRING COMPLETE
CHAIN DIN 763 7X49 0.3t ST35	10663970	3	2	805	96013575	HOIST LIM.SWITCH PLUMMET
CHAIN DIN 763 7X49 0.3t ST35	10663970	107	4	819	919304308	S PIVOT SECTION PRE-ASS.
CHAIN SUSPENSION 15T-2.5M	10878112	27	2	969	919326208	SLEWING PLATFORM EXTENS
CHAIN SUSPENSION 19T-8.195	10290071	3	2	792	917517908	COUNTERWEIGHT FRAME
CHAIR BACK	977555808	3	1	473	964862608	SEAT
CHANGE-OVER BLOCK SPF	10413255	53	2	676	96032955	HYDRAULICS
CHARGE AIR COOLER	11005448	1	1	298	12100191	RADIATOR UNIT
CHARGE AIR CORRUGATED	10663848	251	2	265	96032892	DIESEL ENGINE, PRE-ASSEMB
CHARGE AIR CORRUGATED	10663848	11	2	297	96032897	RADIATOR, PRE-ASSEMBLED
CHARGE AIR ELBOW	10134998	4	2	370	10141830	CHARGE AIR LINE ASSEMBLY
CHARGE AIR LINE ASSEMBLY	10141830	230	1	307	10142930	DIESEL ENGINE
CHARGE AIR PIPE	10132799	2	1	370	10141830	CHARGE AIR LINE ASSEMBLY
CHARGE AIR PIPE PRE-ASS.	10143702	3	1	370	10141830	CHARGE AIR LINE ASSEMBLY
CHARGE AIR PIPE SPF	969351408	54	1	263	96032892	DIESEL ENGINE, PRE-ASSEMB
CHARGE AIR PIPE SPF	969351908	55	1	263	96032892	DIESEL ENGINE, PRE-ASSEMB

27.11.2019

etk_en_de 098255 LR 11000

1188

LIEBHERRAlphabetical index
Alphabetischer Index

Description	Item	Pos.	Quantity	Page	Assembly	Description
CHARGE AIR PIPE SPF	969373008	34	1	263	96032892	DIESEL ENGINE, PRE-ASSEMB
CHARGE AIR PIPE SPF	969373708	56	1	263	96032892	DIESEL ENGINE, PRE-ASSEMB
CHARGER 110V 24V8A SPF	613301908	2	1	588	917081908	CHARGER F.BATTERY
CHARGER F.BATTERY 110V	917081908	156	1	9	LR 11000 -0	LIEBHERR CRAW.CRANE LR
CHARGING UNIT BTT SPF	10412777	19	1	505	96033360	ELECTRIC ADD-ON PARTS CA
CHECK SCREW	571561008	16	2	701	511308608	PROPORTIONAL VALVE
CHECK SCREW	571814108	35	1	701	511308608	PROPORTIONAL VALVE
CHECK SCREW	571903708	45	1	701	511308608	PROPORTIONAL VALVE
CHEQUER PLATE FOOTBOA	97035731	18	1	448	918981908	BATTERY STORAGE
CHEQUER PLATE FOOTBOA	97035732	19	2	448	918981908	BATTERY STORAGE
CIGARETTE LIGHTER	10429058	10	1	505	96033360	ELECTRIC ADD-ON PARTS CA
CIRCLIP	11002524	2	2	802	10454762	REMOTE CONTROL TRANSMIT
CIRCLIP FUER GRIFFKAPPE	10678848	4	2	507	10343693	MASTER SWITCH
CIRCLIP PLIERS STRAIGHT A	885268808	41	1	129	96005686	MAIN TOOLS
CIRCULATING PUMP	11622224	26	1	518	10876576	WATER HEATING SYSTEM
CIRCULATING PUMP	11622224	(7)	1	518	10876576	WATER HEATING SYSTEM
CIRCULATING PUMP	11622224	6	1	592	918009808	CLIMA-HEATING INSTALLATIO
CLADDING REAR PANEL	977080708	16	1	734	96028393	INTERNAL PANELLING INSTA
CLAMP	10875952	1	1	941	10872003	WORK LIGHT
CLAMP	6202909	506	2	841	96040591	LEAD
CLAMP	6202909	506	2	989	96035583	LEAD
CLAMP	6202909	507	2	1007	96038562	LEAD
CLAMP	6202909	508	1	1057	96035578	LEAD
CLAMP	968184708	6	1	769	967956208	CAMERA INSTALLATION SLEW
CLAMP	968479208	1	1	937	967957508	CAMERA EQUIPMENT S-PIVOT
CLAMP 40X142X24 S960QL+Z2	97028373	2	4	534	967846508	DRAWBAR PRE-ASS
CLAMP 40X142X24 S960QL+Z2	97028373	2	6	536	967981108	DRAWBAR PRE-ASS
CLAMP 40X142X24 S960QL+Z2	97028373	2	8	864	967747008	ROD
CLAMP 40X142X24 S960QL+Z2	97028373	2	16	877	967744008	ROD
CLAMP 40X142X24 S960QL+Z2	97028373	3	5	884	967950808	DRAWBAR PRE-ASS
CLAMP 40X142X24 S960QL+Z2	97028373	3	6	886	968214108	DRAWBAR PRE-ASS
CLAMP 40X142X24 S960QL+Z2	97028373	2	7	888	968217108	DRAWBAR PRE-ASS
CLAMP 40X142X24 S960QL+Z2	97028373	2	10	980	96038862	RODS PRE-ASSEMBLY
CLAMP 40X142X57 S960QL+Z2	97030592	2	1	884	967950808	DRAWBAR PRE-ASS
CLAMP 40X142X58 S960QL+Z2	97030724	6	1	888	968217108	DRAWBAR PRE-ASS
CLAMP 8	10140086	7	4	365	11373048	HIGH PRESSURE PIPE ASSEM
CLAMP DIN 3016-1 10X12XD1	7381679	3	1	963	968838608	LOCATION FIXTURE PRE-ASS.
CLAMP DIN 3016-1 10X15XD1	7381770	32	2	407	10142764	CABLE HARNESS MOUNTING
CLAMP DIN 3016-1 10X20XA1	7381285	12	2	314	10141769	FINAL CONTROL VALVE
CLAMP DIN 3016-1 10X20XA1	7381285	31	1	384	10143277	COOLANT PIPE BEND ADD-ON
CLAMP DIN 3016-1 10X20XA1	7381285	20	1	392	10141721	EXHAUST TC MOUNTING
CLAMP DIN 3016-1 10X20XD1	7381628	6	1	314	10141769	FINAL CONTROL VALVE
CLAMP DIN 3016-1 10X20XD1	7381628	3	1	320	10118748	PIPELINE INSTALLATION
CLAMP DIN 3016-1 10X20XD1	7381628	4	1	322	10137870	OIL DIPSTICK CPL.
CLAMP DIN 3016-1 10X20XD1	7381628	17	1	361	10126724	FUEL FINE-FILTER ASSEMBLY
CLAMP DIN 3016-1 10X20XD1	7381628	21	1	366	10143726	LEAK OIL LINE ADD-ON
CLAMP DIN 3016-1 10X20XD1	7381628	9	3	383	10147372	VENT TUBE ASSEMBLY
CLAMP DIN 3016-1 10X20XD1	7381628	26	1	384	10143277	COOLANT PIPE BEND ADD-ON
CLAMP DIN 3016-1 10X20XD1	7381628	38	3	407	10142764	CABLE HARNESS MOUNTING
CLAMP DIN 3016-1 10X20XD1	7381628	3	1	421	10120870	SEAL KIT LOCKING PARTS
CLAMP DIN 3016-1 12X15XD1	7382087	33	4	407	10142764	CABLE HARNESS MOUNTING
CLAMP DIN 3016-1 12X20XD1	7381629	7	2	376	10141807	ACCESSORIES AIR COMPRES
CLAMP DIN 3016-1 12X20XD1	7381629	39	3	408	10142764	CABLE HARNESS MOUNTING
CLAMP DIN 3016-1 15X20XA1	10491040	13	2	314	10141769	FINAL CONTROL VALVE
CLAMP DIN 3016-1 15X20XA1	10491040	(10)	1	321	10134887	OIL SUMP WITH FASTENING
CLAMP DIN 3016-1 16X15XD1	7381294	34	8	407	10142764	CABLE HARNESS MOUNTING
CLAMP DIN 3016-1 16X20XD1	7382085	23	2	363	10143725	FUEL LINES
CLAMP DIN 3016-1 16X20XD1	7382085	40	3	408	10142764	CABLE HARNESS MOUNTING
CLAMP DIN 3016-1 18X20XA1	10802186	17	1	376	10141807	ACCESSORIES AIR COMPRES
CLAMP DIN 3016-1 18X20XD1	7381635	41	3	408	10142764	CABLE HARNESS MOUNTING

27.11.2019

etk_en_de 098255 LR 11000

1189

LIEBHERR

Alphabetical index
Alphabetischer Index

Description	Item	Pos.	Quantity	Page	Assembly	Description
CLAMP DIN 3016-1 20X20XD1	7362665	7	3	384	10143277	COOLANT PIPE BEND ADD-ON
CLAMP DIN 3016-1 22X20XD1	7381630	42	5	408	10142764	CABLE HARNESS MOUNTING
CLAMP DIN 3016-1 25X20XA1	7381498	11	2	316	10141843	CRANKCASE BREATHER ASS
CLAMP DIN 3016-1 25X20XA1	7381498	13	7	394	10143790	REGULATION BOOST PRESS
CLAMP DIN 3016-1 25X20XD1	7381631	16	2	316	10141843	CRANKCASE BREATHER ASS
CLAMP DIN 3016-1 28X20XD1	11481080	22	2	514	918760508	ADD HEATING SUPERSTRUCT
CLAMP DIN 3016-1 28X20XD1	11481080	17	3	592	918009808	CLIMA-HEATING INSTALLATIO
CLAMP DIN 3016-1 6X19XA1 W	11652756	22	1	394	10143790	REGULATION BOOST PRESS
CLAMP DIN 3016-1 6X20XA1 W	11000593	14	8	394	10143790	REGULATION BOOST PRESS
CLAMP DIN 3016-1 6X20XD1 W	7382088	19	1	366	10143726	LEAK OIL LINE ADD-ON
CLAMP DIN 3016-1 6X20XD1 W	7382088	9	1	376	10141807	ACCESSORIES AIR COMPRES
CLAMP DIN 3016-1 6X20XD1 W	7382088	12	2	394	10143790	REGULATION BOOST PRESS
CLAMP DIN 3016-1 8X15XD1 W	7381771	20	2	366	10143726	LEAK OIL LINE ADD-ON
CLAMP DIN 3016-1 8X15XD1 W	7381771	31	11	407	10142764	CABLE HARNESS MOUNTING
CLAMP DIN 3016-1 8X20XA1 W	11493699	34	1	384	10143277	COOLANT PIPE BEND ADD-ON
CLAMP DIN 3016-1 8X20XD1 W	7382090	16	1	383	10147372	VENT TUBE ASSEMBLY
CLAMP DIN 3016-1 8X20XD1 W	7382090	25	1	384	10143277	COOLANT PIPE BEND ADD-ON
CLAMP DIN 3016-1 8X20XD1 W	7382090	37	9	407	10142764	CABLE HARNESS MOUNTING
CLAMP DIN 3017-1 16/12-20/9	4601105	6	2	318	10137051	HYDT.TUBE ASSEMBLY
CLAMP FITTING 1-3X21X9,3 ZE	262101308	40	1.4	453	919384908	UREA PLANT
CLAMP SURE-SEAL	605215508	530	3	619	96040449	WIRING HARNESS
CLAMP SURE-SEAL	605215508	522	1	626	96033473	WIRING HARNESS
CLAMP SURE-SEAL	605215608	522	1	498	96033369	WIRING HARNESS
CLAMP WELDED CONST.	964873308	9	1	720	919075508	CRANE OPERATOR CABIN P
CLAMP WELDED CONST. FE//	968258708	5	2	916	917473608	WINCH 6 PRE-ASSEMBLY
CLAMP WELDED CONST. FE//	968574108	31	1	520	917191108	AIR CONDITIONING
CLAMP WELDED CONST. GL	96016707	(1)	1	720	919075508	CRANE OPERATOR CABIN P
CLAMP WELDED CONST. RAL	964580308	3	1	747	964588408	GUIDE PRE-ASS.
CLAMP WELDED CONST. RAL	964604608	4	1	748	964588308	GUIDE PRE-ASS.
CLAMP WELDED CONST. RAL	968861108	47	1	734	96028393	INTERNAL PANELLING INSTA
CLAMP WELDED CONST. RAL	96025226	26	1	734	96028393	INTERNAL PANELLING INSTA
CLAMP WELDED CONST. RAL	96028419	68	1	735	96028393	INTERNAL PANELLING INSTA
CLAMP WELDED CONST. RAL	969503108	30	1	734	96028393	INTERNAL PANELLING INSTA
CLAMP WELDED CONST. T ZN	969658508	8	1	137	918011308	PREMOUNTED LOWER PART
CLAMP WELDED CONST. T ZN	969658608	39	1	137	918011308	PREMOUNTED LOWER PART
CLAMP WIND WARNING UNIT	968224008	44	1	1021	919220008	F-HEAD SECTION
CLAMP-HALF DIN 3015-1 L 0 R	7365090	13	22	150	917081108	CENT. LUBRIC. SYSTEM SUP
CLAMP-HALF DIN 3015-1 L 0 R	7365090	261	6	265	96032892	DIESEL ENGINE, PRE-ASSEMB
CLAMP-HALF DIN 3015-1 L 0 R	7365090	308	2	540	968513208	ADDITIONAL HYDRAULICS, SA
CLAMP-HALF DIN 3015-1 L 0 R	7365090	308	2	559	967788008	ADDNL.HYDR.ERECTION DEV
CLAMP-HALF DIN 3015-1 L 0 R	602007708	189	8	264	96032892	DIESEL ENGINE, PRE-ASSEMB
CLAMP-HALF DIN 3015-1 L 1 R	602007108	74	18	581	919297008	CENT. LUBRIC. SYSTEM SUP
CLAMP-HALF DIN 3015-1 L 2 R	7362946	309	6	540	968513208	ADDITIONAL HYDRAULICS, SA
CLAMP-HALF DIN 3015-1 L 2 R	7362946	309	6	559	967788008	ADDNL.HYDR.ERECTION DEV
CLAMP-HALF DIN 3015-1 L 2 R	7362946	44	4	956	96022733	BULKHEAD PLATE
CLAMP-HALF DIN 3015-1 L 2 R	602002208	52	6	270	96033379	FIXING PARTS COMPRESSED
CLAMP-HALF DIN 3015-1 L 3 G	602008408	190	20	264	96032892	DIESEL ENGINE, PRE-ASSEMB
CLAMP-HALF DIN 3015-1 L 3 G	602008408	7	10	297	96032897	RADIATOR, PRE-ASSEMBLED
CLAMP-HALF DIN 3015-1 L 3 G	602008408	25	4	453	919384908	UREA PLANT
CLAMP-HALF DIN 3015-1 L 3 R	602008508	35	2	189	917438108	WINCH 1 PRE-ASSEMBLY
CLAMP-HALF DIN 3015-1 L 3 R	602008508	35	2	208	917454008	WINCH 2 PRE-ASS.
CLAMP-HALF DIN 3015-1 L 3 R	602008508	259	4	265	96032892	DIESEL ENGINE, PRE-ASSEMB
CLAMP-HALF DIN 3015-1 L 3 R	602008508	7	2	956	96022733	BULKHEAD PLATE
CLAMP-HALF DIN 3015-1 L 3 R	7005052	13	8	16	918005408	CENTRAL SECTION CRAWLER
CLAMP-HALF DIN 3015-1 L 3 R	7005052	40	4	769	967956208	CAMERA INSTALLATION SLEW
CLAMP-HALF DIN 3015-1 L 3 R	7005052	152	4	820	919304308	S PIVOT SECTION PRE-ASS.
CLAMP-HALF DIN 3015-1 L 4 R	602008808	58	3	520	917191108	AIR CONDITIONING
CLAMP-HALF DIN 3015-1 L 4 R	602008908	51	4	252	918861408	DIESEL ENGINE CPL.
CLAMP-HALF DIN 3015-1 L 4 R	602008908	260	10	265	96032892	DIESEL ENGINE, PRE-ASSEMB
CLAMP-HALF DIN 3015-1 L 4 R	602008908	312	40	540	968513208	ADDITIONAL HYDRAULICS, SA

27.11.2019

etk_en_de 098255 LR 11000

1190

LIEBHERRAlphabetical index
Alphabetischer Index

Description	Item	Pos.	Quantity	Page	Assembly	Description
CLAMP-HALF DIN 3015-1 L 4 R	602008908	312	40	559	967788008	ADDNL.HYDR.ERECTION DEV
CLAMP-HALF DIN 3015-1 L 4 R	602008908	21	4	916	917473608	WINCH 6 PRE-ASSEMBLY
CLAMP-HALF DIN 3015-1 L 5 R	602009108	191	6	264	96032892	DIESEL ENGINE, PRE-ASSEMB
CLAMP-HALF DIN 3015-1 L 5 R	602009108	57	2	520	917191108	AIR CONDITIONING
CLAMP-HALF DIN 3015-1 L 5 R	602009108	24	2	940	968099808	CAMERA HOLDER, PREMOU
CLAMP-HALF DIN 3015-1 L 6 R	602010108	14	8	16	918005408	CENTRAL SECTION CRAWLER
CLAMP-HALF DIN 3015-1 L 6 R	602010108	195	2	264	96032892	DIESEL ENGINE, PRE-ASSEMB
CLAMP-HALF S 4 E 64 PP	10492888	53	4	270	96033379	FIXING PARTS COMPRESSED
CLAMP-HALF S 4 E 64 PP	10492888	301	4	751	96033157	COMPRESSED AIR PLANT
CLAMPING BOARD 6XM6	604412408	1	1	653	922648308	TERMINAL BOARD PRE-ASS.
CLAMPING LEVER NIROSTA	10024803	33	1	769	967956208	CAMERA INSTALLATION SLEW
CLAMPING LEVER NIROSTA	10024803	3	1	773	96005701	CAMERA HOLDER, PREMOU
CLAMPING LEVER NIROSTA	10024803	3	2	939	968134408	MECH.AUXILIARIES FOR LIG
CLAMPING LEVER NIROSTA	10024803	6	2	940	968099808	CAMERA HOLDER, PREMOU
CLAMPING PIECE 25X40X90	969537601	12	5	919	90200131	ROPE DRUM
CLAMPING PIECE PA6G+OEL	976873708	18	2	771	968646208	CAMERA HOLDER, PREMOU
CLAMPING PROFILE 1,5-4X25X	11002218	22	0.426	720	919075508	CRANE OPERATOR CABIN P
CLAMPING PROFILE 2X13,5X2	10300600	6	4.5	744	918064308	SLIDING DOOR INSTALLATION
CLAMPING PROFILE 40X1M P	7014524	11	2	610	969443908	SOUND DAMPING DOWN
CLAMPING RING	11355067	9	1	460	10144093	REDUCTION AGENT INJECTO
CLAMPING RING RD10X12 PA6	288182508	30	1	514	918760508	ADD HEATING SUPERSTRUCT
CLIMA-HEATING INSTALLATI	918009808	158	1	9	LR 11000 -0	LIEBHERR CRAW.CRANE LR
CLIP	11066618	17	1	723	969752608	WINDOW ASSEMBLY
CLIP 23 ST	10216534	61	2	520	917191108	AIR CONDITIONING
CLOGGING INDICATOR	11341359	3	2	575	967968208	OIL TANK PRE-ASS.
CLOGGING INDICATOR	571356108	(4)	1	676	96032955	HYDRAULICS
CLOSE TOLERANCE GROOV	431103708	16	2	180	969344108	ASSEMBLY PARTS F.SLEWING
CLOSING DEVICE SCHIEBET	968080908	5	1	744	918064308	SLIDING DOOR INSTALLATION
CLOSING PIN	11005988	4	1	746	968080908	CLOSING DEVICE
CLOSING PLATE	10871729	3	1	224	11212497	VARIABLE DISPLACEMENT MO
CLOSING PLATE	10871731	3	1	195	11170708	VARIABLE DISPLACEMENT MO
CLOSING RING	7024263	4	1	244	570112908	DRIVING GEAR
CLOSURE HAKEN	704262408	39	1	998	919219708	PIVOT SECTION
COAT HOOK	591050108	32	2	734	96028393	INTERNAL PANELLING INSTA
COLD MACHINE OIL WAECO	11211803	101	0.24	520	917191108	AIR CONDITIONING
COLLAR WASHER	510714408	18	1	708	510438508	PRESSURE RELIEF VALVE
COLLECTING PIPE	927892208	422	1	678	96032955	HYDRAULICS
COLLECTING PIPE WELDED	924176608	424	1	159	969733008	ADDITIONAL HYDR.SLEWING
COLLECTING RING 70X16A/24	11601184	10	1	18	968660508	SLIPRING UNIT INSTALLATION
COMBI PLIERS DIN 5244 180	790031508	40	1	129	96005686	MAIN TOOLS
COMBI SCREW M8X25 A2	11600928	5	4	399	10144678	PROTECTION PLATE ASSEM
COMPACT ROPE WINCH KSW	90024769	2	1	916	917473608	WINCH 6 PRE-ASSEMBLY
COMPACT ROPE WINCH KSW	90023098	2	1	189	917438108	WINCH 1 PRE-ASSEMBLY
COMPACT ROPE WINCH KSW	90023098	2	1	208	917454008	WINCH 2 PRE-ASS.
COMPACT ROPE WINCH KSW	90023101	1	1	217	917451208	WINCH 4 PRE-ASSEMBLY
COMPENSATOR	10152117	5	2	393	10141528	EXHAUST NOZZLE ATTACHM
COMPRESSED AIR PLANT	96033157	4	1	749	919171108	COMPRESSED AIR PLANT
COMPRESSED AIR PLANT LR	919171108	177	1	10	LR 11000 -0	LIEBHERR CRAW.CRANE LR
COMPRESSED-AIR CYLINDER	5700086	(1)	1	444	917828308	AIR FILTER UNIT CPL.
COMPRESSION RING	502923708	40	4	505	96033360	ELECTRIC ADD-ON PARTS CA
COMPRESSION RING	502932608	553	3	751	96033157	COMPRESSED AIR PLANT
COMPRESSION RING DR/R22	502932508	3	1	562	965527508	FUEL TANK CONTAINER PRE
COMPRESSION RING DR/R22	502932508	307	8	751	96033157	COMPRESSED AIR PLANT
COMPRESSION ROD 55.0X228	97045869	2	1	122	968705508	SUPPORT
COMPRESSOR	553037908	11	1	522	10451181	LIQUEFIER
CONICAL MOUNT 70NR11	10291989	4	4	716	919075408	CRANE DRIVER CAB ADDITIO
CONNECTING CABLE 2X0,14+	11622194	15	2	766	96035790	EQUIPMENT CAMERA SLEW C
CONNECTING CABLE 2X0,14+	11622195	14	2	766	96035790	EQUIPMENT CAMERA SLEW C
CONNECTING CABLE 2X0,14+	11492806	15	1	1071	918641308	PREPARATION CAMERA WINC
CONNECTING CABLE 2X0,14+	11492807	31	4	766	96035790	EQUIPMENT CAMERA SLEW C

27.11.2019

etk_en_de 098255 LR 11000

1191

LIEBHERRAlphabetical index
Alphabetischer Index

Description	Item	Pos.	Quantity	Page	Assembly	Description
CONNECTING CABLE 2X0,14+	11622198	21	1	766	96035790	EQUIPMENT CAMERA SLEW C
CONNECTING CABLE 2X0,14+	11622197	12	2	76	968726908	EQUIPMENT CAMERA
CONNECTING CABLE 2X0,14+	11622197	12	2	100	968668608	EQUIPMENT CAMERA
CONNECTING CABLE 2X0,14+	11622193	20	1	766	96035790	EQUIPMENT CAMERA SLEW C
CONNECTING CABLE 3M	10871167	54	1	775	96029469	EQUIPMENT CAMERA CAB
CONNECTING CABLE 4M	11692299	4	1	635	10650233	ANTENNA
CONNECTING CABLE 6X0,6-1,5	11492305	51	1	775	96029469	EQUIPMENT CAMERA CAB
CONNECTING CABLE 8X0,14-4	11482076	20	1	775	96029469	EQUIPMENT CAMERA CAB
CONNECTING DEVICE EN 354	11491910	4	1	132	916959908	PERSONAL PROTECTION EQ
CONNECTING ELBOW	10124886	1	1	385	10145044	CONNECTION F.WATER PIPE
CONNECTING ELEMENT SPF	10332161	2	2	810	919466708	ROPE WITH ACCESSORIES
CONNECTING LINE 7X0,25-10,0	10472995	42	1	639	919396008	SWITCHBOX MOUNTING PART
CONNECTING LINE ADD-ON V-	10147162	231	1	308	10142930	DIESEL ENGINE
CONNECTING LINE V-MOTORX	10140994	3	1	367	10151879	AIR INTAKE ASSEMBLY
CONNECTING LINE V-MOTORX	10147165	1	1	371	10147162	CONNECTING LINE ADD-ON
CONNECTING LINK PRE-ASS.	96038863	2	1	979	96038420	RODS / PULL RODS
CONNECTING LINK WELDED	96038866	1	2	981	96038863	CONNECTING LINK PRE-ASS.
CONNECTING LINK WELDED	968309808	55	1	716	919075408	CRANE DRIVER CAB ADDITIO
CONNECTING LINK WELDED 0	96037171	1	2	1025	96037042	DRAW SHACKLE
CONNECTING LINK WELDED 0	96039034	1	2	1014	96039026	DRAW SHACKLE
CONNECTING LINK WELDED 1	96039044	1	2	1015	96039027	DRAW SHACKLE
CONNECTING LUG EL 10LX51	953600608	264	1	678	96032955	HYDRAULICS
CONNECTING PIECE ALZNMG	97092588	18	2	902	919219208	S INTERMEDIATE SECTION
CONNECTING PIECE AIMgSi08	10120090	5	2	429	10120937	SEAL KIT CONNECTING LINE
CONNECTING PIECE PRE-ASS	11365540	1	1	387	10152906	WATER CONNECTION
CONNECTING PIN WELDED FE	962580308	38	8	527	917347708	SA FRAME
CONNECTING PIN WELDED FE	962580308	16	4	818	919304308	S PIVOT SECTION PRE-ASS.
CONNECTING PIN WELDED FE	962580308	40	8	862	917190908	S INTERMEDIATE SECTION
CONNECTING PIN WELDED FE	962580308	40	8	870	917333908	S INTERMEDIATE SECTION
CONNECTING PIN WELDED FE	962580308	40	8	874	917078708	S INTERMEDIATE SECTION
CONNECTING PIN WELDED FE	962580308	40	10	881	917078808	S INTERMEDIATE SECTION
CONNECTING PIN WELDED FE	962580308	40	8	894	917079208	S INTERMEDIATE SECTION
CONNECTING PIN WELDED FE	962580308	40	8	899	917571208	S INTERMEDIATE SECTION
CONNECTING PIN WELDED FE	962580308	6	4	902	919219208	S INTERMEDIATE SECTION
CONNECTING PIN WELDED FE	962580308	3	4	911	917191008	SL REDUCING SECTION
CONNECTING PIN WELDED FE	962580308	8	2	978	919219508	F-CONNECTING HEAD
CONNECTING PIN WELDED FE	968190708	20	2	881	917078808	S INTERMEDIATE SECTION
CONNECTING PIPE 0	11000700	22	2	592	918009808	CLIMA-HEATING INSTALLATIO
CONNECTING PLATE	10324854	6	1	293	11314599	VARIABLE PUMP
CONNECTING PLATE	10663801	6	1	299	10228004	HYDRO MOTOR
CONNECTING PLATE	510629508	182	5	677	96032955	HYDRAULICS
CONNECTING PLATE	510629508	150	1	779	968562908	ADDITIONAL HYDRAULIC BOLT
CONNECTING PLATE	510631808	183	4	677	96032955	HYDRAULICS
CONNECTING PLATE	510633908	191	2	29	969731708	HYDRAULIC EQUIPM.CENTER
CONNECTING PLATE	511058308	156	1	248	967787908	ADDNL. HYDR. F. ERECTING W
CONNECTING PLATE	7024283	4	1	243	510230608	HYDRO MOTOR
CONNECTING PLATE AIMgSi0	10126124	4	1	416	10126182	POWER TAKE-OFF ADD-ON
CONNECTING ROD ASSEMBLY	10116876	60	8	306	10142930	DIESEL ENGINE
CONNECTING ROD BUSHING	12450073	(3)	1	327	10116876	CONNECTING ROD ASSEMBL
CONNECTION BLOCK	971663208	172	1	159	969733008	ADDITIONAL HYDR.SLEWING
CONNECTION CABLE	10454783	11	4	775	96029469	EQUIPMENT CAMERA CAB
CONNECTION F.WATER PIPE	10145044	385	2	308	10142930	DIESEL ENGINE
CONNECTION FLANGE 85X85	511062408	180	1	228	968081908	ADDITIONAL HYDRAULICS WI
CONNECTION FLANGE SAE 11/	11314710	180	1	198	967787708	ADDITIONAL HYDRAULICS WI
CONNECTION FLANGE SAE 11/	11314710	153	1	212	967787808	ADDITIONAL HYDRAULICS WI
CONNECTION FLANGE SAE 11/	11314710	180	1	927	967789008	AUX.HYDRAULIC WINCH 6
CONNECTION PIECE	10122637	3	1	340	11364320	CYLINDER HEAD COVER PRE
CONNECTION PIECE	10122637	3	1	342	11364325	CYLINDER HEAD COVER PRE
CONNECTION PIECE	10139913	16	1	378	10143302	WATER PUMP WITH FASTENIN
CONNECTION PIECE	10145189	1	1	386	10145193	WATER CONNECTION

27.11.2019

etk_en_de 098255 LR 11000

1192

LIEBHERRAlphabetical index
Alphabetischer Index

Description	Item	Pos.	Quantity	Page	Assembly	Description
CONNECTION PIECE	10145190	1	1	388	10145195	WATER CONNECTION
CONNECTION PIECE M14X1,5/	774383208	13	4	80	917322008	CENTRA.LUBRICATION SYSTE
CONNECTION PIECE M14X1,5/	774383208	13	4	104	917322208	CENTR.LUBRICATION SYSTEM
CONNECTION STRIP	974713508	151	1	676	96032955	HYDRAULICS
CONNECTION STRIP	974713608	152	1	676	96032955	HYDRAULICS
CONNECTION STUB 11SMnPb3	927586201	12	1	194	90024490	OIL-GAUGING INSTRUMENT
CONNECTION STUB M26X1,5	927625201	20	1	194	90024490	OIL-GAUGING INSTRUMENT
CONNECTION STUB M26X1,5	927625201	1	2	923	90200135	OIL-GAUGING INSTRUMENT
CONNECTOR BASE	10871147	51	5	648	96033320	ASSEMBLY PARTS MOUNTIN
CONNECTOR FOR FUEL HEAT	962196208	502	1	625	96033473	WIRING HARNESS
CONNECTOR PIN 0,75-2,0MM2	10100062	669	2	48	96026395	CABLING
CONNECTOR PIN 0,75-2,0MM2	10100062	669	2	501	96021228	WIRING HARNESS
CONNECTOR PIN 0,75-2,0MM2	10100062	669	2	619	96040449	WIRING HARNESS
CONNECTOR PIN 0,75-2,0MM2	10100062	669	2	626	96033473	WIRING HARNESS
CONNECTOR PLUG A AX	602337008	508	30	500	96033370	WIRES CPL.
CONNECTOR PLUG A AX	602337008	508	1	501	96021228	WIRING HARNESS
CONNECTOR PLUG A AX	602337008	517	1	656	96033326	CABLES MOUNTING PANEL C
CONROD BOLT M14X1,5X65,5	9077199	(1)	2	327	10116876	CONNECTING ROD ASSEMBL
CONROD BOLT M14X1,5X65,5	12446830	(2)	2	327	10116876	CONNECTING ROD ASSEMBL
CONROD V-MOTORX96	10116877	1	1	327	10116876	CONNECTING ROD ASSEMBL
CONROD V-MOTORX96	12446853	1	1	327	10116876	CONNECTING ROD ASSEMBL
CONROD V-MOTORX96	12446854	(1)	1	327	10116876	CONNECTING ROD ASSEMBL
CONSOLE	10146949	1	1	395	10146947	GENERATOR ADD-ON
CONSOLE	12400363	18	1	407	10142764	CABLE HARNESS MOUNTING
CONSOLE	774215708	304	4	540	968513208	ADDITIONAL HYDRAULICS, SA
CONSOLE	774215708	304	4	559	967788008	ADDNL.HYDR.ERECTION DEV
CONSOLE	774215708	400	3	678	96032955	HYDRAULICS
CONSOLE 1.0580	97066575	12	10	486	968283208	CATWALK SUPERSTR.LEFT
CONSOLE 4X976X466 S315MC	97048229	8	1	453	919384908	UREA PLANT
CONSOLE 6X889X1863 S355M	97035262	2	1	448	918981908	BATTERY STORAGE
CONSOLE COMPL.	96005810	42	1	978	919219508	F-CONNECTING HEAD
CONSOLE EN AC-Al Si1	10141758	1	1	405	10141788	CONTROL BOX ANNEXE
CONSOLE PRE-ASS.	10144442	7	1	405	10141788	CONTROL BOX ANNEXE
CONSOLE S235JR	10137052	7	1	318	10137051	HYDT.TUBE ASSEMBLY
CONSOLE S235JR	10144869	3	1	399	10144678	PROTECTION PLATE ASSEM
CONSOLE S235JR	10144870	4	1	399	10144678	PROTECTION PLATE ASSEM
CONSOLE S235JR	11431609	21	1	395	10146947	GENERATOR ADD-ON
CONSOLE St Rm>270N/m	10147606	4	1	395	10146947	GENERATOR ADD-ON
CONTACT 0,5-1MM2	602300308	125	18	74	967971408	WIRING HARNESS
CONTACT 0,5-1MM2	602300308	125	5	75	967971708	WIRING HARNESS
CONTACT 0,5-1MM2	602300308	125	158	498	96033369	WIRING HARNESS
CONTACT 0,5-1MM2	602300308	125	147	501	96021228	WIRING HARNESS
CONTACT 0,5-1MM2	602300308	125	7	502	96019612	WIRING HARNESS
CONTACT 0,5-1MM2	602300308	125	91	618	96040449	WIRING HARNESS
CONTACT 0,5-1MM2	602300308	125	27	621	96040437	WIRING HARNESS
CONTACT 0,5-1MM2	602300308	125	129	625	96033473	WIRING HARNESS
CONTACT 0,5-1MM2	602300308	125	7	839	96036188	LEAD
CONTACT 0,5-1MM2	602300308	125	53	840	96036240	LEAD
CONTACT 0,5-1MM2	602300308	125	23	842	968546008	LEAD
CONTACT 0,5-1MM2	602300308	125	23	843	968546108	LEAD
CONTACT 0,5-1MM2	602329108	617	2	498	96033369	WIRING HARNESS
CONTACT 0,5-1MM2	602329108	617	6	619	96040449	WIRING HARNESS
CONTACT 1-2,5MM2	602300108	121	4	75	967971708	WIRING HARNESS
CONTACT 1-2,5MM2	602300108	121	27	498	96033369	WIRING HARNESS
CONTACT 1-2,5MM2	602300108	121	19	501	96021228	WIRING HARNESS
CONTACT 1-2,5MM2	602300108	121	22	618	96040449	WIRING HARNESS
CONTACT 1-2,5MM2	602300108	121	6	621	96040437	WIRING HARNESS
CONTACT 1-2,5MM2	602300108	121	22	625	96033473	WIRING HARNESS
CONTACT 1-2,5MM2	602300108	121	2	840	96036240	LEAD
CONTACT 1-2,5MM2	602300108	121	8	841	96040591	LEAD

27.11.2019

etk_en_de 098255 LR 11000

1193

LIEBHERRAlphabetical index
Alphabetischer Index

Description	Item	Pos.	Quantity	Page	Assembly	Description
CONTACT 1-2,5MM2	602300108	121	1	842	968546008	LEAD
CONTACT 1-2,5MM2	602300108	121	1	843	968546108	LEAD
CONTACT BOW	691041608	17	46	22	11601184	COLLECTING RING
CONTACT BOW CUBE2 VERG	11003224	45	24	22	11601184	COLLECTING RING
CONTACT BOW HOLDER	10359128	19	2	22	11601184	COLLECTING RING
CONTACT BOW HOLDER	691043108	16	74	22	11601184	COLLECTING RING
CONTACT BUSHING 0,14-5,5	10675506	(502)	2	639	919396008	SWITCHBOX MOUNTING PART
CONTACT BUSHING 0,75 - 1,5	10650660	2261	43	1010	96038565	LEAD
CONTACT BUSHING 0,75 - 1,5	10650660	2261	43	1012	96039722	LEAD
CONTACT BUSHING 0,75MM2	10113736	776	61	629	96035430	LEAD
CONTACT BUSHING 1MM2	605601801	127	6	630	96039940	LEAD
CONTACT BUSHING 1MM2	605601801	127	23	842	968546008	LEAD
CONTACT BUSHING 1MM2	605601801	127	23	843	968546108	LEAD
CONTACT INSERT 10 16A	604564314	502	1	630	96039940	LEAD
CONTACT INSERT 10 16A	604564314	525	2	656	96033326	CABLES MOUNTING PANEL C
CONTACT INSERT 10-POL 16A	604564214	501	2	630	96039940	LEAD
CONTACT LOCK 2-POL	7368241	502	1	48	96026395	CABLING
CONTACT LOCK 2-POL	7368241	532	1	619	96040449	WIRING HARNESS
CONTACT LOCK 2-POL	7368241	519	2	621	96040437	WIRING HARNESS
CONTACT LOCK 2-POL	7368241	524	1	626	96033473	WIRING HARNESS
CONTACT LOCK 3-POL	605252214	525	1	626	96033473	WIRING HARNESS
CONTACT LOCK DT 12 POLIG	10216772	509	1	619	96040449	WIRING HARNESS
CONTACT LOCK DT V-KEIL	10342519	504	1	75	967971708	WIRING HARNESS
CONTACT LOCK DT V-KEIL	10342519	506	2	498	96033369	WIRING HARNESS
CONTACT LOCK DT V-KEIL	10342519	514	2	501	96021228	WIRING HARNESS
CONTACT LOCK DT V-KEIL	10342519	523	2	622	96040437	WIRING HARNESS
CONTACT LOCK DT V-KEIL	10342519	523	10	626	96033473	WIRING HARNESS
CONTACT LOCK DT-STECKD	7368246	516	1	621	96040437	WIRING HARNESS
CONTACT LOCK DT-STECKER	6205242	520	1	621	96040437	WIRING HARNESS
CONTACT LOCK DT-STECKER	7368248	515	1	619	96040449	WIRING HARNESS
CONTACT PIN	6002796	2262	43	1009	96038564	LEAD
CONTACT PIN	6002796	2262	43	1012	96039722	LEAD
CONTACT PIN 0,14-5,5MM2	10675505	504	2	634	968418008	WIRING HARNESS
CONTACT PIN 0,75MM2	10113737	777	61	629	96035430	LEAD
CONTACT PIN 0,75MM2	10113737	777	4	632	96028063	DUMMY PLUG
CONTACT PIN 0,75MM2	10113737	777	61	840	96036240	LEAD
CONTACT PIN 1,5MM2	637005601	131	5	631	968346208	DUMMY PLUG
CONTACT PIN 1,5MM2	637005601	131	7	632	96028063	DUMMY PLUG
CONTACT PIN 1MM2	605601701	130	10	630	96039940	LEAD
CONTACT PIN 1MM2	605601701	130	1	631	968346208	DUMMY PLUG
CONTACT RELAY 10E	11211275	31	1	642	967917908	SWITCH CABINET
CONTACT RETAINING PIN 9P	10045101	527	5	656	96033326	CABLES MOUNTING PANEL C
CONTACT RETAINING PIN 9P	10045101	502	3	988	96038868	WIRES CPL.
CONTACT RETAINING PIN 9P	10045101	505	4	1006	96038775	WIRES CPL.
CONTACT RETAINING PIN 9P	10045101	505	3	1034	96038967	WIRES CPL.
CONTACT RETAINING PIN JPT	10099866	532	1	656	96033326	CABLES MOUNTING PANEL C
CONTACT RETAINING PIN JPT	10099867	513	14	656	96033326	CABLES MOUNTING PANEL C
CONTACT RETAINING PIN JPT	10099868	515	19	656	96033326	CABLES MOUNTING PANEL C
CONTACT RETAINING PIN JPT	10099869	503	1	1006	96038775	WIRES CPL.
CONTACT RETAINING PIN JPT	10099869	508	6	1034	96038967	WIRES CPL.
CONTAINER	571539308	2	1	81	11621396	ELECTRIC PUMP
CONTAINER	571539308	20	1	152	10871517	ELECTRIC PUMP
CONTAINER 2,5 KG	10038271	29	1	583	10425291	ELECTRIC PUMP
CONTAINER COVER	10813573	26	1	152	10871517	ELECTRIC PUMP
CONTAINER COVER	11644965	1	1	81	11621396	ELECTRIC PUMP
CONTAINER COVER 2,5KG	11212502	34	1	583	10425291	ELECTRIC PUMP
CONTAINER PLUG	570066208	4	1	37	502806508	EQUALIZING RESERVOIR
CONTAINER SCREW JOINT	10878281	2	1	36	96028333	EXPANSION TANK CPL.
CONTAINER SCREW JOINT	10878281	(2)	1	198	967787708	ADDITIONAL HYDRAULICS WI
CONTR: PANEL PINNING A570	968681408	45	1	615	919395908	ELECTR. SYSTEM F.SLEWING

27.11.2019

etk_en_de 098255 LR 11000

1194

LIEBHERRAlphabetical index
Alphabetischer Index

Description	Item	Pos.	Quantity	Page	Assembly	Description
CONTROL BLOCK 200BAR SP	11347373	21	1	849	96020306	ADDITIONAL HYDR.S PIVOT SE
CONTROL BLOCK 320BAR SP	11211288	23	1	676	96032955	HYDRAULICS
CONTROL BLOCK 320BAR SP	11340741	24	1	676	96032955	HYDRAULICS
CONTROL BLOCK 350BAR SP	11314761	25	1	676	96032955	HYDRAULICS
CONTROL BLOCK 380BAR SP	11341035	21	1	159	969733008	ADDITIONAL HYDR.SLEWING
CONTROL BLOCK 55BAR SPF	11181960	50	1	198	967787708	ADDITIONAL HYDRAULICS WI
CONTROL BLOCK 55BAR SPF	11181960	50	1	212	967787808	ADDITIONAL HYDRAULICS WI
CONTROL BLOCK 55BAR SPF	11181960	50	1	228	968081908	ADDITIONAL HYDRAULICS WI
CONTROL BLOCK 55BAR SPF	11181960	50	1	927	967789008	AUX.HYDRAULIC WINCH 6
CONTROL BOX ANNEXE	10141788	571	1	310	10142930	DIESEL ENGINE
CONTROL BOX MB618A SPF	10332640	10	2	766	96035790	EQUIPMENT CAMERA SLEW C
CONTROL ELEMENT	10871728	4	1	224	11212497	VARIABLE DISPLACEMENT MO
CONTROL ELEMENT	10871732	4	1	195	11170708	VARIABLE DISPLACEMENT MO
CONTROL ELEMENT	11161917	4	1	924	11212498	VARIABLE DISPLACEMENT MO
CONTROL GEAR	10818469	4	1	81	11621396	ELECTRIC PUMP
CONTROL GEAR NICHT LACK	10144039	37	1	440	919384808	MUFFLER UNIT
CONTROL LEAD 4 X 1,5 SPF	600230408	5	5.18	841	96040591	LEAD
CONTROL LEAD 4 X 1,5 SPF	600230408	6	5.18	841	96040591	LEAD
CONTROL LEAD 43 X 0,75 SPF	10875008	5	6.65	1009	96038564	LEAD
CONTROL LEAD 43 X 0,75 SPF	10875008	5	3.73	1010	96038565	LEAD
CONTROL LEAD 43 X 0,75 SPF	10875008	5	38.15	1012	96039722	LEAD
CONTROL LEAD 61 X 0,75	600461008	5	11.54	629	96035430	LEAD
CONTROL LEAD 61 X 0,75	600461008	5	6.37	840	96036240	LEAD
CONTROL LEAD 7 X 1 SPF	12101215	5	156.06	833	96036184	LEAD
CONTROL LEAD 7 X 1 SPF	12101215	5	5.53	839	96036188	LEAD
CONTROL PARTS	10116320	110	8	306	10142930	DIESEL ENGINE
CONTROL PLATE ASSEMBLY	9078467	521	1	310	10142930	DIESEL ENGINE
CONTROL STAND	918810308	129	1	8	LR 11000 -0	LIEBHERR CRAW.CRANE LR
CONTROL UNIT	10873652	5	1	272	11212738	VARIABLE PUMP
CONTROL UNIT	10873652	5	1	274	11212739	VARIABLE PUMP
CONTROL UNIT	10873652	5	1	277	11212740	VARIABLE PUMP
CONTROL UNIT	10873652	(5)	1	282	11212366	TRIPLE PUMP
CONTROL UNIT	10873652	5	1	284	11212744	VARIABLE PUMP
CONTROL UNIT	10873894	5	1	285	11212745	VARIABLE PUMP
CONTROL UNIT	11690588	5	1	278	11212741	VARIABLE PUMP
CONTROL VALVE	10871686	50	1	293	11314599	VARIABLE PUMP
CONTROL VALVE	10871687	51	1	293	11314599	VARIABLE PUMP
CONVERTER ROLLER CPL..	96032541	4	1	1021	919220008	F-HEAD SECTION
COOLANT PIPE BEND	10134298	4	1	378	10143302	WATER PUMP WITH FASTENIN
COOLANT PIPE BEND	10140730	1	1	384	10143277	COOLANT PIPE BEND ADD-ON
COOLANT PIPE BEND	10140731	2	1	384	10143277	COOLANT PIPE BEND ADD-ON
COOLANT PIPE BEND ADD-ON	10143277	382	1	308	10142930	DIESEL ENGINE
COOLING WATER HOSE DN20-	11621770	21	0.08	514	918760508	ADD HEATING SUPERSTRUCT
COOLING WATER HOSE DN20-	11621770	34	0.06	592	918009808	CLIMA-HEATING INSTALLATIO
COOLING WATER HOSE DN20-	11621770	35	0.08	592	918009808	CLIMA-HEATING INSTALLATIO
COOLING WATER HOSE DN20-	11621770	36	0.14	592	918009808	CLIMA-HEATING INSTALLATIO
COOLING WATER HOSE DN20-	11621770	37	0.41	592	918009808	CLIMA-HEATING INSTALLATIO
COOLING WATER HOSE DN6-	11621768	40	2.2	514	918760508	ADD HEATING SUPERSTRUCT
COOLING WATER HOSE DN6-	11621768	11	1.3	561	917473108	FUEL TANK CONTAINER UPPE
COOLING WATER HOSE DN8-	10873085	1	1	301	96004429	HOSES
COOLING WATER LINE	10143587	24	1	384	10143277	COOLANT PIPE BEND ADD-ON
COOLING WATER LINE	10154613	8	1	384	10143277	COOLANT PIPE BEND ADD-ON
COOLING WATER LINE 12X2	10141808	3	1	376	10141807	ACCESSORIES AIR COMPRES
COOLING WATER LINE 12X2	10141810	2	1	376	10141807	ACCESSORIES AIR COMPRES
COOLING WATER LINE 8X1	10143589	22	1	384	10143277	COOLANT PIPE BEND ADD-ON
COOLING WATER LINE 8X1	10146256	23	1	384	10143277	COOLANT PIPE BEND ADD-ON
COPPER PASTE 850g	10002552	132	1	317	10125646	OIL SEPARATOR ASSEMBLY
COPPER PASTE 850g	10002552	132	1	355	11363553	DRIVE FOR HIGH PRESSURE P
COPPER PASTE 850g	10002552	132	1	393	10141528	EXHAUST NOZZLE ATTACHM
CORE PIN DIN 1472 4X12	431100201	21	1	919	90200131	ROPE DRUM

27.11.2019

etk_en_de 098255 LR 11000

1195

LIEBHERRAlphabetical index
Alphabetischer Index

Description	Item	Pos.	Quantity	Page	Assembly	Description
CORRUGATED PIPE DN12 PA	10491248	293	8.5	634	968418008	WIRING HARNESS
COTTER PIN 25POL	96008681	504	3	988	96038868	WIRES CPL.
COTTER PIN 25POL	96008681	502	1	1034	96038967	WIRES CPL.
COTTER PIN 36POL	96008397	511	1	988	96038868	WIRES CPL.
COTTER PIN 36POL	96008397	502	1	1009	96038564	LEAD
COTTER PIN 36POL	96008397	501	1	1010	96038565	LEAD
COTTER PIN 36POL	96008397	511	1	1034	96038967	WIRES CPL.
COTTER PIN CPL. FE//ZNNI8//C	925056608	4	1	793	965575208	CENTRING COMPLETE
COUNTER NUT M25X1,5 POLY	10042696	(10)	4	784	917190508	EL.COOLANT PREHEAT
COUNTER NUT M25X1,5 POLY	10042696	20	3	786	918470508	EXTERNAL FEED
COUNTER NUT PG9 MS	602501908	5	1	628	927868908	TERMINAL BOX LIGHTING
COUNTERSUNK SCREW	10355737	19	2	293	11314599	VARIABLE PUMP
COUNTERSUNK SCREW AEHN	12100589	8	5	122	968705508	SUPPORT
COUNTERSUNK SCREW AEHN	12100589	4	3	184	969483508	PARK CONSOLE HOSES PRE
COUNTERSUNK SCREW AEHN	12100589	45	4	465	918810308	CONTROL STAND
COUNTERSUNK SCREW AEHN	12100589	9	10	723	969752608	WINDOW ASSEMBLY
COUNTERSUNK SCREW AEHN	12100589	8	6	726	964560908	ROOF WINDOW PRE-ASS.
COUNTERSUNK SCREW AEHN	12100589	5	4	727	964561008	REAR WINDOW PRE-ASS.
COUNTERSUNK SCREW AEHN	12100589	170	8	820	919304308	S PIVOT SECTION PRE-ASS.
COUNTERSUNK SCREW DIN 7	10875807	89	6	528	917347708	SA FRAME
COUNTERSUNK SCREW DIN 7	10875807	97	8	819	919304308	S PIVOT SECTION PRE-ASS.
COUNTERSUNK SCREW DIN	10876388	66	16	649	96033320	ASSEMBLY PARTS MOUNTIN
COUNTERSUNK SCREW DIN 7	408603508	33	4	465	918810308	CONTROL STAND
COUNTERSUNK SCREW DIN	10875550	24	8	43	967907608	SWITCH BOX COMPL.
COUNTERSUNK SCREW DIN	10875550	17	8	623	969245308	TERMINAL BOX ELECTRICS S
COUNTERSUNK SCREW DIN	10875550	66	4	639	919396008	SWITCHBOX MOUNTING PART
COUNTERSUNK SCREW DIN	10875550	63	16	649	96033320	ASSEMBLY PARTS MOUNTIN
COUNTERSUNK SCREW DIN	10875550	11	4	657	968486208	LOCKING PLATE
COUNTERSUNK SCREW DIN 7	408604008	27	2	110	918589408	HYDRAULIC SUPPORT
COUNTERSUNK SCREW DIN 7	408604008	40	8	174	919082708	SLEWING PLATFORM CPL.
COUNTERSUNK SCREW DIN 7	408604008	57	2	483	918999008	SLEWING PLATFORM CATWAL
COUNTERSUNK SCREW DIN 7	408604008	30	2	488	968309908	PLATFORM COMPL.
COUNTERSUNK SCREW DIN 7	408604008	23	4	494	969259908	SLEWING PLATFORM CATWAL
COUNTERSUNK SCREW DIN 7	408604008	37	8	792	917517908	COUNTERWEIGHT FRAME
COUNTERSUNK SCREW DIN 7	408606201	11	8	23	969088908	HOLDER PRE-ASSEMBLY
COUNTERSUNK SCREW DIN	10875551	(4)	4	475	917079908	TURNTABLE PANELLING
COUNTERSUNK SCREW DIN	10875551	(4)	4	475	917079908	TURNTABLE PANELLING
COUNTERSUNK SCREW DIN	10875551	(4)	4	475	917079908	TURNTABLE PANELLING
COUNTERSUNK SCREW DIN	10875551	(4)	4	475	917079908	TURNTABLE PANELLING
COUNTERSUNK SCREW DIN	10875551	7	16	475	917079908	TURNTABLE PANELLING
COUNTERSUNK SCREW DIN	10875551	25	4	746	968080908	CLOSING DEVICE
COUNTERSUNK SCREW DIN	11113906	4	5	182	968907308	PARK CONSOLE HOSES PRE
COUNTERSUNK SCREW DIN	11113906	4	3	183	968907408	PARK CONSOLE HOSES PRE
COUNTERSUNK SCREW DIN	11113906	5	4	492	968904008	CARRIER PRE-ASSEMBLED
COUNTERSUNK SCREW DIN	11113906	81	16	643	967917908	SWITCH CABINET
COUNTERSUNK SCREW DIN	10875553	4	4	23	969088908	HOLDER PRE-ASSEMBLY
COUNTERSUNK SCREW DIN	10875553	16	4	209	968161808	SAFETY ROLLER CPL.
COUNTERSUNK SCREW DIN	10875553	24	4	486	968283208	CATWALK SUPERSTR.LEFT
COUNTERSUNK SCREW DIN	10875553	16	5	494	969259908	SLEWING PLATFORM CATWAL
COUNTERSUNK SCREW DIN 7	408605708	8	4	754	919075608	PLATFORM CRANE CABIN
COUNTERSUNK SCREW ISO	12100279	31	1	744	918064308	SLIDING DOOR INSTALLATION
COUNTERSUNK SCREW ISO	10181421	31	40	137	918011308	PREMOUNTED LOWER PART
COUNTERSUNK SCREW ISO	10181421	103	8	599	96040390	SOUND DAMPING ABOVE
COUNTERSUNK SCREW ISO 1	12217490	6	8	379	10118223	INTERMEDIATE GEAR ASSEM
COUNTERSUNK SCREW ISO	11838360	85	2	528	917347708	SA FRAME
COUNTERSUNK SCREW ISO	11066654	70	20	717	919075408	CRANE DRIVER CAB ADDITIO
COUNTERSUNK SCREW ISO	12201384	30	8	217	917451208	WINCH 4 PRE-ASSEMBLY
COUNTERSUNK SCREW ISO	400603508	251	2	636	968681408	CONTR: PANEL PINNING
COUNTERSUNK SCREW M10	10147585	17	1	395	10146947	GENERATOR ADD-ON
COUNTERWEIGHT FRAME	917517908	150	1	9	LR 11000 -0	LIEBHERR CRAW.CRANE LR

27.11.2019

etk_en_de 098255 LR 11000

1196

LIEBHERRAlphabetical index
Alphabetischer Index

Description	Item	Pos.	Quantity	Page	Assembly	Description
COUNTERWEIGHT SPF	978569508	151	42	9	LR 11000 -0	LIEBHERR CRAW.CRANE LR
COUPLING 3800NM/1900U/MIN	10663384	110	1	264	96032892	DIESEL ENGINE, PRE-ASSEMB
COUPLING PLUG	774372708	1	1	204	917451408	CENTRAL GREASING
COUPLING PLUG	774372708	11	5	547	917691308	CENTRAL GREASING
COUPLING PLUG	774372708	21	15	580	919297008	CENT. LUBRIC. SYSTEM SUP
COUPLING PLUG	774372708	5	3	857	917692108	CENTRAL GREASING
COUPLING PLUG	774372708	1	1	930	917481408	CENTRAL GREASING
COUPLING PLUG B2 10-L	511508308	238	1	540	968513208	ADDITIONAL HYDRAULICS, SA
COUPLING PLUG B2 10-L	511508308	238	4	677	96032955	HYDRAULICS
COUPLING PLUG B2 10-L	511508308	238	2	849	96020306	ADDITIONAL HYDR.S PIVOT SE
COUPLING PLUG B2 12-L	511509608	236	1	934	96006590	AUXILIARY HYDR.CONNECTIN
COUPLING PLUG B2 12-L	511509608	236	1	945	968883308	ADDL.HYDR.F.PIN PULLING DE
COUPLING PLUG B2 12-L	511509608	15	1	956	96022733	BULKHEAD PLATE
COUPLING PLUG B2 12-L	511509608	236	3	958	968883508	AUX.HYDR.PIN EXTRACTION
COUPLING PLUG B2 12-S	511501308	232	1	29	969731708	HYDRAULIC EQUIPM.CENTER
COUPLING PLUG B2 12-S	511501308	232	1	948	968883408	ADDL.HYDR.F.PIN PULLING DE
COUPLING PLUG B3 15-L	511500408	228	2	69	967787408	CRAWLER TRACK HYDRAULI
COUPLING PLUG B3 15-L	511500408	228	2	96	967787508	CRAWLER TRACK HYDRAULI
COUPLING PLUG B3 15-L	511500408	228	1	677	96032955	HYDRAULICS
COUPLING PLUG B3 15-L	511500408	228	1	958	968883508	AUX.HYDR.PIN EXTRACTION
COUPLING PLUG B3 16-S	511508608	226	1	29	969731708	HYDRAULIC EQUIPM.CENTER
COUPLING PLUG B3 16-S	511508608	226	1	159	969733008	ADDITIONAL HYDR.SLEWING
COUPLING PLUG B3 16-S	511508608	226	2	677	96032955	HYDRAULICS
COUPLING PLUG B3 16-S	511508608	226	1	934	96006590	AUXILIARY HYDR.CONNECTIN
COUPLING PLUG B3 16-S	511508608	226	1	948	968883408	ADDL.HYDR.F.PIN PULLING DE
COUPLING PLUG B6 18-L	570504808	222	1	934	96006590	AUXILIARY HYDR.CONNECTIN
COUPLING PLUG B6 18-L	570504808	222	1	958	968883508	AUX.HYDR.PIN EXTRACTION
COUPLING PLUG B6 25-S	510599708	214	2	559	967788008	ADDNL.HYDR.ERECTION DEV
COUPLING PLUG B6 25-S	510599708	214	2	677	96032955	HYDRAULICS
COUPLING PLUG B6 28-L	511501108	218	2	69	967787408	CRAWLER TRACK HYDRAULI
COUPLING PLUG B6 28-L	511501108	218	2	96	967787508	CRAWLER TRACK HYDRAULI
COUPLING PLUG B6 28-L	511501108	218	8	677	96032955	HYDRAULICS
COUPLING PLUG B6 28-L	511501108	218	4	849	96020306	ADDITIONAL HYDR.S PIVOT SE
COUPLING PLUG B6 30-S	511510808	212	1	677	96032955	HYDRAULICS
COUPLING PLUG B8 35-L	511518508	206	1	677	96032955	HYDRAULICS
COUPLING PLUG B8 38-S	511512308	202	4	69	967787408	CRAWLER TRACK HYDRAULI
COUPLING PLUG B8 38-S	511512308	202	4	96	967787508	CRAWLER TRACK HYDRAULI
COUPLING PLUG B8 38-S	511512308	202	16	677	96032955	HYDRAULICS
COUPLING PLUG B8 38-S	511512308	202	4	849	96020306	ADDITIONAL HYDR.S PIVOT SE
COUPLING PLUG B8 42-L A3C	10675114	204	2	677	96032955	HYDRAULICS
COUPLING PLUG STECKER-6,	10877834	35	1	956	96022733	BULKHEAD PLATE
COUPLING SLEEVE	774372608	10	3	547	917691308	CENTRAL GREASING
COUPLING SLEEVE	774372608	20	13	580	919297008	CENT. LUBRIC. SYSTEM SUP
COUPLING SLEEVE	774372608	4	3	857	917692108	CENTRAL GREASING
COUPLING SLEEVE B2 10-L	511508408	237	1	159	969733008	ADDITIONAL HYDR.SLEWING
COUPLING SLEEVE B2 10-L	511508408	237	1	198	967787708	ADDITIONAL HYDRAULICS WI
COUPLING SLEEVE B2 10-L	511508408	237	1	212	967787808	ADDITIONAL HYDRAULICS WI
COUPLING SLEEVE B2 10-L	511508408	235	2	228	968081908	ADDITIONAL HYDRAULICS WI
COUPLING SLEEVE B2 10-L	511508408	237	1	540	968513208	ADDITIONAL HYDRAULICS, SA
COUPLING SLEEVE B2 10-L	511508408	237	3	677	96032955	HYDRAULICS
COUPLING SLEEVE B2 10-L	511508408	237	2	849	96020306	ADDITIONAL HYDR.S PIVOT SE
COUPLING SLEEVE B2 10-L	511508408	237	1	927	967789008	AUX.HYDRAULIC WINCH 6
COUPLING SLEEVE B2 12-L	511505808	236	3	29	969731708	HYDRAULIC EQUIPM.CENTER
COUPLING SLEEVE B2 12-L	511505808	235	1	945	968883308	ADDL.HYDR.F.PIN PULLING DE
COUPLING SLEEVE B2 12-L	511505808	14	1	956	96022733	BULKHEAD PLATE
COUPLING SLEEVE B2 12-L	511505808	235	3	958	968883508	AUX.HYDR.PIN EXTRACTION
COUPLING SLEEVE B2 12-S	511501508	231	1	934	96006590	AUXILIARY HYDR.CONNECTIN
COUPLING SLEEVE B3 15-L	511500508	227	4	29	969731708	HYDRAULIC EQUIPM.CENTER
COUPLING SLEEVE B3 15-L	511500508	227	1	159	969733008	ADDITIONAL HYDR.SLEWING
COUPLING SLEEVE B3 15-L	511500508	12	1	956	96022733	BULKHEAD PLATE

27.11.2019

etk_en_de 098255 LR 11000

1197

LIEBHERRAlphabetical index
Alphabetischer Index

Description	Item	Pos.	Quantity	Page	Assembly	Description
COUPLING SLEEVE B3 16-S	511505908	225	2	29	969731708	HYDRAULIC EQUIPM.CENTER
COUPLING SLEEVE B3 16-S	511505908	225	3	159	969733008	ADDITIONAL HYDR.SLEWING
COUPLING SLEEVE B3 16-S	511505908	225	2	677	96032955	HYDRAULICS
COUPLING SLEEVE B3 16-S	511505908	225	1	849	96020306	ADDITIONAL HYDR.S PIVOT SE
COUPLING SLEEVE B6 18-L	511500608	221	1	677	96032955	HYDRAULICS
COUPLING SLEEVE B6 18-L	511500608	13	1	956	96022733	BULKHEAD PLATE
COUPLING SLEEVE B6 22-L	511508208	219	1	677	96032955	HYDRAULICS
COUPLING SLEEVE B6 25-S	510599608	213	1	29	969731708	HYDRAULIC EQUIPM.CENTER
COUPLING SLEEVE B6 25-S	510599608	213	1	198	967787708	ADDITIONAL HYDRAULICS WI
COUPLING SLEEVE B6 25-S	510599608	213	1	212	967787808	ADDITIONAL HYDRAULICS WI
COUPLING SLEEVE B6 25-S	510599608	213	1	228	968081908	ADDITIONAL HYDRAULICS WI
COUPLING SLEEVE B6 25-S	510599608	213	1	677	96032955	HYDRAULICS
COUPLING SLEEVE B6 25-S	510599608	213	1	927	967789008	AUX.HYDRAULIC WINCH 6
COUPLING SLEEVE B6 28-L	511501008	217	5	29	969731708	HYDRAULIC EQUIPM.CENTER
COUPLING SLEEVE B6 28-L	511501008	217	1	159	969733008	ADDITIONAL HYDR.SLEWING
COUPLING SLEEVE B6 28-L	511501008	217	1	198	967787708	ADDITIONAL HYDRAULICS WI
COUPLING SLEEVE B6 28-L	511501008	217	1	212	967787808	ADDITIONAL HYDRAULICS WI
COUPLING SLEEVE B6 28-L	511501008	217	1	228	968081908	ADDITIONAL HYDRAULICS WI
COUPLING SLEEVE B6 28-L	511501008	217	1	849	96020306	ADDITIONAL HYDR.S PIVOT SE
COUPLING SLEEVE B6 28-L	511501008	217	1	927	967789008	AUX.HYDRAULIC WINCH 6
COUPLING SLEEVE B6 30-S	511510708	211	3	677	96032955	HYDRAULICS
COUPLING SLEEVE B6 30-S	511510708	211	1	849	96020306	ADDITIONAL HYDR.S PIVOT SE
COUPLING SLEEVE B8 35-L	511518408	205	2	677	96032955	HYDRAULICS
COUPLING SLEEVE B8 35-L	511518408	205	1	783	96043277	
COUPLING SLEEVE B8 35-L	511518408	205	1	849	96020306	ADDITIONAL HYDR.S PIVOT SE
COUPLING SLEEVE B8 38-S	511512208	201	12	29	969731708	HYDRAULIC EQUIPM.CENTER
COUPLING SLEEVE B8 38-S	511512208	201	2	159	969733008	ADDITIONAL HYDR.SLEWING
COUPLING SLEEVE B8 38-S	511512208	201	2	198	967787708	ADDITIONAL HYDRAULICS WI
COUPLING SLEEVE B8 38-S	511512208	201	2	212	967787808	ADDITIONAL HYDRAULICS WI
COUPLING SLEEVE B8 38-S	511512208	201	2	228	968081908	ADDITIONAL HYDRAULICS WI
COUPLING SLEEVE B8 38-S	511512208	201	3	677	96032955	HYDRAULICS
COUPLING SLEEVE B8 38-S	511512208	201	1	783	96043277	
COUPLING SLEEVE B8 38-S	511512208	201	4	849	96020306	ADDITIONAL HYDR.S PIVOT SE
COUPLING SLEEVE B8 38-S	511512208	201	2	927	967789008	AUX.HYDRAULIC WINCH 6
COUPLING SLEEVE B8 42-L A3	10675113	203	1	29	969731708	HYDRAULIC EQUIPM.CENTER
COUPLING SLEEVE B8 42-L A3	10675113	203	2	677	96032955	HYDRAULICS
COUPLING SLEEVE B8 42-L A3	10675113	203	1	783	96043277	
COUPLING SLEEVE B8 42-L A3	10675113	203	1	849	96020306	ADDITIONAL HYDR.S PIVOT SE
COUPLING SLEEVE MUFFE-10	10877832	33	1	956	96022733	BULKHEAD PLATE
COUPLING SOCKET 3-POL G	605012708	7	1	786	918470508	EXTERNAL FEED
COUPLING SOCKET 4-POL G	680001708	8	1	625	96033473	WIRING HARNESS
COUPLING SOCKET 4-POL G	680001708	9	1	625	96033473	WIRING HARNESS
COUPLING SOCKET 4-POL G	680001708	5	1	844	96038229	LEAD
COUPLING SOCKET 4-POL SP	10678491	5	1	625	96033473	WIRING HARNESS
COUPLING SOCKET 4-POL SP	10678491	6	1	625	96033473	WIRING HARNESS
COUPLING SOCKET 4-POL SP	10678491	7	1	625	96033473	WIRING HARNESS
COUPLING SOCKET 4-POL SP	10678491	375	1	625	96033473	WIRING HARNESS
COUPLING SOCKET 4-POL SP	10678491	376	1	625	96033473	WIRING HARNESS
COUPLING SOCKET 4-POL SP	10678491	377	1	625	96033473	WIRING HARNESS
COUPLING SOCKET 4-POL SP	10678491	5	1	1037	96038930	LEAD
COUPLING SOCKET 4-POL SP	10678491	5	1	1038	96038931	LEAD
COUPLING SOCKET 4-POL SP	10678491	5	1	1041	96038935	LEAD
COUPLING SOCKET 4-POL SP	10678492	5	1	618	96040449	WIRING HARNESS
COUPLING SOCKET 4-POL SP	10678492	6	1	618	96040449	WIRING HARNESS
COUPLING SOCKET 4-POL SP	10678492	7	1	618	96040449	WIRING HARNESS
COUPLING SOCKET 4-POL SP	10678492	8	1	618	96040449	WIRING HARNESS
COUPLING SOCKET 4-POL SP	10678492	9	1	618	96040449	WIRING HARNESS
COUPLING SOCKET 4-POL SP	10678492	10	1	618	96040449	WIRING HARNESS
COUPLING SOCKET 4-POL SP	10678492	13	1	618	96040449	WIRING HARNESS
COUPLING SOCKET 4-POL SP	10678492	15	1	618	96040449	WIRING HARNESS

27.11.2019

etk_en_de 098255 LR 11000

1198

LIEBHERR

Alphabetical index
Alphabetischer Index

Description	Item	Pos.	Quantity	Page	Assembly	Description
COUPLING SOCKET 4-POL SP	10873383	5	1	1036	96038928	LEAD
COUPLING SOCKET 4-POL SP	680000408	19	1	625	96033473	WIRING HARNESS
COUPLING SOCKET 4-POL SP	680000408	382	1	625	96033473	WIRING HARNESS
COUPLING SOCKET 4-POL SP	680000408	384	1	625	96033473	WIRING HARNESS
COUPLING SOCKET 4-POL SP	680001308	18	1	625	96033473	WIRING HARNESS
COUPLING SOCKET 4-POL SP	680001308	381	1	625	96033473	WIRING HARNESS
COUPLING SOCKET 4-POL SP	680001308	383	1	625	96033473	WIRING HARNESS
COUPLING SOCKET 4-POL SP	680001408	7	1	498	96033369	WIRING HARNESS
COUPLING SOCKET 4-POL SP	680001408	7	1	501	96021228	WIRING HARNESS
COUPLING SOCKET 4-POL SP	680001408	374	1	625	96033473	WIRING HARNESS
COUPLING SOCKET 4-POL SP	680001408	378	1	625	96033473	WIRING HARNESS
COUPLING SOCKET 4-POL SP	680001408	5	1	1035	96038927	LEAD
COUPLING SOCKET 4-POL SP	680001408	6	1	1035	96038927	LEAD
COUPLING SOCKET 4-POLE 90	680000308	5	1	501	96021228	WIRING HARNESS
COUPLING SOCKET 4-POLE 90	680000808	17	1	625	96033473	WIRING HARNESS
COUPLING SOCKET 4-POLE	680000008	8	1	75	967971708	WIRING HARNESS
COUPLING SOCKET 4-POLE	680000008	6	1	498	96033369	WIRING HARNESS
COUPLING SOCKET 4-POLE	680000008	5	1	1008	96038563	LEAD
COUPLING SOCKET 4-POLE	680000008	6	1	1008	96038563	LEAD
COVER	10039124	3	2	362	10127419	FUEL FILTER MODULE
COVER	10132871	1	1	350	10127115	COVER PRE-ASSY.
COVER	10331026	45	1	505	96033360	ELECTRIC ADD-ON PARTS CA
COVER	10450521	3	1	445	551710208	AIR FILTER
COVER	11005170	17	1	467	10877138	OPERATOR SEAT
COVER	11110124	3	4	693	10413255	CHANGE-OVER BLOCK
COVER	11171270	32	1	467	10877138	OPERATOR SEAT
COVER	511051408	3	1	169	510401908	REVERSING VALVE
COVER	7027755	2	1	360	10303007	FUEL PREFILTER
COVER 1.5X954X977 DC01 RAL	977579608	4	1	720	919075508	CRANE OPERATOR CABIN P
COVER 10X318X318 S355MC	97028824	5	2	124	917076808	MECHANICAL SUPPORT
COVER 15X273X273 S960QL	97046280	12	1	1021	919220008	F-HEAD SECTION
COVER 5X177X130 S355MC FE	97048028	7	2	78	968727008	CAMERA EQUIPMENT CRAW
COVER 5X177X130 S355MC FE	97048028	7	2	102	968668808	CAMERA EQUIPMENT CRAW
COVER 6X214X214 S700MC	97115247	33	2	1021	919220008	F-HEAD SECTION
COVER ABS SPF	977358208	21	1	592	918009808	CLIMA-HEATING INSTALLATIO
COVER AI Rm>200N/m	10127967	1	1	403	10127979	LOCKING PIECES
COVER COMPL.	96004224	4	1	453	919384908	UREA PLANT
COVER COMPL.	963949708	10	1	607	969427308	COVER COMPL.
COVER COMPL.	963949708	6	1	612	968255908	COVER PRE-ASSY.
COVER COMPL.	965690708	2	1	43	967907608	SWITCH BOX COMPL.
COVER COMPL.	968316908	9	1	598	96040390	SOUND DAMPING ABOVE
COVER COMPL.	968318108	12	1	598	96040390	SOUND DAMPING ABOVE
COVER COMPL.	968404208	95	1	60	917291608	CRAWLER TRACK CARRIER, L
COVER COMPL.	968404208	95	1	93	917291708	CRAWLER TRACK CARRIER,
COVER COMPL.	968595308	2	1	623	969245308	TERMINAL BOX ELECTRICS S
COVER COMPL.	969054708	10	1	598	96040390	SOUND DAMPING ABOVE
COVER COMPL.	969056008	11	1	598	96040390	SOUND DAMPING ABOVE
COVER COMPL.	969118108	4	1	598	96040390	SOUND DAMPING ABOVE
COVER COMPL.	969120008	5	1	598	96040390	SOUND DAMPING ABOVE
COVER COMPL.	969127408	6	1	598	96040390	SOUND DAMPING ABOVE
COVER COMPL.	969130008	31	1	598	96040390	SOUND DAMPING ABOVE
COVER COMPL.	969408008	2	1	642	967917908	SWITCH CABINET
COVER COMPL.	969427208	13	1	598	96040390	SOUND DAMPING ABOVE
COVER COMPL.	969427308	14	1	598	96040390	SOUND DAMPING ABOVE
COVER GLUED	965718308	1	1	44	965690708	COVER COMPL.
COVER GLUED	968595408	(1)	1	623	969245308	TERMINAL BOX ELECTRICS S
COVER GLUED	969398108	1	1	644	969408008	COVER COMPL.
COVER HOOD	10875014	3	1	522	10451181	LIQUEFIER
COVER HOOD	968310608	49	1	59	917291608	CRAWLER TRACK CARRIER, L
COVER HOOD	968310608	49	1	92	917291708	CRAWLER TRACK CARRIER,

27.11.2019

etk_en_de 098255 LR 11000

1199

LIEBHERRAlphabetical index
Alphabetischer Index

Description	Item	Pos.	Quantity	Page	Assembly	Description
COVER HOOD	968310708	50	1	59	917291608	CRAWLER TRACK CARRIER, L
COVER HOOD	968310708	50	1	92	917291708	CRAWLER TRACK CARRIER,
COVER LID	11171306	3	1	961	11482252	WIND VELOCITY TRANSMITTE
COVER LID DT-LC01 PA66	10870604	523	1	498	96033369	WIRING HARNESS
COVER LID DT-LC01 PA66	10870604	516	2	501	96021228	WIRING HARNESS
COVER LID DT-LC01 PA66	10870604	527	7	626	96033473	WIRING HARNESS
COVER LID POLYSTIC27-33 AB	591570908	5	2	650	968095808	PRE-ASSEMBLY MOUNTING U
COVER LID POLYSTIC27-33 AB	591570908	25	1	731	919075308	CRANE OPERATOR CABIN P
COVER PLATE	944313303	14	1	143	90211005	SLEWING GEAR DRIVE
COVER PLATE 1.5X80X122 DC	97062336	13	1	505	96033360	ELECTRIC ADD-ON PARTS CA
COVER PLATE PRE-ASS.	10144873	1	1	399	10144678	PROTECTION PLATE ASSEM
COVER PLATE PRE-ASS.	965021508	46	2	465	918810308	CONTROL STAND
COVER PRE-ASSY.	10127115	2	1	349	10127113	OIL FILTER HOUSING ASSEM
COVER PRE-ASSY.	968132408	2	1	449	96032910	BATTERY BOX, PRE-ASSEMB
COVER PRE-ASSY.	968255808	5	2	610	969443908	SOUND DAMPING DOWN
COVER PRE-ASSY.	968255908	6	1	610	969443908	SOUND DAMPING DOWN
COVER PRE-ASSY.	968256008	7	1	610	969443908	SOUND DAMPING DOWN
COVER PRE-ASSY.	968256108	8	2	610	969443908	SOUND DAMPING DOWN
COVER PRE-ASSY.	969761508	7	1	598	96040390	SOUND DAMPING ABOVE
COVER S235JR	10147460	22	1	383	10147372	VENT TUBE ASSEMBLY
COVER S235JR	9080502	11	1	401	10129212	FLYWHEEL HOUSING MOUNT
COVER SEAL HNBR	10294171	4	1	360	10303007	FUEL PREFILTER
COVER ST. CONST.	96004207	3	1	453	919384908	UREA PLANT
COVER ST. CONST. RAL 7016,	96002479	2	1	741	969520208	MONITOR CONSOLE
COVER WELDED	968132508	(1)	1	449	96032910	BATTERY BOX, PRE-ASSEMB
COVER WELDED	969118408	1	1	600	969118108	COVER COMPL.
COVER WELDED	969120508	1	1	601	969120008	COVER COMPL.
COVER WELDED SPF	968309208	8	1	598	96040390	SOUND DAMPING ABOVE
COVER/LID 1 WELDED X5CRNI	96021306	13	1	1021	919220008	F-HEAD SECTION
COVERING	12100617	(1)	1	467	10877138	OPERATOR SEAT
COVERING	12100619	(1)	1	467	10877138	OPERATOR SEAT
COVERING LEFT BOTTOM	976982408	10	1	734	96028393	INTERNAL PANELLING INSTA
COVERING RIGHT BOTTOM 15	976982508	11	1	734	96028393	INTERNAL PANELLING INSTA
COVERS	976982608	12	1	734	96028393	INTERNAL PANELLING INSTA
COVERS 229X1119X268 ABS-	97058597	5	1	734	96028393	INTERNAL PANELLING INSTA
COVERS ABS-TPU SPF	976873008	3	1	744	918064308	SLIDING DOOR INSTALLATION
COVERS ABS-TPU SPF	976873408	4	1	744	918064308	SLIDING DOOR INSTALLATION
CRANE DRIVER CAB ADDITIO	919075408	171	1	9	LR 11000 -0	LIEBHERR CRAW.CRANE LR
CRANE OPERATOR CABIN P	919075308	173	1	10	LR 11000 -0	LIEBHERR CRAW.CRANE LR
CRANE OPERATOR CABIN P	919075508	172	1	9	LR 11000 -0	LIEBHERR CRAW.CRANE LR
CRANKCASE BREATHER ASS	10141843	16	1	305	10142930	DIESEL ENGINE
CRANKCASE CPL. WITH CYLIN	12451207	10	1	305	10142930	DIESEL ENGINE
CRANKSHAFT BEARINGS	10128540	51	1	305	10142930	DIESEL ENGINE
CRANKSHAFT PRE-ASSY. V-	10128914	1	1	324	10130808	CRANKSHAFT WITH GEAR
CRANKSHAFT WITH GEAR V-	10130808	50	1	305	10142930	DIESEL ENGINE
CRAWLER CARRIER RIGHT CP	917076408	10	1	8	LR 11000 -0	LIEBHERR CRAW.CRANE LR
CRAWLER TRACK CARRIER L	917076308	8	1	8	LR 11000 -0	LIEBHERR CRAW.CRANE LR
CRAWLER TRACK CARRIER, L	917291608	1	1	55	917076308	CRAWLER TRACK CARRIER LE
CRAWLER TRACK CARRIER, L	967722108	1	1	59	917291608	CRAWLER TRACK CARRIER, L
CRAWLER TRACK CARRIER,	917291708	1	1	88	917076408	CRAWLER CARRIER RIGHT CP
CRAWLER TRACK CARRIER,	967775708	1	1	92	917291708	CRAWLER TRACK CARRIER,
CRAWLER TRACK HYDRAULI	917321008	2	1	55	917076308	CRAWLER TRACK CARRIER LE
CRAWLER TRACK HYDRAULI	967787408	4	1	67	917321008	CRAWLER TRACK HYDRAULI
CRAWLER TRACK HYDRAULIC	917321108	2	1	88	917076408	CRAWLER CARRIER RIGHT CP
CRAWLER TRACK HYDRAULIC	967787508	4	1	94	917321108	CRAWLER TRACK HYDRAULI
CRAWLER TRACTOR CINGO	10876112	3	1	942	918900608	BOLT EXTRACTION ATTACHM
CREEPER	926573208	6	1	128	917077108	TOOL
CRIMPING CONTACT 0,2-0,56	602322808	615	165	502	96019612	WIRING HARNESS
CROSS CONNECTING LINK W	96035478	3	2	1051	96035475	ROTATING SHAFT
CROSS CONNECTING LINK W	968233108	13	1	555	917080608	MOUNTING EQUIPMENT CRAW

27.11.2019

etk_en_de 098255 LR 11000

1200

LIEBHERR
 Alphabetical index
 Alphabetischer Index

Description	Item	Pos.	Quantity	Page	Assembly	Description
CROSS PIECE 30 G-ALMG TR	10440990	8	1	720	919075508	CRANE OPERATOR CABIN P
CROSS-MEMBER	96035476	1	1	1051	96035475	ROTATING SHAFT
CROSS-MEMBER	96035477	2	1	1051	96035475	ROTATING SHAFT
CROWN GEAR C45	9080734	(3)	1	404	10120077	FLYWHEEL ASSEMBLY
CROWN GEAR M=6 Z=142	90200514	7	1	219	90023101	COMPACT ROPE WINCH
CUP HEAD SQUARE NECK B	10181375	19	4	771	968646208	CAMERA HOLDER, PREMOU
CURRENT SOURCE LSB SPF	10027448	43	4	648	96033320	ASSEMBLY PARTS MOUNTIN
CUSTOM CIRCUIT MODULE 2	964830208	(506)	1	41	967907508	SWITCH BOX CPL.
CUTOFF RELAY 24V	10871125	12	1	450	96032891	ELECTRIC FOR BATTERY BOX
CYCLE VALVE 3.4BAR 8L/MIN 6	10149191	2	1	394	10143790	REGULATION BOOST PRESS
CYL ROLLER BEARING	11267363	10	1	287	11267361	DRIVING SHAFT
CYL.ROLLER DIN 5402-1 26X2	747004401	18	55	192	90024489	PLANETARY GEARBOX
CYL.ROLLER DIN 5402-1 26X2	747004401	18	55	221	90200276	PLANETARY GEARBOX
CYL.ROLLER DIN 5402-1 26X2	747004401	12	46	921	90200134	PLANETARY GEARBOX
CYLINDER	11267368	1	1	288	11219355	HYDRAULIC PARTS DRIVING G
CYLINDER	7024273	1	1	245	570113308	DRIVING GEAR
CYLINDER HEAD ASSEMBLY	10143276	80	8	306	10142930	DIESEL ENGINE
CYLINDER HEAD COVER	10122220	1	1	340	11364320	CYLINDER HEAD COVER PRE
CYLINDER HEAD COVER	10122220	1	1	342	11364325	CYLINDER HEAD COVER PRE
CYLINDER HEAD COVER	12469625	1	1	336	11364303	CYLINDER HEAD COVER PRE
CYLINDER HEAD COVER	12469625	1	1	340	11364320	CYLINDER HEAD COVER PRE
CYLINDER HEAD COVER	12469625	1	1	342	11364325	CYLINDER HEAD COVER PRE
CYLINDER HEAD COVER	12469626	1	1	334	10122645	CYLINDER HEAD COVER ASS
CYLINDER HEAD COVER ASS	10122640	83	1	306	10142930	DIESEL ENGINE
CYLINDER HEAD COVER ASS	10122645	82	5	306	10142930	DIESEL ENGINE
CYLINDER HEAD COVER ASS	10122646	84	1	306	10142930	DIESEL ENGINE
CYLINDER HEAD COVER ASS	10122659	85	1	306	10142930	DIESEL ENGINE
CYLINDER HEAD COVER PRE	11364303	1	1	335	10122640	CYLINDER HEAD COVER ASS
CYLINDER HEAD COVER PRE	11364320	1	1	339	10122646	CYLINDER HEAD COVER ASS
CYLINDER HEAD COVER PRE	11364325	1	1	341	10122659	CYLINDER HEAD COVER ASS
CYLINDER HEAD GASKET Met	10118055	2	1	329	10143276	CYLINDER HEAD ASSEMBLY
CYLINDER HEAD GASKET Met	10118055	1	1	425	10120896	SEAL KIT ZYLINDER HEAD CPL
CYLINDER HEAD PRE-ASSY.	10147781	1	1	329	10143276	CYLINDER HEAD ASSEMBLY
CYLINDER HEAD V-MOTOR	10147780	1	1	330	10147781	CYLINDER HEAD PRE-ASSY.
CYLINDER LINER V-MOTORXD	11406892	1	1	312	9078049	CYLINDER
CYLINDER SCREW M18X2X246	9080476	4	6	329	10143276	CYLINDER HEAD ASSEMBLY
CYLINDER V-MOTORXD9508	9078049	80	8	311	12451207	CRANKCASE CPL. WITH CYLIN
CYLINDRICAL ROLLER BEARIN	571900108	(31)	1	280	11212743	VARIABLE PUMP
CYLINDRICAL ROLLER BEARI	746604001	(6)	1	10	LR 11000 -0	LIEBHERR CRAW.CRANE LR
DAMPERS 24.6X120 PA6	976872208	13	1	746	968080908	CLOSING DEVICE
DAMPING ELEMENT 70 HNBR	10119412	16	1	313	9078462	POWER UNIT SUPPORT ATT
DAMPING ELEMENT 70 HNBR	9078589	3	8	379	10118223	INTERMEDIATE GEAR ASSEM
DAMPING PISTON	510797408	7	1	542	511433908	PRESSURE LIMITING VALVE
DAMPING PISTON	510797408	7	1	560	511417708	PRESSURE LIMITING VALVE
DAMPING PISTON	510797408	7	1	707	511417608	PRESSURE LIMITING VALVE
DASHBOARD, PRE-ASSEMBLE	96033371	14	1	505	96033360	ELECTRIC ADD-ON PARTS CA
DATA LINE 2 X 1 FEP SPF	12100217	14	12.82	618	96040449	WIRING HARNESS
DATA LINE 2 X 1 FEP SPF	12100217	19	12.82	618	96040449	WIRING HARNESS
DATA LINE 2 X 1 FEP SPF	12100217	372	13.82	618	96040449	WIRING HARNESS
DATA LINE 2 X 1 FEP SPF	12100217	373	12.82	618	96040449	WIRING HARNESS
DATA LINE 2 X 1 FEP SPF	12100217	377	3.72	618	96040449	WIRING HARNESS
DATA LINE 2 X 1 FEP SPF	12100217	386	12.82	619	96040449	WIRING HARNESS
DATA LINE 2 X 1 FEP SPF	12100217	388	12.82	619	96040449	WIRING HARNESS
DATA LINE 2 X 1 FEP SPF	12100217	389	12.82	619	96040449	WIRING HARNESS
DATA LINE 2 X 1 FEP SPF	12100217	390	12.82	619	96040449	WIRING HARNESS
DATA LINE 2 X 1 FEP SPF	12100217	391	12.82	619	96040449	WIRING HARNESS
DATA LINE 2 X 1 FEP SPF	12100217	6	20.4	621	96040437	WIRING HARNESS
DATA LINE 2 X 1 FEP SPF	12100217	8	20.4	621	96040437	WIRING HARNESS
DATA LINE 2 X 1 FEP SPF	12100217	9	20.4	621	96040437	WIRING HARNESS
DATA LINE 2 X 1 FEP SPF	12100217	10	11.2	621	96040437	WIRING HARNESS

27.11.2019

etk_en_de 098255 LR 11000

1201

LIEBHERRAlphabetical index
Alphabetischer Index

Description	Item	Pos.	Quantity	Page	Assembly	Description
DATA LINE 2 X 1 FEP SPF	12100217	11	11.88	621	96040437	WIRING HARNESS
DATA LINE 2 X 1 FEP SPF	12100217	12	16.1	621	96040437	WIRING HARNESS
DATA LINE 2 X 1 FEP SPF	12100217	10	17.5	625	96033473	WIRING HARNESS
DATA LINE 2 X 1,5 FEP SPF	12100216	385	12.82	618	96040449	WIRING HARNESS
DATA LINE 2 X 1,5 FEP SPF	12100216	5	20.4	621	96040437	WIRING HARNESS
DATA LINE 2 X 2,5 FEP SPF	12100214	16	12.82	618	96040449	WIRING HARNESS
DATA LINE 2 X 2,5 FEP SPF	12100214	17	12.82	618	96040449	WIRING HARNESS
DATA LINE 2 X 2,5 FEP SPF	12100214	18	12.82	618	96040449	WIRING HARNESS
DATA LINE 3 X 1 FEP SPF	12100215	5	3.9	498	96033369	WIRING HARNESS
DATA LINE 3 X 1 FEP SPF	12100215	371	3.72	618	96040449	WIRING HARNESS
DATA LINE 3 X 1 FEP SPF	12100215	375	12.82	618	96040449	WIRING HARNESS
DATA LINE 3 X 1 FEP SPF	12100215	376	12.82	618	96040449	WIRING HARNESS
DATA LINE 3 X 1 FEP SPF	12100215	381	12.82	618	96040449	WIRING HARNESS
DATA LINE 3 X 1 FEP SPF	12100215	387	12.82	619	96040449	WIRING HARNESS
DATA LINE 3 X 1 FEP SPF	12100215	7	20.4	621	96040437	WIRING HARNESS
DATALOGGER LDL2 DIGITAL	10340438	40	1	648	96033320	ASSEMBLY PARTS MOUNTIN
DEEP GROOVE BALL BEARING	10114839	3	1	22	11601184	COLLECTING RING
DEEP GROOVE BALL BEARIN	10114838	8	1	22	11601184	COLLECTING RING
DEEP GROOVE BALL BEARING	745194708	12	1	242	540270514	DRIVE UNIT CPL
DEEP GROOVE BALL BEARIN	540511608	23	1	241	540270414	POWER TAKE-OFF CPL
DEEP GROOVE BALL BEARIN	570713908	23	1	921	90200134	PLANETARY GEARBOX
DEEP GROOVE BALL BEARIN	10168662	23	1	192	90024489	PLANETARY GEARBOX
DEEP GROOVE BALL BEARIN	10168662	23	1	221	90200276	PLANETARY GEARBOX
DEEP GROOVE BALL BEARING	514507308	303	1	240	11347399	FLANGE BEARING
DEEP GROOVE BALL BEARIN	745148808	(3)	2	916	917473608	WINCH 6 PRE-ASSEMBLY
DEEP GROOVE BALL BEARIN	745159201	2	1	921	90200134	PLANETARY GEARBOX
DEEP GROOVE BALL BEARING	745141201	66	1	143	90211005	SLEWING GEAR DRIVE
DEEP GROOVE BALL BEARING	745141201	4	1	192	90024489	PLANETARY GEARBOX
DEEP GROOVE BALL BEARING	745141201	4	1	221	90200276	PLANETARY GEARBOX
DEEP GROOVE BALL BEARIN	745149308	(2)	2	131	926573208	CREEPER
DEEP GROOVE BALL BEARIN	745149608	3	2	537	928331508	SAFETY ROLLER CPL.
DEEP GROOVE BALL BEARING	746170801	6	1	240	11347399	FLANGE BEARING
DEEP GROOVE BALL BEARIN	745168808	7	2	209	968161808	SAFETY ROLLER CPL.
DEEP GROOVE BALL BEARING	745173801	43	2	62	90029090	ANGULAR GEAR
DEEP GROOVE BALL BEARING	745173801	43	2	64	90029091	ANGULAR GEAR
DEEP GROOVE BALL BEARIN	745129501	4	2	747	964588408	GUIDE PRE-ASS.
DEEP GROOVE BALL BEARIN	745129501	5	8	748	964588308	GUIDE PRE-ASS.
DEFLECTION PULLEY	10139425	8	1	395	10146947	GENERATOR ADD-ON
DEFLECTION PULLEY RD300X	288154808	(1)	1	131	926573208	CREEPER
DEFLECTOR 5X40X326 S355M	97095956	6	2	983	96038847	GRIDIRON PRE-ASS.
DETENT PAWL	10802364	21	1	823	540001808	ROPE WINCH
DEVICE PLUG DIN 43650 4-POL	605006608	2	1	706	511444508	DIRECTIONAL CONTROL VALV
DIAPHRAGM 4X645X183 X5CR	97099717	1	1	956	96022733	BULKHEAD PLATE
DIAPHRAGM ACCUMULATOR 2	510642508	150	3	676	96032955	HYDRAULICS
DIAPHRAGM SOCKET 29/37/44	553027808	12	2	592	918009808	CLIMA-HEATING INSTALLATIO
DIAPHRAGM SOCKET 29/37/44	553027808	64	1	735	96028393	INTERNAL PANELLING INSTA
DIAPHRAGM SOCKET 29/37/44	553027808	5	2	741	969520208	MONITOR CONSOLE
DIE PLUG	11450029	4	1	273	10873652	CONTROL UNIT
DIE PLUG	11450029	4	1	279	11690588	CONTROL UNIT
DIE PLUG	11450030	3	1	273	10873652	CONTROL UNIT
DIE PLUG	11450030	3	1	279	11690588	CONTROL UNIT
DIESEL ENGINE CPL.	918861408	121	1	8	LR 11000 -0	LIEBHERR CRAW.CRANE LR
DIESEL ENGINE D9508 A7-04	10142930	1	1	304	917827808	DIESEL ENGINE PURCHASED
DIESEL ENGINE PURCHASED	917827808	122	1	8	LR 11000 -0	LIEBHERR CRAW.CRANE LR
DIESEL ENGINE, PRE-ASSEMB	96032892	1	1	252	918861408	DIESEL ENGINE CPL.
DIODE	10871150	55	4	648	96033320	ASSEMBLY PARTS MOUNTIN
DIODE 1N4007 DO-41 SPF	660033108	3	4	651	929578308	VARIABLE CIRCUIT
DIODE 1N4007 DO-41 SPF	660033108	3	1	654	964591108	INSERTION MODULE
DIODE SUBASSEMBLY PBTP-G	10440553	56	3	639	919396008	SWITCHBOX MOUNTING PART
DIODE SUBASSEMBLY SPF	660306508	51	1	639	919396008	SWITCHBOX MOUNTING PART

27.11.2019

etk_en_de 098255 LR 11000

1202

LIEBHERRAlphabetical index
Alphabetischer Index

Description	Item	Pos.	Quantity	Page	Assembly	Description
DIRECTIONAL CONTROL VALV	11005327	1	1	696	10356406	PRESSURE LIMITING VALVE
DIRECTIONAL CONTROL VALV	11110125	4	1	693	10413255	CHANGE-OVER BLOCK
DIRECTIONAL CONTROL VALV	11450339	11	1	683	11211288	CONTROL BLOCK
DIRECTIONAL CONTROL VALV	11450339	11	1	685	11340741	CONTROL BLOCK
DIRECTIONAL CONTROL VALV	10664416	53	1	751	96033157	COMPRESSED AIR PLANT
DIRECTIONAL CONTROL VALV	10451049	7	1	688	11314761	CONTROL BLOCK
DIRECTIONAL CONTROL VAL	511465508	51	2	849	96020306	ADDITIONAL HYDR.S PIVOT SE
DIRECTIONAL CONTROL VAL	511444508	67	1	676	96032955	HYDRAULICS
DIRECTIONAL CONTROL VAL	511494308	61	1	676	96032955	HYDRAULICS
DIRECTIONAL CONTROL VAL	511320108	58	2	676	96032955	HYDRAULICS
DIRECTIONAL CONTROL VAL	11341847	4	1	688	11314761	CONTROL BLOCK
DIRECTIONAL CONTROL VAL	511493608	51	1	29	969731708	HYDRAULIC EQUIPM.CENTER
DIRECTIONAL CONTROL VAL	511444408	57	1	676	96032955	HYDRAULICS
DIRECTIONAL CONTROL VAL	511449808	50	1	159	969733008	ADDITIONAL HYDR.SLEWING
DIRECTIONAL CONTROL VAL	11182924	52	1	198	967787708	ADDITIONAL HYDRAULICS WI
DIRECTIONAL CONTROL VAL	11182924	52	1	212	967787808	ADDITIONAL HYDRAULICS WI
DIRECTIONAL CONTROL VAL	11182924	52	1	228	968081908	ADDITIONAL HYDRAULICS WI
DIRECTIONAL CONTROL VAL	11182924	52	1	927	967789008	AUX.HYDRAULIC WINCH 6
DIRECTIONAL CONTROL VALV	11004976	26	1	676	96032955	HYDRAULICS
DIRECTIONAL CONTROL VAL	10652724	21	1	198	967787708	ADDITIONAL HYDRAULICS WI
DIRECTIONAL CONTROL VAL	10652724	21	1	212	967787808	ADDITIONAL HYDRAULICS WI
DIRECTIONAL CONTROL VAL	10652724	21	1	228	968081908	ADDITIONAL HYDRAULICS WI
DIRECTIONAL CONTROL VAL	10652724	21	1	927	967789008	AUX.HYDRAULIC WINCH 6
DIRECTIONAL CONTROL VALV	10423938	50	1	248	967787908	ADDNL. HYDR. F. ERECTING W
DIRECTIONAL CONTROL VAL	511302208	63	7	676	96032955	HYDRAULICS
DIRECTIONAL CONTROL VAL	511302208	50	1	779	968562908	ADDITIONAL HYDRAULIC BOLT
DIRECTIONAL CTRL. VALVE 4	511322508	167	1	677	96032955	HYDRAULICS
DIRECTIONAL CTRL. VALVE 4	510403408	150	1	948	968883408	ADDL.HYDR.F.PIN PULLING DE
DIRECTIONAL CTRL. VALVE 4	511304508	150	1	945	968883308	ADDL.HYDR.F.PIN PULLING DE
DIRECTIONAL SEAT VALVE	11482390	4	1	856	11347373	CONTROL BLOCK
DIRECTIONAL SEAT VALVE 2/	11210615	4	1	683	11211288	CONTROL BLOCK
DIRECTIONAL SEAT VALVE 2/	11210615	4	1	685	11340741	CONTROL BLOCK
DIRECTIONAL SEAT VALVE 3	10675694	69	1	676	96032955	HYDRAULICS
DIRECTIONAL SEAT VALVE 3	10493159	65	1	676	96032955	HYDRAULICS
DISC SPRING	7024282	7	4	245	570113308	DRIVING GEAR
DISC SPRING DIN 2093 40X20,	720801908	25	4	465	918810308	CONTROL STAND
DISH MOUNTING	10100621	103	8	60	917291608	CRAWLER TRACK CARRIER, L
DISH MOUNTING	10100621	103	8	93	917291708	CRAWLER TRACK CARRIER,
DISH MOUNTING	10100621	12	60	120	917076708	CATWALK CRAW.TRACK TRA
DISH MOUNTING	10100621	19	11	137	918011308	PREMOUNTED LOWER PART
DISH MOUNTING	10100621	30	6	189	917438108	WINCH 1 PRE-ASSEMBLY
DISH MOUNTING	10100621	30	8	208	917454008	WINCH 2 PRE-ASS.
DISH MOUNTING	10100621	27	8	217	917451208	WINCH 4 PRE-ASSEMBLY
DISH MOUNTING	10100621	15	26	297	96032897	RADIATOR, PRE-ASSEMBLED
DISH MOUNTING	10100621	45	85	482	918999008	SLEWING PLATFORM CATWAL
DISH MOUNTING	10100621	10	12	488	968309908	PLATFORM COMPL.
DISH MOUNTING	10100621	5	4	490	96020149	TREAD
DISH MOUNTING	10100621	9	4	491	968287208	FOLDING LADDER PRE-ASS.
DISH MOUNTING	10100621	5	12	495	969540008	STAIR COMPLETE
DISH MOUNTING	10100621	49	16	527	917347708	SA FRAME
DISH MOUNTING	10100621	120	16	599	96040390	SOUND DAMPING ABOVE
DISH MOUNTING	10100621	55	111	818	919304308	S PIVOT SECTION PRE-ASS.
DISH MOUNTING	10100621	32	30	862	917190908	S INTERMEDIATE SECTION
DISH MOUNTING	10100621	32	30	870	917333908	S INTERMEDIATE SECTION
DISH MOUNTING	10100621	32	44	874	917078708	S INTERMEDIATE SECTION
DISH MOUNTING	10100621	32	46	881	917078808	S INTERMEDIATE SECTION
DISH MOUNTING	10100621	32	44	894	917079208	S INTERMEDIATE SECTION
DISH MOUNTING	10100621	32	44	899	917571208	S INTERMEDIATE SECTION
DISH MOUNTING	10100621	11	33	902	919219208	S INTERMEDIATE SECTION
DISH MOUNTING	10100621	18	36	911	917191008	SL REDUCING SECTION

27.11.2019

etk_en_de 098255 LR 11000

1203

LIEBHERR

Alphabetical index
Alphabetischer Index

Description	Item	Pos.	Quantity	Page	Assembly	Description
DISH MOUNTING	10100621	14	2	969	919326208	SLEWING PLATFORM EXTENS
DISH MOUNTING	10100621	15	17	978	919219508	F-CONNECTING HEAD
DISH MOUNTING	10100621	29	10	998	919219708	PIVOT SECTION
DISH MOUNTING	10100621	87	8	1022	919220008	F-HEAD SECTION
DISH MOUNTING	10100621	8	4	1045	919220208	F-INTERMEDIATE SECT.
DISPLAY TFT 7" 800X480 SPF	10454782	10	4	775	96029469	EQUIPMENT CAMERA CAB
DISTANCE PIECE (CLAMP)WEL	96033238	2	1	1026	96032541	CONVERTER ROLLER CPL..
DISTANCE PLATE 10X80X30 S3	97038371	32	3	482	918999008	SLEWING PLATFORM CATWAL
DISTANCE PLATE 2X52X65 X5	97130276	104	4	1022	919220008	F-HEAD SECTION
DISTANCE PLATE 3X52X65 X5	97130275	103	8	1022	919220008	F-HEAD SECTION
DISTANCE RING RD48X3 DC0	941540008	13	2	209	968161808	SAFETY ROLLER CPL.
DISTANCE SLEEVE 10,5X20X	10121610	12	3	393	10141528	EXHAUST NOZZLE ATTACHM
DISTANCE SLEEVE 11,0X20X	10147172	9	8	390	10141558	OUTLET MANIFOLD ADD-ON
DISTANCE SLEEVE 11X21X12	10135730	20	2	370	10141830	CHARGE AIR LINE ASSEMBLY
DISTANCE SLEEVE 11X21X40	9074977	(6)	5	389	10141356	EXHAUST PIPE ASSEMBLY
DISTANCE SLEEVE 11X21X40	9074977	(6)	5	389	10141356	EXHAUST PIPE ASSEMBLY
DISTANCE SLEEVE 12.0X47 E	974237808	427	6	678	96032955	HYDRAULICS
DISTANCE SLEEVE 24X34X9	10115863	3	1	361	10126724	FUEL FINE-FILTER ASSEMBLY
DISTANCE SLEEVE 25.0X46 S3	977413608	4	4	1055	96038653	ROPE PRE-ASSEMBLY
DISTANCE SLEEVE 25.0X85 E	971212728	11	1	1023	96037041	DRAW SHACKLE
DISTANCE SLEEVE 30X10 X2	978015708	12	16	494	969259908	SLEWING PLATFORM CATWAL
DISTANCE SLEEVE 30X10 X2	978015708	105	24	819	919304308	S PIVOT SECTION PRE-ASS.
DISTANCE SLEEVE 8,4X18X54	11439715	22	1	395	10146947	GENERATOR ADD-ON
DISTANCE SLEEVE 8,5X15X22	9074404	113	1	408	10142764	CABLE HARNESS MOUNTING
DISTANCE SLEEVE 8,5X18X10	9132577	(8)	8	389	10141356	EXHAUST PIPE ASSEMBLY
DISTANCE SLEEVE 8,5X18X10	9132577	(8)	8	389	10141356	EXHAUST PIPE ASSEMBLY
DISTANCE SLEEVE 8,5X18X10	9132577	7	7	390	10141558	OUTLET MANIFOLD ADD-ON
DISTANCE SLEEVE 8,5X20 K	704271308	12	4	720	919075508	CRANE OPERATOR CABIN P
DISTANCE SLEEVE 9X15X30	9887737	13	3	370	10141830	CHARGE AIR LINE ASSEMBLY
DISTANCE SLEEVE 9X15X30,7	9269048	8	1	376	10141807	ACCESSORIES AIR COMPRES
DISTANCE SLEEVE 9X16X70 S	10136023	13	3	370	10141830	CHARGE AIR LINE ASSEMBLY
DISTANCE SLEEVE 9X18X6	9884279	5	8	351	10136123	OIL LINE ASSEMBLY
DISTANCE SLEEVE 9X20X43	10126912	20	1	394	10143790	REGULATION BOOST PRESS
DISTANCE SLEEVE 9X26X4	10137059	8	4	405	10141788	CONTROL BOX ANNEXE
DISTANCE STUD M4X30 VERZ	602017808	23	1	746	968080908	CLOSING DEVICE
DISTANCE STUD M5X30	660044708	23	1	744	918064308	SLIDING DOOR INSTALLATION
DISTANCE STUD M6X30 ST V	11001955	63	3	735	96028393	INTERNAL PANELLING INSTA
DISTANCE STUD M6X50 STA	10875447	55	1	734	96028393	INTERNAL PANELLING INSTA
DISTANCE TUBE 101.6X12 S3	97050004	5	1	998	919219708	PIVOT SECTION
DISTANCE TUBE 235X220.5X30	97104558	15	6	1021	919220008	F-HEAD SECTION
DISTANCE TUBE 244.5X78 S3	97028118	8	3	553	917080508	ROLLER BEARING
DISTANCE TUBE 25.0X74 S355	97082103	23	2	16	918005408	CENTRAL SECTION CRAWLER
DISTANCE WASHER 1x60x60	970212608	77	20	717	919075408	CRANE DRIVER CAB ADDITIO
DISTANCE WASHER 1x60x60	970212608	5	9	754	919075608	PLATFORM CRANE CABIN
DISTRIBUTION BLOCK MX-F 10	11491832	4	1	80	917322008	CENTRA.LUBRICATION SYSTE
DISTRIBUTION BLOCK MX-F 10	11491832	4	1	104	917322208	CENTR.LUBRICATION SYSTEM
DISTRIBUTION BLOCK MX-F 10	11491833	5	1	80	917322008	CENTRA.LUBRICATION SYSTE
DISTRIBUTION BLOCK MX-F 10	11491833	5	1	104	917322208	CENTR.LUBRICATION SYSTEM
DISTRIBUTION BLOCK MX-F 3/	11621498	1	1	547	917691308	CENTRAL GREASING
DISTRIBUTION BLOCK MX-F 3/	11621500	1	1	857	917692108	CENTRAL GREASING
DISTRIBUTION BLOCK MX-F 4/	11621502	4	1	580	919297008	CENT. LUBRIC. SYSTEM SUP
DISTRIBUTION BLOCK MX-F 6	11210825	2	1	150	917081108	CENT. LUBRIC. SYSTEM SUP
DISTRIBUTION BLOCK MX-F 6	11491831	3	1	80	917322008	CENTRA.LUBRICATION SYSTE
DISTRIBUTION BLOCK MX-F 6	11491831	3	1	104	917322208	CENTR.LUBRICATION SYSTEM
DISTRIBUTION BLOCK MX-F 7	11621501	5	1	580	919297008	CENT. LUBRIC. SYSTEM SUP
DISTRIBUTION BLOCK SXE-2	11621291	2	1	80	917322008	CENTRA.LUBRICATION SYSTE
DISTRIBUTION BLOCK SXE-2	11621291	2	1	104	917322208	CENTR.LUBRICATION SYSTEM
DISTRIBUTION BOX 110X110X	10036634	(1)	1	784	917190508	EL.COOLANT PREHEAT
DISTRIBUTION STRIP	774383708	309	1	751	96033157	COMPRESSED AIR PLANT
DISTRIBUTOR BLOCK Al Rm>1	10142541	7	1	363	10143725	FUEL LINES

27.11.2019

etk_en_de 098255 LR 11000

1204

LIEBHERRAlphabetical index
Alphabetischer Index

Description	Item	Pos.	Quantity	Page	Assembly	Description
DISTRIBUTOR BRIDGE WITH O	7622804	5	1	585	11621501	DISTRIBUTION BLOCK
DOOR COMPL.	968213508	2	1	475	917079908	TURNTABLE PANELLING
DOOR COMPL.	968213608	3	1	475	917079908	TURNTABLE PANELLING
DOOR COMPL.	968213708	4	1	475	917079908	TURNTABLE PANELLING
DOOR COMPL.	968213808	5	1	475	917079908	TURNTABLE PANELLING
DOOR CONTACT SWITCH	606020708	30	1	505	96033360	ELECTRIC ADD-ON PARTS CA
DOOR PANE ESG-GLAS SPF	976885108	2	1	744	918064308	SLIDING DOOR INSTALLATION
DOSING PUMP DP42	11110051	2	1	514	918760508	ADD HEATING SUPERSTRUCT
DOUBLE BANJO BOLT 10-6-M	12210032	15	1	314	10141769	FINAL CONTROL VALVE
DOUBLE BANJO BOLT 10-6-M	12210032	18	3	366	10143726	LEAK OIL LINE ADD-ON
DOUBLE BANJO BOLT 10-6-M	12210032	5	2	383	10147372	VENT TUBE ASSEMBLY
DOUBLE NIPPLE R1/4"-M10X1	774375008	13	2	547	917691308	CENTRAL GREASING
DOUBLE PLUG	7022127	31	2	293	11314599	VARIABLE PUMP
DOUBLE RING SPANNER DIN	790012608	14	1	129	96005686	MAIN TOOLS
DOUBLE SOCKET 2-POL	10875121	10	1	501	96021228	WIRING HARNESS
DOUBLE SPRING CONTACT 0	6001703	2267	2	499	96033369	WIRING HARNESS
DOUBLE SPRING CONTACT 0	6001703	2267	1	501	96021228	WIRING HARNESS
DOUBLE SPRING CONTACT 0	6001703	2267	4	627	96033473	WIRING HARNESS
DOUBLE-ENDED STUD DIN 93	4981172	11	4	391	10141720	EXHAUST TC MOUNTING
DOUBLE-ENDED STUD DIN 93	4981172	11	4	392	10141721	EXHAUST TC MOUNTING
DOUBLE-ENDED STUD DIN 93	12210038	11	3	371	10147162	CONNECTING LINE ADD-ON
DOUBLE-HEADED SPANNER D	790003908	11	1	129	96005686	MAIN TOOLS
DOUBLE-HEADED SPANNER D	790007908	10	1	129	96005686	MAIN TOOLS
DOWEL PIN ISO 8752 21X140	432013108	6	1	793	965575208	CENTRING COMPLETE
DOWEL PIN ISO 8752 5X12	432003408	10	2	723	969752608	WINDOW ASSEMBLY
DOWEL PIN ISO 8752 5X12	432003408	28	1	746	968080908	CLOSING DEVICE
DOWEL PIN ISO 8752 5X16	432003708	92	4	528	917347708	SA FRAME
DOWEL PIN ISO 8752 5X32 480	12100670	14	2	748	964588308	GUIDE PRE-ASS.
DOWEL PIN ISO 8752 5X45 480	12100671	93	1	1022	919220008	F-HEAD SECTION
DOWEL PIN ISO 8752 6X10 ST	10875881	26	2	723	969752608	WINDOW ASSEMBLY
DOWEL PIN ISO 8752 6X14 480	12100672	7	4	182	968907308	PARK CONSOLE HOSES PRE
DOWEL PIN ISO 8752 6X14 480	12100672	7	3	183	968907408	PARK CONSOLE HOSES PRE
DOWEL PIN ISO 8752 6X14 480	12100672	6	2	184	969483508	PARK CONSOLE HOSES PRE
DOWEL PIN ISO 8752 6X14 480	12100672	8	3	492	968904008	CARRIER PRE-ASSEMBLED
DOWEL PIN ISO 8752 6X20 480	10876162	172	8	820	919304308	S PIVOT SECTION PRE-ASS.
DOWEL PIN ISO 8752 6X20 480	10876162	5	8	827	917084408	S OVERRUN PROTECTION
DOWEL PIN ISO 8752 6X20 480	10876162	11	4	1000	96038853	
DOWEL PIN ISO 8752 6X55 St 4	432006801	13	4	776	919408908	UPPERCARRIAGE SUSP BALL
DOWEL PIN ISO 8752 8X50	432008708	38	16	174	919082708	SLEWING PLATFORM CPL.
DRAIN TAP G1/4"	11696074	22	1	360	10303007	FUEL PREFILTER
DRAIN VALVE	10032906	(20)	1	321	10134887	OIL SUMP WITH FASTENING
DRAIN VALVE	10032906	5	1	387	10152906	WATER CONNECTION
DRAW CONNECTING LINK 0.7	967845608	(1)	1	527	917347708	SA FRAME
DRAW CYLINDER 180/80-2500	11211234	1	1	555	917080608	MOUNTING EQUIPMENT CRAW
DRAW SHACKLE	96035525	3	2	1050	919222808	ERECTION FRAME
DRAW SHACKLE 0.230M	96037042	3	2	1021	919220008	F-HEAD SECTION
DRAW SHACKLE 0.6M	96037041	2	2	1021	919220008	F-HEAD SECTION
DRAW SHACKLE 0.7M	967845508	6	4	527	917347708	SA FRAME
DRAW SHACKLE 0.930M	96039026	2	2	1013	919219808	F-GUYING
DRAW SHACKLE 1.630M	96039027	3	2	1013	919219808	F-GUYING
DRAWBAR PRE-ASS 2.2M	968214108	1	1	885	968190108	PULL ROD
DRAWBAR PRE-ASS 2.6M	967846508	1	1	533	967846208	PULL ROD
DRAWBAR PRE-ASS 3.225M	967981108	1	1	535	967981008	PULL ROD
DRAWBAR PRE-ASS 3.2M	967950808	1	1	883	967897608	PULL ROD
DRAWBAR PRE-ASS 5.1M	968217108	1	1	887	968190208	PULL ROD
DRAWBAR WELDED	969483608	78	2	17	918005408	CENTRAL SECTION CRAWLER
DRIVE FLANGE EDELSTAHL	606012608	6	1	202	917452308	ELECTRIC FOR WINCH 1
DRIVE FLANGE EDELSTAHL	606012608	6	1	214	917452408	ELECTRIC FOR WINCH 2
DRIVE FLANGE EDELSTAHL	606012608	6	1	929	917452808	ELECTRIC FOR WINCH 6
DRIVE FOR HIGH PRESSURE P	11363553	180	1	307	10142930	DIESEL ENGINE

27.11.2019

etk_en_de 098255 LR 11000

1205

LIEBHERRAlphabetical index
Alphabetischer Index

Description	Item	Pos.	Quantity	Page	Assembly	Description
DRIVE FOR HPP PRE-ASS.	11368166	1	1	355	11363553	DRIVE FOR HIGH PRESSURE P
DRIVE PARTS W. DAMPER P	11367689	1	1	326	10147666	DRIVING PARTS
DRIVE SHAFT	10220345	8	1	293	11314599	VARIABLE PUMP
DRIVE SLEEVE	571727208	4	1	242	540270514	DRIVE UNIT CPL
DRIVE UNIT CPL	540270514	24	1	235	10802280	ROPE WINCH
DRIVER	10014729	7	1	152	10871517	ELECTRIC PUMP
DRIVER	10014729	7	1	583	10425291	ELECTRIC PUMP
DRIVER	927675901	20	1	919	90200131	ROPE DRUM
DRIVING GEAR	10008433	1	1	299	10228004	HYDRO MOTOR
DRIVING GEAR	10443111	1	1	280	11212743	VARIABLE PUMP
DRIVING GEAR	10650065	1	1	145	510235408	HYDRO MOTOR
DRIVING GEAR	10871685	1	1	293	11314599	VARIABLE PUMP
DRIVING GEAR	10871727	2	1	195	11170708	VARIABLE DISPLACEMENT MO
DRIVING GEAR	10871727	2	1	224	11212497	VARIABLE DISPLACEMENT MO
DRIVING GEAR	10873647	1	1	272	11212738	VARIABLE PUMP
DRIVING GEAR	10873647	1	1	274	11212739	VARIABLE PUMP
DRIVING GEAR	10873647	1	1	277	11212740	VARIABLE PUMP
DRIVING GEAR	10873647	(1)	1	282	11212366	TRIPLE PUMP
DRIVING GEAR	10873647	1	1	284	11212744	VARIABLE PUMP
DRIVING GEAR	10873889	1	1	285	11212745	VARIABLE PUMP
DRIVING GEAR	11161916	2	1	924	11212498	VARIABLE DISPLACEMENT MO
DRIVING GEAR	11690584	1	1	278	11212741	VARIABLE PUMP
DRIVING GEAR	570112908	1	1	243	510230608	HYDRO MOTOR
DRIVING GEAR	570113308	1	1	244	570112908	DRIVING GEAR
DRIVING PARTS	10147666	53	1	305	10142930	DIESEL ENGINE
DRIVING SHAFT	11267361	1	1	286	10873889	DRIVING GEAR
DRIVING SHAFT	11267362	1	1	287	11267361	DRIVING SHAFT
DRIVING SHAFT	570113408	2	1	244	570112908	DRIVING GEAR
DRYER	571489008	13	1	522	10451181	LIQUEFIER
DS HYDRO CYLINDER	10491695	(999)	1	717	919075408	CRANE DRIVER CAB ADDITIO
DS HYDRO CYLINDER	10663439	(999)	1	717	919075408	CRANE DRIVER CAB ADDITIO
DS HYDRO CYLINDER	10814137	(999)	1	943	968929808	PIN PULLING CYLINDER CPL.
DS HYDRO CYLINDER	10815162	999	1	718	10326323	HYDRO CYLINDER
DS HYDRO CYLINDER	10874188	(999)	1	186	917077708	PIN F. S AND D PIVOT SECTIO
DS HYDRO CYLINDER	10874189	999	1	532	11211235	HYDRO CYLINDER
DS RELAPSE SUPPORT	10873250	999	1	829	11211228	TILT-BACK SUPPORT
DSF RING 128X120,1X3,5	10145868	5	1	328	10148221	PISTON CPL.
DU BUSHING	708002608	19	2	174	919082708	SLEWING PLATFORM CPL.
DU BUSHING	708003508	63	1	717	919075408	CRANE DRIVER CAB ADDITIO
DU BUSHING	708004008	2	4	755	968397108	LADDER COMPL.
DU BUSHING	708010208	15	2	555	917080608	MOUNTING EQUIPMENT CRAW
DUMMY PLUG DT 2 POLIG PA	10353004	534	1	619	96040449	WIRING HARNESS
DUMMY PLUG W200BSL	968662908	30	1	49	967908108	CABLE LIST F.CENTER SECTIO
DUMMY PLUG W200BSR	968663008	40	1	49	967908108	CABLE LIST F.CENTER SECTIO
DUMMY PLUG X1910BS	968346208	31	1	624	96033469	CABLE LIST SLEWING PLATF
DUMMY PLUG X1980BS	969211908	30	1	830	919301108	ELECTRIC FOR S-PIVOT SECT
DUMMY PLUG X540BS	96028063	37	1	624	96033469	CABLE LIST SLEWING PLATF
DUST CAP 1 3/4-18NS METALL	692405308	172	1	831	96028886	CABLE DRUM COMPL.
DUST CAP 1 3/4-18NS METALL	692405308	155	2	987	96035575	TERMINAL BOX CPL.
DUST CAP 1 3/4-18NS METALL	692405308	507	1	1012	96039722	LEAD
DUST CAP 1 3/4-18NS METALL	692405308	163	1	1033	96035579	TERMINAL BOX CPL.
DUST CAP 3/4-18 NS METALL	692405208	505	1	1009	96038564	LEAD
DUST CAP 3/4-18 NS METALL	692405208	506	1	1010	96038565	LEAD
DUST CAP 3/4-18 NS METALL	692405208	515	1	1012	96039722	LEAD
DUST CAP B04 PVC	10877837	39	1	956	96022733	BULKHEAD PLATE
DUST CAP B06 PVC	10877835	37	1	956	96022733	BULKHEAD PLATE
DUST CAP METALL A240	692400008	509	1	74	967971408	WIRING HARNESS
DUST CAP POLYETHYLEN SC	704254808	(7)	4	449	96032910	BATTERY BOX, PRE-ASSEMB
DUST CAP POLYETHYLEN SC	704254808	6	2	459	96004224	COVER COMPL.
DUST CAP POLYETHYLEN SC	704254808	(4)	4	598	96040390	SOUND DAMPING ABOVE

27.11.2019

etk_en_de 098255 LR 11000

1206

LIEBHERRAlphabetical index
Alphabetischer Index

Description	Item	Pos.	Quantity	Page	Assembly	Description
DUST CAP POLYETHYLEN SC	704254808	(4)	4	598	96040390	SOUND DAMPING ABOVE
DUST CAP POLYETHYLEN SC	704254808	(10)	5	598	96040390	SOUND DAMPING ABOVE
DUST CAP POLYETHYLEN SC	704254808	10	2	600	969118108	COVER COMPL.
DUST CAP POLYETHYLEN SC	704254808	10	2	601	969120008	COVER COMPL.
DUST CAP POLYETHYLEN SC	704254808	10	1	602	969127408	COVER COMPL.
DUST CAP POLYETHYLEN SC	704254808	10	1	603	969761508	COVER PRE-ASSY.
DUST CAP POLYETHYLEN SC	704254808	4	2	604	969054708	COVER COMPL.
DUST CAP POLYETHYLEN SC	704254808	4	3	605	969056008	COVER COMPL.
DUST CAP POLYETHYLEN SC	704254808	4	2	606	969427208	COVER COMPL.
DUST CAP POLYETHYLEN SC	704254808	4	2	607	969427308	COVER COMPL.
DUST PLUG	511506508	248	1	751	96033157	COMPRESSED AIR PLANT
EARTH CONNECTION PLATE C	9080911	4	1	372	9078314	HEATING FLANGE ADD-ON
EDGE PROTECTION 1-2,5X33X	262105308	14	5.2	475	917079908	TURNTABLE PANELLING
EDGE PROTECTION 1-2,5X33X	262105308	18	6.5	610	969443908	SOUND DAMPING DOWN
EDGE PROTECTION 1-2X9,5X6,	262103908	7	0.16	45	926891108	GROUND RAIL
EDGE PROTECTION 1-2X9,5X6,	262103908	8	3.5	449	96032910	BATTERY BOX, PRE-ASSEMB
EDGE PROTECTION 1-2X9,5X6,	262103908	35	0.5	453	919384908	UREA PLANT
EDGE PROTECTION 1-2X9,5X6,	262103908	6	0.6	603	969761508	COVER PRE-ASSY.
EDGE PROTECTION 1-2X9,5X6,	262103908	9	22	610	969443908	SOUND DAMPING DOWN
EDGE PROTECTION 1-2X9,5X6,	262103908	90	0.5	649	96033320	ASSEMBLY PARTS MOUNTIN
EDGE PROTECTION 1-2X9,5X6,	262103908	25	0.6	734	96028393	INTERNAL PANELLING INSTA
EDGE PROTECTION 1-2X9,5X6,	262103908	24	0.05	771	968646208	CAMERA HOLDER, PREMOU
EDGE PROTECTION 1-4X14,5	262104008	36	0.5	453	919384908	UREA PLANT
EDGE PROTECTION 1-4X14,5	262104008	19	0.25	494	969259908	SLEWING PLATFORM CATWAL
EDGE PROTECTION 1-4X14,5	262104008	35	0.26	792	917517908	COUNTERWEIGHT FRAME
EDGE SEALING RING CR6-FRE	10173722	581	3	679	96032955	HYDRAULICS
EL.ADD-ON SET-LIMIT SWITC	967891008	10	1	146	917353608	ELECTR.FOR SLEWING GEAR
EL.ADD-ON SET-LIMIT SWITC	968270208	4	1	40	917361408	EL.CENTER PART
EL.CENTER PART	917361408	3	1	12	917987508	CENTRAL SECTION CRAWLER
EL.CHARGER F.BATTERY	967919108	3	1	588	917081908	CHARGER F.BATTERY
EL.COOLANT PREHEAT 110V	917190508	413	1	11	LR 11000 -0	LIEBHERR CRAW.CRANE LR
EL.COOLANT PREHEAT MOT	917590708	2	1	784	917190508	EL.COOLANT PREHEAT
EL.EQUIPMENT SAFETY RETAI	968182008	500	1	827	917084408	S OVERRUN PROTECTION
EL.INSTRUMENTS F.CRANE	918862408	133	1	9	LR 11000 -0	LIEBHERR CRAW.CRANE LR
ELASTOMER INSERT DIN 3015	10493065	54	2	270	96033379	FIXING PARTS COMPRESSED
ELASTOMER INSERT DIN 3015	10493065	319	2	751	96033157	COMPRESSED AIR PLANT
ELBOW	10153006	4	1	321	10134887	OIL SUMP WITH FASTENING
ELBOW 90° DI=130 GUMMI	10099969	11	5	444	917828308	AIR FILTER UNIT CPL.
ELBOW CONNECTION KISSLIN	10872525	14	3	450	96032891	ELECTRIC FOR BATTERY BOX
ELECTR. F-HEAD SECTION F2	919287308	500	1	1022	919220008	F-HEAD SECTION
ELECTR. SYSTEM F.SLEWING	919395908	163	1	9	LR 11000 -0	LIEBHERR CRAW.CRANE LR
ELECTR. SYSTEM F.SLEWING	917459108	5	1	134	917987408	SLEWING PLATFORM FRAME
ELECTR.CABLE 0,5	10870538	344	38.36	498	96033369	WIRING HARNESS
ELECTR.CABLE 0,5	10870538	344	17.45	501	96021228	WIRING HARNESS
ELECTR.CABLE 0,5	10870538	344	5.05	502	96019612	WIRING HARNESS
ELECTR.CABLE 0,75	10870539	345	18.2	498	96033369	WIRING HARNESS
ELECTR.CABLE 0,75	10870539	345	146.75	621	96040437	WIRING HARNESS
ELECTR.CABLE 0,75	10870539	345	0.64	631	968346208	DUMMY PLUG
ELECTR.CABLE 0,75	10870539	345	1.44	632	96028063	DUMMY PLUG
ELECTR.CABLE 1,0	10870540	305	0.38	48	96026395	CABLING
ELECTR.CABLE 1,0	10870540	(305)	0.64	49	967908108	CABLE LIST F.CENTER SECTIO
ELECTR.CABLE 1,0	10870540	(305)	0.64	49	967908108	CABLE LIST F.CENTER SECTIO
ELECTR.CABLE 1,0	10870540	305	480.15	498	96033369	WIRING HARNESS
ELECTR.CABLE 1,0	10870540	305	384.21	501	96021228	WIRING HARNESS
ELECTR.CABLE 1,0	10870540	305	1290.45	618	96040449	WIRING HARNESS
ELECTR.CABLE 1,0	10870540	305	214.32	621	96040437	WIRING HARNESS
ELECTR.CABLE 1,0	10870540	305	684.84	625	96033473	WIRING HARNESS
ELECTR.CABLE 1,0	10870540	305	0.64	630	96039940	LEAD
ELECTR.CABLE 1,0	10870540	305	45.81	838	96037447	WIRE TERMINAL BOX PRE-A
ELECTR.CABLE 1,5	10870541	307	6.6	501	96021228	WIRING HARNESS

27.11.2019

etk_en_de 098255 LR 11000

1207

LIEBHERRAlphabetical index
Alphabetischer Index

Description	Item	Pos.	Quantity	Page	Assembly	Description
ELECTR.CABLE 1,5	10870541	307	8.4	618	96040449	WIRING HARNESS
ELECTR.CABLE 1,5	10870541	307	5.6	621	96040437	WIRING HARNESS
ELECTR.CABLE 1,5	10870541	307	10.3	625	96033473	WIRING HARNESS
ELECTR.CABLE 2,5	10870542	309	22.33	498	96033369	WIRING HARNESS
ELECTR.CABLE 2,5	10870542	309	25.2	501	96021228	WIRING HARNESS
ELECTR.CABLE 2,5	10870542	309	44.05	618	96040449	WIRING HARNESS
ELECTR.CABLE 2,5	10870542	309	34.8	625	96033473	WIRING HARNESS
ELECTR.CABLE 25 PVC	600431508	325	32.7	618	96040449	WIRING HARNESS
ELECTR.CABLE DIN 72551 25	600431408	330	0.95	618	96040449	WIRING HARNESS
ELECTR.CRAWLER SUPPORT	917361508	3	1	55	917076308	CRAWLER TRACK CARRIER LE
ELECTR.CRAWLER SUPPORT	917361608	3	1	88	917076408	CRAWLER CARRIER RIGHT CP
ELECTR.F.FUEL TANK	967930608	500	1	570	967967608	FUEL TANK, PRE-ASSEMBLED
ELECTR.FOR SLEWING GEAR	917353608	2	1	140	918366908	SLEWING GEAR
ELECTR.FOR SLEWING GEAR	917751408	170	1	9	LR 11000 -0	LIEBHERR CRAW.CRANE LR
ELECTRIC ADD-ON PARTS CA	96033360	7	1	496	918862408	EL.INSTRUMENTS F.CRANE D
ELECTRIC ADD-ON PARTS DB	96033470	50	1	615	919395908	ELECTR. SYSTEM F.SLEWING
ELECTRIC F-CONNECTING HE	919287008	500	1	978	919219508	F-CONNECTING HEAD
ELECTRIC F. AGGREGATE	96040436	10	1	615	919395908	ELECTR. SYSTEM F.SLEWING
ELECTRIC FOR BATTERY BOX	96032891	500	1	449	96032910	BATTERY BOX, PRE-ASSEMB
ELECTRIC FOR FA-FRAME F2	919287208	500	1	1050	919222808	ERECTION FRAME
ELECTRIC FOR S-PIVOT SECT	919301108	3	1	811	919163608	S PIVOT SECTION CPL.
ELECTRIC FOR SA - FRAME	917476108	3	1	523	917080308	SA FRAME
ELECTRIC FOR WINCH 1	917452308	3	1	187	917077808	WINCH 1
ELECTRIC FOR WINCH 2	917452408	3	1	206	917077908	WINCH 2
ELECTRIC FOR WINCH 4	917452608	2	1	215	917078208	WINCH 4 LUFFING GEAR
ELECTRIC FOR WINCH 6	917452808	3	1	914	917081708	WINCH 6
ELECTRIC HYDRAULIC TANK	968015308	500	1	575	967968208	OIL TANK PRE-ASS.
ELECTRIC MONTAGE ZYLINDE	968235208	60	1	555	917080608	MOUNTING EQUIPMENT CRAW
ELECTRIC PUMP	10425291	1	1	580	919297008	CENT. LUBRIC. SYSTEM SUP
ELECTRIC PUMP EP-1	10871517	1	1	150	917081108	CENT. LUBRIC. SYSTEM SUP
ELECTRIC PUMP EP-1	11621396	1	1	80	917322008	CENTRA.LUBRICATION SYSTE
ELECTRIC PUMP EP-1	11621396	1	1	104	917322208	CENTR.LUBRICATION SYSTEM
ELECTRICS F BASE SECTION	919287108	500	1	998	919219708	PIVOT SECTION
ELECTRONICS UNIT	10650399	35	1	467	10877138	OPERATOR SEAT
EMERGENCY CUT-OFF CRANE	968075908	4	1	505	96033360	ELECTRIC ADD-ON PARTS CA
EMERGENCY HAMMER	885042208	48	1	734	96028393	INTERNAL PANELLING INSTA
EMERGENCY HAND OPERAT	10878075	5	1	690	11004976	DIRECTIONAL CONTROL VALV
EMERGENCY SEAT	915587308	130	1	8	LR 11000 -0	LIEBHERR CRAW.CRANE LR
EMERGENCY STOP BUTTON	11211286	30	1	642	967917908	SWITCH CABINET
EMERGENCY STOP BUTTON	606144108	(2)	1	505	96033360	ELECTRIC ADD-ON PARTS CA
EMPTY CASING 110X230X400	97116281	4	1	1033	96035579	TERMINAL BOX CPL.
EMPTY CASING 120X220X80X0	97039577	5	1	544	968241408	TERMINAL BOX WINCH PRE-A
EMPTY CASING 160.0X0 AL	97123899	4	1	987	96035575	TERMINAL BOX CPL.
EMPTY CASING 160X260X90X0	97032642	4	1	73	967906508	TERMINAL BOX CPL.
EMPTY CASING 160X260X90X0	97032642	4	1	99	967906608	TERMINAL BOX CPL.
EMPTY CASING 160X360X90X0	976975408	4	1	1005	96035576	TERMINAL BOX CPL.
EMPTY CASING 230.0X0 AL	97113630	5	1	836	96036187	TERMINAL BOX CPL.
EMPTY CASING 560X370X70	606653708	200	1	636	968681408	CONTR: PANEL PINNING
EMPTY CASING 80.0X0 AL	979204408	5	1	633	968709008	ANTENNA CPL.
EMPTY CASING POLYESTER	949825008	2	1	628	927868908	TERMINAL BOX LIGHTING
END CAP 34	553181108	4	1	516	96019655	ADDNL.HEATING, PRE-ASSE
END CAP 42,3	553174108	7	1	514	918760508	ADD HEATING SUPERSTRUCT
END COVER 60	550607208	1	1	300	10675550	EQUALIZING RESERVOIR
END COVER 60	9144757	2	1	338	10118839	OIL FILLER INLET
END COVER DIN 443 B 480H	12209779	6	3	331	10147780	CYLINDER HEAD
END COVER DIN 443 B 480H	12209782	5	1	331	10147780	CYLINDER HEAD
END COVER DIN 443 B 480H	12209784	7	13	311	12451207	CRANKCASE CPL. WITH CYLIN
END COVER DIN 443 B St A4C	4980375	7	2	331	10147780	CYLINDER HEAD
END ELEMENT	10097614	3	1	153	11210825	DISTRIBUTION BLOCK
END ELEMENT	10097614	4	1	585	11621501	DISTRIBUTION BLOCK

Description	Item	Pos.	Quantity	Page	Assembly	Description
END HOLDER	602110108	56	2	648	96033320	ASSEMBLY PARTS MOUNTIN
ENGINE CONTROL SENSORS	10141937	581	1	310	10142930	DIESEL ENGINE
ENGINE OIL	919173008	86	1	8	LR 11000 -0	LIEBHERR CRAW.CRANE LR
ENTRANCE 600X155X40 ALUMI	11450714	69	2	717	919075408	CRANE DRIVER CAB ADDITIO
ENTRANCE SPF	979405208	68	3	717	919075408	CRANE DRIVER CAB ADDITIO
EQUALIZER PLATE	10220448	18	4	22	11601184	COLLECTING RING
EQUALIZING RESERVOIR	570065908	1	1	37	502806508	EQUALIZING RESERVOIR
EQUALIZING RESERVOIR 0,2L	502807308	(1)	1	198	967787708	ADDITIONAL HYDRAULICS WI
EQUALIZING RESERVOIR 1L	502806508	1	1	36	96028333	EXPANSION TANK CPL.
EQUALIZING RESERVOIR 27L	10675550	4	1	297	96032897	RADIATOR, PRE-ASSEMBLED
EQUIPMENT CAMERA CAB	96029469	20	1	765	919124208	SLEWING PLATF.CAMERA MO
EQUIPMENT CAMERA RAUPE	968726908	30	1	72	917361508	ELECTR.CRAWLER SUPPORT
EQUIPMENT CAMERA RAUPE	968668608	30	1	98	917361608	ELECTR.CRAWLER SUPPORT
EQUIPMENT CAMERA SLEW C	96035790	10	1	765	919124208	SLEWING PLATF.CAMERA MO
EQUIPMENT CAMERA WINCHE	967957308	10	1	935	917229508	CAMERA MONITOR WINCH
EQUIPMENT CARRIER WELDE	968189508	50	1	263	96032892	DIESEL ENGINE, PRE-ASSEMB
EQUIPMENT MOUNTING 35 F	10324834	25	1	486	968283208	CATWALK SUPERSTR.LEFT
EQUIPMENT MOUNTING 35 F	10324834	28	1	488	968309908	PLATFORM COMPL.
ERECTING WINCH	917078908	119	1	8	LR 11000 -0	LIEBHERR CRAW.CRANE LR
ERECTION EQUIPMENT WEL	967922608	1	1	530	967852308	SA FRAME ERECTING DEVICE
ERECTION FRAME 9M	919222808	476	1	11	LR 11000 -0	LIEBHERR CRAW.CRANE LR
ES PIN 8X16 FE/ZN8/CN/T2	725111808	5	2	642	967917908	SWITCH CABINET
ETHERNET SWITCH -40/+70°C	10651470	42	1	648	96033320	ASSEMBLY PARTS MOUNTIN
EVAPORATOR	10874825	15	1	594	10228112	AIR CONDITIONING UNIT
EXHAUST FLAP	10153119	7	1	393	10141528	EXHAUST NOZZLE ATTACHM
EXHAUST FLAP	10153143	6	1	393	10141528	EXHAUST NOZZLE ATTACHM
EXHAUST GAS TURBOCHAR	10134988	1	1	391	10141720	EXHAUST TC MOUNTING
EXHAUST GAS TURBOCHAR	10134989	1	1	392	10141721	EXHAUST TC MOUNTING
EXHAUST MANIFOLD LEFT	10153467	2	1	390	10141558	OUTLET MANIFOLD ADD-ON
EXHAUST MANIFOLD RIGHT	10147866	1	1	390	10141558	OUTLET MANIFOLD ADD-ON
EXHAUST MIXING PIPE J TYP	10147692	(1)	1	440	919384808	MUFFLER UNIT
EXHAUST MUFFLER 116/55X15	553187208	7	1	516	96019655	ADDNL.HEATING, PRE-ASSE
EXHAUST NOZZLE	10137633	1	1	393	10141528	EXHAUST NOZZLE ATTACHM
EXHAUST NOZZLE	10141522	2	1	393	10141528	EXHAUST NOZZLE ATTACHM
EXHAUST NOZZLE	10141524	4	1	393	10141528	EXHAUST NOZZLE ATTACHM
EXHAUST NOZZLE	10141526	3	1	393	10141528	EXHAUST NOZZLE ATTACHM
EXHAUST NOZZLE	10153459	2	1	393	10141528	EXHAUST NOZZLE ATTACHM
EXHAUST NOZZLE	10153461	3	1	393	10141528	EXHAUST NOZZLE ATTACHM
EXHAUST NOZZLE	10153461	4	1	393	10141528	EXHAUST NOZZLE ATTACHM
EXHAUST NOZZLE	10153469	1	1	393	10141528	EXHAUST NOZZLE ATTACHM
EXHAUST NOZZLE ATTACHM	10141528	432	1	309	10142930	DIESEL ENGINE
EXHAUST PIPE	10141351	(1)	1	389	10141356	EXHAUST PIPE ASSEMBLY
EXHAUST PIPE 38/FLEXIBEL	553054108	6	2.4	514	918760508	ADD HEATING SUPERSTRUCT
EXHAUST PIPE 38/FLEXIBEL	553054108	9	0.3	516	96019655	ADDNL.HEATING, PRE-ASSE
EXHAUST PIPE ASSEMBLY	10141356	410	1	309	10142930	DIESEL ENGINE
EXHAUST PIPE CPL EDELST	969327608	35	1	440	919384808	MUFFLER UNIT
EXHAUST PIPE CPL EDELST	969327808	36	1	440	919384808	MUFFLER UNIT
EXHAUST PIPE EN-GJS-SiMo5-	11354228	(1)	1	389	10141356	EXHAUST PIPE ASSEMBLY
EXHAUST PIPE LEFT	10141355	2	1	389	10141356	EXHAUST PIPE ASSEMBLY
EXHAUST PIPE RIGHT	10141354	1	1	389	10141356	EXHAUST PIPE ASSEMBLY
EXHAUST PIPE WELDED EDEL	969320308	33	1	440	919384808	MUFFLER UNIT
EXHAUST TC MOUNTING HE40	10141720	430	1	309	10142930	DIESEL ENGINE
EXHAUST TC MOUNTING HE40	10141721	431	1	309	10142930	DIESEL ENGINE
EXPANSION BOLT M56X305 10.	97029695	1	84	127	917076508	FIXING PARTS SLEWING RING
EXPANSION BOLT M56X350 10.	97029694	2	84	147	917080408	ROLLER SLEWING RING
EXPANSION TANK CPL.	96028331	157	1	198	967787708	ADDITIONAL HYDRAULICS WI
EXPANSION TANK CPL.	96028331	157	1	228	968081908	ADDITIONAL HYDRAULICS WI
EXPANSION TANK CPL.	96028331	152	1	540	968513208	ADDITIONAL HYDRAULICS, SA
EXPANSION TANK CPL.	96028331	157	1	927	967789008	AUX.HYDRAULIC WINCH 6
EXPANSION TANK CPL.	96028333	157	2	29	969731708	HYDRAULIC EQUIPM.CENTER

27.11.2019

etk_en_de 098255 LR 11000

1209

LIEBHERRAlphabetical index
Alphabetischer Index

Description	Item	Pos.	Quantity	Page	Assembly	Description
EXPANSION TANK CPL.	96028333	232	2	69	967787408	CRAWLER TRACK HYDRAULI
EXPANSION TANK CPL.	96028333	232	2	96	967787508	CRAWLER TRACK HYDRAULI
EXPANSION TANK CPL.	96028333	157	1	159	969733008	ADDITIONAL HYDR.SLEWING
EXPANSION TANK CPL.	96028333	157	1	212	967787808	ADDITIONAL HYDRAULICS WI
EXPANSION TANK CPL.	96028333	154	1	559	967788008	ADDNL.HYDR.ERECTION DEV
EXPANSION TANK CPL.	96028333	165	1	849	96020306	ADDITIONAL HYDR.S PIVOT SE
EXTENSION	10009602	5	1	82	11621291	DISTRIBUTION BLOCK
EXTENSION	10045006	12	2	580	919297008	CENT. LUBRIC. SYSTEM SUP
EXTENSION LADDER 7/8-420X	10870476	76	1	17	918005408	CENTRAL SECTION CRAWLER
EXTENSION M10X1K/ M10X1	774373408	29	2	580	919297008	CENT. LUBRIC. SYSTEM SUP
EXTENSION M10X1K/ M10X1	774373408	3	2	857	917692108	CENTRAL GREASING
EXTENSION M10X1K/ M10X1	774373508	70	2	217	917451208	WINCH 4 PRE-ASSEMBLY
EXTENSION M10X1K/ M10X1	774373508	22	4	547	917691308	CENTRAL GREASING
EXTENSION M10X1K/ M10X1	774373508	11	6	580	919297008	CENT. LUBRIC. SYSTEM SUP
EXTENSION M20X1,5/M25X1,5	602613208	510	1	630	96039940	LEAD
EXTENSION M8X1	774374508	13	1	580	919297008	CENT. LUBRIC. SYSTEM SUP
EXTERNAL FEED 110V/230V	918470508	414	2	11	LR 11000 -0	LIEBHERR CRAW.CRANE LR
EXTRACTION UNIT UEBERGAN	96039770	2	1	455	96039771	UREA TANK, PRE-MOUNTING
F BASE SECTION WELDMENT	96035996	1	1	998	919219708	PIVOT SECTION
F-ASSEMBLY UNIT	919219608	462	1	11	LR 11000 -0	LIEBHERR CRAW.CRANE LR
F-CONNECTING HEAD 8.25M	919219508	460	1	11	LR 11000 -0	LIEBHERR CRAW.CRANE LR
F-CONNECTING HEAD WELDE	96038404	1	1	978	919219508	F-CONNECTING HEAD
F-GUYING	919219808	466	1	11	LR 11000 -0	LIEBHERR CRAW.CRANE LR
F-HEAD SECTION 6M 253T	919220008	468	1	11	LR 11000 -0	LIEBHERR CRAW.CRANE LR
F-HEAD SECTION WELDM. 6M	96035652	1	1	1021	919220008	F-HEAD SECTION
F-INTERM.SECT.WELDM. 2318.	96036881	1	1	1045	919220208	F-INTERMEDIATE SECT.
F-INTERMEDIATE SECT. 2318.	919220208	472	1	11	LR 11000 -0	LIEBHERR CRAW.CRANE LR
FA FRAME WELDMENT	96035479	1	1	1050	919222808	ERECTION FRAME
FALL PROTECTION EN 360 H	11007310	2	2	132	916959908	PERSONAL PROTECTION EQ
FALL-BACK GUARD 12-36V 82	614009908	503	1	48	96026395	CABLING
FAN	10650386	(11)	1	467	10877138	OPERATOR SEAT
FAN	12100177	(59)	1	467	10877138	OPERATOR SEAT
FAN COWL	11005449	(1)	1	298	12100191	RADIATOR UNIT
FAN HUB 203 G-ALSI9CU3	955451608	3	2	297	96032897	RADIATOR, PRE-ASSEMBLED
FAN PAG	10355573	5	2	298	12100191	RADIATOR UNIT
FASTENER	885042308	49	1	734	96028393	INTERNAL PANELLING INSTA
FASTENING CLAMP	570066408	7	1	37	502806508	EQUALIZING RESERVOIR
FASTENING CLAMP 34 EN AC	10123304	1	1	406	10144098	FASTENING CLAMP
FASTENING CLAMP 34X34	10144098	4	2	405	10141788	CONTROL BOX ANNEXE
FASTENING CLAMP 7,5X18	10139646	8	2	365	11373048	HIGH PRESSURE PIPE ASSEM
FASTENING DEVICE 39NM/28°	10044692	6	1	395	10146947	GENERATOR ADD-ON
FASTENING DEVICE 39NM/28°	12418349	6	1	395	10146947	GENERATOR ADD-ON
FASTENING PIECE	9079604	1	2	398	9079954	FASTENING PIECES ASSEMBL
FASTENING PIECES ASSEMBL	9079954	460	1	309	10142930	DIESEL ENGINE
FAULT INDICATOR	10429952	9	1	152	10871517	ELECTRIC PUMP
FAULT INDICATOR	10429952	9	1	583	10425291	ELECTRIC PUMP
FELT STRIP DIN 5419 5X4	261100708	12	0.6	238	11347396	ROPE DRUM
FEMALE INSERT 24-POL+PE 16	605609514	503	1	656	96033326	CABLES MOUNTING PANEL C
FEMALE INSERT 24-POL+PE 16	605609514	501	1	842	968546008	LEAD
FEMALE INSERT 24-POL+PE 16	605609514	501	1	843	968546108	LEAD
FEMALE INSERT 4-POLX2+SM	605664201	(501)	1	639	919396008	SWITCHBOX MOUNTING PART
FEMALE INSERT 64-POL 16A P	11060122	502	1	629	96035430	LEAD
FEMALE INSERT 64-POL 16A P	11060122	511	11	656	96033326	CABLES MOUNTING PANEL C
FEMALE PLUG 15-POLE	10024744	503	1	500	96033370	WIRES CPL.
FEMALE PLUG 15-POLE	10024744	503	6	502	96019612	WIRING HARNESS
FEMALE PLUG 25-POLE	602322708	505	1	500	96033370	WIRES CPL.
FEMALE PLUG 25-POLE	602322708	502	3	502	96019612	WIRING HARNESS
FEMALE PLUG 9-POLE	602338608	528	1	656	96033326	CABLES MOUNTING PANEL C
FERRITE KLAPPBAR	617000608	525	1	498	96033369	WIRING HARNESS
FERRITE KLAPPBAR	617000608	515	1	501	96021228	WIRING HARNESS

27.11.2019

etk_en_de 098255 LR 11000

1210

LIEBHERR

Alphabetical index
Alphabetischer Index

Description	Item	Pos.	Quantity	Page	Assembly	Description
FERRULE 2 CU	11170565	6	2	125	962009308	SUPPORT PLATE COMPL.
FERRULE 2 CU	11170565	36	6	486	968283208	CATWALK SUPERSTR.LEFT
FERRULE 2 CU	11170565	9	2	793	965575208	CENTRING COMPLETE
FERRULE 2 CU	11170565	128	24	820	919304308	S PIVOT SECTION PRE-ASS.
FERRULE 2 CU	11170565	6	4	974	969944608	MOUNTING CPL
FERRULE 2 CU	11170565	16	4	1050	919222808	ERECTION FRAME
FIBRE TENSIONING ROPE 66	97122954	1	2	1013	919219808	F-GUYING
FIBRE TENSIONING ROPE 66	97122304	1	1	1061	96037810	GUY ROPE CPL.
FIBRE TENSIONING ROPE 66	97121572	1	1	1046	96037007	GUY ROPE CPL.
FIBRE TENSIONING ROPE 66X	97122306	1	1	1062	96037814	GUY ROPE CPL.
FILLER NECK CPL.	10118838	1	1	338	10118839	OIL FILLER INLET
FILLER NECK GR.40 ALU	11101353	6	1	455	96039771	UREA TANK, PRE-MOUNTING
FILLER STUB PIPE WELDED	968868108	3	1	455	96039771	UREA TANK, PRE-MOUNTING
FILLING CONNECTION	10675463	45	1	152	10871517	ELECTRIC PUMP
FILLING CONNECTION	10675463	18	1	580	919297008	CENT. LUBRIC. SYSTEM SUP
FILTER	10872409	6	1	200	11181960	CONTROL BLOCK
FILTER	11083438	2	1	594	10228112	AIR CONDITIONING UNIT
FILTER	11210617	7	1	683	11211288	CONTROL BLOCK
FILTER	11210617	7	1	685	11340741	CONTROL BLOCK
FILTER	11482393	6	1	856	11347373	CONTROL BLOCK
FILTER BRACKET S355J0	10138088	3	1	359	10138091	FUEL-PREFILTER ASS.
FILTER CARTRIDGE 0,005m³/m	510671108	191	3	677	96032955	HYDRAULICS
FILTER ELEMENT	12102047	4	1	953	96041003	FILTER PACKAGE
FILTER ELEMENT	12102048	5	1	953	96041003	FILTER PACKAGE
FILTER ELEMENT OEL 8µm	11068050	(1)	1	575	967968208	OIL TANK PRE-ASS.
FILTER HOLDER EN AC-Al Si1	10135486	5	1	349	10127113	OIL FILTER HOUSING ASSEM
FILTER INSERT 1m³/min 10µm	510671808	(1)	1	575	967968208	OIL TANK PRE-ASS.
FILTER INSERT 21m³/min 3µm	571558808	1	1	445	551710208	AIR FILTER
FILTER INSERT KRAFTSTOFF	553183708	14	1	360	10303007	FUEL PREFILTER
FILTER INSERT OEL 10µm	10037623	(1)	1	676	96032955	HYDRAULICS
FILTER INSERT OEL 14µm	11427521	3	1	349	10127113	OIL FILTER HOUSING ASSEM
FILTER INSERT OELNEBEL4µ	12403708	(1)	1	317	10125646	OIL SEPARATOR ASSEMBLY
FILTER PACKAGE	96041003	999	1	950	10876112	CRAWLER TRACTOR
FINAL CONTROL VALVE	10141769	14	1	305	10142930	DIESEL ENGINE
FINAL CONTROLE VALVE PRE	10132988	1	1	314	10141769	FINAL CONTROL VALVE
FINAL CONTROLE VALVE PRE	10151463	2	1	314	10141769	FINAL CONTROL VALVE
FIRE EXTINGUISHER DIN EN 3	12101159	2	1	130	96005694	ACCESSORIES
FIRST AID KIST DIN 13164 260	789000308	1	1	130	96005694	ACCESSORIES
FITTING	11081053	3	1	154	774375108	PASSAGE NIPPLE BLOCK
FITTING	11644971	5	1	81	11621396	ELECTRIC PUMP
FITTING	570066008	2	1	37	502806508	EQUALIZING RESERVOIR
FITTING	955919508	195	1	29	969731708	HYDRAULIC EQUIPM.CENTER
FITTING AEHNL.ISO 8434 GAI	470701614	624	1	198	967787708	ADDITIONAL HYDRAULICS WI
FITTING AEHNL.ISO 8434 GAI	470701614	624	1	212	967787808	ADDITIONAL HYDRAULICS WI
FITTING AEHNL.ISO 8434 GAI	470701614	636	1	228	968081908	ADDITIONAL HYDRAULICS WI
FITTING AEHNL.ISO 8434 GAI	470701614	626	1	928	967789008	AUX.HYDRAULIC WINCH 6
FITTING AEHNL.ISO 8434 GZ 3	491100814	607	1	783	96043277	
FITTING AEHNL.ISO 8434;ISO	510713214	574	1	678	96032955	HYDRAULICS
FITTING BUZ 16S CR6-FREI	477701108	623	2	540	968513208	ADDITIONAL HYDRAULICS, SA
FITTING BUZ 16S CR6-FREI	477701108	860	1	682	96032955	HYDRAULICS
FITTING BUZ 22L CR6-FREI	477700208	635	3	160	969733008	ADDITIONAL HYDR.SLEWING
FITTING BUZ 30S CR6-FREI	477701608	621	3	540	968513208	ADDITIONAL HYDRAULICS, SA
FITTING BUZ 35L CR6-FREI	477700708	818	1	682	96032955	HYDRAULICS
FITTING BUZ 38S CR6-FREI	477701808	816	1	681	96032955	HYDRAULICS
FITTING BUZ 8 M14X1,5 INOX	10816958	69	1	440	919384808	MUFFLER UNIT
FITTING EGE 10L G3/8A CR6-F	471904308	624	1	228	968081908	ADDITIONAL HYDRAULICS WI
FITTING EGE 10L G3/8A CR6-F	471904308	604	1	540	968513208	ADDITIONAL HYDRAULICS, SA
FITTING EGE 10L G3/8A CR6-F	471904308	668	6	679	96032955	HYDRAULICS
FITTING EGE 10L G3/8A CR6-F	471904308	602	1	779	968562908	ADDITIONAL HYDRAULIC BOLT
FITTING EGE 10S G3/8 A3C	471900408	667	1	679	96032955	HYDRAULICS

27.11.2019

etk_en_de 098255 LR 11000

1211

LIEBHERRAlphabetical index
Alphabetischer Index

Description	Item	Pos.	Quantity	Page	Assembly	Description
FITTING EGE 12L G1/2 A3P	471903808	744	1	681	96032955	HYDRAULICS
FITTING EGE 12S G1/2A CR6-F	471901808	607	4	115	967787608	HYDRAULIC SUPPORT
FITTING EGE 12S G1/2A CR6-F	471901808	609	1	559	967788008	ADDNL.HYDR.ERECTION DEV
FITTING EGE 16S G3/4 A3P	471901908	629	2	30	969731708	HYDRAULIC EQUIPM.CENTER
FITTING EGE 18L G3/4 CR6-F	10878394	12	1	565	96033811	PREMOUNTED FUEL FILTER
FITTING EGE 30S G3/4A CR6-F	11823327	869	1	682	96032955	HYDRAULICS
FITTING EGE 42L G1 1/2 A3P	471903608	614	5	679	96032955	HYDRAULICS
FITTING EGESD10-LR-WD A3P	471901108	625	1	160	969733008	ADDITIONAL HYDR.SLEWING
FITTING EGESD10-LR-WD A3P	471901108	820	2	682	96032955	HYDRAULICS
FITTING EGESD12-LR-WD A3P	471901208	833	2	682	96032955	HYDRAULICS
FITTING EGESD12-SR-WD A3P	471900508	617	1	849	96020306	ADDITIONAL HYDR.S PIVOT SE
FITTING EGESD16-SR-WD A3P	471900608	620	1	248	967787908	ADDNL. HYDR. F. ERECTING W
FITTING EGESD16-SR-WD A3P	471900608	710	5	680	96032955	HYDRAULICS
FITTING EGESD18-LM-WD A3P	471902308	766	8	681	96032955	HYDRAULICS
FITTING EGESD18-LM-WD A3P	471902308	621	1	752	96033157	COMPRESSED AIR PLANT
FITTING EGESD18-LR-WD A3P	471901308	608	2	248	967787908	ADDNL. HYDR. F. ERECTING W
FITTING EGESD18-LR-WD A3P	471901308	711	1	680	96032955	HYDRAULICS
FITTING EGESD18-LR-WD A3P	471901308	615	1	927	967789008	AUX.HYDRAULIC WINCH 6
FITTING EGESD20-SM-WD A3	471903208	633	2	679	96032955	HYDRAULICS
FITTING EGESD20-SR-WD A3P	471900708	682	1	31	969731708	HYDRAULIC EQUIPM.CENTER
FITTING EGESD20-SR-WD A3P	471900708	673	1	679	96032955	HYDRAULICS
FITTING EGESD20-SR1/2 A3P	471904508	637	4	850	96020306	ADDITIONAL HYDR.S PIVOT SE
FITTING EGESD28-LR-WD A3P	471901508	655	5	679	96032955	HYDRAULICS
FITTING EGESD30-SR-WD CF	471900908	736	1	680	96032955	HYDRAULICS
FITTING EGESD6-LM-WD A3P	471902008	35	1	580	919297008	CENT. LUBRIC. SYSTEM SUP
FITTING EGESD6-SR-WD A3P	471900308	687	2	680	96032955	HYDRAULICS
FITTING EL 10L CR6-FREI	472330208	658	2	30	969731708	HYDRAULIC EQUIPM.CENTER
FITTING EL 10L CR6-FREI	472330208	621	4	69	967787408	CRAWLER TRACK HYDRAULI
FITTING EL 10L CR6-FREI	472330208	622	4	96	967787508	CRAWLER TRACK HYDRAULI
FITTING EL 10L CR6-FREI	472330208	655	1	160	969733008	ADDITIONAL HYDR.SLEWING
FITTING EL 10L CR6-FREI	472330208	626	1	198	967787708	ADDITIONAL HYDRAULICS WI
FITTING EL 10L CR6-FREI	472330208	626	1	212	967787808	ADDITIONAL HYDRAULICS WI
FITTING EL 10L CR6-FREI	472330208	621	5	228	968081908	ADDITIONAL HYDRAULICS WI
FITTING EL 10L CR6-FREI	472330208	602	3	540	968513208	ADDITIONAL HYDRAULICS, SA
FITTING EL 10L CR6-FREI	472330208	698	14	680	96032955	HYDRAULICS
FITTING EL 10L CR6-FREI	472330208	612	1	927	967789008	AUX.HYDRAULIC WINCH 6
FITTING EL 10S CR6-FREI	7367776	627	1	559	967788008	ADDNL.HYDR.ERECTION DEV
FITTING EL 10S CR6-FREI	7367776	666	3	679	96032955	HYDRAULICS
FITTING EL 12L M18X1,5 CR6-F	247128602	628	1	69	967787408	CRAWLER TRACK HYDRAULI
FITTING EL 12L M18X1,5 CR6-F	247128602	630	1	96	967787508	CRAWLER TRACK HYDRAULI
FITTING EL 12L M18X1,5 CR6-F	247128602	650	4	160	969733008	ADDITIONAL HYDR.SLEWING
FITTING EL 12L M18X1,5 CR6-F	247128602	604	1	198	967787708	ADDITIONAL HYDRAULICS WI
FITTING EL 12L M18X1,5 CR6-F	247128602	607	1	212	967787808	ADDITIONAL HYDRAULICS WI
FITTING EL 12L M18X1,5 CR6-F	247128602	606	1	559	967788008	ADDNL.HYDR.ERECTION DEV
FITTING EL 12L M18X1,5 CR6-F	247128602	688	11	680	96032955	HYDRAULICS
FITTING EL 12L M18X1,5 CR6-F	247128602	619	2	751	96033157	COMPRESSED AIR PLANT
FITTING EL 12L M18X1,5 CR6-F	247128602	25	1	956	96022733	BULKHEAD PLATE
FITTING EL 12S CR6-FREI	7617461	684	1	31	969731708	HYDRAULIC EQUIPM.CENTER
FITTING EL 12S CR6-FREI	7617461	831	2	682	96032955	HYDRAULICS
FITTING EL 15L CR6-FREI	472300414	638	1	160	969733008	ADDITIONAL HYDR.SLEWING
FITTING EL 15L CR6-FREI	472300414	858	1	682	96032955	HYDRAULICS
FITTING EL 16S CR6-FREI	7407098	601	2	159	969733008	ADDITIONAL HYDR.SLEWING
FITTING EL 16S CR6-FREI	7407098	713	5	680	96032955	HYDRAULICS
FITTING EL 18L CR6-FREI	247128502	668	2	31	969731708	HYDRAULIC EQUIPM.CENTER
FITTING EL 18L CR6-FREI	247128502	631	1	228	968081908	ADDITIONAL HYDRAULICS WI
FITTING EL 18L CR6-FREI	247128502	605	2	248	967787908	ADDNL. HYDR. F. ERECTING W
FITTING EL 20S CR6-FREI	7407107	620	1	30	969731708	HYDRAULIC EQUIPM.CENTER
FITTING EL 20S CR6-FREI	7407107	643	2	850	96020306	ADDITIONAL HYDR.S PIVOT SE
FITTING EL 22L CR6-FREI	247138602	776	4	681	96032955	HYDRAULICS
FITTING EL 25S CR6-FREI	7407118	610	1	198	967787708	ADDITIONAL HYDRAULICS WI

27.11.2019

etk_en_de 098255 LR 11000

1212

LIEBHERR

Alphabetical index
Alphabetischer Index

Description	Item	Pos.	Quantity	Page	Assembly	Description
FITTING EL 25S CR6-FREI	7407118	614	1	212	967787808	ADDITIONAL HYDRAULICS WI
FITTING EL 25S CR6-FREI	7407118	613	1	228	968081908	ADDITIONAL HYDRAULICS WI
FITTING EL 25S CR6-FREI	7407118	605	1	927	967789008	AUX.HYDRAULIC WINCH 6
FITTING EL 28L CR6-FREI	7407120	602	2	30	969731708	HYDRAULIC EQUIPM.CENTER
FITTING EL 28L CR6-FREI	7407120	611	3	69	967787408	CRAWLER TRACK HYDRAULI
FITTING EL 28L CR6-FREI	7407120	606	3	96	967787508	CRAWLER TRACK HYDRAULI
FITTING EL 28L CR6-FREI	7407120	605	1	198	967787708	ADDITIONAL HYDRAULICS WI
FITTING EL 28L CR6-FREI	7407120	605	1	212	967787808	ADDITIONAL HYDRAULICS WI
FITTING EL 28L CR6-FREI	7407120	610	2	228	968081908	ADDITIONAL HYDRAULICS WI
FITTING EL 28L CR6-FREI	7407120	764	6	681	96032955	HYDRAULICS
FITTING EL 28L CR6-FREI	7407120	626	1	850	96020306	ADDITIONAL HYDR.S PIVOT SE
FITTING EL 28L CR6-FREI	7407120	617	1	927	967789008	AUX.HYDRAULIC WINCH 6
FITTING EL 42L CR6-FREI	7367986	628	20	679	96032955	HYDRAULICS
FITTING EL 42L CR6-FREI	7367986	614	1	849	96020306	ADDITIONAL HYDR.S PIVOT SE
FITTING ELS3D38-S A3P	472331908	601	4	69	967787408	CRAWLER TRACK HYDRAULI
FITTING ELS3D38-S A3P	472331908	601	4	96	967787508	CRAWLER TRACK HYDRAULI
FITTING ELS3D38-S A3P	472331908	612	1	159	969733008	ADDITIONAL HYDR.SLEWING
FITTING ELS3D38-S A3P	472331908	611	1	228	968081908	ADDITIONAL HYDRAULICS WI
FITTING ELS3D38-S A3P	472331908	694	6	680	96032955	HYDRAULICS
FITTING ELS3D38-S A3P	472331908	600	2	849	96020306	ADDITIONAL HYDR.S PIVOT SE
FITTING ELS3D6-L CFX	472032308	601	1	751	96033157	COMPRESSED AIR PLANT
FITTING ELS3D6-S A3P	472331208	651	1	160	969733008	ADDITIONAL HYDR.SLEWING
FITTING ELS3D6-S A3P	472331208	27	1	580	919297008	CENT. LUBRIC. SYSTEM SUP
FITTING ELS3D6-S A3P	472331208	637	3	679	96032955	HYDRAULICS
FITTING ELS3D6-S A3P	472331208	9	1	857	917692108	CENTRAL GREASING
FITTING ET 12L M18X1,5 CR6-F	247105602	661	2	31	969731708	HYDRAULIC EQUIPM.CENTER
FITTING ET 12L M18X1,5 CR6-F	247105602	623	1	69	967787408	CRAWLER TRACK HYDRAULI
FITTING ET 12L M18X1,5 CR6-F	247105602	628	1	96	967787508	CRAWLER TRACK HYDRAULI
FITTING ET 12L M18X1,5 CR6-F	247105602	725	2	680	96032955	HYDRAULICS
FITTING ET 15L M22X1,5 CR6-F	472430408	634	1	30	969731708	HYDRAULIC EQUIPM.CENTER
FITTING ET 15L M22X1,5 CR6-F	472430408	794	2	681	96032955	HYDRAULICS
FITTING ET 18L CR6-FREI	247108402	651	1	30	969731708	HYDRAULIC EQUIPM.CENTER
FITTING ET 18L CR6-FREI	247108402	604	2	248	967787908	ADDNL. HYDR. F. ERECTING W
FITTING ET 18L CR6-FREI	247108402	779	3	681	96032955	HYDRAULICS
FITTING ET 28L M36X2 CR6-F	7407122	619	1	927	967789008	AUX.HYDRAULIC WINCH 6
FITTING ET 30S CR6-FREI	472431808	730	1	680	96032955	HYDRAULICS
FITTING ET 30S CR6-FREI	472431808	638	1	850	96020306	ADDITIONAL HYDR.S PIVOT SE
FITTING ET 35L CR6-FREI	7407125	636	2	30	969731708	HYDRAULIC EQUIPM.CENTER
FITTING ET 6S CR6-FREI	472431208	814	3	681	96032955	HYDRAULICS
FITTING EV 10L M16X1,5 CR6-F	7027665	632	1	752	96033157	COMPRESSED AIR PLANT
FITTING EV 22L M30X2 A3C	10410771	844	1	682	96032955	HYDRAULICS
FITTING EV 28L M36X2 CR6-F	10410772	767	5	681	96032955	HYDRAULICS
FITTING EV 42L M52X2 ZN-NI C	10651363	692	6	680	96032955	HYDRAULICS
FITTING EV16S M24X1,5 A3C	10410770	841	1	682	96032955	HYDRAULICS
FITTING EV38S M52X2 A3C	10467292	691	2	680	96032955	HYDRAULICS
FITTING EVW22-LM	472201108	3	1	194	90024490	OIL-GAUGING INSTRUMENT
FITTING EVW22-LM	472201108	22	1	194	90024490	OIL-GAUGING INSTRUMENT
FITTING EW 10L M16X1,5 CR6	7403569	685	4	31	969731708	HYDRAULIC EQUIPM.CENTER
FITTING EW 10L M16X1,5 CR6	7403569	618	3	69	967787408	CRAWLER TRACK HYDRAULI
FITTING EW 10L M16X1,5 CR6	7403569	619	3	96	967787508	CRAWLER TRACK HYDRAULI
FITTING EW 10L M16X1,5 CR6	7403569	621	1	198	967787708	ADDITIONAL HYDRAULICS WI
FITTING EW 10L M16X1,5 CR6	7403569	623	1	212	967787808	ADDITIONAL HYDRAULICS WI
FITTING EW 10L M16X1,5 CR6	7403569	617	4	228	968081908	ADDITIONAL HYDRAULICS WI
FITTING EW 10L M16X1,5 CR6	7403569	617	1	248	967787908	ADDNL. HYDR. F. ERECTING W
FITTING EW 10L M16X1,5 CR6	7403569	42	1	453	919384908	UREA PLANT
FITTING EW 10L M16X1,5 CR6	7403569	603	1	540	968513208	ADDITIONAL HYDRAULICS, SA
FITTING EW 10L M16X1,5 CR6	7403569	31	1	580	919297008	CENT. LUBRIC. SYSTEM SUP
FITTING EW 10L M16X1,5 CR6	7403569	625	25	679	96032955	HYDRAULICS
FITTING EW 10L M16X1,5 CR6	7403569	610	3	751	96033157	COMPRESSED AIR PLANT
FITTING EW 10L M16X1,5 CR6	7403569	606	2	779	968562908	ADDITIONAL HYDRAULIC BOLT

27.11.2019

etk_en_de 098255 LR 11000

1213

LIEBHERR

Alphabetical index
Alphabetischer Index

Description	Item	Pos.	Quantity	Page	Assembly	Description
FITTING EW 10L M16X1,5 CR6	7403569	603	1	927	967789008	AUX.HYDRAULIC WINCH 6
FITTING EW 10L M16X1,5 CR6	7403569	32	1	956	96022733	BULKHEAD PLATE
FITTING EW 10S CR6-FREI	7617268	608	4	115	967787608	HYDRAULIC SUPPORT
FITTING EW 10S CR6-FREI	7617268	664	8	679	96032955	HYDRAULICS
FITTING EW 12L M18X1,5 CR6	247117702	606	2	30	969731708	HYDRAULIC EQUIPM.CENTER
FITTING EW 12L M18X1,5 CR6	247117702	627	5	160	969733008	ADDITIONAL HYDR.SLEWING
FITTING EW 12L M18X1,5 CR6	247117702	602	1	198	967787708	ADDITIONAL HYDRAULICS WI
FITTING EW 12L M18X1,5 CR6	247117702	603	1	212	967787808	ADDITIONAL HYDRAULICS WI
FITTING EW 12L M18X1,5 CR6	247117702	624	1	559	967788008	ADDNL.HYDR.ERECTION DEV
FITTING EW 12L M18X1,5 CR6	247117702	721	20	680	96032955	HYDRAULICS
FITTING EW 12L M18X1,5 CR6	247117702	635	1	850	96020306	ADDITIONAL HYDR.S PIVOT SE
FITTING EW 12L M18X1,5 CR6	247117702	629	1	928	967789008	AUX.HYDRAULIC WINCH 6
FITTING EW 12L M18X1,5 CR6	247117702	604	1	945	968883308	ADDL.HYDR.F.PIN PULLING DE
FITTING EW 12L M18X1,5 CR6	247117702	605	1	948	968883408	ADDL.HYDR.F.PIN PULLING DE
FITTING EW 12L M18X1,5 CR6	247117702	24	3	956	96022733	BULKHEAD PLATE
FITTING EW 12S CR6-FREI	7617354	600	4	115	967787608	HYDRAULIC SUPPORT
FITTING EW 12S CR6-FREI	7617354	856	1	682	96032955	HYDRAULICS
FITTING EW 15L CR6-FREE	7615379	650	2	30	969731708	HYDRAULIC EQUIPM.CENTER
FITTING EW 15L CR6-FREE	7615379	20	1	956	96022733	BULKHEAD PLATE
FITTING EW 16S CR6-FREI	7617460	627	2	30	969731708	HYDRAULIC EQUIPM.CENTER
FITTING EW 16S CR6-FREI	7617460	602	3	159	969733008	ADDITIONAL HYDR.SLEWING
FITTING EW 16S CR6-FREI	7617460	621	1	248	967787908	ADDNL. HYDR. F. ERECTING W
FITTING EW 16S CR6-FREI	7617460	623	1	559	967788008	ADDNL.HYDR.ERECTION DEV
FITTING EW 16S CR6-FREI	7617460	702	4	680	96032955	HYDRAULICS
FITTING EW 18L M26X1,5 CR6	247108302	670	1	31	969731708	HYDRAULIC EQUIPM.CENTER
FITTING EW 18L M26X1,5 CR6	247108302	657	1	160	969733008	ADDITIONAL HYDR.SLEWING
FITTING EW 18L M26X1,5 CR6	247108302	630	1	228	968081908	ADDITIONAL HYDRAULICS WI
FITTING EW 18L M26X1,5 CR6	247108302	10	2	564	919140208	FUEL FEED
FITTING EW 18L M26X1,5 CR6	247108302	15	1	565	96033811	PREMOUNTED FUEL FILTER
FITTING EW 18L M26X1,5 CR6	247108302	707	3	680	96032955	HYDRAULICS
FITTING EW 18L M26X1,5 CR6	247108302	606	3	751	96033157	COMPRESSED AIR PLANT
FITTING EW 18L M26X1,5 CR6	247108302	22	1	956	96022733	BULKHEAD PLATE
FITTING EW 20S M30X2 CR6-F	7407108	624	3	30	969731708	HYDRAULIC EQUIPM.CENTER
FITTING EW 20S M30X2 CR6-F	7407108	674	3	679	96032955	HYDRAULICS
FITTING EW 20S M30X2 CR6-F	7407108	645	1	850	96020306	ADDITIONAL HYDR.S PIVOT SE
FITTING EW 22L CR6-FREI	247126202	8	1	923	90200135	OIL-GAUGING INSTRUMENT
FITTING EW 22L EDELSTAHL	10873827	258	1	265	96032892	DIESEL ENGINE, PRE-ASSEMB
FITTING EW 25S CR6-FREI	7407119	605	2	159	969733008	ADDITIONAL HYDR.SLEWING
FITTING EW 25S CR6-FREI	7407119	684	2	680	96032955	HYDRAULICS
FITTING EW 25S CR6-FREI	7407119	606	1	927	967789008	AUX.HYDRAULIC WINCH 6
FITTING EW 28L CR6-FREI	7617494	613	2	69	967787408	CRAWLER TRACK HYDRAULI
FITTING EW 28L CR6-FREI	7617494	604	2	96	967787508	CRAWLER TRACK HYDRAULI
FITTING EW 28L CR6-FREI	7617494	633	1	160	969733008	ADDITIONAL HYDR.SLEWING
FITTING EW 28L CR6-FREI	7617494	627	1	198	967787708	ADDITIONAL HYDRAULICS WI
FITTING EW 28L CR6-FREI	7617494	627	1	212	967787808	ADDITIONAL HYDRAULICS WI
FITTING EW 28L CR6-FREI	7617494	671	9	679	96032955	HYDRAULICS
FITTING EW 28L CR6-FREI	7617494	621	1	927	967789008	AUX.HYDRAULIC WINCH 6
FITTING EW 6L CR6-FREI	247021702	602	3	751	96033157	COMPRESSED AIR PLANT
FITTING EW 6S M14X1,5 CR6-F	472531508	11	1	150	917081108	CENT. LUBRIC. SYSTEM SUP
FITTING EW 6S M14X1,5 CR6-F	472531508	647	2	160	969733008	ADDITIONAL HYDR.SLEWING
FITTING EW 6S M14X1,5 CR6-F	472531508	635	1	228	968081908	ADDITIONAL HYDRAULICS WI
FITTING EW 6S M14X1,5 CR6-F	472531508	21	2	547	917691308	CENTRAL GREASING
FITTING EW 6S M14X1,5 CR6-F	472531508	629	1	559	967788008	ADDNL.HYDR.ERECTION DEV
FITTING EW 6S M14X1,5 CR6-F	472531508	26	6	580	919297008	CENT. LUBRIC. SYSTEM SUP
FITTING EW 6S M14X1,5 CR6-F	472531508	13	1	623	969245308	TERMINAL BOX ELECTRICS S
FITTING EW 6S M14X1,5 CR6-F	472531508	40	1	642	967917908	SWITCH CABINET
FITTING EW 6S M14X1,5 CR6-F	472531508	636	15	679	96032955	HYDRAULICS
FITTING EW 6S M14X1,5 CR6-F	472531508	613	3	751	96033157	COMPRESSED AIR PLANT
FITTING EW 6S M14X1,5 CR6-F	472531508	632	3	850	96020306	ADDITIONAL HYDR.S PIVOT SE
FITTING EW 6S M14X1,5 CR6-F	472531508	601	1	927	967789008	AUX.HYDRAULIC WINCH 6

27.11.2019

etk_en_de 098255 LR 11000

1214

LIEBHERR

Alphabetical index
Alphabetischer Index

Description	Item	Pos.	Quantity	Page	Assembly	Description
FITTING EW 8L CR6-FREI	247021802	13	1	457	96039769	PUMP PRE-ASS.
FITTING EWSD22-L A3P	472530608	777	3	681	96032955	HYDRAULICS
FITTING EWSD38-S A3P	472531808	600	4	69	967787408	CRAWLER TRACK HYDRAULI
FITTING EWSD38-S A3P	472531808	600	4	96	967787508	CRAWLER TRACK HYDRAULI
FITTING EWSD38-S A3P	472531808	644	1	160	969733008	ADDITIONAL HYDR.SLEWING
FITTING EWSD38-S A3P	472531808	601	3	198	967787708	ADDITIONAL HYDRAULICS WI
FITTING EWSD38-S A3P	472531808	602	3	212	967787808	ADDITIONAL HYDRAULICS WI
FITTING EWSD38-S A3P	472531808	609	4	228	968081908	ADDITIONAL HYDRAULICS WI
FITTING EWSD38-S A3P	472531808	693	8	680	96032955	HYDRAULICS
FITTING EWSD38-S A3P	472531808	601	4	849	96020306	ADDITIONAL HYDR.S PIVOT SE
FITTING EWSD38-S A3P	472531808	610	2	927	967789008	AUX.HYDRAULIC WINCH 6
FITTING GA6-LM22X1,5 A3P	502946108	623	1	752	96033157	COMPRESSED AIR PLANT
FITTING GE 10 9/16-18/9/ CR6	11643351	21	1	383	10147372	VENT TUBE ASSEMBLY
FITTING GE 10 M14X1,5/9/ CR6	10813936	7	1	391	10141720	EXHAUST TC MOUNTING
FITTING GE 10 M14X1,5/9/ CR6	10813936	7	1	392	10141721	EXHAUST TC MOUNTING
FITTING GE 10L M14X1,5 A3P	471030508	616	4	69	967787408	CRAWLER TRACK HYDRAULI
FITTING GE 10L M14X1,5 A3P	471030508	618	4	96	967787508	CRAWLER TRACK HYDRAULI
FITTING GE 10L M14X1,5 A3P	471030508	625	1	198	967787708	ADDITIONAL HYDRAULICS WI
FITTING GE 10L M14X1,5 A3P	471030508	625	1	212	967787808	ADDITIONAL HYDRAULICS WI
FITTING GE 10L M14X1,5 A3P	471030508	606	3	228	968081908	ADDITIONAL HYDRAULICS WI
FITTING GE 10L M14X1,5 A3P	471030508	634	3	679	96032955	HYDRAULICS
FITTING GE 10L M14X1,5 A3P	471030508	627	1	928	967789008	AUX.HYDRAULIC WINCH 6
FITTING GE 10L M16X1,5 CR6	7021521	2	1	458	969904608	PRESSURE RELIEF VALVE PR
FITTING GE 10L M22X1,5 CR6	471039808	621	3	679	96032955	HYDRAULICS
FITTING GE 10L M22X1,5 CR6	471039808	611	1	751	96033157	COMPRESSED AIR PLANT
FITTING GE 12 M14X1,5/3/ CR6	10813939	15	1	366	10143726	LEAK OIL LINE ADD-ON
FITTING GE 12 M14X1,5/3/ CR6	10813939	10	1	384	10143277	COOLANT PIPE BEND ADD-ON
FITTING GE 12 M14X1,5/3/ INO	11002988	13	2	363	10143725	FUEL LINES
FITTING GE 12 M16X1,5/3/ CR6	10813940	19	2	376	10141807	ACCESSORIES AIR COMPRES
FITTING GE 12 M16X1,5/3/ CR6	10813940	9	1	384	10143277	COOLANT PIPE BEND ADD-ON
FITTING GE 12L G1/2 ZNNI	471034808	654	1	160	969733008	ADDITIONAL HYDR.SLEWING
FITTING GE 12L G1/2 ZNNI	471034808	613	2	198	967787708	ADDITIONAL HYDRAULICS WI
FITTING GE 12L G1/2 ZNNI	471034808	613	2	212	967787808	ADDITIONAL HYDRAULICS WI
FITTING GE 12L G1/2 ZNNI	471034808	620	2	228	968081908	ADDITIONAL HYDRAULICS WI
FITTING GE 12L G1/2 ZNNI	471034808	605	1	559	967788008	ADDNL.HYDR.ERECTION DEV
FITTING GE 12L G1/2 ZNNI	471034808	722	4	680	96032955	HYDRAULICS
FITTING GE 12L G1/2 ZNNI	471034808	628	1	928	967789008	AUX.HYDRAULIC WINCH 6
FITTING GE 12L M22X1,5 CR6	471039908	647	7	679	96032955	HYDRAULICS
FITTING GE 12L M22X1,5 CR6	471039908	620	1	751	96033157	COMPRESSED AIR PLANT
FITTING GE 12S G1/2A CR6-F	471032608	654	1	30	969731708	HYDRAULIC EQUIPM.CENTER
FITTING GE 12S G1/2A CR6-F	471032608	612	1	212	967787808	ADDITIONAL HYDRAULICS WI
FITTING GE 12S G1/2A CR6-F	471032608	600	3	679	96032955	HYDRAULICS
FITTING GE 12S G1/2A CR6-F	471032608	616	1	927	967789008	AUX.HYDRAULIC WINCH 6
FITTING GE 12S G3/8A CR6-F	471032708	622	1	160	969733008	ADDITIONAL HYDR.SLEWING
FITTING GE 12S G3/8A CR6-F	471032708	836	1	682	96032955	HYDRAULICS
FITTING GE 14,15,16 M18X CR6	10813942	3	1	317	10125646	OIL SEPARATOR ASSEMBLY
FITTING GE 18L M22X1,5 CR6	471031108	7	2	570	967967608	FUEL TANK, PRE-ASSEMBLED
FITTING GE 18L M22X1,5 CR6	471031108	622	3	679	96032955	HYDRAULICS
FITTING GE 18L M22X1,5 CR6	471031108	605	4	751	96033157	COMPRESSED AIR PLANT
FITTING GE 18L M22X1,5 ST C	10815662	608	2	751	96033157	COMPRESSED AIR PLANT
FITTING GE 20S G1/2A CR6-F	7410451	681	2	31	969731708	HYDRAULIC EQUIPM.CENTER
FITTING GE 20S G1/2A CR6-F	7410451	861	1	682	96032955	HYDRAULICS
FITTING GE 22L M22X1,5 A3P	10036896	772	1	681	96032955	HYDRAULICS
FITTING GE 28L G1 A3P	471031608	742	1	680	96032955	HYDRAULICS
FITTING GE 28L G3/4A CR6-F	7410441	697	3	680	96032955	HYDRAULICS
FITTING GE 28L M42X2 CR6-F	7615629	605	2	228	968081908	ADDITIONAL HYDRAULICS WI
FITTING GE 28L M42X2 CR6-F	7615629	769	4	681	96032955	HYDRAULICS
FITTING GE 30S G1 A CR6-FRE	11002216	717	7	680	96032955	HYDRAULICS
FITTING GE 30S G3/4 A CR6-F	10877614	870	1	682	96032955	HYDRAULICS
FITTING GE 42L G1 1/2 CR6-F	471034708	611	3	30	969731708	HYDRAULIC EQUIPM.CENTER

27.11.2019

etk_en_de 098255 LR 11000

1215

LIEBHERR

Alphabetical index
Alphabetischer Index

Description	Item	Pos.	Quantity	Page	Assembly	Description
FITTING GE 42L G1 1/2 CR6-F	471034708	615	12	679	96032955	HYDRAULICS
FITTING GE 6 M10X1,0/7/1 CR6	10813933	10	2	376	10141807	ACCESSORIES AIR COMPRES
FITTING GE 6 M10X1,0/7/1 CR6	10813933	8	1	394	10143790	REGULATION BOOST PRESS
FITTING GE 6L M12X1,5	476607708	603	3	751	96033157	COMPRESSED AIR PLANT
FITTING GE 6LL M10X1	774376508	1	1	153	11210825	DISTRIBUTION BLOCK
FITTING GE 6LL M10X1	774376508	71	2	217	917451208	WINCH 4 PRE-ASSEMBLY
FITTING GE 8 M12X1,5/1/2 CR6	10801399	32	3	384	10143277	COOLANT PIPE BEND ADD-ON
FITTING GE 8 M12X1,5/1/2 CR6	10813935	13	1	366	10143726	LEAK OIL LINE ADD-ON
FITTING GE 8 M12X1,5/1/2 CR6	10813935	22	1	378	10143302	WATER PUMP WITH FASTENIN
FITTING GE 8 M12X1,5/1/2 CR6	10813935	5	2	384	10143277	COOLANT PIPE BEND ADD-ON
FITTING GE 8 M14X1,5/1/2 CR6	10430185	14	1	366	10143726	LEAK OIL LINE ADD-ON
FITTING GE 8L M18X1,5 CR6-F	471039308	31	1	514	918760508	ADD HEATING SUPERSTRUCT
FITTING GEO 8L M16X1,5 CR6	10872598	3	1	458	969904608	PRESSURE RELIEF VALVE PR
FITTING GR 12/10L M18X1, A3	475031508	667	1	31	969731708	HYDRAULIC EQUIPM.CENTER
FITTING GR 12/10L M18X1, A3	475031508	601	2	540	968513208	ADDITIONAL HYDRAULICS, SA
FITTING GR 12/10L M18X1, A3	475031508	724	3	680	96032955	HYDRAULICS
FITTING ISO 8434 EL 30S CR6	482331814	728	4	680	96032955	HYDRAULICS
FITTING ISO 8434 EL 30S CR6	482331814	640	1	850	96020306	ADDITIONAL HYDR.S PIVOT SE
FITTING ISO 8434 EL 35L CR6	482330814	638	2	30	969731708	HYDRAULIC EQUIPM.CENTER
FITTING ISO 8434 EL 35L CR6	482330814	765	3	681	96032955	HYDRAULICS
FITTING ISO 8434 ET 10L M16	482430314	615	4	69	967787408	CRAWLER TRACK HYDRAULI
FITTING ISO 8434 ET 10L M16	482430314	615	4	96	967787508	CRAWLER TRACK HYDRAULI
FITTING ISO 8434 ET 10L M16	482430314	607	1	159	969733008	ADDITIONAL HYDR.SLEWING
FITTING ISO 8434 ET 10L M16	482430314	669	2	679	96032955	HYDRAULICS
FITTING ISO 8434 ET 10S CR6	482431314	753	2	681	96032955	HYDRAULICS
FITTING ISO 8434 ET 12S CR6	482431414	687	1	31	969731708	HYDRAULIC EQUIPM.CENTER
FITTING ISO 8434 ET 16S CR6	482431514	616	1	248	967787908	ADDNL. HYDR. F. ERECTING W
FITTING ISO 8434 ET 16S CR6	482431514	729	1	680	96032955	HYDRAULICS
FITTING ISO 8434 ET 20S CR6	482431614	644	1	850	96020306	ADDITIONAL HYDR.S PIVOT SE
FITTING ISO 8434 ET 38S CR6	482431814	611	1	159	969733008	ADDITIONAL HYDR.SLEWING
FITTING ISO 8434 ET 38S CR6	482431814	715	1	680	96032955	HYDRAULICS
FITTING ISO 8434 ET 42L CR6	482431114	658	12	679	96032955	HYDRAULICS
FITTING ISO 8434 EW 30S CR6	482531614	700	12	680	96032955	HYDRAULICS
FITTING ISO 8434 EW 35L M45	482530914	651	9	679	96032955	HYDRAULICS
FITTING ISO 8434 EW 35L M45	482530914	608	1	849	96020306	ADDITIONAL HYDR.S PIVOT SE
FITTING ISO 8434 EW 42L CR6	482530814	678	1	31	969731708	HYDRAULIC EQUIPM.CENTER
FITTING ISO 8434 EW 42L CR6	482530814	629	9	679	96032955	HYDRAULICS
FITTING ISO 8434 EW 42L CR6	482530814	606	1	783	96043277	
FITTING ISO 8434 EW 42L CR6	482530814	609	1	849	96020306	ADDITIONAL HYDR.S PIVOT SE
FITTING ISO 8434 GE 10S G1/4	471004514	605	4	115	967787608	HYDRAULIC SUPPORT
FITTING ISO 8434 GE 10S G1/4	471004514	614	2	160	969733008	ADDITIONAL HYDR.SLEWING
FITTING ISO 8434 GE 10S G1/4	471004514	626	1	559	967788008	ADDNL.HYDR.ERECTION DEV
FITTING ISO 8434 GE 10S G1/4	471004514	704	4	680	96032955	HYDRAULICS
FITTING ISO 8434 RED 42/10L	485438414	848	1	682	96032955	HYDRAULICS
FITTING ISO 8434-1 GE 10L G1/	7362091	655	1	30	969731708	HYDRAULIC EQUIPM.CENTER
FITTING ISO 8434-1 GE 10L G1/	7362091	624	2	160	969733008	ADDITIONAL HYDR.SLEWING
FITTING ISO 8434-1 GE 10L G1/	7362091	30	1	580	919297008	CENT. LUBRIC. SYSTEM SUP
FITTING ISO 8434-1 GE 10L G1/	7362091	659	19	679	96032955	HYDRAULICS
FITTING ISO 8434-1 GE 10L G1/	7362091	31	1	956	96022733	BULKHEAD PLATE
FITTING ISO 8434-1 GE 10L M	471039708	622	4	69	967787408	CRAWLER TRACK HYDRAULI
FITTING ISO 8434-1 GE 10L M	471039708	616	4	96	967787508	CRAWLER TRACK HYDRAULI
FITTING ISO 8434-1 GE 10L M	471039708	629	3	160	969733008	ADDITIONAL HYDR.SLEWING
FITTING ISO 8434-1 GE 10L M	471039708	619	1	198	967787708	ADDITIONAL HYDRAULICS WI
FITTING ISO 8434-1 GE 10L M	471039708	618	1	212	967787808	ADDITIONAL HYDRAULICS WI
FITTING ISO 8434-1 GE 10L M	471039708	618	2	228	968081908	ADDITIONAL HYDRAULICS WI
FITTING ISO 8434-1 GE 10L M	471039708	609	1	248	967787908	ADDNL. HYDR. F. ERECTING W
FITTING ISO 8434-1 GE 10L M	471039708	803	1	681	96032955	HYDRAULICS
FITTING ISO 8434-1 GE 10L M	471039708	609	2	751	96033157	COMPRESSED AIR PLANT
FITTING ISO 8434-1 GE 10L M	471039708	614	1	927	967789008	AUX.HYDRAULIC WINCH 6
FITTING ISO 8434-1 GE 10S G3/	471032808	670	7	679	96032955	HYDRAULICS

27.11.2019

etk_en_de 098255 LR 11000

1216

LIEBHERR

Alphabetical index
Alphabetischer Index

Description	Item	Pos.	Quantity	Page	Assembly	Description
FITTING ISO 8434-1 GE 10S G3/	471032808	603	2	945	968883308	ADDL.HYDR.F.PIN PULLING DE
FITTING ISO 8434-1 GE 10S G3/	471032808	603	2	948	968883408	ADDL.HYDR.F.PIN PULLING DE
FITTING ISO 8434-1 GE 12L M	471030708	630	3	160	969733008	ADDITIONAL HYDR.SLEWING
FITTING ISO 8434-1 GE 22L M	11621782	257	1	265	96032892	DIESEL ENGINE, PRE-ASSEMB
FITTING ISO 8434-1 T 6L M12	7362170	9	1	394	10143790	REGULATION BOOST PRESS
FITTING KEY DIN 6885 A8X7X1	434006601	92	1	62	90029090	ANGULAR GEAR
FITTING KEY DIN 6885 A8X7X1	434006601	92	1	64	90029091	ANGULAR GEAR
FITTING KEY DIN 6885 B 32X18	571827408	400	10	291	11320826	PUMP DISTRIBUTION GEAR
FITTING RED 15/10L CR6-FREI	475430108	633	1	69	967787408	CRAWLER TRACK HYDRAULI
FITTING RED 15/10L CR6-FREI	475430108	633	1	96	967787508	CRAWLER TRACK HYDRAULI
FITTING RED 15/10L CR6-FREI	475430108	839	1	682	96032955	HYDRAULICS
FITTING RED 15/12L CR6-FREI	475431808	639	3	160	969733008	ADDITIONAL HYDR.SLEWING
FITTING RED 15/12L CR6-FREI	475431808	857	2	682	96032955	HYDRAULICS
FITTING RED 15/12L CR6-FREI	475431808	21	1	956	96022733	BULKHEAD PLATE
FITTING RED 15/12L CR6-FREI	475431808	602	1	958	968883508	AUX.HYDR.PIN EXTRACTION
FITTING RED 18/15L CR6-FREI	475435608	610	1	248	967787908	ADDNL. HYDR. F. ERECTING W
FITTING RED 18/15L CR6-FREI	475435608	827	1	682	96032955	HYDRAULICS
FITTING RED 35/12L CR6-FREI	7368007	665	1	31	969731708	HYDRAULIC EQUIPM.CENTER
FITTING RED 42/18L CR6-FREI	475431708	732	2	680	96032955	HYDRAULICS
FITTING RED 42/22L A3C	475431608	763	3	681	96032955	HYDRAULICS
FITTING RED 42/28L CR6-FREI	475431308	656	17	679	96032955	HYDRAULICS
FITTING RED 42/28L CR6-FREI	475431308	615	2	849	96020306	ADDITIONAL HYDR.S PIVOT SE
FITTING RED 42/35L A3C	475436708	690	4	680	96032955	HYDRAULICS
FITTING RED 42/35L A3C	475436708	608	1	783	96043277	
FITTING REDSD12/10-L A3P	475431408	672	1	31	969731708	HYDRAULIC EQUIPM.CENTER
FITTING REDSD12/10-L A3P	475431408	627	1	69	967787408	CRAWLER TRACK HYDRAULI
FITTING REDSD12/10-L A3P	475431408	629	1	96	967787508	CRAWLER TRACK HYDRAULI
FITTING REDSD12/10-L A3P	475431408	609	1	159	969733008	ADDITIONAL HYDR.SLEWING
FITTING REDSD12/10-L A3P	475431408	620	1	198	967787708	ADDITIONAL HYDRAULICS WI
FITTING REDSD12/10-L A3P	475431408	620	1	212	967787808	ADDITIONAL HYDRAULICS WI
FITTING REDSD12/10-L A3P	475431408	633	1	228	968081908	ADDITIONAL HYDRAULICS WI
FITTING REDSD12/10-L A3P	475431408	723	8	680	96032955	HYDRAULICS
FITTING REDSD12/10-L A3P	475431408	631	1	752	96033157	COMPRESSED AIR PLANT
FITTING REDSD12/10-L A3P	475431408	601	2	779	968562908	ADDITIONAL HYDRAULIC BOLT
FITTING REDSD12/10-L A3P	475431408	630	1	928	967789008	AUX.HYDRAULIC WINCH 6
FITTING REDSD16/10-S A3P	475433508	602	4	115	967787608	HYDRAULIC SUPPORT
FITTING REDSD16/10-S A3P	475433508	623	1	160	969733008	ADDITIONAL HYDR.SLEWING
FITTING REDSD16/10-S A3P	475433508	601	1	559	967788008	ADDNL.HYDR.ERECTION DEV
FITTING REDSD16/12-S A3P	475433308	673	2	31	969731708	HYDRAULIC EQUIPM.CENTER
FITTING REDSD16/12-S A3P	475433308	862	1	682	96032955	HYDRAULICS
FITTING REDSD16/12-S A3P	475433308	604	1	948	968883408	ADDL.HYDR.F.PIN PULLING DE
FITTING REDSD16/6-S CFX	475433108	614	1	248	967787908	ADDNL. HYDR. F. ERECTING W
FITTING REDSD16/6-S CFX	475433108	712	10	680	96032955	HYDRAULICS
FITTING REDSD18/10-L A3P	475430308	807	2	681	96032955	HYDRAULICS
FITTING REDSD18/12-L A3P	475436308	669	1	31	969731708	HYDRAULIC EQUIPM.CENTER
FITTING REDSD18/12-L A3P	475436308	629	1	69	967787408	CRAWLER TRACK HYDRAULI
FITTING REDSD18/12-L A3P	475436308	631	1	96	967787508	CRAWLER TRACK HYDRAULI
FITTING REDSD18/12-L A3P	475436308	634	1	228	968081908	ADDITIONAL HYDRAULICS WI
FITTING REDSD18/12-L A3P	475436308	733	4	680	96032955	HYDRAULICS
FITTING REDSD18/12-L A3P	475436308	23	1	956	96022733	BULKHEAD PLATE
FITTING REDSD18/12-L A3P	475436308	601	1	958	968883508	AUX.HYDR.PIN EXTRACTION
FITTING REDSD20/12-S A3P	475434808	621	1	30	969731708	HYDRAULIC EQUIPM.CENTER
FITTING REDSD22/12-L A3P	475436108	643	1	30	969731708	HYDRAULIC EQUIPM.CENTER
FITTING REDSD22/12-L A3P	475436108	791	1	681	96032955	HYDRAULICS
FITTING REDSD22/15-L A3P	475435508	788	3	681	96032955	HYDRAULICS
FITTING REDSD22/18-L A3P	475436008	775	5	681	96032955	HYDRAULICS
FITTING REDSD28/18-L A3P	475430908	622	1	228	968081908	ADDITIONAL HYDRAULICS WI
FITTING REDSD28/18-L A3P	475430908	840	2	682	96032955	HYDRAULICS
FITTING REDSD28/22-L A3P	475430508	612	4	69	967787408	CRAWLER TRACK HYDRAULI
FITTING REDSD28/22-L A3P	475430508	605	4	96	967787508	CRAWLER TRACK HYDRAULI

27.11.2019

etk_en_de 098255 LR 11000

1217

LIEBHERR

Alphabetical index
Alphabetischer Index

Description	Item	Pos.	Quantity	Page	Assembly	Description
FITTING REDSD28/22-L A3P	475430508	771	5	681	96032955	HYDRAULICS
FITTING REDSD30/20-S A3P	475432608	737	5	680	96032955	HYDRAULICS
FITTING REDSD35/18-L A3P	475431208	635	2	30	969731708	HYDRAULIC EQUIPM.CENTER
FITTING REDSD35/18-L A3P	475431208	708	5	680	96032955	HYDRAULICS
FITTING REDSD35/22-L CFX	475431508	664	1	31	969731708	HYDRAULIC EQUIPM.CENTER
FITTING REDSD35/22-L CFX	475431508	838	1	682	96032955	HYDRAULICS
FITTING REDSD35/28-L CFX	475430408	677	1	31	969731708	HYDRAULIC EQUIPM.CENTER
FITTING REDSD35/28-L CFX	475430408	605	2	849	96020306	ADDITIONAL HYDR.S PIVOT SE
FITTING REDSD38/16-S A3P	475434208	610	4	159	969733008	ADDITIONAL HYDR.SLEWING
FITTING REDSD38/16-S A3P	475434208	683	3	680	96032955	HYDRAULICS
FITTING REDSD38/6-S A3P	475408108	682	3	680	96032955	HYDRAULICS
FITTING REDSDN10/6-S A3P	475432008	628	1	559	967788008	ADDNL.HYDR.ERECTION DEV
FITTING REDSDN10/6-S A3P	475432008	703	6	680	96032955	HYDRAULICS
FITTING REDSDN12/6-L A3P	475430208	616	1	751	96033157	COMPRESSED AIR PLANT
FITTING REDSDN25/12-S A3P	475433608	611	1	198	967787708	ADDITIONAL HYDRAULICS WI
FITTING REDSDN25/12-S A3P	475433608	611	1	212	967787808	ADDITIONAL HYDRAULICS WI
FITTING REDSDN25/12-S A3P	475433608	612	1	228	968081908	ADDITIONAL HYDRAULICS WI
FITTING REDSDN25/12-S A3P	475433608	607	1	927	967789008	AUX.HYDRAULIC WINCH 6
FITTING REDSDN25/20-S A3P	475432308	652	1	30	969731708	HYDRAULIC EQUIPM.CENTER
FITTING REDSDN25/20-S A3P	475432308	867	1	682	96032955	HYDRAULICS
FITTING REDSDN25/6-S A3P	475433708	864	1	682	96032955	HYDRAULICS
FITTING REDSDN28/10-L A3P	475435408	786	1	681	96032955	HYDRAULICS
FITTING REDSDN28/10-L A3P	475435408	628	1	850	96020306	ADDITIONAL HYDR.S PIVOT SE
FITTING REDSDN28/12-L A3P	475435708	604	2	30	969731708	HYDRAULIC EQUIPM.CENTER
FITTING REDSDN28/12-L A3P	475435708	610	1	69	967787408	CRAWLER TRACK HYDRAULI
FITTING REDSDN28/12-L A3P	475435708	624	1	96	967787508	CRAWLER TRACK HYDRAULI
FITTING REDSDN28/12-L A3P	475435708	603	1	198	967787708	ADDITIONAL HYDRAULICS WI
FITTING REDSDN28/12-L A3P	475435708	606	1	212	967787808	ADDITIONAL HYDRAULICS WI
FITTING REDSDN28/12-L A3P	475435708	793	1	681	96032955	HYDRAULICS
FITTING REDSDN28/12-L A3P	475435708	620	1	927	967789008	AUX.HYDRAULIC WINCH 6
FITTING REDSDN30/12-S A3P	475434008	608	1	559	967788008	ADDNL.HYDR.ERECTION DEV
FITTING REDSDN30/16-S A3P	475432508	701	4	680	96032955	HYDRAULICS
FITTING REDSDN30/25-S A3P	475432708	652	1	160	969733008	ADDITIONAL HYDR.SLEWING
FITTING REDSDN30/25-S A3P	475432708	632	2	559	967788008	ADDNL.HYDR.ERECTION DEV
FITTING REDSDN30/25-S A3P	475432708	830	1	682	96032955	HYDRAULICS
FITTING REDSDN30/6-S A3P	475434108	835	1	682	96032955	HYDRAULICS
FITTING REDSDN38/20-S CFX	475435008	866	2	682	96032955	HYDRAULICS
FITTING REDSDN38/20-S CFX	475435008	649	1	850	96020306	ADDITIONAL HYDR.S PIVOT SE
FITTING REDSDN38/25-S A3P	475434308	606	5	159	969733008	ADDITIONAL HYDR.SLEWING
FITTING REDSDN38/25-S A3P	475434308	868	1	682	96032955	HYDRAULICS
FITTING REDSDN38/25-S A3P	475434308	648	1	850	96020306	ADDITIONAL HYDR.S PIVOT SE
FITTING REDSDN38/30-S CFX	475435308	727	4	680	96032955	HYDRAULICS
FITTING REDSDN42/12-L A3P	475407208	731	4	680	96032955	HYDRAULICS
FITTING REDSDN42/12-L A3P	475407208	612	1	849	96020306	ADDITIONAL HYDR.S PIVOT SE
FITTING RI G1/2AXG1/4 CR6-F	475500408	755	2	681	96032955	HYDRAULICS
FITTING RI M22X1,5/M16X CR6	7381363	6	2	376	10141807	ACCESSORIES AIR COMPRES
FITTING ROV 10L M 16X1,5 C	10300881	19	1	361	10126724	FUEL FINE-FILTER ASSEMBLY
FITTING RSWS10-LM-WD A3P	476610208	843	1	682	96032955	HYDRAULICS
FITTING RSWS10-LR-WD A3P	473230508	633	1	30	969731708	HYDRAULIC EQUIPM.CENTER
FITTING RSWS10-SR-WD A3P	473231008	783	4	681	96032955	HYDRAULICS
FITTING RSWS10-SR-WD A3P	473231008	602	2	945	968883308	ADDL.HYDR.F.PIN PULLING DE
FITTING RSWS10-SR-WD A3P	473231008	602	2	948	968883408	ADDL.HYDR.F.PIN PULLING DE
FITTING RSWS12-LM-WD M18X	476611708	849	2	682	96032955	HYDRAULICS
FITTING RSWS12-LR-WD A3P	473230808	601	2	945	968883308	ADDL.HYDR.F.PIN PULLING DE
FITTING RSWS12-LR-WD A3P	473230808	601	2	948	968883408	ADDL.HYDR.F.PIN PULLING DE
FITTING RSWS12-SR-WD A3P	476611508	604	8	115	967787608	HYDRAULIC SUPPORT
FITTING RSWS16-SM-WD A3P	476611408	618	1	248	967787908	ADDNL. HYDR. F. ERECTING W
FITTING RSWS16-SR-WD A3P	473231208	603	1	559	967788008	ADDNL.HYDR.ERECTION DEV
FITTING RSWS20-SR-WD A3P	473231408	719	2	680	96032955	HYDRAULICS
FITTING RSWS22-LR-WD CR6	473300208	625	1	30	969731708	HYDRAULIC EQUIPM.CENTER

27.11.2019

etk_en_de 098255 LR 11000

1218

LIEBHERR

Alphabetical index
Alphabetischer Index

Description	Item	Pos.	Quantity	Page	Assembly	Description
FITTING RSWS22-LR-WD CR6	473300208	748	2	681	96032955	HYDRAULICS
FITTING RSWS28-LM-WD A3P	476630908	622	1	927	967789008	AUX.HYDRAULIC WINCH 6
FITTING RSWS6-SR-WD A3P	473230608	12	2	716	919075408	CRANE DRIVER CAB ADDITIO
FITTING SNV10-L CFX	470010108	659	3	31	969731708	HYDRAULIC EQUIPM.CENTER
FITTING SNV10-L CFX	470010108	608	1	159	969733008	ADDITIONAL HYDR.SLEWING
FITTING SNV10-L CFX	470010108	756	2	681	96032955	HYDRAULICS
FITTING SNV10-S A3P	470010208	665	1	679	96032955	HYDRAULICS
FITTING SNV12-L A3P	470011308	605	2	30	969731708	HYDRAULIC EQUIPM.CENTER
FITTING SNV12-L A3P	470011308	624	1	69	967787408	CRAWLER TRACK HYDRAULI
FITTING SNV12-L A3P	470011308	626	1	96	967787508	CRAWLER TRACK HYDRAULI
FITTING SNV12-L A3P	470011308	606	1	198	967787708	ADDITIONAL HYDRAULICS WI
FITTING SNV12-L A3P	470011308	604	1	212	967787808	ADDITIONAL HYDRAULICS WI
FITTING SNV12-L A3P	470011308	625	1	228	968081908	ADDITIONAL HYDRAULICS WI
FITTING SNV12-L A3P	470011308	623	1	927	967789008	AUX.HYDRAULIC WINCH 6
FITTING SNV12-L A3P	470011308	602	1	934	96006590	AUXILIARY HYDR.CONNECTIN
FITTING SNV12-L A3P	470011308	26	1	956	96022733	BULKHEAD PLATE
FITTING SNV12-S A3P	470010308	622	2	30	969731708	HYDRAULIC EQUIPM.CENTER
FITTING SNV12-S A3P	470010308	641	1	850	96020306	ADDITIONAL HYDR.S PIVOT SE
FITTING SNV12-S A3P	470010308	600	1	934	96006590	AUXILIARY HYDR.CONNECTIN
FITTING SNV12-S A3P	470010308	606	1	948	968883408	ADDL.HYDR.F.PIN PULLING DE
FITTING SNV16-S A3P	470010808	680	2	31	969731708	HYDRAULIC EQUIPM.CENTER
FITTING SNV16-S A3P	470010808	642	2	160	969733008	ADDITIONAL HYDR.SLEWING
FITTING SNV16-S A3P	470010808	622	1	248	967787908	ADDNL. HYDR. F. ERECTING W
FITTING SNV20-S A3P	470010508	642	3	850	96020306	ADDITIONAL HYDR.S PIVOT SE
FITTING SNV28-L A3P	470010608	837	1	682	96032955	HYDRAULICS
FITTING SNV30-S A3P	470011108	639	1	850	96020306	ADDITIONAL HYDR.S PIVOT SE
FITTING SNV42-L A3P	470011408	714	4	680	96032955	HYDRAULICS
FITTING SNV6-S A3P	470011508	631	1	559	967788008	ADDNL.HYDR.ERECTION DEV
FITTING SNV6-S A3P	470011508	846	3	682	96032955	HYDRAULICS
FITTING SV 25S A3C	474032808	823	1	682	96032955	HYDRAULICS
FITTING T 16S CR6-FREI	470432508	603	4	115	967787608	HYDRAULIC SUPPORT
FITTING T 16S CR6-FREI	470432508	613	1	160	969733008	ADDITIONAL HYDR.SLEWING
FITTING T 16S CR6-FREI	470432508	602	1	559	967788008	ADDNL.HYDR.ERECTION DEV
FITTING T 18L A3C	470430608	734	4	680	96032955	HYDRAULICS
FITTING T 22L	470400708	4	1	194	90024490	OIL-GAUGING INSTRUMENT
FITTING T 22L	470400708	11	1	194	90024490	OIL-GAUGING INSTRUMENT
FITTING T 22L	470400708	4	1	222	90200528	OIL-GAUGING INSTRUMENT
FITTING T 22L CR6-FREI	470430708	642	1	30	969731708	HYDRAULIC EQUIPM.CENTER
FITTING T 22L CR6-FREI	470430708	789	2	681	96032955	HYDRAULICS
FITTING T 28L A3C	470430808	602	2	69	967787408	CRAWLER TRACK HYDRAULI
FITTING T 28L A3C	470430808	607	2	96	967787508	CRAWLER TRACK HYDRAULI
FITTING T 28L A3C	470430808	796	2	681	96032955	HYDRAULICS
FITTING T 28L A3C	470430808	627	1	850	96020306	ADDITIONAL HYDR.S PIVOT SE
FITTING T 30S A3C	470432908	607	1	540	968513208	ADDITIONAL HYDRAULICS, SA
FITTING T 30S A3C	470432908	801	2	681	96032955	HYDRAULICS
FITTING T 35L A3P	470431508	709	2	680	96032955	HYDRAULICS
FITTING T 35L A3P	470431508	606	1	849	96020306	ADDITIONAL HYDR.S PIVOT SE
FITTING T 42L A3C	470431408	677	19	679	96032955	HYDRAULICS
FITTING T 42L A3C	470431408	611	1	849	96020306	ADDITIONAL HYDR.S PIVOT SE
FITTING TR 22/15/22L CR6-FRE	475133408	826	1	682	96032955	HYDRAULICS
FITTING W 16S A3C	470232608	648	6	30	969731708	HYDRAULIC EQUIPM.CENTER
FITTING W 16S A3C	470232608	600	1	559	967788008	ADDNL.HYDR.ERECTION DEV
FITTING W 28L A3C	470230808	623	1	228	968081908	ADDITIONAL HYDRAULICS WI
FITTING W 28L A3C	470230808	695	1	680	96032955	HYDRAULICS
FITTING W 35L CR6-FREI	470231108	609	1	783	96043277	
FITTING W 42L A3P	470231408	716	2	680	96032955	HYDRAULICS
FITTING W22-L	470200708	9	1	223	90200533	OIL-GAUGING INSTRUMENT
FITTING WE 6LL M10x1	774373808	12	48	80	917322008	CENTRA.LUBRICATION SYSTE
FITTING WE 6LL M10x1	774373808	1	1	83	11491831	DISTRIBUTION BLOCK
FITTING WE 6LL M10x1	774373808	1	1	84	11491832	DISTRIBUTION BLOCK

27.11.2019

etk_en_de 098255 LR 11000

1219

LIEBHERRAlphabetical index
Alphabetischer Index

Description	Item	Pos.	Quantity	Page	Assembly	Description
FITTING WE 6LL M10x1	774373808	1	1	85	11491833	DISTRIBUTION BLOCK
FITTING WE 6LL M10x1	774373808	12	48	104	917322208	CENTR.LUBRICATION SYSTEM
FITTING WE 6LL M10x1	774373808	12	12	150	917081108	CENT. LUBRIC. SYSTEM SUP
FITTING WE 6LL M10x1	774373808	1	1	548	11621498	DISTRIBUTION BLOCK
FITTING WE 6LL M10x1	774373808	9	1	580	919297008	CENT. LUBRIC. SYSTEM SUP
FITTING WE 6LL M10x1	774373808	1	1	584	11621502	DISTRIBUTION BLOCK
FITTING WE 6LL M10x1	774373808	1	1	585	11621501	DISTRIBUTION BLOCK
FITTING WE 6LL M10x1	774373808	1	1	858	11621500	DISTRIBUTION BLOCK
FITTING WH 8S M14X1,5 CR6-F	7368166	743	2	681	96032955	HYDRAULICS
FITTING XG10-L A3P	470030308	686	1	31	969731708	HYDRAULIC EQUIPM.CENTER
FITTING XG10-L A3P	470030308	614	2	540	968513208	ADDITIONAL HYDRAULICS, SA
FITTING XG10-L A3P	470030308	746	13	681	96032955	HYDRAULICS
FITTING XG10-L A3P	470030308	613	5	849	96020306	ADDITIONAL HYDR.S PIVOT SE
FITTING XG12-L A3P	470030408	675	2	31	969731708	HYDRAULIC EQUIPM.CENTER
FITTING XG12-L A3P	470030408	625	1	69	967787408	CRAWLER TRACK HYDRAULI
FITTING XG12-L A3P	470030408	627	1	96	967787508	CRAWLER TRACK HYDRAULI
FITTING XG12-L A3P	470030408	615	1	559	967788008	ADDNL.HYDR.ERECTION DEV
FITTING XG12-L A3P	470030408	726	3	680	96032955	HYDRAULICS
FITTING XG12-L A3P	470030408	620	4	849	96020306	ADDITIONAL HYDR.S PIVOT SE
FITTING XG12-S A3P	470032508	662	2	31	969731708	HYDRAULIC EQUIPM.CENTER
FITTING XG12-S A3P	470032508	829	1	682	96032955	HYDRAULICS
FITTING XG12-S A3P	470032508	621	4	849	96020306	ADDITIONAL HYDR.S PIVOT SE
FITTING XG15-L A3P	470030508	609	1	69	967787408	CRAWLER TRACK HYDRAULI
FITTING XG15-L A3P	470030508	609	1	96	967787508	CRAWLER TRACK HYDRAULI
FITTING XG16-S A3P	470032708	628	10	30	969731708	HYDRAULIC EQUIPM.CENTER
FITTING XG16-S A3P	470032708	618	2	160	969733008	ADDITIONAL HYDR.SLEWING
FITTING XG16-S A3P	470032708	630	1	850	96020306	ADDITIONAL HYDR.S PIVOT SE
FITTING XG18-L A3P	470030608	605	1	69	967787408	CRAWLER TRACK HYDRAULI
FITTING XG18-L A3P	470030608	611	1	96	967787508	CRAWLER TRACK HYDRAULI
FITTING XG18-L A3P	470030608	758	4	681	96032955	HYDRAULICS
FITTING XG18-L A3P	470030608	607	2	751	96033157	COMPRESSED AIR PLANT
FITTING XG22-L A3P	470030708	773	5	681	96032955	HYDRAULICS
FITTING XG25-S A3P	470032908	865	2	682	96032955	HYDRAULICS
FITTING XG25-S A3P	470032908	647	2	850	96020306	ADDITIONAL HYDR.S PIVOT SE
FITTING XG28-L A3P	470030808	607	1	69	967787408	CRAWLER TRACK HYDRAULI
FITTING XG28-L A3P	470030808	612	1	96	967787508	CRAWLER TRACK HYDRAULI
FITTING XG28-L A3P	470030808	761	3	681	96032955	HYDRAULICS
FITTING XG28-L A3P	470030808	607	5	849	96020306	ADDITIONAL HYDR.S PIVOT SE
FITTING XG30-S CFX	470033008	619	8	540	968513208	ADDITIONAL HYDRAULICS, SA
FITTING XG30-S CFX	470033008	718	2	680	96032955	HYDRAULICS
FITTING XG30-S CFX	470033008	623	3	849	96020306	ADDITIONAL HYDR.S PIVOT SE
FITTING XG35-L A3P	470033208	612	1	783	96043277	
FITTING XG35-L A3P	470033208	603	1	849	96020306	ADDITIONAL HYDR.S PIVOT SE
FITTING XG38-S A3P	470033108	609	12	30	969731708	HYDRAULIC EQUIPM.CENTER
FITTING XG38-S A3P	470033108	608	2	69	967787408	CRAWLER TRACK HYDRAULI
FITTING XG38-S A3P	470033108	613	2	96	967787508	CRAWLER TRACK HYDRAULI
FITTING XG38-S A3P	470033108	678	29	679	96032955	HYDRAULICS
FITTING XG38-S A3P	470033108	610	1	783	96043277	
FITTING XG38-S A3P	470033108	602	7	849	96020306	ADDITIONAL HYDR.S PIVOT SE
FITTING XG42-L A3P	470030908	757	14	681	96032955	HYDRAULICS
FITTING XG42-L A3P	470030908	611	1	783	96043277	
FITTING XG42-L A3P	470030908	610	1	849	96020306	ADDITIONAL HYDR.S PIVOT SE
FITTING XG6-S A3P	470031008	631	1	30	969731708	HYDRAULIC EQUIPM.CENTER
FITTING XGA16-SR A3P	470700208	626	1	69	967787408	CRAWLER TRACK HYDRAULI
FITTING XGA16-SR A3P	470700208	625	1	96	967787508	CRAWLER TRACK HYDRAULI
FITTING XGA16-SR A3P	470700208	620	2	160	969733008	ADDITIONAL HYDR.SLEWING
FITTING XGA16-SR A3P	470700208	607	1	198	967787708	ADDITIONAL HYDRAULICS WI
FITTING XGA16-SR A3P	470700208	608	1	212	967787808	ADDITIONAL HYDRAULICS WI
FITTING XGA16-SR A3P	470700208	608	1	228	968081908	ADDITIONAL HYDRAULICS WI
FITTING XGA16-SR A3P	470700208	630	1	559	967788008	ADDNL.HYDR.ERECTION DEV

27.11.2019

etk_en_de 098255 LR 11000

1220

LIEBHERR

Alphabetical index
Alphabetischer Index

Description	Item	Pos.	Quantity	Page	Assembly	Description
FITTING XGA16-SR A3P	470700208	650	14	679	96032955	HYDRAULICS
FITTING XGA16-SR A3P	470700208	600	1	927	967789008	AUX.HYDRAULIC WINCH 6
FITTING XGE10-LR-ED3/8" A3P	471039608	646	1	160	969733008	ADDITIONAL HYDR.SLEWING
FITTING XGE10-LR-ED3/8" A3P	471039608	618	2	198	967787708	ADDITIONAL HYDRAULICS WI
FITTING XGE10-LR-ED3/8" A3P	471039608	615	2	212	967787808	ADDITIONAL HYDRAULICS WI
FITTING XGE10-LR-ED3/8" A3P	471039608	601	2	228	968081908	ADDITIONAL HYDRAULICS WI
FITTING XGE10-LR-ED3/8" A3P	471039608	612	4	540	968513208	ADDITIONAL HYDRAULICS, SA
FITTING XGE10-LR-ED3/8" A3P	471039608	675	25	679	96032955	HYDRAULICS
FITTING XGE10-LR-ED3/8" A3P	471039608	600	7	779	968562908	ADDITIONAL HYDRAULIC BOLT
FITTING XGE10-LR-ED3/8" A3P	471039608	618	2	849	96020306	ADDITIONAL HYDR.S PIVOT SE
FITTING XGE10-LR-ED3/8" A3P	471039608	631	2	928	967789008	AUX.HYDRAULIC WINCH 6
FITTING XGE12-LR-ED A3P	471030808	615	1	160	969733008	ADDITIONAL HYDR.SLEWING
FITTING XGE12-LR-ED A3P	471030808	605	1	540	968513208	ADDITIONAL HYDRAULICS, SA
FITTING XGE12-LR-ED A3P	471030808	806	1	681	96032955	HYDRAULICS
FITTING XGE12-LR-ED A3P	471030808	616	2	849	96020306	ADDITIONAL HYDR.S PIVOT SE
FITTING XGE12-LR-ED A3P	471030808	29	1	956	96022733	BULKHEAD PLATE
FITTING XGE12-LR-ED1/4" A3P	471035308	625	1	559	967788008	ADDNL.HYDR.ERECTION DEV
FITTING XGE12-LR-ED1/4" A3P	471035308	689	15	680	96032955	HYDRAULICS
FITTING XGE15-LM-ED A3P	471030908	645	2	679	96032955	HYDRAULICS
FITTING XGE15-LR-ED A3P	471031008	641	3	30	969731708	HYDRAULIC EQUIPM.CENTER
FITTING XGE15-LR-ED A3P	471031008	52	1	129	96005686	MAIN TOOLS
FITTING XGE15-LR-ED A3P	471031008	612	1	198	967787708	ADDITIONAL HYDRAULICS WI
FITTING XGE15-LR-ED A3P	471031008	619	1	248	967787908	ADDNL. HYDR. F. ERECTING W
FITTING XGE15-LR-ED A3P	471031008	845	1	682	96032955	HYDRAULICS
FITTING XGE16-SM-ED A3P	471033008	611	1	248	967787908	ADDNL. HYDR. F. ERECTING W
FITTING XGE16-SM-ED A3P	471033008	741	12	680	96032955	HYDRAULICS
FITTING XGE16-SR-ED A3P	471033208	679	1	31	969731708	HYDRAULIC EQUIPM.CENTER
FITTING XGE16-SR-ED A3P	471033208	606	4	115	967787608	HYDRAULIC SUPPORT
FITTING XGE16-SR-ED A3P	471033208	616	2	160	969733008	ADDITIONAL HYDR.SLEWING
FITTING XGE16-SR-ED A3P	471033208	600	2	248	967787908	ADDNL. HYDR. F. ERECTING W
FITTING XGE16-SR-ED A3P	471033208	622	1	559	967788008	ADDNL.HYDR.ERECTION DEV
FITTING XGE16-SR-ED A3P	471033208	680	9	680	96032955	HYDRAULICS
FITTING XGE16-SR-ED3/4" A3	471033108	630	6	30	969731708	HYDRAULIC EQUIPM.CENTER
FITTING XGE18-LM-ED M18X1,	471037008	628	3	160	969733008	ADDITIONAL HYDR.SLEWING
FITTING XGE18-LM-ED M26X1,	476607808	834	3	682	96032955	HYDRAULICS
FITTING XGE18-LR-ED A3P	471031208	617	8	30	969731708	HYDRAULIC EQUIPM.CENTER
FITTING XGE18-LR-ED A3P	471031208	619	1	228	968081908	ADDITIONAL HYDRAULICS WI
FITTING XGE18-LR-ED A3P	471031208	603	4	248	967787908	ADDNL. HYDR. F. ERECTING W
FITTING XGE18-LR-ED3/4" A3P	471037508	14	1	565	96033811	PREMOUNTED FUEL FILTER
FITTING XGE18-LR-ED3/4" A3P	471037508	853	2	682	96032955	HYDRAULICS
FITTING XGE20-SM-ED A3P	471033308	643	2	679	96032955	HYDRAULICS
FITTING XGE20-SR-ED A3P	471033408	623	2	30	969731708	HYDRAULIC EQUIPM.CENTER
FITTING XGE20-SR-ED A3P	471033408	672	1	679	96032955	HYDRAULICS
FITTING XGE22-LM-ED M26X1,	471031308	620	4	69	967787408	CRAWLER TRACK HYDRAULI
FITTING XGE22-LM-ED M26X1,	471031308	621	4	96	967787508	CRAWLER TRACK HYDRAULI
FITTING XGE22-LM-ED M26X1,	471031308	619	3	679	96032955	HYDRAULICS
FITTING XGE22-LR-ED A3P	471031408	778	2	681	96032955	HYDRAULICS
FITTING XGE25-SR-ED A3P	471033608	618	2	30	969731708	HYDRAULIC EQUIPM.CENTER
FITTING XGE25-SR-ED A3P	471033608	663	2	679	96032955	HYDRAULICS
FITTING XGE28-LM-ED A3P	471031508	615	1	198	967787708	ADDITIONAL HYDRAULICS WI
FITTING XGE28-LM-ED A3P	471031508	619	1	212	967787808	ADDITIONAL HYDRAULICS WI
FITTING XGE28-LM-ED A3P	471031508	617	12	679	96032955	HYDRAULICS
FITTING XGE35-LM-ED A3P	471031808	620	13	679	96032955	HYDRAULICS
FITTING XGE35-LR-ED A3P	471034508	612	3	30	969731708	HYDRAULIC EQUIPM.CENTER
FITTING XGE42-LM-ED A3P	471031908	616	5	679	96032955	HYDRAULICS
FITTING XGE6-LM-ED A3P	471030108	630	1	752	96033157	COMPRESSED AIR PLANT
FITTING XGE6-LM-EDX0	971265208	158	3	751	96033157	COMPRESSED AIR PLANT
FITTING XGE6-SM-ED A3P	471030208	638	1	679	96032955	HYDRAULICS
FITTING XGE6-SR-ED A3P	471032108	626	1	30	969731708	HYDRAULIC EQUIPM.CENTER
FITTING XGE6-SR-ED A3P	471032108	2	1	204	917451408	CENTRAL GREASING

27.11.2019

etk_en_de 098255 LR 11000

1221

LIEBHERR

Alphabetical index
Alphabetischer Index

Description	Item	Pos.	Quantity	Page	Assembly	Description
FITTING XGE6-SR-ED A3P	471032108	12	6	547	917691308	CENTRAL GREASING
FITTING XGE6-SR-ED A3P	471032108	25	26	580	919297008	CENT. LUBRIC. SYSTEM SUP
FITTING XGE6-SR-ED A3P	471032108	41	1	642	967917908	SWITCH CABINET
FITTING XGE6-SR-ED A3P	471032108	679	10	680	96032955	HYDRAULICS
FITTING XGE6-SR-ED A3P	471032108	615	1	751	96033157	COMPRESSED AIR PLANT
FITTING XGE6-SR-ED A3P	471032108	633	3	850	96020306	ADDITIONAL HYDR.S PIVOT SE
FITTING XGE6-SR-ED A3P	471032108	6	6	857	917692108	CENTRAL GREASING
FITTING XGE6-SR-ED A3P	471032108	2	1	930	917481408	CENTRAL GREASING
FITTING XGE8-SM-ED CFX	471032208	740	6	680	96032955	HYDRAULICS
FITTING XGE8-SR-ED CFX	471032308	792	1	681	96032955	HYDRAULICS
FITTING XGEV30-SR-WD A3P	471033808	699	5	680	96032955	HYDRAULICS
FITTING XGEV38-SR-WD A3P	471034408	660	3	679	96032955	HYDRAULICS
FITTING XGR15/10-L A3P	475031608	632	1	69	967787408	CRAWLER TRACK HYDRAULI
FITTING XGR15/10-L A3P	475031608	634	1	96	967787508	CRAWLER TRACK HYDRAULI
FITTING XGR15/10-L A3P	475031608	616	8	228	968081908	ADDITIONAL HYDRAULICS WI
FITTING XGR15/12-L A3P	475031708	615	2	228	968081908	ADDITIONAL HYDRAULICS WI
FITTING XGR15/12-L A3P	475031708	787	1	681	96032955	HYDRAULICS
FITTING XGR16/12-S A3P	475032508	601	4	115	967787608	HYDRAULIC SUPPORT
FITTING XGR16/12-S A3P	475032508	617	1	160	969733008	ADDITIONAL HYDR.SLEWING
FITTING XGR16/12-S A3P	475032508	634	1	850	96020306	ADDITIONAL HYDR.S PIVOT SE
FITTING XGR16/12-S A3P	475032508	601	1	934	96006590	AUXILIARY HYDR.CONNECTIN
FITTING XGR18/12-L A3P	475034508	630	1	69	967787408	CRAWLER TRACK HYDRAULI
FITTING XGR18/12-L A3P	475034508	632	1	96	967787508	CRAWLER TRACK HYDRAULI
FITTING XGR18/12-L A3P	475034508	12	1	564	919140208	FUEL FEED
FITTING XGR18/12-L A3P	475034508	603	1	934	96006590	AUXILIARY HYDR.CONNECTIN
FITTING XGR18/15-L A3P	475030208	600	8	30	969731708	HYDRAULIC EQUIPM.CENTER
FITTING XGR18/15-L A3P	475030208	11	1	564	919140208	FUEL FEED
FITTING XGR18/15-L A3P	475030208	805	1	681	96032955	HYDRAULICS
FITTING XGR25/20-S A3P	475033008	632	2	679	96032955	HYDRAULICS
FITTING XGR25/20-S A3P	475033008	650	1	850	96020306	ADDITIONAL HYDR.S PIVOT SE
FITTING XGR28/18-L A3P	475031108	618	1	927	967789008	AUX.HYDRAULIC WINCH 6
FITTING XGR28/22-L A3P	475031808	798	1	681	96032955	HYDRAULICS
FITTING XGR28/22-L A3P	475031808	629	2	850	96020306	ADDITIONAL HYDR.S PIVOT SE
FITTING XGR30/16-S CFX	475033708	606	2	540	968513208	ADDITIONAL HYDRAULICS, SA
FITTING XGR30/16-S CFX	475033708	604	2	559	967788008	ADDNL.HYDR.ERECTION DEV
FITTING XGR30/20-S A3P	475034008	799	2	681	96032955	HYDRAULICS
FITTING XGR30/20-S A3P	475034008	636	5	850	96020306	ADDITIONAL HYDR.S PIVOT SE
FITTING XGR30/25-S CFX	475032908	625	2	850	96020306	ADDITIONAL HYDR.S PIVOT SE
FITTING XGR35/28-L A3P	475031308	607	4	30	969731708	HYDRAULIC EQUIPM.CENTER
FITTING XGR35/28-L A3P	475031308	735	1	680	96032955	HYDRAULICS
FITTING XGR42/28-L A3P	475031008	632	1	160	969733008	ADDITIONAL HYDR.SLEWING
FITTING XGR42/28-L A3P	475031008	657	2	679	96032955	HYDRAULICS
FITTING XGR42/35-L A3P	475031908	637	2	30	969731708	HYDRAULIC EQUIPM.CENTER
FITTING XSV16-S A3P	474032608	643	1	160	969733008	ADDITIONAL HYDR.SLEWING
FITTING XSV16-S A3P	474032608	822	1	682	96032955	HYDRAULICS
FITTING XSV30-S A3P	474032908	821	1	682	96032955	HYDRAULICS
FITTING XSV35-L A3P	474001108	813	1	681	96032955	HYDRAULICS
FITTING XSV38-S A3P	474033008	811	4	681	96032955	HYDRAULICS
FITTING XSV42-L A3P	474031408	812	1	681	96032955	HYDRAULICS
FITTING XSV6-SX59	977214908	74	2	217	917451208	WINCH 4 PRE-ASSEMBLY
FITTING XT10-L A3P	470430308	754	13	681	96032955	HYDRAULICS
FITTING XT10-L A3P	470430308	604	2	779	968562908	ADDITIONAL HYDRAULIC BOLT
FITTING XT12-L A3P	470430408	636	2	160	969733008	ADDITIONAL HYDR.SLEWING
FITTING XT12-L A3P	470430408	780	5	681	96032955	HYDRAULICS
FITTING XT12-L A3P	470430408	622	1	849	96020306	ADDITIONAL HYDR.S PIVOT SE
FITTING XT12-L A3P	470430408	27	1	956	96022733	BULKHEAD PLATE
FITTING XT12-S A3P	470432308	619	1	849	96020306	ADDITIONAL HYDR.S PIVOT SE
FITTING XT15-L A3P	470430508	604	1	69	967787408	CRAWLER TRACK HYDRAULI
FITTING XT15-L A3P	470430508	610	1	96	967787508	CRAWLER TRACK HYDRAULI
FITTING XT15-L A3P	470430508	637	1	160	969733008	ADDITIONAL HYDR.SLEWING

27.11.2019

etk_en_de 098255 LR 11000

1222

LIEBHERR

Alphabetical index
Alphabetischer Index

Description	Item	Pos.	Quantity	Page	Assembly	Description
FITTING XT15-L A3P	470430508	810	1	681	96032955	HYDRAULICS
FITTING XT25-S A3P	470432708	863	1	682	96032955	HYDRAULICS
FITTING XT38-S A3P	470433008	603	4	69	967787408	CRAWLER TRACK HYDRAULI
FITTING XT38-S A3P	470433008	608	4	96	967787508	CRAWLER TRACK HYDRAULI
FITTING XT38-S A3P	470433008	619	4	160	969733008	ADDITIONAL HYDR.SLEWING
FITTING XT38-S A3P	470433008	681	6	680	96032955	HYDRAULICS
FITTING XT38-S A3P	470433008	604	2	849	96020306	ADDITIONAL HYDR.S PIVOT SE
FITTING XT6-S A3P	470430008	18	1	547	917691308	CENTRAL GREASING
FITTING XT6-S A3P	470430008	847	3	682	96032955	HYDRAULICS
FITTING XTR18/12/18-L CFX	475132008	784	1	681	96032955	HYDRAULICS
FITTING XTR18/15/18-L CFX	475131308	606	1	69	967787408	CRAWLER TRACK HYDRAULI
FITTING XTR18/15/18-L CFX	475131308	602	1	96	967787508	CRAWLER TRACK HYDRAULI
FITTING XW10-L A3P	470230308	37	1	580	919297008	CENT. LUBRIC. SYSTEM SUP
FITTING XW10-L A3P	470230308	747	5	681	96032955	HYDRAULICS
FITTING XW10-L A3P	470230308	605	2	779	968562908	ADDITIONAL HYDRAULIC BOLT
FITTING XW12-L A3P	470230408	624	2	540	968513208	ADDITIONAL HYDRAULICS, SA
FITTING XW12-S A3P	470232408	676	2	31	969731708	HYDRAULIC EQUIPM.CENTER
FITTING XW15-L A3P	470230508	603	1	159	969733008	ADDITIONAL HYDR.SLEWING
FITTING XW18-L A3P	470230608	131	1	264	96032892	DIESEL ENGINE, PRE-ASSEMB
FITTING XW18-L A3P	470230608	600	1	751	96033157	COMPRESSED AIR PLANT
FITTING XW30-S A3P	470233008	706	2	680	96032955	HYDRAULICS
FITTING XW38-S A3P	470233408	604	2	159	969733008	ADDITIONAL HYDR.SLEWING
FITTING XW38-S A3P	470233408	607	2	228	968081908	ADDITIONAL HYDRAULICS WI
FITTING XW38-S A3P	470233408	696	4	680	96032955	HYDRAULICS
FITTINGS 7/8-14 /M26X1,5 11	10126587	(22)	1	321	10134887	OIL SUMP WITH FASTENING
FITTINGS AEHNL.DIN 7622 8 C	7381456	16	1	384	10143277	COOLANT PIPE BEND ADD-ON
FITTINGS M16X1,5/M14X1,5	9131612	7	1	322	10137870	OIL DIPSTICK CPL.
FITTINGS M16X1,5/M14X1,5 11	10119357	7	1	320	10118748	PIPELINE INSTALLATION
FITTINGS M22X1,5/M18X1,5 11	9080359	5	1	359	10138091	FUEL-PREFILTER ASS.
FITTINGS M22X1,5/M22X1,5 11	10117236	6	1	359	10138091	FUEL-PREFILTER ASS.
FIX TIP ALIGN TRESTLE ANC	919395808	479	1	11	LR 11000 -0	LIEBHERR CRAW.CRANE LR
FIXAGE DU CONTREPOIDS CE	917077008	24	1	8	LR 11000 -0	LIEBHERR CRAW.CRANE LR
FIXED BOOM RAISING DEVICE	12102116	28	1	467	10877138	OPERATOR SEAT
FIXED POINT FOR ROPE WEL	96032579	5	2	1021	919220008	F-HEAD SECTION
FIXING BAND	501507214	142	0.8	238	11347396	ROPE DRUM
FIXING BAND	501507214	201	0.4	240	11347399	FLANGE BEARING
FIXING PARTS COMPRESSED	96033379	80	1	264	96032892	DIESEL ENGINE, PRE-ASSEMB
FIXING PARTS SLEWING RING	917076508	12	1	8	LR 11000 -0	LIEBHERR CRAW.CRANE LR
FLANGE	511052508	14	1	169	510401908	REVERSING VALVE
FLANGE	540271814	1	1	240	11347399	FLANGE BEARING
FLANGE BEARING	11347399	22	1	235	10802280	ROPE WINCH
FLANGE POM	977437808	14	1	739	96000697	WIPERS INSTALLATION
FLANGE S235JR	10115621	6	1	391	10141720	EXHAUST TC MOUNTING
FLANGE S235JR	10115621	6	1	392	10141721	EXHAUST TC MOUNTING
FLANGE S235JR	11422653	6	1	391	10141720	EXHAUST TC MOUNTING
FLANGE S235JR	11422653	6	1	392	10141721	EXHAUST TC MOUNTING
FLANGE SEAL	10346938	(5)	1	571	967930608	ELECTR.F.FUEL TANK
FLANGE SEAL	11004257	34	1	688	11314761	CONTROL BLOCK
FLANGE SEAL GR.28	10815121	171	1	831	96028886	CABLE DRUM COMPL.
FLANGE SEAL GR.28	10815121	156	2	987	96035575	TERMINAL BOX CPL.
FLANGE SEAL GR.28	10815121	164	1	1033	96035579	TERMINAL BOX CPL.
FLANGE SLEEVE 18X12X12 S	10424489	7	4	748	964588308	GUIDE PRE-ASS.
FLANGE STUB PIPE 38S	511517708	501	1	159	969733008	ADDITIONAL HYDR.SLEWING
FLANGE STUB PIPE 38S	511517708	579	5	678	96032955	HYDRAULICS
FLANGE STUB PIPE AFG 38S	511517808	500	2	159	969733008	ADDITIONAL HYDR.SLEWING
FLANGE STUB PIPE AFG 38S	511517808	500	4	198	967787708	ADDITIONAL HYDRAULICS WI
FLANGE STUB PIPE AFG 38S	511517808	500	4	212	967787808	ADDITIONAL HYDRAULICS WI
FLANGE STUB PIPE AFG 38S	511517808	500	7	228	968081908	ADDITIONAL HYDRAULICS WI
FLANGE STUB PIPE AFG 38S	511517808	580	8	678	96032955	HYDRAULICS
FLANGE STUB PIPE AFG 38S	511517808	500	2	927	967789008	AUX.HYDRAULIC WINCH 6

27.11.2019

etk_en_de 098255 LR 11000

1223

LIEBHERR

Alphabetical index
Alphabetischer Index

Description	Item	Pos.	Quantity	Page	Assembly	Description
FLAP PRE-ASS.	96036001	2	1	998	919219708	PIVOT SECTION
FLAP ST.CONST.	96038742	1	1	999	96036001	FLAP PRE-ASS.
FLASHING ST. CONST. FE//ZN	96010191	43	1	792	917517908	COUNTERWEIGHT FRAME
FLAT CAGE BEARING	501532014	9	1	238	11347396	ROPE DRUM
FLAT FUSE LINK 10A 32	604007108	83	29	639	919396008	SWITCHBOX MOUNTING PART
FLAT FUSE LINK 15A	604007208	84	11	639	919396008	SWITCHBOX MOUNTING PART
FLAT FUSE LINK 20A	604007308	85	2	639	919396008	SWITCHBOX MOUNTING PART
FLAT FUSE LINK 3A	604007708	86	12	639	919396008	SWITCHBOX MOUNTING PART
FLAT FUSE LINK 5A 32	604006908	81	26	639	919396008	SWITCHBOX MOUNTING PART
FLAT FUSE LINK 7,5A	604007008	82	29	639	919396008	SWITCHBOX MOUNTING PART
FLAT GASKET	704274908	11	4	44	965690708	COVER COMPL.
FLAT GASKET	704274908	(8)	4	623	969245308	TERMINAL BOX ELECTRICS S
FLAT GASKET	704274908	5	6	644	969408008	COVER COMPL.
FLAT PLUG	602304808	2	2	652	963398008	PREMOUNT.AXIAL FLOW FAN
FLAT PLUG 0,5-1,0MM2 CuSn4	10097470	671	2	619	96040449	WIRING HARNESS
FLAT PLUG 0,5-1,0MM2 CuSn4	10097470	671	2	626	96033473	WIRING HARNESS
FLAT PLUG 1,0-2,5MM2	602323208	120	6	501	96021228	WIRING HARNESS
FLAT PLUG 1,0-2,5MM2	602323208	120	9	618	96040449	WIRING HARNESS
FLAT PLUG 1,0-2,5MM2	602323208	120	21	838	96037447	WIRE TERMINAL BOX PRE-A
FLAT PLUG 2,8X0,5-1 VERZ	602323508	124	2	501	96021228	WIRING HARNESS
FLAT PLUG 2,8X0,5-1 VERZ	602323508	124	6	502	96019612	WIRING HARNESS
FLAT PLUG 2,8X0,5-1 VERZ	602323508	124	27	618	96040449	WIRING HARNESS
FLAT PLUG 2,8X0,5-1 VERZ	602323508	124	220	838	96037447	WIRE TERMINAL BOX PRE-A
FLAT PLUG HOUSING 18-POL	11067932	518	20	656	96033326	CABLES MOUNTING PANEL C
FLAT PLUG HOUSING 18-POL	602323308	(501)	10	41	967907508	SWITCH BOX CPL.
FLAT PLUG HOUSING 18-POL	602323308	501	2	619	96040449	WIRING HARNESS
FLAT PLUG HOUSING 18-POL	602323308	507	62	656	96033326	CABLES MOUNTING PANEL C
FLAT PLUG HOUSING 18-POL	602323308	501	9	837	96036194	WIRES TERMINAL BOX CPL.
FLAT PLUG HOUSING 25-POL	10874047	503	3	988	96038868	WIRES CPL.
FLAT PLUG HOUSING 25-POL	10874047	506	1	1034	96038967	WIRES CPL.
FLAT PLUG HOUSING 36-POL	10874039	508	1	988	96038868	WIRES CPL.
FLAT PLUG HOUSING 36-POL	10874039	501	2	1006	96038775	WIRES CPL.
FLAT PLUG HOUSING 36-POL	10874039	503	1	1034	96038967	WIRES CPL.
FLAT PLUG HOUSING 6-POL	10099847	502	1	1006	96038775	WIRES CPL.
FLAT PLUG HOUSING 6-POL	10099847	507	6	1034	96038967	WIRES CPL.
FLAT PLUG HOUSING 9-POL	10099870	501	3	988	96038868	WIRES CPL.
FLAT PLUG HOUSING 9-POL	10099870	504	4	1006	96038775	WIRES CPL.
FLAT PLUG HOUSING 9-POL	10099870	504	3	1034	96038967	WIRES CPL.
FLAT PLUG HOUSING FASTIN	602305908	(503)	1	41	967907508	SWITCH BOX CPL.
FLAT PLUG HOUSING FASTIN	602305908	506	1	500	96033370	WIRES CPL.
FLAT PLUG HOUSING FASTIN	602305908	3	1	652	963398008	PREMOUNT.AXIAL FLOW FAN
FLAT PLUG HOUSING JPT	602325608	(505)	2	41	967907508	SWITCH BOX CPL.
FLAT PLUG HOUSING JPT	602325608	506	2	619	96040449	WIRING HARNESS
FLAT PLUG HOUSING JPT	602325608	504	4	656	96033326	CABLES MOUNTING PANEL C
FLOOR COVERING ALUCOBON	97037615	1	1	611	968255808	COVER PRE-ASSY.
FLOOR COVERING ALUCOBON	97037616	1	1	612	968255908	COVER PRE-ASSY.
FLOOR COVERING ALUCOBON	97037617	1	1	613	968256008	COVER PRE-ASSY.
FLOOR COVERING ALUCOBON	97037618	1	1	614	968256108	COVER PRE-ASSY.
FLOOR MAT 1188X829X28 PU	977145408	9	1	734	96028393	INTERNAL PANELLING INSTA
FLOOR MAT 1214X894X209 PU	977145308	8	1	734	96028393	INTERNAL PANELLING INSTA
FLOOR PLATE 2.4M GS22NIM	97053263	1	73	54	96006203	FLOOR PLATES PRE-ASS.
FLOOR PLATE 4X143X1100 S	97039864	47	4	16	918005408	CENTRAL SECTION CRAWLER
FLOOR PLATE 4X143X380 S31	97039865	48	4	16	918005408	CENTRAL SECTION CRAWLER
FLOOR PLATES PRE-ASS. 2.4	96006203	1	1	53	917076208	FLOOR SHEET COMPL.
FLOOR SHEET COMPL. 2.4M	917076208	6	2	8	LR 11000 -0	LIEBHERR CRAW.CRANE LR
FLOW RATE INDICATOR NG 1	12100454	53	1	29	969731708	HYDRAULIC EQUIPM.CENTER
FLOW RATE INDICATOR NG 1	12100454	71	2	676	96032955	HYDRAULICS
FLUSH VALVE	511484608	173	6	677	96032955	HYDRAULICS
FLYWHEEL ASSEMBLY SAE 1X	10120077	530	1	310	10142930	DIESEL ENGINE
FLYWHEEL HOUSING MOUNT	10129212	520	1	310	10142930	DIESEL ENGINE

27.11.2019

etk_en_de 098255 LR 11000

1224

LIEBHERRAlphabetical index
Alphabetischer Index

Description	Item	Pos.	Quantity	Page	Assembly	Description
FLYWHEEL PRE-ASS. SAE 1X2,	10120078	1	1	404	10120077	FLYWHEEL ASSEMBLY
FOAM RUBBER BAND 15X5	262105108	(6)	0.8	475	917079908	TURNTABLE PANELLING
FOAM RUBBER BAND 15X5	262105108	(6)	0.8	475	917079908	TURNTABLE PANELLING
FOAM RUBBER BAND 15X5	262105108	(6)	0.8	475	917079908	TURNTABLE PANELLING
FOLDING LADDER PRE-ASS.	968287208	5	2	482	918999008	SLEWING PLATFORM CATWAL
FOOT COMPLETE	968455908	1	4	972	917571308	MOUNTING AIDS
FOOT ROCKER SPF	10297310	8	2	505	96033360	ELECTRIC ADD-ON PARTS CA
FOOT SWITCH CPL.	96023875	9	1	505	96033360	ELECTRIC ADD-ON PARTS CA
FORCE MEASURING SLEEVE	12100427	10	1	1021	919220008	F-HEAD SECTION
FORKED LINK DIN 71751 A 30X	725101005	13	2	716	919075408	CRANE DRIVER CAB ADDITIO
FORM HOSE DN20 X3.5 B SPF	97042067	15	1	516	96019655	ADDNL.HEATING, PRE-ASSE
FORM HOSE DN20 X3.5 B SPF	97042067	25	1	592	918009808	CLIMA-HEATING INSTALLATIO
FORM HOSE DN20 X3.5 B SPF	97042067	26	1	592	918009808	CLIMA-HEATING INSTALLATIO
FORM HOSE DN20 X3.5 B SPF	97042068	32	1	592	918009808	CLIMA-HEATING INSTALLATIO
FORM HOSE DN20 X3.5 B SPF	97042069	31	1	592	918009808	CLIMA-HEATING INSTALLATIO
FORM HOSE DN20 X3.5 B SPF	97042070	27	1	592	918009808	CLIMA-HEATING INSTALLATIO
FORM HOSE DN20 X3.5 B SPF	97042070	28	1	592	918009808	CLIMA-HEATING INSTALLATIO
FORM HOSE DN20 X3.5 B SPF	97042071	33	1	592	918009808	CLIMA-HEATING INSTALLATIO
FORM HOSE DN20 X3.5 B SPF	97045879	29	1	592	918009808	CLIMA-HEATING INSTALLATIO
FORM HOSE DN20 X3.5 B SPF	97046327	8	2	514	918760508	ADD HEATING SUPERSTRUCT
FORM HOSE DN80X140	550632308	250	2	265	96032892	DIESEL ENGINE, PRE-ASSEMB
FORM HOSE DN80X140	550632308	6	3	297	96032897	RADIATOR, PRE-ASSEMBLED
FORMCLIP 10X55 VERZ	433200908	85	4	819	919304308	S PIVOT SECTION PRE-ASS.
FRAME	96022180	1	1	1072	918961008	TRANSPORT DEVICE
FRAME T ZN O	96021976	1	1	1073	96022180	FRAME
FRAME WELDED	96034162	1	1	598	96040390	SOUND DAMPING ABOVE
FRAME WELDED	96038040	1	1	991	919219608	F-ASSEMBLY UNIT
FRAME WELDED	968213308	1	1	475	917079908	TURNTABLE PANELLING
FRAME WELDED	968221808	1	1	716	919075408	CRANE DRIVER CAB ADDITIO
FRAME WELDED	968308608	3	1	598	96040390	SOUND DAMPING ABOVE
FRAME WELDED	968318908	18	1	598	96040390	SOUND DAMPING ABOVE
FRAME WELDED	969052608	2	1	598	96040390	SOUND DAMPING ABOVE
FRAME WELDED	969133708	17	1	598	96040390	SOUND DAMPING ABOVE
FRAME WELDED	969448508	1	1	610	969443908	SOUND DAMPING DOWN
FRAME WELDED	969456308	2	1	610	969443908	SOUND DAMPING DOWN
FRAME WELDED	969465808	3	1	610	969443908	SOUND DAMPING DOWN
FRAME WELDED	969466508	4	1	610	969443908	SOUND DAMPING DOWN
FRAME WELDED	969513108	2	1	137	918011308	PREMOUNTED LOWER PART
FRAME WELDED FE//ZNNI8//C	969132808	16	1	598	96040390	SOUND DAMPING ABOVE
FRAME WELDED RAL 9005,M,G	964698008	1	1	726	964560908	ROOF WINDOW PRE-ASS.
FRAME WELDED SPF	967473008	3	2	449	96032910	BATTERY BOX, PRE-ASSEMB
FRAME WELDED T ZN O	968287608	6	1	482	918999008	SLEWING PLATFORM CATWAL
FRAME WELDED T ZN O	968495108	96	2	60	917291608	CRAWLER TRACK CARRIER, L
FRAME WELDED T ZN O	968495108	96	2	93	917291708	CRAWLER TRACK CARRIER,
FRAME WELDED T ZN O	968754808	15	1	488	968309908	PLATFORM COMPL.
FRICTION BEARING 30X34X20	10488513	59	3	716	919075408	CRANE DRIVER CAB ADDITIO
FRONT ELEMENT	606652508	205	8	636	968681408	CONTR: PANEL PINNING
FRONT MIRROR 259	10336285	2	1	587	918531108	MIRROR ATTACHM.IN CRANE
FRONT WINDOW CPL.	96000684	1	1	723	969752608	WINDOW ASSEMBLY
FRONT WINDOW GLUED SPF	96001465	1	1	725	96000684	FRONT WINDOW CPL.
FUEL CONTAINER WC. 57L/55	965527808	1	1	562	965527508	FUEL TANK CONTAINER PRE
FUEL FEED	919140208	142	1	9	LR 11000 -0	LIEBHERR CRAW.CRANE LR
FUEL FILTER	10878502	10	1	565	96033811	PREMOUNTED FUEL FILTER
FUEL FILTER	12102046	3	1	953	96041003	FILTER PACKAGE
FUEL FILTER	553174008	(1)	1	514	918760508	ADD HEATING SUPERSTRUCT
FUEL FILTER ELEMENT	10149977	1	1	566	10878502	FUEL FILTER
FUEL FILTER INSERT PRE-AS	10289138	2	2	362	10127419	FUEL FILTER MODULE
FUEL FILTER MODULE	10127419	1	1	361	10126724	FUEL FINE-FILTER ASSEMBLY
FUEL FINE-FILTER ASSEMBLY	10126724	201	1	307	10142930	DIESEL ENGINE
FUEL HEATER 24V 0,6KW PA6	10488927	4	1	362	10127419	FUEL FILTER MODULE

27.11.2019

etk_en_de 098255 LR 11000

1225

LIEBHERRAlphabetical index
Alphabetischer Index

Description	Item	Pos.	Quantity	Page	Assembly	Description
FUEL HOSE	978089308	4	2	569	918789208	FUEL TANK CPL.
FUEL HOSE DN12X3,5 FPM/H	10489142	16	0.052	363	10143725	FUEL LINES
FUEL HOSE DN4,5	10815777	14	1	514	918760508	ADD HEATING SUPERSTRUCT
FUEL HOSE DN4,5	10815777	18	1	516	96019655	ADDNL.HEATING, PRE-ASSE
FUEL HOSE DN4,5 NBR/CR R	553191108	17	0.05	514	918760508	ADD HEATING SUPERSTRUCT
FUEL LINE	10119000	2	1	361	10126724	FUEL FINE-FILTER ASSEMBLY
FUEL LINE	10142539	4	1	363	10143725	FUEL LINES
FUEL LINE	10143740	2	1	363	10143725	FUEL LINES
FUEL LINE 12X1	10143730	5	1	363	10143725	FUEL LINES
FUEL LINE 12X1	10143741	3	1	363	10143725	FUEL LINES
FUEL LINE 15	10142536	1	1	363	10143725	FUEL LINES
FUEL LINE 15X1,5	10138092	4	1	359	10138091	FUEL-PREFILTER ASS.
FUEL LINE 15X1,5	10150165	6	1	363	10143725	FUEL LINES
FUEL LINES	10143725	212	1	307	10142930	DIESEL ENGINE
FUEL PIPING 5X1 PA12 ETFP	11626108	12	1.55	514	918760508	ADD HEATING SUPERSTRUCT
FUEL PIPING 5X1 PA12 ETFP	11626108	13	2.95	514	918760508	ADD HEATING SUPERSTRUCT
FUEL PREFILTER	10303007	1	1	359	10138091	FUEL-PREFILTER ASS.
FUEL PUMP	12101888	2	1	566	10878502	FUEL FILTER
FUEL TANK CONTAINER PRE	965527508	1	1	561	917473108	FUEL TANK CONTAINER UPPE
FUEL TANK CONTAINER UPP	917473108	141	1	9	LR 11000 -0	LIEBHERR CRAW.CRANE LR
FUEL TANK CPL.	918789208	143	1	9	LR 11000 -0	LIEBHERR CRAW.CRANE LR
FUEL TANK WELDED CONSTR	967966708	1	1	570	967966708	FUEL TANK, PRE-ASSEMBLED
FUEL TANK, PRE-ASSEMBLED	967966708	1	1	569	918789208	FUEL TANK CPL.
FUEL-PREFILTER ASS.	10138091	200	1	307	10142930	DIESEL ENGINE
FUSE BOX SMALL	604501408	536	2	619	96040449	WIRING HARNESS
FUSE BOX SMALL 6-POL, LEE	604501608	16	1	450	96032891	ELECTRIC FOR BATTERY BOX
FUSE BOX SMALL 6-POL, LEE	604501608	2	20	657	968486208	LOCKING PLATE
FUSE CARTRIDGE DIN 72581	6905877	(1)	2	407	10142764	CABLE HARNESS MOUNTING
FUSE FE//ZNNI8//CN//T0	963249908	5	2	792	917517908	COUNTERWEIGHT FRAME
FUSE FE//ZNNI8//CN//T0	963249908	32	2	969	919326208	SLEWING PLATFORM EXTENS
FUSE STRIP 100A	604002908	538	2	619	96040449	WIRING HARNESS
FUSE STRIP 50A	604003108	537	2	619	96040449	WIRING HARNESS
GAS SPRING 12X50-130N	10412871	6	2	726	964560908	ROOF WINDOW PRE-ASS.
GAS SPRING 19.0X301-525.0N	10873806	12	2	723	969752608	WINDOW ASSEMBLY
GAS SPRING 19X60-550N	591067008	23	1	465	918810308	CONTROL STAND
GAS SPRING 28.0X400-300N	10871548	4	2	642	967917908	SWITCH CABINET
GASKET KIT INT.FLANGE	10136397	1701	1	414	96050003	RK PLUG
GAUGE CONNECTION 12S M20	7409922	832	1	682	96032955	HYDRAULICS
GAUGE CONNECTION DKO 1	5607617	705	1	680	96032955	HYDRAULICS
GAUGE CONNECTION NW 12	7409918	825	1	682	96032955	HYDRAULICS
GEAR PUMP SNP3	512125408	105	1	264	96032892	DIESEL ENGINE, PRE-ASSEMB
GEAR WHEEL Z=47 M=3,5	11407185	2	1	326	10147666	DRIVING PARTS
GEAR WHEEL Z=53 M=3,5	11408961	3	1	326	10147666	DRIVING PARTS
GEARWHEEL PRE-ASS.	10119847	2	1	324	10130808	CRANKSHAFT WITH GEAR
GEARWHEEL PRE-ASS.	10124591	3	1	343	10122940	CAMSHAFT CPL.
GEARWHEEL PRE-ASS.	11369506	2	1	416	10126182	POWER TAKE-OFF ADD-ON
GENERATOR ADD-ON	10146947	441	1	309	10142930	DIESEL ENGINE
GLUE 10ML FLASCHE -50/+175	8655032	104	1	311	12451207	CRANKCASE CPL. WITH CYLIN
GLUE 50ml -55/180 °C	811208201	104	1	331	10147780	CYLINDER HEAD
GLUE 50ml -55/180 °C	811208201	119	1	349	10127113	OIL FILTER HOUSING ASSEM
GRATING 452X100X25/2 S235	725814808	81	2	483	918999008	SLEWING PLATFORM CATWAL
GRATING 835X314X25/2 ALU	10429935	6	6	298	12100191	RADIATOR UNIT
GRATING 847X207X30/7 GFK	97098673	85	2	1022	919220008	F-HEAD SECTION
GRATING DIN 24537-3 1007X60	97065734	4	6	903	96037300	GRIDIRON PRE-ASS.
GRATING DIN 24537-3 1007X60	97065734	21	2	978	919219508	F-CONNECTING HEAD
GRATING DIN 24537-3 1047X60	97121996	6	1	903	96037300	GRIDIRON PRE-ASS.
GRATING DIN 24537-3 1047X60	97122006	7	1	903	96037300	GRIDIRON PRE-ASS.
GRATING DIN 24537-3 1487X92	97066110	28	1	998	919219708	PIVOT SECTION
GRATING DIN 24537-3 2167X92	97066111	2	3	983	96038847	GRIDIRON PRE-ASS.
GRATING DIN 24537-3 2207X56	97073078	10	1	1045	919220208	F-INTERMEDIATE SECT.

27.11.2019

etk_en_de 098255 LR 11000

1226

LIEBHERRAlphabetical index
Alphabetischer Index

Description	Item	Pos.	Quantity	Page	Assembly	Description
GRATING DIN 24537-3 2207X96	97123898	33	1	998	919219708	PIVOT SECTION
GRATING DIN 24537-3 3887X96	97121983	3	4	903	96037300	GRIDIRON PRE-ASS.
GRATING DIN 24537-3 687X487	97121995	5	2	903	96037300	GRIDIRON PRE-ASS.
GRATING DIN 24537-3 767X76	97123912	3	1	983	96038847	GRIDIRON PRE-ASS.
GRATING DIN 24537-3 767X76	97123913	4	1	983	96038847	GRIDIRON PRE-ASS.
GREASE FITTING DIN 71412 C	510748108	940	1	238	11347396	ROPE DRUM
GREASE NBU 30 1KG DOSE	10285708	100	1	312	9078049	CYLINDER
GREASE NBU 30 1KG DOSE	10285708	100	1	317	10125646	OIL SEPARATOR ASSEMBLY
GREASE NBU 30 1KG DOSE	10285708	100	1	345	11365725	OIL MODULE ASSEMBLY
GREASE NBU 30 1KG DOSE	10285708	100	1	349	10127113	OIL FILTER HOUSING ASSEM
GREASE NBU 30 1KG DOSE	10285708	100	1	355	11363553	DRIVE FOR HIGH PRESSURE P
GREASE NBU 30 1KG DOSE	10285708	100	1	369	10154796	INTAKE STACK ASSEMBLY
GREASE NBU 30 1KG DOSE	10285708	100	1	371	10147162	CONNECTING LINE ADD-ON
GREASE NBU 30 1KG DOSE	10285708	100	1	384	10143277	COOLANT PIPE BEND ADD-ON
GREASE NBU 30 1KG DOSE	10285708	100	1	403	10127979	LOCKING PIECES
GREASE NBU 30 1KG DOSE	10285708	(100)	1	410	10141937	ENGINE CONTROL SENSORS
GREASE STABURAGS NBU 30	10282622	100	1	423	10120873	SEAL KIT CYLINDER
GRIDIRON LINKS S235JR T ZN	97030161	6	2	120	917076708	CATWALK CRAW.TRACK TRA
GRIDIRON PRE-ASS.	96037300	3	1	902	919219208	S INTERMEDIATE SECTION
GRIDIRON PRE-ASS.	96038847	4	1	978	919219508	F-CONNECTING HEAD
GRIDIRON RECHTS S235JR T	97030158	5	2	120	917076708	CATWALK CRAW.TRACK TRA
GRIDIRON S235JR T ZN K SPF	97030162	7	4	120	917076708	CATWALK CRAW.TRACK TRA
GRIDIRON T1000X1100X30/2	97009794	59	4	874	917078708	S INTERMEDIATE SECTION
GRIDIRON T1000X1100X30/2	97009794	60	4	881	917078808	S INTERMEDIATE SECTION
GRIDIRON T1000X1100X30/2	97009794	60	4	894	917079208	S INTERMEDIATE SECTION
GRIDIRON T1000X1100X30/2	97009794	60	4	899	917571208	S INTERMEDIATE SECTION
GRIDIRON T1000X1490X30/2	97012280	64	3	881	917078808	S INTERMEDIATE SECTION
GRIDIRON T1000X1730X30/2 S	979318708	22	2	911	917191008	SL REDUCING SECTION
GRIDIRON T1000X1860X30/2	975136308	28	2	862	917190908	S INTERMEDIATE SECTION
GRIDIRON T1000X1860X30/2	975136308	28	2	870	917333908	S INTERMEDIATE SECTION
GRIDIRON T1000X1860X30/2	975136308	63	2	881	917078808	S INTERMEDIATE SECTION
GRIDIRON T1000X1930X30/2	97030223	27	1	862	917190908	S INTERMEDIATE SECTION
GRIDIRON T1000X1930X30/2	97030223	27	1	870	917333908	S INTERMEDIATE SECTION
GRIDIRON T1000X1930X30/2	97030223	27	6	874	917078708	S INTERMEDIATE SECTION
GRIDIRON T1000X1930X30/2	97030223	27	6	894	917079208	S INTERMEDIATE SECTION
GRIDIRON T1000X1930X30/2	97030223	27	6	899	917571208	S INTERMEDIATE SECTION
GRIDIRON T1000X2180X30/2 S	97001584	27	3	881	917078808	S INTERMEDIATE SECTION
GRIDIRON T1000X2180X30/2 S	97001584	23	1	911	917191008	SL REDUCING SECTION
GRIDIRON T1000X500X30/2 S2	725800608	24	2	911	917191008	SL REDUCING SECTION
GRIDIRON T1000X575X30/2 S2	97028900	23	2	862	917190908	S INTERMEDIATE SECTION
GRIDIRON T1000X575X30/2 S2	97028900	23	2	870	917333908	S INTERMEDIATE SECTION
GRIDIRON T1000X575X30/2 S2	97028900	23	2	874	917078708	S INTERMEDIATE SECTION
GRIDIRON T1000X575X30/2 S2	97028900	23	1	881	917078808	S INTERMEDIATE SECTION
GRIDIRON T1000X575X30/2 S2	97028900	23	2	894	917079208	S INTERMEDIATE SECTION
GRIDIRON T1000X575X30/2 S2	97028900	23	2	899	917571208	S INTERMEDIATE SECTION
GRIDIRON T1000X575X30/2 S2	97028903	24	2	862	917190908	S INTERMEDIATE SECTION
GRIDIRON T1000X575X30/2 S2	97028903	24	2	870	917333908	S INTERMEDIATE SECTION
GRIDIRON T1000X575X30/2 S2	97028903	24	2	874	917078708	S INTERMEDIATE SECTION
GRIDIRON T1000X575X30/2 S2	97028903	24	1	881	917078808	S INTERMEDIATE SECTION
GRIDIRON T1000X575X30/2 S2	97028903	24	2	894	917079208	S INTERMEDIATE SECTION
GRIDIRON T1000X575X30/2 S2	97028903	24	2	899	917571208	S INTERMEDIATE SECTION
GRIDIRON T1045X993X25/3 AL	97037619	19	2	610	969443908	SOUND DAMPING DOWN
GRIDIRON T1100X330X30/2 S2	97039690	147	1	820	919304308	S PIVOT SECTION PRE-ASS.
GRIDIRON T1170X436X30/3 S2	979523108	3	1	488	968309908	PLATFORM COMPL.
GRIDIRON T1200X1000X30/2	725855708	146	1	820	919304308	S PIVOT SECTION PRE-ASS.
GRIDIRON T1210X340X30/2 S2	97004677	27	1	482	918999008	SLEWING PLATFORM CATWAL
GRIDIRON T1220X900X30/2 S2	725858708	51	2	818	919304308	S PIVOT SECTION PRE-ASS.
GRIDIRON T1375X483X30/2 S2	725801008	45	2	527	917347708	SA FRAME
GRIDIRON T1485X560X30/2 S2	725870108	48	2	818	919304308	S PIVOT SECTION PRE-ASS.
GRIDIRON T1540X483X30/3 S2	725865108	49	1	818	919304308	S PIVOT SECTION PRE-ASS.

27.11.2019

etk_en_de 098255 LR 11000

1227

LIEBHERR

Alphabetical index
Alphabetischer Index

Description	Item	Pos.	Quantity	Page	Assembly	Description
GRIDIRON T1560X350X30/3 S2	725864908	13	1	482	918999008	SLEWING PLATFORM CATWAL
GRIDIRON T1620X483X30/3 S2	97008527	17	1	482	918999008	SLEWING PLATFORM CATWAL
GRIDIRON T1625X300X30/2 S2	725860508	9	1	482	918999008	SLEWING PLATFORM CATWAL
GRIDIRON T1680X600X30/2 S2	97031397	40	1	818	919304308	S PIVOT SECTION PRE-ASS.
GRIDIRON T1680X630X30/2 S2	97031398	41	1	818	919304308	S PIVOT SECTION PRE-ASS.
GRIDIRON T1780X800X30/2 S2	97056563	180	1	820	919304308	S PIVOT SECTION PRE-ASS.
GRIDIRON T1800X650X30/2 S2	97031400	43	1	818	919304308	S PIVOT SECTION PRE-ASS.
GRIDIRON T1800X650X30/2 S2	97036099	91	1	819	919304308	S PIVOT SECTION PRE-ASS.
GRIDIRON T2000X1000X30/2	10036840	53	1	818	919304308	S PIVOT SECTION PRE-ASS.
GRIDIRON T2000X1000X30/2	97035894	111	1	819	919304308	S PIVOT SECTION PRE-ASS.
GRIDIRON T2000X876X30/2 S2	725860608	52	4	818	919304308	S PIVOT SECTION PRE-ASS.
GRIDIRON T2070X1000X30/2	97028386	44	1	818	919304308	S PIVOT SECTION PRE-ASS.
GRIDIRON T2070X800X30/2 S2	97031392	35	1	818	919304308	S PIVOT SECTION PRE-ASS.
GRIDIRON T2070X860X30/2 S2	97031393	36	1	818	919304308	S PIVOT SECTION PRE-ASS.
GRIDIRON T2240X810X30/3 S2	97031395	38	1	818	919304308	S PIVOT SECTION PRE-ASS.
GRIDIRON T2240X810X30/3 S2	97031399	42	1	818	919304308	S PIVOT SECTION PRE-ASS.
GRIDIRON T2300X750X30/3 S2	97031588	44	1	527	917347708	SA FRAME
GRIDIRON T2350X350X30/2 S2	97038380	26	2	482	918999008	SLEWING PLATFORM CATWAL
GRIDIRON T2440X730X30/2 S2	97031396	39	1	818	919304308	S PIVOT SECTION PRE-ASS.
GRIDIRON T285X520X30/3 S2	97117742	53	1	599	96040390	SOUND DAMPING ABOVE
GRIDIRON T2940X920X30/2 S2	97031394	37	1	818	919304308	S PIVOT SECTION PRE-ASS.
GRIDIRON T3000X483X30/3 S2	725808808	54	1	818	919304308	S PIVOT SECTION PRE-ASS.
GRIDIRON T310X200X25/2 S2	97034238	15	1	189	917438108	WINCH 1 PRE-ASSEMBLY
GRIDIRON T310X200X25/2 S2	97034238	15	1	208	917454008	WINCH 2 PRE-ASS.
GRIDIRON T310X200X25/2 S2	97034238	24	1	482	918999008	SLEWING PLATFORM CATWAL
GRIDIRON T350X240X30/2 S2	979396408	10	2	482	918999008	SLEWING PLATFORM CATWAL
GRIDIRON T355X400X30/2 S23	97068701	103	1	483	918999008	SLEWING PLATFORM CATWAL
GRIDIRON T400X200X25/2 S2	725856108	14	2	189	917438108	WINCH 1 PRE-ASSEMBLY
GRIDIRON T400X200X25/2 S2	725856108	14	2	208	917454008	WINCH 2 PRE-ASS.
GRIDIRON T400X200X25/2 S2	725856108	15	2	482	918999008	SLEWING PLATFORM CATWAL
GRIDIRON T483X240X30/2 S2	10035308	46	1	818	919304308	S PIVOT SECTION PRE-ASS.
GRIDIRON T483X300X30/2 S2	725806408	21	6	482	918999008	SLEWING PLATFORM CATWAL
GRIDIRON T483X300X30/2 S2	725806408	3	1	490	96020149	TREAD
GRIDIRON T483X300X30/2 S2	725806408	3	3	495	969540008	STAIR COMPLETE
GRIDIRON T500X350X30/2 S2	725801308	1	1	491	968287208	FOLDING LADDER PRE-ASS.
GRIDIRON T500X350X30/2 S2	725801308	50	1	818	919304308	S PIVOT SECTION PRE-ASS.
GRIDIRON T583X450X30/2 S2	10035309	97	2	60	917291608	CRAWLER TRACK CARRIER, L
GRIDIRON T583X450X30/2 S2	10035309	97	2	93	917291708	CRAWLER TRACK CARRIER,
GRIDIRON T621X1075X30/2 S2	97032506	4	2	137	918011308	PREMOUNTED LOWER PART
GRIDIRON T621X354X30/2 S2	97032537	6	2	137	918011308	PREMOUNTED LOWER PART
GRIDIRON T621X354X30/2 S2	97032551	7	2	137	918011308	PREMOUNTED LOWER PART
GRIDIRON T640X300X30/2 S2	725857508	67	1	881	917078808	S INTERMEDIATE SECTION
GRIDIRON T640X300X30/2 S2	725857508	27	4	911	917191008	SL REDUCING SECTION
GRIDIRON T650X520X30/3 S2	97117741	52	1	599	96040390	SOUND DAMPING ABOVE
GRIDIRON T660X655X30/2 S2	725868408	2	1	488	968309908	PLATFORM COMPL.
GRIDIRON T720X360X30/2 S2	10035262	47	2	818	919304308	S PIVOT SECTION PRE-ASS.
GRIDIRON T730X830X30/2 S2	97061863	5	1	137	918011308	PREMOUNTED LOWER PART
GRIDIRON T895X500X30/2 S2	97035374	7	1	217	917451208	WINCH 4 PRE-ASSEMBLY
GRIDIRON T895X500X30/2 S2	97035454	13	1	217	917451208	WINCH 4 PRE-ASSEMBLY
GRIDIRON T900X483X30/2 S2	725802408	25	2	911	917191008	SL REDUCING SECTION
GRIDIRON T900X867X30/2 S2	725838308	45	1	818	919304308	S PIVOT SECTION PRE-ASS.
GRIDIRON T930X505X30/3 S2	97061865	41	1	137	918011308	PREMOUNTED LOWER PART
GRIDIRON T950X520X30/3 S2	97117740	51	1	598	96040390	SOUND DAMPING ABOVE
GRIDIRON T950X600X30/3 S2	97117739	50	2	598	96040390	SOUND DAMPING ABOVE
GRIDIRON T965X660X30/2 S2	97038368	4	1	488	968309908	PLATFORM COMPL.
GRIDIRON T980X300X30/2 S2	97041918	12	1	969	919326208	SLEWING PLATFORM EXTENS
GRIP 10.0X750 S235JRG2 FE//	978389708	70	1	60	917291608	CRAWLER TRACK CARRIER, L
GRIP 10.0X750 S235JRG2 FE//	978389708	70	1	93	917291708	CRAWLER TRACK CARRIER,
GRIP PA6-30%GF SPF	966435308	68	1	138	918011308	PREMOUNTED LOWER PART
GRIP PA6-30%GF SPF	966435308	38	1	862	917190908	S INTERMEDIATE SECTION

27.11.2019

etk_en_de 098255 LR 11000

1228

LIEBHERRAlphabetical index
Alphabetischer Index

Description	Item	Pos.	Quantity	Page	Assembly	Description
GRIP PA6-30%GF SPF	966435308	38	1	870	917333908	S INTERMEDIATE SECTION
GRIP PA6-30%GF SPF	966435308	54	1	874	917078708	S INTERMEDIATE SECTION
GRIP PA6-30%GF SPF	966435308	54	1	894	917079208	S INTERMEDIATE SECTION
GRIP PA6-30%GF SPF	966435308	54	1	899	917571208	S INTERMEDIATE SECTION
GRIP PA6-30%GF SPF	966435308	38	1	911	917191008	SL REDUCING SECTION
GRIP PA6-30%GF SPF	966435308	18	1	978	919219508	F-CONNECTING HEAD
GRIP PA6-30%GF SPF	966435308	83	2	1022	919220008	F-HEAD SECTION
GROMMET 10/12/17,5 PVC BK	602701308	5	1	740	964720408	PEDAL CANTILEVER INSTALL
GROMMET 18/22/27 TPE	10410873	10	1	561	917473108	FUEL TANK CONTAINER UPPE
GROMMET 18/22/27 TPE	10410873	6	1	740	964720408	PEDAL CANTILEVER INSTALL
GROUND RAIL	926891108	11	1	43	967907608	SWITCH BOX COMPL.
GROUND RAIL	926891108	8	1	623	969245308	TERMINAL BOX ELECTRICS S
GROUND RAIL	926891108	45	2	648	96033320	ASSEMBLY PARTS MOUNTIN
GRUB SCREW DIN 913 M10X20	404402508	23	1	556	11211234	DRAW CYLINDER
GRUB SCREW DIN 913 M6X25	404400508	30	2	744	918064308	SLIDING DOOR INSTALLATION
GRUB SCREW ISO 4026 M10X	12240952	22	2	556	11211234	DRAW CYLINDER
GRUB SCREW ISO 4026 M10X	12240952	39	1	829	11211228	TILT-BACK SUPPORT
GRUB SCREW ISO 4026 M10X	10179470	4	1	469	962282208	ARM REST LEFT
GRUB SCREW ISO 4026 M10X	10179470	4	1	471	962282308	ARM REST RIGHT
GRUB SCREW ISO 4026 M6X10	12100613	3	1	468	96032222	REWORK ARMREST LEFT
GRUB SCREW ISO 4026 M6X10	12100613	3	1	470	96032223	REWORK ARMREST RIGHT
GRUB SCREW ISO 4026 M6X3	510753308	9	1	703	571130108	PRESSURE LIMITING VALVE
GSM MODULE MC-MRH	10873838	57	1	639	919396008	SWITCHBOX MOUNTING PART
GUARD PA	10222686	37	4	648	96033320	ASSEMBLY PARTS MOUNTIN
GUARD RAILING T ZN O	967932508	2	4	120	917076708	CATWALK CRAW.TRACK TRA
GUARD RAILING T ZN O	967932508	19	1	969	919326208	SLEWING PLATFORM EXTENS
GUARD RAILING T ZN O	967932608	3	4	120	917076708	CATWALK CRAW.TRACK TRA
GUARD RAILING T ZN O	967932708	4	4	120	917076708	CATWALK CRAW.TRACK TRA
GUARD RAILING T ZN O	967932708	18	2	969	919326208	SLEWING PLATFORM EXTENS
GUARD RAILING T ZN O	968284908	44	2	16	918005408	CENTRAL SECTION CRAWLER
GUARD RAILING T ZN O	968372908	45	2	16	918005408	CENTRAL SECTION CRAWLER
GUIDE	10129309	2	1	350	10127115	COVER PRE-ASSY.
GUIDE	965669108	31	1	769	967956208	CAMERA INSTALLATION SLEW
GUIDE 306X48X37 ENAW6060-	977430408	10	2	465	918810308	CONTROL STAND
GUIDE 30X932X173 ALZN10SI	977279408	2	1	748	964588308	GUIDE PRE-ASS.
GUIDE 32X897X173 ALZN10SI	977183308	1	1	748	964588308	GUIDE PRE-ASS.
GUIDE 45X1319X189 ALZN10SI	977183108	1	1	747	964588408	GUIDE PRE-ASS.
GUIDE BUSHING CODIERUNG	10871289	503	5	629	96035430	LEAD
GUIDE BUSHING CODIERUNG	10871289	506	7	630	96039940	LEAD
GUIDE BUSHING CODIERUNG	10871289	508	5	631	968346208	DUMMY PLUG
GUIDE BUSHING CODIERUNG	10871289	511	4	632	96028063	DUMMY PLUG
GUIDE BUSHING CODIERUNG	10871289	56	32	642	967917908	SWITCH CABINET
GUIDE BUSHING CODIERUNG	10871289	507	2	840	96036240	LEAD
GUIDE BUSHING CODIERUNG	10871289	504	4	842	968546008	LEAD
GUIDE BUSHING CODIERUNG	10871289	506	4	843	968546108	LEAD
GUIDE PIN CODIERUNG HAN	10871288	505	3	629	96035430	LEAD
GUIDE PIN CODIERUNG HAN	10871288	504	9	630	96039940	LEAD
GUIDE PIN CODIERUNG HAN	10871288	506	3	631	968346208	DUMMY PLUG
GUIDE PIN CODIERUNG HAN	10871288	509	4	632	96028063	DUMMY PLUG
GUIDE PIN CODIERUNG HAN	10871288	57	36	642	967917908	SWITCH CABINET
GUIDE PIN CODIERUNG HAN	10871288	505	2	840	96036240	LEAD
GUIDE PIN CODIERUNG HAN	10871288	505	4	842	968546008	LEAD
GUIDE PIN CODIERUNG HAN	10871288	508	4	843	968546108	LEAD
GUIDE PLATE	570114508	2	1	245	570113308	DRIVING GEAR
GUIDE PRE-ASS. OBEN	964588408	9	1	744	918064308	SLIDING DOOR INSTALLATION
GUIDE PRE-ASS. UNTEN	964588308	10	1	744	918064308	SLIDING DOOR INSTALLATION
GUIDE PULLEY COMPL.	926998308	2	1	131	926573208	CREEPER
GUIDE WELDED	968113208	1	1	939	968134408	MECH.AUXILIARIES FOR LIG
GUIDE WELDED T ZN O	965577308	2	1	793	965575208	CENTRING COMPLETE
GUIDING PIPE	10137873	2	1	322	10137870	OIL DIPSTICK CPL.

27.11.2019

etk_en_de 098255 LR 11000

1229

LIEBHERRAlphabetical index
Alphabetischer Index

Description	Item	Pos.	Quantity	Page	Assembly	Description
GUIDING SHEET 10X665X135 S	97033531	6	2	174	919082708	SLEWING PLATFORM CPL.
GUIDING SHEET 10X665X135 S	97033533	7	2	174	919082708	SLEWING PLATFORM CPL.
GUY ROPE CPL. 66X18M	96037810	1	2	1060	919395808	FIX TIP ALIGN TRESTLE ANC
GUY ROPE CPL. 66X5.45M	96037007	20	2	1045	919220208	F-INTERMEDIATE SECT.
GUY ROPE CPL. 66X8.5M	96037814	2	2	1060	919395808	FIX TIP ALIGN TRESTLE ANC
HAMMER HEAD BOLT M8X15 8	409706908	2	4	472	915587308	EMERGENCY SEAT
HAMMER HEAD BOLT M8X15 8	409706908	44	4	580	919297008	CENT. LUBRIC. SYSTEM SUP
HAMMER HEAD BOLT M8X20 8	409707008	9	4	139	968284308	MOUNTING PARTS BASE PAR
HAMMER HEAD BOLT M8X25 8	409706608	174	2	820	919304308	S PIVOT SECTION PRE-ASS.
HAMMER HEAD BOLT M8X30 8	409706808	4	2	150	917081108	CENT. LUBRIC. SYSTEM SUP
HAND GRIP WELDED SCHWA	965419308	3	1	720	919075508	CRANE OPERATOR CABIN P
HAND HAMMER 500G	790030308	25	1	129	96005686	MAIN TOOLS
HAND HAMMER DIN 1041 1500	790030108	26	1	129	96005686	MAIN TOOLS
HAND LEVER PRESS VERZ.	790042008	45	1	129	96005686	MAIN TOOLS
HAND PUMP ZPH1A/12	571369308	(1)	1	128	917077108	TOOL
HAND QUARD WELDED FE//ZN	968258508	4	1	916	917473608	WINCH 6 PRE-ASSEMBLY
HAND RAIL 2572 ELOXIERT SP	10871515	17	1	494	969259908	SLEWING PLATFORM CATWAL
HAND RAIL WELDED STRUCTU	96024645	17	1	969	919326208	SLEWING PLATFORM EXTENS
HAND RAIL WELDED STRUCTU	967070508	80	1	819	919304308	S PIVOT SECTION PRE-ASS.
HAND RAIL WELDED STRUCTU	967311308	81	1	819	919304308	S PIVOT SECTION PRE-ASS.
HAND RAIL WELDED STRUCTU	967980708	77	2	819	919304308	S PIVOT SECTION PRE-ASS.
HAND RAIL WELDED STRUCTU	967980808	78	2	819	919304308	S PIVOT SECTION PRE-ASS.
HAND RAIL WELDED STRUCTU	967980908	79	2	819	919304308	S PIVOT SECTION PRE-ASS.
HAND RAIL WELDED STRUCTU	969260908	1	2	494	969259908	SLEWING PLATFORM CATWAL
HAND RAIL WELDED STRUCTU	969261008	2	1	494	969259908	SLEWING PLATFORM CATWAL
HAND RAIL WELDED STRUCTU	969261108	3	1	494	969259908	SLEWING PLATFORM CATWAL
HANDGRIP 215X25X59,2X169	10443309	8	1	744	918064308	SLIDING DOOR INSTALLATION
HANDLE	10046941	(12)	1	831	96028886	CABLE DRUM COMPL.
HANDLE	10046941	15	1	834	616024908	CABLE DRUM
HANDLE	591066808	3	1	726	964560908	ROOF WINDOW PRE-ASS.
HANDLE CAP	571824708	1	1	507	10343693	MASTER SWITCH
HANDLE GRIP WELDED FE//ZN	925561708	23	4	174	919082708	SLEWING PLATFORM CPL.
HANDLE WELD.CONST.	962729508	72	2	819	919304308	S PIVOT SECTION PRE-ASS.
HANDLE WELD.CONST. FE//ZN	921079508	21	9	527	917347708	SA FRAME
HANDLE WELD.CONST. FE//ZN	921079508	8	2	555	917080608	MOUNTING EQUIPMENT CRAW
HANDLE WELD.CONST. FE//ZN	921079508	4	2	787	917508308	TRANSPORT KEEPER
HANDLE WELD.CONST. FE//ZN	921079508	132	8	820	919304308	S PIVOT SECTION PRE-ASS.
HANDLE WELD.CONST. FE//ZN	921079508	26	1	998	919219708	PIVOT SECTION
HANDLE WELD.CONST. T ZN	968287108	8	1	482	918999008	SLEWING PLATFORM CATWAL
HANDLE WELD.CONST. T ZN	968448208	97	2	528	917347708	SA FRAME
HANDRAIL 38.0X1200 S355J2H	97038372	28	2	482	918999008	SLEWING PLATFORM CATWAL
HANDRAIL 5X509X210 S355MC	97038370	29	2	482	918999008	SLEWING PLATFORM CATWAL
HEAD PIECE RECIPIENT	96024945	10	1	1064	918923808	TILT SENSOR HOOK FLANGE
HEAT EXCHANGER ALU	10801858	14	1	594	10228112	AIR CONDITIONING UNIT
HEAT INSULATION PLATE DC0	10120330	(4)	1	389	10141356	EXHAUST PIPE ASSEMBLY
HEAT INSULATION PLATE DC0	10120331	(3)	1	389	10141356	EXHAUST PIPE ASSEMBLY
HEAT INSULATION PLATE DC0	10120332	(4)	1	389	10141356	EXHAUST PIPE ASSEMBLY
HEAT INSULATION PLATE DC0	10120333	(3)	1	389	10141356	EXHAUST PIPE ASSEMBLY
HEAT INSULATION PLATE DC0	10141563	3	1	390	10141558	OUTLET MANIFOLD ADD-ON
HEAT INSULATION PLATE DC0	10141564	4	1	390	10141558	OUTLET MANIFOLD ADD-ON
HEAT PROTECTION	10135528	10	3	370	10141830	CHARGE AIR LINE ASSEMBLY
HEAT PROTECTION SHEET 1.	97028301	10	1	440	919384808	MUFFLER UNIT
HEATING	502651408	2	1	753	502657308	AIR DRYER
HEATING ELEMENT	10650387	(13)	1	467	10877138	OPERATOR SEAT
HEATING FLANGE ADD-ON	9078314	260	2	308	10142930	DIESEL ENGINE
HEATING FLANGE PRE.ASS.	10299988	1	1	372	9078314	HEATING FLANGE ADD-ON
HEATING HOSE 70/PRIMAFLE	553181208	13	1.7	737	969752708	AIR DUCT
HEATING HOSE 70/PRIMAFLE	553181208	14	1.9	737	969752708	AIR DUCT
HEATING HOSE 89	553018208	15	0.16	737	969752708	AIR DUCT
HEATING HOSE 89	553018208	16	0.3	737	969752708	AIR DUCT

27.11.2019

etk_en_de 098255 LR 11000

1230

LIEBHERRAlphabetical index
Alphabetischer Index

Description	Item	Pos.	Quantity	Page	Assembly	Description
HEATING HOSE 89	553018208	17	0.13	737	969752708	AIR DUCT
HEATING HOSE 89	553018208	18	0.26	737	969752708	AIR DUCT
HEATING HOSE 89	553018208	19	1.62	737	969752708	AIR DUCT
HEATSHRINK SLEEVING 11,6/2	10441166	298	0.1	498	96033369	WIRING HARNESS
HEATSHRINK SLEEVING 11,6/2	10441166	298	0.5	621	96040437	WIRING HARNESS
HEATSHRINK SLEEVING 12/2,5	10429652	288	0.12	48	96026395	CABLING
HEATSHRINK SLEEVING 33/5,5	10878197	300	0.14	1039	96038932	LEAD
HEATSHRINK SLEEVING 33/5,5	10878197	300	0.14	1040	96038933	LEAD
HEATSHRINK SLEEVING 44,4/7	11123168	294	0.15	74	967971408	WIRING HARNESS
HEATSHRINK SLEEVING 44,4/7	11123168	294	0.3	625	96033473	WIRING HARNESS
HEATSHRINK SLEEVING 44,4/7	11123168	294	0.15	1010	96038565	LEAD
HEATSHRINK SLEEVING 44,4/7	11123168	294	0.15	1012	96039722	LEAD
HEATSHRINK SLEEVING 6/1,4X	10429651	287	0.03	501	96021228	WIRING HARNESS
HEATSHRINK SLEEVING 6/1,4X	10429651	287	0.2	502	96019612	WIRING HARNESS
HEATSHRINK SLEEVING 6/1,4X	10429651	287	0.03	618	96040449	WIRING HARNESS
HEATSHRINK SLEEVING 6/1,4X	10429651	287	0.21	625	96033473	WIRING HARNESS
HEATSHRINK SLEEVING 69,8/	12101575	2404	0.17	1009	96038564	LEAD
HEATSHRINK SLEEVING 69,8/	12101575	503	0.34	1012	96039722	LEAD
HEATSHRINK SLEEVING 7,6/1	10441164	290	0.4	621	96040437	WIRING HARNESS
HEATSHRINK SLEEVING 8-1,6	10301529	289	0.1	630	96039940	LEAD
HEX CAP NUT RD32X3 SPF	10466914	243	3	29	969731708	HYDRAULIC EQUIPM.CENTER
HEX CAP NUT RD32X3 SPF	10466914	243	1	159	969733008	ADDITIONAL HYDR.SLEWING
HEX CAP NUT RD32X3 SPF	10466914	243	1	198	967787708	ADDITIONAL HYDRAULICS WI
HEX CAP NUT RD32X3 SPF	10466914	243	1	212	967787808	ADDITIONAL HYDRAULICS WI
HEX CAP NUT RD32X3 SPF	10466914	243	2	228	968081908	ADDITIONAL HYDRAULICS WI
HEX CAP NUT RD32X3 SPF	10466914	243	1	540	968513208	ADDITIONAL HYDRAULICS, SA
HEX CAP NUT RD32X3 SPF	10466914	243	3	677	96032955	HYDRAULICS
HEX CAP NUT RD32X3 SPF	10466914	243	2	849	96020306	ADDITIONAL HYDR.S PIVOT SE
HEX CAP NUT RD32X3 SPF	10466914	243	1	927	967789008	AUX.HYDRAULIC WINCH 6
HEX CAP NUT RD32X3 SPF	10466914	243	1	934	96006590	AUXILIARY HYDR.CONNECTIN
HEX CAP NUT RD32X3 SPF	10466914	243	1	945	968883308	ADDL.HYDR.F.PIN PULLING DE
HEX CAP NUT RD32X3 SPF	10466914	18	1	956	96022733	BULKHEAD PLATE
HEX CAP NUT RD32X3 SPF	10466914	243	3	958	968883508	AUX.HYDR.PIN EXTRACTION
HEX CAP NUT RD36X3 SPF	10466915	229	6	29	969731708	HYDRAULIC EQUIPM.CENTER
HEX CAP NUT RD36X3 SPF	10466915	229	4	159	969733008	ADDITIONAL HYDR.SLEWING
HEX CAP NUT RD36X3 SPF	10466915	229	2	677	96032955	HYDRAULICS
HEX CAP NUT RD36X3 SPF	10466915	229	1	849	96020306	ADDITIONAL HYDR.S PIVOT SE
HEX CAP NUT RD36X3 SPF	10466915	16	1	956	96022733	BULKHEAD PLATE
HEX CAP NUT RD54X4 SPF	10466916	223	6	29	969731708	HYDRAULIC EQUIPM.CENTER
HEX CAP NUT RD54X4 SPF	10466916	223	1	159	969733008	ADDITIONAL HYDR.SLEWING
HEX CAP NUT RD54X4 SPF	10466916	223	2	198	967787708	ADDITIONAL HYDRAULICS WI
HEX CAP NUT RD54X4 SPF	10466916	223	2	212	967787808	ADDITIONAL HYDRAULICS WI
HEX CAP NUT RD54X4 SPF	10466916	223	2	228	968081908	ADDITIONAL HYDRAULICS WI
HEX CAP NUT RD54X4 SPF	10466916	223	6	677	96032955	HYDRAULICS
HEX CAP NUT RD54X4 SPF	10466916	223	2	849	96020306	ADDITIONAL HYDR.S PIVOT SE
HEX CAP NUT RD54X4 SPF	10466916	223	2	927	967789008	AUX.HYDRAULIC WINCH 6
HEX CAP NUT RD54X4 SPF	10466916	17	1	956	96022733	BULKHEAD PLATE
HEX CAP NUT RD79X4 SPF	10466917	207	13	29	969731708	HYDRAULIC EQUIPM.CENTER
HEX CAP NUT RD79X4 SPF	10466917	207	2	159	969733008	ADDITIONAL HYDR.SLEWING
HEX CAP NUT RD79X4 SPF	10466917	207	2	198	967787708	ADDITIONAL HYDRAULICS WI
HEX CAP NUT RD79X4 SPF	10466917	207	2	212	967787808	ADDITIONAL HYDRAULICS WI
HEX CAP NUT RD79X4 SPF	10466917	207	2	228	968081908	ADDITIONAL HYDRAULICS WI
HEX CAP NUT RD79X4 SPF	10466917	207	7	677	96032955	HYDRAULICS
HEX CAP NUT RD79X4 SPF	10466917	207	3	783	96043277	
HEX CAP NUT RD79X4 SPF	10466917	207	6	849	96020306	ADDITIONAL HYDR.S PIVOT SE
HEX CAP NUT RD79X4 SPF	10466917	207	2	927	967789008	AUX.HYDRAULIC WINCH 6
HEX NUT AEHNL.ISO 4035 UNF	12100243	52	2	297	96032897	RADIATOR, PRE-ASSEMBLED
HEX NUT AEHNL.ISO 7040 M6	11004444	9	2	963	968838608	LOCATION FIXTURE PRE-ASS.
HEX NUT DIN 980 M18 10 FLZ	10179122	356	2	265	96032892	DIESEL ENGINE, PRE-ASSEMB
HEX NUT DIN 985 M10 10 FLZ	10875605	10	1	940	968099808	CAMERA HOLDER, PREMOU

27.11.2019

etk_en_de 098255 LR 11000

1231

LIEBHERR

Alphabetical index
Alphabetischer Index

Description	Item	Pos.	Quantity	Page	Assembly	Description
HEX NUT DIN 985 M10 8 FLZN	10875606	313	2	30	969731708	HYDRAULIC EQUIPM.CENTER
HEX NUT DIN 985 M10 8 FLZN	10875606	54	8	297	96032897	RADIATOR, PRE-ASSEMBLED
HEX NUT DIN 985 M10 8 FLZN	10875606	88	14	528	917347708	SA FRAME
HEX NUT DIN 985 M10 8 FLZN	10875606	40	3	565	96033811	PREMOUNTED FUEL FILTER
HEX NUT DIN 985 M10 8 FLZN	10875606	20	10	574	919140308	OIL RESERVOIR, COMPLETE
HEX NUT DIN 985 M10 8 FLZN	10875606	8	8	716	919075408	CRANE DRIVER CAB ADDITIO
HEX NUT DIN 985 M10 8 FLZN	10875606	22	1	739	96000697	WIPERS INSTALLATION
HEX NUT DIN 985 M10 8 FLZN	10875606	98	13	819	919304308	S PIVOT SECTION PRE-ASS.
HEX NUT DIN 985 M10 8 FLZN	10875606	17	4	937	967957508	CAMERA EQUIPMENT S-PIVOT
HEX NUT DIN 985 M10 8 FLZN	10875606	11	4	939	968134408	MECH.AUXILIARIES FOR LIG
HEX NUT DIN 985 M10 8 FLZN	10875606	9	18	973	968455908	FOOT COMPLETE
HEX NUT DIN 985 M10 8 FLZN	10875606	45	4	978	919219508	F-CONNECTING HEAD
HEX NUT DIN 985 M10 A2-70	411903208	12	2	771	968646208	CAMERA HOLDER, PREMOU
HEX NUT DIN 985 M10 A2-70	411903208	24	16	792	917517908	COUNTERWEIGHT FRAME
HEX NUT DIN 985 M12 10 FLZ	12218127	321	4	270	96033379	FIXING PARTS COMPRESSED
HEX NUT DIN 985 M12 8 FLZN	10875607	16	8	110	918589408	HYDRAULIC SUPPORT
HEX NUT DIN 985 M12 8 FLZN	10875607	25	8	174	919082708	SLEWING PLATFORM CPL.
HEX NUT DIN 985 M12 8 FLZN	10875607	354	10	265	96032892	DIESEL ENGINE, PRE-ASSEMB
HEX NUT DIN 985 M12 8 FLZN	10875607	55	8	297	96032897	RADIATOR, PRE-ASSEMBLED
HEX NUT DIN 985 M12 8 FLZN	10875607	43	2	482	918999008	SLEWING PLATFORM CATWAL
HEX NUT DIN 985 M12 8 FLZN	10875607	26	2	488	968309908	PLATFORM COMPL.
HEX NUT DIN 985 M12 8 FLZN	10875607	8	8	776	919408908	UPPERCARRIAGE SUSP BALL
HEX NUT DIN 985 M12 8 FLZN	10875607	13	5	998	919219708	PIVOT SECTION
HEX NUT DIN 985 M12 8 FLZN	10875607	70	4	1022	919220008	F-HEAD SECTION
HEX NUT DIN 985 M12 8 FLZN	10875607	14	4	1045	919220208	F-INTERMEDIATE SECT.
HEX NUT DIN 985 M12 A2-70	411903308	7	4	755	968397108	LADDER COMPL.
HEX NUT DIN 985 M16 10 FLZ	12218072	54	4	1021	919220008	F-HEAD SECTION
HEX NUT DIN 985 M16 10 FLZ	12218072	9	1	1023	96037041	DRAW SHACKLE
HEX NUT DIN 985 M16 10 FLZ	12218072	8	1	1025	96037042	DRAW SHACKLE
HEX NUT DIN 985 M16 10 FLZ	12218072	38	2	1050	919222808	ERECTION FRAME
HEX NUT DIN 985 M16 8 FLZN	10875609	4	146	54	96006203	FLOOR PLATES PRE-ASS.
HEX NUT DIN 985 M16 8 FLZN	10875609	355	8	265	96032892	DIESEL ENGINE, PRE-ASSEMB
HEX NUT DIN 985 M16 8 FLZN	10875609	13	1	533	967846208	PULL ROD
HEX NUT DIN 985 M16 8 FLZN	10875609	12	1	535	967981008	PULL ROD
HEX NUT DIN 985 M16 8 FLZN	10875609	24	6	569	918789208	FUEL TANK CPL.
HEX NUT DIN 985 M16 8 FLZN	10875609	11	6	574	919140308	OIL RESERVOIR, COMPLETE
HEX NUT DIN 985 M16 8 FLZN	10875609	8	1	863	967746908	ROD CPL.
HEX NUT DIN 985 M16 8 FLZN	10875609	8	1	876	967743808	ROD CPL.
HEX NUT DIN 985 M16 8 FLZN	10875609	13	1	883	967897608	PULL ROD
HEX NUT DIN 985 M16 8 FLZN	10875609	13	1	885	968190108	PULL ROD
HEX NUT DIN 985 M16 8 FLZN	10875609	12	1	887	968190208	PULL ROD
HEX NUT DIN 985 M16 8 FLZN	10875609	3	2	1014	96039026	DRAW SHACKLE
HEX NUT DIN 985 M16 8 FLZN	10875609	3	2	1015	96039027	DRAW SHACKLE
HEX NUT DIN 985 M16 8 FLZN	10875609	25	1	1050	919222808	ERECTION FRAME
HEX NUT DIN 985 M16 8 FLZN	10875609	8	1	1052	96035525	DRAW SHACKLE
HEX NUT DIN 985 M16 8 FLZN	10875609	5	1	1054	96035533	BRACKET CPL.
HEX NUT DIN 985 M16 8 FLZN	10875609	5	4	1055	96038653	ROPE PRE-ASSEMBLY
HEX NUT DIN 985 M20 10 FLZ	10875610	14	6	174	919082708	SLEWING PLATFORM CPL.
HEX NUT DIN 985 M20 10 FLZ	10875610	77	2	528	917347708	SA FRAME
HEX NUT DIN 985 M20 10 FLZ	10875610	19	1	533	967846208	PULL ROD
HEX NUT DIN 985 M20 10 FLZ	10875610	4	3	975	969944708	MOUNTING PRE-ASS.
HEX NUT DIN 985 M24 10 FE//	12226094	357	2	265	96032892	DIESEL ENGINE, PRE-ASSEMB
HEX NUT DIN 985 M3 8 480H	10876399	47	4	505	96033360	ELECTRIC ADD-ON PARTS CA
HEX NUT DIN 985 M3 8 480H	10876399	266	4	831	96028886	CABLE DRUM COMPL.
HEX NUT DIN 985 M3 8 480H	10876399	151	8	987	96035575	TERMINAL BOX CPL.
HEX NUT DIN 985 M3 8 480H	10876399	509	4	1012	96039722	LEAD
HEX NUT DIN 985 M3 8 480H	10876399	151	4	1033	96035579	TERMINAL BOX CPL.
HEX NUT DIN 985 M4 8 480H	10875611	28	2	486	968283208	CATWALK SUPERSTR.LEFT
HEX NUT DIN 985 M4 8 480H	10875611	35	2	488	968309908	PLATFORM COMPL.
HEX NUT DIN 985 M4 8 480H	10875611	52	3	580	919297008	CENT. LUBRIC. SYSTEM SUP

27.11.2019

etk_en_de 098255 LR 11000

1232

LIEBHERRAlphabetical index
Alphabetischer Index

Description	Item	Pos.	Quantity	Page	Assembly	Description
HEX NUT DIN 985 M4 8 480H	10875611	516	1	630	96039940	LEAD
HEX NUT DIN 985 M4 8 480H	10875611	83	72	643	967917908	SWITCH CABINET
HEX NUT DIN 985 M4 8 480H	10875611	325	2	751	96033157	COMPRESSED AIR PLANT
HEX NUT DIN 985 M4 8 480H	10875611	7	3	964	967936408	WIND WARNING PREASSEMB
HEX NUT DIN 985 M5 8 480H	10875612	58	3	16	918005408	CENTRAL SECTION CRAWLER
HEX NUT DIN 985 M5 8 480H	10875612	10	11	23	969088908	HOLDER PRE-ASSEMBLY
HEX NUT DIN 985 M5 8 480H	10875612	28	2	110	918589408	HYDRAULIC SUPPORT
HEX NUT DIN 985 M5 8 480H	10875612	9	2	150	917081108	CENT. LUBRIC. SYSTEM SUP
HEX NUT DIN 985 M5 8 480H	10875612	41	8	174	919082708	SLEWING PLATFORM CPL.
HEX NUT DIN 985 M5 8 480H	10875612	59	2	483	918999008	SLEWING PLATFORM CATWAL
HEX NUT DIN 985 M5 8 480H	10875612	32	2	488	968309908	PLATFORM COMPL.
HEX NUT DIN 985 M5 8 480H	10875612	25	4	494	969259908	SLEWING PLATFORM CATWAL
HEX NUT DIN 985 M5 8 480H	10875612	51	2	580	919297008	CENT. LUBRIC. SYSTEM SUP
HEX NUT DIN 985 M5 8 480H	10875612	253	2	636	968681408	CONTR: PANEL PINNING
HEX NUT DIN 985 M5 8 480H	10875612	28	2	648	96033320	ASSEMBLY PARTS MOUNTIN
HEX NUT DIN 985 M5 8 480H	10875612	39	8	792	917517908	COUNTERWEIGHT FRAME
HEX NUT DIN 985 M5 A2-70	10301317	5	1	963	968838608	LOCATION FIXTURE PRE-ASS.
HEX NUT DIN 985 M6 8 480H	10875613	33	18	16	918005408	CENTRAL SECTION CRAWLER
HEX NUT DIN 985 M6 8 480H	10875613	309	4	30	969731708	HYDRAULIC EQUIPM.CENTER
HEX NUT DIN 985 M6 8 480H	10875613	14	6	45	926891108	GROUND RAIL
HEX NUT DIN 985 M6 8 480H	10875613	4	10	78	968727008	CAMERA EQUIPMENT CRAW
HEX NUT DIN 985 M6 8 480H	10875613	4	10	102	968668808	CAMERA EQUIPMENT CRAW
HEX NUT DIN 985 M6 8 480H	10875613	60	6	138	918011308	PREMOUNTED LOWER PART
HEX NUT DIN 985 M6 8 480H	10875613	97	4	181	969344108	ASSEMBLY PARTS F.SLEWING
HEX NUT DIN 985 M6 8 480H	10875613	5	3	184	969483508	PARK CONSOLE HOSES PRE
HEX NUT DIN 985 M6 8 480H	10875613	323	3	270	96033379	FIXING PARTS COMPRESSED
HEX NUT DIN 985 M6 8 480H	10875613	62	6	440	919384808	MUFFLER UNIT
HEX NUT DIN 985 M6 8 480H	10875613	95	8	528	917347708	SA FRAME
HEX NUT DIN 985 M6 8 480H	10875613	7	2	592	918009808	CLIMA-HEATING INSTALLATIO
HEX NUT DIN 985 M6 8 480H	10875613	101	1	717	919075408	CRANE DRIVER CAB ADDITIO
HEX NUT DIN 985 M6 8 480H	10875613	171	10	820	919304308	S PIVOT SECTION PRE-ASS.
HEX NUT DIN 985 M6 8 480H	10875613	51	15	862	917190908	S INTERMEDIATE SECTION
HEX NUT DIN 985 M6 8 480H	10875613	48	15	870	917333908	S INTERMEDIATE SECTION
HEX NUT DIN 985 M6 8 480H	10875613	51	4	899	917571208	S INTERMEDIATE SECTION
HEX NUT DIN 985 M6 8 480H	10875613	10	6	1000	96038853	
HEX NUT DIN 985 M6 8 480H	10875613	5	5	1029	96037097	LADDER, PRE-ASSEMBLED
HEX NUT DIN 985 M6 8 480H	10875613	5	5	1030	96037098	LADDER, PRE-ASSEMBLED
HEX NUT DIN 985 M6 A2-70	411903008	18	2	725	96000684	FRONT WINDOW CPL.
HEX NUT DIN 985 M6 A2-70	411903008	23	4	771	968646208	CAMERA HOLDER, PREMOU
HEX NUT DIN 985 M8 10 480H	10876076	54	4	486	968283208	CATWALK SUPERSTR.LEFT
HEX NUT DIN 985 M8 10 480H	10876076	15	11	494	969259908	SLEWING PLATFORM CATWAL
HEX NUT DIN 985 M8 10 480H	10876076	39	5	716	919075408	CRANE DRIVER CAB ADDITIO
HEX NUT DIN 985 M8 8 480H	10875614	34	20	16	918005408	CENTRAL SECTION CRAWLER
HEX NUT DIN 985 M8 8 480H	10875614	6	4	23	969088908	HOLDER PRE-ASSEMBLY
HEX NUT DIN 985 M8 8 480H	10875614	311	2	30	969731708	HYDRAULIC EQUIPM.CENTER
HEX NUT DIN 985 M8 8 480H	10875614	106	8	60	917291608	CRAWLER TRACK CARRIER, L
HEX NUT DIN 985 M8 8 480H	10875614	106	8	93	917291708	CRAWLER TRACK CARRIER,
HEX NUT DIN 985 M8 8 480H	10875614	14	60	120	917076708	CATWALK CRAW.TRACK TRA
HEX NUT DIN 985 M8 8 480H	10875614	26	27	137	918011308	PREMOUNTED LOWER PART
HEX NUT DIN 985 M8 8 480H	10875614	6	2	150	917081108	CENT. LUBRIC. SYSTEM SUP
HEX NUT DIN 985 M8 8 480H	10875614	28	8	174	919082708	SLEWING PLATFORM CPL.
HEX NUT DIN 985 M8 8 480H	10875614	76	14	181	969344108	ASSEMBLY PARTS F.SLEWING
HEX NUT DIN 985 M8 8 480H	10875614	25	6	189	917438108	WINCH 1 PRE-ASSEMBLY
HEX NUT DIN 985 M8 8 480H	10875614	25	6	208	917454008	WINCH 2 PRE-ASS.
HEX NUT DIN 985 M8 8 480H	10875614	33	7	252	918861408	DIESEL ENGINE CPL.
HEX NUT DIN 985 M8 8 480H	10875614	(7)	2	264	96032892	DIESEL ENGINE, PRE-ASSEMB
HEX NUT DIN 985 M8 8 480H	10875614	361	4	265	96032892	DIESEL ENGINE, PRE-ASSEMB
HEX NUT DIN 985 M8 8 480H	10875614	320	7	270	96033379	FIXING PARTS COMPRESSED
HEX NUT DIN 985 M8 8 480H	10875614	53	48	297	96032897	RADIATOR, PRE-ASSEMBLED
HEX NUT DIN 985 M8 8 480H	10875614	63	10	440	919384808	MUFFLER UNIT

27.11.2019

etk_en_de 098255 LR 11000

1233

LIEBHERRAlphabetical index
Alphabetischer Index

Description	Item	Pos.	Quantity	Page	Assembly	Description
HEX NUT DIN 985 M8 8 480H	10875614	34	4	453	919384908	UREA PLANT
HEX NUT DIN 985 M8 8 480H	10875614	9	2	459	96004224	COVER COMPL.
HEX NUT DIN 985 M8 8 480H	10875614	3	4	472	915587308	EMERGENCY SEAT
HEX NUT DIN 985 M8 8 480H	10875614	39	110	482	918999008	SLEWING PLATFORM CATWAL
HEX NUT DIN 985 M8 8 480H	10875614	13	12	488	968309908	PLATFORM COMPL.
HEX NUT DIN 985 M8 8 480H	10875614	5	12	489	968287308	ACCESS LADDER PRE-ASS.
HEX NUT DIN 985 M8 8 480H	10875614	7	8	490	96020149	TREAD
HEX NUT DIN 985 M8 8 480H	10875614	8	4	491	968287208	FOLDING LADDER PRE-ASS.
HEX NUT DIN 985 M8 8 480H	10875614	7	12	495	969540008	STAIR COMPLETE
HEX NUT DIN 985 M8 8 480H	10875614	26	7	514	918760508	ADD HEATING SUPERSTRUCT
HEX NUT DIN 985 M8 8 480H	10875614	13	1	516	96019655	ADDNL.HEATING, PRE-ASSE
HEX NUT DIN 985 M8 8 480H	10875614	51	18	528	917347708	SA FRAME
HEX NUT DIN 985 M8 8 480H	10875614	29	4	553	917080508	ROLLER BEARING
HEX NUT DIN 985 M8 8 480H	10875614	7	8	561	917473108	FUEL TANK CONTAINER UPPE
HEX NUT DIN 985 M8 8 480H	10875614	11	16	569	918789208	FUEL TANK CPL.
HEX NUT DIN 985 M8 8 480H	10875614	54	3	580	919297008	CENT. LUBRIC. SYSTEM SUP
HEX NUT DIN 985 M8 8 480H	10875614	16	4	592	918009808	CLIMA-HEATING INSTALLATIO
HEX NUT DIN 985 M8 8 480H	10875614	150	60	599	96040390	SOUND DAMPING ABOVE
HEX NUT DIN 985 M8 8 480H	10875614	5	2	600	969118108	COVER COMPL.
HEX NUT DIN 985 M8 8 480H	10875614	5	1	601	969120008	COVER COMPL.
HEX NUT DIN 985 M8 8 480H	10875614	5	2	602	969127408	COVER COMPL.
HEX NUT DIN 985 M8 8 480H	10875614	8	2	604	969054708	COVER COMPL.
HEX NUT DIN 985 M8 8 480H	10875614	8	2	605	969056008	COVER COMPL.
HEX NUT DIN 985 M8 8 480H	10875614	8	2	606	969427208	COVER COMPL.
HEX NUT DIN 985 M8 8 480H	10875614	8	2	607	969427308	COVER COMPL.
HEX NUT DIN 985 M8 8 480H	10875614	7	2	642	967917908	SWITCH CABINET
HEX NUT DIN 985 M8 8 480H	10875614	10	2	748	964588308	GUIDE PRE-ASS.
HEX NUT DIN 985 M8 8 480H	10875614	7	3	780	919477008	
HEX NUT DIN 985 M8 8 480H	10875614	18	4	792	917517908	COUNTERWEIGHT FRAME
HEX NUT DIN 985 M8 8 480H	10875614	100	197	819	919304308	S PIVOT SECTION PRE-ASS.
HEX NUT DIN 985 M8 8 480H	10875614	7	8	845	96038419	ADD-ON INCLINATION TRANS
HEX NUT DIN 985 M8 8 480H	10875614	35	48	862	917190908	S INTERMEDIATE SECTION
HEX NUT DIN 985 M8 8 480H	10875614	35	49	870	917333908	S INTERMEDIATE SECTION
HEX NUT DIN 985 M8 8 480H	10875614	35	99	874	917078708	S INTERMEDIATE SECTION
HEX NUT DIN 985 M8 8 480H	10875614	35	106	881	917078808	S INTERMEDIATE SECTION
HEX NUT DIN 985 M8 8 480H	10875614	35	108	894	917079208	S INTERMEDIATE SECTION
HEX NUT DIN 985 M8 8 480H	10875614	35	104	899	917571208	S INTERMEDIATE SECTION
HEX NUT DIN 985 M8 8 480H	10875614	15	78	911	917191008	SL REDUCING SECTION
HEX NUT DIN 985 M8 8 480H	10875614	5	3	937	967957508	CAMERA EQUIPMENT S-PIVOT
HEX NUT DIN 985 M8 8 480H	10875614	9	1	939	968134408	MECH.AUXILIARIES FOR LIG
HEX NUT DIN 985 M8 8 480H	10875614	11	8	940	968099808	CAMERA HOLDER, PREMOU
HEX NUT DIN 985 M8 8 480H	10875614	9	4	942	918900608	BOLT EXTRACTION ATTACHM
HEX NUT DIN 985 M8 8 480H	10875614	42	1	956	96022733	BULKHEAD PLATE
HEX NUT DIN 985 M8 8 480H	10875614	16	2	969	919326208	SLEWING PLATFORM EXTENS
HEX NUT DIN 985 M8 8 480H	10875614	17	21	978	919219508	F-CONNECTING HEAD
HEX NUT DIN 985 M8 8 480H	10875614	32	16	998	919219708	PIVOT SECTION
HEX NUT DIN 985 M8 8 480H	10875614	7	8	1000	96038853	
HEX NUT DIN 985 M8 8 480H	10875614	5	2	1001	968938308	SENSOR PRE-ASS.
HEX NUT DIN 985 M8 8 480H	10875614	27	45	1021	919220008	F-HEAD SECTION
HEX NUT DIN 985 M8 8 480H	10875614	12	4	1029	96037097	LADDER, PRE-ASSEMBLED
HEX NUT DIN 985 M8 8 480H	10875614	12	4	1030	96037098	LADDER, PRE-ASSEMBLED
HEX NUT DIN 985 M8 8 480H	10875614	6	22	1045	919220208	F-INTERMEDIATE SECT.
HEX NUT DIN 985 M8 8 480H	10875614	12	7	1050	919222808	ERECTION FRAME
HEX NUT DIN 985 M8 A2-70	411903108	5	12	728	969848908	RELING
HEX NUT DIN 985 M8 A2-70	411903108	20	4	771	968646208	CAMERA HOLDER, PREMOU
HEX NUT DIN 985 M8 A2-70	411903108	4	4	965	967937608	OBSTRUCTION LIGHTS PREAS
HEX NUT EN 1661 M8 8 480H	11820285	8	2	353	10134883	OIL LINE ASSEMBLY
HEX NUT EN 1661 M8 8 480H	11820285	13	4	371	10147162	CONNECTING LINE ADD-ON
HEX NUT EN 1661 M8 8 480H	11820285	17	1	383	10147372	VENT TUBE ASSEMBLY
HEX NUT ISO 4032 M10 10 FLZ	11002807	37	8	120	917076708	CATWALK CRAW.TRACK TRA

27.11.2019

etk_en_de 098255 LR 11000

1234

LIEBHERR

Alphabetical index
Alphabetischer Index

Description	Item	Pos.	Quantity	Page	Assembly	Description
HEX NUT ISO 4032 M10 10 FLZ	11002807	32	5	522	10451181	LIQUEFIER
HEX NUT ISO 4032 M10 8 FLZ	11691678	308	2	248	967787908	ADDNL. HYDR. F. ERECTING W
HEX NUT ISO 4032 M10 8 FLZ	11691678	31	4	252	918861408	DIESEL ENGINE CPL.
HEX NUT ISO 4032 M10 8 FLZ	11691678	352	66	265	96032892	DIESEL ENGINE, PRE-ASSEMB
HEX NUT ISO 4032 M10 8 FLZ	11691678	61	8	440	919384808	MUFFLER UNIT
HEX NUT ISO 4032 M10 8 FLZ	11691678	9	16	448	918981908	BATTERY STORAGE
HEX NUT ISO 4032 M10 8 FLZ	11691678	32	2	465	918810308	CONTROL STAND
HEX NUT ISO 4032 M10 8 FLZ	11691678	35	10	482	918999008	SLEWING PLATFORM CATWAL
HEX NUT ISO 4032 M10 8 FLZ	11691678	19	44	486	968283208	CATWALK SUPERSTR.LEFT
HEX NUT ISO 4032 M10 8 FLZ	11691678	10	12	495	969540008	STAIR COMPLETE
HEX NUT ISO 4032 M10 8 FLZ	11691678	(6)	2	528	917347708	SA FRAME
HEX NUT ISO 4032 M10 8 FLZ	11691678	24	4	553	917080508	ROLLER BEARING
HEX NUT ISO 4032 M10 8 FLZ	11691678	46	8	716	919075408	CRANE DRIVER CAB ADDITIO
HEX NUT ISO 4032 M10 8 FLZ	11691678	5	4	999	96036001	FLAP PRE-ASS.
HEX NUT ISO 4032 M10 A2-70	510748608	3	1	772	965669108	GUIDE
HEX NUT ISO 4032 M12 8 FLZ	10875616	30	1	16	918005408	CENTRAL SECTION CRAWLER
HEX NUT ISO 4032 M12 8 FLZ	10875616	25	8	180	969344108	ASSEMBLY PARTS F.SLEWING
HEX NUT ISO 4032 M12 8 FLZ	10875616	24	6	217	917451208	WINCH 4 PRE-ASSEMBLY
HEX NUT ISO 4032 M12 8 FLZ	10875616	351	4	265	96032892	DIESEL ENGINE, PRE-ASSEMB
HEX NUT ISO 4032 M12 8 FLZ	10875616	34	8	527	917347708	SA FRAME
HEX NUT ISO 4032 M12 8 FLZ	10875616	90	3	717	919075408	CRANE DRIVER CAB ADDITIO
HEX NUT ISO 4032 M12 8 FLZ	10875616	8	8	862	917190908	S INTERMEDIATE SECTION
HEX NUT ISO 4032 M12 8 FLZ	10875616	8	8	870	917333908	S INTERMEDIATE SECTION
HEX NUT ISO 4032 M12 8 FLZ	10875616	8	8	874	917078708	S INTERMEDIATE SECTION
HEX NUT ISO 4032 M12 8 FLZ	10875616	8	8	881	917078808	S INTERMEDIATE SECTION
HEX NUT ISO 4032 M12 8 FLZ	10875616	8	8	894	917079208	S INTERMEDIATE SECTION
HEX NUT ISO 4032 M12 8 FLZ	10875616	8	8	899	917571208	S INTERMEDIATE SECTION
HEX NUT ISO 4032 M16 10 A3	411505001	88	8	62	90029090	ANGULAR GEAR
HEX NUT ISO 4032 M16 10 A3	411505001	88	8	64	90029091	ANGULAR GEAR
HEX NUT ISO 4032 M16 10 FLZ	10873081	5	5	980	96038862	RODS PRE-ASSEMBLY
HEX NUT ISO 4032 M16 8 FLZ	10875617	31	4	16	918005408	CENTRAL SECTION CRAWLER
HEX NUT ISO 4032 M16 8 FLZ	10875617	4	2	534	967846508	DRAWBAR PRE-ASS
HEX NUT ISO 4032 M16 8 FLZ	10875617	4	3	536	967981108	DRAWBAR PRE-ASS
HEX NUT ISO 4032 M16 8 FLZ	10875617	12	1	555	917080608	MOUNTING EQUIPMENT CRAW
HEX NUT ISO 4032 M16 8 FLZ	10875617	4	4	864	967747008	ROD
HEX NUT ISO 4032 M16 8 FLZ	10875617	4	8	877	967744008	ROD
HEX NUT ISO 4032 M16 8 FLZ	10875617	5	3	884	967950808	DRAWBAR PRE-ASS
HEX NUT ISO 4032 M16 8 FLZ	10875617	5	4	886	968214108	DRAWBAR PRE-ASS
HEX NUT ISO 4032 M16 8 FLZ	10875617	4	4	888	968217108	DRAWBAR PRE-ASS
HEX NUT ISO 4032 M16 8 FLZ	10875617	5	2	969	919326208	SLEWING PLATFORM EXTENS
HEX NUT ISO 4032 M20 10 FLZ	10425687	20	16	120	917076708	CATWALK CRAW.TRACK TRA
HEX NUT ISO 4032 M20 8 FLZ	10875618	9	1	122	968705508	SUPPORT
HEX NUT ISO 4032 M20 8 FLZ	10875618	4	1	125	962009308	SUPPORT PLATE COMPL.
HEX NUT ISO 4032 M20 8 FLZ	10875618	25	4	137	918011308	PREMOUNTED LOWER PART
HEX NUT ISO 4032 M20 8 FLZ	10875618	8	16	788	917863208	TRANSPORT KEEPER
HEX NUT ISO 4032 M24 10 FLZ	10425688	21	10	217	917451208	WINCH 4 PRE-ASSEMBLY
HEX NUT ISO 4032 M24 10 FLZ	10425688	10	8	787	917508308	TRANSPORT KEEPER
HEX NUT ISO 4032 M3 A4-70	10005173	23	2	642	967917908	SWITCH CABINET
HEX NUT ISO 4032 M30 10 FLZ	10425689	9	4	488	968309908	PLATFORM COMPL.
HEX NUT ISO 4032 M4 8 480H	10875619	324	2	270	96033379	FIXING PARTS COMPRESSED
HEX NUT ISO 4032 M4 8 480H	10875619	504	1	632	96028063	DUMMY PLUG
HEX NUT ISO 4032 M4 8 480H	10875619	67	4	735	96028393	INTERNAL PANELLING INSTA
HEX NUT ISO 4032 M4 8 480H	10875619	26	2	746	968080908	CLOSING DEVICE
HEX NUT ISO 4032 M4 8 480H	10875619	3	4	784	917190508	EL.COOLANT PREHEAT
HEX NUT ISO 4032 M5 8 480H	10875620	57	6	16	918005408	CENTRAL SECTION CRAWLER
HEX NUT ISO 4032 M5 8 480H	10875620	8	6	80	917322008	CENTRA.LUBRICATION SYSTE
HEX NUT ISO 4032 M5 8 480H	10875620	8	6	104	917322208	CENTR.LUBRICATION SYSTEM
HEX NUT ISO 4032 M5 8 480H	10875620	5	2	547	917691308	CENTRAL GREASING
HEX NUT ISO 4032 M5 8 480H	10875620	34	2	589	964837908	ADD-ON PARTS
HEX NUT ISO 4032 M5 8 480H	10875620	8	8	611	968255808	COVER PRE-ASSY.

27.11.2019

etk_en_de 098255 LR 11000

1235

LIEBHERRAlphabetical index
Alphabetischer Index

Description	Item	Pos.	Quantity	Page	Assembly	Description
HEX NUT ISO 4032 M5 8 480H	10875620	9	8	612	968255908	COVER PRE-ASSY.
HEX NUT ISO 4032 M5 8 480H	10875620	8	8	613	968256008	COVER PRE-ASSY.
HEX NUT ISO 4032 M5 8 480H	10875620	8	8	614	968256108	COVER PRE-ASSY.
HEX NUT ISO 4032 M5 8 480H	10875620	72	10	639	919396008	SWITCHBOX MOUNTING PART
HEX NUT ISO 4032 M5 8 480H	10875620	8	5	786	918470508	EXTERNAL FEED
HEX NUT ISO 4032 M5 T12-WS	10878117	13	2	453	919384908	UREA PLANT
HEX NUT ISO 4032 M6 10 480H	10299668	20	2	725	96000684	FRONT WINDOW CPL.
HEX NUT ISO 4032 M6 8 480H	11694356	29	2	43	967907608	SWITCH BOX COMPL.
HEX NUT ISO 4032 M6 8 480H	11694356	6	4	45	926891108	GROUND RAIL
HEX NUT ISO 4032 M6 8 480H	11694356	110	4	181	969344108	ASSEMBLY PARTS F.SLEWING
HEX NUT ISO 4032 M6 8 480H	11694356	6	5	182	968907308	PARK CONSOLE HOSES PRE
HEX NUT ISO 4032 M6 8 480H	11694356	6	3	183	968907408	PARK CONSOLE HOSES PRE
HEX NUT ISO 4032 M6 8 480H	11694356	33	2	189	917438108	WINCH 1 PRE-ASSEMBLY
HEX NUT ISO 4032 M6 8 480H	11694356	33	2	208	917454008	WINCH 2 PRE-ASS.
HEX NUT ISO 4032 M6 8 480H	11694356	14	8	233	917645608	MOUNTING JACK/ERECTING
HEX NUT ISO 4032 M6 8 480H	11694356	(4)	4	264	96032892	DIESEL ENGINE, PRE-ASSEMB
HEX NUT ISO 4032 M6 8 480H	11694356	51	2	297	96032897	RADIATOR, PRE-ASSEMBLED
HEX NUT ISO 4032 M6 8 480H	11694356	35	4	444	917828308	AIR FILTER UNIT CPL.
HEX NUT ISO 4032 M6 8 480H	11694356	21	11	448	918981908	BATTERY STORAGE
HEX NUT ISO 4032 M6 8 480H	11694356	16	2	449	96032910	BATTERY BOX, PRE-ASSEMB
HEX NUT ISO 4032 M6 8 480H	11694356	12	2	459	96004224	COVER COMPL.
HEX NUT ISO 4032 M6 8 480H	11694356	11	32	475	917079908	TURNTABLE PANELLING
HEX NUT ISO 4032 M6 8 480H	11694356	7	4	492	968904008	CARRIER PRE-ASSEMBLED
HEX NUT ISO 4032 M6 8 480H	11694356	7	4	587	918531108	MIRROR ATTACHM.IN CRANE
HEX NUT ISO 4032 M6 8 480H	11694356	22	8	589	964837908	ADD-ON PARTS
HEX NUT ISO 4032 M6 8 480H	11694356	151	12	599	96040390	SOUND DAMPING ABOVE
HEX NUT ISO 4032 M6 8 480H	11694356	4	2	600	969118108	COVER COMPL.
HEX NUT ISO 4032 M6 8 480H	11694356	4	1	601	969120008	COVER COMPL.
HEX NUT ISO 4032 M6 8 480H	11694356	4	2	602	969127408	COVER COMPL.
HEX NUT ISO 4032 M6 8 480H	11694356	4	2	603	969761508	COVER PRE-ASSY.
HEX NUT ISO 4032 M6 8 480H	11694356	80	1	649	96033320	ASSEMBLY PARTS MOUNTIN
HEX NUT ISO 4032 M6 8 480H	11694356	5	12	653	922648308	TERMINAL BOARD PRE-ASS.
HEX NUT ISO 4032 M6 8 480H	11694356	97	2	717	919075408	CRANE DRIVER CAB ADDITIO
HEX NUT ISO 4032 M6 8 480H	11694356	11	1	754	919075608	PLATFORM CRANE CABIN
HEX NUT ISO 4032 M6 8 480H	11694356	43	4	769	967956208	CAMERA INSTALLATION SLEW
HEX NUT ISO 4032 M6 8 480H	11694356	9	7	937	967957508	CAMERA EQUIPMENT S-PIVOT
HEX NUT ISO 4032 M6 8 480H	11694356	301	2	945	968883308	ADDL.HYDR.F.PIN PULLING DE
HEX NUT ISO 4032 M6 8 480H	11694356	301	2	948	968883408	ADDL.HYDR.F.PIN PULLING DE
HEX NUT ISO 4032 M6 8 480H	11694356	42	2	998	919219708	PIVOT SECTION
HEX NUT ISO 4032 M6 A2-70	411530301	10	2	755	968397108	LADDER COMPL.
HEX NUT ISO 4032 M6 A2-70	411530301	20	19	769	967956208	CAMERA INSTALLATION SLEW
HEX NUT ISO 4032 M6 A2-70	411530301	7	4	773	96005701	CAMERA HOLDER, PREMOU
HEX NUT ISO 4032 M8 10	4000380	15	7	394	10143790	REGULATION BOOST PRESS
HEX NUT ISO 4032 M8 10 480H	10299669	10	4	45	926891108	GROUND RAIL
HEX NUT ISO 4032 M8 10 480H	10299669	29	2	110	918589408	HYDRAULIC SUPPORT
HEX NUT ISO 4032 M8 10 480H	10299669	69	4	138	918011308	PREMOUNTED LOWER PART
HEX NUT ISO 4032 M8 10 480H	10299669	30	24	444	917828308	AIR FILTER UNIT CPL.
HEX NUT ISO 4032 M8 10 480H	10299669	16	4	771	968646208	CAMERA HOLDER, PREMOU
HEX NUT ISO 4032 M8 10 A2C	4000381	14	2	314	10141769	FINAL CONTROL VALVE
HEX NUT ISO 4032 M8 10 A2C	4000381	13	2	376	10141807	ACCESSORIES AIR COMPRES
HEX NUT ISO 4032 M8 10 A2C	4000381	28	2	384	10143277	COOLANT PIPE BEND ADD-ON
HEX NUT ISO 4032 M8 8 480H	11693875	10	4	139	968284308	MOUNTING PARTS BASE PAR
HEX NUT ISO 4032 M8 8 480H	11693875	32	4	180	969344108	ASSEMBLY PARTS F.SLEWING
HEX NUT ISO 4032 M8 8 480H	11693875	28	17	217	917451208	WINCH 4 PRE-ASSEMBLY
HEX NUT ISO 4032 M8 8 480H	11693875	350	48	265	96032892	DIESEL ENGINE, PRE-ASSEMB
HEX NUT ISO 4032 M8 8 480H	11693875	60	27	440	919384808	MUFFLER UNIT
HEX NUT ISO 4032 M8 8 480H	11693875	15	6	448	918981908	BATTERY STORAGE
HEX NUT ISO 4032 M8 8 480H	11693875	10	8	449	96032910	BATTERY BOX, PRE-ASSEMB
HEX NUT ISO 4032 M8 8 480H	11693875	43	12	486	968283208	CATWALK SUPERSTR.LEFT
HEX NUT ISO 4032 M8 8 480H	11693875	4	2	491	968287208	FOLDING LADDER PRE-ASS.

27.11.2019

etk_en_de 098255 LR 11000

1236

LIEBHERR

Alphabetical index
Alphabetischer Index

Description	Item	Pos.	Quantity	Page	Assembly	Description
HEX NUT ISO 4032 M8 8 480H	11693875	86	2	528	917347708	SA FRAME
HEX NUT ISO 4032 M8 8 480H	11693875	305	8	540	968513208	ADDITIONAL HYDRAULICS, SA
HEX NUT ISO 4032 M8 8 480H	11693875	23	8	555	917080608	MOUNTING EQUIPMENT CRAW
HEX NUT ISO 4032 M8 8 480H	11693875	305	8	559	967788008	ADDNL.HYDR.ERECTION DEV
HEX NUT ISO 4032 M8 8 480H	11693875	53	4	580	919297008	CENT. LUBRIC. SYSTEM SUP
HEX NUT ISO 4032 M8 8 480H	11693875	424	14	678	96032955	HYDRAULICS
HEX NUT ISO 4032 M8 8 480H	11693875	74	20	717	919075408	CRANE DRIVER CAB ADDITIO
HEX NUT ISO 4032 M8 8 480H	11693875	28	2	731	919075308	CRANE OPERATOR CABIN P
HEX NUT ISO 4032 M8 A2-70	510737408	17	9	769	967956208	CAMERA INSTALLATION SLEW
HEX NUT ISO 4032 M8 A4-80	4901732	28	8	189	917438108	WINCH 1 PRE-ASSEMBLY
HEX NUT ISO 4032 M8 A4-80	4901732	28	8	208	917454008	WINCH 2 PRE-ASS.
HEX NUT ISO 4032 M8 A4-80	4901732	21	4	209	968161808	SAFETY ROLLER CPL.
HEX NUT ISO 4035 M24 05 FLZ	10179943	4	1	992	96038041	PIN PRE-ASS.
HEX NUT ISO 4035 M24 05 FLZ	10179943	4	1	993	96038042	PIN PRE-ASS.
HEX NUT ISO 4035 M27 05 FLZ	10179975	18	4	553	917080508	ROLLER BEARING
HEX NUT ISO 4035 M30 05 FLZ	4635422	16	4	186	917077708	PIN F. S AND D PIVOT SECTIO
HEX NUT ISO 4035 M30 05 FLZ	4635422	14	2	716	919075408	CRANE DRIVER CAB ADDITIO
HEX NUT ISO 4035 M5 04	511001708	19	2	592	918009808	CLIMA-HEATING INSTALLATIO
HEX NUT ISO 4035 M8 04 A2C	410120308	17	2	746	968080908	CLOSING DEVICE
HEX NUT ISO 7040 M10 8 FLZ	10875629	11	8	494	969259908	SLEWING PLATFORM CATWAL
HEX NUT ISO 7040 M10 8 FLZ	10875629	159	12	820	919304308	S PIVOT SECTION PRE-ASS.
HEX NUT ISO 7040 M12 8 FLZ	11840127	93	16	819	919304308	S PIVOT SECTION PRE-ASS.
HEX NUT ISO 7040 M12 8 FLZ	11840127	6	2	906	96039781	PIN PRE-ASS.
HEX NUT ISO 7040 M12 8 FLZ	11840127	40	8	911	917191008	SL REDUCING SECTION
HEX NUT ISO 7040 M12 8 FLZ	11840127	7	2	984	96038848	PIN PRE-ASS.
HEX NUT ISO 7040 M12 8 FLZ	11840127	51	4	998	919219708	PIVOT SECTION
HEX NUT ISO 7040 M12 8 FLZ	11840127	6	2	1003	96029160	PIN PRE-ASS.
HEX NUT ISO 7040 M16 8 FLZ	10875859	190	8	821	919304308	S PIVOT SECTION PRE-ASS.
HEX NUT ISO 7040 M16 8 FLZ	10875859	8	1	981	96038863	CONNECTING LINK PRE-ASS.
HEX NUT ISO 7040 M20 10 FE//	10875630	32	2	252	918861408	DIESEL ENGINE CPL.
HEX NUT ISO 7040 M6 8 480H	11656734	12	4	457	96039769	PUMP PRE-ASS.
HEX NUT ISO 7040 M6 8 480H	11656734	49	6	520	917191108	AIR CONDITIONING
HEX NUT ISO 7040 M6 8 480H	11656734	17	2	939	968134408	MECH.AUXILIARIES FOR LIG
HEX NUT ISO 7040 M6 8 480H	11656734	22	2	940	968099808	CAMERA HOLDER, PREMOU
HEX NUT ISO 7040 M8 8 480H	11656731	14	5	457	96039769	PUMP PRE-ASS.
HEX NUT ISO 7040 M8 8 480H	11656731	46	1	520	917191108	AIR CONDITIONING
HEX NUT ISO 7040 M8 8 480H	11656731	33	1	731	919075308	CRANE OPERATOR CABIN P
HEX NUT ISO 7040 M8 8 480H	11656731	10	41	902	919219208	S INTERMEDIATE SECTION
HEX NUT ISO 7040 M8 8 480H	11656731	10	63	903	96037300	GRIDIRON PRE-ASS.
HEX NUT ISO 7040 M8 8 480H	11656731	7	5	904	96037301	ROPE GUARD
HEX NUT ISO 7040 M8 8 480H	11656731	4	5	905	96037306	ROPE GUARD
HEX NUT ISO 7040 M8 8 480H	11656731	10	30	983	96038847	GRIDIRON PRE-ASS.
HEX NUT ISO 7040 M8 8 480H	11656731	33	2	1050	919222808	ERECTION FRAME
HEX NUT ISO 7042 M10 8 A3C	4635148	50	4	916	917473608	WINCH 6 PRE-ASSEMBLY
HEX NUT ISO 7042 M8 10 480H	10814800	50	12	120	917076708	CATWALK CRAW.TRACK TRA
HEX NUT ISO 8675 M12X1,0 04	10875633	21	2	505	96033360	ELECTRIC ADD-ON PARTS CA
HEX NUT ISO 8675 M16X1,5 04	10179933	17	2	209	968161808	SAFETY ROLLER CPL.
HEX NUT ISO 8675 M20X1,5 A	10285016	8	2	771	968646208	CAMERA HOLDER, PREMOU
HEX NUT M10X1	10012557	3	2	333	10122503	ROCKER ARM BRACKET PRE
HEX SCREW DIN 6921 M6X40 1	10289164	5	14	352	10116165	LUBE OIL PUMP WITH FASTEN
HEX SCREW DIN 6921 M8X20	10030519	(13)	1	321	10134887	OIL SUMP WITH FASTENING
HEX SCREW DIN 6921 M8X20	10030519	7	2	353	10134883	OIL LINE ASSEMBLY
HEX SCREW DIN 6921 M8X20 X	11068155	6	7	390	10141558	OUTLET MANIFOLD ADD-ON
HEX SCREW DIN 6921 M8X25	10009007	18	1	361	10126724	FUEL FINE-FILTER ASSEMBLY
HEX SCREW DIN 6921 M8X25	10009007	26	2	363	10143725	FUEL LINES
HEX SCREW DIN 6921 M8X25	10009007	24	2	383	10147372	VENT TUBE ASSEMBLY
HEX SCREW DIN 6921 M8X25	10009007	13	7	384	10143277	COOLANT PIPE BEND ADD-ON
HEX SCREW DIN 6921 M8X25	10009007	21	1	392	10141721	EXHAUST TC MOUNTING
HEX SCREW DIN 6921 M8X25 X	10336200	(7)	8	389	10141356	EXHAUST PIPE ASSEMBLY
HEX SCREW DIN 6921 M8X25 X	10336200	(7)	8	389	10141356	EXHAUST PIPE ASSEMBLY

27.11.2019

etk_en_de 098255 LR 11000

1237

LIEBHERRAlphabetical index
Alphabetischer Index

Description	Item	Pos.	Quantity	Page	Assembly	Description
HEX SCREW DIN 961 M12X1,5	407003908	310	3	751	96033157	COMPRESSED AIR PLANT
HEX SCREW EN 1665 M10X10	12207561	6	8	367	10151879	AIR INTAKE ASSEMBLY
HEX SCREW EN 1665 M10X120	12207559	18	1	370	10141830	CHARGE AIR LINE ASSEMBLY
HEX SCREW EN 1665 M10X120	12207559	15	1	395	10146947	GENERATOR ADD-ON
HEX SCREW EN 1665 M10X13	12210062	13	1	378	10143302	WATER PUMP WITH FASTENIN
HEX SCREW EN 1665 M10X140	11823511	19	2	370	10141830	CHARGE AIR LINE ASSEMBLY
HEX SCREW EN 1665 M10X16	12207564	6	4	355	11363553	DRIVE FOR HIGH PRESSURE P
HEX SCREW EN 1665 M10X16	12207564	11	3	378	10143302	WATER PUMP WITH FASTENIN
HEX SCREW EN 1665 M10X20	11656153	68	2	408	10142764	CABLE HARNESS MOUNTING
HEX SCREW EN 1665 M10X25	11656154	12	3	371	10147162	CONNECTING LINE ADD-ON
HEX SCREW EN 1665 M10X25	11656154	2	4	377	10141838	LOCKING PIECES
HEX SCREW EN 1665 M10X30	11656155	10	4	359	10138091	FUEL-PREFILTER ASS.
HEX SCREW EN 1665 M10X30	11656155	19	2	393	10141528	EXHAUST NOZZLE ATTACHM
HEX SCREW EN 1665 M10X35	10299582	7	8	367	10151879	AIR INTAKE ASSEMBLY
HEX SCREW EN 1665 M10X45	10299584	12	4	365	11373048	HIGH PRESSURE PIPE ASSEM
HEX SCREW EN 1665 M10X50	11626073	11	1	405	10141788	CONTROL BOX ANNEXE
HEX SCREW EN 1665 M10X60	10299587	6	4	313	9078462	POWER UNIT SUPPORT ATT
HEX SCREW EN 1665 M10X70	11656159	10	2	405	10141788	CONTROL BOX ANNEXE
HEX SCREW EN 1665 M10X80	11656160	17	1	370	10141830	CHARGE AIR LINE ASSEMBLY
HEX SCREW EN 1665 M10X90	12692825	7	1	355	11363553	DRIVE FOR HIGH PRESSURE P
HEX SCREW EN 1665 M12X10	10299598	9	2	401	10129212	FLYWHEEL HOUSING MOUNT
HEX SCREW EN 1665 M12X10	10299598	2	6	415	10120393	LOCKING PIECES
HEX SCREW EN 1665 M12X10	10299598	8	4	416	10126182	POWER TAKE-OFF ADD-ON
HEX SCREW EN 1665 M12X35	10299566	2	3	396	10120540	STARTER INSTALLATION
HEX SCREW EN 1665 M12X40	10875423	16	1	395	10146947	GENERATOR ADD-ON
HEX SCREW EN 1665 M12X70	10299568	7	10	401	10129212	FLYWHEEL HOUSING MOUNT
HEX SCREW EN 1665 M16X30	12207569	(3)	1	407	10142764	CABLE HARNESS MOUNTING
HEX SCREW EN 1665 M16X30	12207569	3	1	409	10150446	BRACKET ADD-ON
HEX SCREW EN 1665 M5X10	10875503	26	4	43	967907608	SWITCH BOX COMPL.
HEX SCREW EN 1665 M5X10	10875503	17	4	505	96033360	ELECTRIC ADD-ON PARTS CA
HEX SCREW EN 1665 M5X10	10875503	16	4	623	969245308	TERMINAL BOX ELECTRICS S
HEX SCREW EN 1665 M5X10	10875503	70	43	639	919396008	SWITCHBOX MOUNTING PART
HEX SCREW EN 1665 M5X10	10875503	80	8	643	967917908	SWITCH CABINET
HEX SCREW EN 1665 M5X10	10875503	62	55	649	96033320	ASSEMBLY PARTS MOUNTIN
HEX SCREW EN 1665 M5X10	10875503	7	2	650	968095808	PRE-ASSEMBLY MOUNTING U
HEX SCREW EN 1665 M5X10 8	12207546	52	6	408	10142764	CABLE HARNESS MOUNTING
HEX SCREW EN 1665 M6X16 8	11840297	24	2	366	10143726	LEAK OIL LINE ADD-ON
HEX SCREW EN 1665 M6X16 8	11840297	54	20	408	10142764	CABLE HARNESS MOUNTING
HEX SCREW EN 1665 M6X16 8	11840297	(3)	1	410	10141937	ENGINE CONTROL SENSORS
HEX SCREW EN 1665 M6X16 8	11840297	25	4	450	96032891	ELECTRIC FOR BATTERY BOX
HEX SCREW EN 1665 M6X16 8	11840297	9	2	644	969408008	COVER COMPL.
HEX SCREW EN 1665 M6X16 8	11840297	19	2	720	919075508	CRANE OPERATOR CABIN P
HEX SCREW EN 1665 M6X20 8	12207548	6	3	336	11364303	CYLINDER HEAD COVER PRE
HEX SCREW EN 1665 M6X20 8	12207548	6	3	340	11364320	CYLINDER HEAD COVER PRE
HEX SCREW EN 1665 M6X20 8	12207548	6	3	342	11364325	CYLINDER HEAD COVER PRE
HEX SCREW EN 1665 M6X20 8	12207548	2	4	372	9078314	HEATING FLANGE ADD-ON
HEX SCREW EN 1665 M6X30 8	12207549	27	1	364	10143725	FUEL LINES
HEX SCREW EN 1665 M6X40 8	12207587	12	1	318	10137051	HYDT.TUBE ASSEMBLY
HEX SCREW EN 1665 M6X40 8	12207587	28	2	364	10143725	FUEL LINES
HEX SCREW EN 1665 M6X50 8	12207550	10	2	316	10141843	CRANKCASE BREATHER ASS
HEX SCREW EN 1665 M6X60 8	12207551	8	2	359	10138091	FUEL-PREFILTER ASS.
HEX SCREW EN 1665 M6X60 8	12207551	15	2	383	10147372	VENT TUBE ASSEMBLY
HEX SCREW EN 1665 M8X110	12210058	8	3	313	9078462	POWER UNIT SUPPORT ATT
HEX SCREW EN 1665 M8X110	12210061	5	8	345	11365725	OIL MODULE ASSEMBLY
HEX SCREW EN 1665 M8X110	12210061	10	2	348	11365194	OIL MODULE RIGHT
HEX SCREW EN 1665 M8X110	12210061	12	2	399	10144678	PROTECTION PLATE ASSEM
HEX SCREW EN 1665 M8X12 8	11656991	10	4	455	96039771	UREA TANK, PRE-MOUNTING
HEX SCREW EN 1665 M8X120	12207553	5	5	381	11353748	THERMOSTAT HOUSING ASS
HEX SCREW EN 1665 M8X140	11826195	6	6	345	11365725	OIL MODULE ASSEMBLY
HEX SCREW EN 1665 M8X140	11826195	4	3	361	10126724	FUEL FINE-FILTER ASSEMBLY

27.11.2019

etk_en_de 098255 LR 11000

1238

LIEBHERR

Alphabetical index
Alphabetischer Index

Description	Item	Pos.	Quantity	Page	Assembly	Description
HEX SCREW EN 1665 M8X150	12693597	16	3	370	10141830	CHARGE AIR LINE ASSEMBLY
HEX SCREW EN 1665 M8X16 8	11656992	1	4	50	967908308	SWITCH CABINET EXTENSION
HEX SCREW EN 1665 M8X16 8	11656992	10	3	314	10141769	FINAL CONTROL VALVE
HEX SCREW EN 1665 M8X16 8	11656992	6	1	322	10137870	OIL DIPSTICK CPL.
HEX SCREW EN 1665 M8X16 8	11656992	9	2	343	10122940	CAMSHAFT CPL.
HEX SCREW EN 1665 M8X16 8	11656992	10	4	365	11373048	HIGH PRESSURE PIPE ASSEM
HEX SCREW EN 1665 M8X16 8	11656992	18	1	376	10141807	ACCESSORIES AIR COMPRES
HEX SCREW EN 1665 M8X16 8	11656992	27	2	384	10143277	COOLANT PIPE BEND ADD-ON
HEX SCREW EN 1665 M8X16 8	11656992	60	27	408	10142764	CABLE HARNESS MOUNTING
HEX SCREW EN 1665 M8X16 8	11656992	13	2	455	96039771	UREA TANK, PRE-MOUNTING
HEX SCREW EN 1665 M8X160	12207554	7	4	345	11365725	OIL MODULE ASSEMBLY
HEX SCREW EN 1665 M8X175	12210056	5	1	361	10126724	FUEL FINE-FILTER ASSEMBLY
HEX SCREW EN 1665 M8X20 8	11657219	12	7	316	10141843	CRANKCASE BREATHER ASS
HEX SCREW EN 1665 M8X20 8	11657219	4	1	320	10118748	PIPELINE INSTALLATION
HEX SCREW EN 1665 M8X20 8	11657219	9	2	359	10138091	FUEL-PREFILTER ASS.
HEX SCREW EN 1665 M8X20 8	11657219	25	3	363	10143725	FUEL LINES
HEX SCREW EN 1665 M8X20 8	11657219	25	2	366	10143726	LEAK OIL LINE ADD-ON
HEX SCREW EN 1665 M8X20 8	11657219	8	5	383	10147372	VENT TUBE ASSEMBLY
HEX SCREW EN 1665 M8X20 8	11657219	19	11	394	10143790	REGULATION BOOST PRESS
HEX SCREW EN 1665 M8X20 8	11657219	13	2	401	10129212	FLYWHEEL HOUSING MOUNT
HEX SCREW EN 1665 M8X20 8	11657219	(2)	4	407	10142764	CABLE HARNESS MOUNTING
HEX SCREW EN 1665 M8X20 8	11657219	2	3	409	10150446	BRACKET ADD-ON
HEX SCREW EN 1665 M8X20 8	11657219	71	9	639	919396008	SWITCHBOX MOUNTING PART
HEX SCREW EN 1665 M8X25 8	11690637	14	4	378	10143302	WATER PUMP WITH FASTENIN
HEX SCREW EN 1665 M8X30	10299567	5	4	313	9078462	POWER UNIT SUPPORT ATT
HEX SCREW EN 1665 M8X30	10299567	5	2	322	10137870	OIL DIPSTICK CPL.
HEX SCREW EN 1665 M8X30	10299567	8	4	367	10151879	AIR INTAKE ASSEMBLY
HEX SCREW EN 1665 M8X30 8	11826563	10	1	318	10137051	HYDT.TUBE ASSEMBLY
HEX SCREW EN 1665 M8X30 8	11826563	6	4	346	11365727	OIL MODULE LEFT PRE-ASS.
HEX SCREW EN 1665 M8X30 8	11826563	8	5	349	10127113	OIL FILTER HOUSING ASSEM
HEX SCREW EN 1665 M8X30 8	11826563	6	2	353	10134883	OIL LINE ASSEMBLY
HEX SCREW EN 1665 M8X30 8	11826563	10	4	378	10143302	WATER PUMP WITH FASTENIN
HEX SCREW EN 1665 M8X30 8	11826563	13	3	395	10146947	GENERATOR ADD-ON
HEX SCREW EN 1665 M8X30 8	11826563	9	5	399	10144678	PROTECTION PLATE ASSEM
HEX SCREW EN 1665 M8X35	10299603	10	8	311	12451207	CRANKCASE CPL. WITH CYLIN
HEX SCREW EN 1665 M8X35	10299603	14	24	321	10134887	OIL SUMP WITH FASTENING
HEX SCREW EN 1665 M8X35	10299603	12	3	378	10143302	WATER PUMP WITH FASTENIN
HEX SCREW EN 1665 M8X40	10299604	9	2	313	9078462	POWER UNIT SUPPORT ATT
HEX SCREW EN 1665 M8X40 8	11658660	19	6	316	10141843	CRANKCASE BREATHER ASS
HEX SCREW EN 1665 M8X40 8	11658660	3	3	334	10122645	CYLINDER HEAD COVER ASS
HEX SCREW EN 1665 M8X40 8	11658660	5	3	335	10122640	CYLINDER HEAD COVER ASS
HEX SCREW EN 1665 M8X40 8	11658660	6	1	335	10122640	CYLINDER HEAD COVER ASS
HEX SCREW EN 1665 M8X40 8	11658660	6	1	339	10122646	CYLINDER HEAD COVER ASS
HEX SCREW EN 1665 M8X40 8	11658660	5	3	341	10122659	CYLINDER HEAD COVER ASS
HEX SCREW EN 1665 M8X40 8	11658660	6	1	341	10122659	CYLINDER HEAD COVER ASS
HEX SCREW EN 1665 M8X40 8	11658660	6	2	347	11365728	OIL MODULE RIGHT PRE-ASS.
HEX SCREW EN 1665 M8X40 8	11658660	3	4	351	10136123	OIL LINE ASSEMBLY
HEX SCREW EN 1665 M8X40 8	11658660	10	4	371	10147162	CONNECTING LINE ADD-ON
HEX SCREW EN 1665 M8X40 8	11658660	18	2	395	10146947	GENERATOR ADD-ON
HEX SCREW EN 1665 M8X40 8	11658660	6	4	405	10141788	CONTROL BOX ANNEXE
HEX SCREW EN 1665 M8X45	10299605	3	9	313	9078462	POWER UNIT SUPPORT ATT
HEX SCREW EN 1665 M8X45 8	11690426	9	2	365	11373048	HIGH PRESSURE PIPE ASSEM
HEX SCREW EN 1665 M8X45 8	11690426	3	4	405	10141788	CONTROL BOX ANNEXE
HEX SCREW EN 1665 M8X50	10299606	10	2	313	9078462	POWER UNIT SUPPORT ATT
HEX SCREW EN 1665 M8X50 8	11691686	15	4	321	10134887	OIL SUMP WITH FASTENING
HEX SCREW EN 1665 M8X50 8	11691686	7	2	347	11365728	OIL MODULE RIGHT PRE-ASS.
HEX SCREW EN 1665 M8X50 8	11691686	14	4	371	10147162	CONNECTING LINE ADD-ON
HEX SCREW EN 1665 M8X50 8	11691686	14	1	376	10141807	ACCESSORIES AIR COMPRES
HEX SCREW EN 1665 M8X50 8	11691686	14	2	395	10146947	GENERATOR ADD-ON
HEX SCREW EN 1665 M8X55 8	12210060	8	6	314	10141769	FINAL CONTROL VALVE

27.11.2019

etk_en_de 098255 LR 11000

1239

LIEBHERR

Alphabetical index
Alphabetischer Index

Description	Item	Pos.	Quantity	Page	Assembly	Description
HEX SCREW EN 1665 M8X55 8	12210060	(9)	6	346	11365727	OIL MODULE LEFT PRE-ASS.
HEX SCREW EN 1665 M8X55 8	12210060	9	6	348	11365194	OIL MODULE RIGHT
HEX SCREW EN 1665 M8X60	10299607	4	6	313	9078462	POWER UNIT SUPPORT ATT
HEX SCREW EN 1665 M8X60 8	11691685	10	2	399	10144678	PROTECTION PLATE ASSEM
HEX SCREW EN 1665 M8X65 8	12210057	11	2	318	10137051	HYDT.TUBE ASSEMBLY
HEX SCREW EN 1665 M8X65 8	12210057	2	8	351	10136123	OIL LINE ASSEMBLY
HEX SCREW EN 1665 M8X70	10299608	7	3	313	9078462	POWER UNIT SUPPORT ATT
HEX SCREW EN 1665 M8X70 8	12208076	2	8	351	10136123	OIL LINE ASSEMBLY
HEX SCREW EN 1665 M8X75	10299609	4	2	382	11349206	THERMOSTAT HOUSING PRE
HEX SCREW EN 1665 M8X75	10299609	21	1	394	10143790	REGULATION BOOST PRESS
HEX SCREW EN 1665 M8X80 8	11626067	5	2	335	10122640	CYLINDER HEAD COVER ASS
HEX SCREW EN 1665 M8X80 8	11626067	5	2	339	10122646	CYLINDER HEAD COVER ASS
HEX SCREW EN 1665 M8X80 8	11626067	20	1	395	10146947	GENERATOR ADD-ON
HEX SCREW EN 1665 M8X90 8	10876385	(10)	2	346	11365727	OIL MODULE LEFT PRE-ASS.
HEX SCREW EN 1665 M8X90 8	10876385	11	3	399	10144678	PROTECTION PLATE ASSEM
HEX SCREW ISO 4014 M10X1	11651143	303	12	265	96032892	DIESEL ENGINE, PRE-ASSEMB
HEX SCREW ISO 4014 M10X13	10299624	43	4	716	919075408	CRANE DRIVER CAB ADDITIO
HEX SCREW ISO 4014 M10X1	12213408	47	4	716	919075408	CRANE DRIVER CAB ADDITIO
HEX SCREW ISO 4014 M10X50	11631860	34	4	916	917473608	WINCH 6 PRE-ASSEMBLY
HEX SCREW ISO 4014 M10X60	11626719	33	2	482	918999008	SLEWING PLATFORM CATWAL
HEX SCREW ISO 4014 M10X65	406201808	10	3	379	10118223	INTERMEDIATE GEAR ASSEM
HEX SCREW ISO 4014 M10X65	11642367	12	2	401	10129212	FLYWHEEL HOUSING MOUNT
HEX SCREW ISO 4014 M10X95	12222984	30	3	565	96033811	PREMOUNTED FUEL FILTER
HEX SCREW ISO 4014 M12X1	10875504	319	4	265	96032892	DIESEL ENGINE, PRE-ASSEMB
HEX SCREW ISO 4014 M12X1	12224027	41	2	482	918999008	SLEWING PLATFORM CATWAL
HEX SCREW ISO 4014 M12X20	10299657	3	2	400	10126465	LIFTING DEVICE
HEX SCREW ISO 4014 M12X50	11651578	161	2	820	919304308	S PIVOT SECTION PRE-ASS.
HEX SCREW ISO 4014 M12X55	11658891	310	6	265	96032892	DIESEL ENGINE, PRE-ASSEMB
HEX SCREW ISO 4014 M12X55	11658891	9	5	998	919219708	PIVOT SECTION
HEX SCREW ISO 4014 M12X55	11658891	69	4	1022	919220008	F-HEAD SECTION
HEX SCREW ISO 4014 M12X55	11658891	12	4	1045	919220208	F-INTERMEDIATE SECT.
HEX SCREW ISO 4014 M12X60	10875506	419	1	678	96032955	HYDRAULICS
HEX SCREW ISO 4014 M12X65	11658890	417	4	678	96032955	HYDRAULICS
HEX SCREW ISO 4014 M12X65	11658890	186	1	821	919304308	S PIVOT SECTION PRE-ASS.
HEX SCREW ISO 4014 M12X75	7004640	412	4	678	96032955	HYDRAULICS
HEX SCREW ISO 4014 M12X75	10875507	34	4	297	96032897	RADIATOR, PRE-ASSEMBLED
HEX SCREW ISO 4014 M12X80	9230171	4	2	400	10126465	LIFTING DEVICE
HEX SCREW ISO 4014 M14X1	10878788	5	4	716	919075408	CRANE DRIVER CAB ADDITIO
HEX SCREW ISO 4014 M14X65	11340040	407	5	678	96032955	HYDRAULICS
HEX SCREW ISO 4014 M16X1	12222993	26	1	1050	919222808	ERECTION FRAME
HEX SCREW ISO 4014 M16X1	4600601	52	16	62	90029090	ANGULAR GEAR
HEX SCREW ISO 4014 M16X1	4600601	52	16	64	90029091	ANGULAR GEAR
HEX SCREW ISO 4014 M16X1	4000437	9	1	555	917080608	MOUNTING EQUIPMENT CRAW
HEX SCREW ISO 4014 M16X1	4000437	2	2	1014	96039026	DRAW SHACKLE
HEX SCREW ISO 4014 M16X1	4000437	2	2	1015	96039027	DRAW SHACKLE
HEX SCREW ISO 4014 M16X1	4000437	7	1	1025	96037042	DRAW SHACKLE
HEX SCREW ISO 4014 M16X2	12224045	12	1	533	967846208	PULL ROD
HEX SCREW ISO 4014 M16X2	12224045	10	1	535	967981008	PULL ROD
HEX SCREW ISO 4014 M16X2	12224045	6	1	863	967746908	ROD CPL.
HEX SCREW ISO 4014 M16X2	12224045	6	1	876	967743808	ROD CPL.
HEX SCREW ISO 4014 M16X2	12224045	8	1	883	967897608	PULL ROD
HEX SCREW ISO 4014 M16X2	12224045	8	1	885	968190108	PULL ROD
HEX SCREW ISO 4014 M16X2	12224045	10	1	887	968190208	PULL ROD
HEX SCREW ISO 4014 M16X28	4901939	6	1	981	96038863	CONNECTING LINK PRE-ASS.
HEX SCREW ISO 4014 M16X3	10878582	4	2	969	919326208	SLEWING PLATFORM EXTENS
HEX SCREW ISO 4014 M16X65	12224015	188	8	821	919304308	S PIVOT SECTION PRE-ASS.
HEX SCREW ISO 4014 M16X90	12224034	2	4	1055	96038653	ROPE PRE-ASSEMBLY
HEX SCREW ISO 4014 M18X18	406221408	301	2	265	96032892	DIESEL ENGINE, PRE-ASSEMB
HEX SCREW ISO 4014 M20X10	10412379	23	4	137	918011308	PREMOUNTED LOWER PART
HEX SCREW ISO 4014 M20X10	10412379	7	4	574	919140308	OIL RESERVOIR, COMPLETE

27.11.2019

etk_en_de 098255 LR 11000

1240

LIEBHERRAlphabetical index
Alphabetischer Index

Description	Item	Pos.	Quantity	Page	Assembly	Description
HEX SCREW ISO 4014 M20X12	11691323	11	36	919	90200131	ROPE DRUM
HEX SCREW ISO 4014 M20X1	10878585	3	3	975	969944708	MOUNTING PRE-ASS.
HEX SCREW ISO 4014 M20X1	12230471	13	6	174	919082708	SLEWING PLATFORM CPL.
HEX SCREW ISO 4014 M20X2	10876534	2	1	125	962009308	SUPPORT PLATE COMPL.
HEX SCREW ISO 4014 M20X2	12207974	75	2	528	917347708	SA FRAME
HEX SCREW ISO 4014 M20X2	12207974	17	1	533	967846208	PULL ROD
HEX SCREW ISO 4014 M24X1	12225207	300	2	265	96032892	DIESEL ENGINE, PRE-ASSEMB
HEX SCREW ISO 4014 M30X22	406210708	13	8	59	917291608	CRAWLER TRACK CARRIER, L
HEX SCREW ISO 4014 M30X22	406210708	13	8	92	917291708	CRAWLER TRACK CARRIER,
HEX SCREW ISO 4014 M30X25	406210808	15	8	59	917291608	CRAWLER TRACK CARRIER, L
HEX SCREW ISO 4014 M30X25	406210808	15	8	92	917291708	CRAWLER TRACK CARRIER,
HEX SCREW ISO 4014 M30X53	406264008	12	35	59	917291608	CRAWLER TRACK CARRIER, L
HEX SCREW ISO 4014 M30X53	406264008	12	35	92	917291708	CRAWLER TRACK CARRIER,
HEX SCREW ISO 4014 M30X57	10877647	14	35	59	917291608	CRAWLER TRACK CARRIER, L
HEX SCREW ISO 4014 M30X57	10877647	14	35	92	917291708	CRAWLER TRACK CARRIER,
HEX SCREW ISO 4014 M36X2	406220708	31	24	190	90023098	COMPACT ROPE WINCH
HEX SCREW ISO 4014 M6X30 8	10875511	99	1	717	919075408	CRANE DRIVER CAB ADDITIO
HEX SCREW ISO 4014 M6X40 8	12216183	333	3	265	96032892	DIESEL ENGINE, PRE-ASSEMB
HEX SCREW ISO 4014 M6X40 8	12216183	31	2	862	917190908	S INTERMEDIATE SECTION
HEX SCREW ISO 4014 M6X40 8	12216183	50	2	870	917333908	S INTERMEDIATE SECTION
HEX SCREW ISO 4014 M6X40 8	12216183	52	4	899	917571208	S INTERMEDIATE SECTION
HEX SCREW ISO 4014 M6X45 8	12216909	154	4	820	919304308	S PIVOT SECTION PRE-ASS.
HEX SCREW ISO 4014 M6X50 8	10875512	7	4	457	96039769	PUMP PRE-ASS.
HEX SCREW ISO 4014 M6X50 8	10875512	300	1	945	968883308	ADDL.HYDR.F.PIN PULLING DE
HEX SCREW ISO 4014 M6X50 8	10875512	300	1	948	968883408	ADDL.HYDR.F.PIN PULLING DE
HEX SCREW ISO 4014 M8X110	12217239	8	3	457	96039769	PUMP PRE-ASS.
HEX SCREW ISO 4014 M8X120	12212106	426	3	678	96032955	HYDRAULICS
HEX SCREW ISO 4014 M8X150	12203658	7	6	449	96032910	BATTERY BOX, PRE-ASSEMB
HEX SCREW ISO 4014 M8X160	12100208	433	2	678	96032955	HYDRAULICS
HEX SCREW ISO 4014 M8X170	10875799	434	2	678	96032955	HYDRAULICS
HEX SCREW ISO 4014 M8X40 8	11651579	33	26	297	96032897	RADIATOR, PRE-ASSEMBLED
HEX SCREW ISO 4014 M8X40 8	11651579	52	4	874	917078708	S INTERMEDIATE SECTION
HEX SCREW ISO 4014 M8X40 8	11651579	52	6	881	917078808	S INTERMEDIATE SECTION
HEX SCREW ISO 4014 M8X40 8	11651579	52	4	894	917079208	S INTERMEDIATE SECTION
HEX SCREW ISO 4014 M8X40 8	11651579	4	2	904	96037301	ROPE GUARD
HEX SCREW ISO 4014 M8X50	11647552	9	4	311	12451207	CRANKCASE CPL. WITH CYLIN
HEX SCREW ISO 4014 M8X50 8	11651581	104	8	60	917291608	CRAWLER TRACK CARRIER, L
HEX SCREW ISO 4014 M8X50 8	11651581	104	8	93	917291708	CRAWLER TRACK CARRIER,
HEX SCREW ISO 4014 M8X50 8	11651581	13	60	120	917076708	CATWALK CRAW.TRACK TRA
HEX SCREW ISO 4014 M8X50 8	11651581	11	12	488	968309908	PLATFORM COMPL.
HEX SCREW ISO 4014 M8X50 8	11651581	20	8	610	969443908	SOUND DAMPING DOWN
HEX SCREW ISO 4014 M8X50 8	11651581	20	2	978	919219508	F-CONNECTING HEAD
HEX SCREW ISO 4014 M8X50 8	11651581	30	10	998	919219708	PIVOT SECTION
HEX SCREW ISO 4014 M8X50 8	11651581	9	4	1045	919220208	F-INTERMEDIATE SECT.
HEX SCREW ISO 4014 M8X55 8	11651582	37	2	180	969344108	ASSEMBLY PARTS F.SLEWING
HEX SCREW ISO 4014 M8X55 8	11651582	25	8	217	917451208	WINCH 4 PRE-ASSEMBLY
HEX SCREW ISO 4014 M8X55 8	11651582	304	2	270	96033379	FIXING PARTS COMPRESSED
HEX SCREW ISO 4014 M8X55 8	11651582	48	16	527	917347708	SA FRAME
HEX SCREW ISO 4014 M8X55 8	11651582	9	33	902	919219208	S INTERMEDIATE SECTION
HEX SCREW ISO 4014 M8X55 8	11651582	13	52	911	917191008	SL REDUCING SECTION
HEX SCREW ISO 4014 M8X55 8	11651582	14	19	978	919219508	F-CONNECTING HEAD
HEX SCREW ISO 4014 M8X60 8	11651583	113	4	819	919304308	S PIVOT SECTION PRE-ASS.
HEX SCREW ISO 4014 M8X60 8	11651583	7	4	983	96038847	GRIDIRON PRE-ASS.
HEX SCREW ISO 4014 M8X60 8	11651583	28	6	1021	919220008	F-HEAD SECTION
HEX SCREW ISO 4014 M8X70 8	11651585	29	2	16	918005408	CENTRAL SECTION CRAWLER
HEX SCREW ISO 4014 M8X70 8	11651585	50	16	874	917078708	S INTERMEDIATE SECTION
HEX SCREW ISO 4014 M8X70 8	11651585	50	14	881	917078808	S INTERMEDIATE SECTION
HEX SCREW ISO 4014 M8X70 8	11651585	50	16	894	917079208	S INTERMEDIATE SECTION
HEX SCREW ISO 4014 M8X70 8	11651585	50	16	899	917571208	S INTERMEDIATE SECTION
HEX SCREW ISO 4014 M8X75 8	12216193	10	2	457	96039769	PUMP PRE-ASS.

27.11.2019

etk_en_de 098255 LR 11000

1241

LIEBHERRAlphabetical index
Alphabetischer Index

Description	Item	Pos.	Quantity	Page	Assembly	Description
HEX SCREW ISO 4014 M8X75 8	12216193	6	3	904	96037301	ROPE GUARD
HEX SCREW ISO 4014 M8X75 8	12216193	3	5	905	96037306	ROPE GUARD
HEX SCREW ISO 4017 M10X11	10022367	21	16	792	917517908	COUNTERWEIGHT FRAME
HEX SCREW ISO 4017 M10X1	10178881	29	1	522	10451181	LIQUEFIER
HEX SCREW ISO 4017 M10X20	11002753	7	16	716	919075408	CRANE DRIVER CAB ADDITIO
HEX SCREW ISO 4017 M10X20	11651632	46	4	137	918011308	PREMOUNTED LOWER PART
HEX SCREW ISO 4017 M10X20	11651632	49	6	217	917451208	WINCH 4 PRE-ASSEMBLY
HEX SCREW ISO 4017 M10X25	10299578	66	12	192	90024489	PLANETARY GEARBOX
HEX SCREW ISO 4017 M10X25	406509108	36	8	527	917347708	SA FRAME
HEX SCREW ISO 4017 M10X25	11631816	9	4	78	968727008	CAMERA EQUIPMENT CRAW
HEX SCREW ISO 4017 M10X25	11631816	9	4	102	968668808	CAMERA EQUIPMENT CRAW
HEX SCREW ISO 4017 M10X25	11631816	15	12	124	917076808	MECHANICAL SUPPORT
HEX SCREW ISO 4017 M10X25	11631816	5	9	141	918367008	SLEWING GEAR ATTACHMEN
HEX SCREW ISO 4017 M10X25	11631816	7	12	233	917645608	MOUNTING JACK/ERECTING
HEX SCREW ISO 4017 M10X25	11631816	20	6	238	11347396	ROPE DRUM
HEX SCREW ISO 4017 M10X25	11631816	36	18	482	918999008	SLEWING PLATFORM CATWAL
HEX SCREW ISO 4017 M10X25	11631816	8	12	495	969540008	STAIR COMPLETE
HEX SCREW ISO 4017 M10X25	11631816	98	8	528	917347708	SA FRAME
HEX SCREW ISO 4017 M10X25	11631816	18	8	574	919140308	OIL RESERVOIR, COMPLETE
HEX SCREW ISO 4017 M10X25	11631816	10	12	716	919075408	CRANE DRIVER CAB ADDITIO
HEX SCREW ISO 4017 M10X25	11631816	95	4	819	919304308	S PIVOT SECTION PRE-ASS.
HEX SCREW ISO 4017 M10X25	11631816	8	1	940	968099808	CAMERA HOLDER, PREMOU
HEX SCREW ISO 4017 M10X30	11642358	63	32	60	917291608	CRAWLER TRACK CARRIER, L
HEX SCREW ISO 4017 M10X30	11642358	63	32	93	917291708	CRAWLER TRACK CARRIER,
HEX SCREW ISO 4017 M10X30	11642358	36	8	120	917076708	CATWALK CRAW.TRACK TRA
HEX SCREW ISO 4017 M10X30	11642358	311	58	265	96032892	DIESEL ENGINE, PRE-ASSEMB
HEX SCREW ISO 4017 M10X30	11642358	30	8	297	96032897	RADIATOR, PRE-ASSEMBLED
HEX SCREW ISO 4017 M10X30	11642358	16	3	393	10141528	EXHAUST NOZZLE ATTACHM
HEX SCREW ISO 4017 M10X30	11642358	50	8	440	919384808	MUFFLER UNIT
HEX SCREW ISO 4017 M10X30	11642358	10	12	448	918981908	BATTERY STORAGE
HEX SCREW ISO 4017 M10X30	11642358	15	1	725	96000684	FRONT WINDOW CPL.
HEX SCREW ISO 4017 M10X30	11642358	16	4	937	967957508	CAMERA EQUIPMENT S-PIVOT
HEX SCREW ISO 4017 M10X30	11642358	13	4	939	968134408	MECH.AUXILIARIES FOR LIG
HEX SCREW ISO 4017 M10X30	11642358	43	4	978	919219508	F-CONNECTING HEAD
HEX SCREW ISO 4017 M10X30	406527608	10	2	771	968646208	CAMERA HOLDER, PREMOU
HEX SCREW ISO 4017 M10X35	11691328	18	3	393	10141528	EXHAUST NOZZLE ATTACHM
HEX SCREW ISO 4017 M10X35	11691328	17	40	486	968283208	CATWALK SUPERSTR.LEFT
HEX SCREW ISO 4017 M10X35	11691328	10	2	776	919408908	UPPERCARRIAGE SUSP BALL
HEX SCREW ISO 4017 M10X35	11691328	149	5	820	919304308	S PIVOT SECTION PRE-ASS.
HEX SCREW ISO 4017 M10X40	11002713	5	1	374	10126103	INSTALLATION BRAKE COMPR
HEX SCREW ISO 4017 M10X40	11626706	308	8	265	96032892	DIESEL ENGINE, PRE-ASSEMB
HEX SCREW ISO 4017 M10X40	11626706	87	8	528	917347708	SA FRAME
HEX SCREW ISO 4017 M10X40	11626706	(4)	2	528	917347708	SA FRAME
HEX SCREW ISO 4017 M10X45	11691682	22	4	252	918861408	DIESEL ENGINE CPL.
HEX SCREW ISO 4017 M10X50	11642355	70	4	138	918011308	PREMOUNTED LOWER PART
HEX SCREW ISO 4017 M10X50	11642355	31	2	465	918810308	CONTROL STAND
HEX SCREW ISO 4017 M10X50	11642355	10	8	494	969259908	SLEWING PLATFORM CATWAL
HEX SCREW ISO 4017 M10X50	11642355	112	12	819	919304308	S PIVOT SECTION PRE-ASS.
HEX SCREW ISO 4017 M10X55	10331856	10	6	343	10122940	CAMSHAFT CPL.
HEX SCREW ISO 4017 M12X20	11651006	79	8	181	969344108	ASSEMBLY PARTS F.SLEWING
HEX SCREW ISO 4017 M12X20	11651006	322	8	265	96032892	DIESEL ENGINE, PRE-ASSEMB
HEX SCREW ISO 4017 M12X25	406608708	40	2	829	11211228	TILT-BACK SUPPORT
HEX SCREW ISO 4017 M12X25	11658892	28	10	453	919384908	UREA PLANT
HEX SCREW ISO 4017 M12X25	11658892	34	8	1021	919220008	F-HEAD SECTION
HEX SCREW ISO 4017 M12X30	11631742	29	8	174	919082708	SLEWING PLATFORM CPL.
HEX SCREW ISO 4017 M12X30	11631742	40	8	520	917191108	AIR CONDITIONING
HEX SCREW ISO 4017 M12X35	10299574	80	8	62	90029090	ANGULAR GEAR
HEX SCREW ISO 4017 M12X35	10299574	80	8	64	90029091	ANGULAR GEAR
HEX SCREW ISO 4017 M12X35	10299574	5	4	400	10126465	LIFTING DEVICE
HEX SCREW ISO 4017 M12X35	11642349	305	14	265	96032892	DIESEL ENGINE, PRE-ASSEMB

27.11.2019

etk_en_de 098255 LR 11000

1242

LIEBHERRAlphabetical index
Alphabetischer Index

Description	Item	Pos.	Quantity	Page	Assembly	Description
HEX SCREW ISO 4017 M12X35	11642349	3	2	822	928830208	SAFETY ROLLER CPL.
HEX SCREW ISO 4017 M12X35	11642349	7	2	998	919219708	PIVOT SECTION
HEX SCREW ISO 4017 M12X40	11002727	15	8	110	918589408	HYDRAULIC SUPPORT
HEX SCREW ISO 4017 M12X40	11002727	42	6	829	11211228	TILT-BACK SUPPORT
HEX SCREW ISO 4017 M12X40	11645384	7	12	141	918367008	SLEWING GEAR ATTACHMEN
HEX SCREW ISO 4017 M12X40	11645384	23	7	180	969344108	ASSEMBLY PARTS F.SLEWING
HEX SCREW ISO 4017 M12X40	11645384	316	4	265	96032892	DIESEL ENGINE, PRE-ASSEMB
HEX SCREW ISO 4017 M12X40	11645384	35	4	297	96032897	RADIATOR, PRE-ASSEMBLED
HEX SCREW ISO 4017 M12X40	11645384	80	16	1022	919220008	F-HEAD SECTION
HEX SCREW ISO 4017 M12X45	11645386	25	1	16	918005408	CENTRAL SECTION CRAWLER
HEX SCREW ISO 4017 M12X45	11645386	22	6	217	917451208	WINCH 4 PRE-ASSEMBLY
HEX SCREW ISO 4017 M12X45	11645386	24	2	488	968309908	PLATFORM COMPL.
HEX SCREW ISO 4017 M12X45	11645386	32	8	527	917347708	SA FRAME
HEX SCREW ISO 4017 M12X45	11645386	404	2	678	96032955	HYDRAULICS
HEX SCREW ISO 4017 M12X45	11645386	6	8	776	919408908	UPPERCARRIAGE SUSP BALL
HEX SCREW ISO 4017 M12X45	11645386	92	14	819	919304308	S PIVOT SECTION PRE-ASS.
HEX SCREW ISO 4017 M12X45	11645386	6	8	862	917190908	S INTERMEDIATE SECTION
HEX SCREW ISO 4017 M12X45	11645386	6	8	870	917333908	S INTERMEDIATE SECTION
HEX SCREW ISO 4017 M12X45	11645386	6	8	874	917078708	S INTERMEDIATE SECTION
HEX SCREW ISO 4017 M12X45	11645386	6	8	881	917078808	S INTERMEDIATE SECTION
HEX SCREW ISO 4017 M12X45	11645386	6	8	894	917079208	S INTERMEDIATE SECTION
HEX SCREW ISO 4017 M12X45	11645386	6	8	899	917571208	S INTERMEDIATE SECTION
HEX SCREW ISO 4017 M12X45	11645386	4	2	906	96039781	PIN PRE-ASS.
HEX SCREW ISO 4017 M12X45	11645386	39	8	911	917191008	SL REDUCING SECTION
HEX SCREW ISO 4017 M12X45	11645386	5	2	984	96038848	PIN PRE-ASS.
HEX SCREW ISO 4017 M12X45	11645386	49	4	998	919219708	PIVOT SECTION
HEX SCREW ISO 4017 M12X45	11645386	4	2	1003	96029160	PIN PRE-ASS.
HEX SCREW ISO 4017 M12X50	11840136	123	2	820	919304308	S PIVOT SECTION PRE-ASS.
HEX SCREW ISO 4017 M12X60	11823611	95	1	717	919075408	CRANE DRIVER CAB ADDITIO
HEX SCREW ISO 4017 M14X20	10037101	3	1	315	10142096	PISTON COOLING
HEX SCREW ISO 4017 M14X40	406602308	24	6	978	919219508	F-CONNECTING HEAD
HEX SCREW ISO 4017 M14X45	10878799	503	12	30	969731708	HYDRAULIC EQUIPM.CENTER
HEX SCREW ISO 4017 M14X45	10878799	503	8	69	967787408	CRAWLER TRACK HYDRAULI
HEX SCREW ISO 4017 M14X45	10878799	503	8	96	967787508	CRAWLER TRACK HYDRAULI
HEX SCREW ISO 4017 M14X45	10878799	551	2	159	969733008	ADDITIONAL HYDR.SLEWING
HEX SCREW ISO 4017 M14X45	10878799	503	4	228	968081908	ADDITIONAL HYDRAULICS WI
HEX SCREW ISO 4017 M16X1	10875801	8	1	1023	96037041	DRAW SHACKLE
HEX SCREW ISO 4017 M16X30	4902326	82	16	528	917347708	SA FRAME
HEX SCREW ISO 4017 M16X35	12214938	13	8	124	917076808	MECHANICAL SUPPORT
HEX SCREW ISO 4017 M16X35	12214938	309	4	265	96032892	DIESEL ENGINE, PRE-ASSEMB
HEX SCREW ISO 4017 M16X35	12214938	3	4	448	918981908	BATTERY STORAGE
HEX SCREW ISO 4017 M16X35	12214938	13	8	553	917080508	ROLLER BEARING
HEX SCREW ISO 4017 M16X40	4600577	21	12	62	90029090	ANGULAR GEAR
HEX SCREW ISO 4017 M16X40	4600577	21	12	64	90029091	ANGULAR GEAR
HEX SCREW ISO 4017 M16X40	10875519	3	146	54	96006203	FLOOR PLATES PRE-ASS.
HEX SCREW ISO 4017 M16X40	10875519	306	8	265	96032892	DIESEL ENGINE, PRE-ASSEMB
HEX SCREW ISO 4017 M16X40	10875519	52	16	528	917347708	SA FRAME
HEX SCREW ISO 4017 M16X40	10875519	22	10	569	918789208	FUEL TANK CPL.
HEX SCREW ISO 4017 M16X40	10875519	9	10	574	919140308	OIL RESERVOIR, COMPLETE
HEX SCREW ISO 4017 M16X40	10875519	69	1	819	919304308	S PIVOT SECTION PRE-ASS.
HEX SCREW ISO 4017 M16X40	10875519	33	8	916	917473608	WINCH 6 PRE-ASSEMBLY
HEX SCREW ISO 4017 M16X40	12100310	57	8	528	917347708	SA FRAME
HEX SCREW ISO 4017 M16X40	12100310	11	32	553	917080508	ROLLER BEARING
HEX SCREW ISO 4017 M16X45	10875803	47	4	59	917291608	CRAWLER TRACK CARRIER, L
HEX SCREW ISO 4017 M16X45	10875803	47	4	92	917291708	CRAWLER TRACK CARRIER,
HEX SCREW ISO 4017 M16X45	10875803	307	12	265	96032892	DIESEL ENGINE, PRE-ASSEMB
HEX SCREW ISO 4017 M16X50	10875520	26	4	16	918005408	CENTRAL SECTION CRAWLER
HEX SCREW ISO 4017 M16X55	10875804	55	4	1021	919220008	F-HEAD SECTION
HEX SCREW ISO 4017 M16X60	10875521	31	10	919	90200131	ROPE DRUM
HEX SCREW ISO 4017 M20X1	10179035	19	8	120	917076708	CATWALK CRAW.TRACK TRA

27.11.2019

etk_en_de 098255 LR 11000

1243

LIEBHERR

Alphabetical index
Alphabetischer Index

Description	Item	Pos.	Quantity	Page	Assembly	Description
HEX SCREW ISO 4017 M20X25	12224041	11	2	862	917190908	S INTERMEDIATE SECTION
HEX SCREW ISO 4017 M20X25	12224041	11	2	870	917333908	S INTERMEDIATE SECTION
HEX SCREW ISO 4017 M20X25	12224041	11	2	874	917078708	S INTERMEDIATE SECTION
HEX SCREW ISO 4017 M20X25	12224041	11	2	894	917079208	S INTERMEDIATE SECTION
HEX SCREW ISO 4017 M20X25	12224041	11	2	899	917571208	S INTERMEDIATE SECTION
HEX SCREW ISO 4017 M20X40	4600199	24	8	137	918011308	PREMOUNTED LOWER PART
HEX SCREW ISO 4017 M20X40	4600199	10	8	186	917077708	PIN F. S AND D PIVOT SECTIO
HEX SCREW ISO 4017 M20X45	4065281	24	8	16	918005408	CENTRAL SECTION CRAWLER
HEX SCREW ISO 4017 M20X50	10875805	15	8	186	917077708	PIN F. S AND D PIVOT SECTIO
HEX SCREW ISO 4017 M20X55	406604008	302	16	265	96032892	DIESEL ENGINE, PRE-ASSEMB
HEX SCREW ISO 4017 M20X60	10875806	21	2	252	918861408	DIESEL ENGINE CPL.
HEX SCREW ISO 4017 M20X65	12224059	39	12	59	917291608	CRAWLER TRACK CARRIER, L
HEX SCREW ISO 4017 M20X65	12224059	39	12	92	917291708	CRAWLER TRACK CARRIER,
HEX SCREW ISO 4017 M24X1	12219339	19	8	217	917451208	WINCH 4 PRE-ASSEMBLY
HEX SCREW ISO 4017 M24X1	10179871	40	2	217	917451208	WINCH 4 PRE-ASSEMBLY
HEX SCREW ISO 4017 M24X25	10026122	43	1	65	933878901	PLANETARY GEARBOX
HEX SCREW ISO 4017 M24X50	4600785	24	4	59	917291608	CRAWLER TRACK CARRIER, L
HEX SCREW ISO 4017 M24X50	4600785	24	4	92	917291708	CRAWLER TRACK CARRIER,
HEX SCREW ISO 4017 M24X60	406605808	19	40	59	917291608	CRAWLER TRACK CARRIER, L
HEX SCREW ISO 4017 M24X60	406605808	19	40	92	917291708	CRAWLER TRACK CARRIER,
HEX SCREW ISO 4017 M24X60	406605808	20	8	189	917438108	WINCH 1 PRE-ASSEMBLY
HEX SCREW ISO 4017 M24X60	406605808	20	8	208	917454008	WINCH 2 PRE-ASS.
HEX SCREW ISO 4017 M24X60	406605808	30	8	916	917473608	WINCH 6 PRE-ASSEMBLY
HEX SCREW ISO 4017 M24X60	12224020	13	8	186	917077708	PIN F. S AND D PIVOT SECTIO
HEX SCREW ISO 4017 M24X80	4901595	8	8	787	917508308	TRANSPORT KEEPER
HEX SCREW ISO 4017 M30X1	10878610	8	2	488	968309908	PLATFORM COMPL.
HEX SCREW ISO 4017 M4X10 8	11690047	27	12	769	967956208	CAMERA INSTALLATION SLEW
HEX SCREW ISO 4017 M4X12 8	12216198	26	2	486	968283208	CATWALK SUPERSTR.LEFT
HEX SCREW ISO 4017 M4X12 8	12216198	33	2	488	968309908	PLATFORM COMPL.
HEX SCREW ISO 4017 M4X8 8.	406500214	35	4	509	96033371	DASHBOARD, PRE-ASSEMBL
HEX SCREW ISO 4017 M4X8 8.	406500214	31	16	775	96029469	EQUIPMENT CAMERA CAB
HEX SCREW ISO 4017 M5X12 8	11140402	37	8	465	918810308	CONTROL STAND
HEX SCREW ISO 4017 M5X12 8	11140402	9	4	611	968255808	COVER PRE-ASSY.
HEX SCREW ISO 4017 M5X12 8	11140402	10	4	612	968255908	COVER PRE-ASSY.
HEX SCREW ISO 4017 M5X12 8	11140402	9	4	613	968256008	COVER PRE-ASSY.
HEX SCREW ISO 4017 M5X12 8	11140402	9	4	614	968256108	COVER PRE-ASSY.
HEX SCREW ISO 4017 M5X16 8	11647548	18	2	394	10143790	REGULATION BOOST PRESS
HEX SCREW ISO 4017 M5X16 8	11647548	2	2	402	9078467	CONTROL PLATE ASSEMBLY
HEX SCREW ISO 4017 M5X20 8	10875524	11	2	727	964561008	REAR WINDOW PRE-ASS.
HEX SCREW ISO 4017 M5X35 8	12219811	10	5	571	967930608	ELECTR.F.FUEL TANK
HEX SCREW ISO 4017 M5X35 8	12219811	(10)	5	575	967968208	OIL TANK PRE-ASS.
HEX SCREW ISO 4017 M5X8 8.	4600871	306	4	270	96033379	FIXING PARTS COMPRESSED
HEX SCREW ISO 4017 M6X16 8	11657360	10	3	202	917452308	ELECTRIC FOR WINCH 1
HEX SCREW ISO 4017 M6X16 8	11657360	10	3	214	917452408	ELECTRIC FOR WINCH 2
HEX SCREW ISO 4017 M6X16 8	11657360	10	3	225	917452608	ELECTRIC FOR WINCH 4
HEX SCREW ISO 4017 M6X16 8	11657360	52	6	440	919384808	MUFFLER UNIT
HEX SCREW ISO 4017 M6X16 8	11657360	34	1	505	96033360	ELECTRIC ADD-ON PARTS CA
HEX SCREW ISO 4017 M6X16 8	11657360	83	1	717	919075408	CRANE DRIVER CAB ADDITIO
HEX SCREW ISO 4017 M6X16 8	11657360	169	2	820	919304308	S PIVOT SECTION PRE-ASS.
HEX SCREW ISO 4017 M6X16 8	11657360	10	3	929	917452808	ELECTRIC FOR WINCH 6
HEX SCREW ISO 4017 M6X16 8	11657360	40	2	998	919219708	PIVOT SECTION
HEX SCREW ISO 4017 M6X20 1	4001880	307	1	270	96033379	FIXING PARTS COMPRESSED
HEX SCREW ISO 4017 M6X20 8	11644899	3	10	78	968727008	CAMERA EQUIPMENT CRAW
HEX SCREW ISO 4017 M6X20 8	11644899	3	10	102	968668808	CAMERA EQUIPMENT CRAW
HEX SCREW ISO 4017 M6X20 8	11644899	66	4	138	918011308	PREMOUNTED LOWER PART
HEX SCREW ISO 4017 M6X20 8	11644899	96	8	181	969344108	ASSEMBLY PARTS F.SLEWING
HEX SCREW ISO 4017 M6X20 8	11644899	12	8	233	917645608	MOUNTING JACK/ERECTING
HEX SCREW ISO 4017 M6X20 8	11644899	31	24	297	96032897	RADIATOR, PRE-ASSEMBLED
HEX SCREW ISO 4017 M6X20 8	11644899	20	7	448	918981908	BATTERY STORAGE
HEX SCREW ISO 4017 M6X20 8	11644899	14	2	449	96032910	BATTERY BOX, PRE-ASSEMB

27.11.2019

etk_en_de 098255 LR 11000

1244

LIEBHERR

Alphabetical index
Alphabetischer Index

Description	Item	Pos.	Quantity	Page	Assembly	Description
HEX SCREW ISO 4017 M6X20 8	11644899	9	16	475	917079908	TURNTABLE PANELLING
HEX SCREW ISO 4017 M6X20 8	11644899	93	8	528	917347708	SA FRAME
HEX SCREW ISO 4017 M6X20 8	11644899	42	1	594	10228112	AIR CONDITIONING UNIT
HEX SCREW ISO 4017 M6X20 8	11644899	61	1	649	96033320	ASSEMBLY PARTS MOUNTIN
HEX SCREW ISO 4017 M6X20 8	11644899	13	8	744	918064308	SLIDING DOOR INSTALLATION
HEX SCREW ISO 4017 M6X20 8	11644899	7	4	827	917084408	S OVERRUN PROTECTION
HEX SCREW ISO 4017 M6X20 8	11644899	8	7	937	967957508	CAMERA EQUIPMENT S-PIVOT
HEX SCREW ISO 4017 M6X20 8	11644899	15	2	939	968134408	MECH.AUXILIARIES FOR LIG
HEX SCREW ISO 4017 M6X20 8	11644899	8	6	1000	96038853	
HEX SCREW ISO 4017 M6X20 8	11644899	11	2	1029	96037097	LADDER, PRE-ASSEMBLED
HEX SCREW ISO 4017 M6X20 8	11644899	11	2	1030	96037098	LADDER, PRE-ASSEMBLED
HEX SCREW ISO 4017 M6X25 8	10875529	11	2	45	926891108	GROUND RAIL
HEX SCREW ISO 4017 M6X25 8	10875529	305	2	270	96033379	FIXING PARTS COMPRESSED
HEX SCREW ISO 4017 M6X25 8	10875529	11	4	360	10303007	FUEL PREFILTER
HEX SCREW ISO 4017 M6X25 8	10875529	23	4	448	918981908	BATTERY STORAGE
HEX SCREW ISO 4017 M6X25 8	10875529	24	4	589	964837908	ADD-ON PARTS
HEX SCREW ISO 4017 M6X30 8	12217223	12	4	360	10303007	FUEL PREFILTER
HEX SCREW ISO 4017 M6X35 8	12216946	19	2	725	96000684	FRONT WINDOW CPL.
HEX SCREW ISO 4017 M6X35 8	12216946	32	1	744	918064308	SLIDING DOOR INSTALLATION
HEX SCREW ISO 4017 M6X50 8	12216202	27	2	16	918005408	CENTRAL SECTION CRAWLER
HEX SCREW ISO 4017 M6X60 8	10181340	24	2	688	11314761	CONTROL BLOCK
HEX SCREW ISO 4017 M6X80	490129703	50	13	862	917190908	S INTERMEDIATE SECTION
HEX SCREW ISO 4017 M6X80	490129703	47	13	870	917333908	S INTERMEDIATE SECTION
HEX SCREW ISO 4017 M8X12 8	11690048	8	10	139	968284308	MOUNTING PARTS BASE PAR
HEX SCREW ISO 4017 M8X12 8	11690048	24	4	448	918981908	BATTERY STORAGE
HEX SCREW ISO 4017 M8X12 8	11690048	22	1	731	919075308	CRANE OPERATOR CABIN P
HEX SCREW ISO 4017 M8X16	10299649	30	15	769	967956208	CAMERA INSTALLATION SLEW
HEX SCREW ISO 4017 M8X16 8	11651612	53	32	16	918005408	CENTRAL SECTION CRAWLER
HEX SCREW ISO 4017 M8X16 8	11651612	44	10	174	919082708	SLEWING PLATFORM CPL.
HEX SCREW ISO 4017 M8X16 8	11651612	28	116	180	969344108	ASSEMBLY PARTS F.SLEWING
HEX SCREW ISO 4017 M8X16 8	11651612	11	4	189	917438108	WINCH 1 PRE-ASSEMBLY
HEX SCREW ISO 4017 M8X16 8	11651612	11	4	208	917454008	WINCH 2 PRE-ASS.
HEX SCREW ISO 4017 M8X16 8	11651612	20	4	209	968161808	SAFETY ROLLER CPL.
HEX SCREW ISO 4017 M8X16 8	11651612	302	14	270	96033379	FIXING PARTS COMPRESSED
HEX SCREW ISO 4017 M8X16 8	11651612	26	6	453	919384908	UREA PLANT
HEX SCREW ISO 4017 M8X16 8	11651612	84	12	483	918999008	SLEWING PLATFORM CATWAL
HEX SCREW ISO 4017 M8X16 8	11651612	52	4	486	968283208	CATWALK SUPERSTR.LEFT
HEX SCREW ISO 4017 M8X16 8	11651612	21	4	494	969259908	SLEWING PLATFORM CATWAL
HEX SCREW ISO 4017 M8X16 8	11651612	23	5	514	918760508	ADD HEATING SUPERSTRUCT
HEX SCREW ISO 4017 M8X16 8	11651612	12	6	516	96019655	ADDNL.HEATING, PRE-ASSE
HEX SCREW ISO 4017 M8X16 8	11651612	110	8	529	917347708	SA FRAME
HEX SCREW ISO 4017 M8X16 8	11651612	12	3	530	967852308	SA FRAME ERECTING DEVICE
HEX SCREW ISO 4017 M8X16 8	11651612	13	8	569	918789208	FUEL TANK CPL.
HEX SCREW ISO 4017 M8X16 8	11651612	21	8	574	919140308	OIL RESERVOIR, COMPLETE
HEX SCREW ISO 4017 M8X16 8	11651612	24	4	610	969443908	SOUND DAMPING DOWN
HEX SCREW ISO 4017 M8X16 8	11651612	18	2	720	919075508	CRANE OPERATOR CABIN P
HEX SCREW ISO 4017 M8X16 8	11651612	26	4	731	919075308	CRANE OPERATOR CABIN P
HEX SCREW ISO 4017 M8X16 8	11651612	7	4	747	964588408	GUIDE PRE-ASS.
HEX SCREW ISO 4017 M8X16 8	11651612	42	18	792	917517908	COUNTERWEIGHT FRAME
HEX SCREW ISO 4017 M8X16 8	11651612	3	12	827	917084408	S OVERRUN PROTECTION
HEX SCREW ISO 4017 M8X16 8	11651612	38	4	916	917473608	WINCH 6 PRE-ASSEMBLY
HEX SCREW ISO 4017 M8X16	406506808	321	2	751	96033157	COMPRESSED AIR PLANT
HEX SCREW ISO 4017 M8X18 8	12216205	16	8	475	917079908	TURNTABLE PANELLING
HEX SCREW ISO 4017 M8X18 8	12216205	42	4	520	917191108	AIR CONDITIONING
HEX SCREW ISO 4017 M8X18 8	12216205	141	22	820	919304308	S PIVOT SECTION PRE-ASS.
HEX SCREW ISO 4017 M8X20	10299666	72	4	483	918999008	SLEWING PLATFORM CATWAL
HEX SCREW ISO 4017 M8X20 8	11651767	56	17	16	918005408	CENTRAL SECTION CRAWLER
HEX SCREW ISO 4017 M8X20 8	11651767	89	4	60	917291608	CRAWLER TRACK CARRIER, L
HEX SCREW ISO 4017 M8X20 8	11651767	89	4	93	917291708	CRAWLER TRACK CARRIER,
HEX SCREW ISO 4017 M8X20 8	11651767	35	15	180	969344108	ASSEMBLY PARTS F.SLEWING

27.11.2019

etk_en_de 098255 LR 11000

1245

LIEBHERR

Alphabetical index
Alphabetischer Index

Description	Item	Pos.	Quantity	Page	Assembly	Description
HEX SCREW ISO 4017 M8X20 8	11651767	27	8	189	917438108	WINCH 1 PRE-ASSEMBLY
HEX SCREW ISO 4017 M8X20 8	11651767	38	4	194	90024490	OIL-GAUGING INSTRUMENT
HEX SCREW ISO 4017 M8X20 8	11651767	27	8	208	917454008	WINCH 2 PRE-ASS.
HEX SCREW ISO 4017 M8X20 8	11651767	47	1	217	917451208	WINCH 4 PRE-ASSEMBLY
HEX SCREW ISO 4017 M8X20 8	11651767	38	4	222	90200528	OIL-GAUGING INSTRUMENT
HEX SCREW ISO 4017 M8X20 8	11651767	38	4	223	90200533	OIL-GAUGING INSTRUMENT
HEX SCREW ISO 4017 M8X20 8	11651767	25	4	242	540270514	DRIVE UNIT CPL
HEX SCREW ISO 4017 M8X20 8	11651767	315	25	265	96032892	DIESEL ENGINE, PRE-ASSEMB
HEX SCREW ISO 4017 M8X20 8	11651767	53	27	440	919384808	MUFFLER UNIT
HEX SCREW ISO 4017 M8X20 8	11651767	21	24	444	917828308	AIR FILTER UNIT CPL.
HEX SCREW ISO 4017 M8X20 8	11651767	13	6	448	918981908	BATTERY STORAGE
HEX SCREW ISO 4017 M8X20 8	11651767	41	12	486	968283208	CATWALK SUPERSTR.LEFT
HEX SCREW ISO 4017 M8X20 8	11651767	2	2	564	919140208	FUEL FEED
HEX SCREW ISO 4017 M8X20 8	11651767	42	12	580	919297008	CENT. LUBRIC. SYSTEM SUP
HEX SCREW ISO 4017 M8X20 8	11651767	14	2	592	918009808	CLIMA-HEATING INSTALLATIO
HEX SCREW ISO 4017 M8X20 8	11651767	102	12	599	96040390	SOUND DAMPING ABOVE
HEX SCREW ISO 4017 M8X20 8	11651767	29	38	610	969443908	SOUND DAMPING DOWN
HEX SCREW ISO 4017 M8X20 8	11651767	5	6	780	919477008	
HEX SCREW ISO 4017 M8X20 8	11651767	56	2	862	917190908	S INTERMEDIATE SECTION
HEX SCREW ISO 4017 M8X20 8	11651767	49	2	870	917333908	S INTERMEDIATE SECTION
HEX SCREW ISO 4017 M8X20 8	11651767	56	2	874	917078708	S INTERMEDIATE SECTION
HEX SCREW ISO 4017 M8X20 8	11651767	56	2	894	917079208	S INTERMEDIATE SECTION
HEX SCREW ISO 4017 M8X20 8	11651767	56	2	899	917571208	S INTERMEDIATE SECTION
HEX SCREW ISO 4017 M8X20 8	11651767	38	4	923	90200135	OIL-GAUGING INSTRUMENT
HEX SCREW ISO 4017 M8X20 8	11651767	84	4	1022	919220008	F-HEAD SECTION
HEX SCREW ISO 4017 M8X22	502618908	37	40	482	918999008	SLEWING PLATFORM CATWAL
HEX SCREW ISO 4017 M8X22	502618908	24	6	720	919075508	CRANE OPERATOR CABIN P
HEX SCREW ISO 4017 M8X22	502618908	9	2	747	964588408	GUIDE PRE-ASS.
HEX SCREW ISO 4017 M8X25 8	11642261	28	28	16	918005408	CENTRAL SECTION CRAWLER
HEX SCREW ISO 4017 M8X25 8	11642261	8	2	45	926891108	GROUND RAIL
HEX SCREW ISO 4017 M8X25 8	11642261	25	2	110	918589408	HYDRAULIC SUPPORT
HEX SCREW ISO 4017 M8X25 8	11642261	47	14	137	918011308	PREMOUNTED LOWER PART
HEX SCREW ISO 4017 M8X25 8	11642261	31	31	180	969344108	ASSEMBLY PARTS F.SLEWING
HEX SCREW ISO 4017 M8X25 8	11642261	6	10	233	917645608	MOUNTING JACK/ERECTING
HEX SCREW ISO 4017 M8X25 8	11642261	24	7	252	918861408	DIESEL ENGINE CPL.
HEX SCREW ISO 4017 M8X25 8	11642261	317	18	265	96032892	DIESEL ENGINE, PRE-ASSEMB
HEX SCREW ISO 4017 M8X25 8	11642261	301	7	270	96033379	FIXING PARTS COMPRESSED
HEX SCREW ISO 4017 M8X25 8	11642261	37	40	297	96032897	RADIATOR, PRE-ASSEMBLED
HEX SCREW ISO 4017 M8X25 8	11642261	54	12	440	919384808	MUFFLER UNIT
HEX SCREW ISO 4017 M8X25 8	11642261	27	8	453	919384908	UREA PLANT
HEX SCREW ISO 4017 M8X25 8	11642261	16	4	457	96039769	PUMP PRE-ASS.
HEX SCREW ISO 4017 M8X25 8	11642261	83	20	483	918999008	SLEWING PLATFORM CATWAL
HEX SCREW ISO 4017 M8X25 8	11642261	44	1	520	917191108	AIR CONDITIONING
HEX SCREW ISO 4017 M8X25 8	11642261	61	2	528	917347708	SA FRAME
HEX SCREW ISO 4017 M8X25 8	11642261	27	4	553	917080508	ROLLER BEARING
HEX SCREW ISO 4017 M8X25 8	11642261	5	8	561	917473108	FUEL TANK CONTAINER UPPE
HEX SCREW ISO 4017 M8X25 8	11642261	9	16	569	918789208	FUEL TANK CPL.
HEX SCREW ISO 4017 M8X25 8	11642261	4	8	575	967968208	OIL TANK PRE-ASS.
HEX SCREW ISO 4017 M8X25 8	11642261	40	1	580	919297008	CENT. LUBRIC. SYSTEM SUP
HEX SCREW ISO 4017 M8X25 8	11642261	101	105	599	96040390	SOUND DAMPING ABOVE
HEX SCREW ISO 4017 M8X25 8	11642261	93	1	717	919075408	CRANE DRIVER CAB ADDITIO
HEX SCREW ISO 4017 M8X25 8	11642261	4	20	740	964720408	PEDAL CANTILEVER INSTALL
HEX SCREW ISO 4017 M8X25 8	11642261	8	3	780	919477008	
HEX SCREW ISO 4017 M8X25 8	11642261	104	14	819	919304308	S PIVOT SECTION PRE-ASS.
HEX SCREW ISO 4017 M8X25 8	11642261	5	8	845	96038419	ADD-ON INCLINATION TRANS
HEX SCREW ISO 4017 M8X25 8	11642261	4	2	937	967957508	CAMERA EQUIPMENT S-PIVOT
HEX SCREW ISO 4017 M8X25 8	11642261	39	2	978	919219508	F-CONNECTING HEAD
HEX SCREW ISO 4017 M8X25 8	11642261	5	8	1000	96038853	
HEX SCREW ISO 4017 M8X25 8	11642261	90	3	1022	919220008	F-HEAD SECTION
HEX SCREW ISO 4017 M8X25 8	11642261	6	4	1029	96037097	LADDER, PRE-ASSEMBLED

27.11.2019

etk_en_de 098255 LR 11000

1246

LIEBHERRAlphabetical index
Alphabetischer Index

Description	Item	Pos.	Quantity	Page	Assembly	Description
HEX SCREW ISO 4017 M8X25 8	11642261	6	4	1030	96037098	LADDER, PRE-ASSEMBLED
HEX SCREW ISO 4017 M8X25 8	11642261	31	2	1050	919222808	ERECTION FRAME
HEX SCREW ISO 4017 M8X25	406590105	15	9	769	967956208	CAMERA INSTALLATION SLEW
HEX SCREW ISO 4017 M8X25	406590105	3	2	965	967937608	OBSTRUCTION LIGHTS PREAS
HEX SCREW ISO 4017 M8X30	10299580	49	12	120	917076708	CATWALK CRAW.TRACK TRA
HEX SCREW ISO 4017 M8X30 8	11826527	26	8	174	919082708	SLEWING PLATFORM CPL.
HEX SCREW ISO 4017 M8X30 8	11826527	331	2	265	96032892	DIESEL ENGINE, PRE-ASSEMB
HEX SCREW ISO 4017 M8X30 8	11826527	36	12	297	96032897	RADIATOR, PRE-ASSEMBLED
HEX SCREW ISO 4017 M8X30 8	11826527	45	2	580	919297008	CENT. LUBRIC. SYSTEM SUP
HEX SCREW ISO 4017 M8X30 8	11826527	37	4	716	919075408	CRANE DRIVER CAB ADDITIO
HEX SCREW ISO 4017 M8X30 8	11826527	13	2	748	964588308	GUIDE PRE-ASS.
HEX SCREW ISO 4017 M8X30 8	11826527	16	4	792	917517908	COUNTERWEIGHT FRAME
HEX SCREW ISO 4017 M8X30 8	11826527	47	4	862	917190908	S INTERMEDIATE SECTION
HEX SCREW ISO 4017 M8X30 8	11826527	55	4	870	917333908	S INTERMEDIATE SECTION
HEX SCREW ISO 4017 M8X30 8	11826527	38	2	874	917078708	S INTERMEDIATE SECTION
HEX SCREW ISO 4017 M8X30 8	11826527	38	10	881	917078808	S INTERMEDIATE SECTION
HEX SCREW ISO 4017 M8X30 8	11826527	38	10	894	917079208	S INTERMEDIATE SECTION
HEX SCREW ISO 4017 M8X30 8	11826527	38	10	899	917571208	S INTERMEDIATE SECTION
HEX SCREW ISO 4017 M8X30 8	11826527	35	6	998	919219708	PIVOT SECTION
HEX SCREW ISO 4017 M8X30 8	11826527	45	22	1021	919220008	F-HEAD SECTION
HEX SCREW ISO 4017 M8X35 8	11692827	20	8	444	917828308	AIR FILTER UNIT CPL.
HEX SCREW ISO 4017 M8X35 8	11692827	14	4	940	968099808	CAMERA HOLDER, PREMOU
HEX SCREW ISO 4017 M8X35 8	11692827	4	18	1045	919220208	F-INTERMEDIATE SECT.
HEX SCREW ISO 4017 M8X35 8	11692827	41	3	1050	919222808	ERECTION FRAME
HEX SCREW ISO 4017 M8X40 8	10875537	29	6	189	917438108	WINCH 1 PRE-ASSEMBLY
HEX SCREW ISO 4017 M8X40 8	10875537	29	6	208	917454008	WINCH 2 PRE-ASS.
HEX SCREW ISO 4017 M8X45 8	11690046	310	4	30	969731708	HYDRAULIC EQUIPM.CENTER
HEX SCREW ISO 4017 M8X45 8	11690046	103	50	819	919304308	S PIVOT SECTION PRE-ASS.
HEX SCREW ISO 4017 M8X45 8	11690046	32	10	911	917191008	SL REDUCING SECTION
HEX SCREW ISO 4017 M8X45 8	11690046	15	2	940	968099808	CAMERA HOLDER, PREMOU
HEX SCREW ISO 4017 M8X50 8	10875538	51	4	482	918999008	SLEWING PLATFORM CATWAL
HEX SCREW ISO 4017 M8X50 8	10875538	318	2	751	96033157	COMPRESSED AIR PLANT
HEX SCREW ISO 4017 M8X50 8	10875538	17	1	771	968646208	CAMERA HOLDER, PREMOU
HEX SCREW ISO 4017 M8X60 8	12216207	33	44	862	917190908	S INTERMEDIATE SECTION
HEX SCREW ISO 4017 M8X60 8	12216207	33	44	870	917333908	S INTERMEDIATE SECTION
HEX SCREW ISO 4017 M8X60 8	12216207	33	77	874	917078708	S INTERMEDIATE SECTION
HEX SCREW ISO 4017 M8X60 8	12216207	33	76	881	917078808	S INTERMEDIATE SECTION
HEX SCREW ISO 4017 M8X60 8	12216207	33	78	894	917079208	S INTERMEDIATE SECTION
HEX SCREW ISO 4017 M8X60 8	12216207	33	78	899	917571208	S INTERMEDIATE SECTION
HEX SCREW ISO 4017 M8X60 8	12216207	13	1	940	968099808	CAMERA HOLDER, PREMOU
HEX SCREW ISO 4017 M8X70 8	12212107	10	2	317	10125646	OIL SEPARATOR ASSEMBLY
HEX SCREW ISO 4017 M8X70 8	12212107	8	19	911	917191008	SL REDUCING SECTION
HEX SCREW ISO 4017 M8X75	406508208	14	1	771	968646208	CAMERA HOLDER, PREMOU
HEX SCREW M5X16 10.9 480H	10876387	31	1	589	964837908	ADD-ON PARTS
HEX SCREW UNC7/16X14X30	12100552	320	4	265	96032892	DIESEL ENGINE, PRE-ASSEMB
HEX SCREW UNC7/16X14X30	12100552	416	8	678	96032955	HYDRAULICS
HEXAGON KEY DIN 911	790023608	15	1	129	96005686	MAIN TOOLS
HEXALOBULAR HEAD SCREW	12422674	8	8	390	10141558	OUTLET MANIFOLD ADD-ON
HEXALOBULAR HEAD SCREW	11007668	17	3	393	10141528	EXHAUST NOZZLE ATTACHM
HEXALOBULAR HEAD SCREW	10030346	(6)	5	389	10141356	EXHAUST PIPE ASSEMBLY
HEXALOBULAR HEAD SCREW	10030346	(6)	5	389	10141356	EXHAUST PIPE ASSEMBLY
HEXALOBULAR HEAD SCREW	10012550	(5)	7	389	10141356	EXHAUST PIPE ASSEMBLY
HEXALOBULAR HEAD SCREW	10012550	(5)	12	389	10141356	EXHAUST PIPE ASSEMBLY
HEXALOBULAR HEAD SCREW	10012550	(5)	7	389	10141356	EXHAUST PIPE ASSEMBLY
HEXALOBULAR HEAD SCREW	10012550	(5)	12	389	10141356	EXHAUST PIPE ASSEMBLY
HEXALOBULAR HEAD SCREW	10133196	11	3	393	10141528	EXHAUST NOZZLE ATTACHM
HEXALOBULAR HEAD SCREW	10132548	8	6	393	10141528	EXHAUST NOZZLE ATTACHM
HEXALOBULAR HEAD SCREW	9077282	4	8	326	10147666	DRIVING PARTS
HEXALOBULAR HEAD SCREW	9079517	4	10	404	10120077	FLYWHEEL ASSEMBLY
HEXALOBULAR HEAD SCREW	10118695	10	16	393	10141528	EXHAUST NOZZLE ATTACHM

27.11.2019

etk_en_de 098255 LR 11000

1247

LIEBHERR

Alphabetical index
Alphabetischer Index

Description	Item	Pos.	Quantity	Page	Assembly	Description
HIGH PRESSURE CONNECT	9078324	191	1	425	10120896	SEAL KIT ZYLINDER HEAD CPL
HIGH PRESSURE CONNECT	10139422	191	8	307	10142930	DIESEL ENGINE
HIGH PRESSURE CONNECT	10139422	2	1	357	10150877	RK INJECTOR
HIGH PRESSURE HOSE DN4-	774376108	91	3.5	547	917691308	CENTRAL GREASING
HIGH PRESSURE PIPE ASSEM	11373048	213	1	307	10142930	DIESEL ENGINE
HIGH PRESSURE PUMP V-MOT	10146660	1	1	354	10150858	HIGH PRESSURE PUMP W.FAS
HIGH PRESSURE PUMP W.FAS	10150858	171	1	307	10142930	DIESEL ENGINE
HIGHT PRESSURE RAIL	11444647	1	2	365	11373048	HIGH PRESSURE PIPE ASSEM
HINGE 19X28,5X126/118° ST	704261908	6	2	611	968255808	COVER PRE-ASSY.
HINGE 19X28,5X126/118° ST	704261908	7	2	612	968255908	COVER PRE-ASSY.
HINGE 19X28,5X126/118° ST	704261908	6	2	613	968256008	COVER PRE-ASSY.
HINGE 19X28,5X126/118° ST	704261908	6	2	614	968256108	COVER PRE-ASSY.
HINGE 20X20X40/180° GD-ZN S	704258208	14	2	43	967907608	SWITCH BOX COMPL.
HINGE 20X20X40/180° GD-ZN S	704258208	15	2	623	969245308	TERMINAL BOX ELECTRICS S
HINGE 20X20X40/180° GD-ZN S	704258208	30	4	648	96033320	ASSEMBLY PARTS MOUNTIN
HINGE 20X20X40/180° GD-ZN S	704258208	3	2	657	968486208	LOCKING PLATE
HINGE 27X32X42/180° GD-ZN S	704259808	11	2	731	919075308	CRANE OPERATOR CABIN P
HINGE 35X35X50/180° ST FE//	704228108	17	10	137	918011308	PREMOUNTED LOWER PART
HINGE 35X35X50/180° ST FE//	704228108	(2)	2	475	917079908	TURNTABLE PANELLING
HINGE 35X35X50/180° ST FE//	704228108	(2)	2	475	917079908	TURNTABLE PANELLING
HINGE 35X35X50/180° ST FE//	704228108	(2)	2	475	917079908	TURNTABLE PANELLING
HINGE 35X35X50/180° ST FE//	704228108	(2)	2	475	917079908	TURNTABLE PANELLING
HINGE 35X35X50/180° ST FE//	704228108	60	2	599	96040390	SOUND DAMPING ABOVE
HINGED FRAME HAN 6B	260407602	503	1	634	968418008	WIRING HARNESS
HINGED FRAME HAN 6B	260407702	(503)	1	639	919396008	SWITCHBOX MOUNTING PART
HINGED HANDLE KUNSTSTOF	10292023	2	1	727	964561008	REAR WINDOW PRE-ASS.
HINGED THREADED UNION W	7412734	6	1	82	11621291	DISTRIBUTION BLOCK
HOIST LIM.SWITCH PLUMMET	96013575	3	1	804	917084808	ROPE WITH ACCESSORIES 1
HOIST LIM.SWITCH PLUMMET	96013575	3	1	807	917084908	ROPE WITH ACCESSORIES 2
HOIST LIM.SWITCH PLUMMET	96013575	3	1	809	917085408	ROPE FOR WINCH 6
HOIST ROPE 28X600M -40°C	11314901	1	1	809	917085408	ROPE FOR WINCH 6
HOIST ROPE 32X1450M -40°C	11314899	1	1	804	917084808	ROPE WITH ACCESSORIES 1
HOIST ROPE 32X1450M -40°C	11314899	1	1	807	917084908	ROPE WITH ACCESSORIES 2
HOLDER	10129490	(1)	1	407	10142764	CABLE HARNESS MOUNTING
HOLDER	10136484	4	1	383	10147372	VENT TUBE ASSEMBLY
HOLDER	10142970	13	2	316	10141843	CRANKCASE BREATHER ASS
HOLDER	10146200	23	1	376	10141807	ACCESSORIES AIR COMPRES
HOLDER	11367880	6	1	365	11373048	HIGH PRESSURE PIPE ASSEM
HOLDER	11442759	15	1	393	10141528	EXHAUST NOZZLE ATTACHM
HOLDER	11442761	14	1	393	10141528	EXHAUST NOZZLE ATTACHM
HOLDER	511051508	4	1	169	510401908	REVERSING VALVE
HOLDER	551710308	2	4	444	917828308	AIR FILTER UNIT CPL.
HOLDER	591070408	21	1	720	919075508	CRANE OPERATOR CABIN P
HOLDER	890101408	31	1	734	96028393	INTERNAL PANELLING INSTA
HOLDER	968262408	6	2	827	917084408	S OVERRUN PROTECTION
HOLDER 1.4308	975218608	2	6	728	969848908	RELING
HOLDER 1.4308	975384508	3	6	728	969848908	RELING
HOLDER 161X160X35 PAGF30	978913308	11	1	720	919075508	CRANE OPERATOR CABIN P
HOLDER 260X170X19X1,5 AL	704221308	29	1	734	96028393	INTERNAL PANELLING INSTA
HOLDER 2X229X286 DC01 FE//	97034220	11	2	642	967917908	SWITCH CABINET
HOLDER 3X1216X95 DC01 FE//	97029647	12	1	440	919384808	MUFFLER UNIT
HOLDER 40X80X40 G-ALMG3	979489508	(2)	1	720	919075508	CRANE OPERATOR CABIN P
HOLDER 44X156X141 PA6.6GV	972372308	4	1	940	968099808	CAMERA HOLDER, PREMOU
HOLDER 4X175X108 S315MC	97031985	6	2	16	918005408	CENTRAL SECTION CRAWLER
HOLDER 4X414X107 S315MC	97028437	28	1	440	919384808	MUFFLER UNIT
HOLDER 4X726X151 S315MC	97031980	5	2	16	918005408	CENTRAL SECTION CRAWLER
HOLDER 4x130x123 S315MC	950430808	65	2	17	918005408	CENTRAL SECTION CRAWLER
HOLDER 4x130x123 S315MC	950430808	300	2	30	969731708	HYDRAULIC EQUIPM.CENTER
HOLDER 5X90X93 S355MC FE//	952067308	102	2	181	969344108	ASSEMBLY PARTS F.SLEWING
HOLDER DT/DTM	10041876	533	2	619	96040449	WIRING HARNESS

27.11.2019

etk_en_de 098255 LR 11000

1248

LIEBHERRAlphabetical index
Alphabetischer Index

Description	Item	Pos.	Quantity	Page	Assembly	Description
HOLDER FE//ZNNI8//CN//T0	964490608	36	1	263	96032892	DIESEL ENGINE, PRE-ASSEMB
HOLDER FE//ZNNI8//CN//T0	968001208	3	2	16	918005408	CENTRAL SECTION CRAWLER
HOLDER FE//ZNNI8//CN//T0	968001308	4	2	16	918005408	CENTRAL SECTION CRAWLER
HOLDER PA 66 HB SCH	11007215	9	3	407	10142764	CABLE HARNESS MOUNTING
HOLDER PRE-ASSEMBLY	966817308	24	1	734	96028393	INTERNAL PANNELING INSTA
HOLDER PRE-ASSEMBLY	969088908	73	3	17	918005408	CENTRAL SECTION CRAWLER
HOLDER RAL 9005,M,GT SPF	96013390	40	1	723	969752608	WINDOW ASSEMBLY
HOLDER S235JR	10125597	6	1	378	10143302	WATER PUMP WITH FASTENIN
HOLDER S235JR	10143793	1	1	394	10143790	REGULATION BOOST PRESS
HOLDER S235JR	10143838	9	1	366	10143726	LEAK OIL LINE ADD-ON
HOLDER S235JR	10145769	13	1	407	10142764	CABLE HARNESS MOUNTING
HOLDER S235JR	10147594	1	1	409	10150446	BRACKET ADD-ON
HOLDER S235JR	10150139	20	1	316	10141843	CRANKCASE BREATHER ASS
HOLDER S235JR	10150164	8	1	363	10143725	FUEL LINES
HOLDER S235JR	10152388	15	1	407	10142764	CABLE HARNESS MOUNTING
HOLDER S235JR	10152389	16	1	407	10142764	CABLE HARNESS MOUNTING
HOLDER S235JR	11358957	14	1	407	10142764	CABLE HARNESS MOUNTING
HOLDER S235JR	11366371	17	1	407	10142764	CABLE HARNESS MOUNTING
HOLDER S315MC FE//ZNNI8//C	951473308	43	1	956	96022733	BULKHEAD PLATE
HOLDER S355MC	10128282	3	1	353	10134883	OIL LINE ASSEMBLY
HOLDER T ZN O	968841208	67	1	17	918005408	CENTRAL SECTION CRAWLER
HOLDER T ZN O	968841308	68	1	17	918005408	CENTRAL SECTION CRAWLER
HOLDER X12CRNIS188	923569408	91	2	528	917347708	SA FRAME
HOLDING ANGLE 2X190X112 D	978107708	104	1	528	917347708	SA FRAME
HOLDING BRACKET	10815196	1	1	802	10454762	REMOTE CONTROL TRANSMIT
HOLDING PLATE 45X169X180	972205608	9	2	792	917517908	COUNTERWEIGHT FRAME
HOLDING PLATE 45X169X180	972205608	28	2	969	919326208	SLEWING PLATFORM EXTENS
HOLDING PLATE 4X155X50 S	978120408	96	17	528	917347708	SA FRAME
HOLDING RING GK-ALSI12CU	10219991	3	1	360	10303007	FUEL PREFILTER
HOLLOW KEY	704271108	18	1	129	96005686	MAIN TOOLS
HOLLOW SCREW 14X4X12 11	10132193	22	1	376	10141807	ACCESSORIES AIR COMPRES
HOLLOW SCREW 15-3-32	11443132	29	2	364	10143725	FUEL LINES
HOLLOW SCREW 20X3XM26X	10152907	2	1	387	10152906	WATER CONNECTION
HOLLOW SCREW 26X3X93	10145191	2	1	386	10145193	WATER CONNECTION
HOLLOW SCREW 8X4XM8X1 S	10146787	16	1	366	10143726	LEAK OIL LINE ADD-ON
HOLLOW SCREW A3C	10874777	(1)	1	678	96032955	HYDRAULICS
HOLLOW SCREW DIN 74305 22	502940108	6	1	562	965527508	FUEL TANK CONTAINER PRE
HOLLOW SCREW DIN 7643 10	12210013	5	1	314	10141769	FINAL CONTROL VALVE
HOLLOW SCREW DIN 7643 10	12210013	5	1	320	10118748	PIPELINE INSTALLATION
HOLLOW SCREW DIN 7643 10	12210013	11	2	361	10126724	FUEL FINE-FILTER ASSEMBLY
HOLLOW SCREW DIN 7643 10	12210013	17	9	366	10143726	LEAK OIL LINE ADD-ON
HOLLOW SCREW DIN 7643 10	12210013	6	6	383	10147372	VENT TUBE ASSEMBLY
HOLLOW SCREW DIN 7643 10	12210013	17	1	384	10143277	COOLANT PIPE BEND ADD-ON
HOLLOW SCREW DIN 7643 10	12210013	19	1	392	10141721	EXHAUST TC MOUNTING
HOLLOW SCREW DIN 7643 12-	11002995	15	2	363	10143725	FUEL LINES
HOLLOW SCREW DIN 7643 15--	4981226	14	4	363	10143725	FUEL LINES
HOLLOW SCREW DIN 7643 15	12210015	21	1	378	10143302	WATER PUMP WITH FASTENIN
HOLLOW SCREW DIN 7643 22	12210017	16	2	376	10141807	ACCESSORIES AIR COMPRES
HOLLOW SCREW DIN 7643 28	12210016	2	1	388	10145195	WATER CONNECTION
HOLLOW SCREW DIN 7643 8-3	12210024	20	1	378	10143302	WATER PUMP WITH FASTENIN
HOLLOW SCREW DIN 7643 8-3	12210012	33	1	384	10143277	COOLANT PIPE BEND ADD-ON
HOOD 1.5X217X351 DC01 RAL	97044194	4	1	623	969245308	TERMINAL BOX ELECTRICS S
HOOD 180X350 GEWEBE ROT	97042475	9	1	964	967936408	WIND WARNING PREASSEMB
HOOD 2X348X291 DC01 FE//ZN	97050926	24	1	555	917080608	MOUNTING EQUIPMENT CRAW
HOOD 2X477X1130 ALMG3 H1	97039103	29	1	716	919075408	CRANE DRIVER CAB ADDITIO
HOOD 411X555 DC01 FE//ZNNI	972908808	60	1	528	917347708	SA FRAME
HOOD 601X338 DC01 FE//ZNNI	97080863	29	1	818	919304308	S PIVOT SECTION PRE-ASS.
HOOD 601X338 DC01 FE//ZNNI	97080863	38	1	978	919219508	F-CONNECTING HEAD
HOOD 601X338 DC01 FE//ZNNI	97080863	36	1	998	919219708	PIVOT SECTION
HOOD 601X338 DC01 FE//ZNNI	97080863	30	1	1050	919222808	ERECTION FRAME

27.11.2019

etk_en_de 098255 LR 11000

1249

LIEBHERRAlphabetical index
Alphabetischer Index

Description	Item	Pos.	Quantity	Page	Assembly	Description
HOOD COVER	11181887	28	1	22	11601184	COLLECTING RING
HOOK FLANGE TRANSMITTER	96031509	20	1	1064	918923808	TILT SENSOR HOOK FLANGE
HOOK ROD T ZN O	963611208	7	1	128	917077108	TOOL
HORIZONTAL TENSIONER	779001108	7	1	937	967957508	CAMERA EQUIPMENT S-PIVOT
HORN 24V	614003108	27	1	505	96033360	ELECTRIC ADD-ON PARTS CA
HOSE 6X1600	12211056	9	2	314	10141769	FINAL CONTROL VALVE
HOSE CLAMP 10/9,5-10,5/9	553102308	15	5	514	918760508	ADD HEATING SUPERSTRUCT
HOSE CLAMP 10/9,5-10,5/9	553102308	19	1	516	96019655	ADDNL.HEATING, PRE-ASSE
HOSE CLAMP 100-104 ST	774223708	8	4	569	918789208	FUEL TANK CPL.
HOSE CLAMP 100-120 W3	550849408	5	8	569	918789208	FUEL TANK CPL.
HOSE CLAMP 115/113-121/25 S	774211708	60	2	252	918861408	DIESEL ENGINE CPL.
HOSE CLAMP 140/130-150/12	774209908	13	16	444	917828308	AIR FILTER UNIT CPL.
HOSE CLAMP 158-166 ST	774211908	401	3	678	96032955	HYDRAULICS
HOSE CLAMP 167-175	774285208	303	2	540	968513208	ADDITIONAL HYDRAULICS, SA
HOSE CLAMP 185-193X25 ST	774224908	25	4	574	919140308	OIL RESERVOIR, COMPLETE
HOSE CLAMP 19/18,2-20,2/12	11162002	24	4	453	919384908	UREA PLANT
HOSE CLAMP 19/18,2-20,2/12	11162002	6	4	457	96039769	PUMP PRE-ASS.
HOSE CLAMP 21/16-27/12 W3	11118077	183	2	264	96032892	DIESEL ENGINE, PRE-ASSEMB
HOSE CLAMP 21/16-27/12 W3	11118077	8	4	297	96032897	RADIATOR, PRE-ASSEMBLED
HOSE CLAMP 21/16-27/12 W3	11118077	11	4	383	10147372	VENT TUBE ASSEMBLY
HOSE CLAMP 21/16-27/12 W3	11118077	16	6	514	918760508	ADD HEATING SUPERSTRUCT
HOSE CLAMP 21/16-27/12 W3	11118077	16	2	516	96019655	ADDNL.HEATING, PRE-ASSE
HOSE CLAMP 21/16-27/12 W3	11118077	13	24	592	918009808	CLIMA-HEATING INSTALLATIO
HOSE CLAMP 210/208-216/25	10296652	13	4	574	919140308	OIL RESERVOIR, COMPLETE
HOSE CLAMP 217-225 ST	774229908	303	2	559	967788008	ADDNL.HYDR.ERECTION DEV
HOSE CLAMP 26/20-32/12 W3	774215008	17	2	391	10141720	EXHAUST TC MOUNTING
HOSE CLAMP 26/20-32/12 W3	774215008	17	2	392	10141721	EXHAUST TC MOUNTING
HOSE CLAMP 26/20-32/12 W3	774215008	6	4	420	10120869	SEAL KIT CRANKCASE BREAT
HOSE CLAMP 32/25-40/12 W3	774208508	185	2	264	96032892	DIESEL ENGINE, PRE-ASSEMB
HOSE CLAMP 32/25-40/12 W3	774208508	5	2	301	96004429	HOSES
HOSE CLAMP 32/25-40/12 W3	774208508	18	16	316	10141843	CRANKCASE BREATHER ASS
HOSE CLAMP 32/25-40/12 W3	774208508	2	2	368	10122793	INTAKE STACK ASSEMBLY
HOSE CLAMP 32/25-40/12 W3	774208508	5	12	420	10120869	SEAL KIT CRANKCASE BREAT
HOSE CLAMP 32/25-40/12 W3	774208508	23	4	453	919384908	UREA PLANT
HOSE CLAMP 32/25-40/12 W3	774208508	5	1	516	96019655	ADDNL.HEATING, PRE-ASSE
HOSE CLAMP 41/35-50/12 W3	550849508	27	2	297	96032897	RADIATOR, PRE-ASSEMBLED
HOSE CLAMP 45/30-45/9 W3	10878445	12	2	739	96000697	WIPERS INSTALLATION
HOSE CLAMP 50/40-60/12 W3	550838008	9	2	430	10120944	SEAL KIT AIR COMPRESSOR
HOSE CLAMP 50/40-60/12 W3	550838008	21	8	737	969752708	AIR DUCT
HOSE CLAMP 60-63X20 ST	774282708	63	2	252	918861408	DIESEL ENGINE CPL.
HOSE CLAMP 70/68-73/25 ST	10652657	61	2	252	918861408	DIESEL ENGINE CPL.
HOSE CLAMP 86-91X25 ST	774227908	62	8	252	918861408	DIESEL ENGINE CPL.
HOSE CLAMP 90/80-100/12 W3	11212022	12	6	370	10141830	CHARGE AIR LINE ASSEMBLY
HOSE CLAMP 90/80-100/12 W3	774218808	180	12	264	96032892	DIESEL ENGINE, PRE-ASSEMB
HOSE CLAMP 90/80-100/12 W3	774218808	9	6	297	96032897	RADIATOR, PRE-ASSEMBLED
HOSE CLAMP 90/80-100/12 W3	774218808	23	12	737	969752708	AIR DUCT
HOSE CLAMP DIN 3017-1 12-22	10872022	181	2	264	96032892	DIESEL ENGINE, PRE-ASSEMB
HOSE CLAMP DIN 3017-1 12-22	10872022	286	1	636	968681408	CONTR: PANEL PINNING
HOSE CLAMP DIN 3017-1 12-22	10872022	21	1	731	919075308	CRANE OPERATOR CABIN P
HOSE CLAMP DIN 3017-1 8-16	10872024	22	3	453	919384908	UREA PLANT
HOSE CLAMP DIN 3017-1 8-16	10872024	3	1	570	967967608	FUEL TANK, PRE-ASSEMBLED
HOSE CLAMP DIN 3017-2 115/	4981178	3	1	368	10122793	INTAKE STACK ASSEMBLY
HOSE CLAMP DIN 3017-2 12/1	11005281	23	2	366	10143726	LEAK OIL LINE ADD-ON
HOSE CLAMP DIN 3017-2 12/1	11005281	16	10	394	10143790	REGULATION BOOST PRESS
HOSE CLAMP DIN 3017-2 17/16	4981029	3	2	301	96004429	HOSES
HOSE CLAMP THREADED UNI	602440008	4	1	628	927868908	TERMINAL BOX LIGHTING
HOSE CLIP 17 St VERZINKT	10039661	18	2	363	10143725	FUEL LINES
HOSE CONNECTION SAL20/22	550601908	1	1	302	968652008	PIPE SOCKET CPL.
HOSE CONNECTION SOCKET	10801609	5	2	457	96039769	PUMP PRE-ASS.
HOSE CPL.	926367008	345	1	759	919140608	HOSE LINES SUPERSTRUCT

27.11.2019

etk_en_de 098255 LR 11000

1250

LIEBHERRAlphabetical index
Alphabetischer Index

Description	Item	Pos.	Quantity	Page	Assembly	Description
HOSE CPL.	964682508	(1121)	1	927	967789008	AUX.HYDRAULIC WINCH 6
HOSE CPL.	964776308	422	1	760	919140608	HOSE LINES SUPERSTRUCT
HOSE CPL. 1SC 8X1000	926058208	142	1	162	969732608	HOSE LINES
HOSE CPL. 1SC 8X1000	961802908	131	1	162	969732608	HOSE LINES
HOSE CPL. 1SC 8X1000	961802908	264	1	757	919140608	HOSE LINES SUPERSTRUCT
HOSE CPL. 1SC 8X1020	926743408	1271	1	229	968082008	HOSE LINES WINCH
HOSE CPL. 1SC 8X1040	926049208	1276	1	229	968082008	HOSE LINES WINCH
HOSE CPL. 1SC 8X1060	926122608	1273	1	229	968082008	HOSE LINES WINCH
HOSE CPL. 1SC 8X1100	926359608	1280	1	229	968082008	HOSE LINES WINCH
HOSE CPL. 1SC 8X1100	926612308	1277	1	229	968082008	HOSE LINES WINCH
HOSE CPL. 1SC 8X1220	928016008	340	1	759	919140608	HOSE LINES SUPERSTRUCT
HOSE CPL. 1SC 8X1360	965800508	266	1	757	919140608	HOSE LINES SUPERSTRUCT
HOSE CPL. 1SC 8X1500	926094508	1865	1	70	967789708	HOSE LINES CRAWLER TRACK
HOSE CPL. 1SC 8X1500	926094508	1845	1	97	967789908	HOSE LINES CRAWLER TRACK
HOSE CPL. 1SC 8X160	927377208	315	1	758	919140608	HOSE LINES SUPERSTRUCT
HOSE CPL. 1SC 8X1600	921620508	1864	1	70	967789708	HOSE LINES CRAWLER TRACK
HOSE CPL. 1SC 8X1600	921620508	1844	1	97	967789908	HOSE LINES CRAWLER TRACK
HOSE CPL. 1SC 8X1600	926119108	320	1	758	919140608	HOSE LINES SUPERSTRUCT
HOSE CPL. 1SC 8X1600	965429308	267	1	757	919140608	HOSE LINES SUPERSTRUCT
HOSE CPL. 1SC 8X1700	927671808	265	1	757	919140608	HOSE LINES SUPERSTRUCT
HOSE CPL. 1SC 8X1700	927671808	270	1	758	919140608	HOSE LINES SUPERSTRUCT
HOSE CPL. 1SC 8X1750	968002508	1260	1	852	96020309	HOSE LINES
HOSE CPL. 1SC 8X1800	926119208	1876	1	70	967789708	HOSE LINES CRAWLER TRACK
HOSE CPL. 1SC 8X1800	926119208	1856	1	97	967789908	HOSE LINES CRAWLER TRACK
HOSE CPL. 1SC 8X1900	921620608	1875	1	70	967789708	HOSE LINES CRAWLER TRACK
HOSE CPL. 1SC 8X1900	921620608	1855	1	97	967789908	HOSE LINES CRAWLER TRACK
HOSE CPL. 1SC 8X1900	921620608	(1114)	1	248	967787908	ADDNL. HYDR. F. ERECTING W
HOSE CPL. 1SC 8X200	929757108	1274	1	229	968082008	HOSE LINES WINCH
HOSE CPL. 1SC 8X2400	926058408	425	1	760	919140608	HOSE LINES SUPERSTRUCT
HOSE CPL. 1SC 8X300	926122108	1817	1	33	969731808	HOSE LINES CENTRE SECTIO
HOSE CPL. 1SC 8X370	968568408	317	1	758	919140608	HOSE LINES SUPERSTRUCT
HOSE CPL. 1SC 8X380	963338108	127	1	162	969732608	HOSE LINES
HOSE CPL. 1SC 8X380	966186308	130	1	162	969732608	HOSE LINES
HOSE CPL. 1SC 8X380	966186308	132	1	162	969732608	HOSE LINES
HOSE CPL. 1SC 8X400	926096908	314	1	758	919140608	HOSE LINES SUPERSTRUCT
HOSE CPL. 1SC 8X420	966147208	123	1	162	969732608	HOSE LINES
HOSE CPL. 1SC 8X440	926837208	122	1	162	969732608	HOSE LINES
HOSE CPL. 1SC 8X440	962641908	128	1	162	969732608	HOSE LINES
HOSE CPL. 1SC 8X500	926098108	1833	1	33	969731808	HOSE LINES CENTRE SECTIO
HOSE CPL. 1SC 8X580	926965608	324	1	758	919140608	HOSE LINES SUPERSTRUCT
HOSE CPL. 1SC 8X600	921445908	120	1	162	969732608	HOSE LINES
HOSE CPL. 1SC 8X620	928049708	(1122)	1	927	967789008	AUX.HYDRAULIC WINCH 6
HOSE CPL. 1SC 8X640	968568908	326	1	758	919140608	HOSE LINES SUPERSTRUCT
HOSE CPL. 1SC 8X680	927550308	1279	1	229	968082008	HOSE LINES WINCH
HOSE CPL. 1SC 8X680	927550308	1281	1	229	968082008	HOSE LINES WINCH
HOSE CPL. 1SC 8X740	965475408	412	1	760	919140608	HOSE LINES SUPERSTRUCT
HOSE CPL. 1SC 8X760	965802108	129	1	162	969732608	HOSE LINES
HOSE CPL. 1SC 8X800	926455908	1135	1	199	967790308	HOSE LINES WINCH 1
HOSE CPL. 1SC 8X800	926455908	1135	1	213	967790508	HOSE LINES WINCH 2
HOSE CPL. 1SC 8X800	928468308	124	1	162	969732608	HOSE LINES
HOSE CPL. 1SC 8X840	968534608	121	1	162	969732608	HOSE LINES
HOSE CPL. 1SC 8X880	927550208	382	1	759	919140608	HOSE LINES SUPERSTRUCT
HOSE CPL. 1SC 8X940	963466308	268	1	758	919140608	HOSE LINES SUPERSTRUCT
HOSE CPL. 1SC 8X960	926743308	336	1	759	919140608	HOSE LINES SUPERSTRUCT
HOSE CPL. 1SC 8X960	963698108	330	1	759	919140608	HOSE LINES SUPERSTRUCT
HOSE CPL. 1SC 8X980	922734908	269	1	758	919140608	HOSE LINES SUPERSTRUCT
HOSE CPL. 1SN 25X1100	967622308	251	1	757	919140608	HOSE LINES SUPERSTRUCT
HOSE CPL. 1SN 25X1200	926385808	252	1	757	919140608	HOSE LINES SUPERSTRUCT
HOSE CPL. 1SN 25X1200	929757908	253	1	757	919140608	HOSE LINES SUPERSTRUCT
HOSE CPL. 1SN 25X1300	928040408	1796	1	33	969731808	HOSE LINES CENTRE SECTIO

27.11.2019

etk_en_de 098255 LR 11000

1251

LIEBHERR

Alphabetical index
Alphabetischer Index

Description	Item	Pos.	Quantity	Page	Assembly	Description
HOSE CPL. 1SN 25X1320	928879908	364	1	759	919140608	HOSE LINES SUPERSTRUCT
HOSE CPL. 1SN 25X1440	968582008	399	1	760	919140608	HOSE LINES SUPERSTRUCT
HOSE CPL. 1SN 25X1480	920730808	361	1	759	919140608	HOSE LINES SUPERSTRUCT
HOSE CPL. 1SN 25X1500	922912408	360	1	759	919140608	HOSE LINES SUPERSTRUCT
HOSE CPL. 1SN 25X1500	926432508	363	1	759	919140608	HOSE LINES SUPERSTRUCT
HOSE CPL. 1SN 25X1550	962761808	419	1	760	919140608	HOSE LINES SUPERSTRUCT
HOSE CPL. 1SN 25X1700	962641208	257	1	757	919140608	HOSE LINES SUPERSTRUCT
HOSE CPL. 1SN 25X1950	968569208	332	1	759	919140608	HOSE LINES SUPERSTRUCT
HOSE CPL. 1SN 25X200	965201608	(1125)	1	927	967789008	AUX.HYDRAULIC WINCH 6
HOSE CPL. 1SN 25X2000	926970408	254	1	757	919140608	HOSE LINES SUPERSTRUCT
HOSE CPL. 1SN 25X280	968585708	1130	1	199	967790308	HOSE LINES WINCH 1
HOSE CPL. 1SN 25X280	968585708	1130	1	213	967790508	HOSE LINES WINCH 2
HOSE CPL. 1SN 25X400	920892708	227	1	757	919140608	HOSE LINES SUPERSTRUCT
HOSE CPL. 1SN 25X460	968695008	256	1	757	919140608	HOSE LINES SUPERSTRUCT
HOSE CPL. 1SN 25X480	968582508	415	1	760	919140608	HOSE LINES SUPERSTRUCT
HOSE CPL. 1SN 25X480	968845908	219	1	757	919140608	HOSE LINES SUPERSTRUCT
HOSE CPL. 1SN 25X500	927607208	306	1	758	919140608	HOSE LINES SUPERSTRUCT
HOSE CPL. 1SN 25X620	922681508	404	1	760	919140608	HOSE LINES SUPERSTRUCT
HOSE CPL. 1SN 25X700	968144708	298	1	758	919140608	HOSE LINES SUPERSTRUCT
HOSE CPL. 1SN 25X720	966388208	393	1	760	919140608	HOSE LINES SUPERSTRUCT
HOSE CPL. 1SN 25X840	968140808	255	1	757	919140608	HOSE LINES SUPERSTRUCT
HOSE CPL. 1SN 25X860	926095708	418	1	760	919140608	HOSE LINES SUPERSTRUCT
HOSE CPL. 1SN 25X960	927281408	421	1	760	919140608	HOSE LINES SUPERSTRUCT
HOSE CPL. 1SN 32X1400	961922808	297	1	758	919140608	HOSE LINES SUPERSTRUCT
HOSE CPL. 1SN 32X1550	96000569	294	1	758	919140608	HOSE LINES SUPERSTRUCT
HOSE CPL. 1SN 32X1700	926455708	300	1	758	919140608	HOSE LINES SUPERSTRUCT
HOSE CPL. 1SN 32X520	922645708	293	1	758	919140608	HOSE LINES SUPERSTRUCT
HOSE CPL. 1SN 32X640	968695508	292	1	758	919140608	HOSE LINES SUPERSTRUCT
HOSE CPL. 1SN 32X720	96034482	428	1	760	919140608	HOSE LINES SUPERSTRUCT
HOSE CPL. 1SN 32X760	962066108	295	1	758	919140608	HOSE LINES SUPERSTRUCT
HOSE CPL. 1SN 32X800	965197608	243	1	757	919140608	HOSE LINES SUPERSTRUCT
HOSE CPL. 1SN 32X840	968599308	242	1	757	919140608	HOSE LINES SUPERSTRUCT
HOSE CPL. 1SN 32X940	968695608	296	1	758	919140608	HOSE LINES SUPERSTRUCT
HOSE CPL. 2755 19X1240	968569808	350	1	759	919140608	HOSE LINES SUPERSTRUCT
HOSE CPL. 2755 19X1360	926413408	1798	1	33	969731808	HOSE LINES CENTRE SECTIO
HOSE CPL. 2755 19X1550	968534408	111	1	162	969732608	HOSE LINES
HOSE CPL. 2755 19X2000	926712108	112	1	162	969732608	HOSE LINES
HOSE CPL. 2755 19X400	962686408	114	1	162	969732608	HOSE LINES
HOSE CPL. 2755 19X600	968534508	115	1	162	969732608	HOSE LINES
HOSE CPL. 2755 19X720	922124508	(1354)	1	559	967788008	ADDNL.HYDR.ERECTION DEV
HOSE CPL. 2755 19X740	965159108	116	1	162	969732608	HOSE LINES
HOSE CPL. 2755 19X820	964770608	(1355)	1	559	967788008	ADDNL.HYDR.ERECTION DEV
HOSE CPL. 2755 19X980	927105808	113	1	162	969732608	HOSE LINES
HOSE CPL. 2755 25X1800	961890708	304	1	758	919140608	HOSE LINES SUPERSTRUCT
HOSE CPL. 2755 25X680	968584808	216	1	757	919140608	HOSE LINES SUPERSTRUCT
HOSE CPL. 2SN 10X1040	927677008	1832	1	33	969731808	HOSE LINES CENTRE SECTIO
HOSE CPL. 2SN 10X1220	927671508	1837	1	33	969731808	HOSE LINES CENTRE SECTIO
HOSE CPL. 2SN 10X1650	921767008	283	1	758	919140608	HOSE LINES SUPERSTRUCT
HOSE CPL. 2SN 10X2250	968601308	(1352)	1	559	967788008	ADDNL.HYDR.ERECTION DEV
HOSE CPL. 2SN 10X3100	962861308	1834	1	33	969731808	HOSE LINES CENTRE SECTIO
HOSE CPL. 2SN 10X400	927617608	435	1	760	919140608	HOSE LINES SUPERSTRUCT
HOSE CPL. 2SN 10X480	967574308	1131	1	199	967790308	HOSE LINES WINCH 1
HOSE CPL. 2SN 10X480	967574308	1131	1	213	967790508	HOSE LINES WINCH 2
HOSE CPL. 2SN 10X660	928032808	1831	1	33	969731808	HOSE LINES CENTRE SECTIO
HOSE CPL. 2SN 10X700	926560008	(95)	2	945	968883308	ADDL.HYDR.F.PIN PULLING DE
HOSE CPL. 2SN 10X720	963861608	1262	1	852	96020309	HOSE LINES
HOSE CPL. 2SN 10X740	968006208	1263	1	852	96020309	HOSE LINES
HOSE CPL. 2SN 10X8000	96017641	(94)	2	948	968883408	ADDL.HYDR.F.PIN PULLING DE
HOSE CPL. 2SN 10X880	963922908	1268	1	852	96020309	HOSE LINES
HOSE CPL. 2SN 10X960	927685308	1269	1	852	96020309	HOSE LINES

27.11.2019

etk_en_de 098255 LR 11000

1252

LIEBHERR

Alphabetical index
Alphabetischer Index

Description	Item	Pos.	Quantity	Page	Assembly	Description
HOSE CPL. 2SN 12X1300	927613508	(1112)	1	248	967787908	ADDNL. HYDR. F. ERECTING W
HOSE CPL. 2SN 12X1460	927693008	1868	2	70	967789708	HOSE LINES CRAWLER TRACK
HOSE CPL. 2SN 12X1460	927693008	1848	2	97	967789908	HOSE LINES CRAWLER TRACK
HOSE CPL. 2SN 12X1500	967213408	(1111)	1	248	967787908	ADDNL. HYDR. F. ERECTING W
HOSE CPL. 2SN 12X1700	927619308	429	2	760	919140608	HOSE LINES SUPERSTRUCT
HOSE CPL. 2SN 12X1850	928762608	302	1	758	919140608	HOSE LINES SUPERSTRUCT
HOSE CPL. 2SN 12X20000	96008151	(1455)	1	934	96006590	AUXILIARY HYDR.CONNECTIN
HOSE CPL. 2SN 12X2300	969385108	(1110)	1	248	967787908	ADDNL. HYDR. F. ERECTING W
HOSE CPL. 2SN 12X6400	96009866	437	1	760	919140608	HOSE LINES SUPERSTRUCT
HOSE CPL. 2SN 16X1420	968582708	424	1	760	919140608	HOSE LINES SUPERSTRUCT
HOSE CPL. 2SN 16X20000	96008152	(1456)	1	934	96006590	AUXILIARY HYDR.CONNECTIN
HOSE CPL. 2SN 16X360	968581908	397	1	760	919140608	HOSE LINES SUPERSTRUCT
HOSE CPL. 2SN 20X1460	968151708	1874	1	70	967789708	HOSE LINES CRAWLER TRACK
HOSE CPL. 2SN 20X1750	968568108	303	1	758	919140608	HOSE LINES SUPERSTRUCT
HOSE CPL. 2SN 20X600	968582108	401	1	760	919140608	HOSE LINES SUPERSTRUCT
HOSE CPL. 2SN 20X700	963702608	400	1	760	919140608	HOSE LINES SUPERSTRUCT
HOSE CPL. 2SN 25X1020	96012877	1275	1	229	968082008	HOSE LINES WINCH
HOSE CPL. 2SN 25X1400	968150808	1867	2	70	967789708	HOSE LINES CRAWLER TRACK
HOSE CPL. 2SN 25X1400	968150808	1847	2	97	967789908	HOSE LINES CRAWLER TRACK
HOSE CPL. 2SN 25X1900	929963108	1257	1	852	96020309	HOSE LINES
HOSE CPL. 2SN 25X2000	929921108	1256	1	852	96020309	HOSE LINES
HOSE CPL. 2SN 25X2500	968532308	1252	1	852	96020309	HOSE LINES
HOSE CPL. 2SN 25X2650	928040808	1251	1	852	96020309	HOSE LINES
HOSE CPL. 2SN 25X460	96003050	1270	1	229	968082008	HOSE LINES WINCH
HOSE CPL. 2SN 25X700	967769308	1266	1	852	96020309	HOSE LINES
HOSE CPL. 2SN 25X940	968605708	1265	1	852	96020309	HOSE LINES
HOSE CPL. 2SN 6X1000	96000558	286	1	758	919140608	HOSE LINES SUPERSTRUCT
HOSE CPL. 2SN 6X1120	968599008	223	1	757	919140608	HOSE LINES SUPERSTRUCT
HOSE CPL. 2SN 6X1160	968569408	344	1	759	919140608	HOSE LINES SUPERSTRUCT
HOSE CPL. 2SN 6X1200	968534908	140	1	162	969732608	HOSE LINES
HOSE CPL. 2SN 6X1300	968696508	288	1	758	919140608	HOSE LINES SUPERSTRUCT
HOSE CPL. 2SN 6X1360	968535008	141	1	162	969732608	HOSE LINES
HOSE CPL. 2SN 6X1550	968697008	(1896)	1	80	917322008	CENTRA.LUBRICATION SYSTE
HOSE CPL. 2SN 6X1550	968697008	(1891)	1	104	917322208	CENTR.LUBRICATION SYSTEM
HOSE CPL. 2SN 6X1600	96000567	289	1	758	919140608	HOSE LINES SUPERSTRUCT
HOSE CPL. 2SN 6X1850	920995808	290	1	758	919140608	HOSE LINES SUPERSTRUCT
HOSE CPL. 2SN 6X2000	964326508	281	1	758	919140608	HOSE LINES SUPERSTRUCT
HOSE CPL. 2SN 6X2100	920605708	197	1	757	919140608	HOSE LINES SUPERSTRUCT
HOSE CPL. 2SN 6X2150	964326708	280	1	758	919140608	HOSE LINES SUPERSTRUCT
HOSE CPL. 2SN 6X2150	968697108	(1892)	1	104	917322208	CENTR.LUBRICATION SYSTEM
HOSE CPL. 2SN 6X2550	968697308	(1897)	1	80	917322008	CENTRA.LUBRICATION SYSTE
HOSE CPL. 2SN 6X2600	96000568	291	1	758	919140608	HOSE LINES SUPERSTRUCT
HOSE CPL. 2SN 6X300	968351008	284	1	758	919140608	HOSE LINES SUPERSTRUCT
HOSE CPL. 2SN 6X350	926559808	(1890)	1	104	917322208	CENTR.LUBRICATION SYSTEM
HOSE CPL. 2SN 6X350	966600408	1282	1	229	968082008	HOSE LINES WINCH
HOSE CPL. 2SN 6X390	968601708	(1123)	1	927	967789008	AUX.HYDRAULIC WINCH 6
HOSE CPL. 2SN 6X440	963561108	1136	1	199	967790308	HOSE LINES WINCH 1
HOSE CPL. 2SN 6X440	963561108	1136	1	213	967790508	HOSE LINES WINCH 2
HOSE CPL. 2SN 6X460	962479208	263	1	757	919140608	HOSE LINES SUPERSTRUCT
HOSE CPL. 2SN 6X460	962479208	342	1	759	919140608	HOSE LINES SUPERSTRUCT
HOSE CPL. 2SN 6X470	968696908	321	1	758	919140608	HOSE LINES SUPERSTRUCT
HOSE CPL. 2SN 6X520	962639608	325	1	758	919140608	HOSE LINES SUPERSTRUCT
HOSE CPL. 2SN 6X520	963560608	1283	1	229	968082008	HOSE LINES WINCH
HOSE CPL. 2SN 6X540	920984208	327	1	758	919140608	HOSE LINES SUPERSTRUCT
HOSE CPL. 2SN 6X5400	968697208	(1898)	1	80	917322008	CENTRA.LUBRICATION SYSTE
HOSE CPL. 2SN 6X5400	968697208	(1893)	1	104	917322208	CENTR.LUBRICATION SYSTEM
HOSE CPL. 2SN 6X560	96000559	287	1	758	919140608	HOSE LINES SUPERSTRUCT
HOSE CPL. 2SN 6X600	924927608	434	1	760	919140608	HOSE LINES SUPERSTRUCT
HOSE CPL. 2SN 6X600	968695908	(1895)	1	80	917322008	CENTRA.LUBRICATION SYSTE
HOSE CPL. 2SN 6X640	969634308	285	1	758	919140608	HOSE LINES SUPERSTRUCT

27.11.2019

etk_en_de 098255 LR 11000

1253

LIEBHERR

Alphabetical index
Alphabetischer Index

Description	Item	Pos.	Quantity	Page	Assembly	Description
HOSE CPL. 2SN 6X700	964614308	323	1	758	919140608	HOSE LINES SUPERSTRUCT
HOSE CPL. 2SN 6X740	964685508	262	1	757	919140608	HOSE LINES SUPERSTRUCT
HOSE CPL. 2SN 6X820	964478208	307	1	758	919140608	HOSE LINES SUPERSTRUCT
HOSE CPL. 2SN 6X900	920903208	313	1	758	919140608	HOSE LINES SUPERSTRUCT
HOSE CPL. 2SN 6X960	968568308	261	1	757	919140608	HOSE LINES SUPERSTRUCT
HOSE CPL. 2SN 6X960	968568308	310	2	758	919140608	HOSE LINES SUPERSTRUCT
HOSE CPL. 2SN 8X1000	929625708	411	1	760	919140608	HOSE LINES SUPERSTRUCT
HOSE CPL. 2SN 8X1140	968569308	339	1	759	919140608	HOSE LINES SUPERSTRUCT
HOSE CPL. 2SN 8X1200	968608408	279	1	758	919140608	HOSE LINES SUPERSTRUCT
HOSE CPL. 2SN 8X1300	926554208	319	1	758	919140608	HOSE LINES SUPERSTRUCT
HOSE CPL. 2SN 8X1300	961717608	420	1	760	919140608	HOSE LINES SUPERSTRUCT
HOSE CPL. 2SN 8X1400	965194608	274	1	758	919140608	HOSE LINES SUPERSTRUCT
HOSE CPL. 2SN 8X1500	928041308	282	1	758	919140608	HOSE LINES SUPERSTRUCT
HOSE CPL. 2SN 8X1500	961719608	318	1	758	919140608	HOSE LINES SUPERSTRUCT
HOSE CPL. 2SN 8X15000	928755908	(1090)	4	958	968883508	AUX.HYDR.PIN EXTRACTION
HOSE CPL. 2SN 8X1600	928870008	(1912)	1	956	96022733	BULKHEAD PLATE
HOSE CPL. 2SN 8X1600	966187808	(1910)	1	956	96022733	BULKHEAD PLATE
HOSE CPL. 2SN 8X1700	967222108	1259	1	852	96020309	HOSE LINES
HOSE CPL. 2SN 8X180	968582408	414	1	760	919140608	HOSE LINES SUPERSTRUCT
HOSE CPL. 2SN 8X2000	920984908	196	1	757	919140608	HOSE LINES SUPERSTRUCT
HOSE CPL. 2SN 8X230	927449608	375	1	759	919140608	HOSE LINES SUPERSTRUCT
HOSE CPL. 2SN 8X280	929612808	135	1	162	969732608	HOSE LINES
HOSE CPL. 2SN 8X300	927640008	278	1	758	919140608	HOSE LINES SUPERSTRUCT
HOSE CPL. 2SN 8X3100	929379308	1254	1	852	96020309	HOSE LINES
HOSE CPL. 2SN 8X340	968601108	(1099)	2	779	968562908	ADDITIONAL HYDRAULIC BOLT
HOSE CPL. 2SN 8X3500	929208908	380	1	759	919140608	HOSE LINES SUPERSTRUCT
HOSE CPL. 2SN 8X390	968581108	384	1	759	919140608	HOSE LINES SUPERSTRUCT
HOSE CPL. 2SN 8X400	928006008	378	1	759	919140608	HOSE LINES SUPERSTRUCT
HOSE CPL. 2SN 8X400	928006008	(1098)	2	779	968562908	ADDITIONAL HYDRAULIC BOLT
HOSE CPL. 2SN 8X400	962068708	133	1	162	969732608	HOSE LINES
HOSE CPL. 2SN 8X400	968357808	431	2	760	919140608	HOSE LINES SUPERSTRUCT
HOSE CPL. 2SN 8X4400	968581008	381	1	759	919140608	HOSE LINES SUPERSTRUCT
HOSE CPL. 2SN 8X450	968580908	376	1	759	919140608	HOSE LINES SUPERSTRUCT
HOSE CPL. 2SN 8X460	965860108	408	1	760	919140608	HOSE LINES SUPERSTRUCT
HOSE CPL. 2SN 8X460	966862908	377	1	759	919140608	HOSE LINES SUPERSTRUCT
HOSE CPL. 2SN 8X480	928870608	407	1	760	919140608	HOSE LINES SUPERSTRUCT
HOSE CPL. 2SN 8X480	968582208	410	1	760	919140608	HOSE LINES SUPERSTRUCT
HOSE CPL. 2SN 8X500	928049908	(1124)	1	927	967789008	AUX.HYDRAULIC WINCH 6
HOSE CPL. 2SN 8X520	961918608	134	1	162	969732608	HOSE LINES
HOSE CPL. 2SN 8X560	922909808	136	1	162	969732608	HOSE LINES
HOSE CPL. 2SN 8X560	928027908	383	1	759	919140608	HOSE LINES SUPERSTRUCT
HOSE CPL. 2SN 8X560	928864808	409	1	760	919140608	HOSE LINES SUPERSTRUCT
HOSE CPL. 2SN 8X580	965472808	430	2	760	919140608	HOSE LINES SUPERSTRUCT
HOSE CPL. 2SN 8X600	921252408	385	1	759	919140608	HOSE LINES SUPERSTRUCT
HOSE CPL. 2SN 8X600	968582308	413	1	760	919140608	HOSE LINES SUPERSTRUCT
HOSE CPL. 2SN 8X620	967804108	433	1	760	919140608	HOSE LINES SUPERSTRUCT
HOSE CPL. 2SN 8X640	965159008	1137	1	199	967790308	HOSE LINES WINCH 1
HOSE CPL. 2SN 8X640	965159008	1137	1	213	967790508	HOSE LINES WINCH 2
HOSE CPL. 2SN 8X660	929312908	(1120)	1	927	967789008	AUX.HYDRAULIC WINCH 6
HOSE CPL. 2SN 8X680	963462208	432	1	760	919140608	HOSE LINES SUPERSTRUCT
HOSE CPL. 2SN 8X700	920975008	406	2	760	919140608	HOSE LINES SUPERSTRUCT
HOSE CPL. 2SN 8X740	968601508	(1358)	1	540	968513208	ADDITIONAL HYDRAULICS, SA
HOSE CPL. 2SN 8X740	968601508	(1359)	1	540	968513208	ADDITIONAL HYDRAULICS, SA
HOSE CPL. 2SN 8X760	927706908	1132	1	199	967790308	HOSE LINES WINCH 1
HOSE CPL. 2SN 8X760	927706908	1132	1	213	967790508	HOSE LINES WINCH 2
HOSE CPL. 2SN 8X780	965200708	405	2	760	919140608	HOSE LINES SUPERSTRUCT
HOSE CPL. 2SN 8X920	965156808	335	1	759	919140608	HOSE LINES SUPERSTRUCT
HOSE CPL. 2SN 8X940	928036308	379	1	759	919140608	HOSE LINES SUPERSTRUCT
HOSE CPL. 2TE 10X1000	926067808	276	1	758	919140608	HOSE LINES SUPERSTRUCT
HOSE CPL. 2TE 10X1000	926465408	1869	1	70	967789708	HOSE LINES CRAWLER TRACK

27.11.2019

etk_en_de 098255 LR 11000

1254

LIEBHERR

Alphabetical index
Alphabetischer Index

Description	Item	Pos.	Quantity	Page	Assembly	Description
HOSE CPL. 2TE 10X1000	926465408	1849	1	97	967789908	HOSE LINES CRAWLER TRACK
HOSE CPL. 2TE 10X1150	927677508	1278	1	229	968082008	HOSE LINES WINCH
HOSE CPL. 2TE 10X1360	968585808	1134	1	199	967790308	HOSE LINES WINCH 1
HOSE CPL. 2TE 10X1360	968585808	1134	1	213	967790508	HOSE LINES WINCH 2
HOSE CPL. 2TE 10X1550	929312208	374	1	759	919140608	HOSE LINES SUPERSTRUCT
HOSE CPL. 2TE 10X1800	927679208	1824	1	33	969731808	HOSE LINES CENTRE SECTIO
HOSE CPL. 2TE 10X2350	929648208	1836	1	33	969731808	HOSE LINES CENTRE SECTIO
HOSE CPL. 2TE 10X300	926149708	273	1	758	919140608	HOSE LINES SUPERSTRUCT
HOSE CPL. 2TE 10X320	927640708	250	1	757	919140608	HOSE LINES SUPERSTRUCT
HOSE CPL. 2TE 10X320	927640708	277	1	758	919140608	HOSE LINES SUPERSTRUCT
HOSE CPL. 2TE 10X400	926095408	275	1	758	919140608	HOSE LINES SUPERSTRUCT
HOSE CPL. 2TE 10X400	965200208	1272	1	229	968082008	HOSE LINES WINCH
HOSE CPL. 2TE 10X440	966735908	308	1	758	919140608	HOSE LINES SUPERSTRUCT
HOSE CPL. 2TE 10X470	929629208	(1353)	1	559	967788008	ADDNL.HYDR.ERECTION DEV
HOSE CPL. 2TE 10X600	926120008	1835	1	33	969731808	HOSE LINES CENTRE SECTIO
HOSE CPL. 2TE 10X600	926551108	(1357)	1	540	968513208	ADDITIONAL HYDRAULICS, SA
HOSE CPL. 2TE 10X620	967686908	312	1	758	919140608	HOSE LINES SUPERSTRUCT
HOSE CPL. 2TE 10X640	926097308	436	1	760	919140608	HOSE LINES SUPERSTRUCT
HOSE CPL. 2TE 10X700	926042908	309	1	758	919140608	HOSE LINES SUPERSTRUCT
HOSE CPL. 2TE 10X700	926042908	311	1	758	919140608	HOSE LINES SUPERSTRUCT
HOSE CPL. 2TE 10X700	928025108	126	1	162	969732608	HOSE LINES
HOSE CPL. 2TE 10X700	966182708	1870	2	70	967789708	HOSE LINES CRAWLER TRACK
HOSE CPL. 2TE 10X700	966182708	1850	2	97	967789908	HOSE LINES CRAWLER TRACK
HOSE CPL. 2TE 10X700	966182708	1286	1	229	968082008	HOSE LINES WINCH
HOSE CPL. 2TE 10X700	966182708	(1126)	1	927	967789008	AUX.HYDRAULIC WINCH 6
HOSE CPL. 2TE 10X820	920711308	1133	1	199	967790308	HOSE LINES WINCH 1
HOSE CPL. 2TE 10X820	920711308	1133	1	213	967790508	HOSE LINES WINCH 2
HOSE CPL. 2TE 10X900	927681408	316	1	758	919140608	HOSE LINES SUPERSTRUCT
HOSE CPL. 2TE 10X960	926070508	346	1	759	919140608	HOSE LINES SUPERSTRUCT
HOSE CPL. 2TE 12X1000	926289108	1807	1	33	969731808	HOSE LINES CENTRE SECTIO
HOSE CPL. 2TE 12X1060	926847608	248	1	757	919140608	HOSE LINES SUPERSTRUCT
HOSE CPL. 2TE 12X1100	922689608	1799	1	33	969731808	HOSE LINES CENTRE SECTIO
HOSE CPL. 2TE 12X1120	966732208	1829	1	33	969731808	HOSE LINES CENTRE SECTIO
HOSE CPL. 2TE 12X1200	926606408	1812	1	33	969731808	HOSE LINES CENTRE SECTIO
HOSE CPL. 2TE 12X1300	927697708	108	1	162	969732608	HOSE LINES
HOSE CPL. 2TE 12X1750	965565808	351	1	759	919140608	HOSE LINES SUPERSTRUCT
HOSE CPL. 2TE 12X2900	929316908	352	1	759	919140608	HOSE LINES SUPERSTRUCT
HOSE CPL. 2TE 12X3100	926561708	423	1	760	919140608	HOSE LINES SUPERSTRUCT
HOSE CPL. 2TE 12X740	96000557	249	1	757	919140608	HOSE LINES SUPERSTRUCT
HOSE CPL. 2TE 12X760	926711608	271	1	758	919140608	HOSE LINES SUPERSTRUCT
HOSE CPL. 2TE 12X800	968534708	125	1	162	969732608	HOSE LINES
HOSE CPL. 2TE 12X960	962533308	1830	1	33	969731808	HOSE LINES CENTRE SECTIO
HOSE CPL. 2TE 16X1020	965799908	117	1	162	969732608	HOSE LINES
HOSE CPL. 2TE 16X1020	965799908	220	1	757	919140608	HOSE LINES SUPERSTRUCT
HOSE CPL. 2TE 16X1100	924506308	1809	1	33	969731808	HOSE LINES CENTRE SECTIO
HOSE CPL. 2TE 16X1700	968149408	1816	1	33	969731808	HOSE LINES CENTRE SECTIO
HOSE CPL. 2TE 16X1900	926121308	(2392)	1	564	919140208	FUEL FEED
HOSE CPL. 2TE 16X1950	929716708	1825	1	33	969731808	HOSE LINES CENTRE SECTIO
HOSE CPL. 2TE 16X2700	927641608	1826	1	33	969731808	HOSE LINES CENTRE SECTIO
HOSE CPL. 2TE 16X300	928871308	1284	1	229	968082008	HOSE LINES WINCH
HOSE CPL. 2TE 16X3400	964094308	438	1	760	919140608	HOSE LINES SUPERSTRUCT
HOSE CPL. 2TE 16X360	926095208	221	1	757	919140608	HOSE LINES SUPERSTRUCT
HOSE CPL. 2TE 16X3800	926534008	(1115)	1	248	967787908	ADDNL. HYDR. F. ERECTING W
HOSE CPL. 2TE 16X430	968581808	396	1	760	919140608	HOSE LINES SUPERSTRUCT
HOSE CPL. 2TE 16X440	926056908	118	1	162	969732608	HOSE LINES
HOSE CPL. 2TE 16X470	928017208	119	1	162	969732608	HOSE LINES
HOSE CPL. 2TE 16X7300	929749808	(2390)	1	564	919140208	FUEL FEED
HOSE CPL. 2TE 16X740	927294008	198	1	757	919140608	HOSE LINES SUPERSTRUCT
HOSE CPL. 2TE 16X7900	968695708	(2391)	1	564	919140208	FUEL FEED
HOSE CPL. 2TE 16X900	928015008	1827	1	33	969731808	HOSE LINES CENTRE SECTIO

27.11.2019

etk_en_de 098255 LR 11000

1255

LIEBHERR

Alphabetical index
Alphabetischer Index

Description	Item	Pos.	Quantity	Page	Assembly	Description
HOSE CPL. 2TE 16X960	926606908	1828	1	33	969731808	HOSE LINES CENTRE SECTIO
HOSE CPL. 2TE 20X1100	928874108	1863	1	70	967789708	HOSE LINES CRAWLER TRACK
HOSE CPL. 2TE 20X1100	928874108	1843	1	97	967789908	HOSE LINES CRAWLER TRACK
HOSE CPL. 2TE 20X1200	928040608	1862	1	70	967789708	HOSE LINES CRAWLER TRACK
HOSE CPL. 2TE 20X1200	928040608	1842	1	97	967789908	HOSE LINES CRAWLER TRACK
HOSE CPL. 2TE 20X1460	966860008	1854	1	97	967789908	HOSE LINES CRAWLER TRACK
HOSE CPL. 2TE 20X1500	968695208	236	1	757	919140608	HOSE LINES SUPERSTRUCT
HOSE CPL. 2TE 20X1650	926561808	1873	1	70	967789708	HOSE LINES CRAWLER TRACK
HOSE CPL. 2TE 20X1650	926561808	1853	1	97	967789908	HOSE LINES CRAWLER TRACK
HOSE CPL. 2TE 20X2150	968609908	247	1	757	919140608	HOSE LINES SUPERSTRUCT
HOSE CPL. 2TE 20X2600	929316708	1819	1	33	969731808	HOSE LINES CENTRE SECTIO
HOSE CPL. 2TE 20X380	929622508	398	1	760	919140608	HOSE LINES SUPERSTRUCT
HOSE CPL. 2TE 20X390	926046308	199	1	757	919140608	HOSE LINES SUPERSTRUCT
HOSE CPL. 2TE 20X5000	929322208	373	1	759	919140608	HOSE LINES SUPERSTRUCT
HOSE CPL. 2TE 20X620	926557608	334	1	759	919140608	HOSE LINES SUPERSTRUCT
HOSE CPL. 2TE 20X620	929392208	338	1	759	919140608	HOSE LINES SUPERSTRUCT
HOSE CPL. 2TE 20X780	963710408	299	1	758	919140608	HOSE LINES SUPERSTRUCT
HOSE CPL. 2TE 20X860	968582808	427	1	760	919140608	HOSE LINES SUPERSTRUCT
HOSE CPL. 2TE 20X980	928042808	246	1	757	919140608	HOSE LINES SUPERSTRUCT
HOSE CPL. 2TE 25X1000	968569108	331	1	759	919140608	HOSE LINES SUPERSTRUCT
HOSE CPL. 2TE 25X1300	968568708	322	1	758	919140608	HOSE LINES SUPERSTRUCT
HOSE CPL. 2TE 6X1500	968531608	1877	1	70	967789708	HOSE LINES CRAWLER TRACK
HOSE CPL. 2TE 6X1500	968531608	1857	1	97	967789908	HOSE LINES CRAWLER TRACK
HOSE CPL. 2TE 8X500	968534808	1801	2	33	969731808	HOSE LINES CENTRE SECTIO
HOSE CPL. 2TE 8X500	968534808	137	1	162	969732608	HOSE LINES
HOSE CPL. 2TE 8X800	966378608	1261	1	852	96020309	HOSE LINES
HOSE CPL. 4ST+ 31X1070	967801008	1860	1	70	967789708	HOSE LINES CRAWLER TRACK
HOSE CPL. 4ST+ 31X1070	967801008	1840	1	97	967789908	HOSE LINES CRAWLER TRACK
HOSE CPL. 4ST+ 31X1090	968149708	1861	1	70	967789708	HOSE LINES CRAWLER TRACK
HOSE CPL. 4ST+ 31X1090	968149708	1841	1	97	967789908	HOSE LINES CRAWLER TRACK
HOSE CPL. 4ST+ 31X1330	968150608	1866	4	70	967789708	HOSE LINES CRAWLER TRACK
HOSE CPL. 4ST+ 31X1330	968150608	1846	4	97	967789908	HOSE LINES CRAWLER TRACK
HOSE CPL. 4ST+ 31X1410	968151608	1871	1	70	967789708	HOSE LINES CRAWLER TRACK
HOSE CPL. 4ST+ 31X1410	968151608	1851	1	97	967789908	HOSE LINES CRAWLER TRACK
HOSE CPL. 4ST+ 31X1430	967627408	1872	1	70	967789708	HOSE LINES CRAWLER TRACK
HOSE CPL. 4ST+ 31X1430	967627408	1852	1	97	967789908	HOSE LINES CRAWLER TRACK
HOSE CPL. 4ST+ 31X2020	968009008	1803	1	33	969731808	HOSE LINES CENTRE SECTIO
HOSE CPL. 4ST+ 31X2020	968009008	1814	1	33	969731808	HOSE LINES CENTRE SECTIO
HOSE CPL. 4ST+ 31X2070	968142408	1806	1	33	969731808	HOSE LINES CENTRE SECTIO
HOSE CPL. 4ST+ 31X2070	968142408	1811	1	33	969731808	HOSE LINES CENTRE SECTIO
HOSE CPL. 4ST+ 31X2180	968137808	1805	1	33	969731808	HOSE LINES CENTRE SECTIO
HOSE CPL. 4ST+ 31X2180	968137808	1813	1	33	969731808	HOSE LINES CENTRE SECTIO
HOSE CPL. 4ST+ 31X2230	967801708	1802	1	33	969731808	HOSE LINES CENTRE SECTIO
HOSE CPL. 4ST+ 31X2230	967801708	1810	1	33	969731808	HOSE LINES CENTRE SECTIO
HOSE CPL. 4ST+ 31X630	968351408	110	1	162	969732608	HOSE LINES
HOSE CPL. 4ST+ 31X710	968151008	109	1	162	969732608	HOSE LINES
HOSE CPL. 6ST 38X1040	968569008	207	1	757	919140608	HOSE LINES SUPERSTRUCT
HOSE CPL. 6ST 38X1040	968569008	208	1	757	919140608	HOSE LINES SUPERSTRUCT
HOSE CPL. 6ST 38X1060	968570008	209	1	757	919140608	HOSE LINES SUPERSTRUCT
HOSE CPL. 6ST 38X1060	968582608	416	1	760	919140608	HOSE LINES SUPERSTRUCT
HOSE CPL. 6ST 38X1080	968568808	206	1	757	919140608	HOSE LINES SUPERSTRUCT
HOSE CPL. 6ST 38X1120	966964808	387	1	759	919140608	HOSE LINES SUPERSTRUCT
HOSE CPL. 6ST 38X1140	968536708	205	1	757	919140608	HOSE LINES SUPERSTRUCT
HOSE CPL. 6ST 38X1180	968532108	204	1	757	919140608	HOSE LINES SUPERSTRUCT
HOSE CPL. 6ST 38X1180	968584008	213	1	757	919140608	HOSE LINES SUPERSTRUCT
HOSE CPL. 6ST 38X1280	966733608	417	1	760	919140608	HOSE LINES SUPERSTRUCT
HOSE CPL. 6ST 38X1300	969637008	359	1	759	919140608	HOSE LINES SUPERSTRUCT
HOSE CPL. 6ST 38X1340	968569708	349	1	759	919140608	HOSE LINES SUPERSTRUCT
HOSE CPL. 6ST 38X1340	968581208	386	1	759	919140608	HOSE LINES SUPERSTRUCT
HOSE CPL. 6ST 38X1400	968569508	348	1	759	919140608	HOSE LINES SUPERSTRUCT

27.11.2019

etk_en_de 098255 LR 11000

1256

LIEBHERR

Alphabetical index
Alphabetischer Index

Description	Item	Pos.	Quantity	Page	Assembly	Description
HOSE CPL. 6ST 38X1400	969637108	362	2	759	919140608	HOSE LINES SUPERSTRUCT
HOSE CPL. 6ST 38X1500	968355308	356	1	759	919140608	HOSE LINES SUPERSTRUCT
HOSE CPL. 6ST 38X1500	969636908	358	1	759	919140608	HOSE LINES SUPERSTRUCT
HOSE CPL. 6ST 38X1550	96000576	347	1	759	919140608	HOSE LINES SUPERSTRUCT
HOSE CPL. 6ST 38X1550	969963808	1794	1	33	969731808	HOSE LINES CENTRE SECTIO
HOSE CPL. 6ST 38X1650	966963608	1258	1	852	96020309	HOSE LINES
HOSE CPL. 6ST 38X1650	969963908	1797	1	33	969731808	HOSE LINES CENTRE SECTIO
HOSE CPL. 6ST 38X1700	967798608	305	3	758	919140608	HOSE LINES SUPERSTRUCT
HOSE CPL. 6ST 38X2300	968532408	1250	1	852	96020309	HOSE LINES
HOSE CPL. 6ST 38X2300	968532408	1253	1	852	96020309	HOSE LINES
HOSE CPL. 6ST 38X2400	969743208	1795	1	33	969731808	HOSE LINES CENTRE SECTIO
HOSE CPL. 6ST 38X2450	969743108	1793	1	33	969731808	HOSE LINES CENTRE SECTIO
HOSE CPL. 6ST 38X700	968584308	214	1	757	919140608	HOSE LINES SUPERSTRUCT
HOSE CPL. 6ST 38X760	968144908	203	1	757	919140608	HOSE LINES SUPERSTRUCT
HOSE CPL. 6ST 38X960	966866108	200	1	757	919140608	HOSE LINES SUPERSTRUCT
HOSE CPL. 6ST 38X960	966866108	201	1	757	919140608	HOSE LINES SUPERSTRUCT
HOSE CPL. 6ST 38X960	968583208	328	1	758	919140608	HOSE LINES SUPERSTRUCT
HOSE CPL. 6ST 38X980	968695808	202	1	757	919140608	HOSE LINES SUPERSTRUCT
HOSE CPL. CONTI KWS 10X1	969962608	(2311)	1	453	919384908	UREA PLANT
HOSE CPL. CONTI KWS 10X16	969384308	(2323)	1	457	96039769	PUMP PRE-ASS.
HOSE CPL. CONTI KWS 10X20	969962708	(2324)	1	457	96039769	PUMP PRE-ASS.
HOSE CPL. CONTI KWS 10X2	96014033	(1)	2	265	96032892	DIESEL ENGINE, PRE-ASSEMB
HOSE CPL. CONTI KWS 10X2	96014033	(2316)	1	453	919384908	UREA PLANT
HOSE CPL. CONTI KWS 10X30	969383708	(2322)	2	457	96039769	PUMP PRE-ASS.
HOSE CPL. CONTI KWS 10X34	969962808	(2325)	1	457	96039769	PUMP PRE-ASS.
HOSE CPL. CONTI KWS 10X3	969962508	(2310)	1	453	919384908	UREA PLANT
HOSE CPL. CONTI KWS 12X1	96033664	(3)	1	297	96032897	RADIATOR, PRE-ASSEMBLED
HOSE CPL. CONTI KWS 12X20	96029949	(2393)	1	565	96033811	PREMOUNTED FUEL FILTER
HOSE CPL. CONTI KWS 12X46	96033662	(2)	1	297	96032897	RADIATOR, PRE-ASSEMBLED
HOSE CPL. CONTI KWS 12X62	96033667	(4)	1	297	96032897	RADIATOR, PRE-ASSEMBLED
HOSE CPL. CONTI KWS 32X1	96033661	(1)	1	297	96032897	RADIATOR, PRE-ASSEMBLED
HOSE CPL. CONTI KWS 55X2	96020353	402	1	760	919140608	HOSE LINES SUPERSTRUCT
HOSE CPL. CONTI KWS 55X30	96014004	403	1	760	919140608	HOSE LINES SUPERSTRUCT
HOSE CPL. CONTI KWS 8X200	96033647	(2)	1	265	96032892	DIESEL ENGINE, PRE-ASSEMB
HOSE CPL. F6000 31X2080	968584408	215	1	757	919140608	HOSE LINES SUPERSTRUCT
HOSE CPL. F6000 31X740	968583308	210	1	757	919140608	HOSE LINES SUPERSTRUCT
HOSE CPL. F6000 31X840	968357708	355	1	759	919140608	HOSE LINES SUPERSTRUCT
HOSE CPL. GH001 13X500	963711708	(1104)	1	520	917191108	AIR CONDITIONING
HOSE CPL. GH001 13X7000	963857308	(1100)	1	520	917191108	AIR CONDITIONING
HOSE CPL. GH001 8X6800	968600908	(1101)	1	520	917191108	AIR CONDITIONING
HOSE CPL. GH425-10 16X1550	921876008	245	1	757	919140608	HOSE LINES SUPERSTRUCT
HOSE CPL. GH425-10 16X1650	924134808	426	1	760	919140608	HOSE LINES SUPERSTRUCT
HOSE CPL. GH425-10 16X1900	924875608	1255	1	852	96020309	HOSE LINES
HOSE CPL. GH425-10 16X2150	969742908	1818	1	33	969731808	HOSE LINES CENTRE SECTIO
HOSE CPL. GH425-10 16X440	922217808	244	1	757	919140608	HOSE LINES SUPERSTRUCT
HOSE CPL. GH425-10 16X620	921849508	333	1	759	919140608	HOSE LINES SUPERSTRUCT
HOSE CPL. GH425-10 16X700	922099808	337	1	759	919140608	HOSE LINES SUPERSTRUCT
HOSE CPL. GH425-10 16X740	96022577	211	1	757	919140608	HOSE LINES SUPERSTRUCT
HOSE CPL. GH425-8 12X1000	926053108	258	1	757	919140608	HOSE LINES SUPERSTRUCT
HOSE CPL. GH425-8 12X1060	928396708	343	1	759	919140608	HOSE LINES SUPERSTRUCT
HOSE CPL. GH425-8 12X1080	925655908	(1351)	1	559	967788008	ADDNL.HYDR.ERECTION DEV
HOSE CPL. GH425-8 12X1180	968598708	222	1	757	919140608	HOSE LINES SUPERSTRUCT
HOSE CPL. GH425-8 12X1280	962064608	(1350)	1	559	967788008	ADDNL.HYDR.ERECTION DEV
HOSE CPL. GH425-8 12X1400	926443808	329	1	759	919140608	HOSE LINES SUPERSTRUCT
HOSE CPL. GH425-8 12X1850	923344608	(1790)	8	115	967787608	HYDRAULIC SUPPORT
HOSE CPL. GH425-8 12X3300	922929808	1820	1	33	969731808	HOSE LINES CENTRE SECTIO
HOSE CPL. GH425-8 12X3300	922929808	1822	1	33	969731808	HOSE LINES CENTRE SECTIO
HOSE CPL. GH425-8 12X3400	962065408	1821	1	33	969731808	HOSE LINES CENTRE SECTIO
HOSE CPL. GH425-8 12X3400	962065408	1823	1	33	969731808	HOSE LINES CENTRE SECTIO
HOSE CPL. GH425-8 12X370	922895908	341	1	759	919140608	HOSE LINES SUPERSTRUCT

27.11.2019

etk_en_de 098255 LR 11000

1257

LIEBHERRAlphabetical index
Alphabetischer Index

Description	Item	Pos.	Quantity	Page	Assembly	Description
HOSE CPL. GH425-8 12X450	922587308	139	1	162	969732608	HOSE LINES
HOSE CPL. GH425-8 12X470	926850208	143	1	162	969732608	HOSE LINES
HOSE CPL. GH425-8 12X560	923583408	138	1	162	969732608	HOSE LINES
HOSE CPL. GH425-8 12X600	922885208	260	1	757	919140608	HOSE LINES SUPERSTRUCT
HOSE CPL. GH425-8 12X720	929753808	259	1	757	919140608	HOSE LINES SUPERSTRUCT
HOSE CPL. GH506 31X1800	929351208	217	1	757	919140608	HOSE LINES SUPERSTRUCT
HOSE CPL. GH506 31X680	968597008	218	1	757	919140608	HOSE LINES SUPERSTRUCT
HOSE CPL. GH506 31X700	924476008	212	1	757	919140608	HOSE LINES SUPERSTRUCT
HOSE CPL. GH506 31X760	968569908	354	1	759	919140608	HOSE LINES SUPERSTRUCT
HOSE CPL. GH506-16 25X810	963699008	1267	1	852	96020309	HOSE LINES
HOSE CPL. GH506-16 25X840	963927608	1264	1	852	96020309	HOSE LINES
HOSE CPL. GH663 38X1020	968581308	388	1	759	919140608	HOSE LINES SUPERSTRUCT
HOSE CPL. GH663 38X1080	968581608	391	1	760	919140608	HOSE LINES SUPERSTRUCT
HOSE CPL. GH663 38X1100	968581508	390	1	760	919140608	HOSE LINES SUPERSTRUCT
HOSE CPL. GH663 38X1160	968598608	226	1	757	919140608	HOSE LINES SUPERSTRUCT
HOSE CPL. GH663 38X1240	966854108	395	1	760	919140608	HOSE LINES SUPERSTRUCT
HOSE CPL. GH663 38X1320	968581708	394	1	760	919140608	HOSE LINES SUPERSTRUCT
HOSE CPL. GH663 38X1650	967690408	301	1	758	919140608	HOSE LINES SUPERSTRUCT
HOSE CPL. GH663 38X1750	966683108	1792	1	33	969731808	HOSE LINES CENTRE SECTIO
HOSE CPL. GH663 38X2050	965947108	371	1	759	919140608	HOSE LINES SUPERSTRUCT
HOSE CPL. GH663 38X2100	964687508	353	1	759	919140608	HOSE LINES SUPERSTRUCT
HOSE CPL. GH663 38X2100	966854008	370	1	759	919140608	HOSE LINES SUPERSTRUCT
HOSE CPL. GH663 38X2150	967800608	1800	1	33	969731808	HOSE LINES CENTRE SECTIO
HOSE CPL. GH663 38X2300	968580108	357	1	759	919140608	HOSE LINES SUPERSTRUCT
HOSE CPL. GH663 38X2450	968580608	366	1	759	919140608	HOSE LINES SUPERSTRUCT
HOSE CPL. GH663 38X2500	966056008	1808	1	33	969731808	HOSE LINES CENTRE SECTIO
HOSE CPL. GH663 38X2500	968580508	367	1	759	919140608	HOSE LINES SUPERSTRUCT
HOSE CPL. GH663 38X2500	968583108	365	1	759	919140608	HOSE LINES SUPERSTRUCT
HOSE CPL. GH663 38X2650	968580708	369	1	759	919140608	HOSE LINES SUPERSTRUCT
HOSE CPL. GH663 38X2750	966853008	368	1	759	919140608	HOSE LINES SUPERSTRUCT
HOSE CPL. GH663 38X3200	968580808	372	1	759	919140608	HOSE LINES SUPERSTRUCT
HOSE CPL. GH663 38X640	926485608	224	1	757	919140608	HOSE LINES SUPERSTRUCT
HOSE CPL. GH663 38X720	966681908	228	1	757	919140608	HOSE LINES SUPERSTRUCT
HOSE CPL. GH663 38X820	968581408	389	1	760	919140608	HOSE LINES SUPERSTRUCT
HOSE CPL. GH663 38X940	966056408	225	1	757	919140608	HOSE LINES SUPERSTRUCT
HOSE CPL. GH663 38X940	966056408	392	1	760	919140608	HOSE LINES SUPERSTRUCT
HOSE CPL. HPC 4X1440	968535108	144	1	162	969732608	HOSE LINES
HOSE CPL. HPC 4X1600	968698708	461	1	586	96041770	HOSE LINES LUBRICATION
HOSE CPL. HPC 4X2150	928769208	470	1	586	96041770	HOSE LINES LUBRICATION
HOSE CPL. HPC 4X2300	927067808	1249	1	852	96020309	HOSE LINES
HOSE CPL. HPC 4X2500	929321108	466	1	586	96041770	HOSE LINES LUBRICATION
HOSE CPL. HPC 4X2800	928861808	465	1	586	96041770	HOSE LINES LUBRICATION
HOSE CPL. HPC 4X3000	922909208	464	1	586	96041770	HOSE LINES LUBRICATION
HOSE CPL. HPC 4X3100	922909008	(1360)	1	540	968513208	ADDITIONAL HYDRAULICS, SA
HOSE CPL. HPC 4X3600	928887708	472	1	586	96041770	HOSE LINES LUBRICATION
HOSE CPL. HPC 4X400	928861508	471	2	586	96041770	HOSE LINES LUBRICATION
HOSE CPL. HPC 4X4600	963927308	468	1	586	96041770	HOSE LINES LUBRICATION
HOSE CPL. HPC 4X4900	920983508	463	1	586	96041770	HOSE LINES LUBRICATION
HOSE CPL. HPC 4X500	929728208	469	1	586	96041770	HOSE LINES LUBRICATION
HOSE CPL. HPC 4X5500	929324308	467	1	586	96041770	HOSE LINES LUBRICATION
HOSE CPL. HPC 4X5600	928885008	473	1	586	96041770	HOSE LINES LUBRICATION
HOSE CPL. HPC 4X5700	965567808	462	1	586	96041770	HOSE LINES LUBRICATION
HOSE CPL. HPC 4X6100	968698808	1248	1	852	96020309	HOSE LINES
HOSE CPL. HPC 4X6200	962065808	460	1	586	96041770	HOSE LINES LUBRICATION
HOSE CPL. HPC 4X8500	968842408	1247	1	852	96020309	HOSE LINES
HOSE CPL. TFS 5X1460	968600408	(1369)	1	751	96033157	COMPRESSED AIR PLANT
HOSE CPL. TFS 5X430	921262008	(1368)	1	751	96033157	COMPRESSED AIR PLANT
HOSE DIN 73411 10X3,5 EPDM	7363116	2	1	301	96004429	HOSES
HOSE DIN 73411 32X4 EPDM	4901428	4	1	301	96004429	HOSES
HOSE DN16 500	510501008	129	1	264	96032892	DIESEL ENGINE, PRE-ASSEMB

27.11.2019

etk_en_de 098255 LR 11000

1258

LIEBHERR

Alphabetical index
Alphabetischer Index

Description	Item	Pos.	Quantity	Page	Assembly	Description
HOSE DN20 VMQ GRUEN TO	11490457	10	0.165	383	10147372	VENT TUBE ASSEMBLY
HOSE DN20 VMQ GRUEN TO	11490457	12	0.08	383	10147372	VENT TUBE ASSEMBLY
HOSE DN8-KUNSTSTOFF PVC	7363060	17	4.5	453	919384908	UREA PLANT
HOSE GUARD DN44-65 SGX50	10449843	32	2	110	918589408	HYDRAULIC SUPPORT
HOSE LINE 2X7000 PA	10144304	19	1	453	919384908	UREA PLANT
HOSE LINE 4X1500 EPDM	10144280	18	1	453	919384908	UREA PLANT
HOSE LINES	96029950	20	1	565	96033811	PREMOUNTED FUEL FILTER
HOSE LINES	96033645	255	1	265	96032892	DIESEL ENGINE, PRE-ASSEMB
HOSE LINES	96033646	25	1	297	96032897	RADIATOR, PRE-ASSEMBLED
HOSE LINES ADD HYDR VERB	968563108	10	1	779	968562908	ADDITIONAL HYDRAULIC BOLT
HOSE LINES AIR CONDITIONIN	968337008	500	1	520	917191108	AIR CONDITIONING
HOSE LINES AIR FLAP STUFE	96033158	10	1	751	96033157	COMPRESSED AIR PLANT
HOSE LINES BOLT EXTRACTIO	96022735	10	1	956	96022733	BULKHEAD PLATE
HOSE LINES BOLT EXTRACTIO	968644008	10	1	948	968883408	ADDL.HYDR.F.PIN PULLING DE
HOSE LINES BOLT EXTRACTIO	968898908	10	1	945	968883308	ADDL.HYDR.F.PIN PULLING DE
HOSE LINES BOLT EXTRACTIO	968907508	10	1	958	968883508	AUX.HYDR.PIN EXTRACTION
HOSE LINES CENTRE SECTIO	969731808	10	1	29	969731708	HYDRAULIC EQUIPM.CENTER
HOSE LINES CRAWLER TRAC	967789708	10	1	69	967787408	CRAWLER TRACK HYDRAULI
HOSE LINES CRAWLER TRACK	967789908	10	1	96	967787508	CRAWLER TRACK HYDRAULI
HOSE LINES CRAWLER TRACK	968710608	91	1	104	917322208	CENTR.LUBRICATION SYSTEM
HOSE LINES DB UNTERTEIL	969732608	10	1	159	969733008	ADDITIONAL HYDR.SLEWING
HOSE LINES EXTERNAL SUP	96006588	10	1	934	96006590	AUXILIARY HYDR.CONNECTIN
HOSE LINES FUEL	96033819	20	1	564	919140208	FUEL FEED
HOSE LINES LUBRICATION D	96041770	91	1	581	919297008	CENT. LUBRIC. SYSTEM SUP
HOSE LINES LUBRICATION LI	968710508	91	1	80	917322008	CENTRA.LUBRICATION SYSTE
HOSE LINES MOUNTING INST	967791508	10	1	559	967788008	ADDNL.HYDR.ERECTION DEV
HOSE LINES MOUNTING JACK	967791308	10	1	248	967787908	ADDNL. HYDR. F. ERECTING W
HOSE LINES S-ANLENKSTUEC	96020309	10	1	849	96020306	ADDITIONAL HYDR.S PIVOT SE
HOSE LINES SA-BOCK VERB.	968513308	10	1	540	968513208	ADDITIONAL HYDRAULICS, SA
HOSE LINES STUFE 4	968867908	20	1	453	919384908	UREA PLANT
HOSE LINES STUFE 4	969319108	20	1	457	96039769	PUMP PRE-ASS.
HOSE LINES SUPERSTRUCT	919140608	180	1	10	LR 11000 -0	LIEBHERR CRAW.CRANE LR
HOSE LINES SUPPORTING RA	967790108	10	1	115	967787608	HYDRAULIC SUPPORT
HOSE LINES WINCH 1	967790308	10	1	198	967787708	ADDITIONAL HYDRAULICS WI
HOSE LINES WINCH 2	967790508	10	1	212	967787808	ADDITIONAL HYDRAULICS WI
HOSE LINES WINCH 6	967791108	10	1	927	967789008	AUX.HYDRAULIC WINCH 6
HOSE LINES WINCH WINDE 4	968082008	10	1	228	968081908	ADDITIONAL HYDRAULICS WI
HOSE NIPPLE CE-0, H54	9140351	15	1	391	10141720	EXHAUST TC MOUNTING
HOSE NIPPLE CE-0, H54	9140351	15	1	392	10141721	EXHAUST TC MOUNTING
HOSE UNION BE6-0 STAHL	774371808	24	4	547	917691308	CENTRAL GREASING
HOSE UNION DIN 74304 M14X	4981033	6	1	384	10143277	COOLANT PIPE BEND ADD-ON
HOSES	96004429	999	1	300	10675550	EQUALIZING RESERVOIR
HOUSING	10136518	1	1	317	10125646	OIL SEPARATOR ASSEMBLY
HOUSING	510796908	1	1	560	511417708	PRESSURE LIMITING VALVE
HOUSING	510796908	1	1	707	511417608	PRESSURE LIMITING VALVE
HOUSING	511051208	1	1	169	510401908	REVERSING VALVE
HOUSING	570063108	1	1	542	511433908	PRESSURE LIMITING VALVE
HOUSING	570113008	3	1	243	510230608	HYDRO MOTOR
HOUSING 12-POL	10099861	531	1	656	96033326	CABLES MOUNTING PANEL C
HOUSING 140X540X100 SPF	604532708	23	1	110	918589408	HYDRAULIC SUPPORT
HOUSING 15-POLE	10099863	512	14	656	96033326	CABLES MOUNTING PANEL C
HOUSING 18-POL	10099864	510	3	501	96021228	WIRING HARNESS
HOUSING 18-POL	10099864	508	9	656	96033326	CABLES MOUNTING PANEL C
HOUSING 21-POLE	10099856	514	19	656	96033326	CABLES MOUNTING PANEL C
HOUSING 4-POL	602331308	513	1	498	96033369	WIRING HARNESS
HOUSING 4-POL	602331308	503	6	501	96021228	WIRING HARNESS
HOUSING 4-POL	602331308	504	3	502	96019612	WIRING HARNESS
HOUSING 4-POL	602331308	519	43	656	96033326	CABLES MOUNTING PANEL C
HOUSING 6-POL	602325508	501	2	74	967971408	WIRING HARNESS
HOUSING 6-POL	602325508	510	7	498	96033369	WIRING HARNESS

27.11.2019

etk_en_de 098255 LR 11000

1259

LIEBHERRAlphabetical index
Alphabetischer Index

Description	Item	Pos.	Quantity	Page	Assembly	Description
HOUSING 6-POL	602325508	507	2	500	96033370	WIRES CPL.
HOUSING 6-POL	602325508	512	1	501	96021228	WIRING HARNESS
HOUSING 6-POL	602325508	507	2	619	96040449	WIRING HARNESS
HOUSING 6-POL	602325508	501	1	621	96040437	WIRING HARNESS
HOUSING 6-POL	602325508	515	1	626	96033473	WIRING HARNESS
HOUSING 6-POL	602325508	521	4	656	96033326	CABLES MOUNTING PANEL C
HOUSING 68X85X85 ALU	10112671	513	1	75	967971708	WIRING HARNESS
HOUSING 8-POL	602300508	512	1	498	96033369	WIRING HARNESS
HOUSING 8-POL	602300608	515	1	498	96033369	WIRING HARNESS
HOUSING 8-POL	602301408	511	1	498	96033369	WIRING HARNESS
HOUSING 8-POL	602301408	520	2	656	96033326	CABLES MOUNTING PANEL C
HOUSING 8-POL	602301408	501	1	839	96036188	LEAD
HOUSING 8-POL	602301408	503	3	840	96036240	LEAD
HOUSING 8-POL	602301408	501	1	841	96040591	LEAD
HOUSING 8-POL	602301408	503	1	842	968546008	LEAD
HOUSING 8-POL	602301408	503	1	843	968546108	LEAD
HOUSING 8-POL	602301408	501	1	844	96038229	LEAD
HOUSING 9-POL	10099860	526	5	656	96033326	CABLES MOUNTING PANEL C
HOUSING GD-ZN SW GEPULV	704253308	7	4	44	965690708	COVER COMPL.
HOUSING GD-ZN SW GEPULV	704253308	(8)	5	598	96040390	SOUND DAMPING ABOVE
HOUSING GD-ZN SW GEPULV	704253308	7	1	603	969761508	COVER PRE-ASSY.
HOUSING GD-ZN SW GEPULV	704253308	2	2	604	969054708	COVER COMPL.
HOUSING GD-ZN SW GEPULV	704253308	2	3	605	969056008	COVER COMPL.
HOUSING GD-ZN SW GEPULV	704253308	2	2	606	969427208	COVER COMPL.
HOUSING GD-ZN SW GEPULV	704253308	2	2	607	969427308	COVER COMPL.
HOUSING GD-ZN SW GEPULV	704253308	2	5	611	968255808	COVER PRE-ASSY.
HOUSING GD-ZN SW GEPULV	704253308	2	7	612	968255908	COVER PRE-ASSY.
HOUSING GD-ZN SW GEPULV	704253308	2	7	613	968256008	COVER PRE-ASSY.
HOUSING GD-ZN SW GEPULV	704253308	2	7	614	968256108	COVER PRE-ASSY.
HOUSING GD-ZN SW GEPULV	704253308	(4)	4	623	969245308	TERMINAL BOX ELECTRICS S
HOUSING GD-ZN SW GEPULV	704256608	(6)	4	449	96032910	BATTERY BOX, PRE-ASSEMB
HOUSING GD-ZN SW GEPULV	704256608	2	2	459	96004224	COVER COMPL.
HOUSING GD-ZN SW GEPULV	704256608	(2)	4	598	96040390	SOUND DAMPING ABOVE
HOUSING GD-ZN SW GEPULV	704256608	(2)	4	598	96040390	SOUND DAMPING ABOVE
HOUSING GD-ZN SW GEPULV	704274708	8	2	600	969118108	COVER COMPL.
HOUSING GD-ZN SW GEPULV	704274708	8	2	601	969120008	COVER COMPL.
HOUSING GD-ZN SW GEPULV	704274708	8	1	602	969127408	COVER COMPL.
HOUSING GD-ZN SW GEPULV	704274708	3	6	644	969408008	COVER COMPL.
HOUSING PUR SPF	975850708	34	1	734	96028393	INTERNAL PANELLING INSTA
HOUSING WELDED RAL 7037	968610608	1	1	623	969245308	TERMINAL BOX ELECTRICS S
HOUSING WELDED SPF	968070808	1	1	43	967907608	SWITCH BOX COMPL.
HYDR. SUPPORT WELDMENT	967849308	1	2	110	918589408	HYDRAULIC SUPPORT
HYDR. SUPPORT WELDMENT	967849408	2	2	110	918589408	HYDRAULIC SUPPORT
HYDRAULIC ATTACHMENT M	10132387	9	4	59	917291608	CRAWLER TRACK CARRIER, L
HYDRAULIC ATTACHMENT M	10132387	9	4	92	917291708	CRAWLER TRACK CARRIER,
HYDRAULIC EQUIPM.CENTER	918129208	2	1	12	917987508	CENTRAL SECTION CRAWLER
HYDRAULIC EQUIPM.CENTER	969731708	4	1	24	918129208	HYDRAULIC EQUIPM.CENTER
HYDRAULIC HOSE DIN EN 854	510510908	7	1	204	917451408	CENTRAL GREASING
HYDRAULIC HOSE DIN EN 854	510510908	7	0.75	930	917481408	CENTRAL GREASING
HYDRAULIC HOSE DIN EN 857	10343527	4	2	570	967967608	FUEL TANK, PRE-ASSEMBLED
HYDRAULIC HOSE DIN EN 857	10343527	20	0.45	731	919075308	CRANE OPERATOR CABIN P
HYDRAULIC PARTS DRIVING G	11219355	3	1	286	10873889	DRIVING GEAR
HYDRAULIC SUPPORT	917321208	2	1	107	918588908	HYDRAULIC SUPPORT
HYDRAULIC SUPPORT	918588908	14	1	8	LR 11000 -0	LIEBHERR CRAW.CRANE LR
HYDRAULIC SUPPORT	918589408	1	1	107	918588908	HYDRAULIC SUPPORT
HYDRAULIC SUPPORT	967787608	4	1	113	917321208	HYDRAULIC SUPPORT
HYDRAULIC-TYPE LUBRICAT.N	7743242	30	4	59	917291608	CRAWLER TRACK CARRIER, L
HYDRAULIC-TYPE LUBRICAT.N	7743242	30	4	92	917291708	CRAWLER TRACK CARRIER,
HYDRAULIC-TYPE LUBRICAT.N	7743242	13	8	110	918589408	HYDRAULIC SUPPORT
HYDRAULIC-TYPE LUBRICAT.N	7743242	26	4	124	917076808	MECHANICAL SUPPORT

27.11.2019

etk_en_de 098255 LR 11000

1260

LIEBHERRAlphabetical index
Alphabetischer Index

Description	Item	Pos.	Quantity	Page	Assembly	Description
HYDRAULIC-TYPE LUBRICAT.N	7743242	89	1	192	90024489	PLANETARY GEARBOX
HYDRAULIC-TYPE LUBRICAT.N	7743242	73	2	217	917451208	WINCH 4 PRE-ASSEMBLY
HYDRAULIC-TYPE LUBRICAT.N	7743242	89	1	221	90200276	PLANETARY GEARBOX
HYDRAULIC-TYPE LUBRICAT.N	7743242	(4)	1	527	917347708	SA FRAME
HYDRAULIC-TYPE LUBRICAT.N	7743242	14	2	776	919408908	UPPERCARRIAGE SUSP BALL
HYDRAULIC-TYPE LUBRICAT.N	7743242	12	2	827	917084408	S OVERRUN PROTECTION
HYDRAULIC-TYPE LUBRICAT.N	7743242	24	1	919	90200131	ROPE DRUM
HYDRAULIC-TYPE LUBRICAT.N	7743242	91	1	921	90200134	PLANETARY GEARBOX
HYDRAULIC-TYPE LUBRICAT.N	7743242	27	2	978	919219508	F-CONNECTING HEAD
HYDRAULIC-TYPE LUBRICAT.N	7743242	6	1	993	96038042	PIN PRE-ASS.
HYDRAULIC-TYPE LUBRICAT.N	7743242	(4)	1	1026	96032541	CONVERTER ROLLER CPL..
HYDRAULIC-TYPE LUBRICAT.N	7743242	6	1	1026	96032541	CONVERTER ROLLER CPL..
HYDRAULIC-TYPE LUBRICAT.N	571578608	2	1	154	774375108	PASSAGE NIPPLE BLOCK
HYDRAULICS	919171208	169	1	9	LR 11000 -0	LIEBHERR CRAW.CRANE LR
HYDRAULICS	96032955	4	1	658	919171208	HYDRAULICS
HYDRO CYLINDER 150/130-242	11211235	2	2	530	967852308	SA FRAME ERECTING DEVICE
HYDRO CYLINDER 50/28-210	10471144	61	1	717	919075408	CRANE DRIVER CAB ADDITIO
HYDRO CYLINDER 70/30-260	11211232	3	2	553	917080508	ROLLER BEARING
HYDRO CYLINDER 75/30-100	10326323	11	2	716	919075408	CRANE DRIVER CAB ADDITIO
HYDRO CYLINDER 75/30-310	10332325	1	1	943	968929808	PIN PULLING CYLINDER CPL.
HYDRO CYLINDER 75/30-405	11342037	1	1	946	968229108	PIN PULLING CYLINDER CPL.
HYDRO CYLINDER 80/35-396	11211233	2	2	186	917077708	PIN F. S AND D PIVOT SECTIO
HYDRO MOTOR A10FE 28 SPF	10228004	2	2	297	96032897	RADIATOR, PRE-ASSEMBLED
HYDRO MOTOR A2FM 16	571368908	12	1	522	10451181	LIQUEFIER
HYDRO MOTOR A2FM 56 SPF	510235408	2	3	141	918367008	SLEWING GEAR ATTACHMEN
HYDRO MOTOR A2FM SPF	510230608	2	1	233	917645608	MOUNTING JACK/ERECTING
HYDT.TUBE ASSEMBLY	10137051	2	1	316	10141843	CRANKCASE BREATHER ASS
HYDT.TUBE ASSEMBLY	12550671	2	1	316	10141843	CRANKCASE BREATHER ASS
IGNITION STARTER SWITCH 3	10335557	4	1	509	96033371	DASHBOARD, PRE-ASSEMBL
IMMERSION HEATER 120V	10121515	1	1	784	917190508	EL.COOLANT PREHEAT
INCLINATION SENSOR +/-25°	11001194	10	2	46	968270208	EL.ADD-ON SET-LIMIT SWITCH
INDICATOR LAMP	606143508	7	15	509	96033371	DASHBOARD, PRE-ASSEMBL
INDICATOR LAMP	606143508	5	1	657	968486208	LOCKING PLATE
INDUCTIVE SENSOR BERUE	10354584	15	2	545	968241508	SENSOR ASSEMBLY
INDUCTIVE SENSOR BERUE	10354584	(1)	2	616	968030208	LIMIT SWITCH AND SENSOR
INDUCTIVE SENSOR BERUE	10354584	35	1	642	967917908	SWITCH CABINET
INDUCTIVE SENSOR BERUE	10354584	(151)	2	827	917084408	S OVERRUN PROTECTION
INDUCTIVE SENSOR BERUE	10875197	(15)	1	555	917080608	MOUNTING EQUIPMENT CRAW
INDUCTIVE SENSOR BERUE	10875197	(152)	4	827	917084408	S OVERRUN PROTECTION
INDUCTIVE SENSOR BERUE	692312708	151	2	1004	919287108	ELECTRICS F BASE SECTION
INDUCTIVE TRANSMITTER BW	967202008	2	1	616	968030208	LIMIT SWITCH AND SENSOR
INFORMATION SIGN 158X35 K	97100456	4	4	931	917481708	SIGN WINCH 6
INFORMATION SIGN 23X12 K	97082749	1	1	966	918462408	SIGN EXTERNAL SUPPLY
INFORMATION SIGN 70X40 SP	9402377	4	2	205	917472708	SIGNS
INFORMATION SIGN 70X40 SP	9402377	(4)	2	206	917077908	WINCH 2
INFORMATION SIGN 70X40 SP	9402377	(5)	14	792	917517908	COUNTERWEIGHT FRAME
INFORMATION SIGN 70X40 SP	9402377	3	6	797	917082108	INSCRIPTION PLATE
INFORMATION SIGN BAUJ S-N	97067621	1101	1	793	965575208	CENTRING COMPLETE
INJECTION LINE V-MOTORXD9	10145526	3	4	365	11373048	HIGH PRESSURE PIPE ASSEM
INJECTION LINE V-MOTORXD9	10145527	2	4	365	11373048	HIGH PRESSURE PIPE ASSEM
INJECTION LINE V-MOTORXD9	10145528	5	1	365	11373048	HIGH PRESSURE PIPE ASSEM
INJECTION LINE V-MOTORXD9	10145529	4	1	365	11373048	HIGH PRESSURE PIPE ASSEM
INJECTOR WITH FASTENING	10152866	190	8	307	10142930	DIESEL ENGINE
INLET MODULE 304,8	10144035	10	1	442	11403704	SCR CPL.
INLET VALVE	10120987	2	2	330	10147781	CYLINDER HEAD PRE-ASSY.
INNER RING 60X70X28	747404201	71	1	143	90211005	SLEWING GEAR DRIVE
INPUT/OUTPUT MODULE LSB-	11213706	(100)	1	642	967917908	SWITCH CABINET
INSCRIPTION PLATE DB-HAUP	917082108	161	1	9	LR 11000 -0	LIEBHERR CRAW.CRANE LR
INSERT 3X7 NBR	10424962	508	1	75	967971708	WIRING HARNESS
INSERT M20X1,5 NBR	602421908	505	1	1008	96038563	LEAD

27.11.2019

etk_en_de 098255 LR 11000

1261

LIEBHERRAlphabetical index
Alphabetischer Index

Description	Item	Pos.	Quantity	Page	Assembly	Description
INSERT M20X1,5 NBR	602421908	505	1	1035	96038927	LEAD
INSERTION BRIDGE	602735508	80	97	639	919396008	SWITCHBOX MOUNTING PART
INSERTION MODULE	602792308	(1)	1	649	96033320	ASSEMBLY PARTS MOUNTIN
INSERTION MODULE	602792308	1	1	651	929578308	VARIABLE CIRCUIT
INSERTION MODULE	602792308	1	1	654	964591108	INSERTION MODULE
INSERTION MODULE	964591108	48	1	648	96033320	ASSEMBLY PARTS MOUNTIN
INSERTION MODULE	967539808	47	1	648	96033320	ASSEMBLY PARTS MOUNTIN
INSERTION MODULE	968329408	60	1	649	96033320	ASSEMBLY PARTS MOUNTIN
INSERTION MODULE	969337008	57	1	648	96033320	ASSEMBLY PARTS MOUNTIN
INSERTION MODULE 12POLIG	966929508	(507)	2	41	967907508	SWITCH BOX CPL.
INSERTION MODULE 12POLIG	966929508	46	1	648	96033320	ASSEMBLY PARTS MOUNTIN
INSIDE HANDLE 96,2X49,2X43,	10873797	19	1	723	969752608	WINDOW ASSEMBLY
INST.BACK SHEAVE FOR BO	96032582	8	1	1021	919220008	F-HEAD SECTION
INSTALLATION BRAKE COMPR	10126103	330	1	308	10142930	DIESEL ENGINE
INSULANT FLOOR PLATE	969526408	6	1	731	919075308	CRANE OPERATOR CABIN P
INSULATING HOSE DN10X0,65	11082604	204	1.66	498	96033369	WIRING HARNESS
INSULATING HOSE DN10X0,65	11082604	204	2.66	501	96021228	WIRING HARNESS
INSULATING HOSE DN10X0,65	11082604	204	1.03	618	96040449	WIRING HARNESS
INSULATING HOSE DN10X0,65	11082604	204	15.65	625	96033473	WIRING HARNESS
INSULATING HOSE DN12X0,65	11082605	205	6.18	498	96033369	WIRING HARNESS
INSULATING HOSE DN12X0,65	11082605	205	4.21	618	96040449	WIRING HARNESS
INSULATING HOSE DN12X0,65	11082605	205	0.48	621	96040437	WIRING HARNESS
INSULATING HOSE DN12X0,8	11005151	284	2.12	621	96040437	WIRING HARNESS
INSULATING HOSE DN14X0,65	11082606	206	0.26	48	96026395	CABLING
INSULATING HOSE DN14X0,65	11082606	206	0.73	498	96033369	WIRING HARNESS
INSULATING HOSE DN14X0,65	11082606	206	1.99	618	96040449	WIRING HARNESS
INSULATING HOSE DN14X0,65	11082606	206	1.53	625	96033473	WIRING HARNESS
INSULATING HOSE DN14X0,8	603012608	(24)	3	784	917190508	EL.COOLANT PREHEAT
INSULATING HOSE DN18X0,85	11082608	208	1.75	618	96040449	WIRING HARNESS
INSULATING HOSE DN4X0,5	11082601	201	1.63	501	96021228	WIRING HARNESS
INSULATING HOSE DN4X0,5	11082601	201	5.05	502	96019612	WIRING HARNESS
INSULATING HOSE DN4X0,5	11082601	4	0.28	652	963398008	PREMOUNT.AXIAL FLOW FAN
INSULATING HOSE DN6X0,5	11082602	202	22.7	498	96033369	WIRING HARNESS
INSULATING HOSE DN6X0,5	11082602	202	10.34	501	96021228	WIRING HARNESS
INSULATING HOSE DN6X0,5	11082602	202	23.66	618	96040449	WIRING HARNESS
INSULATING HOSE DN6X0,5	11082602	202	2.87	621	96040437	WIRING HARNESS
INSULATING HOSE DN6X0,5	11082602	202	26.75	625	96033473	WIRING HARNESS
INSULATING HOSE DN6X0,6	11005148	281	1.47	621	96040437	WIRING HARNESS
INSULATING HOSE DN8X0,6	11005149	282	2.03	621	96040437	WIRING HARNESS
INSULATING HOSE DN8X0,65	11082603	203	3.88	498	96033369	WIRING HARNESS
INSULATING HOSE DN8X0,65	11082603	203	3.06	501	96021228	WIRING HARNESS
INSULATING HOSE DN8X0,65	11082603	203	19.79	618	96040449	WIRING HARNESS
INSULATING HOSE DN8X0,65	11082603	203	4.98	621	96040437	WIRING HARNESS
INSULATING HOSE DN8X0,65	11082603	203	3.75	625	96033473	WIRING HARNESS
INSULATING MAT 20X100X274	977659108	11	1	742	969526408	INSULANT FLOOR PLATE
INSULATING MAT 20X123X288	977659008	10	1	742	969526408	INSULANT FLOOR PLATE
INSULATING MAT 20X155X429	977658208	2	1	742	969526408	INSULANT FLOOR PLATE
INSULATING MAT 20X182X747	977658808	8	1	742	969526408	INSULANT FLOOR PLATE
INSULATING MAT 20X213X280	977659208	12	1	742	969526408	INSULANT FLOOR PLATE
INSULATING MAT 20X215X451	977659308	13	1	742	969526408	INSULANT FLOOR PLATE
INSULATING MAT 20X229X810	977658408	4	1	742	969526408	INSULANT FLOOR PLATE
INSULATING MAT 20X294X986	977658708	7	1	742	969526408	INSULANT FLOOR PLATE
INSULATING MAT 20X348X786	977658108	1	1	742	969526408	INSULANT FLOOR PLATE
INSULATING MAT 20X380X894	977658308	3	1	742	969526408	INSULANT FLOOR PLATE
INSULATING MAT 20X451X986	977658908	9	1	742	969526408	INSULANT FLOOR PLATE
INSULATING MAT 20X747X195	977658508	5	1	742	969526408	INSULANT FLOOR PLATE
INSULATING MAT 20X810X229	97059170	6	1	742	969526408	INSULANT FLOOR PLATE
INSULATING MATERIAL 20X20	10425409	16	1.5	444	917828308	AIR FILTER UNIT CPL.
INSULATING MATERIAL 20X20	10425409	31	1	610	969443908	SOUND DAMPING DOWN
INSULATING RING	691041708	4	78	22	11601184	COLLECTING RING

27.11.2019

etk_en_de 098255 LR 11000

1262

LIEBHERRAlphabetical index
Alphabetischer Index

Description	Item	Pos.	Quantity	Page	Assembly	Description
INTAKE SAE1 1/2C61-90,H ST	12100314	40	1	263	96032892	DIESEL ENGINE, PRE-ASSEMB
INTAKE SAE1 1/2C61-90,H ST	12100316	41	2	263	96032892	DIESEL ENGINE, PRE-ASSEMB
INTAKE SAE1 1/4C61-90,H ST	12100315	71	1	264	96032892	DIESEL ENGINE, PRE-ASSEMB
INTAKE ST.CONST. FE//ZNNI8/	968251708	44	1	263	96032892	DIESEL ENGINE, PRE-ASSEMB
INTAKE STACK ASSEMBLY V-	10154796	222	1	307	10142930	DIESEL ENGINE
INTAKE STACK ASSEMBLY V	10122793	221	1	307	10142930	DIESEL ENGINE
INTAKE STACK ASSEMBLY V	10122793	2	1	369	10154796	INTAKE STACK ASSEMBLY
INTAKE STACK V-MOTORXD9	9078650	1	1	368	10122793	INTAKE STACK ASSEMBLY
INTAKE STACK V-MOTORXD95	10137588	1	1	369	10154796	INTAKE STACK ASSEMBLY
INTERMEDIATE FLANGE	10014707	15	1	152	10871517	ELECTRIC PUMP
INTERMEDIATE FLANGE	10144876	2	2	378	10143302	WATER PUMP WITH FASTENIN
INTERMEDIATE GEAR ASSEM	10118223	372	1	308	10142930	DIESEL ENGINE
INTERMEDIATE GEAR ASSEM	11348849	372	1	308	10142930	DIESEL ENGINE
INTERMEDIATE GEAR PRE-A	11348855	1	2	379	10118223	INTERMEDIATE GEAR ASSEM
INTERMEDIATE GEAR PRE-A	11348855	2	8	379	10118223	INTERMEDIATE GEAR ASSEM
INTERMEDIATE GEAR PRE-A	11348855	1	1	380	11348849	INTERMEDIATE GEAR ASSEM
INTERMEDIATE PART	10147564	2	1	395	10146947	GENERATOR ADD-ON
INTERMEDIATE PART	797028301	21	55	192	90024489	PLANETARY GEARBOX
INTERMEDIATE PART	797028301	21	55	221	90200276	PLANETARY GEARBOX
INTERMEDIATE PART	797028301	14	46	921	90200134	PLANETARY GEARBOX
INTERMEDIATE PART 11SMnP	10132935	12	1	366	10143726	LEAK OIL LINE ADD-ON
INTERMEDIATE PART S355J0	10147565	3	1	395	10146947	GENERATOR ADD-ON
INTERMEDIATE RING	10014730	8	1	152	10871517	ELECTRIC PUMP
INTERMEDIATE RING	10014730	8	1	583	10425291	ELECTRIC PUMP
INTERMEDIATE RING	10129236	2	1	401	10129212	FLYWHEEL HOUSING MOUNT
INTERMEDIATE WHEEL AXLE 3	9078590	4	1	379	10118223	INTERMEDIATE GEAR ASSEM
INTERMEDIATE WHEEL AXLE 3	9078590	4	1	380	11348849	INTERMEDIATE GEAR ASSEM
INTERNAL LIGHT 6W 24V WEIS	10342854	26	4	505	96033360	ELECTRIC ADD-ON PARTS CA
INTERNAL PANELLING INSTAL	96028393	1	1	731	919075308	CRANE OPERATOR CABIN P
JAW SINT-D32	10129999	2	1	356	10152866	INJECTOR WITH FASTENING
JOINER AL	11002980	3	1	771	968646208	CAMERA HOLDER, PREMOU
KB-RING 128X119,1X3,5	10145869	3	1	328	10148221	PISTON CPL.
KEY	10873434	(1)	1	509	96033371	DASHBOARD, PRE-ASSEMBL
KEY	10873434	(1)	1	657	968486208	LOCKING PLATE
KEY RING 25X1,5 ST FE/ZN8/C	12101869	305	7	30	969731708	HYDRAULIC EQUIPM.CENTER
KEY RING 25X1,5 ST FE/ZN8/C	12101869	62	13	138	918011308	PREMOUNTED LOWER PART
KEY RING 25X1,5 ST FE/ZN8/C	12101869	8	1	184	969483508	PARK CONSOLE HOSES PRE
KEY RING 25X1,5 ST FE/ZN8/C	12101869	301	1	540	968513208	ADDITIONAL HYDRAULICS, SA
KEY RING 25X1,5 ST FE/ZN8/C	12101869	301	2	559	967788008	ADDNL.HYDR.ERECTION DEV
KEY RING 25X1,5 ST FE/ZN8/C	12101869	431	6	678	96032955	HYDRAULICS
KEYBOARD UNIT LSB-TE PR	963792208	12	2	505	96033360	ELECTRIC ADD-ON PARTS CA
KEYBOARD UNIT LSB-TE PR	963792208	30	1	509	96033371	DASHBOARD, PRE-ASSEMBL
KEYBOARD UNIT SPF	10652910	2	1	505	96033360	ELECTRIC ADD-ON PARTS CA
KEYBOARD UNIT SPF	10874785	43	1	505	96033360	ELECTRIC ADD-ON PARTS CA
KEYPAD BUTTON	606144008	8	10	509	96033371	DASHBOARD, PRE-ASSEMBL
KEYPAD BUTTON	606144008	6	1	657	968486208	LOCKING PLATE
KIT SPARE PARTS HOUSING	10878706	5	1	802	10454762	REMOTE CONTROL TRANSMIT
KIT SPARE PARTS HOUSING	11490326	6	1	802	10454762	REMOTE CONTROL TRANSMIT
KNOTTED-LINK CHAIN DIN 56	740000808	(502)	0.2	49	967908108	CABLE LIST F.CENTER SECTIO
KNOTTED-LINK CHAIN DIN 56	740000808	(502)	0.2	49	967908108	CABLE LIST F.CENTER SECTIO
KNOTTED-LINK CHAIN DIN 56	740000808	540	0.6	626	96033473	WIRING HARNESS
KNOTTED-LINK CHAIN DIN 56	740000808	518	0.3	630	96039940	LEAD
KNOTTED-LINK CHAIN DIN 56	740000808	505	0.3	632	96028063	DUMMY PLUG
KNURLED SCREW M5X10 PA6	10449664	25	2	43	967907608	SWITCH BOX COMPL.
KNURLED SCREW M5X10 PA6	10449664	20	2	623	969245308	TERMINAL BOX ELECTRICS S
KNURLED SCREW M5X10 PA6	10449664	65	2	639	919396008	SWITCHBOX MOUNTING PART
KNURLED SCREW M5X10 PA6	10449664	69	4	649	96033320	ASSEMBLY PARTS MOUNTIN
KNURLED SCREW M5X10 PA6	10449664	33	16	775	96029469	EQUIPMENT CAMERA CAB
L COUPLING	11644975	9	1	81	11621396	ELECTRIC PUMP
LABELS 10X90 POLYESTER	11007853	(3)	1	505	96033360	ELECTRIC ADD-ON PARTS CA

27.11.2019

etk_en_de 098255 LR 11000

1263

LIEBHERRAlphabetical index
Alphabetischer Index

Description	Item	Pos.	Quantity	Page	Assembly	Description
LABELS 10X90 POLYESTER	11007853	(301)	1	642	967917908	SWITCH CABINET
LABELS 10X90 POLYESTER	11007853	(301)	1	642	967917908	SWITCH CABINET
LADDER 5-352X1.48M AL SPF	97038378	7	1	482	918999008	SLEWING PLATFORM CATWAL
LADDER 7-352X1.78M AL SPF	97038369	92	1	483	918999008	SLEWING PLATFORM CATWAL
LADDER COMPL.	968397108	2	1	754	919075608	PLATFORM CRANE CABIN
LADDER WELDED T ZN O	968301308	6	1	486	968283208	CATWALK SUPERSTR.LEFT
LADDER, PRE-ASSEMBLED LI	96037098	82	1	1022	919220008	F-HEAD SECTION
LADDER, PRE-ASSEMBLED R	96037097	81	1	1022	919220008	F-HEAD SECTION
LAMELLAR DISK KIT	10116755	3	32	433	10120976	SEAL KIT EXHAUST MANIFOL
LAMP SOCKET	606144508	21	2	509	96033371	DASHBOARD, PRE-ASSEMBL
LASHING STRAP	97031250	2	4	53	917076208	FLOOR SHEET COMPL.
LASHING STRAP 0,5MX18MM	10020519	65	1	138	918011308	PREMOUNTED LOWER PART
LASHING STRAP 0,5MX18MM	10020519	118	3	181	969344108	ASSEMBLY PARTS F.SLEWING
LASHING STRAP 0,5MX18MM	10020519	197	1	264	96032892	DIESEL ENGINE, PRE-ASSEMB
LASHING STRAP 2,2MX35MM	10877388	8	2	991	919219608	F-ASSEMBLY UNIT
LASHING STRAP EN 12195-2	779034708	27	1	716	919075408	CRANE DRIVER CAB ADDITIO
LATCH CLAMP	602116008	50	4	734	96028393	INTERNAL PANELLING INSTA
LATCHING RELAY 24V 16A	630117508	50	1	648	96033320	ASSEMBLY PARTS MOUNTIN
LEAD 15 X 0,34 TPE-U	10428544	7	4.972	502	96019612	WIRING HARNESS
LEAD 15 X 0,34 TPE-U	10428544	8	4.972	502	96019612	WIRING HARNESS
LEAD 15 X 0,34 TPE-U	10428544	11	5.372	502	96019612	WIRING HARNESS
LEAD 15 X 0,34 TPE-U	10428544	12	5.372	502	96019612	WIRING HARNESS
LEAD 15 X 0,34 TPE-U	10428544	15	5.772	502	96019612	WIRING HARNESS
LEAD 15 X 0,34 TPE-U	10428544	16	5.772	502	96019612	WIRING HARNESS
LEAD 18 G 1	10465638	5	1.38	74	967971408	WIRING HARNESS
LEAD 18 G 1	10465638	15	8.75	625	96033473	WIRING HARNESS
LEAD 18 G 1	10465638	16	6.55	625	96033473	WIRING HARNESS
LEAD 2 X 0,5	10815830	5	0.64	631	968346208	DUMMY PLUG
LEAD 2 X 1	11620017	9	6.33	498	96033369	WIRING HARNESS
LEAD 2 X 1	11620017	11	5.13	498	96033369	WIRING HARNESS
LEAD 2 X 1	11620017	11	6.63	625	96033473	WIRING HARNESS
LEAD 2 X 1	11620017	12	7.13	625	96033473	WIRING HARNESS
LEAD 2 X 1	11620017	371	8.25	625	96033473	WIRING HARNESS
LEAD 2 X 1	11620017	372	8.25	625	96033473	WIRING HARNESS
LEAD 2 X 1	11620017	413	9.83	625	96033473	WIRING HARNESS
LEAD 2 X 1	11620017	414	0.86	625	96033473	WIRING HARNESS
LEAD 2 X 1	11620017	415	12.93	625	96033473	WIRING HARNESS
LEAD 2 X 1	11620017	419	18.93	625	96033473	WIRING HARNESS
LEAD 2 X 1	11620017	421	8.85	625	96033473	WIRING HARNESS
LEAD 2 X 1	11620017	423	17.23	625	96033473	WIRING HARNESS
LEAD 2 X 1	11620017	424	0.76	625	96033473	WIRING HARNESS
LEAD 2 X 1,5	11341599	5	6.37	75	967971708	WIRING HARNESS
LEAD 2 X 1,5	11341599	6	6.12	75	967971708	WIRING HARNESS
LEAD 2 X 1,5	11341599	6	0.66	501	96021228	WIRING HARNESS
LEAD 2 X 1,5	11341599	8	0.56	501	96021228	WIRING HARNESS
LEAD 2 X 1,5	11341599	11	0.55	501	96021228	WIRING HARNESS
LEAD 25 G 1	11491064	5	9.02	842	968546008	LEAD
LEAD 25 G 1	11491064	5	4.72	843	968546108	LEAD
LEAD 25 X 0,34 TPE-U	10428545	5	4.98	502	96019612	WIRING HARNESS
LEAD 25 X 0,34 TPE-U	10428545	9	5.38	502	96019612	WIRING HARNESS
LEAD 25 X 0,34 TPE-U	10428545	13	5.78	502	96019612	WIRING HARNESS
LEAD 3 X 0,75	10877916	425	10.83	625	96033473	WIRING HARNESS
LEAD 3 X 0,75	10877916	5	1.95	989	96035583	LEAD
LEAD 3 X 0,75	10877916	6	2.19	989	96035583	LEAD
LEAD 3 X 0,75	10877916	5	7.15	1039	96038932	LEAD
LEAD 3 X 0,75	10877916	6	7.16	1039	96038932	LEAD
LEAD 3 X 0,75	10877916	5	6.39	1040	96038933	LEAD
LEAD 3 X 0,75	10877916	6	6.43	1040	96038933	LEAD
LEAD 3 X 0,75	10877916	6	9.2	1057	96035578	LEAD
LEAD 4 G 1,5	600365808	11	7.08	618	96040449	WIRING HARNESS

27.11.2019

etk_en_de 098255 LR 11000

1264

LIEBHERR

Alphabetical index
Alphabetischer Index

Description	Item	Pos.	Quantity	Page	Assembly	Description
LEAD 4 X 0,5	10870332	5	2.51	1007	96038562	LEAD
LEAD 4 X 0,5	10870332	6	2.68	1007	96038562	LEAD
LEAD 5 X 1	10870348	7	4.83	75	967971708	WIRING HARNESS
LEAD 7 G 1	600368408	5	4.06	1042	96042005	LEAD
LEAD W1901	966989308	19	1	938	919294008	ARGON FLOODLIGHT HEEL PI
LEAD W1903	969768108	21	1	938	919294008	ARGON FLOODLIGHT HEEL PI
LEAD W1903Z	969768208	22	1	938	919294008	ARGON FLOODLIGHT HEEL PI
LEAD W1909	968361908	160	1	836	96036187	TERMINAL BOX CPL.
LEAD W1910	96036240	157	1	836	96036187	TERMINAL BOX CPL.
LEAD W1911	968347908	156	1	836	96036187	TERMINAL BOX CPL.
LEAD W1911A-1	96028887	1	1	831	96028886	CABLE DRUM COMPL.
LEAD W1912	96036188	155	1	836	96036187	TERMINAL BOX CPL.
LEAD W1912A	96036184	1	1	832	96036183	CABLE DRUM COMPL.
LEAD W1913	967957408	20	1	1071	918641308	PREPARATION CAMERA WINC
LEAD W1913A	968548608	330	1	836	96036187	TERMINAL BOX CPL.
LEAD W1915	968546108	320	1	836	96036187	TERMINAL BOX CPL.
LEAD W1916	968546008	310	1	836	96036187	TERMINAL BOX CPL.
LEAD W1917	968340208	170	1	836	96036187	TERMINAL BOX CPL.
LEAD W1917A	968578508	180	1	836	96036187	TERMINAL BOX CPL.
LEAD W1918	968579908	200	1	836	96036187	TERMINAL BOX CPL.
LEAD W1918A	968347708	190	1	836	96036187	TERMINAL BOX CPL.
LEAD W1921	96040591	230	1	836	96036187	TERMINAL BOX CPL.
LEAD W1923	968360508	260	1	836	96036187	TERMINAL BOX CPL.
LEAD W1927	969532708	240	1	836	96036187	TERMINAL BOX CPL.
LEAD W1928	969532608	250	1	836	96036187	TERMINAL BOX CPL.
LEAD W1985Y	968897308	5	1	960	917569308	CARRIER, MEAS. & WARN. D
LEAD W1995-B	96038229	350	1	836	96036187	TERMINAL BOX CPL.
LEAD W2001-F2	96035583	140	1	987	96035575	TERMINAL BOX CPL.
LEAD W2009-F2	96038564	60	1	1005	96035576	TERMINAL BOX CPL.
LEAD W2011-F2	96038562	40	1	1005	96035576	TERMINAL BOX CPL.
LEAD W2014-F2	96038563	50	1	1005	96035576	TERMINAL BOX CPL.
LEAD W2017-F2	96035578	10	1	1056	919287208	ELECTRIC FOR FA-FRAME
LEAD W2019-F2	96038565	70	1	1005	96035576	TERMINAL BOX CPL.
LEAD W2019A -F2	96039722	10	1	1011	96035577	CABLE DRUM COMPL.
LEAD W2023-F2	96038935	130	1	1033	96035579	TERMINAL BOX CPL.
LEAD W2024-F2	96038930	90	1	1033	96035579	TERMINAL BOX CPL.
LEAD W2025VL-F2	96042005	160	1	1031	919287308	ELECTR. F-HEAD SECTION
LEAD W2026-F2	96038933	120	1	1033	96035579	TERMINAL BOX CPL.
LEAD W2027-F2	96038932	110	1	1033	96035579	TERMINAL BOX CPL.
LEAD W2031-F2	96038927	70	1	1033	96035579	TERMINAL BOX CPL.
LEAD W2032-F2	96038931	100	1	1033	96035579	TERMINAL BOX CPL.
LEAD W2090	968339508	110	1	544	968241408	TERMINAL BOX WINCH PRE-A
LEAD W2091	968339608	120	1	544	968241408	TERMINAL BOX WINCH PRE-A
LEAD W2092	968339708	130	1	544	968241408	TERMINAL BOX WINCH PRE-A
LEAD W2093	968339808	140	1	544	968241408	TERMINAL BOX WINCH PRE-A
LEAD W2095	968340008	160	1	544	968241408	TERMINAL BOX WINCH PRE-A
LEAD W2115F2	96038928	80	1	1033	96035579	TERMINAL BOX CPL.
LEAD W330	969338908	10	1	624	96033469	CABLE LIST SLEWING PLATF
LEAD W331	968417008	11	1	624	96033469	CABLE LIST SLEWING PLATF
LEAD W332	968417108	12	1	624	96033469	CABLE LIST SLEWING PLATF
LEAD W333	969339008	13	1	624	96033469	CABLE LIST SLEWING PLATF
LEAD W334	969339108	14	1	624	96033469	CABLE LIST SLEWING PLATF
LEAD W335	968417408	15	1	624	96033469	CABLE LIST SLEWING PLATF
LEAD W336	969739408	25	1	624	96033469	CABLE LIST SLEWING PLATF
LEAD W337	968346708	26	1	624	96033469	CABLE LIST SLEWING PLATF
LEAD W338	968346808	28	1	624	96033469	CABLE LIST SLEWING PLATF
LEAD W339	968346908	29	1	624	96033469	CABLE LIST SLEWING PLATF
LEAD W340	968416708	30	1	624	96033469	CABLE LIST SLEWING PLATF
LEAD W390	968417908	20	1	624	96033469	CABLE LIST SLEWING PLATF
LEAD W511	968444308	6	1	624	96033469	CABLE LIST SLEWING PLATF

27.11.2019

etk_en_de 098255 LR 11000

1265

LIEBHERR

Alphabetical index
Alphabetischer Index

Description	Item	Pos.	Quantity	Page	Assembly	Description
LEAD W512	968444408	7	1	624	96033469	CABLE LIST SLEWING PLATF
LEAD W514	968444508	8	1	624	96033469	CABLE LIST SLEWING PLATF
LEAD W540	96035430	16	1	624	96033469	CABLE LIST SLEWING PLATF
LEAD W540A	968654808	33	1	624	96033469	CABLE LIST SLEWING PLATF
LEAD W541	96039940	23	1	624	96033469	CABLE LIST SLEWING PLATF
LEAD W545	968444608	9	1	624	96033469	CABLE LIST SLEWING PLATF
LEAD W560	969671908	17	1	624	96033469	CABLE LIST SLEWING PLATF
LEAD W570	968681508	3	1	636	968681408	CONTR: PANEL PINNING
LEAD W571	968417708	18	1	624	96033469	CABLE LIST SLEWING PLATF
LEAD W571A	968547308	3	1	624	96033469	CABLE LIST SLEWING PLATF
LEAD W572	968417808	19	1	624	96033469	CABLE LIST SLEWING PLATF
LEAD W572A	968547408	4	1	624	96033469	CABLE LIST SLEWING PLATF
LEAD W580	968624708	32	1	624	96033469	CABLE LIST SLEWING PLATF
LEAD W591	969239108	(1)	1	450	96032891	ELECTRIC FOR BATTERY BOX
LEAD W591A	96000499	(7)	1	450	96032891	ELECTRIC FOR BATTERY BOX
LEAD W592	96003404	(2)	1	450	96032891	ELECTRIC FOR BATTERY BOX
LEAD W593	969799608	(5)	1	450	96032891	ELECTRIC FOR BATTERY BOX
LEAD W594	969799708	(3)	1	450	96032891	ELECTRIC FOR BATTERY BOX
LEAD W595	969799808	(4)	1	450	96032891	ELECTRIC FOR BATTERY BOX
LEAD W597	969769008	(6)	1	450	96032891	ELECTRIC FOR BATTERY BOX
LEAD W601	96016889	(10)	1	506	96033360	ELECTRIC ADD-ON PARTS CA
LEAD W681	968495908	(20)	2	784	917190508	EL.COOLANT PREHEAT
LEAD W693	965751108	100	1	786	918470508	EXTERNAL FEED
LEAD W694	966947408	110	1	786	918470508	EXTERNAL FEED
LEAK OIL LINE ADD-ON	10143726	214	1	307	10142930	DIESEL ENGINE
LED WORKING HEAD LIGHT 12	12101891	23	1	72	917361508	ELECTR.CRAWLER SUPPORT
LED WORKING HEAD LIGHT 12	12101891	23	1	98	917361608	ELECTR.CRAWLER SUPPORT
LED WORKING HEAD LIGHT 12	12101891	41	4	766	96035790	EQUIPMENT CAMERA SLEW C
LED WORKING HEAD LIGHT 12	12101891	20	1	936	967957308	EQUIPMENT CAMERA WINCHE
LED WORKING HEAD LIGHT 2	12101892	22	2	72	917361508	ELECTR.CRAWLER SUPPORT
LED WORKING HEAD LIGHT 2	12101892	22	2	98	917361608	ELECTR.CRAWLER SUPPORT
LENS	10875969	2	1	941	10872003	WORK LIGHT
LETTERING FILM 40X30 GELB	11490473	74	1	766	96035790	EQUIPMENT CAMERA SLEW C
LETTERING FILM 40X30 GELB	11490473	74	1	1071	918641308	PREPARATION CAMERA WINC
LETTERING FILM 40X30 GRUE	11490468	70	1	766	96035790	EQUIPMENT CAMERA SLEW C
LETTERING FILM 40X30 GRUE	11490468	70	1	938	919294008	ARGON FLOODLIGHT HEEL PI
LETTERING FILM 40X30 ROT	11490471	72	1	766	96035790	EQUIPMENT CAMERA SLEW C
LETTERING WIRE	965622108	996	8	75	967971708	WIRING HARNESS
LETTERING WIRE	965622108	996	20	499	96033369	WIRING HARNESS
LETTERING WIRE	965622108	996	6	501	96021228	WIRING HARNESS
LETTERING WIRE	965622108	996	18	502	96019612	WIRING HARNESS
LETTERING WIRE	965622108	996	144	620	96040449	WIRING HARNESS
LETTERING WIRE	965622108	996	46	622	96040437	WIRING HARNESS
LETTERING WIRE	965622108	996	36	626	96033473	WIRING HARNESS
LETTERING WIRE	965622108	996	8	841	96040591	LEAD
LETTERING WIRE	965622108	996	6	989	96035583	LEAD
LETTERING WIRE	965622108	996	8	1007	96038562	LEAD
LETTERING WIRE	965622108	996	8	1008	96038563	LEAD
LETTERING WIRE	965622108	996	8	1035	96038927	LEAD
LETTERING WIRE	965622108	996	6	1039	96038932	LEAD
LETTERING WIRE	965622108	996	6	1040	96038933	LEAD
LETTERING WIRING HARNES	965622208	998	1	48	96026395	CABLING
LETTERING WIRING HARNES	965622208	(998)	1	49	967908108	CABLE LIST F.CENTER SECTIO
LETTERING WIRING HARNES	965622208	(998)	1	49	967908108	CABLE LIST F.CENTER SECTIO
LETTERING WIRING HARNES	965622208	998	2	74	967971408	WIRING HARNESS
LETTERING WIRING HARNES	965622208	998	2	501	96021228	WIRING HARNESS
LETTERING WIRING HARNES	965622208	998	1	502	96019612	WIRING HARNESS
LETTERING WIRING HARNES	965622208	998	1	620	96040449	WIRING HARNESS
LETTERING WIRING HARNES	965622208	998	2	622	96040437	WIRING HARNESS
LETTERING WIRING HARNES	965622208	998	1	627	96033473	WIRING HARNESS

27.11.2019

etk_en_de 098255 LR 11000

1266

LIEBHERR

Alphabetical index
Alphabetischer Index

Description	Item	Pos.	Quantity	Page	Assembly	Description
LETTERING WIRING HARNES	965622208	998	2	629	96035430	LEAD
LETTERING WIRING HARNES	965622208	998	2	630	96039940	LEAD
LETTERING WIRING HARNES	965622208	998	1	631	968346208	DUMMY PLUG
LETTERING WIRING HARNES	965622208	998	2	634	968418008	WIRING HARNESS
LETTERING WIRING HARNES	965622208	(998)	2	639	919396008	SWITCHBOX MOUNTING PART
LETTERING WIRING HARNES	965622208	998	2	833	96036184	LEAD
LETTERING WIRING HARNES	965622208	998	1	838	96037447	WIRE TERMINAL BOX PRE-A
LETTERING WIRING HARNES	965622208	998	2	840	96036240	LEAD
LETTERING WIRING HARNES	965622208	998	2	841	96040591	LEAD
LETTERING WIRING HARNES	965622208	998	2	842	968546008	LEAD
LETTERING WIRING HARNES	965622208	998	2	843	968546108	LEAD
LETTERING WIRING HARNES	965622208	998	2	844	96038229	LEAD
LETTERING WIRING HARNES	965622208	998	2	989	96035583	LEAD
LETTERING WIRING HARNES	965622208	998	2	1007	96038562	LEAD
LETTERING WIRING HARNES	965622208	998	2	1008	96038563	LEAD
LETTERING WIRING HARNES	965622208	998	1	1009	96038564	LEAD
LETTERING WIRING HARNES	965622208	998	2	1012	96039722	LEAD
LETTERING WIRING HARNES	965622208	998	2	1035	96038927	LEAD
LETTERING WIRING HARNES	965622208	998	2	1036	96038928	LEAD
LETTERING WIRING HARNES	965622208	998	2	1037	96038930	LEAD
LETTERING WIRING HARNES	965622208	998	2	1038	96038931	LEAD
LETTERING WIRING HARNES	965622208	998	2	1039	96038932	LEAD
LETTERING WIRING HARNES	965622208	998	2	1040	96038933	LEAD
LETTERING WIRING HARNES	965622208	998	2	1041	96038935	LEAD
LETTERING WIRING HARNES	965622208	998	2	1042	96042005	LEAD
LETTERING WIRING HARNES	965622208	998	2	1057	96035578	LEAD
LEVEL PROBE L=50 5 V SPF	10228143	5	1	297	96032897	RADIATOR, PRE-ASSEMBLED
LEVEL SENSOR L=195 24V	10135392	22	1	305	10142930	DIESEL ENGINE
LEVEL SENSOR L=450	789016008	2	1	562	965527508	FUEL TANK CONTAINER PRE
LEVER	968070108	3	8	174	919082708	SLEWING PLATFORM CPL.
LEVER ARM	10816458	(11)	1	948	968883408	ADDL.HYDR.F.PIN PULLING DE
LEVER ARM	570073908	(11)	1	945	968883308	ADDL.HYDR.F.PIN PULLING DE
LEVER FASTENER	11450420	(5)	2	475	917079908	TURNTABLE PANELLING
LEVER FASTENER	11450420	(5)	2	475	917079908	TURNTABLE PANELLING
LEVER FASTENER	11450420	(5)	2	475	917079908	TURNTABLE PANELLING
LEVER FASTENER	11450420	(5)	2	475	917079908	TURNTABLE PANELLING
LEVER FASTENER	11450420	10	1	731	919075308	CRANE OPERATOR CABIN P
LEVER HOUSING	510725590	(1)	1	945	968883308	ADDL.HYDR.F.PIN PULLING DE
LEVER JACK 6,0T PULVERBE	10284532	8	1	128	917077108	TOOL
LEVER LEFT 5X122X71 X5CRNI	97073053	30	1	723	969752608	WINDOW ASSEMBLY
LEVER RIGHT 5X140X65 X5CR	97073052	31	1	723	969752608	WINDOW ASSEMBLY
LEVER WELDED T ZN O	963011708	3	1	793	965575208	CENTRING COMPLETE
LEVER WELDED T ZN O	968497008	37	2	174	919082708	SLEWING PLATFORM CPL.
LI INTERMEDIATE SECTION 6	967967408	1	1	911	917191008	SL REDUCING SECTION
LICCON CONSOLE LCD5C-A	10886525	(80)	1	505	96033360	ELECTRIC ADD-ON PARTS CA
LICCON CONSOLE LSB-BSE	96033140	6	3	505	96033360	ELECTRIC ADD-ON PARTS CA
LID PLATE DIN 3015-1 L-DP 1	5005199	75	9	581	919297008	CENT. LUBRIC. SYSTEM SUP
LID PLATE DIN 3015-1 L-DP 3	7005053	193	8	264	96032892	DIESEL ENGINE, PRE-ASSEMBL
LID PLATE DIN 3015-1 L-DP 3	7005053	8	1	956	96022733	BULKHEAD PLATE
LID PLATE DIN 3015-1 L-DP 4	7008583	15	2	252	918861408	DIESEL ENGINE CPL.
LIFTING DEVICE	10126465	480	1	310	10142930	DIESEL ENGINE
LIFTING HOOK S355J0	10126466	1	2	400	10126465	LIFTING DEVICE
LIFTING HOOK S355J0	9079977	2	1	400	10126465	LIFTING DEVICE
LIGHT BULB 1,2W 30V	607008708	17	14	509	96033371	DASHBOARD, PRE-ASSEMBL
LIGHT BULB 1,2W 48V	607011708	23	3	509	96033371	DASHBOARD, PRE-ASSEMBL
LIGHT DRIVE UNIT ALU-ELOXI	10029139	5	1	940	968099808	CAMERA HOLDER, PREMOU
LIGHTING LESELEUCHTE	969499208	52	1	506	96033360	ELECTRIC ADD-ON PARTS CA
LIMIT STOP	11485426	3	1	293	11314599	VARIABLE PUMP
LIMIT STOP	510745708	29	1	701	511308608	PROPORTIONAL VALVE
LIMIT STOP 15X218X218 S35	97028825	7	2	124	917076808	MECHANICAL SUPPORT

27.11.2019

etk_en_de 098255 LR 11000

1267

LIEBHERRAlphabetical index
Alphabetischer Index

Description	Item	Pos.	Quantity	Page	Assembly	Description
LIMIT STOP RING 16,5X75X5	10875905	6	4	716	919075408	CRANE DRIVER CAB ADDITIO
LIMIT SWITCH AND SENSOR G	968030208	8	1	615	919395908	ELECTR. SYSTEM F.SLEWING
LIMIT SWITCH TQ200-RFID SP	10678395	151	3	1031	919287308	ELECTR. F-HEAD SECTION
LINE CONNECTOR	5603876	514	2	498	96033369	WIRING HARNESS
LINE CONNECTOR	5603876	509	1	501	96021228	WIRING HARNESS
LINKAGE 4.0X106 ST	977724408	22	1	746	968080908	CLOSING DEVICE
LINKAGE 4.0X62 ST	976866208	5	1	746	968080908	CLOSING DEVICE
LINKAGE 4.0X78 ST	976866508	8	1	746	968080908	CLOSING DEVICE
LIQUEFIER	10451181	1	1	520	917191108	AIR CONDITIONING
LOAD HOLDING VALVE 280BA	10218310	259	2	678	96032955	HYDRAULICS
LOAD HOLDING VALVE 280BA	10342074	270	2	678	96032955	HYDRAULICS
LOAD HOLDING VALVE pv=130	511471608	260	1	678	96032955	HYDRAULICS
LOAD HOOK 25 E SPF	917229308	318	1	10	LR 11000 -0	LIEBHERR CRAW.CRANE LR
LOAD HOOK CPL. SPF	97053134	4	4	972	917571308	MOUNTING AIDS
LOAD RETAINING VLV ELEM	11002678	(7)	2	678	96032955	HYDRAULICS
LOCATION FIXTURE PRE-ASS.	968838608	1	1	962	968838508	MECH MEAS AND WARNING D
LOCATION FIXTURE WELDED	968266508	1	1	963	968838608	LOCATION FIXTURE PRE-ASS.
LOCK BEARING GUMMI	704218508	31	1	110	918589408	HYDRAULIC SUPPORT
LOCK BEARING GUMMI	704218508	39	4	174	919082708	SLEWING PLATFORM CPL.
LOCK BEARING GUMMI	704218508	56	1	482	918999008	SLEWING PLATFORM CATWAL
LOCK BEARING GUMMI	704218508	29	1	488	968309908	PLATFORM COMPL.
LOCK BEARING GUMMI	704218508	22	2	494	969259908	SLEWING PLATFORM CATWAL
LOCK BEARING GUMMI	704218508	36	4	792	917517908	COUNTERWEIGHT FRAME
LOCK PIECE	571575608	2	1	445	551710208	AIR FILTER
LOCK PIECE FEDERBUEGEL S	704227608	7	1	23	969088908	HOLDER PRE-ASSEMBLY
LOCK WASHER	510733208	18	4	169	510401908	REVERSING VALVE
LOCK WASHER	511052808	19	1	169	510401908	REVERSING VALVE
LOCK WASHER DIN 6799 6	502611908	6	6	449	96032910	BATTERY BOX, PRE-ASSEMB
LOCK WASHER DIN 6799 7X0,9	12210037	3	1	406	10144098	FASTENING CLAMP
LOCK WASHER RD40X4 S315M	944393808	37	2	189	917438108	WINCH 1 PRE-ASSEMBLY
LOCK WASHER RD40X4 S315M	944393808	38	2	208	917454008	WINCH 2 PRE-ASS.
LOCK WASHER RD40X4 S315M	944393808	11	4	1050	919222808	ERECTION FRAME
LOCK WASHER VS 12 ZN8M+P	4900093	27	8	143	90211005	SLEWING GEAR DRIVE
LOCK WASHER VS 12 ZN8M+P	4900093	75	12	143	90211005	SLEWING GEAR DRIVE
LOCK WASHER VS 20 ZN8M+P	423912001	39	4	65	933878901	PLANETARY GEARBOX
LOCK WASHER VS 8 ZN8M+P	423910801	23	1	919	90200131	ROPE DRUM
LOCK WITH FALLING LATCH LI	11006392	1	1	746	968080908	CLOSING DEVICE
LOCK WITH FALLING LATCH R	10873798	15	1	723	969752608	WINDOW ASSEMBLY
LOCKABLE TANK CAP 40	11101351	5	1	455	96039771	UREA TANK, PRE-MOUNTING
LOCKABLE TANK CAP DV80A	10410112	25	1	569	918789208	FUEL TANK CPL.
LOCKING BAR 20X46X169 S35	945495808	2	2	112	96016050	SUPPORT PLATE COMPL.
LOCKING BOLT 55.0X175 35N	97033846	35	4	174	919082708	SLEWING PLATFORM CPL.
LOCKING DEVICE 10X165X130	97030848	11	4	110	918589408	HYDRAULIC SUPPORT
LOCKING PIECE	10492347	19	1	467	10877138	OPERATOR SEAT
LOCKING PIECES	10120393	650	1	310	10142930	DIESEL ENGINE
LOCKING PIECES	10127979	525	1	310	10142930	DIESEL ENGINE
LOCKING PIECES	10141838	337	1	308	10142930	DIESEL ENGINE
LOCKING PIECES	10148371	60	1	410	10141937	ENGINE CONTROL SENSORS
LOCKING PIECES	10152926	17	1	305	10142930	DIESEL ENGINE
LOCKING PLATE	968486208	60	1	639	919396008	SWITCHBOX MOUNTING PART
LOCKING PLATE 4X132X80 S31	97079607	34	4	174	919082708	SLEWING PLATFORM CPL.
LOCKING PLATE 5X522X270 S	977326708	17	1	1059	919222908	OVERRUN PROTECTION
LOCKING RING AEHNL.DIN 98	10220937	25	1	293	11314599	VARIABLE PUMP
LOCKING RING DIN 471 110X4	12100648	3	1	981	96038863	CONNECTING LINK PRE-ASS.
LOCKING RING DIN 471 115X4	12100650	68	4	528	917347708	SA FRAME
LOCKING RING DIN 471 120X4	12100651	18	5	65	933878901	PLANETARY GEARBOX
LOCKING RING DIN 471 125X4	428007508	66	2	528	917347708	SA FRAME
LOCKING RING DIN 471 125X4	428007508	10	1	533	967846208	PULL ROD
LOCKING RING DIN 471 125X4	485529714	370	10	291	11320826	PUMP DISTRIBUTION GEAR
LOCKING RING DIN 471 140X4	12100249	3	2	999	96036001	FLAP PRE-ASS.

27.11.2019

etk_en_de 098255 LR 11000

1268

LIEBHERRAlphabetical index
Alphabetischer Index

Description	Item	Pos.	Quantity	Page	Assembly	Description
LOCKING RING DIN 471 15X1	428000808	7	8	1050	919222808	ERECTION FRAME
LOCKING RING DIN 471 160X4	428008508	6	2	887	968190208	PULL ROD
LOCKING RING DIN 471 170X4	12100653	49	2	1021	919220008	F-HEAD SECTION
LOCKING RING DIN 471 17X1	10171568	304	1	240	11347399	FLANGE BEARING
LOCKING RING DIN 471 18X1,2	10171569	47	16	174	919082708	SLEWING PLATFORM CPL.
LOCKING RING DIN 471 220X5	428010508	32	2	978	919219508	F-CONNECTING HEAD
LOCKING RING DIN 471 220X5	428010508	56	1	1021	919220008	F-HEAD SECTION
LOCKING RING DIN 471 220X5	428010508	5	2	1026	96032541	CONVERTER ROLLER CPL..
LOCKING RING DIN 471 220X5	428010508	4	2	1027	96032582	INST.BACK SHEAVE FOR BOO
LOCKING RING DIN 471 220X5	428010508	4	2	1028	96032654	ROPE PULLEY PRE-ASSEMBL
LOCKING RING DIN 471 240X5	428006705	25	1	192	90024489	PLANETARY GEARBOX
LOCKING RING DIN 471 240X5	428006705	25	1	221	90200276	PLANETARY GEARBOX
LOCKING RING DIN 471 25X1,2	10875656	64	3	717	919075408	CRANE DRIVER CAB ADDITIO
LOCKING RING DIN 471 25X1,2	10875656	14	4	792	917517908	COUNTERWEIGHT FRAME
LOCKING RING DIN 471 28X2	463000103	56	3	143	90211005	SLEWING GEAR DRIVE
LOCKING RING DIN 471 300X5	10872701	(3)	2	1026	96032541	CONVERTER ROLLER CPL..
LOCKING RING DIN 471 300X5	428010708	(3)	2	527	917347708	SA FRAME
LOCKING RING DIN 471 30X1,5	12100639	49	9	716	919075408	CRANE DRIVER CAB ADDITIO
LOCKING RING DIN 471 32X1,5	4280025	3	1	350	10127115	COVER PRE-ASSY.
LOCKING RING DIN 471 340X6	428011308	7	2	333	10122503	ROCKER ARM BRACKET PRE
LOCKING RING DIN 471 35X1,5	428002908	13	1	242	540270514	DRIVE UNIT CPL
LOCKING RING DIN 471 35X1,5	428002908	24	2	998	919219708	PIVOT SECTION
LOCKING RING DIN 471 40X1,	10875657	52	4	716	919075408	CRANE DRIVER CAB ADDITIO
LOCKING RING DIN 471 40X2,5	400208003	76	3	921	90200134	PLANETARY GEARBOX
LOCKING RING DIN 471 50X2 4	10875659	11	4	124	917076808	MECHANICAL SUPPORT
LOCKING RING DIN 471 50X2	10171585	83	1	921	90200134	PLANETARY GEARBOX
LOCKING RING DIN 471 50X3	400085903	41	3	143	90211005	SLEWING GEAR DRIVE
LOCKING RING DIN 471 50X3	400085903	3	1	1059	919222908	OVERRUN PROTECTION
LOCKING RING DIN 471 55X2	10171587	30	1	241	540270414	POWER TAKE-OFF CPL
LOCKING RING DIN 471 55X2	10171587	64	4	1022	919220008	F-HEAD SECTION
LOCKING RING DIN 471 60X2 4	10875660	19	8	862	917190908	S INTERMEDIATE SECTION
LOCKING RING DIN 471 60X2 4	10875660	19	8	870	917333908	S INTERMEDIATE SECTION
LOCKING RING DIN 471 60X2 4	10875660	19	10	874	917078708	S INTERMEDIATE SECTION
LOCKING RING DIN 471 60X2 4	10875660	19	10	894	917079208	S INTERMEDIATE SECTION
LOCKING RING DIN 471 60X2 4	10875660	19	10	899	917571208	S INTERMEDIATE SECTION
LOCKING RING DIN 471 60X2	10171588	72	1	143	90211005	SLEWING GEAR DRIVE
LOCKING RING DIN 471 60X2	10171588	11	1	192	90024489	PLANETARY GEARBOX
LOCKING RING DIN 471 60X2	10171588	11	1	221	90200276	PLANETARY GEARBOX
LOCKING RING DIN 471 60X3	428012201	21	5	143	90211005	SLEWING GEAR DRIVE
LOCKING RING DIN 471 60X3 4	10875661	10	2	530	967852308	SA FRAME ERECTING DEVICE
LOCKING RING DIN 471 60X3 4	10875661	43	2	1021	919220008	F-HEAD SECTION
LOCKING RING DIN 471 65X2,5	12100643	8	1	535	967981008	PULL ROD
LOCKING RING DIN 471 65X2,5	12100643	12	1	863	967746908	ROD CPL.
LOCKING RING DIN 471 65X2,5	12100643	12	1	876	967743808	ROD CPL.
LOCKING RING DIN 471 65X2,5	12100643	10	1	883	967897608	PULL ROD
LOCKING RING DIN 471 65X2,5	12100643	10	1	885	968190108	PULL ROD
LOCKING RING DIN 471 65X2,5	12100643	7	1	1023	96037041	DRAW SHACKLE
LOCKING RING DIN 471 65X2,5	12100643	9	2	1051	96035475	ROTATING SHAFT
LOCKING RING DIN 471 65X2,5	12100643	8	1	1054	96035533	BRACKET CPL.
LOCKING RING DIN 471 68X2,5	10875662	3	2	1002	962092008	ROPE PULLEY CPL.
LOCKING RING DIN 471 70X2,5	12100251	7	2	530	967852308	SA FRAME ERECTING DEVICE
LOCKING RING DIN 471 70X2,5	12100251	8	1	533	967846208	PULL ROD
LOCKING RING DIN 471 70X2,5	12100251	18	4	555	917080608	MOUNTING EQUIPMENT CRAW
LOCKING RING DIN 471 70X4 Z	4001447	83	4	60	917291608	CRAWLER TRACK CARRIER, L
LOCKING RING DIN 471 70X4 Z	4001447	83	4	93	917291708	CRAWLER TRACK CARRIER,
LOCKING RING DIN 471 70X4 Z	4001447	12	4	174	919082708	SLEWING PLATFORM CPL.
LOCKING RING DIN 471 75X2,5	12100644	3	1	1052	96035525	DRAW SHACKLE
LOCKING RING DIN 471 80X4	463000303	38	3	192	90024489	PLANETARY GEARBOX
LOCKING RING DIN 471 80X4	463000303	38	3	221	90200276	PLANETARY GEARBOX
LOCKING RING DIN 471 80X4 4	12100688	10	2	827	917084408	S OVERRUN PROTECTION

27.11.2019

etk_en_de 098255 LR 11000

1269

LIEBHERR

Alphabetical index
Alphabetischer Index

Description	Item	Pos.	Quantity	Page	Assembly	Description
LOCKING RING DIN 471 85X3 4	12100645	31	4	174	919082708	SLEWING PLATFORM CPL.
LOCKING RING DIN 471 85X4	428020101	6	1	1051	96035475	ROTATING SHAFT
LOCKING RING DIN 471 8X0,8	10450160	6	2	747	964588408	GUIDE PRE-ASS.
LOCKING RING DIN 471 8X0,8	10450160	8	8	748	964588308	GUIDE PRE-ASS.
LOCKING RING DIN 471 90X3 4	12100646	4	1	1023	96037041	DRAW SHACKLE
LOCKING RING DIN 472 22X1 4	12100655	10	2	747	964588408	GUIDE PRE-ASS.
LOCKING RING DIN 472 22X1 4	12100655	17	8	748	964588308	GUIDE PRE-ASS.
LOCKING RING DIN 472 23X1,2	428100308	21	1	242	540270514	DRIVE UNIT CPL
LOCKING RING DIN 472 35X1,5	550296708	306	1	240	11347399	FLANGE BEARING
LOCKING RING DIN 472 360X6	540187408	24	1	192	90024489	PLANETARY GEARBOX
LOCKING RING DIN 472 360X6	540187408	24	1	221	90200276	PLANETARY GEARBOX
LOCKING RING DIN 472 41X1,7	428110201	61	2	62	90029090	ANGULAR GEAR
LOCKING RING DIN 472 41X1,7	428110201	61	2	64	90029091	ANGULAR GEAR
LOCKING RING DIN 472 50X2	428101508	11	1	287	11267361	DRIVING SHAFT
LOCKING RING DIN 472 62X2 4	12100656	14	1	242	540270514	DRIVE UNIT CPL
LOCKING RING DIN 472 62X2 4	12100656	16	2	718	10326323	HYDRO CYLINDER
LOCKING RING DIN 472 70X2,5	428102208	12	1	244	570112908	DRIVING GEAR
LOCKING RING DIN 472 75X2,5	428102408	12	1	22	11601184	COLLECTING RING
LOCKING RING DIN 472 80X2,5	428102508	4	1	240	11347399	FLANGE BEARING
LOCKING RING DIN 472 90X3 4	12100657	31	1	241	540270414	POWER TAKE-OFF CPL
LOCKING RING DIN 472 90X3	10171632	3	1	921	90200134	PLANETARY GEARBOX
LOCKING SCREW M8X1X44 10.	10125291	2	2	344	10116320	CONTROL PARTS
LOCKING SET SUB-D 4-40UNC	602093514	38	2	639	919396008	SWITCHBOX MOUNTING PART
LOUDSPEAKER 2,7V 86DBA	10489011	28	2	505	96033360	ELECTRIC ADD-ON PARTS CA
LOWERING BRAKE VALVE 420	10870586	156	1	559	967788008	ADDNL.HYDR.ERECTION DEV
LSB MODULE	10878159	44	2	987	96035575	TERMINAL BOX CPL.
LSB MODULE	10878159	153	2	1033	96035579	TERMINAL BOX CPL.
LUBE OIL PUMP PRE-ASSY. B	10116166	1	2	352	10116165	LUBE OIL PUMP WITH FASTEN
LUBE OIL PUMP WITH FASTE	10116165	140	1	306	10142930	DIESEL ENGINE
LUBRICANT PASTE 100G TUB	040710450	100	1	334	10122645	CYLINDER HEAD COVER ASS
LUBRICANT PASTE 100G TUB	040710450	100	1	339	10122646	CYLINDER HEAD COVER ASS
LUBRICANT PASTE 100G TUB	040710450	100	1	341	10122659	CYLINDER HEAD COVER ASS
LUBRICATING OIL LINE 10X1	10135232	2	1	391	10141720	EXHAUST TC MOUNTING
LUBRICATING OIL LINE 10X1	10135310	3	1	392	10141721	EXHAUST TC MOUNTING
LUBRICATING OIL LINE 10X1	10141770	7	1	314	10141769	FINAL CONTROL VALVE
LUBRICATING OIL LINE 6X1	10143362	5	1	376	10141807	ACCESSORIES AIR COMPRES
LUBRICATING OIL LINE 8X1	10150626	17	1	378	10143302	WATER PUMP WITH FASTENIN
LUMINOUS PUSH BUTTON C	606143708	24	12	509	96033371	DASHBOARD, PRE-ASSEMBL
LUMINOUS SWITCH CONTACT	606144708	10	3	509	96033371	DASHBOARD, PRE-ASSEMBL
MACHINING CAN- STUETZP	96014807	2998	2	499	96033369	WIRING HARNESS
MACHINING CAN- STUETZP	96014807	2998	10	622	96040437	WIRING HARNESS
MAGNET 24V	10650092	2	1	694	10342823	PRESSURE CONTROL VALVE
MAGNET 24V	10663094	(1)	1	676	96032955	HYDRAULICS
MAGNET 24V	10663094	1	1	705	10493159	DIRECTIONAL SEAT VALVE
MAGNET 24V	570633808	1	1	167	511449808	DIRECTIONAL CONTROL VALV
MAGNET 24V	570633808	(1)	1	676	96032955	HYDRAULICS
MAGNET 24V	570633808	1	1	698	511494308	DIRECTIONAL CONTROL VALV
MAGNET 24V	570633808	1	1	706	511444508	DIRECTIONAL CONTROL VALV
MAGNET 24V	570827808	1	1	695	511444408	DIRECTIONAL CONTROL VALV
MAGNET 24V	571135508	(21)	1	29	969731708	HYDRAULIC EQUIPM.CENTER
MAGNET 24V	571135508	21	1	201	11182924	DIRECTIONAL CONTROL VALV
MAGNET 24V	571135508	(1)	1	849	96020306	ADDITIONAL HYDR.S PIVOT SE
MAGNET 28V	10291306	(1)	1	693	10413255	CHANGE-OVER BLOCK
MAGNET ADAPTER 40 KUNST	11101354	7	1	455	96039771	UREA TANK, PRE-MOUNTING
MAGNET COIL	10564740	(1)	1	198	967787708	ADDITIONAL HYDRAULICS WI
MAGNET COIL	10564740	1	1	697	11005327	DIRECTIONAL CONTROL VALV
MAGNET COIL	10564740	1	2	699	511302208	DIRECTIONAL CONTROL VALV
MAGNET COIL	11005244	1	1	249	10423938	DIRECTIONAL CONTROL VALV
MAGNET COIL 24V	10493030	(30)	1	228	968081908	ADDITIONAL HYDRAULICS WI
MAGNET COIL 24V	11004321	(12)	1	683	11211288	CONTROL BLOCK

27.11.2019

etk_en_de 098255 LR 11000

1270

LIEBHERRAlphabetical index
Alphabetischer Index

Description	Item	Pos.	Quantity	Page	Assembly	Description
MAGNET COIL 24V	11004321	12	1	689	10451049	DIRECTIONAL CONTROL VALV
MAGNET COIL 24V	571818908	1	1	690	11004976	DIRECTIONAL CONTROL VALV
MAGNET COIL 24V	571910108	435	2	704	571362608	PILOT VALVE
MAGNET COIL 28V	11342424	16	1	686	11450342	PRESSURE REDUCTION VALV
MAIN TOOLS	96005686	1	1	128	917077108	TOOL
MAINTENANCE SWITCH 0,05	11101017	12	2	444	917828308	AIR FILTER UNIT CPL.
MALE CONNECTOR WSV 6 M1	12101832	5	1	204	917451408	CENTRAL GREASING
MALE CONNECTOR WSV 6 M1	12101832	23	2	547	917691308	CENTRAL GREASING
MALE CONNECTOR WSV 6 M1	12101832	10	11	580	919297008	CENT. LUBRIC. SYSTEM SUP
MALE CONNECTOR WSV 6 M1	12101832	5	1	930	917481408	CENTRAL GREASING
MALE CONNECTOR WSV 6 M1	12102343	2	2	857	917692108	CENTRAL GREASING
MALE INSERT 4-POLX2+SM 10	605664101	501	1	634	968418008	WIRING HARNESS
MALE INSERT 4/2-POL+PE	10007272	529	1	656	96033326	CABLES MOUNTING PANEL C
MALE INSERT 64-POL 16A POL	11060125	501	1	629	96035430	LEAD
MALE INSERT 64-POL 16A POL	11060125	501	2	631	968346208	DUMMY PLUG
MALE INSERT 64-POL 16A POL	11060125	501	1	632	96028063	DUMMY PLUG
MALE INSERT 64-POL 16A POL	11060125	501	1	840	96036240	LEAD
MANDRIL RIVET 4X10,3	704207608	(9)	40	648	96033320	ASSEMBLY PARTS MOUNTIN
MANDRIL RIVET 4X10,3	704207608	12	40	657	968486208	LOCKING PLATE
MANDRIL RIVET 4X15	704207708	200	4	799	918107308	PLATING
MANIFOLD PG16/M20X1,5 MS	602607508	509	1	75	967971708	WIRING HARNESS
MANUAL ACTUATION	511043808	(8)	1	677	96032955	HYDRAULICS
MANUAL ACTUATION	511043808	(8)	1	948	968883408	ADDL.HYDR.F.PIN PULLING DE
MANUAL VENTILATION PUMP	10129218	2	1	359	10138091	FUEL-PREFILTER ASS.
MARKER LIGHT 30W 10-32V	10878659	65	1	506	96033360	ELECTRIC ADD-ON PARTS CA
MARKING STRIP	97113691	3	1	505	96033360	ELECTRIC ADD-ON PARTS CA
MASTER PLUG 4-POL	602225508	510	1	500	96033370	WIRES CPL.
MASTER PLUG 6-POL	602225608	509	1	500	96033370	WIRES CPL.
MASTER SWITCH LSB-AMS SP	10343693	11	3	505	96033360	ELECTRIC ADD-ON PARTS CA
MEASURING PLATE 1250 KN	919219108	480	2	11	LR 11000 -0	LIEBHERR CRAW.CRANE LR
MEASURING PLATE 3000 KN	917368808	138	2	9	LR 11000 -0	LIEBHERR CRAW.CRANE LR
MECH MEAS AND WARNING D	968838508	10	1	960	917569308	CARRIER, MEAS. & WARN. D
MECH.AUXILIARIES FOR LIG	968134408	1	1	938	919294008	ARGON FLOODLIGHT HEEL PI
MECHANIC ADDITIONAL SUPP	967880708	1	2	124	917076808	MECHANICAL SUPPORT
MECHANICAL AUXILIARIES	96031241	20	1	1065	96024945	HEAD PIECE RECIPIENT
MECHANICAL AUXILIARIES	96034669	40	1	1068	96031509	HOOK FLANGE TRANSMITTER
MECHANICAL SUPPORT	917076808	20	1	8	LR 11000 -0	LIEBHERR CRAW.CRANE LR
MEGI BUFFER	726611308	88	1	717	919075408	CRANE DRIVER CAB ADDITIO
MEGI BUFFER	726612208	43	2	137	918011308	PREMOUNTED LOWER PART
MEGI BUFFER	726612208	9	1	754	919075608	PLATFORM CRANE CABIN
MEGI BUFFER	726612208	8	3	755	968397108	LADDER COMPL.
MEGI BUFFER	726612208	4	3	1029	96037097	LADDER, PRE-ASSEMBLED
MEGI BUFFER	726612208	4	3	1030	96037098	LADDER, PRE-ASSEMBLED
MEGI BUFFER	726612708	3	2	491	968287208	FOLDING LADDER PRE-ASS.
MEGI BUFFER	726612708	14	1	937	967957508	CAMERA EQUIPMENT S-PIVOT
MEGI BUFFER	726613008	74	4	17	918005408	CENTRAL SECTION CRAWLER
MEGI BUFFER	726613008	49	4	486	968283208	CATWALK SUPERSTR.LEFT
MEGI BUFFER 18X7,5	726616708	(2)	4	264	96032892	DIESEL ENGINE, PRE-ASSEMB
MEGI BUFFER 18X7,5	726616708	10	2	459	96004224	COVER COMPL.
MEGI BUFFER 18X7,5	726616708	12	8	475	917079908	TURNTABLE PANELLING
MEGI BUFFER 18X7,5	726616708	63	12	599	96040390	SOUND DAMPING ABOVE
MEGI BUFFER 18X7,5	726616708	3	2	600	969118108	COVER COMPL.
MEGI BUFFER 18X7,5	726616708	3	1	601	969120008	COVER COMPL.
MEGI BUFFER 18X7,5	726616708	3	2	602	969127408	COVER COMPL.
MEGI BUFFER 18X7,5	726616708	3	2	603	969761508	COVER PRE-ASSY.
MEGI BUFFER 30X17 M8 75°SH	10030440	13	2	771	968646208	CAMERA HOLDER, PREMOU
MEGI BUFFER 30X17-M8 NR 60	726616208	11	2	755	968397108	LADDER COMPL.
MICRO SWITCH	10335596	3	4	507	10343693	MASTER SWITCH
MIRROR ATTACHM.IN CRANE	918531108	154	1	9	LR 11000 -0	LIEBHERR CRAW.CRANE LR
MIXING PIPE UEBERGANSMO	96028788	3	1	440	919384808	MUFFLER UNIT

27.11.2019

etk_en_de 098255 LR 11000

1271

LIEBHERRAlphabetical index
Alphabetischer Index

Description	Item	Pos.	Quantity	Page	Assembly	Description
MODIFICAT.KIT REGULATION	10150952	4	1	66	10132387	HYDRAULIC ATTACHMENT MO
MODIFICAT.KIT REGULATION	10150952	91	1	66	10132387	HYDRAULIC ATTACHMENT MO
MODULE HOLDER	632126901	32	1	642	967917908	SWITCH CABINET
MOISTURE SENSOR 0-150 GR.	10141261	1	1	462	969468008	ADDITIONAL PART AIR FILTER
MONITOR CONSOLE	969520208	5	1	731	919075308	CRANE OPERATOR CABIN P
MONITOR CONSOLE 2X272X15	97111845	6	1	775	96029469	EQUIPMENT CAMERA CAB
MONITOR CONSOLE 448X141	969503008	1	1	741	969520208	MONITOR CONSOLE
MOTOR CONTROL DEVICE E	10143767	570	1	310	10142930	DIESEL ENGINE
MOTOR FLANGE	540184008	7	1	242	540270514	DRIVE UNIT CPL
MOTOR HOUSING	10014692	3	1	152	10871517	ELECTRIC PUMP
MOTOR HOUSING	10014692	3	1	583	10425291	ELECTRIC PUMP
MOTOR HOUSING	10493920	1	1	152	10871517	ELECTRIC PUMP
MOTOR HOUSING	10493920	1	1	583	10425291	ELECTRIC PUMP
MOTOR SEAT	11005450	(2)	1	298	12100191	RADIATOR UNIT
MOULDING 317-1397-000 SUR	605212808	531	3	619	96040449	WIRING HARNESS
MOULDING 317-1397-000 SUR	605212808	521	1	626	96033473	WIRING HARNESS
MOULDING 317-1397-000 SUR	605212808	505	2	841	96040591	LEAD
MOULDING 317-1397-000 SUR	605212808	505	2	989	96035583	LEAD
MOULDING 317-1397-000 SUR	605212808	506	2	1007	96038562	LEAD
MOULDING 317-1397-000 SUR	605212808	507	1	1057	96035578	LEAD
MOUNTING - PISTON W. PUM	512335208	5	1	128	917077108	TOOL
MOUNTING AIDS	917571308	456	1	11	LR 11000 -0	LIEBHERR CRAW.CRANE LR
MOUNTING AIDS	919413108	558	1	11	LR 11000 -0	LIEBHERR CRAW.CRANE LR
MOUNTING CPL	969944608	7	1	972	917571308	MOUNTING AIDS
MOUNTING EQUIPMENT CRAW	917080608	140	1	9	LR 11000 -0	LIEBHERR CRAW.CRANE LR
MOUNTING JACK/ERECTING	917645608	1	1	232	917078908	ERECTING WINCH
MOUNTING PANEL 1.5X1442X7	97038930	(1)	1	648	96033320	ASSEMBLY PARTS MOUNTIN
MOUNTING PARTS	10650403	49	1	467	10877138	OPERATOR SEAT
MOUNTING PARTS	11171275	65	1	467	10877138	OPERATOR SEAT
MOUNTING PARTS	11826654	27	1	518	10876576	WATER HEATING SYSTEM
MOUNTING PARTS BASE PAR	968284308	50	1	137	918011308	PREMOUNTED LOWER PART
MOUNTING PLATE 3X284X60 S	97109371	71	3	483	918999008	SLEWING PLATFORM CATWAL
MOUNTING PLATE 3X306X50 S	97109372	70	8	483	918999008	SLEWING PLATFORM CATWAL
MOUNTING PRE-ASS.	969944708	1	1	974	969944608	MOUNTING CPL
MOUNTING RAIL	970344808	76	1	264	96032892	DIESEL ENGINE, PRE-ASSEMB
MOUNTING RAIL	970344808	137	12	820	919304308	S PIVOT SECTION PRE-ASS.
MOUNTING RAIL 140	954117308	36	1	189	917438108	WINCH 1 PRE-ASSEMBLY
MOUNTING RAIL 140	954117308	37	1	208	917454008	WINCH 2 PRE-ASS.
MOUNTING RAIL 140	954117308	107	3	528	917347708	SA FRAME
MOUNTING RAIL 140	954117308	306	4	540	968513208	ADDITIONAL HYDRAULICS, SA
MOUNTING RAIL 140	954117308	306	4	559	967788008	ADDNL.HYDR.ERECTION DEV
MOUNTING RAIL 140	954117308	139	1	820	919304308	S PIVOT SECTION PRE-ASS.
MOUNTING RAIL 340	954117508	51	2	217	917451208	WINCH 4 PRE-ASSEMBLY
MOUNTING RAIL 340	954117508	138	5	820	919304308	S PIVOT SECTION PRE-ASS.
MOUNTING RAIL C28/11X620	97018042	9	2	575	967968208	OIL TANK PRE-ASS.
MOUNTING RAIL X0	954128608	35	3	217	917451208	WINCH 4 PRE-ASSEMBLY
MOUNTING RAIL X0	954128608	20	1	916	917473608	WINCH 6 PRE-ASSEMBLY
MOUNTING WELDED WARNEI	968410408	125	2	820	919304308	S PIVOT SECTION PRE-ASS.
MUFFLER UNIT UEBERGANGS	919384808	124	1	8	LR 11000 -0	LIEBHERR CRAW.CRANE LR
MULTI-DISC CARRIER	927603401	(15)	1	921	90200134	PLANETARY GEARBOX
MULTI-PLATE PLUG 28MM PE-	10678377	18	2	482	918999008	SLEWING PLATFORM CATWAL
MULTI-PLATE PLUG 28MM PE-	10678377	(3)	1	720	919075508	CRANE OPERATOR CABIN P
MULTI-PLATE PLUG 28MM PE-	10678377	7	2	728	969848908	RELING
MUSHROOM PUSH-BUTTON	606652608	202	1	636	968681408	CONTR: PANEL PINNING
NAME PLATE 20X8	602761408	12	10	45	926891108	GROUND RAIL
NAME PLATE 25,4X101,6	602760108	1	10	70	967789708	HOSE LINES CRAWLER TRACK
NAME PLATE 25,4X101,6	602760108	(1)	4	80	917322008	CENTRA.LUBRICATION SYSTE
NAME PLATE 25,4X101,6	602760108	1	10	97	967789908	HOSE LINES CRAWLER TRACK
NAME PLATE 25,4X101,6	602760108	(1)	4	104	917322208	CENTR.LUBRICATION SYSTEM
NAME PLATE 25,4X101,6	602760108	1	23	162	969732608	HOSE LINES

27.11.2019

etk_en_de 098255 LR 11000

1272

LIEBHERRAlphabetical index
Alphabetischer Index

Description	Item	Pos.	Quantity	Page	Assembly	Description
NAME PLATE 25,4X101,6	602760108	1	8	199	967790308	HOSE LINES WINCH 1
NAME PLATE 25,4X101,6	602760108	1	8	213	967790508	HOSE LINES WINCH 2
NAME PLATE 25,4X101,6	602760108	1	13	229	968082008	HOSE LINES WINCH
NAME PLATE 25,4X101,6	602760108	(1)	4	248	967787908	ADDNL. HYDR. F. ERECTING W
NAME PLATE 25,4X101,6	602760108	(1)	2	453	919384908	UREA PLANT
NAME PLATE 25,4X101,6	602760108	(1)	5	457	96039769	PUMP PRE-ASS.
NAME PLATE 25,4X101,6	602760108	(1)	3	520	917191108	AIR CONDITIONING
NAME PLATE 25,4X101,6	602760108	(1)	4	540	968513208	ADDITIONAL HYDRAULICS, SA
NAME PLATE 25,4X101,6	602760108	(1)	2	559	967788008	ADDNL.HYDR.ERECTION DEV
NAME PLATE 25,4X101,6	602760108	1	15	586	96041770	HOSE LINES LUBRICATION
NAME PLATE 25,4X101,6	602760108	(1)	4	779	968562908	ADDITIONAL HYDRAULIC BOLT
NAME PLATE 25,4X101,6	602760108	(1)	6	927	967789008	AUX.HYDRAULIC WINCH 6
NAME PLATE 25,4X101,6	602760108	(1)	2	934	96006590	AUXILIARY HYDR.CONNECTIN
NAME PLATE 25,4X101,6	602760108	(1)	2	945	968883308	ADDL.HYDR.F.PIN PULLING DE
NAME PLATE 25,4X165,1	602760308	2	22	70	967789708	HOSE LINES CRAWLER TRACK
NAME PLATE 25,4X165,1	602760308	2	22	97	967789908	HOSE LINES CRAWLER TRACK
NAME PLATE 25,4X165,1	602760308	(1)	8	115	967787608	HYDRAULIC SUPPORT
NAME PLATE 25,4X165,1	602760308	2	16	162	969732608	HOSE LINES
NAME PLATE 25,4X165,1	602760308	2	1	199	967790308	HOSE LINES WINCH 1
NAME PLATE 25,4X165,1	602760308	2	1	213	967790508	HOSE LINES WINCH 2
NAME PLATE 25,4X165,1	602760308	2	3	229	968082008	HOSE LINES WINCH
NAME PLATE 25,4X165,1	602760308	(2)	1	248	967787908	ADDNL. HYDR. F. ERECTING W
NAME PLATE 25,4X165,1	602760308	(2)	4	559	967788008	ADDNL.HYDR.ERECTION DEV
NAME PLATE 25,4X165,1	602760308	(2)	1	927	967789008	AUX.HYDRAULIC WINCH 6
NAME PLATE 25,4X165,1	602760308	(2)	2	934	96006590	AUXILIARY HYDR.CONNECTIN
NAME PLATE 25,4X165,1	602760308	(1)	4	958	968883508	AUX.HYDR.PIN EXTRACTION
NAME PLATE 70X40 POLYES	10288121	(980)	1	505	96033360	ELECTRIC ADD-ON PARTS CA
NAME PLATE 70X40 POLYES	10288121	(2)	1	505	96033360	ELECTRIC ADD-ON PARTS CA
NAME PLATE 70X40 POLYES	10288121	(300)	1	642	967917908	SWITCH CABINET
NAME PLATE 70X40 POLYES	10288121	(300)	1	642	967917908	SWITCH CABINET
NEEDLE GEAR RIM 110X117X2	570796108	20	1	241	540270414	POWER TAKE-OFF CPL
NON-RETURN VALVE	10119971	5	1	318	10137051	HYDT.TUBE ASSEMBLY
NON-RETURN VALVE	10451048	6	1	688	11314761	CONTROL BLOCK
NON-RETURN VALVE	10872406	4	1	200	11181960	CONTROL BLOCK
NON-RETURN VALVE	10873251	13	1	829	11211228	TILT-BACK SUPPORT
NON-RETURN VALVE	11007219	3	4	548	11621498	DISTRIBUTION BLOCK
NON-RETURN VALVE	11007219	3	7	584	11621502	DISTRIBUTION BLOCK
NON-RETURN VALVE	11007219	6	6	585	11621501	DISTRIBUTION BLOCK
NON-RETURN VALVE	11007219	2	4	858	11621500	DISTRIBUTION BLOCK
NON-RETURN VALVE	11482349	3	1	200	11181960	CONTROL BLOCK
NON-RETURN VALVE	510408708	153	1	198	967787708	ADDITIONAL HYDRAULICS WI
NON-RETURN VALVE	510408708	180	1	212	967787808	ADDITIONAL HYDRAULICS WI
NON-RETURN VALVE	510408708	153	1	228	968081908	ADDITIONAL HYDRAULICS WI
NON-RETURN VALVE	510408708	153	1	927	967789008	AUX.HYDRAULIC WINCH 6
NON-RETURN VALVE	510412108	150	2	849	96020306	ADDITIONAL HYDR.S PIVOT SE
NON-RETURN VALVE	510412908	164	1	29	969731708	HYDRAULIC EQUIPM.CENTER
NON-RETURN VALVE	510412908	165	2	677	96032955	HYDRAULICS
NON-RETURN VALVE	510412908	151	1	948	968883408	ADDL.HYDR.F.PIN PULLING DE
NON-RETURN VALVE	511449708	173	1	159	969733008	ADDITIONAL HYDR.SLEWING
NON-RETURN VALVE	5612465	14	1	683	11211288	CONTROL BLOCK
NON-RETURN VALVE	5612465	14	1	685	11340741	CONTROL BLOCK
NON-RETURN VALVE	570531308	11	1	165	11341035	CONTROL BLOCK
NON-RETURN VALVE	570818008	10	1	165	11341035	CONTROL BLOCK
NON-RETURN VALVE	570964908	5	6	693	10413255	CHANGE-OVER BLOCK
NON-RETURN VALVE	571412808	10	1	829	11211228	TILT-BACK SUPPORT
NON-RETURN VALVE	571903808	48	1	701	511308608	PROPORTIONAL VALVE
NON-RETURN VALVE	591055608	11	2	739	96000697	WIPERS INSTALLATION
NON-RETURN VALVE	7622803	2	12	83	11491831	DISTRIBUTION BLOCK
NON-RETURN VALVE	7622803	3	18	84	11491832	DISTRIBUTION BLOCK
NON-RETURN VALVE	7622803	2	18	85	11491833	DISTRIBUTION BLOCK

27.11.2019

etk_en_de 098255 LR 11000

1273

LIEBHERR

Alphabetical index
Alphabetischer Index

Description	Item	Pos.	Quantity	Page	Assembly	Description
NON-RETURN VALVE	7622803	2	12	153	11210825	DISTRIBUTION BLOCK
NON-RETURN VALVE	7622803	3	4	585	11621501	DISTRIBUTION BLOCK
NON-RETURN VALVE 0.2BAR	10135840	7	2	349	10127113	OIL FILTER HOUSING ASSEM
NON-RETURN VALVE 100BAR	511435108	158	4	676	96032955	HYDRAULICS
NON-RETURN VALVE 100BAR	511476908	162	2	676	96032955	HYDRAULICS
NON-RETURN VALVE 160BAR	511446908	158	1	248	967787908	ADDNL. HYDR. F. ERECTING W
NON-RETURN VALVE 160BAR	511446908	175	1	677	96032955	HYDRAULICS
NON-RETURN VALVE 250BAR	11485448	177	1	677	96032955	HYDRAULICS
NON-RETURN VALVE 350BAR	10872263	25	1	532	11211235	HYDRO CYLINDER
NON-RETURN VALVE 400BAR	510412408	183	1	29	969731708	HYDRAULIC EQUIPM.CENTER
NON-RETURN VALVE 400BAR	510412408	159	6	676	96032955	HYDRAULICS
NON-RETURN VALVE 400BAR	510412408	151	1	779	968562908	ADDITIONAL HYDRAULIC BOLT
NON-RETURN VALVE 420BAR	510409808	178	1	677	96032955	HYDRAULICS
NON-RETURN VALVE A3P SPF	10031993	182	1	29	969731708	HYDRAULIC EQUIPM.CENTER
NON-RETURN VALVE RHV 10-L	511311808	161	1	159	969733008	ADDITIONAL HYDR.SLEWING
NON-RETURN VALVE pmax10	511481508	159	2	29	969731708	HYDRAULIC EQUIPM.CENTER
NON-RETURN VALVE pmax10	511481508	231	1	69	967787408	CRAWLER TRACK HYDRAULI
NON-RETURN VALVE pmax10	511481508	231	1	96	967787508	CRAWLER TRACK HYDRAULI
NON-RETURN VALVE pmax10	511481508	159	1	159	969733008	ADDITIONAL HYDR.SLEWING
NON-RETURN VALVE pmax10	511481508	159	1	198	967787708	ADDITIONAL HYDRAULICS WI
NON-RETURN VALVE pmax10	511481508	159	1	212	967787808	ADDITIONAL HYDRAULICS WI
NON-RETURN VALVE pmax10	511481508	159	1	228	968081908	ADDITIONAL HYDRAULICS WI
NON-RETURN VALVE pmax10	511481508	159	1	927	967789008	AUX.HYDRAULIC WINCH 6
NOZZLE 0,4 M5X6 MS	510754308	157	3	751	96033157	COMPRESSED AIR PLANT
NOZZLE 0,4 M5X9 MS	511048708	192	3	677	96032955	HYDRAULICS
NOZZLE 0,5 M10X10 MS	511062908	265	1	678	96032955	HYDRAULICS
NOZZLE 0,6 M8X8 10.9	570818808	267	3	678	96032955	HYDRAULICS
NOZZLE 0,8 M8X8 MS	511058508	278	3	678	96032955	HYDRAULICS
NOZZLE 1,0 M10X10 MS	511057808	196	1	29	969731708	HYDRAULIC EQUIPM.CENTER
NOZZLE 1,2 M10X10 MS	511059808	162	1	849	96020306	ADDITIONAL HYDR.S PIVOT SE
NOZZLE 1,2 M4	571903908	51	1	701	511308608	PROPORTIONAL VALVE
NOZZLE 1,2 M8X8 MS	511056808	274	1	678	96032955	HYDRAULICS
NOZZLE 1,5 M8X8 MS	511057508	191	3	159	969733008	ADDITIONAL HYDR.SLEWING
NOZZLE 2,0 M10X10 ST	511062608	277	1	678	96032955	HYDRAULICS
NOZZLE 2,0 M12X12 MS	511064608	193	3	159	969733008	ADDITIONAL HYDR.SLEWING
NOZZLE PRE-ASS. D=2,8MM	10142097	1	1	315	10142096	PISTON COOLING
NOZZLE SET PA	10815496	25	1	739	96000697	WIPERS INSTALLATION
NUT	10040137	2	1	691	10878075	EMERGENCY HAND OPERAT
NUT	510779908	29	1	39	511497508	PRESSURE RELIEF VALVE
NUT	510779908	29	1	708	510438508	PRESSURE RELIEF VALVE
NUT	511053008	22	1	169	510401908	REVERSING VALVE
NUT	7027459	(2)	1	198	967787708	ADDITIONAL HYDRAULICS WI
NUT	7027459	2	1	697	11005327	DIRECTIONAL CONTROL VALV
NUT	7027459	2	2	699	511302208	DIRECTIONAL CONTROL VALV
NUT CR6-FREI	571082308	(5)	1	29	969731708	HYDRAULIC EQUIPM.CENTER
NUT CR6-FREI	571082908	(5)	1	934	96006590	AUXILIARY HYDR.CONNECTIN
NUT M10X1,5 X5NiCrTi26-1	10120639	13	4	391	10141720	EXHAUST TC MOUNTING
NUT M10X1,5 X5NiCrTi26-1	10120639	13	4	392	10141721	EXHAUST TC MOUNTING
NUT M54 CR6-FREI	571077208	(5)	1	29	969731708	HYDRAULIC EQUIPM.CENTER
NUT M54 CR6-FREI	571077208	(5)	1	677	96032955	HYDRAULICS
NUT M54 CR6-FREI	571077208	(5)	1	677	96032955	HYDRAULICS
NUT M6X8	10878951	2	1	468	96032222	REWORK ARMREST LEFT
NUT M6X8	10878951	2	1	470	96032223	REWORK ARMREST RIGHT
O-RING	7369571	23	1	684	11450338	PRESSURE LIMITING VALVE
O-RING 100X5 FKM 70	11008055	4	1	369	10154796	INTAKE STACK ASSEMBLY
O-RING 102X2,62	11693498	13	1	275	10873653	PUMP SUPPORT
O-RING 10X2 NBR70	726406508	(22)	1	688	11314761	CONTROL BLOCK
O-RING 10X2,2 NBR70	502933208	552	3	751	96033157	COMPRESSED AIR PLANT
O-RING 110X2,5 V80	10008091	22	1	299	10228004	HYDRO MOTOR
O-RING 120X2,5 V80	10324867	21	1	293	11314599	VARIABLE PUMP

Description	Item	Pos.	Quantity	Page	Assembly	Description
O-RING 120X3 NBR 70	726424601	97	1	143	90211005	SLEWING GEAR DRIVE
O-RING 125X2 VMQ 70	10002310	9	1	416	10126182	POWER TAKE-OFF ADD-ON
O-RING 125X2 VMQ 70	10002310	7	1	437	10121003	SEAL KIT OUTPUT SHAFT
O-RING 125X3 FKM	7006516	2	1	427	10120878	SEAL KIT HIGH PRESSURE P
O-RING 12X2 FKM 70 MoS2	10128678	(2)	1	410	10141937	ENGINE CONTROL SENSORS
O-RING 12X2 NBR70	704274808	10	4	44	965690708	COVER COMPL.
O-RING 12X2 NBR70	704274808	(10)	4	449	96032910	BATTERY BOX, PRE-ASSEMB
O-RING 12X2 NBR70	704274808	4	2	459	96004224	COVER COMPL.
O-RING 12X2 NBR70	704274808	(6)	4	598	96040390	SOUND DAMPING ABOVE
O-RING 12X2 NBR70	704274808	(6)	4	598	96040390	SOUND DAMPING ABOVE
O-RING 12X2 NBR70	704274808	(12)	5	598	96040390	SOUND DAMPING ABOVE
O-RING 12X2 NBR70	704274808	12	2	600	969118108	COVER COMPL.
O-RING 12X2 NBR70	704274808	12	2	601	969120008	COVER COMPL.
O-RING 12X2 NBR70	704274808	12	1	602	969127408	COVER COMPL.
O-RING 12X2 NBR70	704274808	11	1	603	969761508	COVER PRE-ASSY.
O-RING 12X2 NBR70	704274808	6	2	604	969054708	COVER COMPL.
O-RING 12X2 NBR70	704274808	6	3	605	969056008	COVER COMPL.
O-RING 12X2 NBR70	704274808	6	2	606	969427208	COVER COMPL.
O-RING 12X2 NBR70	704274808	6	2	607	969427308	COVER COMPL.
O-RING 12X2 NBR70	704274808	4	5	611	968255808	COVER PRE-ASSY.
O-RING 12X2 NBR70	704274808	4	7	612	968255908	COVER PRE-ASSY.
O-RING 12X2 NBR70	704274808	4	7	613	968256008	COVER PRE-ASSY.
O-RING 12X2 NBR70	704274808	4	7	614	968256108	COVER PRE-ASSY.
O-RING 12X2 NBR70	704274808	(7)	4	623	969245308	TERMINAL BOX ELECTRICS S
O-RING 12X2 NBR70	704274808	6	6	644	969408008	COVER COMPL.
O-RING 12X2,5 HNBR	7412937	23	1	360	10303007	FUEL PREFILTER
O-RING 133,07X1,78 NBR 70	10099208	32	1	583	10425291	ELECTRIC PUMP
O-RING 133,07X1,78 NBR 70	10099208	(1)	1	583	10425291	ELECTRIC PUMP
O-RING 13X2,5 HNBR	10294172	20	1	360	10303007	FUEL PREFILTER
O-RING 13X2,5 NBR90	570078008	7	1	567	510693008	BALL VALVE
O-RING 140X3 NBR70	570163708	5	1	583	10425291	ELECTRIC PUMP
O-RING 14X1,1 NBR70	570010108	3	2	167	511449808	DIRECTIONAL CONTROL VALV
O-RING 14X1,1 NBR70	570010108	3	2	698	511494308	DIRECTIONAL CONTROL VALV
O-RING 14X2,5 NBR70	502923877	41	4	505	96033360	ELECTRIC ADD-ON PARTS CA
O-RING 150X3 NBR70	518578108	404	4	266	96032892	DIESEL ENGINE, PRE-ASSEMB
O-RING 154X3 NBR70	518547908	8	1	275	10873653	PUMP SUPPORT
O-RING 160X2,5	7624285	24	1	152	10871517	ELECTRIC PUMP
O-RING 160X3 FPM70	570939808	52	1	65	933878901	PLANETARY GEARBOX
O-RING 165X3 FKM 70	726440001	16	1	152	10871517	ELECTRIC PUMP
O-RING 168X3,3	12929176	4	2	349	10127113	OIL FILTER HOUSING ASSEM
O-RING 16X2 NBR70	726407908	(1)	1	565	96033811	PREMOUNTED FUEL FILTER
O-RING 16X3 NBR90	570096208	27	1	532	11211235	HYDRO CYLINDER
O-RING 174X3 FKM 70	726431401	(17)	1	921	90200134	PLANETARY GEARBOX
O-RING 175X3 NBR 70	726453601	83	2	62	90029090	ANGULAR GEAR
O-RING 175X3 NBR 70	726453601	83	2	64	90029091	ANGULAR GEAR
O-RING 17X2 FPM70	571082608	(2)	1	29	969731708	HYDRAULIC EQUIPM.CENTER
O-RING 17X2 FPM70	571082608	(2)	1	29	969731708	HYDRAULIC EQUIPM.CENTER
O-RING 17X2 FPM70	571082608	(2)	1	934	96006590	AUXILIARY HYDR.CONNECTIN
O-RING 17X2 FPM70	571082608	(2)	1	934	96006590	AUXILIARY HYDR.CONNECTIN
O-RING 17X2,5 NBR90	726409108	(1)	1	31	969731708	HYDRAULIC EQUIPM.CENTER
O-RING 182X3 FKM 80	726434401	4	1	193	90024729	SPRING LOADED BRAKE
O-RING 182X3 FKM 80	726434401	(4)	1	921	90200134	PLANETARY GEARBOX
O-RING 18X2 FKM 80	10003192	5	1	355	11363553	DRIVE FOR HIGH PRESSURE P
O-RING 18X2 FKM 80	10003192	4	1	427	10120878	SEAL KIT HIGH PRESSURE P
O-RING 19,4X2,1	11004432	21	1	684	11450338	PRESSURE LIMITING VALVE
O-RING 19,4X2,5 HNBR	10340226	7	2	360	10303007	FUEL PREFILTER
O-RING 190X3 FKM 70	726432901	17	1	193	90024729	SPRING LOADED BRAKE
O-RING 19X2,5 NBR70	726424108	(21)	2	688	11314761	CONTROL BLOCK
O-RING 20,3X2,4 NBR70	502932908	4	1	562	965527508	FUEL TANK CONTAINER PRE
O-RING 20,3X2,4 NBR70	502932908	308	8	751	96033157	COMPRESSED AIR PLANT

27.11.2019

etk_en_de 098255 LR 11000

1275

LIEBHERRAlphabetical index
Alphabetischer Index

Description	Item	Pos.	Quantity	Page	Assembly	Description
O-RING 20X2 FPM70	571082008	(2)	1	29	969731708	HYDRAULIC EQUIPM.CENTER
O-RING 20X2 FPM70	571082008	(2)	1	29	969731708	HYDRAULIC EQUIPM.CENTER
O-RING 20X2,5 NBR70	726407508	7	1	168	511065008	BALL VALVE
O-RING 22,2X3 NBR70	540184308	16	1	242	540270514	DRIVE UNIT CPL
O-RING 22X1,5 FPM70	571082708	(3)	1	29	969731708	HYDRAULIC EQUIPM.CENTER
O-RING 22X1,5 FPM70	571082708	(3)	1	934	96006590	AUXILIARY HYDR.CONNECTIN
O-RING 235X3 FKM 70	10014136	6	1	193	90024729	SPRING LOADED BRAKE
O-RING 23X2 NBR90	10664129	2	2	194	90024490	OIL-GAUGING INSTRUMENT
O-RING 23X2 NBR90	10664129	2	2	222	90200528	OIL-GAUGING INSTRUMENT
O-RING 23X2 NBR90	10664129	2	2	223	90200533	OIL-GAUGING INSTRUMENT
O-RING 23X2,5 NBR 70	726454601	94	2	62	90029090	ANGULAR GEAR
O-RING 23X2,5 NBR 70	726454601	94	2	64	90029091	ANGULAR GEAR
O-RING 24X2 NBR70	726430608	32	2	688	11314761	CONTROL BLOCK
O-RING 24X2,5 NBR70	502933508	(24)	1	683	11211288	CONTROL BLOCK
O-RING 24X3 FPM70	571077408	7	1	425	10120896	SEAL KIT ZYLINDER HEAD CPL
O-RING 24X3 FPM70	571077408	(4)	1	677	96032955	HYDRAULICS
O-RING 25X2 NBR90	726425308	8	2	567	510693008	BALL VALVE
O-RING 26X1,5 FPM70	571082108	(3)	1	29	969731708	HYDRAULIC EQUIPM.CENTER
O-RING 26X3 NBR90	510711308	(18)	1	945	968883308	ADDL.HYDR.F.PIN PULLING DE
O-RING 29X3 NBR70	530073208	31	2	688	11314761	CONTROL BLOCK
O-RING 29X3 NBR90	570055108	(24)	1	683	11211288	CONTROL BLOCK
O-RING 29X3 NBR90	570055108	21	1	686	11450342	PRESSURE REDUCTION VALV
O-RING 320X3 NBR70	761020303	73	1	143	90211005	SLEWING GEAR DRIVE
O-RING 32X3 FPM70	571076908	(2)	1	29	969731708	HYDRAULIC EQUIPM.CENTER
O-RING 32X3 FPM70	571076908	(2)	1	677	96032955	HYDRAULICS
O-RING 32X3 FPM70	571076908	(2)	1	677	96032955	HYDRAULICS
O-RING 32X3 FPM70	571076908	(2)	1	677	96032955	HYDRAULICS
O-RING 340X4 NBR 72	761034103	24	1	143	90211005	SLEWING GEAR DRIVE
O-RING 35X2,5 NBR70	726410008	53	4	683	11211288	CONTROL BLOCK
O-RING 35X2,5 NBR70	726410008	53	4	685	11340741	CONTROL BLOCK
O-RING 380X4 NBR70	530084808	6	1	921	90200134	PLANETARY GEARBOX
O-RING 40X3 FPM70	571077108	(4)	1	29	969731708	HYDRAULIC EQUIPM.CENTER
O-RING 40X3 FPM70	571077108	(4)	1	677	96032955	HYDRAULICS
O-RING 40X3 FPM70	571077108	(4)	1	677	96032955	HYDRAULICS
O-RING 42X3 NBR90	726421208	15	1	739	96000697	WIPERS INSTALLATION
O-RING 44,60X2,40 FKM 75	10036913	8	2	321	10134887	OIL SUMP WITH FASTENING
O-RING 44,60X2,40 FKM 75	10036913	3	2	422	10120871	SEAL KIT OIL SUMP
O-RING 45X3 NBR90	726430508	81	1	921	90200134	PLANETARY GEARBOX
O-RING 460X4 NBR 70	726443401	21	2	921	90200134	PLANETARY GEARBOX
O-RING 46X3 FKM 70	726419601	5	1	430	10120944	SEAL KIT AIR COMPRESSOR
O-RING 470X5 NBR 70	761061703	2	1	192	90024489	PLANETARY GEARBOX
O-RING 470X5 NBR 70	761061703	2	1	221	90200276	PLANETARY GEARBOX
O-RING 480X4 NBR 70	761032303	33	2	192	90024489	PLANETARY GEARBOX
O-RING 480X4 NBR 70	761032303	33	2	221	90200276	PLANETARY GEARBOX
O-RING 50,17X5,33 FKM 70 A,B	7381567	4	4	429	10120937	SEAL KIT CONNECTING LINE
O-RING 51X2,5 NBR 90	7025208	8	2	168	511065008	BALL VALVE
O-RING 51X5 N-FKM1-70	10038573	11	4	384	10143277	COOLANT PIPE BEND ADD-ON
O-RING 51X5 N-FKM1-70	10038573	3	3	430	10120944	SEAL KIT AIR COMPRESSOR
O-RING 51X5 N-FKM1-70	10038573	7	4	434	10120982	SEAL KIT EXHAUST GAS REC
O-RING 58X3 NBR70	726426708	54	2	683	11211288	CONTROL BLOCK
O-RING 58X3 NBR70	726426708	54	2	685	11340741	CONTROL BLOCK
O-RING 600X4 NBR 70	761020803	26	1	192	90024489	PLANETARY GEARBOX
O-RING 600X4 NBR 70	761020803	26	1	221	90200276	PLANETARY GEARBOX
O-RING 60X3 NBR 70	726411301	9	1	192	90024489	PLANETARY GEARBOX
O-RING 60X3 NBR 70	726411301	9	1	221	90200276	PLANETARY GEARBOX
O-RING 63,17X2,62 FKM 70 A,G	7380970	14	2	370	10141830	CHARGE AIR LINE ASSEMBLY
O-RING 63,17X2,62 FKM 70 A,G	7380970	3	2	429	10120937	SEAL KIT CONNECTING LINE
O-RING 63X3 FKM 75	10037224	6	2	381	11353748	THERMOSTAT HOUSING ASS
O-RING 63X3 FKM 75	10037224	3	2	432	10120962	SEAL KIT THERMOSTAT HOUS
O-RING 680X5 NBR 70	761036003	11	1	62	90029090	ANGULAR GEAR

27.11.2019

etk_en_de 098255 LR 11000

1276

LIEBHERRAlphabetical index
Alphabetischer Index

Description	Item	Pos.	Quantity	Page	Assembly	Description
O-RING 680X5 NBR 70	761036003	11	1	64	90029091	ANGULAR GEAR
O-RING 6X1 NBR90	570690608	33	1	583	10425291	ELECTRIC PUMP
O-RING 6X1 NBR90	570690608	17	1	702	571529608	PRESSURE VALVE
O-RING 6X1 NBR90	570690608	7	1	703	571130108	PRESSURE LIMITING VALVE
O-RING 6X1,5 NBR90	510712908	11	3	167	511449808	DIRECTIONAL CONTROL VALV
O-RING 6X1,5 NBR90	510712908	11	3	698	511494308	DIRECTIONAL CONTROL VALV
O-RING 740X5 NBR 70	726457501	12	1	62	90029090	ANGULAR GEAR
O-RING 740X5 NBR 70	726457501	12	1	64	90029091	ANGULAR GEAR
O-RING 740X5 NBR 70	726457501	2	3	65	933878901	PLANETARY GEARBOX
O-RING 78,97X3,53 FKM 70	10220707	6	1	145	510235408	HYDRO MOTOR
O-RING 78X3 FKM 70	726433701	7	1	381	11353748	THERMOSTAT HOUSING ASS
O-RING 78X3 FKM 70	726433701	4	1	432	10120962	SEAL KIT THERMOSTAT HOUS
O-RING 85X2 HNBR 70	10218370	2	1	397	10120541	STARTER PRE-ASSY.
O-RING 85X2 HNBR 70	10218370	4	1	436	10120996	SEAL KIT FLYWHEEL HOUSIN
O-RING 85X3 NBR70	726408708	405	1	266	96032892	DIESEL ENGINE, PRE-ASSEMB
O-RING 90X3 FKM 70	10040386	9	1	378	10143302	WATER PUMP WITH FASTENIN
O-RING 90X3 FKM 70	10040386	5	1	431	10120973	SEALING SET WATER PUMP
O-RING 98,02X3,53 S-FPM 75	7372303	(15)	1	145	510235408	HYDRO MOTOR
O-RING 9X1,5 NBR 70	726454401	14	1	193	90024729	SPRING LOADED BRAKE
O-RING 9X1,5 NBR90	521196508	3	2	193	90024729	SPRING LOADED BRAKE
O-RING 9X1,5 NBR90	521196508	(3)	2	921	90200134	PLANETARY GEARBOX
O-RING AEHNL.ISO 3601-1 150	11656620	2	2	312	9078049	CYLINDER
O-RING AEHNL.ISO 3601-1 150	11656620	1	16	423	10120873	SEAL KIT CYLINDER
O-RING AEHNL.ISO 3601-1 16	12212019	6	2	349	10127113	OIL FILTER HOUSING ASSEM
O-RING AEHNL.ISO 3601-1 22X	7380865	4	1	430	10120944	SEAL KIT AIR COMPRESSOR
O-RING AEHNL.ISO 3601-1 67,5	10040387	8	2	378	10143302	WATER PUMP WITH FASTENIN
O-RING AEHNL.ISO 3601-1 67,5	10040387	8	2	381	11353748	THERMOSTAT HOUSING ASS
O-RING AEHNL.ISO 3601-1 67,5	10040387	6	2	431	10120973	SEALING SET WATER PUMP
O-RING AEHNL.ISO 3601-1 67,5	10040387	2	2	432	10120962	SEAL KIT THERMOSTAT HOUS
O-RING ARP 568 10,52X1,83 NB	501243708	1	1	170	471030708	FITTING
O-RING ARP 568 10,82X1,78 NB	510718108	27	1	166	10489734	PRESSURE LIMITING VALVE
O-RING ARP 568 10,82X1,78 NB	510760408	32	1	594	10228112	AIR CONDITIONING UNIT
O-RING ARP 568 11,89X1,98 N	571130508	8	1	703	571130108	PRESSURE LIMITING VALVE
O-RING ARP 568 12,37X2,62 NB	510746108	24	2	701	511308608	PROPORTIONAL VALVE
O-RING ARP 568 12,37X2,62 NB	510746108	1	1	709	10218310	LOAD HOLDING VALVE
O-RING ARP 568 13,94X2,62 NB	510790108	2	3	201	11182924	DIRECTIONAL CONTROL VALV
O-RING ARP 568 145,64X3,53	570807108	3	1	415	10120393	LOCKING PIECES
O-RING ARP 568 145,64X3,53	570807108	1	1	437	10121003	SEAL KIT OUTPUT SHAFT
O-RING ARP 568 14X1,78 NBR9	515710608	31	1	594	10228112	AIR CONDITIONING UNIT
O-RING ARP 568 17,12X2,62 NB	510710108	3	2	708	510438508	PRESSURE RELIEF VALVE
O-RING ARP 568 17,12X2,62 NB	510710108	15	1	708	510438508	PRESSURE RELIEF VALVE
O-RING ARP 568 18,72X2,62 NB	510738308	(11)	2	677	96032955	HYDRAULICS
O-RING ARP 568 23,47X2,62 NB	510776608	(2)	1	677	96032955	HYDRAULICS
O-RING ARP 568 23,52X1,78 N	570652308	25	1	166	10489734	PRESSURE LIMITING VALVE
O-RING ARP 568 24,99X3,53 NB	510587808	504	6	159	969733008	ADDITIONAL HYDR.SLEWING
O-RING ARP 568 29,87X1,78 NB	510747808	39	2	701	511308608	PROPORTIONAL VALVE
O-RING ARP 568 32,92X3,53 NB	510587008	405	6	678	96032955	HYDRAULICS
O-RING ARP 568 32,92X3,53 NB	510587008	(1)	1	678	96032955	HYDRAULICS
O-RING ARP 568 32,92X3,53 NB	510587008	(1)	1	679	96032955	HYDRAULICS
O-RING ARP 568 32,92X3,53 NB	510587008	(1)	1	682	96032955	HYDRAULICS
O-RING ARP 568 34,52X3,53 NB	501204208	16	2	169	510401908	REVERSING VALVE
O-RING ARP 568 37,69X3,53 NB	510586708	501	12	30	969731708	HYDRAULIC EQUIPM.CENTER
O-RING ARP 568 37,69X3,53 NB	510586708	501	8	69	967787408	CRAWLER TRACK HYDRAULI
O-RING ARP 568 37,69X3,53 NB	510586708	501	8	96	967787508	CRAWLER TRACK HYDRAULI
O-RING ARP 568 37,69X3,53 NB	510586708	(1)	1	159	969733008	ADDITIONAL HYDR.SLEWING
O-RING ARP 568 37,69X3,53 NB	510586708	553	6	159	969733008	ADDITIONAL HYDR.SLEWING
O-RING ARP 568 37,69X3,53 NB	510586708	501	2	198	967787708	ADDITIONAL HYDRAULICS WI
O-RING ARP 568 37,69X3,53 NB	510586708	501	2	212	967787808	ADDITIONAL HYDRAULICS WI
O-RING ARP 568 37,69X3,53 NB	510586708	501	4	228	968081908	ADDITIONAL HYDRAULICS WI
O-RING ARP 568 37,69X3,53 NB	510586708	402	1	266	96032892	DIESEL ENGINE, PRE-ASSEMB

27.11.2019

etk_en_de 098255 LR 11000

1277

LIEBHERR

Alphabetical index
Alphabetischer Index

Description	Item	Pos.	Quantity	Page	Assembly	Description
O-RING ARP 568 37,69X3,53 NB	510586708	1	1	303	511516208	SAE-FLANGE HALF
O-RING ARP 568 37,69X3,53 NB	510586708	411	19	678	96032955	HYDRAULICS
O-RING ARP 568 37,69X3,53 NB	510586708	(1)	1	679	96032955	HYDRAULICS
O-RING ARP 568 37,69X3,53 NB	510586708	501	2	927	967789008	AUX.HYDRAULIC WINCH 6
O-RING ARP 568 4,47X1,78 NB	510714208	13	2	708	510438508	PRESSURE RELIEF VALVE
O-RING ARP 568 4,47X1,78 NB	513119208	50	1	701	511308608	PROPORTIONAL VALVE
O-RING ARP 568 47,22X3,53 NB	510587908	401	2	266	96032892	DIESEL ENGINE, PRE-ASSEMB
O-RING ARP 568 47,22X3,53 NB	510587908	(1)	1	266	96032892	DIESEL ENGINE, PRE-ASSEMB
O-RING ARP 568 5,28X1,78 NB	726426608	49	2	701	511308608	PROPORTIONAL VALVE
O-RING ARP 568 52,07X2,62 NB	726426508	6	1	243	510230608	HYDRO MOTOR
O-RING ARP 568 56,74X3,53 NB	726421608	9	3	455	96039771	UREA TANK, PRE-MOUNTING
O-RING ARP 568 6,07X1,78 NB	510738408	441	4	704	571362608	PILOT VALVE
O-RING ARP 568 64,77X2,62 NB	515705108	15	1	244	570112908	DRIVING GEAR
O-RING ARP 568 69,44X3,53 NB	510598908	403	2	266	96032892	DIESEL ENGINE, PRE-ASSEMB
O-RING ARP 568 82,22X2,62 NB	726431108	6	1	437	10121003	SEAL KIT OUTPUT SHAFT
O-RING ARP 568 9,25X1,78 NB	510719008	26	1	166	10489734	PRESSURE LIMITING VALVE
O-RING ARP 568 9,25X1,78 NB	510738677	(1)	1	29	969731708	HYDRAULIC EQUIPM.CENTER
O-RING ARP 568-NBR70 6,07X1	726419608	20	1	702	571529608	PRESSURE VALVE
O-RING DIN 3770 150X3	790346914	320	2	291	11320826	PUMP DISTRIBUTION GEAR
O-RING DIN 3771 100X3 FKM	7381192	8	1	427	10120878	SEAL KIT HIGH PRESSURE P
O-RING DIN 3771 101,20X3,53	7380401	5	2	437	10121003	SEAL KIT OUTPUT SHAFT
O-RING DIN 3771 10X3 FKM 80	7381417	9	1	427	10120878	SEAL KIT HIGH PRESSURE P
O-RING DIN 3771 115X2,5 FKM	10425261	1	1	431	10120973	SEALING SET WATER PUMP
O-RING DIN 3771 140X3 HNBR	10425260	5	1	152	10871517	ELECTRIC PUMP
O-RING DIN 3771 140X3 HNBR	10425260	2	1	431	10120973	SEALING SET WATER PUMP
O-RING DIN 3771 15,00X2,50	7380619	4	1	355	11363553	DRIVE FOR HIGH PRESSURE P
O-RING DIN 3771 15,00X2,50	7380619	4	1	415	10120393	LOCKING PIECES
O-RING DIN 3771 15,00X2,50	7380619	6	1	427	10120878	SEAL KIT HIGH PRESSURE P
O-RING DIN 3771 15,00X2,50	7380619	6	1	430	10120944	SEAL KIT AIR COMPRESSOR
O-RING DIN 3771 15,00X2,50	7380619	3	1	437	10121003	SEAL KIT OUTPUT SHAFT
O-RING DIN 3771 19,30X2,40	7380577	7	4	359	10138091	FUEL-PREFILTER ASS.
O-RING DIN 3771 19,30X2,40	7380196	22	1	689	10451049	DIRECTIONAL CONTROL VALV
O-RING DIN 3771 21,30X2,40	7380617	11	6	314	10141769	FINAL CONTROL VALVE
O-RING DIN 3771 23,6X2,9 NBR	571817308	(1)	1	72	917361508	ELECTR.CRAWLER SUPPORT
O-RING DIN 3771 38X4,50 FKM	10294497	12	6	313	9078462	POWER UNIT SUPPORT ATT
O-RING DIN 3771 38X4,50 FKM	10294497	2	6	419	10120855	SEAL KIT AGGREGATE CARR
O-RING DIN 3771 44X3 NBR70	726405908	52	4	683	11211288	CONTROL BLOCK
O-RING DIN 3771 44X3 NBR70	726405908	52	4	685	11340741	CONTROL BLOCK
O-RING DIN 3771 5,10X1,60 N	10215824	7	1	422	10120871	SEAL KIT OIL SUMP
O-RING DIN 3771 55,25X2,62	511052108	10	1	169	510401908	REVERSING VALVE
O-RING DIN 3771 59,69X5,33	7381568	16	1	453	919384908	UREA PLANT
O-RING DIN 3771 74,00X3,00 N	7264455	7	2	378	10143302	WATER PUMP WITH FASTENIN
O-RING DIN 3771 74,00X3,00 N	7264455	4	2	431	10120973	SEALING SET WATER PUMP
O-RING DIN 3771 94,50X3,00 F	10116255	1	1	373	10299988	HEATING FLANGE PRE.ASS.
O-RING ISO 3601-1 104,37X3,53	7380773	4	2	367	10151879	AIR INTAKE ASSEMBLY
O-RING ISO 3601-1 104,37X3,53	7380773	5	2	371	10147162	CONNECTING LINE ADD-ON
O-RING ISO 3601-1 117,07X3,5	7380604	3	1	355	11363553	DRIVE FOR HIGH PRESSURE P
O-RING ISO 3601-1 117,07X3,5	7380604	3	1	427	10120878	SEAL KIT HIGH PRESSURE P
O-RING ISO 3601-1 117,07X3,5	7380604	2	1	437	10121003	SEAL KIT OUTPUT SHAFT
O-RING ISO 3601-1 12,37X2,62	7380935	2	1	373	10299988	HEATING FLANGE PRE.ASS.
O-RING ISO 3601-1 17,17X1,78	7381103	2	1	403	10127979	LOCKING PIECES
O-RING ISO 3601-1 17,17X1,78	7381103	2	1	411	10133077	ROTATIONAL SPEED SENSOR
O-RING ISO 3601-1 26,64X2,62	7380608	4	2	346	11365727	OIL MODULE LEFT PRE-ASS.
O-RING ISO 3601-1 26,64X2,62	7380608	4	2	347	11365728	OIL MODULE RIGHT PRE-ASS.
O-RING ISO 3601-1 36,09X3,53	7381254	1	2	420	10120869	SEAL KIT CRANKCASE BREAT
O-RING ISO 3601-1 40,87X3,53	7380983	4	2	353	10134883	OIL LINE ASSEMBLY
O-RING ISO 3601-1 40,94X2,62	7382071	8	4	345	11365725	OIL MODULE ASSEMBLY
O-RING ISO 3601-1 42,52X2,62	7381760	21	2	168	511065008	BALL VALVE
O-RING ISO 3601-1 47,22X3,53	7380955	5	2	346	11365727	OIL MODULE LEFT PRE-ASS.
O-RING ISO 3601-1 47,22X3,53	7380955	5	2	347	11365728	OIL MODULE RIGHT PRE-ASS.

27.11.2019

etk_en_de 098255 LR 11000

1278

LIEBHERRAlphabetical index
Alphabetischer Index

Description	Item	Pos.	Quantity	Page	Assembly	Description
O-RING ISO 3601-1 50,39X3,53	11117474	3	1	346	11365727	OIL MODULE LEFT PRE-ASS.
O-RING ISO 3601-1 50,39X3,53	11117474	3	1	347	11365728	OIL MODULE RIGHT PRE-ASS.
O-RING ISO 3601-1 6,02X2,62	7380648	31	1	66	10132387	HYDRAULIC ATTACHMENT MO
O-RING ISO 3601-1 82,22X2,62	7380598	15	2	378	10143302	WATER PUMP WITH FASTENIN
O-RING ISO 3601-1 9,25X1,78	7380574	5	4	694	10342823	PRESSURE CONTROL VALVE
OBSTRUCTION LIGHT 7,2W 19,	11482305	3	1	960	917569308	CARRIER, MEAS. & WARN. D
OBSTRUCTION LIGHTS PREAS	967937608	3	1	962	968838508	MECH MEAS AND WARNING D
OIL COOLER	10121763	(2)	2	346	11365727	OIL MODULE LEFT PRE-ASS.
OIL COOLER	10121763	2	2	348	11365194	OIL MODULE RIGHT
OIL COOLER	11005447	2	1	298	12100191	RADIATOR UNIT
OIL COOLER HOUSING	10152387	(1)	1	346	11365727	OIL MODULE LEFT PRE-ASS.
OIL COOLER HOUSING	10152431	1	1	348	11365194	OIL MODULE RIGHT
OIL DIPSTICK	10120861	1	1	322	10137870	OIL DIPSTICK CPL.
OIL DIPSTICK	10802891	170	1	291	11320826	PUMP DISTRIBUTION GEAR
OIL DIPSTICK	931916701	15	1	923	90200135	OIL-GAUGING INSTRUMENT
OIL DIPSTICK 1 1/8"	927554401	1	1	144	927554301	VENTILATION CONNECTING PI
OIL DIPSTICK CPL.	10137870	21	1	305	10142930	DIESEL ENGINE
OIL DRAIN PLUG M26X1,5	789011908	16	1	297	96032897	RADIATOR, PRE-ASSEMBLED
OIL DRAIN PLUG M26X1,5	789011908	18	1	569	918789208	FUEL TANK CPL.
OIL DRAIN PLUG M26X1,5	789011908	26	3	574	919140308	OIL RESERVOIR, COMPLETE
OIL DRAINAGE	90200614	45	1	923	90200135	OIL-GAUGING INSTRUMENT
OIL DRAINING HOSE COMPL. 1	10032297	55	1	129	96005686	MAIN TOOLS
OIL FILLER INLET	10118839	2	1	337	10122632	OIL FILLER INLET
OIL FILLER INLET	10122630	1	1	337	10122632	OIL FILLER INLET
OIL FILLER INLET	10122632	3	1	336	11364303	CYLINDER HEAD COVER PRE
OIL FILTER HOUSING ASSEM	10127113	2	1	347	11365728	OIL MODULE RIGHT PRE-ASS.
OIL FILTER HOUSING EN AC-A	10133786	1	1	349	10127113	OIL FILTER HOUSING ASSEM
OIL FILTER OEL	12102045	2	1	953	96041003	FILTER PACKAGE
OIL LEVEL PROBE L=50 12/24	10168177	40	1	194	90024490	OIL-GAUGING INSTRUMENT
OIL LEVEL PROBE L=50 12/24	10168177	40	1	222	90200528	OIL-GAUGING INSTRUMENT
OIL LEVEL PROBE L=50 12/24	10168177	40	1	223	90200533	OIL-GAUGING INSTRUMENT
OIL LEVEL PROBE L=50 12/24	10168177	40	1	923	90200135	OIL-GAUGING INSTRUMENT
OIL LINE	12426131	1	1	351	10136123	OIL LINE ASSEMBLY
OIL LINE ASSEMBLY	10134883	161	1	306	10142930	DIESEL ENGINE
OIL LINE ASSEMBLY	10134883	(2)	1	321	10134887	OIL SUMP WITH FASTENING
OIL LINE ASSEMBLY	10136123	3	1	345	11365725	OIL MODULE ASSEMBLY
OIL LINE LEFT	10134884	1	1	353	10134883	OIL LINE ASSEMBLY
OIL LINE RIGHT	10134886	2	1	353	10134883	OIL LINE ASSEMBLY
OIL MODULE ASSEMBLY	11365725	130	1	306	10142930	DIESEL ENGINE
OIL MODULE LEFT	11365192	1	1	346	11365727	OIL MODULE LEFT PRE-ASS.
OIL MODULE LEFT PRE-ASS.	11365727	1	1	345	11365725	OIL MODULE ASSEMBLY
OIL MODULE RIGHT	11365194	1	1	347	11365728	OIL MODULE RIGHT PRE-ASS.
OIL MODULE RIGHT PRE-ASS.	11365728	2	1	345	11365725	OIL MODULE ASSEMBLY
OIL RESERVOIR, COMPLETE	919140308	144	1	9	LR 11000 -0	LIEBHERR CRAW.CRANE LR
OIL RETURN PIPE	10137019	1	1	318	10137051	HYDT.TUBE ASSEMBLY
OIL RETURN PIPE 15X1,5	10127927	(5)	1	321	10134887	OIL SUMP WITH FASTENING
OIL RETURN PIPE 15X1,5	10137053	2	1	318	10137051	HYDT.TUBE ASSEMBLY
OIL RETURN PIPE 22X1,5	10135023	2	1	392	10141721	EXHAUST TC MOUNTING
OIL RETURN PIPE 22X1,5	10135221	3	1	391	10141720	EXHAUST TC MOUNTING
OIL SEPARATOR ASSEMBLY	10125646	1	2	316	10141843	CRANKCASE BREATHER ASS
OIL SEPARATOR OEL	12404268	2	1	317	10125646	OIL SEPARATOR ASSEMBLY
OIL SUMP PRE-ASS. V-MOTO	11364377	1	1	321	10134887	OIL SUMP WITH FASTENING
OIL SUMP WITH FASTENING V-	10134887	20	1	305	10142930	DIESEL ENGINE
OIL TANK PRE-ASS.	967968208	1	1	574	919140308	OIL RESERVOIR, COMPLETE
OIL TANK ST.CONST. ALMG3	967967108	1	1	575	967968208	OIL TANK PRE-ASS.
OIL-GAUGING INSTRUMENT	90024490	10	1	190	90023098	COMPACT ROPE WINCH
OIL-GAUGING INSTRUMENT	90200135	25	1	917	90024769	COMPACT ROPE WINCH
OIL-GAUGING INSTRUMENT	90200528	10	1	219	90023101	COMPACT ROPE WINCH
OIL-GAUGING INSTRUMENT	90200533	20	1	219	90023101	COMPACT ROPE WINCH
OPERATING HOURS COUNT	691798508	10	1	657	968486208	LOCKING PLATE

27.11.2019

etk_en_de 098255 LR 11000

1279

LIEBHERRAlphabetical index
Alphabetischer Index

Description	Item	Pos.	Quantity	Page	Assembly	Description
OPERATING PANEL RAL 7016	969741108	2	1	509	96033371	DASHBOARD, PRE-ASSEMBL
OPERATING UNIT	10874687	50	1	775	96029469	EQUIPMENT CAMERA CAB
OPERATOR SEAT 1030/880NT	10877138	1	1	465	918810308	CONTROL STAND
ORIFICE	10875953	3	1	941	10872003	WORK LIGHT
OUTLET JET D=83 PA	10874899	37	2	734	96028393	INTERNAL PANELLING INSTA
OUTLET JET D=83 PA	10876453	36	7	734	96028393	INTERNAL PANELLING INSTA
OUTLET MANIFOLD ADD-ON	10141558	412	1	309	10142930	DIESEL ENGINE
OUTLET MODULE 333X219	11403693	20	1	442	11403704	SCR CPL.
OUTLET VALVE	10120988	3	2	330	10147781	CYLINDER HEAD PRE-ASSY.
OUTPUT SHAFT M=18 Z=12 18	927633401	10	1	143	90211005	SLEWING GEAR DRIVE
OUTRIGGER	9080695	3	1	322	10137870	OIL DIPSTICK CPL.
OUTSIDE HANDLE ZUG	11007272	2	1	746	968080908	CLOSING DEVICE
OVAL LOAD RING 11X60X120	10871568	6	2	534	967846508	DRAWBAR PRE-ASS
OVAL LOAD RING 11X60X120	10871568	5	2	536	967981108	DRAWBAR PRE-ASS
OVAL LOAD RING 11X60X120	10871568	6	2	864	967747008	ROD
OVAL LOAD RING 11X60X120	10871568	6	2	877	967744008	ROD
OVAL LOAD RING 11X60X120	10871568	7	2	884	967950808	DRAWBAR PRE-ASS
OVAL LOAD RING 11X60X120	10871568	7	2	886	968214108	DRAWBAR PRE-ASS
OVAL LOAD RING 11X60X120	10871568	7	2	888	968217108	DRAWBAR PRE-ASS
OVAL LOAD RING 11X60X120	10871568	3	4	980	96038862	RODS PRE-ASSEMBLY
OVERFLOW VALVE 13BAR M2	502662808	155	1	751	96033157	COMPRESSED AIR PLANT
OVERFLOW-OIL LINE	10129428	1	2	366	10143726	LEAK OIL LINE ADD-ON
OVERFLOW-OIL LINE 10	10142544	2	1	366	10143726	LEAK OIL LINE ADD-ON
OVERFLOW-OIL LINE 10	10142549	6	1	366	10143726	LEAK OIL LINE ADD-ON
OVERFLOW-OIL LINE 10X2	10151811	3	1	366	10143726	LEAK OIL LINE ADD-ON
OVERFLOW-OIL LINE 12X2	10150166	4	1	366	10143726	LEAK OIL LINE ADD-ON
OVERFLOW-OIL LINE 6X2	10143799	7	1	366	10143726	LEAK OIL LINE ADD-ON
OVERFLOW-OIL LINE 6X2	10143810	8	1	366	10143726	LEAK OIL LINE ADD-ON
OVERFLOW-OIL LINE 8X2	10143731	5	1	366	10143726	LEAK OIL LINE ADD-ON
OVERHEAT PROTECTION	10290127	24	1	518	10876576	WATER HEATING SYSTEM
OVERHEAT PROTECTION	10290127	(6)	1	518	10876576	WATER HEATING SYSTEM
OVERRUN PROTECTION	919222908	478	1	11	LR 11000 -0	LIEBHERR CRAW.CRANE LR
PACKING RING RETAINER	511051608	5	1	169	510401908	REVERSING VALVE
PADLOCK	885252008	56	1	137	918011308	PREMOUNTED LOWER PART
PADLOCK ABUS-64TI/40 TITAL	885251508	70	1	17	918005408	CENTRAL SECTION CRAWLER
PADLOCK ABUS-64TI/40 TITAL	885251508	2	1	129	96005686	MAIN TOOLS
PADLOCK ABUS-64TI/40 TITAL	885251508	175	2	820	919304308	S PIVOT SECTION PRE-ASS.
PAN-HEAD SCREW ISO 7045	408311208	67	4	639	919396008	SWITCHBOX MOUNTING PART
PAN-HEAD SCREW ISO 7045 M	12219257	507	6	502	96019612	WIRING HARNESS
PAN-HEAD SCREW ISO 7045	408400701	21	2	642	967917908	SWITCH CABINET
PAN-HEAD SCREW ISO 7045	408400701	150	4	1033	96035579	TERMINAL BOX CPL.
PAN-HEAD SCREW ISO 7045	408400801	268	4	831	96028886	CABLE DRUM COMPL.
PAN-HEAD SCREW ISO 7045	408400801	150	8	987	96035575	TERMINAL BOX CPL.
PAN-HEAD SCREW ISO 7045	12216224	507	1	74	967971408	WIRING HARNESS
PAN-HEAD SCREW ISO 7045 M	514599408	(505)	1	49	967908108	CABLE LIST F.CENTER SECTIO
PAN-HEAD SCREW ISO 7045 M	514599408	(505)	1	49	967908108	CABLE LIST F.CENTER SECTIO
PAN-HEAD SCREW ISO 7045 M	514599408	20	7	244	570112908	DRIVING GEAR
PAN-HEAD SCREW ISO 7045 M	514599408	541	2	626	96033473	WIRING HARNESS
PAN-HEAD SCREW ISO 7045 M	514599408	506	1	1009	96038564	LEAD
PAN-HEAD SCREW ISO 7045 M	514599408	505	1	1010	96038565	LEAD
PAN-HEAD SCREW ISO 7045 M	514599408	517	1	1012	96039722	LEAD
PAN-HEAD SCREW ISO 7045 M	12219804	39	4	594	10228112	AIR CONDITIONING UNIT
PAN-HEAD SCREW ISO 7045 M	12219805	59	8	734	96028393	INTERNAL PANELLING INSTA
PAN-HEAD SCREW ISO 7045 M	12216226	26	4	450	96032891	ELECTRIC FOR BATTERY BOX
PAN-HEAD SCREW ISO 7045 M	12216226	502	1	632	96028063	DUMMY PLUG
PAN-HEAD SCREW ISO 7045 M	12216226	82	72	643	967917908	SWITCH CABINET
PAN-HEAD SCREW ISO 7045 M	12217761	309	2	270	96033379	FIXING PARTS COMPRESSED
PAN-HEAD SCREW ISO 7045 M	12692000	46	1	580	919297008	CENT. LUBRIC. SYSTEM SUP
PAN-HEAD SCREW ISO 7045	10875472	41	2	987	96035575	TERMINAL BOX CPL.
PAN-HEAD SCREW ISO 7045 M	11658059	8	3	23	969088908	HOLDER PRE-ASSEMBLY

27.11.2019

etk_en_de 098255 LR 11000

1280

LIEBHERRAlphabetical index
Alphabetischer Index

Description	Item	Pos.	Quantity	Page	Assembly	Description
PAN-HEAD SCREW ISO 7045 M	11656605	64	2	649	96033320	ASSEMBLY PARTS MOUNTIN
PAN-HEAD SCREW ISO 7045 M	12220252	55	3	16	918005408	CENTRAL SECTION CRAWLER
PANELLING ABOVE RIGHT	977080408	14	1	734	96028393	INTERNAL PANELLING INSTA
PANELLING REST SPF	976989008	3	1	734	96028393	INTERNAL PANELLING INSTA
PANELLING REST SPF	976989108	4	1	734	96028393	INTERNAL PANELLING INSTA
PANELLING ROLLER BLIND 1	97068388	18	1	734	96028393	INTERNAL PANELLING INSTA
PANELLING ROOF SPF	977104008	17	1	734	96028393	INTERNAL PANELLING INSTA
PANELLING,LEFT	977080608	15	1	734	96028393	INTERNAL PANELLING INSTA
PANELLING,LEFT SPF	976982708	13	1	734	96028393	INTERNAL PANELLING INSTA
PANELLING,STRUT LEFT 214	97059025	6	1	734	96028393	INTERNAL PANELLING INSTA
PARALLEL PIN 6X18 St	11840110	33	1	293	11314599	VARIABLE PUMP
PARALLEL PIN DIN 6325 6h6X	10470574	8	2	329	10143276	CYLINDER HEAD ASSEMBLY
PARALLEL PIN ISO 2338 3M6X	570113208	5	1	243	510230608	HYDRO MOTOR
PARALLEL PIN ISO 2338 6M6X	514534908	20	2	688	11314761	CONTROL BLOCK
PARALLEL PIN ISO 2338 6M6X	430604708	7	1	746	968080908	CLOSING DEVICE
PARALLEL PIN ISO 2338 8M6X	430606308	24	2	556	11211234	DRAW CYLINDER
PARALLEL PIN ISO 8734 12m6X	4980365	11	1	395	10146947	GENERATOR ADD-ON
PARALLEL PIN ISO 8734 6m6X	4980736	5	1	343	10122940	CAMSHAFT CPL.
PARALLEL PIN ISO 8734 8m6X	4980853	14	2	313	9078462	POWER UNIT SUPPORT ATT
PARK CONSOLE HOSES PRE	968907308	105	1	181	969344108	ASSEMBLY PARTS F.SLEWING
PARK CONSOLE HOSES PRE	968907408	106	1	181	969344108	ASSEMBLY PARTS F.SLEWING
PARK CONSOLE HOSES PRE	969483508	115	1	181	969344108	ASSEMBLY PARTS F.SLEWING
PASSAGE NIPPLE BLOCK	10874021	14	1	80	917322008	CENTRA.LUBRICATION SYSTE
PASSAGE NIPPLE BLOCK	10874021	14	1	104	917322208	CENTR.LUBRICATION SYSTEM
PASSAGE NIPPLE BLOCK	774375108	3	1	150	917081108	CENT. LUBRIC. SYSTEM SUP
PASSAGE NIPPLE BLOCK	774375108	3	1	580	919297008	CENT. LUBRIC. SYSTEM SUP
PATCH CABLE 4X2 AWG 26/7-5	10219462	376	1	502	96019612	WIRING HARNESS
PATCH CABLE 4X2 AWG 26/7-5	10219462	378	1	502	96019612	WIRING HARNESS
PATCH CABLE 4X2 AWG 26/7-5	10219462	379	1	502	96019612	WIRING HARNESS
PATCH CABLE 4X2 AWG 26/7-5	10219462	380	1	502	96019612	WIRING HARNESS
PEDAL CANTILEVER INSTALL	964720408	4	1	731	919075308	CRANE OPERATOR CABIN P
PEDAL TRANSDUCER 20° SPF	10297309	7	2	505	96033360	ELECTRIC ADD-ON PARTS CA
PEDESTAL 1193X2820X165 A	11644883	20	2	792	917517908	COUNTERWEIGHT FRAME
PEDESTAL 1877X1305X1173 A	10872055	1	1	754	919075608	PLATFORM CRANE CABIN
PEDESTAL 2541X1195X2670,5	11450543	3	1	716	919075408	CRANE DRIVER CAB ADDITIO
PEDESTAL 50X650X1240 ALM	11450151	1	1	486	968283208	CATWALK SUPERSTR.LEFT
PEDESTAL 50X650X1675 ALM	11450152	2	1	486	968283208	CATWALK SUPERSTR.LEFT
PEDESTAL 50X650X1675 ALM	11450153	3	1	486	968283208	CATWALK SUPERSTR.LEFT
PEDESTAL 50X650X1675 ALM	11450155	4	1	486	968283208	CATWALK SUPERSTR.LEFT
PEDESTAL 50X650X1675 ALM	11450156	5	1	486	968283208	CATWALK SUPERSTR.LEFT
PENCIL-TYPE GLOW PLUG	11826649	40	1	518	10876576	WATER HEATING SYSTEM
PENCIL-TYPE GLOW PLUG	11826649	(10)	1	518	10876576	WATER HEATING SYSTEM
PERFORMANCE RELAY	10877283	27	1	648	96033320	ASSEMBLY PARTS MOUNTIN
PERFORMANCE RELAY 24V 15	10871146	52	5	648	96033320	ASSEMBLY PARTS MOUNTIN
PERFORMANCE RELAY 75A	11656191	41	1	648	96033320	ASSEMBLY PARTS MOUNTIN
PERMANENT MAGNET 9V	617000108	250	2	636	968681408	CONTR: PANEL PINNING
PERSONAL PROTECTION EQ	916959908	98	1	8	LR 11000 -0	LIEBHERR CRAW.CRANE LR
PILOT VALVE	571362608	55	1	701	511308608	PROPORTIONAL VALVE
PIN 0,5-1,0MM2	6202445	773	2	1007	96038562	LEAD
PIN 100.0X157 35NICRMOV125	976243008	2	1	1023	96037041	DRAW SHACKLE
PIN 100.0X165 35NICRMOV125	97024242	2	2	969	919326208	SLEWING PLATFORM EXTENS
PIN 100.0X200 35NICRMOV125	97121582	7	1	1014	96039026	DRAW SHACKLE
PIN 100.0X200 35NICRMOV125	97121582	7	1	1015	96039027	DRAW SHACKLE
PIN 100.0X200 35NICRMOV125	97121582	2	1	1025	96037042	DRAW SHACKLE
PIN 100.0X210 35NICRMOV125	97125851	2	2	776	919408908	UPPERCARRIAGE SUSP BALL
PIN 100.0X275 35NICRMOV125	946627708	71	2	60	917291608	CRAWLER TRACK CARRIER, L
PIN 100.0X275 35NICRMOV125	946627708	71	2	93	917291708	CRAWLER TRACK CARRIER,
PIN 105.0X168 35NICRMOV125	97050002	4	1	998	919219708	PIVOT SECTION
PIN 105.0X233 35NICRMOV125	97035017	27	4	174	919082708	SLEWING PLATFORM CPL.
PIN 105.0X345 35NICRMOV125	97050003	25	1	998	919219708	PIVOT SECTION

27.11.2019

etk_en_de 098255 LR 11000

1281

LIEBHERRAlphabetical index
Alphabetischer Index

Description	Item	Pos.	Quantity	Page	Assembly	Description
PIN 120.0X210 35NICRMOV125	97028313	10	2	527	917347708	SA FRAME
PIN 120.0X237 35NICRMOV125	976499408	44	2	911	917191008	SL REDUCING SECTION
PIN 120.0X237 35NICRMOV125	976499408	1	1	984	96038848	PIN PRE-ASS.
PIN 120.0X240 35NICRMOV125	97028314	11	2	527	917347708	SA FRAME
PIN 120.0X275 35NICRMOV125	97122593	1	1	993	96038042	PIN PRE-ASS.
PIN 120.0X377 35NICRMOV125	97036292	12	2	881	917078808	S INTERMEDIATE SECTION
PIN 130.0X239 35NICRMOV125	97028311	5	1	533	967846208	PULL ROD
PIN 130.0X247 35NICRMOV125	97030846	5	8	110	918589408	HYDRAULIC SUPPORT
PIN 130.0X290 35NICRMOV125	97123903	2	1	981	96038863	CONNECTING LINK PRE-ASS.
PIN 130.0X316 35NICRMOV125	97028315	12	2	527	917347708	SA FRAME
PIN 140.0X291 35NICRMOV125	97028894	4	2	818	919304308	S PIVOT SECTION PRE-ASS.
PIN 140.0X291 35NICRMOV125	97028894	2	4	862	917190908	S INTERMEDIATE SECTION
PIN 140.0X291 35NICRMOV125	97028894	2	4	870	917333908	S INTERMEDIATE SECTION
PIN 140.0X291 35NICRMOV125	97028894	2	4	874	917078708	S INTERMEDIATE SECTION
PIN 140.0X291 35NICRMOV125	97028894	2	4	881	917078808	S INTERMEDIATE SECTION
PIN 140.0X291 35NICRMOV125	97028894	2	4	894	917079208	S INTERMEDIATE SECTION
PIN 140.0X291 35NICRMOV125	97028894	2	4	899	917571208	S INTERMEDIATE SECTION
PIN 140.0X291 35NICRMOV125	97028894	2	1	906	96039781	PIN PRE-ASS.
PIN 140.0X291 35NICRMOV125	97028894	46	2	911	917191008	SL REDUCING SECTION
PIN 15.0X168 S355J2C+C FE//	97112803	6	4	1050	919222808	ERECTION FRAME
PIN 160.0X280 35NICRMOV125	97123857	22	2	978	919219508	F-CONNECTING HEAD
PIN 16X30 X5CrNi18-10	10136876	6	2	317	10125646	OIL SEPARATOR ASSEMBLY
PIN 170.0X265 35NICRMOV125	97028826	12	4	124	917076808	MECHANICAL SUPPORT
PIN 18.0X400 S355J2C+C FE//	978501408	82	2	819	919304308	S PIVOT SECTION PRE-ASS.
PIN 19X78 X8CRNi18-9	976888308	11	2	748	964588308	GUIDE PRE-ASS.
PIN 20.0X120 S355J2G3 FE//ZN	97059383	17	8	174	919082708	SLEWING PLATFORM CPL.
PIN 20.0X205 S355J2C+C FE//	97087234	13	2	1050	919222808	ERECTION FRAME
PIN 220.0X255 35NICRMOV125	97028303	5	2	527	917347708	SA FRAME
PIN 220.0X505 35NICRMOV125	97027729	27	4	59	917291608	CRAWLER TRACK CARRIER, L
PIN 220.0X505 35NICRMOV125	97027729	27	4	92	917291708	CRAWLER TRACK CARRIER,
PIN 240.0X325 35NICRMOV125	97032567	9	2	137	918011308	PREMOUNTED LOWER PART
PIN 25.0X105 42CRMO4+QT GA	971625908	98	4	60	917291608	CRAWLER TRACK CARRIER, L
PIN 25.0X105 42CRMO4+QT GA	971625908	98	4	93	917291708	CRAWLER TRACK CARRIER,
PIN 25.0X418 S355J2G3C+C FE	97022886	47	2	482	918999008	SLEWING PLATFORM CATWAL
PIN 25.0X465 S355J2G3C+C FE	979610808	12	2	792	917517908	COUNTERWEIGHT FRAME
PIN 25.0X52 S355J2G3C+C FE//	971973608	3	1	469	962282208	ARM REST LEFT
PIN 25.0X52 S355J2G3C+C FE//	971973608	3	1	471	962282308	ARM REST RIGHT
PIN 280.0X400 35NICRMOV12-	97032590	10	2	137	918011308	PREMOUNTED LOWER PART
PIN 30.0X116 35NICRMOV125	97081702	4	8	991	919219608	F-ASSEMBLY UNIT
PIN 30.0X120 S355J2G3 FE//ZN	97009831	32	8	120	917076708	CATWALK CRAW.TRACK TRA
PIN 30.0X228 S355J2C+C FE//	948902708	74	2	528	917347708	SA FRAME
PIN 30.0X346 35NICRMOV125	97028905	19	4	124	917076808	MECHANICAL SUPPORT
PIN 30.0X65 35NICRMOV125	97038823	65	1	717	919075408	CRANE DRIVER CAB ADDITIO
PIN 35.0 X131 35NICRMOV125	97053157	53	1	716	919075408	CRANE DRIVER CAB ADDITIO
PIN 35.0X120 35NICRMOV125	97038811	48	3	716	919075408	CRANE DRIVER CAB ADDITIO
PIN 35.0X123 35NICRMOV125	97055646	80	1	717	919075408	CRANE DRIVER CAB ADDITIO
PIN 35.0X147 35NICRMOV125	97019987	53	2	482	918999008	SLEWING PLATFORM CATWAL
PIN 35.0X165 35NICRMOV125	972205708	10	2	792	917517908	COUNTERWEIGHT FRAME
PIN 35.0X165 35NICRMOV125	972205708	29	2	969	919326208	SLEWING PLATFORM EXTENS
PIN 35.0X178 35NICRMOV125	97049539	4	2	776	919408908	UPPERCARRIAGE SUSP BALL
PIN 35.0X187 35NICRMOV125	977597408	81	1	528	917347708	SA FRAME
PIN 35.0X210 35NICRMOV125	979358708	18	4	186	917077708	PIN F. S AND D PIVOT SECTIO
PIN 35.0X228 35NICRMOV125	97049469	113	2	529	917347708	SA FRAME
PIN 35.0X282 35NICRMOV125	97042030	7	8	110	918589408	HYDRAULIC SUPPORT
PIN 35.0X62 35NICRMOV125	97019869	33	8	137	918011308	PREMOUNTED LOWER PART
PIN 35.0X70 35NICRMOV125	979358808	22	8	186	917077708	PIN F. S AND D PIVOT SECTIO
PIN 35.0X75 35NICRMOV125	97023431	62	1	717	919075408	CRANE DRIVER CAB ADDITIO
PIN 390.0X540 35NICRMOV125	97034131	3	2	186	917077708	PIN F. S AND D PIVOT SECTIO
PIN 40X60X50 S355J2C+C FE//	451237208	82	4	17	918005408	CENTRAL SECTION CRAWLER
PIN 45.0 X122 35NICRMOV125	949653808	50	2	716	919075408	CRANE DRIVER CAB ADDITIO

27.11.2019

etk_en_de 098255 LR 11000

1282

LIEBHERR

Alphabetical index
Alphabetischer Index

Description	Item	Pos.	Quantity	Page	Assembly	Description
PIN 45.0X123 35NICRMOV125	97034144	9	4	186	917077708	PIN F. S AND D PIVOT SECTIO
PIN 45.0X140 35NICRMOV125	975686908	5	2	488	968309908	PLATFORM COMPL.
PIN 45.0X150 35NICRMOV125	97033388	56	1	528	917347708	SA FRAME
PIN 45.0X153 35NICRMOV125	97032091	7	4	16	918005408	CENTRAL SECTION CRAWLER
PIN 45.0X155 35NICRMOV125	977326408	14	1	1059	919222908	OVERRUN PROTECTION
PIN 45.0X207 35NICRMOV125	97004857	3	2	974	969944608	MOUNTING CPL
PIN 45.0X265 35NICRMOV125	97027804	72	2	60	917291608	CRAWLER TRACK CARRIER, L
PIN 45.0X265 35NICRMOV125	97027804	72	2	93	917291708	CRAWLER TRACK CARRIER,
PIN 45.0X285 35NICRMOV125	97058632	11	4	788	917863208	TRANSPORT KEEPER
PIN 45.0X400 35NICRMOV125	97088877	22	2	998	919219708	PIVOT SECTION
PIN 45.0X64 35NICRMOV125	976637308	58	1	716	919075408	CRANE DRIVER CAB ADDITIO
PIN 45.0X66 35NICRMOV125	97039807	57	1	716	919075408	CRANE DRIVER CAB ADDITIO
PIN 45X183 35NICRMOV125 GA	955998208	22	8	174	919082708	SLEWING PLATFORM CPL.
PIN 45x76 35NICRMOV125 GA	970056908	8	2	209	968161808	SAFETY ROLLER CPL.
PIN 50.0X100 35NICRMOV125	97028337	17	4	527	917347708	SA FRAME
PIN 50.0X203 35NICRMOV125	97028340	20	4	527	917347708	SA FRAME
PIN 50.0X400 S355J2C+C FE//	97027785	42	2	59	917291608	CRAWLER TRACK CARRIER, L
PIN 50.0X400 S355J2C+C FE//	97027785	42	2	92	917291708	CRAWLER TRACK CARRIER,
PIN 55.0X158 35NICRMOV125	939249808	24	2	716	919075408	CRANE DRIVER CAB ADDITIO
PIN 55.0X165 35NICRMOV125	97013907	55	1	528	917347708	SA FRAME
PIN 55.0X207 35NICRMOV125	953552708	21	1	533	967846208	PULL ROD
PIN 55.0X300 35NICRMOV125	97000828	31	4	59	917291608	CRAWLER TRACK CARRIER, L
PIN 55.0X300 35NICRMOV125	97000828	31	4	92	917291708	CRAWLER TRACK CARRIER,
PIN 55.0X520 35NICRMOV125	974213008	8	2	124	917076808	MECHANICAL SUPPORT
PIN 65.0X103 35NICRMOV125	97108594	10	3	1059	919222908	OVERRUN PROTECTION
PIN 65.0X129 35NICRMOV125	978499208	8	2	530	967852308	SA FRAME ERECTING DEVICE
PIN 65.0X140 35NICRMOV125	97018390	2	1	1059	919222908	OVERRUN PROTECTION
PIN 65.0X145 35NICRMOV125	97115418	63	2	1022	919220008	F-HEAD SECTION
PIN 65.0X187 35NICRMOV125	976649908	16	2	862	917190908	S INTERMEDIATE SECTION
PIN 65.0X187 35NICRMOV125	976649908	16	2	870	917333908	S INTERMEDIATE SECTION
PIN 65.0X187 35NICRMOV125	976649908	16	2	874	917078708	S INTERMEDIATE SECTION
PIN 65.0X187 35NICRMOV125	976649908	16	2	894	917079208	S INTERMEDIATE SECTION
PIN 65.0X187 35NICRMOV125	976649908	16	2	899	917571208	S INTERMEDIATE SECTION
PIN 70.0X126 35NICRMOV125	97066821	6	1	1054	96035533	BRACKET CPL.
PIN 70.0X140 35NICRMOV125	97119311	7	2	1051	96035475	ROTATING SHAFT
PIN 70.0X148 35NICRMOV125	97123548	5	1	1023	96037041	DRAW SHACKLE
PIN 70.0X203 35NICRMOV125	97027115	5	1	535	967981008	PULL ROD
PIN 70.0X203 35NICRMOV125	97027115	10	1	863	967746908	ROD CPL.
PIN 70.0X203 35NICRMOV125	97027115	10	1	876	967743808	ROD CPL.
PIN 70.0X203 35NICRMOV125	97027115	5	1	883	967897608	PULL ROD
PIN 70.0X203 35NICRMOV125	97027115	5	1	885	968190108	PULL ROD
PIN 70.0X220 35NICRMOV125	97027114	4	1	535	967981008	PULL ROD
PIN 70.0X220 35NICRMOV125	97027114	4	1	863	967746908	ROD CPL.
PIN 70.0X220 35NICRMOV125	97027114	4	1	876	967743808	ROD CPL.
PIN 70.0X220 35NICRMOV125	97027114	4	1	883	967897608	PULL ROD
PIN 70.0X220 35NICRMOV125	97027114	4	1	885	968190108	PULL ROD
PIN 70.0X220 35NICRMOV125	97027114	7	1	887	968190208	PULL ROD
PIN 70.0X310 35NICRMOV125	97037484	116	3	819	919304308	S PIVOT SECTION PRE-ASS.
PIN 70.0X385 35NICRMOV125	97037519	117	1	819	919304308	S PIVOT SECTION PRE-ASS.
PIN 75.0X175 35NICRMOV125	975824908	19	1	555	917080608	MOUNTING EQUIPMENT CRAW
PIN 75.0X178 35NICRMOV125	97043085	5	2	530	967852308	SA FRAME ERECTING DEVICE
PIN 75.0X200 35NICRMOV125	97026767	6	1	533	967846208	PULL ROD
PIN 75.0X220 35NICRMOV125	97026766	15	1	533	967846208	PULL ROD
PIN 75.0X285 35NICRMOV125	97033530	5	4	174	919082708	SLEWING PLATFORM CPL.
PIN 75.0X290 35NICRMOV125	97033539	10	4	174	919082708	SLEWING PLATFORM CPL.
PIN 75.0X300 35NICRMOV125	97033506	4	2	174	919082708	SLEWING PLATFORM CPL.
PIN 75.0X300 35NICRMOV125	97050890	46	2	174	919082708	SLEWING PLATFORM CPL.
PIN 75.0X408 35NICRMOV125	97036912	14	1	555	917080608	MOUNTING EQUIPMENT CRAW
PIN 75.0X440 35NICRMOV125	97027730	28	2	59	917291608	CRAWLER TRACK CARRIER, L
PIN 75.0X440 35NICRMOV125	97027730	28	2	92	917291708	CRAWLER TRACK CARRIER,

27.11.2019

etk_en_de 098255 LR 11000

1283

LIEBHERR

Alphabetical index
Alphabetischer Index

Description	Item	Pos.	Quantity	Page	Assembly	Description
PIN 75.0x220 35NICRMOV125	970591808	3	2	787	917508308	TRANSPORT KEEPER
PIN 80.0X200 35NICRMOV125	97000073	6	2	555	917080608	MOUNTING EQUIPMENT CRAW
PIN 80.0X245 35NICRMOV125	972141808	3	1	973	968455908	FOOT COMPLETE
PIN 80.0X370 35NICRMOV125	97037473	115	4	819	919304308	S PIVOT SECTION PRE-ASS.
PIN 85.0X135 35NICRMOV125	97035945	9	2	827	917084408	S OVERRUN PROTECTION
PIN 85.0X165 35NICRMOV125	97119424	2	1	1052	96035525	DRAW SHACKLE
PIN 85.0X190 35NICRMOV125	97110939	1	1	1003	96029160	PIN PRE-ASS.
PIN 85.0X190 35NICRMOV125	97119428	8	1	1014	96039026	DRAW SHACKLE
PIN 85.0X190 35NICRMOV125	97119428	8	1	1015	96039027	DRAW SHACKLE
PIN 85.0X190 35NICRMOV125	97119428	3	1	1025	96037042	DRAW SHACKLE
PIN 85.0X190 35NICRMOV125	97119428	9	1	1052	96035525	DRAW SHACKLE
PIN 85.0X258 35NICRMOV125	97121573	2	1	1046	96037007	GUY ROPE CPL.
PIN 85.0X258 35NICRMOV125	97121573	2	2	1061	96037810	GUY ROPE CPL.
PIN 85.0X258 35NICRMOV125	97121573	2	1	1062	96037814	GUY ROPE CPL.
PIN 8X19,5X16,5 11SMNPB30	10872333	13	2	723	969752608	WINDOW ASSEMBLY
PIN 90.0X114 35NICRMOV125	97119310	4	1	1051	96035475	ROTATING SHAFT
PIN 90.0X212 35NICRMOV125	97122590	1	1	992	96038041	PIN PRE-ASS.
PIN 90.0X290 35NICRMOV125	97030847	6	8	110	918589408	HYDRAULIC SUPPORT
PIN BOX 4-POL	691815608	61	2	22	11601184	COLLECTING RING
PIN CARRIER 6-POL 16A	604526608	519	2	626	96033473	WIRING HARNESS
PIN CARRIER 6-POL 16A	604526608	501	1	833	96036184	LEAD
PIN CARRIER 6-POL 16A	604526608	506	1	988	96038868	WIRES CPL.
PIN CARRIER 6-POL 16A	604526608	501	1	1042	96042005	LEAD
PIN CARRIER 6-POL 16A	604526608	501	1	1057	96035578	LEAD
PIN CONTACT 0,2-0,5MM2	10335819	689	4	501	96021228	WIRING HARNESS
PIN CONTACT 0,5-1,0MM2 CU	7369458	740	4	622	96040437	WIRING HARNESS
PIN CONTACT 0,5-1MM2MM2 C	10300944	715	2	501	96021228	WIRING HARNESS
PIN CONTACT 0,75-1,5MM2	6202444	95	2	498	96033369	WIRING HARNESS
PIN CONTACT 0,75-1,5MM2	6202444	95	6	618	96040449	WIRING HARNESS
PIN CONTACT 0,75-1,5MM2	6202444	95	1	625	96033473	WIRING HARNESS
PIN CONTACT 0,75-1,5MM2	6202444	95	2	841	96040591	LEAD
PIN CONTACT 0,75-1,5MM2	6202444	95	2	989	96035583	LEAD
PIN CONTACT 0,75-1,5MM2	6202444	95	1	1057	96035578	LEAD
PIN CONTACT 0,75-1MM2	604519208	628	4	626	96033473	WIRING HARNESS
PIN CONTACT 0,75-1MM2	604519208	628	7	833	96036184	LEAD
PIN CONTACT 0,75-1MM2	604519208	628	1	839	96036188	LEAD
PIN CONTACT 0,75-1MM2	604519208	628	7	1042	96042005	LEAD
PIN CONTACT 0,75-1MM2	604519208	628	3	1057	96035578	LEAD
PIN CONTACT 0.5QMM2	605619814	139	4	630	96039940	LEAD
PIN CONTACT 1,5MM2	10675380	733	1	634	968418008	WIRING HARNESS
PIN DIN 1434 5X40X35 X5CRN	451000208	1	1	964	967936408	WIND WARNING PREASSEMB
PIN DIN 1435 16X40X35 ST.50K	451241208	24	4	818	919304308	S PIVOT SECTION PRE-ASS.
PIN DIN 1435 20X45X38 ST.50	451222208	4	4	233	917645608	MOUNTING JACK/ERECTING
PIN DIN 1435 20X45X38 ST.50	451222208	13	20	486	968283208	CATWALK SUPERSTR.LEFT
PIN DIN 1435 20X45X38 ST.50	451222208	10	1	793	965575208	CENTRING COMPLETE
PIN DIN 1435 20X60X50 ST.50-	451223108	87	4	483	918999008	SLEWING PLATFORM CATWAL
PIN DIN 1435 20X60X50 ST.50-	451223108	7	8	494	969259908	SLEWING PLATFORM CATWAL
PIN DIN 1435 20X65X58 ST.50-	451222408	52	8	16	918005408	CENTRAL SECTION CRAWLER
PIN DIN 1435 20X65X58 ST.50-	451222408	9	24	120	917076708	CATWALK CRAW.TRACK TRA
PIN DIN 1435 20X65X58 ST.50-	451222408	88	12	819	919304308	S PIVOT SECTION PRE-ASS.
PIN DIN 1435 20X65X58 ST.50-	451222408	20	14	969	919326208	SLEWING PLATFORM EXTENS
PIN DIN 1435 25X145X137 ST.5	451226608	18	4	137	918011308	PREMOUNTED LOWER PART
PIN DIN 1435 25X160X152 ST.	451227408	50	4	482	918999008	SLEWING PLATFORM CATWAL
PIN DIN 1435 25X90X80 42CRM	451226808	52	4	482	918999008	SLEWING PLATFORM CATWAL
PIN DIN 1435 25X90X80 42CRM	451226808	19	4	553	917080508	ROLLER BEARING
PIN DIN 1436 20X85X78 35NIC	451422308	24	4	120	917076708	CATWALK CRAW.TRACK TRA
PIN DIN 1436 25X220X212 35N	451426808	9	4	124	917076808	MECHANICAL SUPPORT
PIN DIN 1436 30X105X97 35NIC	451430808	13	4	862	917190908	S INTERMEDIATE SECTION
PIN DIN 1436 30X105X97 35NIC	451430808	13	4	870	917333908	S INTERMEDIATE SECTION
PIN DIN 1436 30X105X97 35NIC	451430808	13	4	874	917078708	S INTERMEDIATE SECTION

27.11.2019

etk_en_de 098255 LR 11000

1284

LIEBHERR

Alphabetical index
Alphabetischer Index

Description	Item	Pos.	Quantity	Page	Assembly	Description
PIN DIN 1436 30X105X97 35NIC	451430808	13	4	894	917079208	S INTERMEDIATE SECTION
PIN DIN 1436 30X105X97 35NIC	451430808	13	4	899	917571208	S INTERMEDIATE SECTION
PIN DIN 1436 40X90X78 ST.50	451436708	83	1	17	918005408	CENTRAL SECTION CRAWLER
PIN F. S AND D PIVOT SECTI	917077708	106	1	8	LR 11000 -0	LIEBHERR CRAW.CRANE LR
PIN HOUSING 43 POL 22A ZNN	10877583	501	1	1009	96038564	LEAD
PIN ISO 2340 B16X60X50 ST.50	450019108	3	2	112	96016050	SUPPORT PLATE COMPL.
PIN ISO 2340 B20X230X215 S3	452554008	106	1	1022	919220008	F-HEAD SECTION
PIN ISO 2340 B20X330X315 ST.	450023708	2	1	845	96038419	ADD-ON INCLINATION TRANS
PIN ISO 2340 B20X330X315 ST.	450023708	76	1	1022	919220008	F-HEAD SECTION
PIN ISO 2340 B20X330X315 ST.	450023708	2	1	1067	96031241	MECHANICAL AUXILIARIES
PIN ISO 2340 B20X370X350 ST.	450022208	3	2	1070	96034669	MECHANICAL AUXILIARIES
PIN ISO 2340 B20X400X387 ST	452550908	104	2	483	918999008	SLEWING PLATFORM CATWAL
PIN ISO 2340 B20X480X464 4	452549308	100	1	483	918999008	SLEWING PLATFORM CATWAL
PIN ISO 2340 B20X500X485 ST.	450023208	59	2	819	919304308	S PIVOT SECTION PRE-ASS.
PIN ISO 2340 B30X255X240 3	452541408	70	2	528	917347708	SA FRAME
PIN ISO 2340 B70X160X130 ST.	450046308	3	1	131	926573208	CREEPER
PIN ISO 2341 B14X100X92 X2	453008808	101	4	60	917291608	CRAWLER TRACK CARRIER, L
PIN ISO 2341 B14X100X92 X2	453008808	101	4	93	917291708	CRAWLER TRACK CARRIER,
PIN ISO 2341 B16X135X129 ST	453008508	18	4	818	919304308	S PIVOT SECTION PRE-ASS.
PIN ISO 2341 B16X162X157 30	453008308	19	4	818	919304308	S PIVOT SECTION PRE-ASS.
PIN ISO 2341 B18X75X68 35NIC	10425725	17	1	998	919219708	PIVOT SECTION
PIN ISO 2341 B20X115X107 ST	453020908	20	10	486	968283208	CATWALK SUPERSTR.LEFT
PIN ISO 2341 B20X170X162 3	453022108	55	14	137	918011308	PREMOUNTED LOWER PART
PIN ISO 2341 B20X200X192 42	453021308	41	8	862	917190908	S INTERMEDIATE SECTION
PIN ISO 2341 B20X200X192 42	453021308	41	8	870	917333908	S INTERMEDIATE SECTION
PIN ISO 2341 B20X200X192 42	453021308	41	8	874	917078708	S INTERMEDIATE SECTION
PIN ISO 2341 B20X200X192 42	453021308	41	8	881	917078808	S INTERMEDIATE SECTION
PIN ISO 2341 B20X200X192 42	453021308	41	8	894	917079208	S INTERMEDIATE SECTION
PIN ISO 2341 B20X200X192 42	453021308	41	8	899	917571208	S INTERMEDIATE SECTION
PIN ISO 2341 B20X200X192 42	453021308	15	8	902	919219208	S INTERMEDIATE SECTION
PIN ISO 2341 B20X75X66 S355	451222508	11	1	937	967957508	CAMERA EQUIPMENT S-PIVOT
PIN ISO 2341 B20X75X66 S355	451222508	(3)	1	978	919219508	F-CONNECTING HEAD
PIN ISO 2341 B20X75X66 S355	451222508	9	1	1053	96013389	PULLEY MOUNT ASSEMBLY
PIN ISO 2341 B24X140X131 3	10029666	18	1	1059	919222908	OVERRUN PROTECTION
PIN ISO 2341 B24X91X82 35NIC	453022308	7	7	486	968283208	CATWALK SUPERSTR.LEFT
PIN ISO 2341 B30E8X65X55 3	11210987	6	2	942	918900608	BOLT EXTRACTION ATTACHM
PIN ISO 2341 B30E8X65X55 3	11210987	2	1	943	968929808	PIN PULLING CYLINDER CPL.
PIN ISO 2341 B30X120X110 3	10041260	17	8	120	917076708	CATWALK CRAW.TRACK TRA
PIN ISO 2341 B30X130X120 42	453031908	7	1	1026	96032541	CONVERTER ROLLER CPL..
PIN ISO 2341 B30X200X190 4	453030308	57	1	1021	919220008	F-HEAD SECTION
PIN ISO 2341 B30X260X250 3	453031808	75	2	60	917291608	CRAWLER TRACK CARRIER, L
PIN ISO 2341 B30X260X250 3	453031808	75	2	93	917291708	CRAWLER TRACK CARRIER,
PIN ISO 2341 B30X75X65 35NIC	453032008	9	2	209	968161808	SAFETY ROLLER CPL.
PIN ISO 2341 B30X75X65 35NIC	453032008	76	2	717	919075408	CRANE DRIVER CAB ADDITIO
PIN ISO 2341 B30X95X85 35NIC	453032708	22	4	120	917076708	CATWALK CRAW.TRACK TRA
PIN ISO 2341 B30X95X85 35NIC	453032708	3	2	754	919075608	PLATFORM CRANE CABIN
PIN ISO 2341 B30X95X85 35NIC	453032708	129	2	820	919304308	S PIVOT SECTION PRE-ASS.
PIN PRE-ASS.	96029160	20	4	998	919219708	PIVOT SECTION
PIN PRE-ASS.	96029160	2	4	1045	919220208	F-INTERMEDIATE SECT.
PIN PRE-ASS.	96038041	2	2	991	919219608	F-ASSEMBLY UNIT
PIN PRE-ASS.	96038042	3	2	991	919219608	F-ASSEMBLY UNIT
PIN PRE-ASS.	96038848	5	2	978	919219508	F-CONNECTING HEAD
PIN PRE-ASS.	96039781	4	4	902	919219208	S INTERMEDIATE SECTION
PIN PULLING CYLINDER 75/30-	11211231	26	2	527	917347708	SA FRAME
PIN PULLING CYLINDER 75/30-	11211231	1	2	776	919408908	UPPERCARRIAGE SUSP BALL
PIN PULLING CYLINDER 90/45-	11211230	1	2	186	917077708	PIN F. S AND D PIVOT SECTIO
PIN PULLING CYLINDER CPL.	968229108	2	2	942	918900608	BOLT EXTRACTION ATTACHM
PIN PULLING CYLINDER CPL.	968929808	1	2	942	918900608	BOLT EXTRACTION ATTACHM
PIN RD100X235 35NICRMOV12	932377308	11	2	818	919304308	S PIVOT SECTION PRE-ASS.
PIN RD25X150 42CRMO4+QT	932062308	6	2	969	919326208	SLEWING PLATFORM EXTENS

27.11.2019

etk_en_de 098255 LR 11000

1285

LIEBHERRAlphabetical index
Alphabetischer Index

Description	Item	Pos.	Quantity	Page	Assembly	Description
PIN RD30X115 S355J2G3 FE//	943780108	6	1	1027	96032582	INST.BACK SHEAVE FOR BOO
PIN RD30X115 S355J2G3 FE//	943780108	5	1	1028	96032654	ROPE PULLEY PRE-ASSEMBL
PIN RD35X165 42CRMO4+QT	935085908	3	2	252	918861408	DIESEL ENGINE CPL.
PIN RD35X72 35NICRMOV125	935989108	18	1	1050	919222808	ERECTION FRAME
PIN RD35X72 35NICRMOV125	935989108	6	1	1053	96013389	PULLEY MOUNT ASSEMBLY
PIN RD35X85 35NICRMOV125	945611208	9	8	110	918589408	HYDRAULIC SUPPORT
PIN RD40X105 35NICRMOV125	932226808	41	4	59	917291608	CRAWLER TRACK CARRIER, L
PIN RD40X105 35NICRMOV125	932226808	41	4	92	917291708	CRAWLER TRACK CARRIER,
PIN RD40X75 35NICRMOV125	956097408	14	2	998	919219708	PIVOT SECTION
PIN RD40X75 35NICRMOV125	956097408	3	1	1053	96013389	PULLEY MOUNT ASSEMBLY
PIN RD40X92 42CRMO4+QT	933558708	16	2	716	919075408	CRANE DRIVER CAB ADDITIO
PIN RD50X120 35NICRMOV125	945720508	7	1	1059	919222908	OVERRUN PROTECTION
PIN RD50X165 35NICRMOV125	949088208	17	4	16	918005408	CENTRAL SECTION CRAWLER
PIN RD75X165 35NICRMOV125	954444708	3	1	555	917080608	MOUNTING EQUIPMENT CRAW
PIN RD75X215 35NICRMOV125	949948308	21	2	174	919082708	SLEWING PLATFORM CPL.
PIN RD80X365 35NICRMOV125	955629908	33	1	716	919075408	CRANE DRIVER CAB ADDITIO
PIN TYPE CABLE SOCKET 1,8	602215808	23	3	618	96040449	WIRING HARNESS
PIN WELDED FE//ZNNI8//CN//T	969790108	98	1	483	918999008	SLEWING PLATFORM CATWAL
PIN WITH HEAD 25X46 X5CRNI	976430808	4	4	755	968397108	LADDER COMPL.
PIPE CLAMP 12X10 PP	7381271	20	1	363	10143725	FUEL LINES
PIPE CLAMP 12X10 PP	7381271	13	2	383	10147372	VENT TUBE ASSEMBLY
PIPE CLAMP 15X12 PP	10356261	19	2	363	10143725	FUEL LINES
PIPE CLAMP 25 PP	11068454	8	2	316	10141843	CRANKCASE BREATHER ASS
PIPE CLAMP 33/20	774225008	6	1	516	96019655	ADDNL.HEATING, PRE-ASSE
PIPE CLAMP 43/20	774221708	18	7	514	918760508	ADD HEATING SUPERSTRUCT
PIPE CLAMP 43/20	774221708	92	1	717	919075408	CRANE DRIVER CAB ADDITIO
PIPE CLAMP 8	10449894	29	2	384	10143277	COOLANT PIPE BEND ADD-ON
PIPE CLAMP PP	7381432	8	1	318	10137051	HYDT.TUBE ASSEMBLY
PIPE CLAMP PP	7382215	17	2	314	10141769	FINAL CONTROL VALVE
PIPE COMPL. 10X1,5X1597	968380008	290	1	230	968082208	PIPELINE WINCH
PIPE COMPL. 10X1,5X52	968380108	291	1	230	968082208	PIPELINE WINCH
PIPE COMPL. 10X1,5X770	968205008	(522)	4	115	967787608	HYDRAULIC SUPPORT
PIPE COMPL. 10X1.5	96038811	(830)	1	581	919297008	CENT. LUBRIC. SYSTEM SUP
PIPE COMPL. 10X1.5	96038816	(831)	1	581	919297008	CENT. LUBRIC. SYSTEM SUP
PIPE COMPL. 10X1.5	968183208	757	2	71	967789808	PIPELINES CRAWL.TRACK CA
PIPE COMPL. 10X1.5	968183308	758	2	71	967789808	PIPELINES CRAWL.TRACK CA
PIPE COMPL. 10X1.5	968193608	717	1	35	969731908	PIPELINES CENTER PART
PIPE COMPL. 10X1.5	968281508	427	1	163	969732708	PIPELINES
PIPE COMPL. 10X1.5	968326608	159	1	854	96020310	PIPELINES S PIVOT SECTION
PIPE COMPL. 10X1.5	968326708	160	1	854	96020310	PIPELINES S PIVOT SECTION
PIPE COMPL. 10X1.5	968326808	161	1	854	96020310	PIPELINES S PIVOT SECTION
PIPE COMPL. 10X1.5	968326908	162	1	854	96020310	PIPELINES S PIVOT SECTION
PIPE COMPL. 10X1.5	968327608	169	1	854	96020310	PIPELINES S PIVOT SECTION
PIPE COMPL. 10X1.5	968425208	200	1	762	918791408	PIPELINES SUPERSTRUCTUR
PIPE COMPL. 10X1.5	968429508	339	1	763	918791408	PIPELINES SUPERSTRUCTUR
PIPE COMPL. 10X1.5	968429608	340	1	763	918791408	PIPELINES SUPERSTRUCTUR
PIPE COMPL. 10X1.5	968431008	353	1	763	918791408	PIPELINES SUPERSTRUCTUR
PIPE COMPL. 10X1.5	968431108	354	1	763	918791408	PIPELINES SUPERSTRUCTUR
PIPE COMPL. 10X1.5	968471808	390	1	764	918791408	PIPELINES SUPERSTRUCTUR
PIPE COMPL. 10X1.5	968471908	391	1	764	918791408	PIPELINES SUPERSTRUCTUR
PIPE COMPL. 10X1.5	968472008	392	1	764	918791408	PIPELINES SUPERSTRUCTUR
PIPE COMPL. 10X1.5	968472108	393	1	764	918791408	PIPELINES SUPERSTRUCTUR
PIPE COMPL. 10X1.5	968472208	394	1	764	918791408	PIPELINES SUPERSTRUCTUR
PIPE COMPL. 10X1.5	968487408	(138)	1	559	967788008	ADDNL.HYDR.ERECTION DEV
PIPE COMPL. 10X1.5	968487808	129	1	541	968513408	PIPELINES
PIPE COMPL. 10X1.5	968487908	130	1	541	968513408	PIPELINES
PIPE COMPL. 10X1.5	968488008	131	1	541	968513408	PIPELINES
PIPE COMPL. 10X1.5	968488108	132	1	541	968513408	PIPELINES
PIPE COMPL. 10X1.5	968488208	133	1	541	968513408	PIPELINES
PIPE COMPL. 10X1.5	968488308	134	1	541	968513408	PIPELINES

27.11.2019

etk_en_de 098255 LR 11000

1286

LIEBHERRAlphabetical index
Alphabetischer Index

Description	Item	Pos.	Quantity	Page	Assembly	Description
PIPE COMPL. 10X1.5	968553108	397	1	764	918791408	PIPELINES SUPERSTRUCTUR
PIPE COMPL. 10X1.5	968553208	398	1	764	918791408	PIPELINES SUPERSTRUCTUR
PIPE COMPL. 10X1.5	968553308	399	1	764	918791408	PIPELINES SUPERSTRUCTUR
PIPE COMPL. 10X1.5	968553408	400	1	764	918791408	PIPELINES SUPERSTRUCTUR
PIPE COMPL. 10X1.5	968578608	409	1	764	918791408	PIPELINES SUPERSTRUCTUR
PIPE COMPL. 10X1.5	968595808	178	1	854	96020310	PIPELINES S PIVOT SECTION
PIPE COMPL. 10X1.5	968632108	75	1	762	918791408	PIPELINES SUPERSTRUCTUR
PIPE COMPL. 10X1.5	968632208	76	1	762	918791408	PIPELINES SUPERSTRUCTUR
PIPE COMPL. 10X1.5	968632408	78	1	762	918791408	PIPELINES SUPERSTRUCTUR
PIPE COMPL. 10X1.5	968632508	79	1	762	918791408	PIPELINES SUPERSTRUCTUR
PIPE COMPL. 10X1.5	968632608	80	1	762	918791408	PIPELINES SUPERSTRUCTUR
PIPE COMPL. 10X1.5	968632708	81	1	762	918791408	PIPELINES SUPERSTRUCTUR
PIPE COMPL. 10X1.5	968632808	82	1	762	918791408	PIPELINES SUPERSTRUCTUR
PIPE COMPL. 10X1.5	968632908	83	1	762	918791408	PIPELINES SUPERSTRUCTUR
PIPE COMPL. 10X1.5	968633008	84	1	762	918791408	PIPELINES SUPERSTRUCTUR
PIPE COMPL. 10X1.5	968633108	85	1	762	918791408	PIPELINES SUPERSTRUCTUR
PIPE COMPL. 10X1.5	968633208	86	1	762	918791408	PIPELINES SUPERSTRUCTUR
PIPE COMPL. 10X1.5	968633308	87	1	762	918791408	PIPELINES SUPERSTRUCTUR
PIPE COMPL. 10X1.5	968634008	94	1	762	918791408	PIPELINES SUPERSTRUCTUR
PIPE COMPL. 10X1.5	968634108	95	1	762	918791408	PIPELINES SUPERSTRUCTUR
PIPE COMPL. 10X1.5	968634208	96	1	762	918791408	PIPELINES SUPERSTRUCTUR
PIPE COMPL. 10X1.5	968634308	97	1	762	918791408	PIPELINES SUPERSTRUCTUR
PIPE COMPL. 10X1.5	968634508	98	1	762	918791408	PIPELINES SUPERSTRUCTUR
PIPE COMPL. 10X1.5	968634808	101	1	762	918791408	PIPELINES SUPERSTRUCTUR
PIPE COMPL. 10X1.5	968634908	102	1	762	918791408	PIPELINES SUPERSTRUCTUR
PIPE COMPL. 10X1.5	968635008	103	1	762	918791408	PIPELINES SUPERSTRUCTUR
PIPE COMPL. 10X1.5	968635108	104	1	762	918791408	PIPELINES SUPERSTRUCTUR
PIPE COMPL. 10X1.5	968635208	105	1	762	918791408	PIPELINES SUPERSTRUCTUR
PIPE COMPL. 10X1.5	968635308	106	1	762	918791408	PIPELINES SUPERSTRUCTUR
PIPE COMPL. 10X1.5	968635408	107	1	762	918791408	PIPELINES SUPERSTRUCTUR
PIPE COMPL. 10X1.5	968635508	112	1	762	918791408	PIPELINES SUPERSTRUCTUR
PIPE COMPL. 10X1.5	968635608	113	1	762	918791408	PIPELINES SUPERSTRUCTUR
PIPE COMPL. 10X1.5	968635708	114	1	762	918791408	PIPELINES SUPERSTRUCTUR
PIPE COMPL. 10X1.5	968635808	115	1	762	918791408	PIPELINES SUPERSTRUCTUR
PIPE COMPL. 10X1.5	968635908	116	1	762	918791408	PIPELINES SUPERSTRUCTUR
PIPE COMPL. 10X1.5	968636008	117	1	762	918791408	PIPELINES SUPERSTRUCTUR
PIPE COMPL. 10X1.5	968636308	(840)	1	779	968562908	ADDITIONAL HYDRAULIC BOLT
PIPE COMPL. 10X1.5	968636408	(841)	1	779	968562908	ADDITIONAL HYDRAULIC BOLT
PIPE COMPL. 10X1.5	968636508	(842)	1	779	968562908	ADDITIONAL HYDRAULIC BOLT
PIPE COMPL. 10X1.5	968636608	(843)	1	779	968562908	ADDITIONAL HYDRAULIC BOLT
PIPE COMPL. 10X1.5	968636708	(844)	1	779	968562908	ADDITIONAL HYDRAULIC BOLT
PIPE COMPL. 10X1.5	968636808	(845)	1	779	968562908	ADDITIONAL HYDRAULIC BOLT
PIPE COMPL. 10X1.5	969136608	(820)	1	948	968883408	ADDL.HYDR.F.PIN PULLING DE
PIPE COMPL. 10X1.5	969136708	(821)	1	948	968883408	ADDL.HYDR.F.PIN PULLING DE
PIPE COMPL. 10X1.5	969137608	(430)	1	945	968883308	ADDL.HYDR.F.PIN PULLING DE
PIPE COMPL. 10X1.5	969137708	(431)	1	945	968883308	ADDL.HYDR.F.PIN PULLING DE
PIPE COMPL. 10X1.5	969648408	99	1	762	918791408	PIPELINES SUPERSTRUCTUR
PIPE COMPL. 10X1.5	969648508	100	1	762	918791408	PIPELINES SUPERSTRUCTUR
PIPE COMPL. 12X1,5X782	968204908	(521)	4	115	967787608	HYDRAULIC SUPPORT
PIPE COMPL. 12X1.5	96024947	(997)	1	956	96022733	BULKHEAD PLATE
PIPE COMPL. 12X1.5	96024948	(998)	1	956	96022733	BULKHEAD PLATE
PIPE COMPL. 12X1.5	96044236	732	1	35	969731908	PIPELINES CENTER PART
PIPE COMPL. 12X1.5	968193508	716	1	35	969731908	PIPELINES CENTER PART
PIPE COMPL. 12X1.5	968281208	424	1	163	969732708	PIPELINES
PIPE COMPL. 12X1.5	968328108	174	1	854	96020310	PIPELINES S PIVOT SECTION
PIPE COMPL. 12X1.5	968328208	175	1	854	96020310	PIPELINES S PIVOT SECTION
PIPE COMPL. 12X1.5	968328308	176	1	854	96020310	PIPELINES S PIVOT SECTION
PIPE COMPL. 12X1.5	968328408	177	1	854	96020310	PIPELINES S PIVOT SECTION
PIPE COMPL. 12X1.5	968429108	335	1	763	918791408	PIPELINES SUPERSTRUCTUR
PIPE COMPL. 12X1.5	968429208	336	1	763	918791408	PIPELINES SUPERSTRUCTUR

27.11.2019

etk_en_de 098255 LR 11000

1287

LIEBHERR

Alphabetical index
Alphabetischer Index

Description	Item	Pos.	Quantity	Page	Assembly	Description
PIPE COMPL. 12X1.5	968487508	(139)	1	559	967788008	ADDNL.HYDR.ERECTION DEV
PIPE COMPL. 12X1.5	968487608	127	1	541	968513408	PIPELINES
PIPE COMPL. 12X1.5	968487708	128	1	541	968513408	PIPELINES
PIPE COMPL. 12X1.5	968530208	728	1	35	969731908	PIPELINES CENTER PART
PIPE COMPL. 12X1.5	968530308	729	1	35	969731908	PIPELINES CENTER PART
PIPE COMPL. 12X1.5	968530408	730	1	35	969731908	PIPELINES CENTER PART
PIPE COMPL. 12X1.5	968530508	731	1	35	969731908	PIPELINES CENTER PART
PIPE COMPL. 12X1.5	968632308	77	1	762	918791408	PIPELINES SUPERSTRUCTUR
PIPE COMPL. 12X1.5	968633408	88	1	762	918791408	PIPELINES SUPERSTRUCTUR
PIPE COMPL. 12X1.5	968633508	89	1	762	918791408	PIPELINES SUPERSTRUCTUR
PIPE COMPL. 12X1.5	968633608	90	1	762	918791408	PIPELINES SUPERSTRUCTUR
PIPE COMPL. 12X1.5	968633908	93	1	762	918791408	PIPELINES SUPERSTRUCTUR
PIPE COMPL. 12X1.5	968636108	118	1	762	918791408	PIPELINES SUPERSTRUCTUR
PIPE COMPL. 12X1.5	969648208	91	1	762	918791408	PIPELINES SUPERSTRUCTUR
PIPE COMPL. 12X1.5	969648308	92	1	762	918791408	PIPELINES SUPERSTRUCTUR
PIPE COMPL. 12X1.5	969843008	205	1	762	918791408	PIPELINES SUPERSTRUCTUR
PIPE COMPL. 15X1,5X1831	968380208	292	5	230	968082208	PIPELINE WINCH
PIPE COMPL. 15X1.5	968183008	755	1	71	967789808	PIPELINES CRAWL.TRACK CA
PIPE COMPL. 15X1.5	968183108	756	1	71	967789808	PIPELINES CRAWL.TRACK CA
PIPE COMPL. 15X1.5	968192408	705	2	35	969731908	PIPELINES CENTER PART
PIPE COMPL. 15X1.5	968193008	711	2	35	969731908	PIPELINES CENTER PART
PIPE COMPL. 15X1.5	968281108	423	1	163	969732708	PIPELINES
PIPE COMPL. 15X1.5	969756908	422	1	163	969732708	PIPELINES
PIPE COMPL. 16X2	968193908	720	1	35	969731908	PIPELINES CENTER PART
PIPE COMPL. 16X2	968194008	721	1	35	969731908	PIPELINES CENTER PART
PIPE COMPL. 16X2	968194108	722	1	35	969731908	PIPELINES CENTER PART
PIPE COMPL. 16X2	968194208	723	1	35	969731908	PIPELINES CENTER PART
PIPE COMPL. 16X2	968194308	724	1	35	969731908	PIPELINES CENTER PART
PIPE COMPL. 16X2	968194408	725	1	35	969731908	PIPELINES CENTER PART
PIPE COMPL. 16X2	968194508	726	1	35	969731908	PIPELINES CENTER PART
PIPE COMPL. 16X2	968194608	727	1	35	969731908	PIPELINES CENTER PART
PIPE COMPL. 16X2	968280608	418	1	163	969732708	PIPELINES
PIPE COMPL. 16X2	968280708	419	1	163	969732708	PIPELINES
PIPE COMPL. 16X2	968280808	420	1	163	969732708	PIPELINES
PIPE COMPL. 16X2	968281308	425	1	163	969732708	PIPELINES
PIPE COMPL. 16X2	968281408	426	1	163	969732708	PIPELINES
PIPE COMPL. 16X2	968327008	163	1	854	96020310	PIPELINES S PIVOT SECTION
PIPE COMPL. 16X2	968327108	164	1	854	96020310	PIPELINES S PIVOT SECTION
PIPE COMPL. 16X2	968425808	302	1	762	918791408	PIPELINES SUPERSTRUCTUR
PIPE COMPL. 16X2	968427308	317	1	763	918791408	PIPELINES SUPERSTRUCTUR
PIPE COMPL. 16X2	968487208	(136)	1	559	967788008	ADDNL.HYDR.ERECTION DEV
PIPE COMPL. 16X2	968487308	(137)	1	559	967788008	ADDNL.HYDR.ERECTION DEV
PIPE COMPL. 16X2X323	968204808	(520)	4	115	967787608	HYDRAULIC SUPPORT
PIPE COMPL. 18X1.5	96034548	(210)	1	751	96033157	COMPRESSED AIR PLANT
PIPE COMPL. 18X1.5	96034550	(211)	1	751	96033157	COMPRESSED AIR PLANT
PIPE COMPL. 18X1.5	968182808	753	1	71	967789808	PIPELINES CRAWL.TRACK CA
PIPE COMPL. 18X1.5	968182908	754	1	71	967789808	PIPELINES CRAWL.TRACK CA
PIPE COMPL. 18X1.5	968428908	333	1	763	918791408	PIPELINES SUPERSTRUCTUR
PIPE COMPL. 18X1.5	968433108	373	1	764	918791408	PIPELINES SUPERSTRUCTUR
PIPE COMPL. 18X1.5	968474208	(197)	1	248	967787908	ADDNL. HYDR. F. ERECTING W
PIPE COMPL. 18X1.5	968474308	(198)	1	248	967787908	ADDNL. HYDR. F. ERECTING W
PIPE COMPL. 18X1.5	968554008	406	1	764	918791408	PIPELINES SUPERSTRUCTUR
PIPE COMPL. 18X1.5	968554108	407	1	764	918791408	PIPELINES SUPERSTRUCTUR
PIPE COMPL. 18X1.5	968579008	60	1	762	918791408	PIPELINES SUPERSTRUCTUR
PIPE COMPL. 18X1.5	968579108	108	1	762	918791408	PIPELINES SUPERSTRUCTUR
PIPE COMPL. 18X1.5	968579208	109	1	762	918791408	PIPELINES SUPERSTRUCTUR
PIPE COMPL. 18X1.5	968579308	110	1	762	918791408	PIPELINES SUPERSTRUCTUR
PIPE COMPL. 18X1.5	968579408	111	1	762	918791408	PIPELINES SUPERSTRUCTUR
PIPE COMPL. 18X1.5	968636208	119	1	762	918791408	PIPELINES SUPERSTRUCTUR
PIPE COMPL. 18X3	968192508	706	2	35	969731908	PIPELINES CENTER PART

27.11.2019

etk_en_de 098255 LR 11000

1288

LIEBHERR

Alphabetical index
Alphabetischer Index

Description	Item	Pos.	Quantity	Page	Assembly	Description
PIPE COMPL. 18X3	968193108	712	2	35	969731908	PIPELINES CENTER PART
PIPE COMPL. 20X2.5	968193308	714	1	35	969731908	PIPELINES CENTER PART
PIPE COMPL. 20X2.5	968193408	715	1	35	969731908	PIPELINES CENTER PART
PIPE COMPL. 20X2.5	968429408	338	1	763	918791408	PIPELINES SUPERSTRUCTUR
PIPE COMPL. 20X2.5	969555508	180	1	854	96020310	PIPELINES S PIVOT SECTION
PIPE COMPL. 20X2.5	969774408	323	1	763	918791408	PIPELINES SUPERSTRUCTUR
PIPE COMPL. 22X2.5	968193708	718	1	35	969731908	PIPELINES CENTER PART
PIPE COMPL. 22X2.5	968578708	57	1	762	918791408	PIPELINES SUPERSTRUCTUR
PIPE COMPL. 22X2.5	968578808	58	1	762	918791408	PIPELINES SUPERSTRUCTUR
PIPE COMPL. 22X2.5	968578908	59	1	762	918791408	PIPELINES SUPERSTRUCTUR
PIPE COMPL. 22X2.5	969648608	204	1	762	918791408	PIPELINES SUPERSTRUCTUR
PIPE COMPL. 25X3	96020343	308	1	763	918791408	PIPELINES SUPERSTRUCTUR
PIPE COMPL. 25X3	96020344	344	1	763	918791408	PIPELINES SUPERSTRUCTUR
PIPE COMPL. 25X3	96020351	380	1	764	918791408	PIPELINES SUPERSTRUCTUR
PIPE COMPL. 25X3	96020384	144	1	854	96020310	PIPELINES S PIVOT SECTION
PIPE COMPL. 25X3	96020385	145	1	854	96020310	PIPELINES S PIVOT SECTION
PIPE COMPL. 25X3	96020387	146	1	854	96020310	PIPELINES S PIVOT SECTION
PIPE COMPL. 25X3	968425908	303	1	762	918791408	PIPELINES SUPERSTRUCTUR
PIPE COMPL. 25X3	968427508	319	1	763	918791408	PIPELINES SUPERSTRUCTUR
PIPE COMPL. 25X3X480	966895008	(267)	1	927	967789008	AUX.HYDRAULIC WINCH 6
PIPE COMPL. 25X3X823	968379808	288	1	230	968082208	PIPELINE WINCH
PIPE COMPL. 25X3X86	968379008	(272)	1	198	967787708	ADDITIONAL HYDRAULICS WI
PIPE COMPL. 25X3X86	968379008	(272)	1	212	967787808	ADDITIONAL HYDRAULICS WI
PIPE COMPL. 28X2	968182708	752	2	71	967789808	PIPELINES CRAWL.TRACK CA
PIPE COMPL. 28X2	968191908	700	2	35	969731908	PIPELINES CENTER PART
PIPE COMPL. 28X2	968192608	707	2	35	969731908	PIPELINES CENTER PART
PIPE COMPL. 28X2	968325608	149	2	854	96020310	PIPELINES S PIVOT SECTION
PIPE COMPL. 28X2	968327208	165	1	854	96020310	PIPELINES S PIVOT SECTION
PIPE COMPL. 28X2	968327308	166	1	854	96020310	PIPELINES S PIVOT SECTION
PIPE COMPL. 28X2	968327408	167	1	854	96020310	PIPELINES S PIVOT SECTION
PIPE COMPL. 28X2	968327508	168	1	854	96020310	PIPELINES S PIVOT SECTION
PIPE COMPL. 28X2	968430608	350	1	763	918791408	PIPELINES SUPERSTRUCTUR
PIPE COMPL. 28X2	968434208	384	1	764	918791408	PIPELINES SUPERSTRUCTUR
PIPE COMPL. 28X2	968434408	386	1	764	918791408	PIPELINES SUPERSTRUCTUR
PIPE COMPL. 28X2	968434708	389	1	764	918791408	PIPELINES SUPERSTRUCTUR
PIPE COMPL. 28X2	968553908	405	1	764	918791408	PIPELINES SUPERSTRUCTUR
PIPE COMPL. 28X2	969756808	421	1	163	969732708	PIPELINES
PIPE COMPL. 28X2X2493	968379908	289	1	230	968082208	PIPELINE WINCH
PIPE COMPL. 28X2X618	966894408	(266)	1	927	967789008	AUX.HYDRAULIC WINCH 6
PIPE COMPL. 30X4	968327708	170	1	854	96020310	PIPELINES S PIVOT SECTION
PIPE COMPL. 30X4	968327808	171	1	854	96020310	PIPELINES S PIVOT SECTION
PIPE COMPL. 30X4	968327908	172	1	854	96020310	PIPELINES S PIVOT SECTION
PIPE COMPL. 30X4	968328008	173	1	854	96020310	PIPELINES S PIVOT SECTION
PIPE COMPL. 30X4	968426008	304	1	762	918791408	PIPELINES SUPERSTRUCTUR
PIPE COMPL. 30X4	968427108	315	1	763	918791408	PIPELINES SUPERSTRUCTUR
PIPE COMPL. 30X4	968427208	316	1	763	918791408	PIPELINES SUPERSTRUCTUR
PIPE COMPL. 30X4	968427408	318	1	763	918791408	PIPELINES SUPERSTRUCTUR
PIPE COMPL. 30X4	968427708	321	1	763	918791408	PIPELINES SUPERSTRUCTUR
PIPE COMPL. 30X4	968427808	322	1	763	918791408	PIPELINES SUPERSTRUCTUR
PIPE COMPL. 30X4	968428008	324	1	763	918791408	PIPELINES SUPERSTRUCTUR
PIPE COMPL. 30X4	968428108	325	1	763	918791408	PIPELINES SUPERSTRUCTUR
PIPE COMPL. 30X4	968428208	326	1	763	918791408	PIPELINES SUPERSTRUCTUR
PIPE COMPL. 30X4	968428308	327	1	763	918791408	PIPELINES SUPERSTRUCTUR
PIPE COMPL. 30X4	968428408	328	1	763	918791408	PIPELINES SUPERSTRUCTUR
PIPE COMPL. 30X4	968429308	337	1	763	918791408	PIPELINES SUPERSTRUCTUR
PIPE COMPL. 30X4	968430708	351	1	763	918791408	PIPELINES SUPERSTRUCTUR
PIPE COMPL. 30X4	968486508	120	1	541	968513408	PIPELINES
PIPE COMPL. 30X4	968486608	121	1	541	968513408	PIPELINES
PIPE COMPL. 30X4	968486708	122	2	541	968513408	PIPELINES
PIPE COMPL. 30X4	968486808	123	2	541	968513408	PIPELINES

27.11.2019

etk_en_de 098255 LR 11000

1289

LIEBHERR

Alphabetical index
Alphabetischer Index

Description	Item	Pos.	Quantity	Page	Assembly	Description
PIPE COMPL. 30X4	968486908	124	1	541	968513408	PIPELINES
PIPE COMPL. 30X4	968487008	125	1	541	968513408	PIPELINES
PIPE COMPL. 30X4	968487108	126	1	541	968513408	PIPELINES
PIPE COMPL. 30X4	968553808	404	1	764	918791408	PIPELINES SUPERSTRUCTUR
PIPE COMPL. 30X4	969555408	179	1	854	96020310	PIPELINES S PIVOT SECTION
PIPE COMPL. 35X2	968192008	701	2	35	969731908	PIPELINES CENTER PART
PIPE COMPL. 35X2	968192708	708	2	35	969731908	PIPELINES CENTER PART
PIPE COMPL. 35X2	968325408	147	1	854	96020310	PIPELINES S PIVOT SECTION
PIPE COMPL. 35X2	968325508	148	1	854	96020310	PIPELINES S PIVOT SECTION
PIPE COMPL. 35X2	968425608	300	1	762	918791408	PIPELINES SUPERSTRUCTUR
PIPE COMPL. 35X2	968426508	309	1	763	918791408	PIPELINES SUPERSTRUCTUR
PIPE COMPL. 35X2	968427608	320	1	763	918791408	PIPELINES SUPERSTRUCTUR
PIPE COMPL. 35X2	968654508	(816)	1	783	96043277	
PIPE COMPL. 35X2	969466108	(819)	1	783	96043277	
PIPE COMPL. 38X5	968182508	750	1	71	967789808	PIPELINES CRAWL.TRACK CA
PIPE COMPL. 38X5	968182608	751	1	71	967789808	PIPELINES CRAWL.TRACK CA
PIPE COMPL. 38X5	968183408	759	4	71	967789808	PIPELINES CRAWL.TRACK CA
PIPE COMPL. 38X5	968192108	702	8	35	969731908	PIPELINES CENTER PART
PIPE COMPL. 38X5	968192208	703	2	35	969731908	PIPELINES CENTER PART
PIPE COMPL. 38X5	968192308	704	2	35	969731908	PIPELINES CENTER PART
PIPE COMPL. 38X5	968192808	709	2	35	969731908	PIPELINES CENTER PART
PIPE COMPL. 38X5	968192908	710	2	35	969731908	PIPELINES CENTER PART
PIPE COMPL. 38X5	968279908	411	1	163	969732708	PIPELINES
PIPE COMPL. 38X5	968280008	412	1	163	969732708	PIPELINES
PIPE COMPL. 38X5	968280108	413	1	163	969732708	PIPELINES
PIPE COMPL. 38X5	968280308	415	1	163	969732708	PIPELINES
PIPE COMPL. 38X5	968280408	416	1	163	969732708	PIPELINES
PIPE COMPL. 38X5	968280508	417	1	163	969732708	PIPELINES
PIPE COMPL. 38X5	968324708	140	1	854	96020310	PIPELINES S PIVOT SECTION
PIPE COMPL. 38X5	968324808	141	1	854	96020310	PIPELINES S PIVOT SECTION
PIPE COMPL. 38X5	968324908	142	1	854	96020310	PIPELINES S PIVOT SECTION
PIPE COMPL. 38X5	968325008	143	1	854	96020310	PIPELINES S PIVOT SECTION
PIPE COMPL. 38X5	968325908	152	1	854	96020310	PIPELINES S PIVOT SECTION
PIPE COMPL. 38X5	968326008	153	1	854	96020310	PIPELINES S PIVOT SECTION
PIPE COMPL. 38X5	968326108	154	1	854	96020310	PIPELINES S PIVOT SECTION
PIPE COMPL. 38X5	968326208	155	1	854	96020310	PIPELINES S PIVOT SECTION
PIPE COMPL. 38X5	968326308	156	1	854	96020310	PIPELINES S PIVOT SECTION
PIPE COMPL. 38X5	968326408	157	1	854	96020310	PIPELINES S PIVOT SECTION
PIPE COMPL. 38X5	968326508	158	1	854	96020310	PIPELINES S PIVOT SECTION
PIPE COMPL. 38X5	968426108	305	1	763	918791408	PIPELINES SUPERSTRUCTUR
PIPE COMPL. 38X5	968426208	306	1	763	918791408	PIPELINES SUPERSTRUCTUR
PIPE COMPL. 38X5	968426308	307	1	763	918791408	PIPELINES SUPERSTRUCTUR
PIPE COMPL. 38X5	968426808	312	1	763	918791408	PIPELINES SUPERSTRUCTUR
PIPE COMPL. 38X5	968426908	313	1	763	918791408	PIPELINES SUPERSTRUCTUR
PIPE COMPL. 38X5	968427008	314	1	763	918791408	PIPELINES SUPERSTRUCTUR
PIPE COMPL. 38X5	968428508	329	1	763	918791408	PIPELINES SUPERSTRUCTUR
PIPE COMPL. 38X5	968429708	341	1	763	918791408	PIPELINES SUPERSTRUCTUR
PIPE COMPL. 38X5	968429808	342	1	763	918791408	PIPELINES SUPERSTRUCTUR
PIPE COMPL. 38X5	968429908	343	1	763	918791408	PIPELINES SUPERSTRUCTUR
PIPE COMPL. 38X5	968430108	345	1	763	918791408	PIPELINES SUPERSTRUCTUR
PIPE COMPL. 38X5	968430208	346	1	763	918791408	PIPELINES SUPERSTRUCTUR
PIPE COMPL. 38X5	968430908	352	1	763	918791408	PIPELINES SUPERSTRUCTUR
PIPE COMPL. 38X5	968431208	355	1	763	918791408	PIPELINES SUPERSTRUCTUR
PIPE COMPL. 38X5	968431308	356	1	763	918791408	PIPELINES SUPERSTRUCTUR
PIPE COMPL. 38X5	968431408	357	1	763	918791408	PIPELINES SUPERSTRUCTUR
PIPE COMPL. 38X5	968431508	358	1	763	918791408	PIPELINES SUPERSTRUCTUR
PIPE COMPL. 38X5	968431608	359	1	763	918791408	PIPELINES SUPERSTRUCTUR
PIPE COMPL. 38X5	968431708	360	1	763	918791408	PIPELINES SUPERSTRUCTUR
PIPE COMPL. 38X5	968431808	361	1	763	918791408	PIPELINES SUPERSTRUCTUR
PIPE COMPL. 38X5	968431908	362	1	763	918791408	PIPELINES SUPERSTRUCTUR

27.11.2019

etk_en_de 098255 LR 11000

1290

LIEBHERR

Alphabetical index
Alphabetischer Index

Description	Item	Pos.	Quantity	Page	Assembly	Description
PIPE COMPL. 38X5	968432208	364	1	763	918791408	PIPELINES SUPERSTRUCTUR
PIPE COMPL. 38X5	968432308	365	1	764	918791408	PIPELINES SUPERSTRUCTUR
PIPE COMPL. 38X5	968432408	366	1	764	918791408	PIPELINES SUPERSTRUCTUR
PIPE COMPL. 38X5	968432508	367	1	764	918791408	PIPELINES SUPERSTRUCTUR
PIPE COMPL. 38X5	968432808	370	1	764	918791408	PIPELINES SUPERSTRUCTUR
PIPE COMPL. 38X5	968433208	374	1	764	918791408	PIPELINES SUPERSTRUCTUR
PIPE COMPL. 38X5	968433308	375	1	764	918791408	PIPELINES SUPERSTRUCTUR
PIPE COMPL. 38X5	968433408	376	1	764	918791408	PIPELINES SUPERSTRUCTUR
PIPE COMPL. 38X5	968434508	387	1	764	918791408	PIPELINES SUPERSTRUCTUR
PIPE COMPL. 38X5	968434608	388	1	764	918791408	PIPELINES SUPERSTRUCTUR
PIPE COMPL. 38X5	968435508	760	1	71	967789808	PIPELINES CRAWL.TRACK CA
PIPE COMPL. 38X5	968435608	761	1	71	967789808	PIPELINES CRAWL.TRACK CA
PIPE COMPL. 38X5	968553508	401	1	764	918791408	PIPELINES SUPERSTRUCTUR
PIPE COMPL. 38X5	968553608	402	1	764	918791408	PIPELINES SUPERSTRUCTUR
PIPE COMPL. 38X5	968554208	408	1	764	918791408	PIPELINES SUPERSTRUCTUR
PIPE COMPL. 38X5	968654308	(814)	1	783	96043277	
PIPE COMPL. 38X5	969465908	(817)	1	783	96043277	
PIPE COMPL. 38X5	969756608	410	1	163	969732708	PIPELINES
PIPE COMPL. 38X5	969756708	414	1	163	969732708	PIPELINES
PIPE COMPL. 38X5X1117	968379708	287	1	230	968082208	PIPELINE WINCH
PIPE COMPL. 38X5X1130	968379408	284	1	230	968082208	PIPELINE WINCH
PIPE COMPL. 38X5X1854	968379608	286	1	230	968082208	PIPELINE WINCH
PIPE COMPL. 38X5X2468	968379208	282	1	230	968082208	PIPELINE WINCH
PIPE COMPL. 38X5X362	966895208	(270)	1	198	967787708	ADDITIONAL HYDRAULICS WI
PIPE COMPL. 38X5X362	966895208	(270)	1	212	967787808	ADDITIONAL HYDRAULICS WI
PIPE COMPL. 38X5X476	966894308	(265)	1	927	967789008	AUX.HYDRAULIC WINCH 6
PIPE COMPL. 38X5X511	966895108	(268)	1	927	967789008	AUX.HYDRAULIC WINCH 6
PIPE COMPL. 38X5X575	968379108	281	1	230	968082208	PIPELINE WINCH
PIPE COMPL. 38X5X696	968379508	285	1	230	968082208	PIPELINE WINCH
PIPE COMPL. 38X5X719	968379308	283	1	230	968082208	PIPELINE WINCH
PIPE COMPL. 38X5X973	968378908	(271)	1	198	967787708	ADDITIONAL HYDRAULICS WI
PIPE COMPL. 38X5X973	968378908	(271)	1	212	967787808	ADDITIONAL HYDRAULICS WI
PIPE COMPL. 42X3	968325708	150	1	854	96020310	PIPELINES S PIVOT SECTION
PIPE COMPL. 42X3	968325808	151	1	854	96020310	PIPELINES S PIVOT SECTION
PIPE COMPL. 42X3	968425308	201	1	762	918791408	PIPELINES SUPERSTRUCTUR
PIPE COMPL. 42X3	968425408	202	1	762	918791408	PIPELINES SUPERSTRUCTUR
PIPE COMPL. 42X3	968425508	203	1	762	918791408	PIPELINES SUPERSTRUCTUR
PIPE COMPL. 42X3	968425708	301	1	762	918791408	PIPELINES SUPERSTRUCTUR
PIPE COMPL. 42X3	968426608	310	1	763	918791408	PIPELINES SUPERSTRUCTUR
PIPE COMPL. 42X3	968426708	311	1	763	918791408	PIPELINES SUPERSTRUCTUR
PIPE COMPL. 42X3	968428608	330	2	763	918791408	PIPELINES SUPERSTRUCTUR
PIPE COMPL. 42X3	968428708	331	1	763	918791408	PIPELINES SUPERSTRUCTUR
PIPE COMPL. 42X3	968428808	332	1	763	918791408	PIPELINES SUPERSTRUCTUR
PIPE COMPL. 42X3	968429008	334	1	763	918791408	PIPELINES SUPERSTRUCTUR
PIPE COMPL. 42X3	968430308	347	1	763	918791408	PIPELINES SUPERSTRUCTUR
PIPE COMPL. 42X3	968430408	348	1	763	918791408	PIPELINES SUPERSTRUCTUR
PIPE COMPL. 42X3	968430508	349	3	763	918791408	PIPELINES SUPERSTRUCTUR
PIPE COMPL. 42X3	968432008	363	1	763	918791408	PIPELINES SUPERSTRUCTUR
PIPE COMPL. 42X3	968432608	368	1	764	918791408	PIPELINES SUPERSTRUCTUR
PIPE COMPL. 42X3	968432708	369	1	764	918791408	PIPELINES SUPERSTRUCTUR
PIPE COMPL. 42X3	968432908	371	1	764	918791408	PIPELINES SUPERSTRUCTUR
PIPE COMPL. 42X3	968433008	372	1	764	918791408	PIPELINES SUPERSTRUCTUR
PIPE COMPL. 42X3	968433508	377	1	764	918791408	PIPELINES SUPERSTRUCTUR
PIPE COMPL. 42X3	968433608	378	1	764	918791408	PIPELINES SUPERSTRUCTUR
PIPE COMPL. 42X3	968433708	379	1	764	918791408	PIPELINES SUPERSTRUCTUR
PIPE COMPL. 42X3	968433908	381	1	764	918791408	PIPELINES SUPERSTRUCTUR
PIPE COMPL. 42X3	968434008	382	1	764	918791408	PIPELINES SUPERSTRUCTUR
PIPE COMPL. 42X3	968434308	385	3	764	918791408	PIPELINES SUPERSTRUCTUR
PIPE COMPL. 42X3	968434808	440	1	764	918791408	PIPELINES SUPERSTRUCTUR
PIPE COMPL. 42X3	968434908	441	1	764	918791408	PIPELINES SUPERSTRUCTUR

27.11.2019

etk_en_de 098255 LR 11000

1291

LIEBHERR

Alphabetical index
Alphabetischer Index

Description	Item	Pos.	Quantity	Page	Assembly	Description
PIPE COMPL. 42X3	968553708	403	1	764	918791408	PIPELINES SUPERSTRUCTUR
PIPE COMPL. 42X3	968654408	(815)	1	783	96043277	
PIPE COMPL. 42X3	969466008	(818)	1	783	96043277	
PIPE COMPL. 6X1	968193808	719	1	35	969731908	PIPELINES CENTER PART
PIPE COMPL. 6X1	968552908	395	1	764	918791408	PIPELINES SUPERSTRUCTUR
PIPE COMPL. 6X1	968553008	396	1	764	918791408	PIPELINES SUPERSTRUCTUR
PIPE ELBOW	570066108	3	1	37	502806508	EQUALIZING RESERVOIR
PIPE FOLDING PLUG 10X45 V	433201608	51	1	486	968283208	CATWALK SUPERSTR.LEFT
PIPE FOLDING PLUG 10X45 V	433201608	28	1	978	919219508	F-CONNECTING HEAD
PIPE LINES WINCH 1	967790408	11	1	198	967787708	ADDITIONAL HYDRAULICS WI
PIPE LINES WINCH 2	967790608	11	1	212	967787808	ADDITIONAL HYDRAULICS WI
PIPE SOCKET CPL. NW-20	968652008	256	1	265	96032892	DIESEL ENGINE, PRE-ASSEMB
PIPE SOCKET GSCK45	97042155	10	1	592	918009808	CLIMA-HEATING INSTALLATIO
PIPE SOCKET R1/4"	10014698	1	1	154	774375108	PASSAGE NIPPLE BLOCK
PIPE SUPPORT	774215508	16	2	574	919140308	OIL RESERVOIR, COMPLETE
PIPE WELDED	968153808	5	2	217	917451208	WINCH 4 PRE-ASSEMBLY
PIPE WELDED ALUMINIUM SP	96020215	2	1	569	918789208	FUEL TANK CPL.
PIPE WELDED RAL 7016 SPF	964570508	7	1	744	918064308	SLIDING DOOR INSTALLATION
PIPE WELDED RAL 9005 SPF	965575408	1	1	793	965575208	CENTRING COMPLETE
PIPE WELDED RAL 9005,M,GT	96002537	7	1	731	919075308	CRANE OPERATOR CABIN P
PIPELINE 10X1	10117635	15	1	361	10126724	FUEL FINE-FILTER ASSEMBLY
PIPELINE 10X1	10118747	1	1	320	10118748	PIPELINE INSTALLATION
PIPELINE 10X1	10136805	3	1	314	10141769	FINAL CONTROL VALVE
PIPELINE 10X1	10147374	20	1	383	10147372	VENT TUBE ASSEMBLY
PIPELINE 18X1,5	10135714	4	1	376	10141807	ACCESSORIES AIR COMPRES
PIPELINE 22X1,5	11385773	1	1	376	10141807	ACCESSORIES AIR COMPRES
PIPELINE 25X1,5	10150150	4	2	316	10141843	CRANKCASE BREATHER ASS
PIPELINE 25X1,5	10154984	7	1	316	10141843	CRANKCASE BREATHER ASS
PIPELINE 25X3	10141586	3	1	316	10141843	CRANKCASE BREATHER ASS
PIPELINE 25X3	10141844	5	1	316	10141843	CRANKCASE BREATHER ASS
PIPELINE 25X3	10150162	6	1	316	10141843	CRANKCASE BREATHER ASS
PIPELINE 6X2	10141729	4	1	394	10143790	REGULATION BOOST PRESS
PIPELINE 6X2	10141730	5	1	394	10143790	REGULATION BOOST PRESS
PIPELINE 6X2	10141735	6	1	394	10143790	REGULATION BOOST PRESS
PIPELINE 6X2	10143791	3	1	394	10143790	REGULATION BOOST PRESS
PIPELINE 6X2	10143792	7	1	394	10143790	REGULATION BOOST PRESS
PIPELINE INSTALLATION	10118748	4	1	319	10152926	LOCKING PIECES
PIPELINE PIN PULLING CYLIND	969126508	11	1	945	968883308	ADDL.HYDR.F.PIN PULLING DE
PIPELINE PIN PULLING CYLIN	969126408	11	1	948	968883408	ADDL.HYDR.F.PIN PULLING DE
PIPELINE WINCH 6	967791208	11	1	927	967789008	AUX.HYDRAULIC WINCH 6
PIPELINE WINCH WINDE 4	968082208	11	1	228	968081908	ADDITIONAL HYDRAULICS WI
PIPELINES	96033014	100	1	297	96032897	RADIATOR, PRE-ASSEMBLED
PIPELINES	96033160	11	1	751	96033157	COMPRESSED AIR PLANT
PIPELINES	96038820	93	1	581	919297008	CENT. LUBRIC. SYSTEM SUP
PIPELINES	968513408	11	1	540	968513208	ADDITIONAL HYDRAULICS, SA
PIPELINES CENTER PART	969731908	11	1	29	969731708	HYDRAULIC EQUIPM.CENTER
PIPELINES CONDUCTS PIN P	96022734	11	1	956	96022733	BULKHEAD PLATE
PIPELINES CRAWL.TRACK CA	967789808	11	1	69	967787408	CRAWLER TRACK HYDRAULI
PIPELINES CRAWL.TRACK CA	967789808	11	1	96	967787508	CRAWLER TRACK HYDRAULI
PIPELINES DB UNTERTEIL	969732708	11	1	159	969733008	ADDITIONAL HYDR.SLEWING
PIPELINES ERECTION WINCH	967791408	11	1	248	967787908	ADDNL. HYDR. F. ERECTING W
PIPELINES MOUNTING DEVIC	967791608	11	1	559	967788008	ADDNL.HYDR.ERECTION DEV
PIPELINES S PIVOT SECTION	96020310	11	1	849	96020306	ADDITIONAL HYDR.S PIVOT SE
PIPELINES SUPERSTRUCTUR	918791408	182	1	10	LR 11000 -0	LIEBHERR CRAW.CRANE LR
PIPELINES SUPPORT CYLINDE	967790208	11	1	115	967787608	HYDRAULIC SUPPORT
PIPELINES VERB. DB- BV/BW	96043278	11	1	783	96043277	
PIPELINES VERBOLZUNG SB	968563208	11	1	779	968562908	ADDITIONAL HYDRAULIC BOLT
PISTON	510713708	4	1	708	510438508	PRESSURE RELIEF VALVE
PISTON	510764908	4	1	39	511497508	PRESSURE RELIEF VALVE
PISTON	511051308	2	1	169	510401908	REVERSING VALVE

27.11.2019

etk_en_de 098255 LR 11000

1292

LIEBHERRAlphabetical index
Alphabetischer Index

Description	Item	Pos.	Quantity	Page	Assembly	Description
PISTON	570114708	4	7	245	570113308	DRIVING GEAR
PISTON COOLING	10142096	15	8	305	10142930	DIESEL ENGINE
PISTON CPL. V-MOTORX128	10148221	70	8	306	10142930	DIESEL ENGINE
PISTON RING MG 128X117,8X	10145867	4	1	328	10148221	PISTON CPL.
PIVOT HEAD DIN ISO 12240-4	10035717	11	2	725	96000684	FRONT WINDOW CPL.
PIVOT SECTION	919219708	464	1	11	LR 11000 -0	LIEBHERR CRAW.CRANE LR
PIVOTING WALKWAY WELDE	967976008	14	1	818	919304308	S PIVOT SECTION PRE-ASS.
PIVOTING WALKWAY WELDE	967976108	15	1	818	919304308	S PIVOT SECTION PRE-ASS.
PIVOTING WALKWAY WELDED	967931608	1	2	120	917076708	CATWALK CRAW.TRACK TRA
PLANET WHEEL 3,5X38	927636201	40	3	143	90211005	SLEWING GEAR DRIVE
PLANET WHEEL 3,5X38	927636601	55	3	143	90211005	SLEWING GEAR DRIVE
PLANET WHEEL M=4,5 Z=26	927633801	20	5	143	90211005	SLEWING GEAR DRIVE
PLANETARY CARRIER	11005316	24	1	236	11005308	PLANETARY GEARBOX
PLANETARY CARRIER	570795908	1	1	241	540270414	POWER TAKE-OFF CPL
PLANETARY CARRIER	927636501	50	1	143	90211005	SLEWING GEAR DRIVE
PLANETARY CARRIER 42CrMo	932126801	15	1	921	90200134	PLANETARY GEARBOX
PLANETARY CARRIER 42CrM	927633701	15	1	143	90211005	SLEWING GEAR DRIVE
PLANETARY CARRIER 42CrM	927635901	35	1	143	90211005	SLEWING GEAR DRIVE
PLANETARY GEARBOX	11005308	1	1	235	10802280	ROPE WINCH
PLANETARY GEARBOX 01	933878901	5	2	59	917291608	CRAWLER TRACK CARRIER, L
PLANETARY GEARBOX 01	933878901	5	2	92	917291708	CRAWLER TRACK CARRIER,
PLANETARY GEARBOX 3-STU	90024489	5	1	190	90023098	COMPACT ROPE WINCH
PLANETARY GEARBOX 3-STU	90200134	5	1	917	90024769	COMPACT ROPE WINCH
PLANETARY GEARBOX 3-STU	90200276	5	2	219	90023101	COMPACT ROPE WINCH
PLANETARY STAGE	11005313	11	1	236	11005308	PLANETARY GEARBOX
PLANETARY STAGE	11005314	21	1	236	11005308	PLANETARY GEARBOX
PLANETARY WHEEL AXLE	570795808	2	3	241	540270414	POWER TAKE-OFF CPL
PLASTIC PIPE COMPLETE	96023300	(2332)	1	453	919384908	UREA PLANT
PLATE	10137330	20	1	407	10142764	CABLE HARNESS MOUNTING
PLATE 1.5X104X50 X5CRNI18-1	97079531	24	1	739	96000697	WIPERS INSTALLATION
PLATE 1.5X114X70 DC01 FE//	97025882	23	1	648	96033320	ASSEMBLY PARTS MOUNTIN
PLATE 1.5X131X10 DC01 FE//	977332608	20	1	744	918064308	SLIDING DOOR INSTALLATION
PLATE 1.5X175X115 DC01 RAL	976094108	44	1	734	96028393	INTERNAL PANELLING INSTA
PLATE 1.5X201X375 DC01 SPF	97062405	1	1	603	969761508	COVER PRE-ASSY.
PLATE 1.5X205X2048 DC01	97058088	17	1	610	969443908	SOUND DAMPING DOWN
PLATE 1.5X208X84 DC01 RAL	97093685	34	1	731	919075308	CRANE OPERATOR CABIN P
PLATE 1.5X221X229 DC01 FE//	979533908	4	1	43	967907608	SWITCH BOX COMPL.
PLATE 1.5X240X140 DC01 RAL	977593708	1	1	511	964931408	PREMOUNTED PLUG SOCKET
PLATE 1.5X256X53 DC01 FE//	979294908	2	1	650	968095808	PRE-ASSEMBLY MOUNTING U
PLATE 1.5X261X328 DC01 RAL	97059137	6	1	720	919075508	CRANE OPERATOR CABIN P
PLATE 1.5X30X137 DC01 FE//	97042124	25	2	648	96033320	ASSEMBLY PARTS MOUNTIN
PLATE 1.5X344X918 DC01	97054741	8	1	252	918861408	DIESEL ENGINE CPL.
PLATE 1.5X370X190 DC01	979533808	3	1	43	967907608	SWITCH BOX COMPL.
PLATE 1.5X389X269 DC01 FE//	97038727	15	1	505	96033360	ELECTRIC ADD-ON PARTS CA
PLATE 1.5X395X345 DC01 FE//	97041946	1	1	657	968486208	LOCKING PLATE
PLATE 1.5X399X35 DC01 FE//	97017074	44	1	639	919396008	SWITCHBOX MOUNTING PART
PLATE 1.5X414X230 DC01	97042676	(1)	1	528	917347708	SA FRAME
PLATE 1.5X426X303 DC01	97042677	(2)	1	528	917347708	SA FRAME
PLATE 1.5X500X111 DC01 RAL	976861208	11	1	744	918064308	SLIDING DOOR INSTALLATION
PLATE 1.5X502X255 DC01 SPF	97053132	1	1	602	969127408	COVER COMPL.
PLATE 1.5X542X497 DC01	97072760	1	1	459	96004224	COVER COMPL.
PLATE 1.5X55X30 DC01 RAL 90	97079164	6	1	741	969520208	MONITOR CONSOLE
PLATE 1.5X60X39 DC01 RAL 90	977435008	17	1	744	918064308	SLIDING DOOR INSTALLATION
PLATE 1.5X691X50 X5CRNI18-1	97030182	2	1	963	968838608	LOCATION FIXTURE PRE-ASS.
PLATE 1.5X70X100 DC01 FE//	978842708	3	2	650	968095808	PRE-ASSEMBLY MOUNTING U
PLATE 1.5X75X75 DC01 RAL 7	977512608	12	1	731	919075308	CRANE OPERATOR CABIN P
PLATE 1.5X75X75 DC01 SPF	977177808	7	6	644	969408008	COVER COMPL.
PLATE 1.5X779X694 DC01 FE//	97034203	1	1	650	968095808	PRE-ASSEMBLY MOUNTING U
PLATE 1.5X79X67 DC01 FE//ZN	977490808	38	1	648	96033320	ASSEMBLY PARTS MOUNTIN
PLATE 1.5X801X289 DC01 RAL	977722108	9	1	727	964561008	REAR WINDOW PRE-ASS.

27.11.2019

etk_en_de 098255 LR 11000

1293

LIEBHERRAlphabetical index
Alphabetischer Index

Description	Item	Pos.	Quantity	Page	Assembly	Description
PLATE 1.5X812X326 DC01 RAL	976832908	21	1	734	96028393	INTERNAL PANELLING INSTA
PLATE 1.5X830X102 DC01 FE//	97076122	16	1	610	969443908	SOUND DAMPING DOWN
PLATE 1.5X85X54 DC01	978667508	23	1	734	96028393	INTERNAL PANELLING INSTA
PLATE 1.5X872X70 X5CRNI18-1	977616408	46	1	734	96028393	INTERNAL PANELLING INSTA
PLATE 1.5x60x47 DC01 FE//ZN	970717308	108	8	528	917347708	SA FRAME
PLATE 1.5x60x47 DC01 FE//ZN	970717308	13	3	1023	96037041	DRAW SHACKLE
PLATE 100X370X260 S355J2+	97028312	9	2	527	917347708	SA FRAME
PLATE 10X100X178 S355MC FE	978308608	10	10	486	968283208	CATWALK SUPERSTR.LEFT
PLATE 10X104X185 S700MC	97041731	5	4	899	917571208	S INTERMEDIATE SECTION
PLATE 10X1250X80 S355MC	974144008	58	1	862	917190908	S INTERMEDIATE SECTION
PLATE 10X1250X80 S355MC	974144008	54	1	870	917333908	S INTERMEDIATE SECTION
PLATE 10X1250X80 S355MC	974144008	48	2	874	917078708	S INTERMEDIATE SECTION
PLATE 10X1250X80 S355MC	974144008	48	3	881	917078808	S INTERMEDIATE SECTION
PLATE 10X1250X80 S355MC	974144008	48	2	894	917079208	S INTERMEDIATE SECTION
PLATE 10X1250X80 S355MC	974144008	48	2	899	917571208	S INTERMEDIATE SECTION
PLATE 10X1250X80 S355MC	974144008	2	1	904	96037301	ROPE GUARD
PLATE 10X1250X80 S355MC	974144008	30	2	911	917191008	SL REDUCING SECTION
PLATE 10X150X150 S355MC FE	974820408	26	2	59	917291608	CRAWLER TRACK CARRIER, L
PLATE 10X150X150 S355MC FE	974820408	26	2	92	917291708	CRAWLER TRACK CARRIER,
PLATE 10X1690X60 S355MC	97031843	46	2	862	917190908	S INTERMEDIATE SECTION
PLATE 10X1690X60 S355MC	97031843	46	2	870	917333908	S INTERMEDIATE SECTION
PLATE 10X1690X60 S355MC	97031843	46	2	874	917078708	S INTERMEDIATE SECTION
PLATE 10X1690X60 S355MC	97031843	46	1	881	917078808	S INTERMEDIATE SECTION
PLATE 10X1690X60 S355MC	97031843	46	2	894	917079208	S INTERMEDIATE SECTION
PLATE 10X1690X60 S355MC	97031843	46	2	899	917571208	S INTERMEDIATE SECTION
PLATE 10X1690X60 S355MC	97031843	2	1	905	96037306	ROPE GUARD
PLATE 10X1690X60 S355MC	97031843	11	1	911	917191008	SL REDUCING SECTION
PLATE 10X175X104 S700MC F	972636908	7	2	818	919304308	S PIVOT SECTION PRE-ASS.
PLATE 10X175X104 S700MC F	972636908	5	4	862	917190908	S INTERMEDIATE SECTION
PLATE 10X175X104 S700MC F	972636908	5	4	870	917333908	S INTERMEDIATE SECTION
PLATE 10X175X104 S700MC F	972636908	5	4	874	917078708	S INTERMEDIATE SECTION
PLATE 10X175X104 S700MC F	972636908	5	4	881	917078808	S INTERMEDIATE SECTION
PLATE 10X175X104 S700MC F	972636908	5	4	894	917079208	S INTERMEDIATE SECTION
PLATE 10X175X104 S700MC F	972636908	3	1	906	96039781	PIN PRE-ASS.
PLATE 10X175X104 S700MC F	972636908	48	2	911	917191008	SL REDUCING SECTION
PLATE 10X39X150 S355MC FE//	941846108	35	1	716	919075408	CRANE DRIVER CAB ADDITIO
PLATE 110X34 S315MC FE//ZN	979132008	24	3	1021	919220008	F-HEAD SECTION
PLATE 12X170X170 S690QL	97123858	23	2	978	919219508	F-CONNECTING HEAD
PLATE 12X260X370 S355MC FE	97031613	64	4	528	917347708	SA FRAME
PLATE 12X385X122 S690QL	97027750	37	4	59	917291608	CRAWLER TRACK CARRIER, L
PLATE 12X385X122 S690QL	97027750	37	4	92	917291708	CRAWLER TRACK CARRIER,
PLATE 12X40X160 S355MC FE//	955048508	6	1	998	919219708	PIVOT SECTION
PLATE 15X1190X1630 S355MC	97035373	6	1	217	917451208	WINCH 4 PRE-ASSEMBLY
PLATE 15X210X90 S960QL	97122591	2	1	992	96038041	PIN PRE-ASS.
PLATE 15X210X90 S960QL	97122591	2	1	993	96038042	PIN PRE-ASS.
PLATE 15X796X806 S690QL	97028121	10	2	553	917080508	ROLLER BEARING
PLATE 192X126 DC01 FE//ZNNI	97037694	16	1	189	917438108	WINCH 1 PRE-ASSEMBLY
PLATE 192X126 DC01 FE//ZNNI	97037694	16	1	208	917454008	WINCH 2 PRE-ASS.
PLATE 192X126 DC01 FE//ZNNI	97037694	32	1	217	917451208	WINCH 4 PRE-ASSEMBLY
PLATE 192X126 DC01 FE//ZNNI	97037694	112	1	529	917347708	SA FRAME
PLATE 192X126 DC01 FE//ZNNI	97037694	11	1	916	917473608	WINCH 6 PRE-ASSEMBLY
PLATE 1X105X105 DC01 FE//ZN	953621508	7	1	533	967846208	PULL ROD
PLATE 1X110X45 DC01 FE//ZN	97037679	7	4	916	917473608	WINCH 6 PRE-ASSEMBLY
PLATE 1X176X176 X5CRNI18-1	974792608	(1)	1	607	969427308	COVER COMPL.
PLATE 1X196X316 DC01 FE//ZN	97055135	4	4	788	917863208	TRANSPORT KEEPER
PLATE 1X285X126 DC01 RAL 9	977444308	17	1	465	918810308	CONTROL STAND
PLATE 1X285X126 DC01 RAL 9	977444408	18	1	465	918810308	CONTROL STAND
PLATE 1X374X106 DC01 FE//ZN	976167508	25	1	263	96032892	DIESEL ENGINE, PRE-ASSEMB
PLATE 1X80X110 DC01 FE//ZN	970904808	84	10	17	918005408	CENTRAL SECTION CRAWLER
PLATE 1x120x100 DC01 FE//ZN	970398708	12	2	916	917473608	WINCH 6 PRE-ASSEMBLY

27.11.2019

etk_en_de 098255 LR 11000

1294

LIEBHERRAlphabetical index
Alphabetischer Index

Description	Item	Pos.	Quantity	Page	Assembly	Description
PLATE 2.5X182X99 DC01 FE//	97015064	20	6	648	96033320	ASSEMBLY PARTS MOUNTIN
PLATE 2.5X290X346 DC01 FE//	97057616	11	1	440	919384808	MUFFLER UNIT
PLATE 2.5X375X475 DC01 FE//	979700108	20	1	555	917080608	MOUNTING EQUIPMENT CRAW
PLATE 2.5X438X540 DC01 FE//	97027803	67	2	60	917291608	CRAWLER TRACK CARRIER, L
PLATE 2.5X438X540 DC01 FE//	97027803	67	2	93	917291708	CRAWLER TRACK CARRIER,
PLATE 2.5X54X180 DC01 FE//	956520808	19	1	440	919384808	MUFFLER UNIT
PLATE 2.5X70X111 DC01 FE//	977951808	89	2	181	969344108	ASSEMBLY PARTS F.SLEWING
PLATE 2.5X774X531 DC01	97054634	(1)	1	264	96032892	DIESEL ENGINE, PRE-ASSEMB
PLATE 20X292X100 S690QL	97028122	17	2	553	917080508	ROLLER BEARING
PLATE 20X353X60 S960QL	97019870	14	2	137	918011308	PREMOUNTED LOWER PART
PLATE 20X368X141 S355J2+N	97027807	79	12	60	917291608	CRAWLER TRACK CARRIER, L
PLATE 20X368X141 S355J2+N	97027807	79	12	93	917291708	CRAWLER TRACK CARRIER,
PLATE 20X373X60 S960QL	97032610	15	2	137	918011308	PREMOUNTED LOWER PART
PLATE 20X409X270 S690QL	97027786	46	2	59	917291608	CRAWLER TRACK CARRIER, L
PLATE 20X409X270 S690QL	97027786	46	2	92	917291708	CRAWLER TRACK CARRIER,
PLATE 20X420X189 S355J2+N	97038870	56	1	716	919075408	CRANE DRIVER CAB ADDITIO
PLATE 20X602X80 S690QL	974782608	45	9	59	917291608	CRAWLER TRACK CARRIER, L
PLATE 20X602X80 S690QL	974782608	45	9	92	917291708	CRAWLER TRACK CARRIER,
PLATE 2X100X190 DC01 FE//ZN	97008421	13	1	189	917438108	WINCH 1 PRE-ASSEMBLY
PLATE 2X100X190 DC01 FE//ZN	97008421	13	1	208	917454008	WINCH 2 PRE-ASS.
PLATE 2X103X117 DC01	976077208	13	2	731	919075308	CRANE OPERATOR CABIN P
PLATE 2X114X114 DC01 FE//ZN	957018808	44	6	217	917451208	WINCH 4 PRE-ASSEMBLY
PLATE 2X114X114 DC01 FE//ZN	957018808	322	4	228	968081908	ADDITIONAL HYDRAULICS WI
PLATE 2X124X42 DC01 FE//ZN	97069157	21	1	723	969752608	WINDOW ASSEMBLY
PLATE 2X130X125 DC01 FE//ZN	970469208	93	1	181	969344108	ASSEMBLY PARTS F.SLEWING
PLATE 2X135X93 X5CRNI18-10	97030562	3	1	964	967936408	WIND WARNING PREASSEMB
PLATE 2X140X245 DC01 FE//ZN	97035383	18	4	217	917451208	WINCH 4 PRE-ASSEMBLY
PLATE 2X143X88 DC01 FE//ZN	97083880	1	1	45	926891108	GROUND RAIL
PLATE 2X144X79 DC01 FE//ZN	97069151	7	1	737	969752708	AIR DUCT
PLATE 2X162X142 ALMG3 H11	976536208	39	1	648	96033320	ASSEMBLY PARTS MOUNTIN
PLATE 2X180X100 DC01 FE//ZN	97011112	40	1	16	918005408	CENTRAL SECTION CRAWLER
PLATE 2X180X100 DC01 FE//ZN	97011112	81	1	93	917291708	CRAWLER TRACK CARRIER,
PLATE 2X180X100 DC01 FE//ZN	97011113	41	1	16	918005408	CENTRAL SECTION CRAWLER
PLATE 2X180X100 DC01 FE//ZN	97011113	82	1	93	917291708	CRAWLER TRACK CARRIER,
PLATE 2X180X100 DC01 FE//ZN	97011114	42	1	16	918005408	CENTRAL SECTION CRAWLER
PLATE 2X180X100 DC01 FE//ZN	97011114	81	1	60	917291608	CRAWLER TRACK CARRIER, L
PLATE 2X180X100 DC01 FE//ZN	97011115	43	1	16	918005408	CENTRAL SECTION CRAWLER
PLATE 2X180X100 DC01 FE//ZN	97011115	82	1	60	917291608	CRAWLER TRACK CARRIER, L
PLATE 2X180X58 DC01 RAL 90	97090942	16	1	725	96000684	FRONT WINDOW CPL.
PLATE 2X191X185 X5CRNI18-1	97030307	1	1	965	967937608	OBSTRUCTION LIGHTS PREAS
PLATE 2X196X238 DC01 RAL 7	977207008	9	1	731	919075308	CRANE OPERATOR CABIN P
PLATE 2X196X316 DC01 FE//ZN	97055136	5	8	788	917863208	TRANSPORT KEEPER
PLATE 2X200X200 DC01 FE//ZN	97080479	48	10	1021	919220008	F-HEAD SECTION
PLATE 2X200X261 DC01 FE//ZN	97050202	4	1	1000	96038853	
PLATE 2X20X54 DC01 FE//ZNNI	976866008	3	1	746	968080908	CLOSING DEVICE
PLATE 2X212X265 DC01 FE//ZN	97031590	59	4	528	917347708	SA FRAME
PLATE 2X213X45 ALMG3 H111	97006045	36	1	911	917191008	SL REDUCING SECTION
PLATE 2X213X45 ALMG3 H111	97006045	19	1	978	919219508	F-CONNECTING HEAD
PLATE 2X214X295 DC01 FE//ZN	97034142	6	1	189	917438108	WINCH 1 PRE-ASSEMBLY
PLATE 2X214X295 DC01 FE//ZN	97035584	6	1	208	917454008	WINCH 2 PRE-ASS.
PLATE 2X214X79 DC01 FE//ZN	97078061	24	1	737	969752708	AIR DUCT
PLATE 2X227X109 DC01 FE//ZN	97005289	6	1	725	96000684	FRONT WINDOW CPL.
PLATE 2X227X73 X5CRNI18-10	977674308	25	2	505	96033360	ELECTRIC ADD-ON PARTS CA
PLATE 2X228X100 DC01 FE//ZN	974067008	13	1	788	917863208	TRANSPORT KEEPER
PLATE 2X228X100 DC01 FE//ZN	974141808	42	1	916	917473608	WINCH 6 PRE-ASSEMBLY
PLATE 2X228X100 DC01 FE//ZN	974149708	6	1	787	917508308	TRANSPORT KEEPER
PLATE 2X235X190 DC01 FE//ZN	97058645	16	6	788	917863208	TRANSPORT KEEPER
PLATE 2X242X221 DC01 FE//ZN	97050478	8	1	233	917645608	MOUNTING JACK/ERECTING
PLATE 2X242X221 DC01 FE//ZN	97050479	11	1	233	917645608	MOUNTING JACK/ERECTING
PLATE 2X248X327 X5CRNI18-1	97038291	8	1	769	967956208	CAMERA INSTALLATION SLEW

27.11.2019

etk_en_de 098255 LR 11000

1295

LIEBHERRAlphabetical index
Alphabetischer Index

Description	Item	Pos.	Quantity	Page	Assembly	Description
PLATE 2X248X327 X5CRNI18-1	97038291	3	1	937	967957508	CAMERA EQUIPMENT S-PIVOT
PLATE 2X250X100 DC01 FE//ZN	97004379	17	1	916	917473608	WINCH 6 PRE-ASSEMBLY
PLATE 2X276X215 DC01 FE//ZN	97059030	2	1	592	918009808	CLIMA-HEATING INSTALLATIO
PLATE 2X290X188 DC01 RAL 7	97039804	4	1	775	96029469	EQUIPMENT CAMERA CAB
PLATE 2X291X200 X5CRNI18-1	97008317	5	1	771	968646208	CAMERA HOLDER, PREMOU
PLATE 2X304X147 DC01 RAL 7	977342608	5	3	775	96029469	EQUIPMENT CAMERA CAB
PLATE 2X44X160 DC01 FE//ZN	97067198	64	1	138	918011308	PREMOUNTED LOWER PART
PLATE 2X45X91 DC01 FE//ZNNI	956449508	91	1	717	919075408	CRANE DRIVER CAB ADDITIO
PLATE 2X490X381 X5CRNI18-1	97046156	41	1	716	919075408	CRANE DRIVER CAB ADDITIO
PLATE 2X495X291 DC01 FE//ZN	97085817	33	1	444	917828308	AIR FILTER UNIT CPL.
PLATE 2X50X75 DC01 FE//ZNNI	971851008	12	2	998	919219708	PIVOT SECTION
PLATE 2X50X75 DC01 FE//ZNNI	971851008	67	2	1022	919220008	F-HEAD SECTION
PLATE 2X50X75 DC01 FE//ZNNI	971851008	16	2	1045	919220208	F-INTERMEDIATE SECT.
PLATE 2X515X476 DC01 RAL 7	97078505	20	1	734	96028393	INTERNAL PANELLING INSTA
PLATE 2X546X1049 DC01	97036486	(1)	1	475	917079908	TURNTABLE PANELLING
PLATE 2X552X1049 DC01	97036488	(1)	1	475	917079908	TURNTABLE PANELLING
PLATE 2X623X1049 DC01	97036487	(1)	1	475	917079908	TURNTABLE PANELLING
PLATE 2X623X1049 DC01	97036489	(1)	1	475	917079908	TURNTABLE PANELLING
PLATE 2X640X170 DC01 FE//ZN	97031586	41	1	527	917347708	SA FRAME
PLATE 2X67X47 X5CRNI18-10	977874608	27	1	746	968080908	CLOSING DEVICE
PLATE 2X68X76 DC01 FE//ZNNI	97034205	24	1	648	96033320	ASSEMBLY PARTS MOUNTIN
PLATE 2X75X75 DC01 FE//ZNNI	978025708	89	1	717	919075408	CRANE DRIVER CAB ADDITIO
PLATE 2X76X108 X5CRNI18-10	97097974	26	1	648	96033320	ASSEMBLY PARTS MOUNTIN
PLATE 2X81X20 DC01 FE//ZNNI	97002641	20	1	514	918760508	ADD HEATING SUPERSTRUCT
PLATE 2X824X485 DC01 RAL 7	97075026	8	1	731	919075308	CRANE OPERATOR CABIN P
PLATE 2X832X202 X5CRNI18-1	97046155	66	1	717	919075408	CRANE DRIVER CAB ADDITIO
PLATE 2X90X156 ALMG3 H111	97057111	43	1	120	917076708	CATWALK CRAW.TRACK TRA
PLATE 2X90X156 ALMG3 H111	97057112	44	1	120	917076708	CATWALK CRAW.TRACK TRA
PLATE 2X90X156 ALMG3 H111	97057113	45	1	120	917076708	CATWALK CRAW.TRACK TRA
PLATE 2X90X156 ALMG3 H111	97057114	46	1	120	917076708	CATWALK CRAW.TRACK TRA
PLATE 2X90X196 ALMG3 H111	97057169	48	2	120	917076708	CATWALK CRAW.TRACK TRA
PLATE 2X98X32 ALMG3 H111 R	976606608	10	1	623	969245308	TERMINAL BOX ELECTRICS S
PLATE 2X98X32 ALMG3 H111 R	976606608	45	1	642	967917908	SWITCH CABINET
PLATE 30X250X135 S960QL	97032606	13	4	137	918011308	PREMOUNTED LOWER PART
PLATE 30X266X206 S960QL	97031582	27	2	527	917347708	SA FRAME
PLATE 30X319X184 S690QL	97027749	36	4	59	917291608	CRAWLER TRACK CARRIER, L
PLATE 30X319X184 S690QL	97027749	36	4	92	917291708	CRAWLER TRACK CARRIER,
PLATE 30X368X180 S960QL	97034143	7	2	186	917077708	PIN F. S AND D PIVOT SECTIO
PLATE 3X102X64 S355MC FE//	97116435	7	2	270	96033379	FIXING PARTS COMPRESSED
PLATE 3X105X104 S355MC	97099648	78	1	264	96032892	DIESEL ENGINE, PRE-ASSEMB
PLATE 3X113X80 S355MC FE//	97027105	54	2	180	969344108	ASSEMBLY PARTS F.SLEWING
PLATE 3X121X111 DC01 FE//ZN	97023730	24	1	592	918009808	CLIMA-HEATING INSTALLATIO
PLATE 3X122X150 DC01 FE//ZN	97041125	10	1	189	917438108	WINCH 1 PRE-ASSEMBLY
PLATE 3X122X150 DC01 FE//ZN	97041125	10	1	208	917454008	WINCH 2 PRE-ASS.
PLATE 3X127X120 DC01 RAL	97074748	27	1	723	969752608	WINDOW ASSEMBLY
PLATE 3X137X140 X5CRNI18-1	978979908	2	1	772	965669108	GUIDE
PLATE 3X144X278 DC01 FE//ZN	97041169	43	1	217	917451208	WINCH 4 PRE-ASSEMBLY
PLATE 3X144X80 DC01 FE//ZN	970771908	66	1	17	918005408	CENTRAL SECTION CRAWLER
PLATE 3X144X80 DC01 FE//ZN	970771908	53	2	180	969344108	ASSEMBLY PARTS F.SLEWING
PLATE 3X147X130 X5CRNI18-1	97066285	50	1	180	969344108	ASSEMBLY PARTS F.SLEWING
PLATE 3X147X130 X5CRNI18-1	97066286	51	1	180	969344108	ASSEMBLY PARTS F.SLEWING
PLATE 3X1500X82 DC01 FE//ZN	97038281	54	2	881	917078808	S INTERMEDIATE SECTION
PLATE 3X150X40 DC01 FE//ZN	978041208	12	3	180	969344108	ASSEMBLY PARTS F.SLEWING
PLATE 3X151X136 S355MC FE//	976958808	17	1	739	96000697	WIPERS INSTALLATION
PLATE 3X158X365 DC01 FE//ZN	97035738	25	1	448	918981908	BATTERY STORAGE
PLATE 3X180X316 DC01 T ZN	97038387	55	1	482	918999008	SLEWING PLATFORM CATWAL
PLATE 3X182X352 S355MC T Z	97058234	113	1	181	969344108	ASSEMBLY PARTS F.SLEWING
PLATE 3X185X40 S355MC FE//	977984008	69	1	263	96032892	DIESEL ENGINE, PRE-ASSEMB
PLATE 3X189X567 DC01 FE//ZN	97059064	2	1	516	96019655	ADDNL.HEATING, PRE-ASSE
PLATE 3X190X60 DC01 FE//ZN	971562708	157	3	820	919304308	S PIVOT SECTION PRE-ASS.

27.11.2019

etk_en_de 098255 LR 11000

1296

LIEBHERRAlphabetical index
Alphabetischer Index

Description	Item	Pos.	Quantity	Page	Assembly	Description
PLATE 3X200X323 DC01 FE//ZN	97041631	29	1	598	96040390	SOUND DAMPING ABOVE
PLATE 3X200X400 DC01 FE//ZN	97049016	107	1	181	969344108	ASSEMBLY PARTS F.SLEWING
PLATE 3X209X230 DC01 FE//ZN	97038344	1	1	139	968284308	MOUNTING PARTS BASE PAR
PLATE 3X213X129 S355MC FE//	97059099	23	1	592	918009808	CLIMA-HEATING INSTALLATIO
PLATE 3X221X252 S355MC T Z	97047682	77	1	483	918999008	SLEWING PLATFORM CATWAL
PLATE 3X2260X511 ALMG3 H	973200408	76	2	819	919304308	S PIVOT SECTION PRE-ASS.
PLATE 3X234X229 S355MC FE//	97057649	15	1	457	96039769	PUMP PRE-ASS.
PLATE 3X245X141 DC01 FE//ZN	97040913	42	1	217	917451208	WINCH 4 PRE-ASSEMBLY
PLATE 3X251X182 DC01 FE//ZN	97053156	6	1	180	969344108	ASSEMBLY PARTS F.SLEWING
PLATE 3X253X221 S355MC T Z	97043400	75	1	483	918999008	SLEWING PLATFORM CATWAL
PLATE 3X265X136 S355MC FE//	97058017	30	2	610	969443908	SOUND DAMPING DOWN
PLATE 3X265X350 S355MC FE//	97077052	40	1	180	969344108	ASSEMBLY PARTS F.SLEWING
PLATE 3X26X26 DC01 FE//ZNNI	971974208	22	2	465	918810308	CONTROL STAND
PLATE 3X278X620 X5CRNI18-1	97036153	9	1	769	967956208	CAMERA INSTALLATION SLEW
PLATE 3X280X154 DC01 FE//ZN	971552108	102	1	528	917347708	SA FRAME
PLATE 3X280X170 DC01 RAL 7	977224608	22	1	734	96028393	INTERNAL PANELLING INSTA
PLATE 3X296X60 X5CRNI18-10	97034264	3	1	940	968099808	CAMERA HOLDER, PREMOU
PLATE 3X300X115 DC01 FE//ZN	975471408	82	4	181	969344108	ASSEMBLY PARTS F.SLEWING
PLATE 3X30X95 S355MC FE//	975651908	11	3	530	967852308	SA FRAME ERECTING DEVICE
PLATE 3X30X95 S355MC FE//	975651908	21	1	716	919075408	CRANE DRIVER CAB ADDITIO
PLATE 3X316X134 DC01 FE//ZN	97042634	61	1	263	96032892	DIESEL ENGINE, PRE-ASSEMB
PLATE 3X318X358 DC01 FE//ZN	97064661	66	1	263	96032892	DIESEL ENGINE, PRE-ASSEMB
PLATE 3X323X92 DC01 FE//ZN	97055153	13	1	440	919384808	MUFFLER UNIT
PLATE 3X327X177 S355MC FE//	97107290	112	1	181	969344108	ASSEMBLY PARTS F.SLEWING
PLATE 3X328X593 DC01 FE//ZN	97041632	30	1	598	96040390	SOUND DAMPING ABOVE
PLATE 3X338X91 S355MC FE//	97043395	28	3	297	96032897	RADIATOR, PRE-ASSEMBLED
PLATE 3X340X162 DC01 T ZN	97058236	1	1	184	969483508	PARK CONSOLE HOSES PRE
PLATE 3X342X177 S355MC T Z	97058235	114	1	181	969344108	ASSEMBLY PARTS F.SLEWING
PLATE 3X352X581 DC01 FE//ZN	97075181	22	1	110	918589408	HYDRAULIC SUPPORT
PLATE 3X354X500 DC01 FE//ZN	97058237	116	1	181	969344108	ASSEMBLY PARTS F.SLEWING
PLATE 3X363X377 DC01	97039082	24	1	598	96040390	SOUND DAMPING ABOVE
PLATE 3X366X104 DC01 RAL 9	977444008	15	1	465	918810308	CONTROL STAND
PLATE 3X366X104 DC01 RAL 9	977444108	16	1	465	918810308	CONTROL STAND
PLATE 3X366X391 DC01 FE//ZN	97059478	15	2	827	917084408	S OVERRUN PROTECTION
PLATE 3X38X100 S355MC FE//	97022950	4	6	449	96032910	BATTERY BOX, PRE-ASSEMB
PLATE 3X390X260 S355MC FE//	97032006	55	1	862	917190908	S INTERMEDIATE SECTION
PLATE 3X390X260 S355MC FE//	97032006	31	1	870	917333908	S INTERMEDIATE SECTION
PLATE 3X390X260 S355MC FE//	97032006	55	1	874	917078708	S INTERMEDIATE SECTION
PLATE 3X390X260 S355MC FE//	97032006	55	1	894	917079208	S INTERMEDIATE SECTION
PLATE 3X390X260 S355MC FE//	97032006	55	1	899	917571208	S INTERMEDIATE SECTION
PLATE 3X404X480 X5CRNI18-1	97045905	1	1	78	968727008	CAMERA EQUIPMENT CRAW
PLATE 3X404X480 X5CRNI18-1	97045905	1	1	102	968668808	CAMERA EQUIPMENT CRAW
PLATE 3X404X480 X5CRNI18-1	97045909	2	1	78	968727008	CAMERA EQUIPMENT CRAW
PLATE 3X404X480 X5CRNI18-1	97045909	2	1	102	968668808	CAMERA EQUIPMENT CRAW
PLATE 3X407X167 S355MC FE//	97045411	18	2	444	917828308	AIR FILTER UNIT CPL.
PLATE 3X40X40 DC01 FE//ZNNI	971974108	21	4	465	918810308	CONTROL STAND
PLATE 3X415X506 DC01 FE//ZN	97044328	83	1	181	969344108	ASSEMBLY PARTS F.SLEWING
PLATE 3X437X320 DC01 FE//ZN	97043275	1	1	270	96033379	FIXING PARTS COMPRESSED
PLATE 3X441X316 DC01 FE//ZN	97117586	26	1	598	96040390	SOUND DAMPING ABOVE
PLATE 3X44X105 DC01 FE//ZN	97038145	27	20	610	969443908	SOUND DAMPING DOWN
PLATE 3X480X81 S355MC FE//	97033924	16	6	911	917191008	SL REDUCING SECTION
PLATE 3X486X308 DC01 FE//ZN	97044803	90	1	181	969344108	ASSEMBLY PARTS F.SLEWING
PLATE 3X491X320 DC01 FE//ZN	97117592	27	1	598	96040390	SOUND DAMPING ABOVE
PLATE 3X50X234 DC01 FE//ZN	97041768	48	1	486	968283208	CATWALK SUPERSTR.LEFT
PLATE 3X518X258 S355MC FE//	97116725	79	1	264	96032892	DIESEL ENGINE, PRE-ASSEMB
PLATE 3X539X300 S355MC T Z	97095103	2	1	490	96020149	TREAD
PLATE 3X577X255 S355MC	97042729	65	1	263	96032892	DIESEL ENGINE, PRE-ASSEMB
PLATE 3X581X162 DC01 FE//ZN	97052923	2	1	23	969088908	HOLDER PRE-ASSEMBLY
PLATE 3X600X300 DC01	97042668	3	1	270	96033379	FIXING PARTS COMPRESSED
PLATE 3X609X869 S355MC T Z	97038390	2	1	489	968287308	ACCESS LADDER PRE-ASS.

27.11.2019

etk_en_de 098255 LR 11000

1297

LIEBHERRAlphabetical index
Alphabetischer Index

Description	Item	Pos.	Quantity	Page	Assembly	Description
PLATE 3X627X291 DC01 FE//ZN	97039083	25	1	598	96040390	SOUND DAMPING ABOVE
PLATE 3X64X203 DC01 FE//ZN	97067197	63	1	138	918011308	PREMOUNTED LOWER PART
PLATE 3X662X293 S355MC FE//	97056274	30	1	263	96032892	DIESEL ENGINE, PRE-ASSEMB
PLATE 3X70X135 DC01 FE//ZN	974698908	49	1	505	96033360	ELECTRIC ADD-ON PARTS CA
PLATE 3X70X135 S355MC FE//	977984508	20	1	180	969344108	ASSEMBLY PARTS F.SLEWING
PLATE 3X70X45 S355MC FE//	977335508	69	1	580	919297008	CENT. LUBRIC. SYSTEM SUP
PLATE 3X70X60 DC01 FE//ZNNI	971447408	81	3	181	969344108	ASSEMBLY PARTS F.SLEWING
PLATE 3X70X87 DC01 FE//ZNNI	954061908	151	1	820	919304308	S PIVOT SECTION PRE-ASS.
PLATE 3X750X768 S355MC	97085641	7	1	180	969344108	ASSEMBLY PARTS F.SLEWING
PLATE 3X78X86 DC01 RAL 701	97060667	33	1	744	918064308	SLIDING DOOR INSTALLATION
PLATE 3X80X1392 ALMG3 H11	979515108	16	1	731	919075308	CRANE OPERATOR CABIN P
PLATE 3X80X174 DC01 FE//ZN	97049226	109	1	181	969344108	ASSEMBLY PARTS F.SLEWING
PLATE 3X829X165 DC01 FE//ZN	97052922	1	1	23	969088908	HOLDER PRE-ASSEMBLY
PLATE 3X82X1110 DC01 FE//ZN	97033352	61	4	874	917078708	S INTERMEDIATE SECTION
PLATE 3X82X1110 DC01 FE//ZN	97033352	62	4	881	917078808	S INTERMEDIATE SECTION
PLATE 3X82X1110 DC01 FE//ZN	97033352	62	4	894	917079208	S INTERMEDIATE SECTION
PLATE 3X82X1110 DC01 FE//ZN	97033352	62	4	899	917571208	S INTERMEDIATE SECTION
PLATE 3X82X580 DC01 FE//ZN	97031853	30	4	862	917190908	S INTERMEDIATE SECTION
PLATE 3X82X580 DC01 FE//ZN	97031853	30	4	870	917333908	S INTERMEDIATE SECTION
PLATE 3X82X580 DC01 FE//ZN	97031853	30	4	874	917078708	S INTERMEDIATE SECTION
PLATE 3X82X580 DC01 FE//ZN	97031853	30	2	881	917078808	S INTERMEDIATE SECTION
PLATE 3X82X580 DC01 FE//ZN	97031853	30	4	894	917079208	S INTERMEDIATE SECTION
PLATE 3X82X580 DC01 FE//ZN	97031853	30	4	899	917571208	S INTERMEDIATE SECTION
PLATE 3X840X156 DC01 T ZN	97124909	63	1	483	918999008	SLEWING PLATFORM CATWAL
PLATE 3X884X399 S355MC T Z	97095102	1	1	490	96020149	TREAD
PLATE 3X88X96 DC01 FE//ZNNI	97030183	32	1	263	96032892	DIESEL ENGINE, PRE-ASSEMB
PLATE 3X892X382 DC01 RAL	977179308	1	1	740	964720408	PEDAL CANTILEVER INSTALL
PLATE 3X90X150 DC01 FE//ZN	97045106	50	1	217	917451208	WINCH 4 PRE-ASSEMBLY
PLATE 3X90X224 DC01 FE//ZN	97032135	16	4	527	917347708	SA FRAME
PLATE 3X92X132 S355MC FE//	97043269	26	2	553	917080508	ROLLER BEARING
PLATE 3X97X70 S355MC FE//	978311508	8	1	270	96033379	FIXING PARTS COMPRESSED
PLATE 3X97X70 S355MC FE//	978311508	320	1	751	96033157	COMPRESSED AIR PLANT
PLATE 40X5922X168 S960QL+	97027174	1	2	864	967747008	ROD
PLATE 40X7173X244 S960QL+	97123902	1	2	980	96038862	RODS PRE-ASSEMBLY
PLATE 4X1000X291 S315MC FE	97035380	12	1	217	917451208	WINCH 4 PRE-ASSEMBLY
PLATE 4X1000X292 S315MC FE	97035379	11	1	217	917451208	WINCH 4 PRE-ASSEMBLY
PLATE 4X100X218 S315MC FE//	97055291	18	2	494	969259908	SLEWING PLATFORM CATWAL
PLATE 4X103X20 S315MC FE//	952859808	33	1	263	96032892	DIESEL ENGINE, PRE-ASSEMB
PLATE 4X103X20 S315MC FE//	952859808	56	1	520	917191108	AIR CONDITIONING
PLATE 4X103X900 S315MC FE//	945048208	148	3	820	919304308	S PIVOT SECTION PRE-ASS.
PLATE 4X1046X98 S315MC	97054740	7	1	252	918861408	DIESEL ENGINE CPL.
PLATE 4X1055X161 S315MC FE	97031844	28	2	874	917078708	S INTERMEDIATE SECTION
PLATE 4X1055X161 S315MC FE	97031844	28	1	881	917078808	S INTERMEDIATE SECTION
PLATE 4X1055X161 S315MC FE	97031844	28	2	894	917079208	S INTERMEDIATE SECTION
PLATE 4X1055X161 S315MC FE	97031844	28	2	899	917571208	S INTERMEDIATE SECTION
PLATE 4X105X153 S315MC FE//	97041360	42	2	180	969344108	ASSEMBLY PARTS F.SLEWING
PLATE 4X107X70 S315MC FE//	97046716	168	1	820	919304308	S PIVOT SECTION PRE-ASS.
PLATE 4X1092X326 S315MC	97037253	11	1	263	96032892	DIESEL ENGINE, PRE-ASSEMB
PLATE 4X110X80 S315MC FE//	970350208	22	1	580	919297008	CENT. LUBRIC. SYSTEM SUP
PLATE 4X1110X122 S315MC FE	97033351	60	4	874	917078708	S INTERMEDIATE SECTION
PLATE 4X1110X122 S315MC FE	97033351	61	4	881	917078808	S INTERMEDIATE SECTION
PLATE 4X1110X122 S315MC FE	97033351	61	4	894	917079208	S INTERMEDIATE SECTION
PLATE 4X1110X122 S315MC FE	97033351	61	4	899	917571208	S INTERMEDIATE SECTION
PLATE 4X1130X202 S315MC FE	978931408	65	1	819	919304308	S PIVOT SECTION PRE-ASS.
PLATE 4X113X221 S315MC FE//	97037262	18	1	263	96032892	DIESEL ENGINE, PRE-ASSEMB
PLATE 4X115X97 S315MC FE//	971276408	55	1	180	969344108	ASSEMBLY PARTS F.SLEWING
PLATE 4X115X97 S315MC FE//	971276408	19	2	716	919075408	CRANE DRIVER CAB ADDITIO
PLATE 4X119X70 S315MC FE//	978682708	32	4	174	919082708	SLEWING PLATFORM CPL.
PLATE 4X120X80 S315MC FE//	97085363	68	1	580	919297008	CENT. LUBRIC. SYSTEM SUP
PLATE 4X121X75 S315MC FE//	97045860	6	1	80	917322008	CENTRA.LUBRICATION SYSTE

27.11.2019

etk_en_de 098255 LR 11000

1298

LIEBHERRAlphabetical index
Alphabetischer Index

Description	Item	Pos.	Quantity	Page	Assembly	Description
PLATE 4X121X75 S315MC FE//	97045860	6	1	104	917322208	CENTR.LUBRICATION SYSTEM
PLATE 4X1225X155 S315MC	97056133	14	1	263	96032892	DIESEL ENGINE, PRE-ASSEMB
PLATE 4X122X700 S315MC FE//	97003872	46	2	527	917347708	SA FRAME
PLATE 4X122X700 S315MC FE//	97003872	63	3	819	919304308	S PIVOT SECTION PRE-ASS.
PLATE 4X123X137 S315MC T Z	97046777	89	2	483	918999008	SLEWING PLATFORM CATWAL
PLATE 4X1256X321 S315MC FE	97062176	11	1	137	918011308	PREMOUNTED LOWER PART
PLATE 4X125X30 S315MC FE//	97122524	82	1	264	96032892	DIESEL ENGINE, PRE-ASSEMB
PLATE 4X126X30 S315MC FE//	97063970	75	2	264	96032892	DIESEL ENGINE, PRE-ASSEMB
PLATE 4X127X1320 S315MC	97019834	144	2	820	919304308	S PIVOT SECTION PRE-ASS.
PLATE 4X134X75 S315MC FE//	97042999	70	1	180	969344108	ASSEMBLY PARTS F.SLEWING
PLATE 4X137X123 S315MC T Z	97046778	90	2	483	918999008	SLEWING PLATFORM CATWAL
PLATE 4X138X138 S315MC FE//	975208408	19	24	110	918589408	HYDRAULIC SUPPORT
PLATE 4X138X143 S315MC FE//	97050741	31	2	792	917517908	COUNTERWEIGHT FRAME
PLATE 4X138X143 S315MC FE//	97050746	34	2	792	917517908	COUNTERWEIGHT FRAME
PLATE 4X138X20 S315MC FE//	97044966	29	2	297	96032897	RADIATOR, PRE-ASSEMBLED
PLATE 4X140X245 S315MC FE//	97035382	17	8	217	917451208	WINCH 4 PRE-ASSEMBLY
PLATE 4X140X82 S315MC FE//	97037207	17	2	297	96032897	RADIATOR, PRE-ASSEMBLED
PLATE 4X140X83 S315MC FE//	97037215	24	1	297	96032897	RADIATOR, PRE-ASSEMBLED
PLATE 4X140X93 S315MC FE//	956093308	52	1	180	969344108	ASSEMBLY PARTS F.SLEWING
PLATE 4X140X93 S315MC FE//	956093308	309	1	248	967787908	ADDNL. HYDR. F. ERECTING W
PLATE 4X141X25 S315MC FE//	974601208	96	2	483	918999008	SLEWING PLATFORM CATWAL
PLATE 4X143X100 S315MC FE//	97050744	32	2	792	917517908	COUNTERWEIGHT FRAME
PLATE 4X143X100 S315MC FE//	97050745	33	2	792	917517908	COUNTERWEIGHT FRAME
PLATE 4X143X30 S315MC FE//	97050176	72	1	264	96032892	DIESEL ENGINE, PRE-ASSEMB
PLATE 4X148X819 S315MC FE//	97035729	16	1	448	918981908	BATTERY STORAGE
PLATE 4X1500X122 S315MC FE	97036299	17	4	881	917078808	S INTERMEDIATE SECTION
PLATE 4X150X50 S315MC FE//	97010163	56	1	180	969344108	ASSEMBLY PARTS F.SLEWING
PLATE 4X150X50 S315MC FE//	971510808	8	1	580	919297008	CENT. LUBRIC. SYSTEM SUP
PLATE 4X151X89 S315MC FE//	97049471	115	1	529	917347708	SA FRAME
PLATE 4X1533X198 S315MC	97054602	4	1	494	969259908	SLEWING PLATFORM CATWAL
PLATE 4X156X190 S315MC FE//	97039470	10	6	180	969344108	ASSEMBLY PARTS F.SLEWING
PLATE 4X156X298 S315MC FE//	97041363	43	1	180	969344108	ASSEMBLY PARTS F.SLEWING
PLATE 4X156X450 S315MC FE//	97041357	41	2	180	969344108	ASSEMBLY PARTS F.SLEWING
PLATE 4X158X190 S315MC FE//	97042998	69	2	180	969344108	ASSEMBLY PARTS F.SLEWING
PLATE 4X159X275 S315MC FE//	97034141	5	1	189	917438108	WINCH 1 PRE-ASSEMBLY
PLATE 4X159X275 S315MC FE//	97034141	5	1	208	917454008	WINCH 2 PRE-ASS.
PLATE 4X162X270 S315MC FE//	97062015	51	1	137	918011308	PREMOUNTED LOWER PART
PLATE 4X166X138 S315MC FE//	97056173	17	1	263	96032892	DIESEL ENGINE, PRE-ASSEMB
PLATE 4X166X343 S315MC FE//	97054461	2	1	780	919477008	
PLATE 4X167X165 S315MC FE//	97039738	145	1	820	919304308	S PIVOT SECTION PRE-ASS.
PLATE 4X167X25 S315MC T Z	977852108	52	4	137	918011308	PREMOUNTED LOWER PART
PLATE 4X167X25 S315MC T Z	977852108	15	4	792	917517908	COUNTERWEIGHT FRAME
PLATE 4X168X177 S315MC FE//	97019039	64	1	17	918005408	CENTRAL SECTION CRAWLER
PLATE 4X170X90 S315MC FE//	97051398	179	1	820	919304308	S PIVOT SECTION PRE-ASS.
PLATE 4X173X230 S315MC FE//	97042215	12	1	786	918470508	EXTERNAL FEED
PLATE 4X1750X161 S315MC FE	97036296	14	1	881	917078808	S INTERMEDIATE SECTION
PLATE 4X180X111 S315MC FE//	97043105	68	2	180	969344108	ASSEMBLY PARTS F.SLEWING
PLATE 4X180X200 S315MC FE//	97038345	2	1	139	968284308	MOUNTING PARTS BASE PAR
PLATE 4X182X248 S315MC FE//	97056228	21	1	263	96032892	DIESEL ENGINE, PRE-ASSEMB
PLATE 4X182X338 S315MC FE//	97039462	3	1	180	969344108	ASSEMBLY PARTS F.SLEWING
PLATE 4X182X40 S315MC FE//	971739608	57	1	180	969344108	ASSEMBLY PARTS F.SLEWING
PLATE 4X185X30 S315MC FE//	97055167	77	2	264	96032892	DIESEL ENGINE, PRE-ASSEMB
PLATE 4X185X30 S315MC FE//	97055167	17	2	440	919384808	MUFFLER UNIT
PLATE 4X185X380 S315MC	97037259	15	1	263	96032892	DIESEL ENGINE, PRE-ASSEMB
PLATE 4X187X168 S315MC FE//	97037209	18	1	297	96032897	RADIATOR, PRE-ASSEMBLED
PLATE 4X188X190 S315MC FE//	97056136	16	1	263	96032892	DIESEL ENGINE, PRE-ASSEMB
PLATE 4X189X75 S315MC FE//	97041772	45	1	180	969344108	ASSEMBLY PARTS F.SLEWING
PLATE 4X190X1100 S315MC	97055160	16	1	440	919384808	MUFFLER UNIT
PLATE 4X190X174 S315MC T Z	978308508	22	7	486	968283208	CATWALK SUPERSTR.LEFT
PLATE 4X190X209 S315MC T Z	978308408	23	2	486	968283208	CATWALK SUPERSTR.LEFT

27.11.2019

etk_en_de 098255 LR 11000

1299

LIEBHERRAlphabetical index
Alphabetischer Index

Description	Item	Pos.	Quantity	Page	Assembly	Description
PLATE 4X196X63 S315MC FE//	955668108	92	3	181	969344108	ASSEMBLY PARTS F.SLEWING
PLATE 4X196X63 S315MC FE//	955668108	33	1	217	917451208	WINCH 4 PRE-ASSEMBLY
PLATE 4X196X63 S315MC FE//	955668108	16	1	916	917473608	WINCH 6 PRE-ASSEMBLY
PLATE 4X1975X127 S315MC	97042452	59	1	180	969344108	ASSEMBLY PARTS F.SLEWING
PLATE 4X200X155 S315MC FE//	975472908	61	1	180	969344108	ASSEMBLY PARTS F.SLEWING
PLATE 4X200X70 S315MC FE//	97050177	1	1	1001	968938308	SENSOR PRE-ASS.
PLATE 4X203X246 S315MC FE//	97054460	1	1	780	919477008	
PLATE 4X205X400 S315MC FE//	97054546	9	1	180	969344108	ASSEMBLY PARTS F.SLEWING
PLATE 4X20X247 S315MC FE//	955002908	51	1	174	919082708	SLEWING PLATFORM CPL.
PLATE 4X210X143 S315MC FE//	97053636	66	2	580	919297008	CENT. LUBRIC. SYSTEM SUP
PLATE 4X211X168 S315MC FE//	97041855	46	1	180	969344108	ASSEMBLY PARTS F.SLEWING
PLATE 4X218X429 S315MC FE//	97038747	45	2	486	968283208	CATWALK SUPERSTR.LEFT
PLATE 4X219X80 S315MC FE//	97006879	15	2	569	918789208	FUEL TANK CPL.
PLATE 4X2200X161 S315MC FE	97036297	15	1	881	917078808	S INTERMEDIATE SECTION
PLATE 4X2205X262 S315MC	97039154	28	1	598	96040390	SOUND DAMPING ABOVE
PLATE 4X220X156 S315MC FE//	971290308	95	1	181	969344108	ASSEMBLY PARTS F.SLEWING
PLATE 4X220X368 S315MC T Z	97049015	1	1	183	968907408	PARK CONSOLE HOSES PRE
PLATE 4X220X91 S315MC FE//	97055168	18	1	440	919384808	MUFFLER UNIT
PLATE 4X221X890 S315MC FE//	97035730	17	1	448	918981908	BATTERY STORAGE
PLATE 4X222X512 S315MC FE//	97044371	87	1	181	969344108	ASSEMBLY PARTS F.SLEWING
PLATE 4X227X936 X5CRNI18-1	97044911	2	1	771	968646208	CAMERA HOLDER, PREMOU
PLATE 4X230X158 S315MC FE//	97044329	84	2	181	969344108	ASSEMBLY PARTS F.SLEWING
PLATE 4X231X151 S315MC FE//	97034146	8	1	189	917438108	WINCH 1 PRE-ASSEMBLY
PLATE 4X231X151 S315MC FE//	97034146	8	1	208	917454008	WINCH 2 PRE-ASS.
PLATE 4X231X151 S315MC FE//	97034146	38	1	217	917451208	WINCH 4 PRE-ASSEMBLY
PLATE 4X231X151 S315MC FE//	97034146	10	1	916	917473608	WINCH 6 PRE-ASSEMBLY
PLATE 4X231X53 S315MC FE//	97046163	6	1	270	96033379	FIXING PARTS COMPRESSED
PLATE 4X235X190 S315MC FE//	97058646	17	12	788	917863208	TRANSPORT KEEPER
PLATE 4X240X386 S315MC FE//	97036378	7	1	444	917828308	AIR FILTER UNIT CPL.
PLATE 4X2430X226 S315MC	97041624	44	1	180	969344108	ASSEMBLY PARTS F.SLEWING
PLATE 4X246X100 S315MC T Z	97062109	86	2	17	918005408	CENTRAL SECTION CRAWLER
PLATE 4X246X125 S315MC T Z	97062057	85	5	17	918005408	CENTRAL SECTION CRAWLER
PLATE 4X246X368 S315MC FE//	97054480	3	1	780	919477008	
PLATE 4X2490X161 S315MC FE	97028899	22	8	874	917078708	S INTERMEDIATE SECTION
PLATE 4X2490X161 S315MC FE	97028899	22	6	881	917078808	S INTERMEDIATE SECTION
PLATE 4X2490X161 S315MC FE	97028899	22	8	894	917079208	S INTERMEDIATE SECTION
PLATE 4X2490X161 S315MC FE	97028899	22	8	899	917571208	S INTERMEDIATE SECTION
PLATE 4X249X80 S315MC FE//	97036380	9	2	444	917828308	AIR FILTER UNIT CPL.
PLATE 4X250X268 S315MC FE//	97031172	14	2	574	919140308	OIL RESERVOIR, COMPLETE
PLATE 4X251X50 S315MC FE//	97065613	33	1	598	96040390	SOUND DAMPING ABOVE
PLATE 4X255X126 S315MC FE//	97043001	72	1	181	969344108	ASSEMBLY PARTS F.SLEWING
PLATE 4X255X187 S315MC FE//	97061020	46	1	978	919219508	F-CONNECTING HEAD
PLATE 4X258X50 S315MC FE//	97038739	29	1	486	968283208	CATWALK SUPERSTR.LEFT
PLATE 4X2600X53 S315MC	978653108	134	1	820	919304308	S PIVOT SECTION PRE-ASS.
PLATE 4X260X174 S315MC T Z	97038738	21	2	486	968283208	CATWALK SUPERSTR.LEFT
PLATE 4X2667X160 S315MC FE	97030350	29	2	862	917190908	S INTERMEDIATE SECTION
PLATE 4X2667X160 S315MC FE	97030350	29	2	870	917333908	S INTERMEDIATE SECTION
PLATE 4X2667X160 S315MC FE	97030350	21	2	911	917191008	SL REDUCING SECTION
PLATE 4X269X293 S315MC FE//	97042687	64	1	263	96032892	DIESEL ENGINE, PRE-ASSEMB
PLATE 4X270X155 S315MC T Z	97046776	88	2	483	918999008	SLEWING PLATFORM CATWAL
PLATE 4X270X155 S315MC T Z	97047091	91	2	483	918999008	SLEWING PLATFORM CATWAL
PLATE 4X271X170 S315MC FE//	97129878	5	2	776	919408908	UPPERCARRIAGE SUSP BALL
PLATE 4X272X50 S315MC FE//	97038740	30	1	486	968283208	CATWALK SUPERSTR.LEFT
PLATE 4X276X323 S315MC FE//	97044330	85	1	181	969344108	ASSEMBLY PARTS F.SLEWING
PLATE 4X279X108 S315MC FE//	97037263	19	1	263	96032892	DIESEL ENGINE, PRE-ASSEMB
PLATE 4X2834X53 S315MC	978155008	133	3	820	919304308	S PIVOT SECTION PRE-ASS.
PLATE 4X283X189 S315MC FE//	97050200	2	1	1000	96038853	
PLATE 4X283X189 S315MC FE//	97050201	3	1	1000	96038853	
PLATE 4X285X60 S315MC FE//	97042144	47	1	180	969344108	ASSEMBLY PARTS F.SLEWING
PLATE 4X285X60 S315MC FE//	97042144	23	1	716	919075408	CRANE DRIVER CAB ADDITIO

27.11.2019

etk_en_de 098255 LR 11000

1300

LIEBHERRAlphabetical index
Alphabetischer Index

Description	Item	Pos.	Quantity	Page	Assembly	Description
PLATE 4X286X298 S315MC FE//	97118136	24	2	440	919384808	MUFFLER UNIT
PLATE 4X287X113 S315MC T Z	97038381	20	4	482	918999008	SLEWING PLATFORM CATWAL
PLATE 4X288X226 S315MC FE//	97042635	62	1	263	96032892	DIESEL ENGINE, PRE-ASSEMB
PLATE 4X290X207 S315MC FE//	97056229	22	1	263	96032892	DIESEL ENGINE, PRE-ASSEMB
PLATE 4X293X166 S315MC FE//	97061979	44	4	137	918011308	PREMOUNTED LOWER PART
PLATE 4X2970X161 S315MC FE	97028898	22	2	862	917190908	S INTERMEDIATE SECTION
PLATE 4X2970X161 S315MC FE	97028898	22	2	870	917333908	S INTERMEDIATE SECTION
PLATE 4X2970X161 S315MC FE	97028898	20	2	911	917191008	SL REDUCING SECTION
PLATE 4X302X219 S315MC FE//	97034927	9	1	189	917438108	WINCH 1 PRE-ASSEMBLY
PLATE 4X302X219 S315MC FE//	97034927	9	1	208	917454008	WINCH 2 PRE-ASS.
PLATE 4X305X185 S315MC FE//	97043179	74	2	181	969344108	ASSEMBLY PARTS F.SLEWING
PLATE 4X306X497 S315MC FE//	97039461	2	1	180	969344108	ASSEMBLY PARTS F.SLEWING
PLATE 4X30X105 S315MC FE//	953696908	5	1	139	968284308	MOUNTING PARTS BASE PAR
PLATE 4X30X105 S315MC FE//	953696908	2	1	547	917691308	CENTRAL GREASING
PLATE 4X30X105 S315MC FE//	953696908	6	1	580	919297008	CENT. LUBRIC. SYSTEM SUP
PLATE 4X30X141 S315MC T Z	97048030	72	2	17	918005408	CENTRAL SECTION CRAWLER
PLATE 4X310X112 S315MC FE//	97036300	18	2	881	917078808	S INTERMEDIATE SECTION
PLATE 4X312X159 S315MC FE//	97056178	20	1	263	96032892	DIESEL ENGINE, PRE-ASSEMB
PLATE 4X316X240 S315MC FE//	977498608	19	1	180	969344108	ASSEMBLY PARTS F.SLEWING
PLATE 4X323X60 S315MC FE//	97031164	16	2	569	918789208	FUEL TANK CPL.
PLATE 4X323X860 S315MC	97031391	34	1	818	919304308	S PIVOT SECTION PRE-ASS.
PLATE 4X334X50 S315MC FE//	97038741	31	1	486	968283208	CATWALK SUPERSTR.LEFT
PLATE 4X335X136 S315MC FE//	97041577	92	2	60	917291608	CRAWLER TRACK CARRIER, L
PLATE 4X335X136 S315MC FE//	97041577	92	2	93	917291708	CRAWLER TRACK CARRIER,
PLATE 4X337X113 S315MC FE//	979806308	7	2	569	918789208	FUEL TANK CPL.
PLATE 4X341X98 S315MC FE//	97055197	21	1	440	919384808	MUFFLER UNIT
PLATE 4X348X113 S315MC T Z	97059464	2	6	495	969540008	STAIR COMPLETE
PLATE 4X359X103 S315MC FE//	97111661	1	1	565	96033811	PREMOUNTED FUEL FILTER
PLATE 4X366X300 S315MC	97037255	13	1	263	96032892	DIESEL ENGINE, PRE-ASSEMB
PLATE 4X368X204 S315MC FE//	97055311	27	1	440	919384808	MUFFLER UNIT
PLATE 4X373X430 S315MC FE//	97071523	20	1	739	96000697	WIPERS INSTALLATION
PLATE 4X383X211 S315MC FE//	97056244	23	1	263	96032892	DIESEL ENGINE, PRE-ASSEMB
PLATE 4X384X350 S315MC FE//	97031758	1	1	1067	96031241	MECHANICAL AUXILIARIES
PLATE 4X384X350 S315MC FE//	97118186	1	1	1070	96034669	MECHANICAL AUXILIARIES
PLATE 4X386X169 S315MC FE//	978179508	15	2	574	919140308	OIL RESERVOIR, COMPLETE
PLATE 4X398X116 S315MC FE//	97041578	93	2	60	917291608	CRAWLER TRACK CARRIER, L
PLATE 4X398X116 S315MC FE//	97041578	93	2	93	917291708	CRAWLER TRACK CARRIER,
PLATE 4X399X128 S315MC FE//	97043505	70	1	264	96032892	DIESEL ENGINE, PRE-ASSEMB
PLATE 4X419X272 S315MC FE//	97124827	35	2	969	919326208	SLEWING PLATFORM EXTENS
PLATE 4X421X981 S315MC FE//	97037212	21	2	297	96032897	RADIATOR, PRE-ASSEMBLED
PLATE 4X423X225 S315MC FE//	97039467	8	2	180	969344108	ASSEMBLY PARTS F.SLEWING
PLATE 4X425X97 S315MC FE//	97036379	8	2	444	917828308	AIR FILTER UNIT CPL.
PLATE 4X429X126 S315MC FE//	97031163	6	2	569	918789208	FUEL TANK CPL.
PLATE 4X438X327 S315MC FE//	97039044	22	1	598	96040390	SOUND DAMPING ABOVE
PLATE 4X450X100 S315MC	975744708	136	3	820	919304308	S PIVOT SECTION PRE-ASS.
PLATE 4X458X369 X5CRNI18-1	97074779	36	1	769	967956208	CAMERA INSTALLATION SLEW
PLATE 4X476X1496 S315MC	97065612	32	1	598	96040390	SOUND DAMPING ABOVE
PLATE 4X480X112 S315MC FE//	97028904	25	4	862	917190908	S INTERMEDIATE SECTION
PLATE 4X480X112 S315MC FE//	97028904	25	4	870	917333908	S INTERMEDIATE SECTION
PLATE 4X480X112 S315MC FE//	97028904	25	4	874	917078708	S INTERMEDIATE SECTION
PLATE 4X480X112 S315MC FE//	97028904	25	2	881	917078808	S INTERMEDIATE SECTION
PLATE 4X480X112 S315MC FE//	97028904	25	4	894	917079208	S INTERMEDIATE SECTION
PLATE 4X480X112 S315MC FE//	97028904	25	4	899	917571208	S INTERMEDIATE SECTION
PLATE 4X480X119 S315MC FE//	97047924	163	2	820	919304308	S PIVOT SECTION PRE-ASS.
PLATE 4X480X457 S315MC FE//	97027817	51	1	92	917291708	CRAWLER TRACK CARRIER,
PLATE 4X480X457 S315MC FE//	97027818	52	1	92	917291708	CRAWLER TRACK CARRIER,
PLATE 4X480X486 S315MC FE//	97027787	51	1	59	917291608	CRAWLER TRACK CARRIER, L
PLATE 4X480X486 S315MC FE//	97027788	52	1	59	917291608	CRAWLER TRACK CARRIER, L
PLATE 4X490X206 S315MC FE//	97048236	9	1	453	919384908	UREA PLANT
PLATE 4X501X1092 S315MC FE	97061877	42	1	137	918011308	PREMOUNTED LOWER PART

27.11.2019

etk_en_de 098255 LR 11000

1301

LIEBHERRAlphabetical index
Alphabetischer Index

Description	Item	Pos.	Quantity	Page	Assembly	Description
PLATE 4X505X231 S315MC FE//	97044331	86	1	181	969344108	ASSEMBLY PARTS F.SLEWING
PLATE 4X50X430 S315MC FE//	97062481	53	1	137	918011308	PREMOUNTED LOWER PART
PLATE 4X517X506 X5CRNI18-1	97041883	35	1	769	967956208	CAMERA INSTALLATION SLEW
PLATE 4X523X310 S315MC FE//	97034139	4	1	189	917438108	WINCH 1 PRE-ASSEMBLY
PLATE 4X523X310 S315MC FE//	97034139	4	1	208	917454008	WINCH 2 PRE-ASS.
PLATE 4X524X138 S315MC T Z	97056529	82	2	483	918999008	SLEWING PLATFORM CATWAL
PLATE 4X524X607 S315MC	97044984	36	1	716	919075408	CRANE DRIVER CAB ADDITIO
PLATE 4X526X563 S315MC T Z	97038906	64	1	483	918999008	SLEWING PLATFORM CATWAL
PLATE 4X52X32 S315MC FE//	97024783	22	1	723	969752608	WINDOW ASSEMBLY
PLATE 4X530X562 S315MC FE//	97027790	54	1	59	917291608	CRAWLER TRACK CARRIER, L
PLATE 4X531X493 S315MC FE//	97027820	54	1	92	917291708	CRAWLER TRACK CARRIER,
PLATE 4X546X397 S315MC	97037973	48	1	263	96032892	DIESEL ENGINE, PRE-ASSEMB
PLATE 4X550X168 S315MC FE//	97037682	9	1	916	917473608	WINCH 6 PRE-ASSEMBLY
PLATE 4X550X220 S315MC T Z	97049013	1	1	182	968907308	PARK CONSOLE HOSES PRE
PLATE 4X55X116 S315MC FE//	956468908	120	2	181	969344108	ASSEMBLY PARTS F.SLEWING
PLATE 4X561X116 S315MC	97055235	23	2	440	919384808	MUFFLER UNIT
PLATE 4X561X633 S315MC	97042686	63	1	263	96032892	DIESEL ENGINE, PRE-ASSEMB
PLATE 4X561X859 S315MC FE//	97115234	14	12	1021	919220008	F-HEAD SECTION
PLATE 4X566X345 S315MC FE//	97062932	97	1	483	918999008	SLEWING PLATFORM CATWAL
PLATE 4X566X374 S315MC FE//	97038746	44	1	486	968283208	CATWALK SUPERSTR.LEFT
PLATE 4X567X417 S315MC T Z	97038376	25	1	482	918999008	SLEWING PLATFORM CATWAL
PLATE 4X571X421 S315MC T Z	97038389	2	1	491	968287208	FOLDING LADDER PRE-ASS.
PLATE 4X582X268 S315MC T Z	97038385	12	2	482	918999008	SLEWING PLATFORM CATWAL
PLATE 4X605X161 S315MC FE//	97031845	29	2	874	917078708	S INTERMEDIATE SECTION
PLATE 4X605X161 S315MC FE//	97031845	29	1	881	917078808	S INTERMEDIATE SECTION
PLATE 4X605X161 S315MC FE//	97031845	29	2	894	917079208	S INTERMEDIATE SECTION
PLATE 4X605X161 S315MC FE//	97031845	29	2	899	917571208	S INTERMEDIATE SECTION
PLATE 4X605X622 S315MC FE//	97027789	53	1	59	917291608	CRAWLER TRACK CARRIER, L
PLATE 4X605X622 S315MC FE//	97027819	53	1	92	917291708	CRAWLER TRACK CARRIER,
PLATE 4X60X100 S315MC FE//	97043000	71	1	180	969344108	ASSEMBLY PARTS F.SLEWING
PLATE 4X60X103 S315MC FE//	955152508	18	2	180	969344108	ASSEMBLY PARTS F.SLEWING
PLATE 4X60X50 S315MC FE//	975614108	103	2	528	917347708	SA FRAME
PLATE 4X635X756 S315MC FE//	97123216	1	1	845	96038419	ADD-ON INCLINATION TRANS
PLATE 4X648X385 S315MC	97037268	24	1	263	96032892	DIESEL ENGINE, PRE-ASSEMB
PLATE 4X660X728 S315MC T Z	97038903	61	1	483	918999008	SLEWING PLATFORM CATWAL
PLATE 4X684X481 S315MC FE//	979554608	64	5	819	919304308	S PIVOT SECTION PRE-ASS.
PLATE 4X687X417 S315MC T Z	97038383	16	1	482	918999008	SLEWING PLATFORM CATWAL
PLATE 4X688X660 S315MC T Z	97038904	62	1	483	918999008	SLEWING PLATFORM CATWAL
PLATE 4X70X297 S315MC FE//	97043135	111	1	529	917347708	SA FRAME
PLATE 4X70X306 S315MC FE//	97053543	52	4	911	917191008	SL REDUCING SECTION
PLATE 4X70X99 S315MC FE//	97038532	20	16	598	96040390	SOUND DAMPING ABOVE
PLATE 4X745X444 S315MC	97031165	9	1	561	917473108	FUEL TANK CONTAINER UPPE
PLATE 4X747X288 S315MC	97055192	20	1	440	919384808	MUFFLER UNIT
PLATE 4X754X706 S315MC	97121817	1	1	1029	96037097	LADDER, PRE-ASSEMBLED
PLATE 4X762X150 S315MC	97037974	49	1	263	96032892	DIESEL ENGINE, PRE-ASSEMB
PLATE 4X788X356 S315MC	979240708	2	1	561	917473108	FUEL TANK CONTAINER UPPE
PLATE 4X800X100 S315MC	975589508	135	3	820	919304308	S PIVOT SECTION PRE-ASS.
PLATE 4X80X152 S315MC FE//	97067327	67	1	138	918011308	PREMOUNTED LOWER PART
PLATE 4X80X80 S315MC FE//	973099408	37	4	862	917190908	S INTERMEDIATE SECTION
PLATE 4X80X80 S315MC FE//	973099408	37	4	870	917333908	S INTERMEDIATE SECTION
PLATE 4X80X80 S315MC FE//	973099408	37	4	874	917078708	S INTERMEDIATE SECTION
PLATE 4X80X80 S315MC FE//	973099408	37	2	881	917078808	S INTERMEDIATE SECTION
PLATE 4X80X80 S315MC FE//	973099408	37	4	894	917079208	S INTERMEDIATE SECTION
PLATE 4X80X80 S315MC FE//	973099408	37	4	899	917571208	S INTERMEDIATE SECTION
PLATE 4X830X422 S315MC FE//	97034145	7	1	189	917438108	WINCH 1 PRE-ASSEMBLY
PLATE 4X830X422 S315MC FE//	97034145	7	1	208	917454008	WINCH 2 PRE-ASS.
PLATE 4X832X784 S315MC	97121847	1	1	1030	96037098	LADDER, PRE-ASSEMBLED
PLATE 4X842X1028 S315MC FE	97068647	102	1	483	918999008	SLEWING PLATFORM CATWAL
PLATE 4X846X321 S315MC FE//	97062177	12	1	137	918011308	PREMOUNTED LOWER PART
PLATE 4X85X60 S315MC FE//	978587308	9	1	233	917645608	MOUNTING JACK/ERECTING

27.11.2019

etk_en_de 098255 LR 11000

1302

LIEBHERRAlphabetical index
Alphabetischer Index

Description	Item	Pos.	Quantity	Page	Assembly	Description
PLATE 4X860X161 S315MC FE//	97115821	101	2	297	96032897	RADIATOR, PRE-ASSEMBLED
PLATE 4X860X161 S315MC FE//	97115822	102	2	297	96032897	RADIATOR, PRE-ASSEMBLED
PLATE 4X861X201 S315MC	97094873	9	1	486	968283208	CATWALK SUPERSTR.LEFT
PLATE 4X873X196 S315MC FE//	97036796	6	1	916	917473608	WINCH 6 PRE-ASSEMBLY
PLATE 4X890X486 S315MC FE//	97039460	1	1	180	969344108	ASSEMBLY PARTS F.SLEWING
PLATE 4X89X151 S315MC FE//	97049470	114	1	529	917347708	SA FRAME
PLATE 4X90X117 S315MC FE//	97039471	11	7	180	969344108	ASSEMBLY PARTS F.SLEWING
PLATE 4X90X67 S315MC FE//	954113708	8	8	475	917079908	TURNTABLE PANELLING
PLATE 4X93X50 S315MC FE//	970921108	14	1	939	968134408	MECH.AUXILIARIES FOR LIG
PLATE 4X942X308 S315MC FE//	97037213	22	2	297	96032897	RADIATOR, PRE-ASSEMBLED
PLATE 4X960X202 S315MC FE//	978810808	62	4	819	919304308	S PIVOT SECTION PRE-ASS.
PLATE 4X97X77 S315MC FE//	978587408	10	1	233	917645608	MOUNTING JACK/ERECTING
PLATE 4X983X174 S315MC	97094874	16	1	486	968283208	CATWALK SUPERSTR.LEFT
PLATE 4X98X100 S315MC FE//	971290108	99	1	181	969344108	ASSEMBLY PARTS F.SLEWING
PLATE 4X98X246 S315MC FE//	97044391	88	1	181	969344108	ASSEMBLY PARTS F.SLEWING
PLATE 4X999X366 S315MC FE//	97052524	69	2	17	918005408	CENTRAL SECTION CRAWLER
PLATE 4x136x107 S315MC FE//	970520308	17	2	180	969344108	ASSEMBLY PARTS F.SLEWING
PLATE 4x160x40 S315MC	970130508	47	1	978	919219508	F-CONNECTING HEAD
PLATE 4x73x30 S315MC FE//ZN	970350108	8	2	547	917691308	CENTRAL GREASING
PLATE 4x73x30 S315MC FE//ZN	970350108	23	5	580	919297008	CENT. LUBRIC. SYSTEM SUP
PLATE 4x73x30 S315MC FE//ZN	970350108	173	2	820	919304308	S PIVOT SECTION PRE-ASS.
PLATE 4x73x30 S315MC FE//ZN	970350108	13	2	857	917692108	CENTRAL GREASING
PLATE 50X175X300 S960QL+Z2	979358408	8	4	186	917077708	PIN F. S AND D PIVOT SECTIO
PLATE 5X1069X253 S355MC FE	97039464	5	1	180	969344108	ASSEMBLY PARTS F.SLEWING
PLATE 5X110X122 X5CRNI18-1	97008318	6	1	771	968646208	CAMERA HOLDER, PREMOU
PLATE 5X110X20 S355MC FE//	976861108	12	4	744	918064308	SLIDING DOOR INSTALLATION
PLATE 5X1117X627 ALMG3 H	97039028	(1)	1	598	96040390	SOUND DAMPING ABOVE
PLATE 5X1131X657 ALMG3 H	97057322	1	1	607	969427308	COVER COMPL.
PLATE 5X1131X717 ALMG3 H	97057321	1	1	606	969427208	COVER COMPL.
PLATE 5X1169X356 S355MC	97039643	143	1	820	919304308	S PIVOT SECTION PRE-ASS.
PLATE 5X1191X410 ALMG3 H	97053136	(1)	1	598	96040390	SOUND DAMPING ABOVE
PLATE 5X125X100 S700MC	954754708	3	1	1003	96029160	PIN PRE-ASS.
PLATE 5X1310X325 ALMG3 H	97039051	(1)	1	598	96040390	SOUND DAMPING ABOVE
PLATE 5X1352X225 S355MC	97116085	12	1	263	96032892	DIESEL ENGINE, PRE-ASSEMB
PLATE 5X140X100 S700MC	955051808	30	4	174	919082708	SLEWING PLATFORM CPL.
PLATE 5X140X100 S700MC	955051808	42	2	911	917191008	SL REDUCING SECTION
PLATE 5X140X100 S700MC	955051808	4	1	984	96038848	PIN PRE-ASS.
PLATE 5X1415X334 S355MC	97027792	58	1	60	917291608	CRAWLER TRACK CARRIER, L
PLATE 5X1415X334 S355MC	97027793	59	1	60	917291608	CRAWLER TRACK CARRIER, L
PLATE 5X1415X340 S355MC	97027827	58	1	93	917291708	CRAWLER TRACK CARRIER,
PLATE 5X1415X340 S355MC	97027828	59	1	93	917291708	CRAWLER TRACK CARRIER,
PLATE 5X1449X335 S355MC	97027796	62	1	60	917291608	CRAWLER TRACK CARRIER, L
PLATE 5X1449X335 S355MC	97032686	62	1	93	917291708	CRAWLER TRACK CARRIER,
PLATE 5X1451X335 S355MC	97027795	61	1	60	917291608	CRAWLER TRACK CARRIER, L
PLATE 5X1451X335 S355MC	97032685	61	1	93	917291708	CRAWLER TRACK CARRIER,
PLATE 5X1620X259 S355MC T	97038690	14	1	482	918999008	SLEWING PLATFORM CATWAL
PLATE 5X1620X259 S355MC T	97038690	1	1	492	968904008	CARRIER PRE-ASSEMBLED
PLATE 5X1815X335 S355MC	97027791	57	1	60	917291608	CRAWLER TRACK CARRIER, L
PLATE 5X1815X335 S355MC	97027791	57	1	93	917291708	CRAWLER TRACK CARRIER,
PLATE 5X1815X335 S355MC	97027794	60	1	60	917291608	CRAWLER TRACK CARRIER, L
PLATE 5X1815X335 S355MC	97027794	60	1	93	917291708	CRAWLER TRACK CARRIER,
PLATE 5X1965X225 S355MC	97037250	8	1	263	96032892	DIESEL ENGINE, PRE-ASSEMB
PLATE 5X215X290 S355MC FE//	97039463	4	1	180	969344108	ASSEMBLY PARTS F.SLEWING
PLATE 5X280X120 S355MC FE//	972028708	3	1	139	968284308	MOUNTING PARTS BASE PAR
PLATE 5X2850X308 S355MC	97116311	7	1	263	96032892	DIESEL ENGINE, PRE-ASSEMB
PLATE 5X285X189 S355MC FE//	97025532	26	1	263	96032892	DIESEL ENGINE, PRE-ASSEMB
PLATE 5X299X209 S355MC FE//	97025533	27	1	263	96032892	DIESEL ENGINE, PRE-ASSEMB
PLATE 5X3011X239 S355MC	97116095	6	1	263	96032892	DIESEL ENGINE, PRE-ASSEMB
PLATE 5X368X141 S355MC FE//	97027806	78	8	60	917291608	CRAWLER TRACK CARRIER, L
PLATE 5X368X141 S355MC FE//	97027806	78	8	93	917291708	CRAWLER TRACK CARRIER,

27.11.2019

etk_en_de 098255 LR 11000

1303

LIEBHERRAlphabetical index
Alphabetischer Index

Description	Item	Pos.	Quantity	Page	Assembly	Description
PLATE 5X379X375 S700MC	97031166	20	1	569	918789208	FUEL TANK CPL.
PLATE 5X379X375 S700MC	97031167	21	1	569	918789208	FUEL TANK CPL.
PLATE 5X393X60 S355MC FE//	956442808	53	2	862	917190908	S INTERMEDIATE SECTION
PLATE 5X393X60 S355MC FE//	956442808	52	2	870	917333908	S INTERMEDIATE SECTION
PLATE 5X393X60 S355MC FE//	956442808	49	4	874	917078708	S INTERMEDIATE SECTION
PLATE 5X393X60 S355MC FE//	956442808	49	6	881	917078808	S INTERMEDIATE SECTION
PLATE 5X393X60 S355MC FE//	956442808	49	4	894	917079208	S INTERMEDIATE SECTION
PLATE 5X393X60 S355MC FE//	956442808	49	4	899	917571208	S INTERMEDIATE SECTION
PLATE 5X393X60 S355MC FE//	956442808	3	2	904	96037301	ROPE GUARD
PLATE 5X393X60 S355MC FE//	956442808	34	4	911	917191008	SL REDUCING SECTION
PLATE 5X464X460 S700MC	97031170	5	1	574	919140308	OIL RESERVOIR, COMPLETE
PLATE 5X464X460 S700MC	97031171	6	1	574	919140308	OIL RESERVOIR, COMPLETE
PLATE 5X531X772 S355MC FE//	97116219	2	2	1028	96032654	ROPE PULLEY PRE-ASSEMBL
PLATE 5X58X290 X5CRNI18-10	97040330	3	2	755	968397108	LADDER COMPL.
PLATE 5X602X80 S700MC	974782708	44	4	59	917291608	CRAWLER TRACK CARRIER, L
PLATE 5X602X80 S700MC	974782708	44	4	92	917291708	CRAWLER TRACK CARRIER,
PLATE 5X661X451 ALMG3 H11	97052001	1	1	604	969054708	COVER COMPL.
PLATE 5X70X70 S355MC FE//	979930908	187	2	821	919304308	S PIVOT SECTION PRE-ASS.
PLATE 5X759X204 S355MC	97037210	19	2	297	96032897	RADIATOR, PRE-ASSEMBLED
PLATE 5X884X134 S355MC	97037251	9	1	263	96032892	DIESEL ENGINE, PRE-ASSEMB
PLATE 5X893X191 S355MC	97037252	10	1	263	96032892	DIESEL ENGINE, PRE-ASSEMB
PLATE 5X953X451 ALMG3 H11	97052023	1	1	605	969056008	COVER COMPL.
PLATE 5X95X137 X5CRNI18-10	978979808	1	1	772	965669108	GUIDE
PLATE 6X128X166 S355MC	955101708	22	2	180	969344108	ASSEMBLY PARTS F.SLEWING
PLATE 6X223X437 S355MC FE//	97065013	2	1	974	969944608	MOUNTING CPL
PLATE 6X289X335 S355MC FE//	97129976	102	1	1022	919220008	F-HEAD SECTION
PLATE 6X423X291 S355MC FE//	97065015	1	2	975	969944708	MOUNTING PRE-ASS.
PLATE 6X66X134 S355MC FE//	97062931	95	2	483	918999008	SLEWING PLATFORM CATWAL
PLATE 6X90X123 S355MC	954017708	21	2	180	969344108	ASSEMBLY PARTS F.SLEWING
PLATE 6X938X995 S355MC T Z	97038379	22	1	482	918999008	SLEWING PLATFORM CATWAL
PLATE 8X1039X705 S355MC T	97059463	1	2	495	969540008	STAIR COMPLETE
PLATE 8X237X237 S355MC FE//	97113064	1	2	1055	96038653	ROPE PRE-ASSEMBLY
PLATE 8X300X50 S355MC FE//	955404808	48	2	862	917190908	S INTERMEDIATE SECTION
PLATE 8X300X50 S355MC FE//	955404808	56	2	870	917333908	S INTERMEDIATE SECTION
PLATE 8X300X50 S355MC FE//	955404808	31	5	874	917078708	S INTERMEDIATE SECTION
PLATE 8X300X50 S355MC FE//	955404808	31	5	881	917078808	S INTERMEDIATE SECTION
PLATE 8X300X50 S355MC FE//	955404808	31	5	894	917079208	S INTERMEDIATE SECTION
PLATE 8X300X50 S355MC FE//	955404808	31	5	899	917571208	S INTERMEDIATE SECTION
PLATE 8X300X50 S355MC FE//	955404808	28	2	911	917191008	SL REDUCING SECTION
PLATE 8X310X725 S355MC T Z	97038377	23	2	482	918999008	SLEWING PLATFORM CATWAL
PLATE 8X96X96 S700MC	976648308	38	2	263	96032892	DIESEL ENGINE, PRE-ASSEMB
PLATE 8X96X96 S700MC FLZN	976179708	37	2	263	96032892	DIESEL ENGINE, PRE-ASSEMB
PLATE 8x40x276 S700MC	970833608	90	2	819	919304308	S PIVOT SECTION PRE-ASS.
PLATE CPL. SPF	963253908	4	2	792	917517908	COUNTERWEIGHT FRAME
PLATE CPL. SPF	963253908	31	2	969	919326208	SLEWING PLATFORM EXTENS
PLATE DC01 FE//ZNNI8//CN//T	978637208	12	2	16	918005408	CENTRAL SECTION CRAWLER
PLATE DC01 FE//ZNNI8//CN//T	978637208	88	2	60	917291608	CRAWLER TRACK CARRIER, L
PLATE DC01 FE//ZNNI8//CN//T	978637208	88	2	93	917291708	CRAWLER TRACK CARRIER,
PLATE DC01 FE//ZNNI8//CN//T	978637208	4	1	139	968284308	MOUNTING PARTS BASE PAR
PLATE DC01 FE//ZNNI8//CN//T	978637208	176	1	820	919304308	S PIVOT SECTION PRE-ASS.
PLATE IDENTIFICATION NUMB	973567608	(3)	1	527	917347708	SA FRAME
PLATE IDENTIFICATION NUMB	973567608	20	1	533	967846208	PULL ROD
PLATE IDENTIFICATION NUMB	973567608	5	1	534	967846508	DRAWBAR PRE-ASS
PLATE IDENTIFICATION NUMB	973567608	13	1	535	967981008	PULL ROD
PLATE IDENTIFICATION NUMB	973567608	6	1	536	967981108	DRAWBAR PRE-ASS
PLATE IDENTIFICATION NUMB	973567608	16	1	793	965575208	CENTRING COMPLETE
PLATE IDENTIFICATION NUMB	973567608	13	1	863	967746908	ROD CPL.
PLATE IDENTIFICATION NUMB	973567608	5	1	864	967747008	ROD
PLATE IDENTIFICATION NUMB	973567608	13	1	876	967743808	ROD CPL.
PLATE IDENTIFICATION NUMB	973567608	5	1	877	967744008	ROD

27.11.2019

etk_en_de 098255 LR 11000

1304

LIEBHERRAlphabetical index
Alphabetischer Index

Description	Item	Pos.	Quantity	Page	Assembly	Description
PLATE IDENTIFICATION NUMB	973567608	9	1	883	967897608	PULL ROD
PLATE IDENTIFICATION NUMB	973567608	6	1	884	967950808	DRAWBAR PRE-ASS
PLATE IDENTIFICATION NUMB	973567608	9	1	885	968190108	PULL ROD
PLATE IDENTIFICATION NUMB	973567608	6	1	886	968214108	DRAWBAR PRE-ASS
PLATE IDENTIFICATION NUMB	973567608	13	1	887	968190208	PULL ROD
PLATE IDENTIFICATION NUMB	973567608	5	1	888	968217108	DRAWBAR PRE-ASS
PLATE IDENTIFICATION NUMB	973567608	4	1	979	96038420	RODS / PULL RODS
PLATE IDENTIFICATION NUMB	973567608	6	1	980	96038862	RODS PRE-ASSEMBLY
PLATE IDENTIFICATION NUMB	973567608	9	1	981	96038863	CONNECTING LINK PRE-ASS.
PLATE IDENTIFICATION NUMB	973567608	6	1	1014	96039026	DRAW SHACKLE
PLATE IDENTIFICATION NUMB	973567608	6	1	1015	96039027	DRAW SHACKLE
PLATE IDENTIFICATION NUMB	973567608	12	1	1023	96037041	DRAW SHACKLE
PLATE IDENTIFICATION NUMB	973567608	2	1	1024	96037140	TIE ROD WITH SIGN
PLATE IDENTIFICATION NUMB	973567608	10	1	1025	96037042	DRAW SHACKLE
PLATE IDENTIFICATION NUMB	973567608	11	1	1052	96035525	DRAW SHACKLE
PLATE IDENTIFICATION NUMB	973567608	9	1	1054	96035533	BRACKET CPL.
PLATE LEFT WELDMENT	967826208	5	1	553	917080508	ROLLER BEARING
PLATE PRE-ASS.	96022603	1	1	505	96033360	ELECTRIC ADD-ON PARTS CA
PLATE PRE-ASS.	967978608	23	4	610	969443908	SOUND DAMPING DOWN
PLATE RAL 7016, SDGL, GT 4X	977392908	2	1	747	964588408	GUIDE PRE-ASS.
PLATE RD120X2 DC01 FE//ZN	953638208	5	2	1051	96035475	ROTATING SHAFT
PLATE RD64X4 S315MC FE//ZN	954706208	9	16	787	917508308	TRANSPORT KEEPER
PLATE RIGHT WELDMENT	967826108	4	1	553	917080508	ROLLER BEARING
PLATE S235JR	10136914	2	1	346	11365727	OIL MODULE LEFT PRE-ASS.
PLATE S315MC FE//ZNNI8//CN/	953741108	101	1	181	969344108	ASSEMBLY PARTS F.SLEWING
PLATE S315MC FE//ZNNI8//CN/	953741108	45	1	998	919219708	PIVOT SECTION
PLATE S315MC FE//ZNNI8//CN/	970762808	94	7	181	969344108	ASSEMBLY PARTS F.SLEWING
PLATE WELDED	968169508	5	1	448	918981908	BATTERY STORAGE
PLATE WELDED	968232808	2	2	555	917080608	MOUNTING EQUIPMENT CRAW
PLATE WELDED	968243508	1	1	263	96032892	DIESEL ENGINE, PRE-ASSEMB
PLATE WELDED	968243608	2	1	263	96032892	DIESEL ENGINE, PRE-ASSEMB
PLATE WELDED	968243708	3	1	263	96032892	DIESEL ENGINE, PRE-ASSEMB
PLATE WELDED	968243908	5	1	263	96032892	DIESEL ENGINE, PRE-ASSEMB
PLATE WELDED	968484708	20	2	297	96032897	RADIATOR, PRE-ASSEMBLED
PLATE WELDED	969135408	21	1	598	96040390	SOUND DAMPING ABOVE
PLATE WELDED	969340408	4	1	263	96032892	DIESEL ENGINE, PRE-ASSEMB
PLATE WELDED FE//ZNNI8//C	967257808	39	2	465	918810308	CONTROL STAND
PLATE WELDED RAL 7016,SD	965291708	27	1	744	918064308	SLIDING DOOR INSTALLATION
PLATE WELDED RAL 9005,M,G	96007783	9	1	725	96000684	FRONT WINDOW CPL.
PLATE WELDED RAL 9005,M,G	96012698	43	1	723	969752608	WINDOW ASSEMBLY
PLATE WELDED T ZN O	969314008	79	1	717	919075408	CRANE DRIVER CAB ADDITIO
PLATFORM COMPL.	968309908	2	1	482	918999008	SLEWING PLATFORM CATWAL
PLATFORM CRANE CABIN	919075608	178	1	10	LR 11000 -0	LIEBHERR CRAW.CRANE LR
PLATFORM ST.CONST. T ZN O	968291108	1	1	488	968309908	PLATFORM COMPL.
PLATING ALLGEMEIN	918107308	162	1	9	LR 11000 -0	LIEBHERR CRAW.CRANE LR
PLATING FABRIKDATEN	916283608	164	1	9	LR 11000 -0	LIEBHERR CRAW.CRANE LR
PLUG	927996308	512	1	619	96040449	WIRING HARNESS
PLUG	927996308	512	1	626	96033473	WIRING HARNESS
PLUG 10-POLIG	11690056	4	1	203	10802061	WINCH REVOLUTION TRANS
PLUG 12-POL	10491808	(2)	1	497	96033359	CABLE LIST DRIVER'S CABIN
PLUG 19-POL A240	10443664	(501)	1	49	967908108	CABLE LIST F.CENTER SECTIO
PLUG 19-POL A240	10443664	(501)	1	49	967908108	CABLE LIST F.CENTER SECTIO
PLUG 19-POL A240	10443664	520	2	626	96033473	WIRING HARNESS
PLUG 2	10492113	(1)	1	497	96033359	CABLE LIST DRIVER'S CABIN
PLUG 2-POL SW	11342255	507	1	621	96040437	WIRING HARNESS
PLUG 24-POL A240	10443660	502	1	74	967971408	WIRING HARNESS
PLUG 3-POL	6003168	517	1	621	96040437	WIRING HARNESS
PLUG 3-POL	6003168	503	1	626	96033473	WIRING HARNESS
PLUG 3-POL ZNNI	10877663	502	2	1039	96038932	LEAD
PLUG 3-POL ZNNI	10877663	502	2	1040	96038933	LEAD

27.11.2019

etk_en_de 098255 LR 11000

1305

LIEBHERRAlphabetical index
Alphabetischer Index

Description	Item	Pos.	Quantity	Page	Assembly	Description
PLUG 4-POL 13A	6003248	515	1	621	96040437	WIRING HARNESS
PLUG 4-POL SW	11342257	509	1	621	96040437	WIRING HARNESS
PLUG 4-POL VIOLETT	11342259	508	1	621	96040437	WIRING HARNESS
PLUG 6-POL	604508608	531	3	626	96033473	WIRING HARNESS
PLUG 6-POL	604508608	504	1	1042	96042005	LEAD
PLUG 8-POL	10046999	518	1	619	96040449	WIRING HARNESS
PLUG 8-POL	10046999	505	20	656	96033326	CABLES MOUNTING PANEL C
PLUG 8-POL	10047000	525	1	619	96040449	WIRING HARNESS
PLUG 8-POL	10047000	502	20	656	96033326	CABLES MOUNTING PANEL C
PLUG 8-POL	10047001	517	1	619	96040449	WIRING HARNESS
PLUG 8-POL	10047001	501	20	656	96033326	CABLES MOUNTING PANEL C
PLUG 9-POL PVC	10301148	504	1	501	96021228	WIRING HARNESS
PLUG BASE 9-POLE	630122908	506	29	656	96033326	CABLES MOUNTING PANEL C
PLUG BASE 9-POLE	630122908	505	2	988	96038868	WIRES CPL.
PLUG BASE 9-POLE	630122908	501	2	1034	96038967	WIRES CPL.
PLUG BODY 2-POL	605251808	503	1	498	96033369	WIRING HARNESS
PLUG BODY 4-POL	605613908	513	1	626	96033473	WIRING HARNESS
PLUG BUSHING 0,5-1,0MM2	7624353	761	2	622	96040437	WIRING HARNESS
PLUG BUSHING 0,75-2,0MM2 C	10100063	670	2	75	967971708	WIRING HARNESS
PLUG BUSHING 0,75-2,0MM2 C	10100063	670	4	499	96033369	WIRING HARNESS
PLUG BUSHING 0,75-2,0MM2 C	10100063	670	4	501	96021228	WIRING HARNESS
PLUG BUSHING 0,75-2,0MM2 C	10100063	670	16	619	96040449	WIRING HARNESS
PLUG BUSHING 0,75-2,0MM2 C	10100063	670	4	622	96040437	WIRING HARNESS
PLUG BUSHING 0,75-2,0MM2 C	10100063	670	22	626	96033473	WIRING HARNESS
PLUG CONNECTION GERADE	10038842	17	1	363	10143725	FUEL LINES
PLUG CONTACT CPL. 4 POL P	10874178	513	1	621	96040437	WIRING HARNESS
PLUG DIN 72585 4-POL POLY	692406308	513	2	619	96040449	WIRING HARNESS
PLUG DIN 72585 4-POL POLY	692406308	505	1	621	96040437	WIRING HARNESS
PLUG DIN 72585 7-POL POLY	692406708	502	1	75	967971708	WIRING HARNESS
PLUG DIN 72585 7-POL POLY	692406708	511	1	626	96033473	WIRING HARNESS
PLUG M1	10476383	508	1	833	96036184	LEAD
PLUG M1	10476383	505	1	839	96036188	LEAD
PLUG M1	10476383	506	1	1057	96035578	LEAD
PLUG PLATE 1.5X366X363 DC0	97041338	4	1	648	96033320	ASSEMBLY PARTS MOUNTIN
PLUG PLATE 1.5X591X195 DC0	97044106	3	1	623	969245308	TERMINAL BOX ELECTRICS S
PLUG PLATE 1.5X640X129 DC0	97041020	1	1	836	96036187	TERMINAL BOX CPL.
PLUG PLATE 1.5X645X357 DC0	97041641	5	1	648	96033320	ASSEMBLY PARTS MOUNTIN
PLUG PLATE 2X458X146 DC01	97110757	5	1	1033	96035579	TERMINAL BOX CPL.
PLUG SHELL 12-POL 13A TH.P	10412433	508	1	619	96040449	WIRING HARNESS
PLUG SHELL 14-POL	602336008	(504)	5	41	967907508	SWITCH BOX CPL.
PLUG SHELL 14-POL	602336008	519	4	498	96033369	WIRING HARNESS
PLUG SHELL 14-POL	602336008	504	1	500	96033370	WIRES CPL.
PLUG SHELL 14-POL	602336008	510	1	619	96040449	WIRING HARNESS
PLUG SHELL 14-POL	602336008	504	4	626	96033473	WIRING HARNESS
PLUG SHELL 14-POL	602336008	510	12	656	96033326	CABLES MOUNTING PANEL C
PLUG SHELL 14-POL	602336508	3	6	45	926891108	GROUND RAIL
PLUG SHELL 18-POL	11067930	501	1	500	96033370	WIRES CPL.
PLUG SHELL 18-POL	11067930	516	13	656	96033326	CABLES MOUNTING PANEL C
PLUG SHELL 18-POL	602300208	503	1	74	967971408	WIRING HARNESS
PLUG SHELL 18-POL	602300208	501	1	75	967971708	WIRING HARNESS
PLUG SHELL 18-POL	602300208	501	10	498	96033369	WIRING HARNESS
PLUG SHELL 18-POL	602300208	502	9	500	96033370	WIRES CPL.
PLUG SHELL 18-POL	602300208	501	7	501	96021228	WIRING HARNESS
PLUG SHELL 18-POL	602300208	501	12	502	96019612	WIRING HARNESS
PLUG SHELL 18-POL	602300208	502	10	619	96040449	WIRING HARNESS
PLUG SHELL 18-POL	602300208	502	2	621	96040437	WIRING HARNESS
PLUG SHELL 18-POL	602300208	501	10	625	96033473	WIRING HARNESS
PLUG SHELL 18-POL	602300208	502	2	840	96036240	LEAD
PLUG SHELL 18-POL	602300208	502	1	842	968546008	LEAD
PLUG SHELL 18-POL	602300208	502	1	843	968546108	LEAD

27.11.2019

etk_en_de 098255 LR 11000

1306

LIEBHERR

Alphabetical index
Alphabetischer Index

Description	Item	Pos.	Quantity	Page	Assembly	Description
PLUG SHELL 2 13A TH.PLAST	10342517	503	1	75	967971708	WIRING HARNESS
PLUG SHELL 2 13A TH.PLAST	10342517	517	1	498	96033369	WIRING HARNESS
PLUG SHELL 2 13A TH.PLAST	10342517	504	2	621	96040437	WIRING HARNESS
PLUG SHELL 2 13A TH.PLAST	10342517	510	3	626	96033473	WIRING HARNESS
PLUG SHELL 2-POL	6004195	520	1	619	96040449	WIRING HARNESS
PLUG SHELL 2-POL	6004195	516	1	626	96033473	WIRING HARNESS
PLUG SHELL 2-POL 13A TH.P	10429638	535	1	619	96040449	WIRING HARNESS
PLUG SHELL 2-POL 13A TH.P	10870602	505	1	498	96033369	WIRING HARNESS
PLUG SHELL 2-POL 13A TH.P	10870602	513	2	501	96021228	WIRING HARNESS
PLUG SHELL 2-POL 13A TH.P	10870602	508	7	626	96033473	WIRING HARNESS
PLUG SHELL 2-POLE 9,5A	602331808	502	2	498	96033369	WIRING HARNESS
PLUG SHELL 2-POLE 9,5A	602331808	507	2	501	96021228	WIRING HARNESS
PLUG SHELL 4-POL	602335908	505	5	501	96021228	WIRING HARNESS
PLUG SHELL 4-POL	602335908	505	3	502	96019612	WIRING HARNESS
PLUG SHELL 4-POL	602335908	503	10	837	96036194	WIRES TERMINAL BOX CPL.
PLUG SHELL 6-POL 13A TH.P	10412431	514	1	619	96040449	WIRING HARNESS
PLUG SHELL 62-POL PBT-GF2	10678453	503	1	619	96040449	WIRING HARNESS
PLUG SHELL 62-POL PBT-GF2	10678452	505	1	619	96040449	WIRING HARNESS
PLUG SHELL 8-POL	10021571	534	1	656	96033326	CABLES MOUNTING PANEL C
PLUG SHELL 8-POL	10021571	502	10	837	96036194	WIRES TERMINAL BOX CPL.
PLUG SHELL 9-POL PA66-GF1	10870392	509	2	988	96038868	WIRES CPL.
PLUG SHELL 9-POL PA66-GF1	10870392	501	1	989	96035583	LEAD
PLUG SHELL 9-POL PA66-GF1	10870392	501	1	1007	96038562	LEAD
PLUG SHELL 9-POL PA66-GF1	10870392	501	1	1008	96038563	LEAD
PLUG SHELL 9-POL PA66-GF1	10870392	503	1	1009	96038564	LEAD
PLUG SHELL 9-POL PA66-GF1	10870392	503	1	1010	96038565	LEAD
PLUG SHELL 9-POL PA66-GF1	10870392	509	2	1034	96038967	WIRES CPL.
PLUG SHELL 9-POL PA66-GF1	10870392	501	1	1035	96038927	LEAD
PLUG SHELL D-SUB METALL	10355182	508	6	502	96019612	WIRING HARNESS
PLUG SHELL MCON MCP1,2	10813633	512	2	621	96040437	WIRING HARNESS
PLUG SHELL SUB-D METALL	10493611	512	1	500	96033370	WIRES CPL.
PLUG SHELL SUB-D METALL	10493612	513	1	500	96033370	WIRES CPL.
PLUG SHELL SUB-D METALL	10664626	506	3	502	96019612	WIRING HARNESS
PLUG SOCKET 0	510569608	51	1	129	96005686	MAIN TOOLS
PLUG SOCKET BODY 2-POL	605215208	520	1	498	96033369	WIRING HARNESS
PLUG SOCKET BODY 3-POL	605212708	522	1	619	96040449	WIRING HARNESS
PLUG SOCKET BODY 4-POLE	605251608	516	2	619	96040449	WIRING HARNESS
PLUG SOCKET BODY 4-POLE	605251608	502	2	841	96040591	LEAD
PLUG SOCKET BODY 4-POLE	605251608	502	2	989	96035583	LEAD
PLUG SOCKET BODY 4-POLE	605251608	502	2	1007	96038562	LEAD
PLUG SOCKET BODY 4-POLE	605251608	502	1	1057	96035578	LEAD
PLUG-IN NOZZLE 1,5	10815350	8	2	693	10413255	CHANGE-OVER BLOCK
PLUG-IN PIPE DMR22X23 75	10354599	7	2	430	10120944	SEAL KIT AIR COMPRESSOR
PLUG-IN PIPE DMR42X32 75	10354600	7	2	321	10134887	OIL SUMP WITH FASTENING
PLUG-IN PIPE DMR42X32 75	10354600	4	2	422	10120871	SEAL KIT OIL SUMP
PLUG-IN PIPE DMR56 EPDM 70	10037030	8	1	430	10120944	SEAL KIT AIR COMPRESSOR
PLUG-IN PIPE DMR56 EPDM 70	10037030	6	4	434	10120982	SEAL KIT EXHAUST GAS REC
PLUG-IN PIPE DNR61X32 70 EP	10354601	5	2	378	10143302	WATER PUMP WITH FASTENIN
PLUG-IN PIPE DNR61X32 70 EP	10354601	3	2	431	10120973	SEALING SET WATER PUMP
PLUG-IN PIPE S235JR	10140662	3	2	378	10143302	WATER PUMP WITH FASTENIN
PLUG-IN SLEEVE E10-7	772002708	38	1	453	919384908	UREA PLANT
PLUG-IN SLEEVE E6-4	772002208	16	6	547	917691308	CENTRAL GREASING
PLUG-IN SLEEVE E6-4	772002208	551	3	751	96033157	COMPRESSED AIR PLANT
PLUG-IN SLEEVE E6-4	772002208	12	2	857	917692108	CENTRAL GREASING
PLUG-IN SLEEVE E8-6 EDELST	10871759	41	1	453	919384908	UREA PLANT
POCKET KUNSTSTOFF	740300008	28	1	734	96028393	INTERNAL PANELLING INSTA
POIGNEE 118X18X43	10222677	10	1	606	969427208	COVER COMPL.
POIGNEE 118X18X43	10222677	11	1	607	969427308	COVER COMPL.
POIGNEE 118X18X43	10870376	(11)	2	449	96032910	BATTERY BOX, PRE-ASSEMB
POLYAMID PIPE DIN 73378 10	774387708	89	16	581	919297008	CENT. LUBRIC. SYSTEM SUP

27.11.2019

etk_en_de 098255 LR 11000

1307

LIEBHERRAlphabetical index
Alphabetischer Index

Description	Item	Pos.	Quantity	Page	Assembly	Description
POLYAMID PIPE DIN 73378 6X1	10873149	15	70	80	917322008	CENTRA.LUBRICATION SYSTE
POLYAMID PIPE DIN 73378 6X1	10873149	15	70	104	917322208	CENTR.LUBRICATION SYSTEM
POLYAMID PIPE DIN 73378 6X1	10873149	14	37.5	150	917081108	CENT. LUBRIC. SYSTEM SUP
POLYAMID PIPE DIN 73378 6X1	10873149	6	4.5	204	917451408	CENTRAL GREASING
POLYAMID PIPE DIN 73378 6X1	10873149	78	5	218	917451208	WINCH 4 PRE-ASSEMBLY
POLYAMID PIPE DIN 73378 6X1	10873149	90	32	547	917691308	CENTRAL GREASING
POLYAMID PIPE DIN 73378 6X1	10873149	90	91	581	919297008	CENT. LUBRIC. SYSTEM SUP
POLYAMID PIPE DIN 73378 6X1	10873149	10	30	857	917692108	CENTRAL GREASING
POLYAMID PIPE DIN 73378 6X1	10873149	6	3.25	930	917481408	CENTRAL GREASING
POUCH SOCKET 30-32 SPF	773940508	4	1	804	917084808	ROPE WITH ACCESSORIES 1
POUCH SOCKET 30-32 SPF	773940508	4	1	807	917084908	ROPE WITH ACCESSORIES 2
POUCH SOCKET 30-32 SPF	773940508	2	1	809	917085408	ROPE FOR WINCH 6
POUCH SOCKET LR 32 SPF	11481877	5	1	804	917084808	ROPE WITH ACCESSORIES 1
POUCH SOCKET LR 32 SPF	11481877	5	1	807	917084908	ROPE WITH ACCESSORIES 2
POWER TAKE-OFF ADD-ON	10126182	652	1	310	10142930	DIESEL ENGINE
POWER TAKE-OFF CPL	540270414	23	1	235	10802280	ROPE WINCH
POWER UNIT SUPPORT ATT	9078462	12	1	305	10142930	DIESEL ENGINE
PRE-ASSEMBLY MOUNTING U	968095808	2	2	648	96033320	ASSEMBLY PARTS MOUNTIN
PRECISION RESISTOR -40/+12	10449516	20	3	505	96033360	ELECTRIC ADD-ON PARTS CA
PREMOUNT ERECTING PANEL	968095708	1	1	648	96033320	ASSEMBLY PARTS MOUNTIN
PREMOUNT.AXIAL FLOW FAN	963398008	36	4	648	96033320	ASSEMBLY PARTS MOUNTIN
PREMOUNTED FUEL FILTER	96033811	1	1	564	919140208	FUEL FEED
PREMOUNTED LOWER PART	918011308	1	1	134	917987408	SLEWING PLATFORM FRAME
PREMOUNTED PLUG SOCKET	964931408	31	1	505	96033360	ELECTRIC ADD-ON PARTS CA
PREPARATION CAMERA WINC	918641308	499	1	11	LR 11000 -0	LIEBHERR CRAW.CRANE LR
PRESSURE COMPENSATION	11921782	286	1	1033	96035579	TERMINAL BOX CPL.
PRESSURE CONTROL VALVE	10342823	55	1	676	96032955	HYDRAULICS
PRESSURE CONTROL VALVE	511633014	52	2	29	969731708	HYDRAULIC EQUIPM.CENTER
PRESSURE CONTROL VALVE	511485308	164	2	677	96032955	HYDRAULICS
PRESSURE CONTROL VALVE	10278566	51	1	228	968081908	ADDITIONAL HYDRAULICS WI
PRESSURE FILTER	510671508	153	2	676	96032955	HYDRAULICS
PRESSURE FILTER STAHL VE	10877386	180	1	29	969731708	HYDRAULIC EQUIPM.CENTER
PRESSURE FILTER STAHL VE	10877386	180	1	677	96032955	HYDRAULICS
PRESSURE GAUGE 63	750002408	252	3	678	96032955	HYDRAULICS
PRESSURE LIMITING VALVE	10489734	7	1	165	11341035	CONTROL BLOCK
PRESSURE LIMITING VALVE	10593474	2	2	289	10873891	PUMP HOUSING
PRESSURE LIMITING VALVE	10873252	14	1	829	11211228	TILT-BACK SUPPORT
PRESSURE LIMITING VALVE	10873253	15	1	829	11211228	TILT-BACK SUPPORT
PRESSURE LIMITING VALVE	10873898	4	1	289	10873891	PUMP HOUSING
PRESSURE LIMITING VALVE	11450338	3	2	683	11211288	CONTROL BLOCK
PRESSURE LIMITING VALVE	11450338	3	2	685	11340741	CONTROL BLOCK
PRESSURE LIMITING VALVE	11482388	2	1	856	11347373	CONTROL BLOCK
PRESSURE LIMITING VALVE	571130108	31	1	701	511308608	PROPORTIONAL VALVE
PRESSURE LIMITING VALVE	571691008	8	1	688	11314761	CONTROL BLOCK
PRESSURE LIMITING VALVE 1	10451060	9	1	688	11314761	CONTROL BLOCK
PRESSURE LIMITING VALVE	10872307	1	1	458	969904608	PRESSURE RELIEF VALVE PR
PRESSURE LIMITING VALVE 3	10815289	24	1	532	11211235	HYDRO CYLINDER
PRESSURE LIMITING VALVE p	10148176	(4)	1	346	11365727	OIL MODULE LEFT PRE-ASS.
PRESSURE LIMITING VALVE p	10148176	4	1	348	11365194	OIL MODULE RIGHT
PRESSURE LIMITING VALVE	11170511	3	1	856	11347373	CONTROL BLOCK
PRESSURE LIMITING VALVE p	10148175	(5)	1	346	11365727	OIL MODULE LEFT PRE-ASS.
PRESSURE LIMITING VALVE p	10148175	5	1	348	11365194	OIL MODULE RIGHT
PRESSURE LIMITING VALVE	511485208	154	1	676	96032955	HYDRAULICS
PRESSURE LIMITING VALVE	511417608	157	1	676	96032955	HYDRAULICS
PRESSURE LIMITING VALVE	511417708	153	1	559	967788008	ADDNL.HYDR.ERECTION DEV
PRESSURE LIMITING VALVE	511423508	161	1	676	96032955	HYDRAULICS
PRESSURE LIMITING VALVE	511429108	155	1	676	96032955	HYDRAULICS
PRESSURE LIMITING VALVE	511433308	154	1	248	967787908	ADDNL. HYDR. F. ERECTING W
PRESSURE LIMITING VALVE	511433908	151	1	540	968513208	ADDITIONAL HYDRAULICS, SA
PRESSURE LIMITING VALVE pv	10356406	60	1	676	96032955	HYDRAULICS

27.11.2019

etk_en_de 098255 LR 11000

1308

LIEBHERRAlphabetical index
Alphabetischer Index

Description	Item	Pos.	Quantity	Page	Assembly	Description
PRESSURE LIMITING VALVE p	10025582	156	1	676	96032955	HYDRAULICS
PRESSURE LIMITING VALVE p	11211759	168	1	677	96032955	HYDRAULICS
PRESSURE LIMITING VALVE pv	510468708	163	3	676	96032955	HYDRAULICS
PRESSURE REDUCTION VALV	11450340	12	1	683	11211288	CONTROL BLOCK
PRESSURE REDUCTION VALV	11450340	12	1	685	11340741	CONTROL BLOCK
PRESSURE REDUCTION VALV	11450341	13	1	683	11211288	CONTROL BLOCK
PRESSURE REDUCTION VALV	11450342	13	1	685	11340741	CONTROL BLOCK
PRESSURE RELIEF VALVE	10040581	8	1	81	11621396	ELECTRIC PUMP
PRESSURE RELIEF VALVE	571328408	14	1	152	10871517	ELECTRIC PUMP
PRESSURE RELIEF VALVE	571328408	14	1	583	10425291	ELECTRIC PUMP
PRESSURE RELIEF VALVE P	969904608	4	1	457	96039769	PUMP PRE-ASS.
PRESSURE RELIEF VALVE pv	511497508	181	1	29	969731708	HYDRAULIC EQUIPM.CENTER
PRESSURE RELIEF VALVE pv	511497508	258	2	678	96032955	HYDRAULICS
PRESSURE RELIEF VALVE pv=	510438508	160	1	676	96032955	HYDRAULICS
PRESSURE SENSOR 0-400/400	10813738	50	1	69	967787408	CRAWLER TRACK HYDRAULI
PRESSURE SENSOR 0-400/400	10813738	50	1	96	967787508	CRAWLER TRACK HYDRAULI
PRESSURE SENSOR 0-400/400	10813738	51	2	159	969733008	ADDITIONAL HYDR.SLEWING
PRESSURE SENSOR 0-400/400	10813738	54	2	198	967787708	ADDITIONAL HYDRAULICS WI
PRESSURE SENSOR 0-400/400	10813738	54	2	212	967787808	ADDITIONAL HYDRAULICS WI
PRESSURE SENSOR 0-400/400	10813738	54	2	228	968081908	ADDITIONAL HYDRAULICS WI
PRESSURE SENSOR 0-400/400	10813738	50	2	559	967788008	ADDNL.HYDR.ERECTION DEV
PRESSURE SENSOR 0-400/400	10813738	50	11	676	96032955	HYDRAULICS
PRESSURE SENSOR 0-400/400	10813738	54	2	927	967789008	AUX.HYDRAULIC WINCH 6
PRESSURE SENSOR 0-400/400	10816185	51	2	676	96032955	HYDRAULICS
PRESSURE SENSOR 0-400/400	10816185	50	2	849	96020306	ADDITIONAL HYDR.S PIVOT SE
PRESSURE SPRING	11267369	29	1	288	11219355	HYDRAULIC PARTS DRIVING G
PRESSURE SPRING	500414708	82	1	717	919075408	CRANE DRIVER CAB ADDITIO
PRESSURE SPRING	510714008	6	1	708	510438508	PRESSURE RELIEF VALVE
PRESSURE SPRING	510714508	19	1	39	511497508	PRESSURE RELIEF VALVE
PRESSURE SPRING	510714508	19	1	708	510438508	PRESSURE RELIEF VALVE
PRESSURE SPRING	510797108	4	1	707	511417608	PRESSURE LIMITING VALVE
PRESSURE SPRING	510797508	9	1	542	511433908	PRESSURE LIMITING VALVE
PRESSURE SPRING	510797508	9	1	560	511417708	PRESSURE LIMITING VALVE
PRESSURE SPRING	510797508	(26)	2	678	96032955	HYDRAULICS
PRESSURE SPRING	510797508	9	1	707	511417608	PRESSURE LIMITING VALVE
PRESSURE SPRING	511015108	4	1	542	511433908	PRESSURE LIMITING VALVE
PRESSURE SPRING	511015108	4	1	560	511417708	PRESSURE LIMITING VALVE
PRESSURE SPRING	560019208	6	1	746	968080908	CLOSING DEVICE
PRESSURE SPRING 0,6X5,1X4	11340583	2	1	293	11314599	VARIABLE PUMP
PRESSURE SPRING 1,9X6,9X2	510735908	6	1	703	571130108	PRESSURE LIMITING VALVE
PRESSURE SWITCH	571547108	15	1	522	10451181	LIQUEFIER
PRESSURE TRANSMITTER 0,5-	10100781	(1)	1	410	10141937	ENGINE CONTROL SENSORS
PRESSURE TRANSMITTER 0-1	10025124	(1)	1	410	10141937	ENGINE CONTROL SENSORS
PRESSURE TRANSMITTER C	9076550	11	1	410	10141937	ENGINE CONTROL SENSORS
PRESSURE TRANSMITTER CP	9076531	10	2	410	10141937	ENGINE CONTROL SENSORS
PRESSURE VALVE	571529608	8	1	701	511308608	PROPORTIONAL VALVE
PRESSURELIMITINGVALVECA	11110126	6	2	693	10413255	CHANGE-OVER BLOCK
PRETENSIONING VALVE pv=30	10878515	150	4	115	967787608	HYDRAULIC SUPPORT
PRETENSIONING VALVE pv=55	10112824	153	1	248	967787908	ADDNL. HYDR. F. ERECTING W
PROFIL CLAMP 163,0/K1	10494116	13	1	393	10141528	EXHAUST NOZZLE ATTACHM
PROFIL CLAMP 163,0/K1	10494116	8	3	440	919384808	MUFFLER UNIT
PROFIL CLAMP 191,6/K1	10494117	9	2	440	919384808	MUFFLER UNIT
PROFIL CLAMP 328/K1 X5CrNi	10141051	30	1	442	11403704	SCR CPL.
PROFILE CORD	501507014	141	0.7	238	11347396	ROPE DRUM
PROFILE CORD	501507014	200	0.3	240	11347399	FLANGE BEARING
PROFILE HOLLOW SHAFT D1	10492558	130	4	291	11320826	PUMP DISTRIBUTION GEAR
PROFILE PACKING DIN 3869 1	10040984	(2)	1	410	10141937	ENGINE CONTROL SENSORS
PROFILE PACKING DIN 3869 33	10335629	3	1	338	10118839	OIL FILLER INLET
PROFILE RING PR10-S/L A3P	477100308	39	1	453	919384908	UREA PLANT
PROFILE RING PR10-S/L A3P	477100308	32	2	580	919297008	CENT. LUBRIC. SYSTEM SUP

27.11.2019

etk_en_de 098255 LR 11000

1309

LIEBHERRAlphabetical index
Alphabetischer Index

Description	Item	Pos.	Quantity	Page	Assembly	Description
PROFILE RING PR22-L A3P	477102808	3	1	302	968652008	PIPE SOCKET CPL.
PROFILE RING PR6-S/L A3P	477101408	16	1	150	917081108	CENT. LUBRIC. SYSTEM SUP
PROFILE RING PR6-S/L A3P	477101408	76	2	217	917451208	WINCH 4 PRE-ASSEMBLY
PROFILE RING PR6-S/L A3P	477101408	15	9	547	917691308	CENTRAL GREASING
PROFILE RING PR6-S/L A3P	477101408	15	28	580	919297008	CENT. LUBRIC. SYSTEM SUP
PROFILE RING PR6-S/L A3P	477101408	550	3	751	96033157	COMPRESSED AIR PLANT
PROFILE RING PR6-S/L A3P	477101408	11	2	857	917692108	CENTRAL GREASING
PROPORTIONAL MAGNET	11161919	(6)	1	195	11170708	VARIABLE DISPLACEMENT MO
PROPORTIONAL MAGNET	11161919	(27)	1	924	11212498	VARIABLE DISPLACEMENT MO
PROPORTIONAL MAGNET 24V	10471437	2	2	273	10873652	CONTROL UNIT
PROPORTIONAL MAGNET 24V	10471437	2	2	279	11690588	CONTROL UNIT
PROPORTIONAL MAGNET 24V	10471437	(2)	2	285	11212745	VARIABLE PUMP
PROPORTIONAL VALVE 340BA	511308608	64	1	676	96032955	HYDRAULICS
PROTECTING CAP	10450134	(13)	1	293	11314599	VARIABLE PUMP
PROTECTING CAP	610701108	529	2	619	96040449	WIRING HARNESS
PROTECTING CAP	779013008	80	4	60	917291608	CRAWLER TRACK CARRIER, L
PROTECTING CAP	779013008	80	4	93	917291708	CRAWLER TRACK CARRIER,
PROTECTING CAP	779013008	72	2	217	917451208	WINCH 4 PRE-ASSEMBLY
PROTECTING CAP	779013008	7	1	993	96038042	PIN PRE-ASS.
PROTECTING CAP 180°	11060618	524	3	622	96040437	WIRING HARNESS
PROTECTING CAP 180°	11491349	522	1	621	96040437	WIRING HARNESS
PROTECTING CAP JPT	10874331	524	1	498	96033369	WIRING HARNESS
PROTECTING CAP JPT	10874331	528	3	619	96040449	WIRING HARNESS
PROTECTING CAP JPT	10874331	518	1	621	96040437	WIRING HARNESS
PROTECTING CAP JPT 2 POL	11647373	527	1	619	96040449	WIRING HARNESS
PROTECTING CAP JPT 2 POL	11647373	537	1	626	96033473	WIRING HARNESS
PROTECTING CAP M12	602339208	538	4	626	96033473	WIRING HARNESS
PROTECTING CAP M12	602339208	505	1	844	96038229	LEAD
PROTECTING CAP M12	602339208	502	1	1036	96038928	LEAD
PROTECTING CAP MCP BUC	10678458	504	2	619	96040449	WIRING HARNESS
PROTECTING CAP MS A240	691812808	(504)	1	49	967908108	CABLE LIST F.CENTER SECTIO
PROTECTING CAP MS A240	691812808	(504)	1	49	967908108	CABLE LIST F.CENTER SECTIO
PROTECTING CAP MS A240	691812808	542	2	626	96033473	WIRING HARNESS
PROTECTING CAP MS A240	691812908	536	2	626	96033473	WIRING HARNESS
PROTECTING CAP SW10	779020108	2	6	653	922648308	TERMINAL BOARD PRE-ASS.
PROTECTING PLATE 60X45X3	97056864	12	4	23	969088908	HOLDER PRE-ASSEMBLY
PROTECTING SHEET CPL. FE//	968049308	9	1	16	918005408	CENTRAL SECTION CRAWLER
PROTECTION GUARD 4X195X5	97038929	91	1	60	917291608	CRAWLER TRACK CARRIER, L
PROTECTION GUARD 4X195X5	97038929	91	1	93	917291708	CRAWLER TRACK CARRIER,
PROTECTION GUARD 4X307X7	976555708	4	3	141	918367008	SLEWING GEAR ATTACHMEN
PROTECTION GUARD 4X350X7	97004973	66	1	60	917291608	CRAWLER TRACK CARRIER, L
PROTECTION GUARD 4X350X7	97004973	66	1	93	917291708	CRAWLER TRACK CARRIER,
PROTECTION GUARD 4X732X	97057773	120	1	529	917347708	SA FRAME
PROTECTION GUARD 4X732X	97057774	121	1	529	917347708	SA FRAME
PROTECTION GUARD FE//ZNNI	968067108	65	1	93	917291708	CRAWLER TRACK CARRIER,
PROTECTION GUARD FE//ZNNI	968067808	65	1	60	917291608	CRAWLER TRACK CARRIER, L
PROTECTION GUARD FE//ZNNI	968310808	90	1	60	917291608	CRAWLER TRACK CARRIER, L
PROTECTION GUARD FE//ZNNI	968310808	90	1	93	917291708	CRAWLER TRACK CARRIER,
PROTECTION PLATE ASSEM	10144678	470	1	309	10142930	DIESEL ENGINE
PROTECTION PLATE WELDED	968153908	8	1	217	917451208	WINCH 4 PRE-ASSEMBLY
PROTECTION PLATE WELDED	968154008	9	1	217	917451208	WINCH 4 PRE-ASSEMBLY
PROTECTION WELDED STRU	968100008	2	1	940	968099808	CAMERA HOLDER, PREMOU
PROTECTIVE HOOD 4X470X4	97059377	46	1	16	918005408	CENTRAL SECTION CRAWLER
PROTECTIVE HOOD V2A	10041053	42	1	766	96035790	EQUIPMENT CAMERA SLEW C
PROTECTIVE HOSE 30MM AL-	11118396	211	1.53	621	96040437	WIRING HARNESS
PROTECTIVE HOSE 40MM AL-	10324905	212	1.15	618	96040449	WIRING HARNESS
PROTECTIVE MOTOR SWITCH	570338308	23	1	22	11601184	COLLECTING RING
PROXIMITY SWITCH	10013883	7	1	82	11621291	DISTRIBUTION BLOCK
PROXIMITY SWITCH BERUEHR	11003193	5	2	72	917361508	ELECTR.CRAWLER SUPPORT
PROXIMITY SWITCH BERUEHR	11003193	5	2	98	917361608	ELECTR.CRAWLER SUPPORT

27.11.2019

etk_en_de 098255 LR 11000

1310

LIEBHERRAlphabetical index
Alphabetischer Index

Description	Item	Pos.	Quantity	Page	Assembly	Description
PROXIMITY SWITCH BERUEHR	11003193	(1)	2	146	917353608	ELECTR.FOR SLEWING GEAR
PULL ROD	10014715	18	4	152	10871517	ELECTRIC PUMP
PULL ROD	10099209	28	4	583	10425291	ELECTRIC PUMP
PULL ROD	540272114	301	1	240	11347399	FLANGE BEARING
PULL ROD 2.5M	968190108	81	2	881	917078808	S INTERMEDIATE SECTION
PULL ROD 20X798X186 S960Q	97121718	1	1	1024	96037140	TIE ROD WITH SIGN
PULL ROD 3.3M	967846208	7	2	527	917347708	SA FRAME
PULL ROD 3.525M	967981008	14	2	527	917347708	SA FRAME
PULL ROD 3.5M	967897608	80	2	881	917078808	S INTERMEDIATE SECTION
PULL ROD 40X11923X168 S96	97027116	1	2	877	967744008	ROD
PULL ROD 40X2438X168 S96	97038215	1	2	886	968214108	DRAWBAR PRE-ASS
PULL ROD 40X3001X264 S96	97028309	1	2	534	967846508	DRAWBAR PRE-ASS
PULL ROD 40X3397X168 S96	97030595	1	2	884	967950808	DRAWBAR PRE-ASS
PULL ROD 40X3474X194 S96	97031413	1	2	536	967981108	DRAWBAR PRE-ASS
PULL ROD 40X5339X274 S96	97036582	1	2	888	968217108	DRAWBAR PRE-ASS
PULL ROD 6.005M	968190208	82	2	881	917078808	S INTERMEDIATE SECTION
PULL TAB WITH SIGN 0.4M	967846608	8	4	527	917347708	SA FRAME
PULL TAB WITH SIGN 0.4M	967846608	2	2	533	967846208	PULL ROD
PULL-BACK PLATE	7024265	7	1	244	570112908	DRIVING GEAR
PULLEY MOUNT ASSEMBLY	96013389	4	1	1050	919222808	ERECTION FRAME
PUMP	510108201	93	1	62	90029090	ANGULAR GEAR
PUMP	510108201	93	1	64	90029091	ANGULAR GEAR
PUMP DISTRIBUTION GEAR A	11320826	107	1	264	96032892	DIESEL ENGINE, PRE-ASSEMB
PUMP ELEMENT	10216340	13	1	152	10871517	ELECTRIC PUMP
PUMP ELEMENT	10216340	13	1	583	10425291	ELECTRIC PUMP
PUMP ELEMENT	11001770	6	1	81	11621396	ELECTRIC PUMP
PUMP HOUSING	10014693	3	1	81	11621396	ELECTRIC PUMP
PUMP HOUSING	10014693	4	1	152	10871517	ELECTRIC PUMP
PUMP HOUSING	10014693	4	1	583	10425291	ELECTRIC PUMP
PUMP HOUSING	10873891	3	1	285	11212745	VARIABLE PUMP
PUMP MP41 SPF	591055408	8	1	739	96000697	WIPERS INSTALLATION
PUMP PRE-ASS. UEBERGAN	96039769	2	1	453	919384908	UREA PLANT
PUMP RETURN FLOW	774372808	2	1	580	919297008	CENT. LUBRIC. SYSTEM SUP
PUMP SPF	12848365	(1)	1	457	96039769	PUMP PRE-ASS.
PUMP SUPPORT	10873651	4	1	272	11212738	VARIABLE PUMP
PUMP SUPPORT	10873651	(4)	1	282	11212366	TRIPLE PUMP
PUMP SUPPORT	10873651	4	1	284	11212744	VARIABLE PUMP
PUMP SUPPORT	10873653	4	1	274	11212739	VARIABLE PUMP
PUMP SUPPORT	10873653	4	1	285	11212745	VARIABLE PUMP
PUMP UEBERGANGSMOTOR	96028784	2	1	457	96039769	PUMP PRE-ASS.
PUSH BUTTON	606143008	14	24	509	96033371	DASHBOARD, PRE-ASSEMBL
PUSH BUTTON 10E+1S	10112675	514	1	75	967971708	WIRING HARNESS
PUSH-BUTTON CAP FLACH G	606143908	9	17	509	96033371	DASHBOARD, PRE-ASSEMBL
PUSH-BUTTON CAP FLACH K	606144408	12	10	509	96033371	DASHBOARD, PRE-ASSEMBL
PUSH-BUTTON CAP FLACH RO	606143108	15	1	509	96033371	DASHBOARD, PRE-ASSEMBL
QUICK COUPLING FEMALE	790515308	(3)	1	128	917077108	TOOL
QUICK RELEASE PIN 12X130,3	11320193	48	4	174	919082708	SLEWING PLATFORM CPL.
QUICK RELEASE PIN 20X191,	11320195	20	8	174	919082708	SLEWING PLATFORM CPL.
RADIAL PACKING SET DRIVE	10873896	(999)	1	272	11212738	VARIABLE PUMP
RADIAL PACKING SET DRIVE	10873896	4	1	286	10873889	DRIVING GEAR
RADIAL SEAL 70X90X7	7008986	(2)	1	924	11212498	VARIABLE DISPLACEMENT MO
RADIATOR UNIT AL	12100191	1	1	297	96032897	RADIATOR, PRE-ASSEMBLED
RADIATOR, PRE-ASSEMBLED	96032897	120	1	264	96032892	DIESEL ENGINE, PRE-ASSEMB
RADIO TILT SENSOR EMPFA	10878897	30	1	1066	96031507	TERMINAL BOX CPL.
RADIO TILT SENSOR SENDER	10878896	10	1	1069	96031510	TERMINAL BOX CPL.
RAIL PAIR	10650489	70	1	467	10877138	OPERATOR SEAT
RAPID ACTION COUPLING	790515408	(4)	1	128	917077108	TOOL
RAPID FIXING	704259608	29	1	746	968080908	CLOSING DEVICE
RATCHET LEVER HOIST CLLM	10875666	1	1	1074	919413108	MOUNTING AIDS
RAW AIR HOSE 130X660 TPE	10291933	15	2	444	917828308	AIR FILTER UNIT CPL.

27.11.2019

etk_en_de 098255 LR 11000

1311

LIEBHERRAlphabetical index
Alphabetischer Index

Description	Item	Pos.	Quantity	Page	Assembly	Description
REAR WINDOW ESG-GLAS SP	976838108	1	1	727	964561008	REAR WINDOW PRE-ASS.
REAR WINDOW PRE-ASS. SPF	964561008	5	1	723	969752608	WINDOW ASSEMBLY
RECEPTACLE 2,8X0,3-1,5 VER	602203108	67	2	501	96021228	WIRING HARNESS
RECEPTACLE 4,8X1,5	602225914	703	2	501	96021228	WIRING HARNESS
RECEPTACLE 6,3X0,5-1,0 VER	11080881	758	14	499	96033369	WIRING HARNESS
RECEPTACLE 6,3X0,5-1,0 VER	11080881	758	6	501	96021228	WIRING HARNESS
RECEPTACLE 6,3X0,5-1,0 VER	11080881	758	6	619	96040449	WIRING HARNESS
RECEPTACLE 6,3X0,5-1,0 VER	11080881	758	4	626	96033473	WIRING HARNESS
RECEPTACLE 6,3X1-2,5 TIN-P	602203408	72	5	498	96033369	WIRING HARNESS
RECEPTACLE 6,3X1-2,5 TIN-P	602203408	72	2	501	96021228	WIRING HARNESS
RECEPTACLE 6,3X1-2,5 TIN-P	602203408	72	6	618	96040449	WIRING HARNESS
RECEPTACLE FOR TABS 0,5-1	602320508	62	5	501	96021228	WIRING HARNESS
RECEPTACLE FOR TABS 6,3X	602303308	134	4	498	96033369	WIRING HARNESS
RECEPTACLE FOR TABS 6,3X	602303308	134	8	501	96021228	WIRING HARNESS
RECTANGULAR SECTION RIN	10001114	24	2	293	11314599	VARIABLE PUMP
REDUCER M25X1,5 M16X1,5 P	10044648	(9)	2	784	917190508	EL.COOLANT PREHEAT
REDUCER M25X1,5 M16X1,5 P	10044648	15	3	786	918470508	EXTERNAL FEED
REDUCER M25X1,5 M20X1,5 P	10042707	(12)	2	784	917190508	EL.COOLANT PREHEAT
REDUCER R1/4"- M20X1,5	774386508	17	1	580	919297008	CENT. LUBRIC. SYSTEM SUP
REDUCING PIECE	9270340	11	1	376	10141807	ACCESSORIES AIR COMPRES
REDUCING SLEEVE 244.5X141	97115243	1	1	1027	96032582	INST.BACK SHEAVE FOR BOO
REDUCING SLEEVE 244.5X141	97115243	1	1	1028	96032654	ROPE PULLEY PRE-ASSEMBL
REDUCING STUD M14X1,5/M1	10137419	12	1	363	10143725	FUEL LINES
REDUCTION AGENT INJECTO	10144093	10	1	453	919384908	UREA PLANT
REDUCTION M16X1,5/M12X1,5	602607208	503	1	1036	96038928	LEAD
REDUCTION M16X1,5/M12X1,5	602607208	505	1	1037	96038930	LEAD
REDUCTION M16X1,5/M12X1,5	602607208	504	1	1041	96038935	LEAD
REDUCTION M20X1,5/M12X1,5	602606108	504	1	844	96038229	LEAD
REDUCTION M20X1,5/M12X1,5	602606108	503	1	1038	96038931	LEAD
REDUCTION M20X1,5/M12X1,5	602606108	506	2	1039	96038932	LEAD
REDUCTION M20X1,5/M12X1,5	602606108	506	2	1040	96038933	LEAD
REDUCTION M20X1,5/M12X1,5	602606108	504	1	1057	96035578	LEAD
REDUCTION M20X1,5/M16X1,5	602606208	510	1	75	967971708	WIRING HARNESS
REDUCTION M20X1,5/M16X1,5	602606208	507	1	634	968418008	WIRING HARNESS
REDUCTION M20X1,5/M16X1,5	602606208	13	1	832	96036183	CABLE DRUM COMPL.
REDUCTION M20X1,5/M16X1,5	602606208	506	1	833	96036184	LEAD
REDUCTION M25X1,5/M16X1,5	602606308	511	2	631	968346208	DUMMY PLUG
REDUCTION M25X1,5/M16X1,5	602606308	505	1	1036	96038928	LEAD
REDUCTION M25X1,5/M16X1,5	602606308	502	1	1037	96038930	LEAD
REDUCTION M25X1,5/M16X1,5	602606308	505	1	1041	96038935	LEAD
REDUCTION M25X1,5/M20X1,5	602606408	505	2	631	968346208	DUMMY PLUG
REDUCTION M25X1,5/M20X1,5	602606408	514	1	632	96028063	DUMMY PLUG
REDUCTION M25X1,5/M20X1,5	602606408	510	1	840	96036240	LEAD
REDUCTION M25X1,5/M20X1,5	602606408	508	1	842	968546008	LEAD
REDUCTION M25X1,5/M20X1,5	602606408	505	1	843	968546108	LEAD
REDUCTION M25X1,5/M20X1,5	602606408	160	1	987	96035575	TERMINAL BOX CPL.
REDUCTION M25X1,5/M20X1,5	602606408	503	1	1007	96038562	LEAD
REDUCTION M25X1,5/M20X1,5	602606408	502	1	1008	96038563	LEAD
REDUCTION M25X1,5/M20X1,5	602606408	502	1	1035	96038927	LEAD
REDUCTION M32X1,5/M20X1,5	602606508	505	1	634	968418008	WIRING HARNESS
REDUCTION M32X1,5/M20X1,5	602606508	504	1	839	96036188	LEAD
REDUCTION M32X1,5/M20X1,5	602606508	502	1	844	96038229	LEAD
REDUCTION M32X1,5/M20X1,5	602606508	503	1	989	96035583	LEAD
REDUCTION M32X1,5/M20X1,5	602606508	502	1	1038	96038931	LEAD
REDUCTION M32X1,5/M20X1,5	602606508	503	1	1039	96038932	LEAD
REDUCTION M32X1,5/M20X1,5	602606508	503	1	1040	96038933	LEAD
REDUCTION M32X1,5/M25X1,5	602606608	506	1	74	967971408	WIRING HARNESS
REDUCTION M32X1,5/M25X1,5	602606608	529	2	626	96033473	WIRING HARNESS
REDUCTION M32X1,5/M25X1,5	602606608	506	2	629	96035430	LEAD
REDUCTION M32X1,5/M25X1,5	602606608	508	1	630	96039940	LEAD

27.11.2019

etk_en_de 098255 LR 11000

1312

LIEBHERR

Alphabetical index
Alphabetischer Index

Description	Item	Pos.	Quantity	Page	Assembly	Description
REDUCTION M40X1,5/M25X1,5	602606708	504	1	74	967971408	WIRING HARNESS
REDUCTION M40X1,5/M25X1,5	602606708	506	1	75	967971708	WIRING HARNESS
REDUCTION M40X1,5/M25X1,5	602606708	508	1	840	96036240	LEAD
REDUCTION M40X1,5/M25X1,5	602606708	512	1	842	968546008	LEAD
REDUCTION M40X1,5/M25X1,5	602606708	512	1	843	968546108	LEAD
REDUCTION M40X1,5/M25X1,5	602606708	504	1	1007	96038562	LEAD
REDUCTION M40X1,5/M25X1,5	602606708	503	1	1008	96038563	LEAD
REDUCTION M40X1,5/M25X1,5	602606708	503	1	1035	96038927	LEAD
REDUCTION M40X1,5/M25X1,5	602606708	506	1	1036	96038928	LEAD
REDUCTION M40X1,5/M25X1,5	602606708	503	1	1037	96038930	LEAD
REDUCTION M40X1,5/M25X1,5	602606708	502	1	1041	96038935	LEAD
REDUCTION M40X1,5/M32X1,5	602606808	508	2	1009	96038564	LEAD
REDUCTION M40X1,5/M32X1,5	602606808	507	2	1010	96038565	LEAD
REDUCTION M40X1,5/M32X1,5	602606808	504	2	1012	96039722	LEAD
REFRIGERANT 12KG FLASCH	7020440	100	2.4	520	917191108	AIR CONDITIONING
REGULATING VALVE	10125692	(2)	1	317	10125646	OIL SEPARATOR ASSEMBLY
REGULATING VALVE	11644973	7	1	81	11621396	ELECTRIC PUMP
REGULATION BOOST PRESS	10143790	436	1	309	10142930	DIESEL ENGINE
REGULATION HYDRAULIC	7023888	5	1	280	11212743	VARIABLE PUMP
REGULATION REPAIR KIT	10134156	85	1	66	10132387	HYDRAULIC ATTACHMENT MO
REINFORCED RUBBER HOSE	790042908	50	1	129	96005686	MAIN TOOLS
RELAY 24V/1S 26X26X24MM	630105108	54	8	639	919396008	SWITCHBOX MOUNTING PART
RELAY 24V/1S SPF	630105308	13	2	450	96032891	ELECTRIC FOR BATTERY BOX
RELAY 24V/1W 26X26X24MM	630105408	55	2	639	919396008	SWITCHBOX MOUNTING PART
RELING	969848908	2	1	720	919075508	CRANE OPERATOR CABIN P
REMOTE CONTROL APPARA	11212256	(100)	1	642	967917908	SWITCH CABINET
REMOTE CONTROL TRANSMIT	10454762	1	1	801	917751408	ELECTR.FOR SLEWING GEAR
REMOTE CONTROL TRANSMIT	11160970	(1)	1	505	96033360	ELECTRIC ADD-ON PARTS CA
REP.KIT CENTRY WIRING	967363808	999	1	510	10340105	WARNING LIGHT
REPAIR KIT	10650501	(998)	1	676	96032955	HYDRAULICS
REPAIR KIT	11003094	999	1	753	502657308	AIR DRYER
REPAIR KIT	12580834	1	1	336	11364303	CYLINDER HEAD COVER PRE
REPAIR KIT CONNECTING PL	10140298	83	1	66	10132387	HYDRAULIC ATTACHMENT MO
REPAIR KIT DRIVING MECHAN	10140281	81	1	66	10132387	HYDRAULIC ATTACHMENT MO
REPAIR KIT LOCK RING	10140202	84	1	66	10132387	HYDRAULIC ATTACHMENT MO
REPAIR KIT WATER HEATING	96004475	999	1	518	10876576	WATER HEATING SYSTEM
REPAIR SET PRESSURE GOV	11003089	998	1	753	502657308	AIR DRYER
RESISTOR 121R 1% 0.6W SPF	635050808	509	2	502	96019612	WIRING HARNESS
RESISTOR 1K 5% 3W SPF	635058508	2	1	654	964591108	INSERTION MODULE
RESISTOR 20R 1% 25W	635052808	59	1	649	96033320	ASSEMBLY PARTS MOUNTIN
RESISTOR 47R 1% 25W	635017008	58	1	649	96033320	ASSEMBLY PARTS MOUNTIN
RESISTOR 5,6K 5% 3.75W SPF	635052008	505	1	48	96026395	CABLING
RESISTOR 500R 0.1% 3W SPF	635051508	517	2	630	96039940	LEAD
RESISTOR 500R 0.1% 3W SPF	635051508	4	2	654	964591108	INSERTION MODULE
REST 35X410X195 ABS-TPU SP	97058595	27	1	734	96028393	INTERNAL PANELLING INSTA
REST WELDED	967960008	2	1	886	968214108	DRAWBAR PRE-ASS
RESTRICTOR CAP 130	551706808	10	2	444	917828308	AIR FILTER UNIT CPL.
RESTRICTOR VALVE 90L/MIN	511427708	157	1	248	967787908	ADDNL. HYDR. F. ERECTING W
RETAINER 150X86X15 PA6G	975573808	5	1	587	918531108	MIRROR ATTACHM.IN CRANE
RETAINER CLIP 102-100 ST	774222908	184	4	264	96032892	DIESEL ENGINE, PRE-ASSEMB
RETAINER CLIP 119.5 St/Inox	10127984	192	6	264	96032892	DIESEL ENGINE, PRE-ASSEMB
RETAINER CLIP 119.5 St/Inox	10127984	13	2	297	96032897	RADIATOR, PRE-ASSEMBLED
RETAINER CLIP 129	12222896	22	1	518	10876576	WATER HEATING SYSTEM
RETAINER CLIP 135-142/140/25	11140381	29	3	440	919384808	MUFFLER UNIT
RETAINER CLIP 74 St/Inox	10124798	11	2	370	10141830	CHARGE AIR LINE ASSEMBLY
RETAINER CLIP 94 St/Inox	10122295	17	1	385	10145044	CONNECTION F.WATER PIPE
RETAINER CPL.	10138162	1	1	370	10141830	CHARGE AIR LINE ASSEMBLY
RETAINER CPL.	10153480	2	1	355	11363553	DRIVE FOR HIGH PRESSURE P
RETAINER HOUSING 4-POL 19	602337608	533	1	656	96033326	CABLES MOUNTING PANEL C
RETAINING DISK 120X6 42CrM	944228903	36	1	143	90211005	SLEWING GEAR DRIVE

27.11.2019

etk_en_de 098255 LR 11000

1313

LIEBHERRAlphabetical index
Alphabetischer Index

Description	Item	Pos.	Quantity	Page	Assembly	Description
RETAINING DISK 160X80X6	944324703	5	1	921	90200134	PLANETARY GEARBOX
RETAINING DISK 65X6,5X4	944102603	51	1	143	90211005	SLEWING GEAR DRIVE
RETAINING DISK 70X159X44,5	944338603	36	1	921	90200134	PLANETARY GEARBOX
RETAINING NUT	10663825	(1)	1	273	10873652	CONTROL UNIT
RETAINING NUT M16X1	602042208	18	2	509	96033371	DASHBOARD, PRE-ASSEMBL
RETAINING PLATE 4X1855X33	97109412	11	1	482	918999008	SLEWING PLATFORM CATWAL
RETAINING SPRING 3X55 VER	433102808	51	8	16	918005408	CENTRAL SECTION CRAWLER
RETAINING SPRING 3X55 VER	433102808	102	4	60	917291608	CRAWLER TRACK CARRIER, L
RETAINING SPRING 3X55 VER	433102808	102	4	93	917291708	CRAWLER TRACK CARRIER,
RETAINING SPRING 3X55 VER	433102808	10	24	120	917076708	CATWALK CRAW.TRACK TRA
RETAINING SPRING 3X55 VER	433102808	6	8	494	969259908	SLEWING PLATFORM CATWAL
RETAINING SPRING 3X55 VER	433102808	20	6	818	919304308	S PIVOT SECTION PRE-ASS.
RETAINING SPRING 3X55 VER	433102808	5	1	964	967936408	WIND WARNING PREASSEMB
RETAINING SPRING 4,5X98 V	433100908	7	2	488	968309908	PLATFORM COMPL.
RETAINING SPRING 4,5X98 V	433100908	39	12	527	917347708	SA FRAME
RETAINING SPRING 4,5X98 V	433100908	9	2	776	919408908	UPPERCARRIAGE SUSP BALL
RETAINING SPRING 4,5X98 V	433100908	17	4	818	919304308	S PIVOT SECTION PRE-ASS.
RETAINING SPRING 4,5X98 V	433100908	21	8	862	917190908	S INTERMEDIATE SECTION
RETAINING SPRING 4,5X98 V	433100908	21	8	870	917333908	S INTERMEDIATE SECTION
RETAINING SPRING 4,5X98 V	433100908	21	8	874	917078708	S INTERMEDIATE SECTION
RETAINING SPRING 4,5X98 V	433100908	21	12	881	917078808	S INTERMEDIATE SECTION
RETAINING SPRING 4,5X98 V	433100908	21	8	894	917079208	S INTERMEDIATE SECTION
RETAINING SPRING 4,5X98 V	433100908	21	8	899	917571208	S INTERMEDIATE SECTION
RETAINING SPRING 4,5X98 V	433100908	7	4	902	919219208	S INTERMEDIATE SECTION
RETAINING SPRING 4,5X98 V	433100908	4	4	911	917191008	SL REDUCING SECTION
RETAINING SPRING 4,5X98 V	433100908	7	2	969	919326208	SLEWING PLATFORM EXTENS
RETAINING SPRING 4,5X98 V	433100908	9	2	978	919219508	F-CONNECTING HEAD
RETAINING SPRING 4X68 VER	433101208	80	1	17	918005408	CENTRAL SECTION CRAWLER
RETAINING SPRING 4X68 VER	433101208	38	6	59	917291608	CRAWLER TRACK CARRIER, L
RETAINING SPRING 4X68 VER	433101208	38	6	92	917291708	CRAWLER TRACK CARRIER,
RETAINING SPRING 4X68 VER	433101208	8	2	792	917517908	COUNTERWEIGHT FRAME
RETAINING SPRING 4X68 VER	433101208	42	8	862	917190908	S INTERMEDIATE SECTION
RETAINING SPRING 4X68 VER	433101208	42	8	870	917333908	S INTERMEDIATE SECTION
RETAINING SPRING 4X68 VER	433101208	42	8	874	917078708	S INTERMEDIATE SECTION
RETAINING SPRING 4X68 VER	433101208	42	8	881	917078808	S INTERMEDIATE SECTION
RETAINING SPRING 4X68 VER	433101208	42	8	894	917079208	S INTERMEDIATE SECTION
RETAINING SPRING 4X68 VER	433101208	42	8	899	917571208	S INTERMEDIATE SECTION
RETAINING SPRING 4X68 VER	433101208	16	8	902	919219208	S INTERMEDIATE SECTION
RETAINING SPRING 4X68 VER	433101208	34	2	969	919326208	SLEWING PLATFORM EXTENS
RETAINING SPRING 4X68 VER	433101208	19	1	998	919219708	PIVOT SECTION
RETAINING SPRING 4X68 VER	433101208	94	1	1022	919220008	F-HEAD SECTION
RETAINING SPRING 4X68 VER	433101208	14	2	1050	919222808	ERECTION FRAME
RETAINING SPRING 5X122 A3	433102508	78	1	181	969344108	ASSEMBLY PARTS F.SLEWING
RETAINING SPRING 5X122 A3	433102508	4	1	943	968929808	PIN PULLING CYLINDER CPL.
RETAINING SPRING 5X122 A3	433102508	10	1	963	968838608	LOCATION FIXTURE PRE-ASS.
RETAINING SPRING 8 VERZ	433105308	27	1	998	919219708	PIVOT SECTION
RETAINING SPRING 8X190 VE	433105208	5	2	787	917508308	TRANSPORT KEEPER
RETAINING SPRING DIN 2194	433105008	4	2	131	926573208	CREEPER
RETAINING SPRING DIN 2194	433105008	36	2	174	919082708	SLEWING PLATFORM CPL.
RETAINING SPRING DIN 2194	433105008	4	2	252	918861408	DIESEL ENGINE CPL.
RETAINING SPRING DIN 2194	433105008	120	2	819	919304308	S PIVOT SECTION PRE-ASS.
RETAINING STRAP 0.05T-1.1M	10874632	503	3	833	96036184	LEAD
RETAINING STRAP 0.05T-1.1M	10874632	511	3	1012	96039722	LEAD
RETURN FILTER 400L/MIN	10871356	2	2	575	967968208	OIL TANK PRE-ASS.
RETURN STRIP	774380308	7	1	580	919297008	CENT. LUBRIC. SYSTEM SUP
RETURN STRIP 2-FACH STAHL	11001556	34	1	580	919297008	CENT. LUBRIC. SYSTEM SUP
REVERSING VALVE 350BAR	510401908	171	1	159	969733008	ADDITIONAL HYDR.SLEWING
REWORK ARMREST LEFT	96032222	5	1	465	918810308	CONTROL STAND
REWORK ARMREST RIGHT	96032223	6	1	465	918810308	CONTROL STAND
RIBBED HEX NUT M6 10	10003366	3	1	372	9078314	HEATING FLANGE ADD-ON

27.11.2019

etk_en_de 098255 LR 11000

1314

LIEBHERRAlphabetical index
Alphabetischer Index

Description	Item	Pos.	Quantity	Page	Assembly	Description
RIBBED TUBE ALU	10493045	154	1	751	96033157	COMPRESSED AIR PLANT
RIGGING SCREW	553086208	17	1	522	10451181	LIQUEFIER
RING	570114808	5	14	245	570113308	DRIVING GEAR
RING 193,7X10X17 S770QL	949619208	51	1	1021	919220008	F-HEAD SECTION
RING 88.9X38 S355J2H FE//ZN	97053264	24	1	1050	919222808	ERECTION FRAME
RING BOLT	511052308	12	1	169	510401908	REVERSING VALVE
RING BOLT DIN 580 M10X17 C	402600208	108	4	60	917291608	CRAWLER TRACK CARRIER, L
RING BOLT DIN 580 M10X17 C	402600208	108	4	93	917291708	CRAWLER TRACK CARRIER,
RING BOLT DIN 580 M16X27 C	402600508	15	4	788	917863208	TRANSPORT KEEPER
RING BOLT DIN 580 M8 C15E 4	10181367	19	4	186	917077708	PIN F. S AND D PIVOT SECTIO
RING BOLT DIN 580 M8 C15E 4	10181367	12	4	693	10413255	CHANGE-OVER BLOCK
RING BOLT DIN 580 M8 C15E 4	10181367	5	1	939	968134408	MECH.AUXILIARIES FOR LIG
RING BOLT M16X24 INOX SPF	11181742	67	3	819	919304308	S PIVOT SECTION PRE-ASS.
RING DIN 70951 47X1,6	4242017	(6)	2	717	919075408	CRANE DRIVER CAB ADDITIO
RING NUT DIN 582 M12 C15E F	10179302	124	2	820	919304308	S PIVOT SECTION PRE-ASS.
RING RD100X5 S355MC FE//ZN	952198708	2	2	537	928331508	SAFETY ROLLER CPL.
RING RD100X5 S355MC FE//ZN	952198708	26	2	818	919304308	S PIVOT SECTION PRE-ASS.
RK ADDITIONAL PARTS	10126156	80	1	66	10132387	HYDRAULIC ATTACHMENT MO
RK BIG-END BEARING D9500	10122907	60	1	327	10116876	CONNECTING ROD ASSEMBL
RK BIG-END BEARING D9500	12579693	50	1	327	10116876	CONNECTING ROD ASSEMBL
RK CRANKSHAFT SEAL 110 VO	10121952	1	1	424	10121346	RK CRANKSHAFT SEAL
RK CRANKSHAFT SEAL 139 H	10121954	2	1	424	10121346	RK CRANKSHAFT SEAL
RK CRANKSHAFT SEAL D9500	10141874	52	1	305	10142930	DIESEL ENGINE
RK CRANKSHAFT SEAL D9508	10121346	52	1	417	10121160	SEAL KIT DIESEL ENGINE
RK INJECTOR 1000ML SPF	10150877	5	1	356	10152866	INJECTOR WITH FASTENING
RK LIMIT STOP BOLT NG 215	10135893	86	1	66	10132387	HYDRAULIC ATTACHMENT MO
RK PLUG	10130053	2701	1	414	96050003	RK PLUG
RK PLUG	10130053	2702	1	414	96050003	RK PLUG
RK PLUG	10130053	2703	1	414	96050003	RK PLUG
RK PLUG	10130060	2711	1	414	96050003	RK PLUG
RK PLUG	10130060	2713	1	414	96050003	RK PLUG
RK PLUG	10130062	705	1	414	96050003	RK PLUG
RK PLUG	10130062	2708	1	414	96050003	RK PLUG
RK PLUG	10130062	2709	1	414	96050003	RK PLUG
RK PLUG	10136392	1700	1	414	96050003	RK PLUG
RK PLUG	10137042	6724	1	414	96050003	RK PLUG
RK PLUG	10137043	5710	1	414	96050003	RK PLUG
RK PLUG	10137043	5715	1	414	96050003	RK PLUG
RK PLUG	10137043	5716	1	414	96050003	RK PLUG
RK PLUG	10138874	3700	1	414	96050003	RK PLUG
RK PLUG	10138874	3701	1	414	96050003	RK PLUG
RK PLUG	10139544	760	1	414	96050003	RK PLUG
RK PLUG	10139544	6700	1	414	96050003	RK PLUG
RK PLUG	10139544	6720	1	414	96050003	RK PLUG
RK PLUG	10139933	6706	1	414	96050003	RK PLUG
RK PLUG	10139933	6710	1	414	96050003	RK PLUG
RK PLUG	10140640	6725	1	414	96050003	RK PLUG
RK PLUG	10140646	761	1	414	96050003	RK PLUG
RK PLUG	10140646	6723	1	414	96050003	RK PLUG
RK PLUG	10141445	2730	1	414	96050003	RK PLUG
RK PLUG	10142578	707	1	414	96050003	RK PLUG
RK PLUG	10145501	4700	1	414	96050003	RK PLUG
RK PLUG	11357958	2707	1	414	96050003	RK PLUG
RK PLUG	11439098	703	1	414	96050003	RK PLUG
RK PLUG	11439122	2704	1	414	96050003	RK PLUG
RK PLUG	96050003	999	1	410	10141937	ENGINE CONTROL SENSORS
RK PLUG SKS M4X1,5MM²	10130319	731	1	414	96050003	RK PLUG
RK PLUG SKS M4X1,5MM²	10130319	732	1	414	96050003	RK PLUG
RK PLUG SKS M4X1,5MM²	10130319	733	1	414	96050003	RK PLUG
RK PLUG SKS M4X1,5MM²	10130319	734	1	414	96050003	RK PLUG

27.11.2019

etk_en_de 098255 LR 11000

1315

LIEBHERRAlphabetical index
Alphabetischer Index

Description	Item	Pos.	Quantity	Page	Assembly	Description
RK PLUG SKS M4X1,5MM²	10130319	735	1	414	96050003	RK PLUG
RK PLUG SKS M4X1,5MM²	10130319	736	1	414	96050003	RK PLUG
RK PLUG SKS M4X1,5MM²	10130319	737	1	414	96050003	RK PLUG
RK PLUG SKS M4X1,5MM²	10130319	738	1	414	96050003	RK PLUG
RK1 BIG-END BEARING D9500	10124739	61	1	327	10116876	CONNECTING ROD ASSEMBL
RK1 BIG-END BEARING D9500	12580191	51	1	327	10116876	CONNECTING ROD ASSEMBL
RK1 MAIN BEARING CPL. D95	10134576	51	1	325	10128540	CRANKSHAFT BEARINGS
RK2 BIG-END BEARING D9500	10124740	62	1	327	10116876	CONNECTING ROD ASSEMBL
RK2 BIG-END BEARING D9500	12580192	52	1	327	10116876	CONNECTING ROD ASSEMBL
RK2 MAIN BEARING CPL. D95	10134577	52	1	325	10128540	CRANKSHAFT BEARINGS
ROCKER ARM BRACKET PRE	10122503	1	1	332	10118060	ROCKER ARMS DEVICE CPL.
ROCKER ARM PRE-ASSY.	10119407	2	2	333	10122503	ROCKER ARM BRACKET PRE
ROCKER ARM SUPPORT	10122504	1	1	333	10122503	ROCKER ARM BRACKET PRE
ROCKER ARMS DEVICE CPL. N	10118060	81	8	306	10142930	DIESEL ENGINE
ROD 11.7M	967744008	1	1	876	967743808	ROD CPL.
ROD 5.7M	967747008	1	1	863	967746908	ROD CPL.
ROD CPL. 12 M	967743808	80	2	874	917078708	S INTERMEDIATE SECTION
ROD CPL. 12 M	967743808	80	2	894	917079208	S INTERMEDIATE SECTION
ROD CPL. 12 M	967743808	80	2	900	917571208	S INTERMEDIATE SECTION
ROD CPL. 12 M	967743808	2	2	902	919219208	S INTERMEDIATE SECTION
ROD CPL. 6M	967746908	80	2	862	917190908	S INTERMEDIATE SECTION
ROD CPL. 6M	967746908	80	2	870	917333908	S INTERMEDIATE SECTION
ROD CPL. 6M	967746908	2	2	911	917191008	SL REDUCING SECTION
ROD ST.CONST.	964581908	8	4	110	918589408	HYDRAULIC SUPPORT
ROD ST.CONST.	968068408	2	1	174	919082708	SLEWING PLATFORM CPL.
RODS / PULL RODS 7.35M	96038420	2	2	978	919219508	F-CONNECTING HEAD
RODS PRE-ASSEMBLY 6.95M	96038862	1	1	979	96038420	RODS / PULL RODS
ROLLER	976650108	18	2	862	917190908	S INTERMEDIATE SECTION
ROLLER	976650108	18	2	870	917333908	S INTERMEDIATE SECTION
ROLLER	976650108	18	2	874	917078708	S INTERMEDIATE SECTION
ROLLER	976650108	18	2	894	917079208	S INTERMEDIATE SECTION
ROLLER	976650108	18	2	899	917571208	S INTERMEDIATE SECTION
ROLLER 100X100X360 PA6G	97050204	21	2	998	919219708	PIVOT SECTION
ROLLER 101.6X1535 S355J2H	97036157	6	1	209	968161808	SAFETY ROLLER CPL.
ROLLER 150X61X 78 PA6G	97091097	40	1	1021	919220008	F-HEAD SECTION
ROLLER 159.0X1585 S355J2H	950363008	4	1	537	928331508	SAFETY ROLLER CPL.
ROLLER 22X190X52 PA6G	97132878	105	1	1022	919220008	F-HEAD SECTION
ROLLER 30X11 X20CR13	978100308	5	2	747	964588408	GUIDE PRE-ASS.
ROLLER 30X11 X20CR13	978100308	16	8	748	964588308	GUIDE PRE-ASS.
ROLLER 380X60.5X130 PA6G	97091098	38	2	1021	919220008	F-HEAD SECTION
ROLLER 91X160X93 PA6G	97096300	17	7	1021	919220008	F-HEAD SECTION
ROLLER BEARING 220X300X9	746509408	(2)	1	527	917347708	SA FRAME
ROLLER BEARING 220X300X9	746509408	(2)	1	1026	96032541	CONVERTER ROLLER CPL..
ROLLER BEARING 68X40X38	745900808	2	1	1002	962092008	ROPE PULLEY CPL.
ROLLER BEARING 90X140X67	745902408	2	1	999	96036001	FLAP PRE-ASS.
ROLLER BEARING DREHBUE	917080508	139	1	9	LR 11000 -0	LIEBHERR CRAW.CRANE LR
ROLLER BEARING WELDED	967812208	1	1	553	917080508	ROLLER BEARING
ROLLER BODY HALF CPL.	925067508	11	4	59	917291608	CRAWLER TRACK CARRIER, L
ROLLER BODY HALF CPL.	925067508	11	4	92	917291708	CRAWLER TRACK CARRIER,
ROLLER BODY HALF CPL.	967723908	10	40	59	917291608	CRAWLER TRACK CARRIER, L
ROLLER BODY HALF CPL.	967723908	10	40	92	917291708	CRAWLER TRACK CARRIER,
ROLLER PA6G	976650008	17	4	862	917190908	S INTERMEDIATE SECTION
ROLLER PA6G	976650008	17	4	870	917333908	S INTERMEDIATE SECTION
ROLLER PA6G	976650008	17	6	874	917078708	S INTERMEDIATE SECTION
ROLLER PA6G	976650008	17	6	894	917079208	S INTERMEDIATE SECTION
ROLLER PA6G	976650008	17	6	899	917571208	S INTERMEDIATE SECTION
ROLLER RD100X78 PA6G	288155308	2	2	975	969944708	MOUNTING PRE-ASS.
ROLLER RD160X220 PA6G	97036913	16	1	555	917080608	MOUNTING EQUIPMENT CRAW
ROLLER RD68X20 PA6G	283096108	184	1	821	919304308	S PIVOT SECTION PRE-ASS.
ROLLER RD68X20 PA6G	283096108	11	3	998	919219708	PIVOT SECTION

27.11.2019

etk_en_de 098255 LR 11000

1316

LIEBHERRAlphabetical index
Alphabetischer Index

Description	Item	Pos.	Quantity	Page	Assembly	Description
ROLLER RD68X20 PA6G	283096108	66	2	1022	919220008	F-HEAD SECTION
ROLLER RD68X20 PA6G	283096108	11	2	1045	919220208	F-INTERMEDIATE SECT.
ROLLER SLEWING RING	917080408	3	1	134	917987408	SLEWING PLATFORM FRAME
ROLLER SLEWING RING 2654X	90025097	1	1	147	917080408	ROLLER SLEWING RING
ROLLER TAPPET 39X76MM	9078257	1	2	344	10116320	CONTROL PARTS
ROLLING NOZZLE	10292013	35	10	734	96028393	INTERNAL PANNELLING INSTA
ROOF WINDOW PRE-ASS.	964560908	4	1	723	969752608	WINDOW ASSEMBLY
ROOF WINDOW SPF	976838008	2	1	726	964560908	ROOF WINDOW PRE-ASS.
ROPE 2 2,3KN EDELSTAHL	11160431	7	0.3	125	962009308	SUPPORT PLATE COMPL.
ROPE 2 2,3KN EDELSTAHL	11160431	35	0.5	486	968283208	CATWALK SUPERSTR.LEFT
ROPE 2 2,3KN EDELSTAHL	11160431	8	0.3	793	965575208	CENTRING COMPLETE
ROPE 2 2,3KN EDELSTAHL	11160431	127	12	820	919304308	S PIVOT SECTION PRE-ASS.
ROPE 2 2,3KN EDELSTAHL	11160431	5	0.7	974	969944608	MOUNTING CPL
ROPE 2 2,3KN EDELSTAHL	11160431	15	0.5	1050	919222808	ERECTION FRAME
ROPE 26MM 2.5 M	97121624	6	1	1059	919222908	OVERRUN PROTECTION
ROPE 28X8.5M DYNEEMA	97113048	6	1	1055	96038653	ROPE PRE-ASSEMBLY
ROPE 32X890M -40°C SPF	11211362	1	1	808	917085108	ROPE FOR WINCH 4
ROPE 8X400M -40°C VERZ SP	12102031	1	1	810	919466708	ROPE WITH ACCESSORIES
ROPE DIN 3055 4 X 13 M VERZ	97107547	78	1	1022	919220008	F-HEAD SECTION
ROPE DRUM	11347396	21	1	235	10802280	ROPE WINCH
ROPE DRUM	90200131	1	1	917	90024769	COMPACT ROPE WINCH
ROPE DRUM	90200221	1	1	219	90023101	COMPACT ROPE WINCH
ROPE DRUM D=840 SEIL=32/1	90024482	1	1	190	90023098	COMPACT ROPE WINCH
ROPE FOR WINCH 4	917085108	193	1	10	LR 11000 -0	LIEBHERR CRAW.CRANE LR
ROPE FOR WINCH 6	917085408	195	1	10	LR 11000 -0	LIEBHERR CRAW.CRANE LR
ROPE GUARD	96037301	1	3	903	96037300	GRIDIRON PRE-ASS.
ROPE GUARD	96037306	2	2	903	96037300	GRIDIRON PRE-ASS.
ROPE GUARD WELDED	967847508	22	4	527	917347708	SA FRAME
ROPE GUARD WELDED	967988908	40	4	527	917347708	SA FRAME
ROPE PRE-ASSEMBLY	96038653	23	1	1050	919222808	ERECTION FRAME
ROPE PULLEY 300X780X84 S	97016429	(1)	1	527	917347708	SA FRAME
ROPE PULLEY ATTACHM. WEL	965229108	1	1	1053	96013389	PULLEY MOUNT ASSEMBLY
ROPE PULLEY CPL.	962092008	15	2	998	919219708	PIVOT SECTION
ROPE PULLEY CPL.	962092008	2	1	1053	96013389	PULLEY MOUNT ASSEMBLY
ROPE PULLEY CPL.	967066008	2	19	527	917347708	SA FRAME
ROPE PULLEY CPL.	967066008	2	18	553	917080508	ROLLER BEARING
ROPE PULLEY CPL.	967066008	3	3	978	919219508	F-CONNECTING HEAD
ROPE PULLEY CPL. SPF	924954508	30	8	1021	919220008	F-HEAD SECTION
ROPE PULLEY CPL. SPF	924954508	4	1	1026	96032541	CONVERTER ROLLER CPL..
ROPE PULLEY CPL. SPF	924954508	3	1	1027	96032582	INST.BACK SHEAVE FOR BOO
ROPE PULLEY CPL. SPF	924954508	3	1	1028	96032654	ROPE PULLEY PRE-ASSEMBL
ROPE PULLEY PRE-ASSEMBL	96032654	9	1	1021	919220008	F-HEAD SECTION
ROPE PULLEY RD780X84 PA6	288138108	(1)	1	1026	96032541	CONVERTER ROLLER CPL..
ROPE PULLEY SPF	971872508	1	1	1002	962092008	ROPE PULLEY CPL.
ROPE SLING EN 13414 2.7T-8.	12101379	29	1	1050	919222808	ERECTION FRAME
ROPE SLING EN 13414 35T-7.	11646113	2	2	789	917081308	SLING GEAR ERECTION CRAW
ROPE WEDGE	11450343	4	1	238	11347396	ROPE DRUM
ROPE WINCH TYP 351	540001808	181	1	820	919304308	S PIVOT SECTION PRE-ASS.
ROPE WINCH TYP 351	540001808	75	1	1022	919220008	F-HEAD SECTION
ROPE WINCH ZHP 4.13 SPF	10802280	1	1	233	917645608	MOUNTING JACK/ERECTING
ROPE WITH ACCESSORIES	919466708	198	1	10	LR 11000 -0	LIEBHERR CRAW.CRANE LR
ROPE WITH ACCESSORIES 1	917084808	190	1	10	LR 11000 -0	LIEBHERR CRAW.CRANE LR
ROPE WITH ACCESSORIES 2	917084908	191	1	10	LR 11000 -0	LIEBHERR CRAW.CRANE LR
ROPE-DESCENDING+RESCUE	11007312	3	1	132	916959908	PERSONAL PROTECTION EQ
ROTARY ENCODER 360° LSB P	10802060	11	1	18	968660508	SLIPRING UNIT INSTALLATION
ROTARY FEED THROUGH SPF	11212785	2	1	16	918005408	CENTRAL SECTION CRAWLER
ROTARY LOCK 1W	606143308	19	2	509	96033371	DASHBOARD, PRE-ASSEMBL
ROTARY SHAFT LIP SEAL AS	7380068	4	2	437	10121003	SEAL KIT OUTPUT SHAFT
ROTARY SHAFT LIP SEAL BAB	710061801	84	1	921	90200134	PLANETARY GEARBOX
ROTARY SHAFT LIP SEAL DIN	710031208	10	1	241	540270414	POWER TAKE-OFF CPL

27.11.2019

etk_en_de 098255 LR 11000

1317

LIEBHERRAlphabetical index
Alphabetischer Index

Description	Item	Pos.	Quantity	Page	Assembly	Description
ROTARY SHAFT LIP SEAL DIN	710034101	11	2	143	90211005	SLEWING GEAR DRIVE
ROTARY SHAFT LIP SEAL DIN	570151908	15	1	242	540270514	DRIVE UNIT CPL
ROTARY SHAFT LIP SEAL DIN	10174861	64	2	143	90211005	SLEWING GEAR DRIVE
ROTARY SHAFT LIP SEAL DIN	710027101	7	2	192	90024489	PLANETARY GEARBOX
ROTARY SHAFT LIP SEAL DIN	710027101	7	2	221	90200276	PLANETARY GEARBOX
ROTARY SHAFT LIP SEAL DIN	710063001	4	1	143	90211005	SLEWING GEAR DRIVE
ROTARY SHAFT LIP SEAL DIN	570701808	(14)	1	145	510235408	HYDRO MOTOR
ROTARY SHAFT LIP SEAL PPS	10014510	1	1	427	10120878	SEAL KIT HIGH PRESSURE P
ROTATING SHAFT	96035475	2	1	1050	919222808	ERECTION FRAME
ROTATIONAL SPEED SENSOR	10154944	1	1	411	10133077	ROTATIONAL SPEED SENSOR
ROTATIONAL SPEED SENSOR	10133077	20	2	410	10141937	ENGINE CONTROL SENSORS
ROTOR	11171311	1	1	961	11482252	WIND VELOCITY TRANSMITTE
ROUND RD20X20 S355J2G3	943950608	98	1	717	919075408	CRANE DRIVER CAB ADDITIO
ROUND SLING 1T-0.5M POLY	735003208	2	2	1074	919413108	MOUNTING AIDS
ROUND SLING DIN EN 1492-2	10280519	27	1	1050	919222808	ERECTION FRAME
ROUND SLING DIN EN 1492-2 3	10285626	12	2	862	917190908	S INTERMEDIATE SECTION
ROUND SLING DIN EN 1492-2 3	10285626	12	2	870	917333908	S INTERMEDIATE SECTION
ROUND SLING DIN EN 1492-2 3	10285626	12	2	874	917078708	S INTERMEDIATE SECTION
ROUND SLING DIN EN 1492-2 3	10285626	12	2	894	917079208	S INTERMEDIATE SECTION
ROUND SLING DIN EN 1492-2 3	10285626	12	2	899	917571208	S INTERMEDIATE SECTION
ROUND SLING DIN EN 1492-2	12101794	5	2	972	917571308	MOUNTING AIDS
ROUND SLING SUSPENSION	10871664	2	1	972	917571308	MOUNTING AIDS
ROUND STEEL 45.0X160 35NIC	97028770	68	1	819	919304308	S PIVOT SECTION PRE-ASS.
ROUND STRAND ROPE 10X1,	10652830	36	2	137	918011308	PREMOUNTED LOWER PART
ROUND STRAND ROPE 10X1,7	10652814	75	1	819	919304308	S PIVOT SECTION PRE-ASS.
ROUND STRAND ROPE 10X11,	10652829	43	2	874	917078708	S INTERMEDIATE SECTION
ROUND STRAND ROPE 10X11,	10652829	43	2	881	917078808	S INTERMEDIATE SECTION
ROUND STRAND ROPE 10X11,	10652829	43	2	894	917079208	S INTERMEDIATE SECTION
ROUND STRAND ROPE 10X11,	10652829	43	2	899	917571208	S INTERMEDIATE SECTION
ROUND STRAND ROPE 10X11,	10652829	5	2	902	919219208	S INTERMEDIATE SECTION
ROUND STRAND ROPE 10X2,3	10675387	35	2	137	918011308	PREMOUNTED LOWER PART
ROUND STRAND ROPE 10X2,9	10652804	34	1	137	918011308	PREMOUNTED LOWER PART
ROUND STRAND ROPE 10X3,1	10675401	49	1	482	918999008	SLEWING PLATFORM CATWAL
ROUND STRAND ROPE 10X3,	10652820	74	2	819	919304308	S PIVOT SECTION PRE-ASS.
ROUND STRAND ROPE 10X3,9	10665364	73	1	819	919304308	S PIVOT SECTION PRE-ASS.
ROUND STRAND ROPE 10X5,	10652826	43	2	862	917190908	S INTERMEDIATE SECTION
ROUND STRAND ROPE 10X5,	10652826	43	2	870	917333908	S INTERMEDIATE SECTION
ROUND STRAND ROPE 10X5,	10652826	5	2	911	917191008	SL REDUCING SECTION
ROUND STRAND ROPE 10X6,	10816267	6	2	978	919219508	F-CONNECTING HEAD
RS CRANKSHAFT BEARING KP	10128593	50	1	325	10128540	CRANKSHAFT BEARINGS
RS PRESSURE FILTER DF...33	10101384	(3)	1	676	96032955	HYDRAULICS
RUBBER BELLOWS	11124040	3	2	802	10454762	REMOTE CONTROL TRANSMIT
RUBBER BELLOWS	571912308	2	1	507	10343693	MASTER SWITCH
RUBBER BUFFER	10296431	18	4	522	10451181	LIQUEFIER
RUBBER BUFFER 1X25X10XM	10664238	39	2	592	918009808	CLIMA-HEATING INSTALLATIO
RUBBER BUFFER 32X32XM6	10472890	28	2	744	918064308	SLIDING DOOR INSTALLATION
RUBBER BUFFER 8,3/26X7,2 3	10116274	2	8	405	10141788	CONTROL BOX ANNEXE
RUBBER CONNECTION	10132330	14	2	316	10141843	CRANKCASE BREATHER ASS
RUBBER CONNECTION 06-12	10126119	22	1	366	10143726	LEAK OIL LINE ADD-ON
RUBBER CONNECTION 06-12	10126119	11	2	394	10143790	REGULATION BOOST PRESS
RUBBER CONNECTION 12X18	10132412	3	1	318	10137051	HYDT.TUBE ASSEMBLY
RUBBER CONNECTION 22X30	9273161	2	4	420	10120869	SEAL KIT CRANKCASE BREAT
RUBBER CONNECTION 25 X35	9271340	17	2	316	10141843	CRANKCASE BREATHER ASS
RUBBER CONNECTION 25X35	9273158	3	2	420	10120869	SEAL KIT CRANKCASE BREAT
RUBBER CONNECTION 30° Sil	10123540	16	1	391	10141720	EXHAUST TC MOUNTING
RUBBER CONNECTION 30° Sil	10123540	16	1	392	10141721	EXHAUST TC MOUNTING
RUBBER CONNECTION 45GRA	9880511	15	4	316	10141843	CRANKCASE BREATHER ASS
RUBBER CONNECTION Rubbe	9078621	4	2	420	10120869	SEAL KIT CRANKCASE BREAT
RUBBER CONNECTION SILIKO	10139107	5	3	370	10141830	CHARGE AIR LINE ASSEMBLY
RUBBER CONNECTION Silicon	10128228	10	3	394	10143790	REGULATION BOOST PRESS

27.11.2019

etk_en_de 098255 LR 11000

1318

LIEBHERRAlphabetical index
Alphabetischer Index

Description	Item	Pos.	Quantity	Page	Assembly	Description
RUBBER CONNECTION VAMA	9078925	10	1	430	10120944	SEAL KIT AIR COMPRESSOR
RUBBER HOSE NW130X95 E	954133608	40	1	444	917828308	AIR FILTER UNIT CPL.
RUBBER PROTECTION CAP	10040136	1	1	691	10878075	EMERGENCY HAND OPERAT
RUBBER RING X16	10123876	103	2	408	10142764	CABLE HARNESS MOUNTING
RUBBER RING X16	10123876	11	1	617	96040436	ELECTRIC F. AGGREGATE
RUBBER RING X19	10123877	12	1	617	96040436	ELECTRIC F. AGGREGATE
RUBBER-METAL STOP BUFF	10282698	9	2	862	917190908	S INTERMEDIATE SECTION
RUBBER-METAL STOP BUFF	10282698	9	2	870	917333908	S INTERMEDIATE SECTION
RUBBER-METAL STOP BUFF	10282698	9	2	874	917078708	S INTERMEDIATE SECTION
RUBBER-METAL STOP BUFF	10282698	9	2	894	917079208	S INTERMEDIATE SECTION
RUBBER-METAL STOP BUFF	10282698	9	2	899	917571208	S INTERMEDIATE SECTION
S INTERMED.SECTION WELD	96035554	1	1	902	919219208	S INTERMEDIATE SECTION
S INTERMED.SECTION WELD	968033808	1	1	874	917078708	S INTERMEDIATE SECTION
S INTERMED.SECTION WELD.	968044708	1	1	870	917333908	S INTERMEDIATE SECTION
S INTERMED.SECTION WELD	967686308	1	1	894	917079208	S INTERMEDIATE SECTION
S INTERMED.SECTION WELD	968110808	1	1	881	917078808	S INTERMEDIATE SECTION
S INTERMED.SECTION WELD.	968015408	1	1	862	917190908	S INTERMEDIATE SECTION
S INTERMED.SECTION WELD	968464208	1	1	899	917571208	S INTERMEDIATE SECTION
S INTERMEDIATE SECTION 32	919219208	215	1	10	LR 11000 -0	LIEBHERR CRAW.CRANE LR
S INTERMEDIATE SECTION 32	917078708	210	2	10	LR 11000 -0	LIEBHERR CRAW.CRANE LR
S INTERMEDIATE SECTION 3	917333908	207	1	10	LR 11000 -0	LIEBHERR CRAW.CRANE LR
S INTERMEDIATE SECTION 32	917079208	212	1	10	LR 11000 -0	LIEBHERR CRAW.CRANE LR
S INTERMEDIATE SECTION 32	917078808	211	1	10	LR 11000 -0	LIEBHERR CRAW.CRANE LR
S INTERMEDIATE SECTION 3	917190908	206	1	10	LR 11000 -0	LIEBHERR CRAW.CRANE LR
S INTERMEDIATE SECTION 32	917571208	213	1	10	LR 11000 -0	LIEBHERR CRAW.CRANE LR
S OVERRUN PROTECTION	917084408	2	1	811	919163608	S PIVOT SECTION CPL.
S PIVOT SECTION CPL. 10.5M	919163608	201	1	10	LR 11000 -0	LIEBHERR CRAW.CRANE LR
S PIVOT SECTION PRE-ASS.	919304308	1	1	811	919163608	S PIVOT SECTION CPL.
S PIVOT SECTION, WELD.CO	96036366	1	1	818	919304308	S PIVOT SECTION PRE-ASS.
SA FRAME	917080308	136	1	9	LR 11000 -0	LIEBHERR CRAW.CRANE LR
SA FRAME ERECTING DEVICE	967852308	4	1	527	917347708	SA FRAME
SA FRAME STAHLBAU	917479408	1	1	527	917347708	SA FRAME
SA FRAME VORM.	917347708	1	1	523	917080308	SA FRAME
SAE FLANGE 11/2"	511502608	410	6	266	96032892	DIESEL ENGINE, PRE-ASSEMB
SAE FLANGE CONNECTION	474907608	842	1	682	96032955	HYDRAULICS
SAE FLANGE CONNECTION	474907308	582	2	679	96032955	HYDRAULICS
SAE FLANGE CONNECTION W	474906608	503	1	159	969733008	ADDITIONAL HYDR.SLEWING
SAE INTERMEDIATE FLANGE 1	511519208	501	4	678	96032955	HYDRAULICS
SAE INTERMEDIATE FLANGE	511517208	584	1	679	96032955	HYDRAULICS
SAE INTERMEDIATE FLANGE	11320616	500	3	678	96032955	HYDRAULICS
SAE-FLANGE HALF 11/4" A3P	511516208	412	2	266	96032892	DIESEL ENGINE, PRE-ASSEMB
SAE-FLANGE HALF 3" A3P	510599208	413	2	266	96032892	DIESEL ENGINE, PRE-ASSEMB
SAFETY DEVICE 8X0,94	704271208	14	2	723	969752608	WINDOW ASSEMBLY
SAFETY HARNESS EN 361 IK	11007305	1	2	132	916959908	PERSONAL PROTECTION EQ
SAFETY PLUG W HINGE-LID	571817208	(1)	1	804	917084808	ROPE WITH ACCESSORIES 1
SAFETY PLUG W HINGE-LID 10	10180883	32	6	59	917291608	CRAWLER TRACK CARRIER, L
SAFETY PLUG W HINGE-LID 10	10180883	32	6	92	917291708	CRAWLER TRACK CARRIER,
SAFETY PLUG W HINGE-LID 10	10180883	18	4	124	917076808	MECHANICAL SUPPORT
SAFETY PLUG W HINGE-LID 10	10180883	18	4	527	917347708	SA FRAME
SAFETY PLUG W HINGE-LID 10	10180883	1	1	806	11481877	POUCH SOCKET
SAFETY PLUG W HINGE-LID 1	10180882	18	4	110	918589408	HYDRAULIC SUPPORT
SAFETY PLUG W HINGE-LID 1	10181899	43	4	59	917291608	CRAWLER TRACK CARRIER, L
SAFETY PLUG W HINGE-LID 1	10181899	43	4	92	917291708	CRAWLER TRACK CARRIER,
SAFETY PLUG W HINGE-LID 1	10181899	12	1	209	968161808	SAFETY ROLLER CPL.
SAFETY PLUG W HINGE-LID 1	10181899	131	4	820	919304308	S PIVOT SECTION PRE-ASS.
SAFETY PLUG W HINGE-LID 17	10180878	16	1	533	967846208	PULL ROD
SAFETY PLUG W HINGE-LID 17	10180878	6	1	535	967981008	PULL ROD
SAFETY PLUG W HINGE-LID 17	10180878	7	2	555	917080608	MOUNTING EQUIPMENT CRAW
SAFETY PLUG W HINGE-LID 17	10180878	118	4	819	919304308	S PIVOT SECTION PRE-ASS.
SAFETY PLUG W HINGE-LID 17	10180878	5	1	863	967746908	ROD CPL.

27.11.2019

etk_en_de 098255 LR 11000

1319

LIEBHERRAlphabetical index
Alphabetischer Index

Description	Item	Pos.	Quantity	Page	Assembly	Description
SAFETY PLUG W HINGE-LID 17	10180878	5	1	876	967743808	ROD CPL.
SAFETY PLUG W HINGE-LID 17	10180878	12	1	883	967897608	PULL ROD
SAFETY PLUG W HINGE-LID 17	10180878	12	1	885	968190108	PULL ROD
SAFETY PLUG W HINGE-LID 17	10180878	8	1	887	968190208	PULL ROD
SAFETY PLUG W HINGE-LID 17	10180878	7	1	1003	96029160	PIN PRE-ASS.
SAFETY PLUG W HINGE-LID 17	10180878	10	1	1014	96039026	DRAW SHACKLE
SAFETY PLUG W HINGE-LID 17	10180878	10	1	1015	96039027	DRAW SHACKLE
SAFETY PLUG W HINGE-LID 17	10180878	5	1	1025	96037042	DRAW SHACKLE
SAFETY PLUG W HINGE-LID 17	10180878	3	1	1046	96037007	GUY ROPE CPL.
SAFETY PLUG W HINGE-LID 17	10180878	10	1	1052	96035525	DRAW SHACKLE
SAFETY PLUG W HINGE-LID 17	10180878	3	2	1061	96037810	GUY ROPE CPL.
SAFETY PLUG W HINGE-LID 17	10180878	3	1	1062	96037814	GUY ROPE CPL.
SAFETY PLUG W HINGE-LID 1	12100335	9	1	1014	96039026	DRAW SHACKLE
SAFETY PLUG W HINGE-LID 1	12100335	9	1	1015	96039027	DRAW SHACKLE
SAFETY PLUG W HINGE-LID 1	12100335	4	1	1025	96037042	DRAW SHACKLE
SAFETY PLUG W HINGE-LID 2	12100250	13	2	881	917078808	S INTERMEDIATE SECTION
SAFETY PLUG W HINGE-LID 2	10878577	5	2	818	919304308	S PIVOT SECTION PRE-ASS.
SAFETY PLUG W HINGE-LID 2	10878577	3	4	862	917190908	S INTERMEDIATE SECTION
SAFETY PLUG W HINGE-LID 2	10878577	3	4	870	917333908	S INTERMEDIATE SECTION
SAFETY PLUG W HINGE-LID 2	10878577	3	4	874	917078708	S INTERMEDIATE SECTION
SAFETY PLUG W HINGE-LID 2	10878577	3	4	881	917078808	S INTERMEDIATE SECTION
SAFETY PLUG W HINGE-LID 2	10878577	3	4	894	917079208	S INTERMEDIATE SECTION
SAFETY PLUG W HINGE-LID 2	10878577	3	4	899	917571208	S INTERMEDIATE SECTION
SAFETY PLUG W HINGE-LID 2	10878577	1	1	906	96039781	PIN PRE-ASS.
SAFETY PLUG W HINGE-LID 2	10878577	45	4	911	917191008	SL REDUCING SECTION
SAFETY PLUG W HINGE-LID 2	10878577	3	1	984	96038848	PIN PRE-ASS.
SAFETY PLUG W HINGE-LID 4	10180879	54	7	137	918011308	PREMOUNTED LOWER PART
SAFETY PLUG W HINGE-LID 4	10180879	2	1	806	11481877	POUCH SOCKET
SAFETY PLUG W HINGE-LID 5	10875869	50	8	16	918005408	CENTRAL SECTION CRAWLER
SAFETY PLUG W HINGE-LID 5	10875869	25	12	120	917076708	CATWALK CRAW.TRACK TRA
SAFETY PLUG W HINGE-LID 5	10875869	20	6	124	917076808	MECHANICAL SUPPORT
SAFETY PLUG W HINGE-LID 5	10875869	20	4	137	918011308	PREMOUNTED LOWER PART
SAFETY PLUG W HINGE-LID 5	10875869	54	22	482	918999008	SLEWING PLATFORM CATWAL
SAFETY PLUG W HINGE-LID 5	10875869	14	37	486	968283208	CATWALK SUPERSTR.LEFT
SAFETY PLUG W HINGE-LID 5	10875869	8	8	494	969259908	SLEWING PLATFORM CATWAL
SAFETY PLUG W HINGE-LID 5	10875869	20	4	553	917080508	ROLLER BEARING
SAFETY PLUG W HINGE-LID 5	10875869	89	12	819	919304308	S PIVOT SECTION PRE-ASS.
SAFETY PLUG W HINGE-LID 5	10875869	24	2	969	919326208	SLEWING PLATFORM EXTENS
SAFETY PLUG W HINGE-LID 5	10875869	7	4	991	919219608	F-ASSEMBLY UNIT
SAFETY PLUG W HINGE-LID 5	10875869	29	3	1021	919220008	F-HEAD SECTION
SAFETY PLUG W HINGE-LID 5	10875869	10	2	1029	96037097	LADDER, PRE-ASSEMBLED
SAFETY PLUG W HINGE-LID 5	10875869	10	2	1030	96037098	LADDER, PRE-ASSEMBLED
SAFETY PLUG W HINGE-LID 5	10875869	10	1	1053	96013389	PULLEY MOUNT ASSEMBLY
SAFETY PLUG W HINGE-LID 5	10875869	3	2	1067	96031241	MECHANICAL AUXILIARIES
SAFETY PLUG W HINGE-LID 5	10875869	4	2	1070	96034669	MECHANICAL AUXILIARIES
SAFETY PLUG W HINGE-LID 6	10875870	15	4	16	918005408	CENTRAL SECTION CRAWLER
SAFETY PLUG W HINGE-LID 6	10875870	30	4	137	918011308	PREMOUNTED LOWER PART
SAFETY PLUG W HINGE-LID 6	10875870	20	8	186	917077708	PIN F. S AND D PIVOT SECTIO
SAFETY PLUG W HINGE-LID 6	10875870	29	3	527	917347708	SA FRAME
SAFETY PLUG W HINGE-LID 6	10875870	54	1	716	919075408	CRANE DRIVER CAB ADDITIO
SAFETY PLUG W HINGE-LID 6	10875870	15	2	862	917190908	S INTERMEDIATE SECTION
SAFETY PLUG W HINGE-LID 6	10875870	15	2	870	917333908	S INTERMEDIATE SECTION
SAFETY PLUG W HINGE-LID 6	10875870	15	2	874	917078708	S INTERMEDIATE SECTION
SAFETY PLUG W HINGE-LID 6	10875870	15	2	894	917079208	S INTERMEDIATE SECTION
SAFETY PLUG W HINGE-LID 6	10875870	15	2	899	917571208	S INTERMEDIATE SECTION
SAFETY PLUG W HINGE-LID 6	10875870	5	2	942	918900608	BOLT EXTRACTION ATTACHM
SAFETY PLUG W HINGE-LID 6	10875870	3	1	943	968929808	PIN PULLING CYLINDER CPL.
SAFETY PLUG W HINGE-LID 6	10875870	4	2	974	969944608	MOUNTING CPL
SAFETY PLUG W HINGE-LID 6	10875870	22	3	1021	919220008	F-HEAD SECTION
SAFETY PLUG W HINGE-LID 6	10875870	8	1	1026	96032541	CONVERTER ROLLER CPL..

27.11.2019

etk_en_de 098255 LR 11000

1320

LIEBHERRAlphabetical index
Alphabetischer Index

Description	Item	Pos.	Quantity	Page	Assembly	Description
SAFETY PLUG W HINGE-LID 6	10875870	5	1	1027	96032582	INST.BACK SHEAVE FOR BOO
SAFETY PLUG W HINGE-LID 6	10875870	6	1	1028	96032654	ROPE PULLEY PRE-ASSEMBL
SAFETY PLUG W HINGE-LID 6	10875870	19	1	1059	919222908	OVERRUN PROTECTION
SAFETY PLUG W HINGE-LID 8	10180880	76	2	60	917291608	CRAWLER TRACK CARRIER, L
SAFETY PLUG W HINGE-LID 8	10180880	76	2	93	917291708	CRAWLER TRACK CARRIER,
SAFETY PLUG W HINGE-LID 8	10180880	10	8	110	918589408	HYDRAULIC SUPPORT
SAFETY PLUG W HINGE-LID 8	10180880	11	2	209	968161808	SAFETY ROLLER CPL.
SAFETY PLUG W HINGE-LID 8	10180880	99	1	483	918999008	SLEWING PLATFORM CATWAL
SAFETY PLUG W HINGE-LID 8	10180880	32	3	486	968283208	CATWALK SUPERSTR.LEFT
SAFETY PLUG W HINGE-LID 8	10180880	78	1	528	917347708	SA FRAME
SAFETY PLUG W HINGE-LID 8	10180880	130	2	820	919304308	S PIVOT SECTION PRE-ASS.
SAFETY PLUG W HINGE-LID 8	10180884	16	5	16	918005408	CENTRAL SECTION CRAWLER
SAFETY PLUG W HINGE-LID 8	10180884	86	4	60	917291608	CRAWLER TRACK CARRIER, L
SAFETY PLUG W HINGE-LID 8	10180884	86	4	93	917291708	CRAWLER TRACK CARRIER,
SAFETY PLUG W HINGE-LID 8	10180884	17	4	186	917077708	PIN F. S AND D PIVOT SECTIO
SAFETY PLUG W HINGE-LID 8	10180884	22	1	533	967846208	PULL ROD
SAFETY PLUG W HINGE-LID 8	10180884	12	4	788	917863208	TRANSPORT KEEPER
SAFETY PLUG W HINGE-LID 8	10180884	11	1	1059	919222908	OVERRUN PROTECTION
SAFETY ROLLER CPL.	928830208	9	1	818	919304308	S PIVOT SECTION PRE-ASS.
SAFETY ROLLER CPL.	968161808	36	1	208	917454008	WINCH 2 PRE-ASS.
SAFETY ROLLER CPL. SPF	928331508	25	2	527	917347708	SA FRAME
SAFETY ROLLER CPL. SPF	928331508	8	1	818	919304308	S PIVOT SECTION PRE-ASS.
SAFETY ROLLER CPL. SPF	961866708	13	1	916	917473608	WINCH 6 PRE-ASSEMBLY
SAFETY ROLLER WELDED	923878308	(1)	1	916	917473608	WINCH 6 PRE-ASSEMBLY
SAFETY ROLLER WELDED	968161908	1	1	209	968161808	SAFETY ROLLER CPL.
SCOOP WELDED STAHL SPF	968194808	3	1	444	917828308	AIR FILTER UNIT CPL.
SCR CPL. DIESEL	11403704	1	1	441	96029170	SCR MODULE
SCR MODULE UEBERGANGS	96029170	1	1	440	919384808	MUFFLER UNIT
SCREW	11006669	20	2	803	10475436	BELT CARRIER SYSTEM
SCREW	511052908	20	2	169	510401908	REVERSING VALVE
SCREW	570941408	(2)	2	678	96032955	HYDRAULICS
SCREW AEHNL.ISO 4017 UNC	10876375	321	8	265	96032892	DIESEL ENGINE, PRE-ASSEMB
SCREW CARABINER OVAL 10	10875819	18	1	998	919219708	PIVOT SECTION
SCREW CARABINER OVAL 130	10473040	28	2	1050	919222808	ERECTION FRAME
SCREW CARABINER OVAL M.	10877382	2	2	805	96013575	HOIST LIM.SWITCH PLUMMET
SCREW COUPLING EMA3 M14	7406865	617	4	69	967787408	CRAWLER TRACK HYDRAULI
SCREW COUPLING EMA3 M14	7406865	617	4	96	967787508	CRAWLER TRACK HYDRAULI
SCREW COUPLING EMA3 M14	7406865	81	1	264	96032892	DIESEL ENGINE, PRE-ASSEMB
SCREW COUPLING EMA3 M14	7406865	29	1	574	919140308	OIL RESERVOIR, COMPLETE
SCREW COUPLING EMA3 M14	7406865	745	17	681	96032955	HYDRAULICS
SCREW FITTING ELEMENT X	937501408	192	3	159	969733008	ADDITIONAL HYDR.SLEWING
SCREW LOCKING 50G	811201708	102	1	379	10118223	INTERMEDIATE GEAR ASSEM
SCREW LOCKING 50ML FLASC	811205708	109	1	311	12451207	CRANKCASE CPL. WITH CYLIN
SCREW LOCKING 50ML FLASC	811205708	109	1	315	10142096	PISTON COOLING
SCREW LOCKING 50ML FLASC	811205708	(105)	1	321	10134887	OIL SUMP WITH FASTENING
SCREW LOCKING 50ML FLASC	811205708	109	1	336	11364303	CYLINDER HEAD COVER PRE
SCREW LOCKING 50ML FLASC	811205708	109	1	340	11364320	CYLINDER HEAD COVER PRE
SCREW LOCKING 50ML FLASC	811205708	109	1	342	11364325	CYLINDER HEAD COVER PRE
SCREW LOCKING 50ML FLASC	811205708	105	1	351	10136123	OIL LINE ASSEMBLY
SCREW LOCKING 50ML FLASC	811205708	109	1	371	10147162	CONNECTING LINE ADD-ON
SCREW LOCKING 50ML FLASC	811205708	105	1	395	10146947	GENERATOR ADD-ON
SCREW LOCKING 50ML FLASC	811205708	105	1	405	10141788	CONTROL BOX ANNEXE
SCREW M3X34 ST	602334108	511	4	500	96033370	WIRES CPL.
SCREW M8X20 VERZ	409831208	3	12	489	968287308	ACCESS LADDER PRE-ASS.
SCREW M8X20 VERZ	409831208	6	4	490	96020149	TREAD
SCREW M8X30 St Rm>800N/m	10141111	2	1	406	10144098	FASTENING CLAMP
SCREW PLUG	11690057	3	1	203	10802061	WINCH REVOLUTION TRANS
SCREW PLUG	12101689	1	2	82	11621291	DISTRIBUTION BLOCK
SCREW PLUG	504006408	480	7	291	11320826	PUMP DISTRIBUTION GEAR
SCREW PLUG	774378208	2	2	84	11491832	DISTRIBUTION BLOCK

27.11.2019

etk_en_de 098255 LR 11000

1321

LIEBHERRAlphabetical index
Alphabetischer Index

Description	Item	Pos.	Quantity	Page	Assembly	Description
SCREW PLUG	774378208	3	2	85	11491833	DISTRIBUTION BLOCK
SCREW PLUG	774378208	2	2	548	11621498	DISTRIBUTION BLOCK
SCREW PLUG	774378208	2	1	584	11621502	DISTRIBUTION BLOCK
SCREW PLUG	774378208	2	3	585	11621501	DISTRIBUTION BLOCK
SCREW PLUG	774378208	3	2	858	11621500	DISTRIBUTION BLOCK
SCREW PLUG 15 M20X 1,5 MS	602425008	511	4	630	96039940	LEAD
SCREW PLUG DIN 7604 C M30	4078004	9	2	362	10127419	FUEL FILTER MODULE
SCREW PLUG DIN 906 M36X1,5	4000461	5	2	311	12451207	CRANKCASE CPL. WITH CYLIN
SCREW PLUG DIN 906 M48X1,5	10652552	6	6	311	12451207	CRANKCASE CPL. WITH CYLIN
SCREW PLUG DIN 908 M10X1	4600319	70	1	581	919297008	CENT. LUBRIC. SYSTEM SUP
SCREW PLUG DIN 908 M14X1,	11651084	7	3	362	10127419	FUEL FILTER MODULE
SCREW PLUG DIN 908 M18X1,5	4600320	(4)	2	717	919075408	CRANE DRIVER CAB ADDITIO
SCREW PLUG DIN 908 M20X1,	12218194	12	2	583	10425291	ELECTRIC PUMP
SCREW PLUG DIN 908 M22X1,5	10878578	12	2	152	10871517	ELECTRIC PUMP
SCREW PLUG DIN 908 M22X1,5	10878578	124	2	238	11347396	ROPE DRUM
SCREW PLUG DIN 910 G3/8X1	404140208	13	1	718	10326323	HYDRO CYLINDER
SCREW PLUG M10X1	10115237	35	1	293	11314599	VARIABLE PUMP
SCREW PLUG M14X1,5 X5CrNi	10128874	20	1	393	10141528	EXHAUST NOZZLE ATTACHM
SCREW PLUG M22X1,5	10340236	6	2	360	10303007	FUEL PREFILTER
SCREW PLUG M30X1,5 11SM	11354095	2	4	311	12451207	CRANKCASE CPL. WITH CYLIN
SCREW PLUG M32X1,5 MS	602425208	(503)	1	49	967908108	CABLE LIST F.CENTER SECTIO
SCREW PLUG M32X1,5 MS	602425208	(503)	1	49	967908108	CABLE LIST F.CENTER SECTIO
SCREW PLUG M32X1,5 MS	602425208	539	2	626	96033473	WIRING HARNESS
SCREW PLUG M32X1,5 MS	602425208	510	1	629	96035430	LEAD
SCREW PLUG M32X1,5 MS	602425208	512	1	632	96028063	DUMMY PLUG
SCREW PLUG M32X1,5 MS	602425208	150	4	836	96036187	TERMINAL BOX CPL.
SCREW PLUG RD32X3 SPF	10466906	164	2	820	919304308	S PIVOT SECTION PRE-ASS.
SCREW PLUG RD32X3 SPF	10466910	244	1	30	969731708	HYDRAULIC EQUIPM.CENTER
SCREW PLUG RD32X3 SPF	10466910	244	1	540	968513208	ADDITIONAL HYDRAULICS, SA
SCREW PLUG RD32X3 SPF	10466910	244	4	678	96032955	HYDRAULICS
SCREW PLUG RD32X3 SPF	10466910	244	2	849	96020306	ADDITIONAL HYDR.S PIVOT SE
SCREW PLUG RD32X3 SPF	10466910	244	1	934	96006590	AUXILIARY HYDR.CONNECTIN
SCREW PLUG RD32X3 SPF	10466910	244	1	945	968883308	ADDL.HYDR.F.PIN PULLING DE
SCREW PLUG RD32X3 SPF	10466910	244	1	948	968883408	ADDL.HYDR.F.PIN PULLING DE
SCREW PLUG RD32X3 SPF	10466910	19	1	956	96022733	BULKHEAD PLATE
SCREW PLUG RD32X3 SPF	10466910	244	3	958	968883508	AUX.HYDR.PIN EXTRACTION
SCREW PLUG RD36X3 SPF	10466907	3	1	182	968907308	PARK CONSOLE HOSES PRE
SCREW PLUG RD36X3 SPF	10466907	2	1	184	969483508	PARK CONSOLE HOSES PRE
SCREW PLUG RD36X3 SPF	10466907	4	1	492	968904008	CARRIER PRE-ASSEMBLED
SCREW PLUG RD36X3 SPF	10466911	230	1	29	969731708	HYDRAULIC EQUIPM.CENTER
SCREW PLUG RD36X3 SPF	10466911	230	2	69	967787408	CRAWLER TRACK HYDRAULI
SCREW PLUG RD36X3 SPF	10466911	230	2	96	967787508	CRAWLER TRACK HYDRAULI
SCREW PLUG RD36X3 SPF	10466911	230	1	159	969733008	ADDITIONAL HYDR.SLEWING
SCREW PLUG RD36X3 SPF	10466911	230	3	677	96032955	HYDRAULICS
SCREW PLUG RD36X3 SPF	10466911	230	1	934	96006590	AUXILIARY HYDR.CONNECTIN
SCREW PLUG RD36X3 SPF	10466911	230	1	948	968883408	ADDL.HYDR.F.PIN PULLING DE
SCREW PLUG RD36X3 SPF	10466911	230	1	958	968883508	AUX.HYDR.PIN EXTRACTION
SCREW PLUG RD54X4 ALCUM	10466908	3	1	183	968907408	PARK CONSOLE HOSES PRE
SCREW PLUG RD54X4 ALCUM	10466908	3	2	184	969483508	PARK CONSOLE HOSES PRE
SCREW PLUG RD54X4 ALCUM	10466908	3	2	492	968904008	CARRIER PRE-ASSEMBLED
SCREW PLUG RD54X4 ALCUM	10466908	165	4	820	919304308	S PIVOT SECTION PRE-ASS.
SCREW PLUG RD54X4 SPF	10466912	224	2	69	967787408	CRAWLER TRACK HYDRAULI
SCREW PLUG RD54X4 SPF	10466912	224	2	96	967787508	CRAWLER TRACK HYDRAULI
SCREW PLUG RD54X4 SPF	10466912	224	2	559	967788008	ADDNL.HYDR.ERECTION DEV
SCREW PLUG RD54X4 SPF	10466912	224	11	677	96032955	HYDRAULICS
SCREW PLUG RD54X4 SPF	10466912	224	4	849	96020306	ADDITIONAL HYDR.S PIVOT SE
SCREW PLUG RD54X4 SPF	10466912	224	1	934	96006590	AUXILIARY HYDR.CONNECTIN
SCREW PLUG RD54X4 SPF	10466912	224	1	958	968883508	AUX.HYDR.PIN EXTRACTION
SCREW PLUG RD79X4 SPF	10466909	2	4	182	968907308	PARK CONSOLE HOSES PRE
SCREW PLUG RD79X4 SPF	10466909	2	2	183	968907408	PARK CONSOLE HOSES PRE

27.11.2019

etk_en_de 098255 LR 11000

1322

LIEBHERRAlphabetical index
Alphabetischer Index

Description	Item	Pos.	Quantity	Page	Assembly	Description
SCREW PLUG RD79X4 SPF	10466909	2	1	492	968904008	CARRIER PRE-ASSEMBLED
SCREW PLUG RD79X4 SPF	10466909	166	4	820	919304308	S PIVOT SECTION PRE-ASS.
SCREW PLUG RD79X4 SPF	10466913	208	4	69	967787408	CRAWLER TRACK HYDRAULI
SCREW PLUG RD79X4 SPF	10466913	208	4	96	967787508	CRAWLER TRACK HYDRAULI
SCREW PLUG RD79X4 SPF	10466913	208	19	677	96032955	HYDRAULICS
SCREW PLUG RD79X4 SPF	10466913	208	4	849	96020306	ADDITIONAL HYDR.S PIVOT SE
SCREW PLUG VSTI M10X1	7381638	11	2	313	9078462	POWER UNIT SUPPORT ATT
SCREW PLUG VSTI M10X1	7381638	7	1	371	10147162	CONNECTING LINE ADD-ON
SCREW PLUG VSTI M10X1 CR6	477510501	10	4	193	90024729	SPRING LOADED BRAKE
SCREW PLUG VSTI M10X1 CR6	477510501	22	1	688	11314761	CONTROL BLOCK
SCREW PLUG VSTI M10X1 CR6	477510501	(8)	8	921	90200134	PLANETARY GEARBOX
SCREW PLUG VSTI M14X1,5	7380566	(9)	1	321	10134887	OIL SUMP WITH FASTENING
SCREW PLUG VSTI M14X1,5	7380566	24	1	363	10143725	FUEL LINES
SCREW PLUG VSTI M14X1,5	7380566	6	1	369	10154796	INTAKE STACK ASSEMBLY
SCREW PLUG VSTI M14X1,5	7380566	23	1	378	10143302	WATER PUMP WITH FASTENIN
SCREW PLUG VSTI M14X1,5	7380566	9	1	381	11353748	THERMOSTAT HOUSING ASS
SCREW PLUG VSTI M14X1,5	7380566	4	1	384	10143277	COOLANT PIPE BEND ADD-ON
SCREW PLUG VSTI M14X1,5 C	477510101	15	1	688	11314761	CONTROL BLOCK
SCREW PLUG VSTI M16X1,5	7382203	3	2	311	12451207	CRANKCASE CPL. WITH CYLIN
SCREW PLUG VSTI M16X1,5	7382203	3	1	384	10143277	COOLANT PIPE BEND ADD-ON
SCREW PLUG VSTI M16X1,5	7382203	3	2	385	10145044	CONNECTION F.WATER PIPE
SCREW PLUG VSTI M16X1,5	7382203	7	1	386	10145193	WATER CONNECTION
SCREW PLUG VSTI M16X1,5 C	477511301	79	8	62	90029090	ANGULAR GEAR
SCREW PLUG VSTI M16X1,5 C	477511301	79	4	64	90029091	ANGULAR GEAR
SCREW PLUG VSTI M18X1,5 C	7380688	13	1	313	9078462	POWER UNIT SUPPORT ATT
SCREW PLUG VSTI M18X1,5 C	7380688	4	1	317	10125646	OIL SEPARATOR ASSEMBLY
SCREW PLUG VSTI M18X1,5 C	7380688	5	1	362	10127419	FUEL FILTER MODULE
SCREW PLUG VSTI M22X1,5 C	7361961	2	7	143	90211005	SLEWING GEAR DRIVE
SCREW PLUG VSTI M22X1,5 C	7361961	78	3	143	90211005	SLEWING GEAR DRIVE
SCREW PLUG VSTI M22X1,5 C	7380177	(8)	4	346	11365727	OIL MODULE LEFT PRE-ASS.
SCREW PLUG VSTI M22X1,5 C	7380177	8	4	348	11365194	OIL MODULE RIGHT
SCREW PLUG VSTI M22X1,5 C	7380177	4	2	351	10136123	OIL LINE ASSEMBLY
SCREW PLUG VSTI M22X1,5 C	7380177	6	1	386	10145193	WATER CONNECTION
SCREW PLUG VSTI M22X1,5 C	7380177	5	1	388	10145195	WATER CONNECTION
SCREW PLUG VSTI M22X1,5 C	7380177	10	1	401	10129212	FLYWHEEL HOUSING MOUNT
SCREW PLUG VSTI M24X1,5	10041903	(11)	1	321	10134887	OIL SUMP WITH FASTENING
SCREW PLUG VSTI M26X1,5 C	477511501	77	2	62	90029090	ANGULAR GEAR
SCREW PLUG VSTI M26X1,5 C	477511501	77	2	64	90029091	ANGULAR GEAR
SCREW PLUG VSTI M26X1,5 C	477511501	68	3	192	90024489	PLANETARY GEARBOX
SCREW PLUG VSTI M26X1,5 C	477511501	39	1	194	90024490	OIL-GAUGING INSTRUMENT
SCREW PLUG VSTI M26X1,5 C	477511501	39	1	222	90200528	OIL-GAUGING INSTRUMENT
SCREW PLUG VSTI M26X1,5 C	477511501	39	1	223	90200533	OIL-GAUGING INSTRUMENT
SCREW PLUG VSTI M26X1,5 C	477511501	93	1	921	90200134	PLANETARY GEARBOX
SCREW PLUG VSTI M26X1,5 C	7381457	1	2	319	10152926	LOCKING PIECES
SCREW PLUG VSTI M26X1,5 C	7381457	(12)	7	321	10134887	OIL SUMP WITH FASTENING
SCREW PLUG VSTI M26X1,5 C	7381457	5	2	386	10145193	WATER CONNECTION
SCREW PLUG VSTI M26X1,5 C	7381457	4	1	388	10145195	WATER CONNECTION
SCREW PLUG VSTI M26X1,5	11213236	12	1	455	96039771	UREA TANK, PRE-MOUNTING
SCREW PLUG VSTI M27X2 CR6	477511601	69	2	62	90029090	ANGULAR GEAR
SCREW PLUG VSTI M27X2 CR6	477511601	69	2	64	90029091	ANGULAR GEAR
SCREW PLUG VSTI M27X2 CR6	7027307	89	2	143	90211005	SLEWING GEAR DRIVE
SCREW PLUG VSTI M30X1,5 S	7382204	4	2	311	12451207	CRANKCASE CPL. WITH CYLIN
SCREW PLUG VSTI M33X2 CR6	10043136	(6)	2	346	11365727	OIL MODULE LEFT PRE-ASS.
SCREW PLUG VSTI M33X2 CR6	10043136	6	2	348	11365194	OIL MODULE RIGHT
SCREW PLUG VSTI M38X1,5	7382202	6	1	401	10129212	FLYWHEEL HOUSING MOUNT
SCREW PLUG VSTI M42X2	10285724	(7)	1	346	11365727	OIL MODULE LEFT PRE-ASS.
SCREW PLUG VSTI M42X2	10285724	7	1	348	11365194	OIL MODULE RIGHT
SCREW PLUG VSTI M42X2	10285724	13	1	688	11314761	CONTROL BLOCK
SCREW SLEEVE 0	774376008	25	4	547	917691308	CENTRAL GREASING
SCREW-IN BLIND	10800672	5	1	683	11211288	CONTROL BLOCK

27.11.2019

etk_en_de 098255 LR 11000

1323

LIEBHERRAlphabetical index
Alphabetischer Index

Description	Item	Pos.	Quantity	Page	Assembly	Description
SCREW-IN BLIND	10872407	5	1	200	11181960	CONTROL BLOCK
SCREW-IN BLIND	11482392	5	1	856	11347373	CONTROL BLOCK
SCREW-ON CONNECTION	947906708	266	6	678	96032955	HYDRAULICS
SCREW-ON CONNECTION	948390108	273	1	678	96032955	HYDRAULICS
SCREW-ON CONNECTION	949864108	161	1	849	96020306	ADDITIONAL HYDR.S PIVOT SE
SCREW-ON CONNECTION DN	10037655	7	1	361	10126724	FUEL FINE-FILTER ASSEMBLY
SCREW-ON CONNECTION X0	945569108	12	1	623	969245308	TERMINAL BOX ELECTRICS S
SCREW-ON HINGE 25X25X50/	10871177	3	4	642	967917908	SWITCH CABINET
SCREW-ON HINGE 25X25X50/	10871177	4	3	726	964560908	ROOF WINDOW PRE-ASS.
SCREW-ON HINGE 25X25X50/	10871177	3	2	727	964561008	REAR WINDOW PRE-ASS.
SCREW-ON HINGE 30X30X60/	10872344	3	1	23	969088908	HOLDER PRE-ASSEMBLY
SCREWDRIVER 3,5 CRV-VERNI	790032008	30	1	129	96005686	MAIN TOOLS
SCREWDRIVER 4,5	885200408	31	1	129	96005686	MAIN TOOLS
SCREWDRIVER 5,5 CRV-VERNI	790032308	32	1	129	96005686	MAIN TOOLS
SEAL	10115623	8	1	391	10141720	EXHAUST TC MOUNTING
SEAL	10115623	8	1	392	10141721	EXHAUST TC MOUNTING
SEAL	10115623	3	2	435	10120993	SEAL KIT TURBOCHARGER
SEAL	10116792	4	2	434	10120982	SEAL KIT EXHAUST GAS REC
SEAL	10116793	3	2	434	10120982	SEAL KIT EXHAUST GAS REC
SEAL	10116794	1	2	434	10120982	SEAL KIT EXHAUST GAS REC
SEAL	10118717	2	4	426	10120875	SEAL KIT OIL MODULE
SEAL	10119343	5	2	390	10141558	OUTLET MANIFOLD ADD-ON
SEAL	10119343	1	2	433	10120976	SEAL KIT EXHAUST MANIFOL
SEAL	10120356	1	1	436	10120996	SEAL KIT FLYWHEEL HOUSIN
SEAL	10144861	11	1	453	919384908	UREA PLANT
SEAL	10220813	2	2	435	10120993	SEAL KIT TURBOCHARGER
SEAL	10220814	1	2	435	10120993	SEAL KIT TURBOCHARGER
SEAL	10297876	(2)	1	293	11314599	VARIABLE PUMP
SEAL	10815005	2	1	635	10650233	ANTENNA
SEAL	11826653	12	1	518	10876576	WATER HEATING SYSTEM
SEAL	11826653	(3)	1	518	10876576	WATER HEATING SYSTEM
SEAL	693161214	504	1	841	96040591	LEAD
SEAL	9077329	8	1	437	10121003	SEAL KIT OUTPUT SHAFT
SEAL	9080032	1	1	419	10120855	SEAL KIT AGGREGATE CARR
SEAL	9080532	2	8	433	10120976	SEAL KIT EXHAUST MANIFOL
SEAL	9144762	(3)	1	338	10118839	OIL FILLER INLET
SEAL	9144762	2	1	430	10120944	SEAL KIT AIR COMPRESSOR
SEAL	9268130	4	2	435	10120993	SEAL KIT TURBOCHARGER
SEAL 0 PE	977510208	15	2	642	967917908	SWITCH CABINET
SEAL 0,33 METALOSEAL 1	10133721	2	1	313	9078462	POWER UNIT SUPPORT ATT
SEAL 0,33 METALOSEAL 1	10133722	5	1	401	10129212	FLYWHEEL HOUSING MOUNT
SEAL 0,33 METALOSEAL 1	10133723	4	2	345	11365725	OIL MODULE ASSEMBLY
SEAL 1	9080281	1	1	430	10120944	SEAL KIT AIR COMPRESSOR
SEAL 1,22 METALOSEAL	9078308	(2)	4	389	10141356	EXHAUST PIPE ASSEMBLY
SEAL 1,22 METALOSEAL	9078308	(2)	4	389	10141356	EXHAUST PIPE ASSEMBLY
SEAL 1,22 METALOSEAL	9078308	3	1	425	10120896	SEAL KIT ZYLINDER HEAD CPL
SEAL 1,5	9079885	2	1	334	10122645	CYLINDER HEAD COVER ASS
SEAL 1,5	9079885	2	1	335	10122640	CYLINDER HEAD COVER ASS
SEAL 1,5	9079885	2	1	339	10122646	CYLINDER HEAD COVER ASS
SEAL 1,5	9079885	2	1	341	10122659	CYLINDER HEAD COVER ASS
SEAL 1,5	9079885	4	1	425	10120896	SEAL KIT ZYLINDER HEAD CPL
SEAL 120X60X 30 SCHWARZ	976094308	45	1	734	96028393	INTERNAL PANELLING INSTA
SEAL 13X168,6X184,4	10144102	34	1	440	919384808	MUFFLER UNIT
SEAL 25X1091X850 EPDM	97058285	7	1	723	969752608	WINDOW ASSEMBLY
SEAL 25X14X4475 EPDM	97079716	6	1	723	969752608	WINDOW ASSEMBLY
SEAL 25X776X276 EPDM	97058307	8	1	723	969752608	WINDOW ASSEMBLY
SEAL 2X148X84 EPDM	97005291	8	1	725	96000684	FRONT WINDOW CPL.
SEAL 2X225X107 EPDM	97005290	7	1	725	96000684	FRONT WINDOW CPL.
SEAL 78X64 30	976193208	14	1	731	919075308	CRANE OPERATOR CABIN P
SEAL AFM 30	10129839	3	1	321	10134887	OIL SUMP WITH FASTENING

27.11.2019

etk_en_de 098255 LR 11000

1324

LIEBHERRAlphabetical index
Alphabetischer Index

Description	Item	Pos.	Quantity	Page	Assembly	Description
SEAL AFM 31	10118715	3	1	436	10120996	SEAL KIT FLYWHEEL HOUSIN
SEAL AFM 31	9271963	130	2	264	96032892	DIESEL ENGINE, PRE-ASSEMB
SEAL AFM 31	9271963	1	2	429	10120937	SEAL KIT CONNECTING LINE
SEAL AFM 31	9275766	2	2	422	10120871	SEAL KIT OIL SUMP
SEAL AFM 32/2	10132331	5	1	391	10141720	EXHAUST TC MOUNTING
SEAL AFM 32/2	10132331	5	1	392	10141721	EXHAUST TC MOUNTING
SEAL DIN 71511 1,5X25X48 A	4980359	(3)	4	346	11365727	OIL MODULE LEFT PRE-ASS.
SEAL DIN 71511 1,5X25X48 A	4980359	3	4	348	11365194	OIL MODULE RIGHT
SEAL DIN 71511 1,5X42X68 A	11646707	23	1	383	10147372	VENT TUBE ASSEMBLY
SEAL EWP 330	10117862	1	1	422	10120871	SEAL KIT OIL SUMP
SEAL FPM 42	10118991	5	8	367	10151879	AIR INTAKE ASSEMBLY
SEAL FPM 42	10118991	2	1	425	10120896	SEAL KIT ZYLINDER HEAD CPL
SEAL KIT	10114429	(999)	1	29	969731708	HYDRAULIC EQUIPM.CENTER
SEAL KIT	10285695	999	1	690	11004976	DIRECTIONAL CONTROL VALV
SEAL KIT	10424726	(98)	1	280	11212743	VARIABLE PUMP
SEAL KIT	10476391	(999)	1	264	96032892	DIESEL ENGINE, PRE-ASSEMB
SEAL KIT	10476391	(999)	1	264	96032892	DIESEL ENGINE, PRE-ASSEMB
SEAL KIT	11003535	998	1	705	10493159	DIRECTIONAL SEAT VALVE
SEAL KIT	11005227	(2)	1	676	96032955	HYDRAULICS
SEAL KIT	11600280	(999)	1	278	11212741	VARIABLE PUMP
SEAL KIT	12101886	999	1	566	10878502	FUEL FILTER
SEAL KIT	571774008	999	1	111	512391108	SUPPORT CYLINDER
SEAL KIT	571840008	(999)	1	198	967787708	ADDITIONAL HYDRAULICS WI
SEAL KIT	571840008	999	1	697	11005327	DIRECTIONAL CONTROL VALV
SEAL KIT	7411445	999	1	699	511302208	DIRECTIONAL CONTROL VALV
SEAL KIT AGGREGATE CARR	10120855	12	1	417	10121160	SEAL KIT DIESEL ENGINE
SEAL KIT AIR COMPRESSOR	10120944	330	1	417	10121160	SEAL KIT DIESEL ENGINE
SEAL KIT BRAKE VALVE	10873610	(999)	1	111	512391108	SUPPORT CYLINDER
SEAL KIT CARTRIDGE	10684171	(998)	1	676	96032955	HYDRAULICS
SEAL KIT CONNECTING LINE	10120937	230	1	417	10121160	SEAL KIT DIESEL ENGINE
SEAL KIT CONTROL BLOCK	10491129	999	1	249	10423938	DIRECTIONAL CONTROL VALV
SEAL KIT CPL.	10140302	999	1	66	10132387	HYDRAULIC ATTACHMENT MO
SEAL KIT CRANKCASE BREAT	10120869	16	1	417	10121160	SEAL KIT DIESEL ENGINE
SEAL KIT CYLINDER	10120873	40	1	417	10121160	SEAL KIT DIESEL ENGINE
SEAL KIT CYLINDER	11171149	(999)	1	527	917347708	SA FRAME
SEAL KIT CYLINDER	11171149	(999)	1	946	968229108	PIN PULLING CYLINDER CPL.
SEAL KIT CYLINDER	11656880	(999)	1	186	917077708	PIN F. S AND D PIVOT SECTIO
SEAL KIT CYLINDER	11656881	(999)	1	553	917080508	ROLLER BEARING
SEAL KIT DIESEL ENGINE	10121160	939	1	310	10142930	DIESEL ENGINE
SEAL KIT DIRECTIONAL VALV	10802253	(999)	1	676	96032955	HYDRAULICS
SEAL KIT DIRECTIONAL VALV	10802253	999	1	706	511444508	DIRECTIONAL CONTROL VALV
SEAL KIT DIRECTIONAL VALV	11481332	(999)	1	683	11211288	CONTROL BLOCK
SEAL KIT DIRECTIONAL VALV	11481333	(999)	1	683	11211288	CONTROL BLOCK
SEAL KIT EXHAUST GAS RECI	10120982	420	1	418	10121160	SEAL KIT DIESEL ENGINE
SEAL KIT EXHAUST MANIFOL	10120976	412	1	418	10121160	SEAL KIT DIESEL ENGINE
SEAL KIT FLYWHEEL HOUSIN	10120996	520	1	418	10121160	SEAL KIT DIESEL ENGINE
SEAL KIT FUEL LINE	10121183	212	1	417	10121160	SEAL KIT DIESEL ENGINE
SEAL KIT HIGH PRESS.CONN	10145491	12	1	357	10150877	RK INJECTOR
SEAL KIT HIGH PRESS.CONN	10145491	210	1	358	10139422	HIGH PRESSURE CONNECTO
SEAL KIT HIGH PRESSURE P	10120878	180	1	417	10121160	SEAL KIT DIESEL ENGINE
SEAL KIT HOUSING	10025194	(999)	1	676	96032955	HYDRAULICS
SEAL KIT INJECTOR	10152902	6	1	356	10152866	INJECTOR WITH FASTENING
SEAL KIT INJECTOR	10152902	210	1	357	10150877	RK INJECTOR
SEAL KIT LIMIT VALVE	10493014	(997)	1	676	96032955	HYDRAULICS
SEAL KIT LIMIT VALVE	10493014	(999)	1	677	96032955	HYDRAULICS
SEAL KIT LIMIT VALVE	11005330	999	1	696	10356406	PRESSURE LIMITING VALVE
SEAL KIT LIMIT VALVE	11007353	999	1	684	11450338	PRESSURE LIMITING VALVE
SEAL KIT LOCKING PARTS	10120870	17	1	417	10121160	SEAL KIT DIESEL ENGINE
SEAL KIT OIL MODULE	10120875	130	1	417	10121160	SEAL KIT DIESEL ENGINE
SEAL KIT OIL SUMP	10120871	20	1	417	10121160	SEAL KIT DIESEL ENGINE

27.11.2019

etk_en_de 098255 LR 11000

1325

LIEBHERRAlphabetical index
Alphabetischer Index

Description	Item	Pos.	Quantity	Page	Assembly	Description
SEAL KIT OUTPUT SHAFT	10121003	650	1	418	10121160	SEAL KIT DIESEL ENGINE
SEAL KIT PRESSURE CONTR	10493038	(999)	1	228	968081908	ADDITIONAL HYDRAULICS WI
SEAL KIT PULL CYLINDER	10874928	999	1	556	11211234	DRAW CYLINDER
SEAL KIT REGULATING VALVE	10873895	98	1	285	11212745	VARIABLE PUMP
SEAL KIT REGULATING VALVE	11690589	98	1	278	11212741	VARIABLE PUMP
SEAL KIT RETURN FILTER	11341871	(999)	1	575	967968208	OIL TANK PRE-ASS.
SEAL KIT THERMOSTAT HOUS	10120962	380	1	418	10121160	SEAL KIT DIESEL ENGINE
SEAL KIT TURBOCHARGER M	10120993	430	1	418	10121160	SEAL KIT DIESEL ENGINE
SEAL KIT VARIAB.DISPLAC.MO	10871730	5	1	195	11170708	VARIABLE DISPLACEMENT MO
SEAL KIT VARIAB.DISPLAC.MO	10871730	98	1	224	11212497	VARIABLE DISPLACEMENT MO
SEAL KIT ZYLINDER HEAD CPL	10120896	80	8	417	10121160	SEAL KIT DIESEL ENGINE
SEAL METALOSEAL 1	10117681	1	2	426	10120875	SEAL KIT OIL MODULE
SEAL METALOSEAL 1	10134945	21	2	393	10141528	EXHAUST NOZZLE ATTACHM
SEAL METALOSEAL 1	10149152	5	8	390	10141558	OUTLET MANIFOLD ADD-ON
SEAL MatriCS	10119342	6	2	371	10147162	CONNECTING LINE ADD-ON
SEAL MatriCS	10119342	2	2	429	10120937	SEAL KIT CONNECTING LINE
SEAL X15CrNiSi20-	10125739	4	1	391	10141720	EXHAUST TC MOUNTING
SEAL X15CrNiSi20-	10125739	4	1	392	10141721	EXHAUST TC MOUNTING
SEALANT 250ML TUBE -50/+1	8622905	108	1	311	12451207	CRANKCASE CPL. WITH CYLIN
SEALING COMPOUND 50ML T	811201314	(108)	1	346	11365727	OIL MODULE LEFT PRE-ASS.
SEALING COMPOUND 50ML T	811201314	108	1	348	11365194	OIL MODULE RIGHT
SEALING FRAME 10X60X 185 P	972561308	38	10	734	96028393	INTERNAL PANELLING INSTA
SEALING FRAME RD92X20 DI=	972561508	39	3	734	96028393	INTERNAL PANELLING INSTA
SEALING KIT	10684172	(999)	1	676	96032955	HYDRAULICS
SEALING NUT M6	510753408	11	1	166	10489734	PRESSURE LIMITING VALVE
SEALING NUT M6	510753408	10	1	703	571130108	PRESSURE LIMITING VALVE
SEALING NUT M8	510741708	21	1	542	511433908	PRESSURE LIMITING VALVE
SEALING NUT M8	510741708	21	1	560	511417708	PRESSURE LIMITING VALVE
SEALING NUT M8	510741708	21	1	707	511417608	PRESSURE LIMITING VALVE
SEALING PLUG LK 950	10036325	8	2	333	10122503	ROCKER ARM BRACKET PRE
SEALING PLUG LK 950	10036326	8	1	331	10147780	CYLINDER HEAD
SEALING PLUG M 1-K	604508508	532	3	626	96033473	WIRING HARNESS
SEALING PLUG M 1-K	604508508	509	1	833	96036184	LEAD
SEALING PLUG M 1-K	604508508	506	1	839	96036188	LEAD
SEALING PLUG M 1-K	604508508	503	1	1042	96042005	LEAD
SEALING PLUG M 1-K	604508508	503	1	1057	96035578	LEAD
SEALING PLUG M1-D	604512108	533	2	626	96033473	WIRING HARNESS
SEALING PLUG M1-D	604512108	17	1	642	967917908	SWITCH CABINET
SEALING PLUG M1-D	604512108	11	1	832	96036183	CABLE DRUM COMPL.
SEALING PLUG M1-D	604512108	162	2	987	96035575	TERMINAL BOX CPL.
SEALING PLUG M1-D	604512108	152	1	1005	96035576	TERMINAL BOX CPL.
SEALING PLUG M1-D	604512108	161	1	1033	96035579	TERMINAL BOX CPL.
SEALING PLUG M1-D	604512108	507	1	1042	96042005	LEAD
SEALING PROFILE	262182101	314	9.91	148	90025097	ROLLER SLEWING RING
SEALING PROFILE	262182101	315	9.8	148	90025097	ROLLER SLEWING RING
SEALING PROFILE	90001698	313	9.85	148	90025097	ROLLER SLEWING RING
SEALING PROFILE	97044073	(2)	1	623	969245308	TERMINAL BOX ELECTRICS S
SEALING PROFILE	979076508	4	1	44	965690708	COVER COMPL.
SEALING PROFILE 0 GUMMI 55	977505708	10	1	644	969408008	COVER COMPL.
SEALING PROFILE 1-3X21,5X1	262106708	17	0.52	444	917828308	AIR FILTER UNIT CPL.
SEALING PROFILE 1-4X14,5X1	591507808	13	4	475	917079908	TURNTABLE PANELLING
SEALING PROFILE 1-4X14,5X1	591507808	64	15	599	96040390	SOUND DAMPING ABOVE
SEALING RING	10874778	(2)	1	678	96032955	HYDRAULICS
SEALING RING	12101688	2	2	82	11621291	DISTRIBUTION BLOCK
SEALING RING	511051808	7	1	169	510401908	REVERSING VALVE
SEALING RING 10,7X16X1,5 St/	10011864	7	1	427	10120878	SEAL KIT HIGH PRESSURE P
SEALING RING 12,7X18X1,5 St/	10011865	18	2	378	10143302	WATER PUMP WITH FASTENIN
SEALING RING 12,7X18X1,5 St/	10011865	36	1	384	10143277	COOLANT PIPE BEND ADD-ON
SEALING RING 14,7X22,00X1,5	10356531	12	2	430	10120944	SEAL KIT AIR COMPRESSOR
SEALING RING 14,7X22X1,5 St/	10011866	4	4	314	10141769	FINAL CONTROL VALVE

27.11.2019

etk_en_de 098255 LR 11000

1326

LIEBHERRAlphabetical index
Alphabetischer Index

Description	Item	Pos.	Quantity	Page	Assembly	Description
SEALING RING 14,7X22X1,5 St/	10011866	3	1	319	10152926	LOCKING PIECES
SEALING RING 14,7X22X1,5 St/	10011866	6	3	320	10118748	PIPELINE INSTALLATION
SEALING RING 14,7X22X1,5 St/	10011866	13	5	361	10126724	FUEL FINE-FILTER ASSEMBLY
SEALING RING 14,7X22X1,5 St/	10011866	11	1	363	10143725	FUEL LINES
SEALING RING 14,7X22X1,5 St/	10011866	11	28	366	10143726	LEAK OIL LINE ADD-ON
SEALING RING 14,7X22X1,5 St/	10011866	12	1	376	10141807	ACCESSORIES AIR COMPRES
SEALING RING 14,7X22X1,5 St/	10011866	7	18	383	10147372	VENT TUBE ASSEMBLY
SEALING RING 14,7X22X1,5 St/	10011866	18	3	384	10143277	COOLANT PIPE BEND ADD-ON
SEALING RING 14,7X22X1,5 St/	10011866	30	2	384	10143277	COOLANT PIPE BEND ADD-ON
SEALING RING 14,7X22X1,5 St/	10011866	18	1	391	10141720	EXHAUST TC MOUNTING
SEALING RING 14,7X22X1,5 St/	10011866	1	4	421	10120870	SEAL KIT LOCKING PARTS
SEALING RING 14,7X22X1,5 St/	10011866	6	5	425	10120896	SEAL KIT ZYLINDER HEAD CPL
SEALING RING 14,7X22X1,5 St/	10011866	5	1	427	10120878	SEAL KIT HIGH PRESSURE P
SEALING RING 14,7X22X1,5 St/	10011866	1	10	428	10121183	SEAL KIT FUEL LINE
SEALING RING 14,7X22X1,5 St/	10011866	5	2	435	10120993	SEAL KIT TURBOCHARGER
SEALING RING 16,7X24X1,5 St/	10011867	10	4	363	10143725	FUEL LINES
SEALING RING 16,7X24X1,5 St/	10011867	8	1	386	10145193	WATER CONNECTION
SEALING RING 16,7X24X1,5 St/	10011867	2	2	428	10121183	SEAL KIT FUEL LINE
SEALING RING 16,7X24X1,5 St/	10011867	14	10	430	10120944	SEAL KIT AIR COMPRESSOR
SEALING RING 16,7X24X1,5 St/	10011867	8	1	431	10120973	SEALING SET WATER PUMP
SEALING RING 16,7X24X1,5 St/	10011867	5	2	434	10120982	SEAL KIT EXHAUST GAS REC
SEALING RING 18,7X26X1,5 St/	10011868	20	1	323	10135392	LEVEL SENSOR
SEALING RING 18,7X26X1,5 St/	10011868	9	12	363	10143725	FUEL LINES
SEALING RING 18,7X26X1,5 St/	10011868	19	2	378	10143302	WATER PUMP WITH FASTENIN
SEALING RING 19,6X24,3X1,5	761022503	6	1	144	927554301	VENTILATION CONNECTING PI
SEALING RING 19,6X24,3X1,5	761022503	14	1	194	90024490	OIL-GAUGING INSTRUMENT
SEALING RING 19,6X24,3X1,5	761022503	14	1	222	90200528	OIL-GAUGING INSTRUMENT
SEALING RING 19,6X24,3X1,5	761022503	14	1	223	90200533	OIL-GAUGING INSTRUMENT
SEALING RING 22,7X30X2 St/	10011869	11	2	430	10120944	SEAL KIT AIR COMPRESSOR
SEALING RING 24,7X32X2 St/	10011842	40	1	323	10135392	LEVEL SENSOR
SEALING RING 26,7X34,93X2 S	10011870	(16)	1	321	10134887	OIL SUMP WITH FASTENING
SEALING RING 26,7X34,93X2 S	10011870	15	4	376	10141807	ACCESSORIES AIR COMPRES
SEALING RING 26,7X34,93X2 S	10011870	3	2	386	10145193	WATER CONNECTION
SEALING RING 26,7X34,93X2 S	10011870	3	2	387	10152906	WATER CONNECTION
SEALING RING 26,7X34,93X2 S	10011870	2	2	421	10120870	SEAL KIT LOCKING PARTS
SEALING RING 26,7X34,93X2 S	10011870	13	4	430	10120944	SEAL KIT AIR COMPRESSOR
SEALING RING 27X20X1,5 CU	10014697	10	3	152	10871517	ELECTRIC PUMP
SEALING RING 27X20X1,5 CU	10014697	10	3	583	10425291	ELECTRIC PUMP
SEALING RING 30,7X39X2 St/	10113731	3	2	388	10145195	WATER CONNECTION
SEALING RING 4,95X6,35X67,5	10043255	(2)	3	382	11349206	THERMOSTAT HOUSING PRE
SEALING RING 4,95X6,35X67,5	10043255	1	3	432	10120962	SEAL KIT THERMOSTAT HOUS
SEALING RING 8,7X14X1 St/FP	10011871	10	2	366	10143726	LEAK OIL LINE ADD-ON
SEALING RING DIN 7603 A 14X	500432508	22	2	39	511497508	PRESSURE RELIEF VALVE
SEALING RING DIN 7603 A12X	7101007	35	1	384	10143277	COOLANT PIPE BEND ADD-ON
SEALING RING DIN 7603 A12X	710102008	555	2	751	96033157	COMPRESSED AIR PLANT
SEALING RING DIN 7603 A13X	710102308	4	1	82	11621291	DISTRIBUTION BLOCK
SEALING RING DIN 7603 A13X	710102308	24	14	580	919297008	CENT. LUBRIC. SYSTEM SUP
SEALING RING DIN 7603 A14X	710102508	4	1	204	917451408	CENTRAL GREASING
SEALING RING DIN 7603 A14X	710102508	8	1	322	10137870	OIL DIPSTICK CPL.
SEALING RING DIN 7603 A14X	710102508	6	1	422	10120871	SEAL KIT OIL SUMP
SEALING RING DIN 7603 A14X	710102508	14	4	547	917691308	CENTRAL GREASING
SEALING RING DIN 7603 A14X	710102508	8	4	857	917692108	CENTRAL GREASING
SEALING RING DIN 7603 A14X	710102508	4	1	930	917481408	CENTRAL GREASING
SEALING RING DIN 7603 A14X	4900262	6	3	362	10127419	FUEL FILTER MODULE
SEALING RING DIN 7603 A14X	4900262	18	2	392	10141721	EXHAUST TC MOUNTING
SEALING RING DIN 7603 A14X	710103008	7	1	435	10120993	SEAL KIT TURBOCHARGER
SEALING RING DIN 7603 A14X	710103008	37	1	505	96033360	ELECTRIC ADD-ON PARTS CA
SEALING RING DIN 7603 A16X	710103408	21	1	376	10141807	ACCESSORIES AIR COMPRES
SEALING RING DIN 7603 A17X	710103808	14	1	718	10326323	HYDRO CYLINDER
SEALING RING DIN 7603 A18X	710104008	41	1	194	90024490	OIL-GAUGING INSTRUMENT

27.11.2019

etk_en_de 098255 LR 11000

1327

LIEBHERRAlphabetical index
Alphabetischer Index

Description	Item	Pos.	Quantity	Page	Assembly	Description
SEALING RING DIN 7603 A18X	710104008	41	1	222	90200528	OIL-GAUGING INSTRUMENT
SEALING RING DIN 7603 A18X	710104008	41	1	223	90200533	OIL-GAUGING INSTRUMENT
SEALING RING DIN 7603 A20X	710104208	72	2	581	919297008	CENT. LUBRIC. SYSTEM SUP
SEALING RING DIN 7603 A22X	540145208	125	2	238	11347396	ROPE DRUM
SEALING RING DIN 7603 A24X	10099553	302	2	540	968513208	ADDITIONAL HYDRAULICS, SA
SEALING RING DIN 7603 A26X	7101019	14	1	391	10141720	EXHAUST TC MOUNTING
SEALING RING DIN 7603 A26X	7101019	14	1	392	10141721	EXHAUST TC MOUNTING
SEALING RING DIN 7603 A26X	710106108	6	2	435	10120993	SEAL KIT TURBOCHARGER
SEALING RING DIN 7603 A26X	710106008	19	1	569	918789208	FUEL TANK CPL.
SEALING RING DIN 7603 A26X	710106008	27	3	574	919140308	OIL RESERVOIR, COMPLETE
SEALING RING DIN 7603 A26X	710106008	311	1	751	96033157	COMPRESSED AIR PLANT
SEALING RING DIN 7603 A27X	710105908	306	1	30	969731708	HYDRAULIC EQUIPM.CENTER
SEALING RING DIN 7603 A27X	710105908	29	1	194	90024490	OIL-GAUGING INSTRUMENT
SEALING RING DIN 7603 A27X	710105908	29	1	222	90200528	OIL-GAUGING INSTRUMENT
SEALING RING DIN 7603 A27X	710105908	29	1	223	90200533	OIL-GAUGING INSTRUMENT
SEALING RING DIN 7603 A30X	710106508	8	2	362	10127419	FUEL FILTER MODULE
SEALING RING DIN 7603 A30X	710106508	5	1	422	10120871	SEAL KIT OIL SUMP
SEALING RING DIN 7603 A30X	710106508	7	1	431	10120973	SEALING SET WATER PUMP
SEALING RING DIN 7603 A33X	7101022	3	4	426	10120875	SEAL KIT OIL MODULE
SEALING RING DIN 7603 A38X	710107208	303	2	30	969731708	HYDRAULIC EQUIPM.CENTER
SEALING RING DIN 7603 A38X	710107208	300	2	559	967788008	ADDNL.HYDR.ERECTION DEV
SEALING RING DIN 7603 A48X	790347214	550	9	291	11320826	PUMP DISTRIBUTION GEAR
SEALING RING DIN 7603 A48X	790347214	560	1	291	11320826	PUMP DISTRIBUTION GEAR
SEALING RING DIN 7603 A52X	710107708	302	5	30	969731708	HYDRAULIC EQUIPM.CENTER
SEALING RING KDS27X 27,3X3	7619656	(1)	1	680	96032955	HYDRAULICS
SEALING RING WITH O-RING	10043293	32	2	66	10132387	HYDRAULIC ATTACHMENT MO
SEALING SET VALVE	10678157	(999)	1	248	967787908	ADDNL. HYDR. F. ERECTING W
SEALING SET VALVE	11003536	999	1	705	10493159	DIRECTIONAL SEAT VALVE
SEALING SET WATER PUMP	10120973	370	1	417	10121160	SEAL KIT DIESEL ENGINE
SEALING STRIP 40X4 NBR/SBR	262001308	4	0.2	561	917473108	FUEL TANK CONTAINER UPPE
SEALINGSET ROTARY TRANS	11341968	(999)	1	16	918005408	CENTRAL SECTION CRAWLER
SEAT	977555708	2	1	473	964862608	SEAT
SEAT BRACKET	977555308	1	1	473	964862608	SEAT
SEAT CPL.	12100570	55	1	467	10877138	OPERATOR SEAT
SEAT RAL 7016 PULVERB.	964862608	1	1	472	915587308	EMERGENCY SEAT
SECURING PIN FOR JPT PLUG	602338208	511	3	501	96021228	WIRING HARNESS
SECURING PIN FOR JPT PLUG	602338208	509	9	656	96033326	CABLES MOUNTING PANEL C
SENSOR AMMONIA NH3 NICH	10144038	31	1	440	919384808	MUFFLER UNIT
SENSOR ASSEMBLY	967923008	15	1	830	919301108	ELECTRIC FOR S-PIVOT SECT
SENSOR ASSEMBLY SA-BOCK	968241508	20	1	543	917476108	ELECTRIC FOR SA - FRAME
SENSOR HOLDER 87X75X29.5	97050178	2	1	1001	968938308	SENSOR PRE-ASS.
SENSOR LAMDA-NOX 2.8 NICH	12412141	32	2	440	919384808	MUFFLER UNIT
SENSOR PIPE 139,7MM	10144086	4	1	440	919384808	MUFFLER UNIT
SENSOR PRE-ASS.	968938308	1	2	1000	96038853	
SEPARATING RING	10114850	6	7	22	11601184	COLLECTING RING
SERRATED LOCK WASHER DI	11833308	21	4	589	964837908	ADD-ON PARTS
SERRATED LOCK WASHER DI	11833308	70	1	649	96033320	ASSEMBLY PARTS MOUNTIN
SERRATED LOCK WASHER DI	11833308	4	12	653	922648308	TERMINAL BOARD PRE-ASS.
SERRATED LOCK WASHER D	425220708	503	1	632	96028063	DUMMY PLUG
SERRATED LOCK WASHER D	425220708	71	32	649	96033320	ASSEMBLY PARTS MOUNTIN
SERRATED LOCK WASHER D	425220808	32	1	589	964837908	ADD-ON PARTS
SERRATED LOCK WASHER D	425220808	3	6	786	918470508	EXTERNAL FEED
SERVOMOTOR 0,0024KW24V	10287301	13	2	594	10228112	AIR CONDITIONING UNIT
SHACKLE 25T SPF	10283204	3	4	972	917571308	MOUNTING AIDS
SHACKLE 35T VERZ SPF	773930708	1	2	789	917081308	SLING GEAR ERECTION CRAW
SHACKLE 40T LACKIERT SPF	10871666	6	4	972	917571308	MOUNTING AIDS
SHACKLE 42,5T VERZ SPF	773938308	14	1	793	965575208	CENTRING COMPLETE
SHACKLE DIN 82101 0,25T NGO	773933508	183	1	821	919304308	S PIVOT SECTION PRE-ASS.
SHACKLE DIN 82101 0,25T NGO	773933508	9	1	999	96036001	FLAP PRE-ASS.
SHACKLE DIN 82101 0,25T NGO	773933508	79	1	1022	919220008	F-HEAD SECTION

27.11.2019

etk_en_de 098255 LR 11000

1328

LIEBHERRAlphabetical index
Alphabetischer Index

Description	Item	Pos.	Quantity	Page	Assembly	Description
SHACKLE DIN 82101 0,25T NGO	773933508	17	2	1045	919220208	F-INTERMEDIATE SECT.
SHACKLE DIN 82101 1,6T NG1,	773933408	36	1	180	969344108	ASSEMBLY PARTS F.SLEWING
SHACKLE DIN 82101 1,6T NG1,	773933408	28	1	716	919075408	CRANE DRIVER CAB ADDITIO
SHAFT SEAL	10008419	20	1	299	10228004	HYDRO MOTOR
SHAFT SEAL 28X40X6 75V595	10220348	20	1	293	11314599	VARIABLE PUMP
SHAFT SEAL 28X40X6 NBR	570114108	14	1	244	570112908	DRIVING GEAR
SHAFT SEAL 28X40X6 NBR	570114108	(1)	1	522	10451181	LIQUEFIER
SHEET	10144874	2	1	399	10144678	PROTECTION PLATE ASSEM
SHEET 15X30X50 PA6G	288176208	12	1	18	968660508	SLIPRING UNIT INSTALLATION
SHEET 30X95X500 PA6G	97011422	6	3	973	968455908	FOOT COMPLETE
SHEET 50X20X2 PE	975221608	4	2	727	964561008	REAR WINDOW PRE-ASS.
SHEET BRACKET 62X117 ST	10336327	3	1	587	918531108	MIRROR ATTACHM.IN CRANE
SHEET CPL.	969056608	74	1	264	96032892	DIESEL ENGINE, PRE-ASSEMB
SHEET CPL. FE//ZNNI8//CN//T0	967998108	6	1	453	919384908	UREA PLANT
SHEET CPL. FE//ZNNI8//CN//T0	967998208	7	1	453	919384908	UREA PLANT
SHEET CPL. FE//ZNNI8//CN//T0	969470408	12	1	610	969443908	SOUND DAMPING DOWN
SHEET CPL. FE//ZNNI8//CN//T0	969470608	13	1	610	969443908	SOUND DAMPING DOWN
SHEET CPL. FE//ZNNI8//CN//T0	969471708	14	1	610	969443908	SOUND DAMPING DOWN
SHEET CPL. FE//ZNNI8//CN//T0	969472008	15	1	610	969443908	SOUND DAMPING DOWN
SHEET GASKET	571077308	(1)	1	677	96032955	HYDRAULICS
SHEET GASKET 7,6X15,8X1 VI	571082508	(1)	1	29	969731708	HYDRAULIC EQUIPM.CENTER
SHEET GASKET 7,6X15,8X1 VI	571082508	(1)	1	934	96006590	AUXILIARY HYDR.CONNECTIN
SHEET GASKET 7X14,4X1,5 Cu	10442984	8	1	425	10120896	SEAL KIT ZYLINDER HEAD CPL
SHEET GASKET VITON	571081908	(1)	1	29	969731708	HYDRAULIC EQUIPM.CENTER
SHEET GASKET VITON	571082408	(1)	1	29	969731708	HYDRAULIC EQUIPM.CENTER
SHEET GASKET VITON	571083008	(1)	1	29	969731708	HYDRAULIC EQUIPM.CENTER
SHEET GASKET VITON	571083008	(1)	1	934	96006590	AUXILIARY HYDR.CONNECTIN
SHEET METAL NUT M8 480H	12100332	359	3	265	96032892	DIESEL ENGINE, PRE-ASSEMB
SHEET METAL NUT M8 480H	12100332	56	26	297	96032897	RADIATOR, PRE-ASSEMBLED
SHEET METAL NUT M8 480H	12100332	32	8	444	917828308	AIR FILTER UNIT CPL.
SHEET METAL NUT M8 480H	12100332	62	18	599	96040390	SOUND DAMPING ABOVE
SHEET METAL NUT M8 480H	12100332	22	28	610	969443908	SOUND DAMPING DOWN
SHEET-METAL SCREW ISO 704	10876381	53	2	506	96033360	ELECTRIC ADD-ON PARTS CA
SHEET-METAL SCREW ISO 704	10875793	21	2	520	917191108	AIR CONDITIONING
SHEET-METAL SCREW ISO 704	553168708	22	2	43	967907608	SWITCH BOX COMPL.
SHEET-METAL SCREW ISO 704	553168708	19	2	623	969245308	TERMINAL BOX ELECTRICS S
SHEET-METAL SCREW ISO 704	553168708	288	2	987	96035575	TERMINAL BOX CPL.
SHEET-METAL SCREW ISO 705	10876382	20	2	723	969752608	WINDOW ASSEMBLY
SHEET-METAL SCREW ISO 705	10876382	53	20	734	96028393	INTERNAL PANELLING INSTA
SHIELDING TIED BACK	965617208	995	18	502	96019612	WIRING HARNESS
SHIELDING TIED BACK	965617208	995	2	1012	96039722	LEAD
SHIM	510783208	17	1	560	511417708	PRESSURE LIMITING VALVE
SHIM	510783208	17	1	707	511417608	PRESSURE LIMITING VALVE
SHIM	511015508	17	2	542	511433908	PRESSURE LIMITING VALVE
SHIM FE//ZNNI8//CN//T0	964984108	26	2	465	918810308	CONTROL STAND
SHIM RING 58X70X0,1	570114208	17	2	244	570112908	DRIVING GEAR
SHIM RING 58X70X0,3	570114308	18	1	244	570112908	DRIVING GEAR
SHIM RING DIN 988 16X22X0,5	501500908	6	4	112	96016050	SUPPORT PLATE COMPL.
SHIM RING DIN 988 16X22X1	501501077	23	3	242	540270514	DRIVE UNIT CPL
SHUT OFF DEVICE DN200-FL	11491257	7	1	575	967968208	OIL TANK PRE-ASS.
SHUTDOWN VALVE	11067304	5	1	289	10873891	PUMP HOUSING
SHUTTER WELDED RAL 7016	964944108	19	1	734	96028393	INTERNAL PANELLING INSTA
SHUTTLE VALVE	10873614	7	1	200	11181960	CONTROL BLOCK
SHUTTLE VALVE	11067305	6	1	289	10873891	PUMP HOUSING
SHUTTLE VALVE	11482394	11	1	856	11347373	CONTROL BLOCK
SHUTTLE VALVE	571529508	8	2	165	11341035	CONTROL BLOCK
SHUTTLE VALVE	571535008	9	1	165	11341035	CONTROL BLOCK
SHUTTLE VALVE 420BAR	12859365	7	1	66	10132387	HYDRAULIC ATTACHMENT MO
SHUTTLE VALVE 500BAR CR6	511491914	193	2	677	96032955	HYDRAULICS
SIDE PLATE WELDED CONST	968153708	4	1	217	917451208	WINCH 4 PRE-ASSEMBLY

27.11.2019

etk_en_de 098255 LR 11000

1329

LIEBHERRAlphabetical index
Alphabetischer Index

Description	Item	Pos.	Quantity	Page	Assembly	Description
SIDE PLATE WELDED CONST	968153608	3	1	217	917451208	WINCH 4 PRE-ASSEMBLY
SIDE WINDOW LEFT 4X603.5X8	976837908	2	1	723	969752608	WINDOW ASSEMBLY
SIDE WINDOW RIGHT 4X1063X	976837808	3	1	723	969752608	WINDOW ASSEMBLY
SIEVE SLEEVE	570066308	5	1	37	502806508	EQUALIZING RESERVOIR
SIGN	11494432	(2)	1	583	10425291	ELECTRIC PUMP
SIGN	11494581	22	1	152	10871517	ELECTRIC PUMP
SIGN	11494581	(3)	1	583	10425291	ELECTRIC PUMP
SIGN	970320008	14	1	180	969344108	ASSEMBLY PARTS F.SLEWING
SIGN	970320008	196	1	677	96032955	HYDRAULICS
SIGN	970320808	13	1	180	969344108	ASSEMBLY PARTS F.SLEWING
SIGN	970320808	197	1	677	96032955	HYDRAULICS
SIGN	970572908	195	1	677	96032955	HYDRAULICS
SIGN	970839108	163	1	29	969731708	HYDRAULIC EQUIPM.CENTER
SIGN	971749908	2	4	799	918107308	PLATING
SIGN	972202808	199	1	677	96032955	HYDRAULICS
SIGN +S2114 LEXEDGE II	97134480	4	1	1069	96031510	TERMINAL BOX CPL.
SIGN +S2115 LEXEDGE II	97134478	4	1	1066	96031507	TERMINAL BOX CPL.
SIGN -X864	977539508	71	1	642	967917908	SWITCH CABINET
SIGN -X865	977539408	72	1	642	967917908	SWITCH CABINET
SIGN -X866	977540208	73	1	642	967917908	SWITCH CABINET
SIGN -X867	977540308	74	1	642	967917908	SWITCH CABINET
SIGN 100X100X1 AL-BL	97062056	162	2	29	969731708	HYDRAULIC EQUIPM.CENTER
SIGN 100X200 AL-BL 1MM	975716708	15	1	180	969344108	ASSEMBLY PARTS F.SLEWING
SIGN 100X200 AL-BL 1MM	975716708	198	1	677	96032955	HYDRAULICS
SIGN 100X290 KLEBEFOLIE SP	97033195	6	2	825	968311308	SIGNS
SIGN 100X70X1 AL-BL	979260308	158	1	29	969731708	HYDRAULIC EQUIPM.CENTER
SIGN 112DBA/100X90 KLEBE	971693908	75	1	799	918107308	PLATING
SIGN 120X80 KLEBEFOLIE SP	97037383	(1)	1	453	919384908	UREA PLANT
SIGN 138X69 KLEBEFOLIE SP	97025926	7	4	866	968012308	SIGNS
SIGN 138X69 KLEBEFOLIE SP	97025926	7	4	890	969425308	SIGNS
SIGN 138X69 KLEBEFOLIE SP	97025926	7	4	907	96037322	SIGNS
SIGN 138X69 KLEBEFOLIE SP	97025926	6	2	1043	96037102	SIGNS
SIGN 158X68 KLEBEFOLIE SP	978687408	7	4	797	917082108	INSCRIPTION PLATE
SIGN 158X68 KLEBEFOLIE SP	978687408	1	4	931	917481708	SIGN WINCH 6
SIGN 159X45 KLEBEFOLIE	97095298	3	1	205	917472708	SIGNS
SIGN 159X45 KLEBEFOLIE	97095298	(3)	1	206	917077908	WINCH 2
SIGN 160X100 KLEBEFOLIE SP	97064029	1100	1	793	965575208	CENTRING COMPLETE
SIGN 160X50 KLEBEFOLIE SP	97091645	(1)	1	973	968455908	FOOT COMPLETE
SIGN 168X62 KLEBEFOLIE SP	978674808	4	8	52	918216808	SIGNS
SIGN 168X62 KLEBEFOLIE SP	978674808	(2)	6	134	917987408	SLEWING PLATFORM FRAME
SIGN 168X62 KLEBEFOLIE SP	978674808	2	4	231	917872108	SIGNS
SIGN 168X62 KLEBEFOLIE SP	978674808	2	5	550	917475908	SIGNS
SIGN 168X62 KLEBEFOLIE SP	978674808	(1)	2	792	917517908	COUNTERWEIGHT FRAME
SIGN 168X62 KLEBEFOLIE SP	978674808	4	9	797	917082108	INSCRIPTION PLATE
SIGN 168X62 KLEBEFOLIE SP	978674808	2	4	825	968311308	SIGNS
SIGN 168X62 KLEBEFOLIE SP	978674808	3	4	866	968012308	SIGNS
SIGN 168X62 KLEBEFOLIE SP	978674808	3	4	890	969425308	SIGNS
SIGN 168X62 KLEBEFOLIE SP	978674808	3	4	907	96037322	SIGNS
SIGN 168X62 KLEBEFOLIE SP	978674808	3	3	913	968688008	SIGNS
SIGN 168X62 KLEBEFOLIE SP	978674808	3	2	970	96039900	SIGNS
SIGN 168X62 KLEBEFOLIE SP	978674808	3	4	990	96038854	SIGNS
SIGN 168X62 KLEBEFOLIE SP	978674808	4	2	1043	96037102	SIGNS
SIGN 168X88 KLEBEFOLIE SP	97009799	101	1	799	918107308	PLATING
SIGN 168X88 KLEBEFOLIE SP	97011690	6	2	87	917322108	SIGNS
SIGN 168X88 KLEBEFOLIE SP	97011690	6	2	106	917322308	SIGNS
SIGN 168X88 KLEBEFOLIE SP	97036732	4	1	825	968311308	SIGNS
SIGN 168X88 KLEBEFOLIE SP	97036732	6	1	866	968012308	SIGNS
SIGN 168X88 KLEBEFOLIE SP	97036732	6	1	890	969425308	SIGNS
SIGN 168X88 KLEBEFOLIE SP	97036732	6	1	907	96037322	SIGNS
SIGN 168X88 KLEBEFOLIE SP	97036732	6	1	913	968688008	SIGNS

27.11.2019

etk_en_de 098255 LR 11000

1330

LIEBHERR

Alphabetical index
Alphabetischer Index

Description	Item	Pos.	Quantity	Page	Assembly	Description
SIGN 168X88 KLEBEFOLIE SP	97036732	1	1	990	96038854	SIGNS
SIGN 168X88 KLEBEFOLIE SP	97036732	8	2	1043	96037102	SIGNS
SIGN 168X88 KLEBEFOLIE SP	97037952	18	1	799	918107308	PLATING
SIGN 168X88 KLEBEFOLIE SP	97060689	100	1	799	918107308	PLATING
SIGN 168X88 KLEBEFOLIE SP	978674308	4	2	121	968029408	SIGNS
SIGN 168X88 KLEBEFOLIE SP	979383308	62	1	799	918107308	PLATING
SIGN 168X88X1 KLEBEFOLIE	97004046	(1)	6	134	917987408	SLEWING PLATFORM FRAME
SIGN 168X88X1 KLEBEFOLIE	97004046	6	2	797	917082108	INSCRIPTION PLATE
SIGN 168X88X1 KLEBEFOLIE	97004046	3	4	825	968311308	SIGNS
SIGN 168X88X1 KLEBEFOLIE	97004046	1	3	866	968012308	SIGNS
SIGN 168X88X1 KLEBEFOLIE	97004046	1	3	890	969425308	SIGNS
SIGN 168X88X1 KLEBEFOLIE	97004046	1	3	907	96037322	SIGNS
SIGN 168X88X1 KLEBEFOLIE	97004046	2	3	913	968688008	SIGNS
SIGN 168X88X1 KLEBEFOLIE	97004046	4	2	990	96038854	SIGNS
SIGN 170X55 KLEBEFOLIE SP	97049945	(1)	1	876	967743808	ROD CPL.
SIGN 170X55 KLEBEFOLIE SP	97049955	(1)	1	863	967746908	ROD CPL.
SIGN 170X55 KLEBEFOLIE SP	97052197	(1)	1	535	967981008	PULL ROD
SIGN 170X55 KLEBEFOLIE SP	97052256	(1)	1	883	967897608	PULL ROD
SIGN 170X55 KLEBEFOLIE SP	97052499	(1)	1	885	968190108	PULL ROD
SIGN 170X55 KLEBEFOLIE SP	97052635	(1)	1	887	968190208	PULL ROD
SIGN 178X78 KLEBEFOLIE SP	97038976	5	6	825	968311308	SIGNS
SIGN 178X78 KLEBEFOLIE SP	97093614	4	4	994	96039202	SIGNS
SIGN 178X78 KLEBEFOLIE SP	97093614	1	4	1043	96037102	SIGNS
SIGN 188X78 KLEBEFOLIE SP	97036734	1	12	52	918216808	SIGNS
SIGN 188X78 KLEBEFOLIE SP	97036734	1	12	87	917322108	SIGNS
SIGN 188X78 KLEBEFOLIE SP	97036734	1	12	106	917322308	SIGNS
SIGN 1X100X100 AL-BL	97047103	104	1	181	969344108	ASSEMBLY PARTS F.SLEWING
SIGN 1X200X100 AL-BL	97047102	103	1	181	969344108	ASSEMBLY PARTS F.SLEWING
SIGN 1X75X45 ALUMINIUM	97038433	29	1	731	919075308	CRANE OPERATOR CABIN P
SIGN 1X80X80 KLEBEFOLIE SP	97056676	14	4	797	917082108	INSCRIPTION PLATE
SIGN 1X80X80 KLEBEFOLIE SP	97056677	15	2	797	917082108	INSCRIPTION PLATE
SIGN 1X80X80 KLEBEFOLIE SP	974150408	11	3	797	917082108	INSCRIPTION PLATE
SIGN 1X80X80 KLEBEFOLIE SP	974150508	5	3	550	917475908	SIGNS
SIGN 1X80X80 KLEBEFOLIE SP	974150608	12	3	797	917082108	INSCRIPTION PLATE
SIGN 1X80X80 KLEBEFOLIE SP	974150708	13	2	797	917082108	INSCRIPTION PLATE
SIGN 208X88 KLEBEFOLIE	97053409	1	1	205	917472708	SIGNS
SIGN 208X88 KLEBEFOLIE	97053409	(1)	1	206	917077908	WINCH 2
SIGN 208X88 KLEBEFOLIE	97053409	1	1	231	917872108	SIGNS
SIGN 208X88 KLEBEFOLIE	97053409	2	1	931	917481708	SIGN WINCH 6
SIGN 208X88 KLEBEFOLIE	97053410	2	1	205	917472708	SIGNS
SIGN 208X88 KLEBEFOLIE	97053410	(2)	1	206	917077908	WINCH 2
SIGN 208X88 KLEBEFOLIE	97053410	3	1	931	917481708	SIGN WINCH 6
SIGN 208X88 KLEBEFOLIE	97063303	(3)	4	134	917987408	SLEWING PLATFORM FRAME
SIGN 208X88 KLEBEFOLIE SP	97016304	8	1	561	917473108	FUEL TANK CONTAINER UPPE
SIGN 208X88 KLEBEFOLIE SP	97016304	49	1	799	918107308	PLATING
SIGN 208X88 KLEBEFOLIE SP	97016392	1	4	116	967975008	SIGNS
SIGN 208X88 KLEBEFOLIE SP	97016392	(1)	1	124	917076808	MECHANICAL SUPPORT
SIGN 208X88 KLEBEFOLIE SP	97016392	9	1	797	917082108	INSCRIPTION PLATE
SIGN 208X88 KLEBEFOLIE SP	97033979	(2)	4	126	917077008	FIXAGE DU CONTREPOIDS CE
SIGN 208X88 KLEBEFOLIE SP	97033982	3	1	550	917475908	SIGNS
SIGN 208X88 KLEBEFOLIE SP	97039753	4	1	550	917475908	SIGNS
SIGN 208X88 KLEBEFOLIE SP	97067245	5	4	52	918216808	SIGNS
SIGN 208X88 KLEBEFOLIE SP	97067313	7	2	87	917322108	SIGNS
SIGN 208X88 KLEBEFOLIE SP	97067313	7	2	106	917322308	SIGNS
SIGN 208X88 KLEBEFOLIE SP	978673908	3	2	121	968029408	SIGNS
SIGN 208X88 KLEBEFOLIE SP	978674008	5	1	87	917322108	SIGNS
SIGN 208X88 KLEBEFOLIE SP	978674008	5	1	106	917322308	SIGNS
SIGN 208X88 KLEBEFOLIE SP	978674008	2	2	121	968029408	SIGNS
SIGN 208X88 KLEBEFOLIE SP	978674008	1	2	825	968311308	SIGNS
SIGN 208X88 KLEBEFOLIE SP	978674008	2	1	866	968012308	SIGNS

27.11.2019

etk_en_de 098255 LR 11000

1331

LIEBHERRAlphabetical index
Alphabetischer Index

Description	Item	Pos.	Quantity	Page	Assembly	Description
SIGN 208X88 KLEBEFOLIE SP	978674008	2	1	890	969425308	SIGNS
SIGN 208X88 KLEBEFOLIE SP	978674008	2	1	907	96037322	SIGNS
SIGN 208X88 KLEBEFOLIE SP	978674008	1	1	913	968688008	SIGNS
SIGN 208X88 KLEBEFOLIE SP	978674008	2	1	990	96038854	SIGNS
SIGN 208X88 KLEBEFOLIE SP	978674008	1	4	994	96039202	SIGNS
SIGN 208X88 KLEBEFOLIE SP	978674008	7	2	1043	96037102	SIGNS
SIGN 208X88 KLEBEFOLIE SP	978674108	2	6	52	918216808	SIGNS
SIGN 208X88 KLEBEFOLIE SP	978674108	2	1	87	917322108	SIGNS
SIGN 208X88 KLEBEFOLIE SP	978674108	2	1	106	917322308	SIGNS
SIGN 208X88 KLEBEFOLIE SP	978674108	(4)	1	124	917076808	MECHANICAL SUPPORT
SIGN 208X88 KLEBEFOLIE SP	978674108	1	4	797	917082108	INSCRIPTION PLATE
SIGN 208X88 KLEBEFOLIE SP	978674108	7	4	825	968311308	SIGNS
SIGN 208X88 KLEBEFOLIE SP	978674108	5	4	866	968012308	SIGNS
SIGN 208X88 KLEBEFOLIE SP	978674108	5	4	890	969425308	SIGNS
SIGN 208X88 KLEBEFOLIE SP	978674108	5	4	907	96037322	SIGNS
SIGN 208X88 KLEBEFOLIE SP	978674108	4	4	913	968688008	SIGNS
SIGN 208X88 KLEBEFOLIE SP	978674108	6	4	990	96038854	SIGNS
SIGN 208X88 KLEBEFOLIE SP	978674108	2	4	994	96039202	SIGNS
SIGN 208X88 KLEBEFOLIE SP	978674108	2	2	1043	96037102	SIGNS
SIGN 208X88 KLEBEFOLIE SP	978674108	1	4	1047	96036940	SIGNS
SIGN 208X88 KLEBEFOLIE SP	978674408	4	2	87	917322108	SIGNS
SIGN 208X88 KLEBEFOLIE SP	978674408	4	2	106	917322308	SIGNS
SIGN 208X88 KLEBEFOLIE SP	978674408	8	2	797	917082108	INSCRIPTION PLATE
SIGN 208X88 KLEBEFOLIE SP	978674608	3	4	52	918216808	SIGNS
SIGN 208X88 KLEBEFOLIE SP	978674608	3	10	87	917322108	SIGNS
SIGN 208X88 KLEBEFOLIE SP	978674608	3	10	106	917322308	SIGNS
SIGN 208X88 KLEBEFOLIE SP	978674608	(2)	4	124	917076808	MECHANICAL SUPPORT
SIGN 208X88 KLEBEFOLIE SP	978674608	(1)	12	126	917077008	FIXAGE DU CONTREPOIDS CE
SIGN 208X88 KLEBEFOLIE SP	978674608	2	8	797	917082108	INSCRIPTION PLATE
SIGN 208X88 KLEBEFOLIE SP	978674608	8	4	825	968311308	SIGNS
SIGN 208X88 KLEBEFOLIE SP	978674608	4	4	866	968012308	SIGNS
SIGN 208X88 KLEBEFOLIE SP	978674608	4	4	890	969425308	SIGNS
SIGN 208X88 KLEBEFOLIE SP	978674608	4	4	907	96037322	SIGNS
SIGN 208X88 KLEBEFOLIE SP	978674608	5	4	913	968688008	SIGNS
SIGN 208X88 KLEBEFOLIE SP	978674608	2	2	970	96039900	SIGNS
SIGN 208X88 KLEBEFOLIE SP	978674608	5	4	990	96038854	SIGNS
SIGN 208X88 KLEBEFOLIE SP	978674608	3	9	994	96039202	SIGNS
SIGN 208X88 KLEBEFOLIE SP	978674608	3	2	1043	96037102	SIGNS
SIGN 208X88 KLEBEFOLIE SP	978674608	2	4	1047	96036940	SIGNS
SIGN 208X88 KLEBEFOLIE SP	978674908	(3)	1	124	917076808	MECHANICAL SUPPORT
SIGN 208X88 KLEBEFOLIE SP	978674908	6	4	550	917475908	SIGNS
SIGN 208X88 KLEBEFOLIE SP	978674908	5	3	797	917082108	INSCRIPTION PLATE
SIGN 208X88 KLEBEFOLIE SP	978675008	1	2	121	968029408	SIGNS
SIGN 208X88 KLEBEFOLIE SP	978675008	21	3	797	917082108	INSCRIPTION PLATE
SIGN 208X88 M.SCHUTZF. SP	97008755	(7)	2	792	917517908	COUNTERWEIGHT FRAME
SIGN 208X88 M.SCHUTZF. SP	97008756	(6)	2	792	917517908	COUNTERWEIGHT FRAME
SIGN 20X10 KLEBEFOLIE SPF	97064219	18	2	457	96039769	PUMP PRE-ASS.
SIGN 20X10 KLEBEFOLIE SPF	97064220	19	2	457	96039769	PUMP PRE-ASS.
SIGN 210X297 KLEBEFOLIE SP	97060792	19	4	797	917082108	INSCRIPTION PLATE
SIGN 235X100 KLEBEFOLIE SP	97060968	(4)	4	134	917987408	SLEWING PLATFORM FRAME
SIGN 2X200X100 DC01 FE//ZN	975623908	108	1	181	969344108	ASSEMBLY PARTS F.SLEWING
SIGN 2X200X100 DC01 FE//ZN	979742908	10	1	973	968455908	FOOT COMPLETE
SIGN 2X228X100 DC01 FE//ZN	975974808	21	2	124	917076808	MECHANICAL SUPPORT
SIGN 2X56X30 X5CRNI18-10	97038742	37	2	486	968283208	CATWALK SUPERSTR.LEFT
SIGN 2X56X30 X5CRNI18-10	97038743	38	2	486	968283208	CATWALK SUPERSTR.LEFT
SIGN 2X56X30 X5CRNI18-10	97038744	39	2	486	968283208	CATWALK SUPERSTR.LEFT
SIGN 2X56X30 X5CRNI18-10	97038745	40	2	486	968283208	CATWALK SUPERSTR.LEFT
SIGN 350X180 LEXAN	97116282	8	1	1033	96035579	TERMINAL BOX CPL.
SIGN 35X15 LEXEDGE II	97005403	77	1	643	967917908	SWITCH CABINET
SIGN 35X15 LEXEDGE II	97025382	509	3	630	96039940	LEAD

27.11.2019

etk_en_de 098255 LR 11000

1332

LIEBHERRAlphabetical index
Alphabetischer Index

Description	Item	Pos.	Quantity	Page	Assembly	Description
SIGN 35X15 LEXEDGE II	97039187	509	1	629	96035430	LEAD
SIGN 35X15 LEXEDGE II	97039187	506	2	632	96028063	DUMMY PLUG
SIGN 35X15 LEXEDGE II	97039553	6	1	544	968241408	TERMINAL BOX WINCH PRE-A
SIGN 35X15 LEXEDGE II	97039674	502	1	631	968346208	DUMMY PLUG
SIGN 35X15 LEXEDGE II	97039674	506	1	840	96036240	LEAD
SIGN 35X15 LEXEDGE II	97039676	512	1	631	968346208	DUMMY PLUG
SIGN 35X15 LEXEDGE II	97039713	60	1	642	967917908	SWITCH CABINET
SIGN 35X15 LEXEDGE II	97039810	62	1	642	967917908	SWITCH CABINET
SIGN 35X15 LEXEDGE II	97039811	508	1	629	96035430	LEAD
SIGN 35X15 LEXEDGE II	97039811	63	1	642	967917908	SWITCH CABINET
SIGN 35X15 LEXEDGE II	97039812	505	1	630	96039940	LEAD
SIGN 35X15 LEXEDGE II	97039812	64	1	642	967917908	SWITCH CABINET
SIGN 35X15 LEXEDGE II	97039813	65	1	642	967917908	SWITCH CABINET
SIGN 35X15 LEXEDGE II	97039814	66	1	642	967917908	SWITCH CABINET
SIGN 35X15 LEXEDGE II	97039815	67	1	642	967917908	SWITCH CABINET
SIGN 35X15 LEXEDGE II	97039816	506	1	634	968418008	WIRING HARNESS
SIGN 35X15 LEXEDGE II	97039816	68	1	642	967917908	SWITCH CABINET
SIGN 35X15 LEXEDGE II	97039817	69	1	642	967917908	SWITCH CABINET
SIGN 35X15 LEXEDGE II	97039821	78	1	643	967917908	SWITCH CABINET
SIGN 35X15 LEXEDGE II	97039827	61	1	642	967917908	SWITCH CABINET
SIGN 35X15 LEXEDGE II	97039946	513	2	630	96039940	LEAD
SIGN 35X15 LEXEDGE II	97039946	503	2	631	968346208	DUMMY PLUG
SIGN 35X15 LEXEDGE II	97039946	507	2	632	96028063	DUMMY PLUG
SIGN 35X15 LEXEDGE II	97060078	5	1	588	917081908	CHARGER F.BATTERY
SIGN 35X15 LEXEDGE II	977539608	70	1	642	967917908	SWITCH CABINET
SIGN 35X15 LEXEDGE II	977540408	75	1	643	967917908	SWITCH CABINET
SIGN 35X15 LEXEDGE II	979653308	76	1	643	967917908	SWITCH CABINET
SIGN 36X12.5 LEXEDGE II	97041962	9	1	657	968486208	LOCKING PLATE
SIGN 375X2250 FOLIE	973179308	9	2	825	968311308	SIGNS
SIGN 390 KG KLEBEFOLIE SP	97052223	(1)	1	533	967846208	PULL ROD
SIGN 6X107X237 G-ALSI12	772569908	1	1	800	916283608	PLATING
SIGN 75X45 ALUMINIUM	976955508	20	1	520	917191108	AIR CONDITIONING
SIGN 80X32 KLEBEFOLIE SPF	97054056	1	1	982	96038864	SIGNS
SIGN 85X45X1 ALUMINIUM	97093653	8	1	657	968486208	LOCKING PLATE
SIGN A570 ALU	97045547	2	1	636	968681408	CONTR: PANEL PINNING
SIGN ALU	97068322	15	1	449	96032910	BATTERY BOX, PRE-ASSEMB
SIGN EXTERNAL SUPPLY 110	918462408	417	2	11	LR 11000 -0	LIEBHERR CRAW.CRANE LR
SIGN S1910 ALU	97010005	4	1	836	96036187	TERMINAL BOX CPL.
SIGN S2000 LEXAN	97123909	8	1	987	96035575	TERMINAL BOX CPL.
SIGN S2010	97118302	8	1	1005	96035576	TERMINAL BOX CPL.
SIGN S220 LEXAN	977507008	5	1	99	967906608	TERMINAL BOX CPL.
SIGN S240 LEXAN	977500808	5	1	73	967906508	TERMINAL BOX CPL.
SIGN WINCH 6	917481708	5	1	914	917081708	WINCH 6
SIGNS	96017374	700	1	973	968455908	FOOT COMPLETE
SIGNS	96024565	700	1	1073	96022180	FRAME
SIGNS	96036940	700	1	1045	919220208	F-INTERMEDIATE SECT.
SIGNS	96037102	700	1	1022	919220008	F-HEAD SECTION
SIGNS	96037322	700	1	902	919219208	S INTERMEDIATE SECTION
SIGNS	96038854	700	1	978	919219508	F-CONNECTING HEAD
SIGNS	96038864	3	1	979	96038420	RODS / PULL RODS
SIGNS	96039202	700	1	991	919219608	F-ASSEMBLY UNIT
SIGNS	96039900	700	1	969	919326208	SLEWING PLATFORM EXTENS
SIGNS	967881308	30	2	124	917076808	MECHANICAL SUPPORT
SIGNS	967975008	3	1	107	918588908	HYDRAULIC SUPPORT
SIGNS	968029408	30	1	120	917076708	CATWALK CRAW.TRACK TRA
SIGNS	968054508	700	1	792	917517908	COUNTERWEIGHT FRAME
SIGNS	969060708	700	1	876	967743808	ROD CPL.
SIGNS	969063908	700	1	535	967981008	PULL ROD
SIGNS	969066208	700	1	533	967846208	PULL ROD
SIGNS	969068608	700	1	883	967897608	PULL ROD

27.11.2019

etk_en_de 098255 LR 11000

1333

LIEBHERR

Alphabetical index
Alphabetischer Index

Description	Item	Pos.	Quantity	Page	Assembly	Description
SIGNS 2.5M	969086008	700	1	885	968190108	PULL ROD
SIGNS 6.005M	969092108	700	1	887	968190208	PULL ROD
SIGNS 6M	969057908	700	1	863	967746908	ROD CPL.
SIGNS DB-UNTERTEIL	969816108	7	1	134	917987408	SLEWING PLATFORM FRAME
SIGNS HARNSTOFFANLAGE	96008041	700	1	453	919384908	UREA PLANT
SIGNS LI.	917322108	5	1	55	917076308	CRAWLER TRACK CARRIER LE
SIGNS MITTELTEIL	918216808	4	1	12	917987508	CENTRAL SECTION CRAWLER
SIGNS RE.	917322308	5	1	88	917076408	CRAWLER CARRIER RIGHT CP
SIGNS S-ANLENKSTUECK	968311308	700	1	821	919304308	S PIVOT SECTION PRE-ASS.
SIGNS S-ZW.FLMLR11000	969425308	700	1	882	917078808	S INTERMEDIATE SECTION
SIGNS S-ZW.ST.LR11000	968012308	700	1	862	917190908	S INTERMEDIATE SECTION
SIGNS S-ZW.ST.LR11000	968012308	700	1	870	917333908	S INTERMEDIATE SECTION
SIGNS S-ZW.ST.LR11000	968012308	700	1	875	917078708	S INTERMEDIATE SECTION
SIGNS S-ZW.ST.LR11000	968012308	700	1	895	917079208	S INTERMEDIATE SECTION
SIGNS S-ZW.ST.LR11000	968012308	700	1	900	917571208	S INTERMEDIATE SECTION
SIGNS SA-BOCK	917475908	5	1	523	917080308	SA FRAME
SIGNS SL-REDU.	968688008	700	1	911	917191008	SL REDUCING SECTION
SIGNS WINDE 1	917472708	5	1	187	917077808	WINCH 1
SIGNS WINDE 2	917473708	5	1	206	917077908	WINCH 2
SIGNS WINDE 4	917872108	4	1	215	917078208	WINCH 4 LUFFING GEAR
SIGNS ZENTRALBALLAST	968057608	2	1	126	917077008	FIXAGE DU CONTREPOIDS CE
SILENCER	502661608	152	1	751	96033157	COMPRESSED AIR PLANT
SIM-CARD	10284444	58	1	639	919396008	SWITCHBOX MOUNTING PART
SIMPLE LADDER 5-350X1,24M	11481815	57	1	137	918011308	PREMOUNTED LOWER PART
SIMPLE LADDER EN 131 4-420	11481745	8	1	969	919326208	SLEWING PLATFORM EXTENS
SIMPLE LADDER EN 131 4-420	11481745	2	1	1029	96037097	LADDER, PRE-ASSEMBLED
SIMPLE LADDER EN 131 4-420	11481745	2	1	1030	96037098	LADDER, PRE-ASSEMBLED
SIMPLE LADDER EN 131 5-420	11481748	94	1	483	918999008	SLEWING PLATFORM CATWAL
SIMPLE LADDER EN 131 7-420	11481667	57	1	818	919304308	S PIVOT SECTION PRE-ASS.
SIMPLE LADDER EN 131 9-420	11481400	11	2	792	917517908	COUNTERWEIGHT FRAME
SINGEL SEAL 1,0-1,5MM2	10014387	830	66	620	96040449	WIRING HARNESS
SINGEL SEAL 1,0-1,5MM2	10014387	830	6	622	96040437	WIRING HARNESS
SINGEL SEAL MLK 1,2 ELA SIL	10870402	845	9	622	96040437	WIRING HARNESS
SINGLE STRAND SEALING 1,2	602330808	802	2	499	96033369	WIRING HARNESS
SINGLE STRAND SEALING 1,2	602330808	802	12	619	96040449	WIRING HARNESS
SINGLE STRAND SEALING 1,2	602330808	802	6	622	96040437	WIRING HARNESS
SINGLE STRAND SEALING 1,2	602330808	802	2	626	96033473	WIRING HARNESS
SINGLE STRAND SEALING 1,4-	10424625	828	6	499	96033369	WIRING HARNESS
SINGLE STRAND SEALING 1,4-	10424625	828	9	622	96040437	WIRING HARNESS
SINGLE STRAND SEALING 2	605619708	813	4	499	96033369	WIRING HARNESS
SINGLE STRAND SEALING 2	605619708	813	19	620	96040449	WIRING HARNESS
SINGLE STRAND SEALING 2	605619708	813	30	626	96033473	WIRING HARNESS
SINGLE STRAND SEALING 2,2-	602330508	801	6	619	96040449	WIRING HARNESS
SINGLE STRAND SEALING DIN	605619908	821	5	75	967971708	WIRING HARNESS
SINGLE STRAND SEALING DIN	605619908	821	5	626	96033473	WIRING HARNESS
SINGLE STRAND SEALING DIN	605619808	816	5	620	96040449	WIRING HARNESS
SINGLE STRAND SEALING DIN	605619808	816	2	622	96040437	WIRING HARNESS
SINGLE-END SPANNER DIN 8	885132208	12	1	129	96005686	MAIN TOOLS
SINGLE-END SPANNER DIN 8	790004608	13	1	129	96005686	MAIN TOOLS
SIPHON PIPE 100X600 NBR	11491357	6	1	252	918861408	DIESEL ENGINE CPL.
SIPHON PIPE 51X600 NBR	12100074	13	1	252	918861408	DIESEL ENGINE CPL.
SIPHON PIPE 60X5.5X480 CR	97049426	12	1	252	918861408	DIESEL ENGINE CPL.
SIPHON PIPE 76X330 NBR	10877064	10	1	252	918861408	DIESEL ENGINE CPL.
SIPHON PIPE 76X5.5X380 CR	97049427	14	1	252	918861408	DIESEL ENGINE CPL.
SIPHON PIPE 76X500 NBR	12100136	9	1	252	918861408	DIESEL ENGINE CPL.
SIPHON PIPE 76X550 NBR	10877637	11	1	252	918861408	DIESEL ENGINE CPL.
SIPHON PIPE DN170X300 NB	510569908	24	1	574	919140308	OIL RESERVOIR, COMPLETE
SIPHON PIPE X0 SPF	774235608	12	1	574	919140308	OIL RESERVOIR, COMPLETE
SL REDUCING SECTION 6M	917191008	216	1	10	LR 11000 -0	LIEBHERR CRAW.CRANE LR
SLEDGE HAMMER 5KG	885034108	27	1	129	96005686	MAIN TOOLS

27.11.2019

etk_en_de 098255 LR 11000

1334

LIEBHERRAlphabetical index
Alphabetischer Index

Description	Item	Pos.	Quantity	Page	Assembly	Description
SLEEVE	10815006	3	1	635	10650233	ANTENNA
SLEEVE	511052208	11	1	169	510401908	REVERSING VALVE
SLEEVE	571130308	2	1	703	571130108	PRESSURE LIMITING VALVE
SLEEVE 114.3X50 S355J2H FE//	97031403	12	2	818	919304308	S PIVOT SECTION PRE-ASS.
SLEEVE 16MnCr5+TH	927585501	82	1	921	90200134	PLANETARY GEARBOX
SLEEVE 170X150X69 PA6G	97115245	32	2	1021	919220008	F-HEAD SECTION
SLEEVE 190X172X25 PA6G	97129973	99	1	1022	919220008	F-HEAD SECTION
SLEEVE 190X172X35 PA6G	97129178	98	1	1022	919220008	F-HEAD SECTION
SLEEVE 190X86X 40 PA6G	97115386	50	4	1021	919220008	F-HEAD SECTION
SLEEVE 20.0X25 S355J2G3 R	971585008	(3)	2	528	917347708	SA FRAME
SLEEVE 25.0X15 35NICRMOV	97020171	77	2	217	917451208	WINCH 4 PRE-ASSEMBLY
SLEEVE 25X20 11SMN37 FE//	953873408	62	37	17	918005408	CENTRAL SECTION CRAWLER
SLEEVE 25X20 11SMN37 FE//	953873408	45	10	174	919082708	SLEWING PLATFORM CPL.
SLEEVE 25X20 11SMN37 FE//	953873408	34	17	180	969344108	ASSEMBLY PARTS F.SLEWING
SLEEVE 25X20 11SMN37 FE//	953873408	23	5	189	917438108	WINCH 1 PRE-ASSEMBLY
SLEEVE 25X20 11SMN37 FE//	953873408	23	3	208	917454008	WINCH 2 PRE-ASS.
SLEEVE 25X20 11SMN37 FE//	953873408	36	4	217	917451208	WINCH 4 PRE-ASSEMBLY
SLEEVE 25X20 11SMN37 FE//	953873408	50	4	270	96033379	FIXING PARTS COMPRESSED
SLEEVE 25X20 11SMN37 FE//	953873408	14	4	453	919384908	UREA PLANT
SLEEVE 25X20 11SMN37 FE//	953873408	15	8	475	917079908	TURNTABLE PANELLING
SLEEVE 25X20 11SMN37 FE//	953873408	33	15	486	968283208	CATWALK SUPERSTR.LEFT
SLEEVE 25X20 11SMN37 FE//	953873408	20	4	494	969259908	SLEWING PLATFORM CATWAL
SLEEVE 25X20 11SMN37 FE//	953873408	51	2	505	96033360	ELECTRIC ADD-ON PARTS CA
SLEEVE 25X20 11SMN37 FE//	953873408	109	10	529	917347708	SA FRAME
SLEEVE 25X20 11SMN37 FE//	953873408	65	12	580	919297008	CENT. LUBRIC. SYSTEM SUP
SLEEVE 25X20 11SMN37 FE//	953873408	40	10	792	917517908	COUNTERWEIGHT FRAME
SLEEVE 25X20 11SMN37 FE//	953873408	140	58	820	919304308	S PIVOT SECTION PRE-ASS.
SLEEVE 25X20 11SMN37 FE//	953873408	24	4	916	917473608	WINCH 6 PRE-ASSEMBLY
SLEEVE 25X20 11SMN37 FE//	953873408	37	6	969	919326208	SLEWING PLATFORM EXTENS
SLEEVE 25X20 11SMN37 FE//	953873408	47	2	998	919219708	PIVOT SECTION
SLEEVE 30.0X10 S355J2G3 FE	97129975	101	4	1022	919220008	F-HEAD SECTION
SLEEVE 33.0X19 FE//ZNNI8//C	978787708	11	24	16	918005408	CENTRAL SECTION CRAWLER
SLEEVE 33.0X19 FE//ZNNI8//C	978787708	68	8	60	917291608	CRAWLER TRACK CARRIER, L
SLEEVE 33.0X19 FE//ZNNI8//C	978787708	68	8	93	917291708	CRAWLER TRACK CARRIER,
SLEEVE 33.0X19 FE//ZNNI8//C	978787708	26	97	180	969344108	ASSEMBLY PARTS F.SLEWING
SLEEVE 33.0X19 FE//ZNNI8//C	978787708	21	6	189	917438108	WINCH 1 PRE-ASSEMBLY
SLEEVE 33.0X19 FE//ZNNI8//C	978787708	21	6	208	917454008	WINCH 2 PRE-ASS.
SLEEVE 33.0X19 FE//ZNNI8//C	978787708	37	3	217	917451208	WINCH 4 PRE-ASSEMBLY
SLEEVE 33.0X19 FE//ZNNI8//C	978787708	39	3	263	96032892	DIESEL ENGINE, PRE-ASSEMB
SLEEVE 33.0X19 FE//ZNNI8//C	978787708	38	2	440	919384808	MUFFLER UNIT
SLEEVE 33.0X19 FE//ZNNI8//C	978787708	15	2	453	919384908	UREA PLANT
SLEEVE 33.0X19 FE//ZNNI8//C	978787708	40	42	482	918999008	SLEWING PLATFORM CATWAL
SLEEVE 33.0X19 FE//ZNNI8//C	978787708	53	4	486	968283208	CATWALK SUPERSTR.LEFT
SLEEVE 33.0X19 FE//ZNNI8//C	978787708	117	4	529	917347708	SA FRAME
SLEEVE 33.0X19 FE//ZNNI8//C	978787708	4	2	564	919140208	FUEL FEED
SLEEVE 33.0X19 FE//ZNNI8//C	978787708	66	12	599	96040390	SOUND DAMPING ABOVE
SLEEVE 33.0X19 FE//ZNNI8//C	978787708	26	26	610	969443908	SOUND DAMPING DOWN
SLEEVE 33.0X19 FE//ZNNI8//C	978787708	67	4	717	919075408	CRANE DRIVER CAB ADDITIO
SLEEVE 33.0X19 FE//ZNNI8//C	978787708	12	4	776	919408908	UPPERCARRIAGE SUSP BALL
SLEEVE 33.0X19 FE//ZNNI8//C	978787708	4	6	780	919477008	
SLEEVE 33.0X19 FE//ZNNI8//C	978787708	41	8	792	917517908	COUNTERWEIGHT FRAME
SLEEVE 33.0X19 FE//ZNNI8//C	978787708	23	4	916	917473608	WINCH 6 PRE-ASSEMBLY
SLEEVE 40.0X19 S355J2G3 FE	971622408	14	8	569	918789208	FUEL TANK CPL.
SLEEVE 40.0X19 S355J2G3 FE	971622408	23	8	574	919140308	OIL RESERVOIR, COMPLETE
SLEEVE 48X204 PA6	976872408	14	1	746	968080908	CLOSING DEVICE
SLEEVE 60.0X19 S355J2G3 FE	97122592	3	1	992	96038041	PIN PRE-ASS.
SLEEVE 60.0X19 S355J2G3 FE	97122592	3	1	993	96038042	PIN PRE-ASS.
SLEEVE 80X60X36,5	968478401	8	1	192	90024489	PLANETARY GEARBOX
SLEEVE 80X60X36,5	968478401	8	1	221	90200276	PLANETARY GEARBOX
SLEEVE 8X0,4	501507314	143	1	238	11347396	ROPE DRUM

27.11.2019

etk_en_de 098255 LR 11000

1335

LIEBHERRAlphabetical index
Alphabetischer Index

Description	Item	Pos.	Quantity	Page	Assembly	Description
SLEEVE 8X0,4	501507314	202	1	240	11347399	FLANGE BEARING
SLEEVE CONTACT	6202638	2265	6	1039	96038932	LEAD
SLEEVE CONTACT	6202638	2265	6	1040	96038933	LEAD
SLEEVE CONTACT 0,2-0,5MM2	10335820	690	6	499	96033369	WIRING HARNESS
SLEEVE CONTACT 0,2-0,5MM2	10335820	690	3	501	96021228	WIRING HARNESS
SLEEVE CONTACT 0,2-0,5MM2	10335820	690	164	502	96019612	WIRING HARNESS
SLEEVE CONTACT 0,2-0,5MM2	10335820	690	30	619	96040449	WIRING HARNESS
SLEEVE CONTACT 0,2-0,5MM2	10335820	690	7	626	96033473	WIRING HARNESS
SLEEVE CONTACT 0,2-0,5MM2	10335820	690	4	844	96038229	LEAD
SLEEVE CONTACT 0,2-0,5MM2	10878195	2272	8	1008	96038563	LEAD
SLEEVE CONTACT 0,2-0,5MM2	10878195	2272	8	1035	96038927	LEAD
SLEEVE CONTACT 0,2-0,5MM2	10878195	2272	4	1036	96038928	LEAD
SLEEVE CONTACT 0,2-0,5MM2	10878195	2272	4	1037	96038930	LEAD
SLEEVE CONTACT 0,2-0,5MM2	10878195	2272	4	1038	96038931	LEAD
SLEEVE CONTACT 0,2-0,5MM2	10878195	2272	4	1041	96038935	LEAD
SLEEVE CONTACT 0,3-0,89MM	602332108	611	4	498	96033369	WIRING HARNESS
SLEEVE CONTACT 0,3-0,89MM	602332108	611	4	501	96021228	WIRING HARNESS
SLEEVE CONTACT 0,5-0,75MM	10424623	700	6	499	96033369	WIRING HARNESS
SLEEVE CONTACT 0,5-0,75M	10813644	754	9	622	96040437	WIRING HARNESS
SLEEVE CONTACT 0,5-1,0MM2	6202435	774	4	1007	96038562	LEAD
SLEEVE CONTACT 0,5-1,0MM2	10493495	726	64	619	96040449	WIRING HARNESS
SLEEVE CONTACT 0,5-1,0MM2	10493495	726	4	622	96040437	WIRING HARNESS
SLEEVE CONTACT 0,5-1,0MM2	10800631	753	4	619	96040449	WIRING HARNESS
SLEEVE CONTACT 0,5-1,0MM2	10874057	2211	36	1009	96038564	LEAD
SLEEVE CONTACT 0,5-1,0MM2	10874057	2211	36	1010	96038565	LEAD
SLEEVE CONTACT 0,5-1,0MM2	10874060	2204	6	989	96035583	LEAD
SLEEVE CONTACT 0,5-1,0MM2	10874060	2204	8	1007	96038562	LEAD
SLEEVE CONTACT 0,5-1,0MM2	10874060	2204	7	1009	96038564	LEAD
SLEEVE CONTACT 0,5-1,0MM2	10874060	2204	7	1010	96038565	LEAD
SLEEVE CONTACT 0,5-1,0MM2	10874060	2204	6	1039	96038932	LEAD
SLEEVE CONTACT 0,5-1,0MM2	10874060	2204	6	1040	96038933	LEAD
SLEEVE CONTACT 0,5-1,0MM2	11622989	789	4	622	96040437	WIRING HARNESS
SLEEVE CONTACT 0,5-1MM2	10877343	2258	56	499	96033369	WIRING HARNESS
SLEEVE CONTACT 0,50-1MM	10300946	717	6	622	96040437	WIRING HARNESS
SLEEVE CONTACT 0,5MM2	10875281	2238	6	499	96033369	WIRING HARNESS
SLEEVE CONTACT 0,75-1,0MM	604519308	629	7	626	96033473	WIRING HARNESS
SLEEVE CONTACT 0,75-1,0MM	604519308	629	7	833	96036184	LEAD
SLEEVE CONTACT 0,75-1,0MM	604519308	629	6	839	96036188	LEAD
SLEEVE CONTACT 0,75-1,0MM	604519308	629	7	1042	96042005	LEAD
SLEEVE CONTACT 0,75-1,0M	11342253	788	9	622	96040437	WIRING HARNESS
SLEEVE CONTACT 0,75-1,5MM	6202434	96	2	498	96033369	WIRING HARNESS
SLEEVE CONTACT 0,75-1,5MM	6202434	96	5	618	96040449	WIRING HARNESS
SLEEVE CONTACT 0,75-1,5MM	6202434	96	1	625	96033473	WIRING HARNESS
SLEEVE CONTACT 0,75-1,5MM	6202434	96	4	841	96040591	LEAD
SLEEVE CONTACT 0,75-1,5MM	6202434	96	4	989	96035583	LEAD
SLEEVE CONTACT 0,75-1,5MM	6202434	96	2	1057	96035578	LEAD
SLEEVE CONTACT 0,5MM2	605620114	126	4	630	96039940	LEAD
SLEEVE CONTACT 1,0-1,5MM2	10493496	727	2	619	96040449	WIRING HARNESS
SLEEVE CONTACT 1,0-1,5MM2	10493496	727	2	622	96040437	WIRING HARNESS
SLEEVE CONTACT 1,0-2,5MM2	10493493	724	6	619	96040449	WIRING HARNESS
SLEEVE CONTACT 1,5MM2	10675381	(734)	1	639	919396008	SWITCHBOX MOUNTING PART
SLEEVE CONTACT 2,5MM2	605615714	129	1	842	968546008	LEAD
SLEEVE CONTACT 2,5MM2	605615714	129	1	843	968546108	LEAD
SLEEVE CONTACT DIN 72585 0	602339508	647	5	75	967971708	WIRING HARNESS
SLEEVE CONTACT DIN 72585 0	602339508	647	5	626	96033473	WIRING HARNESS
SLEEVE CONTACT DIN 72585 0	602339408	643	5	619	96040449	WIRING HARNESS
SLEEVE CONTACT DIN 72585 0	602339408	643	2	622	96040437	WIRING HARNESS
SLEEVE EDELSTAHL	97024394	8	1	455	96039771	UREA TANK, PRE-MOUNTING
SLEEVE EDELSTAHL	97050024	4	1	455	96039771	UREA TANK, PRE-MOUNTING
SLEEVE RD20X15 S355J2G3	941530008	75	1	649	96033320	ASSEMBLY PARTS MOUNTIN

27.11.2019

etk_en_de 098255 LR 11000

1336

LIEBHERR

Alphabetical index
Alphabetischer Index

Description	Item	Pos.	Quantity	Page	Assembly	Description
SLEIGH CPL.	964788008	3	2	748	964588308	GUIDE PRE-ASS.
SLEWING GEAR	918366908	2	1	134	917987408	SLEWING PLATFORM FRAME
SLEWING GEAR ATTACHMEN	918367008	1	1	140	918366908	SLEWING GEAR
SLEWING GEAR DRIVE DAT 45	90211005	1	3	141	918367008	SLEWING GEAR ATTACHMEN
SLEWING GEAR WARN SIGNA	969299208	9	1	615	919395908	ELECTR. SYSTEM F.SLEWING
SLEWING PLATF.CAMERA MO	919124208	322	1	10	LR 11000 -0	LIEBHERR CRAW.CRANE LR
SLEWING PLATFORM CATWAL	918999008	132	1	9	LR 11000 -0	LIEBHERR CRAW.CRANE LR
SLEWING PLATFORM CATWAL	969259908	80	1	483	918999008	SLEWING PLATFORM CATWAL
SLEWING PLATFORM CPL.	919082708	1	1	171	918861308	SLEWING PLATFORM FRAME
SLEWING PLATFORM EXTENS	919326208	418	1	11	LR 11000 -0	LIEBHERR CRAW.CRANE LR
SLEWING PLATFORM FRAME	918861308	103	1	8	LR 11000 -0	LIEBHERR CRAW.CRANE LR
SLEWING PLATFORM FRAME	917987408	102	1	8	LR 11000 -0	LIEBHERR CRAW.CRANE LR
SLEWING PLATFORM HYDRA	918129308	6	1	134	917987408	SLEWING PLATFORM FRAME
SLIDE BLOCK CPL.	10455144	15	1	467	10877138	OPERATOR SEAT
SLIDE PLATE 10X100X80 PA6	97040393	7	2	754	919075608	PLATFORM CRANE CABIN
SLIDE PLATE 15X60X1124 PA6	97050951	61	2	1022	919220008	F-HEAD SECTION
SLIDE RAIL PA6G	97035722	6	1	448	918981908	BATTERY STORAGE
SLIDE VALVE BLOCK 400BAR	11600129	21	1	29	969731708	HYDRAULIC EQUIPM.CENTER
SLIDING DOOR INSTALLATION	918064308	175	1	10	LR 11000 -0	LIEBHERR CRAW.CRANE LR
SLIDING PIECE L STEEL CONS	967722208	2	1	59	917291608	CRAWLER TRACK CARRIER, L
SLIDING PIECE STEEL CONS	967776008	2	1	92	917291708	CRAWLER TRACK CARRIER,
SLING GEAR ERECTION CRAW	917081308	148	1	9	LR 11000 -0	LIEBHERR CRAW.CRANE LR
SLIP RING 60X2 2,5 ²	10114843	5	46	22	11601184	COLLECTING RING
SLIP RING MS60 VERGOLDET	11003223	44	24	22	11601184	COLLECTING RING
SLIPRING UNIT INSTALLATION	968660508	10	1	16	918005408	CENTRAL SECTION CRAWLER
SLOTTED NUT M100X2 C45	927612301	28	1	62	90029090	ANGULAR GEAR
SLOTTED NUT M100X2 C45	927612301	28	1	64	90029091	ANGULAR GEAR
SLOTTED NUT M150X2 C45	944311703	13	1	143	90211005	SLEWING GEAR DRIVE
SLOTTED NUT M30X1,5	570113908	9	1	244	570112908	DRIVING GEAR
SMALL HILL COVERING SPF	977145208	7	1	734	96028393	INTERNAL PANELLING INSTA
SNAP FOOT	10492256	40	2	987	96035575	TERMINAL BOX CPL.
SNAP HOOK 120X11 VERZ	10290559	505	3	833	96036184	LEAD
SNAP HOOK 120X11 VERZ	10290559	513	3	1012	96039722	LEAD
SNAP HOOK DIN 5299 C 100X1	744010408	106	4	819	919304308	S PIVOT SECTION PRE-ASS.
SNAP HOOK DIN 5299 C 60X6-	744010208	304	7	30	969731708	HYDRAULIC EQUIPM.CENTER
SNAP HOOK DIN 5299 C 60X6-	744010208	300	5	159	969733008	ADDITIONAL HYDR.SLEWING
SNAP HOOK DIN 5299 C 60X6-	744010208	73	2	581	919297008	CENT. LUBRIC. SYSTEM SUP
SNAP HOOK DIN 5299 C 60X6-	744010208	432	6	678	96032955	HYDRAULICS
SNAP LOCK ABS	10296157	(2)	3	607	969427308	COVER COMPL.
SNAP RING 55X2 FSt	10027648	7	1	328	10148221	PISTON CPL.
SNAP RING DIN 7993 38X2,5	4635246	9	1	275	10873653	PUMP SUPPORT
SNAP SWITCH	571486808	25	1	22	11601184	COLLECTING RING
SNAP-IN LOCK NIROSTA	10010025	7	2	771	968646208	CAMERA HOLDER, PREMOU
SOCKET	10429057	2	1	511	964931408	PREMOUNTED PLUG SOCKET
SOCKET 2 13A	10342518	501	1	48	96026395	CABLING
SOCKET 2 13A	10342518	523	2	619	96040449	WIRING HARNESS
SOCKET 2 13A	10342518	510	2	621	96040437	WIRING HARNESS
SOCKET 2 13A	10342518	518	1	626	96033473	WIRING HARNESS
SOCKET 3-POL	6205239	521	1	621	96040437	WIRING HARNESS
SOCKET COMBINATION 3-POL	605215708	1	1	786	918470508	EXTERNAL FEED
SOCKET HEAD SCREW	511051708	6	1	169	510401908	REVERSING VALVE
SOCKET HEAD SCREW DIN 6	10353699	24	1	723	969752608	WINDOW ASSEMBLY
SOCKET HEAD SCREW DIN 7	10875563	7	2	726	964560908	ROOF WINDOW PRE-ASS.
SOCKET HEAD SCREW DIN 84	400140908	510	4	1012	96039722	LEAD
SOCKET HEAD SCREW DIN 84	510797708	22	1	542	511433908	PRESSURE LIMITING VALVE
SOCKET HEAD SCREW DIN 84	510797708	22	1	560	511417708	PRESSURE LIMITING VALVE
SOCKET HEAD SCREW DIN 84	510797708	22	1	707	511417608	PRESSURE LIMITING VALVE
SOCKET HEAD SCREW DIN 9	501562308	62	36	192	90024489	PLANETARY GEARBOX
SOCKET HEAD SCREW DIN 9	404361208	4	4	694	10342823	PRESSURE CONTROL VALVE
SOCKET HEAD SCREW DIN 9	404361208	56	4	701	511308608	PROPORTIONAL VALVE

27.11.2019

etk_en_de 098255 LR 11000

1337

LIEBHERRAlphabetical index
Alphabetischer Index

Description	Item	Pos.	Quantity	Page	Assembly	Description
SOCKET HEAD SCREW DIN 9	404361208	10	4	704	571362608	PILOT VALVE
SOCKET HEAD SCREW DIN 91	10876394	22	8	16	918005408	CENTRAL SECTION CRAWLER
SOCKET HEAD SCREW DIN 91	10876394	301	4	248	967787908	ADDNL. HYDR. F. ERECTING W
SOCKET HEAD SCREW ISO 12	10875564	21	2	43	967907608	SWITCH BOX COMPL.
SOCKET HEAD SCREW ISO 12	10875564	18	2	623	969245308	TERMINAL BOX ELECTRICS S
SOCKET HEAD SCREW ISO 12	10875564	67	4	649	96033320	ASSEMBLY PARTS MOUNTIN
SOCKET HEAD SCREW ISO 12	10875564	(23)	4	784	917190508	EL.COOLANT PREHEAT
SOCKET HEAD SCREW ISO 1	11082116	4	1	356	10152866	INJECTOR WITH FASTENING
SOCKET HEAD SCREW ISO 1	11082116	3	1	357	10150877	RK INJECTOR
SOCKET HEAD SCREW ISO 47	10560807	86	12	143	90211005	SLEWING GEAR DRIVE
SOCKET HEAD SCREW ISO 47	12208101	(6)	2	921	90200134	PLANETARY GEARBOX
SOCKET HEAD SCREW ISO 47	4043016	66	24	62	90029090	ANGULAR GEAR
SOCKET HEAD SCREW ISO 47	4043016	66	24	64	90029091	ANGULAR GEAR
SOCKET HEAD SCREW ISO 4	12219296	21	8	238	11347396	ROPE DRUM
SOCKET HEAD SCREW ISO 47	404293213	26	1	739	96000697	WIPERS INSTALLATION
SOCKET HEAD SCREW ISO 47	10650720	2	4	354	10150858	HIGH PRESSURE PUMP W.FAS
SOCKET HEAD SCREW ISO 4	10415162	7	2	145	510235408	HYDRO MOTOR
SOCKET HEAD SCREW ISO 4	10875571	318	6	265	96032892	DIESEL ENGINE, PRE-ASSEMB
SOCKET HEAD SCREW ISO 4	10875571	7	4	448	918981908	BATTERY STORAGE
SOCKET HEAD SCREW ISO 4	10875571	22	4	553	917080508	ROLLER BEARING
SOCKET HEAD SCREW ISO 47	10299659	10	1	395	10146947	GENERATOR ADD-ON
SOCKET HEAD SCREW ISO 4	11690628	550	24	159	969733008	ADDITIONAL HYDR.SLEWING
SOCKET HEAD SCREW ISO 47	404309408	61	24	921	90200134	PLANETARY GEARBOX
SOCKET HEAD SCREW ISO 4	11657000	306	2	248	967787908	ADDNL. HYDR. F. ERECTING W
SOCKET HEAD SCREW ISO 4	4980973	12	8	395	10146947	GENERATOR ADD-ON
SOCKET HEAD SCREW ISO 4	4980973	7	2	416	10126182	POWER TAKE-OFF ADD-ON
SOCKET HEAD SCREW ISO 4	10875573	7	18	973	968455908	FOOT COMPLETE
SOCKET HEAD SCREW ISO 47	10353703	42	1	723	969752608	WINDOW ASSEMBLY
SOCKET HEAD SCREW ISO 4	12208100	10	4	145	510235408	HYDRO MOTOR
SOCKET HEAD SCREW ISO 4	4981088	10	3	380	11348849	INTERMEDIATE GEAR ASSEMB
SOCKET HEAD SCREW ISO 47	4042195	922	6	238	11347396	ROPE DRUM
SOCKET HEAD SCREW ISO 47	4042020	7	2	193	90024729	SPRING LOADED BRAKE
SOCKET HEAD SCREW ISO 47	10875574	300	4	270	96033379	FIXING PARTS COMPRESSED
SOCKET HEAD SCREW ISO 4	11321151	8	12	193	90024729	SPRING LOADED BRAKE
SOCKET HEAD SCREW ISO 47	404313701	(7)	12	921	90200134	PLANETARY GEARBOX
SOCKET HEAD SCREW ISO 4	10875577	4	4	275	10873653	PUMP SUPPORT
SOCKET HEAD SCREW ISO 4	12201263	30	12	527	917347708	SA FRAME
SOCKET HEAD SCREW ISO 4	4043164	17	18	62	90029090	ANGULAR GEAR
SOCKET HEAD SCREW ISO 4	4043164	17	18	64	90029091	ANGULAR GEAR
SOCKET HEAD SCREW ISO 4	10875565	314	4	265	96032892	DIESEL ENGINE, PRE-ASSEMB
SOCKET HEAD SCREW ISO 4	11834794	403	10	678	96032955	HYDRAULICS
SOCKET HEAD SCREW ISO 47	10012659	9	10	193	90024729	SPRING LOADED BRAKE
SOCKET HEAD SCREW ISO 4	10876374	74	12	143	90211005	SLEWING GEAR DRIVE
SOCKET HEAD SCREW ISO 4	10876374	304	8	265	96032892	DIESEL ENGINE, PRE-ASSEMB
SOCKET HEAD SCREW ISO 4	10876374	418	3	678	96032955	HYDRAULICS
SOCKET HEAD SCREW ISO 4	4043173	11	2	332	10118060	ROCKER ARMS DEVICE CPL.
SOCKET HEAD SCREW ISO 47	10663388	6	4	919	90200131	ROPE DRUM
SOCKET HEAD SCREW ISO 47	404316101	408	20	678	96032955	HYDRAULICS
SOCKET HEAD SCREW ISO 47	4042273	503	4	198	967787708	ADDITIONAL HYDRAULICS WI
SOCKET HEAD SCREW ISO 47	4042273	503	4	212	967787808	ADDITIONAL HYDRAULICS WI
SOCKET HEAD SCREW ISO 47	4042273	503	4	927	967789008	AUX.HYDRAULIC WINCH 6
SOCKET HEAD SCREW ISO 4	10876373	502	36	30	969731708	HYDRAULIC EQUIPM.CENTER
SOCKET HEAD SCREW ISO 4	10876373	502	24	69	967787408	CRAWLER TRACK HYDRAULI
SOCKET HEAD SCREW ISO 4	10876373	502	24	96	967787508	CRAWLER TRACK HYDRAULI
SOCKET HEAD SCREW ISO 4	10876373	552	14	159	969733008	ADDITIONAL HYDR.SLEWING
SOCKET HEAD SCREW ISO 4	10876373	502	4	198	967787708	ADDITIONAL HYDRAULICS WI
SOCKET HEAD SCREW ISO 4	10876373	502	4	212	967787808	ADDITIONAL HYDRAULICS WI
SOCKET HEAD SCREW ISO 4	10876373	502	12	228	968081908	ADDITIONAL HYDRAULICS WI
SOCKET HEAD SCREW ISO 4	10876373	502	4	927	967789008	AUX.HYDRAULIC WINCH 6
SOCKET HEAD SCREW ISO 47	4600741	406	15	678	96032955	HYDRAULICS

27.11.2019

etk_en_de 098255 LR 11000

1338

LIEBHERR

Alphabetical index
Alphabetischer Index

Description	Item	Pos.	Quantity	Page	Assembly	Description
SOCKET HEAD SCREW ISO 4	10878823	554	8	159	969733008	ADDITIONAL HYDR.SLEWING
SOCKET HEAD SCREW ISO 47	12691483	3	3	536	967981108	DRAWBAR PRE-ASS
SOCKET HEAD SCREW ISO 47	12691483	3	4	864	967747008	ROD
SOCKET HEAD SCREW ISO 47	12691483	3	8	877	967744008	ROD
SOCKET HEAD SCREW ISO 47	12691483	4	3	884	967950808	DRAWBAR PRE-ASS
SOCKET HEAD SCREW ISO 47	12691483	4	4	886	968214108	DRAWBAR PRE-ASS
SOCKET HEAD SCREW ISO 47	12691483	3	4	888	968217108	DRAWBAR PRE-ASS
SOCKET HEAD SCREW ISO 47	12691483	4	5	980	96038862	RODS PRE-ASSEMBLY
SOCKET HEAD SCREW ISO 47	12224056	3	2	534	967846508	DRAWBAR PRE-ASS
SOCKET HEAD SCREW ISO 47	12225205	36	2	1050	919222808	ERECTION FRAME
SOCKET HEAD SCREW ISO 47	12225205	2	1	1054	96035533	BRACKET CPL.
SOCKET HEAD SCREW ISO 47	12209898	5	1	1052	96035525	DRAW SHACKLE
SOCKET HEAD SCREW ISO 4	10878827	10	24	788	917863208	TRANSPORT KEEPER
SOCKET HEAD SCREW ISO 4	12223047	9	24	788	917863208	TRANSPORT KEEPER
SOCKET HEAD SCREW ISO 47	10001464	3	8	398	9079954	FASTENING PIECES ASSEMBL
SOCKET HEAD SCREW ISO 47	10001077	36	12	62	90029090	ANGULAR GEAR
SOCKET HEAD SCREW ISO 47	10001077	36	12	64	90029091	ANGULAR GEAR
SOCKET HEAD SCREW ISO 47	404363008	43	4	685	11340741	CONTROL BLOCK
SOCKET HEAD SCREW ISO 4	12230467	32	4	916	917473608	WINCH 6 PRE-ASSEMBLY
SOCKET HEAD SCREW ISO 47	404317208	11	16	693	10413255	CHANGE-OVER BLOCK
SOCKET HEAD SCREW ISO 47	4002918	27	36	192	90024489	PLANETARY GEARBOX
SOCKET HEAD SCREW ISO 47	4002918	27	36	221	90200276	PLANETARY GEARBOX
SOCKET HEAD SCREW ISO 47	4902329	27	16	921	90200134	PLANETARY GEARBOX
SOCKET HEAD SCREW ISO 47	4902030	79	24	921	90200134	PLANETARY GEARBOX
SOCKET HEAD SCREW ISO 4	10018976	39	4	66	10132387	HYDRAULIC ATTACHMENT MO
SOCKET HEAD SCREW ISO 47	12100210	37	1	65	933878901	PLANETARY GEARBOX
SOCKET HEAD SCREW ISO 4	10197292	38	3	65	933878901	PLANETARY GEARBOX
SOCKET HEAD SCREW ISO 4	12692008	11	4	282	11212366	TRIPLE PUMP
SOCKET HEAD SCREW ISO 4	12691230	18	4	189	917438108	WINCH 1 PRE-ASSEMBLY
SOCKET HEAD SCREW ISO 4	12691230	18	4	208	917454008	WINCH 2 PRE-ASS.
SOCKET HEAD SCREW ISO 4	12691230	15	8	217	917451208	WINCH 4 PRE-ASSEMBLY
SOCKET HEAD SCREW ISO 47	10299569	31	33	916	917473608	WINCH 6 PRE-ASSEMBLY
SOCKET HEAD SCREW ISO 4	12691466	6	16	788	917863208	TRANSPORT KEEPER
SOCKET HEAD SCREW ISO 47	10472864	12	8	186	917077708	PIN F. S AND D PIVOT SECTIO
SOCKET HEAD SCREW ISO 4	12691987	8	4	575	967968208	OIL TANK PRE-ASS.
SOCKET HEAD SCREW ISO 4	10292979	5	1	992	96038041	PIN PRE-ASS.
SOCKET HEAD SCREW ISO 4	404324908	19	35	189	917438108	WINCH 1 PRE-ASSEMBLY
SOCKET HEAD SCREW ISO 4	404324908	3	35	192	90024489	PLANETARY GEARBOX
SOCKET HEAD SCREW ISO 4	404324908	19	35	208	917454008	WINCH 2 PRE-ASS.
SOCKET HEAD SCREW ISO 4	11342411	3	72	141	918367008	SLEWING GEAR ATTACHMEN
SOCKET HEAD SCREW ISO 4	11342411	31	2	527	917347708	SA FRAME
SOCKET HEAD SCREW ISO 4	404325608	5	1	993	96038042	PIN PRE-ASS.
SOCKET HEAD SCREW ISO 47	12100098	43	2	911	917191008	SL REDUCING SECTION
SOCKET HEAD SCREW ISO 47	12100098	2	1	984	96038848	PIN PRE-ASS.
SOCKET HEAD SCREW ISO 47	10878833	2	1	1003	96029160	PIN PRE-ASS.
SOCKET HEAD SCREW ISO 4	10878755	6	2	818	919304308	S PIVOT SECTION PRE-ASS.
SOCKET HEAD SCREW ISO 4	10878755	4	4	862	917190908	S INTERMEDIATE SECTION
SOCKET HEAD SCREW ISO 4	10878755	4	4	870	917333908	S INTERMEDIATE SECTION
SOCKET HEAD SCREW ISO 4	10878755	4	4	874	917078708	S INTERMEDIATE SECTION
SOCKET HEAD SCREW ISO 4	10878755	4	4	881	917078808	S INTERMEDIATE SECTION
SOCKET HEAD SCREW ISO 4	10878755	4	4	894	917079208	S INTERMEDIATE SECTION
SOCKET HEAD SCREW ISO 4	10878755	4	4	899	917571208	S INTERMEDIATE SECTION
SOCKET HEAD SCREW ISO 4	10878755	7	1	906	96039781	PIN PRE-ASS.
SOCKET HEAD SCREW ISO 4	10878755	47	2	911	917191008	SL REDUCING SECTION
SOCKET HEAD SCREW ISO 4	12225299	22	4	137	918011308	PREMOUNTED LOWER PART
SOCKET HEAD SCREW ISO 4	10878835	29	4	59	917291608	CRAWLER TRACK CARRIER, L
SOCKET HEAD SCREW ISO 4	10878835	29	4	92	917291708	CRAWLER TRACK CARRIER,
SOCKET HEAD SCREW ISO 47	404324508	10	4	124	917076808	MECHANICAL SUPPORT
SOCKET HEAD SCREW ISO 47	404324508	3	2	776	919408908	UPPERCARRIAGE SUSP BALL
SOCKET HEAD SCREW ISO 47	10001470	14	70	217	917451208	WINCH 4 PRE-ASSEMBLY

27.11.2019

etk_en_de 098255 LR 11000

1339

LIEBHERRAlphabetical index
Alphabetischer Index

Description	Item	Pos.	Quantity	Page	Assembly	Description
SOCKET HEAD SCREW ISO 47	10001470	3	35	221	90200276	PLANETARY GEARBOX
SOCKET HEAD SCREW ISO 47	11691539	36	8	465	918810308	CONTROL STAND
SOCKET HEAD SCREW ISO 47	10876395	514	1	630	96039940	LEAD
SOCKET HEAD SCREW ISO 47	10876395	65	32	649	96033320	ASSEMBLY PARTS MOUNTIN
SOCKET HEAD SCREW ISO 47	10876395	65	4	735	96028393	INTERNAL PANELLING INSTA
SOCKET HEAD SCREW ISO 47	10875815	43	2	580	919297008	CENT. LUBRIC. SYSTEM SUP
SOCKET HEAD SCREW ISO 47	10875815	323	2	751	96033157	COMPRESSED AIR PLANT
SOCKET HEAD SCREW ISO 47	10875815	6	3	964	967936408	WIND WARNING PREASSEMB
SOCKET HEAD SCREW ISO 4	4901531	19	4	694	10342823	PRESSURE CONTROL VALVE
SOCKET HEAD SCREW ISO 4	240213102	479	8	704	571362608	PILOT VALVE
SOCKET HEAD SCREW ISO 47	11690040	18	1	744	918064308	SLIDING DOOR INSTALLATION
SOCKET HEAD SCREW ISO 47	11690040	17	4	940	968099808	CAMERA HOLDER, PREMOU
SOCKET HEAD SCREW ISO 47	11690042	34	24	465	918810308	CONTROL STAND
SOCKET HEAD SCREW ISO 47	11690042	18	2	592	918009808	CLIMA-HEATING INSTALLATIO
SOCKET HEAD SCREW ISO 4	240046502	16	4	739	96000697	WIPERS INSTALLATION
SOCKET HEAD SCREW ISO 47	10875582	4	4	786	918470508	EXTERNAL FEED
SOCKET HEAD SCREW ISO 47	10875582	9	1	786	918470508	EXTERNAL FEED
SOCKET HEAD SCREW ISO 47	10875583	54	8	734	96028393	INTERNAL PANELLING INSTA
SOCKET HEAD SCREW ISO 47	4002299	321	8	198	967787708	ADDITIONAL HYDRAULICS WI
SOCKET HEAD SCREW ISO 47	4002299	321	8	212	967787808	ADDITIONAL HYDRAULICS WI
SOCKET HEAD SCREW ISO 47	4002299	321	8	228	968081908	ADDITIONAL HYDRAULICS WI
SOCKET HEAD SCREW ISO 47	4002299	10	4	693	10413255	CHANGE-OVER BLOCK
SOCKET HEAD SCREW ISO 47	4002299	321	4	927	967789008	AUX.HYDRAULIC WINCH 6
SOCKET HEAD SCREW ISO 47	12207210	94	2	60	917291608	CRAWLER TRACK CARRIER, L
SOCKET HEAD SCREW ISO 47	12207210	94	2	93	917291708	CRAWLER TRACK CARRIER,
SOCKET HEAD SCREW ISO 47	12204614	7	6	80	917322008	CENTRA.LUBRICATION SYSTE
SOCKET HEAD SCREW ISO 47	12204614	7	6	104	917322208	CENTR.LUBRICATION SYSTEM
SOCKET HEAD SCREW ISO 47	12204614	3	2	547	917691308	CENTRAL GREASING
SOCKET HEAD SCREW ISO 47	12203070	7	2	150	917081108	CENT. LUBRIC. SYSTEM SUP
SOCKET HEAD SCREW ISO 47	12203070	37	2	594	10228112	AIR CONDITIONING UNIT
SOCKET HEAD SCREW ISO 4	12225950	430	4	678	96032955	HYDRAULICS
SOCKET HEAD SCREW ISO 4	10181382	429	24	678	96032955	HYDRAULICS
SOCKET HEAD SCREW ISO 4	10181382	300	4	779	968562908	ADDITIONAL HYDRAULIC BOLT
SOCKET HEAD SCREW ISO 47	4600552	322	4	927	967789008	AUX.HYDRAULIC WINCH 6
SOCKET HEAD SCREW ISO 47	12216217	40	4	465	918810308	CONTROL STAND
SOCKET HEAD SCREW ISO 4	10181383	95	4	62	90029090	ANGULAR GEAR
SOCKET HEAD SCREW ISO 4	10181383	95	4	64	90029091	ANGULAR GEAR
SOCKET HEAD SCREW ISO 4	10181507	41	2	580	919297008	CENT. LUBRIC. SYSTEM SUP
SOCKET HEAD SCREW ISO 47	4980031	166	2	1033	96035579	TERMINAL BOX CPL.
SOCKET HEAD SCREW ISO 4	10181388	327	4	265	96032892	DIESEL ENGINE, PRE-ASSEMB
SOCKET HEAD SCREW ISO 47	4002601	23	4	701	511308608	PROPORTIONAL VALVE
SOCKET HEAD SCREW ISO 47	11690044	21	2	744	918064308	SLIDING DOOR INSTALLATION
SOCKET HEAD SCREW ISO 47	11690044	15	3	746	968080908	CLOSING DEVICE
SOCKET HEAD SCREW ISO 47	510746608	15	8	701	511308608	PROPORTIONAL VALVE
SOCKET HEAD SCREW ISO 47	10875586	91	4	143	90211005	SLEWING GEAR DRIVE
SOCKET HEAD SCREW ISO 47	10875586	308	3	240	11347399	FLANGE BEARING
SOCKET HEAD SCREW ISO 47	10875586	7	6	243	510230608	HYDRO MOTOR
SOCKET HEAD SCREW ISO 47	10875586	3	1	403	10127979	LOCKING PIECES
SOCKET HEAD SCREW ISO 47	10875586	3	1	411	10133077	ROTATIONAL SPEED SENSOR
SOCKET HEAD SCREW ISO 47	10875586	12	2	449	96032910	BATTERY BOX, PRE-ASSEMB
SOCKET HEAD SCREW ISO 47	11140465	307	4	30	969731708	HYDRAULIC EQUIPM.CENTER
SOCKET HEAD SCREW ISO 47	11140465	47	2	520	917191108	AIR CONDITIONING
SOCKET HEAD SCREW ISO 47	11140465	310	2	540	968513208	ADDITIONAL HYDRAULICS, SA
SOCKET HEAD SCREW ISO 47	11140465	310	2	559	967788008	ADDNL.HYDR.ERECTION DEV
SOCKET HEAD SCREW ISO 47	10875588	10	11	150	917081108	CENT. LUBRIC. SYSTEM SUP
SOCKET HEAD SCREW ISO 47	10875588	6	3	152	10871517	ELECTRIC PUMP
SOCKET HEAD SCREW ISO 47	10875588	311	6	540	968513208	ADDITIONAL HYDRAULICS, SA
SOCKET HEAD SCREW ISO 47	10875588	311	6	559	967788008	ADDNL.HYDR.ERECTION DEV
SOCKET HEAD SCREW ISO 47	10875588	6	3	583	10425291	ELECTRIC PUMP
SOCKET HEAD SCREW ISO 47	10875588	(1)	2	720	919075508	CRANE OPERATOR CABIN P

27.11.2019

etk_en_de 098255 LR 11000

1340

LIEBHERRAlphabetical index
Alphabetischer Index

Description	Item	Pos.	Quantity	Page	Assembly	Description
SOCKET HEAD SCREW ISO 47	4901159	(3)	4	293	11314599	VARIABLE PUMP
SOCKET HEAD SCREW ISO 47	11820284	87	4	60	917291608	CRAWLER TRACK CARRIER, L
SOCKET HEAD SCREW ISO 47	11820284	87	4	93	917291708	CRAWLER TRACK CARRIER,
SOCKET HEAD SCREW ISO 47	11820284	335	1	265	96032892	DIESEL ENGINE, PRE-ASSEMB
SOCKET HEAD SCREW ISO 47	11820284	4	8	587	918531108	MIRROR ATTACHM.IN CRANE
SOCKET HEAD SCREW ISO 47	11820284	4	4	1067	96031241	MECHANICAL AUXILIARIES
SOCKET HEAD SCREW ISO 47	11820284	2	4	1070	96034669	MECHANICAL AUXILIARIES
SOCKET HEAD SCREW ISO 47	10875590	334	2	265	96032892	DIESEL ENGINE, PRE-ASSEMB
SOCKET HEAD SCREW ISO 47	10875590	313	40	540	968513208	ADDITIONAL HYDRAULICS, SA
SOCKET HEAD SCREW ISO 47	10875590	313	40	559	967788008	ADDNL.HYDR.ERECTION DEV
SOCKET HEAD SCREW ISO 47	10875590	47	18	580	919297008	CENT. LUBRIC. SYSTEM SUP
SOCKET HEAD SCREW ISO 47	10875590	26	4	720	919075508	CRANE OPERATOR CABIN P
SOCKET HEAD SCREW ISO 47	10875591	308	6	270	96033379	FIXING PARTS COMPRESSED
SOCKET HEAD SCREW ISO 47	10875591	3	1	369	10154796	INTAKE STACK ASSEMBLY
SOCKET HEAD SCREW ISO 47	10875591	41	4	769	967956208	CAMERA INSTALLATION SLEW
SOCKET HEAD SCREW ISO 47	10875591	39	4	916	917473608	WINCH 6 PRE-ASSEMBLY
SOCKET HEAD SCREW ISO 47	10875592	10	4	80	917322008	CENTRA.LUBRICATION SYSTE
SOCKET HEAD SCREW ISO 47	10875592	10	4	104	917322208	CENTR.LUBRICATION SYSTEM
SOCKET HEAD SCREW ISO 47	10875592	32	2	189	917438108	WINCH 1 PRE-ASSEMBLY
SOCKET HEAD SCREW ISO 47	10875592	32	2	208	917454008	WINCH 2 PRE-ASS.
SOCKET HEAD SCREW ISO 47	10875592	312	18	265	96032892	DIESEL ENGINE, PRE-ASSEMB
SOCKET HEAD SCREW ISO 47	10875592	323	16	265	96032892	DIESEL ENGINE, PRE-ASSEMB
SOCKET HEAD SCREW ISO 47	10875592	32	2	297	96032897	RADIATOR, PRE-ASSEMBLED
SOCKET HEAD SCREW ISO 47	10875592	31	2	731	919075308	CRANE OPERATOR CABIN P
SOCKET HEAD SCREW ISO 47	12203634	25	4	252	918861408	DIESEL ENGINE CPL.
SOCKET HEAD SCREW ISO 47	12203634	38	3	594	10228112	AIR CONDITIONING UNIT
SOCKET HEAD SCREW ISO 47	10876359	330	4	265	96032892	DIESEL ENGINE, PRE-ASSEMB
SOCKET HEAD SCREW ISO 47	10876359	57	4	734	96028393	INTERNAL PANELLING INSTA
SOCKET HEAD SCREW ISO 47	10876359	6	2	956	96022733	BULKHEAD PLATE
SOCKET HEAD SCREW ISO 47	10876360	46	2	956	96022733	BULKHEAD PLATE
SOCKET HEAD SCREW ISO 47	10876361	50	4	520	917191108	AIR CONDITIONING
SOCKET HEAD SCREW ISO 47	10876361	25	2	940	968099808	CAMERA HOLDER, PREMOU
SOCKET HEAD SCREW ISO 47	12215338	21	8	16	918005408	CENTRAL SECTION CRAWLER
SOCKET HEAD SCREW ISO 47	12216222	332	4	265	96032892	DIESEL ENGINE, PRE-ASSEMB
SOCKET HEAD SCREW ISO 47	12203635	325	2	265	96032892	DIESEL ENGINE, PRE-ASSEMB
SOCKET HEAD SCREW ISO 47	10875597	7	8	65	933878901	PLANETARY GEARBOX
SOCKET HEAD SCREW ISO 47	10875597	9	8	449	96032910	BATTERY BOX, PRE-ASSEMB
SOCKET HEAD SCREW ISO 47	10875597	38	6	465	918810308	CONTROL STAND
SOCKET HEAD SCREW ISO 47	10875597	21	8	555	917080608	MOUNTING EQUIPMENT CRAW
SOCKET HEAD SCREW ISO 47	10875597	33	4	723	969752608	WINDOW ASSEMBLY
SOCKET HEAD SCREW ISO 47	10875597	22	1	919	90200131	ROPE DRUM
SOCKET HEAD SCREW ISO 4	4600377	9	2	391	10141720	EXHAUST TC MOUNTING
SOCKET HEAD SCREW ISO 4	4600377	9	2	392	10141721	EXHAUST TC MOUNTING
SOCKET HEAD SCREW ISO 47	10875598	31	4	62	90029090	ANGULAR GEAR
SOCKET HEAD SCREW ISO 47	10875598	31	4	64	90029091	ANGULAR GEAR
SOCKET HEAD SCREW ISO 47	10875598	9	2	391	10141720	EXHAUST TC MOUNTING
SOCKET HEAD SCREW ISO 47	10875598	9	3	392	10141721	EXHAUST TC MOUNTING
SOCKET HEAD SCREW ISO 4	10007677	328	2	265	96032892	DIESEL ENGINE, PRE-ASSEMB
SOCKET HEAD SCREW ISO 47	10875599	73	4	62	90029090	ANGULAR GEAR
SOCKET HEAD SCREW ISO 47	10875599	73	4	64	90029091	ANGULAR GEAR
SOCKET HEAD SCREW ISO 47	10875599	10	2	391	10141720	EXHAUST TC MOUNTING
SOCKET HEAD SCREW ISO 47	10875599	10	2	392	10141721	EXHAUST TC MOUNTING
SOCKET HEAD SCREW ISO 47	10875599	104	2	599	96040390	SOUND DAMPING ABOVE
SOCKET HEAD SCREW ISO 4	10007205	4	24	728	969848908	RELING
SOCKET HEAD SCREW ISO 47	12208098	17	2	39	511497508	PRESSURE RELIEF VALVE
SOCKET HEAD SCREW ISO 47	12208098	10	4	1050	919222808	ERECTION FRAME
SOCKET HEAD SCREW ISO 47	240192002	11	4	688	11314761	CONTROL BLOCK
SOCKET HEAD SCREW ISO 47	11691424	17	2	708	510438508	PRESSURE RELIEF VALVE
SOCKET HEAD SCREW ISO 47	11691424	3	2	1001	968938308	SENSOR PRE-ASS.
SOCKET HEAD SCREW ISO 47	12206699	58	4	137	918011308	PREMOUNTED LOWER PART

27.11.2019

etk_en_de 098255 LR 11000

1341

LIEBHERRAlphabetical index
Alphabetischer Index

Description	Item	Pos.	Quantity	Page	Assembly	Description
SOCKET HEAD SCREW ISO 47	12206699	18	6	242	540270514	DRIVE UNIT CPL
SOCKET HEAD SCREW ISO 47	12206699	44	65	482	918999008	SLEWING PLATFORM CATWAL
SOCKET HEAD SCREW ISO 47	12206699	4	4	490	96020149	TREAD
SOCKET HEAD SCREW ISO 47	12206699	6	4	491	968287208	FOLDING LADDER PRE-ASS.
SOCKET HEAD SCREW ISO 47	12206699	4	12	495	969540008	STAIR COMPLETE
SOCKET HEAD SCREW ISO 47	12206699	13	2	969	919326208	SLEWING PLATFORM EXTENS
SOCKET HEAD SCREW ISO 47	10875601	302	1	240	11347399	FLANGE BEARING
SOCKET HEAD SCREW ISO 47	10875601	65	16	483	918999008	SLEWING PLATFORM CATWAL
SOCKET HEAD SCREW ISO 47	10875570	21	9	137	918011308	PREMOUNTED LOWER PART
SOCKET HEAD SCREW ISO 47	10875570	4	3	375	11364209	AIR COMPRESSOR PRE-ASSY
SOCKET HEAD SCREW ISO 47	10875570	100	16	599	96040390	SOUND DAMPING ABOVE
SOCKET HEAD SCREW ISO 47	10875570	25	2	744	918064308	SLIDING DOOR INSTALLATION
SOCKET HEAD SCREW ISO 47	10875570	99	141	819	919304308	S PIVOT SECTION PRE-ASS.
SOCKET HEAD SCREW ISO 47	12203167	102	2	819	919304308	S PIVOT SECTION PRE-ASS.
SOCKET HEAD SCREW ISO 47	12213825	17	6	242	540270514	DRIVE UNIT CPL
SOCKET HEAD SCREW ISO 47	409752408	415	4	678	96032955	HYDRAULICS
SOCKET HOUSING 2-POL	6001790	509	1	498	96033369	WIRING HARNESS
SOCKET HOUSING 2-POL	6001790	521	3	619	96040449	WIRING HARNESS
SOCKET HOUSING 2-POL	6001790	511	1	621	96040437	WIRING HARNESS
SOCKET INSERT 16-POL+PE	637005301	522	1	656	96033326	CABLES MOUNTING PANEL C
SOCKET PIN RD20X378 S355J2	930358108	5	1	125	962009308	SUPPORT PLATE COMPL.
SOCKET PIN T ZN K	924713108	54	8	16	918005408	CENTRAL SECTION CRAWLER
SOCKET PIN T ZN K	924713108	8	26	120	917076708	CATWALK CRAW.TRACK TRA
SOCKET PIN T ZN K	924713108	5	8	494	969259908	SLEWING PLATFORM CATWAL
SOCKET PIN T ZN K	924713108	87	12	819	919304308	S PIVOT SECTION PRE-ASS.
SOCKET PIN T ZN K	924713108	23	2	969	919326208	SLEWING PLATFORM EXTENS
SOCKET SHELL HAN 24B	605617608	506	1	842	968546008	LEAD
SOCKET SHELL HAN 24B	605617608	510	1	843	968546108	LEAD
SOCKET SHELL HAN 24B	605618608	504	1	629	96035430	LEAD
SOCKET SHELL HAN 24B	605618608	510	1	632	96028063	DUMMY PLUG
SOCKET SHELL HAN 6 B	693156414	519	1	630	96039940	LEAD
SOCKET SHELL HAN 6B	10036809	503	1	630	96039940	LEAD
SOCKET SHELL HAN 6B	10036809	502	1	634	968418008	WIRING HARNESS
SOCKET WRENCH GR.11/3	790024908	16	1	129	96005686	MAIN TOOLS
SOLENOID VALVE	10343003	3	1	514	918760508	ADD HEATING SUPERSTRUCT
SOLENOID VALVE	10343003	4	1	592	918009808	CLIMA-HEATING INSTALLATIO
SOLENOID VALVE	10876704	4	1	165	11341035	CONTROL BLOCK
SOLENOID VALVE	10876705	5	1	165	11341035	CONTROL BLOCK
SOUND DAMPING ABOVE	96040390	1	1	595	919395708	SOUND DAMPING
SOUND DAMPING DOWN	969443908	2	1	595	919395708	SOUND DAMPING
SOUND DAMPING UEBERGAN	919395708	159	1	9	LR 11000 -0	LIEBHERR CRAW.CRANE LR
SPACER BUSHING PA6G	973461608	9	2	771	968646208	CAMERA HOLDER, PREMOU
SPACER PIECE	10133649	2	1	371	10147162	CONNECTING LINE ADD-ON
SPACER PIECE	570690308	25	1	701	511308608	PROPORTIONAL VALVE
SPACER PIECE	571130408	5	1	703	571130108	PRESSURE LIMITING VALVE
SPACER RING	11181884	32	1	22	11601184	COLLECTING RING
SPACERS 5X280X910 S355MC	97115244	3	1	1026	96032541	CONVERTER ROLLER CPL..
SPACERS 5X280X910 S355MC	97115244	2	2	1027	96032582	INST.BACK SHEAVE FOR BOO
SPACERS 5X322X876 S355MC	97115405	52	1	1021	919220008	F-HEAD SECTION
SPARE PARTS SET GRIFF	10873517	5	1	507	10343693	MASTER SWITCH
SPECIAL GREASE OKS 260 0.2	10102246	100	1	425	10120896	SEAL KIT ZYLINDER HEAD CPL
SPECIAL TOOL	10129075	11	1	311	12451207	CRANKCASE CPL. WITH CYLIN
SPHERICAL BEARING GE30-U	571505208	(9)	2	717	919075408	CRANE DRIVER CAB ADDITIO
SPHERICAL BEARING GE40-U	746911608	15	1	718	10326323	HYDRO CYLINDER
SPHERICAL CAP	606144308	22	1	509	96033371	DASHBOARD, PRE-ASSEMBL
SPHERICAL WASHER DIN 631	11622278	3	1	356	10152866	INJECTOR WITH FASTENING
SPHERICAL WASHER DIN 631	11622278	4	1	357	10150877	RK INJECTOR
SPIGOT 30.0X43 35NICRMOV	97121749	39	4	1050	919222808	ERECTION FRAME
SPINDLE 220.0X941 35NICR	97028822	3	2	124	917076808	MECHANICAL SUPPORT
SPIRAL BACK-UP RING	540184408	20	1	242	540270514	DRIVE UNIT CPL

27.11.2019

etk_en_de 098255 LR 11000

1342

LIEBHERRAlphabetical index
Alphabetischer Index

Description	Item	Pos.	Quantity	Page	Assembly	Description
SPIRAL DOWEL PIN 8X35 St	10011783	5	2	324	10130808	CRANKSHAFT WITH GEAR
SPIRIT LEVEL	714000808	63	1	17	918005408	CENTRAL SECTION CRAWLER
SPLINE SHAFT D125X234	571828008	120	1	291	11320826	PUMP DISTRIBUTION GEAR
SPLIT FLANGE HALF A3P	510586608	500	24	30	969731708	HYDRAULIC EQUIPM.CENTER
SPLIT FLANGE HALF A3P	510586608	578	24	678	96032955	HYDRAULICS
SPLIT FLANGE HALF A3P	510588208	500	16	69	967787408	CRAWLER TRACK HYDRAULI
SPLIT FLANGE HALF A3P	510588208	500	16	96	967787508	CRAWLER TRACK HYDRAULI
SPLIT FLANGE HALF SAE 1 60	510586908	577	8	678	96032955	HYDRAULICS
SPLIT FLANGE HALF SAE 2 1/	11003246	411	4	266	96032892	DIESEL ENGINE, PRE-ASSEMB
SPLIT FLANGE HALF SAE 3/4-C	510587508	502	12	159	969733008	ADDITIONAL HYDR.SLEWING
SPLIT PIN ISO 1234 1,6X14 A2	10180340	4	1	964	967936408	WIND WARNING PREASSEMB
SPLIT PIN ISO 1234 10X140 ST	433010808	74	2	60	917291608	CRAWLER TRACK CARRIER, L
SPLIT PIN ISO 1234 10X140 ST	433010808	74	2	93	917291708	CRAWLER TRACK CARRIER,
SPLIT PIN ISO 1234 10X140 ST	433010808	121	4	820	919304308	S PIVOT SECTION PRE-ASS.
SPLIT PIN ISO 1234 10X71 St 4	10180374	80	1	528	917347708	SA FRAME
SPLIT PIN ISO 1234 10X80 St 4	10180375	26	2	716	919075408	CRANE DRIVER CAB ADDITIO
SPLIT PIN ISO 1234 10X80 St 4	10180375	9	3	1059	919222908	OVERRUN PROTECTION
SPLIT PIN ISO 1234 13X125 St	10180381	119	4	819	919304308	S PIVOT SECTION PRE-ASS.
SPLIT PIN ISO 1234 13X125 St	10180381	5	1	973	968455908	FOOT COMPLETE
SPLIT PIN ISO 1234 13X125 St	10180381	20	2	1021	919220008	F-HEAD SECTION
SPLIT PIN ISO 1234 13X160 St	10180383	13	2	818	919304308	S PIVOT SECTION PRE-ASS.
SPLIT PIN ISO 1234 3,2X25 ST	433003608	39	2	769	967956208	CAMERA INSTALLATION SLEW
SPLIT PIN ISO 1234 4X25 St 4	10180351	4	4	112	96016050	SUPPORT PLATE COMPL.
SPLIT PIN ISO 1234 4X25 St 4	10180351	21	6	818	919304308	S PIVOT SECTION PRE-ASS.
SPLIT PIN ISO 1234 4X32 St 4	10180352	5	4	233	917645608	MOUNTING JACK/ERECTING
SPLIT PIN ISO 1234 4X32 St 4	10180352	84	4	819	919304308	S PIVOT SECTION PRE-ASS.
SPLIT PIN ISO 1234 4X32 St 4	10180352	6	4	991	919219608	F-ASSEMBLY UNIT
SPLIT PIN ISO 1234 5X28 ST 4	12100681	100	4	60	917291608	CRAWLER TRACK CARRIER, L
SPLIT PIN ISO 1234 5X28 ST 4	12100681	100	4	93	917291708	CRAWLER TRACK CARRIER,
SPLIT PIN ISO 1234 5X28 ST 4	12100681	59	7	137	918011308	PREMOUNTED LOWER PART
SPLIT PIN ISO 1234 5X28 ST 4	12100681	191	4	821	919304308	S PIVOT SECTION PRE-ASS.
SPLIT PIN ISO 1234 5X28 ST 4	12100681	4	2	845	96038419	ADD-ON INCLINATION TRANS
SPLIT PIN ISO 1234 5X28 ST 4	12100681	22	14	969	919326208	SLEWING PLATFORM EXTENS
SPLIT PIN ISO 1234 5X28 ST 4	12100681	96	2	1022	919220008	F-HEAD SECTION
SPLIT PIN ISO 1234 5X28 ST 4	12100681	6	2	1070	96034669	MECHANICAL AUXILIARIES
SPLIT PIN ISO 1234 5X32 St 4	10180357	108	2	1022	919220008	F-HEAD SECTION
SPLIT PIN ISO 1234 5X40 St 4	10180359	11	24	120	917076708	CATWALK CRAW.TRACK TRA
SPLIT PIN ISO 1234 5X40 St 4	10180359	29	4	137	918011308	PREMOUNTED LOWER PART
SPLIT PIN ISO 1234 5X40 St 4	10180359	13	1	793	965575208	CENTRING COMPLETE
SPLIT PIN ISO 1234 5X40 St 4	10180359	61	18	819	919304308	S PIVOT SECTION PRE-ASS.
SPLIT PIN ISO 1234 5X40 St 4	10180359	13	1	937	967957508	CAMERA EQUIPMENT S-PIVOT
SPLIT PIN ISO 1234 5X40 St 4	10180359	(5)	1	978	919219508	F-CONNECTING HEAD
SPLIT PIN ISO 1234 5X40 St 4	10180359	17	2	1050	919222808	ERECTION FRAME
SPLIT PIN ISO 1234 6,3X32 ST	11968307	36	2	956	96022733	BULKHEAD PLATE
SPLIT PIN ISO 1234 6,3X32 ST	11968307	11	4	969	919326208	SLEWING PLATFORM EXTENS
SPLIT PIN ISO 1234 6,3X40 St 4	10180363	27	2	124	917076808	MECHANICAL SUPPORT
SPLIT PIN ISO 1234 6,3X40 St 4	10180363	21	4	186	917077708	PIN F. S AND D PIVOT SECTIO
SPLIT PIN ISO 1234 6,3X45 ST	11968305	18	8	120	917076708	CATWALK CRAW.TRACK TRA
SPLIT PIN ISO 1234 6,3X50 St 4	10180364	6	2	754	919075608	PLATFORM CRANE CABIN
SPLIT PIN ISO 1234 6,3X50 St 4	10180364	14	2	862	917190908	S INTERMEDIATE SECTION
SPLIT PIN ISO 1234 6,3X50 St 4	10180364	14	2	870	917333908	S INTERMEDIATE SECTION
SPLIT PIN ISO 1234 6,3X50 St 4	10180364	14	2	874	917078708	S INTERMEDIATE SECTION
SPLIT PIN ISO 1234 6,3X50 St 4	10180364	14	2	894	917079208	S INTERMEDIATE SECTION
SPLIT PIN ISO 1234 6,3X50 St 4	10180364	14	2	899	917571208	S INTERMEDIATE SECTION
SPLIT PIN ISO 1234 6,3X50 St 4	10180364	60	2	1022	919220008	F-HEAD SECTION
SPLIT PIN ISO 1234 6,3X50 St 4	10180364	20	1	1050	919222808	ERECTION FRAME
SPLIT PIN ISO 1234 6,3X50 St 4	10180364	8	1	1053	96013389	PULLEY MOUNT ASSEMBLY
SPLIT PIN ISO 1234 8X100 St 4	10180373	14	8	110	918589408	HYDRAULIC SUPPORT
SPLIT PIN ISO 1234 8X100 St 4	10180373	5	1	555	917080608	MOUNTING EQUIPMENT CRAW
SPLIT PIN ISO 1234 8X50 St 4	10180368	20	8	110	918589408	HYDRAULIC SUPPORT

27.11.2019

etk_en_de 098255 LR 11000

1343

LIEBHERRAlphabetical index
Alphabetischer Index

Description	Item	Pos.	Quantity	Page	Assembly	Description
SPLIT PIN ISO 1234 8X50 St 4	10180368	23	4	120	917076708	CATWALK CRAW.TRACK TRA
SPLIT PIN ISO 1234 8X50 St 4	10180368	14	4	209	968161808	SAFETY ROLLER CPL.
SPLIT PIN ISO 1234 8X50 St 4	10180368	73	8	528	917347708	SA FRAME
SPLIT PIN ISO 1234 8X50 St 4	10180368	78	2	717	919075408	CRANE DRIVER CAB ADDITIO
SPLIT PIN ISO 1234 8X50 St 4	10180368	29	1	978	919219508	F-CONNECTING HEAD
SPLIT PIN ISO 1234 8X50 St 4	10180368	16	1	1059	919222908	OVERRUN PROTECTION
SPLIT PIN ISO 1234 8X63 ST 4	10875873	79	4	17	918005408	CENTRAL SECTION CRAWLER
SPLIT PIN ISO 1234 8X63 ST 4	10875873	18	8	174	919082708	SLEWING PLATFORM CPL.
SPLIT PIN ISO 1234 8X63 ST 4	10875873	31	2	482	918999008	SLEWING PLATFORM CATWAL
SPLIT PIN ISO 1234 8X63 ST 4	10875873	84	8	528	917347708	SA FRAME
SPLIT PIN ISO 1234 8X63 ST 4	10875873	15	4	553	917080508	ROLLER BEARING
SPLIT PIN ISO 1234 8X63 ST 4	10875873	18	2	716	919075408	CRANE DRIVER CAB ADDITIO
SPLIT PIN ISO 1234 8X63 ST 4	10875873	16	2	998	919219708	PIVOT SECTION
SPLIT PIN ISO 1234 8X63 ST 4	10875873	5	1	1053	96013389	PULLEY MOUNT ASSEMBLY
SPLIT PIN ISO 1234 8X80 St 4	10180371	41	4	120	917076708	CATWALK CRAW.TRACK TRA
SPONGE RUBBER 20X4 MOOS	262103108	30	0.064	465	918810308	CONTROL STAND
SPOUT 6,5/6,5/2 GUMMI	591055508	9	1	739	96000697	WIPERS INSTALLATION
SPRING	10324859	10	1	293	11314599	VARIABLE PUMP
SPRING	511052008	9	1	169	510401908	REVERSING VALVE
SPRING LOADED BRAKE	502041701	(20)	1	921	90200134	PLANETARY GEARBOX
SPRING LOADED BRAKE	90024729	85	1	192	90024489	PLANETARY GEARBOX
SPRING LOADED BRAKE	90024729	85	1	221	90200276	PLANETARY GEARBOX
SPRING LOADED BRAKE	90200207	85	1	921	90200134	PLANETARY GEARBOX
SPRING PLUG 4,5X4X78 A2K	433206208	42	2	120	917076708	CATWALK CRAW.TRACK TRA
SPRING PLUG 4,5X4X78 A2K	433206208	8	1	125	962009308	SUPPORT PLATE COMPL.
SPRING PLUG 5 VERZ	433206308	79	2	483	918999008	SLEWING PLATFORM CATWAL
SPRING PLUG 6 ZINC COATE	433206408	116	2	529	917347708	SA FRAME
SPRING PLUG 6 ZINC COATE	433206408	7	4	792	917517908	COUNTERWEIGHT FRAME
SPRING PLUG 6 ZINC COATE	433206408	7	1	793	965575208	CENTRING COMPLETE
SPRING PLUG 6 ZINC COATE	433206408	30	4	969	919326208	SLEWING PLATFORM EXTENS
SPRING PLUG B 7 VERZ	433206608	30	2	482	918999008	SLEWING PLATFORM CATWAL
SPRING SUPPORT	510797008	3	1	542	511433908	PRESSURE LIMITING VALVE
SPRING SUPPORT	510797008	3	1	560	511417708	PRESSURE LIMITING VALVE
SPRING SUPPORT	510797008	3	1	707	511417608	PRESSURE LIMITING VALVE
SPRING SUPPORT	570114908	6	1	245	570113308	DRIVING GEAR
SPRING SUPPORT 33,5X23,8X	9078515	5	4	330	10147781	CYLINDER HEAD PRE-ASSY.
SPRING WASHER DIN 137 B 3	570824177	26	2	22	11601184	COLLECTING RING
SPRING X5CRNI18-10	978486708	35	1	744	918064308	SLIDING DOOR INSTALLATION
SPRING-LOADED LOCK VERZ	704208908	8	1	1029	96037097	LADDER, PRE-ASSEMBLED
SPRING-LOADED LOCK VERZ	704208908	8	1	1030	96037098	LADDER, PRE-ASSEMBLED
SPRING-LOADED PIN	510797308	6	1	542	511433908	PRESSURE LIMITING VALVE
SPRING-LOADED PIN	510797308	6	1	560	511417708	PRESSURE LIMITING VALVE
SPRING-LOADED PIN	510797308	6	1	707	511417608	PRESSURE LIMITING VALVE
SPROCKET G22NIMOCR56 SP	97033213	8	2	59	917291608	CRAWLER TRACK CARRIER, L
SPROCKET G22NIMOCR56 SP	97033213	8	2	92	917291708	CRAWLER TRACK CARRIER,
SPUR WHEEL M=6 Z=27	968913001	11	1	219	90023101	COMPACT ROPE WINCH
SQUARE 60.0X2225 X5CRNI18	97034274	6	1	939	968134408	MECH.AUXILIARIES FOR LIG
STAIR 8-711X2,370M ALUMINI	11450713	1	1	755	968397108	LADDER COMPL.
STAIR 8-881X3,336M STAHL SP	11210605	26	2	120	917076708	CATWALK CRAW.TRACK TRA
STAIR COMPLETE	969540008	93	1	483	918999008	SLEWING PLATFORM CATWAL
STAR HANDLE SCREW	10443625	24	2	465	918810308	CONTROL STAND
STARTER 8.4KW 24V	10120542	1	1	397	10120541	STARTER PRE-ASSY.
STARTER INSTALLATION 8.4K	10120540	450	2	309	10142930	DIESEL ENGINE
STARTER PRE-ASSY. 8.4KW 24	10120541	1	1	396	10120540	STARTER INSTALLATION
STICKER	10441600	21	1	152	10871517	ELECTRIC PUMP
STICKER	10663909	(1)	1	583	10425291	ELECTRIC PUMP
STICKER BEHAELTER 2,5KG	967421808	30	1	583	10425291	ELECTRIC PUMP
STIFFENING 4X1320X36 S315M	97038931	(2)	2	648	96033320	ASSEMBLY PARTS MOUNTIN
STOP BOLT	540272414	309	1	240	11347399	FLANGE BEARING
STOP BOLT NIROSTA	704231608	15	2	209	968161808	SAFETY ROLLER CPL.

Description	Item	Pos.	Quantity	Page	Assembly	Description
STOP BOLT NIROSTA	704231608	32	2	723	969752608	WINDOW ASSEMBLY
STOP BOLT NIROSTA	704231608	32	1	769	967956208	CAMERA INSTALLATION SLEW
STOP BOLT NIROSTA	704231608	4	1	773	96005701	CAMERA HOLDER, PREMOU
STOP BOLT NIROSTA	704231608	4	1	939	968134408	MECH.AUXILIARIES FOR LIG
STOP BOLT NIROSTA	704231608	7	1	940	968099808	CAMERA HOLDER, PREMOU
STOP PLUG	10145118	5	1	369	10154796	INTAKE STACK ASSEMBLY
STOP PLUG D10,7 LD-PE	10678375	6	6	728	969848908	RELING
STOP PLUG VSTI M12X1,5 A3P	477704308	612	1	248	967787908	ADDNL. HYDR. F. ERECTING W
STOP PLUG VSTI M12X1,5 A3P	477704308	654	1	679	96032955	HYDRAULICS
STOP PLUG VSTI M12X1,5 A3P	477704308	604	1	751	96033157	COMPRESSED AIR PLANT
STOP PLUG VSTI1"ED A3P	477704608	666	1	31	969731708	HYDRAULIC EQUIPM.CENTER
STOP PLUG VSTI1"ED A3P	477704608	600	1	159	969733008	ADDITIONAL HYDR.SLEWING
STOP PLUG VSTI1"ED A3P	477704608	662	4	679	96032955	HYDRAULICS
STOP PLUG VSTI1"ED A3P	477704608	202	2	693	10413255	CHANGE-OVER BLOCK
STOP PLUG VSTI1/2"ED A3P	477704208	649	2	30	969731708	HYDRAULIC EQUIPM.CENTER
STOP PLUG VSTI1/2"ED A3P	477704208	24	2	165	11341035	CONTROL BLOCK
STOP PLUG VSTI1/2"ED A3P	477704208	12	2	200	11181960	CONTROL BLOCK
STOP PLUG VSTI1/2"ED A3P	477704208	29	1	556	11211234	DRAW CYLINDER
STOP PLUG VSTI1/4"ED A3P	477704077	27	2	556	11211234	DRAW CYLINDER
STOP PLUG VSTI1/4"ED A3P	477704077	33	2	685	11340741	CONTROL BLOCK
STOP PLUG VSTI1/8"ED ST A3	510741508	21	5	165	11341035	CONTROL BLOCK
STOP PLUG VSTI1/8"ED ST A3	510741508	3	1	701	511308608	PROPORTIONAL VALVE
STOP PLUG VSTI3/4"ED A3P	477704708	32	1	683	11211288	CONTROL BLOCK
STOP PLUG VSTI3/4"ED A3P	477704708	32	1	685	11340741	CONTROL BLOCK
STOP PLUG VSTI3/4"ED A3P	477704708	201	2	693	10413255	CHANGE-OVER BLOCK
STOP PLUG VSTI3/8"ED A3P	477704108	26	2	111	512391108	SUPPORT CYLINDER
STOP PLUG VSTI3/8"ED A3P	477704108	23	4	165	11341035	CONTROL BLOCK
STOP PLUG VSTI3/8"ED A3P	477704108	614	1	198	967787708	ADDITIONAL HYDRAULICS WI
STOP PLUG VSTI3/8"ED A3P	477704108	11	1	200	11181960	CONTROL BLOCK
STOP PLUG VSTI3/8"ED A3P	477704108	617	1	212	967787808	ADDITIONAL HYDRAULICS WI
STOP PLUG VSTI3/8"ED A3P	477704108	676	2	679	96032955	HYDRAULICS
STOP PLUG VSTI3/8"ED A3P	477704108	625	1	927	967789008	AUX.HYDRAULIC WINCH 6
STOP PLUG VSTIM12X1,5ED	477704377	11	6	193	90024729	SPRING LOADED BRAKE
STOP PLUG VSTIM14X1,5ED	477704908	69	1	192	90024489	PLANETARY GEARBOX
STOP PLUG VSTIM14X1,5ED	477704908	69	1	221	90200276	PLANETARY GEARBOX
STOP PLUG VSTIM14X1,5ED	477704908	12	1	856	11347373	CONTROL BLOCK
STOP PLUG VSTIM16X1,5ED	477704408	124	1	264	96032892	DIESEL ENGINE, PRE-ASSEMB
STOP PLUG VSTIM18X1,5ED	477705108	6	2	570	967967608	FUEL TANK, PRE-ASSEMBLED
STOP PLUG VSTIM22X1,5ED	477704508	618	1	679	96032955	HYDRAULICS
STOP PLUG VSTIM22X1,5ED	477704508	612	2	751	96033157	COMPRESSED AIR PLANT
STOP PLUG VSTIM26X1,5ED	477705808	619	8	69	967787408	CRAWLER TRACK HYDRAULI
STOP PLUG VSTIM26X1,5ED	477705808	620	8	96	967787508	CRAWLER TRACK HYDRAULI
STOP PLUG VSTIM26X1,5ED	477705808	68	3	221	90200276	PLANETARY GEARBOX
STOP PLUG VSTIM26X1,5ED	477705808	627	4	679	96032955	HYDRAULICS
STOP PLUG VSTIM27X2ED A3	477705608	28	1	556	11211234	DRAW CYLINDER
STOP PLUG VSTIM33X2ED A3	477705208	609	1	198	967787708	ADDITIONAL HYDRAULICS WI
STOP PLUG VSTIM33X2ED A3	477705208	610	1	212	967787808	ADDITIONAL HYDRAULICS WI
STOP PLUG VSTIM33X2ED A3	477705208	768	2	681	96032955	HYDRAULICS
STOP PLUG VSTIM33X2ED A3	477705208	609	1	927	967789008	AUX.HYDRAULIC WINCH 6
STOP PLUG VSTIM42X2ED A3	477704808	62	3	65	933878901	PLANETARY GEARBOX
STOP PLUG VSTIM42X2ED A3	477704808	626	4	679	96032955	HYDRAULICS
STOP PLUG VSTIM48X2ED A3	477705708	630	3	679	96032955	HYDRAULICS
STOP PLUG X2CrNi18-9	11456171	11	1	455	96039771	UREA TANK, PRE-MOUNTING
STOPPER BUZ 28L A3C	477700808	641	1	160	969733008	ADDITIONAL HYDR.SLEWING
STOPPER PLUG	692404908	811	2	626	96033473	WIRING HARNESS
STOPPER PLUG	692404908	811	2	841	96040591	LEAD
STOPPER PLUG	692404908	811	2	989	96035583	LEAD
STOPPER PLUG	692404908	811	2	1007	96038562	LEAD
STOPPER PLUG	692404908	811	1	1057	96035578	LEAD
STOPPER PLUG 3,6MM SILIK	602331108	806	46	620	96040449	WIRING HARNESS

27.11.2019

etk_en_de 098255 LR 11000

1345

LIEBHERR

Alphabetical index
Alphabetischer Index

Description	Item	Pos.	Quantity	Page	Assembly	Description
STOPPER PLUG 3,9-4,1MM SIL	10870403	844	1	622	96040437	WIRING HARNESS
STOPPER PLUG AMP JPT-SER	602329208	807	2	620	96040449	WIRING HARNESS
STOPPER PLUG BAUREIHE_M	604518908	812	24	626	96033473	WIRING HARNESS
STOPPER PLUG BAUREIHE_M	604518908	812	1	1006	96038775	WIRES CPL.
STOPPER PLUG BAUREIHE_M	604518908	812	1	1034	96038967	WIRES CPL.
STOPPER PLUG BAUREIHE_M	604518908	812	4	1057	96035578	LEAD
STOPPER PLUG DEUTSCH GR	7368253	823	5	501	96021228	WIRING HARNESS
STOPPER PLUG DEUTSCH GR	7368253	823	3	620	96040449	WIRING HARNESS
STOPPER PLUG DEUTSCH GR	7368253	823	1	622	96040437	WIRING HARNESS
STOPPER PLUG DEUTSCH GR	7368253	823	1	626	96033473	WIRING HARNESS
STOPPER PLUG DEUTSCH-ST	10800046	842	1	620	96040449	WIRING HARNESS
STOPPER PLUG DIN 72585 4	692405808	817	3	620	96040449	WIRING HARNESS
STOPPER PLUG DIN 72585 4	692405808	817	2	622	96040437	WIRING HARNESS
STOPPER PLUG DIN 72585 7	692405708	822	2	75	967971708	WIRING HARNESS
STOPPER PLUG DIN 72585 7	692405708	822	2	626	96033473	WIRING HARNESS
STOPPER PLUG MCON 1,23,5	10813642	836	1	622	96040437	WIRING HARNESS
STOPPER PLUG VST11/4"ED A3	477704008	25	4	111	512391108	SUPPORT CYLINDER
STOPPER PLUG VST11/4"ED A3	477704008	658	1	160	969733008	ADDITIONAL HYDR.SLEWING
STOPPER PLUG VST11/4"ED A3	477704008	22	4	165	11341035	CONTROL BLOCK
STOPPER PLUG VST11/4"ED A3	477704008	628	1	198	967787708	ADDITIONAL HYDRAULICS WI
STOPPER PLUG VST11/4"ED A3	477704008	628	1	212	967787808	ADDITIONAL HYDRAULICS WI
STOPPER PLUG VST11/4"ED A3	477704008	71	2	581	919297008	CENT. LUBRIC. SYSTEM SUP
STOPPER PLUG VST11/4"ED A3	477704008	661	9	679	96032955	HYDRAULICS
STOPPER PLUG VST11/4"ED A3	477704008	33	2	683	11211288	CONTROL BLOCK
STOPPER PLUG VST11/4"ED A3	477704008	200	4	693	10413255	CHANGE-OVER BLOCK
STOPPER PLUG VST11/4"ED A3	477704008	2	3	701	511308608	PROPORTIONAL VALVE
STOPPER PLUG VST11/4"ED A3	477704008	632	1	928	967789008	AUX.HYDRAULIC WINCH 6
STOPPER PLUG VSTIM10X1E	477705508	629	2	752	96033157	COMPRESSED AIR PLANT
STRAIN	10467392	(5)	1	831	96028886	CABLE DRUM COMPL.
STRAIN	10467392	7	1	834	616024908	CABLE DRUM
STRIP 13X45X710 PA6G	937200508	42	2	527	917347708	SA FRAME
STRIP 1410X60X20 PA6G	97123914	5	1	983	96038847	GRIDIRON PRE-ASS.
STRIP 25X665X60 S355J2+N FE	97033534	8	2	174	919082708	SLEWING PLATFORM CPL.
STRIP 25X665X60 S355J2+N FE	97033535	9	2	174	919082708	SLEWING PLATFORM CPL.
STRIP PA6G	97031587	43	1	527	917347708	SA FRAME
STRIP PA6G	97033387	54	2	528	917347708	SA FRAME
STRIP PA6G	97132781	37	1	998	919219708	PIVOT SECTION
STRIPE 32X1,5 PERBUNAN65	262201608	65	0.05	599	96040390	SOUND DAMPING ABOVE
SUBSTRUCTURE	11171274	60	1	467	10877138	OPERATOR SEAT
SUCTION MODUL L=986 24V NI	10144026	(1)	1	455	96039771	UREA TANK, PRE-MOUNTING
SUCTION PIPE OIL SPF	972523608	43	2	263	96032892	DIESEL ENGINE, PRE-ASSEMB
SUCTION PIPE OIL WELDM. AL	967968408	3	1	574	919140308	OIL RESERVOIR, COMPLETE
SUCTION PIPE WELDED	96032534	4	1	574	919140308	OIL RESERVOIR, COMPLETE
SUCTION PIPE WELDED ALUM	967968308	2	1	574	919140308	OIL RESERVOIR, COMPLETE
SUN WHEEL M=3,5 Z=15 18Cr	927636401	45	1	143	90211005	SLEWING GEAR DRIVE
SUN WHEEL M=3,5 Z=15 18Cr	927636801	60	1	143	90211005	SLEWING GEAR DRIVE
SUN WHEEL M=4,5 Z=24 18Cr	927635801	30	1	143	90211005	SLEWING GEAR DRIVE
SUN WHEEL M=5 Z=24 18CrNi	944441603	40	1	192	90024489	PLANETARY GEARBOX
SUN WHEEL M=5 Z=24 18CrNi	944441603	40	1	221	90200276	PLANETARY GEARBOX
SUN WHEEL M=5,5 Z=24 18Cr	932127301	30	1	921	90200134	PLANETARY GEARBOX
SUPERSTR.STEEL CONSTR.M	919082808	1	1	174	919082708	SLEWING PLATFORM CPL.
SUPPORT	968705508	40	2	120	917076708	CATWALK CRAW.TRACK TRA
SUPPORT 1400X60 PA6G	976661208	30	1	818	919304308	S PIVOT SECTION PRE-ASS.
SUPPORT 1400X60 PA6G	976661208	3	3	1045	919220208	F-INTERMEDIATE SECT.
SUPPORT 15X60X1280 PA6G	288153708	62	2	1022	919220008	F-HEAD SECTION
SUPPORT 50X70X190 PA6G	288157308	47	1	527	917347708	SA FRAME
SUPPORT 60X1270 PA6G	974143908	54	1	862	917190908	S INTERMEDIATE SECTION
SUPPORT 60X1270 PA6G	974143908	53	1	870	917333908	S INTERMEDIATE SECTION
SUPPORT 60X1270 PA6G	974143908	47	2	874	917078708	S INTERMEDIATE SECTION
SUPPORT 60X1270 PA6G	974143908	47	3	881	917078808	S INTERMEDIATE SECTION

27.11.2019

etk_en_de 098255 LR 11000

1346

LIEBHERR
 Alphabetical index
 Alphabetischer Index

Description	Item	Pos.	Quantity	Page	Assembly	Description
SUPPORT 60X1270 PA6G	974143908	47	2	894	917079208	S INTERMEDIATE SECTION
SUPPORT 60X1270 PA6G	974143908	47	2	899	917571208	S INTERMEDIATE SECTION
SUPPORT 60X1270 PA6G	974143908	1	1	904	96037301	ROPE GUARD
SUPPORT 60X1270 PA6G	974143908	31	2	911	917191008	SL REDUCING SECTION
SUPPORT 60X1660 PA6G	97031881	45	2	862	917190908	S INTERMEDIATE SECTION
SUPPORT 60X1660 PA6G	97031881	45	2	870	917333908	S INTERMEDIATE SECTION
SUPPORT 60X1660 PA6G	97031881	45	2	874	917078708	S INTERMEDIATE SECTION
SUPPORT 60X1660 PA6G	97031881	45	1	881	917078808	S INTERMEDIATE SECTION
SUPPORT 60X1660 PA6G	97031881	45	2	894	917079208	S INTERMEDIATE SECTION
SUPPORT 60X1660 PA6G	97031881	45	2	899	917571208	S INTERMEDIATE SECTION
SUPPORT 60X1660 PA6G	97031881	1	1	905	96037306	ROPE GUARD
SUPPORT 60X1660 PA6G	97031881	12	1	911	917191008	SL REDUCING SECTION
SUPPORT CYLINDER 210/180-1	512391108	3	4	110	918589408	HYDRAULIC SUPPORT
SUPPORT PA6G	97031390	33	38	818	919304308	S PIVOT SECTION PRE-ASS.
SUPPORT PA6G	971111308	31	4	818	919304308	S PIVOT SECTION PRE-ASS.
SUPPORT PA6G	971111308	40	1	1050	919222808	ERECTION FRAME
SUPPORT PA6G	971111408	32	6	818	919304308	S PIVOT SECTION PRE-ASS.
SUPPORT PA6G	978104308	9	2	1050	919222808	ERECTION FRAME
SUPPORT PLATE COMPL.	96016050	4	4	110	918589408	HYDRAULIC SUPPORT
SUPPORT PLATE COMPL.	962009308	6	2	124	917076808	MECHANICAL SUPPORT
SUPPORT PLATE S235JR	10116445	9	2	316	10141843	CRANKCASE BREATHER ASS
SUPPORT PLATE S235JR	10118713	11	1	359	10138091	FUEL-PREFILTER ASS.
SUPPORT PLATE S235JR	9073189	21	2	363	10143725	FUEL LINES
SUPPORT PLATE S235JR	9073190	16	2	314	10141769	FINAL CONTROL VALVE
SUPPORT PLATE S235JR	9073190	22	2	363	10143725	FUEL LINES
SUPPORT PLATE S235JR	9073190	14	2	383	10147372	VENT TUBE ASSEMBLY
SUPPORT PLATE S235JR	9274060	9	1	318	10137051	HYDT.TUBE ASSEMBLY
SUPPORT PLATE ST.CONST.	96016054	1	1	112	96016050	SUPPORT PLATE COMPL.
SUPPORT PLATE ST.CONST.	962010208	1	1	125	962009308	SUPPORT PLATE COMPL.
SUPPORT TRESTLE	602736008	287	2	987	96035575	TERMINAL BOX CPL.
SUPPORT WELDED	96038722	1	1	1059	919222908	OVERRUN PROTECTION
SUPPORT WELDED	967847608	24	1	527	917347708	SA FRAME
SUPPORT WELDED	967997508	2	1	973	968455908	FOOT COMPLETE
SUPPORT WELDED	967997608	27	2	818	919304308	S PIVOT SECTION PRE-ASS.
SUPPORT WELDED	968299008	1	1	973	968455908	FOOT COMPLETE
SUPPORT WELDED T ZN O	965309108	11	9	486	968283208	CATWALK SUPERSTR.LEFT
SUPPORT WELDED T ZN O	968184608	47	1	486	968283208	CATWALK SUPERSTR.LEFT
SUPPORT WELDED T ZN O	968705708	1	1	122	968705508	SUPPORT
SUPPORTING RING 16,9X12,9X	11009443	26	1	688	11314761	CONTROL BLOCK
SUPPORTING RING 17,5X20,9	571082808	(3)	1	29	969731708	HYDRAULIC EQUIPM.CENTER
SUPPORTING RING 17,5X20,9	571082808	(4)	1	29	969731708	HYDRAULIC EQUIPM.CENTER
SUPPORTING RING 17,5X20,9	571082808	(4)	1	934	96006590	AUXILIARY HYDR.CONNECTIN
SUPPORTING RING 17,5X20,9	571082808	(3)	1	934	96006590	AUXILIARY HYDR.CONNECTIN
SUPPORTING RING 20X23,5X1	571082208	(4)	1	29	969731708	HYDRAULIC EQUIPM.CENTER
SUPPORTING RING 20X23,5X1	571082208	(3)	1	29	969731708	HYDRAULIC EQUIPM.CENTER
SUPPORTING RING 32X37,2X1	571077008	(3)	1	29	969731708	HYDRAULIC EQUIPM.CENTER
SUPPORTING RING 32X37,2X1	571077008	(3)	1	677	96032955	HYDRAULICS
SUPPORTING RING 32X37,2X1	571077008	(3)	1	677	96032955	HYDRAULICS
SUPPORTING RING 32X37,2X1	571077008	(3)	1	677	96032955	HYDRAULICS
SUPPORTING RING PTFE	10800684	33	4	688	11314761	CONTROL BLOCK
SUPPORTING RING PTSM	11004440	24	1	684	11450338	PRESSURE LIMITING VALVE
SUPPORTING WASHER DIN 98	422005501	11	2	827	917084408	S OVERRUN PROTECTION
SUPPORTING WASHER DIN 9	12100043	4	1	981	96038863	CONNECTING LINK PRE-ASS.
SUPPORTING WASHER DIN 9	10876402	59	2	1022	919220008	F-HEAD SECTION
SUPPORTING WASHER DIN 98	530063108	9	2	530	967852308	SA FRAME ERECTING DEVICE
SUPPORTING WASHER DIN 9	12100040	17	6	555	917080608	MOUNTING EQUIPMENT CRAW
SUPPORTING WASHER DIN 9	422007001	49	3	192	90024489	PLANETARY GEARBOX
SURFACE SEALING 300ML KA	10354595	115	1	311	12451207	CRANKCASE CPL. WITH CYLIN
SURFACE SEALING 300ML KA	10354595	115	1	336	11364303	CYLINDER HEAD COVER PRE
SURFACE SEALING 300ML KA	10354595	115	1	340	11364320	CYLINDER HEAD COVER PRE

27.11.2019

etk_en_de 098255 LR 11000

1347

LIEBHERR

Alphabetical index
Alphabetischer Index

Description	Item	Pos.	Quantity	Page	Assembly	Description
SURFACE SEALING 300ML KA	10354595	115	1	342	11364325	CYLINDER HEAD COVER PRE
SURFACE SEALING 300ML KA	10354595	115	1	377	10141838	LOCKING PIECES
SURFACE SEALING 300ML KA	10354595	10	1	422	10120871	SEAL KIT OIL SUMP
SURFACE SEALING 50ML	811206308	100	1	436	10120996	SEAL KIT FLYWHEEL HOUSIN
SWITCH	11979975	24	1	467	10877138	OPERATOR SEAT
SWITCH BOX COMPL. MITTEL	967907608	3	1	41	967907508	SWITCH BOX CPL.
SWITCH BOX CPL. MITTEL TEI	967907508	3	1	40	917361408	EL.CENTER PART
SWITCH CABINET	967917908	10	1	639	919396008	SWITCHBOX MOUNTING PART
SWITCH CABINET EXTENSION	967908308	6	1	40	917361408	EL.CENTER PART
SWITCH CABINET WELDED R	968076008	1	1	642	967917908	SWITCH CABINET
SWITCH LEVER	10024214	(1)	1	450	96032891	ELECTRIC FOR BATTERY BOX
SWITCHBOX MOUNTING PART	919396008	165	1	9	LR 11000 -0	LIEBHERR CRAW.CRANE LR
SWIVEL ARM WELDED	968176508	2	1	716	919075408	CRANE DRIVER CAB ADDITIO
SWIVEL BOLT BRACKET CLAM	10023266	14	3	444	917828308	AIR FILTER UNIT CPL.
SWIVEL BOLT BRACKET CLAM	10336873	28	2	574	919140308	OIL RESERVOIR, COMPLETE
SWIVEL BOLT BRACKET CLAM	10355006	7	2	440	919384808	MUFFLER UNIT
SWIVEL BOLT BRACKET CLA	10337339	125	3	264	96032892	DIESEL ENGINE, PRE-ASSEMB
SWIVEL BOLT BRACKET CLA	10337339	12	3	297	96032897	RADIATOR, PRE-ASSEMBLED
SWIVEL BOLT BRACKET CLA	774284708	58	1	180	969344108	ASSEMBLY PARTS F.SLEWING
SWIVEL BOLT CLAMPING BAN	10335947	3	2	561	917473108	FUEL TANK CONTAINER UPPE
SWIVEL ELBOW	591051008	19	2	739	96000697	WIPERS INSTALLATION
SWIVEL SCREW JOINT DG103	10027795	150	2	559	967788008	ADDNL.HYDR.ERECTION DEV
T-COUPLING	774389308	10	1	81	11621396	ELECTRIC PUMP
TALLOW-DROP SCREW 4X10 1	10875795	4	4	514	918760508	ADD HEATING SUPERSTRUCT
TALLOW-DROP SCREW 4X10 1	10875795	5	4	592	918009808	CLIMA-HEATING INSTALLATIO
TALLOW-DROP SCREW 4X10 1	10875795	7	2	741	969520208	MONITOR CONSOLE
TALLOW-DROP SCREW K4X12	10019040	29	8	465	918810308	CONTROL STAND
TANK SENSOR L=1000 24V SP	789015108	5	1	571	967930608	ELECTR.F.FUEL TANK
TANK SENSOR L=850 24V	11213670	(5)	1	575	967968208	OIL TANK PRE-ASS.
TAPER	510792108	4	1	703	571130108	PRESSURE LIMITING VALVE
TAPERED PLUG GPN 600 PE-	7380055	94	4	143	90211005	SLEWING GEAR DRIVE
TAPERED ROLLER BEARING	570114008	10	1	244	570112908	DRIVING GEAR
TAPERED ROLLER BEARING	7408797	15	1	293	11314599	VARIABLE PUMP
TAPERED ROLLER BEARING	7408798	16	1	293	11314599	VARIABLE PUMP
TAPERED ROLLER BEARING	7409755	(6)	1	195	11170708	VARIABLE DISPLACEMENT MO
TAPERED ROLLER BEARING D	746202601	12	1	143	90211005	SLEWING GEAR DRIVE
TAPERED ROLLER BEARING D	746222501	16	2	62	90029090	ANGULAR GEAR
TAPERED ROLLER BEARING D	746222501	16	2	64	90029091	ANGULAR GEAR
TAPERED ROLLER BEARING D	746223701	3	1	143	90211005	SLEWING GEAR DRIVE
TAPERED ROLLER BEARING	746221608	11	1	244	570112908	DRIVING GEAR
TAPPET PUSH ROD C50E A	9078259	3	2	344	10116320	CONTROL PARTS
TEE 20X20 L=88	10101130	11	1	592	918009808	CLIMA-HEATING INSTALLATIO
TEE 20X20 L=90	10872612	10	1	514	918760508	ADD HEATING SUPERSTRUCT
TEE 30 G-ALMG TROWALPOLI	10285701	7	3	720	919075508	CRANE OPERATOR CABIN P
TEE REDUCER 20X10 L=80	11626529	21	2	453	919384908	UREA PLANT
TEMPERATURE PROBE CPL. -	10152036	2	1	410	10141937	ENGINE CONTROL SENSORS
TEMPERATURE SENSOR	10290126	23	1	518	10876576	WATER HEATING SYSTEM
TEMPERATURE SENSOR	10290126	(5)	1	518	10876576	WATER HEATING SYSTEM
TEMPERATURE SENSOR	10299987	(1)	1	588	917081908	CHARGER F.BATTERY
TEMPERATURE SENSOR	11826650	21	1	518	10876576	WATER HEATING SYSTEM
TEMPERATURE SENSOR	11826650	(4)	1	518	10876576	WATER HEATING SYSTEM
TEMPERATURE SENSOR -30/+	691183108	72	1	676	96032955	HYDRAULICS
TEMPERATURE SENSOR -30°C	10424276	10	1	616	968030208	LIMIT SWITCH AND SENSOR
TEMPERATURE SENSOR -40/+	10493626	1	2	410	10141937	ENGINE CONTROL SENSORS
TEMPERATURE SENSOR -40°	11349182	30	2	440	919384808	MUFFLER UNIT
TEMPERATURE SENSOR -50/+	10800266	11	1	450	96032891	ELECTRIC FOR BATTERY BOX
TENSION DYNAMOMETER 0-1	10872087	76	1	1063	919219108	MEASURING PLATE
TENSION DYNAMOMETER 0-3	11210073	6	1	551	917368808	MEASURING PLATE
TENSION SPRING 0,8X8X26,5	10443769	24	2	746	968080908	CLOSING DEVICE
TENSION SPRING 3X32X167	12101488	10	2	999	96036001	FLAP PRE-ASS.

27.11.2019

etk_en_de 098255 LR 11000

1348

LIEBHERRAlphabetical index
Alphabetischer Index

Description	Item	Pos.	Quantity	Page	Assembly	Description
TERMINAL BOARD PRE-ASS.	922648308	44	1	648	96033320	ASSEMBLY PARTS MOUNTIN
TERMINAL BOX CPL. S1910	96036187	10	1	830	919301108	ELECTRIC FOR S-PIVOT SECT
TERMINAL BOX CPL. S2000-F2	96035575	10	1	985	919287008	ELECTRIC F-CONNECTING H
TERMINAL BOX CPL. S2010-F2	96035576	10	1	1004	919287108	ELECTRICS F BASE SECTION
TERMINAL BOX CPL. S2020-F2	96035579	10	1	1031	919287308	ELECTR. F-HEAD SECTION
TERMINAL BOX CPL. S2114	96031510	10	1	1068	96031509	HOOK FLANGE TRANSMITTER
TERMINAL BOX CPL. S2115	96031507	10	1	1065	96024945	HEAD PIECE RECIPIENT
TERMINAL BOX CPL. S220 4X F	967906608	10	1	98	917361608	ELECTR.CRAWLER SUPPORT
TERMINAL BOX CPL. S240 4X	967906508	10	1	72	917361508	ELECTR.CRAWLER SUPPORT
TERMINAL BOX ELECTRICS S	969245308	20	1	615	919395908	ELECTR. SYSTEM F.SLEWING
TERMINAL BOX LIGHTING	927868908	528	1	626	96033473	WIRING HARNESS
TERMINAL BOX WINCH PRE-	968241408	10	1	543	917476108	ELECTRIC FOR SA - FRAME
TERMINAL CLIP 40,5/39-42	553054208	5	1	514	918760508	ADD HEATING SUPERSTRUCT
TERMINAL CLIP 40,5/39-42	553054208	8	2	516	96019655	ADDNL.HEATING, PRE-ASSE
TERMINAL HOUSING	540271614	2	1	238	11347396	ROPE DRUM
TERMINAL HOUSING	604532908	521	2	498	96033369	WIRING HARNESS
TERMINAL HOUSING CA	10815280	173	1	831	96028886	CABLE DRUM COMPL.
TERMINAL HOUSING CA AL N	10877630	509	1	1009	96038564	LEAD
TERMINAL HOUSING CA AL N	10877630	509	1	1010	96038565	LEAD
TERMINAL HOUSING CA AL N	10877630	505	2	1012	96039722	LEAD
TERMINAL HOUSING DIN 7258	692406008	512	1	75	967971708	WIRING HARNESS
TERMINAL HOUSING DIN 7258	692406008	526	2	619	96040449	WIRING HARNESS
TERMINAL HOUSING DIN 7258	692406008	525	1	622	96040437	WIRING HARNESS
TERMINAL HOUSING DIN 7258	692406008	526	1	626	96033473	WIRING HARNESS
TERMINAL MARKER 0,2-2,5MM	602761608	53	2	648	96033320	ASSEMBLY PARTS MOUNTIN
TERMINAL MARKER 0,2-2,5MM	602761608	530	2	656	96033326	CABLES MOUNTING PANEL C
TERMINAL/CLAMP	636107901	49	2	648	96033320	ASSEMBLY PARTS MOUNTIN
TERMINAL/CLAMP	636107901	524	2	656	96033326	CABLES MOUNTING PANEL C
TEST ADAPTER	910506108	10	1	655	96033325	CABLING MOUNTING PLATE
TEST CONNECTION PL-RA 12	475600908	618	1	751	96033157	COMPRESSED AIR PLANT
TEST POINT FITTING BMA3 6S	475601508	632	1	30	969731708	HYDRAULIC EQUIPM.CENTER
TEST POINT FITTING BMA3 6S	475601508	648	1	160	969733008	ADDITIONAL HYDR.SLEWING
TEST POINT FITTING BMA3 6S	475601508	613	1	248	967787908	ADDNL. HYDR. F. ERECTING W
TEST POINT FITTING BMA3 6S	475601508	635	11	679	96032955	HYDRAULICS
TEST POINT FITTING BMA3 6S	475601508	631	3	850	96020306	ADDITIONAL HYDR.S PIVOT SE
TEST POINT FITTING EMA3 G1	475602608	645	1	160	969733008	ADDITIONAL HYDR.SLEWING
TEST POINT FITTING EMA3 G1	475602608	600	1	228	968081908	ADDITIONAL HYDRAULICS WI
TEST POINT FITTING EMA3 G1	475602608	601	19	679	96032955	HYDRAULICS
TEST POINT FITTING GMA3 3	475603408	601	4	30	969731708	HYDRAULIC EQUIPM.CENTER
TEST POINT FITTING R1/4	11004397	31	3	685	11340741	CONTROL BLOCK
TEST POINT FITTING VKA3 10	510629008	614	4	69	967787408	CRAWLER TRACK HYDRAULI
TEST POINT FITTING VKA3 10	510629008	614	4	96	967787508	CRAWLER TRACK HYDRAULI
TEST POINT FITTING VKA3 10	510629008	656	1	160	969733008	ADDITIONAL HYDR.SLEWING
TEST POINT FITTING VKA3 10	510629008	623	1	198	967787708	ADDITIONAL HYDRAULICS WI
TEST POINT FITTING VKA3 10	510629008	622	1	212	967787808	ADDITIONAL HYDRAULICS WI
TEST POINT FITTING VKA3 10	510629008	602	2	228	968081908	ADDITIONAL HYDRAULICS WI
TEST POINT FITTING VKA3 10	510629008	624	7	679	96032955	HYDRAULICS
TEST POINT FITTING VKA3 10	510629008	613	1	927	967789008	AUX.HYDRAULIC WINCH 6
TEST POINT FITTING VKA3 22L	475603008	774	1	681	96032955	HYDRAULICS
THERMAL SWITCH BERUEHR	11080088	36	1	505	96033360	ELECTRIC ADD-ON PARTS CA
THERMOSTAT	571867708	44	1	594	10228112	AIR CONDITIONING UNIT
THERMOSTAT 82°C BIS92°C	10117576	3	3	382	11349206	THERMOSTAT HOUSING PRE
THERMOSTAT HOUSING	10154033	1	1	382	11349206	THERMOSTAT HOUSING PRE
THERMOSTAT HOUSING ASS	11353748	380	1	308	10142930	DIESEL ENGINE
THERMOSTAT HOUSING PRE	10140511	2	1	382	11349206	THERMOSTAT HOUSING PRE
THERMOSTAT HOUSING PRE	11349206	1	1	381	11353748	THERMOSTAT HOUSING ASS
THREAD FORM SCREW DIN 7	12102051	20	4	465	918810308	CONTROL STAND
THREADED BUSHING	973632808	4	1	772	965669108	GUIDE
THREADED BUSHING 17.8X40	97067325	10	1	725	96000684	FRONT WINDOW CPL.
THREADED BUSHING 270X230	97028821	2	2	124	917076808	MECHANICAL SUPPORT

27.11.2019

etk_en_de 098255 LR 11000

1349

LIEBHERRAlphabetical index
Alphabetischer Index

Description	Item	Pos.	Quantity	Page	Assembly	Description
THREADED CONNECTION PI	932187701	13	1	193	90024729	SPRING LOADED BRAKE
THREADED PIN 16X28X52 6KT	97066834	11	2	723	969752608	WINDOW ASSEMBLY
THREADED PIN 20X53X78 C45	97096918	2	2	465	918810308	CONTROL STAND
THREADED PIN 25.0X50 42C	974145908	6	2	792	917517908	COUNTERWEIGHT FRAME
THREADED PIN 25.0X50 42C	974145908	33	2	969	919326208	SLEWING PLATFORM EXTENS
THREADED PIN 45.0X150 S355	97027747	34	4	59	917291608	CRAWLER TRACK CARRIER, L
THREADED PIN 45.0X150 S355	97027747	34	4	92	917291708	CRAWLER TRACK CARRIER,
THREADED PIN 50.0X540 35N	97027746	33	8	59	917291608	CRAWLER TRACK CARRIER, L
THREADED PIN 50.0X540 35N	97027746	33	8	92	917291708	CRAWLER TRACK CARRIER,
THREADED PIN DIN 976-1 M8	12100625	425	2	678	96032955	HYDRAULICS
THREADED PLATE 20X150X60	97023353	9	2	716	919075408	CRANE DRIVER CAB ADDITIO
THREADED PLATE 8X20X60 S	953695308	(3)	2	475	917079908	TURNTABLE PANELLING
THREADED PLATE 8X20X60 S	953695308	(3)	2	475	917079908	TURNTABLE PANELLING
THREADED PLATE 8X20X60 S	953695308	(3)	2	475	917079908	TURNTABLE PANELLING
THREADED PLATE 8X20X60 S	953695308	(3)	2	475	917079908	TURNTABLE PANELLING
THREADED PLATE 8X20X60 S	953695308	6	8	475	917079908	TURNTABLE PANELLING
THREADED PLATE 8X75X45 S	97042535	16	20	137	918011308	PREMOUNTED LOWER PART
THREADED PLATE 8X75X45 S	97042535	61	4	599	96040390	SOUND DAMPING ABOVE
THREADED ROD M10X120 5.8	954591508	4	1	999	96036001	FLAP PRE-ASS.
THREE PHASE CURRENT GEN	10148088	440	1	309	10142930	DIESEL ENGINE
THRUST PIECE	10288794	20	1	746	968080908	CLOSING DEVICE
THRUST PIECE 100X60X120 P	97045870	3	1	122	968705508	SUPPORT
THRUST WASHER 15X220X220	97026884	21	40	59	917291608	CRAWLER TRACK CARRIER, L
THRUST WASHER 15X220X220	97026884	21	40	92	917291708	CRAWLER TRACK CARRIER,
THRUST WASHER 16X82X4 -C	9078591	5	1	379	10118223	INTERMEDIATE GEAR ASSEM
THRUST WASHER 16X82X4 -C	9078591	5	1	380	11348849	INTERMEDIATE GEAR ASSEM
THRUST WASHER X170 GZ-CU	703003508	25	4	59	917291608	CRAWLER TRACK CARRIER, L
THRUST WASHER X170 GZ-CU	703003508	25	4	92	917291708	CRAWLER TRACK CARRIER,
TIE ROD WITH SIGN	96037140	1	2	1023	96037041	DRAW SHACKLE
TIE ROD WITH SIGN 0.905M	968217208	2	1	887	968190208	PULL ROD
TIE ROD WITH SIGN 0.905M	968217508	3	2	887	968190208	PULL ROD
TIGHT FIT SLEEVE 12X20X15,5	10123103	14	2	401	10129212	FLYWHEEL HOUSING MOUNT
TIGHTENING STRAP	571546808	17	2	574	919140308	OIL RESERVOIR, COMPLETE
TIGHTENING STRAP 206/206/	774211308	305	1	751	96033157	COMPRESSED AIR PLANT
TIGHTENING STRAP 240-280/	774210508	306	2	751	96033157	COMPRESSED AIR PLANT
TILT CYLINDER 55/32-400 SPF	512349708	75	1	717	919075408	CRANE DRIVER CAB ADDITIO
TILT SENSOR HOOK FLANGE	918923808	481	1	11	LR 11000 -0	LIEBHERR CRAW.CRANE LR
TILT-BACK SUPPORT 180/150	11211228	1	2	827	917084408	S OVERRUN PROTECTION
TIME RELAY 0,1S-10D24-240V	10871546	54	1	648	96033320	ASSEMBLY PARTS MOUNTIN
TIME RELAY 10 H 24V	10876716	52	1	639	919396008	SWITCHBOX MOUNTING PART
TIME RELAY 60S 24V	10877999	53	1	639	919396008	SWITCHBOX MOUNTING PART
TIN M1	10872381	161	2	987	96035575	TERMINAL BOX CPL.
TIN M1	10872381	151	1	1005	96035576	TERMINAL BOX CPL.
TIN M1	10872381	160	1	1033	96035579	TERMINAL BOX CPL.
TIN M1	604508108	16	1	642	967917908	SWITCH CABINET
TONGUE	570799108	5	5	611	968255808	COVER PRE-ASSY.
TONGUE	570799108	5	7	612	968255908	COVER PRE-ASSY.
TONGUE	570799108	5	7	613	968256008	COVER PRE-ASSY.
TONGUE	570799108	5	7	614	968256108	COVER PRE-ASSY.
TONGUE	704253708	9	1	603	969761508	COVER PRE-ASSY.
TONGUE	704254008	(9)	4	449	96032910	BATTERY BOX, PRE-ASSEMB
TONGUE	704254008	11	2	600	969118108	COVER COMPL.
TONGUE	704255308	5	2	606	969427208	COVER COMPL.
TONGUE	704255308	5	2	607	969427308	COVER COMPL.
TONGUE	704255308	4	6	644	969408008	COVER COMPL.
TONGUE	704256208	(11)	5	598	96040390	SOUND DAMPING ABOVE
TONGUE	704256208	5	2	604	969054708	COVER COMPL.
TONGUE	704256208	5	3	605	969056008	COVER COMPL.
TONGUE	704256708	9	4	44	965690708	COVER COMPL.
TONGUE	704256708	(5)	4	598	96040390	SOUND DAMPING ABOVE

27.11.2019

etk_en_de 098255 LR 11000

1350

LIEBHERRAlphabetical index
Alphabetischer Index

Description	Item	Pos.	Quantity	Page	Assembly	Description
TONGUE	704256708	(5)	4	598	96040390	SOUND DAMPING ABOVE
TONGUE	704256708	(6)	4	623	969245308	TERMINAL BOX ELECTRICS S
TONGUE 45X19 STAHL VERZ	704259008	5	2	459	96004224	COVER COMPL.
TONGUE 45X19 STAHL VERZ	704259008	13	2	601	969120008	COVER COMPL.
TONGUE 45X19 STAHL VERZ	704259008	11	1	602	969127408	COVER COMPL.
TOOL	917077108	28	1	8	LR 11000 -0	LIEBHERR CRAW.CRANE LR
TOOLING AGENT KANISTER5L	811203108	38	1	723	969752608	WINDOW ASSEMBLY
TOOLING AGENT KANISTER5L	811203108	39	1	744	918064308	SLIDING DOOR INSTALLATION
TOOTH LOCK WASHER DIN 6	425100408	75	4	639	919396008	SWITCHBOX MOUNTING PART
TOOTH LOCK WASHER DIN 6	425100708	84	72	643	967917908	SWITCH CABINET
TOOTHED BELT 12T5X445	11211480	1	1	594	10228112	AIR CONDITIONING UNIT
TOP HAT RAIL 35X27X7,3X1	602106708	15	0.18	43	967907608	SWITCH BOX COMPL.
TOP HAT RAIL 35X27X7,3X1	602106708	262	0.205	544	968241408	TERMINAL BOX WINCH PRE-A
TOP HAT RAIL 35X27X7,3X1	602106708	16	0.42	648	96033320	ASSEMBLY PARTS MOUNTIN
TOP HAT RAIL 35X27X7,3X1	602106708	17	0.06	648	96033320	ASSEMBLY PARTS MOUNTIN
TOP HAT RAIL 35X27X7,3X1	602106708	18	0.05	648	96033320	ASSEMBLY PARTS MOUNTIN
TOP HAT RAIL 35X27X7,3X1	602106708	19	0.095	648	96033320	ASSEMBLY PARTS MOUNTIN
TOP HAT RAIL 35X27X7,3X1	602106708	43	0.345	987	96035575	TERMINAL BOX CPL.
TORCH TIP	11826647	28	1	518	10876576	WATER HEATING SYSTEM
TORCH TIP	11826647	(8)	1	518	10876576	WATER HEATING SYSTEM
TOUCH CONTACT TRANSMITT	606143408	20	2	509	96033371	DASHBOARD, PRE-ASSEMBL
TOUCH CONTACT TRANSMIT	11214100	(3)	1	505	96033360	ELECTRIC ADD-ON PARTS CA
TOUCH CONTACT TRANSMITT	606144608	16	10	509	96033371	DASHBOARD, PRE-ASSEMBL
TOUCH CONTACT TRANSMITT	606144608	13	1	657	968486208	LOCKING PLATE
TRAILER 2X25X25 ALMG3 H11	97044171	251	1	783	96043277	
TRAILER 2X25X25 ALMG3 H11	97044171	251	2	849	96020306	ADDITIONAL HYDR.S PIVOT SE
TRAILER 2X25X25 ALMG3 H11	97044172	252	1	783	96043277	
TRAILER 2X25X25 ALMG3 H11	97044172	252	2	849	96020306	ADDITIONAL HYDR.S PIVOT SE
TRAILER 2X25X25 ALMG3 H11	97044210	253	1	783	96043277	
TRAILER 2X25X25 ALMG3 H11	97044210	253	2	849	96020306	ADDITIONAL HYDR.S PIVOT SE
TRAILER 2X25X25 ALMG3 H11	97044211	254	2	849	96020306	ADDITIONAL HYDR.S PIVOT SE
TRAILER 2X25X25 ALMG3 H11	97044212	255	2	849	96020306	ADDITIONAL HYDR.S PIVOT SE
TRANSMISSION MOTOR 24V	10355140	11	1	81	11621396	ELECTRIC PUMP
TRANSMISSION MOTOR 24V	10355140	2	1	152	10871517	ELECTRIC PUMP
TRANSMISSION MOTOR 24V	10355140	2	1	583	10425291	ELECTRIC PUMP
TRANSPONDER SPF	11060128	46	2	642	967917908	SWITCH CABINET
TRANSPORT DEVICE	918961008	557	1	11	LR 11000 -0	LIEBHERR CRAW.CRANE LR
TRANSPORT KEEPER DREHB.	917508308	104	1	8	LR 11000 -0	LIEBHERR CRAW.CRANE LR
TRANSPORT KEEPER SA-BOC	917863208	137	1	9	LR 11000 -0	LIEBHERR CRAW.CRANE LR
TRANSPORT SUPPORT WEL	969045808	1	1	787	917508308	TRANSPORT KEEPER
TRANSPORT SUPPORT WEL	969164008	1	1	788	917863208	TRANSPORT KEEPER
TRAVEL BELT	11659765	3	1	803	10475436	BELT CARRIER SYSTEM
TRAY EDELSTAHL	968166608	5	1	453	919384908	UREA PLANT
TREAD	96020149	4	1	482	918999008	SLEWING PLATFORM CATWAL
TREAD 2X40X320X120 ALMG3	978880308	10	2	217	917451208	WINCH 4 PRE-ASSEMBLY
TRIPLE PUMP A4VG+A11VLO	11212366	103	1	264	96032892	DIESEL ENGINE, PRE-ASSEMB
TRIPLE PUMP A4VG+A4VG+A1	11212365	102	1	264	96032892	DIESEL ENGINE, PRE-ASSEMB
TUBE 12.0X27 E235+N	97045994	428	3	678	96032955	HYDRAULICS
TUBE 15.0 X24 S355J2C+C FE//	971805708	19	4	465	918810308	CONTROL STAND
TUBE 15.0X124 E235+N	97036294	5	6	449	96032910	BATTERY BOX, PRE-ASSEMB
TUBE 15.0X84 E235+N	97044765	44	8	716	919075408	CRANE DRIVER CAB ADDITIO
TUBE 16.0X22 E235+N	971857508	185	1	821	919304308	S PIVOT SECTION PRE-ASS.
TUBE 16.0X22 E235+N	971857508	10	5	998	919219708	PIVOT SECTION
TUBE 16.0X22 E235+N	971857508	8	2	999	96036001	FLAP PRE-ASS.
TUBE 16.0X22 E235+N	971857508	68	4	1022	919220008	F-HEAD SECTION
TUBE 16.0X22 E235+N	971857508	15	4	1045	919220208	F-INTERMEDIATE SECT.
TUBE 20.0X33 E235+N	978859508	72	20	717	919075408	CRANE DRIVER CAB ADDITIO
TUBE 21,3X4X20 S355J2H FE//	943142708	27	2	488	968309908	PLATFORM COMPL.
TUBE 22X2,5X110 E235+N VER	940107008	10	1	555	917080608	MOUNTING EQUIPMENT CRAW
TUBE 25X3,2X100 S355J2H	947811508	31	2	263	96032892	DIESEL ENGINE, PRE-ASSEMB

27.11.2019

etk_en_de 098255 LR 11000

1351

LIEBHERRAlphabetical index
Alphabetischer Index

Description	Item	Pos.	Quantity	Page	Assembly	Description
TUBE 28.0X590 E235+N RAL 9	97088147	6	1	587	918531108	MIRROR ATTACHM.IN CRANE
TUBE 30.0X102 S355J2H FE//	97070312	5	2	1014	96039026	DRAW SHACKLE
TUBE 30.0X102 S355J2H FE//	97070312	5	2	1015	96039027	DRAW SHACKLE
TUBE 30.0X102 S355J2H FE//	97070312	6	1	1025	96037042	DRAW SHACKLE
TUBE 30.0X102 S355J2H FE//	97070312	7	1	1052	96035525	DRAW SHACKLE
TUBE 30.0X159 E355+N	97123904	5	1	981	96038863	CONNECTING LINK PRE-ASS.
TUBE 30.0X255 X5CRNI18-10	97008319	4	1	771	968646208	CAMERA HOLDER, PREMOU
TUBE 30.0X2863 X5CRNI18-10	977046608	1	2	728	969848908	RELING
TUBE 30.0X495 X5CRNI18-10	976788108	10	1	720	919075508	CRANE OPERATOR CABIN P
TUBE 30.0X56 E355+N	97125999	4	1	1054	96035533	BRACKET CPL.
TUBE 30/FLEXIBEL PAK	553159408	3	0.5	516	96019655	ADDNL.HEATING, PRE-ASSE
TUBE 30/FLEXIBEL PAK	553159408	53	3.2	592	918009808	CLIMA-HEATING INSTALLATIO
TUBE 30/FLEXIBEL PAK	553159408	54	3.2	592	918009808	CLIMA-HEATING INSTALLATIO
TUBE 30X4X83 E355+N VERZ	946103108	6	3	975	969944708	MOUNTING PRE-ASS.
TUBE 31,8X2,6X24 S355J2H FE	944367508	29	4	180	969344108	ASSEMBLY PARTS F.SLEWING
TUBE 33,7X8X45 S355J2H FE//	949987108	11	2	533	967846208	PULL ROD
TUBE 33,7X8X45 S355J2H FE//	949987108	9	2	535	967981008	PULL ROD
TUBE 33,7X8X45 S355J2H FE//	949987108	9	2	863	967746908	ROD CPL.
TUBE 33,7X8X45 S355J2H FE//	949987108	9	2	876	967743808	ROD CPL.
TUBE 33,7X8X45 S355J2H FE//	949987108	6	2	883	967897608	PULL ROD
TUBE 33,7X8X45 S355J2H FE//	949987108	6	2	885	968190108	PULL ROD
TUBE 33,7X8X45 S355J2H FE//	949987108	9	2	887	968190208	PULL ROD
TUBE 35.0X25 E235+N	978041408	60	2	716	919075408	CRANE DRIVER CAB ADDITIO
TUBE 38.0X1483 S355J2H T ZN	97028344	23	2	527	917347708	SA FRAME
TUBE 38.0X2251 S355J2H T ZN	97028120	9	2	553	917080508	ROLLER BEARING
TUBE 38.0X530 S355J2H T ZN	97123861	30	1	978	919219508	F-CONNECTING HEAD
TUBE 38X650 E235+N	950725608	58	1	1022	919220008	F-HEAD SECTION
TUBE 44.5X100 S355J2H FE//	97007320	72	4	528	917347708	SA FRAME
TUBE 54.0X75 S355J2H FE//ZN	97027748	35	8	59	917291608	CRAWLER TRACK CARRIER, L
TUBE 54.0X75 S355J2H FE//ZN	97027748	35	8	92	917291708	CRAWLER TRACK CARRIER,
TUBE 90.0X20 E235+N FE//ZN	97118225	77	2	1022	919220008	F-HEAD SECTION
TUBE 90.0X68 E235+N FE//ZN	97118230	19	6	1021	919220008	F-HEAD SECTION
TUBE 90.0X95 E235+N FE//ZN	97096301	18	7	1021	919220008	F-HEAD SECTION
TUBE ALUMINIUM SPF	97031162	3	1	569	918789208	FUEL TANK CPL.
TUBE BENT 12.0X2353 X5CRN	97115919	(10)	1	297	96032897	RADIATOR, PRE-ASSEMBLED
TUBE BENT 20.0X194 X5CRNI	97054633	30	2	592	918009808	CLIMA-HEATING INSTALLATIO
TUBE EPDM	977437608	13	1	739	96000697	WIPERS INSTALLATION
TUBE LN 80 401 22X1.5X172 S	999832101	21	1	923	90200135	OIL-GAUGING INSTRUMENT
TUBE LN 80 401 22X1.5X325 St	999834501	25	1	194	90024490	OIL-GAUGING INSTRUMENT
TUBING COIL	774383508	16	15	80	917322008	CENTRA.LUBRICATION SYSTE
TUBING COIL	774383508	16	15	104	917322208	CENTR.LUBRICATION SYSTEM
TUBING COIL	774383508	88	5	581	919297008	CENT. LUBRIC. SYSTEM SUP
TUBULAR BOLT 170.0X207 35N	97036556	4	1	887	968190208	PULL ROD
TURNBUCKLE 1 1/2X18476,3K	10425408	13	1	1059	919222908	OVERRUN PROTECTION
TURNLOCK ACTUATOR 1W	606144908	7	1	657	968486208	LOCKING PLATE
TURNTABLE PANELLING	917079908	131	1	8	LR 11000 -0	LIEBHERR CRAW.CRANE LR
TWIST COMPENSATOR 2t SPF	773947308	3	1	810	919466708	ROPE WITH ACCESSORIES
TWO-HOLE NUT AL	11005554	21	1	360	10303007	FUEL PREFILTER
TWO-STAGE PUMP A4VG+A4V	11212367	104	1	264	96032892	DIESEL ENGINE, PRE-ASSEMB
TWO-STAGE PUMP A4VG+A4V	11212364	101	1	264	96032892	DIESEL ENGINE, PRE-ASSEMB
TWO-STAGE PUMP PRR SPF	10220483	106	1	264	96032892	DIESEL ENGINE, PRE-ASSEMB
UNION NUT DIN 431 G1/4 14H	410150008	11	1	623	969245308	TERMINAL BOX ELECTRICS S
UNION NUT DIN 431 G1/4 14H	410150008	44	1	642	967917908	SWITCH CABINET
UNION PIECE RETOUCH	971265308	276	1	678	96032955	HYDRAULICS
UNION PIECE RETOUCH XGE	978603608	194	3	159	969733008	ADDITIONAL HYDR.SLEWING
UNIVERSAL CONNECTING LIN	740002608	4	2	810	919466708	ROPE WITH ACCESSORIES
UNIVERSAL INPUT-OUTPUT M	968253608	40	9	639	919396008	SWITCHBOX MOUNTING PART
UNIVERSAL INPUT-OUTPUT M	968253608	12	1	642	967917908	SWITCH CABINET
UNIVERSAL PERFORMANCE 3	788905808	1	3	489	968287308	ACCESS LADDER PRE-ASS.
UPPERCARRIAGE SUSP BALL	919408908	347	1	10	LR 11000 -0	LIEBHERR CRAW.CRANE LR

27.11.2019

etk_en_de 098255 LR 11000

1352

LIEBHERRAlphabetical index
Alphabetischer Index

Description	Item	Pos.	Quantity	Page	Assembly	Description
UREA PLANT UEBERGANGS	919384908	127	1	8	LR 11000 -0	LIEBHERR CRAW.CRANE LR
UREA SYSTEM AIR LINE STUF	968868008	30	1	453	919384908	UREA PLANT
UREA SYSTEM AIR LINE STUF	969319208	30	1	457	96039769	PUMP PRE-ASS.
UREA TANK	11455117	1	1	455	96039771	UREA TANK, PRE-MOUNTING
UREA TANK, PRE-MOUNTING	96039771	1	1	453	919384908	UREA PLANT
USIT RING U 14X19,5X1,5	570116908	436	1	678	96032955	HYDRAULICS
USIT RING U 6,7X10X1	514508008	17	1	360	10303007	FUEL PREFILTER
V-BELT	11160643	19	1	522	10451181	LIQUEFIER
V-RING 500 NBR,60 SHORE	710909501	89	1	921	90200134	PLANETARY GEARBOX
V-RIPPED BELT 8XPKX1329 E	10147677	9	1	395	10146947	GENERATOR ADD-ON
VALVE	10011832	2	1	319	10152926	LOCKING PIECES
VALVE	10011832	2	1	320	10118748	PIPELINE INSTALLATION
VALVE	11171271	33	1	467	10877138	OPERATOR SEAT
VALVE	7622478	16	1	594	10228112	AIR CONDITIONING UNIT
VALVE BRIDGE	10119695	13	2	332	10118060	ROCKER ARMS DEVICE CPL.
VALVE COLLET MK9	11357514	6	8	330	10147781	CYLINDER HEAD PRE-ASSY.
VALVE CONE	510710408	20	1	39	511497508	PRESSURE RELIEF VALVE
VALVE CONE	510710408	20	1	708	510438508	PRESSURE RELIEF VALVE
VALVE GUIDE	10009606	3	2	82	11621291	DISTRIBUTION BLOCK
VALVE M16X1,5	10138988	4	1	386	10145193	WATER CONNECTION
VALVE SEAT	510797608	10	1	560	511417708	PRESSURE LIMITING VALVE
VALVE SEAT	510797608	10	1	707	511417608	PRESSURE LIMITING VALVE
VALVE SEAT	570063208	10	1	542	511433908	PRESSURE LIMITING VALVE
VALVE SEAT	570647508	3	1	703	571130108	PRESSURE LIMITING VALVE
VALVE SPRING 4,25X28,35X63,	10012210	7	4	330	10147781	CYLINDER HEAD PRE-ASSY.
VALVE STEM GUIDE	10150204	2	4	331	10147780	CYLINDER HEAD
VALVE STEM SEAL	10012247	5	4	425	10120896	SEAL KIT ZYLINDER HEAD CPL
VALVE STEM SEAL RING	10120334	4	4	330	10147781	CYLINDER HEAD PRE-ASSY.
VALVE STEM SEAL RING	10120334	9	4	425	10120896	SEAL KIT ZYLINDER HEAD CPL
VARIABLE CIRCUIT	929578308	35	1	648	96033320	ASSEMBLY PARTS MOUNTIN
VARIABLE DISPLACEMENT M	11212498	3	1	916	917473608	WINCH 6 PRE-ASSEMBLY
VARIABLE DISPLACEMENT M	11170708	3	1	189	917438108	WINCH 1 PRE-ASSEMBLY
VARIABLE DISPLACEMENT M	11170708	3	1	208	917454008	WINCH 2 PRE-ASS.
VARIABLE DISPLACEMENT M	11212497	2	2	217	917451208	WINCH 4 PRE-ASSEMBLY
VARIABLE PUMP A10VO SPF	11314599	108	1	264	96032892	DIESEL ENGINE, PRE-ASSEMB
VARIABLE PUMP A11VLO SPF	11212747	2	1	282	11212366	TRIPLE PUMP
VARIABLE PUMP A11VO SPF	11212743	3	1	276	11212365	TRIPLE PUMP
VARIABLE PUMP A11VO SPF	11212748	3	1	282	11212366	TRIPLE PUMP
VARIABLE PUMP A4VG SPF	11212738	1	1	271	11212364	TWO-STAGE PUMP
VARIABLE PUMP A4VG SPF	11212739	2	1	271	11212364	TWO-STAGE PUMP
VARIABLE PUMP A4VG SPF	11212740	1	1	276	11212365	TRIPLE PUMP
VARIABLE PUMP A4VG SPF	11212741	2	1	276	11212365	TRIPLE PUMP
VARIABLE PUMP A4VG SPF	11212744	1	1	283	11212367	TWO-STAGE PUMP
VARIABLE PUMP A4VG SPF	11212745	2	1	283	11212367	TWO-STAGE PUMP
VARIABLE PUMP A4VG SPF	11212746	1	1	282	11212366	TRIPLE PUMP
VENT TUBE ASSEMBLY	10147372	381	1	308	10142930	DIESEL ENGINE
VENTILATION	10292000	15	2	731	919075308	CRANE OPERATOR CABIN P
VENTILATION CONNECTING PI	927501901	2	1	144	927554301	VENTILATION CONNECTING PI
VENTILATION CONNECTING PI	927501901	13	1	194	90024490	OIL-GAUGING INSTRUMENT
VENTILATION CONNECTING PI	927501901	13	1	222	90200528	OIL-GAUGING INSTRUMENT
VENTILATION CONNECTING PI	927501901	13	1	223	90200533	OIL-GAUGING INSTRUMENT
VENTILATION CONNECTING PI	927554301	77	1	143	90211005	SLEWING GEAR DRIVE
VENTILATION FILTER	693113814	485	1	291	11320826	PUMP DISTRIBUTION GEAR
VENTILATION FILTER 1/2"	570151708	260	1	291	11320826	PUMP DISTRIBUTION GEAR
VENTILATION LINE	10120020	3	2	383	10147372	VENT TUBE ASSEMBLY
VENTILATION LINE	10141762	1	1	383	10147372	VENT TUBE ASSEMBLY
VENTILATION LINE	10147358	2	1	383	10147372	VENT TUBE ASSEMBLY
VENTILATION SCREW G1/2"X3	602501308	423	1	831	96028886	CABLE DRUM COMPL.
VENTILATION SCREW G1/2"X3	602501308	423	1	832	96036183	CABLE DRUM COMPL.
VENTILATION SCREW M20X1,5	10488662	293	1	73	967906508	TERMINAL BOX CPL.

27.11.2019

etk_en_de 098255 LR 11000

1353

LIEBHERRAlphabetical index
Alphabetischer Index

Description	Item	Pos.	Quantity	Page	Assembly	Description
VENTILATION SCREW M20X1,5	10488662	293	1	99	967906608	TERMINAL BOX CPL.
VENTILATION SCREW M20X1,5	10488662	293	1	544	968241408	TERMINAL BOX WINCH PRE-A
VENTILATION SCREW M20X1,5	10488662	504	2	631	968346208	DUMMY PLUG
VENTILATION SCREW M20X1,5	10488662	513	1	632	96028063	DUMMY PLUG
VENTILATION SCREW M20X1,5	10488662	286	1	836	96036187	TERMINAL BOX CPL.
VENTILATION SCREW M20X1,5	10488662	509	1	840	96036240	LEAD
VENTILATION SCREW M20X1,5	10488662	507	1	842	968546008	LEAD
VENTILATION SCREW M20X1,5	10488662	504	1	843	968546108	LEAD
VENTILATION SCREW M20X1,5	10488662	286	1	987	96035575	TERMINAL BOX CPL.
VENTILATION SCREW M20X1,5	10488662	286	2	1005	96035576	TERMINAL BOX CPL.
VENTILATION SCREW M6X20	7412942	18	1	360	10303007	FUEL PREFILTER
VENTILATION TUBE	10292724	23	1	152	10871517	ELECTRIC PUMP
VENTILATION TUBE	10292724	(2)	1	583	10425291	ELECTRIC PUMP
VENTILATION UNIT ST VERZ	721108801	8	1	194	90024490	OIL-GAUGING INSTRUMENT
VENTILATION UNIT ST VERZ	721108801	8	1	222	90200528	OIL-GAUGING INSTRUMENT
VENTILATION UNIT ST VERZ	721108801	8	1	223	90200533	OIL-GAUGING INSTRUMENT
VENTILATION VALVE	10097910	2	1	570	967967608	FUEL TANK, PRE-ASSEMBLED
VENTILATION VALVE	11622218	17	1	516	96019655	ADDNL.HEATING, PRE-ASSE
VENTILATION VALVE	721114701	12	1	193	90024729	SPRING LOADED BRAKE
VENTILATION VALVE 0,15-0,2	10007446	5	1	923	90200135	OIL-GAUGING INSTRUMENT
VENTILATION VALVE ST VERZ	721113601	(10)	1	921	90200134	PLANETARY GEARBOX
VIBRATION DAMPER	550452508	121	2	264	96032892	DIESEL ENGINE, PRE-ASSEMB
VIBRATION DAMPER	550452608	122	2	264	96032892	DIESEL ENGINE, PRE-ASSEMB
VIDEO CAMERA MC5201-1	12101057	30	1	938	919294008	ARGON FLOODLIGHT HEEL PI
VIDEO DISTRIBUTOR MV5201-	12101060	60	1	766	96035790	EQUIPMENT CAMERA SLEW C
VOLTAGE REGULATOR 24V 1	614020508	16	1	505	96033360	ELECTRIC ADD-ON PARTS CA
WALL OUTLET 19-POL A240 SP	10443665	514	2	626	96033473	WIRING HARNESS
WALL OUTLET 43 POL ZNNI	10877569	501	1	1012	96039722	LEAD
WALL OUTLET 43-POL	10815125	170	1	831	96028886	CABLE DRUM COMPL.
WARM AIR HOSE PAK	10425588	9	0.21	737	969752708	AIR DUCT
WARM AIR HOSE PAK	10425588	10	0.25	737	969752708	AIR DUCT
WARM AIR HOSE PAK	10425588	11	0.18	737	969752708	AIR DUCT
WARM AIR HOSE PAK	10425588	12	0.12	737	969752708	AIR DUCT
WARNING DESIGNATION DIN 4	11067611	7	0.5	550	917475908	SIGNS
WARNING DESIGNATION DIN 4	11067611	18	0.5	797	917082108	INSCRIPTION PLATE
WARNING LIGHT 14W 13-36V	10340105	23	1	505	96033360	ELECTRIC ADD-ON PARTS CA
WARNING SIGN 208X88 KLEBE	97097951	1	2	970	96039900	SIGNS
WASHER	510713908	2	1	39	511497508	PRESSURE RELIEF VALVE
WASHER	510713908	2	1	708	510438508	PRESSURE RELIEF VALVE
WASHER	510714108	12	1	39	511497508	PRESSURE RELIEF VALVE
WASHER	510714108	12	1	708	510438508	PRESSURE RELIEF VALVE
WASHER	510731808	17	1	169	510401908	REVERSING VALVE
WASHER	510797208	5	1	542	511433908	PRESSURE LIMITING VALVE
WASHER	510797208	5	1	560	511417708	PRESSURE LIMITING VALVE
WASHER	510797208	5	1	707	511417608	PRESSURE LIMITING VALVE
WASHER	540184208	11	1	242	540270514	DRIVE UNIT CPL
WASHER	540271914	3	1	240	11347399	FLANGE BEARING
WASHER	591058908	21	1	746	968080908	CLOSING DEVICE
WASHER	591063508	36	1	642	967917908	SWITCH CABINET
WASHER	7024264	5	1	244	570112908	DRIVING GEAR
WASHER	927633301	5	1	143	90211005	SLEWING GEAR DRIVE
WASHER 10,5X18,5X2 -	9076638	12	4	391	10141720	EXHAUST TC MOUNTING
WASHER 10,5X18,5X2 -	9076638	12	4	392	10141721	EXHAUST TC MOUNTING
WASHER 100X2 DC01 FLZN SP	943399208	6	6	1023	96037041	DRAW SHACKLE
WASHER 13X34X3 GUMMI	11481788	10	2	727	964561008	REAR WINDOW PRE-ASS.
WASHER 15X185X185 S355MC	97031615	69	4	528	917347708	SA FRAME
WASHER 1X100X100 DC01 FE//	943399108	7	1	535	967981008	PULL ROD
WASHER 1X100X100 DC01 FE//	943399108	11	1	863	967746908	ROD CPL.
WASHER 1X100X100 DC01 FE//	943399108	11	1	876	967743808	ROD CPL.
WASHER 1X100X100 DC01 FE//	943399108	7	1	883	967897608	PULL ROD

27.11.2019

etk_en_de 098255 LR 11000

1354

LIEBHERR
 Alphabetical index
 Alphabetischer Index

Description	Item	Pos.	Quantity	Page	Assembly	Description
WASHER 1X100X100 DC01 FE//	943399108	7	1	885	968190108	PULL ROD
WASHER 1X165X165 DC01 FE//	947923908	65	2	528	917347708	SA FRAME
WASHER 1X165X165 DC01 FE//	947923908	9	1	533	967846208	PULL ROD
WASHER 1X250X250 DC01 FE//	977085508	6	6	1021	919220008	F-HEAD SECTION
WASHER 1X40X40 X5CRNI18-1	97072946	107	4	1022	919220008	F-HEAD SECTION
WASHER 1X50X50 X5CRNI18-1	97012561	23	12	998	919219708	PIVOT SECTION
WASHER 1X90X90 DC01 FE//	97010784	6	2	530	967852308	SA FRAME ERECTING DEVICE
WASHER 20,2X25X3XA GUMMI	710207408	37	1	642	967917908	SWITCH CABINET
WASHER 210X121 GZ-CUZN25	97031023	12	8	110	918589408	HYDRAULIC SUPPORT
WASHER 2X115X115 DC01 FE//	97043582	391	2	266	96032892	DIESEL ENGINE, PRE-ASSEMB
WASHER 2X145X145 DC01+ZE	97031614	67	4	528	917347708	SA FRAME
WASHER 2X199X199 DC01 FE//	971780208	5	2	887	968190208	PULL ROD
WASHER 2X246X246 DC01 FE//	97104638	31	2	978	919219508	F-CONNECTING HEAD
WASHER 2X80X80 DC01 FE//	979605808	8	4	1059	919222908	OVERRUN PROTECTION
WASHER 34X45X1	9078522	6	2	333	10122503	ROCKER ARM BRACKET PRE
WASHER 3X110X110 S355MC	97117214	21	2	1021	919220008	F-HEAD SECTION
WASHER 3X54X54 X5CRNI18-1	97017499	86	4	819	919304308	S PIVOT SECTION PRE-ASS.
WASHER 3X75X75 DC01 FE//	978499508	20	8	862	917190908	S INTERMEDIATE SECTION
WASHER 3X75X75 DC01 FE//	978499508	20	8	870	917333908	S INTERMEDIATE SECTION
WASHER 3X75X75 DC01 FE//	978499508	20	10	874	917078708	S INTERMEDIATE SECTION
WASHER 3X75X75 DC01 FE//	978499508	20	10	894	917079208	S INTERMEDIATE SECTION
WASHER 3X75X75 DC01 FE//	978499508	20	10	899	917571208	S INTERMEDIATE SECTION
WASHER 3X75X75 DC01 FE//	978499508	42	2	1021	919220008	F-HEAD SECTION
WASHER 3X80X80 S355MC FE	97027081	45	1	217	917451208	WINCH 4 PRE-ASSEMBLY
WASHER 3X80X80 S355MC FE	97027081	323	2	228	968081908	ADDITIONAL HYDRAULICS WI
WASHER 4 ST 480H SPF	12226095	(8)	40	648	96033320	ASSEMBLY PARTS MOUNTIN
WASHER 4X115X115 S315MC	97043586	392	2	266	96032892	DIESEL ENGINE, PRE-ASSEMB
WASHER 4X40X40 S315MC FE	940116008	21	8	610	969443908	SOUND DAMPING DOWN
WASHER 4X60X60 S315MC FE	97009767	122	4	820	919304308	S PIVOT SECTION PRE-ASS.
WASHER 4X60X60 S315MC FE	97009767	7	4	911	917191008	SL REDUCING SECTION
WASHER 4X60X60 S315MC FE	979761208	51	4	716	919075408	CRANE DRIVER CAB ADDITIO
WASHER 4X85X85 S315MC FE	97019202	8	4	1051	96035475	ROTATING SHAFT
WASHER 4X85X85 S315MC FE	97019202	7	2	1054	96035533	BRACKET CPL.
WASHER 5X100X100 S355MC	97068921	41	2	1021	919220008	F-HEAD SECTION
WASHER 5X120X120 S960QL	974968008	41	2	217	917451208	WINCH 4 PRE-ASSEMBLY
WASHER 5X130X130 S355MC	97024427	71	2	819	919304308	S PIVOT SECTION PRE-ASS.
WASHER 5X38X48 S700MC F	974803608	67	12	599	96040390	SOUND DAMPING ABOVE
WASHER 5X38X48 S700MC F	974803608	28	22	610	969443908	SOUND DAMPING DOWN
WASHER 8 -EDELSTAHL	788901808	29	8	217	917451208	WINCH 4 PRE-ASSEMBLY
WASHER 8 -EDELSTAHL	788901808	71	20	717	919075408	CRANE DRIVER CAB ADDITIO
WASHER 8X110X110 S355MC	97123531	42	1	1050	919222808	ERECTION FRAME
WASHER AEHNL.ISO 7089 10	420005414	(12)	4	449	96032910	BATTERY BOX, PRE-ASSEMB
WASHER AEHNL.ISO 7093-1 8X	97045664	52	12	120	917076708	CATWALK CRAW.TRACK TRA
WASHER DC01 FE//ZNNI8//CN/	941138108	105	8	60	917291608	CRAWLER TRACK CARRIER, L
WASHER DC01 FE//ZNNI8//CN/	941138108	105	8	93	917291708	CRAWLER TRACK CARRIER,
WASHER DC01 FE//ZNNI8//CN/	941138108	15	36	120	917076708	CATWALK CRAW.TRACK TRA
WASHER DC01 FE//ZNNI8//CN/	941138108	32	13	137	918011308	PREMOUNTED LOWER PART
WASHER DC01 FE//ZNNI8//CN/	941138108	31	6	189	917438108	WINCH 1 PRE-ASSEMBLY
WASHER DC01 FE//ZNNI8//CN/	941138108	31	6	208	917454008	WINCH 2 PRE-ASS.
WASHER DC01 FE//ZNNI8//CN/	941138108	26	8	217	917451208	WINCH 4 PRE-ASSEMBLY
WASHER DC01 FE//ZNNI8//CN/	941138108	46	63	482	918999008	SLEWING PLATFORM CATWAL
WASHER DC01 FE//ZNNI8//CN/	941138108	12	12	488	968309908	PLATFORM COMPL.
WASHER DC01 FE//ZNNI8//CN/	941138108	9	4	490	96020149	TREAD
WASHER DC01 FE//ZNNI8//CN/	941138108	7	4	491	968287208	FOLDING LADDER PRE-ASS.
WASHER DC01 FE//ZNNI8//CN/	941138108	6	12	495	969540008	STAIR COMPLETE
WASHER DC01 FE//ZNNI8//CN/	941138108	50	16	528	917347708	SA FRAME
WASHER DC01 FE//ZNNI8//CN/	941138108	56	184	818	919304308	S PIVOT SECTION PRE-ASS.
WASHER DC01 FE//ZNNI8//CN/	941138108	34	71	862	917190908	S INTERMEDIATE SECTION
WASHER DC01 FE//ZNNI8//CN/	941138108	34	71	870	917333908	S INTERMEDIATE SECTION
WASHER DC01 FE//ZNNI8//CN/	941138108	34	94	874	917078708	S INTERMEDIATE SECTION

27.11.2019

etk_en_de 098255 LR 11000

1355

LIEBHERR

Alphabetical index
Alphabetischer Index

Description	Item	Pos.	Quantity	Page	Assembly	Description
WASHER DC01 FE//ZNNI8//CN/	941138108	34	88	881	917078808	S INTERMEDIATE SECTION
WASHER DC01 FE//ZNNI8//CN/	941138108	34	94	894	917079208	S INTERMEDIATE SECTION
WASHER DC01 FE//ZNNI8//CN/	941138108	34	94	899	917571208	S INTERMEDIATE SECTION
WASHER DC01 FE//ZNNI8//CN/	941138108	12	33	902	919219208	S INTERMEDIATE SECTION
WASHER DC01 FE//ZNNI8//CN/	941138108	8	9	904	96037301	ROPE GUARD
WASHER DC01 FE//ZNNI8//CN/	941138108	5	15	905	96037306	ROPE GUARD
WASHER DC01 FE//ZNNI8//CN/	941138108	10	57	911	917191008	SL REDUCING SECTION
WASHER DC01 FE//ZNNI8//CN/	941138108	15	2	969	919326208	SLEWING PLATFORM EXTENS
WASHER DC01 FE//ZNNI8//CN/	941138108	16	19	978	919219508	F-CONNECTING HEAD
WASHER DC01 FE//ZNNI8//CN/	941138108	11	8	983	96038847	GRIDIRON PRE-ASS.
WASHER DC01 FE//ZNNI8//CN/	941138108	31	10	998	919219708	PIVOT SECTION
WASHER DC01 FE//ZNNI8//CN/	941138108	88	8	1022	919220008	F-HEAD SECTION
WASHER DC01 FE//ZNNI8//CN/	941138108	7	4	1045	919220208	F-INTERMEDIATE SECT.
WASHER DIN 1440 10 ST VER	421100808	16	12	124	917076808	MECHANICAL SUPPORT
WASHER DIN 1440 14 ST VER	421101308	43	1	642	967917908	SWITCH CABINET
WASHER DIN 1440 26 -St FLZN	10179337	13	4	792	917517908	COUNTERWEIGHT FRAME
WASHER DIN 1440 26 -St FLZN	10179337	9	2	1029	96037097	LADDER, PRE-ASSEMBLED
WASHER DIN 1440 26 -St FLZN	10179337	9	2	1030	96037098	LADDER, PRE-ASSEMBLED
WASHER DIN 1440 32 ST VER	421102608	22	4	209	968161808	SAFETY ROLLER CPL.
WASHER DIN 1440 45 ST FLZN	10875636	83	7	528	917347708	SA FRAME
WASHER DIN 1440 45 ST FLZN	10875636	16	4	553	917080508	ROLLER BEARING
WASHER DIN 1440 8 ST VERZ	421100608	92	3	1022	919220008	F-HEAD SECTION
WASHER DIN 1441 21 ST FLZN	10875637	60	18	819	919304308	S PIVOT SECTION PRE-ASS.
WASHER DIN 1441 21 ST FLZN	10875637	12	1	937	967957508	CAMERA EQUIPMENT S-PIVOT
WASHER DIN 1441 21 ST FLZN	10875637	(4)	1	978	919219508	F-CONNECTING HEAD
WASHER DIN 1441 26 -St FLZN	10179376	28	4	137	918011308	PREMOUNTED LOWER PART
WASHER DIN 1441 26 -St FLZN	10179376	48	12	482	918999008	SLEWING PLATFORM CATWAL
WASHER DIN 1441 31 ST FLZN	10875638	21	8	110	918589408	HYDRAULIC SUPPORT
WASHER DIN 1441 31 ST FLZN	10875638	81	1	717	919075408	CRANE DRIVER CAB ADDITIO
WASHER DIN 1441 37 -ST FLZ	11910904	16	8	174	919082708	SLEWING PLATFORM CPL.
WASHER DIN 1441 41 St FLZN	10179377	17	2	716	919075408	CRANE DRIVER CAB ADDITIO
WASHER DIN 433 19 140HV A3	530609208	38	1	642	967917908	SWITCH CABINET
WASHER DIN 440 6,6 -ST 480H	10875640	25	2	688	11314761	CONTROL BLOCK
WASHER DIN 6340 13 FLZN SP	10179356	5	4	906	96039781	PIN PRE-ASS.
WASHER DIN 7349 10,5 200HV-	11658580	55	8	59	917291608	CRAWLER TRACK CARRIER, L
WASHER DIN 7349 10,5 200HV-	11658580	55	8	92	917291708	CRAWLER TRACK CARRIER,
WASHER DIN 7349 10,5 200HV-	11658580	381	16	266	96032892	DIESEL ENGINE, PRE-ASSEMB
WASHER DIN 7349 10,5 200HV-	11658580	18	84	486	968283208	CATWALK SUPERSTR.LEFT
WASHER DIN 7349 10,5 200HV-	11658580	31	2	522	10451181	LIQUEFIER
WASHER DIN 7349 10,5 200HV-	11658580	150	10	820	919304308	S PIVOT SECTION PRE-ASS.
WASHER DIN 7349 10,5 A2	10410155	7	4	999	96036001	FLAP PRE-ASS.
WASHER DIN 7349 13 200HV F	10006370	24	16	180	969344108	ASSEMBLY PARTS F.SLEWING
WASHER DIN 7349 13 200HV F	10006370	382	26	266	96032892	DIESEL ENGINE, PRE-ASSEMB
WASHER DIN 7349 13 200HV F	10006370	41	8	520	917191108	AIR CONDITIONING
WASHER DIN 7349 13 200HV F	10006370	162	2	820	919304308	S PIVOT SECTION PRE-ASS.
WASHER DIN 7349 13 200HV F	10006370	50	4	998	919219708	PIVOT SECTION
WASHER DIN 7349 13 200HV F	10006370	5	4	1003	96029160	PIN PRE-ASS.
WASHER DIN 7349 17 200HV F	4600021	48	4	59	917291608	CRAWLER TRACK CARRIER, L
WASHER DIN 7349 17 200HV F	4600021	48	4	92	917291708	CRAWLER TRACK CARRIER,
WASHER DIN 7349 17 200HV F	4600021	58	8	528	917347708	SA FRAME
WASHER DIN 7349 17 200HV F	4600021	23	4	818	919304308	S PIVOT SECTION PRE-ASS.
WASHER DIN 7349 17 200HV F	4600021	189	16	821	919304308	S PIVOT SECTION PRE-ASS.
WASHER DIN 7349 19 ST VER	421601008	383	2	266	96032892	DIESEL ENGINE, PRE-ASSEMB
WASHER DIN 7349 21 100HV F	4600604	41	4	252	918861408	DIESEL ENGINE CPL.
WASHER DIN 7349 21 100HV F	4600604	8	4	574	919140308	OIL RESERVOIR, COMPLETE
WASHER DIN 7349 4,3 -A4	11161084	28	12	769	967956208	CAMERA INSTALLATION SLEW
WASHER DIN 7349 6,4 200HV 4	11693878	98	8	181	969344108	ASSEMBLY PARTS F.SLEWING
WASHER DIN 7349 6,4 200HV 4	11693878	155	4	820	919304308	S PIVOT SECTION PRE-ASS.
WASHER DIN 7349 8,4 200HV 4	11840501	60	45	16	918005408	CENTRAL SECTION CRAWLER
WASHER DIN 7349 8,4 200HV 4	11840501	26	4	110	918589408	HYDRAULIC SUPPORT

27.11.2019

etk_en_de 098255 LR 11000

1356

LIEBHERRAlphabetical index
Alphabetischer Index

Description	Item	Pos.	Quantity	Page	Assembly	Description
WASHER DIN 7349 8,4 200HV 4	11840501	5	2	150	917081108	CENT. LUBRIC. SYSTEM SUP
WASHER DIN 7349 8,4 200HV 4	11840501	30	66	180	969344108	ASSEMBLY PARTS F.SLEWING
WASHER DIN 7349 8,4 200HV 4	11840501	17	8	475	917079908	TURNTABLE PANELLING
WASHER DIN 7349 8,4 200HV 4	11840501	46	4	486	968283208	CATWALK SUPERSTR.LEFT
WASHER DIN 7349 8,4 200HV 4	11840501	14	21	494	969259908	SLEWING PLATFORM CATWAL
WASHER DIN 7349 8,4 200HV 4	11840501	43	4	520	917191108	AIR CONDITIONING
WASHER DIN 7349 8,4 200HV 4	11840501	60	15	580	919297008	CENT. LUBRIC. SYSTEM SUP
WASHER DIN 7349 8,4 200HV 4	11840501	123	8	599	96040390	SOUND DAMPING ABOVE
WASHER DIN 7349 8,4 200HV 4	11840501	38	8	716	919075408	CRANE DRIVER CAB ADDITIO
WASHER DIN 7349 8,4 200HV 4	11840501	6	12	780	919477008	
WASHER DIN 7349 8,4 200HV 4	11840501	114	32	819	919304308	S PIVOT SECTION PRE-ASS.
WASHER DIN 7349 8,4 200HV 4	11840501	4	12	827	917084408	S OVERRUN PROTECTION
WASHER DIN 7349 8,4 200HV 4	11840501	6	4	937	967957508	CAMERA EQUIPMENT S-PIVOT
WASHER DIN 7349 8,4 200HV 4	11840501	16	4	940	968099808	CAMERA HOLDER, PREMOU
WASHER DIN 7349 8,4 200HV 4	11840501	8	4	942	918900608	BOLT EXTRACTION ATTACHM
WASHER DIN 7349 8,4 200HV 4	11840501	41	1	956	96022733	BULKHEAD PLATE
WASHER DIN 7349 8,4 200HV 4	11840501	46	18	1021	919220008	F-HEAD SECTION
WASHER DIN 7989-2 30 100HV-	12100263	74	4	297	96032897	RADIATOR, PRE-ASSEMBLED
WASHER EN 14399-6 16 300-37	10180180	379	8	266	96032892	DIESEL ENGINE, PRE-ASSEMB
WASHER EN 14399-6 20 300-3	4600222	387	16	266	96032892	DIESEL ENGINE, PRE-ASSEMB
WASHER EN 14399-6 24 300-3	4600146	20	44	59	917291608	CRAWLER TRACK CARRIER, L
WASHER EN 14399-6 24 300-3	4600146	20	44	92	917291708	CRAWLER TRACK CARRIER,
WASHER EN 14399-6 24 300-3	4600146	380	2	266	96032892	DIESEL ENGINE, PRE-ASSEMB
WASHER EN 14399-6 30 300-37	4900000	16	86	59	917291608	CRAWLER TRACK CARRIER, L
WASHER EN 14399-6 30 300-37	4900000	16	86	92	917291708	CRAWLER TRACK CARRIER,
WASHER EN 28738 70 160HV-	11964262	4	1	973	968455908	FOOT COMPLETE
WASHER ISO 7089 10 200HV-A	500917508	6	9	141	918367008	SLEWING GEAR ATTACHMEN
WASHER ISO 7089 10 200HV-A	500917508	11	2	771	968646208	CAMERA HOLDER, PREMOU
WASHER ISO 7089 10 200HV-A	420001114	45	16	716	919075408	CRANE DRIVER CAB ADDITIO
WASHER ISO 7089 10 200HV-A	420001114	27	1	739	96000697	WIPERS INSTALLATION
WASHER ISO 7089 10 300HV F	10289795	10	4	78	968727008	CAMERA EQUIPMENT CRAW
WASHER ISO 7089 10 300HV F	10289795	10	4	102	968668808	CAMERA EQUIPMENT CRAW
WASHER ISO 7089 10 300HV F	10289795	38	16	120	917076708	CATWALK CRAW.TRACK TRA
WASHER ISO 7089 10 300HV F	10289795	45	8	137	918011308	PREMOUNTED LOWER PART
WASHER ISO 7089 10 300HV F	10289795	307	2	248	967787908	ADDNL. HYDR. F. ERECTING W
WASHER ISO 7089 10 300HV F	10289795	386	18	266	96032892	DIESEL ENGINE, PRE-ASSEMB
WASHER ISO 7089 10 300HV F	10289795	34	30	482	918999008	SLEWING PLATFORM CATWAL
WASHER ISO 7089 10 300HV F	10289795	9	24	495	969540008	STAIR COMPLETE
WASHER ISO 7089 10 300HV F	10289795	30	11	522	10451181	LIQUEFIER
WASHER ISO 7089 10 300HV F	10289795	37	30	527	917347708	SA FRAME
WASHER ISO 7089 10 300HV F	10289795	(5)	4	528	917347708	SA FRAME
WASHER ISO 7089 10 300HV F	10289795	50	6	565	96033811	PREMOUNTED FUEL FILTER
WASHER ISO 7089 10 300HV F	10289795	96	10	717	919075408	CRANE DRIVER CAB ADDITIO
WASHER ISO 7089 10 300HV F	10289795	96	12	819	919304308	S PIVOT SECTION PRE-ASS.
WASHER ISO 7089 10 300HV F	10289795	18	4	937	967957508	CAMERA EQUIPMENT S-PIVOT
WASHER ISO 7089 10 300HV F	10289795	9	2	940	968099808	CAMERA HOLDER, PREMOU
WASHER ISO 7089 10 300HV F	10289795	44	8	978	919219508	F-CONNECTING HEAD
WASHER ISO 7089 10 MS	420050701	8	18	973	968455908	FOOT COMPLETE
WASHER ISO 7089 12 200HV-A	10410178	6	4	755	968397108	LADDER COMPL.
WASHER ISO 7089 12 200HV-A	4901782	42	8	482	918999008	SLEWING PLATFORM CATWAL
WASHER ISO 7089 12 300HV F	10289804	33	16	174	919082708	SLEWING PLATFORM CPL.
WASHER ISO 7089 12 300HV F	10289804	72	8	297	96032897	RADIATOR, PRE-ASSEMBLED
WASHER ISO 7089 12 300HV F	10289804	25	4	488	968309908	PLATFORM COMPL.
WASHER ISO 7089 12 300HV F	10289804	42	1	642	967917908	SWITCH CABINET
WASHER ISO 7089 12 300HV F	10289804	87	1	717	919075408	CRANE DRIVER CAB ADDITIO
WASHER ISO 7089 12 300HV F	10289804	7	16	776	919408908	UPPERCARRIAGE SUSP BALL
WASHER ISO 7089 12 300HV F	10289804	160	6	820	919304308	S PIVOT SECTION PRE-ASS.
WASHER ISO 7089 12 300HV F	10289804	8	16	998	919219708	PIVOT SECTION
WASHER ISO 7089 12 300HV F	10289804	71	32	1022	919220008	F-HEAD SECTION
WASHER ISO 7089 12 300HV F	10289804	13	8	1045	919220208	F-INTERMEDIATE SECT.

27.11.2019

etk_en_de 098255 LR 11000

1357

LIEBHERR

Alphabetical index
Alphabetischer Index

Description	Item	Pos.	Quantity	Page	Assembly	Description
WASHER ISO 7089 12 MS	420050801	388	8	266	96032892	DIESEL ENGINE, PRE-ASSEMB
WASHER ISO 7089 14 300HV F	10289805	38	20	137	918011308	PREMOUNTED LOWER PART
WASHER ISO 7089 14 300HV F	10289805	74	4	483	918999008	SLEWING PLATFORM CATWAL
WASHER ISO 7089 14 300HV F	10289805	109	16	819	919304308	S PIVOT SECTION PRE-ASS.
WASHER ISO 7089 14 300HV F	10289805	44	8	862	917190908	S INTERMEDIATE SECTION
WASHER ISO 7089 14 300HV F	10289805	44	8	870	917333908	S INTERMEDIATE SECTION
WASHER ISO 7089 14 300HV F	10289805	44	8	874	917078708	S INTERMEDIATE SECTION
WASHER ISO 7089 14 300HV F	10289805	44	8	881	917078808	S INTERMEDIATE SECTION
WASHER ISO 7089 14 300HV F	10289805	44	8	894	917079208	S INTERMEDIATE SECTION
WASHER ISO 7089 14 300HV F	10289805	44	8	899	917571208	S INTERMEDIATE SECTION
WASHER ISO 7089 14 300HV F	10289805	8	8	902	919219208	S INTERMEDIATE SECTION
WASHER ISO 7089 14 300HV F	10289805	6	8	911	917191008	SL REDUCING SECTION
WASHER ISO 7089 14 300HV F	10289805	7	14	978	919219508	F-CONNECTING HEAD
WASHER ISO 7089 16 -A2	10410161	5	8	755	968397108	LADDER COMPL.
WASHER ISO 7089 16 200HV	420001901	53	16	62	90029090	ANGULAR GEAR
WASHER ISO 7089 16 200HV F	12210036	2	8	398	9079954	FASTENING PIECES ASSEMBL
WASHER ISO 7089 16 300HV F	10289806	37	8	16	918005408	CENTRAL SECTION CRAWLER
WASHER ISO 7089 16 300HV F	10289806	53	16	64	90029091	ANGULAR GEAR
WASHER ISO 7089 16 300HV F	10289806	5	4	112	96016050	SUPPORT PLATE COMPL.
WASHER ISO 7089 16 300HV F	10289806	14	8	124	917076808	MECHANICAL SUPPORT
WASHER ISO 7089 16 300HV F	10289806	377	24	266	96032892	DIESEL ENGINE, PRE-ASSEMB
WASHER ISO 7089 16 300HV F	10289806	53	34	528	917347708	SA FRAME
WASHER ISO 7089 16 300HV F	10289806	14	2	533	967846208	PULL ROD
WASHER ISO 7089 16 300HV F	10289806	11	2	535	967981008	PULL ROD
WASHER ISO 7089 16 300HV F	10289806	12	32	553	917080508	ROLLER BEARING
WASHER ISO 7089 16 300HV F	10289806	11	2	555	917080608	MOUNTING EQUIPMENT CRAW
WASHER ISO 7089 16 300HV F	10289806	70	1	819	919304308	S PIVOT SECTION PRE-ASS.
WASHER ISO 7089 16 300HV F	10289806	7	2	863	967746908	ROD CPL.
WASHER ISO 7089 16 300HV F	10289806	7	2	876	967743808	ROD CPL.
WASHER ISO 7089 16 300HV F	10289806	11	2	883	967897608	PULL ROD
WASHER ISO 7089 16 300HV F	10289806	11	2	885	968190108	PULL ROD
WASHER ISO 7089 16 300HV F	10289806	11	2	887	968190208	PULL ROD
WASHER ISO 7089 16 300HV F	10289806	40	8	916	917473608	WINCH 6 PRE-ASSEMBLY
WASHER ISO 7089 16 300HV F	10289806	7	2	981	96038863	CONNECTING LINK PRE-ASS.
WASHER ISO 7089 16 300HV F	10289806	4	4	1014	96039026	DRAW SHACKLE
WASHER ISO 7089 16 300HV F	10289806	4	4	1015	96039027	DRAW SHACKLE
WASHER ISO 7089 16 300HV F	10289806	100	8	1022	919220008	F-HEAD SECTION
WASHER ISO 7089 16 300HV F	10289806	10	2	1023	96037041	DRAW SHACKLE
WASHER ISO 7089 16 300HV F	10289806	9	2	1025	96037042	DRAW SHACKLE
WASHER ISO 7089 16 300HV F	10289806	37	4	1050	919222808	ERECTION FRAME
WASHER ISO 7089 16 300HV F	10289806	6	2	1052	96035525	DRAW SHACKLE
WASHER ISO 7089 16 300HV F	10289806	3	2	1054	96035533	BRACKET CPL.
WASHER ISO 7089 16 300HV F	10289806	3	8	1055	96038653	ROPE PRE-ASSEMBLY
WASHER ISO 7089 18 300HV F	10289807	99	16	60	917291608	CRAWLER TRACK CARRIER, L
WASHER ISO 7089 18 300HV F	10289807	99	16	93	917291708	CRAWLER TRACK CARRIER,
WASHER ISO 7089 18 300HV F	10289807	24	16	174	919082708	SLEWING PLATFORM CPL.
WASHER ISO 7089 18 300HV F	10289807	83	6	819	919304308	S PIVOT SECTION PRE-ASS.
WASHER ISO 7089 20 200HV-A	4902174	7	32	788	917863208	TRANSPORT KEEPER
WASHER ISO 7089 20 300HV F	10289808	38	16	16	918005408	CENTRAL SECTION CRAWLER
WASHER ISO 7089 20 300HV F	10289808	40	12	59	917291608	CRAWLER TRACK CARRIER, L
WASHER ISO 7089 20 300HV F	10289808	40	12	92	917291708	CRAWLER TRACK CARRIER,
WASHER ISO 7089 20 300HV F	10289808	29	42	120	917076708	CATWALK CRAW.TRACK TRA
WASHER ISO 7089 20 300HV F	10289808	10	1	122	968705508	SUPPORT
WASHER ISO 7089 20 300HV F	10289808	3	2	125	962009308	SUPPORT PLATE COMPL.
WASHER ISO 7089 20 300HV F	10289808	27	23	137	918011308	PREMOUNTED LOWER PART
WASHER ISO 7089 20 300HV F	10289808	15	12	174	919082708	SLEWING PLATFORM CPL.
WASHER ISO 7089 20 300HV F	10289808	11	16	186	917077708	PIN F. S AND D PIVOT SECTIO
WASHER ISO 7089 20 300HV F	10289808	86	12	483	918999008	SLEWING PLATFORM CATWAL
WASHER ISO 7089 20 300HV F	10289808	15	20	486	968283208	CATWALK SUPERSTR.LEFT
WASHER ISO 7089 20 300HV F	10289808	9	24	494	969259908	SLEWING PLATFORM CATWAL

27.11.2019

etk_en_de 098255 LR 11000

1358

LIEBHERRAlphabetical index
Alphabetischer Index

Description	Item	Pos.	Quantity	Page	Assembly	Description
WASHER ISO 7089 20 300HV F	10289808	76	4	528	917347708	SA FRAME
WASHER ISO 7089 20 300HV F	10289808	18	2	533	967846208	PULL ROD
WASHER ISO 7089 20 300HV F	10289808	12	1	793	965575208	CENTRING COMPLETE
WASHER ISO 7089 20 300HV F	10289808	3	2	845	96038419	ADD-ON INCLINATION TRANS
WASHER ISO 7089 20 300HV F	10289808	10	2	862	917190908	S INTERMEDIATE SECTION
WASHER ISO 7089 20 300HV F	10289808	10	2	870	917333908	S INTERMEDIATE SECTION
WASHER ISO 7089 20 300HV F	10289808	10	2	874	917078708	S INTERMEDIATE SECTION
WASHER ISO 7089 20 300HV F	10289808	10	2	894	917079208	S INTERMEDIATE SECTION
WASHER ISO 7089 20 300HV F	10289808	10	2	899	917571208	S INTERMEDIATE SECTION
WASHER ISO 7089 20 300HV F	10289808	21	14	969	919326208	SLEWING PLATFORM EXTENS
WASHER ISO 7089 20 300HV F	10289808	5	6	975	969944708	MOUNTING PRE-ASS.
WASHER ISO 7089 20 300HV F	10289808	97	2	1022	919220008	F-HEAD SECTION
WASHER ISO 7089 20 300HV F	10289808	5	2	1070	96034669	MECHANICAL AUXILIARIES
WASHER ISO 7089 22 300HV F	10289809	5	4	991	919219608	F-ASSEMBLY UNIT
WASHER ISO 7089 24 300HV F	10289810	44	1	65	933878901	PLANETARY GEARBOX
WASHER ISO 7089 24 300HV F	10289810	14	8	186	917077708	PIN F. S AND D PIVOT SECTIO
WASHER ISO 7089 24 300HV F	10289810	8	29	486	968283208	CATWALK SUPERSTR.LEFT
WASHER ISO 7089 24 300HV F	10289810	10	4	969	919326208	SLEWING PLATFORM EXTENS
WASHER ISO 7089 27 300HV F	11081186	28	2	124	917076808	MECHANICAL SUPPORT
WASHER ISO 7089 3 200HV-A2	420050008	508	9	1012	96039722	LEAD
WASHER ISO 7089 3 MS	420050108	(506)	1	49	967908108	CABLE LIST F.CENTER SECTIO
WASHER ISO 7089 3 MS	420050108	(506)	1	49	967908108	CABLE LIST F.CENTER SECTIO
WASHER ISO 7089 3 MS	420050108	508	1	74	967971408	WIRING HARNESS
WASHER ISO 7089 3 MS	420050108	22	2	642	967917908	SWITCH CABINET
WASHER ISO 7089 3 MS	420050108	267	9	831	96028886	CABLE DRUM COMPL.
WASHER ISO 7089 3 MS	420050108	152	10	987	96035575	TERMINAL BOX CPL.
WASHER ISO 7089 3 MS	420050108	504	1	1009	96038564	LEAD
WASHER ISO 7089 3 MS	420050108	504	1	1010	96038565	LEAD
WASHER ISO 7089 3 MS	420050108	516	1	1012	96039722	LEAD
WASHER ISO 7089 3 MS	420050108	152	5	1033	96035579	TERMINAL BOX CPL.
WASHER ISO 7089 30 300HV F	10289811	27	4	120	917076708	CATWALK CRAW.TRACK TRA
WASHER ISO 7089 30 300HV F	10289811	71	8	528	917347708	SA FRAME
WASHER ISO 7089 30 300HV F	10289811	15	6	716	919075408	CRANE DRIVER CAB ADDITIO
WASHER ISO 7089 30 300HV F	10289811	4	7	754	919075608	PLATFORM CRANE CABIN
WASHER ISO 7089 39 300HV F	10289855	6	6	488	968309908	PLATFORM COMPL.
WASHER ISO 7089 4 200HV 4	10875645	359	4	270	96033379	FIXING PARTS COMPRESSED
WASHER ISO 7089 4 200HV 4	10875645	62	3	580	919297008	CENT. LUBRIC. SYSTEM SUP
WASHER ISO 7089 4 200HV 4	10875645	515	2	630	96039940	LEAD
WASHER ISO 7089 4 200HV 4	10875645	508	3	632	96028063	DUMMY PLUG
WASHER ISO 7089 4 200HV 4	10875645	85	72	643	967917908	SWITCH CABINET
WASHER ISO 7089 4 200HV 4	10875645	72	32	649	96033320	ASSEMBLY PARTS MOUNTIN
WASHER ISO 7089 4 200HV 4	10875645	66	4	735	96028393	INTERNAL PANELLING INSTA
WASHER ISO 7089 4 200HV 4	10875645	8	3	964	967936408	WIND WARNING PREASSEMB
WASHER ISO 7089 4 200HV 4	10875645	42	2	987	96035575	TERMINAL BOX CPL.
WASHER ISO 7089 5 -A2	10410193	355	4	270	96033379	FIXING PARTS COMPRESSED
WASHER ISO 7089 5 -A2	10410193	12	2	453	919384908	UREA PLANT
WASHER ISO 7089 5 -A2	10410193	2	2	964	967936408	WIND WARNING PREASSEMB
WASHER ISO 7089 5 200HV 4	11140403	59	6	16	918005408	CENTRAL SECTION CRAWLER
WASHER ISO 7089 5 200HV 4	11140403	9	11	23	969088908	HOLDER PRE-ASSEMBLY
WASHER ISO 7089 5 200HV 4	11140403	9	6	80	917322008	CENTRA.LUBRICATION SYSTE
WASHER ISO 7089 5 200HV 4	11140403	9	6	104	917322208	CENTR.LUBRICATION SYSTEM
WASHER ISO 7089 5 200HV 4	11140403	8	2	150	917081108	CENT. LUBRIC. SYSTEM SUP
WASHER ISO 7089 5 200HV 4	11140403	17	2	394	10143790	REGULATION BOOST PRESS
WASHER ISO 7089 5 200HV 4	11140403	3	2	402	9078467	CONTROL PLATE ASSEMBLY
WASHER ISO 7089 5 200HV 4	11140403	35	28	465	918810308	CONTROL STAND
WASHER ISO 7089 5 200HV 4	11140403	4	2	547	917691308	CENTRAL GREASING
WASHER ISO 7089 5 200HV 4	11140403	15	5	571	967930608	ELECTR.F.FUEL TANK
WASHER ISO 7089 5 200HV 4	11140403	(15)	5	575	967968208	OIL TANK PRE-ASS.
WASHER ISO 7089 5 200HV 4	11140403	61	2	580	919297008	CENT. LUBRIC. SYSTEM SUP
WASHER ISO 7089 5 200HV 4	11140403	33	2	589	964837908	ADD-ON PARTS

27.11.2019

etk_en_de 098255 LR 11000

1359

LIEBHERRAlphabetical index
Alphabetischer Index

Description	Item	Pos.	Quantity	Page	Assembly	Description
WASHER ISO 7089 5 200HV 4	11140403	19	1	744	918064308	SLIDING DOOR INSTALLATION
WASHER ISO 7089 5 200HV 4	11140403	2	4	786	918470508	EXTERNAL FEED
WASHER ISO 7089 5 200HV 4	11140403	6	1	963	968838608	LOCATION FIXTURE PRE-ASS.
WASHER ISO 7089 5 200HV 4	11140403	167	2	1033	96035579	TERMINAL BOX CPL.
WASHER ISO 7089 6 200HV 4	10875647	35	18	16	918005408	CENTRAL SECTION CRAWLER
WASHER ISO 7089 6 200HV 4	10875647	308	4	30	969731708	HYDRAULIC EQUIPM.CENTER
WASHER ISO 7089 6 200HV 4	10875647	30	2	43	967907608	SWITCH BOX COMPL.
WASHER ISO 7089 6 200HV 4	10875647	4	4	45	926891108	GROUND RAIL
WASHER ISO 7089 6 200HV 4	10875647	6	6	78	968727008	CAMERA EQUIPMENT CRAW
WASHER ISO 7089 6 200HV 4	10875647	11	4	80	917322008	CENTRA.LUBRICATION SYSTE
WASHER ISO 7089 6 200HV 4	10875647	6	6	102	968668808	CAMERA EQUIPMENT CRAW
WASHER ISO 7089 6 200HV 4	10875647	11	4	104	917322208	CENTR.LUBRICATION SYSTEM
WASHER ISO 7089 6 200HV 4	10875647	61	10	138	918011308	PREMOUNTED LOWER PART
WASHER ISO 7089 6 200HV 4	10875647	111	8	181	969344108	ASSEMBLY PARTS F.SLEWING
WASHER ISO 7089 6 200HV 4	10875647	7	3	184	969483508	PARK CONSOLE HOSES PRE
WASHER ISO 7089 6 200HV 4	10875647	34	2	189	917438108	WINCH 1 PRE-ASSEMBLY
WASHER ISO 7089 6 200HV 4	10875647	34	2	208	917454008	WINCH 2 PRE-ASS.
WASHER ISO 7089 6 200HV 4	10875647	13	16	233	917645608	MOUNTING JACK/ERECTING
WASHER ISO 7089 6 200HV 4	10875647	390	20	266	96032892	DIESEL ENGINE, PRE-ASSEMB
WASHER ISO 7089 6 200HV 4	10875647	354	6	270	96033379	FIXING PARTS COMPRESSED
WASHER ISO 7089 6 200HV 4	10875647	71	36	297	96032897	RADIATOR, PRE-ASSEMBLED
WASHER ISO 7089 6 200HV 4	10875647	13	8	360	10303007	FUEL PREFILTER
WASHER ISO 7089 6 200HV 4	10875647	70	12	440	919384808	MUFFLER UNIT
WASHER ISO 7089 6 200HV 4	10875647	36	4	444	917828308	AIR FILTER UNIT CPL.
WASHER ISO 7089 6 200HV 4	10875647	13	6	449	96032910	BATTERY BOX, PRE-ASSEMB
WASHER ISO 7089 6 200HV 4	10875647	42	4	465	918810308	CONTROL STAND
WASHER ISO 7089 6 200HV 4	10875647	23	12	589	964837908	ADD-ON PARTS
WASHER ISO 7089 6 200HV 4	10875647	43	2	594	10228112	AIR CONDITIONING UNIT
WASHER ISO 7089 6 200HV 4	10875647	8	4	644	969408008	COVER COMPL.
WASHER ISO 7089 6 200HV 4	10875647	3	6	653	922648308	TERMINAL BOARD PRE-ASS.
WASHER ISO 7089 6 200HV 4	10875647	84	1	717	919075408	CRANE DRIVER CAB ADDITIO
WASHER ISO 7089 6 200HV 4	10875647	100	1	717	919075408	CRANE DRIVER CAB ADDITIO
WASHER ISO 7089 6 200HV 4	10875647	58	4	734	96028393	INTERNAL PANELLING INSTA
WASHER ISO 7089 6 200HV 4	10875647	22	3	744	918064308	SLIDING DOOR INSTALLATION
WASHER ISO 7089 6 200HV 4	10875647	16	3	746	968080908	CLOSING DEVICE
WASHER ISO 7089 6 200HV 4	10875647	42	4	769	967956208	CAMERA INSTALLATION SLEW
WASHER ISO 7089 6 200HV 4	10875647	22	4	771	968646208	CAMERA HOLDER, PREMOU
WASHER ISO 7089 6 200HV 4	10875647	10	14	937	967957508	CAMERA EQUIPMENT S-PIVOT
WASHER ISO 7089 6 200HV 4	10875647	302	1	945	968883308	ADDL.HYDR.F.PIN PULLING DE
WASHER ISO 7089 6 200HV 4	10875647	302	1	948	968883408	ADDL.HYDR.F.PIN PULLING DE
WASHER ISO 7089 6 200HV 4	10875647	47	2	956	96022733	BULKHEAD PLATE
WASHER ISO 7089 6 200HV-A2	420060201	26	19	769	967956208	CAMERA INSTALLATION SLEW
WASHER ISO 7089 6 200HV-A2	420060201	6	4	773	96005701	CAMERA HOLDER, PREMOU
WASHER ISO 7089 8 200HV 4	11651374	8	4	399	10144678	PROTECTION PLATE ASSEM
WASHER ISO 7089 8 200HV-A2	420060705	26	16	189	917438108	WINCH 1 PRE-ASSEMBLY
WASHER ISO 7089 8 200HV-A2	420060705	26	16	208	917454008	WINCH 2 PRE-ASS.
WASHER ISO 7089 8 200HV-A2	420060705	19	4	209	968161808	SAFETY ROLLER CPL.
WASHER ISO 7089 8 200HV-A2	420060705	25	56	444	917828308	AIR FILTER UNIT CPL.
WASHER ISO 7089 8 200HV-A2	420060705	16	32	769	967956208	CAMERA INSTALLATION SLEW
WASHER ISO 7089 8 200HV-A2	420060705	5	6	965	967937608	OBSTRUCTION LIGHTS PREAS
WASHER ISO 7089 8 200HV-A4	420001014	107	4	60	917291608	CRAWLER TRACK CARRIER, L
WASHER ISO 7089 8 200HV-A4	420001014	107	4	93	917291708	CRAWLER TRACK CARRIER,
WASHER ISO 7089 8 200HV-A4	420001014	79	4	242	540270514	DRIVE UNIT CPL
WASHER ISO 7089 8 200HV-A4	420001014	375	18	265	96032892	DIESEL ENGINE, PRE-ASSEMB
WASHER ISO 7089 8 200HV-A4	420001014	71	4	440	919384808	MUFFLER UNIT
WASHER ISO 7089 8 200HV-A4	420001014	38	41	482	918999008	SLEWING PLATFORM CATWAL
WASHER ISO 7089 8 200HV-A4	420001014	5	8	575	967968208	OIL TANK PRE-ASS.
WASHER ISO 7089 8 300HV 4	10289803	36	4	16	918005408	CENTRAL SECTION CRAWLER
WASHER ISO 7089 8 300HV 4	10289803	312	6	30	969731708	HYDRAULIC EQUIPM.CENTER
WASHER ISO 7089 8 300HV 4	10289803	13	4	45	926891108	GROUND RAIL

27.11.2019

etk_en_de 098255 LR 11000

1360

LIEBHERR

Alphabetical index
Alphabetischer Index

Description	Item	Pos.	Quantity	Page	Assembly	Description
WASHER ISO 7089 8 300HV 4	10289803	48	4	137	918011308	PREMOUNTED LOWER PART
WASHER ISO 7089 8 300HV 4	10289803	7	14	139	968284308	MOUNTING PARTS BASE PAR
WASHER ISO 7089 8 300HV 4	10289803	42	26	174	919082708	SLEWING PLATFORM CPL.
WASHER ISO 7089 8 300HV 4	10289803	27	116	180	969344108	ASSEMBLY PARTS F.SLEWING
WASHER ISO 7089 8 300HV 4	10289803	18	4	209	968161808	SAFETY ROLLER CPL.
WASHER ISO 7089 8 300HV 4	10289803	31	10	217	917451208	WINCH 4 PRE-ASSEMBLY
WASHER ISO 7089 8 300HV 4	10289803	(6)	2	264	96032892	DIESEL ENGINE, PRE-ASSEMB
WASHER ISO 7089 8 300HV 4	10289803	353	4	270	96033379	FIXING PARTS COMPRESSED
WASHER ISO 7089 8 300HV 4	10289803	11	28	449	96032910	BATTERY BOX, PRE-ASSEMB
WASHER ISO 7089 8 300HV 4	10289803	11	10	457	96039769	PUMP PRE-ASS.
WASHER ISO 7089 8 300HV 4	10289803	8	2	459	96004224	COVER COMPL.
WASHER ISO 7089 8 300HV 4	10289803	4	4	472	915587308	EMERGENCY SEAT
WASHER ISO 7089 8 300HV 4	10289803	76	64	483	918999008	SLEWING PLATFORM CATWAL
WASHER ISO 7089 8 300HV 4	10289803	42	28	486	968283208	CATWALK SUPERSTR.LEFT
WASHER ISO 7089 8 300HV 4	10289803	4	12	489	968287308	ACCESS LADDER PRE-ASS.
WASHER ISO 7089 8 300HV 4	10289803	8	4	490	96020149	TREAD
WASHER ISO 7089 8 300HV 4	10289803	5	2	491	968287208	FOLDING LADDER PRE-ASS.
WASHER ISO 7089 8 300HV 4	10289803	27	12	514	918760508	ADD HEATING SUPERSTRUCT
WASHER ISO 7089 8 300HV 4	10289803	14	7	516	96019655	ADDNL.HEATING, PRE-ASSE
WASHER ISO 7089 8 300HV 4	10289803	45	2	520	917191108	AIR CONDITIONING
WASHER ISO 7089 8 300HV 4	10289803	62	14	528	917347708	SA FRAME
WASHER ISO 7089 8 300HV 4	10289803	13	3	530	967852308	SA FRAME ERECTING DEVICE
WASHER ISO 7089 8 300HV 4	10289803	22	8	555	917080608	MOUNTING EQUIPMENT CRAW
WASHER ISO 7089 8 300HV 4	10289803	12	8	569	918789208	FUEL TANK CPL.
WASHER ISO 7089 8 300HV 4	10289803	63	5	580	919297008	CENT. LUBRIC. SYSTEM SUP
WASHER ISO 7089 8 300HV 4	10289803	15	2	592	918009808	CLIMA-HEATING INSTALLATIO
WASHER ISO 7089 8 300HV 4	10289803	122	32	599	96040390	SOUND DAMPING ABOVE
WASHER ISO 7089 8 300HV 4	10289803	6	2	600	969118108	COVER COMPL.
WASHER ISO 7089 8 300HV 4	10289803	6	1	601	969120008	COVER COMPL.
WASHER ISO 7089 8 300HV 4	10289803	6	2	602	969127408	COVER COMPL.
WASHER ISO 7089 8 300HV 4	10289803	9	2	604	969054708	COVER COMPL.
WASHER ISO 7089 8 300HV 4	10289803	9	2	605	969056008	COVER COMPL.
WASHER ISO 7089 8 300HV 4	10289803	9	2	606	969427208	COVER COMPL.
WASHER ISO 7089 8 300HV 4	10289803	9	2	607	969427308	COVER COMPL.
WASHER ISO 7089 8 300HV 4	10289803	6	8	642	967917908	SWITCH CABINET
WASHER ISO 7089 8 300HV 4	10289803	94	2	717	919075408	CRANE DRIVER CAB ADDITIO
WASHER ISO 7089 8 300HV 4	10289803	25	6	720	919075508	CRANE OPERATOR CABIN P
WASHER ISO 7089 8 300HV 4	10289803	34	4	723	969752608	WINDOW ASSEMBLY
WASHER ISO 7089 8 300HV 4	10289803	23	1	731	919075308	CRANE OPERATOR CABIN P
WASHER ISO 7089 8 300HV 4	10289803	26	2	744	918064308	SLIDING DOOR INSTALLATION
WASHER ISO 7089 8 300HV 4	10289803	8	4	747	964588408	GUIDE PRE-ASS.
WASHER ISO 7089 8 300HV 4	10289803	9	2	748	964588308	GUIDE PRE-ASS.
WASHER ISO 7089 8 300HV 4	10289803	22	2	769	967956208	CAMERA INSTALLATION SLEW
WASHER ISO 7089 8 300HV 4	10289803	17	22	792	917517908	COUNTERWEIGHT FRAME
WASHER ISO 7089 8 300HV 4	10289803	43	4	916	917473608	WINCH 6 PRE-ASSEMBLY
WASHER ISO 7089 8 300HV 4	10289803	40	4	978	919219508	F-CONNECTING HEAD
WASHER ISO 7089 8 300HV 4	10289803	38	4	998	919219708	PIVOT SECTION
WASHER ISO 7089 8 300HV 4	10289803	4	2	1001	968938308	SENSOR PRE-ASS.
WASHER ISO 7089 8 MS	420050601	15	6	771	968646208	CAMERA HOLDER, PREMOU
WASHER ISO 7092 10 200HV F	10299674	6	4	999	96036001	FLAP PRE-ASS.
WASHER ISO 7092 16 300HV F	11691326	73	2	297	96032897	RADIATOR, PRE-ASSEMBLED
WASHER ISO 7092 16 300HV F	11691326	22	6	818	919304308	S PIVOT SECTION PRE-ASS.
WASHER ISO 7092 20 300HV F	11691327	28	4	120	917076708	CATWALK CRAW.TRACK TRA
WASHER ISO 7092 6 200HV-A2	10035694	16	2	939	968134408	MECH.AUXILIARIES FOR LIG
WASHER ISO 7092 6 200HV-A2	10035694	23	4	940	968099808	CAMERA HOLDER, PREMOU
WASHER ISO 7092 8 200HV F	10299679	73	8	483	918999008	SLEWING PLATFORM CATWAL
WASHER ISO 7093-1 10 300HV	11491889	71	12	17	918005408	CENTRAL SECTION CRAWLER
WASHER ISO 7093-1 10 300HV	11491889	48	6	217	917451208	WINCH 4 PRE-ASSEMBLY
WASHER ISO 7093-1 10 300HV	11491889	76	16	297	96032897	RADIATOR, PRE-ASSEMBLED
WASHER ISO 7093-1 10 300HV	11491889	11	28	448	918981908	BATTERY STORAGE

27.11.2019

etk_en_de 098255 LR 11000

1361

LIEBHERR

Alphabetical index
Alphabetischer Index

Description	Item	Pos.	Quantity	Page	Assembly	Description
WASHER ISO 7093-1 10 300HV	11491889	23	4	553	917080508	ROLLER BEARING
WASHER ISO 7093-1 10 300HV	11491889	41	8	916	917473608	WINCH 6 PRE-ASSEMBLY
WASHER ISO 7093-1 10 300HV	11491889	12	8	939	968134408	MECH.AUXILIARIES FOR LIG
WASHER ISO 7093-1 10 A2	421802108	385	116	266	96032892	DIESEL ENGINE, PRE-ASSEMB
WASHER ISO 7093-1 10 A2	421802108	73	16	440	919384808	MUFFLER UNIT
WASHER ISO 7093-1 10 A2	421802108	19	18	574	919140308	OIL RESERVOIR, COMPLETE
WASHER ISO 7093-1 10 A2	421802108	35	2	723	969752608	WINDOW ASSEMBLY
WASHER ISO 7093-1 10 A2	421802108	23	1	739	96000697	WIPERS INSTALLATION
WASHER ISO 7093-1 10 A2	421802108	22	32	792	917517908	COUNTERWEIGHT FRAME
WASHER ISO 7093-1 12 200HV	421801908	389	8	266	96032892	DIESEL ENGINE, PRE-ASSEMB
WASHER ISO 7093-1 12 200HV	421801908	351	4	270	96033379	FIXING PARTS COMPRESSED
WASHER ISO 7093-1 12 200HV	421801908	32	10	453	919384908	UREA PLANT
WASHER ISO 7093-1 12 300HV	11182717	17	16	110	918589408	HYDRAULIC SUPPORT
WASHER ISO 7093-1 12 300HV	11182717	23	12	217	917451208	WINCH 4 PRE-ASSEMBLY
WASHER ISO 7093-1 12 300HV	11182717	395	8	266	96032892	DIESEL ENGINE, PRE-ASSEMB
WASHER ISO 7093-1 12 300HV	11182717	77	8	297	96032897	RADIATOR, PRE-ASSEMBLED
WASHER ISO 7093-1 12 300HV	11182717	33	16	527	917347708	SA FRAME
WASHER ISO 7093-1 12 300HV	11182717	94	24	819	919304308	S PIVOT SECTION PRE-ASS.
WASHER ISO 7093-1 12 300HV	11182717	7	16	862	917190908	S INTERMEDIATE SECTION
WASHER ISO 7093-1 12 300HV	11182717	7	16	870	917333908	S INTERMEDIATE SECTION
WASHER ISO 7093-1 12 300HV	11182717	7	16	874	917078708	S INTERMEDIATE SECTION
WASHER ISO 7093-1 12 300HV	11182717	7	16	881	917078808	S INTERMEDIATE SECTION
WASHER ISO 7093-1 12 300HV	11182717	7	16	894	917079208	S INTERMEDIATE SECTION
WASHER ISO 7093-1 12 300HV	11182717	7	16	899	917571208	S INTERMEDIATE SECTION
WASHER ISO 7093-1 12 300HV	11182717	41	16	911	917191008	SL REDUCING SECTION
WASHER ISO 7093-1 12 300HV	11182717	6	4	984	96038848	PIN PRE-ASS.
WASHER ISO 7093-1 16 200HV	10455191	4	4	448	918981908	BATTERY STORAGE
WASHER ISO 7093-1 16 200HV	10455191	14	8	553	917080508	ROLLER BEARING
WASHER ISO 7093-1 16 200HV	10455191	23	16	569	918789208	FUEL TANK CPL.
WASHER ISO 7093-1 16 200HV	10455191	10	16	574	919140308	OIL RESERVOIR, COMPLETE
WASHER ISO 7093-1 16 300HV	4000809	89	4	1022	919220008	F-HEAD SECTION
WASHER ISO 7093-1 20 300HV	4600328	11	2	793	965575208	CENTRING COMPLETE
WASHER ISO 7093-1 24 300HV	10179463	20	16	217	917451208	WINCH 4 PRE-ASSEMBLY
WASHER ISO 7093-1 4 200HV 4	10875642	27	2	486	968283208	CATWALK SUPERSTR.LEFT
WASHER ISO 7093-1 4 200HV 4	10875642	34	2	488	968309908	PLATFORM COMPL.
WASHER ISO 7093-1 4 200HV 4	10875642	67	2	580	919297008	CENT. LUBRIC. SYSTEM SUP
WASHER ISO 7093-1 4 200HV 4	10875642	324	4	751	96033157	COMPRESSED AIR PLANT
WASHER ISO 7093-1 4 200HV 4	10875642	32	16	775	96029469	EQUIPMENT CAMERA CAB
WASHER ISO 7093-1 5 200HV 4	10875643	61	6	16	918005408	CENTRAL SECTION CRAWLER
WASHER ISO 7093-1 5 200HV 4	10875643	30	2	110	918589408	HYDRAULIC SUPPORT
WASHER ISO 7093-1 5 200HV 4	10875643	43	8	174	919082708	SLEWING PLATFORM CPL.
WASHER ISO 7093-1 5 200HV 4	10875643	58	2	483	918999008	SLEWING PLATFORM CATWAL
WASHER ISO 7093-1 5 200HV 4	10875643	31	2	488	968309908	PLATFORM COMPL.
WASHER ISO 7093-1 5 200HV 4	10875643	24	4	494	969259908	SLEWING PLATFORM CATWAL
WASHER ISO 7093-1 5 200HV 4	10875643	10	4	611	968255808	COVER PRE-ASSY.
WASHER ISO 7093-1 5 200HV 4	10875643	11	4	612	968255908	COVER PRE-ASSY.
WASHER ISO 7093-1 5 200HV 4	10875643	10	4	613	968256008	COVER PRE-ASSY.
WASHER ISO 7093-1 5 200HV 4	10875643	10	4	614	968256108	COVER PRE-ASSY.
WASHER ISO 7093-1 5 200HV 4	10875643	252	6	636	968681408	CONTR: PANEL PINNING
WASHER ISO 7093-1 5 200HV 4	10875643	11	1	746	968080908	CLOSING DEVICE
WASHER ISO 7093-1 5 200HV 4	10875643	38	8	792	917517908	COUNTERWEIGHT FRAME
WASHER ISO 7093-1 5 200HV 4	10875643	192	4	821	919304308	S PIVOT SECTION PRE-ASS.
WASHER ISO 7093-1 5 200HV 4	10875643	18	4	940	968099808	CAMERA HOLDER, PREMOU
WASHER ISO 7093-1 5 200HV 4	10875643	289	2	987	96035575	TERMINAL BOX CPL.
WASHER ISO 7093-1 6 200HV 4	10875648	(3)	8	264	96032892	DIESEL ENGINE, PRE-ASSEMB
WASHER ISO 7093-1 6 200HV 4	10875648	393	5	266	96032892	DIESEL ENGINE, PRE-ASSEMB
WASHER ISO 7093-1 6 200HV 4	10875648	358	6	270	96033379	FIXING PARTS COMPRESSED
WASHER ISO 7093-1 6 200HV 4	10875648	22	22	448	918981908	BATTERY STORAGE
WASHER ISO 7093-1 6 200HV 4	10875648	33	4	453	919384908	UREA PLANT
WASHER ISO 7093-1 6 200HV 4	10875648	9	12	457	96039769	PUMP PRE-ASS.

27.11.2019

etk_en_de 098255 LR 11000

1362

LIEBHERR

Alphabetical index
Alphabetischer Index

Description	Item	Pos.	Quantity	Page	Assembly	Description
WASHER ISO 7093-1 6 200HV 4	10875648	11	4	459	96004224	COVER COMPL.
WASHER ISO 7093-1 6 200HV 4	10875648	10	32	475	917079908	TURNTABLE PANELLING
WASHER ISO 7093-1 6 200HV 4	10875648	33	1	505	96033360	ELECTRIC ADD-ON PARTS CA
WASHER ISO 7093-1 6 200HV 4	10875648	48	8	520	917191108	AIR CONDITIONING
WASHER ISO 7093-1 6 200HV 4	10875648	94	16	528	917347708	SA FRAME
WASHER ISO 7093-1 6 200HV 4	10875648	9	2	592	918009808	CLIMA-HEATING INSTALLATIO
WASHER ISO 7093-1 6 200HV 4	10875648	124	16	599	96040390	SOUND DAMPING ABOVE
WASHER ISO 7093-1 6 200HV 4	10875648	7	4	600	969118108	COVER COMPL.
WASHER ISO 7093-1 6 200HV 4	10875648	7	2	601	969120008	COVER COMPL.
WASHER ISO 7093-1 6 200HV 4	10875648	7	4	602	969127408	COVER COMPL.
WASHER ISO 7093-1 6 200HV 4	10875648	5	4	603	969761508	COVER PRE-ASSY.
WASHER ISO 7093-1 6 200HV 4	10875648	7	6	727	964561008	REAR WINDOW PRE-ASS.
WASHER ISO 7093-1 6 200HV 4	10875648	14	8	744	918064308	SLIDING DOOR INSTALLATION
WASHER ISO 7093-1 6 200HV 4	10875648	8	4	827	917084408	S OVERRUN PROTECTION
WASHER ISO 7093-1 6 200HV 4	10875648	52	2	862	917190908	S INTERMEDIATE SECTION
WASHER ISO 7093-1 6 200HV 4	10875648	51	2	870	917333908	S INTERMEDIATE SECTION
WASHER ISO 7093-1 6 200HV 4	10875648	53	8	899	917571208	S INTERMEDIATE SECTION
WASHER ISO 7093-1 6 200HV 4	10875648	41	2	998	919219708	PIVOT SECTION
WASHER ISO 7093-1 6 200HV 4	10875648	9	12	1000	96038853	
WASHER ISO 7093-1 6 200HV 4	10875648	13	5	1029	96037097	LADDER, PRE-ASSEMBLED
WASHER ISO 7093-1 6 200HV 4	10875648	13	5	1030	96037098	LADDER, PRE-ASSEMBLED
WASHER ISO 7093-1 6 200HV-A	421801708	5	14	78	968727008	CAMERA EQUIPMENT CRAW
WASHER ISO 7093-1 6 200HV-A	421801708	5	14	102	968668808	CAMERA EQUIPMENT CRAW
WASHER ISO 7093-1 6 200HV-A	421801708	5	5	182	968907308	PARK CONSOLE HOSES PRE
WASHER ISO 7093-1 6 200HV-A	421801708	5	3	183	968907408	PARK CONSOLE HOSES PRE
WASHER ISO 7093-1 6 200HV-A	421801708	6	4	492	968904008	CARRIER PRE-ASSEMBLED
WASHER ISO 7093-1 6 200HV-A	421801708	8	4	587	918531108	MIRROR ATTACHM.IN CRANE
WASHER ISO 7093-1 6 200HV-A	421801708	32	2	716	919075408	CRANE DRIVER CAB ADDITIO
WASHER ISO 7093-1 6 200HV-A	10540500	10	1	754	919075608	PLATFORM CRANE CABIN
WASHER ISO 7093-1 6 200HV-A	10540500	8	1	963	968838608	LOCATION FIXTURE PRE-ASS.
WASHER ISO 7093-1 6 200HV-A	421801614	29	2	22	11601184	COLLECTING RING
WASHER ISO 7093-1 6 200HV-A	421801614	9	3	755	968397108	LADDER COMPL.
WASHER ISO 7093-1 8 200HV 4	11140469	49	42	16	918005408	CENTRAL SECTION CRAWLER
WASHER ISO 7093-1 8 200HV 4	11140469	5	4	23	969088908	HOLDER PRE-ASSEMBLY
WASHER ISO 7093-1 8 200HV 4	11140469	16	24	120	917076708	CATWALK CRAW.TRACK TRA
WASHER ISO 7093-1 8 200HV 4	11140469	51	24	120	917076708	CATWALK CRAW.TRACK TRA
WASHER ISO 7093-1 8 200HV 4	11140469	49	18	137	918011308	PREMOUNTED LOWER PART
WASHER ISO 7093-1 8 200HV 4	11140469	12	2	189	917438108	WINCH 1 PRE-ASSEMBLY
WASHER ISO 7093-1 8 200HV 4	11140469	12	2	208	917454008	WINCH 2 PRE-ASS.
WASHER ISO 7093-1 8 200HV 4	11140469	42	14	252	918861408	DIESEL ENGINE CPL.
WASHER ISO 7093-1 8 200HV 4	11140469	384	70	266	96032892	DIESEL ENGINE, PRE-ASSEMB
WASHER ISO 7093-1 8 200HV 4	11140469	394	79	266	96032892	DIESEL ENGINE, PRE-ASSEMB
WASHER ISO 7093-1 8 200HV 4	11140469	350	20	270	96033379	FIXING PARTS COMPRESSED
WASHER ISO 7093-1 8 200HV 4	11140469	75	104	297	96032897	RADIATOR, PRE-ASSEMBLED
WASHER ISO 7093-1 8 200HV 4	11140469	5	2	317	10125646	OIL SEPARATOR ASSEMBLY
WASHER ISO 7093-1 8 200HV 4	11140469	7	7	399	10144678	PROTECTION PLATE ASSEM
WASHER ISO 7093-1 8 200HV 4	11140469	72	72	440	919384808	MUFFLER UNIT
WASHER ISO 7093-1 8 200HV 4	11140469	14	16	448	918981908	BATTERY STORAGE
WASHER ISO 7093-1 8 200HV 4	11140469	31	18	453	919384908	UREA PLANT
WASHER ISO 7093-1 8 200HV 4	11140469	17	4	457	96039769	PUMP PRE-ASS.
WASHER ISO 7093-1 8 200HV 4	11140469	28	8	553	917080508	ROLLER BEARING
WASHER ISO 7093-1 8 200HV 4	11140469	6	16	561	917473108	FUEL TANK CONTAINER UPPE
WASHER ISO 7093-1 8 200HV 4	11140469	3	2	564	919140208	FUEL FEED
WASHER ISO 7093-1 8 200HV 4	11140469	10	32	569	918789208	FUEL TANK CPL.
WASHER ISO 7093-1 8 200HV 4	11140469	22	8	574	919140308	OIL RESERVOIR, COMPLETE
WASHER ISO 7093-1 8 200HV 4	11140469	64	2	580	919297008	CENT. LUBRIC. SYSTEM SUP
WASHER ISO 7093-1 8 200HV 4	11140469	38	4	592	918009808	CLIMA-HEATING INSTALLATIO
WASHER ISO 7093-1 8 200HV 4	11140469	121	154	599	96040390	SOUND DAMPING ABOVE
WASHER ISO 7093-1 8 200HV 4	11140469	25	42	610	969443908	SOUND DAMPING DOWN
WASHER ISO 7093-1 8 200HV 4	11140469	73	20	717	919075408	CRANE DRIVER CAB ADDITIO

27.11.2019

etk_en_de 098255 LR 11000

1363

LIEBHERR

Alphabetical index
Alphabetischer Index

Description	Item	Pos.	Quantity	Page	Assembly	Description
WASHER ISO 7093-1 8 200HV 4	11140469	27	7	731	919075308	CRANE OPERATOR CABIN P
WASHER ISO 7093-1 8 200HV 4	11140469	322	2	751	96033157	COMPRESSED AIR PLANT
WASHER ISO 7093-1 8 200HV 4	11140469	101	92	819	919304308	S PIVOT SECTION PRE-ASS.
WASHER ISO 7093-1 8 200HV 4	11140469	6	16	845	96038419	ADD-ON INCLINATION TRANS
WASHER ISO 7093-1 8 200HV 4	11140469	39	12	862	917190908	S INTERMEDIATE SECTION
WASHER ISO 7093-1 8 200HV 4	11140469	39	12	870	917333908	S INTERMEDIATE SECTION
WASHER ISO 7093-1 8 200HV 4	11140469	39	12	874	917078708	S INTERMEDIATE SECTION
WASHER ISO 7093-1 8 200HV 4	11140469	39	26	881	917078808	S INTERMEDIATE SECTION
WASHER ISO 7093-1 8 200HV 4	11140469	39	28	894	917079208	S INTERMEDIATE SECTION
WASHER ISO 7093-1 8 200HV 4	11140469	39	24	899	917571208	S INTERMEDIATE SECTION
WASHER ISO 7093-1 8 200HV 4	11140469	13	16	902	919219208	S INTERMEDIATE SECTION
WASHER ISO 7093-1 8 200HV 4	11140469	9	106	903	96037300	GRIDIRON PRE-ASS.
WASHER ISO 7093-1 8 200HV 4	11140469	5	7	904	96037301	ROPE GUARD
WASHER ISO 7093-1 8 200HV 4	11140469	6	5	905	96037306	ROPE GUARD
WASHER ISO 7093-1 8 200HV 4	11140469	14	50	911	917191008	SL REDUCING SECTION
WASHER ISO 7093-1 8 200HV 4	11140469	15	4	937	967957508	CAMERA EQUIPMENT S-PIVOT
WASHER ISO 7093-1 8 200HV 4	11140469	8	1	939	968134408	MECH.AUXILIARIES FOR LIG
WASHER ISO 7093-1 8 200HV 4	11140469	12	12	940	968099808	CAMERA HOLDER, PREMOU
WASHER ISO 7093-1 8 200HV 4	11140469	8	52	983	96038847	GRIDIRON PRE-ASS.
WASHER ISO 7093-1 8 200HV 4	11140469	34	4	998	919219708	PIVOT SECTION
WASHER ISO 7093-1 8 200HV 4	11140469	6	16	1000	96038853	
WASHER ISO 7093-1 8 200HV 4	11140469	26	54	1021	919220008	F-HEAD SECTION
WASHER ISO 7093-1 8 200HV 4	11140469	7	8	1029	96037097	LADDER, PRE-ASSEMBLED
WASHER ISO 7093-1 8 200HV 4	11140469	7	8	1030	96037098	LADDER, PRE-ASSEMBLED
WASHER ISO 7093-1 8 200HV 4	11140469	5	18	1045	919220208	F-INTERMEDIATE SECT.
WASHER ISO 7093-1 8 200HV 4	11140469	32	10	1050	919222808	ERECTION FRAME
WASHER ISO 7093-1 8 200HV-A	421861405	423	10	678	96032955	HYDRAULICS
WASHER ISO 7093-1 8 200HV-A	421861405	435	4	678	96032955	HYDRAULICS
WASHER ISO 7093-1 8 200HV-A	10540510	119	2	529	917347708	SA FRAME
WASHER ISO 7094 8 100 HV-ST	420600301	36	24	862	917190908	S INTERMEDIATE SECTION
WASHER ISO 7094 8 100 HV-ST	420600301	36	25	870	917333908	S INTERMEDIATE SECTION
WASHER ISO 7094 8 100 HV-ST	420600301	36	62	874	917078708	S INTERMEDIATE SECTION
WASHER ISO 7094 8 100 HV-ST	420600301	36	60	881	917078808	S INTERMEDIATE SECTION
WASHER ISO 7094 8 100 HV-ST	420600301	36	64	894	917079208	S INTERMEDIATE SECTION
WASHER ISO 7094 8 100 HV-ST	420600301	36	64	899	917571208	S INTERMEDIATE SECTION
WASHER ISO 7094 8 100 HV-ST	420600301	48	4	978	919219508	F-CONNECTING HEAD
WASHER RD100X4 S315MC FE	949948408	4	1	1052	96035525	DRAW SHACKLE
WASHER RD110X2 DC01 FE//	949635408	4	9	555	917080608	MOUNTING EQUIPMENT CRAW
WASHER RD120X4 S315MC FE	955702308	66	2	819	919304308	S PIVOT SECTION PRE-ASS.
WASHER RD135X3 DC01 FE//	953848908	73	2	60	917291608	CRAWLER TRACK CARRIER, L
WASHER RD135X3 DC01 FE//	953848908	73	2	93	917291708	CRAWLER TRACK CARRIER,
WASHER RD135X3 DC01 FE//	953848908	3	1	1023	96037041	DRAW SHACKLE
WASHER RD22X3 DC01 FE//ZN	953561608	8	8	1050	919222808	ERECTION FRAME
WASHER RD25X6 PA6G SCHW	288183108	6	6	727	964561008	REAR WINDOW PRE-ASS.
WASHER RD44X2 DC01 FE//ZN	939460808	33	8	120	917076708	CATWALK CRAW.TRACK TRA
WASHER RD50X2 ALMG3 H11	955161608	19	1	1050	919222808	ERECTION FRAME
WASHER RD50X2 ALMG3 H11	955161608	7	1	1053	96013389	PULLEY MOUNT ASSEMBLY
WASHER RD50X5 S355MC FE//	953867308	64	24	60	917291608	CRAWLER TRACK CARRIER, L
WASHER RD50X5 S355MC FE//	953867308	64	24	93	917291708	CRAWLER TRACK CARRIER,
WASHER RD50X5 S355MC FE//	953867308	50	4	486	968283208	CATWALK SUPERSTR.LEFT
WASHER RD50X5 S355MC FE//	953867308	19	9	911	917191008	SL REDUCING SECTION
WASHER RD60X2 ALMG3 H11	948717708	15	1	1059	919222908	OVERRUN PROTECTION
WASHER RD60X5 S355MC FE//	941009708	29	2	911	917191008	SL REDUCING SECTION
WASHER RD70X2 DC01 FE//ZN	949188508	4	1	1053	96013389	PULLEY MOUNT ASSEMBLY
WASHER RD70X2 DC01 FE//ZN	954178508	65	4	1022	919220008	F-HEAD SECTION
WASHER RD80X3 DC01 FE//ZN	953518308	39	8	120	917076708	CATWALK CRAW.TRACK TRA
WASHER RD80X5 S355MC FE//	949582708	25	2	716	919075408	CRANE DRIVER CAB ADDITIO
WASHER SPRING DIN 127 A 6	424000508	12	3	202	917452308	ELECTRIC FOR WINCH 1
WASHER SPRING DIN 127 A 6	424000508	12	3	214	917452408	ELECTRIC FOR WINCH 2
WASHER SPRING DIN 127 A 6	424000508	12	3	225	917452608	ELECTRIC FOR WINCH 4

27.11.2019

etk_en_de 098255 LR 11000

1364

LIEBHERR

Alphabetical index
Alphabetischer Index

Description	Item	Pos.	Quantity	Page	Assembly	Description
WASHER SPRING DIN 127 A 6	424000508	12	3	929	917452808	ELECTRIC FOR WINCH 6
WASHER SPRING DIN 127 B 12	12227180	4	2	822	928830208	SAFETY ROLLER CPL.
WASHER SPRING DIN 127 B 8	11659025	16	2	708	510438508	PRESSURE RELIEF VALVE
WASHER SPRING DIN 7980 6 F	424100608	8	6	243	510230608	HYDRO MOTOR
WASHER SPRING DIN 7980 8 F	424100708	12	4	688	11314761	CONTROL BLOCK
WATER BASIN 8L KUNSTSTOF	10036977	6	1	739	96000697	WIPERS INSTALLATION
WATER CONNECTION	10145193	386	1	308	10142930	DIESEL ENGINE
WATER CONNECTION	10145195	389	1	309	10142930	DIESEL ENGINE
WATER CONNECTION	10152906	387	1	309	10142930	DIESEL ENGINE
WATER COOLER	10873302	3	1	298	12100191	RADIATOR UNIT
WATER DRAIN PLUG M12 PA6	602501208	12	2	43	967907608	SWITCH BOX COMPL.
WATER DRAIN PLUG M12 PA6	602501208	292	1	73	967906508	TERMINAL BOX CPL.
WATER DRAIN PLUG M12 PA6	602501208	292	1	99	967906608	TERMINAL BOX CPL.
WATER DRAIN PLUG M12 PA6	602501208	292	1	544	968241408	TERMINAL BOX WINCH PRE-A
WATER DRAIN PLUG M12 PA6	602501208	9	2	623	969245308	TERMINAL BOX ELECTRICS S
WATER DRAIN PLUG M12 PA6	602501208	20	2	642	967917908	SWITCH CABINET
WATER DRAIN PLUG M12 PA6	602501208	285	3	836	96036187	TERMINAL BOX CPL.
WATER DRAIN PLUG M12 PA6	602501208	285	1	987	96035575	TERMINAL BOX CPL.
WATER DRAIN PLUG M12 PA6	602501208	285	2	1005	96035576	TERMINAL BOX CPL.
WATER DRAIN PLUG PA6G	97029882	516	1	632	96028063	DUMMY PLUG
WATER DRAIN PLUG PA6G	97029882	510	1	842	968546008	LEAD
WATER DRAIN PLUG PA6G	97029882	509	1	843	968546108	LEAD
WATER DRAIN VALVE 22BAR	502921908	161	2	751	96033157	COMPRESSED AIR PLANT
WATER HEATING SYSTEM 24	10876576	1	1	516	96019655	ADDNL.HEATING, PRE-ASSE
WATER HOSE DN4-RAUCLAIR-	11000710	10	10	739	96000697	WIPERS INSTALLATION
WATER PIPE EDELSTAHL	97037228	14	1	297	96032897	RADIATOR, PRE-ASSEMBLED
WATER PIPE EDELSTAHL	97056345	51	1	263	96032892	DIESEL ENGINE, PRE-ASSEMB
WATER PIPE EDELSTAHL	97056364	52	1	263	96032892	DIESEL ENGINE, PRE-ASSEMB
WATER PUMP WITH FASTENIN	10143302	370	1	308	10142930	DIESEL ENGINE
WATER PUMP, PRE-ASSEMB	10138461	1	1	378	10143302	WATER PUMP WITH FASTENIN
WATER SENSOR 5V	10331335	19	1	360	10303007	FUEL PREFILTER
WATER SENSOR 5V	11370365	3	1	566	10878502	FUEL FILTER
WATER VALVE NW12X2,5 NICH	11082158	3	2	457	96039769	PUMP PRE-ASS.
WEDGE LOCK WASHER NORD	7015814	14	2	725	96000684	FRONT WINDOW CPL.
WEDGE SOCKET 27-29 GR.29	12100038	10	1	128	917077108	TOOL
WEDGE SOCKET 32-33 GR.33	12100046	11	1	128	917077108	TOOL
WEIGHT ALLOWANCE	111111108	1010	5.572	998	919219708	PIVOT SECTION
WEIGHT ALLOWANCE	111111108	1010	-12.5	1027	96032582	INST.BACK SHEAVE FOR BOO
WEIGHT ALLOWANCE	111111108	1010	-12.5	1028	96032654	ROPE PULLEY PRE-ASSEMBL
WEIGHT EN-GJS400-18 FE//ZN	10873379	1	1	805	96013575	HOIST LIM.SWITCH PLUMMET
WEIGHT INFORMATION PLAT	97094948	(4)	6	792	917517908	COUNTERWEIGHT FRAME
WEIGHT INFORMATION PLATE	97042994	3	2	126	917077008	FIXAGE DU CONTREPOIDS CE
WEIGHT INFORMATION PLATE	97035684	37	1	137	918011308	PREMOUNTED LOWER PART
WEIGHT INFORMATION PLATE	97092004	3	2	53	917076208	FLOOR SHEET COMPL.
WEIGHT INFORMATION PLATE	97111655	25	1	969	919326208	SLEWING PLATFORM EXTENS
WEIGHT INFORMATION PLATE	97037631	29	4	792	917517908	COUNTERWEIGHT FRAME
WEIGHT INFORMATION PLATE	97032391	28	4	792	917517908	COUNTERWEIGHT FRAME
WEIGHT INFORMATION PLAT	97102748	(1)	2	1073	96022180	FRAME
WELD PLATE DIN 3015-1 L-AP	11211987	201	2	265	96032892	DIESEL ENGINE, PRE-ASSEMB
WELD PLATE DIN 3015-1 L-AP	602015208	51	3	270	96033379	FIXING PARTS COMPRESSED
WELD PLATE DIN 3015-1 L-AP	602015208	45	1	956	96022733	BULKHEAD PLATE
WELD PLATE DIN 3015-1 L-AP	10802203	199	2	265	96032892	DIESEL ENGINE, PRE-ASSEMB
WELD PLATE DIN 3015-1 L-AP	10802203	153	2	820	919304308	S PIVOT SECTION PRE-ASS.
WELD PLATE DIN 3015-1 L-AP	10802203	9	1	956	96022733	BULKHEAD PLATE
WELD PLATE DIN 3015-1 L-AP	10802205	200	1	265	96032892	DIESEL ENGINE, PRE-ASSEMB
WELD PLATE DIN 3015-1 L-AP	10802201	198	2	264	96032892	DIESEL ENGINE, PRE-ASSEMB
WELD PLATE DIN 3015-1 L-AP	11008020	196	1	264	96032892	DIESEL ENGINE, PRE-ASSEMB
WELD PLATE DIN 3015-3 Z-AP	602015908	117	8	181	969344108	ASSEMBLY PARTS F.SLEWING
WELDMENT STEP	96000486	15	1	598	96040390	SOUND DAMPING ABOVE
WELDMENT STEP	969061008	19	1	598	96040390	SOUND DAMPING ABOVE

27.11.2019

etk_en_de 098255 LR 11000

1365

LIEBHERRAlphabetical index
Alphabetischer Index

Description	Item	Pos.	Quantity	Page	Assembly	Description
WINCH 1	917077808	107	1	8	LR 11000 -0	LIEBHERR CRAW.CRANE LR
WINCH 1 PRE-ASSEMBLY	917438108	1	1	187	917077808	WINCH 1
WINCH 2	917077908	108	1	8	LR 11000 -0	LIEBHERR CRAW.CRANE LR
WINCH 2 PRE-ASS.	917454008	1	1	206	917077908	WINCH 2
WINCH 4 LUFFING GEAR	917078208	111	1	8	LR 11000 -0	LIEBHERR CRAW.CRANE LR
WINCH 4 PRE-ASSEMBLY	917451208	1	1	215	917078208	WINCH 4 LUFFING GEAR
WINCH 6	917081708	219	1	10	LR 11000 -0	LIEBHERR CRAW.CRANE LR
WINCH 6 PRE-ASSEMBLY	917473608	1	1	914	917081708	WINCH 6
WINCH BEARING	968093208	1	1	189	917438108	WINCH 1 PRE-ASSEMBLY
WINCH BEARING	968093208	1	1	208	917454008	WINCH 2 PRE-ASS.
WINCH BEARING	968224208	1	1	916	917473608	WINCH 6 PRE-ASSEMBLY
WINCH REVOLUTION TRANS	10802061	5	1	202	917452308	ELECTRIC FOR WINCH 1
WINCH REVOLUTION TRANS	10802061	5	1	214	917452408	ELECTRIC FOR WINCH 2
WINCH REVOLUTION TRANS	10802061	5	1	225	917452608	ELECTRIC FOR WINCH 4
WINCH REVOLUTION TRANS	10802061	5	1	929	917452808	ELECTRIC FOR WINCH 6
WIND VELOCITY TRANSMITTE	11482252	2	1	960	917569308	CARRIER, MEAS. & WARN. D
WIND WARNING PREASSEMB	967936408	2	1	962	968838508	MECH MEAS AND WARNING D
WINDOW	11110060	1	1	152	10871517	ELECTRIC PUMP
WINDOW ASSEMBLY SPF	969752608	1	1	720	919075508	CRANE OPERATOR CABIN P
WIPER ARM	10292014	4	1	739	96000697	WIPERS INSTALLATION
WIPER ARM 700	10874311	2	1	725	96000684	FRONT WINDOW CPL.
WIPER BEARING ST	10874927	4	1	725	96000684	FRONT WINDOW CPL.
WIPER BLADE 700	10292016	5	1	739	96000697	WIPERS INSTALLATION
WIPER BLADE 900MM	10291148	3	1	725	96000684	FRONT WINDOW CPL.
WIPER FRAME	10874163	2	1	739	96000697	WIPERS INSTALLATION
WIPER FRAME 10	10412879	3	1	739	96000697	WIPERS INSTALLATION
WIPER MOTOR 55NM 24V SPF	10292021	1	2	739	96000697	WIPERS INSTALLATION
WIPERS INSTALLATION	96000697	3	1	731	919075308	CRANE OPERATOR CABIN P
WIRE	7367367	(17)	4	280	11212743	VARIABLE PUMP
WIRE HOSE CLAMP 69-75	11000902	22	4	737	969752708	AIR DUCT
WIRE TERMINAL BOX PRE-A	96037447	2	1	837	96036194	WIRES TERMINAL BOX CPL.
WIRED END FERRULE DIN 462	602308008	87	2	75	967971708	WIRING HARNESS
WIRED END FERRULE DIN 46	602307808	114	3	75	967971708	WIRING HARNESS
WIRED END FERRULE DIN 46	602307808	114	3	625	96033473	WIRING HARNESS
WIRED END FERRULE DIN 46	602307708	86	8	498	96033369	WIRING HARNESS
WIRED END FERRULE DIN 46	602307708	86	38	618	96040449	WIRING HARNESS
WIRED END FERRULE DIN 46	602307708	86	60	625	96033473	WIRING HARNESS
WIRED END FERRULE DIN 46	602308108	88	1	501	96021228	WIRING HARNESS
WIRED END FERRULE DIN 46	602308108	88	4	625	96033473	WIRING HARNESS
WIRED END FERRULE DIN 462	602308208	698	2	48	96026395	CABLING
WIRED END FERRULE DIN 462	602308208	698	1	619	96040449	WIRING HARNESS
WIRED END FERRULE DIN 462	602308208	698	3	622	96040437	WIRING HARNESS
WIRED END FERRULE DIN 462	602308208	698	3	626	96033473	WIRING HARNESS
WIRED END FERRULE DIN 46	602308308	89	1	621	96040437	WIRING HARNESS
WIRED END FERRULE DIN 46	10101685	657	4	626	96033473	WIRING HARNESS
WIRES CPL. A309	96033370	15	1	497	96033359	CABLE LIST DRIVER'S CABIN
WIRES CPL. S2000-F2	96038868	30	1	987	96035575	TERMINAL BOX CPL.
WIRES CPL. S2010-F2	96038775	3	1	1005	96035576	TERMINAL BOX CPL.
WIRES CPL. S2020-F2	96038967	30	1	1033	96035579	TERMINAL BOX CPL.
WIRES CPL. S220	968275008	2	1	99	967906608	TERMINAL BOX CPL.
WIRES CPL. S240	968274708	2	1	73	967906508	TERMINAL BOX CPL.
WIRES CPL. S510	969778008	5	1	623	969245308	TERMINAL BOX ELECTRICS S
WIRES PRE-ASS. A309	96035204	2	1	500	96033370	WIRES CPL.
WIRES PRE-ASS. S2000-F2	96038867	2	1	988	96038868	WIRES CPL.
WIRES PRE-ASS. S2010	96038776	2	1	1006	96038775	WIRES CPL.
WIRES PRE-ASS. S2020-F2	96038968	2	1	1034	96038967	WIRES CPL.
WIRES TERMINAL BOX CPL.	96036194	110	1	836	96036187	TERMINAL BOX CPL.
WIRES TERMINAL BOX CPL.	968340308	1	1	544	968241408	TERMINAL BOX WINCH PRE-A
WIRING DUCT 80X40/2000 HAR	638109101	14	0.37	648	96033320	ASSEMBLY PARTS MOUNTIN
WIRING DUCT 80X40/2000 HAR	638109101	15	0.62	648	96033320	ASSEMBLY PARTS MOUNTIN

27.11.2019

etk_en_de 098255 LR 11000

1366

LIEBHERRAlphabetical index
Alphabetischer Index

Description	Item	Pos.	Quantity	Page	Assembly	Description
WIRING DUCT 80X60/2000 HAR	638109201	9	0.16	648	96033320	ASSEMBLY PARTS MOUNTIN
WIRING DUCT 80X60/2000 HAR	638109201	13	0.31	648	96033320	ASSEMBLY PARTS MOUNTIN
WIRING HARNESS W1926	968158108	20	1	929	917452808	ELECTRIC FOR WINCH 6
WIRING HARNESS W200	967908208	20	1	49	967908108	CABLE LIST F.CENTER SECTIO
WIRING HARNESS W220	967971808	11	1	99	967906608	TERMINAL BOX CPL.
WIRING HARNESS W221	967971908	12	1	99	967906608	TERMINAL BOX CPL.
WIRING HARNESS W223	967972008	13	1	99	967906608	TERMINAL BOX CPL.
WIRING HARNESS W225	967972108	14	1	99	967906608	TERMINAL BOX CPL.
WIRING HARNESS W240	967971408	11	1	73	967906508	TERMINAL BOX CPL.
WIRING HARNESS W241	967971508	12	1	73	967906508	TERMINAL BOX CPL.
WIRING HARNESS W243	967971608	13	1	73	967906508	TERMINAL BOX CPL.
WIRING HARNESS W245	967971708	14	1	73	967906508	TERMINAL BOX CPL.
WIRING HARNESS W291	969466308	50	1	49	967908108	CABLE LIST F.CENTER SECTIO
WIRING HARNESS W300	96033369	10	1	497	96033359	CABLE LIST DRIVER'S CABIN
WIRING HARNESS W301	967925908	11	1	497	96033359	CABLE LIST DRIVER'S CABIN
WIRING HARNESS W302	967926008	12	1	497	96033359	CABLE LIST DRIVER'S CABIN
WIRING HARNESS W305	967926108	13	1	497	96033359	CABLE LIST DRIVER'S CABIN
WIRING HARNESS W310	96021228	16	1	497	96033359	CABLE LIST DRIVER'S CABIN
WIRING HARNESS W346	96023876	(10)	1	505	96033360	ELECTRIC ADD-ON PARTS CA
WIRING HARNESS W360	96019612	17	1	497	96033359	CABLE LIST DRIVER'S CABIN
WIRING HARNESS W500	96033473	5	1	624	96033469	CABLE LIST SLEWING PLATF
WIRING HARNESS W500U	968287908	(10)	1	134	917987408	SLEWING PLATFORM FRAME
WIRING HARNESS W501	96040449	15	1	617	96040436	ELECTRIC F. AGGREGATE
WIRING HARNESS W521	968157608	20	1	202	917452308	ELECTRIC FOR WINCH 1
WIRING HARNESS W522	968157708	20	1	214	917452408	ELECTRIC FOR WINCH 2
WIRING HARNESS W524	968157908	20	1	225	917452608	ELECTRIC FOR WINCH 4
WIRING HARNESS W555	96040437	16	1	617	96040436	ELECTRIC F. AGGREGATE
WIRING HARNESS W587	969244008	20	1	617	96040436	ELECTRIC F. AGGREGATE
WIRING HARNESS W588	968401008	19	1	617	96040436	ELECTRIC F. AGGREGATE
WIRING HARNESS W589	968400908	18	1	617	96040436	ELECTRIC F. AGGREGATE
WIRING HARNESS W602	968418008	1	1	633	968709008	ANTENNA CPL.
WIRING HARNESS W620	967919208	(10)	1	588	917081908	CHARGER F.BATTERY
WIRING LIST BATTERY BOX	969239008	10	1	450	96032891	ELECTRIC FOR BATTERY BOX
WORK LIGHT 50W 12-24V ALU	10872003	15	1	938	919294008	ARGON FLOODLIGHT HEEL PI
WORKING HAED LIGHT 35W 9-	11212679	24	3	505	96033360	ELECTRIC ADD-ON PARTS CA
WORKING HAED LIGHT 35W 9-	11212679	10	2	637	96033470	ELECTRIC ADD-ON PARTS
Z-PROFILE 4X760X126 S315M	97031338	35	2	911	917191008	SL REDUCING SECTION

27.11.2019

etk_en_de 098255 LR 11000

1367

LIEBHERR

Alphabetical index
Alphabetischer Index

Bezeichnung	Artikel	Pos.	Menge	Seite	Baugruppe	Bezeichnung
A-SCHEINWERFER S-ANLEN	919294008	334	1	10	LR 11000 -0	LIEBHERR RAUPENKRAN LR
ABDECKBLECH	944313303	14	1	143	90211005	DREHWERKANTRIEB
ABDECKBLECH 1.5X80X122 DC	97062336	13	1	505	96033360	ELEKTRIK ANBAUTEILE KABIN
ABDECKBLECH VORM.	965021508	46	2	465	918810308	STEUERSTAND
ABDECKHAUBE	10875014	3	1	522	10451181	VERFLUESSIGEREINHEIT
ABDECKHAUBE	968310608	49	1	59	917291608	RAUPENTRAEGER LI.
ABDECKHAUBE	968310608	49	1	92	917291708	RAUPENTRAEGER RE.
ABDECKHAUBE	968310708	50	1	59	917291608	RAUPENTRAEGER LI.
ABDECKHAUBE	968310708	50	1	92	917291708	RAUPENTRAEGER RE.
ABDECKKAPPE	11171306	3	1	961	11482252	WINDGESCHWINDIGKEITSGE
ABDECKKAPPE DT-LC01 PA66	10870604	523	1	498	96033369	KABELSTRANG
ABDECKKAPPE DT-LC01 PA66	10870604	516	2	501	96021228	KABELSTRANG
ABDECKKAPPE DT-LC01 PA66	10870604	527	7	626	96033473	KABELSTRANG
ABDECKKAPPE POLYSTIC27-3	591570908	5	2	650	968095808	MONTAGEEINHEIT VORM.
ABDECKKAPPE POLYSTIC27-3	591570908	25	1	731	919075308	KRANFUEHRERKABINE VORM.
ABDECKPLATTE ANBAU	10144678	470	1	309	10142930	DIESELMOTOR
ABDECKPLATTE VORM.	10144873	1	1	399	10144678	ABDECKPLATTE ANBAU
ABDECKUNG	11005170	17	1	467	10877138	FAHRERSITZ
ABDECKUNG	11171270	32	1	467	10877138	FAHRERSITZ
ABDECKUNG SCHWK.	96004207	3	1	453	919384908	HARNSTOFFANLAGE
ABDECKUNG SCHWK. RAL 701	96002479	2	1	741	969520208	MONITORKONSOLE
ABDICHTPROFIL	97044073	(2)	1	623	969245308	ELEKTRIK KLEMMKASTEN DB
ABDICHTPROFIL	979076508	4	1	44	965690708	DECKEL KPL.
ABDICHTPROFIL 0 GUMMI 55°	977505708	10	1	644	969408008	DECKEL KPL.
ABDICHTPROFIL 1-3X21,5X11	262106708	17	0.52	444	917828308	LUFTFILTERANLAGE KPL.
ABGASKLAPPE	10153119	7	1	393	10141528	ABGASSTUTZEN ANBAU
ABGASKLAPPE	10153143	6	1	393	10141528	ABGASSTUTZEN ANBAU
ABGASKRUEMMER ANBAU	10141558	412	1	309	10142930	DIESELMOTOR
ABGASKRUEMMER LINKS	10153467	2	1	390	10141558	ABGASKRUEMMER ANBAU
ABGASKRUEMMER RECHTS	10147866	1	1	390	10141558	ABGASKRUEMMER ANBAU
ABGASMISCHROHR J TYPE A	10147692	(1)	1	440	919384808	SCHALLDAEMPFERANLAGE
ABGASROHR	10141351	(1)	1	389	10141356	ABGASROHR ANBAU
ABGASROHR 38/FLEXIBEL	553054108	6	2.4	514	918760508	ZUSATZHEIZUNG OW
ABGASROHR 38/FLEXIBEL	553054108	9	0.3	516	96019655	ZUSATZHEIZUNG VORM.
ABGASROHR ANBAU	10141356	410	1	309	10142930	DIESELMOTOR
ABGASROHR EN-GJS-SiMo5-1	11354228	(1)	1	389	10141356	ABGASROHR ANBAU
ABGASROHR KPL. EDELSTA	969327608	35	1	440	919384808	SCHALLDAEMPFERANLAGE
ABGASROHR KPL. EDELSTA	969327808	36	1	440	919384808	SCHALLDAEMPFERANLAGE
ABGASROHR LINKS	10141355	2	1	389	10141356	ABGASROHR ANBAU
ABGASROHR RECHTS	10141354	1	1	389	10141356	ABGASROHR ANBAU
ABGASROHR SCHWK. EDELST	969320308	33	1	440	919384808	SCHALLDAEMPFERANLAGE
ABGASSCHALLDAEMPFER 116	553187208	7	1	516	96019655	ZUSATZHEIZUNG VORM.
ABGASSTUTZEN	10137633	1	1	393	10141528	ABGASSTUTZEN ANBAU
ABGASSTUTZEN	10141522	2	1	393	10141528	ABGASSTUTZEN ANBAU
ABGASSTUTZEN	10141524	4	1	393	10141528	ABGASSTUTZEN ANBAU
ABGASSTUTZEN	10141526	3	1	393	10141528	ABGASSTUTZEN ANBAU
ABGASSTUTZEN	10153459	2	1	393	10141528	ABGASSTUTZEN ANBAU
ABGASSTUTZEN	10153461	3	1	393	10141528	ABGASSTUTZEN ANBAU
ABGASSTUTZEN	10153461	4	1	393	10141528	ABGASSTUTZEN ANBAU
ABGASSTUTZEN	10153469	1	1	393	10141528	ABGASSTUTZEN ANBAU
ABGASSTUTZEN ANBAU	10141528	432	1	309	10142930	DIESELMOTOR
ABGASTURBOLADER HE400W	10134988	1	1	391	10141720	ATL-ANBAU
ABGASTURBOLADER HE400W	10134989	1	1	392	10141721	ATL-ANBAU
ABGLAETTMITTEL KANISTER5	811203108	38	1	723	969752608	SCHEIBEN EINBAU
ABGLAETTMITTEL KANISTER5	811203108	39	1	744	918064308	SCHIEBETUER EINBAU
ABLAGE 35X410X195 ABS-TPU	97058595	27	1	734	96028393	INNENVERKLEIDUNG EINBAU
ABLAGE SCHWK.	967960008	2	1	886	968214108	ZUGSTANGE VORM.
ABLASSHAHN G1/4"	11696074	22	1	360	10303007	KRAFTSTOFFVORFILTER
ABLASSVENTIL	10032906	(20)	1	321	10134887	OELWANNE MIT BEFEST.
ABLASSVENTIL	10032906	5	1	387	10152906	KUEHLWASSERANSCHLUSS

27.11.2019

etk_en_de 098255 LR 11000

1369

LIEBHERRAlphabetical index
Alphabetischer Index

Bezeichnung	Artikel	Pos.	Menge	Seite	Baugruppe	Bezeichnung
ABSCHALTVENTIL	11067304	5	1	289	10873891	PUMPENGEHAEUSE
ABSCHIRMUNG ZURUECKGEB	965617208	995	18	502	96019612	KABELSTRANG
ABSCHIRMUNG ZURUECKGEB	965617208	995	2	1012	96039722	LEITUNG
ABSCHLUSSPLATTE	10871729	3	1	224	11212497	VERSTELLMOTOR
ABSCHLUSSPLATTE	10871731	3	1	195	11170708	VERSTELLMOTOR
ABSEIL- UND RETTUNGSGER	11007312	3	1	132	916959908	PERSOENLICHE SCHUTZAUS
ABSPANNSEIL KPL. 66X18M	96037810	1	2	1060	919395808	FAB-ABSPANNUNG
ABSPANNSEIL KPL. 66X5.45M	96037007	20	2	1045	919220208	F-ZWISCHENSTUECK
ABSPANNSEIL KPL. 66X8.5M	96037814	2	2	1060	919395808	FAB-ABSPANNUNG
ABSPERRORGAN DN200-FLAN	11491257	7	1	575	967968208	OELBEHAELTER VORM.
ABSTANDSBOLZEN M4X30 V	602017808	23	1	746	968080908	SCHLISSANLAGE
ABSTANDSBOLZEN M5X30	660044708	23	1	744	918064308	SCHIEBETUER EINBAU
ABSTANDSBOLZEN M6X30 ST	11001955	63	3	735	96028393	INNENVERKLEIDUNG EINBAU
ABSTANDSBOLZEN M6X50 S	10875447	55	1	734	96028393	INNENVERKLEIDUNG EINBAU
ABSTANDSHALTER 5X280X910	97115244	3	1	1026	96032541	WANDERROLLE KPL.
ABSTANDSHALTER 5X280X910	97115244	2	2	1027	96032582	NACKENROLLE EINBAU
ABSTANDSHALTER 5X322X876	97115405	52	1	1021	919220008	F-KOPFSTUECK
ABSTANDSHALTER SCHWK.	96033238	2	1	1026	96032541	WANDERROLLE KPL.
ABSTANDSRING	11181884	32	1	22	11601184	SCHLEIFRINGUEBERTRAEGE
ABSTECKBOLZEN SCHWK. FE	962580308	38	8	527	917347708	SA-BOCK
ABSTECKBOLZEN SCHWK. FE	962580308	16	4	818	919304308	S-ANLENKSTUECK VORM.
ABSTECKBOLZEN SCHWK. FE	962580308	40	8	862	917190908	S-ZWISCHENSTUECK
ABSTECKBOLZEN SCHWK. FE	962580308	40	8	870	917333908	S-ZWISCHENSTUECK
ABSTECKBOLZEN SCHWK. FE	962580308	40	8	874	917078708	S-ZWISCHENSTUECK
ABSTECKBOLZEN SCHWK. FE	962580308	40	10	881	917078808	S-ZWISCHENSTUECK
ABSTECKBOLZEN SCHWK. FE	962580308	40	8	894	917079208	S-ZWISCHENSTUECK
ABSTECKBOLZEN SCHWK. FE	962580308	40	8	899	917571208	S-ZWISCHENSTUECK
ABSTECKBOLZEN SCHWK. FE	962580308	6	4	902	919219208	S-ZWISCHENSTUECK
ABSTECKBOLZEN SCHWK. FE	962580308	3	4	911	917191008	SL-REDUZIERSTUECK
ABSTECKBOLZEN SCHWK. FE	962580308	8	2	978	919219508	F-ANSCHLUSSKOPF
ABSTECKBOLZEN SCHWK. FE	968190708	20	2	881	917078808	S-ZWISCHENSTUECK
ABSTIMMSCHEIBE	7023472	12	1	293	11314599	VERSTELLPUMPE
ABSTUETZPLATTE KPL.	96016050	4	4	110	918589408	HYDRAULISCHE ABSTUETZUN
ABSTUETZPLATTE KPL.	962009308	6	2	124	917076808	MECH.ZUSATZABSTUETZUNG
ABSTUETZPLATTE SCHWK.	96016054	1	1	112	96016050	ABSTUETZPLATTE KPL.
ABSTUETZPLATTE SCHWK.	962010208	1	1	125	962009308	ABSTUETZPLATTE KPL.
ABSTUETZUNG	9080695	3	1	322	10137870	OELMESSSTAB KPL.
ABSTUETZZYLINDER 210/180-1	512391108	3	4	110	918589408	HYDRAULISCHE ABSTUETZUN
ABTRIEB KPL	540270414	23	1	235	10802280	SEILWINDE
ABTRIEBSWELLE M=18 Z=12	927633401	10	1	143	90211005	DREHWERKANTRIEB
ABWEISER 5X40X326 S355MC	97095956	6	2	983	96038847	GITTERROST VORM.
ABWEISER SCHWK. FE//ZNNI8/	96010191	43	1	792	917517908	AUFNAHME GEGENGEWICHT
ACHSE 130.0X435 35NICRMOV	97026885	22	2	59	917291608	RAUPENTRAEGER LI.
ACHSE 130.0X435 35NICRMOV	97026885	22	2	92	917291708	RAUPENTRAEGER RE.
ACHSE 177.8X270 S890QL1 GA	97115242	31	1	1021	919220008	F-KOPFSTUECK
ACHSE 18.0X190 S355J2C+C	97067272	38	1	769	967956208	KAMERAANBAU DREHBUEHN
ACHSE 180.0X530 35NICRMOV	97026864	17	20	59	917291608	RAUPENTRAEGER LI.
ACHSE 180.0X530 35NICRMOV	97026864	17	20	92	917291708	RAUPENTRAEGER RE.
ACHSE 240.0X2178 35NICRM	97028117	7	1	553	917080508	ROLLENLAGERUNG
ACHSE 240.0X2870 35NICRM	97028321	13	1	527	917347708	SA-BOCK
ACHSE 244.5X1221 S770QL GA	97115233	11	1	1021	919220008	F-KOPFSTUECK
ACHSE 244.5X580 S770QL1 SP	97123862	33	1	978	919219508	F-ANSCHLUSSKOPF
ACHSE 25.0X475 S355J2G3C+	979871608	3	1	1029	96037097	LEITER VORM.
ACHSE 25.0X475 S355J2G3C+	979871608	3	1	1030	96037098	LEITER VORM.
ACHSE 25.0X500 S355J2G3C+	97014724	9	2	969	919326208	DREHBUEHNENVERLAENGER
ACHSE 25.0X912 S770QL GA	97129149	47	1	1021	919220008	F-KOPFSTUECK
ACHSE 30.0X1252 S355J2C+C	97115236	23	1	1021	919220008	F-KOPFSTUECK
ACHSE 30.0X82 S355J2C+C FE	97070803	20	1	720	919075508	KRANFUEHRERKABINE VORM.
ACHSE 34X29 X5CRNI18-10	97073059	28	1	723	969752608	SCHEIBEN EINBAU
ACHSE 34X42 X5CRNI18-10	97086837	41	1	723	969752608	SCHEIBEN EINBAU

27.11.2019

etk_en_de 098255 LR 11000

1370

LIEBHERRAlphabetical index
Alphabetischer Index

Bezeichnung	Artikel	Pos.	Menge	Seite	Baugruppe	Bezeichnung
ACHSE 50.0X407 42CRMO4+Q	97034180	2	146	54	96006203	BODENPLATTEN VORM.
ACHSE 65.0X688 35NICRMOV	97091061	39	1	1021	919220008	F-KOPFSTUECK
ACHSE 82.5X1270 S355J2H T Z	97115235	16	1	1021	919220008	F-KOPFSTUECK
ACHSE 82.5X1679 S770QL	950362908	1	1	537	928331508	SCHUTZWALZE KPL.
ACHSE 90.0X100 S355J2+AR	948918408	3	2	969	919326208	DREHBUEHNENVERLAENGER
ACHSE RD40X1650 S355J2C+	956334708	(2)	1	916	917473608	WINDE 6 VORM.
ACHSHALTER 10X150X40 S35	934787908	35	4	527	917347708	SA-BOCK
ACHSHALTER 10X150X40 S35	934787908	25	2	818	919304308	S-ANLENKSTUECK VORM.
ACHSHALTER 20X362X275 S96	97028335	15	2	527	917347708	SA-BOCK
ACHSHALTER 25X250X49 S69	97026925	23	2	59	917291608	RAUPENTRAEGER LI.
ACHSHALTER 25X250X49 S69	97026925	23	2	92	917291708	RAUPENTRAEGER RE.
ACHSHALTER 25X325X64 S96	97026865	18	20	59	917291608	RAUPENTRAEGER LI.
ACHSHALTER 25X325X64 S96	97026865	18	20	92	917291708	RAUPENTRAEGER RE.
ACHSHALTER 6X20X80 S235J	941324408	10	2	209	968161808	SCHUTZWALZE KPL.
ACHSHALTER 6X20X80 S235J	941324408	14	2	916	917473608	WINDE 6 VORM.
ACHSHALTERBLECH 40X500	97034140	6	2	186	917077708	BOLZEN S-ANLENKSTUECK
ADAPTER 18-POL SPF	660024508	11	1	655	96033325	VERKABELUNG MONTAGETA
ADAPTER 50.0X65 X5CRNI18-1	97103787	95	1	1022	919220008	F-KOPFSTUECK
ADAPTER KUNSTSTOFF	10036974	7	1	739	96000697	WISCHANLAGE EINBAU
ADAPTER RAL 9005,M,GT SPF	965185908	30	4	775	96029469	AUSRUESTUNG KAMERA KAB
ADAPTERRING	11007300	2	1	22	11601184	SCHLEIFRINGUEBERTRAEGE
ADERENDHUELSE DIN 46228 1	602308008	87	2	75	967971708	KABELSTRANG
ADERENDHUELSE DIN 46228-	602307808	114	3	75	967971708	KABELSTRANG
ADERENDHUELSE DIN 46228-	602307808	114	3	625	96033473	KABELSTRANG
ADERENDHUELSE DIN 46228-	602307708	86	8	498	96033369	KABELSTRANG
ADERENDHUELSE DIN 46228-	602307708	86	38	618	96040449	KABELSTRANG
ADERENDHUELSE DIN 46228-	602307708	86	60	625	96033473	KABELSTRANG
ADERENDHUELSE DIN 46228-	602308108	88	1	501	96021228	KABELSTRANG
ADERENDHUELSE DIN 46228-	602308108	88	4	625	96033473	KABELSTRANG
ADERENDHUELSE DIN 46228-1	602308208	698	2	48	96026395	VERKABELUNG
ADERENDHUELSE DIN 46228-1	602308208	698	1	619	96040449	KABELSTRANG
ADERENDHUELSE DIN 46228-1	602308208	698	3	622	96040437	KABELSTRANG
ADERENDHUELSE DIN 46228-1	602308208	698	3	626	96033473	KABELSTRANG
ADERENDHUELSE DIN 46228-	602308308	89	1	621	96040437	KABELSTRANG
ADERENDHUELSE DIN 46228-	10101685	657	4	626	96033473	KABELSTRANG
AGGREGATETRAEGER ANBA	9078462	12	1	305	10142930	DIESELMOTOR
AGGREGATETRAEGER SCH	968189508	50	1	263	96032892	DIESELMOTOR VORM.
AGGREGATETRAEGER VORM	10119410	1	1	313	9078462	AGGREGATETRAEGER ANBA
AKTIVATOR 1000ML	870004108	39	1	723	969752608	SCHEIBEN EINBAU
AKTIVATOR 250ML DOSE	10815283	36	1	723	969752608	SCHEIBEN EINBAU
AKUST.WARNUNG VERFAHR	96026351	20	1	46	968270208	EL.GEBER U.ENDSCHALTER
ALUPROFIL 84-3-6560 ALMGSI	97123911	1	2	983	96038847	GITTERROST VORM.
ALUPROFIL DIN EN 755-2 84-3	97095273	11	4	903	96037300	GITTERROST VORM.
ANBAUGEHAEUSE HAN 10B	10873526	53	1	642	967917908	SCHALTSCHRANK MECH.
ANBAUGEHAEUSE HAN 16B	10873527	51	2	642	967917908	SCHALTSCHRANK MECH.
ANBAUGEHAEUSE HAN 24B	10873528	50	12	642	967917908	SCHALTSCHRANK MECH.
ANBAUGEHAEUSE HAN 6B	10873525	52	3	642	967917908	SCHALTSCHRANK MECH.
ANBAUTEILE ANTENNE	96016705	13	1	720	919075508	KRANFUEHRERKABINE VORM.
ANBAUTEILE LADEGERAET	964837908	4	1	588	917081908	BATTERIE LADEEINHEIT
ANBAUTEILE LUFTPRESSER	10141807	334	1	308	10142930	DIESELMOTOR
ANHAENGE GURT	97031250	2	4	53	917076208	BODENPLATTEN KPL.
ANHAENGER 2X25X25 ALMG3	97044171	251	1	783	96043277	ZUS.HYDR.VERBINDUNG DB-
ANHAENGER 2X25X25 ALMG3	97044171	251	2	849	96020306	ZUSATZHYDRAULIK S-ANLENK
ANHAENGER 2X25X25 ALMG3	97044172	252	1	783	96043277	ZUS.HYDR.VERBINDUNG DB-
ANHAENGER 2X25X25 ALMG3	97044172	252	2	849	96020306	ZUSATZHYDRAULIK S-ANLENK
ANHAENGER 2X25X25 ALMG3	97044210	253	1	783	96043277	ZUS.HYDR.VERBINDUNG DB-
ANHAENGER 2X25X25 ALMG3	97044210	253	2	849	96020306	ZUSATZHYDRAULIK S-ANLENK
ANHAENGER 2X25X25 ALMG3	97044211	254	2	849	96020306	ZUSATZHYDRAULIK S-ANLENK
ANHAENGER 2X25X25 ALMG3	97044212	255	2	849	96020306	ZUSATZHYDRAULIK S-ANLENK
ANLAUFSCHIEBE 15X220X220	97026884	21	40	59	917291608	RAUPENTRAEGER LI.

27.11.2019

etk_en_de 098255 LR 11000

1371

LIEBHERRAlphabetical index
Alphabetischer Index

Bezeichnung	Artikel	Pos.	Menge	Seite	Baugruppe	Bezeichnung
ANLAUFSSCHEIBE 15X220X220	97026884	21	40	92	917291708	RAUPENTRAEGER RE.
ANLAUFSSCHEIBE 16X82X4 -C	9078591	5	1	379	10118223	ZWISCHENRAD ANBAU
ANLAUFSSCHEIBE 16X82X4 -C	9078591	5	1	380	11348849	ZWISCHENRAD ANBAU
ANLAUFSSCHEIBE X170 GZ-CU	703003508	25	4	59	917291608	RAUPENTRAEGER LI.
ANLAUFSSCHEIBE X170 GZ-CU	703003508	25	4	92	917291708	RAUPENTRAEGER RE.
ANLEGELEITER 5-350X1,24M A	11481815	57	1	137	918011308	UNTERTEIL VORM.
ANLEGELEITER EN 131 4-420	11481745	8	1	969	919326208	DREHBUEHNENVERLAENGER
ANLEGELEITER EN 131 4-420	11481745	2	1	1029	96037097	LEITER VORM.
ANLEGELEITER EN 131 4-420	11481745	2	1	1030	96037098	LEITER VORM.
ANLEGELEITER EN 131 5-420	11481748	94	1	483	918999008	LAUFSTEG DREHBUEHNE
ANLEGELEITER EN 131 7-420	11481667	57	1	818	919304308	S-ANLENKSTUECK VORM.
ANLEGELEITER EN 131 9-420	11481400	11	2	792	917517908	AUFNAHME GEGENGEWICHT
ANSAUGROHR SCHWK.	96032534	4	1	574	919140308	OELBEHAELTER KPL.
ANSAUGROHR SCHWK. ALUM	967968308	2	1	574	919140308	OELBEHAELTER KPL.
ANSAUGSTUTZEN ANBAU V-	10154796	222	1	307	10142930	DIESELMOTOR
ANSAUGSTUTZEN ANBAU V-M	10122793	221	1	307	10142930	DIESELMOTOR
ANSAUGSTUTZEN ANBAU V-M	10122793	2	1	369	10154796	ANSAUGSTUTZEN ANBAU
ANSAUGSTUTZEN V-MOTORX	9078650	1	1	368	10122793	ANSAUGSTUTZEN ANBAU
ANSAUGSTUTZEN V-MOTOR	10137588	1	1	369	10154796	ANSAUGSTUTZEN ANBAU
ANSCHLAG	11485426	3	1	293	11314599	VERSTELLPUMPE
ANSCHLAG	510745708	29	1	701	511308608	PROPORTIONALVENTIL
ANSCHLAG 15X218X218 S35	97028825	7	2	124	917076808	MECH.ZUSATZABSTUETZUNG
ANSCHLAGMITTEL MONTAGE	917081308	148	1	9	LR 11000 -0	LIEBHERR RAUPENKRAN LR
ANSCHLAGSCHEIBE 16,5X75X	10875905	6	4	716	919075408	KRANFUEHRERKABINE ANBA
ANSCHLAGSEIL EN 13414 2.7	12101379	29	1	1050	919222808	FA-BOCK
ANSCHLAGSEIL EN 13414 35T-	11646113	2	2	789	917081308	ANSCHLAGMITTEL MONTAGE
ANSCHLUSSBLOCK	971663208	172	1	159	969733008	ZUSATZHYDRAULIK DREHBUE
ANSCHLUSSFLANSCH 85X85	511062408	180	1	228	968081908	ZUSATZHYDRAULIK WINDE 4
ANSCHLUSSFLANSCH SAE 11/	11314710	180	1	198	967787708	ZUSATZHYDRAULIK WINDE 1
ANSCHLUSSFLANSCH SAE 11/	11314710	153	1	212	967787808	ZUSATZHYDRAULIK WINDE 2
ANSCHLUSSFLANSCH SAE 11/	11314710	180	1	927	967789008	ZUSATZHYDRAULIK WINDE 6
ANSCHLUSSKABEL	10454783	11	4	775	96029469	AUSRUESTUNG KAMERA KAB
ANSCHLUSSKRUEMMER	10124886	1	1	385	10145044	WASSERLEITUNGSANSCHLUE
ANSCHLUSSLEISTE	974713508	151	1	676	96032955	HYDRAULIK
ANSCHLUSSLEISTE	974713608	152	1	676	96032955	HYDRAULIK
ANSCHLUSSPLATTE	10324854	6	1	293	11314599	VERSTELLPUMPE
ANSCHLUSSPLATTE	10663801	6	1	299	10228004	HYDROMOTOR
ANSCHLUSSPLATTE	510629508	182	5	677	96032955	HYDRAULIK
ANSCHLUSSPLATTE	510629508	150	1	779	968562908	ZUSATZHYDRAULIK VERBOLZ
ANSCHLUSSPLATTE	510631808	183	4	677	96032955	HYDRAULIK
ANSCHLUSSPLATTE	510633908	191	2	29	969731708	HYDRAULIK MITTELTEIL
ANSCHLUSSPLATTE	511058308	156	1	248	967787908	ZUSATZHYDRAULIK MONTAGE
ANSCHLUSSPLATTE	7024283	4	1	243	510230608	HYDROMOTOR
ANSCHLUSSPLATTE AlMgSi08	10126124	4	1	416	10126182	NEBENABTRIEB ANBAU
ANSCHLUSSSTECKER AX	602337008	508	30	500	96033370	DRAEHTE KPL.
ANSCHLUSSSTECKER AX	602337008	508	1	501	96021228	KABELSTRANG
ANSCHLUSSSTECKER AX	602337008	517	1	656	96033326	DRAEHTE MONTAGETAFEL K
ANSCHLUSSSTUECK	10122637	3	1	340	11364320	ZYLINDERKOPFDECKEL VORM
ANSCHLUSSSTUECK	10122637	3	1	342	11364325	ZYLINDERKOPFDECKEL VORM
ANSCHLUSSSTUECK	10139913	16	1	378	10143302	WASSERPUMPE MIT BEFEST.
ANSCHLUSSSTUECK	10145189	1	1	386	10145193	KUEHLWASSERANSCHLUSS
ANSCHLUSSSTUECK	10145190	1	1	388	10145195	KUEHLWASSERANSCHLUSS
ANSCHLUSSSTUECK M14X1,5/	774383208	13	4	80	917322008	ZENTRALSCHMIERUNG RAUP
ANSCHLUSSSTUECK M14X1,5/	774383208	13	4	104	917322208	ZENTRALSCHMIERUNG RAUP
ANSCHLUSSSTUECK VORM.	11365540	1	1	387	10152906	KUEHLWASSERANSCHLUSS
ANSCHLUSSSTUTZEN 11SMnP	927586201	12	1	194	90024490	OELMESSEINRICHTUNG
ANSCHLUSSSTUTZEN M26X1,	927625201	20	1	194	90024490	OELMESSEINRICHTUNG
ANSCHLUSSSTUTZEN M26X1,	927625201	1	2	923	90200135	OELMESSEINRICHTUNG
ANSCHRAUBSCHARNIER 25X	10871177	3	4	642	967917908	SCHALTSCHRANK MECH.
ANSCHRAUBSCHARNIER 25X	10871177	4	3	726	964560908	DACHSCHEIBE VORM.

27.11.2019

etk_en_de 098255 LR 11000

1372

LIEBHERRAlphabetical index
Alphabetischer Index

Bezeichnung	Artikel	Pos.	Menge	Seite	Baugruppe	Bezeichnung
ANSCHRAUBSCHARNIER 25X	10871177	3	2	727	964561008	HECKSCHEIBE VORM.
ANSCHRAUBSCHARNIER 30X	10872344	3	1	23	969088908	HALTER VORM.
ANSCHWEISSPLATTE DIN 301	11211987	201	2	265	96032892	DIESELMOTOR VORM.
ANSCHWEISSPLATTE DIN 301	602015208	51	3	270	96033379	BEFESTIGUNGSTEILE DRUC
ANSCHWEISSPLATTE DIN 301	602015208	45	1	956	96022733	SCHOTTPLATTE VORM.
ANSCHWEISSPLATTE DIN 301	10802203	199	2	265	96032892	DIESELMOTOR VORM.
ANSCHWEISSPLATTE DIN 301	10802203	153	2	820	919304308	S-ANLENKSTUECK VORM.
ANSCHWEISSPLATTE DIN 301	10802203	9	1	956	96022733	SCHOTTPLATTE VORM.
ANSCHWEISSPLATTE DIN 301	10802205	200	1	265	96032892	DIESELMOTOR VORM.
ANSCHWEISSPLATTE DIN 301	10802201	198	2	264	96032892	DIESELMOTOR VORM.
ANSCHWEISSPLATTE DIN 301	11008020	196	1	264	96032892	DIESELMOTOR VORM.
ANSCHWEISSPLATTE DIN 301	602015908	117	8	181	969344108	MONTAGETEILE DREHBUEHN
ANSTEUERGERAET	10873652	5	1	272	11212738	VERSTELLPUMPE
ANSTEUERGERAET	10873652	5	1	274	11212739	VERSTELLPUMPE
ANSTEUERGERAET	10873652	5	1	277	11212740	VERSTELLPUMPE
ANSTEUERGERAET	10873652	(5)	1	282	11212366	DREIFACHPUMPE
ANSTEUERGERAET	10873652	5	1	284	11212744	VERSTELLPUMPE
ANSTEUERGERAET	10873894	5	1	285	11212745	VERSTELLPUMPE
ANSTEUERGERAET	11690588	5	1	278	11212741	VERSTELLPUMPE
ANTENNE	10650233	5	1	634	968418008	KABELSTRANG
ANTENNE	11114977	29	1	505	96033360	ELEKTRIK ANBAUTEILE KABIN
ANTENNE KPL.	968709008	40	1	624	96033469	KABELLISTE DREHBUEHNE
ANTENNE KPL. BTT	96016888	60	1	506	96033360	ELEKTRIK ANBAUTEILE KABIN
ANTENNENKABEL 1-4,850M	11114971	38	1	505	96033360	ELEKTRIK ANBAUTEILE KABIN
ANTENNENKABEL 5M SEIDE	10877188	39	1	505	96033360	ELEKTRIK ANBAUTEILE KABIN
ANTENNENKABEL 7X48-2M	10675778	(429)	1	639	919396008	EINBAUTEILE SCHALTSCHRAN
ANTENNENKABEL KPL. +S800	969736708	31	1	639	919396008	EINBAUTEILE SCHALTSCHRAN
ANTENNENSTAB	10815004	1	1	635	10650233	ANTENNE
ANTIRUTSCHBELAG 1.6X150	970879708	20	2	797	917082108	BESCHILDERUNG DREHBUE
ANTIRUTSCHBELAG 1.6X150X	97013912	10	4	890	969425308	BESCHILDERUNG
ANTIRUTSCHBELAG 1.6X150X	972859408	9	1	866	968012308	BESCHILDERUNG
ANTIRUTSCHBELAG 1.6X150X	972859408	9	9	890	969425308	BESCHILDERUNG
ANTIRUTSCHBELAG 1.6X150X	972859408	9	1	907	96037322	BESCHILDERUNG
ANTIRUTSCHBELAG 1.6X150X	972859408	7	1	913	968688008	BESCHILDERUNG
ANTIRUTSCHBELAG 1.6X150X	970879408	8	1	866	968012308	BESCHILDERUNG
ANTIRUTSCHBELAG 1.6X150X	970879408	8	1	890	969425308	BESCHILDERUNG
ANTIRUTSCHBELAG 1.6X150X	970879408	8	5	907	96037322	BESCHILDERUNG
ANTIRUTSCHBELAG 1.6X150X	970879408	8	1	913	968688008	BESCHILDERUNG
ANTIRUTSCHBELAG 1.6X150X	970879408	7	2	990	96038854	BESCHILDERUNG
ANTIRUTSCHBELAG 1.6X150	97132816	9	6	1043	96037102	BESCHILDERUNG
ANTIRUTSCHBELAG 1.6X152X	97018451	10	5	825	968311308	BESCHILDERUNG
ANTIRUTSCHBELAG 1.6X152X	97032094	1	1	550	917475908	BESCHILDERUNG
ANTIRUTSCHBELAG 1.6X400X	97011904	(3)	2	792	917517908	AUFNAHME GEGENGEWICHT
ANTIRUTSCHBELAG 1.6X400X	97011904	10	2	907	96037322	BESCHILDERUNG
ANTIRUTSCHBELAG 1.6X560X	97039850	16	2	797	917082108	BESCHILDERUNG DREHBUE
ANTIRUTSCHBELAG 1.6X560X	97039850	5	1	994	96039202	BESCHILDERUNG
ANTIRUTSCHBELAG 255X110 3	973424408	17	4	797	917082108	BESCHILDERUNG DREHBUE
ANTRIEB FUER HDP VORM.	11368166	1	1	355	11363553	ANTRIEB FUER HOCHDRUCK
ANTRIEB FUER HOCHDRUCK	11363553	180	1	307	10142930	DIESELMOTOR
ANTRIEB KPL	540270514	24	1	235	10802280	SEILWINDE
ANTRIEBSFLANSCH EDELST	606012608	6	1	202	917452308	ELEKTRIK WINDE 1
ANTRIEBSFLANSCH EDELST	606012608	6	1	214	917452408	ELEKTRIK WINDE 2
ANTRIEBSFLANSCH EDELST	606012608	6	1	929	917452808	ELEKTRIK WINDE 6
ANTRIEBSHUELSE	571727208	4	1	242	540270514	ANTRIEB KPL
ANTRIEBSTEILE M. SCHWING.	11367689	1	1	326	10147666	ANTRIEBSTEILE M.SCHWINGU
ANTRIEBSTEILE M.SCHWINGU	10147666	53	1	305	10142930	DIESELMOTOR
ANTRIEBSWELLE	10220345	8	1	293	11314599	VERSTELLPUMPE
ARBEITSCHWEINWERFER 35W	11212679	24	3	505	96033360	ELEKTRIK ANBAUTEILE KABIN
ARBEITSCHWEINWERFER 35W	11212679	10	2	637	96033470	ELEKTRIK ANBAUTEILE
ARBEITSSCHWEINWERFER 50W	10872003	15	1	938	919294008	A-SCHWEINWERFER S-ANLEN

27.11.2019

etk_en_de 098255 LR 11000

1373

LIEBHERRAlphabetical index
Alphabetischer Index

Bezeichnung	Artikel	Pos.	Menge	Seite	Baugruppe	Bezeichnung
ARM	11002352	5	1	834	616024908	KABELTROMMEL
ARMATURENBRETT VORM.RE	96033371	14	1	505	96033360	ELEKTRIK ANBAUTEILE KABIN
ARMLEHNE 310ERGO	774119708	1	1	469	962282208	ARMLEHNE LINKS
ARMLEHNE 310ERGO	774119808	1	1	471	962282308	ARMLEHNE RECHTS
ARMLEHNE LINKS	962282208	1	1	468	96032222	NACHARBEIT ARMLEHNE LI.
ARMLEHNE RECHTS	962282308	1	1	470	96032223	NACHARBEIT ARMLEHNE RE.
ARMLEHNENAUFCLAGE	971636608	2	1	469	962282208	ARMLEHNE LINKS
ARMLEHNENAUFCLAGE	971636608	2	1	471	962282308	ARMLEHNE RECHTS
ARRETIERUNG 10X165X130 S	97030848	11	4	110	918589408	HYDRAULISCHE ABSTUETZUN
ASCHENBECHER KUNSTSTOF	10291997	33	1	734	96028393	INNENVERKLEIDUNG EINBAU
ATL-ANBAU HE400WG	10141720	430	1	309	10142930	DIESELMOTOR
ATL-ANBAU HE400WG	10141721	431	1	309	10142930	DIESELMOTOR
AUFBAUTEILE MONTAGETAPE	96033320	20	1	639	919396008	EINBAUTEILE SCHALTSCHRAN
AUFFANGGURT EN 361 IK G 2	11007305	1	2	132	916959908	PERSOENLICHE SCHUTZAUS
AUFKLEBER	10441600	21	1	152	10871517	ELEKTROPUMPE
AUFKLEBER	10663909	(1)	1	583	10425291	ELEKTROPUMPE
AUFKLEBER BEHAELTER 2,5K	967421808	30	1	583	10425291	ELEKTROPUMPE
AUFLAGE 1400X60 PA6G	976661208	30	1	818	919304308	S-ANLENKSTUECK VORM.
AUFLAGE 1400X60 PA6G	976661208	3	3	1045	919220208	F-ZWISCHENSTUECK
AUFLAGE 15X60X1280 PA6G	288153708	62	2	1022	919220008	F-KOPFSTUECK
AUFLAGE 50X70X190 PA6G	288157308	47	1	527	917347708	SA-BOCK
AUFLAGE 60X1270 PA6G	974143908	54	1	862	917190908	S-ZWISCHENSTUECK
AUFLAGE 60X1270 PA6G	974143908	53	1	870	917333908	S-ZWISCHENSTUECK
AUFLAGE 60X1270 PA6G	974143908	47	2	874	917078708	S-ZWISCHENSTUECK
AUFLAGE 60X1270 PA6G	974143908	47	3	881	917078808	S-ZWISCHENSTUECK
AUFLAGE 60X1270 PA6G	974143908	47	2	894	917079208	S-ZWISCHENSTUECK
AUFLAGE 60X1270 PA6G	974143908	47	2	899	917571208	S-ZWISCHENSTUECK
AUFLAGE 60X1270 PA6G	974143908	1	1	904	96037301	SEILSCHUTZ
AUFLAGE 60X1270 PA6G	974143908	31	2	911	917191008	SL-REDUZIERSTUECK
AUFLAGE 60X1660 PA6G	97031881	45	2	862	917190908	S-ZWISCHENSTUECK
AUFLAGE 60X1660 PA6G	97031881	45	2	870	917333908	S-ZWISCHENSTUECK
AUFLAGE 60X1660 PA6G	97031881	45	2	874	917078708	S-ZWISCHENSTUECK
AUFLAGE 60X1660 PA6G	97031881	45	1	881	917078808	S-ZWISCHENSTUECK
AUFLAGE 60X1660 PA6G	97031881	45	2	894	917079208	S-ZWISCHENSTUECK
AUFLAGE 60X1660 PA6G	97031881	45	2	899	917571208	S-ZWISCHENSTUECK
AUFLAGE 60X1660 PA6G	97031881	1	1	905	96037306	SEILSCHUTZ
AUFLAGE 60X1660 PA6G	97031881	12	1	911	917191008	SL-REDUZIERSTUECK
AUFLAGE PA6G	97031390	33	38	818	919304308	S-ANLENKSTUECK VORM.
AUFLAGE PA6G	971111308	31	4	818	919304308	S-ANLENKSTUECK VORM.
AUFLAGE PA6G	971111308	40	1	1050	919222808	FA-BOCK
AUFLAGE PA6G	971111408	32	6	818	919304308	S-ANLENKSTUECK VORM.
AUFLAGE PA6G	978104308	9	2	1050	919222808	FA-BOCK
AUFLAGE SCHWK.	967997508	2	1	973	968455908	FUSS KPL.
AUFLAGE SCHWK.	967997608	27	2	818	919304308	S-ANLENKSTUECK VORM.
AUFLAGEBOCK	602736008	287	2	987	96035575	KLEMMKASTEN KPL.
AUFNAHME 150X86X15 PA6G	975573808	5	1	587	918531108	SPIEGELANBAU KRANFUEHR
AUFNAHME GEGENGEWICHT	917517908	150	1	9	LR 11000 -0	LIEBHERR RAUPENKRAN LR
AUFNAHME SCHWK. WARNEI	968410408	125	2	820	919304308	S-ANLENKSTUECK VORM.
AUFNAHMEGEHAEUSE 4-POL	602337608	533	1	656	96033326	DRAEHTE MONTAGETAPEL K
AUFSTELLVORRICHTUNG SCH	967922608	1	1	530	967852308	SA-BOCK AUFSTELLVORRIC
AUFSTIEG VORM.	968287308	3	1	482	918999008	LAUFSTEG DREHBUEHNE
AUFSTIEGSTRIIT 2X40X320X1	978880308	10	2	217	917451208	WINDE 4 VORM.
AUFTRITT 600X155X40 ALUMI	11450714	69	2	717	919075408	KRANFUEHRERKABINE ANBA
AUFTRITT SPF	979405208	68	3	717	919075408	KRANFUEHRERKABINE ANBA
AUSGANGSMODUL 333X219	11403693	20	1	442	11403704	SCR KPL.
AUSGLEICHSBEHAELTER	570065908	1	1	37	502806508	AUSGLEICHSBEHAELTER
AUSGLEICHSBEHAELTER 0,2L	502807308	(1)	1	198	967787708	ZUSATZHYDRAULIK WINDE 1
AUSGLEICHSBEHAELTER 1L	502806508	1	1	36	96028333	AUSGLEICHSBEHAELTER KPL
AUSGLEICHSBEHAELTER 27L	10675550	4	1	297	96032897	KUEHLER VORM.
AUSGLEICHSBEHAELTER KPL	96028331	157	1	198	967787708	ZUSATZHYDRAULIK WINDE 1

27.11.2019

etk_en_de 098255 LR 11000

1374

LIEBHERRAlphabetical index
Alphabetischer Index

Bezeichnung	Artikel	Pos.	Menge	Seite	Baugruppe	Bezeichnung
AUSGLEICHSCHEIBE	510783208	17	1	560	511417708	DRUCKBEGRENZUNGSVENTIL
AUSGLEICHSCHEIBE	510783208	17	1	707	511417608	DRUCKBEGRENZUNGSVENTIL
AUSGLEICHSCHEIBE	511015508	17	2	542	511433908	DRUCKBEGRENZUNGSVENTIL
AUSGLEICHSPLATTE	10220448	18	4	22	11601184	SCHLEIFRINGUEBERTRAEGE
AUSLASS	10009606	3	2	82	11621291	VERTEILERKOMBINATION
AUSLASSVENTIL	10120988	3	2	330	10147781	ZYLINDERKOPF VORM.
AUSRUESTUNG KAMERA DRE	96035790	10	1	765	919124208	KAMERAUEBERWACHUNG D
AUSRUESTUNG KAMERA KAB	96029469	20	1	765	919124208	KAMERAUEBERWACHUNG D
AUSRUESTUNG KAMERA RA	968726908	30	1	72	917361508	ELEKTRIK RAUPENTRAEGER
AUSRUESTUNG KAMERA RAU	968668608	30	1	98	917361608	ELEKTRIK RAUPENTRAEGER
AUSRUESTUNG KAMERA WI	967957308	10	1	935	917229508	KAMERAUEBERWACHUNG W
AUSSENGRIFF ZUG	11007272	2	1	746	968080908	SCHLISSANLAGE
AUSSTELLGRIFF KUNSTSTOF	10292023	2	1	727	964561008	HECKSCHEIBE VORM.
AUSSTROEMDUESE D=83 PA	10874899	37	2	734	96028393	INNENVERKLEIDUNG EINBAU
AUSSTROEMDUESE D=83 PA	10876453	36	7	734	96028393	INNENVERKLEIDUNG EINBAU
AUTORADIO	11699714	1	1	959	916166208	AUTORADIO
AUTORADIO	916166208	360	1	10	LR 11000 -0	LIEBHERR RAUPENKRAN LR
AXIALLUEFTER 24V	10222682	1	1	652	963398008	AXIALLUEFTER VORM.OBEN
AXIALLUEFTER VORM.OBEN	963398008	36	4	648	96033320	AUFBAUTEILE MONTAGETAPE
AXIALZYLINDERROLLENLAG	746604001	(6)	1	10	LR 11000 -0	LIEBHERR RAUPENKRAN LR
BACKUP-RING 109X220	511052608	15	2	169	510401908	UMSCHALTVENTIL
BATTERIE 12V 70AH	10664800	15	6	450	96032891	ELEKTRIK BATTERIEKASTEN
BATTERIE LADEEINHEIT 110V	917081908	156	1	9	LR 11000 -0	LIEBHERR RAUPENKRAN LR
BATTERIEHALTER	10873512	4	2	802	10454762	FERNSTEUERSENDER
BATTERIEKASTEN SCHWK. SP	968132308	1	1	449	96032910	BATTERIEKASTEN VORM.
BATTERIEKASTEN VORM.	96032910	1	1	448	918981908	BATTERIELAGERUNG
BATTERIEKLEMMEN 15,9MM² V	613206608	19	6	450	96032891	ELEKTRIK BATTERIEKASTEN
BATTERIEKLEMMEN 17,5MM² V	613206508	20	6	450	96032891	ELEKTRIK BATTERIEKASTEN
BATTERIELAGERUNG	918981908	126	1	8	LR 11000 -0	LIEBHERR RAUPENKRAN LR
BATTERIETRENNSCHALTER P	10871010	17	1	450	96032891	ELEKTRIK BATTERIEKASTEN
BE- UND ENTLUEFTUNGSFIL	721108801	8	1	194	90024490	OELMESSEINRICHTUNG
BE- UND ENTLUEFTUNGSFIL	721108801	8	1	222	90200528	OELMESSEINRICHTUNG
BE- UND ENTLUEFTUNGSFIL	721108801	8	1	223	90200533	OELMESSEINRICHTUNG
BEARBEITUNG CAN- STUETZ	96014807	2998	2	499	96033369	KABELSTRANG
BEARBEITUNG CAN- STUETZ	96014807	2998	10	622	96040437	KABELSTRANG
BEDIENEINHEIT	10874687	50	1	775	96029469	AUSRUESTUNG KAMERA KAB
BEDIENKONSOLE RAL 7016 SP	969741108	2	1	509	96033371	ARMATURENBRETT VORM.RE
BEDIENPULT VERBOLZUNG A	968681408	45	1	615	919395908	ELEKTRIK DREHBUEHNE
BEF BAND	501507214	142	0.8	238	11347396	SEILTROMMEL
BEF BAND	501507214	201	0.4	240	11347399	FLANSCHLAGER
BEFESTIGUNGSMATERIAL	10650403	49	1	467	10877138	FAHRERSITZ
BEFESTIGUNGSMATERIAL	11171275	65	1	467	10877138	FAHRERSITZ
BEFESTIGUNGSMUTTER	10663825	(1)	1	273	10873652	ANSTEUERGERAET
BEFESTIGUNGSMUTTER M16X	602042208	18	2	509	96033371	ARMATURENBRETT VORM.RE
BEFESTIGUNGSSCHELLE	570066408	7	1	37	502806508	AUSGLEICHSCHEIBE
BEFESTIGUNGSSCHELLE 34 E	10123304	1	1	406	10144098	BEFESTIGUNGSSCHELLE
BEFESTIGUNGSSCHELLE 34	10144098	4	2	405	10141788	STEUERGERAET ANBAU
BEFESTIGUNGSSCHELLE 7,5	10139646	8	2	365	11373048	DRUCKLEITUNG ANBAU
BEFESTIGUNGSTEIL	9079604	1	2	398	9079954	BEFESTIGUNGSTEILE ANBAU

Bezeichnung	Artikel	Pos.	Menge	Seite	Baugruppe	Bezeichnung
BEFESTIGUNGSTEILE ANBAU	9079954	460	1	309	10142930	DIESELMOTOR
BEFESTIGUNGSTEILE DREHV	917076508	12	1	8	LR 11000 -0	LIEBHERR RAUPENKRAN LR
BEFESTIGUNGSTEILE DRUC	96033379	80	1	264	96032892	DIESELMOTOR VORM.
BEFUELLANSCHLUSS	10675463	45	1	152	10871517	ELEKTROPUMPE
BEFUELLANSCHLUSS	10675463	18	1	580	919297008	ZENTRALSCHMIERANLAGE O
BEHAELTER	571539308	2	1	81	11621396	ELEKTROPUMPE
BEHAELTER	571539308	20	1	152	10871517	ELEKTROPUMPE
BEHAELTER 2,5 KG	10038271	29	1	583	10425291	ELEKTROPUMPE
BEHAELTERABDECKKAPPE	10813573	26	1	152	10871517	ELEKTROPUMPE
BEHAELTERABDECKKAPPE	11644965	1	1	81	11621396	ELEKTROPUMPE
BEHAELTERABDECKKAPPE 2,	11212502	34	1	583	10425291	ELEKTROPUMPE
BEHAELTERSTOPFEN	570066208	4	1	37	502806508	AUSGLEICHSBEHAELTER
BEHAELTERVERSCHRAUBUN	10878281	2	1	36	96028333	AUSGLEICHSBEHAELTER KPL
BEHAELTERVERSCHRAUBUN	10878281	(2)	1	198	967787708	ZUSATZHYDRAULIK WINDE 1
BELEUCHTUNG LESELEUCHT	969499208	52	1	506	96033360	ELEKTRIK ANBAUTEILE KABIN
BELUEFTUNGSEINRICHTUNG	11005445	4	2	298	12100191	KUEHLERANLAGE
BELUEFTUNGSFILTER	510667308	6	2	575	967968208	OELBEHAELTER VORM.
BELUEFTUNGSSTUTZEN M25	11341849	509	2	631	968346208	BLINDSTECKER
BELUEFTUNGSSTUTZEN M25	11341849	512	1	840	96036240	LEITUNG
BESCHILDERUNG	96017374	700	1	973	968455908	FUSS KPL.
BESCHILDERUNG	96024565	700	1	1073	96022180	TRANSPORTRAHMEN KPL.
BESCHILDERUNG	96036940	700	1	1045	919220208	F-ZWISCHENSTUECK
BESCHILDERUNG	96037102	700	1	1022	919220008	F-KOPFSTUECK
BESCHILDERUNG	96037322	700	1	902	919219208	S-ZWISCHENSTUECK
BESCHILDERUNG	96038854	700	1	978	919219508	F-ANSCHLUSSKOPF
BESCHILDERUNG	96038864	3	1	979	96038420	STANGEN KPL.
BESCHILDERUNG	96039202	700	1	991	919219608	F-MONTAGEEINHEIT
BESCHILDERUNG	96039900	700	1	969	919326208	DREHBUEHNENVERLAENGER
BESCHILDERUNG	967881308	30	2	124	917076808	MECH.ZUSATZABSTUETZUNG
BESCHILDERUNG	967975008	3	1	107	918588908	HYDRAULISCHE ABSTUETZUN
BESCHILDERUNG	968029408	30	1	120	917076708	LAUFSTEG RAUPENFAHRWER
BESCHILDERUNG	968054508	700	1	792	917517908	AUFNAHME GEGENGEWICHT
BESCHILDERUNG	969060708	700	1	876	967743808	STANGE KPL.
BESCHILDERUNG	969063908	700	1	535	967981008	ZUGSTANGE KPL.
BESCHILDERUNG	969066208	700	1	533	967846208	ZUGSTANGE KPL.
BESCHILDERUNG	969068608	700	1	883	967897608	ZUGSTANGE KPL.
BESCHILDERUNG 2.5M	969086008	700	1	885	968190108	ZUGSTANGE KPL.
BESCHILDERUNG 6.005M	969092108	700	1	887	968190208	ZUGSTANGE KPL.
BESCHILDERUNG 6M	969057908	700	1	863	967746908	STANGE KPL.
BESCHILDERUNG DB-UNTERT	969816108	7	1	134	917987408	DREHBUEHNENRAHMEN
BESCHILDERUNG DREHBUEH	917082108	161	1	9	LR 11000 -0	LIEBHERR RAUPENKRAN LR
BESCHILDERUNG FREMDEIN	918462408	417	2	11	LR 11000 -0	LIEBHERR RAUPENKRAN LR
BESCHILDERUNG HARNSTOF	96008041	700	1	453	919384908	HARNSTOFFANLAGE
BESCHILDERUNG LI.	917322108	5	1	55	917076308	RAUPENTRAEGER KPL.LI.
BESCHILDERUNG MITTELTEIL	918216808	4	1	12	917987508	RAUPENMITTELTEIL KPL.
BESCHILDERUNG RE.	917322308	5	1	88	917076408	RAUPENTRAEGER KPL.RE.
BESCHILDERUNG S-ANLENKS	968311308	700	1	821	919304308	S-ANLENKSTUECK VORM.
BESCHILDERUNG S-ZW.FLM	969425308	700	1	882	917078808	S-ZWISCHENSTUECK
BESCHILDERUNG S-ZW.ST.LR	968012308	700	1	862	917190908	S-ZWISCHENSTUECK
BESCHILDERUNG S-ZW.ST.LR	968012308	700	1	870	917333908	S-ZWISCHENSTUECK
BESCHILDERUNG S-ZW.ST.LR	968012308	700	1	875	917078708	S-ZWISCHENSTUECK
BESCHILDERUNG S-ZW.ST.LR	968012308	700	1	895	917079208	S-ZWISCHENSTUECK
BESCHILDERUNG S-ZW.ST.LR	968012308	700	1	900	917571208	S-ZWISCHENSTUECK
BESCHILDERUNG SA-BOCK	917475908	5	1	523	917080308	SA-BOCK
BESCHILDERUNG SL-REDU.	968688008	700	1	911	917191008	SL-REDUZIERSTUECK
BESCHILDERUNG WINDE 1	917472708	5	1	187	917077808	WINDE 1
BESCHILDERUNG WINDE 2	917473708	5	1	206	917077908	WINDE 2
BESCHILDERUNG WINDE 4	917872108	4	1	215	917078208	WINDE 4 EINZIEHWERK
BESCHILDERUNG WINDE 6	917481708	5	1	914	917081708	WINDE 6
BESCHILDERUNG ZENTRALBA	968057608	2	1	126	917077008	ZENTRALBALLASTBEFESTIG

Bezeichnung	Artikel	Pos.	Menge	Seite	Baugruppe	Bezeichnung
BESCHRIFTUNG ADER	965622108	996	8	75	967971708	KABELSTRANG
BESCHRIFTUNG ADER	965622108	996	20	499	96033369	KABELSTRANG
BESCHRIFTUNG ADER	965622108	996	6	501	96021228	KABELSTRANG
BESCHRIFTUNG ADER	965622108	996	18	502	96019612	KABELSTRANG
BESCHRIFTUNG ADER	965622108	996	144	620	96040449	KABELSTRANG
BESCHRIFTUNG ADER	965622108	996	46	622	96040437	KABELSTRANG
BESCHRIFTUNG ADER	965622108	996	36	626	96033473	KABELSTRANG
BESCHRIFTUNG ADER	965622108	996	8	841	96040591	LEITUNG
BESCHRIFTUNG ADER	965622108	996	6	989	96035583	LEITUNG
BESCHRIFTUNG ADER	965622108	996	8	1007	96038562	LEITUNG
BESCHRIFTUNG ADER	965622108	996	8	1008	96038563	LEITUNG
BESCHRIFTUNG ADER	965622108	996	8	1035	96038927	LEITUNG
BESCHRIFTUNG ADER	965622108	996	6	1039	96038932	LEITUNG
BESCHRIFTUNG ADER	965622108	996	6	1040	96038933	LEITUNG
BESCHRIFTUNG KABELBAUM	965622208	998	1	48	96026395	VERKABELUNG
BESCHRIFTUNG KABELBAUM	965622208	(998)	1	49	967908108	KABELLISTE MITTELSTUECK
BESCHRIFTUNG KABELBAUM	965622208	(998)	1	49	967908108	KABELLISTE MITTELSTUECK
BESCHRIFTUNG KABELBAUM	965622208	998	2	74	967971408	KABELSTRANG
BESCHRIFTUNG KABELBAUM	965622208	998	2	501	96021228	KABELSTRANG
BESCHRIFTUNG KABELBAUM	965622208	998	1	502	96019612	KABELSTRANG
BESCHRIFTUNG KABELBAUM	965622208	998	1	620	96040449	KABELSTRANG
BESCHRIFTUNG KABELBAUM	965622208	998	2	622	96040437	KABELSTRANG
BESCHRIFTUNG KABELBAUM	965622208	998	1	627	96033473	KABELSTRANG
BESCHRIFTUNG KABELBAUM	965622208	998	2	629	96035430	LEITUNG
BESCHRIFTUNG KABELBAUM	965622208	998	2	630	96039940	LEITUNG
BESCHRIFTUNG KABELBAUM	965622208	998	1	631	968346208	BLINDSTECKER
BESCHRIFTUNG KABELBAUM	965622208	998	2	634	968418008	KABELSTRANG
BESCHRIFTUNG KABELBAUM	965622208	(998)	2	639	919396008	EINBAUTEILE SCHALTSCHRAN
BESCHRIFTUNG KABELBAUM	965622208	998	2	833	96036184	LEITUNG
BESCHRIFTUNG KABELBAUM	965622208	998	1	838	96037447	DRAEHTE KLEMMKASTEN VO
BESCHRIFTUNG KABELBAUM	965622208	998	2	840	96036240	LEITUNG
BESCHRIFTUNG KABELBAUM	965622208	998	2	841	96040591	LEITUNG
BESCHRIFTUNG KABELBAUM	965622208	998	2	842	968546008	LEITUNG
BESCHRIFTUNG KABELBAUM	965622208	998	2	843	968546108	LEITUNG
BESCHRIFTUNG KABELBAUM	965622208	998	2	844	96038229	LEITUNG
BESCHRIFTUNG KABELBAUM	965622208	998	2	989	96035583	LEITUNG
BESCHRIFTUNG KABELBAUM	965622208	998	2	1007	96038562	LEITUNG
BESCHRIFTUNG KABELBAUM	965622208	998	2	1008	96038563	LEITUNG
BESCHRIFTUNG KABELBAUM	965622208	998	1	1009	96038564	LEITUNG
BESCHRIFTUNG KABELBAUM	965622208	998	2	1012	96039722	LEITUNG
BESCHRIFTUNG KABELBAUM	965622208	998	2	1035	96038927	LEITUNG
BESCHRIFTUNG KABELBAUM	965622208	998	2	1036	96038928	LEITUNG
BESCHRIFTUNG KABELBAUM	965622208	998	2	1037	96038930	LEITUNG
BESCHRIFTUNG KABELBAUM	965622208	998	2	1038	96038931	LEITUNG
BESCHRIFTUNG KABELBAUM	965622208	998	2	1039	96038932	LEITUNG
BESCHRIFTUNG KABELBAUM	965622208	998	2	1040	96038933	LEITUNG
BESCHRIFTUNG KABELBAUM	965622208	998	2	1041	96038935	LEITUNG
BESCHRIFTUNG KABELBAUM	965622208	998	2	1042	96042005	LEITUNG
BESCHRIFTUNG KABELBAUM	965622208	998	2	1057	96035578	LEITUNG
BESCHRIFTUNGSFOLIE 40X30	11490473	74	1	766	96035790	AUSRUESTUNG KAMERA DRE
BESCHRIFTUNGSFOLIE 40X30	11490473	74	1	1071	918641308	VORBEREITUNG KAMERA WI
BESCHRIFTUNGSFOLIE 40X30	11490468	70	1	766	96035790	AUSRUESTUNG KAMERA DRE
BESCHRIFTUNGSFOLIE 40X30	11490468	70	1	938	919294008	A-SCHEINWERFER S-ANLEN
BESCHRIFTUNGSFOLIE 40X30	11490471	72	1	766	96035790	AUSRUESTUNG KAMERA DRE
BESTUECKUNGSMODUL	602792308	(1)	1	649	96033320	AUFBAUTEILE MONTAGETAPE
BESTUECKUNGSMODUL	602792308	1	1	651	929578308	VARIATIONSBAUSTEIN VORM.
BESTUECKUNGSMODUL	602792308	1	1	654	964591108	BESTUECKUNGSMODUL
BESTUECKUNGSMODUL	964591108	48	1	648	96033320	AUFBAUTEILE MONTAGETAPE
BESTUECKUNGSMODUL	967539808	47	1	648	96033320	AUFBAUTEILE MONTAGETAPE
BESTUECKUNGSMODUL	968329408	60	1	649	96033320	AUFBAUTEILE MONTAGETAPE

27.11.2019

etk_en_de 098255 LR 11000

1377

LIEBHERR
 Alphabetical index
 Alphabetischer Index

Bezeichnung	Artikel	Pos.	Menge	Seite	Baugruppe	Bezeichnung
BESTUECKUNGSMODUL	969337008	57	1	648	96033320	AUFBAUTEILE MONTAGETAPE
BESTUECKUNGSMODUL 12PO	966929508	(507)	2	41	967907508	SCHALTKASTEN KPL.
BESTUECKUNGSMODUL 12PO	966929508	46	1	648	96033320	AUFBAUTEILE MONTAGETAPE
BESTUECKUNGSMODUL 2	964830208	(506)	1	41	967907508	SCHALTKASTEN KPL.
BETAETIGUNGSDORN GD-ZN	704253408	8	4	44	965690708	DECKEL KPL.
BETAETIGUNGSDORN GD-ZN	704253408	(8)	4	449	96032910	BATTERIEKASTEN VORM.
BETAETIGUNGSDORN GD-ZN	704253408	3	2	459	96004224	DECKEL KPL.
BETAETIGUNGSDORN GD-ZN	704253408	(3)	4	598	96040390	GERAEUSCHDAEMMUNG OBE
BETAETIGUNGSDORN GD-ZN	704253408	(3)	4	598	96040390	GERAEUSCHDAEMMUNG OBE
BETAETIGUNGSDORN GD-ZN	704253408	(9)	5	598	96040390	GERAEUSCHDAEMMUNG OBE
BETAETIGUNGSDORN GD-ZN	704253408	9	2	600	969118108	DECKEL KPL.
BETAETIGUNGSDORN GD-ZN	704253408	9	2	601	969120008	DECKEL KPL.
BETAETIGUNGSDORN GD-ZN	704253408	9	1	602	969127408	DECKEL KPL.
BETAETIGUNGSDORN GD-ZN	704253408	8	1	603	969761508	DECKEL VORM.
BETAETIGUNGSDORN GD-ZN	704253408	3	2	604	969054708	DECKEL KPL.
BETAETIGUNGSDORN GD-ZN	704253408	3	3	605	969056008	DECKEL KPL.
BETAETIGUNGSDORN GD-ZN	704253408	3	2	606	969427208	DECKEL KPL.
BETAETIGUNGSDORN GD-ZN	704253408	3	2	607	969427308	DECKEL KPL.
BETAETIGUNGSDORN GD-ZN	704253408	3	5	611	968255808	DECKEL VORM.
BETAETIGUNGSDORN GD-ZN	704253408	3	7	612	968255908	DECKEL VORM.
BETAETIGUNGSDORN GD-ZN	704253408	3	7	613	968256008	DECKEL VORM.
BETAETIGUNGSDORN GD-ZN	704253408	3	7	614	968256108	DECKEL VORM.
BETAETIGUNGSDORN GD-ZN	704253408	(5)	4	623	969245308	ELEKTRIK KLEMMKASTEN DB
BETAETIGUNGSDORN GD-ZN	704253408	2	6	644	969408008	DECKEL KPL.
BETRIEBSSTUNDENZAEHLER	691798508	10	1	657	968486208	SICHERUNGSBLECH
BEUTEL	11320720	(1)	1	132	916959908	PERSOENLICHE SCHUTZAUS
BEZEICHNUNGSSCHILD 20X8	602761408	12	10	45	926891108	VERTEILER MASSE
BEZEICHNUNGSSCHILD 25.4X	602760108	1	10	70	967789708	SCHLAUCHLEITUNGEN RAUP
BEZEICHNUNGSSCHILD 25.4X	602760108	(1)	4	80	917322008	ZENTRALSCHMIERUNG RAUP
BEZEICHNUNGSSCHILD 25.4X	602760108	1	10	97	967789908	SCHLAUCHLEITUNGEN RAUP
BEZEICHNUNGSSCHILD 25.4X	602760108	(1)	4	104	917322208	ZENTRALSCHMIERUNG RAUP
BEZEICHNUNGSSCHILD 25.4X	602760108	1	23	162	969732608	SCHLAUCHLEITUNGEN
BEZEICHNUNGSSCHILD 25.4X	602760108	1	8	199	967790308	SCHLAUCHLEITUNGEN WIND
BEZEICHNUNGSSCHILD 25.4X	602760108	1	8	213	967790508	SCHLAUCHLEITUNGEN WIND
BEZEICHNUNGSSCHILD 25.4X	602760108	1	13	229	968082008	SCHLAUCHLEITUNGEN WIND
BEZEICHNUNGSSCHILD 25.4X	602760108	(1)	4	248	967787908	ZUSATZHYDRAULIK MONTAGE
BEZEICHNUNGSSCHILD 25.4X	602760108	(1)	2	453	919384908	HARNSTOFFANLAGE
BEZEICHNUNGSSCHILD 25.4X	602760108	(1)	5	457	96039769	PUMPE VORM.
BEZEICHNUNGSSCHILD 25.4X	602760108	(1)	3	520	917191108	KLIMAAANLAGE
BEZEICHNUNGSSCHILD 25.4X	602760108	(1)	4	540	968513208	ZUSATZHYDRAULIK SA-BOCK
BEZEICHNUNGSSCHILD 25.4X	602760108	(1)	2	559	967788008	ZUSATZHYDR.MONTAGEEINR
BEZEICHNUNGSSCHILD 25.4X	602760108	1	15	586	96041770	SCHLAUCHLEITUNGEN SCHMI
BEZEICHNUNGSSCHILD 25.4X	602760108	(1)	4	779	968562908	ZUSATZHYDRAULIK VERBOLZ
BEZEICHNUNGSSCHILD 25.4X	602760108	(1)	6	927	967789008	ZUSATZHYDRAULIK WINDE 6
BEZEICHNUNGSSCHILD 25.4X	602760108	(1)	2	934	96006590	ZUSATZHYDR.VERBINDUNGS
BEZEICHNUNGSSCHILD 25.4X	602760108	(1)	2	945	968883308	ZUSATZHYDR.BOLZENZIEHZ
BEZEICHNUNGSSCHILD 25.4X	602760308	2	22	70	967789708	SCHLAUCHLEITUNGEN RAUP
BEZEICHNUNGSSCHILD 25.4X	602760308	2	22	97	967789908	SCHLAUCHLEITUNGEN RAUP
BEZEICHNUNGSSCHILD 25.4X	602760308	(1)	8	115	967787608	HYDRAULIK ABSTUETZUNG
BEZEICHNUNGSSCHILD 25.4X	602760308	2	16	162	969732608	SCHLAUCHLEITUNGEN
BEZEICHNUNGSSCHILD 25.4X	602760308	2	1	199	967790308	SCHLAUCHLEITUNGEN WIND
BEZEICHNUNGSSCHILD 25.4X	602760308	2	1	213	967790508	SCHLAUCHLEITUNGEN WIND
BEZEICHNUNGSSCHILD 25.4X	602760308	2	3	229	968082008	SCHLAUCHLEITUNGEN WIND
BEZEICHNUNGSSCHILD 25.4X	602760308	(2)	1	248	967787908	ZUSATZHYDRAULIK MONTAGE
BEZEICHNUNGSSCHILD 25.4X	602760308	(2)	4	559	967788008	ZUSATZHYDR.MONTAGEEINR
BEZEICHNUNGSSCHILD 25.4X	602760308	(2)	1	927	967789008	ZUSATZHYDRAULIK WINDE 6
BEZEICHNUNGSSCHILD 25.4X	602760308	(2)	2	934	96006590	ZUSATZHYDR.VERBINDUNGS
BEZEICHNUNGSSCHILD 25.4X	602760308	(1)	4	958	968883508	ZUS.HYDR.BOLZENZIEHEINRI
BEZEICHNUNGSSCHILD 70X4	10288121	(980)	1	505	96033360	ELEKTRIK ANBAUTEILE KABIN
BEZEICHNUNGSSCHILD 70X4	10288121	(2)	1	505	96033360	ELEKTRIK ANBAUTEILE KABIN

27.11.2019

etk_en_de 098255 LR 11000

1378

LIEBHERR

Alphabetical index
Alphabetischer Index

Bezeichnung	Artikel	Pos.	Menge	Seite	Baugruppe	Bezeichnung
BEZEICHNUNGSSCHILD 70X4	10288121	(300)	1	642	967917908	SCHALTSCHRANK MECH.
BEZEICHNUNGSSCHILD 70X4	10288121	(300)	1	642	967917908	SCHALTSCHRANK MECH.
BEZUG	12100617	(1)	1	467	10877138	FAHRERSITZ
BEZUG	12100619	(1)	1	467	10877138	FAHRERSITZ
BLECH	10137330	20	1	407	10142764	KABELBAUM ANBAU
BLECH 1.5X104X50 X5CRNI18	97079531	24	1	739	96000697	WISCHANLAGE EINBAU
BLECH 1.5X114X70 DC01 FE//	97025882	23	1	648	96033320	AUFBAUTEILE MONTAGETAPE
BLECH 1.5X131X10 DC01 FE//	977332608	20	1	744	918064308	SCHIEBETUER EINBAU
BLECH 1.5X175X115 DC01 RAL	976094108	44	1	734	96028393	INNENVERKLEIDUNG EINBAU
BLECH 1.5X201X375 DC01 SP	97062405	1	1	603	969761508	DECKEL VORM.
BLECH 1.5X205X2048 DC01	97058088	17	1	610	969443908	GERAEUSCHDAEMMUNG UN
BLECH 1.5X208X84 DC01 RAL	97093685	34	1	731	919075308	KRANFUEHRERKABINE VORM.
BLECH 1.5X221X229 DC01 FE//	979533908	4	1	43	967907608	SCHALTKASTEN VORM.
BLECH 1.5X240X140 DC01 RA	977593708	1	1	511	964931408	STECKDOSEN VORM.
BLECH 1.5X256X53 DC01 FE//	979294908	2	1	650	968095808	MONTAGEEINHEIT VORM.
BLECH 1.5X261X328 DC01 RAL	97059137	6	1	720	919075508	KRANFUEHRERKABINE VORM.
BLECH 1.5X30X137 DC01 FE//	97042124	25	2	648	96033320	AUFBAUTEILE MONTAGETAPE
BLECH 1.5X344X918 DC01	97054741	8	1	252	918861408	DIESELMOTOR KPL.
BLECH 1.5X370X190 DC01	979533808	3	1	43	967907608	SCHALTKASTEN VORM.
BLECH 1.5X389X269 DC01 FE//	97038727	15	1	505	96033360	ELEKTRIK ANBAUTEILE KABIN
BLECH 1.5X395X345 DC01 FE//	97041946	1	1	657	968486208	SICHERUNGSBLECH
BLECH 1.5X399X35 DC01 FE//	97017074	44	1	639	919396008	EINBAUTEILE SCHALTSCHRAN
BLECH 1.5X414X230 DC01	97042676	(1)	1	528	917347708	SA-BOCK
BLECH 1.5X426X303 DC01	97042677	(2)	1	528	917347708	SA-BOCK
BLECH 1.5X500X111 DC01 RAL	976861208	11	1	744	918064308	SCHIEBETUER EINBAU
BLECH 1.5X502X255 DC01 SP	97053132	1	1	602	969127408	DECKEL KPL.
BLECH 1.5X542X497 DC01	97072760	1	1	459	96004224	DECKEL KPL.
BLECH 1.5X55X30 DC01 RAL	97079164	6	1	741	969520208	MONITORKONSOLE
BLECH 1.5X60X39 DC01 RAL	977435008	17	1	744	918064308	SCHIEBETUER EINBAU
BLECH 1.5X691X50 X5CRNI18	97030182	2	1	963	968838608	GRUNDHALTER VORM.
BLECH 1.5X70X100 DC01 FE//	978842708	3	2	650	968095808	MONTAGEEINHEIT VORM.
BLECH 1.5X75X75 DC01 RAL 7	977512608	12	1	731	919075308	KRANFUEHRERKABINE VORM.
BLECH 1.5X75X75 DC01 SPF	977177808	7	6	644	969408008	DECKEL KPL.
BLECH 1.5X779X694 DC01 FE//	97034203	1	1	650	968095808	MONTAGEEINHEIT VORM.
BLECH 1.5X79X67 DC01 FE//ZN	977490808	38	1	648	96033320	AUFBAUTEILE MONTAGETAPE
BLECH 1.5X801X289 DC01 RA	977722108	9	1	727	964561008	HECKSCHEIBE VORM.
BLECH 1.5X812X326 DC01 RAL	976832908	21	1	734	96028393	INNENVERKLEIDUNG EINBAU
BLECH 1.5X830X102 DC01 FE//	97076122	16	1	610	969443908	GERAEUSCHDAEMMUNG UN
BLECH 1.5X85X54 DC01	978667508	23	1	734	96028393	INNENVERKLEIDUNG EINBAU
BLECH 1.5X872X70 X5CRNI18	977616408	46	1	734	96028393	INNENVERKLEIDUNG EINBAU
BLECH 1.5x60x47 DC01 FE//ZN	970717308	108	8	528	917347708	SA-BOCK
BLECH 1.5x60x47 DC01 FE//ZN	970717308	13	3	1023	96037041	ZUGGLASCHE KPL.
BLECH 100X370X260 S355J2+	97028312	9	2	527	917347708	SA-BOCK
BLECH 10X100X178 S355MC	978308608	10	10	486	968283208	LAUFSTEG DREHBUEHNE LI
BLECH 10X104X185 S700MC	97041731	5	4	899	917571208	S-ZWISCHENSTUECK
BLECH 10X1250X80 S355MC	974144008	58	1	862	917190908	S-ZWISCHENSTUECK
BLECH 10X1250X80 S355MC	974144008	54	1	870	917333908	S-ZWISCHENSTUECK
BLECH 10X1250X80 S355MC	974144008	48	2	874	917078708	S-ZWISCHENSTUECK
BLECH 10X1250X80 S355MC	974144008	48	3	881	917078808	S-ZWISCHENSTUECK
BLECH 10X1250X80 S355MC	974144008	48	2	894	917079208	S-ZWISCHENSTUECK
BLECH 10X1250X80 S355MC	974144008	48	2	899	917571208	S-ZWISCHENSTUECK
BLECH 10X1250X80 S355MC	974144008	2	1	904	96037301	SEILSCHUTZ
BLECH 10X1250X80 S355MC	974144008	30	2	911	917191008	SL-REDUZIERSTUECK
BLECH 10X150X150 S355MC	974820408	26	2	59	917291608	RAUPENTRAEGER LI.
BLECH 10X150X150 S355MC	974820408	26	2	92	917291708	RAUPENTRAEGER RE.
BLECH 10X1690X60 S355MC	97031843	46	2	862	917190908	S-ZWISCHENSTUECK
BLECH 10X1690X60 S355MC	97031843	46	2	870	917333908	S-ZWISCHENSTUECK
BLECH 10X1690X60 S355MC	97031843	46	2	874	917078708	S-ZWISCHENSTUECK
BLECH 10X1690X60 S355MC	97031843	46	1	881	917078808	S-ZWISCHENSTUECK
BLECH 10X1690X60 S355MC	97031843	46	2	894	917079208	S-ZWISCHENSTUECK

Bezeichnung	Artikel	Pos.	Menge	Seite	Baugruppe	Bezeichnung
BLECH 10X1690X60 S355MC	97031843	46	2	899	917571208	S-ZWISCHENSTUECK
BLECH 10X1690X60 S355MC	97031843	2	1	905	96037306	SEILSCHUTZ
BLECH 10X1690X60 S355MC	97031843	11	1	911	917191008	SL-REDUZIERSTUECK
BLECH 10X175X104 S700MC F	972636908	7	2	818	919304308	S-ANLENKSTUECK VORM.
BLECH 10X175X104 S700MC F	972636908	5	4	862	917190908	S-ZWISCHENSTUECK
BLECH 10X175X104 S700MC F	972636908	5	4	870	917333908	S-ZWISCHENSTUECK
BLECH 10X175X104 S700MC F	972636908	5	4	874	917078708	S-ZWISCHENSTUECK
BLECH 10X175X104 S700MC F	972636908	5	4	881	917078808	S-ZWISCHENSTUECK
BLECH 10X175X104 S700MC F	972636908	5	4	894	917079208	S-ZWISCHENSTUECK
BLECH 10X175X104 S700MC F	972636908	3	1	906	96039781	BOLZEN VORM.
BLECH 10X175X104 S700MC F	972636908	48	2	911	917191008	SL-REDUZIERSTUECK
BLECH 10X39X150 S355MC FE	941846108	35	1	716	919075408	KRANFUEHRERKABINE ANBA
BLECH 110X34 S315MC FE//ZN	979132008	24	3	1021	919220008	F-KOPFSTUECK
BLECH 12X170X170 S690QL	97123858	23	2	978	919219508	F-ANSCHLUSSKOPF
BLECH 12X260X370 S355MC	97031613	64	4	528	917347708	SA-BOCK
BLECH 12X385X122 S690QL	97027750	37	4	59	917291608	RAUPENTRAEGER LI.
BLECH 12X385X122 S690QL	97027750	37	4	92	917291708	RAUPENTRAEGER RE.
BLECH 12X40X160 S355MC FE	955048508	6	1	998	919219708	F-ANLENKSTUECK
BLECH 15X1190X1630 S355MC	97035373	6	1	217	917451208	WINDE 4 VORM.
BLECH 15X210X90 S960QL	97122591	2	1	992	96038041	BOLZEN VORM.
BLECH 15X210X90 S960QL	97122591	2	1	993	96038042	BOLZEN VORM.
BLECH 15X796X806 S690QL	97028121	10	2	553	917080508	ROLLENLAGERUNG
BLECH 192X126 DC01 FE//ZNNI	97037694	16	1	189	917438108	WINDE 1 VORM.
BLECH 192X126 DC01 FE//ZNNI	97037694	16	1	208	917454008	WINDE 2 VORM.
BLECH 192X126 DC01 FE//ZNNI	97037694	32	1	217	917451208	WINDE 4 VORM.
BLECH 192X126 DC01 FE//ZNNI	97037694	112	1	529	917347708	SA-BOCK
BLECH 192X126 DC01 FE//ZNNI	97037694	11	1	916	917473608	WINDE 6 VORM.
BLECH 1X105X105 DC01 FE//	953621508	7	1	533	967846208	ZUGSTANGE KPL.
BLECH 1X110X45 DC01 FE//ZN	97037679	7	4	916	917473608	WINDE 6 VORM.
BLECH 1X176X176 X5CRNI18-1	974792608	(1)	1	607	969427308	DECKEL KPL.
BLECH 1X196X316 DC01 FE//	97055135	4	4	788	917863208	TRANSPORTABLAGE
BLECH 1X285X126 DC01 RAL 9	977444308	17	1	465	918810308	STUERSTAND
BLECH 1X285X126 DC01 RAL 9	977444408	18	1	465	918810308	STUERSTAND
BLECH 1X374X106 DC01 FE//	976167508	25	1	263	96032892	DIESELMOTOR VORM.
BLECH 1X80X110 DC01 FE//ZN	970904808	84	10	17	918005408	RAUPENMITTELTEIL
BLECH 1x120x100 DC01 FE//ZN	970398708	12	2	916	917473608	WINDE 6 VORM.
BLECH 2.5X182X99 DC01 FE//	97015064	20	6	648	96033320	AUFBAUTEILE MONTAGETAPE
BLECH 2.5X290X346 DC01 FE//	97057616	11	1	440	919384808	SCHALLDAEMPFERANLAGE
BLECH 2.5X375X475 DC01 FE//	979700108	20	1	555	917080608	MONTAGEEINRICHTUNG RA
BLECH 2.5X438X540 DC01 FE//	97027803	67	2	60	917291608	RAUPENTRAEGER LI.
BLECH 2.5X438X540 DC01 FE//	97027803	67	2	93	917291708	RAUPENTRAEGER RE.
BLECH 2.5X54X180 DC01 FE//	956520808	19	1	440	919384808	SCHALLDAEMPFERANLAGE
BLECH 2.5X70X111 DC01 FE//	977951808	89	2	181	969344108	MONTAGETEILE DREHBUEHN
BLECH 2.5X774X531 DC01	97054634	(1)	1	264	96032892	DIESELMOTOR VORM.
BLECH 20X292X100 S690QL	97028122	17	2	553	917080508	ROLLENLAGERUNG
BLECH 20X353X60 S960QL	97019870	14	2	137	918011308	UNTERTEIL VORM.
BLECH 20X368X141 S355J2+N	97027807	79	12	60	917291608	RAUPENTRAEGER LI.
BLECH 20X368X141 S355J2+N	97027807	79	12	93	917291708	RAUPENTRAEGER RE.
BLECH 20X373X60 S960QL	97032610	15	2	137	918011308	UNTERTEIL VORM.
BLECH 20X409X270 S690QL	97027786	46	2	59	917291608	RAUPENTRAEGER LI.
BLECH 20X409X270 S690QL	97027786	46	2	92	917291708	RAUPENTRAEGER RE.
BLECH 20X420X189 S355J2+N	97038870	56	1	716	919075408	KRANFUEHRERKABINE ANBA
BLECH 20X602X80 S690QL	974782608	45	9	59	917291608	RAUPENTRAEGER LI.
BLECH 20X602X80 S690QL	974782608	45	9	92	917291708	RAUPENTRAEGER RE.
BLECH 2X100X190 DC01 FE//	97008421	13	1	189	917438108	WINDE 1 VORM.
BLECH 2X100X190 DC01 FE//	97008421	13	1	208	917454008	WINDE 2 VORM.
BLECH 2X103X117 DC01	976077208	13	2	731	919075308	KRANFUEHRERKABINE VORM.
BLECH 2X114X114 DC01 FE//	957018808	44	6	217	917451208	WINDE 4 VORM.
BLECH 2X114X114 DC01 FE//	957018808	322	4	228	968081908	ZUSATZHYDRAULIK WINDE 4
BLECH 2X124X42 DC01 FE//ZN	97069157	21	1	723	969752608	SCHEIBEN EINBAU

27.11.2019

etk_en_de 098255 LR 11000

1380

LIEBHERR

Alphabetical index
Alphabetischer Index

Bezeichnung	Artikel	Pos.	Menge	Seite	Baugruppe	Bezeichnung
BLECH 2X130X125 DC01 FE//	970469208	93	1	181	969344108	MONTAGETEILE DREHBUEHN
BLECH 2X135X93 X5CRNI18-1	97030562	3	1	964	967936408	WINDWARNUNG VORM.
BLECH 2X140X245 DC01 FE//	97035383	18	4	217	917451208	WINDE 4 VORM.
BLECH 2X143X88 DC01 FE//ZN	97083880	1	1	45	926891108	VERTEILER MASSE
BLECH 2X144X79 DC01 FE//ZN	97069151	7	1	737	969752708	LUFTFUEHRUNG
BLECH 2X162X142 ALMG3 H11	976536208	39	1	648	96033320	AUFBAUTEILE MONTAGETAPE
BLECH 2X180X100 DC01 FE//	97011112	40	1	16	918005408	RAUPENMITTELTEIL
BLECH 2X180X100 DC01 FE//	97011112	81	1	93	917291708	RAUPENTRAEGER RE.
BLECH 2X180X100 DC01 FE//	97011113	41	1	16	918005408	RAUPENMITTELTEIL
BLECH 2X180X100 DC01 FE//	97011113	82	1	93	917291708	RAUPENTRAEGER RE.
BLECH 2X180X100 DC01 FE//	97011114	42	1	16	918005408	RAUPENMITTELTEIL
BLECH 2X180X100 DC01 FE//	97011114	81	1	60	917291608	RAUPENTRAEGER LI.
BLECH 2X180X100 DC01 FE//	97011115	43	1	16	918005408	RAUPENMITTELTEIL
BLECH 2X180X100 DC01 FE//	97011115	82	1	60	917291608	RAUPENTRAEGER LI.
BLECH 2X180X58 DC01 RAL 90	97090942	16	1	725	96000684	FRONTSCHIEBE KPL.
BLECH 2X191X185 X5CRNI18-1	97030307	1	1	965	967937608	HINDERNISFEUER VORM.
BLECH 2X196X238 DC01 RAL 7	977207008	9	1	731	919075308	KRANFUEHRERKABINE VORM.
BLECH 2X196X316 DC01 FE//	97055136	5	8	788	917863208	TRANSPORTABLAGE
BLECH 2X200X200 DC01 FE//	97080479	48	10	1021	919220008	F-KOPFSTUECK
BLECH 2X200X261 DC01 FE//	97050202	4	1	1000	96038853	SENSORTRAEGER KPL.
BLECH 2X20X54 DC01 FE//ZN	976866008	3	1	746	968080908	SCHLIESSANLAGE
BLECH 2X212X265 DC01 FE//	97031590	59	4	528	917347708	SA-BOCK
BLECH 2X213X45 ALMG3 H111	97006045	36	1	911	917191008	SL-REDUZIERSTUECK
BLECH 2X213X45 ALMG3 H111	97006045	19	1	978	919219508	F-ANSCHLUSSKOPF
BLECH 2X214X295 DC01 FE//	97034142	6	1	189	917438108	WINDE 1 VORM.
BLECH 2X214X295 DC01 FE//	97035584	6	1	208	917454008	WINDE 2 VORM.
BLECH 2X214X79 DC01 FE//ZN	97078061	24	1	737	969752708	LUFTFUEHRUNG
BLECH 2X227X109 DC01 FE//	97005289	6	1	725	96000684	FRONTSCHIEBE KPL.
BLECH 2X227X73 X5CRNI18-1	977674308	25	2	505	96033360	ELEKTRIK ANBAUTEILE KABIN
BLECH 2X228X100 DC01 FE//	974067008	13	1	788	917863208	TRANSPORTABLAGE
BLECH 2X228X100 DC01 FE//	974141808	42	1	916	917473608	WINDE 6 VORM.
BLECH 2X228X100 DC01 FE//	974149708	6	1	787	917508308	TRANSPORTABLAGE
BLECH 2X235X190 DC01 FE//	97058645	16	6	788	917863208	TRANSPORTABLAGE
BLECH 2X242X221 DC01 FE//	97050478	8	1	233	917645608	MONTAGEWINDE VORM.
BLECH 2X242X221 DC01 FE//	97050479	11	1	233	917645608	MONTAGEWINDE VORM.
BLECH 2X248X327 X5CRNI18-1	97038291	8	1	769	967956208	KAMERAANBAU DREHBUEHN
BLECH 2X248X327 X5CRNI18-1	97038291	3	1	937	967957508	KAMERAANBAU S-ANLENKSTU
BLECH 2X250X100 DC01 FE//	97004379	17	1	916	917473608	WINDE 6 VORM.
BLECH 2X276X215 DC01 FE//	97059030	2	1	592	918009808	HEIZKLIMAGERAET EINBAU
BLECH 2X290X188 DC01 RAL 7	97039804	4	1	775	96029469	AUSRUESTUNG KAMERA KAB
BLECH 2X291X200 X5CRNI18-1	97008317	5	1	771	968646208	KAMERAHALTER VORM.
BLECH 2X304X147 DC01 RAL 7	977342608	5	3	775	96029469	AUSRUESTUNG KAMERA KAB
BLECH 2X44X160 DC01 FE//ZN	97067198	64	1	138	918011308	UNTERTEIL VORM.
BLECH 2X45X91 DC01 FE//ZN	956449508	91	1	717	919075408	KRANFUEHRERKABINE ANBA
BLECH 2X490X381 X5CRNI18-1	97046156	41	1	716	919075408	KRANFUEHRERKABINE ANBA
BLECH 2X495X291 DC01 FE//	97085817	33	1	444	917828308	LUFTFILTERANLAGE KPL.
BLECH 2X50X75 DC01 FE//ZN	971851008	12	2	998	919219708	F-ANLENKSTUECK
BLECH 2X50X75 DC01 FE//ZN	971851008	67	2	1022	919220008	F-KOPFSTUECK
BLECH 2X50X75 DC01 FE//ZN	971851008	16	2	1045	919220208	F-ZWISCHENSTUECK
BLECH 2X515X476 DC01 RAL 7	97078505	20	1	734	96028393	INNENVERKLEIDUNG EINBAU
BLECH 2X546X1049 DC01	97036486	(1)	1	475	917079908	DREHBUEHNENVERKLEIDUN
BLECH 2X552X1049 DC01	97036488	(1)	1	475	917079908	DREHBUEHNENVERKLEIDUN
BLECH 2X623X1049 DC01	97036487	(1)	1	475	917079908	DREHBUEHNENVERKLEIDUN
BLECH 2X623X1049 DC01	97036489	(1)	1	475	917079908	DREHBUEHNENVERKLEIDUN
BLECH 2X640X170 DC01 FE//	97031586	41	1	527	917347708	SA-BOCK
BLECH 2X67X47 X5CRNI18-10	977874608	27	1	746	968080908	SCHLIESSANLAGE
BLECH 2X68X76 DC01 FE//ZN	97034205	24	1	648	96033320	AUFBAUTEILE MONTAGETAPE
BLECH 2X75X75 DC01 FE//ZN	978025708	89	1	717	919075408	KRANFUEHRERKABINE ANBA
BLECH 2X76X108 X5CRNI18-1	97097974	26	1	648	96033320	AUFBAUTEILE MONTAGETAPE
BLECH 2X81X20 DC01 FE//ZN	97002641	20	1	514	918760508	ZUSATZHEIZUNG OW

Bezeichnung	Artikel	Pos.	Menge	Seite	Baugruppe	Bezeichnung
BLECH 2X824X485 DC01 RAL 7	97075026	8	1	731	919075308	KRANFUEHRERKABINE VORM.
BLECH 2X832X202 X5CRNI18-1	97046155	66	1	717	919075408	KRANFUEHRERKABINE ANBA
BLECH 2X90X156 ALMG3 H111	97057111	43	1	120	917076708	LAUFSTEG RAUPENFAHRWER
BLECH 2X90X156 ALMG3 H111	97057112	44	1	120	917076708	LAUFSTEG RAUPENFAHRWER
BLECH 2X90X156 ALMG3 H111	97057113	45	1	120	917076708	LAUFSTEG RAUPENFAHRWER
BLECH 2X90X156 ALMG3 H111	97057114	46	1	120	917076708	LAUFSTEG RAUPENFAHRWER
BLECH 2X90X196 ALMG3 H111	97057169	48	2	120	917076708	LAUFSTEG RAUPENFAHRWER
BLECH 2X98X32 ALMG3 H111	976606608	10	1	623	969245308	ELEKTRIK KLEMMKASTEN DB
BLECH 2X98X32 ALMG3 H111	976606608	45	1	642	967917908	SCHALTSCHRANK MECH.
BLECH 30X250X135 S960QL	97032606	13	4	137	918011308	UNTERTEIL VORM.
BLECH 30X266X206 S960QL	97031582	27	2	527	917347708	SA-BOCK
BLECH 30X319X184 S690QL	97027749	36	4	59	917291608	RAUPENTRAEGER LI.
BLECH 30X319X184 S690QL	97027749	36	4	92	917291708	RAUPENTRAEGER RE.
BLECH 30X368X180 S960QL	97034143	7	2	186	917077708	BOLZEN S-ANLENKSTUECK
BLECH 3X102X64 S355MC FE//	97116435	7	2	270	96033379	BEFESTIGUNGSTEILE DRUC
BLECH 3X105X104 S355MC	97099648	78	1	264	96032892	DIESELMOTOR VORM.
BLECH 3X113X80 S355MC FE//	97027105	54	2	180	969344108	MONTAGETEILE DREHBUEHN
BLECH 3X121X111 DC01 FE//	97023730	24	1	592	918009808	HEIZKLIMAGERAET EINBAU
BLECH 3X122X150 DC01 FE//	97041125	10	1	189	917438108	WINDE 1 VORM.
BLECH 3X122X150 DC01 FE//	97041125	10	1	208	917454008	WINDE 2 VORM.
BLECH 3X127X120 DC01 RAL	97074748	27	1	723	969752608	SCHEIBEN EINBAU
BLECH 3X137X140 X5CRNI18-1	978979908	2	1	772	965669108	FUEHRUNG
BLECH 3X144X278 DC01 FE//	97041169	43	1	217	917451208	WINDE 4 VORM.
BLECH 3X144X80 DC01 FE//ZN	970771908	66	1	17	918005408	RAUPENMITTELTEIL
BLECH 3X144X80 DC01 FE//ZN	970771908	53	2	180	969344108	MONTAGETEILE DREHBUEHN
BLECH 3X147X130 X5CRNI18-1	97066285	50	1	180	969344108	MONTAGETEILE DREHBUEHN
BLECH 3X147X130 X5CRNI18-1	97066286	51	1	180	969344108	MONTAGETEILE DREHBUEHN
BLECH 3X1500X82 DC01 FE//	97038281	54	2	881	917078808	S-ZWISCHENSTUECK
BLECH 3X150X40 DC01 FE//ZN	978041208	12	3	180	969344108	MONTAGETEILE DREHBUEHN
BLECH 3X151X136 S355MC FE	976958808	17	1	739	96000697	WISCHANLAGE EINBAU
BLECH 3X158X365 DC01 FE//	97035738	25	1	448	918981908	BATTERIELAGERUNG
BLECH 3X180X316 DC01 T ZN	97038387	55	1	482	918999008	LAUFSTEG DREHBUEHNE
BLECH 3X182X352 S355MC T Z	97058234	113	1	181	969344108	MONTAGETEILE DREHBUEHN
BLECH 3X185X40 S355MC FE//	977984008	69	1	263	96032892	DIESELMOTOR VORM.
BLECH 3X189X567 DC01 FE//	97059064	2	1	516	96019655	ZUSATZHEIZUNG VORM.
BLECH 3X190X60 DC01 FE//ZN	971562708	157	3	820	919304308	S-ANLENKSTUECK VORM.
BLECH 3X200X323 DC01 FE//	97041631	29	1	598	96040390	GERAEUSCHDAEMMUNG OBE
BLECH 3X200X400 DC01 FE//	97049016	107	1	181	969344108	MONTAGETEILE DREHBUEHN
BLECH 3X209X230 DC01 FE//	97038344	1	1	139	968284308	MONTAGETEILE UNTERTEIL
BLECH 3X213X129 S355MC FE	97059099	23	1	592	918009808	HEIZKLIMAGERAET EINBAU
BLECH 3X221X252 S355MC T Z	97047682	77	1	483	918999008	LAUFSTEG DREHBUEHNE
BLECH 3X2260X511 ALMG3 H	973200408	76	2	819	919304308	S-ANLENKSTUECK VORM.
BLECH 3X234X229 S355MC FE	97057649	15	1	457	96039769	PUMPE VORM.
BLECH 3X245X141 DC01 FE//	97040913	42	1	217	917451208	WINDE 4 VORM.
BLECH 3X251X182 DC01 FE//	97053156	6	1	180	969344108	MONTAGETEILE DREHBUEHN
BLECH 3X253X221 S355MC T Z	97043400	75	1	483	918999008	LAUFSTEG DREHBUEHNE
BLECH 3X265X136 S355MC FE	97058017	30	2	610	969443908	GERAEUSCHDAEMMUNG UN
BLECH 3X265X350 S355MC FE	97077052	40	1	180	969344108	MONTAGETEILE DREHBUEHN
BLECH 3X26X26 DC01 FE//ZN	971974208	22	2	465	918810308	STEUERSTAND
BLECH 3X278X620 X5CRNI18-1	97036153	9	1	769	967956208	KAMERAANBAU DREHBUEHN
BLECH 3X280X154 DC01 FE//	971552108	102	1	528	917347708	SA-BOCK
BLECH 3X280X170 DC01 RAL 7	977224608	22	1	734	96028393	INNENVERKLEIDUNG EINBAU
BLECH 3X296X60 X5CRNI18-1	97034264	3	1	940	968099808	KAMERAHALTER VORM.
BLECH 3X300X115 DC01 FE//	975471408	82	4	181	969344108	MONTAGETEILE DREHBUEHN
BLECH 3X30X95 S355MC FE//	975651908	11	3	530	967852308	SA-BOCK AUFSTELLVORRIC
BLECH 3X30X95 S355MC FE//	975651908	21	1	716	919075408	KRANFUEHRERKABINE ANBA
BLECH 3X316X134 DC01 FE//	97042634	61	1	263	96032892	DIESELMOTOR VORM.
BLECH 3X318X358 DC01 FE//	97064661	66	1	263	96032892	DIESELMOTOR VORM.
BLECH 3X323X92 DC01 FE//ZN	97055153	13	1	440	919384808	SCHALLDAEMPFERANLAGE
BLECH 3X327X177 S355MC FE	97107290	112	1	181	969344108	MONTAGETEILE DREHBUEHN

Bezeichnung	Artikel	Pos.	Menge	Seite	Baugruppe	Bezeichnung
BLECH 3X328X593 DC01 FE//	97041632	30	1	598	96040390	GERAEUSCHDAEMMUNG OBE
BLECH 3X338X91 S355MC FE//	97043395	28	3	297	96032897	KUEHLER VORM.
BLECH 3X340X162 DC01 T ZN	97058236	1	1	184	969483508	PARKKONSOLE SCHLAEUCHE
BLECH 3X342X177 S355MC T Z	97058235	114	1	181	969344108	MONTAGETEILE DREHBUEHN
BLECH 3X352X581 DC01 FE//	97075181	22	1	110	918589408	HYDRAULISCHE ABSTUETZUN
BLECH 3X354X500 DC01 FE//	97058237	116	1	181	969344108	MONTAGETEILE DREHBUEHN
BLECH 3X363X377 DC01	97039082	24	1	598	96040390	GERAEUSCHDAEMMUNG OBE
BLECH 3X366X104 DC01 RAL 9	977444008	15	1	465	918810308	STEUERSTAND
BLECH 3X366X104 DC01 RAL 9	977444108	16	1	465	918810308	STEUERSTAND
BLECH 3X366X391 DC01 FE//	97059478	15	2	827	917084408	S-RUECKHALTESICHERUNG
BLECH 3X38X100 S355MC FE//	97022950	4	6	449	96032910	BATTERIEKASTEN VORM.
BLECH 3X390X260 S355MC FE	97032006	55	1	862	917190908	S-ZWISCHENSTUECK
BLECH 3X390X260 S355MC FE	97032006	31	1	870	917333908	S-ZWISCHENSTUECK
BLECH 3X390X260 S355MC FE	97032006	55	1	874	917078708	S-ZWISCHENSTUECK
BLECH 3X390X260 S355MC FE	97032006	55	1	894	917079208	S-ZWISCHENSTUECK
BLECH 3X390X260 S355MC FE	97032006	55	1	899	917571208	S-ZWISCHENSTUECK
BLECH 3X404X480 X5CRNI18-1	97045905	1	1	78	968727008	KAMERAANBAU RAUPE
BLECH 3X404X480 X5CRNI18-1	97045905	1	1	102	968668808	KAMERAANBAU RAUPE
BLECH 3X404X480 X5CRNI18-1	97045909	2	1	78	968727008	KAMERAANBAU RAUPE
BLECH 3X404X480 X5CRNI18-1	97045909	2	1	102	968668808	KAMERAANBAU RAUPE
BLECH 3X407X167 S355MC FE	97045411	18	2	444	917828308	LUFTFILTERANLAGE KPL.
BLECH 3X40X40 DC01 FE//ZN	971974108	21	4	465	918810308	STEUERSTAND
BLECH 3X415X506 DC01 FE//	97044328	83	1	181	969344108	MONTAGETEILE DREHBUEHN
BLECH 3X437X320 DC01 FE//	97043275	1	1	270	96033379	BEFESTIGUNGSTEILE DRUC
BLECH 3X441X316 DC01 FE//	97117586	26	1	598	96040390	GERAEUSCHDAEMMUNG OBE
BLECH 3X44X105 DC01 FE//ZN	97038145	27	20	610	969443908	GERAEUSCHDAEMMUNG UN
BLECH 3X480X81 S355MC FE//	97033924	16	6	911	917191008	SL-REDUZIERSTUECK
BLECH 3X486X308 DC01 FE//	97044803	90	1	181	969344108	MONTAGETEILE DREHBUEHN
BLECH 3X491X320 DC01 FE//	97117592	27	1	598	96040390	GERAEUSCHDAEMMUNG OBE
BLECH 3X50X234 DC01 FE//ZN	97041768	48	1	486	968283208	LAUFSTEG DREHBUEHNE LI
BLECH 3X518X258 S355MC FE	97116725	79	1	264	96032892	DIESELMOTOR VORM.
BLECH 3X539X300 S355MC T Z	97095103	2	1	490	96020149	TRITT
BLECH 3X577X255 S355MC	97042729	65	1	263	96032892	DIESELMOTOR VORM.
BLECH 3X581X162 DC01 FE//	97052923	2	1	23	969088908	HALTER VORM.
BLECH 3X600X300 DC01	97042668	3	1	270	96033379	BEFESTIGUNGSTEILE DRUC
BLECH 3X609X869 S355MC T Z	97038390	2	1	489	968287308	AUFSTIEG VORM.
BLECH 3X627X291 DC01 FE//	97039083	25	1	598	96040390	GERAEUSCHDAEMMUNG OBE
BLECH 3X64X203 DC01 FE//ZN	97067197	63	1	138	918011308	UNTERTEIL VORM.
BLECH 3X662X293 S355MC FE	97056274	30	1	263	96032892	DIESELMOTOR VORM.
BLECH 3X70X135 DC01 FE//ZN	974698908	49	1	505	96033360	ELEKTRIK ANBAUTEILE KABIN
BLECH 3X70X135 S355MC FE//	977984508	20	1	180	969344108	MONTAGETEILE DREHBUEHN
BLECH 3X70X45 S355MC FE//	977335508	69	1	580	919297008	ZENTRALSCHMIERANLAGE O
BLECH 3X70X60 DC01 FE//ZN	971447408	81	3	181	969344108	MONTAGETEILE DREHBUEHN
BLECH 3X70X87 DC01 FE//ZN	954061908	151	1	820	919304308	S-ANLENKSTUECK VORM.
BLECH 3X750X768 S355MC	97085641	7	1	180	969344108	MONTAGETEILE DREHBUEHN
BLECH 3X78X86 DC01 RAL 701	97060667	33	1	744	918064308	SCHIEBETUER EINBAU
BLECH 3X80X1392 ALMG3 H11	979515108	16	1	731	919075308	KRANFUEHRERKABINE VORM.
BLECH 3X80X174 DC01 FE//ZN	97049226	109	1	181	969344108	MONTAGETEILE DREHBUEHN
BLECH 3X829X165 DC01 FE//	97052922	1	1	23	969088908	HALTER VORM.
BLECH 3X82X1110 DC01 FE//	97033352	61	4	874	917078708	S-ZWISCHENSTUECK
BLECH 3X82X1110 DC01 FE//	97033352	62	4	881	917078808	S-ZWISCHENSTUECK
BLECH 3X82X1110 DC01 FE//	97033352	62	4	894	917079208	S-ZWISCHENSTUECK
BLECH 3X82X1110 DC01 FE//	97033352	62	4	899	917571208	S-ZWISCHENSTUECK
BLECH 3X82X580 DC01 FE//ZN	97031853	30	4	862	917190908	S-ZWISCHENSTUECK
BLECH 3X82X580 DC01 FE//ZN	97031853	30	4	870	917333908	S-ZWISCHENSTUECK
BLECH 3X82X580 DC01 FE//ZN	97031853	30	4	874	917078708	S-ZWISCHENSTUECK
BLECH 3X82X580 DC01 FE//ZN	97031853	30	2	881	917078808	S-ZWISCHENSTUECK
BLECH 3X82X580 DC01 FE//ZN	97031853	30	4	894	917079208	S-ZWISCHENSTUECK
BLECH 3X82X580 DC01 FE//ZN	97031853	30	4	899	917571208	S-ZWISCHENSTUECK
BLECH 3X840X156 DC01 T ZN	97124909	63	1	483	918999008	LAUFSTEG DREHBUEHNE

27.11.2019

etk_en_de 098255 LR 11000

1383

LIEBHERR

Alphabetical index
Alphabetischer Index

Bezeichnung	Artikel	Pos.	Menge	Seite	Baugruppe	Bezeichnung
BLECH 3X884X399 S355MC T Z	97095102	1	1	490	96020149	TRITT
BLECH 3X88X96 DC01 FE//ZN	97030183	32	1	263	96032892	DIESELMOTOR VORM.
BLECH 3X892X382 DC01 RAL	977179308	1	1	740	964720408	PEDALTRAEGER EINBAU
BLECH 3X90X150 DC01 FE//ZN	97045106	50	1	217	917451208	WINDE 4 VORM.
BLECH 3X90X224 DC01 FE//ZN	97032135	16	4	527	917347708	SA-BOCK
BLECH 3X92X132 S355MC FE//	97043269	26	2	553	917080508	ROLLENLAGERUNG
BLECH 3X97X70 S355MC FE//	978311508	8	1	270	96033379	BEFESTIGUNGSTEILE DRUC
BLECH 3X97X70 S355MC FE//	978311508	320	1	751	96033157	DRUCKLUFTANLAGE
BLECH 40X5922X168 S960QL+	97027174	1	2	864	967747008	STANGE VORM.
BLECH 40X7173X244 S960QL+	97123902	1	2	980	96038862	STANGEN VORM.
BLECH 4X1000X291 S315MC	97035380	12	1	217	917451208	WINDE 4 VORM.
BLECH 4X1000X292 S315MC	97035379	11	1	217	917451208	WINDE 4 VORM.
BLECH 4X100X218 S315MC FE	97055291	18	2	494	969259908	LAUFSTEG DREHBUEHNE REC
BLECH 4X103X20 S315MC FE//	952859808	33	1	263	96032892	DIESELMOTOR VORM.
BLECH 4X103X20 S315MC FE//	952859808	56	1	520	917191108	KLIMAANLAGE
BLECH 4X103X900 S315MC FE	945048208	148	3	820	919304308	S-ANLENKSTUECK VORM.
BLECH 4X1046X98 S315MC	97054740	7	1	252	918861408	DIESELMOTOR KPL.
BLECH 4X1055X161 S315MC	97031844	28	2	874	917078708	S-ZWISCHENSTUECK
BLECH 4X1055X161 S315MC	97031844	28	1	881	917078808	S-ZWISCHENSTUECK
BLECH 4X1055X161 S315MC	97031844	28	2	894	917079208	S-ZWISCHENSTUECK
BLECH 4X1055X161 S315MC	97031844	28	2	899	917571208	S-ZWISCHENSTUECK
BLECH 4X105X153 S315MC FE	97041360	42	2	180	969344108	MONTAGETEILE DREHBUEHN
BLECH 4X107X70 S315MC FE//	97046716	168	1	820	919304308	S-ANLENKSTUECK VORM.
BLECH 4X1092X326 S315MC	97037253	11	1	263	96032892	DIESELMOTOR VORM.
BLECH 4X110X80 S315MC FE//	970350208	22	1	580	919297008	ZENTRALSCHMIERANLAGE O
BLECH 4X1110X122 S315MC	97033351	60	4	874	917078708	S-ZWISCHENSTUECK
BLECH 4X1110X122 S315MC	97033351	61	4	881	917078808	S-ZWISCHENSTUECK
BLECH 4X1110X122 S315MC	97033351	61	4	894	917079208	S-ZWISCHENSTUECK
BLECH 4X1110X122 S315MC	97033351	61	4	899	917571208	S-ZWISCHENSTUECK
BLECH 4X1130X202 S315MC	978931408	65	1	819	919304308	S-ANLENKSTUECK VORM.
BLECH 4X113X221 S315MC FE	97037262	18	1	263	96032892	DIESELMOTOR VORM.
BLECH 4X115X97 S315MC FE//	971276408	55	1	180	969344108	MONTAGETEILE DREHBUEHN
BLECH 4X115X97 S315MC FE//	971276408	19	2	716	919075408	KRANFUEHRERKABINE ANBA
BLECH 4X119X70 S315MC FE//	978682708	32	4	174	919082708	DREHBUEHNE KPL.
BLECH 4X120X80 S315MC FE//	97085363	68	1	580	919297008	ZENTRALSCHMIERANLAGE O
BLECH 4X121X75 S315MC FE//	97045860	6	1	80	917322008	ZENTRALSCHMIERUNG RAUP
BLECH 4X121X75 S315MC FE//	97045860	6	1	104	917322208	ZENTRALSCHMIERUNG RAUP
BLECH 4X1225X155 S315MC	97056133	14	1	263	96032892	DIESELMOTOR VORM.
BLECH 4X122X700 S315MC FE	97003872	46	2	527	917347708	SA-BOCK
BLECH 4X122X700 S315MC FE	97003872	63	3	819	919304308	S-ANLENKSTUECK VORM.
BLECH 4X123X137 S315MC T Z	97046777	89	2	483	918999008	LAUFSTEG DREHBUEHNE
BLECH 4X1256X321 S315MC	97062176	11	1	137	918011308	UNTERTEIL VORM.
BLECH 4X125X30 S315MC FE//	97122524	82	1	264	96032892	DIESELMOTOR VORM.
BLECH 4X126X30 S315MC FE//	97063970	75	2	264	96032892	DIESELMOTOR VORM.
BLECH 4X127X1320 S315MC	97019834	144	2	820	919304308	S-ANLENKSTUECK VORM.
BLECH 4X134X75 S315MC FE//	97042999	70	1	180	969344108	MONTAGETEILE DREHBUEHN
BLECH 4X137X123 S315MC T Z	97046778	90	2	483	918999008	LAUFSTEG DREHBUEHNE
BLECH 4X138X138 S315MC FE	975208408	19	24	110	918589408	HYDRAULISCHE ABSTUETZUN
BLECH 4X138X143 S315MC FE	97050741	31	2	792	917517908	AUFNAHME GEGENGEWICHT
BLECH 4X138X143 S315MC FE	97050746	34	2	792	917517908	AUFNAHME GEGENGEWICHT
BLECH 4X138X20 S315MC FE//	97044966	29	2	297	96032897	KUEHLER VORM.
BLECH 4X140X245 S315MC FE	97035382	17	8	217	917451208	WINDE 4 VORM.
BLECH 4X140X82 S315MC FE//	97037207	17	2	297	96032897	KUEHLER VORM.
BLECH 4X140X83 S315MC FE//	97037215	24	1	297	96032897	KUEHLER VORM.
BLECH 4X140X93 S315MC FE//	956093308	52	1	180	969344108	MONTAGETEILE DREHBUEHN
BLECH 4X140X93 S315MC FE//	956093308	309	1	248	967787908	ZUSATZHYDRAULIK MONTAGE
BLECH 4X141X25 S315MC FE//	974601208	96	2	483	918999008	LAUFSTEG DREHBUEHNE
BLECH 4X143X100 S315MC FE	97050744	32	2	792	917517908	AUFNAHME GEGENGEWICHT
BLECH 4X143X100 S315MC FE	97050745	33	2	792	917517908	AUFNAHME GEGENGEWICHT
BLECH 4X143X30 S315MC FE//	97050176	72	1	264	96032892	DIESELMOTOR VORM.

27.11.2019

etk_en_de 098255 LR 11000

1384

LIEBHERRAlphabetical index
Alphabetischer Index

Bezeichnung	Artikel	Pos.	Menge	Seite	Baugruppe	Bezeichnung
BLECH 4X148X819 S315MC FE	97035729	16	1	448	918981908	BATTERIELAGERUNG
BLECH 4X1500X122 S315MC	97036299	17	4	881	917078808	S-ZWISCHENSTUECK
BLECH 4X150X50 S315MC FE//	97010163	56	1	180	969344108	MONTAGETEILE DREHBUEHN
BLECH 4X150X50 S315MC FE//	971510808	8	1	580	919297008	ZENTRALSCHMIERANLAGE O
BLECH 4X151X89 S315MC FE//	97049471	115	1	529	917347708	SA-BOCK
BLECH 4X1533X198 S315MC	97054602	4	1	494	969259908	LAUFSTEG DREHBUEHNE REC
BLECH 4X156X190 S315MC FE	97039470	10	6	180	969344108	MONTAGETEILE DREHBUEHN
BLECH 4X156X298 S315MC FE	97041363	43	1	180	969344108	MONTAGETEILE DREHBUEHN
BLECH 4X156X450 S315MC FE	97041357	41	2	180	969344108	MONTAGETEILE DREHBUEHN
BLECH 4X158X190 S315MC FE	97042998	69	2	180	969344108	MONTAGETEILE DREHBUEHN
BLECH 4X159X275 S315MC FE	97034141	5	1	189	917438108	WINDE 1 VORM.
BLECH 4X159X275 S315MC FE	97034141	5	1	208	917454008	WINDE 2 VORM.
BLECH 4X162X270 S315MC FE	97062015	51	1	137	918011308	UNTERTEIL VORM.
BLECH 4X166X138 S315MC FE	97056173	17	1	263	96032892	DIESELMOTOR VORM.
BLECH 4X166X343 S315MC FE	97054461	2	1	780	919477008	ZUS.HYDR.BALLASTWAGEN V-
BLECH 4X167X165 S315MC FE	97039738	145	1	820	919304308	S-ANLENKSTUECK VORM.
BLECH 4X167X25 S315MC T Z	977852108	52	4	137	918011308	UNTERTEIL VORM.
BLECH 4X167X25 S315MC T Z	977852108	15	4	792	917517908	AUFNAHME GEGENGEWICHT
BLECH 4X168X177 S315MC FE	97019039	64	1	17	918005408	RAUPENMITTELTEIL
BLECH 4X170X90 S315MC FE//	97051398	179	1	820	919304308	S-ANLENKSTUECK VORM.
BLECH 4X173X230 S315MC FE	97042215	12	1	786	918470508	FREMDEINSPEISUNG
BLECH 4X1750X161 S315MC	97036296	14	1	881	917078808	S-ZWISCHENSTUECK
BLECH 4X180X111 S315MC FE	97043105	68	2	180	969344108	MONTAGETEILE DREHBUEHN
BLECH 4X180X200 S315MC FE	97038345	2	1	139	968284308	MONTAGETEILE UNTERTEIL
BLECH 4X182X248 S315MC FE	97056228	21	1	263	96032892	DIESELMOTOR VORM.
BLECH 4X182X338 S315MC FE	97039462	3	1	180	969344108	MONTAGETEILE DREHBUEHN
BLECH 4X182X40 S315MC FE//	971739608	57	1	180	969344108	MONTAGETEILE DREHBUEHN
BLECH 4X185X30 S315MC FE//	97055167	77	2	264	96032892	DIESELMOTOR VORM.
BLECH 4X185X30 S315MC FE//	97055167	17	2	440	919384808	SCHALLDAEMPFERANLAGE
BLECH 4X185X380 S315MC	97037259	15	1	263	96032892	DIESELMOTOR VORM.
BLECH 4X187X168 S315MC FE	97037209	18	1	297	96032897	KUEHLER VORM.
BLECH 4X188X190 S315MC FE	97056136	16	1	263	96032892	DIESELMOTOR VORM.
BLECH 4X189X75 S315MC FE//	97041772	45	1	180	969344108	MONTAGETEILE DREHBUEHN
BLECH 4X190X1100 S315MC	97055160	16	1	440	919384808	SCHALLDAEMPFERANLAGE
BLECH 4X190X174 S315MC T Z	978308508	22	7	486	968283208	LAUFSTEG DREHBUEHNE LI
BLECH 4X190X209 S315MC T Z	978308408	23	2	486	968283208	LAUFSTEG DREHBUEHNE LI
BLECH 4X196X63 S315MC FE//	955668108	92	3	181	969344108	MONTAGETEILE DREHBUEHN
BLECH 4X196X63 S315MC FE//	955668108	33	1	217	917451208	WINDE 4 VORM.
BLECH 4X196X63 S315MC FE//	955668108	16	1	916	917473608	WINDE 6 VORM.
BLECH 4X1975X127 S315MC	97042452	59	1	180	969344108	MONTAGETEILE DREHBUEHN
BLECH 4X200X155 S315MC FE	975472908	61	1	180	969344108	MONTAGETEILE DREHBUEHN
BLECH 4X200X70 S315MC FE//	97050177	1	1	1001	968938308	SENSOR VORM.
BLECH 4X203X246 S315MC FE	97054460	1	1	780	919477008	ZUS.HYDR.BALLASTWAGEN V-
BLECH 4X20X247 S315MC FE//	955002908	51	1	174	919082708	DREHBUEHNE KPL.
BLECH 4X210X143 S315MC FE	97053636	66	2	580	919297008	ZENTRALSCHMIERANLAGE O
BLECH 4X211X168 S315MC FE	97041855	46	1	180	969344108	MONTAGETEILE DREHBUEHN
BLECH 4X218X429 S315MC FE	97038747	45	2	486	968283208	LAUFSTEG DREHBUEHNE LI
BLECH 4X219X80 S315MC FE//	97006879	15	2	569	918789208	KRAFTSTOFFBEHAELTER KPL
BLECH 4X2200X161 S315MC	97036297	15	1	881	917078808	S-ZWISCHENSTUECK
BLECH 4X2205X262 S315MC	97039154	28	1	598	96040390	GERAEUSCHDAEMMUNG OBE
BLECH 4X220X156 S315MC FE	971290308	95	1	181	969344108	MONTAGETEILE DREHBUEHN
BLECH 4X220X368 S315MC T Z	97049015	1	1	183	968907408	PARKKONSOLE SCHLAEUCHE
BLECH 4X220X91 S315MC FE//	97055168	18	1	440	919384808	SCHALLDAEMPFERANLAGE
BLECH 4X221X890 S315MC FE	97035730	17	1	448	918981908	BATTERIELAGERUNG
BLECH 4X222X512 S315MC FE	97044371	87	1	181	969344108	MONTAGETEILE DREHBUEHN
BLECH 4X227X936 X5CRNI18-1	97044911	2	1	771	968646208	KAMERAHALTER VORM.
BLECH 4X230X158 S315MC FE	97044329	84	2	181	969344108	MONTAGETEILE DREHBUEHN
BLECH 4X231X151 S315MC FE	97034146	8	1	189	917438108	WINDE 1 VORM.
BLECH 4X231X151 S315MC FE	97034146	8	1	208	917454008	WINDE 2 VORM.
BLECH 4X231X151 S315MC FE	97034146	38	1	217	917451208	WINDE 4 VORM.

27.11.2019

etk_en_de 098255 LR 11000

1385

LIEBHERRAlphabetical index
Alphabetischer Index

Bezeichnung	Artikel	Pos.	Menge	Seite	Baugruppe	Bezeichnung
BLECH 4X231X151 S315MC FE	97034146	10	1	916	917473608	WINDE 6 VORM.
BLECH 4X231X53 S315MC FE//	97046163	6	1	270	96033379	BEFESTIGUNGSTEILE DRUC
BLECH 4X235X190 S315MC FE	97058646	17	12	788	917863208	TRANSPORTABLAGE
BLECH 4X240X386 S315MC FE	97036378	7	1	444	917828308	LUFTFILTERANLAGE KPL.
BLECH 4X2430X226 S315MC	97041624	44	1	180	969344108	MONTAGETEILE DREHBUEHN
BLECH 4X246X100 S315MC T Z	97062109	86	2	17	918005408	RAUPENMITTELTEIL
BLECH 4X246X125 S315MC T Z	97062057	85	5	17	918005408	RAUPENMITTELTEIL
BLECH 4X246X368 S315MC FE	97054480	3	1	780	919477008	ZUS.HYDR.BALLASTWAGEN V-
BLECH 4X2490X161 S315MC	97028899	22	8	874	917078708	S-ZWISCHENSTUECK
BLECH 4X2490X161 S315MC	97028899	22	6	881	917078808	S-ZWISCHENSTUECK
BLECH 4X2490X161 S315MC	97028899	22	8	894	917079208	S-ZWISCHENSTUECK
BLECH 4X2490X161 S315MC	97028899	22	8	899	917571208	S-ZWISCHENSTUECK
BLECH 4X249X80 S315MC FE//	97036380	9	2	444	917828308	LUFTFILTERANLAGE KPL.
BLECH 4X250X268 S315MC FE	97031172	14	2	574	919140308	OELBEHAELTER KPL.
BLECH 4X251X50 S315MC FE//	97065613	33	1	598	96040390	GERAEUSCHDAEMMUNG OBE
BLECH 4X255X126 S315MC FE	97043001	72	1	181	969344108	MONTAGETEILE DREHBUEHN
BLECH 4X255X187 S315MC FE	97061020	46	1	978	919219508	F-ANSCHLUSSKOPF
BLECH 4X258X50 S315MC FE//	97038739	29	1	486	968283208	LAUFSTEG DREHBUEHNE LI
BLECH 4X2600X53 S315MC	978653108	134	1	820	919304308	S-ANLENKSTUECK VORM.
BLECH 4X260X174 S315MC T Z	97038738	21	2	486	968283208	LAUFSTEG DREHBUEHNE LI
BLECH 4X2667X160 S315MC	97030350	29	2	862	917190908	S-ZWISCHENSTUECK
BLECH 4X2667X160 S315MC	97030350	29	2	870	917333908	S-ZWISCHENSTUECK
BLECH 4X2667X160 S315MC	97030350	21	2	911	917191008	SL-REDUZIERSTUECK
BLECH 4X269X293 S315MC FE	97042687	64	1	263	96032892	DIESELMOTOR VORM.
BLECH 4X270X155 S315MC T Z	97046776	88	2	483	918999008	LAUFSTEG DREHBUEHNE
BLECH 4X270X155 S315MC T Z	97047091	91	2	483	918999008	LAUFSTEG DREHBUEHNE
BLECH 4X271X170 S315MC FE	97129878	5	2	776	919408908	VERBOLZUNG DB-SCHWEBE
BLECH 4X272X50 S315MC FE//	97038740	30	1	486	968283208	LAUFSTEG DREHBUEHNE LI
BLECH 4X276X323 S315MC FE	97044330	85	1	181	969344108	MONTAGETEILE DREHBUEHN
BLECH 4X279X108 S315MC FE	97037263	19	1	263	96032892	DIESELMOTOR VORM.
BLECH 4X2834X53 S315MC	978155008	133	3	820	919304308	S-ANLENKSTUECK VORM.
BLECH 4X283X189 S315MC FE	97050200	2	1	1000	96038853	SENSORTRAEGER KPL.
BLECH 4X283X189 S315MC FE	97050201	3	1	1000	96038853	SENSORTRAEGER KPL.
BLECH 4X285X60 S315MC FE//	97042144	47	1	180	969344108	MONTAGETEILE DREHBUEHN
BLECH 4X285X60 S315MC FE//	97042144	23	1	716	919075408	KRANFUEHRERKABINE ANBA
BLECH 4X286X298 S315MC FE	97118136	24	2	440	919384808	SCHALLDAEMPFERANLAGE
BLECH 4X287X113 S315MC T Z	97038381	20	4	482	918999008	LAUFSTEG DREHBUEHNE
BLECH 4X288X226 S315MC FE	97042635	62	1	263	96032892	DIESELMOTOR VORM.
BLECH 4X290X207 S315MC FE	97056229	22	1	263	96032892	DIESELMOTOR VORM.
BLECH 4X293X166 S315MC FE	97061979	44	4	137	918011308	UNTERTEIL VORM.
BLECH 4X2970X161 S315MC	97028898	22	2	862	917190908	S-ZWISCHENSTUECK
BLECH 4X2970X161 S315MC	97028898	22	2	870	917333908	S-ZWISCHENSTUECK
BLECH 4X2970X161 S315MC	97028898	20	2	911	917191008	SL-REDUZIERSTUECK
BLECH 4X302X219 S315MC FE	97034927	9	1	189	917438108	WINDE 1 VORM.
BLECH 4X302X219 S315MC FE	97034927	9	1	208	917454008	WINDE 2 VORM.
BLECH 4X305X185 S315MC FE	97043179	74	2	181	969344108	MONTAGETEILE DREHBUEHN
BLECH 4X306X497 S315MC FE	97039461	2	1	180	969344108	MONTAGETEILE DREHBUEHN
BLECH 4X30X105 S315MC FE//	953696908	5	1	139	968284308	MONTAGETEILE UNTERTEIL
BLECH 4X30X105 S315MC FE//	953696908	2	1	547	917691308	ZENTRALSCHMIERUNG
BLECH 4X30X105 S315MC FE//	953696908	6	1	580	919297008	ZENTRALSCHMIERANLAGE O
BLECH 4X30X141 S315MC T Z	97048030	72	2	17	918005408	RAUPENMITTELTEIL
BLECH 4X310X112 S315MC FE	97036300	18	2	881	917078808	S-ZWISCHENSTUECK
BLECH 4X312X159 S315MC FE	97056178	20	1	263	96032892	DIESELMOTOR VORM.
BLECH 4X316X240 S315MC FE	977498608	19	1	180	969344108	MONTAGETEILE DREHBUEHN
BLECH 4X323X60 S315MC FE//	97031164	16	2	569	918789208	KRAFTSTOFFBEHAELTER KPL
BLECH 4X323X860 S315MC	97031391	34	1	818	919304308	S-ANLENKSTUECK VORM.
BLECH 4X334X50 S315MC FE//	97038741	31	1	486	968283208	LAUFSTEG DREHBUEHNE LI
BLECH 4X335X136 S315MC FE	97041577	92	2	60	917291608	RAUPENTRAEGER LI.
BLECH 4X335X136 S315MC FE	97041577	92	2	93	917291708	RAUPENTRAEGER RE.
BLECH 4X337X113 S315MC FE	979806308	7	2	569	918789208	KRAFTSTOFFBEHAELTER KPL

27.11.2019

etk_en_de 098255 LR 11000

1386

LIEBHERR

Alphabetical index
Alphabetischer Index

Bezeichnung	Artikel	Pos.	Menge	Seite	Baugruppe	Bezeichnung
BLECH 4X341X98 S315MC FE//	97055197	21	1	440	919384808	SCHALLDAEMPFERANLAGE
BLECH 4X348X113 S315MC T Z	97059464	2	6	495	969540008	TREPPE KPL.
BLECH 4X359X103 S315MC FE	97111661	1	1	565	96033811	KRAFTSTOFFFILTER VORM.
BLECH 4X366X300 S315MC	97037255	13	1	263	96032892	DIESELMOTOR VORM.
BLECH 4X368X204 S315MC FE	97055311	27	1	440	919384808	SCHALLDAEMPFERANLAGE
BLECH 4X373X430 S315MC FE	97071523	20	1	739	96000697	WISCHANLAGE EINBAU
BLECH 4X383X211 S315MC FE	97056244	23	1	263	96032892	DIESELMOTOR VORM.
BLECH 4X384X350 S315MC FE	97031758	1	1	1067	96031241	MECH.BEFESTIGUNGSTEILE
BLECH 4X384X350 S315MC FE	97118186	1	1	1070	96034669	MECH.BEFESTIGUNGSTEILE
BLECH 4X386X169 S315MC FE	978179508	15	2	574	919140308	OELBEHAELTER KPL.
BLECH 4X398X116 S315MC FE	97041578	93	2	60	917291608	RAUPENTRAEGER LI.
BLECH 4X398X116 S315MC FE	97041578	93	2	93	917291708	RAUPENTRAEGER RE.
BLECH 4X399X128 S315MC FE	97043505	70	1	264	96032892	DIESELMOTOR VORM.
BLECH 4X419X272 S315MC FE	97124827	35	2	969	919326208	DREHBUEHNENVERLAENGER
BLECH 4X421X981 S315MC FE	97037212	21	2	297	96032897	KUEHLER VORM.
BLECH 4X423X225 S315MC FE	97039467	8	2	180	969344108	MONTAGETEILE DREHBUEHN
BLECH 4X425X97 S315MC FE//	97036379	8	2	444	917828308	LUFTFILTERANLAGE KPL.
BLECH 4X429X126 S315MC FE	97031163	6	2	569	918789208	KRAFTSTOFFBEHAELTER KPL
BLECH 4X438X327 S315MC FE	97039044	22	1	598	96040390	GERAEUSCHDAEMMUNG OBE
BLECH 4X450X100 S315MC	975744708	136	3	820	919304308	S-ANLENKSTUECK VORM.
BLECH 4X458X369 X5CRNI18-1	97074779	36	1	769	967956208	KAMERAANBAU DREHBUEHN
BLECH 4X476X1496 S315MC	97065612	32	1	598	96040390	GERAEUSCHDAEMMUNG OBE
BLECH 4X480X112 S315MC FE	97028904	25	4	862	917190908	S-ZWISCHENSTUECK
BLECH 4X480X112 S315MC FE	97028904	25	4	870	917333908	S-ZWISCHENSTUECK
BLECH 4X480X112 S315MC FE	97028904	25	4	874	917078708	S-ZWISCHENSTUECK
BLECH 4X480X112 S315MC FE	97028904	25	2	881	917078808	S-ZWISCHENSTUECK
BLECH 4X480X112 S315MC FE	97028904	25	4	894	917079208	S-ZWISCHENSTUECK
BLECH 4X480X112 S315MC FE	97028904	25	4	899	917571208	S-ZWISCHENSTUECK
BLECH 4X480X119 S315MC FE	97047924	163	2	820	919304308	S-ANLENKSTUECK VORM.
BLECH 4X480X457 S315MC FE	97027817	51	1	92	917291708	RAUPENTRAEGER RE.
BLECH 4X480X457 S315MC FE	97027818	52	1	92	917291708	RAUPENTRAEGER RE.
BLECH 4X480X486 S315MC FE	97027787	51	1	59	917291608	RAUPENTRAEGER LI.
BLECH 4X480X486 S315MC FE	97027788	52	1	59	917291608	RAUPENTRAEGER LI.
BLECH 4X490X206 S315MC FE	97048236	9	1	453	919384908	HARNSTOFFANLAGE
BLECH 4X501X1092 S315MC	97061877	42	1	137	918011308	UNTERTEIL VORM.
BLECH 4X505X231 S315MC FE	97044331	86	1	181	969344108	MONTAGETEILE DREHBUEHN
BLECH 4X50X430 S315MC FE//	97062481	53	1	137	918011308	UNTERTEIL VORM.
BLECH 4X517X506 X5CRNI18-1	97041883	35	1	769	967956208	KAMERAANBAU DREHBUEHN
BLECH 4X523X310 S315MC FE	97034139	4	1	189	917438108	WINDE 1 VORM.
BLECH 4X523X310 S315MC FE	97034139	4	1	208	917454008	WINDE 2 VORM.
BLECH 4X524X138 S315MC T Z	97056529	82	2	483	918999008	LAUFSTEG DREHBUEHNE
BLECH 4X524X607 S315MC	97044984	36	1	716	919075408	KRANFUEHRERKABINE ANBA
BLECH 4X526X563 S315MC T Z	97038906	64	1	483	918999008	LAUFSTEG DREHBUEHNE
BLECH 4X52X32 S315MC FE//	97024783	22	1	723	969752608	SCHEIBEN EINBAU
BLECH 4X530X562 S315MC FE	97027790	54	1	59	917291608	RAUPENTRAEGER LI.
BLECH 4X531X493 S315MC FE	97027820	54	1	92	917291708	RAUPENTRAEGER RE.
BLECH 4X546X397 S315MC	97037973	48	1	263	96032892	DIESELMOTOR VORM.
BLECH 4X550X168 S315MC FE	97037682	9	1	916	917473608	WINDE 6 VORM.
BLECH 4X550X220 S315MC T Z	97049013	1	1	182	968907308	PARKKONSOLE SCHLAEUCHE
BLECH 4X55X116 S315MC FE//	956468908	120	2	181	969344108	MONTAGETEILE DREHBUEHN
BLECH 4X561X116 S315MC	97055235	23	2	440	919384808	SCHALLDAEMPFERANLAGE
BLECH 4X561X633 S315MC	97042686	63	1	263	96032892	DIESELMOTOR VORM.
BLECH 4X561X859 S315MC FE	97115234	14	12	1021	919220008	F-KOPFSTUECK
BLECH 4X566X345 S315MC FE	97062932	97	1	483	918999008	LAUFSTEG DREHBUEHNE
BLECH 4X566X374 S315MC FE	97038746	44	1	486	968283208	LAUFSTEG DREHBUEHNE LI
BLECH 4X567X417 S315MC T Z	97038376	25	1	482	918999008	LAUFSTEG DREHBUEHNE
BLECH 4X571X421 S315MC T Z	97038389	2	1	491	968287208	KLAPPTRITT VORM.
BLECH 4X582X268 S315MC T Z	97038385	12	2	482	918999008	LAUFSTEG DREHBUEHNE
BLECH 4X605X161 S315MC FE	97031845	29	2	874	917078708	S-ZWISCHENSTUECK
BLECH 4X605X161 S315MC FE	97031845	29	1	881	917078808	S-ZWISCHENSTUECK

27.11.2019

etk_en_de 098255 LR 11000

1387

LIEBHERR
 Alphabetical index
 Alphabetischer Index

Bezeichnung	Artikel	Pos.	Menge	Seite	Baugruppe	Bezeichnung
BLECH 4X605X161 S315MC FE	97031845	29	2	894	917079208	S-ZWISCHENSTUECK
BLECH 4X605X161 S315MC FE	97031845	29	2	899	917571208	S-ZWISCHENSTUECK
BLECH 4X605X622 S315MC FE	97027789	53	1	59	917291608	RAUPENTRAEGER LI.
BLECH 4X605X622 S315MC FE	97027819	53	1	92	917291708	RAUPENTRAEGER RE.
BLECH 4X60X100 S315MC FE//	97043000	71	1	180	969344108	MONTAGETEILE DREHBUEHN
BLECH 4X60X103 S315MC FE//	955152508	18	2	180	969344108	MONTAGETEILE DREHBUEHN
BLECH 4X60X50 S315MC FE//	975614108	103	2	528	917347708	SA-BOCK
BLECH 4X635X756 S315MC FE	97123216	1	1	845	96038419	NEIGUNGSGEBER ANBAU
BLECH 4X648X385 S315MC	97037268	24	1	263	96032892	DIESELMOTOR VORM.
BLECH 4X660X728 S315MC T Z	97038903	61	1	483	918999008	LAUFSTEG DREHBUEHNE
BLECH 4X684X481 S315MC FE	979554608	64	5	819	919304308	S-ANLENKSTUECK VORM.
BLECH 4X687X417 S315MC T Z	97038383	16	1	482	918999008	LAUFSTEG DREHBUEHNE
BLECH 4X688X660 S315MC T Z	97038904	62	1	483	918999008	LAUFSTEG DREHBUEHNE
BLECH 4X70X297 S315MC FE//	97043135	111	1	529	917347708	SA-BOCK
BLECH 4X70X306 S315MC FE//	97053543	52	4	911	917191008	SL-REDUZIERSTUECK
BLECH 4X70X99 S315MC FE//	97038532	20	16	598	96040390	GERAEUSCHDAEMMUNG OBE
BLECH 4X745X444 S315MC	97031165	9	1	561	917473108	BRENNSTOFFBEHAELTER O
BLECH 4X747X288 S315MC	97055192	20	1	440	919384808	SCHALLDAEMPFERANLAGE
BLECH 4X754X706 S315MC	97121817	1	1	1029	96037097	LEITER VORM.
BLECH 4X762X150 S315MC	97037974	49	1	263	96032892	DIESELMOTOR VORM.
BLECH 4X788X356 S315MC	979240708	2	1	561	917473108	BRENNSTOFFBEHAELTER O
BLECH 4X800X100 S315MC	975589508	135	3	820	919304308	S-ANLENKSTUECK VORM.
BLECH 4X80X152 S315MC FE//	97067327	67	1	138	918011308	UNTERTEIL VORM.
BLECH 4X80X80 S315MC FE//	973099408	37	4	862	917190908	S-ZWISCHENSTUECK
BLECH 4X80X80 S315MC FE//	973099408	37	4	870	917333908	S-ZWISCHENSTUECK
BLECH 4X80X80 S315MC FE//	973099408	37	4	874	917078708	S-ZWISCHENSTUECK
BLECH 4X80X80 S315MC FE//	973099408	37	2	881	917078808	S-ZWISCHENSTUECK
BLECH 4X80X80 S315MC FE//	973099408	37	4	894	917079208	S-ZWISCHENSTUECK
BLECH 4X80X80 S315MC FE//	973099408	37	4	899	917571208	S-ZWISCHENSTUECK
BLECH 4X830X422 S315MC FE	97034145	7	1	189	917438108	WINDE 1 VORM.
BLECH 4X830X422 S315MC FE	97034145	7	1	208	917454008	WINDE 2 VORM.
BLECH 4X832X784 S315MC	97121847	1	1	1030	96037098	LEITER VORM.
BLECH 4X842X1028 S315MC	97068647	102	1	483	918999008	LAUFSTEG DREHBUEHNE
BLECH 4X846X321 S315MC FE	97062177	12	1	137	918011308	UNTERTEIL VORM.
BLECH 4X85X60 S315MC FE//	978587308	9	1	233	917645608	MONTAGEWINDE VORM.
BLECH 4X860X161 S315MC FE	97115821	101	2	297	96032897	KUEHLER VORM.
BLECH 4X860X161 S315MC FE	97115822	102	2	297	96032897	KUEHLER VORM.
BLECH 4X861X201 S315MC	97094873	9	1	486	968283208	LAUFSTEG DREHBUEHNE LI
BLECH 4X873X196 S315MC FE	97036796	6	1	916	917473608	WINDE 6 VORM.
BLECH 4X890X486 S315MC FE	97039460	1	1	180	969344108	MONTAGETEILE DREHBUEHN
BLECH 4X89X151 S315MC FE//	97049470	114	1	529	917347708	SA-BOCK
BLECH 4X90X117 S315MC FE//	97039471	11	7	180	969344108	MONTAGETEILE DREHBUEHN
BLECH 4X90X67 S315MC FE//	954113708	8	8	475	917079908	DREHBUEHNENVERKLEIDUN
BLECH 4X93X50 S315MC FE//	970921108	14	1	939	968134408	MECH.ANBAUTEILE SCHEINW
BLECH 4X942X308 S315MC FE	97037213	22	2	297	96032897	KUEHLER VORM.
BLECH 4X960X202 S315MC FE	978810808	62	4	819	919304308	S-ANLENKSTUECK VORM.
BLECH 4X97X77 S315MC FE//	978587408	10	1	233	917645608	MONTAGEWINDE VORM.
BLECH 4X983X174 S315MC	97094874	16	1	486	968283208	LAUFSTEG DREHBUEHNE LI
BLECH 4X98X100 S315MC FE//	971290108	99	1	181	969344108	MONTAGETEILE DREHBUEHN
BLECH 4X98X246 S315MC FE//	97044391	88	1	181	969344108	MONTAGETEILE DREHBUEHN
BLECH 4X999X366 S315MC FE	97052524	69	2	17	918005408	RAUPENMITTELTEIL
BLECH 4x136x107 S315MC FE//	970520308	17	2	180	969344108	MONTAGETEILE DREHBUEHN
BLECH 4x160x40 S315MC	970130508	47	1	978	919219508	F-ANSCHLUSSKOPF
BLECH 4x73x30 S315MC FE//	970350108	8	2	547	917691308	ZENTRALSCHMIERUNG
BLECH 4x73x30 S315MC FE//	970350108	23	5	580	919297008	ZENTRALSCHMIERANLAGE O
BLECH 4x73x30 S315MC FE//	970350108	173	2	820	919304308	S-ANLENKSTUECK VORM.
BLECH 4x73x30 S315MC FE//	970350108	13	2	857	917692108	ZENTRALSCHMIERUNG
BLECH 50X175X300 S960QL+	979358408	8	4	186	917077708	BOLZEN S-ANLENKSTUECK
BLECH 5X1069X253 S355MC	97039464	5	1	180	969344108	MONTAGETEILE DREHBUEHN
BLECH 5X110X122 X5CRNI18-1	97008318	6	1	771	968646208	KAMERAHALTER VORM.

27.11.2019

etk_en_de 098255 LR 11000

1388

LIEBHERR

Alphabetical index
Alphabetischer Index

Bezeichnung	Artikel	Pos.	Menge	Seite	Baugruppe	Bezeichnung
BLECH 5X110X20 S355MC FE//	976861108	12	4	744	918064308	SCHIEBETUER EINBAU
BLECH 5X1117X627 ALMG3 H	97039028	(1)	1	598	96040390	GERAEUSCHDAEMMUNG OBE
BLECH 5X1131X657 ALMG3 H	97057322	1	1	607	969427308	DECKEL KPL.
BLECH 5X1131X717 ALMG3 H	97057321	1	1	606	969427208	DECKEL KPL.
BLECH 5X1169X356 S355MC	97039643	143	1	820	919304308	S-ANLENKSTUECK VORM.
BLECH 5X1191X410 ALMG3 H	97053136	(1)	1	598	96040390	GERAEUSCHDAEMMUNG OBE
BLECH 5X125X100 S700MC	954754708	3	1	1003	96029160	BOLZEN VORM.
BLECH 5X1310X325 ALMG3 H	97039051	(1)	1	598	96040390	GERAEUSCHDAEMMUNG OBE
BLECH 5X1352X225 S355MC	97116085	12	1	263	96032892	DIESELMOTOR VORM.
BLECH 5X140X100 S700MC	955051808	30	4	174	919082708	DREHBUEHNE KPL.
BLECH 5X140X100 S700MC	955051808	42	2	911	917191008	SL-REDUZIERSTUECK
BLECH 5X140X100 S700MC	955051808	4	1	984	96038848	BOLZEN VORM.
BLECH 5X1415X334 S355MC	97027792	58	1	60	917291608	RAUPENTRAEGER LI.
BLECH 5X1415X334 S355MC	97027793	59	1	60	917291608	RAUPENTRAEGER LI.
BLECH 5X1415X340 S355MC	97027827	58	1	93	917291708	RAUPENTRAEGER RE.
BLECH 5X1415X340 S355MC	97027828	59	1	93	917291708	RAUPENTRAEGER RE.
BLECH 5X1449X335 S355MC	97027796	62	1	60	917291608	RAUPENTRAEGER LI.
BLECH 5X1449X335 S355MC	97032686	62	1	93	917291708	RAUPENTRAEGER RE.
BLECH 5X1451X335 S355MC	97027795	61	1	60	917291608	RAUPENTRAEGER LI.
BLECH 5X1451X335 S355MC	97032685	61	1	93	917291708	RAUPENTRAEGER RE.
BLECH 5X1620X259 S355MC T	97038690	14	1	482	918999008	LAUFSTEG DREHBUEHNE
BLECH 5X1620X259 S355MC T	97038690	1	1	492	968904008	TRAEGER VORM.
BLECH 5X1815X335 S355MC	97027791	57	1	60	917291608	RAUPENTRAEGER LI.
BLECH 5X1815X335 S355MC	97027791	57	1	93	917291708	RAUPENTRAEGER RE.
BLECH 5X1815X335 S355MC	97027794	60	1	60	917291608	RAUPENTRAEGER LI.
BLECH 5X1815X335 S355MC	97027794	60	1	93	917291708	RAUPENTRAEGER RE.
BLECH 5X1965X225 S355MC	97037250	8	1	263	96032892	DIESELMOTOR VORM.
BLECH 5X215X290 S355MC FE	97039463	4	1	180	969344108	MONTAGETEILE DREHBUEHN
BLECH 5X280X120 S355MC FE	972028708	3	1	139	968284308	MONTAGETEILE UNTERTEIL
BLECH 5X2850X308 S355MC	97116311	7	1	263	96032892	DIESELMOTOR VORM.
BLECH 5X285X189 S355MC FE	97025532	26	1	263	96032892	DIESELMOTOR VORM.
BLECH 5X299X209 S355MC FE	97025533	27	1	263	96032892	DIESELMOTOR VORM.
BLECH 5X3011X239 S355MC	97116095	6	1	263	96032892	DIESELMOTOR VORM.
BLECH 5X368X141 S355MC FE	97027806	78	8	60	917291608	RAUPENTRAEGER LI.
BLECH 5X368X141 S355MC FE	97027806	78	8	93	917291708	RAUPENTRAEGER RE.
BLECH 5X379X375 S700MC	97031166	20	1	569	918789208	KRAFTSTOFFBEHAELTER KPL
BLECH 5X379X375 S700MC	97031167	21	1	569	918789208	KRAFTSTOFFBEHAELTER KPL
BLECH 5X393X60 S355MC FE//	956442808	53	2	862	917190908	S-ZWISCHENSTUECK
BLECH 5X393X60 S355MC FE//	956442808	52	2	870	917333908	S-ZWISCHENSTUECK
BLECH 5X393X60 S355MC FE//	956442808	49	4	874	917078708	S-ZWISCHENSTUECK
BLECH 5X393X60 S355MC FE//	956442808	49	6	881	917078808	S-ZWISCHENSTUECK
BLECH 5X393X60 S355MC FE//	956442808	49	4	894	917079208	S-ZWISCHENSTUECK
BLECH 5X393X60 S355MC FE//	956442808	49	4	899	917571208	S-ZWISCHENSTUECK
BLECH 5X393X60 S355MC FE//	956442808	3	2	904	96037301	SEILSCHUTZ
BLECH 5X393X60 S355MC FE//	956442808	34	4	911	917191008	SL-REDUZIERSTUECK
BLECH 5X464X460 S700MC	97031170	5	1	574	919140308	OELBEHAELTER KPL.
BLECH 5X464X460 S700MC	97031171	6	1	574	919140308	OELBEHAELTER KPL.
BLECH 5X531X772 S355MC FE	97116219	2	2	1028	96032654	SEILROLLE VORM.
BLECH 5X58X290 X5CRNI18-10	97040330	3	2	755	968397108	LEITER KPL.
BLECH 5X602X80 S700MC	974782708	44	4	59	917291608	RAUPENTRAEGER LI.
BLECH 5X602X80 S700MC	974782708	44	4	92	917291708	RAUPENTRAEGER RE.
BLECH 5X661X451 ALMG3 H11	97052001	1	1	604	969054708	DECKEL KPL.
BLECH 5X70X70 S355MC FE//	979930908	187	2	821	919304308	S-ANLENKSTUECK VORM.
BLECH 5X759X204 S355MC	97037210	19	2	297	96032897	KUEHLER VORM.
BLECH 5X884X134 S355MC	97037251	9	1	263	96032892	DIESELMOTOR VORM.
BLECH 5X893X191 S355MC	97037252	10	1	263	96032892	DIESELMOTOR VORM.
BLECH 5X953X451 ALMG3 H11	97052023	1	1	605	969056008	DECKEL KPL.
BLECH 5X95X137 X5CRNI18-1	978979808	1	1	772	965669108	FUEHRUNG
BLECH 6X128X166 S355MC	955101708	22	2	180	969344108	MONTAGETEILE DREHBUEHN
BLECH 6X223X437 S355MC FE	97065013	2	1	974	969944608	HALTERUNG KPL.

27.11.2019

etk_en_de 098255 LR 11000

1389

LIEBHERRAlphabetical index
Alphabetischer Index

Bezeichnung	Artikel	Pos.	Menge	Seite	Baugruppe	Bezeichnung
BLECH 6X289X335 S355MC FE	97129976	102	1	1022	919220008	F-KOPFSTUECK
BLECH 6X423X291 S355MC FE	97065015	1	2	975	969944708	HALTERUNG VORM.
BLECH 6X66X134 S355MC FE//	97062931	95	2	483	918999008	LAUFSTEG DREHBUEHNE
BLECH 6X90X123 S355MC	954017708	21	2	180	969344108	MONTAGETEILE DREHBUEHN
BLECH 6X938X995 S355MC T Z	97038379	22	1	482	918999008	LAUFSTEG DREHBUEHNE
BLECH 8X1039X705 S355MC T	97059463	1	2	495	969540008	TREPPE KPL.
BLECH 8X237X237 S355MC FE	97113064	1	2	1055	96038653	SEIL VORM.
BLECH 8X300X50 S355MC FE//	955404808	48	2	862	917190908	S-ZWISCHENSTUECK
BLECH 8X300X50 S355MC FE//	955404808	56	2	870	917333908	S-ZWISCHENSTUECK
BLECH 8X300X50 S355MC FE//	955404808	31	5	874	917078708	S-ZWISCHENSTUECK
BLECH 8X300X50 S355MC FE//	955404808	31	5	881	917078808	S-ZWISCHENSTUECK
BLECH 8X300X50 S355MC FE//	955404808	31	5	894	917079208	S-ZWISCHENSTUECK
BLECH 8X300X50 S355MC FE//	955404808	31	5	899	917571208	S-ZWISCHENSTUECK
BLECH 8X300X50 S355MC FE//	955404808	28	2	911	917191008	SL-REDUZIERSTUECK
BLECH 8X310X725 S355MC T Z	97038377	23	2	482	918999008	LAUFSTEG DREHBUEHNE
BLECH 8X96X96 S700MC	976648308	38	2	263	96032892	DIESELMOTOR VORM.
BLECH 8X96X96 S700MC FLZN	976179708	37	2	263	96032892	DIESELMOTOR VORM.
BLECH 8x40x276 S700MC	970833608	90	2	819	919304308	S-ANLENKSTUECK VORM.
BLECH DC01 FE//ZNNI8//CN//T	978637208	12	2	16	918005408	RAUPENMITTELTEIL
BLECH DC01 FE//ZNNI8//CN//T	978637208	88	2	60	917291608	RAUPENTRAEGER LI.
BLECH DC01 FE//ZNNI8//CN//T	978637208	88	2	93	917291708	RAUPENTRAEGER RE.
BLECH DC01 FE//ZNNI8//CN//T	978637208	4	1	139	968284308	MONTAGETEILE UNTERTEIL
BLECH DC01 FE//ZNNI8//CN//T	978637208	176	1	820	919304308	S-ANLENKSTUECK VORM.
BLECH KPL.	969056608	74	1	264	96032892	DIESELMOTOR VORM.
BLECH KPL. FE//ZNNI8//CN//T0	967998108	6	1	453	919384908	HARNSTOFFANLAGE
BLECH KPL. FE//ZNNI8//CN//T0	967998208	7	1	453	919384908	HARNSTOFFANLAGE
BLECH KPL. FE//ZNNI8//CN//T0	969470408	12	1	610	969443908	GERAEUSCHDAEMMUNG UN
BLECH KPL. FE//ZNNI8//CN//T0	969470608	13	1	610	969443908	GERAEUSCHDAEMMUNG UN
BLECH KPL. FE//ZNNI8//CN//T0	969471708	14	1	610	969443908	GERAEUSCHDAEMMUNG UN
BLECH KPL. FE//ZNNI8//CN//T0	969472008	15	1	610	969443908	GERAEUSCHDAEMMUNG UN
BLECH RAL 7016, SDGL, GT 4X	977392908	2	1	747	964588408	FUEHRUNG VORM.
BLECH RD120X2 DC01 FE//ZN	953638208	5	2	1051	96035475	SCHWINGE KPL.
BLECH RD64X4 S315MC FE//	954706208	9	16	787	917508308	TRANSPORTABLAGE
BLECH S235JR	10136914	2	1	346	11365727	OELMODUL LINKS VORM.
BLECH S315MC FE//ZNNI8//CN/	953741108	101	1	181	969344108	MONTAGETEILE DREHBUEHN
BLECH S315MC FE//ZNNI8//CN/	953741108	45	1	998	919219708	F-ANLENKSTUECK
BLECH S315MC FE//ZNNI8//CN/	970762808	94	7	181	969344108	MONTAGETEILE DREHBUEHN
BLECH SCHWK.	968169508	5	1	448	918981908	BATTERIELAGERUNG
BLECH SCHWK.	968232808	2	2	555	917080608	MONTAGEEINRICHTUNG RA
BLECH SCHWK.	968243508	1	1	263	96032892	DIESELMOTOR VORM.
BLECH SCHWK.	968243608	2	1	263	96032892	DIESELMOTOR VORM.
BLECH SCHWK.	968243708	3	1	263	96032892	DIESELMOTOR VORM.
BLECH SCHWK.	968243908	5	1	263	96032892	DIESELMOTOR VORM.
BLECH SCHWK.	968484708	20	2	297	96032897	KUEHLER VORM.
BLECH SCHWK.	969135408	21	1	598	96040390	GERAEUSCHDAEMMUNG OBE
BLECH SCHWK.	969340408	4	1	263	96032892	DIESELMOTOR VORM.
BLECH SCHWK. FE//ZNNI8//CN/	967257808	39	2	465	918810308	STUERSTAND
BLECH SCHWK. RAL 7016,SD	965291708	27	1	744	918064308	SCHIEBETUER EINBAU
BLECH SCHWK. RAL 9005,M,G	96007783	9	1	725	96000684	FRONTSCHIEBE KPL.
BLECH SCHWK. RAL 9005,M,G	96012698	43	1	723	969752608	SCHEIBEN EINBAU
BLECH SCHWK. T ZN O	969314008	79	1	717	919075408	KRANFUEHRERKABINE ANBA
BLECH SCHWK.LINKS	967826208	5	1	553	917080508	ROLLENLAGERUNG
BLECH SCHWK.RECHTS	967826108	4	1	553	917080508	ROLLENLAGERUNG
BLECH VORM.	96022603	1	1	505	96033360	ELEKTRIK ANBAUTEILE KABIN
BLECH VORM.	967978608	23	4	610	969443908	GERAEUSCHDAEMMUNG UN
BLECHKLEMMME 62X117 ST	10336327	3	1	587	918531108	SPIEGELANBAU KRANFUEHR
BLECHMUTTER M8 480H SPF	12100332	359	3	265	96032892	DIESELMOTOR VORM.
BLECHMUTTER M8 480H SPF	12100332	56	26	297	96032897	KUEHLER VORM.
BLECHMUTTER M8 480H SPF	12100332	32	8	444	917828308	LUFTFILTERANLAGE KPL.
BLECHMUTTER M8 480H SPF	12100332	62	18	599	96040390	GERAEUSCHDAEMMUNG OBE

27.11.2019

etk_en_de 098255 LR 11000

1390

LIEBHERRAlphabetical index
Alphabetischer Index

Bezeichnung	Artikel	Pos.	Menge	Seite	Baugruppe	Bezeichnung
BLECHMUTTER M8 480H SPF	12100332	22	28	610	969443908	GERAEUSCHDAEMMUNG UN
BLECHSCHRAUBE ISO 7049 ST	10876381	53	2	506	96033360	ELEKTRIK ANBAUTEILE KABIN
BLECHSCHRAUBE ISO 7049 ST	10875793	21	2	520	917191108	KLIMAANLAGE
BLECHSCHRAUBE ISO 7049 ST	553168708	22	2	43	967907608	SCHALTKASTEN VORM.
BLECHSCHRAUBE ISO 7049 ST	553168708	19	2	623	969245308	ELEKTRIK KLEMMKASTEN DB
BLECHSCHRAUBE ISO 7049 ST	553168708	288	2	987	96035575	KLEMMKASTEN KPL.
BLECHSCHRAUBE ISO 7050 ST	10876382	20	2	723	969752608	SCHEIBEN EINBAU
BLECHSCHRAUBE ISO 7050 ST	10876382	53	20	734	96028393	INNENVERKLEIDUNG EINBAU
BLLENDE	10875953	3	1	941	10872003	ARBEITSSCHEINWERFER
BLLENDE SCHWK. RAL 7016 SP	964944108	19	1	734	96028393	INNENVERKLEIDUNG EINBAU
BLINDNIET 3,2X4,3-5,9	704212708	84	4	649	96033320	AUFBAUTEILE MONTAGETAPE
BLINDNIET 4,0X10,5	704232308	23	2	43	967907608	SCHALTKASTEN VORM.
BLINDNIET 4,0X10,5	704232308	85	47	649	96033320	AUFBAUTEILE MONTAGETAPE
BLINDNIET 4,0X10,5	704232308	6	6	650	968095808	MONTAGEEINHEIT VORM.
BLINDNIETMUTTER M4 K=1,0-	413006208	(3)	32	648	96033320	AUFBAUTEILE MONTAGETAPE
BLINDNIETMUTTER M5 K=1,0-3	10042592	27	4	43	967907608	SCHALTKASTEN VORM.
BLINDNIETMUTTER M5 K=1,0-3	10042592	18	27	731	919075308	KRANFUEHRERKABINE VORM.
BLINDNIETMUTTER M5 K=1,0-3	10042592	15	23	744	918064308	SCHIEBETUER EINBAU
BLINDNIETMUTTER M6 K=1,5-	10042593	32	1	505	96033360	ELEKTRIK ANBAUTEILE KABIN
BLINDNIETMUTTER M6 K=1,5-	10042593	(4)	1	648	96033320	AUFBAUTEILE MONTAGETAPE
BLINDNIETMUTTER M6 K=1,5-	10042593	5	6	726	964560908	DACHSCHEIBE VORM.
BLINDNIETMUTTER M6 K=1,5-	10042593	17	71	731	919075308	KRANFUEHRERKABINE VORM.
BLINDNIETMUTTER M6 K=1,5-	10042593	3	7	740	964720408	PEDALTRAEGER EINBAU
BLINDNIETMUTTER M8 K=1,8-5	12100289	(5)	6	648	96033320	AUFBAUTEILE MONTAGETAPE
BLINDNIETMUTTER M8 K=1,8-5	12100289	19	5	731	919075308	KRANFUEHRERKABINE VORM.
BLINDNIETMUTTER M8 K=1,8-5	12100289	2	12	740	964720408	PEDALTRAEGER EINBAU
BLINDNIETMUTTER M8 K=1,8-5	12100289	24	2	744	918064308	SCHIEBETUER EINBAU
BLINDPLATTE	511489408	51	1	198	967787708	ZUSATZHYDRAULIK WINDE 1
BLINDPLATTE	511489408	51	1	212	967787808	ZUSATZHYDRAULIK WINDE 2
BLINDPLATTE	511489408	51	1	927	967789008	ZUSATZHYDRAULIK WINDE 6
BLINDSTECKER DT 2 POLIG	10353004	534	1	619	96040449	KABELSTRANG
BLINDSTECKER W200BSL	968662908	30	1	49	967908108	KABELLISTE MITTELSTUECK
BLINDSTECKER W200BSR	968663008	40	1	49	967908108	KABELLISTE MITTELSTUECK
BLINDSTECKER X1910BS	968346208	31	1	624	96033469	KABELLISTE DREHBUEHNE
BLINDSTECKER X1980BS	969211908	30	1	830	919301108	ELEKTRIK S-ANLENKSTUECK
BLINDSTECKER X540BS	96028063	37	1	624	96033469	KABELLISTE DREHBUEHNE
BLINDSTOPFEN	692404908	811	2	626	96033473	KABELSTRANG
BLINDSTOPFEN	692404908	811	2	841	96040591	LEITUNG
BLINDSTOPFEN	692404908	811	2	989	96035583	LEITUNG
BLINDSTOPFEN	692404908	811	2	1007	96038562	LEITUNG
BLINDSTOPFEN	692404908	811	1	1057	96035578	LEITUNG
BLINDSTOPFEN 3,6MM SILIK	602331108	806	46	620	96040449	KABELSTRANG
BLINDSTOPFEN 3,9-4,1MM SIL	10870403	844	1	622	96040437	KABELSTRANG
BLINDSTOPFEN AMP JPT-SER	602329208	807	2	620	96040449	KABELSTRANG
BLINDSTOPFEN BAUREIHE_M	604518908	812	24	626	96033473	KABELSTRANG
BLINDSTOPFEN BAUREIHE_M	604518908	812	1	1006	96038775	DRAEHTE KPL.
BLINDSTOPFEN BAUREIHE_M	604518908	812	1	1034	96038967	DRAEHTE KPL.
BLINDSTOPFEN BAUREIHE_M	604518908	812	4	1057	96035578	LEITUNG
BLINDSTOPFEN DEUTSCH GR	7368253	823	5	501	96021228	KABELSTRANG
BLINDSTOPFEN DEUTSCH GR	7368253	823	3	620	96040449	KABELSTRANG
BLINDSTOPFEN DEUTSCH GR	7368253	823	1	622	96040437	KABELSTRANG
BLINDSTOPFEN DEUTSCH GR	7368253	823	1	626	96033473	KABELSTRANG
BLINDSTOPFEN DEUTSCH-ST	10800046	842	1	620	96040449	KABELSTRANG
BLINDSTOPFEN DIN 72585 4	692405808	817	3	620	96040449	KABELSTRANG
BLINDSTOPFEN DIN 72585 4	692405808	817	2	622	96040437	KABELSTRANG
BLINDSTOPFEN DIN 72585 7	692405708	822	2	75	967971708	KABELSTRANG
BLINDSTOPFEN DIN 72585 7	692405708	822	2	626	96033473	KABELSTRANG
BLINDSTOPFEN MCON 1,23,5	10813642	836	1	622	96040437	KABELSTRANG
BLINDSTOPFEN VST11/4"ED A3	477704008	25	4	111	512391108	ABSTUETZZYLINDER
BLINDSTOPFEN VST11/4"ED A3	477704008	658	1	160	969733008	ZUSATZHYDRAULIK DREHBUE

27.11.2019

etk_en_de 098255 LR 11000

1391

LIEBHERRAlphabetical index
Alphabetischer Index

Bezeichnung	Artikel	Pos.	Menge	Seite	Baugruppe	Bezeichnung
BLINDSTOPFEN VST11/4"ED A3	477704008	22	4	165	11341035	STUEBERBLOCK
BLINDSTOPFEN VST11/4"ED A3	477704008	628	1	198	967787708	ZUSATZHYDRAULIK WINDE 1
BLINDSTOPFEN VST11/4"ED A3	477704008	628	1	212	967787808	ZUSATZHYDRAULIK WINDE 2
BLINDSTOPFEN VST11/4"ED A3	477704008	71	2	581	919297008	ZENTRALSCHMIERANLAGE O
BLINDSTOPFEN VST11/4"ED A3	477704008	661	9	679	96032955	HYDRAULIK
BLINDSTOPFEN VST11/4"ED A3	477704008	33	2	683	11211288	STUEBERBLOCK
BLINDSTOPFEN VST11/4"ED A3	477704008	200	4	693	10413255	UMSCHALTBLOCK
BLINDSTOPFEN VST11/4"ED A3	477704008	2	3	701	511308608	PROPORTIONALVENTIL
BLINDSTOPFEN VST11/4"ED A3	477704008	632	1	928	967789008	ZUSATZHYDRAULIK WINDE 6
BLINDSTOPFEN VSTM10X1E	477705508	629	2	752	96033157	DRUCKLUFTANLAGE
BLOCK	510713808	1	1	39	511497508	DRUCKMINDERVENTIL
BLOCK	510713808	1	1	708	510438508	DRUCKMINDERVENTIL
BLOCK	510714308	14	1	39	511497508	DRUCKMINDERVENTIL
BLOCK	510714308	14	1	708	510438508	DRUCKMINDERVENTIL
BODENMATTE 1188X829X28	977145408	9	1	734	96028393	INNENVERKLEIDUNG EINBAU
BODENMATTE 1214X894X209	977145308	8	1	734	96028393	INNENVERKLEIDUNG EINBAU
BODENPLATTE 2.4M GS22NIM	97053263	1	73	54	96006203	BODENPLATTEN VORM.
BODENPLATTEN KPL. 2.4M	917076208	6	2	8	LR 11000 -0	LIEBHERR RAUPENKRAN LR
BODENPLATTEN VORM. 2.4M	96006203	1	1	53	917076208	BODENPLATTEN KPL.
BODENVERKLEIDUNG ALUC	97037615	1	1	611	968255808	DECKEL VORM.
BODENVERKLEIDUNG ALUC	97037616	1	1	612	968255908	DECKEL VORM.
BODENVERKLEIDUNG ALUC	97037617	1	1	613	968256008	DECKEL VORM.
BODENVERKLEIDUNG ALUC	97037618	1	1	614	968256108	DECKEL VORM.
BOLZEN 100.0X157 35NICRM	976243008	2	1	1023	96037041	ZUGGLASCHE KPL.
BOLZEN 100.0X165 35NICRM	97024242	2	2	969	919326208	DREHBUEHNENVERLAENGER
BOLZEN 100.0X200 35NICRM	97121582	7	1	1014	96039026	ZUGGLASCHE KPL.
BOLZEN 100.0X200 35NICRM	97121582	7	1	1015	96039027	ZUGGLASCHE KPL.
BOLZEN 100.0X200 35NICRM	97121582	2	1	1025	96037042	ZUGGLASCHE KPL.
BOLZEN 100.0X210 35NICRM	97125851	2	2	776	919408908	VERBOLZUNG DB-SCHWEBE
BOLZEN 100.0X275 35NICRM	946627708	71	2	60	917291608	RAUPENTRAEGER LI.
BOLZEN 100.0X275 35NICRM	946627708	71	2	93	917291708	RAUPENTRAEGER RE.
BOLZEN 105.0X168 35NICRM	97050002	4	1	998	919219708	F-ANLENKSTUECK
BOLZEN 105.0X233 35NICRM	97035017	27	4	174	919082708	DREHBUEHNE KPL.
BOLZEN 105.0X345 35NICRM	97050003	25	1	998	919219708	F-ANLENKSTUECK
BOLZEN 120.0X210 35NICRM	97028313	10	2	527	917347708	SA-BOCK
BOLZEN 120.0X237 35NICRM	976499408	44	2	911	917191008	SL-REDUZIERSTUECK
BOLZEN 120.0X237 35NICRM	976499408	1	1	984	96038848	BOLZEN VORM.
BOLZEN 120.0X240 35NICRM	97028314	11	2	527	917347708	SA-BOCK
BOLZEN 120.0X275 35NICRM	97122593	1	1	993	96038042	BOLZEN VORM.
BOLZEN 120.0X377 35NICRM	97036292	12	2	881	917078808	S-ZWISCHENSTUECK
BOLZEN 130.0X239 35NICRM	97028311	5	1	533	967846208	ZUGSTANGE KPL.
BOLZEN 130.0X247 35NICRM	97030846	5	8	110	918589408	HYDRAULISCHE ABSTUETZUN
BOLZEN 130.0X290 35NICRM	97123903	2	1	981	96038863	LASCHE VORM.
BOLZEN 130.0X316 35NICRM	97028315	12	2	527	917347708	SA-BOCK
BOLZEN 140.0X291 35NICRM	97028894	4	2	818	919304308	S-ANLENKSTUECK VORM.
BOLZEN 140.0X291 35NICRM	97028894	2	4	862	917190908	S-ZWISCHENSTUECK
BOLZEN 140.0X291 35NICRM	97028894	2	4	870	917333908	S-ZWISCHENSTUECK
BOLZEN 140.0X291 35NICRM	97028894	2	4	874	917078708	S-ZWISCHENSTUECK
BOLZEN 140.0X291 35NICRM	97028894	2	4	881	917078808	S-ZWISCHENSTUECK
BOLZEN 140.0X291 35NICRM	97028894	2	4	894	917079208	S-ZWISCHENSTUECK
BOLZEN 140.0X291 35NICRM	97028894	2	4	899	917571208	S-ZWISCHENSTUECK
BOLZEN 140.0X291 35NICRM	97028894	2	1	906	96039781	BOLZEN VORM.
BOLZEN 140.0X291 35NICRM	97028894	46	2	911	917191008	SL-REDUZIERSTUECK
BOLZEN 15.0X168 S355J2C+C	97112803	6	4	1050	919222808	FA-BOCK
BOLZEN 160.0X280 35NICRM	97123857	22	2	978	919219508	F-ANSCHLUSSKOPF
BOLZEN 16X30 X5CrNi18-10	10136876	6	2	317	10125646	OELABSCHIEDER ANBAU
BOLZEN 170.0X265 35NICRM	97028826	12	4	124	917076808	MECH.ZUSATZABSTUETZUNG
BOLZEN 18.0X400 S355J2C+C	978501408	82	2	819	919304308	S-ANLENKSTUECK VORM.
BOLZEN 19X78 X8CRNI18-9	976888308	11	2	748	964588308	FUEHRUNG VORM.
BOLZEN 20.0X120 S355J2G3	97059383	17	8	174	919082708	DREHBUEHNE KPL.

Bezeichnung	Artikel	Pos.	Menge	Seite	Baugruppe	Bezeichnung
BOLZEN 20.0X205 S355J2C+C	97087234	13	2	1050	919222808	FA-BOCK
BOLZEN 220.0X255 35NICRM	97028303	5	2	527	917347708	SA-BOCK
BOLZEN 220.0X505 35NICRM	97027729	27	4	59	917291608	RAUPENTRAEGER LI.
BOLZEN 220.0X505 35NICRM	97027729	27	4	92	917291708	RAUPENTRAEGER RE.
BOLZEN 240.0X325 35NICRM	97032567	9	2	137	918011308	UNTERTEIL VORM.
BOLZEN 25.0X105 42CRMO4+Q	971625908	98	4	60	917291608	RAUPENTRAEGER LI.
BOLZEN 25.0X105 42CRMO4+Q	971625908	98	4	93	917291708	RAUPENTRAEGER RE.
BOLZEN 25.0X418 S355J2G3C+	97022886	47	2	482	918999008	LAUFSTEG DREHBUEHNE
BOLZEN 25.0X465 S355J2G3C+	979610808	12	2	792	917517908	AUFNAHME GEGENGEWICHT
BOLZEN 25.0X52 S355J2G3C+	971973608	3	1	469	962282208	ARMLEHNE LINKS
BOLZEN 25.0X52 S355J2G3C+	971973608	3	1	471	962282308	ARMLEHNE RECHTS
BOLZEN 280.0X400 35NICRM	97032590	10	2	137	918011308	UNTERTEIL VORM.
BOLZEN 30.0X116 35NICRMOV	97081702	4	8	991	919219608	F-MONTAGEEINHEIT
BOLZEN 30.0X228 S355J2C+C	948902708	74	2	528	917347708	SA-BOCK
BOLZEN 30.0X346 35NICRMOV	97028905	19	4	124	917076808	MECH.ZUSATZABSTUETZUNG
BOLZEN 30.0X65 35NICRMOV	97038823	65	1	717	919075408	KRANFUEHRERKABINE ANBA
BOLZEN 35.0 X131 35NICRMOV	97053157	53	1	716	919075408	KRANFUEHRERKABINE ANBA
BOLZEN 35.0X120 35NICRMOV	97038811	48	3	716	919075408	KRANFUEHRERKABINE ANBA
BOLZEN 35.0X123 35NICRMOV	97055646	80	1	717	919075408	KRANFUEHRERKABINE ANBA
BOLZEN 35.0X147 35NICRMOV	97019987	53	2	482	918999008	LAUFSTEG DREHBUEHNE
BOLZEN 35.0X165 35NICRMOV	972205708	10	2	792	917517908	AUFNAHME GEGENGEWICHT
BOLZEN 35.0X165 35NICRMOV	972205708	29	2	969	919326208	DREHBUEHNENVERLAENGER
BOLZEN 35.0X178 35NICRMOV	97049539	4	2	776	919408908	VERBOLZUNG DB-SCHWEBE
BOLZEN 35.0X187 35NICRMOV	977597408	81	1	528	917347708	SA-BOCK
BOLZEN 35.0X210 35NICRMOV	979358708	18	4	186	917077708	BOLZEN S-ANLENKSTUECK
BOLZEN 35.0X228 35NICRMOV	97049469	113	2	529	917347708	SA-BOCK
BOLZEN 35.0X282 35NICRMOV	97042030	7	8	110	918589408	HYDRAULISCHE ABSTUETZUN
BOLZEN 35.0X62 35NICRMOV	97019869	33	8	137	918011308	UNTERTEIL VORM.
BOLZEN 35.0X70 35NICRMOV	979358808	22	8	186	917077708	BOLZEN S-ANLENKSTUECK
BOLZEN 35.0X75 35NICRMOV	97023431	62	1	717	919075408	KRANFUEHRERKABINE ANBA
BOLZEN 390.0X540 35NICRM	97034131	3	2	186	917077708	BOLZEN S-ANLENKSTUECK
BOLZEN 40X60X50 S355J2C+C	451237208	82	4	17	918005408	RAUPENMITTELTEIL
BOLZEN 45.0 X122 35NICRMOV	949653808	50	2	716	919075408	KRANFUEHRERKABINE ANBA
BOLZEN 45.0X123 35NICRMOV	97034144	9	4	186	917077708	BOLZEN S-ANLENKSTUECK
BOLZEN 45.0X140 35NICRMOV	975686908	5	2	488	968309908	PODEST KPL.
BOLZEN 45.0X150 35NICRMOV	97033388	56	1	528	917347708	SA-BOCK
BOLZEN 45.0X153 35NICRMOV	97032091	7	4	16	918005408	RAUPENMITTELTEIL
BOLZEN 45.0X155 35NICRMOV	977326408	14	1	1059	919222908	F-RUECKHALTESICHERUNG
BOLZEN 45.0X207 35NICRMOV	97004857	3	2	974	969944608	HALTERUNG KPL.
BOLZEN 45.0X265 35NICRMOV	97027804	72	2	60	917291608	RAUPENTRAEGER LI.
BOLZEN 45.0X265 35NICRMOV	97027804	72	2	93	917291708	RAUPENTRAEGER RE.
BOLZEN 45.0X285 35NICRMOV	97058632	11	4	788	917863208	TRANSPORTABLAGE
BOLZEN 45.0X400 35NICRMOV	97088877	22	2	998	919219708	F-ANLENKSTUECK
BOLZEN 45.0X64 35NICRMOV	976637308	58	1	716	919075408	KRANFUEHRERKABINE ANBA
BOLZEN 45.0X66 35NICRMOV	97039807	57	1	716	919075408	KRANFUEHRERKABINE ANBA
BOLZEN 45X183 35NICRMOV12	955998208	22	8	174	919082708	DREHBUEHNE KPL.
BOLZEN 45x76 35NICRMOV12	970056908	8	2	209	968161808	SCHUTZWALZE KPL.
BOLZEN 50.0X100 35NICRMOV	97028337	17	4	527	917347708	SA-BOCK
BOLZEN 50.0X203 35NICRMOV	97028340	20	4	527	917347708	SA-BOCK
BOLZEN 50.0X400 S355J2C+C	97027785	42	2	59	917291608	RAUPENTRAEGER LI.
BOLZEN 50.0X400 S355J2C+C	97027785	42	2	92	917291708	RAUPENTRAEGER RE.
BOLZEN 55.0X158 35NICRMOV	939249808	24	2	716	919075408	KRANFUEHRERKABINE ANBA
BOLZEN 55.0X165 35NICRMOV	97013907	55	1	528	917347708	SA-BOCK
BOLZEN 55.0X207 35NICRMOV	953552708	21	1	533	967846208	ZUGSTANGE KPL.
BOLZEN 55.0X300 35NICRMOV	97000828	31	4	59	917291608	RAUPENTRAEGER LI.
BOLZEN 55.0X300 35NICRMOV	97000828	31	4	92	917291708	RAUPENTRAEGER RE.
BOLZEN 55.0X520 35NICRMOV	974213008	8	2	124	917076808	MECH.ZUSATZABSTUETZUNG
BOLZEN 65.0X103 35NICRMOV	97108594	10	3	1059	919222908	F-RUECKHALTESICHERUNG
BOLZEN 65.0X129 35NICRMOV	978499208	8	2	530	967852308	SA-BOCK AUFSTELLVORRIC
BOLZEN 65.0X140 35NICRMOV	97018390	2	1	1059	919222908	F-RUECKHALTESICHERUNG

Bezeichnung	Artikel	Pos.	Menge	Seite	Baugruppe	Bezeichnung
BOLZEN 65.0X145 35NICRMOV	97115418	63	2	1022	919220008	F-KOPFSTUECK
BOLZEN 65.0X187 35NICRMOV	976649908	16	2	862	917190908	S-ZWISCHENSTUECK
BOLZEN 65.0X187 35NICRMOV	976649908	16	2	870	917333908	S-ZWISCHENSTUECK
BOLZEN 65.0X187 35NICRMOV	976649908	16	2	874	917078708	S-ZWISCHENSTUECK
BOLZEN 65.0X187 35NICRMOV	976649908	16	2	894	917079208	S-ZWISCHENSTUECK
BOLZEN 65.0X187 35NICRMOV	976649908	16	2	899	917571208	S-ZWISCHENSTUECK
BOLZEN 70.0X126 35NICRMOV	97066821	6	1	1054	96035533	LASCHE KPL.
BOLZEN 70.0X140 35NICRMOV	97119311	7	2	1051	96035475	SCHWINGE KPL.
BOLZEN 70.0X148 35NICRMOV	97123548	5	1	1023	96037041	ZUGLASCHE KPL.
BOLZEN 70.0X203 35NICRMOV	97027115	5	1	535	967981008	ZUGSTANGE KPL.
BOLZEN 70.0X203 35NICRMOV	97027115	10	1	863	967746908	STANGE KPL.
BOLZEN 70.0X203 35NICRMOV	97027115	10	1	876	967743808	STANGE KPL.
BOLZEN 70.0X203 35NICRMOV	97027115	5	1	883	967897608	ZUGSTANGE KPL.
BOLZEN 70.0X203 35NICRMOV	97027115	5	1	885	968190108	ZUGSTANGE KPL.
BOLZEN 70.0X220 35NICRMOV	97027114	4	1	535	967981008	ZUGSTANGE KPL.
BOLZEN 70.0X220 35NICRMOV	97027114	4	1	863	967746908	STANGE KPL.
BOLZEN 70.0X220 35NICRMOV	97027114	4	1	876	967743808	STANGE KPL.
BOLZEN 70.0X220 35NICRMOV	97027114	4	1	883	967897608	ZUGSTANGE KPL.
BOLZEN 70.0X220 35NICRMOV	97027114	4	1	885	968190108	ZUGSTANGE KPL.
BOLZEN 70.0X220 35NICRMOV	97027114	7	1	887	968190208	ZUGSTANGE KPL.
BOLZEN 70.0X310 35NICRMOV	97037484	116	3	819	919304308	S-ANLENKSTUECK VORM.
BOLZEN 70.0X385 35NICRMOV	97037519	117	1	819	919304308	S-ANLENKSTUECK VORM.
BOLZEN 75.0X175 35NICRMOV	975824908	19	1	555	917080608	MONTAGEEINRICHTUNG RA
BOLZEN 75.0X178 35NICRMOV	97043085	5	2	530	967852308	SA-BOCK AUFSTELLVORRIC
BOLZEN 75.0X200 35NICRMOV	97026767	6	1	533	967846208	ZUGSTANGE KPL.
BOLZEN 75.0X220 35NICRMOV	97026766	15	1	533	967846208	ZUGSTANGE KPL.
BOLZEN 75.0X285 35NICRMOV	97033530	5	4	174	919082708	DREHBUEHNE KPL.
BOLZEN 75.0X290 35NICRMOV	97033539	10	4	174	919082708	DREHBUEHNE KPL.
BOLZEN 75.0X300 35NICRMOV	97033506	4	2	174	919082708	DREHBUEHNE KPL.
BOLZEN 75.0X300 35NICRMOV	97050890	46	2	174	919082708	DREHBUEHNE KPL.
BOLZEN 75.0X408 35NICRMOV	97036912	14	1	555	917080608	MONTAGEEINRICHTUNG RA
BOLZEN 75.0X440 35NICRMOV	97027730	28	2	59	917291608	RAUPENTRAEGER LI.
BOLZEN 75.0X440 35NICRMOV	97027730	28	2	92	917291708	RAUPENTRAEGER RE.
BOLZEN 75.0x220 35NICRMOV	970591808	3	2	787	917508308	TRANSPORTABLAGE
BOLZEN 80.0X200 35NICRMOV	97000073	6	2	555	917080608	MONTAGEEINRICHTUNG RA
BOLZEN 80.0X245 35NICRMOV	972141808	3	1	973	968455908	FUSS KPL.
BOLZEN 80.0X370 35NICRMOV	97037473	115	4	819	919304308	S-ANLENKSTUECK VORM.
BOLZEN 85.0X135 35NICRMOV	97035945	9	2	827	917084408	S-RUECKHALTESICHERUNG
BOLZEN 85.0X165 35NICRMOV	97119424	2	1	1052	96035525	ZUGLASCHE KPL.
BOLZEN 85.0X190 35NICRMOV	97110939	1	1	1003	96029160	BOLZEN VORM.
BOLZEN 85.0X190 35NICRMOV	97119428	8	1	1014	96039026	ZUGLASCHE KPL.
BOLZEN 85.0X190 35NICRMOV	97119428	8	1	1015	96039027	ZUGLASCHE KPL.
BOLZEN 85.0X190 35NICRMOV	97119428	3	1	1025	96037042	ZUGLASCHE KPL.
BOLZEN 85.0X190 35NICRMOV	97119428	9	1	1052	96035525	ZUGLASCHE KPL.
BOLZEN 85.0X258 35NICRMOV	97121573	2	1	1046	96037007	ABSPANNSEIL KPL.
BOLZEN 85.0X258 35NICRMOV	97121573	2	2	1061	96037810	ABSPANNSEIL KPL.
BOLZEN 85.0X258 35NICRMOV	97121573	2	1	1062	96037814	ABSPANNSEIL KPL.
BOLZEN 8X19,5X16,5 11SMN	10872333	13	2	723	969752608	SCHEIBEN EINBAU
BOLZEN 90.0X114 35NICRMOV	97119310	4	1	1051	96035475	SCHWINGE KPL.
BOLZEN 90.0X212 35NICRMOV	97122590	1	1	992	96038041	BOLZEN VORM.
BOLZEN 90.0X290 35NICRMOV	97030847	6	8	110	918589408	HYDRAULISCHE ABSTUETZUN
BOLZEN DIN 1434 5X40X35 X	451000208	1	1	964	967936408	WINDWARNUNG VORM.
BOLZEN DIN 1435 16X40X35	451241208	24	4	818	919304308	S-ANLENKSTUECK VORM.
BOLZEN DIN 1435 20X45X38 S	451222208	4	4	233	917645608	MONTAGEWINDE VORM.
BOLZEN DIN 1435 20X45X38 S	451222208	13	20	486	968283208	LAUFSTEG DREHBUEHNE LI
BOLZEN DIN 1435 20X45X38 S	451222208	10	1	793	965575208	ZENTRIERUNG KPL.
BOLZEN DIN 1435 20X60X50	451223108	87	4	483	918999008	LAUFSTEG DREHBUEHNE
BOLZEN DIN 1435 20X60X50	451223108	7	8	494	969259908	LAUFSTEG DREHBUEHNE REC
BOLZEN DIN 1435 20X65X58	451222408	52	8	16	918005408	RAUPENMITTELTEIL
BOLZEN DIN 1435 20X65X58	451222408	9	24	120	917076708	LAUFSTEG RAUPENFAHRWER

27.11.2019

etk_en_de 098255 LR 11000

1394

LIEBHERRAlphabetical index
Alphabetischer Index

Bezeichnung	Artikel	Pos.	Menge	Seite	Baugruppe	Bezeichnung
BOLZEN DIN 1435 20X65X58	451222408	88	12	819	919304308	S-ANLENKSTUECK VORM.
BOLZEN DIN 1435 20X65X58	451222408	20	14	969	919326208	DREHBUEHNENVERLAENGER
BOLZEN DIN 1435 25X145X137	451226608	18	4	137	918011308	UNTERTEIL VORM.
BOLZEN DIN 1435 25X160X152	451227408	50	4	482	918999008	LAUFSTEG DREHBUEHNE
BOLZEN DIN 1435 25X90X80 4	451226808	52	4	482	918999008	LAUFSTEG DREHBUEHNE
BOLZEN DIN 1435 25X90X80 4	451226808	19	4	553	917080508	ROLLENLAGERUNG
BOLZEN DIN 1436 20X85X78 3	451422308	24	4	120	917076708	LAUFSTEG RAUPENFAHRWER
BOLZEN DIN 1436 25X220X212	451426808	9	4	124	917076808	MECH.ZUSATZABSTUETZUNG
BOLZEN DIN 1436 30X105X97 3	451430808	13	4	862	917190908	S-ZWISCHENSTUECK
BOLZEN DIN 1436 30X105X97 3	451430808	13	4	870	917333908	S-ZWISCHENSTUECK
BOLZEN DIN 1436 30X105X97 3	451430808	13	4	874	917078708	S-ZWISCHENSTUECK
BOLZEN DIN 1436 30X105X97 3	451430808	13	4	894	917079208	S-ZWISCHENSTUECK
BOLZEN DIN 1436 30X105X97 3	451430808	13	4	899	917571208	S-ZWISCHENSTUECK
BOLZEN DIN 1436 40X90X78	451436708	83	1	17	918005408	RAUPENMITTELTEIL
BOLZEN ISO 2340 B16X60X50	450019108	3	2	112	96016050	ABSTUETZPLATTE KPL.
BOLZEN ISO 2340 B20X230X21	452554008	106	1	1022	919220008	F-KOPFSTUECK
BOLZEN ISO 2340 B20X330X3	450023708	2	1	845	96038419	NEIGUNGSGEBER ANBAU
BOLZEN ISO 2340 B20X330X3	450023708	76	1	1022	919220008	F-KOPFSTUECK
BOLZEN ISO 2340 B20X330X3	450023708	2	1	1067	96031241	MECH.BEFESTIGUNGSTEILE
BOLZEN ISO 2340 B20X370X3	450022208	3	2	1070	96034669	MECH.BEFESTIGUNGSTEILE
BOLZEN ISO 2340 B20X400X3	452550908	104	2	483	918999008	LAUFSTEG DREHBUEHNE
BOLZEN ISO 2340 B20X480X4	452549308	100	1	483	918999008	LAUFSTEG DREHBUEHNE
BOLZEN ISO 2340 B20X500X4	450023208	59	2	819	919304308	S-ANLENKSTUECK VORM.
BOLZEN ISO 2340 B30X255X2	452541408	70	2	528	917347708	SA-BOCK
BOLZEN ISO 2340 B70X160X1	450046308	3	1	131	926573208	MONTAGEROLLE
BOLZEN ISO 2341 B14X100X92	453008808	101	4	60	917291608	RAUPENTRAEGER LI.
BOLZEN ISO 2341 B14X100X92	453008808	101	4	93	917291708	RAUPENTRAEGER RE.
BOLZEN ISO 2341 B16X135X12	453008508	18	4	818	919304308	S-ANLENKSTUECK VORM.
BOLZEN ISO 2341 B16X162X15	453008308	19	4	818	919304308	S-ANLENKSTUECK VORM.
BOLZEN ISO 2341 B18X75X68 3	10425725	17	1	998	919219708	F-ANLENKSTUECK
BOLZEN ISO 2341 B20X115X10	453020908	20	10	486	968283208	LAUFSTEG DREHBUEHNE LI
BOLZEN ISO 2341 B20X170X1	453022108	55	14	137	918011308	UNTERTEIL VORM.
BOLZEN ISO 2341 B20X200X19	453021308	41	8	862	917190908	S-ZWISCHENSTUECK
BOLZEN ISO 2341 B20X200X19	453021308	41	8	870	917333908	S-ZWISCHENSTUECK
BOLZEN ISO 2341 B20X200X19	453021308	41	8	874	917078708	S-ZWISCHENSTUECK
BOLZEN ISO 2341 B20X200X19	453021308	41	8	881	917078808	S-ZWISCHENSTUECK
BOLZEN ISO 2341 B20X200X19	453021308	41	8	894	917079208	S-ZWISCHENSTUECK
BOLZEN ISO 2341 B20X200X19	453021308	41	8	899	917571208	S-ZWISCHENSTUECK
BOLZEN ISO 2341 B20X200X19	453021308	15	8	902	919219208	S-ZWISCHENSTUECK
BOLZEN ISO 2341 B20X75X66	451222508	11	1	937	967957508	KAMERAANBAU S-ANLENKSTU
BOLZEN ISO 2341 B20X75X66	451222508	(3)	1	978	919219508	F-ANSCHLUSSKOPF
BOLZEN ISO 2341 B20X75X66	451222508	9	1	1053	96013389	SEILROLLENHALTERUNG KPL
BOLZEN ISO 2341 B24X140X1	10029666	18	1	1059	919222908	F-RUECKHALTESICHERUNG
BOLZEN ISO 2341 B24X91X82 3	453022308	7	7	486	968283208	LAUFSTEG DREHBUEHNE LI
BOLZEN ISO 2341 B30E8X65X	11210987	6	2	942	918900608	BOLZENZIEHEINRICHTUNG
BOLZEN ISO 2341 B30E8X65X	11210987	2	1	943	968929808	BOLZENZIEHZYLINDER KPL.
BOLZEN ISO 2341 B30X120X1	10041260	17	8	120	917076708	LAUFSTEG RAUPENFAHRWER
BOLZEN ISO 2341 B30X130X12	453031908	7	1	1026	96032541	WANDERROLLE KPL.
BOLZEN ISO 2341 B30X200X1	453030308	57	1	1021	919220008	F-KOPFSTUECK
BOLZEN ISO 2341 B30X260X2	453031808	75	2	60	917291608	RAUPENTRAEGER LI.
BOLZEN ISO 2341 B30X260X2	453031808	75	2	93	917291708	RAUPENTRAEGER RE.
BOLZEN ISO 2341 B30X75X65 3	453032008	9	2	209	968161808	SCHUTZWALZE KPL.
BOLZEN ISO 2341 B30X75X65 3	453032008	76	2	717	919075408	KRANFUEHRERKABINE ANBA
BOLZEN ISO 2341 B30X95X85 3	453032708	22	4	120	917076708	LAUFSTEG RAUPENFAHRWER
BOLZEN ISO 2341 B30X95X85 3	453032708	3	2	754	919075608	PODEST KRANKABINE
BOLZEN ISO 2341 B30X95X85 3	453032708	129	2	820	919304308	S-ANLENKSTUECK VORM.
BOLZEN MIT KOPF 25X46 X5	976430808	4	4	755	968397108	LEITER KPL.
BOLZEN RD100X235 35NICRM	932377308	11	2	818	919304308	S-ANLENKSTUECK VORM.
BOLZEN RD25X150 42CRMO4	932062308	6	2	969	919326208	DREHBUEHNENVERLAENGER
BOLZEN RD30X115 S355J2G3	943780108	6	1	1027	96032582	NACKENROLLE EINBAU

27.11.2019

etk_en_de 098255 LR 11000

1395

LIEBHERRAlphabetical index
Alphabetischer Index

Bezeichnung	Artikel	Pos.	Menge	Seite	Baugruppe	Bezeichnung
BOLZEN RD30X115 S355J2G3	943780108	5	1	1028	96032654	SEILROLLE VORM.
BOLZEN RD35X165 42CRMO4	935085908	3	2	252	918861408	DIESELMOTOR KPL.
BOLZEN RD35X72 35NICRMOV	935989108	18	1	1050	919222808	FA-BOCK
BOLZEN RD35X72 35NICRMOV	935989108	6	1	1053	96013389	SEILROLLENHALTERUNG KPL
BOLZEN RD35X85 35NICRMOV	945611208	9	8	110	918589408	HYDRAULISCHE ABSTUETZUN
BOLZEN RD40X105 35NICRM	932226808	41	4	59	917291608	RAUPENTRAEGER LI.
BOLZEN RD40X105 35NICRM	932226808	41	4	92	917291708	RAUPENTRAEGER RE.
BOLZEN RD40X75 35NICRMOV	956097408	14	2	998	919219708	F-ANLENKSTUECK
BOLZEN RD40X75 35NICRMOV	956097408	3	1	1053	96013389	SEILROLLENHALTERUNG KPL
BOLZEN RD40X92 42CRMO4+Q	933558708	16	2	716	919075408	KRANFUEHRERKABINE ANBA
BOLZEN RD50X120 35NICRM	945720508	7	1	1059	919222908	F-RUECKHALTESICHERUNG
BOLZEN RD50X165 35NICRM	949088208	17	4	16	918005408	RAUPENMITTELTEIL
BOLZEN RD75X165 35NICRM	954444708	3	1	555	917080608	MONTAGEEINRICHTUNG RA
BOLZEN RD75X215 35NICRM	949948308	21	2	174	919082708	DREHBUEHNE KPL.
BOLZEN RD80X365 35NICRM	955629908	33	1	716	919075408	KRANFUEHRERKABINE ANBA
BOLZEN S-ANLENKSTUECK U	917077708	106	1	8	LR 11000 -0	LIEBHERR RAUPENKRAN LR
BOLZEN SCHWK. FE//ZNNI8//C	969790108	98	1	483	918999008	LAUFSTEG DREHBUEHNE
BOLZEN VORM.	96029160	20	4	998	919219708	F-ANLENKSTUECK
BOLZEN VORM.	96029160	2	4	1045	919220208	F-ZWISCHENSTUECK
BOLZEN VORM.	96038041	2	2	991	919219608	F-MONTAGEEINHEIT
BOLZEN VORM.	96038042	3	2	991	919219608	F-MONTAGEEINHEIT
BOLZEN VORM.	96038848	5	2	978	919219508	F-ANSCHLUSSKOPF
BOLZEN VORM.	96039781	4	4	902	919219208	S-ZWISCHENSTUECK
BOLZENZIEHEINRICHTUNG	918900608	344	1	10	LR 11000 -0	LIEBHERR RAUPENKRAN LR
BOLZENZIEHEINRICHTUNG	967882608	25	2	124	917076808	MECH.ZUSATZABSTUETZUNG
BOLZENZIEHZYLLINDER 75/30-	11211231	26	2	527	917347708	SA-BOCK
BOLZENZIEHZYLLINDER 75/30-	11211231	1	2	776	919408908	VERBOLZUNG DB-SCHWEBE
BOLZENZIEHZYLLINDER 90/45-	11211230	1	2	186	917077708	BOLZEN S-ANLENKSTUECK
BOLZENZIEHZYLLINDER KPL.	968229108	2	2	942	918900608	BOLZENZIEHEINRICHTUNG
BOLZENZIEHZYLLINDER KPL.	968929808	1	2	942	918900608	BOLZENZIEHEINRICHTUNG
BOWDENZUG L=1300 FWK	10424581	18	1	746	968080908	SCHLIESSANLAGE
BOWDENZUG L=700	10873799	18	1	723	969752608	SCHEIBEN EINBAU
BOWLE	10331395	16	1	360	10303007	KRAFTSTOFFVORFILTER
BOWLENDICHTUNG HNBR	10294170	5	1	360	10303007	KRAFTSTOFFVORFILTER
BREMSE-REPARATURSATZ 01	90211081	98	1	143	90211005	DREHWERKANTRIEB
BREMSFLANSCH	570796208	1	1	242	540270514	ANTRIEB KPL
BREMSVENTIL	10038262	7	1	111	512391108	ABSTUETZZYLINDER
BRENNER 24V	11826648	39	1	518	10876576	WASSERHEIZGERAET
BRENNER 24V	11826648	(9)	1	518	10876576	WASSERHEIZGERAET
BRENNERKOPF	11826647	28	1	518	10876576	WASSERHEIZGERAET
BRENNERKOPF	11826647	(8)	1	518	10876576	WASSERHEIZGERAET
BRENNSTOFFBEHAELTER O	917473108	141	1	9	LR 11000 -0	LIEBHERR RAUPENKRAN LR
BRENNSTOFFBEHAELTER S	965527808	1	1	562	965527508	BRENNSTOFFBEHAELTER VO
BRENNSTOFFBEHAELTER VO	965527508	1	1	561	917473108	BRENNSTOFFBEHAELTER O
BRENNSTOFFLEITUNG 5X1 PA	11626108	12	1.55	514	918760508	ZUSATZHEIZUNG OW
BRENNSTOFFLEITUNG 5X1 PA	11626108	13	2.95	514	918760508	ZUSATZHEIZUNG OW
BTB PROGRAMMIERT	968252908	41	5	639	919396008	EINBAUTEILE SCHALTSCHRAN
BTB PROGRAMMIERT	968252908	13	1	642	967917908	SCHALTSCHRANK MECH.
BTT PROGRAMMIERT BTTC	96033227	18	1	505	96033360	ELEKTRIK ANBAUTEILE KABIN
BUCHSE	97125835	49	2	174	919082708	DREHBUEHNE KPL.
BUCHSE 11SMnPb30+C	10145395	19	1	395	10146947	GENERATOR ANBAU
BUCHSE 125X110X75 37MNB4	97123863	34	2	978	919219508	F-ANSCHLUSSKOPF
BUCHSE 155X135X130 GZ-CU	97123859	26	2	978	919219508	F-ANSCHLUSSKOPF
BUCHSE 16X12 1.4301	97002990	47	4	465	918810308	STEUERSTAND
BUCHSE 16X12 1.4301	97002990	10	1	746	968080908	SCHLIESSANLAGE
BUCHSE 220X240X60 GZ-CU	97028304	(2)	1	527	917347708	SA-BOCK
BUCHSE 270X240X273 GZ-CU	97028302	3	2	527	917347708	SA-BOCK
BUCHSE 270X240X48 GZ-CU	97029978	3	2	530	967852308	SA-BOCK AUFSTELLVORRIC
BUCHSE 29X17 X5CRNI18-10	97073785	29	1	723	969752608	SCHEIBEN EINBAU
BUCHSE 400X360X266 GZ-CU	97028102	2	2	818	919304308	S-ANLENKSTUECK VORM.

27.11.2019

etk_en_de 098255 LR 11000

1396

LIEBHERRAlphabetical index
Alphabetischer Index

Bezeichnung	Artikel	Pos.	Menge	Seite	Baugruppe	Bezeichnung
BUCHSE 60X100X100 GZ-CU	97035739	3	2	818	919304308	S-ANLENKSTUECK VORM.
BUCHSE 80X100X70 GZ-CUZN	704334608	34	2	716	919075408	KRANFUEHRERKABINE ANBA
BUCHSE GZ-CUZN25AL5	97033435	11	2	174	919082708	DREHBUEHNE KPL.
BUCHSENEINSATZ 24-POL+P	605609514	503	1	656	96033326	DRAEHTE MONTAGETAFEL K
BUCHSENEINSATZ 24-POL+P	605609514	501	1	842	968546008	LEITUNG
BUCHSENEINSATZ 24-POL+P	605609514	501	1	843	968546108	LEITUNG
BUCHSENEINSATZ 4-POLX2+S	605664201	(501)	1	639	919396008	EINBAUTEILE SCHALTSCHRAN
BUCHSENEINSATZ 64-POL 16A	11060122	502	1	629	96035430	LEITUNG
BUCHSENEINSATZ 64-POL 16A	11060122	511	11	656	96033326	DRAEHTE MONTAGETAFEL K
BUCHSENGEHAEUSE 1-POL	11118242	502	1	501	96021228	KABELSTRANG
BUCHSENGEHAEUSE 2-POL	11060619	503	2	621	96040437	KABELSTRANG
BUCHSENGEHAEUSE 2-POL 5	10424622	508	3	498	96033369	KABELSTRANG
BUCHSENGEHAEUSE 2-POL B	11342208	506	1	621	96040437	KABELSTRANG
BUCHSENGEHAEUSE 4-POL	11341840	514	1	621	96040437	KABELSTRANG
BUCHSENGEHAEUSE 43 POL 2	10877579	502	1	1010	96038565	LEITUNG
BUCHSENGEHAEUSE 43 POL 2	10877579	502	1	1012	96039722	LEITUNG
BUCHSENGEHAEUSE 6-POL	10877506	506	1	1006	96038775	DRAEHTE KPL.
BUCHSENGEHAEUSE 6-POL	10877506	501	1	1036	96038928	LEITUNG
BUCHSENGEHAEUSE 6-POL	10877506	501	1	1037	96038930	LEITUNG
BUCHSENGEHAEUSE 6-POL	10877506	501	1	1038	96038931	LEITUNG
BUCHSENGEHAEUSE 6-POL	10877506	501	1	1039	96038932	LEITUNG
BUCHSENGEHAEUSE 6-POL	10877506	501	1	1040	96038933	LEITUNG
BUCHSENGEHAEUSE 6-POL	10877506	501	1	1041	96038935	LEITUNG
BUCHSENGEHAEUSE 8-POL 5	10875280	518	1	498	96033369	KABELSTRANG
BUCHSENKONTAKT	6202638	2265	6	1039	96038932	LEITUNG
BUCHSENKONTAKT	6202638	2265	6	1040	96038933	LEITUNG
BUCHSENKONTAKT 0,2-0,5MM	10335820	690	6	499	96033369	KABELSTRANG
BUCHSENKONTAKT 0,2-0,5MM	10335820	690	3	501	96021228	KABELSTRANG
BUCHSENKONTAKT 0,2-0,5MM	10335820	690	164	502	96019612	KABELSTRANG
BUCHSENKONTAKT 0,2-0,5MM	10335820	690	30	619	96040449	KABELSTRANG
BUCHSENKONTAKT 0,2-0,5MM	10335820	690	7	626	96033473	KABELSTRANG
BUCHSENKONTAKT 0,2-0,5MM	10335820	690	4	844	96038229	LEITUNG
BUCHSENKONTAKT 0,2-0,5M	10878195	2272	8	1008	96038563	LEITUNG
BUCHSENKONTAKT 0,2-0,5M	10878195	2272	8	1035	96038927	LEITUNG
BUCHSENKONTAKT 0,2-0,5M	10878195	2272	4	1036	96038928	LEITUNG
BUCHSENKONTAKT 0,2-0,5M	10878195	2272	4	1037	96038930	LEITUNG
BUCHSENKONTAKT 0,2-0,5M	10878195	2272	4	1038	96038931	LEITUNG
BUCHSENKONTAKT 0,2-0,5M	10878195	2272	4	1041	96038935	LEITUNG
BUCHSENKONTAKT 0,3-0,89	602332108	611	4	498	96033369	KABELSTRANG
BUCHSENKONTAKT 0,3-0,89	602332108	611	4	501	96021228	KABELSTRANG
BUCHSENKONTAKT 0,5-0,75	10424623	700	6	499	96033369	KABELSTRANG
BUCHSENKONTAKT 0,5-0,75M	10813644	754	9	622	96040437	KABELSTRANG
BUCHSENKONTAKT 0,5-1,0MM	6202435	774	4	1007	96038562	LEITUNG
BUCHSENKONTAKT 0,5-1,0M	10493495	726	64	619	96040449	KABELSTRANG
BUCHSENKONTAKT 0,5-1,0M	10493495	726	4	622	96040437	KABELSTRANG
BUCHSENKONTAKT 0,5-1,0M	10800631	753	4	619	96040449	KABELSTRANG
BUCHSENKONTAKT 0,5-1,0M	10874057	2211	36	1009	96038564	LEITUNG
BUCHSENKONTAKT 0,5-1,0M	10874057	2211	36	1010	96038565	LEITUNG
BUCHSENKONTAKT 0,5-1,0M	10874060	2204	6	989	96035583	LEITUNG
BUCHSENKONTAKT 0,5-1,0M	10874060	2204	8	1007	96038562	LEITUNG
BUCHSENKONTAKT 0,5-1,0M	10874060	2204	7	1009	96038564	LEITUNG
BUCHSENKONTAKT 0,5-1,0M	10874060	2204	7	1010	96038565	LEITUNG
BUCHSENKONTAKT 0,5-1,0M	10874060	2204	6	1039	96038932	LEITUNG
BUCHSENKONTAKT 0,5-1,0M	10874060	2204	6	1040	96038933	LEITUNG
BUCHSENKONTAKT 0,5-1,0M	11622989	789	4	622	96040437	KABELSTRANG
BUCHSENKONTAKT 0,5-1MM2	10877343	2258	56	499	96033369	KABELSTRANG
BUCHSENKONTAKT 0,50-1MM	10300946	717	6	622	96040437	KABELSTRANG
BUCHSENKONTAKT 0,5MM2	10875281	2238	6	499	96033369	KABELSTRANG
BUCHSENKONTAKT 0,75-1,0	604519308	629	7	626	96033473	KABELSTRANG
BUCHSENKONTAKT 0,75-1,0	604519308	629	7	833	96036184	LEITUNG

27.11.2019

etk_en_de 098255 LR 11000

1397

LIEBHERR

Alphabetical index
Alphabetischer Index

Bezeichnung	Artikel	Pos.	Menge	Seite	Baugruppe	Bezeichnung
BUCHSENKONTAKT 0,75-1,0	604519308	629	6	839	96036188	LEITUNG
BUCHSENKONTAKT 0,75-1,0	604519308	629	7	1042	96042005	LEITUNG
BUCHSENKONTAKT 0,75-1,0M	11342253	788	9	622	96040437	KABELSTRANG
BUCHSENKONTAKT 0,75-1,5	6202434	96	2	498	96033369	KABELSTRANG
BUCHSENKONTAKT 0,75-1,5	6202434	96	5	618	96040449	KABELSTRANG
BUCHSENKONTAKT 0,75-1,5	6202434	96	1	625	96033473	KABELSTRANG
BUCHSENKONTAKT 0,75-1,5	6202434	96	4	841	96040591	LEITUNG
BUCHSENKONTAKT 0,75-1,5	6202434	96	4	989	96035583	LEITUNG
BUCHSENKONTAKT 0,75-1,5	6202434	96	2	1057	96035578	LEITUNG
BUCHSENKONTAKT 0.5MM2	605620114	126	4	630	96039940	LEITUNG
BUCHSENKONTAKT 1,0-1,5M	10493496	727	2	619	96040449	KABELSTRANG
BUCHSENKONTAKT 1,0-1,5M	10493496	727	2	622	96040437	KABELSTRANG
BUCHSENKONTAKT 1,0-2,5M	10493493	724	6	619	96040449	KABELSTRANG
BUCHSENKONTAKT 1,5MM2	10675381	(734)	1	639	919396008	EINBAUTEILE SCHALTSCHRAN
BUCHSENKONTAKT 2.5MM2	605615714	129	1	842	968546008	LEITUNG
BUCHSENKONTAKT 2.5MM2	605615714	129	1	843	968546108	LEITUNG
BUCHSENKONTAKT DIN 72585	602339508	647	5	75	967971708	KABELSTRANG
BUCHSENKONTAKT DIN 72585	602339508	647	5	626	96033473	KABELSTRANG
BUCHSENKONTAKT DIN 72585	602339408	643	5	619	96040449	KABELSTRANG
BUCHSENKONTAKT DIN 72585	602339408	643	2	622	96040437	KABELSTRANG
BUCHSENSTECKER 15-POLE	10024744	503	1	500	96033370	DRAEHTE KPL.
BUCHSENSTECKER 15-POLE	10024744	503	6	502	96019612	KABELSTRANG
BUCHSENSTECKER 25-POLE	602322708	505	1	500	96033370	DRAEHTE KPL.
BUCHSENSTECKER 25-POLE	602322708	502	3	502	96019612	KABELSTRANG
BUCHSENSTECKER 9-POLE	602338608	528	1	656	96033326	DRAEHTE MONTAGETAFEL K
BUCHSENTRAEGER 6-POL 16	604526508	507	3	626	96033473	KABELSTRANG
BUCHSENTRAEGER 6-POL 16	604526508	502	1	833	96036184	LEITUNG
BUCHSENTRAEGER 6-POL 16	604526508	502	1	839	96036188	LEITUNG
BUCHSENTRAEGER 6-POL 16	604526508	510	1	988	96038868	DRAEHTE KPL.
BUCHSENTRAEGER 6-POL 16	604526508	507	1	1006	96038775	DRAEHTE KPL.
BUCHSENTRAEGER 6-POL 16	604526508	512	1	1034	96038967	DRAEHTE KPL.
BUCHSENTRAEGER 6-POL 16	604526508	502	1	1042	96042005	LEITUNG
BUEGEL	11171276	(71)	1	467	10877138	FAHRERSITZ
BUEGEL 10 ST	10216529	60	1	520	917191108	KLIMAAANLAGE
BUEGEL 8X563X420 S355MC	97123348	53	1	1021	919220008	F-KOPFSTUECK
BUEGELSCHELLE 139,7X184 1	10802988	14	1	440	919384808	SCHALLDAEMPFERANLAGE
BUEGELSCHELLE 152.4	10144699	15	1	440	919384808	SCHALLDAEMPFERANLAGE
BUNDLAGER 18X12X12 SINT	10424489	7	4	748	964588308	FUEHRUNG VORM.
BUNDSCHIEBE	510714408	18	1	708	510438508	DRUCKMINDERVENTIL
BUSLEITUNG 2 X 0,5	11840113	17	0.16	498	96033369	KABELSTRANG
BUSLEITUNG 2 X 0,5	11840113	18	4.83	498	96033369	KABELSTRANG
BUSLEITUNG 2 X 0,5	11840113	19	4.83	498	96033369	KABELSTRANG
BUSLEITUNG 2 X 0,5	11840113	9	3.52	501	96021228	KABELSTRANG
BUSLEITUNG 2 X 0,5	11840113	371	0.25	502	96019612	KABELSTRANG
BUSLEITUNG 2 X 0,5	11840113	372	0.25	502	96019612	KABELSTRANG
BUSLEITUNG 2 X 0,5	11840113	373	0.25	502	96019612	KABELSTRANG
BUSLEITUNG 2 X 0,5	11840113	374	0.46	502	96019612	KABELSTRANG
BUSLEITUNG 2 X 0,5	11840113	375	0.46	502	96019612	KABELSTRANG
BUSLEITUNG 2 X 0,5	11840113	381	0.2	502	96019612	KABELSTRANG
BUSLEITUNG 2 X 0,5	11840113	382	0.2	502	96019612	KABELSTRANG
BUSLEITUNG 2 X 0,5	11840113	12	12.82	618	96040449	KABELSTRANG
BUSLEITUNG 2 X 0,5	11840113	378	12.82	618	96040449	KABELSTRANG
BUSLEITUNG 2 X 0,5	11840113	379	12.82	618	96040449	KABELSTRANG
BUSLEITUNG 2 X 0,5	11840113	370	19.28	621	96040437	KABELSTRANG
BUSLEITUNG 2 X 0,5	11840113	371	0.17	621	96040437	KABELSTRANG
BUSLEITUNG 2 X 0,5	11840113	372	12.36	621	96040437	KABELSTRANG
BUSLEITUNG 2 X 0,5	11840113	373	0.17	621	96040437	KABELSTRANG
BUSLEITUNG 2 X 0,5	11840113	374	1.71	621	96040437	KABELSTRANG
BUSLEITUNG 2 X 0,5	11840113	375	0.17	621	96040437	KABELSTRANG
BUSLEITUNG 2 X 0,5	11840113	376	2.11	621	96040437	KABELSTRANG

27.11.2019

etk_en_de 098255 LR 11000

1398

LIEBHERR

Alphabetical index
Alphabetischer Index

Bezeichnung	Artikel	Pos.	Menge	Seite	Baugruppe	Bezeichnung
BUSLEITUNG 2 X 0,5	11840113	377	0.17	621	96040437	KABELSTRANG
BUSLEITUNG 2 X 0,5	11840113	378	3.61	621	96040437	KABELSTRANG
BUSLEITUNG 2 X 0,5	11840113	379	0.17	621	96040437	KABELSTRANG
BUSLEITUNG 2 X 0,5	11840113	380	0.21	621	96040437	KABELSTRANG
BUSLEITUNG 2X2+3X3 X0,5+1,	10878316	5	21.97	630	96039940	LEITUNG
BUTZEN BUZ 28L A3C	477700808	641	1	160	969733008	ZUSATZHYDRAULIK DREHBUE
CLIP	11066618	17	1	723	969752608	SCHEIBEN EINBAU
CLIP 23 ST	10216534	61	2	520	917191108	KLIMAAANLAGE
CRIMPKONTAKT 0,2-0,56MM2	602322808	615	165	502	96019612	KABELSTRANG
DACHSCHEIBE SPF	976838008	2	1	726	964560908	DACHSCHEIBE VORM.
DACHSCHEIBE VORM.	964560908	4	1	723	969752608	SCHEIBEN EINBAU
DAEMMMATTE 20X100X274 ZP	977659108	11	1	742	969526408	DAEMMUNG BODENBLECH
DAEMMMATTE 20X123X288 ZP	977659008	10	1	742	969526408	DAEMMUNG BODENBLECH
DAEMMMATTE 20X155X429 ZP	977658208	2	1	742	969526408	DAEMMUNG BODENBLECH
DAEMMMATTE 20X182X747 ZP	977658808	8	1	742	969526408	DAEMMUNG BODENBLECH
DAEMMMATTE 20X213X280 ZP	977659208	12	1	742	969526408	DAEMMUNG BODENBLECH
DAEMMMATTE 20X215X451 ZP	977659308	13	1	742	969526408	DAEMMUNG BODENBLECH
DAEMMMATTE 20X229X810 ZP	977658408	4	1	742	969526408	DAEMMUNG BODENBLECH
DAEMMMATTE 20X294X986 ZP	977658708	7	1	742	969526408	DAEMMUNG BODENBLECH
DAEMMMATTE 20X348X786 ZP	977658108	1	1	742	969526408	DAEMMUNG BODENBLECH
DAEMMMATTE 20X380X894 ZP	977658308	3	1	742	969526408	DAEMMUNG BODENBLECH
DAEMMMATTE 20X451X986 ZP	977658908	9	1	742	969526408	DAEMMUNG BODENBLECH
DAEMMMATTE 20X747X195 ZP	977658508	5	1	742	969526408	DAEMMUNG BODENBLECH
DAEMMMATTE 20X810X229 ZP	97059170	6	1	742	969526408	DAEMMUNG BODENBLECH
DAEMMSTOFF 20X20X2000 PU	10425409	16	1.5	444	917828308	LUFTFILTERANLAGE KPL.
DAEMMSTOFF 20X20X2000 PU	10425409	31	1	610	969443908	GERAEUSCHDAEMMUNG UN
DAEMMUNG BODENBLECH	969526408	6	1	731	919075308	KRANFUEHRERKABINE VORM.
DAEMPFER	10650488	66	1	467	10877138	FAHRERSITZ
DAEMPfungSELEMENT 70 HN	10119412	16	1	313	9078462	AGGREGATETRAEGER ANBA
DAEMPfungSELEMENT 70 HN	9078589	3	8	379	10118223	ZWISCHENRAD ANBAU
DAEMPfungSKOLBEN	510797408	7	1	542	511433908	DRUCKBEGRENZUNGSVENTI
DAEMPfungSKOLBEN	510797408	7	1	560	511417708	DRUCKBEGRENZUNGSVENTI
DAEMPfungSKOLBEN	510797408	7	1	707	511417608	DRUCKBEGRENZUNGSVENTI
DATENLEITUNG 2 X 1 FEP SP	12100217	14	12.82	618	96040449	KABELSTRANG
DATENLEITUNG 2 X 1 FEP SP	12100217	19	12.82	618	96040449	KABELSTRANG
DATENLEITUNG 2 X 1 FEP SP	12100217	372	13.82	618	96040449	KABELSTRANG
DATENLEITUNG 2 X 1 FEP SP	12100217	373	12.82	618	96040449	KABELSTRANG
DATENLEITUNG 2 X 1 FEP SP	12100217	377	3.72	618	96040449	KABELSTRANG
DATENLEITUNG 2 X 1 FEP SP	12100217	386	12.82	619	96040449	KABELSTRANG
DATENLEITUNG 2 X 1 FEP SP	12100217	388	12.82	619	96040449	KABELSTRANG
DATENLEITUNG 2 X 1 FEP SP	12100217	389	12.82	619	96040449	KABELSTRANG
DATENLEITUNG 2 X 1 FEP SP	12100217	390	12.82	619	96040449	KABELSTRANG
DATENLEITUNG 2 X 1 FEP SP	12100217	391	12.82	619	96040449	KABELSTRANG
DATENLEITUNG 2 X 1 FEP SP	12100217	6	20.4	621	96040437	KABELSTRANG
DATENLEITUNG 2 X 1 FEP SP	12100217	8	20.4	621	96040437	KABELSTRANG
DATENLEITUNG 2 X 1 FEP SP	12100217	9	20.4	621	96040437	KABELSTRANG
DATENLEITUNG 2 X 1 FEP SP	12100217	10	11.2	621	96040437	KABELSTRANG
DATENLEITUNG 2 X 1 FEP SP	12100217	11	11.88	621	96040437	KABELSTRANG
DATENLEITUNG 2 X 1 FEP SP	12100217	12	16.1	621	96040437	KABELSTRANG
DATENLEITUNG 2 X 1 FEP SP	12100217	10	17.5	625	96033473	KABELSTRANG
DATENLEITUNG 2 X 1,5 FEP	12100216	385	12.82	618	96040449	KABELSTRANG
DATENLEITUNG 2 X 1,5 FEP	12100216	5	20.4	621	96040437	KABELSTRANG
DATENLEITUNG 2 X 2,5 FEP	12100214	16	12.82	618	96040449	KABELSTRANG
DATENLEITUNG 2 X 2,5 FEP	12100214	17	12.82	618	96040449	KABELSTRANG
DATENLEITUNG 2 X 2,5 FEP	12100214	18	12.82	618	96040449	KABELSTRANG
DATENLEITUNG 3 X 1 FEP SP	12100215	5	3.9	498	96033369	KABELSTRANG
DATENLEITUNG 3 X 1 FEP SP	12100215	371	3.72	618	96040449	KABELSTRANG
DATENLEITUNG 3 X 1 FEP SP	12100215	375	12.82	618	96040449	KABELSTRANG
DATENLEITUNG 3 X 1 FEP SP	12100215	376	12.82	618	96040449	KABELSTRANG
DATENLEITUNG 3 X 1 FEP SP	12100215	381	12.82	618	96040449	KABELSTRANG

27.11.2019

etk_en_de 098255 LR 11000

1399

LIEBHERR

Alphabetical index
Alphabetischer Index

Bezeichnung	Artikel	Pos.	Menge	Seite	Baugruppe	Bezeichnung
DATENLEITUNG 3 X 1 FEP SP	12100215	387	12.82	619	96040449	KABELSTRANG
DATENLEITUNG 3 X 1 FEP SP	12100215	7	20.4	621	96040437	KABELSTRANG
DATENLOGGER LDL2 DIGITAL	10340438	40	1	648	96033320	AUFBAUTEILE MONTAGETAPE
DAUERMAGNET 9V	617000108	250	2	636	968681408	BEDIENPULT VERBOLZUNG
DECKEL	10039124	3	2	362	10127419	KRAFTSTOFFFILTERMODUL
DECKEL	10132871	1	1	350	10127115	DECKEL VORM.
DECKEL	10331026	45	1	505	96033360	ELEKTRIK ANBAUTEILE KABIN
DECKEL	10450521	3	1	445	551710208	LUFTFILTER
DECKEL	11110124	3	4	693	10413255	UMSCHALTBLOCK
DECKEL	511051408	3	1	169	510401908	UMSCHALTVENTIL
DECKEL	7027755	2	1	360	10303007	KRAFTSTOFFVORFILTER
DECKEL 1 SCHWK. X5CRNI18	96021306	13	1	1021	919220008	F-KOPFSTUECK
DECKEL 1.5X954X977 DC01 R	977579608	4	1	720	919075508	KRANFUEHRERKABINE VORM.
DECKEL 10X318X318 S355MC	97028824	5	2	124	917076808	MECH.ZUSATZABSTUETZUNG
DECKEL 15X273X273 S960QL	97046280	12	1	1021	919220008	F-KOPFSTUECK
DECKEL 5X177X130 S355MC	97048028	7	2	78	968727008	KAMERAANBAU RAUPE
DECKEL 5X177X130 S355MC	97048028	7	2	102	968668808	KAMERAANBAU RAUPE
DECKEL 6X214X214 S700MC	97115247	33	2	1021	919220008	F-KOPFSTUECK
DECKEL ABS SPF	977358208	21	1	592	918009808	HEIZKLIMAGERAET EINBAU
DECKEL Al Rm>200N/m	10127967	1	1	403	10127979	VERSCHLUSSTEILE
DECKEL GEKLEBT	965718308	1	1	44	965690708	DECKEL KPL.
DECKEL GEKLEBT	968595408	(1)	1	623	969245308	ELEKTRIK KLEMMKASTEN DB
DECKEL GEKLEBT	969398108	1	1	644	969408008	DECKEL KPL.
DECKEL KPL.	96004224	4	1	453	919384908	HARNSTOFFANLAGE
DECKEL KPL.	963949708	10	1	607	969427308	DECKEL KPL.
DECKEL KPL.	963949708	6	1	612	968255908	DECKEL VORM.
DECKEL KPL.	965690708	2	1	43	967907608	SCHALTKASTEN VORM.
DECKEL KPL.	968316908	9	1	598	96040390	GERAEUSCHDAEMMUNG OBE
DECKEL KPL.	968318108	12	1	598	96040390	GERAEUSCHDAEMMUNG OBE
DECKEL KPL.	968404208	95	1	60	917291608	RAUPENTRAEGER LI.
DECKEL KPL.	968404208	95	1	93	917291708	RAUPENTRAEGER RE.
DECKEL KPL.	968595308	2	1	623	969245308	ELEKTRIK KLEMMKASTEN DB
DECKEL KPL.	969054708	10	1	598	96040390	GERAEUSCHDAEMMUNG OBE
DECKEL KPL.	969056008	11	1	598	96040390	GERAEUSCHDAEMMUNG OBE
DECKEL KPL.	969118108	4	1	598	96040390	GERAEUSCHDAEMMUNG OBE
DECKEL KPL.	969120008	5	1	598	96040390	GERAEUSCHDAEMMUNG OBE
DECKEL KPL.	969127408	6	1	598	96040390	GERAEUSCHDAEMMUNG OBE
DECKEL KPL.	969130008	31	1	598	96040390	GERAEUSCHDAEMMUNG OBE
DECKEL KPL.	969408008	2	1	642	967917908	SCHALTSCHRANK MECH.
DECKEL KPL.	969427208	13	1	598	96040390	GERAEUSCHDAEMMUNG OBE
DECKEL KPL.	969427308	14	1	598	96040390	GERAEUSCHDAEMMUNG OBE
DECKEL S235JR	10147460	22	1	383	10147372	ENTLUEFTUNGSLEITUNG AN
DECKEL S235JR	9080502	11	1	401	10129212	SCHWUNGRADGEHAEUSE AN
DECKEL SCHWK.	968132508	(1)	1	449	96032910	BATTERIEKASTEN VORM.
DECKEL SCHWK.	969118408	1	1	600	969118108	DECKEL KPL.
DECKEL SCHWK.	969120508	1	1	601	969120008	DECKEL KPL.
DECKEL SCHWK. SPF	968309208	8	1	598	96040390	GERAEUSCHDAEMMUNG OBE
DECKEL VORM.	10127115	2	1	349	10127113	OELFILTERGEHAEUSE ANBA
DECKEL VORM.	968132408	2	1	449	96032910	BATTERIEKASTEN VORM.
DECKEL VORM.	968255808	5	2	610	969443908	GERAEUSCHDAEMMUNG UN
DECKEL VORM.	968255908	6	1	610	969443908	GERAEUSCHDAEMMUNG UN
DECKEL VORM.	968256008	7	1	610	969443908	GERAEUSCHDAEMMUNG UN
DECKEL VORM.	968256108	8	2	610	969443908	GERAEUSCHDAEMMUNG UN
DECKEL VORM.	969761508	7	1	598	96040390	GERAEUSCHDAEMMUNG OBE
DECKELDICHTUNG HNBR	10294171	4	1	360	10303007	KRAFTSTOFFVORFILTER
DECKPLATTE DIN 3015-1 L-DP	5005199	75	9	581	919297008	ZENTRALSCHMIERANLAGE O
DECKPLATTE DIN 3015-1 L-DP	7005053	193	8	264	96032892	DIESELMOTOR VORM.
DECKPLATTE DIN 3015-1 L-DP	7005053	8	1	956	96022733	SCHOTTPLATTE VORM.
DECKPLATTE DIN 3015-1 L-DP	7008583	15	2	252	918861408	DIESELMOTOR KPL.
DEHNSCHRAUBE M56X305 10.	97029695	1	84	127	917076508	BEFESTIGUNGSTEILE DREH

27.11.2019

etk_en_de 098255 LR 11000

1400

LIEBHERRAlphabetical index
Alphabetischer Index

Bezeichnung	Artikel	Pos.	Menge	Seite	Baugruppe	Bezeichnung
DEHNSCHRAUBE M56X350 10.	97029694	2	84	147	917080408	ROLLENDREHVERBINDUNG
DEICHSEL SCHWK.	969483608	78	2	17	918005408	RAUPENMITTELTEIL
DICHTKANTENRING CR6-FREI	10173722	581	3	679	96032955	HYDRAULIK
DICHTMUTTER M6	510753408	11	1	166	10489734	DRUCKBEGRENZUNGSVENTI
DICHTMUTTER M6	510753408	10	1	703	571130108	DRUCKBEGRENZUNGSVENTI
DICHTMUTTER M8	510741708	21	1	542	511433908	DRUCKBEGRENZUNGSVENTI
DICHTMUTTER M8	510741708	21	1	560	511417708	DRUCKBEGRENZUNGSVENTI
DICHTMUTTER M8	510741708	21	1	707	511417608	DRUCKBEGRENZUNGSVENTI
DICHTPROFIL	262182101	314	9.91	148	90025097	ROLLENDREHVERBINDUNG
DICHTPROFIL	262182101	315	9.8	148	90025097	ROLLENDREHVERBINDUNG
DICHTPROFIL	90001698	313	9.85	148	90025097	ROLLENDREHVERBINDUNG
DICHTPROFIL 1-4X14,5X10	591507808	13	4	475	917079908	DREHBUEHNENVERKLEIDUN
DICHTPROFIL 1-4X14,5X10	591507808	64	15	599	96040390	GERAEUSCHDAEMMUNG OBE
DICHTRAHMEN 10X60X 185 P	972561308	38	10	734	96028393	INNENVERKLEIDUNG EINBAU
DICHTRAHMEN RD92X20 DI=80	972561508	39	3	734	96028393	INNENVERKLEIDUNG EINBAU
DICHTRING	10874778	(2)	1	678	96032955	HYDRAULIK
DICHTRING	12101688	2	2	82	11621291	VERTEILERKOMBINATION
DICHTRING	511051808	7	1	169	510401908	UMSCHALTVENTIL
DICHTRING 10,7X16X1,5 St/FP	10011864	7	1	427	10120878	DS HOCHDRUCKPUMPE
DICHTRING 12,7X18X1,5 St/FP	10011865	18	2	378	10143302	WASSERPUMPE MIT BEFEST.
DICHTRING 12,7X18X1,5 St/FP	10011865	36	1	384	10143277	KUEHLMITTELKRUEMMER AN
DICHTRING 14,7X22,00X1,5 St/	10356531	12	2	430	10120944	DS LUFTPRESSER
DICHTRING 14,7X22X1,5 St/FP	10011866	4	4	314	10141769	ENDREGELVENTIL
DICHTRING 14,7X22X1,5 St/FP	10011866	3	1	319	10152926	VERSCHLUSSTEILE
DICHTRING 14,7X22X1,5 St/FP	10011866	6	3	320	10118748	ROHRLEITUNG ANBAU
DICHTRING 14,7X22X1,5 St/FP	10011866	13	5	361	10126724	KRAFTSTOFF-FEINFILTERAN
DICHTRING 14,7X22X1,5 St/FP	10011866	11	1	363	10143725	KRAFTSTOFFLEITUNGEN
DICHTRING 14,7X22X1,5 St/FP	10011866	11	28	366	10143726	LECKOELLEITUNG ANBAU
DICHTRING 14,7X22X1,5 St/FP	10011866	12	1	376	10141807	ANBAUTEILE LUFTPRESSER
DICHTRING 14,7X22X1,5 St/FP	10011866	7	18	383	10147372	ENTLUEFTUNGSLEITUNG AN
DICHTRING 14,7X22X1,5 St/FP	10011866	18	3	384	10143277	KUEHLMITTELKRUEMMER AN
DICHTRING 14,7X22X1,5 St/FP	10011866	30	2	384	10143277	KUEHLMITTELKRUEMMER AN
DICHTRING 14,7X22X1,5 St/FP	10011866	18	1	391	10141720	ATL-ANBAU
DICHTRING 14,7X22X1,5 St/FP	10011866	1	4	421	10120870	DS VERSCHLUSSTEILE
DICHTRING 14,7X22X1,5 St/FP	10011866	6	5	425	10120896	DS ZYLINDERKOPF KPL.
DICHTRING 14,7X22X1,5 St/FP	10011866	5	1	427	10120878	DS HOCHDRUCKPUMPE
DICHTRING 14,7X22X1,5 St/FP	10011866	1	10	428	10121183	DS KRAFTSTOFFLEITUNG
DICHTRING 14,7X22X1,5 St/FP	10011866	5	2	435	10120993	DS ATL-ANBAU
DICHTRING 16,7X24X1,5 St/FP	10011867	10	4	363	10143725	KRAFTSTOFFLEITUNGEN
DICHTRING 16,7X24X1,5 St/FP	10011867	8	1	386	10145193	KUEHLWASSERANSCHLUSS
DICHTRING 16,7X24X1,5 St/FP	10011867	2	2	428	10121183	DS KRAFTSTOFFLEITUNG
DICHTRING 16,7X24X1,5 St/FP	10011867	14	10	430	10120944	DS LUFTPRESSER
DICHTRING 16,7X24X1,5 St/FP	10011867	8	1	431	10120973	DS WASSERPUMPE
DICHTRING 16,7X24X1,5 St/FP	10011867	5	2	434	10120982	DS ABGASRUECKFUEHRUNG
DICHTRING 18,7X26X1,5 St/FP	10011868	20	1	323	10135392	NIVEAUGEBER
DICHTRING 18,7X26X1,5 St/FP	10011868	9	12	363	10143725	KRAFTSTOFFLEITUNGEN
DICHTRING 18,7X26X1,5 St/FP	10011868	19	2	378	10143302	WASSERPUMPE MIT BEFEST.
DICHTRING 19,6X24,3X1,5	761022503	6	1	144	927554301	ENTLUEFTUNGSSTUTZEN
DICHTRING 19,6X24,3X1,5	761022503	14	1	194	90024490	OELMESSEINRICHTUNG
DICHTRING 19,6X24,3X1,5	761022503	14	1	222	90200528	OELMESSEINRICHTUNG
DICHTRING 19,6X24,3X1,5	761022503	14	1	223	90200533	OELMESSEINRICHTUNG
DICHTRING 22,7X30X2 St/FPM1	10011869	11	2	430	10120944	DS LUFTPRESSER
DICHTRING 24,7X32X2 St/FPM1	10011842	40	1	323	10135392	NIVEAUGEBER
DICHTRING 26,7X34,93X2 St/FP	10011870	(16)	1	321	10134887	OELWANNE MIT BEFEST.
DICHTRING 26,7X34,93X2 St/FP	10011870	15	4	376	10141807	ANBAUTEILE LUFTPRESSER
DICHTRING 26,7X34,93X2 St/FP	10011870	3	2	386	10145193	KUEHLWASSERANSCHLUSS
DICHTRING 26,7X34,93X2 St/FP	10011870	3	2	387	10152906	KUEHLWASSERANSCHLUSS
DICHTRING 26,7X34,93X2 St/FP	10011870	2	2	421	10120870	DS VERSCHLUSSTEILE
DICHTRING 26,7X34,93X2 St/FP	10011870	13	4	430	10120944	DS LUFTPRESSER
DICHTRING 27X20X1,5 CU	10014697	10	3	152	10871517	ELEKTROPUMPE

27.11.2019

etk_en_de 098255 LR 11000

1401

LIEBHERRAlphabetical index
Alphabetischer Index

Bezeichnung	Artikel	Pos.	Menge	Seite	Baugruppe	Bezeichnung
DICHTRING 27X20X1,5 CU	10014697	10	3	583	10425291	ELEKTROPUMPE
DICHTRING 30,7X39X2 St/FPM1	10113731	3	2	388	10145195	KUEHLWASSERANSCHLUSS
DICHTRING 4,95X6,35X67,59 In	10043255	(2)	3	382	11349206	THERMOSTATGEHAEUSE VO
DICHTRING 4,95X6,35X67,59 In	10043255	1	3	432	10120962	DS THERMOSTATGEHAEUSE
DICHTRING 8,7X14X1 St/FPM1	10011871	10	2	366	10143726	LECKOELLEITUNG ANBAU
DICHTRING DIN 7603 A 14X18	500432508	22	2	39	511497508	DRUCKMINDERVENTIL
DICHTRING DIN 7603 A12X18 C	7101007	35	1	384	10143277	KUEHLMITTELKRUEMMER AN
DICHTRING DIN 7603 A12X18	710102008	555	2	751	96033157	DRUCKLUFTANLAGE
DICHTRING DIN 7603 A13X18	710102308	4	1	82	11621291	VERTEILERKOMBINATION
DICHTRING DIN 7603 A13X18	710102308	24	14	580	919297008	ZENTRALSCHMIERANLAGE O
DICHTRING DIN 7603 A14X18	710102508	4	1	204	917451408	ZENTRALSCHMIERUNG
DICHTRING DIN 7603 A14X18	710102508	8	1	322	10137870	OELMESSSTAB KPL.
DICHTRING DIN 7603 A14X18	710102508	6	1	422	10120871	DS OELWANNE
DICHTRING DIN 7603 A14X18	710102508	14	4	547	917691308	ZENTRALSCHMIERUNG
DICHTRING DIN 7603 A14X18	710102508	8	4	857	917692108	ZENTRALSCHMIERUNG
DICHTRING DIN 7603 A14X18	710102508	4	1	930	917481408	ZENTRALSCHMIERUNG
DICHTRING DIN 7603 A14X20 C	4900262	6	3	362	10127419	KRAFTSTOFFFILTERMODUL
DICHTRING DIN 7603 A14X20 C	4900262	18	2	392	10141721	ATL-ANBAU
DICHTRING DIN 7603 A14X20	710103008	7	1	435	10120993	DS ATL-ANBAU
DICHTRING DIN 7603 A14X20	710103008	37	1	505	96033360	ELEKTRIK ANBAUTEILE KABIN
DICHTRING DIN 7603 A16X20	710103408	21	1	376	10141807	ANBAUTEILE LUFTPRESSER
DICHTRING DIN 7603 A17X21	710103808	14	1	718	10326323	HYDROZYLINDER
DICHTRING DIN 7603 A18X22	710104008	41	1	194	90024490	OELMESSEINRICHTUNG
DICHTRING DIN 7603 A18X22	710104008	41	1	222	90200528	OELMESSEINRICHTUNG
DICHTRING DIN 7603 A18X22	710104008	41	1	223	90200533	OELMESSEINRICHTUNG
DICHTRING DIN 7603 A20X24	710104208	72	2	581	919297008	ZENTRALSCHMIERANLAGE O
DICHTRING DIN 7603 A22X27	540145208	125	2	238	11347396	SEILTROMMEL
DICHTRING DIN 7603 A24X30 C	10099553	302	2	540	968513208	ZUSATZHYDRAULIK SA-BOCK
DICHTRING DIN 7603 A26X31 C	7101019	14	1	391	10141720	ATL-ANBAU
DICHTRING DIN 7603 A26X31 C	7101019	14	1	392	10141721	ATL-ANBAU
DICHTRING DIN 7603 A26X31	710106108	6	2	435	10120993	DS ATL-ANBAU
DICHTRING DIN 7603 A26X32	710106008	19	1	569	918789208	KRAFTSTOFFBEHAELTER KPL
DICHTRING DIN 7603 A26X32	710106008	27	3	574	919140308	OELBEHAELTER KPL.
DICHTRING DIN 7603 A26X32	710106008	311	1	751	96033157	DRUCKLUFTANLAGE
DICHTRING DIN 7603 A27X32	710105908	306	1	30	969731708	HYDRAULIK MITTELTEIL
DICHTRING DIN 7603 A27X32	710105908	29	1	194	90024490	OELMESSEINRICHTUNG
DICHTRING DIN 7603 A27X32	710105908	29	1	222	90200528	OELMESSEINRICHTUNG
DICHTRING DIN 7603 A27X32	710105908	29	1	223	90200533	OELMESSEINRICHTUNG
DICHTRING DIN 7603 A30X36	710106508	8	2	362	10127419	KRAFTSTOFFFILTERMODUL
DICHTRING DIN 7603 A30X36	710106508	5	1	422	10120871	DS OELWANNE
DICHTRING DIN 7603 A30X36	710106508	7	1	431	10120973	DS WASSERPUMPE
DICHTRING DIN 7603 A33X39	7101022	3	4	426	10120875	DS OELMODUL
DICHTRING DIN 7603 A38X44	710107208	303	2	30	969731708	HYDRAULIK MITTELTEIL
DICHTRING DIN 7603 A38X44	710107208	300	2	559	967788008	ZUSATZHYDR.MONTAGEEINR
DICHTRING DIN 7603 A48X55	790347214	550	9	291	11320826	PUMPENVERTEILERGETRIEB
DICHTRING DIN 7603 A48X55	790347214	560	1	291	11320826	PUMPENVERTEILERGETRIEB
DICHTRING DIN 7603 A52X60	710107708	302	5	30	969731708	HYDRAULIK MITTELTEIL
DICHTRING KDS27X 27,3X38	7619656	(1)	1	680	96032955	HYDRAULIK
DICHTRINGHALTER	511051608	5	1	169	510401908	UMSCHALTVENTIL
DICHSATZ	10114429	(999)	1	29	969731708	HYDRAULIK MITTELTEIL
DICHSATZ	10285695	999	1	690	11004976	WEGEVENTIL
DICHSATZ	10424726	(98)	1	280	11212743	VERSTELLPUMPE
DICHSATZ	10476391	(999)	1	264	96032892	DIESELMOTOR VORM.
DICHSATZ	10476391	(999)	1	264	96032892	DIESELMOTOR VORM.
DICHSATZ	11003535	998	1	705	10493159	WEGESITZVENTIL
DICHSATZ	11005227	(2)	1	676	96032955	HYDRAULIK
DICHSATZ	11600280	(999)	1	278	11212741	VERSTELLPUMPE
DICHSATZ	12101886	999	1	566	10878502	KRAFTSTOFFFILTER
DICHSATZ	571774008	999	1	111	512391108	ABSTUETZZYLINDER
DICHSATZ	571840008	(999)	1	198	967787708	ZUSATZHYDRAULIK WINDE 1

27.11.2019

etk_en_de 098255 LR 11000

1402

LIEBHERRAlphabetical index
Alphabetischer Index

Bezeichnung	Artikel	Pos.	Menge	Seite	Baugruppe	Bezeichnung
DICHTSATZ	571840008	999	1	697	11005327	WEGEVENTIL
DICHTSATZ CARTRIDGE	10684171	(998)	1	676	96032955	HYDRAULIK
DICHTSATZ KPL.	10140302	999	1	66	10132387	HYDRAULIKANBAUMOTOR
DICHTSCHEIBE	571077308	(1)	1	677	96032955	HYDRAULIK
DICHTSCHEIBE 7,6X15,8X1 VI	571082508	(1)	1	29	969731708	HYDRAULIK MITTELTEIL
DICHTSCHEIBE 7,6X15,8X1 VI	571082508	(1)	1	934	96006590	ZUSATZHYDR.VERBINDUNGS
DICHTSCHEIBE 7X14,4X1,5 Cu	10442984	8	1	425	10120896	DS ZYLINDERKOPF KPL.
DICHTSCHEIBE VITON	571081908	(1)	1	29	969731708	HYDRAULIK MITTELTEIL
DICHTSCHEIBE VITON	571082408	(1)	1	29	969731708	HYDRAULIK MITTELTEIL
DICHTSCHEIBE VITON	571083008	(1)	1	29	969731708	HYDRAULIK MITTELTEIL
DICHTSCHEIBE VITON	571083008	(1)	1	934	96006590	ZUSATZHYDR.VERBINDUNGS
DICHTSTOPFEN LK 950	10036325	8	2	333	10122503	KIPPHEBELBOCK VORM.
DICHTSTOPFEN LK 950	10036326	8	1	331	10147780	ZYLINDERKOPF
DICHTSTREIFEN 40X4 NBR/S	262001308	4	0.2	561	917473108	BRENNSTOFFBEHAELTER O
DICHTUNG	10115623	8	1	391	10141720	ATL-ANBAU
DICHTUNG	10115623	8	1	392	10141721	ATL-ANBAU
DICHTUNG	10115623	3	2	435	10120993	DS ATL-ANBAU
DICHTUNG	10116792	4	2	434	10120982	DS ABGASRUECKFUEHRUNG
DICHTUNG	10116793	3	2	434	10120982	DS ABGASRUECKFUEHRUNG
DICHTUNG	10116794	1	2	434	10120982	DS ABGASRUECKFUEHRUNG
DICHTUNG	10118717	2	4	426	10120875	DS OELMODUL
DICHTUNG	10119343	5	2	390	10141558	ABGASKRUEMMER ANBAU
DICHTUNG	10119343	1	2	433	10120976	DS ABGASKRUEMMER
DICHTUNG	10120356	1	1	436	10120996	DS SCHWUNGRADGEHAEUSE
DICHTUNG	10144861	11	1	453	919384908	HARNSTOFFANLAGE
DICHTUNG	10220813	2	2	435	10120993	DS ATL-ANBAU
DICHTUNG	10220814	1	2	435	10120993	DS ATL-ANBAU
DICHTUNG	10297876	(2)	1	293	11314599	VERSTELLPUMPE
DICHTUNG	10815005	2	1	635	10650233	ANTENNE
DICHTUNG	11826653	12	1	518	10876576	WASSERHEIZGERAET
DICHTUNG	11826653	(3)	1	518	10876576	WASSERHEIZGERAET
DICHTUNG	693161214	504	1	841	96040591	LEITUNG
DICHTUNG	9077329	8	1	437	10121003	DS NEBENABTRIEB
DICHTUNG	9080032	1	1	419	10120855	DS AGGREGATETRAEGER
DICHTUNG	9080532	2	8	433	10120976	DS ABGASKRUEMMER
DICHTUNG	9144762	(3)	1	338	10118839	OELINFUELLUNG
DICHTUNG	9144762	2	1	430	10120944	DS LUFTPRESSER
DICHTUNG	9268130	4	2	435	10120993	DS ATL-ANBAU
DICHTUNG 0 PE	977510208	15	2	642	967917908	SCHALTSCHRANK MECH.
DICHTUNG 0,33 METALOSEAL	10133721	2	1	313	9078462	AGGREGATETRAEGER ANBA
DICHTUNG 0,33 METALOSEAL	10133722	5	1	401	10129212	SCHWUNGRADGEHAEUSE AN
DICHTUNG 0,33 METALOSEAL	10133723	4	2	345	11365725	OELMODULANBAU
DICHTUNG 1	9080281	1	1	430	10120944	DS LUFTPRESSER
DICHTUNG 1,22 METALOSEAL	9078308	(2)	4	389	10141356	ABGASROHR ANBAU
DICHTUNG 1,22 METALOSEAL	9078308	(2)	4	389	10141356	ABGASROHR ANBAU
DICHTUNG 1,22 METALOSEAL	9078308	3	1	425	10120896	DS ZYLINDERKOPF KPL.
DICHTUNG 1,5	9079885	2	1	334	10122645	ZYLINDERKOPFDECKEL ANBA
DICHTUNG 1,5	9079885	2	1	335	10122640	ZYLINDERKOPFDECKEL ANBA
DICHTUNG 1,5	9079885	2	1	339	10122646	ZYLINDERKOPFDECKEL ANBA
DICHTUNG 1,5	9079885	2	1	341	10122659	ZYLINDERKOPFDECKEL ANBA
DICHTUNG 1,5	9079885	4	1	425	10120896	DS ZYLINDERKOPF KPL.
DICHTUNG 120X60X 30 SCHW	976094308	45	1	734	96028393	INNENVERKLEIDUNG EINBAU
DICHTUNG 13X168,6X184,4	10144102	34	1	440	919384808	SCHALLDAEMPFERANLAGE
DICHTUNG 25X1091X850 EPD	97058285	7	1	723	969752608	SCHEIBEN EINBAU
DICHTUNG 25X14X4475 EPDM	97079716	6	1	723	969752608	SCHEIBEN EINBAU
DICHTUNG 25X776X276 EPDM	97058307	8	1	723	969752608	SCHEIBEN EINBAU
DICHTUNG 2X148X84 EPDM	97005291	8	1	725	96000684	FRONTSCHIEBE KPL.
DICHTUNG 2X225X107 EPDM	97005290	7	1	725	96000684	FRONTSCHIEBE KPL.
DICHTUNG 78X64 30	976193208	14	1	731	919075308	KRANFUEHRERKABINE VORM.
DICHTUNG AFM 30	10129839	3	1	321	10134887	OELWANNE MIT BEFEST.

27.11.2019

etk_en_de 098255 LR 11000

1403

LIEBHERRAlphabetical index
Alphabetischer Index

Bezeichnung	Artikel	Pos.	Menge	Seite	Baugruppe	Bezeichnung
DICHTUNG AFM 31	10118715	3	1	436	10120996	DS SCHWUNGRADGEHAEUSE
DICHTUNG AFM 31	9271963	130	2	264	96032892	DIESELMOTOR VORM.
DICHTUNG AFM 31	9271963	1	2	429	10120937	DS VERBINDUNGSLEITUNG
DICHTUNG AFM 31	9275766	2	2	422	10120871	DS OELWANNE
DICHTUNG AFM 32/2	10132331	5	1	391	10141720	ATL-ANBAU
DICHTUNG AFM 32/2	10132331	5	1	392	10141721	ATL-ANBAU
DICHTUNG DIN 71511 1,5X25X	4980359	(3)	4	346	11365727	OELMODUL LINKS VORM.
DICHTUNG DIN 71511 1,5X25X	4980359	3	4	348	11365194	OELMODUL RECHTS
DICHTUNG DIN 71511 1,5X42X	11646707	23	1	383	10147372	ENTLUEFTUNGSLEITUNG AN
DICHTUNG EWP 330	10117862	1	1	422	10120871	DS OELWANNE
DICHTUNG FPM 42	10118991	5	8	367	10151879	LUFTANSAUGUNG ANBAU
DICHTUNG FPM 42	10118991	2	1	425	10120896	DS ZYLINDERKOPF KPL.
DICHTUNG METALOSEAL 1	10117681	1	2	426	10120875	DS OELMODUL
DICHTUNG METALOSEAL 1	10134945	21	2	393	10141528	ABGASSTUTZEN ANBAU
DICHTUNG METALOSEAL 1	10149152	5	8	390	10141558	ABGASKRUEMMER ANBAU
DICHTUNG Matrics	10119342	6	2	371	10147162	VERBINDUNGSLEITUNG ANBA
DICHTUNG Matrics	10119342	2	2	429	10120937	DS VERBINDUNGSLEITUNG
DICHTUNG X15CrNiSi20-	10125739	4	1	391	10141720	ATL-ANBAU
DICHTUNG X15CrNiSi20-	10125739	4	1	392	10141721	ATL-ANBAU
DICHTUNGSMASSE 50ML TUB	811201314	(108)	1	346	11365727	OELMODUL LINKS VORM.
DICHTUNGSMASSE 50ML TUB	811201314	108	1	348	11365194	OELMODUL RECHTS
DICHTUNGSMITTEL 250ML T	8622905	108	1	311	12451207	KURBELGEHAEUSE KPL. MIT
DICHTUNGSSATZ	7411445	999	1	699	511302208	WEGEVENTIL
DIESELMOTOR D9508 A7-04	10142930	1	1	304	917827808	DIESELMOTOR KAUFTEIL
DIESELMOTOR KAUFTEIL	917827808	122	1	8	LR 11000 -0	LIEBHERR RAUPENKRAN LR
DIESELMOTOR KPL.	918861408	121	1	8	LR 11000 -0	LIEBHERR RAUPENKRAN LR
DIESELMOTOR VORM.	96032892	1	1	252	918861408	DIESELMOTOR KPL.
DIODE	10871150	55	4	648	96033320	AUFBAUTEILE MONTAGETAPE
DIODE 1N4007 DO-41 SPF	660033108	3	4	651	929578308	VARIATIONSBAUSTEIN VORM.
DIODE 1N4007 DO-41 SPF	660033108	3	1	654	964591108	BESTUECKUNGSMODUL
DIODENBAUSTEIN PBTP-GF20	10440553	56	3	639	919396008	EINBAUTEILE SCHALTSCHRAN
DIODENBAUSTEIN SPF	660306508	51	1	639	919396008	EINBAUTEILE SCHALTSCHRAN
DISPLAY TFT 7" 800X480 SPF	10454782	10	4	775	96029469	AUSRUESTUNG KAMERA KAB
DISTANZBLECH 10X80X30 S3	97038371	32	3	482	918999008	LAUFSTEG DREHBUEHNE
DISTANZBLECH 2X52X65 X5CR	97130276	104	4	1022	919220008	F-KOPFSTUECK
DISTANZBLECH 3X52X65 X5CR	97130275	103	8	1022	919220008	F-KOPFSTUECK
DISTANZBUCHSE PA6G	973461608	9	2	771	968646208	KAMERAHALTER VORM.
DISTANZHUELSE 10,5X20X19 2	10121610	12	3	393	10141528	ABGASSTUTZEN ANBAU
DISTANZHUELSE 11,0X20X59	10147172	9	8	390	10141558	ABGASKRUEMMER ANBAU
DISTANZHUELSE 11X21X12 42	10135730	20	2	370	10141830	LADELUFTLEITUNG ANBAU
DISTANZHUELSE 11X21X40 42	9074977	(6)	5	389	10141356	ABGASROHR ANBAU
DISTANZHUELSE 11X21X40 42	9074977	(6)	5	389	10141356	ABGASROHR ANBAU
DISTANZHUELSE 12.0X47 E23	974237808	427	6	678	96032955	HYDRAULIK
DISTANZHUELSE 24X34X9 11	10115863	3	1	361	10126724	KRAFTSTOFF-FEINFILTERAN
DISTANZHUELSE 25.0X46 S355	977413608	4	4	1055	96038653	SEIL VORM.
DISTANZHUELSE 25.0X85 E35	97121728	11	1	1023	96037041	ZUGGLASCHE KPL.
DISTANZHUELSE 30X10 X20C	978015708	12	16	494	969259908	LAUFSTEG DREHBUEHNE REC
DISTANZHUELSE 30X10 X20C	978015708	105	24	819	919304308	S-ANLENKSTUECK VORM.
DISTANZHUELSE 8,4X18X54,3	11439715	22	1	395	10146947	GENERATOR ANBAU
DISTANZHUELSE 8,5X15X22	9074404	113	1	408	10142764	KABELBAUM ANBAU
DISTANZHUELSE 8,5X18X10 11	9132577	(8)	8	389	10141356	ABGASROHR ANBAU
DISTANZHUELSE 8,5X18X10 11	9132577	(8)	8	389	10141356	ABGASROHR ANBAU
DISTANZHUELSE 8,5X18X10 11	9132577	7	7	390	10141558	ABGASKRUEMMER ANBAU
DISTANZHUELSE 8,5X20 KUN	704271308	12	4	720	919075508	KRANFUEHRERKABINE VORM.
DISTANZHUELSE 9X15X30 ET	9887737	13	3	370	10141830	LADELUFTLEITUNG ANBAU
DISTANZHUELSE 9X15X30,7	9269048	8	1	376	10141807	ANBAUTEILE LUFTPRESSER
DISTANZHUELSE 9X16X70 S23	10136023	13	3	370	10141830	LADELUFTLEITUNG ANBAU
DISTANZHUELSE 9X18X6	9884279	5	8	351	10136123	OELLEITUNG ANBAU
DISTANZHUELSE 9X20X43 11	10126912	20	1	394	10143790	LAEDRUCKREGELUNG
DISTANZHUELSE 9X26X4	10137059	8	4	405	10141788	STUECKERGAEUZE ANBAU

27.11.2019

etk_en_de 098255 LR 11000

1404

LIEBHERRAlphabetical index
Alphabetischer Index

Bezeichnung	Artikel	Pos.	Menge	Seite	Baugruppe	Bezeichnung
DISTANZRING RD48X3 DC01	941540008	13	2	209	968161808	SCHUTZWALZE KPL.
DISTANZROHR 101.6X12 S355	97050004	5	1	998	919219708	F-ANLENKSTUECK
DISTANZROHR 235X220.5X30	97104558	15	6	1021	919220008	F-KOPFSTUECK
DISTANZROHR 244.5X78 S355	97028118	8	3	553	917080508	ROLLENLAGERUNG
DISTANZROHR 25.0X74 S355J2	97082103	23	2	16	918005408	RAUPENMITTELTEIL
DISTANZSCHEIBE 1x60x60 DC	970212608	77	20	717	919075408	KRANFUEHRERKABINE ANBA
DISTANZSCHEIBE 1x60x60 DC	970212608	5	9	754	919075608	PODEST KRANKABINE
DISTANZSTUECK	10133649	2	1	371	10147162	VERBINDUNGSLEITUNG ANBA
DISTANZSTUECK	570690308	25	1	701	511308608	PROPORTIONALVENTIL
DISTANZSTUECK	571130408	5	1	703	571130108	DRUCKBEGRENZUNGSVENTI
DOPPELABREISSSTOPFEN	7022127	31	2	293	11314599	VERSTELLPUMPE
DOPPELFEDERKONTAKT 0,5-1	6001703	2267	2	499	96033369	KABELSTRANG
DOPPELFEDERKONTAKT 0,5-1	6001703	2267	1	501	96021228	KABELSTRANG
DOPPELFEDERKONTAKT 0,5-1	6001703	2267	4	627	96033473	KABELSTRANG
DOPPELHOHLSCHRAUBE 10-6	12210032	15	1	314	10141769	ENDREGELVENTIL
DOPPELHOHLSCHRAUBE 10-6	12210032	18	3	366	10143726	LECKOELLEITUNG ANBAU
DOPPELHOHLSCHRAUBE 10-6	12210032	5	2	383	10147372	ENTLUEFTUNGSLEITUNG AN
DOPPELMAULSCHLUESSEL D	790003908	11	1	129	96005686	GRUNDWERKZEUG
DOPPELMAULSCHLUESSEL D	790007908	10	1	129	96005686	GRUNDWERKZEUG
DOPPELNIPPEL R1/4"-M10X1	774375008	13	2	547	917691308	ZENTRALSCHMIERUNG
DOPPELRINGSCHLUESSEL DI	790012608	14	1	129	96005686	GRUNDWERKZEUG
DOPPELSTECKDOSE 2-POL	10875121	10	1	501	96021228	KABELSTRANG
DORNNIET 4X10,3	704207608	(9)	40	648	96033320	AUFBAUTEILE MONTAGETAPE
DORNNIET 4X10,3	704207608	12	40	657	968486208	SICHERUNGSBLECH
DORNNIET 4X15	704207708	200	4	799	918107308	ZUSATZBESCHILDERUNG
DOSE M1	10872381	161	2	987	96035575	KLEMMKASTEN KPL.
DOSE M1	10872381	151	1	1005	96035576	KLEMMKASTEN KPL.
DOSE M1	10872381	160	1	1033	96035579	KLEMMKASTEN KPL.
DOSE M1	604508108	16	1	642	967917908	SCHALTSCHRANK MECH.
DOSIERPUMPE DP42	11110051	2	1	514	918760508	ZUSATZHEIZUNG OW
DRAEHTE GRUNDAUFBAU S20	967907908	4	1	41	967907508	SCHALTKASTEN KPL.
DRAEHTE KLEMMKASTEN KPL	96036194	110	1	836	96036187	KLEMMKASTEN KPL.
DRAEHTE KLEMMKASTEN KPL	968340308	1	1	544	968241408	KLEMMKASTEN SA-BOCK VO
DRAEHTE KLEMMKASTEN VO	96037447	2	1	837	96036194	DRAEHTE KLEMMKASTEN KPL
DRAEHTE KPL. A309	96033370	15	1	497	96033359	KABELLISTE KRANFUEHRERK
DRAEHTE KPL. S2000-F2	96038868	30	1	987	96035575	KLEMMKASTEN KPL.
DRAEHTE KPL. S2010-F2	96038775	3	1	1005	96035576	KLEMMKASTEN KPL.
DRAEHTE KPL. S2020-F2	96038967	30	1	1033	96035579	KLEMMKASTEN KPL.
DRAEHTE KPL. S220	968275008	2	1	99	967906608	KLEMMKASTEN KPL.
DRAEHTE KPL. S240	968274708	2	1	73	967906508	KLEMMKASTEN KPL.
DRAEHTE KPL. S510	969778008	5	1	623	969245308	ELEKTRIK KLEMMKASTEN DB
DRAEHTE MONTAGETAPEL KP	96033326	2	1	655	96033325	VERKABELUNG MONTAGETA
DRAEHTE MONTAGETAPEL V	967908008	(2)	1	41	967907508	SCHALTKASTEN KPL.
DRAEHTE MONTAGETAPEL V	96033327	2	1	656	96033326	DRAEHTE MONTAGETAPEL K
DRAEHTE VORM. A309	96035204	2	1	500	96033370	DRAEHTE KPL.
DRAEHTE VORM. S2000-F2	96038867	2	1	988	96038868	DRAEHTE KPL.
DRAEHTE VORM. S2010	96038776	2	1	1006	96038775	DRAEHTE KPL.
DRAEHTE VORM. S2020-F2	96038968	2	1	1034	96038967	DRAEHTE KPL.
DRAHT	7367367	(17)	4	280	11212743	VERSTELLPUMPE
DRAHTSCHLAUCHKLEMME 69	11000902	22	4	737	969752708	LUFTFUEHRUNG
DRALLFAENGER 2t SPF	773947308	3	1	810	919466708	SEIL MONTAGEWINDE M.ZUB
DREHBUEHNE KPL.	919082708	1	1	171	918861308	DREHBUEHNENRAHMEN
DREHBUEHNE STAHLBAU BEA	919082808	1	1	174	919082708	DREHBUEHNE KPL.
DREHBUEHNENRAHMEN	918861308	103	1	8	LR 11000 -0	LIEBHERR RAUPENKRAN LR
DREHBUEHNENRAHMEN UN	917987408	102	1	8	LR 11000 -0	LIEBHERR RAUPENKRAN LR
DREHBUEHNENVERKLEIDUN	917079908	131	1	8	LR 11000 -0	LIEBHERR RAUPENKRAN LR
DREHBUEHNENVERLAENGER	919326208	418	1	11	LR 11000 -0	LIEBHERR RAUPENKRAN LR
DREHDURCHFUEHRUNG SPF	11212785	2	1	16	918005408	RAUPENMITTELTEIL
DREHFALLENSCHLOSS LINKS	11006392	1	1	746	968080908	SCHLIESSANLAGE
DREHFALLENSCHLOSS REC	10873798	15	1	723	969752608	SCHEIBEN EINBAU

27.11.2019

etk_en_de 098255 LR 11000

1405

LIEBHERRAlphabetical index
Alphabetischer Index

Bezeichnung	Artikel	Pos.	Menge	Seite	Baugruppe	Bezeichnung
DREHGEBER 360° LSB PL:E SP	10802060	11	1	18	968660508	SCHLEIFRINGKOERPER EINBA
DREHHEBEL 42.4X900 S355J	97028823	4	2	124	917076808	MECH.ZUSATZABSTUETZUNG
DREHSCLOSS 1W	606143308	19	2	509	96033371	ARMATURENBRETT VORM.RE
DREHSCLOSSBETAETIGER 1	606144908	7	1	657	968486208	SICHERUNGSBLECH
DREHSTROMGENERATOR 4.3	10148088	440	1	309	10142930	DIESELMOTOR
DREHVERSCHRAUBUNG DG1	10027795	150	2	559	967788008	ZUSATZHYDR.MONTAGEEINR
DREHWERK	918366908	2	1	134	917987408	DREHBUEHNENRAHMEN
DREHWERK ANBAU	918367008	1	1	140	918366908	DREHWERK
DREHWERK WARN SIGNAL	969299208	9	1	615	919395908	ELEKTRIK DREHBUEHNE
DREHWERKANTRIEB DAT 450/	90211005	1	3	141	918367008	DREHWERK ANBAU
DREHZAHLGEBER	10154944	1	1	411	10133077	DREHZAHLGEBER KPL.
DREHZAHLGEBER KPL. 10-10	10133077	20	2	410	10141937	MOTORREGELUNGSSENSORIK
DREIFACHPUMPE A4VG+A11V	11212366	103	1	264	96032892	DIESELMOTOR VORM.
DREIFACHPUMPE A4VG+A4V	11212365	102	1	264	96032892	DIESELMOTOR VORM.
DROSSELKLAPPE 130	551706808	10	2	444	917828308	LUFTFILTERANLAGE KPL.
DROSSELVENTIL 90L/MIN VE	511427708	157	1	248	967787908	ZUSATZHYDRAULIK MONTAGE
DRUCKKAUFNEHMER 0-400/400	10813738	50	1	69	967787408	HYDRAULIK RAUPE
DRUCKKAUFNEHMER 0-400/400	10813738	50	1	96	967787508	HYDRAULIK RAUPE
DRUCKKAUFNEHMER 0-400/400	10813738	51	2	159	969733008	ZUSATZHYDRAULIK DREHBUE
DRUCKKAUFNEHMER 0-400/400	10813738	54	2	198	967787708	ZUSATZHYDRAULIK WINDE 1
DRUCKKAUFNEHMER 0-400/400	10813738	54	2	212	967787808	ZUSATZHYDRAULIK WINDE 2
DRUCKKAUFNEHMER 0-400/400	10813738	54	2	228	968081908	ZUSATZHYDRAULIK WINDE 4
DRUCKKAUFNEHMER 0-400/400	10813738	50	2	559	967788008	ZUSATZHYDR.MONTAGEEINR
DRUCKKAUFNEHMER 0-400/400	10813738	50	11	676	96032955	HYDRAULIK
DRUCKKAUFNEHMER 0-400/400	10813738	54	2	927	967789008	ZUSATZHYDRAULIK WINDE 6
DRUCKKAUFNEHMER 0-400/400	10816185	51	2	676	96032955	HYDRAULIK
DRUCKKAUFNEHMER 0-400/400	10816185	50	2	849	96020306	ZUSATZHYDRAULIK S-ANLENK
DRUCKAUSGLEICHSELEMEN	11921782	286	1	1033	96035579	KLEMMKASTEN KPL.
DRUCKBEGRENZUNGSVENTI	10489734	7	1	165	11341035	STUEERBLOCK
DRUCKBEGRENZUNGSVENTI	10593474	2	2	289	10873891	PUMPENGEHAEUSE
DRUCKBEGRENZUNGSVENTI	10873252	14	1	829	11211228	RUECKFALLSTUETZE
DRUCKBEGRENZUNGSVENTI	10873253	15	1	829	11211228	RUECKFALLSTUETZE
DRUCKBEGRENZUNGSVENTI	10873898	4	1	289	10873891	PUMPENGEHAEUSE
DRUCKBEGRENZUNGSVENTI	11450338	3	2	683	11211288	STUEERBLOCK
DRUCKBEGRENZUNGSVENTI	11450338	3	2	685	11340741	STUEERBLOCK
DRUCKBEGRENZUNGSVENTI	11482388	2	1	856	11347373	STUEERBLOCK
DRUCKBEGRENZUNGSVENTI	571130108	31	1	701	511308608	PROPORTIONALVENTIL
DRUCKBEGRENZUNGSVENTI	571691008	8	1	688	11314761	STUEERBLOCK
DRUCKBEGRENZUNGSVENTIL	10451060	9	1	688	11314761	STUEERBLOCK
DRUCKBEGRENZUNGSVENTI	10872307	1	1	458	969904608	DRUCKBEGRENZUNGSVENTI
DRUCKBEGRENZUNGSVENTIL	10815289	24	1	532	11211235	HYDROZYLINDER
DRUCKBEGRENZUNGSVENTI	969904608	4	1	457	96039769	PUMPE VORM.
DRUCKBEGRENZUNGSVENTIL	10148176	(4)	1	346	11365727	OELMODUL LINKS VORM.
DRUCKBEGRENZUNGSVENTIL	10148176	4	1	348	11365194	OELMODUL RECHTS
DRUCKBEGRENZUNGSVENTI	11170511	3	1	856	11347373	STUEERBLOCK
DRUCKBEGRENZUNGSVENTIL	10148175	(5)	1	346	11365727	OELMODUL LINKS VORM.
DRUCKBEGRENZUNGSVENTIL	10148175	5	1	348	11365194	OELMODUL RECHTS
DRUCKBEGRENZUNGSVENTI	511485208	154	1	676	96032955	HYDRAULIK
DRUCKBEGRENZUNGSVENTI	511417608	157	1	676	96032955	HYDRAULIK
DRUCKBEGRENZUNGSVENTI	511417708	153	1	559	967788008	ZUSATZHYDR.MONTAGEEINR
DRUCKBEGRENZUNGSVENTI	511423508	161	1	676	96032955	HYDRAULIK
DRUCKBEGRENZUNGSVENTI	511429108	155	1	676	96032955	HYDRAULIK
DRUCKBEGRENZUNGSVENTI	511433308	154	1	248	967787908	ZUSATZHYDRAULIK MONTAGE
DRUCKBEGRENZUNGSVENTI	511433908	151	1	540	968513208	ZUSATZHYDRAULIK SA-BOCK
DRUCKBEGRENZUNGSVENTI	10356406	60	1	676	96032955	HYDRAULIK
DRUCKBEGRENZUNGSVENTIL	10025582	156	1	676	96032955	HYDRAULIK
DRUCKBEGRENZUNGSVENTIL	11211759	168	1	677	96032955	HYDRAULIK
DRUCKBEGRENZUNGSVENTI	510468708	163	3	676	96032955	HYDRAULIK
DRUCKBEGRENZUNGSVENTIL	11110126	6	2	693	10413255	UMSCHALTBLOCK
DRUCKFEDER	11267369	29	1	288	11219355	TRIEBWERK HYDRAULIKTEIL

27.11.2019

etk_en_de 098255 LR 11000

1406

LIEBHERR

Alphabetical index
Alphabetischer Index

Bezeichnung	Artikel	Pos.	Menge	Seite	Baugruppe	Bezeichnung
DRUCKFEDER	500414708	82	1	717	919075408	KRANFUEHRERKABINE ANBA
DRUCKFEDER	510714008	6	1	708	510438508	DRUCKMINDERVENTIL
DRUCKFEDER	510714508	19	1	39	511497508	DRUCKMINDERVENTIL
DRUCKFEDER	510714508	19	1	708	510438508	DRUCKMINDERVENTIL
DRUCKFEDER	510797108	4	1	707	511417608	DRUCKBEGRENZUNGSVENTI
DRUCKFEDER	510797508	9	1	542	511433908	DRUCKBEGRENZUNGSVENTI
DRUCKFEDER	510797508	9	1	560	511417708	DRUCKBEGRENZUNGSVENTI
DRUCKFEDER	510797508	(26)	2	678	96032955	HYDRAULIK
DRUCKFEDER	510797508	9	1	707	511417608	DRUCKBEGRENZUNGSVENTI
DRUCKFEDER	511015108	4	1	542	511433908	DRUCKBEGRENZUNGSVENTI
DRUCKFEDER	511015108	4	1	560	511417708	DRUCKBEGRENZUNGSVENTI
DRUCKFEDER	560019208	6	1	746	968080908	SCHLISSANLAGE
DRUCKFEDER 0,6X5,1X4	11340583	2	1	293	11314599	VERSTELLPUMPE
DRUCKFEDER 1,9X6,9X21,5	510735908	6	1	703	571130108	DRUCKBEGRENZUNGSVENTI
DRUCKFILTER	510671508	153	2	676	96032955	HYDRAULIK
DRUCKFILTER STAHL VERZ.	10877386	180	1	29	969731708	HYDRAULIK MITTELTEIL
DRUCKFILTER STAHL VERZ.	10877386	180	1	677	96032955	HYDRAULIK
DRUCKGEBER 0,5-4,5 BAR	10100781	(1)	1	410	10141937	MOTORREGELUNGSSENSORIK
DRUCKGEBER 0-10 BAR	10025124	(1)	1	410	10141937	MOTORREGELUNGSSENSORIK
DRUCKGEBER KPL. 0,5-4,5 BA	9076550	11	1	410	10141937	MOTORREGELUNGSSENSORIK
DRUCKGEBER KPL. 0-10 BAR	9076531	10	2	410	10141937	MOTORREGELUNGSSENSORIK
DRUCKLEITUNG ANBAU V-MO	11373048	213	1	307	10142930	DIESELMOTOR
DRUCKLUFTANLAGE	96033157	4	1	749	919171108	DRUCKLUFTANLAGE
DRUCKLUFTANLAGE LR11000	919171108	177	1	10	LR 11000 -0	LIEBHERR RAUPENKRAN LR
DRUCKLUFTZYLINDER KS 301	5700086	(1)	1	444	917828308	LUFTFILTERANLAGE KPL.
DRUCKMINDERVENTIL pv=200	511497508	181	1	29	969731708	HYDRAULIK MITTELTEIL
DRUCKMINDERVENTIL pv=200	511497508	258	2	678	96032955	HYDRAULIK
DRUCKMINDERVENTIL pv=30	510438508	160	1	676	96032955	HYDRAULIK
DRUCKREDUZIERVENTIL	11450340	12	1	683	11211288	STUEBERBLOCK
DRUCKREDUZIERVENTIL	11450340	12	1	685	11340741	STUEBERBLOCK
DRUCKREDUZIERVENTIL	11450341	13	1	683	11211288	STUEBERBLOCK
DRUCKREDUZIERVENTIL	11450342	13	1	685	11340741	STUEBERBLOCK
DRUCKREGELVENTIL SPF	10342823	55	1	676	96032955	HYDRAULIK
DRUCKREGELVENTIL pmax=20	511633014	52	2	29	969731708	HYDRAULIK MITTELTEIL
DRUCKREGELVENTIL pmax=3	511485308	164	2	677	96032955	HYDRAULIK
DRUCKREGELVENTIL pv=16BA	10278566	51	1	228	968081908	ZUSATZHYDRAULIK WINDE 4
DRUCKRING	502923708	40	4	505	96033360	ELEKTRIK ANBAUTEILE KABIN
DRUCKRING	502932608	553	3	751	96033157	DRUCKLUFTANLAGE
DRUCKRING DR/R22X27	502932508	3	1	562	965527508	BRENNSTOFFBEHAELTER VO
DRUCKRING DR/R22X27	502932508	307	8	751	96033157	DRUCKLUFTANLAGE
DRUCKROHR RAIL	11444647	1	2	365	11373048	DRUCKLEITUNG ANBAU
DRUCKROHRSTUTZEN ANBA	9078324	191	1	425	10120896	DS ZYLINDERKOPF KPL.
DRUCKROHRSTUTZEN LCRC-	10139422	191	8	307	10142930	DIESELMOTOR
DRUCKROHRSTUTZEN LCRC-	10139422	2	1	357	10150877	RS INJEKTOR
DRUCKSCHALTER	571547108	15	1	522	10451181	VERFLUESSIGEREINHEIT
DRUCKSTANGE 55.0X228 35N	97045869	2	1	122	968705508	STUETZE
DRUCKSTUECK	10288794	20	1	746	968080908	SCHLISSANLAGE
DRUCKSTUECK 100X60X120 P	97045870	3	1	122	968705508	STUETZE
DRUCKTASTE	606143008	14	24	509	96033371	ARMATURENBRETT VORM.RE
DRUCKTASTER 1OE+1S	10112675	514	1	75	967971708	KABELSTRANG
DRUCKVENTIL	571529608	8	1	701	511308608	PROPORTIONALVENTIL
DS ABGASKRUEMMER	10120976	412	1	418	10121160	DS DIESELMOTOR
DS ABGASRUECKFUEHRUNG	10120982	420	1	418	10121160	DS DIESELMOTOR
DS AGGREGATETRAEGER	10120855	12	1	417	10121160	DS DIESELMOTOR
DS ANSCHLUSSPLATTE	10136397	1701	1	414	96050003	RS STECKER
DS ATL-ANBAU	10120993	430	1	418	10121160	DS DIESELMOTOR
DS BREMSVENTIL	10873610	(999)	1	111	512391108	ABSTUETZZYLINDER
DS DIESELMOTOR	10121160	939	1	310	10142930	DIESELMOTOR
DS DREHDURCHFUEHRUNG	11341968	(999)	1	16	918005408	RAUPENMITTELTEIL
DS DRUCKBEGRENZUNGSV	10493014	(997)	1	676	96032955	HYDRAULIK

27.11.2019

etk_en_de 098255 LR 11000

1407

LIEBHERRAlphabetical index
Alphabetischer Index

Bezeichnung	Artikel	Pos.	Menge	Seite	Baugruppe	Bezeichnung
DS DRUCKBEGRENZUNGSV	10493014	(999)	1	677	96032955	HYDRAULIK
DS DRUCKBEGRENZUNGSV	11005330	999	1	696	10356406	DRUCKBEGRENZUNGSVENTI
DS DRUCKBEGRENZUNGSV	11007353	999	1	684	11450338	DRUCKBEGRENZUNGSVENTI
DS DRUCKREGELVENTIL	10493038	(999)	1	228	968081908	ZUSATZHYDRAULIK WINDE 4
DS DRUCKROHRSTUTZEN	10145491	12	1	357	10150877	RS INJEKTOR
DS DRUCKROHRSTUTZEN	10145491	210	1	358	10139422	DRUCKROHRSTUTZEN
DS GEHAEUSE	10025194	(999)	1	676	96032955	HYDRAULIK
DS HOCHDRUCKPUMPE	10120878	180	1	417	10121160	DS DIESELMOTOR
DS HYDROZYLINDER	10491695	(999)	1	717	919075408	KRANFUEHRERKABINE ANBA
DS HYDROZYLINDER	10663439	(999)	1	717	919075408	KRANFUEHRERKABINE ANBA
DS HYDROZYLINDER	10814137	(999)	1	943	968929808	BOLZENZIEHZYLINDER KPL.
DS HYDROZYLINDER	10815162	999	1	718	10326323	HYDROZYLINDER
DS HYDROZYLINDER	10874188	(999)	1	186	917077708	BOLZEN S-ANLENKSTUECK
DS HYDROZYLINDER	10874189	999	1	532	11211235	HYDROZYLINDER
DS INJEKTOR	10152902	6	1	356	10152866	INJEKTOR MIT BEFEST.
DS INJEKTOR	10152902	210	1	357	10150877	RS INJEKTOR
DS KRAFTSTOFFLEITUNG	10121183	212	1	417	10121160	DS DIESELMOTOR
DS KURBELGEHAEUSEENTL	10120869	16	1	417	10121160	DS DIESELMOTOR
DS LUFTPRESSER	10120944	330	1	417	10121160	DS DIESELMOTOR
DS NEBENABTRIEB	10121003	650	1	418	10121160	DS DIESELMOTOR
DS OELMODUL	10120875	130	1	417	10121160	DS DIESELMOTOR
DS OELWANNE	10120871	20	1	417	10121160	DS DIESELMOTOR
DS RUECKFALLSTUETZE	10873250	999	1	829	11211228	RUECKFALLSTUETZE
DS RUECKLAUFFILTER	11341871	(999)	1	575	967968208	OELBEHAELTER VORM.
DS SCHWUNGRADGEHAEUSE	10120996	520	1	418	10121160	DS DIESELMOTOR
DS STEUERBLOCK	10491129	999	1	249	10423938	WEGEVENTIL
DS THERMOSTATGEHAEUSE	10120962	380	1	418	10121160	DS DIESELMOTOR
DS TRIEBWELLE	10873896	(999)	1	272	11212738	VERSTELLPUMPE
DS TRIEBWELLE	10873896	4	1	286	10873889	TRIEBWERK
DS VENTIL	10678157	(999)	1	248	967787908	ZUSATZHYDRAULIK MONTAGE
DS VENTIL	11003536	999	1	705	10493159	WEGESITZVENTIL
DS VERBINDUNGSLEITUNG	10120937	230	1	417	10121160	DS DIESELMOTOR
DS VERSCHLUSSTEILE	10120870	17	1	417	10121160	DS DIESELMOTOR
DS VERSTELLMOTOR	10871730	5	1	195	11170708	VERSTELLMOTOR
DS VERSTELLMOTOR	10871730	98	1	224	11212497	VERSTELLMOTOR
DS VERSTELLPUMPE	10873895	98	1	285	11212745	VERSTELLPUMPE
DS VERSTELLPUMPE	11690589	98	1	278	11212741	VERSTELLPUMPE
DS VORSTEUERVENTIL	10684172	(999)	1	676	96032955	HYDRAULIK
DS WASSERPUMPE	10120973	370	1	417	10121160	DS DIESELMOTOR
DS WEGEVENTIL	10802253	(999)	1	676	96032955	HYDRAULIK
DS WEGEVENTIL	10802253	999	1	706	511444508	WEGEVENTIL
DS WEGEVENTIL	11481332	(999)	1	683	11211288	STUEERBLOCK
DS WEGEVENTIL	11481333	(999)	1	683	11211288	STUEERBLOCK
DS ZUGZYLINDER	10874928	999	1	556	11211234	ZUGZYLINDER
DS ZYLINDER	10120873	40	1	417	10121160	DS DIESELMOTOR
DS ZYLINDER	11171149	(999)	1	527	917347708	SA-BOCK
DS ZYLINDER	11171149	(999)	1	946	968229108	BOLZENZIEHZYLINDER KPL.
DS ZYLINDER	11656880	(999)	1	186	917077708	BOLZEN S-ANLENKSTUECK
DS ZYLINDER	11656881	(999)	1	553	917080508	ROLLENLAGERUNG
DS ZYLINDERKOPF KPL.	10120896	80	8	417	10121160	DS DIESELMOTOR
DSF-RING 128X120,1X3,5	10145868	5	1	328	10148221	KOLBEN KPL.
DU-BUCHSE	708002608	19	2	174	919082708	DREHBUEHNE KPL.
DU-BUCHSE	708003508	63	1	717	919075408	KRANFUEHRERKABINE ANBA
DU-BUCHSE	708004008	2	4	755	968397108	LEITER KPL.
DU-BUCHSE	708010208	15	2	555	917080608	MONTAGEEINRICHTUNG RA
DUESE 0,4 M5X6 MS	510754308	157	3	751	96033157	DRUCKLUFTANLAGE
DUESE 0,4 M5X9 MS	511048708	192	3	677	96032955	HYDRAULIK
DUESE 0,5 M10X10 MS	511062908	265	1	678	96032955	HYDRAULIK
DUESE 0,6 M8X8 10.9	570818808	267	3	678	96032955	HYDRAULIK
DUESE 0,8 M8X8 MS	511058508	278	3	678	96032955	HYDRAULIK

27.11.2019

etk_en_de 098255 LR 11000

1408

LIEBHERRAlphabetical index
Alphabetischer Index

Bezeichnung	Artikel	Pos.	Menge	Seite	Baugruppe	Bezeichnung
DUESE 1,0 M10X10 MS	511057808	196	1	29	969731708	HYDRAULIK MITTELTEIL
DUESE 1,2 M10X10 MS	511059808	162	1	849	96020306	ZUSATZHYDRAULIK S-ANLENK
DUESE 1,2 M4	571903908	51	1	701	511308608	PROPORTIONALVENTIL
DUESE 1,2 M8X8 MS	511056808	274	1	678	96032955	HYDRAULIK
DUESE 1,5 M8X8 MS	511057508	191	3	159	969733008	ZUSATZHYDRAULIK DREHBUE
DUESE 2,0 M10X10 ST	511062608	277	1	678	96032955	HYDRAULIK
DUESE 2,0 M12X12 MS	511064608	193	3	159	969733008	ZUSATZHYDRAULIK DREHBUE
DUESENSATZ PA	10815496	25	1	739	96000697	WISCHANLAGE EINBAU
DURCHFLUSSANZEIGER NG 1	12100454	53	1	29	969731708	HYDRAULIK MITTELTEIL
DURCHFLUSSANZEIGER NG 1	12100454	71	2	676	96032955	HYDRAULIK
DURCHFUEHRUNGSTUELLE	602701308	5	1	740	964720408	PEDALTRAEGER EINBAU
DURCHFUEHRUNGSTUELLE 1	10410873	10	1	561	917473108	BRENNSTOFFBEHAELTER O
DURCHFUEHRUNGSTUELLE 1	10410873	6	1	740	964720408	PEDALTRAEGER EINBAU
DURCHGANGSNIPPELBLOCK	10874021	14	1	80	917322008	ZENTRALSCHMIERUNG RAUP
DURCHGANGSNIPPELBLOCK	10874021	14	1	104	917322208	ZENTRALSCHMIERUNG RAUP
DURCHGANGSNIPPELBLOCK	774375108	3	1	150	917081108	ZENTRALSCHMIERANLAGE O
DURCHGANGSNIPPELBLOCK	774375108	3	1	580	919297008	ZENTRALSCHMIERANLAGE O
EIN-/AUSGANGSMODUL LSB-	11213706	(100)	1	642	967917908	SCHALTSCHRANK MECH.
EINBAUDOSE 43 POL ZNNI	10877572	512	1	988	96038868	DRAEHTE KPL.
EINBAUDOSE 43 POL ZNNI	10877576	510	1	1034	96038967	DRAEHTE KPL.
EINBAUDOSE 43-POL	10815119	507	1	988	96038868	DRAEHTE KPL.
EINBAUSTECKDOSE 2-POL	605203908	3	2	628	927868908	KLEMMKASTEN BELEUCHTUN
EINBAUSTECKDOSE 2-POL	605203908	4	1	657	968486208	SICHERUNGSBLECH
EINBAUTEILE SCHALTSCHRAN	919396008	165	1	9	LR 11000 -0	LIEBHERR RAUPENKRAN LR
EINBAUVENTIL 350BAR 900L/	10813731	2	4	693	10413255	UMSCHALTBLOCK
EINFUELLSTUTZEN GR.40 AL	11101353	6	1	455	96039771	HARNSTOFFTANK VORM.
EINFUELLSTUTZEN KPL.	10118838	1	1	338	10118839	OEEINFUELLUNG
EINFUELLSTUTZEN SCHWK.	968868108	3	1	455	96039771	HARNSTOFFTANK VORM.
EINGANGSMODUL 304,8	10144035	10	1	442	11403704	SCR KPL.
EINHAENGELEITER 5-352X1.4	97038378	7	1	482	918999008	LAUFSTEG DREHBUEHNE
EINHAENGELEITER 7-352X1.7	97038369	92	1	483	918999008	LAUFSTEG DREHBUEHNE
EINLASSVENTIL	10120987	2	2	330	10147781	ZYLINDERKOPF VORM.
EINLEGEBRUECKE	602735508	80	97	639	919396008	EINBAUTEILE SCHALTSCHRAN
EINLEGESTREIFEN	97113691	3	1	505	96033360	ELEKTRIK ANBAUTEILE KABIN
EINMAULSCHLUESSEL DIN 8	885132208	12	1	129	96005686	GRUNDWERKZEUG
EINMAULSCHLUESSEL DIN 8	790004608	13	1	129	96005686	GRUNDWERKZEUG
EINSCHRAUBBLENDE	10800672	5	1	683	11211288	STUEERBLOCK
EINSCHRAUBBLENDE	10872407	5	1	200	11181960	STUEERBLOCK
EINSCHRAUBBLENDE	11482392	5	1	856	11347373	STUEERBLOCK
EINSCHRAUBRUECKSCHLAGV	11644973	7	1	81	11621396	ELEKTROPUMPE
EINSCHRAUBSTUTZEN	947906708	266	6	678	96032955	HYDRAULIK
EINSCHRAUBSTUTZEN	948390108	273	1	678	96032955	HYDRAULIK
EINSCHRAUBSTUTZEN	949864108	161	1	849	96020306	ZUSATZHYDRAULIK S-ANLENK
EINSCHRAUBSTUTZEN DN 12	10037655	7	1	361	10126724	KRAFTSTOFF-FEINFILTERAN
EINSCHRAUBSTUTZEN X0	945569108	12	1	623	969245308	ELEKTRIK KLEMMKASTEN DB
EINSPRITZLEITUNG V-MOTO	10145526	3	4	365	11373048	DRUCKLEITUNG ANBAU
EINSPRITZLEITUNG V-MOTO	10145527	2	4	365	11373048	DRUCKLEITUNG ANBAU
EINSPRITZLEITUNG V-MOTO	10145528	5	1	365	11373048	DRUCKLEITUNG ANBAU
EINSPRITZLEITUNG V-MOTO	10145529	4	1	365	11373048	DRUCKLEITUNG ANBAU
EINSTECKDUESE 1,5	10815350	8	2	693	10413255	UMSCHALTBLOCK
EINSTECKHUELSE E10-7	772002708	38	1	453	919384908	HARNSTOFFANLAGE
EINSTECKHUELSE E6-4	772002208	16	6	547	917691308	ZENTRALSCHMIERUNG
EINSTECKHUELSE E6-4	772002208	551	3	751	96033157	DRUCKLUFTANLAGE
EINSTECKHUELSE E6-4	772002208	12	2	857	917692108	ZENTRALSCHMIERUNG
EINSTECKHUELSE E8-6 EDEL	10871759	41	1	453	919384908	HARNSTOFFANLAGE
EINSTELLBLECH ANBAU	9078467	521	1	310	10142930	DIESELMOTOR
EINSTELLBLECH S235JR	9078622	1	1	402	9078467	EINSTELLBLECH ANBAU
EINSTELLSCHRAUBE	510779808	28	1	39	511497508	DRUCKMINDERVENTIL
EINSTELLSCHRAUBE	510779808	28	1	708	510438508	DRUCKMINDERVENTIL
EINSTELLSCHRAUBE M10X1	10012225	5	2	333	10122503	KIPPHEBELBOCK VORM.

27.11.2019

etk_en_de 098255 LR 11000

1409

LIEBHERRAlphabetical index
Alphabetischer Index

Bezeichnung	Artikel	Pos.	Menge	Seite	Baugruppe	Bezeichnung
EINZELADERABDICHTUNG 1,2	602330808	802	2	499	96033369	KABELSTRANG
EINZELADERABDICHTUNG 1,2	602330808	802	12	619	96040449	KABELSTRANG
EINZELADERABDICHTUNG 1,2	602330808	802	6	622	96040437	KABELSTRANG
EINZELADERABDICHTUNG 1,2	602330808	802	2	626	96033473	KABELSTRANG
EINZELADERABDICHTUNG 1,4-	10424625	828	6	499	96033369	KABELSTRANG
EINZELADERABDICHTUNG 1,4-	10424625	828	9	622	96040437	KABELSTRANG
EINZELADERABDICHTUNG 2	605619708	813	4	499	96033369	KABELSTRANG
EINZELADERABDICHTUNG 2	605619708	813	19	620	96040449	KABELSTRANG
EINZELADERABDICHTUNG 2	605619708	813	30	626	96033473	KABELSTRANG
EINZELADERABDICHTUNG 2,2-	602330508	801	6	619	96040449	KABELSTRANG
EINZELADERABDICHTUNG DI	605619908	821	5	75	967971708	KABELSTRANG
EINZELADERABDICHTUNG DI	605619908	821	5	626	96033473	KABELSTRANG
EINZELADERABDICHTUNG DI	605619808	816	5	620	96040449	KABELSTRANG
EINZELADERABDICHTUNG DI	605619808	816	2	622	96040437	KABELSTRANG
EINZELDICHTUNG 1,0-1,5MM2	10014387	830	66	620	96040449	KABELSTRANG
EINZELDICHTUNG 1,0-1,5MM2	10014387	830	6	622	96040437	KABELSTRANG
EINZELDICHTUNG MLK 1,2 ELA	10870402	845	9	622	96040437	KABELSTRANG
EL.GEBER U.ENDSCHALTER	967891008	10	1	146	917353608	ELEKTRIK DREHWERK
EL.GEBER U.ENDSCHALTER	968270208	4	1	40	917361408	ELEKTRIK MITTELTEIL
EL.KUEHLWASSERVORWAER	917190508	413	1	11	LR 11000 -0	LIEBHERR RAUPENKRAN LR
EL.KUEHLWASSERVORWAER	917590708	2	1	784	917190508	EL.KUEHLWASSERVORWAE
ELASTOMEREINSATZ DIN 3015	10493065	54	2	270	96033379	BEFESTIGUNGSTEILE DRUC
ELASTOMEREINSATZ DIN 3015	10493065	319	2	751	96033157	DRUCKLUFTANLAGE
ELEKTRIK AGGREGAT	96040436	10	1	615	919395908	ELEKTRIK DREHBUEHNE
ELEKTRIK ANBAUTEILE DB	96033470	50	1	615	919395908	ELEKTRIK DREHBUEHNE
ELEKTRIK ANBAUTEILE KABIN	96033360	7	1	496	918862408	ELEKTRIK KRANFUEHRERKAB
ELEKTRIK BATTERIEKASTEN	96032891	500	1	449	96032910	BATTERIEKASTEN VORM.
ELEKTRIK BATTERIELADEGER	967919108	3	1	588	917081908	BATTERIE LADEEINHEIT
ELEKTRIK DREHBUEHNE	919395908	163	1	9	LR 11000 -0	LIEBHERR RAUPENKRAN LR
ELEKTRIK DREHBUEHNE UN	917459108	5	1	134	917987408	DREHBUEHNENRAHMEN
ELEKTRIK DREHWERK	917353608	2	1	140	918366908	DREHWERK
ELEKTRIK F-ANLENKSTUECK	919287108	500	1	998	919219708	F-ANLENKSTUECK
ELEKTRIK F-ANSCHLUSSKOPF	919287008	500	1	978	919219508	F-ANSCHLUSSKOPF
ELEKTRIK F-KOPFSTUECK F2	919287308	500	1	1022	919220008	F-KOPFSTUECK
ELEKTRIK FA-BOCK F2	919287208	500	1	1050	919222808	FA-BOCK
ELEKTRIK FUNKFERNSTEUER	917751408	170	1	9	LR 11000 -0	LIEBHERR RAUPENKRAN LR
ELEKTRIK HYDRAULIKBEHAEL	968015308	500	1	575	967968208	OELBEHAELTER VORM.
ELEKTRIK KLEMMKASTEN DB	969245308	20	1	615	919395908	ELEKTRIK DREHBUEHNE
ELEKTRIK KRAFTSTOFFBEHA	967930608	500	1	570	967967608	KRAFTSTOFFBEHAELTER VO
ELEKTRIK KRANFUEHRERKAB	918862408	133	1	9	LR 11000 -0	LIEBHERR RAUPENKRAN LR
ELEKTRIK MITTELTEIL	917361408	3	1	12	917987508	RAUPENMITTELTEIL KPL.
ELEKTRIK MONTAGE ZYLINDE	968235208	60	1	555	917080608	MONTAGEEINRICHTUNG RA
ELEKTRIK RAUPENTRAEGER	917361508	3	1	55	917076308	RAUPENTRAEGER KPL.LI.
ELEKTRIK RAUPENTRAEGER	917361608	3	1	88	917076408	RAUPENTRAEGER KPL.RE.
ELEKTRIK S-ANLENKSTUECK	919301108	3	1	811	919163608	S-ANLENKSTUECK KPL.
ELEKTRIK S-RUECKHALTESI	968182008	500	1	827	917084408	S-RUECKHALTESICHERUNG
ELEKTRIK SA-BOCK	917476108	3	1	523	917080308	SA-BOCK
ELEKTRIK WINDE 1	917452308	3	1	187	917077808	WINDE 1
ELEKTRIK WINDE 2	917452408	3	1	206	917077908	WINDE 2
ELEKTRIK WINDE 4	917452608	2	1	215	917078208	WINDE 4 EINZIEHWERK
ELEKTRIK WINDE 6	917452808	3	1	914	917081708	WINDE 6
ELEKTRONIKEINHEIT	10650399	35	1	467	10877138	FAHRERSITZ
ELEKTROPUMPE	10425291	1	1	580	919297008	ZENTRALSCHMIERANLAGE O
ELEKTROPUMPE EP-1	10871517	1	1	150	917081108	ZENTRALSCHMIERANLAGE O
ELEKTROPUMPE EP-1	11621396	1	1	80	917322008	ZENTRALSCHMIERUNG RAUP
ELEKTROPUMPE EP-1	11621396	1	1	104	917322208	ZENTRALSCHMIERUNG RAUP
EMPFAENGER KOPFSTUECK	96024945	10	1	1064	918923808	NEIGUNGSGEBER HAKENFL
ENDELEMENT	10097614	3	1	153	11210825	VERTEILERKOMBINATION
ENDELEMENT	10097614	4	1	585	11621501	VERTEILERKOMBINATION
ENDGEHAEUSE	540271614	2	1	238	11347396	SEILTROMMEL

27.11.2019

etk_en_de 098255 LR 11000

1410

LIEBHERR
 Alphabetical index
 Alphabetischer Index

Bezeichnung	Artikel	Pos.	Menge	Seite	Baugruppe	Bezeichnung
ENDGEHAEUSE	604532908	521	2	498	96033369	KABELSTRANG
ENDGEHAEUSE CA	10815280	173	1	831	96028886	LEITUNGSTROMMEL KPL.
ENDGEHAEUSE CA AL NIP 2K	10877630	509	1	1009	96038564	LEITUNG
ENDGEHAEUSE CA AL NIP 2K	10877630	509	1	1010	96038565	LEITUNG
ENDGEHAEUSE CA AL NIP 2K	10877630	505	2	1012	96039722	LEITUNG
ENDGEHAEUSE DIN 72585 AP	692406008	512	1	75	967971708	KABELSTRANG
ENDGEHAEUSE DIN 72585 AP	692406008	526	2	619	96040449	KABELSTRANG
ENDGEHAEUSE DIN 72585 AP	692406008	525	1	622	96040437	KABELSTRANG
ENDGEHAEUSE DIN 72585 AP	692406008	526	1	626	96033473	KABELSTRANG
ENDHALTER	602110108	56	2	648	96033320	AUFBAUTEILE MONTAGETAPE
ENDKAPPE 34	553181108	4	1	516	96019655	ZUSATZHEIZUNG VORM.
ENDKAPPE 42,3	553174108	7	1	514	918760508	ZUSATZHEIZUNG OW
ENDREGELVENTIL	10141769	14	1	305	10142930	DIESELMOTOR
ENDREGELVENTIL VORM.	10132988	1	1	314	10141769	ENDREGELVENTIL
ENDREGELVENTIL VORM.	10151463	2	1	314	10141769	ENDREGELVENTIL
ENDSCHALTER TQ200-RFID	10678395	151	3	1031	919287308	ELEKTRIK F-KOPFSTUECK
ENDSCHALTER U.GEBER AL	968030208	8	1	615	919395908	ELEKTRIK DREHBUEHNE
ENERGIEFUEHRUNGSKETTE	11450435	42	1	716	919075408	KRANFUEHRERKABINE ANBA
ENTLUEFTUNG	10292000	15	2	731	919075308	KRANFUEHRERKABINE VORM.
ENTLUEFTUNGSFILTER	693113814	485	1	291	11320826	PUMPENVERTEILERGETRIEB
ENTLUEFTUNGSFILTER 1/2"	570151708	260	1	291	11320826	PUMPENVERTEILERGETRIEB
ENTLUEFTUNGSLEITUNG	10120020	3	2	383	10147372	ENTLUEFTUNGSLEITUNG AN
ENTLUEFTUNGSLEITUNG	10141762	1	1	383	10147372	ENTLUEFTUNGSLEITUNG AN
ENTLUEFTUNGSLEITUNG	10147358	2	1	383	10147372	ENTLUEFTUNGSLEITUNG AN
ENTLUEFTUNGSLEITUNG AN	10147372	381	1	308	10142930	DIESELMOTOR
ENTLUEFTUNGSROHR	10292724	23	1	152	10871517	ELEKTROPUMPE
ENTLUEFTUNGSROHR	10292724	(2)	1	583	10425291	ELEKTROPUMPE
ENTLUEFTUNGSSCHRAUBE G	602501308	423	1	831	96028886	LEITUNGSTROMMEL KPL.
ENTLUEFTUNGSSCHRAUBE G	602501308	423	1	832	96036183	LEITUNGSTROMMEL KPL.
ENTLUEFTUNGSSCHRAUBE M	10488662	293	1	73	967906508	KLEMMKASTEN KPL.
ENTLUEFTUNGSSCHRAUBE M	10488662	293	1	99	967906608	KLEMMKASTEN KPL.
ENTLUEFTUNGSSCHRAUBE M	10488662	293	1	544	968241408	KLEMMKASTEN SA-BOCK VO
ENTLUEFTUNGSSCHRAUBE M	10488662	504	2	631	968346208	BLINDSTECKER
ENTLUEFTUNGSSCHRAUBE M	10488662	513	1	632	96028063	BLINDSTECKER
ENTLUEFTUNGSSCHRAUBE M	10488662	286	1	836	96036187	KLEMMKASTEN KPL.
ENTLUEFTUNGSSCHRAUBE M	10488662	509	1	840	96036240	LEITUNG
ENTLUEFTUNGSSCHRAUBE M	10488662	507	1	842	968546008	LEITUNG
ENTLUEFTUNGSSCHRAUBE M	10488662	504	1	843	968546108	LEITUNG
ENTLUEFTUNGSSCHRAUBE M	10488662	286	1	987	96035575	KLEMMKASTEN KPL.
ENTLUEFTUNGSSCHRAUBE M	10488662	286	2	1005	96035576	KLEMMKASTEN KPL.
ENTLUEFTUNGSSCHRAUBE	7412942	18	1	360	10303007	KRAFTSTOFFVORFILTER
ENTLUEFTUNGSSTUTZEN	927501901	2	1	144	927554301	ENTLUEFTUNGSSTUTZEN
ENTLUEFTUNGSSTUTZEN	927501901	13	1	194	90024490	OELMESSEINRICHTUNG
ENTLUEFTUNGSSTUTZEN	927501901	13	1	222	90200528	OELMESSEINRICHTUNG
ENTLUEFTUNGSSTUTZEN	927501901	13	1	223	90200533	OELMESSEINRICHTUNG
ENTLUEFTUNGSSTUTZEN	927554301	77	1	143	90211005	DREHWERKANTRIEB
ENTLUEFTUNGSVENTIL	10097910	2	1	570	967967608	KRAFTSTOFFBEHAELTER VO
ENTLUEFTUNGSVENTIL	11622218	17	1	516	96019655	ZUSATZHEIZUNG VORM.
ENTLUEFTUNGSVENTIL	721114701	12	1	193	90024729	FEDERDRUCKBREMSE
ENTLUEFTUNGSVENTIL 0,15-0	10007446	5	1	923	90200135	OELMESSEINRICHTUNG
ENTLUEFTUNGSVENTIL ST V	721113601	(10)	1	921	90200134	PLANETENGETRIEBE
ENTNAHMEEINHEIT UEBERG	96039770	2	1	455	96039771	HARNSTOFFTANK VORM.
ENTNAHMEMODUL L=986 24V	10144026	(1)	1	455	96039771	HARNSTOFFTANK VORM.
ENTWAESSERUNGSSTOPFEN	602501208	12	2	43	967907608	SCHALTKASTEN VORM.
ENTWAESSERUNGSSTOPFEN	602501208	292	1	73	967906508	KLEMMKASTEN KPL.
ENTWAESSERUNGSSTOPFEN	602501208	292	1	99	967906608	KLEMMKASTEN KPL.
ENTWAESSERUNGSSTOPFEN	602501208	292	1	544	968241408	KLEMMKASTEN SA-BOCK VO
ENTWAESSERUNGSSTOPFEN	602501208	9	2	623	969245308	ELEKTRIK KLEMMKASTEN DB
ENTWAESSERUNGSSTOPFEN	602501208	20	2	642	967917908	SCHALTSCHRANK MECH.
ENTWAESSERUNGSSTOPFEN	602501208	285	3	836	96036187	KLEMMKASTEN KPL.

27.11.2019

etk_en_de 098255 LR 11000

1411

LIEBHERRAlphabetical index
Alphabetischer Index

Bezeichnung	Artikel	Pos.	Menge	Seite	Baugruppe	Bezeichnung
ENTWAESSERUNGSSTOPFEN	602501208	285	1	987	96035575	KLEMMKASTEN KPL.
ENTWAESSERUNGSSTOPFEN	602501208	285	2	1005	96035576	KLEMMKASTEN KPL.
ENTWAESSERUNGSSTOPFEN	97029882	516	1	632	96028063	BLINDSTECKER
ENTWAESSERUNGSSTOPFEN	97029882	510	1	842	968546008	LEITUNG
ENTWAESSERUNGSSTOPFEN	97029882	509	1	843	968546108	LEITUNG
ENTWAESSERUNGSVENTIL 22	502921908	161	2	751	96033157	DRUCKLUFTANLAGE
ERSATZTEILSATZ GRIFF	10873517	5	1	507	10343693	MEISTERSCHALTER
ERWEITERUNG M20X1,5/M25	602613208	510	1	630	96039940	LEITUNG
ES BOLZEN 8X16 FE/ZN8/CN/T	725111808	5	2	642	967917908	SCHALTSCHRANK MECH.
ETHERNET SWITCH -40/+70°C	10651470	42	1	648	96033320	AUFBAUTEILE MONTAGETAPE
ETIKETTEN 10X90 POLYESTE	11007853	(3)	1	505	96033360	ELEKTRIK ANBAUTEILE KABIN
ETIKETTEN 10X90 POLYESTE	11007853	(301)	1	642	967917908	SCHALTSCHRANK MECH.
ETIKETTEN 10X90 POLYESTE	11007853	(301)	1	642	967917908	SCHALTSCHRANK MECH.
F-ABSPANNUNG	919219808	466	1	11	LR 11000 -0	LIEBHERR RAUPENKRAN LR
F-ANLENKSTUECK	919219708	464	1	11	LR 11000 -0	LIEBHERR RAUPENKRAN LR
F-ANLENKSTUECK SCHWK.	96035996	1	1	998	919219708	F-ANLENKSTUECK
F-ANSCHLUSSKOPF 8.25M	919219508	460	1	11	LR 11000 -0	LIEBHERR RAUPENKRAN LR
F-ANSCHLUSSKOPF SCHWK.	96038404	1	1	978	919219508	F-ANSCHLUSSKOPF
F-KOPFSTUECK 6M 253T	919220008	468	1	11	LR 11000 -0	LIEBHERR RAUPENKRAN LR
F-KOPFSTUECK SCHWK. 6M	96035652	1	1	1021	919220008	F-KOPFSTUECK
F-MONTAGEEINHEIT	919219608	462	1	11	LR 11000 -0	LIEBHERR RAUPENKRAN LR
F-RUECKHALTESICHERUNG	919222908	478	1	11	LR 11000 -0	LIEBHERR RAUPENKRAN LR
F-ZWISCHENSTUECK 2318.10	919220208	472	1	11	LR 11000 -0	LIEBHERR RAUPENKRAN LR
F-ZWISCHENSTUECK SCHWK.	96036881	1	1	1045	919220208	F-ZWISCHENSTUECK
FA-BOCK 9M	919222808	476	1	11	LR 11000 -0	LIEBHERR RAUPENKRAN LR
FA-BOCK SCHWK.	96035479	1	1	1050	919222808	FA-BOCK
FAB-ABSPANNUNG 26.5M	919395808	479	1	11	LR 11000 -0	LIEBHERR RAUPENKRAN LR
FAECHERSCHEIBE DIN 6798 A	11833308	21	4	589	964837908	ANBAUTEILE
FAECHERSCHEIBE DIN 6798 A	11833308	70	1	649	96033320	AUFBAUTEILE MONTAGETAPE
FAECHERSCHEIBE DIN 6798 A	11833308	4	12	653	922648308	KLEMMBRETT VORM.
FAECHERSCHEIBE DIN 6798 J	425220708	503	1	632	96028063	BLINDSTECKER
FAECHERSCHEIBE DIN 6798 J	425220708	71	32	649	96033320	AUFBAUTEILE MONTAGETAPE
FAECHERSCHEIBE DIN 6798 J	425220808	32	1	589	964837908	ANBAUTEILE
FAECHERSCHEIBE DIN 6798 J	425220808	3	6	786	918470508	FREMDEINSPEISUNG
FAHRERSITZ 1030/880NTS	10877138	1	1	465	918810308	STUERSTAND
FALTENBALG	11124040	3	2	802	10454762	FERNSTEUERSENDER
FALTENBALG	571912308	2	1	507	10343693	MEISTERSCHALTER
FASERABSPANNSEIL 66X13.	97122954	1	2	1013	919219808	F-ABSPANNUNG
FASERABSPANNSEIL 66X18M	97122304	1	1	1061	96037810	ABSPANNSEIL KPL.
FASERABSPANNSEIL 66X5.4	97121572	1	1	1046	96037007	ABSPANNSEIL KPL.
FASERABSPANNSEIL 66X8.5M	97122306	1	1	1062	96037814	ABSPANNSEIL KPL.
FEDER	10324859	10	1	293	11314599	VERSTELLPUMPE
FEDER	511052008	9	1	169	510401908	UMSCHALTVENTIL
FEDER X5CRNI18-10	978486708	35	1	744	918064308	SCHIEBETUER EINBAU
FEDERBOLZEN	510797308	6	1	542	511433908	DRUCKBEGRENZUNGSVENTI
FEDERBOLZEN	510797308	6	1	560	511417708	DRUCKBEGRENZUNGSVENTI
FEDERBOLZEN	510797308	6	1	707	511417608	DRUCKBEGRENZUNGSVENTI
FEDERDRUCKBREMSE	502041701	(20)	1	921	90200134	PLANETENGETRIEBE
FEDERDRUCKBREMSE	90024729	85	1	192	90024489	PLANETENGETRIEBE
FEDERDRUCKBREMSE	90024729	85	1	221	90200276	PLANETENGETRIEBE
FEDERDRUCKBREMSE	90200207	85	1	921	90200134	PLANETENGETRIEBE
FEDERRIEGEL VERZ	704208908	8	1	1029	96037097	LEITER VORM.
FEDERRIEGEL VERZ	704208908	8	1	1030	96037098	LEITER VORM.
FEDERRING DIN 127 A 6 FST	424000508	12	3	202	917452308	ELEKTRIK WINDE 1
FEDERRING DIN 127 A 6 FST	424000508	12	3	214	917452408	ELEKTRIK WINDE 2
FEDERRING DIN 127 A 6 FST	424000508	12	3	225	917452608	ELEKTRIK WINDE 4
FEDERRING DIN 127 A 6 FST	424000508	12	3	929	917452808	ELEKTRIK WINDE 6
FEDERRING DIN 127 B 12 FLZ	12227180	4	2	822	928830208	SCHUTZWALZE KPL.
FEDERRING DIN 127 B 8 FLZN	11659025	16	2	708	510438508	DRUCKMINDERVENTIL
FEDERRING DIN 7980 6 FST V	424100608	8	6	243	510230608	HYDROMOTOR

27.11.2019

etk_en_de 098255 LR 11000

1412

LIEBHERRAlphabetical index
Alphabetischer Index

Bezeichnung	Artikel	Pos.	Menge	Seite	Baugruppe	Bezeichnung
FEDERRING DIN 7980 8 FST V	424100708	12	4	688	11314761	STUEBERBLOCK
FEDERSCHEIBE DIN 137 B 3 V	570824177	26	2	22	11601184	SCHLEIFRINGUEBERTRAEGE
FEDERSTECKER 4,5X4X78 A2	433206208	42	2	120	917076708	LAUFSTEG RAUPENFAHRWER
FEDERSTECKER 4,5X4X78 A2	433206208	8	1	125	962009308	ABSTUETZPLATTE KPL.
FEDERSTECKER 5 VERZ	433206308	79	2	483	918999008	LAUFSTEG DREHBUEHNE
FEDERSTECKER 6 ZINC COA	433206408	116	2	529	917347708	SA-BOCK
FEDERSTECKER 6 ZINC COA	433206408	7	4	792	917517908	AUFNAHME GEGENGEWICHT
FEDERSTECKER 6 ZINC COA	433206408	7	1	793	965575208	ZENTRIERUNG KPL.
FEDERSTECKER 6 ZINC COA	433206408	30	4	969	919326208	DREHBUEHNENVERLAENGER
FEDERSTECKER B 7 VERZ	433206608	30	2	482	918999008	LAUFSTEG DREHBUEHNE
FEDERTELLER	510797008	3	1	542	511433908	DRUCKBEGRENZUNGSVENTI
FEDERTELLER	510797008	3	1	560	511417708	DRUCKBEGRENZUNGSVENTI
FEDERTELLER	510797008	3	1	707	511417608	DRUCKBEGRENZUNGSVENTI
FEDERTELLER	570114908	6	1	245	570113308	TRIEBWERK
FEDERTELLER 33,5X23,8X3 16	9078515	5	4	330	10147781	ZYLINDERKOPF VORM.
FERNSTEUEREMPFANGER	11212256	(100)	1	642	967917908	SCHALTSCHRANK MECH.
FERNSTEUERSENDER FSS-BT	10454762	1	1	801	917751408	ELEKTRIK FUNKFERNSTEUER
FERNSTEUERSENDER SPF	11160970	(1)	1	505	96033360	ELEKTRIK ANBAUTEILE KABIN
FERRIT KLAPPBAR	617000608	525	1	498	96033369	KABELSTRANG
FERRIT KLAPPBAR	617000608	515	1	501	96021228	KABELSTRANG
FETT NBU 30 1KG DOSE	10285708	100	1	312	9078049	ZYLINDER
FETT NBU 30 1KG DOSE	10285708	100	1	317	10125646	OELABSCHIEDER ANBAU
FETT NBU 30 1KG DOSE	10285708	100	1	345	11365725	OELMODULANBAU
FETT NBU 30 1KG DOSE	10285708	100	1	349	10127113	OELFILTERGEHAUE ANBA
FETT NBU 30 1KG DOSE	10285708	100	1	355	11363553	ANTRIEB FUER HOCHDRUCK
FETT NBU 30 1KG DOSE	10285708	100	1	369	10154796	ANSAUGSTUTZEN ANBAU
FETT NBU 30 1KG DOSE	10285708	100	1	371	10147162	VERBINDUNGSLEITUNG ANBA
FETT NBU 30 1KG DOSE	10285708	100	1	384	10143277	KUEHLMITTELKRUEMMER AN
FETT NBU 30 1KG DOSE	10285708	100	1	403	10127979	VERSCHLUSSTEILE
FETT NBU 30 1KG DOSE	10285708	(100)	1	410	10141937	MOTORREGELUNGSSENSORIK
FETT STABURAGS NBU 30 0.01	10282622	100	1	423	10120873	DS ZYLINDER
FEUCHTESENSOR 0-150 GR./K	10141261	1	1	462	969468008	ZUSATZTEILE LUFTFILTERANL
FEUERLOESCHER DIN EN 3	12101159	2	1	130	96005694	ZUBEHOER
FILTER	10872409	6	1	200	11181960	STUEBERBLOCK
FILTER	11083438	2	1	594	10228112	HEIZKLIMAGERAET
FILTER	11210617	7	1	683	11211288	STUEBERBLOCK
FILTER	11210617	7	1	685	11340741	STUEBERBLOCK
FILTER	11482393	6	1	856	11347373	STUEBERBLOCK
FILTEREINSATZ 1m ³ /min 10µm	510671808	(1)	1	575	967968208	OELBEHAELTER VORM.
FILTEREINSATZ 21m ³ /min3µm	571558808	1	1	445	551710208	LUFTFILTER
FILTEREINSATZ KRAFTSTOFF	553183708	14	1	360	10303007	KRAFTSTOFFVORFILTER
FILTEREINSATZ OEL 10µm	10037623	(1)	1	676	96032955	HYDRAULIK
FILTEREINSATZ OEL 14µm	11427521	3	1	349	10127113	OELFILTERGEHAUE ANBA
FILTEREINSATZ OELNEBEL4µ	12403708	(1)	1	317	10125646	OELABSCHIEDER ANBAU
FILTERELEMENT	12102047	4	1	953	96041003	FILTERPAKET
FILTERELEMENT	12102048	5	1	953	96041003	FILTERPAKET
FILTERELEMENT OEL 8µm	11068050	(1)	1	575	967968208	OELBEHAELTER VORM.
FILTERHALTER EN AC-AI Si1	10135486	5	1	349	10127113	OELFILTERGEHAUE ANBA
FILTERKONSOLE S355J0	10138088	3	1	359	10138091	KRAFTSTOFFVORFILTERANBA
FILTERPAKET	96041003	999	1	950	10876112	RAUPENSCHLEPPER
FILTERPATRONE 0,005m ³ /min 2	510671108	191	3	677	96032955	HYDRAULIK
FILZSTREIFEN DIN 5419 5X4	261100708	12	0.6	238	11347396	SEILTROMMEL
FLACHDICHTUNG	704274908	11	4	44	965690708	DECKEL KPL.
FLACHDICHTUNG	704274908	(8)	4	623	969245308	ELEKTRIK KLEMMKASTEN DB
FLACHDICHTUNG	704274908	5	6	644	969408008	DECKEL KPL.
FLACHKAEFIG	501532014	9	1	238	11347396	SEILTROMMEL
FLACHKOPFSCHRAUBE ISO 7	408311208	67	4	639	919396008	EINBAUTEILE SCHALTSCHRAN
FLACHKOPFSCHRAUBE ISO 70	12219257	507	6	502	96019612	KABELSTRANG
FLACHKOPFSCHRAUBE ISO 7	408400701	21	2	642	967917908	SCHALTSCHRANK MECH.
FLACHKOPFSCHRAUBE ISO 7	408400701	150	4	1033	96035579	KLEMMKASTEN KPL.

27.11.2019

etk_en_de 098255 LR 11000

1413

LIEBHERRAlphabetical index
Alphabetischer Index

Bezeichnung	Artikel	Pos.	Menge	Seite	Baugruppe	Bezeichnung
FLACHKOPFSCHRAUBE ISO 7	408400801	268	4	831	96028886	LEITUNGSTROMMEL KPL.
FLACHKOPFSCHRAUBE ISO 7	408400801	150	8	987	96035575	KLEMMKASTEN KPL.
FLACHKOPFSCHRAUBE ISO 7	12216224	507	1	74	967971408	KABELSTRANG
FLACHKOPFSCHRAUBE ISO 70	514599408	(505)	1	49	967908108	KABELLISTE MITTELSTUECK
FLACHKOPFSCHRAUBE ISO 70	514599408	(505)	1	49	967908108	KABELLISTE MITTELSTUECK
FLACHKOPFSCHRAUBE ISO 70	514599408	20	7	244	570112908	TRIEBWERK
FLACHKOPFSCHRAUBE ISO 70	514599408	541	2	626	96033473	KABELSTRANG
FLACHKOPFSCHRAUBE ISO 70	514599408	506	1	1009	96038564	LEITUNG
FLACHKOPFSCHRAUBE ISO 70	514599408	505	1	1010	96038565	LEITUNG
FLACHKOPFSCHRAUBE ISO 70	514599408	517	1	1012	96039722	LEITUNG
FLACHKOPFSCHRAUBE ISO 70	12219804	39	4	594	10228112	HEIZKLIMAGERAET
FLACHKOPFSCHRAUBE ISO 70	12219805	59	8	734	96028393	INNENVERKLEIDUNG EINBAU
FLACHKOPFSCHRAUBE ISO 70	12216226	26	4	450	96032891	ELEKTRIK BATTERIEKASTEN
FLACHKOPFSCHRAUBE ISO 70	12216226	502	1	632	96028063	BLINDSTECKER
FLACHKOPFSCHRAUBE ISO 70	12216226	82	72	643	967917908	SCHALTSCHRANK MECH.
FLACHKOPFSCHRAUBE ISO 70	12217761	309	2	270	96033379	BEFESTIGUNGSTEILE DRUC
FLACHKOPFSCHRAUBE ISO 70	12692000	46	1	580	919297008	ZENTRALSCHMIERANLAGE O
FLACHKOPFSCHRAUBE ISO 7	10875472	41	2	987	96035575	KLEMMKASTEN KPL.
FLACHKOPFSCHRAUBE ISO 70	11658059	8	3	23	969088908	HALTER VORM.
FLACHKOPFSCHRAUBE ISO 70	11656605	64	2	649	96033320	AUFBAUTEILE MONTAGETAPE
FLACHKOPFSCHRAUBE ISO 70	12220252	55	3	16	918005408	RAUPENMITTELTEIL
FLACHRUNDSCHRAUBE DIN	10181375	19	4	771	968646208	KAMERAHALTER VORM.
FLACHSICHERUNGSEINSATZ	604007108	83	29	639	919396008	EINBAUTEILE SCHALTSCHRAN
FLACHSICHERUNGSEINSATZ	604007208	84	11	639	919396008	EINBAUTEILE SCHALTSCHRAN
FLACHSICHERUNGSEINSATZ	604007308	85	2	639	919396008	EINBAUTEILE SCHALTSCHRAN
FLACHSICHERUNGSEINSATZ	604007708	86	12	639	919396008	EINBAUTEILE SCHALTSCHRAN
FLACHSICHERUNGSEINSATZ	604006908	81	26	639	919396008	EINBAUTEILE SCHALTSCHRAN
FLACHSICHERUNGSEINSATZ	604007008	82	29	639	919396008	EINBAUTEILE SCHALTSCHRAN
FLACHSTECKER	602304808	2	2	652	963398008	AXIALLUEFTER VORM.OBEN
FLACHSTECKER 0,5-1,0MM2	10097470	671	2	619	96040449	KABELSTRANG
FLACHSTECKER 0,5-1,0MM2	10097470	671	2	626	96033473	KABELSTRANG
FLACHSTECKER 1,0-2,5MM2	602323208	120	6	501	96021228	KABELSTRANG
FLACHSTECKER 1,0-2,5MM2	602323208	120	9	618	96040449	KABELSTRANG
FLACHSTECKER 1,0-2,5MM2	602323208	120	21	838	96037447	DRAEHTE KLEMMKASTEN VO
FLACHSTECKER 2,8X0,5-1 VER	602323508	124	2	501	96021228	KABELSTRANG
FLACHSTECKER 2,8X0,5-1 VER	602323508	124	6	502	96019612	KABELSTRANG
FLACHSTECKER 2,8X0,5-1 VER	602323508	124	27	618	96040449	KABELSTRANG
FLACHSTECKER 2,8X0,5-1 VER	602323508	124	220	838	96037447	DRAEHTE KLEMMKASTEN VO
FLACHSTECKERGEHAEUSE 1	11067932	518	20	656	96033326	DRAEHTE MONTAGETAPEL K
FLACHSTECKERGEHAEUSE 1	602323308	(501)	10	41	967907508	SCHALTKASTEN KPL.
FLACHSTECKERGEHAEUSE 1	602323308	501	2	619	96040449	KABELSTRANG
FLACHSTECKERGEHAEUSE 1	602323308	507	62	656	96033326	DRAEHTE MONTAGETAPEL K
FLACHSTECKERGEHAEUSE 1	602323308	501	9	837	96036194	DRAEHTE KLEMMKASTEN KPL
FLACHSTECKERGEHAEUSE 2	10874047	503	3	988	96038868	DRAEHTE KPL.
FLACHSTECKERGEHAEUSE 2	10874047	506	1	1034	96038967	DRAEHTE KPL.
FLACHSTECKERGEHAEUSE 3	10874039	508	1	988	96038868	DRAEHTE KPL.
FLACHSTECKERGEHAEUSE 3	10874039	501	2	1006	96038775	DRAEHTE KPL.
FLACHSTECKERGEHAEUSE 3	10874039	503	1	1034	96038967	DRAEHTE KPL.
FLACHSTECKERGEHAEUSE 6-	10099847	502	1	1006	96038775	DRAEHTE KPL.
FLACHSTECKERGEHAEUSE 6-	10099847	507	6	1034	96038967	DRAEHTE KPL.
FLACHSTECKERGEHAEUSE 9-	10099870	501	3	988	96038868	DRAEHTE KPL.
FLACHSTECKERGEHAEUSE 9-	10099870	504	4	1006	96038775	DRAEHTE KPL.
FLACHSTECKERGEHAEUSE 9-	10099870	504	3	1034	96038967	DRAEHTE KPL.
FLACHSTECKERGEHAEUSE	602305908	(503)	1	41	967907508	SCHALTKASTEN KPL.
FLACHSTECKERGEHAEUSE	602305908	506	1	500	96033370	DRAEHTE KPL.
FLACHSTECKERGEHAEUSE	602305908	3	1	652	963398008	AXIALLUEFTER VORM.OBEN
FLACHSTECKERGEHAEUSE	602325608	(505)	2	41	967907508	SCHALTKASTEN KPL.
FLACHSTECKERGEHAEUSE	602325608	506	2	619	96040449	KABELSTRANG
FLACHSTECKERGEHAEUSE	602325608	504	4	656	96033326	DRAEHTE MONTAGETAPEL K
FLACHSTECKHUELSE 0,5-1,5	602320508	62	5	501	96021228	KABELSTRANG

27.11.2019

etk_en_de 098255 LR 11000

1414

LIEBHERR

Alphabetical index
Alphabetischer Index

Bezeichnung	Artikel	Pos.	Menge	Seite	Baugruppe	Bezeichnung
FLACHSTECKHUELSE 6,3X0,5-	602303308	134	4	498	96033369	KABELSTRANG
FLACHSTECKHUELSE 6,3X0,5-	602303308	134	8	501	96021228	KABELSTRANG
FLAECHEINDICHTUNG 300ML	10354595	115	1	311	12451207	KURBELGEHAEUSE KPL. MIT
FLAECHEINDICHTUNG 300ML	10354595	115	1	336	11364303	ZYLINDERKOPFDECKEL VORM
FLAECHEINDICHTUNG 300ML	10354595	115	1	340	11364320	ZYLINDERKOPFDECKEL VORM
FLAECHEINDICHTUNG 300ML	10354595	115	1	342	11364325	ZYLINDERKOPFDECKEL VORM
FLAECHEINDICHTUNG 300ML	10354595	115	1	377	10141838	VERSCHLUSSTEILE
FLAECHEINDICHTUNG 300ML	10354595	10	1	422	10120871	DS OELWANNE
FLAECHEINDICHTUNG 50ML	811206308	100	1	436	10120996	DS SCHWUNGRADGEHAEUSE
FLANSCH	511052508	14	1	169	510401908	UMSCHALTVENTIL
FLANSCH	540271814	1	1	240	11347399	FLANSCHLAGER
FLANSCH POM	977437808	14	1	739	96000697	WISCHANLAGE EINBAU
FLANSCH S235JR	10115621	6	1	391	10141720	ATL-ANBAU
FLANSCH S235JR	10115621	6	1	392	10141721	ATL-ANBAU
FLANSCH S235JR	11422653	6	1	391	10141720	ATL-ANBAU
FLANSCH S235JR	11422653	6	1	392	10141721	ATL-ANBAU
FLANSCHDICHTUNG	10346938	(5)	1	571	967930608	ELEKTRIK KRAFTSTOFFBEHA
FLANSCHDICHTUNG	11004257	34	1	688	11314761	STUEBERBLOCK
FLANSCHDICHTUNG GR.28	10815121	171	1	831	96028886	LEITUNGSTROMMEL KPL.
FLANSCHDICHTUNG GR.28	10815121	156	2	987	96035575	KLEMMKASTEN KPL.
FLANSCHDICHTUNG GR.28	10815121	164	1	1033	96035579	KLEMMKASTEN KPL.
FLANSCHHAELFTE A3P	510586608	500	24	30	969731708	HYDRAULIK MITTELTEIL
FLANSCHHAELFTE A3P	510586608	578	24	678	96032955	HYDRAULIK
FLANSCHHAELFTE A3P	510588208	500	16	69	967787408	HYDRAULIK RAUPE
FLANSCHHAELFTE A3P	510588208	500	16	96	967787508	HYDRAULIK RAUPE
FLANSCHHAELFTE SAE 1 6000	510586908	577	8	678	96032955	HYDRAULIK
FLANSCHHAELFTE SAE 2 1/2"	11003246	411	4	266	96032892	DIESELMOTOR VORM.
FLANSCHHAELFTE SAE 3/4-C	510587508	502	12	159	969733008	ZUSATZHYDRAULIK DREHBUE
FLANSCHLAGER	11347399	22	1	235	10802280	SEILWINDE
FLANSCHSTUTZEN 38S	511517708	501	1	159	969733008	ZUSATZHYDRAULIK DREHBUE
FLANSCHSTUTZEN 38S	511517708	579	5	678	96032955	HYDRAULIK
FLANSCHSTUTZEN AFG 38S	511517808	500	2	159	969733008	ZUSATZHYDRAULIK DREHBUE
FLANSCHSTUTZEN AFG 38S	511517808	500	4	198	967787708	ZUSATZHYDRAULIK WINDE 1
FLANSCHSTUTZEN AFG 38S	511517808	500	4	212	967787808	ZUSATZHYDRAULIK WINDE 2
FLANSCHSTUTZEN AFG 38S	511517808	500	7	228	968081908	ZUSATZHYDRAULIK WINDE 4
FLANSCHSTUTZEN AFG 38S	511517808	580	8	678	96032955	HYDRAULIK
FLANSCHSTUTZEN AFG 38S	511517808	500	2	927	967789008	ZUSATZHYDRAULIK WINDE 6
FORMCLIP 10X55 VERZ	433200908	85	4	819	919304308	S-ANLENKSTUECK VORM.
FORMSCHLAUCH DN20 X3.5 B	97042067	15	1	516	96019655	ZUSATZHEIZUNG VORM.
FORMSCHLAUCH DN20 X3.5 B	97042067	25	1	592	918009808	HEIZKLIMAGERAET EINBAU
FORMSCHLAUCH DN20 X3.5 B	97042067	26	1	592	918009808	HEIZKLIMAGERAET EINBAU
FORMSCHLAUCH DN20 X3.5 B	97042068	32	1	592	918009808	HEIZKLIMAGERAET EINBAU
FORMSCHLAUCH DN20 X3.5 B	97042069	31	1	592	918009808	HEIZKLIMAGERAET EINBAU
FORMSCHLAUCH DN20 X3.5 B	97042070	27	1	592	918009808	HEIZKLIMAGERAET EINBAU
FORMSCHLAUCH DN20 X3.5 B	97042070	28	1	592	918009808	HEIZKLIMAGERAET EINBAU
FORMSCHLAUCH DN20 X3.5 B	97042071	33	1	592	918009808	HEIZKLIMAGERAET EINBAU
FORMSCHLAUCH DN20 X3.5 B	97045879	29	1	592	918009808	HEIZKLIMAGERAET EINBAU
FORMSCHLAUCH DN20 X3.5 B	97046327	8	2	514	918760508	ZUSATZHEIZUNG OW
FORMSCHLAUCH DN80X140	550632308	250	2	265	96032892	DIESELMOTOR VORM.
FORMSCHLAUCH DN80X140	550632308	6	3	297	96032897	KUEHLER VORM.
FORMTEIL 317-1397-000 SUR	605212808	531	3	619	96040449	KABELSTRANG
FORMTEIL 317-1397-000 SUR	605212808	521	1	626	96033473	KABELSTRANG
FORMTEIL 317-1397-000 SUR	605212808	505	2	841	96040591	LEITUNG
FORMTEIL 317-1397-000 SUR	605212808	505	2	989	96035583	LEITUNG
FORMTEIL 317-1397-000 SUR	605212808	506	2	1007	96038562	LEITUNG
FORMTEIL 317-1397-000 SUR	605212808	507	1	1057	96035578	LEITUNG
FREMDEINSPEISUNG 110V/230	918470508	414	2	11	LR 11000 -0	LIEBHERR RAUPENKRAN LR
FRONTELEMENT	606652508	205	8	636	968681408	BEDIENPULT VERBOLZUNG
FRONTSCHIEBE GEKLEBT SP	96001465	1	1	725	96000684	FRONTSCHIEBE KPL.
FRONTSCHIEBE KPL.	96000684	1	1	723	969752608	SCHEIBEN EINBAU

27.11.2019

etk_en_de 098255 LR 11000

1415

LIEBHERRAlphabetical index
Alphabetischer Index

Bezeichnung	Artikel	Pos.	Menge	Seite	Baugruppe	Bezeichnung
FRONTSPIEGEL 259	10336285	2	1	587	918531108	SPIEGELANBAU KRANFUEHR
FUEHRUNG	10129309	2	1	350	10127115	DECKEL VORM.
FUEHRUNG	965669108	31	1	769	967956208	KAMERAANBAU DREHBUEHN
FUEHRUNG 306X48X37 ENA	977430408	10	2	465	918810308	STEUERSTAND
FUEHRUNG 30X932X173 ALZN	977279408	2	1	748	964588308	FUEHRUNG VORM.
FUEHRUNG 32X897X173 ALZN	977183308	1	1	748	964588308	FUEHRUNG VORM.
FUEHRUNG 45X1319X189 AL	977183108	1	1	747	964588408	FUEHRUNG VORM.
FUEHRUNG SCHWK.	968113208	1	1	939	968134408	MECH.ANBAUTEILE SCHEINW
FUEHRUNG SCHWK. T ZN O	965577308	2	1	793	965575208	ZENTRIERUNG KPL.
FUEHRUNG VORM. OBEN	964588408	9	1	744	918064308	SCHIEBETUER EINBAU
FUEHRUNG VORM. UNTEN	964588308	10	1	744	918064308	SCHIEBETUER EINBAU
FUEHRUNGSBLECH 10X665X1	97033531	6	2	174	919082708	DREHBUEHNE KPL.
FUEHRUNGSBLECH 10X665X1	97033533	7	2	174	919082708	DREHBUEHNE KPL.
FUEHRUNGSBUCHSE CODIER	10871289	503	5	629	96035430	LEITUNG
FUEHRUNGSBUCHSE CODIER	10871289	506	7	630	96039940	LEITUNG
FUEHRUNGSBUCHSE CODIER	10871289	508	5	631	968346208	BLINDSTECKER
FUEHRUNGSBUCHSE CODIER	10871289	511	4	632	96028063	BLINDSTECKER
FUEHRUNGSBUCHSE CODIER	10871289	56	32	642	967917908	SCHALTSCHRANK MECH.
FUEHRUNGSBUCHSE CODIER	10871289	507	2	840	96036240	LEITUNG
FUEHRUNGSBUCHSE CODIER	10871289	504	4	842	968546008	LEITUNG
FUEHRUNGSBUCHSE CODIER	10871289	506	4	843	968546108	LEITUNG
FUEHRUNGSROHR	10137873	2	1	322	10137870	OELMESSSTAB KPL.
FUEHRUNGSSTIFT CODIERUN	10871288	505	3	629	96035430	LEITUNG
FUEHRUNGSSTIFT CODIERUN	10871288	504	9	630	96039940	LEITUNG
FUEHRUNGSSTIFT CODIERUN	10871288	506	3	631	968346208	BLINDSTECKER
FUEHRUNGSSTIFT CODIERUN	10871288	509	4	632	96028063	BLINDSTECKER
FUEHRUNGSSTIFT CODIERUN	10871288	57	36	642	967917908	SCHALTSCHRANK MECH.
FUEHRUNGSSTIFT CODIERUN	10871288	505	2	840	96036240	LEITUNG
FUEHRUNGSSTIFT CODIERUN	10871288	505	4	842	968546008	LEITUNG
FUEHRUNGSSTIFT CODIERUN	10871288	508	4	843	968546108	LEITUNG
FUNKNEIGUNGSGEBER EMP	10878897	30	1	1066	96031507	KLEMMKASTEN KPL.
FUNKNEIGUNGSGEBER SEN	10878896	10	1	1069	96031510	KLEMMKASTEN KPL.
FUSS KPL.	968455908	1	4	972	917571308	MONTAGEHILFSMITTEL
FUSS SCHWK.	968299008	1	1	973	968455908	FUSS KPL.
FUSSBLECH 4X143X1100 S31	97039864	47	4	16	918005408	RAUPENMITTELTEIL
FUSSBLECH 4X143X380 S315M	97039865	48	4	16	918005408	RAUPENMITTELTEIL
FUSSTASTER KPL.	96023875	9	1	505	96033360	ELEKTRIK ANBAUTEILE KABIN
FUSSWIPPE SPF	10297310	8	2	505	96033360	ELEKTRIK ANBAUTEILE KABIN
GABELGELENK DIN 71751 A 3	725101005	13	2	716	919075408	KRANFUEHRERKABINE ANBA
GARDEROBENHAKEN	591050108	32	2	734	96028393	INNENVERKLEIDUNG EINBAU
GASFEDER 12X50-130N	10412871	6	2	726	964560908	DACHSCHEIBE VORM.
GASFEDER 19.0X301-525.0N S	10873806	12	2	723	969752608	SCHEIBEN EINBAU
GASFEDER 19X60-550N	591067008	23	1	465	918810308	STEUERSTAND
GASFEDER 28.0X400-300N	10871548	4	2	642	967917908	SCHALTSCHRANK MECH.
GEBERANBAU	967923008	15	1	830	919301108	ELEKTRIK S-ANLENKSTUECK
GEBERANBAU SA-BOCK	968241508	20	1	543	917476108	ELEKTRIK SA-BOCK
GEBLAESE	10330586	900	1	594	10228112	HEIZKLIMAGERAET
GEBLAESE	10410572	10	1	522	10451181	VERFLUESSIGEREINHEIT
GEGENGEWICHT SPF	978569508	151	42	9	LR 11000 -0	LIEBHERR RAUPENKRAN LR
GEGENMUTTER M25X1,5 PO	10042696	(10)	4	784	917190508	EL.KUEHLWASSERVORWAE
GEGENMUTTER M25X1,5 PO	10042696	20	3	786	918470508	FREMDEINSPEISUNG
GEGENMUTTER PG9 MS	602501908	5	1	628	927868908	KLEMMKASTEN BELEUCHTUN
GEHAEUSE	10136518	1	1	317	10125646	OELABSCHIEDER ANBAU
GEHAEUSE	510796908	1	1	560	511417708	DRUCKBEGRENZUNGSVENTI
GEHAEUSE	510796908	1	1	707	511417608	DRUCKBEGRENZUNGSVENTI
GEHAEUSE	511051208	1	1	169	510401908	UMSCHALTVENTIL
GEHAEUSE	570063108	1	1	542	511433908	DRUCKBEGRENZUNGSVENTI
GEHAEUSE	570113008	3	1	243	510230608	HYDROMOTOR
GEHAEUSE 12-POL	10099861	531	1	656	96033326	DRAEHTE MONTAGETAFEL K
GEHAEUSE 140X540X100 SPF	604532708	23	1	110	918589408	HYDRAULISCHE ABSTUETZUN

27.11.2019

etk_en_de 098255 LR 11000

1416

LIEBHERRAlphabetical index
Alphabetischer Index

Bezeichnung	Artikel	Pos.	Menge	Seite	Baugruppe	Bezeichnung
GEHAEUSE 15-POLE	10099863	512	14	656	96033326	DRAEHTE MONTAGETAFEL K
GEHAEUSE 18-POL	10099864	510	3	501	96021228	KABELSTRANG
GEHAEUSE 18-POL	10099864	508	9	656	96033326	DRAEHTE MONTAGETAFEL K
GEHAEUSE 21-POLE	10099856	514	19	656	96033326	DRAEHTE MONTAGETAFEL K
GEHAEUSE 4-POL	602331308	513	1	498	96033369	KABELSTRANG
GEHAEUSE 4-POL	602331308	503	6	501	96021228	KABELSTRANG
GEHAEUSE 4-POL	602331308	504	3	502	96019612	KABELSTRANG
GEHAEUSE 4-POL	602331308	519	43	656	96033326	DRAEHTE MONTAGETAFEL K
GEHAEUSE 6-POL	602325508	501	2	74	967971408	KABELSTRANG
GEHAEUSE 6-POL	602325508	510	7	498	96033369	KABELSTRANG
GEHAEUSE 6-POL	602325508	507	2	500	96033370	DRAEHTE KPL.
GEHAEUSE 6-POL	602325508	512	1	501	96021228	KABELSTRANG
GEHAEUSE 6-POL	602325508	507	2	619	96040449	KABELSTRANG
GEHAEUSE 6-POL	602325508	501	1	621	96040437	KABELSTRANG
GEHAEUSE 6-POL	602325508	515	1	626	96033473	KABELSTRANG
GEHAEUSE 6-POL	602325508	521	4	656	96033326	DRAEHTE MONTAGETAFEL K
GEHAEUSE 68X85X85 ALU	10112671	513	1	75	967971708	KABELSTRANG
GEHAEUSE 8-POL	602300508	512	1	498	96033369	KABELSTRANG
GEHAEUSE 8-POL	602300608	515	1	498	96033369	KABELSTRANG
GEHAEUSE 8-POL	602301408	511	1	498	96033369	KABELSTRANG
GEHAEUSE 8-POL	602301408	520	2	656	96033326	DRAEHTE MONTAGETAFEL K
GEHAEUSE 8-POL	602301408	501	1	839	96036188	LEITUNG
GEHAEUSE 8-POL	602301408	503	3	840	96036240	LEITUNG
GEHAEUSE 8-POL	602301408	501	1	841	96040591	LEITUNG
GEHAEUSE 8-POL	602301408	503	1	842	968546008	LEITUNG
GEHAEUSE 8-POL	602301408	503	1	843	968546108	LEITUNG
GEHAEUSE 8-POL	602301408	501	1	844	96038229	LEITUNG
GEHAEUSE 9-POL	10099860	526	5	656	96033326	DRAEHTE MONTAGETAFEL K
GEHAEUSE GD-ZN SW GEPU	704253308	7	4	44	965690708	DECKEL KPL.
GEHAEUSE GD-ZN SW GEPU	704253308	(8)	5	598	96040390	GERAEUSCHDAEMMUNG OBE
GEHAEUSE GD-ZN SW GEPU	704253308	7	1	603	969761508	DECKEL VORM.
GEHAEUSE GD-ZN SW GEPU	704253308	2	2	604	969054708	DECKEL KPL.
GEHAEUSE GD-ZN SW GEPU	704253308	2	3	605	969056008	DECKEL KPL.
GEHAEUSE GD-ZN SW GEPU	704253308	2	2	606	969427208	DECKEL KPL.
GEHAEUSE GD-ZN SW GEPU	704253308	2	2	607	969427308	DECKEL KPL.
GEHAEUSE GD-ZN SW GEPU	704253308	2	5	611	968255808	DECKEL VORM.
GEHAEUSE GD-ZN SW GEPU	704253308	2	7	612	968255908	DECKEL VORM.
GEHAEUSE GD-ZN SW GEPU	704253308	2	7	613	968256008	DECKEL VORM.
GEHAEUSE GD-ZN SW GEPU	704253308	2	7	614	968256108	DECKEL VORM.
GEHAEUSE GD-ZN SW GEPU	704253308	(4)	4	623	969245308	ELEKTRIK KLEMMKASTEN DB
GEHAEUSE GD-ZN SW GEPU	704256608	(6)	4	449	96032910	BATTERIEKASTEN VORM.
GEHAEUSE GD-ZN SW GEPU	704256608	2	2	459	96004224	DECKEL KPL.
GEHAEUSE GD-ZN SW GEPU	704256608	(2)	4	598	96040390	GERAEUSCHDAEMMUNG OBE
GEHAEUSE GD-ZN SW GEPU	704256608	(2)	4	598	96040390	GERAEUSCHDAEMMUNG OBE
GEHAEUSE GD-ZN SW GEPU	704274708	8	2	600	969118108	DECKEL KPL.
GEHAEUSE GD-ZN SW GEPU	704274708	8	2	601	969120008	DECKEL KPL.
GEHAEUSE GD-ZN SW GEPU	704274708	8	1	602	969127408	DECKEL KPL.
GEHAEUSE GD-ZN SW GEPU	704274708	3	6	644	969408008	DECKEL KPL.
GEHAEUSE PUR SPF	975850708	34	1	734	96028393	INNENVERKLEIDUNG EINBAU
GEHAEUSE SCHWK. RAL 7037	968610608	1	1	623	969245308	ELEKTRIK KLEMMKASTEN DB
GEHAEUSE SCHWK. SPF	968070808	1	1	43	967907608	SCHALTKASTEN VORM.
GELAENDER SCHWK. T ZN O	96024645	17	1	969	919326208	DREHBUEHNENVERLAENGER
GELAENDER SCHWK. T ZN O	967070508	80	1	819	919304308	S-ANLENKSTUECK VORM.
GELAENDER SCHWK. T ZN O	967311308	81	1	819	919304308	S-ANLENKSTUECK VORM.
GELAENDER SCHWK. T ZN O	967980708	77	2	819	919304308	S-ANLENKSTUECK VORM.
GELAENDER SCHWK. T ZN O	967980808	78	2	819	919304308	S-ANLENKSTUECK VORM.
GELAENDER SCHWK. T ZN O	967980908	79	2	819	919304308	S-ANLENKSTUECK VORM.
GELAENDER SCHWK. T ZN O	969260908	1	2	494	969259908	LAUFSTEG DREHBUEHNE REC
GELAENDER SCHWK. T ZN O	969261008	2	1	494	969259908	LAUFSTEG DREHBUEHNE REC
GELAENDER SCHWK. T ZN O	969261108	3	1	494	969259908	LAUFSTEG DREHBUEHNE REC

27.11.2019

etk_en_de 098255 LR 11000

1417

LIEBHERR

Alphabetical index
Alphabetischer Index

Bezeichnung	Artikel	Pos.	Menge	Seite	Baugruppe	Bezeichnung
GELAENDER T ZN O	967932508	2	4	120	917076708	LAUFSTEG RAUPENFAHRWER
GELAENDER T ZN O	967932508	19	1	969	919326208	DREHBUEHNENVERLAENGER
GELAENDER T ZN O	967932608	3	4	120	917076708	LAUFSTEG RAUPENFAHRWER
GELAENDER T ZN O	967932708	4	4	120	917076708	LAUFSTEG RAUPENFAHRWER
GELAENDER T ZN O	967932708	18	2	969	919326208	DREHBUEHNENVERLAENGER
GELAENDER T ZN O	968284908	44	2	16	918005408	RAUPENMITTELTEIL
GELAENDER T ZN O	968372908	45	2	16	918005408	RAUPENMITTELTEIL
GELENKBANDKONSOLENSC	10023266	14	3	444	917828308	LUFTFILTERANLAGE KPL.
GELENKBANDKONSOLENSC	10336873	28	2	574	919140308	OELBEHAELTER KPL.
GELENKBANDKONSOLENSC	10355006	7	2	440	919384808	SCHALLDAEMPFERANLAGE
GELENKBANDKONSOLENSCH	10337339	125	3	264	96032892	DIESELMOTOR VORM.
GELENKBANDKONSOLENSCH	10337339	12	3	297	96032897	KUEHLER VORM.
GELENKBANDKONSOLENSCH	774284708	58	1	180	969344108	MONTAGETEILE DREHBUEHN
GELENKBOLZENSPANNBAND	10335947	3	2	561	917473108	BRENNSTOFFBEHAELTER O
GELENKHAKENSCHLUESSEL	885182808	17	1	129	96005686	GRUNDWERKZEUG
GELENKKOPF DIN ISO 12240-4	10035717	11	2	725	96000684	FRONTSCHIEBE KPL.
GELENKLAGER GE30-UK-2RS-	571505208	(9)	2	717	919075408	KRANFUEHRERKABINE ANBA
GELENKLAGER GE40-UK-2RS-	746911608	15	1	718	10326323	HYDROZYLINDER
GELENKRAHMEN HAN 6B	260407602	503	1	634	968418008	KABELSTRANG
GELENKRAHMEN HAN 6B	260407702	(503)	1	639	919396008	EINBAUTEILE SCHALTSCHRAN
GENERATOR ANBAU	10146947	441	1	309	10142930	DIESELMOTOR
GERAETEHALTER 35 FEDER	10324834	25	1	486	968283208	LAUFSTEG DREHBUEHNE LI
GERAETEHALTER 35 FEDER	10324834	28	1	488	968309908	PODEST KPL.
GERAETESTECKDOSE 3-POL	605007908	511	19	619	96040449	KABELSTRANG
GERAETESTECKDOSE 3-POL	605007908	505	16	626	96033473	KABELSTRANG
GERAETESTECKDOSE 54-POL	692404508	60	1	22	11601184	SCHLEIFRINGUEBERTRAEGE
GERAETESTECKDOSE DIN 436	605210608	504	4	498	96033369	KABELSTRANG
GERAETESTECKDOSE DIN 436	605210608	506	14	626	96033473	KABELSTRANG
GERAETESTECKER DIN 43650	605006608	2	1	706	511444508	WEGEVENTIL
GERAEUSCHDAEMMUNG OBE	96040390	1	1	595	919395708	GERAEUSCHDAEMMUNG
GERAEUSCHDAEMMUNG UE	919395708	159	1	9	LR 11000 -0	LIEBHERR RAUPENKRAN LR
GERAEUSCHDAEMMUNG UN	969443908	2	1	595	919395708	GERAEUSCHDAEMMUNG
GERAEUSCHDAEMPFER	502661608	152	1	751	96033157	DRUCKLUFTANLAGE
GESTAENGE 4.0X106 ST	977724408	22	1	746	968080908	SCHLIESSANLAGE
GESTAENGE 4.0X62 ST	976866208	5	1	746	968080908	SCHLIESSANLAGE
GESTAENGE 4.0X78 ST	976866508	8	1	746	968080908	SCHLIESSANLAGE
GESTAENGECLIP	704279708	(14)	3	746	968080908	SCHLIESSANLAGE
GESTAENGECLIP	704279708	9	3	746	968080908	SCHLIESSANLAGE
GEWICHTSSCHILD 170X50 KLE	97094948	(4)	6	792	917517908	AUFNAHME GEGENGEWICHT
GEWICHTSSCHILD 2X100X228	97042994	3	2	126	917077008	ZENTRALBALLASTBEFESTIG
GEWICHTSSCHILD 2X200X100	97035684	37	1	137	918011308	UNTERTEIL VORM.
GEWICHTSSCHILD 2X200X100	97092004	3	2	53	917076208	BODENPLATTEN KPL.
GEWICHTSSCHILD 2X200X100	97111655	25	1	969	919326208	DREHBUEHNENVERLAENGER
GEWICHTSSCHILD 2X290X120	97037631	29	4	792	917517908	AUFNAHME GEGENGEWICHT
GEWICHTSSCHILD 2X530X120	97032391	28	4	792	917517908	AUFNAHME GEGENGEWICHT
GEWICHTSSCHILD 400X80 KLE	97102748	(1)	2	1073	96022180	TRANSPORTRAHMEN KPL.
GEWICHTSZUSCHLAG	111111108	1010	5.572	998	919219708	F-ANLENKSTUECK
GEWICHTSZUSCHLAG	111111108	1010	-12.5	1027	96032582	NACKENROLLE EINBAU
GEWICHTSZUSCHLAG	111111108	1010	-12.5	1028	96032654	SEILROLLE VORM.
GEWINDEANSCHLUSSSTUTZE	932187701	13	1	193	90024729	FEDERDRUCKBREMSE
GEWINDEBOLZEN 16X28X52	97066834	11	2	723	969752608	SCHEIBEN EINBAU
GEWINDEBOLZEN 20X53X78	97096918	2	2	465	918810308	STUERSTAND
GEWINDEBOLZEN 25.0X50 42C	974145908	6	2	792	917517908	AUFNAHME GEGENGEWICHT
GEWINDEBOLZEN 25.0X50 42C	974145908	33	2	969	919326208	DREHBUEHNENVERLAENGER
GEWINDEBOLZEN 45.0X150 S3	97027747	34	4	59	917291608	RAUPENTRAEGER LI.
GEWINDEBOLZEN 45.0X150 S3	97027747	34	4	92	917291708	RAUPENTRAEGER RE.
GEWINDEBOLZEN 50.0X540 3	97027746	33	8	59	917291608	RAUPENTRAEGER LI.
GEWINDEBOLZEN 50.0X540 3	97027746	33	8	92	917291708	RAUPENTRAEGER RE.
GEWINDEBOLZEN DIN 976-1	12100625	425	2	678	96032955	HYDRAULIK
GEWINDEBUCHSE	973632808	4	1	772	965669108	FUEHRUNG

27.11.2019

etk_en_de 098255 LR 11000

1418

LIEBHERRAlphabetical index
Alphabetischer Index

Bezeichnung	Artikel	Pos.	Menge	Seite	Baugruppe	Bezeichnung
GEWINDEBUCHSE 17.8X40 P	97067325	10	1	725	96000684	FRONTSCHIEBE KPL.
GEWINDEBUCHSE 270X230 G	97028821	2	2	124	917076808	MECH.ZUSATZABSTUETZUNG
GEWINDEFORMSCHRAUBE D	12102051	20	4	465	918810308	STEUERSTAND
GEWINDEGRIF SCHWK. FE//	925561708	23	4	174	919082708	DREHBUEHNE KPL.
GEWINDEPLATTE 20X150X60	97023353	9	2	716	919075408	KRANFUEHRERKABINE ANBA
GEWINDEPLATTE 8X20X60 S	953695308	(3)	2	475	917079908	DREHBUEHNENVERKLEIDUN
GEWINDEPLATTE 8X20X60 S	953695308	(3)	2	475	917079908	DREHBUEHNENVERKLEIDUN
GEWINDEPLATTE 8X20X60 S	953695308	(3)	2	475	917079908	DREHBUEHNENVERKLEIDUN
GEWINDEPLATTE 8X20X60 S	953695308	(3)	2	475	917079908	DREHBUEHNENVERKLEIDUN
GEWINDEPLATTE 8X20X60 S	953695308	6	8	475	917079908	DREHBUEHNENVERKLEIDUN
GEWINDEPLATTE 8X75X45 S	97042535	16	20	137	918011308	UNTERTEIL VORM.
GEWINDEPLATTE 8X75X45 S	97042535	61	4	599	96040390	GERAEUSCHDAEMMUNG OBE
GEWINDESTANGE M10X120 5.	954591508	4	1	999	96036001	KLAPPE VORM.
GEWINDESTIFT DIN 913 M10X	404402508	23	1	556	11211234	ZUGZYLINDER
GEWINDESTIFT DIN 913 M6X25	404400508	30	2	744	918064308	SCHIEBETUER EINBAU
GEWINDESTIFT ISO 4026 M10X	12240952	22	2	556	11211234	ZUGZYLINDER
GEWINDESTIFT ISO 4026 M10X	12240952	39	1	829	11211228	RUECKFALLSTUETZE
GEWINDESTIFT ISO 4026 M10X	10179470	4	1	469	962282208	ARMLEHNE LINKS
GEWINDESTIFT ISO 4026 M10X	10179470	4	1	471	962282308	ARMLEHNE RECHTS
GEWINDESTIFT ISO 4026 M6X	12100613	3	1	468	96032222	NACHARBEIT ARMLEHNE LI.
GEWINDESTIFT ISO 4026 M6X	12100613	3	1	470	96032223	NACHARBEIT ARMLEHNE RE.
GEWINDESTIFT ISO 4026 M6X3	510753308	9	1	703	571130108	DRUCKBEGRENZUNGSVENTI
GITTERROST 452X100X25/2 S2	725814808	81	2	483	918999008	LAUFSTEG DREHBUEHNE
GITTERROST 835X314X25/2 AL	10429935	6	6	298	12100191	KUEHLERANLAGE
GITTERROST 847X207X30/7	97098673	85	2	1022	919220008	F-KOPFSTUECK
GITTERROST DIN 24537-3 100	97065734	4	6	903	96037300	GITTERROST VORM.
GITTERROST DIN 24537-3 100	97065734	21	2	978	919219508	F-ANSCHLUSSKOPF
GITTERROST DIN 24537-3 104	97121996	6	1	903	96037300	GITTERROST VORM.
GITTERROST DIN 24537-3 104	97122006	7	1	903	96037300	GITTERROST VORM.
GITTERROST DIN 24537-3 148	97066110	28	1	998	919219708	F-ANLENKSTUECK
GITTERROST DIN 24537-3 216	97066111	2	3	983	96038847	GITTERROST VORM.
GITTERROST DIN 24537-3 220	97073078	10	1	1045	919220208	F-ZWISCHENSTUECK
GITTERROST DIN 24537-3 220	97123898	33	1	998	919219708	F-ANLENKSTUECK
GITTERROST DIN 24537-3 388	97121983	3	4	903	96037300	GITTERROST VORM.
GITTERROST DIN 24537-3 687	97121995	5	2	903	96037300	GITTERROST VORM.
GITTERROST DIN 24537-3 76	97123912	3	1	983	96038847	GITTERROST VORM.
GITTERROST DIN 24537-3 76	97123913	4	1	983	96038847	GITTERROST VORM.
GITTERROST VORM.	96037300	3	1	902	919219208	S-ZWISCHENSTUECK
GITTERROST VORM.	96038847	4	1	978	919219508	F-ANSCHLUSSKOPF
GITTERROST-P LINKS S235JR	97030161	6	2	120	917076708	LAUFSTEG RAUPENFAHRWER
GITTERROST-P RECHTS S235	97030158	5	2	120	917076708	LAUFSTEG RAUPENFAHRWER
GITTERROST-P S235JR T ZN	97030162	7	4	120	917076708	LAUFSTEG RAUPENFAHRWER
GITTERROST-P T1000X1100X3	97009794	59	4	874	917078708	S-ZWISCHENSTUECK
GITTERROST-P T1000X1100X3	97009794	60	4	881	917078808	S-ZWISCHENSTUECK
GITTERROST-P T1000X1100X3	97009794	60	4	894	917079208	S-ZWISCHENSTUECK
GITTERROST-P T1000X1100X3	97009794	60	4	899	917571208	S-ZWISCHENSTUECK
GITTERROST-P T1000X1490X3	97012280	64	3	881	917078808	S-ZWISCHENSTUECK
GITTERROST-P T1000X1730X	979318708	22	2	911	917191008	SL-REDUZIERSTUECK
GITTERROST-P T1000X1860X3	975136308	28	2	862	917190908	S-ZWISCHENSTUECK
GITTERROST-P T1000X1860X3	975136308	28	2	870	917333908	S-ZWISCHENSTUECK
GITTERROST-P T1000X1860X3	975136308	63	2	881	917078808	S-ZWISCHENSTUECK
GITTERROST-P T1000X1930X3	97030223	27	1	862	917190908	S-ZWISCHENSTUECK
GITTERROST-P T1000X1930X3	97030223	27	1	870	917333908	S-ZWISCHENSTUECK
GITTERROST-P T1000X1930X3	97030223	27	6	874	917078708	S-ZWISCHENSTUECK
GITTERROST-P T1000X1930X3	97030223	27	6	894	917079208	S-ZWISCHENSTUECK
GITTERROST-P T1000X1930X3	97030223	27	6	899	917571208	S-ZWISCHENSTUECK
GITTERROST-P T1000X2180X	97001584	27	3	881	917078808	S-ZWISCHENSTUECK
GITTERROST-P T1000X2180X	97001584	23	1	911	917191008	SL-REDUZIERSTUECK
GITTERROST-P T1000X500X30/	725800608	24	2	911	917191008	SL-REDUZIERSTUECK
GITTERROST-P T1000X575X30/	97028900	23	2	862	917190908	S-ZWISCHENSTUECK

Bezeichnung	Artikel	Pos.	Menge	Seite	Baugruppe	Bezeichnung
GITTERROST-P T1000X575X30/	97028900	23	2	870	917333908	S-ZWISCHENSTUECK
GITTERROST-P T1000X575X30/	97028900	23	2	874	917078708	S-ZWISCHENSTUECK
GITTERROST-P T1000X575X30/	97028900	23	1	881	917078808	S-ZWISCHENSTUECK
GITTERROST-P T1000X575X30/	97028900	23	2	894	917079208	S-ZWISCHENSTUECK
GITTERROST-P T1000X575X30/	97028900	23	2	899	917571208	S-ZWISCHENSTUECK
GITTERROST-P T1000X575X30/	97028903	24	2	862	917190908	S-ZWISCHENSTUECK
GITTERROST-P T1000X575X30/	97028903	24	2	870	917333908	S-ZWISCHENSTUECK
GITTERROST-P T1000X575X30/	97028903	24	2	874	917078708	S-ZWISCHENSTUECK
GITTERROST-P T1000X575X30/	97028903	24	1	881	917078808	S-ZWISCHENSTUECK
GITTERROST-P T1000X575X30/	97028903	24	2	894	917079208	S-ZWISCHENSTUECK
GITTERROST-P T1000X575X30/	97028903	24	2	899	917571208	S-ZWISCHENSTUECK
GITTERROST-P T1045X993X25/	97037619	19	2	610	969443908	GERAEUSCHDAEMMUNG UN
GITTERROST-P T1100X330X30/	97039690	147	1	820	919304308	S-ANLENKSTUECK VORM.
GITTERROST-P T1170X436X30/	979523108	3	1	488	968309908	PODEST KPL.
GITTERROST-P T1200X1000X3	725855708	146	1	820	919304308	S-ANLENKSTUECK VORM.
GITTERROST-P T1210X340X30/	97004677	27	1	482	918999008	LAUFSTEG DREHBUEHNE
GITTERROST-P T1220X900X30/	725858708	51	2	818	919304308	S-ANLENKSTUECK VORM.
GITTERROST-P T1375X483X30/	725801008	45	2	527	917347708	SA-BOCK
GITTERROST-P T1485X560X30/	725870108	48	2	818	919304308	S-ANLENKSTUECK VORM.
GITTERROST-P T1540X483X30/	725865108	49	1	818	919304308	S-ANLENKSTUECK VORM.
GITTERROST-P T1560X350X30/	725864908	13	1	482	918999008	LAUFSTEG DREHBUEHNE
GITTERROST-P T1620X483X30/	97008527	17	1	482	918999008	LAUFSTEG DREHBUEHNE
GITTERROST-P T1625X300X30/	725860508	9	1	482	918999008	LAUFSTEG DREHBUEHNE
GITTERROST-P T1680X600X30/	97031397	40	1	818	919304308	S-ANLENKSTUECK VORM.
GITTERROST-P T1680X630X30/	97031398	41	1	818	919304308	S-ANLENKSTUECK VORM.
GITTERROST-P T1780X800X30/	97056563	180	1	820	919304308	S-ANLENKSTUECK VORM.
GITTERROST-P T1800X650X30/	97031400	43	1	818	919304308	S-ANLENKSTUECK VORM.
GITTERROST-P T1800X650X30/	97036099	91	1	819	919304308	S-ANLENKSTUECK VORM.
GITTERROST-P T2000X1000X3	10036840	53	1	818	919304308	S-ANLENKSTUECK VORM.
GITTERROST-P T2000X1000X3	97035894	111	1	819	919304308	S-ANLENKSTUECK VORM.
GITTERROST-P T2000X876X30/	725860608	52	4	818	919304308	S-ANLENKSTUECK VORM.
GITTERROST-P T2070X1000X3	97028386	44	1	818	919304308	S-ANLENKSTUECK VORM.
GITTERROST-P T2070X800X30/	97031392	35	1	818	919304308	S-ANLENKSTUECK VORM.
GITTERROST-P T2070X860X30/	97031393	36	1	818	919304308	S-ANLENKSTUECK VORM.
GITTERROST-P T2240X810X30/	97031395	38	1	818	919304308	S-ANLENKSTUECK VORM.
GITTERROST-P T2240X810X30/	97031399	42	1	818	919304308	S-ANLENKSTUECK VORM.
GITTERROST-P T2300X750X30/	97031588	44	1	527	917347708	SA-BOCK
GITTERROST-P T2350X350X30/	97038380	26	2	482	918999008	LAUFSTEG DREHBUEHNE
GITTERROST-P T2440X730X30/	97031396	39	1	818	919304308	S-ANLENKSTUECK VORM.
GITTERROST-P T285X520X30/	97117742	53	1	599	96040390	GERAEUSCHDAEMMUNG OBE
GITTERROST-P T2940X920X30/	97031394	37	1	818	919304308	S-ANLENKSTUECK VORM.
GITTERROST-P T310X200X25/	97034238	15	1	189	917438108	WINDE 1 VORM.
GITTERROST-P T310X200X25/	97034238	15	1	208	917454008	WINDE 2 VORM.
GITTERROST-P T310X200X25/	97034238	24	1	482	918999008	LAUFSTEG DREHBUEHNE
GITTERROST-P T350X240X30/	979396408	10	2	482	918999008	LAUFSTEG DREHBUEHNE
GITTERROST-P T355X400X30/2	97068701	103	1	483	918999008	LAUFSTEG DREHBUEHNE
GITTERROST-P T400X200X25/	725856108	14	2	189	917438108	WINDE 1 VORM.
GITTERROST-P T400X200X25/	725856108	14	2	208	917454008	WINDE 2 VORM.
GITTERROST-P T400X200X25/	725856108	15	2	482	918999008	LAUFSTEG DREHBUEHNE
GITTERROST-P T483X240X30/	10035308	46	1	818	919304308	S-ANLENKSTUECK VORM.
GITTERROST-P T483X300X30/	725806408	21	6	482	918999008	LAUFSTEG DREHBUEHNE
GITTERROST-P T483X300X30/	725806408	3	1	490	96020149	TRITT
GITTERROST-P T483X300X30/	725806408	3	3	495	969540008	TREPPE KPL.
GITTERROST-P T500X350X30/	725801308	1	1	491	968287208	KLAPPTRITT VORM.
GITTERROST-P T500X350X30/	725801308	50	1	818	919304308	S-ANLENKSTUECK VORM.
GITTERROST-P T583X450X30/	10035309	97	2	60	917291608	RAUPENTRAEGER LI.
GITTERROST-P T583X450X30/	10035309	97	2	93	917291708	RAUPENTRAEGER RE.
GITTERROST-P T621X1075X30/	97032506	4	2	137	918011308	UNTERTEIL VORM.
GITTERROST-P T621X354X30/	97032537	6	2	137	918011308	UNTERTEIL VORM.
GITTERROST-P T621X354X30/	97032551	7	2	137	918011308	UNTERTEIL VORM.

27.11.2019

etk_en_de 098255 LR 11000

1420

LIEBHERR
 Alphabetical index
 Alphabetischer Index

Bezeichnung	Artikel	Pos.	Menge	Seite	Baugruppe	Bezeichnung
GITTERROST-P T640X300X30/	725857508	67	1	881	917078808	S-ZWISCHENSTUECK
GITTERROST-P T640X300X30/	725857508	27	4	911	917191008	SL-REDUZIERSTUECK
GITTERROST-P T650X520X30/	97117741	52	1	599	96040390	GERAEUSCHDAEMMUNG OBE
GITTERROST-P T660X655X30/	725868408	2	1	488	968309908	PODEST KPL.
GITTERROST-P T720X360X30/	10035262	47	2	818	919304308	S-ANLENKSTUECK VORM.
GITTERROST-P T730X830X30/	97061863	5	1	137	918011308	UNTERTEIL VORM.
GITTERROST-P T895X500X30/	97035374	7	1	217	917451208	WINDE 4 VORM.
GITTERROST-P T895X500X30/	97035454	13	1	217	917451208	WINDE 4 VORM.
GITTERROST-P T900X483X30/	725802408	25	2	911	917191008	SL-REDUZIERSTUECK
GITTERROST-P T900X867X30/	725838308	45	1	818	919304308	S-ANLENKSTUECK VORM.
GITTERROST-P T930X505X30/	97061865	41	1	137	918011308	UNTERTEIL VORM.
GITTERROST-P T950X520X30/	97117740	51	1	598	96040390	GERAEUSCHDAEMMUNG OBE
GITTERROST-P T950X600X30/	97117739	50	2	598	96040390	GERAEUSCHDAEMMUNG OBE
GITTERROST-P T965X660X30/	97038368	4	1	488	968309908	PODEST KPL.
GITTERROST-P T980X300X30/	97041918	12	1	969	919326208	DREHBUEHNENVERLAENGER
GITTERROST-SP T3000X483X3	725808808	54	1	818	919304308	S-ANLENKSTUECK VORM.
GLEICHSTROMGETRIEBEMO	10355140	11	1	81	11621396	ELEKTROPUMPE
GLEICHSTROMGETRIEBEMO	10355140	2	1	152	10871517	ELEKTROPUMPE
GLEICHSTROMGETRIEBEMO	10355140	2	1	583	10425291	ELEKTROPUMPE
GLEITKLOTZ KPL.	10455144	15	1	467	10877138	FAHRERSITZ
GLEITLAGER 30X34X20 IGLIDU	10488513	59	3	716	919075408	KRANFUEHRERKABINE ANBA
GLEITLEISTE PA6G	97035722	6	1	448	918981908	BATTERIELAGERUNG
GLEITPLATTE 10X100X80 PA6	97040393	7	2	754	919075608	PODEST KRANKABINE
GLEITPLATTE 15X60X1124 PA6	97050951	61	2	1022	919220008	F-KOPFSTUECK
GLUEHLAMPE 1,2W 30V	607008708	17	14	509	96033371	ARMATURENBRETT VORM.RE
GLUEHLAMPE 1,2W 48V	607011708	23	3	509	96033371	ARMATURENBRETT VORM.RE
GLUEHSTIFT	11826649	40	1	518	10876576	WASSERHEIZGERAET
GLUEHSTIFT	11826649	(10)	1	518	10876576	WASSERHEIZGERAET
GRIFF 10.0X750 S235JRG2 FE//	978389708	70	1	60	917291608	RAUPENTRAEGER LI.
GRIFF 10.0X750 S235JRG2 FE//	978389708	70	1	93	917291708	RAUPENTRAEGER RE.
GRIFF PA6-30%GF SPF	966435308	68	1	138	918011308	UNTERTEIL VORM.
GRIFF PA6-30%GF SPF	966435308	38	1	862	917190908	S-ZWISCHENSTUECK
GRIFF PA6-30%GF SPF	966435308	38	1	870	917333908	S-ZWISCHENSTUECK
GRIFF PA6-30%GF SPF	966435308	54	1	874	917078708	S-ZWISCHENSTUECK
GRIFF PA6-30%GF SPF	966435308	54	1	894	917079208	S-ZWISCHENSTUECK
GRIFF PA6-30%GF SPF	966435308	54	1	899	917571208	S-ZWISCHENSTUECK
GRIFF PA6-30%GF SPF	966435308	38	1	911	917191008	SL-REDUZIERSTUECK
GRIFF PA6-30%GF SPF	966435308	18	1	978	919219508	F-ANSCHLUSSKOPF
GRIFF PA6-30%GF SPF	966435308	83	2	1022	919220008	F-KOPFSTUECK
GRIFF SCHWK.	962729508	72	2	819	919304308	S-ANLENKSTUECK VORM.
GRIFF SCHWK. FE//ZNNI8//CN/	921079508	21	9	527	917347708	SA-BOCK
GRIFF SCHWK. FE//ZNNI8//CN/	921079508	8	2	555	917080608	MONTAGEEINRICHTUNG RA
GRIFF SCHWK. FE//ZNNI8//CN/	921079508	4	2	787	917508308	TRANSPORTABLAGE
GRIFF SCHWK. FE//ZNNI8//CN/	921079508	132	8	820	919304308	S-ANLENKSTUECK VORM.
GRIFF SCHWK. FE//ZNNI8//CN/	921079508	26	1	998	919219708	F-ANLENKSTUECK
GRIFF SCHWK. T ZN O	968287108	8	1	482	918999008	LAUFSTEG DREHBUEHNE
GRIFF SCHWK. T ZN O	968448208	97	2	528	917347708	SA-BOCK
GRIFFKAPPE	571824708	1	1	507	10343693	MEISTERSCHALTER
GRIFFSTANGE 2572 ELOXIER	10871515	17	1	494	969259908	LAUFSTEG DREHBUEHNE REC
GRUNDHALTER SCHWK.	968266508	1	1	963	968838608	GRUNDHALTER VORM.
GRUNDHALTER VORM.	968838608	1	1	962	968838508	MECHANIK MESS-U.WARNEI
GRUNDPLATTE	11214405	1	1	803	10475436	GURTTRAGESYSTEM
GRUNDWERKZEUG	96005686	1	1	128	917077108	WERKZEUG
GSM-MODUL MC-MRH	10873838	57	1	639	919396008	EINBAUTEILE SCHALTSCHRAN
GUMMIMUFFE	10132330	14	2	316	10141843	KURBELGEHAEUSEENTLUEF
GUMMIMUFFE 06-12X45 SILI	10126119	22	1	366	10143726	LECKOELLEITUNG ANBAU
GUMMIMUFFE 06-12X45 SILI	10126119	11	2	394	10143790	LAEDRUCKREGELUNG
GUMMIMUFFE 12X18X50	10132412	3	1	318	10137051	OELRUECKLAUFLEITUNG AN
GUMMIMUFFE 22X30X65L.	9273161	2	4	420	10120869	DS KURBELGEHAEUSEENTL
GUMMIMUFFE 25 X35/33X56 L.	9271340	17	2	316	10141843	KURBELGEHAEUSEENTLUEF

Bezeichnung	Artikel	Pos.	Menge	Seite	Baugruppe	Bezeichnung
GUMMIMUFFE 25X35X75L.	9273158	3	2	420	10120869	DS KURBELGEHAEUSEENTL
GUMMIMUFFE 30° Silicone	10123540	16	1	391	10141720	ATL-ANBAU
GUMMIMUFFE 30° Silicone	10123540	16	1	392	10141721	ATL-ANBAU
GUMMIMUFFE 45GRAD	9880511	15	4	316	10141843	KURBELGEHAEUSEENTLUEF
GUMMIMUFFE Rubber	9078621	4	2	420	10120869	DS KURBELGEHAEUSEENTL
GUMMIMUFFE SILIKON	10139107	5	3	370	10141830	LADELUFTLEITUNG ANBAU
GUMMIMUFFE Silicone	10128228	10	3	394	10143790	LAEDRUCKREGELUNG
GUMMIMUFFE VAMAC	9078925	10	1	430	10120944	DS LUFTPRESSER
GUMMIPANZERSCHLAUCH 30	790042908	50	1	129	96005686	GRUNDWERKZEUG
GUMMIPUFFER	10296431	18	4	522	10451181	VERFLUESSIGEREINHEIT
GUMMIPUFFER 1X25X10XM6	10664238	39	2	592	918009808	HEIZKLIMAGERAET EINBAU
GUMMIPUFFER 32X32XM6 EL	10472890	28	2	744	918064308	SCHIEBETUER EINBAU
GUMMIPUFFER 8,3/26X7,2 30	10116274	2	8	405	10141788	STEUERGERAET ANBAU
GUMMIRING X16	10123876	103	2	408	10142764	KABELBAUM ANBAU
GUMMIRING X16	10123876	11	1	617	96040436	ELEKTRIK AGGREGAT
GUMMIRING X19	10123877	12	1	617	96040436	ELEKTRIK AGGREGAT
GUMMISCHLAUCH NW130X95	954133608	40	1	444	917828308	LUFTFILTERANLAGE KPL.
GUMMISCHUTZKAPPE	10040136	1	1	691	10878075	NOTHANDBETAETIGUNG
GURTTRAGESYSTEM	10475436	2	1	801	917751408	ELEKTRIK FUNKFERNSTEUER
HAFTREINIGER 250ML	811205108	37	1	744	918064308	SCHIEBETUER EINBAU
HAKENSTANGE T ZN O	963611208	7	1	128	917077108	WERKZEUG
HAKENVERSCHLUSS HAKEN	704262408	39	1	998	919219708	F-ANLENKSTUECK
HALBRUNDKOPFSCHRAUBE 7	10875484	18	26	16	918005408	RAUPENMITTELTEIL
HALBRUNDKOPFSCHRAUBE 7	10875484	69	47	60	917291608	RAUPENTRAEGER LI.
HALBRUNDKOPFSCHRAUBE 7	10875484	69	47	93	917291708	RAUPENTRAEGER RE.
HALBRUNDKOPFSCHRAUBE 7	10875484	24	4	110	918589408	HYDRAULISCHE ABSTUETZUN
HALBRUNDKOPFSCHRAUBE 7	10875484	23	4	124	917076808	MECH.ZUSATZABSTUETZUNG
HALBRUNDKOPFSCHRAUBE 7	10875484	4	4	126	917077008	ZENTRALBALLASTBEFESTIG
HALBRUNDKOPFSCHRAUBE 7	10875484	40	2	137	918011308	UNTERTEIL VORM.
HALBRUNDKOPFSCHRAUBE 7	10875484	6	2	139	968284308	MONTAGETEILE UNTERTEIL
HALBRUNDKOPFSCHRAUBE 7	10875484	33	10	180	969344108	MONTAGETEILE DREHBUEHN
HALBRUNDKOPFSCHRAUBE 7	10875484	17	23	189	917438108	WINDE 1 VORM.
HALBRUNDKOPFSCHRAUBE 7	10875484	17	23	208	917454008	WINDE 2 VORM.
HALBRUNDKOPFSCHRAUBE 7	10875484	34	29	217	917451208	WINDE 4 VORM.
HALBRUNDKOPFSCHRAUBE 7	10875484	313	3	265	96032892	DIESELMOTOR VORM.
HALBRUNDKOPFSCHRAUBE 7	10875484	50	2	505	96033360	ELEKTRIK ANBAUTEILE KABIN
HALBRUNDKOPFSCHRAUBE 7	10875484	51	2	520	917191108	KLIMAAANLAGE
HALBRUNDKOPFSCHRAUBE 7	10875484	79	41	528	917347708	SA-BOCK
HALBRUNDKOPFSCHRAUBE 7	10875484	314	8	540	968513208	ZUSATZHYDRAULIK SA-BOCK
HALBRUNDKOPFSCHRAUBE 7	10875484	20	4	547	917691308	ZENTRALSCHMIERUNG
HALBRUNDKOPFSCHRAUBE 7	10875484	25	4	555	917080608	MONTAGEEINRICHTUNG RA
HALBRUNDKOPFSCHRAUBE 7	10875484	314	8	559	967788008	ZUSATZHYDR.MONTAGEEINR
HALBRUNDKOPFSCHRAUBE 7	10875484	10	4	575	967968208	OELBEHAELTER VORM.
HALBRUNDKOPFSCHRAUBE 7	10875484	20	13	716	919075408	KRANFUEHRERKABINE ANBA
HALBRUNDKOPFSCHRAUBE 7	10875484	23	2	723	969752608	SCHEIBEN EINBAU
HALBRUNDKOPFSCHRAUBE 7	10875484	5	3	784	917190508	EL.KUEHLWASSERVORWAE
HALBRUNDKOPFSCHRAUBE 7	10875484	7	2	787	917508308	TRANSPORTABLAGE
HALBRUNDKOPFSCHRAUBE 7	10875484	14	2	788	917863208	TRANSPORTABLAGE
HALBRUNDKOPFSCHRAUBE 7	10875484	30	16	792	917517908	AUFNAHME GEGENGEWICHT
HALBRUNDKOPFSCHRAUBE 7	10875484	126	59	820	919304308	S-ANLENKSTUECK VORM.
HALBRUNDKOPFSCHRAUBE 7	10875484	37	25	916	917473608	WINDE 6 VORM.
HALBRUNDKOPFSCHRAUBE 7	10875484	26	2	969	919326208	DREHBUEHNENVERLAENGER
HALBRUNDKOPFSCHRAUBE 7	10875484	11	2	973	968455908	FUSS KPL.
HALBRUNDKOPFSCHRAUBE 7	10875484	36	3	978	919219508	F-ANSCHLUSSKOPF
HALBRUNDKOPFSCHRAUBE 7	10875484	10	6	991	919219608	F-MONTAGEEINHEIT
HALBRUNDKOPFSCHRAUBE 7	10875484	44	21	998	919219708	F-ANLENKSTUECK
HALBRUNDKOPFSCHRAUBE 7	10875484	73	42	1022	919220008	F-KOPFSTUECK
HALBRUNDKOPFSCHRAUBE 7	10875484	34	8	1050	919222808	FA-BOCK
HALBRUNDKOPFSCHRAUBE	10174481	7	4	611	968255808	DECKEL VORM.
HALBRUNDKOPFSCHRAUBE	10174481	8	4	612	968255908	DECKEL VORM.

27.11.2019

etk_en_de 098255 LR 11000

1422

LIEBHERR

Alphabetical index
Alphabetischer Index

Bezeichnung	Artikel	Pos.	Menge	Seite	Baugruppe	Bezeichnung
HALBRUNDKOPFSCHRAUBE	10174481	7	4	613	968256008	DECKEL VORM.
HALBRUNDKOPFSCHRAUBE	10174481	7	4	614	968256108	DECKEL VORM.
HALBRUNDKOPFSCHRAUBE	10028237	4	1	963	968838608	GRUNDHALTER VORM.
HALBRUNDKOPFSCHRAUBE	10813359	20	16	737	969752708	LUFTFUEHRUNG
HALBRUNDKOPFSCHRAUBE	10475893	2	2	462	969468008	ZUSATZTEILE LUFTFILTERANL
HALBRUNDKOPFSCHRAUBE	10875468	34	4	444	917828308	LUFTFILTERANLAGE KPL.
HALBRUNDKOPFSCHRAUBE	10875468	5	12	505	96033360	ELEKTRIK ANBAUTEILE KABIN
HALBRUNDKOPFSCHRAUBE	10875468	3	4	511	964931408	STECKDOSEN VORM.
HALBRUNDKOPFSCHRAUBE	10875468	20	5	592	918009808	HEIZKLIMAGERAET EINBAU
HALBRUNDKOPFSCHRAUBE	10875468	14	4	720	919075508	KRANFUEHRERKABINE VORM.
HALBRUNDKOPFSCHRAUBE	10875468	30	4	731	919075308	KRANFUEHRERKABINE VORM.
HALBRUNDKOPFSCHRAUBE	10875468	51	110	734	96028393	INNENVERKLEIDUNG EINBAU
HALBRUNDKOPFSCHRAUBE	10875468	18	6	739	96000697	WISCHANLAGE EINBAU
HALBRUNDKOPFSCHRAUBE	10875468	7	2	740	964720408	PEDALTRAEGER EINBAU
HALBRUNDKOPFSCHRAUBE	10875468	29	2	744	918064308	SCHIEBETUER EINBAU
HALBRUNDKOPFSCHRAUBE	10875468	7	8	775	96029469	AUSRUESTUNG KAMERA KAB
HALBRUNDKOPFSCHRAUBE	10412851	31	6	716	919075408	KRANFUEHRERKABINE ANBA
HALBRUNDKOPFSCHRAUBE	10412851	7	1	963	968838608	GRUNDHALTER VORM.
HALBRUNDKOPFSCHRAUBE	10412852	29	4	453	919384908	HARNSTOFFANLAGE
HALBRUNDKOPFSCHRAUBE	10412852	12	2	725	96000684	FRONTSCHIEBE KPL.
HALBRUNDKOPFSCHRAUBE	10412852	15	10	748	964588308	FUEHRUNG VORM.
HALBRUNDKOPFSCHRAUBE	10412852	18	19	769	967956208	KAMERAANBAU DREHBUEHN
HALBRUNDKOPFSCHRAUBE	10412852	21	6	771	968646208	KAMERAHALTER VORM.
HALBRUNDKOPFSCHRAUBE	10412852	5	4	773	96005701	KAMERAHALTER VORM.
HALBRUNDKOPFSCHRAUBE	10412853	12	1	746	968080908	SCHLIESSANLAGE
HALBRUNDKOPFSCHRAUBE	10875485	24	5	189	917438108	WINDE 1 VORM.
HALBRUNDKOPFSCHRAUBE	10875485	24	5	208	917454008	WINDE 2 VORM.
HALBRUNDKOPFSCHRAUBE	10875485	22	8	444	917828308	LUFTFILTERANLAGE KPL.
HALBRUNDKOPFSCHRAUBE	10875485	60	2	483	918999008	LAUFSTEG DREHBUEHNE
HALBRUNDKOPFSCHRAUBE	10875485	34	15	486	968283208	LAUFSTEG DREHBUEHNE LI
HALBRUNDKOPFSCHRAUBE	10875485	19	2	514	918760508	ZUSATZHEIZUNG OW
HALBRUNDKOPFSCHRAUBE	10875485	11	1	516	96019655	ZUSATZHEIZUNG VORM.
HALBRUNDKOPFSCHRAUBE	10875485	3	7	592	918009808	HEIZKLIMAGERAET EINBAU
HALBRUNDKOPFSCHRAUBE	10875485	21	8	739	96000697	WISCHANLAGE EINBAU
HALBRUNDKOPFSCHRAUBE	10875485	34	2	744	918064308	SCHIEBETUER EINBAU
HALBRUNDKOPFSCHRAUBE	10875485	11	4	776	919408908	VERBOLZUNG DB-SCHWEBE
HALBRUNDKOPFSCHRAUBE	10875485	36	8	916	917473608	WINDE 6 VORM.
HALBRUNDKOPFSCHRAUBE	10875485	36	6	969	919326208	DREHBUEHNENVERLAENGER
HALBRUNDKOPFSCHRAUBE	10875471	105	3	599	96040390	GERAEUSCHDAEMMUNG OBE
HALBRUNDKOPFSCHRAUBE	10875471	10	48	610	969443908	GERAEUSCHDAEMMUNG UN
HALBRUNDKOPFSCHRAUBE	10875471	7	4	942	918900608	BOLZENZIEHEINRICHTUNG
HALBRUNDKOPFSCHRAUBE	10875471	40	1	956	96022733	SCHOTTPLATTE VORM.
HALBRUNDKOPFSCHRAUBE	10875471	91	1	1022	919220008	F-KOPFSTUECK
HALBRUNDKOPFSCHRAUBE	10875486	20	8	16	918005408	RAUPENMITTELTEIL
HALBRUNDKOPFSCHRAUBE	10875486	119	2	181	969344108	MONTAGETEILE DREHBUEHN
HALBRUNDKOPFSCHRAUBE	10875486	25	7	514	918760508	ZUSATZHEIZUNG OW
HALBRUNDKOPFSCHRAUBE	10875486	10	1	516	96019655	ZUSATZHEIZUNG VORM.
HALBRUNDKOPFSCHRAUBE	10875486	32	2	731	919075308	KRANFUEHRERKABINE VORM.
HALBRUNDKOPFSCHRAUBE	10875486	61	4	734	96028393	INNENVERKLEIDUNG EINBAU
HALBRUNDKOPFSCHRAUBE	10875017	35	2	731	919075308	KRANFUEHRERKABINE VORM.
HALBRUNDKOPFSCHRAUBE	10278600	44	4	505	96033360	ELEKTRIK ANBAUTEILE KABIN
HALBRUNDKOPFSCHRAUBE	10876825	19	8	902	919219208	S-ZWISCHENSTUECK
HALBRUNDKOPFSCHRAUBE	10876825	8	63	903	96037300	GITTERROST VORM.
HALBRUNDKOPFSCHRAUBE	10876825	9	26	983	96038847	GITTERROST VORM.
HALBRUNDKOPFSCHRAUBE	10876825	86	8	1022	919220008	F-KOPFSTUECK
HALBRUNDKOPFSCHRAUBE	10875482	46	12	505	96033360	ELEKTRIK ANBAUTEILE KABIN
HALBRUNDKOPFSCHRAUBE	11835043	43	2	465	918810308	STUERSTAND
HALBRUNDKOPFSCHRAUBE	11835043	60	6	734	96028393	INNENVERKLEIDUNG EINBAU
HALBRUNDKOPFSCHRAUBE	10875483	73	2	649	96033320	AUFBAUTEILE MONTAGETAPE
HALBRUNDKOPFSCHRAUBE	10875483	15	3	720	919075508	KRANFUEHRERKABINE VORM.

27.11.2019

etk_en_de 098255 LR 11000

1423

LIEBHERRAlphabetical index
Alphabetischer Index

Bezeichnung	Artikel	Pos.	Menge	Seite	Baugruppe	Bezeichnung
HALBRUNDKOPFSCHRAUBE	10875483	56	8	734	96028393	INNENVERKLEIDUNG EINBAU
HALBRUNDKOPFSCHRAUBE	10875483	3	10	741	969520208	MONITORKONSOLE
HALBRUNDKOPFSCHRAUBE	10875483	36	2	744	918064308	SCHIEBETUER EINBAU
HALBRUNDKOPFSCHRAUBE	10875483	8	4	775	96029469	AUSRUESTUNG KAMERA KAB
HALBRUNDKOPFSCHRAUBE	10875474	28	6	465	918810308	STEUERSTAND
HALBRUNDKOPFSCHRAUBE	10875474	3	6	509	96033371	ARMATURENBRETT VORM.RE
HALBRUNDKOPFSCHRAUBE	10875474	36	2	731	919075308	KRANFUEHRERKABINE VORM.
HALBRUNDKOPFSCHRAUBE	10875474	52	34	734	96028393	INNENVERKLEIDUNG EINBAU
HALBRUNDKOPFSCHRAUBE	10875474	16	27	744	918064308	SCHIEBETUER EINBAU
HALBRUNDKOPFSCHRAUBE I	11697855	25	2	723	969752608	SCHEIBEN EINBAU
HALBRUNDKOPFSCHRAUBE	10429632	16	4	723	969752608	SCHEIBEN EINBAU
HALBRUNDKOPFSCHRAUBE	10410198	17	2	725	96000684	FRONTSCHIEBE KPL.
HALBRUNDKOPFSCHRAUBE	10353737	13	2	725	96000684	FRONTSCHIEBE KPL.
HALBRUNDKOPFSCHRAUBE I	10429635	24	1	731	919075308	KRANFUEHRERKABINE VORM.
HALBRUNDKOPFSCHRAUBE	408650508	48	2	998	919219708	F-ANLENKSTUECK
HALBRUNDKOPFSCHRAUBE	408650608	329	2	265	96032892	DIESELMOTOR VORM.
HALBRUNDKOPFSCHRAUBE	408650608	2	2	965	967937608	HINDERNISFEUER VORM.
HALBRUNDKOPFSCHRAUBE	10301319	13	6	494	969259908	LAUFSTEG DREHBUEHNE REC
HALBRUNDKOPFSCHRAUBE	10301319	25	4	1021	919220008	F-KOPFSTUECK
HALBRUNDKOPFSCHRAUBE	12100574	68	1	649	96033320	AUFBAUTEILE MONTAGETAPE
HALBRUNDKOPFSCHRAUBE	10182032	37	2	1021	919220008	F-KOPFSTUECK
HALBRUNDKOPFSCHRAUBE I	12100221	142	24	820	919304308	S-ANLENKSTUECK VORM.
HALTEBLECH 4X1855X337 S3	97109412	11	1	482	918999008	LAUFSTEG DREHBUEHNE
HALTEBUEGEL	10815196	1	1	802	10454762	FERNSTEUERSENDER
HALTEGRIFF 215X25X59,2X16	10443309	8	1	744	918064308	SCHIEBETUER EINBAU
HALTEGRIFF SCHWK. SCHWA	965419308	3	1	720	919075508	KRANFUEHRERKABINE VORM.
HALTEGURT 0.05T-1.1M POLY	10874632	503	3	833	96036184	LEITUNG
HALTEGURT 0.05T-1.1M POLY	10874632	511	3	1012	96039722	LEITUNG
HALTEPLATTE 45X169X180 S	972205608	9	2	792	917517908	AUFNAHME GEGENGEWICHT
HALTEPLATTE 45X169X180 S	972205608	28	2	969	919326208	DREHBUEHNENVERLAENGER
HALTEPLATTE 4X155X50 S31	978120408	96	17	528	917347708	SA-BOCK
HALTER	10129490	(1)	1	407	10142764	KABELBAUM ANBAU
HALTER	10136484	4	1	383	10147372	ENTLUEFTUNGSLEITUNG AN
HALTER	10142970	13	2	316	10141843	KURBELGEHAEUSEENTLUEF
HALTER	10146200	23	1	376	10141807	ANBAUTEILE LUFTPRESSER
HALTER	11367880	6	1	365	11373048	DRUCKLEITUNG ANBAU
HALTER	11442759	15	1	393	10141528	ABGASSTUTZEN ANBAU
HALTER	11442761	14	1	393	10141528	ABGASSTUTZEN ANBAU
HALTER	511051508	4	1	169	510401908	UMSCHALTVENTIL
HALTER	551710308	2	4	444	917828308	LUFTFILTERANLAGE KPL.
HALTER	591070408	21	1	720	919075508	KRANFUEHRERKABINE VORM.
HALTER	890101408	31	1	734	96028393	INNENVERKLEIDUNG EINBAU
HALTER	968262408	6	2	827	917084408	S-RUECKHALTESICHERUNG
HALTER 1.4308	975218608	2	6	728	969848908	RELING
HALTER 1.4308	975384508	3	6	728	969848908	RELING
HALTER 161X160X35 PAGF30	978913308	11	1	720	919075508	KRANFUEHRERKABINE VORM.
HALTER 260X170X19X1,5 AL	704221308	29	1	734	96028393	INNENVERKLEIDUNG EINBAU
HALTER 2X229X286 DC01 FE//	97034220	11	2	642	967917908	SCHALTSCHRANK MECH.
HALTER 3X1216X95 DC01 FE//	97029647	12	1	440	919384808	SCHALLDAEMPFERANLAGE
HALTER 40X80X40 G-ALMG3	979489508	(2)	1	720	919075508	KRANFUEHRERKABINE VORM.
HALTER 44X156X141 PA6.6GV	972372308	4	1	940	968099808	KAMERAHALTER VORM.
HALTER 4X175X108 S315MC	97031985	6	2	16	918005408	RAUPENMITTELTEIL
HALTER 4X414X107 S315MC	97028437	28	1	440	919384808	SCHALLDAEMPFERANLAGE
HALTER 4X726X151 S315MC	97031980	5	2	16	918005408	RAUPENMITTELTEIL
HALTER 4x130x123 S315MC FE	950430808	65	2	17	918005408	RAUPENMITTELTEIL
HALTER 4x130x123 S315MC FE	950430808	300	2	30	969731708	HYDRAULIK MITTELTEIL
HALTER 5X90X93 S355MC FE//	952067308	102	2	181	969344108	MONTAGETEILE DREHBUEHN
HALTER DT/DTM	10041876	533	2	619	96040449	KABELSTRANG
HALTER FE//ZNNI8//CN//TO	964490608	36	1	263	96032892	DIESELMOTOR VORM.
HALTER FE//ZNNI8//CN//TO	968001208	3	2	16	918005408	RAUPENMITTELTEIL

27.11.2019

etk_en_de 098255 LR 11000

1424

LIEBHERRAlphabetical index
Alphabetischer Index

Bezeichnung	Artikel	Pos.	Menge	Seite	Baugruppe	Bezeichnung
HALTER FE//ZNNI8//CN//TO	968001308	4	2	16	918005408	RAUPENMITTELTEIL
HALTER KPL.	10138162	1	1	370	10141830	LADELUFTLEITUNG ANBAU
HALTER KPL.	10153480	2	1	355	11363553	ANTRIEB FUER HOCHDRUCK
HALTER PA 66 HB SCH	11007215	9	3	407	10142764	KABELBAUM ANBAU
HALTER RAL 9005,M,GT SPF	96013390	40	1	723	969752608	SCHEIBEN EINBAU
HALTER S235JR	10125597	6	1	378	10143302	WASSERPUMPE MIT BEFEST.
HALTER S235JR	10143793	1	1	394	10143790	LAEDRUCKREGELUNG
HALTER S235JR	10143838	9	1	366	10143726	LECKOELLEITUNG ANBAU
HALTER S235JR	10145769	13	1	407	10142764	KABELBAUM ANBAU
HALTER S235JR	10147594	1	1	409	10150446	KONSOLE ANBAU
HALTER S235JR	10150139	20	1	316	10141843	KURBELGEHAEUSEENTLUEF
HALTER S235JR	10150164	8	1	363	10143725	KRAFTSTOFFLEITUNGEN
HALTER S235JR	10152388	15	1	407	10142764	KABELBAUM ANBAU
HALTER S235JR	10152389	16	1	407	10142764	KABELBAUM ANBAU
HALTER S235JR	11358957	14	1	407	10142764	KABELBAUM ANBAU
HALTER S235JR	11366371	17	1	407	10142764	KABELBAUM ANBAU
HALTER S315MC FE//ZNNI8//C	951473308	43	1	956	96022733	SCHOTTPLATTE VORM.
HALTER S355MC	10128282	3	1	353	10134883	OELLEITUNG ANBAU
HALTER SCHWK.	964873308	9	1	720	919075508	KRANFUEHRERKABINE VORM.
HALTER SCHWK. FE//ZNNI8//C	968258708	5	2	916	917473608	WINDE 6 VORM.
HALTER SCHWK. FE//ZNNI8//C	968574108	31	1	520	917191108	KLIMAANLAGE
HALTER SCHWK. GLASPERL	96016707	(1)	1	720	919075508	KRANFUEHRERKABINE VORM.
HALTER SCHWK. RAL 7016, S	964580308	3	1	747	964588408	FUEHRUNG VORM.
HALTER SCHWK. RAL 7016,SD	964604608	4	1	748	964588308	FUEHRUNG VORM.
HALTER SCHWK. RAL 7016,SD	968861108	47	1	734	96028393	INNENVERKLEIDUNG EINBAU
HALTER SCHWK. RAL 9005,M	96025226	26	1	734	96028393	INNENVERKLEIDUNG EINBAU
HALTER SCHWK. RAL 9005,M	96028419	68	1	735	96028393	INNENVERKLEIDUNG EINBAU
HALTER SCHWK. RAL 9005,SD	969503108	30	1	734	96028393	INNENVERKLEIDUNG EINBAU
HALTER SCHWK. T ZN O	969658508	8	1	137	918011308	UNTERTEIL VORM.
HALTER SCHWK. T ZN O	969658608	39	1	137	918011308	UNTERTEIL VORM.
HALTER T ZN O	968841208	67	1	17	918005408	RAUPENMITTELTEIL
HALTER T ZN O	968841308	68	1	17	918005408	RAUPENMITTELTEIL
HALTER VORM.	966817308	24	1	734	96028393	INNENVERKLEIDUNG EINBAU
HALTER VORM.	969088908	73	3	17	918005408	RAUPENMITTELTEIL
HALTER WINDWARNUNG	968224008	44	1	1021	919220008	F-KOPFSTUECK
HALTER X12CRNIS188	923569408	91	2	528	917347708	SA-BOCK
HALTERUNG GK-ALSI12CU	10219991	3	1	360	10303007	KRAFTSTOFFVORFILTER
HALTERUNG	885042308	49	1	734	96028393	INNENVERKLEIDUNG EINBAU
HALTERUNG KPL.	969944608	7	1	972	917571308	MONTAGEHILFSMITTEL
HALTERUNG VORM.	969944708	1	1	974	969944608	HALTERUNG KPL.
HALTESCHEIBE 120X6 42CrM	944228903	36	1	143	90211005	DREHWERKANTRIEB
HALTESCHEIBE 160X80X6	944324703	5	1	921	90200134	PLANETENGETRIEBE
HALTESCHEIBE 65X6,5X4	944102603	51	1	143	90211005	DREHWERKANTRIEB
HALTESCHEIBE 70X159X44,5	944338603	36	1	921	90200134	PLANETENGETRIEBE
HALTEWINKEL 2X190X112 DC0	978107708	104	1	528	917347708	SA-BOCK
HAMMERKOPFSCHRAUBE M	409706908	2	4	472	915587308	NOTSITZ
HAMMERKOPFSCHRAUBE M	409706908	44	4	580	919297008	ZENTRALSCHMIERANLAGE O
HAMMERKOPFSCHRAUBE M	409707008	9	4	139	968284308	MONTAGETEILE UNTERTEIL
HAMMERKOPFSCHRAUBE M	409706608	174	2	820	919304308	S-ANLENKSTUECK VORM.
HAMMERKOPFSCHRAUBE M	409706808	4	2	150	917081108	ZENTRALSCHMIERANLAGE O
HANDBETAETIGUNG	511043808	(8)	1	677	96032955	HYDRAULIK
HANDBETAETIGUNG	511043808	(8)	1	948	968883408	ZUSATZHYDR.BOLZENZIEHZ
HANDENTLUEFTUNGSPUMPE	10129218	2	1	359	10138091	KRAFTSTOFFVORFILTERANBA
HANDGRIFF	10046941	(12)	1	831	96028886	LEITUNGSTROMMEL KPL.
HANDGRIFF	10046941	15	1	834	616024908	KABELTROMMEL
HANDGRIFF	591066808	3	1	726	964560908	DACHSCHEIBE VORM.
HANDHAMMER 500G	790030308	25	1	129	96005686	GRUNDWERKZEUG
HANDHAMMER DIN 1041 1500	790030108	26	1	129	96005686	GRUNDWERKZEUG
HANDHEBELPRESSE VERZ.	790042008	45	1	129	96005686	GRUNDWERKZEUG
HANDLAUF 38.0X1200 S355J2H	97038372	28	2	482	918999008	LAUFSTEG DREHBUEHNE

27.11.2019

etk_en_de 098255 LR 11000

1425

LIEBHERRAlphabetical index
Alphabetischer Index

Bezeichnung	Artikel	Pos.	Menge	Seite	Baugruppe	Bezeichnung
HANDLAUF 5X509X210 S355	97038370	29	2	482	918999008	LAUFSTEG DREHBUEHNE
HANDPUMPE ZPH1A/12	571369308	(1)	1	128	917077108	WERKZEUG
HANDSCHUTZ SCHWK. FE//ZN	968258508	4	1	916	917473608	WINDE 6 VORM.
HARNSTOFFANLAGE UEBERG	919384908	127	1	8	LR 11000 -0	LIEBHERR RAUPENKRAN LR
HARNSTOFFTANK	11455117	1	1	455	96039771	HARNSTOFFTANK VORM.
HARNSTOFFTANK VORM. UE	96039771	1	1	453	919384908	HARNSTOFFANLAGE
HAUBE 1.5X217X351 DC01 RAL	97044194	4	1	623	969245308	ELEKTRIK KLEMMKASTEN DB
HAUBE 180X350 GEWEBE RO	97042475	9	1	964	967936408	WINDWARNUNG VORM.
HAUBE 2X348X291 DC01 FE//	97050926	24	1	555	917080608	MONTAGEEINRICHTUNG RA
HAUBE 2X477X1130 ALMG3 H1	97039103	29	1	716	919075408	KRANFUEHRERKABINE ANBA
HAUBE 411X555 DC01 FE//ZN	972908808	60	1	528	917347708	SA-BOCK
HAUBE 601X338 DC01 FE//ZN	97080863	29	1	818	919304308	S-ANLENKSTUECK VORM.
HAUBE 601X338 DC01 FE//ZN	97080863	38	1	978	919219508	F-ANSCHLUSSKOPF
HAUBE 601X338 DC01 FE//ZN	97080863	36	1	998	919219708	F-ANLENKSTUECK
HAUBE 601X338 DC01 FE//ZN	97080863	30	1	1050	919222808	FA-BOCK
HAUBENDECKEL	11181887	28	1	22	11601184	SCHLEIFRINGUEBERTRAEGE
HEBEHAKEN S355J0	10126466	1	2	400	10126465	HEBEVORRICHTUNG
HEBEHAKEN S355J0	9079977	2	1	400	10126465	HEBEVORRICHTUNG
HEBEL	968070108	3	8	174	919082708	DREHBUEHNE KPL.
HEBEL LINKS 5X122X71 X5CR	97073053	30	1	723	969752608	SCHEIBEN EINBAU
HEBEL RECHTS 5X140X65 X5	97073052	31	1	723	969752608	SCHEIBEN EINBAU
HEBEL SCHWK. T ZN O	963011708	3	1	793	965575208	ZENTRIERUNG KPL.
HEBEL SCHWK. T ZN O	968497008	37	2	174	919082708	DREHBUEHNE KPL.
HEBELGEHAEUSE	510725590	(1)	1	945	968883308	ZUSATZHYDR.BOLZENZIEHZ
HEBELSTANGE	10816458	(11)	1	948	968883408	ZUSATZHYDR.BOLZENZIEHZ
HEBELSTANGE	570073908	(11)	1	945	968883308	ZUSATZHYDR.BOLZENZIEHZ
HEBELVERSCHLUSS	11450420	(5)	2	475	917079908	DREHBUEHNENVERKLEIDUN
HEBELVERSCHLUSS	11450420	(5)	2	475	917079908	DREHBUEHNENVERKLEIDUN
HEBELVERSCHLUSS	11450420	(5)	2	475	917079908	DREHBUEHNENVERKLEIDUN
HEBELVERSCHLUSS	11450420	(5)	2	475	917079908	DREHBUEHNENVERKLEIDUN
HEBELVERSCHLUSS	11450420	10	1	731	919075308	KRANFUEHRERKABINE VORM.
HEBELZUG 6,0T PULVERBESC	10284532	8	1	128	917077108	WERKZEUG
HEBEVORRICHTUNG	10126465	480	1	310	10142930	DIESELMOTOR
HECKSCHEIBE ESG-GLAS SP	976838108	1	1	727	964561008	HECKSCHEIBE VORM.
HECKSCHEIBE VORM. SPF	964561008	5	1	723	969752608	SCHEIBEN EINBAU
HEIZELEMENT	10650387	(13)	1	467	10877138	FAHRERSITZ
HEIZFLANSCH ANBAU	9078314	260	2	308	10142930	DIESELMOTOR
HEIZFLANSCH VORM. 24V 1,9K	10299988	1	1	372	9078314	HEIZFLANSCH ANBAU
HEIZKLIMAGERAET 24V	10228112	1	1	592	918009808	HEIZKLIMAGERAET EINBAU
HEIZKLIMAGERAET EINBAU S	918009808	158	1	9	LR 11000 -0	LIEBHERR RAUPENKRAN LR
HEIZUNG	502651408	2	1	753	502657308	LUFTTROCKNER
HEIZUNGSSCHLAUCH 70/PRIM	553181208	13	1.7	737	969752708	LUFTFUEHRUNG
HEIZUNGSSCHLAUCH 70/PRIM	553181208	14	1.9	737	969752708	LUFTFUEHRUNG
HEIZUNGSSCHLAUCH 89	553018208	15	0.16	737	969752708	LUFTFUEHRUNG
HEIZUNGSSCHLAUCH 89	553018208	16	0.3	737	969752708	LUFTFUEHRUNG
HEIZUNGSSCHLAUCH 89	553018208	17	0.13	737	969752708	LUFTFUEHRUNG
HEIZUNGSSCHLAUCH 89	553018208	18	0.26	737	969752708	LUFTFUEHRUNG
HEIZUNGSSCHLAUCH 89	553018208	19	1.62	737	969752708	LUFTFUEHRUNG
HILFSSCHALTERBLOCK 1OE	606661408	201	1	636	968681408	BEDIENPULT VERBOLZUNG
HILFSSCHALTERBLOCK 1OE+2	10028932	207	8	636	968681408	BEDIENPULT VERBOLZUNG
HILFSSEIL 4X3.56M	97123901	46	1	998	919219708	F-ANLENKSTUECK
HILFSSEIL DIN 3055 4X4,5M	773324408	182	1	820	919304308	S-ANLENKSTUECK VORM.
HILFSSEIL DIN 3060 4X5,97M	773459208	18	1	1045	919220208	F-ZWISCHENSTUECK
HINDERNISFEUER 7,2W 19,2-	11482305	3	1	960	917569308	TRAEGER MESS-U.WARNEIN
HINDERNISFEUER VORM.	967937608	3	1	962	968838508	MECHANIK MESS-U.WARNEI
HINWEISSCHILD 158X35 KLE	97100456	4	4	931	917481708	BESCHILDERUNG WINDE 6
HINWEISSCHILD 23X12 KLEBE	97082749	1	1	966	918462408	BESCHILDERUNG FREMDEIN
HINWEISSCHILD 70X40 SPF	9402377	4	2	205	917472708	BESCHILDERUNG
HINWEISSCHILD 70X40 SPF	9402377	(4)	2	206	917077908	WINDE 2
HINWEISSCHILD 70X40 SPF	9402377	(5)	14	792	917517908	AUFNAHME GEGENGEWICHT

27.11.2019

etk_en_de 098255 LR 11000

1426

LIEBHERR
 Alphabetical index
 Alphabetischer Index

Bezeichnung	Artikel	Pos.	Menge	Seite	Baugruppe	Bezeichnung
HINWEISSCHILD 70X40 SPF	9402377	3	6	797	917082108	BESCHILDERUNG DREHBUE
HINWEISSCHILD BAUJ S-NR	97067621	1101	1	793	965575208	ZENTRIERUNG KPL.
HITZESCHUTZ	10135528	10	3	370	10141830	LADELUFTLEITUNG ANBAU
HITZESCHUTZBLECH 1.5X669X	97028301	10	1	440	919384808	SCHALLDAEMPFERANLAGE
HOCHDRUCKPUMPE MIT BEF	10150858	171	1	307	10142930	DIESELMOTOR
HOCHDRUCKPUMPE V-MOT	10146660	1	1	354	10150858	HOCHDRUCKPUMPE MIT BEFE
HOCHDRUCKSCHLAUCH DN4-	774376108	91	3.5	547	917691308	ZENTRALSCHMIERUNG
HOEHENSICHERUNGSGERAE	11007310	2	2	132	916959908	PERSOENLICHE SCHUTZAUS
HOEHENVERSTELLUNG	12102116	28	1	467	10877138	FAHRERSITZ
HOHLSCHLUESSEL	704271108	18	1	129	96005686	GRUNDWERKZEUG
HOHLSCHRAUBE 14X4X12 11	10132193	22	1	376	10141807	ANBAUTEILE LUFTPRESSER
HOHLSCHRAUBE 15-3-32	11443132	29	2	364	10143725	KRAFTSTOFFLEITUNGEN
HOHLSCHRAUBE 20X3XM26X	10152907	2	1	387	10152906	KUEHLWASSERANSCHLUSS
HOHLSCHRAUBE 26X3X93	10145191	2	1	386	10145193	KUEHLWASSERANSCHLUSS
HOHLSCHRAUBE 8X4XM8X1 S	10146787	16	1	366	10143726	LECKOELLEITUNG ANBAU
HOHLSCHRAUBE A3C	10874777	(1)	1	678	96032955	HYDRAULIK
HOHLSCHRAUBE DIN 74305 22	502940108	6	1	562	965527508	BRENNSTOFFBEHAELTER VO
HOHLSCHRAUBE DIN 7643 10	12210013	5	1	314	10141769	ENDREGELVENTIL
HOHLSCHRAUBE DIN 7643 10	12210013	5	1	320	10118748	ROHRLEITUNG ANBAU
HOHLSCHRAUBE DIN 7643 10	12210013	11	2	361	10126724	KRAFTSTOFF-FEINFILTERAN
HOHLSCHRAUBE DIN 7643 10	12210013	17	9	366	10143726	LECKOELLEITUNG ANBAU
HOHLSCHRAUBE DIN 7643 10	12210013	6	6	383	10147372	ENTLUEFTUNGSLEITUNG AN
HOHLSCHRAUBE DIN 7643 10	12210013	17	1	384	10143277	KUEHLMITTELKRUEMMER AN
HOHLSCHRAUBE DIN 7643 10	12210013	19	1	392	10141721	ATL-ANBAU
HOHLSCHRAUBE DIN 7643 12-	11002995	15	2	363	10143725	KRAFTSTOFFLEITUNGEN
HOHLSCHRAUBE DIN 7643 15--	4981226	14	4	363	10143725	KRAFTSTOFFLEITUNGEN
HOHLSCHRAUBE DIN 7643 15	12210015	21	1	378	10143302	WASSERPUMPE MIT BEFEST.
HOHLSCHRAUBE DIN 7643 22	12210017	16	2	376	10141807	ANBAUTEILE LUFTPRESSER
HOHLSCHRAUBE DIN 7643 28	12210016	2	1	388	10145195	KUEHLWASSERANSCHLUSS
HOHLSCHRAUBE DIN 7643 8-3	12210024	20	1	378	10143302	WASSERPUMPE MIT BEFEST.
HOHLSCHRAUBE DIN 7643 8-3	12210012	33	1	384	10143277	KUEHLMITTELKRUEMMER AN
HORIZONTALSPANNER	779001108	7	1	937	967957508	KAMERAANBAU S-ANLENKSTU
HORN 24V	614003108	27	1	505	96033360	ELEKTRIK ANBAUTEILE KABIN
HUBENDSCHALTER GEWICHT	96013575	3	1	804	917084808	SEIL F.WINDE 1
HUBENDSCHALTER GEWICHT	96013575	3	1	807	917084908	SEIL F.WINDE 2
HUBENDSCHALTER GEWICHT	96013575	3	1	809	917085408	SEIL F.WINDE 6
HUBENDSCHALTERGEWICHT	10873379	1	1	805	96013575	HUBENDSCHALTER GEWICHT
HUBSEIL 28X600M -40°C SPF	11314901	1	1	809	917085408	SEIL F.WINDE 6
HUBSEIL 32X1450M -40°C SPF	11314899	1	1	804	917084808	SEIL F.WINDE 1
HUBSEIL 32X1450M -40°C SPF	11314899	1	1	807	917084908	SEIL F.WINDE 2
HUELSE	10815006	3	1	635	10650233	ANTENNE
HUELSE	511052208	11	1	169	510401908	UMSCHALTVENTIL
HUELSE	571130308	2	1	703	571130108	DRUCKBEGRENZUNGSVENTI
HUELSE 114.3X50 S355J2H FE	97031403	12	2	818	919304308	S-ANLENKSTUECK VORM.
HUELSE 170X150X69 PA6G	97115245	32	2	1021	919220008	F-KOPFSTUECK
HUELSE 190X172X25 PA6G	97129973	99	1	1022	919220008	F-KOPFSTUECK
HUELSE 190X172X35 PA6G	97129178	98	1	1022	919220008	F-KOPFSTUECK
HUELSE 190X86X 40 PA6G	97115386	50	4	1021	919220008	F-KOPFSTUECK
HUELSE 20.0X25 S355J2G3 R	971585008	(3)	2	528	917347708	SA-BOCK
HUELSE 25.0X15 35NICRMOV	97020171	77	2	217	917451208	WINDE 4 VORM.
HUELSE 25X20 11SMN37 FE//	953873408	62	37	17	918005408	RAUPENMITTELTEIL
HUELSE 25X20 11SMN37 FE//	953873408	45	10	174	919082708	DREHBUEHNE KPL.
HUELSE 25X20 11SMN37 FE//	953873408	34	17	180	969344108	MONTAGETEILE DREHBUEHN
HUELSE 25X20 11SMN37 FE//	953873408	23	5	189	917438108	WINDE 1 VORM.
HUELSE 25X20 11SMN37 FE//	953873408	23	3	208	917454008	WINDE 2 VORM.
HUELSE 25X20 11SMN37 FE//	953873408	36	4	217	917451208	WINDE 4 VORM.
HUELSE 25X20 11SMN37 FE//	953873408	50	4	270	96033379	BEFESTIGUNGSTEILE DRUC
HUELSE 25X20 11SMN37 FE//	953873408	14	4	453	919384908	HARNSTOFFANLAGE
HUELSE 25X20 11SMN37 FE//	953873408	15	8	475	917079908	DREHBUEHNENVERKLEIDUN
HUELSE 25X20 11SMN37 FE//	953873408	33	15	486	968283208	LAUFSTEG DREHBUEHNE LI

27.11.2019

etk_en_de 098255 LR 11000

1427

LIEBHERRAlphabetical index
Alphabetischer Index

Bezeichnung	Artikel	Pos.	Menge	Seite	Baugruppe	Bezeichnung
HUELSE 25X20 11SMN37 FE//	953873408	20	4	494	969259908	LAUFSTEG DREHBUEHNE REC
HUELSE 25X20 11SMN37 FE//	953873408	51	2	505	96033360	ELEKTRIK ANBAUTEILE KABIN
HUELSE 25X20 11SMN37 FE//	953873408	109	10	529	917347708	SA-BOCK
HUELSE 25X20 11SMN37 FE//	953873408	65	12	580	919297008	ZENTRALSCHMIERANLAGE O
HUELSE 25X20 11SMN37 FE//	953873408	40	10	792	917517908	AUFNAHME GEGENGEWICHT
HUELSE 25X20 11SMN37 FE//	953873408	140	58	820	919304308	S-ANLENKSTUECK VORM.
HUELSE 25X20 11SMN37 FE//	953873408	24	4	916	917473608	WINDE 6 VORM.
HUELSE 25X20 11SMN37 FE//	953873408	37	6	969	919326208	DREHBUEHNENVERLAENGER
HUELSE 25X20 11SMN37 FE//	953873408	47	2	998	919219708	F-ANLENKSTUECK
HUELSE 30.0X10 S355J2G3 FE	97129975	101	4	1022	919220008	F-KOPFSTUECK
HUELSE 33.0X19 FE//ZNNI8//C	978787708	11	24	16	918005408	RAUPENMITTELTEIL
HUELSE 33.0X19 FE//ZNNI8//C	978787708	68	8	60	917291608	RAUPENTRAEGER LI.
HUELSE 33.0X19 FE//ZNNI8//C	978787708	68	8	93	917291708	RAUPENTRAEGER RE.
HUELSE 33.0X19 FE//ZNNI8//C	978787708	26	97	180	969344108	MONTAGETEILE DREHBUEHN
HUELSE 33.0X19 FE//ZNNI8//C	978787708	21	6	189	917438108	WINDE 1 VORM.
HUELSE 33.0X19 FE//ZNNI8//C	978787708	21	6	208	917454008	WINDE 2 VORM.
HUELSE 33.0X19 FE//ZNNI8//C	978787708	37	3	217	917451208	WINDE 4 VORM.
HUELSE 33.0X19 FE//ZNNI8//C	978787708	39	3	263	96032892	DIESELMOTOR VORM.
HUELSE 33.0X19 FE//ZNNI8//C	978787708	38	2	440	919384808	SCHALLDAEMPFERANLAGE
HUELSE 33.0X19 FE//ZNNI8//C	978787708	15	2	453	919384908	HARNSTOFFANLAGE
HUELSE 33.0X19 FE//ZNNI8//C	978787708	40	42	482	918999008	LAUFSTEG DREHBUEHNE
HUELSE 33.0X19 FE//ZNNI8//C	978787708	53	4	486	968283208	LAUFSTEG DREHBUEHNE LI
HUELSE 33.0X19 FE//ZNNI8//C	978787708	117	4	529	917347708	SA-BOCK
HUELSE 33.0X19 FE//ZNNI8//C	978787708	4	2	564	919140208	KRAFTSTOFFFOERDERUNG
HUELSE 33.0X19 FE//ZNNI8//C	978787708	66	12	599	96040390	GERAEUSCHDAEMMUNG OBE
HUELSE 33.0X19 FE//ZNNI8//C	978787708	26	26	610	969443908	GERAEUSCHDAEMMUNG UN
HUELSE 33.0X19 FE//ZNNI8//C	978787708	67	4	717	919075408	KRANFUEHRERKABINE ANBA
HUELSE 33.0X19 FE//ZNNI8//C	978787708	12	4	776	919408908	VERBOLZUNG DB-SCHWEBE
HUELSE 33.0X19 FE//ZNNI8//C	978787708	4	6	780	919477008	ZUS.HYDR.BALLASTWAGEN V-
HUELSE 33.0X19 FE//ZNNI8//C	978787708	41	8	792	917517908	AUFNAHME GEGENGEWICHT
HUELSE 33.0X19 FE//ZNNI8//C	978787708	23	4	916	917473608	WINDE 6 VORM.
HUELSE 40.0X19 S355J2G3 FE	971622408	14	8	569	918789208	KRAFTSTOFFBEHAELTER KPL
HUELSE 40.0X19 S355J2G3 FE	971622408	23	8	574	919140308	OELBEHAELTER KPL.
HUELSE 48X204 PA6	976872408	14	1	746	968080908	SCHLIESSANLAGE
HUELSE 60.0X19 S355J2G3 FE	97122592	3	1	992	96038041	BOLZEN VORM.
HUELSE 60.0X19 S355J2G3 FE	97122592	3	1	993	96038042	BOLZEN VORM.
HUELSE 8X0,4	501507314	143	1	238	11347396	SEILTROMMEL
HUELSE 8X0,4	501507314	202	1	240	11347399	FLANSCHLAGER
HUELSE EDELSTAHL	97024394	8	1	455	96039771	HARNSTOFFTANK VORM.
HUELSE EDELSTAHL	97050024	4	1	455	96039771	HARNSTOFFTANK VORM.
HUELSE RD20X15 S355J2G3	941530008	75	1	649	96033320	AUFBAUTEILE MONTAGETAPE
HUTMUTTER	510710608	30	1	39	511497508	DRUCKMINDERVENTIL
HUTMUTTER	510710608	30	1	708	510438508	DRUCKMINDERVENTIL
HUTMUTTER DIN 1587 M6 A2-7	10219361	8	6	727	964561008	HECKSCHEIBE VORM.
HUTMUTTER DIN 986 M4 A2-7	4002886	35	4	583	10425291	ELEKTROPUMPE
HUTMUTTER DIN 986 M6	691035008	30	2	22	11601184	SCHLEIFRINGUEBERTRAEGE
HUTSCHIENE 35X27X7,3X1	602106708	15	0.18	43	967907608	SCHALTKASTEN VORM.
HUTSCHIENE 35X27X7,3X1	602106708	262	0.205	544	968241408	KLEMMKASTEN SA-BOCK VO
HUTSCHIENE 35X27X7,3X1	602106708	16	0.42	648	96033320	AUFBAUTEILE MONTAGETAPE
HUTSCHIENE 35X27X7,3X1	602106708	17	0.06	648	96033320	AUFBAUTEILE MONTAGETAPE
HUTSCHIENE 35X27X7,3X1	602106708	18	0.05	648	96033320	AUFBAUTEILE MONTAGETAPE
HUTSCHIENE 35X27X7,3X1	602106708	19	0.095	648	96033320	AUFBAUTEILE MONTAGETAPE
HUTSCHIENE 35X27X7,3X1	602106708	43	0.345	987	96035575	KLEMMKASTEN KPL.
HUTSCHRAUBE	511051908	8	1	169	510401908	UMSCHALTVENTIL
HYDRAULIK	919171208	169	1	9	LR 11000 -0	LIEBHERR RAUPENKRAN LR
HYDRAULIK	96032955	4	1	658	919171208	HYDRAULIK
HYDRAULIK ABSTUETZUNG	917321208	2	1	107	918588908	HYDRAULISCHE ABSTUETZUN
HYDRAULIK ABSTUETZUNG	967787608	4	1	113	917321208	HYDRAULIK ABSTUETZUNG
HYDRAULIK DREHBUEHNE UN	918129308	6	1	134	917987408	DREHBUEHNENRAHMEN
HYDRAULIK MITTELTEIL	918129208	2	1	12	917987508	RAUPENMITTELTEIL KPL.

27.11.2019

etk_en_de 098255 LR 11000

1428

LIEBHERRAlphabetical index
Alphabetischer Index

Bezeichnung	Artikel	Pos.	Menge	Seite	Baugruppe	Bezeichnung
HYDRAULIK MITTELTEIL	969731708	4	1	24	918129208	HYDRAULIK MITTELTEIL
HYDRAULIK RAUPE LINKS	917321008	2	1	55	917076308	RAUPENTRAEGER KPL.LI.
HYDRAULIK RAUPE LINKS	967787408	4	1	67	917321008	HYDRAULIK RAUPE
HYDRAULIK RAUPE RECHTS	917321108	2	1	88	917076408	RAUPENTRAEGER KPL.RE.
HYDRAULIK RAUPE RECHTS	967787508	4	1	94	917321108	HYDRAULIK RAUPE
HYDRAULIKANBAUMOTOR D	10132387	9	4	59	917291608	RAUPENTRAEGER LI.
HYDRAULIKANBAUMOTOR D	10132387	9	4	92	917291708	RAUPENTRAEGER RE.
HYDRAULIKSCHLAUCH DIN E	510510908	7	1	204	917451408	ZENTRALSCHMIERUNG
HYDRAULIKSCHLAUCH DIN E	510510908	7	0.75	930	917481408	ZENTRALSCHMIERUNG
HYDRAULIKSCHLAUCH DIN E	10343527	4	2	570	967967608	KRAFTSTOFFBEHAELTER VO
HYDRAULIKSCHLAUCH DIN E	10343527	20	0.45	731	919075308	KRANFUEHRERKABINE VORM.
HYDRAULISCHE ABSTUETZUN	918588908	14	1	8	LR 11000 -0	LIEBHERR RAUPENKRAN LR
HYDRAULISCHE ABSTUETZUN	918589408	1	1	107	918588908	HYDRAULISCHE ABSTUETZUN
HYDRAULISCHE ABSTUETZUN	967849308	1	2	110	918589408	HYDRAULISCHE ABSTUETZUN
HYDRAULISCHE ABSTUETZU	967849408	2	2	110	918589408	HYDRAULISCHE ABSTUETZUN
HYDROMOTOR A10FE 28 SPF	10228004	2	2	297	96032897	KUEHLER VORM.
HYDROMOTOR A2FM 16	571368908	12	1	522	10451181	VERFLUESSIGEREINHEIT
HYDROMOTOR A2FM 56 SPF	510235408	2	3	141	918367008	DREHWERK ANBAU
HYDROMOTOR A2FM SPF	510230608	2	1	233	917645608	MONTAGEWINDE VORM.
HYDROZYLINDER 150/130-242	11211235	2	2	530	967852308	SA-BOCK AUFSTELLVORRIC
HYDROZYLINDER 50/28-210 SP	10471144	61	1	717	919075408	KRANFUEHRERKABINE ANBA
HYDROZYLINDER 70/30-260 SP	11211232	3	2	553	917080508	ROLLENLAGERUNG
HYDROZYLINDER 75/30-100 SP	10326323	11	2	716	919075408	KRANFUEHRERKABINE ANBA
HYDROZYLINDER 75/30-310 SP	10332325	1	1	943	968929808	BOLZENZIEHZYLINDER KPL.
HYDROZYLINDER 75/30-405 SP	11342037	1	1	946	968229108	BOLZENZIEHZYLINDER KPL.
HYDROZYLINDER 80/35-396 SP	11211233	2	2	186	917077708	BOLZEN S-ANLENKSTUECK
INBUSSCHLUESSEL DIN 911	790023608	15	1	129	96005686	GRUNDWERKZEUG
INDUKTIVGEBER BW MONTIER	967202008	2	1	616	968030208	ENDSCHALTER U.GEBER AL
INDUKTIVSENSOR BERUEHR	10354584	15	2	545	968241508	GEBERANBAU
INDUKTIVSENSOR BERUEHR	10354584	(1)	2	616	968030208	ENDSCHALTER U.GEBER AL
INDUKTIVSENSOR BERUEHR	10354584	35	1	642	967917908	SCHALTSCHRANK MECH.
INDUKTIVSENSOR BERUEHR	10354584	(151)	2	827	917084408	S-RUECKHALTESICHERUNG
INDUKTIVSENSOR BERUEHR	10875197	(15)	1	555	917080608	MONTAGEEINRICHTUNG RA
INDUKTIVSENSOR BERUEHR	10875197	(152)	4	827	917084408	S-RUECKHALTESICHERUNG
INDUKTIVSENSOR BERUEHR	692312708	151	2	1004	919287108	ELEKTRIK F-ANLENKSTUECK
INJEKTOR MIT BEFEST.	10152866	190	8	307	10142930	DIESELMOTOR
INNENGRIF 96,2X49,2X43,3	10873797	19	1	723	969752608	SCHEIBEN EINBAU
INNENLEUCHE 6W 24V WEIS	10342854	26	4	505	96033360	ELEKTRIK ANBAUTEILE KABIN
INNENRING 60X70X28	747404201	71	1	143	90211005	DREHWERKANTRIEB
INNENVERKLEIDUNG EINBAU	96028393	1	1	731	919075308	KRANFUEHRERKABINE VORM.
ISOLIERRING	691041708	4	78	22	11601184	SCHLEIFRINGUEBERTRAEGE
ISOLIERSCHLAUCH DN10X0,6	11082604	204	1.66	498	96033369	KABELSTRANG
ISOLIERSCHLAUCH DN10X0,6	11082604	204	2.66	501	96021228	KABELSTRANG
ISOLIERSCHLAUCH DN10X0,6	11082604	204	1.03	618	96040449	KABELSTRANG
ISOLIERSCHLAUCH DN10X0,6	11082604	204	15.65	625	96033473	KABELSTRANG
ISOLIERSCHLAUCH DN12X0,6	11082605	205	6.18	498	96033369	KABELSTRANG
ISOLIERSCHLAUCH DN12X0,6	11082605	205	4.21	618	96040449	KABELSTRANG
ISOLIERSCHLAUCH DN12X0,6	11082605	205	0.48	621	96040437	KABELSTRANG
ISOLIERSCHLAUCH DN12X0,8	11005151	284	2.12	621	96040437	KABELSTRANG
ISOLIERSCHLAUCH DN14X0,6	11082606	206	0.26	48	96026395	VERKABELUNG
ISOLIERSCHLAUCH DN14X0,6	11082606	206	0.73	498	96033369	KABELSTRANG
ISOLIERSCHLAUCH DN14X0,6	11082606	206	1.99	618	96040449	KABELSTRANG
ISOLIERSCHLAUCH DN14X0,6	11082606	206	1.53	625	96033473	KABELSTRANG
ISOLIERSCHLAUCH DN14X0,8	603012608	(24)	3	784	917190508	EL.KUEHLWASSERVORWAE
ISOLIERSCHLAUCH DN18X0,8	11082608	208	1.75	618	96040449	KABELSTRANG
ISOLIERSCHLAUCH DN4X0,5	11082601	201	1.63	501	96021228	KABELSTRANG
ISOLIERSCHLAUCH DN4X0,5	11082601	201	5.05	502	96019612	KABELSTRANG
ISOLIERSCHLAUCH DN4X0,5	11082601	4	0.28	652	963398008	AXIALLUEFTER VORM.OBEN
ISOLIERSCHLAUCH DN6X0,5	11082602	202	22.7	498	96033369	KABELSTRANG
ISOLIERSCHLAUCH DN6X0,5	11082602	202	10.34	501	96021228	KABELSTRANG

27.11.2019

etk_en_de 098255 LR 11000

1429

LIEBHERRAlphabetical index
Alphabetischer Index

Bezeichnung	Artikel	Pos.	Menge	Seite	Baugruppe	Bezeichnung
ISOLIERSCHLAUCH DN6X0,5	11082602	202	23.66	618	96040449	KABELSTRANG
ISOLIERSCHLAUCH DN6X0,5	11082602	202	2.87	621	96040437	KABELSTRANG
ISOLIERSCHLAUCH DN6X0,5	11082602	202	26.75	625	96033473	KABELSTRANG
ISOLIERSCHLAUCH DN6X0,6	11005148	281	1.47	621	96040437	KABELSTRANG
ISOLIERSCHLAUCH DN8X0,6	11005149	282	2.03	621	96040437	KABELSTRANG
ISOLIERSCHLAUCH DN8X0,65	11082603	203	3.88	498	96033369	KABELSTRANG
ISOLIERSCHLAUCH DN8X0,65	11082603	203	3.06	501	96021228	KABELSTRANG
ISOLIERSCHLAUCH DN8X0,65	11082603	203	19.79	618	96040449	KABELSTRANG
ISOLIERSCHLAUCH DN8X0,65	11082603	203	4.98	621	96040437	KABELSTRANG
ISOLIERSCHLAUCH DN8X0,65	11082603	203	3.75	625	96033473	KABELSTRANG
KABEL 1,5M	11320215	53	1	775	96029469	AUSRUESTUNG KAMERA KAB
KABEL 12M	614037608	16	1	766	96035790	AUSRUESTUNG KAMERA DRE
KABEL 16M	614043508	10	1	1071	918641308	VORBEREITUNG KAMERA WI
KABEL 2X0,14+2X0,22-7M	11492304	18	4	766	96035790	AUSRUESTUNG KAMERA DRE
KABEL 3M	10552752	52	1	775	96029469	AUSRUESTUNG KAMERA KAB
KABEL 3M	614037508	12	1	766	96035790	AUSRUESTUNG KAMERA DRE
KABEL 6X0,6-15M	11600245	31	1	938	919294008	A-SCHEINWERFER S-ANLEN
KABEL 6X0,6-9M	10874732	61	1	766	96035790	AUSRUESTUNG KAMERA DRE
KABEL 7M	10874733	62	2	766	96035790	AUSRUESTUNG KAMERA DRE
KABEL 8X0,14-9,5M	11600521	11	1	766	96035790	AUSRUESTUNG KAMERA DRE
KABEL 9M	614041808	13	1	766	96035790	AUSRUESTUNG KAMERA DRE
KABELBAUM 3300MM	553186908	50	1	497	96033359	KABELLISTE KRANFUEHRERK
KABELBAUM ANBAU	10142764	580	1	310	10142930	DIESELMOTOR
KABELBAUM W700	11349032	1	1	407	10142764	KABELBAUM ANBAU
KABELBAUM W700	11429838	1	1	407	10142764	KABELBAUM ANBAU
KABELBINDER 2,5X98-BLACK	603202208	268	1	655	96033325	VERKABELUNG MONTAGETA
KABELBINDER 3,6X140-SCH	603200308	261	1	75	967971708	KABELSTRANG
KABELBINDER 3,6X140-SCH	603200308	261	1	498	96033369	KABELSTRANG
KABELBINDER 3,6X140-SCH	603200308	261	30	501	96021228	KABELSTRANG
KABELBINDER 3,6X140-SCH	603200308	261	10	502	96019612	KABELSTRANG
KABELBINDER 3,6X140-SCH	603200308	261	11	618	96040449	KABELSTRANG
KABELBINDER 3,6X140-SCH	603200308	261	2	625	96033473	KABELSTRANG
KABELBINDER 3,6X140-SCH	603200308	261	1	655	96033325	VERKABELUNG MONTAGETA
KABELBINDER 3,6X200-SCH	603200408	269	20	502	96019612	KABELSTRANG
KABELBINDER 3,6X200-SCH	603200408	267	1	655	96033325	VERKABELUNG MONTAGETA
KABELBINDER 4,8X292-SCH	10874588	99	7	408	10142764	KABELBAUM ANBAU
KABELBINDERHALTER 28X28-	10870511	5	5	570	967967608	KRAFTSTOFFBEHALTER VO
KABELBINDERHALTER 28X28-	10870511	5	3	1005	96035576	KLEMMKASTEN KPL.
KABELBINDERHALTER 46X70-	10872676	22	3	716	919075408	KRANFUEHRERKABINE ANBA
KABELBINDERHALTER 46X70-	10872676	35	2	978	919219508	F-ANSCHLUSSKOPF
KABELBINDERHALTER 46X70-	10872676	9	6	991	919219608	F-MONTAGEEINHEIT
KABELBINDERHALTER 46X70-	10872676	43	21	998	919219708	F-ANLENKSTUECK
KABELBINDERHALTER 46X70-	10872676	72	36	1022	919220008	F-KOPFSTUECK
KABELBINDERHALTER 46X70-	10872676	35	8	1050	919222808	FA-BOCK
KABELBINDERHALTER 8,1X-S	11492315	87	10	649	96033320	AUFBAUTEILE MONTAGETAPE
KABELDOSE M1	10476382	10	1	832	96036183	LEITUNGSTROMMEL KPL.
KABELDOSE M11-Z	604505508	534	2	626	96033473	KABELSTRANG
KABELDOSE M11-Z	604505508	506	1	1042	96042005	LEITUNG
KABELHALTER	720014408	37	1	978	919219508	F-ANSCHLUSSKOPF
KABELHALTER	720014408	74	7	1022	919220008	F-KOPFSTUECK
KABELHALTER 2X22X90 DC01	953650008	22	17	189	917438108	WINDE 1 VORM.
KABELHALTER 2X22X90 DC01	953650008	22	17	208	917454008	WINDE 2 VORM.
KABELHALTER 2X22X90 DC01	953650008	46	8	217	917451208	WINDE 4 VORM.
KABELHALTER 2X22X90 DC01	953650008	55	2	520	917191108	KLIMAAANLAGE
KABELHALTER 2X22X90 DC01	953650008	105	18	528	917347708	SA-BOCK
KABELHALTER 2X22X90 DC01	953650008	88	1	649	96033320	AUFBAUTEILE MONTAGETAPE
KABELHALTER 2X22X90 DC01	953650008	6	1	784	917190508	EL.KUEHLWASSERVORWAE
KABELHALTER 2X22X90 DC01	953650008	158	41	820	919304308	S-ANLENKSTUECK VORM.
KABELHALTER 2X22X90 DC01	953650008	22	16	916	917473608	WINDE 6 VORM.
KABELKANAL 40X60/2000	601406408	4	0.3	650	968095808	MONTAGEEINHEIT VORM.

27.11.2019

etk_en_de 098255 LR 11000

1430

LIEBHERRAlphabetical index
Alphabetischer Index

Bezeichnung	Artikel	Pos.	Menge	Seite	Baugruppe	Bezeichnung
KABELKANAL 80X100/2000	601414208	10	0.895	648	96033320	AUFBAUTEILE MONTAGETAPE
KABELKANAL 80X80/2000	601413908	11	0.31	648	96033320	AUFBAUTEILE MONTAGETAPE
KABELKANAL 80X80/2000	601413908	12	0.725	648	96033320	AUFBAUTEILE MONTAGETAPE
KABELKONSOLE	968525808	101	2	528	917347708	SA-BOCK
KABELLISTE BATTERIEKASTE	969239008	10	1	450	96032891	ELEKTRIK BATTERIEKASTEN
KABELLISTE DREHBUEHNE	96033469	25	1	615	919395908	ELEKTRIK DREHBUEHNE
KABELLISTE KRANFUEHRERK	96033359	6	1	496	918862408	ELEKTRIK KRANFUEHRERKAB
KABELLISTE MITTELSTUECK	967908108	5	1	40	917361408	ELEKTRIK MITTELTEIL
KABELMARKER	923512208	(500)	24	41	967907508	SCHALTKASTEN KPL.
KABELMARKER	923512208	500	1	48	96026395	VERKABELUNG
KABELMARKER	923512208	(500)	1	49	967908108	KABELLISTE MITTELSTUECK
KABELMARKER	923512208	(500)	1	49	967908108	KABELLISTE MITTELSTUECK
KABELMARKER	923512208	500	4	74	967971408	KABELSTRANG
KABELMARKER	923512208	500	6	75	967971708	KABELSTRANG
KABELMARKER	923512208	500	54	498	96033369	KABELSTRANG
KABELMARKER	923512208	500	49	500	96033370	DRAEHTE KPL.
KABELMARKER	923512208	500	41	501	96021228	KABELSTRANG
KABELMARKER	923512208	500	38	502	96019612	KABELSTRANG
KABELMARKER	923512208	500	71	619	96040449	KABELSTRANG
KABELMARKER	923512208	500	22	621	96040437	KABELSTRANG
KABELMARKER	923512208	500	92	625	96033473	KABELSTRANG
KABELMARKER	923512208	500	2	629	96035430	LEITUNG
KABELMARKER	923512208	500	3	630	96039940	LEITUNG
KABELMARKER	923512208	500	2	631	968346208	BLINDSTECKER
KABELMARKER	923512208	500	1	632	96028063	BLINDSTECKER
KABELMARKER	923512208	500	2	634	968418008	KABELSTRANG
KABELMARKER	923512208	(500)	2	639	919396008	EINBAUTEILE SCHALTSCHRAN
KABELMARKER	923512208	500	2	833	96036184	LEITUNG
KABELMARKER	923512208	500	30	837	96036194	DRAEHTE KLEMMKASTEN KPL
KABELMARKER	923512208	500	2	839	96036188	LEITUNG
KABELMARKER	923512208	500	6	840	96036240	LEITUNG
KABELMARKER	923512208	500	3	841	96040591	LEITUNG
KABELMARKER	923512208	500	3	842	968546008	LEITUNG
KABELMARKER	923512208	500	3	843	968546108	LEITUNG
KABELMARKER	923512208	500	2	844	96038229	LEITUNG
KABELMARKER	923512208	500	20	988	96038868	DRAEHTE KPL.
KABELMARKER	923512208	500	3	989	96035583	LEITUNG
KABELMARKER	923512208	500	10	1006	96038775	DRAEHTE KPL.
KABELMARKER	923512208	500	3	1007	96038562	LEITUNG
KABELMARKER	923512208	500	3	1008	96038563	LEITUNG
KABELMARKER	923512208	500	3	1009	96038564	LEITUNG
KABELMARKER	923512208	500	3	1010	96038565	LEITUNG
KABELMARKER	923512208	500	2	1012	96039722	LEITUNG
KABELMARKER	923512208	500	20	1034	96038967	DRAEHTE KPL.
KABELMARKER	923512208	500	3	1035	96038927	LEITUNG
KABELMARKER	923512208	500	2	1036	96038928	LEITUNG
KABELMARKER	923512208	500	2	1037	96038930	LEITUNG
KABELMARKER	923512208	500	2	1038	96038931	LEITUNG
KABELMARKER	923512208	500	3	1039	96038932	LEITUNG
KABELMARKER	923512208	500	3	1040	96038933	LEITUNG
KABELMARKER	923512208	500	2	1041	96038935	LEITUNG
KABELMARKER	923512208	500	2	1042	96042005	LEITUNG
KABELMARKER	923512208	500	2	1057	96035578	LEITUNG
KABELSATZ WL710	10441308	2	1	407	10142764	KABELBAUM ANBAU
KABELSATZ WL713	10144701	5	1	407	10142764	KABELBAUM ANBAU
KABELSATZ WL720	11100081	4	2	407	10142764	KABELBAUM ANBAU
KABELSCHLAUCH DN16X0,6	11124205	223	1.03	498	96033369	KABELSTRANG
KABELSCHLAUCH DN16X0,6	11124205	223	11.44	625	96033473	KABELSTRANG
KABELSCHLAUCH DN20X0,6	11124207	224	0.83	618	96040449	KABELSTRANG
KABELSCHLAUCH DN20X0,6	11124207	224	1.03	621	96040437	KABELSTRANG

27.11.2019

etk_en_de 098255 LR 11000

1431

LIEBHERR

Alphabetical index
Alphabetischer Index

Bezeichnung	Artikel	Pos.	Menge	Seite	Baugruppe	Bezeichnung
KABELSCHLAUCH DN20X0,6	11124207	224	1.03	625	96033473	KABELSTRANG
KABELSCHLAUCH DN25X0,6	11124208	225	0.63	498	96033369	KABELSTRANG
KABELSCHLAUCH DN25X0,6	11124208	225	2.89	618	96040449	KABELSTRANG
KABELSCHLAUCH DN25X0,6	11124208	225	11.82	621	96040437	KABELSTRANG
KABELSCHLAUCH DN25X0,6	11124208	225	15.98	625	96033473	KABELSTRANG
KABELSCHLAUCH DN30X0,6	11124209	226	0.83	498	96033369	KABELSTRANG
KABELSCHLAUCH DN30X0,6	11124209	226	0.53	500	96033370	DRAEHTE KPL.
KABELSCHLAUCH DN30X0,6	11124209	226	1.03	501	96021228	KABELSTRANG
KABELSCHLAUCH DN30X0,6	11124209	226	8.59	618	96040449	KABELSTRANG
KABELSCHLAUCH DN30X0,6	11124209	226	8.6	621	96040437	KABELSTRANG
KABELSCHLAUCH DN30X0,6	11124209	226	2.43	625	96033473	KABELSTRANG
KABELSCHLAUCH DN35X0,6	11124210	227	1.73	498	96033369	KABELSTRANG
KABELSCHLAUCH DN35X0,6	11124210	227	2.1	500	96033370	DRAEHTE KPL.
KABELSCHLAUCH DN35X0,6	11124210	227	1.03	618	96040449	KABELSTRANG
KABELSCHLAUCH DN35X0,6	11124210	227	3.36	625	96033473	KABELSTRANG
KABELSCHLAUCH DN40X0,6	11124211	228	2.3	501	96021228	KABELSTRANG
KABELSCHLAUCH DN40X0,6	11124211	228	1.6	502	96019612	KABELSTRANG
KABELSCHLAUCH DN40X0,6	11124211	228	1.33	618	96040449	KABELSTRANG
KABELSCHLAUCH DN50X0,6	11124212	229	0.8	498	96033369	KABELSTRANG
KABELSCHLAUCH DN50X0,6	11124212	229	9.86	618	96040449	KABELSTRANG
KABELSCHLAUCH DN50X0,6	11124212	229	2.03	625	96033473	KABELSTRANG
KABELSCHLAUCH DN60X0,6	11124213	230	1.6	625	96033473	KABELSTRANG
KABELSCHUH AEHNL.DIN 462	6001446	759	1	622	96040437	KABELSTRANG
KABELSCHUH DIN 46234 M10/	602301608	115	4	618	96040449	KABELSTRANG
KABELSCHUH DIN 46234 M6/10	602311508	55	1	618	96040449	KABELSTRANG
KABELSCHUH DIN 46234 M8/16	602301708	106	4	618	96040449	KABELSTRANG
KABELSCHUH DIN 46237 M6/1	602217908	34	3	498	96033369	KABELSTRANG
KABELSCHUH DIN 46237 M6/1	602217908	34	2	838	96037447	DRAEHTE KLEMMKASTEN VO
KABELSCHUH M10/2,5mm ²	602217208	101	1	625	96033473	KABELSTRANG
KABELSCHUH M4/0,25-1,5MM ²	602218408	112	4	618	96040449	KABELSTRANG
KABELSCHUH M6/16,8-26,7MM	602205808	111	8	618	96040449	KABELSTRANG
KABELSTECKER 4-POL	10015704	517	1	626	96033473	KABELSTRANG
KABELSTECKER 4-POL 90°	10324830	505	1	75	967971708	KABELSTRANG
KABELSTECKER 7-POL	10025278	(1)	1	76	968726908	AUSRUESTUNG KAMERA
KABELSTRANG W1926	968158108	20	1	929	917452808	ELEKTRIK WINDE 6
KABELSTRANG W200	967908208	20	1	49	967908108	KABELLISTE MITTELSTUECK
KABELSTRANG W220	967971808	11	1	99	967906608	KLEMMKASTEN KPL.
KABELSTRANG W221	967971908	12	1	99	967906608	KLEMMKASTEN KPL.
KABELSTRANG W223	967972008	13	1	99	967906608	KLEMMKASTEN KPL.
KABELSTRANG W225	967972108	14	1	99	967906608	KLEMMKASTEN KPL.
KABELSTRANG W240	967971408	11	1	73	967906508	KLEMMKASTEN KPL.
KABELSTRANG W241	967971508	12	1	73	967906508	KLEMMKASTEN KPL.
KABELSTRANG W243	967971608	13	1	73	967906508	KLEMMKASTEN KPL.
KABELSTRANG W245	967971708	14	1	73	967906508	KLEMMKASTEN KPL.
KABELSTRANG W291	969466308	50	1	49	967908108	KABELLISTE MITTELSTUECK
KABELSTRANG W300	96033369	10	1	497	96033359	KABELLISTE KRANFUEHRERK
KABELSTRANG W301	967925908	11	1	497	96033359	KABELLISTE KRANFUEHRERK
KABELSTRANG W302	967926008	12	1	497	96033359	KABELLISTE KRANFUEHRERK
KABELSTRANG W305	967926108	13	1	497	96033359	KABELLISTE KRANFUEHRERK
KABELSTRANG W310	96021228	16	1	497	96033359	KABELLISTE KRANFUEHRERK
KABELSTRANG W346	96023876	(10)	1	505	96033360	ELEKTRIK ANBAUTEILE KABIN
KABELSTRANG W360	96019612	17	1	497	96033359	KABELLISTE KRANFUEHRERK
KABELSTRANG W500	96033473	5	1	624	96033469	KABELLISTE DREHBUEHNE
KABELSTRANG W500U	968287908	(10)	1	134	917987408	DREHBUEHNENRAHMEN
KABELSTRANG W501	96040449	15	1	617	96040436	ELEKTRIK AGGREGAT
KABELSTRANG W521	968157608	20	1	202	917452308	ELEKTRIK WINDE 1
KABELSTRANG W522	968157708	20	1	214	917452408	ELEKTRIK WINDE 2
KABELSTRANG W524	968157908	20	1	225	917452608	ELEKTRIK WINDE 4
KABELSTRANG W555	96040437	16	1	617	96040436	ELEKTRIK AGGREGAT
KABELSTRANG W587	969244008	20	1	617	96040436	ELEKTRIK AGGREGAT

27.11.2019

etk_en_de 098255 LR 11000

1432

LIEBHERRAlphabetical index
Alphabetischer Index

Bezeichnung	Artikel	Pos.	Menge	Seite	Baugruppe	Bezeichnung
KABELSTRANG W588	968401008	19	1	617	96040436	ELEKTRIK AGGREGAT
KABELSTRANG W589	968400908	18	1	617	96040436	ELEKTRIK AGGREGAT
KABELSTRANG W602	968418008	1	1	633	968709008	ANTENNE KPL.
KABELSTRANG W620	967919208	(10)	1	588	917081908	BATTERIE LADEEINHEIT
KABELSTRUMPF 8 420	602708008	504	3	833	96036184	LEITUNG
KABELSTRUMPF 8-15 700	602707308	512	3	1012	96039722	LEITUNG
KABELTROMMEL 150M SPF	10813237	151	1	831	96028886	LEITUNGSTROMMEL KPL.
KABELTROMMEL 165M SPF	616024908	2	1	832	96036183	LEITUNGSTROMMEL KPL.
KABELTROMMEL 60M SPF	12100458	151	1	1011	96035577	LEITUNGSTROMMEL KPL.
KABELTUELLE 12,0-3,0/12/1,4	10872032	98	1	618	96040449	KABELSTRANG
KABELTUELLE 12-13	604509308	505	2	1042	96042005	LEITUNG
KABELTUELLE 16,0-4,0/16/1,78	10872033	709	16	619	96040449	KABELSTRANG
KABELTUELLE 2,4-3,0/2,4/0,6 SI	10473048	(708)	6	49	967908108	KABELLISTE MITTELSTUECK
KABELTUELLE 2,4-3,0/2,4/0,6 SI	10473048	(708)	8	49	967908108	KABELLISTE MITTELSTUECK
KABELTUELLE 2,4-3,0/2,4/0,6 SI	10473048	708	18	74	967971408	KABELSTRANG
KABELTUELLE 2,4-3,0/2,4/0,6 SI	10473048	708	2	499	96033369	KABELSTRANG
KABELTUELLE 2,4-3,0/2,4/0,6 SI	10473048	708	44	626	96033473	KABELSTRANG
KABELTUELLE 2,4-3,0/2,4/0,6 SI	10473048	708	43	1009	96038564	LEITUNG
KABELTUELLE 2,4-3,0/2,4/0,6 SI	10473048	708	43	1010	96038565	LEITUNG
KABELTUELLE 2,4-3,0/2,4/0,6 SI	10473048	708	86	1012	96039722	LEITUNG
KABELTUELLE 2,4-3,0/2,4/0,6 SI	10473048	708	6	1039	96038932	LEITUNG
KABELTUELLE 2,4-3,0/2,4/0,6 SI	10473048	708	6	1040	96038933	LEITUNG
KABELTUELLE 3,0-7,0/3/0,6	602710008	(97)	1	49	967908108	KABELLISTE MITTELSTUECK
KABELTUELLE 4-6	602704808	535	5	626	96033473	KABELSTRANG
KABELVERBINDER	602336408	2	1	45	926891108	VERTEILER MASSE
KABELVERSCHRAUBUNG M12	602424008	503	1	844	96038229	LEITUNG
KABELVERSCHRAUBUNG M12	602424008	504	1	1036	96038928	LEITUNG
KABELVERSCHRAUBUNG M12	602424008	504	1	1037	96038930	LEITUNG
KABELVERSCHRAUBUNG M12	602424008	504	1	1038	96038931	LEITUNG
KABELVERSCHRAUBUNG M12	602424008	505	2	1039	96038932	LEITUNG
KABELVERSCHRAUBUNG M12	602424008	505	2	1040	96038933	LEITUNG
KABELVERSCHRAUBUNG M12	602424008	503	1	1041	96038935	LEITUNG
KABELVERSCHRAUBUNG M12	602424008	505	1	1057	96035578	LEITUNG
KABELVERSCHRAUBUNG M16	10334039	1	1	587	918531108	SPIEGELANBAU KRANFUEHR
KABELVERSCHRAUBUNG M1	602441701	(11)	2	784	917190508	EL.KUEHLWASSERVORWAE
KABELVERSCHRAUBUNG M1	602441701	11	3	786	918470508	FREMDEINSPEISUNG
KABELVERSCHRAUBUNG M1	602424108	511	1	75	967971708	KABELSTRANG
KABELVERSCHRAUBUNG M1	602424108	510	2	631	968346208	BLINDSTECKER
KABELVERSCHRAUBUNG M1	602424108	153	1	633	968709008	ANTENNE KPL.
KABELVERSCHRAUBUNG M1	602424108	508	1	634	968418008	KABELSTRANG
KABELVERSCHRAUBUNG M1	602424108	12	1	832	96036183	LEITUNGSTROMMEL KPL.
KABELVERSCHRAUBUNG M1	602424108	507	1	833	96036184	LEITUNG
KABELVERSCHRAUBUNG M16	10428532	42	4	505	96033360	ELEKTRIK ANBAUTEILE KABIN
KABELVERSCHRAUBUNG M20	10872876	504	1	989	96035583	LEITUNG
KABELVERSCHRAUBUNG M20	10872876	505	1	1007	96038562	LEITUNG
KABELVERSCHRAUBUNG M20	10872876	504	1	1039	96038932	LEITUNG
KABELVERSCHRAUBUNG M20	10872876	504	1	1040	96038933	LEITUNG
KABELVERSCHRAUBUNG M2	10216578	(13)	2	784	917190508	EL.KUEHLWASSERVORWAE
KABELVERSCHRAUBUNG M2	602441001	504	1	1008	96038563	LEITUNG
KABELVERSCHRAUBUNG M2	602441001	504	1	1035	96038927	LEITUNG
KABELVERSCHRAUBUNG M2	602424208	503	2	839	96036188	LEITUNG
KABELVERSCHRAUBUNG M25	602424308	505	2	74	967971408	KABELSTRANG
KABELVERSCHRAUBUNG M25	602424308	530	2	626	96033473	KABELSTRANG
KABELVERSCHRAUBUNG M25	602424308	507	2	629	96035430	LEITUNG
KABELVERSCHRAUBUNG M25	602424308	507	2	630	96039940	LEITUNG
KABELVERSCHRAUBUNG M25	602424308	504	2	840	96036240	LEITUNG
KABELVERSCHRAUBUNG M25	602424308	511	2	842	968546008	LEITUNG
KABELVERSCHRAUBUNG M25	602424308	511	2	843	968546108	LEITUNG
KABELVERSCHRAUBUNG M25	602425808	12	1	834	616024908	KABELTROMMEL
KABELVERSCHRAUBUNG M2	602441101	507	1	75	967971708	KABELSTRANG

27.11.2019

etk_en_de 098255 LR 11000

1433

LIEBHERR

Alphabetical index
Alphabetischer Index

Bezeichnung	Artikel	Pos.	Menge	Seite	Baugruppe	Bezeichnung
KABELVERSCHRAUBUNG M32	602425908	508	2	1010	96038565	LEITUNG
KABELVERSCHRAUBUNG M32	10875696	200	1	831	96028886	LEITUNGSTROMMEL KPL.
KABELVERSCHRAUBUNG M32	10875696	507	2	1009	96038564	LEITUNG
KABELVERSCHRAUBUNG M32	10875696	506	1	1012	96039722	LEITUNG
KABELVERSCHRAUBUNG M32	10875031	514	1	1012	96039722	LEITUNG
KABELVERSCHRAUBUNG M3	602441201	503	1	841	96040591	LEITUNG
KAFIGMUTTER M10	413004408	56	32	59	917291608	RAUPENTRAEGER LI.
KAFIGMUTTER M10	413004408	8	4	78	968727008	KAMERAANBAU RAUPE
KAFIGMUTTER M10	413004408	56	32	92	917291708	RAUPENTRAEGER RE.
KAFIGMUTTER M10	413004408	8	4	102	968668808	KAMERAANBAU RAUPE
KAFIGMUTTER M5 ST	10455281	27	6	465	918810308	STEUERSTAND
KAFIGMUTTER M6	413002708	77	2	181	969344108	MONTAGETEILE DREHBUEHN
KAFIGMUTTER M6	413002708	44	4	465	918810308	STEUERSTAND
KAFIGMUTTER M6	413002808	62	1	735	96028393	INNENVERKLEIDUNG EINBAU
KAFIGMUTTER M6 NIROSTA	10875857	84	2	60	917291608	RAUPENTRAEGER LI.
KAFIGMUTTER M6 NIROSTA	10875857	84	2	93	917291708	RAUPENTRAEGER RE.
KAFIGMUTTER M8	413003108	4	1	741	969520208	MONITORKONSOLE
KAFIGMUTTER M8 A2/ST A2	10875858	31	4	444	917828308	LUFTFILTERANLAGE KPL.
KAFIGMUTTER M8 A2/ST A2	413003208	85	4	60	917291608	RAUPENTRAEGER LI.
KAFIGMUTTER M8 A2/ST A2	413003208	85	4	93	917291708	RAUPENTRAEGER RE.
KAELEMASCHINENOEL WA	11211803	101	0.24	520	917191108	KLIMAAANLAGE
KAELEMITTEL 12KG FLASCH	7020440	100	2.4	520	917191108	KLIMAAANLAGE
KALOTTE	606144308	22	1	509	96033371	ARMATURENBRETT VORM.RE
KAMERA SPF	10097079	40	1	766	96035790	AUSRUESTUNG KAMERA DRE
KAMERA SPF	614043608	50	2	76	968726908	AUSRUESTUNG KAMERA
KAMERA SPF	614043608	50	2	100	968668608	AUSRUESTUNG KAMERA
KAMERA SPF	614043608	39	4	766	96035790	AUSRUESTUNG KAMERA DRE
KAMERA SPF	614043608	17	1	936	967957308	AUSRUESTUNG KAMERA WI
KAMERA SPF	614045108	38	2	766	96035790	AUSRUESTUNG KAMERA DRE
KAMERAANBAU DREHBUEHN	967956208	3	1	766	96035790	AUSRUESTUNG KAMERA DRE
KAMERAANBAU RAUPE LINKS	968727008	3	1	76	968726908	AUSRUESTUNG KAMERA
KAMERAANBAU RAUPE REC	968668808	3	1	100	968668608	AUSRUESTUNG KAMERA
KAMERAANBAU S-ANLENKSTU	967957508	12	1	935	917229508	KAMERAUEBERWACHUNG W
KAMERAHALTER SCHWK.	96005702	1	1	773	96005701	KAMERAHALTER VORM.
KAMERAHALTER SCHWK.	968099908	1	1	940	968099808	KAMERAHALTER VORM.
KAMERAHALTER SCHWK.	968646308	1	1	771	968646208	KAMERAHALTER VORM.
KAMERAHALTER VORM.	96005701	37	1	769	967956208	KAMERAANBAU DREHBUEHN
KAMERAHALTER VORM.	968099808	2	1	939	968134408	MECH.ANBAUTEILE SCHEINW
KAMERAHALTER VORM.	968646208	1	1	769	967956208	KAMERAANBAU DREHBUEHN
KAMERAHALTERUNG SCHWK.	968484808	34	1	769	967956208	KAMERAANBAU DREHBUEHN
KAMERAHAUBE 2X619X394 X5	97067271	2	1	773	96005701	KAMERAHALTER VORM.
KAMERAUEBERWACHUNG D	919124208	322	1	10	LR 11000 -0	LIEBHERR RAUPENKRAN LR
KAMERAUEBERWACHUNG W	917229508	326	1	10	LR 11000 -0	LIEBHERR RAUPENKRAN LR
KANTENSCHUTZ 1-2,5X33X8,7	262105308	14	5.2	475	917079908	DREHBUEHNENVERKLEIDUN
KANTENSCHUTZ 1-2,5X33X8,7	262105308	18	6.5	610	969443908	GERAEUSCHDAEMMUNG UN
KANTENSCHUTZ 1-2X9,5X6,5	262103908	7	0.16	45	926891108	VERTEILER MASSE
KANTENSCHUTZ 1-2X9,5X6,5	262103908	8	3.5	449	96032910	BATTERIEKASTEN VORM.
KANTENSCHUTZ 1-2X9,5X6,5	262103908	35	0.5	453	919384908	HARNSTOFFANLAGE
KANTENSCHUTZ 1-2X9,5X6,5	262103908	6	0.6	603	969761508	DECKEL VORM.
KANTENSCHUTZ 1-2X9,5X6,5	262103908	9	22	610	969443908	GERAEUSCHDAEMMUNG UN
KANTENSCHUTZ 1-2X9,5X6,5	262103908	90	0.5	649	96033320	AUFBAUTEILE MONTAGETAPE
KANTENSCHUTZ 1-2X9,5X6,5	262103908	25	0.6	734	96028393	INNENVERKLEIDUNG EINBAU
KANTENSCHUTZ 1-2X9,5X6,5	262103908	24	0.05	771	968646208	KAMERAHALTER VORM.
KANTENSCHUTZ 1-4X14,5X10	262104008	36	0.5	453	919384908	HARNSTOFFANLAGE
KANTENSCHUTZ 1-4X14,5X10	262104008	19	0.25	494	969259908	LAUFSTEG DREHBUEHNE REC
KANTENSCHUTZ 1-4X14,5X10	262104008	35	0.26	792	917517908	AUFNAHME GEGENGEWICHT
KAPPE GUMMI	511052408	13	1	169	510401908	UMSCHALTVENTIL
KARABINERHAKEN 120X11 V	10290559	505	3	833	96036184	LEITUNG
KARABINERHAKEN 120X11 V	10290559	513	3	1012	96039722	LEITUNG
KARABINERHAKEN DIN 5299 C	744010408	106	4	819	919304308	S-ANLENKSTUECK VORM.

27.11.2019

etk_en_de 098255 LR 11000

1434

LIEBHERRAlphabetical index
Alphabetischer Index

Bezeichnung	Artikel	Pos.	Menge	Seite	Baugruppe	Bezeichnung
KARABINERHAKEN DIN 5299 C	744010208	304	7	30	969731708	HYDRAULIK MITTELTEIL
KARABINERHAKEN DIN 5299 C	744010208	300	5	159	969733008	ZUSATZHYDRAULIK DREHBUE
KARABINERHAKEN DIN 5299 C	744010208	73	2	581	919297008	ZENTRALSCHMIERANLAGE O
KARABINERHAKEN DIN 5299 C	744010208	432	6	678	96032955	HYDRAULIK
KARTUSCHE	571352308	1	1	753	502657308	LUFTTROCKNER
KB-RING 128X119,1X3,5	10145869	3	1	328	10148221	KOLBEN KPL.
KEGEL	510792108	4	1	703	571130108	DRUCKBEGRENZUNGSVENTI
KEGELRADNABE M=4 Z=25	938846401	4	1	62	90029090	WINKELGETRIEBE
KEGELRADNABE M=4 Z=25	938846401	4	1	64	90029091	WINKELGETRIEBE
KEGELROLLENLAGER	570114008	10	1	244	570112908	TRIEBWERK
KEGELROLLENLAGER	7408797	15	1	293	11314599	VERSTELLPUMPE
KEGELROLLENLAGER	7408798	16	1	293	11314599	VERSTELLPUMPE
KEGELROLLENLAGER	7409755	(6)	1	195	11170708	VERSTELLMOTOR
KEGELROLLENLAGER DIN 720	746202601	12	1	143	90211005	DREHWERKANTRIEB
KEGELROLLENLAGER DIN 720	746222501	16	2	62	90029090	WINKELGETRIEBE
KEGELROLLENLAGER DIN 720	746222501	16	2	64	90029091	WINKELGETRIEBE
KEGELROLLENLAGER DIN 720	746223701	3	1	143	90211005	DREHWERKANTRIEB
KEGELROLLENLAGER DIN 720	746221608	11	1	244	570112908	TRIEBWERK
KEGELSCHMIERNIPPEL DIN 71	7743242	30	4	59	917291608	RAUPENTRAEGER LI.
KEGELSCHMIERNIPPEL DIN 71	7743242	30	4	92	917291708	RAUPENTRAEGER RE.
KEGELSCHMIERNIPPEL DIN 71	7743242	13	8	110	918589408	HYDRAULISCHE ABSTUETZUN
KEGELSCHMIERNIPPEL DIN 71	7743242	26	4	124	917076808	MECH.ZUSATZABSTUETZUNG
KEGELSCHMIERNIPPEL DIN 71	7743242	89	1	192	90024489	PLANETENGETRIEBE
KEGELSCHMIERNIPPEL DIN 71	7743242	73	2	217	917451208	WINDE 4 VORM.
KEGELSCHMIERNIPPEL DIN 71	7743242	89	1	221	90200276	PLANETENGETRIEBE
KEGELSCHMIERNIPPEL DIN 71	7743242	(4)	1	527	917347708	SA-BOCK
KEGELSCHMIERNIPPEL DIN 71	7743242	14	2	776	919408908	VERBOLZUNG DB-SCHWEBE
KEGELSCHMIERNIPPEL DIN 71	7743242	12	2	827	917084408	S-RUECKHALTESICHERUNG
KEGELSCHMIERNIPPEL DIN 71	7743242	24	1	919	90200131	SEILTROMMEL
KEGELSCHMIERNIPPEL DIN 71	7743242	91	1	921	90200134	PLANETENGETRIEBE
KEGELSCHMIERNIPPEL DIN 71	7743242	27	2	978	919219508	F-ANSCHLUSSKOPF
KEGELSCHMIERNIPPEL DIN 71	7743242	6	1	993	96038042	BOLZEN VORM.
KEGELSCHMIERNIPPEL DIN 71	7743242	(4)	1	1026	96032541	WANDERROLLE KPL.
KEGELSCHMIERNIPPEL DIN 71	7743242	6	1	1026	96032541	WANDERROLLE KPL.
KEGELSCHMIERNIPPEL DIN 71	571578608	2	1	154	774375108	DURCHGANGSNIPPELBLOCK
KEGELVERSCHLUSS GPN 600	7380055	94	4	143	90211005	DREHWERKANTRIEB
KEILENDKLEMME 27-29 GR.29	12100038	10	1	128	917077108	WERKZEUG
KEILENDKLEMME 32-33 GR.33	12100046	11	1	128	917077108	WERKZEUG
KEILRIEMEN	11160643	19	1	522	10451181	VERFLUESSIGEREINHEIT
KEILRIPPENRIEMEN 8XPX13	10147677	9	1	395	10146947	GENERATOR ANBAU
KEILSICHERUNGSSSCHEIBE	7015814	14	2	725	96000684	FRONTSCHIEBE KPL.
KENNLEUCHE 30W 10-32V	10878659	65	1	506	96033360	ELEKTRIK ANBAUTEILE KABIN
KERBSTIFT DIN 1472 4X12	431100201	21	1	919	90200131	SEILTROMMEL
KETTE DIN 763 7X49 0.3t ST35	10663970	3	2	805	96013575	HUBENDSCHALTER GEWICHT
KETTE DIN 763 7X49 0.3t ST35	10663970	107	4	819	919304308	S-ANLENKSTUECK VORM.
KETTENGEHAENGE 15T-2.5M	10878112	27	2	969	919326208	DREHBUEHNENVERLAENGER
KETTENGEHAENGE 19T-8.195	10290071	3	2	792	917517908	AUFNAHME GEGENGEWICHT
KFZ-LEITUNG 0,5	10870538	344	38.36	498	96033369	KABELSTRANG
KFZ-LEITUNG 0,5	10870538	344	17.45	501	96021228	KABELSTRANG
KFZ-LEITUNG 0,5	10870538	344	5.05	502	96019612	KABELSTRANG
KFZ-LEITUNG 0,75	10870539	345	18.2	498	96033369	KABELSTRANG
KFZ-LEITUNG 0,75	10870539	345	146.75	621	96040437	KABELSTRANG
KFZ-LEITUNG 0,75	10870539	345	0.64	631	968346208	BLINDSTECKER
KFZ-LEITUNG 0,75	10870539	345	1.44	632	96028063	BLINDSTECKER
KFZ-LEITUNG 1,0	10870540	305	0.38	48	96026395	VERKABELUNG
KFZ-LEITUNG 1,0	10870540	(305)	0.64	49	967908108	KABELLISTE MITTELSTUECK
KFZ-LEITUNG 1,0	10870540	(305)	0.64	49	967908108	KABELLISTE MITTELSTUECK
KFZ-LEITUNG 1,0	10870540	305	480.15	498	96033369	KABELSTRANG
KFZ-LEITUNG 1,0	10870540	305	384.21	501	96021228	KABELSTRANG
KFZ-LEITUNG 1,0	10870540	305	1290.45	618	96040449	KABELSTRANG

27.11.2019

etk_en_de 098255 LR 11000

1435

LIEBHERRAlphabetical index
Alphabetischer Index

Bezeichnung	Artikel	Pos.	Menge	Seite	Baugruppe	Bezeichnung
KFZ-LEITUNG 1,0	10870540	305	214.32	621	96040437	KABELSTRANG
KFZ-LEITUNG 1,0	10870540	305	684.84	625	96033473	KABELSTRANG
KFZ-LEITUNG 1,0	10870540	305	0.64	630	96039940	LEITUNG
KFZ-LEITUNG 1,0	10870540	305	45.81	838	96037447	DRAEHTE KLEMMKASTEN VO
KFZ-LEITUNG 1,5	10870541	307	6.6	501	96021228	KABELSTRANG
KFZ-LEITUNG 1,5	10870541	307	8.4	618	96040449	KABELSTRANG
KFZ-LEITUNG 1,5	10870541	307	5.6	621	96040437	KABELSTRANG
KFZ-LEITUNG 1,5	10870541	307	10.3	625	96033473	KABELSTRANG
KFZ-LEITUNG 2,5	10870542	309	22.33	498	96033369	KABELSTRANG
KFZ-LEITUNG 2,5	10870542	309	25.2	501	96021228	KABELSTRANG
KFZ-LEITUNG 2,5	10870542	309	44.05	618	96040449	KABELSTRANG
KFZ-LEITUNG 2,5	10870542	309	34.8	625	96033473	KABELSTRANG
KFZ-LEITUNG 25 PVC	600431508	325	32.7	618	96040449	KABELSTRANG
KFZ-LEITUNG DIN 72551 25	600431408	330	0.95	618	96040449	KABELSTRANG
KIPPEBEL VORM.	10119407	2	2	333	10122503	KIPPEBELBOCK VORM.
KIPPEBELBOCK	10122504	1	1	333	10122503	KIPPEBELBOCK VORM.
KIPPEBELBOCK VORM.	10122503	1	1	332	10118060	KIPPEBELWERK KPL.
KIPPEBELWERK KPL. NEIN	10118060	81	8	306	10142930	DIESELMOTOR
KIPPZYLINDER 55/32-400 SPF	512349708	75	1	717	919075408	KRANFUEHRERKABINE ANBA
KLAMMER	10875952	1	1	941	10872003	ARBEITSSCHEINWERFER
KLAMMER	6202909	506	2	841	96040591	LEITUNG
KLAMMER	6202909	506	2	989	96035583	LEITUNG
KLAMMER	6202909	507	2	1007	96038562	LEITUNG
KLAMMER	6202909	508	1	1057	96035578	LEITUNG
KLAMMER 40X142X24 S960QL+	97028373	2	4	534	967846508	ZUGSTANGE VORM.
KLAMMER 40X142X24 S960QL+	97028373	2	6	536	967981108	ZUGSTANGE VORM.
KLAMMER 40X142X24 S960QL+	97028373	2	8	864	967747008	STANGE VORM.
KLAMMER 40X142X24 S960QL+	97028373	2	16	877	967744008	STANGE VORM.
KLAMMER 40X142X24 S960QL+	97028373	3	5	884	967950808	ZUGSTANGE VORM.
KLAMMER 40X142X24 S960QL+	97028373	3	6	886	968214108	ZUGSTANGE VORM.
KLAMMER 40X142X24 S960QL+	97028373	2	7	888	968217108	ZUGSTANGE VORM.
KLAMMER 40X142X24 S960QL+	97028373	2	10	980	96038862	STANGEN VORM.
KLAMMER 40X142X57 S960QL+	97030592	2	1	884	967950808	ZUGSTANGE VORM.
KLAMMER 40X142X58 S960QL+	97030724	6	1	888	968217108	ZUGSTANGE VORM.
KLAMMER SURE-SEAL	605215508	530	3	619	96040449	KABELSTRANG
KLAMMER SURE-SEAL	605215508	522	1	626	96033473	KABELSTRANG
KLAMMER SURE-SEAL	605215608	522	1	498	96033369	KABELSTRANG
KLAPPE SCHWK.	96038742	1	1	999	96036001	KLAPPE VORM.
KLAPPE VORM.	96036001	2	1	998	919219708	F-ANLENKSTUECK
KLAPPGRIFF 118X18X43	10222677	10	1	606	969427208	DECKEL KPL.
KLAPPGRIFF 118X18X43	10222677	11	1	607	969427308	DECKEL KPL.
KLAPPGRIFF 118X18X43	10870376	(11)	2	449	96032910	BATTERIEKASTEN VORM.
KLAPPTRITT VORM.	968287208	5	2	482	918999008	LAUFSTEG DREHBUEHNE
KLEBER 600ML FC-BEUTEL	811203308	37	1	723	969752608	SCHEIBEN EINBAU
KLEBER 600ML FC-BEUTEL	811203308	38	1	744	918064308	SCHIEBETUER EINBAU
KLEBSTOFF 10ML FLASCHE -5	8655032	104	1	311	12451207	KURBELGEHAEUSE KPL. MIT
KLEBSTOFF 50ml -55/180 °C	811208201	104	1	331	10147780	ZYLINDERKOPF
KLEBSTOFF 50ml -55/180 °C	811208201	119	1	349	10127113	OELFILTERGEHAEUSE ANBA
KLEMMBAND 1-3X21X9,3 ZELL	262101308	40	1.4	453	919384908	HARNSTOFFANLAGE
KLEMMBRETT 6XM6	604412408	1	1	653	922648308	KLEMMBRETT VORM.
KLEMMBRETT VORM.	922648308	44	1	648	96033320	AUFBAUTEILE MONTAGETAPE
KLEMME	636107901	49	2	648	96033320	AUFBAUTEILE MONTAGETAPE
KLEMME	636107901	524	2	656	96033326	DRAEHTE MONTAGETAPE K
KLEMMHAELFTE DIN 3015-1 L	7365090	13	22	150	917081108	ZENTRALSCHMIERANLAGE O
KLEMMHAELFTE DIN 3015-1 L	7365090	261	6	265	96032892	DIESELMOTOR VORM.
KLEMMHAELFTE DIN 3015-1 L	7365090	308	2	540	968513208	ZUSATZHYDRAULIK SA-BOCK
KLEMMHAELFTE DIN 3015-1 L	7365090	308	2	559	967788008	ZUSATZHYDR.MONTAGEEINR
KLEMMHAELFTE DIN 3015-1 L	602007708	189	8	264	96032892	DIESELMOTOR VORM.
KLEMMHAELFTE DIN 3015-1 L	602007108	74	18	581	919297008	ZENTRALSCHMIERANLAGE O
KLEMMHAELFTE DIN 3015-1 L	7362946	309	6	540	968513208	ZUSATZHYDRAULIK SA-BOCK

27.11.2019

etk_en_de 098255 LR 11000

1436

LIEBHERRAlphabetical index
Alphabetischer Index

Bezeichnung	Artikel	Pos.	Menge	Seite	Baugruppe	Bezeichnung
KLEMMHAELFTE DIN 3015-1 L	7362946	309	6	559	967788008	ZUSATZHYDR.MONTAGEEINR
KLEMMHAELFTE DIN 3015-1 L	7362946	44	4	956	96022733	SCHOTTPLATTE VORM.
KLEMMHAELFTE DIN 3015-1 L	602002208	52	6	270	96033379	BEFESTIGUNGSTEILE DRUC
KLEMMHAELFTE DIN 3015-1 L	602008408	190	20	264	96032892	DIESELMOTOR VORM.
KLEMMHAELFTE DIN 3015-1 L	602008408	7	10	297	96032897	KUEHLER VORM.
KLEMMHAELFTE DIN 3015-1 L	602008408	25	4	453	919384908	HARNSTOFFANLAGE
KLEMMHAELFTE DIN 3015-1 L	602008508	35	2	189	917438108	WINDE 1 VORM.
KLEMMHAELFTE DIN 3015-1 L	602008508	35	2	208	917454008	WINDE 2 VORM.
KLEMMHAELFTE DIN 3015-1 L	602008508	259	4	265	96032892	DIESELMOTOR VORM.
KLEMMHAELFTE DIN 3015-1 L	602008508	7	2	956	96022733	SCHOTTPLATTE VORM.
KLEMMHAELFTE DIN 3015-1 L	7005052	13	8	16	918005408	RAUPENMITTELTEIL
KLEMMHAELFTE DIN 3015-1 L	7005052	40	4	769	967956208	KAMERAANBAU DREHBUEHN
KLEMMHAELFTE DIN 3015-1 L	7005052	152	4	820	919304308	S-ANLENKSTUECK VORM.
KLEMMHAELFTE DIN 3015-1 L	602008808	58	3	520	917191108	KLIMAANLAGE
KLEMMHAELFTE DIN 3015-1 L	602008908	51	4	252	918861408	DIESELMOTOR KPL.
KLEMMHAELFTE DIN 3015-1 L	602008908	260	10	265	96032892	DIESELMOTOR VORM.
KLEMMHAELFTE DIN 3015-1 L	602008908	312	40	540	968513208	ZUSATZHYDRAULIK SA-BOCK
KLEMMHAELFTE DIN 3015-1 L	602008908	312	40	559	967788008	ZUSATZHYDR.MONTAGEEINR
KLEMMHAELFTE DIN 3015-1 L	602008908	21	4	916	917473608	WINDE 6 VORM.
KLEMMHAELFTE DIN 3015-1 L	602009108	191	6	264	96032892	DIESELMOTOR VORM.
KLEMMHAELFTE DIN 3015-1 L	602009108	57	2	520	917191108	KLIMAANLAGE
KLEMMHAELFTE DIN 3015-1 L	602009108	24	2	940	968099808	KAMERAHALTER VORM.
KLEMMHAELFTE DIN 3015-1 L	602010108	14	8	16	918005408	RAUPENMITTELTEIL
KLEMMHAELFTE DIN 3015-1 L	602010108	195	2	264	96032892	DIESELMOTOR VORM.
KLEMMHAELFTE S 4 E 64 PP	10492888	53	4	270	96033379	BEFESTIGUNGSTEILE DRUC
KLEMMHAELFTE S 4 E 64 PP	10492888	301	4	751	96033157	DRUCKLUFTANLAGE
KLEMMHEBEL NIROSTA	10024803	33	1	769	967956208	KAMERAANBAU DREHBUEHN
KLEMMHEBEL NIROSTA	10024803	3	1	773	96005701	KAMERAHALTER VORM.
KLEMMHEBEL NIROSTA	10024803	3	2	939	968134408	MECH.ANBAUTEILE SCHEINW
KLEMMHEBEL NIROSTA	10024803	6	2	940	968099808	KAMERAHALTER VORM.
KLEMMKASTEN BELEUCHTUN	927868908	528	1	626	96033473	KABELSTRANG
KLEMMKASTEN KPL. S1910	96036187	10	1	830	919301108	ELEKTRIK S-ANLENKSTUECK
KLEMMKASTEN KPL. S2000-F2	96035575	10	1	985	919287008	ELEKTRIK F-ANSCHLUSSKOP
KLEMMKASTEN KPL. S2010-F2	96035576	10	1	1004	919287108	ELEKTRIK F-ANLENKSTUECK
KLEMMKASTEN KPL. S2020-F2	96035579	10	1	1031	919287308	ELEKTRIK F-KOPFSTUECK
KLEMMKASTEN KPL. S2114	96031510	10	1	1068	96031509	SENDER HAKENFLASCHE
KLEMMKASTEN KPL. S2115	96031507	10	1	1065	96024945	EMPFAENGER KOPFSTUECK
KLEMMKASTEN KPL. S220 4X	967906608	10	1	98	917361608	ELEKTRIK RAUPENTRAEGER
KLEMMKASTEN KPL. S240 4X	967906508	10	1	72	917361508	ELEKTRIK RAUPENTRAEGER
KLEMMKASTEN SA-BOCK VO	968241408	10	1	543	917476108	ELEKTRIK SA-BOCK
KLEMMPROFIL 1,5-4X25X13 E	11002218	22	0.426	720	919075508	KRANFUEHRERKABINE VORM.
KLEMMPROFIL 2X13,5X20 EP	10300600	6	4.5	744	918064308	SCHIEBETUER EINBAU
KLEMMPROFIL 40X1M PUR-H	7014524	11	2	610	969443908	GERAEUSCHDAEMMUNG UN
KLEMMRING	11355067	9	1	460	10144093	REDUKTIONSMITTELINJEKTO
KLEMMRING RD10X12 PA6G	288182508	30	1	514	918760508	ZUSATZHEIZUNG OW
KLEMMSCHELLE 40,5/39-42	553054208	5	1	514	918760508	ZUSATZHEIZUNG OW
KLEMMSCHELLE 40,5/39-42	553054208	8	2	516	96019655	ZUSATZHEIZUNG VORM.
KLEMMSTUECK 25X40X90	969537601	12	5	919	90200131	SEILTROMMEL
KLEMMSTUECK PA6G+OEL	976873708	18	2	771	968646208	KAMERAHALTER VORM.
KLIMAANLAGE TIER 4U SCR	917191108	135	1	9	LR 11000 -0	LIEBHERR RAUPENKRAN LR
KLOTZ 138X80X50 PA6G	97119405	5	2	1050	919222808	FA-BOCK
KNIESTUECK	570066108	3	1	37	502806508	AUSGLEICHSBEHAELTER
KNOTENKETTE DIN 5686 1.8X2	740000808	(502)	0.2	49	967908108	KABELLISTE MITTELSTUECK
KNOTENKETTE DIN 5686 1.8X2	740000808	(502)	0.2	49	967908108	KABELLISTE MITTELSTUECK
KNOTENKETTE DIN 5686 1.8X2	740000808	540	0.6	626	96033473	KABELSTRANG
KNOTENKETTE DIN 5686 1.8X2	740000808	518	0.3	630	96039940	LEITUNG
KNOTENKETTE DIN 5686 1.8X2	740000808	505	0.3	632	96028063	BLINDSTECKER
KOLBEN	510713708	4	1	708	510438508	DRUCKMINDERVENTIL
KOLBEN	510764908	4	1	39	511497508	DRUCKMINDERVENTIL
KOLBEN	511051308	2	1	169	510401908	UMSCHALTVENTIL

27.11.2019

etk_en_de 098255 LR 11000

1437

LIEBHERRAlphabetical index
Alphabetischer Index

Bezeichnung	Artikel	Pos.	Menge	Seite	Baugruppe	Bezeichnung
KOLBEN	570114708	4	7	245	570113308	TRIEBWERK
KOLBEN KPL. V-MOTORX128	10148221	70	8	306	10142930	DIESELMOTOR
KOLBENKUEHLUNG	10142096	15	8	305	10142930	DIESELMOTOR
KOMBISCHRAUBE M8X25 A2	11600928	5	4	399	10144678	ABDECKPLATTE ANBAU
KOMBIZANGE DIN 5244 180	790031508	40	1	129	96005686	GRUNDWERKZEUG
KOMPAKTSEILWINDE KSW 55	90024769	2	1	916	917473608	WINDE 6 VORM.
KOMPAKTSEILWINDE KSW 70	90023098	2	1	189	917438108	WINDE 1 VORM.
KOMPAKTSEILWINDE KSW 70	90023098	2	1	208	917454008	WINDE 2 VORM.
KOMPAKTSEILWINDE KSW 70	90023101	1	1	217	917451208	WINDE 4 VORM.
KOMPENSATOR	10152117	5	2	393	10141528	ABGASSTUTZEN ANBAU
KOMPRESSOR	553037908	11	1	522	10451181	VERFLUESSIGEREINHEIT
KONDENSATOR	11341145	5	1	522	10451181	VERFLUESSIGEREINHEIT
KONDENSATOR 100N 10%250	691210608	(6)	4	649	96033320	AUFBAUTEILE MONTAGETAPE
KONDENSATOR 4,7U 63V	634218501	504	1	48	96026395	VERKABELUNG
KONSOLE	10146949	1	1	395	10146947	GENERATOR ANBAU
KONSOLE	12400363	18	1	407	10142764	KABELBAUM ANBAU
KONSOLE	774215708	304	4	540	968513208	ZUSATZHYDRAULIK SA-BOCK
KONSOLE	774215708	304	4	559	967788008	ZUSATZHYDR.MONTAGEEINR
KONSOLE	774215708	400	3	678	96032955	HYDRAULIK
KONSOLE 1.0580	97066575	12	10	486	968283208	LAUFSTEG DREHBUEHNE LI
KONSOLE 4X976X466 S315MC	97048229	8	1	453	919384908	HARNSTOFFANLAGE
KONSOLE 6X889X1863 S355M	97035262	2	1	448	918981908	BATTERIELAGERUNG
KONSOLE ANBAU	10119353	10	1	407	10142764	KABELBAUM ANBAU
KONSOLE ANBAU	10150446	11	1	407	10142764	KABELBAUM ANBAU
KONSOLE EN AC-AI Si1	10141758	1	1	405	10141788	STEUERGERAET ANBAU
KONSOLE KPL.	96005810	42	1	978	919219508	F-ANSCHLUSSKOPF
KONSOLE LINKS	977556508	4	1	473	964862608	SITZ
KONSOLE LINKS SPF	967588308	3	1	465	918810308	STEUERSTAND
KONSOLE RECHTS	977556708	5	1	473	964862608	SITZ
KONSOLE RECHTS SPF	967588408	4	1	465	918810308	STEUERSTAND
KONSOLE S235JR	10137052	7	1	318	10137051	OELRUECKLAUFLEITUNG AN
KONSOLE S235JR	10144869	3	1	399	10144678	ABDECKPLATTE ANBAU
KONSOLE S235JR	10144870	4	1	399	10144678	ABDECKPLATTE ANBAU
KONSOLE S235JR	11431609	21	1	395	10146947	GENERATOR ANBAU
KONSOLE SCHWK.	927068308	28	1	263	96032892	DIESELMOTOR VORM.
KONSOLE SCHWK.	96002209	1	2	792	917517908	AUFNAHME GEGENGEWICHT
KONSOLE SCHWK.	96005812	(2)	1	978	919219508	F-ANSCHLUSSKOPF
KONSOLE SCHWK.	96037958	12	1	1059	919222908	F-RUECKHALTESICHERUNG
KONSOLE SCHWK.	96039474	1	1	969	919326208	DREHBUEHNENVERLAENGER
KONSOLE SCHWK.	964913908	29	2	263	96032892	DIESELMOTOR VORM.
KONSOLE SCHWK.	967826308	6	1	553	917080508	ROLLENLAGERUNG
KONSOLE SCHWK.	967847308	16	4	217	917451208	WINDE 4 VORM.
KONSOLE SCHWK.	967847408	19	2	527	917347708	SA-BOCK
KONSOLE SCHWK.	968059908	2	1	937	967957508	KAMERAANBAU S-ANLENKSTU
KONSOLE SCHWK.	968093308	4	2	186	917077708	BOLZEN S-ANLENKSTUECK
KONSOLE SCHWK.	968093408	5	2	186	917077708	BOLZEN S-ANLENKSTUECK
KONSOLE SCHWK.	968340908	30	2	520	917191108	KLIMAAANLAGE
KONSOLE SCHWK.	968559408	25	1	553	917080508	ROLLENLAGERUNG
KONSOLE SCHWK.	968918708	118	1	529	917347708	SA-BOCK
KONSOLE SCHWK.	969062908	2	1	787	917508308	TRANSPORTABLAGE
KONSOLE SCHWK.	969508308	3	2	137	918011308	UNTERTEIL VORM.
KONSOLE SCHWK. 0	967843308	1	2	126	917077008	ZENTRALBALLASTBEFESTIG
KONSOLE SCHWK. FE//ZNNI8/	96021362	7	1	465	918810308	STEUERSTAND
KONSOLE SCHWK. FE//ZNNI8/	968178708	2	2	827	917084408	S-RUECKHALTESICHERUNG
KONSOLE SCHWK. FE//ZNNI8/	968493308	59	1	263	96032892	DIESELMOTOR VORM.
KONSOLE SCHWK. RAL 9005	964843708	12	2	465	918810308	STEUERSTAND
KONSOLE SCHWK. SPF	96004205	1	1	457	96039769	PUMPE VORM.
KONSOLE SCHWK.LI.	968162108	3	1	209	968161808	SCHUTZWALZE KPL.
KONSOLE SCHWK.LI.	968262708	47	1	263	96032892	DIESELMOTOR VORM.
KONSOLE SCHWK.LI. FE//ZNNI	96021363	8	1	465	918810308	STEUERSTAND

27.11.2019

etk_en_de 098255 LR 11000

1438

LIEBHERRAlphabetical index
Alphabetischer Index

Bezeichnung	Artikel	Pos.	Menge	Seite	Baugruppe	Bezeichnung
KONSOLE SCHWK.LI. RAL 900	964843808	13	1	465	918810308	STEUERSTAND
KONSOLE SCHWK.RE.	968162008	2	1	209	968161808	SCHUTZWALZE KPL.
KONSOLE SCHWK.RE.	968262608	46	1	263	96032892	DIESELMOTOR VORM.
KONSOLE SCHWK.RE. FE//ZN	96021365	9	1	465	918810308	STEUERSTAND
KONSOLE SCHWK.RE. RAL 900	964843908	14	1	465	918810308	STEUERSTAND
KONSOLE St Rm>270N/m	10147606	4	1	395	10146947	GENERATOR ANBAU
KONSOLE VORM.	10144442	7	1	405	10141788	STEUERGERAET ANBAU
KONTAKT 0,5-1MM2	602300308	125	18	74	967971408	KABELSTRANG
KONTAKT 0,5-1MM2	602300308	125	5	75	967971708	KABELSTRANG
KONTAKT 0,5-1MM2	602300308	125	158	498	96033369	KABELSTRANG
KONTAKT 0,5-1MM2	602300308	125	147	501	96021228	KABELSTRANG
KONTAKT 0,5-1MM2	602300308	125	7	502	96019612	KABELSTRANG
KONTAKT 0,5-1MM2	602300308	125	91	618	96040449	KABELSTRANG
KONTAKT 0,5-1MM2	602300308	125	27	621	96040437	KABELSTRANG
KONTAKT 0,5-1MM2	602300308	125	129	625	96033473	KABELSTRANG
KONTAKT 0,5-1MM2	602300308	125	7	839	96036188	LEITUNG
KONTAKT 0,5-1MM2	602300308	125	53	840	96036240	LEITUNG
KONTAKT 0,5-1MM2	602300308	125	23	842	968546008	LEITUNG
KONTAKT 0,5-1MM2	602300308	125	23	843	968546108	LEITUNG
KONTAKT 0,5-1MM2	602329108	617	2	498	96033369	KABELSTRANG
KONTAKT 0,5-1MM2	602329108	617	6	619	96040449	KABELSTRANG
KONTAKT 1-2,5MM2	602300108	121	4	75	967971708	KABELSTRANG
KONTAKT 1-2,5MM2	602300108	121	27	498	96033369	KABELSTRANG
KONTAKT 1-2,5MM2	602300108	121	19	501	96021228	KABELSTRANG
KONTAKT 1-2,5MM2	602300108	121	22	618	96040449	KABELSTRANG
KONTAKT 1-2,5MM2	602300108	121	6	621	96040437	KABELSTRANG
KONTAKT 1-2,5MM2	602300108	121	22	625	96033473	KABELSTRANG
KONTAKT 1-2,5MM2	602300108	121	2	840	96036240	LEITUNG
KONTAKT 1-2,5MM2	602300108	121	8	841	96040591	LEITUNG
KONTAKT 1-2,5MM2	602300108	121	1	842	968546008	LEITUNG
KONTAKT 1-2,5MM2	602300108	121	1	843	968546108	LEITUNG
KONTAKTBUCHSE 0,14-5,5MM	10675506	(502)	2	639	919396008	EINBAUTEILE SCHALTSCHRAN
KONTAKTBUCHSE 0,75 - 1,5	10650660	2261	43	1010	96038565	LEITUNG
KONTAKTBUCHSE 0,75 - 1,5	10650660	2261	43	1012	96039722	LEITUNG
KONTAKTBUCHSE 0,75MM2	10113736	776	61	629	96035430	LEITUNG
KONTAKTBUCHSE 1MM2	605601801	127	6	630	96039940	LEITUNG
KONTAKTBUCHSE 1MM2	605601801	127	23	842	968546008	LEITUNG
KONTAKTBUCHSE 1MM2	605601801	127	23	843	968546108	LEITUNG
KONTAKTEINSATZ 10 16A	604564314	502	1	630	96039940	LEITUNG
KONTAKTEINSATZ 10 16A	604564314	525	2	656	96033326	DRAEHTE MONTAGETAFEL K
KONTAKTEINSATZ 10-POL 16	604564214	501	2	630	96039940	LEITUNG
KONTAKTGEBER 1OE	11211275	31	1	642	967917908	SCHALTSCHRANK MECH.
KONTAKTSICHERUNGSSTIFT	10045101	527	5	656	96033326	DRAEHTE MONTAGETAFEL K
KONTAKTSICHERUNGSSTIFT	10045101	502	3	988	96038868	DRAEHTE KPL.
KONTAKTSICHERUNGSSTIFT	10045101	505	4	1006	96038775	DRAEHTE KPL.
KONTAKTSICHERUNGSSTIFT	10045101	505	3	1034	96038967	DRAEHTE KPL.
KONTAKTSICHERUNGSSTIFT J	10099866	532	1	656	96033326	DRAEHTE MONTAGETAFEL K
KONTAKTSICHERUNGSSTIFT	10099867	513	14	656	96033326	DRAEHTE MONTAGETAFEL K
KONTAKTSICHERUNGSSTIFT	10099868	515	19	656	96033326	DRAEHTE MONTAGETAFEL K
KONTAKTSICHERUNGSSTIFT	10099869	503	1	1006	96038775	DRAEHTE KPL.
KONTAKTSICHERUNGSSTIFT	10099869	508	6	1034	96038967	DRAEHTE KPL.
KONTAKTSTIFT	6002796	2262	43	1009	96038564	LEITUNG
KONTAKTSTIFT	6002796	2262	43	1012	96039722	LEITUNG
KONTAKTSTIFT 0,14-5,5MM2	10675505	504	2	634	968418008	KABELSTRANG
KONTAKTSTIFT 0,75MM2	10113737	777	61	629	96035430	LEITUNG
KONTAKTSTIFT 0,75MM2	10113737	777	4	632	96028063	BLINDSTECKER
KONTAKTSTIFT 0,75MM2	10113737	777	61	840	96036240	LEITUNG
KONTAKTSTIFT 1,5MM2	637005601	131	5	631	968346208	BLINDSTECKER
KONTAKTSTIFT 1,5MM2	637005601	131	7	632	96028063	BLINDSTECKER
KONTAKTSTIFT 1MM2	605601701	130	10	630	96039940	LEITUNG

27.11.2019

etk_en_de 098255 LR 11000

1439

LIEBHERRAlphabetical index
Alphabetischer Index

Bezeichnung	Artikel	Pos.	Menge	Seite	Baugruppe	Bezeichnung
KONTAKTSTIFT 1MM2	605601701	130	1	631	968346208	BLINDSTECKER
KONTAKTVERRIEGELUNG 2-	7368241	502	1	48	96026395	VERKABELUNG
KONTAKTVERRIEGELUNG 2-	7368241	532	1	619	96040449	KABELSTRANG
KONTAKTVERRIEGELUNG 2-	7368241	519	2	621	96040437	KABELSTRANG
KONTAKTVERRIEGELUNG 2-	7368241	524	1	626	96033473	KABELSTRANG
KONTAKTVERRIEGELUNG 3-	605252214	525	1	626	96033473	KABELSTRANG
KONTAKTVERRIEGELUNG DT	10216772	509	1	619	96040449	KABELSTRANG
KONTAKTVERRIEGELUNG DT	10342519	504	1	75	967971708	KABELSTRANG
KONTAKTVERRIEGELUNG DT	10342519	506	2	498	96033369	KABELSTRANG
KONTAKTVERRIEGELUNG DT	10342519	514	2	501	96021228	KABELSTRANG
KONTAKTVERRIEGELUNG DT	10342519	523	2	622	96040437	KABELSTRANG
KONTAKTVERRIEGELUNG DT	10342519	523	10	626	96033473	KABELSTRANG
KONTAKTVERRIEGELUNG DT-	7368246	516	1	621	96040437	KABELSTRANG
KONTAKTVERRIEGELUNG DT-	6205242	520	1	621	96040437	KABELSTRANG
KONTAKTVERRIEGELUNG DT-	7368248	515	1	619	96040449	KABELSTRANG
KONUSLAGER 70NR11	10291989	4	4	716	919075408	KRANFUEHRERKABINE ANBA
KOPFSCHRAUBE	510733308	21	2	169	510401908	UMSCHALTVENTIL
KORBFILTER B80/200	10112750	5	1	562	965527508	BRENNSTOFFBEHAELTER VO
KORBFILTER B80/200	10112750	17	1	569	918789208	KRAFTSTOFFBEHAELTER KPL
KRAFTMESSHUELSE 0-200KN	12100427	10	1	1021	919220008	F-KOPFSTUECK
KRAFTSTOFF-FEINFILTERAN	10126724	201	1	307	10142930	DIESELMOTOR
KRAFTSTOFFBEHAELTER KPL	918789208	143	1	9	LR 11000 -0	LIEBHERR RAUPENKRAN LR
KRAFTSTOFFBEHAELTER SCH	967966708	1	1	570	967966708	KRAFTSTOFFBEHAELTER VO
KRAFTSTOFFBEHAELTER VO	967966708	1	1	569	918789208	KRAFTSTOFFBEHAELTER KPL
KRAFTSTOFFFILTER	10878502	10	1	565	96033811	KRAFTSTOFFFILTER VORM.
KRAFTSTOFFFILTER	12102046	3	1	953	96041003	FILTERPAKET
KRAFTSTOFFFILTER	553174008	(1)	1	514	918760508	ZUSATZHEIZUNG OW
KRAFTSTOFFFILTER VORM.	96033811	1	1	564	919140208	KRAFTSTOFFFOERDERUNG
KRAFTSTOFFFILTEREINSATZ	10149977	1	1	566	10878502	KRAFTSTOFFFILTER
KRAFTSTOFFFILTEREINSATZ	10289138	2	2	362	10127419	KRAFTSTOFFFILTERMODUL
KRAFTSTOFFFILTERMODUL	10127419	1	1	361	10126724	KRAFTSTOFF-FEINFILTERAN
KRAFTSTOFFFOERDERUNG	919140208	142	1	9	LR 11000 -0	LIEBHERR RAUPENKRAN LR
KRAFTSTOFFHEIZER 24V 0,6	10488927	4	1	362	10127419	KRAFTSTOFFFILTERMODUL
KRAFTSTOFFLEITUNG	10119000	2	1	361	10126724	KRAFTSTOFF-FEINFILTERAN
KRAFTSTOFFLEITUNG	10142539	4	1	363	10143725	KRAFTSTOFFLEITUNGEN
KRAFTSTOFFLEITUNG	10143740	2	1	363	10143725	KRAFTSTOFFLEITUNGEN
KRAFTSTOFFLEITUNG 12X1	10143730	5	1	363	10143725	KRAFTSTOFFLEITUNGEN
KRAFTSTOFFLEITUNG 12X1	10143741	3	1	363	10143725	KRAFTSTOFFLEITUNGEN
KRAFTSTOFFLEITUNG 15	10142536	1	1	363	10143725	KRAFTSTOFFLEITUNGEN
KRAFTSTOFFLEITUNG 15X1,5	10138092	4	1	359	10138091	KRAFTSTOFFVORFILTERANBA
KRAFTSTOFFLEITUNG 15X1,5	10150165	6	1	363	10143725	KRAFTSTOFFLEITUNGEN
KRAFTSTOFFLEITUNGEN	10143725	212	1	307	10142930	DIESELMOTOR
KRAFTSTOFFPUMPE	12101888	2	1	566	10878502	KRAFTSTOFFFILTER
KRAFTSTOFFSCHLAUCH	978089308	4	2	569	918789208	KRAFTSTOFFBEHAELTER KPL
KRAFTSTOFFSCHLAUCH DN12	10489142	16	0.052	363	10143725	KRAFTSTOFFLEITUNGEN
KRAFTSTOFFSCHLAUCH DN4,	10815777	14	1	514	918760508	ZUSATZHEIZUNG OW
KRAFTSTOFFSCHLAUCH DN4,	10815777	18	1	516	96019655	ZUSATZHEIZUNG VORM.
KRAFTSTOFFSCHLAUCH DN4,	553191108	17	0.05	514	918760508	ZUSATZHEIZUNG OW
KRAFTSTOFFVORFILTER	10303007	1	1	359	10138091	KRAFTSTOFFVORFILTERANBA
KRAFTSTOFFVORFILTERANBA	10138091	200	1	307	10142930	DIESELMOTOR
KRANFUEHRERKABINE ANBA	919075408	171	1	9	LR 11000 -0	LIEBHERR RAUPENKRAN LR
KRANFUEHRERKABINE VORM.	919075308	173	1	10	LR 11000 -0	LIEBHERR RAUPENKRAN LR
KRANFUEHRERKABINE VORM.	919075508	172	1	9	LR 11000 -0	LIEBHERR RAUPENKRAN LR
KREUZLASCHE SCHWK.	96035478	3	2	1051	96035475	SCHWINGE KPL.
KREUZLASCHE SCHWK.	968233108	13	1	555	917080608	MONTAGEEINRICHTUNG RA
KREUZSTUECK 30 G-ALMG TR	10440990	8	1	720	919075508	KRANFUEHRERKABINE VORM.
KRUEMMER	10153006	4	1	321	10134887	OELWANNE MIT BEFEST.
KRUEMMER 90° DI=130 GUMM	10099969	11	5	444	917828308	LUFTFILTERANLAGE KPL.
KUEHLER VORM.	96032897	120	1	264	96032892	DIESELMOTOR VORM.
KUEHLERANLAGE AL	12100191	1	1	297	96032897	KUEHLER VORM.

27.11.2019

etk_en_de 098255 LR 11000

1440

LIEBHERR
 Alphabetical index
 Alphabetischer Index

Bezeichnung	Artikel	Pos.	Menge	Seite	Baugruppe	Bezeichnung
KUEHLMITTELKRUEMMER	10134298	4	1	378	10143302	WASSERPUMPE MIT BEFEST.
KUEHLMITTELKRUEMMER	10140730	1	1	384	10143277	KUEHLMITTELKRUEMMER AN
KUEHLMITTELKRUEMMER	10140731	2	1	384	10143277	KUEHLMITTELKRUEMMER AN
KUEHLMITTELKRUEMMER AN	10143277	382	1	308	10142930	DIESELMOTOR
KUEHLWASSERANSCHLUSS	10145193	386	1	308	10142930	DIESELMOTOR
KUEHLWASSERANSCHLUSS	10145195	389	1	309	10142930	DIESELMOTOR
KUEHLWASSERANSCHLUSS	10152906	387	1	309	10142930	DIESELMOTOR
KUEHLWASSERLEITUNG	10143587	24	1	384	10143277	KUEHLMITTELKRUEMMER AN
KUEHLWASSERLEITUNG	10154613	8	1	384	10143277	KUEHLMITTELKRUEMMER AN
KUEHLWASSERLEITUNG 12X2	10141808	3	1	376	10141807	ANBAUTEILE LUFTPRESSER
KUEHLWASSERLEITUNG 12X2	10141810	2	1	376	10141807	ANBAUTEILE LUFTPRESSER
KUEHLWASSERLEITUNG 8X1	10143589	22	1	384	10143277	KUEHLMITTELKRUEMMER AN
KUEHLWASSERLEITUNG 8X1	10146256	23	1	384	10143277	KUEHLMITTELKRUEMMER AN
KUEHLWASSERSCHLAUCH D	11621770	21	0.08	514	918760508	ZUSATZHEIZUNG OW
KUEHLWASSERSCHLAUCH D	11621770	34	0.06	592	918009808	HEIZKLIMAGERAET EINBAU
KUEHLWASSERSCHLAUCH D	11621770	35	0.08	592	918009808	HEIZKLIMAGERAET EINBAU
KUEHLWASSERSCHLAUCH D	11621770	36	0.14	592	918009808	HEIZKLIMAGERAET EINBAU
KUEHLWASSERSCHLAUCH D	11621770	37	0.41	592	918009808	HEIZKLIMAGERAET EINBAU
KUEHLWASSERSCHLAUCH DN	11621768	40	2.2	514	918760508	ZUSATZHEIZUNG OW
KUEHLWASSERSCHLAUCH DN	11621768	11	1.3	561	917473108	BRENNSTOFFBEHAELTER O
KUEHLWASSERSCHLAUCH DN	10873085	1	1	301	96004429	SCHLAEUCHE
KUGEL DIN 5401 10	747000608	34	2	683	11211288	STUEBERBLOCK
KUGEL DIN 5401 8	747000408	38	1	829	11211228	RUECKFALLSTUETZE
KUGEL DIN 5401-1 12,7 G20 X4	10036651	8	2	311	12451207	KURBELGEHAEUSE KPL. MIT
KUGELHAHN BKH20-S A3C	510688008	170	1	29	969731708	HYDRAULIK MITTELTEIL
KUGELHAHN DN16-18L STAHL	510693008	13	1	565	96033811	KRAFTSTOFFFILTER VORM.
KUGELHAHN SK3 38-S-32 A3C	511065008	165	2	159	969733008	ZUSATZHYDRAULIK DREHBUE
KUGELSCHEIBE DIN 6319 C 8,	11622278	3	1	356	10152866	INJEKTOR MIT BEFEST.
KUGELSCHEIBE DIN 6319 C 8,	11622278	4	1	357	10150877	RS INJEKTOR
KUGELSPERRBOLZEN 12X130	11320193	48	4	174	919082708	DREHBUEHNE KPL.
KUGELSPERRBOLZEN 20X191,	11320195	20	8	174	919082708	DREHBUEHNE KPL.
KUNSTSTOFFROHR KPL.	96023300	(2332)	1	453	919384908	HARNSTOFFANLAGE
KUPFERPASTE 850g	10002552	132	1	317	10125646	OELABSCHIEDER ANBAU
KUPFERPASTE 850g	10002552	132	1	355	11363553	ANTRIEB FUER HOCHDRUCK
KUPFERPASTE 850g	10002552	132	1	393	10141528	ABGASSTUTZEN ANBAU
KUPPLUNG 3800NM/1900U/MI	10663384	110	1	264	96032892	DIESELMOTOR VORM.
KUPPLUNGSDOSE 3-POL GER	605012708	7	1	786	918470508	FREMDEINSPEISUNG
KUPPLUNGSDOSE 4-POL GER	680001708	8	1	625	96033473	KABELSTRANG
KUPPLUNGSDOSE 4-POL GER	680001708	9	1	625	96033473	KABELSTRANG
KUPPLUNGSDOSE 4-POL GER	680001708	5	1	844	96038229	LEITUNG
KUPPLUNGSDOSE 4-POL SPF	10678491	5	1	625	96033473	KABELSTRANG
KUPPLUNGSDOSE 4-POL SPF	10678491	6	1	625	96033473	KABELSTRANG
KUPPLUNGSDOSE 4-POL SPF	10678491	7	1	625	96033473	KABELSTRANG
KUPPLUNGSDOSE 4-POL SPF	10678491	375	1	625	96033473	KABELSTRANG
KUPPLUNGSDOSE 4-POL SPF	10678491	376	1	625	96033473	KABELSTRANG
KUPPLUNGSDOSE 4-POL SPF	10678491	377	1	625	96033473	KABELSTRANG
KUPPLUNGSDOSE 4-POL SPF	10678491	5	1	1037	96038930	LEITUNG
KUPPLUNGSDOSE 4-POL SPF	10678491	5	1	1038	96038931	LEITUNG
KUPPLUNGSDOSE 4-POL SPF	10678491	5	1	1041	96038935	LEITUNG
KUPPLUNGSDOSE 4-POL SPF	10678492	5	1	618	96040449	KABELSTRANG
KUPPLUNGSDOSE 4-POL SPF	10678492	6	1	618	96040449	KABELSTRANG
KUPPLUNGSDOSE 4-POL SPF	10678492	7	1	618	96040449	KABELSTRANG
KUPPLUNGSDOSE 4-POL SPF	10678492	8	1	618	96040449	KABELSTRANG
KUPPLUNGSDOSE 4-POL SPF	10678492	9	1	618	96040449	KABELSTRANG
KUPPLUNGSDOSE 4-POL SPF	10678492	10	1	618	96040449	KABELSTRANG
KUPPLUNGSDOSE 4-POL SPF	10678492	13	1	618	96040449	KABELSTRANG
KUPPLUNGSDOSE 4-POL SPF	10678492	15	1	618	96040449	KABELSTRANG
KUPPLUNGSDOSE 4-POL SPF	10873383	5	1	1036	96038928	LEITUNG
KUPPLUNGSDOSE 4-POL SPF	680000408	19	1	625	96033473	KABELSTRANG
KUPPLUNGSDOSE 4-POL SPF	680000408	382	1	625	96033473	KABELSTRANG

27.11.2019

etk_en_de 098255 LR 11000

1441

LIEBHERR

Alphabetical index
Alphabetischer Index

Bezeichnung	Artikel	Pos.	Menge	Seite	Baugruppe	Bezeichnung
KUPPLUNGSDOSE 4-POL SPF	680000408	384	1	625	96033473	KABELSTRANG
KUPPLUNGSDOSE 4-POL SPF	680001308	18	1	625	96033473	KABELSTRANG
KUPPLUNGSDOSE 4-POL SPF	680001308	381	1	625	96033473	KABELSTRANG
KUPPLUNGSDOSE 4-POL SPF	680001308	383	1	625	96033473	KABELSTRANG
KUPPLUNGSDOSE 4-POL SPF	680001408	7	1	498	96033369	KABELSTRANG
KUPPLUNGSDOSE 4-POL SPF	680001408	7	1	501	96021228	KABELSTRANG
KUPPLUNGSDOSE 4-POL SPF	680001408	374	1	625	96033473	KABELSTRANG
KUPPLUNGSDOSE 4-POL SPF	680001408	378	1	625	96033473	KABELSTRANG
KUPPLUNGSDOSE 4-POL SPF	680001408	5	1	1035	96038927	LEITUNG
KUPPLUNGSDOSE 4-POL SPF	680001408	6	1	1035	96038927	LEITUNG
KUPPLUNGSDOSE 4-POLE 90°	680000308	5	1	501	96021228	KABELSTRANG
KUPPLUNGSDOSE 4-POLE 90°	680000808	17	1	625	96033473	KABELSTRANG
KUPPLUNGSDOSE 4-POLE SP	680000008	8	1	75	967971708	KABELSTRANG
KUPPLUNGSDOSE 4-POLE SP	680000008	6	1	498	96033369	KABELSTRANG
KUPPLUNGSDOSE 4-POLE SP	680000008	5	1	1008	96038563	LEITUNG
KUPPLUNGSDOSE 4-POLE SP	680000008	6	1	1008	96038563	LEITUNG
KUPPLUNGSMUFFE	774372608	10	3	547	917691308	ZENTRALSCHMIERUNG
KUPPLUNGSMUFFE	774372608	20	13	580	919297008	ZENTRALSCHMIERANLAGE O
KUPPLUNGSMUFFE	774372608	4	3	857	917692108	ZENTRALSCHMIERUNG
KUPPLUNGSMUFFE B2 10-L	511508408	237	1	159	969733008	ZUSATZHYDRAULIK DREHBUE
KUPPLUNGSMUFFE B2 10-L	511508408	237	1	198	967787708	ZUSATZHYDRAULIK WINDE 1
KUPPLUNGSMUFFE B2 10-L	511508408	237	1	212	967787808	ZUSATZHYDRAULIK WINDE 2
KUPPLUNGSMUFFE B2 10-L	511508408	235	2	228	968081908	ZUSATZHYDRAULIK WINDE 4
KUPPLUNGSMUFFE B2 10-L	511508408	237	1	540	968513208	ZUSATZHYDRAULIK SA-BOCK
KUPPLUNGSMUFFE B2 10-L	511508408	237	3	677	96032955	HYDRAULIK
KUPPLUNGSMUFFE B2 10-L	511508408	237	2	849	96020306	ZUSATZHYDRAULIK S-ANLENK
KUPPLUNGSMUFFE B2 10-L	511508408	237	1	927	967789008	ZUSATZHYDRAULIK WINDE 6
KUPPLUNGSMUFFE B2 12-L	511505808	236	3	29	969731708	HYDRAULIK MITTELTEIL
KUPPLUNGSMUFFE B2 12-L	511505808	235	1	945	968883308	ZUSATZHYDR.BOLZENZIEHZ
KUPPLUNGSMUFFE B2 12-L	511505808	14	1	956	96022733	SCHOTTPLATTE VORM.
KUPPLUNGSMUFFE B2 12-L	511505808	235	3	958	968883508	ZUS.HYDR.BOLZENZIEHEINRI
KUPPLUNGSMUFFE B2 12-S	511501508	231	1	934	96006590	ZUSATZHYDR.VERBINDUNGS
KUPPLUNGSMUFFE B3 15-L	511500508	227	4	29	969731708	HYDRAULIK MITTELTEIL
KUPPLUNGSMUFFE B3 15-L	511500508	227	1	159	969733008	ZUSATZHYDRAULIK DREHBUE
KUPPLUNGSMUFFE B3 15-L	511500508	12	1	956	96022733	SCHOTTPLATTE VORM.
KUPPLUNGSMUFFE B3 16-S	511505908	225	2	29	969731708	HYDRAULIK MITTELTEIL
KUPPLUNGSMUFFE B3 16-S	511505908	225	3	159	969733008	ZUSATZHYDRAULIK DREHBUE
KUPPLUNGSMUFFE B3 16-S	511505908	225	2	677	96032955	HYDRAULIK
KUPPLUNGSMUFFE B3 16-S	511505908	225	1	849	96020306	ZUSATZHYDRAULIK S-ANLENK
KUPPLUNGSMUFFE B6 18-L	511500608	221	1	677	96032955	HYDRAULIK
KUPPLUNGSMUFFE B6 18-L	511500608	13	1	956	96022733	SCHOTTPLATTE VORM.
KUPPLUNGSMUFFE B6 22-L	511508208	219	1	677	96032955	HYDRAULIK
KUPPLUNGSMUFFE B6 25-S	510599608	213	1	29	969731708	HYDRAULIK MITTELTEIL
KUPPLUNGSMUFFE B6 25-S	510599608	213	1	198	967787708	ZUSATZHYDRAULIK WINDE 1
KUPPLUNGSMUFFE B6 25-S	510599608	213	1	212	967787808	ZUSATZHYDRAULIK WINDE 2
KUPPLUNGSMUFFE B6 25-S	510599608	213	1	228	968081908	ZUSATZHYDRAULIK WINDE 4
KUPPLUNGSMUFFE B6 25-S	510599608	213	1	677	96032955	HYDRAULIK
KUPPLUNGSMUFFE B6 25-S	510599608	213	1	927	967789008	ZUSATZHYDRAULIK WINDE 6
KUPPLUNGSMUFFE B6 28-L	511501008	217	5	29	969731708	HYDRAULIK MITTELTEIL
KUPPLUNGSMUFFE B6 28-L	511501008	217	1	159	969733008	ZUSATZHYDRAULIK DREHBUE
KUPPLUNGSMUFFE B6 28-L	511501008	217	1	198	967787708	ZUSATZHYDRAULIK WINDE 1
KUPPLUNGSMUFFE B6 28-L	511501008	217	1	212	967787808	ZUSATZHYDRAULIK WINDE 2
KUPPLUNGSMUFFE B6 28-L	511501008	217	1	228	968081908	ZUSATZHYDRAULIK WINDE 4
KUPPLUNGSMUFFE B6 28-L	511501008	217	1	849	96020306	ZUSATZHYDRAULIK S-ANLENK
KUPPLUNGSMUFFE B6 28-L	511501008	217	1	927	967789008	ZUSATZHYDRAULIK WINDE 6
KUPPLUNGSMUFFE B6 30-S	511510708	211	3	677	96032955	HYDRAULIK
KUPPLUNGSMUFFE B6 30-S	511510708	211	1	849	96020306	ZUSATZHYDRAULIK S-ANLENK
KUPPLUNGSMUFFE B8 35-L	511518408	205	2	677	96032955	HYDRAULIK
KUPPLUNGSMUFFE B8 35-L	511518408	205	1	783	96043277	ZUS.HYDR.VERBINDUNG DB-
KUPPLUNGSMUFFE B8 35-L	511518408	205	1	849	96020306	ZUSATZHYDRAULIK S-ANLENK

27.11.2019

etk_en_de 098255 LR 11000

1442

LIEBHERR

Alphabetical index
Alphabetischer Index

Bezeichnung	Artikel	Pos.	Menge	Seite	Baugruppe	Bezeichnung
KUPPLUNGSMUFFE B8 38-S	511512208	201	12	29	969731708	HYDRAULIK MITTELTEIL
KUPPLUNGSMUFFE B8 38-S	511512208	201	2	159	969733008	ZUSATZHYDRAULIK DREHBUE
KUPPLUNGSMUFFE B8 38-S	511512208	201	2	198	967787708	ZUSATZHYDRAULIK WINDE 1
KUPPLUNGSMUFFE B8 38-S	511512208	201	2	212	967787808	ZUSATZHYDRAULIK WINDE 2
KUPPLUNGSMUFFE B8 38-S	511512208	201	2	228	968081908	ZUSATZHYDRAULIK WINDE 4
KUPPLUNGSMUFFE B8 38-S	511512208	201	3	677	96032955	HYDRAULIK
KUPPLUNGSMUFFE B8 38-S	511512208	201	1	783	96043277	ZUS.HYDR.VERBINDUNG DB-
KUPPLUNGSMUFFE B8 38-S	511512208	201	4	849	96020306	ZUSATZHYDRAULIK S-ANLENK
KUPPLUNGSMUFFE B8 38-S	511512208	201	2	927	967789008	ZUSATZHYDRAULIK WINDE 6
KUPPLUNGSMUFFE B8 42-L A3	10675113	203	1	29	969731708	HYDRAULIK MITTELTEIL
KUPPLUNGSMUFFE B8 42-L A3	10675113	203	2	677	96032955	HYDRAULIK
KUPPLUNGSMUFFE B8 42-L A3	10675113	203	1	783	96043277	ZUS.HYDR.VERBINDUNG DB-
KUPPLUNGSMUFFE B8 42-L A3	10675113	203	1	849	96020306	ZUSATZHYDRAULIK S-ANLENK
KUPPLUNGSMUFFE MUFFE-1	10877832	33	1	956	96022733	SCHOTTPLATTE VORM.
KUPPLUNGSSTECKER	774372708	1	1	204	917451408	ZENTRALSCHMIERUNG
KUPPLUNGSSTECKER	774372708	11	5	547	917691308	ZENTRALSCHMIERUNG
KUPPLUNGSSTECKER	774372708	21	15	580	919297008	ZENTRALSCHMIERANLAGE O
KUPPLUNGSSTECKER	774372708	5	3	857	917692108	ZENTRALSCHMIERUNG
KUPPLUNGSSTECKER	774372708	1	1	930	917481408	ZENTRALSCHMIERUNG
KUPPLUNGSSTECKER B2 10-L	511508308	238	1	540	968513208	ZUSATZHYDRAULIK SA-BOCK
KUPPLUNGSSTECKER B2 10-L	511508308	238	4	677	96032955	HYDRAULIK
KUPPLUNGSSTECKER B2 10-L	511508308	238	2	849	96020306	ZUSATZHYDRAULIK S-ANLENK
KUPPLUNGSSTECKER B2 12-L	511509608	236	1	934	96006590	ZUSATZHYDR.VERBINDUNGS
KUPPLUNGSSTECKER B2 12-L	511509608	236	1	945	968883308	ZUSATZHYDR.BOLZENZIEHZ
KUPPLUNGSSTECKER B2 12-L	511509608	15	1	956	96022733	SCHOTTPLATTE VORM.
KUPPLUNGSSTECKER B2 12-L	511509608	236	3	958	968883508	ZUS.HYDR.BOLZENZIEHEINRI
KUPPLUNGSSTECKER B2 12-	511501308	232	1	29	969731708	HYDRAULIK MITTELTEIL
KUPPLUNGSSTECKER B2 12-	511501308	232	1	948	968883408	ZUSATZHYDR.BOLZENZIEHZ
KUPPLUNGSSTECKER B3 15-L	511500408	228	2	69	967787408	HYDRAULIK RAUPE
KUPPLUNGSSTECKER B3 15-L	511500408	228	2	96	967787508	HYDRAULIK RAUPE
KUPPLUNGSSTECKER B3 15-L	511500408	228	1	677	96032955	HYDRAULIK
KUPPLUNGSSTECKER B3 15-L	511500408	228	1	958	968883508	ZUS.HYDR.BOLZENZIEHEINRI
KUPPLUNGSSTECKER B3 16-	511508608	226	1	29	969731708	HYDRAULIK MITTELTEIL
KUPPLUNGSSTECKER B3 16-	511508608	226	1	159	969733008	ZUSATZHYDRAULIK DREHBUE
KUPPLUNGSSTECKER B3 16-	511508608	226	2	677	96032955	HYDRAULIK
KUPPLUNGSSTECKER B3 16-	511508608	226	1	934	96006590	ZUSATZHYDR.VERBINDUNGS
KUPPLUNGSSTECKER B3 16-	511508608	226	1	948	968883408	ZUSATZHYDR.BOLZENZIEHZ
KUPPLUNGSSTECKER B6 18-L	570504808	222	1	934	96006590	ZUSATZHYDR.VERBINDUNGS
KUPPLUNGSSTECKER B6 18-L	570504808	222	1	958	968883508	ZUS.HYDR.BOLZENZIEHEINRI
KUPPLUNGSSTECKER B6 25-	510599708	214	2	559	967788008	ZUSATZHYDR.MONTAGEEINR
KUPPLUNGSSTECKER B6 25-	510599708	214	2	677	96032955	HYDRAULIK
KUPPLUNGSSTECKER B6 28-L	511501108	218	2	69	967787408	HYDRAULIK RAUPE
KUPPLUNGSSTECKER B6 28-L	511501108	218	2	96	967787508	HYDRAULIK RAUPE
KUPPLUNGSSTECKER B6 28-L	511501108	218	8	677	96032955	HYDRAULIK
KUPPLUNGSSTECKER B6 28-L	511501108	218	4	849	96020306	ZUSATZHYDRAULIK S-ANLENK
KUPPLUNGSSTECKER B6 30-	511510808	212	1	677	96032955	HYDRAULIK
KUPPLUNGSSTECKER B8 35-L	511518508	206	1	677	96032955	HYDRAULIK
KUPPLUNGSSTECKER B8 38-	511512308	202	4	69	967787408	HYDRAULIK RAUPE
KUPPLUNGSSTECKER B8 38-	511512308	202	4	96	967787508	HYDRAULIK RAUPE
KUPPLUNGSSTECKER B8 38-	511512308	202	16	677	96032955	HYDRAULIK
KUPPLUNGSSTECKER B8 38-	511512308	202	4	849	96020306	ZUSATZHYDRAULIK S-ANLENK
KUPPLUNGSSTECKER B8 42-L	10675114	204	2	677	96032955	HYDRAULIK
KUPPLUNGSSTECKER STEC	10877834	35	1	956	96022733	SCHOTTPLATTE VORM.
KURBELGEHAEUSE KPL. MIT	12451207	10	1	305	10142930	DIESELMOTOR
KURBELGEHAEUSEENTLUEF	10141843	16	1	305	10142930	DIESELMOTOR
KURBELWELLE MIT ZAHNRAD	10130808	50	1	305	10142930	DIESELMOTOR
KURBELWELLE VORM. V-MO	10128914	1	1	324	10130808	KURBELWELLE MIT ZAHNRAD
KURBELWELLENLAGERUNG	10128540	51	1	305	10142930	DIESELMOTOR
L-VERSCHRAUBUNG	11644975	9	1	81	11621396	ELEKTROPUMPE
LADEDRUCKREGELUNG	10143790	436	1	309	10142930	DIESELMOTOR

27.11.2019

etk_en_de 098255 LR 11000

1443

LIEBHERR

Alphabetical index
Alphabetischer Index

Bezeichnung	Artikel	Pos.	Menge	Seite	Baugruppe	Bezeichnung
LADEEINHEIT BTT SPF	10412777	19	1	505	96033360	ELEKTRIK ANBAUTEILE KABIN
LADEGERAET 110V 24V8A SP	613301908	2	1	588	917081908	BATTERIE LADEEINHEIT
LADELUFTKRUEMMER	10134998	4	2	370	10141830	LADELUFTLEITUNG ANBAU
LADELUFTKUEHLER	11005448	1	1	298	12100191	KUEHLERANLAGE
LADELUFTLEITUNG ANBAU	10141830	230	1	307	10142930	DIESELMOTOR
LADELUFTROHR	10132799	2	1	370	10141830	LADELUFTLEITUNG ANBAU
LADELUFTROHR SPF	969351408	54	1	263	96032892	DIESELMOTOR VORM.
LADELUFTROHR SPF	969351908	55	1	263	96032892	DIESELMOTOR VORM.
LADELUFTROHR SPF	969373008	34	1	263	96032892	DIESELMOTOR VORM.
LADELUFTROHR SPF	969373708	56	1	263	96032892	DIESELMOTOR VORM.
LADELUFTROHR VORM.	10143702	3	1	370	10141830	LADELUFTLEITUNG ANBAU
LADELUFTWELLSCHLAUCH 9	10663848	251	2	265	96032892	DIESELMOTOR VORM.
LADELUFTWELLSCHLAUCH 9	10663848	11	2	297	96032897	KUEHLER VORM.
LAGER 220X170X155 GZ-CUZN	97116220	1	1	1026	96032541	WANDERROLLE KPL.
LAGER 48X50 GUMMI 64CR	10097496	10	4	297	96032897	KUEHLER VORM.
LAGER FRONTWISCHANLAGE	97052119	5	1	725	96000684	FRONTSCHIEBE KPL.
LAGERAUFNAHME	11100949	10	1	22	11601184	SCHLEIFRINGUEBERTRAEGE
LAGERDECKEL 6X88X88 S35	97045871	4	1	122	968705508	STUETZE
LAGERFLANSCH S235JR	9078058	7	1	343	10122940	NOCKENWELLE KPL.
LAGERKLOTZ 282X214X180 P	97031402	26	4	862	917190908	S-ZWISCHENSTUECK
LAGERKLOTZ 282X214X180 P	97031402	26	4	870	917333908	S-ZWISCHENSTUECK
LAGERKLOTZ 282X214X180 P	97031402	26	4	874	917078708	S-ZWISCHENSTUECK
LAGERKLOTZ 282X214X180 P	97031402	26	4	881	917078808	S-ZWISCHENSTUECK
LAGERKLOTZ 282X214X180 P	97031402	26	4	894	917079208	S-ZWISCHENSTUECK
LAGERKLOTZ 282X214X180 P	97031402	26	4	899	917571208	S-ZWISCHENSTUECK
LAGERKLOTZ 282X214X180 P	97031402	14	4	902	919219208	S-ZWISCHENSTUECK
LAGERPLATTE	283030708	28	4	818	919304308	S-ANLENKSTUECK VORM.
LAGERPLATTE 22X60X270 PA6	97036162	5	1	209	968161808	SCHUTZWALZE KPL.
LAGERPLATTE 22X60X310 PA6	97035950	4	1	209	968161808	SCHUTZWALZE KPL.
LAGERPLATTE 240X195X25 P	97055134	3	6	788	917863208	TRANSPORTABLAGE
LAGERPLATTE PA6G	97029559	21	1	553	917080508	ROLLENLAGERUNG
LAGERPLATTE PA6G	97055133	2	4	788	917863208	TRANSPORTABLAGE
LAGERRING	570113508	3	1	244	570112908	TRIEBWERK
LAGERRING	570796008	3	1	241	540270414	ABTRIEB KPL
LAGERUNG	938576001	7	1	59	917291608	RAUPENTRAEGER LI.
LAGERUNG	938576001	7	1	92	917291708	RAUPENTRAEGER RE.
LAGERUNG	938576201	6	1	59	917291608	RAUPENTRAEGER LI.
LAGERUNG	938576201	6	1	92	917291708	RAUPENTRAEGER RE.
LAGERUNG SCHWK.	965444808	3	1	233	917645608	MONTAGEWINDE VORM.
LAGERZAPFEN	11181885	7	1	22	11601184	SCHLEIFRINGUEBERTRAEGE
LAMELLENRINGSATZ	10116755	3	32	433	10120976	DS ABGASKRUEMMER
LAMELLENSTOPFEN 28MM PE-	10678377	18	2	482	918999008	LAUFSTEG DREHBUEHNE
LAMELLENSTOPFEN 28MM PE-	10678377	(3)	1	720	919075508	KRANFUEHRERKABINE VORM.
LAMELLENSTOPFEN 28MM PE-	10678377	7	2	728	969848908	RELING
LAMELLENTRAEGER	927603401	(15)	1	921	90200134	PLANETENGETRIEBE
LAMPENFASSUNG	606144508	21	2	509	96033371	ARMATURENBRETT VORM.RE
LASCHE KPL.	926573308	1	1	131	926573208	MONTAGEROLLE
LASCHE KPL.	928830408	2	2	822	928830208	SCHUTZWALZE KPL.
LASCHE KPL.	96035533	22	2	1050	919222808	FA-BOCK
LASCHE MIT SCHILD	96035527	1	2	1052	96035525	ZUGLASCHE KPL.
LASCHE MIT SCHILD	96035534	1	2	1054	96035533	LASCHE KPL.
LASCHE MIT SCHILD	968247008	10	4	818	919304308	S-ANLENKSTUECK VORM.
LASCHE MIT SCHILD 0.30M	967744108	2	2	535	967981008	ZUGSTANGE KPL.
LASCHE MIT SCHILD 0.30M	967744108	2	2	863	967746908	STANGE KPL.
LASCHE MIT SCHILD 0.30M	967744108	2	2	876	967743808	STANGE KPL.
LASCHE MIT SCHILD 0.30M	967744108	2	2	883	967897608	ZUGSTANGE KPL.
LASCHE MIT SCHILD 0.30M	967744108	2	2	885	968190108	ZUGSTANGE KPL.
LASCHE MIT SCHILD 0.30M	967744208	3	1	535	967981008	ZUGSTANGE KPL.
LASCHE MIT SCHILD 0.30M	967744208	3	1	863	967746908	STANGE KPL.
LASCHE MIT SCHILD 0.30M	967744208	3	1	876	967743808	STANGE KPL.

27.11.2019

etk_en_de 098255 LR 11000

1444

LIEBHERRAlphabetical index
Alphabetischer Index

Bezeichnung	Artikel	Pos.	Menge	Seite	Baugruppe	Bezeichnung
LASCHE MIT SCHILD 0.30M	967744208	3	1	883	967897608	ZUGSTANGE KPL.
LASCHE MIT SCHILD 0.30M	967744208	3	1	885	968190108	ZUGSTANGE KPL.
LASCHE MIT SCHILD 0.30M	968838908	4	1	533	967846208	ZUGSTANGE KPL.
LASCHE MIT SCHILD 0.30M	968839008	3	2	533	967846208	ZUGSTANGE KPL.
LASCHE MIT SCHILD 0.425 M	968036608	77	2	60	917291608	RAUPENTRAEGER LI.
LASCHE MIT SCHILD 0.425 M	968036608	77	2	93	917291708	RAUPENTRAEGER RE.
LASCHE SCHWK.	96038866	1	2	981	96038863	LASCHE VORM.
LASCHE SCHWK.	968309808	55	1	716	919075408	KRANFUEHRERKABINE ANBA
LASCHE SCHWK. 0.230M	96037171	1	2	1025	96037042	ZUGLASCHE KPL.
LASCHE SCHWK. 0.930M	96039034	1	2	1014	96039026	ZUGLASCHE KPL.
LASCHE SCHWK. 1.630M	96039044	1	2	1015	96039027	ZUGLASCHE KPL.
LASCHE VORM. 0.4M	96038863	2	1	979	96038420	STANGEN KPL.
LASTHAKEN 25 E SPF	917229308	318	1	10	LR 11000 -0	LIEBHERR RAUPENKRAN LR
LASTHAKEN KPL. SPF	97053134	4	4	972	917571308	MONTAGEHILFSMITTEL
LASTHALTEVENTIL 280BAR 10	10218310	259	2	678	96032955	HYDRAULIK
LASTHALTEVENTIL 280BAR SP	10342074	270	2	678	96032955	HYDRAULIK
LASTHALTEVENTIL pv=130BA	511471608	260	1	678	96032955	HYDRAULIK
LASTHALTEVENTILEINSATZ	11002678	(7)	2	678	96032955	HYDRAULIK
LAUFRING 16MnCr5+TH	927585501	82	1	921	90200134	PLANETENGETRIEBE
LAUFRING 80X60X36,5	968478401	8	1	192	90024489	PLANETENGETRIEBE
LAUFRING 80X60X36,5	968478401	8	1	221	90200276	PLANETENGETRIEBE
LAUFSTEG DREHBUEHNE	918999008	132	1	9	LR 11000 -0	LIEBHERR RAUPENKRAN LR
LAUFSTEG DREHBUEHNE LI	968283208	1	1	482	918999008	LAUFSTEG DREHBUEHNE
LAUFSTEG DREHBUEHNE REC	969259908	80	1	483	918999008	LAUFSTEG DREHBUEHNE
LAUFSTEG RAUPENFAHRWER	917076708	18	1	8	LR 11000 -0	LIEBHERR RAUPENKRAN LR
LAUFSTEG SCHWK.	967976008	14	1	818	919304308	S-ANLENKSTUECK VORM.
LAUFSTEG SCHWK.	967976108	15	1	818	919304308	S-ANLENKSTUECK VORM.
LAUFSTEG SCHWK. T ZN O	967931608	1	2	120	917076708	LAUFSTEG RAUPENFAHRWER
LAUTSPRECHER 2,77V 86DBA	10489011	28	2	505	96033360	ELEKTRIK ANBAUTEILE KABIN
LECKOELLEITUNG	10129428	1	2	366	10143726	LECKOELLEITUNG ANBAU
LECKOELLEITUNG 10	10142544	2	1	366	10143726	LECKOELLEITUNG ANBAU
LECKOELLEITUNG 10	10142549	6	1	366	10143726	LECKOELLEITUNG ANBAU
LECKOELLEITUNG 10X2	10151811	3	1	366	10143726	LECKOELLEITUNG ANBAU
LECKOELLEITUNG 12X2	10150166	4	1	366	10143726	LECKOELLEITUNG ANBAU
LECKOELLEITUNG 6X2	10143799	7	1	366	10143726	LECKOELLEITUNG ANBAU
LECKOELLEITUNG 6X2	10143810	8	1	366	10143726	LECKOELLEITUNG ANBAU
LECKOELLEITUNG 8X2	10143731	5	1	366	10143726	LECKOELLEITUNG ANBAU
LECKOELLEITUNG ANBAU	10143726	214	1	307	10142930	DIESELMOTOR
LED ARBEITSSCHEINWERFER	12101891	23	1	72	917361508	ELEKTRIK RAUPENTRAEGER
LED ARBEITSSCHEINWERFER	12101891	23	1	98	917361608	ELEKTRIK RAUPENTRAEGER
LED ARBEITSSCHEINWERFER	12101891	41	4	766	96035790	AUSRUESTUNG KAMERA DRE
LED ARBEITSSCHEINWERFER	12101891	20	1	936	967957308	AUSRUESTUNG KAMERA WI
LED ARBEITSSCHEINWERFER	12101892	22	2	72	917361508	ELEKTRIK RAUPENTRAEGER
LED ARBEITSSCHEINWERFER	12101892	22	2	98	917361608	ELEKTRIK RAUPENTRAEGER
LEERGEHAEUSE 110X230X400	97116281	4	1	1033	96035579	KLEMMKASTEN KPL.
LEERGEHAEUSE 120X220X80	97039577	5	1	544	968241408	KLEMMKASTEN SA-BOCK VO
LEERGEHAEUSE 160.0X0 AL	97123899	4	1	987	96035575	KLEMMKASTEN KPL.
LEERGEHAEUSE 160X260X90	97032642	4	1	73	967906508	KLEMMKASTEN KPL.
LEERGEHAEUSE 160X260X90	97032642	4	1	99	967906608	KLEMMKASTEN KPL.
LEERGEHAEUSE 160X360X90	976975408	4	1	1005	96035576	KLEMMKASTEN KPL.
LEERGEHAEUSE 230.0X0 AL	97113630	5	1	836	96036187	KLEMMKASTEN KPL.
LEERGEHAEUSE 560X370X70	606653708	200	1	636	968681408	BEDIENPULT VERBOLZUNG
LEERGEHAEUSE 80.0X0 AL	979204408	5	1	633	968709008	ANTENNE KPL.
LEERGEHAEUSE POLYESTER	949825008	2	1	628	927868908	KLEMMKASTEN BELEUCHTUN
LEHNE	977555808	3	1	473	964862608	SITZ
LEISTE 13X45X710 PA6G	937200508	42	2	527	917347708	SA-BOCK
LEISTE 1410X60X20 PA6G	97123914	5	1	983	96038847	GITTERROST VORM.
LEISTE 25X665X60 S355J2+N	97033534	8	2	174	919082708	DREHBUEHNE KPL.
LEISTE 25X665X60 S355J2+N	97033535	9	2	174	919082708	DREHBUEHNE KPL.
LEISTE PA6G	97031587	43	1	527	917347708	SA-BOCK

27.11.2019

etk_en_de 098255 LR 11000

1445

LIEBHERRAlphabetical index
Alphabetischer Index

Bezeichnung	Artikel	Pos.	Menge	Seite	Baugruppe	Bezeichnung
LEISTE PA6G	97033387	54	2	528	917347708	SA-BOCK
LEISTE PA6G	97132781	37	1	998	919219708	F-ANLENKSTUECK
LEISTUNGSRELAIS	10877283	27	1	648	96033320	AUFBAUTEILE MONTAGETAPE
LEISTUNGSRELAIS 24V 15A	10871146	52	5	648	96033320	AUFBAUTEILE MONTAGETAPE
LEISTUNGSRELAIS 75A	11656191	41	1	648	96033320	AUFBAUTEILE MONTAGETAPE
LEITER KPL.	968397108	2	1	754	919075608	PODEST KRANKABINE
LEITER SCHWK. T ZN O	968301308	6	1	486	968283208	LAUFSTEG DREHBUEHNE LI
LEITER VORM. LINKS	96037098	82	1	1022	919220008	F-KOPFSTUECK
LEITER VORM. RECHTS	96037097	81	1	1022	919220008	F-KOPFSTUECK
LEITUNG 15 X 0,34 TPE-U	10428544	7	4.972	502	96019612	KABELSTRANG
LEITUNG 15 X 0,34 TPE-U	10428544	8	4.972	502	96019612	KABELSTRANG
LEITUNG 15 X 0,34 TPE-U	10428544	11	5.372	502	96019612	KABELSTRANG
LEITUNG 15 X 0,34 TPE-U	10428544	12	5.372	502	96019612	KABELSTRANG
LEITUNG 15 X 0,34 TPE-U	10428544	15	5.772	502	96019612	KABELSTRANG
LEITUNG 15 X 0,34 TPE-U	10428544	16	5.772	502	96019612	KABELSTRANG
LEITUNG 18 G 1	10465638	5	1.38	74	967971408	KABELSTRANG
LEITUNG 18 G 1	10465638	15	8.75	625	96033473	KABELSTRANG
LEITUNG 18 G 1	10465638	16	6.55	625	96033473	KABELSTRANG
LEITUNG 2 X 0,5	10815830	5	0.64	631	968346208	BLINDSTECKER
LEITUNG 2 X 1	11620017	9	6.33	498	96033369	KABELSTRANG
LEITUNG 2 X 1	11620017	11	5.13	498	96033369	KABELSTRANG
LEITUNG 2 X 1	11620017	11	6.63	625	96033473	KABELSTRANG
LEITUNG 2 X 1	11620017	12	7.13	625	96033473	KABELSTRANG
LEITUNG 2 X 1	11620017	371	8.25	625	96033473	KABELSTRANG
LEITUNG 2 X 1	11620017	372	8.25	625	96033473	KABELSTRANG
LEITUNG 2 X 1	11620017	413	9.83	625	96033473	KABELSTRANG
LEITUNG 2 X 1	11620017	414	0.86	625	96033473	KABELSTRANG
LEITUNG 2 X 1	11620017	415	12.93	625	96033473	KABELSTRANG
LEITUNG 2 X 1	11620017	419	18.93	625	96033473	KABELSTRANG
LEITUNG 2 X 1	11620017	421	8.85	625	96033473	KABELSTRANG
LEITUNG 2 X 1	11620017	423	17.23	625	96033473	KABELSTRANG
LEITUNG 2 X 1	11620017	424	0.76	625	96033473	KABELSTRANG
LEITUNG 2 X 1,5	11341599	5	6.37	75	967971708	KABELSTRANG
LEITUNG 2 X 1,5	11341599	6	6.12	75	967971708	KABELSTRANG
LEITUNG 2 X 1,5	11341599	6	0.66	501	96021228	KABELSTRANG
LEITUNG 2 X 1,5	11341599	8	0.56	501	96021228	KABELSTRANG
LEITUNG 2 X 1,5	11341599	11	0.55	501	96021228	KABELSTRANG
LEITUNG 25 G 1	11491064	5	9.02	842	968546008	LEITUNG
LEITUNG 25 G 1	11491064	5	4.72	843	968546108	LEITUNG
LEITUNG 25 X 0,34 TPE-U	10428545	5	4.98	502	96019612	KABELSTRANG
LEITUNG 25 X 0,34 TPE-U	10428545	9	5.38	502	96019612	KABELSTRANG
LEITUNG 25 X 0,34 TPE-U	10428545	13	5.78	502	96019612	KABELSTRANG
LEITUNG 3 X 0,75	10877916	425	10.83	625	96033473	KABELSTRANG
LEITUNG 3 X 0,75	10877916	5	1.95	989	96035583	LEITUNG
LEITUNG 3 X 0,75	10877916	6	2.19	989	96035583	LEITUNG
LEITUNG 3 X 0,75	10877916	5	7.15	1039	96038932	LEITUNG
LEITUNG 3 X 0,75	10877916	6	7.16	1039	96038932	LEITUNG
LEITUNG 3 X 0,75	10877916	5	6.39	1040	96038933	LEITUNG
LEITUNG 3 X 0,75	10877916	6	6.43	1040	96038933	LEITUNG
LEITUNG 3 X 0,75	10877916	6	9.2	1057	96035578	LEITUNG
LEITUNG 4 G 1,5	600365808	11	7.08	618	96040449	KABELSTRANG
LEITUNG 4 X 0,5	10870332	5	2.51	1007	96038562	LEITUNG
LEITUNG 4 X 0,5	10870332	6	2.68	1007	96038562	LEITUNG
LEITUNG 5 X 1	10870348	7	4.83	75	967971708	KABELSTRANG
LEITUNG 7 G 1	600368408	5	4.06	1042	96042005	LEITUNG
LEITUNG W1901	966989308	19	1	938	919294008	A-SCHEINWERFER S-ANLEN
LEITUNG W1903	969768108	21	1	938	919294008	A-SCHEINWERFER S-ANLEN
LEITUNG W1903Z	969768208	22	1	938	919294008	A-SCHEINWERFER S-ANLEN
LEITUNG W1909	968361908	160	1	836	96036187	KLEMMKASTEN KPL.
LEITUNG W1910	96036240	157	1	836	96036187	KLEMMKASTEN KPL.

27.11.2019

etk_en_de 098255 LR 11000

1446

LIEBHERRAlphabetical index
Alphabetischer Index

Bezeichnung	Artikel	Pos.	Menge	Seite	Baugruppe	Bezeichnung
LEITUNG W1911	968347908	156	1	836	96036187	KLEMMKASTEN KPL.
LEITUNG W1911A-1	96028887	1	1	831	96028886	LEITUNGSTROMMEL KPL.
LEITUNG W1912	96036188	155	1	836	96036187	KLEMMKASTEN KPL.
LEITUNG W1912A	96036184	1	1	832	96036183	LEITUNGSTROMMEL KPL.
LEITUNG W1913	967957408	20	1	1071	918641308	VORBEREITUNG KAMERA WI
LEITUNG W1913A	968548608	330	1	836	96036187	KLEMMKASTEN KPL.
LEITUNG W1915	968546108	320	1	836	96036187	KLEMMKASTEN KPL.
LEITUNG W1916	968546008	310	1	836	96036187	KLEMMKASTEN KPL.
LEITUNG W1917	968340208	170	1	836	96036187	KLEMMKASTEN KPL.
LEITUNG W1917A	968578508	180	1	836	96036187	KLEMMKASTEN KPL.
LEITUNG W1918	968579908	200	1	836	96036187	KLEMMKASTEN KPL.
LEITUNG W1918A	968347708	190	1	836	96036187	KLEMMKASTEN KPL.
LEITUNG W1921	96040591	230	1	836	96036187	KLEMMKASTEN KPL.
LEITUNG W1923	968360508	260	1	836	96036187	KLEMMKASTEN KPL.
LEITUNG W1927	969532708	240	1	836	96036187	KLEMMKASTEN KPL.
LEITUNG W1928	969532608	250	1	836	96036187	KLEMMKASTEN KPL.
LEITUNG W1985Y	968897308	5	1	960	917569308	TRAEGER MESS-U.WARNEIN
LEITUNG W1995-B	96038229	350	1	836	96036187	KLEMMKASTEN KPL.
LEITUNG W2001-F2	96035583	140	1	987	96035575	KLEMMKASTEN KPL.
LEITUNG W2009-F2	96038564	60	1	1005	96035576	KLEMMKASTEN KPL.
LEITUNG W2011-F2	96038562	40	1	1005	96035576	KLEMMKASTEN KPL.
LEITUNG W2014-F2	96038563	50	1	1005	96035576	KLEMMKASTEN KPL.
LEITUNG W2017-F2	96035578	10	1	1056	919287208	ELEKTRIK FA-BOCK
LEITUNG W2019-F2	96038565	70	1	1005	96035576	KLEMMKASTEN KPL.
LEITUNG W2019A -F2	96039722	10	1	1011	96035577	LEITUNGSTROMMEL KPL.
LEITUNG W2023-F2	96038935	130	1	1033	96035579	KLEMMKASTEN KPL.
LEITUNG W2024-F2	96038930	90	1	1033	96035579	KLEMMKASTEN KPL.
LEITUNG W2025VL-F2	96042005	160	1	1031	919287308	ELEKTRIK F-KOPFSTUECK
LEITUNG W2026-F2	96038933	120	1	1033	96035579	KLEMMKASTEN KPL.
LEITUNG W2027-F2	96038932	110	1	1033	96035579	KLEMMKASTEN KPL.
LEITUNG W2031-F2	96038927	70	1	1033	96035579	KLEMMKASTEN KPL.
LEITUNG W2032-F2	96038931	100	1	1033	96035579	KLEMMKASTEN KPL.
LEITUNG W2090	968339508	110	1	544	968241408	KLEMMKASTEN SA-BOCK VO
LEITUNG W2091	968339608	120	1	544	968241408	KLEMMKASTEN SA-BOCK VO
LEITUNG W2092	968339708	130	1	544	968241408	KLEMMKASTEN SA-BOCK VO
LEITUNG W2093	968339808	140	1	544	968241408	KLEMMKASTEN SA-BOCK VO
LEITUNG W2095	968340008	160	1	544	968241408	KLEMMKASTEN SA-BOCK VO
LEITUNG W2115F2	96038928	80	1	1033	96035579	KLEMMKASTEN KPL.
LEITUNG W330	969338908	10	1	624	96033469	KABELLISTE DREHBUEHNE
LEITUNG W331	968417008	11	1	624	96033469	KABELLISTE DREHBUEHNE
LEITUNG W332	968417108	12	1	624	96033469	KABELLISTE DREHBUEHNE
LEITUNG W333	969339008	13	1	624	96033469	KABELLISTE DREHBUEHNE
LEITUNG W334	969339108	14	1	624	96033469	KABELLISTE DREHBUEHNE
LEITUNG W335	968417408	15	1	624	96033469	KABELLISTE DREHBUEHNE
LEITUNG W336	969739408	25	1	624	96033469	KABELLISTE DREHBUEHNE
LEITUNG W337	968346708	26	1	624	96033469	KABELLISTE DREHBUEHNE
LEITUNG W338	968346808	28	1	624	96033469	KABELLISTE DREHBUEHNE
LEITUNG W339	968346908	29	1	624	96033469	KABELLISTE DREHBUEHNE
LEITUNG W340	968416708	30	1	624	96033469	KABELLISTE DREHBUEHNE
LEITUNG W390	968417908	20	1	624	96033469	KABELLISTE DREHBUEHNE
LEITUNG W511	968444308	6	1	624	96033469	KABELLISTE DREHBUEHNE
LEITUNG W512	968444408	7	1	624	96033469	KABELLISTE DREHBUEHNE
LEITUNG W514	968444508	8	1	624	96033469	KABELLISTE DREHBUEHNE
LEITUNG W540	96035430	16	1	624	96033469	KABELLISTE DREHBUEHNE
LEITUNG W540A	968654808	33	1	624	96033469	KABELLISTE DREHBUEHNE
LEITUNG W541	96039940	23	1	624	96033469	KABELLISTE DREHBUEHNE
LEITUNG W545	968444608	9	1	624	96033469	KABELLISTE DREHBUEHNE
LEITUNG W560	969671908	17	1	624	96033469	KABELLISTE DREHBUEHNE
LEITUNG W570	968681508	3	1	636	968681408	BEDIENPULT VERBOLZUNG
LEITUNG W571	968417708	18	1	624	96033469	KABELLISTE DREHBUEHNE

27.11.2019

etk_en_de 098255 LR 11000

1447

LIEBHERR

Alphabetical index
Alphabetischer Index

Bezeichnung	Artikel	Pos.	Menge	Seite	Baugruppe	Bezeichnung
LEITUNG W571A	968547308	3	1	624	96033469	KABELLISTE DREHBUEHNE
LEITUNG W572	968417808	19	1	624	96033469	KABELLISTE DREHBUEHNE
LEITUNG W572A	968547408	4	1	624	96033469	KABELLISTE DREHBUEHNE
LEITUNG W580	968624708	32	1	624	96033469	KABELLISTE DREHBUEHNE
LEITUNG W591	969239108	(1)	1	450	96032891	ELEKTRIK BATTERIEKASTEN
LEITUNG W591A	96000499	(7)	1	450	96032891	ELEKTRIK BATTERIEKASTEN
LEITUNG W592	96003404	(2)	1	450	96032891	ELEKTRIK BATTERIEKASTEN
LEITUNG W593	969799608	(5)	1	450	96032891	ELEKTRIK BATTERIEKASTEN
LEITUNG W594	969799708	(3)	1	450	96032891	ELEKTRIK BATTERIEKASTEN
LEITUNG W595	969799808	(4)	1	450	96032891	ELEKTRIK BATTERIEKASTEN
LEITUNG W597	969769008	(6)	1	450	96032891	ELEKTRIK BATTERIEKASTEN
LEITUNG W601	96016889	(10)	1	506	96033360	ELEKTRIK ANBAUTEILE KABIN
LEITUNG W681	968495908	(20)	2	784	917190508	EL.KUEHLWASSERVORWAE
LEITUNG W693	965751108	100	1	786	918470508	FREMDEINSPEISUNG
LEITUNG W694	966947408	110	1	786	918470508	FREMDEINSPEISUNG
LEITUNGSDOSE	11450029	4	1	273	10873652	ANSTEUERGERAET
LEITUNGSDOSE	11450029	4	1	279	11690588	ANSTEUERGERAET
LEITUNGSDOSE	11450030	3	1	273	10873652	ANSTEUERGERAET
LEITUNGSDOSE	11450030	3	1	279	11690588	ANSTEUERGERAET
LEITUNGSHALTER POLYAMID	704280508	19	3	746	968080908	SCHLIESSANLAGE
LEITUNGSSCHUTZSCHALTER	11006827	30	1	786	918470508	FREMDEINSPEISUNG
LEITUNGSTROMMEL KPL. F2	96035577	20	1	1004	919287108	ELEKTRIK F-ANLENKSTUECK
LEITUNGSTROMMEL KPL. N1	96028886	5	1	830	919301108	ELEKTRIK S-ANLENKSTUECK
LEITUNGSTROMMEL KPL. N1	96036183	6	1	830	919301108	ELEKTRIK S-ANLENKSTUECK
LEITUNGSVERBINDER	5603876	514	2	498	96033369	KABELSTRANG
LEITUNGSVERBINDER	5603876	509	1	501	96021228	KABELSTRANG
LEUCHTMELDER	606143508	7	15	509	96033371	ARMATURENBRETT VORM.RE
LEUCHTMELDER	606143508	5	1	657	968486208	SICHERUNGSBLECH
LEUCHTSCHALTCONTACTGEB	606144708	10	3	509	96033371	ARMATURENBRETT VORM.RE
LEUCHTTASTCONTACTGEBER	606143708	24	12	509	96033371	ARMATURENBRETT VORM.RE
LIBELLE	714000808	63	1	17	918005408	RAUPENMITTELTEIL
LICCON MONITOR LCD5C-A LS	10886525	(80)	1	505	96033360	ELEKTRIK ANBAUTEILE KABIN
LICCON MONITOR LSB-BSE LC	96033140	6	3	505	96033360	ELEKTRIK ANBAUTEILE KABIN
LICHTSCHEIBE	10875969	2	1	941	10872003	ARBEITSSCHEINWERFER
LINSENKOPFSCHRAUBE 4X10	10875795	4	4	514	918760508	ZUSATZHEIZUNG OW
LINSENKOPFSCHRAUBE 4X10	10875795	5	4	592	918009808	HEIZKLIMAGERAET EINBAU
LINSENKOPFSCHRAUBE 4X10	10875795	7	2	741	969520208	MONITORKONSOLE
LINSENKOPFSCHRAUBE K4X	10019040	29	8	465	918810308	STEUERSTAND
LSB-MODUL	10878159	44	2	987	96035575	KLEMMKASTEN KPL.
LSB-MODUL	10878159	153	2	1033	96035579	KLEMMKASTEN KPL.
LUEFTER	10650386	(11)	1	467	10877138	FAHRERSITZ
LUEFTER	12100177	(59)	1	467	10877138	FAHRERSITZ
LUEFTER PAG	10355573	5	2	298	12100191	KUEHLERANLAGE
LUEFTERHAUBE	11005449	(1)	1	298	12100191	KUEHLERANLAGE
LUEFTERNABE 203 G-ALSI9CU	955451608	3	2	297	96032897	KUEHLER VORM.
LUFTANSAUGROHR LINKS V-	10150607	1	1	367	10151879	LUFTANSAUGUNG ANBAU
LUFTANSAUGROHR RECHTS	10150606	2	1	367	10151879	LUFTANSAUGUNG ANBAU
LUFTANSAUGROHR STAHL SP	968184008	5	1	444	917828308	LUFTFILTERANLAGE KPL.
LUFTANSAUGROHR STAHL SP	969253608	19	1	444	917828308	LUFTFILTERANLAGE KPL.
LUFTANSAUGROHR STAHL SP	97036138	6	1	444	917828308	LUFTFILTERANLAGE KPL.
LUFTANSAUGUNG ANBAU V-M	10151879	220	1	307	10142930	DIESELMOTOR
LUFTBEHAELTER 39,8L 10BAR	502655808	162	1	751	96033157	DRUCKLUFTANLAGE
LUFTBEHAELTER DIN 74281 4	502987108	160	1	751	96033157	DRUCKLUFTANLAGE
LUFTFILTER	12102044	1	1	953	96041003	FILTERPAKET
LUFTFILTER	551710208	1	2	444	917828308	LUFTFILTERANLAGE KPL.
LUFTFILTERANLAGE KPL.	917828308	125	1	8	LR 11000 -0	LIEBHERR RAUPENKRAN LR
LUFTFUEHRUNG	969752708	2	1	731	919075308	KRANFUEHRERKABINE VORM.
LUFTFUEHRUNG LI. 155X578	96002217	5	1	737	969752708	LUFTFUEHRUNG
LUFTFUEHRUNG LI. 76X405X9	96002215	1	1	737	969752708	LUFTFUEHRUNG
LUFTFUEHRUNG LI. 95X158X	97069153	3	1	737	969752708	LUFTFUEHRUNG

27.11.2019

etk_en_de 098255 LR 11000

1448

LIEBHERR
 Alphabetical index
 Alphabetischer Index

Bezeichnung	Artikel	Pos.	Menge	Seite	Baugruppe	Bezeichnung
LUFTFUEHRUNG PP SPF	977176508	8	2	737	969752708	LUFTFUEHRUNG
LUFTFUEHRUNG RE. 108X15	97069154	4	1	737	969752708	LUFTFUEHRUNG
LUFTFUEHRUNG RE. 155X596	96002218	6	1	737	969752708	LUFTFUEHRUNG
LUFTFUEHRUNG RE. 84X404	96002216	2	1	737	969752708	LUFTFUEHRUNG
LUFTHUTZE 2X642X427 DC01	97054440	4	1	444	917828308	LUFTFILTERANLAGE KPL.
LUFTHUTZE SCHWK. STAHL	968194808	3	1	444	917828308	LUFTFILTERANLAGE KPL.
LUFTLEITUNGEN HARNSTOF	968868008	30	1	453	919384908	HARNSTOFFANLAGE
LUFTLEITUNGEN HARNSTOF	969319208	30	1	457	96039769	PUMPE VORM.
LUFTPRESSER	10650490	85	1	467	10877138	FAHRERSITZ
LUFTPRESSER ANBAU	10126103	330	1	308	10142930	DIESELMOTOR
LUFTPRESSER VORM.	11364209	1	1	374	10126103	LUFTPRESSER ANBAU
LUFTTROCKNER	502657308	52	1	751	96033157	DRUCKLUFTANLAGE
M-RING 128X117,8X2,5 F14	10145867	4	1	328	10148221	KOLBEN KPL.
MAGNET 24V	10650092	2	1	694	10342823	DRUCKREGELVENTIL
MAGNET 24V	10663094	(1)	1	676	96032955	HYDRAULIK
MAGNET 24V	10663094	1	1	705	10493159	WEGESITZVENTIL
MAGNET 24V	570633808	1	1	167	511449808	WEGEVENTIL
MAGNET 24V	570633808	(1)	1	676	96032955	HYDRAULIK
MAGNET 24V	570633808	1	1	698	511494308	WEGEVENTIL
MAGNET 24V	570633808	1	1	706	511444508	WEGEVENTIL
MAGNET 24V	570827808	1	1	695	511444408	WEGEVENTIL
MAGNET 24V	571135508	(21)	1	29	969731708	HYDRAULIK MITTELTEIL
MAGNET 24V	571135508	21	1	201	11182924	WEGEVENTIL
MAGNET 24V	571135508	(1)	1	849	96020306	ZUSATZHYDRAULIK S-ANLENK
MAGNET 28V	10291306	(1)	1	693	10413255	UMSCHALTBLOCK
MAGNETADAPTER 40 KUNST	11101354	7	1	455	96039771	HARNSTOFFTANK VORM.
MAGNETSPULE	10564740	(1)	1	198	967787708	ZUSATZHYDRAULIK WINDE 1
MAGNETSPULE	10564740	1	1	697	11005327	WEGEVENTIL
MAGNETSPULE	10564740	1	2	699	511302208	WEGEVENTIL
MAGNETSPULE	11005244	1	1	249	10423938	WEGEVENTIL
MAGNETSPULE 24V	10493030	(30)	1	228	968081908	ZUSATZHYDRAULIK WINDE 4
MAGNETSPULE 24V	11004321	(12)	1	683	11211288	STUEBERBLOCK
MAGNETSPULE 24V	11004321	12	1	689	10451049	WEGEVENTIL
MAGNETSPULE 24V	571818908	1	1	690	11004976	WEGEVENTIL
MAGNETSPULE 24V	571910108	435	2	704	571362608	VORSTEUERVENTIL
MAGNETSPULE 28V	11342424	16	1	686	11450342	DRUCKREDUZIERVERTIL
MAGNETVENTIL	10343003	3	1	514	918760508	ZUSATZHEIZUNG OW
MAGNETVENTIL	10343003	4	1	592	918009808	HEIZKLIMAGERAET EINBAU
MAGNETVENTIL	10876704	4	1	165	11341035	STUEBERBLOCK
MAGNETVENTIL	10876705	5	1	165	11341035	STUEBERBLOCK
MANOMETER 63	750002408	252	3	678	96032955	HYDRAULIK
MANTELRING MIT O-RING 14	10043293	32	2	66	10132387	HYDRAULIKANBAUMOTOR
MASSEVERBINDUNGSBLECH	9080911	4	1	372	9078314	HEIZFLANSCH ANBAU
MECH.ANBAUTEILE SCHEINW	968134408	1	1	938	919294008	A-SCHEINWERFER S-ANLEN
MECH.BEFESTIGUNGSTEILE	96031241	20	1	1065	96024945	EMPFAENGER KOPFSTUECK
MECH.BEFESTIGUNGSTEILE	96034669	40	1	1068	96031509	SENDER HAKENFLASCHE
MECH.ZUSATZABSTUETZUNG	917076808	20	1	8	LR 11000 -0	LIEBHERR RAUPENKRAN LR
MECH.ZUSATZABSTUETZUNG	967880708	1	2	124	917076808	MECH.ZUSATZABSTUETZUNG
MECHANIK MESS-U. WARNEIN	968838508	10	1	960	917569308	TRAEGER MESS-U. WARNEIN
MEGI-ANSCHLAGPUFFER 200	10282698	9	2	862	917190908	S-ZWISCHENSTUECK
MEGI-ANSCHLAGPUFFER 200	10282698	9	2	870	917333908	S-ZWISCHENSTUECK
MEGI-ANSCHLAGPUFFER 200	10282698	9	2	874	917078708	S-ZWISCHENSTUECK
MEGI-ANSCHLAGPUFFER 200	10282698	9	2	894	917079208	S-ZWISCHENSTUECK
MEGI-ANSCHLAGPUFFER 200	10282698	9	2	899	917571208	S-ZWISCHENSTUECK
MEGIPUFFER	726611308	88	1	717	919075408	KRANFUEHRERKABINE ANBA
MEGIPUFFER	726612208	43	2	137	918011308	UNTERTEIL VORM.
MEGIPUFFER	726612208	9	1	754	919075608	PODEST KRANKABINE
MEGIPUFFER	726612208	8	3	755	968397108	LEITER KPL.
MEGIPUFFER	726612208	4	3	1029	96037097	LEITER VORM.
MEGIPUFFER	726612208	4	3	1030	96037098	LEITER VORM.

27.11.2019

etk_en_de 098255 LR 11000

1449

LIEBHERRAlphabetical index
Alphabetischer Index

Bezeichnung	Artikel	Pos.	Menge	Seite	Baugruppe	Bezeichnung
MEGIPUFFER	726612708	3	2	491	968287208	KLAPPTRITT VORM.
MEGIPUFFER	726612708	14	1	937	967957508	KAMERAANBAU S-ANLENKSTU
MEGIPUFFER	726613008	74	4	17	918005408	RAUPENMITTELTEIL
MEGIPUFFER	726613008	49	4	486	968283208	LAUFSTEG DREHBUEHNE LI
MEGIPUFFER 18X7,5	726616708	(2)	4	264	96032892	DIESELMOTOR VORM.
MEGIPUFFER 18X7,5	726616708	10	2	459	96004224	DECKEL KPL.
MEGIPUFFER 18X7,5	726616708	12	8	475	917079908	DREHBUEHNENVERKLEIDUN
MEGIPUFFER 18X7,5	726616708	63	12	599	96040390	GERAEUSCHDAEMMUNG OBE
MEGIPUFFER 18X7,5	726616708	3	2	600	969118108	DECKEL KPL.
MEGIPUFFER 18X7,5	726616708	3	1	601	969120008	DECKEL KPL.
MEGIPUFFER 18X7,5	726616708	3	2	602	969127408	DECKEL KPL.
MEGIPUFFER 18X7,5	726616708	3	2	603	969761508	DECKEL VORM.
MEGIPUFFER 30X17 M8 75°SH	10030440	13	2	771	968646208	KAMERAHALTER VORM.
MEGIPUFFER 30X17-M8 NR 60	726616208	11	2	755	968397108	LEITER KPL.
MEHRFACHDICHT-EINSATZ 3X	10424962	508	1	75	967971708	KABELSTRANG
MEHRFACHDICHT-EINSATZ M2	602421908	505	1	1008	96038563	LEITUNG
MEHRFACHDICHT-EINSATZ M2	602421908	505	1	1035	96038927	LEITUNG
MEISTERSCHALTER LSB-AMS	10343693	11	3	505	96033360	ELEKTRIK ANBAUTEILE KABIN
MEMBRANSPEICHER 2L 10BA	510642508	150	3	676	96032955	HYDRAULIK
MEMBRANTUELLE 29/37/44	553027808	12	2	592	918009808	HEIZKLIMAGERAET EINBAU
MEMBRANTUELLE 29/37/44	553027808	64	1	735	96028393	INNENVERKLEIDUNG EINBAU
MEMBRANTUELLE 29/37/44	553027808	5	2	741	969520208	MONITORKONSOLE
MESSANSCHLUSS BMA3 6S	475601508	632	1	30	969731708	HYDRAULIK MITTELTEIL
MESSANSCHLUSS BMA3 6S	475601508	648	1	160	969733008	ZUSATZHYDRAULIK DREHBUE
MESSANSCHLUSS BMA3 6S	475601508	613	1	248	967787908	ZUSATZHYDRAULIK MONTAGE
MESSANSCHLUSS BMA3 6S	475601508	635	11	679	96032955	HYDRAULIK
MESSANSCHLUSS BMA3 6S	475601508	631	3	850	96020306	ZUSATZHYDRAULIK S-ANLENK
MESSANSCHLUSS EMA3 G1/4	475602608	645	1	160	969733008	ZUSATZHYDRAULIK DREHBUE
MESSANSCHLUSS EMA3 G1/4	475602608	600	1	228	968081908	ZUSATZHYDRAULIK WINDE 4
MESSANSCHLUSS EMA3 G1/4	475602608	601	19	679	96032955	HYDRAULIK
MESSANSCHLUSS GMA3 38S	475603408	601	4	30	969731708	HYDRAULIK MITTELTEIL
MESSANSCHLUSS R1/4	11004397	31	3	685	11340741	STUEBERBLOCK
MESSANSCHLUSS VKA3 10LM	510629008	614	4	69	967787408	HYDRAULIK RAUPE
MESSANSCHLUSS VKA3 10LM	510629008	614	4	96	967787508	HYDRAULIK RAUPE
MESSANSCHLUSS VKA3 10LM	510629008	656	1	160	969733008	ZUSATZHYDRAULIK DREHBUE
MESSANSCHLUSS VKA3 10LM	510629008	623	1	198	967787708	ZUSATZHYDRAULIK WINDE 1
MESSANSCHLUSS VKA3 10LM	510629008	622	1	212	967787808	ZUSATZHYDRAULIK WINDE 2
MESSANSCHLUSS VKA3 10LM	510629008	602	2	228	968081908	ZUSATZHYDRAULIK WINDE 4
MESSANSCHLUSS VKA3 10LM	510629008	624	7	679	96032955	HYDRAULIK
MESSANSCHLUSS VKA3 10LM	510629008	613	1	927	967789008	ZUSATZHYDRAULIK WINDE 6
MESSANSCHLUSS VKA3 22L C	475603008	774	1	681	96032955	HYDRAULIK
MESSERTRENNKLEMMME 0,2-2	602761608	53	2	648	96033320	AUFBAUTEILE MONTAGETAPE
MESSERTRENNKLEMMME 0,2-2	602761608	530	2	656	96033326	DRAEHTE MONTAGETAPEL K
MESSSTUTZEN 12S M20X1,5 C	7409922	832	1	682	96032955	HYDRAULIK
MESSSTUTZEN DKO 10S M18	5607617	705	1	680	96032955	HYDRAULIK
MESSSTUTZEN NW 12	7409918	825	1	682	96032955	HYDRAULIK
MESSWIDERSTAND -40/+125°	10449516	20	3	505	96033360	ELEKTRIK ANBAUTEILE KABIN
MIKROSCHALTER	10335596	3	4	507	10343693	MEISTERSCHALTER
MISCHROHR UEBERGANGSMO	96028788	3	1	440	919384808	SCHALLDAEMPFERANLAGE
MITNEHMER	10014729	7	1	152	10871517	ELEKTROPUMPE
MITNEHMER	10014729	7	1	583	10425291	ELEKTROPUMPE
MITNEHMER	927675901	20	1	919	90200131	SEILTROMMEL
MITNEHMER SCHWK.	969483808	77	1	17	918005408	RAUPENMITTELTEIL
MITTELZAPFEN	570114608	3	1	245	570113308	TRIEBWERK
MODULHALTER	632126901	32	1	642	967917908	SCHALTSCHRANK MECH.
MONITORKONSOLE	969520208	5	1	731	919075308	KRANFUEHRERKABINE VORM.
MONITORKONSOLE 2X272X15	97111845	6	1	775	96029469	AUSRUESTUNG KAMERA KAB
MONITORKONSOLE 448X141	969503008	1	1	741	969520208	MONITORKONSOLE
MONTAGEBLECH 3X284X60 S	97109371	71	3	483	918999008	LAUFSTEG DREHBUEHNE
MONTAGEBLECH 3X306X50 S	97109372	70	8	483	918999008	LAUFSTEG DREHBUEHNE

27.11.2019

etk_en_de 098255 LR 11000

1450

LIEBHERRAlphabetical index
Alphabetischer Index

Bezeichnung	Artikel	Pos.	Menge	Seite	Baugruppe	Bezeichnung
MONTAGEEINHEIT VORM.	968095808	2	2	648	96033320	AUFBAUTEILE MONTAGETAPE
MONTAGEEINRICHTUNG RA	917080608	140	1	9	LR 11000 -0	LIEBHERR RAUPENKRAN LR
MONTAGEHILFSMITTEL	917571308	456	1	11	LR 11000 -0	LIEBHERR RAUPENKRAN LR
MONTAGEHILFSMITTEL	919413108	558	1	11	LR 11000 -0	LIEBHERR RAUPENKRAN LR
MONTAGEROLLE	926573208	6	1	128	917077108	WERKZEUG
MONTAGETAPEL 1.5X1442X7	97038930	(1)	1	648	96033320	AUFBAUTEILE MONTAGETAPE
MONTAGETAPEL VORM.	968095708	1	1	648	96033320	AUFBAUTEILE MONTAGETAPE
MONTAGETEILE	11826654	27	1	518	10876576	WASSERHEIZGERAET
MONTAGETEILE DREHBUEHN	969344108	50	1	174	919082708	DREHBUEHNE KPL.
MONTAGETEILE UNTERTEIL	968284308	50	1	137	918011308	UNTERTEIL VORM.
MONTAGEWERKZEUGKASTE	790045408	1	1	129	96005686	GRUNDWERKZEUG
MONTAGEWINDE	917078908	119	1	8	LR 11000 -0	LIEBHERR RAUPENKRAN LR
MONTAGEWINDE VORM.	917645608	1	1	232	917078908	MONTAGEWINDE
MONTAGEZYLINDER SPF	512335208	5	1	128	917077108	WERKZEUG
MOOSGUMMI 20X4 MOOSGU	262103108	30	0.064	465	918810308	STEUERSTAND
MOTORAUFNAHME	11005450	(2)	1	298	12100191	KUEHLERANLAGE
MOTORFLANSCH	540184008	7	1	242	540270514	ANTRIEB KPL
MOTORGEHAEUSE	10014692	3	1	152	10871517	ELEKTROPUMPE
MOTORGEHAEUSE	10014692	3	1	583	10425291	ELEKTROPUMPE
MOTORGEHAEUSE	10493920	1	1	152	10871517	ELEKTROPUMPE
MOTORGEHAEUSE	10493920	1	1	583	10425291	ELEKTROPUMPE
MOTOROEL	919173008	86	1	8	LR 11000 -0	LIEBHERR RAUPENKRAN LR
MOTORREGELUNGSSENSORIK	10141937	581	1	310	10142930	DIESELMOTOR
MOTORSTEUERGERAET ECU	10143767	570	1	310	10142930	DIESELMOTOR
MUTTER	10040137	2	1	691	10878075	NOTHANDBETAETIGUNG
MUTTER	510779908	29	1	39	511497508	DRUCKMINDERVENTIL
MUTTER	510779908	29	1	708	510438508	DRUCKMINDERVENTIL
MUTTER	511053008	22	1	169	510401908	UMSCHALTVENTIL
MUTTER	7027459	(2)	1	198	967787708	ZUSATZHYDRAULIK WINDE 1
MUTTER	7027459	2	1	697	11005327	WEGEVENTIL
MUTTER	7027459	2	2	699	511302208	WEGEVENTIL
MUTTER CR6-FREI	571082308	(5)	1	29	969731708	HYDRAULIK MITTELTEIL
MUTTER CR6-FREI	571082908	(5)	1	934	96006590	ZUSATZHYDR.VERBINDUNGS
MUTTER M10X1,5 X5NiCrTi26-	10120639	13	4	391	10141720	ATL-ANBAU
MUTTER M10X1,5 X5NiCrTi26-	10120639	13	4	392	10141721	ATL-ANBAU
MUTTER M54 CR6-FREI	571077208	(5)	1	29	969731708	HYDRAULIK MITTELTEIL
MUTTER M54 CR6-FREI	571077208	(5)	1	677	96032955	HYDRAULIK
MUTTER M54 CR6-FREI	571077208	(5)	1	677	96032955	HYDRAULIK
MUTTER M6X8	10878951	2	1	468	96032222	NACHARBEIT ARMLEHNE LI.
MUTTER M6X8	10878951	2	1	470	96032223	NACHARBEIT ARMLEHNE RE.
NACHARBEIT ARMLEHNE LI.	96032222	5	1	465	918810308	STEUERSTAND
NACHARBEIT ARMLEHNE RE.	96032223	6	1	465	918810308	STEUERSTAND
NACKENROLLE EINBAU	96032582	8	1	1021	919220008	F-KOPFSTUECK
NADELKRANZ 110X117X24	570796108	20	1	241	540270414	ABTRIEB KPL
NAEHERUNGSSCHALTER	10013883	7	1	82	11621291	VERTEILERKOMBINATION
NAEHERUNGSSCHALTER BER	11003193	5	2	72	917361508	ELEKTRIK RAUPENTRAEGER
NAEHERUNGSSCHALTER BER	11003193	5	2	98	917361608	ELEKTRIK RAUPENTRAEGER
NAEHERUNGSSCHALTER BER	11003193	(1)	2	146	917353608	ELEKTRIK DREHWERK
NEBENABTRIEB ANBAU	10126182	652	1	310	10142930	DIESELMOTOR
NEBENABTRIEB VORM.	11366388	1	1	416	10126182	NEBENABTRIEB ANBAU
NEIGUNGSGEBER +/-25° ALU	11001194	10	2	46	968270208	EL.GEBER U.ENDSCHALTER
NEIGUNGSGEBER ANBAU	96038419	20	1	830	919301108	ELEKTRIK S-ANLENKSTUECK
NEIGUNGSGEBER HAKENFL	918923808	481	1	11	LR 11000 -0	LIEBHERR RAUPENKRAN LR
NIVEAUGEBER L=195 24V	10135392	22	1	305	10142930	DIESELMOTOR
NIVEAUGEBER L=450	789016008	2	1	562	965527508	BRENNSTOFFBEHAELTER VO
NIVEAUSONDE L=50 5 V SPF	10228143	5	1	297	96032897	KUEHLER VORM.
NOCKE	11341708	12	1	829	11211228	RUECKFALLSTUETZE
NOCKEN	11645754	30	2	556	11211234	ZUGZYLINDER
NOCKENSCHALTER	570338308	23	1	22	11601184	SCHLEIFRINGUEBERTRAEGE
NOCKENWELLE KPL. V-MOTO	10122940	100	1	306	10142930	DIESELMOTOR

27.11.2019

etk_en_de 098255 LR 11000

1451

LIEBHERRAlphabetical index
Alphabetischer Index

Bezeichnung	Artikel	Pos.	Menge	Seite	Baugruppe	Bezeichnung
NOCKENWELLE V-MOTORXD9	10116354	1	1	343	10122940	NOCKENWELLE KPL.
NOCKENWELLE V-MOTORXD9	10154280	1	1	343	10122940	NOCKENWELLE KPL.
NOT-AUS TASTE	11211286	30	1	642	967917908	SCHALTSCHRANK MECH.
NOT-AUS TASTE	606144108	(2)	1	505	96033360	ELEKTRIK ANBAUTEILE KABIN
NOTAUS KRANFUEHRERKAB	968075908	4	1	505	96033360	ELEKTRIK ANBAUTEILE KABIN
NOTHAMMER	885042208	48	1	734	96028393	INNENVERKLEIDUNG EINBAU
NOTHANDBETAETIGUNG RP	10878075	5	1	690	11004976	WEGEVENTIL
NOTSITZ	915587308	130	1	8	LR 11000 -0	LIEBHERR RAUPENKRAN LR
NUTMUTTER M100X2 C45	927612301	28	1	62	90029090	WINKELGETRIEBE
NUTMUTTER M100X2 C45	927612301	28	1	64	90029091	WINKELGETRIEBE
NUTMUTTER M150X2 C45	944311703	13	1	143	90211005	DREHWERKANTRIEB
NUTMUTTER M30X1,5	570113908	9	1	244	570112908	TRIEBWERK
O-RING	7369571	23	1	684	11450338	DRUCKBEGRENZUNGSVENTI
O-RING 100X5 FKM 70	11008055	4	1	369	10154796	ANSAUGSTUTZEN ANBAU
O-RING 102X2,62	11693498	13	1	275	10873653	PUMPENTRAEGER
O-RING 10X2 NBR70	726406508	(22)	1	688	11314761	STUEBERBLOCK
O-RING 10X2,2 NBR70	502933208	552	3	751	96033157	DRUCKLUFTANLAGE
O-RING 110X2,5 V80	10008091	22	1	299	10228004	HYDROMOTOR
O-RING 120X2,5 V80	10324867	21	1	293	11314599	VERSTELLPUMPE
O-RING 120X3 NBR 70	726424601	97	1	143	90211005	DREHWERKANTRIEB
O-RING 125X2 VMQ 70	10002310	9	1	416	10126182	NEBENABTRIEB ANBAU
O-RING 125X2 VMQ 70	10002310	7	1	437	10121003	DS NEBENABTRIEB
O-RING 125X3 FKM	7006516	2	1	427	10120878	DS HOCHDRUCKPUMPE
O-RING 12X2 FKM 70 MoS2	10128678	(2)	1	410	10141937	MOTORREGELUNGSSENSORIK
O-RING 12X2 NBR70	704274808	10	4	44	965690708	DECKEL KPL.
O-RING 12X2 NBR70	704274808	(10)	4	449	96032910	BATTERIEKASTEN VORM.
O-RING 12X2 NBR70	704274808	4	2	459	96004224	DECKEL KPL.
O-RING 12X2 NBR70	704274808	(6)	4	598	96040390	GERAEUSCHDAEMMUNG OBE
O-RING 12X2 NBR70	704274808	(6)	4	598	96040390	GERAEUSCHDAEMMUNG OBE
O-RING 12X2 NBR70	704274808	(12)	5	598	96040390	GERAEUSCHDAEMMUNG OBE
O-RING 12X2 NBR70	704274808	12	2	600	969118108	DECKEL KPL.
O-RING 12X2 NBR70	704274808	12	2	601	969120008	DECKEL KPL.
O-RING 12X2 NBR70	704274808	12	1	602	969127408	DECKEL KPL.
O-RING 12X2 NBR70	704274808	11	1	603	969761508	DECKEL VORM.
O-RING 12X2 NBR70	704274808	6	2	604	969054708	DECKEL KPL.
O-RING 12X2 NBR70	704274808	6	3	605	969056008	DECKEL KPL.
O-RING 12X2 NBR70	704274808	6	2	606	969427208	DECKEL KPL.
O-RING 12X2 NBR70	704274808	6	2	607	969427308	DECKEL KPL.
O-RING 12X2 NBR70	704274808	4	5	611	968255808	DECKEL VORM.
O-RING 12X2 NBR70	704274808	4	7	612	968255908	DECKEL VORM.
O-RING 12X2 NBR70	704274808	4	7	613	968256008	DECKEL VORM.
O-RING 12X2 NBR70	704274808	4	7	614	968256108	DECKEL VORM.
O-RING 12X2 NBR70	704274808	(7)	4	623	969245308	ELEKTRIK KLEMMKASTEN DB
O-RING 12X2 NBR70	704274808	6	6	644	969408008	DECKEL KPL.
O-RING 12X2,5 HNBR	7412937	23	1	360	10303007	KRAFTSTOFFVORFILTER
O-RING 133,07X1,78 NBR 70	10099208	32	1	583	10425291	ELEKTROPUMPE
O-RING 133,07X1,78 NBR 70	10099208	(1)	1	583	10425291	ELEKTROPUMPE
O-RING 13X2,5 HNBR	10294172	20	1	360	10303007	KRAFTSTOFFVORFILTER
O-RING 13X2,5 NBR90	570078008	7	1	567	510693008	KUGELHAHN
O-RING 140X3 NBR70	570163708	5	1	583	10425291	ELEKTROPUMPE
O-RING 14X1,1 NBR70	570010108	3	2	167	511449808	WEGEVENTIL
O-RING 14X1,1 NBR70	570010108	3	2	698	511494308	WEGEVENTIL
O-RING 14X2,5 NBR70	502923877	41	4	505	96033360	ELEKTRIK ANBAUTEILE KABIN
O-RING 150X3 NBR70	518578108	404	4	266	96032892	DIESELMOTOR VORM.
O-RING 154X3 NBR70	518547908	8	1	275	10873653	PUMPENTRAEGER
O-RING 160X2,5	7624285	24	1	152	10871517	ELEKTROPUMPE
O-RING 160X3 FPM70	570939808	52	1	65	933878901	PLANETENGETRIEBE
O-RING 165X3 FKM 70	726440001	16	1	152	10871517	ELEKTROPUMPE
O-RING 168X3,3	12929176	4	2	349	10127113	OELFILTERGEHAEUSE ANBA
O-RING 16X2 NBR70	726407908	(1)	1	565	96033811	KRAFTSTOFFFILTER VORM.

27.11.2019

etk_en_de 098255 LR 11000

1452

LIEBHERRAlphabetical index
Alphabetischer Index

Bezeichnung	Artikel	Pos.	Menge	Seite	Baugruppe	Bezeichnung
O-RING 16X3 NBR90	570096208	27	1	532	11211235	HYDROZYLINDER
O-RING 174X3 FKM 70	726431401	(17)	1	921	90200134	PLANETENGETRIEBE
O-RING 175X3 NBR 70	726453601	83	2	62	90029090	WINKELGETRIEBE
O-RING 175X3 NBR 70	726453601	83	2	64	90029091	WINKELGETRIEBE
O-RING 17X2 FPM70	571082608	(2)	1	29	969731708	HYDRAULIK MITTELTEIL
O-RING 17X2 FPM70	571082608	(2)	1	29	969731708	HYDRAULIK MITTELTEIL
O-RING 17X2 FPM70	571082608	(2)	1	934	96006590	ZUSATZHYDR.VERBINDUNGS
O-RING 17X2 FPM70	571082608	(2)	1	934	96006590	ZUSATZHYDR.VERBINDUNGS
O-RING 17X2,5 NBR90	726409108	(1)	1	31	969731708	HYDRAULIK MITTELTEIL
O-RING 182X3 FKM 80	726434401	4	1	193	90024729	FEDERDRUCKBREMSE
O-RING 182X3 FKM 80	726434401	(4)	1	921	90200134	PLANETENGETRIEBE
O-RING 18X2 FKM 80	10003192	5	1	355	11363553	ANTRIEB FUER HOCHDRUCK
O-RING 18X2 FKM 80	10003192	4	1	427	10120878	DS HOCHDRUCKPUMPE
O-RING 19,4X2,1	11004432	21	1	684	11450338	DRUCKBEGRENZUNGSVENTI
O-RING 19,4X2,5 HNBR	10340226	7	2	360	10303007	KRAFTSTOFFVORFILTER
O-RING 190X3 FKM 70	726432901	17	1	193	90024729	FEDERDRUCKBREMSE
O-RING 19X2,5 NBR70	726424108	(21)	2	688	11314761	STUEBERBLOCK
O-RING 20,3X2,4 NBR70	502932908	4	1	562	965527508	BRENNSTOFFBEHAELTER VO
O-RING 20,3X2,4 NBR70	502932908	308	8	751	96033157	DRUCKLUFTANLAGE
O-RING 20X2 FPM70	571082008	(2)	1	29	969731708	HYDRAULIK MITTELTEIL
O-RING 20X2 FPM70	571082008	(2)	1	29	969731708	HYDRAULIK MITTELTEIL
O-RING 20X2,5 NBR70	726407508	7	1	168	511065008	KUGELHAHN
O-RING 22,2X3 NBR70	540184308	16	1	242	540270514	ANTRIEB KPL
O-RING 22X1,5 FPM70	571082708	(3)	1	29	969731708	HYDRAULIK MITTELTEIL
O-RING 22X1,5 FPM70	571082708	(3)	1	934	96006590	ZUSATZHYDR.VERBINDUNGS
O-RING 235X3 FKM 70	10014136	6	1	193	90024729	FEDERDRUCKBREMSE
O-RING 23X2 NBR90	10664129	2	2	194	90024490	OELMESSEINRICHTUNG
O-RING 23X2 NBR90	10664129	2	2	222	90200528	OELMESSEINRICHTUNG
O-RING 23X2 NBR90	10664129	2	2	223	90200533	OELMESSEINRICHTUNG
O-RING 23X2,5 NBR 70	726454601	94	2	62	90029090	WINKELGETRIEBE
O-RING 23X2,5 NBR 70	726454601	94	2	64	90029091	WINKELGETRIEBE
O-RING 24X2 NBR70	726430608	32	2	688	11314761	STUEBERBLOCK
O-RING 24X2,5 NBR70	502933508	(24)	1	683	11211288	STUEBERBLOCK
O-RING 24X3 FPM70	571077408	7	1	425	10120896	DS ZYLINDERKOPF KPL.
O-RING 24X3 FPM70	571077408	(4)	1	677	96032955	HYDRAULIK
O-RING 25X2 NBR90	726425308	8	2	567	510693008	KUGELHAHN
O-RING 26X1,5 FPM70	571082108	(3)	1	29	969731708	HYDRAULIK MITTELTEIL
O-RING 26X3 NBR90	510711308	(18)	1	945	968883308	ZUSATZHYDR.BOLZENZIEHZ
O-RING 29X3 NBR70	530073208	31	2	688	11314761	STUEBERBLOCK
O-RING 29X3 NBR90	570055108	(24)	1	683	11211288	STUEBERBLOCK
O-RING 29X3 NBR90	570055108	21	1	686	11450342	DRUCKREDUZIERVENTIL
O-RING 320X3 NBR70	761020303	73	1	143	90211005	DREHWERKANTRIEB
O-RING 32X3 FPM70	571076908	(2)	1	29	969731708	HYDRAULIK MITTELTEIL
O-RING 32X3 FPM70	571076908	(2)	1	677	96032955	HYDRAULIK
O-RING 32X3 FPM70	571076908	(2)	1	677	96032955	HYDRAULIK
O-RING 32X3 FPM70	571076908	(2)	1	677	96032955	HYDRAULIK
O-RING 340X4 NBR 72	761034103	24	1	143	90211005	DREHWERKANTRIEB
O-RING 35X2,5 NBR70	726410008	53	4	683	11211288	STUEBERBLOCK
O-RING 35X2,5 NBR70	726410008	53	4	685	11340741	STUEBERBLOCK
O-RING 380X4 NBR70	530084808	6	1	921	90200134	PLANETENGETRIEBE
O-RING 40X3 FPM70	571077108	(4)	1	29	969731708	HYDRAULIK MITTELTEIL
O-RING 40X3 FPM70	571077108	(4)	1	677	96032955	HYDRAULIK
O-RING 40X3 FPM70	571077108	(4)	1	677	96032955	HYDRAULIK
O-RING 42X3 NBR90	726421208	15	1	739	96000697	WISCHANLAGE EINBAU
O-RING 44,60X2,40 FKM 75	10036913	8	2	321	10134887	OELWANNE MIT BEFEST.
O-RING 44,60X2,40 FKM 75	10036913	3	2	422	10120871	DS OELWANNE
O-RING 45X3 NBR90	726430508	81	1	921	90200134	PLANETENGETRIEBE
O-RING 460X4 NBR 70	726443401	21	2	921	90200134	PLANETENGETRIEBE
O-RING 46X3 FKM 70	726419601	5	1	430	10120944	DS LUFTPRESSER
O-RING 470X5 NBR 70	761061703	2	1	192	90024489	PLANETENGETRIEBE

27.11.2019

etk_en_de 098255 LR 11000

1453

LIEBHERR

Alphabetical index
Alphabetischer Index

Bezeichnung	Artikel	Pos.	Menge	Seite	Baugruppe	Bezeichnung
O-RING 470X5 NBR 70	761061703	2	1	221	90200276	PLANETENGETRIEBE
O-RING 480X4 NBR 70	761032303	33	2	192	90024489	PLANETENGETRIEBE
O-RING 480X4 NBR 70	761032303	33	2	221	90200276	PLANETENGETRIEBE
O-RING 50,17X5,33 FKM 70 A,B	7381567	4	4	429	10120937	DS VERBINDUNGSLEITUNG
O-RING 51X2,5 NBR 90	7025208	8	2	168	511065008	KUGELHAHN
O-RING 51X5 N-FKM1-70	10038573	11	4	384	10143277	KUEHLMITTELKRUEMMER AN
O-RING 51X5 N-FKM1-70	10038573	3	3	430	10120944	DS LUFTPRESSER
O-RING 51X5 N-FKM1-70	10038573	7	4	434	10120982	DS ABGASRUECKFUEHRUNG
O-RING 58X3 NBR70	726426708	54	2	683	11211288	STUEBERBLOCK
O-RING 58X3 NBR70	726426708	54	2	685	11340741	STUEBERBLOCK
O-RING 600X4 NBR 70	761020803	26	1	192	90024489	PLANETENGETRIEBE
O-RING 600X4 NBR 70	761020803	26	1	221	90200276	PLANETENGETRIEBE
O-RING 60X3 NBR 70	726411301	9	1	192	90024489	PLANETENGETRIEBE
O-RING 60X3 NBR 70	726411301	9	1	221	90200276	PLANETENGETRIEBE
O-RING 63,17X2,62 FKM 70 A,G	7380970	14	2	370	10141830	LADELUFTLEITUNG ANBAU
O-RING 63,17X2,62 FKM 70 A,G	7380970	3	2	429	10120937	DS VERBINDUNGSLEITUNG
O-RING 63X3 FKM 75	10037224	6	2	381	11353748	THERMOSTATGEHAEUSE AN
O-RING 63X3 FKM 75	10037224	3	2	432	10120962	DS THERMOSTATGEHAEUSE
O-RING 680X5 NBR 70	761036003	11	1	62	90029090	WINKELGETRIEBE
O-RING 680X5 NBR 70	761036003	11	1	64	90029091	WINKELGETRIEBE
O-RING 6X1 NBR90	570690608	33	1	583	10425291	ELEKTROPUMPE
O-RING 6X1 NBR90	570690608	17	1	702	571529608	DRUCKVENTIL
O-RING 6X1 NBR90	570690608	7	1	703	571130108	DRUCKBEGRENZUNGSVENTI
O-RING 6X1,5 NBR90	510712908	11	3	167	511449808	WEGEVENTIL
O-RING 6X1,5 NBR90	510712908	11	3	698	511494308	WEGEVENTIL
O-RING 740X5 NBR 70	726457501	12	1	62	90029090	WINKELGETRIEBE
O-RING 740X5 NBR 70	726457501	12	1	64	90029091	WINKELGETRIEBE
O-RING 740X5 NBR 70	726457501	2	3	65	933878901	PLANETENGETRIEBE
O-RING 78,97X3,53 FKM 70	10220707	6	1	145	510235408	HYDROMOTOR
O-RING 78X3 FKM 70	726433701	7	1	381	11353748	THERMOSTATGEHAEUSE AN
O-RING 78X3 FKM 70	726433701	4	1	432	10120962	DS THERMOSTATGEHAEUSE
O-RING 85X2 HNBR 70	10218370	2	1	397	10120541	STARTER VORM.
O-RING 85X2 HNBR 70	10218370	4	1	436	10120996	DS SCHWUNGRADGEHAEUSE
O-RING 85X3 NBR70	726408708	405	1	266	96032892	DIESELMOTOR VORM.
O-RING 90X3 FKM 70	10040386	9	1	378	10143302	WASSERPUMPE MIT BEFEST.
O-RING 90X3 FKM 70	10040386	5	1	431	10120973	DS WASSERPUMPE
O-RING 98,02X3,53 S-FPM 75	7372303	(15)	1	145	510235408	HYDROMOTOR
O-RING 9X1,5 NBR 70	726454401	14	1	193	90024729	FEDERDRUCKBREMSE
O-RING 9X1,5 NBR90	521196508	3	2	193	90024729	FEDERDRUCKBREMSE
O-RING 9X1,5 NBR90	521196508	(3)	2	921	90200134	PLANETENGETRIEBE
O-RING AEHNL.ISO 3601-1 150	11656620	2	2	312	9078049	ZYLINDER
O-RING AEHNL.ISO 3601-1 150	11656620	1	16	423	10120873	DS ZYLINDER
O-RING AEHNL.ISO 3601-1 16	12212019	6	2	349	10127113	OELFILTERGEHAEUSE ANBA
O-RING AEHNL.ISO 3601-1 22X	7380865	4	1	430	10120944	DS LUFTPRESSER
O-RING AEHNL.ISO 3601-1 67,5	10040387	8	2	378	10143302	WASSERPUMPE MIT BEFEST.
O-RING AEHNL.ISO 3601-1 67,5	10040387	8	2	381	11353748	THERMOSTATGEHAEUSE AN
O-RING AEHNL.ISO 3601-1 67,5	10040387	6	2	431	10120973	DS WASSERPUMPE
O-RING AEHNL.ISO 3601-1 67,5	10040387	2	2	432	10120962	DS THERMOSTATGEHAEUSE
O-RING ARP 568 10,52X1,83 NB	501243708	1	1	170	471030708	VERSCHRAUBUNG
O-RING ARP 568 10,82X1,78 NB	510718108	27	1	166	10489734	DRUCKBEGRENZUNGSVENTI
O-RING ARP 568 10,82X1,78 NB	510760408	32	1	594	10228112	HEIZKLIMAGERAET
O-RING ARP 568 11,89X1,98 N	571130508	8	1	703	571130108	DRUCKBEGRENZUNGSVENTI
O-RING ARP 568 12,37X2,62 NB	510746108	24	2	701	511308608	PROPORTIONALVENTIL
O-RING ARP 568 12,37X2,62 NB	510746108	1	1	709	10218310	LASTHALTEVENTIL
O-RING ARP 568 13,94X2,62 NB	510790108	2	3	201	11182924	WEGEVENTIL
O-RING ARP 568 145,64X3,53	570807108	3	1	415	10120393	VERSCHLUSSTEILE
O-RING ARP 568 145,64X3,53	570807108	1	1	437	10121003	DS NEBENABTRIEB
O-RING ARP 568 14X1,78 NBR9	515710608	31	1	594	10228112	HEIZKLIMAGERAET
O-RING ARP 568 17,12X2,62 NB	510710108	3	2	708	510438508	DRUCKMINDERVENTIL
O-RING ARP 568 17,12X2,62 NB	510710108	15	1	708	510438508	DRUCKMINDERVENTIL

27.11.2019

etk_en_de 098255 LR 11000

1454

LIEBHERRAlphabetical index
Alphabetischer Index

Bezeichnung	Artikel	Pos.	Menge	Seite	Baugruppe	Bezeichnung
O-RING ARP 568 18,72X2,62 NB	510738308	(11)	2	677	96032955	HYDRAULIK
O-RING ARP 568 23,47X2,62 NB	510776608	(2)	1	677	96032955	HYDRAULIK
O-RING ARP 568 23,52X1,78 N	570652308	25	1	166	10489734	DRUCKBEGRENZUNGSVENTI
O-RING ARP 568 24,99X3,53 NB	510587808	504	6	159	969733008	ZUSATZHYDRAULIK DREHBUE
O-RING ARP 568 29,87X1,78 NB	510747808	39	2	701	511308608	PROPORTIONALVENTIL
O-RING ARP 568 32,92X3,53 NB	510587008	405	6	678	96032955	HYDRAULIK
O-RING ARP 568 32,92X3,53 NB	510587008	(1)	1	678	96032955	HYDRAULIK
O-RING ARP 568 32,92X3,53 NB	510587008	(1)	1	679	96032955	HYDRAULIK
O-RING ARP 568 32,92X3,53 NB	510587008	(1)	1	682	96032955	HYDRAULIK
O-RING ARP 568 34,52X3,53 NB	501204208	16	2	169	510401908	UMSCHALTVENTIL
O-RING ARP 568 37,69X3,53 NB	510586708	501	12	30	969731708	HYDRAULIK MITTELTEIL
O-RING ARP 568 37,69X3,53 NB	510586708	501	8	69	967787408	HYDRAULIK RAUPE
O-RING ARP 568 37,69X3,53 NB	510586708	501	8	96	967787508	HYDRAULIK RAUPE
O-RING ARP 568 37,69X3,53 NB	510586708	(1)	1	159	969733008	ZUSATZHYDRAULIK DREHBUE
O-RING ARP 568 37,69X3,53 NB	510586708	553	6	159	969733008	ZUSATZHYDRAULIK DREHBUE
O-RING ARP 568 37,69X3,53 NB	510586708	501	2	198	967787708	ZUSATZHYDRAULIK WINDE 1
O-RING ARP 568 37,69X3,53 NB	510586708	501	2	212	967787808	ZUSATZHYDRAULIK WINDE 2
O-RING ARP 568 37,69X3,53 NB	510586708	501	4	228	968081908	ZUSATZHYDRAULIK WINDE 4
O-RING ARP 568 37,69X3,53 NB	510586708	402	1	266	96032892	DIESELMOTOR VORM.
O-RING ARP 568 37,69X3,53 NB	510586708	1	1	303	511516208	SAE-FLANSCHHAELFTE
O-RING ARP 568 37,69X3,53 NB	510586708	411	19	678	96032955	HYDRAULIK
O-RING ARP 568 37,69X3,53 NB	510586708	(1)	1	679	96032955	HYDRAULIK
O-RING ARP 568 37,69X3,53 NB	510586708	501	2	927	967789008	ZUSATZHYDRAULIK WINDE 6
O-RING ARP 568 4,47X1,78 NB	510714208	13	2	708	510438508	DRUCKMINDERVENTIL
O-RING ARP 568 4,47X1,78 NB	513119208	50	1	701	511308608	PROPORTIONALVENTIL
O-RING ARP 568 47,22X3,53 NB	510587908	401	2	266	96032892	DIESELMOTOR VORM.
O-RING ARP 568 47,22X3,53 NB	510587908	(1)	1	266	96032892	DIESELMOTOR VORM.
O-RING ARP 568 5,28X1,78 NB	726426608	49	2	701	511308608	PROPORTIONALVENTIL
O-RING ARP 568 52,07X2,62 NB	726426508	6	1	243	510230608	HYDROMOTOR
O-RING ARP 568 56,74X3,53 NB	726421608	9	3	455	96039771	HARNSTOFFTANK VORM.
O-RING ARP 568 6,07X1,78 NB	510738408	441	4	704	571362608	VORSTEUERVENTIL
O-RING ARP 568 64,77X2,62 NB	515705108	15	1	244	570112908	TRIEBWERK
O-RING ARP 568 69,44X3,53 NB	510598908	403	2	266	96032892	DIESELMOTOR VORM.
O-RING ARP 568 82,22X2,62 NB	726431108	6	1	437	10121003	DS NEBENABTRIEB
O-RING ARP 568 9,25X1,78 NB	510719008	26	1	166	10489734	DRUCKBEGRENZUNGSVENTI
O-RING ARP 568 9,25X1,78 NB	510738677	(1)	1	29	969731708	HYDRAULIK MITTELTEIL
O-RING ARP 568-NBR70 6,07X1	726419608	20	1	702	571529608	DRUCKVENTIL
O-RING DIN 3770 150X3	790346914	320	2	291	11320826	PUMPENVERTEILERGETRIEB
O-RING DIN 3771 100X3 FKM	7381192	8	1	427	10120878	DS HOCHDRUCKPUMPE
O-RING DIN 3771 101,20X3,53	7380401	5	2	437	10121003	DS NEBENABTRIEB
O-RING DIN 3771 10X3 FKM 80	7381417	9	1	427	10120878	DS HOCHDRUCKPUMPE
O-RING DIN 3771 115X2,5 FKM	10425261	1	1	431	10120973	DS WASSERPUMPE
O-RING DIN 3771 140X3 HNBR	10425260	5	1	152	10871517	ELEKTROPUMPE
O-RING DIN 3771 140X3 HNBR	10425260	2	1	431	10120973	DS WASSERPUMPE
O-RING DIN 3771 15,00X2,50	7380619	4	1	355	11363553	ANTRIEB FUER HOCHDRUCK
O-RING DIN 3771 15,00X2,50	7380619	4	1	415	10120393	VERSCHLUSSTEILE
O-RING DIN 3771 15,00X2,50	7380619	6	1	427	10120878	DS HOCHDRUCKPUMPE
O-RING DIN 3771 15,00X2,50	7380619	6	1	430	10120944	DS LUFTPRESSER
O-RING DIN 3771 15,00X2,50	7380619	3	1	437	10121003	DS NEBENABTRIEB
O-RING DIN 3771 19,30X2,40	7380577	7	4	359	10138091	KRAFTSTOFFVORFILTERANBA
O-RING DIN 3771 19,30X2,40	7380196	22	1	689	10451049	WEGEVENTIL
O-RING DIN 3771 21,30X2,40	7380617	11	6	314	10141769	ENDREGELVENTIL
O-RING DIN 3771 23,6X2,9 NBR	571817308	(1)	1	72	917361508	ELEKTRIK RAUPENTRAEGER
O-RING DIN 3771 38X4,50 FKM	10294497	12	6	313	9078462	AGGREGATETRAEGER ANBA
O-RING DIN 3771 38X4,50 FKM	10294497	2	6	419	10120855	DS AGGREGATETRAEGER
O-RING DIN 3771 44X3 NBR70	726405908	52	4	683	11211288	STUEERBLOCK
O-RING DIN 3771 44X3 NBR70	726405908	52	4	685	11340741	STUEERBLOCK
O-RING DIN 3771 5,10X1,60 N	10215824	7	1	422	10120871	DS OELWANNE
O-RING DIN 3771 55,25X2,62	511052108	10	1	169	510401908	UMSCHALTVENTIL
O-RING DIN 3771 59,69X5,33	7381568	16	1	453	919384908	HARNSTOFFANLAGE

27.11.2019

etk_en_de 098255 LR 11000

1455

LIEBHERRAlphabetical index
Alphabetischer Index

Bezeichnung	Artikel	Pos.	Menge	Seite	Baugruppe	Bezeichnung
O-RING DIN 3771 74,00X3,00 N	7264455	7	2	378	10143302	WASSERPUMPE MIT BEFEST.
O-RING DIN 3771 74,00X3,00 N	7264455	4	2	431	10120973	DS WASSERPUMPE
O-RING DIN 3771 94,50X3,00 F	10116255	1	1	373	10299988	HEIZFLANSCH VORM.
O-RING ISO 3601-1 104,37X3,53	7380773	4	2	367	10151879	LUFTANSAUGUNG ANBAU
O-RING ISO 3601-1 104,37X3,53	7380773	5	2	371	10147162	VERBINDUNGSLEITUNG ANBA
O-RING ISO 3601-1 117,07X3,5	7380604	3	1	355	11363553	ANTRIEB FUER HOCHDRUCK
O-RING ISO 3601-1 117,07X3,5	7380604	3	1	427	10120878	DS HOCHDRUCKPUMPE
O-RING ISO 3601-1 117,07X3,5	7380604	2	1	437	10121003	DS NEBENABTRIEB
O-RING ISO 3601-1 12,37X2,62	7380935	2	1	373	10299988	HEIZFLANSCH VORM.
O-RING ISO 3601-1 17,17X1,78	7381103	2	1	403	10127979	VERSCHLUSSTEILE
O-RING ISO 3601-1 17,17X1,78	7381103	2	1	411	10133077	DREHZAHLGEBER KPL.
O-RING ISO 3601-1 26,64X2,62	7380608	4	2	346	11365727	OELMODUL LINKS VORM.
O-RING ISO 3601-1 26,64X2,62	7380608	4	2	347	11365728	OELMODUL RECHTS VORM.
O-RING ISO 3601-1 36,09X3,53	7381254	1	2	420	10120869	DS KURBELGEHAEUSEENTL
O-RING ISO 3601-1 40,87X3,53	7380983	4	2	353	10134883	OELLEITUNG ANBAU
O-RING ISO 3601-1 40,94X2,62	7382071	8	4	345	11365725	OELMODULANBAU
O-RING ISO 3601-1 42,52X2,62	7381760	21	2	168	511065008	KUGELHAHN
O-RING ISO 3601-1 47,22X3,53	7380955	5	2	346	11365727	OELMODUL LINKS VORM.
O-RING ISO 3601-1 47,22X3,53	7380955	5	2	347	11365728	OELMODUL RECHTS VORM.
O-RING ISO 3601-1 50,39X3,53	11117474	3	1	346	11365727	OELMODUL LINKS VORM.
O-RING ISO 3601-1 50,39X3,53	11117474	3	1	347	11365728	OELMODUL RECHTS VORM.
O-RING ISO 3601-1 6,02X2,62	7380648	31	1	66	10132387	HYDRAULIKANBAUMOTOR
O-RING ISO 3601-1 82,22X2,62	7380598	15	2	378	10143302	WASSERPUMPE MIT BEFEST.
O-RING ISO 3601-1 9,25X1,78	7380574	5	4	694	10342823	DRUCKREGELVENTIL
OELABLASS	90200614	45	1	923	90200135	OELMESSEINRICHTUNG
OELABLASSSCHLAUCH KPL. 1	10032297	55	1	129	96005686	GRUNDWERKZEUG
OELABLASSSCHRAUBE M26X	789011908	16	1	297	96032897	KUEHLER VORM.
OELABLASSSCHRAUBE M26X	789011908	18	1	569	918789208	KRAFTSTOFFBEHAELTER KPL
OELABLASSSCHRAUBE M26X	789011908	26	3	574	919140308	OELBEHAELTER KPL.
OELABSCHIEDER ANBAU OEL	10125646	1	2	316	10141843	KURBELGEHAEUSEENTLUEF
OELABSCHIEDER OEL	12404268	2	1	317	10125646	OELABSCHIEDER ANBAU
OELBEHAELTER KPL.	919140308	144	1	9	LR 11000 -0	LIEBHERR RAUPENKRAN LR
OELBEHAELTER SCHWK. AL	967967108	1	1	575	967968208	OELBEHAELTER VORM.
OELBEHAELTER VORM.	967968208	1	1	574	919140308	OELBEHAELTER KPL.
OELEINFUELLUNG	10118839	2	1	337	10122632	OELEINFUELLUNG
OELEINFUELLUNG	10122630	1	1	337	10122632	OELEINFUELLUNG
OELEINFUELLUNG	10122632	3	1	336	11364303	ZYLINDERKOPFDECKEL VORM
OELFILTER OEL	12102045	2	1	953	96041003	FILTERPAKET
OELFILTERGEHAEUSE ANBA	10127113	2	1	347	11365728	OELMODUL RECHTS VORM.
OELFILTERGEHAEUSE EN AC	10133786	1	1	349	10127113	OELFILTERGEHAEUSE ANBA
OELKUEHLER	10121763	(2)	2	346	11365727	OELMODUL LINKS VORM.
OELKUEHLER	10121763	2	2	348	11365194	OELMODUL RECHTS
OELKUEHLER	11005447	2	1	298	12100191	KUEHLERANLAGE
OELKUEHLERGEHAEUSE	10152387	(1)	1	346	11365727	OELMODUL LINKS VORM.
OELKUEHLERGEHAEUSE	10152431	1	1	348	11365194	OELMODUL RECHTS
OELLEITUNG	12426131	1	1	351	10136123	OELLEITUNG ANBAU
OELLEITUNG ANBAU	10134883	161	1	306	10142930	DIESELMOTOR
OELLEITUNG ANBAU	10134883	(2)	1	321	10134887	OELWANNE MIT BEFEST.
OELLEITUNG ANBAU	10136123	3	1	345	11365725	OELMODULANBAU
OELLEITUNG LINKS	10134884	1	1	353	10134883	OELLEITUNG ANBAU
OELLEITUNG RECHTS	10134886	2	1	353	10134883	OELLEITUNG ANBAU
OELMESSEINRICHTUNG	90024490	10	1	190	90023098	KOMPAKTSEILWINDE
OELMESSEINRICHTUNG	90200135	25	1	917	90024769	KOMPAKTSEILWINDE
OELMESSEINRICHTUNG	90200528	10	1	219	90023101	KOMPAKTSEILWINDE
OELMESSEINRICHTUNG	90200533	20	1	219	90023101	KOMPAKTSEILWINDE
OELMESSSTAB	10802891	170	1	291	11320826	PUMPENVERTEILERGETRIEB
OELMESSSTAB	931916701	15	1	923	90200135	OELMESSEINRICHTUNG
OELMESSSTAB 1 1/8"	927554401	1	1	144	927554301	ENTLUEFTUNGSSTUTZEN
OELMESSSTAB KPL.	10137870	21	1	305	10142930	DIESELMOTOR
OELMESSSTAB MIT RING	10120861	1	1	322	10137870	OELMESSSTAB KPL.

27.11.2019

etk_en_de 098255 LR 11000

1456

LIEBHERRAlphabetical index
Alphabetischer Index

Bezeichnung	Artikel	Pos.	Menge	Seite	Baugruppe	Bezeichnung
OELMODUL LINKS	11365192	1	1	346	11365727	OELMODUL LINKS VORM.
OELMODUL LINKS VORM.	11365727	1	1	345	11365725	OELMODULANBAU
OELMODUL RECHTS	11365194	1	1	347	11365728	OELMODUL RECHTS VORM.
OELMODUL RECHTS VORM.	11365728	2	1	345	11365725	OELMODULANBAU
OELMODULANBAU	11365725	130	1	306	10142930	DIESELMOTOR
OELRUECKLAUFLEITUNG	10137019	1	1	318	10137051	OELRUECKLAUFLEITUNG AN
OELRUECKLAUFLEITUNG 15X	10127927	(5)	1	321	10134887	OELWANNE MIT BEFEST.
OELRUECKLAUFLEITUNG 15X	10137053	2	1	318	10137051	OELRUECKLAUFLEITUNG AN
OELRUECKLAUFLEITUNG 22X	10135023	2	1	392	10141721	ATL-ANBAU
OELRUECKLAUFLEITUNG 22X	10135221	3	1	391	10141720	ATL-ANBAU
OELRUECKLAUFLEITUNG AN	10137051	2	1	316	10141843	KURBELGEHAEUSEENTLUEF
OELRUECKLAUFLEITUNG AN	12550671	2	1	316	10141843	KURBELGEHAEUSEENTLUEF
OELSTANDSSONDE L=50 12/24	10168177	40	1	194	90024490	OELMESSEINRICHTUNG
OELSTANDSSONDE L=50 12/24	10168177	40	1	222	90200528	OELMESSEINRICHTUNG
OELSTANDSSONDE L=50 12/24	10168177	40	1	223	90200533	OELMESSEINRICHTUNG
OELSTANDSSONDE L=50 12/24	10168177	40	1	923	90200135	OELMESSEINRICHTUNG
OELWANNE MIT BEFEST. V-	10134887	20	1	305	10142930	DIESELMOTOR
OELWANNE VORM. V-MOTOR/	11364377	1	1	321	10134887	OELWANNE MIT BEFEST.
OVALRING 11X60X120 GK 10	10871568	6	2	534	967846508	ZUGSTANGE VORM.
OVALRING 11X60X120 GK 10	10871568	5	2	536	967981108	ZUGSTANGE VORM.
OVALRING 11X60X120 GK 10	10871568	6	2	864	967747008	STANGE VORM.
OVALRING 11X60X120 GK 10	10871568	6	2	877	967744008	STANGE VORM.
OVALRING 11X60X120 GK 10	10871568	7	2	884	967950808	ZUGSTANGE VORM.
OVALRING 11X60X120 GK 10	10871568	7	2	886	968214108	ZUGSTANGE VORM.
OVALRING 11X60X120 GK 10	10871568	7	2	888	968217108	ZUGSTANGE VORM.
OVALRING 11X60X120 GK 10	10871568	3	4	980	96038862	STANGEN VORM.
PARKKONSOLE SCHLAEUCHE	968907308	105	1	181	969344108	MONTAGETEILE DREHBUEHN
PARKKONSOLE SCHLAEUCHE	968907408	106	1	181	969344108	MONTAGETEILE DREHBUEHN
PARKKONSOLE SCHLAEUCHE	969483508	115	1	181	969344108	MONTAGETEILE DREHBUEHN
PASSFEDER DIN 6885 A8X7X1	434006601	92	1	62	90029090	WINKELGETRIEBE
PASSFEDER DIN 6885 A8X7X1	434006601	92	1	64	90029091	WINKELGETRIEBE
PASSFEDER DIN 6885 B 32X18	571827408	400	10	291	11320826	PUMPENVERTEILERGETRIEB
PASSHUELSE 12X20X15,5 100	10123103	14	2	401	10129212	SCHWUNGRADGEHAEUSE AN
PASSKERBSTIFT ISO 8745 6X	431103708	16	2	180	969344108	MONTAGETEILE DREHBUEHN
PASSSCHEIBE 58X70X0,1	570114208	17	2	244	570112908	TRIEBWERK
PASSSCHEIBE 58X70X0,3	570114308	18	1	244	570112908	TRIEBWERK
PASSSCHEIBE DIN 988 16X22X	501500908	6	4	112	96016050	ABSTUETZPLATTE KPL.
PASSSCHEIBE DIN 988 16X22X	501501077	23	3	242	540270514	ANTRIEB KPL
PATCHKABEL 4X2 AWG 26/7-5	10219462	376	1	502	96019612	KABELSTRANG
PATCHKABEL 4X2 AWG 26/7-5	10219462	378	1	502	96019612	KABELSTRANG
PATCHKABEL 4X2 AWG 26/7-5	10219462	379	1	502	96019612	KABELSTRANG
PATCHKABEL 4X2 AWG 26/7-5	10219462	380	1	502	96019612	KABELSTRANG
PEDALGEBER 20° SPF	10297309	7	2	505	96033360	ELEKTRIK ANBAUTEILE KABIN
PEDALTRAEGER EINBAU	964720408	4	1	731	919075308	KRANFUEHRERKABINE VORM.
PERSOENLICHE SCHUTZAUSR	916959908	98	1	8	LR 11000 -0	LIEBHERR RAUPENKRAN LR
PILZTASTE	606652608	202	1	636	968681408	BEDIENPULT VERBOLZUNG
PLANETENACHSE	570795808	2	3	241	540270414	ABTRIEB KPL
PLANETENGETRIEBE	11005308	1	1	235	10802280	SEILWINDE
PLANETENGETRIEBE 01	933878901	5	2	59	917291608	RAUPENTRAEGER LI.
PLANETENGETRIEBE 01	933878901	5	2	92	917291708	RAUPENTRAEGER RE.
PLANETENGETRIEBE 3-STUFI	90024489	5	1	190	90023098	KOMPAKTSEILWINDE
PLANETENGETRIEBE 3-STUFI	90200134	5	1	917	90024769	KOMPAKTSEILWINDE
PLANETENGETRIEBE 3-STUFI	90200276	5	2	219	90023101	KOMPAKTSEILWINDE
PLANETENRAD 3,5X38	927636201	40	3	143	90211005	DREHWERKANTRIEB
PLANETENRAD 3,5X38	927636601	55	3	143	90211005	DREHWERKANTRIEB
PLANETENRAD M=4,5 Z=26	927633801	20	5	143	90211005	DREHWERKANTRIEB
PLANETENSTUFE	11005313	11	1	236	11005308	PLANETENGETRIEBE
PLANETENSTUFE	11005314	21	1	236	11005308	PLANETENGETRIEBE
PLANETENTRAEGER	11005316	24	1	236	11005308	PLANETENGETRIEBE
PLANETENTRAEGER	570795908	1	1	241	540270414	ABTRIEB KPL

27.11.2019

etk_en_de 098255 LR 11000

1457

LIEBHERRAlphabetical index
Alphabetischer Index

Bezeichnung	Artikel	Pos.	Menge	Seite	Baugruppe	Bezeichnung
PLANETENTRAEGER	927636501	50	1	143	90211005	DREHWERKANTRIEB
PLANETENTRAEGER 42CrMo4	932126801	15	1	921	90200134	PLANETENGETRIEBE
PLANETENTRAEGER 42CrMo4	927633701	15	1	143	90211005	DREHWERKANTRIEB
PLANETENTRAEGER 42CrMo4	927635901	35	1	143	90211005	DREHWERKANTRIEB
PLATTE	10144874	2	1	399	10144678	ABDECKPLATTE ANBAU
PLATTE 15X30X50 PA6G	288176208	12	1	18	968660508	SCHLEIFRINGKOERPER EINBA
PLATTE 30X95X500 PA6G	97011422	6	3	973	968455908	FUSS KPL.
PLATTE 50X20X2 PE	975221608	4	2	727	964561008	HECKSCHEIBE VORM.
PLATTE KPL. SPF	963253908	4	2	792	917517908	AUFNAHME GEGENGEWICHT
PLATTE KPL. SPF	963253908	31	2	969	919326208	DREHBUEHNENVERLAENGER
PLEUELBUCHSE CuZn31Si1	12450073	(3)	1	327	10116876	PLEUELSTANGE ANBAU
PLEUELSCHRAUBE M14X1,5X	9077199	(1)	2	327	10116876	PLEUELSTANGE ANBAU
PLEUELSCHRAUBE M14X1,5X	12446830	(2)	2	327	10116876	PLEUELSTANGE ANBAU
PLEUELSTANGE ANBAU V-M	10116876	60	8	306	10142930	DIESELMOTOR
PLEUELSTANGE V-MOTORX9	10116877	1	1	327	10116876	PLEUELSTANGE ANBAU
PLEUELSTANGE V-MOTORX9	12446853	1	1	327	10116876	PLEUELSTANGE ANBAU
PLEUELSTANGE V-MOTORX9	12446854	(1)	1	327	10116876	PLEUELSTANGE ANBAU
PODEST 1193X2820X165 ALU	11644883	20	2	792	917517908	AUFNAHME GEGENGEWICHT
PODEST 1877X1305X1173 ALU	10872055	1	1	754	919075608	PODEST KRANKABINE
PODEST 2541X1195X2670,5 A	11450543	3	1	716	919075408	KRANFUEHRERKRABINE ANBA
PODEST 50X650X1240 ALMG3	11450151	1	1	486	968283208	LAUFSTEG DREHBUEHNE LI
PODEST 50X650X1675 ALMG3	11450152	2	1	486	968283208	LAUFSTEG DREHBUEHNE LI
PODEST 50X650X1675 ALMG3	11450153	3	1	486	968283208	LAUFSTEG DREHBUEHNE LI
PODEST 50X650X1675 ALMG3	11450155	4	1	486	968283208	LAUFSTEG DREHBUEHNE LI
PODEST 50X650X1675 ALMG3	11450156	5	1	486	968283208	LAUFSTEG DREHBUEHNE LI
PODEST KPL.	968309908	2	1	482	918999008	LAUFSTEG DREHBUEHNE
PODEST KRANKABINE	919075608	178	1	10	LR 11000 -0	LIEBHERR RAUPENKRAN LR
PODEST SCHWK. T ZN O	968291108	1	1	488	968309908	PODEST KPL.
POLYAMIDROHR DIN 73378 10	774387708	89	16	581	919297008	ZENTRALSCHMIERANLAGE O
POLYAMIDROHR DIN 73378 6	10873149	15	70	80	917322008	ZENTRALSCHMIERUNG RAUP
POLYAMIDROHR DIN 73378 6	10873149	15	70	104	917322208	ZENTRALSCHMIERUNG RAUP
POLYAMIDROHR DIN 73378 6	10873149	14	37.5	150	917081108	ZENTRALSCHMIERANLAGE O
POLYAMIDROHR DIN 73378 6	10873149	6	4.5	204	917451408	ZENTRALSCHMIERUNG
POLYAMIDROHR DIN 73378 6	10873149	78	5	218	917451208	WINDE 4 VORM.
POLYAMIDROHR DIN 73378 6	10873149	90	32	547	917691308	ZENTRALSCHMIERUNG
POLYAMIDROHR DIN 73378 6	10873149	90	91	581	919297008	ZENTRALSCHMIERANLAGE O
POLYAMIDROHR DIN 73378 6	10873149	10	30	857	917692108	ZENTRALSCHMIERUNG
POLYAMIDROHR DIN 73378 6	10873149	6	3.25	930	917481408	ZENTRALSCHMIERUNG
PRATZE SINT-D32	10129999	2	1	356	10152866	INJEKTOR MIT BEFEST.
PRESSKLEMME 2 CU	11170565	6	2	125	962009308	ABSTUETZPLATTE KPL.
PRESSKLEMME 2 CU	11170565	36	6	486	968283208	LAUFSTEG DREHBUEHNE LI
PRESSKLEMME 2 CU	11170565	9	2	793	965575208	ZENTRIERUNG KPL.
PRESSKLEMME 2 CU	11170565	128	24	820	919304308	S-ANLENKSTUECK VORM.
PRESSKLEMME 2 CU	11170565	6	4	974	969944608	HALTERUNG KPL.
PRESSKLEMME 2 CU	11170565	16	4	1050	919222808	FA-BOCK
PROFILDICHRING DIN 3869 1	10040984	(2)	1	410	10141937	MOTORREGELUNGSSENSORIK
PROFILDICHRING DIN 3869	10335629	3	1	338	10118839	OELINFUELLUNG
PROFILHOHLWELLE D125/46X	10492558	130	4	291	11320826	PUMPENVERTEILERGETRIEB
PROFILRING PR10-S/L A3P	477100308	39	1	453	919384908	HARNSTOFFANLAGE
PROFILRING PR10-S/L A3P	477100308	32	2	580	919297008	ZENTRALSCHMIERANLAGE O
PROFILRING PR22-L A3P	477102808	3	1	302	968652008	ROHRSTUTZEN KPL.
PROFILRING PR6-S/L A3P	477101408	16	1	150	917081108	ZENTRALSCHMIERANLAGE O
PROFILRING PR6-S/L A3P	477101408	76	2	217	917451208	WINDE 4 VORM.
PROFILRING PR6-S/L A3P	477101408	15	9	547	917691308	ZENTRALSCHMIERUNG
PROFILRING PR6-S/L A3P	477101408	15	28	580	919297008	ZENTRALSCHMIERANLAGE O
PROFILRING PR6-S/L A3P	477101408	550	3	751	96033157	DRUCKLUFTANLAGE
PROFILRING PR6-S/L A3P	477101408	11	2	857	917692108	ZENTRALSCHMIERUNG
PROFILSCHELLE 163,0/K1	10494116	13	1	393	10141528	ABGASSTUTZEN ANBAU
PROFILSCHELLE 163,0/K1	10494116	8	3	440	919384808	SCHALLDAEMPFERANLAGE
PROFILSCHELLE 191,6/K1	10494117	9	2	440	919384808	SCHALLDAEMPFERANLAGE

Bezeichnung	Artikel	Pos.	Menge	Seite	Baugruppe	Bezeichnung
PROFILSCHELLE 328/K1 X5Cr	10141051	30	1	442	11403704	SCR KPL.
PROFILSCHNUR	501507014	141	0.7	238	11347396	SEILTROMMEL
PROFILSCHNUR	501507014	200	0.3	240	11347399	FLANSCHLAGER
PROPORTIONALMAGNET	11161919	(6)	1	195	11170708	VERSTELLMOTOR
PROPORTIONALMAGNET	11161919	(27)	1	924	11212498	VERSTELLMOTOR
PROPORTIONALMAGNET 24V	10471437	2	2	273	10873652	ANSTEUERGERAET
PROPORTIONALMAGNET 24V	10471437	2	2	279	11690588	ANSTEUERGERAET
PROPORTIONALMAGNET 24V	10471437	(2)	2	285	11212745	VERSTELLPUMPE
PROPORTIONALVENTIL 340BA	511308608	64	1	676	96032955	HYDRAULIK
PRUEFADAPTER	910506108	10	1	655	96033325	VERKABELUNG MONTAGETA
PRUEFANSCHLUSS PL-RA 12L	475600908	618	1	751	96033157	DRUCKLUFTANLAGE
PUMPE	510108201	93	1	62	90029090	WINKELGETRIEBE
PUMPE	510108201	93	1	64	90029091	WINKELGETRIEBE
PUMPE MP41 SPF	591055408	8	1	739	96000697	WISCHANLAGE EINBAU
PUMPE SPF	12848365	(1)	1	457	96039769	PUMPE VORM.
PUMPE UEBERGANGSMOTOR	96028784	2	1	457	96039769	PUMPE VORM.
PUMPE VORM. UEBERGANGS	96039769	2	1	453	919384908	HARNSTOFFANLAGE
PUMPENELEMENT	10216340	13	1	152	10871517	ELEKTROPUMPE
PUMPENELEMENT	10216340	13	1	583	10425291	ELEKTROPUMPE
PUMPENELEMENT	11001770	6	1	81	11621396	ELEKTROPUMPE
PUMPENGEHAEUSE	10014693	3	1	81	11621396	ELEKTROPUMPE
PUMPENGEHAEUSE	10014693	4	1	152	10871517	ELEKTROPUMPE
PUMPENGEHAEUSE	10014693	4	1	583	10425291	ELEKTROPUMPE
PUMPENGEHAEUSE	10873891	3	1	285	11212745	VERSTELLPUMPE
PUMPENRUECKLAUF	774372808	2	1	580	919297008	ZENTRALSCHMIERANLAGE O
PUMPENTRAEGER	10873651	4	1	272	11212738	VERSTELLPUMPE
PUMPENTRAEGER	10873651	(4)	1	282	11212366	DREIFACHPUMPE
PUMPENTRAEGER	10873651	4	1	284	11212744	VERSTELLPUMPE
PUMPENTRAEGER	10873653	4	1	274	11212739	VERSTELLPUMPE
PUMPENTRAEGER	10873653	4	1	285	11212745	VERSTELLPUMPE
PUMPENVERTEILERGETRIEB	11320826	107	1	264	96032892	DIESELMOTOR VORM.
RADIALDICHRING 70X90X7	7008986	(2)	1	924	11212498	VERSTELLMOTOR
RADIALWELLENDICHRING A	7380068	4	2	437	10121003	DS NEBENABTRIEB
RADIALWELLENDICHRING B	710061801	84	1	921	90200134	PLANETENGETRIEBE
RADIALWELLENDICHRING DI	710031208	10	1	241	540270414	ABTRIEB KPL
RADIALWELLENDICHRING DI	710034101	11	2	143	90211005	DREHWERKANTRIEB
RADIALWELLENDICHRING D	570151908	15	1	242	540270514	ANTRIEB KPL
RADIALWELLENDICHRING DI	10174861	64	2	143	90211005	DREHWERKANTRIEB
RADIALWELLENDICHRING D	710027101	7	2	192	90024489	PLANETENGETRIEBE
RADIALWELLENDICHRING D	710027101	7	2	221	90200276	PLANETENGETRIEBE
RADIALWELLENDICHRING DI	710063001	4	1	143	90211005	DREHWERKANTRIEB
RADIALWELLENDICHRING DI	570701808	(14)	1	145	510235408	HYDROMOTOR
RADIALWELLENDICHRING P	10014510	1	1	427	10120878	DS HOCHDRUCKPUMPE
RAENDELSCHRAUBE M5X10	10449664	25	2	43	967907608	SCHALTKASTEN VORM.
RAENDELSCHRAUBE M5X10	10449664	20	2	623	969245308	ELEKTRIK KLEMMKASTEN DB
RAENDELSCHRAUBE M5X10	10449664	65	2	639	919396008	EINBAUTEILE SCHALTSCHRAN
RAENDELSCHRAUBE M5X10	10449664	69	4	649	96033320	AUFBAUTEILE MONTAGETAPE
RAENDELSCHRAUBE M5X10	10449664	33	16	775	96029469	AUSRUESTUNG KAMERA KAB
RAHMEN SCHWK.	96034162	1	1	598	96040390	GERAEUSCHDAEMMUNG OBE
RAHMEN SCHWK.	96038040	1	1	991	919219608	F-MONTAGEEINHEIT
RAHMEN SCHWK.	968213308	1	1	475	917079908	DREHBUEHNENVERKLEIDUN
RAHMEN SCHWK.	968221808	1	1	716	919075408	KRANFUEHRERKABINE ANBA
RAHMEN SCHWK.	968308608	3	1	598	96040390	GERAEUSCHDAEMMUNG OBE
RAHMEN SCHWK.	968318908	18	1	598	96040390	GERAEUSCHDAEMMUNG OBE
RAHMEN SCHWK.	969052608	2	1	598	96040390	GERAEUSCHDAEMMUNG OBE
RAHMEN SCHWK.	969133708	17	1	598	96040390	GERAEUSCHDAEMMUNG OBE
RAHMEN SCHWK.	969448508	1	1	610	969443908	GERAEUSCHDAEMMUNG UN
RAHMEN SCHWK.	969456308	2	1	610	969443908	GERAEUSCHDAEMMUNG UN
RAHMEN SCHWK.	969465808	3	1	610	969443908	GERAEUSCHDAEMMUNG UN
RAHMEN SCHWK.	969466508	4	1	610	969443908	GERAEUSCHDAEMMUNG UN

27.11.2019

etk_en_de 098255 LR 11000

1459

LIEBHERRAlphabetical index
Alphabetischer Index

Bezeichnung	Artikel	Pos.	Menge	Seite	Baugruppe	Bezeichnung
RAHMEN SCHWK.	969513108	2	1	137	918011308	UNTERTEIL VORM.
RAHMEN SCHWK. FE//ZNNI8//C	969132808	16	1	598	96040390	GERAEUSCHDAEMMUNG OBE
RAHMEN SCHWK. RAL 9005,M	964698008	1	1	726	964560908	DACHSCHEIBE VORM.
RAHMEN SCHWK. SPF	967473008	3	2	449	96032910	BATTERIEKASTEN VORM.
RAHMEN SCHWK. T ZN O	968287608	6	1	482	918999008	LAUFSTEG DREHBUEHNE
RAHMEN SCHWK. T ZN O	968495108	96	2	60	917291608	RAUPENTRAEGER LI.
RAHMEN SCHWK. T ZN O	968495108	96	2	93	917291708	RAUPENTRAEGER RE.
RAHMEN SCHWK. T ZN O	968754808	15	1	488	968309908	PODEST KPL.
RASTBOLZEN	540272414	309	1	240	11347399	FLANSCHLAGER
RASTBOLZEN NIROSTA	704231608	15	2	209	968161808	SCHUTZWALZE KPL.
RASTBOLZEN NIROSTA	704231608	32	2	723	969752608	SCHEIBEN EINBAU
RASTBOLZEN NIROSTA	704231608	32	1	769	967956208	KAMERAANBAU DREHBUEHN
RASTBOLZEN NIROSTA	704231608	4	1	773	96005701	KAMERAHALTER VORM.
RASTBOLZEN NIROSTA	704231608	4	1	939	968134408	MECH.ANBAUTEILE SCHEINW
RASTBOLZEN NIROSTA	704231608	7	1	940	968099808	KAMERAHALTER VORM.
RASTE	10492347	19	1	467	10877138	FAHRERSITZ
RASTHEBEL	11006668	2	1	803	10475436	GURTTRAGESYSTEM
RASTRIEGEL NIROSTA	10010025	7	2	771	968646208	KAMERAHALTER VORM.
RATSCHENZUG CLLM	10875666	1	1	1074	919413108	MONTAGEHILFSMITTEL
RAUPENMITTELTEIL	918005408	1	1	12	917987508	RAUPENMITTELTEIL KPL.
RAUPENMITTELTEIL KPL.	917987508	4	1	8	LR 11000 -0	LIEBHERR RAUPENKRAN LR
RAUPENMITTELTEIL STAHLBA	967849108	1	1	16	918005408	RAUPENMITTELTEIL
RAUPENSCHLEPPER CINGO	10876112	3	1	942	918900608	BOLZENZIEHEINRICHTUNG
RAUPENTRAEGER KPL.LI.	917076308	8	1	8	LR 11000 -0	LIEBHERR RAUPENKRAN LR
RAUPENTRAEGER KPL.RE.	917076408	10	1	8	LR 11000 -0	LIEBHERR RAUPENKRAN LR
RAUPENTRAEGER LI.	917291608	1	1	55	917076308	RAUPENTRAEGER KPL.LI.
RAUPENTRAEGER LI.	967722108	1	1	59	917291608	RAUPENTRAEGER LI.
RAUPENTRAEGER RE.	917291708	1	1	88	917076408	RAUPENTRAEGER KPL.RE.
RAUPENTRAEGER RE.	967775708	1	1	92	917291708	RAUPENTRAEGER RE.
RECHTECKRING 7,65X1,68 V9	10001114	24	2	293	11314599	VERSTELLPUMPE
REDUKTION M16X1,5/M12X1,5	602607208	503	1	1036	96038928	LEITUNG
REDUKTION M16X1,5/M12X1,5	602607208	505	1	1037	96038930	LEITUNG
REDUKTION M16X1,5/M12X1,5	602607208	504	1	1041	96038935	LEITUNG
REDUKTION M20X1,5/M12X1,5	602606108	504	1	844	96038229	LEITUNG
REDUKTION M20X1,5/M12X1,5	602606108	503	1	1038	96038931	LEITUNG
REDUKTION M20X1,5/M12X1,5	602606108	506	2	1039	96038932	LEITUNG
REDUKTION M20X1,5/M12X1,5	602606108	506	2	1040	96038933	LEITUNG
REDUKTION M20X1,5/M12X1,5	602606108	504	1	1057	96035578	LEITUNG
REDUKTION M20X1,5/M16X1,5	602606208	510	1	75	967971708	KABELSTRANG
REDUKTION M20X1,5/M16X1,5	602606208	507	1	634	968418008	KABELSTRANG
REDUKTION M20X1,5/M16X1,5	602606208	13	1	832	96036183	LEITUNGSTROMMEL KPL.
REDUKTION M20X1,5/M16X1,5	602606208	506	1	833	96036184	LEITUNG
REDUKTION M25X1,5/M16X1,5	602606308	511	2	631	968346208	BLINDSTECKER
REDUKTION M25X1,5/M16X1,5	602606308	505	1	1036	96038928	LEITUNG
REDUKTION M25X1,5/M16X1,5	602606308	502	1	1037	96038930	LEITUNG
REDUKTION M25X1,5/M16X1,5	602606308	505	1	1041	96038935	LEITUNG
REDUKTION M25X1,5/M20X1,5	602606408	505	2	631	968346208	BLINDSTECKER
REDUKTION M25X1,5/M20X1,5	602606408	514	1	632	96028063	BLINDSTECKER
REDUKTION M25X1,5/M20X1,5	602606408	510	1	840	96036240	LEITUNG
REDUKTION M25X1,5/M20X1,5	602606408	508	1	842	968546008	LEITUNG
REDUKTION M25X1,5/M20X1,5	602606408	505	1	843	968546108	LEITUNG
REDUKTION M25X1,5/M20X1,5	602606408	160	1	987	96035575	KLEMMKASTEN KPL.
REDUKTION M25X1,5/M20X1,5	602606408	503	1	1007	96038562	LEITUNG
REDUKTION M25X1,5/M20X1,5	602606408	502	1	1008	96038563	LEITUNG
REDUKTION M25X1,5/M20X1,5	602606408	502	1	1035	96038927	LEITUNG
REDUKTION M32X1,5/M20X1,5	602606508	505	1	634	968418008	KABELSTRANG
REDUKTION M32X1,5/M20X1,5	602606508	504	1	839	96036188	LEITUNG
REDUKTION M32X1,5/M20X1,5	602606508	502	1	844	96038229	LEITUNG
REDUKTION M32X1,5/M20X1,5	602606508	503	1	989	96035583	LEITUNG
REDUKTION M32X1,5/M20X1,5	602606508	502	1	1038	96038931	LEITUNG

27.11.2019

etk_en_de 098255 LR 11000

1460

LIEBHERR

Alphabetical index
Alphabetischer Index

Bezeichnung	Artikel	Pos.	Menge	Seite	Baugruppe	Bezeichnung
REDUKTION M32X1,5/M20X1,5	602606508	503	1	1039	96038932	LEITUNG
REDUKTION M32X1,5/M20X1,5	602606508	503	1	1040	96038933	LEITUNG
REDUKTION M32X1,5/M25X1,5	602606608	506	1	74	967971408	KABELSTRANG
REDUKTION M32X1,5/M25X1,5	602606608	529	2	626	96033473	KABELSTRANG
REDUKTION M32X1,5/M25X1,5	602606608	506	2	629	96035430	LEITUNG
REDUKTION M32X1,5/M25X1,5	602606608	508	1	630	96039940	LEITUNG
REDUKTION M40X1,5/M25X1,5	602606708	504	1	74	967971408	KABELSTRANG
REDUKTION M40X1,5/M25X1,5	602606708	506	1	75	967971708	KABELSTRANG
REDUKTION M40X1,5/M25X1,5	602606708	508	1	840	96036240	LEITUNG
REDUKTION M40X1,5/M25X1,5	602606708	512	1	842	968546008	LEITUNG
REDUKTION M40X1,5/M25X1,5	602606708	512	1	843	968546108	LEITUNG
REDUKTION M40X1,5/M25X1,5	602606708	504	1	1007	96038562	LEITUNG
REDUKTION M40X1,5/M25X1,5	602606708	503	1	1008	96038563	LEITUNG
REDUKTION M40X1,5/M25X1,5	602606708	503	1	1035	96038927	LEITUNG
REDUKTION M40X1,5/M25X1,5	602606708	506	1	1036	96038928	LEITUNG
REDUKTION M40X1,5/M25X1,5	602606708	503	1	1037	96038930	LEITUNG
REDUKTION M40X1,5/M25X1,5	602606708	502	1	1041	96038935	LEITUNG
REDUKTION M40X1,5/M32X1,5	602606808	508	2	1009	96038564	LEITUNG
REDUKTION M40X1,5/M32X1,5	602606808	507	2	1010	96038565	LEITUNG
REDUKTION M40X1,5/M32X1,5	602606808	504	2	1012	96039722	LEITUNG
REDUKTIONSMITTELINJEKTO	10144093	10	1	453	919384908	HARNSTOFFANLAGE
REDUZIERHUELSE 244.5X141	97115243	1	1	1027	96032582	NACKENROLLE EINBAU
REDUZIERHUELSE 244.5X141	97115243	1	1	1028	96032654	SEILROLLE VORM.
REDUZIERSTUECK	9270340	11	1	376	10141807	ANBAUTEILE LUFTPRESSER
REDUZIERSTUTZEN M14X1,5/	10137419	12	1	363	10143725	KRAFTSTOFFLEITUNGEN
REDUZIERUNG M25X1,5 M16	10044648	(9)	2	784	917190508	EL.KUEHLWASSERVORWAE
REDUZIERUNG M25X1,5 M16	10044648	15	3	786	918470508	FREMDEINSPEISUNG
REDUZIERUNG M25X1,5 M20	10042707	(12)	2	784	917190508	EL.KUEHLWASSERVORWAE
REDUZIERUNG R1/4"- M20X1,5	774386508	17	1	580	919297008	ZENTRALSCHMIERANLAGE O
REGELVENTIL	10125692	(2)	1	317	10125646	OELABSCHIEDER ANBAU
RELAIS 24V/1S 26X26X24MM	630105108	54	8	639	919396008	EINBAUTEILE SCHALTSCHRAN
RELAIS 24V/1S SPF	630105308	13	2	450	96032891	ELEKTRIK BATTERIEKASTEN
RELAIS 24V/1W 26X26X24MM	630105408	55	2	639	919396008	EINBAUTEILE SCHALTSCHRAN
RELAISSTECKSOCKEL 9-POL	630122908	506	29	656	96033326	DRAEHTE MONTAGETAFEL K
RELAISSTECKSOCKEL 9-POL	630122908	505	2	988	96038868	DRAEHTE KPL.
RELAISSTECKSOCKEL 9-POL	630122908	501	2	1034	96038967	DRAEHTE KPL.
RELING	969848908	2	1	720	919075508	KRANFUEHRERKABINE VORM.
REPARATURSATZ	10650501	(998)	1	676	96032955	HYDRAULIK
REPARATURSATZ	11003094	999	1	753	502657308	LUFTTROCKNER
REPARATURSATZ	12580834	1	1	336	11364303	ZYLINDERKOPFDECKEL VORM
RIEGEL 20X46X169 S355J2+N	945495808	2	2	112	96016050	ABSTUETZPLATTE KPL.
RIEGELKLEMME	602116008	50	4	734	96028393	INNENVERKLEIDUNG EINBAU
RIEMENSCHLEIBE	571558708	20	1	522	10451181	VERFLUESSIGEREINHEIT
RIEMENSCHLEIBE	9077281	7	1	395	10146947	GENERATOR ANBAU
RILLENKUGELLAGER 45X75X1	10114839	3	1	22	11601184	SCHLEIFRINGUEBERTRAEGE
RILLENKUGELLAGER 50X65X7	10114838	8	1	22	11601184	SCHLEIFRINGUEBERTRAEGE
RILLENKUGELLAGER DIN 625	745194708	12	1	242	540270514	ANTRIEB KPL
RILLENKUGELLAGER DIN 625	540511608	23	1	241	540270414	ABTRIEB KPL
RILLENKUGELLAGER DIN 625	570713908	23	1	921	90200134	PLANETENGETRIEBE
RILLENKUGELLAGER DIN 625	10168662	23	1	192	90024489	PLANETENGETRIEBE
RILLENKUGELLAGER DIN 625	10168662	23	1	221	90200276	PLANETENGETRIEBE
RILLENKUGELLAGER DIN 625	514507308	303	1	240	11347399	FLANSCHLAGER
RILLENKUGELLAGER DIN 625	745148808	(3)	2	916	917473608	WINDE 6 VORM.
RILLENKUGELLAGER DIN 625	745159201	2	1	921	90200134	PLANETENGETRIEBE
RILLENKUGELLAGER DIN 625	745141201	66	1	143	90211005	DREHWERKANTRIEB
RILLENKUGELLAGER DIN 625	745141201	4	1	192	90024489	PLANETENGETRIEBE
RILLENKUGELLAGER DIN 625	745141201	4	1	221	90200276	PLANETENGETRIEBE
RILLENKUGELLAGER DIN 625	745149308	(2)	2	131	926573208	MONTAGEROLLE
RILLENKUGELLAGER DIN 625	745149608	3	2	537	928331508	SCHUTZWALZE KPL.
RILLENKUGELLAGER DIN 625	746170801	6	1	240	11347399	FLANSCHLAGER

27.11.2019

etk_en_de 098255 LR 11000

1461

LIEBHERRAlphabetical index
Alphabetischer Index

Bezeichnung	Artikel	Pos.	Menge	Seite	Baugruppe	Bezeichnung
RILLENKUGELLAGER DIN 625	745168808	7	2	209	968161808	SCHUTZWALZE KPL.
RILLENKUGELLAGER DIN 625	745173801	43	2	62	90029090	WINKELGETRIEBE
RILLENKUGELLAGER DIN 625	745173801	43	2	64	90029091	WINKELGETRIEBE
RILLENKUGELLAGER DIN 625	745129501	4	2	747	964588408	FUEHRUNG VORM.
RILLENKUGELLAGER DIN 625	745129501	5	8	748	964588308	FUEHRUNG VORM.
RING	570114808	5	14	245	570113308	TRIEBWERK
RING 193,7X10X17 S770QL	949619208	51	1	1021	919220008	F-KOPFSTUECK
RING 88.9X38 S355J2H FE//ZN	97053264	24	1	1050	919222808	FA-BOCK
RING DIN 70951 47X1,6	4242017	(6)	2	717	919075408	KRANFUEHRERKABINE ANBA
RING RD100X5 S355MC FE//ZN	952198708	2	2	537	928331508	SCHUTZWALZE KPL.
RING RD100X5 S355MC FE//ZN	952198708	26	2	818	919304308	S-ANLENKSTUECK VORM.
RINGMUTTER DIN 582 M12 C1	10179302	124	2	820	919304308	S-ANLENKSTUECK VORM.
RINGSCHRAUBE	511052308	12	1	169	510401908	UMSCHALTVENTIL
RINGSCHRAUBE DIN 580 M10X	402600208	108	4	60	917291608	RAUPENTRAEGER LI.
RINGSCHRAUBE DIN 580 M10X	402600208	108	4	93	917291708	RAUPENTRAEGER RE.
RINGSCHRAUBE DIN 580 M16X	402600508	15	4	788	917863208	TRANSPORTABLAGE
RINGSCHRAUBE DIN 580 M8	10181367	19	4	186	917077708	BOLZEN S-ANLENKSTUECK
RINGSCHRAUBE DIN 580 M8	10181367	12	4	693	10413255	UMSCHALTBLOCK
RINGSCHRAUBE DIN 580 M8	10181367	5	1	939	968134408	MECH.ANBAUTEILE SCHEINW
RINGSCHRAUBE M16X24 INO	11181742	67	3	819	919304308	S-ANLENKSTUECK VORM.
RIPPENROHR ALU	10493045	154	1	751	96033157	DRUCKLUFTANLAGE
ROHLUFTSCHLAUCH 130X660	10291933	15	2	444	917828308	LUFTFILTERANLAGE KPL.
ROHR 12.0X27 E235+N	97045994	428	3	678	96032955	HYDRAULIK
ROHR 15.0 X24 S355J2C+C FE	971805708	19	4	465	918810308	STEUERSTAND
ROHR 15.0X124 E235+N	97036294	5	6	449	96032910	BATTERIEKASTEN VORM.
ROHR 15.0X84 E235+N	97044765	44	8	716	919075408	KRANFUEHRERKABINE ANBA
ROHR 16.0X22 E235+N	971857508	185	1	821	919304308	S-ANLENKSTUECK VORM.
ROHR 16.0X22 E235+N	971857508	10	5	998	919219708	F-ANLENKSTUECK
ROHR 16.0X22 E235+N	971857508	8	2	999	96036001	KLAPPE VORM.
ROHR 16.0X22 E235+N	971857508	68	4	1022	919220008	F-KOPFSTUECK
ROHR 16.0X22 E235+N	971857508	15	4	1045	919220208	F-ZWISCHENSTUECK
ROHR 20.0X33 E235+N	978859508	72	20	717	919075408	KRANFUEHRERKABINE ANBA
ROHR 21,3X4X20 S355J2H FE//	943142708	27	2	488	968309908	PODEST KPL.
ROHR 22X2,5X110 E235+N VER	940107008	10	1	555	917080608	MONTAGEEINRICHTUNG RA
ROHR 25X3,2X100 S355J2H	947811508	31	2	263	96032892	DIESELMOTOR VORM.
ROHR 28.0X590 E235+N RAL 9	97088147	6	1	587	918531108	SPIEGELANBAU KRANFUEHR
ROHR 30.0X102 S355J2H FE//	97070312	5	2	1014	96039026	ZUGLASCHE KPL.
ROHR 30.0X102 S355J2H FE//	97070312	5	2	1015	96039027	ZUGLASCHE KPL.
ROHR 30.0X102 S355J2H FE//	97070312	6	1	1025	96037042	ZUGLASCHE KPL.
ROHR 30.0X102 S355J2H FE//	97070312	7	1	1052	96035525	ZUGLASCHE KPL.
ROHR 30.0X159 E355+N	97123904	5	1	981	96038863	LASCHE VORM.
ROHR 30.0X255 X5CRNI18-10	97008319	4	1	771	968646208	KAMERAHALTER VORM.
ROHR 30.0X2863 X5CRNI18-10	977046608	1	2	728	969848908	RELING
ROHR 30.0X495 X5CRNI18-10	976788108	10	1	720	919075508	KRANFUEHRERKABINE VORM.
ROHR 30.0X56 E355+N	97125999	4	1	1054	96035533	LASCHE KPL.
ROHR 30/FLEXIBEL PAK	553159408	3	0.5	516	96019655	ZUSATZHEIZUNG VORM.
ROHR 30/FLEXIBEL PAK	553159408	53	3.2	592	918009808	HEIZKLIMAGERAET EINBAU
ROHR 30/FLEXIBEL PAK	553159408	54	3.2	592	918009808	HEIZKLIMAGERAET EINBAU
ROHR 30X4X83 E355+N VERZ	946103108	6	3	975	969944708	HALTERUNG VORM.
ROHR 31,8X2,6X24 S355J2H FE	944367508	29	4	180	969344108	MONTAGETEILE DREHBUEHN
ROHR 33,7X8X45 S355J2H FE//	949987108	11	2	533	967846208	ZUGSTANGE KPL.
ROHR 33,7X8X45 S355J2H FE//	949987108	9	2	535	967981008	ZUGSTANGE KPL.
ROHR 33,7X8X45 S355J2H FE//	949987108	9	2	863	967746908	STANGE KPL.
ROHR 33,7X8X45 S355J2H FE//	949987108	9	2	876	967743808	STANGE KPL.
ROHR 33,7X8X45 S355J2H FE//	949987108	6	2	883	967897608	ZUGSTANGE KPL.
ROHR 33,7X8X45 S355J2H FE//	949987108	6	2	885	968190108	ZUGSTANGE KPL.
ROHR 33,7X8X45 S355J2H FE//	949987108	9	2	887	968190208	ZUGSTANGE KPL.
ROHR 35.0X25 E235+N	978041408	60	2	716	919075408	KRANFUEHRERKABINE ANBA
ROHR 38.0X1483 S355J2H T Z	97028344	23	2	527	917347708	SA-BOCK
ROHR 38.0X2251 S355J2H T Z	97028120	9	2	553	917080508	ROLLENLAGERUNG

Bezeichnung	Artikel	Pos.	Menge	Seite	Baugruppe	Bezeichnung
ROHR 38.0X530 S355J2H T ZN	97123861	30	1	978	919219508	F-ANSCHLUSSKOPF
ROHR 38X650 E235+N	950725608	58	1	1022	919220008	F-KOPFSTUECK
ROHR 44.5X100 S355J2H FE//	97007320	72	4	528	917347708	SA-BOCK
ROHR 54.0X75 S355J2H FE//ZN	97027748	35	8	59	917291608	RAUPENTRAEGER LI.
ROHR 54.0X75 S355J2H FE//ZN	97027748	35	8	92	917291708	RAUPENTRAEGER RE.
ROHR 90.0X20 E235+N FE//ZN	97118225	77	2	1022	919220008	F-KOPFSTUECK
ROHR 90.0X68 E235+N FE//ZN	97118230	19	6	1021	919220008	F-KOPFSTUECK
ROHR 90.0X95 E235+N FE//ZN	97096301	18	7	1021	919220008	F-KOPFSTUECK
ROHR ALUMINIUM SPF	97031162	3	1	569	918789208	KRAFTSTOFFBEHAELTER KPL
ROHR EPDM	977437608	13	1	739	96000697	WISCHANLAGE EINBAU
ROHR GEBOGEN 12.0X2353 X	97115919	(10)	1	297	96032897	KUEHLER VORM.
ROHR GEBOGEN 20.0X194 X5	97054633	30	2	592	918009808	HEIZKLIMAGERAET EINBAU
ROHR KPL. 10X1,5X1597	968380008	290	1	230	968082208	ROHRLEITUNGEN WINDE
ROHR KPL. 10X1,5X52	968380108	291	1	230	968082208	ROHRLEITUNGEN WINDE
ROHR KPL. 10X1,5X770	968205008	(522)	4	115	967787608	HYDRAULIK ABSTUETZUNG
ROHR KPL. 10X1.5	96038811	(830)	1	581	919297008	ZENTRALSCHMIERANLAGE O
ROHR KPL. 10X1.5	96038816	(831)	1	581	919297008	ZENTRALSCHMIERANLAGE O
ROHR KPL. 10X1.5	968183208	757	2	71	967789808	ROHRLEITUNGEN RAUPENTR
ROHR KPL. 10X1.5	968183308	758	2	71	967789808	ROHRLEITUNGEN RAUPENTR
ROHR KPL. 10X1.5	968193608	717	1	35	969731908	ROHRLEITUNGEN MITTELTEIL
ROHR KPL. 10X1.5	968281508	427	1	163	969732708	ROHRLEITUNGEN
ROHR KPL. 10X1.5	968326608	159	1	854	96020310	ROHRLEITUNGEN S-ANLENKS
ROHR KPL. 10X1.5	968326708	160	1	854	96020310	ROHRLEITUNGEN S-ANLENKS
ROHR KPL. 10X1.5	968326808	161	1	854	96020310	ROHRLEITUNGEN S-ANLENKS
ROHR KPL. 10X1.5	968326908	162	1	854	96020310	ROHRLEITUNGEN S-ANLENKS
ROHR KPL. 10X1.5	968327608	169	1	854	96020310	ROHRLEITUNGEN S-ANLENKS
ROHR KPL. 10X1.5	968425208	200	1	762	918791408	ROHRLEITUNGEN OBERWAGE
ROHR KPL. 10X1.5	968429508	339	1	763	918791408	ROHRLEITUNGEN OBERWAGE
ROHR KPL. 10X1.5	968429608	340	1	763	918791408	ROHRLEITUNGEN OBERWAGE
ROHR KPL. 10X1.5	968431008	353	1	763	918791408	ROHRLEITUNGEN OBERWAGE
ROHR KPL. 10X1.5	968431108	354	1	763	918791408	ROHRLEITUNGEN OBERWAGE
ROHR KPL. 10X1.5	968471808	390	1	764	918791408	ROHRLEITUNGEN OBERWAGE
ROHR KPL. 10X1.5	968471908	391	1	764	918791408	ROHRLEITUNGEN OBERWAGE
ROHR KPL. 10X1.5	968472008	392	1	764	918791408	ROHRLEITUNGEN OBERWAGE
ROHR KPL. 10X1.5	968472108	393	1	764	918791408	ROHRLEITUNGEN OBERWAGE
ROHR KPL. 10X1.5	968472208	394	1	764	918791408	ROHRLEITUNGEN OBERWAGE
ROHR KPL. 10X1.5	968487408	(138)	1	559	967788008	ZUSATZHYDR.MONTAGEEINR
ROHR KPL. 10X1.5	968487808	129	1	541	968513408	ROHRLEITUNGEN
ROHR KPL. 10X1.5	968487908	130	1	541	968513408	ROHRLEITUNGEN
ROHR KPL. 10X1.5	968488008	131	1	541	968513408	ROHRLEITUNGEN
ROHR KPL. 10X1.5	968488108	132	1	541	968513408	ROHRLEITUNGEN
ROHR KPL. 10X1.5	968488208	133	1	541	968513408	ROHRLEITUNGEN
ROHR KPL. 10X1.5	968488308	134	1	541	968513408	ROHRLEITUNGEN
ROHR KPL. 10X1.5	968553108	397	1	764	918791408	ROHRLEITUNGEN OBERWAGE
ROHR KPL. 10X1.5	968553208	398	1	764	918791408	ROHRLEITUNGEN OBERWAGE
ROHR KPL. 10X1.5	968553308	399	1	764	918791408	ROHRLEITUNGEN OBERWAGE
ROHR KPL. 10X1.5	968553408	400	1	764	918791408	ROHRLEITUNGEN OBERWAGE
ROHR KPL. 10X1.5	968578608	409	1	764	918791408	ROHRLEITUNGEN OBERWAGE
ROHR KPL. 10X1.5	968595808	178	1	854	96020310	ROHRLEITUNGEN S-ANLENKS
ROHR KPL. 10X1.5	968632108	75	1	762	918791408	ROHRLEITUNGEN OBERWAGE
ROHR KPL. 10X1.5	968632208	76	1	762	918791408	ROHRLEITUNGEN OBERWAGE
ROHR KPL. 10X1.5	968632408	78	1	762	918791408	ROHRLEITUNGEN OBERWAGE
ROHR KPL. 10X1.5	968632508	79	1	762	918791408	ROHRLEITUNGEN OBERWAGE
ROHR KPL. 10X1.5	968632608	80	1	762	918791408	ROHRLEITUNGEN OBERWAGE
ROHR KPL. 10X1.5	968632708	81	1	762	918791408	ROHRLEITUNGEN OBERWAGE
ROHR KPL. 10X1.5	968632808	82	1	762	918791408	ROHRLEITUNGEN OBERWAGE
ROHR KPL. 10X1.5	968632908	83	1	762	918791408	ROHRLEITUNGEN OBERWAGE
ROHR KPL. 10X1.5	968633008	84	1	762	918791408	ROHRLEITUNGEN OBERWAGE
ROHR KPL. 10X1.5	968633108	85	1	762	918791408	ROHRLEITUNGEN OBERWAGE
ROHR KPL. 10X1.5	968633208	86	1	762	918791408	ROHRLEITUNGEN OBERWAGE

Bezeichnung	Artikel	Pos.	Menge	Seite	Baugruppe	Bezeichnung
ROHR KPL. 10X1.5	968633308	87	1	762	918791408	ROHRLEITUNGEN OBERWAGE
ROHR KPL. 10X1.5	968634008	94	1	762	918791408	ROHRLEITUNGEN OBERWAGE
ROHR KPL. 10X1.5	968634108	95	1	762	918791408	ROHRLEITUNGEN OBERWAGE
ROHR KPL. 10X1.5	968634208	96	1	762	918791408	ROHRLEITUNGEN OBERWAGE
ROHR KPL. 10X1.5	968634308	97	1	762	918791408	ROHRLEITUNGEN OBERWAGE
ROHR KPL. 10X1.5	968634508	98	1	762	918791408	ROHRLEITUNGEN OBERWAGE
ROHR KPL. 10X1.5	968634808	101	1	762	918791408	ROHRLEITUNGEN OBERWAGE
ROHR KPL. 10X1.5	968634908	102	1	762	918791408	ROHRLEITUNGEN OBERWAGE
ROHR KPL. 10X1.5	968635008	103	1	762	918791408	ROHRLEITUNGEN OBERWAGE
ROHR KPL. 10X1.5	968635108	104	1	762	918791408	ROHRLEITUNGEN OBERWAGE
ROHR KPL. 10X1.5	968635208	105	1	762	918791408	ROHRLEITUNGEN OBERWAGE
ROHR KPL. 10X1.5	968635308	106	1	762	918791408	ROHRLEITUNGEN OBERWAGE
ROHR KPL. 10X1.5	968635408	107	1	762	918791408	ROHRLEITUNGEN OBERWAGE
ROHR KPL. 10X1.5	968635508	112	1	762	918791408	ROHRLEITUNGEN OBERWAGE
ROHR KPL. 10X1.5	968635608	113	1	762	918791408	ROHRLEITUNGEN OBERWAGE
ROHR KPL. 10X1.5	968635708	114	1	762	918791408	ROHRLEITUNGEN OBERWAGE
ROHR KPL. 10X1.5	968635808	115	1	762	918791408	ROHRLEITUNGEN OBERWAGE
ROHR KPL. 10X1.5	968635908	116	1	762	918791408	ROHRLEITUNGEN OBERWAGE
ROHR KPL. 10X1.5	968636008	117	1	762	918791408	ROHRLEITUNGEN OBERWAGE
ROHR KPL. 10X1.5	968636308	(840)	1	779	968562908	ZUSATZHYDRAULIK VERBOLZ
ROHR KPL. 10X1.5	968636408	(841)	1	779	968562908	ZUSATZHYDRAULIK VERBOLZ
ROHR KPL. 10X1.5	968636508	(842)	1	779	968562908	ZUSATZHYDRAULIK VERBOLZ
ROHR KPL. 10X1.5	968636608	(843)	1	779	968562908	ZUSATZHYDRAULIK VERBOLZ
ROHR KPL. 10X1.5	968636708	(844)	1	779	968562908	ZUSATZHYDRAULIK VERBOLZ
ROHR KPL. 10X1.5	968636808	(845)	1	779	968562908	ZUSATZHYDRAULIK VERBOLZ
ROHR KPL. 10X1.5	969136608	(820)	1	948	968883408	ZUSATZHYDR.BOLZENZIEHZ
ROHR KPL. 10X1.5	969136708	(821)	1	948	968883408	ZUSATZHYDR.BOLZENZIEHZ
ROHR KPL. 10X1.5	969137608	(430)	1	945	968883308	ZUSATZHYDR.BOLZENZIEHZ
ROHR KPL. 10X1.5	969137708	(431)	1	945	968883308	ZUSATZHYDR.BOLZENZIEHZ
ROHR KPL. 10X1.5	969648408	99	1	762	918791408	ROHRLEITUNGEN OBERWAGE
ROHR KPL. 10X1.5	969648508	100	1	762	918791408	ROHRLEITUNGEN OBERWAGE
ROHR KPL. 12X1,5X782	968204908	(521)	4	115	967787608	HYDRAULIK ABSTUETZUNG
ROHR KPL. 12X1.5	96024947	(997)	1	956	96022733	SCHOTTPLATTE VORM.
ROHR KPL. 12X1.5	96024948	(998)	1	956	96022733	SCHOTTPLATTE VORM.
ROHR KPL. 12X1.5	96044236	732	1	35	969731908	ROHRLEITUNGEN MITTELTEIL
ROHR KPL. 12X1.5	968193508	716	1	35	969731908	ROHRLEITUNGEN MITTELTEIL
ROHR KPL. 12X1.5	968281208	424	1	163	969732708	ROHRLEITUNGEN
ROHR KPL. 12X1.5	968328108	174	1	854	96020310	ROHRLEITUNGEN S-ANLENKS
ROHR KPL. 12X1.5	968328208	175	1	854	96020310	ROHRLEITUNGEN S-ANLENKS
ROHR KPL. 12X1.5	968328308	176	1	854	96020310	ROHRLEITUNGEN S-ANLENKS
ROHR KPL. 12X1.5	968328408	177	1	854	96020310	ROHRLEITUNGEN S-ANLENKS
ROHR KPL. 12X1.5	968429108	335	1	763	918791408	ROHRLEITUNGEN OBERWAGE
ROHR KPL. 12X1.5	968429208	336	1	763	918791408	ROHRLEITUNGEN OBERWAGE
ROHR KPL. 12X1.5	968487508	(139)	1	559	967788008	ZUSATZHYDR.MONTAGEEINR
ROHR KPL. 12X1.5	968487608	127	1	541	968513408	ROHRLEITUNGEN
ROHR KPL. 12X1.5	968487708	128	1	541	968513408	ROHRLEITUNGEN
ROHR KPL. 12X1.5	968530208	728	1	35	969731908	ROHRLEITUNGEN MITTELTEIL
ROHR KPL. 12X1.5	968530308	729	1	35	969731908	ROHRLEITUNGEN MITTELTEIL
ROHR KPL. 12X1.5	968530408	730	1	35	969731908	ROHRLEITUNGEN MITTELTEIL
ROHR KPL. 12X1.5	968530508	731	1	35	969731908	ROHRLEITUNGEN MITTELTEIL
ROHR KPL. 12X1.5	968632308	77	1	762	918791408	ROHRLEITUNGEN OBERWAGE
ROHR KPL. 12X1.5	968633408	88	1	762	918791408	ROHRLEITUNGEN OBERWAGE
ROHR KPL. 12X1.5	968633508	89	1	762	918791408	ROHRLEITUNGEN OBERWAGE
ROHR KPL. 12X1.5	968633608	90	1	762	918791408	ROHRLEITUNGEN OBERWAGE
ROHR KPL. 12X1.5	968633908	93	1	762	918791408	ROHRLEITUNGEN OBERWAGE
ROHR KPL. 12X1.5	968636108	118	1	762	918791408	ROHRLEITUNGEN OBERWAGE
ROHR KPL. 12X1.5	969648208	91	1	762	918791408	ROHRLEITUNGEN OBERWAGE
ROHR KPL. 12X1.5	969648308	92	1	762	918791408	ROHRLEITUNGEN OBERWAGE
ROHR KPL. 12X1.5	969843008	205	1	762	918791408	ROHRLEITUNGEN OBERWAGE
ROHR KPL. 15X1,5X1831	968380208	292	5	230	968082208	ROHRLEITUNGEN WINDE

27.11.2019

etk_en_de 098255 LR 11000

1464

LIEBHERR

Alphabetical index
Alphabetischer Index

Bezeichnung	Artikel	Pos.	Menge	Seite	Baugruppe	Bezeichnung
ROHR KPL. 15X1.5	968183008	755	1	71	967789808	ROHRLEITUNGEN RAUPENTR
ROHR KPL. 15X1.5	968183108	756	1	71	967789808	ROHRLEITUNGEN RAUPENTR
ROHR KPL. 15X1.5	968192408	705	2	35	969731908	ROHRLEITUNGEN MITTELTEIL
ROHR KPL. 15X1.5	968193008	711	2	35	969731908	ROHRLEITUNGEN MITTELTEIL
ROHR KPL. 15X1.5	968281108	423	1	163	969732708	ROHRLEITUNGEN
ROHR KPL. 15X1.5	969756908	422	1	163	969732708	ROHRLEITUNGEN
ROHR KPL. 16X2	968193908	720	1	35	969731908	ROHRLEITUNGEN MITTELTEIL
ROHR KPL. 16X2	968194008	721	1	35	969731908	ROHRLEITUNGEN MITTELTEIL
ROHR KPL. 16X2	968194108	722	1	35	969731908	ROHRLEITUNGEN MITTELTEIL
ROHR KPL. 16X2	968194208	723	1	35	969731908	ROHRLEITUNGEN MITTELTEIL
ROHR KPL. 16X2	968194308	724	1	35	969731908	ROHRLEITUNGEN MITTELTEIL
ROHR KPL. 16X2	968194408	725	1	35	969731908	ROHRLEITUNGEN MITTELTEIL
ROHR KPL. 16X2	968194508	726	1	35	969731908	ROHRLEITUNGEN MITTELTEIL
ROHR KPL. 16X2	968194608	727	1	35	969731908	ROHRLEITUNGEN MITTELTEIL
ROHR KPL. 16X2	968280608	418	1	163	969732708	ROHRLEITUNGEN
ROHR KPL. 16X2	968280708	419	1	163	969732708	ROHRLEITUNGEN
ROHR KPL. 16X2	968280808	420	1	163	969732708	ROHRLEITUNGEN
ROHR KPL. 16X2	968281308	425	1	163	969732708	ROHRLEITUNGEN
ROHR KPL. 16X2	968281408	426	1	163	969732708	ROHRLEITUNGEN
ROHR KPL. 16X2	968327008	163	1	854	96020310	ROHRLEITUNGEN S-ANLENKS
ROHR KPL. 16X2	968327108	164	1	854	96020310	ROHRLEITUNGEN S-ANLENKS
ROHR KPL. 16X2	968425808	302	1	762	918791408	ROHRLEITUNGEN OBERWAGE
ROHR KPL. 16X2	968427308	317	1	763	918791408	ROHRLEITUNGEN OBERWAGE
ROHR KPL. 16X2	968487208	(136)	1	559	967788008	ZUSATZHYDR.MONTAGEEINR
ROHR KPL. 16X2	968487308	(137)	1	559	967788008	ZUSATZHYDR.MONTAGEEINR
ROHR KPL. 16X2X323	968204808	(520)	4	115	967787608	HYDRAULIK ABSTUETZUNG
ROHR KPL. 18X1.5	96034548	(210)	1	751	96033157	DRUCKLUFTANLAGE
ROHR KPL. 18X1.5	96034550	(211)	1	751	96033157	DRUCKLUFTANLAGE
ROHR KPL. 18X1.5	968182808	753	1	71	967789808	ROHRLEITUNGEN RAUPENTR
ROHR KPL. 18X1.5	968182908	754	1	71	967789808	ROHRLEITUNGEN RAUPENTR
ROHR KPL. 18X1.5	968428908	333	1	763	918791408	ROHRLEITUNGEN OBERWAGE
ROHR KPL. 18X1.5	968433108	373	1	764	918791408	ROHRLEITUNGEN OBERWAGE
ROHR KPL. 18X1.5	968474208	(197)	1	248	967787908	ZUSATZHYDRAULIK MONTAGE
ROHR KPL. 18X1.5	968474308	(198)	1	248	967787908	ZUSATZHYDRAULIK MONTAGE
ROHR KPL. 18X1.5	968554008	406	1	764	918791408	ROHRLEITUNGEN OBERWAGE
ROHR KPL. 18X1.5	968554108	407	1	764	918791408	ROHRLEITUNGEN OBERWAGE
ROHR KPL. 18X1.5	968579008	60	1	762	918791408	ROHRLEITUNGEN OBERWAGE
ROHR KPL. 18X1.5	968579108	108	1	762	918791408	ROHRLEITUNGEN OBERWAGE
ROHR KPL. 18X1.5	968579208	109	1	762	918791408	ROHRLEITUNGEN OBERWAGE
ROHR KPL. 18X1.5	968579308	110	1	762	918791408	ROHRLEITUNGEN OBERWAGE
ROHR KPL. 18X1.5	968579408	111	1	762	918791408	ROHRLEITUNGEN OBERWAGE
ROHR KPL. 18X1.5	968636208	119	1	762	918791408	ROHRLEITUNGEN OBERWAGE
ROHR KPL. 18X3	968192508	706	2	35	969731908	ROHRLEITUNGEN MITTELTEIL
ROHR KPL. 18X3	968193108	712	2	35	969731908	ROHRLEITUNGEN MITTELTEIL
ROHR KPL. 20X2.5	968193308	714	1	35	969731908	ROHRLEITUNGEN MITTELTEIL
ROHR KPL. 20X2.5	968193408	715	1	35	969731908	ROHRLEITUNGEN MITTELTEIL
ROHR KPL. 20X2.5	968429408	338	1	763	918791408	ROHRLEITUNGEN OBERWAGE
ROHR KPL. 20X2.5	969555508	180	1	854	96020310	ROHRLEITUNGEN S-ANLENKS
ROHR KPL. 20X2.5	969774408	323	1	763	918791408	ROHRLEITUNGEN OBERWAGE
ROHR KPL. 22X2.5	968193708	718	1	35	969731908	ROHRLEITUNGEN MITTELTEIL
ROHR KPL. 22X2.5	968578708	57	1	762	918791408	ROHRLEITUNGEN OBERWAGE
ROHR KPL. 22X2.5	968578808	58	1	762	918791408	ROHRLEITUNGEN OBERWAGE
ROHR KPL. 22X2.5	968578908	59	1	762	918791408	ROHRLEITUNGEN OBERWAGE
ROHR KPL. 22X2.5	969648608	204	1	762	918791408	ROHRLEITUNGEN OBERWAGE
ROHR KPL. 25X3	96020343	308	1	763	918791408	ROHRLEITUNGEN OBERWAGE
ROHR KPL. 25X3	96020344	344	1	763	918791408	ROHRLEITUNGEN OBERWAGE
ROHR KPL. 25X3	96020351	380	1	764	918791408	ROHRLEITUNGEN OBERWAGE
ROHR KPL. 25X3	96020384	144	1	854	96020310	ROHRLEITUNGEN S-ANLENKS
ROHR KPL. 25X3	96020385	145	1	854	96020310	ROHRLEITUNGEN S-ANLENKS
ROHR KPL. 25X3	96020387	146	1	854	96020310	ROHRLEITUNGEN S-ANLENKS

27.11.2019

etk_en_de 098255 LR 11000

1465

LIEBHERR

Alphabetical index
Alphabetischer Index

Bezeichnung	Artikel	Pos.	Menge	Seite	Baugruppe	Bezeichnung
ROHR KPL. 25X3	968425908	303	1	762	918791408	ROHRLEITUNGEN OBERWAGE
ROHR KPL. 25X3	968427508	319	1	763	918791408	ROHRLEITUNGEN OBERWAGE
ROHR KPL. 25X3X480	966895008	(267)	1	927	967789008	ZUSATZHYDRAULIK WINDE 6
ROHR KPL. 25X3X823	968379808	288	1	230	968082208	ROHRLEITUNGEN WINDE
ROHR KPL. 25X3X86	968379008	(272)	1	198	967787708	ZUSATZHYDRAULIK WINDE 1
ROHR KPL. 25X3X86	968379008	(272)	1	212	967787808	ZUSATZHYDRAULIK WINDE 2
ROHR KPL. 28X2	968182708	752	2	71	967789808	ROHRLEITUNGEN RAUPENTR
ROHR KPL. 28X2	968191908	700	2	35	969731908	ROHRLEITUNGEN MITTELTEIL
ROHR KPL. 28X2	968192608	707	2	35	969731908	ROHRLEITUNGEN MITTELTEIL
ROHR KPL. 28X2	968325608	149	2	854	96020310	ROHRLEITUNGEN S-ANLENKS
ROHR KPL. 28X2	968327208	165	1	854	96020310	ROHRLEITUNGEN S-ANLENKS
ROHR KPL. 28X2	968327308	166	1	854	96020310	ROHRLEITUNGEN S-ANLENKS
ROHR KPL. 28X2	968327408	167	1	854	96020310	ROHRLEITUNGEN S-ANLENKS
ROHR KPL. 28X2	968327508	168	1	854	96020310	ROHRLEITUNGEN S-ANLENKS
ROHR KPL. 28X2	968430608	350	1	763	918791408	ROHRLEITUNGEN OBERWAGE
ROHR KPL. 28X2	968434208	384	1	764	918791408	ROHRLEITUNGEN OBERWAGE
ROHR KPL. 28X2	968434408	386	1	764	918791408	ROHRLEITUNGEN OBERWAGE
ROHR KPL. 28X2	968434708	389	1	764	918791408	ROHRLEITUNGEN OBERWAGE
ROHR KPL. 28X2	968553908	405	1	764	918791408	ROHRLEITUNGEN OBERWAGE
ROHR KPL. 28X2	969756808	421	1	163	969732708	ROHRLEITUNGEN
ROHR KPL. 28X2X2493	968379908	289	1	230	968082208	ROHRLEITUNGEN WINDE
ROHR KPL. 28X2X618	966894408	(266)	1	927	967789008	ZUSATZHYDRAULIK WINDE 6
ROHR KPL. 30X4	968327708	170	1	854	96020310	ROHRLEITUNGEN S-ANLENKS
ROHR KPL. 30X4	968327808	171	1	854	96020310	ROHRLEITUNGEN S-ANLENKS
ROHR KPL. 30X4	968327908	172	1	854	96020310	ROHRLEITUNGEN S-ANLENKS
ROHR KPL. 30X4	968328008	173	1	854	96020310	ROHRLEITUNGEN S-ANLENKS
ROHR KPL. 30X4	968426008	304	1	762	918791408	ROHRLEITUNGEN OBERWAGE
ROHR KPL. 30X4	968427108	315	1	763	918791408	ROHRLEITUNGEN OBERWAGE
ROHR KPL. 30X4	968427208	316	1	763	918791408	ROHRLEITUNGEN OBERWAGE
ROHR KPL. 30X4	968427408	318	1	763	918791408	ROHRLEITUNGEN OBERWAGE
ROHR KPL. 30X4	968427708	321	1	763	918791408	ROHRLEITUNGEN OBERWAGE
ROHR KPL. 30X4	968427808	322	1	763	918791408	ROHRLEITUNGEN OBERWAGE
ROHR KPL. 30X4	968428008	324	1	763	918791408	ROHRLEITUNGEN OBERWAGE
ROHR KPL. 30X4	968428108	325	1	763	918791408	ROHRLEITUNGEN OBERWAGE
ROHR KPL. 30X4	968428208	326	1	763	918791408	ROHRLEITUNGEN OBERWAGE
ROHR KPL. 30X4	968428308	327	1	763	918791408	ROHRLEITUNGEN OBERWAGE
ROHR KPL. 30X4	968428408	328	1	763	918791408	ROHRLEITUNGEN OBERWAGE
ROHR KPL. 30X4	968429308	337	1	763	918791408	ROHRLEITUNGEN OBERWAGE
ROHR KPL. 30X4	968430708	351	1	763	918791408	ROHRLEITUNGEN OBERWAGE
ROHR KPL. 30X4	968486508	120	1	541	968513408	ROHRLEITUNGEN
ROHR KPL. 30X4	968486608	121	1	541	968513408	ROHRLEITUNGEN
ROHR KPL. 30X4	968486708	122	2	541	968513408	ROHRLEITUNGEN
ROHR KPL. 30X4	968486808	123	2	541	968513408	ROHRLEITUNGEN
ROHR KPL. 30X4	968486908	124	1	541	968513408	ROHRLEITUNGEN
ROHR KPL. 30X4	968487008	125	1	541	968513408	ROHRLEITUNGEN
ROHR KPL. 30X4	968487108	126	1	541	968513408	ROHRLEITUNGEN
ROHR KPL. 30X4	968553808	404	1	764	918791408	ROHRLEITUNGEN OBERWAGE
ROHR KPL. 30X4	969555408	179	1	854	96020310	ROHRLEITUNGEN S-ANLENKS
ROHR KPL. 35X2	968192008	701	2	35	969731908	ROHRLEITUNGEN MITTELTEIL
ROHR KPL. 35X2	968192708	708	2	35	969731908	ROHRLEITUNGEN MITTELTEIL
ROHR KPL. 35X2	968325408	147	1	854	96020310	ROHRLEITUNGEN S-ANLENKS
ROHR KPL. 35X2	968325508	148	1	854	96020310	ROHRLEITUNGEN S-ANLENKS
ROHR KPL. 35X2	968425608	300	1	762	918791408	ROHRLEITUNGEN OBERWAGE
ROHR KPL. 35X2	968426508	309	1	763	918791408	ROHRLEITUNGEN OBERWAGE
ROHR KPL. 35X2	968427608	320	1	763	918791408	ROHRLEITUNGEN OBERWAGE
ROHR KPL. 35X2	968654508	(816)	1	783	96043277	ZUS.HYDR.VERBINDUNG DB-
ROHR KPL. 35X2	969466108	(819)	1	783	96043277	ZUS.HYDR.VERBINDUNG DB-
ROHR KPL. 38X5	968182508	750	1	71	967789808	ROHRLEITUNGEN RAUPENTR
ROHR KPL. 38X5	968182608	751	1	71	967789808	ROHRLEITUNGEN RAUPENTR
ROHR KPL. 38X5	968183408	759	4	71	967789808	ROHRLEITUNGEN RAUPENTR

27.11.2019

etk_en_de 098255 LR 11000

1466

LIEBHERR

Alphabetical index
Alphabetischer Index

Bezeichnung	Artikel	Pos.	Menge	Seite	Baugruppe	Bezeichnung
ROHR KPL. 38X5	968192108	702	8	35	969731908	ROHRLEITUNGEN MITTELTEIL
ROHR KPL. 38X5	968192208	703	2	35	969731908	ROHRLEITUNGEN MITTELTEIL
ROHR KPL. 38X5	968192308	704	2	35	969731908	ROHRLEITUNGEN MITTELTEIL
ROHR KPL. 38X5	968192808	709	2	35	969731908	ROHRLEITUNGEN MITTELTEIL
ROHR KPL. 38X5	968192908	710	2	35	969731908	ROHRLEITUNGEN MITTELTEIL
ROHR KPL. 38X5	968279908	411	1	163	969732708	ROHRLEITUNGEN
ROHR KPL. 38X5	968280008	412	1	163	969732708	ROHRLEITUNGEN
ROHR KPL. 38X5	968280108	413	1	163	969732708	ROHRLEITUNGEN
ROHR KPL. 38X5	968280308	415	1	163	969732708	ROHRLEITUNGEN
ROHR KPL. 38X5	968280408	416	1	163	969732708	ROHRLEITUNGEN
ROHR KPL. 38X5	968280508	417	1	163	969732708	ROHRLEITUNGEN
ROHR KPL. 38X5	968324708	140	1	854	96020310	ROHRLEITUNGEN S-ANLENKS
ROHR KPL. 38X5	968324808	141	1	854	96020310	ROHRLEITUNGEN S-ANLENKS
ROHR KPL. 38X5	968324908	142	1	854	96020310	ROHRLEITUNGEN S-ANLENKS
ROHR KPL. 38X5	968325008	143	1	854	96020310	ROHRLEITUNGEN S-ANLENKS
ROHR KPL. 38X5	968325908	152	1	854	96020310	ROHRLEITUNGEN S-ANLENKS
ROHR KPL. 38X5	968326008	153	1	854	96020310	ROHRLEITUNGEN S-ANLENKS
ROHR KPL. 38X5	968326108	154	1	854	96020310	ROHRLEITUNGEN S-ANLENKS
ROHR KPL. 38X5	968326208	155	1	854	96020310	ROHRLEITUNGEN S-ANLENKS
ROHR KPL. 38X5	968326308	156	1	854	96020310	ROHRLEITUNGEN S-ANLENKS
ROHR KPL. 38X5	968326408	157	1	854	96020310	ROHRLEITUNGEN S-ANLENKS
ROHR KPL. 38X5	968326508	158	1	854	96020310	ROHRLEITUNGEN S-ANLENKS
ROHR KPL. 38X5	968426108	305	1	763	918791408	ROHRLEITUNGEN OBERWAGE
ROHR KPL. 38X5	968426208	306	1	763	918791408	ROHRLEITUNGEN OBERWAGE
ROHR KPL. 38X5	968426308	307	1	763	918791408	ROHRLEITUNGEN OBERWAGE
ROHR KPL. 38X5	968426808	312	1	763	918791408	ROHRLEITUNGEN OBERWAGE
ROHR KPL. 38X5	968426908	313	1	763	918791408	ROHRLEITUNGEN OBERWAGE
ROHR KPL. 38X5	968427008	314	1	763	918791408	ROHRLEITUNGEN OBERWAGE
ROHR KPL. 38X5	968428508	329	1	763	918791408	ROHRLEITUNGEN OBERWAGE
ROHR KPL. 38X5	968429708	341	1	763	918791408	ROHRLEITUNGEN OBERWAGE
ROHR KPL. 38X5	968429808	342	1	763	918791408	ROHRLEITUNGEN OBERWAGE
ROHR KPL. 38X5	968429908	343	1	763	918791408	ROHRLEITUNGEN OBERWAGE
ROHR KPL. 38X5	968430108	345	1	763	918791408	ROHRLEITUNGEN OBERWAGE
ROHR KPL. 38X5	968430208	346	1	763	918791408	ROHRLEITUNGEN OBERWAGE
ROHR KPL. 38X5	968430908	352	1	763	918791408	ROHRLEITUNGEN OBERWAGE
ROHR KPL. 38X5	968431208	355	1	763	918791408	ROHRLEITUNGEN OBERWAGE
ROHR KPL. 38X5	968431308	356	1	763	918791408	ROHRLEITUNGEN OBERWAGE
ROHR KPL. 38X5	968431408	357	1	763	918791408	ROHRLEITUNGEN OBERWAGE
ROHR KPL. 38X5	968431508	358	1	763	918791408	ROHRLEITUNGEN OBERWAGE
ROHR KPL. 38X5	968431608	359	1	763	918791408	ROHRLEITUNGEN OBERWAGE
ROHR KPL. 38X5	968431708	360	1	763	918791408	ROHRLEITUNGEN OBERWAGE
ROHR KPL. 38X5	968431808	361	1	763	918791408	ROHRLEITUNGEN OBERWAGE
ROHR KPL. 38X5	968431908	362	1	763	918791408	ROHRLEITUNGEN OBERWAGE
ROHR KPL. 38X5	968432208	364	1	763	918791408	ROHRLEITUNGEN OBERWAGE
ROHR KPL. 38X5	968432308	365	1	764	918791408	ROHRLEITUNGEN OBERWAGE
ROHR KPL. 38X5	968432408	366	1	764	918791408	ROHRLEITUNGEN OBERWAGE
ROHR KPL. 38X5	968432508	367	1	764	918791408	ROHRLEITUNGEN OBERWAGE
ROHR KPL. 38X5	968432808	370	1	764	918791408	ROHRLEITUNGEN OBERWAGE
ROHR KPL. 38X5	968433208	374	1	764	918791408	ROHRLEITUNGEN OBERWAGE
ROHR KPL. 38X5	968433308	375	1	764	918791408	ROHRLEITUNGEN OBERWAGE
ROHR KPL. 38X5	968433408	376	1	764	918791408	ROHRLEITUNGEN OBERWAGE
ROHR KPL. 38X5	968434508	387	1	764	918791408	ROHRLEITUNGEN OBERWAGE
ROHR KPL. 38X5	968434608	388	1	764	918791408	ROHRLEITUNGEN OBERWAGE
ROHR KPL. 38X5	968435508	760	1	71	967789808	ROHRLEITUNGEN RAUPENTR
ROHR KPL. 38X5	968435608	761	1	71	967789808	ROHRLEITUNGEN RAUPENTR
ROHR KPL. 38X5	968553508	401	1	764	918791408	ROHRLEITUNGEN OBERWAGE
ROHR KPL. 38X5	968553608	402	1	764	918791408	ROHRLEITUNGEN OBERWAGE
ROHR KPL. 38X5	968554208	408	1	764	918791408	ROHRLEITUNGEN OBERWAGE
ROHR KPL. 38X5	968654308	(814)	1	783	96043277	ZUS.HYDR.VERBINDUNG DB-
ROHR KPL. 38X5	969465908	(817)	1	783	96043277	ZUS.HYDR.VERBINDUNG DB-

27.11.2019

etk_en_de 098255 LR 11000

1467

LIEBHERR

Alphabetical index
Alphabetischer Index

Bezeichnung	Artikel	Pos.	Menge	Seite	Baugruppe	Bezeichnung
ROHR KPL. 38X5	969756608	410	1	163	969732708	ROHRLEITUNGEN
ROHR KPL. 38X5	969756708	414	1	163	969732708	ROHRLEITUNGEN
ROHR KPL. 38X5X1117	968379708	287	1	230	968082208	ROHRLEITUNGEN WINDE
ROHR KPL. 38X5X1130	968379408	284	1	230	968082208	ROHRLEITUNGEN WINDE
ROHR KPL. 38X5X1854	968379608	286	1	230	968082208	ROHRLEITUNGEN WINDE
ROHR KPL. 38X5X2468	968379208	282	1	230	968082208	ROHRLEITUNGEN WINDE
ROHR KPL. 38X5X362	966895208	(270)	1	198	967787708	ZUSATZHYDRAULIK WINDE 1
ROHR KPL. 38X5X362	966895208	(270)	1	212	967787808	ZUSATZHYDRAULIK WINDE 2
ROHR KPL. 38X5X476	966894308	(265)	1	927	967789008	ZUSATZHYDRAULIK WINDE 6
ROHR KPL. 38X5X511	966895108	(268)	1	927	967789008	ZUSATZHYDRAULIK WINDE 6
ROHR KPL. 38X5X575	968379108	281	1	230	968082208	ROHRLEITUNGEN WINDE
ROHR KPL. 38X5X696	968379508	285	1	230	968082208	ROHRLEITUNGEN WINDE
ROHR KPL. 38X5X719	968379308	283	1	230	968082208	ROHRLEITUNGEN WINDE
ROHR KPL. 38X5X973	968378908	(271)	1	198	967787708	ZUSATZHYDRAULIK WINDE 1
ROHR KPL. 38X5X973	968378908	(271)	1	212	967787808	ZUSATZHYDRAULIK WINDE 2
ROHR KPL. 42X3	968325708	150	1	854	96020310	ROHRLEITUNGEN S-ANLENKS
ROHR KPL. 42X3	968325808	151	1	854	96020310	ROHRLEITUNGEN S-ANLENKS
ROHR KPL. 42X3	968425308	201	1	762	918791408	ROHRLEITUNGEN OBERWAGE
ROHR KPL. 42X3	968425408	202	1	762	918791408	ROHRLEITUNGEN OBERWAGE
ROHR KPL. 42X3	968425508	203	1	762	918791408	ROHRLEITUNGEN OBERWAGE
ROHR KPL. 42X3	968425708	301	1	762	918791408	ROHRLEITUNGEN OBERWAGE
ROHR KPL. 42X3	968426608	310	1	763	918791408	ROHRLEITUNGEN OBERWAGE
ROHR KPL. 42X3	968426708	311	1	763	918791408	ROHRLEITUNGEN OBERWAGE
ROHR KPL. 42X3	968428608	330	2	763	918791408	ROHRLEITUNGEN OBERWAGE
ROHR KPL. 42X3	968428708	331	1	763	918791408	ROHRLEITUNGEN OBERWAGE
ROHR KPL. 42X3	968428808	332	1	763	918791408	ROHRLEITUNGEN OBERWAGE
ROHR KPL. 42X3	968429008	334	1	763	918791408	ROHRLEITUNGEN OBERWAGE
ROHR KPL. 42X3	968430308	347	1	763	918791408	ROHRLEITUNGEN OBERWAGE
ROHR KPL. 42X3	968430408	348	1	763	918791408	ROHRLEITUNGEN OBERWAGE
ROHR KPL. 42X3	968430508	349	3	763	918791408	ROHRLEITUNGEN OBERWAGE
ROHR KPL. 42X3	968432008	363	1	763	918791408	ROHRLEITUNGEN OBERWAGE
ROHR KPL. 42X3	968432608	368	1	764	918791408	ROHRLEITUNGEN OBERWAGE
ROHR KPL. 42X3	968432708	369	1	764	918791408	ROHRLEITUNGEN OBERWAGE
ROHR KPL. 42X3	968432908	371	1	764	918791408	ROHRLEITUNGEN OBERWAGE
ROHR KPL. 42X3	968433008	372	1	764	918791408	ROHRLEITUNGEN OBERWAGE
ROHR KPL. 42X3	968433508	377	1	764	918791408	ROHRLEITUNGEN OBERWAGE
ROHR KPL. 42X3	968433608	378	1	764	918791408	ROHRLEITUNGEN OBERWAGE
ROHR KPL. 42X3	968433708	379	1	764	918791408	ROHRLEITUNGEN OBERWAGE
ROHR KPL. 42X3	968433908	381	1	764	918791408	ROHRLEITUNGEN OBERWAGE
ROHR KPL. 42X3	968434008	382	1	764	918791408	ROHRLEITUNGEN OBERWAGE
ROHR KPL. 42X3	968434308	385	3	764	918791408	ROHRLEITUNGEN OBERWAGE
ROHR KPL. 42X3	968434808	440	1	764	918791408	ROHRLEITUNGEN OBERWAGE
ROHR KPL. 42X3	968434908	441	1	764	918791408	ROHRLEITUNGEN OBERWAGE
ROHR KPL. 42X3	968553708	403	1	764	918791408	ROHRLEITUNGEN OBERWAGE
ROHR KPL. 42X3	968654408	(815)	1	783	96043277	ZUS.HYDR.VERBINDUNG DB-
ROHR KPL. 42X3	969466008	(818)	1	783	96043277	ZUS.HYDR.VERBINDUNG DB-
ROHR KPL. 6X1	968193808	719	1	35	969731908	ROHRLEITUNGEN MITTELTEIL
ROHR KPL. 6X1	968552908	395	1	764	918791408	ROHRLEITUNGEN OBERWAGE
ROHR KPL. 6X1	968553008	396	1	764	918791408	ROHRLEITUNGEN OBERWAGE
ROHR LN 80 401 22X1.5X172 S	999832101	21	1	923	90200135	OELMESSEINRICHTUNG
ROHR LN 80 401 22X1.5X325 St	999834501	25	1	194	90024490	OELMESSEINRICHTUNG
ROHR SCHWK.	968153808	5	2	217	917451208	WINDE 4 VORM.
ROHR SCHWK. ALUMINIUM SP	96020215	2	1	569	918789208	KRAFTSTOFFBEHAELTER KPL
ROHR SCHWK. RAL 7016 SPF	964570508	7	1	744	918064308	SCHIEBETUER EINBAU
ROHR SCHWK. RAL 9005 SPF	965575408	1	1	793	965575208	ZENTRIERUNG KPL.
ROHR SCHWK. RAL 9005,M,G	96002537	7	1	731	919075308	KRANFUEHRERKABINE VORM.
ROHRBOLZEN 170.0X207 35N	97036556	4	1	887	968190208	ZUGSTANGE KPL.
ROHRKLAPPSTECKER 10X45	433201608	51	1	486	968283208	LAUFSTEG DREHBUEHNE LI
ROHRKLAPPSTECKER 10X45	433201608	28	1	978	919219508	F-ANSCHLUSSKOPF
ROHRLEITUNG 10X1	10117635	15	1	361	10126724	KRAFTSTOFF-FEINFILTERAN

27.11.2019

etk_en_de 098255 LR 11000

1468

LIEBHERRAlphabetical index
Alphabetischer Index

Bezeichnung	Artikel	Pos.	Menge	Seite	Baugruppe	Bezeichnung
ROHRLEITUNG 10X1	10118747	1	1	320	10118748	ROHRLEITUNG ANBAU
ROHRLEITUNG 10X1	10136805	3	1	314	10141769	ENDREGELVENTIL
ROHRLEITUNG 10X1	10147374	20	1	383	10147372	ENTLUEFTUNGSLEITUNG AN
ROHRLEITUNG 18X1,5	10135714	4	1	376	10141807	ANBAUTEILE LUFTPRESSER
ROHRLEITUNG 22X1,5	11385773	1	1	376	10141807	ANBAUTEILE LUFTPRESSER
ROHRLEITUNG 25X1,5	10150150	4	2	316	10141843	KURBELGEHAEUSEENTLUEF
ROHRLEITUNG 25X1,5	10154984	7	1	316	10141843	KURBELGEHAEUSEENTLUEF
ROHRLEITUNG 25X3	10141586	3	1	316	10141843	KURBELGEHAEUSEENTLUEF
ROHRLEITUNG 25X3	10141844	5	1	316	10141843	KURBELGEHAEUSEENTLUEF
ROHRLEITUNG 25X3	10150162	6	1	316	10141843	KURBELGEHAEUSEENTLUEF
ROHRLEITUNG 6X2	10141729	4	1	394	10143790	LAEDRUCKREGELUNG
ROHRLEITUNG 6X2	10141730	5	1	394	10143790	LAEDRUCKREGELUNG
ROHRLEITUNG 6X2	10141735	6	1	394	10143790	LAEDRUCKREGELUNG
ROHRLEITUNG 6X2	10143791	3	1	394	10143790	LAEDRUCKREGELUNG
ROHRLEITUNG 6X2	10143792	7	1	394	10143790	LAEDRUCKREGELUNG
ROHRLEITUNG ANBAU	10118748	4	1	319	10152926	VERSCHLUSSTEILE
ROHRLEITUNGEN	96033014	100	1	297	96032897	KUEHLER VORM.
ROHRLEITUNGEN	96033160	11	1	751	96033157	DRUCKLUFTANLAGE
ROHRLEITUNGEN	96038820	93	1	581	919297008	ZENTRALSCHMIERANLAGE O
ROHRLEITUNGEN	968513408	11	1	540	968513208	ZUSATZHYDRAULIK SA-BOCK
ROHRLEITUNGEN ABSTUETZZ	967790208	11	1	115	967787608	HYDRAULIK ABSTUETZUNG
ROHRLEITUNGEN BOLZENZI	96022734	11	1	956	96022733	SCHOTTPLATTE VORM.
ROHRLEITUNGEN BOLZENZI	969126508	11	1	945	968883308	ZUSATZHYDR.BOLZENZIEHZ
ROHRLEITUNGEN BOLZENZIE	969126408	11	1	948	968883408	ZUSATZHYDR.BOLZENZIEHZ
ROHRLEITUNGEN DB UNTERT	969732708	11	1	159	969733008	ZUSATZHYDRAULIK DREHBUE
ROHRLEITUNGEN MITTELTEIL	969731908	11	1	29	969731708	HYDRAULIK MITTELTEIL
ROHRLEITUNGEN MONTAGEEI	967791608	11	1	559	967788008	ZUSATZHYDR.MONTAGEEINR
ROHRLEITUNGEN MONTAGE	967791408	11	1	248	967787908	ZUSATZHYDRAULIK MONTAGE
ROHRLEITUNGEN OBERWAGE	918791408	182	1	10	LR 11000 -0	LIEBHERR RAUPENKRAN LR
ROHRLEITUNGEN RAUPENTR	967789808	11	1	69	967787408	HYDRAULIK RAUPE
ROHRLEITUNGEN RAUPENTR	967789808	11	1	96	967787508	HYDRAULIK RAUPE
ROHRLEITUNGEN S-ANLENKS	96020310	11	1	849	96020306	ZUSATZHYDRAULIK S-ANLENK
ROHRLEITUNGEN VERB. DB-	96043278	11	1	783	96043277	ZUS.HYDR.VERBINDUNG DB-
ROHRLEITUNGEN VERBOLZU	968563208	11	1	779	968562908	ZUSATZHYDRAULIK VERBOLZ
ROHRLEITUNGEN WINDE 1	967790408	11	1	198	967787708	ZUSATZHYDRAULIK WINDE 1
ROHRLEITUNGEN WINDE 2	967790608	11	1	212	967787808	ZUSATZHYDRAULIK WINDE 2
ROHRLEITUNGEN WINDE 6	967791208	11	1	927	967789008	ZUSATZHYDRAULIK WINDE 6
ROHRLEITUNGEN WINDE WI	968082208	11	1	228	968081908	ZUSATZHYDRAULIK WINDE 4
ROHRMUTTER DIN 431 G1/4 14	410150008	11	1	623	969245308	ELEKTRIK KLEMMKASTEN DB
ROHRMUTTER DIN 431 G1/4 14	410150008	44	1	642	967917908	SCHALTSCHRANK MECH.
ROHRSCHELLE 12X10 PP	7381271	20	1	363	10143725	KRAFTSTOFFLEITUNGEN
ROHRSCHELLE 12X10 PP	7381271	13	2	383	10147372	ENTLUEFTUNGSLEITUNG AN
ROHRSCHELLE 15X12 PP	10356261	19	2	363	10143725	KRAFTSTOFFLEITUNGEN
ROHRSCHELLE 25 PP	11068454	8	2	316	10141843	KURBELGEHAEUSEENTLUEF
ROHRSCHELLE 33/20	774225008	6	1	516	96019655	ZUSATZHEIZUNG VORM.
ROHRSCHELLE 43/20	774221708	18	7	514	918760508	ZUSATZHEIZUNG OW
ROHRSCHELLE 43/20	774221708	92	1	717	919075408	KRANFUEHRERKABINE ANBA
ROHRSCHELLE 8	10449894	29	2	384	10143277	KUEHLMITTELKRUEMMER AN
ROHRSCHELLE PP	7381432	8	1	318	10137051	OELRUECKLAUFLEITUNG AN
ROHRSCHELLE PP	7382215	17	2	314	10141769	ENDREGELVENTIL
ROHRSTUTZEN GSCK45	97042155	10	1	592	918009808	HEIZKLIMAGERAET EINBAU
ROHRSTUTZEN KPL. NW-20	968652008	256	1	265	96032892	DIESELMOTOR VORM.
ROHRSTUTZEN R1/4"	10014698	1	1	154	774375108	DURCHGANGSNIPPELBLOCK
ROHRUNTERLAGE	774215508	16	2	574	919140308	OELBEHAELTER KPL.
ROHRWENDEL	774383508	16	15	80	917322008	ZENTRALSCHMIERUNG RAUP
ROHRWENDEL	774383508	16	15	104	917322208	ZENTRALSCHMIERUNG RAUP
ROHRWENDEL	774383508	88	5	581	919297008	ZENTRALSCHMIERANLAGE O
ROLLE	976650108	18	2	862	917190908	S-ZWISCHENSTUECK
ROLLE	976650108	18	2	870	917333908	S-ZWISCHENSTUECK
ROLLE	976650108	18	2	874	917078708	S-ZWISCHENSTUECK

Bezeichnung	Artikel	Pos.	Menge	Seite	Baugruppe	Bezeichnung
ROLLE	976650108	18	2	894	917079208	S-ZWISCHENSTUECK
ROLLE	976650108	18	2	899	917571208	S-ZWISCHENSTUECK
ROLLE 100X100X360 PA6G	97050204	21	2	998	919219708	F-ANLENKSTUECK
ROLLE 150X61X 78 PA6G	97091097	40	1	1021	919220008	F-KOPFSTUECK
ROLLE 159.0X1585 S355J2H	950363008	4	1	537	928331508	SCHUTZWALZE KPL.
ROLLE 22X190X52 PA6G	97132878	105	1	1022	919220008	F-KOPFSTUECK
ROLLE 30X11 X20CR13	978100308	5	2	747	964588408	FUEHRUNG VORM.
ROLLE 30X11 X20CR13	978100308	16	8	748	964588308	FUEHRUNG VORM.
ROLLE 380X60.5X130 PA6G	97091098	38	2	1021	919220008	F-KOPFSTUECK
ROLLE 91X160X93 PA6G	97096300	17	7	1021	919220008	F-KOPFSTUECK
ROLLE PA6G	976650008	17	4	862	917190908	S-ZWISCHENSTUECK
ROLLE PA6G	976650008	17	4	870	917333908	S-ZWISCHENSTUECK
ROLLE PA6G	976650008	17	6	874	917078708	S-ZWISCHENSTUECK
ROLLE PA6G	976650008	17	6	894	917079208	S-ZWISCHENSTUECK
ROLLE PA6G	976650008	17	6	899	917571208	S-ZWISCHENSTUECK
ROLLE RD100X78 PA6G	288155308	2	2	975	969944708	HALTERUNG VORM.
ROLLE RD160X220 PA6G	97036913	16	1	555	917080608	MONTAGEEINRICHTUNG RA
ROLLE RD68X20 PA6G	283096108	184	1	821	919304308	S-ANLENKSTUECK VORM.
ROLLE RD68X20 PA6G	283096108	11	3	998	919219708	F-ANLENKSTUECK
ROLLE RD68X20 PA6G	283096108	66	2	1022	919220008	F-KOPFSTUECK
ROLLE RD68X20 PA6G	283096108	11	2	1045	919220208	F-ZWISCHENSTUECK
ROLLENDREHVERBINDUNG	917080408	3	1	134	917987408	DREHBUEHNENRAHMEN
ROLLENDREHVERBINDUNG 2	90025097	1	1	147	917080408	ROLLENDREHVERBINDUNG
ROLLENKOERPERHAELFTE K	925067508	11	4	59	917291608	RAUPENTRAEGER LI.
ROLLENKOERPERHAELFTE K	925067508	11	4	92	917291708	RAUPENTRAEGER RE.
ROLLENKOERPERHAELFTE K	967723908	10	40	59	917291608	RAUPENTRAEGER LI.
ROLLENKOERPERHAELFTE K	967723908	10	40	92	917291708	RAUPENTRAEGER RE.
ROLLENLAGERUNG DREHBUE	917080508	139	1	9	LR 11000 -0	LIEBHERR RAUPENKRAN LR
ROLLENLAGERUNG SCHWK.	967812208	1	1	553	917080508	ROLLENLAGERUNG
ROLLENSTOESSEL 39X76MM	9078257	1	2	344	10116320	STEUERUNGSTEILE
ROLLO	11007848	43	1	734	96028393	INNENVERKLEIDUNG EINBAU
ROLLO	11007849	42	1	734	96028393	INNENVERKLEIDUNG EINBAU
ROLLO 878X315	10874097	41	1	734	96028393	INNENVERKLEIDUNG EINBAU
ROTOR	11171311	1	1	961	11482252	WINDGESCHWINDIGKEITSGE
RS ANSCHLAGSCHRAUBE NG	10135893	86	1	66	10132387	HYDRAULIKANBAUMOTOR
RS ANSCHLUSSPLATTE	10140298	83	1	66	10132387	HYDRAULIKANBAUMOTOR
RS DRUCKFILTER DF...330FG	10101384	(3)	1	676	96032955	HYDRAULIK
RS DRUCKREGLER	11003089	998	1	753	502657308	LUFTTROCKNER
RS GEHAEUSE	10878706	5	1	802	10454762	FERNSTEUERSENDER
RS GEHAEUSE	11490326	6	1	802	10454762	FERNSTEUERSENDER
RS INJEKTOR 1000ML SPF	10150877	5	1	356	10152866	INJEKTOR MIT BEFEST.
RS KABELSATZ	967363808	999	1	510	10340105	WARNLEUCHE
RS KURBELWELLENDICHTUN	10121952	1	1	424	10121346	RS KURBELWELLENDICHTUN
RS KURBELWELLENDICHTU	10121954	2	1	424	10121346	RS KURBELWELLENDICHTUN
RS KURBELWELLENDICHTU	10141874	52	1	305	10142930	DIESELMOTOR
RS KURBELWELLENDICHTUN	10121346	52	1	417	10121160	DS DIESELMOTOR
RS KURBELWELLENLAGERUN	10128593	50	1	325	10128540	KURBELWELLENLAGERUNG
RS PLEUELLAGER D9500	10122907	60	1	327	10116876	PLEUELSTANGE ANBAU
RS PLEUELLAGER D9500	12579693	50	1	327	10116876	PLEUELSTANGE ANBAU
RS STECKER	10130053	2701	1	414	96050003	RS STECKER
RS STECKER	10130053	2702	1	414	96050003	RS STECKER
RS STECKER	10130053	2703	1	414	96050003	RS STECKER
RS STECKER	10130060	2711	1	414	96050003	RS STECKER
RS STECKER	10130060	2713	1	414	96050003	RS STECKER
RS STECKER	10130062	705	1	414	96050003	RS STECKER
RS STECKER	10130062	2708	1	414	96050003	RS STECKER
RS STECKER	10130062	2709	1	414	96050003	RS STECKER
RS STECKER	10136392	1700	1	414	96050003	RS STECKER
RS STECKER	10137042	6724	1	414	96050003	RS STECKER
RS STECKER	10137043	5710	1	414	96050003	RS STECKER

27.11.2019

etk_en_de 098255 LR 11000

1470

LIEBHERRAlphabetical index
Alphabetischer Index

Bezeichnung	Artikel	Pos.	Menge	Seite	Baugruppe	Bezeichnung
RS STECKER	10137043	5715	1	414	96050003	RS STECKER
RS STECKER	10137043	5716	1	414	96050003	RS STECKER
RS STECKER	10138874	3700	1	414	96050003	RS STECKER
RS STECKER	10138874	3701	1	414	96050003	RS STECKER
RS STECKER	10139544	760	1	414	96050003	RS STECKER
RS STECKER	10139544	6700	1	414	96050003	RS STECKER
RS STECKER	10139544	6720	1	414	96050003	RS STECKER
RS STECKER	10139933	6706	1	414	96050003	RS STECKER
RS STECKER	10139933	6710	1	414	96050003	RS STECKER
RS STECKER	10140640	6725	1	414	96050003	RS STECKER
RS STECKER	10140646	761	1	414	96050003	RS STECKER
RS STECKER	10140646	6723	1	414	96050003	RS STECKER
RS STECKER	10141445	2730	1	414	96050003	RS STECKER
RS STECKER	10142578	707	1	414	96050003	RS STECKER
RS STECKER	10145501	4700	1	414	96050003	RS STECKER
RS STECKER	11357958	2707	1	414	96050003	RS STECKER
RS STECKER	11439098	703	1	414	96050003	RS STECKER
RS STECKER	11439122	2704	1	414	96050003	RS STECKER
RS STECKER	96050003	999	1	410	10141937	MOTORREGELUNGSSENSORIK
RS STECKER SKS M4X1,5MM²	10130319	731	1	414	96050003	RS STECKER
RS STECKER SKS M4X1,5MM²	10130319	732	1	414	96050003	RS STECKER
RS STECKER SKS M4X1,5MM²	10130319	733	1	414	96050003	RS STECKER
RS STECKER SKS M4X1,5MM²	10130319	734	1	414	96050003	RS STECKER
RS STECKER SKS M4X1,5MM²	10130319	735	1	414	96050003	RS STECKER
RS STECKER SKS M4X1,5MM²	10130319	736	1	414	96050003	RS STECKER
RS STECKER SKS M4X1,5MM²	10130319	737	1	414	96050003	RS STECKER
RS STECKER SKS M4X1,5MM²	10130319	738	1	414	96050003	RS STECKER
RS TRIEBWERK	10140281	81	1	66	10132387	HYDRAULIKANBAUMOTOR
RS VERSCHLUSSRING	10140202	84	1	66	10132387	HYDRAULIKANBAUMOTOR
RS VERSTELLUNG	10134156	85	1	66	10132387	HYDRAULIKANBAUMOTOR
RS WASSERHEIZGERAET	96004475	999	1	518	10876576	WASSERHEIZGERAET
RS ZUSATZTEILE	10126156	80	1	66	10132387	HYDRAULIKANBAUMOTOR
RS1 KURBELWELLENLAGER	10134576	51	1	325	10128540	KURBELWELLENLAGERUNG
RS1 PLEUELLAGER D9500	10124739	61	1	327	10116876	PLEUELSTANGE ANBAU
RS1 PLEUELLAGER D9500	12580191	51	1	327	10116876	PLEUELSTANGE ANBAU
RS2 KURBELWELLENLAGER	10134577	52	1	325	10128540	KURBELWELLENLAGERUNG
RS2 PLEUELLAGER D9500	10124740	62	1	327	10116876	PLEUELSTANGE ANBAU
RS2 PLEUELLAGER D9500	12580192	52	1	327	10116876	PLEUELSTANGE ANBAU
RUECKENTEIL	10663466	1	1	467	10877138	FAHRERSITZ
RUECKFAHRWARNUNG 12-36	614009908	503	1	48	96026395	VERKABELUNG
RUECKFALLSTUETZE 180/150	11211228	1	2	827	917084408	S-RUECKHALTESICHERUNG
RUECKLAUFFILTER 400L/MIN	10871356	2	2	575	967968208	OELBEHAELTER VORM.
RUECKLAUFLEISTE	774380308	7	1	580	919297008	ZENTRALSCHMIERANLAGE O
RUECKLAUFLEISTE 2-FACH ST	11001556	34	1	580	919297008	ZENTRALSCHMIERANLAGE O
RUECKSCHLAGVENTIL	10119971	5	1	318	10137051	OELRUECKLAUFLEITUNG AN
RUECKSCHLAGVENTIL	10451048	6	1	688	11314761	STUEERBLOCK
RUECKSCHLAGVENTIL	10872406	4	1	200	11181960	STUEERBLOCK
RUECKSCHLAGVENTIL	10873251	13	1	829	11211228	RUECKFALLSTUETZE
RUECKSCHLAGVENTIL	11007219	3	4	548	11621498	VERTEILERKOMBINATION
RUECKSCHLAGVENTIL	11007219	3	7	584	11621502	VERTEILERKOMBINATION
RUECKSCHLAGVENTIL	11007219	6	6	585	11621501	VERTEILERKOMBINATION
RUECKSCHLAGVENTIL	11007219	2	4	858	11621500	VERTEILERKOMBINATION
RUECKSCHLAGVENTIL	11482349	3	1	200	11181960	STUEERBLOCK
RUECKSCHLAGVENTIL	510408708	153	1	198	967787708	ZUSATZHYDRAULIK WINDE 1
RUECKSCHLAGVENTIL	510408708	180	1	212	967787808	ZUSATZHYDRAULIK WINDE 2
RUECKSCHLAGVENTIL	510408708	153	1	228	968081908	ZUSATZHYDRAULIK WINDE 4
RUECKSCHLAGVENTIL	510408708	153	1	927	967789008	ZUSATZHYDRAULIK WINDE 6
RUECKSCHLAGVENTIL	510412108	150	2	849	96020306	ZUSATZHYDRAULIK S-ANLENK
RUECKSCHLAGVENTIL	510412908	164	1	29	969731708	HYDRAULIK MITTELTEIL
RUECKSCHLAGVENTIL	510412908	165	2	677	96032955	HYDRAULIK

27.11.2019

etk_en_de 098255 LR 11000

1471

LIEBHERRAlphabetical index
Alphabetischer Index

Bezeichnung	Artikel	Pos.	Menge	Seite	Baugruppe	Bezeichnung
RUECKSCHLAGVENTIL	510412908	151	1	948	968883408	ZUSATZHYDR.BOLZENZIEHZ
RUECKSCHLAGVENTIL	511449708	173	1	159	969733008	ZUSATZHYDRAULIK DREHBUE
RUECKSCHLAGVENTIL	5612465	14	1	683	11211288	STUECKERBLOCK
RUECKSCHLAGVENTIL	5612465	14	1	685	11340741	STUECKERBLOCK
RUECKSCHLAGVENTIL	570531308	11	1	165	11341035	STUECKERBLOCK
RUECKSCHLAGVENTIL	570818008	10	1	165	11341035	STUECKERBLOCK
RUECKSCHLAGVENTIL	570964908	5	6	693	10413255	UMSCHALTBLOCK
RUECKSCHLAGVENTIL	571412808	10	1	829	11211228	RUECKFALLSTUETZE
RUECKSCHLAGVENTIL	571903808	48	1	701	511308608	PROPORTIONALVENTIL
RUECKSCHLAGVENTIL	591055608	11	2	739	96000697	WISCHANLAGE EINBAU
RUECKSCHLAGVENTIL	7622803	2	12	83	11491831	VERTEILERKOMBINATION
RUECKSCHLAGVENTIL	7622803	3	18	84	11491832	VERTEILERKOMBINATION
RUECKSCHLAGVENTIL	7622803	2	18	85	11491833	VERTEILERKOMBINATION
RUECKSCHLAGVENTIL	7622803	2	12	153	11210825	VERTEILERKOMBINATION
RUECKSCHLAGVENTIL	7622803	3	4	585	11621501	VERTEILERKOMBINATION
RUECKSCHLAGVENTIL 0.2BA	10135840	7	2	349	10127113	OELFILTERGEHAEUSE ANBA
RUECKSCHLAGVENTIL 100BA	511435108	158	4	676	96032955	HYDRAULIK
RUECKSCHLAGVENTIL 100BA	511476908	162	2	676	96032955	HYDRAULIK
RUECKSCHLAGVENTIL 160B	511446908	158	1	248	967787908	ZUSATZHYDRAULIK MONTAGE
RUECKSCHLAGVENTIL 160B	511446908	175	1	677	96032955	HYDRAULIK
RUECKSCHLAGVENTIL 250B	11485448	177	1	677	96032955	HYDRAULIK
RUECKSCHLAGVENTIL 350BA	10872263	25	1	532	11211235	HYDROZYLINDER
RUECKSCHLAGVENTIL 400B	510412408	183	1	29	969731708	HYDRAULIK MITTELTEIL
RUECKSCHLAGVENTIL 400B	510412408	159	6	676	96032955	HYDRAULIK
RUECKSCHLAGVENTIL 400B	510412408	151	1	779	968562908	ZUSATZHYDRAULIK VERBOLZ
RUECKSCHLAGVENTIL 420BA	510409808	178	1	677	96032955	HYDRAULIK
RUECKSCHLAGVENTIL A3P SP	10031993	182	1	29	969731708	HYDRAULIK MITTELTEIL
RUECKSCHLAGVENTIL RHV 10	511311808	161	1	159	969733008	ZUSATZHYDRAULIK DREHBUE
RUECKSCHLAGVENTIL pmax10	511481508	159	2	29	969731708	HYDRAULIK MITTELTEIL
RUECKSCHLAGVENTIL pmax10	511481508	231	1	69	967787408	HYDRAULIK RAUPE
RUECKSCHLAGVENTIL pmax10	511481508	231	1	96	967787508	HYDRAULIK RAUPE
RUECKSCHLAGVENTIL pmax10	511481508	159	1	159	969733008	ZUSATZHYDRAULIK DREHBUE
RUECKSCHLAGVENTIL pmax10	511481508	159	1	198	967787708	ZUSATZHYDRAULIK WINDE 1
RUECKSCHLAGVENTIL pmax10	511481508	159	1	212	967787808	ZUSATZHYDRAULIK WINDE 2
RUECKSCHLAGVENTIL pmax10	511481508	159	1	228	968081908	ZUSATZHYDRAULIK WINDE 4
RUECKSCHLAGVENTIL pmax10	511481508	159	1	927	967789008	ZUSATZHYDRAULIK WINDE 6
RUECKZUGPLATTE	7024265	7	1	244	570112908	TRIEBWERK
RUEHRFLUEGEL	10014712	19	1	152	10871517	ELEKTROPUMPE
RUEHRFLUEGEL	10664141	27	1	583	10425291	ELEKTROPUMPE
RUND RD20X20 S355J2G3	943950608	98	1	717	919075408	KRANFUEHRERKABINE ANBA
RUNDLITZENSEIL 10X1,4M S	10652830	36	2	137	918011308	UNTERTEIL VORM.
RUNDLITZENSEIL 10X1,75M S	10652814	75	1	819	919304308	S-ANLENKSTUECK VORM.
RUNDLITZENSEIL 10X11,3M S	10652829	43	2	874	917078708	S-ZWISCHENSTUECK
RUNDLITZENSEIL 10X11,3M S	10652829	43	2	881	917078808	S-ZWISCHENSTUECK
RUNDLITZENSEIL 10X11,3M S	10652829	43	2	894	917079208	S-ZWISCHENSTUECK
RUNDLITZENSEIL 10X11,3M S	10652829	43	2	899	917571208	S-ZWISCHENSTUECK
RUNDLITZENSEIL 10X11,3M S	10652829	5	2	902	919219208	S-ZWISCHENSTUECK
RUNDLITZENSEIL 10X2,30M S	10675387	35	2	137	918011308	UNTERTEIL VORM.
RUNDLITZENSEIL 10X2,95M S	10652804	34	1	137	918011308	UNTERTEIL VORM.
RUNDLITZENSEIL 10X3,13M S	10675401	49	1	482	918999008	LAUFSTEG DREHBUEHNE
RUNDLITZENSEIL 10X3,7M S	10652820	74	2	819	919304308	S-ANLENKSTUECK VORM.
RUNDLITZENSEIL 10X3,90M S	10665364	73	1	819	919304308	S-ANLENKSTUECK VORM.
RUNDLITZENSEIL 10X5,3M S	10652826	43	2	862	917190908	S-ZWISCHENSTUECK
RUNDLITZENSEIL 10X5,3M S	10652826	43	2	870	917333908	S-ZWISCHENSTUECK
RUNDLITZENSEIL 10X5,3M S	10652826	5	2	911	917191008	SL-REDUZIERSTUECK
RUNDLITZENSEIL 10X6,6M S	10816267	6	2	978	919219508	F-ANSCHLUSSKOPF
RUNDSCHLINGE 1T-0.5M POLY	735003208	2	2	1074	919413108	MONTAGEHILFSMITTEL
RUNDSCHLINGE DIN EN 1492-	10280519	27	1	1050	919222808	FA-BOCK
RUNDSCHLINGE DIN EN 1492	10285626	12	2	862	917190908	S-ZWISCHENSTUECK
RUNDSCHLINGE DIN EN 1492	10285626	12	2	870	917333908	S-ZWISCHENSTUECK

Bezeichnung	Artikel	Pos.	Menge	Seite	Baugruppe	Bezeichnung
RUNDSCHLINGE DIN EN 1492	10285626	12	2	874	917078708	S-ZWISCHENSTUECK
RUNDSCHLINGE DIN EN 1492	10285626	12	2	894	917079208	S-ZWISCHENSTUECK
RUNDSCHLINGE DIN EN 1492	10285626	12	2	899	917571208	S-ZWISCHENSTUECK
RUNDSCHLINGE DIN EN 1492-	12101794	5	2	972	917571308	MONTAGEHILFSMITTEL
RUNDSCHLINGENGEHAENGE	10871664	2	1	972	917571308	MONTAGEHILFSMITTEL
RUNDSTAHL 45.0X160 35NIC	97028770	68	1	819	919304308	S-ANLENKSTUECK VORM.
S-ANLENKSTUECK KPL. 10.5M	919163608	201	1	10	LR 11000 -0	LIEBHERR RAUPENKRAN LR
S-ANLENKSTUECK SCHWK. 10	96036366	1	1	818	919304308	S-ANLENKSTUECK VORM.
S-ANLENKSTUECK VORM. 10.5	919304308	1	1	811	919163608	S-ANLENKSTUECK KPL.
S-RUECKHALTESICHERUNG	917084408	2	1	811	919163608	S-ANLENKSTUECK KPL.
S-ZWISCHENSTUECK 3228.15L	919219208	215	1	10	LR 11000 -0	LIEBHERR RAUPENKRAN LR
S-ZWISCHENSTUECK 3228.20	917078708	210	2	10	LR 11000 -0	LIEBHERR RAUPENKRAN LR
S-ZWISCHENSTUECK 3228.20	917333908	207	1	10	LR 11000 -0	LIEBHERR RAUPENKRAN LR
S-ZWISCHENSTUECK 3228.25	917079208	212	1	10	LR 11000 -0	LIEBHERR RAUPENKRAN LR
S-ZWISCHENSTUECK 3228.25	917078808	211	1	10	LR 11000 -0	LIEBHERR RAUPENKRAN LR
S-ZWISCHENSTUECK 3228.25	917190908	206	1	10	LR 11000 -0	LIEBHERR RAUPENKRAN LR
S-ZWISCHENSTUECK 3228.40	917571208	213	1	10	LR 11000 -0	LIEBHERR RAUPENKRAN LR
S-ZWISCHENSTUECK SCHWK.	96035554	1	1	902	919219208	S-ZWISCHENSTUECK
S-ZWISCHENSTUECK SCHWK.	968033808	1	1	874	917078708	S-ZWISCHENSTUECK
S-ZWISCHENSTUECK SCHWK.	968044708	1	1	870	917333908	S-ZWISCHENSTUECK
S-ZWISCHENSTUECK SCHWK.	967686308	1	1	894	917079208	S-ZWISCHENSTUECK
S-ZWISCHENSTUECK SCHWK.	968110808	1	1	881	917078808	S-ZWISCHENSTUECK
S-ZWISCHENSTUECK SCHWK.	968015408	1	1	862	917190908	S-ZWISCHENSTUECK
S-ZWISCHENSTUECK SCHWK.	968464208	1	1	899	917571208	S-ZWISCHENSTUECK
SA-BOCK	917080308	136	1	9	LR 11000 -0	LIEBHERR RAUPENKRAN LR
SA-BOCK AUFSTELLVORRIC	967852308	4	1	527	917347708	SA-BOCK
SA-BOCK STAHLBAU	917479408	1	1	527	917347708	SA-BOCK
SA-BOCK VORM.	917347708	1	1	523	917080308	SA-BOCK
SAE-FLANSCH 11/2"	511502608	410	6	266	96032892	DIESELMOTOR VORM.
SAE-FLANSCHHAELFTE 11/4"	511516208	412	2	266	96032892	DIESELMOTOR VORM.
SAE-FLANSCHHAELFTE 3" A3	510599208	413	2	266	96032892	DIESELMOTOR VORM.
SAE-FLANSCHVERBINDUNG	474907608	842	1	682	96032955	HYDRAULIK
SAE-FLANSCHVERBINDUNG	474907308	582	2	679	96032955	HYDRAULIK
SAE-FLANSCHVERBINDUNG W	474906608	503	1	159	969733008	ZUSATZHYDRAULIK DREHBUE
SAE-ZWISCHENFLANSCH 1 1/4	511519208	501	4	678	96032955	HYDRAULIK
SAE-ZWISCHENFLANSCH SAE	511517208	584	1	679	96032955	HYDRAULIK
SAE-ZWISCHENFLANSCH SA	11320616	500	3	678	96032955	HYDRAULIK
SAMMELROHR	927892208	422	1	678	96032955	HYDRAULIK
SAMMELROHR SCHWK. FE//ZN	924176608	424	1	159	969733008	ZUSATZHYDRAULIK DREHBUE
SAUGROHR-OEL SCHWK. AL	967968408	3	1	574	919140308	OELBEHAELTER KPL.
SAUGROHR-OEL SPF	972523608	43	2	263	96032892	DIESELMOTOR VORM.
SAUGSCHLAUCH 100X600 NB	11491357	6	1	252	918861408	DIESELMOTOR KPL.
SAUGSCHLAUCH 51X600 NBR	12100074	13	1	252	918861408	DIESELMOTOR KPL.
SAUGSCHLAUCH 60X5.5X480	97049426	12	1	252	918861408	DIESELMOTOR KPL.
SAUGSCHLAUCH 76X330 NBR	10877064	10	1	252	918861408	DIESELMOTOR KPL.
SAUGSCHLAUCH 76X5.5X380	97049427	14	1	252	918861408	DIESELMOTOR KPL.
SAUGSCHLAUCH 76X500 NBR	12100136	9	1	252	918861408	DIESELMOTOR KPL.
SAUGSCHLAUCH 76X550 NBR	10877637	11	1	252	918861408	DIESELMOTOR KPL.
SAUGSCHLAUCH DN170X300	510569908	24	1	574	919140308	OELBEHAELTER KPL.
SAUGSCHLAUCH X0 SPF	774235608	12	1	574	919140308	OELBEHAELTER KPL.
SAUGSTUTZEN SAE1 1/2C61-9	12100314	40	1	263	96032892	DIESELMOTOR VORM.
SAUGSTUTZEN SAE1 1/2C61-9	12100316	41	2	263	96032892	DIESELMOTOR VORM.
SAUGSTUTZEN SAE1 1/4C61-9	12100315	71	1	264	96032892	DIESELMOTOR VORM.
SAUGSTUTZEN SCHWK. FE//	968251708	44	1	263	96032892	DIESELMOTOR VORM.
SCHAEKEL 25T SPF	10283204	3	4	972	917571308	MONTAGEHILFSMITTEL
SCHAEKEL 35T VERZ SPF	773930708	1	2	789	917081308	ANSCHLAGMITTEL MONTAGE
SCHAEKEL 40T LACKIERT SP	10871666	6	4	972	917571308	MONTAGEHILFSMITTEL
SCHAEKEL 42,5T VERZ SPF	773938308	14	1	793	965575208	ZENTRIERUNG KPL.
SCHAEKEL DIN 82101 0,25T N	773933508	183	1	821	919304308	S-ANLENKSTUECK VORM.
SCHAEKEL DIN 82101 0,25T N	773933508	9	1	999	96036001	KLAPPE VORM.

27.11.2019

etk_en_de 098255 LR 11000

1473

LIEBHERRAlphabetical index
Alphabetischer Index

Bezeichnung	Artikel	Pos.	Menge	Seite	Baugruppe	Bezeichnung
SCHAEKEL DIN 82101 0,25T N	773933508	79	1	1022	919220008	F-KOPFSTUECK
SCHAEKEL DIN 82101 0,25T N	773933508	17	2	1045	919220208	F-ZWISCHENSTUECK
SCHAEKEL DIN 82101 1,6T NG	773933408	36	1	180	969344108	MONTAGETEILE DREHBUEHN
SCHAEKEL DIN 82101 1,6T NG	773933408	28	1	716	919075408	KRANFUEHRERKABINE ANBA
SCHALLDAEMPFERANLAGE	919384808	124	1	8	LR 11000 -0	LIEBHERR RAUPENKRAN LR
SCHALTER	11979975	24	1	467	10877138	FAHRERSITZ
SCHALTHEBEL	10024214	(1)	1	450	96032891	ELEKTRIK BATTERIEKASTEN
SCHALTKASTEN KPL. MITTEL	967907508	3	1	40	917361408	ELEKTRIK MITTELTEIL
SCHALTKASTEN VORM. MITT	967907608	3	1	41	967907508	SCHALTKASTEN KPL.
SCHALTSCHRANK ANBAU MI	967908308	6	1	40	917361408	ELEKTRIK MITTELTEIL
SCHALTSCHRANK MECH.	967917908	10	1	639	919396008	EINBAUTEILE SCHALTSCHRAN
SCHALTSCHRANK SCHWK. R	968076008	1	1	642	967917908	SCHALTSCHRANK MECH.
SCHARNIER 19X28,5X126/118°	704261908	6	2	611	968255808	DECKEL VORM.
SCHARNIER 19X28,5X126/118°	704261908	7	2	612	968255908	DECKEL VORM.
SCHARNIER 19X28,5X126/118°	704261908	6	2	613	968256008	DECKEL VORM.
SCHARNIER 19X28,5X126/118°	704261908	6	2	614	968256108	DECKEL VORM.
SCHARNIER 20X20X40/180° G	704258208	14	2	43	967907608	SCHALTKASTEN VORM.
SCHARNIER 20X20X40/180° G	704258208	15	2	623	969245308	ELEKTRIK KLEMMKASTEN DB
SCHARNIER 20X20X40/180° G	704258208	30	4	648	96033320	AUFBAUTEILE MONTAGETAPE
SCHARNIER 20X20X40/180° G	704258208	3	2	657	968486208	SICHERUNGSBLECH
SCHARNIER 27X32X42/180° G	704259808	11	2	731	919075308	KRANFUEHRERKABINE VORM.
SCHARNIER 35X35X50/180° S	704228108	17	10	137	918011308	UNTERTEIL VORM.
SCHARNIER 35X35X50/180° S	704228108	(2)	2	475	917079908	DREHBUEHNENVERKLEIDUN
SCHARNIER 35X35X50/180° S	704228108	(2)	2	475	917079908	DREHBUEHNENVERKLEIDUN
SCHARNIER 35X35X50/180° S	704228108	(2)	2	475	917079908	DREHBUEHNENVERKLEIDUN
SCHARNIER 35X35X50/180° S	704228108	(2)	2	475	917079908	DREHBUEHNENVERKLEIDUN
SCHARNIER 35X35X50/180° S	704228108	60	2	599	96040390	GERAEUSCHDAEMMUNG OBE
SCHEIBE	510713908	2	1	39	511497508	DRUCKMINDERVENTIL
SCHEIBE	510713908	2	1	708	510438508	DRUCKMINDERVENTIL
SCHEIBE	510714108	12	1	39	511497508	DRUCKMINDERVENTIL
SCHEIBE	510714108	12	1	708	510438508	DRUCKMINDERVENTIL
SCHEIBE	510731808	17	1	169	510401908	UMSCHALTVENTIL
SCHEIBE	510797208	5	1	542	511433908	DRUCKBEGRENZUNGSVENTI
SCHEIBE	510797208	5	1	560	511417708	DRUCKBEGRENZUNGSVENTI
SCHEIBE	510797208	5	1	707	511417608	DRUCKBEGRENZUNGSVENTI
SCHEIBE	540184208	11	1	242	540270514	ANTRIEB KPL
SCHEIBE	540271914	3	1	240	11347399	FLANSCHLAGER
SCHEIBE	591058908	21	1	746	968080908	SCHLIESSANLAGE
SCHEIBE	591063508	36	1	642	967917908	SCHALTSCHRANK MECH.
SCHEIBE	7024264	5	1	244	570112908	TRIEBWERK
SCHEIBE	927633301	5	1	143	90211005	DREHWERKANTRIEB
SCHEIBE 10,5X18,5X2 -	9076638	12	4	391	10141720	ATL-ANBAU
SCHEIBE 10,5X18,5X2 -	9076638	12	4	392	10141721	ATL-ANBAU
SCHEIBE 100X2 DC01 FLZN SP	943399208	6	6	1023	96037041	ZUGLASCHE KPL.
SCHEIBE 13X34X3 GUMMI	11481788	10	2	727	964561008	HECKSCHEIBE VORM.
SCHEIBE 15X185X185 S355MC	97031615	69	4	528	917347708	SA-BOCK
SCHEIBE 1X100X100 DC01 FE//	943399108	7	1	535	967981008	ZUGSTANGE KPL.
SCHEIBE 1X100X100 DC01 FE//	943399108	11	1	863	967746908	STANGE KPL.
SCHEIBE 1X100X100 DC01 FE//	943399108	11	1	876	967743808	STANGE KPL.
SCHEIBE 1X100X100 DC01 FE//	943399108	7	1	883	967897608	ZUGSTANGE KPL.
SCHEIBE 1X100X100 DC01 FE//	943399108	7	1	885	968190108	ZUGSTANGE KPL.
SCHEIBE 1X165X165 DC01 FE//	947923908	65	2	528	917347708	SA-BOCK
SCHEIBE 1X165X165 DC01 FE//	947923908	9	1	533	967846208	ZUGSTANGE KPL.
SCHEIBE 1X250X250 DC01 FE//	977085508	6	6	1021	919220008	F-KOPFSTUECK
SCHEIBE 1X40X40 X5CRNI18-1	97072946	107	4	1022	919220008	F-KOPFSTUECK
SCHEIBE 1X50X50 X5CRNI18-1	97012561	23	12	998	919219708	F-ANLENKSTUECK
SCHEIBE 1X90X90 DC01 FE//	97010784	6	2	530	967852308	SA-BOCK AUFSTELLVORRIC
SCHEIBE 20,2X25X3XA GUMMI	710207408	37	1	642	967917908	SCHALTSCHRANK MECH.
SCHEIBE 210X121 GZ-CUZN25	97031023	12	8	110	918589408	HYDRAULISCHE ABSTUETZUN
SCHEIBE 2X115X115 DC01 FE//	97043582	391	2	266	96032892	DIESELMOTOR VORM.

27.11.2019

etk_en_de 098255 LR 11000

1474

LIEBHERRAlphabetical index
Alphabetischer Index

Bezeichnung	Artikel	Pos.	Menge	Seite	Baugruppe	Bezeichnung
SCHEIBE 2X145X145 DC01+ZE	97031614	67	4	528	917347708	SA-BOCK
SCHEIBE 2X199X199 DC01 FE//	971780208	5	2	887	968190208	ZUGSTANGE KPL.
SCHEIBE 2X246X246 DC01 FE//	97104638	31	2	978	919219508	F-ANSCHLUSSKOPF
SCHEIBE 2X80X80 DC01 FE//	979605808	8	4	1059	919222908	F-RUECKHALTESICHERUNG
SCHEIBE 34X45X1	9078522	6	2	333	10122503	KIPPHEBELBOCK VORM.
SCHEIBE 3X110X110 S355MC	97117214	21	2	1021	919220008	F-KOPFSTUECK
SCHEIBE 3X54X54 X5CRNI18-1	97017499	86	4	819	919304308	S-ANLENKSTUECK VORM.
SCHEIBE 3X75X75 DC01 FE//	978499508	20	8	862	917190908	S-ZWISCHENSTUECK
SCHEIBE 3X75X75 DC01 FE//	978499508	20	8	870	917333908	S-ZWISCHENSTUECK
SCHEIBE 3X75X75 DC01 FE//	978499508	20	10	874	917078708	S-ZWISCHENSTUECK
SCHEIBE 3X75X75 DC01 FE//	978499508	20	10	894	917079208	S-ZWISCHENSTUECK
SCHEIBE 3X75X75 DC01 FE//	978499508	20	10	899	917571208	S-ZWISCHENSTUECK
SCHEIBE 3X75X75 DC01 FE//	978499508	42	2	1021	919220008	F-KOPFSTUECK
SCHEIBE 3X80X80 S355MC FE	97027081	45	1	217	917451208	WINDE 4 VORM.
SCHEIBE 3X80X80 S355MC FE	97027081	323	2	228	968081908	ZUSATZHYDRAULIK WINDE 4
SCHEIBE 4 ST 480H SPF	12226095	(8)	40	648	96033320	AUFBAUTEILE MONTAGETAPE
SCHEIBE 4X115X115 S315MC	97043586	392	2	266	96032892	DIESELMOTOR VORM.
SCHEIBE 4X40X40 S315MC FE	940116008	21	8	610	969443908	GERAEUSCHDAEMMUNG UN
SCHEIBE 4X60X60 S315MC FE	97009767	122	4	820	919304308	S-ANLENKSTUECK VORM.
SCHEIBE 4X60X60 S315MC FE	97009767	7	4	911	917191008	SL-REDUZIERSTUECK
SCHEIBE 4X60X60 S315MC FE	979761208	51	4	716	919075408	KRANFUEHRERKABINE ANBA
SCHEIBE 4X85X85 S315MC FE	97019202	8	4	1051	96035475	SCHWINGE KPL.
SCHEIBE 4X85X85 S315MC FE	97019202	7	2	1054	96035533	LASCHE KPL.
SCHEIBE 5X100X100 S355MC	97068921	41	2	1021	919220008	F-KOPFSTUECK
SCHEIBE 5X120X120 S960QL	974968008	41	2	217	917451208	WINDE 4 VORM.
SCHEIBE 5X130X130 S355MC	97024427	71	2	819	919304308	S-ANLENKSTUECK VORM.
SCHEIBE 5X38X48 S700MC F	974803608	67	12	599	96040390	GERAEUSCHDAEMMUNG OBE
SCHEIBE 5X38X48 S700MC F	974803608	28	22	610	969443908	GERAEUSCHDAEMMUNG UN
SCHEIBE 8 -EDELSTAHL	788901808	29	8	217	917451208	WINDE 4 VORM.
SCHEIBE 8 -EDELSTAHL	788901808	71	20	717	919075408	KRANFUEHRERKABINE ANBA
SCHEIBE 8X110X110 S355MC	97123531	42	1	1050	919222808	FA-BOCK
SCHEIBE AEHNL.ISO 7089 10	420005414	(12)	4	449	96032910	BATTERIEKASTEN VORM.
SCHEIBE AEHNL.ISO 7093-1 8X	97045664	52	12	120	917076708	LAUFSTEG RAUPENFAHRWER
SCHEIBE DC01 FE//ZNNI8//CN/	941138108	105	8	60	917291608	RAUPENTRAEGER LI.
SCHEIBE DC01 FE//ZNNI8//CN/	941138108	105	8	93	917291708	RAUPENTRAEGER RE.
SCHEIBE DC01 FE//ZNNI8//CN/	941138108	15	36	120	917076708	LAUFSTEG RAUPENFAHRWER
SCHEIBE DC01 FE//ZNNI8//CN/	941138108	32	13	137	918011308	UNTERTEIL VORM.
SCHEIBE DC01 FE//ZNNI8//CN/	941138108	31	6	189	917438108	WINDE 1 VORM.
SCHEIBE DC01 FE//ZNNI8//CN/	941138108	31	6	208	917454008	WINDE 2 VORM.
SCHEIBE DC01 FE//ZNNI8//CN/	941138108	26	8	217	917451208	WINDE 4 VORM.
SCHEIBE DC01 FE//ZNNI8//CN/	941138108	46	63	482	918999008	LAUFSTEG DREHBUEHNE
SCHEIBE DC01 FE//ZNNI8//CN/	941138108	12	12	488	968309908	PODEST KPL.
SCHEIBE DC01 FE//ZNNI8//CN/	941138108	9	4	490	96020149	TRITT
SCHEIBE DC01 FE//ZNNI8//CN/	941138108	7	4	491	968287208	KLAPPTRITT VORM.
SCHEIBE DC01 FE//ZNNI8//CN/	941138108	6	12	495	969540008	TREPPE KPL.
SCHEIBE DC01 FE//ZNNI8//CN/	941138108	50	16	528	917347708	SA-BOCK
SCHEIBE DC01 FE//ZNNI8//CN/	941138108	56	184	818	919304308	S-ANLENKSTUECK VORM.
SCHEIBE DC01 FE//ZNNI8//CN/	941138108	34	71	862	917190908	S-ZWISCHENSTUECK
SCHEIBE DC01 FE//ZNNI8//CN/	941138108	34	71	870	917333908	S-ZWISCHENSTUECK
SCHEIBE DC01 FE//ZNNI8//CN/	941138108	34	94	874	917078708	S-ZWISCHENSTUECK
SCHEIBE DC01 FE//ZNNI8//CN/	941138108	34	88	881	917078808	S-ZWISCHENSTUECK
SCHEIBE DC01 FE//ZNNI8//CN/	941138108	34	94	894	917079208	S-ZWISCHENSTUECK
SCHEIBE DC01 FE//ZNNI8//CN/	941138108	34	94	899	917571208	S-ZWISCHENSTUECK
SCHEIBE DC01 FE//ZNNI8//CN/	941138108	12	33	902	919219208	S-ZWISCHENSTUECK
SCHEIBE DC01 FE//ZNNI8//CN/	941138108	8	9	904	96037301	SEILSCHUTZ
SCHEIBE DC01 FE//ZNNI8//CN/	941138108	5	15	905	96037306	SEILSCHUTZ
SCHEIBE DC01 FE//ZNNI8//CN/	941138108	10	57	911	917191008	SL-REDUZIERSTUECK
SCHEIBE DC01 FE//ZNNI8//CN/	941138108	15	2	969	919326208	DREHBUEHNENVERLAENGER
SCHEIBE DC01 FE//ZNNI8//CN/	941138108	16	19	978	919219508	F-ANSCHLUSSKOPF
SCHEIBE DC01 FE//ZNNI8//CN/	941138108	11	8	983	96038847	GITTERROST VORM.

27.11.2019

etk_en_de 098255 LR 11000

1475

LIEBHERR

Alphabetical index
Alphabetischer Index

Bezeichnung	Artikel	Pos.	Menge	Seite	Baugruppe	Bezeichnung
SCHEIBE DC01 FE//ZNNI8//CN/	941138108	31	10	998	919219708	F-ANLENKSTUECK
SCHEIBE DC01 FE//ZNNI8//CN/	941138108	88	8	1022	919220008	F-KOPFSTUECK
SCHEIBE DC01 FE//ZNNI8//CN/	941138108	7	4	1045	919220208	F-ZWISCHENSTUECK
SCHEIBE DIN 1440 10 ST VER	421100808	16	12	124	917076808	MECH.ZUSATZABSTUETZUNG
SCHEIBE DIN 1440 14 ST VER	421101308	43	1	642	967917908	SCHALTSCHRANK MECH.
SCHEIBE DIN 1440 26 -St FLZN	10179337	13	4	792	917517908	AUFNAHME GEGENGEWICHT
SCHEIBE DIN 1440 26 -St FLZN	10179337	9	2	1029	96037097	LEITER VORM.
SCHEIBE DIN 1440 26 -St FLZN	10179337	9	2	1030	96037098	LEITER VORM.
SCHEIBE DIN 1440 32 ST VER	421102608	22	4	209	968161808	SCHUTZWALZE KPL.
SCHEIBE DIN 1440 45 ST FLZN	10875636	83	7	528	917347708	SA-BOCK
SCHEIBE DIN 1440 45 ST FLZN	10875636	16	4	553	917080508	ROLLENLAGERUNG
SCHEIBE DIN 1440 8 ST VERZ	421100608	92	3	1022	919220008	F-KOPFSTUECK
SCHEIBE DIN 1441 21 ST FLZN	10875637	60	18	819	919304308	S-ANLENKSTUECK VORM.
SCHEIBE DIN 1441 21 ST FLZN	10875637	12	1	937	967957508	KAMERAANBAU S-ANLENKSTU
SCHEIBE DIN 1441 21 ST FLZN	10875637	(4)	1	978	919219508	F-ANSCHLUSSKOPF
SCHEIBE DIN 1441 26 -St FLZN	10179376	28	4	137	918011308	UNTERTEIL VORM.
SCHEIBE DIN 1441 26 -St FLZN	10179376	48	12	482	918999008	LAUFSTEG DREHBUEHNE
SCHEIBE DIN 1441 31 ST FLZN	10875638	21	8	110	918589408	HYDRAULISCHE ABSTUETZUN
SCHEIBE DIN 1441 31 ST FLZN	10875638	81	1	717	919075408	KRANFUEHRERKABINE ANBA
SCHEIBE DIN 1441 37 -ST FLZ	11910904	16	8	174	919082708	DREHBUEHNE KPL.
SCHEIBE DIN 1441 41 St FLZN	10179377	17	2	716	919075408	KRANFUEHRERKABINE ANBA
SCHEIBE DIN 433 19 140HV A3	530609208	38	1	642	967917908	SCHALTSCHRANK MECH.
SCHEIBE DIN 440 6,6 -ST 480H	10875640	25	2	688	11314761	STUEBERBLOCK
SCHEIBE DIN 6340 13 FLZN SP	10179356	5	4	906	96039781	BOLZEN VORM.
SCHEIBE DIN 7349 10,5 200HV-	11658580	55	8	59	917291608	RAUPENTRAEGER LI.
SCHEIBE DIN 7349 10,5 200HV-	11658580	55	8	92	917291708	RAUPENTRAEGER RE.
SCHEIBE DIN 7349 10,5 200HV-	11658580	381	16	266	96032892	DIESELMOTOR VORM.
SCHEIBE DIN 7349 10,5 200HV-	11658580	18	84	486	968283208	LAUFSTEG DREHBUEHNE LI
SCHEIBE DIN 7349 10,5 200HV-	11658580	31	2	522	10451181	VERFLUESSIGEREINHEIT
SCHEIBE DIN 7349 10,5 200HV-	11658580	150	10	820	919304308	S-ANLENKSTUECK VORM.
SCHEIBE DIN 7349 10,5 A2	10410155	7	4	999	96036001	KLAPPE VORM.
SCHEIBE DIN 7349 13 200HV F	10006370	24	16	180	969344108	MONTAGETEILE DREHBUEHN
SCHEIBE DIN 7349 13 200HV F	10006370	382	26	266	96032892	DIESELMOTOR VORM.
SCHEIBE DIN 7349 13 200HV F	10006370	41	8	520	917191108	KLIMAAANLAGE
SCHEIBE DIN 7349 13 200HV F	10006370	162	2	820	919304308	S-ANLENKSTUECK VORM.
SCHEIBE DIN 7349 13 200HV F	10006370	50	4	998	919219708	F-ANLENKSTUECK
SCHEIBE DIN 7349 13 200HV F	10006370	5	4	1003	96029160	BOLZEN VORM.
SCHEIBE DIN 7349 17 200HV F	4600021	48	4	59	917291608	RAUPENTRAEGER LI.
SCHEIBE DIN 7349 17 200HV F	4600021	48	4	92	917291708	RAUPENTRAEGER RE.
SCHEIBE DIN 7349 17 200HV F	4600021	58	8	528	917347708	SA-BOCK
SCHEIBE DIN 7349 17 200HV F	4600021	23	4	818	919304308	S-ANLENKSTUECK VORM.
SCHEIBE DIN 7349 17 200HV F	4600021	189	16	821	919304308	S-ANLENKSTUECK VORM.
SCHEIBE DIN 7349 19 ST VER	421601008	383	2	266	96032892	DIESELMOTOR VORM.
SCHEIBE DIN 7349 21 100HV F	4600604	41	4	252	918861408	DIESELMOTOR KPL.
SCHEIBE DIN 7349 21 100HV F	4600604	8	4	574	919140308	OELBEHAELTER KPL.
SCHEIBE DIN 7349 4,3 -A4	11161084	28	12	769	967956208	KAMERAANBAU DREHBUEHN
SCHEIBE DIN 7349 6,4 200HV 4	11693878	98	8	181	969344108	MONTAGETEILE DREHBUEHN
SCHEIBE DIN 7349 6,4 200HV 4	11693878	155	4	820	919304308	S-ANLENKSTUECK VORM.
SCHEIBE DIN 7349 8,4 200HV 4	11840501	60	45	16	918005408	RAUPENMITTELTEIL
SCHEIBE DIN 7349 8,4 200HV 4	11840501	26	4	110	918589408	HYDRAULISCHE ABSTUETZUN
SCHEIBE DIN 7349 8,4 200HV 4	11840501	5	2	150	917081108	ZENTRALSCHMIERANLAGE O
SCHEIBE DIN 7349 8,4 200HV 4	11840501	30	66	180	969344108	MONTAGETEILE DREHBUEHN
SCHEIBE DIN 7349 8,4 200HV 4	11840501	17	8	475	917079908	DREHBUEHNENVERKLEIDUN
SCHEIBE DIN 7349 8,4 200HV 4	11840501	46	4	486	968283208	LAUFSTEG DREHBUEHNE LI
SCHEIBE DIN 7349 8,4 200HV 4	11840501	14	21	494	969259908	LAUFSTEG DREHBUEHNE REC
SCHEIBE DIN 7349 8,4 200HV 4	11840501	43	4	520	917191108	KLIMAAANLAGE
SCHEIBE DIN 7349 8,4 200HV 4	11840501	60	15	580	919297008	ZENTRALSCHMIERANLAGE O
SCHEIBE DIN 7349 8,4 200HV 4	11840501	123	8	599	96040390	GERAEUSCHDAEMMUNG OBE
SCHEIBE DIN 7349 8,4 200HV 4	11840501	38	8	716	919075408	KRANFUEHRERKABINE ANBA
SCHEIBE DIN 7349 8,4 200HV 4	11840501	6	12	780	919477008	ZUS.HYDR.BALLASTWAGEN V-

27.11.2019

etk_en_de 098255 LR 11000

1476

LIEBHERRAlphabetical index
Alphabetischer Index

Bezeichnung	Artikel	Pos.	Menge	Seite	Baugruppe	Bezeichnung
SCHEIBE DIN 7349 8,4 200HV 4	11840501	114	32	819	919304308	S-ANLENKSTUECK VORM.
SCHEIBE DIN 7349 8,4 200HV 4	11840501	4	12	827	917084408	S-RUECKHALTESICHERUNG
SCHEIBE DIN 7349 8,4 200HV 4	11840501	6	4	937	967957508	KAMERAANBAU S-ANLENKSTU
SCHEIBE DIN 7349 8,4 200HV 4	11840501	16	4	940	968099808	KAMERAHALTER VORM.
SCHEIBE DIN 7349 8,4 200HV 4	11840501	8	4	942	918900608	BOLZENZIEHEINRICHTUNG
SCHEIBE DIN 7349 8,4 200HV 4	11840501	41	1	956	96022733	SCHOTTPLATTE VORM.
SCHEIBE DIN 7349 8,4 200HV 4	11840501	46	18	1021	919220008	F-KOPFSTUECK
SCHEIBE DIN 7989-2 30 100HV-	12100263	74	4	297	96032897	KUEHLER VORM.
SCHEIBE EN 14399-6 16 300-37	10180180	379	8	266	96032892	DIESELMOTOR VORM.
SCHEIBE EN 14399-6 20 300-3	4600222	387	16	266	96032892	DIESELMOTOR VORM.
SCHEIBE EN 14399-6 24 300-3	4600146	20	44	59	917291608	RAUPENTRAEGER LI.
SCHEIBE EN 14399-6 24 300-3	4600146	20	44	92	917291708	RAUPENTRAEGER RE.
SCHEIBE EN 14399-6 24 300-3	4600146	380	2	266	96032892	DIESELMOTOR VORM.
SCHEIBE EN 14399-6 30 300-37	4900000	16	86	59	917291608	RAUPENTRAEGER LI.
SCHEIBE EN 14399-6 30 300-37	4900000	16	86	92	917291708	RAUPENTRAEGER RE.
SCHEIBE EN 28738 70 160HV-	11964262	4	1	973	968455908	FUSS KPL.
SCHEIBE ISO 7089 10 200HV-A	500917508	6	9	141	918367008	DREHWERK ANBAU
SCHEIBE ISO 7089 10 200HV-A	500917508	11	2	771	968646208	KAMERAHALTER VORM.
SCHEIBE ISO 7089 10 200HV-A	420001114	45	16	716	919075408	KRANFUEHRERKABINE ANBA
SCHEIBE ISO 7089 10 200HV-A	420001114	27	1	739	96000697	WISCHANLAGE EINBAU
SCHEIBE ISO 7089 10 300HV F	10289795	10	4	78	968727008	KAMERAANBAU RAUPE
SCHEIBE ISO 7089 10 300HV F	10289795	10	4	102	968668808	KAMERAANBAU RAUPE
SCHEIBE ISO 7089 10 300HV F	10289795	38	16	120	917076708	LAUFSTEG RAUPENFAHRWER
SCHEIBE ISO 7089 10 300HV F	10289795	45	8	137	918011308	UNTERTEIL VORM.
SCHEIBE ISO 7089 10 300HV F	10289795	307	2	248	967787908	ZUSATZHYDRAULIK MONTAGE
SCHEIBE ISO 7089 10 300HV F	10289795	386	18	266	96032892	DIESELMOTOR VORM.
SCHEIBE ISO 7089 10 300HV F	10289795	34	30	482	918999008	LAUFSTEG DREHBUEHNE
SCHEIBE ISO 7089 10 300HV F	10289795	9	24	495	969540008	TREPPE KPL.
SCHEIBE ISO 7089 10 300HV F	10289795	30	11	522	10451181	VERFLUESSIGEREINHEIT
SCHEIBE ISO 7089 10 300HV F	10289795	37	30	527	917347708	SA-BOCK
SCHEIBE ISO 7089 10 300HV F	10289795	(5)	4	528	917347708	SA-BOCK
SCHEIBE ISO 7089 10 300HV F	10289795	50	6	565	96033811	KRAFTSTOFFFILTER VORM.
SCHEIBE ISO 7089 10 300HV F	10289795	96	10	717	919075408	KRANFUEHRERKABINE ANBA
SCHEIBE ISO 7089 10 300HV F	10289795	96	12	819	919304308	S-ANLENKSTUECK VORM.
SCHEIBE ISO 7089 10 300HV F	10289795	18	4	937	967957508	KAMERAANBAU S-ANLENKSTU
SCHEIBE ISO 7089 10 300HV F	10289795	9	2	940	968099808	KAMERAHALTER VORM.
SCHEIBE ISO 7089 10 300HV F	10289795	44	8	978	919219508	F-ANSCHLUSSKOPF
SCHEIBE ISO 7089 10 MS	420050701	8	18	973	968455908	FUSS KPL.
SCHEIBE ISO 7089 12 200HV-A	10410178	6	4	755	968397108	LEITER KPL.
SCHEIBE ISO 7089 12 200HV-A	4901782	42	8	482	918999008	LAUFSTEG DREHBUEHNE
SCHEIBE ISO 7089 12 300HV F	10289804	33	16	174	919082708	DREHBUEHNE KPL.
SCHEIBE ISO 7089 12 300HV F	10289804	72	8	297	96032897	KUEHLER VORM.
SCHEIBE ISO 7089 12 300HV F	10289804	25	4	488	968309908	PODEST KPL.
SCHEIBE ISO 7089 12 300HV F	10289804	42	1	642	967917908	SCHALTSCHRANK MECH.
SCHEIBE ISO 7089 12 300HV F	10289804	87	1	717	919075408	KRANFUEHRERKABINE ANBA
SCHEIBE ISO 7089 12 300HV F	10289804	7	16	776	919408908	VERBOLZUNG DB-SCHWEBE
SCHEIBE ISO 7089 12 300HV F	10289804	160	6	820	919304308	S-ANLENKSTUECK VORM.
SCHEIBE ISO 7089 12 300HV F	10289804	8	16	998	919219708	F-ANLENKSTUECK
SCHEIBE ISO 7089 12 300HV F	10289804	71	32	1022	919220008	F-KOPFSTUECK
SCHEIBE ISO 7089 12 300HV F	10289804	13	8	1045	919220208	F-ZWISCHENSTUECK
SCHEIBE ISO 7089 12 MS	420050801	388	8	266	96032892	DIESELMOTOR VORM.
SCHEIBE ISO 7089 14 300HV F	10289805	38	20	137	918011308	UNTERTEIL VORM.
SCHEIBE ISO 7089 14 300HV F	10289805	74	4	483	918999008	LAUFSTEG DREHBUEHNE
SCHEIBE ISO 7089 14 300HV F	10289805	109	16	819	919304308	S-ANLENKSTUECK VORM.
SCHEIBE ISO 7089 14 300HV F	10289805	44	8	862	917190908	S-ZWISCHENSTUECK
SCHEIBE ISO 7089 14 300HV F	10289805	44	8	870	917333908	S-ZWISCHENSTUECK
SCHEIBE ISO 7089 14 300HV F	10289805	44	8	874	917078708	S-ZWISCHENSTUECK
SCHEIBE ISO 7089 14 300HV F	10289805	44	8	881	917078808	S-ZWISCHENSTUECK
SCHEIBE ISO 7089 14 300HV F	10289805	44	8	894	917079208	S-ZWISCHENSTUECK
SCHEIBE ISO 7089 14 300HV F	10289805	44	8	899	917571208	S-ZWISCHENSTUECK

27.11.2019

etk_en_de 098255 LR 11000

1477

LIEBHERRAlphabetical index
Alphabetischer Index

Bezeichnung	Artikel	Pos.	Menge	Seite	Baugruppe	Bezeichnung
SCHEIBE ISO 7089 14 300HV F	10289805	8	8	902	919219208	S-ZWISCHENSTUECK
SCHEIBE ISO 7089 14 300HV F	10289805	6	8	911	917191008	SL-REDUZIERSTUECK
SCHEIBE ISO 7089 14 300HV F	10289805	7	14	978	919219508	F-ANSCHLUSSKOPF
SCHEIBE ISO 7089 16 -A2	10410161	5	8	755	968397108	LEITER KPL.
SCHEIBE ISO 7089 16 200HV	420001901	53	16	62	90029090	WINKELGETRIEBE
SCHEIBE ISO 7089 16 200HV F	12210036	2	8	398	9079954	BEFESTIGUNGSTEILE ANBAU
SCHEIBE ISO 7089 16 300HV F	10289806	37	8	16	918005408	RAUPENMITTELTEIL
SCHEIBE ISO 7089 16 300HV F	10289806	53	16	64	90029091	WINKELGETRIEBE
SCHEIBE ISO 7089 16 300HV F	10289806	5	4	112	96016050	ABSTUETZPLATTE KPL.
SCHEIBE ISO 7089 16 300HV F	10289806	14	8	124	917076808	MECH.ZUSATZABSTUETZUNG
SCHEIBE ISO 7089 16 300HV F	10289806	377	24	266	96032892	DIESELMOTOR VORM.
SCHEIBE ISO 7089 16 300HV F	10289806	53	34	528	917347708	SA-BOCK
SCHEIBE ISO 7089 16 300HV F	10289806	14	2	533	967846208	ZUGSTANGE KPL.
SCHEIBE ISO 7089 16 300HV F	10289806	11	2	535	967981008	ZUGSTANGE KPL.
SCHEIBE ISO 7089 16 300HV F	10289806	12	32	553	917080508	ROLLENLAGERUNG
SCHEIBE ISO 7089 16 300HV F	10289806	11	2	555	917080608	MONTAGEEINRICHTUNG RA
SCHEIBE ISO 7089 16 300HV F	10289806	70	1	819	919304308	S-ANLENKSTUECK VORM.
SCHEIBE ISO 7089 16 300HV F	10289806	7	2	863	967746908	STANGE KPL.
SCHEIBE ISO 7089 16 300HV F	10289806	7	2	876	967743808	STANGE KPL.
SCHEIBE ISO 7089 16 300HV F	10289806	11	2	883	967897608	ZUGSTANGE KPL.
SCHEIBE ISO 7089 16 300HV F	10289806	11	2	885	968190108	ZUGSTANGE KPL.
SCHEIBE ISO 7089 16 300HV F	10289806	11	2	887	968190208	ZUGSTANGE KPL.
SCHEIBE ISO 7089 16 300HV F	10289806	40	8	916	917473608	WINDE 6 VORM.
SCHEIBE ISO 7089 16 300HV F	10289806	7	2	981	96038863	LASCHE VORM.
SCHEIBE ISO 7089 16 300HV F	10289806	4	4	1014	96039026	ZUGLASCHE KPL.
SCHEIBE ISO 7089 16 300HV F	10289806	4	4	1015	96039027	ZUGLASCHE KPL.
SCHEIBE ISO 7089 16 300HV F	10289806	100	8	1022	919220008	F-KOPFSTUECK
SCHEIBE ISO 7089 16 300HV F	10289806	10	2	1023	96037041	ZUGLASCHE KPL.
SCHEIBE ISO 7089 16 300HV F	10289806	9	2	1025	96037042	ZUGLASCHE KPL.
SCHEIBE ISO 7089 16 300HV F	10289806	37	4	1050	919222808	FA-BOCK
SCHEIBE ISO 7089 16 300HV F	10289806	6	2	1052	96035525	ZUGLASCHE KPL.
SCHEIBE ISO 7089 16 300HV F	10289806	3	2	1054	96035533	LASCHE KPL.
SCHEIBE ISO 7089 16 300HV F	10289806	3	8	1055	96038653	SEIL VORM.
SCHEIBE ISO 7089 18 300HV F	10289807	99	16	60	917291608	RAUPENTRAEGER LI.
SCHEIBE ISO 7089 18 300HV F	10289807	99	16	93	917291708	RAUPENTRAEGER RE.
SCHEIBE ISO 7089 18 300HV F	10289807	24	16	174	919082708	DREHBUEHNE KPL.
SCHEIBE ISO 7089 18 300HV F	10289807	83	6	819	919304308	S-ANLENKSTUECK VORM.
SCHEIBE ISO 7089 20 200HV-A	4902174	7	32	788	917863208	TRANSPORTABLAGE
SCHEIBE ISO 7089 20 300HV F	10289808	38	16	16	918005408	RAUPENMITTELTEIL
SCHEIBE ISO 7089 20 300HV F	10289808	40	12	59	917291608	RAUPENTRAEGER LI.
SCHEIBE ISO 7089 20 300HV F	10289808	40	12	92	917291708	RAUPENTRAEGER RE.
SCHEIBE ISO 7089 20 300HV F	10289808	29	42	120	917076708	LAUFSTEG RAUPENFAHRWER
SCHEIBE ISO 7089 20 300HV F	10289808	10	1	122	968705508	STUETZE
SCHEIBE ISO 7089 20 300HV F	10289808	3	2	125	962009308	ABSTUETZPLATTE KPL.
SCHEIBE ISO 7089 20 300HV F	10289808	27	23	137	918011308	UNTERTEIL VORM.
SCHEIBE ISO 7089 20 300HV F	10289808	15	12	174	919082708	DREHBUEHNE KPL.
SCHEIBE ISO 7089 20 300HV F	10289808	11	16	186	917077708	BOLZEN S-ANLENKSTUECK
SCHEIBE ISO 7089 20 300HV F	10289808	86	12	483	918999008	LAUFSTEG DREHBUEHNE
SCHEIBE ISO 7089 20 300HV F	10289808	15	20	486	968283208	LAUFSTEG DREHBUEHNE LI
SCHEIBE ISO 7089 20 300HV F	10289808	9	24	494	969259908	LAUFSTEG DREHBUEHNE REC
SCHEIBE ISO 7089 20 300HV F	10289808	76	4	528	917347708	SA-BOCK
SCHEIBE ISO 7089 20 300HV F	10289808	18	2	533	967846208	ZUGSTANGE KPL.
SCHEIBE ISO 7089 20 300HV F	10289808	12	1	793	965575208	ZENTRIERUNG KPL.
SCHEIBE ISO 7089 20 300HV F	10289808	3	2	845	96038419	NEIGUNGSGEBER ANBAU
SCHEIBE ISO 7089 20 300HV F	10289808	10	2	862	917190908	S-ZWISCHENSTUECK
SCHEIBE ISO 7089 20 300HV F	10289808	10	2	870	917333908	S-ZWISCHENSTUECK
SCHEIBE ISO 7089 20 300HV F	10289808	10	2	874	917078708	S-ZWISCHENSTUECK
SCHEIBE ISO 7089 20 300HV F	10289808	10	2	894	917079208	S-ZWISCHENSTUECK
SCHEIBE ISO 7089 20 300HV F	10289808	10	2	899	917571208	S-ZWISCHENSTUECK
SCHEIBE ISO 7089 20 300HV F	10289808	21	14	969	919326208	DREHBUEHNENVERLAENGER

27.11.2019

etk_en_de 098255 LR 11000

1478

LIEBHERR

Alphabetical index
Alphabetischer Index

Bezeichnung	Artikel	Pos.	Menge	Seite	Baugruppe	Bezeichnung
SCHEIBE ISO 7089 20 300HV F	10289808	5	6	975	969944708	HALTERUNG VORM.
SCHEIBE ISO 7089 20 300HV F	10289808	97	2	1022	919220008	F-KOPFSTUECK
SCHEIBE ISO 7089 20 300HV F	10289808	5	2	1070	96034669	MECH.BEFESTIGUNGSTEILE
SCHEIBE ISO 7089 22 300HV F	10289809	5	4	991	919219608	F-MONTAGEEINHEIT
SCHEIBE ISO 7089 24 300HV F	10289810	44	1	65	933878901	PLANETENGETRIEBE
SCHEIBE ISO 7089 24 300HV F	10289810	14	8	186	917077708	BOLZEN S-ANLENKSTUECK
SCHEIBE ISO 7089 24 300HV F	10289810	8	29	486	968283208	LAUFSTEG DREHBUEHNE LI
SCHEIBE ISO 7089 24 300HV F	10289810	10	4	969	919326208	DREHBUEHNENVERLAENGER
SCHEIBE ISO 7089 27 300HV F	11081186	28	2	124	917076808	MECH.ZUSATZABSTUETZUNG
SCHEIBE ISO 7089 3 200HV-A2	420050008	508	9	1012	96039722	LEITUNG
SCHEIBE ISO 7089 3 MS	420050108	(506)	1	49	967908108	KABELLISTE MITTELSTUECK
SCHEIBE ISO 7089 3 MS	420050108	(506)	1	49	967908108	KABELLISTE MITTELSTUECK
SCHEIBE ISO 7089 3 MS	420050108	508	1	74	967971408	KABELSTRANG
SCHEIBE ISO 7089 3 MS	420050108	22	2	642	967917908	SCHALTSCHRANK MECH.
SCHEIBE ISO 7089 3 MS	420050108	267	9	831	96028886	LEITUNGSTROMMEL KPL.
SCHEIBE ISO 7089 3 MS	420050108	152	10	987	96035575	KLEMMKASTEN KPL.
SCHEIBE ISO 7089 3 MS	420050108	504	1	1009	96038564	LEITUNG
SCHEIBE ISO 7089 3 MS	420050108	504	1	1010	96038565	LEITUNG
SCHEIBE ISO 7089 3 MS	420050108	516	1	1012	96039722	LEITUNG
SCHEIBE ISO 7089 3 MS	420050108	152	5	1033	96035579	KLEMMKASTEN KPL.
SCHEIBE ISO 7089 30 300HV F	10289811	27	4	120	917076708	LAUFSTEG RAUPENFAHRWER
SCHEIBE ISO 7089 30 300HV F	10289811	71	8	528	917347708	SA-BOCK
SCHEIBE ISO 7089 30 300HV F	10289811	15	6	716	919075408	KRANFUEHRERKABINE ANBA
SCHEIBE ISO 7089 30 300HV F	10289811	4	7	754	919075608	PODEST KRANKABINE
SCHEIBE ISO 7089 39 300HV F	10289855	6	6	488	968309908	PODEST KPL.
SCHEIBE ISO 7089 4 200HV 4	10875645	359	4	270	96033379	BEFESTIGUNGSTEILE DRUC
SCHEIBE ISO 7089 4 200HV 4	10875645	62	3	580	919297008	ZENTRALSCHMIERANLAGE O
SCHEIBE ISO 7089 4 200HV 4	10875645	515	2	630	96039940	LEITUNG
SCHEIBE ISO 7089 4 200HV 4	10875645	508	3	632	96028063	BLINDSTECKER
SCHEIBE ISO 7089 4 200HV 4	10875645	85	72	643	967917908	SCHALTSCHRANK MECH.
SCHEIBE ISO 7089 4 200HV 4	10875645	72	32	649	96033320	AUFBAUTEILE MONTAGETAPE
SCHEIBE ISO 7089 4 200HV 4	10875645	66	4	735	96028393	INNENVERKLEIDUNG EINBAU
SCHEIBE ISO 7089 4 200HV 4	10875645	8	3	964	967936408	WINDWARNUNG VORM.
SCHEIBE ISO 7089 4 200HV 4	10875645	42	2	987	96035575	KLEMMKASTEN KPL.
SCHEIBE ISO 7089 5 -A2	10410193	355	4	270	96033379	BEFESTIGUNGSTEILE DRUC
SCHEIBE ISO 7089 5 -A2	10410193	12	2	453	919384908	HARNSTOFFANLAGE
SCHEIBE ISO 7089 5 -A2	10410193	2	2	964	967936408	WINDWARNUNG VORM.
SCHEIBE ISO 7089 5 200HV 4	11140403	59	6	16	918005408	RAUPENMITTELTEIL
SCHEIBE ISO 7089 5 200HV 4	11140403	9	11	23	969088908	HALTER VORM.
SCHEIBE ISO 7089 5 200HV 4	11140403	9	6	80	917322008	ZENTRALSCHMIERUNG RAUP
SCHEIBE ISO 7089 5 200HV 4	11140403	9	6	104	917322208	ZENTRALSCHMIERUNG RAUP
SCHEIBE ISO 7089 5 200HV 4	11140403	8	2	150	917081108	ZENTRALSCHMIERANLAGE O
SCHEIBE ISO 7089 5 200HV 4	11140403	17	2	394	10143790	LAEDRUCKREGELUNG
SCHEIBE ISO 7089 5 200HV 4	11140403	3	2	402	9078467	EINSTELLBLECH ANBAU
SCHEIBE ISO 7089 5 200HV 4	11140403	35	28	465	918810308	STUERSTAND
SCHEIBE ISO 7089 5 200HV 4	11140403	4	2	547	917691308	ZENTRALSCHMIERUNG
SCHEIBE ISO 7089 5 200HV 4	11140403	15	5	571	967930608	ELEKTRIK KRAFTSTOFFBEHA
SCHEIBE ISO 7089 5 200HV 4	11140403	(15)	5	575	967968208	OELBEHAELTER VORM.
SCHEIBE ISO 7089 5 200HV 4	11140403	61	2	580	919297008	ZENTRALSCHMIERANLAGE O
SCHEIBE ISO 7089 5 200HV 4	11140403	33	2	589	964837908	ANBAUTEILE
SCHEIBE ISO 7089 5 200HV 4	11140403	19	1	744	918064308	SCHIEBETUER EINBAU
SCHEIBE ISO 7089 5 200HV 4	11140403	2	4	786	918470508	FREMDEINSPEISUNG
SCHEIBE ISO 7089 5 200HV 4	11140403	6	1	963	968838608	GRUNDHALTER VORM.
SCHEIBE ISO 7089 5 200HV 4	11140403	167	2	1033	96035579	KLEMMKASTEN KPL.
SCHEIBE ISO 7089 6 200HV 4	10875647	35	18	16	918005408	RAUPENMITTELTEIL
SCHEIBE ISO 7089 6 200HV 4	10875647	308	4	30	969731708	HYDRAULIK MITTELTEIL
SCHEIBE ISO 7089 6 200HV 4	10875647	30	2	43	967907608	SCHALTKASTEN VORM.
SCHEIBE ISO 7089 6 200HV 4	10875647	4	4	45	926891108	VERTEILER MASSE
SCHEIBE ISO 7089 6 200HV 4	10875647	6	6	78	968727008	KAMERAANBAU RAUPE
SCHEIBE ISO 7089 6 200HV 4	10875647	11	4	80	917322008	ZENTRALSCHMIERUNG RAUP

27.11.2019

etk_en_de 098255 LR 11000

1479

LIEBHERRAlphabetical index
Alphabetischer Index

Bezeichnung	Artikel	Pos.	Menge	Seite	Baugruppe	Bezeichnung
SCHEIBE ISO 7089 6 200HV 4	10875647	6	6	102	968668808	KAMERAANBAU RAUPE
SCHEIBE ISO 7089 6 200HV 4	10875647	11	4	104	917322208	ZENTRALSCHMIERUNG RAUP
SCHEIBE ISO 7089 6 200HV 4	10875647	61	10	138	918011308	UNTERTEIL VORM.
SCHEIBE ISO 7089 6 200HV 4	10875647	111	8	181	969344108	MONTAGETEILE DREHBUEHN
SCHEIBE ISO 7089 6 200HV 4	10875647	7	3	184	969483508	PARKKONSOLE SCHLAEUCHE
SCHEIBE ISO 7089 6 200HV 4	10875647	34	2	189	917438108	WINDE 1 VORM.
SCHEIBE ISO 7089 6 200HV 4	10875647	34	2	208	917454008	WINDE 2 VORM.
SCHEIBE ISO 7089 6 200HV 4	10875647	13	16	233	917645608	MONTAGEWINDE VORM.
SCHEIBE ISO 7089 6 200HV 4	10875647	390	20	266	96032892	DIESELMOTOR VORM.
SCHEIBE ISO 7089 6 200HV 4	10875647	354	6	270	96033379	BEFESTIGUNGSTEILE DRUC
SCHEIBE ISO 7089 6 200HV 4	10875647	71	36	297	96032897	KUEHLER VORM.
SCHEIBE ISO 7089 6 200HV 4	10875647	13	8	360	10303007	KRAFTSTOFFVORFILTER
SCHEIBE ISO 7089 6 200HV 4	10875647	70	12	440	919384808	SCHALLDAEMPFERANLAGE
SCHEIBE ISO 7089 6 200HV 4	10875647	36	4	444	917828308	LUFTFILTERANLAGE KPL.
SCHEIBE ISO 7089 6 200HV 4	10875647	13	6	449	96032910	BATTERIEKASTEN VORM.
SCHEIBE ISO 7089 6 200HV 4	10875647	42	4	465	918810308	STEUERSTAND
SCHEIBE ISO 7089 6 200HV 4	10875647	23	12	589	964837908	ANBAUTEILE
SCHEIBE ISO 7089 6 200HV 4	10875647	43	2	594	10228112	HEIZKLIMAGERAET
SCHEIBE ISO 7089 6 200HV 4	10875647	8	4	644	969408008	DECKEL KPL.
SCHEIBE ISO 7089 6 200HV 4	10875647	3	6	653	922648308	KLEMMBRETT VORM.
SCHEIBE ISO 7089 6 200HV 4	10875647	84	1	717	919075408	KRANFUEHRERKABINE ANBA
SCHEIBE ISO 7089 6 200HV 4	10875647	100	1	717	919075408	KRANFUEHRERKABINE ANBA
SCHEIBE ISO 7089 6 200HV 4	10875647	58	4	734	96028393	INNENVERKLEIDUNG EINBAU
SCHEIBE ISO 7089 6 200HV 4	10875647	22	3	744	918064308	SCHIEBETUER EINBAU
SCHEIBE ISO 7089 6 200HV 4	10875647	16	3	746	968080908	SCHLIESSANLAGE
SCHEIBE ISO 7089 6 200HV 4	10875647	42	4	769	967956208	KAMERAANBAU DREHBUEHN
SCHEIBE ISO 7089 6 200HV 4	10875647	22	4	771	968646208	KAMERAHALTER VORM.
SCHEIBE ISO 7089 6 200HV 4	10875647	10	14	937	967957508	KAMERAANBAU S-ANLENKSTU
SCHEIBE ISO 7089 6 200HV 4	10875647	302	1	945	968883308	ZUSATZHYDR.BOLZENZIEHZ
SCHEIBE ISO 7089 6 200HV 4	10875647	302	1	948	968883408	ZUSATZHYDR.BOLZENZIEHZ
SCHEIBE ISO 7089 6 200HV 4	10875647	47	2	956	96022733	SCHOTTPLATTE VORM.
SCHEIBE ISO 7089 6 200HV-A2	420060201	26	19	769	967956208	KAMERAANBAU DREHBUEHN
SCHEIBE ISO 7089 6 200HV-A2	420060201	6	4	773	96005701	KAMERAHALTER VORM.
SCHEIBE ISO 7089 8 200HV 4	11651374	8	4	399	10144678	ABDECKPLATTE ANBAU
SCHEIBE ISO 7089 8 200HV-A2	420060705	26	16	189	917438108	WINDE 1 VORM.
SCHEIBE ISO 7089 8 200HV-A2	420060705	26	16	208	917454008	WINDE 2 VORM.
SCHEIBE ISO 7089 8 200HV-A2	420060705	19	4	209	968161808	SCHUTZWALZE KPL.
SCHEIBE ISO 7089 8 200HV-A2	420060705	25	56	444	917828308	LUFTFILTERANLAGE KPL.
SCHEIBE ISO 7089 8 200HV-A2	420060705	16	32	769	967956208	KAMERAANBAU DREHBUEHN
SCHEIBE ISO 7089 8 200HV-A2	420060705	5	6	965	967937608	HINDERNISFEUER VORM.
SCHEIBE ISO 7089 8 200HV-A4	420001014	107	4	60	917291608	RAUPENTRAEGER LI.
SCHEIBE ISO 7089 8 200HV-A4	420001014	107	4	93	917291708	RAUPENTRAEGER RE.
SCHEIBE ISO 7089 8 200HV-A4	420001014	79	4	242	540270514	ANTRIEB KPL
SCHEIBE ISO 7089 8 200HV-A4	420001014	375	18	265	96032892	DIESELMOTOR VORM.
SCHEIBE ISO 7089 8 200HV-A4	420001014	71	4	440	919384808	SCHALLDAEMPFERANLAGE
SCHEIBE ISO 7089 8 200HV-A4	420001014	38	41	482	918999008	LAUFSTEG DREHBUEHNE
SCHEIBE ISO 7089 8 200HV-A4	420001014	5	8	575	967968208	OELBEHAELTER VORM.
SCHEIBE ISO 7089 8 300HV 4	10289803	36	4	16	918005408	RAUPENMITTELTEIL
SCHEIBE ISO 7089 8 300HV 4	10289803	312	6	30	969731708	HYDRAULIK MITTELTEIL
SCHEIBE ISO 7089 8 300HV 4	10289803	13	4	45	926891108	VERTEILER MASSE
SCHEIBE ISO 7089 8 300HV 4	10289803	48	4	137	918011308	UNTERTEIL VORM.
SCHEIBE ISO 7089 8 300HV 4	10289803	7	14	139	968284308	MONTAGETEILE UNTERTEIL
SCHEIBE ISO 7089 8 300HV 4	10289803	42	26	174	919082708	DREHBUEHNE KPL.
SCHEIBE ISO 7089 8 300HV 4	10289803	27	116	180	969344108	MONTAGETEILE DREHBUEHN
SCHEIBE ISO 7089 8 300HV 4	10289803	18	4	209	968161808	SCHUTZWALZE KPL.
SCHEIBE ISO 7089 8 300HV 4	10289803	31	10	217	917451208	WINDE 4 VORM.
SCHEIBE ISO 7089 8 300HV 4	10289803	(6)	2	264	96032892	DIESELMOTOR VORM.
SCHEIBE ISO 7089 8 300HV 4	10289803	353	4	270	96033379	BEFESTIGUNGSTEILE DRUC
SCHEIBE ISO 7089 8 300HV 4	10289803	11	28	449	96032910	BATTERIEKASTEN VORM.
SCHEIBE ISO 7089 8 300HV 4	10289803	11	10	457	96039769	PUMPE VORM.

27.11.2019

etk_en_de 098255 LR 11000

1480

LIEBHERR

Alphabetical index
Alphabetischer Index

Bezeichnung	Artikel	Pos.	Menge	Seite	Baugruppe	Bezeichnung
SCHEIBE ISO 7089 8 300HV 4	10289803	8	2	459	96004224	DECKEL KPL.
SCHEIBE ISO 7089 8 300HV 4	10289803	4	4	472	915587308	NOTSITZ
SCHEIBE ISO 7089 8 300HV 4	10289803	76	64	483	918999008	LAUFSTEG DREHBUEHNE
SCHEIBE ISO 7089 8 300HV 4	10289803	42	28	486	968283208	LAUFSTEG DREHBUEHNE LI
SCHEIBE ISO 7089 8 300HV 4	10289803	4	12	489	968287308	AUFSTIEG VORM.
SCHEIBE ISO 7089 8 300HV 4	10289803	8	4	490	96020149	TRITT
SCHEIBE ISO 7089 8 300HV 4	10289803	5	2	491	968287208	KLAPPTRITT VORM.
SCHEIBE ISO 7089 8 300HV 4	10289803	27	12	514	918760508	ZUSATZHEIZUNG OW
SCHEIBE ISO 7089 8 300HV 4	10289803	14	7	516	96019655	ZUSATZHEIZUNG VORM.
SCHEIBE ISO 7089 8 300HV 4	10289803	45	2	520	917191108	KLIMAAANLAGE
SCHEIBE ISO 7089 8 300HV 4	10289803	62	14	528	917347708	SA-BOCK
SCHEIBE ISO 7089 8 300HV 4	10289803	13	3	530	967852308	SA-BOCK AUFSTELLVORRIC
SCHEIBE ISO 7089 8 300HV 4	10289803	22	8	555	917080608	MONTAGEEINRICHTUNG RA
SCHEIBE ISO 7089 8 300HV 4	10289803	12	8	569	918789208	KRAFTSTOFFBEHALTER KPL
SCHEIBE ISO 7089 8 300HV 4	10289803	63	5	580	919297008	ZENTRALSCHMIERANLAGE O
SCHEIBE ISO 7089 8 300HV 4	10289803	15	2	592	918009808	HEIZKLIMAGERAET EINBAU
SCHEIBE ISO 7089 8 300HV 4	10289803	122	32	599	96040390	GERAEUSCHDAEMMUNG OBE
SCHEIBE ISO 7089 8 300HV 4	10289803	6	2	600	969118108	DECKEL KPL.
SCHEIBE ISO 7089 8 300HV 4	10289803	6	1	601	969120008	DECKEL KPL.
SCHEIBE ISO 7089 8 300HV 4	10289803	6	2	602	969127408	DECKEL KPL.
SCHEIBE ISO 7089 8 300HV 4	10289803	9	2	604	969054708	DECKEL KPL.
SCHEIBE ISO 7089 8 300HV 4	10289803	9	2	605	969056008	DECKEL KPL.
SCHEIBE ISO 7089 8 300HV 4	10289803	9	2	606	969427208	DECKEL KPL.
SCHEIBE ISO 7089 8 300HV 4	10289803	9	2	607	969427308	DECKEL KPL.
SCHEIBE ISO 7089 8 300HV 4	10289803	6	8	642	967917908	SCHALTSTRANK MECH.
SCHEIBE ISO 7089 8 300HV 4	10289803	94	2	717	919075408	KRANFUEHRERKABINE ANBA
SCHEIBE ISO 7089 8 300HV 4	10289803	25	6	720	919075508	KRANFUEHRERKABINE VORM.
SCHEIBE ISO 7089 8 300HV 4	10289803	34	4	723	969752608	SCHEIBEN EINBAU
SCHEIBE ISO 7089 8 300HV 4	10289803	23	1	731	919075308	KRANFUEHRERKABINE VORM.
SCHEIBE ISO 7089 8 300HV 4	10289803	26	2	744	918064308	SCHIEBETUER EINBAU
SCHEIBE ISO 7089 8 300HV 4	10289803	8	4	747	964588408	FUEHRUNG VORM.
SCHEIBE ISO 7089 8 300HV 4	10289803	9	2	748	964588308	FUEHRUNG VORM.
SCHEIBE ISO 7089 8 300HV 4	10289803	22	2	769	967956208	KAMERAANBAU DREHBUEHN
SCHEIBE ISO 7089 8 300HV 4	10289803	17	22	792	917517908	AUFNAHME GEGENGEWICHT
SCHEIBE ISO 7089 8 300HV 4	10289803	43	4	916	917473608	WINDE 6 VORM.
SCHEIBE ISO 7089 8 300HV 4	10289803	40	4	978	919219508	F-ANSCHLUSSKOPF
SCHEIBE ISO 7089 8 300HV 4	10289803	38	4	998	919219708	F-ANLENKSTUECK
SCHEIBE ISO 7089 8 300HV 4	10289803	4	2	1001	968938308	SENSOR VORM.
SCHEIBE ISO 7089 8 MS	420050601	15	6	771	968646208	KAMERAHALTER VORM.
SCHEIBE ISO 7092 10 200HV F	10299674	6	4	999	96036001	KLAPPE VORM.
SCHEIBE ISO 7092 16 300HV F	11691326	73	2	297	96032897	KUEHLER VORM.
SCHEIBE ISO 7092 16 300HV F	11691326	22	6	818	919304308	S-ANLENKSTUECK VORM.
SCHEIBE ISO 7092 20 300HV F	11691327	28	4	120	917076708	LAUFSTEG RAUPENFAHRWER
SCHEIBE ISO 7092 6 200HV-A2	10035694	16	2	939	968134408	MECH.ANBAUTEILE SCHEINW
SCHEIBE ISO 7092 6 200HV-A2	10035694	23	4	940	968099808	KAMERAHALTER VORM.
SCHEIBE ISO 7092 8 200HV F	10299679	73	8	483	918999008	LAUFSTEG DREHBUEHNE
SCHEIBE ISO 7093-1 10 300HV	11491889	71	12	17	918005408	RAUPENMITTELTEIL
SCHEIBE ISO 7093-1 10 300HV	11491889	48	6	217	917451208	WINDE 4 VORM.
SCHEIBE ISO 7093-1 10 300HV	11491889	76	16	297	96032897	KUEHLER VORM.
SCHEIBE ISO 7093-1 10 300HV	11491889	11	28	448	918981908	BATTERIELAGERUNG
SCHEIBE ISO 7093-1 10 300HV	11491889	23	4	553	917080508	ROLLENLAGERUNG
SCHEIBE ISO 7093-1 10 300HV	11491889	41	8	916	917473608	WINDE 6 VORM.
SCHEIBE ISO 7093-1 10 300HV	11491889	12	8	939	968134408	MECH.ANBAUTEILE SCHEINW
SCHEIBE ISO 7093-1 10 A2	421802108	385	116	266	96032892	DIESELMOTOR VORM.
SCHEIBE ISO 7093-1 10 A2	421802108	73	16	440	919384808	SCHALLDAEMPFERANLAGE
SCHEIBE ISO 7093-1 10 A2	421802108	19	18	574	919140308	OELBEHALTER KPL.
SCHEIBE ISO 7093-1 10 A2	421802108	35	2	723	969752608	SCHEIBEN EINBAU
SCHEIBE ISO 7093-1 10 A2	421802108	23	1	739	96000697	WISCHANLAGE EINBAU
SCHEIBE ISO 7093-1 10 A2	421802108	22	32	792	917517908	AUFNAHME GEGENGEWICHT
SCHEIBE ISO 7093-1 12 200HV	421801908	389	8	266	96032892	DIESELMOTOR VORM.

27.11.2019

etk_en_de 098255 LR 11000

1481

LIEBHERRAlphabetical index
Alphabetischer Index

Bezeichnung	Artikel	Pos.	Menge	Seite	Baugruppe	Bezeichnung
SCHEIBE ISO 7093-1 12 200HV	421801908	351	4	270	96033379	BEFESTIGUNGSTEILE DRUC
SCHEIBE ISO 7093-1 12 200HV	421801908	32	10	453	919384908	HARNSTOFFANLAGE
SCHEIBE ISO 7093-1 12 300HV	11182717	17	16	110	918589408	HYDRAULISCHE ABSTUETZUN
SCHEIBE ISO 7093-1 12 300HV	11182717	23	12	217	917451208	WINDE 4 VORM.
SCHEIBE ISO 7093-1 12 300HV	11182717	395	8	266	96032892	DIESELMOTOR VORM.
SCHEIBE ISO 7093-1 12 300HV	11182717	77	8	297	96032897	KUEHLER VORM.
SCHEIBE ISO 7093-1 12 300HV	11182717	33	16	527	917347708	SA-BOCK
SCHEIBE ISO 7093-1 12 300HV	11182717	94	24	819	919304308	S-ANLENKSTUECK VORM.
SCHEIBE ISO 7093-1 12 300HV	11182717	7	16	862	917190908	S-ZWISCHENSTUECK
SCHEIBE ISO 7093-1 12 300HV	11182717	7	16	870	917333908	S-ZWISCHENSTUECK
SCHEIBE ISO 7093-1 12 300HV	11182717	7	16	874	917078708	S-ZWISCHENSTUECK
SCHEIBE ISO 7093-1 12 300HV	11182717	7	16	881	917078808	S-ZWISCHENSTUECK
SCHEIBE ISO 7093-1 12 300HV	11182717	7	16	894	917079208	S-ZWISCHENSTUECK
SCHEIBE ISO 7093-1 12 300HV	11182717	7	16	899	917571208	S-ZWISCHENSTUECK
SCHEIBE ISO 7093-1 12 300HV	11182717	41	16	911	917191008	SL-REDUZIERSTUECK
SCHEIBE ISO 7093-1 12 300HV	11182717	6	4	984	96038848	BOLZEN VORM.
SCHEIBE ISO 7093-1 16 200HV	10455191	4	4	448	918981908	BATTERIELAGERUNG
SCHEIBE ISO 7093-1 16 200HV	10455191	14	8	553	917080508	ROLLENLAGERUNG
SCHEIBE ISO 7093-1 16 200HV	10455191	23	16	569	918789208	KRAFTSTOFFBEHALTER KPL
SCHEIBE ISO 7093-1 16 200HV	10455191	10	16	574	919140308	OELBEHALTER KPL.
SCHEIBE ISO 7093-1 16 300HV	4000809	89	4	1022	919220008	F-KOPFSTUECK
SCHEIBE ISO 7093-1 20 300HV	4600328	11	2	793	965575208	ZENTRIERUNG KPL.
SCHEIBE ISO 7093-1 24 300HV	10179463	20	16	217	917451208	WINDE 4 VORM.
SCHEIBE ISO 7093-1 4 200HV 4	10875642	27	2	486	968283208	LAUFSTEG DREHBUEHNE LI
SCHEIBE ISO 7093-1 4 200HV 4	10875642	34	2	488	968309908	PODEST KPL.
SCHEIBE ISO 7093-1 4 200HV 4	10875642	67	2	580	919297008	ZENTRALSCHMIERANLAGE O
SCHEIBE ISO 7093-1 4 200HV 4	10875642	324	4	751	96033157	DRUCKLUFTANLAGE
SCHEIBE ISO 7093-1 4 200HV 4	10875642	32	16	775	96029469	AUSRUESTUNG KAMERA KAB
SCHEIBE ISO 7093-1 5 200HV 4	10875643	61	6	16	918005408	RAUPENMITTELTEIL
SCHEIBE ISO 7093-1 5 200HV 4	10875643	30	2	110	918589408	HYDRAULISCHE ABSTUETZUN
SCHEIBE ISO 7093-1 5 200HV 4	10875643	43	8	174	919082708	DREHBUEHNE KPL.
SCHEIBE ISO 7093-1 5 200HV 4	10875643	58	2	483	918999008	LAUFSTEG DREHBUEHNE
SCHEIBE ISO 7093-1 5 200HV 4	10875643	31	2	488	968309908	PODEST KPL.
SCHEIBE ISO 7093-1 5 200HV 4	10875643	24	4	494	969259908	LAUFSTEG DREHBUEHNE REC
SCHEIBE ISO 7093-1 5 200HV 4	10875643	10	4	611	968255808	DECKEL VORM.
SCHEIBE ISO 7093-1 5 200HV 4	10875643	11	4	612	968255908	DECKEL VORM.
SCHEIBE ISO 7093-1 5 200HV 4	10875643	10	4	613	968256008	DECKEL VORM.
SCHEIBE ISO 7093-1 5 200HV 4	10875643	10	4	614	968256108	DECKEL VORM.
SCHEIBE ISO 7093-1 5 200HV 4	10875643	252	6	636	968681408	BEDIENPULT VERBOLZUNG
SCHEIBE ISO 7093-1 5 200HV 4	10875643	11	1	746	968080908	SCHLIESSANLAGE
SCHEIBE ISO 7093-1 5 200HV 4	10875643	38	8	792	917517908	AUFNAHME GEGENGEWICHT
SCHEIBE ISO 7093-1 5 200HV 4	10875643	192	4	821	919304308	S-ANLENKSTUECK VORM.
SCHEIBE ISO 7093-1 5 200HV 4	10875643	18	4	940	968099808	KAMERAHALTER VORM.
SCHEIBE ISO 7093-1 5 200HV 4	10875643	289	2	987	96035575	KLEMMKASTEN KPL.
SCHEIBE ISO 7093-1 6 200HV 4	10875648	(3)	8	264	96032892	DIESELMOTOR VORM.
SCHEIBE ISO 7093-1 6 200HV 4	10875648	393	5	266	96032892	DIESELMOTOR VORM.
SCHEIBE ISO 7093-1 6 200HV 4	10875648	358	6	270	96033379	BEFESTIGUNGSTEILE DRUC
SCHEIBE ISO 7093-1 6 200HV 4	10875648	22	22	448	918981908	BATTERIELAGERUNG
SCHEIBE ISO 7093-1 6 200HV 4	10875648	33	4	453	919384908	HARNSTOFFANLAGE
SCHEIBE ISO 7093-1 6 200HV 4	10875648	9	12	457	96039769	PUMPE VORM.
SCHEIBE ISO 7093-1 6 200HV 4	10875648	11	4	459	96004224	DECKEL KPL.
SCHEIBE ISO 7093-1 6 200HV 4	10875648	10	32	475	917079908	DREHBUEHNENVERKLEIDUN
SCHEIBE ISO 7093-1 6 200HV 4	10875648	33	1	505	96033360	ELEKTRIK ANBAUTEILE KABIN
SCHEIBE ISO 7093-1 6 200HV 4	10875648	48	8	520	917191108	KLIMAAANLAGE
SCHEIBE ISO 7093-1 6 200HV 4	10875648	94	16	528	917347708	SA-BOCK
SCHEIBE ISO 7093-1 6 200HV 4	10875648	9	2	592	918009808	HEIZKLIMAGERAET EINBAU
SCHEIBE ISO 7093-1 6 200HV 4	10875648	124	16	599	96040390	GERAEUSCHDAEMMUNG OBE
SCHEIBE ISO 7093-1 6 200HV 4	10875648	7	4	600	969118108	DECKEL KPL.
SCHEIBE ISO 7093-1 6 200HV 4	10875648	7	2	601	969120008	DECKEL KPL.
SCHEIBE ISO 7093-1 6 200HV 4	10875648	7	4	602	969127408	DECKEL KPL.

27.11.2019

etk_en_de 098255 LR 11000

1482

LIEBHERR

Alphabetical index
Alphabetischer Index

Bezeichnung	Artikel	Pos.	Menge	Seite	Baugruppe	Bezeichnung
SCHEIBE ISO 7093-1 6 200HV 4	10875648	5	4	603	969761508	DECKEL VORM.
SCHEIBE ISO 7093-1 6 200HV 4	10875648	7	6	727	964561008	HECKSCHEIBE VORM.
SCHEIBE ISO 7093-1 6 200HV 4	10875648	14	8	744	918064308	SCHIEBETUER EINBAU
SCHEIBE ISO 7093-1 6 200HV 4	10875648	8	4	827	917084408	S-RUECKHALTESICHERUNG
SCHEIBE ISO 7093-1 6 200HV 4	10875648	52	2	862	917190908	S-ZWISCHENSTUECK
SCHEIBE ISO 7093-1 6 200HV 4	10875648	51	2	870	917333908	S-ZWISCHENSTUECK
SCHEIBE ISO 7093-1 6 200HV 4	10875648	53	8	899	917571208	S-ZWISCHENSTUECK
SCHEIBE ISO 7093-1 6 200HV 4	10875648	41	2	998	919219708	F-ANLENKSTUECK
SCHEIBE ISO 7093-1 6 200HV 4	10875648	9	12	1000	96038853	SENSORTRAEGER KPL.
SCHEIBE ISO 7093-1 6 200HV 4	10875648	13	5	1029	96037097	LEITER VORM.
SCHEIBE ISO 7093-1 6 200HV 4	10875648	13	5	1030	96037098	LEITER VORM.
SCHEIBE ISO 7093-1 6 200HV-A	421801708	5	14	78	968727008	KAMERAANBAU RAUPE
SCHEIBE ISO 7093-1 6 200HV-A	421801708	5	14	102	968668808	KAMERAANBAU RAUPE
SCHEIBE ISO 7093-1 6 200HV-A	421801708	5	5	182	968907308	PARKKONSOLE SCHLAEUCHE
SCHEIBE ISO 7093-1 6 200HV-A	421801708	5	3	183	968907408	PARKKONSOLE SCHLAEUCHE
SCHEIBE ISO 7093-1 6 200HV-A	421801708	6	4	492	968904008	TRAEGER VORM.
SCHEIBE ISO 7093-1 6 200HV-A	421801708	8	4	587	918531108	SPIEGELANBAU KRANFUEHR
SCHEIBE ISO 7093-1 6 200HV-A	421801708	32	2	716	919075408	KRANFUEHRERKABINE ANBA
SCHEIBE ISO 7093-1 6 200HV-A	10540500	10	1	754	919075608	PODEST KRANKABINE
SCHEIBE ISO 7093-1 6 200HV-A	10540500	8	1	963	968838608	GRUNDHALTER VORM.
SCHEIBE ISO 7093-1 6 200HV-A	421801614	29	2	22	11601184	SCHLEIFRINGUEBERTRAEGE
SCHEIBE ISO 7093-1 6 200HV-A	421801614	9	3	755	968397108	LEITER KPL.
SCHEIBE ISO 7093-1 8 200HV 4	11140469	49	42	16	918005408	RAUPENMITTELTEIL
SCHEIBE ISO 7093-1 8 200HV 4	11140469	5	4	23	969088908	HALTER VORM.
SCHEIBE ISO 7093-1 8 200HV 4	11140469	16	24	120	917076708	LAUFSTEG RAUPENFAHRWER
SCHEIBE ISO 7093-1 8 200HV 4	11140469	51	24	120	917076708	LAUFSTEG RAUPENFAHRWER
SCHEIBE ISO 7093-1 8 200HV 4	11140469	49	18	137	918011308	UNTERTEIL VORM.
SCHEIBE ISO 7093-1 8 200HV 4	11140469	12	2	189	917438108	WINDE 1 VORM.
SCHEIBE ISO 7093-1 8 200HV 4	11140469	12	2	208	917454008	WINDE 2 VORM.
SCHEIBE ISO 7093-1 8 200HV 4	11140469	42	14	252	918861408	DIESELMOTOR KPL.
SCHEIBE ISO 7093-1 8 200HV 4	11140469	384	70	266	96032892	DIESELMOTOR VORM.
SCHEIBE ISO 7093-1 8 200HV 4	11140469	394	79	266	96032892	DIESELMOTOR VORM.
SCHEIBE ISO 7093-1 8 200HV 4	11140469	350	20	270	96033379	BEFESTIGUNGSTEILE DRUC
SCHEIBE ISO 7093-1 8 200HV 4	11140469	75	104	297	96032897	KUEHLER VORM.
SCHEIBE ISO 7093-1 8 200HV 4	11140469	5	2	317	10125646	OELABSCHIEDER ANBAU
SCHEIBE ISO 7093-1 8 200HV 4	11140469	7	7	399	10144678	ABDECKPLATTE ANBAU
SCHEIBE ISO 7093-1 8 200HV 4	11140469	72	72	440	919384808	SCHALLDAEMPFERANLAGE
SCHEIBE ISO 7093-1 8 200HV 4	11140469	14	16	448	918981908	BATTERIELAGERUNG
SCHEIBE ISO 7093-1 8 200HV 4	11140469	31	18	453	919384908	HARNSTOFFANLAGE
SCHEIBE ISO 7093-1 8 200HV 4	11140469	17	4	457	96039769	PUMPE VORM.
SCHEIBE ISO 7093-1 8 200HV 4	11140469	28	8	553	917080508	ROLLENLAGERUNG
SCHEIBE ISO 7093-1 8 200HV 4	11140469	6	16	561	917473108	BRENNSTOFFBEHAELTER O
SCHEIBE ISO 7093-1 8 200HV 4	11140469	3	2	564	919140208	KRAFTSTOFFFOERDERUNG
SCHEIBE ISO 7093-1 8 200HV 4	11140469	10	32	569	918789208	KRAFTSTOFFBEHAELTER KPL
SCHEIBE ISO 7093-1 8 200HV 4	11140469	22	8	574	919140308	OELBEHAELTER KPL.
SCHEIBE ISO 7093-1 8 200HV 4	11140469	64	2	580	919297008	ZENTRALSCHMIERANLAGE O
SCHEIBE ISO 7093-1 8 200HV 4	11140469	38	4	592	918009808	HEIZKLIMAGERAET EINBAU
SCHEIBE ISO 7093-1 8 200HV 4	11140469	121	154	599	96040390	GERAEUSCHDAEMMUNG OBE
SCHEIBE ISO 7093-1 8 200HV 4	11140469	25	42	610	969443908	GERAEUSCHDAEMMUNG UN
SCHEIBE ISO 7093-1 8 200HV 4	11140469	73	20	717	919075408	KRANFUEHRERKABINE ANBA
SCHEIBE ISO 7093-1 8 200HV 4	11140469	27	7	731	919075308	KRANFUEHRERKABINE VORM.
SCHEIBE ISO 7093-1 8 200HV 4	11140469	322	2	751	96033157	DRUCKLUFTANLAGE
SCHEIBE ISO 7093-1 8 200HV 4	11140469	101	92	819	919304308	S-ANLENKSTUECK VORM.
SCHEIBE ISO 7093-1 8 200HV 4	11140469	6	16	845	96038419	NEIGUNGSGEBER ANBAU
SCHEIBE ISO 7093-1 8 200HV 4	11140469	39	12	862	917190908	S-ZWISCHENSTUECK
SCHEIBE ISO 7093-1 8 200HV 4	11140469	39	12	870	917333908	S-ZWISCHENSTUECK
SCHEIBE ISO 7093-1 8 200HV 4	11140469	39	12	874	917078708	S-ZWISCHENSTUECK
SCHEIBE ISO 7093-1 8 200HV 4	11140469	39	26	881	917078808	S-ZWISCHENSTUECK
SCHEIBE ISO 7093-1 8 200HV 4	11140469	39	28	894	917079208	S-ZWISCHENSTUECK
SCHEIBE ISO 7093-1 8 200HV 4	11140469	39	24	899	917571208	S-ZWISCHENSTUECK

27.11.2019

etk_en_de 098255 LR 11000

1483

LIEBHERR

Alphabetical index
Alphabetischer Index

Bezeichnung	Artikel	Pos.	Menge	Seite	Baugruppe	Bezeichnung
SCHEIBE ISO 7093-1 8 200HV 4	11140469	13	16	902	919219208	S-ZWISCHENSTUECK
SCHEIBE ISO 7093-1 8 200HV 4	11140469	9	106	903	96037300	GITTERROST VORM.
SCHEIBE ISO 7093-1 8 200HV 4	11140469	5	7	904	96037301	SEILSCHUTZ
SCHEIBE ISO 7093-1 8 200HV 4	11140469	6	5	905	96037306	SEILSCHUTZ
SCHEIBE ISO 7093-1 8 200HV 4	11140469	14	50	911	917191008	SL-REDUZIERSTUECK
SCHEIBE ISO 7093-1 8 200HV 4	11140469	15	4	937	967957508	KAMERAANBAU S-ANLENKSTU
SCHEIBE ISO 7093-1 8 200HV 4	11140469	8	1	939	968134408	MECH.ANBAUTEILE SCHEINW
SCHEIBE ISO 7093-1 8 200HV 4	11140469	12	12	940	968099808	KAMERAHALTER VORM.
SCHEIBE ISO 7093-1 8 200HV 4	11140469	8	52	983	96038847	GITTERROST VORM.
SCHEIBE ISO 7093-1 8 200HV 4	11140469	34	4	998	919219708	F-ANLENKSTUECK
SCHEIBE ISO 7093-1 8 200HV 4	11140469	6	16	1000	96038853	SENSORTRAEGER KPL.
SCHEIBE ISO 7093-1 8 200HV 4	11140469	26	54	1021	919220008	F-KOPFSTUECK
SCHEIBE ISO 7093-1 8 200HV 4	11140469	7	8	1029	96037097	LEITER VORM.
SCHEIBE ISO 7093-1 8 200HV 4	11140469	7	8	1030	96037098	LEITER VORM.
SCHEIBE ISO 7093-1 8 200HV 4	11140469	5	18	1045	919220208	F-ZWISCHENSTUECK
SCHEIBE ISO 7093-1 8 200HV 4	11140469	32	10	1050	919222808	FA-BOCK
SCHEIBE ISO 7093-1 8 200HV-A	421861405	423	10	678	96032955	HYDRAULIK
SCHEIBE ISO 7093-1 8 200HV-A	421861405	435	4	678	96032955	HYDRAULIK
SCHEIBE ISO 7093-1 8 200HV-A	10540510	119	2	529	917347708	SA-BOCK
SCHEIBE ISO 7094 8 100 HV-ST	420600301	36	24	862	917190908	S-ZWISCHENSTUECK
SCHEIBE ISO 7094 8 100 HV-ST	420600301	36	25	870	917333908	S-ZWISCHENSTUECK
SCHEIBE ISO 7094 8 100 HV-ST	420600301	36	62	874	917078708	S-ZWISCHENSTUECK
SCHEIBE ISO 7094 8 100 HV-ST	420600301	36	60	881	917078808	S-ZWISCHENSTUECK
SCHEIBE ISO 7094 8 100 HV-ST	420600301	36	64	894	917079208	S-ZWISCHENSTUECK
SCHEIBE ISO 7094 8 100 HV-ST	420600301	36	64	899	917571208	S-ZWISCHENSTUECK
SCHEIBE ISO 7094 8 100 HV-ST	420600301	48	4	978	919219508	F-ANSCHLUSSKOPF
SCHEIBE RD100X4 S315MC FE	949948408	4	1	1052	96035525	ZUGGLASCHE KPL.
SCHEIBE RD110X2 DC01 FE//	949635408	4	9	555	917080608	MONTAGEEINRICHTUNG RA
SCHEIBE RD120X4 S315MC FE	955702308	66	2	819	919304308	S-ANLENKSTUECK VORM.
SCHEIBE RD135X3 DC01 FE//	953848908	73	2	60	917291608	RAUPENTRAEGER LI.
SCHEIBE RD135X3 DC01 FE//	953848908	73	2	93	917291708	RAUPENTRAEGER RE.
SCHEIBE RD135X3 DC01 FE//	953848908	3	1	1023	96037041	ZUGGLASCHE KPL.
SCHEIBE RD22X3 DC01 FE//ZN	953561608	8	8	1050	919222808	FA-BOCK
SCHEIBE RD25X6 PA6G SCHW	288183108	6	6	727	964561008	HECKSCHEIBE VORM.
SCHEIBE RD44X2 DC01 FE//ZN	939460808	33	8	120	917076708	LAUFSTEG RAUPENFAHRWER
SCHEIBE RD50X2 ALMG3 H11	955161608	19	1	1050	919222808	FA-BOCK
SCHEIBE RD50X2 ALMG3 H11	955161608	7	1	1053	96013389	SEILROLLENHALTERUNG KPL
SCHEIBE RD50X5 S355MC FE//	953867308	64	24	60	917291608	RAUPENTRAEGER LI.
SCHEIBE RD50X5 S355MC FE//	953867308	64	24	93	917291708	RAUPENTRAEGER RE.
SCHEIBE RD50X5 S355MC FE//	953867308	50	4	486	968283208	LAUFSTEG DREHBUEHNE LI
SCHEIBE RD50X5 S355MC FE//	953867308	19	9	911	917191008	SL-REDUZIERSTUECK
SCHEIBE RD60X2 ALMG3 H11	948717708	15	1	1059	919222908	F-RUECKHALTESICHERUNG
SCHEIBE RD60X5 S355MC FE//	941009708	29	2	911	917191008	SL-REDUZIERSTUECK
SCHEIBE RD70X2 DC01 FE//ZN	949188508	4	1	1053	96013389	SEILROLLENHALTERUNG KPL
SCHEIBE RD70X2 DC01 FE//ZN	954178508	65	4	1022	919220008	F-KOPFSTUECK
SCHEIBE RD80X3 DC01 FE//ZN	953518308	39	8	120	917076708	LAUFSTEG RAUPENFAHRWER
SCHEIBE RD80X5 S355MC FE//	949582708	25	2	716	919075408	KRANFUEHRERKABINE ANBA
SCHEIBEN EINBAU SPF	969752608	1	1	720	919075508	KRANFUEHRERKABINE VORM.
SCHEINWERFERANTRIEBSEIN	10029139	5	1	940	968099808	KAMERAHALTER VORM.
SCHELLE 8	10140086	7	4	365	11373048	DRUCKLEITUNG ANBAU
SCHELLE DIN 3016-1 10X12XD	7381679	3	1	963	968838608	GRUNDHALTER VORM.
SCHELLE DIN 3016-1 10X15X	7381770	32	2	407	10142764	KABELBAUM ANBAU
SCHELLE DIN 3016-1 10X20X	7381285	12	2	314	10141769	ENDREGELVENTIL
SCHELLE DIN 3016-1 10X20X	7381285	31	1	384	10143277	KUEHLMITTELKRUEMMER AN
SCHELLE DIN 3016-1 10X20X	7381285	20	1	392	10141721	ATL-ANBAU
SCHELLE DIN 3016-1 10X20X	7381628	6	1	314	10141769	ENDREGELVENTIL
SCHELLE DIN 3016-1 10X20X	7381628	3	1	320	10118748	ROHRLEITUNG ANBAU
SCHELLE DIN 3016-1 10X20X	7381628	4	1	322	10137870	OELMESSSTAB KPL.
SCHELLE DIN 3016-1 10X20X	7381628	17	1	361	10126724	KRAFTSTOFF-FEINFILTERAN
SCHELLE DIN 3016-1 10X20X	7381628	21	1	366	10143726	LECKOELLEITUNG ANBAU

27.11.2019

etk_en_de 098255 LR 11000

1484

LIEBHERRAlphabetical index
Alphabetischer Index

Bezeichnung	Artikel	Pos.	Menge	Seite	Baugruppe	Bezeichnung
SCHELLE DIN 3016-1 10X20X	7381628	9	3	383	10147372	ENTLUEFTUNGSLEITUNG AN
SCHELLE DIN 3016-1 10X20X	7381628	26	1	384	10143277	KUEHLMITTELKRUEMMER AN
SCHELLE DIN 3016-1 10X20X	7381628	38	3	407	10142764	KABELBAUM ANBAU
SCHELLE DIN 3016-1 10X20X	7381628	3	1	421	10120870	DS VERSCHLUSSTEILE
SCHELLE DIN 3016-1 12X15X	7382087	33	4	407	10142764	KABELBAUM ANBAU
SCHELLE DIN 3016-1 12X20X	7381629	7	2	376	10141807	ANBAUTEILE LUFTPRESSER
SCHELLE DIN 3016-1 12X20X	7381629	39	3	408	10142764	KABELBAUM ANBAU
SCHELLE DIN 3016-1 15X20X	10491040	13	2	314	10141769	ENDREGELVENTIL
SCHELLE DIN 3016-1 15X20X	10491040	(10)	1	321	10134887	OELWANNE MIT BEFEST.
SCHELLE DIN 3016-1 16X15X	7381294	34	8	407	10142764	KABELBAUM ANBAU
SCHELLE DIN 3016-1 16X20X	7382085	23	2	363	10143725	KRAFTSTOFFLEITUNGEN
SCHELLE DIN 3016-1 16X20X	7382085	40	3	408	10142764	KABELBAUM ANBAU
SCHELLE DIN 3016-1 18X20X	10802186	17	1	376	10141807	ANBAUTEILE LUFTPRESSER
SCHELLE DIN 3016-1 18X20X	7381635	41	3	408	10142764	KABELBAUM ANBAU
SCHELLE DIN 3016-1 20X20XD	7362665	7	3	384	10143277	KUEHLMITTELKRUEMMER AN
SCHELLE DIN 3016-1 22X20X	7381630	42	5	408	10142764	KABELBAUM ANBAU
SCHELLE DIN 3016-1 25X20X	7381498	11	2	316	10141843	KURBELGEHAEUSEENTLUEF
SCHELLE DIN 3016-1 25X20X	7381498	13	7	394	10143790	LAEDRUCKREGELUNG
SCHELLE DIN 3016-1 25X20X	7381631	16	2	316	10141843	KURBELGEHAEUSEENTLUEF
SCHELLE DIN 3016-1 28X20XD	11481080	22	2	514	918760508	ZUSATZHEIZUNG OW
SCHELLE DIN 3016-1 28X20XD	11481080	17	3	592	918009808	HEIZKLIMAGERAET EINBAU
SCHELLE DIN 3016-1 6X19XA1	11652756	22	1	394	10143790	LAEDRUCKREGELUNG
SCHELLE DIN 3016-1 6X20XA1	11000593	14	8	394	10143790	LAEDRUCKREGELUNG
SCHELLE DIN 3016-1 6X20XD1	7382088	19	1	366	10143726	LECKOELLEITUNG ANBAU
SCHELLE DIN 3016-1 6X20XD1	7382088	9	1	376	10141807	ANBAUTEILE LUFTPRESSER
SCHELLE DIN 3016-1 6X20XD1	7382088	12	2	394	10143790	LAEDRUCKREGELUNG
SCHELLE DIN 3016-1 8X15XD1	7381771	20	2	366	10143726	LECKOELLEITUNG ANBAU
SCHELLE DIN 3016-1 8X15XD1	7381771	31	11	407	10142764	KABELBAUM ANBAU
SCHELLE DIN 3016-1 8X20XA1	11493699	34	1	384	10143277	KUEHLMITTELKRUEMMER AN
SCHELLE DIN 3016-1 8X20XD1	7382090	16	1	383	10147372	ENTLUEFTUNGSLEITUNG AN
SCHELLE DIN 3016-1 8X20XD1	7382090	25	1	384	10143277	KUEHLMITTELKRUEMMER AN
SCHELLE DIN 3016-1 8X20XD1	7382090	37	9	407	10142764	KABELBAUM ANBAU
SCHELLE DIN 3017-1 16/12-20	4601105	6	2	318	10137051	OELRUECKLAUFLEITUNG AN
SCHIEBELEITER 7/8-420X2,16	10870476	76	1	17	918005408	RAUPENMITTELTEIL
SCHIEBER 24.6X120 PA6	976872208	13	1	746	968080908	SCHLIESSANLAGE
SCHIEBESTUECK STAHLBAU	967722208	2	1	59	917291608	RAUPENTRAEGER LI.
SCHIEBESTUECK STAHLBAU	967776008	2	1	92	917291708	RAUPENTRAEGER RE.
SCHIEBETUER EINBAU SPF	918064308	175	1	10	LR 11000 -0	LIEBHERR RAUPENKRAN LR
SCHIENENPAAR	10650489	70	1	467	10877138	FAHRERSITZ
SCHILD	11494432	(2)	1	583	10425291	ELEKTROPUMPE
SCHILD	11494581	22	1	152	10871517	ELEKTROPUMPE
SCHILD	11494581	(3)	1	583	10425291	ELEKTROPUMPE
SCHILD	970320008	14	1	180	969344108	MONTAGETEILE DREHBUEHN
SCHILD	970320008	196	1	677	96032955	HYDRAULIK
SCHILD	970320808	13	1	180	969344108	MONTAGETEILE DREHBUEHN
SCHILD	970320808	197	1	677	96032955	HYDRAULIK
SCHILD	970572908	195	1	677	96032955	HYDRAULIK
SCHILD	970839108	163	1	29	969731708	HYDRAULIK MITTELTEIL
SCHILD	971749908	2	4	799	918107308	ZUSATZBESCHILDERUNG
SCHILD	972202808	199	1	677	96032955	HYDRAULIK
SCHILD +S2114 LEXEDGE II	97134480	4	1	1069	96031510	KLEMMKASTEN KPL.
SCHILD +S2115 LEXEDGE II	97134478	4	1	1066	96031507	KLEMMKASTEN KPL.
SCHILD -X864	977539508	71	1	642	967917908	SCHALTSCHRANK MECH.
SCHILD -X865	977539408	72	1	642	967917908	SCHALTSCHRANK MECH.
SCHILD -X866	977540208	73	1	642	967917908	SCHALTSCHRANK MECH.
SCHILD -X867	977540308	74	1	642	967917908	SCHALTSCHRANK MECH.
SCHILD 100X100X1 AL-BL	97062056	162	2	29	969731708	HYDRAULIK MITTELTEIL
SCHILD 100X200 AL-BL 1MM	975716708	15	1	180	969344108	MONTAGETEILE DREHBUEHN
SCHILD 100X200 AL-BL 1MM	975716708	198	1	677	96032955	HYDRAULIK
SCHILD 100X290 KLEBEFOLIE	97033195	6	2	825	968311308	BESCHILDERUNG

27.11.2019

etk_en_de 098255 LR 11000

1485

LIEBHERRAlphabetical index
Alphabetischer Index

Bezeichnung	Artikel	Pos.	Menge	Seite	Baugruppe	Bezeichnung
SCHILD 100X70X1 AL-BL	979260308	158	1	29	969731708	HYDRAULIK MITTELTEIL
SCHILD 112DBA/100X90 KLEBE	971693908	75	1	799	918107308	ZUSATZBESCHILDERUNG
SCHILD 120X80 KLEBEFOLIE	97037383	(1)	1	453	919384908	HARNSTOFFANLAGE
SCHILD 138X69 KLEBEFOLIE	97025926	7	4	866	968012308	BESCHILDERUNG
SCHILD 138X69 KLEBEFOLIE	97025926	7	4	890	969425308	BESCHILDERUNG
SCHILD 138X69 KLEBEFOLIE	97025926	7	4	907	96037322	BESCHILDERUNG
SCHILD 138X69 KLEBEFOLIE	97025926	6	2	1043	96037102	BESCHILDERUNG
SCHILD 158X68 KLEBEFOLIE	978687408	7	4	797	917082108	BESCHILDERUNG DREHBUE
SCHILD 158X68 KLEBEFOLIE	978687408	1	4	931	917481708	BESCHILDERUNG WINDE 6
SCHILD 159X45 KLEBEFOLIE	97095298	3	1	205	917472708	BESCHILDERUNG
SCHILD 159X45 KLEBEFOLIE	97095298	(3)	1	206	917077908	WINDE 2
SCHILD 160X100 KLEBEFOLIE	97064029	1100	1	793	965575208	ZENTRIERUNG KPL.
SCHILD 160X50 KLEBEFOLIE	97091645	(1)	1	973	968455908	FUSS KPL.
SCHILD 168X62 KLEBEFOLIE	978674808	4	8	52	918216808	BESCHILDERUNG
SCHILD 168X62 KLEBEFOLIE	978674808	(2)	6	134	917987408	DREHBUEHNENRAHMEN
SCHILD 168X62 KLEBEFOLIE	978674808	2	4	231	917872108	BESCHILDERUNG
SCHILD 168X62 KLEBEFOLIE	978674808	2	5	550	917475908	BESCHILDERUNG
SCHILD 168X62 KLEBEFOLIE	978674808	(1)	2	792	917517908	AUFNAHME GEGENGEWICHT
SCHILD 168X62 KLEBEFOLIE	978674808	4	9	797	917082108	BESCHILDERUNG DREHBUE
SCHILD 168X62 KLEBEFOLIE	978674808	2	4	825	968311308	BESCHILDERUNG
SCHILD 168X62 KLEBEFOLIE	978674808	3	4	866	968012308	BESCHILDERUNG
SCHILD 168X62 KLEBEFOLIE	978674808	3	4	890	969425308	BESCHILDERUNG
SCHILD 168X62 KLEBEFOLIE	978674808	3	4	907	96037322	BESCHILDERUNG
SCHILD 168X62 KLEBEFOLIE	978674808	3	3	913	968688008	BESCHILDERUNG
SCHILD 168X62 KLEBEFOLIE	978674808	3	2	970	96039900	BESCHILDERUNG
SCHILD 168X62 KLEBEFOLIE	978674808	3	4	990	96038854	BESCHILDERUNG
SCHILD 168X62 KLEBEFOLIE	978674808	4	2	1043	96037102	BESCHILDERUNG
SCHILD 168X88 KLEBEFOLIE	97009799	101	1	799	918107308	ZUSATZBESCHILDERUNG
SCHILD 168X88 KLEBEFOLIE	97011690	6	2	87	917322108	BESCHILDERUNG
SCHILD 168X88 KLEBEFOLIE	97011690	6	2	106	917322308	BESCHILDERUNG
SCHILD 168X88 KLEBEFOLIE	97036732	4	1	825	968311308	BESCHILDERUNG
SCHILD 168X88 KLEBEFOLIE	97036732	6	1	866	968012308	BESCHILDERUNG
SCHILD 168X88 KLEBEFOLIE	97036732	6	1	890	969425308	BESCHILDERUNG
SCHILD 168X88 KLEBEFOLIE	97036732	6	1	907	96037322	BESCHILDERUNG
SCHILD 168X88 KLEBEFOLIE	97036732	6	1	913	968688008	BESCHILDERUNG
SCHILD 168X88 KLEBEFOLIE	97036732	1	1	990	96038854	BESCHILDERUNG
SCHILD 168X88 KLEBEFOLIE	97036732	8	2	1043	96037102	BESCHILDERUNG
SCHILD 168X88 KLEBEFOLIE	97037952	18	1	799	918107308	ZUSATZBESCHILDERUNG
SCHILD 168X88 KLEBEFOLIE	97060689	100	1	799	918107308	ZUSATZBESCHILDERUNG
SCHILD 168X88 KLEBEFOLIE	978674308	4	2	121	968029408	BESCHILDERUNG
SCHILD 168X88 KLEBEFOLIE	979383308	62	1	799	918107308	ZUSATZBESCHILDERUNG
SCHILD 168X88X1 KLEBEFOLI	97004046	(1)	6	134	917987408	DREHBUEHNENRAHMEN
SCHILD 168X88X1 KLEBEFOLI	97004046	6	2	797	917082108	BESCHILDERUNG DREHBUE
SCHILD 168X88X1 KLEBEFOLI	97004046	3	4	825	968311308	BESCHILDERUNG
SCHILD 168X88X1 KLEBEFOLI	97004046	1	3	866	968012308	BESCHILDERUNG
SCHILD 168X88X1 KLEBEFOLI	97004046	1	3	890	969425308	BESCHILDERUNG
SCHILD 168X88X1 KLEBEFOLI	97004046	1	3	907	96037322	BESCHILDERUNG
SCHILD 168X88X1 KLEBEFOLI	97004046	2	3	913	968688008	BESCHILDERUNG
SCHILD 168X88X1 KLEBEFOLI	97004046	4	2	990	96038854	BESCHILDERUNG
SCHILD 170X55 KLEBEFOLIE	97049945	(1)	1	876	967743808	STANGE KPL.
SCHILD 170X55 KLEBEFOLIE	97049955	(1)	1	863	967746908	STANGE KPL.
SCHILD 170X55 KLEBEFOLIE	97052197	(1)	1	535	967981008	ZUGSTANGE KPL.
SCHILD 170X55 KLEBEFOLIE	97052256	(1)	1	883	967897608	ZUGSTANGE KPL.
SCHILD 170X55 KLEBEFOLIE	97052499	(1)	1	885	968190108	ZUGSTANGE KPL.
SCHILD 170X55 KLEBEFOLIE	97052635	(1)	1	887	968190208	ZUGSTANGE KPL.
SCHILD 178X78 KLEBEFOLIE	97038976	5	6	825	968311308	BESCHILDERUNG
SCHILD 178X78 KLEBEFOLIE	97093614	4	4	994	96039202	BESCHILDERUNG
SCHILD 178X78 KLEBEFOLIE	97093614	1	4	1043	96037102	BESCHILDERUNG
SCHILD 188X78 KLEBEFOLIE	97036734	1	12	52	918216808	BESCHILDERUNG
SCHILD 188X78 KLEBEFOLIE	97036734	1	12	87	917322108	BESCHILDERUNG

27.11.2019

etk_en_de 098255 LR 11000

1486

LIEBHERR

Alphabetical index
Alphabetischer Index

Bezeichnung	Artikel	Pos.	Menge	Seite	Baugruppe	Bezeichnung
SCHILD 188X78 KLEBEFOLIE	97036734	1	12	106	917322308	BESCHILDERUNG
SCHILD 1X100X100 AL-BL	97047103	104	1	181	969344108	MONTAGETEILE DREHBUEHN
SCHILD 1X200X100 AL-BL	97047102	103	1	181	969344108	MONTAGETEILE DREHBUEHN
SCHILD 1X75X45 ALUMINIUM	97038433	29	1	731	919075308	KRANFUEHRERKABINE VORM.
SCHILD 1X80X80 KLEBEFOLIE	97056676	14	4	797	917082108	BESCHILDERUNG DREHBUE
SCHILD 1X80X80 KLEBEFOLIE	97056677	15	2	797	917082108	BESCHILDERUNG DREHBUE
SCHILD 1X80X80 KLEBEFOLIE	974150408	11	3	797	917082108	BESCHILDERUNG DREHBUE
SCHILD 1X80X80 KLEBEFOLIE	974150508	5	3	550	917475908	BESCHILDERUNG
SCHILD 1X80X80 KLEBEFOLIE	974150608	12	3	797	917082108	BESCHILDERUNG DREHBUE
SCHILD 1X80X80 KLEBEFOLIE	974150708	13	2	797	917082108	BESCHILDERUNG DREHBUE
SCHILD 208X88 KLEBEFOLIE	97053409	1	1	205	917472708	BESCHILDERUNG
SCHILD 208X88 KLEBEFOLIE	97053409	(1)	1	206	917077908	WINDE 2
SCHILD 208X88 KLEBEFOLIE	97053409	1	1	231	917872108	BESCHILDERUNG
SCHILD 208X88 KLEBEFOLIE	97053409	2	1	931	917481708	BESCHILDERUNG WINDE 6
SCHILD 208X88 KLEBEFOLIE	97053410	2	1	205	917472708	BESCHILDERUNG
SCHILD 208X88 KLEBEFOLIE	97053410	(2)	1	206	917077908	WINDE 2
SCHILD 208X88 KLEBEFOLIE	97053410	3	1	931	917481708	BESCHILDERUNG WINDE 6
SCHILD 208X88 KLEBEFOLIE	97063303	(3)	4	134	917987408	DREHBUEHNENRAHMEN
SCHILD 208X88 KLEBEFOLIE	97016304	8	1	561	917473108	BRENNSTOFFBEHAELTER O
SCHILD 208X88 KLEBEFOLIE	97016304	49	1	799	918107308	ZUSATZBESCHILDERUNG
SCHILD 208X88 KLEBEFOLIE	97016392	1	4	116	967975008	BESCHILDERUNG
SCHILD 208X88 KLEBEFOLIE	97016392	(1)	1	124	917076808	MECH.ZUSATZABSTUETZUNG
SCHILD 208X88 KLEBEFOLIE	97016392	9	1	797	917082108	BESCHILDERUNG DREHBUE
SCHILD 208X88 KLEBEFOLIE	97033979	(2)	4	126	917077008	ZENTRALBALLASTBEFESTIG
SCHILD 208X88 KLEBEFOLIE	97033982	3	1	550	917475908	BESCHILDERUNG
SCHILD 208X88 KLEBEFOLIE	97039753	4	1	550	917475908	BESCHILDERUNG
SCHILD 208X88 KLEBEFOLIE	97067245	5	4	52	918216808	BESCHILDERUNG
SCHILD 208X88 KLEBEFOLIE	97067313	7	2	87	917322108	BESCHILDERUNG
SCHILD 208X88 KLEBEFOLIE	97067313	7	2	106	917322308	BESCHILDERUNG
SCHILD 208X88 KLEBEFOLIE	978673908	3	2	121	968029408	BESCHILDERUNG
SCHILD 208X88 KLEBEFOLIE	978674008	5	1	87	917322108	BESCHILDERUNG
SCHILD 208X88 KLEBEFOLIE	978674008	5	1	106	917322308	BESCHILDERUNG
SCHILD 208X88 KLEBEFOLIE	978674008	2	2	121	968029408	BESCHILDERUNG
SCHILD 208X88 KLEBEFOLIE	978674008	1	2	825	968311308	BESCHILDERUNG
SCHILD 208X88 KLEBEFOLIE	978674008	2	1	866	968012308	BESCHILDERUNG
SCHILD 208X88 KLEBEFOLIE	978674008	2	1	890	969425308	BESCHILDERUNG
SCHILD 208X88 KLEBEFOLIE	978674008	2	1	907	96037322	BESCHILDERUNG
SCHILD 208X88 KLEBEFOLIE	978674008	1	1	913	968688008	BESCHILDERUNG
SCHILD 208X88 KLEBEFOLIE	978674008	2	1	990	96038854	BESCHILDERUNG
SCHILD 208X88 KLEBEFOLIE	978674008	1	4	994	96039202	BESCHILDERUNG
SCHILD 208X88 KLEBEFOLIE	978674008	7	2	1043	96037102	BESCHILDERUNG
SCHILD 208X88 KLEBEFOLIE	978674108	2	6	52	918216808	BESCHILDERUNG
SCHILD 208X88 KLEBEFOLIE	978674108	2	1	87	917322108	BESCHILDERUNG
SCHILD 208X88 KLEBEFOLIE	978674108	2	1	106	917322308	BESCHILDERUNG
SCHILD 208X88 KLEBEFOLIE	978674108	(4)	1	124	917076808	MECH.ZUSATZABSTUETZUNG
SCHILD 208X88 KLEBEFOLIE	978674108	1	4	797	917082108	BESCHILDERUNG DREHBUE
SCHILD 208X88 KLEBEFOLIE	978674108	7	4	825	968311308	BESCHILDERUNG
SCHILD 208X88 KLEBEFOLIE	978674108	5	4	866	968012308	BESCHILDERUNG
SCHILD 208X88 KLEBEFOLIE	978674108	5	4	890	969425308	BESCHILDERUNG
SCHILD 208X88 KLEBEFOLIE	978674108	5	4	907	96037322	BESCHILDERUNG
SCHILD 208X88 KLEBEFOLIE	978674108	4	4	913	968688008	BESCHILDERUNG
SCHILD 208X88 KLEBEFOLIE	978674108	6	4	990	96038854	BESCHILDERUNG
SCHILD 208X88 KLEBEFOLIE	978674108	2	4	994	96039202	BESCHILDERUNG
SCHILD 208X88 KLEBEFOLIE	978674108	2	2	1043	96037102	BESCHILDERUNG
SCHILD 208X88 KLEBEFOLIE	978674108	1	4	1047	96036940	BESCHILDERUNG
SCHILD 208X88 KLEBEFOLIE	978674408	4	2	87	917322108	BESCHILDERUNG
SCHILD 208X88 KLEBEFOLIE	978674408	4	2	106	917322308	BESCHILDERUNG
SCHILD 208X88 KLEBEFOLIE	978674408	8	2	797	917082108	BESCHILDERUNG DREHBUE
SCHILD 208X88 KLEBEFOLIE	978674608	3	4	52	918216808	BESCHILDERUNG
SCHILD 208X88 KLEBEFOLIE	978674608	3	10	87	917322108	BESCHILDERUNG

27.11.2019

etk_en_de 098255 LR 11000

1487

LIEBHERR

Alphabetical index
Alphabetischer Index

Bezeichnung	Artikel	Pos.	Menge	Seite	Baugruppe	Bezeichnung
SCHILD 208X88 KLEBEFOLIE	978674608	3	10	106	917322308	BESCHILDERUNG
SCHILD 208X88 KLEBEFOLIE	978674608	(2)	4	124	917076808	MECH.ZUSATZABSTUETZUNG
SCHILD 208X88 KLEBEFOLIE	978674608	(1)	12	126	917077008	ZENTRALBALLASTBEFESTIG
SCHILD 208X88 KLEBEFOLIE	978674608	2	8	797	917082108	BESCHILDERUNG DREHBUE
SCHILD 208X88 KLEBEFOLIE	978674608	8	4	825	968311308	BESCHILDERUNG
SCHILD 208X88 KLEBEFOLIE	978674608	4	4	866	968012308	BESCHILDERUNG
SCHILD 208X88 KLEBEFOLIE	978674608	4	4	890	969425308	BESCHILDERUNG
SCHILD 208X88 KLEBEFOLIE	978674608	4	4	907	96037322	BESCHILDERUNG
SCHILD 208X88 KLEBEFOLIE	978674608	5	4	913	968688008	BESCHILDERUNG
SCHILD 208X88 KLEBEFOLIE	978674608	2	2	970	96039900	BESCHILDERUNG
SCHILD 208X88 KLEBEFOLIE	978674608	5	4	990	96038854	BESCHILDERUNG
SCHILD 208X88 KLEBEFOLIE	978674608	3	9	994	96039202	BESCHILDERUNG
SCHILD 208X88 KLEBEFOLIE	978674608	3	2	1043	96037102	BESCHILDERUNG
SCHILD 208X88 KLEBEFOLIE	978674608	2	4	1047	96036940	BESCHILDERUNG
SCHILD 208X88 KLEBEFOLIE	978674908	(3)	1	124	917076808	MECH.ZUSATZABSTUETZUNG
SCHILD 208X88 KLEBEFOLIE	978674908	6	4	550	917475908	BESCHILDERUNG
SCHILD 208X88 KLEBEFOLIE	978674908	5	3	797	917082108	BESCHILDERUNG DREHBUE
SCHILD 208X88 KLEBEFOLIE	978675008	1	2	121	968029408	BESCHILDERUNG
SCHILD 208X88 KLEBEFOLIE	978675008	21	3	797	917082108	BESCHILDERUNG DREHBUE
SCHILD 208X88 M.SCHUTZF.	97008755	(7)	2	792	917517908	AUFNAHME GEGENGEWICHT
SCHILD 208X88 M.SCHUTZF.	97008756	(6)	2	792	917517908	AUFNAHME GEGENGEWICHT
SCHILD 20X10 KLEBEFOLIE SP	97064219	18	2	457	96039769	PUMPE VORM.
SCHILD 20X10 KLEBEFOLIE SP	97064220	19	2	457	96039769	PUMPE VORM.
SCHILD 210X297 KLEBEFOLIE	97060792	19	4	797	917082108	BESCHILDERUNG DREHBUE
SCHILD 235X100 KLEBEFOLIE	97060968	(4)	4	134	917987408	DREHBUEHNENRAHMEN
SCHILD 2X200X100 DC01 FE//	975623908	108	1	181	969344108	MONTAGETEILE DREHBUEHN
SCHILD 2X200X100 DC01 FE//	979742908	10	1	973	968455908	FUSS KPL.
SCHILD 2X228X100 DC01 FE//	975974808	21	2	124	917076808	MECH.ZUSATZABSTUETZUNG
SCHILD 2X56X30 X5CRNI18-10	97038742	37	2	486	968283208	LAUFSTEG DREHBUEHNE LI
SCHILD 2X56X30 X5CRNI18-10	97038743	38	2	486	968283208	LAUFSTEG DREHBUEHNE LI
SCHILD 2X56X30 X5CRNI18-10	97038744	39	2	486	968283208	LAUFSTEG DREHBUEHNE LI
SCHILD 2X56X30 X5CRNI18-10	97038745	40	2	486	968283208	LAUFSTEG DREHBUEHNE LI
SCHILD 350X180 LEXAN	97116282	8	1	1033	96035579	KLEMMKASTEN KPL.
SCHILD 35X15 LEXEDGE II	97005403	77	1	643	967917908	SCHALTSCHRANK MECH.
SCHILD 35X15 LEXEDGE II	97025382	509	3	630	96039940	LEITUNG
SCHILD 35X15 LEXEDGE II	97039187	509	1	629	96035430	LEITUNG
SCHILD 35X15 LEXEDGE II	97039187	506	2	632	96028063	BLINDSTECKER
SCHILD 35X15 LEXEDGE II	97039553	6	1	544	968241408	KLEMMKASTEN SA-BOCK VO
SCHILD 35X15 LEXEDGE II	97039674	502	1	631	968346208	BLINDSTECKER
SCHILD 35X15 LEXEDGE II	97039674	506	1	840	96036240	LEITUNG
SCHILD 35X15 LEXEDGE II	97039676	512	1	631	968346208	BLINDSTECKER
SCHILD 35X15 LEXEDGE II	97039713	60	1	642	967917908	SCHALTSCHRANK MECH.
SCHILD 35X15 LEXEDGE II	97039810	62	1	642	967917908	SCHALTSCHRANK MECH.
SCHILD 35X15 LEXEDGE II	97039811	508	1	629	96035430	LEITUNG
SCHILD 35X15 LEXEDGE II	97039811	63	1	642	967917908	SCHALTSCHRANK MECH.
SCHILD 35X15 LEXEDGE II	97039812	505	1	630	96039940	LEITUNG
SCHILD 35X15 LEXEDGE II	97039812	64	1	642	967917908	SCHALTSCHRANK MECH.
SCHILD 35X15 LEXEDGE II	97039813	65	1	642	967917908	SCHALTSCHRANK MECH.
SCHILD 35X15 LEXEDGE II	97039814	66	1	642	967917908	SCHALTSCHRANK MECH.
SCHILD 35X15 LEXEDGE II	97039815	67	1	642	967917908	SCHALTSCHRANK MECH.
SCHILD 35X15 LEXEDGE II	97039816	506	1	634	968418008	KABELSTRANG
SCHILD 35X15 LEXEDGE II	97039816	68	1	642	967917908	SCHALTSCHRANK MECH.
SCHILD 35X15 LEXEDGE II	97039817	69	1	642	967917908	SCHALTSCHRANK MECH.
SCHILD 35X15 LEXEDGE II	97039821	78	1	643	967917908	SCHALTSCHRANK MECH.
SCHILD 35X15 LEXEDGE II	97039827	61	1	642	967917908	SCHALTSCHRANK MECH.
SCHILD 35X15 LEXEDGE II	97039946	513	2	630	96039940	LEITUNG
SCHILD 35X15 LEXEDGE II	97039946	503	2	631	968346208	BLINDSTECKER
SCHILD 35X15 LEXEDGE II	97039946	507	2	632	96028063	BLINDSTECKER
SCHILD 35X15 LEXEDGE II	97060078	5	1	588	917081908	BATTERIE LADEEINHEIT
SCHILD 35X15 LEXEDGE II	977539608	70	1	642	967917908	SCHALTSCHRANK MECH.

27.11.2019

etk_en_de 098255 LR 11000

1488

LIEBHERR

Alphabetical index
Alphabetischer Index

Bezeichnung	Artikel	Pos.	Menge	Seite	Baugruppe	Bezeichnung
SCHILD 35X15 LEXEDGE II	977540408	75	1	643	967917908	SCHALTSCHRANK MECH.
SCHILD 35X15 LEXEDGE II	979653308	76	1	643	967917908	SCHALTSCHRANK MECH.
SCHILD 36X12.5 LEXEDGE II	97041962	9	1	657	968486208	SICHERUNGSBLECH
SCHILD 375X2250 FOLIE	973179308	9	2	825	968311308	BESCHILDERUNG
SCHILD 390 KG KLEBEFOLIE	97052223	(1)	1	533	967846208	ZUGSTANGE KPL.
SCHILD 6X107X237 G-ALSI12	772569908	1	1	800	916283608	ZUSATZBESCHILDERUNG
SCHILD 75X45 ALUMINIUM	976955508	20	1	520	917191108	KLIMAAANLAGE
SCHILD 80X32 KLEBEFOLIE SP	97054056	1	1	982	96038864	BESCHILDERUNG
SCHILD 85X45X1 ALUMINIUM	97093653	8	1	657	968486208	SICHERUNGSBLECH
SCHILD A570 ALU	97045547	2	1	636	968681408	BEDIENPULT VERBOLZUNG
SCHILD ALU	97068322	15	1	449	96032910	BATTERIEKASTEN VORM.
SCHILD IDENTNR. IDENT-NR	973567608	(3)	1	527	917347708	SA-BOCK
SCHILD IDENTNR. IDENT-NR	973567608	20	1	533	967846208	ZUGSTANGE KPL.
SCHILD IDENTNR. IDENT-NR	973567608	5	1	534	967846508	ZUGSTANGE VORM.
SCHILD IDENTNR. IDENT-NR	973567608	13	1	535	967981008	ZUGSTANGE KPL.
SCHILD IDENTNR. IDENT-NR	973567608	6	1	536	967981108	ZUGSTANGE VORM.
SCHILD IDENTNR. IDENT-NR	973567608	16	1	793	965575208	ZENTRIERUNG KPL.
SCHILD IDENTNR. IDENT-NR	973567608	13	1	863	967746908	STANGE KPL.
SCHILD IDENTNR. IDENT-NR	973567608	5	1	864	967747008	STANGE VORM.
SCHILD IDENTNR. IDENT-NR	973567608	13	1	876	967743808	STANGE KPL.
SCHILD IDENTNR. IDENT-NR	973567608	5	1	877	967744008	STANGE VORM.
SCHILD IDENTNR. IDENT-NR	973567608	9	1	883	967897608	ZUGSTANGE KPL.
SCHILD IDENTNR. IDENT-NR	973567608	6	1	884	967950808	ZUGSTANGE VORM.
SCHILD IDENTNR. IDENT-NR	973567608	9	1	885	968190108	ZUGSTANGE KPL.
SCHILD IDENTNR. IDENT-NR	973567608	6	1	886	968214108	ZUGSTANGE VORM.
SCHILD IDENTNR. IDENT-NR	973567608	13	1	887	968190208	ZUGSTANGE KPL.
SCHILD IDENTNR. IDENT-NR	973567608	5	1	888	968217108	ZUGSTANGE VORM.
SCHILD IDENTNR. IDENT-NR	973567608	4	1	979	96038420	STANGEN KPL.
SCHILD IDENTNR. IDENT-NR	973567608	6	1	980	96038862	STANGEN VORM.
SCHILD IDENTNR. IDENT-NR	973567608	9	1	981	96038863	LASCHE VORM.
SCHILD IDENTNR. IDENT-NR	973567608	6	1	1014	96039026	ZUGLASCHE KPL.
SCHILD IDENTNR. IDENT-NR	973567608	6	1	1015	96039027	ZUGLASCHE KPL.
SCHILD IDENTNR. IDENT-NR	973567608	12	1	1023	96037041	ZUGLASCHE KPL.
SCHILD IDENTNR. IDENT-NR	973567608	2	1	1024	96037140	ZUGSTANGE M.SCHILD
SCHILD IDENTNR. IDENT-NR	973567608	10	1	1025	96037042	ZUGLASCHE KPL.
SCHILD IDENTNR. IDENT-NR	973567608	11	1	1052	96035525	ZUGLASCHE KPL.
SCHILD IDENTNR. IDENT-NR	973567608	9	1	1054	96035533	LASCHE KPL.
SCHILD S1910 ALU	97010005	4	1	836	96036187	KLEMMKASTEN KPL.
SCHILD S2000 LEXAN	97123909	8	1	987	96035575	KLEMMKASTEN KPL.
SCHILD S2010	97118302	8	1	1005	96035576	KLEMMKASTEN KPL.
SCHILD S220 LEXAN	977507008	5	1	99	967906608	KLEMMKASTEN KPL.
SCHILD S240 LEXAN	977500808	5	1	73	967906508	KLEMMKASTEN KPL.
SCHLAEUCHE	96004429	999	1	300	10675550	AUSGLEICHSBEHAELTER
SCHLAUCH 6X1600	12211056	9	2	314	10141769	ENDREGELVENTIL
SCHLAUCH DIN 73411 10X3,5 E	7363116	2	1	301	96004429	SCHLAEUCHE
SCHLAUCH DIN 73411 32X4 E	4901428	4	1	301	96004429	SCHLAEUCHE
SCHLAUCH DN16 500	510501008	129	1	264	96032892	DIESELMOTOR VORM.
SCHLAUCH DN20 VMQ GRUEN	11490457	10	0.165	383	10147372	ENTLUEFTUNGSLEITUNG AN
SCHLAUCH DN20 VMQ GRUEN	11490457	12	0.08	383	10147372	ENTLUEFTUNGSLEITUNG AN
SCHLAUCH DN8-KUNSTSTOF	7363060	17	4.5	453	919384908	HARNSTOFFANLAGE
SCHLAUCH KPL.	926367008	345	1	759	919140608	SCHLAUCHLEITUNGEN OBER
SCHLAUCH KPL.	964682508	(1121)	1	927	967789008	ZUSATZHYDRAULIK WINDE 6
SCHLAUCH KPL.	964776308	422	1	760	919140608	SCHLAUCHLEITUNGEN OBER
SCHLAUCH KPL. 1SC 8X1000	926058208	142	1	162	969732608	SCHLAUCHLEITUNGEN
SCHLAUCH KPL. 1SC 8X1000	961802908	131	1	162	969732608	SCHLAUCHLEITUNGEN
SCHLAUCH KPL. 1SC 8X1000	961802908	264	1	757	919140608	SCHLAUCHLEITUNGEN OBER
SCHLAUCH KPL. 1SC 8X1020	926743408	1271	1	229	968082008	SCHLAUCHLEITUNGEN WIND
SCHLAUCH KPL. 1SC 8X1040	926049208	1276	1	229	968082008	SCHLAUCHLEITUNGEN WIND
SCHLAUCH KPL. 1SC 8X1060	926122608	1273	1	229	968082008	SCHLAUCHLEITUNGEN WIND
SCHLAUCH KPL. 1SC 8X1100	926359608	1280	1	229	968082008	SCHLAUCHLEITUNGEN WIND

27.11.2019

etk_en_de 098255 LR 11000

1489

LIEBHERR

Alphabetical index
Alphabetischer Index

Bezeichnung	Artikel	Pos.	Menge	Seite	Baugruppe	Bezeichnung
SCHLAUCH KPL. 1SC 8X1100	926612308	1277	1	229	968082008	SCHLAUCHLEITUNGEN WIND
SCHLAUCH KPL. 1SC 8X1220	928016008	340	1	759	919140608	SCHLAUCHLEITUNGEN OBER
SCHLAUCH KPL. 1SC 8X1360	965800508	266	1	757	919140608	SCHLAUCHLEITUNGEN OBER
SCHLAUCH KPL. 1SC 8X1500	926094508	1865	1	70	967789708	SCHLAUCHLEITUNGEN RAUP
SCHLAUCH KPL. 1SC 8X1500	926094508	1845	1	97	967789908	SCHLAUCHLEITUNGEN RAUP
SCHLAUCH KPL. 1SC 8X160	927377208	315	1	758	919140608	SCHLAUCHLEITUNGEN OBER
SCHLAUCH KPL. 1SC 8X1600	921620508	1864	1	70	967789708	SCHLAUCHLEITUNGEN RAUP
SCHLAUCH KPL. 1SC 8X1600	921620508	1844	1	97	967789908	SCHLAUCHLEITUNGEN RAUP
SCHLAUCH KPL. 1SC 8X1600	926119108	320	1	758	919140608	SCHLAUCHLEITUNGEN OBER
SCHLAUCH KPL. 1SC 8X1600	965429308	267	1	757	919140608	SCHLAUCHLEITUNGEN OBER
SCHLAUCH KPL. 1SC 8X1700	927671808	265	1	757	919140608	SCHLAUCHLEITUNGEN OBER
SCHLAUCH KPL. 1SC 8X1700	927671808	270	1	758	919140608	SCHLAUCHLEITUNGEN OBER
SCHLAUCH KPL. 1SC 8X1750	968002508	1260	1	852	96020309	SCHLAUCHLEITUNGEN
SCHLAUCH KPL. 1SC 8X1800	926119208	1876	1	70	967789708	SCHLAUCHLEITUNGEN RAUP
SCHLAUCH KPL. 1SC 8X1800	926119208	1856	1	97	967789908	SCHLAUCHLEITUNGEN RAUP
SCHLAUCH KPL. 1SC 8X1900	921620608	1875	1	70	967789708	SCHLAUCHLEITUNGEN RAUP
SCHLAUCH KPL. 1SC 8X1900	921620608	1855	1	97	967789908	SCHLAUCHLEITUNGEN RAUP
SCHLAUCH KPL. 1SC 8X1900	921620608	(1114)	1	248	967787908	ZUSATZHYDRAULIK MONTAGE
SCHLAUCH KPL. 1SC 8X200	929757108	1274	1	229	968082008	SCHLAUCHLEITUNGEN WIND
SCHLAUCH KPL. 1SC 8X2400	926058408	425	1	760	919140608	SCHLAUCHLEITUNGEN OBER
SCHLAUCH KPL. 1SC 8X300	926122108	1817	1	33	969731808	SCHLAUCHLEITUNGEN MITTE
SCHLAUCH KPL. 1SC 8X370	968568408	317	1	758	919140608	SCHLAUCHLEITUNGEN OBER
SCHLAUCH KPL. 1SC 8X380	963338108	127	1	162	969732608	SCHLAUCHLEITUNGEN
SCHLAUCH KPL. 1SC 8X380	966186308	130	1	162	969732608	SCHLAUCHLEITUNGEN
SCHLAUCH KPL. 1SC 8X380	966186308	132	1	162	969732608	SCHLAUCHLEITUNGEN
SCHLAUCH KPL. 1SC 8X400	926096908	314	1	758	919140608	SCHLAUCHLEITUNGEN OBER
SCHLAUCH KPL. 1SC 8X420	966147208	123	1	162	969732608	SCHLAUCHLEITUNGEN
SCHLAUCH KPL. 1SC 8X440	926837208	122	1	162	969732608	SCHLAUCHLEITUNGEN
SCHLAUCH KPL. 1SC 8X440	962641908	128	1	162	969732608	SCHLAUCHLEITUNGEN
SCHLAUCH KPL. 1SC 8X500	926098108	1833	1	33	969731808	SCHLAUCHLEITUNGEN MITTE
SCHLAUCH KPL. 1SC 8X580	926965608	324	1	758	919140608	SCHLAUCHLEITUNGEN OBER
SCHLAUCH KPL. 1SC 8X600	921445908	120	1	162	969732608	SCHLAUCHLEITUNGEN
SCHLAUCH KPL. 1SC 8X620	928049708	(1122)	1	927	967789008	ZUSATZHYDRAULIK WINDE 6
SCHLAUCH KPL. 1SC 8X640	968568908	326	1	758	919140608	SCHLAUCHLEITUNGEN OBER
SCHLAUCH KPL. 1SC 8X680	927550308	1279	1	229	968082008	SCHLAUCHLEITUNGEN WIND
SCHLAUCH KPL. 1SC 8X680	927550308	1281	1	229	968082008	SCHLAUCHLEITUNGEN WIND
SCHLAUCH KPL. 1SC 8X740	965475408	412	1	760	919140608	SCHLAUCHLEITUNGEN OBER
SCHLAUCH KPL. 1SC 8X760	965802108	129	1	162	969732608	SCHLAUCHLEITUNGEN
SCHLAUCH KPL. 1SC 8X800	926455908	1135	1	199	967790308	SCHLAUCHLEITUNGEN WIND
SCHLAUCH KPL. 1SC 8X800	926455908	1135	1	213	967790508	SCHLAUCHLEITUNGEN WIND
SCHLAUCH KPL. 1SC 8X800	928468308	124	1	162	969732608	SCHLAUCHLEITUNGEN
SCHLAUCH KPL. 1SC 8X840	968534608	121	1	162	969732608	SCHLAUCHLEITUNGEN
SCHLAUCH KPL. 1SC 8X880	927550208	382	1	759	919140608	SCHLAUCHLEITUNGEN OBER
SCHLAUCH KPL. 1SC 8X940	963466308	268	1	758	919140608	SCHLAUCHLEITUNGEN OBER
SCHLAUCH KPL. 1SC 8X960	926743308	336	1	759	919140608	SCHLAUCHLEITUNGEN OBER
SCHLAUCH KPL. 1SC 8X960	963698108	330	1	759	919140608	SCHLAUCHLEITUNGEN OBER
SCHLAUCH KPL. 1SC 8X980	922734908	269	1	758	919140608	SCHLAUCHLEITUNGEN OBER
SCHLAUCH KPL. 1SN 25X1100	967622308	251	1	757	919140608	SCHLAUCHLEITUNGEN OBER
SCHLAUCH KPL. 1SN 25X1200	926385808	252	1	757	919140608	SCHLAUCHLEITUNGEN OBER
SCHLAUCH KPL. 1SN 25X1200	929757908	253	1	757	919140608	SCHLAUCHLEITUNGEN OBER
SCHLAUCH KPL. 1SN 25X1300	928040408	1796	1	33	969731808	SCHLAUCHLEITUNGEN MITTE
SCHLAUCH KPL. 1SN 25X1320	928879908	364	1	759	919140608	SCHLAUCHLEITUNGEN OBER
SCHLAUCH KPL. 1SN 25X1440	968582008	399	1	760	919140608	SCHLAUCHLEITUNGEN OBER
SCHLAUCH KPL. 1SN 25X1480	920730808	361	1	759	919140608	SCHLAUCHLEITUNGEN OBER
SCHLAUCH KPL. 1SN 25X1500	922912408	360	1	759	919140608	SCHLAUCHLEITUNGEN OBER
SCHLAUCH KPL. 1SN 25X1500	926432508	363	1	759	919140608	SCHLAUCHLEITUNGEN OBER
SCHLAUCH KPL. 1SN 25X1550	962761808	419	1	760	919140608	SCHLAUCHLEITUNGEN OBER
SCHLAUCH KPL. 1SN 25X1700	962641208	257	1	757	919140608	SCHLAUCHLEITUNGEN OBER
SCHLAUCH KPL. 1SN 25X1950	968569208	332	1	759	919140608	SCHLAUCHLEITUNGEN OBER
SCHLAUCH KPL. 1SN 25X200	965201608	(1125)	1	927	967789008	ZUSATZHYDRAULIK WINDE 6

27.11.2019

etk_en_de 098255 LR 11000

1490

LIEBHERR

Alphabetical index
Alphabetischer Index

Bezeichnung	Artikel	Pos.	Menge	Seite	Baugruppe	Bezeichnung
SCHLAUCH KPL. 1SN 25X2000	926970408	254	1	757	919140608	SCHLAUCHLEITUNGEN OBER
SCHLAUCH KPL. 1SN 25X280	968585708	1130	1	199	967790308	SCHLAUCHLEITUNGEN WIND
SCHLAUCH KPL. 1SN 25X280	968585708	1130	1	213	967790508	SCHLAUCHLEITUNGEN WIND
SCHLAUCH KPL. 1SN 25X400	920892708	227	1	757	919140608	SCHLAUCHLEITUNGEN OBER
SCHLAUCH KPL. 1SN 25X460	968695008	256	1	757	919140608	SCHLAUCHLEITUNGEN OBER
SCHLAUCH KPL. 1SN 25X480	968582508	415	1	760	919140608	SCHLAUCHLEITUNGEN OBER
SCHLAUCH KPL. 1SN 25X480	968845908	219	1	757	919140608	SCHLAUCHLEITUNGEN OBER
SCHLAUCH KPL. 1SN 25X500	927607208	306	1	758	919140608	SCHLAUCHLEITUNGEN OBER
SCHLAUCH KPL. 1SN 25X620	922681508	404	1	760	919140608	SCHLAUCHLEITUNGEN OBER
SCHLAUCH KPL. 1SN 25X700	968144708	298	1	758	919140608	SCHLAUCHLEITUNGEN OBER
SCHLAUCH KPL. 1SN 25X720	966388208	393	1	760	919140608	SCHLAUCHLEITUNGEN OBER
SCHLAUCH KPL. 1SN 25X840	968140808	255	1	757	919140608	SCHLAUCHLEITUNGEN OBER
SCHLAUCH KPL. 1SN 25X860	926095708	418	1	760	919140608	SCHLAUCHLEITUNGEN OBER
SCHLAUCH KPL. 1SN 25X960	927281408	421	1	760	919140608	SCHLAUCHLEITUNGEN OBER
SCHLAUCH KPL. 1SN 32X1400	961922808	297	1	758	919140608	SCHLAUCHLEITUNGEN OBER
SCHLAUCH KPL. 1SN 32X1550	96000569	294	1	758	919140608	SCHLAUCHLEITUNGEN OBER
SCHLAUCH KPL. 1SN 32X1700	926455708	300	1	758	919140608	SCHLAUCHLEITUNGEN OBER
SCHLAUCH KPL. 1SN 32X520	922645708	293	1	758	919140608	SCHLAUCHLEITUNGEN OBER
SCHLAUCH KPL. 1SN 32X640	968695508	292	1	758	919140608	SCHLAUCHLEITUNGEN OBER
SCHLAUCH KPL. 1SN 32X720	96034482	428	1	760	919140608	SCHLAUCHLEITUNGEN OBER
SCHLAUCH KPL. 1SN 32X760	962066108	295	1	758	919140608	SCHLAUCHLEITUNGEN OBER
SCHLAUCH KPL. 1SN 32X800	965197608	243	1	757	919140608	SCHLAUCHLEITUNGEN OBER
SCHLAUCH KPL. 1SN 32X840	968599308	242	1	757	919140608	SCHLAUCHLEITUNGEN OBER
SCHLAUCH KPL. 1SN 32X940	968695608	296	1	758	919140608	SCHLAUCHLEITUNGEN OBER
SCHLAUCH KPL. 2755 19X124	968569808	350	1	759	919140608	SCHLAUCHLEITUNGEN OBER
SCHLAUCH KPL. 2755 19X136	926413408	1798	1	33	969731808	SCHLAUCHLEITUNGEN MITTE
SCHLAUCH KPL. 2755 19X155	968534408	111	1	162	969732608	SCHLAUCHLEITUNGEN
SCHLAUCH KPL. 2755 19X200	926712108	112	1	162	969732608	SCHLAUCHLEITUNGEN
SCHLAUCH KPL. 2755 19X400	962686408	114	1	162	969732608	SCHLAUCHLEITUNGEN
SCHLAUCH KPL. 2755 19X600	968534508	115	1	162	969732608	SCHLAUCHLEITUNGEN
SCHLAUCH KPL. 2755 19X720	922124508	(1354)	1	559	967788008	ZUSATZHYDR.MONTAGEEINR
SCHLAUCH KPL. 2755 19X740	965159108	116	1	162	969732608	SCHLAUCHLEITUNGEN
SCHLAUCH KPL. 2755 19X820	964770608	(1355)	1	559	967788008	ZUSATZHYDR.MONTAGEEINR
SCHLAUCH KPL. 2755 19X980	927105808	113	1	162	969732608	SCHLAUCHLEITUNGEN
SCHLAUCH KPL. 2755 25X180	961890708	304	1	758	919140608	SCHLAUCHLEITUNGEN OBER
SCHLAUCH KPL. 2755 25X680	968584808	216	1	757	919140608	SCHLAUCHLEITUNGEN OBER
SCHLAUCH KPL. 2SN 10X1040	927677008	1832	1	33	969731808	SCHLAUCHLEITUNGEN MITTE
SCHLAUCH KPL. 2SN 10X1220	927671508	1837	1	33	969731808	SCHLAUCHLEITUNGEN MITTE
SCHLAUCH KPL. 2SN 10X1650	921767008	283	1	758	919140608	SCHLAUCHLEITUNGEN OBER
SCHLAUCH KPL. 2SN 10X2250	968601308	(1352)	1	559	967788008	ZUSATZHYDR.MONTAGEEINR
SCHLAUCH KPL. 2SN 10X3100	962861308	1834	1	33	969731808	SCHLAUCHLEITUNGEN MITTE
SCHLAUCH KPL. 2SN 10X400	927617608	435	1	760	919140608	SCHLAUCHLEITUNGEN OBER
SCHLAUCH KPL. 2SN 10X480	967574308	1131	1	199	967790308	SCHLAUCHLEITUNGEN WIND
SCHLAUCH KPL. 2SN 10X480	967574308	1131	1	213	967790508	SCHLAUCHLEITUNGEN WIND
SCHLAUCH KPL. 2SN 10X660	928032808	1831	1	33	969731808	SCHLAUCHLEITUNGEN MITTE
SCHLAUCH KPL. 2SN 10X700	926560008	(95)	2	945	968883308	ZUSATZHYDR.BOLZENZIEHZ
SCHLAUCH KPL. 2SN 10X720	963861608	1262	1	852	96020309	SCHLAUCHLEITUNGEN
SCHLAUCH KPL. 2SN 10X740	968006208	1263	1	852	96020309	SCHLAUCHLEITUNGEN
SCHLAUCH KPL. 2SN 10X8000	96017641	(94)	2	948	968883408	ZUSATZHYDR.BOLZENZIEHZ
SCHLAUCH KPL. 2SN 10X880	963922908	1268	1	852	96020309	SCHLAUCHLEITUNGEN
SCHLAUCH KPL. 2SN 10X960	927685308	1269	1	852	96020309	SCHLAUCHLEITUNGEN
SCHLAUCH KPL. 2SN 12X1300	927613508	(1112)	1	248	967787908	ZUSATZHYDRAULIK MONTAGE
SCHLAUCH KPL. 2SN 12X1460	927693008	1868	2	70	967789708	SCHLAUCHLEITUNGEN RAUP
SCHLAUCH KPL. 2SN 12X1460	927693008	1848	2	97	967789908	SCHLAUCHLEITUNGEN RAUP
SCHLAUCH KPL. 2SN 12X1500	967213408	(1111)	1	248	967787908	ZUSATZHYDRAULIK MONTAGE
SCHLAUCH KPL. 2SN 12X1700	927619308	429	2	760	919140608	SCHLAUCHLEITUNGEN OBER
SCHLAUCH KPL. 2SN 12X1850	928762608	302	1	758	919140608	SCHLAUCHLEITUNGEN OBER
SCHLAUCH KPL. 2SN 12X2000	96008151	(1455)	1	934	96006590	ZUSATZHYDR.VERBINDUNGS
SCHLAUCH KPL. 2SN 12X2300	969385108	(1110)	1	248	967787908	ZUSATZHYDRAULIK MONTAGE
SCHLAUCH KPL. 2SN 12X6400	96009866	437	1	760	919140608	SCHLAUCHLEITUNGEN OBER

27.11.2019

etk_en_de 098255 LR 11000

1491

LIEBHERR

Alphabetical index
Alphabetischer Index

Bezeichnung	Artikel	Pos.	Menge	Seite	Baugruppe	Bezeichnung
SCHLAUCH KPL. 2SN 16X1420	968582708	424	1	760	919140608	SCHLAUCHLEITUNGEN OBER
SCHLAUCH KPL. 2SN 16X2000	96008152	(1456)	1	934	96006590	ZUSATZHYDR.VERBINDUNGS
SCHLAUCH KPL. 2SN 16X360	968581908	397	1	760	919140608	SCHLAUCHLEITUNGEN OBER
SCHLAUCH KPL. 2SN 20X1460	968151708	1874	1	70	967789708	SCHLAUCHLEITUNGEN RAUP
SCHLAUCH KPL. 2SN 20X1750	968568108	303	1	758	919140608	SCHLAUCHLEITUNGEN OBER
SCHLAUCH KPL. 2SN 20X600	968582108	401	1	760	919140608	SCHLAUCHLEITUNGEN OBER
SCHLAUCH KPL. 2SN 20X700	963702608	400	1	760	919140608	SCHLAUCHLEITUNGEN OBER
SCHLAUCH KPL. 2SN 25X1020	96012877	1275	1	229	968082008	SCHLAUCHLEITUNGEN WIND
SCHLAUCH KPL. 2SN 25X1400	968150808	1867	2	70	967789708	SCHLAUCHLEITUNGEN RAUP
SCHLAUCH KPL. 2SN 25X1400	968150808	1847	2	97	967789908	SCHLAUCHLEITUNGEN RAUP
SCHLAUCH KPL. 2SN 25X1900	929963108	1257	1	852	96020309	SCHLAUCHLEITUNGEN
SCHLAUCH KPL. 2SN 25X2000	929921108	1256	1	852	96020309	SCHLAUCHLEITUNGEN
SCHLAUCH KPL. 2SN 25X2500	968532308	1252	1	852	96020309	SCHLAUCHLEITUNGEN
SCHLAUCH KPL. 2SN 25X2650	928040808	1251	1	852	96020309	SCHLAUCHLEITUNGEN
SCHLAUCH KPL. 2SN 25X460	96003050	1270	1	229	968082008	SCHLAUCHLEITUNGEN WIND
SCHLAUCH KPL. 2SN 25X700	967769308	1266	1	852	96020309	SCHLAUCHLEITUNGEN
SCHLAUCH KPL. 2SN 25X940	968605708	1265	1	852	96020309	SCHLAUCHLEITUNGEN
SCHLAUCH KPL. 2SN 6X1000	96000558	286	1	758	919140608	SCHLAUCHLEITUNGEN OBER
SCHLAUCH KPL. 2SN 6X1120	968599008	223	1	757	919140608	SCHLAUCHLEITUNGEN OBER
SCHLAUCH KPL. 2SN 6X1160	968569408	344	1	759	919140608	SCHLAUCHLEITUNGEN OBER
SCHLAUCH KPL. 2SN 6X1200	968534908	140	1	162	969732608	SCHLAUCHLEITUNGEN
SCHLAUCH KPL. 2SN 6X1300	968696508	288	1	758	919140608	SCHLAUCHLEITUNGEN OBER
SCHLAUCH KPL. 2SN 6X1360	968535008	141	1	162	969732608	SCHLAUCHLEITUNGEN
SCHLAUCH KPL. 2SN 6X1550	968697008	(1896)	1	80	917322008	ZENTRALSCHMIERUNG RAUP
SCHLAUCH KPL. 2SN 6X1550	968697008	(1891)	1	104	917322208	ZENTRALSCHMIERUNG RAUP
SCHLAUCH KPL. 2SN 6X1600	96000567	289	1	758	919140608	SCHLAUCHLEITUNGEN OBER
SCHLAUCH KPL. 2SN 6X1850	920995808	290	1	758	919140608	SCHLAUCHLEITUNGEN OBER
SCHLAUCH KPL. 2SN 6X2000	964326508	281	1	758	919140608	SCHLAUCHLEITUNGEN OBER
SCHLAUCH KPL. 2SN 6X2100	920605708	197	1	757	919140608	SCHLAUCHLEITUNGEN OBER
SCHLAUCH KPL. 2SN 6X2150	964326708	280	1	758	919140608	SCHLAUCHLEITUNGEN OBER
SCHLAUCH KPL. 2SN 6X2150	968697108	(1892)	1	104	917322208	ZENTRALSCHMIERUNG RAUP
SCHLAUCH KPL. 2SN 6X2550	968697308	(1897)	1	80	917322008	ZENTRALSCHMIERUNG RAUP
SCHLAUCH KPL. 2SN 6X2600	96000568	291	1	758	919140608	SCHLAUCHLEITUNGEN OBER
SCHLAUCH KPL. 2SN 6X300	968351008	284	1	758	919140608	SCHLAUCHLEITUNGEN OBER
SCHLAUCH KPL. 2SN 6X350	926559808	(1890)	1	104	917322208	ZENTRALSCHMIERUNG RAUP
SCHLAUCH KPL. 2SN 6X350	966600408	1282	1	229	968082008	SCHLAUCHLEITUNGEN WIND
SCHLAUCH KPL. 2SN 6X390	968601708	(1123)	1	927	967789008	ZUSATZHYDRAULIK WINDE 6
SCHLAUCH KPL. 2SN 6X440	963561108	1136	1	199	967790308	SCHLAUCHLEITUNGEN WIND
SCHLAUCH KPL. 2SN 6X440	963561108	1136	1	213	967790508	SCHLAUCHLEITUNGEN WIND
SCHLAUCH KPL. 2SN 6X460	962479208	263	1	757	919140608	SCHLAUCHLEITUNGEN OBER
SCHLAUCH KPL. 2SN 6X460	962479208	342	1	759	919140608	SCHLAUCHLEITUNGEN OBER
SCHLAUCH KPL. 2SN 6X470	968696908	321	1	758	919140608	SCHLAUCHLEITUNGEN OBER
SCHLAUCH KPL. 2SN 6X520	962639608	325	1	758	919140608	SCHLAUCHLEITUNGEN OBER
SCHLAUCH KPL. 2SN 6X520	963560608	1283	1	229	968082008	SCHLAUCHLEITUNGEN WIND
SCHLAUCH KPL. 2SN 6X540	920984208	327	1	758	919140608	SCHLAUCHLEITUNGEN OBER
SCHLAUCH KPL. 2SN 6X5400	968697208	(1898)	1	80	917322008	ZENTRALSCHMIERUNG RAUP
SCHLAUCH KPL. 2SN 6X5400	968697208	(1893)	1	104	917322208	ZENTRALSCHMIERUNG RAUP
SCHLAUCH KPL. 2SN 6X560	96000559	287	1	758	919140608	SCHLAUCHLEITUNGEN OBER
SCHLAUCH KPL. 2SN 6X600	924927608	434	1	760	919140608	SCHLAUCHLEITUNGEN OBER
SCHLAUCH KPL. 2SN 6X600	968695908	(1895)	1	80	917322008	ZENTRALSCHMIERUNG RAUP
SCHLAUCH KPL. 2SN 6X640	969634308	285	1	758	919140608	SCHLAUCHLEITUNGEN OBER
SCHLAUCH KPL. 2SN 6X700	964614308	323	1	758	919140608	SCHLAUCHLEITUNGEN OBER
SCHLAUCH KPL. 2SN 6X740	964685508	262	1	757	919140608	SCHLAUCHLEITUNGEN OBER
SCHLAUCH KPL. 2SN 6X820	964478208	307	1	758	919140608	SCHLAUCHLEITUNGEN OBER
SCHLAUCH KPL. 2SN 6X900	920903208	313	1	758	919140608	SCHLAUCHLEITUNGEN OBER
SCHLAUCH KPL. 2SN 6X960	968568308	261	1	757	919140608	SCHLAUCHLEITUNGEN OBER
SCHLAUCH KPL. 2SN 6X960	968568308	310	2	758	919140608	SCHLAUCHLEITUNGEN OBER
SCHLAUCH KPL. 2SN 8X1000	929625708	411	1	760	919140608	SCHLAUCHLEITUNGEN OBER
SCHLAUCH KPL. 2SN 8X1140	968569308	339	1	759	919140608	SCHLAUCHLEITUNGEN OBER
SCHLAUCH KPL. 2SN 8X1200	968608408	279	1	758	919140608	SCHLAUCHLEITUNGEN OBER

27.11.2019

etk_en_de 098255 LR 11000

1492

LIEBHERR

Alphabetical index
Alphabetischer Index

Bezeichnung	Artikel	Pos.	Menge	Seite	Baugruppe	Bezeichnung
SCHLAUCH KPL. 2SN 8X1300	926554208	319	1	758	919140608	SCHLAUCHLEITUNGEN OBER
SCHLAUCH KPL. 2SN 8X1300	961717608	420	1	760	919140608	SCHLAUCHLEITUNGEN OBER
SCHLAUCH KPL. 2SN 8X1400	965194608	274	1	758	919140608	SCHLAUCHLEITUNGEN OBER
SCHLAUCH KPL. 2SN 8X1500	928041308	282	1	758	919140608	SCHLAUCHLEITUNGEN OBER
SCHLAUCH KPL. 2SN 8X1500	961719608	318	1	758	919140608	SCHLAUCHLEITUNGEN OBER
SCHLAUCH KPL. 2SN 8X15000	928755908	(1090)	4	958	968883508	ZUS.HYDR.BOLZENZIEHEINRI
SCHLAUCH KPL. 2SN 8X1600	928870008	(1912)	1	956	96022733	SCHOTTPLATTE VORM.
SCHLAUCH KPL. 2SN 8X1600	966187808	(1910)	1	956	96022733	SCHOTTPLATTE VORM.
SCHLAUCH KPL. 2SN 8X1700	967222108	1259	1	852	96020309	SCHLAUCHLEITUNGEN
SCHLAUCH KPL. 2SN 8X180	968582408	414	1	760	919140608	SCHLAUCHLEITUNGEN OBER
SCHLAUCH KPL. 2SN 8X2000	920984908	196	1	757	919140608	SCHLAUCHLEITUNGEN OBER
SCHLAUCH KPL. 2SN 8X230	927449608	375	1	759	919140608	SCHLAUCHLEITUNGEN OBER
SCHLAUCH KPL. 2SN 8X280	929612808	135	1	162	969732608	SCHLAUCHLEITUNGEN
SCHLAUCH KPL. 2SN 8X300	927640008	278	1	758	919140608	SCHLAUCHLEITUNGEN OBER
SCHLAUCH KPL. 2SN 8X3100	929379308	1254	1	852	96020309	SCHLAUCHLEITUNGEN
SCHLAUCH KPL. 2SN 8X340	968601108	(1099)	2	779	968562908	ZUSATZHYDRAULIK VERBOLZ
SCHLAUCH KPL. 2SN 8X3500	929208908	380	1	759	919140608	SCHLAUCHLEITUNGEN OBER
SCHLAUCH KPL. 2SN 8X390	968581108	384	1	759	919140608	SCHLAUCHLEITUNGEN OBER
SCHLAUCH KPL. 2SN 8X400	928006008	378	1	759	919140608	SCHLAUCHLEITUNGEN OBER
SCHLAUCH KPL. 2SN 8X400	928006008	(1098)	2	779	968562908	ZUSATZHYDRAULIK VERBOLZ
SCHLAUCH KPL. 2SN 8X400	962068708	133	1	162	969732608	SCHLAUCHLEITUNGEN
SCHLAUCH KPL. 2SN 8X400	968357808	431	2	760	919140608	SCHLAUCHLEITUNGEN OBER
SCHLAUCH KPL. 2SN 8X4400	968581008	381	1	759	919140608	SCHLAUCHLEITUNGEN OBER
SCHLAUCH KPL. 2SN 8X450	968580908	376	1	759	919140608	SCHLAUCHLEITUNGEN OBER
SCHLAUCH KPL. 2SN 8X460	965860108	408	1	760	919140608	SCHLAUCHLEITUNGEN OBER
SCHLAUCH KPL. 2SN 8X460	966862908	377	1	759	919140608	SCHLAUCHLEITUNGEN OBER
SCHLAUCH KPL. 2SN 8X480	928870608	407	1	760	919140608	SCHLAUCHLEITUNGEN OBER
SCHLAUCH KPL. 2SN 8X480	968582208	410	1	760	919140608	SCHLAUCHLEITUNGEN OBER
SCHLAUCH KPL. 2SN 8X500	928049908	(1124)	1	927	967789008	ZUSATZHYDRAULIK WINDE 6
SCHLAUCH KPL. 2SN 8X520	961918608	134	1	162	969732608	SCHLAUCHLEITUNGEN
SCHLAUCH KPL. 2SN 8X560	922909808	136	1	162	969732608	SCHLAUCHLEITUNGEN
SCHLAUCH KPL. 2SN 8X560	928027908	383	1	759	919140608	SCHLAUCHLEITUNGEN OBER
SCHLAUCH KPL. 2SN 8X560	928864808	409	1	760	919140608	SCHLAUCHLEITUNGEN OBER
SCHLAUCH KPL. 2SN 8X580	965472808	430	2	760	919140608	SCHLAUCHLEITUNGEN OBER
SCHLAUCH KPL. 2SN 8X600	921252408	385	1	759	919140608	SCHLAUCHLEITUNGEN OBER
SCHLAUCH KPL. 2SN 8X600	968582308	413	1	760	919140608	SCHLAUCHLEITUNGEN OBER
SCHLAUCH KPL. 2SN 8X620	967804108	433	1	760	919140608	SCHLAUCHLEITUNGEN OBER
SCHLAUCH KPL. 2SN 8X640	965159008	1137	1	199	967790308	SCHLAUCHLEITUNGEN WIND
SCHLAUCH KPL. 2SN 8X640	965159008	1137	1	213	967790508	SCHLAUCHLEITUNGEN WIND
SCHLAUCH KPL. 2SN 8X660	929312908	(1120)	1	927	967789008	ZUSATZHYDRAULIK WINDE 6
SCHLAUCH KPL. 2SN 8X680	963462208	432	1	760	919140608	SCHLAUCHLEITUNGEN OBER
SCHLAUCH KPL. 2SN 8X700	920975008	406	2	760	919140608	SCHLAUCHLEITUNGEN OBER
SCHLAUCH KPL. 2SN 8X740	968601508	(1358)	1	540	968513208	ZUSATZHYDRAULIK SA-BOCK
SCHLAUCH KPL. 2SN 8X740	968601508	(1359)	1	540	968513208	ZUSATZHYDRAULIK SA-BOCK
SCHLAUCH KPL. 2SN 8X760	927706908	1132	1	199	967790308	SCHLAUCHLEITUNGEN WIND
SCHLAUCH KPL. 2SN 8X760	927706908	1132	1	213	967790508	SCHLAUCHLEITUNGEN WIND
SCHLAUCH KPL. 2SN 8X780	965200708	405	2	760	919140608	SCHLAUCHLEITUNGEN OBER
SCHLAUCH KPL. 2SN 8X920	965156808	335	1	759	919140608	SCHLAUCHLEITUNGEN OBER
SCHLAUCH KPL. 2SN 8X940	928036308	379	1	759	919140608	SCHLAUCHLEITUNGEN OBER
SCHLAUCH KPL. 2TE 10X1000	926067808	276	1	758	919140608	SCHLAUCHLEITUNGEN OBER
SCHLAUCH KPL. 2TE 10X1000	926465408	1869	1	70	967789708	SCHLAUCHLEITUNGEN RAUP
SCHLAUCH KPL. 2TE 10X1000	926465408	1849	1	97	967789908	SCHLAUCHLEITUNGEN RAUP
SCHLAUCH KPL. 2TE 10X1150	927677508	1278	1	229	968082008	SCHLAUCHLEITUNGEN WIND
SCHLAUCH KPL. 2TE 10X1360	968585808	1134	1	199	967790308	SCHLAUCHLEITUNGEN WIND
SCHLAUCH KPL. 2TE 10X1360	968585808	1134	1	213	967790508	SCHLAUCHLEITUNGEN WIND
SCHLAUCH KPL. 2TE 10X1550	929312208	374	1	759	919140608	SCHLAUCHLEITUNGEN OBER
SCHLAUCH KPL. 2TE 10X1800	927679208	1824	1	33	969731808	SCHLAUCHLEITUNGEN MITTE
SCHLAUCH KPL. 2TE 10X2350	929648208	1836	1	33	969731808	SCHLAUCHLEITUNGEN MITTE
SCHLAUCH KPL. 2TE 10X300	926149708	273	1	758	919140608	SCHLAUCHLEITUNGEN OBER
SCHLAUCH KPL. 2TE 10X320	927640708	250	1	757	919140608	SCHLAUCHLEITUNGEN OBER

27.11.2019

etk_en_de 098255 LR 11000

1493

LIEBHERR

Alphabetical index
Alphabetischer Index

Bezeichnung	Artikel	Pos.	Menge	Seite	Baugruppe	Bezeichnung
SCHLAUCH KPL. 2TE 10X320	927640708	277	1	758	919140608	SCHLAUCHLEITUNGEN OBER
SCHLAUCH KPL. 2TE 10X400	926095408	275	1	758	919140608	SCHLAUCHLEITUNGEN OBER
SCHLAUCH KPL. 2TE 10X400	965200208	1272	1	229	968082008	SCHLAUCHLEITUNGEN WIND
SCHLAUCH KPL. 2TE 10X440	966735908	308	1	758	919140608	SCHLAUCHLEITUNGEN OBER
SCHLAUCH KPL. 2TE 10X470	929629208	(1353)	1	559	967788008	ZUSATZHYDR.MONTAGEEINR
SCHLAUCH KPL. 2TE 10X600	926120008	1835	1	33	969731808	SCHLAUCHLEITUNGEN MITTE
SCHLAUCH KPL. 2TE 10X600	926551108	(1357)	1	540	968513208	ZUSATZHYDRAULIK SA-BOCK
SCHLAUCH KPL. 2TE 10X620	967686908	312	1	758	919140608	SCHLAUCHLEITUNGEN OBER
SCHLAUCH KPL. 2TE 10X640	926097308	436	1	760	919140608	SCHLAUCHLEITUNGEN OBER
SCHLAUCH KPL. 2TE 10X700	926042908	309	1	758	919140608	SCHLAUCHLEITUNGEN OBER
SCHLAUCH KPL. 2TE 10X700	926042908	311	1	758	919140608	SCHLAUCHLEITUNGEN OBER
SCHLAUCH KPL. 2TE 10X700	928025108	126	1	162	969732608	SCHLAUCHLEITUNGEN
SCHLAUCH KPL. 2TE 10X700	966182708	1870	2	70	967789708	SCHLAUCHLEITUNGEN RAUP
SCHLAUCH KPL. 2TE 10X700	966182708	1850	2	97	967789908	SCHLAUCHLEITUNGEN RAUP
SCHLAUCH KPL. 2TE 10X700	966182708	1286	1	229	968082008	SCHLAUCHLEITUNGEN WIND
SCHLAUCH KPL. 2TE 10X700	966182708	(1126)	1	927	967789008	ZUSATZHYDRAULIK WINDE 6
SCHLAUCH KPL. 2TE 10X820	920711308	1133	1	199	967790308	SCHLAUCHLEITUNGEN WIND
SCHLAUCH KPL. 2TE 10X820	920711308	1133	1	213	967790508	SCHLAUCHLEITUNGEN WIND
SCHLAUCH KPL. 2TE 10X900	927681408	316	1	758	919140608	SCHLAUCHLEITUNGEN OBER
SCHLAUCH KPL. 2TE 10X960	926070508	346	1	759	919140608	SCHLAUCHLEITUNGEN OBER
SCHLAUCH KPL. 2TE 12X1000	926289108	1807	1	33	969731808	SCHLAUCHLEITUNGEN MITTE
SCHLAUCH KPL. 2TE 12X1060	926847608	248	1	757	919140608	SCHLAUCHLEITUNGEN OBER
SCHLAUCH KPL. 2TE 12X1100	922689608	1799	1	33	969731808	SCHLAUCHLEITUNGEN MITTE
SCHLAUCH KPL. 2TE 12X1120	966732208	1829	1	33	969731808	SCHLAUCHLEITUNGEN MITTE
SCHLAUCH KPL. 2TE 12X1200	926606408	1812	1	33	969731808	SCHLAUCHLEITUNGEN MITTE
SCHLAUCH KPL. 2TE 12X1300	927697708	108	1	162	969732608	SCHLAUCHLEITUNGEN
SCHLAUCH KPL. 2TE 12X1750	965565808	351	1	759	919140608	SCHLAUCHLEITUNGEN OBER
SCHLAUCH KPL. 2TE 12X2900	929316908	352	1	759	919140608	SCHLAUCHLEITUNGEN OBER
SCHLAUCH KPL. 2TE 12X3100	926561708	423	1	760	919140608	SCHLAUCHLEITUNGEN OBER
SCHLAUCH KPL. 2TE 12X740	96000557	249	1	757	919140608	SCHLAUCHLEITUNGEN OBER
SCHLAUCH KPL. 2TE 12X760	926711608	271	1	758	919140608	SCHLAUCHLEITUNGEN OBER
SCHLAUCH KPL. 2TE 12X800	968534708	125	1	162	969732608	SCHLAUCHLEITUNGEN
SCHLAUCH KPL. 2TE 12X960	962533308	1830	1	33	969731808	SCHLAUCHLEITUNGEN MITTE
SCHLAUCH KPL. 2TE 16X1020	965799908	117	1	162	969732608	SCHLAUCHLEITUNGEN
SCHLAUCH KPL. 2TE 16X1020	965799908	220	1	757	919140608	SCHLAUCHLEITUNGEN OBER
SCHLAUCH KPL. 2TE 16X1100	924506308	1809	1	33	969731808	SCHLAUCHLEITUNGEN MITTE
SCHLAUCH KPL. 2TE 16X1700	968149408	1816	1	33	969731808	SCHLAUCHLEITUNGEN MITTE
SCHLAUCH KPL. 2TE 16X1900	926121308	(2392)	1	564	919140208	KRAFTSTOFFFOERDERUNG
SCHLAUCH KPL. 2TE 16X1950	929716708	1825	1	33	969731808	SCHLAUCHLEITUNGEN MITTE
SCHLAUCH KPL. 2TE 16X2700	927641608	1826	1	33	969731808	SCHLAUCHLEITUNGEN MITTE
SCHLAUCH KPL. 2TE 16X300	928871308	1284	1	229	968082008	SCHLAUCHLEITUNGEN WIND
SCHLAUCH KPL. 2TE 16X3400	964094308	438	1	760	919140608	SCHLAUCHLEITUNGEN OBER
SCHLAUCH KPL. 2TE 16X360	926095208	221	1	757	919140608	SCHLAUCHLEITUNGEN OBER
SCHLAUCH KPL. 2TE 16X3800	926534008	(1115)	1	248	967787908	ZUSATZHYDRAULIK MONTAGE
SCHLAUCH KPL. 2TE 16X430	968581808	396	1	760	919140608	SCHLAUCHLEITUNGEN OBER
SCHLAUCH KPL. 2TE 16X440	926056908	118	1	162	969732608	SCHLAUCHLEITUNGEN
SCHLAUCH KPL. 2TE 16X470	928017208	119	1	162	969732608	SCHLAUCHLEITUNGEN
SCHLAUCH KPL. 2TE 16X7300	929749808	(2390)	1	564	919140208	KRAFTSTOFFFOERDERUNG
SCHLAUCH KPL. 2TE 16X740	927294008	198	1	757	919140608	SCHLAUCHLEITUNGEN OBER
SCHLAUCH KPL. 2TE 16X7900	968695708	(2391)	1	564	919140208	KRAFTSTOFFFOERDERUNG
SCHLAUCH KPL. 2TE 16X900	928015008	1827	1	33	969731808	SCHLAUCHLEITUNGEN MITTE
SCHLAUCH KPL. 2TE 16X960	926606908	1828	1	33	969731808	SCHLAUCHLEITUNGEN MITTE
SCHLAUCH KPL. 2TE 20X1100	928874108	1863	1	70	967789708	SCHLAUCHLEITUNGEN RAUP
SCHLAUCH KPL. 2TE 20X1100	928874108	1843	1	97	967789908	SCHLAUCHLEITUNGEN RAUP
SCHLAUCH KPL. 2TE 20X1200	928040608	1862	1	70	967789708	SCHLAUCHLEITUNGEN RAUP
SCHLAUCH KPL. 2TE 20X1200	928040608	1842	1	97	967789908	SCHLAUCHLEITUNGEN RAUP
SCHLAUCH KPL. 2TE 20X1460	966860008	1854	1	97	967789908	SCHLAUCHLEITUNGEN RAUP
SCHLAUCH KPL. 2TE 20X1500	968695208	236	1	757	919140608	SCHLAUCHLEITUNGEN OBER
SCHLAUCH KPL. 2TE 20X1650	926561808	1873	1	70	967789708	SCHLAUCHLEITUNGEN RAUP
SCHLAUCH KPL. 2TE 20X1650	926561808	1853	1	97	967789908	SCHLAUCHLEITUNGEN RAUP

27.11.2019

etk_en_de 098255 LR 11000

1494

LIEBHERR

Alphabetical index
Alphabetischer Index

Bezeichnung	Artikel	Pos.	Menge	Seite	Baugruppe	Bezeichnung
SCHLAUCH KPL. 2TE 20X2150	968609908	247	1	757	919140608	SCHLAUCHLEITUNGEN OBER
SCHLAUCH KPL. 2TE 20X2600	929316708	1819	1	33	969731808	SCHLAUCHLEITUNGEN MITTE
SCHLAUCH KPL. 2TE 20X380	929622508	398	1	760	919140608	SCHLAUCHLEITUNGEN OBER
SCHLAUCH KPL. 2TE 20X390	926046308	199	1	757	919140608	SCHLAUCHLEITUNGEN OBER
SCHLAUCH KPL. 2TE 20X5000	929322208	373	1	759	919140608	SCHLAUCHLEITUNGEN OBER
SCHLAUCH KPL. 2TE 20X620	926557608	334	1	759	919140608	SCHLAUCHLEITUNGEN OBER
SCHLAUCH KPL. 2TE 20X620	929392208	338	1	759	919140608	SCHLAUCHLEITUNGEN OBER
SCHLAUCH KPL. 2TE 20X780	963710408	299	1	758	919140608	SCHLAUCHLEITUNGEN OBER
SCHLAUCH KPL. 2TE 20X860	968582808	427	1	760	919140608	SCHLAUCHLEITUNGEN OBER
SCHLAUCH KPL. 2TE 20X980	928042808	246	1	757	919140608	SCHLAUCHLEITUNGEN OBER
SCHLAUCH KPL. 2TE 25X1000	968569108	331	1	759	919140608	SCHLAUCHLEITUNGEN OBER
SCHLAUCH KPL. 2TE 25X1300	968568708	322	1	758	919140608	SCHLAUCHLEITUNGEN OBER
SCHLAUCH KPL. 2TE 6X1500	968531608	1877	1	70	967789708	SCHLAUCHLEITUNGEN RAUP
SCHLAUCH KPL. 2TE 6X1500	968531608	1857	1	97	967789908	SCHLAUCHLEITUNGEN RAUP
SCHLAUCH KPL. 2TE 8X500	968534808	1801	2	33	969731808	SCHLAUCHLEITUNGEN MITTE
SCHLAUCH KPL. 2TE 8X500	968534808	137	1	162	969732608	SCHLAUCHLEITUNGEN
SCHLAUCH KPL. 2TE 8X800	966378608	1261	1	852	96020309	SCHLAUCHLEITUNGEN
SCHLAUCH KPL. 4ST+ 31X107	967801008	1860	1	70	967789708	SCHLAUCHLEITUNGEN RAUP
SCHLAUCH KPL. 4ST+ 31X107	967801008	1840	1	97	967789908	SCHLAUCHLEITUNGEN RAUP
SCHLAUCH KPL. 4ST+ 31X109	968149708	1861	1	70	967789708	SCHLAUCHLEITUNGEN RAUP
SCHLAUCH KPL. 4ST+ 31X109	968149708	1841	1	97	967789908	SCHLAUCHLEITUNGEN RAUP
SCHLAUCH KPL. 4ST+ 31X133	968150608	1866	4	70	967789708	SCHLAUCHLEITUNGEN RAUP
SCHLAUCH KPL. 4ST+ 31X133	968150608	1846	4	97	967789908	SCHLAUCHLEITUNGEN RAUP
SCHLAUCH KPL. 4ST+ 31X141	968151608	1871	1	70	967789708	SCHLAUCHLEITUNGEN RAUP
SCHLAUCH KPL. 4ST+ 31X141	968151608	1851	1	97	967789908	SCHLAUCHLEITUNGEN RAUP
SCHLAUCH KPL. 4ST+ 31X143	967627408	1872	1	70	967789708	SCHLAUCHLEITUNGEN RAUP
SCHLAUCH KPL. 4ST+ 31X143	967627408	1852	1	97	967789908	SCHLAUCHLEITUNGEN RAUP
SCHLAUCH KPL. 4ST+ 31X202	968009008	1803	1	33	969731808	SCHLAUCHLEITUNGEN MITTE
SCHLAUCH KPL. 4ST+ 31X202	968009008	1814	1	33	969731808	SCHLAUCHLEITUNGEN MITTE
SCHLAUCH KPL. 4ST+ 31X207	968142408	1806	1	33	969731808	SCHLAUCHLEITUNGEN MITTE
SCHLAUCH KPL. 4ST+ 31X207	968142408	1811	1	33	969731808	SCHLAUCHLEITUNGEN MITTE
SCHLAUCH KPL. 4ST+ 31X218	968137808	1805	1	33	969731808	SCHLAUCHLEITUNGEN MITTE
SCHLAUCH KPL. 4ST+ 31X218	968137808	1813	1	33	969731808	SCHLAUCHLEITUNGEN MITTE
SCHLAUCH KPL. 4ST+ 31X223	967801708	1802	1	33	969731808	SCHLAUCHLEITUNGEN MITTE
SCHLAUCH KPL. 4ST+ 31X223	967801708	1810	1	33	969731808	SCHLAUCHLEITUNGEN MITTE
SCHLAUCH KPL. 4ST+ 31X630	968351408	110	1	162	969732608	SCHLAUCHLEITUNGEN
SCHLAUCH KPL. 4ST+ 31X710	968151008	109	1	162	969732608	SCHLAUCHLEITUNGEN
SCHLAUCH KPL. 6ST 38X1040	968569008	207	1	757	919140608	SCHLAUCHLEITUNGEN OBER
SCHLAUCH KPL. 6ST 38X1040	968569008	208	1	757	919140608	SCHLAUCHLEITUNGEN OBER
SCHLAUCH KPL. 6ST 38X1060	968570008	209	1	757	919140608	SCHLAUCHLEITUNGEN OBER
SCHLAUCH KPL. 6ST 38X1060	968582608	416	1	760	919140608	SCHLAUCHLEITUNGEN OBER
SCHLAUCH KPL. 6ST 38X1080	968568808	206	1	757	919140608	SCHLAUCHLEITUNGEN OBER
SCHLAUCH KPL. 6ST 38X1120	966964808	387	1	759	919140608	SCHLAUCHLEITUNGEN OBER
SCHLAUCH KPL. 6ST 38X1140	968536708	205	1	757	919140608	SCHLAUCHLEITUNGEN OBER
SCHLAUCH KPL. 6ST 38X1180	968532108	204	1	757	919140608	SCHLAUCHLEITUNGEN OBER
SCHLAUCH KPL. 6ST 38X1180	968584008	213	1	757	919140608	SCHLAUCHLEITUNGEN OBER
SCHLAUCH KPL. 6ST 38X1280	966733608	417	1	760	919140608	SCHLAUCHLEITUNGEN OBER
SCHLAUCH KPL. 6ST 38X1300	969637008	359	1	759	919140608	SCHLAUCHLEITUNGEN OBER
SCHLAUCH KPL. 6ST 38X1340	968569708	349	1	759	919140608	SCHLAUCHLEITUNGEN OBER
SCHLAUCH KPL. 6ST 38X1340	968581208	386	1	759	919140608	SCHLAUCHLEITUNGEN OBER
SCHLAUCH KPL. 6ST 38X1400	968569508	348	1	759	919140608	SCHLAUCHLEITUNGEN OBER
SCHLAUCH KPL. 6ST 38X1400	969637108	362	2	759	919140608	SCHLAUCHLEITUNGEN OBER
SCHLAUCH KPL. 6ST 38X1500	968355308	356	1	759	919140608	SCHLAUCHLEITUNGEN OBER
SCHLAUCH KPL. 6ST 38X1500	969636908	358	1	759	919140608	SCHLAUCHLEITUNGEN OBER
SCHLAUCH KPL. 6ST 38X1550	96000576	347	1	759	919140608	SCHLAUCHLEITUNGEN OBER
SCHLAUCH KPL. 6ST 38X1550	969963808	1794	1	33	969731808	SCHLAUCHLEITUNGEN MITTE
SCHLAUCH KPL. 6ST 38X1650	966963608	1258	1	852	96020309	SCHLAUCHLEITUNGEN
SCHLAUCH KPL. 6ST 38X1650	969963908	1797	1	33	969731808	SCHLAUCHLEITUNGEN MITTE
SCHLAUCH KPL. 6ST 38X1700	967798608	305	3	758	919140608	SCHLAUCHLEITUNGEN OBER
SCHLAUCH KPL. 6ST 38X2300	968532408	1250	1	852	96020309	SCHLAUCHLEITUNGEN

27.11.2019

etk_en_de 098255 LR 11000

1495

LIEBHERR

Alphabetical index
Alphabetischer Index

Bezeichnung	Artikel	Pos.	Menge	Seite	Baugruppe	Bezeichnung
SCHLAUCH KPL. 6ST 38X2300	968532408	1253	1	852	96020309	SCHLAUCHLEITUNGEN
SCHLAUCH KPL. 6ST 38X2400	969743208	1795	1	33	969731808	SCHLAUCHLEITUNGEN MITTE
SCHLAUCH KPL. 6ST 38X2450	969743108	1793	1	33	969731808	SCHLAUCHLEITUNGEN MITTE
SCHLAUCH KPL. 6ST 38X700	968584308	214	1	757	919140608	SCHLAUCHLEITUNGEN OBER
SCHLAUCH KPL. 6ST 38X760	968144908	203	1	757	919140608	SCHLAUCHLEITUNGEN OBER
SCHLAUCH KPL. 6ST 38X960	966866108	200	1	757	919140608	SCHLAUCHLEITUNGEN OBER
SCHLAUCH KPL. 6ST 38X960	966866108	201	1	757	919140608	SCHLAUCHLEITUNGEN OBER
SCHLAUCH KPL. 6ST 38X960	968583208	328	1	758	919140608	SCHLAUCHLEITUNGEN OBER
SCHLAUCH KPL. 6ST 38X980	968695808	202	1	757	919140608	SCHLAUCHLEITUNGEN OBER
SCHLAUCH KPL. CONTI KWS	969962608	(2311)	1	453	919384908	HARNSTOFFANLAGE
SCHLAUCH KPL. CONTI KWS 1	969384308	(2323)	1	457	96039769	PUMPE VORM.
SCHLAUCH KPL. CONTI KWS 1	969962708	(2324)	1	457	96039769	PUMPE VORM.
SCHLAUCH KPL. CONTI KWS	96014033	(1)	2	265	96032892	DIESELMOTOR VORM.
SCHLAUCH KPL. CONTI KWS	96014033	(2316)	1	453	919384908	HARNSTOFFANLAGE
SCHLAUCH KPL. CONTI KWS 1	969383708	(2322)	2	457	96039769	PUMPE VORM.
SCHLAUCH KPL. CONTI KWS 1	969962808	(2325)	1	457	96039769	PUMPE VORM.
SCHLAUCH KPL. CONTI KWS	969962508	(2310)	1	453	919384908	HARNSTOFFANLAGE
SCHLAUCH KPL. CONTI KWS	96033664	(3)	1	297	96032897	KUEHLER VORM.
SCHLAUCH KPL. CONTI KWS 1	96029949	(2393)	1	565	96033811	KRAFTSTOFFFILTER VORM.
SCHLAUCH KPL. CONTI KWS 1	96033662	(2)	1	297	96032897	KUEHLER VORM.
SCHLAUCH KPL. CONTI KWS 1	96033667	(4)	1	297	96032897	KUEHLER VORM.
SCHLAUCH KPL. CONTI KWS	96033661	(1)	1	297	96032897	KUEHLER VORM.
SCHLAUCH KPL. CONTI KWS	96020353	402	1	760	919140608	SCHLAUCHLEITUNGEN OBER
SCHLAUCH KPL. CONTI KWS 5	96014004	403	1	760	919140608	SCHLAUCHLEITUNGEN OBER
SCHLAUCH KPL. CONTI KWS 8	96033647	(2)	1	265	96032892	DIESELMOTOR VORM.
SCHLAUCH KPL. F6000 31X208	968584408	215	1	757	919140608	SCHLAUCHLEITUNGEN OBER
SCHLAUCH KPL. F6000 31X74	968583308	210	1	757	919140608	SCHLAUCHLEITUNGEN OBER
SCHLAUCH KPL. F6000 31X84	968357708	355	1	759	919140608	SCHLAUCHLEITUNGEN OBER
SCHLAUCH KPL. GH001 13X50	963711708	(1104)	1	520	917191108	KLIMAAANLAGE
SCHLAUCH KPL. GH001 13X7	963857308	(1100)	1	520	917191108	KLIMAAANLAGE
SCHLAUCH KPL. GH001 8X680	968600908	(1101)	1	520	917191108	KLIMAAANLAGE
SCHLAUCH KPL. GH425-10 16	921876008	245	1	757	919140608	SCHLAUCHLEITUNGEN OBER
SCHLAUCH KPL. GH425-10 16	924134808	426	1	760	919140608	SCHLAUCHLEITUNGEN OBER
SCHLAUCH KPL. GH425-10 16	924875608	1255	1	852	96020309	SCHLAUCHLEITUNGEN
SCHLAUCH KPL. GH425-10 16	969742908	1818	1	33	969731808	SCHLAUCHLEITUNGEN MITTE
SCHLAUCH KPL. GH425-10 16X	922217808	244	1	757	919140608	SCHLAUCHLEITUNGEN OBER
SCHLAUCH KPL. GH425-10 16X	921849508	333	1	759	919140608	SCHLAUCHLEITUNGEN OBER
SCHLAUCH KPL. GH425-10 16X	922099808	337	1	759	919140608	SCHLAUCHLEITUNGEN OBER
SCHLAUCH KPL. GH425-10 16X	96022577	211	1	757	919140608	SCHLAUCHLEITUNGEN OBER
SCHLAUCH KPL. GH425-8 12X1	926053108	258	1	757	919140608	SCHLAUCHLEITUNGEN OBER
SCHLAUCH KPL. GH425-8 12X1	928396708	343	1	759	919140608	SCHLAUCHLEITUNGEN OBER
SCHLAUCH KPL. GH425-8 12X1	925655908	(1351)	1	559	967788008	ZUSATZHYDR.MONTAGEEINR
SCHLAUCH KPL. GH425-8 12X1	968598708	222	1	757	919140608	SCHLAUCHLEITUNGEN OBER
SCHLAUCH KPL. GH425-8 12X1	962064608	(1350)	1	559	967788008	ZUSATZHYDR.MONTAGEEINR
SCHLAUCH KPL. GH425-8 12X1	926443808	329	1	759	919140608	SCHLAUCHLEITUNGEN OBER
SCHLAUCH KPL. GH425-8 12X1	923344608	(1790)	8	115	967787608	HYDRAULIK ABSTUETZUNG
SCHLAUCH KPL. GH425-8 12X3	922929808	1820	1	33	969731808	SCHLAUCHLEITUNGEN MITTE
SCHLAUCH KPL. GH425-8 12X3	922929808	1822	1	33	969731808	SCHLAUCHLEITUNGEN MITTE
SCHLAUCH KPL. GH425-8 12X3	962065408	1821	1	33	969731808	SCHLAUCHLEITUNGEN MITTE
SCHLAUCH KPL. GH425-8 12X3	962065408	1823	1	33	969731808	SCHLAUCHLEITUNGEN MITTE
SCHLAUCH KPL. GH425-8 12X	922895908	341	1	759	919140608	SCHLAUCHLEITUNGEN OBER
SCHLAUCH KPL. GH425-8 12X	922587308	139	1	162	969732608	SCHLAUCHLEITUNGEN
SCHLAUCH KPL. GH425-8 12X	926850208	143	1	162	969732608	SCHLAUCHLEITUNGEN
SCHLAUCH KPL. GH425-8 12X	923583408	138	1	162	969732608	SCHLAUCHLEITUNGEN
SCHLAUCH KPL. GH425-8 12X	922885208	260	1	757	919140608	SCHLAUCHLEITUNGEN OBER
SCHLAUCH KPL. GH425-8 12X	929753808	259	1	757	919140608	SCHLAUCHLEITUNGEN OBER
SCHLAUCH KPL. GH506 31X1	929351208	217	1	757	919140608	SCHLAUCHLEITUNGEN OBER
SCHLAUCH KPL. GH506 31X68	968597008	218	1	757	919140608	SCHLAUCHLEITUNGEN OBER
SCHLAUCH KPL. GH506 31X70	924476008	212	1	757	919140608	SCHLAUCHLEITUNGEN OBER
SCHLAUCH KPL. GH506 31X76	968569908	354	1	759	919140608	SCHLAUCHLEITUNGEN OBER

27.11.2019

etk_en_de 098255 LR 11000

1496

LIEBHERR

Alphabetical index
Alphabetischer Index

Bezeichnung	Artikel	Pos.	Menge	Seite	Baugruppe	Bezeichnung
SCHLAUCH KPL. GH506-16 25X	963699008	1267	1	852	96020309	SCHLAUCHLEITUNGEN
SCHLAUCH KPL. GH506-16 25X	963927608	1264	1	852	96020309	SCHLAUCHLEITUNGEN
SCHLAUCH KPL. GH663 38X1	968581308	388	1	759	919140608	SCHLAUCHLEITUNGEN OBER
SCHLAUCH KPL. GH663 38X1	968581608	391	1	760	919140608	SCHLAUCHLEITUNGEN OBER
SCHLAUCH KPL. GH663 38X1	968581508	390	1	760	919140608	SCHLAUCHLEITUNGEN OBER
SCHLAUCH KPL. GH663 38X1	968598608	226	1	757	919140608	SCHLAUCHLEITUNGEN OBER
SCHLAUCH KPL. GH663 38X1	966854108	395	1	760	919140608	SCHLAUCHLEITUNGEN OBER
SCHLAUCH KPL. GH663 38X1	968581708	394	1	760	919140608	SCHLAUCHLEITUNGEN OBER
SCHLAUCH KPL. GH663 38X1	967690408	301	1	758	919140608	SCHLAUCHLEITUNGEN OBER
SCHLAUCH KPL. GH663 38X1	966683108	1792	1	33	969731808	SCHLAUCHLEITUNGEN MITTE
SCHLAUCH KPL. GH663 38X2	965947108	371	1	759	919140608	SCHLAUCHLEITUNGEN OBER
SCHLAUCH KPL. GH663 38X2	964687508	353	1	759	919140608	SCHLAUCHLEITUNGEN OBER
SCHLAUCH KPL. GH663 38X2	966854008	370	1	759	919140608	SCHLAUCHLEITUNGEN OBER
SCHLAUCH KPL. GH663 38X2	967800608	1800	1	33	969731808	SCHLAUCHLEITUNGEN MITTE
SCHLAUCH KPL. GH663 38X2	968580108	357	1	759	919140608	SCHLAUCHLEITUNGEN OBER
SCHLAUCH KPL. GH663 38X2	968580608	366	1	759	919140608	SCHLAUCHLEITUNGEN OBER
SCHLAUCH KPL. GH663 38X2	966056008	1808	1	33	969731808	SCHLAUCHLEITUNGEN MITTE
SCHLAUCH KPL. GH663 38X2	968580508	367	1	759	919140608	SCHLAUCHLEITUNGEN OBER
SCHLAUCH KPL. GH663 38X2	968583108	365	1	759	919140608	SCHLAUCHLEITUNGEN OBER
SCHLAUCH KPL. GH663 38X2	968580708	369	1	759	919140608	SCHLAUCHLEITUNGEN OBER
SCHLAUCH KPL. GH663 38X2	966853008	368	1	759	919140608	SCHLAUCHLEITUNGEN OBER
SCHLAUCH KPL. GH663 38X3	968580808	372	1	759	919140608	SCHLAUCHLEITUNGEN OBER
SCHLAUCH KPL. GH663 38X64	926485608	224	1	757	919140608	SCHLAUCHLEITUNGEN OBER
SCHLAUCH KPL. GH663 38X72	966681908	228	1	757	919140608	SCHLAUCHLEITUNGEN OBER
SCHLAUCH KPL. GH663 38X82	968581408	389	1	760	919140608	SCHLAUCHLEITUNGEN OBER
SCHLAUCH KPL. GH663 38X94	966056408	225	1	757	919140608	SCHLAUCHLEITUNGEN OBER
SCHLAUCH KPL. GH663 38X94	966056408	392	1	760	919140608	SCHLAUCHLEITUNGEN OBER
SCHLAUCH KPL. HPC 4X1440	968535108	144	1	162	969732608	SCHLAUCHLEITUNGEN
SCHLAUCH KPL. HPC 4X1600	968698708	461	1	586	96041770	SCHLAUCHLEITUNGEN SCHMI
SCHLAUCH KPL. HPC 4X2150	928769208	470	1	586	96041770	SCHLAUCHLEITUNGEN SCHMI
SCHLAUCH KPL. HPC 4X2300	927067808	1249	1	852	96020309	SCHLAUCHLEITUNGEN
SCHLAUCH KPL. HPC 4X2500	929321108	466	1	586	96041770	SCHLAUCHLEITUNGEN SCHMI
SCHLAUCH KPL. HPC 4X2800	928861808	465	1	586	96041770	SCHLAUCHLEITUNGEN SCHMI
SCHLAUCH KPL. HPC 4X3000	922909208	464	1	586	96041770	SCHLAUCHLEITUNGEN SCHMI
SCHLAUCH KPL. HPC 4X3100	922909008	(1360)	1	540	968513208	ZUSATZHYDRAULIK SA-BOCK
SCHLAUCH KPL. HPC 4X3600	928887708	472	1	586	96041770	SCHLAUCHLEITUNGEN SCHMI
SCHLAUCH KPL. HPC 4X400	928861508	471	2	586	96041770	SCHLAUCHLEITUNGEN SCHMI
SCHLAUCH KPL. HPC 4X4600	963927308	468	1	586	96041770	SCHLAUCHLEITUNGEN SCHMI
SCHLAUCH KPL. HPC 4X4900	920983508	463	1	586	96041770	SCHLAUCHLEITUNGEN SCHMI
SCHLAUCH KPL. HPC 4X500	929728208	469	1	586	96041770	SCHLAUCHLEITUNGEN SCHMI
SCHLAUCH KPL. HPC 4X5500	929324308	467	1	586	96041770	SCHLAUCHLEITUNGEN SCHMI
SCHLAUCH KPL. HPC 4X5600	928885008	473	1	586	96041770	SCHLAUCHLEITUNGEN SCHMI
SCHLAUCH KPL. HPC 4X5700	965567808	462	1	586	96041770	SCHLAUCHLEITUNGEN SCHMI
SCHLAUCH KPL. HPC 4X6100	968698808	1248	1	852	96020309	SCHLAUCHLEITUNGEN
SCHLAUCH KPL. HPC 4X6200	962065808	460	1	586	96041770	SCHLAUCHLEITUNGEN SCHMI
SCHLAUCH KPL. HPC 4X8500	968842408	1247	1	852	96020309	SCHLAUCHLEITUNGEN
SCHLAUCH KPL. TFS 5X1460	968600408	(1369)	1	751	96033157	DRUCKLUFTANLAGE
SCHLAUCH KPL. TFS 5X430	921262008	(1368)	1	751	96033157	DRUCKLUFTANLAGE
SCHLAUCHKLEMMME 17 St VER	10039661	18	2	363	10143725	KRAFTSTOFFLEITUNGEN
SCHLAUCHLEITUNG 2X7000 P	10144304	19	1	453	919384908	HARNSTOFFANLAGE
SCHLAUCHLEITUNG 4X1500 E	10144280	18	1	453	919384908	HARNSTOFFANLAGE
SCHLAUCHLEITUNGEN	96029950	20	1	565	96033811	KRAFTSTOFFFILTER VORM.
SCHLAUCHLEITUNGEN	96033645	255	1	265	96032892	DIESELMOTOR VORM.
SCHLAUCHLEITUNGEN	96033646	25	1	297	96032897	KUEHLER VORM.
SCHLAUCHLEITUNGEN ABSTU	967790108	10	1	115	967787608	HYDRAULIK ABSTUETZUNG
SCHLAUCHLEITUNGEN BOLZ	96022735	10	1	956	96022733	SCHOTTPLATTE VORM.
SCHLAUCHLEITUNGEN BOLZ	968644008	10	1	948	968883408	ZUSATZHYDR.BOLZENZIEHZ
SCHLAUCHLEITUNGEN BOLZ	968898908	10	1	945	968883308	ZUSATZHYDR.BOLZENZIEHZ
SCHLAUCHLEITUNGEN BOLZ	968907508	10	1	958	968883508	ZUS.HYDR.BOLZENZIEHEINRI
SCHLAUCHLEITUNGEN DB UN	969732608	10	1	159	969733008	ZUSATZHYDRAULIK DREHBUE

27.11.2019

etk_en_de 098255 LR 11000

1497

LIEBHERR

Alphabetical index
Alphabetischer Index

Bezeichnung	Artikel	Pos.	Menge	Seite	Baugruppe	Bezeichnung
SCHLAUCHLEITUNGEN FRE	96006588	10	1	934	96006590	ZUSATZHYDR.VERBINDUNGS
SCHLAUCHLEITUNGEN HARN	968867908	20	1	453	919384908	HARNSTOFFANLAGE
SCHLAUCHLEITUNGEN HARN	969319108	20	1	457	96039769	PUMPE VORM.
SCHLAUCHLEITUNGEN KLIMA	968337008	500	1	520	917191108	KLIMAAANLAGE
SCHLAUCHLEITUNGEN KRAFT	96033819	20	1	564	919140208	KRAFTSTOFFFOERDERUNG
SCHLAUCHLEITUNGEN LUFT	96033158	10	1	751	96033157	DRUCKLUFTANLAGE
SCHLAUCHLEITUNGEN MITTE	969731808	10	1	29	969731708	HYDRAULIK MITTELTEIL
SCHLAUCHLEITUNGEN MON	967791508	10	1	559	967788008	ZUSATZHYDR.MONTAGEEINR
SCHLAUCHLEITUNGEN MON	967791308	10	1	248	967787908	ZUSATZHYDRAULIK MONTAGE
SCHLAUCHLEITUNGEN OBER	919140608	180	1	10	LR 11000 -0	LIEBHERR RAUPENKRAN LR
SCHLAUCHLEITUNGEN RAUPE	967789708	10	1	69	967787408	HYDRAULIK RAUPE
SCHLAUCHLEITUNGEN RAUP	967789908	10	1	96	967787508	HYDRAULIK RAUPE
SCHLAUCHLEITUNGEN RAUP	968710608	91	1	104	917322208	ZENTRALSCHMIERUNG RAUP
SCHLAUCHLEITUNGEN S-ANL	96020309	10	1	849	96020306	ZUSATZHYDRAULIK S-ANLENK
SCHLAUCHLEITUNGEN SA-B	968513308	10	1	540	968513208	ZUSATZHYDRAULIK SA-BOCK
SCHLAUCHLEITUNGEN SCHM	96041770	91	1	581	919297008	ZENTRALSCHMIERANLAGE O
SCHLAUCHLEITUNGEN SCHMI	968710508	91	1	80	917322008	ZENTRALSCHMIERUNG RAUP
SCHLAUCHLEITUNGEN WIND	967790308	10	1	198	967787708	ZUSATZHYDRAULIK WINDE 1
SCHLAUCHLEITUNGEN WIND	967790508	10	1	212	967787808	ZUSATZHYDRAULIK WINDE 2
SCHLAUCHLEITUNGEN WIND	967791108	10	1	927	967789008	ZUSATZHYDRAULIK WINDE 6
SCHLAUCHLEITUNGEN WIND	968082008	10	1	228	968081908	ZUSATZHYDRAULIK WINDE 4
SCHLAUCHLEITUNGEN ZUSA	968563108	10	1	779	968562908	ZUSATZHYDRAULIK VERBOLZ
SCHLAUCHNIPPEL CE-0, H54	9140351	15	1	391	10141720	ATL-ANBAU
SCHLAUCHNIPPEL CE-0, H54	9140351	15	1	392	10141721	ATL-ANBAU
SCHLAUCHSCHELLE 10/9,5-10,	553102308	15	5	514	918760508	ZUSATZHEIZUNG OW
SCHLAUCHSCHELLE 10/9,5-10,	553102308	19	1	516	96019655	ZUSATZHEIZUNG VORM.
SCHLAUCHSCHELLE 100-104 S	774223708	8	4	569	918789208	KRAFTSTOFFBEHAELTER KPL
SCHLAUCHSCHELLE 100-120	550849408	5	8	569	918789208	KRAFTSTOFFBEHAELTER KPL
SCHLAUCHSCHELLE 115/113-	774211708	60	2	252	918861408	DIESELMOTOR KPL.
SCHLAUCHSCHELLE 140/130-	774209908	13	16	444	917828308	LUFTFILTERANLAGE KPL.
SCHLAUCHSCHELLE 158-166 S	774211908	401	3	678	96032955	HYDRAULIK
SCHLAUCHSCHELLE 167-175	774285208	303	2	540	968513208	ZUSATZHYDRAULIK SA-BOCK
SCHLAUCHSCHELLE 185-193X	774224908	25	4	574	919140308	OELBEHAELTER KPL.
SCHLAUCHSCHELLE 19/18,2-	11162002	24	4	453	919384908	HARNSTOFFANLAGE
SCHLAUCHSCHELLE 19/18,2-	11162002	6	4	457	96039769	PUMPE VORM.
SCHLAUCHSCHELLE 21/16-27/	11118077	183	2	264	96032892	DIESELMOTOR VORM.
SCHLAUCHSCHELLE 21/16-27/	11118077	8	4	297	96032897	KUEHLER VORM.
SCHLAUCHSCHELLE 21/16-27/	11118077	11	4	383	10147372	ENTLUEFTUNGSLEITUNG AN
SCHLAUCHSCHELLE 21/16-27/	11118077	16	6	514	918760508	ZUSATZHEIZUNG OW
SCHLAUCHSCHELLE 21/16-27/	11118077	16	2	516	96019655	ZUSATZHEIZUNG VORM.
SCHLAUCHSCHELLE 21/16-27/	11118077	13	24	592	918009808	HEIZKLIMAGERAET EINBAU
SCHLAUCHSCHELLE 210/208-2	10296652	13	4	574	919140308	OELBEHAELTER KPL.
SCHLAUCHSCHELLE 217-225 S	774229908	303	2	559	967788008	ZUSATZHYDR.MONTAGEEINR
SCHLAUCHSCHELLE 26/20-32/	774215008	17	2	391	10141720	ATL-ANBAU
SCHLAUCHSCHELLE 26/20-32/	774215008	17	2	392	10141721	ATL-ANBAU
SCHLAUCHSCHELLE 26/20-32/	774215008	6	4	420	10120869	DS KURBELGEHAEUSEENTL
SCHLAUCHSCHELLE 32/25-40/	774208508	185	2	264	96032892	DIESELMOTOR VORM.
SCHLAUCHSCHELLE 32/25-40/	774208508	5	2	301	96004429	SCHLAEUCHE
SCHLAUCHSCHELLE 32/25-40/	774208508	18	16	316	10141843	KURBELGEHAEUSEENTLUEF
SCHLAUCHSCHELLE 32/25-40/	774208508	2	2	368	10122793	ANSAUGSTUTZEN ANBAU
SCHLAUCHSCHELLE 32/25-40/	774208508	5	12	420	10120869	DS KURBELGEHAEUSEENTL
SCHLAUCHSCHELLE 32/25-40/	774208508	23	4	453	919384908	HARNSTOFFANLAGE
SCHLAUCHSCHELLE 32/25-40/	774208508	5	1	516	96019655	ZUSATZHEIZUNG VORM.
SCHLAUCHSCHELLE 41/35-50/	550849508	27	2	297	96032897	KUEHLER VORM.
SCHLAUCHSCHELLE 45/30-45	10878445	12	2	739	96000697	WISCHANLAGE EINBAU
SCHLAUCHSCHELLE 50/40-60/	550838008	9	2	430	10120944	DS LUFTPRESSER
SCHLAUCHSCHELLE 50/40-60/	550838008	21	8	737	969752708	LUFTFUEHRUNG
SCHLAUCHSCHELLE 60-63X20	774282708	63	2	252	918861408	DIESELMOTOR KPL.
SCHLAUCHSCHELLE 70/68-73/	10652657	61	2	252	918861408	DIESELMOTOR KPL.
SCHLAUCHSCHELLE 86-91X25	774227908	62	8	252	918861408	DIESELMOTOR KPL.

27.11.2019

etk_en_de 098255 LR 11000

1498

LIEBHERRAlphabetical index
Alphabetischer Index

Bezeichnung	Artikel	Pos.	Menge	Seite	Baugruppe	Bezeichnung
SCHLAUCHSCHELLE 90/80-10	11212022	12	6	370	10141830	LADELUFTLEITUNG ANBAU
SCHLAUCHSCHELLE 90/80-10	774218808	180	12	264	96032892	DIESELMOTOR VORM.
SCHLAUCHSCHELLE 90/80-10	774218808	9	6	297	96032897	KUEHLER VORM.
SCHLAUCHSCHELLE 90/80-10	774218808	23	12	737	969752708	LUFTFUEHRUNG
SCHLAUCHSCHELLE DIN 3017	10872022	181	2	264	96032892	DIESELMOTOR VORM.
SCHLAUCHSCHELLE DIN 3017	10872022	286	1	636	968681408	BEDIENPULT VERBOLZUNG
SCHLAUCHSCHELLE DIN 3017	10872022	21	1	731	919075308	KRANFUEHRERKABINE VORM.
SCHLAUCHSCHELLE DIN 3017-	10872024	22	3	453	919384908	HARNSTOFFANLAGE
SCHLAUCHSCHELLE DIN 3017-	10872024	3	1	570	967967608	KRAFTSTOFFBEHAELTER VO
SCHLAUCHSCHELLE DIN 3017-	4981178	3	1	368	10122793	ANSAUGSTUTZEN ANBAU
SCHLAUCHSCHELLE DIN 3017-	11005281	23	2	366	10143726	LECKOELLEITUNG ANBAU
SCHLAUCHSCHELLE DIN 3017-	11005281	16	10	394	10143790	LAEDRUCKREGELUNG
SCHLAUCHSCHELLE DIN 3017	4981029	3	2	301	96004429	SCHLAEUCHE
SCHLAUCHSCHELLENVERSC	602440008	4	1	628	927868908	KLEMMKASTEN BELEUCHTUN
SCHLAUCHSCHUTZ DN44-65 S	10449843	32	2	110	918589408	HYDRAULISCHE ABSTUETZUN
SCHLAUCHSTUTZEN BE6-0 ST	774371808	24	4	547	917691308	ZENTRALSCHMIERUNG
SCHLAUCHSTUTZEN DIN 7430	4981033	6	1	384	10143277	KUEHLMITTELKRUEMMER AN
SCHLAUCHVERBINDUNG SAL	550601908	1	1	302	968652008	ROHRSTUTZEN KPL.
SCHLAUCHVERBINDUNGSSTU	10801609	5	2	457	96039769	PUMPE VORM.
SCHLEIFBUEGEL	691041608	17	46	22	11601184	SCHLEIFRINGUEBERTRAEGE
SCHLEIFBUEGEL CUBE2 VE	11003224	45	24	22	11601184	SCHLEIFRINGUEBERTRAEGE
SCHLEIFBUEGELHALTER	10359128	19	2	22	11601184	SCHLEIFRINGUEBERTRAEGE
SCHLEIFBUEGELHALTER	691043108	16	74	22	11601184	SCHLEIFRINGUEBERTRAEGE
SCHLEIFRING 60X2 2,5 ²	10114843	5	46	22	11601184	SCHLEIFRINGUEBERTRAEGE
SCHLEIFRING MS60 VERGOL	11003223	44	24	22	11601184	SCHLEIFRINGUEBERTRAEGE
SCHLEIFRINGKOERPER EINBA	968660508	10	1	16	918005408	RAUPENMITTELTEIL
SCHLEIFRINGUEBERTRAEG	11601184	10	1	18	968660508	SCHLEIFRINGKOERPER EINBA
SCHLIESSANLAGE SCHIEBET	968080908	5	1	744	918064308	SCHIEBETUER EINBAU
SCHLIESSBOLZEN	11005988	4	1	746	968080908	SCHLIESSANLAGE
SCHLITTEN KPL.	964788008	3	2	748	964588308	FUEHRUNG VORM.
SCHLUESSEL	10873434	(1)	1	509	96033371	ARMATURENBRETT VORM.RE
SCHLUESSEL	10873434	(1)	1	657	968486208	SICHERUNGSBLECH
SCHLUESSELRING 25X1,5 ST	12101869	305	7	30	969731708	HYDRAULIK MITTELTEIL
SCHLUESSELRING 25X1,5 ST	12101869	62	13	138	918011308	UNTERTEIL VORM.
SCHLUESSELRING 25X1,5 ST	12101869	8	1	184	969483508	PARKKONSOLE SCHLAEUCHE
SCHLUESSELRING 25X1,5 ST	12101869	301	1	540	968513208	ZUSATZHYDRAULIK SA-BOCK
SCHLUESSELRING 25X1,5 ST	12101869	301	2	559	967788008	ZUSATZHYDR.MONTAGEEINR
SCHLUESSELRING 25X1,5 ST	12101869	431	6	678	96032955	HYDRAULIK
SCHMIERMITTEL-PASTE 100G	040710450	100	1	334	10122645	ZYLINDERKOPFDECKEL ANBA
SCHMIERMITTEL-PASTE 100G	040710450	100	1	339	10122646	ZYLINDERKOPFDECKEL ANBA
SCHMIERMITTEL-PASTE 100G	040710450	100	1	341	10122659	ZYLINDERKOPFDECKEL ANBA
SCHMIERNIPPEL DIN 71412 C	510748108	940	1	238	11347396	SEILTROMMEL
SCHMIEROELLEITUNG 10X1	10135232	2	1	391	10141720	ATL-ANBAU
SCHMIEROELLEITUNG 10X1	10135310	3	1	392	10141721	ATL-ANBAU
SCHMIEROELLEITUNG 10X1	10141770	7	1	314	10141769	ENDREGELVENTIL
SCHMIEROELLEITUNG 6X1	10143362	5	1	376	10141807	ANBAUTEILE LUFTPRESSER
SCHMIEROELLEITUNG 8X1	10150626	17	1	378	10143302	WASSERPUMPE MIT BEFEST.
SCHMIEROELPUMPE MIT BEF	10116165	140	1	306	10142930	DIESELMOTOR
SCHMIEROELPUMPE VORM. B	10116166	1	2	352	10116165	SCHMIEROELPUMPE MIT BE
SCHNAPPFUSS	10492256	40	2	987	96035575	KLEMMKASTEN KPL.
SCHNAPPSCHALTER	571486808	25	1	22	11601184	SCHLEIFRINGUEBERTRAEGE
SCHNAPPVERSCHLUSS ABS	10296157	(2)	3	607	969427308	DECKEL KPL.
SCHNELLEBFESTIGER	704259608	29	1	746	968080908	SCHLIESSANLAGE
SCHOTTBLECH 4X645X183 X5	97099717	1	1	956	96022733	SCHOTTPLATTE VORM.
SCHOTTPLATTE VORM.	96022733	4	1	942	918900608	BOLZENIEHINRICHTUNG
SCHRAUBE	11006669	20	2	803	10475436	GURTTRAGESYSTEM
SCHRAUBE	511052908	20	2	169	510401908	UMSCHALTVENTIL
SCHRAUBE	570941408	(2)	2	678	96032955	HYDRAULIK
SCHRAUBE AEHNL.ISO 4017 U	10876375	321	8	265	96032892	DIESELMOTOR VORM.
SCHRAUBE M3X34 ST	602334108	511	4	500	96033370	DRAEHTE KPL.

27.11.2019

etk_en_de 098255 LR 11000

1499

LIEBHERRAlphabetical index
Alphabetischer Index

Bezeichnung	Artikel	Pos.	Menge	Seite	Baugruppe	Bezeichnung
SCHRAUBE M8X20 VERZ	409831208	3	12	489	968287308	AUFSTIEG VORM.
SCHRAUBE M8X20 VERZ	409831208	6	4	490	96020149	TRITT
SCHRAUBE M8X30 St Rm>800	10141111	2	1	406	10144098	BEFESTIGUNGSSCHELLE
SCHRAUBENDREHER 3,5 CRV	790032008	30	1	129	96005686	GRUNDWERKZEUG
SCHRAUBENDREHER 4,5	885200408	31	1	129	96005686	GRUNDWERKZEUG
SCHRAUBENDREHER 5,5 CRV	790032308	32	1	129	96005686	GRUNDWERKZEUG
SCHRAUBENSICHERUNG 50G	811201708	102	1	379	10118223	ZWISCHENRAD ANBAU
SCHRAUBENSICHERUNG 50	811205708	109	1	311	12451207	KURBELGEHAEUSE KPL. MIT
SCHRAUBENSICHERUNG 50	811205708	109	1	315	10142096	KOLBENKUEHLUNG
SCHRAUBENSICHERUNG 50	811205708	(105)	1	321	10134887	OELWANNE MIT BEFEST.
SCHRAUBENSICHERUNG 50	811205708	109	1	336	11364303	ZYLINDERKOPFDECKEL VORM
SCHRAUBENSICHERUNG 50	811205708	109	1	340	11364320	ZYLINDERKOPFDECKEL VORM
SCHRAUBENSICHERUNG 50	811205708	109	1	342	11364325	ZYLINDERKOPFDECKEL VORM
SCHRAUBENSICHERUNG 50	811205708	105	1	351	10136123	OELLEITUNG ANBAU
SCHRAUBENSICHERUNG 50	811205708	109	1	371	10147162	VERBINDUNGSLEITUNG ANBA
SCHRAUBENSICHERUNG 50	811205708	105	1	395	10146947	GENERATOR ANBAU
SCHRAUBENSICHERUNG 50	811205708	105	1	405	10141788	STEUERGERAET ANBAU
SCHRAUBHUELSE 0	774376008	25	4	547	917691308	ZENTRALSCHMIERUNG
SCHRAUBKARABINER OVAL	10875819	18	1	998	919219708	F-ANLENKSTUECK
SCHRAUBKARABINER OVAL 1	10473040	28	2	1050	919222808	FA-BOCK
SCHRAUBKARABINER OVAL	10877382	2	2	805	96013575	HUBENDSCHALTER GEWICHT
SCHRAUBKUPPLUNG EMA3 M	7406865	617	4	69	967787408	HYDRAULIK RAUPE
SCHRAUBKUPPLUNG EMA3 M	7406865	617	4	96	967787508	HYDRAULIK RAUPE
SCHRAUBKUPPLUNG EMA3 M	7406865	81	1	264	96032892	DIESELMOTOR VORM.
SCHRAUBKUPPLUNG EMA3 M	7406865	29	1	574	919140308	OELBEHAELTER KPL.
SCHRAUBKUPPLUNG EMA3 M	7406865	745	17	681	96032955	HYDRAULIK
SCHRUMPFSCHLAUCH 11,6/2	10441166	298	0.1	498	96033369	KABELSTRANG
SCHRUMPFSCHLAUCH 11,6/2	10441166	298	0.5	621	96040437	KABELSTRANG
SCHRUMPFSCHLAUCH 12/2,5	10429652	288	0.12	48	96026395	VERKABELUNG
SCHRUMPFSCHLAUCH 33/5,5	10878197	300	0.14	1039	96038932	LEITUNG
SCHRUMPFSCHLAUCH 33/5,5	10878197	300	0.14	1040	96038933	LEITUNG
SCHRUMPFSCHLAUCH 44,4/7	11123168	294	0.15	74	967971408	KABELSTRANG
SCHRUMPFSCHLAUCH 44,4/7	11123168	294	0.3	625	96033473	KABELSTRANG
SCHRUMPFSCHLAUCH 44,4/7	11123168	294	0.15	1010	96038565	LEITUNG
SCHRUMPFSCHLAUCH 44,4/7	11123168	294	0.15	1012	96039722	LEITUNG
SCHRUMPFSCHLAUCH 6/1,4X	10429651	287	0.03	501	96021228	KABELSTRANG
SCHRUMPFSCHLAUCH 6/1,4X	10429651	287	0.2	502	96019612	KABELSTRANG
SCHRUMPFSCHLAUCH 6/1,4X	10429651	287	0.03	618	96040449	KABELSTRANG
SCHRUMPFSCHLAUCH 6/1,4X	10429651	287	0.21	625	96033473	KABELSTRANG
SCHRUMPFSCHLAUCH 69,8/11	12101575	2404	0.17	1009	96038564	LEITUNG
SCHRUMPFSCHLAUCH 69,8/11	12101575	503	0.34	1012	96039722	LEITUNG
SCHRUMPFSCHLAUCH 7,6/1,7	10441164	290	0.4	621	96040437	KABELSTRANG
SCHRUMPFSCHLAUCH 8-1,6 P	10301529	289	0.1	630	96039940	LEITUNG
SCHUTZ SCHWK.	968100008	2	1	940	968099808	KAMERAHALTER VORM.
SCHUTZBLECH 4X195X532 S31	97038929	91	1	60	917291608	RAUPENTRAEGER LI.
SCHUTZBLECH 4X195X532 S31	97038929	91	1	93	917291708	RAUPENTRAEGER RE.
SCHUTZBLECH 4X307X778 S31	976555708	4	3	141	918367008	DREHWERK ANBAU
SCHUTZBLECH 4X350X718 S31	97004973	66	1	60	917291608	RAUPENTRAEGER LI.
SCHUTZBLECH 4X350X718 S31	97004973	66	1	93	917291708	RAUPENTRAEGER RE.
SCHUTZBLECH 4X732X363 S3	97057773	120	1	529	917347708	SA-BOCK
SCHUTZBLECH 4X732X363 S3	97057774	121	1	529	917347708	SA-BOCK
SCHUTZBLECH FE//ZNNI8//CN/	968067108	65	1	93	917291708	RAUPENTRAEGER RE.
SCHUTZBLECH FE//ZNNI8//CN/	968067808	65	1	60	917291608	RAUPENTRAEGER LI.
SCHUTZBLECH FE//ZNNI8//CN/	968310808	90	1	60	917291608	RAUPENTRAEGER LI.
SCHUTZBLECH FE//ZNNI8//CN/	968310808	90	1	93	917291708	RAUPENTRAEGER RE.
SCHUTZBLECH KPL. FE//ZNNI	968049308	9	1	16	918005408	RAUPENMITTELTEIL
SCHUTZBLECH SCHWK. FE//	968153908	8	1	217	917451208	WINDE 4 VORM.
SCHUTZBLECH SCHWK. FE//	968154008	9	1	217	917451208	WINDE 4 VORM.
SCHUTZGITTER PA	10222686	37	4	648	96033320	AUFBAUTEILE MONTAGETAPE
SCHUTZHAUBE 4X470X403 A	97059377	46	1	16	918005408	RAUPENMITTELTEIL

Bezeichnung	Artikel	Pos.	Menge	Seite	Baugruppe	Bezeichnung
SCHUTZHAUBE V2A	10041053	42	1	766	96035790	AUSRUESTUNG KAMERA DRE
SCHUTZKAPPE	10450134	(13)	1	293	11314599	VERSTELLPUMPE
SCHUTZKAPPE	610701108	529	2	619	96040449	KABELSTRANG
SCHUTZKAPPE	779013008	80	4	60	917291608	RAUPENTRAEGER LI.
SCHUTZKAPPE	779013008	80	4	93	917291708	RAUPENTRAEGER RE.
SCHUTZKAPPE	779013008	72	2	217	917451208	WINDE 4 VORM.
SCHUTZKAPPE	779013008	7	1	993	96038042	BOLZEN VORM.
SCHUTZKAPPE 180°	11060618	524	3	622	96040437	KABELSTRANG
SCHUTZKAPPE 180°	11491349	522	1	621	96040437	KABELSTRANG
SCHUTZKAPPE JPT	10874331	524	1	498	96033369	KABELSTRANG
SCHUTZKAPPE JPT	10874331	528	3	619	96040449	KABELSTRANG
SCHUTZKAPPE JPT	10874331	518	1	621	96040437	KABELSTRANG
SCHUTZKAPPE JPT 2 POL	11647373	527	1	619	96040449	KABELSTRANG
SCHUTZKAPPE JPT 2 POL	11647373	537	1	626	96033473	KABELSTRANG
SCHUTZKAPPE M12	602339208	538	4	626	96033473	KABELSTRANG
SCHUTZKAPPE M12	602339208	505	1	844	96038229	LEITUNG
SCHUTZKAPPE M12	602339208	502	1	1036	96038928	LEITUNG
SCHUTZKAPPE MCP BUCHS	10678458	504	2	619	96040449	KABELSTRANG
SCHUTZKAPPE MS A240	691812808	(504)	1	49	967908108	KABELLISTE MITTELSTUECK
SCHUTZKAPPE MS A240	691812808	(504)	1	49	967908108	KABELLISTE MITTELSTUECK
SCHUTZKAPPE MS A240	691812808	542	2	626	96033473	KABELSTRANG
SCHUTZKAPPE MS A240	691812908	536	2	626	96033473	KABELSTRANG
SCHUTZKAPPE SW10	779020108	2	6	653	922648308	KLEMMBRETT VORM.
SCHUTZPLATTE 60X45X3 PA6	97056864	12	4	23	969088908	HALTER VORM.
SCHUTZSCHLAUCH 30MM AL-	11118396	211	1.53	621	96040437	KABELSTRANG
SCHUTZSCHLAUCH 40MM AL-	10324905	212	1.15	618	96040449	KABELSTRANG
SCHUTZWALZE KPL.	928830208	9	1	818	919304308	S-ANLENKSTUECK VORM.
SCHUTZWALZE KPL.	968161808	36	1	208	917454008	WINDE 2 VORM.
SCHUTZWALZE KPL. SPF	928331508	25	2	527	917347708	SA-BOCK
SCHUTZWALZE KPL. SPF	928331508	8	1	818	919304308	S-ANLENKSTUECK VORM.
SCHUTZWALZE KPL. SPF	961866708	13	1	916	917473608	WINDE 6 VORM.
SCHUTZWALZE SCHWK.	923878308	(1)	1	916	917473608	WINDE 6 VORM.
SCHUTZWALZE SCHWK.	968161908	1	1	209	968161808	SCHUTZWALZE KPL.
SCHWENKARM SCHWK.	968176508	2	1	716	919075408	KRANFUEHRERKABINE ANBA
SCHWENKVERSCHRAUBUNG	7412734	6	1	82	11621291	VERTEILERKOMBINATION
SCHWINGE KPL.	96035475	2	1	1050	919222808	FA-BOCK
SCHWINGUNGSDAEMPFER	550452508	121	2	264	96032892	DIESELMOTOR VORM.
SCHWINGUNGSDAEMPFER	550452608	122	2	264	96032892	DIESELMOTOR VORM.
SCHWUNGRAD ANBAU SAE 1X	10120077	530	1	310	10142930	DIESELMOTOR
SCHWUNGRAD VORM. SAE 1X	10120078	1	1	404	10120077	SCHWUNGRAD ANBAU
SCHWUNGRADGEHAEUSE AN	10129212	520	1	310	10142930	DIESELMOTOR
SCR KPL. DIESEL	11403704	1	1	441	96029170	SCR-MODUL
SCR-MODUL UEBERGANGS	96029170	1	1	440	919384808	SCHALLDAEMPFERANLAGE
SECHSKANTMUTTER AEHNL.	12100243	52	2	297	96032897	KUEHLER VORM.
SECHSKANTMUTTER AEHNL.	11004444	9	2	963	968838608	GRUNDHALTER VORM.
SECHSKANTMUTTER DIN 980	10179122	356	2	265	96032892	DIESELMOTOR VORM.
SECHSKANTMUTTER DIN 985	10875605	10	1	940	968099808	KAMERAHALTER VORM.
SECHSKANTMUTTER DIN 985	10875606	313	2	30	969731708	HYDRAULIK MITTELTEIL
SECHSKANTMUTTER DIN 985	10875606	54	8	297	96032897	KUEHLER VORM.
SECHSKANTMUTTER DIN 985	10875606	88	14	528	917347708	SA-BOCK
SECHSKANTMUTTER DIN 985	10875606	40	3	565	96033811	KRAFTSTOFFFILTER VORM.
SECHSKANTMUTTER DIN 985	10875606	20	10	574	919140308	OELBEHAELTER KPL.
SECHSKANTMUTTER DIN 985	10875606	8	8	716	919075408	KRANFUEHRERKABINE ANBA
SECHSKANTMUTTER DIN 985	10875606	22	1	739	96000697	WISCHANLAGE EINBAU
SECHSKANTMUTTER DIN 985	10875606	98	13	819	919304308	S-ANLENKSTUECK VORM.
SECHSKANTMUTTER DIN 985	10875606	17	4	937	967957508	KAMERAANBAU S-ANLENKSTU
SECHSKANTMUTTER DIN 985	10875606	11	4	939	968134408	MECH.ANBAUTEILE SCHEINW
SECHSKANTMUTTER DIN 985	10875606	9	18	973	968455908	FUSS KPL.
SECHSKANTMUTTER DIN 985	10875606	45	4	978	919219508	F-ANSCHLUSSKOPF
SECHSKANTMUTTER DIN 985	411903208	12	2	771	968646208	KAMERAHALTER VORM.

27.11.2019

etk_en_de 098255 LR 11000

1501

LIEBHERRAlphabetical index
Alphabetischer Index

Bezeichnung	Artikel	Pos.	Menge	Seite	Baugruppe	Bezeichnung
SECHSKANTMUTTER DIN 985	411903208	24	16	792	917517908	AUFNAHME GEGENGEWICHT
SECHSKANTMUTTER DIN 985	12218127	321	4	270	96033379	BEFESTIGUNGSTEILE DRUC
SECHSKANTMUTTER DIN 985	10875607	16	8	110	918589408	HYDRAULISCHE ABSTUETZUN
SECHSKANTMUTTER DIN 985	10875607	25	8	174	919082708	DREHBUEHNE KPL.
SECHSKANTMUTTER DIN 985	10875607	354	10	265	96032892	DIESELMOTOR VORM.
SECHSKANTMUTTER DIN 985	10875607	55	8	297	96032897	KUEHLER VORM.
SECHSKANTMUTTER DIN 985	10875607	43	2	482	918999008	LAUFSTEG DREHBUEHNE
SECHSKANTMUTTER DIN 985	10875607	26	2	488	968309908	PODEST KPL.
SECHSKANTMUTTER DIN 985	10875607	8	8	776	919408908	VERBOLZUNG DB-SCHWEBE
SECHSKANTMUTTER DIN 985	10875607	13	5	998	919219708	F-ANLENKSTUECK
SECHSKANTMUTTER DIN 985	10875607	70	4	1022	919220008	F-KOPFSTUECK
SECHSKANTMUTTER DIN 985	10875607	14	4	1045	919220208	F-ZWISCHENSTUECK
SECHSKANTMUTTER DIN 985	411903308	7	4	755	968397108	LEITER KPL.
SECHSKANTMUTTER DIN 985	12218072	54	4	1021	919220008	F-KOPFSTUECK
SECHSKANTMUTTER DIN 985	12218072	9	1	1023	96037041	ZUGGLASCHE KPL.
SECHSKANTMUTTER DIN 985	12218072	8	1	1025	96037042	ZUGGLASCHE KPL.
SECHSKANTMUTTER DIN 985	12218072	38	2	1050	919222808	FA-BOCK
SECHSKANTMUTTER DIN 985	10875609	4	146	54	96006203	BODENPLATTEN VORM.
SECHSKANTMUTTER DIN 985	10875609	355	8	265	96032892	DIESELMOTOR VORM.
SECHSKANTMUTTER DIN 985	10875609	13	1	533	967846208	ZUGSTANGE KPL.
SECHSKANTMUTTER DIN 985	10875609	12	1	535	967981008	ZUGSTANGE KPL.
SECHSKANTMUTTER DIN 985	10875609	24	6	569	918789208	KRAFTSTOFFBEHAELTER KPL
SECHSKANTMUTTER DIN 985	10875609	11	6	574	919140308	OELBEHAELTER KPL.
SECHSKANTMUTTER DIN 985	10875609	8	1	863	967746908	STANGE KPL.
SECHSKANTMUTTER DIN 985	10875609	8	1	876	967743808	STANGE KPL.
SECHSKANTMUTTER DIN 985	10875609	13	1	883	967897608	ZUGSTANGE KPL.
SECHSKANTMUTTER DIN 985	10875609	13	1	885	968190108	ZUGSTANGE KPL.
SECHSKANTMUTTER DIN 985	10875609	12	1	887	968190208	ZUGSTANGE KPL.
SECHSKANTMUTTER DIN 985	10875609	3	2	1014	96039026	ZUGGLASCHE KPL.
SECHSKANTMUTTER DIN 985	10875609	3	2	1015	96039027	ZUGGLASCHE KPL.
SECHSKANTMUTTER DIN 985	10875609	25	1	1050	919222808	FA-BOCK
SECHSKANTMUTTER DIN 985	10875609	8	1	1052	96035525	ZUGGLASCHE KPL.
SECHSKANTMUTTER DIN 985	10875609	5	1	1054	96035533	LASCHE KPL.
SECHSKANTMUTTER DIN 985	10875609	5	4	1055	96038653	SEIL VORM.
SECHSKANTMUTTER DIN 985	10875610	14	6	174	919082708	DREHBUEHNE KPL.
SECHSKANTMUTTER DIN 985	10875610	77	2	528	917347708	SA-BOCK
SECHSKANTMUTTER DIN 985	10875610	19	1	533	967846208	ZUGSTANGE KPL.
SECHSKANTMUTTER DIN 985	10875610	4	3	975	969944708	HALTERUNG VORM.
SECHSKANTMUTTER DIN 985	12226094	357	2	265	96032892	DIESELMOTOR VORM.
SECHSKANTMUTTER DIN 985	10876399	47	4	505	96033360	ELEKTRIK ANBAUTEILE KABIN
SECHSKANTMUTTER DIN 985	10876399	266	4	831	96028886	LEITUNGSTROMMEL KPL.
SECHSKANTMUTTER DIN 985	10876399	151	8	987	96035575	KLEMMKASTEN KPL.
SECHSKANTMUTTER DIN 985	10876399	509	4	1012	96039722	LEITUNG
SECHSKANTMUTTER DIN 985	10876399	151	4	1033	96035579	KLEMMKASTEN KPL.
SECHSKANTMUTTER DIN 985	10875611	28	2	486	968283208	LAUFSTEG DREHBUEHNE LI
SECHSKANTMUTTER DIN 985	10875611	35	2	488	968309908	PODEST KPL.
SECHSKANTMUTTER DIN 985	10875611	52	3	580	919297008	ZENTRALSCHMIERANLAGE O
SECHSKANTMUTTER DIN 985	10875611	516	1	630	96039940	LEITUNG
SECHSKANTMUTTER DIN 985	10875611	83	72	643	967917908	SCHALTSCHRANK MECH.
SECHSKANTMUTTER DIN 985	10875611	325	2	751	96033157	DRUCKLUFTANLAGE
SECHSKANTMUTTER DIN 985	10875611	7	3	964	967936408	WINDWARNUNG VORM.
SECHSKANTMUTTER DIN 985	10875612	58	3	16	918005408	RAUPENMITTELTEIL
SECHSKANTMUTTER DIN 985	10875612	10	11	23	969088908	HALTER VORM.
SECHSKANTMUTTER DIN 985	10875612	28	2	110	918589408	HYDRAULISCHE ABSTUETZUN
SECHSKANTMUTTER DIN 985	10875612	9	2	150	917081108	ZENTRALSCHMIERANLAGE O
SECHSKANTMUTTER DIN 985	10875612	41	8	174	919082708	DREHBUEHNE KPL.
SECHSKANTMUTTER DIN 985	10875612	59	2	483	918999008	LAUFSTEG DREHBUEHNE
SECHSKANTMUTTER DIN 985	10875612	32	2	488	968309908	PODEST KPL.
SECHSKANTMUTTER DIN 985	10875612	25	4	494	969259908	LAUFSTEG DREHBUEHNE REC
SECHSKANTMUTTER DIN 985	10875612	51	2	580	919297008	ZENTRALSCHMIERANLAGE O

27.11.2019

etk_en_de 098255 LR 11000

1502

LIEBHERR

Alphabetical index
Alphabetischer Index

Bezeichnung	Artikel	Pos.	Menge	Seite	Baugruppe	Bezeichnung
SECHSKANTMUTTER DIN 985	10875612	253	2	636	968681408	BEDIENPULT VERBOLZUNG
SECHSKANTMUTTER DIN 985	10875612	28	2	648	96033320	AUFBAUTEILE MONTAGETAPE
SECHSKANTMUTTER DIN 985	10875612	39	8	792	917517908	AUFNAHME GEGENGEWICHT
SECHSKANTMUTTER DIN 985	10301317	5	1	963	968838608	GRUNDHALTER VORM.
SECHSKANTMUTTER DIN 985	10875613	33	18	16	918005408	RAUPENMITTELTEIL
SECHSKANTMUTTER DIN 985	10875613	309	4	30	969731708	HYDRAULIK MITTELTEIL
SECHSKANTMUTTER DIN 985	10875613	14	6	45	926891108	VERTEILER MASSE
SECHSKANTMUTTER DIN 985	10875613	4	10	78	968727008	KAMERAANBAU RAUPE
SECHSKANTMUTTER DIN 985	10875613	4	10	102	968668808	KAMERAANBAU RAUPE
SECHSKANTMUTTER DIN 985	10875613	60	6	138	918011308	UNTERTEIL VORM.
SECHSKANTMUTTER DIN 985	10875613	97	4	181	969344108	MONTAGETEILE DREHBUEHN
SECHSKANTMUTTER DIN 985	10875613	5	3	184	969483508	PARKKONSOLE SCHLAEUCHE
SECHSKANTMUTTER DIN 985	10875613	323	3	270	96033379	BEFESTIGUNGSTEILE DRUC
SECHSKANTMUTTER DIN 985	10875613	62	6	440	919384808	SCHALLDAEMPFERANLAGE
SECHSKANTMUTTER DIN 985	10875613	95	8	528	917347708	SA-BOCK
SECHSKANTMUTTER DIN 985	10875613	7	2	592	918009808	HEIZKLIMAGERAET EINBAU
SECHSKANTMUTTER DIN 985	10875613	101	1	717	919075408	KRANFUEHRERKABINE ANBA
SECHSKANTMUTTER DIN 985	10875613	171	10	820	919304308	S-ANLENKSTUECK VORM.
SECHSKANTMUTTER DIN 985	10875613	51	15	862	917190908	S-ZWISCHENSTUECK
SECHSKANTMUTTER DIN 985	10875613	48	15	870	917333908	S-ZWISCHENSTUECK
SECHSKANTMUTTER DIN 985	10875613	51	4	899	917571208	S-ZWISCHENSTUECK
SECHSKANTMUTTER DIN 985	10875613	10	6	1000	96038853	SENSORTRAEGER KPL.
SECHSKANTMUTTER DIN 985	10875613	5	5	1029	96037097	LEITER VORM.
SECHSKANTMUTTER DIN 985	10875613	5	5	1030	96037098	LEITER VORM.
SECHSKANTMUTTER DIN 985	411903008	18	2	725	96000684	FRONTSCHIEBE KPL.
SECHSKANTMUTTER DIN 985	411903008	23	4	771	968646208	KAMERAHALTER VORM.
SECHSKANTMUTTER DIN 985	10876076	54	4	486	968283208	LAUFSTEG DREHBUEHNE LI
SECHSKANTMUTTER DIN 985	10876076	15	11	494	969259908	LAUFSTEG DREHBUEHNE REC
SECHSKANTMUTTER DIN 985	10876076	39	5	716	919075408	KRANFUEHRERKABINE ANBA
SECHSKANTMUTTER DIN 985	10875614	34	20	16	918005408	RAUPENMITTELTEIL
SECHSKANTMUTTER DIN 985	10875614	6	4	23	969088908	HALTER VORM.
SECHSKANTMUTTER DIN 985	10875614	311	2	30	969731708	HYDRAULIK MITTELTEIL
SECHSKANTMUTTER DIN 985	10875614	106	8	60	917291608	RAUPENTRAEGER LI.
SECHSKANTMUTTER DIN 985	10875614	106	8	93	917291708	RAUPENTRAEGER RE.
SECHSKANTMUTTER DIN 985	10875614	14	60	120	917076708	LAUFSTEG RAUPENFAHRWER
SECHSKANTMUTTER DIN 985	10875614	26	27	137	918011308	UNTERTEIL VORM.
SECHSKANTMUTTER DIN 985	10875614	6	2	150	917081108	ZENTRALSCHMIERANLAGE O
SECHSKANTMUTTER DIN 985	10875614	28	8	174	919082708	DREHBUEHNE KPL.
SECHSKANTMUTTER DIN 985	10875614	76	14	181	969344108	MONTAGETEILE DREHBUEHN
SECHSKANTMUTTER DIN 985	10875614	25	6	189	917438108	WINDE 1 VORM.
SECHSKANTMUTTER DIN 985	10875614	25	6	208	917454008	WINDE 2 VORM.
SECHSKANTMUTTER DIN 985	10875614	33	7	252	918861408	DIESELMOTOR KPL.
SECHSKANTMUTTER DIN 985	10875614	(7)	2	264	96032892	DIESELMOTOR VORM.
SECHSKANTMUTTER DIN 985	10875614	361	4	265	96032892	DIESELMOTOR VORM.
SECHSKANTMUTTER DIN 985	10875614	320	7	270	96033379	BEFESTIGUNGSTEILE DRUC
SECHSKANTMUTTER DIN 985	10875614	53	48	297	96032897	KUEHLER VORM.
SECHSKANTMUTTER DIN 985	10875614	63	10	440	919384808	SCHALLDAEMPFERANLAGE
SECHSKANTMUTTER DIN 985	10875614	34	4	453	919384908	HARNSTOFFANLAGE
SECHSKANTMUTTER DIN 985	10875614	9	2	459	96004224	DECKEL KPL.
SECHSKANTMUTTER DIN 985	10875614	3	4	472	915587308	NOTSITZ
SECHSKANTMUTTER DIN 985	10875614	39	110	482	918999008	LAUFSTEG DREHBUEHNE
SECHSKANTMUTTER DIN 985	10875614	13	12	488	968309908	PODEST KPL.
SECHSKANTMUTTER DIN 985	10875614	5	12	489	968287308	AUFSTIEG VORM.
SECHSKANTMUTTER DIN 985	10875614	7	8	490	96020149	TRITT
SECHSKANTMUTTER DIN 985	10875614	8	4	491	968287208	KLAPPTRITT VORM.
SECHSKANTMUTTER DIN 985	10875614	7	12	495	969540008	TREPPE KPL.
SECHSKANTMUTTER DIN 985	10875614	26	7	514	918760508	ZUSATZHEIZUNG OW
SECHSKANTMUTTER DIN 985	10875614	13	1	516	96019655	ZUSATZHEIZUNG VORM.
SECHSKANTMUTTER DIN 985	10875614	51	18	528	917347708	SA-BOCK
SECHSKANTMUTTER DIN 985	10875614	29	4	553	917080508	ROLLENLAGERUNG

27.11.2019

etk_en_de 098255 LR 11000

1503

LIEBHERRAlphabetical index
Alphabetischer Index

Bezeichnung	Artikel	Pos.	Menge	Seite	Baugruppe	Bezeichnung
SECHSKANTMUTTER DIN 985	10875614	7	8	561	917473108	BRENNSTOFFBEHAELTER O
SECHSKANTMUTTER DIN 985	10875614	11	16	569	918789208	KRAFTSTOFFBEHAELTER KPL
SECHSKANTMUTTER DIN 985	10875614	54	3	580	919297008	ZENTRALSCHMIERANLAGE O
SECHSKANTMUTTER DIN 985	10875614	16	4	592	918009808	HEIZKLIMAGERAEET EINBAU
SECHSKANTMUTTER DIN 985	10875614	150	60	599	96040390	GERAEUSCHDAEMMUNG OBE
SECHSKANTMUTTER DIN 985	10875614	5	2	600	969118108	DECKEL KPL.
SECHSKANTMUTTER DIN 985	10875614	5	1	601	969120008	DECKEL KPL.
SECHSKANTMUTTER DIN 985	10875614	5	2	602	969127408	DECKEL KPL.
SECHSKANTMUTTER DIN 985	10875614	8	2	604	969054708	DECKEL KPL.
SECHSKANTMUTTER DIN 985	10875614	8	2	605	969056008	DECKEL KPL.
SECHSKANTMUTTER DIN 985	10875614	8	2	606	969427208	DECKEL KPL.
SECHSKANTMUTTER DIN 985	10875614	8	2	607	969427308	DECKEL KPL.
SECHSKANTMUTTER DIN 985	10875614	7	2	642	967917908	SCHALTSCHRANK MECH.
SECHSKANTMUTTER DIN 985	10875614	10	2	748	964588308	FUEHRUNG VORM.
SECHSKANTMUTTER DIN 985	10875614	7	3	780	919477008	ZUS.HYDR.BALLASTWAGEN V-
SECHSKANTMUTTER DIN 985	10875614	18	4	792	917517908	AUFNAHME GEGENGEWICHT
SECHSKANTMUTTER DIN 985	10875614	100	197	819	919304308	S-ANLENKSTUECK VORM.
SECHSKANTMUTTER DIN 985	10875614	7	8	845	96038419	NEIGUNGSGEBER ANBAU
SECHSKANTMUTTER DIN 985	10875614	35	48	862	917190908	S-ZWISCHENSTUECK
SECHSKANTMUTTER DIN 985	10875614	35	49	870	917333908	S-ZWISCHENSTUECK
SECHSKANTMUTTER DIN 985	10875614	35	99	874	917078708	S-ZWISCHENSTUECK
SECHSKANTMUTTER DIN 985	10875614	35	106	881	917078808	S-ZWISCHENSTUECK
SECHSKANTMUTTER DIN 985	10875614	35	108	894	917079208	S-ZWISCHENSTUECK
SECHSKANTMUTTER DIN 985	10875614	35	104	899	917571208	S-ZWISCHENSTUECK
SECHSKANTMUTTER DIN 985	10875614	15	78	911	917191008	SL-REDUZIERSTUECK
SECHSKANTMUTTER DIN 985	10875614	5	3	937	967957508	KAMERAANBAU S-ANLENKSTU
SECHSKANTMUTTER DIN 985	10875614	9	1	939	968134408	MECH.ANBAUTEILE SCHEINW
SECHSKANTMUTTER DIN 985	10875614	11	8	940	968099808	KAMERAHALTER VORM.
SECHSKANTMUTTER DIN 985	10875614	9	4	942	918900608	BOLZENZIEHEINRICHTUNG
SECHSKANTMUTTER DIN 985	10875614	42	1	956	96022733	SCHOTTPLATTE VORM.
SECHSKANTMUTTER DIN 985	10875614	16	2	969	919326208	DREHBUEHNENVERLAENGER
SECHSKANTMUTTER DIN 985	10875614	17	21	978	919219508	F-ANSCHLUSSKOPF
SECHSKANTMUTTER DIN 985	10875614	32	16	998	919219708	F-ANLENKSTUECK
SECHSKANTMUTTER DIN 985	10875614	7	8	1000	96038853	SENSORTRAEGER KPL.
SECHSKANTMUTTER DIN 985	10875614	5	2	1001	968938308	SENSOR VORM.
SECHSKANTMUTTER DIN 985	10875614	27	45	1021	919220008	F-KOPFSTUECK
SECHSKANTMUTTER DIN 985	10875614	12	4	1029	96037097	LEITER VORM.
SECHSKANTMUTTER DIN 985	10875614	12	4	1030	96037098	LEITER VORM.
SECHSKANTMUTTER DIN 985	10875614	6	22	1045	919220208	F-ZWISCHENSTUECK
SECHSKANTMUTTER DIN 985	10875614	12	7	1050	919222808	FA-BOCK
SECHSKANTMUTTER DIN 985	411903108	5	12	728	969848908	RELING
SECHSKANTMUTTER DIN 985	411903108	20	4	771	968646208	KAMERAHALTER VORM.
SECHSKANTMUTTER DIN 985	411903108	4	4	965	967937608	HINDERNISFEUER VORM.
SECHSKANTMUTTER EN 1661	11820285	8	2	353	10134883	OELLEITUNG ANBAU
SECHSKANTMUTTER EN 1661	11820285	13	4	371	10147162	VERBINDUNGSLEITUNG ANBA
SECHSKANTMUTTER EN 1661	11820285	17	1	383	10147372	ENTLUEFTUNGSLEITUNG AN
SECHSKANTMUTTER ISO 403	11002807	37	8	120	917076708	LAUFSTEG RAUPENFAHRWER
SECHSKANTMUTTER ISO 403	11002807	32	5	522	10451181	VERFLUESSIGEREINHEIT
SECHSKANTMUTTER ISO 4032	11691678	308	2	248	967787908	ZUSATZHYDRAULIK MONTAGE
SECHSKANTMUTTER ISO 4032	11691678	31	4	252	918861408	DIESELMOTOR KPL.
SECHSKANTMUTTER ISO 4032	11691678	352	66	265	96032892	DIESELMOTOR VORM.
SECHSKANTMUTTER ISO 4032	11691678	61	8	440	919384808	SCHALLDAEMPFERANLAGE
SECHSKANTMUTTER ISO 4032	11691678	9	16	448	918981908	BATTERIELAGERUNG
SECHSKANTMUTTER ISO 4032	11691678	32	2	465	918810308	STUERSTAND
SECHSKANTMUTTER ISO 4032	11691678	35	10	482	918999008	LAUFSTEG DREHBUEHNE
SECHSKANTMUTTER ISO 4032	11691678	19	44	486	968283208	LAUFSTEG DREHBUEHNE LI
SECHSKANTMUTTER ISO 4032	11691678	10	12	495	969540008	TREPPE KPL.
SECHSKANTMUTTER ISO 4032	11691678	(6)	2	528	917347708	SA-BOCK
SECHSKANTMUTTER ISO 4032	11691678	24	4	553	917080508	ROLLENLAGERUNG
SECHSKANTMUTTER ISO 4032	11691678	46	8	716	919075408	KRANFUEHRERKABINE ANBA

27.11.2019

etk_en_de 098255 LR 11000

1504

LIEBHERRAlphabetical index
Alphabetischer Index

Bezeichnung	Artikel	Pos.	Menge	Seite	Baugruppe	Bezeichnung
SECHSKANTMUTTER ISO 4032	11691678	5	4	999	96036001	KLAPPE VORM.
SECHSKANTMUTTER ISO 403	510748608	3	1	772	965669108	FUEHRUNG
SECHSKANTMUTTER ISO 4032	10875616	30	1	16	918005408	RAUPENMITTELTEIL
SECHSKANTMUTTER ISO 4032	10875616	25	8	180	969344108	MONTAGETEILE DREHBUEHN
SECHSKANTMUTTER ISO 4032	10875616	24	6	217	917451208	WINDE 4 VORM.
SECHSKANTMUTTER ISO 4032	10875616	351	4	265	96032892	DIESELMOTOR VORM.
SECHSKANTMUTTER ISO 4032	10875616	34	8	527	917347708	SA-BOCK
SECHSKANTMUTTER ISO 4032	10875616	90	3	717	919075408	KRANFUEHRERKABINE ANBA
SECHSKANTMUTTER ISO 4032	10875616	8	8	862	917190908	S-ZWISCHENSTUECK
SECHSKANTMUTTER ISO 4032	10875616	8	8	870	917333908	S-ZWISCHENSTUECK
SECHSKANTMUTTER ISO 4032	10875616	8	8	874	917078708	S-ZWISCHENSTUECK
SECHSKANTMUTTER ISO 4032	10875616	8	8	881	917078808	S-ZWISCHENSTUECK
SECHSKANTMUTTER ISO 4032	10875616	8	8	894	917079208	S-ZWISCHENSTUECK
SECHSKANTMUTTER ISO 4032	10875616	8	8	899	917571208	S-ZWISCHENSTUECK
SECHSKANTMUTTER ISO 4032	411505001	88	8	62	90029090	WINKELGETRIEBE
SECHSKANTMUTTER ISO 4032	411505001	88	8	64	90029091	WINKELGETRIEBE
SECHSKANTMUTTER ISO 403	10873081	5	5	980	96038862	STANGEN VORM.
SECHSKANTMUTTER ISO 4032	10875617	31	4	16	918005408	RAUPENMITTELTEIL
SECHSKANTMUTTER ISO 4032	10875617	4	2	534	967846508	ZUGSTANGE VORM.
SECHSKANTMUTTER ISO 4032	10875617	4	3	536	967981108	ZUGSTANGE VORM.
SECHSKANTMUTTER ISO 4032	10875617	12	1	555	917080608	MONTAGEEINRICHTUNG RA
SECHSKANTMUTTER ISO 4032	10875617	4	4	864	967747008	STANGE VORM.
SECHSKANTMUTTER ISO 4032	10875617	4	8	877	967744008	STANGE VORM.
SECHSKANTMUTTER ISO 4032	10875617	5	3	884	967950808	ZUGSTANGE VORM.
SECHSKANTMUTTER ISO 4032	10875617	5	4	886	968214108	ZUGSTANGE VORM.
SECHSKANTMUTTER ISO 4032	10875617	4	4	888	968217108	ZUGSTANGE VORM.
SECHSKANTMUTTER ISO 4032	10875617	5	2	969	919326208	DREHBUEHNENVERLAENGER
SECHSKANTMUTTER ISO 403	10425687	20	16	120	917076708	LAUFSTEG RAUPENFAHRWER
SECHSKANTMUTTER ISO 4032	10875618	9	1	122	968705508	STUETZE
SECHSKANTMUTTER ISO 4032	10875618	4	1	125	962009308	ABSTUETZPLATTE KPL.
SECHSKANTMUTTER ISO 4032	10875618	25	4	137	918011308	UNTERTEIL VORM.
SECHSKANTMUTTER ISO 4032	10875618	8	16	788	917863208	TRANSPORTABLAGE
SECHSKANTMUTTER ISO 403	10425688	21	10	217	917451208	WINDE 4 VORM.
SECHSKANTMUTTER ISO 403	10425688	10	8	787	917508308	TRANSPORTABLAGE
SECHSKANTMUTTER ISO 4032	10005173	23	2	642	967917908	SCHALTSCHRANK MECH.
SECHSKANTMUTTER ISO 403	10425689	9	4	488	968309908	PODEST KPL.
SECHSKANTMUTTER ISO 403	10875619	324	2	270	96033379	BEFESTIGUNGSTEILE DRUC
SECHSKANTMUTTER ISO 403	10875619	504	1	632	96028063	BLINDSTECKER
SECHSKANTMUTTER ISO 403	10875619	67	4	735	96028393	INNENVERKLEIDUNG EINBAU
SECHSKANTMUTTER ISO 403	10875619	26	2	746	968080908	SCHLIESSANLAGE
SECHSKANTMUTTER ISO 403	10875619	3	4	784	917190508	EL.KUEHLWASSERVORWAE
SECHSKANTMUTTER ISO 403	10875620	57	6	16	918005408	RAUPENMITTELTEIL
SECHSKANTMUTTER ISO 403	10875620	8	6	80	917322008	ZENTRALSCHMIERUNG RAUP
SECHSKANTMUTTER ISO 403	10875620	8	6	104	917322208	ZENTRALSCHMIERUNG RAUP
SECHSKANTMUTTER ISO 403	10875620	5	2	547	917691308	ZENTRALSCHMIERUNG
SECHSKANTMUTTER ISO 403	10875620	34	2	589	964837908	ANBAUTEILE
SECHSKANTMUTTER ISO 403	10875620	8	8	611	968255808	DECKEL VORM.
SECHSKANTMUTTER ISO 403	10875620	9	8	612	968255908	DECKEL VORM.
SECHSKANTMUTTER ISO 403	10875620	8	8	613	968256008	DECKEL VORM.
SECHSKANTMUTTER ISO 403	10875620	8	8	614	968256108	DECKEL VORM.
SECHSKANTMUTTER ISO 403	10875620	72	10	639	919396008	EINBAUTEILE SCHALTSCHRAN
SECHSKANTMUTTER ISO 403	10875620	8	5	786	918470508	FREMDEINSPEISUNG
SECHSKANTMUTTER ISO 4032	10878117	13	2	453	919384908	HARNSTOFFANLAGE
SECHSKANTMUTTER ISO 4032	10299668	20	2	725	96000684	FRONTSCHIEBE KPL.
SECHSKANTMUTTER ISO 403	11694356	29	2	43	967907608	SCHALTKASTEN VORM.
SECHSKANTMUTTER ISO 403	11694356	6	4	45	926891108	VERTEILER MASSE
SECHSKANTMUTTER ISO 403	11694356	110	4	181	969344108	MONTAGETEILE DREHBUEHN
SECHSKANTMUTTER ISO 403	11694356	6	5	182	968907308	PARKKONSOLE SCHLAEUCHE
SECHSKANTMUTTER ISO 403	11694356	6	3	183	968907408	PARKKONSOLE SCHLAEUCHE
SECHSKANTMUTTER ISO 403	11694356	33	2	189	917438108	WINDE 1 VORM.

27.11.2019

etk_en_de 098255 LR 11000

1505

LIEBHERR

Alphabetical index
Alphabetischer Index

Bezeichnung	Artikel	Pos.	Menge	Seite	Baugruppe	Bezeichnung
SECHSKANTMUTTER ISO 403	11694356	33	2	208	917454008	WINDE 2 VORM.
SECHSKANTMUTTER ISO 403	11694356	14	8	233	917645608	MONTAGEWINDE VORM.
SECHSKANTMUTTER ISO 403	11694356	(4)	4	264	96032892	DIESELMOTOR VORM.
SECHSKANTMUTTER ISO 403	11694356	51	2	297	96032897	KUEHLER VORM.
SECHSKANTMUTTER ISO 403	11694356	35	4	444	917828308	LUFTFILTERANLAGE KPL.
SECHSKANTMUTTER ISO 403	11694356	21	11	448	918981908	BATTERIELAGERUNG
SECHSKANTMUTTER ISO 403	11694356	16	2	449	96032910	BATTERIEKASTEN VORM.
SECHSKANTMUTTER ISO 403	11694356	12	2	459	96004224	DECKEL KPL.
SECHSKANTMUTTER ISO 403	11694356	11	32	475	917079908	DREHBUEHNENVERKLEIDUN
SECHSKANTMUTTER ISO 403	11694356	7	4	492	968904008	TRAEGER VORM.
SECHSKANTMUTTER ISO 403	11694356	7	4	587	918531108	SPIEGELANBAU KRANFUEHR
SECHSKANTMUTTER ISO 403	11694356	22	8	589	964837908	ANBAUTEILE
SECHSKANTMUTTER ISO 403	11694356	151	12	599	96040390	GERAEUSCHDAEMMUNG OBE
SECHSKANTMUTTER ISO 403	11694356	4	2	600	969118108	DECKEL KPL.
SECHSKANTMUTTER ISO 403	11694356	4	1	601	969120008	DECKEL KPL.
SECHSKANTMUTTER ISO 403	11694356	4	2	602	969127408	DECKEL KPL.
SECHSKANTMUTTER ISO 403	11694356	4	2	603	969761508	DECKEL VORM.
SECHSKANTMUTTER ISO 403	11694356	80	1	649	96033320	AUFBAUTEILE MONTAGETAPE
SECHSKANTMUTTER ISO 403	11694356	5	12	653	922648308	KLEMMBRETT VORM.
SECHSKANTMUTTER ISO 403	11694356	97	2	717	919075408	KRANFUEHRERKABINE ANBA
SECHSKANTMUTTER ISO 403	11694356	11	1	754	919075608	PODEST KRANKABINE
SECHSKANTMUTTER ISO 403	11694356	43	4	769	967956208	KAMERAANBAU DREHBUEHN
SECHSKANTMUTTER ISO 403	11694356	9	7	937	967957508	KAMERAANBAU S-ANLENKSTU
SECHSKANTMUTTER ISO 403	11694356	301	2	945	968883308	ZUSATZHYDR.BOLZENZIEHZ
SECHSKANTMUTTER ISO 403	11694356	301	2	948	968883408	ZUSATZHYDR.BOLZENZIEHZ
SECHSKANTMUTTER ISO 403	11694356	42	2	998	919219708	F-ANLENKSTUECK
SECHSKANTMUTTER ISO 4032	411530301	10	2	755	968397108	LEITER KPL.
SECHSKANTMUTTER ISO 4032	411530301	20	19	769	967956208	KAMERAANBAU DREHBUEHN
SECHSKANTMUTTER ISO 4032	411530301	7	4	773	96005701	KAMERAHALTER VORM.
SECHSKANTMUTTER ISO 403	4000380	15	7	394	10143790	LAEDRUCKREGELUNG
SECHSKANTMUTTER ISO 4032	10299669	10	4	45	926891108	VERTEILER MASSE
SECHSKANTMUTTER ISO 4032	10299669	29	2	110	918589408	HYDRAULISCHE ABSTUETZUN
SECHSKANTMUTTER ISO 4032	10299669	69	4	138	918011308	UNTERTEIL VORM.
SECHSKANTMUTTER ISO 4032	10299669	30	24	444	917828308	LUFTFILTERANLAGE KPL.
SECHSKANTMUTTER ISO 4032	10299669	16	4	771	968646208	KAMERAHALTER VORM.
SECHSKANTMUTTER ISO 403	4000381	14	2	314	10141769	ENDREGELVENTIL
SECHSKANTMUTTER ISO 403	4000381	13	2	376	10141807	ANBAUTEILE LUFTPRESSER
SECHSKANTMUTTER ISO 403	4000381	28	2	384	10143277	KUEHLMITTELKRUEMMER AN
SECHSKANTMUTTER ISO 403	11693875	10	4	139	968284308	MONTAGETEILE UNTERTEIL
SECHSKANTMUTTER ISO 403	11693875	32	4	180	969344108	MONTAGETEILE DREHBUEHN
SECHSKANTMUTTER ISO 403	11693875	28	17	217	917451208	WINDE 4 VORM.
SECHSKANTMUTTER ISO 403	11693875	350	48	265	96032892	DIESELMOTOR VORM.
SECHSKANTMUTTER ISO 403	11693875	60	27	440	919384808	SCHALLDAEMPFERANLAGE
SECHSKANTMUTTER ISO 403	11693875	15	6	448	918981908	BATTERIELAGERUNG
SECHSKANTMUTTER ISO 403	11693875	10	8	449	96032910	BATTERIEKASTEN VORM.
SECHSKANTMUTTER ISO 403	11693875	43	12	486	968283208	LAUFSTEG DREHBUEHNE LI
SECHSKANTMUTTER ISO 403	11693875	4	2	491	968287208	KLAPPTRITT VORM.
SECHSKANTMUTTER ISO 403	11693875	86	2	528	917347708	SA-BOCK
SECHSKANTMUTTER ISO 403	11693875	305	8	540	968513208	ZUSATZHYDRAULIK SA-BOCK
SECHSKANTMUTTER ISO 403	11693875	23	8	555	917080608	MONTAGEEINRICHTUNG RA
SECHSKANTMUTTER ISO 403	11693875	305	8	559	967788008	ZUSATZHYDR.MONTAGEEINR
SECHSKANTMUTTER ISO 403	11693875	53	4	580	919297008	ZENTRALSCHMIERANLAGE O
SECHSKANTMUTTER ISO 403	11693875	424	14	678	96032955	HYDRAULIK
SECHSKANTMUTTER ISO 403	11693875	74	20	717	919075408	KRANFUEHRERKABINE ANBA
SECHSKANTMUTTER ISO 403	11693875	28	2	731	919075308	KRANFUEHRERKABINE VORM.
SECHSKANTMUTTER ISO 4032	510737408	17	9	769	967956208	KAMERAANBAU DREHBUEHN
SECHSKANTMUTTER ISO 4032	4901732	28	8	189	917438108	WINDE 1 VORM.
SECHSKANTMUTTER ISO 4032	4901732	28	8	208	917454008	WINDE 2 VORM.
SECHSKANTMUTTER ISO 4032	4901732	21	4	209	968161808	SCHUTZWALZE KPL.
SECHSKANTMUTTER ISO 403	10179943	4	1	992	96038041	BOLZEN VORM.

27.11.2019

etk_en_de 098255 LR 11000

1506

LIEBHERRAlphabetical index
Alphabetischer Index

Bezeichnung	Artikel	Pos.	Menge	Seite	Baugruppe	Bezeichnung
SECHSKANTMUTTER ISO 403	10179943	4	1	993	96038042	BOLZEN VORM.
SECHSKANTMUTTER ISO 403	10179975	18	4	553	917080508	ROLLENLAGERUNG
SECHSKANTMUTTER ISO 403	4635422	16	4	186	917077708	BOLZEN S-ANLENKSTUECK
SECHSKANTMUTTER ISO 403	4635422	14	2	716	919075408	KRANFUEHRERKABINE ANBA
SECHSKANTMUTTER ISO 403	511001708	19	2	592	918009808	HEIZKLIMAGERAET EINBAU
SECHSKANTMUTTER ISO 403	410120308	17	2	746	968080908	SCHLISSANLAGE
SECHSKANTMUTTER ISO 7040	10875629	11	8	494	969259908	LAUFSTEG DREHBUEHNE REC
SECHSKANTMUTTER ISO 7040	10875629	159	12	820	919304308	S-ANLENKSTUECK VORM.
SECHSKANTMUTTER ISO 7040	11840127	93	16	819	919304308	S-ANLENKSTUECK VORM.
SECHSKANTMUTTER ISO 7040	11840127	6	2	906	96039781	BOLZEN VORM.
SECHSKANTMUTTER ISO 7040	11840127	40	8	911	917191008	SL-REDUZIERSTUECK
SECHSKANTMUTTER ISO 7040	11840127	7	2	984	96038848	BOLZEN VORM.
SECHSKANTMUTTER ISO 7040	11840127	51	4	998	919219708	F-ANLENKSTUECK
SECHSKANTMUTTER ISO 7040	11840127	6	2	1003	96029160	BOLZEN VORM.
SECHSKANTMUTTER ISO 7040	10875859	190	8	821	919304308	S-ANLENKSTUECK VORM.
SECHSKANTMUTTER ISO 7040	10875859	8	1	981	96038863	LASCHE VORM.
SECHSKANTMUTTER ISO 7040	10875630	32	2	252	918861408	DIESELMOTOR KPL.
SECHSKANTMUTTER ISO 704	11656734	12	4	457	96039769	PUMPE VORM.
SECHSKANTMUTTER ISO 704	11656734	49	6	520	917191108	KLIMAAANLAGE
SECHSKANTMUTTER ISO 704	11656734	17	2	939	968134408	MECH.ANBAUTEILE SCHEINW
SECHSKANTMUTTER ISO 704	11656734	22	2	940	968099808	KAMERAHALTER VORM.
SECHSKANTMUTTER ISO 704	11656731	14	5	457	96039769	PUMPE VORM.
SECHSKANTMUTTER ISO 704	11656731	46	1	520	917191108	KLIMAAANLAGE
SECHSKANTMUTTER ISO 704	11656731	33	1	731	919075308	KRANFUEHRERKABINE VORM.
SECHSKANTMUTTER ISO 704	11656731	10	41	902	919219208	S-ZWISCHENSTUECK
SECHSKANTMUTTER ISO 704	11656731	10	63	903	96037300	GITTERROST VORM.
SECHSKANTMUTTER ISO 704	11656731	7	5	904	96037301	SEILSCHUTZ
SECHSKANTMUTTER ISO 704	11656731	4	5	905	96037306	SEILSCHUTZ
SECHSKANTMUTTER ISO 704	11656731	10	30	983	96038847	GITTERROST VORM.
SECHSKANTMUTTER ISO 704	11656731	33	2	1050	919222808	FA-BOCK
SECHSKANTMUTTER ISO 704	4635148	50	4	916	917473608	WINDE 6 VORM.
SECHSKANTMUTTER ISO 7042	10814800	50	12	120	917076708	LAUFSTEG RAUPENFAHRWER
SECHSKANTMUTTER ISO 867	10875633	21	2	505	96033360	ELEKTRIK ANBAUTEILE KABIN
SECHSKANTMUTTER ISO 867	10179933	17	2	209	968161808	SCHUTZWALZE KPL.
SECHSKANTMUTTER ISO 8675	10285016	8	2	771	968646208	KAMERAHALTER VORM.
SECHSKANTMUTTER M10X1	10012557	3	2	333	10122503	KIPPHEBELBOCK VORM.
SECHSKANTRIPPENMUTTER	10003366	3	1	372	9078314	HEIZFLANSCH ANBAU
SECHSKANTSCHRAUBE DIN	10289164	5	14	352	10116165	SCHMIEROELPUMPE MIT BE
SECHSKANTSCHRAUBE DIN 6	10030519	(13)	1	321	10134887	OELWANNE MIT BEFEST.
SECHSKANTSCHRAUBE DIN 6	10030519	7	2	353	10134883	OELLEITUNG ANBAU
SECHSKANTSCHRAUBE DIN	11068155	6	7	390	10141558	ABGASKRUEMMER ANBAU
SECHSKANTSCHRAUBE DIN 6	10009007	18	1	361	10126724	KRAFTSTOFF-FEINFILTERAN
SECHSKANTSCHRAUBE DIN 6	10009007	26	2	363	10143725	KRAFTSTOFFLEITUNGEN
SECHSKANTSCHRAUBE DIN 6	10009007	24	2	383	10147372	ENTLUEFTUNGSLEITUNG AN
SECHSKANTSCHRAUBE DIN 6	10009007	13	7	384	10143277	KUEHLMITTELKRUEMMER AN
SECHSKANTSCHRAUBE DIN 6	10009007	21	1	392	10141721	ATL-ANBAU
SECHSKANTSCHRAUBE DIN	10336200	(7)	8	389	10141356	ABGASROHR ANBAU
SECHSKANTSCHRAUBE DIN	10336200	(7)	8	389	10141356	ABGASROHR ANBAU
SECHSKANTSCHRAUBE DIN 9	407003908	310	3	751	96033157	DRUCKLUFTANLAGE
SECHSKANTSCHRAUBE EN 1	12207561	6	8	367	10151879	LUFTANSAUGUNG ANBAU
SECHSKANTSCHRAUBE EN 16	12207559	18	1	370	10141830	LADELUFTLEITUNG ANBAU
SECHSKANTSCHRAUBE EN 16	12207559	15	1	395	10146947	GENERATOR ANBAU
SECHSKANTSCHRAUBE EN 1	12210062	13	1	378	10143302	WASSERPUMPE MIT BEFEST.
SECHSKANTSCHRAUBE EN 16	11823511	19	2	370	10141830	LADELUFTLEITUNG ANBAU
SECHSKANTSCHRAUBE EN 1	12207564	6	4	355	11363553	ANTRIEB FUER HOCHDRUCK
SECHSKANTSCHRAUBE EN 1	12207564	11	3	378	10143302	WASSERPUMPE MIT BEFEST.
SECHSKANTSCHRAUBE EN 1	11656153	68	2	408	10142764	KABELBAUM ANBAU
SECHSKANTSCHRAUBE EN 1	11656154	12	3	371	10147162	VERBINDUNGSLEITUNG ANBA
SECHSKANTSCHRAUBE EN 1	11656154	2	4	377	10141838	VERSCHLUSSTEILE
SECHSKANTSCHRAUBE EN 1	11656155	10	4	359	10138091	KRAFTSTOFFVORFILTERANBA

27.11.2019

etk_en_de 098255 LR 11000

1507

LIEBHERRAlphabetical index
Alphabetischer Index

Bezeichnung	Artikel	Pos.	Menge	Seite	Baugruppe	Bezeichnung
SECHSKANTSCHRAUBE EN 1	11656155	19	2	393	10141528	ABGASSTUTZEN ANBAU
SECHSKANTSCHRAUBE EN 16	10299582	7	8	367	10151879	LUFTANSAUGUNG ANBAU
SECHSKANTSCHRAUBE EN 16	10299584	12	4	365	11373048	DRUCKLEITUNG ANBAU
SECHSKANTSCHRAUBE EN 1	11626073	11	1	405	10141788	STEUERGERAET ANBAU
SECHSKANTSCHRAUBE EN 16	10299587	6	4	313	9078462	AGGREGATETRAEGER ANBA
SECHSKANTSCHRAUBE EN 1	11656159	10	2	405	10141788	STEUERGERAET ANBAU
SECHSKANTSCHRAUBE EN 1	11656160	17	1	370	10141830	LADELUFTLEITUNG ANBAU
SECHSKANTSCHRAUBE EN 16	12692825	7	1	355	11363553	ANTRIEB FUER HOCHDRUCK
SECHSKANTSCHRAUBE EN 1	10299598	9	2	401	10129212	SCHWUNGRADGEHAEUSE AN
SECHSKANTSCHRAUBE EN 1	10299598	2	6	415	10120393	VERSCHLUSSTEILE
SECHSKANTSCHRAUBE EN 1	10299598	8	4	416	10126182	NEBENABTRIEB ANBAU
SECHSKANTSCHRAUBE EN 16	10299566	2	3	396	10120540	STARTER ANBAU
SECHSKANTSCHRAUBE EN 1	10875423	16	1	395	10146947	GENERATOR ANBAU
SECHSKANTSCHRAUBE EN 16	10299568	7	10	401	10129212	SCHWUNGRADGEHAEUSE AN
SECHSKANTSCHRAUBE EN 1	12207569	(3)	1	407	10142764	KABELBAUM ANBAU
SECHSKANTSCHRAUBE EN 1	12207569	3	1	409	10150446	KONSOLE ANBAU
SECHSKANTSCHRAUBE EN 1	10875503	26	4	43	967907608	SCHALTKASTEN VORM.
SECHSKANTSCHRAUBE EN 1	10875503	17	4	505	96033360	ELEKTRIK ANBAUTEILE KABIN
SECHSKANTSCHRAUBE EN 1	10875503	16	4	623	969245308	ELEKTRIK KLEMMKASTEN DB
SECHSKANTSCHRAUBE EN 1	10875503	70	43	639	919396008	EINBAUTEILE SCHALTSCHRAN
SECHSKANTSCHRAUBE EN 1	10875503	80	8	643	967917908	SCHALTSCHRANK MECH.
SECHSKANTSCHRAUBE EN 1	10875503	62	55	649	96033320	AUFBAUTEILE MONTAGETAPE
SECHSKANTSCHRAUBE EN 1	10875503	7	2	650	968095808	MONTAGEEINHEIT VORM.
SECHSKANTSCHRAUBE EN 16	12207546	52	6	408	10142764	KABELBAUM ANBAU
SECHSKANTSCHRAUBE EN 16	11840297	24	2	366	10143726	LECKOELLEITUNG ANBAU
SECHSKANTSCHRAUBE EN 16	11840297	54	20	408	10142764	KABELBAUM ANBAU
SECHSKANTSCHRAUBE EN 16	11840297	(3)	1	410	10141937	MOTORREGELUNGSSENSORIK
SECHSKANTSCHRAUBE EN 16	11840297	25	4	450	96032891	ELEKTRIK BATTERIEKASTEN
SECHSKANTSCHRAUBE EN 16	11840297	9	2	644	969408008	DECKEL KPL.
SECHSKANTSCHRAUBE EN 16	11840297	19	2	720	919075508	KRANFUEHRERKABINE VORM.
SECHSKANTSCHRAUBE EN 16	12207548	6	3	336	11364303	ZYLINDERKOPFDECKEL VORM
SECHSKANTSCHRAUBE EN 16	12207548	6	3	340	11364320	ZYLINDERKOPFDECKEL VORM
SECHSKANTSCHRAUBE EN 16	12207548	6	3	342	11364325	ZYLINDERKOPFDECKEL VORM
SECHSKANTSCHRAUBE EN 16	12207548	2	4	372	9078314	HEIZFLANSCH ANBAU
SECHSKANTSCHRAUBE EN 16	12207549	27	1	364	10143725	KRAFTSTOFFLEITUNGEN
SECHSKANTSCHRAUBE EN 16	12207587	12	1	318	10137051	OELRUECKLAUFLEITUNG AN
SECHSKANTSCHRAUBE EN 16	12207587	28	2	364	10143725	KRAFTSTOFFLEITUNGEN
SECHSKANTSCHRAUBE EN 16	12207550	10	2	316	10141843	KURBELGEHAEUSEENTLUEF
SECHSKANTSCHRAUBE EN 16	12207551	8	2	359	10138091	KRAFTSTOFFVORFILTERANBA
SECHSKANTSCHRAUBE EN 16	12207551	15	2	383	10147372	ENTLUEFTUNGSLEITUNG AN
SECHSKANTSCHRAUBE EN 16	12210058	8	3	313	9078462	AGGREGATETRAEGER ANBA
SECHSKANTSCHRAUBE EN 1	12210061	5	8	345	11365725	OELMODULANBAU
SECHSKANTSCHRAUBE EN 1	12210061	10	2	348	11365194	OELMODUL RECHTS
SECHSKANTSCHRAUBE EN 1	12210061	12	2	399	10144678	ABDECKPLATTE ANBAU
SECHSKANTSCHRAUBE EN 16	11656991	10	4	455	96039771	HARNSTOFFTANK VORM.
SECHSKANTSCHRAUBE EN 1	12207553	5	5	381	11353748	THERMOSTATGEHAEUSE AN
SECHSKANTSCHRAUBE EN 1	11826195	6	6	345	11365725	OELMODULANBAU
SECHSKANTSCHRAUBE EN 1	11826195	4	3	361	10126724	KRAFTSTOFF-FEINFILTERAN
SECHSKANTSCHRAUBE EN 16	12693597	16	3	370	10141830	LADELUFTLEITUNG ANBAU
SECHSKANTSCHRAUBE EN 16	11656992	1	4	50	967908308	SCHALTSCHRANK ANBAU
SECHSKANTSCHRAUBE EN 16	11656992	10	3	314	10141769	ENDREGELVENTIL
SECHSKANTSCHRAUBE EN 16	11656992	6	1	322	10137870	OELMESSSTAB KPL.
SECHSKANTSCHRAUBE EN 16	11656992	9	2	343	10122940	NOCKENWELLE KPL.
SECHSKANTSCHRAUBE EN 16	11656992	10	4	365	11373048	DRUCKLEITUNG ANBAU
SECHSKANTSCHRAUBE EN 16	11656992	18	1	376	10141807	ANBAUTEILE LUFTPRESSER
SECHSKANTSCHRAUBE EN 16	11656992	27	2	384	10143277	KUEHLMITTELKRUEMMER AN
SECHSKANTSCHRAUBE EN 16	11656992	60	27	408	10142764	KABELBAUM ANBAU
SECHSKANTSCHRAUBE EN 16	11656992	13	2	455	96039771	HARNSTOFFTANK VORM.
SECHSKANTSCHRAUBE EN 1	12207554	7	4	345	11365725	OELMODULANBAU
SECHSKANTSCHRAUBE EN 16	12210056	5	1	361	10126724	KRAFTSTOFF-FEINFILTERAN

27.11.2019

etk_en_de 098255 LR 11000

1508

LIEBHERRAlphabetical index
Alphabetischer Index

Bezeichnung	Artikel	Pos.	Menge	Seite	Baugruppe	Bezeichnung
SECHSKANTSCHRAUBE EN 16	11657219	12	7	316	10141843	KURBELGEHAEUSEENTLUEF
SECHSKANTSCHRAUBE EN 16	11657219	4	1	320	10118748	ROHRLEITUNG ANBAU
SECHSKANTSCHRAUBE EN 16	11657219	9	2	359	10138091	KRAFTSTOFFVORFILTERANBA
SECHSKANTSCHRAUBE EN 16	11657219	25	3	363	10143725	KRAFTSTOFFLEITUNGEN
SECHSKANTSCHRAUBE EN 16	11657219	25	2	366	10143726	LECKOELLEITUNG ANBAU
SECHSKANTSCHRAUBE EN 16	11657219	8	5	383	10147372	ENTLUEFTUNGSLEITUNG AN
SECHSKANTSCHRAUBE EN 16	11657219	19	11	394	10143790	LAEDRUCKREGELUNG
SECHSKANTSCHRAUBE EN 16	11657219	13	2	401	10129212	SCHWUNGRADGEHAEUSE AN
SECHSKANTSCHRAUBE EN 16	11657219	(2)	4	407	10142764	KABELBAUM ANBAU
SECHSKANTSCHRAUBE EN 16	11657219	2	3	409	10150446	KONSOLE ANBAU
SECHSKANTSCHRAUBE EN 16	11657219	71	9	639	919396008	EINBAUTEILE SCHALTSCHRAN
SECHSKANTSCHRAUBE EN 16	11690637	14	4	378	10143302	WASSERPUMPE MIT BEFEST.
SECHSKANTSCHRAUBE EN 1	10299567	5	4	313	9078462	AGGREGATETRAEGER ANBA
SECHSKANTSCHRAUBE EN 1	10299567	5	2	322	10137870	OELMESSSTAB KPL.
SECHSKANTSCHRAUBE EN 1	10299567	8	4	367	10151879	LUFTANSAUGUNG ANBAU
SECHSKANTSCHRAUBE EN 16	11826563	10	1	318	10137051	OELRUECKLAUFLEITUNG AN
SECHSKANTSCHRAUBE EN 16	11826563	6	4	346	11365727	OELMODUL LINKS VORM.
SECHSKANTSCHRAUBE EN 16	11826563	8	5	349	10127113	OELFILTERGEHAEUSE ANBA
SECHSKANTSCHRAUBE EN 16	11826563	6	2	353	10134883	OELLEITUNG ANBAU
SECHSKANTSCHRAUBE EN 16	11826563	10	4	378	10143302	WASSERPUMPE MIT BEFEST.
SECHSKANTSCHRAUBE EN 16	11826563	13	3	395	10146947	GENERATOR ANBAU
SECHSKANTSCHRAUBE EN 16	11826563	9	5	399	10144678	ABDECKPLATTE ANBAU
SECHSKANTSCHRAUBE EN 1	10299603	10	8	311	12451207	KURBELGEHAEUSE KPL. MIT
SECHSKANTSCHRAUBE EN 1	10299603	14	24	321	10134887	OELWANNE MIT BEFEST.
SECHSKANTSCHRAUBE EN 1	10299603	12	3	378	10143302	WASSERPUMPE MIT BEFEST.
SECHSKANTSCHRAUBE EN 1	10299604	9	2	313	9078462	AGGREGATETRAEGER ANBA
SECHSKANTSCHRAUBE EN 16	11658660	19	6	316	10141843	KURBELGEHAEUSEENTLUEF
SECHSKANTSCHRAUBE EN 16	11658660	3	3	334	10122645	ZYLINDERKOPFDECKEL ANBA
SECHSKANTSCHRAUBE EN 16	11658660	5	3	335	10122640	ZYLINDERKOPFDECKEL ANBA
SECHSKANTSCHRAUBE EN 16	11658660	6	1	335	10122640	ZYLINDERKOPFDECKEL ANBA
SECHSKANTSCHRAUBE EN 16	11658660	6	1	339	10122646	ZYLINDERKOPFDECKEL ANBA
SECHSKANTSCHRAUBE EN 16	11658660	5	3	341	10122659	ZYLINDERKOPFDECKEL ANBA
SECHSKANTSCHRAUBE EN 16	11658660	6	1	341	10122659	ZYLINDERKOPFDECKEL ANBA
SECHSKANTSCHRAUBE EN 16	11658660	6	2	347	11365728	OELMODUL RECHTS VORM.
SECHSKANTSCHRAUBE EN 16	11658660	3	4	351	10136123	OELLEITUNG ANBAU
SECHSKANTSCHRAUBE EN 16	11658660	10	4	371	10147162	VERBINDUNGSLEITUNG ANBA
SECHSKANTSCHRAUBE EN 16	11658660	18	2	395	10146947	GENERATOR ANBAU
SECHSKANTSCHRAUBE EN 16	11658660	6	4	405	10141788	STEUERGERAET ANBAU
SECHSKANTSCHRAUBE EN 1	10299605	3	9	313	9078462	AGGREGATETRAEGER ANBA
SECHSKANTSCHRAUBE EN 16	11690426	9	2	365	11373048	DRUCKLEITUNG ANBAU
SECHSKANTSCHRAUBE EN 16	11690426	3	4	405	10141788	STEUERGERAET ANBAU
SECHSKANTSCHRAUBE EN 1	10299606	10	2	313	9078462	AGGREGATETRAEGER ANBA
SECHSKANTSCHRAUBE EN 16	11691686	15	4	321	10134887	OELWANNE MIT BEFEST.
SECHSKANTSCHRAUBE EN 16	11691686	7	2	347	11365728	OELMODUL RECHTS VORM.
SECHSKANTSCHRAUBE EN 16	11691686	14	4	371	10147162	VERBINDUNGSLEITUNG ANBA
SECHSKANTSCHRAUBE EN 16	11691686	14	1	376	10141807	ANBAUTEILE LUFTPRESSER
SECHSKANTSCHRAUBE EN 16	11691686	14	2	395	10146947	GENERATOR ANBAU
SECHSKANTSCHRAUBE EN 16	12210060	8	6	314	10141769	ENDREGELVENTIL
SECHSKANTSCHRAUBE EN 16	12210060	(9)	6	346	11365727	OELMODUL LINKS VORM.
SECHSKANTSCHRAUBE EN 16	12210060	9	6	348	11365194	OELMODUL RECHTS
SECHSKANTSCHRAUBE EN 1	10299607	4	6	313	9078462	AGGREGATETRAEGER ANBA
SECHSKANTSCHRAUBE EN 16	11691685	10	2	399	10144678	ABDECKPLATTE ANBAU
SECHSKANTSCHRAUBE EN 16	12210057	11	2	318	10137051	OELRUECKLAUFLEITUNG AN
SECHSKANTSCHRAUBE EN 16	12210057	2	8	351	10136123	OELLEITUNG ANBAU
SECHSKANTSCHRAUBE EN 1	10299608	7	3	313	9078462	AGGREGATETRAEGER ANBA
SECHSKANTSCHRAUBE EN 16	12208076	2	8	351	10136123	OELLEITUNG ANBAU
SECHSKANTSCHRAUBE EN 1	10299609	4	2	382	11349206	THERMOSTATGEHAEUSE VO
SECHSKANTSCHRAUBE EN 1	10299609	21	1	394	10143790	LAEDRUCKREGELUNG
SECHSKANTSCHRAUBE EN 16	11626067	5	2	335	10122640	ZYLINDERKOPFDECKEL ANBA
SECHSKANTSCHRAUBE EN 16	11626067	5	2	339	10122646	ZYLINDERKOPFDECKEL ANBA

27.11.2019

etk_en_de 098255 LR 11000

1509

LIEBHERRAlphabetical index
Alphabetischer Index

Bezeichnung	Artikel	Pos.	Menge	Seite	Baugruppe	Bezeichnung
SECHSKANTSCHRAUBE EN 16	11626067	20	1	395	10146947	GENERATOR ANBAU
SECHSKANTSCHRAUBE EN 16	10876385	(10)	2	346	11365727	OELMODUL LINKS VORM.
SECHSKANTSCHRAUBE EN 16	10876385	11	3	399	10144678	ABDECKPLATTE ANBAU
SECHSKANTSCHRAUBE ISO	11651143	303	12	265	96032892	DIESELMOTOR VORM.
SECHSKANTSCHRAUBE ISO 4	10299624	43	4	716	919075408	KRANFUEHRERKABINE ANBA
SECHSKANTSCHRAUBE ISO	12213408	47	4	716	919075408	KRANFUEHRERKABINE ANBA
SECHSKANTSCHRAUBE ISO 4	11631860	34	4	916	917473608	WINDE 6 VORM.
SECHSKANTSCHRAUBE ISO 4	11626719	33	2	482	918999008	LAUFSTEG DREHBUEHNE
SECHSKANTSCHRAUBE ISO	406201808	10	3	379	10118223	ZWISCHENRAD ANBAU
SECHSKANTSCHRAUBE ISO 4	11642367	12	2	401	10129212	SCHWUNGRADGEHAEUSE AN
SECHSKANTSCHRAUBE ISO 4	12222984	30	3	565	96033811	KRAFTSTOFFFILTER VORM.
SECHSKANTSCHRAUBE ISO	10875504	319	4	265	96032892	DIESELMOTOR VORM.
SECHSKANTSCHRAUBE ISO	12224027	41	2	482	918999008	LAUFSTEG DREHBUEHNE
SECHSKANTSCHRAUBE ISO 4	10299657	3	2	400	10126465	HEBEVORRICHTUNG
SECHSKANTSCHRAUBE ISO 4	11651578	161	2	820	919304308	S-ANLENKSTUECK VORM.
SECHSKANTSCHRAUBE ISO 4	11658891	310	6	265	96032892	DIESELMOTOR VORM.
SECHSKANTSCHRAUBE ISO 4	11658891	9	5	998	919219708	F-ANLENKSTUECK
SECHSKANTSCHRAUBE ISO 4	11658891	69	4	1022	919220008	F-KOPFSTUECK
SECHSKANTSCHRAUBE ISO 4	11658891	12	4	1045	919220208	F-ZWISCHENSTUECK
SECHSKANTSCHRAUBE ISO 4	10875506	419	1	678	96032955	HYDRAULIK
SECHSKANTSCHRAUBE ISO 4	11658890	417	4	678	96032955	HYDRAULIK
SECHSKANTSCHRAUBE ISO 4	11658890	186	1	821	919304308	S-ANLENKSTUECK VORM.
SECHSKANTSCHRAUBE ISO	7004640	412	4	678	96032955	HYDRAULIK
SECHSKANTSCHRAUBE ISO 4	10875507	34	4	297	96032897	KUEHLER VORM.
SECHSKANTSCHRAUBE ISO	9230171	4	2	400	10126465	HEBEVORRICHTUNG
SECHSKANTSCHRAUBE ISO	10878788	5	4	716	919075408	KRANFUEHRERKABINE ANBA
SECHSKANTSCHRAUBE ISO	11340040	407	5	678	96032955	HYDRAULIK
SECHSKANTSCHRAUBE ISO	12222993	26	1	1050	919222808	FA-BOCK
SECHSKANTSCHRAUBE ISO	4600601	52	16	62	90029090	WINKELGETRIEBE
SECHSKANTSCHRAUBE ISO	4600601	52	16	64	90029091	WINKELGETRIEBE
SECHSKANTSCHRAUBE ISO	4000437	9	1	555	917080608	MONTAGEEINRICHTUNG RA
SECHSKANTSCHRAUBE ISO	4000437	2	2	1014	96039026	ZUGGLASCHE KPL.
SECHSKANTSCHRAUBE ISO	4000437	2	2	1015	96039027	ZUGGLASCHE KPL.
SECHSKANTSCHRAUBE ISO	4000437	7	1	1025	96037042	ZUGGLASCHE KPL.
SECHSKANTSCHRAUBE ISO	12224045	12	1	533	967846208	ZUGSTANGE KPL.
SECHSKANTSCHRAUBE ISO	12224045	10	1	535	967981008	ZUGSTANGE KPL.
SECHSKANTSCHRAUBE ISO	12224045	6	1	863	967746908	STANGE KPL.
SECHSKANTSCHRAUBE ISO	12224045	6	1	876	967743808	STANGE KPL.
SECHSKANTSCHRAUBE ISO	12224045	8	1	883	967897608	ZUGSTANGE KPL.
SECHSKANTSCHRAUBE ISO	12224045	8	1	885	968190108	ZUGSTANGE KPL.
SECHSKANTSCHRAUBE ISO	12224045	10	1	887	968190208	ZUGSTANGE KPL.
SECHSKANTSCHRAUBE ISO 4	4901939	6	1	981	96038863	LASCHE VORM.
SECHSKANTSCHRAUBE ISO	10878582	4	2	969	919326208	DREHBUEHNENVERLAENGER
SECHSKANTSCHRAUBE ISO 4	12224015	188	8	821	919304308	S-ANLENKSTUECK VORM.
SECHSKANTSCHRAUBE ISO 4	12224034	2	4	1055	96038653	SEIL VORM.
SECHSKANTSCHRAUBE ISO 4	406221408	301	2	265	96032892	DIESELMOTOR VORM.
SECHSKANTSCHRAUBE ISO 4	10412379	23	4	137	918011308	UNTERTEIL VORM.
SECHSKANTSCHRAUBE ISO 4	10412379	7	4	574	919140308	OELBEHAELTER KPL.
SECHSKANTSCHRAUBE ISO 4	11691323	11	36	919	90200131	SEILTROMMEL
SECHSKANTSCHRAUBE ISO	10878585	3	3	975	969944708	HALTERUNG VORM.
SECHSKANTSCHRAUBE ISO	12230471	13	6	174	919082708	DREHBUEHNE KPL.
SECHSKANTSCHRAUBE ISO	10876534	2	1	125	962009308	ABSTUETZPLATTE KPL.
SECHSKANTSCHRAUBE ISO	12207974	75	2	528	917347708	SA-BOCK
SECHSKANTSCHRAUBE ISO	12207974	17	1	533	967846208	ZUGSTANGE KPL.
SECHSKANTSCHRAUBE ISO	12225207	300	2	265	96032892	DIESELMOTOR VORM.
SECHSKANTSCHRAUBE ISO 4	406210708	13	8	59	917291608	RAUPENTRAEGER LI.
SECHSKANTSCHRAUBE ISO 4	406210708	13	8	92	917291708	RAUPENTRAEGER RE.
SECHSKANTSCHRAUBE ISO 4	406210808	15	8	59	917291608	RAUPENTRAEGER LI.
SECHSKANTSCHRAUBE ISO 4	406210808	15	8	92	917291708	RAUPENTRAEGER RE.
SECHSKANTSCHRAUBE ISO 4	406264008	12	35	59	917291608	RAUPENTRAEGER LI.

27.11.2019

etk_en_de 098255 LR 11000

1510

LIEBHERRAlphabetical index
Alphabetischer Index

Bezeichnung	Artikel	Pos.	Menge	Seite	Baugruppe	Bezeichnung
SECHSKANTSCHRAUBE ISO 4	406264008	12	35	92	917291708	RAUPENTRAEGER RE.
SECHSKANTSCHRAUBE ISO 4	10877647	14	35	59	917291608	RAUPENTRAEGER LI.
SECHSKANTSCHRAUBE ISO 4	10877647	14	35	92	917291708	RAUPENTRAEGER RE.
SECHSKANTSCHRAUBE ISO	406220708	31	24	190	90023098	KOMPAKTSEILWINDE
SECHSKANTSCHRAUBE ISO	10875511	99	1	717	919075408	KRANFUEHRERKABINE ANBA
SECHSKANTSCHRAUBE ISO	12216183	333	3	265	96032892	DIESELMOTOR VORM.
SECHSKANTSCHRAUBE ISO	12216183	31	2	862	917190908	S-ZWISCHENSTUECK
SECHSKANTSCHRAUBE ISO	12216183	50	2	870	917333908	S-ZWISCHENSTUECK
SECHSKANTSCHRAUBE ISO	12216183	52	4	899	917571208	S-ZWISCHENSTUECK
SECHSKANTSCHRAUBE ISO	12216909	154	4	820	919304308	S-ANLENKSTUECK VORM.
SECHSKANTSCHRAUBE ISO	10875512	7	4	457	96039769	PUMPE VORM.
SECHSKANTSCHRAUBE ISO	10875512	300	1	945	968883308	ZUSATZHYDR.BOLZENZIEHZ
SECHSKANTSCHRAUBE ISO	10875512	300	1	948	968883408	ZUSATZHYDR.BOLZENZIEHZ
SECHSKANTSCHRAUBE ISO 4	12217239	8	3	457	96039769	PUMPE VORM.
SECHSKANTSCHRAUBE ISO 4	12212106	426	3	678	96032955	HYDRAULIK
SECHSKANTSCHRAUBE ISO 4	12203658	7	6	449	96032910	BATTERIEKASTEN VORM.
SECHSKANTSCHRAUBE ISO 4	12100208	433	2	678	96032955	HYDRAULIK
SECHSKANTSCHRAUBE ISO 4	10875799	434	2	678	96032955	HYDRAULIK
SECHSKANTSCHRAUBE ISO	11651579	33	26	297	96032897	KUEHLER VORM.
SECHSKANTSCHRAUBE ISO	11651579	52	4	874	917078708	S-ZWISCHENSTUECK
SECHSKANTSCHRAUBE ISO	11651579	52	6	881	917078808	S-ZWISCHENSTUECK
SECHSKANTSCHRAUBE ISO	11651579	52	4	894	917079208	S-ZWISCHENSTUECK
SECHSKANTSCHRAUBE ISO	11651579	4	2	904	96037301	SEILSCHUTZ
SECHSKANTSCHRAUBE ISO 4	11647552	9	4	311	12451207	KURBELGEHAEUSE KPL. MIT
SECHSKANTSCHRAUBE ISO	11651581	104	8	60	917291608	RAUPENTRAEGER LI.
SECHSKANTSCHRAUBE ISO	11651581	104	8	93	917291708	RAUPENTRAEGER RE.
SECHSKANTSCHRAUBE ISO	11651581	13	60	120	917076708	LAUFSTEG RAUPENFAHRWER
SECHSKANTSCHRAUBE ISO	11651581	11	12	488	968309908	PODEST KPL.
SECHSKANTSCHRAUBE ISO	11651581	20	8	610	969443908	GERAEUSCHDAEMMUNG UN
SECHSKANTSCHRAUBE ISO	11651581	20	2	978	919219508	F-ANSCHLUSSKOPF
SECHSKANTSCHRAUBE ISO	11651581	30	10	998	919219708	F-ANLENKSTUECK
SECHSKANTSCHRAUBE ISO	11651581	9	4	1045	919220208	F-ZWISCHENSTUECK
SECHSKANTSCHRAUBE ISO	11651582	37	2	180	969344108	MONTAGETEILE DREHBUEHN
SECHSKANTSCHRAUBE ISO	11651582	25	8	217	917451208	WINDE 4 VORM.
SECHSKANTSCHRAUBE ISO	11651582	304	2	270	96033379	BEFESTIGUNGSTEILE DRUC
SECHSKANTSCHRAUBE ISO	11651582	48	16	527	917347708	SA-BOCK
SECHSKANTSCHRAUBE ISO	11651582	9	33	902	919219208	S-ZWISCHENSTUECK
SECHSKANTSCHRAUBE ISO	11651582	13	52	911	917191008	SL-REDUZIERSTUECK
SECHSKANTSCHRAUBE ISO	11651582	14	19	978	919219508	F-ANSCHLUSSKOPF
SECHSKANTSCHRAUBE ISO	11651583	113	4	819	919304308	S-ANLENKSTUECK VORM.
SECHSKANTSCHRAUBE ISO	11651583	7	4	983	96038847	GITTERROST VORM.
SECHSKANTSCHRAUBE ISO	11651583	28	6	1021	919220008	F-KOPFSTUECK
SECHSKANTSCHRAUBE ISO	11651585	29	2	16	918005408	RAUPENMITTELTEIL
SECHSKANTSCHRAUBE ISO	11651585	50	16	874	917078708	S-ZWISCHENSTUECK
SECHSKANTSCHRAUBE ISO	11651585	50	14	881	917078808	S-ZWISCHENSTUECK
SECHSKANTSCHRAUBE ISO	11651585	50	16	894	917079208	S-ZWISCHENSTUECK
SECHSKANTSCHRAUBE ISO	11651585	50	16	899	917571208	S-ZWISCHENSTUECK
SECHSKANTSCHRAUBE ISO	12216193	10	2	457	96039769	PUMPE VORM.
SECHSKANTSCHRAUBE ISO	12216193	6	3	904	96037301	SEILSCHUTZ
SECHSKANTSCHRAUBE ISO	12216193	3	5	905	96037306	SEILSCHUTZ
SECHSKANTSCHRAUBE ISO 4	10022367	21	16	792	917517908	AUFNAHME GEGENGEWICHT
SECHSKANTSCHRAUBE ISO	10178881	29	1	522	10451181	VERFLUESSIGEREINHEIT
SECHSKANTSCHRAUBE ISO	11002753	7	16	716	919075408	KRANFUEHRERKABINE ANBA
SECHSKANTSCHRAUBE ISO 4	11651632	46	4	137	918011308	UNTERTEIL VORM.
SECHSKANTSCHRAUBE ISO 4	11651632	49	6	217	917451208	WINDE 4 VORM.
SECHSKANTSCHRAUBE ISO	10299578	66	12	192	90024489	PLANETENGETRIEBE
SECHSKANTSCHRAUBE ISO	406509108	36	8	527	917347708	SA-BOCK
SECHSKANTSCHRAUBE ISO 4	11631816	9	4	78	968727008	KAMERAANBAU RAUPE
SECHSKANTSCHRAUBE ISO 4	11631816	9	4	102	968668808	KAMERAANBAU RAUPE
SECHSKANTSCHRAUBE ISO 4	11631816	15	12	124	917076808	MECH.ZUSATZABSTUETZUNG

27.11.2019

etk_en_de 098255 LR 11000

1511

LIEBHERR

Alphabetical index
Alphabetischer Index

Bezeichnung	Artikel	Pos.	Menge	Seite	Baugruppe	Bezeichnung
SECHSKANTSCHRAUBE ISO 4	11631816	5	9	141	918367008	DREHWERK ANBAU
SECHSKANTSCHRAUBE ISO 4	11631816	7	12	233	917645608	MONTAGEWINDE VORM.
SECHSKANTSCHRAUBE ISO 4	11631816	20	6	238	11347396	SEILTROMMEL
SECHSKANTSCHRAUBE ISO 4	11631816	36	18	482	918999008	LAUFSTEG DREHBUEHNE
SECHSKANTSCHRAUBE ISO 4	11631816	8	12	495	969540008	TREPPE KPL.
SECHSKANTSCHRAUBE ISO 4	11631816	98	8	528	917347708	SA-BOCK
SECHSKANTSCHRAUBE ISO 4	11631816	18	8	574	919140308	OELBEHAELTER KPL.
SECHSKANTSCHRAUBE ISO 4	11631816	10	12	716	919075408	KRANFUEHRERKABINE ANBA
SECHSKANTSCHRAUBE ISO 4	11631816	95	4	819	919304308	S-ANLENKSTUECK VORM.
SECHSKANTSCHRAUBE ISO 4	11631816	8	1	940	968099808	KAMERAHALTER VORM.
SECHSKANTSCHRAUBE ISO 4	11642358	63	32	60	917291608	RAUPENTRAEGER LI.
SECHSKANTSCHRAUBE ISO 4	11642358	63	32	93	917291708	RAUPENTRAEGER RE.
SECHSKANTSCHRAUBE ISO 4	11642358	36	8	120	917076708	LAUFSTEG RAUPENFAHRWER
SECHSKANTSCHRAUBE ISO 4	11642358	311	58	265	96032892	DIESELMOTOR VORM.
SECHSKANTSCHRAUBE ISO 4	11642358	30	8	297	96032897	KUEHLER VORM.
SECHSKANTSCHRAUBE ISO 4	11642358	16	3	393	10141528	ABGASSTUTZEN ANBAU
SECHSKANTSCHRAUBE ISO 4	11642358	50	8	440	919384808	SCHALLDAEMPFERANLAGE
SECHSKANTSCHRAUBE ISO 4	11642358	10	12	448	918981908	BATTERIELAGERUNG
SECHSKANTSCHRAUBE ISO 4	11642358	15	1	725	96000684	FRONTSCHIEBE KPL.
SECHSKANTSCHRAUBE ISO 4	11642358	16	4	937	967957508	KAMERAANBAU S-ANLENKSTU
SECHSKANTSCHRAUBE ISO 4	11642358	13	4	939	968134408	MECH.ANBAUTEILE SCHEINW
SECHSKANTSCHRAUBE ISO 4	11642358	43	4	978	919219508	F-ANSCHLUSSKOPF
SECHSKANTSCHRAUBE ISO	406527608	10	2	771	968646208	KAMERAHALTER VORM.
SECHSKANTSCHRAUBE ISO 4	11691328	18	3	393	10141528	ABGASSTUTZEN ANBAU
SECHSKANTSCHRAUBE ISO 4	11691328	17	40	486	968283208	LAUFSTEG DREHBUEHNE LI
SECHSKANTSCHRAUBE ISO 4	11691328	10	2	776	919408908	VERBOLZUNG DB-SCHWEBE
SECHSKANTSCHRAUBE ISO 4	11691328	149	5	820	919304308	S-ANLENKSTUECK VORM.
SECHSKANTSCHRAUBE ISO	11002713	5	1	374	10126103	LUFTPRESSER ANBAU
SECHSKANTSCHRAUBE ISO 4	11626706	308	8	265	96032892	DIESELMOTOR VORM.
SECHSKANTSCHRAUBE ISO 4	11626706	87	8	528	917347708	SA-BOCK
SECHSKANTSCHRAUBE ISO 4	11626706	(4)	2	528	917347708	SA-BOCK
SECHSKANTSCHRAUBE ISO 4	11691682	22	4	252	918861408	DIESELMOTOR KPL.
SECHSKANTSCHRAUBE ISO 4	11642355	70	4	138	918011308	UNTERTEIL VORM.
SECHSKANTSCHRAUBE ISO 4	11642355	31	2	465	918810308	STEUERSTAND
SECHSKANTSCHRAUBE ISO 4	11642355	10	8	494	969259908	LAUFSTEG DREHBUEHNE REC
SECHSKANTSCHRAUBE ISO 4	11642355	112	12	819	919304308	S-ANLENKSTUECK VORM.
SECHSKANTSCHRAUBE ISO 4	10331856	10	6	343	10122940	NOCKENWELLE KPL.
SECHSKANTSCHRAUBE ISO 4	11651006	79	8	181	969344108	MONTAGETEILE DREHBUEHN
SECHSKANTSCHRAUBE ISO 4	11651006	322	8	265	96032892	DIESELMOTOR VORM.
SECHSKANTSCHRAUBE ISO	406608708	40	2	829	11211228	RUECKFALLSTUETZE
SECHSKANTSCHRAUBE ISO 4	11658892	28	10	453	919384908	HARNSTOFFANLAGE
SECHSKANTSCHRAUBE ISO 4	11658892	34	8	1021	919220008	F-KOPFSTUECK
SECHSKANTSCHRAUBE ISO 4	11631742	29	8	174	919082708	DREHBUEHNE KPL.
SECHSKANTSCHRAUBE ISO 4	11631742	40	8	520	917191108	KLIMAAANLAGE
SECHSKANTSCHRAUBE ISO	10299574	80	8	62	90029090	WINKELGETRIEBE
SECHSKANTSCHRAUBE ISO	10299574	80	8	64	90029091	WINKELGETRIEBE
SECHSKANTSCHRAUBE ISO	10299574	5	4	400	10126465	HEBEVORRICHTUNG
SECHSKANTSCHRAUBE ISO 4	11642349	305	14	265	96032892	DIESELMOTOR VORM.
SECHSKANTSCHRAUBE ISO 4	11642349	3	2	822	928830208	SCHUTZWALZE KPL.
SECHSKANTSCHRAUBE ISO 4	11642349	7	2	998	919219708	F-ANLENKSTUECK
SECHSKANTSCHRAUBE ISO	11002727	15	8	110	918589408	HYDRAULISCHE ABSTUETZUN
SECHSKANTSCHRAUBE ISO	11002727	42	6	829	11211228	RUECKFALLSTUETZE
SECHSKANTSCHRAUBE ISO 4	11645384	7	12	141	918367008	DREHWERK ANBAU
SECHSKANTSCHRAUBE ISO 4	11645384	23	7	180	969344108	MONTAGETEILE DREHBUEHN
SECHSKANTSCHRAUBE ISO 4	11645384	316	4	265	96032892	DIESELMOTOR VORM.
SECHSKANTSCHRAUBE ISO 4	11645384	35	4	297	96032897	KUEHLER VORM.
SECHSKANTSCHRAUBE ISO 4	11645384	80	16	1022	919220008	F-KOPFSTUECK
SECHSKANTSCHRAUBE ISO 4	11645386	25	1	16	918005408	RAUPENMITTELTEIL
SECHSKANTSCHRAUBE ISO 4	11645386	22	6	217	917451208	WINDE 4 VORM.
SECHSKANTSCHRAUBE ISO 4	11645386	24	2	488	968309908	PODEST KPL.

27.11.2019

etk_en_de 098255 LR 11000

1512

LIEBHERRAlphabetical index
Alphabetischer Index

Bezeichnung	Artikel	Pos.	Menge	Seite	Baugruppe	Bezeichnung
SECHSKANTSCHRAUBE ISO 4	11645386	32	8	527	917347708	SA-BOCK
SECHSKANTSCHRAUBE ISO 4	11645386	404	2	678	96032955	HYDRAULIK
SECHSKANTSCHRAUBE ISO 4	11645386	6	8	776	919408908	VERBOLZUNG DB-SCHWEBE
SECHSKANTSCHRAUBE ISO 4	11645386	92	14	819	919304308	S-ANLENKSTUECK VORM.
SECHSKANTSCHRAUBE ISO 4	11645386	6	8	862	917190908	S-ZWISCHENSTUECK
SECHSKANTSCHRAUBE ISO 4	11645386	6	8	870	917333908	S-ZWISCHENSTUECK
SECHSKANTSCHRAUBE ISO 4	11645386	6	8	874	917078708	S-ZWISCHENSTUECK
SECHSKANTSCHRAUBE ISO 4	11645386	6	8	881	917078808	S-ZWISCHENSTUECK
SECHSKANTSCHRAUBE ISO 4	11645386	6	8	894	917079208	S-ZWISCHENSTUECK
SECHSKANTSCHRAUBE ISO 4	11645386	6	8	899	917571208	S-ZWISCHENSTUECK
SECHSKANTSCHRAUBE ISO 4	11645386	4	2	906	96039781	BOLZEN VORM.
SECHSKANTSCHRAUBE ISO 4	11645386	39	8	911	917191008	SL-REDUZIERSTUECK
SECHSKANTSCHRAUBE ISO 4	11645386	5	2	984	96038848	BOLZEN VORM.
SECHSKANTSCHRAUBE ISO 4	11645386	49	4	998	919219708	F-ANLENKSTUECK
SECHSKANTSCHRAUBE ISO 4	11645386	4	2	1003	96029160	BOLZEN VORM.
SECHSKANTSCHRAUBE ISO 4	11840136	123	2	820	919304308	S-ANLENKSTUECK VORM.
SECHSKANTSCHRAUBE ISO 4	11823611	95	1	717	919075408	KRANFUEHRERKABINE ANBA
SECHSKANTSCHRAUBE ISO 4	10037101	3	1	315	10142096	KOLBENKUEHLUNG
SECHSKANTSCHRAUBE ISO	406602308	24	6	978	919219508	F-ANSCHLUSSKOPF
SECHSKANTSCHRAUBE ISO 4	10878799	503	12	30	969731708	HYDRAULIK MITTELTEIL
SECHSKANTSCHRAUBE ISO 4	10878799	503	8	69	967787408	HYDRAULIK RAUPE
SECHSKANTSCHRAUBE ISO 4	10878799	503	8	96	967787508	HYDRAULIK RAUPE
SECHSKANTSCHRAUBE ISO 4	10878799	551	2	159	969733008	ZUSATZHYDRAULIK DREHBUE
SECHSKANTSCHRAUBE ISO 4	10878799	503	4	228	968081908	ZUSATZHYDRAULIK WINDE 4
SECHSKANTSCHRAUBE ISO	10875801	8	1	1023	96037041	ZUGGLASCHE KPL.
SECHSKANTSCHRAUBE ISO 4	4902326	82	16	528	917347708	SA-BOCK
SECHSKANTSCHRAUBE ISO 4	12214938	13	8	124	917076808	MECH.ZUSATZABSTUETZUNG
SECHSKANTSCHRAUBE ISO 4	12214938	309	4	265	96032892	DIESELMOTOR VORM.
SECHSKANTSCHRAUBE ISO 4	12214938	3	4	448	918981908	BATTERIELAGERUNG
SECHSKANTSCHRAUBE ISO 4	12214938	13	8	553	917080508	ROLLENLAGERUNG
SECHSKANTSCHRAUBE ISO 4	4600577	21	12	62	90029090	WINKELGETRIEBE
SECHSKANTSCHRAUBE ISO 4	4600577	21	12	64	90029091	WINKELGETRIEBE
SECHSKANTSCHRAUBE ISO 4	10875519	3	146	54	96006203	BODENPLATTEN VORM.
SECHSKANTSCHRAUBE ISO 4	10875519	306	8	265	96032892	DIESELMOTOR VORM.
SECHSKANTSCHRAUBE ISO 4	10875519	52	16	528	917347708	SA-BOCK
SECHSKANTSCHRAUBE ISO 4	10875519	22	10	569	918789208	KRAFTSTOFFBEHAELTER KPL
SECHSKANTSCHRAUBE ISO 4	10875519	9	10	574	919140308	OELBEHAELTER KPL.
SECHSKANTSCHRAUBE ISO 4	10875519	69	1	819	919304308	S-ANLENKSTUECK VORM.
SECHSKANTSCHRAUBE ISO 4	10875519	33	8	916	917473608	WINDE 6 VORM.
SECHSKANTSCHRAUBE ISO 4	12100310	57	8	528	917347708	SA-BOCK
SECHSKANTSCHRAUBE ISO 4	12100310	11	32	553	917080508	ROLLENLAGERUNG
SECHSKANTSCHRAUBE ISO 4	10875803	47	4	59	917291608	RAUPENTRAEGER LI.
SECHSKANTSCHRAUBE ISO 4	10875803	47	4	92	917291708	RAUPENTRAEGER RE.
SECHSKANTSCHRAUBE ISO 4	10875803	307	12	265	96032892	DIESELMOTOR VORM.
SECHSKANTSCHRAUBE ISO 4	10875520	26	4	16	918005408	RAUPENMITTELTEIL
SECHSKANTSCHRAUBE ISO 4	10875804	55	4	1021	919220008	F-KOPFSTUECK
SECHSKANTSCHRAUBE ISO 4	10875521	31	10	919	90200131	SEILTROMMEL
SECHSKANTSCHRAUBE ISO	10179035	19	8	120	917076708	LAUFSTEG RAUPENFAHRWER
SECHSKANTSCHRAUBE ISO 4	12224041	11	2	862	917190908	S-ZWISCHENSTUECK
SECHSKANTSCHRAUBE ISO 4	12224041	11	2	870	917333908	S-ZWISCHENSTUECK
SECHSKANTSCHRAUBE ISO 4	12224041	11	2	874	917078708	S-ZWISCHENSTUECK
SECHSKANTSCHRAUBE ISO 4	12224041	11	2	894	917079208	S-ZWISCHENSTUECK
SECHSKANTSCHRAUBE ISO 4	12224041	11	2	899	917571208	S-ZWISCHENSTUECK
SECHSKANTSCHRAUBE ISO 4	4600199	24	8	137	918011308	UNTERTEIL VORM.
SECHSKANTSCHRAUBE ISO 4	4600199	10	8	186	917077708	BOLZEN S-ANLENKSTUECK
SECHSKANTSCHRAUBE ISO 4	4065281	24	8	16	918005408	RAUPENMITTELTEIL
SECHSKANTSCHRAUBE ISO 4	10875805	15	8	186	917077708	BOLZEN S-ANLENKSTUECK
SECHSKANTSCHRAUBE ISO	406604008	302	16	265	96032892	DIESELMOTOR VORM.
SECHSKANTSCHRAUBE ISO 4	10875806	21	2	252	918861408	DIESELMOTOR KPL.
SECHSKANTSCHRAUBE ISO 4	12224059	39	12	59	917291608	RAUPENTRAEGER LI.

27.11.2019

etk_en_de 098255 LR 11000

1513

LIEBHERR

Alphabetical index
Alphabetischer Index

Bezeichnung	Artikel	Pos.	Menge	Seite	Baugruppe	Bezeichnung
SECHSKANTSCHRAUBE ISO 4	12224059	39	12	92	917291708	RAUPENTRAEGER RE.
SECHSKANTSCHRAUBE ISO	12219339	19	8	217	917451208	WINDE 4 VORM.
SECHSKANTSCHRAUBE ISO	10179871	40	2	217	917451208	WINDE 4 VORM.
SECHSKANTSCHRAUBE ISO	10026122	43	1	65	933878901	PLANETENGETRIEBE
SECHSKANTSCHRAUBE ISO	4600785	24	4	59	917291608	RAUPENTRAEGER LI.
SECHSKANTSCHRAUBE ISO	4600785	24	4	92	917291708	RAUPENTRAEGER RE.
SECHSKANTSCHRAUBE ISO	406605808	19	40	59	917291608	RAUPENTRAEGER LI.
SECHSKANTSCHRAUBE ISO	406605808	19	40	92	917291708	RAUPENTRAEGER RE.
SECHSKANTSCHRAUBE ISO	406605808	20	8	189	917438108	WINDE 1 VORM.
SECHSKANTSCHRAUBE ISO	406605808	20	8	208	917454008	WINDE 2 VORM.
SECHSKANTSCHRAUBE ISO	406605808	30	8	916	917473608	WINDE 6 VORM.
SECHSKANTSCHRAUBE ISO 4	12224020	13	8	186	917077708	BOLZEN S-ANLENKSTUECK
SECHSKANTSCHRAUBE ISO	4901595	8	8	787	917508308	TRANSPORTABLAGE
SECHSKANTSCHRAUBE ISO	10878610	8	2	488	968309908	PODEST KPL.
SECHSKANTSCHRAUBE ISO	11690047	27	12	769	967956208	KAMERAANBAU DREHBUEHN
SECHSKANTSCHRAUBE ISO	12216198	26	2	486	968283208	LAUFSTEG DREHBUEHNE LI
SECHSKANTSCHRAUBE ISO	12216198	33	2	488	968309908	PODEST KPL.
SECHSKANTSCHRAUBE ISO	406500214	35	4	509	96033371	ARMATURENBRETT VORM.RE
SECHSKANTSCHRAUBE ISO	406500214	31	16	775	96029469	AUSRUESTUNG KAMERA KAB
SECHSKANTSCHRAUBE ISO	11140402	37	8	465	918810308	STEUERSTAND
SECHSKANTSCHRAUBE ISO	11140402	9	4	611	968255808	DECKEL VORM.
SECHSKANTSCHRAUBE ISO	11140402	10	4	612	968255908	DECKEL VORM.
SECHSKANTSCHRAUBE ISO	11140402	9	4	613	968256008	DECKEL VORM.
SECHSKANTSCHRAUBE ISO	11140402	9	4	614	968256108	DECKEL VORM.
SECHSKANTSCHRAUBE ISO	11647548	18	2	394	10143790	LAEDRUCKREGELUNG
SECHSKANTSCHRAUBE ISO	11647548	2	2	402	9078467	EINSTELLBLECH ANBAU
SECHSKANTSCHRAUBE ISO	10875524	11	2	727	964561008	HECKSCHEIBE VORM.
SECHSKANTSCHRAUBE ISO	12219811	10	5	571	967930608	ELEKTRIK KRAFTSTOFFBEHA
SECHSKANTSCHRAUBE ISO	12219811	(10)	5	575	967968208	OELBEHAELTER VORM.
SECHSKANTSCHRAUBE ISO	4600871	306	4	270	96033379	BEFESTIGUNGSTEILE DRUC
SECHSKANTSCHRAUBE ISO	11657360	10	3	202	917452308	ELEKTRIK WINDE 1
SECHSKANTSCHRAUBE ISO	11657360	10	3	214	917452408	ELEKTRIK WINDE 2
SECHSKANTSCHRAUBE ISO	11657360	10	3	225	917452608	ELEKTRIK WINDE 4
SECHSKANTSCHRAUBE ISO	11657360	52	6	440	919384808	SCHALLDAEMPFERANLAGE
SECHSKANTSCHRAUBE ISO	11657360	34	1	505	96033360	ELEKTRIK ANBAUTEILE KABIN
SECHSKANTSCHRAUBE ISO	11657360	83	1	717	919075408	KRANFUEHRERKABINE ANBA
SECHSKANTSCHRAUBE ISO	11657360	169	2	820	919304308	S-ANLENKSTUECK VORM.
SECHSKANTSCHRAUBE ISO	11657360	10	3	929	917452808	ELEKTRIK WINDE 6
SECHSKANTSCHRAUBE ISO	11657360	40	2	998	919219708	F-ANLENKSTUECK
SECHSKANTSCHRAUBE ISO	4001880	307	1	270	96033379	BEFESTIGUNGSTEILE DRUC
SECHSKANTSCHRAUBE ISO	11644899	3	10	78	968727008	KAMERAANBAU RAUPE
SECHSKANTSCHRAUBE ISO	11644899	3	10	102	968668808	KAMERAANBAU RAUPE
SECHSKANTSCHRAUBE ISO	11644899	66	4	138	918011308	UNTERTEIL VORM.
SECHSKANTSCHRAUBE ISO	11644899	96	8	181	969344108	MONTAGETEILE DREHBUEHN
SECHSKANTSCHRAUBE ISO	11644899	12	8	233	917645608	MONTAGEWINDE VORM.
SECHSKANTSCHRAUBE ISO	11644899	31	24	297	96032897	KUEHLER VORM.
SECHSKANTSCHRAUBE ISO	11644899	20	7	448	918981908	BATTERIELAGERUNG
SECHSKANTSCHRAUBE ISO	11644899	14	2	449	96032910	BATTERIEKASTEN VORM.
SECHSKANTSCHRAUBE ISO	11644899	9	16	475	917079908	DREHBUEHNENVERKLEIDUN
SECHSKANTSCHRAUBE ISO	11644899	93	8	528	917347708	SA-BOCK
SECHSKANTSCHRAUBE ISO	11644899	42	1	594	10228112	HEIZKLIMAGERAET
SECHSKANTSCHRAUBE ISO	11644899	61	1	649	96033320	AUFBAUTEILE MONTAGETAPE
SECHSKANTSCHRAUBE ISO	11644899	13	8	744	918064308	SCHIEBETUER EINBAU
SECHSKANTSCHRAUBE ISO	11644899	7	4	827	917084408	S-RUECKHALTESICHERUNG
SECHSKANTSCHRAUBE ISO	11644899	8	7	937	967957508	KAMERAANBAU S-ANLENKSTU
SECHSKANTSCHRAUBE ISO	11644899	15	2	939	968134408	MECH.ANBAUTEILE SCHEINW
SECHSKANTSCHRAUBE ISO	11644899	8	6	1000	96038853	SENSORTRAEGER KPL.
SECHSKANTSCHRAUBE ISO	11644899	11	2	1029	96037097	LEITER VORM.
SECHSKANTSCHRAUBE ISO	11644899	11	2	1030	96037098	LEITER VORM.
SECHSKANTSCHRAUBE ISO	10875529	11	2	45	926891108	VERTEILER MASSE

27.11.2019

etk_en_de 098255 LR 11000

1514

LIEBHERRAlphabetical index
Alphabetischer Index

Bezeichnung	Artikel	Pos.	Menge	Seite	Baugruppe	Bezeichnung
SECHSKANTSCHRAUBE ISO	10875529	305	2	270	96033379	BEFESTIGUNGSTEILE DRUC
SECHSKANTSCHRAUBE ISO	10875529	11	4	360	10303007	KRAFTSTOFFVORFILTER
SECHSKANTSCHRAUBE ISO	10875529	23	4	448	918981908	BATTERIELAGERUNG
SECHSKANTSCHRAUBE ISO	10875529	24	4	589	964837908	ANBAUTEILE
SECHSKANTSCHRAUBE ISO	12217223	12	4	360	10303007	KRAFTSTOFFVORFILTER
SECHSKANTSCHRAUBE ISO	12216946	19	2	725	96000684	FRONTSCHIEBE KPL.
SECHSKANTSCHRAUBE ISO	12216946	32	1	744	918064308	SCHIEBETUER EINBAU
SECHSKANTSCHRAUBE ISO	12216202	27	2	16	918005408	RAUPENMITTELTEIL
SECHSKANTSCHRAUBE ISO	10181340	24	2	688	11314761	STUEBERBLOCK
SECHSKANTSCHRAUBE ISO 4	490129703	50	13	862	917190908	S-ZWISCHENSTUECK
SECHSKANTSCHRAUBE ISO 4	490129703	47	13	870	917333908	S-ZWISCHENSTUECK
SECHSKANTSCHRAUBE ISO	11690048	8	10	139	968284308	MONTAGETEILE UNTERTEIL
SECHSKANTSCHRAUBE ISO	11690048	24	4	448	918981908	BATTERIELAGERUNG
SECHSKANTSCHRAUBE ISO	11690048	22	1	731	919075308	KRANFUEHRERKABINE VORM.
SECHSKANTSCHRAUBE ISO 4	10299649	30	15	769	967956208	KAMERAANBAU DREHBUEHN
SECHSKANTSCHRAUBE ISO	11651612	53	32	16	918005408	RAUPENMITTELTEIL
SECHSKANTSCHRAUBE ISO	11651612	44	10	174	919082708	DREHBUEHNE KPL.
SECHSKANTSCHRAUBE ISO	11651612	28	116	180	969344108	MONTAGETEILE DREHBUEHN
SECHSKANTSCHRAUBE ISO	11651612	11	4	189	917438108	WINDE 1 VORM.
SECHSKANTSCHRAUBE ISO	11651612	11	4	208	917454008	WINDE 2 VORM.
SECHSKANTSCHRAUBE ISO	11651612	20	4	209	968161808	SCHUTZWALZE KPL.
SECHSKANTSCHRAUBE ISO	11651612	302	14	270	96033379	BEFESTIGUNGSTEILE DRUC
SECHSKANTSCHRAUBE ISO	11651612	26	6	453	919384908	HARNSTOFFANLAGE
SECHSKANTSCHRAUBE ISO	11651612	84	12	483	918999008	LAUFSTEG DREHBUEHNE
SECHSKANTSCHRAUBE ISO	11651612	52	4	486	968283208	LAUFSTEG DREHBUEHNE LI
SECHSKANTSCHRAUBE ISO	11651612	21	4	494	969259908	LAUFSTEG DREHBUEHNE REC
SECHSKANTSCHRAUBE ISO	11651612	23	5	514	918760508	ZUSATZHEIZUNG OW
SECHSKANTSCHRAUBE ISO	11651612	12	6	516	96019655	ZUSATZHEIZUNG VORM.
SECHSKANTSCHRAUBE ISO	11651612	110	8	529	917347708	SA-BOCK
SECHSKANTSCHRAUBE ISO	11651612	12	3	530	967852308	SA-BOCK AUFSTELLVORRIC
SECHSKANTSCHRAUBE ISO	11651612	13	8	569	918789208	KRAFTSTOFFBEHAELTER KPL
SECHSKANTSCHRAUBE ISO	11651612	21	8	574	919140308	OELBEHAELTER KPL.
SECHSKANTSCHRAUBE ISO	11651612	24	4	610	969443908	GERAEUSCHDAEMMUNG UN
SECHSKANTSCHRAUBE ISO	11651612	18	2	720	919075508	KRANFUEHRERKABINE VORM.
SECHSKANTSCHRAUBE ISO	11651612	26	4	731	919075308	KRANFUEHRERKABINE VORM.
SECHSKANTSCHRAUBE ISO	11651612	7	4	747	964588408	FUEHRUNG VORM.
SECHSKANTSCHRAUBE ISO	11651612	42	18	792	917517908	AUFNAHME GEGENGEWICHT
SECHSKANTSCHRAUBE ISO	11651612	3	12	827	917084408	S-RUECKHALTESICHERUNG
SECHSKANTSCHRAUBE ISO	11651612	38	4	916	917473608	WINDE 6 VORM.
SECHSKANTSCHRAUBE ISO 4	406506808	321	2	751	96033157	DRUCKLUFTANLAGE
SECHSKANTSCHRAUBE ISO	12216205	16	8	475	917079908	DREHBUEHNENVERKLEIDUN
SECHSKANTSCHRAUBE ISO	12216205	42	4	520	917191108	KLIMAAANLAGE
SECHSKANTSCHRAUBE ISO	12216205	141	22	820	919304308	S-ANLENKSTUECK VORM.
SECHSKANTSCHRAUBE ISO 4	10299666	72	4	483	918999008	LAUFSTEG DREHBUEHNE
SECHSKANTSCHRAUBE ISO	11651767	56	17	16	918005408	RAUPENMITTELTEIL
SECHSKANTSCHRAUBE ISO	11651767	89	4	60	917291608	RAUPENTRAEGER LI.
SECHSKANTSCHRAUBE ISO	11651767	89	4	93	917291708	RAUPENTRAEGER RE.
SECHSKANTSCHRAUBE ISO	11651767	35	15	180	969344108	MONTAGETEILE DREHBUEHN
SECHSKANTSCHRAUBE ISO	11651767	27	8	189	917438108	WINDE 1 VORM.
SECHSKANTSCHRAUBE ISO	11651767	38	4	194	90024490	OELMESSEINRICHTUNG
SECHSKANTSCHRAUBE ISO	11651767	27	8	208	917454008	WINDE 2 VORM.
SECHSKANTSCHRAUBE ISO	11651767	47	1	217	917451208	WINDE 4 VORM.
SECHSKANTSCHRAUBE ISO	11651767	38	4	222	90200528	OELMESSEINRICHTUNG
SECHSKANTSCHRAUBE ISO	11651767	38	4	223	90200533	OELMESSEINRICHTUNG
SECHSKANTSCHRAUBE ISO	11651767	25	4	242	540270514	ANTRIEB KPL
SECHSKANTSCHRAUBE ISO	11651767	315	25	265	96032892	DIESELMOTOR VORM.
SECHSKANTSCHRAUBE ISO	11651767	53	27	440	919384808	SCHALLDAEMPFERANLAGE
SECHSKANTSCHRAUBE ISO	11651767	21	24	444	917828308	LUFTFILTERANLAGE KPL.
SECHSKANTSCHRAUBE ISO	11651767	13	6	448	918981908	BATTERIELAGERUNG
SECHSKANTSCHRAUBE ISO	11651767	41	12	486	968283208	LAUFSTEG DREHBUEHNE LI

27.11.2019

etk_en_de 098255 LR 11000

1515

LIEBHERR

Alphabetical index
Alphabetischer Index

Bezeichnung	Artikel	Pos.	Menge	Seite	Baugruppe	Bezeichnung
SECHSKANTSCHRAUBE ISO	11651767	2	2	564	919140208	KRAFTSTOFFOERDERUNG
SECHSKANTSCHRAUBE ISO	11651767	42	12	580	919297008	ZENTRALSCHMIERANLAGE O
SECHSKANTSCHRAUBE ISO	11651767	14	2	592	918009808	HEIZKLIMAGERAET EINBAU
SECHSKANTSCHRAUBE ISO	11651767	102	12	599	96040390	GERAEUSCHDAEMMUNG OBE
SECHSKANTSCHRAUBE ISO	11651767	29	38	610	969443908	GERAEUSCHDAEMMUNG UN
SECHSKANTSCHRAUBE ISO	11651767	5	6	780	919477008	ZUS.HYDR.BALLASTWAGEN V-
SECHSKANTSCHRAUBE ISO	11651767	56	2	862	917190908	S-ZWISCHENSTUECK
SECHSKANTSCHRAUBE ISO	11651767	49	2	870	917333908	S-ZWISCHENSTUECK
SECHSKANTSCHRAUBE ISO	11651767	56	2	874	917078708	S-ZWISCHENSTUECK
SECHSKANTSCHRAUBE ISO	11651767	56	2	894	917079208	S-ZWISCHENSTUECK
SECHSKANTSCHRAUBE ISO	11651767	56	2	899	917571208	S-ZWISCHENSTUECK
SECHSKANTSCHRAUBE ISO	11651767	38	4	923	90200135	OELMESSEINRICHTUNG
SECHSKANTSCHRAUBE ISO	11651767	84	4	1022	919220008	F-KOPFSTUECK
SECHSKANTSCHRAUBE ISO 4	502618908	37	40	482	918999008	LAUFSTEG DREHBUEHNE
SECHSKANTSCHRAUBE ISO 4	502618908	24	6	720	919075508	KRANFUEHRERKABINE VORM.
SECHSKANTSCHRAUBE ISO 4	502618908	9	2	747	964588408	FUEHRUNG VORM.
SECHSKANTSCHRAUBE ISO	11642261	28	28	16	918005408	RAUPENMITTELTEIL
SECHSKANTSCHRAUBE ISO	11642261	8	2	45	926891108	VERTEILER MASSE
SECHSKANTSCHRAUBE ISO	11642261	25	2	110	918589408	HYDRAULISCHE ABSTUETZUN
SECHSKANTSCHRAUBE ISO	11642261	47	14	137	918011308	UNTERTEIL VORM.
SECHSKANTSCHRAUBE ISO	11642261	31	31	180	969344108	MONTAGETEILE DREHBUEHN
SECHSKANTSCHRAUBE ISO	11642261	6	10	233	917645608	MONTAGEWINDE VORM.
SECHSKANTSCHRAUBE ISO	11642261	24	7	252	918861408	DIESELMOTOR KPL.
SECHSKANTSCHRAUBE ISO	11642261	317	18	265	96032892	DIESELMOTOR VORM.
SECHSKANTSCHRAUBE ISO	11642261	301	7	270	96033379	BEFESTIGUNGSTEILE DRUC
SECHSKANTSCHRAUBE ISO	11642261	37	40	297	96032897	KUEHLER VORM.
SECHSKANTSCHRAUBE ISO	11642261	54	12	440	919384808	SCHALLDAEMPFERANLAGE
SECHSKANTSCHRAUBE ISO	11642261	27	8	453	919384908	HARNSTOFFANLAGE
SECHSKANTSCHRAUBE ISO	11642261	16	4	457	96039769	PUMPE VORM.
SECHSKANTSCHRAUBE ISO	11642261	83	20	483	918999008	LAUFSTEG DREHBUEHNE
SECHSKANTSCHRAUBE ISO	11642261	44	1	520	917191108	KLIMAANLAGE
SECHSKANTSCHRAUBE ISO	11642261	61	2	528	917347708	SA-BOCK
SECHSKANTSCHRAUBE ISO	11642261	27	4	553	917080508	ROLLENLAGERUNG
SECHSKANTSCHRAUBE ISO	11642261	5	8	561	917473108	BRENNSTOFFBEHAELTER O
SECHSKANTSCHRAUBE ISO	11642261	9	16	569	918789208	KRAFTSTOFFBEHAELTER KPL
SECHSKANTSCHRAUBE ISO	11642261	4	8	575	967968208	OELBEHAELTER VORM.
SECHSKANTSCHRAUBE ISO	11642261	40	1	580	919297008	ZENTRALSCHMIERANLAGE O
SECHSKANTSCHRAUBE ISO	11642261	101	105	599	96040390	GERAEUSCHDAEMMUNG OBE
SECHSKANTSCHRAUBE ISO	11642261	93	1	717	919075408	KRANFUEHRERKABINE ANBA
SECHSKANTSCHRAUBE ISO	11642261	4	20	740	964720408	PEDALTRAEGER EINBAU
SECHSKANTSCHRAUBE ISO	11642261	8	3	780	919477008	ZUS.HYDR.BALLASTWAGEN V-
SECHSKANTSCHRAUBE ISO	11642261	104	14	819	919304308	S-ANLENKSTUECK VORM.
SECHSKANTSCHRAUBE ISO	11642261	5	8	845	96038419	NEIGUNGSGEBER ANBAU
SECHSKANTSCHRAUBE ISO	11642261	4	2	937	967957508	KAMERAANBAU S-ANLENKSTU
SECHSKANTSCHRAUBE ISO	11642261	39	2	978	919219508	F-ANSCHLUSSKOPF
SECHSKANTSCHRAUBE ISO	11642261	5	8	1000	96038853	SENSORTRAEGER KPL.
SECHSKANTSCHRAUBE ISO	11642261	90	3	1022	919220008	F-KOPFSTUECK
SECHSKANTSCHRAUBE ISO	11642261	6	4	1029	96037097	LEITER VORM.
SECHSKANTSCHRAUBE ISO	11642261	6	4	1030	96037098	LEITER VORM.
SECHSKANTSCHRAUBE ISO	11642261	31	2	1050	919222808	FA-BOCK
SECHSKANTSCHRAUBE ISO 4	406590105	15	9	769	967956208	KAMERAANBAU DREHBUEHN
SECHSKANTSCHRAUBE ISO 4	406590105	3	2	965	967937608	HINDERNISFEUER VORM.
SECHSKANTSCHRAUBE ISO 4	10299580	49	12	120	917076708	LAUFSTEG RAUPENFAHRWER
SECHSKANTSCHRAUBE ISO	11826527	26	8	174	919082708	DREHBUEHNE KPL.
SECHSKANTSCHRAUBE ISO	11826527	331	2	265	96032892	DIESELMOTOR VORM.
SECHSKANTSCHRAUBE ISO	11826527	36	12	297	96032897	KUEHLER VORM.
SECHSKANTSCHRAUBE ISO	11826527	45	2	580	919297008	ZENTRALSCHMIERANLAGE O
SECHSKANTSCHRAUBE ISO	11826527	37	4	716	919075408	KRANFUEHRERKABINE ANBA
SECHSKANTSCHRAUBE ISO	11826527	13	2	748	964588308	FUEHRUNG VORM.
SECHSKANTSCHRAUBE ISO	11826527	16	4	792	917517908	AUFNAHME GEGENGEWICHT

27.11.2019

etk_en_de 098255 LR 11000

1516

LIEBHERRAlphabetical index
Alphabetischer Index

Bezeichnung	Artikel	Pos.	Menge	Seite	Baugruppe	Bezeichnung
SECHSKANTSCHRAUBE ISO	11826527	47	4	862	917190908	S-ZWISCHENSTUECK
SECHSKANTSCHRAUBE ISO	11826527	55	4	870	917333908	S-ZWISCHENSTUECK
SECHSKANTSCHRAUBE ISO	11826527	38	2	874	917078708	S-ZWISCHENSTUECK
SECHSKANTSCHRAUBE ISO	11826527	38	10	881	917078808	S-ZWISCHENSTUECK
SECHSKANTSCHRAUBE ISO	11826527	38	10	894	917079208	S-ZWISCHENSTUECK
SECHSKANTSCHRAUBE ISO	11826527	38	10	899	917571208	S-ZWISCHENSTUECK
SECHSKANTSCHRAUBE ISO	11826527	35	6	998	919219708	F-ANLENKSTUECK
SECHSKANTSCHRAUBE ISO	11826527	45	22	1021	919220008	F-KOPFSTUECK
SECHSKANTSCHRAUBE ISO	11692827	20	8	444	917828308	LUFTFILTERANLAGE KPL.
SECHSKANTSCHRAUBE ISO	11692827	14	4	940	968099808	KAMERAHALTER VORM.
SECHSKANTSCHRAUBE ISO	11692827	4	18	1045	919220208	F-ZWISCHENSTUECK
SECHSKANTSCHRAUBE ISO	11692827	41	3	1050	919222808	FA-BOCK
SECHSKANTSCHRAUBE ISO	10875537	29	6	189	917438108	WINDE 1 VORM.
SECHSKANTSCHRAUBE ISO	10875537	29	6	208	917454008	WINDE 2 VORM.
SECHSKANTSCHRAUBE ISO	11690046	310	4	30	969731708	HYDRAULIK MITTELTEIL
SECHSKANTSCHRAUBE ISO	11690046	103	50	819	919304308	S-ANLENKSTUECK VORM.
SECHSKANTSCHRAUBE ISO	11690046	32	10	911	917191008	SL-REDUZIERSTUECK
SECHSKANTSCHRAUBE ISO	11690046	15	2	940	968099808	KAMERAHALTER VORM.
SECHSKANTSCHRAUBE ISO	10875538	51	4	482	918999008	LAUFSTEG DREHBUEHNE
SECHSKANTSCHRAUBE ISO	10875538	318	2	751	96033157	DRUCKLUFTANLAGE
SECHSKANTSCHRAUBE ISO	10875538	17	1	771	968646208	KAMERAHALTER VORM.
SECHSKANTSCHRAUBE ISO	12216207	33	44	862	917190908	S-ZWISCHENSTUECK
SECHSKANTSCHRAUBE ISO	12216207	33	44	870	917333908	S-ZWISCHENSTUECK
SECHSKANTSCHRAUBE ISO	12216207	33	77	874	917078708	S-ZWISCHENSTUECK
SECHSKANTSCHRAUBE ISO	12216207	33	76	881	917078808	S-ZWISCHENSTUECK
SECHSKANTSCHRAUBE ISO	12216207	33	78	894	917079208	S-ZWISCHENSTUECK
SECHSKANTSCHRAUBE ISO	12216207	33	78	899	917571208	S-ZWISCHENSTUECK
SECHSKANTSCHRAUBE ISO	12216207	13	1	940	968099808	KAMERAHALTER VORM.
SECHSKANTSCHRAUBE ISO	12212107	10	2	317	10125646	OELABSCHIEDER ANBAU
SECHSKANTSCHRAUBE ISO	12212107	8	19	911	917191008	SL-REDUZIERSTUECK
SECHSKANTSCHRAUBE ISO 4	406508208	14	1	771	968646208	KAMERAHALTER VORM.
SECHSKANTSCHRAUBE M5X1	10876387	31	1	589	964837908	ANBAUTEILE
SECHSKANTSCHRAUBE UNC7/	12100552	320	4	265	96032892	DIESELMOTOR VORM.
SECHSKANTSCHRAUBE UNC7/	12100552	416	8	678	96032955	HYDRAULIK
SECHSRUNDSCHRAUBE M10	12422674	8	8	390	10141558	ABGASKRUEMMER ANBAU
SECHSRUNDSCHRAUBE M10	11007668	17	3	393	10141528	ABGASSTUTZEN ANBAU
SECHSRUNDSCHRAUBE M10X	10030346	(6)	5	389	10141356	ABGASROHR ANBAU
SECHSRUNDSCHRAUBE M10X	10030346	(6)	5	389	10141356	ABGASROHR ANBAU
SECHSRUNDSCHRAUBE M10X	10012550	(5)	7	389	10141356	ABGASROHR ANBAU
SECHSRUNDSCHRAUBE M10X	10012550	(5)	12	389	10141356	ABGASROHR ANBAU
SECHSRUNDSCHRAUBE M10X	10012550	(5)	7	389	10141356	ABGASROHR ANBAU
SECHSRUNDSCHRAUBE M10X	10012550	(5)	12	389	10141356	ABGASROHR ANBAU
SECHSRUNDSCHRAUBE M12X	10133196	11	3	393	10141528	ABGASSTUTZEN ANBAU
SECHSRUNDSCHRAUBE M12X	10132548	8	6	393	10141528	ABGASSTUTZEN ANBAU
SECHSRUNDSCHRAUBE M16X	9077282	4	8	326	10147666	ANTRIEBSTEILE M.SCHWINGU
SECHSRUNDSCHRAUBE M18	9079517	4	10	404	10120077	SCHWUNGRAD ANBAU
SECHSRUNDSCHRAUBE M8X	10118695	10	16	393	10141528	ABGASSTUTZEN ANBAU
SEEGERZANGE A 3	885268808	41	1	129	96005686	GRUNDWERKZEUG
SEIL 2 2,3KN EDELSTAHL	11160431	7	0.3	125	962009308	ABSTUETZPLATTE KPL.
SEIL 2 2,3KN EDELSTAHL	11160431	35	0.5	486	968283208	LAUFSTEG DREHBUEHNE LI
SEIL 2 2,3KN EDELSTAHL	11160431	8	0.3	793	965575208	ZENTRIERUNG KPL.
SEIL 2 2,3KN EDELSTAHL	11160431	127	12	820	919304308	S-ANLENKSTUECK VORM.
SEIL 2 2,3KN EDELSTAHL	11160431	5	0.7	974	969944608	HALTERUNG KPL.
SEIL 2 2,3KN EDELSTAHL	11160431	15	0.5	1050	919222808	FA-BOCK
SEIL 26MM 2.5 M	97121624	6	1	1059	919222908	F-RUECKHALTESICHERUNG
SEIL 28X8.5M DYNEEMA	97113048	6	1	1055	96038653	SEIL VORM.
SEIL 32X890M -40°C SPF	11211362	1	1	808	917085108	SEIL F.WINDE 4
SEIL 8X400M -40°C VERZ SPF	12102031	1	1	810	919466708	SEIL MONTAGEWINDE M.ZUB
SEIL DIN 3055 4 X 13 M VERZ.	97107547	78	1	1022	919220008	F-KOPFSTUECK
SEIL F.WINDE 1	917084808	190	1	10	LR 11000 -0	LIEBHERR RAUPENKRAN LR

27.11.2019

etk_en_de 098255 LR 11000

1517

LIEBHERRAlphabetical index
Alphabetischer Index

Bezeichnung	Artikel	Pos.	Menge	Seite	Baugruppe	Bezeichnung
SEIL F.WINDE 2	917084908	191	1	10	LR 11000 -0	LIEBHERR RAUPENKRAN LR
SEIL F.WINDE 4	917085108	193	1	10	LR 11000 -0	LIEBHERR RAUPENKRAN LR
SEIL F.WINDE 6	917085408	195	1	10	LR 11000 -0	LIEBHERR RAUPENKRAN LR
SEIL MONTAGEWINDE M.ZUB	919466708	198	1	10	LR 11000 -0	LIEBHERR RAUPENKRAN LR
SEIL VORM.	96038653	23	1	1050	919222808	FA-BOCK
SEILFESTPUNKT SCHWK.	96032579	5	2	1021	919220008	F-KOPFSTUECK
SEILKEIL	11450343	4	1	238	11347396	SEILTROMMEL
SEILROLLE 300X780X84 S355J	97016429	(1)	1	527	917347708	SA-BOCK
SEILROLLE KPL.	962092008	15	2	998	919219708	F-ANLENKSTUECK
SEILROLLE KPL.	962092008	2	1	1053	96013389	SEILROLLENHALTERUNG KPL
SEILROLLE KPL.	967066008	2	19	527	917347708	SA-BOCK
SEILROLLE KPL.	967066008	2	18	553	917080508	ROLLENLAGERUNG
SEILROLLE KPL.	967066008	3	3	978	919219508	F-ANSCHLUSSKOPF
SEILROLLE KPL. SPF	924954508	30	8	1021	919220008	F-KOPFSTUECK
SEILROLLE KPL. SPF	924954508	4	1	1026	96032541	WANDERROLLE KPL.
SEILROLLE KPL. SPF	924954508	3	1	1027	96032582	NACKENROLLE EINBAU
SEILROLLE KPL. SPF	924954508	3	1	1028	96032654	SEILROLLE VORM.
SEILROLLE RD780X84 PA6G	288138108	(1)	1	1026	96032541	WANDERROLLE KPL.
SEILROLLE SPF	971872508	1	1	1002	962092008	SEILROLLE KPL.
SEILROLLE VORM.	96032654	9	1	1021	919220008	F-KOPFSTUECK
SEILROLLENHALTERUNG KPL	96013389	4	1	1050	919222808	FA-BOCK
SEILROLLENHALTERUNG SCH	965229108	1	1	1053	96013389	SEILROLLENHALTERUNG KPL
SEILSCHUTZ	96037301	1	3	903	96037300	GITTERROST VORM.
SEILSCHUTZ	96037306	2	2	903	96037300	GITTERROST VORM.
SEILSCHUTZ SCHWK.	967847508	22	4	527	917347708	SA-BOCK
SEILSCHUTZ SCHWK.	967988908	40	4	527	917347708	SA-BOCK
SEILTROMMEL	11347396	21	1	235	10802280	SEILWINDE
SEILTROMMEL	90200131	1	1	917	90024769	KOMPAKTSEILWINDE
SEILTROMMEL	90200221	1	1	219	90023101	KOMPAKTSEILWINDE
SEILTROMMEL D=840 SEIL=32	90024482	1	1	190	90023098	KOMPAKTSEILWINDE
SEILWINDE TYP 351	540001808	181	1	820	919304308	S-ANLENKSTUECK VORM.
SEILWINDE TYP 351	540001808	75	1	1022	919220008	F-KOPFSTUECK
SEILWINDE ZHP 4.13 SPF	10802280	1	1	233	917645608	MONTAGEWINDE VORM.
SEITENSCHIEBE LI. 4X603.5X8	976837908	2	1	723	969752608	SCHEIBEN EINBAU
SEITENSCHIEBE RE. 4X1063X	976837808	3	1	723	969752608	SCHEIBEN EINBAU
SEITENSCHIEBE SCHWK.LI.	968153708	4	1	217	917451208	WINDE 4 VORM.
SEITENSCHIEBE SCHWK.RE.	968153608	3	1	217	917451208	WINDE 4 VORM.
SENDER HAKENFLASCHE	96031509	20	1	1064	918923808	NEIGUNGSGEBER HAKENFL
SENKBREMSVENTIL 420BAR	10870586	156	1	559	967788008	ZUSATZHYDR.MONTAGEEINR
SENKSCHRAUBE	10355737	19	2	293	11314599	VERSTELLPUMPE
SENKSCHRAUBE AEHNL.ISO	12100589	8	5	122	968705508	STUETZE
SENKSCHRAUBE AEHNL.ISO	12100589	4	3	184	969483508	PARKKONSOLE SCHLAEUCHE
SENKSCHRAUBE AEHNL.ISO	12100589	45	4	465	918810308	STUERSTAND
SENKSCHRAUBE AEHNL.ISO	12100589	9	10	723	969752608	SCHEIBEN EINBAU
SENKSCHRAUBE AEHNL.ISO	12100589	8	6	726	964560908	DACHSCHEIBE VORM.
SENKSCHRAUBE AEHNL.ISO	12100589	5	4	727	964561008	HECKSCHEIBE VORM.
SENKSCHRAUBE AEHNL.ISO	12100589	170	8	820	919304308	S-ANLENKSTUECK VORM.
SENKSCHRAUBE DIN 7991 M1	10875807	89	6	528	917347708	SA-BOCK
SENKSCHRAUBE DIN 7991 M1	10875807	97	8	819	919304308	S-ANLENKSTUECK VORM.
SENKSCHRAUBE DIN 7991 M	10876388	66	16	649	96033320	AUFBAUTEILE MONTAGETAPE
SENKSCHRAUBE DIN 7991 M5	408603508	33	4	465	918810308	STUERSTAND
SENKSCHRAUBE DIN 7991 M	10875550	24	8	43	967907608	SCHALTKASTEN VORM.
SENKSCHRAUBE DIN 7991 M	10875550	17	8	623	969245308	ELEKTRIK KLEMMKASTEN DB
SENKSCHRAUBE DIN 7991 M	10875550	66	4	639	919396008	EINBAUTEILE SCHALTSCHRAN
SENKSCHRAUBE DIN 7991 M	10875550	63	16	649	96033320	AUFBAUTEILE MONTAGETAPE
SENKSCHRAUBE DIN 7991 M	10875550	11	4	657	968486208	SICHERUNGSBLECH
SENKSCHRAUBE DIN 7991 M5	408604008	27	2	110	918589408	HYDRAULISCHE ABSTUETZUN
SENKSCHRAUBE DIN 7991 M5	408604008	40	8	174	919082708	DREHBUEHNE KPL.
SENKSCHRAUBE DIN 7991 M5	408604008	57	2	483	918999008	LAUFSTEG DREHBUEHNE
SENKSCHRAUBE DIN 7991 M5	408604008	30	2	488	968309908	PODEST KPL.

27.11.2019

etk_en_de 098255 LR 11000

1518

LIEBHERR

Alphabetical index
Alphabetischer Index

Bezeichnung	Artikel	Pos.	Menge	Seite	Baugruppe	Bezeichnung
SENKSchRAUBE DIN 7991 M5	408604008	23	4	494	969259908	LAUFSTEG DREHBUEHNE REC
SENKSchRAUBE DIN 7991 M5	408604008	37	8	792	917517908	AUFNAHME GEGENGEWICHT
SENKSchRAUBE DIN 7991 M5	408606201	11	8	23	969088908	HALTER VORM.
SENKSchRAUBE DIN 7991 M	10875551	(4)	4	475	917079908	DREHBUEHNENVERKLEIDUN
SENKSchRAUBE DIN 7991 M	10875551	(4)	4	475	917079908	DREHBUEHNENVERKLEIDUN
SENKSchRAUBE DIN 7991 M	10875551	(4)	4	475	917079908	DREHBUEHNENVERKLEIDUN
SENKSchRAUBE DIN 7991 M	10875551	(4)	4	475	917079908	DREHBUEHNENVERKLEIDUN
SENKSchRAUBE DIN 7991 M	10875551	7	16	475	917079908	DREHBUEHNENVERKLEIDUN
SENKSchRAUBE DIN 7991 M	10875551	25	4	746	968080908	SCHLISSANLAGE
SENKSchRAUBE DIN 7991 M	11113906	4	5	182	968907308	PARKKONSOLE SCHLAEUCHE
SENKSchRAUBE DIN 7991 M	11113906	4	3	183	968907408	PARKKONSOLE SCHLAEUCHE
SENKSchRAUBE DIN 7991 M	11113906	5	4	492	968904008	TRAEGER VORM.
SENKSchRAUBE DIN 7991 M	11113906	81	16	643	967917908	SCHALTSCHRANK MECH.
SENKSchRAUBE DIN 7991 M	10875553	4	4	23	969088908	HALTER VORM.
SENKSchRAUBE DIN 7991 M	10875553	16	4	209	968161808	SCHUTZWALZE KPL.
SENKSchRAUBE DIN 7991 M	10875553	24	4	486	968283208	LAUFSTEG DREHBUEHNE LI
SENKSchRAUBE DIN 7991 M	10875553	16	5	494	969259908	LAUFSTEG DREHBUEHNE REC
SENKSchRAUBE DIN 7991 M8	408605708	8	4	754	919075608	PODEST KRANKABINE
SENKSchRAUBE ISO 10642	12100279	31	1	744	918064308	SCHIEBETUER EINBAU
SENKSchRAUBE ISO 10642	10181421	31	40	137	918011308	UNTERTEIL VORM.
SENKSchRAUBE ISO 10642	10181421	103	8	599	96040390	GERAEUSCHDAEMMUNG OBE
SENKSchRAUBE ISO 10642 M	12217490	6	8	379	10118223	ZWISCHENRAD ANBAU
SENKSchRAUBE ISO 10642	11838360	85	2	528	917347708	SA-BOCK
SENKSchRAUBE ISO 10642	11066654	70	20	717	919075408	KRANFUEHRERKABINE ANBA
SENKSchRAUBE ISO 10642	12201384	30	8	217	917451208	WINDE 4 VORM.
SENKSchRAUBE ISO 2010 M	400603508	251	2	636	968681408	BEDIENPULT VERBOLZUNG
SENKSchRAUBE M10X80	10147585	17	1	395	10146947	GENERATOR ANBAU
SENSOR AMMONIA NH3 NICH	10144038	31	1	440	919384808	SCHALLDAEMPFERANLAGE
SENSOR LAMDA-NOX 2.8 NICH	12412141	32	2	440	919384808	SCHALLDAEMPFERANLAGE
SENSOR VORM.	968938308	1	2	1000	96038853	SENSORTRAEGER KPL.
SENSORHALTER 87X75X29.5 P	97050178	2	1	1001	968938308	SENSOR VORM.
SENSORROHR 139,7MM	10144086	4	1	440	919384808	SCHALLDAEMPFERANLAGE
SENSORTRAEGER KPL.	96038853	3	1	998	919219708	F-ANLENKSTUECK
SICHERHEITSKLAPPSTECKER	571817208	(1)	1	804	917084808	SEIL F.WINDE 1
SICHERHEITSKLAPPSTECKER	10180883	32	6	59	917291608	RAUPENTRAEGER LI.
SICHERHEITSKLAPPSTECKER	10180883	32	6	92	917291708	RAUPENTRAEGER RE.
SICHERHEITSKLAPPSTECKER	10180883	18	4	124	917076808	MECH.ZUSATZABSTUETZUNG
SICHERHEITSKLAPPSTECKER	10180883	18	4	527	917347708	SA-BOCK
SICHERHEITSKLAPPSTECKER	10180883	1	1	806	11481877	TASCHENSCHLOSS
SICHERHEITSKLAPPSTECKER	10180882	18	4	110	918589408	HYDRAULISCHE ABSTUETZUN
SICHERHEITSKLAPPSTECKER	10181899	43	4	59	917291608	RAUPENTRAEGER LI.
SICHERHEITSKLAPPSTECKER	10181899	43	4	92	917291708	RAUPENTRAEGER RE.
SICHERHEITSKLAPPSTECKER	10181899	12	1	209	968161808	SCHUTZWALZE KPL.
SICHERHEITSKLAPPSTECKER	10181899	131	4	820	919304308	S-ANLENKSTUECK VORM.
SICHERHEITSKLAPPSTECKER	10180878	16	1	533	967846208	ZUGSTANGE KPL.
SICHERHEITSKLAPPSTECKER	10180878	6	1	535	967981008	ZUGSTANGE KPL.
SICHERHEITSKLAPPSTECKER	10180878	7	2	555	917080608	MONTAGEEINRICHTUNG RA
SICHERHEITSKLAPPSTECKER	10180878	118	4	819	919304308	S-ANLENKSTUECK VORM.
SICHERHEITSKLAPPSTECKER	10180878	5	1	863	967746908	STANGE KPL.
SICHERHEITSKLAPPSTECKER	10180878	5	1	876	967743808	STANGE KPL.
SICHERHEITSKLAPPSTECKER	10180878	12	1	883	967897608	ZUGSTANGE KPL.
SICHERHEITSKLAPPSTECKER	10180878	12	1	885	968190108	ZUGSTANGE KPL.
SICHERHEITSKLAPPSTECKER	10180878	8	1	887	968190208	ZUGSTANGE KPL.
SICHERHEITSKLAPPSTECKER	10180878	7	1	1003	96029160	BOLZEN VORM.
SICHERHEITSKLAPPSTECKER	10180878	10	1	1014	96039026	ZUGGLASCHE KPL.
SICHERHEITSKLAPPSTECKER	10180878	10	1	1015	96039027	ZUGGLASCHE KPL.
SICHERHEITSKLAPPSTECKER	10180878	5	1	1025	96037042	ZUGGLASCHE KPL.
SICHERHEITSKLAPPSTECKER	10180878	3	1	1046	96037007	ABSPANNSEIL KPL.
SICHERHEITSKLAPPSTECKER	10180878	10	1	1052	96035525	ZUGGLASCHE KPL.
SICHERHEITSKLAPPSTECKER	10180878	3	2	1061	96037810	ABSPANNSEIL KPL.

27.11.2019

etk_en_de 098255 LR 11000

1519

LIEBHERR
 Alphabetical index
 Alphabetischer Index

Bezeichnung	Artikel	Pos.	Menge	Seite	Baugruppe	Bezeichnung
SICHERHEITSKLAPPSTECKER	10180878	3	1	1062	96037814	ABSPANNSEIL KPL.
SICHERHEITSKLAPPSTECKER	12100335	9	1	1014	96039026	ZUGGLASCHE KPL.
SICHERHEITSKLAPPSTECKER	12100335	9	1	1015	96039027	ZUGGLASCHE KPL.
SICHERHEITSKLAPPSTECKER	12100335	4	1	1025	96037042	ZUGGLASCHE KPL.
SICHERHEITSKLAPPSTECKER	12100250	13	2	881	917078808	S-ZWISCHENSTUECK
SICHERHEITSKLAPPSTECKER	10878577	5	2	818	919304308	S-ANLENKSTUECK VORM.
SICHERHEITSKLAPPSTECKER	10878577	3	4	862	917190908	S-ZWISCHENSTUECK
SICHERHEITSKLAPPSTECKER	10878577	3	4	870	917333908	S-ZWISCHENSTUECK
SICHERHEITSKLAPPSTECKER	10878577	3	4	874	917078708	S-ZWISCHENSTUECK
SICHERHEITSKLAPPSTECKER	10878577	3	4	881	917078808	S-ZWISCHENSTUECK
SICHERHEITSKLAPPSTECKER	10878577	3	4	894	917079208	S-ZWISCHENSTUECK
SICHERHEITSKLAPPSTECKER	10878577	3	4	899	917571208	S-ZWISCHENSTUECK
SICHERHEITSKLAPPSTECKER	10878577	1	1	906	96039781	BOLZEN VORM.
SICHERHEITSKLAPPSTECKER	10878577	45	4	911	917191008	SL-REDUZIERSTUECK
SICHERHEITSKLAPPSTECKER	10878577	3	1	984	96038848	BOLZEN VORM.
SICHERHEITSKLAPPSTECKER	10180879	54	7	137	918011308	UNTERTEIL VORM.
SICHERHEITSKLAPPSTECKER	10180879	2	1	806	11481877	TASCHENSCHLOSS
SICHERHEITSKLAPPSTECKER	10875869	50	8	16	918005408	RAUPENMITTELTEIL
SICHERHEITSKLAPPSTECKER	10875869	25	12	120	917076708	LAUFSTEG RAUPENFAHRWER
SICHERHEITSKLAPPSTECKER	10875869	20	6	124	917076808	MECH.ZUSATZABSTUETZUNG
SICHERHEITSKLAPPSTECKER	10875869	20	4	137	918011308	UNTERTEIL VORM.
SICHERHEITSKLAPPSTECKER	10875869	54	22	482	918999008	LAUFSTEG DREHBUEHNE
SICHERHEITSKLAPPSTECKER	10875869	14	37	486	968283208	LAUFSTEG DREHBUEHNE LI
SICHERHEITSKLAPPSTECKER	10875869	8	8	494	969259908	LAUFSTEG DREHBUEHNE REC
SICHERHEITSKLAPPSTECKER	10875869	20	4	553	917080508	ROLLENLAGERUNG
SICHERHEITSKLAPPSTECKER	10875869	89	12	819	919304308	S-ANLENKSTUECK VORM.
SICHERHEITSKLAPPSTECKER	10875869	24	2	969	919326208	DREHBUEHNENVERLAENGER
SICHERHEITSKLAPPSTECKER	10875869	7	4	991	919219608	F-MONTAGEEINHEIT
SICHERHEITSKLAPPSTECKER	10875869	29	3	1021	919220008	F-KOPFSTUECK
SICHERHEITSKLAPPSTECKER	10875869	10	2	1029	96037097	LEITER VORM.
SICHERHEITSKLAPPSTECKER	10875869	10	2	1030	96037098	LEITER VORM.
SICHERHEITSKLAPPSTECKER	10875869	10	1	1053	96013389	SEILROLLENHALTERUNG KPL
SICHERHEITSKLAPPSTECKER	10875869	3	2	1067	96031241	MECH.BEFESTIGUNGSTEILE
SICHERHEITSKLAPPSTECKER	10875869	4	2	1070	96034669	MECH.BEFESTIGUNGSTEILE
SICHERHEITSKLAPPSTECKER	10875870	15	4	16	918005408	RAUPENMITTELTEIL
SICHERHEITSKLAPPSTECKER	10875870	30	4	137	918011308	UNTERTEIL VORM.
SICHERHEITSKLAPPSTECKER	10875870	20	8	186	917077708	BOLZEN S-ANLENKSTUECK
SICHERHEITSKLAPPSTECKER	10875870	29	3	527	917347708	SA-BOCK
SICHERHEITSKLAPPSTECKER	10875870	54	1	716	919075408	KRANFUEHRERKABINE ANBA
SICHERHEITSKLAPPSTECKER	10875870	15	2	862	917190908	S-ZWISCHENSTUECK
SICHERHEITSKLAPPSTECKER	10875870	15	2	870	917333908	S-ZWISCHENSTUECK
SICHERHEITSKLAPPSTECKER	10875870	15	2	874	917078708	S-ZWISCHENSTUECK
SICHERHEITSKLAPPSTECKER	10875870	15	2	894	917079208	S-ZWISCHENSTUECK
SICHERHEITSKLAPPSTECKER	10875870	15	2	899	917571208	S-ZWISCHENSTUECK
SICHERHEITSKLAPPSTECKER	10875870	5	2	942	918900608	BOLZENZIEHEINRICHTUNG
SICHERHEITSKLAPPSTECKER	10875870	3	1	943	968929808	BOLZENZIEHZYLINDER KPL.
SICHERHEITSKLAPPSTECKER	10875870	4	2	974	969944608	HALTERUNG KPL.
SICHERHEITSKLAPPSTECKER	10875870	22	3	1021	919220008	F-KOPFSTUECK
SICHERHEITSKLAPPSTECKER	10875870	8	1	1026	96032541	WANDERROLLE KPL.
SICHERHEITSKLAPPSTECKER	10875870	5	1	1027	96032582	NACKENROLLE EINBAU
SICHERHEITSKLAPPSTECKER	10875870	6	1	1028	96032654	SEILROLLE VORM.
SICHERHEITSKLAPPSTECKER	10875870	19	1	1059	919222908	F-RUECKHALTESICHERUNG
SICHERHEITSKLAPPSTECKER	10180880	76	2	60	917291608	RAUPENTRAEGER LI.
SICHERHEITSKLAPPSTECKER	10180880	76	2	93	917291708	RAUPENTRAEGER RE.
SICHERHEITSKLAPPSTECKER	10180880	10	8	110	918589408	HYDRAULISCHE ABSTUETZUN
SICHERHEITSKLAPPSTECKER	10180880	11	2	209	968161808	SCHUTZWALZE KPL.
SICHERHEITSKLAPPSTECKER	10180880	99	1	483	918999008	LAUFSTEG DREHBUEHNE
SICHERHEITSKLAPPSTECKER	10180880	32	3	486	968283208	LAUFSTEG DREHBUEHNE LI
SICHERHEITSKLAPPSTECKER	10180880	78	1	528	917347708	SA-BOCK
SICHERHEITSKLAPPSTECKER	10180880	130	2	820	919304308	S-ANLENKSTUECK VORM.

27.11.2019

etk_en_de 098255 LR 11000

1520

LIEBHERR

Alphabetical index
Alphabetischer Index

Bezeichnung	Artikel	Pos.	Menge	Seite	Baugruppe	Bezeichnung
SICHERHEITSKLAPPSTECKER	10180884	16	5	16	918005408	RAUPENMITTELTEIL
SICHERHEITSKLAPPSTECKER	10180884	86	4	60	917291608	RAUPENTRAEGER LI.
SICHERHEITSKLAPPSTECKER	10180884	86	4	93	917291708	RAUPENTRAEGER RE.
SICHERHEITSKLAPPSTECKER	10180884	17	4	186	917077708	BOLZEN S-ANLENKSTUECK
SICHERHEITSKLAPPSTECKER	10180884	22	1	533	967846208	ZUGSTANGE KPL.
SICHERHEITSKLAPPSTECKER	10180884	12	4	788	917863208	TRANSPORTABLAGE
SICHERHEITSKLAPPSTECKER	10180884	11	1	1059	919222908	F-RUECKHALTESICHERUNG
SICHERUNG FE//ZNNI8//CN//T	963249908	5	2	792	917517908	AUFNAHME GEGENGEWICHT
SICHERUNG FE//ZNNI8//CN//T	963249908	32	2	969	919326208	DREHBUEHNENVERLAENGER
SICHERUNGSBLECH	968486208	60	1	639	919396008	EINBAUTEILE SCHALTSCHRAN
SICHERUNGSBLECH 4X132X80	97079607	34	4	174	919082708	DREHBUEHNE KPL.
SICHERUNGSBLECH 5X522X2	977326708	17	1	1059	919222908	F-RUECKHALTESICHERUNG
SICHERUNGSBOLZEN 55.0X1	97033846	35	4	174	919082708	DREHBUEHNE KPL.
SICHERUNGSCLIP	11002524	2	2	802	10454762	FERNSTEUERSENDER
SICHERUNGSCLIP FUER GRI	10678848	4	2	507	10343693	MEISTERSCHALTER
SICHERUNGSDOSE	604501408	536	2	619	96040449	KABELSTRANG
SICHERUNGSDOSE 6-POL, L	604501608	16	1	450	96032891	ELEKTRIK BATTERIEKASTEN
SICHERUNGSDOSE 6-POL, L	604501608	2	20	657	968486208	SICHERUNGSBLECH
SICHERUNGSEINSATZ DIN 72	6905877	(1)	2	407	10142764	KABELBAUM ANBAU
SICHERUNGSFEDER 3X55 V	433102808	51	8	16	918005408	RAUPENMITTELTEIL
SICHERUNGSFEDER 3X55 V	433102808	102	4	60	917291608	RAUPENTRAEGER LI.
SICHERUNGSFEDER 3X55 V	433102808	102	4	93	917291708	RAUPENTRAEGER RE.
SICHERUNGSFEDER 3X55 V	433102808	10	24	120	917076708	LAUFSTEG RAUPENFAHRWER
SICHERUNGSFEDER 3X55 V	433102808	6	8	494	969259908	LAUFSTEG DREHBUEHNE REC
SICHERUNGSFEDER 3X55 V	433102808	20	6	818	919304308	S-ANLENKSTUECK VORM.
SICHERUNGSFEDER 3X55 V	433102808	5	1	964	967936408	WINDWARNUNG VORM.
SICHERUNGSFEDER 4,5X98 V	433100908	7	2	488	968309908	PODEST KPL.
SICHERUNGSFEDER 4,5X98 V	433100908	39	12	527	917347708	SA-BOCK
SICHERUNGSFEDER 4,5X98 V	433100908	9	2	776	919408908	VERBOLZUNG DB-SCHWEBE
SICHERUNGSFEDER 4,5X98 V	433100908	17	4	818	919304308	S-ANLENKSTUECK VORM.
SICHERUNGSFEDER 4,5X98 V	433100908	21	8	862	917190908	S-ZWISCHENSTUECK
SICHERUNGSFEDER 4,5X98 V	433100908	21	8	870	917333908	S-ZWISCHENSTUECK
SICHERUNGSFEDER 4,5X98 V	433100908	21	8	874	917078708	S-ZWISCHENSTUECK
SICHERUNGSFEDER 4,5X98 V	433100908	21	12	881	917078808	S-ZWISCHENSTUECK
SICHERUNGSFEDER 4,5X98 V	433100908	21	8	894	917079208	S-ZWISCHENSTUECK
SICHERUNGSFEDER 4,5X98 V	433100908	21	8	899	917571208	S-ZWISCHENSTUECK
SICHERUNGSFEDER 4,5X98 V	433100908	7	4	902	919219208	S-ZWISCHENSTUECK
SICHERUNGSFEDER 4,5X98 V	433100908	4	4	911	917191008	SL-REDUZIERSTUECK
SICHERUNGSFEDER 4,5X98 V	433100908	7	2	969	919326208	DREHBUEHNENVERLAENGER
SICHERUNGSFEDER 4,5X98 V	433100908	9	2	978	919219508	F-ANSCHLUSSKOPF
SICHERUNGSFEDER 4X68 V	433101208	80	1	17	918005408	RAUPENMITTELTEIL
SICHERUNGSFEDER 4X68 V	433101208	38	6	59	917291608	RAUPENTRAEGER LI.
SICHERUNGSFEDER 4X68 V	433101208	38	6	92	917291708	RAUPENTRAEGER RE.
SICHERUNGSFEDER 4X68 V	433101208	8	2	792	917517908	AUFNAHME GEGENGEWICHT
SICHERUNGSFEDER 4X68 V	433101208	42	8	862	917190908	S-ZWISCHENSTUECK
SICHERUNGSFEDER 4X68 V	433101208	42	8	870	917333908	S-ZWISCHENSTUECK
SICHERUNGSFEDER 4X68 V	433101208	42	8	874	917078708	S-ZWISCHENSTUECK
SICHERUNGSFEDER 4X68 V	433101208	42	8	881	917078808	S-ZWISCHENSTUECK
SICHERUNGSFEDER 4X68 V	433101208	42	8	894	917079208	S-ZWISCHENSTUECK
SICHERUNGSFEDER 4X68 V	433101208	42	8	899	917571208	S-ZWISCHENSTUECK
SICHERUNGSFEDER 4X68 V	433101208	16	8	902	919219208	S-ZWISCHENSTUECK
SICHERUNGSFEDER 4X68 V	433101208	34	2	969	919326208	DREHBUEHNENVERLAENGER
SICHERUNGSFEDER 4X68 V	433101208	19	1	998	919219708	F-ANLENKSTUECK
SICHERUNGSFEDER 4X68 V	433101208	94	1	1022	919220008	F-KOPFSTUECK
SICHERUNGSFEDER 4X68 V	433101208	14	2	1050	919222808	FA-BOCK
SICHERUNGSFEDER 5X122 A3	433102508	78	1	181	969344108	MONTAGETEILE DREHBUEHN
SICHERUNGSFEDER 5X122 A3	433102508	4	1	943	968929808	BOLZENZIEHZYLINDER KPL.
SICHERUNGSFEDER 5X122 A3	433102508	10	1	963	968838608	GRUNDHALTER VORM.
SICHERUNGSFEDER 8 VERZ	433105308	27	1	998	919219708	F-ANLENKSTUECK
SICHERUNGSFEDER 8X190 VE	433105208	5	2	787	917508308	TRANSPORTABLAGE

27.11.2019

etk_en_de 098255 LR 11000

1521

LIEBHERR
 Alphabetical index
 Alphabetischer Index

Bezeichnung	Artikel	Pos.	Menge	Seite	Baugruppe	Bezeichnung
SICHERUNGSFEDER DIN 2194	433105008	4	2	131	926573208	MONTAGEROLLE
SICHERUNGSFEDER DIN 2194	433105008	36	2	174	919082708	DREHBUEHNE KPL.
SICHERUNGSFEDER DIN 2194	433105008	4	2	252	918861408	DIESELMOTOR KPL.
SICHERUNGSFEDER DIN 2194	433105008	120	2	819	919304308	S-ANLENKSTUECK VORM.
SICHERUNGSRING AEHNL.DI	10220937	25	1	293	11314599	VERSTELLPUMPE
SICHERUNGSRING DIN 471 1	12100648	3	1	981	96038863	LASCHE VORM.
SICHERUNGSRING DIN 471 1	12100650	68	4	528	917347708	SA-BOCK
SICHERUNGSRING DIN 471 1	12100651	18	5	65	933878901	PLANETENGETRIEBE
SICHERUNGSRING DIN 471 12	428007508	66	2	528	917347708	SA-BOCK
SICHERUNGSRING DIN 471 12	428007508	10	1	533	967846208	ZUGSTANGE KPL.
SICHERUNGSRING DIN 471 12	485529714	370	10	291	11320826	PUMPENVERTEILERGETRIEB
SICHERUNGSRING DIN 471 1	12100249	3	2	999	96036001	KLAPPE VORM.
SICHERUNGSRING DIN 471 1	428000808	7	8	1050	919222808	FA-BOCK
SICHERUNGSRING DIN 471 16	428008508	6	2	887	968190208	ZUGSTANGE KPL.
SICHERUNGSRING DIN 471 1	12100653	49	2	1021	919220008	F-KOPFSTUECK
SICHERUNGSRING DIN 471 1	10171568	304	1	240	11347399	FLANSCHLAGER
SICHERUNGSRING DIN 471 1	10171569	47	16	174	919082708	DREHBUEHNE KPL.
SICHERUNGSRING DIN 471 22	428010508	32	2	978	919219508	F-ANSCHLUSSKOPF
SICHERUNGSRING DIN 471 22	428010508	56	1	1021	919220008	F-KOPFSTUECK
SICHERUNGSRING DIN 471 22	428010508	5	2	1026	96032541	WANDERROLLE KPL.
SICHERUNGSRING DIN 471 22	428010508	4	2	1027	96032582	NACKENROLLE EINBAU
SICHERUNGSRING DIN 471 22	428010508	4	2	1028	96032654	SEILROLLE VORM.
SICHERUNGSRING DIN 471 2	428006705	25	1	192	90024489	PLANETENGETRIEBE
SICHERUNGSRING DIN 471 2	428006705	25	1	221	90200276	PLANETENGETRIEBE
SICHERUNGSRING DIN 471 25	10875656	64	3	717	919075408	KRANFUEHRERKABINE ANBA
SICHERUNGSRING DIN 471 25	10875656	14	4	792	917517908	AUFNAHME GEGENGEWICHT
SICHERUNGSRING DIN 471 2	463000103	56	3	143	90211005	DREHWERKANTRIEB
SICHERUNGSRING DIN 471 30	10872701	(3)	2	1026	96032541	WANDERROLLE KPL.
SICHERUNGSRING DIN 471 30	428010708	(3)	2	527	917347708	SA-BOCK
SICHERUNGSRING DIN 471 30	12100639	49	9	716	919075408	KRANFUEHRERKABINE ANBA
SICHERUNGSRING DIN 471 32	4280025	3	1	350	10127115	DECKEL VORM.
SICHERUNGSRING DIN 471 34	428011308	7	2	333	10122503	KIPPHEBELBOCK VORM.
SICHERUNGSRING DIN 471 3	428002908	13	1	242	540270514	ANTRIEB KPL
SICHERUNGSRING DIN 471 3	428002908	24	2	998	919219708	F-ANLENKSTUECK
SICHERUNGSRING DIN 471 4	10875657	52	4	716	919075408	KRANFUEHRERKABINE ANBA
SICHERUNGSRING DIN 471 4	400208003	76	3	921	90200134	PLANETENGETRIEBE
SICHERUNGSRING DIN 471 50	10875659	11	4	124	917076808	MECH.ZUSATZABSTUETZUNG
SICHERUNGSRING DIN 471 5	10171585	83	1	921	90200134	PLANETENGETRIEBE
SICHERUNGSRING DIN 471 5	400085903	41	3	143	90211005	DREHWERKANTRIEB
SICHERUNGSRING DIN 471 5	400085903	3	1	1059	919222908	F-RUECKHALTESICHERUNG
SICHERUNGSRING DIN 471 5	10171587	30	1	241	540270414	ABTRIEB KPL
SICHERUNGSRING DIN 471 5	10171587	64	4	1022	919220008	F-KOPFSTUECK
SICHERUNGSRING DIN 471 60	10875660	19	8	862	917190908	S-ZWISCHENSTUECK
SICHERUNGSRING DIN 471 60	10875660	19	8	870	917333908	S-ZWISCHENSTUECK
SICHERUNGSRING DIN 471 60	10875660	19	10	874	917078708	S-ZWISCHENSTUECK
SICHERUNGSRING DIN 471 60	10875660	19	10	894	917079208	S-ZWISCHENSTUECK
SICHERUNGSRING DIN 471 60	10875660	19	10	899	917571208	S-ZWISCHENSTUECK
SICHERUNGSRING DIN 471 6	10171588	72	1	143	90211005	DREHWERKANTRIEB
SICHERUNGSRING DIN 471 6	10171588	11	1	192	90024489	PLANETENGETRIEBE
SICHERUNGSRING DIN 471 6	10171588	11	1	221	90200276	PLANETENGETRIEBE
SICHERUNGSRING DIN 471 6	428012201	21	5	143	90211005	DREHWERKANTRIEB
SICHERUNGSRING DIN 471 60	10875661	10	2	530	967852308	SA-BOCK AUFSTELLVORRIC
SICHERUNGSRING DIN 471 60	10875661	43	2	1021	919220008	F-KOPFSTUECK
SICHERUNGSRING DIN 471 65	12100643	8	1	535	967981008	ZUGSTANGE KPL.
SICHERUNGSRING DIN 471 65	12100643	12	1	863	967746908	STANGE KPL.
SICHERUNGSRING DIN 471 65	12100643	12	1	876	967743808	STANGE KPL.
SICHERUNGSRING DIN 471 65	12100643	10	1	883	967897608	ZUGSTANGE KPL.
SICHERUNGSRING DIN 471 65	12100643	10	1	885	968190108	ZUGSTANGE KPL.
SICHERUNGSRING DIN 471 65	12100643	7	1	1023	96037041	ZUGLASCHE KPL.
SICHERUNGSRING DIN 471 65	12100643	9	2	1051	96035475	SCHWINGE KPL.

27.11.2019

etk_en_de 098255 LR 11000

1522

LIEBHERR

Alphabetical index
Alphabetischer Index

Bezeichnung	Artikel	Pos.	Menge	Seite	Baugruppe	Bezeichnung
SICHERUNGSRING DIN 471 65	12100643	8	1	1054	96035533	LASCHE KPL.
SICHERUNGSRING DIN 471 68	10875662	3	2	1002	962092008	SEILROLLE KPL.
SICHERUNGSRING DIN 471 70	12100251	7	2	530	967852308	SA-BOCK AUFSTELLVORRIC
SICHERUNGSRING DIN 471 70	12100251	8	1	533	967846208	ZUGSTANGE KPL.
SICHERUNGSRING DIN 471 70	12100251	18	4	555	917080608	MONTAGEEINRICHTUNG RA
SICHERUNGSRING DIN 471 70	4001447	83	4	60	917291608	RAUPENTRAEGER LI.
SICHERUNGSRING DIN 471 70	4001447	83	4	93	917291708	RAUPENTRAEGER RE.
SICHERUNGSRING DIN 471 70	4001447	12	4	174	919082708	DREHBUEHNE KPL.
SICHERUNGSRING DIN 471 75	12100644	3	1	1052	96035525	ZUGLASCHE KPL.
SICHERUNGSRING DIN 471 8	463000303	38	3	192	90024489	PLANETENGETRIEBE
SICHERUNGSRING DIN 471 8	463000303	38	3	221	90200276	PLANETENGETRIEBE
SICHERUNGSRING DIN 471 80	12100688	10	2	827	917084408	S-RUECKHALTESICHERUNG
SICHERUNGSRING DIN 471 85	12100645	31	4	174	919082708	DREHBUEHNE KPL.
SICHERUNGSRING DIN 471 8	428020101	6	1	1051	96035475	SCHWINGE KPL.
SICHERUNGSRING DIN 471 8X	10450160	6	2	747	964588408	FUEHRUNG VORM.
SICHERUNGSRING DIN 471 8X	10450160	8	8	748	964588308	FUEHRUNG VORM.
SICHERUNGSRING DIN 471 90	12100646	4	1	1023	96037041	ZUGLASCHE KPL.
SICHERUNGSRING DIN 472 22	12100655	10	2	747	964588408	FUEHRUNG VORM.
SICHERUNGSRING DIN 472 22	12100655	17	8	748	964588308	FUEHRUNG VORM.
SICHERUNGSRING DIN 472 2	428100308	21	1	242	540270514	ANTRIEB KPL
SICHERUNGSRING DIN 472 3	550296708	306	1	240	11347399	FLANSCHLAGER
SICHERUNGSRING DIN 472 36	540187408	24	1	192	90024489	PLANETENGETRIEBE
SICHERUNGSRING DIN 472 36	540187408	24	1	221	90200276	PLANETENGETRIEBE
SICHERUNGSRING DIN 472 41	428110201	61	2	62	90029090	WINKELGETRIEBE
SICHERUNGSRING DIN 472 41	428110201	61	2	64	90029091	WINKELGETRIEBE
SICHERUNGSRING DIN 472 5	428101508	11	1	287	11267361	TRIEBWELLE
SICHERUNGSRING DIN 472 62	12100656	14	1	242	540270514	ANTRIEB KPL
SICHERUNGSRING DIN 472 62	12100656	16	2	718	10326323	HYDROZYLINDER
SICHERUNGSRING DIN 472 7	428102208	12	1	244	570112908	TRIEBWERK
SICHERUNGSRING DIN 472 7	428102408	12	1	22	11601184	SCHLEIFRINGUEBERTRAEGE
SICHERUNGSRING DIN 472 8	428102508	4	1	240	11347399	FLANSCHLAGER
SICHERUNGSRING DIN 472 90	12100657	31	1	241	540270414	ABTRIEB KPL
SICHERUNGSRING DIN 472 9	10171632	3	1	921	90200134	PLANETENGETRIEBE
SICHERUNGSSCHEIBE	510733208	18	4	169	510401908	UMSCHALTVENTIL
SICHERUNGSSCHEIBE	511052808	19	1	169	510401908	UMSCHALTVENTIL
SICHERUNGSSCHEIBE DIN 6	502611908	6	6	449	96032910	BATTERIEKASTEN VORM.
SICHERUNGSSCHEIBE DIN 67	12210037	3	1	406	10144098	BEFESTIGUNGSSCHELLE
SICHERUNGSSCHEIBE RD40	944393808	37	2	189	917438108	WINDE 1 VORM.
SICHERUNGSSCHEIBE RD40	944393808	38	2	208	917454008	WINDE 2 VORM.
SICHERUNGSSCHEIBE RD40	944393808	11	4	1050	919222808	FA-BOCK
SICHERUNGSSCHEIBE VS 12	4900093	27	8	143	90211005	DREHWERKANTRIEB
SICHERUNGSSCHEIBE VS 12	4900093	75	12	143	90211005	DREHWERKANTRIEB
SICHERUNGSSCHEIBE VS 20	423912001	39	4	65	933878901	PLANETENGETRIEBE
SICHERUNGSSCHEIBE VS 8	423910801	23	1	919	90200131	SEILTROMMEL
SICHERUNGSSCHRAUBE M8X	10125291	2	2	344	10116320	STEUERUNGSTEILE
SICHERUNGSSTIFT FOR JPT P	602338208	511	3	501	96021228	KABELSTRANG
SICHERUNGSSTIFT FOR JPT P	602338208	509	9	656	96033326	DRAEHTE MONTAGETAFEL K
SICHERUNGSSTREIFEN 100A	604002908	538	2	619	96040449	KABELSTRANG
SICHERUNGSSTREIFEN 50A	604003108	537	2	619	96040449	KABELSTRANG
SICHTFENSTER	11110060	1	1	152	10871517	ELEKTROPUMPE
SIEBHUELSE	570066308	5	1	37	502806508	AUSGLEICHSBEHAELTER
SIM-KARTE	10284444	58	1	639	919396008	EINBAUTEILE SCHALTSCHRAN
SITZ	977555708	2	1	473	964862608	SITZ
SITZ RAL 7016 PULVERB.	964862608	1	1	472	915587308	NOTSITZ
SITZKONSOLE	977555308	1	1	473	964862608	SITZ
SITZTEIL KPL.	12100570	55	1	467	10877138	FAHRERSITZ
SL-REDUZIERSTUECK 6M	917191008	216	1	10	LR 11000 -0	LIEBHERR RAUPENKRAN LR
SL-REDUZIERSTUECK SCHW	967967408	1	1	911	917191008	SL-REDUZIERSTUECK
SL-SICHERUNG 8X0,94	704271208	14	2	723	969752608	SCHEIBEN EINBAU
SOCKELGEHAEUSE HAN 24B	605618408	511	1	629	96035430	LEITUNG

27.11.2019

etk_en_de 098255 LR 11000

1523

LIEBHERRAlphabetical index
Alphabetischer Index

Bezeichnung	Artikel	Pos.	Menge	Seite	Baugruppe	Bezeichnung
SOCKELGEHAEUSE HAN 24B	605618508	507	2	631	968346208	BLINDSTECKER
SOCKELGEHAEUSE HAN 24B	605618508	515	1	632	96028063	BLINDSTECKER
SOCKELGEHAEUSE HAN 24B	605618508	511	1	840	96036240	LEITUNG
SOCKELGEHAEUSE HAN 24B	605618508	509	1	842	968546008	LEITUNG
SOCKELGEHAEUSE HAN 24B	605618508	507	1	843	968546108	LEITUNG
SOCKELGEHAEUSE HAN 6 B	693157214	512	2	630	96039940	LEITUNG
SONNENRAD M=3,5 Z=15 18Cr	927636401	45	1	143	90211005	DREHWERKANTRIEB
SONNENRAD M=3,5 Z=15 18Cr	927636801	60	1	143	90211005	DREHWERKANTRIEB
SONNENRAD M=4,5 Z=24 18Cr	927635801	30	1	143	90211005	DREHWERKANTRIEB
SONNENRAD M=5 Z=24 18CrNi	944441603	40	1	192	90024489	PLANETENGETRIEBE
SONNENRAD M=5 Z=24 18CrNi	944441603	40	1	221	90200276	PLANETENGETRIEBE
SONNENRAD M=5,5 Z=24 18Cr	932127301	30	1	921	90200134	PLANETENGETRIEBE
SPANNBAND	571546808	17	2	574	919140308	OELBEHAELTER KPL.
SPANNBAND 206/206/30 ST	774211308	305	1	751	96033157	DRUCKLUFTANLAGE
SPANNBAND 240-280/260/30 S	774210508	306	2	751	96033157	DRUCKLUFTANLAGE
SPANNSCHELLE 102-100 ST	774222908	184	4	264	96032892	DIESELMOTOR VORM.
SPANNSCHELLE 119.5 St/Inox	10127984	192	6	264	96032892	DIESELMOTOR VORM.
SPANNSCHELLE 119.5 St/Inox	10127984	13	2	297	96032897	KUEHLER VORM.
SPANNSCHELLE 129	12222896	22	1	518	10876576	WASSERHEIZGERAET
SPANNSCHELLE 135-142/140/	11140381	29	3	440	919384808	SCHALLDAEMPFERANLAGE
SPANNSCHELLE 74 St/Inox	10124798	11	2	370	10141830	LADELUFTLEITUNG ANBAU
SPANNSCHELLE 94 St/Inox	10122295	17	1	385	10145044	WASSERLEITUNGSANSCHLUE
SPANNSCHLOSS 1 1/2X18476,	10425408	13	1	1059	919222908	F-RUECKHALTESICHERUNG
SPANNSCHRAUBE	553086208	17	1	522	10451181	VERFLUESSIGEREINHEIT
SPANNSTIFT ISO 8752 21X140	432013108	6	1	793	965575208	ZENTRIERUNG KPL.
SPANNSTIFT ISO 8752 5X12	432003408	10	2	723	969752608	SCHEIBEN EINBAU
SPANNSTIFT ISO 8752 5X12	432003408	28	1	746	968080908	SCHLIESSANLAGE
SPANNSTIFT ISO 8752 5X16	432003708	92	4	528	917347708	SA-BOCK
SPANNSTIFT ISO 8752 5X32 4	12100670	14	2	748	964588308	FUEHRUNG VORM.
SPANNSTIFT ISO 8752 5X45 4	12100671	93	1	1022	919220008	F-KOPFSTUECK
SPANNSTIFT ISO 8752 6X10 ST	10875881	26	2	723	969752608	SCHEIBEN EINBAU
SPANNSTIFT ISO 8752 6X14 4	12100672	7	4	182	968907308	PARKKONSOLE SCHLAEUCHE
SPANNSTIFT ISO 8752 6X14 4	12100672	7	3	183	968907408	PARKKONSOLE SCHLAEUCHE
SPANNSTIFT ISO 8752 6X14 4	12100672	6	2	184	969483508	PARKKONSOLE SCHLAEUCHE
SPANNSTIFT ISO 8752 6X14 4	12100672	8	3	492	968904008	TRAEGER VORM.
SPANNSTIFT ISO 8752 6X20 4	10876162	172	8	820	919304308	S-ANLENKSTUECK VORM.
SPANNSTIFT ISO 8752 6X20 4	10876162	5	8	827	917084408	S-RUECKHALTESICHERUNG
SPANNSTIFT ISO 8752 6X20 4	10876162	11	4	1000	96038853	SENSORTRAEGER KPL.
SPANNSTIFT ISO 8752 6X55 St	432006801	13	4	776	919408908	VERBOLZUNG DB-SCHWEBE
SPANNSTIFT ISO 8752 8X50	432008708	38	16	174	919082708	DREHBUEHNE KPL.
SPANNUNGSREGLER 24V 12V	614020508	16	1	505	96033360	ELEKTRIK ANBAUTEILE KABIN
SPANNVORRICHTUNG 39NM/	10044692	6	1	395	10146947	GENERATOR ANBAU
SPANNVORRICHTUNG 39NM/	12418349	6	1	395	10146947	GENERATOR ANBAU
SPERRE	10467392	(5)	1	831	96028886	LEITUNGSTROMMEL KPL.
SPERRE	10467392	7	1	834	616024908	KABELTROMMEL
SPERRKLINKE	10802364	21	1	823	540001808	SEILWINDE
SPERRRAD	10802362	17	1	823	540001808	SEILWINDE
SPEZIALFETT OKS 260 0.25KG	10102246	100	1	425	10120896	DS ZYLINDERKOPF KPL.
SPEZIALWERKZEUG	10129075	11	1	311	12451207	KURBELGEHAEUSE KPL. MIT
SPIEGELANBAU KRANFUEHRE	918531108	154	1	9	LR 11000 -0	LIEBHERR RAUPENKRAN LR
SPINDEL 220.0X941 35NICRM	97028822	3	2	124	917076808	MECH.ZUSATZABSTUETZUNG
SPIRALBACKRING	540184408	20	1	242	540270514	ANTRIEB KPL
SPIRALSPANNSTIFT 8X35 St	10011783	5	2	324	10130808	KURBELWELLE MIT ZAHNRAD
SPLINT ISO 1234 1,6X14 A2	10180340	4	1	964	967936408	WINDWARNUNG VORM.
SPLINT ISO 1234 10X140 ST A2	433010808	74	2	60	917291608	RAUPENTRAEGER LI.
SPLINT ISO 1234 10X140 ST A2	433010808	74	2	93	917291708	RAUPENTRAEGER RE.
SPLINT ISO 1234 10X140 ST A2	433010808	121	4	820	919304308	S-ANLENKSTUECK VORM.
SPLINT ISO 1234 10X71 St 480	10180374	80	1	528	917347708	SA-BOCK
SPLINT ISO 1234 10X80 St 480	10180375	26	2	716	919075408	KRANFUEHRERKABINE ANBA
SPLINT ISO 1234 10X80 St 480	10180375	9	3	1059	919222908	F-RUECKHALTESICHERUNG

27.11.2019

etk_en_de 098255 LR 11000

1524

LIEBHERRAlphabetical index
Alphabetischer Index

Bezeichnung	Artikel	Pos.	Menge	Seite	Baugruppe	Bezeichnung
SPLINT ISO 1234 13X125 St 480	10180381	119	4	819	919304308	S-ANLENKSTUECK VORM.
SPLINT ISO 1234 13X125 St 480	10180381	5	1	973	968455908	FUSS KPL.
SPLINT ISO 1234 13X125 St 480	10180381	20	2	1021	919220008	F-KOPFSTUECK
SPLINT ISO 1234 13X160 St 480	10180383	13	2	818	919304308	S-ANLENKSTUECK VORM.
SPLINT ISO 1234 3,2X25 ST A3	433003608	39	2	769	967956208	KAMERAANBAU DREHBUEHN
SPLINT ISO 1234 4X25 St 480H	10180351	4	4	112	96016050	ABSTUETZPLATTE KPL.
SPLINT ISO 1234 4X25 St 480H	10180351	21	6	818	919304308	S-ANLENKSTUECK VORM.
SPLINT ISO 1234 4X32 St 480H	10180352	5	4	233	917645608	MONTAGEWINDE VORM.
SPLINT ISO 1234 4X32 St 480H	10180352	84	4	819	919304308	S-ANLENKSTUECK VORM.
SPLINT ISO 1234 4X32 St 480H	10180352	6	4	991	919219608	F-MONTAGEEINHEIT
SPLINT ISO 1234 5X28 ST 480	12100681	100	4	60	917291608	RAUPENTRAEGER LI.
SPLINT ISO 1234 5X28 ST 480	12100681	100	4	93	917291708	RAUPENTRAEGER RE.
SPLINT ISO 1234 5X28 ST 480	12100681	59	7	137	918011308	UNTERTEIL VORM.
SPLINT ISO 1234 5X28 ST 480	12100681	191	4	821	919304308	S-ANLENKSTUECK VORM.
SPLINT ISO 1234 5X28 ST 480	12100681	4	2	845	96038419	NEIGUNGSGEBER ANBAU
SPLINT ISO 1234 5X28 ST 480	12100681	22	14	969	919326208	DREHBUEHNENVERLAENGER
SPLINT ISO 1234 5X28 ST 480	12100681	96	2	1022	919220008	F-KOPFSTUECK
SPLINT ISO 1234 5X28 ST 480	12100681	6	2	1070	96034669	MECH.BEFESTIGUNGSTEILE
SPLINT ISO 1234 5X32 St 480H	10180357	108	2	1022	919220008	F-KOPFSTUECK
SPLINT ISO 1234 5X40 St 480H	10180359	11	24	120	917076708	LAUFSTEG RAUPENFAHRWER
SPLINT ISO 1234 5X40 St 480H	10180359	29	4	137	918011308	UNTERTEIL VORM.
SPLINT ISO 1234 5X40 St 480H	10180359	13	1	793	965575208	ZENTRIERUNG KPL.
SPLINT ISO 1234 5X40 St 480H	10180359	61	18	819	919304308	S-ANLENKSTUECK VORM.
SPLINT ISO 1234 5X40 St 480H	10180359	13	1	937	967957508	KAMERAANBAU S-ANLENKSTU
SPLINT ISO 1234 5X40 St 480H	10180359	(5)	1	978	919219508	F-ANSCHLUSSKOPF
SPLINT ISO 1234 5X40 St 480H	10180359	17	2	1050	919222808	FA-BOCK
SPLINT ISO 1234 6,3X32 ST 480	11968307	36	2	956	96022733	SCHOTTPLATTE VORM.
SPLINT ISO 1234 6,3X32 ST 480	11968307	11	4	969	919326208	DREHBUEHNENVERLAENGER
SPLINT ISO 1234 6,3X40 St 480	10180363	27	2	124	917076808	MECH.ZUSATZABSTUETZUNG
SPLINT ISO 1234 6,3X40 St 480	10180363	21	4	186	917077708	BOLZEN S-ANLENKSTUECK
SPLINT ISO 1234 6,3X45 ST 480	11968305	18	8	120	917076708	LAUFSTEG RAUPENFAHRWER
SPLINT ISO 1234 6,3X50 St 480	10180364	6	2	754	919075608	PODEST KRANKABINE
SPLINT ISO 1234 6,3X50 St 480	10180364	14	2	862	917190908	S-ZWISCHENSTUECK
SPLINT ISO 1234 6,3X50 St 480	10180364	14	2	870	917333908	S-ZWISCHENSTUECK
SPLINT ISO 1234 6,3X50 St 480	10180364	14	2	874	917078708	S-ZWISCHENSTUECK
SPLINT ISO 1234 6,3X50 St 480	10180364	14	2	894	917079208	S-ZWISCHENSTUECK
SPLINT ISO 1234 6,3X50 St 480	10180364	14	2	899	917571208	S-ZWISCHENSTUECK
SPLINT ISO 1234 6,3X50 St 480	10180364	60	2	1022	919220008	F-KOPFSTUECK
SPLINT ISO 1234 6,3X50 St 480	10180364	20	1	1050	919222808	FA-BOCK
SPLINT ISO 1234 6,3X50 St 480	10180364	8	1	1053	96013389	SEILROLLENHALTERUNG KPL
SPLINT ISO 1234 8X100 St 480	10180373	14	8	110	918589408	HYDRAULISCHE ABSTUETZUN
SPLINT ISO 1234 8X100 St 480	10180373	5	1	555	917080608	MONTAGEEINRICHTUNG RA
SPLINT ISO 1234 8X50 St 480H	10180368	20	8	110	918589408	HYDRAULISCHE ABSTUETZUN
SPLINT ISO 1234 8X50 St 480H	10180368	23	4	120	917076708	LAUFSTEG RAUPENFAHRWER
SPLINT ISO 1234 8X50 St 480H	10180368	14	4	209	968161808	SCHUTZWALZE KPL.
SPLINT ISO 1234 8X50 St 480H	10180368	73	8	528	917347708	SA-BOCK
SPLINT ISO 1234 8X50 St 480H	10180368	78	2	717	919075408	KRANFUEHRERKABINE ANBA
SPLINT ISO 1234 8X50 St 480H	10180368	29	1	978	919219508	F-ANSCHLUSSKOPF
SPLINT ISO 1234 8X50 St 480H	10180368	16	1	1059	919222908	F-RUECKHALTESICHERUNG
SPLINT ISO 1234 8X63 ST 480	10875873	79	4	17	918005408	RAUPENMITTELTEIL
SPLINT ISO 1234 8X63 ST 480	10875873	18	8	174	919082708	DREHBUEHNE KPL.
SPLINT ISO 1234 8X63 ST 480	10875873	31	2	482	918999008	LAUFSTEG DREHBUEHNE
SPLINT ISO 1234 8X63 ST 480	10875873	84	8	528	917347708	SA-BOCK
SPLINT ISO 1234 8X63 ST 480	10875873	15	4	553	917080508	ROLLENLAGERUNG
SPLINT ISO 1234 8X63 ST 480	10875873	18	2	716	919075408	KRANFUEHRERKABINE ANBA
SPLINT ISO 1234 8X63 ST 480	10875873	16	2	998	919219708	F-ANLENKSTUECK
SPLINT ISO 1234 8X63 ST 480	10875873	5	1	1053	96013389	SEILROLLENHALTERUNG KPL
SPLINT ISO 1234 8X80 St 480H	10180371	41	4	120	917076708	LAUFSTEG RAUPENFAHRWER
SPRENGRING 55X2 FSt	10027648	7	1	328	10148221	KOLBEN KPL.
SPRENGRING DIN 7993 38X2,5	4635246	9	1	275	10873653	PUMPENTRAEGER

Bezeichnung	Artikel	Pos.	Menge	Seite	Baugruppe	Bezeichnung
SPRITZDUESE VORM. D=2,8M	10142097	1	1	315	10142096	KOLBENKUEHLUNG
SPUELVENTIL	511484608	173	6	677	96032955	HYDRAULIK
STANGE KPL. 12 M	967743808	80	2	874	917078708	S-ZWISCHENSTUECK
STANGE KPL. 12 M	967743808	80	2	894	917079208	S-ZWISCHENSTUECK
STANGE KPL. 12 M	967743808	80	2	900	917571208	S-ZWISCHENSTUECK
STANGE KPL. 12 M	967743808	2	2	902	919219208	S-ZWISCHENSTUECK
STANGE KPL. 6M	967746908	80	2	862	917190908	S-ZWISCHENSTUECK
STANGE KPL. 6M	967746908	80	2	870	917333908	S-ZWISCHENSTUECK
STANGE KPL. 6M	967746908	2	2	911	917191008	SL-REDUZIERSTUECK
STANGE SCHWK.	964581908	8	4	110	918589408	HYDRAULISCHE ABSTUETZUN
STANGE SCHWK.	968068408	2	1	174	919082708	DREHBUEHNE KPL.
STANGE VORM. 11.7M	967744008	1	1	876	967743808	STANGE KPL.
STANGE VORM. 5.7M	967747008	1	1	863	967746908	STANGE KPL.
STANGEN KPL. 7.35M	96038420	2	2	978	919219508	F-ANSCHLUSSKOPF
STANGEN VORM. 6.95M	96038862	1	1	979	96038420	STANGEN KPL.
STARTER 8.4KW 24V	10120542	1	1	397	10120541	STARTER VORM.
STARTER ANBAU 8.4KW 24V	10120540	450	2	309	10142930	DIESELMOTOR
STARTER VORM. 8.4KW 24V	10120541	1	1	396	10120540	STARTER ANBAU
STATIV SCHWK.	968184708	6	1	769	967956208	KAMERAANBAU DREHBUEHN
STATIV SCHWK.	968479208	1	1	937	967957508	KAMERAANBAU S-ANLENKSTU
STAUBKAPPE 1 3/4-18NS MET	692405308	172	1	831	96028886	LEITUNGSTROMMEL KPL.
STAUBKAPPE 1 3/4-18NS MET	692405308	155	2	987	96035575	KLEMMKASTEN KPL.
STAUBKAPPE 1 3/4-18NS MET	692405308	507	1	1012	96039722	LEITUNG
STAUBKAPPE 1 3/4-18NS MET	692405308	163	1	1033	96035579	KLEMMKASTEN KPL.
STAUBKAPPE 3/4-18 NS MET	692405208	505	1	1009	96038564	LEITUNG
STAUBKAPPE 3/4-18 NS MET	692405208	506	1	1010	96038565	LEITUNG
STAUBKAPPE 3/4-18 NS MET	692405208	515	1	1012	96039722	LEITUNG
STAUBKAPPE B04 PVC	10877837	39	1	956	96022733	SCHOTTPLATTE VORM.
STAUBKAPPE B06 PVC	10877835	37	1	956	96022733	SCHOTTPLATTE VORM.
STAUBKAPPE METALL A240	692400008	509	1	74	967971408	KABELSTRANG
STAUBKAPPE POLYETHYLEN	704254808	(7)	4	449	96032910	BATTERIEKASTEN VORM.
STAUBKAPPE POLYETHYLEN	704254808	6	2	459	96004224	DECKEL KPL.
STAUBKAPPE POLYETHYLEN	704254808	(4)	4	598	96040390	GERAEUSCHDAEMMUNG OBE
STAUBKAPPE POLYETHYLEN	704254808	(4)	4	598	96040390	GERAEUSCHDAEMMUNG OBE
STAUBKAPPE POLYETHYLEN	704254808	(10)	5	598	96040390	GERAEUSCHDAEMMUNG OBE
STAUBKAPPE POLYETHYLEN	704254808	10	2	600	969118108	DECKEL KPL.
STAUBKAPPE POLYETHYLEN	704254808	10	2	601	969120008	DECKEL KPL.
STAUBKAPPE POLYETHYLEN	704254808	10	1	602	969127408	DECKEL KPL.
STAUBKAPPE POLYETHYLEN	704254808	10	1	603	969761508	DECKEL VORM.
STAUBKAPPE POLYETHYLEN	704254808	4	2	604	969054708	DECKEL KPL.
STAUBKAPPE POLYETHYLEN	704254808	4	3	605	969056008	DECKEL KPL.
STAUBKAPPE POLYETHYLEN	704254808	4	2	606	969427208	DECKEL KPL.
STAUBKAPPE POLYETHYLEN	704254808	4	2	607	969427308	DECKEL KPL.
STAUBSTECKER	511506508	248	1	751	96033157	DRUCKLUFTANLAGE
STECKANSCHLUSS WSV 6 M1	12101832	5	1	204	917451408	ZENTRALSCHMIERUNG
STECKANSCHLUSS WSV 6 M1	12101832	23	2	547	917691308	ZENTRALSCHMIERUNG
STECKANSCHLUSS WSV 6 M1	12101832	10	11	580	919297008	ZENTRALSCHMIERANLAGE O
STECKANSCHLUSS WSV 6 M1	12101832	5	1	930	917481408	ZENTRALSCHMIERUNG
STECKANSCHLUSS WSV 6 M1	12102343	2	2	857	917692108	ZENTRALSCHMIERUNG
STECKBOLZEN KPL. FE//ZNNI	925056608	4	1	793	965575208	ZENTRIERUNG KPL.
STECKBOLZEN RD20X378 S3	930358108	5	1	125	962009308	ABSTUETZPLATTE KPL.
STECKBOLZEN T ZN K	924713108	54	8	16	918005408	RAUPENMITTELTEIL
STECKBOLZEN T ZN K	924713108	8	26	120	917076708	LAUFSTEG RAUPENFAHRWER
STECKBOLZEN T ZN K	924713108	5	8	494	969259908	LAUFSTEG DREHBUEHNE REC
STECKBOLZEN T ZN K	924713108	87	12	819	919304308	S-ANLENKSTUECK VORM.
STECKBOLZEN T ZN K	924713108	23	2	969	919326208	DREHBUEHNENVERLAENGER
STECKDOSE	10429057	2	1	511	964931408	STECKDOSEN VORM.
STECKDOSE 2 13A	10342518	501	1	48	96026395	VERKABELUNG
STECKDOSE 2 13A	10342518	523	2	619	96040449	KABELSTRANG
STECKDOSE 2 13A	10342518	510	2	621	96040437	KABELSTRANG

27.11.2019

etk_en_de 098255 LR 11000

1526

LIEBHERRAlphabetical index
Alphabetischer Index

Bezeichnung	Artikel	Pos.	Menge	Seite	Baugruppe	Bezeichnung
STECKDOSE 2 13A	10342518	518	1	626	96033473	KABELSTRANG
STECKDOSE 3-POL	6205239	521	1	621	96040437	KABELSTRANG
STECKDOSEN VORM.	964931408	31	1	505	96033360	ELEKTRIK ANBAUTEILE KABIN
STECKDOSENEINSATZ 16-POL	637005301	522	1	656	96033326	DRAEHTE MONTAGETAFEL K
STECKDOSENGEHAEUSE 2-	6001790	509	1	498	96033369	KABELSTRANG
STECKDOSENGEHAEUSE 2-	6001790	521	3	619	96040449	KABELSTRANG
STECKDOSENGEHAEUSE 2-	6001790	511	1	621	96040437	KABELSTRANG
STECKDOSENKOERPER 2-PO	605215208	520	1	498	96033369	KABELSTRANG
STECKDOSENKOERPER 3-PO	605212708	522	1	619	96040449	KABELSTRANG
STECKDOSENKOERPER 4-PO	605251608	516	2	619	96040449	KABELSTRANG
STECKDOSENKOERPER 4-PO	605251608	502	2	841	96040591	LEITUNG
STECKDOSENKOERPER 4-PO	605251608	502	2	989	96035583	LEITUNG
STECKDOSENKOERPER 4-PO	605251608	502	2	1007	96038562	LEITUNG
STECKDOSENKOERPER 4-PO	605251608	502	1	1057	96035578	LEITUNG
STECKDOSENKOMBINATION	605215708	1	1	786	918470508	FREMDEINSPEISUNG
STECKER	927996308	512	1	619	96040449	KABELSTRANG
STECKER	927996308	512	1	626	96033473	KABELSTRANG
STECKER 10-POLIG	11690056	4	1	203	10802061	WINDENDREHGEBER
STECKER 12-POL	10491808	(2)	1	497	96033359	KABELLISTE KRANFUEHRERK
STECKER 19-POL A240	10443664	(501)	1	49	967908108	KABELLISTE MITTELSTUECK
STECKER 19-POL A240	10443664	(501)	1	49	967908108	KABELLISTE MITTELSTUECK
STECKER 19-POL A240	10443664	520	2	626	96033473	KABELSTRANG
STECKER 2	10492113	(1)	1	497	96033359	KABELLISTE KRANFUEHRERK
STECKER 2-POL SW	11342255	507	1	621	96040437	KABELSTRANG
STECKER 24-POL A240	10443660	502	1	74	967971408	KABELSTRANG
STECKER 3-POL	6003168	517	1	621	96040437	KABELSTRANG
STECKER 3-POL	6003168	503	1	626	96033473	KABELSTRANG
STECKER 3-POL ZNNI	10877663	502	2	1039	96038932	LEITUNG
STECKER 3-POL ZNNI	10877663	502	2	1040	96038933	LEITUNG
STECKER 4-POL 13A	6003248	515	1	621	96040437	KABELSTRANG
STECKER 4-POL SW	11342257	509	1	621	96040437	KABELSTRANG
STECKER 4-POL VIOLETT	11342259	508	1	621	96040437	KABELSTRANG
STECKER 6-POL	604508608	531	3	626	96033473	KABELSTRANG
STECKER 6-POL	604508608	504	1	1042	96042005	LEITUNG
STECKER 8-POL	10046999	518	1	619	96040449	KABELSTRANG
STECKER 8-POL	10046999	505	20	656	96033326	DRAEHTE MONTAGETAFEL K
STECKER 8-POL	10047000	525	1	619	96040449	KABELSTRANG
STECKER 8-POL	10047000	502	20	656	96033326	DRAEHTE MONTAGETAFEL K
STECKER 8-POL	10047001	517	1	619	96040449	KABELSTRANG
STECKER 8-POL	10047001	501	20	656	96033326	DRAEHTE MONTAGETAFEL K
STECKER 9-POL PVC	10301148	504	1	501	96021228	KABELSTRANG
STECKER DIN 72585 4-POL PO	692406308	513	2	619	96040449	KABELSTRANG
STECKER DIN 72585 4-POL PO	692406308	505	1	621	96040437	KABELSTRANG
STECKER DIN 72585 7-POL PO	692406708	502	1	75	967971708	KABELSTRANG
STECKER DIN 72585 7-POL PO	692406708	511	1	626	96033473	KABELSTRANG
STECKER FUER DIESELHEIZ	962196208	502	1	625	96033473	KABELSTRANG
STECKER KPL. 4 POL PA66	10874178	513	1	621	96040437	KABELSTRANG
STECKER M1	10476383	508	1	833	96036184	LEITUNG
STECKER M1	10476383	505	1	839	96036188	LEITUNG
STECKER M1	10476383	506	1	1057	96035578	LEITUNG
STECKER VORM. 25POL	96008681	504	3	988	96038868	DRAEHTE KPL.
STECKER VORM. 25POL	96008681	502	1	1034	96038967	DRAEHTE KPL.
STECKER VORM. 36POL	96008397	511	1	988	96038868	DRAEHTE KPL.
STECKER VORM. 36POL	96008397	502	1	1009	96038564	LEITUNG
STECKER VORM. 36POL	96008397	501	1	1010	96038565	LEITUNG
STECKER VORM. 36POL	96008397	511	1	1034	96038967	DRAEHTE KPL.
STECKERBLECH 1.5X366X363	97041338	4	1	648	96033320	AUFBAUTEILE MONTAGETAPE
STECKERBLECH 1.5X591X195	97044106	3	1	623	969245308	ELEKTRIK KLEMMKASTEN DB
STECKERBLECH 1.5X640X129	97041020	1	1	836	96036187	KLEMMKASTEN KPL.
STECKERBLECH 1.5X645X357	97041641	5	1	648	96033320	AUFBAUTEILE MONTAGETAPE

27.11.2019

etk_en_de 098255 LR 11000

1527

LIEBHERRAlphabetical index
Alphabetischer Index

Bezeichnung	Artikel	Pos.	Menge	Seite	Baugruppe	Bezeichnung
STECKERBLECH 2X458X146 D	97110757	5	1	1033	96035579	KLEMMKASTEN KPL.
STECKERBUCHSE 0,5-1,0MM2	7624353	761	2	622	96040437	KABELSTRANG
STECKERBUCHSE 0,75-2,0M	10100063	670	2	75	967971708	KABELSTRANG
STECKERBUCHSE 0,75-2,0M	10100063	670	4	499	96033369	KABELSTRANG
STECKERBUCHSE 0,75-2,0M	10100063	670	4	501	96021228	KABELSTRANG
STECKERBUCHSE 0,75-2,0M	10100063	670	16	619	96040449	KABELSTRANG
STECKERBUCHSE 0,75-2,0M	10100063	670	4	622	96040437	KABELSTRANG
STECKERBUCHSE 0,75-2,0M	10100063	670	22	626	96033473	KABELSTRANG
STECKERGEHAEUSE 12-POL	10412433	508	1	619	96040449	KABELSTRANG
STECKERGEHAEUSE 14-POL	602336008	(504)	5	41	967907508	SCHALTKASTEN KPL.
STECKERGEHAEUSE 14-POL	602336008	519	4	498	96033369	KABELSTRANG
STECKERGEHAEUSE 14-POL	602336008	504	1	500	96033370	DRAEHTE KPL.
STECKERGEHAEUSE 14-POL	602336008	510	1	619	96040449	KABELSTRANG
STECKERGEHAEUSE 14-POL	602336008	504	4	626	96033473	KABELSTRANG
STECKERGEHAEUSE 14-POL	602336008	510	12	656	96033326	DRAEHTE MONTAGETAFEL K
STECKERGEHAEUSE 14-POL	602336508	3	6	45	926891108	VERTEILER MASSE
STECKERGEHAEUSE 18-POL	11067930	501	1	500	96033370	DRAEHTE KPL.
STECKERGEHAEUSE 18-POL	11067930	516	13	656	96033326	DRAEHTE MONTAGETAFEL K
STECKERGEHAEUSE 18-POL	602300208	503	1	74	967971408	KABELSTRANG
STECKERGEHAEUSE 18-POL	602300208	501	1	75	967971708	KABELSTRANG
STECKERGEHAEUSE 18-POL	602300208	501	10	498	96033369	KABELSTRANG
STECKERGEHAEUSE 18-POL	602300208	502	9	500	96033370	DRAEHTE KPL.
STECKERGEHAEUSE 18-POL	602300208	501	7	501	96021228	KABELSTRANG
STECKERGEHAEUSE 18-POL	602300208	501	12	502	96019612	KABELSTRANG
STECKERGEHAEUSE 18-POL	602300208	502	10	619	96040449	KABELSTRANG
STECKERGEHAEUSE 18-POL	602300208	502	2	621	96040437	KABELSTRANG
STECKERGEHAEUSE 18-POL	602300208	501	10	625	96033473	KABELSTRANG
STECKERGEHAEUSE 18-POL	602300208	502	2	840	96036240	LEITUNG
STECKERGEHAEUSE 18-POL	602300208	502	1	842	968546008	LEITUNG
STECKERGEHAEUSE 18-POL	602300208	502	1	843	968546108	LEITUNG
STECKERGEHAEUSE 2 13A TH	10342517	503	1	75	967971708	KABELSTRANG
STECKERGEHAEUSE 2 13A TH	10342517	517	1	498	96033369	KABELSTRANG
STECKERGEHAEUSE 2 13A TH	10342517	504	2	621	96040437	KABELSTRANG
STECKERGEHAEUSE 2 13A TH	10342517	510	3	626	96033473	KABELSTRANG
STECKERGEHAEUSE 2-POL	6004195	520	1	619	96040449	KABELSTRANG
STECKERGEHAEUSE 2-POL	6004195	516	1	626	96033473	KABELSTRANG
STECKERGEHAEUSE 2-POL 13	10429638	535	1	619	96040449	KABELSTRANG
STECKERGEHAEUSE 2-POL 13	10870602	505	1	498	96033369	KABELSTRANG
STECKERGEHAEUSE 2-POL 13	10870602	513	2	501	96021228	KABELSTRANG
STECKERGEHAEUSE 2-POL 13	10870602	508	7	626	96033473	KABELSTRANG
STECKERGEHAEUSE 2-POLE 9	602331808	502	2	498	96033369	KABELSTRANG
STECKERGEHAEUSE 2-POLE 9	602331808	507	2	501	96021228	KABELSTRANG
STECKERGEHAEUSE 4-POL	602335908	505	5	501	96021228	KABELSTRANG
STECKERGEHAEUSE 4-POL	602335908	505	3	502	96019612	KABELSTRANG
STECKERGEHAEUSE 4-POL	602335908	503	10	837	96036194	DRAEHTE KLEMMKASTEN KPL
STECKERGEHAEUSE 6-POL 13	10412431	514	1	619	96040449	KABELSTRANG
STECKERGEHAEUSE 62-POL P	10678453	503	1	619	96040449	KABELSTRANG
STECKERGEHAEUSE 62-POL P	10678452	505	1	619	96040449	KABELSTRANG
STECKERGEHAEUSE 8-POL	10021571	534	1	656	96033326	DRAEHTE MONTAGETAFEL K
STECKERGEHAEUSE 8-POL	10021571	502	10	837	96036194	DRAEHTE KLEMMKASTEN KPL
STECKERGEHAEUSE 9-POL	10870392	509	2	988	96038868	DRAEHTE KPL.
STECKERGEHAEUSE 9-POL	10870392	501	1	989	96035583	LEITUNG
STECKERGEHAEUSE 9-POL	10870392	501	1	1007	96038562	LEITUNG
STECKERGEHAEUSE 9-POL	10870392	501	1	1008	96038563	LEITUNG
STECKERGEHAEUSE 9-POL	10870392	503	1	1009	96038564	LEITUNG
STECKERGEHAEUSE 9-POL	10870392	503	1	1010	96038565	LEITUNG
STECKERGEHAEUSE 9-POL	10870392	509	2	1034	96038967	DRAEHTE KPL.
STECKERGEHAEUSE 9-POL	10870392	501	1	1035	96038927	LEITUNG
STECKERGEHAEUSE D-SUB M	10355182	508	6	502	96019612	KABELSTRANG
STECKERGEHAEUSE MCON M	10813633	512	2	621	96040437	KABELSTRANG

27.11.2019

etk_en_de 098255 LR 11000

1528

LIEBHERRAlphabetical index
Alphabetischer Index

Bezeichnung	Artikel	Pos.	Menge	Seite	Baugruppe	Bezeichnung
STECKERGEHAEUSE SUB-D M	10493611	512	1	500	96033370	DRAEHTE KPL.
STECKERGEHAEUSE SUB-D M	10493612	513	1	500	96033370	DRAEHTE KPL.
STECKERGEHAEUSE SUB-D M	10664626	506	3	502	96019612	KABELSTRANG
STECKERKOERPER 2-POL	605251808	503	1	498	96033369	KABELSTRANG
STECKERKOERPER 4-POL	605613908	513	1	626	96033473	KABELSTRANG
STECKERSTIFT 0,75-2,0MM2	10100062	669	2	48	96026395	VERKABELUNG
STECKERSTIFT 0,75-2,0MM2	10100062	669	2	501	96021228	KABELSTRANG
STECKERSTIFT 0,75-2,0MM2	10100062	669	2	619	96040449	KABELSTRANG
STECKERSTIFT 0,75-2,0MM2	10100062	669	2	626	96033473	KABELSTRANG
STECKHUELSE 2,8X0,3-1,5 V	602203108	67	2	501	96021228	KABELSTRANG
STECKHUELSE 4,8X1,5	602225914	703	2	501	96021228	KABELSTRANG
STECKHUELSE 6,3X0,5-1,0 V	11080881	758	14	499	96033369	KABELSTRANG
STECKHUELSE 6,3X0,5-1,0 V	11080881	758	6	501	96021228	KABELSTRANG
STECKHUELSE 6,3X0,5-1,0 V	11080881	758	6	619	96040449	KABELSTRANG
STECKHUELSE 6,3X0,5-1,0 V	11080881	758	4	626	96033473	KABELSTRANG
STECKHUELSE 6,3X1-2,5 TIN-P	602203408	72	5	498	96033369	KABELSTRANG
STECKHUELSE 6,3X1-2,5 TIN-P	602203408	72	2	501	96021228	KABELSTRANG
STECKHUELSE 6,3X1-2,5 TIN-P	602203408	72	6	618	96040449	KABELSTRANG
STECKHUELSENENGEHAEUSE 2-	602209708	(502)	1	41	967907508	SCHALTKASTEN KPL.
STECKHUELSENENGEHAEUSE 2-	602209708	516	4	498	96033369	KABELSTRANG
STECKHUELSENENGEHAEUSE 2-	602209708	506	2	501	96021228	KABELSTRANG
STECKHUELSENENGEHAEUSE 2-	602209708	519	1	619	96040449	KABELSTRANG
STECKHUELSENENGEHAEUSE 2-	602209708	509	2	626	96033473	KABELSTRANG
STECKHUELSENENGEHAEUSE 2-	602209708	523	5	656	96033326	DRAEHTE MONTAGETAFEL K
STECKHUELSENENGEHAEUSE	602208608	524	1	619	96040449	KABELSTRANG
STECKHUELSENENGEHAEUSE	602319808	507	1	498	96033369	KABELSTRANG
STECKKUPPLUNGSMUFFE	790515308	(3)	1	128	917077108	WERKZEUG
STECKKUPPLUNGSNIPPEL	790515408	(4)	1	128	917077108	WERKZEUG
STECKROHR DMR22X23 75 FP	10354599	7	2	430	10120944	DS LUFTPRESSER
STECKROHR DMR42X32 75 FP	10354600	7	2	321	10134887	OELWANNE MIT BEFEST.
STECKROHR DMR42X32 75 FP	10354600	4	2	422	10120871	DS OELWANNE
STECKROHR DMR56 EPDM 70	10037030	8	1	430	10120944	DS LUFTPRESSER
STECKROHR DMR56 EPDM 70	10037030	6	4	434	10120982	DS ABGASRUECKFUEHRUNG
STECKROHR DNR61X32 70 EP	10354601	5	2	378	10143302	WASSERPUMPE MIT BEFEST.
STECKROHR DNR61X32 70 EP	10354601	3	2	431	10120973	DS WASSERPUMPE
STECKROHR S235JR	10140662	3	2	378	10143302	WASSERPUMPE MIT BEFEST.
STECKSCHLUESSEL GR.11/3	790024908	16	1	129	96005686	GRUNDWERKZEUG
STECKSOCKEL	10871147	51	5	648	96033320	AUFBAUTEILE MONTAGETAPE
STECKTUELLE 0	510569608	51	1	129	96005686	GRUNDWERKZEUG
STECKVERBINDUNG GERADE	10038842	17	1	363	10143725	KRAFTSTOFFLEITUNGEN
STELLMOTOR 0,0024KW24V	10287301	13	2	594	10228112	HEIZKLIMAGERAET
STELLSCHRAUBE	571561008	16	2	701	511308608	PROPORTIONALVENTIL
STELLSCHRAUBE	571814108	35	1	701	511308608	PROPORTIONALVENTIL
STELLSCHRAUBE	571903708	45	1	701	511308608	PROPORTIONALVENTIL
STERNGRIFFSCHRAUBE	10443625	24	2	465	918810308	STEUERSTAND
STUERBLOCK 200BAR SPF	11347373	21	1	849	96020306	ZUSATZHYDRAULIK S-ANLENK
STUERBLOCK 320BAR SPF	11211288	23	1	676	96032955	HYDRAULIK
STUERBLOCK 320BAR SPF	11340741	24	1	676	96032955	HYDRAULIK
STUERBLOCK 350BAR SPF	11314761	25	1	676	96032955	HYDRAULIK
STUERBLOCK 380BAR SPF	11341035	21	1	159	969733008	ZUSATZHYDRAULIK DREHBUE
STUERBLOCK 55BAR SPF	11181960	50	1	198	967787708	ZUSATZHYDRAULIK WINDE 1
STUERBLOCK 55BAR SPF	11181960	50	1	212	967787808	ZUSATZHYDRAULIK WINDE 2
STUERBLOCK 55BAR SPF	11181960	50	1	228	968081908	ZUSATZHYDRAULIK WINDE 4
STUERBLOCK 55BAR SPF	11181960	50	1	927	967789008	ZUSATZHYDRAULIK WINDE 6
STUERBOX MB618A SPF	10332640	10	2	766	96035790	AUSRUESTUNG KAMERA DRE
STUERGERAET	10818469	4	1	81	11621396	ELEKTROPUMPE
STUERGERAET ANBAU	10141788	571	1	310	10142930	DIESELMOTOR
STUERGERAET NICHT LACK	10144039	37	1	440	919384808	SCHALLDAEMPFERANLAGE
STUERLEITUNG 4 X 1,5 SPF	600230408	5	5.18	841	96040591	LEITUNG
STUERLEITUNG 4 X 1,5 SPF	600230408	6	5.18	841	96040591	LEITUNG

27.11.2019

etk_en_de 098255 LR 11000

1529

LIEBHERRAlphabetical index
Alphabetischer Index

Bezeichnung	Artikel	Pos.	Menge	Seite	Baugruppe	Bezeichnung
STEUERLEITUNG 43 X 0,75 SP	10875008	5	6.65	1009	96038564	LEITUNG
STEUERLEITUNG 43 X 0,75 SP	10875008	5	3.73	1010	96038565	LEITUNG
STEUERLEITUNG 43 X 0,75 SP	10875008	5	38.15	1012	96039722	LEITUNG
STEUERLEITUNG 61 X 0,75	600461008	5	11.54	629	96035430	LEITUNG
STEUERLEITUNG 61 X 0,75	600461008	5	6.37	840	96036240	LEITUNG
STEUERLEITUNG 7 X 1 SPF	12101215	5	156.06	833	96036184	LEITUNG
STEUERLEITUNG 7 X 1 SPF	12101215	5	5.53	839	96036188	LEITUNG
STEUERPLATTE	570114508	2	1	245	570113308	TRIEBWERK
STEUERSTAND	918810308	129	1	8	LR 11000 -0	LIEBHERR RAUPENKRAN LR
STEUERTEIL	10871728	4	1	224	11212497	VERSTELLMOTOR
STEUERTEIL	10871732	4	1	195	11170708	VERSTELLMOTOR
STEUERTEIL	11161917	4	1	924	11212498	VERSTELLMOTOR
STEUERUNGSTEILE	10116320	110	8	306	10142930	DIESELMOTOR
STEUERVENTIL	10871686	50	1	293	11314599	VERSTELLPUMPE
STEUERVENTIL	10871687	51	1	293	11314599	VERSTELLPUMPE
STIFT 0,5-1,0MM2	6202445	773	2	1007	96038562	LEITUNG
STIFTEINSATZ 4-POLX2+SM 10	605664101	501	1	634	968418008	KABELSTRANG
STIFTEINSATZ 4/2-POL+PE	10007272	529	1	656	96033326	DRAEHTE MONTAGETAFEL K
STIFTEINSATZ 64-POL 16A P	11060125	501	1	629	96035430	LEITUNG
STIFTEINSATZ 64-POL 16A P	11060125	501	2	631	968346208	BLINDSTECKER
STIFTEINSATZ 64-POL 16A P	11060125	501	1	632	96028063	BLINDSTECKER
STIFTEINSATZ 64-POL 16A P	11060125	501	1	840	96036240	LEITUNG
STIFTENDOSE 4-POL	691815608	61	2	22	11601184	SCHLEIFRINGUEBERTRAEGE
STIFTGEHAEUSE 43 POL 22A Z	10877583	501	1	1009	96038564	LEITUNG
STIFTKABELSCHUH 1,8/1MM²	602215808	23	3	618	96040449	KABELSTRANG
STIFTKONTAKT 0,2-0,5MM2	10335819	689	4	501	96021228	KABELSTRANG
STIFTKONTAKT 0,5-1,0MM2 C	7369458	740	4	622	96040437	KABELSTRANG
STIFTKONTAKT 0,5-1MM2MM2	10300944	715	2	501	96021228	KABELSTRANG
STIFTKONTAKT 0,75-1,5MM2	6202444	95	2	498	96033369	KABELSTRANG
STIFTKONTAKT 0,75-1,5MM2	6202444	95	6	618	96040449	KABELSTRANG
STIFTKONTAKT 0,75-1,5MM2	6202444	95	1	625	96033473	KABELSTRANG
STIFTKONTAKT 0,75-1,5MM2	6202444	95	2	841	96040591	LEITUNG
STIFTKONTAKT 0,75-1,5MM2	6202444	95	2	989	96035583	LEITUNG
STIFTKONTAKT 0,75-1,5MM2	6202444	95	1	1057	96035578	LEITUNG
STIFTKONTAKT 0,75-1MM2	604519208	628	4	626	96033473	KABELSTRANG
STIFTKONTAKT 0,75-1MM2	604519208	628	7	833	96036184	LEITUNG
STIFTKONTAKT 0,75-1MM2	604519208	628	1	839	96036188	LEITUNG
STIFTKONTAKT 0,75-1MM2	604519208	628	7	1042	96042005	LEITUNG
STIFTKONTAKT 0,75-1MM2	604519208	628	3	1057	96035578	LEITUNG
STIFTKONTAKT 0.5QMM2	605619814	139	4	630	96039940	LEITUNG
STIFTKONTAKT 1,5MM2	10675380	733	1	634	968418008	KABELSTRANG
STIFTSCHRAUBE DIN 939 M1	4981172	11	4	391	10141720	ATL-ANBAU
STIFTSCHRAUBE DIN 939 M1	4981172	11	4	392	10141721	ATL-ANBAU
STIFTSCHRAUBE DIN 939 M1	12210038	11	3	371	10147162	VERBINDUNGSLEITUNG ANBA
STIFTTTRAEGER 6-POL 16A	604526608	519	2	626	96033473	KABELSTRANG
STIFTTTRAEGER 6-POL 16A	604526608	501	1	833	96036184	LEITUNG
STIFTTTRAEGER 6-POL 16A	604526608	506	1	988	96038868	DRAEHTE KPL.
STIFTTTRAEGER 6-POL 16A	604526608	501	1	1042	96042005	LEITUNG
STIFTTTRAEGER 6-POL 16A	604526608	501	1	1057	96035578	LEITUNG
STIRNRAD M=6 Z=27	968913001	11	1	219	90023101	KOMPAKTSEILWINDE
STOERANZEIGE	10429952	9	1	152	10871517	ELEKTROPUMPE
STOERANZEIGE	10429952	9	1	583	10425291	ELEKTROPUMPE
STOESSELSTANGE C50E A	9078259	3	2	344	10116320	STEUERUNGSTEILE
STOPFEN	10145118	5	1	369	10154796	ANSAUGSTUTZEN ANBAU
STOPFEN D10,7 LD-PE	10678375	6	6	728	969848908	RELING
STOPFEN VSTI M12X1,5 A3P	477704308	612	1	248	967787908	ZUSATZHYDRAULIK MONTAGE
STOPFEN VSTI M12X1,5 A3P	477704308	654	1	679	96032955	HYDRAULIK
STOPFEN VSTI M12X1,5 A3P	477704308	604	1	751	96033157	DRUCKLUFTANLAGE
STOPFEN VSTI1"ED A3P	477704608	666	1	31	969731708	HYDRAULIK MITTELTEIL
STOPFEN VSTI1"ED A3P	477704608	600	1	159	969733008	ZUSATZHYDRAULIK DREHBUE

27.11.2019

etk_en_de 098255 LR 11000

1530

LIEBHERRAlphabetical index
Alphabetischer Index

Bezeichnung	Artikel	Pos.	Menge	Seite	Baugruppe	Bezeichnung
STOPFEN VST11"ED A3P	477704608	662	4	679	96032955	HYDRAULIK
STOPFEN VST11"ED A3P	477704608	202	2	693	10413255	UMSCHALTBLOCK
STOPFEN VST11/2"ED A3P	477704208	649	2	30	969731708	HYDRAULIK MITTELTEIL
STOPFEN VST11/2"ED A3P	477704208	24	2	165	11341035	STUEBERBLOCK
STOPFEN VST11/2"ED A3P	477704208	12	2	200	11181960	STUEBERBLOCK
STOPFEN VST11/2"ED A3P	477704208	29	1	556	11211234	ZUGZYLINDER
STOPFEN VST11/4"ED A3P	477704077	27	2	556	11211234	ZUGZYLINDER
STOPFEN VST11/4"ED A3P	477704077	33	2	685	11340741	STUEBERBLOCK
STOPFEN VST11/8"ED ST A3C	510741508	21	5	165	11341035	STUEBERBLOCK
STOPFEN VST11/8"ED ST A3C	510741508	3	1	701	511308608	PROPORTIONALVENTIL
STOPFEN VST13/4"ED A3P	477704708	32	1	683	11211288	STUEBERBLOCK
STOPFEN VST13/4"ED A3P	477704708	32	1	685	11340741	STUEBERBLOCK
STOPFEN VST13/4"ED A3P	477704708	201	2	693	10413255	UMSCHALTBLOCK
STOPFEN VST13/8"ED A3P	477704108	26	2	111	512391108	ABSTUETZZYLINDER
STOPFEN VST13/8"ED A3P	477704108	23	4	165	11341035	STUEBERBLOCK
STOPFEN VST13/8"ED A3P	477704108	614	1	198	967787708	ZUSATZHYDRAULIK WINDE 1
STOPFEN VST13/8"ED A3P	477704108	11	1	200	11181960	STUEBERBLOCK
STOPFEN VST13/8"ED A3P	477704108	617	1	212	967787808	ZUSATZHYDRAULIK WINDE 2
STOPFEN VST13/8"ED A3P	477704108	676	2	679	96032955	HYDRAULIK
STOPFEN VST13/8"ED A3P	477704108	625	1	927	967789008	ZUSATZHYDRAULIK WINDE 6
STOPFEN VSTM12X1,5ED A3	477704377	11	6	193	90024729	FEDERDRUCKBREMSE
STOPFEN VSTM14X1,5ED A3	477704908	69	1	192	90024489	PLANETENGETRIEBE
STOPFEN VSTM14X1,5ED A3	477704908	69	1	221	90200276	PLANETENGETRIEBE
STOPFEN VSTM14X1,5ED A3	477704908	12	1	856	11347373	STUEBERBLOCK
STOPFEN VSTM16X1,5ED A3	477704408	124	1	264	96032892	DIESELMOTOR VORM.
STOPFEN VSTM18X1,5ED A3	477705108	6	2	570	967967608	KRAFTSTOFFBEHAELTER VO
STOPFEN VSTM22X1,5ED A3	477704508	618	1	679	96032955	HYDRAULIK
STOPFEN VSTM22X1,5ED A3	477704508	612	2	751	96033157	DRUCKLUFTANLAGE
STOPFEN VSTM26X1,5ED A3	477705808	619	8	69	967787408	HYDRAULIK RAUPE
STOPFEN VSTM26X1,5ED A3	477705808	620	8	96	967787508	HYDRAULIK RAUPE
STOPFEN VSTM26X1,5ED A3	477705808	68	3	221	90200276	PLANETENGETRIEBE
STOPFEN VSTM26X1,5ED A3	477705808	627	4	679	96032955	HYDRAULIK
STOPFEN VSTM27X2ED A3P	477705608	28	1	556	11211234	ZUGZYLINDER
STOPFEN VSTM33X2ED A3P	477705208	609	1	198	967787708	ZUSATZHYDRAULIK WINDE 1
STOPFEN VSTM33X2ED A3P	477705208	610	1	212	967787808	ZUSATZHYDRAULIK WINDE 2
STOPFEN VSTM33X2ED A3P	477705208	768	2	681	96032955	HYDRAULIK
STOPFEN VSTM33X2ED A3P	477705208	609	1	927	967789008	ZUSATZHYDRAULIK WINDE 6
STOPFEN VSTM42X2ED A3P	477704808	62	3	65	933878901	PLANETENGETRIEBE
STOPFEN VSTM42X2ED A3P	477704808	626	4	679	96032955	HYDRAULIK
STOPFEN VSTM48X2ED A3P	477705708	630	3	679	96032955	HYDRAULIK
STOPFEN X2CrNi18-9	11456171	11	1	455	96039771	HARNSTOFFTANK VORM.
STREIFEN 32X1,5 PERBUNAN6	262201608	65	0.05	599	96040390	GERAEUSCHDAEMMUNG OBE
STROMQUELLE LSB SPF	10027448	43	4	648	96033320	AUFBAUTEILE MONTAGETAPE
STROMSTOSSRELAIS 24V 16A	630117508	50	1	648	96033320	AUFBAUTEILE MONTAGETAPE
STUETZBLECH S235JR	10116445	9	2	316	10141843	KURBELGEHAEUSEENTLUEF
STUETZBLECH S235JR	10118713	11	1	359	10138091	KRAFTSTOFFVORFILTERANBA
STUETZBLECH S235JR	9073189	21	2	363	10143725	KRAFTSTOFFLEITUNGEN
STUETZBLECH S235JR	9073190	16	2	314	10141769	ENDREGELVENTIL
STUETZBLECH S235JR	9073190	22	2	363	10143725	KRAFTSTOFFLEITUNGEN
STUETZBLECH S235JR	9073190	14	2	383	10147372	ENTLUEFTUNGSLEITUNG AN
STUETZBLECH S235JR	9274060	9	1	318	10137051	OELRUECKLAUFLEITUNG AN
STUETZE	968705508	40	2	120	917076708	LAUFSTEG RAUPENFAHRWER
STUETZE SCHWK.	96038722	1	1	1059	919222908	F-RUECKHALTESICHERUNG
STUETZE SCHWK.	967847608	24	1	527	917347708	SA-BOCK
STUETZE SCHWK. T ZN O	965309108	11	9	486	968283208	LAUFSTEG DREHBUEHNE LI
STUETZE SCHWK. T ZN O	968184608	47	1	486	968283208	LAUFSTEG DREHBUEHNE LI
STUETZE SCHWK. T ZN O	968705708	1	1	122	968705508	STUETZE
STUETZRING 16,9X12,9X1	11009443	26	1	688	11314761	STUEBERBLOCK
STUETZRING 17,5X20,9X1 PTF	571082808	(3)	1	29	969731708	HYDRAULIK MITTELTEIL
STUETZRING 17,5X20,9X1 PTF	571082808	(4)	1	29	969731708	HYDRAULIK MITTELTEIL

27.11.2019

etk_en_de 098255 LR 11000

1531

LIEBHERRAlphabetical index
Alphabetischer Index

Bezeichnung	Artikel	Pos.	Menge	Seite	Baugruppe	Bezeichnung
STUETZRING 17,5X20,9X1 PTF	571082808	(4)	1	934	96006590	ZUSATZHYDR.VERBINDUNGS
STUETZRING 17,5X20,9X1 PTF	571082808	(3)	1	934	96006590	ZUSATZHYDR.VERBINDUNGS
STUETZRING 20X23,5X1 PTFE	571082208	(4)	1	29	969731708	HYDRAULIK MITTELTEIL
STUETZRING 20X23,5X1 PTFE	571082208	(3)	1	29	969731708	HYDRAULIK MITTELTEIL
STUETZRING 32X37,2X1 PTFE	571077008	(3)	1	29	969731708	HYDRAULIK MITTELTEIL
STUETZRING 32X37,2X1 PTFE	571077008	(3)	1	677	96032955	HYDRAULIK
STUETZRING 32X37,2X1 PTFE	571077008	(3)	1	677	96032955	HYDRAULIK
STUETZRING 32X37,2X1 PTFE	571077008	(3)	1	677	96032955	HYDRAULIK
STUETZRING PTFE	10800684	33	4	688	11314761	STUEBERBLOCK
STUETZRING PTSM	11004440	24	1	684	11450338	DRUCKBEGRENZUNGSVENTI
STUETZSCHEIBE DIN 988 80 S	422005501	11	2	827	917084408	S-RUECKHALTESICHERUNG
STUETZSCHEIBE DIN 988 S 1	12100043	4	1	981	96038863	LASCHE VORM.
STUETZSCHEIBE DIN 988 S 4	10876402	59	2	1022	919220008	F-KOPFSTUECK
STUETZSCHEIBE DIN 988 S 60	530063108	9	2	530	967852308	SA-BOCK AUFSTELLVORRIC
STUETZSCHEIBE DIN 988 S 7	12100040	17	6	555	917080608	MONTAGEEINRICHTUNG RA
STUETZSCHEIBE DIN 988 ST	422007001	49	3	192	90024489	PLANETENGETRIEBE
STUETZSCHRAUBE M8	409710908	(5)	2	264	96032892	DIESELMOTOR VORM.
STUETZSCHRAUBE M8	409710908	7	2	459	96004224	DECKEL KPL.
STUETZSCHRAUBE M8	409710908	2	2	600	969118108	DECKEL KPL.
STUETZSCHRAUBE M8	409710908	2	1	601	969120008	DECKEL KPL.
STUETZSCHRAUBE M8	409710908	2	2	602	969127408	DECKEL KPL.
STUETZSCHRAUBE M8	409710908	7	2	604	969054708	DECKEL KPL.
STUETZSCHRAUBE M8	409710908	7	2	605	969056008	DECKEL KPL.
STUETZSCHRAUBE M8	409710908	7	2	606	969427208	DECKEL KPL.
STUETZSCHRAUBE M8	409710908	7	2	607	969427308	DECKEL KPL.
STUFE SCHWK.	96000486	15	1	598	96040390	GERAEUSCHDAEMMUNG OBE
STUFE SCHWK.	969061008	19	1	598	96040390	GERAEUSCHDAEMMUNG OBE
STUTZEN 7/8-14 /M26X1,5 11	10126587	(22)	1	321	10134887	OELWANNE MIT BEFEST.
STUTZEN AEHNL.DIN 7622 8 C	7381456	16	1	384	10143277	KUEHLMITTELKRUEMMER AN
STUTZEN M16X1,5/M14X1,5	9131612	7	1	322	10137870	OELMESSSTAB KPL.
STUTZEN M16X1,5/M14X1,5 11	10119357	7	1	320	10118748	ROHRLEITUNG ANBAU
STUTZEN M22X1,5/M18X1,5 11	9080359	5	1	359	10138091	KRAFTSTOFFVORFILTERANBA
STUTZEN M22X1,5/M22X1,5 11	10117236	6	1	359	10138091	KRAFTSTOFFVORFILTERANBA
T-REDUZIERSTUECK 20X10 L	11626529	21	2	453	919384908	HARNSTOFFANLAGE
T-STUECK 20X20 L=88	10101130	11	1	592	918009808	HEIZKLIMAGERAET EINBAU
T-STUECK 20X20 L=90	10872612	10	1	514	918760508	ZUSATZHEIZUNG OW
T-STUECK 30 G-ALMG TROW	10285701	7	3	720	919075508	KRANFUEHRERKABINE VORM.
T-VERSCHRAUBUNG	774389308	10	1	81	11621396	ELEKTROPUMPE
TAKTVENTIL 3.4BAR 8L/MIN 6	10149191	2	1	394	10143790	LAEDRUCKREGELUNG
TANKSENSOR L=1000 24V SP	789015108	5	1	571	967930608	ELEKTRIK KRAFTSTOFFBEHA
TANKSENSOR L=850 24V	11213670	(5)	1	575	967968208	OELBEHAELTER VORM.
TANKVERSCHLUSS 40	11101351	5	1	455	96039771	HARNSTOFFTANK VORM.
TANKVERSCHLUSS DV80A-NS-	10410112	25	1	569	918789208	KRAFTSTOFFBEHAELTER KPL
TASCHE KUNSTSTOFF	740300008	28	1	734	96028393	INNENVERKLEIDUNG EINBAU
TASCHENSCHLOSS 30-32 SPF	773940508	4	1	804	917084808	SEIL F.WINDE 1
TASCHENSCHLOSS 30-32 SPF	773940508	4	1	807	917084908	SEIL F.WINDE 2
TASCHENSCHLOSS 30-32 SPF	773940508	2	1	809	917085408	SEIL F.WINDE 6
TASCHENSCHLOSS LR 32 SP	11481877	5	1	804	917084808	SEIL F.WINDE 1
TASCHENSCHLOSS LR 32 SP	11481877	5	1	807	917084908	SEIL F.WINDE 2
TASTATUREINHEIT LSB-TE PR	963792208	12	2	505	96033360	ELEKTRIK ANBAUTEILE KABIN
TASTATUREINHEIT LSB-TE PR	963792208	30	1	509	96033371	ARMATURENBRETT VORM.RE
TASTATUREINHEIT SPF	10652910	2	1	505	96033360	ELEKTRIK ANBAUTEILE KABIN
TASTATUREINHEIT SPF	10874785	43	1	505	96033360	ELEKTRIK ANBAUTEILE KABIN
TASTE	606144008	8	10	509	96033371	ARMATURENBRETT VORM.RE
TASTE	606144008	6	1	657	968486208	SICHERUNGSBLECH
TASTERKAPPE FLACH GELB	606143908	9	17	509	96033371	ARMATURENBRETT VORM.RE
TASTERKAPPE FLACH KLAR	606144408	12	10	509	96033371	ARMATURENBRETT VORM.RE
TASTERKAPPE FLACH ROT	606143108	15	1	509	96033371	ARMATURENBRETT VORM.RE
TASTKONTAKTGEBER 10E+1	606143408	20	2	509	96033371	ARMATURENBRETT VORM.RE
TASTKONTAKTGEBER 20E	11214100	(3)	1	505	96033360	ELEKTRIK ANBAUTEILE KABIN

27.11.2019

etk_en_de 098255 LR 11000

1532

LIEBHERRAlphabetical index
Alphabetischer Index

Bezeichnung	Artikel	Pos.	Menge	Seite	Baugruppe	Bezeichnung
TASTKONTAKTGEBER 2OE+2	606144608	16	10	509	96033371	ARMATURENBRETT VORM.RE
TASTKONTAKTGEBER 2OE+2	606144608	13	1	657	968486208	SICHERUNGSBLECH
TAUCHHEIZER 120V	10121515	1	1	784	917190508	EL.KUEHLWASSERVORWAE
TELLERBEFESTIGUNG	10100621	103	8	60	917291608	RAUPENTRAEGER LI.
TELLERBEFESTIGUNG	10100621	103	8	93	917291708	RAUPENTRAEGER RE.
TELLERBEFESTIGUNG	10100621	12	60	120	917076708	LAUFSTEG RAUPENFAHRWER
TELLERBEFESTIGUNG	10100621	19	11	137	918011308	UNTERTEIL VORM.
TELLERBEFESTIGUNG	10100621	30	6	189	917438108	WINDE 1 VORM.
TELLERBEFESTIGUNG	10100621	30	8	208	917454008	WINDE 2 VORM.
TELLERBEFESTIGUNG	10100621	27	8	217	917451208	WINDE 4 VORM.
TELLERBEFESTIGUNG	10100621	15	26	297	96032897	KUEHLER VORM.
TELLERBEFESTIGUNG	10100621	45	85	482	918999008	LAUFSTEG DREHBUEHNE
TELLERBEFESTIGUNG	10100621	10	12	488	968309908	PODEST KPL.
TELLERBEFESTIGUNG	10100621	5	4	490	96020149	TRITT
TELLERBEFESTIGUNG	10100621	9	4	491	968287208	KLAPPTRITT VORM.
TELLERBEFESTIGUNG	10100621	5	12	495	969540008	TREPPE KPL.
TELLERBEFESTIGUNG	10100621	49	16	527	917347708	SA-BOCK
TELLERBEFESTIGUNG	10100621	120	16	599	96040390	GERAEUSCHDAEMMUNG OBE
TELLERBEFESTIGUNG	10100621	55	111	818	919304308	S-ANLENKSTUECK VORM.
TELLERBEFESTIGUNG	10100621	32	30	862	917190908	S-ZWISCHENSTUECK
TELLERBEFESTIGUNG	10100621	32	30	870	917333908	S-ZWISCHENSTUECK
TELLERBEFESTIGUNG	10100621	32	44	874	917078708	S-ZWISCHENSTUECK
TELLERBEFESTIGUNG	10100621	32	46	881	917078808	S-ZWISCHENSTUECK
TELLERBEFESTIGUNG	10100621	32	44	894	917079208	S-ZWISCHENSTUECK
TELLERBEFESTIGUNG	10100621	32	44	899	917571208	S-ZWISCHENSTUECK
TELLERBEFESTIGUNG	10100621	11	33	902	919219208	S-ZWISCHENSTUECK
TELLERBEFESTIGUNG	10100621	18	36	911	917191008	SL-REDUZIERSTUECK
TELLERBEFESTIGUNG	10100621	14	2	969	919326208	DREHBUEHNENVERLAENGER
TELLERBEFESTIGUNG	10100621	15	17	978	919219508	F-ANSCHLUSSKOPF
TELLERBEFESTIGUNG	10100621	29	10	998	919219708	F-ANLENKSTUECK
TELLERBEFESTIGUNG	10100621	87	8	1022	919220008	F-KOPFSTUECK
TELLERBEFESTIGUNG	10100621	8	4	1045	919220208	F-ZWISCHENSTUECK
TELLERFEDER	7024282	7	4	245	570113308	TRIEBWERK
TELLERFEDER DIN 2093 40X2	720801908	25	4	465	918810308	STUERSTAND
TEMPERATURFUEHLER	10290126	23	1	518	10876576	WASSERHEIZGERAET
TEMPERATURFUEHLER	10290126	(5)	1	518	10876576	WASSERHEIZGERAET
TEMPERATURFUEHLER	10299987	(1)	1	588	917081908	BATTERIE LADEEINHEIT
TEMPERATURFUEHLER -30°C	10424276	10	1	616	968030208	ENDSCHALTER U.GEBER AL
TEMPERATURFUEHLER -40/+	10493626	1	2	410	10141937	MOTORREGELUNGSSENSORIK
TEMPERATURFUEHLER -50/+	10800266	11	1	450	96032891	ELEKTRIK BATTERIEKASTEN
TEMPERATURFUEHLER KPL. -	10152036	2	1	410	10141937	MOTORREGELUNGSSENSORIK
TEMPERATURGEBER -30/+13	691183108	72	1	676	96032955	HYDRAULIK
TEMPERATURSENSOR	11826650	21	1	518	10876576	WASSERHEIZGERAET
TEMPERATURSENSOR	11826650	(4)	1	518	10876576	WASSERHEIZGERAET
TEMPERATURSENSOR -40°C	11349182	30	2	440	919384808	SCHALLDAEMPFERANLAGE
THERMOSCHALTER BERUEHR	11080088	36	1	505	96033360	ELEKTRIK ANBAUTEILE KABIN
THERMOSTAT	571867708	44	1	594	10228112	HEIZKLIMAGERAET
THERMOSTAT 82°C BIS92°C	10117576	3	3	382	11349206	THERMOSTATGEHAEUSE VO
THERMOSTATGEHAEUSE	10154033	1	1	382	11349206	THERMOSTATGEHAEUSE VO
THERMOSTATGEHAEUSE AN	11353748	380	1	308	10142930	DIESELMOTOR
THERMOSTATGEHAEUSE VO	10140511	2	1	382	11349206	THERMOSTATGEHAEUSE VO
THERMOSTATGEHAEUSE VO	11349206	1	1	381	11353748	THERMOSTATGEHAEUSE AN
TRAEGER MESS-U.WARNEINR	917569308	362	1	10	LR 11000 -0	LIEBHERR RAUPENKRAN LR
TRAEGER SCHWK.	965470908	23	2	720	919075508	KRANFUEHRERKABINE VORM.
TRAEGER VORM.	968904008	78	1	483	918999008	LAUFSTEG DREHBUEHNE
TRAGERIEMEN	11659765	3	1	803	10475436	GURTTRAGESYSTEM
TRAGROLLE 80/5/20X950 GALV	749010208	1	1	822	928830208	SCHUTZWALZE KPL.
TRAGSCHIENE	970344808	76	1	264	96032892	DIESELMOTOR VORM.
TRAGSCHIENE	970344808	137	12	820	919304308	S-ANLENKSTUECK VORM.
TRAGSCHIENE 140	954117308	36	1	189	917438108	WINDE 1 VORM.

27.11.2019

etk_en_de 098255 LR 11000

1533

LIEBHERRAlphabetical index
Alphabetischer Index

Bezeichnung	Artikel	Pos.	Menge	Seite	Baugruppe	Bezeichnung
TRAGSCHIENE 140	954117308	37	1	208	917454008	WINDE 2 VORM.
TRAGSCHIENE 140	954117308	107	3	528	917347708	SA-BOCK
TRAGSCHIENE 140	954117308	306	4	540	968513208	ZUSATZHYDRAULIK SA-BOCK
TRAGSCHIENE 140	954117308	306	4	559	967788008	ZUSATZHYDR.MONTAGEEINR
TRAGSCHIENE 140	954117308	139	1	820	919304308	S-ANLENKSTUECK VORM.
TRAGSCHIENE 340	954117508	51	2	217	917451208	WINDE 4 VORM.
TRAGSCHIENE 340	954117508	138	5	820	919304308	S-ANLENKSTUECK VORM.
TRAGSCHIENE C28/11X620	97018042	9	2	575	967968208	OELBEHAELTER VORM.
TRAGSCHIENE X0	954128608	35	3	217	917451208	WINDE 4 VORM.
TRAGSCHIENE X0	954128608	20	1	916	917473608	WINDE 6 VORM.
TRAGSCHIENENMUTTER DIN 3	602018008	34	4	252	918861408	DIESELMOTOR KPL.
TRAGSCHIENENMUTTER DIN 3	602018008	360	16	265	96032892	DIESELMOTOR VORM.
TRAGSCHIENENMUTTER DIN 3	602018008	307	8	540	968513208	ZUSATZHYDRAULIK SA-BOCK
TRAGSCHIENENMUTTER DIN 3	602018008	307	8	559	967788008	ZUSATZHYDR.MONTAGEEINR
TRAGSCHIENENMUTTER DIN 3	602018008	55	18	580	919297008	ZENTRALSCHMIERANLAGE O
TRAGSCHIENENMUTTER DIN 3	602018008	51	4	916	917473608	WINDE 6 VORM.
TRANSPONDER SPF	11060128	46	2	642	967917908	SCHALTSCHRANK MECH.
TRANSPORTABLAGE DREHB.	917508308	104	1	8	LR 11000 -0	LIEBHERR RAUPENKRAN LR
TRANSPORTABLAGE SA-BOC	917863208	137	1	9	LR 11000 -0	LIEBHERR RAUPENKRAN LR
TRANSPORTABLAGE SCHWK.	969045808	1	1	787	917508308	TRANSPORTABLAGE
TRANSPORTABLAGE SCHWK.	969164008	1	1	788	917863208	TRANSPORTABLAGE
TRANSPORTEINRICHTUNG	918961008	557	1	11	LR 11000 -0	LIEBHERR RAUPENKRAN LR
TRANSPORTRAHMEN KPL.	96022180	1	1	1072	918961008	TRANSPORTEINRICHTUNG
TRANSPORTRAHMEN SCHWK.	96021976	1	1	1073	96022180	TRANSPORTRAHMEN KPL.
TRAVERSE SCHWK.	96035476	1	1	1051	96035475	SCHWINGE KPL.
TRAVERSE SCHWK.	96035477	2	1	1051	96035475	SCHWINGE KPL.
TRENNRING	10114850	6	7	22	11601184	SCHLEIFRINGUEBERTRAEGE
TRENNSCHALTRELAIS 24V	10871125	12	1	450	96032891	ELEKTRIK BATTERIEKASTEN
TREPPE 8-711X2,370M ALUMI	11450713	1	1	755	968397108	LEITER KPL.
TREPPE 8-881X3,336M STAHL	11210605	26	2	120	917076708	LAUFSTEG RAUPENFAHRWER
TREPPE KPL.	969540008	93	1	483	918999008	LAUFSTEG DREHBUEHNE
TRIEBWELLE	11267361	1	1	286	10873889	TRIEBWERK
TRIEBWELLE	11267362	1	1	287	11267361	TRIEBWELLE
TRIEBWELLE	570113408	2	1	244	570112908	TRIEBWERK
TRIEBWERK	10008433	1	1	299	10228004	HYDROMOTOR
TRIEBWERK	10443111	1	1	280	11212743	VERSTELLPUMPE
TRIEBWERK	10650065	1	1	145	510235408	HYDROMOTOR
TRIEBWERK	10871685	1	1	293	11314599	VERSTELLPUMPE
TRIEBWERK	10871727	2	1	195	11170708	VERSTELLMOTOR
TRIEBWERK	10871727	2	1	224	11212497	VERSTELLMOTOR
TRIEBWERK	10873647	1	1	272	11212738	VERSTELLPUMPE
TRIEBWERK	10873647	1	1	274	11212739	VERSTELLPUMPE
TRIEBWERK	10873647	1	1	277	11212740	VERSTELLPUMPE
TRIEBWERK	10873647	(1)	1	282	11212366	DREIFACHPUMPE
TRIEBWERK	10873647	1	1	284	11212744	VERSTELLPUMPE
TRIEBWERK	10873889	1	1	285	11212745	VERSTELLPUMPE
TRIEBWERK	11161916	2	1	924	11212498	VERSTELLMOTOR
TRIEBWERK	11690584	1	1	278	11212741	VERSTELLPUMPE
TRIEBWERK	570112908	1	1	243	510230608	HYDROMOTOR
TRIEBWERK	570113308	1	1	244	570112908	TRIEBWERK
TRIEBWERK HYDRAULIKTEIL	11219355	3	1	286	10873889	TRIEBWERK
TRITT	96020149	4	1	482	918999008	LAUFSTEG DREHBUEHNE
TRITTBLECH 5X292X485 ALM	97035731	18	1	448	918981908	BATTERIELAGERUNG
TRITTBLECH 5X315X325 ALM	97035732	19	2	448	918981908	BATTERIELAGERUNG
TROCKNER	571489008	13	1	522	10451181	VERFLUESSIGEREINHEIT
TUELLE 6,5/6,5/2 GUMMI	591055508	9	1	739	96000697	WISCHANLAGE EINBAU
TUELLENGEHAEUSE HAN 24B	605617608	506	1	842	968546008	LEITUNG
TUELLENGEHAEUSE HAN 24B	605617608	510	1	843	968546108	LEITUNG
TUELLENGEHAEUSE HAN 24B	605618608	504	1	629	96035430	LEITUNG
TUELLENGEHAEUSE HAN 24B	605618608	510	1	632	96028063	BLINDSTECKER

27.11.2019

etk_en_de 098255 LR 11000

1534

LIEBHERR
 Alphabetical index
 Alphabetischer Index

Bezeichnung	Artikel	Pos.	Menge	Seite	Baugruppe	Bezeichnung
TUELLENGEHAEUSE HAN 6 B	693156414	519	1	630	96039940	LEITUNG
TUELLENGEHAEUSE HAN 6B	10036809	503	1	630	96039940	LEITUNG
TUELLENGEHAEUSE HAN 6B	10036809	502	1	634	968418008	KABELSTRANG
TUER VORM.	968213508	2	1	475	917079908	DREHBUEHNENVERKLEIDUN
TUER VORM.	968213608	3	1	475	917079908	DREHBUEHNENVERKLEIDUN
TUER VORM.	968213708	4	1	475	917079908	DREHBUEHNENVERKLEIDUN
TUER VORM.	968213808	5	1	475	917079908	DREHBUEHNENVERKLEIDUN
TUERKONTAKTSCHALTER	606020708	30	1	505	96033360	ELEKTRIK ANBAUTEILE KABIN
TUERSCHEIBE ESG-GLAS SP	976885108	2	1	744	918064308	SCHIEBETUER EINBAU
TURAS G22NIMOCR56 SPF	97033213	8	2	59	917291608	RAUPENTRAEGER LI.
TURAS G22NIMOCR56 SPF	97033213	8	2	92	917291708	RAUPENTRAEGER RE.
UEBERDRUCKVENTIL	10040581	8	1	81	11621396	ELEKTROPUMPE
UEBERDRUCKVENTIL	571328408	14	1	152	10871517	ELEKTROPUMPE
UEBERDRUCKVENTIL	571328408	14	1	583	10425291	ELEKTROPUMPE
UEBERGANGSSTUECK PG16	602607508	509	1	75	967971708	KABELSTRANG
UEBERHITZUNGSSCHUTZ	10290127	24	1	518	10876576	WASSERHEIZGERAET
UEBERHITZUNGSSCHUTZ	10290127	(6)	1	518	10876576	WASSERHEIZGERAET
UEBERSTROEMVENTIL 13BAR	502662808	155	1	751	96033157	DRUCKLUFTANLAGE
UEBERWURFMUTTER	11004443	27	1	689	10451049	WEGEVENTIL
UEBERWURFMUTTER AL8 CR6	477401408	32	1	514	918760508	ZUSATZHEIZUNG OW
UEBERWURFMUTTER DIN 38	477401508	37	1	453	919384908	HARNSTOFFANLAGE
UEBERWURFMUTTER DIN 38	477401508	33	2	580	919297008	ZENTRALSCHMIERANLAGE O
UEBERWURFMUTTER DIN 38	477401508	781	2	681	96032955	HYDRAULIK
UEBERWURFMUTTER DIN 38	477401508	633	1	752	96033157	DRUCKLUFTANLAGE
UEBERWURFMUTTER DIN 38	477401608	809	2	681	96032955	HYDRAULIK
UEBERWURFMUTTER DIN 38	477402608	634	3	160	969733008	ZUSATZHYDRAULIK DREHBUE
UEBERWURFMUTTER DIN 38	477402608	2	1	302	968652008	ROHRSTUTZEN KPL.
UEBERWURFMUTTER DIN 38	477401708	640	1	160	969733008	ZUSATZHYDRAULIK DREHBUE
UEBERWURFMUTTER DIN 38	477401808	819	1	682	96032955	HYDRAULIK
UEBERWURFMUTTER DIN 38	477401908	759	3	681	96032955	HYDRAULIK
UEBERWURFMUTTER DIN 38	477400608	622	2	540	968513208	ZUSATZHYDRAULIK SA-BOCK
UEBERWURFMUTTER DIN 38	477400608	859	1	682	96032955	HYDRAULIK
UEBERWURFMUTTER DIN 38	477400908	620	3	540	968513208	ZUSATZHYDRAULIK SA-BOCK
UEBERWURFMUTTER DIN 38	477401008	817	1	682	96032955	HYDRAULIK
UEBERWURFMUTTER DIN 387	477400108	15	1	150	917081108	ZENTRALSCHMIERANLAGE O
UEBERWURFMUTTER DIN 387	477400108	3	1	204	917451408	ZENTRALSCHMIERUNG
UEBERWURFMUTTER DIN 387	477400108	75	2	217	917451208	WINDE 4 VORM.
UEBERWURFMUTTER DIN 387	477400108	17	9	547	917691308	ZENTRALSCHMIERUNG
UEBERWURFMUTTER DIN 387	477400108	28	28	580	919297008	ZENTRALSCHMIERANLAGE O
UEBERWURFMUTTER DIN 387	477400108	614	3	751	96033157	DRUCKLUFTANLAGE
UEBERWURFMUTTER DIN 387	477400108	7	7	857	917692108	ZENTRALSCHMIERUNG
UEBERWURFMUTTER DIN 387	477400108	3	1	930	917481408	ZENTRALSCHMIERUNG
UEBERWURFMUTTER UEMLL	11355720	10	1	460	10144093	REDUKTIONSMITTELINJEKTO
UMBAUSATZ REGELVENTIL	10150952	4	1	66	10132387	HYDRAULIKANBAUMOTOR
UMBAUSATZ REGELVENTIL	10150952	91	1	66	10132387	HYDRAULIKANBAUMOTOR
UMLENKROLLE	10139425	8	1	395	10146947	GENERATOR ANBAU
UMLENKROLLE KPL.	926998308	2	1	131	926573208	MONTAGEROLLE
UMLENKROLLE RD300X82 PA6	288154808	(1)	1	131	926573208	MONTAGEROLLE
UMSCHALTBLOCK SPF	10413255	53	2	676	96032955	HYDRAULIK
UMSCHALTVENTIL 350BAR	510401908	171	1	159	969733008	ZUSATZHYDRAULIK DREHBUE
UMWAE LZPUMPE	11622224	26	1	518	10876576	WASSERHEIZGERAET
UMWAE LZPUMPE	11622224	(7)	1	518	10876576	WASSERHEIZGERAET
UMWAE LZPUMPE	11622224	6	1	592	918009808	HEIZKLIMAGERAET EINBAU
UNIVERSAL EIN-AUSGANGS	968253608	40	9	639	919396008	EINBAUTEILE SCHALTSCHRAN
UNIVERSAL EIN-AUSGANGS	968253608	12	1	642	967917908	SCHALTSCHRANK MECH.
UNIVERSALAUFTRITT 30X160X	788905808	1	3	489	968287308	AUFSTIEG VORM.
UNIVERSALVERBINDUNGSGL	740002608	4	2	810	919466708	SEIL MONTAGEWINDE M.ZUB
UNTERBAU	11171274	60	1	467	10877138	FAHRERSITZ
UNTERTEIL STAHLBAU BEARB	918011408	1	1	137	918011308	UNTERTEIL VORM.
UNTERTEIL VORM.	918011308	1	1	134	917987408	DREHBUEHNENRAHMEN

27.11.2019

etk_en_de 098255 LR 11000

1535

LIEBHERRAlphabetical index
Alphabetischer Index

Bezeichnung	Artikel	Pos.	Menge	Seite	Baugruppe	Bezeichnung
USIT-RING U 14X19,5X1,5	570116908	436	1	678	96032955	HYDRAULIK
USIT-RING U 6,7X10X1	514508008	17	1	360	10303007	KRAFTSTOFFVORFILTER
V BLECH 4X205X400 S315MC	97054546	9	1	180	969344108	MONTAGETEILE DREHBUEHN
V BOLZEN 30.0X120 S355J2G3	97009831	32	8	120	917076708	LAUFSTEG RAUPENFAHRWER
V-RING 500 NBR,60 SHORE	710909501	89	1	921	90200134	PLANETENGETRIEBE
VARIATIONSBAUSTEIN VORM.	929578308	35	1	648	96033320	AUFBAUTEILE MONTAGETAPE
VENTIL	10011832	2	1	319	10152926	VERSCHLUSSTEILE
VENTIL	10011832	2	1	320	10118748	ROHRLEITUNG ANBAU
VENTIL	11171271	33	1	467	10877138	FAHRERSITZ
VENTIL	7622478	16	1	594	10228112	HEIZKLIMAGERAET
VENTIL M16X1,5	10138988	4	1	386	10145193	KUEHLWASSERANSCHLUSS
VENTILBRUECKE	10119695	13	2	332	10118060	KIPPHEBELWERK KPL.
VENTILFEDER 4,25X28,35X63,	10012210	7	4	330	10147781	ZYLINDERKOPF VORM.
VENTILFUEHRUNG	10150204	2	4	331	10147780	ZYLINDERKOPF
VENTILKEGEL	510710408	20	1	39	511497508	DRUCKMINDERVENTIL
VENTILKEGEL	510710408	20	1	708	510438508	DRUCKMINDERVENTIL
VENTILKEGELSTUECK MK9	11357514	6	8	330	10147781	ZYLINDERKOPF VORM.
VENTILSCHAFTDICHRING	10120334	4	4	330	10147781	ZYLINDERKOPF VORM.
VENTILSCHAFTDICHRING	10120334	9	4	425	10120896	DS ZYLINDERKOPF KPL.
VENTILSCHAFTDICHTUNG	10012247	5	4	425	10120896	DS ZYLINDERKOPF KPL.
VENTILSITZ	510797608	10	1	560	511417708	DRUCKBEGRENZUNGSVENTI
VENTILSITZ	510797608	10	1	707	511417608	DRUCKBEGRENZUNGSVENTI
VENTILSITZ	570063208	10	1	542	511433908	DRUCKBEGRENZUNGSVENTI
VENTILSITZ	570647508	3	1	703	571130108	DRUCKBEGRENZUNGSVENTI
VERBANDSKASTEN DIN 13164	789000308	1	1	130	96005694	ZUBEHOER
VERBINDER AL	11002980	3	1	771	968646208	KAMERAHALTER VORM.
VERBINDUNGSGLIED SPF	10332161	2	2	810	919466708	SEIL MONTAGEWINDE M.ZUB
VERBINDUNGSKABEL 2X0,14+	11622194	15	2	766	96035790	AUSRUESTUNG KAMERA DRE
VERBINDUNGSKABEL 2X0,14+	11622195	14	2	766	96035790	AUSRUESTUNG KAMERA DRE
VERBINDUNGSKABEL 2X0,14+	11492806	15	1	1071	918641308	VORBEREITUNG KAMERA WI
VERBINDUNGSKABEL 2X0,14+	11492807	31	4	766	96035790	AUSRUESTUNG KAMERA DRE
VERBINDUNGSKABEL 2X0,14+	11622198	21	1	766	96035790	AUSRUESTUNG KAMERA DRE
VERBINDUNGSKABEL 2X0,14+	11622197	12	2	76	968726908	AUSRUESTUNG KAMERA
VERBINDUNGSKABEL 2X0,14+	11622197	12	2	100	968668608	AUSRUESTUNG KAMERA
VERBINDUNGSKABEL 2X0,14+	11622193	20	1	766	96035790	AUSRUESTUNG KAMERA DRE
VERBINDUNGSKABEL 3M	10871167	54	1	775	96029469	AUSRUESTUNG KAMERA KAB
VERBINDUNGSKABEL 4M	11692299	4	1	635	10650233	ANTENNE
VERBINDUNGSKABEL 6X0,6-1	11492305	51	1	775	96029469	AUSRUESTUNG KAMERA KAB
VERBINDUNGSKABEL 8X0,14-4	11482076	20	1	775	96029469	AUSRUESTUNG KAMERA KAB
VERBINDUNGSLEITUNG 7X0,2	10472995	42	1	639	919396008	EINBAUTEILE SCHALTSCHRAN
VERBINDUNGSLEITUNG ANBA	10147162	231	1	308	10142930	DIESELMOTOR
VERBINDUNGSLEITUNG V-MO	10140994	3	1	367	10151879	LUFTANSAUGUNG ANBAU
VERBINDUNGSLEITUNG V-MO	10147165	1	1	371	10147162	VERBINDUNGSLEITUNG ANBA
VERBINDUNGSMITTEL EN 354	11491910	4	1	132	916959908	PERSOENLICHE SCHUTZAUS
VERBINDUNGSROHR 0	11000700	22	2	592	918009808	HEIZKLIMAGERAET EINBAU
VERBINDUNGSSTUECK ALZN	97092588	18	2	902	919219208	S-ZWISCHENSTUECK
VERBINDUNGSSTUECK AlMgSi	10120090	5	2	429	10120937	DS VERBINDUNGSLEITUNG
VERBINDUNGSSTUTZEN EL 1	953600608	264	1	678	96032955	HYDRAULIK
VERBOLZUNG DB-SCHWEBE	919408908	347	1	10	LR 11000 -0	LIEBHERR RAUPENKRAN LR
VERDAMPFER	10874825	15	1	594	10228112	HEIZKLIMAGERAET
VERDRAHTUNGSKANAL 80X4	638109101	14	0.37	648	96033320	AUFBAUTEILE MONTAGETAPE
VERDRAHTUNGSKANAL 80X4	638109101	15	0.62	648	96033320	AUFBAUTEILE MONTAGETAPE
VERDRAHTUNGSKANAL 80X6	638109201	9	0.16	648	96033320	AUFBAUTEILE MONTAGETAPE
VERDRAHTUNGSKANAL 80X6	638109201	13	0.31	648	96033320	AUFBAUTEILE MONTAGETAPE
VERFLUESSIGEREINHEIT	10451181	1	1	520	917191108	KLIMAAANLAGE
VERKABELUNG A581	967919708	120	1	786	918470508	FREMDEINSPEISUNG
VERKABELUNG E303	969499508	(1)	1	506	96033360	ELEKTRIK ANBAUTEILE KABIN
VERKABELUNG H200	96026395	10	1	47	96026351	AKUST.WARNUNG VERFAHRE
VERKABELUNG H510	969418008	(100)	1	615	919395908	ELEKTRIK DREHBUEHNE
VERKABELUNG MONTAGETAPE	96033325	30	1	639	919396008	EINBAUTEILE SCHALTSCHRAN

27.11.2019

etk_en_de 098255 LR 11000

1536

LIEBHERRAlphabetical index
Alphabetischer Index

Bezeichnung	Artikel	Pos.	Menge	Seite	Baugruppe	Bezeichnung
VERKLEIDUNG	976982608	12	1	734	96028393	INNENVERKLEIDUNG EINBAU
VERKLEIDUNG 229X1119X268	97058597	5	1	734	96028393	INNENVERKLEIDUNG EINBAU
VERKLEIDUNG A-SAEULE LI.	96002634	1	1	734	96028393	INNENVERKLEIDUNG EINBAU
VERKLEIDUNG A-SAEULE RE.	97068305	2	1	734	96028393	INNENVERKLEIDUNG EINBAU
VERKLEIDUNG ABLAGE SPF	976989008	3	1	734	96028393	INNENVERKLEIDUNG EINBAU
VERKLEIDUNG ABLAGE SPF	976989108	4	1	734	96028393	INNENVERKLEIDUNG EINBAU
VERKLEIDUNG ABS-TPU SPF	976873008	3	1	744	918064308	SCHIEBETUER EINBAU
VERKLEIDUNG ABS-TPU SPF	976873408	4	1	744	918064308	SCHIEBETUER EINBAU
VERKLEIDUNG DACH SPF	977104008	17	1	734	96028393	INNENVERKLEIDUNG EINBAU
VERKLEIDUNG HOLM LI. 214X6	97059025	6	1	734	96028393	INNENVERKLEIDUNG EINBAU
VERKLEIDUNG HOLM RE. SPF	977145208	7	1	734	96028393	INNENVERKLEIDUNG EINBAU
VERKLEIDUNG LI.	977080608	15	1	734	96028393	INNENVERKLEIDUNG EINBAU
VERKLEIDUNG LI. SPF	976982708	13	1	734	96028393	INNENVERKLEIDUNG EINBAU
VERKLEIDUNG OBEN RECHTS	977080408	14	1	734	96028393	INNENVERKLEIDUNG EINBAU
VERKLEIDUNG ROLLO 166X1	97068388	18	1	734	96028393	INNENVERKLEIDUNG EINBAU
VERKLEIDUNG RUECKWAND	977080708	16	1	734	96028393	INNENVERKLEIDUNG EINBAU
VERKLEIDUNG UNTEN LINKS	976982408	10	1	734	96028393	INNENVERKLEIDUNG EINBAU
VERKLEIDUNG UNTEN RECHT	976982508	11	1	734	96028393	INNENVERKLEIDUNG EINBAU
VERLAENGERUNG	10009602	5	1	82	11621291	VERTEILERKOMBINATION
VERLAENGERUNG	10045006	12	2	580	919297008	ZENTRALSCHMIERANLAGE O
VERLAENGERUNG M10X1K/	774373408	29	2	580	919297008	ZENTRALSCHMIERANLAGE O
VERLAENGERUNG M10X1K/	774373408	3	2	857	917692108	ZENTRALSCHMIERUNG
VERLAENGERUNG M10X1K/	774373508	70	2	217	917451208	WINDE 4 VORM.
VERLAENGERUNG M10X1K/	774373508	22	4	547	917691308	ZENTRALSCHMIERUNG
VERLAENGERUNG M10X1K/	774373508	11	6	580	919297008	ZENTRALSCHMIERANLAGE O
VERLAENGERUNG M8X1	774374508	13	1	580	919297008	ZENTRALSCHMIERANLAGE O
VERRIEGELUNGSSATZ SUB-D	602093514	38	2	639	919396008	EINBAUTEILE SCHALTSCHRAN
VERSCHLUSS	571575608	2	1	445	551710208	LUFTFILTER
VERSCHLUSS FEDERBUEGEL	704227608	7	1	23	969088908	HALTER VORM.
VERSCHLUSSDECKEL 60	550607208	1	1	300	10675550	AUSGLEICHSBEHAELTER
VERSCHLUSSDECKEL 60	9144757	2	1	338	10118839	OELEINFUELLUNG
VERSCHLUSSDECKEL DIN 443	12209779	6	3	331	10147780	ZYLINDERKOPF
VERSCHLUSSDECKEL DIN 443	12209782	5	1	331	10147780	ZYLINDERKOPF
VERSCHLUSSDECKEL DIN 443	12209784	7	13	311	12451207	KURBELGEHAEUSE KPL. MIT
VERSCHLUSSDECKEL DIN 443	4980375	7	2	331	10147780	ZYLINDERKOPF
VERSCHLUSSKAPPE M 1-K	604508508	532	3	626	96033473	KABELSTRANG
VERSCHLUSSKAPPE M 1-K	604508508	509	1	833	96036184	LEITUNG
VERSCHLUSSKAPPE M 1-K	604508508	506	1	839	96036188	LEITUNG
VERSCHLUSSKAPPE M 1-K	604508508	503	1	1042	96042005	LEITUNG
VERSCHLUSSKAPPE M 1-K	604508508	503	1	1057	96035578	LEITUNG
VERSCHLUSSKAPPE M1-D	604512108	533	2	626	96033473	KABELSTRANG
VERSCHLUSSKAPPE M1-D	604512108	17	1	642	967917908	SCHALTSCHRANK MECH.
VERSCHLUSSKAPPE M1-D	604512108	11	1	832	96036183	LEITUNGSTROMMEL KPL.
VERSCHLUSSKAPPE M1-D	604512108	162	2	987	96035575	KLEMMKASTEN KPL.
VERSCHLUSSKAPPE M1-D	604512108	152	1	1005	96035576	KLEMMKASTEN KPL.
VERSCHLUSSKAPPE M1-D	604512108	161	1	1033	96035579	KLEMMKASTEN KPL.
VERSCHLUSSKAPPE M1-D	604512108	507	1	1042	96042005	LEITUNG
VERSCHLUSSKUPPLUNG SP-0	511506108	247	1	751	96033157	DRUCKLUFTANLAGE
VERSCHLUSSLAGER GUMMI	704218508	31	1	110	918589408	HYDRAULISCHE ABSTUETZUN
VERSCHLUSSLAGER GUMMI	704218508	39	4	174	919082708	DREHBUEHNE KPL.
VERSCHLUSSLAGER GUMMI	704218508	56	1	482	918999008	LAUFSTEG DREHBUEHNE
VERSCHLUSSLAGER GUMMI	704218508	29	1	488	968309908	PODEST KPL.
VERSCHLUSSLAGER GUMMI	704218508	22	2	494	969259908	LAUFSTEG DREHBUEHNE REC
VERSCHLUSSLAGER GUMMI	704218508	36	4	792	917517908	AUFNAHME GEGENGEWICHT
VERSCHLUSSMUTTER RD32X	10466914	243	3	29	969731708	HYDRAULIK MITTELTEIL
VERSCHLUSSMUTTER RD32X	10466914	243	1	159	969733008	ZUSATZHYDRAULIK DREHBUE
VERSCHLUSSMUTTER RD32X	10466914	243	1	198	967787708	ZUSATZHYDRAULIK WINDE 1
VERSCHLUSSMUTTER RD32X	10466914	243	1	212	967787808	ZUSATZHYDRAULIK WINDE 2
VERSCHLUSSMUTTER RD32X	10466914	243	2	228	968081908	ZUSATZHYDRAULIK WINDE 4
VERSCHLUSSMUTTER RD32X	10466914	243	1	540	968513208	ZUSATZHYDRAULIK SA-BOCK

27.11.2019

etk_en_de 098255 LR 11000

1537

LIEBHERRAlphabetical index
Alphabetischer Index

Bezeichnung	Artikel	Pos.	Menge	Seite	Baugruppe	Bezeichnung
VERSCHLUSSMUTTER RD32X	10466914	243	3	677	96032955	HYDRAULIK
VERSCHLUSSMUTTER RD32X	10466914	243	2	849	96020306	ZUSATZHYDRAULIK S-ANLENK
VERSCHLUSSMUTTER RD32X	10466914	243	1	927	967789008	ZUSATZHYDRAULIK WINDE 6
VERSCHLUSSMUTTER RD32X	10466914	243	1	934	96006590	ZUSATZHYDR.VERBINDUNGS
VERSCHLUSSMUTTER RD32X	10466914	243	1	945	968883308	ZUSATZHYDR.BOLZENZIEHZ
VERSCHLUSSMUTTER RD32X	10466914	18	1	956	96022733	SCHOTTPLATTE VORM.
VERSCHLUSSMUTTER RD32X	10466914	243	3	958	968883508	ZUS.HYDR.BOLZENZIEHEINRI
VERSCHLUSSMUTTER RD36X	10466915	229	6	29	969731708	HYDRAULIK MITTELTEIL
VERSCHLUSSMUTTER RD36X	10466915	229	4	159	969733008	ZUSATZHYDRAULIK DREHBUE
VERSCHLUSSMUTTER RD36X	10466915	229	2	677	96032955	HYDRAULIK
VERSCHLUSSMUTTER RD36X	10466915	229	1	849	96020306	ZUSATZHYDRAULIK S-ANLENK
VERSCHLUSSMUTTER RD36X	10466915	16	1	956	96022733	SCHOTTPLATTE VORM.
VERSCHLUSSMUTTER RD54X	10466916	223	6	29	969731708	HYDRAULIK MITTELTEIL
VERSCHLUSSMUTTER RD54X	10466916	223	1	159	969733008	ZUSATZHYDRAULIK DREHBUE
VERSCHLUSSMUTTER RD54X	10466916	223	2	198	967787708	ZUSATZHYDRAULIK WINDE 1
VERSCHLUSSMUTTER RD54X	10466916	223	2	212	967787808	ZUSATZHYDRAULIK WINDE 2
VERSCHLUSSMUTTER RD54X	10466916	223	2	228	968081908	ZUSATZHYDRAULIK WINDE 4
VERSCHLUSSMUTTER RD54X	10466916	223	6	677	96032955	HYDRAULIK
VERSCHLUSSMUTTER RD54X	10466916	223	2	849	96020306	ZUSATZHYDRAULIK S-ANLENK
VERSCHLUSSMUTTER RD54X	10466916	223	2	927	967789008	ZUSATZHYDRAULIK WINDE 6
VERSCHLUSSMUTTER RD54X	10466916	17	1	956	96022733	SCHOTTPLATTE VORM.
VERSCHLUSSMUTTER RD79X	10466917	207	13	29	969731708	HYDRAULIK MITTELTEIL
VERSCHLUSSMUTTER RD79X	10466917	207	2	159	969733008	ZUSATZHYDRAULIK DREHBUE
VERSCHLUSSMUTTER RD79X	10466917	207	2	198	967787708	ZUSATZHYDRAULIK WINDE 1
VERSCHLUSSMUTTER RD79X	10466917	207	2	212	967787808	ZUSATZHYDRAULIK WINDE 2
VERSCHLUSSMUTTER RD79X	10466917	207	2	228	968081908	ZUSATZHYDRAULIK WINDE 4
VERSCHLUSSMUTTER RD79X	10466917	207	7	677	96032955	HYDRAULIK
VERSCHLUSSMUTTER RD79X	10466917	207	3	783	96043277	ZUS.HYDR.VERBINDUNG DB-
VERSCHLUSSMUTTER RD79X	10466917	207	6	849	96020306	ZUSATZHYDRAULIK S-ANLENK
VERSCHLUSSMUTTER RD79X	10466917	207	2	927	967789008	ZUSATZHYDRAULIK WINDE 6
VERSCHLUSSRING	7024263	4	1	244	570112908	TRIEBWERK
VERSCHLUSSSCHRAUBE	11690057	3	1	203	10802061	WINDENDREHGEBER
VERSCHLUSSSCHRAUBE	12101689	1	2	82	11621291	VERTEILERKOMBINATION
VERSCHLUSSSCHRAUBE	504006408	480	7	291	11320826	PUMPENVERTEILERGETRIEB
VERSCHLUSSSCHRAUBE	774378208	2	2	84	11491832	VERTEILERKOMBINATION
VERSCHLUSSSCHRAUBE	774378208	3	2	85	11491833	VERTEILERKOMBINATION
VERSCHLUSSSCHRAUBE	774378208	2	2	548	11621498	VERTEILERKOMBINATION
VERSCHLUSSSCHRAUBE	774378208	2	1	584	11621502	VERTEILERKOMBINATION
VERSCHLUSSSCHRAUBE	774378208	2	3	585	11621501	VERTEILERKOMBINATION
VERSCHLUSSSCHRAUBE	774378208	3	2	858	11621500	VERTEILERKOMBINATION
VERSCHLUSSSCHRAUBE 15	602425008	511	4	630	96039940	LEITUNG
VERSCHLUSSSCHRAUBE DIN	4078004	9	2	362	10127419	KRAFTSTOFFFILTERMODUL
VERSCHLUSSSCHRAUBE DIN	4000461	5	2	311	12451207	KURBELGEHAEUSE KPL. MIT
VERSCHLUSSSCHRAUBE DIN	10652552	6	6	311	12451207	KURBELGEHAEUSE KPL. MIT
VERSCHLUSSSCHRAUBE DIN	4600319	70	1	581	919297008	ZENTRALSCHMIERANLAGE O
VERSCHLUSSSCHRAUBE DIN	11651084	7	3	362	10127419	KRAFTSTOFFFILTERMODUL
VERSCHLUSSSCHRAUBE DIN	4600320	(4)	2	717	919075408	KRANFUEHRERKABINE ANBA
VERSCHLUSSSCHRAUBE DIN	12218194	12	2	583	10425291	ELEKTROPUMPE
VERSCHLUSSSCHRAUBE DIN	10878578	12	2	152	10871517	ELEKTROPUMPE
VERSCHLUSSSCHRAUBE DIN	10878578	124	2	238	11347396	SEILTROMMEL
VERSCHLUSSSCHRAUBE DIN	404140208	13	1	718	10326323	HYDROZYLINDER
VERSCHLUSSSCHRAUBE M1	10115237	35	1	293	11314599	VERSTELLPUMPE
VERSCHLUSSSCHRAUBE M1	10128874	20	1	393	10141528	ABGASSTUTZEN ANBAU
VERSCHLUSSSCHRAUBE M2	10340236	6	2	360	10303007	KRAFTSTOFFVORFILTER
VERSCHLUSSSCHRAUBE M3	11354095	2	4	311	12451207	KURBELGEHAEUSE KPL. MIT
VERSCHLUSSSCHRAUBE M32	602425208	(503)	1	49	967908108	KABELLISTE MITTELSTUECK
VERSCHLUSSSCHRAUBE M32	602425208	(503)	1	49	967908108	KABELLISTE MITTELSTUECK
VERSCHLUSSSCHRAUBE M32	602425208	539	2	626	96033473	KABELSTRANG
VERSCHLUSSSCHRAUBE M32	602425208	510	1	629	96035430	LEITUNG
VERSCHLUSSSCHRAUBE M32	602425208	512	1	632	96028063	BLINDSTECKER

27.11.2019

etk_en_de 098255 LR 11000

1538

LIEBHERRAlphabetical index
Alphabetischer Index

Bezeichnung	Artikel	Pos.	Menge	Seite	Baugruppe	Bezeichnung
VERSCHLUSSSCHRAUBE M32	602425208	150	4	836	96036187	KLEMMKASTEN KPL.
VERSCHLUSSSCHRAUBE RD3	10466906	164	2	820	919304308	S-ANLENKSTUECK VORM.
VERSCHLUSSSCHRAUBE RD3	10466910	244	1	30	969731708	HYDRAULIK MITTELTEIL
VERSCHLUSSSCHRAUBE RD3	10466910	244	1	540	968513208	ZUSATZHYDRAULIK SA-BOCK
VERSCHLUSSSCHRAUBE RD3	10466910	244	4	678	96032955	HYDRAULIK
VERSCHLUSSSCHRAUBE RD3	10466910	244	2	849	96020306	ZUSATZHYDRAULIK S-ANLENK
VERSCHLUSSSCHRAUBE RD3	10466910	244	1	934	96006590	ZUSATZHYDR.VERBINDUNGS
VERSCHLUSSSCHRAUBE RD3	10466910	244	1	945	968883308	ZUSATZHYDR.BOLZENZIEHZ
VERSCHLUSSSCHRAUBE RD3	10466910	244	1	948	968883408	ZUSATZHYDR.BOLZENZIEHZ
VERSCHLUSSSCHRAUBE RD3	10466910	19	1	956	96022733	SCHOTTPLATTE VORM.
VERSCHLUSSSCHRAUBE RD3	10466910	244	3	958	968883508	ZUS.HYDR.BOLZENZIEHEINRI
VERSCHLUSSSCHRAUBE RD3	10466907	3	1	182	968907308	PARKKONSOLE SCHLAEUCHE
VERSCHLUSSSCHRAUBE RD3	10466907	2	1	184	969483508	PARKKONSOLE SCHLAEUCHE
VERSCHLUSSSCHRAUBE RD3	10466907	4	1	492	968904008	TRAEGER VORM.
VERSCHLUSSSCHRAUBE RD3	10466911	230	1	29	969731708	HYDRAULIK MITTELTEIL
VERSCHLUSSSCHRAUBE RD3	10466911	230	2	69	967787408	HYDRAULIK RAUPE
VERSCHLUSSSCHRAUBE RD3	10466911	230	2	96	967787508	HYDRAULIK RAUPE
VERSCHLUSSSCHRAUBE RD3	10466911	230	1	159	969733008	ZUSATZHYDRAULIK DREHBUE
VERSCHLUSSSCHRAUBE RD3	10466911	230	3	677	96032955	HYDRAULIK
VERSCHLUSSSCHRAUBE RD3	10466911	230	1	934	96006590	ZUSATZHYDR.VERBINDUNGS
VERSCHLUSSSCHRAUBE RD3	10466911	230	1	948	968883408	ZUSATZHYDR.BOLZENZIEHZ
VERSCHLUSSSCHRAUBE RD3	10466911	230	1	958	968883508	ZUS.HYDR.BOLZENZIEHEINRI
VERSCHLUSSSCHRAUBE RD	10466908	3	1	183	968907408	PARKKONSOLE SCHLAEUCHE
VERSCHLUSSSCHRAUBE RD	10466908	3	2	184	969483508	PARKKONSOLE SCHLAEUCHE
VERSCHLUSSSCHRAUBE RD	10466908	3	2	492	968904008	TRAEGER VORM.
VERSCHLUSSSCHRAUBE RD	10466908	165	4	820	919304308	S-ANLENKSTUECK VORM.
VERSCHLUSSSCHRAUBE RD5	10466912	224	2	69	967787408	HYDRAULIK RAUPE
VERSCHLUSSSCHRAUBE RD5	10466912	224	2	96	967787508	HYDRAULIK RAUPE
VERSCHLUSSSCHRAUBE RD5	10466912	224	2	559	967788008	ZUSATZHYDR.MONTAGEEINR
VERSCHLUSSSCHRAUBE RD5	10466912	224	11	677	96032955	HYDRAULIK
VERSCHLUSSSCHRAUBE RD5	10466912	224	4	849	96020306	ZUSATZHYDRAULIK S-ANLENK
VERSCHLUSSSCHRAUBE RD5	10466912	224	1	934	96006590	ZUSATZHYDR.VERBINDUNGS
VERSCHLUSSSCHRAUBE RD5	10466912	224	1	958	968883508	ZUS.HYDR.BOLZENZIEHEINRI
VERSCHLUSSSCHRAUBE RD7	10466909	2	4	182	968907308	PARKKONSOLE SCHLAEUCHE
VERSCHLUSSSCHRAUBE RD7	10466909	2	2	183	968907408	PARKKONSOLE SCHLAEUCHE
VERSCHLUSSSCHRAUBE RD7	10466909	2	1	492	968904008	TRAEGER VORM.
VERSCHLUSSSCHRAUBE RD7	10466909	166	4	820	919304308	S-ANLENKSTUECK VORM.
VERSCHLUSSSCHRAUBE RD7	10466913	208	4	69	967787408	HYDRAULIK RAUPE
VERSCHLUSSSCHRAUBE RD7	10466913	208	4	96	967787508	HYDRAULIK RAUPE
VERSCHLUSSSCHRAUBE RD7	10466913	208	19	677	96032955	HYDRAULIK
VERSCHLUSSSCHRAUBE RD7	10466913	208	4	849	96020306	ZUSATZHYDRAULIK S-ANLENK
VERSCHLUSSSCHRAUBE VST	7381638	11	2	313	9078462	AGGREGATETRAEGER ANBA
VERSCHLUSSSCHRAUBE VST	7381638	7	1	371	10147162	VERBINDUNGSLEITUNG ANBA
VERSCHLUSSSCHRAUBE VSTI	477510501	10	4	193	90024729	FEDERDRUCKBREMSE
VERSCHLUSSSCHRAUBE VSTI	477510501	22	1	688	11314761	STUERBLOCK
VERSCHLUSSSCHRAUBE VSTI	477510501	(8)	8	921	90200134	PLANETENGETRIEBE
VERSCHLUSSSCHRAUBE VST	7380566	(9)	1	321	10134887	OELWANNE MIT BEFEST.
VERSCHLUSSSCHRAUBE VST	7380566	24	1	363	10143725	KRAFTSTOFFLEITUNGEN
VERSCHLUSSSCHRAUBE VST	7380566	6	1	369	10154796	ANSAUGSTUTZEN ANBAU
VERSCHLUSSSCHRAUBE VST	7380566	23	1	378	10143302	WASSERPUMPE MIT BEFEST.
VERSCHLUSSSCHRAUBE VST	7380566	9	1	381	11353748	THERMOSTATGEHAEUSE AN
VERSCHLUSSSCHRAUBE VST	7380566	4	1	384	10143277	KUEHLMITTELKRUEMMER AN
VERSCHLUSSSCHRAUBE VSTI	477510101	15	1	688	11314761	STUERBLOCK
VERSCHLUSSSCHRAUBE VST	7382203	3	2	311	12451207	KURBELGEHAEUSE KPL. MIT
VERSCHLUSSSCHRAUBE VST	7382203	3	1	384	10143277	KUEHLMITTELKRUEMMER AN
VERSCHLUSSSCHRAUBE VST	7382203	3	2	385	10145044	WASSERLEITUNGSANSCHLUE
VERSCHLUSSSCHRAUBE VST	7382203	7	1	386	10145193	KUEHLWASSERANSCHLUSS
VERSCHLUSSSCHRAUBE VSTI	477511301	79	8	62	90029090	WINKELGETRIEBE
VERSCHLUSSSCHRAUBE VSTI	477511301	79	4	64	90029091	WINKELGETRIEBE
VERSCHLUSSSCHRAUBE VSTI	7380688	13	1	313	9078462	AGGREGATETRAEGER ANBA

27.11.2019

etk_en_de 098255 LR 11000

1539

LIEBHERR

Alphabetical index
Alphabetischer Index

Bezeichnung	Artikel	Pos.	Menge	Seite	Baugruppe	Bezeichnung
VERSCHLUSSSCHRAUBE VSTI	7380688	4	1	317	10125646	OELABSCHIEDER ANBAU
VERSCHLUSSSCHRAUBE VSTI	7380688	5	1	362	10127419	KRAFTSTOFFFILTERMODUL
VERSCHLUSSSCHRAUBE VSTI	7361961	2	7	143	90211005	DREHWERKANTRIEB
VERSCHLUSSSCHRAUBE VSTI	7361961	78	3	143	90211005	DREHWERKANTRIEB
VERSCHLUSSSCHRAUBE VSTI	7380177	(8)	4	346	11365727	OELMODUL LINKS VORM.
VERSCHLUSSSCHRAUBE VSTI	7380177	8	4	348	11365194	OELMODUL RECHTS
VERSCHLUSSSCHRAUBE VSTI	7380177	4	2	351	10136123	OELLEITUNG ANBAU
VERSCHLUSSSCHRAUBE VSTI	7380177	6	1	386	10145193	KUEHLWASSERANSCHLUSS
VERSCHLUSSSCHRAUBE VSTI	7380177	5	1	388	10145195	KUEHLWASSERANSCHLUSS
VERSCHLUSSSCHRAUBE VSTI	7380177	10	1	401	10129212	SCHWUNGRADGEHAEUSE AN
VERSCHLUSSSCHRAUBE VST	10041903	(11)	1	321	10134887	OELWANNE MIT BEFEST.
VERSCHLUSSSCHRAUBE VSTI	477511501	77	2	62	90029090	WINKELGETRIEBE
VERSCHLUSSSCHRAUBE VSTI	477511501	77	2	64	90029091	WINKELGETRIEBE
VERSCHLUSSSCHRAUBE VSTI	477511501	68	3	192	90024489	PLANETENGETRIEBE
VERSCHLUSSSCHRAUBE VSTI	477511501	39	1	194	90024490	OELMESSEINRICHTUNG
VERSCHLUSSSCHRAUBE VSTI	477511501	39	1	222	90200528	OELMESSEINRICHTUNG
VERSCHLUSSSCHRAUBE VSTI	477511501	39	1	223	90200533	OELMESSEINRICHTUNG
VERSCHLUSSSCHRAUBE VSTI	477511501	93	1	921	90200134	PLANETENGETRIEBE
VERSCHLUSSSCHRAUBE VSTI	7381457	1	2	319	10152926	VERSCHLUSSTEILE
VERSCHLUSSSCHRAUBE VSTI	7381457	(12)	7	321	10134887	OELWANNE MIT BEFEST.
VERSCHLUSSSCHRAUBE VSTI	7381457	5	2	386	10145193	KUEHLWASSERANSCHLUSS
VERSCHLUSSSCHRAUBE VSTI	7381457	4	1	388	10145195	KUEHLWASSERANSCHLUSS
VERSCHLUSSSCHRAUBE VST	11213236	12	1	455	96039771	HARNSTOFFTANK VORM.
VERSCHLUSSSCHRAUBE VSTI	477511601	69	2	62	90029090	WINKELGETRIEBE
VERSCHLUSSSCHRAUBE VSTI	477511601	69	2	64	90029091	WINKELGETRIEBE
VERSCHLUSSSCHRAUBE VSTI	7027307	89	2	143	90211005	DREHWERKANTRIEB
VERSCHLUSSSCHRAUBE VSTI	7382204	4	2	311	12451207	KURBELGEHAEUSE KPL. MIT
VERSCHLUSSSCHRAUBE VSTI	10043136	(6)	2	346	11365727	OELMODUL LINKS VORM.
VERSCHLUSSSCHRAUBE VSTI	10043136	6	2	348	11365194	OELMODUL RECHTS
VERSCHLUSSSCHRAUBE VST	7382202	6	1	401	10129212	SCHWUNGRADGEHAEUSE AN
VERSCHLUSSSCHRAUBE VST	10285724	(7)	1	346	11365727	OELMODUL LINKS VORM.
VERSCHLUSSSCHRAUBE VST	10285724	7	1	348	11365194	OELMODUL RECHTS
VERSCHLUSSSCHRAUBE VST	10285724	13	1	688	11314761	STUEBERBLOCK
VERSCHLUSSSTOPFEN GPN	779016201	88	1	143	90211005	DREHWERKANTRIEB
VERSCHLUSSSTOPFEN ISO 8	477700408	782	2	681	96032955	HYDRAULIK
VERSCHLUSSSTOPFEN ISO 8	477700408	634	1	752	96033157	DRUCKLUFTANLAGE
VERSCHLUSSSTOPFEN ISO 8	477700508	808	2	681	96032955	HYDRAULIK
VERSCHLUSSSTOPFEN ISO 8	477700908	760	3	681	96032955	HYDRAULIK
VERSCHLUSSTEILE	10120393	650	1	310	10142930	DIESELMOTOR
VERSCHLUSSTEILE	10127979	525	1	310	10142930	DIESELMOTOR
VERSCHLUSSTEILE	10141838	337	1	308	10142930	DIESELMOTOR
VERSCHLUSSTEILE	10148371	60	1	410	10141937	MOTORREGELUNGSSENSORIK
VERSCHLUSSTEILE	10152926	17	1	305	10142930	DIESELMOTOR
VERSCHMUTZUNGSANZEIGE	11341359	3	2	575	967968208	OELBEHAELTER VORM.
VERSCHMUTZUNGSANZEIGE	571356108	(4)	1	676	96032955	HYDRAULIK
VERSCHRAUBUNG	11081053	3	1	154	774375108	DURCHGANGSNIPPELBLOCK
VERSCHRAUBUNG	11644971	5	1	81	11621396	ELEKTROPUMPE
VERSCHRAUBUNG	570066008	2	1	37	502806508	AUSGLEICHSBEHAELTER
VERSCHRAUBUNG	955919508	195	1	29	969731708	HYDRAULIK MITTELTEIL
VERSCHRAUBUNG AEHNL.ISO	470701614	624	1	198	967787708	ZUSATZHYDRAULIK WINDE 1
VERSCHRAUBUNG AEHNL.ISO	470701614	624	1	212	967787808	ZUSATZHYDRAULIK WINDE 2
VERSCHRAUBUNG AEHNL.ISO	470701614	636	1	228	968081908	ZUSATZHYDRAULIK WINDE 4
VERSCHRAUBUNG AEHNL.ISO	470701614	626	1	928	967789008	ZUSATZHYDRAULIK WINDE 6
VERSCHRAUBUNG AEHNL.ISO	491100814	607	1	783	96043277	ZUS.HYDR.VERBINDUNG DB-
VERSCHRAUBUNG AEHNL.ISO	510713214	574	1	678	96032955	HYDRAULIK
VERSCHRAUBUNG BUZ 16S C	477701108	623	2	540	968513208	ZUSATZHYDRAULIK SA-BOCK
VERSCHRAUBUNG BUZ 16S C	477701108	860	1	682	96032955	HYDRAULIK
VERSCHRAUBUNG BUZ 22L C	477700208	635	3	160	969733008	ZUSATZHYDRAULIK DREHBUE
VERSCHRAUBUNG BUZ 30S C	477701608	621	3	540	968513208	ZUSATZHYDRAULIK SA-BOCK
VERSCHRAUBUNG BUZ 35L C	477700708	818	1	682	96032955	HYDRAULIK

27.11.2019

etk_en_de 098255 LR 11000

1540

LIEBHERR
 Alphabetical index
 Alphabetischer Index

Bezeichnung	Artikel	Pos.	Menge	Seite	Baugruppe	Bezeichnung
VERSCHRAUBUNG BUZ 38S C	477701808	816	1	681	96032955	HYDRAULIK
VERSCHRAUBUNG BUZ 8 M14	10816958	69	1	440	919384808	SCHALLDAEMPFERANLAGE
VERSCHRAUBUNG EGE 10L G	471904308	624	1	228	968081908	ZUSATZHYDRAULIK WINDE 4
VERSCHRAUBUNG EGE 10L G	471904308	604	1	540	968513208	ZUSATZHYDRAULIK SA-BOCK
VERSCHRAUBUNG EGE 10L G	471904308	668	6	679	96032955	HYDRAULIK
VERSCHRAUBUNG EGE 10L G	471904308	602	1	779	968562908	ZUSATZHYDRAULIK VERBOLZ
VERSCHRAUBUNG EGE 10S G	471900408	667	1	679	96032955	HYDRAULIK
VERSCHRAUBUNG EGE 12L G	471903808	744	1	681	96032955	HYDRAULIK
VERSCHRAUBUNG EGE 12S G	471901808	607	4	115	967787608	HYDRAULIK ABSTUETZUNG
VERSCHRAUBUNG EGE 12S G	471901808	609	1	559	967788008	ZUSATZHYDR.MONTAGEEINR
VERSCHRAUBUNG EGE 16S G	471901908	629	2	30	969731708	HYDRAULIK MITTELTEIL
VERSCHRAUBUNG EGE 18L	10878394	12	1	565	96033811	KRAFTSTOFFFILTER VORM.
VERSCHRAUBUNG EGE 30S G	11823327	869	1	682	96032955	HYDRAULIK
VERSCHRAUBUNG EGE 42L G	471903608	614	5	679	96032955	HYDRAULIK
VERSCHRAUBUNG EGESD10-	471901108	625	1	160	969733008	ZUSATZHYDRAULIK DREHBUE
VERSCHRAUBUNG EGESD10-	471901108	820	2	682	96032955	HYDRAULIK
VERSCHRAUBUNG EGESD12-	471901208	833	2	682	96032955	HYDRAULIK
VERSCHRAUBUNG EGESD12-	471900508	617	1	849	96020306	ZUSATZHYDRAULIK S-ANLENK
VERSCHRAUBUNG EGESD16-	471900608	620	1	248	967787908	ZUSATZHYDRAULIK MONTAGE
VERSCHRAUBUNG EGESD16-	471900608	710	5	680	96032955	HYDRAULIK
VERSCHRAUBUNG EGESD18-	471902308	766	8	681	96032955	HYDRAULIK
VERSCHRAUBUNG EGESD18-	471902308	621	1	752	96033157	DRUCKLUFTANLAGE
VERSCHRAUBUNG EGESD18-	471901308	608	2	248	967787908	ZUSATZHYDRAULIK MONTAGE
VERSCHRAUBUNG EGESD18-	471901308	711	1	680	96032955	HYDRAULIK
VERSCHRAUBUNG EGESD18-	471901308	615	1	927	967789008	ZUSATZHYDRAULIK WINDE 6
VERSCHRAUBUNG EGESD20-	471903208	633	2	679	96032955	HYDRAULIK
VERSCHRAUBUNG EGESD20-	471900708	682	1	31	969731708	HYDRAULIK MITTELTEIL
VERSCHRAUBUNG EGESD20-	471900708	673	1	679	96032955	HYDRAULIK
VERSCHRAUBUNG EGESD20-	471904508	637	4	850	96020306	ZUSATZHYDRAULIK S-ANLENK
VERSCHRAUBUNG EGESD28-	471901508	655	5	679	96032955	HYDRAULIK
VERSCHRAUBUNG EGESD30-	471900908	736	1	680	96032955	HYDRAULIK
VERSCHRAUBUNG EGESD6-	471902008	35	1	580	919297008	ZENTRALSCHMIERANLAGE O
VERSCHRAUBUNG EGESD6-	471900308	687	2	680	96032955	HYDRAULIK
VERSCHRAUBUNG EL 10L CR6	472330208	658	2	30	969731708	HYDRAULIK MITTELTEIL
VERSCHRAUBUNG EL 10L CR6	472330208	621	4	69	967787408	HYDRAULIK RAUPE
VERSCHRAUBUNG EL 10L CR6	472330208	622	4	96	967787508	HYDRAULIK RAUPE
VERSCHRAUBUNG EL 10L CR6	472330208	655	1	160	969733008	ZUSATZHYDRAULIK DREHBUE
VERSCHRAUBUNG EL 10L CR6	472330208	626	1	198	967787708	ZUSATZHYDRAULIK WINDE 1
VERSCHRAUBUNG EL 10L CR6	472330208	626	1	212	967787808	ZUSATZHYDRAULIK WINDE 2
VERSCHRAUBUNG EL 10L CR6	472330208	621	5	228	968081908	ZUSATZHYDRAULIK WINDE 4
VERSCHRAUBUNG EL 10L CR6	472330208	602	3	540	968513208	ZUSATZHYDRAULIK SA-BOCK
VERSCHRAUBUNG EL 10L CR6	472330208	698	14	680	96032955	HYDRAULIK
VERSCHRAUBUNG EL 10L CR6	472330208	612	1	927	967789008	ZUSATZHYDRAULIK WINDE 6
VERSCHRAUBUNG EL 10S C	7367776	627	1	559	967788008	ZUSATZHYDR.MONTAGEEINR
VERSCHRAUBUNG EL 10S C	7367776	666	3	679	96032955	HYDRAULIK
VERSCHRAUBUNG EL 12L M18	247128602	628	1	69	967787408	HYDRAULIK RAUPE
VERSCHRAUBUNG EL 12L M18	247128602	630	1	96	967787508	HYDRAULIK RAUPE
VERSCHRAUBUNG EL 12L M18	247128602	650	4	160	969733008	ZUSATZHYDRAULIK DREHBUE
VERSCHRAUBUNG EL 12L M18	247128602	604	1	198	967787708	ZUSATZHYDRAULIK WINDE 1
VERSCHRAUBUNG EL 12L M18	247128602	607	1	212	967787808	ZUSATZHYDRAULIK WINDE 2
VERSCHRAUBUNG EL 12L M18	247128602	606	1	559	967788008	ZUSATZHYDR.MONTAGEEINR
VERSCHRAUBUNG EL 12L M18	247128602	688	11	680	96032955	HYDRAULIK
VERSCHRAUBUNG EL 12L M18	247128602	619	2	751	96033157	DRUCKLUFTANLAGE
VERSCHRAUBUNG EL 12L M18	247128602	25	1	956	96022733	SCHOTTPLATTE VORM.
VERSCHRAUBUNG EL 12S C	7617461	684	1	31	969731708	HYDRAULIK MITTELTEIL
VERSCHRAUBUNG EL 12S C	7617461	831	2	682	96032955	HYDRAULIK
VERSCHRAUBUNG EL 15L CR6	472300414	638	1	160	969733008	ZUSATZHYDRAULIK DREHBUE
VERSCHRAUBUNG EL 15L CR6	472300414	858	1	682	96032955	HYDRAULIK
VERSCHRAUBUNG EL 16S C	7407098	601	2	159	969733008	ZUSATZHYDRAULIK DREHBUE
VERSCHRAUBUNG EL 16S C	7407098	713	5	680	96032955	HYDRAULIK

27.11.2019

etk_en_de 098255 LR 11000

1541

LIEBHERR

Alphabetical index
Alphabetischer Index

Bezeichnung	Artikel	Pos.	Menge	Seite	Baugruppe	Bezeichnung
VERSCHRAUBUNG EL 18L CR6	247128502	668	2	31	969731708	HYDRAULIK MITTELTEIL
VERSCHRAUBUNG EL 18L CR6	247128502	631	1	228	968081908	ZUSATZHYDRAULIK WINDE 4
VERSCHRAUBUNG EL 18L CR6	247128502	605	2	248	967787908	ZUSATZHYDRAULIK MONTAGE
VERSCHRAUBUNG EL 20S C	7407107	620	1	30	969731708	HYDRAULIK MITTELTEIL
VERSCHRAUBUNG EL 20S C	7407107	643	2	850	96020306	ZUSATZHYDRAULIK S-ANLENK
VERSCHRAUBUNG EL 22L CR6	247138602	776	4	681	96032955	HYDRAULIK
VERSCHRAUBUNG EL 25S C	7407118	610	1	198	967787708	ZUSATZHYDRAULIK WINDE 1
VERSCHRAUBUNG EL 25S C	7407118	614	1	212	967787808	ZUSATZHYDRAULIK WINDE 2
VERSCHRAUBUNG EL 25S C	7407118	613	1	228	968081908	ZUSATZHYDRAULIK WINDE 4
VERSCHRAUBUNG EL 25S C	7407118	605	1	927	967789008	ZUSATZHYDRAULIK WINDE 6
VERSCHRAUBUNG EL 28L CR6	7407120	602	2	30	969731708	HYDRAULIK MITTELTEIL
VERSCHRAUBUNG EL 28L CR6	7407120	611	3	69	967787408	HYDRAULIK RAUPE
VERSCHRAUBUNG EL 28L CR6	7407120	606	3	96	967787508	HYDRAULIK RAUPE
VERSCHRAUBUNG EL 28L CR6	7407120	605	1	198	967787708	ZUSATZHYDRAULIK WINDE 1
VERSCHRAUBUNG EL 28L CR6	7407120	605	1	212	967787808	ZUSATZHYDRAULIK WINDE 2
VERSCHRAUBUNG EL 28L CR6	7407120	610	2	228	968081908	ZUSATZHYDRAULIK WINDE 4
VERSCHRAUBUNG EL 28L CR6	7407120	764	6	681	96032955	HYDRAULIK
VERSCHRAUBUNG EL 28L CR6	7407120	626	1	850	96020306	ZUSATZHYDRAULIK S-ANLENK
VERSCHRAUBUNG EL 28L CR6	7407120	617	1	927	967789008	ZUSATZHYDRAULIK WINDE 6
VERSCHRAUBUNG EL 42L CR6	7367986	628	20	679	96032955	HYDRAULIK
VERSCHRAUBUNG EL 42L CR6	7367986	614	1	849	96020306	ZUSATZHYDRAULIK S-ANLENK
VERSCHRAUBUNG ELSD38-S	472331908	601	4	69	967787408	HYDRAULIK RAUPE
VERSCHRAUBUNG ELSD38-S	472331908	601	4	96	967787508	HYDRAULIK RAUPE
VERSCHRAUBUNG ELSD38-S	472331908	612	1	159	969733008	ZUSATZHYDRAULIK DREHBUE
VERSCHRAUBUNG ELSD38-S	472331908	611	1	228	968081908	ZUSATZHYDRAULIK WINDE 4
VERSCHRAUBUNG ELSD38-S	472331908	694	6	680	96032955	HYDRAULIK
VERSCHRAUBUNG ELSD38-S	472331908	600	2	849	96020306	ZUSATZHYDRAULIK S-ANLENK
VERSCHRAUBUNG ELSD6-L	472032308	601	1	751	96033157	DRUCKLUFTANLAGE
VERSCHRAUBUNG ELSD6-S	472331208	651	1	160	969733008	ZUSATZHYDRAULIK DREHBUE
VERSCHRAUBUNG ELSD6-S	472331208	27	1	580	919297008	ZENTRALSCHMIERANLAGE O
VERSCHRAUBUNG ELSD6-S	472331208	637	3	679	96032955	HYDRAULIK
VERSCHRAUBUNG ELSD6-S	472331208	9	1	857	917692108	ZENTRALSCHMIERUNG
VERSCHRAUBUNG ET 12L M18	247105602	661	2	31	969731708	HYDRAULIK MITTELTEIL
VERSCHRAUBUNG ET 12L M18	247105602	623	1	69	967787408	HYDRAULIK RAUPE
VERSCHRAUBUNG ET 12L M18	247105602	628	1	96	967787508	HYDRAULIK RAUPE
VERSCHRAUBUNG ET 12L M18	247105602	725	2	680	96032955	HYDRAULIK
VERSCHRAUBUNG ET 15L M22	472430408	634	1	30	969731708	HYDRAULIK MITTELTEIL
VERSCHRAUBUNG ET 15L M22	472430408	794	2	681	96032955	HYDRAULIK
VERSCHRAUBUNG ET 18L CR6	247108402	651	1	30	969731708	HYDRAULIK MITTELTEIL
VERSCHRAUBUNG ET 18L CR6	247108402	604	2	248	967787908	ZUSATZHYDRAULIK MONTAGE
VERSCHRAUBUNG ET 18L CR6	247108402	779	3	681	96032955	HYDRAULIK
VERSCHRAUBUNG ET 28L M36	7407122	619	1	927	967789008	ZUSATZHYDRAULIK WINDE 6
VERSCHRAUBUNG ET 30S C	472431808	730	1	680	96032955	HYDRAULIK
VERSCHRAUBUNG ET 30S C	472431808	638	1	850	96020306	ZUSATZHYDRAULIK S-ANLENK
VERSCHRAUBUNG ET 35L CR6	7407125	636	2	30	969731708	HYDRAULIK MITTELTEIL
VERSCHRAUBUNG ET 6S CR6	472431208	814	3	681	96032955	HYDRAULIK
VERSCHRAUBUNG EV 10L M16	7027665	632	1	752	96033157	DRUCKLUFTANLAGE
VERSCHRAUBUNG EV 22L M3	10410771	844	1	682	96032955	HYDRAULIK
VERSCHRAUBUNG EV 28L M36	10410772	767	5	681	96032955	HYDRAULIK
VERSCHRAUBUNG EV 42L M52	10651363	692	6	680	96032955	HYDRAULIK
VERSCHRAUBUNG EV16S M2	10410770	841	1	682	96032955	HYDRAULIK
VERSCHRAUBUNG EV38S M5	10467292	691	2	680	96032955	HYDRAULIK
VERSCHRAUBUNG EVW22-LM	472201108	3	1	194	90024490	OELMESSEINRICHTUNG
VERSCHRAUBUNG EVW22-LM	472201108	22	1	194	90024490	OELMESSEINRICHTUNG
VERSCHRAUBUNG EW 10L M	7403569	685	4	31	969731708	HYDRAULIK MITTELTEIL
VERSCHRAUBUNG EW 10L M	7403569	618	3	69	967787408	HYDRAULIK RAUPE
VERSCHRAUBUNG EW 10L M	7403569	619	3	96	967787508	HYDRAULIK RAUPE
VERSCHRAUBUNG EW 10L M	7403569	621	1	198	967787708	ZUSATZHYDRAULIK WINDE 1
VERSCHRAUBUNG EW 10L M	7403569	623	1	212	967787808	ZUSATZHYDRAULIK WINDE 2
VERSCHRAUBUNG EW 10L M	7403569	617	4	228	968081908	ZUSATZHYDRAULIK WINDE 4

27.11.2019

etk_en_de 098255 LR 11000

1542

LIEBHERR

Alphabetical index
Alphabetischer Index

Bezeichnung	Artikel	Pos.	Menge	Seite	Baugruppe	Bezeichnung
VERSCHRAUBUNG EW 10L M	7403569	617	1	248	967787908	ZUSATZHYDRAULIK MONTAGE
VERSCHRAUBUNG EW 10L M	7403569	42	1	453	919384908	HARNSTOFFANLAGE
VERSCHRAUBUNG EW 10L M	7403569	603	1	540	968513208	ZUSATZHYDRAULIK SA-BOCK
VERSCHRAUBUNG EW 10L M	7403569	31	1	580	919297008	ZENTRALSCHMIERANLAGE O
VERSCHRAUBUNG EW 10L M	7403569	625	25	679	96032955	HYDRAULIK
VERSCHRAUBUNG EW 10L M	7403569	610	3	751	96033157	DRUCKLUFTANLAGE
VERSCHRAUBUNG EW 10L M	7403569	606	2	779	968562908	ZUSATZHYDRAULIK VERBOLZ
VERSCHRAUBUNG EW 10L M	7403569	603	1	927	967789008	ZUSATZHYDRAULIK WINDE 6
VERSCHRAUBUNG EW 10L M	7403569	32	1	956	96022733	SCHOTTPLATTE VORM.
VERSCHRAUBUNG EW 10S C	7617268	608	4	115	967787608	HYDRAULIK ABSTUETZUNG
VERSCHRAUBUNG EW 10S C	7617268	664	8	679	96032955	HYDRAULIK
VERSCHRAUBUNG EW 12L M	247117702	606	2	30	969731708	HYDRAULIK MITTELTEIL
VERSCHRAUBUNG EW 12L M	247117702	627	5	160	969733008	ZUSATZHYDRAULIK DREHBUE
VERSCHRAUBUNG EW 12L M	247117702	602	1	198	967787708	ZUSATZHYDRAULIK WINDE 1
VERSCHRAUBUNG EW 12L M	247117702	603	1	212	967787808	ZUSATZHYDRAULIK WINDE 2
VERSCHRAUBUNG EW 12L M	247117702	624	1	559	967788008	ZUSATZHYDR.MONTAGEEINR
VERSCHRAUBUNG EW 12L M	247117702	721	20	680	96032955	HYDRAULIK
VERSCHRAUBUNG EW 12L M	247117702	635	1	850	96020306	ZUSATZHYDRAULIK S-ANLENK
VERSCHRAUBUNG EW 12L M	247117702	629	1	928	967789008	ZUSATZHYDRAULIK WINDE 6
VERSCHRAUBUNG EW 12L M	247117702	604	1	945	968883308	ZUSATZHYDR.BOLZENZIEHZ
VERSCHRAUBUNG EW 12L M	247117702	605	1	948	968883408	ZUSATZHYDR.BOLZENZIEHZ
VERSCHRAUBUNG EW 12L M	247117702	24	3	956	96022733	SCHOTTPLATTE VORM.
VERSCHRAUBUNG EW 12S C	7617354	600	4	115	967787608	HYDRAULIK ABSTUETZUNG
VERSCHRAUBUNG EW 12S C	7617354	856	1	682	96032955	HYDRAULIK
VERSCHRAUBUNG EW 15L C	7615379	650	2	30	969731708	HYDRAULIK MITTELTEIL
VERSCHRAUBUNG EW 15L C	7615379	20	1	956	96022733	SCHOTTPLATTE VORM.
VERSCHRAUBUNG EW 16S C	7617460	627	2	30	969731708	HYDRAULIK MITTELTEIL
VERSCHRAUBUNG EW 16S C	7617460	602	3	159	969733008	ZUSATZHYDRAULIK DREHBUE
VERSCHRAUBUNG EW 16S C	7617460	621	1	248	967787908	ZUSATZHYDRAULIK MONTAGE
VERSCHRAUBUNG EW 16S C	7617460	623	1	559	967788008	ZUSATZHYDR.MONTAGEEINR
VERSCHRAUBUNG EW 16S C	7617460	702	4	680	96032955	HYDRAULIK
VERSCHRAUBUNG EW 18L M	247108302	670	1	31	969731708	HYDRAULIK MITTELTEIL
VERSCHRAUBUNG EW 18L M	247108302	657	1	160	969733008	ZUSATZHYDRAULIK DREHBUE
VERSCHRAUBUNG EW 18L M	247108302	630	1	228	968081908	ZUSATZHYDRAULIK WINDE 4
VERSCHRAUBUNG EW 18L M	247108302	10	2	564	919140208	KRAFTSTOFFFOERDERUNG
VERSCHRAUBUNG EW 18L M	247108302	15	1	565	96033811	KRAFTSTOFFFILTER VORM.
VERSCHRAUBUNG EW 18L M	247108302	707	3	680	96032955	HYDRAULIK
VERSCHRAUBUNG EW 18L M	247108302	606	3	751	96033157	DRUCKLUFTANLAGE
VERSCHRAUBUNG EW 18L M	247108302	22	1	956	96022733	SCHOTTPLATTE VORM.
VERSCHRAUBUNG EW 20S M	7407108	624	3	30	969731708	HYDRAULIK MITTELTEIL
VERSCHRAUBUNG EW 20S M	7407108	674	3	679	96032955	HYDRAULIK
VERSCHRAUBUNG EW 20S M	7407108	645	1	850	96020306	ZUSATZHYDRAULIK S-ANLENK
VERSCHRAUBUNG EW 22L C	247126202	8	1	923	90200135	OELMESSEINRICHTUNG
VERSCHRAUBUNG EW 22L ED	10873827	258	1	265	96032892	DIESELMOTOR VORM.
VERSCHRAUBUNG EW 25S C	7407119	605	2	159	969733008	ZUSATZHYDRAULIK DREHBUE
VERSCHRAUBUNG EW 25S C	7407119	684	2	680	96032955	HYDRAULIK
VERSCHRAUBUNG EW 25S C	7407119	606	1	927	967789008	ZUSATZHYDRAULIK WINDE 6
VERSCHRAUBUNG EW 28L C	7617494	613	2	69	967787408	HYDRAULIK RAUPE
VERSCHRAUBUNG EW 28L C	7617494	604	2	96	967787508	HYDRAULIK RAUPE
VERSCHRAUBUNG EW 28L C	7617494	633	1	160	969733008	ZUSATZHYDRAULIK DREHBUE
VERSCHRAUBUNG EW 28L C	7617494	627	1	198	967787708	ZUSATZHYDRAULIK WINDE 1
VERSCHRAUBUNG EW 28L C	7617494	627	1	212	967787808	ZUSATZHYDRAULIK WINDE 2
VERSCHRAUBUNG EW 28L C	7617494	671	9	679	96032955	HYDRAULIK
VERSCHRAUBUNG EW 28L C	7617494	621	1	927	967789008	ZUSATZHYDRAULIK WINDE 6
VERSCHRAUBUNG EW 6L CR6	247021702	602	3	751	96033157	DRUCKLUFTANLAGE
VERSCHRAUBUNG EW 6S M14	472531508	11	1	150	917081108	ZENTRALSCHMIERANLAGE O
VERSCHRAUBUNG EW 6S M14	472531508	647	2	160	969733008	ZUSATZHYDRAULIK DREHBUE
VERSCHRAUBUNG EW 6S M14	472531508	635	1	228	968081908	ZUSATZHYDRAULIK WINDE 4
VERSCHRAUBUNG EW 6S M14	472531508	21	2	547	917691308	ZENTRALSCHMIERUNG
VERSCHRAUBUNG EW 6S M14	472531508	629	1	559	967788008	ZUSATZHYDR.MONTAGEEINR

27.11.2019

etk_en_de 098255 LR 11000

1543

LIEBHERR

Alphabetical index
Alphabetischer Index

Bezeichnung	Artikel	Pos.	Menge	Seite	Baugruppe	Bezeichnung
VERSCHRAUBUNG EW 6S M14	472531508	26	6	580	919297008	ZENTRALSCHMIERANLAGE O
VERSCHRAUBUNG EW 6S M14	472531508	13	1	623	969245308	ELEKTRIK KLEMMKASTEN DB
VERSCHRAUBUNG EW 6S M14	472531508	40	1	642	967917908	SCHALTSCHRANK MECH.
VERSCHRAUBUNG EW 6S M14	472531508	636	15	679	96032955	HYDRAULIK
VERSCHRAUBUNG EW 6S M14	472531508	613	3	751	96033157	DRUCKLUFTANLAGE
VERSCHRAUBUNG EW 6S M14	472531508	632	3	850	96020306	ZUSATZHYDRAULIK S-ANLENK
VERSCHRAUBUNG EW 6S M14	472531508	601	1	927	967789008	ZUSATZHYDRAULIK WINDE 6
VERSCHRAUBUNG EW 8L CR6	247021802	13	1	457	96039769	PUMPE VORM.
VERSCHRAUBUNG EWSD22-L	472530608	777	3	681	96032955	HYDRAULIK
VERSCHRAUBUNG EWSD38-S	472531808	600	4	69	967787408	HYDRAULIK RAUPE
VERSCHRAUBUNG EWSD38-S	472531808	600	4	96	967787508	HYDRAULIK RAUPE
VERSCHRAUBUNG EWSD38-S	472531808	644	1	160	969733008	ZUSATZHYDRAULIK DREHBUE
VERSCHRAUBUNG EWSD38-S	472531808	601	3	198	967787708	ZUSATZHYDRAULIK WINDE 1
VERSCHRAUBUNG EWSD38-S	472531808	602	3	212	967787808	ZUSATZHYDRAULIK WINDE 2
VERSCHRAUBUNG EWSD38-S	472531808	609	4	228	968081908	ZUSATZHYDRAULIK WINDE 4
VERSCHRAUBUNG EWSD38-S	472531808	693	8	680	96032955	HYDRAULIK
VERSCHRAUBUNG EWSD38-S	472531808	601	4	849	96020306	ZUSATZHYDRAULIK S-ANLENK
VERSCHRAUBUNG EWSD38-S	472531808	610	2	927	967789008	ZUSATZHYDRAULIK WINDE 6
VERSCHRAUBUNG GA6-LM22X	502946108	623	1	752	96033157	DRUCKLUFTANLAGE
VERSCHRAUBUNG GE 10 9/16	11643351	21	1	383	10147372	ENTLUEFTUNGSLEITUNG AN
VERSCHRAUBUNG GE 10 M1	10813936	7	1	391	10141720	ATL-ANBAU
VERSCHRAUBUNG GE 10 M1	10813936	7	1	392	10141721	ATL-ANBAU
VERSCHRAUBUNG GE 10L M1	471030508	616	4	69	967787408	HYDRAULIK RAUPE
VERSCHRAUBUNG GE 10L M1	471030508	618	4	96	967787508	HYDRAULIK RAUPE
VERSCHRAUBUNG GE 10L M1	471030508	625	1	198	967787708	ZUSATZHYDRAULIK WINDE 1
VERSCHRAUBUNG GE 10L M1	471030508	625	1	212	967787808	ZUSATZHYDRAULIK WINDE 2
VERSCHRAUBUNG GE 10L M1	471030508	606	3	228	968081908	ZUSATZHYDRAULIK WINDE 4
VERSCHRAUBUNG GE 10L M1	471030508	634	3	679	96032955	HYDRAULIK
VERSCHRAUBUNG GE 10L M1	471030508	627	1	928	967789008	ZUSATZHYDRAULIK WINDE 6
VERSCHRAUBUNG GE 10L M	7021521	2	1	458	969904608	DRUCKBEGRENZUNGSVENTI
VERSCHRAUBUNG GE 10L M	471039808	621	3	679	96032955	HYDRAULIK
VERSCHRAUBUNG GE 10L M	471039808	611	1	751	96033157	DRUCKLUFTANLAGE
VERSCHRAUBUNG GE 12 M1	10813939	15	1	366	10143726	LECKOELLEITUNG ANBAU
VERSCHRAUBUNG GE 12 M1	10813939	10	1	384	10143277	KUEHLMITTELKRUEMMER AN
VERSCHRAUBUNG GE 12 M1	11002988	13	2	363	10143725	KRAFTSTOFFLEITUNGEN
VERSCHRAUBUNG GE 12 M1	10813940	19	2	376	10141807	ANBAUTEILE LUFTPRESSER
VERSCHRAUBUNG GE 12 M1	10813940	9	1	384	10143277	KUEHLMITTELKRUEMMER AN
VERSCHRAUBUNG GE 12L G1	471034808	654	1	160	969733008	ZUSATZHYDRAULIK DREHBUE
VERSCHRAUBUNG GE 12L G1	471034808	613	2	198	967787708	ZUSATZHYDRAULIK WINDE 1
VERSCHRAUBUNG GE 12L G1	471034808	613	2	212	967787808	ZUSATZHYDRAULIK WINDE 2
VERSCHRAUBUNG GE 12L G1	471034808	620	2	228	968081908	ZUSATZHYDRAULIK WINDE 4
VERSCHRAUBUNG GE 12L G1	471034808	605	1	559	967788008	ZUSATZHYDR.MONTAGEEINR
VERSCHRAUBUNG GE 12L G1	471034808	722	4	680	96032955	HYDRAULIK
VERSCHRAUBUNG GE 12L G1	471034808	628	1	928	967789008	ZUSATZHYDRAULIK WINDE 6
VERSCHRAUBUNG GE 12L M	471039908	647	7	679	96032955	HYDRAULIK
VERSCHRAUBUNG GE 12L M	471039908	620	1	751	96033157	DRUCKLUFTANLAGE
VERSCHRAUBUNG GE 12S G1/	471032608	654	1	30	969731708	HYDRAULIK MITTELTEIL
VERSCHRAUBUNG GE 12S G1/	471032608	612	1	212	967787808	ZUSATZHYDRAULIK WINDE 2
VERSCHRAUBUNG GE 12S G1/	471032608	600	3	679	96032955	HYDRAULIK
VERSCHRAUBUNG GE 12S G1/	471032608	616	1	927	967789008	ZUSATZHYDRAULIK WINDE 6
VERSCHRAUBUNG GE 12S G3/	471032708	622	1	160	969733008	ZUSATZHYDRAULIK DREHBUE
VERSCHRAUBUNG GE 12S G3/	471032708	836	1	682	96032955	HYDRAULIK
VERSCHRAUBUNG GE 14,15,1	10813942	3	1	317	10125646	OELABSCHIEDER ANBAU
VERSCHRAUBUNG GE 18L M	471031108	7	2	570	967967608	KRAFTSTOFFBEHAELTER VO
VERSCHRAUBUNG GE 18L M	471031108	622	3	679	96032955	HYDRAULIK
VERSCHRAUBUNG GE 18L M	471031108	605	4	751	96033157	DRUCKLUFTANLAGE
VERSCHRAUBUNG GE 18L M2	10815662	608	2	751	96033157	DRUCKLUFTANLAGE
VERSCHRAUBUNG GE 20S G1/	7410451	681	2	31	969731708	HYDRAULIK MITTELTEIL
VERSCHRAUBUNG GE 20S G1/	7410451	861	1	682	96032955	HYDRAULIK
VERSCHRAUBUNG GE 22L M2	10036896	772	1	681	96032955	HYDRAULIK

27.11.2019

etk_en_de 098255 LR 11000

1544

LIEBHERRAlphabetical index
Alphabetischer Index

Bezeichnung	Artikel	Pos.	Menge	Seite	Baugruppe	Bezeichnung
VERSCHRAUBUNG GE 28L G1	471031608	742	1	680	96032955	HYDRAULIK
VERSCHRAUBUNG GE 28L G3/	7410441	697	3	680	96032955	HYDRAULIK
VERSCHRAUBUNG GE 28L M	7615629	605	2	228	968081908	ZUSATZHYDRAULIK WINDE 4
VERSCHRAUBUNG GE 28L M	7615629	769	4	681	96032955	HYDRAULIK
VERSCHRAUBUNG GE 30S G1	11002216	717	7	680	96032955	HYDRAULIK
VERSCHRAUBUNG GE 30S G3	10877614	870	1	682	96032955	HYDRAULIK
VERSCHRAUBUNG GE 42L G1	471034708	611	3	30	969731708	HYDRAULIK MITTELTEIL
VERSCHRAUBUNG GE 42L G1	471034708	615	12	679	96032955	HYDRAULIK
VERSCHRAUBUNG GE 6 M10	10813933	10	2	376	10141807	ANBAUTEILE LUFTPRESSER
VERSCHRAUBUNG GE 6 M10	10813933	8	1	394	10143790	LAEDRUCKREGELUNG
VERSCHRAUBUNG GE 6L M1	476607708	603	3	751	96033157	DRUCKLUFTANLAGE
VERSCHRAUBUNG GE 6LL M1	774376508	1	1	153	11210825	VERTEILERKOMBINATION
VERSCHRAUBUNG GE 6LL M1	774376508	71	2	217	917451208	WINDE 4 VORM.
VERSCHRAUBUNG GE 8 M12	10801399	32	3	384	10143277	KUEHLMITTELKRUEMMER AN
VERSCHRAUBUNG GE 8 M12	10813935	13	1	366	10143726	LECKOELLEITUNG ANBAU
VERSCHRAUBUNG GE 8 M12	10813935	22	1	378	10143302	WASSERPUMPE MIT BEFEST.
VERSCHRAUBUNG GE 8 M12	10813935	5	2	384	10143277	KUEHLMITTELKRUEMMER AN
VERSCHRAUBUNG GE 8 M14	10430185	14	1	366	10143726	LECKOELLEITUNG ANBAU
VERSCHRAUBUNG GE 8L M18	471039308	31	1	514	918760508	ZUSATZHEIZUNG OW
VERSCHRAUBUNG GEO 8L M	10872598	3	1	458	969904608	DRUCKBEGRENZUNGSVENTI
VERSCHRAUBUNG GR 12/10L	475031508	667	1	31	969731708	HYDRAULIK MITTELTEIL
VERSCHRAUBUNG GR 12/10L	475031508	601	2	540	968513208	ZUSATZHYDRAULIK SA-BOCK
VERSCHRAUBUNG GR 12/10L	475031508	724	3	680	96032955	HYDRAULIK
VERSCHRAUBUNG ISO 8434	482331814	728	4	680	96032955	HYDRAULIK
VERSCHRAUBUNG ISO 8434	482331814	640	1	850	96020306	ZUSATZHYDRAULIK S-ANLENK
VERSCHRAUBUNG ISO 8434	482330814	638	2	30	969731708	HYDRAULIK MITTELTEIL
VERSCHRAUBUNG ISO 8434	482330814	765	3	681	96032955	HYDRAULIK
VERSCHRAUBUNG ISO 8434	482430314	615	4	69	967787408	HYDRAULIK RAUPE
VERSCHRAUBUNG ISO 8434	482430314	615	4	96	967787508	HYDRAULIK RAUPE
VERSCHRAUBUNG ISO 8434	482430314	607	1	159	969733008	ZUSATZHYDRAULIK DREHBUE
VERSCHRAUBUNG ISO 8434	482430314	669	2	679	96032955	HYDRAULIK
VERSCHRAUBUNG ISO 8434	482431314	753	2	681	96032955	HYDRAULIK
VERSCHRAUBUNG ISO 8434	482431414	687	1	31	969731708	HYDRAULIK MITTELTEIL
VERSCHRAUBUNG ISO 8434	482431514	616	1	248	967787908	ZUSATZHYDRAULIK MONTAGE
VERSCHRAUBUNG ISO 8434	482431514	729	1	680	96032955	HYDRAULIK
VERSCHRAUBUNG ISO 8434	482431614	644	1	850	96020306	ZUSATZHYDRAULIK S-ANLENK
VERSCHRAUBUNG ISO 8434	482431814	611	1	159	969733008	ZUSATZHYDRAULIK DREHBUE
VERSCHRAUBUNG ISO 8434	482431814	715	1	680	96032955	HYDRAULIK
VERSCHRAUBUNG ISO 8434	482431114	658	12	679	96032955	HYDRAULIK
VERSCHRAUBUNG ISO 8434	482531614	700	12	680	96032955	HYDRAULIK
VERSCHRAUBUNG ISO 8434	482530914	651	9	679	96032955	HYDRAULIK
VERSCHRAUBUNG ISO 8434	482530914	608	1	849	96020306	ZUSATZHYDRAULIK S-ANLENK
VERSCHRAUBUNG ISO 8434	482530814	678	1	31	969731708	HYDRAULIK MITTELTEIL
VERSCHRAUBUNG ISO 8434	482530814	629	9	679	96032955	HYDRAULIK
VERSCHRAUBUNG ISO 8434	482530814	606	1	783	96043277	ZUS.HYDR.VERBINDUNG DB-
VERSCHRAUBUNG ISO 8434	482530814	609	1	849	96020306	ZUSATZHYDRAULIK S-ANLENK
VERSCHRAUBUNG ISO 8434 G	471004514	605	4	115	967787608	HYDRAULIK ABSTUETZUNG
VERSCHRAUBUNG ISO 8434 G	471004514	614	2	160	969733008	ZUSATZHYDRAULIK DREHBUE
VERSCHRAUBUNG ISO 8434 G	471004514	626	1	559	967788008	ZUSATZHYDR.MONTAGEEINR
VERSCHRAUBUNG ISO 8434 G	471004514	704	4	680	96032955	HYDRAULIK
VERSCHRAUBUNG ISO 8434	485438414	848	1	682	96032955	HYDRAULIK
VERSCHRAUBUNG ISO 8434-1	7362091	655	1	30	969731708	HYDRAULIK MITTELTEIL
VERSCHRAUBUNG ISO 8434-1	7362091	624	2	160	969733008	ZUSATZHYDRAULIK DREHBUE
VERSCHRAUBUNG ISO 8434-1	7362091	30	1	580	919297008	ZENTRALSCHMIERANLAGE O
VERSCHRAUBUNG ISO 8434-1	7362091	659	19	679	96032955	HYDRAULIK
VERSCHRAUBUNG ISO 8434-1	7362091	31	1	956	96022733	SCHOTTPLATTE VORM.
VERSCHRAUBUNG ISO 8434-1	471039708	622	4	69	967787408	HYDRAULIK RAUPE
VERSCHRAUBUNG ISO 8434-1	471039708	616	4	96	967787508	HYDRAULIK RAUPE
VERSCHRAUBUNG ISO 8434-1	471039708	629	3	160	969733008	ZUSATZHYDRAULIK DREHBUE
VERSCHRAUBUNG ISO 8434-1	471039708	619	1	198	967787708	ZUSATZHYDRAULIK WINDE 1

27.11.2019

etk_en_de 098255 LR 11000

1545

LIEBHERRAlphabetical index
Alphabetischer Index

Bezeichnung	Artikel	Pos.	Menge	Seite	Baugruppe	Bezeichnung
VERSCHRAUBUNG ISO 8434-1	471039708	618	1	212	967787808	ZUSATZHYDRAULIK WINDE 2
VERSCHRAUBUNG ISO 8434-1	471039708	618	2	228	968081908	ZUSATZHYDRAULIK WINDE 4
VERSCHRAUBUNG ISO 8434-1	471039708	609	1	248	967787908	ZUSATZHYDRAULIK MONTAGE
VERSCHRAUBUNG ISO 8434-1	471039708	803	1	681	96032955	HYDRAULIK
VERSCHRAUBUNG ISO 8434-1	471039708	609	2	751	96033157	DRUCKLUFTANLAGE
VERSCHRAUBUNG ISO 8434-1	471039708	614	1	927	967789008	ZUSATZHYDRAULIK WINDE 6
VERSCHRAUBUNG ISO 8434-1	471032808	670	7	679	96032955	HYDRAULIK
VERSCHRAUBUNG ISO 8434-1	471032808	603	2	945	968883308	ZUSATZHYDR.BOLZENZIEHZ
VERSCHRAUBUNG ISO 8434-1	471032808	603	2	948	968883408	ZUSATZHYDR.BOLZENZIEHZ
VERSCHRAUBUNG ISO 8434-1	471030708	630	3	160	969733008	ZUSATZHYDRAULIK DREHBUE
VERSCHRAUBUNG ISO 8434-1	11621782	257	1	265	96032892	DIESELMOTOR VORM.
VERSCHRAUBUNG ISO 8434-1	7362170	9	1	394	10143790	LAEDRUCKREGELUNG
VERSCHRAUBUNG NACHARB	971265308	276	1	678	96032955	HYDRAULIK
VERSCHRAUBUNG NACHAR	978603608	194	3	159	969733008	ZUSATZHYDRAULIK DREHBUE
VERSCHRAUBUNG RED 15/10L	475430108	633	1	69	967787408	HYDRAULIK RAUPE
VERSCHRAUBUNG RED 15/10L	475430108	633	1	96	967787508	HYDRAULIK RAUPE
VERSCHRAUBUNG RED 15/10L	475430108	839	1	682	96032955	HYDRAULIK
VERSCHRAUBUNG RED 15/12L	475431808	639	3	160	969733008	ZUSATZHYDRAULIK DREHBUE
VERSCHRAUBUNG RED 15/12L	475431808	857	2	682	96032955	HYDRAULIK
VERSCHRAUBUNG RED 15/12L	475431808	21	1	956	96022733	SCHOTTPLATTE VORM.
VERSCHRAUBUNG RED 15/12L	475431808	602	1	958	968883508	ZUS.HYDR.BOLZENZIEHEINRI
VERSCHRAUBUNG RED 18/15L	475435608	610	1	248	967787908	ZUSATZHYDRAULIK MONTAGE
VERSCHRAUBUNG RED 18/15L	475435608	827	1	682	96032955	HYDRAULIK
VERSCHRAUBUNG RED 35/12L	7368007	665	1	31	969731708	HYDRAULIK MITTELTEIL
VERSCHRAUBUNG RED 42/18L	475431708	732	2	680	96032955	HYDRAULIK
VERSCHRAUBUNG RED 42/22	475431608	763	3	681	96032955	HYDRAULIK
VERSCHRAUBUNG RED 42/28L	475431308	656	17	679	96032955	HYDRAULIK
VERSCHRAUBUNG RED 42/28L	475431308	615	2	849	96020306	ZUSATZHYDRAULIK S-ANLENK
VERSCHRAUBUNG RED 42/35	475436708	690	4	680	96032955	HYDRAULIK
VERSCHRAUBUNG RED 42/35	475436708	608	1	783	96043277	ZUS.HYDR.VERBINDUNG DB-
VERSCHRAUBUNG REDSD12/1	475431408	672	1	31	969731708	HYDRAULIK MITTELTEIL
VERSCHRAUBUNG REDSD12/1	475431408	627	1	69	967787408	HYDRAULIK RAUPE
VERSCHRAUBUNG REDSD12/1	475431408	629	1	96	967787508	HYDRAULIK RAUPE
VERSCHRAUBUNG REDSD12/1	475431408	609	1	159	969733008	ZUSATZHYDRAULIK DREHBUE
VERSCHRAUBUNG REDSD12/1	475431408	620	1	198	967787708	ZUSATZHYDRAULIK WINDE 1
VERSCHRAUBUNG REDSD12/1	475431408	620	1	212	967787808	ZUSATZHYDRAULIK WINDE 2
VERSCHRAUBUNG REDSD12/1	475431408	633	1	228	968081908	ZUSATZHYDRAULIK WINDE 4
VERSCHRAUBUNG REDSD12/1	475431408	723	8	680	96032955	HYDRAULIK
VERSCHRAUBUNG REDSD12/1	475431408	631	1	752	96033157	DRUCKLUFTANLAGE
VERSCHRAUBUNG REDSD12/1	475431408	601	2	779	968562908	ZUSATZHYDRAULIK VERBOLZ
VERSCHRAUBUNG REDSD12/1	475431408	630	1	928	967789008	ZUSATZHYDRAULIK WINDE 6
VERSCHRAUBUNG REDSD16/1	475433508	602	4	115	967787608	HYDRAULIK ABSTUETZUNG
VERSCHRAUBUNG REDSD16/1	475433508	623	1	160	969733008	ZUSATZHYDRAULIK DREHBUE
VERSCHRAUBUNG REDSD16/1	475433508	601	1	559	967788008	ZUSATZHYDR.MONTAGEEINR
VERSCHRAUBUNG REDSD16/1	475433308	673	2	31	969731708	HYDRAULIK MITTELTEIL
VERSCHRAUBUNG REDSD16/1	475433308	862	1	682	96032955	HYDRAULIK
VERSCHRAUBUNG REDSD16/1	475433308	604	1	948	968883408	ZUSATZHYDR.BOLZENZIEHZ
VERSCHRAUBUNG REDSD16/1	475433108	614	1	248	967787908	ZUSATZHYDRAULIK MONTAGE
VERSCHRAUBUNG REDSD16/1	475433108	712	10	680	96032955	HYDRAULIK
VERSCHRAUBUNG REDSD18/1	475430308	807	2	681	96032955	HYDRAULIK
VERSCHRAUBUNG REDSD18/1	475436308	669	1	31	969731708	HYDRAULIK MITTELTEIL
VERSCHRAUBUNG REDSD18/1	475436308	629	1	69	967787408	HYDRAULIK RAUPE
VERSCHRAUBUNG REDSD18/1	475436308	631	1	96	967787508	HYDRAULIK RAUPE
VERSCHRAUBUNG REDSD18/1	475436308	634	1	228	968081908	ZUSATZHYDRAULIK WINDE 4
VERSCHRAUBUNG REDSD18/1	475436308	733	4	680	96032955	HYDRAULIK
VERSCHRAUBUNG REDSD18/1	475436308	23	1	956	96022733	SCHOTTPLATTE VORM.
VERSCHRAUBUNG REDSD18/1	475436308	601	1	958	968883508	ZUS.HYDR.BOLZENZIEHEINRI
VERSCHRAUBUNG REDSD20/1	475434808	621	1	30	969731708	HYDRAULIK MITTELTEIL
VERSCHRAUBUNG REDSD22/1	475436108	643	1	30	969731708	HYDRAULIK MITTELTEIL
VERSCHRAUBUNG REDSD22/1	475436108	791	1	681	96032955	HYDRAULIK

27.11.2019

etk_en_de 098255 LR 11000

1546

LIEBHERR

Alphabetical index
Alphabetischer Index

Bezeichnung	Artikel	Pos.	Menge	Seite	Baugruppe	Bezeichnung
VERSCHRAUBUNG REDSD22/1	475435508	788	3	681	96032955	HYDRAULIK
VERSCHRAUBUNG REDSD22/1	475436008	775	5	681	96032955	HYDRAULIK
VERSCHRAUBUNG REDSD28/1	475430908	622	1	228	968081908	ZUSATZHYDRAULIK WINDE 4
VERSCHRAUBUNG REDSD28/1	475430908	840	2	682	96032955	HYDRAULIK
VERSCHRAUBUNG REDSD28/2	475430508	612	4	69	967787408	HYDRAULIK RAUPE
VERSCHRAUBUNG REDSD28/2	475430508	605	4	96	967787508	HYDRAULIK RAUPE
VERSCHRAUBUNG REDSD28/2	475430508	771	5	681	96032955	HYDRAULIK
VERSCHRAUBUNG REDSD30/2	475432608	737	5	680	96032955	HYDRAULIK
VERSCHRAUBUNG REDSD35/1	475431208	635	2	30	969731708	HYDRAULIK MITTELTEIL
VERSCHRAUBUNG REDSD35/1	475431208	708	5	680	96032955	HYDRAULIK
VERSCHRAUBUNG REDSD35/2	475431508	664	1	31	969731708	HYDRAULIK MITTELTEIL
VERSCHRAUBUNG REDSD35/2	475431508	838	1	682	96032955	HYDRAULIK
VERSCHRAUBUNG REDSD35/2	475430408	677	1	31	969731708	HYDRAULIK MITTELTEIL
VERSCHRAUBUNG REDSD35/2	475430408	605	2	849	96020306	ZUSATZHYDRAULIK S-ANLENK
VERSCHRAUBUNG REDSD38/1	475434208	610	4	159	969733008	ZUSATZHYDRAULIK DREHBUE
VERSCHRAUBUNG REDSD38/1	475434208	683	3	680	96032955	HYDRAULIK
VERSCHRAUBUNG REDSD38/1	475408108	682	3	680	96032955	HYDRAULIK
VERSCHRAUBUNG REDSDN1	475432008	628	1	559	967788008	ZUSATZHYDR.MONTAGEEINR
VERSCHRAUBUNG REDSDN1	475432008	703	6	680	96032955	HYDRAULIK
VERSCHRAUBUNG REDSDN1	475430208	616	1	751	96033157	DRUCKLUFTANLAGE
VERSCHRAUBUNG REDSDN25	475433608	611	1	198	967787708	ZUSATZHYDRAULIK WINDE 1
VERSCHRAUBUNG REDSDN25	475433608	611	1	212	967787808	ZUSATZHYDRAULIK WINDE 2
VERSCHRAUBUNG REDSDN25	475433608	612	1	228	968081908	ZUSATZHYDRAULIK WINDE 4
VERSCHRAUBUNG REDSDN25	475433608	607	1	927	967789008	ZUSATZHYDRAULIK WINDE 6
VERSCHRAUBUNG REDSDN25	475432308	652	1	30	969731708	HYDRAULIK MITTELTEIL
VERSCHRAUBUNG REDSDN25	475432308	867	1	682	96032955	HYDRAULIK
VERSCHRAUBUNG REDSDN2	475433708	864	1	682	96032955	HYDRAULIK
VERSCHRAUBUNG REDSDN28	475435408	786	1	681	96032955	HYDRAULIK
VERSCHRAUBUNG REDSDN28	475435408	628	1	850	96020306	ZUSATZHYDRAULIK S-ANLENK
VERSCHRAUBUNG REDSDN28	475435708	604	2	30	969731708	HYDRAULIK MITTELTEIL
VERSCHRAUBUNG REDSDN28	475435708	610	1	69	967787408	HYDRAULIK RAUPE
VERSCHRAUBUNG REDSDN28	475435708	624	1	96	967787508	HYDRAULIK RAUPE
VERSCHRAUBUNG REDSDN28	475435708	603	1	198	967787708	ZUSATZHYDRAULIK WINDE 1
VERSCHRAUBUNG REDSDN28	475435708	606	1	212	967787808	ZUSATZHYDRAULIK WINDE 2
VERSCHRAUBUNG REDSDN28	475435708	793	1	681	96032955	HYDRAULIK
VERSCHRAUBUNG REDSDN28	475435708	620	1	927	967789008	ZUSATZHYDRAULIK WINDE 6
VERSCHRAUBUNG REDSDN30	475434008	608	1	559	967788008	ZUSATZHYDR.MONTAGEEINR
VERSCHRAUBUNG REDSDN30	475432508	701	4	680	96032955	HYDRAULIK
VERSCHRAUBUNG REDSDN30	475432708	652	1	160	969733008	ZUSATZHYDRAULIK DREHBUE
VERSCHRAUBUNG REDSDN30	475432708	632	2	559	967788008	ZUSATZHYDR.MONTAGEEINR
VERSCHRAUBUNG REDSDN30	475432708	830	1	682	96032955	HYDRAULIK
VERSCHRAUBUNG REDSDN3	475434108	835	1	682	96032955	HYDRAULIK
VERSCHRAUBUNG REDSDN38	475435008	866	2	682	96032955	HYDRAULIK
VERSCHRAUBUNG REDSDN38	475435008	649	1	850	96020306	ZUSATZHYDRAULIK S-ANLENK
VERSCHRAUBUNG REDSDN38	475434308	606	5	159	969733008	ZUSATZHYDRAULIK DREHBUE
VERSCHRAUBUNG REDSDN38	475434308	868	1	682	96032955	HYDRAULIK
VERSCHRAUBUNG REDSDN38	475434308	648	1	850	96020306	ZUSATZHYDRAULIK S-ANLENK
VERSCHRAUBUNG REDSDN38	475435308	727	4	680	96032955	HYDRAULIK
VERSCHRAUBUNG REDSDN42	475407208	731	4	680	96032955	HYDRAULIK
VERSCHRAUBUNG REDSDN42	475407208	612	1	849	96020306	ZUSATZHYDRAULIK S-ANLENK
VERSCHRAUBUNG RI G1/2AX	475500408	755	2	681	96032955	HYDRAULIK
VERSCHRAUBUNG RI M22X1,	7381363	6	2	376	10141807	ANBAUTEILE LUFTPRESSER
VERSCHRAUBUNG ROV 10L M	10300881	19	1	361	10126724	KRAFTSTOFF-FEINFILTERAN
VERSCHRAUBUNG RSWS10-	476610208	843	1	682	96032955	HYDRAULIK
VERSCHRAUBUNG RSWS10-	473230508	633	1	30	969731708	HYDRAULIK MITTELTEIL
VERSCHRAUBUNG RSWS10-	473231008	783	4	681	96032955	HYDRAULIK
VERSCHRAUBUNG RSWS10-	473231008	602	2	945	968883308	ZUSATZHYDR.BOLZENZIEHZ
VERSCHRAUBUNG RSWS10-	473231008	602	2	948	968883408	ZUSATZHYDR.BOLZENZIEHZ
VERSCHRAUBUNG RSWS12-	476611708	849	2	682	96032955	HYDRAULIK
VERSCHRAUBUNG RSWS12-	473230808	601	2	945	968883308	ZUSATZHYDR.BOLZENZIEHZ

27.11.2019

etk_en_de 098255 LR 11000

1547

LIEBHERR

Alphabetical index
Alphabetischer Index

Bezeichnung	Artikel	Pos.	Menge	Seite	Baugruppe	Bezeichnung
VERSCHRAUBUNG RSWS12-	473230808	601	2	948	968883408	ZUSATZHYDR.BOLZENZIEHZ
VERSCHRAUBUNG RSWS12-	476611508	604	8	115	967787608	HYDRAULIK ABSTUETZUNG
VERSCHRAUBUNG RSWS16-	476611408	618	1	248	967787908	ZUSATZHYDRAULIK MONTAGE
VERSCHRAUBUNG RSWS16-	473231208	603	1	559	967788008	ZUSATZHYDR.MONTAGEEINR
VERSCHRAUBUNG RSWS20-	473231408	719	2	680	96032955	HYDRAULIK
VERSCHRAUBUNG RSWS22-L	473300208	625	1	30	969731708	HYDRAULIK MITTELTEIL
VERSCHRAUBUNG RSWS22-L	473300208	748	2	681	96032955	HYDRAULIK
VERSCHRAUBUNG RSWS28-	476630908	622	1	927	967789008	ZUSATZHYDRAULIK WINDE 6
VERSCHRAUBUNG RSWS6-SR	473230608	12	2	716	919075408	KRANFUEHRERKABINE ANBA
VERSCHRAUBUNG SNV10-L	470010108	659	3	31	969731708	HYDRAULIK MITTELTEIL
VERSCHRAUBUNG SNV10-L	470010108	608	1	159	969733008	ZUSATZHYDRAULIK DREHBUE
VERSCHRAUBUNG SNV10-L	470010108	756	2	681	96032955	HYDRAULIK
VERSCHRAUBUNG SNV10-S	470010208	665	1	679	96032955	HYDRAULIK
VERSCHRAUBUNG SNV12-L	470011308	605	2	30	969731708	HYDRAULIK MITTELTEIL
VERSCHRAUBUNG SNV12-L	470011308	624	1	69	967787408	HYDRAULIK RAUPE
VERSCHRAUBUNG SNV12-L	470011308	626	1	96	967787508	HYDRAULIK RAUPE
VERSCHRAUBUNG SNV12-L	470011308	606	1	198	967787708	ZUSATZHYDRAULIK WINDE 1
VERSCHRAUBUNG SNV12-L	470011308	604	1	212	967787808	ZUSATZHYDRAULIK WINDE 2
VERSCHRAUBUNG SNV12-L	470011308	625	1	228	968081908	ZUSATZHYDRAULIK WINDE 4
VERSCHRAUBUNG SNV12-L	470011308	623	1	927	967789008	ZUSATZHYDRAULIK WINDE 6
VERSCHRAUBUNG SNV12-L	470011308	602	1	934	96006590	ZUSATZHYDR.VERBINDUNGS
VERSCHRAUBUNG SNV12-L	470011308	26	1	956	96022733	SCHOTTPLATTE VORM.
VERSCHRAUBUNG SNV12-S	470010308	622	2	30	969731708	HYDRAULIK MITTELTEIL
VERSCHRAUBUNG SNV12-S	470010308	641	1	850	96020306	ZUSATZHYDRAULIK S-ANLENK
VERSCHRAUBUNG SNV12-S	470010308	600	1	934	96006590	ZUSATZHYDR.VERBINDUNGS
VERSCHRAUBUNG SNV12-S	470010308	606	1	948	968883408	ZUSATZHYDR.BOLZENZIEHZ
VERSCHRAUBUNG SNV16-S	470010808	680	2	31	969731708	HYDRAULIK MITTELTEIL
VERSCHRAUBUNG SNV16-S	470010808	642	2	160	969733008	ZUSATZHYDRAULIK DREHBUE
VERSCHRAUBUNG SNV16-S	470010808	622	1	248	967787908	ZUSATZHYDRAULIK MONTAGE
VERSCHRAUBUNG SNV20-S	470010508	642	3	850	96020306	ZUSATZHYDRAULIK S-ANLENK
VERSCHRAUBUNG SNV28-L	470010608	837	1	682	96032955	HYDRAULIK
VERSCHRAUBUNG SNV30-S	470011108	639	1	850	96020306	ZUSATZHYDRAULIK S-ANLENK
VERSCHRAUBUNG SNV42-L	470011408	714	4	680	96032955	HYDRAULIK
VERSCHRAUBUNG SNV6-S A3	470011508	631	1	559	967788008	ZUSATZHYDR.MONTAGEEINR
VERSCHRAUBUNG SNV6-S A3	470011508	846	3	682	96032955	HYDRAULIK
VERSCHRAUBUNG SV 25S A3	474032808	823	1	682	96032955	HYDRAULIK
VERSCHRAUBUNG T 16S CR6	470432508	603	4	115	967787608	HYDRAULIK ABSTUETZUNG
VERSCHRAUBUNG T 16S CR6	470432508	613	1	160	969733008	ZUSATZHYDRAULIK DREHBUE
VERSCHRAUBUNG T 16S CR6	470432508	602	1	559	967788008	ZUSATZHYDR.MONTAGEEINR
VERSCHRAUBUNG T 18L A3C	470430608	734	4	680	96032955	HYDRAULIK
VERSCHRAUBUNG T 22L	470400708	4	1	194	90024490	OELMESSEINRICHTUNG
VERSCHRAUBUNG T 22L	470400708	11	1	194	90024490	OELMESSEINRICHTUNG
VERSCHRAUBUNG T 22L	470400708	4	1	222	90200528	OELMESSEINRICHTUNG
VERSCHRAUBUNG T 22L CR6	470430708	642	1	30	969731708	HYDRAULIK MITTELTEIL
VERSCHRAUBUNG T 22L CR6	470430708	789	2	681	96032955	HYDRAULIK
VERSCHRAUBUNG T 28L A3C	470430808	602	2	69	967787408	HYDRAULIK RAUPE
VERSCHRAUBUNG T 28L A3C	470430808	607	2	96	967787508	HYDRAULIK RAUPE
VERSCHRAUBUNG T 28L A3C	470430808	796	2	681	96032955	HYDRAULIK
VERSCHRAUBUNG T 28L A3C	470430808	627	1	850	96020306	ZUSATZHYDRAULIK S-ANLENK
VERSCHRAUBUNG T 30S A3C	470432908	607	1	540	968513208	ZUSATZHYDRAULIK SA-BOCK
VERSCHRAUBUNG T 30S A3C	470432908	801	2	681	96032955	HYDRAULIK
VERSCHRAUBUNG T 35L A3P	470431508	709	2	680	96032955	HYDRAULIK
VERSCHRAUBUNG T 35L A3P	470431508	606	1	849	96020306	ZUSATZHYDRAULIK S-ANLENK
VERSCHRAUBUNG T 42L A3C	470431408	677	19	679	96032955	HYDRAULIK
VERSCHRAUBUNG T 42L A3C	470431408	611	1	849	96020306	ZUSATZHYDRAULIK S-ANLENK
VERSCHRAUBUNG TR 22/15/2	475133408	826	1	682	96032955	HYDRAULIK
VERSCHRAUBUNG W 16S A3C	470232608	648	6	30	969731708	HYDRAULIK MITTELTEIL
VERSCHRAUBUNG W 16S A3C	470232608	600	1	559	967788008	ZUSATZHYDR.MONTAGEEINR
VERSCHRAUBUNG W 28L A3C	470230808	623	1	228	968081908	ZUSATZHYDRAULIK WINDE 4
VERSCHRAUBUNG W 28L A3C	470230808	695	1	680	96032955	HYDRAULIK

27.11.2019

etk_en_de 098255 LR 11000

1548

LIEBHERR

Alphabetical index
Alphabetischer Index

Bezeichnung	Artikel	Pos.	Menge	Seite	Baugruppe	Bezeichnung
VERSCHRAUBUNG W 35L CR6	470231108	609	1	783	96043277	ZUS.HYDR.VERBINDUNG DB-
VERSCHRAUBUNG W 42L A3P	470231408	716	2	680	96032955	HYDRAULIK
VERSCHRAUBUNG W22-L	470200708	9	1	223	90200533	OELMESSEINRICHTUNG
VERSCHRAUBUNG WE 6LL M1	774373808	12	48	80	917322008	ZENTRALSCHMIERUNG RAUP
VERSCHRAUBUNG WE 6LL M1	774373808	1	1	83	11491831	VERTEILERKOMBINATION
VERSCHRAUBUNG WE 6LL M1	774373808	1	1	84	11491832	VERTEILERKOMBINATION
VERSCHRAUBUNG WE 6LL M1	774373808	1	1	85	11491833	VERTEILERKOMBINATION
VERSCHRAUBUNG WE 6LL M1	774373808	12	48	104	917322208	ZENTRALSCHMIERUNG RAUP
VERSCHRAUBUNG WE 6LL M1	774373808	12	12	150	917081108	ZENTRALSCHMIERANLAGE O
VERSCHRAUBUNG WE 6LL M1	774373808	1	1	548	11621498	VERTEILERKOMBINATION
VERSCHRAUBUNG WE 6LL M1	774373808	9	1	580	919297008	ZENTRALSCHMIERANLAGE O
VERSCHRAUBUNG WE 6LL M1	774373808	1	1	584	11621502	VERTEILERKOMBINATION
VERSCHRAUBUNG WE 6LL M1	774373808	1	1	585	11621501	VERTEILERKOMBINATION
VERSCHRAUBUNG WE 6LL M1	774373808	1	1	858	11621500	VERTEILERKOMBINATION
VERSCHRAUBUNG WH 8S M14	7368166	743	2	681	96032955	HYDRAULIK
VERSCHRAUBUNG XG10-L A3	470030308	686	1	31	969731708	HYDRAULIK MITTELTEIL
VERSCHRAUBUNG XG10-L A3	470030308	614	2	540	968513208	ZUSATZHYDRAULIK SA-BOCK
VERSCHRAUBUNG XG10-L A3	470030308	746	13	681	96032955	HYDRAULIK
VERSCHRAUBUNG XG10-L A3	470030308	613	5	849	96020306	ZUSATZHYDRAULIK S-ANLENK
VERSCHRAUBUNG XG12-L A3	470030408	675	2	31	969731708	HYDRAULIK MITTELTEIL
VERSCHRAUBUNG XG12-L A3	470030408	625	1	69	967787408	HYDRAULIK RAUPE
VERSCHRAUBUNG XG12-L A3	470030408	627	1	96	967787508	HYDRAULIK RAUPE
VERSCHRAUBUNG XG12-L A3	470030408	615	1	559	967788008	ZUSATZHYDR.MONTAGEEINR
VERSCHRAUBUNG XG12-L A3	470030408	726	3	680	96032955	HYDRAULIK
VERSCHRAUBUNG XG12-L A3	470030408	620	4	849	96020306	ZUSATZHYDRAULIK S-ANLENK
VERSCHRAUBUNG XG12-S A3	470032508	662	2	31	969731708	HYDRAULIK MITTELTEIL
VERSCHRAUBUNG XG12-S A3	470032508	829	1	682	96032955	HYDRAULIK
VERSCHRAUBUNG XG12-S A3	470032508	621	4	849	96020306	ZUSATZHYDRAULIK S-ANLENK
VERSCHRAUBUNG XG15-L A3	470030508	609	1	69	967787408	HYDRAULIK RAUPE
VERSCHRAUBUNG XG15-L A3	470030508	609	1	96	967787508	HYDRAULIK RAUPE
VERSCHRAUBUNG XG16-S A3	470032708	628	10	30	969731708	HYDRAULIK MITTELTEIL
VERSCHRAUBUNG XG16-S A3	470032708	618	2	160	969733008	ZUSATZHYDRAULIK DREHBUE
VERSCHRAUBUNG XG16-S A3	470032708	630	1	850	96020306	ZUSATZHYDRAULIK S-ANLENK
VERSCHRAUBUNG XG18-L A3	470030608	605	1	69	967787408	HYDRAULIK RAUPE
VERSCHRAUBUNG XG18-L A3	470030608	611	1	96	967787508	HYDRAULIK RAUPE
VERSCHRAUBUNG XG18-L A3	470030608	758	4	681	96032955	HYDRAULIK
VERSCHRAUBUNG XG18-L A3	470030608	607	2	751	96033157	DRUCKLUFTANLAGE
VERSCHRAUBUNG XG22-L A3	470030708	773	5	681	96032955	HYDRAULIK
VERSCHRAUBUNG XG25-S A3	470032908	865	2	682	96032955	HYDRAULIK
VERSCHRAUBUNG XG25-S A3	470032908	647	2	850	96020306	ZUSATZHYDRAULIK S-ANLENK
VERSCHRAUBUNG XG28-L A3	470030808	607	1	69	967787408	HYDRAULIK RAUPE
VERSCHRAUBUNG XG28-L A3	470030808	612	1	96	967787508	HYDRAULIK RAUPE
VERSCHRAUBUNG XG28-L A3	470030808	761	3	681	96032955	HYDRAULIK
VERSCHRAUBUNG XG28-L A3	470030808	607	5	849	96020306	ZUSATZHYDRAULIK S-ANLENK
VERSCHRAUBUNG XG30-S CF	470033008	619	8	540	968513208	ZUSATZHYDRAULIK SA-BOCK
VERSCHRAUBUNG XG30-S CF	470033008	718	2	680	96032955	HYDRAULIK
VERSCHRAUBUNG XG30-S CF	470033008	623	3	849	96020306	ZUSATZHYDRAULIK S-ANLENK
VERSCHRAUBUNG XG35-L A3	470033208	612	1	783	96043277	ZUS.HYDR.VERBINDUNG DB-
VERSCHRAUBUNG XG35-L A3	470033208	603	1	849	96020306	ZUSATZHYDRAULIK S-ANLENK
VERSCHRAUBUNG XG38-S A3	470033108	609	12	30	969731708	HYDRAULIK MITTELTEIL
VERSCHRAUBUNG XG38-S A3	470033108	608	2	69	967787408	HYDRAULIK RAUPE
VERSCHRAUBUNG XG38-S A3	470033108	613	2	96	967787508	HYDRAULIK RAUPE
VERSCHRAUBUNG XG38-S A3	470033108	678	29	679	96032955	HYDRAULIK
VERSCHRAUBUNG XG38-S A3	470033108	610	1	783	96043277	ZUS.HYDR.VERBINDUNG DB-
VERSCHRAUBUNG XG38-S A3	470033108	602	7	849	96020306	ZUSATZHYDRAULIK S-ANLENK
VERSCHRAUBUNG XG42-L A3	470030908	757	14	681	96032955	HYDRAULIK
VERSCHRAUBUNG XG42-L A3	470030908	611	1	783	96043277	ZUS.HYDR.VERBINDUNG DB-
VERSCHRAUBUNG XG42-L A3	470030908	610	1	849	96020306	ZUSATZHYDRAULIK S-ANLENK
VERSCHRAUBUNG XG6-S A3P	470031008	631	1	30	969731708	HYDRAULIK MITTELTEIL
VERSCHRAUBUNG XGA16-SR	470700208	626	1	69	967787408	HYDRAULIK RAUPE

27.11.2019

etk_en_de 098255 LR 11000

1549

LIEBHERR

Alphabetical index
Alphabetischer Index

Bezeichnung	Artikel	Pos.	Menge	Seite	Baugruppe	Bezeichnung
VERSCHRAUBUNG XGA16-SR	470700208	625	1	96	967787508	HYDRAULIK RAUPE
VERSCHRAUBUNG XGA16-SR	470700208	620	2	160	969733008	ZUSATZHYDRAULIK DREHBUE
VERSCHRAUBUNG XGA16-SR	470700208	607	1	198	967787708	ZUSATZHYDRAULIK WINDE 1
VERSCHRAUBUNG XGA16-SR	470700208	608	1	212	967787808	ZUSATZHYDRAULIK WINDE 2
VERSCHRAUBUNG XGA16-SR	470700208	608	1	228	968081908	ZUSATZHYDRAULIK WINDE 4
VERSCHRAUBUNG XGA16-SR	470700208	630	1	559	967788008	ZUSATZHYDR.MONTAGEEINR
VERSCHRAUBUNG XGA16-SR	470700208	650	14	679	96032955	HYDRAULIK
VERSCHRAUBUNG XGA16-SR	470700208	600	1	927	967789008	ZUSATZHYDRAULIK WINDE 6
VERSCHRAUBUNG XGE10-LR	471039608	646	1	160	969733008	ZUSATZHYDRAULIK DREHBUE
VERSCHRAUBUNG XGE10-LR	471039608	618	2	198	967787708	ZUSATZHYDRAULIK WINDE 1
VERSCHRAUBUNG XGE10-LR	471039608	615	2	212	967787808	ZUSATZHYDRAULIK WINDE 2
VERSCHRAUBUNG XGE10-LR	471039608	601	2	228	968081908	ZUSATZHYDRAULIK WINDE 4
VERSCHRAUBUNG XGE10-LR	471039608	612	4	540	968513208	ZUSATZHYDRAULIK SA-BOCK
VERSCHRAUBUNG XGE10-LR	471039608	675	25	679	96032955	HYDRAULIK
VERSCHRAUBUNG XGE10-LR	471039608	600	7	779	968562908	ZUSATZHYDRAULIK VERBOLZ
VERSCHRAUBUNG XGE10-LR	471039608	618	2	849	96020306	ZUSATZHYDRAULIK S-ANLENK
VERSCHRAUBUNG XGE10-LR	471039608	631	2	928	967789008	ZUSATZHYDRAULIK WINDE 6
VERSCHRAUBUNG XGE12-LR	471030808	615	1	160	969733008	ZUSATZHYDRAULIK DREHBUE
VERSCHRAUBUNG XGE12-LR	471030808	605	1	540	968513208	ZUSATZHYDRAULIK SA-BOCK
VERSCHRAUBUNG XGE12-LR	471030808	806	1	681	96032955	HYDRAULIK
VERSCHRAUBUNG XGE12-LR	471030808	616	2	849	96020306	ZUSATZHYDRAULIK S-ANLENK
VERSCHRAUBUNG XGE12-LR	471030808	29	1	956	96022733	SCHOTTPLATTE VORM.
VERSCHRAUBUNG XGE12-LR	471035308	625	1	559	967788008	ZUSATZHYDR.MONTAGEEINR
VERSCHRAUBUNG XGE12-LR	471035308	689	15	680	96032955	HYDRAULIK
VERSCHRAUBUNG XGE15-LM	471030908	645	2	679	96032955	HYDRAULIK
VERSCHRAUBUNG XGE15-LR	471031008	641	3	30	969731708	HYDRAULIK MITTELTEIL
VERSCHRAUBUNG XGE15-LR	471031008	52	1	129	96005686	GRUNDWERKZEUG
VERSCHRAUBUNG XGE15-LR	471031008	612	1	198	967787708	ZUSATZHYDRAULIK WINDE 1
VERSCHRAUBUNG XGE15-LR	471031008	619	1	248	967787908	ZUSATZHYDRAULIK MONTAGE
VERSCHRAUBUNG XGE15-LR	471031008	845	1	682	96032955	HYDRAULIK
VERSCHRAUBUNG XGE16-SM	471033008	611	1	248	967787908	ZUSATZHYDRAULIK MONTAGE
VERSCHRAUBUNG XGE16-SM	471033008	741	12	680	96032955	HYDRAULIK
VERSCHRAUBUNG XGE16-SR	471033208	679	1	31	969731708	HYDRAULIK MITTELTEIL
VERSCHRAUBUNG XGE16-SR	471033208	606	4	115	967787608	HYDRAULIK ABSTUETZUNG
VERSCHRAUBUNG XGE16-SR	471033208	616	2	160	969733008	ZUSATZHYDRAULIK DREHBUE
VERSCHRAUBUNG XGE16-SR	471033208	600	2	248	967787908	ZUSATZHYDRAULIK MONTAGE
VERSCHRAUBUNG XGE16-SR	471033208	622	1	559	967788008	ZUSATZHYDR.MONTAGEEINR
VERSCHRAUBUNG XGE16-SR	471033208	680	9	680	96032955	HYDRAULIK
VERSCHRAUBUNG XGE16-SR	471033108	630	6	30	969731708	HYDRAULIK MITTELTEIL
VERSCHRAUBUNG XGE18-LM	471037008	628	3	160	969733008	ZUSATZHYDRAULIK DREHBUE
VERSCHRAUBUNG XGE18-LM	476607808	834	3	682	96032955	HYDRAULIK
VERSCHRAUBUNG XGE18-LR	471031208	617	8	30	969731708	HYDRAULIK MITTELTEIL
VERSCHRAUBUNG XGE18-LR	471031208	619	1	228	968081908	ZUSATZHYDRAULIK WINDE 4
VERSCHRAUBUNG XGE18-LR	471031208	603	4	248	967787908	ZUSATZHYDRAULIK MONTAGE
VERSCHRAUBUNG XGE18-LR	471037508	14	1	565	96033811	KRAFTSTOFFFILTER VORM.
VERSCHRAUBUNG XGE18-LR	471037508	853	2	682	96032955	HYDRAULIK
VERSCHRAUBUNG XGE20-SM	471033308	643	2	679	96032955	HYDRAULIK
VERSCHRAUBUNG XGE20-SR	471033408	623	2	30	969731708	HYDRAULIK MITTELTEIL
VERSCHRAUBUNG XGE20-SR	471033408	672	1	679	96032955	HYDRAULIK
VERSCHRAUBUNG XGE22-LM	471031308	620	4	69	967787408	HYDRAULIK RAUPE
VERSCHRAUBUNG XGE22-LM	471031308	621	4	96	967787508	HYDRAULIK RAUPE
VERSCHRAUBUNG XGE22-LM	471031308	619	3	679	96032955	HYDRAULIK
VERSCHRAUBUNG XGE22-LR	471031408	778	2	681	96032955	HYDRAULIK
VERSCHRAUBUNG XGE25-SR	471033608	618	2	30	969731708	HYDRAULIK MITTELTEIL
VERSCHRAUBUNG XGE25-SR	471033608	663	2	679	96032955	HYDRAULIK
VERSCHRAUBUNG XGE28-LM	471031508	615	1	198	967787708	ZUSATZHYDRAULIK WINDE 1
VERSCHRAUBUNG XGE28-LM	471031508	619	1	212	967787808	ZUSATZHYDRAULIK WINDE 2
VERSCHRAUBUNG XGE28-LM	471031508	617	12	679	96032955	HYDRAULIK
VERSCHRAUBUNG XGE35-LM	471031808	620	13	679	96032955	HYDRAULIK
VERSCHRAUBUNG XGE35-LR	471034508	612	3	30	969731708	HYDRAULIK MITTELTEIL

27.11.2019

etk_en_de 098255 LR 11000

1550

LIEBHERR

Alphabetical index
Alphabetischer Index

Bezeichnung	Artikel	Pos.	Menge	Seite	Baugruppe	Bezeichnung
VERSCHRAUBUNG XGE42-LM	471031908	616	5	679	96032955	HYDRAULIK
VERSCHRAUBUNG XGE6-LM-E	471030108	630	1	752	96033157	DRUCKLUFTANLAGE
VERSCHRAUBUNG XGE6-LM-E	971265208	158	3	751	96033157	DRUCKLUFTANLAGE
VERSCHRAUBUNG XGE6-SM-E	471030208	638	1	679	96032955	HYDRAULIK
VERSCHRAUBUNG XGE6-SR-E	471032108	626	1	30	969731708	HYDRAULIK MITTELTEIL
VERSCHRAUBUNG XGE6-SR-E	471032108	2	1	204	917451408	ZENTRALSCHMIERUNG
VERSCHRAUBUNG XGE6-SR-E	471032108	12	6	547	917691308	ZENTRALSCHMIERUNG
VERSCHRAUBUNG XGE6-SR-E	471032108	25	26	580	919297008	ZENTRALSCHMIERANLAGE O
VERSCHRAUBUNG XGE6-SR-E	471032108	41	1	642	967917908	SCHALTSCHRANK MECH.
VERSCHRAUBUNG XGE6-SR-E	471032108	679	10	680	96032955	HYDRAULIK
VERSCHRAUBUNG XGE6-SR-E	471032108	615	1	751	96033157	DRUCKLUFTANLAGE
VERSCHRAUBUNG XGE6-SR-E	471032108	633	3	850	96020306	ZUSATZHYDRAULIK S-ANLENK
VERSCHRAUBUNG XGE6-SR-E	471032108	6	6	857	917692108	ZENTRALSCHMIERUNG
VERSCHRAUBUNG XGE6-SR-E	471032108	2	1	930	917481408	ZENTRALSCHMIERUNG
VERSCHRAUBUNG XGE8-SM-E	471032208	740	6	680	96032955	HYDRAULIK
VERSCHRAUBUNG XGE8-SR-E	471032308	792	1	681	96032955	HYDRAULIK
VERSCHRAUBUNG XGEV30-	471033808	699	5	680	96032955	HYDRAULIK
VERSCHRAUBUNG XGEV38-	471034408	660	3	679	96032955	HYDRAULIK
VERSCHRAUBUNG XGR15/10-	475031608	632	1	69	967787408	HYDRAULIK RAUPE
VERSCHRAUBUNG XGR15/10-	475031608	634	1	96	967787508	HYDRAULIK RAUPE
VERSCHRAUBUNG XGR15/10-	475031608	616	8	228	968081908	ZUSATZHYDRAULIK WINDE 4
VERSCHRAUBUNG XGR15/12-	475031708	615	2	228	968081908	ZUSATZHYDRAULIK WINDE 4
VERSCHRAUBUNG XGR15/12-	475031708	787	1	681	96032955	HYDRAULIK
VERSCHRAUBUNG XGR16/12-	475032508	601	4	115	967787608	HYDRAULIK ABSTUETZUNG
VERSCHRAUBUNG XGR16/12-	475032508	617	1	160	969733008	ZUSATZHYDRAULIK DREHBUE
VERSCHRAUBUNG XGR16/12-	475032508	634	1	850	96020306	ZUSATZHYDRAULIK S-ANLENK
VERSCHRAUBUNG XGR16/12-	475032508	601	1	934	96006590	ZUSATZHYDR.VERBINDUNGS
VERSCHRAUBUNG XGR18/12-	475034508	630	1	69	967787408	HYDRAULIK RAUPE
VERSCHRAUBUNG XGR18/12-	475034508	632	1	96	967787508	HYDRAULIK RAUPE
VERSCHRAUBUNG XGR18/12-	475034508	12	1	564	919140208	KRAFTSTOFFFOERDERUNG
VERSCHRAUBUNG XGR18/12-	475034508	603	1	934	96006590	ZUSATZHYDR.VERBINDUNGS
VERSCHRAUBUNG XGR18/15-	475030208	600	8	30	969731708	HYDRAULIK MITTELTEIL
VERSCHRAUBUNG XGR18/15-	475030208	11	1	564	919140208	KRAFTSTOFFFOERDERUNG
VERSCHRAUBUNG XGR18/15-	475030208	805	1	681	96032955	HYDRAULIK
VERSCHRAUBUNG XGR25/20-	475033008	632	2	679	96032955	HYDRAULIK
VERSCHRAUBUNG XGR25/20-	475033008	650	1	850	96020306	ZUSATZHYDRAULIK S-ANLENK
VERSCHRAUBUNG XGR28/18-	475031108	618	1	927	967789008	ZUSATZHYDRAULIK WINDE 6
VERSCHRAUBUNG XGR28/22-	475031808	798	1	681	96032955	HYDRAULIK
VERSCHRAUBUNG XGR28/22-	475031808	629	2	850	96020306	ZUSATZHYDRAULIK S-ANLENK
VERSCHRAUBUNG XGR30/16-	475033708	606	2	540	968513208	ZUSATZHYDRAULIK SA-BOCK
VERSCHRAUBUNG XGR30/16-	475033708	604	2	559	967788008	ZUSATZHYDR.MONTAGEEINR
VERSCHRAUBUNG XGR30/20-	475034008	799	2	681	96032955	HYDRAULIK
VERSCHRAUBUNG XGR30/20-	475034008	636	5	850	96020306	ZUSATZHYDRAULIK S-ANLENK
VERSCHRAUBUNG XGR30/25-	475032908	625	2	850	96020306	ZUSATZHYDRAULIK S-ANLENK
VERSCHRAUBUNG XGR35/28-	475031308	607	4	30	969731708	HYDRAULIK MITTELTEIL
VERSCHRAUBUNG XGR35/28-	475031308	735	1	680	96032955	HYDRAULIK
VERSCHRAUBUNG XGR42/28-	475031008	632	1	160	969733008	ZUSATZHYDRAULIK DREHBUE
VERSCHRAUBUNG XGR42/28-	475031008	657	2	679	96032955	HYDRAULIK
VERSCHRAUBUNG XGR42/35-	475031908	637	2	30	969731708	HYDRAULIK MITTELTEIL
VERSCHRAUBUNG XSV16-S	474032608	643	1	160	969733008	ZUSATZHYDRAULIK DREHBUE
VERSCHRAUBUNG XSV16-S	474032608	822	1	682	96032955	HYDRAULIK
VERSCHRAUBUNG XSV30-S	474032908	821	1	682	96032955	HYDRAULIK
VERSCHRAUBUNG XSV35-L A3	474001108	813	1	681	96032955	HYDRAULIK
VERSCHRAUBUNG XSV38-S	474033008	811	4	681	96032955	HYDRAULIK
VERSCHRAUBUNG XSV42-L A3	474031408	812	1	681	96032955	HYDRAULIK
VERSCHRAUBUNG XSV6-SX5	977214908	74	2	217	917451208	WINDE 4 VORM.
VERSCHRAUBUNG XT10-L A3	470430308	754	13	681	96032955	HYDRAULIK
VERSCHRAUBUNG XT10-L A3	470430308	604	2	779	968562908	ZUSATZHYDRAULIK VERBOLZ
VERSCHRAUBUNG XT12-L A3	470430408	636	2	160	969733008	ZUSATZHYDRAULIK DREHBUE
VERSCHRAUBUNG XT12-L A3	470430408	780	5	681	96032955	HYDRAULIK

27.11.2019

etk_en_de 098255 LR 11000

1551

LIEBHERRAlphabetical index
Alphabetischer Index

Bezeichnung	Artikel	Pos.	Menge	Seite	Baugruppe	Bezeichnung
VERSCHRAUBUNG XT12-L A3	470430408	622	1	849	96020306	ZUSATZHYDRAULIK S-ANLENK
VERSCHRAUBUNG XT12-L A3	470430408	27	1	956	96022733	SCHOTTPLATTE VORM.
VERSCHRAUBUNG XT12-S A3	470432308	619	1	849	96020306	ZUSATZHYDRAULIK S-ANLENK
VERSCHRAUBUNG XT15-L A3	470430508	604	1	69	967787408	HYDRAULIK RAUPE
VERSCHRAUBUNG XT15-L A3	470430508	610	1	96	967787508	HYDRAULIK RAUPE
VERSCHRAUBUNG XT15-L A3	470430508	637	1	160	969733008	ZUSATZHYDRAULIK DREHBUE
VERSCHRAUBUNG XT15-L A3	470430508	810	1	681	96032955	HYDRAULIK
VERSCHRAUBUNG XT25-S A3	470432708	863	1	682	96032955	HYDRAULIK
VERSCHRAUBUNG XT38-S A3	470433008	603	4	69	967787408	HYDRAULIK RAUPE
VERSCHRAUBUNG XT38-S A3	470433008	608	4	96	967787508	HYDRAULIK RAUPE
VERSCHRAUBUNG XT38-S A3	470433008	619	4	160	969733008	ZUSATZHYDRAULIK DREHBUE
VERSCHRAUBUNG XT38-S A3	470433008	681	6	680	96032955	HYDRAULIK
VERSCHRAUBUNG XT38-S A3	470433008	604	2	849	96020306	ZUSATZHYDRAULIK S-ANLENK
VERSCHRAUBUNG XT6-S A3P	470430008	18	1	547	917691308	ZENTRALSCHMIERUNG
VERSCHRAUBUNG XT6-S A3P	470430008	847	3	682	96032955	HYDRAULIK
VERSCHRAUBUNG XTR18/12/1	475132008	784	1	681	96032955	HYDRAULIK
VERSCHRAUBUNG XTR18/15/1	475131308	606	1	69	967787408	HYDRAULIK RAUPE
VERSCHRAUBUNG XTR18/15/1	475131308	602	1	96	967787508	HYDRAULIK RAUPE
VERSCHRAUBUNG XW10-L A3	470230308	37	1	580	919297008	ZENTRALSCHMIERANLAGE O
VERSCHRAUBUNG XW10-L A3	470230308	747	5	681	96032955	HYDRAULIK
VERSCHRAUBUNG XW10-L A3	470230308	605	2	779	968562908	ZUSATZHYDRAULIK VERBOLZ
VERSCHRAUBUNG XW12-L A3	470230408	624	2	540	968513208	ZUSATZHYDRAULIK SA-BOCK
VERSCHRAUBUNG XW12-S A3	470232408	676	2	31	969731708	HYDRAULIK MITTELTEIL
VERSCHRAUBUNG XW15-L A3	470230508	603	1	159	969733008	ZUSATZHYDRAULIK DREHBUE
VERSCHRAUBUNG XW18-L A3	470230608	131	1	264	96032892	DIESELMOTOR VORM.
VERSCHRAUBUNG XW18-L A3	470230608	600	1	751	96033157	DRUCKLUFTANLAGE
VERSCHRAUBUNG XW30-S A3	470233008	706	2	680	96032955	HYDRAULIK
VERSCHRAUBUNG XW38-S A3	470233408	604	2	159	969733008	ZUSATZHYDRAULIK DREHBUE
VERSCHRAUBUNG XW38-S A3	470233408	607	2	228	968081908	ZUSATZHYDRAULIK WINDE 4
VERSCHRAUBUNG XW38-S A3	470233408	696	4	680	96032955	HYDRAULIK
VERSCHRAUBUNGSKOERPER	937501408	192	3	159	969733008	ZUSATZHYDRAULIK DREHBUE
VERSTEIFUNG 4X1320X36 S31	97038931	(2)	2	648	96033320	AUFBAUTEILE MONTAGETAPE
VERSTELLMOTOR A6VM 170	11212498	3	1	916	917473608	WINDE 6 VORM.
VERSTELLMOTOR A6VM 280	11170708	3	1	189	917438108	WINDE 1 VORM.
VERSTELLMOTOR A6VM 280	11170708	3	1	208	917454008	WINDE 2 VORM.
VERSTELLMOTOR A6VM 280	11212497	2	2	217	917451208	WINDE 4 VORM.
VERSTELLPUMPE A10VO SPF	11314599	108	1	264	96032892	DIESELMOTOR VORM.
VERSTELLPUMPE A11VLO SP	11212747	2	1	282	11212366	DREIFACHPUMPE
VERSTELLPUMPE A11VO SPF	11212743	3	1	276	11212365	DREIFACHPUMPE
VERSTELLPUMPE A11VO SPF	11212748	3	1	282	11212366	DREIFACHPUMPE
VERSTELLPUMPE A4VG SPF	11212738	1	1	271	11212364	ZWEIFACHPUMPE
VERSTELLPUMPE A4VG SPF	11212739	2	1	271	11212364	ZWEIFACHPUMPE
VERSTELLPUMPE A4VG SPF	11212740	1	1	276	11212365	DREIFACHPUMPE
VERSTELLPUMPE A4VG SPF	11212741	2	1	276	11212365	DREIFACHPUMPE
VERSTELLPUMPE A4VG SPF	11212744	1	1	283	11212367	ZWEIFACHPUMPE
VERSTELLPUMPE A4VG SPF	11212745	2	1	283	11212367	ZWEIFACHPUMPE
VERSTELLPUMPE A4VG SPF	11212746	1	1	282	11212366	DREIFACHPUMPE
VERSTELLUNG	10412333	4	1	280	11212743	VERSTELLPUMPE
VERSTELLUNG	10873649	2	1	272	11212738	VERSTELLPUMPE
VERSTELLUNG	10873649	2	1	274	11212739	VERSTELLPUMPE
VERSTELLUNG	10873649	2	1	277	11212740	VERSTELLPUMPE
VERSTELLUNG	10873649	(2)	1	282	11212366	DREIFACHPUMPE
VERSTELLUNG	10873649	2	1	284	11212744	VERSTELLPUMPE
VERSTELLUNG	10873890	2	1	285	11212745	VERSTELLPUMPE
VERSTELLUNG HYDRAULISC	7023888	5	1	280	11212743	VERSTELLPUMPE
VERTEILER MASSE	926891108	11	1	43	967907608	SCHALTKASTEN VORM.
VERTEILER MASSE	926891108	8	1	623	969245308	ELEKTRIK KLEMMKASTEN DB
VERTEILER MASSE	926891108	45	2	648	96033320	AUFBAUTEILE MONTAGETAPE
VERTEILERBLOCK Al Rm>150	10142541	7	1	363	10143725	KRAFTSTOFFLEITUNGEN
VERTEILERBRUECKE M.AUSL	7622804	5	1	585	11621501	VERTEILERKOMBINATION

27.11.2019

etk_en_de 098255 LR 11000

1552

LIEBHERR

Alphabetical index
Alphabetischer Index

Bezeichnung	Artikel	Pos.	Menge	Seite	Baugruppe	Bezeichnung
VERTEILERKASTEN 110X110X	10036634	(1)	1	784	917190508	EL.KUEHLWASSERVORWAE
VERTEILERKOMBINATION MX-	11491832	4	1	80	917322008	ZENTRALSCHMIERUNG RAUP
VERTEILERKOMBINATION MX-	11491832	4	1	104	917322208	ZENTRALSCHMIERUNG RAUP
VERTEILERKOMBINATION MX-	11491833	5	1	80	917322008	ZENTRALSCHMIERUNG RAUP
VERTEILERKOMBINATION MX-	11491833	5	1	104	917322208	ZENTRALSCHMIERUNG RAUP
VERTEILERKOMBINATION MX-	11621498	1	1	547	917691308	ZENTRALSCHMIERUNG
VERTEILERKOMBINATION MX-	11621500	1	1	857	917692108	ZENTRALSCHMIERUNG
VERTEILERKOMBINATION MX-	11621502	4	1	580	919297008	ZENTRALSCHMIERANLAGE O
VERTEILERKOMBINATION MX	11210825	2	1	150	917081108	ZENTRALSCHMIERANLAGE O
VERTEILERKOMBINATION MX	11491831	3	1	80	917322008	ZENTRALSCHMIERUNG RAUP
VERTEILERKOMBINATION MX	11491831	3	1	104	917322208	ZENTRALSCHMIERUNG RAUP
VERTEILERKOMBINATION MX	11621501	5	1	580	919297008	ZENTRALSCHMIERANLAGE O
VERTEILERKOMBINATION SX	11621291	2	1	80	917322008	ZENTRALSCHMIERUNG RAUP
VERTEILERKOMBINATION SX	11621291	2	1	104	917322208	ZENTRALSCHMIERUNG RAUP
VERTEILERLEISTE	774383708	309	1	751	96033157	DRUCKLUFTANLAGE
VIDEOKAMERA MC5201-1	12101057	30	1	938	919294008	A-SCHEINWERFER S-ANLEN
VIDEOVERTEILER MV5201-1	12101060	60	1	766	96035790	AUSRUESTUNG KAMERA DRE
VIERKANT 60.0X2225 X5CRNI	97034274	6	1	939	968134408	MECH.ANBAUTEILE SCHEINW
VORBEREITUNG KAMERA WI	918641308	499	1	11	LR 11000 -0	LIEBHERR RAUPENKRAN LR
VORHAENGESCHLOSS	885252008	56	1	137	918011308	UNTERTEIL VORM.
VORHAENGESCHLOSS ABUS	885251508	70	1	17	918005408	RAUPENMITTELTEIL
VORHAENGESCHLOSS ABUS	885251508	2	1	129	96005686	GRUNDWERKZEUG
VORHAENGESCHLOSS ABUS	885251508	175	2	820	919304308	S-ANLENKSTUECK VORM.
VORSCHLAGHAMMER 5KG	885034108	27	1	129	96005686	GRUNDWERKZEUG
VORSPANNVENTIL pv=30BAR	10878515	150	4	115	967787608	HYDRAULIK ABSTUETZUNG
VORSPANNVENTIL pv=55BAR	10112824	153	1	248	967787908	ZUSATZHYDRAULIK MONTAGE
VORSTEUERVENTIL	571362608	55	1	701	511308608	PROPORTIONALVENTIL
WAEHLZLAGER 220X300X95	746509408	(2)	1	527	917347708	SA-BOCK
WAEHLZLAGER 220X300X95	746509408	(2)	1	1026	96032541	WANDERROLLE KPL.
WAEHLZLAGER 68X40X38	745900808	2	1	1002	962092008	SEILROLLE KPL.
WAEHLZLAGER 90X140X67	745902408	2	1	999	96036001	KLAPPE VORM.
WAERMESCHUTZBLECH DC0	10120330	(4)	1	389	10141356	ABGASROHR ANBAU
WAERMESCHUTZBLECH DC0	10120331	(3)	1	389	10141356	ABGASROHR ANBAU
WAERMESCHUTZBLECH DC0	10120332	(4)	1	389	10141356	ABGASROHR ANBAU
WAERMESCHUTZBLECH DC0	10120333	(3)	1	389	10141356	ABGASROHR ANBAU
WAERMESCHUTZBLECH DC0	10141563	3	1	390	10141558	ABGASKRUEMMER ANBAU
WAERMESCHUTZBLECH DC0	10141564	4	1	390	10141558	ABGASKRUEMMER ANBAU
WAERMETAUSCHER ALU	10801858	14	1	594	10228112	HEIZKLIMAGERAET
WALZE 101.6X1535 S355J2H	97036157	6	1	209	968161808	SCHUTZWALZE KPL.
WALZENDUESE	10292013	35	10	734	96028393	INNENVERKLEIDUNG EINBAU
WANDERROLLE KPL.	96032541	4	1	1021	919220008	F-KOPFSTUECK
WANDSTECKDOSE 19-POL A	10443665	514	2	626	96033473	KABELSTRANG
WANDSTECKDOSE 43 POL Z	10877569	501	1	1012	96039722	LEITUNG
WANDSTECKDOSE 43-POL	10815125	170	1	831	96028886	LEITUNGSTROMMEL KPL.
WANNE SCHWK. EDELSTAHL	968166608	5	1	453	919384908	HARNSTOFFANLAGE
WARMLUFTSCHLAUCH PAK	10425588	9	0.21	737	969752708	LUFTFUEHRUNG
WARMLUFTSCHLAUCH PAK	10425588	10	0.25	737	969752708	LUFTFUEHRUNG
WARMLUFTSCHLAUCH PAK	10425588	11	0.18	737	969752708	LUFTFUEHRUNG
WARMLUFTSCHLAUCH PAK	10425588	12	0.12	737	969752708	LUFTFUEHRUNG
WARNLEUCHTE 14W 13-36V	10340105	23	1	505	96033360	ELEKTRIK ANBAUTEILE KABIN
WARNNARKIERUNG DIN 48844	11067611	7	0.5	550	917475908	BESCHILDERUNG
WARNNARKIERUNG DIN 48844	11067611	18	0.5	797	917082108	BESCHILDERUNG DREHBUE
WARNSCHILD 208X88 KLEBE	97097951	1	2	970	96039900	BESCHILDERUNG
WARNSCHILD UNFALLVERH	9412158	10	6	797	917082108	BESCHILDERUNG DREHBUE
WARNSCHILD UNFALLVERH	9412158	35	1	799	918107308	ZUSATZBESCHILDERUNG
WARNSCHILD UNFALLVERH	9412158	5	1	1043	96037102	BESCHILDERUNG
WARTUNGSSCHALTER 0,05	11101017	12	2	444	917828308	LUFTFILTERANLAGE KPL.
WASSERBEHAELTER 8L KUN	10036977	6	1	739	96000697	WISCHANLAGE EINBAU
WASSERHEIZGERAET 24V	10876576	1	1	516	96019655	ZUSATZHEIZUNG VORM.
WASSERKUEHLER	10873302	3	1	298	12100191	KUEHLERANLAGE

27.11.2019

etk_en_de 098255 LR 11000

1553

LIEBHERRAlphabetical index
Alphabetischer Index

Bezeichnung	Artikel	Pos.	Menge	Seite	Baugruppe	Bezeichnung
WASSERLEITUNGSANSCHLUE	10145044	385	2	308	10142930	DIESELMOTOR
WASSERPUMPE MIT BEFEST.	10143302	370	1	308	10142930	DIESELMOTOR
WASSERPUMPE VORM. V-MO	10138461	1	1	378	10143302	WASSERPUMPE MIT BEFEST.
WASSERROHR EDELSTAHL	97037228	14	1	297	96032897	KUEHLER VORM.
WASSERROHR EDELSTAHL	97056345	51	1	263	96032892	DIESELMOTOR VORM.
WASSERROHR EDELSTAHL	97056364	52	1	263	96032892	DIESELMOTOR VORM.
WASSERSCHLAUCH DN4-RAU	11000710	10	10	739	96000697	WISCHANLAGE EINBAU
WASSERSONDE 5V	10331335	19	1	360	10303007	KRAFTSTOFFVORFILTER
WASSERSONDE 5V	11370365	3	1	566	10878502	KRAFTSTOFFFILTER
WASSERVENTIL NW12X2,5 NI	11082158	3	2	457	96039769	PUMPE VORM.
WECHSELVENTIL	10873614	7	1	200	11181960	STUEBERBLOCK
WECHSELVENTIL	11067305	6	1	289	10873891	PUMPENGEHAEUSE
WECHSELVENTIL	11482394	11	1	856	11347373	STUEBERBLOCK
WECHSELVENTIL	571529508	8	2	165	11341035	STUEBERBLOCK
WECHSELVENTIL	571535008	9	1	165	11341035	STUEBERBLOCK
WECHSELVENTIL 420BAR	12859365	7	1	66	10132387	HYDRAULIKANBAUMOTOR
WECHSELVENTIL 500BAR CR6	511491914	193	2	677	96032955	HYDRAULIK
WEGESCHIEBER 4/2 400BAR	511322508	167	1	677	96032955	HYDRAULIK
WEGESCHIEBER 4/3 400BAR	510403408	150	1	948	968883408	ZUSATZHYDR.BOLZENZIEHZ
WEGESCHIEBER 4/3-400BAR	511304508	150	1	945	968883308	ZUSATZHYDR.BOLZENZIEHZ
WEGESCHIEBERBLOCK 400BA	11600129	21	1	29	969731708	HYDRAULIK MITTELTEIL
WEGESITZVENTIL	11482390	4	1	856	11347373	STUEBERBLOCK
WEGESITZVENTIL 2/2	11210615	4	1	683	11211288	STUEBERBLOCK
WEGESITZVENTIL 2/2	11210615	4	1	685	11340741	STUEBERBLOCK
WEGESITZVENTIL 350BAR	10675694	69	1	676	96032955	HYDRAULIK
WEGESITZVENTIL 350BAR SP	10493159	65	1	676	96032955	HYDRAULIK
WEGEVENTIL	11005327	1	1	696	10356406	DRUCKBEGRENZUNGSVENTI
WEGEVENTIL	11110125	4	1	693	10413255	UMSCHALTBLOCK
WEGEVENTIL	11450339	11	1	683	11211288	STUEBERBLOCK
WEGEVENTIL	11450339	11	1	685	11340741	STUEBERBLOCK
WEGEVENTIL 16BAR 3/2WEG	10664416	53	1	751	96033157	DRUCKLUFTANLAGE
WEGEVENTIL 2/2	10451049	7	1	688	11314761	STUEBERBLOCK
WEGEVENTIL 2/2 320BAR	511465508	51	2	849	96020306	ZUSATZHYDRAULIK S-ANLENK
WEGEVENTIL 2/2 350BAR	511444508	67	1	676	96032955	HYDRAULIK
WEGEVENTIL 2/2 350BAR	511494308	61	1	676	96032955	HYDRAULIK
WEGEVENTIL 2/2 350BAR SPF	511320108	58	2	676	96032955	HYDRAULIK
WEGEVENTIL 2/2 NG16	11341847	4	1	688	11314761	STUEBERBLOCK
WEGEVENTIL 3/2 320BAR	511493608	51	1	29	969731708	HYDRAULIK MITTELTEIL
WEGEVENTIL 3/2 350BAR	511444408	57	1	676	96032955	HYDRAULIK
WEGEVENTIL 3/2 350BAR	511449808	50	1	159	969733008	ZUSATZHYDRAULIK DREHBUE
WEGEVENTIL 3/2-320BAR	11182924	52	1	198	967787708	ZUSATZHYDRAULIK WINDE 1
WEGEVENTIL 3/2-320BAR	11182924	52	1	212	967787808	ZUSATZHYDRAULIK WINDE 2
WEGEVENTIL 3/2-320BAR	11182924	52	1	228	968081908	ZUSATZHYDRAULIK WINDE 4
WEGEVENTIL 3/2-320BAR	11182924	52	1	927	967789008	ZUSATZHYDRAULIK WINDE 6
WEGEVENTIL 4/2 NG6	11004976	26	1	676	96032955	HYDRAULIK
WEGEVENTIL 4/2 NG6-350BAR	10652724	21	1	198	967787708	ZUSATZHYDRAULIK WINDE 1
WEGEVENTIL 4/2 NG6-350BAR	10652724	21	1	212	967787808	ZUSATZHYDRAULIK WINDE 2
WEGEVENTIL 4/2 NG6-350BAR	10652724	21	1	228	968081908	ZUSATZHYDRAULIK WINDE 4
WEGEVENTIL 4/2 NG6-350BAR	10652724	21	1	927	967789008	ZUSATZHYDRAULIK WINDE 6
WEGEVENTIL 4/3 NG10-315BA	10423938	50	1	248	967787908	ZUSATZHYDRAULIK MONTAGE
WEGEVENTIL 4/3 NG6-350BAR	511302208	63	7	676	96032955	HYDRAULIK
WEGEVENTIL 4/3 NG6-350BAR	511302208	50	1	779	968562908	ZUSATZHYDRAULIK VERBOLZ
WELLENDICHTRING	10008419	20	1	299	10228004	HYDROMOTOR
WELLENDICHTRING 28X40X6 7	10220348	20	1	293	11314599	VERSTELLPUMPE
WELLENDICHTRING 28X40X6	570114108	14	1	244	570112908	TRIEBWERK
WELLENDICHTRING 28X40X6	570114108	(1)	1	522	10451181	VERFLUESSIGEREINHEIT
WELLROHR DN12 PA 6	10491248	293	8.5	634	968418008	KABELSTRANG
WERKZEUG	917077108	28	1	8	LR 11000 -0	LIEBHERR RAUPENKRAN LR
WIDERSTAND 121R 1% 0.6W	635050808	509	2	502	96019612	KABELSTRANG
WIDERSTAND 1K 5% 3W SPF	635058508	2	1	654	964591108	BESTUECKUNGSMODUL

27.11.2019

etk_en_de 098255 LR 11000

1554

LIEBHERRAlphabetical index
Alphabetischer Index

Bezeichnung	Artikel	Pos.	Menge	Seite	Baugruppe	Bezeichnung
WIDERSTAND 20R 1% 25W	635052808	59	1	649	96033320	AUFBAUTEILE MONTAGETAPE
WIDERSTAND 47R 1% 25W	635017008	58	1	649	96033320	AUFBAUTEILE MONTAGETAPE
WIDERSTAND 500R 0.1% 3W	635051508	517	2	630	96039940	LEITUNG
WIDERSTAND 500R 0.1% 3W	635051508	4	2	654	964591108	BESTUECKUNGSMODUL
WIDERSTAND DR 5,6K 5% 3.75	635052008	505	1	48	96026395	VERKABELUNG
WINDE 1	917077808	107	1	8	LR 11000 -0	LIEBHERR RAUPENKRAN LR
WINDE 1 VORM.	917438108	1	1	187	917077808	WINDE 1
WINDE 2	917077908	108	1	8	LR 11000 -0	LIEBHERR RAUPENKRAN LR
WINDE 2 VORM.	917454008	1	1	206	917077908	WINDE 2
WINDE 4 EINZIEHWERK	917078208	111	1	8	LR 11000 -0	LIEBHERR RAUPENKRAN LR
WINDE 4 VORM.	917451208	1	1	215	917078208	WINDE 4 EINZIEHWERK
WINDE 6	917081708	219	1	10	LR 11000 -0	LIEBHERR RAUPENKRAN LR
WINDE 6 VORM.	917473608	1	1	914	917081708	WINDE 6
WINDENDREHGEBER 655360	10802061	5	1	202	917452308	ELEKTRIK WINDE 1
WINDENDREHGEBER 655360	10802061	5	1	214	917452408	ELEKTRIK WINDE 2
WINDENDREHGEBER 655360	10802061	5	1	225	917452608	ELEKTRIK WINDE 4
WINDENDREHGEBER 655360	10802061	5	1	929	917452808	ELEKTRIK WINDE 6
WINDENLAGERUNG SCHWK.	968093208	1	1	189	917438108	WINDE 1 VORM.
WINDENLAGERUNG SCHWK.	968093208	1	1	208	917454008	WINDE 2 VORM.
WINDENLAGERUNG SCHWK.	968224208	1	1	916	917473608	WINDE 6 VORM.
WINDGESCHWINDIGKEITSGE	11482252	2	1	960	917569308	TRAEGER MESS-U.WARNEIN
WINDWARNUNG VORM.	967936408	2	1	962	968838508	MECHANIK MESS-U.WARNEI
WINKEL 1.5X54X251 DC01 FE//	97041875	21	6	648	96033320	AUFBAUTEILE MONTAGETAPE
WINKEL 2X40X95 DC01 FE//ZN	953868808	36	2	1021	919220008	F-KOPFSTUECK
WINKEL 4X147X93 S315MC FE	97046499	19	4	16	918005408	RAUPENMITTELTEIL
WINKEL 4X234X60 S315MC FE	97033256	156	1	820	919304308	S-ANLENKSTUECK VORM.
WINKEL 4X57X20 S315MC FE//	950596908	30	1	716	919075408	KRANFUEHRERKABINE ANBA
WINKEL 5X70X199 S355MC	97021238	58	2	818	919304308	S-ANLENKSTUECK VORM.
WINKEL LI. 4X150X161 S315MC	97045872	34	2	120	917076708	LAUFSTEG RAUPENFAHRWER
WINKEL RE. 4X150X161 S315	97045873	35	2	120	917076708	LAUFSTEG RAUPENFAHRWER
WINKELANSCHLUSS KISSLIN	10872525	14	3	450	96032891	ELEKTRIK BATTERIEKASTEN
WINKELGEBER 360° LSB PL:D	10802057	20	1	545	968241508	GERBERANBAU
WINKELGEBER 360° LSB PL:D	10802057	(1)	2	830	919301108	ELEKTRIK S-ANLENKSTUECK
WINKELGEBER 360° LSB PL:D	10802057	151	2	985	919287008	ELEKTRIK F-ANSCHLUSSKOP
WINKELGEBER 360° LSB PL:D	10802057	152	2	1004	919287108	ELEKTRIK F-ANLENKSTUECK
WINKELGEBER 360° LSB PL:D	10802057	152	1	1056	919287208	ELEKTRIK FA-BOCK
WINKELGETRIEBE 01	90029090	3	1	59	917291608	RAUPENTRAEGER LI.
WINKELGETRIEBE 01	90029090	3	1	92	917291708	RAUPENTRAEGER RE.
WINKELGETRIEBE 01	90029091	4	1	59	917291608	RAUPENTRAEGER LI.
WINKELGETRIEBE 01	90029091	4	1	92	917291708	RAUPENTRAEGER RE.
WINKELSCHRAUBENDREHER	810035408	33	1	129	96005686	GRUNDWERKZEUG
WINKELSTUTZEN	591051008	19	2	739	96000697	WISCHANLAGE EINBAU
WISCHANLAGE EINBAU	96000697	3	1	731	919075308	KRANFUEHRERKABINE VORM.
WISCHERARM	10292014	4	1	739	96000697	WISCHANLAGE EINBAU
WISCHERARM 700	10874311	2	1	725	96000684	FRONTSCHIEBE KPL.
WISCHERBLATT 700	10292016	5	1	739	96000697	WISCHANLAGE EINBAU
WISCHERBLATT 900MM	10291148	3	1	725	96000684	FRONTSCHIEBE KPL.
WISCHERGESTAENGE	10874163	2	1	739	96000697	WISCHANLAGE EINBAU
WISCHERGESTAENGE 10	10412879	3	1	739	96000697	WISCHANLAGE EINBAU
WISCHERMOTOR 55NM 24V	10292021	1	2	739	96000697	WISCHANLAGE EINBAU
WISCHLAGER ST	10874927	4	1	725	96000684	FRONTSCHIEBE KPL.
Z-PROFIL 4X760X126 S315MC	97031338	35	2	911	917191008	SL-REDUZIERSTUECK
ZAHNKRANZ C45	9080734	(3)	1	404	10120077	SCHWUNGRAD ANBAU
ZAHNKRANZ M=6 Z=142	90200514	7	1	219	90023101	KOMPAKTSEILWINDE
ZAHNRAD VORM.	10119847	2	1	324	10130808	KURBELWELLE MIT ZAHNRAD
ZAHNRAD VORM.	10124591	3	1	343	10122940	NOCKENWELLE KPL.
ZAHNRAD VORM.	11369506	2	1	416	10126182	NEBENABTRIEB ANBAU
ZAHNRAD Z=47 M=3,5	11407185	2	1	326	10147666	ANTRIEBSTEILE M.SCHWINGU
ZAHNRAD Z=53 M=3,5	11408961	3	1	326	10147666	ANTRIEBSTEILE M.SCHWINGU
ZAHNRADPUMPE SNP3	512125408	105	1	264	96032892	DIESELMOTOR VORM.

27.11.2019

etk_en_de 098255 LR 11000

1555

LIEBHERRAlphabetical index
Alphabetischer Index

Bezeichnung	Artikel	Pos.	Menge	Seite	Baugruppe	Bezeichnung
ZAHNRIEMEN 12T5X445	11211480	1	1	594	10228112	HEIZKLIMAGERAET
ZAHNSCHEIBE DIN 6797 A 2,7	425100408	75	4	639	919396008	EINBAUTEILE SCHALTSCHRAN
ZAHNSCHEIBE DIN 6797 A 4,3	425100708	84	72	643	967917908	SCHALTSCHRANK MECH.
ZAHNWELLE D125X234	571828008	120	1	291	11320826	PUMPENVERTEILERGETRIEB
ZAPFEN 30.0X43 35NICRMOV	97121749	39	4	1050	919222808	FA-BOCK
ZEITRELAIS 0,1S-10D24-240V	10871546	54	1	648	96033320	AUFBAUTEILE MONTAGETAPE
ZEITRELAIS 10 H 24V	10876716	52	1	639	919396008	EINBAUTEILE SCHALTSCHRAN
ZEITRELAIS 60S 24V	10877999	53	1	639	919396008	EINBAUTEILE SCHALTSCHRAN
ZELLGUMMI 20X12 CR SCHW	262104308	6	1.7	44	965690708	DECKEL KPL.
ZELLGUMMI 20X12 CR SCHW	262104308	(3)	1.78	623	969245308	ELEKTRIK KLEMMKASTEN DB
ZELLGUMMI 20X12 CR SCHW	262104308	11	4.7	644	969408008	DECKEL KPL.
ZELLGUMMI 25X4 NEOPRENE	262107814	5	3.1	720	919075508	KRANFUEHRERKABINE VORM.
ZELLGUMMI 8X10	262109108	10	0.72	642	967917908	SCHALTSCHRANK MECH.
ZELLGUMMI 8X10	262109108	9	3.7	726	964560908	DACHSCHEIBE VORM.
ZELLGUMMIBAND 15X5	262105108	(6)	0.8	475	917079908	DREHBUEHNENVERKLEIDUN
ZELLGUMMIBAND 15X5	262105108	(6)	0.8	475	917079908	DREHBUEHNENVERKLEIDUN
ZELLGUMMIBAND 15X5	262105108	(6)	0.8	475	917079908	DREHBUEHNENVERKLEIDUN
ZENTRALBALLASTBEFESTIG	917077008	24	1	8	LR 11000 -0	LIEBHERR RAUPENKRAN LR
ZENTRALSCHMIERANLAGE O	919297008	147	1	9	LR 11000 -0	LIEBHERR RAUPENKRAN LR
ZENTRALSCHMIERANLAGE O	917081108	4	1	134	917987408	DREHBUEHNENRAHMEN
ZENTRALSCHMIERUNG	917481408	4	1	914	917081708	WINDE 6
ZENTRALSCHMIERUNG RAUP	917322008	4	1	55	917076308	RAUPENTRAEGER KPL.LI.
ZENTRALSCHMIERUNG RAUP	917322208	4	1	88	917076408	RAUPENTRAEGER KPL.RE.
ZENTRALSCHMIERUNG S-ANL	917692108	5	1	811	919163608	S-ANLENKSTUECK KPL.
ZENTRALSCHMIERUNG SA-B	917691308	4	1	523	917080308	SA-BOCK
ZENTRALSCHMIERUNG WIND	917451408	4	1	187	917077808	WINDE 1
ZENTRALSCHMIERUNG WIND	917451408	4	1	206	917077908	WINDE 2
ZENTRALSTECKER 4-POL	602225508	510	1	500	96033370	DRAEHTE KPL.
ZENTRALSTECKER 6-POL	602225608	509	1	500	96033370	DRAEHTE KPL.
ZENTRIERUNG KPL. LOZ-25T	965575208	2	1	792	917517908	AUFNAHME GEGENGEWICHT
ZENTRIERUNG SCHWK. T ZN	965575508	5	1	793	965575208	ZENTRIERUNG KPL.
ZIGARETTENANZUENDER	10429058	10	1	505	96033360	ELEKTRIK ANBAUTEILE KABIN
ZUBEHOER	96005694	2	1	128	917077108	WERKZEUG
ZUENDSTARTSCHALTER 3S	10335557	4	1	509	96033371	ARMATURENBRETT VORM.RE
ZUGFEDER 0,8X8X26,5 EN1027	10443769	24	2	746	968080908	SCHLIESSANLAGE
ZUGFEDER 3X32X167 EN1027	12101488	10	2	999	96036001	KLAPPE VORM.
ZUGLASCHE KPL.	96035525	3	2	1050	919222808	FA-BOCK
ZUGLASCHE KPL. 0.230M	96037042	3	2	1021	919220008	F-KOPFSTUECK
ZUGLASCHE KPL. 0.6M	96037041	2	2	1021	919220008	F-KOPFSTUECK
ZUGLASCHE KPL. 0.7M	967845508	6	4	527	917347708	SA-BOCK
ZUGLASCHE KPL. 0.930M	96039026	2	2	1013	919219808	F-ABSPANNUNG
ZUGLASCHE KPL. 1.630M	96039027	3	2	1013	919219808	F-ABSPANNUNG
ZUGLASCHE M.SCHILD 0.4M	967846608	8	4	527	917347708	SA-BOCK
ZUGLASCHE M.SCHILD 0.4M	967846608	2	2	533	967846208	ZUGSTANGE KPL.
ZUGLASCHE SCHWK. 0.7M	967845608	(1)	1	527	917347708	SA-BOCK
ZUGMESSLASCHE 0-1250KN	10872087	76	1	1063	919219108	ZUGMESSLASCHE KPL.
ZUGMESSLASCHE 0-3000KN	11210073	6	1	551	917368808	ZUGMESSLASCHE KPL.
ZUGMESSLASCHE KPL. 1250 K	919219108	480	2	11	LR 11000 -0	LIEBHERR RAUPENKRAN LR
ZUGMESSLASCHE KPL. 3000 K	917368808	138	2	9	LR 11000 -0	LIEBHERR RAUPENKRAN LR
ZUGSTANGE	10014715	18	4	152	10871517	ELEKTROPUMPE
ZUGSTANGE	10099209	28	4	583	10425291	ELEKTROPUMPE
ZUGSTANGE	540272114	301	1	240	11347399	FLANSCHLAGER
ZUGSTANGE 20X798X186 S96	97121718	1	1	1024	96037140	ZUGSTANGE M.SCHILD
ZUGSTANGE 40X11923X168 S	97027116	1	2	877	967744008	STANGE VORM.
ZUGSTANGE 40X2438X168 S96	97038215	1	2	886	968214108	ZUGSTANGE VORM.
ZUGSTANGE 40X3001X264 S96	97028309	1	2	534	967846508	ZUGSTANGE VORM.
ZUGSTANGE 40X3397X168 S96	97030595	1	2	884	967950808	ZUGSTANGE VORM.
ZUGSTANGE 40X3474X194 S96	97031413	1	2	536	967981108	ZUGSTANGE VORM.
ZUGSTANGE 40X5339X274 S96	97036582	1	2	888	968217108	ZUGSTANGE VORM.
ZUGSTANGE KPL. 2.5M	968190108	81	2	881	917078808	S-ZWISCHENSTUECK

27.11.2019

etk_en_de 098255 LR 11000

1556

LIEBHERRAlphabetical index
Alphabetischer Index

Bezeichnung	Artikel	Pos.	Menge	Seite	Baugruppe	Bezeichnung
ZUGSTANGE KPL. 3.3M	967846208	7	2	527	917347708	SA-BOCK
ZUGSTANGE KPL. 3.525M	967981008	14	2	527	917347708	SA-BOCK
ZUGSTANGE KPL. 3.5M	967897608	80	2	881	917078808	S-ZWISCHENSTUECK
ZUGSTANGE KPL. 6.005M	968190208	82	2	881	917078808	S-ZWISCHENSTUECK
ZUGSTANGE M.SCHILD	96037140	1	2	1023	96037041	ZUGGLASCHE KPL.
ZUGSTANGE M.SCHILD 0.905	968217208	2	1	887	968190208	ZUGSTANGE KPL.
ZUGSTANGE M.SCHILD 0.905	968217508	3	2	887	968190208	ZUGSTANGE KPL.
ZUGSTANGE VORM. 2.2M	968214108	1	1	885	968190108	ZUGSTANGE KPL.
ZUGSTANGE VORM. 2.6M	967846508	1	1	533	967846208	ZUGSTANGE KPL.
ZUGSTANGE VORM. 3.225M	967981108	1	1	535	967981008	ZUGSTANGE KPL.
ZUGSTANGE VORM. 3.2M	967950808	1	1	883	967897608	ZUGSTANGE KPL.
ZUGSTANGE VORM. 5.1M	968217108	1	1	887	968190208	ZUGSTANGE KPL.
ZUGZYLINDER 180/80-2500 SP	11211234	1	1	555	917080608	MONTAGEEINRICHTUNG RA
ZUNGE	570799108	5	5	611	968255808	DECKEL VORM.
ZUNGE	570799108	5	7	612	968255908	DECKEL VORM.
ZUNGE	570799108	5	7	613	968256008	DECKEL VORM.
ZUNGE	570799108	5	7	614	968256108	DECKEL VORM.
ZUNGE	704253708	9	1	603	969761508	DECKEL VORM.
ZUNGE	704254008	(9)	4	449	96032910	BATTERIEKASTEN VORM.
ZUNGE	704254008	11	2	600	969118108	DECKEL KPL.
ZUNGE	704255308	5	2	606	969427208	DECKEL KPL.
ZUNGE	704255308	5	2	607	969427308	DECKEL KPL.
ZUNGE	704255308	4	6	644	969408008	DECKEL KPL.
ZUNGE	704256208	(11)	5	598	96040390	GERAEUSCHDAEMMUNG OBE
ZUNGE	704256208	5	2	604	969054708	DECKEL KPL.
ZUNGE	704256208	5	3	605	969056008	DECKEL KPL.
ZUNGE	704256708	9	4	44	965690708	DECKEL KPL.
ZUNGE	704256708	(5)	4	598	96040390	GERAEUSCHDAEMMUNG OBE
ZUNGE	704256708	(5)	4	598	96040390	GERAEUSCHDAEMMUNG OBE
ZUNGE	704256708	(6)	4	623	969245308	ELEKTRIK KLEMMKASTEN DB
ZUNGE 45X19 STAHL VERZ	704259008	5	2	459	96004224	DECKEL KPL.
ZUNGE 45X19 STAHL VERZ	704259008	13	2	601	969120008	DECKEL KPL.
ZUNGE 45X19 STAHL VERZ	704259008	11	1	602	969127408	DECKEL KPL.
ZURRGURT 0,5MX18MM	10020519	65	1	138	918011308	UNTERTEIL VORM.
ZURRGURT 0,5MX18MM	10020519	118	3	181	969344108	MONTAGETEILE DREHBUEHN
ZURRGURT 0,5MX18MM	10020519	197	1	264	96032892	DIESELMOTOR VORM.
ZURRGURT 2,2MX35MM POLY	10877388	8	2	991	919219608	F-MONTAGEEINHEIT
ZURRGURT EN 12195-2 6MX3	779034708	27	1	716	919075408	KRANFUEHRERKABINE ANBA
ZUS.HYDR.BALLASTWAGEN V-	919477008	370	1	11	LR 11000 -0	LIEBHERR RAUPENKRAN LR
ZUS.HYDR.BOLZENZIEHEINR	968883508	500	1	942	918900608	BOLZENZIEHEINRICHTUNG
ZUS.HYDR.VERBINDUNG DB-	96043277	4	1	781	919477208	ZUSATZHYDRAULIK VERBOLZ
ZUSATZBESCHILDERUNG AL	918107308	162	1	9	LR 11000 -0	LIEBHERR RAUPENKRAN LR
ZUSATZBESCHILDERUNG FA	916283608	164	1	9	LR 11000 -0	LIEBHERR RAUPENKRAN LR
ZUSATZHEIZUNG OW	918760508	134	1	9	LR 11000 -0	LIEBHERR RAUPENKRAN LR
ZUSATZHEIZUNG VORM.	96019655	1	1	514	918760508	ZUSATZHEIZUNG OW
ZUSATZHYDR.BOLZENZIEHZY	968883308	500	1	943	968929808	BOLZENZIEHZYLINDER KPL.
ZUSATZHYDR.BOLZENZIEHZ	968883408	500	1	946	968229108	BOLZENZIEHZYLINDER KPL.
ZUSATZHYDR.MONTAGEEINR	917080708	50	1	555	917080608	MONTAGEEINRICHTUNG RA
ZUSATZHYDR.MONTAGEEINR	967788008	4	1	557	917080708	ZUSATZHYDR.MONTAGEEINR
ZUSATZHYDR.VERBINDUNGS	918371308	246	1	10	LR 11000 -0	LIEBHERR RAUPENKRAN LR
ZUSATZHYDR.VERBINDUNGS	96006590	4	1	932	918371308	ZUSATZHYDR.VERBINDUNGS
ZUSATZHYDRAULIK DREHBUE	969733008	4	1	155	918129308	HYDRAULIK DREHBUEHNE
ZUSATZHYDRAULIK MONTAGE	917079008	2	1	232	917078908	MONTAGEWINDE
ZUSATZHYDRAULIK MONTAGE	967787908	4	1	246	917079008	ZUSATZHYDRAULIK MONTAGE
ZUSATZHYDRAULIK S-ANLEN	918791508	4	1	811	919163608	S-ANLENKSTUECK KPL.
ZUSATZHYDRAULIK S-ANLEN	96020306	4	1	846	918791508	ZUSATZHYDRAULIK S-ANLENK
ZUSATZHYDRAULIK SA-BOCK	917597908	2	1	523	917080308	SA-BOCK
ZUSATZHYDRAULIK SA-BOCK	968513208	4	1	538	917597908	ZUSATZHYDRAULIK SA-BOCK
ZUSATZHYDRAULIK VERBOL	919477208	400	1	780	919477008	ZUS.HYDR.BALLASTWAGEN V-
ZUSATZHYDRAULIK VERBOL	968562908	4	1	777	917626808	ZUSATZHYDRAULIK VERBOLZ

27.11.2019

etk_en_de 098255 LR 11000

1557

LIEBHERRAlphabetical index
Alphabetischer Index

Bezeichnung	Artikel	Pos.	Menge	Seite	Baugruppe	Bezeichnung
ZUSATZHYDRAULIK VERBOL	917626808	400	1	776	919408908	VERBOLZUNG DB-SCHWEBE
ZUSATZHYDRAULIK WINDE 1	917078008	2	1	187	917077808	WINDE 1
ZUSATZHYDRAULIK WINDE 1	967787708	4	1	196	917078008	ZUSATZHYDRAULIK WINDE 1
ZUSATZHYDRAULIK WINDE 2	917078108	2	1	206	917077908	WINDE 2
ZUSATZHYDRAULIK WINDE 2	967787808	4	1	210	917078108	ZUSATZHYDRAULIK WINDE 2
ZUSATZHYDRAULIK WINDE 4	917433408	3	1	215	917078208	WINDE 4 EINZIEHWERK
ZUSATZHYDRAULIK WINDE 4	968081908	4	1	226	917433408	ZUSATZHYDRAULIK WINDE 4
ZUSATZHYDRAULIK WINDE 6	917083108	2	1	914	917081708	WINDE 6
ZUSATZHYDRAULIK WINDE 6	967789008	4	1	925	917083108	ZUSATZHYDRAULIK WINDE 6
ZUSATZTEILE LUFTFILTERANL	969468008	3	1	461	917852708	ZUSATZTEILE STUFE IV
ZUSATZTEILE STUFE IV MOTO	917852708	128	1	8	LR 11000 -0	LIEBHERR RAUPENKRAN LR
ZWEIFACHPUMPE A4VG+A4V	11212367	104	1	264	96032892	DIESELMOTOR VORM.
ZWEIFACHPUMPE A4VG+A4V	11212364	101	1	264	96032892	DIESELMOTOR VORM.
ZWEIFACHZAHNRADPUMPE	10220483	106	1	264	96032892	DIESELMOTOR VORM.
ZWEILOCHMUTTER AL	11005554	21	1	360	10303007	KRAFTSTOFFVORFILTER
ZWISCHENFLANSCH	10014707	15	1	152	10871517	ELEKTROPUMPE
ZWISCHENFLANSCH	10144876	2	2	378	10143302	WASSERPUMPE MIT BEFEST.
ZWISCHENRAD ANBAU I=1.67	10118223	372	1	308	10142930	DIESELMOTOR
ZWISCHENRAD ANBAU I=1.67	11348849	372	1	308	10142930	DIESELMOTOR
ZWISCHENRAD VORM. Z=49	11348855	1	2	379	10118223	ZWISCHENRAD ANBAU
ZWISCHENRAD VORM. Z=49	11348855	2	8	379	10118223	ZWISCHENRAD ANBAU
ZWISCHENRAD VORM. Z=49	11348855	1	1	380	11348849	ZWISCHENRAD ANBAU
ZWISCHENRADACHSE 31CrM	9078590	4	1	379	10118223	ZWISCHENRAD ANBAU
ZWISCHENRADACHSE 31CrM	9078590	4	1	380	11348849	ZWISCHENRAD ANBAU
ZWISCHENRING	10014730	8	1	152	10871517	ELEKTROPUMPE
ZWISCHENRING	10014730	8	1	583	10425291	ELEKTROPUMPE
ZWISCHENRING	10129236	2	1	401	10129212	SCHWUNGRADGEHAEUSE AN
ZWISCHENSTUECK	10147564	2	1	395	10146947	GENERATOR ANBAU
ZWISCHENSTUECK	797028301	21	55	192	90024489	PLANETENGETRIEBE
ZWISCHENSTUECK	797028301	21	55	221	90200276	PLANETENGETRIEBE
ZWISCHENSTUECK	797028301	14	46	921	90200134	PLANETENGETRIEBE
ZWISCHENSTUECK 11SMnPb3	10132935	12	1	366	10143726	LECKOELLEITUNG ANBAU
ZWISCHENSTUECK S355J0	10147565	3	1	395	10146947	GENERATOR ANBAU
ZWOELFKANTSCHRAUBE M1	10132558	9	8	393	10141528	ABGASSTUTZEN ANBAU
ZYL ROLLENLAGER	11267363	10	1	287	11267361	TRIEBWELLE
ZYLINDER	11267368	1	1	288	11219355	TRIEBWERK HYDRAULIKTEIL
ZYLINDER	7024273	1	1	245	570113308	TRIEBWERK
ZYLINDER V-MOTORXD9508	9078049	80	8	311	12451207	KURBELGEHAEUSE KPL. MIT
ZYLINDERKOPF ANBAU V-MO	10143276	80	8	306	10142930	DIESELMOTOR
ZYLINDERKOPF V-MOTOR	10147780	1	1	330	10147781	ZYLINDERKOPF VORM.
ZYLINDERKOPF VORM. V-MO	10147781	1	1	329	10143276	ZYLINDERKOPF ANBAU
ZYLINDERKOPFDECKEL	10122220	1	1	340	11364320	ZYLINDERKOPFDECKEL VORM
ZYLINDERKOPFDECKEL	10122220	1	1	342	11364325	ZYLINDERKOPFDECKEL VORM
ZYLINDERKOPFDECKEL	12469625	1	1	336	11364303	ZYLINDERKOPFDECKEL VORM
ZYLINDERKOPFDECKEL	12469625	1	1	340	11364320	ZYLINDERKOPFDECKEL VORM
ZYLINDERKOPFDECKEL	12469625	1	1	342	11364325	ZYLINDERKOPFDECKEL VORM
ZYLINDERKOPFDECKEL	12469626	1	1	334	10122645	ZYLINDERKOPFDECKEL ANBA
ZYLINDERKOPFDECKEL ANBA	10122640	83	1	306	10142930	DIESELMOTOR
ZYLINDERKOPFDECKEL ANBA	10122645	82	5	306	10142930	DIESELMOTOR
ZYLINDERKOPFDECKEL ANBA	10122646	84	1	306	10142930	DIESELMOTOR
ZYLINDERKOPFDECKEL ANBA	10122659	85	1	306	10142930	DIESELMOTOR
ZYLINDERKOPFDECKEL VORM	11364303	1	1	335	10122640	ZYLINDERKOPFDECKEL ANBA
ZYLINDERKOPFDECKEL VORM	11364320	1	1	339	10122646	ZYLINDERKOPFDECKEL ANBA
ZYLINDERKOPFDECKEL VORM	11364325	1	1	341	10122659	ZYLINDERKOPFDECKEL ANBA
ZYLINDERKOPFDICHTUNG Met	10118055	2	1	329	10143276	ZYLINDERKOPF ANBAU
ZYLINDERKOPFDICHTUNG Met	10118055	1	1	425	10120896	DS ZYLINDERKOPF KPL.
ZYLINDERKOPFSCHRAUBE M	9080476	4	6	329	10143276	ZYLINDERKOPF ANBAU
ZYLINDERLAUFBUCHSE V-M	11406892	1	1	312	9078049	ZYLINDER
ZYLINDERROLLE DIN 5402-1	747004401	18	55	192	90024489	PLANETENGETRIEBE
ZYLINDERROLLE DIN 5402-1	747004401	18	55	221	90200276	PLANETENGETRIEBE

27.11.2019

etk_en_de 098255 LR 11000

1558

LIEBHERRAlphabetical index
Alphabetischer Index

Bezeichnung	Artikel	Pos.	Menge	Seite	Baugruppe	Bezeichnung
ZYLINDERROLLE DIN 5402-1	747004401	12	46	921	90200134	PLANETENGETRIEBE
ZYLINDERROLLENLAGER	571900108	(31)	1	280	11212743	VERSTELLPUMPE
ZYLINDERSCHRAUBE	511051708	6	1	169	510401908	UMSCHALTVENTIL
ZYLINDERSCHRAUBE DIN 691	10353699	24	1	723	969752608	SCHEIBEN EINBAU
ZYLINDERSCHRAUBE DIN 798	10875563	7	2	726	964560908	DACHSCHEIBE VORM.
ZYLINDERSCHRAUBE DIN 84	400140908	510	4	1012	96039722	LEITUNG
ZYLINDERSCHRAUBE DIN 84	510797708	22	1	542	511433908	DRUCKBEGRENZUNGSVENTI
ZYLINDERSCHRAUBE DIN 84	510797708	22	1	560	511417708	DRUCKBEGRENZUNGSVENTI
ZYLINDERSCHRAUBE DIN 84	510797708	22	1	707	511417608	DRUCKBEGRENZUNGSVENTI
ZYLINDERSCHRAUBE DIN 912	501562308	62	36	192	90024489	PLANETENGETRIEBE
ZYLINDERSCHRAUBE DIN 912	404361208	4	4	694	10342823	DRUCKREGELVENTIL
ZYLINDERSCHRAUBE DIN 912	404361208	56	4	701	511308608	PROPORTIONALVENTIL
ZYLINDERSCHRAUBE DIN 912	404361208	10	4	704	571362608	VORSTEUERVENTIL
ZYLINDERSCHRAUBE DIN 912	10876394	22	8	16	918005408	RAUPENMITTELTEIL
ZYLINDERSCHRAUBE DIN 912	10876394	301	4	248	967787908	ZUSATZHYDRAULIK MONTAGE
ZYLINDERSCHRAUBE ISO 12	10875564	21	2	43	967907608	SCHALTKASTEN VORM.
ZYLINDERSCHRAUBE ISO 12	10875564	18	2	623	969245308	ELEKTRIK KLEMMKASTEN DB
ZYLINDERSCHRAUBE ISO 12	10875564	67	4	649	96033320	AUFBAUTEILE MONTAGETAPE
ZYLINDERSCHRAUBE ISO 12	10875564	(23)	4	784	917190508	EL.KUEHLWASSERVORWAE
ZYLINDERSCHRAUBE ISO 145	11082116	4	1	356	10152866	INJEKTOR MIT BEFEST.
ZYLINDERSCHRAUBE ISO 145	11082116	3	1	357	10150877	RS INJEKTOR
ZYLINDERSCHRAUBE ISO 47	10560807	86	12	143	90211005	DREHWERKANTRIEB
ZYLINDERSCHRAUBE ISO 47	12208101	(6)	2	921	90200134	PLANETENGETRIEBE
ZYLINDERSCHRAUBE ISO 47	4043016	66	24	62	90029090	WINKELGETRIEBE
ZYLINDERSCHRAUBE ISO 47	4043016	66	24	64	90029091	WINKELGETRIEBE
ZYLINDERSCHRAUBE ISO 476	12219296	21	8	238	11347396	SEILTROMMEL
ZYLINDERSCHRAUBE ISO 47	404293213	26	1	739	96000697	WISCHANLAGE EINBAU
ZYLINDERSCHRAUBE ISO 47	10650720	2	4	354	10150858	HOCHDRUCKPUMPE MIT BEFE
ZYLINDERSCHRAUBE ISO 476	10415162	7	2	145	510235408	HYDROMOTOR
ZYLINDERSCHRAUBE ISO 476	10875571	318	6	265	96032892	DIESELMOTOR VORM.
ZYLINDERSCHRAUBE ISO 476	10875571	7	4	448	918981908	BATTERIELAGERUNG
ZYLINDERSCHRAUBE ISO 476	10875571	22	4	553	917080508	ROLLENLAGERUNG
ZYLINDERSCHRAUBE ISO 47	10299659	10	1	395	10146947	GENERATOR ANBAU
ZYLINDERSCHRAUBE ISO 476	11690628	550	24	159	969733008	ZUSATZHYDRAULIK DREHBUE
ZYLINDERSCHRAUBE ISO 47	404309408	61	24	921	90200134	PLANETENGETRIEBE
ZYLINDERSCHRAUBE ISO 476	11657000	306	2	248	967787908	ZUSATZHYDRAULIK MONTAGE
ZYLINDERSCHRAUBE ISO 476	4980973	12	8	395	10146947	GENERATOR ANBAU
ZYLINDERSCHRAUBE ISO 476	4980973	7	2	416	10126182	NEBENABTRIEB ANBAU
ZYLINDERSCHRAUBE ISO 476	10875573	7	18	973	968455908	FUSS KPL.
ZYLINDERSCHRAUBE ISO 47	10353703	42	1	723	969752608	SCHEIBEN EINBAU
ZYLINDERSCHRAUBE ISO 476	12208100	10	4	145	510235408	HYDROMOTOR
ZYLINDERSCHRAUBE ISO 476	4981088	10	3	380	11348849	ZWISCHENRAD ANBAU
ZYLINDERSCHRAUBE ISO 47	4042195	922	6	238	11347396	SEILTROMMEL
ZYLINDERSCHRAUBE ISO 47	4042020	7	2	193	90024729	FEDERDRUCKBREMSE
ZYLINDERSCHRAUBE ISO 47	10875574	300	4	270	96033379	BEFESTIGUNGSTEILE DRUC
ZYLINDERSCHRAUBE ISO 476	11321151	8	12	193	90024729	FEDERDRUCKBREMSE
ZYLINDERSCHRAUBE ISO 47	404313701	(7)	12	921	90200134	PLANETENGETRIEBE
ZYLINDERSCHRAUBE ISO 476	10875577	4	4	275	10873653	PUMPENTRAEGER
ZYLINDERSCHRAUBE ISO 476	12201263	30	12	527	917347708	SA-BOCK
ZYLINDERSCHRAUBE ISO 476	4043164	17	18	62	90029090	WINKELGETRIEBE
ZYLINDERSCHRAUBE ISO 476	4043164	17	18	64	90029091	WINKELGETRIEBE
ZYLINDERSCHRAUBE ISO 476	10875565	314	4	265	96032892	DIESELMOTOR VORM.
ZYLINDERSCHRAUBE ISO 476	11834794	403	10	678	96032955	HYDRAULIK
ZYLINDERSCHRAUBE ISO 47	10012659	9	10	193	90024729	FEDERDRUCKBREMSE
ZYLINDERSCHRAUBE ISO 476	10876374	74	12	143	90211005	DREHWERKANTRIEB
ZYLINDERSCHRAUBE ISO 476	10876374	304	8	265	96032892	DIESELMOTOR VORM.
ZYLINDERSCHRAUBE ISO 476	10876374	418	3	678	96032955	HYDRAULIK
ZYLINDERSCHRAUBE ISO 476	4043173	11	2	332	10118060	KIPPHEBELWERK KPL.
ZYLINDERSCHRAUBE ISO 47	10663388	6	4	919	90200131	SEILTROMMEL
ZYLINDERSCHRAUBE ISO 47	404316101	408	20	678	96032955	HYDRAULIK

27.11.2019

etk_en_de 098255 LR 11000

1559

LIEBHERRAlphabetical index
Alphabetischer Index

Bezeichnung	Artikel	Pos.	Menge	Seite	Baugruppe	Bezeichnung
ZYLINDERSCHRAUBE ISO 47	4042273	503	4	198	967787708	ZUSATZHYDRAULIK WINDE 1
ZYLINDERSCHRAUBE ISO 47	4042273	503	4	212	967787808	ZUSATZHYDRAULIK WINDE 2
ZYLINDERSCHRAUBE ISO 47	4042273	503	4	927	967789008	ZUSATZHYDRAULIK WINDE 6
ZYLINDERSCHRAUBE ISO 476	10876373	502	36	30	969731708	HYDRAULIK MITTELTEIL
ZYLINDERSCHRAUBE ISO 476	10876373	502	24	69	967787408	HYDRAULIK RAUPE
ZYLINDERSCHRAUBE ISO 476	10876373	502	24	96	967787508	HYDRAULIK RAUPE
ZYLINDERSCHRAUBE ISO 476	10876373	552	14	159	969733008	ZUSATZHYDRAULIK DREHBUE
ZYLINDERSCHRAUBE ISO 476	10876373	502	4	198	967787708	ZUSATZHYDRAULIK WINDE 1
ZYLINDERSCHRAUBE ISO 476	10876373	502	4	212	967787808	ZUSATZHYDRAULIK WINDE 2
ZYLINDERSCHRAUBE ISO 476	10876373	502	12	228	968081908	ZUSATZHYDRAULIK WINDE 4
ZYLINDERSCHRAUBE ISO 476	10876373	502	4	927	967789008	ZUSATZHYDRAULIK WINDE 6
ZYLINDERSCHRAUBE ISO 47	4600741	406	15	678	96032955	HYDRAULIK
ZYLINDERSCHRAUBE ISO 476	10878823	554	8	159	969733008	ZUSATZHYDRAULIK DREHBUE
ZYLINDERSCHRAUBE ISO 47	12691483	3	3	536	967981108	ZUGSTANGE VORM.
ZYLINDERSCHRAUBE ISO 47	12691483	3	4	864	967747008	STANGE VORM.
ZYLINDERSCHRAUBE ISO 47	12691483	3	8	877	967744008	STANGE VORM.
ZYLINDERSCHRAUBE ISO 47	12691483	4	3	884	967950808	ZUGSTANGE VORM.
ZYLINDERSCHRAUBE ISO 47	12691483	4	4	886	968214108	ZUGSTANGE VORM.
ZYLINDERSCHRAUBE ISO 47	12691483	3	4	888	968217108	ZUGSTANGE VORM.
ZYLINDERSCHRAUBE ISO 47	12691483	4	5	980	96038862	STANGEN VORM.
ZYLINDERSCHRAUBE ISO 47	12224056	3	2	534	967846508	ZUGSTANGE VORM.
ZYLINDERSCHRAUBE ISO 47	12225205	36	2	1050	919222808	FA-BOCK
ZYLINDERSCHRAUBE ISO 47	12225205	2	1	1054	96035533	LASCHE KPL.
ZYLINDERSCHRAUBE ISO 47	12209898	5	1	1052	96035525	ZUGLASCHE KPL.
ZYLINDERSCHRAUBE ISO 476	10878827	10	24	788	917863208	TRANSPORTABLAGE
ZYLINDERSCHRAUBE ISO 476	12223047	9	24	788	917863208	TRANSPORTABLAGE
ZYLINDERSCHRAUBE ISO 47	10001464	3	8	398	9079954	BEFESTIGUNGSTEILE ANBAU
ZYLINDERSCHRAUBE ISO 47	10001077	36	12	62	90029090	WINKELGETRIEBE
ZYLINDERSCHRAUBE ISO 47	10001077	36	12	64	90029091	WINKELGETRIEBE
ZYLINDERSCHRAUBE ISO 47	404363008	43	4	685	11340741	STUEBERBLOCK
ZYLINDERSCHRAUBE ISO 476	12230467	32	4	916	917473608	WINDE 6 VORM.
ZYLINDERSCHRAUBE ISO 47	404317208	11	16	693	10413255	UMSCHALTBLOCK
ZYLINDERSCHRAUBE ISO 47	4002918	27	36	192	90024489	PLANETENGETRIEBE
ZYLINDERSCHRAUBE ISO 47	4002918	27	36	221	90200276	PLANETENGETRIEBE
ZYLINDERSCHRAUBE ISO 47	4902329	27	16	921	90200134	PLANETENGETRIEBE
ZYLINDERSCHRAUBE ISO 47	4902030	79	24	921	90200134	PLANETENGETRIEBE
ZYLINDERSCHRAUBE ISO 476	10018976	39	4	66	10132387	HYDRAULIKANBAUMOTOR
ZYLINDERSCHRAUBE ISO 47	12100210	37	1	65	933878901	PLANETENGETRIEBE
ZYLINDERSCHRAUBE ISO 476	10197292	38	3	65	933878901	PLANETENGETRIEBE
ZYLINDERSCHRAUBE ISO 476	12692008	11	4	282	11212366	DREIFACHPUMPE
ZYLINDERSCHRAUBE ISO 476	12691230	18	4	189	917438108	WINDE 1 VORM.
ZYLINDERSCHRAUBE ISO 476	12691230	18	4	208	917454008	WINDE 2 VORM.
ZYLINDERSCHRAUBE ISO 476	12691230	15	8	217	917451208	WINDE 4 VORM.
ZYLINDERSCHRAUBE ISO 47	10299569	31	33	916	917473608	WINDE 6 VORM.
ZYLINDERSCHRAUBE ISO 476	12691466	6	16	788	917863208	TRANSPORTABLAGE
ZYLINDERSCHRAUBE ISO 47	10472864	12	8	186	917077708	BOLZEN S-ANLENKSTUECK
ZYLINDERSCHRAUBE ISO 476	12691987	8	4	575	967968208	OELBEHAELTER VORM.
ZYLINDERSCHRAUBE ISO 476	10292979	5	1	992	96038041	BOLZEN VORM.
ZYLINDERSCHRAUBE ISO 476	404324908	19	35	189	917438108	WINDE 1 VORM.
ZYLINDERSCHRAUBE ISO 476	404324908	3	35	192	90024489	PLANETENGETRIEBE
ZYLINDERSCHRAUBE ISO 476	404324908	19	35	208	917454008	WINDE 2 VORM.
ZYLINDERSCHRAUBE ISO 476	11342411	3	72	141	918367008	DREHWERK ANBAU
ZYLINDERSCHRAUBE ISO 476	11342411	31	2	527	917347708	SA-BOCK
ZYLINDERSCHRAUBE ISO 476	404325608	5	1	993	96038042	BOLZEN VORM.
ZYLINDERSCHRAUBE ISO 47	12100098	43	2	911	917191008	SL-REDUZIERSTUECK
ZYLINDERSCHRAUBE ISO 47	12100098	2	1	984	96038848	BOLZEN VORM.
ZYLINDERSCHRAUBE ISO 47	10878833	2	1	1003	96029160	BOLZEN VORM.
ZYLINDERSCHRAUBE ISO 476	10878755	6	2	818	919304308	S-ANLENKSTUECK VORM.
ZYLINDERSCHRAUBE ISO 476	10878755	4	4	862	917190908	S-ZWISCHENSTUECK
ZYLINDERSCHRAUBE ISO 476	10878755	4	4	870	917333908	S-ZWISCHENSTUECK

27.11.2019

etk_en_de 098255 LR 11000

1560

LIEBHERR

Alphabetical index
Alphabetischer Index

Bezeichnung	Artikel	Pos.	Menge	Seite	Baugruppe	Bezeichnung
ZYLINDERSCHRAUBE ISO 476	10878755	4	4	874	917078708	S-ZWISCHENSTUECK
ZYLINDERSCHRAUBE ISO 476	10878755	4	4	881	917078808	S-ZWISCHENSTUECK
ZYLINDERSCHRAUBE ISO 476	10878755	4	4	894	917079208	S-ZWISCHENSTUECK
ZYLINDERSCHRAUBE ISO 476	10878755	4	4	899	917571208	S-ZWISCHENSTUECK
ZYLINDERSCHRAUBE ISO 476	10878755	7	1	906	96039781	BOLZEN VORM.
ZYLINDERSCHRAUBE ISO 476	10878755	47	2	911	917191008	SL-REDUZIERSTUECK
ZYLINDERSCHRAUBE ISO 476	12225299	22	4	137	918011308	UNTERTEIL VORM.
ZYLINDERSCHRAUBE ISO 476	10878835	29	4	59	917291608	RAUPENTRAEGER LI.
ZYLINDERSCHRAUBE ISO 476	10878835	29	4	92	917291708	RAUPENTRAEGER RE.
ZYLINDERSCHRAUBE ISO 47	404324508	10	4	124	917076808	MECH.ZUSATZABSTUETZUNG
ZYLINDERSCHRAUBE ISO 47	404324508	3	2	776	919408908	VERBOLZUNG DB-SCHWEBE
ZYLINDERSCHRAUBE ISO 47	10001470	14	70	217	917451208	WINDE 4 VORM.
ZYLINDERSCHRAUBE ISO 47	10001470	3	35	221	90200276	PLANETENGETRIEBE
ZYLINDERSCHRAUBE ISO 47	11691539	36	8	465	918810308	STEUERSTAND
ZYLINDERSCHRAUBE ISO 47	10876395	514	1	630	96039940	LEITUNG
ZYLINDERSCHRAUBE ISO 47	10876395	65	32	649	96033320	AUFBAUTEILE MONTAGETAPE
ZYLINDERSCHRAUBE ISO 47	10876395	65	4	735	96028393	INNENVERKLEIDUNG EINBAU
ZYLINDERSCHRAUBE ISO 47	10875815	43	2	580	919297008	ZENTRALSCHMIERANLAGE O
ZYLINDERSCHRAUBE ISO 47	10875815	323	2	751	96033157	DRUCKLUFTANLAGE
ZYLINDERSCHRAUBE ISO 47	10875815	6	3	964	967936408	WINDWARNUNG VORM.
ZYLINDERSCHRAUBE ISO 476	4901531	19	4	694	10342823	DRUCKREGELVENTIL
ZYLINDERSCHRAUBE ISO 476	240213102	479	8	704	571362608	VORSTEUERVENTIL
ZYLINDERSCHRAUBE ISO 47	11690040	18	1	744	918064308	SCHIEBETUER EINBAU
ZYLINDERSCHRAUBE ISO 47	11690040	17	4	940	968099808	KAMERAHALTER VORM.
ZYLINDERSCHRAUBE ISO 47	11690042	34	24	465	918810308	STEUERSTAND
ZYLINDERSCHRAUBE ISO 47	11690042	18	2	592	918009808	HEIZKLIMAGERAET EINBAU
ZYLINDERSCHRAUBE ISO 476	240046502	16	4	739	96000697	WISCHANLAGE EINBAU
ZYLINDERSCHRAUBE ISO 47	10875582	4	4	786	918470508	FREMDEINSPEISUNG
ZYLINDERSCHRAUBE ISO 47	10875582	9	1	786	918470508	FREMDEINSPEISUNG
ZYLINDERSCHRAUBE ISO 47	10875583	54	8	734	96028393	INNENVERKLEIDUNG EINBAU
ZYLINDERSCHRAUBE ISO 47	4002299	321	8	198	967787708	ZUSATZHYDRAULIK WINDE 1
ZYLINDERSCHRAUBE ISO 47	4002299	321	8	212	967787808	ZUSATZHYDRAULIK WINDE 2
ZYLINDERSCHRAUBE ISO 47	4002299	321	8	228	968081908	ZUSATZHYDRAULIK WINDE 4
ZYLINDERSCHRAUBE ISO 47	4002299	10	4	693	10413255	UMSCHALTBLOCK
ZYLINDERSCHRAUBE ISO 47	4002299	321	4	927	967789008	ZUSATZHYDRAULIK WINDE 6
ZYLINDERSCHRAUBE ISO 47	12207210	94	2	60	917291608	RAUPENTRAEGER LI.
ZYLINDERSCHRAUBE ISO 47	12207210	94	2	93	917291708	RAUPENTRAEGER RE.
ZYLINDERSCHRAUBE ISO 47	12204614	7	6	80	917322008	ZENTRALSCHMIERUNG RAUP
ZYLINDERSCHRAUBE ISO 47	12204614	7	6	104	917322208	ZENTRALSCHMIERUNG RAUP
ZYLINDERSCHRAUBE ISO 47	12204614	3	2	547	917691308	ZENTRALSCHMIERUNG
ZYLINDERSCHRAUBE ISO 47	12203070	7	2	150	917081108	ZENTRALSCHMIERANLAGE O
ZYLINDERSCHRAUBE ISO 47	12203070	37	2	594	10228112	HEIZKLIMAGERAET
ZYLINDERSCHRAUBE ISO 476	12225950	430	4	678	96032955	HYDRAULIK
ZYLINDERSCHRAUBE ISO 476	10181382	429	24	678	96032955	HYDRAULIK
ZYLINDERSCHRAUBE ISO 476	10181382	300	4	779	968562908	ZUSATZHYDRAULIK VERBOLZ
ZYLINDERSCHRAUBE ISO 47	4600552	322	4	927	967789008	ZUSATZHYDRAULIK WINDE 6
ZYLINDERSCHRAUBE ISO 47	12216217	40	4	465	918810308	STEUERSTAND
ZYLINDERSCHRAUBE ISO 476	10181383	95	4	62	90029090	WINKELGETRIEBE
ZYLINDERSCHRAUBE ISO 476	10181383	95	4	64	90029091	WINKELGETRIEBE
ZYLINDERSCHRAUBE ISO 476	10181507	41	2	580	919297008	ZENTRALSCHMIERANLAGE O
ZYLINDERSCHRAUBE ISO 47	4980031	166	2	1033	96035579	KLEMMKASTEN KPL.
ZYLINDERSCHRAUBE ISO 476	10181388	327	4	265	96032892	DIESELMOTOR VORM.
ZYLINDERSCHRAUBE ISO 47	4002601	23	4	701	511308608	PROPORTIONALVENTIL
ZYLINDERSCHRAUBE ISO 47	11690044	21	2	744	918064308	SCHIEBETUER EINBAU
ZYLINDERSCHRAUBE ISO 47	11690044	15	3	746	968080908	SCHLIESSANLAGE
ZYLINDERSCHRAUBE ISO 47	510746608	15	8	701	511308608	PROPORTIONALVENTIL
ZYLINDERSCHRAUBE ISO 47	10875586	91	4	143	90211005	DREHWERKANTRIEB
ZYLINDERSCHRAUBE ISO 47	10875586	308	3	240	11347399	FLANSCHLAGER
ZYLINDERSCHRAUBE ISO 47	10875586	7	6	243	510230608	HYDROMOTOR
ZYLINDERSCHRAUBE ISO 47	10875586	3	1	403	10127979	VERSCHLUSSTEILE

27.11.2019

etk_en_de 098255 LR 11000

1561

LIEBHERR

Alphabetical index
Alphabetischer Index

Bezeichnung	Artikel	Pos.	Menge	Seite	Baugruppe	Bezeichnung
ZYLINDERSCHRAUBE ISO 47	10875586	3	1	411	10133077	DREHZAHLGEBER KPL.
ZYLINDERSCHRAUBE ISO 47	10875586	12	2	449	96032910	BATTERIEKASTEN VORM.
ZYLINDERSCHRAUBE ISO 47	11140465	307	4	30	969731708	HYDRAULIK MITTELTEIL
ZYLINDERSCHRAUBE ISO 47	11140465	47	2	520	917191108	KLIMAAANLAGE
ZYLINDERSCHRAUBE ISO 47	11140465	310	2	540	968513208	ZUSATZHYDRAULIK SA-BOCK
ZYLINDERSCHRAUBE ISO 47	11140465	310	2	559	967788008	ZUSATZHYDR.MONTAGEEINR
ZYLINDERSCHRAUBE ISO 47	10875588	10	11	150	917081108	ZENTRALSCHMIERANLAGE O
ZYLINDERSCHRAUBE ISO 47	10875588	6	3	152	10871517	ELEKTROPUMPE
ZYLINDERSCHRAUBE ISO 47	10875588	311	6	540	968513208	ZUSATZHYDRAULIK SA-BOCK
ZYLINDERSCHRAUBE ISO 47	10875588	311	6	559	967788008	ZUSATZHYDR.MONTAGEEINR
ZYLINDERSCHRAUBE ISO 47	10875588	6	3	583	10425291	ELEKTROPUMPE
ZYLINDERSCHRAUBE ISO 47	10875588	(1)	2	720	919075508	KRANFUEHRERKABINE VORM.
ZYLINDERSCHRAUBE ISO 47	4901159	(3)	4	293	11314599	VERSTELLPUMPE
ZYLINDERSCHRAUBE ISO 47	11820284	87	4	60	917291608	RAUPENTRAEGER LI.
ZYLINDERSCHRAUBE ISO 47	11820284	87	4	93	917291708	RAUPENTRAEGER RE.
ZYLINDERSCHRAUBE ISO 47	11820284	335	1	265	96032892	DIESELMOTOR VORM.
ZYLINDERSCHRAUBE ISO 47	11820284	4	8	587	918531108	SPIEGELANBAU KRANFUEHR
ZYLINDERSCHRAUBE ISO 47	11820284	4	4	1067	96031241	MECH.BEFESTIGUNGSTEILE
ZYLINDERSCHRAUBE ISO 47	11820284	2	4	1070	96034669	MECH.BEFESTIGUNGSTEILE
ZYLINDERSCHRAUBE ISO 47	10875590	334	2	265	96032892	DIESELMOTOR VORM.
ZYLINDERSCHRAUBE ISO 47	10875590	313	40	540	968513208	ZUSATZHYDRAULIK SA-BOCK
ZYLINDERSCHRAUBE ISO 47	10875590	313	40	559	967788008	ZUSATZHYDR.MONTAGEEINR
ZYLINDERSCHRAUBE ISO 47	10875590	47	18	580	919297008	ZENTRALSCHMIERANLAGE O
ZYLINDERSCHRAUBE ISO 47	10875590	26	4	720	919075508	KRANFUEHRERKABINE VORM.
ZYLINDERSCHRAUBE ISO 47	10875591	308	6	270	96033379	BEFESTIGUNGSTEILE DRUC
ZYLINDERSCHRAUBE ISO 47	10875591	3	1	369	10154796	ANSAUGSTUTZEN ANBAU
ZYLINDERSCHRAUBE ISO 47	10875591	41	4	769	967956208	KAMERAANBAU DREHBUEHN
ZYLINDERSCHRAUBE ISO 47	10875591	39	4	916	917473608	WINDE 6 VORM.
ZYLINDERSCHRAUBE ISO 47	10875592	10	4	80	917322008	ZENTRALSCHMIERUNG RAUP
ZYLINDERSCHRAUBE ISO 47	10875592	10	4	104	917322208	ZENTRALSCHMIERUNG RAUP
ZYLINDERSCHRAUBE ISO 47	10875592	32	2	189	917438108	WINDE 1 VORM.
ZYLINDERSCHRAUBE ISO 47	10875592	32	2	208	917454008	WINDE 2 VORM.
ZYLINDERSCHRAUBE ISO 47	10875592	312	18	265	96032892	DIESELMOTOR VORM.
ZYLINDERSCHRAUBE ISO 47	10875592	323	16	265	96032892	DIESELMOTOR VORM.
ZYLINDERSCHRAUBE ISO 47	10875592	32	2	297	96032897	KUEHLER VORM.
ZYLINDERSCHRAUBE ISO 47	10875592	31	2	731	919075308	KRANFUEHRERKABINE VORM.
ZYLINDERSCHRAUBE ISO 47	12203634	25	4	252	918861408	DIESELMOTOR KPL.
ZYLINDERSCHRAUBE ISO 47	12203634	38	3	594	10228112	HEIZKLIMAGERAET
ZYLINDERSCHRAUBE ISO 47	10876359	330	4	265	96032892	DIESELMOTOR VORM.
ZYLINDERSCHRAUBE ISO 47	10876359	57	4	734	96028393	INNENVERKLEIDUNG EINBAU
ZYLINDERSCHRAUBE ISO 47	10876359	6	2	956	96022733	SCHOTTPLATTE VORM.
ZYLINDERSCHRAUBE ISO 47	10876360	46	2	956	96022733	SCHOTTPLATTE VORM.
ZYLINDERSCHRAUBE ISO 47	10876361	50	4	520	917191108	KLIMAAANLAGE
ZYLINDERSCHRAUBE ISO 47	10876361	25	2	940	968099808	KAMERAHALTER VORM.
ZYLINDERSCHRAUBE ISO 47	12215338	21	8	16	918005408	RAUPENMITTELTEIL
ZYLINDERSCHRAUBE ISO 47	12216222	332	4	265	96032892	DIESELMOTOR VORM.
ZYLINDERSCHRAUBE ISO 47	12203635	325	2	265	96032892	DIESELMOTOR VORM.
ZYLINDERSCHRAUBE ISO 47	10875597	7	8	65	933878901	PLANETENGETRIEBE
ZYLINDERSCHRAUBE ISO 47	10875597	9	8	449	96032910	BATTERIEKASTEN VORM.
ZYLINDERSCHRAUBE ISO 47	10875597	38	6	465	918810308	STUERSTAND
ZYLINDERSCHRAUBE ISO 47	10875597	21	8	555	917080608	MONTAGEEINRICHTUNG RA
ZYLINDERSCHRAUBE ISO 47	10875597	33	4	723	969752608	SCHEIBEN EINBAU
ZYLINDERSCHRAUBE ISO 47	10875597	22	1	919	90200131	SEILTROMMEL
ZYLINDERSCHRAUBE ISO 476	4600377	9	2	391	10141720	ATL-ANBAU
ZYLINDERSCHRAUBE ISO 476	4600377	9	2	392	10141721	ATL-ANBAU
ZYLINDERSCHRAUBE ISO 47	10875598	31	4	62	90029090	WINKELGETRIEBE
ZYLINDERSCHRAUBE ISO 47	10875598	31	4	64	90029091	WINKELGETRIEBE
ZYLINDERSCHRAUBE ISO 47	10875598	9	2	391	10141720	ATL-ANBAU
ZYLINDERSCHRAUBE ISO 47	10875598	9	3	392	10141721	ATL-ANBAU
ZYLINDERSCHRAUBE ISO 476	10007677	328	2	265	96032892	DIESELMOTOR VORM.

27.11.2019

etk_en_de 098255 LR 11000

1562

LIEBHERR

Alphabetical index
Alphabetischer Index

Bezeichnung	Artikel	Pos.	Menge	Seite	Baugruppe	Bezeichnung
ZYLINDERSCHRAUBE ISO 47	10875599	73	4	62	90029090	WINKELGETRIEBE
ZYLINDERSCHRAUBE ISO 47	10875599	73	4	64	90029091	WINKELGETRIEBE
ZYLINDERSCHRAUBE ISO 47	10875599	10	2	391	10141720	ATL-ANBAU
ZYLINDERSCHRAUBE ISO 47	10875599	10	2	392	10141721	ATL-ANBAU
ZYLINDERSCHRAUBE ISO 47	10875599	104	2	599	96040390	GERAEUSCHDAEMMUNG OBE
ZYLINDERSCHRAUBE ISO 476	10007205	4	24	728	969848908	RELING
ZYLINDERSCHRAUBE ISO 47	12208098	17	2	39	511497508	DRUCKMINDERVENTIL
ZYLINDERSCHRAUBE ISO 47	12208098	10	4	1050	919222808	FA-BOCK
ZYLINDERSCHRAUBE ISO 47	240192002	11	4	688	11314761	STUEBERBLOCK
ZYLINDERSCHRAUBE ISO 47	11691424	17	2	708	510438508	DRUCKMINDERVENTIL
ZYLINDERSCHRAUBE ISO 47	11691424	3	2	1001	968938308	SENSOR VORM.
ZYLINDERSCHRAUBE ISO 47	12206699	58	4	137	918011308	UNTERTEIL VORM.
ZYLINDERSCHRAUBE ISO 47	12206699	18	6	242	540270514	ANTRIEB KPL
ZYLINDERSCHRAUBE ISO 47	12206699	44	65	482	918999008	LAUFSTEG DREHBUEHNE
ZYLINDERSCHRAUBE ISO 47	12206699	4	4	490	96020149	TRITT
ZYLINDERSCHRAUBE ISO 47	12206699	6	4	491	968287208	KLAPPTRITT VORM.
ZYLINDERSCHRAUBE ISO 47	12206699	4	12	495	969540008	TREPPE KPL.
ZYLINDERSCHRAUBE ISO 47	12206699	13	2	969	919326208	DREHBUEHNENVERLAENGER
ZYLINDERSCHRAUBE ISO 47	10875601	302	1	240	11347399	FLANSCHLAGER
ZYLINDERSCHRAUBE ISO 47	10875601	65	16	483	918999008	LAUFSTEG DREHBUEHNE
ZYLINDERSCHRAUBE ISO 47	10875570	21	9	137	918011308	UNTERTEIL VORM.
ZYLINDERSCHRAUBE ISO 47	10875570	4	3	375	11364209	LUFTPRESSER VORM.
ZYLINDERSCHRAUBE ISO 47	10875570	100	16	599	96040390	GERAEUSCHDAEMMUNG OBE
ZYLINDERSCHRAUBE ISO 47	10875570	25	2	744	918064308	SCHIEBETUER EINBAU
ZYLINDERSCHRAUBE ISO 47	10875570	99	141	819	919304308	S-ANLENKSTUECK VORM.
ZYLINDERSCHRAUBE ISO 47	12203167	102	2	819	919304308	S-ANLENKSTUECK VORM.
ZYLINDERSCHRAUBE ISO 47	12213825	17	6	242	540270514	ANTRIEB KPL
ZYLINDERSCHRAUBE ISO 47	409752408	415	4	678	96032955	HYDRAULIK
ZYLINDERSTIFT 6X18 St	11840110	33	1	293	11314599	VERSTELLPUMPE
ZYLINDERSTIFT DIN 6325 6h6X	10470574	8	2	329	10143276	ZYLINDERKOPF ANBAU
ZYLINDERSTIFT ISO 2338 3M	570113208	5	1	243	510230608	HYDROMOTOR
ZYLINDERSTIFT ISO 2338 6M	514534908	20	2	688	11314761	STUEBERBLOCK
ZYLINDERSTIFT ISO 2338 6M	430604708	7	1	746	968080908	SCHLIESSANLAGE
ZYLINDERSTIFT ISO 2338 8M	430606308	24	2	556	11211234	ZUGZYLINDER
ZYLINDERSTIFT ISO 8734 12m	4980365	11	1	395	10146947	GENERATOR ANBAU
ZYLINDERSTIFT ISO 8734 6m	4980736	5	1	343	10122940	NOCKENWELLE KPL.
ZYLINDERSTIFT ISO 8734 8m	4980853	14	2	313	9078462	AGGREGATETRAEGER ANBA